



**ОГНЕУПОРЫ**

**И ОГНЕУПОРНЫЕ  
ИЗДЕЛИЯ**





ГОСУДАРСТВЕННЫЕ СТАНДАРТЫ  
СОЮЗА ССР

ОГНЕУПОРЫ  
И ОГНЕУПОРНЫЕ  
ИЗДЕЛИЯ

*Издание официальное*

ИЗДАТЕЛЬСТВО СТАНДАРТОВ  
Москва — 1975

### ОТ ИЗДАТЕЛЬСТВА

Сборник «Огнеупоры и огнеупорные изделия» содержит стандарты, утвержденные до 1 декабря 1974 г.

В стандарты внесены все изменения, принятые до указанного срока. Около номера стандарта, в который внесено изменение, стоит знак \*.

Текущая информация о вновь утвержденных и пересмотренных стандартах, а также о принятых к ним изменениях публикуется в выпускаемом ежемесячно «Информационном указателе стандартов».

## II. КРЕМНЕЗЕМИСТЫЕ ИЗДЕЛИЯ

Группа И21

ГОСУДАРСТВЕННЫЙ СТАНДАРТ СОЮЗА ССР

ИЗДЕЛИЯ ДИНАСОВЫЕ  
ОГНЕУПОРНЫЕ

для стекловаренных печей

ГОСТ  
3910—47

Взамен  
ОСТ НКТП  
6310/301

Утвержден Всесоюзным комитетом стандартов при Совете Министров Союза ССР  
13/XI 1947 г. Срок введения установлен

с 1/IV 1948 г.

Несоблюдение стандарта преследуется по закону

1. Физико-химические показатели огнеупорных динасовых изделий для стекловаренных печей должны соответствовать следующим требованиям:

Таблица 1

Наименования показателей	
а) Химический состав:	
содержание $\text{SiO}_2$ в %, не менее	93
содержание $\text{CaO}$ при известковой связке в %, не более	3,5
б) Огнеупорность в °С, не ниже	1710
в) Пористость объемная (кажущаяся) в %, не более	22
г) Предел прочности при сжатии (временное сопротивление сжатию) в $\text{кг/см}^2$ , не менее	150
д) Плотность:	
для изделий массой до 19 кг	2,38
для изделий массой более 19 кг	2,39

2. В зависимости от показателей внешнего вида динасовые изделия подразделяются на два сорта: 1-й и 2-й.

Издание официальное

Перепечатка воспрещена

3. Форма и размеры динасовых изделий должны соответствовать указанным в приложении к настоящему стандарту.

**Примечания.**

1. Динасовые изделия в пределах указанных форм и размеров изготавливаются по спецификации заказчика.

2. Динасовые изделия, по форме и размерам не предусмотренные настоящим стандартом, изготавливаются по согласованным техническим условиям.

4. Допускаемые отклонения по размерам устанавливаются следующие:

для измерений	до 100 мм . . . . .	±2 мм
для измерений	от 101 до 150 мм . . . . .	±3 мм
для измерений	от 151 до 250 мм . . . . .	±4 мм
для измерений	от 251 до 350 мм . . . . .	±5 мм
для измерений	от 351 до 500 мм . . . . .	±6 мм
для измерений	более 500 мм . . . . .	±1,5%

5. По всей поверхности излома динасовые изделия должны иметь однородное строение, без торчащих и выкрашивающихся кварцитовых зерен, и не должны иметь посторонних включений, нарушающих однородность строения, а также пустот.

6. Динасовые изделия должны быть хорошо обожжены и при постукивании стальным молотком издавать чистый, ясный звук.

7. Допускаемые отклонения по показателям внешнего вида регламентируются следующим образом:

Таблица 2

Показатели внешнего вида	1-й сорт	2-й сорт
а) Отбитость углов для изделий массой до 50 кг в мм, не более	5	10
Отбитость углов для изделий массой более 50 кг в мм, не более	10	15
(на рабочей стороне изделия допускается не более одного отбитого угла)		
б) Отбитость ребер для изделий массой до 50 кг в мм, не более	5	10
Отбитость ребер для изделий массой более 50 кг в мм, не более	10	15
в) Кривизна (стрела прогиба) для изделий, имеющих линейные размеры до 250 мм	2 мм	3 мм

Показатели внешнего вида	1-й сорт	2-й сорт
<p>для изделий, имеющих линейные размеры от 251 до 650 мм</p> <p>г) Выплавки отдельные на изделия допускаются не более одной штуки диаметром в мм, не более</p> <p>д) Посечки поверхностные:</p> <p>шириной до 0,1 мм</p> <p>шириной от 0,1 до 0,25 мм допускаются длиной в мм, не более</p> <p>шириной от 0,26 до 0,5 мм</p>	<p>1% для обоих сортов</p> <p>5</p> <p>Не нормируются</p> <p>30</p> <p>Не допускается</p>	<p>8</p> <p>60</p> <p>Допускаются длиной не более 30 мм</p>

## Примечания:

1. Допускается пересечение посечками лишь одного ребра.
2. В изделиях марки CD-1 посечки шириной от 0,26 до 0,5 мм не допускаются для обоих сортов.

8. Маркировка динасовых изделий для стекловаренных печей производится по ГОСТ 1502—72.

9. Правила отбора проб, хранения и транспортирования динасовых изделий производятся по ГОСТ 8179—69.

Примечание. При погрузке и разгрузке удары и сбрасывание динасовых изделий не допускаются.

10. Определение удельного веса производится по ГОСТ 2211—65.

11. Определение объемной (кажущейся) пористости изделий производится по ГОСТ 2409—67.

12. Определение химического состава динасовых изделий производится по ГОСТ 2642.0-71, ГОСТ 2642.1-71.

13. Обмер глубины отбитости и притупленности углов и ребер производится по ГОСТ 15136—69.

14. Определение огнеупорности и предела прочности при сжатии (временного сопротивления сжатию) динасовых изделий для стекловаренных печей производится по ГОСТ 4069—69 и ГОСТ 4071—69.

15. Кривизна (стрела прогиба) динасовых изделий определяется посредством наложения на проверяемую плоскость изделия выверенной металлической линейки и замера щупом максимального зазора. Линейка накладывается ребром.

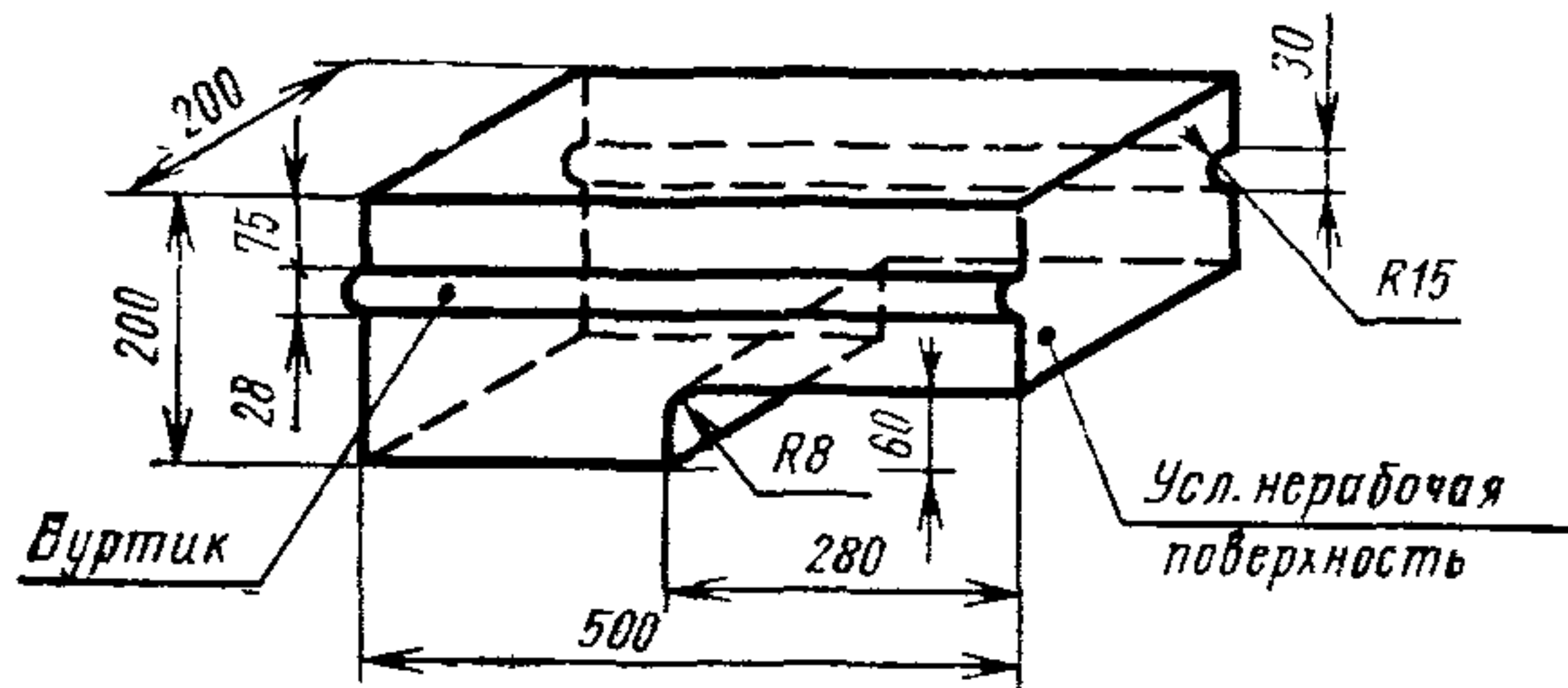
---

### Замена

---

- ГОСТ 1502—72 введен взамен ГОСТ 1502—42.  
ГОСТ 2409—67 введен взамен ГОСТ 2409—44  
ГОСТ 2642.0—71 введен взамен ГОСТ 2642—60 в части разд. I.  
ГОСТ 2642.1—71 введен взамен ГОСТ 2642—60 в части разд. II.  
ГОСТ 4069—69 введен взамен ОСТ НКТП 3267 в части определения огнеупорности.  
ГОСТ 4071—48 введен взамен ОСТ НКТП 3267 в части определения предела прочности при сжатии.  
ГОСТ 8179—56 введен взамен ОСТ 10210—40.  
ГОСТ 15136—69 введен взамен ОСТ НКТП 5853/140.
-

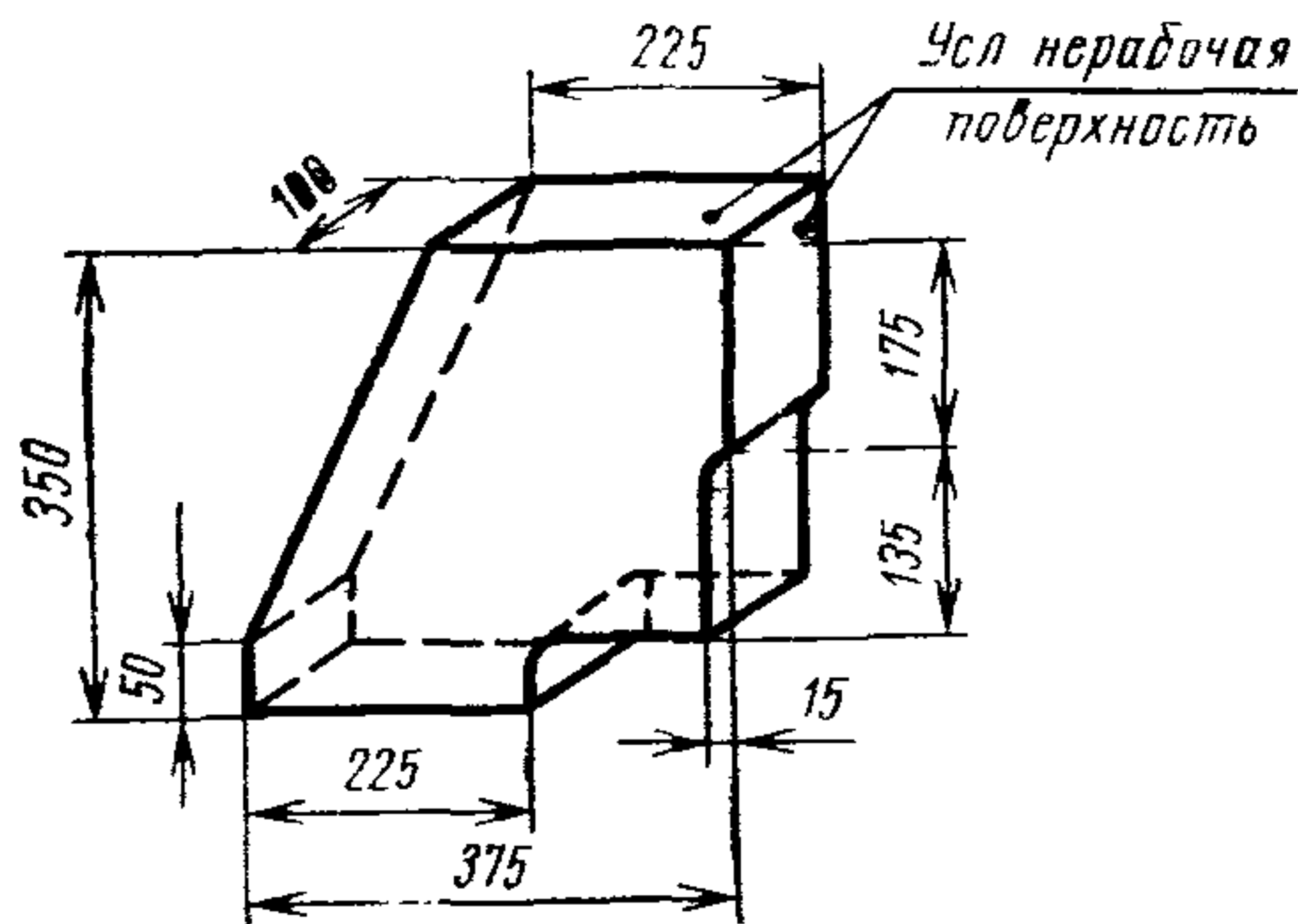
Наименования изделий	Марки изделий	Объем м³≈	Масса кг≈
Зуб	CD-1	0,0166	33,2



Примечание. Буртик делается по особому заказу.

Черт. 1

Пята главного свода	CD-2	0,0079	15,8
---------------------	------	--------	------

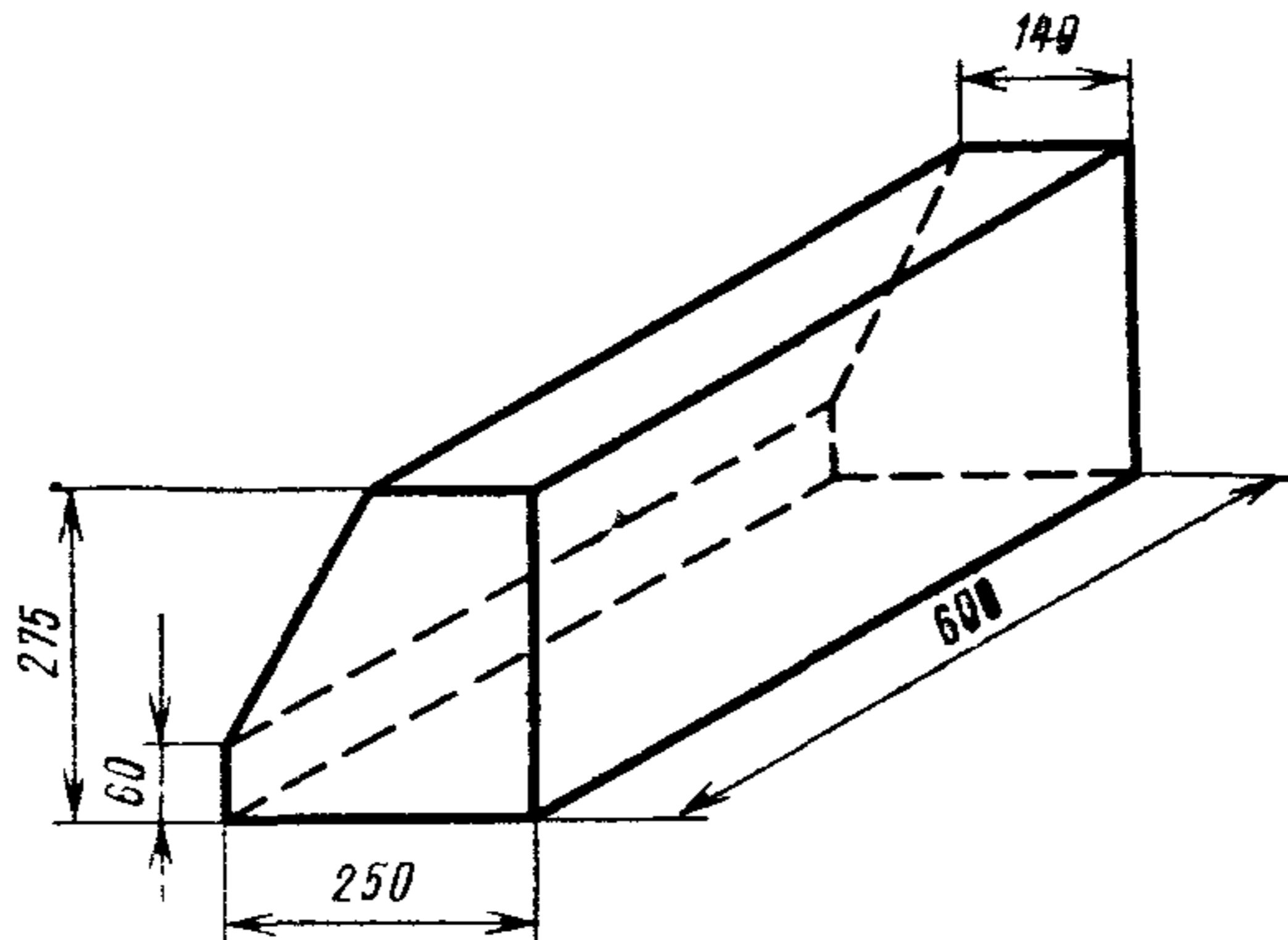


Черт. 2



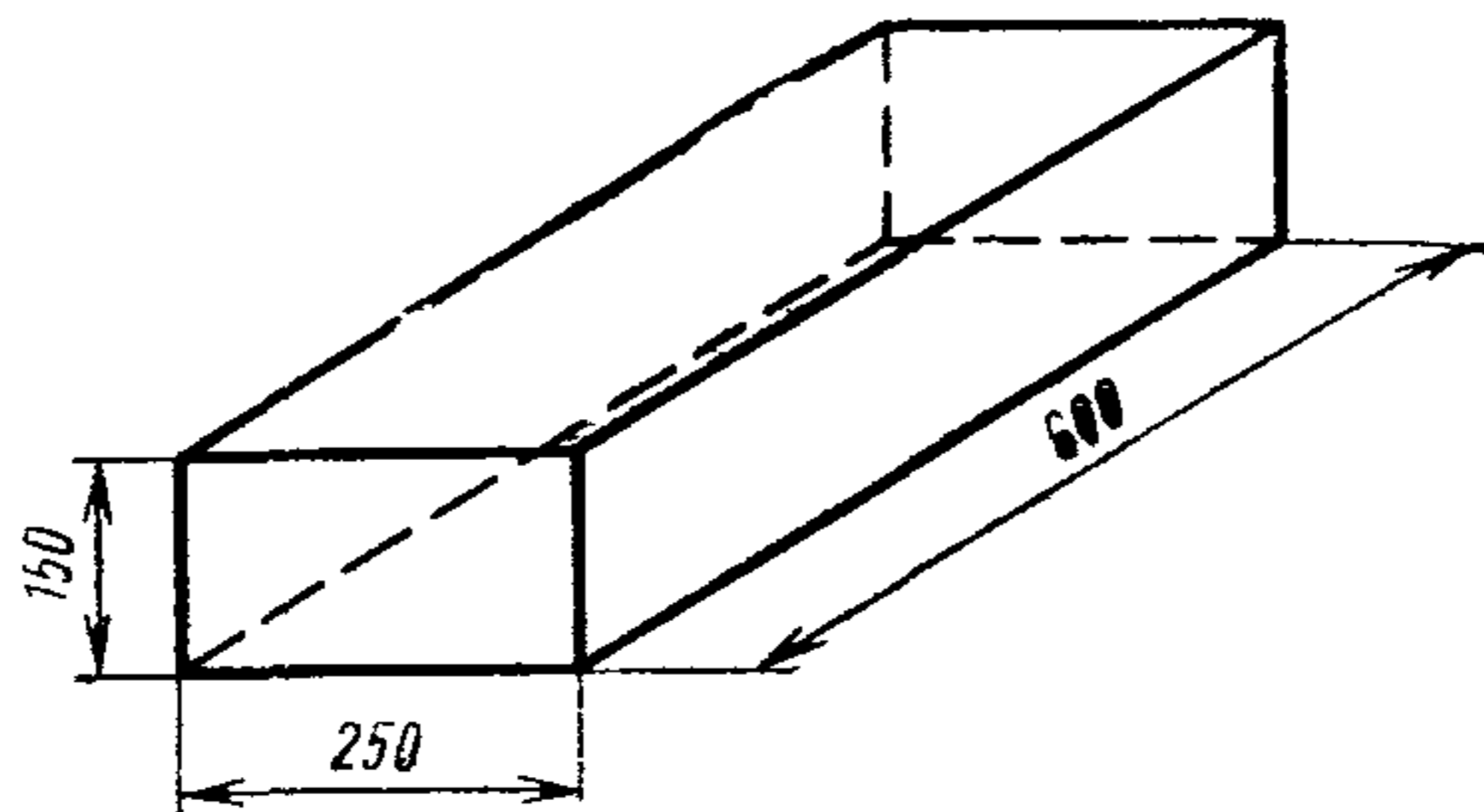
Продолжение

Наименования изделий	Марки изделий	Объем м <sup>3</sup> ≈	Масса кг≈
Пята влета горелки	CD-3	0,0342	68.4



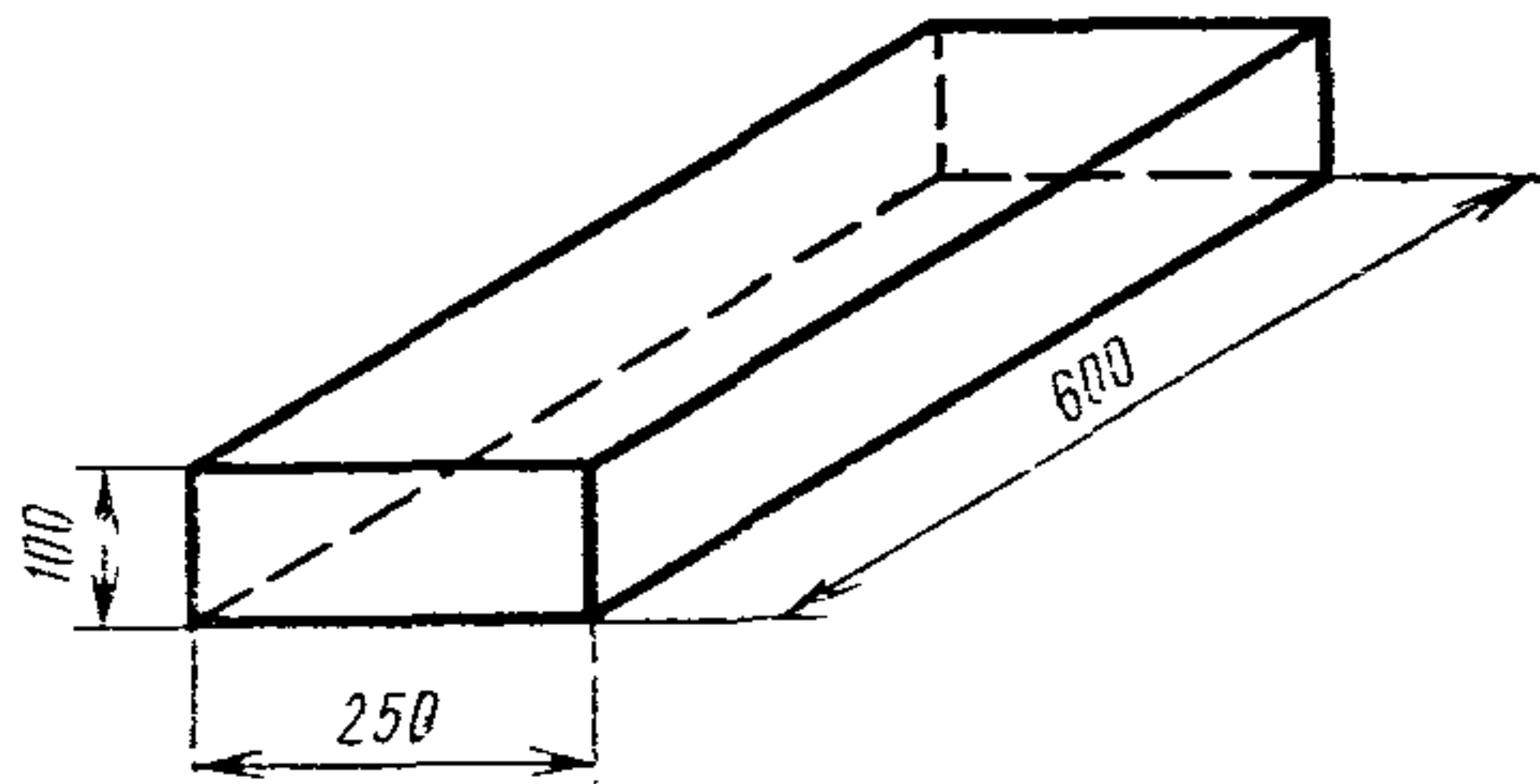
Черт. 3

Подпятник влетов горелок	CD-4	0,0225	45.0
--------------------------	------	--------	------



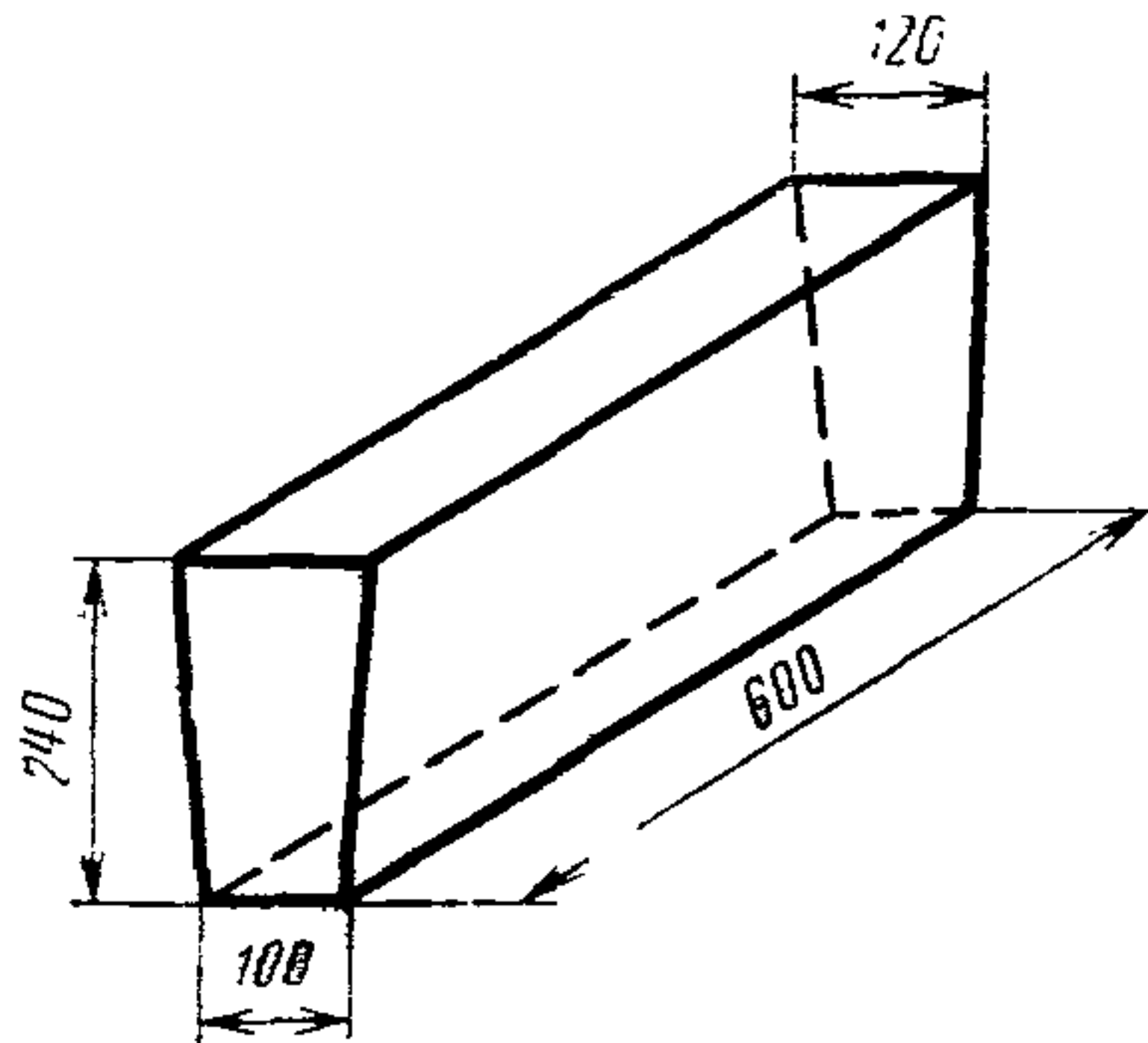
Черт. 4

Наименования изделий	Марки изделий	Объем м <sup>3</sup> ≈	Масса кг≈
Подпятник влетов горелок	CD-5	0,015	30,0



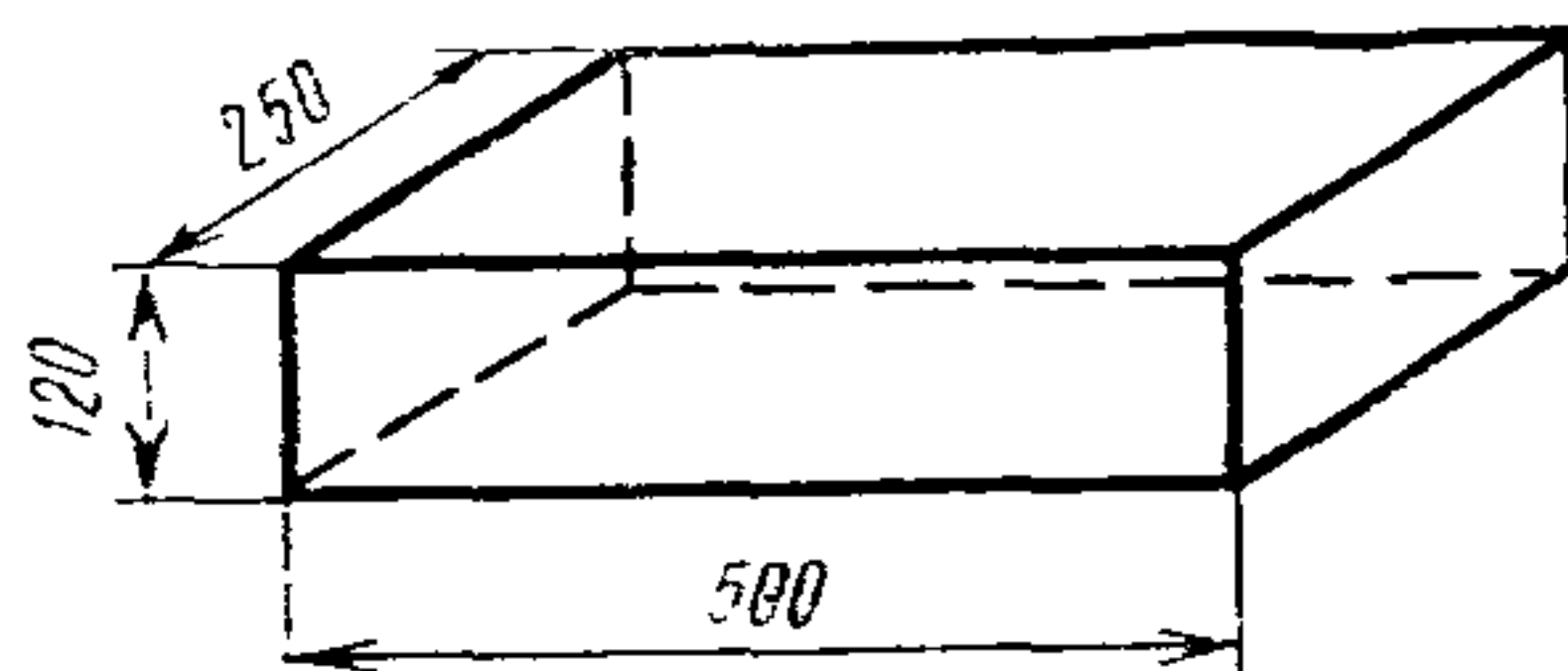
Черт. 5

Арочный клиновой брусок	CD-6	0,0158	31,6
-------------------------	------	--------	------



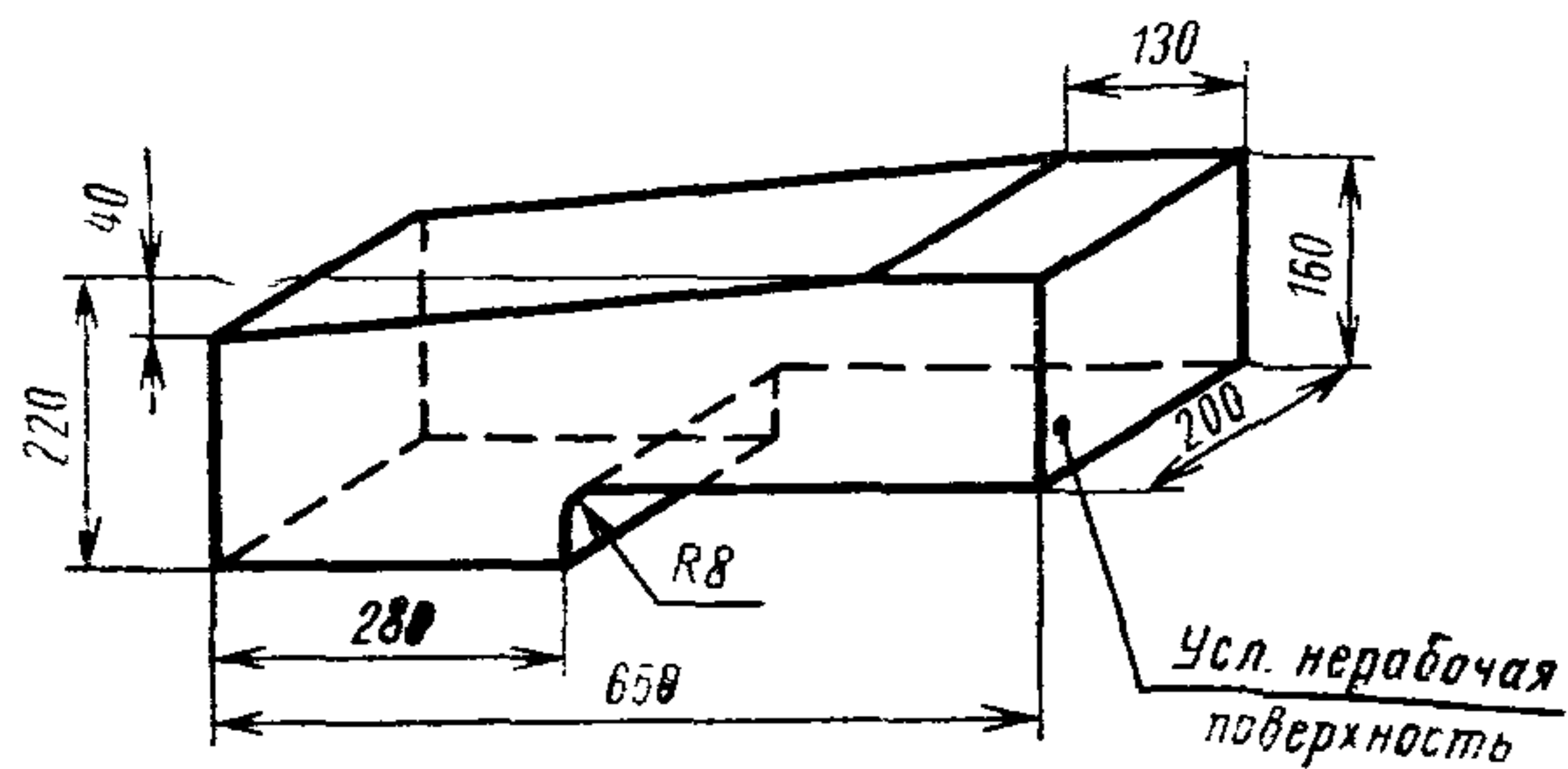
Черт. 6

Наименования изделий	Марки изделий	Объем м <sup>3</sup> ≈	Масса кг≈
Стеновой брус	CD-7	0,015	30,0



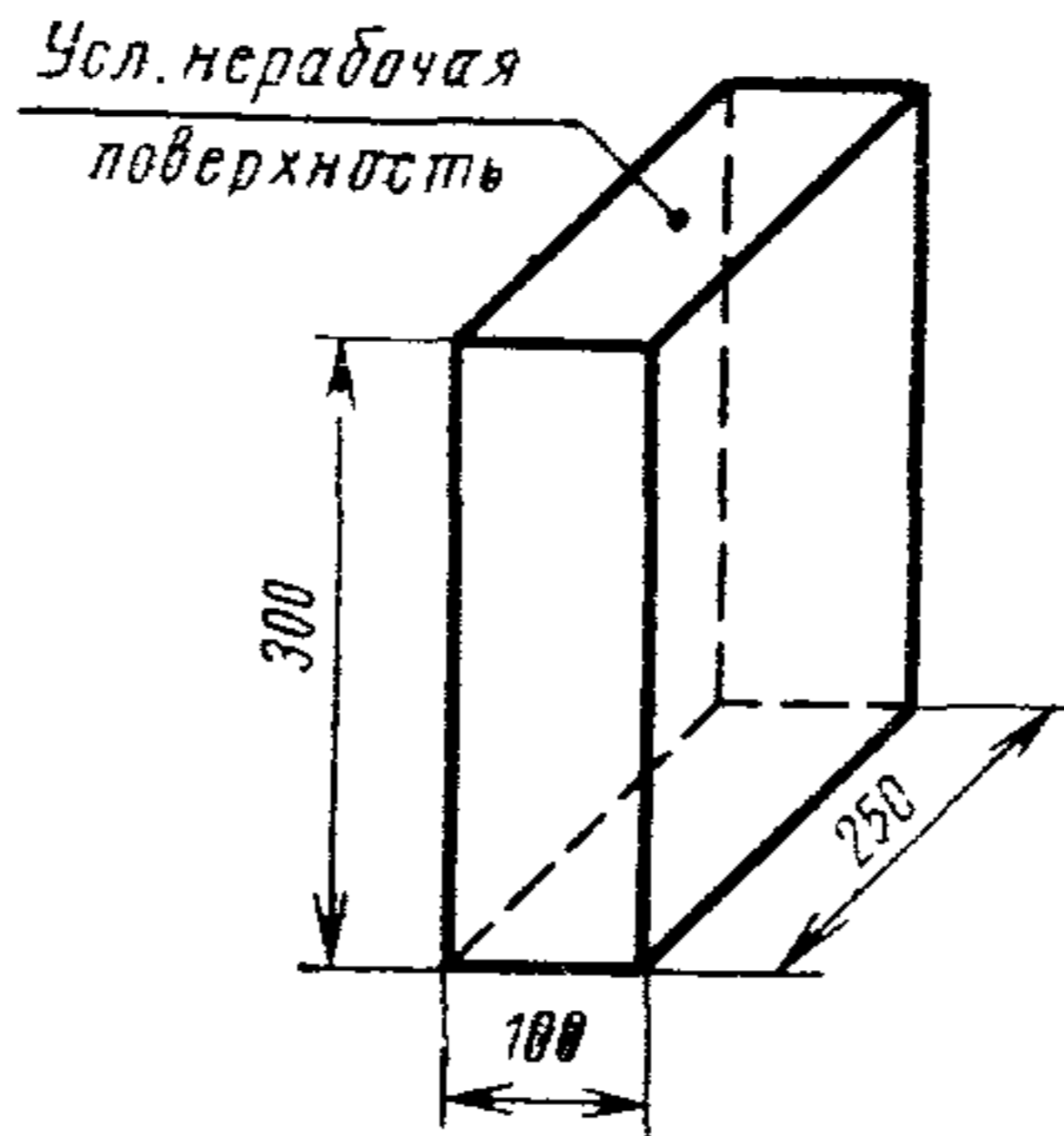
Черт. 7

Зуб горелочный	CD-8	0,0224	44,8
----------------	------	--------	------



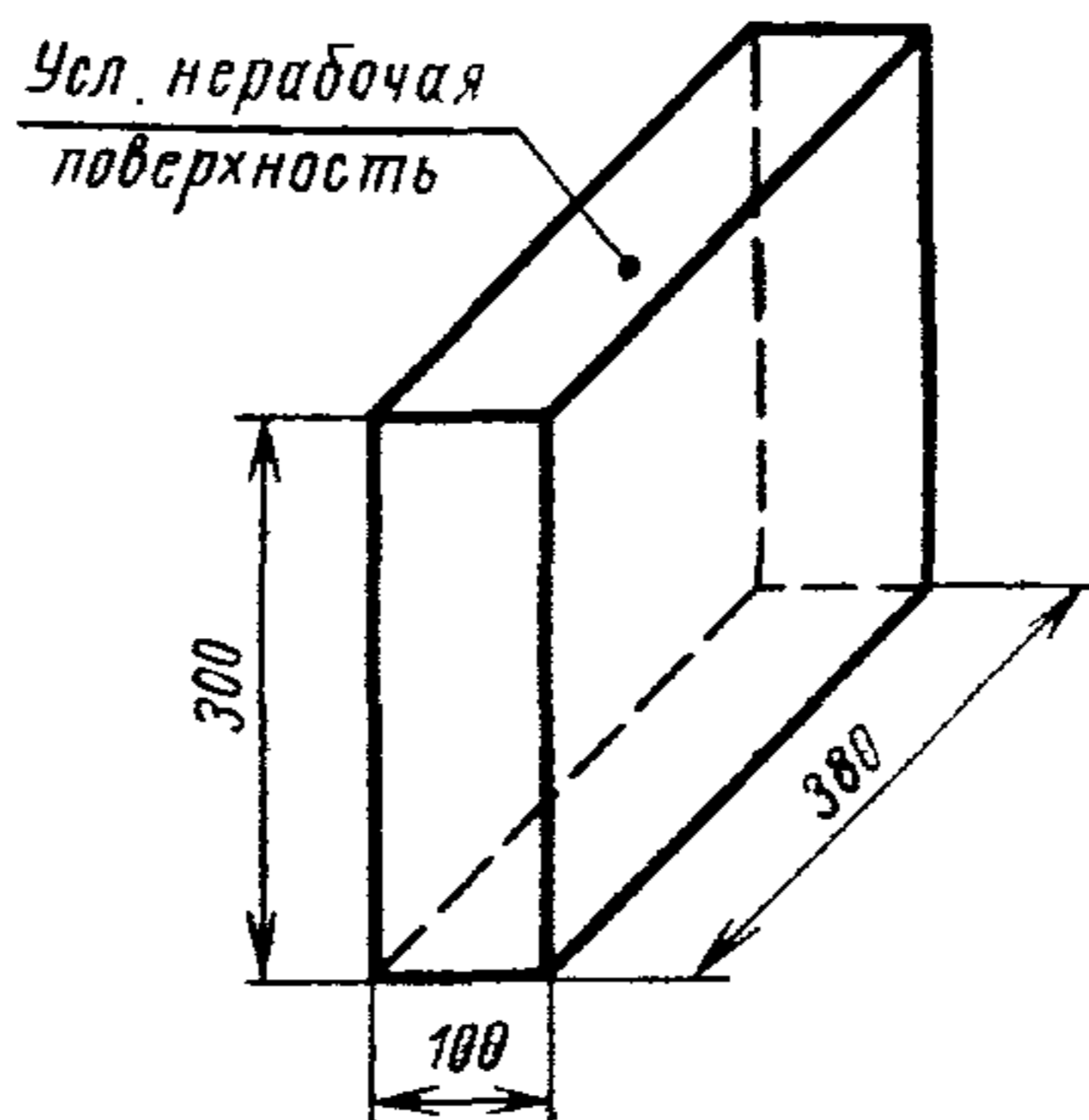
Черт. 8

Наименования изделий	Марки изделий	Объем м <sup>3</sup> ≈	Масса кг≈
Сводовый ровный брус	CD-9	0,0075	15,0



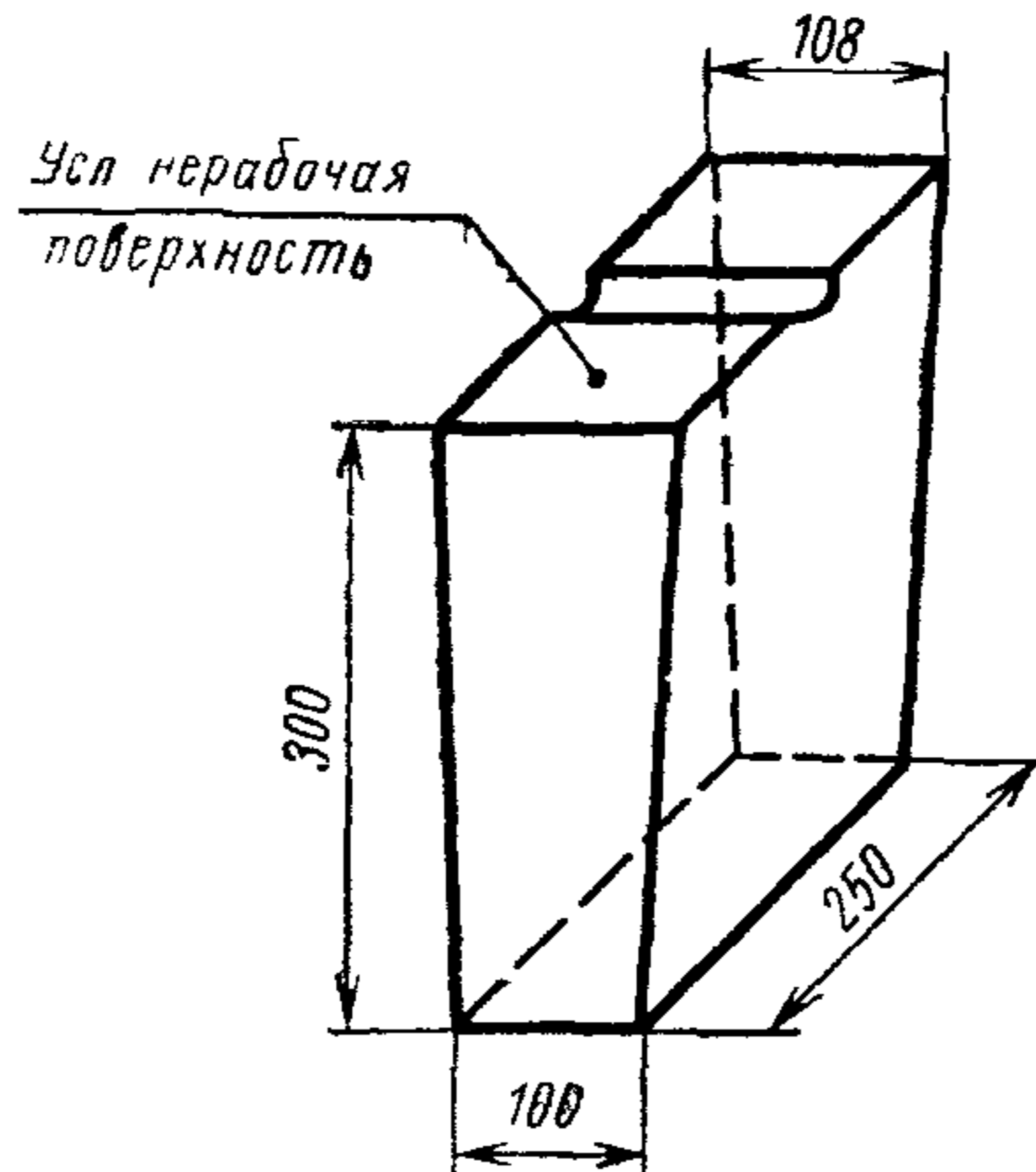
Черт. 9

Сводовый ровный полуторный брус	CD-10	0,00114	22,8
---------------------------------	-------	---------	------



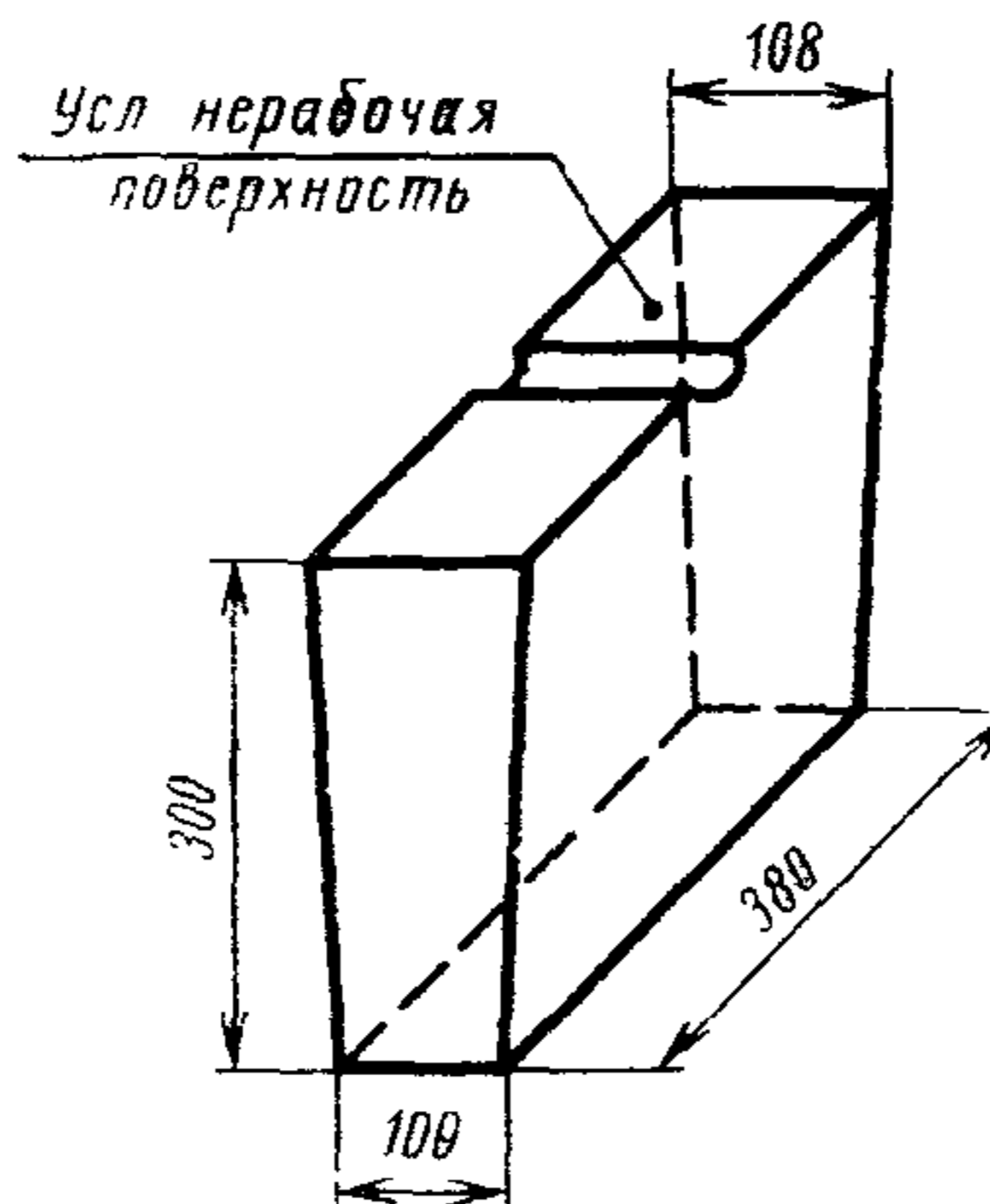
Черт. 10

Наименования изделий	Марки изделий	Объем м <sup>3</sup> ≈	Масса кг≈
Сводовый клиновой брус	CD-11	0,0078	15,6



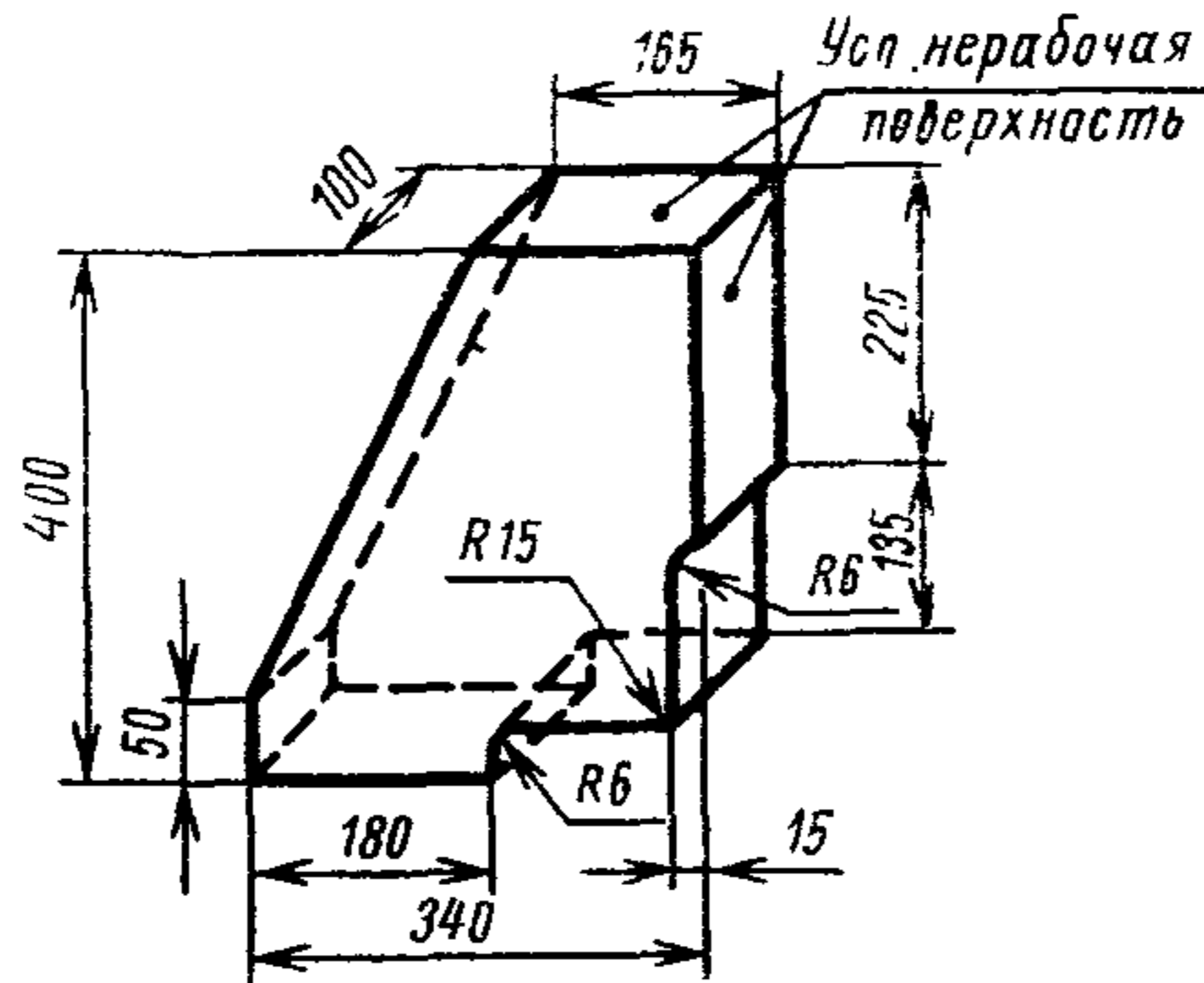
Черт. 11

Сводовый полуторный клиновой брус	CD-12	0,0118	23,6
-----------------------------------	-------	--------	------



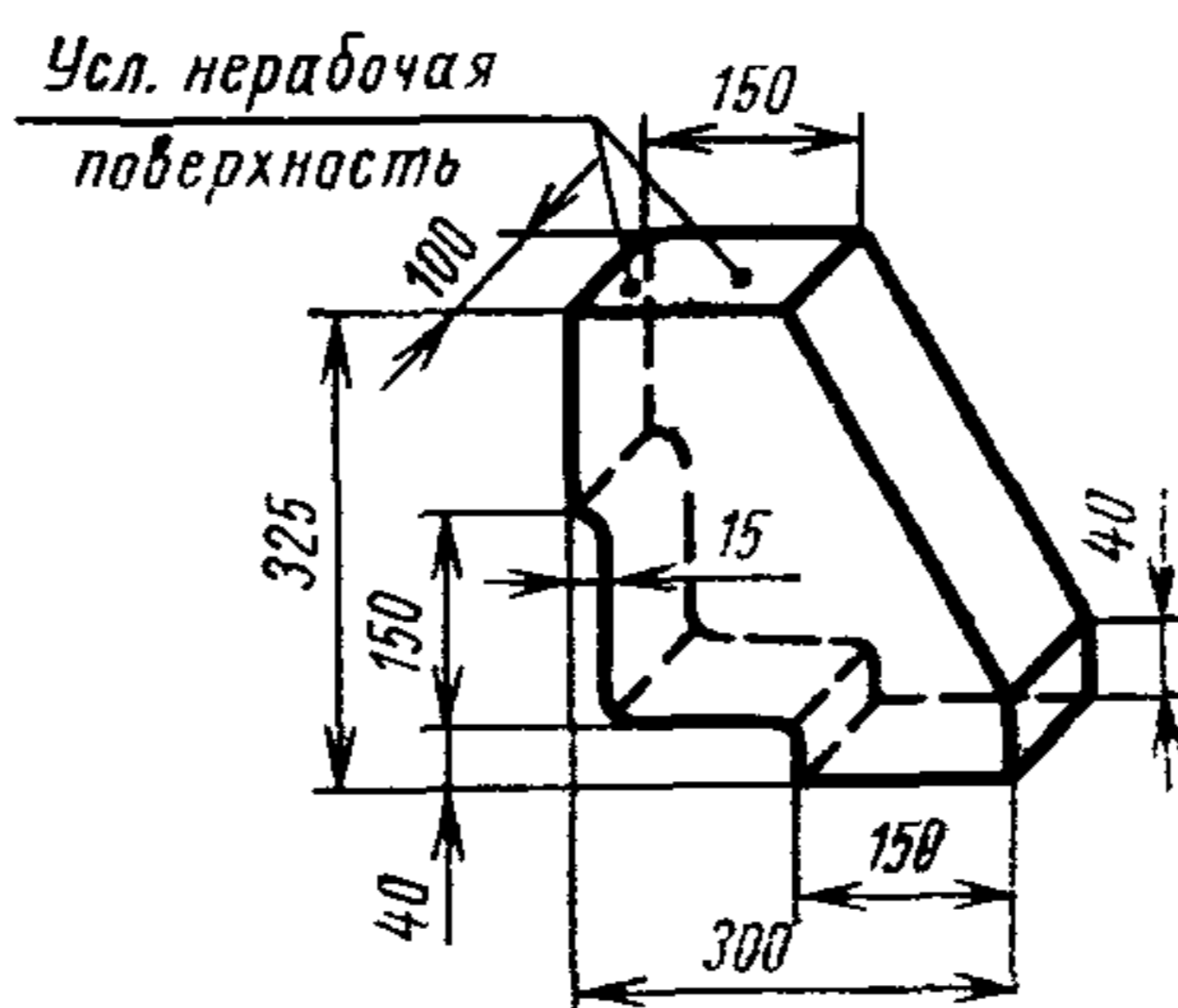
Черт. 12

Наименования изделий	Марки изделий	Объем м <sup>3</sup> ≈	Масса кг≈
Пята к своду толщиной 400 мм	CD-13	0,0097	19,4



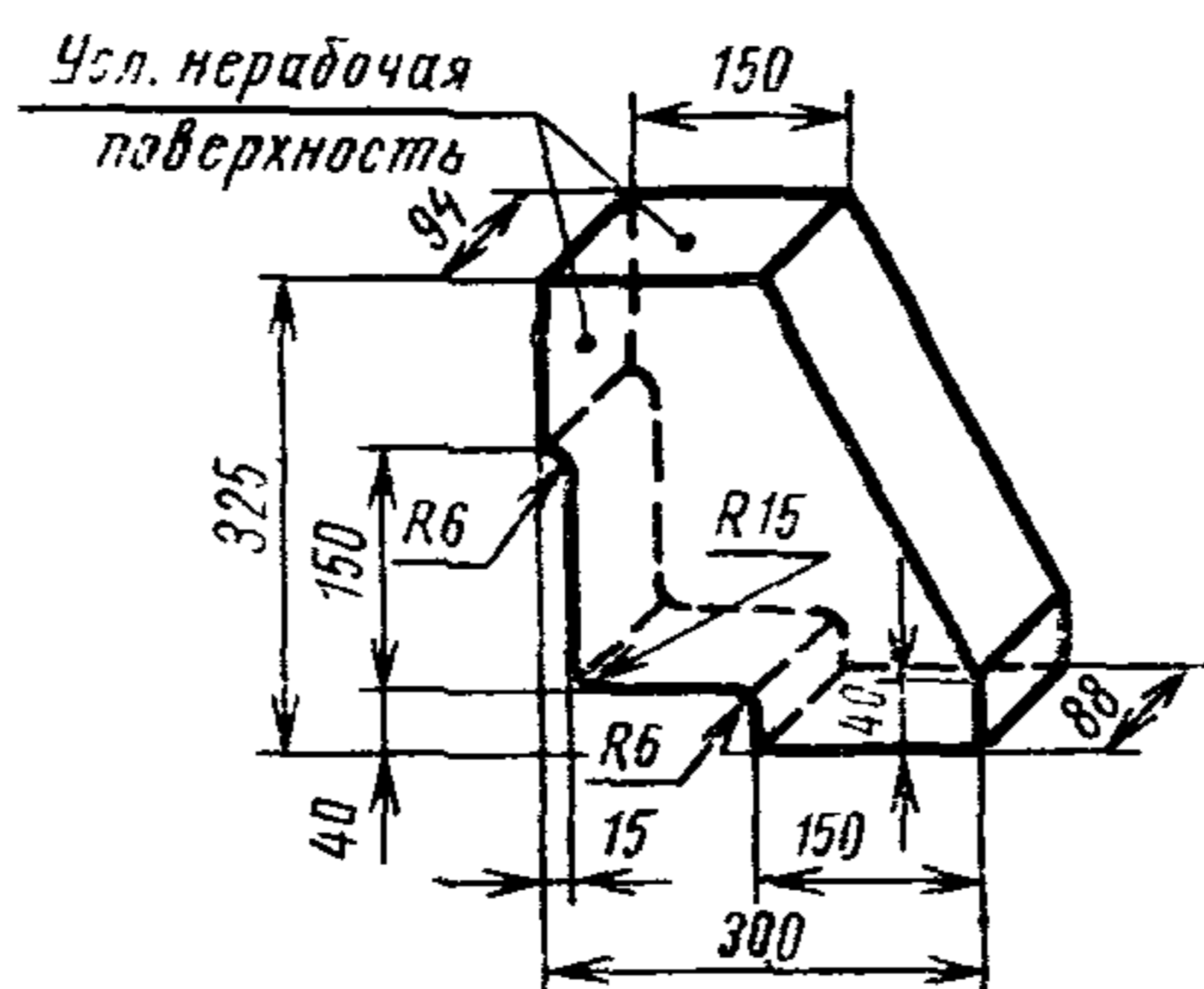
Черт. 13

Пята свода закругления	CD-14	0,0068	13,6
------------------------	-------	--------	------



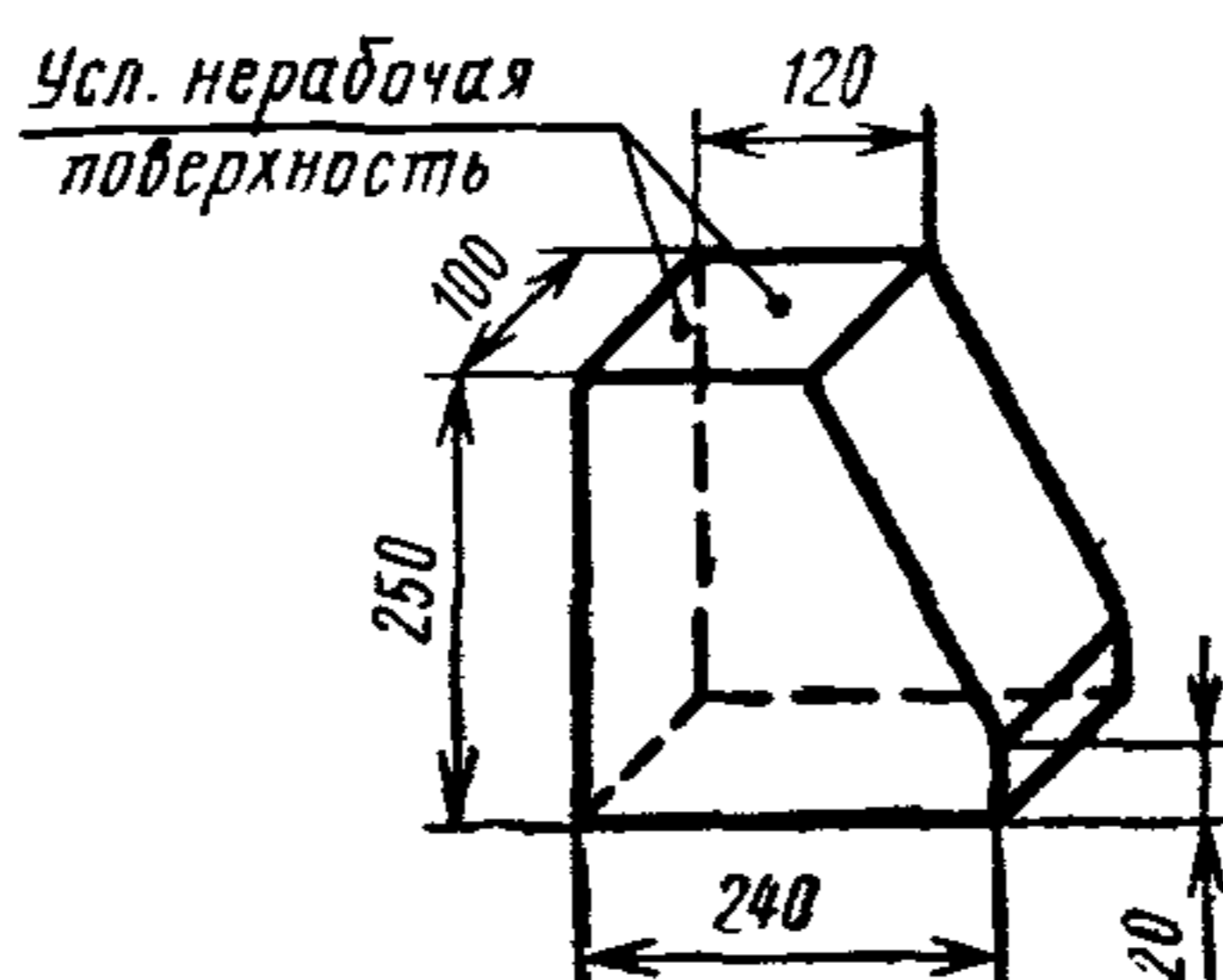
Черт. 14

Наименования изделий	Марки изделий	Объем м <sup>3</sup> ≈	Масса кг≈
Пята свода закругления	CD-15	0,0063	12,6



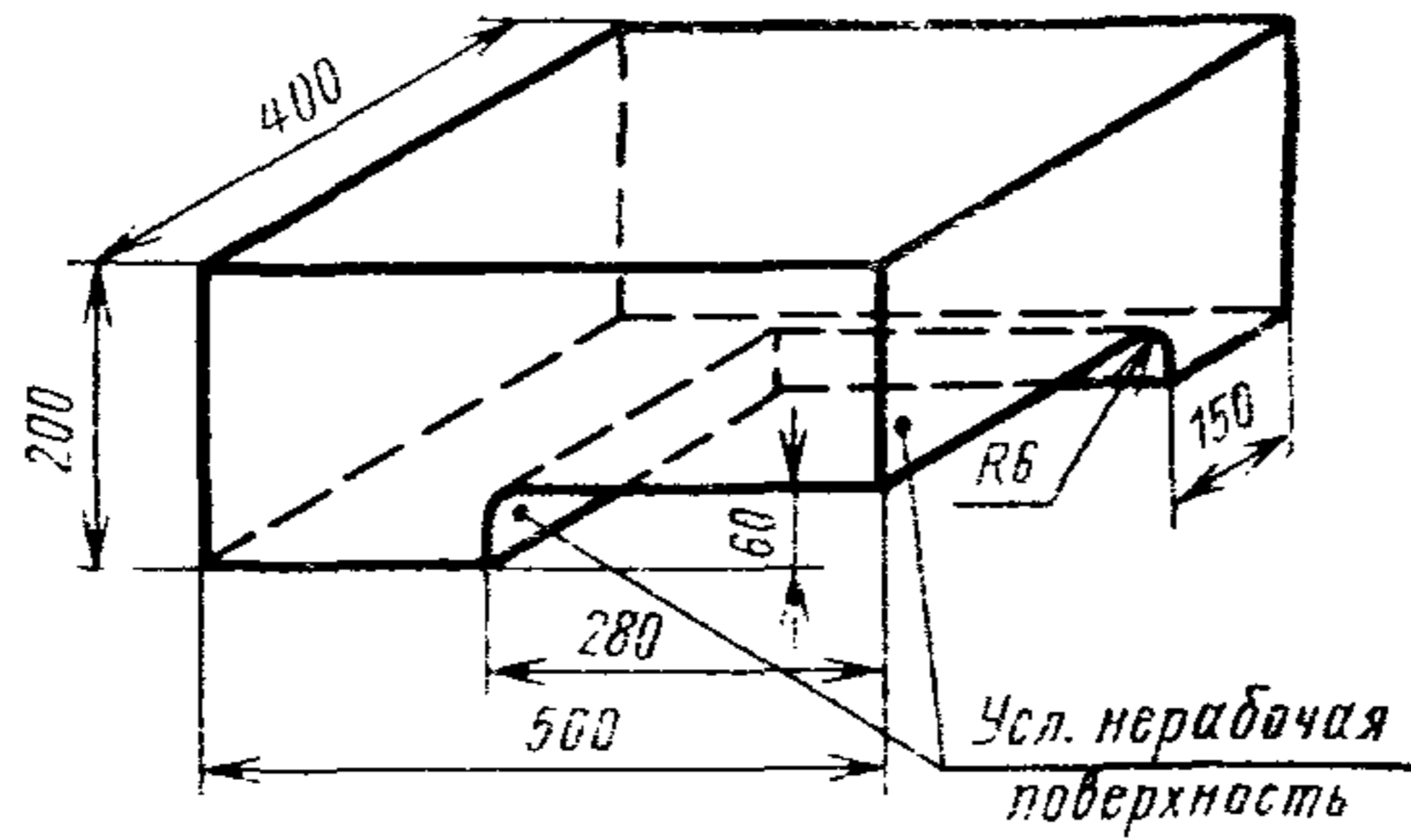
Черт. 15

Пята свода горелки	CD-16	0,0046	9,2
--------------------	-------	--------	-----



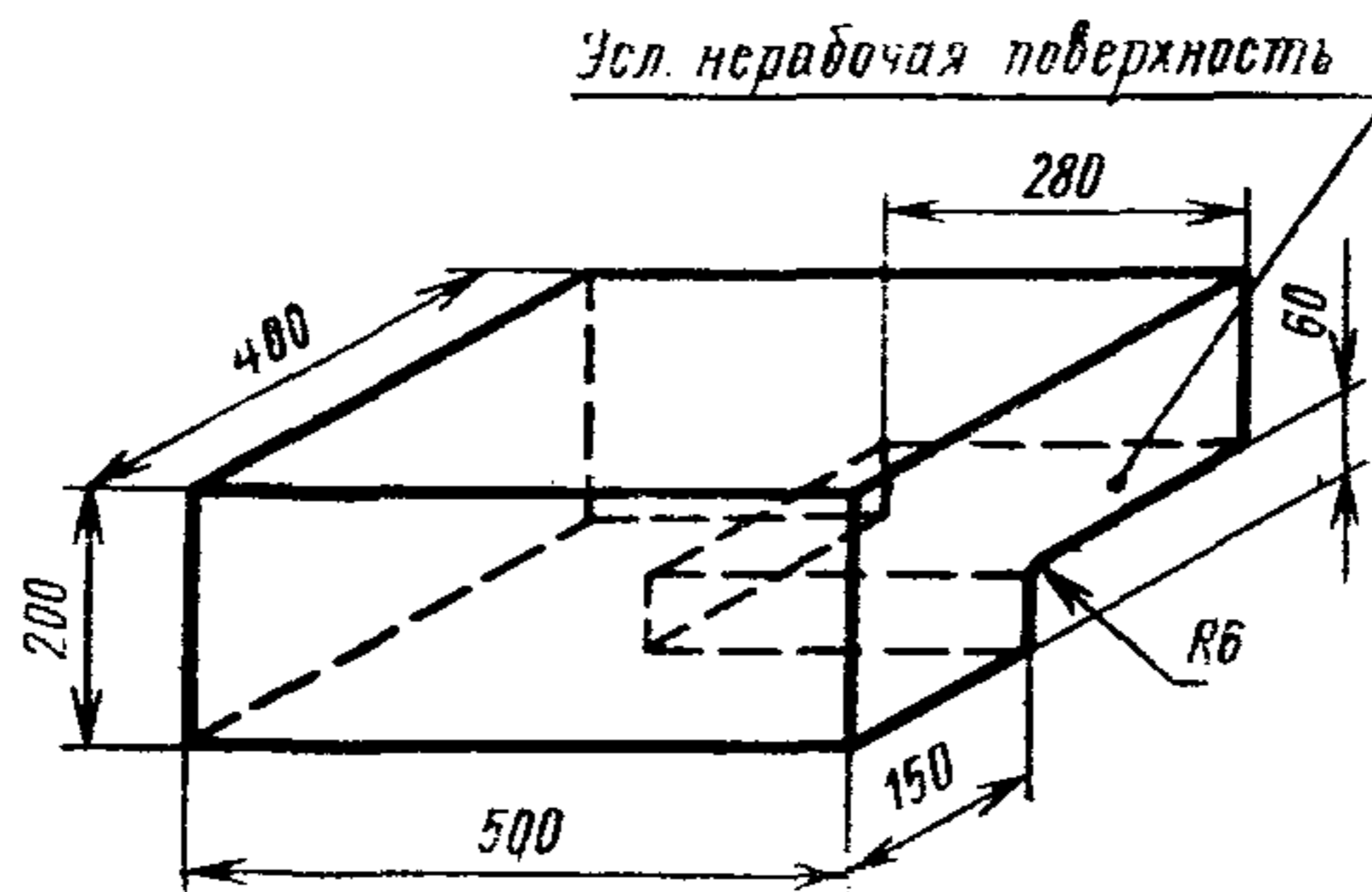
Черт. 16

Наименования изделий	Марки изделий	Объем м <sup>3</sup> ≈	Масса кг≈
Угловой зуб горелок (правый)	CD-17	0,0358	71,6



Черт. 17

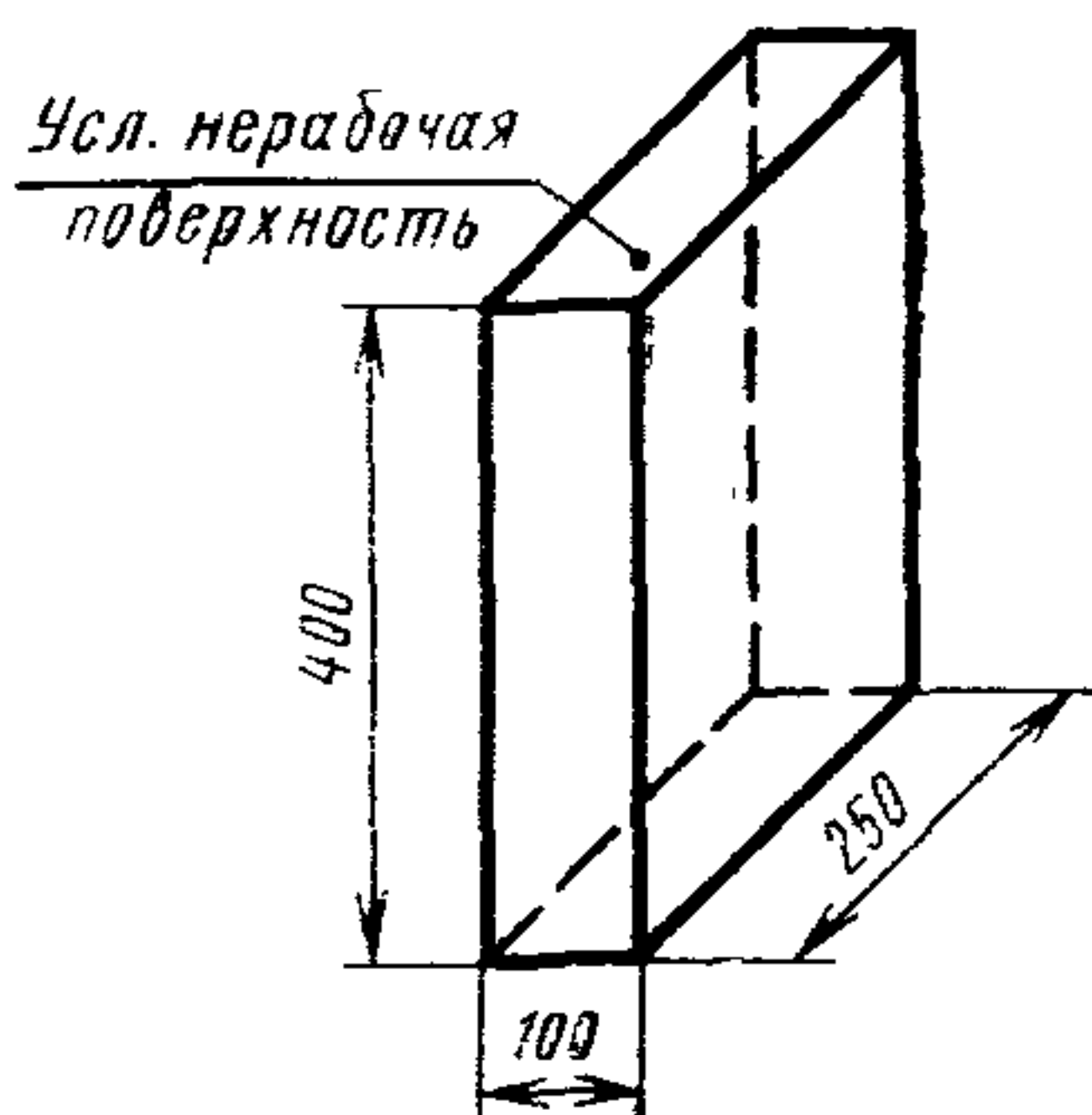
Угловой зуб горелок (левый)	CD-18	0,0358	71,6
-----------------------------	-------	--------	------



Черт. 18

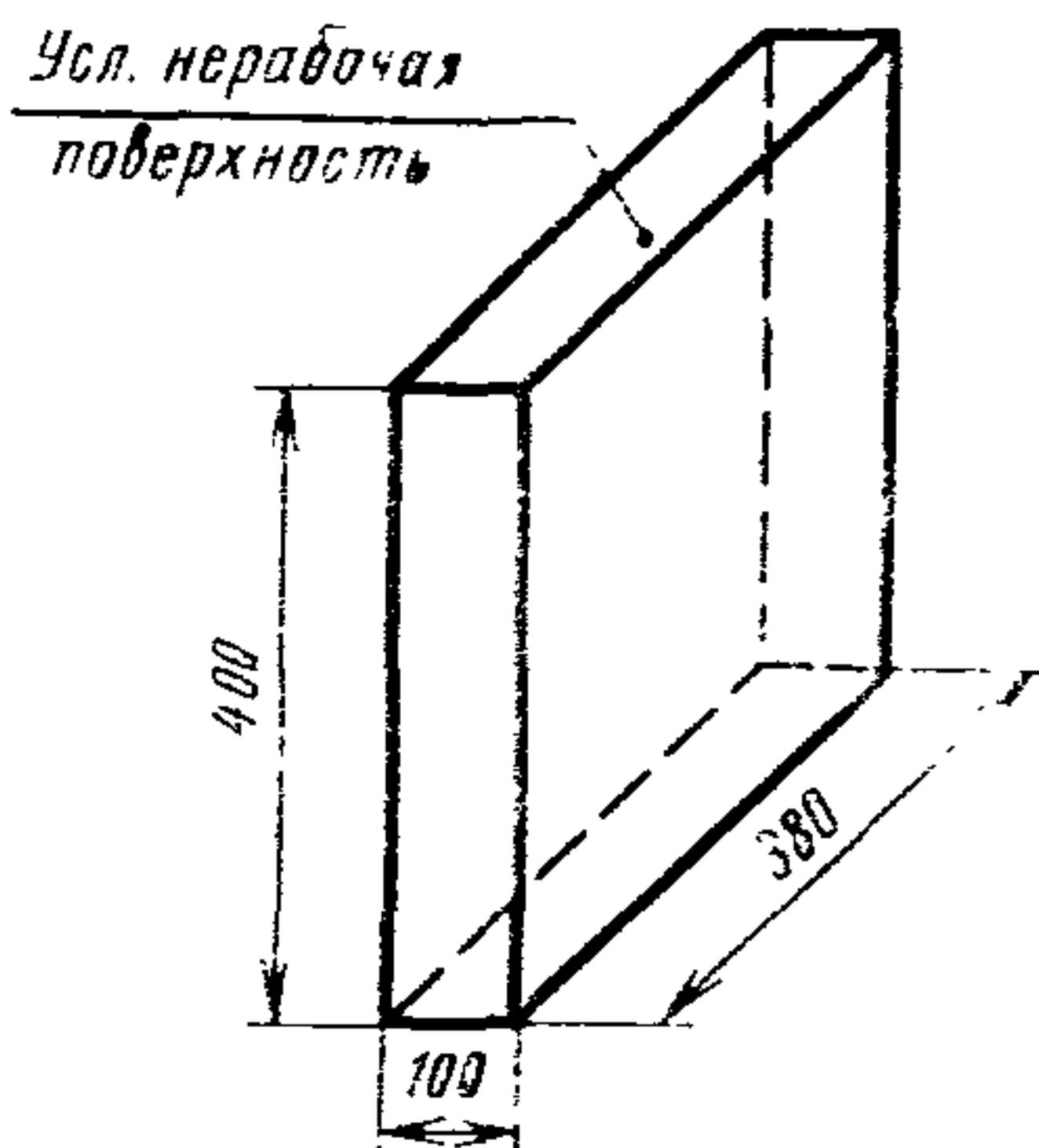


Наименования изделий	Марки изделий	Объем м <sup>3</sup> ≈	Масса кг≈
Сводовый полный брус для свода толщ. 400 мм	CD-19	0,01	20,0



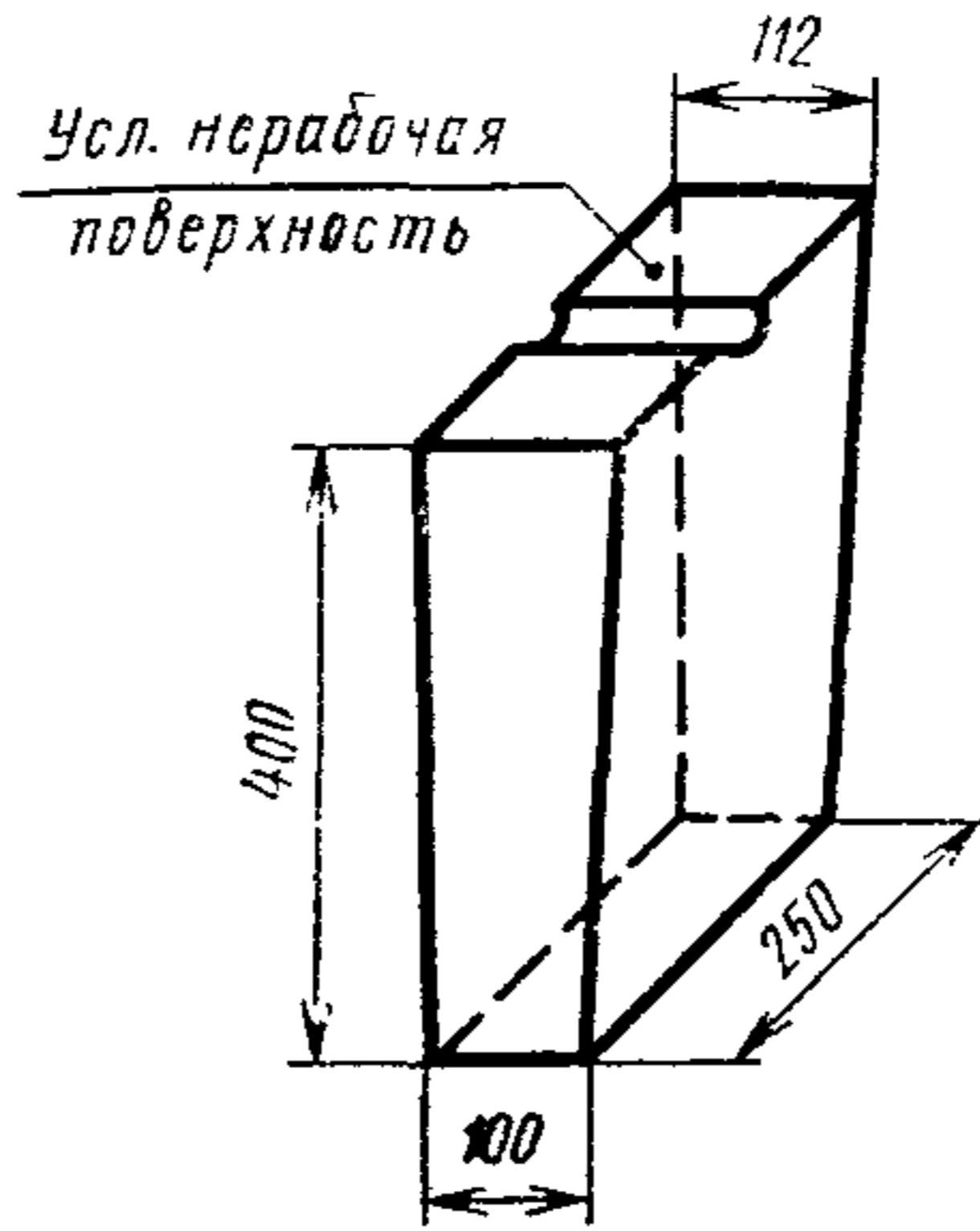
Черт. 19

Сводовый полуторный брус для свода толщ. 400 мм	CD-20	0,0152	30,4
---	-------	--------	------



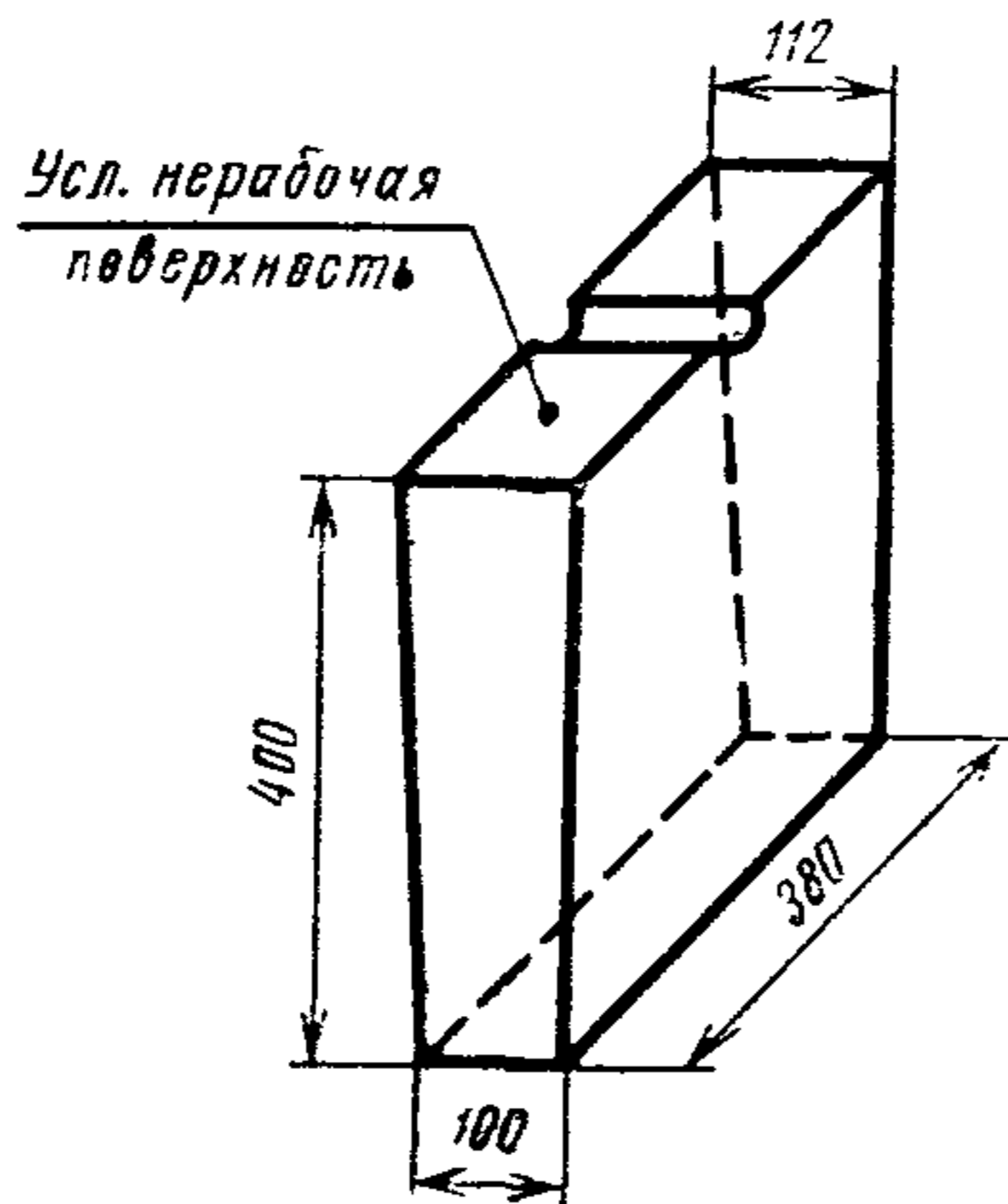
Черт. 20

Наименования изделий	Марки изделий	Объем м <sup>3</sup> ≈	Масса кг≈
Сводный клиновой брус для свода толщ. 400 мм	CD-21	0,01055	21,1



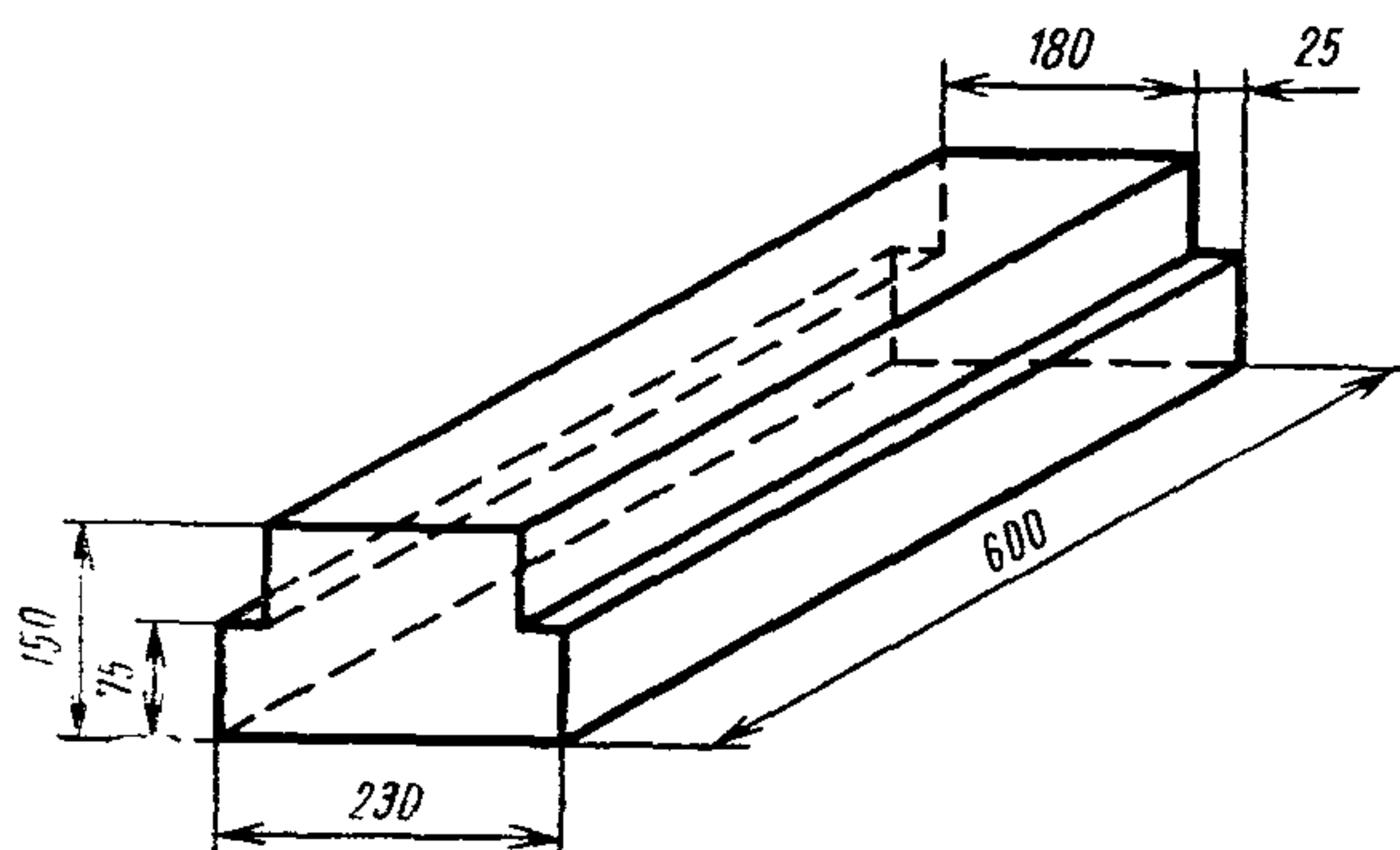
Черт. 21

Сводный полуторный клиновой брус для свода толщ. 400 мм	CD-22	0,01605	32,1
---	-------	---------	------



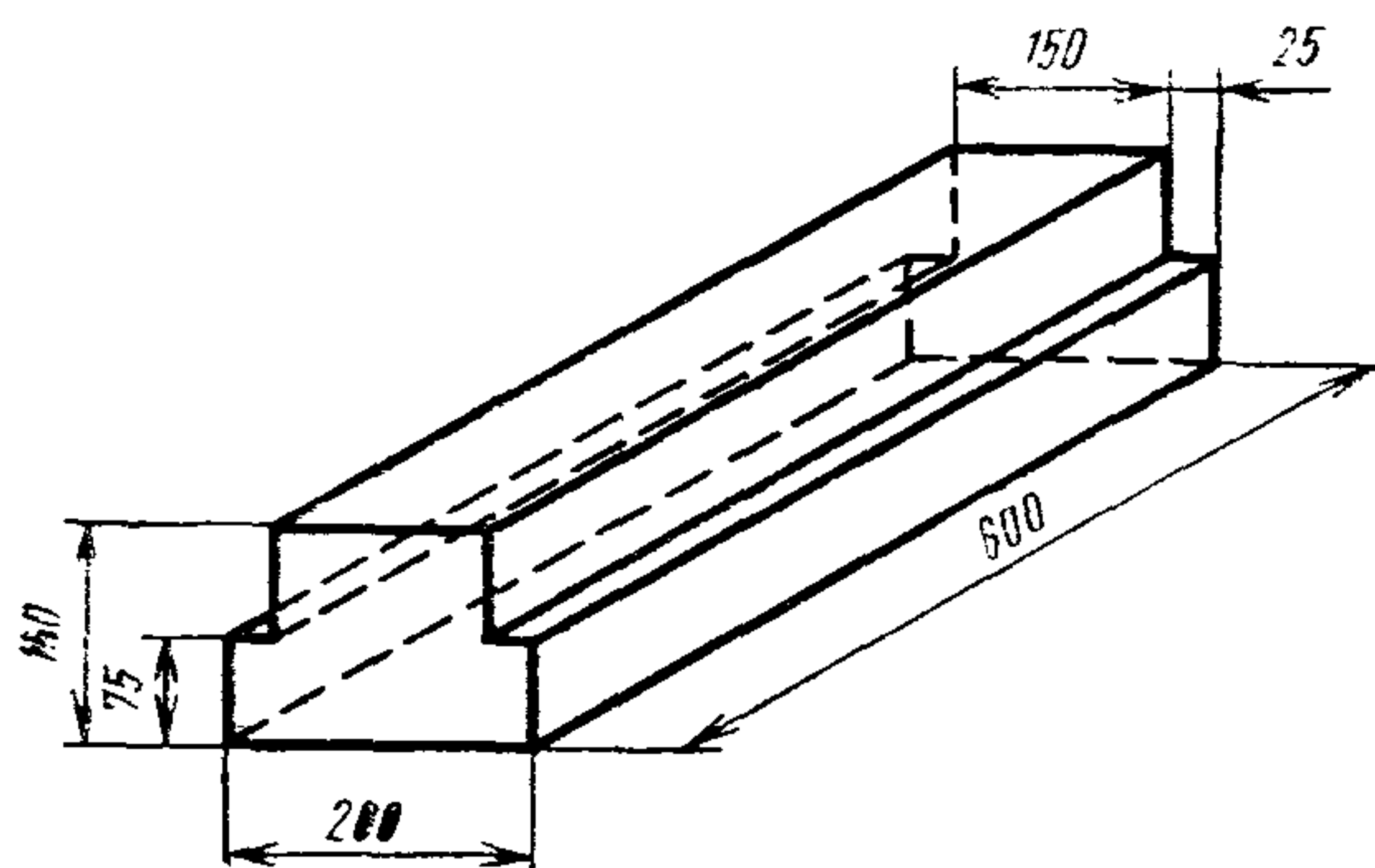
Черт. 22

Наименования изделий	Марки изделий	Объем м <sup>3</sup> ≈	Масса кг≈
Брус низа влета горелки	CD-23	0,01845	36,9



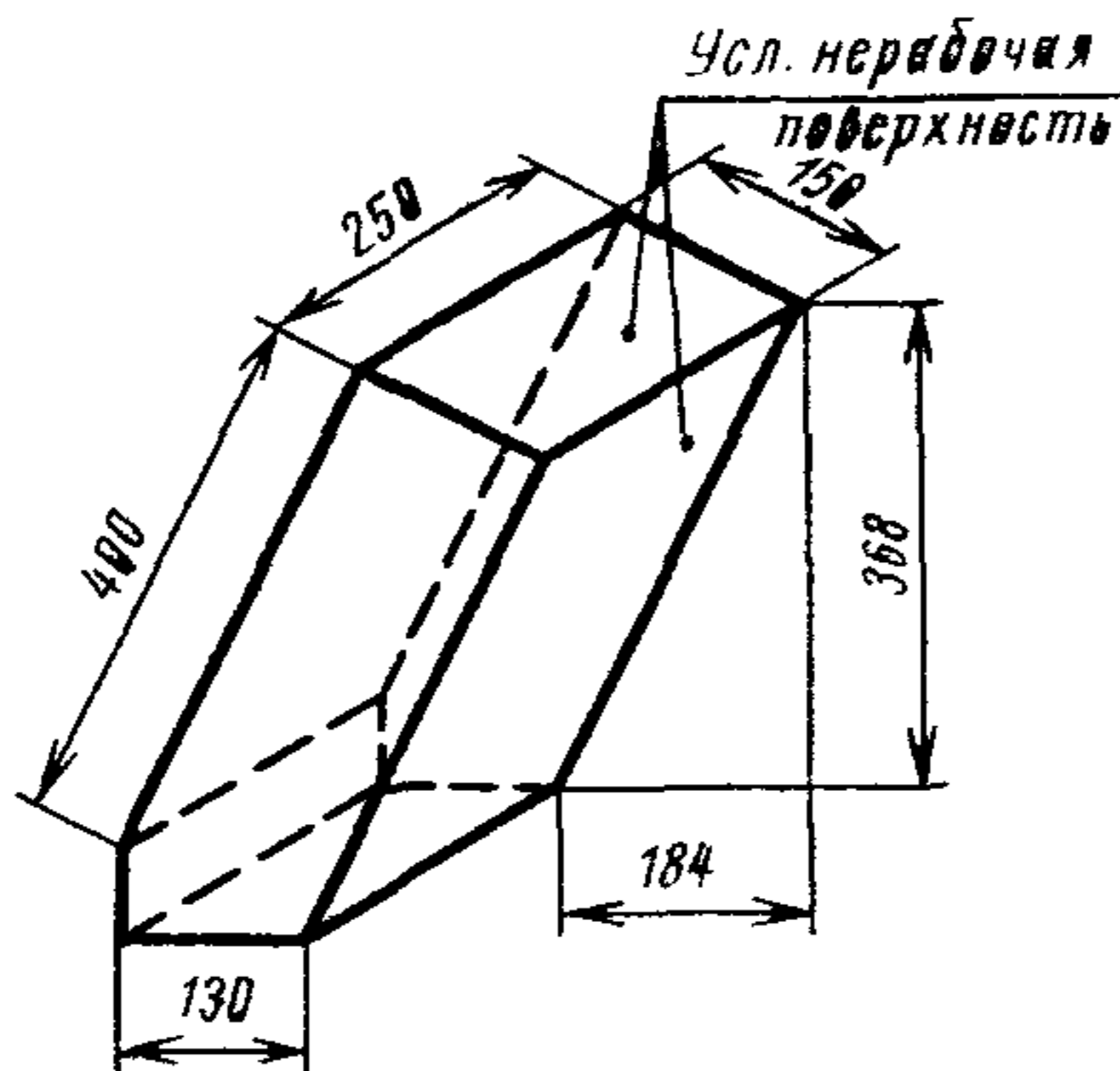
Черт. 23

Брус низа влета горелки	CD-24	0,0158	31,6
-------------------------	-------	--------	------



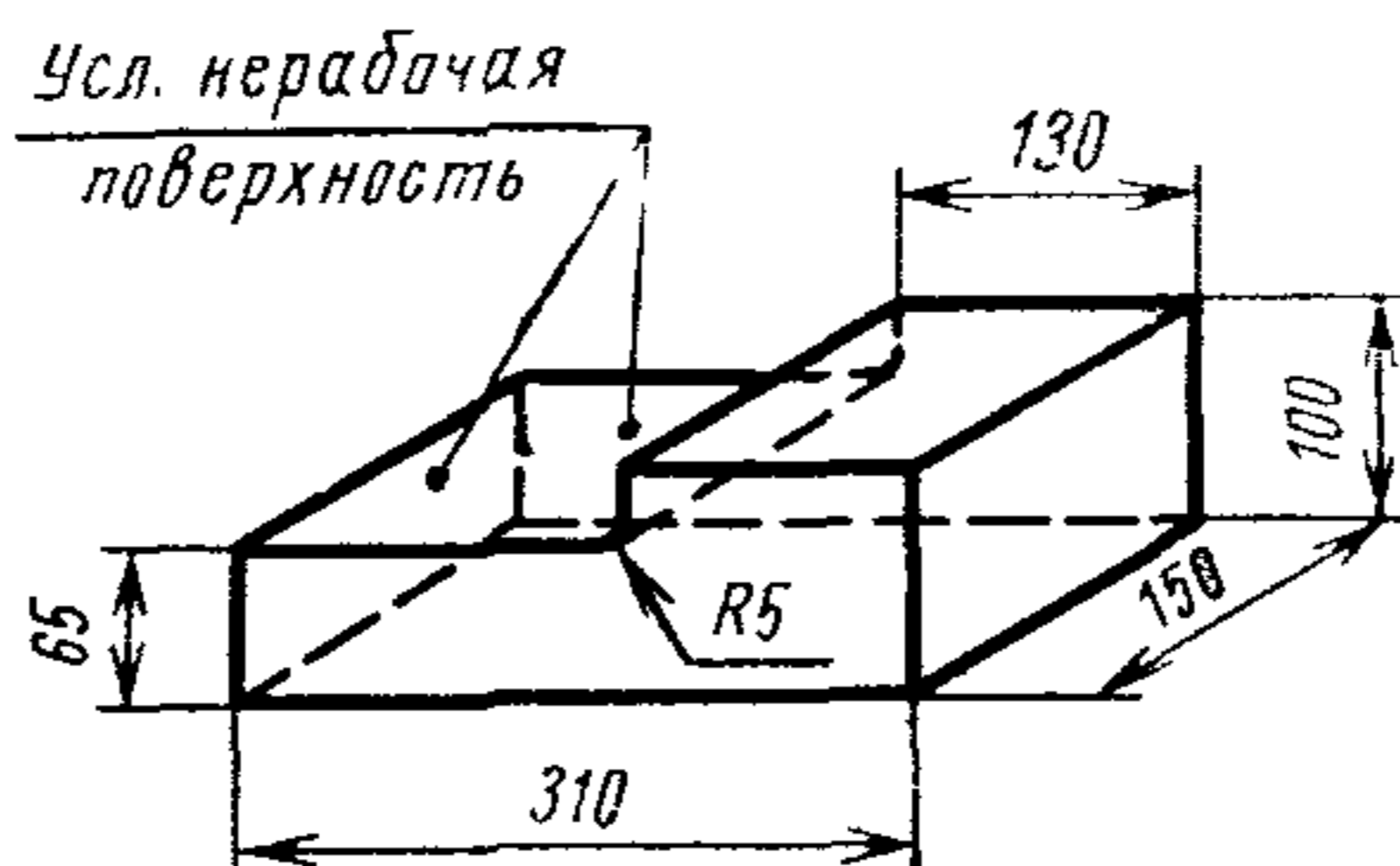
Черт. 24

Наименования изделий	Марки изделий	Объем м <sup>3</sup> ≈	Масса кг≈
Брус к пятам главного свода	CD-25	0,0162	32,4



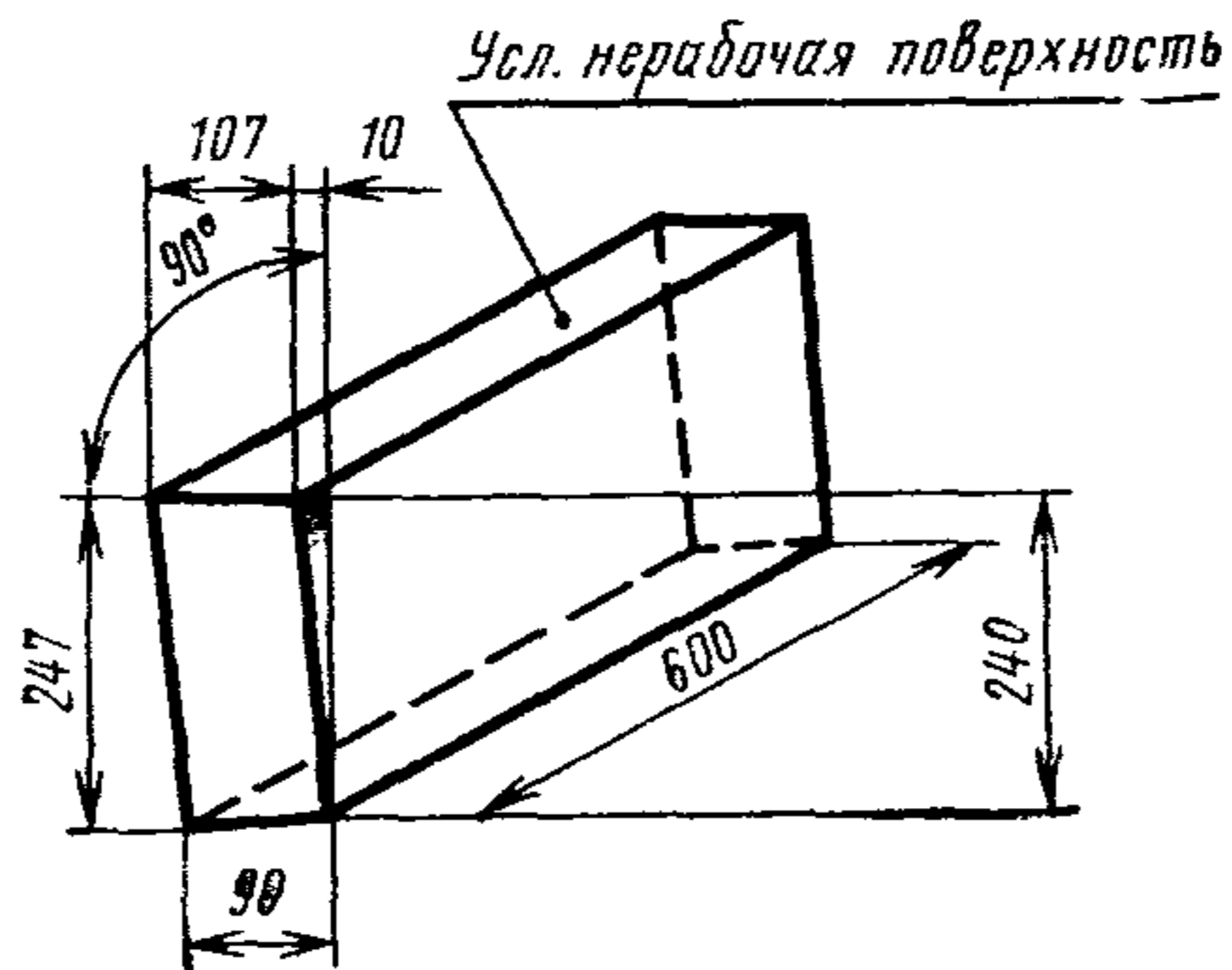
Черт. 25

Заклинок к пятам главного свода	CD-26	0,0037	7,4
---------------------------------	-------	--------	-----



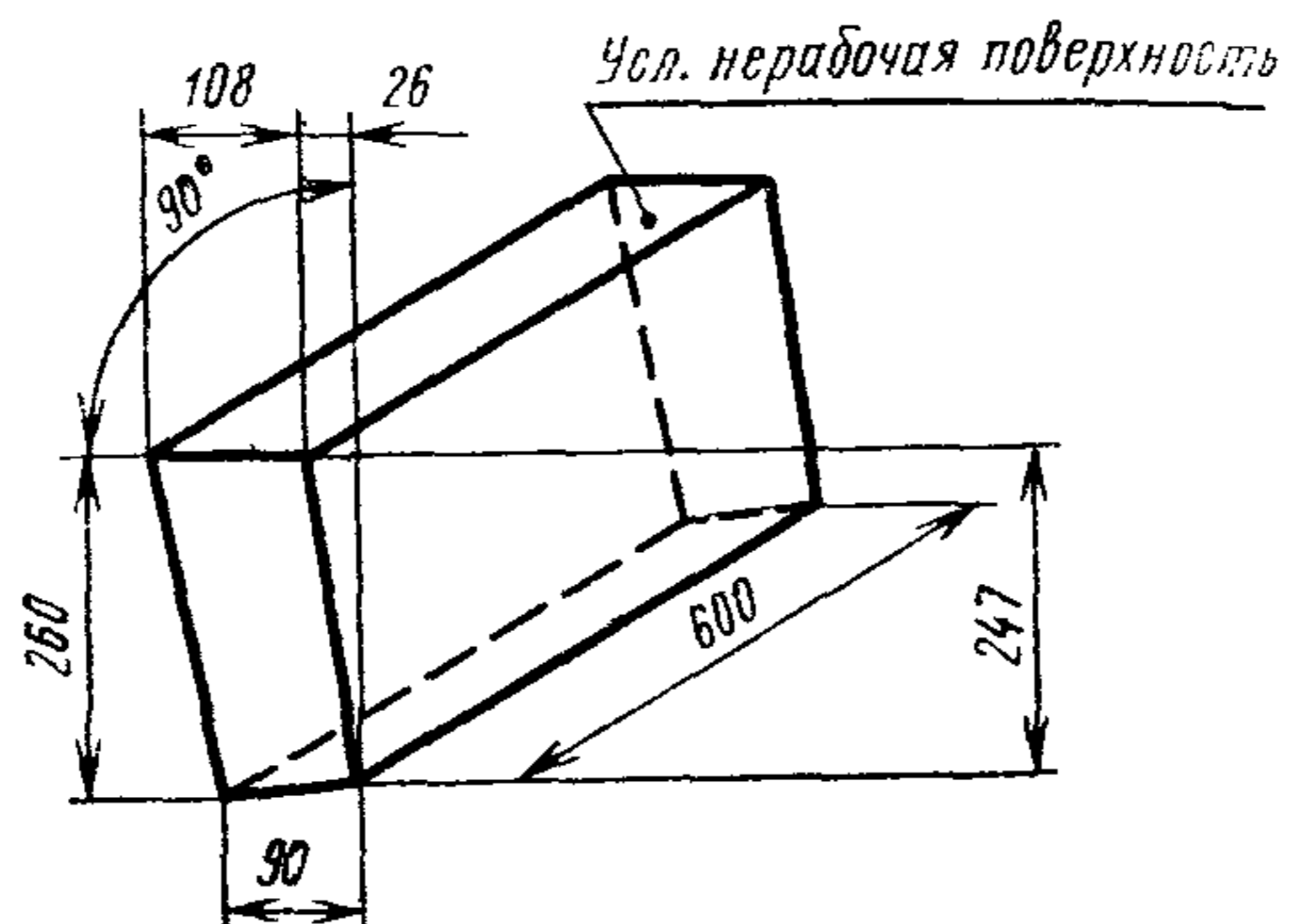
Черт. 26

Наименования изделий	Марки изделий	Объем м <sup>3</sup> ≈	Масса кг≈
Арочный брус влета горелок	CD-27	0,0144	28,8



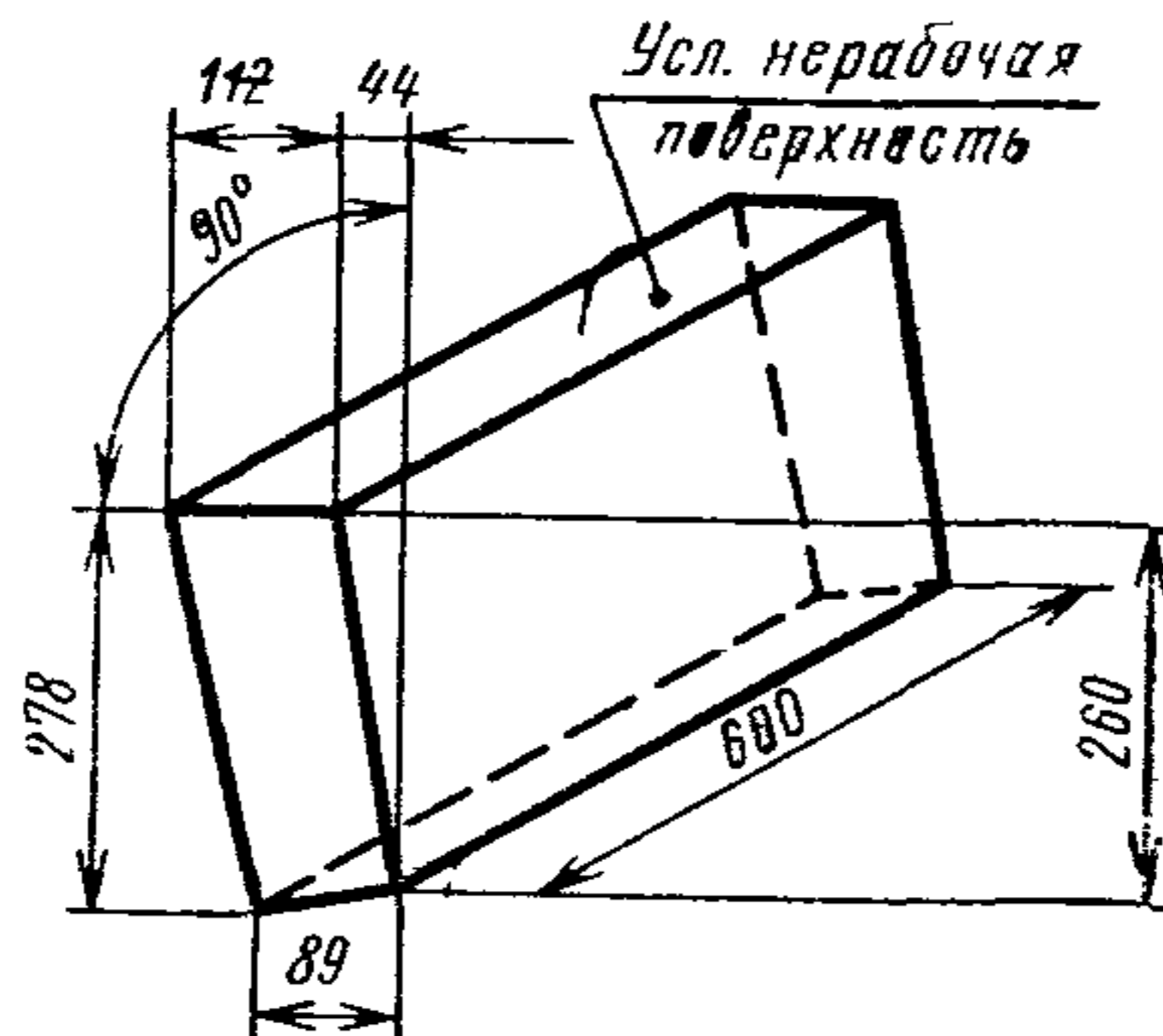
Черт. 27

Арочный брус влета горелок	CD-28	0,0152	30,4
----------------------------	-------	--------	------



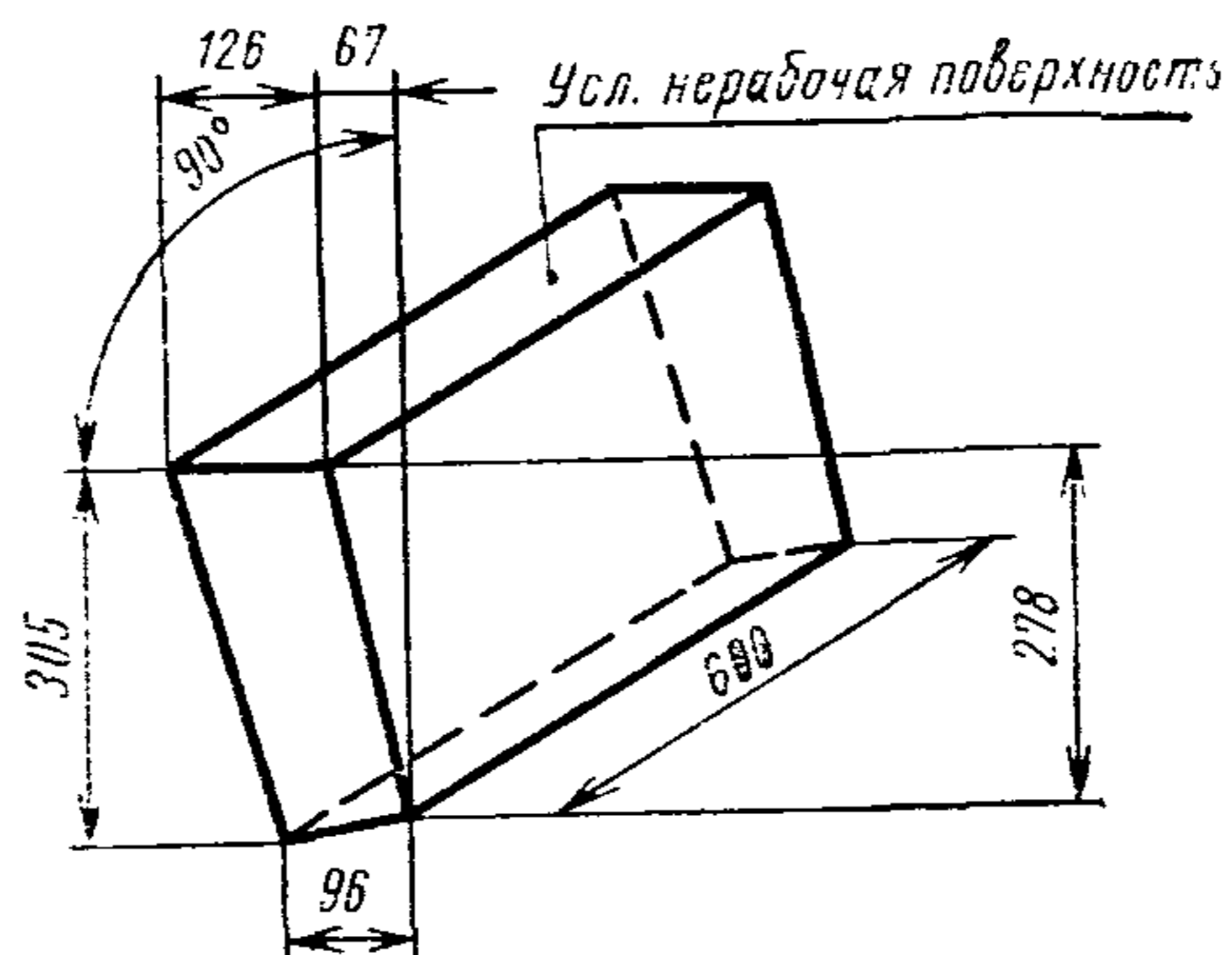
Черт. 28

Наименования изделий	Марки изделий	Объем м <sup>3</sup> ≈	Масса кг≈
Арочный брус влета горелок	CD-29	0,0162	32,4



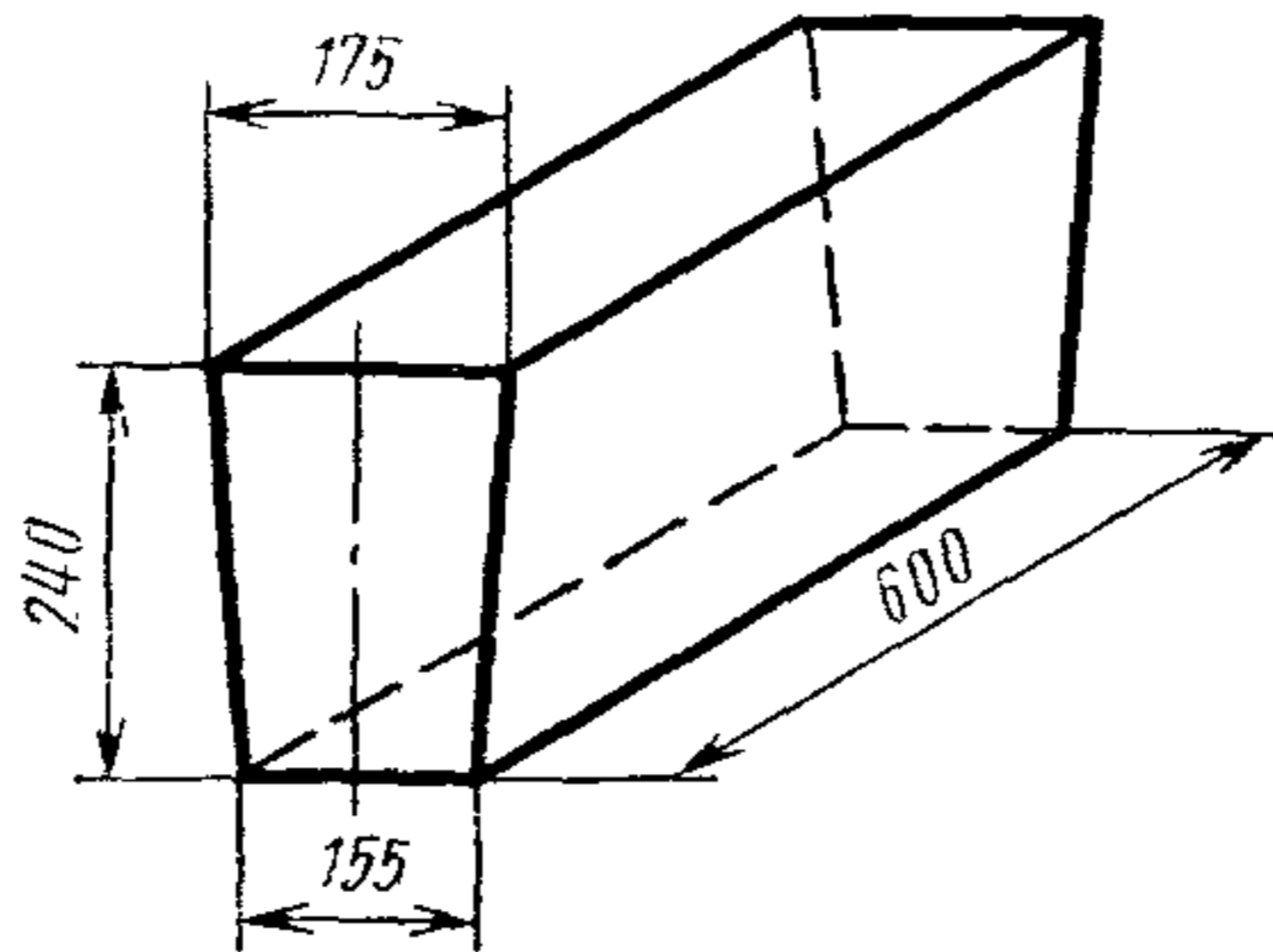
Черт. 29

Арочный брус влета горелок	CD-30	0,0201	40,2
----------------------------	-------	--------	------



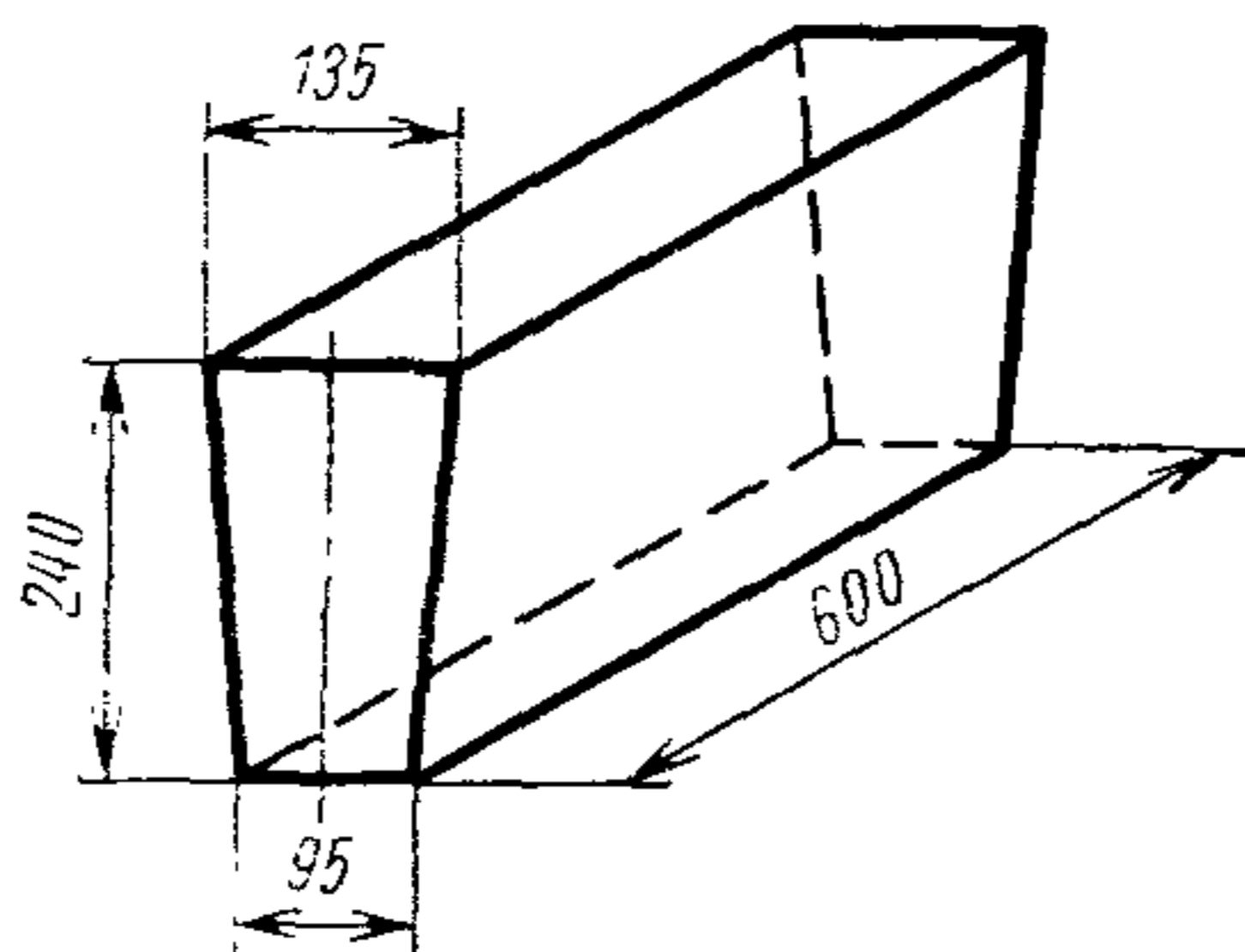
Черт. 30

Наименования изделий	Марки изделий	Объем м <sup>3</sup>	Масса кг
Арочный клиновой брус влетов горелок	CD-31	0,0237	47,4



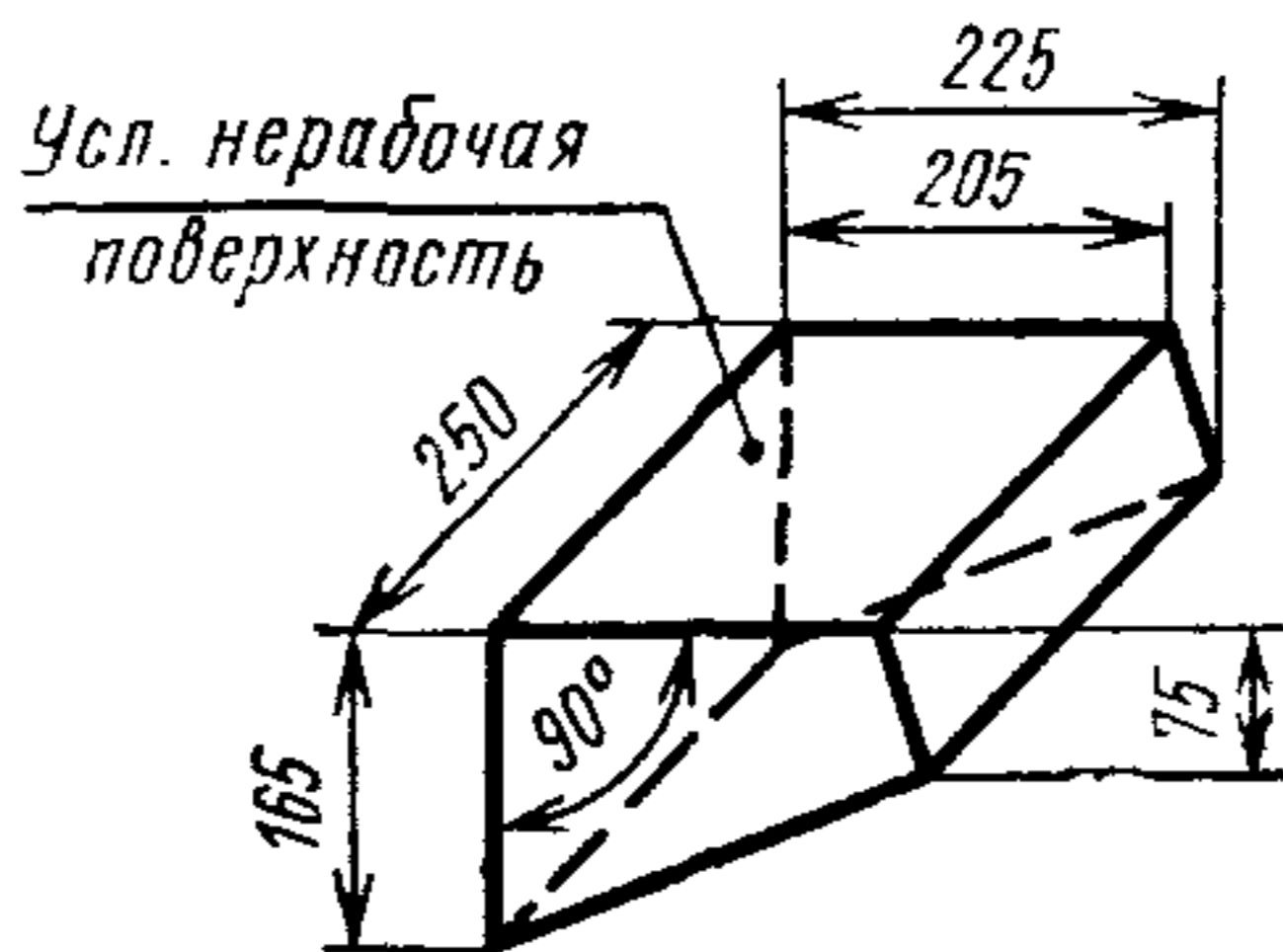
Черт. 31

Арочный клиновой брус влета горелок	CD-32	0,0165	33,0
-------------------------------------	-------	--------	------



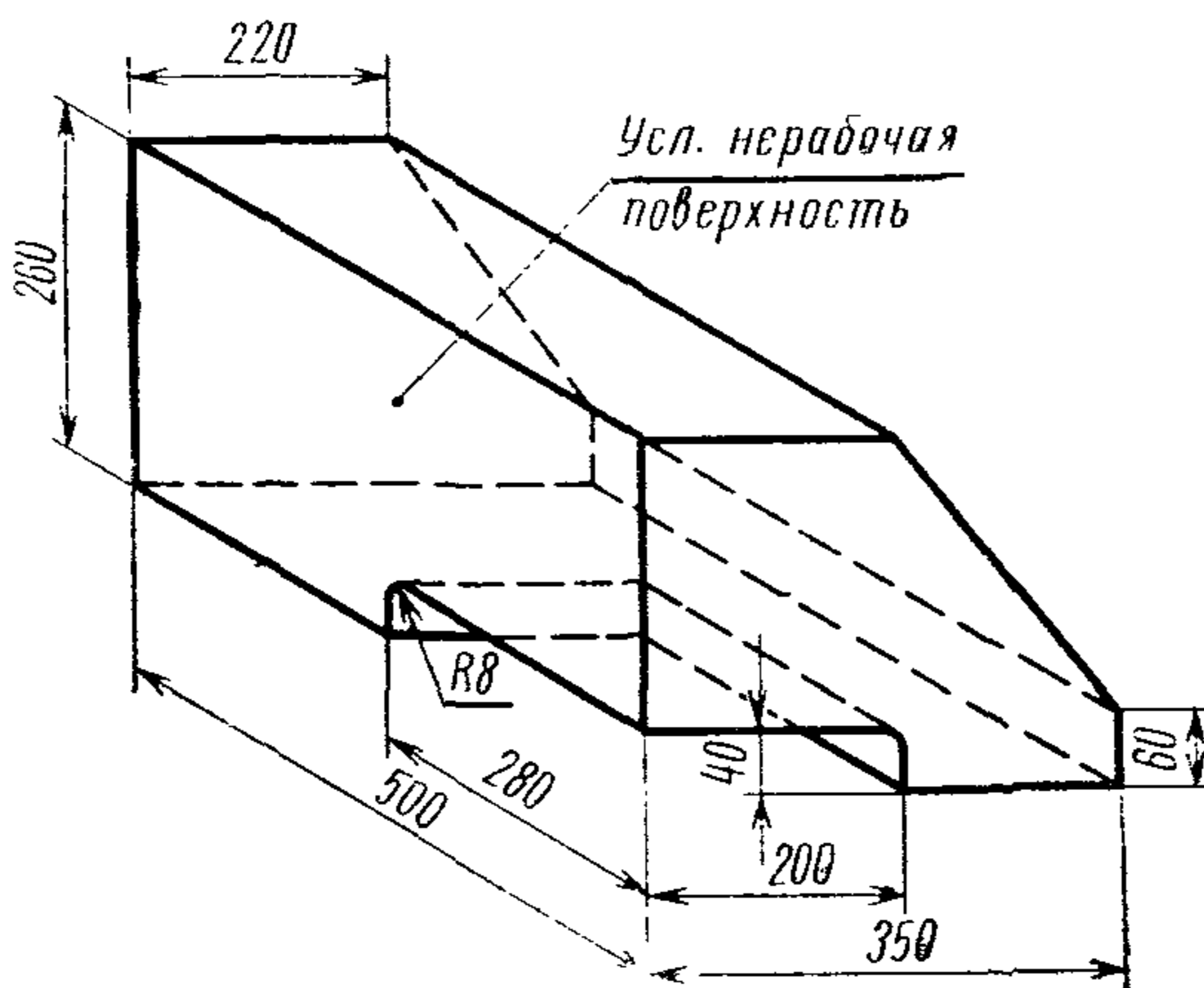
Черт. 32

Наименования изделий	Марки изделий	Объем м <sup>3</sup> ≈	Масса кг≈
Фасонный кирпич к влету горелок	CD-33	0,00645	12,9



Черт. 33

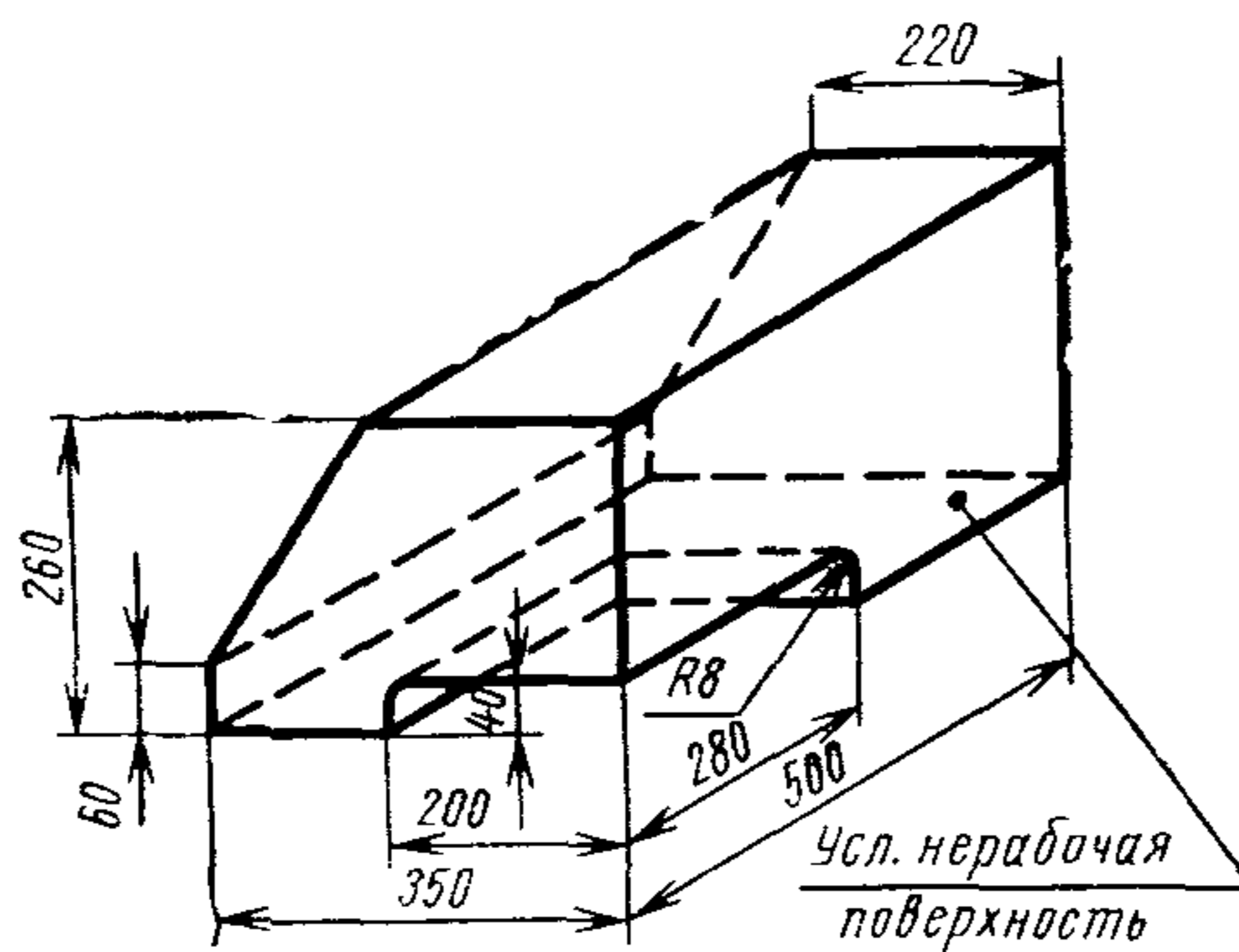
Пята сыпки (левая)	CD-34	0,03676	73,52
--------------------	-------	---------	-------



Черт. 34

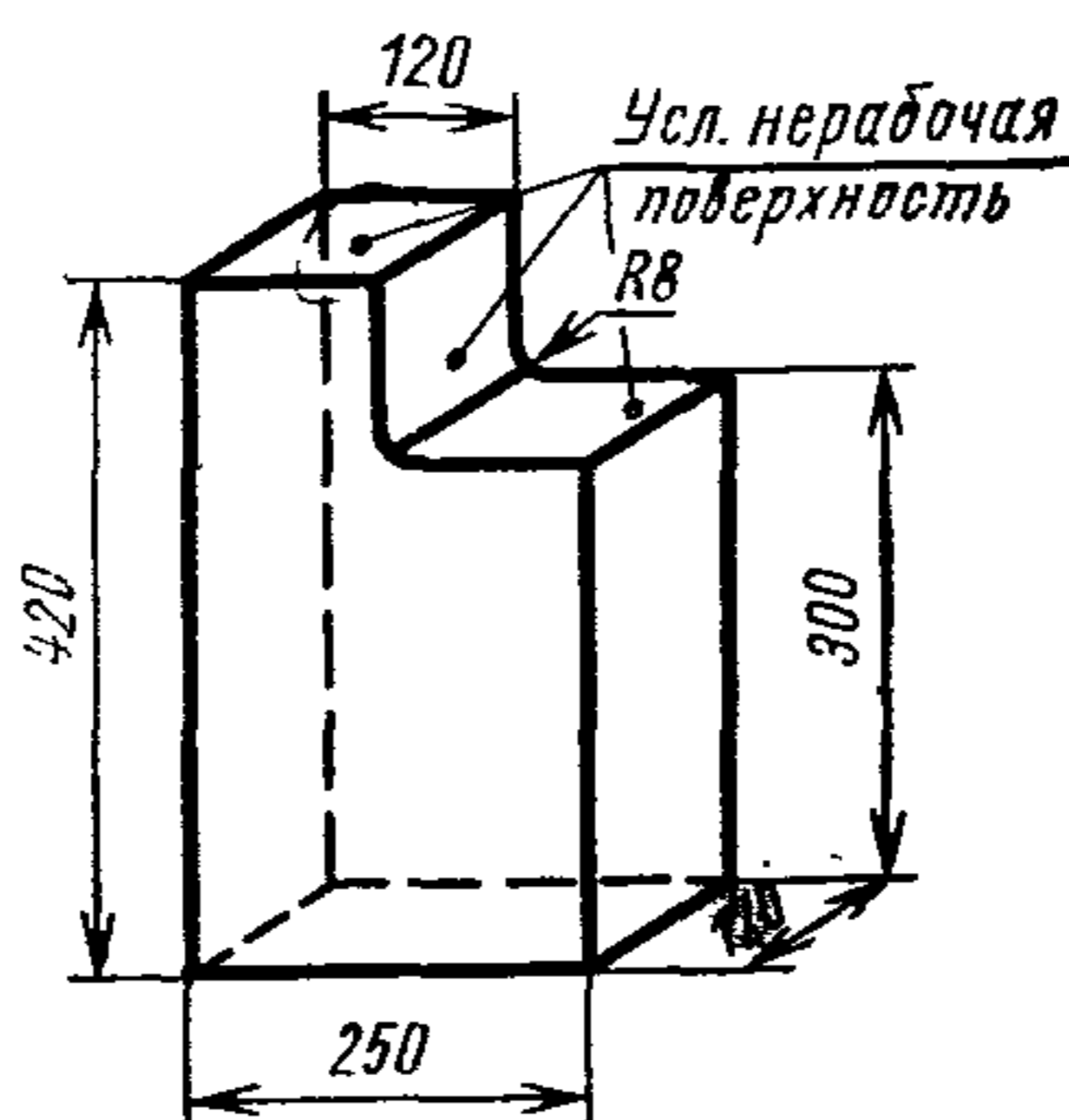


Наименования изделий	Марки изделий	Объем м <sup>3</sup> ≈	Масса кг≈
Пята сыпки (правая)	CD-35	0,03676	73,52



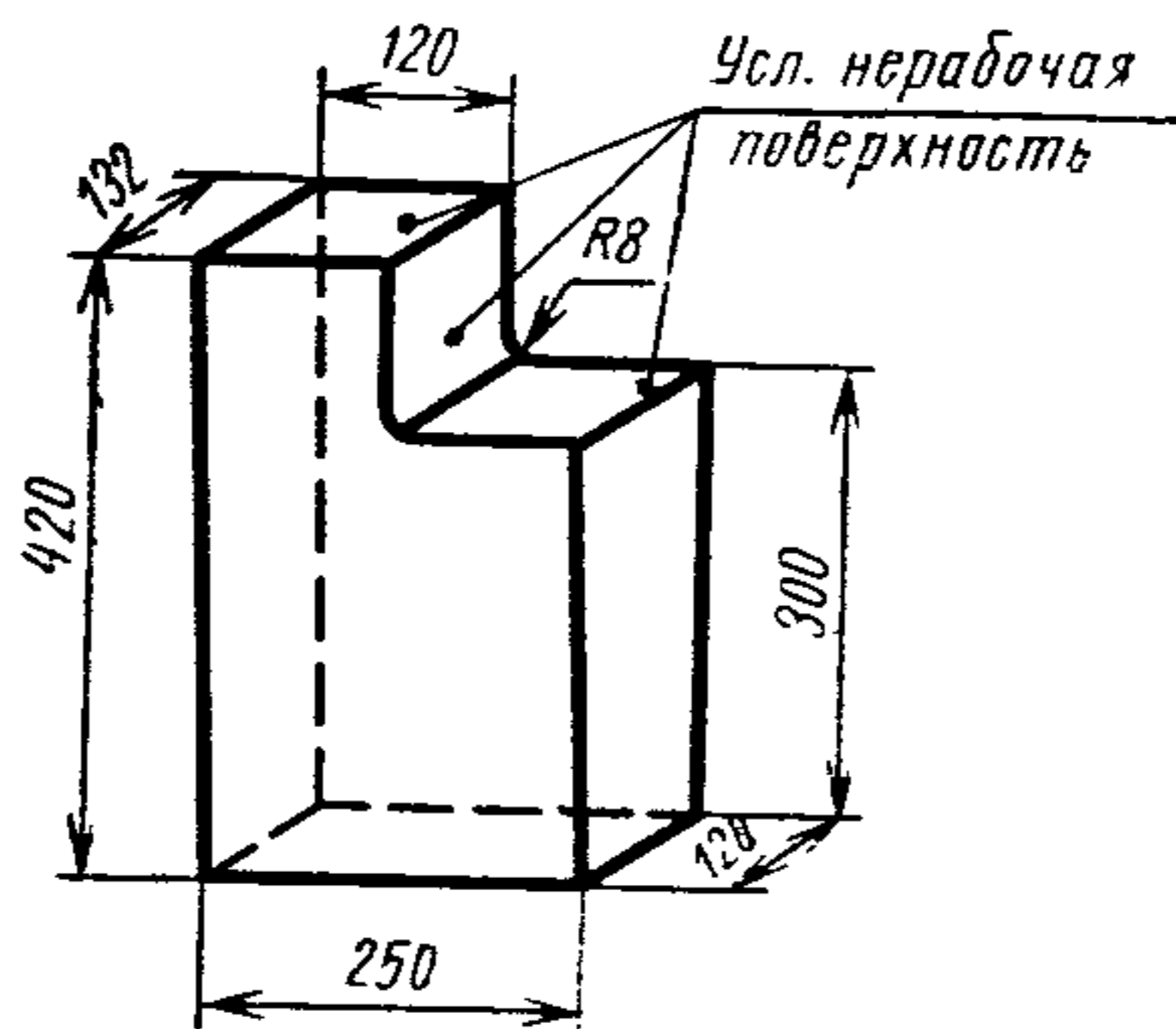
Черт. 35

Ровный брус свода ОРТ'а	CD-36	0,01073	21,46
-------------------------	-------	---------	-------

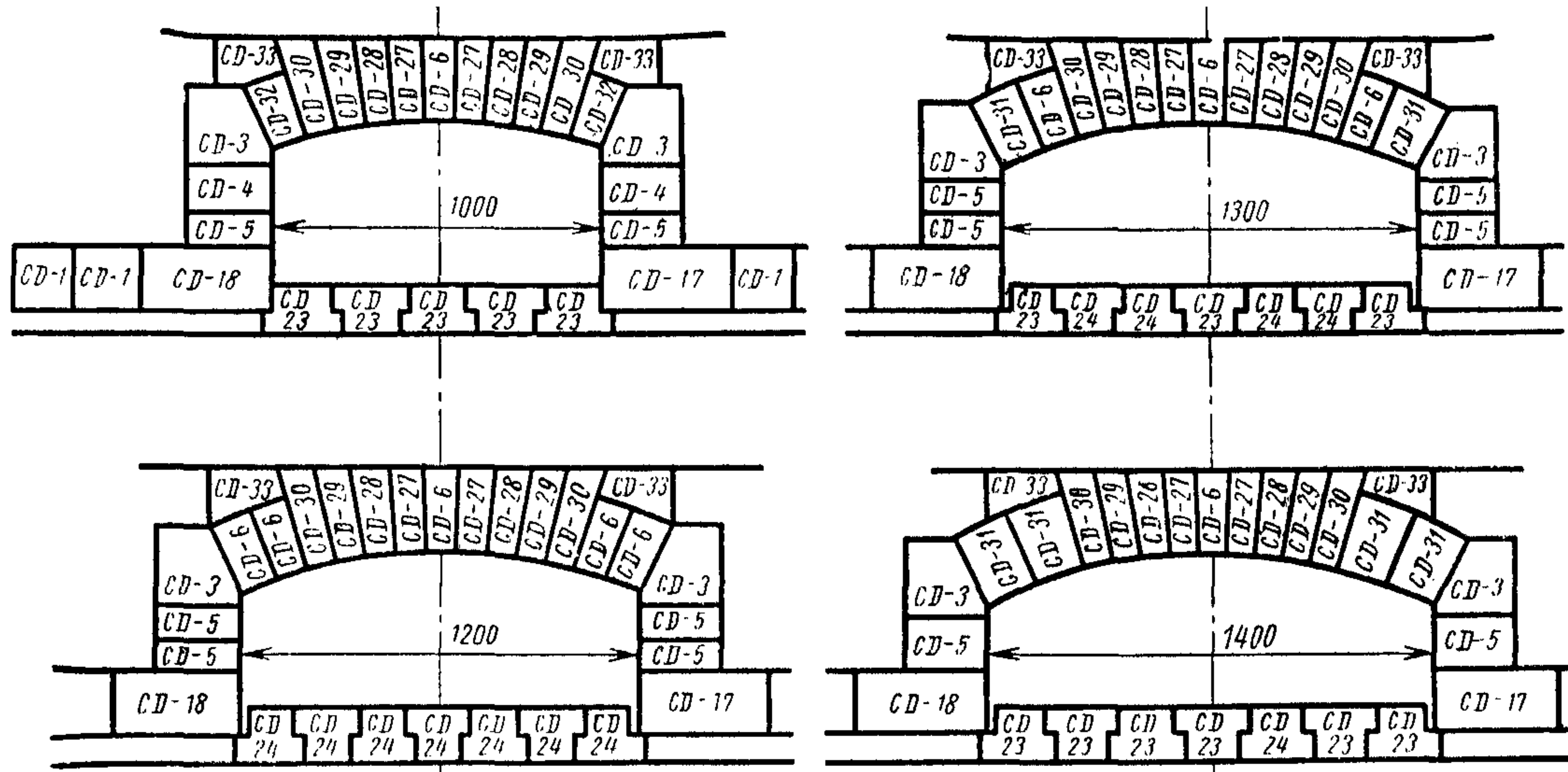


Черт. 36

Наименования изделий	Марки изделий	Объем м³≈	Масса кг≈
Клиновой брус свода ОРГ'а	CD-37	0,0112	22,4

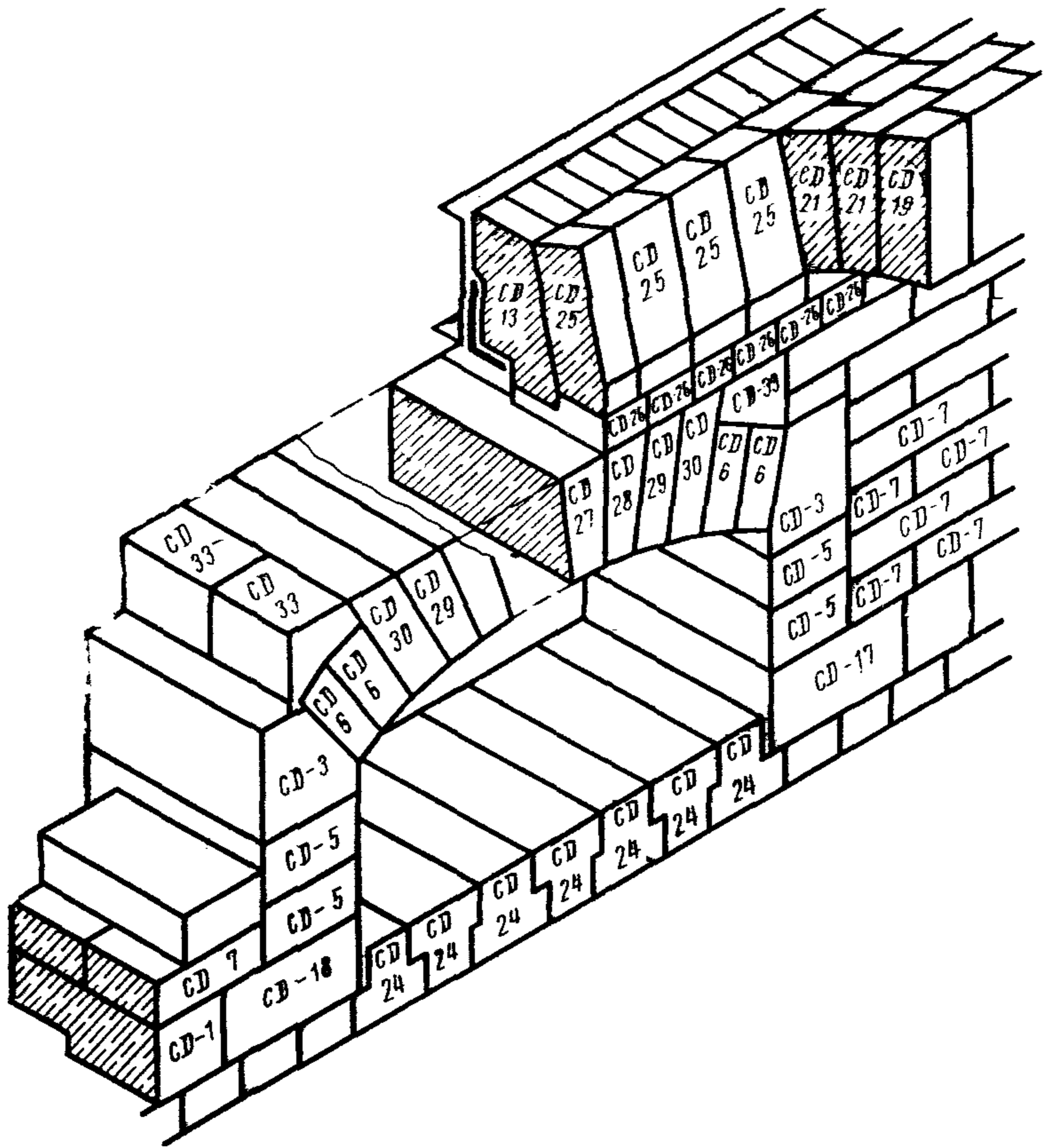


Черт. 37



Пример раскладки влетов горелок при использовании фасонных динасовых изделий для стекловаренных печей

Черт. 38



Пример раскладки некоторых фасонных динасовых изделий для стекловаренных печей.

Черт. 39

**Огнеупоры и огнеупорные изделия**

**Редактор *С. Г. Вилькина***  
**Переплет художника *А. М. Поташева***  
**Технический редактор *В. Н. Малькова***  
**Корректоры *Г. М. Фролова* и *Т. А. Камнева***

---

Сдано в набор 29.03.74-		Подп. в печ. 27.01.75	
Формат издания 60×90 <sup>1</sup> / <sub>16</sub>	Бумага тип. № 3	42 п. л.	36,5 уч.-изд. л.
Тир. 40 000 (2-й завод 20 001—40 000)	Изд. № 3638/02		Цена 1 р. 94 к.

---

Издательство стандартов. Москва, Д-22, Новопресненский пер., 3

---

Великолукская городская типография управления издательств, полиграфии и книжной торговли Псковского облисполкома, г. Великие Луки, Половская, 13. Зак. 505