

---

ФЕДЕРАЛЬНОЕ АГЕНТСТВО  
ПО ТЕХНИЧЕСКОМУ РЕГУЛИРОВАНИЮ И МЕТРОЛОГИИ

---



НАЦИОНАЛЬНЫЙ  
СТАНДАРТ  
РОССИЙСКОЙ  
ФЕДЕРАЦИИ

ГОСТ Р МЭК  
60917-2-3 —  
2009

---

**Конструкции несущие базовые  
радиоэлектронных средств**

**КООРДИНАЦИОННЫЕ РАЗМЕРЫ ИНТЕРФЕЙСА ДЛЯ  
БАЗОВЫХ НЕСУЩИХ КОНСТРУКЦИЙ С ШАГОМ 25 мм**

**Размеры для блочных каркасов, шасси,  
объединительных плат, передних панелей  
и вставных блоков**

IEC 60917-2-3:2006

Modular order for the development of mechanical structures for electronic equipment practices — Part 2-3: Sectional specification — Interface co-ordination dimensions for the 25 mm equipment practice — Extended detail specification — Dimensions for subracks, chassis, backplanes, front panels and plug-in units (IDT)

Издание официальное



Москва  
Стандартинформ  
2011

## Предисловие

Цели и принципы стандартизации в Российской Федерации установлены Федеральным законом от 27 декабря 2002 г. № 184-ФЗ «О техническом регулировании», а правила применения национальных стандартов Российской Федерации — ГОСТ Р 1.0 — 2004 «Стандартизация в Российской Федерации. Основные положения»

### Сведения о стандарте

1 ПОДГОТОВЛЕН Закрытым акционерным обществом «Авангард-ТехСт» (ЗАО «Авангард-ТехСт») на основе выполненного российской комиссией экспертов МЭК/ТК 48D аутентичного перевода на русский язык стандарта, указанного в пункте 4

2 ВНЕСЕН Техническим комитетом по стандартизации ТК 420 «Базовые несущие конструкции, печатные платы, сборка и монтаж электронных модулей», Подкомитетом ПК-1 «Базовые несущие конструкции радиоэлектронных средств (РЭС)»

3 УТВЕРЖДЕН И ВВЕДЕН В ДЕЙСТВИЕ Приказом Федерального агентства по техническому регулированию и метрологии от 10 декабря 2009 г. № 687-ст

4 Настоящий стандарт идентичен международному стандарту МЭК 60917-2-3:2006 «Модульный принцип разработки механических конструкций для базовых несущих конструкций для электронного оборудования. Часть 2-3. Секционный стандарт. Координационные размеры интерфейса для базовых несущих конструкций с шагом 25 мм. Расширенный детальный стандарт. Размеры для блочных каркасов, шасси, объединительных плат, передних панелей и вставных блоков» (IEC 60917-2-3: 2006 «Modular order for the development of mechanical structures for electronic equipment practices — Part 2-3: Sectional specification — Interface co-ordination dimensions for the 25 mm equipment practice — Extended detail specification — Dimensions for subracks, chassis, backplanes, front panels and plug-in units»).

Наименование настоящего стандарта изменено относительно наименования указанного международного стандарта для приведения в соответствие с ГОСТ Р 1.5—2004 (пункт 3.5).

При применении настоящего стандарта рекомендуется использовать вместо ссылочных международных стандартов соответствующие им национальные стандарты Российской Федерации, сведения о которых приведены в дополнительном приложении ДА

### 5 ВВЕДЕН ВПЕРВЫЕ

*Информация об изменениях к настоящему стандарту публикуется в ежегодно издаваемом информационном указателе «Национальные стандарты», а текст изменений и поправок — в ежемесячно издаваемых информационных указателях «Национальные стандарты». В случае пересмотра (замены) или отмены настоящего стандарта соответствующее уведомление будет опубликовано в ежемесячно издаваемом информационном указателе «Национальные стандарты». Соответствующая информация, уведомление и тексты размещаются также в информационной системе общего пользования — на официальном сайте Федерального агентства по техническому регулированию и метрологии в сети Интернет*

© Стандартинформ, 2011

Настоящий стандарт не может быть полностью или частично воспроизведен, тиражирован и распространен в качестве официального издания без разрешения Федерального агентства по техническому регулированию и метрологии

## Содержание

Введение . . . . .	IV
1 Область применения . . . . .	1
2 Нормативные ссылки . . . . .	1
3 Термины и определения . . . . .	2
4 Общая компоновка . . . . .	2
5 Размеры блочного каркаса для рукоятки инжектора/экстрактора вставных блоков . . . . .	3
5.1 Размеры блочного каркаса . . . . .	3
6 Размеры рукоятки инжектора/экстрактора для вставных блоков . . . . .	5
6.1 Размеры рукоятки инжектора/экстрактора . . . . .	5
6.2 Фиксация рукоятки . . . . .	5
7 Блочный каркас и вставные блоки со средствами электромагнитного экранирования . . . . .	7
7.1 Размеры блочного каркаса для средств электромагнитного экранирования . . . . .	7
7.2 Размеры передней панели вставного блока . . . . .	7
8 Система ключей кодирования для блочного каркаса и вставных блоков . . . . .	9
8.1 Общие положения . . . . .	9
8.2 Размеры блочного каркаса. Система ключей кодирования на направляющих вставных блоков	11
8.3 Размеры ключей. Система ключей кодирования на направляющих вставных блоков . . . . .	12
8.4 Программирование ключей. Система ключей кодирования на направляющих блочного каркаса . . . . .	13
8.5 Контрольные размеры установки ключей. Система ключей кодирования на направляющих вставных блоков . . . . .	13
9 Центрирующий ловитель для установки и/или обеспечения электрического контакта передних панелей и вставных блоков . . . . .	14
9.1 Общие положения . . . . .	14
9.2 Центрирующие ловители и планки с гнездами под них на горизонтальных деталях блочного каркаса . . . . .	14
9.3 Центрирующий ловитель для установки и/или обеспечения электрического контакта и гнезда на направляющих для вставного блока в блочном каркасе . . . . .	16
9.3.1 Общие положения . . . . .	16
9.3.2 Размеры блочного каркаса. Центрирующий ловитель для установки и/или обеспечения электрического контакта и гнезда на направляющих для вставного блока в блочном каркасе . . . . .	16
9.3.3 Размеры вставного блока. Центрирующий ловитель для установки и/или обеспечения электрического контакта и гнезда на направляющих для вставного блока в блочном каркасе . . . . .	17
9.3.4 Области применения гнезд и ловителей для обеспечения электрического контакта . . . . .	17
10 Средства защиты от электростатического разряда для вставных блоков и блочных каркасов . . . . .	17
10.1 Общие положения . . . . .	17
10.2 Размеры контактирующих элементов для защиты от электростатического разряда . . . . .	17
10.3 Размеры проводящего элемента для защиты от электростатического разряда на печатной плате . . . . .	18
10.4 Размеры блочных каркасов и вставных блоков на основе МЭК 60917-2-2 . . . . .	20
11 Размеры блочного каркаса для задних вставных блоков . . . . .	21
Приложение А (справочное) Размеры блочного каркаса, вставного блока и объединительной платы для применения метрических разъемов . . . . .	23
Приложение ДА (справочное) Сведения о соответствии ссылочных международных стандартов ссылочным национальным стандартам Российской Федерации . . . . .	26

## Введение

Настоящий стандарт подготовлен на основе международного стандарта МЭК 60917-2-3, разработанного Подкомитетом МЭК/ПК 48D «Механические конструкции для электронного оборудования» Технического комитета МЭК по стандартизации МЭК/ТК 48 «Электромеханические компоненты и механические конструкции для электронного оборудования».

Серия стандартов МЭК 60917 под общим наименованием «Модульный принцип разработки механических конструкций для базовых несущих конструкций для электронного оборудования» состоит из следующих частей:

- часть 1. Общий стандарт;
- часть 2. Секционный стандарт. Координационные размеры интерфейса для несущих конструкций с шагом 25 мм;
  - часть 2-1. Секционный стандарт. Координационные размеры интерфейса для несущих конструкций с шагом 25 мм. Детальный стандарт. Размеры шкафов и стоек;
  - часть 2-2. Секционный стандарт. Координационные размеры интерфейса для несущих конструкций с шагом 25 мм. Детальный стандарт. Размеры блочных каркасов, шасси, объединительных плат, передних панелей и вставных блоков;
  - часть 2-3. Секционный стандарт. Координационные размеры интерфейса для базовых несущих конструкций с шагом 25 мм. Расширенный детальный стандарт. Размеры для блочных каркасов, шасси, объединительных плат, передних панелей и вставных блоков.

Размеры на несущие конструкции с шагом 25 мм в настоящем стандарте установлены в соответствии с серией стандартов МЭК 60917-2.

Существенный прогресс в области разработки радиоэлектронной аппаратуры наряду с увеличением скорости передачи сигналов и спрос на электронные системы с высокой доступностью оказали влияние на конструктивные элементы оборудования, определяемые МЭК 60917-2-2.

### а) Обзор общих тенденций развития системы корпусов

В настоящее время полагают, что общие тенденции развития системы корпусов, предназначенных для оборудования телесвязи (IT) и связанных с ними областей применения, состоят в следующем:

- изменение формы общепринятой реализованной сети связи для телекоммуникаций в форму гибкой развитой сети связи для расширения возможностей сети связи с использованием компьютеров (IP) путем применения широкополосной/IP технологии и технологии, основанной на построении сети связи с использованием фотоники;
- для построения сети связи с широкими возможностями требуется гибкая конфигурация оборудования;
- для оборудования построения сети связи требуется высокоэффективная система корпусов/кожухов с возможностью изменения конфигурации;
- кроме того, такая система корпусов/кожухов должна быть широко применяемой для универсального электронного оборудования, поскольку технология построения сети связи становится одним из общих интерфейсов для всех промышленных систем.

Следовательно, должны быть установлены нижеприведенные общие требования к системе кожухов:

- оборудование для построения сети/IT с расширенными возможностями, изготовленное на основе стандартов, но с разными размерами, необходимо устанавливать в одном шкафу (см. рисунок 1);
- управление большим объемом медных/оптических кабелей от аппаратуры должно быть осуществляемым от шкафа;
- шкафы для построения сети/IT следует чаще размещать в общих офисах в зданиях предприятий, а не в технических помещениях в центральных офисах для телесвязи.

Для выполнения этих требований рынка потребовалось установить в МЭК 60917-2-2 дополнительные размеры для реализации расширенных функций.

б) Применение в корпусах по МЭК 60917 монтажа с использованием разъема с расширенными функциями послужило основанием для разработки настоящего стандарта.

Стандарты серии МЭК 60917 определяют конструирование по модульному принципу с шагом 25 мм на основе стандартного метрического разъема МЭК. Однако при построении аппаратуры используется много нестандартных разъемов, характеризующихся расширением функциональных возможностей, которые необходимы для реализации функций системы и уровня эксплуатационных показателей (см. рисунок 2).

Примечание — Рабочая группа 2 Подкомитета МЭК/ПК 48D МЭК рассматривает тенденции в развитии систем корпусов, в которых основными элементами служат интерфейсы электрических/оптических сигналов и разъемов, наряду с общей тенденцией разработки новой системы корпусов. С учетом этих тенденций рабочая группа 2 Подкомитета МЭК/ПК 48D МЭК разработала настоящий стандарт, устанавливающий системы корпусов, пригодных для высокоскоростных сетей и иных областей применения в ближайшем будущем.

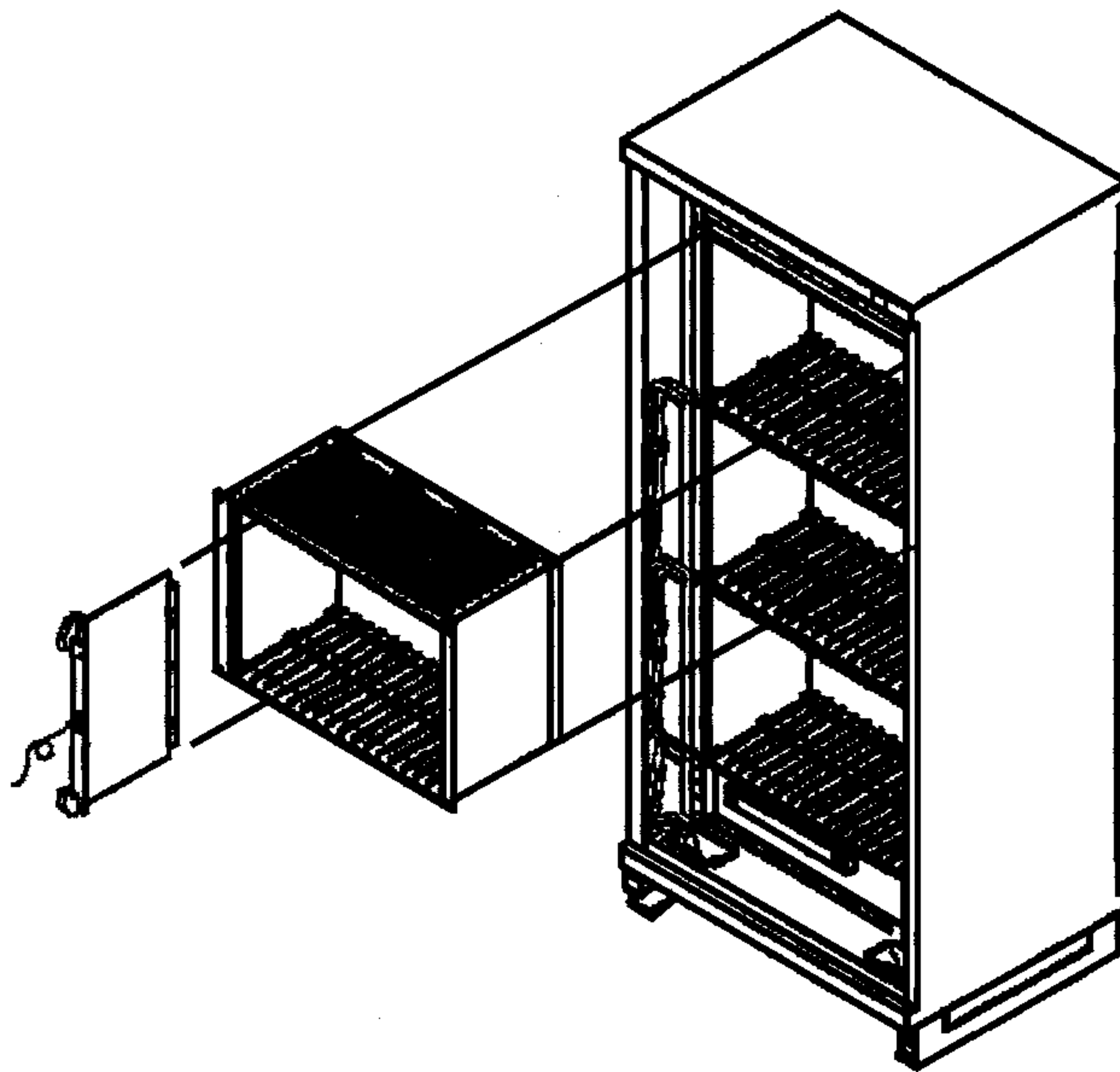
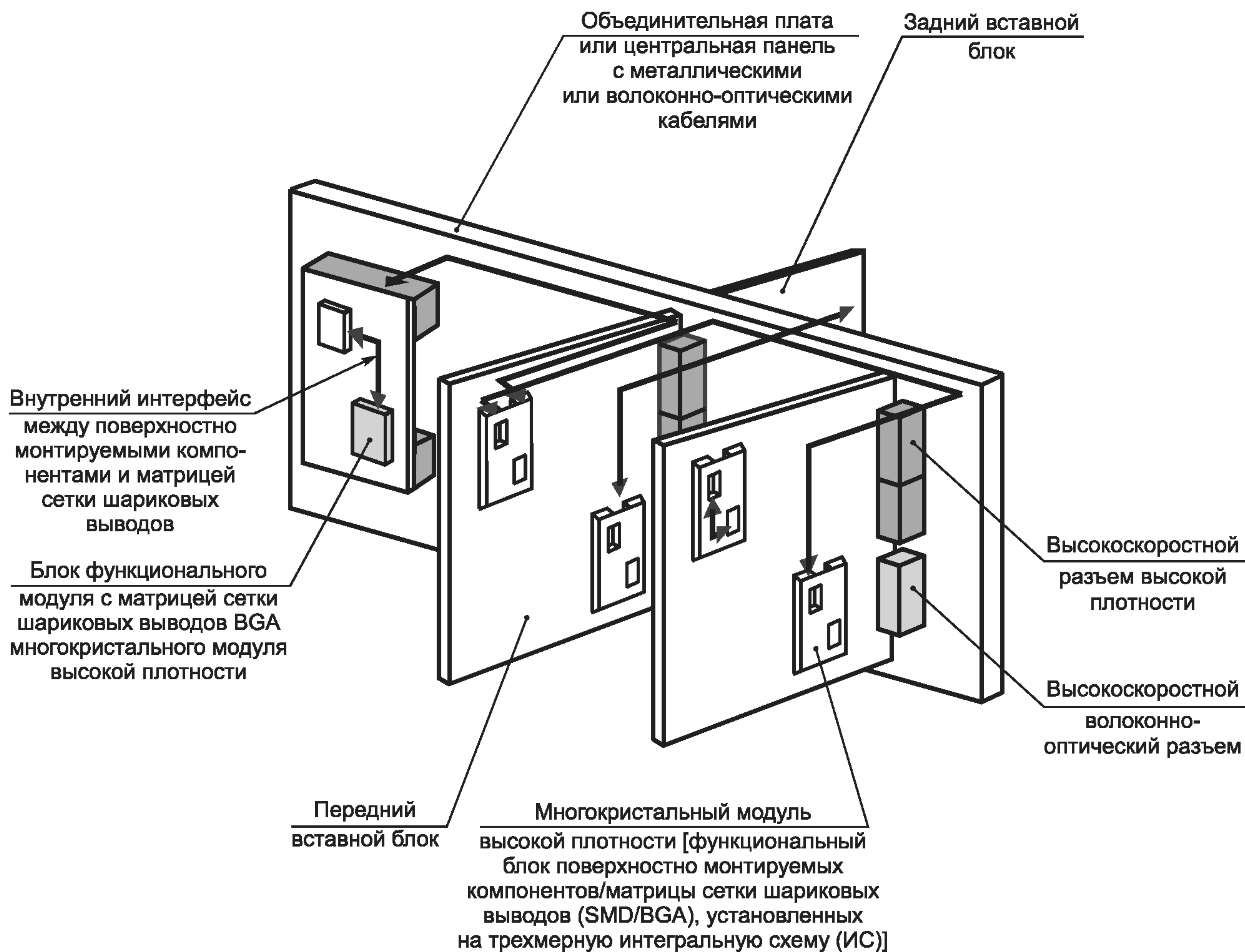


Рисунок 1 — Типичный пример больших блочных каркасов в широком шкафу, оборудованном большим числом медных/оптических кабелей





SMD — поверхностно монтируемый компонент;  
 BGA — матрица сетки шариковых выводов

Рисунок 2 — Пример разработки монтажа при применении разъема с расширенными функциями. Ключевые элементы соединений между функциональными вставными блоками посредством объединительной платы

*Дополнительная информация, необходимая для применения настоящего стандарта на территории Российской Федерации, приведена в тексте стандарта в виде сносок, выделенных курсивом.*

Конструкции несущие базовые радиоэлектронных средств

**КООРДИНАЦИОННЫЕ РАЗМЕРЫ ИНТЕРФЕЙСА  
ДЛЯ БАЗОВЫХ НЕСУЩИХ КОНСТРУКЦИЙ С ШАГОМ 25 мм**

**Размеры для блочных каркасов,  
шасси, объединительных плат,  
передних панелей и вставных блоков**

Mechanical structures for electronic equipment practices. Interface co-ordination dimensions for the 25 mm equipment practice. Dimensions for subracks, chassis, backplanes, front panels and plug-in units

Дата введения — 2010 — 12 — 01

## 1 Область применения<sup>1)</sup>

Настоящий стандарт устанавливает дополнительные размеры для модульного ряда блочных каркасов и связанных с ними вставных блоков, построенных по МЭК 60917-2-2. Типовой блочный каркас состоит из рамочной конструкции с монтажными размерами для установки в стойки или шкафы согласно МЭК 60917-2-1.

Настоящий стандарт предназначен для применения при определении размеров проема, соответствующих монтажным размерам передних вставных блоков.

Настоящий стандарт содержит:

- дополнительные размеры для блочных каркасов и связанных с ними вставных блоков с рукояткой инжектора/экстрактора;
- размеры для основных средств электромагнитного экранирования;
- размеры ловителя для установки на передней панели и вставного блока;
- размеры средств защиты от электростатического разряда;
- размеры вставных блоков, монтируемых на заднюю поверхность.

Размеры, относящиеся к разъемам, приведены в приложении А.

Для обеспечения совместимости вставных блоков в блочном каркасе определены контрольные размеры и размеры, зависящие от разъемов.

**П р и м е ч а н и е** — Чертежи, используемые в настоящем стандарте, предназначены не для изображения конструкции изделия, а только для определения необходимых размеров.

## 2 Нормативные ссылки

Следующие нормативные документы обязательны при применении настоящего стандарта. При наличии датированных ссылок применяют только указанное издание. При наличии недатированных ссылок применяют последнее издание указанного нормативного документа (включая поправки).

МЭК 60917-1:1998 Модульный принцип построения механических несущих конструкций для электронного оборудования. Часть 1. Общий стандарт (*IEC 60917-1:1998, Modular order for the development of mechanical structures for electronic equipment practices — Part 1: Generic standard*)

<sup>1)</sup> Внесено редакционное изменение текста по отношению к тексту применяемого стандарта МЭК для приведения в соответствие с терминологией, принятой в Российской Федерации.

МЭК 60917-2-1:1993 Модульный принцип построения механических несущих конструкций для электронного оборудования. Часть 2. Секционный стандарт. Координационные размеры интерфейса для базовых несущих конструкций с шагом 25 мм. Раздел 1. Детальный стандарт. Размеры шкафов и стоек (*IEC 60917-2-1:1993, Modular order for the development of mechanical structures for electronic equipment practice — Part 2: Sectional specification — Interface co-ordination dimensions for the 25 mm equipment practice — Part 1: Detail specification — Dimensions for cabinets and racks*)

МЭК 60917-2-2:1994 Модульный принцип построения механических несущих конструкций для электронного оборудования. Часть 2. Секционный стандарт. Координационные размеры интерфейса для базовых несущих конструкций с шагом 25 мм. Раздел 2. Детальный стандарт. Размеры блочных каркасов, шасси, объединительных плат, передних панелей и вставных блоков (*IEC 60917-2-2:1994, Modular order for the development of mechanical structures for electronic equipment practice — Part 2: Sectional specification — Interface co-ordination dimensions for the 25 mm equipment practice — Part 2: Detail specification — Dimensions for subracks, chassis, backplanes, front panels and plug-in units*)

МЭК 61076-4-100:2001 Разъемы для электронного оборудования. Часть 4-100. Разъемы установленного качества для печатных плат. Детальный стандарт на модули разъемов, состоящих из двух частей, с координатной сеткой шагом 2,5 мм для печатных и объединительных плат (*IEC 61076-4-100:2001, Connectors for electronic equipment — Part 4-100: Printed board connectors with assessed quality — Detail specification for two-part connector modules having a grid of 2,5 mm for printed boards and backplanes*)

МЭК 61076-4-101:2001 Разъемы для электронного оборудования. Часть 4-101. Разъемы установленного качества для печатных плат. Детальный стандарт на модули разъемов, состоящих из двух частей, с координатной сеткой шагом 2,0 мм для печатных и объединительных плат в соответствии с МЭК 60917 (*IEC 61076-4-101:2001, Connectors for electronic equipment — Part 4-101: Printed board connectors with assessed quality — Detail specification for two-part connector modules having a basic grid of 2,5 mm for printed boards and backplane in accordance with IEC 60917*)

МЭК 61076-4-104:1999 Разъемы для низкочастотных аналоговых и цифровых сигналов постоянного тока с высоким быстродействием. Часть 4-104. Разъемы установленного качества для печатных плат. Детальный стандарт на модули разъемов, состоящих из двух частей, с координатной сеткой шагом 2,0 мм, с подсоединением выводов к сетке, кратной монтажному шагу 0,5 мм (*IEC 61076-4-104:1999, Connectors for use in d.c., low frequency analogue and digital high speed data application — Part 4-104: Printed board connectors with assessed quality — Detail specification for two-part connector modules having a basic grid of 2,0 mm, with terminations on a multiple grid of 0,5 mm*)

### 3 Термины и определения

В настоящем стандарте применены термины с соответствующими определениями по МЭК 60917-1<sup>1)</sup>.

### 4 Общая компоновка

Типовой блочный каркас с передними и задними вставными блоками (см. рисунок 3).

---

<sup>1)</sup> В Российской Федерации термины и определения в данной области установлены в ГОСТ Р 51676—2000 «Конструкции несущие базовые радиоэлектронных средств. Термины и определения» и ГОСТ Р 52003—2003 «Уровни разукрупнения радиоэлектронных средств. Термины и определения».



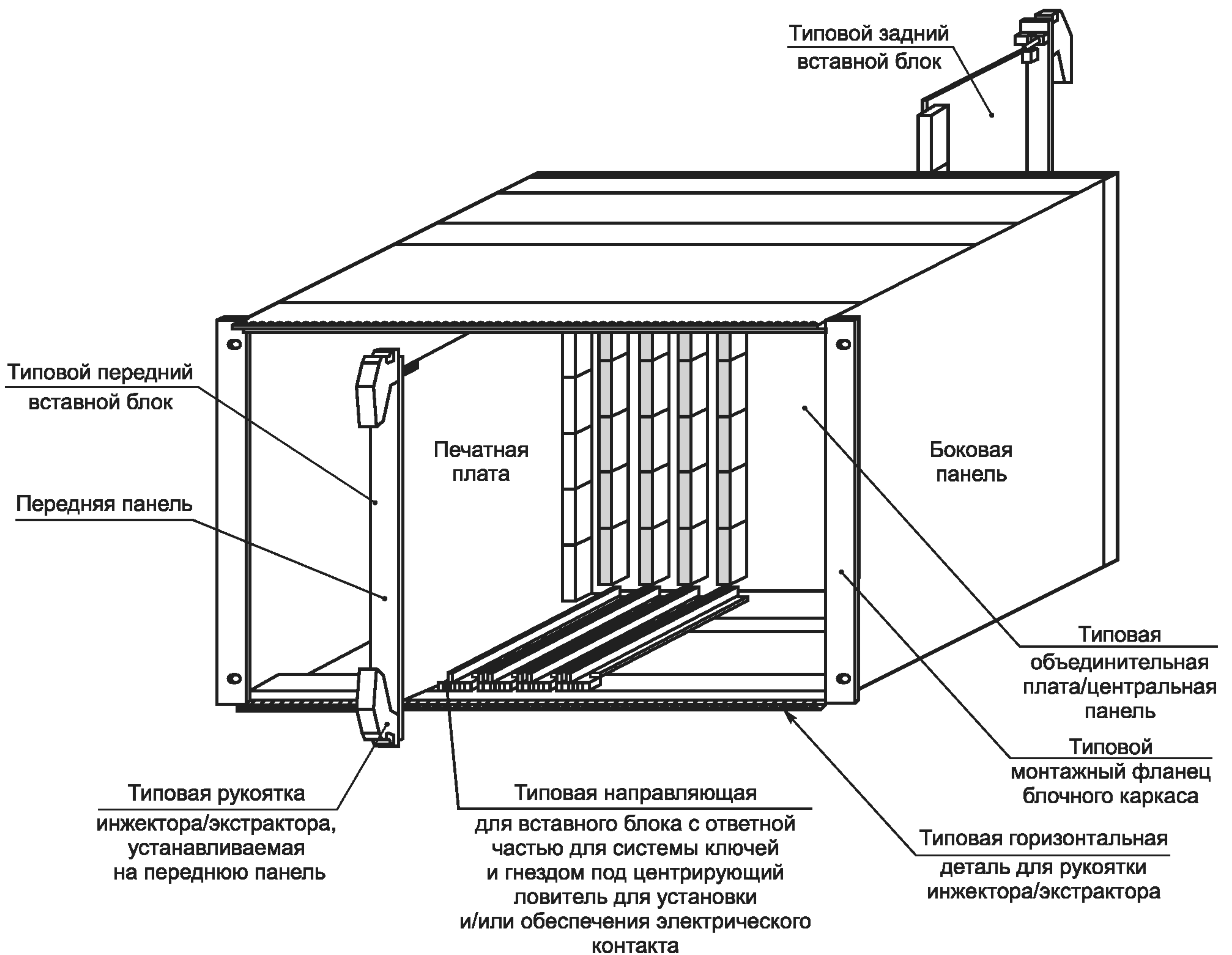
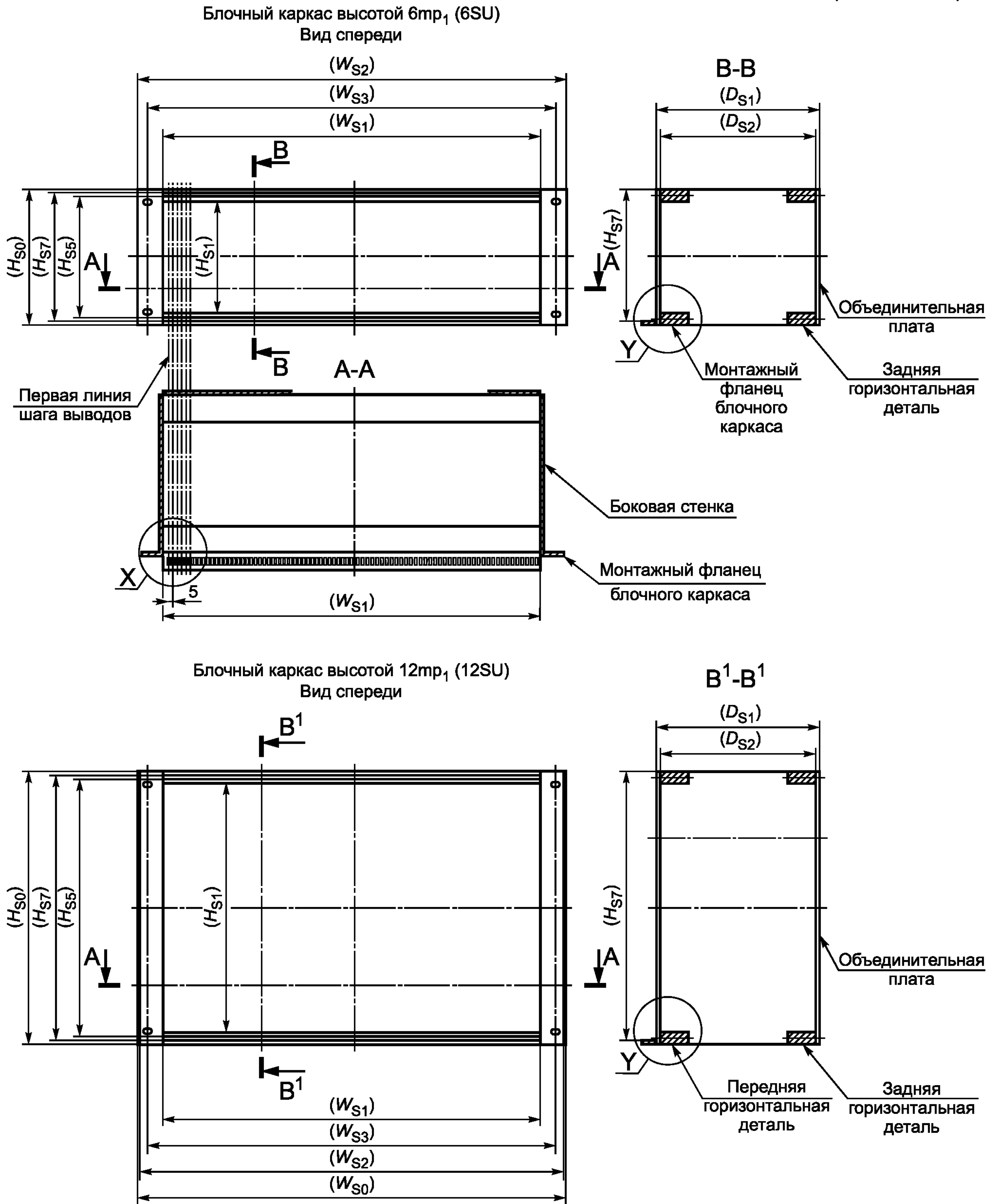


Рисунок 3 — Общая компоновка

## 5 Размеры блочного каркаса для рукоятки инжектора/экстрактора вставных блоков

### 5.1 Размеры блочного каркаса

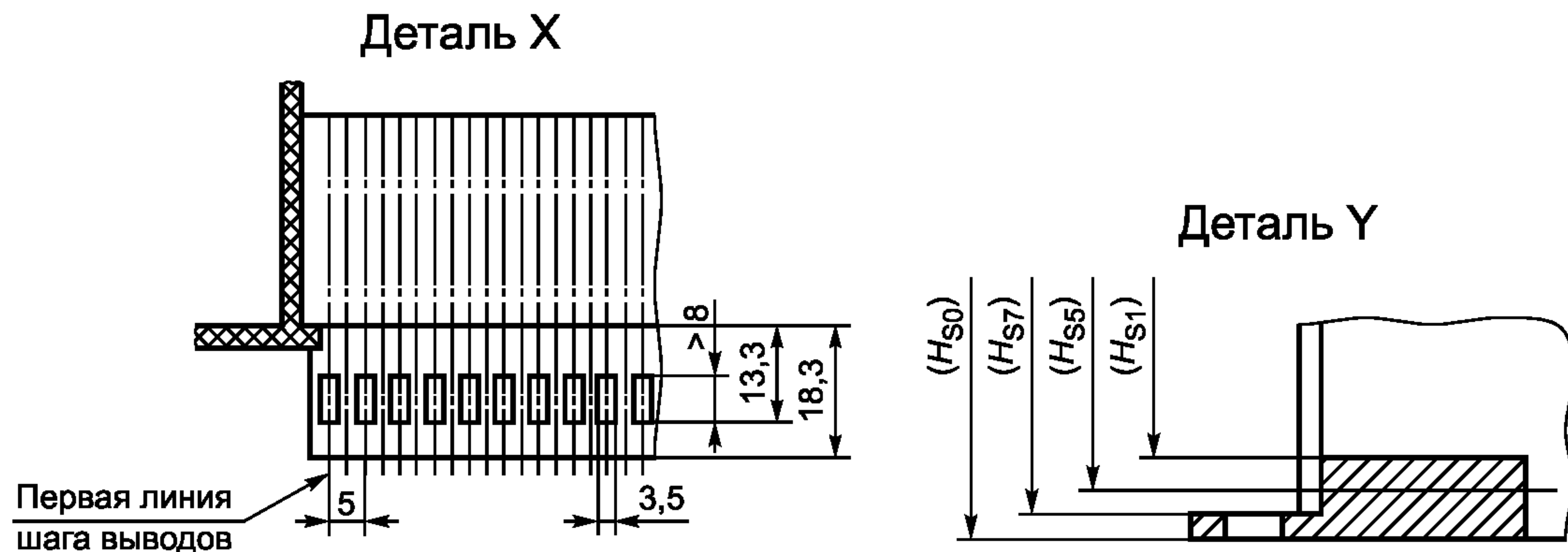
Следующие размеры блочного каркаса подлежат использованию только для областей применения, определенных в разделе 6. Основные размеры блочного каркаса приведены согласно МЭК 60917-2-2. Настоящий раздел устанавливает только дополнительные размеры блочного каркаса и вставных блоков с рукоятками инжектора/экстрактора (см. рисунки 4 и 5).



Примечание — Размеры в скобках приведены согласно МЭК 60917-2-2 (см. таблицу 2).

Рисунок 4 — Размеры блочного каркаса для рукоятки инжектора/экстрактора вставных блоков

Размеры в миллиметрах



Примечание — Размеры в скобках приведены согласно МЭК 60917-2-2 (см. таблицу 2).

Рисунок 5 — Деталь X и деталь Y. Размеры блочного каркаса для рукоятки инжектора/экстрактора вставных блоков

## 6 Размеры рукоятки инжектора/экстрактора для вставных блоков

### 6.1 Размеры рукоятки инжектора/экстрактора

Следующие размеры рукоятки инжектора/экстрактора подлежат использованию только для областей применения, определенных в разделе 5.

Основные размеры вставных блоков приведены согласно МЭК 60917-2-2. Настоящий раздел устанавливает только дополнительные размеры вставных блоков с рукоятками инжектора/экстрактора (см. рисунки 6 и 7).

Размеры по ширине рукояток инжектора/экстрактора могут быть любыми менее  $W_{S4}$  ширины передней панели. См. таблицу 2b.

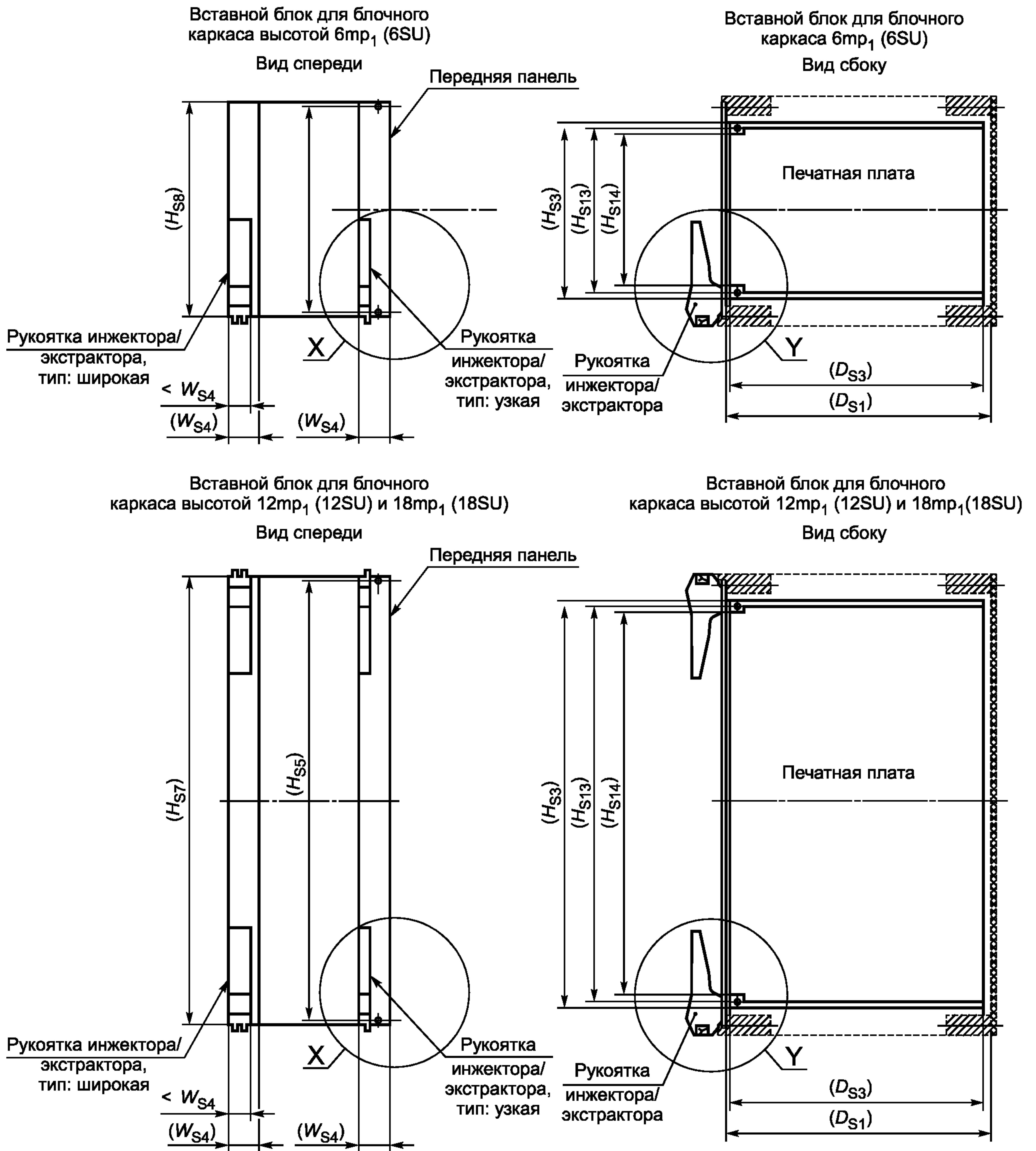
Рукоятки инжектора/экстрактора могут выступать за горизонтальные делительные линии, определенные в МЭК 60917-2-2, для обеспечения эффективной вставки/извлечения. Рукоятка в замкнутом положении не должна выступать за габаритную высоту блочного каркаса. Во время вставки/извлечения рукоятка может выступать максимально на  $0,5m_1$  ( $0,5SU$ ) над верхней и нижней плоскостями блочного каркаса (по высоте).

Примечание — В отношении усилия вставки/извлечения с учетом разъемов рекомендуется конструктивно обеспечить, чтобы усилие при работе с рукояткой не превышало 100 Н.

### 6.2 Фиксация рукоятки

Вместо фиксации рукоятки инжектора/экстрактора с помощью крепежного винта вставного блока допускается предусмотреть защелкивание.

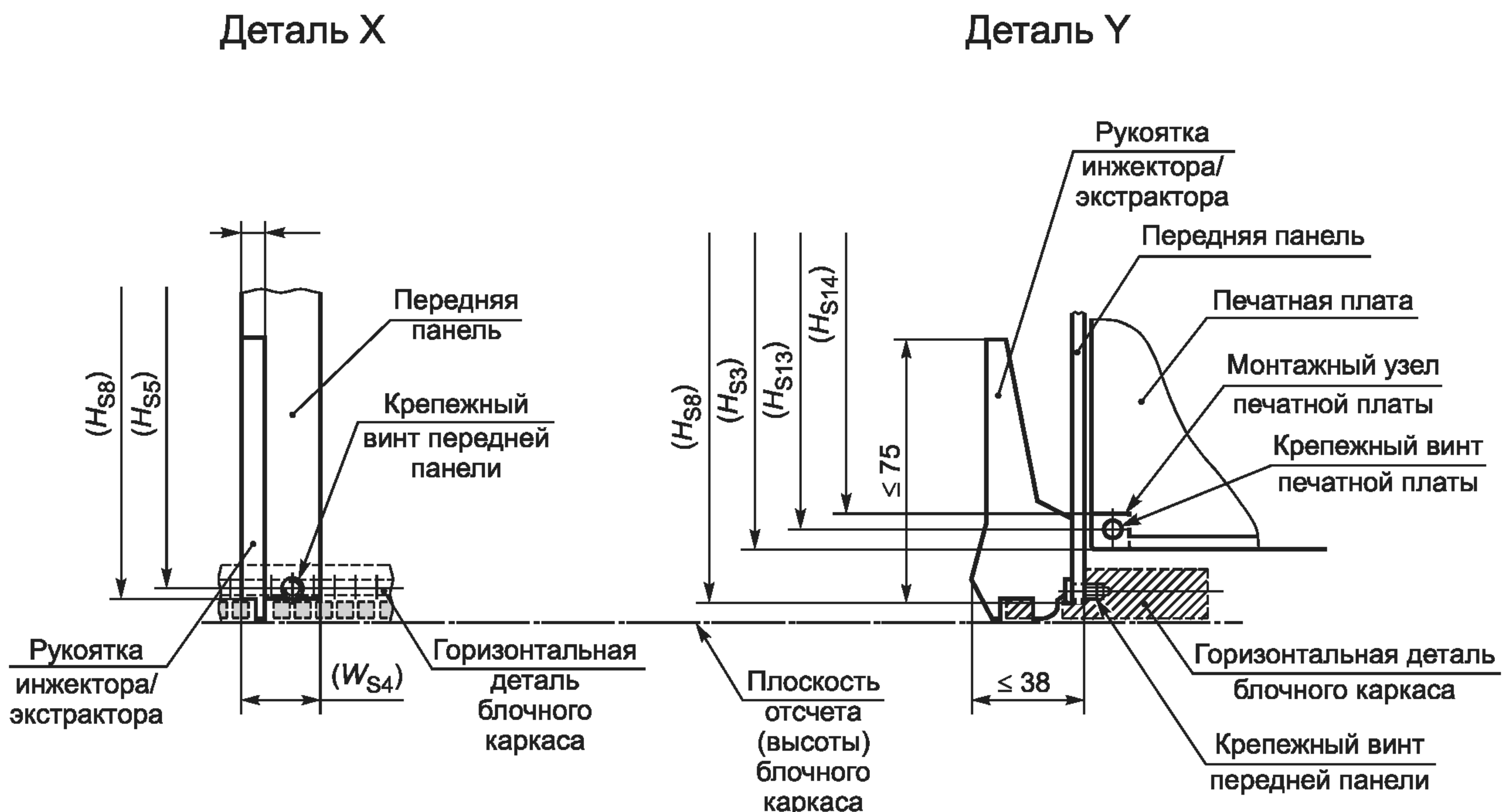
Размеры в миллиметрах



Примечание — Размеры в скобках приведены согласно МЭК 60917-2-2 (см. таблицу 2).

Рисунок 6 — Размеры вставных блоков, рукоятки инжектора/экстрактора для вставных блоков





П р и м е ч а н и е — Размеры в скобках приведены согласно МЭК 60917-2-2 (см. таблицу 2).

Рисунок 7 — Деталь X и деталь Y. Размеры вставных блоков, рукоятки инжектора/экстрактора для вставных блоков

## 7 Блочный каркас и вставные блоки со средствами электромагнитного экранирования

### 7.1 Размеры блочного каркаса для средств электромагнитного экранирования

Необходимо использовать следующие размеры блочного каркаса только для областей применения со вставными блоками, снабженными средствами электромагнитного экранирования, как определено в 7.2.

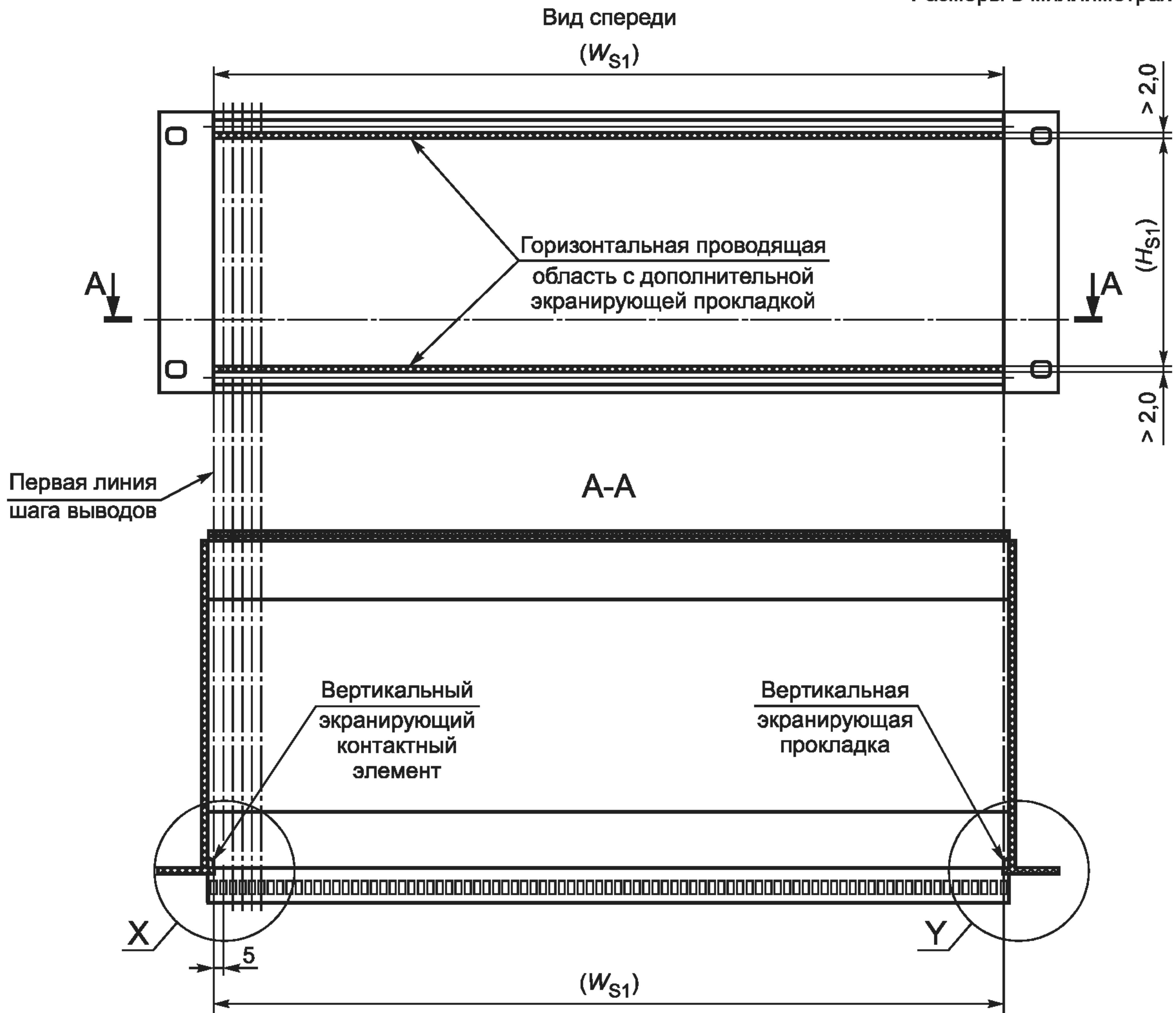
Основные размеры для блочных каркасов, передних панелей и вставных блоков приведены согласно МЭК 60917-2-2. В настоящем разделе установлены только дополнительные размеры блочного каркаса со средствами электромагнитного экранирования (см. рисунки 8 и 9).

### 7.2 Размеры передней панели вставного блока

Следующие размеры передней панели вставных блоков подлежат использованию только для областей применения с блочными каркасами, оборудованными средствами электромагнитного экранирования, как определено в 7.1.

Основные размеры передней панели/вставного блока приведены согласно МЭК 60917-2-2 для блочных каркасов, передних панелей и вставных блоков. Настоящий раздел устанавливает только дополнительные размеры передней панели/вставного блока, оборудованных средствами электромагнитного экранирования (см. рисунок 10).

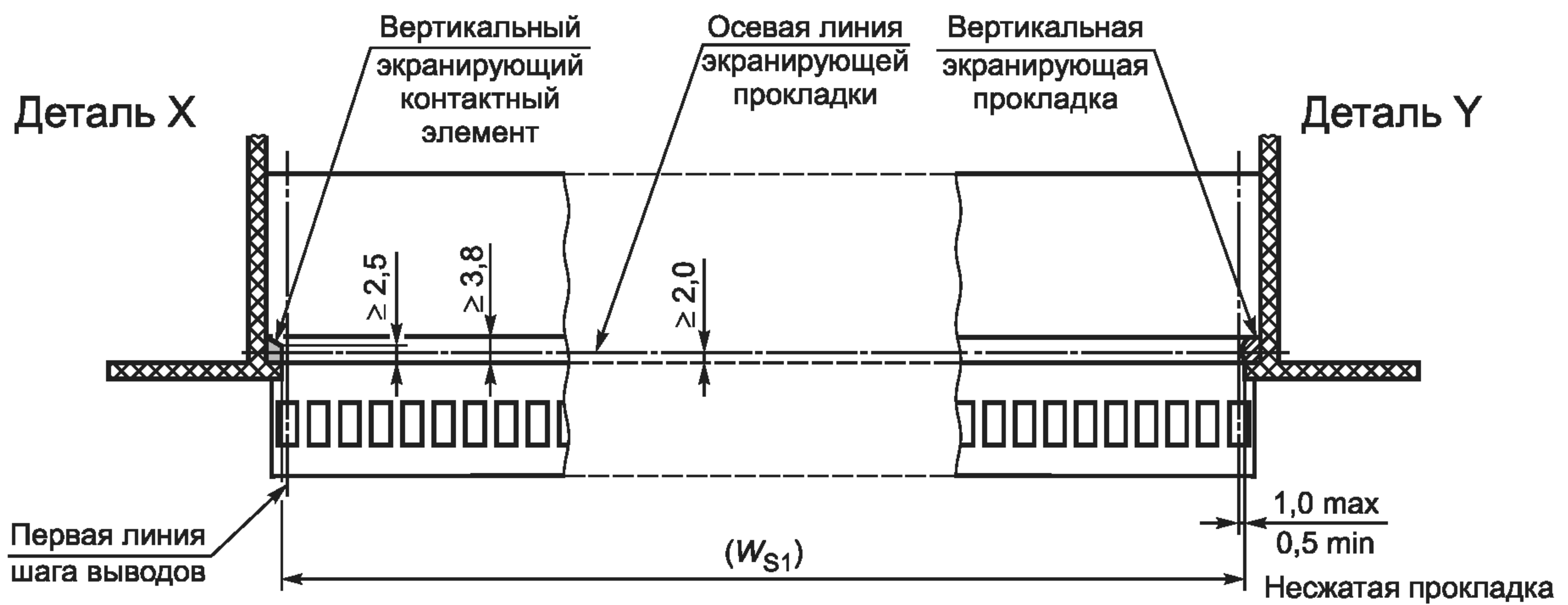
Размеры в миллиметрах



Примечание — Размеры в скобках приведены согласно МЭК 60917-2-2 (см. таблицу 2).

Рисунок 8 — Размеры блочного каркаса. Средства электромагнитного экранирования

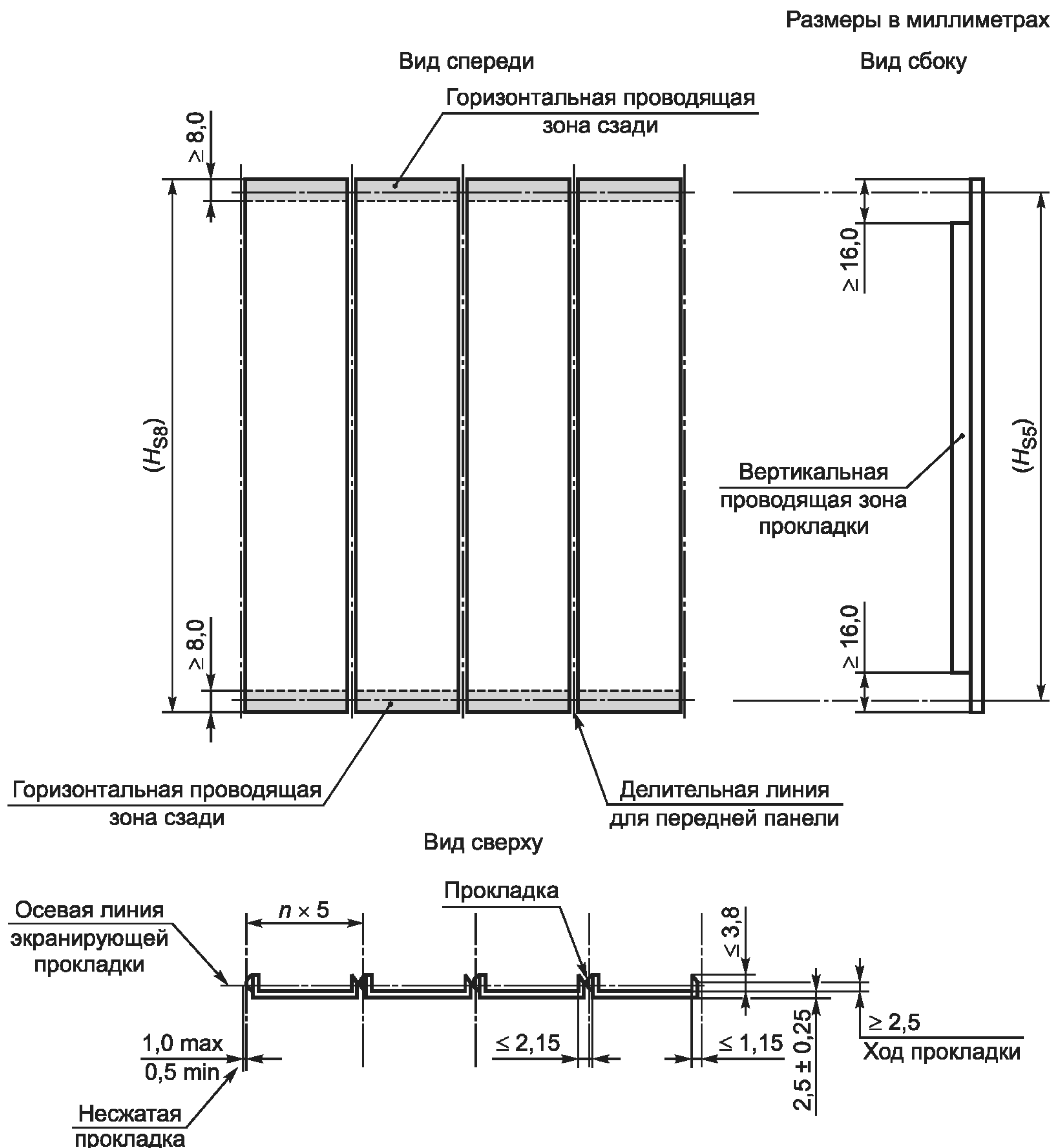
Размеры в миллиметрах



Примечание 1 — Размеры в скобках приведены согласно МЭК 60917-2-2 (см. таблицу 2).

Примечание 2 — Рекомендуется использовать экранирующие прокладки и контактные элементы с низким электрическим сопротивлением и надежной антикоррозионной защитой.

Рисунок 9 — Деталь X и деталь Y. Размеры блочного каркаса. Средства электромагнитного экранирования



П р и м е ч а н и е — Размеры в скобках приведены согласно МЭК 60917-2-2 (см. таблицу 2).

Рисунок 10 — Размеры передней панели вставного блока. Средства электромагнитного экранирования

## 8 Система ключей кодирования для блочного каркаса и вставных блоков

### 8.1 Общие положения

Блочные каркасы и вставные блоки могут быть оснащены системой ключей кодирования на вставном блоке и направляющей для вставного блока в блочном каркасе. В настоящем разделе приведено подробное описание системы ключей на передней и/или задней поверхностях блочного каркаса и на задней поверхности вставного блока, программируемой пользователем. Программируемый ключ может быть установлен, удален или изменен пользователями (см. рисунки 11, 12 и 13).

Блочный каркас, укомплектованный направляющими согласно МЭК 60917-2-2 и разделу 11 настоящего стандарта (без системы ключей), будет пригодным для вставных блоков с передними панелями согласно настоящему разделу (с удаленными ключами).

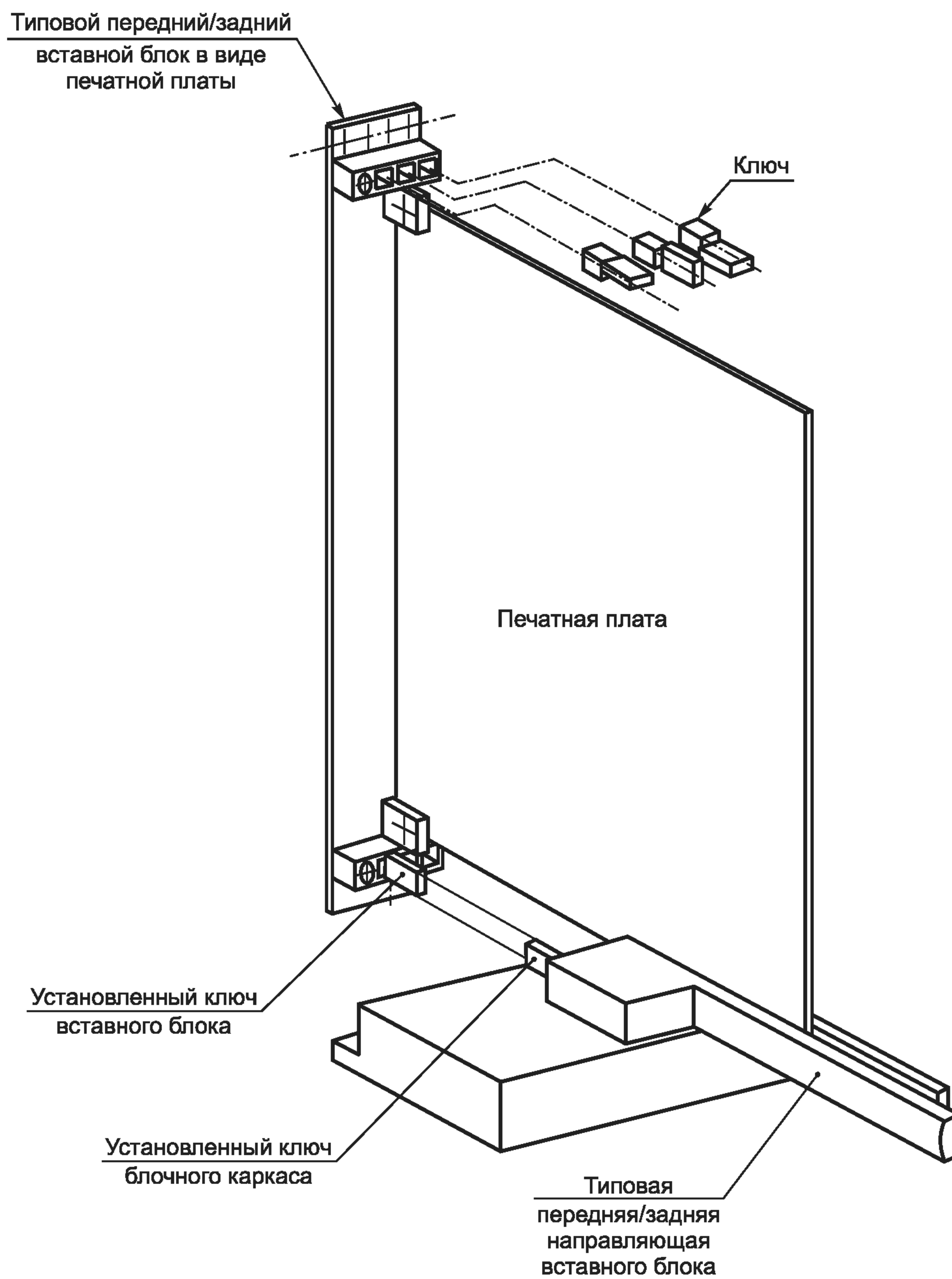
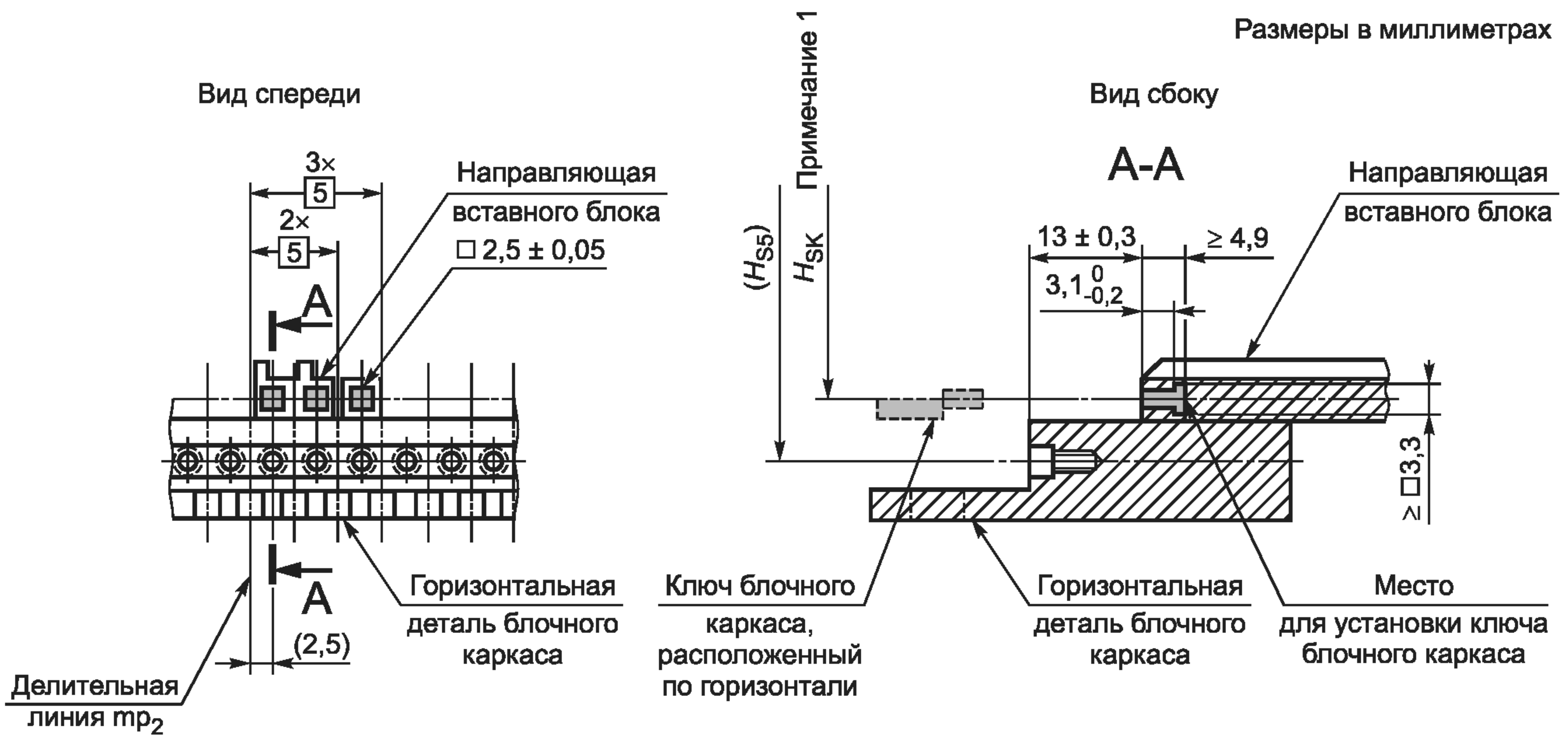


Рисунок 11 — Компоновка системы ключей кодирования для вставных блоков



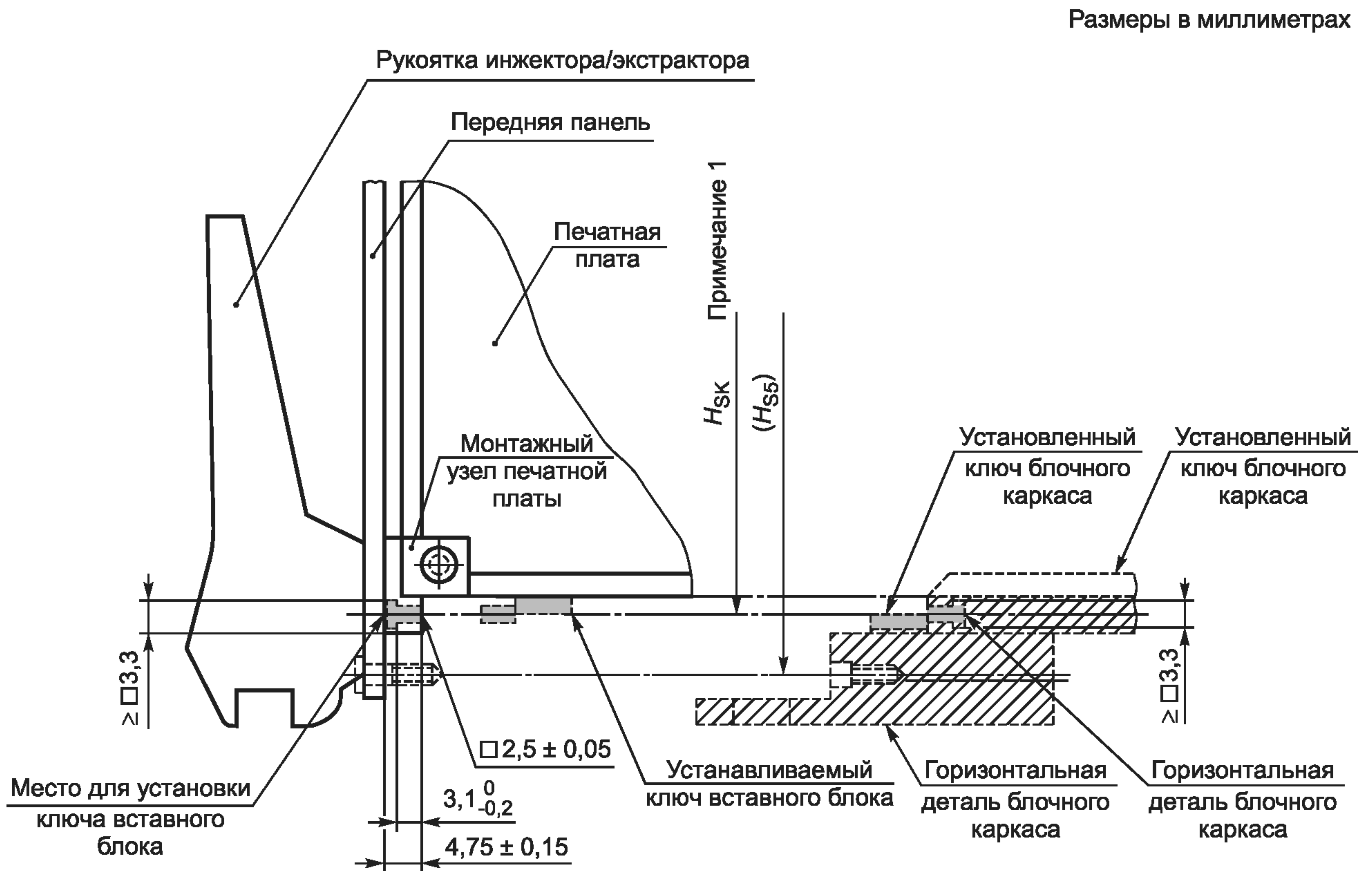
8.2 Размеры блочного каркаса. Система ключей кодирования на направляющих вставных блоках



Примечание 1 — См. размер  $H_{SK}$  в таблице 1.

Примечание 2 — Размеры в скобках приведены согласно МЭК 60917-2-2 (см. таблицу 2).

Рисунок 12 — Размеры блочного каркаса. Система ключей кодирования на направляющих для вставных блоков



Примечание 1 — См. размер  $H_{SK}$  в таблице 1.

Примечание 2 — Размеры в скобках приведены согласно МЭК 60917-2-2 (см. таблицу 2).

Рисунок 13 — Размеры вставного блока. Система ключей кодирования на элементах вставного блока

**8.3 Размеры ключей. Система ключей кодирования на направляющих вставных блоках**

Размеры ключей допускают их установку в четырех позициях для одного места установки у блочного каркаса и вставных блоков соответственно. У ключей должна быть самофиксирующаяся защелкивающаяся конструкция (см. рисунки 14 и 15).

Ответные части ключа блочных каркасов и вставных блоков обозначают шестью буквами, а именно: А, В, С, D, E и F (см. рисунок 15). У блочных каркасов высотой  $6mр_1$  (6SU) и связанных с ними вставных блоков, как правило, предусмотрены места установки ключей в нижнем положении, обозначаемые тремя буквами D, E и F. У блочных каркасов и вставных блоков высотой  $12mр_1$  (12SU) и  $18mр_1$  (18SU) места установки ключей могут быть предусмотрены в верхнем и нижнем положениях и обозначены шестью буквами от А до F.

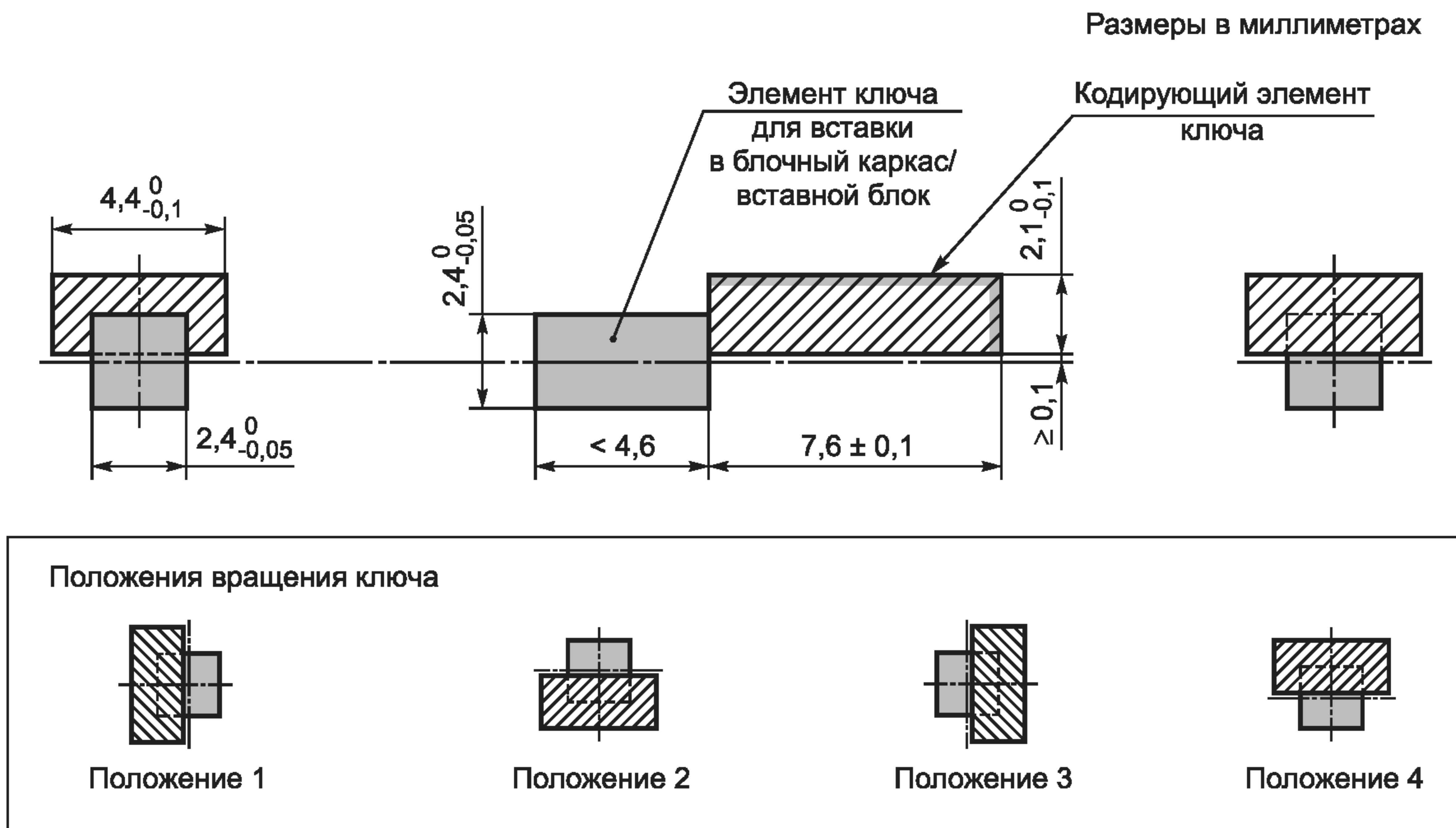
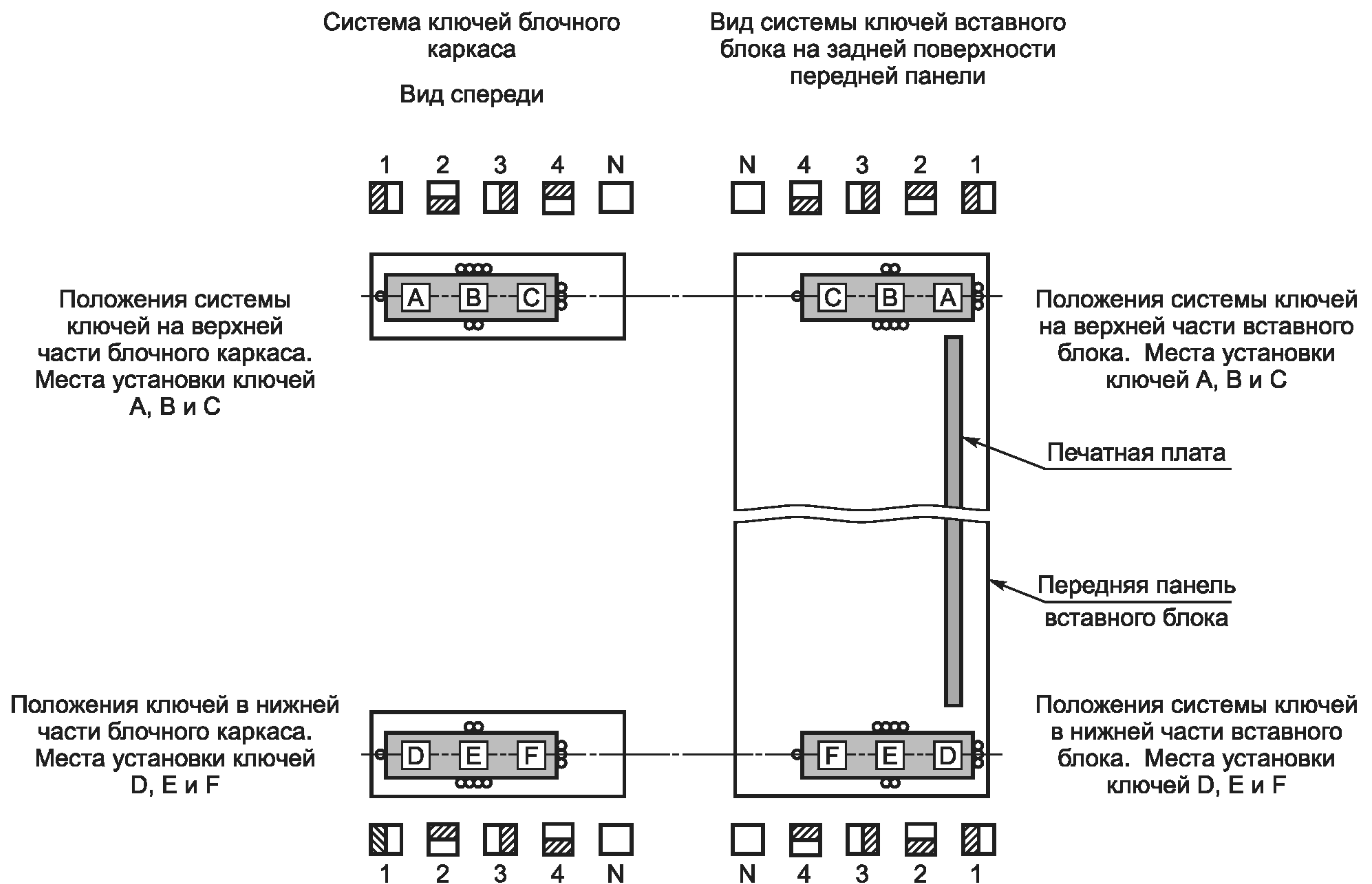


Рисунок 14 — Размеры ключа и положения при вращении ключа. Система ключей кодирования на направляющих вставных блоках

#### 8.4 Программирование ключей. Система ключей кодирования на направляющих блочного каркаса



Примечание 1 — На задней установочной поверхности блочного каркаса/вставного блока буквы А, В и С находятся в нижней части, а D, E и F — в верхней. Порядок букв при этом представляет собой зеркальное отражение.

Примечание 2 — Отметки положения указывают на положение вращения ключа 1, 2, 3, и 4. «N» указывает на положение без ключа.

Рисунок 15 — Программирование ключей

#### 8.5 Контрольные размеры установки ключей. Система ключей кодирования на направляющих вставных блоков

В таблице 1 приведены точные размеры по высоте  $H_{SK}$ , обеспечивающие совмещение двух противоположных вставок системы ключей.

Таблица 1 — Контрольные размеры установки ключей блочного каркаса и вставного блока

Размеры в миллиметрах

SU	6	12	18
$(H_s)$	150	300	450
$H_{SK} \pm 0,3$	121	271	421

## 9 Центрирующий ловитель для установки и/или обеспечения электрического контакта передних панелей и вставных блоков

### 9.1 Общие положения

Функция центрирующего ловителя для установки и/или обеспечения электрического контакта состоит в обеспечении установки в блочном каркасе передних панелей в заданном положении (например, при использовании экранирующих прокладок, см. раздел 7) или в обеспечении надежного электрического контакта между вставным блоком или блочным каркасом (см. рисунки 16, 17, 18, и 19).

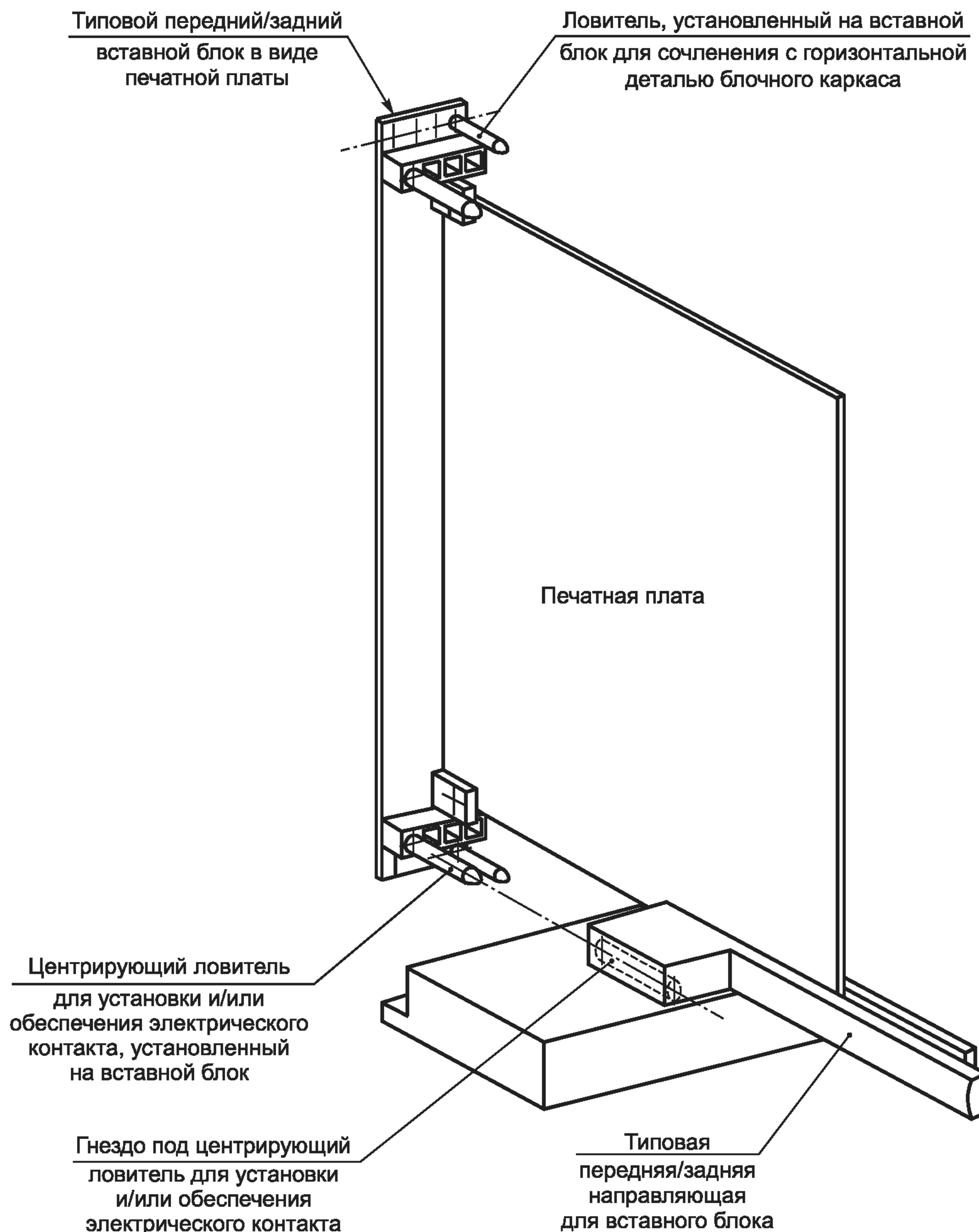


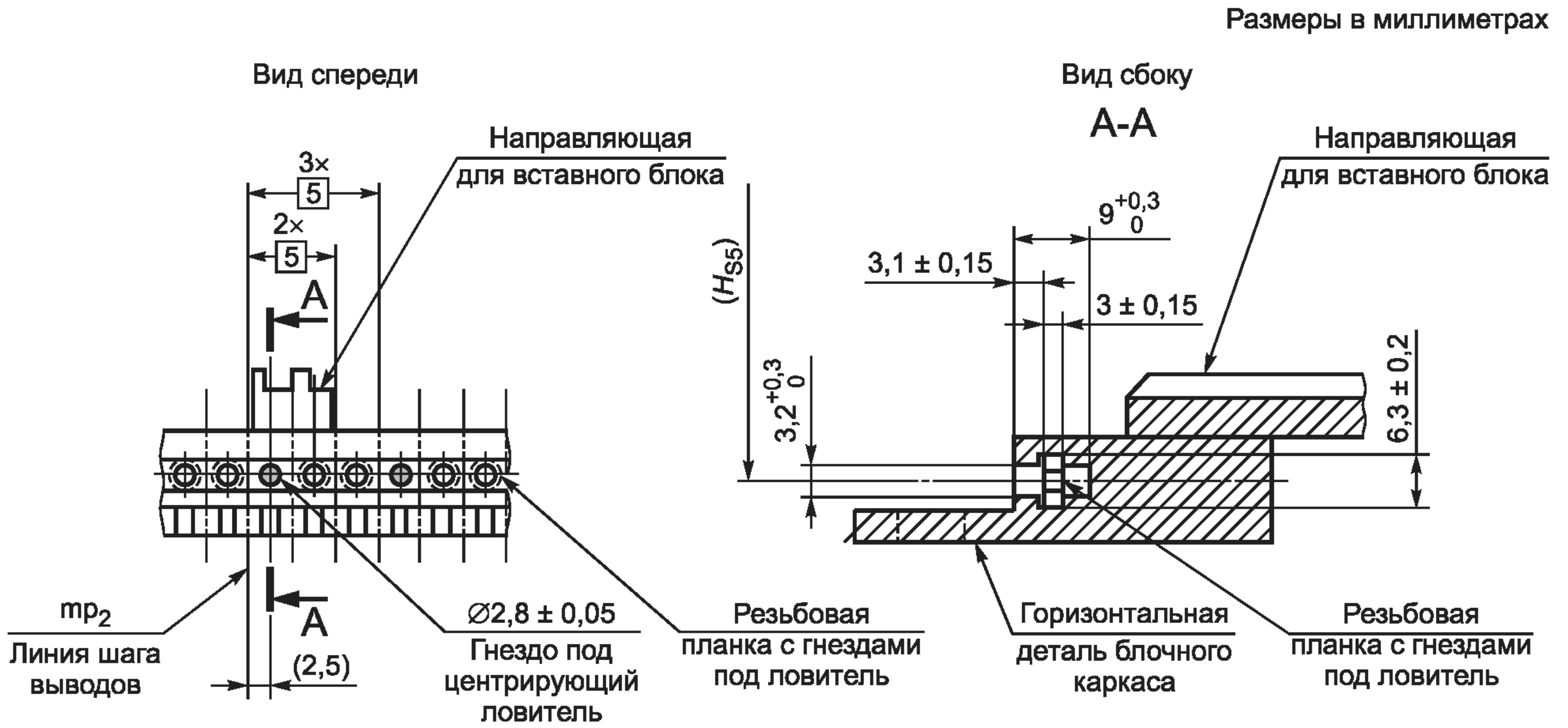
Рисунок 16 — Компоновка системы центрирующего ловителя для блочных каркасов и вставных блоков

### 9.2 Центрирующие ловители и планки с гнездами под них на горизонтальных деталях блочного каркаса

Настоящая система установки должна быть расположена в области крепления вставного блока к блочному каркасу согласно МЭК 60917-2-2 и разделу 11 настоящего стандарта. Следовательно, при

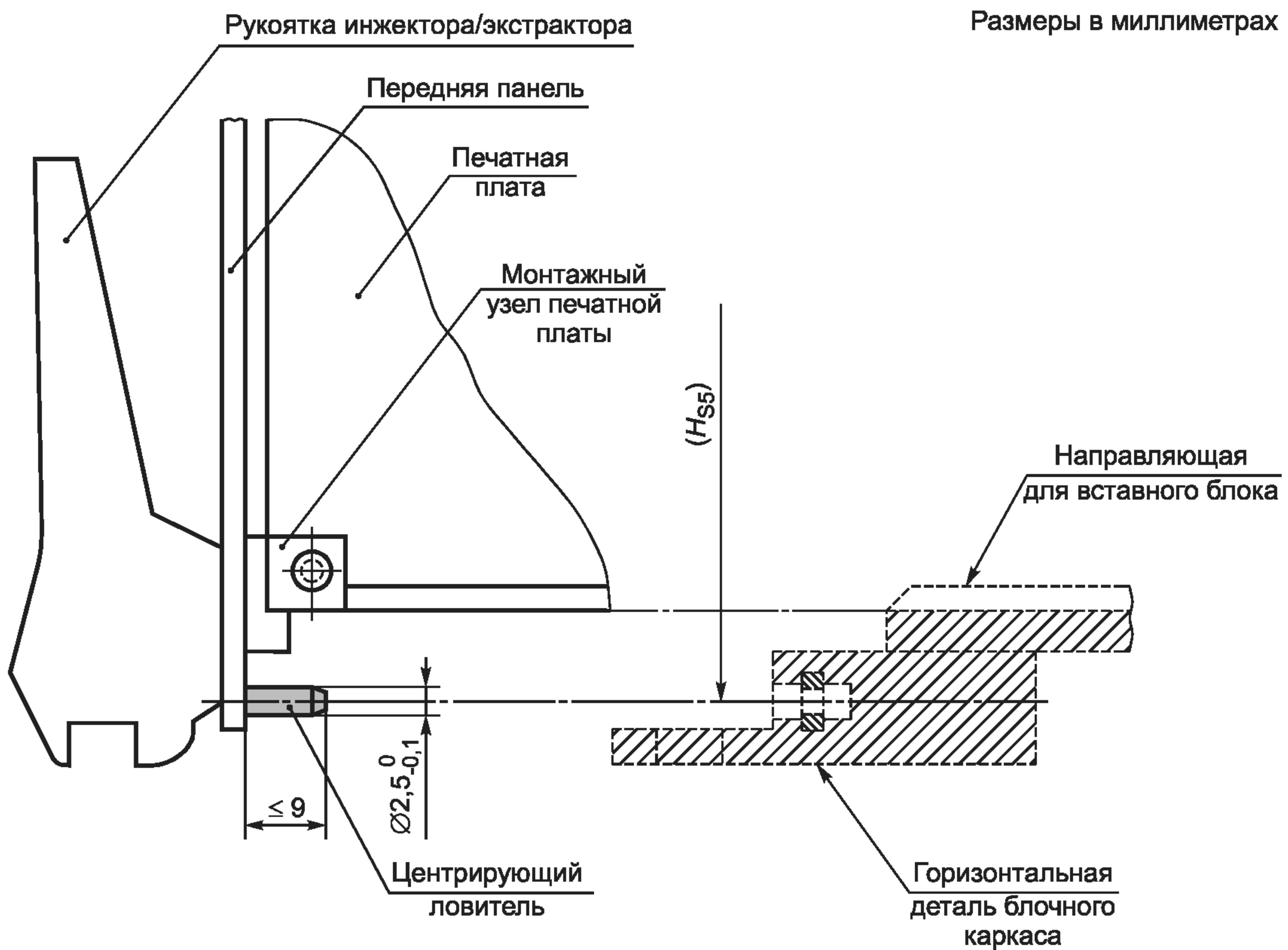


применении настоящей системы установки вставные блоки могут быть оборудованы рукоятками инжектора/экстрактора с функцией защелкивания согласно 6.2 вместо крепления винтами.



Примечание — Размеры в скобках приведены согласно МЭК 60917-2-2 (см. таблицу 2).

Рисунок 17 — Размеры блочного каркаса. Центрирующие ловители и планки с гнездами под них на горизонтальных деталях



Примечание — Размеры в скобках приведены согласно МЭК 60917-2-2 (см. таблицу 2).

Рисунок 18 — Размеры вставного блока. Центрирующие ловители и планки с гнездами на горизонтальных деталях

**9.3 Центрирующий ловитель для установки и/или обеспечения электрического контакта и гнезда на направляющих для вставного блока в блочном каркасе**

**9.3.1 Общие положения**

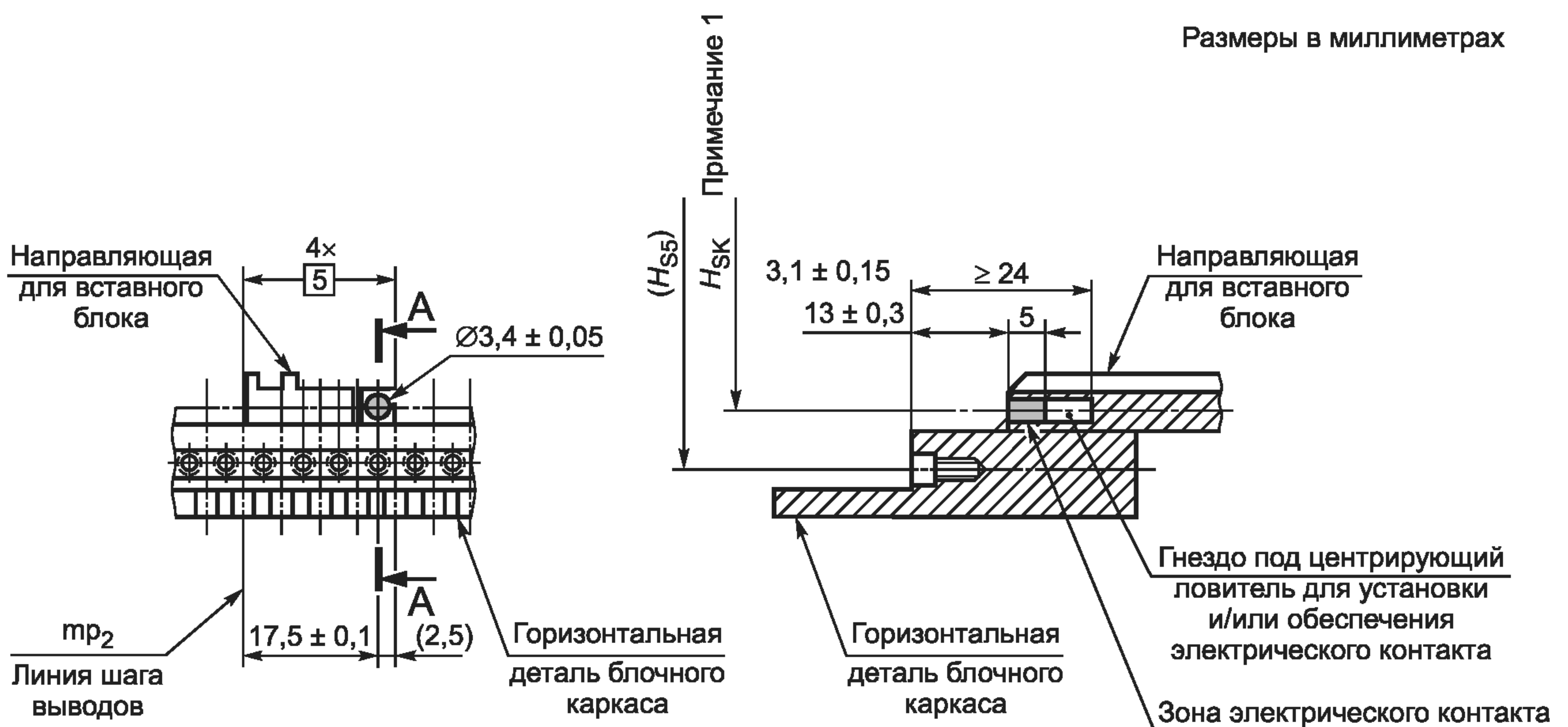
Настоящая система установки и/или электрического контакта должна быть расположена рядом с системой ключей кодирования на направляющих для вставных блоков (см. раздел 8).

Настоящую систему установки допускается использовать по выбору вместо установочных штырей и планок с отверстиями на горизонтальных деталях (см. 9.2).

Электрический контакт в этой системе может быть использован по выбору как контакт для электростатического разряда (ЗЭР) между вставными блоками и блочным каркасом вместо контакта для ЗЭР вставных блоков печатной платы (см. раздел 10).

Блочному каркасу, оборудованному направляющими, согласно МЭК 60917-2-2 и разделу 11 настоящего стандарта (без элементов центрирования и/или электрического контакта) соответствуют вставные блоки с передними панелями без центрирующего ловителя для установки и/или обеспечения электрического контакта.

**9.3.2 Размеры блочного каркаса. Центрирующий ловитель для установки и/или обеспечения электрического контакта и гнезда на направляющих для вставного блока в блочном каркасе**



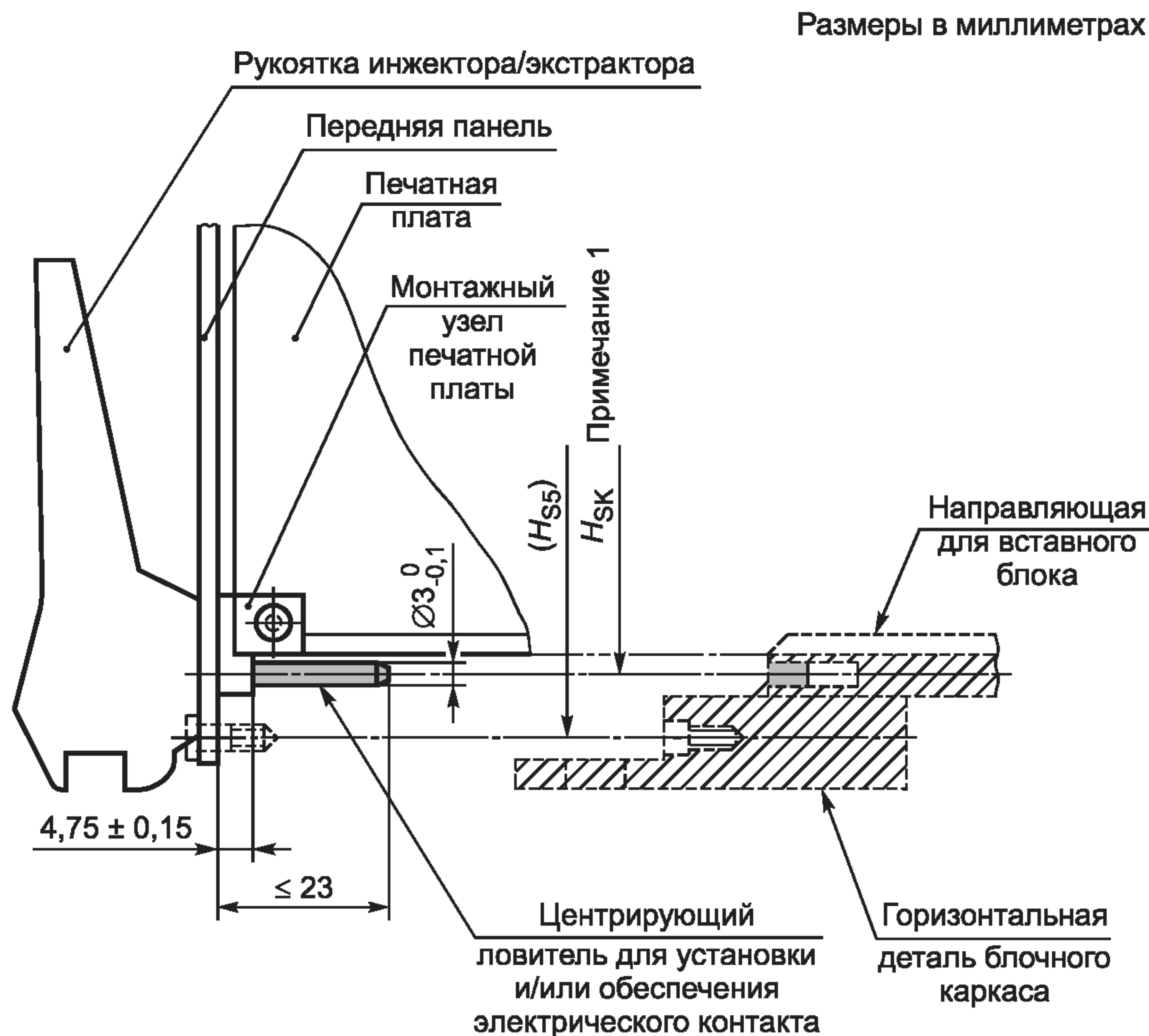
Примечание 1 — См. размер  $H_{СК}$  в таблице 1.

Примечание 2 — Размеры в скобках приведены согласно МЭК 60917-2-2 (см. таблицу 2).

Рисунок 19 — Размеры блочного каркаса. Центрирующий ловитель для установки и/или обеспечения электрического контакта и гнезда на направляющих для вставного блока

### 9.3.3 Размеры вставного блока. Центрирующий ловитель для установки и/или обеспечения электрического контакта и гнезда на направляющих для вставного блока в блочном каркасе

На рисунке 20 показан центрирующий ловитель для установки и/или обеспечения электрического контакта на вставном блоке.



Примечание 1 — См. размер  $H_{SK}$  в таблице 1.

Примечание 2 — Размеры в скобках приведены согласно МЭК 60917-2-2 (см. таблицу 2).

Рисунок 20 — Размеры блочного каркаса. Отверстия под центрирующий ловитель для установки и/или обеспечения электрического контакта на направляющих для вставного блока

### 9.3.4 Области применения гнезд и ловителей для обеспечения электрического контакта

Основное назначение гнезд и ловителей для обеспечения электрического контакта состоит в защите вставных блоков с передними панелями от электростатического разряда (ЗЭР).

Электрические характеристики и соответствующие методы тестирования гнезд и ловителей для обеспечения электрического контакта должны быть определены в зависимости от целей пользователя и области применения системы блочного каркаса и вставного блока, основанной на настоящем стандарте.

## 10 Средства защиты от электростатического разряда для вставных блоков и блочных каркасов

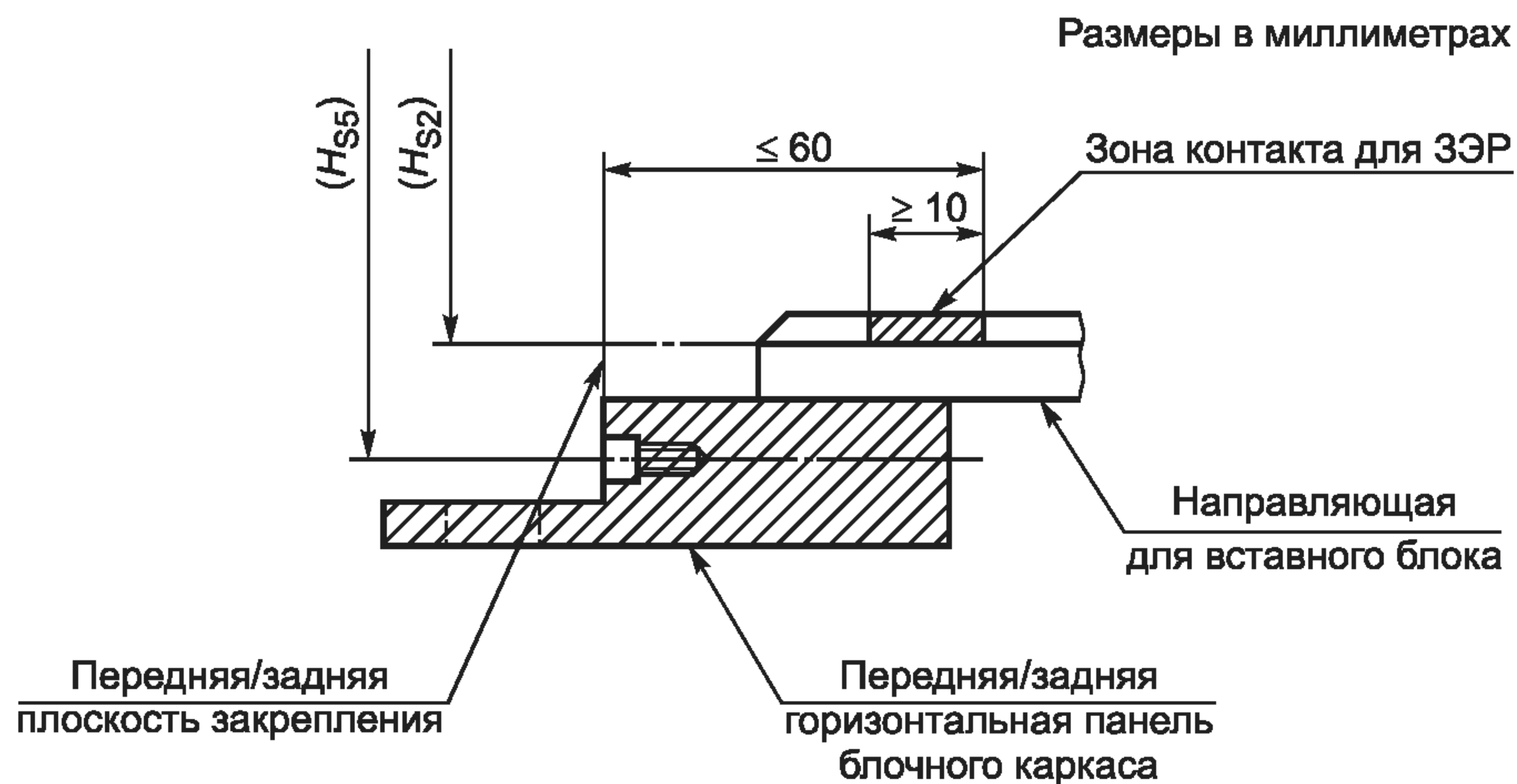
### 10.1 Общие положения

Настоящий раздел определяет размеры контактирующих элементов направляющих для электростатического разряда и соответствующих проводящих элементов на печатных платах вставного блока.

### 10.2 Размеры контактирующих элементов для защиты от электростатического разряда

Контактирующие элементы для защиты от электростатического разряда (ЗЭР) должны быть подсоединены к горизонтальным деталям блочного каркаса и обеспечивать необходимое усилие контакта с помощью пружины, зафиксированной между определенными зонами направляющих (см. рису-

нок 21). Контактующие элементы для ЗЭР должны обеспечивать надежный контакт с обеими сторонами вставляемых печатных плат.



Примечание — Размеры в скобках приведены согласно МЭК 60917-2-2 (см. таблицу 2).

Рисунок 21 — Размеры блочного каркаса. Контактующие элементы для ЗЭР на направляющих вставного блока

### 10.3 Размеры проводящего элемента для защиты от электростатического разряда на печатной плате

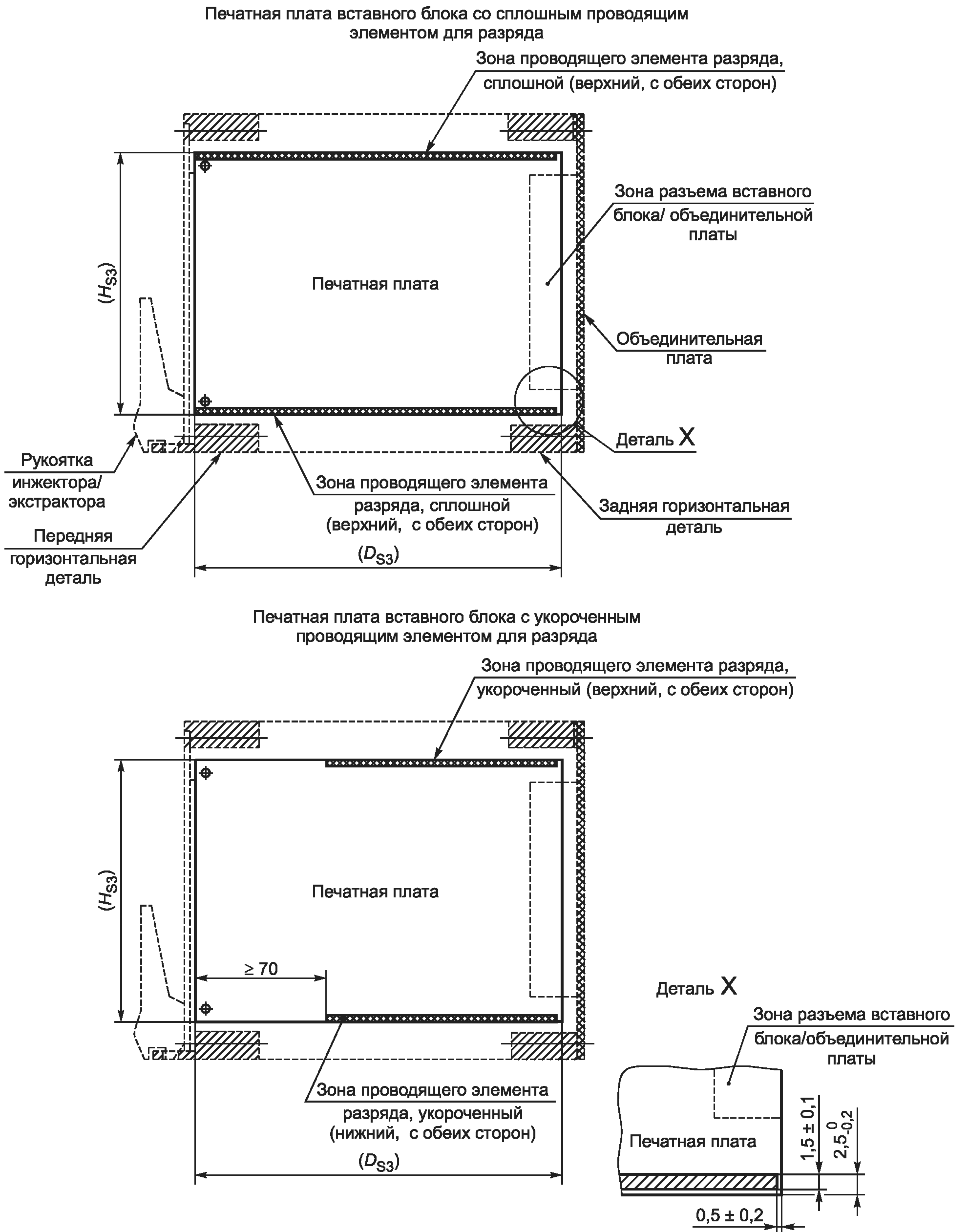
Для печатных плат вставных блоков определены два типа проводящих элементов для ЗЭР. Проводящий элемент одного типа проходит по всей плате, а проводящий элемент другого типа укорочен (см. рисунок 22).

Сплошной проводящий элемент для разряда поддерживает электрические соединения с контактирующими элементами для ЗЭР на направляющих, когда вставной блок полностью вставлен в блочный каркас. Укороченный проводящий элемент для разряда размыкает электрические соединения с контактами для ЗЭР на направляющих, когда вставные блоки полностью вставлены в блочный каркас.

В зависимости от области применения может быть использован сплошной или укороченный проводящий элемент для ЗЭР.



Размеры в миллиметрах



Примечание — Размеры в скобках приведены согласно МЭК 60917-2-2 (см. таблицу 2).

Рисунок 22 — Размеры проводящего элемента для ЗЭР на печатной плате вставного блока

### 10.4 Размеры блочных каркасов и вставных блоков на основе МЭК 60917-2-2

Размеры в таблицах 2а, 2b и 2с приведены согласно МЭК 60917-2-2.

Т а б л и ц а 2 — Размеры блочных каркасов и вставных блоков на основе МЭК 60917-2-2

Т а б л и ц а 2а — Размеры по высоте

Размеры в миллиметрах

$H_{SB}$	150	300	450	600
$H_{S0B}^{0,-0,8}$	149	299	449	599
$H_{S1B} >$	125	275	425	575
$H_{S2B}^{+0,6,-0}$	115,2	265,2	415,2	565,2
$H_{S3B}^{+0,-0,3}$	115	265	415	565
$H_{S5B} U \pm U 0,35$	135	285	435	585
$H_{S7} \pm 0,35$	142	292	442	592
$H_{S8} \leq$	141	291	441	591
$H_{S9} \pm 0,5$	145	295	445	595
$H_{S13} \pm 0,1$	107	257	407	557
$H_{S14B} \leq$	100	250	400	550

где  $H_S$  — координационный размер для значений высоты,  $n \times \text{тр}_1$ ;  
 $H_{S0}$  — высота блочного каркаса или высота передних панелей на шкафах и стойках;  
 $H_{S1}$  — высота проема блочного каркаса для вставных блоков  $H_{S1} = (n - 1) \times \text{тр}_1$ ;  
 $H_{S2}$  — высота проема блочного каркаса для вставных блоков с учетом направляющих;  
 $H_{S3}$  — высота печатной платы и охватываемая высота рамки или вставного частичного каркаса;  
 $H_{S5}$  — расстояние между центрами монтажных отверстий для вставных блоков, передних панелей, объединительных плат и опор разъема;  
 $H_{S7}$  — высота проема для передних панелей вставных блоков;  
 $H_{S8}$  — высота передней панели вставного блока;  
 $H_{S9}$  — высота объединительных плат;  
 $H_{S13}$  — расстояние между центрами для монтажных отверстий на печатных платах и передних панелях;  
 $H_{S14}$  — пространство, используемое для компонентов на передних панелях вставного блока, между монтажными фланцами печатной платы на передней панели.

Т а б л и ц а 2b — Размеры по ширине

Размеры в миллиметрах

$W_{S0} <$	450	500	625
$W_{S1} >$	425	475	600
$W_{S2} \leq$	483	533	658
$W_{S3} \pm 1,0$	465	515	640
$W_{S4}$	$n \times 5 - 0,3$		

где  $W_S$  — координационный размер для размеров блочного каркаса по ширине,  $W_S = n \times \text{тр}_1$ ;  
 $W_{S0}$  — ширина блочного каркаса;  
 $W_{S1}$  — ширина проема блочного каркаса для вставных блоков,  $W_{S1} = W_S - \text{тр}_1$ ;  
 $W_{S2}$  — общая ширина блочного каркаса, включая фланцы;  
 $W_{S3}$  — ширина передних панелей шкафа, передних панелей стоек, монтажных фланцев блочных каркасов или шасси;  
 $W_{S4}$  — ширина передней панели вставного блока типа Р.

Т а б л и ц а 2с — Размеры по глубине

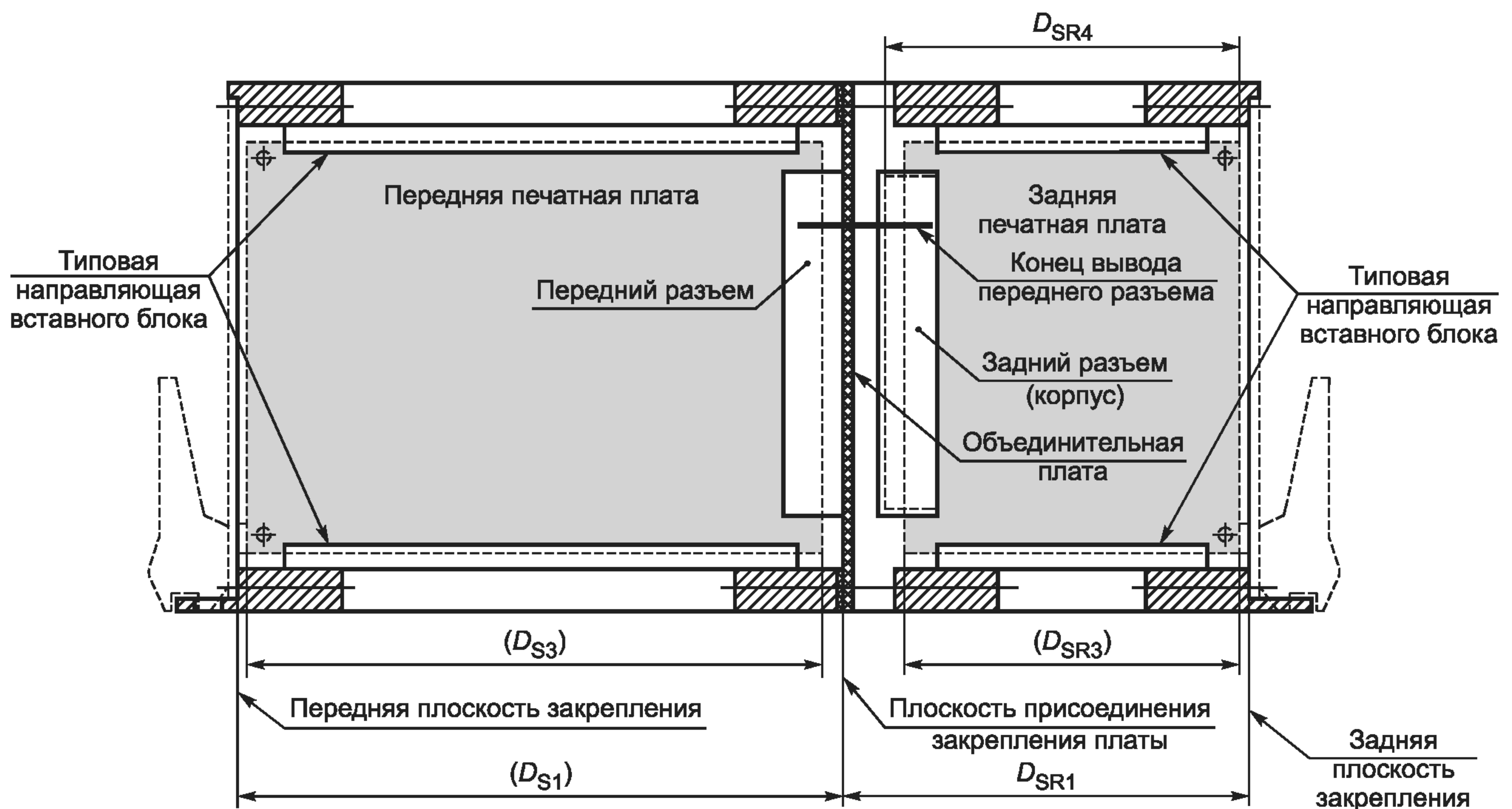
Размеры в миллиметрах

$D_{SB}$	175,0	225,0	250,0	300,0
$D_{S1B}^{+1}_{-0}$	175,5	225,5	250,5	300,5
$D_{S2B}^{+0,8}_{-0,3}$	174,0	224,0	249,0	299,0
$D_{S3B}^{+0}_{-0,3}$	Размер, зависящий от разъема			
$D_{S4B}$	Размер, зависящий от разъема			
$D_{S5B}$	Размер, зависящий от разъема			
<p>где <math>D_S</math> — координационный размер блочного каркаса по глубине, <math>D_S = n \times m_1</math>;  <math>D_{S1}</math> — глубина проема блочного каркаса для вставных блоков;  <math>D_{S2}</math> — глубина блочного каркаса до задней плоскости закрепления для опоры разъема блочного каркаса или изолирующей прокладки,  <math>D_{S2} = D_{S1} - 1,5</math> мм;  <math>D_{S3}</math> — глубина печатной платы, зависит от разъема;  <math>D_{S4}</math> — общая глубина вставного частичного каркаса или вставного блока типа рамки, зависит от разъема;  <math>D_{S5}</math> — глубина вставного блока, контрольный размер, зависит от разъема.</p>				

## 11 Размеры блочного каркаса для задних вставных блоков

В настоящем разделе определен диапазон размеров печатной платы задних вставных блоков и задней плоскости блочного каркаса для присоединения передней панели вставного блока (см. рисунок 23).

Размеры в миллиметрах



Примечание 1 —  $D_{SR1} = 100, 125, 150$  и  $200$ .

Примечание 2 — Задняя направляющая платы по глубине ( $D_{SR3}$ ) зависит от типа разъема (см. таблицу 3).

Примечание 3 — Размеры в скобках должны соответствовать МЭК 60917-2-2 (см. таблицу 2).

Рисунок 23 — Размеры блочного каркаса для задних вставных блоков

Т а б л и ц а 3 — Размеры блочных каркасов и плат для задних вставных блоков

Размеры в миллиметрах

	$D_{SR1}^{+0}_{-0,5}$	100,00	125,00	150,00	200,00
Разъем согласно МЭК 61076-4-101	$D_{SR3}^{+0}_{-0,3}$	78,48	103,48	128,48	178,48
	$D_{SR4} >$	90,40	115,40	140,40	190,40
Разъем с базовым штырьковым выводом длиной $17,0 \pm 0,3$ со- гласно МЭК 61076-4-104	$D_{SR3}^{+0}_{-0,3}$	80,50	105,50	130,50	180,50
	$D_{SR4} >$	90,50	115,50	140,50	190,50

Приложение А  
(справочное)

**Размеры блочного каркаса, вставного блока и объединительной платы  
для применения метрических разъемов**

В настоящем приложении приведены детальные размеры блочного каркаса, вставного блока и объединительной платы для применения метрических разъемов с шагом 2,5 и 2 мм.

Применение разъема МЭК 61076-4-100 в блочном каркасе 6SU с глубиной 175 мм представлено на рисунке А.1.

Применение разъема МЭК 61076-4-101 в блочном каркасе 6SU с глубиной 175 мм представлено на рисунке А.2.

Применение разъема МЭК 61076-4-104 в блочном каркасе 6SU с глубиной 175 мм представлено на рисунке А.3.

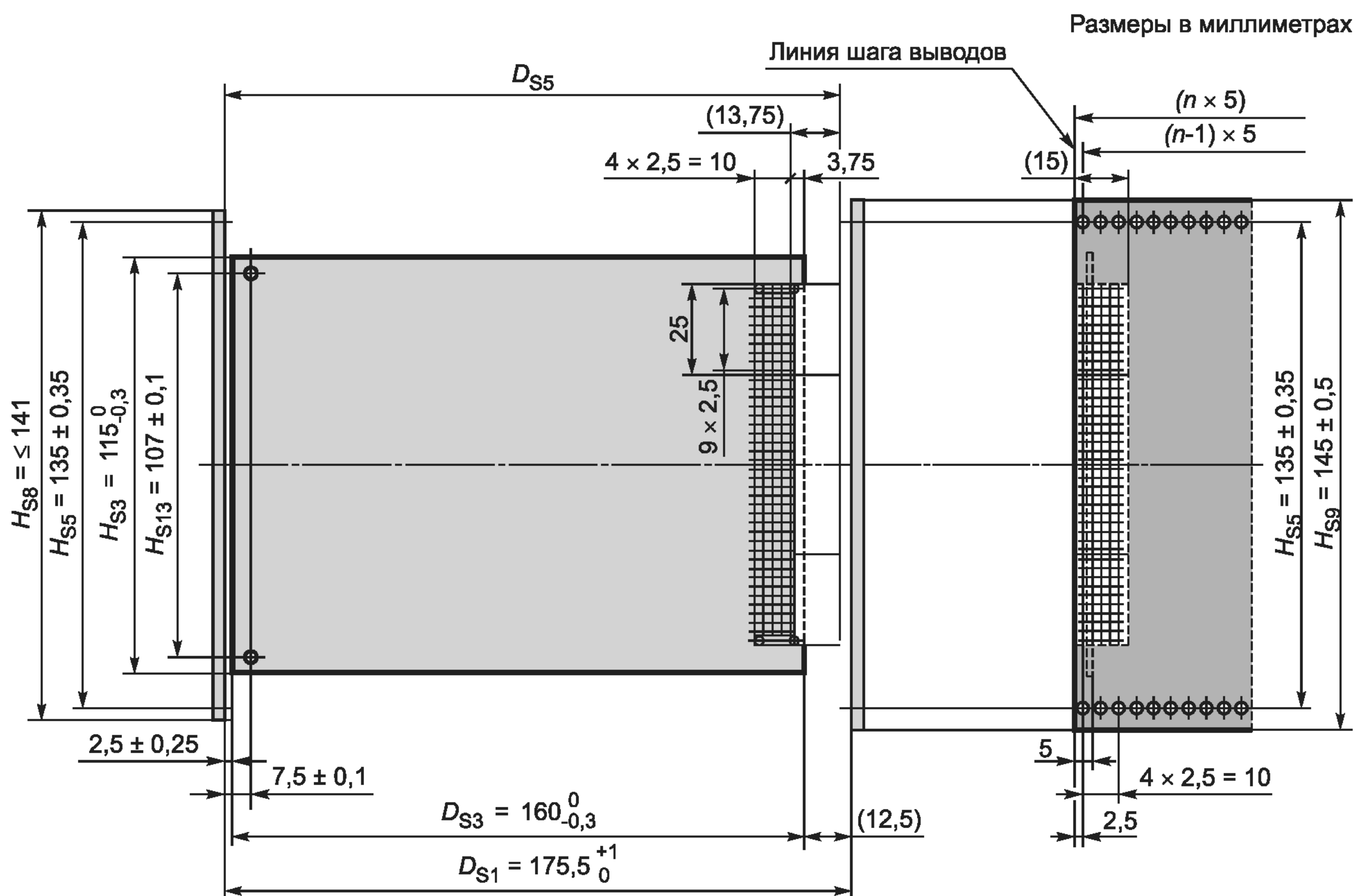


Рисунок А.1 — Размеры блочного каркаса, вставного блока и объединительной платы при применении метрических разъемов с шагом 2,5 мм согласно МЭК 61076-4-100



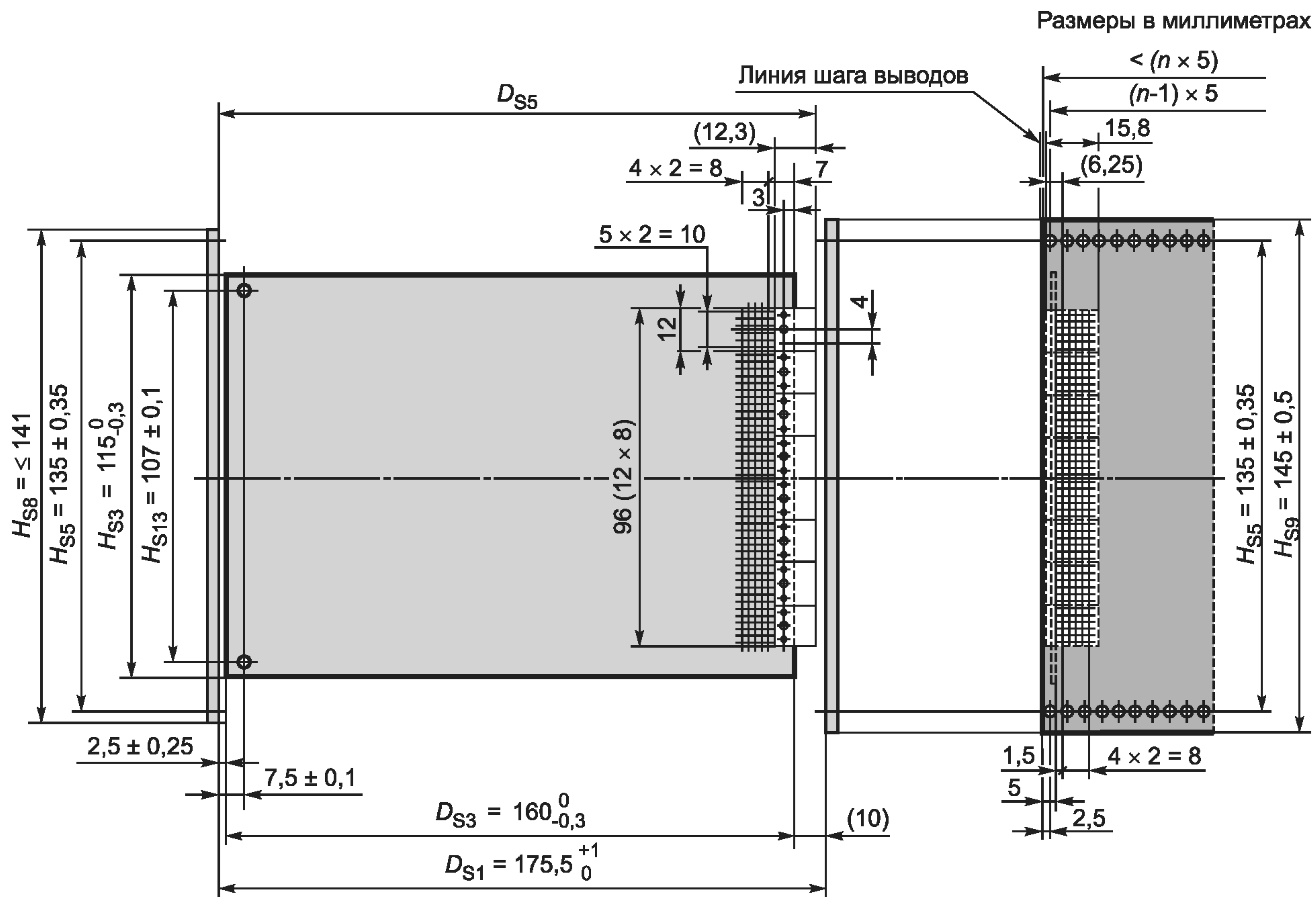


Рисунок А.2 — Размеры блочного каркаса, вставного блока и объединительной платы при применении метрических разъемов с шагом 2 мм согласно МЭК 61076-4-101

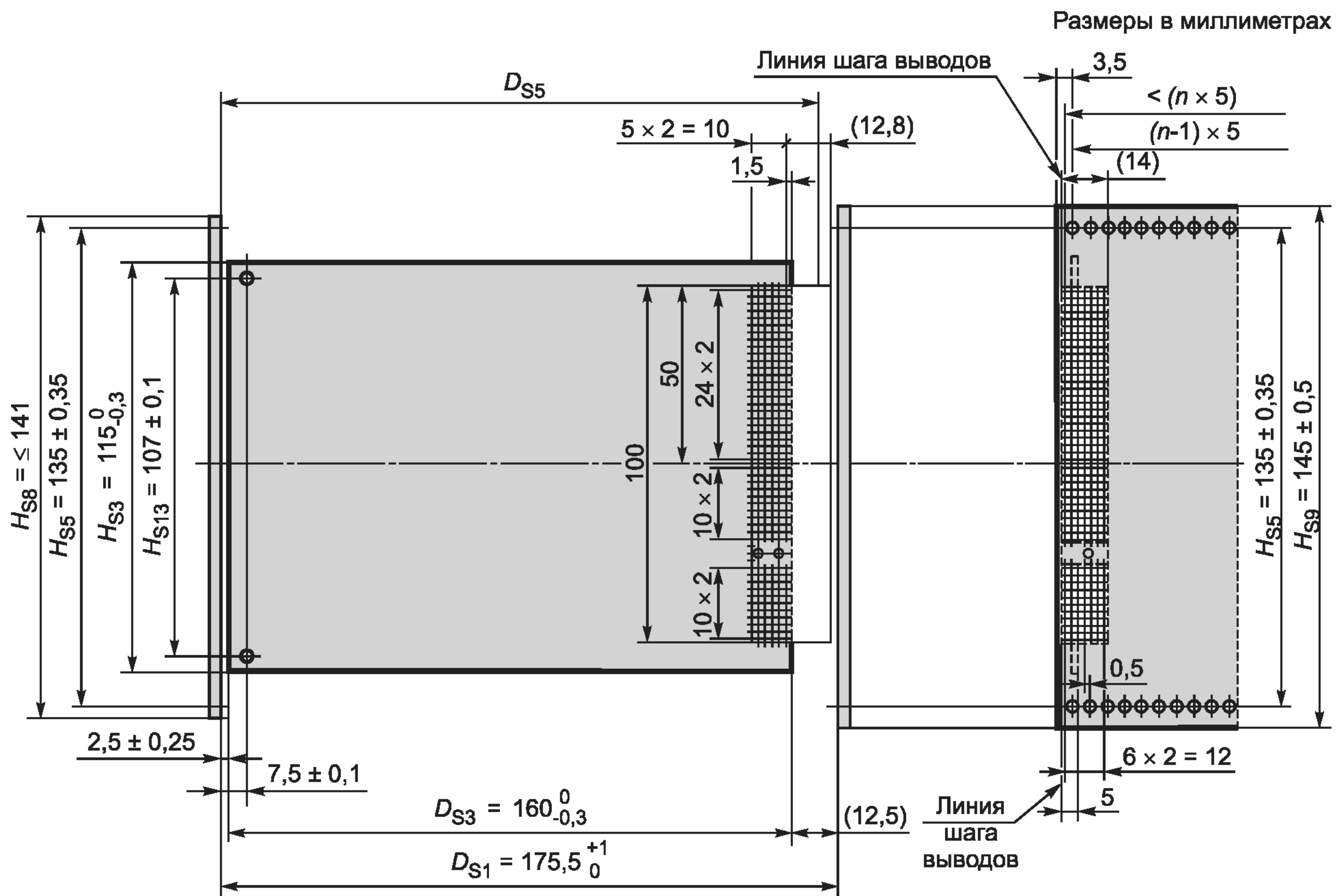


Рисунок А.3 — Размеры блочного каркаса, вставного блока и объединительной платы при применении метрических разъемов с шагом 2 мм согласно МЭК 61076-4-104

Приложение ДА  
(справочное)

**Сведения о соответствии ссылочных международных стандартов ссылочным национальным стандартам Российской Федерации**

Таблица ДА.1

Обозначение ссылочного международного стандарта	Степень соответствия	Обозначение и наименование соответствующего национального стандарта
МЭК 60917-1:1998	NEQ	ГОСТ Р 51676—2000 «Конструкции несущие базовые радиоэлектронных средств. Термины и определения» ГОСТ Р 52003—2003 «Уровни разукрупнения радиоэлектронных средств. Термины и определения»
МЭК 60917-2-1:	NEQ	ГОСТ Р 51623—2000 «Конструкции базовые несущие радиоэлектронных средств. Система построения и координационные размеры»
МЭК 60917-2-2:1994	NEQ	ГОСТ Р 51623—2000 «Конструкции базовые несущие радиоэлектронных средств. Система построения и координационные размеры»
МЭК 61076-4-100:2001	—	*
МЭК 61076-4-101:2001	—	*
МЭК 61076-4-104:1999	—	*
<p>* Соответствующий национальный стандарт отсутствует. До его утверждения рекомендуется использовать перевод на русский язык данного международного стандарта. Перевод данного международного стандарта находится в Федеральном информационном фонде технических регламентов и стандартов.</p> <p>Примечание — В настоящей таблице использовано следующее условное обозначение степени соответствия стандартов: - NEQ — неэквивалентные стандарты.</p>		

УДК 621.396:69:006.354

ОКС 31.240

Э02

ОКСТУ 6703

Ключевые слова: радиоэлектронные средства, базовые несущие конструкции, координационные размеры интерфейса, блочные каркасы, вставные блоки, размеры конструкций с шагом 25 мм

Редактор *Л. В. Афанасенко*  
Технический редактор *В. Н. Прусакова*  
Корректор *Е. Ю. Митрофанова*  
Компьютерная верстка *Т. Ф. Кузнецовой*

Сдано в набор 21.03.2011. Подписано в печать 26.04.2011. Формат 60×84<sup>1</sup>/<sub>8</sub>. Бумага офсетная. Гарнитура Ариал. Печать офсетная. Усл. печ. л. 3,72. Уч.-изд. л. 3,34. Тираж 114 экз. Зак. 224

ФГУП «СТАНДАРТИНФОРМ», 123995 Москва, Гранатный пер., 4.  
www.gostinfo.ru info@gostinfo.ru

Набрано и отпечатано в Калужской типографии стандартов, 248021 Калуга, ул. Московская, 256.