

**открытое акционерное общество
«Белохолуницкий завод»**

**КОНВЕЙЕРЫ ЛЕНТОЧНЫЕ СТАЦИОНАРНЫЕ
ОБЩЕГО НАЗНАЧЕНИЯ С РЕЗИНОТКАНЕВОЙ ЛЕНТОЙ
В = 400,500,650,800,1000,1200,1400,1600,2000 мм**

Каталог

Часть I. Оборудование

г. Белая Холуница
2002 г

открытое акционерное общество
«Белохолуницкий завод»

КОНВЕЙЕРЫ ЛЕНТОЧНЫЕ СТАЦИОНАРНЫЕ
ОБЩЕГО НАЗНАЧЕНИЯ С РЕЗИНОТКАНЕВОЙ ЛЕНТОЙ
В = 400,500,650,800,1000,1200,1400,1600,2000 мм

Каталог

Часть I. Оборудование

Генеральный директор	Елькин В.М.	(83364) 4-14-50
Технический директор	Киселёв Г.А.	(83364) 4-11-44
Заместитель генерального директора по коммерческим вопросам	Зайчиков С.И.	(83364) 4-19-71
Заместитель генерального директора по производству	Соболев В.В.	(83364) 4-10-75
Отдел маркетинга	Белов А.М.	(83364) 4-13-78
Главный конструктор	Сорокожердьев М.В.	(83364) 4-12-85

Телефакс (83364) 4-10-82 (613200, г.Белая Холуница, Кировская область)

г. Белая Холуница

2002 г

Содержание

Предисловие	4		
1. Общие сведения о ленточных конвейерах и их проектировании	5		
2. Выбор схемы трассы и расположение основного оборудования	6		
3. Методы расчета ленточных конвейеров	7		
4. Выбор скорости и ширины ленты	8		
5. Приближенный метод расчета ленточных конвейеров	11		
5.1. Расчет привода	11		
- Барабаны приводные	13		
- Приводные механизмы	22		
- Муфты тихоходные	23		
5.2. Выбор ленты	34		
- Характеристика конвейерных лент по ГОСТ 20-85	35		
5.3. Выбор неприводных барабанов	43		
5.4. Выбор роlikоопор и роликов	43		
- Роlikоопоры верхние желобчатые	50		
- Роlikоопоры верхние желобчатые амортизирующие	54		
- Роlikоопоры верхние желобчатые центрирующие	54		
- Роlikоопоры верхние прямые	54		
- Роlikоопоры нижние прямые	54		
- Ролики дефлекторные верхние для желобчатой ленты	54		
- Ролики дефлекторные нижние для плоской ленты	54		
5.5. Выбор натяжного устройства	68		
- Устройства натяжные винтовые	68		
		- Устройства натяжные грузовые	68
		6. Уточненный метод расчета ленточных конвейеров	90
		6.1. Уточненный тяговый расчет	94
		6.2. Расчет и выбор основного оборудования	95
		- Приводной барабан	95
		- Неприводные барабаны	95
		- Приводной механизм	95
		- Выбор ленты	96
		- Проверка и корректировка радиуса кривизны трассы конвейера R_2	96
		- Натяжное устройство	97
		7. Очистные устройства	97
		7.1. Устройства для очистки ленты	98
		7.2. Устройства для очистки барабанов	98
		8. Средства автоматизации и безопасности ленточных конвейеров	109
		- Устройства выключающие рычажные	109
		- Устройства выключающие канатные	109
		- Устройства от продольного пореза ленты	109
		9. Устройства для промежуточной разгрузки конвейеров	114
		10. Металлоконструкции ленточных конвейеров	124
		10.1. Общие сведения о металлоконструкциях	124
		10.2. Опорные рамы приводных головных барабанов	124
		10.3. Опорные конструкции средней части конвейера	125
		10.4. Опорные конструкции натяжных устройств	126
		10.5. Ограждения и укрытия конвейеров	128
		П р и л о ж е н и е. Комплектации приводов ОАО «Белохолуницкий завод»	

Предисловие

Предлагаемый каталог (Часть I) включает оборудование стационарных ленточных конвейеров общего назначения с резиноканевой лентой шириной 400 ÷ 2000 мм, выпускаемое ОАО «Белохолуницкий завод», предназначенное для транспортирования сыпучих и штучных грузов в различных отраслях промышленности в условиях умеренного и тропического климата. Оборудование не предназначено для применения во взрывоопасных или химически активных средах и других специальных условиях. Каталог составлен по рабочим чертежам ОАО БХЗ и является дополненным и переработанным изданием каталога выпуска 2000 г.

Кроме механического оборудования, в этой части каталога приведены общие сведения о металлоконструкциях ленточных конвейеров, для которых заводом разрабатывается документация и возможна их поставка. По заданиям заказчика завод может также разработать документацию и обеспечить поставку других частей металлоконструкций: воронок, ограждений и др. Часть II каталога («Металлоконструкции») будет содержать полные данные об унифицированном ряде опорных и других металлоконструкций ленточных конвейеров, разрабатываемых и изготавливаемых заводом.

Работоспособность конвейера зависит не только от технического уровня самого оборудования, но и от того, как правильно он спроектирован из этого оборудования, как выбрана трасса конвейера с её радиусами кривизны, а также сконструированы опорные и другие металлоконструкции. Поэтому в новое издание каталога включены тяговые расчёты ленточных конвейеров приближённым и уточнённым методами и другие расчёты, а также рекомендации по использованию этих расчётов. Методика расчётов принята по книге «Справочник по проектированию ленточных конвейеров» (авторы О.В. Зеленский, А.С. Петров. - М.: Недра, 1986).

На базе оборудования и методики расчетов, представленных в данном каталоге в СП ЗАО ИВС («Изготовление, внедрение, сервис») (199155, Санкт-Петербург, В.О., ул. Железноводская, 11, лит. «А») создан программный комплекс по проектированию ленточных конвейеров с применением ЭВМ, который значительно облегчает: выполнение расчетов, выбор оборудования, составление опросного листа и определение технологических нагрузок. Указанный комплекс является дальнейшим усовершенствованием ранее выпущенной программы «Механобр-3». ОАО БХЗ участвует в финансировании этой работы.

Наименование частей конвейера и его металлоконструкций, а также их параметры приняты с учетом ГОСТ 25722-83 (СТ СЭВ 1331-78) «Конвейеры ленточные. Наименование частей» и нормалей МН 5815-65 — МН 5824-65, РТМ 143-65 «Конвейеры ленточные стационарные с лентой шириной 400 ÷ 1400 мм.» (М.: Изд-во комитета стандартов. 1967). Все это должно создать единый подход проектировщиков и изготовителей конвейерного оборудования к вопросам его использования, а следовательно способствовать повышению технико-экономических показателей создаваемых ленточных конвейеров.

Расчетная часть и общее техническое редактирование выполнены О.В. Зеленским.

1. Общие сведения о ленточных конвейерах и их проектировании

Ленточные конвейеры - наиболее производительный вид непрерывного транспорта, используемый для транспортирования сыпучих и штучных грузов с различной производительностью и скоростью движения конвейерной ленты. Расстояние транспортирования ленточными конвейерами достигает нескольких километров, а их трасса может иметь различную схему, что позволяет приспособивать конвейеры к условиям производства и местности.

Условия эксплуатации ленточных конвейеров отличаются большим разнообразием: от жаркого климата до работы на открытом воздухе при минусовых температурах.

Ленточный конвейер условно можно разбить на три основные части: головную, среднюю и хвостовую. В качестве несущего (транспортирующего) и тягового органа применяются резиноканевые ленты с гладкой поверхностью. Верхняя ветвь ленты, в большинстве случаев, имеет желобчатость за счет применения желобчатых роlikоопор. Загрузка верхней ветви ленты производится загрузочным устройством (или несколькими устройствами), расположенным в хвостовой части конвейера. Разгрузка конвейера чаще всего производится через приводной (головной) барабан. В ряде случаев необходима промежуточная разгрузка конвейера в средней его части, тогда применяется барабанная разгрузочная тележка или плужковый сбрасыватель.

В движение конвейерная лента приводится фрикционным приводом. Привод конвейера состоит из приводного барабана и приводного механизма, соединенных между собой тихоходной муфтой. Приводной механизм состоит

из двигателя, редуктора и соединяющих их муфты, которые устанавливаются на своей раме.

Конвейерная лента располагается на роlikоопорах: верхняя ветвь ленты на верхних (желобчатых или прямых), нижняя ветвь на нижних прямых.

Обеспечение фрикционной связи приводного барабана с лентой осуществляется путем натяжения ленты натяжным устройством. Натяжные устройства могут быть винтовые, тележечные и вертикальные. Кроме того, на ленточном конвейере имеются средства автоматизации его работы: центрирующие роlikоопоры, устройства против схода и пореза ленты и др.

Приводной барабан и натяжное устройство устанавливаются на свои опоры, а роlikоопоры на секции, которые сами устанавливаются на стойки средней части. В ряде случаев, целесообразно нижнюю ветвь ленты поддерживать прямыми верхними роlikоопорами, которые устанавливаются на стойках с кронштейном.

Стационарные ленточные конвейеры общего назначения должны проектироваться для каждого конкретного условия применения. При проектировании конвейера определяется схема его трассы, исходные данные (производительность, скорость ленты, характеристика транспортируемого груза) и другие условия эксплуатации данного конвейера. По исходным данным производится тяговый расчет (приближенным или уточненным методом), на основании результатов которого производится заполнение опросного листа; разработка и поставка опорных металлоконструкций возможна по отдельному соглашению заказчика с заводом.

Представление тягового расчета заказчиком заводу-изготовителю при заказе конвейера, как обоснование принятых типоразмеров барабанов, обязательно.

2. Выбор схемы трассы и расположение основного оборудования

В большинстве случаев схема трассы и расположение основного оборудования конвейера (привода и натяжного устройства) определяется компоновочным решением, т.е. взаимным расположением технологического оборудования проектируемого объекта (цеха, фабрики, комбината). При выборе этих данных необходимо строго соблюдать нормативные рекомендации, а также учитывать опыт проектирования и эксплуатации. Отклонение при проектировании конвейеров от норм в конечном итоге ухудшает работоспособность конвейера, а также его обслуживание и ремонт.

Трасса конвейера (см. рис. 1) по возможности должна быть прямолинейной или с минимальным числом перегибов, а длина и высота подъема должны обеспечиваться существующим оборудованием, т.е. тяговой способностью привода и прочностью ленты. Угол наклона конвейера или отдельных его участков β , а также угол поворота трассы β_k должны быть не более допустимых. Радиусы криволинейных участков - выпуклых R_1 и вогнутых R_2 - не должны быть менее рекомендуемых или расчетных, так как в противном случае на выпуклых участках возникают недопустимые нагрузки на роlikоопоры, а на вогнутых лента поднимается над роlikоопорами, что крайне нежелательно.

Наилучшее месторасположение привода горизонтального конвейера или конвейера, работающего на подъем, в головной части (см. рис.1, а). В этом случае максимальное натяжение ленты на приводном барабане будет меньше

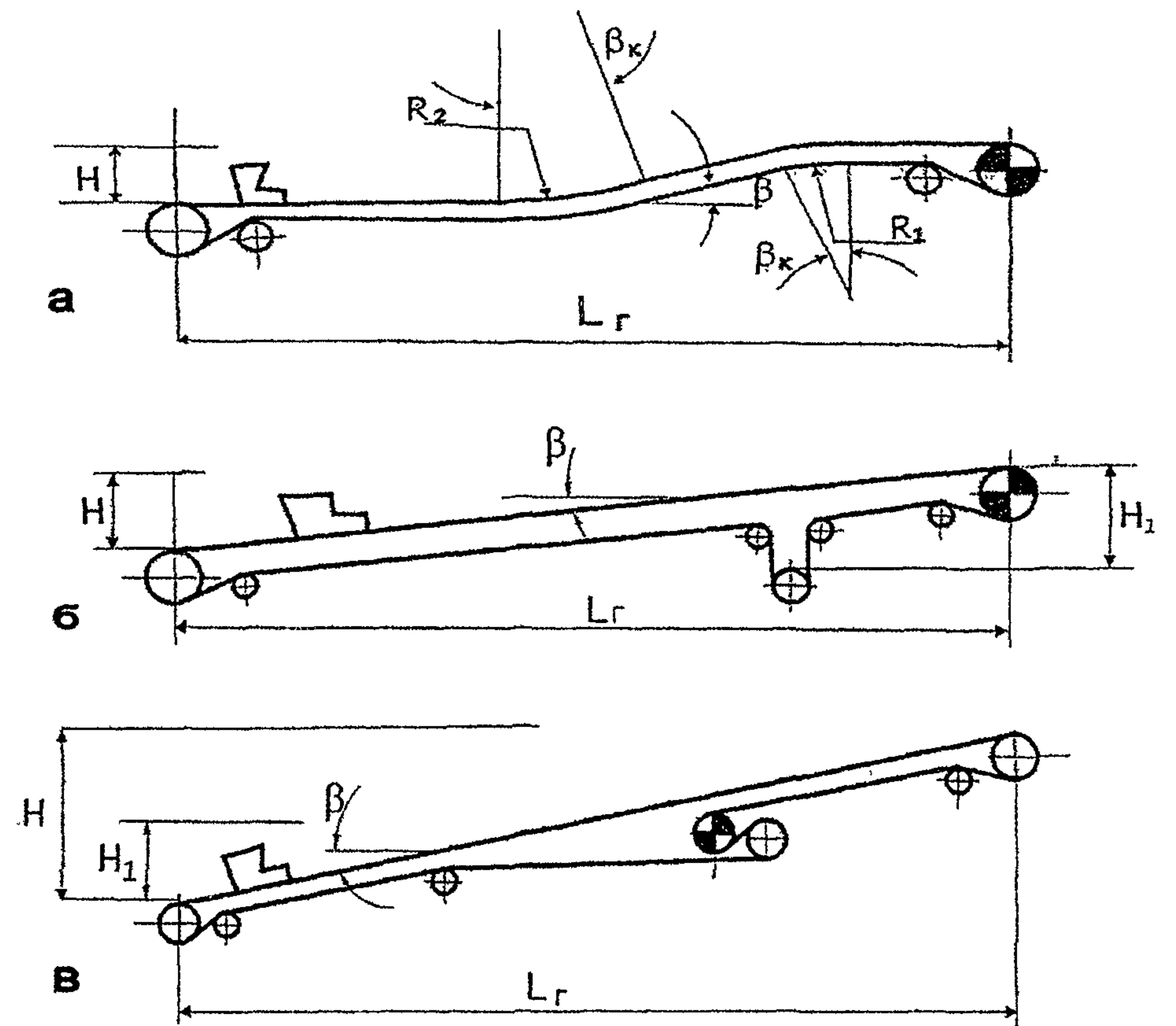


Рис.1. Схемы трасс ленточных конвейеров: а - с головным приводом; б - с вертикальным натяжным устройством; в - с промежуточным приводом.

чем на головном барабане для такого же конвейера при промежуточном приводе (см. рис.1,в). Для конвейеров, работающих на спуск в генераторном режиме, привод целесообразно устанавливать в хвостовой части.

Натяжные устройства, обычно, расположены в хвостовой части конвейера. Если из-за компоновочных решений загрузочного устройства (ограничение места для хода тележечного натяжного устройства) применяется вертикаль-

ное натяжное устройство (см.рис.1, б), что по многим причинам нежелательно (дополнительные барабаны и перегибы ленты, повышенная просыпь и др.), то устанавливать его желательно в зоне меньших натяжений ленты, т.е. как можно ближе к приводу.

Загрузочные и разгрузочные устройства разрабатываются применительно к конкретным условиям: высоте перепада груза при перегрузке, углу подхода потока груза к загружаемому конвейеру, характеристике груза, атмосферным условиям и др. Загрузка ленточного конвейера может осуществляться другим конвейером или питателем, дозатором, самотеком из бункера или технологического оборудования и др. Загрузочное устройство должно: обеспечивать равномерное поступление груза на ленту в количестве, обеспечивающем нормальное заполнение ленты, т.е. без перегрузки ленты и образования просыпи; разрабатываться с использованием способа, обеспечивающего наименьшие механические воздействия груза на ленту и само устройство (форма лотка, футеровка, рудный карман и др.); исключить боковые смещения ленты при ее загрузке; учитывать возможности амортизирующих роlikоопор конвейера или других средств, уменьшающих удары кусков груза по ленте.

3. Методы расчета ленточных конвейеров

Выбор привода, типоразмера ленты, натяжного устройства и других параметров конвейера, а также определение натяжения ленты в различных точках трассы производится по результатам расчета выполненного приближенным или уточненным методами.

Приближенный метод расчета прост, но он позволяет определить мощность привода, типоразмер ленты и массу

груза натяжного устройства приближенно: в одних случаях с некоторым завышением этих параметров, в других - с занижением. Тяговый расчет (определение натяжений ленты) этого метода не позволяет определить натяжение ленты во всех характерных точках трассы конвейера, т.е. точках перехода прямых участков ленты в криволинейные и точках набегания и сбегания ленты с барабанов, кроме приводного. Усилия на натяжном барабане определяют по эмпирическим формулам.

Особенности расчета конвейеров, работающих под уклон, приведены в Справочнике (см. Предисловие).

Уточненный метод расчета более трудоемкий, но тяговый расчет этого метода позволяет определить натяжение ленты во всех характерных точках любой трассы конвейера, что необходимо для выбора натяжного устройства, радиусов кривизны, определения нагрузок от отдельных частей конвейера и др.

При проектировании конвейерного транспорта рекомендуются следующие методы расчета: для конвейеров с приводом мощностью до 15-25 кВт приближенный на всех стадиях проектирования, для конвейеров с приводом мощностью свыше 15-25 кВт на предварительной стадии - приближенный, на окончательной стадии - уточненный.

Расчет приближенным и уточненным методами могут выполняться для различных режимов работы конвейера и условий его загрузки.

Расчетными режимами работы конвейера являются: режим I - пусковой с грузом, при котором производительность Q равно заданному расчетному значению; режим II - установившейся с грузом, при котором Q равно заданному расчетному значению; режим III - пусковой без груза, при котором $Q = 0$; режим IV - установившейся без груза при

котором $Q = 0$. Для определения основных параметров конвейера достаточно выполнить расчет режимов I и II.

Режимы III и IV используются при проектировании привода конвейера с двигателем с фазным ротором.

При проектировании конвейеров с приводом мощностью более 75-100 кВт расчеты целесообразно выполнять в нескольких вариантах (по скорости, ширине ленты и др.) с тем, чтобы можно было выбрать оптимальные параметры. В этой части большую помощь оказывает программный комплекс (см. Предисловие). При этом затраты на выполнение дополнительных расчетов (даже без применения ЭВМ) будут ничтожными по сравнению с экономией, которая будет получена при строительстве и эксплуатации конвейера.

4. Выбор скорости и ширины ленты

В соответствии с ГОСТ 22644-77 скорость ленты v (м/с) должна выбираться из следующего ряда: 0.25; 0.315; 0.4; 0.5; 0.63; 0.8; 1.0; 1.25; 1.6; 2.0; 2.5; 3.15; 4.0; 5.0; 6.3. Отклонение скоростей допускается в пределах $\pm 10\%$.

К числу факторов, влияющих на выбор скорости ленты, относятся: ширина ленты, угол наклона конвейера к горизонту, физические свойства перемещаемого груза, способ загрузки и разгрузки, конструкции роlikоопор др. Для стационарных конвейеров, расположенных в закрытых помещениях или работающих в подземных условиях устанавливают меньшие скорости, чем для конвейеров, работающих на открытых разработках. Короткие конвейеры должны иметь меньшую скорость, чем магистральные, для которых целесообразно применение повышенных скоростей.

С увеличением ширины ленты повышается ее устойчивость и центрирование. Поэтому при прочих равных условиях для более широких лент возможны более высокие скорости. Наибольшие допустимые скорости ленты при транспортировании сыпучих грузов без промежуточной разгрузки приведены в табл. 1.

Для конвейеров длиной 30-50 м скорость ленты должна быть не более 2 м/с, в противном случае при транспортировании ряда грузов возникает проблема уборки просыпи.

По условию оптимального заполнения формы поперечного сечения верхней ветви ленты ее ширина (м) определяется по формуле:

$$B = \sqrt{\frac{Q}{Cv\gamma}}, \quad (1)$$

где Q - расчетная весовая производительность конвейера (т/ч);

C - коэффициент см. табл. 2;

γ - насыпная плотность груза т/м³.

В соответствии с ГОСТ 22644-77 ширина ленты B (мм) должна выбираться из следующего ряда: 400, 500, 650, 800, 1000, 1200, 1400, 1600, 2000.

Ширина ленты, полученная по формуле (1), округляется до ближайшего большего стандартного значения.

Для конвейеров малой длины (до 10-15 м) принятие желобчатых роlikоопор с $\alpha_p' = 30^\circ$ менее эффективно, так как значительная часть конвейера будет использоваться на выполаживание ленты. При расчете реверсивных, постоянно загружаемых конвейеров по формуле (1) их производительность принимают равной $2Q$. Объемная производительность конвейера V_0 (м³/ч) связана с расчетной производительностью Q отношением $V_0 = Q/\gamma$. В табл. 3 приве -

Таблица 1

Наибольшие допустимые скорости ленты

Характеристика груза	v (м/с) при ширине ленты В (мм)							
	400	500	650	800	1000	1200	1400	1600 2000
Пылевидные и порошкообразные сухие пылящие (цемент, сушеный апатитовый концентрат и др.)	1,0	1,0	1,0	1,0	1,0	1,0	1,0	1,25
Кусковые хрупкие, крошение которых, снижает качество (окатыши, агломерат и др.)	1,25	1,25	1,6	1,6	1,6	2,0	2,0	2,0
Мелкокусковые, $a_{\max} \leq 80 \text{ мм}$	1,6	1,6	2,0	2,5	3,15	4,0	4,0	5,0
Среднекусковые, $a_{\max} \leq 160 \text{ мм}$	1,6	1,6	1,6	2,0	2,5	3,15	4,0	4,0
Среднекусковые, $a_{\max} \leq 160 - 350 \text{ мм}$	-	-	-	-	2,0	2,5	2,5	3,15
Крупнокусковые, $a_{\max} > 350 \text{ мм}$	-	-	-	-	-	2,0	2,0	3,15
Примечания. 1. Выбираемая скорость должна быть увязана с изготавливаемым оборудованием. 2. При наличии разгрузочной тележки скорость ленты не более 1,25 - 2,5 м/с.								

Таблица 2

Значение коэффициента С

Угол естественного откоса груза в покое φ , градус	Угол наклона конвейера β , град							
	0 - 10		11 - 15		16 - 18		19 - 22	
	Угол наклона боковых роликов роликкоопор α_p' , град							
	0	30	0	30	0	30	0	30
25 - 30	130	300	125	286	118	270	110	255
30 - 35	140	325	135	305	127	290	120	275
35 - 40	147	340	140	325	130	300	125	290
40 - 45	157	365	150	365	143	325	135	310

Примечания: 1. Коэффициент С для лент с углом $\alpha_p' = 20^\circ$ в два раза больше, чем при $\alpha_p' = 0^\circ$. 2. Подвижность части груза принята средняя.

дены значения максимально допустимой объемной производительности горизонтальных и наклонных конвейеров V_0 ($\text{м}^3/\text{ч}$). При транспортировании сыпучих грузов ширина ленты проверяется на крупность кусков. В табл. 4 даны допустимые наибольшие размеры кусков груза.

Если из условия размера наибольших кусков груза ширина ленты должна быть увеличена, то целесообразно рассмотреть вопрос об уменьшении ее скорости, что улучшит условия работы конвейера.

Масса груза, приходящаяся на 1 м длины ленты ($\text{кг}/\text{м}$), $q_r = Q / (3,6v)$, численно равна линейной нагрузке от массы груза ($\text{даН}/\text{м}$) определяемой по формуле:

$$q_r = \frac{Qg}{36v},$$

где $g = 10 \text{ м}/\text{с}^2$ ускорение свободного падения.

Максимально допустимая производительность конвейера

Ширина ленты В, мм	Угол наклона конвейера β , градус	V_0 (м ³ /ч) при скорости ленты v (м/с)													
		0,8		1,0		1,25		1,6		2,0		2,5		3,15	
		Роликоопоры с углом наклона боковых роликов α_p' , градус													
		0	30	0	30	0	30	0	30	0	30	0	30	0	30
400	0 - 10	16	36	20	45	25	56	32	72	40	90	50	112	63	142
	11 - 15	14	33	18	42	22	52	29	67	36	84	45	105	56	132
	16 - 18	13	31	17	39	21	49	24	62	34	78	42	97	54	123
500	0 - 10	30	68	37	86	46	110	59	140	73	175	92	220	120	270
	11 - 15	28	65	35	80	44	100	56	130	70	160	87	200	110	260
	16 - 18	26	61	32	75	40	95	51	120	65	150	80	190	105	240
650	0 - 10	50	115	62	145	77	180	100	230	125	290	160	360	200	455
	11 - 15	48	110	60	140	75	175	96	220	120	280	150	345	190	435
	16 - 18	44	105	55	130	70	165	88	205	110	255	140	320	175	410
800	0 - 10	76	175	95	220	120	275	155	350	190	440	240	545	300	690
	11 - 15	72	165	90	210	115	260	145	330	180	420	225	520	285	650
	16 - 18	70	160	85	195	110	245	140	315	170	390	215	490	270	615
1000	0 - 10	120	270	150	340	185	425	235	545	300	680	370	850	465	1070
	11 - 15	115	260	140	325	175	405	225	515	280	650	350	805	440	1015
	16 - 18	105	245	130	300	165	380	210	480	260	600	325	750	410	945
1200	0 - 10	170	395	215	490	265	610	340	785	425	980	530	1220	670	1540
	11 - 15	160	370	200	460	250	580	320	740	400	920	500	1150	630	1450
	16 - 18	150	345	190	430	235	540	300	690	380	860	470	1075	590	1350
1400	0 - 10	235	535	290	665	365	835	465	1070	580	1340	725	1670	915	2100
	11 - 15	220	510	275	635	345	790	440	1010	550	1270	685	1580	865	1980
	16 - 18	205	470	255	590	320	735	410	940	510	1180	650	1460	805	1845
1600	0 - 10	305	695	380	870	470	1090	605	1390	760	1740	940	2107	1190	2735
	11 - 15	290	665	360	830	450	1040	580	1325	720	1660	900	2070	1135	2610
	16 - 18	270	615	335	765	415	960	530	1225	665	1530	830	1910	1050	2410
2000	0 - 10	475	1085	590	1360	740	1700	945	2170	1180	2720	1475	3390	1860	4275
	11 - 15	445	1030	560	1290	700	1610	900	2060	1120	2580	1400	3220	1765	4060
	16 - 18	420	960	520	1200	650	1500	835	1915	1040	2400	1300	2990	1640	3770

Примечание. Угол естественного откоса груза в покое $\varphi = 35-40^\circ$.

Таблица 4

Допустимые наибольшие размеры кусков груза

Ширина ленты В, мм	a_{\max} (мм) при их содержании в грузе по массе (%)						
	Рядовой груз				Сортированный груз		
	5	10	20	50	80	90	100
400	150	100	90	70	70	60	60
500	200	150	120	90	90	80	80
650	250	220	150	130	100	100	100
800	350	300	250	180	180	180	160
1000	450	400	300	210	200	200	200
1200	500	450	400	320	300	280	250
1400	600	500	450	400	350	330	300
1600	650	550	500	450	400	350	320
2000	750	650	600	550	500	400	400

5. Приближенный метод расчета ленточных конвейеров

5.1. Расчет привода

Исходные данные для расчета конвейера приближенным методом должны содержать: тип конвейера (стационарный, реверсивный); расчетную схему трассы конвейера (рис. 1) с указанием места расположения привода и натяжного устройства, числа устройств загрузки, наличия автоматических весов; параметры конвейера (L_r - длину горизонтальной проекции конвейера, м; H - высоту подъема конвейера, м; H_0 - высоту подъема груза разгрузочной тележкой, м; H_1 - разность отметок приводного и натяжного барабанов при вертикальном натяжном устройстве или промежуточном приводе, м; β - угол наклона конвейера

(участка), градус; Q - расчетную производительность конвейера, т/ч); характеристику транспортируемого сыпучего груза (γ - насыпная плотность, т/м³; a_{\max} - размер наибольших кусков, мм; группа крупности; содержание наибольших кусков в массе груза, %; влажность, %; φ - угол естественного откоса груза в покое, градус; особые свойства груза - абразивность, липкость, а также его температура); условия работы конвейера; место установки конвейера - на открытом воздухе, в галерее, в помещении отапливаемом или неотапливаемом, способ загрузки и разгрузки, запыленность воздуха; напряжение электрической сети.

Необходимое расчетное окружное (тяговое) усилие P (даН) на ободе приводного барабана (общее усилие сопротивления движению ленты), загруженного горизонтально конвейера и конвейера, работающего на подъем, определяется по формуле:

$$P = K_d L_r \omega (q_l + q_p' + q_p'' + 2q_{l\text{cp}}) + q_l (H + H_0) + K_1 l_6 + K_n' q_l V, \quad (2)$$

где K_d - коэффициент, учитывающий дополнительные сопротивления; ω - коэффициент сопротивления движению ленты по роlikоопорам и барабанам, q_p' , q_p'' - линейные нагрузки (даН/м) от массы вращающихся частей роlikоопор соответственно верхней и нижней ветвей ленты, численно равные массам вращающихся частей соответствующих роlikоопор в кг/м; $q_{l\text{cp}}$ - средняя линейная нагрузка (даН/м) от массы ленты, численно равная среднему значению массы в кг/м.

Коэффициент K_d выбирают в зависимости от длины конвейера L_r .

$L_r, м$	6	8	10	12	14	16	18	20
K_d	6,0	5,1	4,5	4,2	3,9	3,7	3,4	3,2
$L_r, м$	25	30	35	40	50	60	70	80
K_d	2,9	2,6	2,4	2,35	2,2	2,1	2,0	1,9
$L_r, м$	100	120	140	160	180	200	250	300
K_d	1,75	1,7	1,6	1,55	1,5	1,45	1,38	1,32
$L_r, м$	350	400	450	500	550	600	650	700
K_d	1,28	1,24	1,21	1,19	1,17	1,15	1,13	1,12
$L_r, м$	750	800	850	900	1000	1100	1200	1300
K_d	1,114	1,104	1,097	1,095	1,09	1,087	1,079	1,072

Для наклонных конвейеров длиной $L_r = 100 м$ и более в формуле (2) коэффициент K_d необходимо умножить на дополнительный коэффициент K_d' , который зависит от длины конвейера L_r и числа перегибов ленты n :

$L_r, м$		100	150	200	300	400	500	600	700
K_d'	$n \leq 4$	1,04	1,13	1,15	1,3	1,35	1,42	1,47	1,53
K_d'	$n = 5$	1,08	1,175	1,217	1,36	1,415	1,48	1,525	1,6
K_d'	$n = 6$	1,12	1,22	1,285	1,42	1,48	1,54	1,58	1,67
K_d'	$n = 7$	1,17	1,265	1,35	1,48	1,545	1,6	1,635	1,74
K_d'	$n \geq 8$	1,21	1,31	1,42	1,54	1,61	1,66	1,69	1,81

В число перегибов ленты n входят перегибы ленты на неприводных барабанах и выпуклых участках верхней и нижней ветвей ленты. Например, для схемы конвейера, приведенный на рис. 1, а, $n=5$.

Коэффициент сопротивления движению ленты ω по роlikоопорам и барабанам является важнейшим показателем, определяющим работу конвейера. Он зависит от типа

и конструкции конвейера, условий и температуры окружающей среды, режима работы, качества изготовления, монтажа и др. Значения ω приведены в табл. 5.

Таблица 5

Коэффициент сопротивления ω

Место установки конвейера	Условия окружающей среды	Значения при режимах работы	
		Режимы I, III	Режимы II, IV
Отапливаемое помещение	Низкая влажность, без пыли	0,026	0,02
	Нормальная влажность, небольшое количество абразивной пыли	0,033	0,025
	Нормальная влажность, большое количество абразивной пыли	0,045	0,035
Неотапливаемое помещение или на открытом воздухе	Нормальная влажность, абразивная пыль, температура воздуха до +1С	0,045	0,035
	Повышенная влажность, абразивная пыль, температура воздуха до +1С	0,052	0,04
	Повышенная влажность, абразивная пыль, температура воздуха до -10С	0,09	0,06

Коэффициент ω для пусковых режимов при отрицательных температурах взят путем умножения этого коэффициента при установившемся режиме на величину 1,5; для других условий эксплуатации - путем умножения на величину 1,3 (коэф. K_n).

Линейные нагрузки q_p', q_p'' (даН/м) определяются по формулам:

$$q_p' = 0,1gG_p'/l_p', \quad q_p'' = 0,1gG_p''/l_p'',$$

где G_p', G_p'' - массы вращающихся частей одной роlikоопоры соответственно верхней и нижней ветвей ленты (кг);

l_p', l_p'' - расстояния между роlikоопорами соответственно верхней и нижней ветви ленты (шаг роlikоопор), м.

Рекомендации по выбору диаметров роlikов роlikоопор верхней d_p' и нижней d_p'' ветвей ленты и их масс G_p' и G_p'' в зависимости от насыпной плотности транспортируемого груза даны в табл. 7*).

На прямолинейных участках трассы для большинства конвейеров $l_p'=1,0$ м или 1,2 м; $l_p''=2,4$ м или 3,0 м. Средние линейные нагрузки $q_{л.ср}$ от массы резинотканевых лент даны в табл. 6.

Значения H_0 см. гл. 6.

Таблица 6

Средние линейные нагрузки от массы ленты

$q_{л.ср}$ (даН/м) при ширине ленты В, мм								
400	500	650	800	1000	1200	1400	1600	2000
4,5	9	11	14	16,6	20	24	28	34,5

При наличии бортов (коэф. K_1) или плужкового сбрасывателя (коэф. K_n') см. гл.6.

При определении окружного усилия P по формуле 2 необходимо учитывать, что для незагруженного конвейера нагрузка $q_r = 0$, для горизонтального конвейера высота $H=0$.

Значения окружного усилия на приводном барабане, определяемые по формуле (2) для различных режимов работы конвейера, отличаются друг от друга значениями коэффициента ω (см. табл.5) и обозначаются: при пуске с грузом $P_{пуск}$ (режим I), установившемся движением $P_{уст}$

(режим II) соответственно без груза $P_{пуск}'$ (режим III) и $P_{уст}'$ (режим IV).

Привод конвейера определяется по $P_{пуск}$; лента и натяжное устройство по $P_{уст}$. Для задания на проектирование привода конвейера с фазным ротором выполняются расчеты режимов: I, II, III, IV.

Барабаны приводные

Номинальный диаметр D (мм) приводных и неприводных нефутерованных барабанов ленточных конвейеров по ГОСТ22644-77 составляет: 250; 315; 400; 500; 630; 800; 1000; 1250; 1400; 1600; 2000; 2500.

Приводные барабаны имеют две характеристики: прочностную и фрикционную.

Прочностная характеристика приводного барабана характеризуется допустимым крутящим моментом на валу барабана $M_{кр}$ (даН/м) или допустимым окружным усилием барабана $P_{доп}$ (даН), а также допустимой нагрузкой $S_{б доп}$ (даН) от натяжения ленты на подшипники барабана.

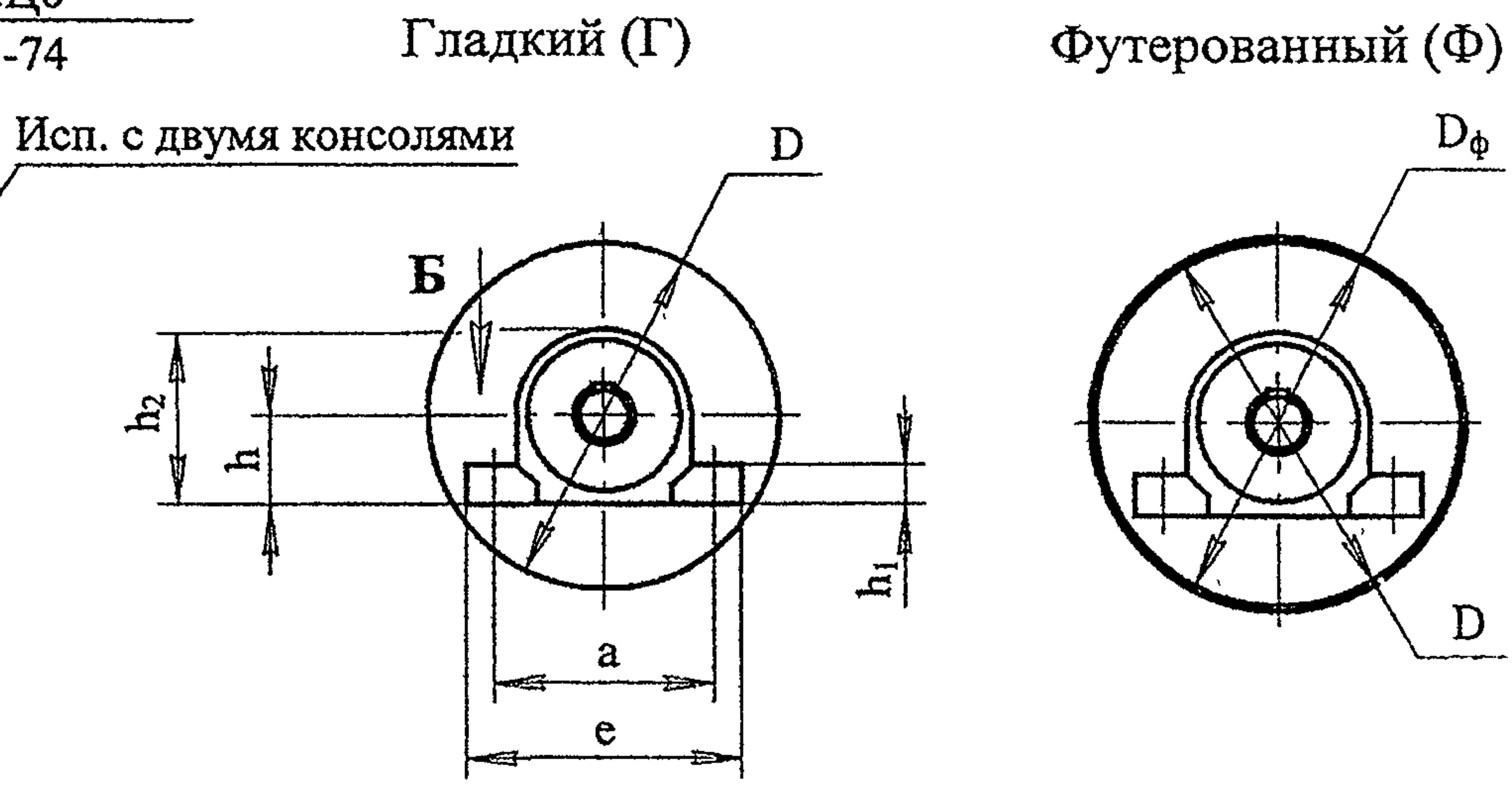
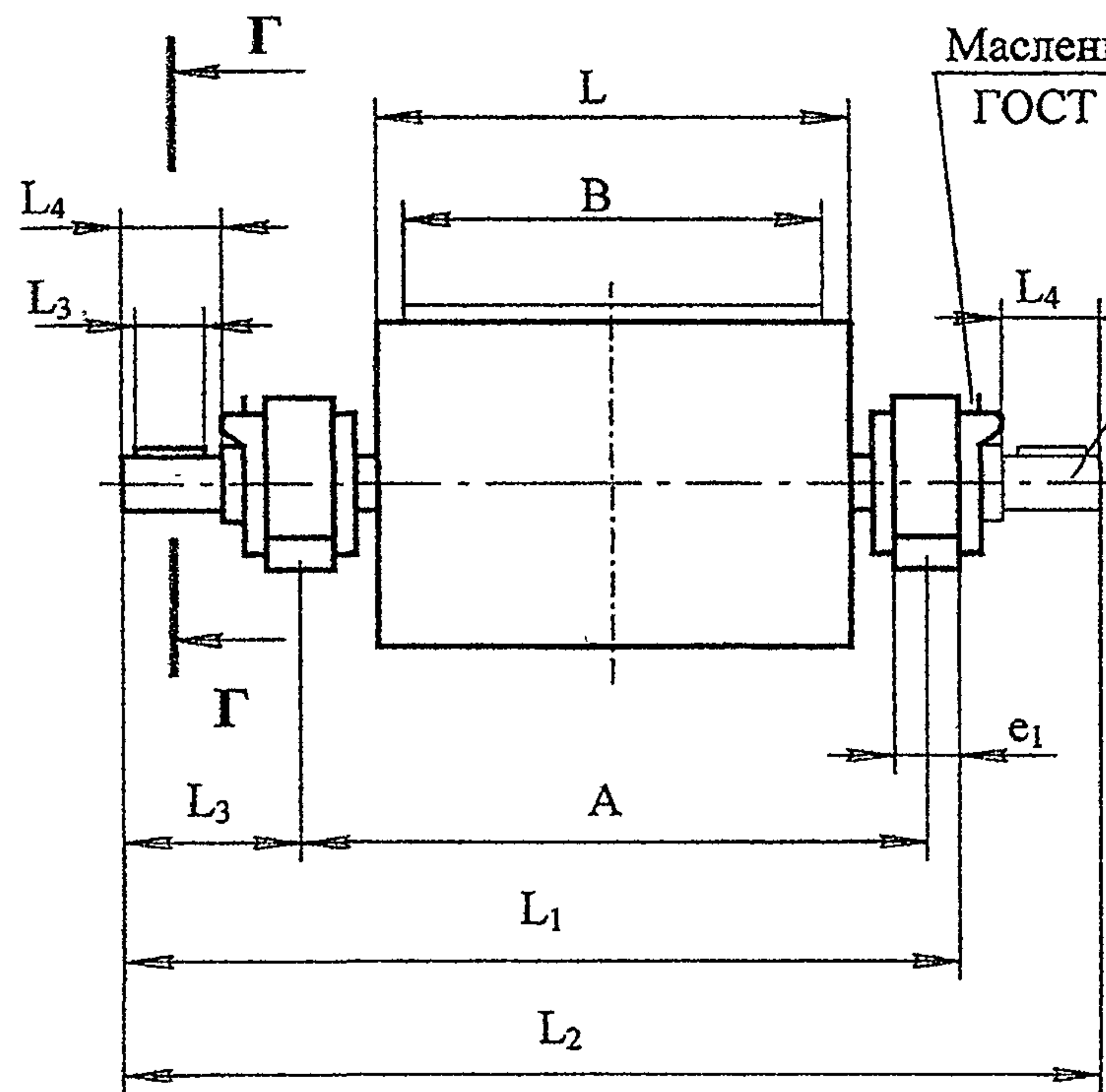
Фрикционная характеристика приводного барабана определяется фрикционными свойствами его поверхности - металлической или футерованной, в зависимости от состояния соприкасающихся поверхностей барабана и ленты и атмосферных условий при эксплуатации, она характеризуется коэффициентом сцепления μ ленты с барабаном.

Приводные барабаны поставляются с одной консолью вала для соединения с приводным механизмом или двумя консольными для соединения с двумя приводными механизмами, расположенными симметрично относительно оси конвейера. На рис. 2 и 3 представлены конструкции приводных барабанов, а в табл. 8 и 9 их типоразмеры и характеристика.

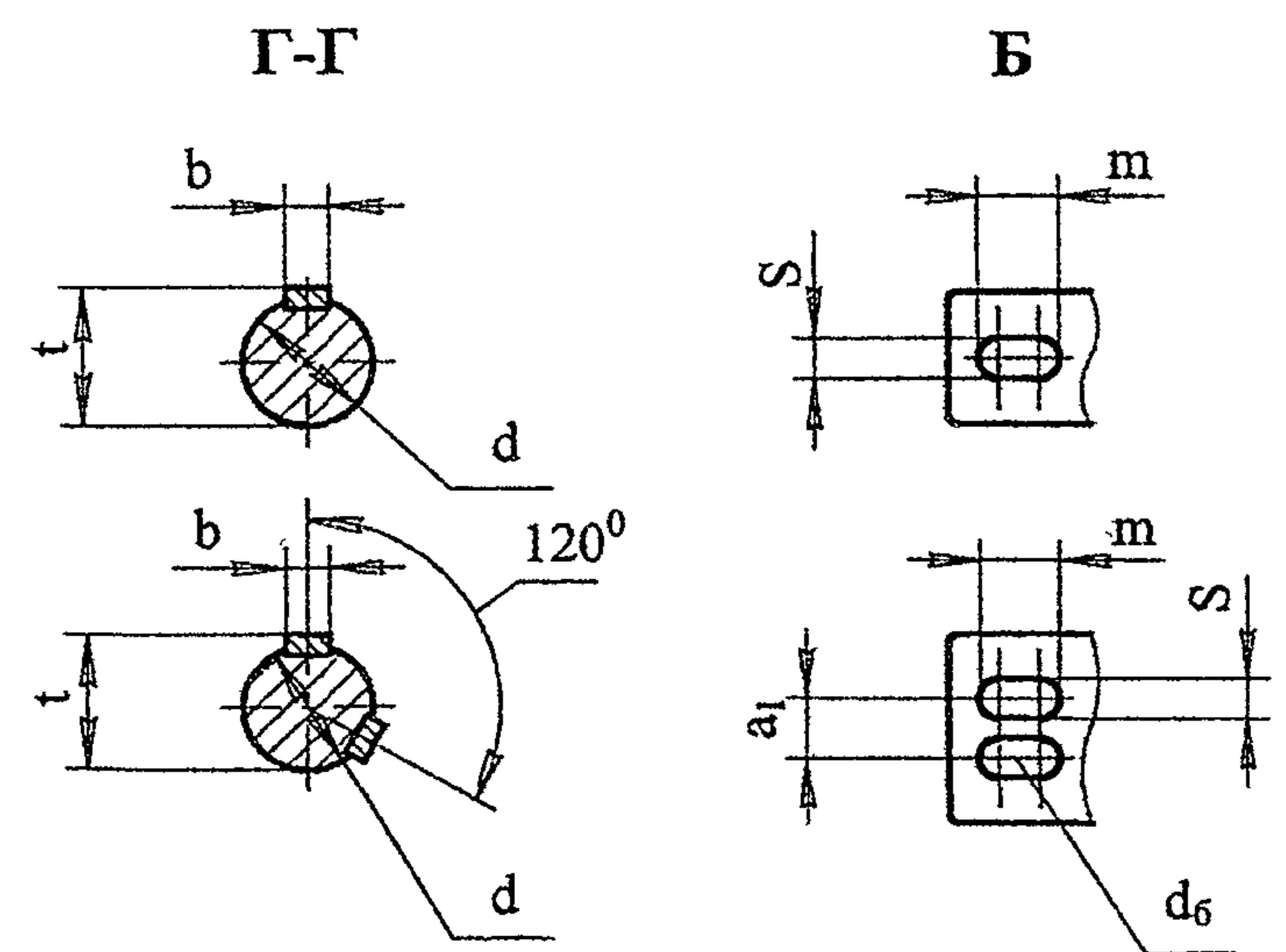
*) Приводимые рекомендации - предварительные (чтобы определить значение P). В дальнейшем типоразмер роlikоопор проверяется путем расчета по допустимым на них нагрузкам.

Масса вращающихся частей роlikоопор верхней и нижней ветвей ленты

Насыпная плотность груза, γ	Параметры	Массы G_p' и G_p'' (кг) и диаметры d_p' , d_p'' (мм) при ширине ленты В, мм								
		400	500	650	800	1000	1200	1400	1600	2000
Верхняя ветвь ленты (желобчатая)										
$<1,6\text{т/м}^3$	d_p'	89	89	89	89	89	89	—		
	G_p'	6,5	7,8	9,3	12,9	15	17,1	—		
	d_p'	102	102	102	102	102	102	—		
	G_p'	7,8	9	10,8	14,7	16,8	19,5	—		
$\geq 1,6\text{т/м}^3$	d_p'	—	—	—	127	127	127	—		
	G_p'	—	—	—	17,7	20,4	23,8	—		
	d_p'	—	—	—	159	159	159	159	159	159
	G_p'	—	—	—	26,4	30,6	36	38,7	42,6	76
Верхняя ветвь ленты (прямая)										
$<1,6\text{т/м}^3$	d_p'	89	89	89	89	89	89	—		
	G_p'	5,4	6,3	7,7	10,2	12,1	14,5	—		
	d_p'	102	102	102	102	102	102	—		
	G_p'	6,2	7,4	9	11,8	14	16,6	—		
$\geq 1,6\text{т/м}^3$	d_p'	—	—	—	127	127	127	—		
	G_p'	—	—	—	14,5	17,2	20,7	—		
	d_p'	—	—	—	159	159	159	159	159	159
	G_p'	—	—	—	23	26,5	31	40	43,5	62
Нижняя ветвь ленты (прямая)										
$<1,6\text{т/м}^3$	d_p''	89	89	89	89	89	89	—		
	G_p''	5,4	6,3	7,7	10,2	12,1	14,5	—		
	d_p''	102	102	102	102	102	102	—		
	G_p''	6,2	7,4	9	11,8	14	16,6	—		
$\geq 1,6\text{т/м}^3$	d_p''	—	—	—	127	127	127	—		
	G_p''	—	—	—	14,5	17,2	20,7	—		
	d_p''	—	—	—	159	159	159	159	159	159
	G_p''	—	—	—	23	26,5	31	40	43,5	62



Условн. обознач. подшип.	Размеры, мм										
	d_n	a	a_1	e	e_1	h	h_1	h_2	S	m	d_6
3608	40	175	-	220	54	70	28	152	19	25	M16
3610	50	210	-	270	58	85	32	181	24	32	M20
3612	60	240	-	295	66	100	38	211	24	32	M20
3616	80	300	-	365	96	130	47	258	28	36	M24
3620	100	365	-	445	120	155	53	313	35	45	M30
3624	120	450	-	540	130	190	63	380	42	50	M36
3632	160	600	110	750	210	250	88	505	42	50	M36
3636	180	650	130	795	220	280	98	565	48	60	M42



Примечание. d_n – диаметр шейки вала под подшипник;
 d_6 – диаметр крепежного болта.

Рис.2. Барабаны приводные

Характеристика приводных барабанов (рис. 2)

Ширина ленты В, мм	Типоразмер приводного барабана	Допустимые			Условное обознач. подшипника	Размеры, мм													Кол. шпонок	Масса, кг	
		Крут. момент $M_{кр}$, даН/м	Окруж. усилие $P_{доп}$, даН	Нагр. на барабан $S_{б.доп.}$, даН		D	D $_{\phi}$	A	L	L $_1$	L $_2$	L $_3$	Консоль вала		Шпоночное соединение			Вращающихся частей		Общ.	
													d (по т6)	L $_4$	b (по h9)	t	L $_5$				
400	4025Г-40	38	304	700	3608	250	-	730	500	910	-	138,5	36*	80	10	39	63	1	49	61	
	4031,5Г-50	94	597	1400	3610	315	-			950	-	175	45*	110	14	48,5	90	1	62	84	
	4040Г-60	160	800	1900	3612	400	-			970	-	190	50*	110	14	53,5	90	1	77	117	
	4040Ф-60	208	945	1730	3612	400	440												82	122	
500	5025Г-40	36	290	680	3608	250	-	850	600	1030	-	138,5	36*	80	10	39	63	1	54	68	
	5031,5Г-50	89	565	1300	3610	315	-			1070	-	175	45*	110	14	48,5	90	1	71	93	
	5040Г-60	160	800	1900	3612	400	-			1090	-	190	50*	110	14	53,5	90	1	89	129	
	5040Ф-60	208	945	1730	3612	400	440												95	135	
	5050Г-80	350	1400	3300	3616	500	-			1140	-	235	70	140	20	74,5	110	1	138	198	
	5050Ф-80	455	1685	3000	3616	500	540													146	206
	5063Г-80	450	1428	3300	3616	630	-			1140	-	235	70	140	20	74,5	110	2	156	236	
	5063Ф-80	520	1650	2500	3616	630	670			1140	-	235	70	140	20	74,5	110	2	166	246	
	-									1320	235	70	140	20	74,5	110	2	176	256		
650	6525Г-40	36	288	680	3608	250	-	1000	750	1180	-	138,5	36*	80	10	39	63	1	56	70	
	6531,5Г-50	88	559	1300	3610	315	-			1225	-	175	45*	110	14	48,5	90	1	77	99	
	6540Г-60	160	800	1900	3612	400	-			1235	-	190	50*	110	14	53,5	90	1	96	136	
	6540Ф-60	208	945	1730	3612	400	440												104	144	
	6550Г-80	350	1400	3300	3616	500	-			1290	-	235	70	140	20	74,5	110	1	165	225	
	6550Ф-80	400	1480	3000	3616	500	540													175	235
	6563Г-100	730	2320	5300	3620	630	-			1345	-	280	90	170	25	95	140	2	257	397	
	6563Ф-100	1000	2985	4800	3620	630	670			1345		280	90	170	25	95	140	2	269	409	
	-									1535	280	90	170	25	95	140	2	279	419		

Характеристика приводных барабанов (рис. 2)

Ширина ленты В, мм	Типоразмер приводного барабана	Допустимые			Условное обознач. подшипника	Размеры, мм													Кол. шпонок	Масса, кг		
		Круг. момент $M_{кр}$, даН/м	Окруж. Усилие $P_{доп}$, даН	Нагр. на барабан $S_{б, доп}$, даН		D	D _ф	A	L	L ₁	L ₂	L ₃	Консоль вала		Шпоночное соединение			Вращающихся частей		Общ.		
													d (по тб)	L ₄	b (по h9)	t	L ₅					
800	8040Г-60	120	600	1440	3612	400	-	1350	950	1595	-	190	50*	110	14	53,5	90	1	150	190		
	8040Ф-60	156	710	1310	3612	400	440														160	200
	8050Г-80	290	1160	2700	3616	500	-			1645	-	235	70	140	20	74,5	110	1	250	310		
	8050Ф-80	377	1400	2450	3616	500	540														262	322
	8063Г-100	600	1900	4500	3620	630	-			1710	-	280	90	170	25	95	140	2	340	480		
	8063Ф-100	830	2480	4000	3620	630	670			1710	-	280	90	170	25	95	140	2	358	498		
	8063Ф-100-2	830	2480	4000	3620	630	670			-	1910	280	90	170	25	95	140	2	373	513		
	8080Ф-120	1600	3810	6400	3624	800	840			1770	-	335	110	210	28	116	160	2	540	760		
	8080Ф-120-2	1600	3810	6400	3624	800	840			-	2020	335	110	210	28	116	160	2	565	785		
	8080Ф-160	3400	8095	13500	3632	800	840			1885	-	400	150	250	36	158	200	2	750	1270		
	-									2150												
1000	10040Г-60	115	575	1370	3612	400	-	1580	1150	1825	-	190	50*	110	14	53,5	90	1	170	210		
	10040Ф-60	150	680	1245	3612	400	440														182	222
	10050Г-80	280	1120	2600	3616	500	-			1875	-	235	70	140	20	74,5	110	1	290	350		
	10050Ф-80	370	1370	2360	3616	500	540														305	365
	10063Г-100	580	1840	4280	3620	630	-			1940	-	280	90	170	25	95	140	2	390	530		
	10063Ф-100	800	2390	3800	3620	630	670			1940	-	280	90	170	25	95	140	2	410	550		
	10063Ф-100-2	800	2390	3800	3620	630	670			-	2140	280	90	170	25	95	140	2	425	565		
	10080Ф-120	1600	3810	6300	3624	800	840			2000	-	335	110	210	28	116	160	2	620	840		
	10080Ф-120-2	1600	3810	6300	3624	800	840			-	2250	335	110	210	28	116	160	2	645	865		
	10080Ф-160	3400	8095	13700	3632	800	840			2085	-	400	150	250	36	158	200	2	860	1380		
	10080Ф-160-2	3400	8095	13700	3632	800	840			-	2380	400	150	250	36	158	200	2	910	1430		
	100100Ф-180	5300	10195	16200	3636	1000	1040			2165	-	470	170	300	40	179	250	2	1230	1930		
	100100Ф-180-2	5300	10195	16200	3636	1000	1040			-	2520	470	170	300	40	179	250	2	1300	2000		

Характеристика приводных барабанов (рис. 2)

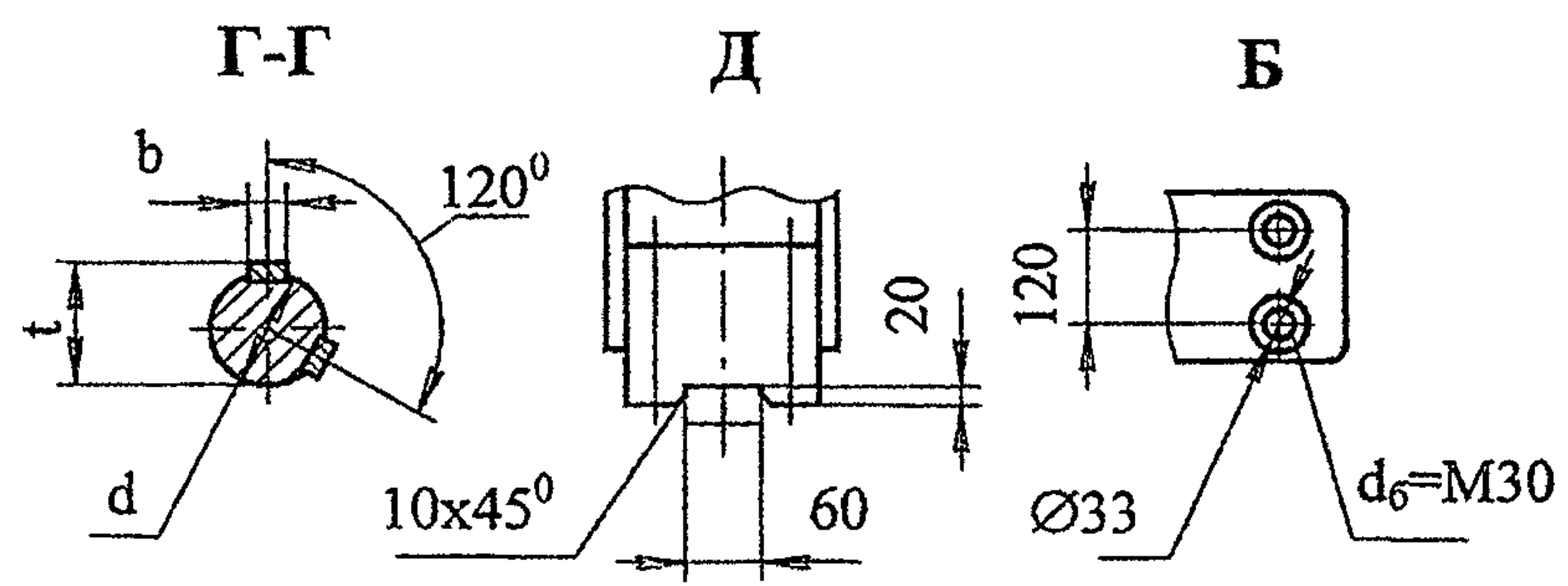
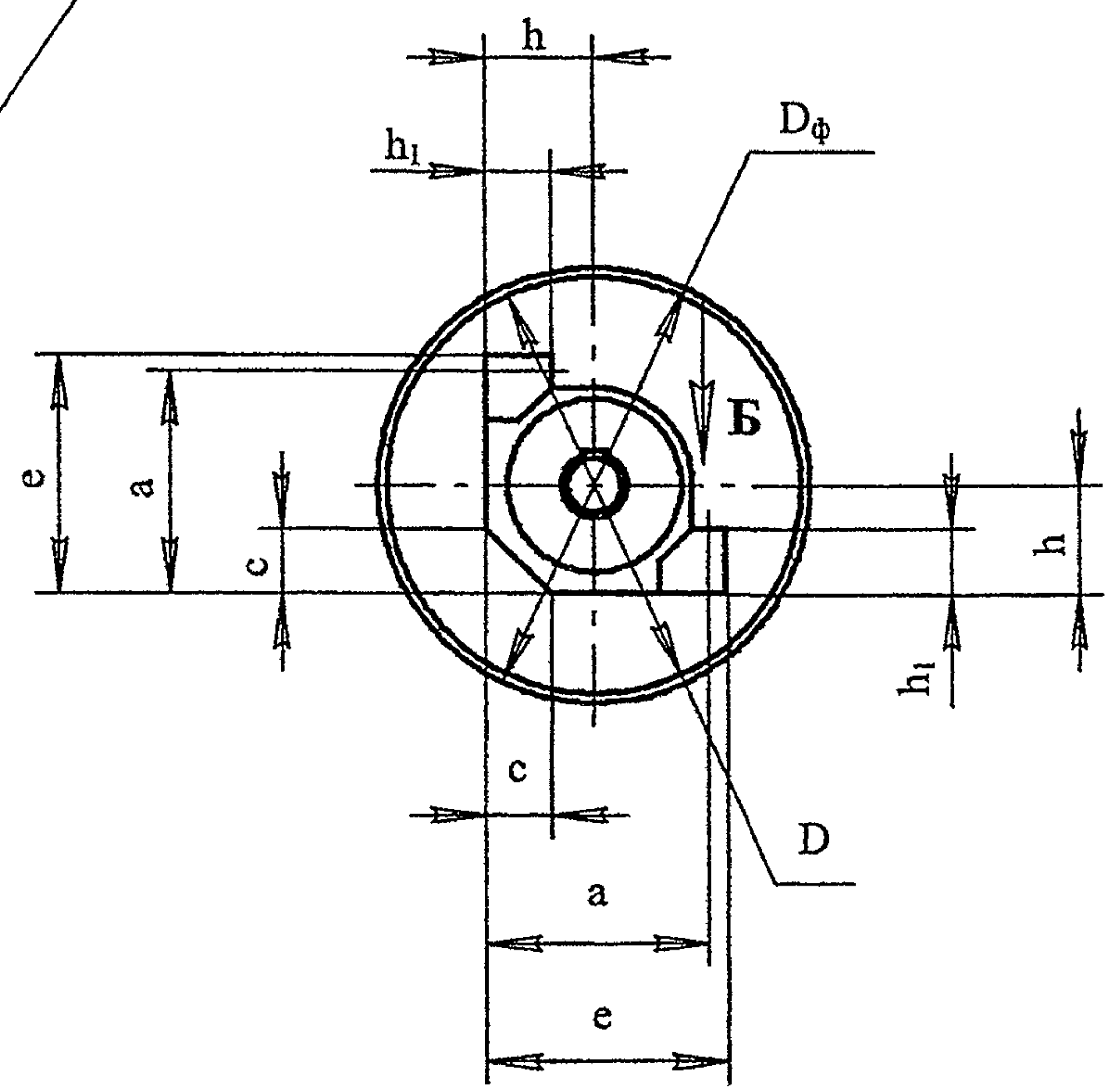
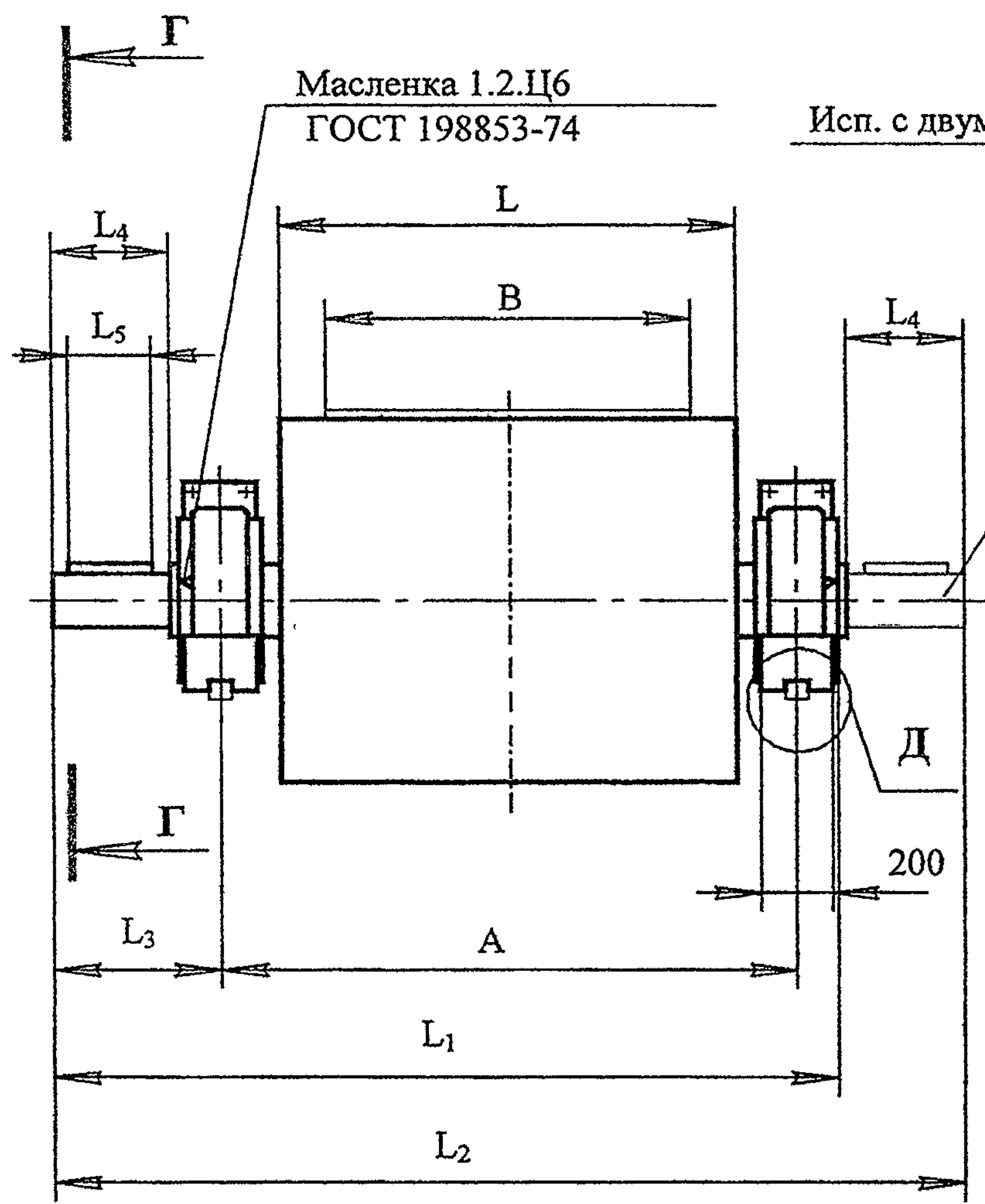
Ширина лент В, мм	Типоразмер приводного барабана	Допустимые			Условное обознач. подшипника	Размеры, мм													Кол. шпонок	Масса, кг	
		Крут. момент $M_{кр}$, даН/м	Окруж. Усилие $P_{доп}$, даН	Нагр. на барабан $S_{бдоп}$, даН		D	D _ф	A	L	L ₁	L ₂	L ₃	Консоль вала		Шпоночное соединение			Вращающихся частей		Общ.	
													d (по тб)	L ₄	b (по h9)	t	L ₅				
1200	12040Г-60	105	525	1230	3612	400	-	1900	1400	2145	-	190	50*	110	14	53,5	90	1	210	250	
	12040Ф-60	136	620	1120	3612	400	440													224	264
	12050Г-80	250	1000	2400	3616	500	-			2195	-	235	70	140	20	74,5	110	1	340	400	
	12050Ф-80	325	1200	2180	3616	500	540													358	418
	12063Г-100	530	1680	4000	3620	630	-			2260	-	280	90	170	25	95	140	2	460	600	
	12063Ф-100	740	2210	3500	3620	630	670			2260	-	280	90	170	25	95	140	2	485	625	
	12063Ф-100-2	740	2210	3500	3620	630	670			-	2460	280	90	170	25	95	140	2	500	640	
	12080Ф-120	1600	3810	6300	3624	800	840			2320	-	335	110	210	28	116	160	2	720	940	
	12080Ф-120-2	1600	3810	6300	3624	800	840			-	2570	335	110	210	28	116	160	2	745	965	
	12080Ф-160	3200	7620	13000	3632	800	840			2405	-	400	150	250	36	158	200	2	1000	1500	
	12080Ф-160-2	3200	7620	13000	3632	800	840			-	2700	400	150	250	36	158	200	2	1050	1550	
	120100Ф-180	5300	10200	16000	3636	1000	1040			2480	-	470	170	300	40	179	250	2	1410	2110	
120100Ф-180-2	5300	10200	16000	3636	1000	1040	-	2840	470	170	300	40	179	250	2	1480	2180				
1400	14040Г-60	110	550	1600	3612	400	-	2000	1600	2245	-	190	50*	110	14	53,5	90	1	235	275	
	14040Ф-60	143	715	1450	3612	400	440													252	292
	14050Г-80	280	1120	3000	3616	500	-			2295	-	235	70	140	20	74,5	110	1	375	435	
	14050Ф-80	365	1350	2730	3616	500	540													396	456
	14063Г-100	600	1905	4400	3620	630	-			2360	-	280	90	170	25	95	140	2	572	685	
	14063Ф-100	830	2480	4000	3620	630	670			2360	-	280	90	170	25	95	140	2	580	720	
	14063Ф-100-2	830	2480	4000	3620	630	670			-	2560	280	90	170	25	95	140	2	587	727	
	14080Ф-120	1940	4620	7400	3624	800	840			2420	-	335	110	210	28	116	160	2	860	1080	
	14080Ф-120-2	1940	4620	7400	3624	800	840			-	2670	335	110	210	28	116	160	2	880	1100	
	14080Ф-160	4300	10240	13300	3632	800	840			2505	-	400	150	250	36	198	200	2	1070	1570	
	14080Ф-160-2	4300	10240	13300	3632	800	840			-	2800	400	150	250	36	158	200	2	1120	1620	
	140100Ф-180	5700	10960	17700	3636	1000	1040			2585	-	470	170	300	40	179	250	2	1500	2200	
140100Ф-180-2	5700	10960	17700	3636	1000	1040	-	2940	470	170	300	40	179	250	2	1570	2270				

Характеристика приводных барабанов (рис. 2)

Ширина ленты В, мм	Типоразмер приводного барабана	Допустимые			Условное обознач. подшипника	Размеры, мм													Масса, кг	
		Крут. момент $M_{кр}$, даН/м	Окруж. Усилие $P_{доп}$, даН	Нагр. на барабан $S_{б,доп}$, даН		D	D _ф	A	L	L ₁	L ₂	L ₃	Консоль вала		Шпоночное соединение			Кол. шпонок	Вращающихся частей	Общ.
													d (по тб)	L ₄	b (по б9)	t	L ₅			
1600	16040Г-80	230	1150	2700	3616	400	-	2200	1800	2495	-	235	70	140	20	74,5	110	1	368	435
	16040Ф-80	300	1360	2455	3616	400	440			-	235	70	140	20	74,5	110	1	387	455	
	16050Г-100	500	2000	4600	3620	500	-			2560	-	280	90	170	25	95,0	140	2	487	625
	16050Ф-100	575	2130	4180	3200	500	540			2560	-	280	90	170	25	95,0	140	2	511	650
	16063Г-100	600	1905	4400	3620	630	-			2560	-	280	90	170	25	95,0	140	2	562	700
	16063Ф-100	830	2480	4000	3620	630	670			2560	-	280	90	170	25	95,0	140	2	593	735
	16080Ф-120	1900	4525	7400	3624	800	840			2620	-	335	110	210	28	116	160	2	907	1130
	16080Ф-120-2	1900	4525	7400	3624	800	840			2620	2870	335	110	210	28	116	160	2	931	1148
	160100Ф-160	4300	8270	13300	3632	1000	1040			2705	-	400	150	250	36	158	200	2	1542	2080
	160100Ф-160-2	4300	8270	13300	3632	1000	1040			-	3000	400	150	250	36	158	200	2	1597	2140
	160100Ф-180	5700	10960	17500	3636	1000	1040			2785	-	470	170	300	40	179	250	2	1744	2450
	160100Ф-180-2	5700	10960	17500	3636	1000	1040			-	3140	470	170	300	40	179	250	2	1820	2545
2000	20063Г-120	1600	5080	7400	3624	630	-	2800	2200	3220	-	335	110	210	28	116	160	2	780	1000
	20063Ф-120	1750	5220	7000	3624	630	670			3220	-	335	110	210	28	116	160	2	820	1040
	20080Ф-160	2520	6000	9000	3632	800	840			3320	-	400	150	250	36	158	200	2	1370	1890
	200100Ф-180	4650	8940	13000	3636	1000	1040			3390	-	470	170	300	40	179	250	2	1940	2640
	200100Ф-180-2	4650	8940	13000	3636	1000	1040			-	3740	470	170	300	40	179	250	2	2010	2710

Пример условного обозначения приводного барабана для конвейера с шириной ленты В=800 мм, диаметром D-800 мм, футерованного, с подшипниками диаметром $d_n=160$ мм: Барабан приводной 8080Ф-160; то же, с двумя консолями: Барабан приводной 8080Ф-160-2

* Предельные отклонения по кб.



Условное обозн. подшипн.	Размеры, мм					
	d_n	a	e	h	h_1	c
3640	200	640	700	310	180	180
3644	220	690	750	330	190	190

Примечание. d_n – диаметр шейки вала под подшипник.

Рис.3. Барабаны приводные

Характеристика приводных барабанов (рис. 3)

Ширина ленты В, мм	Типоразмер приводного барабана	Допустимые			Условное обознач. подшипника	Размеры, мм													Кол. шпонок	Масса, кг	
		Крут. момент $M_{кр}$, даН/м	Окруж. усилие $P_{доп}$, даН	Нагр. на барабан $S_{б,доп}$, даН		D	D _ф	A	L	L ₁	L ₂	L ₃	Консоль вала		Шпоночное соединение			Вращающихся частей		Общ	
													d (по тб)	L ₄	b (по h6)	t	L ₅				
1000	100125Ф-200	10200	15800	25400	3640	1250	1290	1580	1150	2230	-	530	190	350	45	205	280	2	1680	2580	
	100125Ф-200-2	10200	15800	25400		1250	1290			-	2640	530	190	350	45	205	280		1790	2690	
1200	120125Ф-200	9700	15040	24000	3640	1250	1290	1900	1400	2550	-	530	190	350	45	205	280	2	1900	2800	
	120125Ф-200-2	9700	15040	24000		1250	1290			-	2960	530	190	350	45	205	280		2030	2930	
	120160Ф-220-2	13900	16950	27000	3644	1600	1640	-	2980	540	200	350	45	215	280	2930	4080				
1400	140125Ф-200	10400	16120	25800	3640	1250	1290	2000	1600	2650	-	530	190	350	45	205	280	2	2030	2930	
	140125Ф-200-2	10400	16120	25800		1250	1290			-	3060	530	190	350	45	205	280		2150	3050	
	140160Ф-220-2	14500	17680	28800	3644	1600	1640	-	3080	540	200	350	45	215	280	3130	4280				
1600	160125Ф-200	10300	15970	25700	3640	1250	1290	2200	1800	2850	-	530	190	350	45	205	280	2	2442	3325	
	160125Ф-200-2	10300	15970	25700	3640	1250	1290			-	3260	530	190	350	45	205	280		2549	3520	
	160160Ф-220									2870	-	540	200	350	45	215	280		3753	4915	
	160160-220-2									-	3280	540	200	350	45	215	280		3873	5057	
2000	200125Ф-200	8650	13410	18000	3640	1250	1290	2800	2200	3460	-	530	190	350	45	205	280	2	2710	3610	
	200125Ф-200-2	8650		18000		1250	1290				3860	530	190	350	45	205	280		2820	3720	
	200125Ф-220	13500	20930	25000	3644	1250	1290			3470		540	200	350	45	215	280		3100	4250	
	200125Ф-220-2	13500		25000		1250	1290				3880	540	200	350	45	215	280		3220	4370	

В условное обозначение типоразмера приводного барабана входят: ширина ленты В (см), диаметр барабана D (см) - без учета футеровки, индексы Г (гладкий) или Ф (футерованный), а также диаметр подшипника (мм).

Например: 140125Ф - 160. Приводные барабаны с двумя консольными валами в обозначении имеют дополнительный индекс 2.

Приводные барабаны, выполненные с двумя консолями, предназначены:

-для двух симметрично расположенных (относительно оси конвейера) приводных механизмов, работающих одновременно, при этом мощность каждого равна половине мощности на барабане;

-для дублированных приводных механизмов, когда работает один механизм, а второй является запасным, при этом каждый механизм рассчитан на полную мощность, передаваемую барабаном.

По полученному по формуле 2 расчетному усилию $P_{пуск}$ и нагрузке $S_б'$ (см. 5.2) от натяжения ленты на барабан для режима II из табл. 8 или табл. 9 для данной ширины ленты (В) выбирается типоразмер приводного барабана и типоразмер конвейера (типоразмер барабана, но без буквенных обозначений).

При этом расчетное значение $P_{пуск}$ и $S_б'$ не должно превышать соответствующих табличных значений $P_{дон}$ и $S_{б доп.}$

Если $P_{пуск}$ и $S_б'$ превышают допустимые табличные значения для данной ширины ленты, то выбирают большую ширину, изменяют исходные данные для расчета или применяют конвейеры других типов, имеющих более мощное оборудование.

Кроме того, диаметр приводных и неприводных бараба-

нов проверяется по соотношению:

$$D \geq K_1 K_2 z, \text{ мм}, \quad (3)$$

где K_1 - коэффициент, учитывающий тип тканевой прокладки ленты, значения которого см. табл.10;

K_2 - коэффициент, учитывающий усилие в ленте и угол обхвата ею барабана, значение которого см. табл.11;

z - число прокладок ленты.

Эта проверка может быть выполнена только после выбора ленты (см. 5.2).

Таблица 10

Прочн. тканевых прокладок (даН/см), ширины ленты	100	150	200
Возможный тип ткани	ТК-100	ТК-150	ТК-200
Коэффициент, K_1	1,5	1,7	1,9

Таблица 11

Угол обхвата барабана лентой α_0 , градус	Коэффициент K_2 при усилии в ленте в месте установки барабана в % от допустимого усилия в ленте			
	76...100	51...75	25...50	не менее 25
180...240	100	80	63	50
70...100	-	63	50	40
30 . 69	-	50	40	32
менее 30	-	40	32	25

При необходимости расчетный крутящий момент на валу приводного барабана (даН·м) определяют по формуле:

$$M_{кр}' = P_{пуск} \frac{D}{2},$$

где D - диаметр приводного барабана, м.

- **Приводные механизмы**

В привод конвейера, кроме приводного барабана и тихоходной муфты входит приводной механизм, который

комплектуется редуктором, двигателем, быстроходной муфтой и рамой.

Приводы конвейеров запроектированы однобарабанные с одним и, в отдельных случаях, с двумя приводными механизмами.

Возможны два случая расположения приводного механизма относительно оси конвейера - правое и левое.

Завод поставляет приводные механизмы различных модификаций в зависимости от типов входящих в них оборудования.

Расчетную мощность двигателя привода (кВт) определяют по формуле:

$$N_p = \frac{P_{\text{пуск}} v K}{102 \eta},$$

где K - коэффициент неучтенных потерь.

Для приводов до 50 кВт $K = 1,1 \div 1,15$, мощностью более 50 кВт $K = 1,05 \div 1,1$, причем большие значения - для горизонтальных и слабонаклонных конвейеров. η - общий к.п.д. привода. Для загруженного конвейера с двухступенчатым редуктором (режим I, II) $\eta = 0,8 \div 0,92$, незагруженного конвейера (режим III, IV) $\eta_x = 0,65 \div 0,7$.

Расчетная частота вращения приводного барабана n_6 (об/мин) (без учета толщины футеровки) определяется по формуле:

$$n_6 = \frac{60 v}{\pi D}.$$

Расчетное передаточное число редуктора $i_p = n/n_6$, где n - синхронная частота вращения двигателя, об/мин.

На основании принятой скорости ленты v , расчетной мощности двигателя N_p и расчетного передаточного числа редуктора i_p подбирается приводной механизм: двигатель

(тип, номинальная мощность N и синхронная частота вращения n), редуктор (тип, передаточное число i , допустимый крутящий момент или подводимая мощность), муфта.

Фактическая скорость ленты (без учета толщины футеровки) v (м/с) определяется по формуле:

$$v = \frac{\pi D n}{60 i}.$$

На рис.4 приведены приводные механизмы с редукторами типов Р(РМ), Ц2У, Ц2Н, ЦДН, а в табл. 12 их комплектация.

На рис.5 приведены приводные механизмы с редукторами типов КЦ1 и КЦ2, а в табл. 13 их комплектация.

- Муфты тихоходные

На рис.6 приведены тихоходные кулачково-дисковые муфты, а в табл. 14 их характеристика.

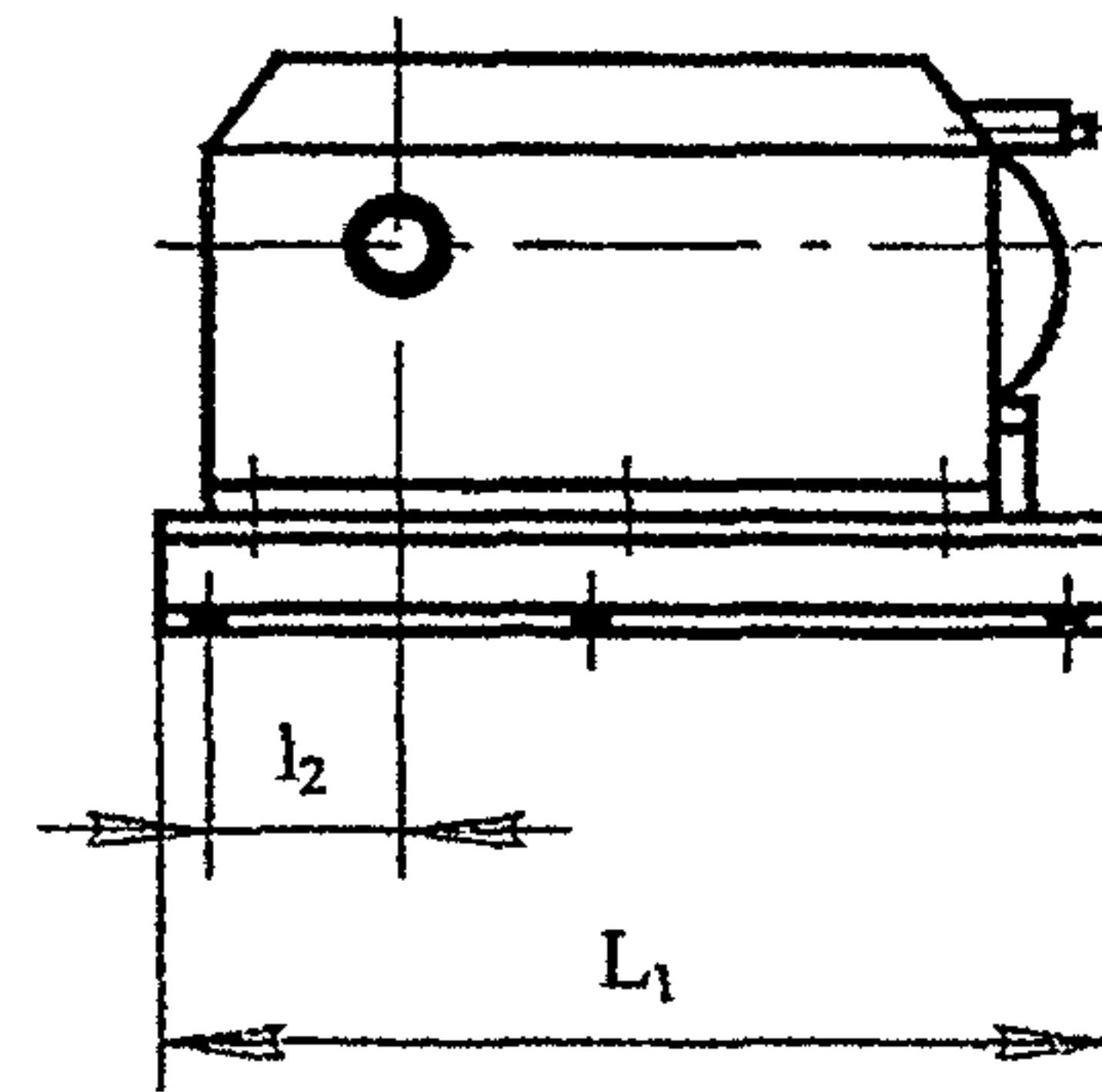
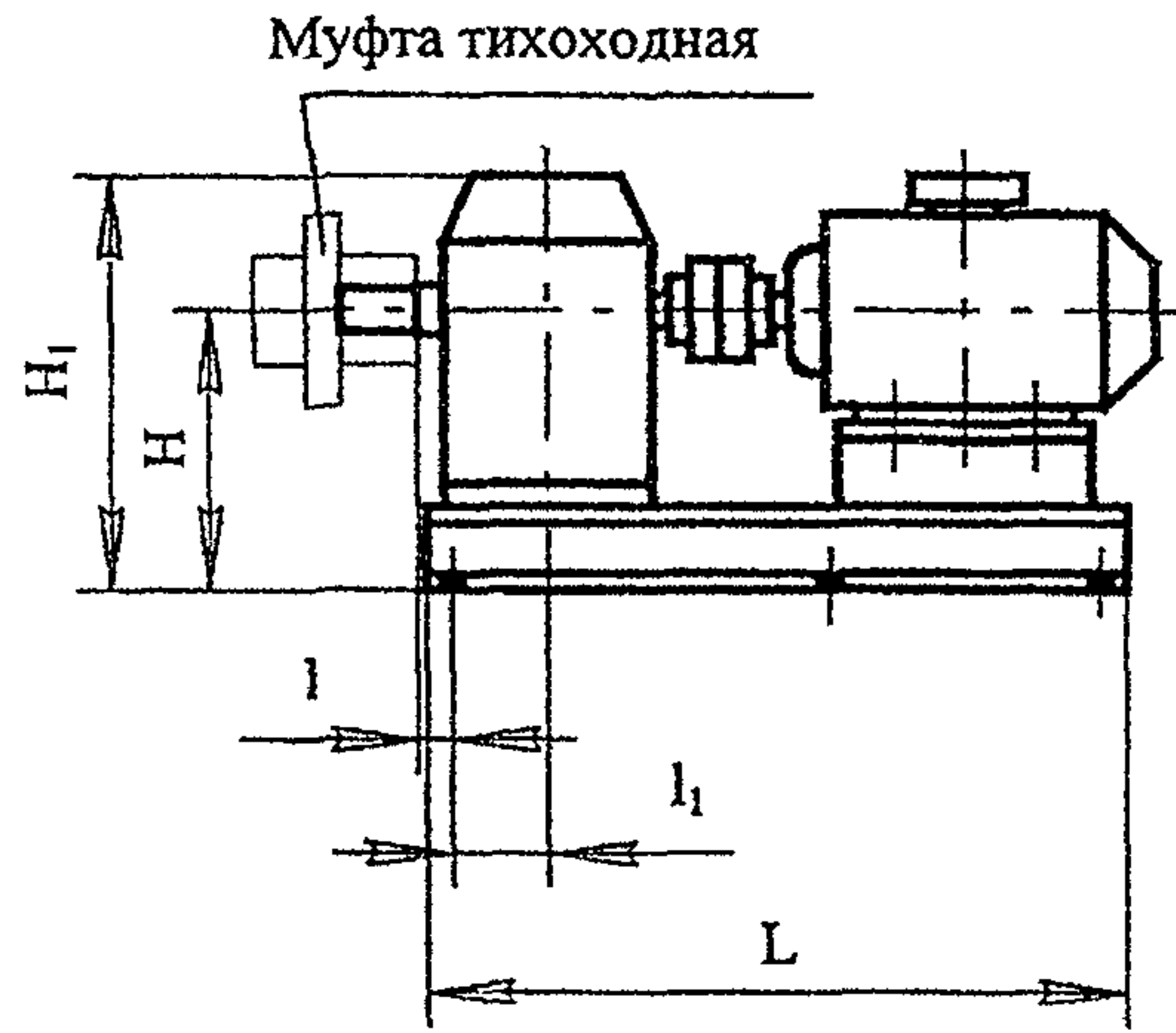
На рис.7 приведены тихоходные зубчатые муфты, а в табл. 15 их характеристика.

С целью облегчения выбора необходимого сочетания приводного барабана, приводного механизма и соединяющей их тихоходной муфты в Приложении приведены комплектации приводов. Имея ширину ленты B , типоразмер приводного барабана, расчетную мощность двигателя N_p , необходимую скорость ленты v , исполнение приводного механизма определяем все параметры привода: редуктор, двигатель и тихоходную муфту.

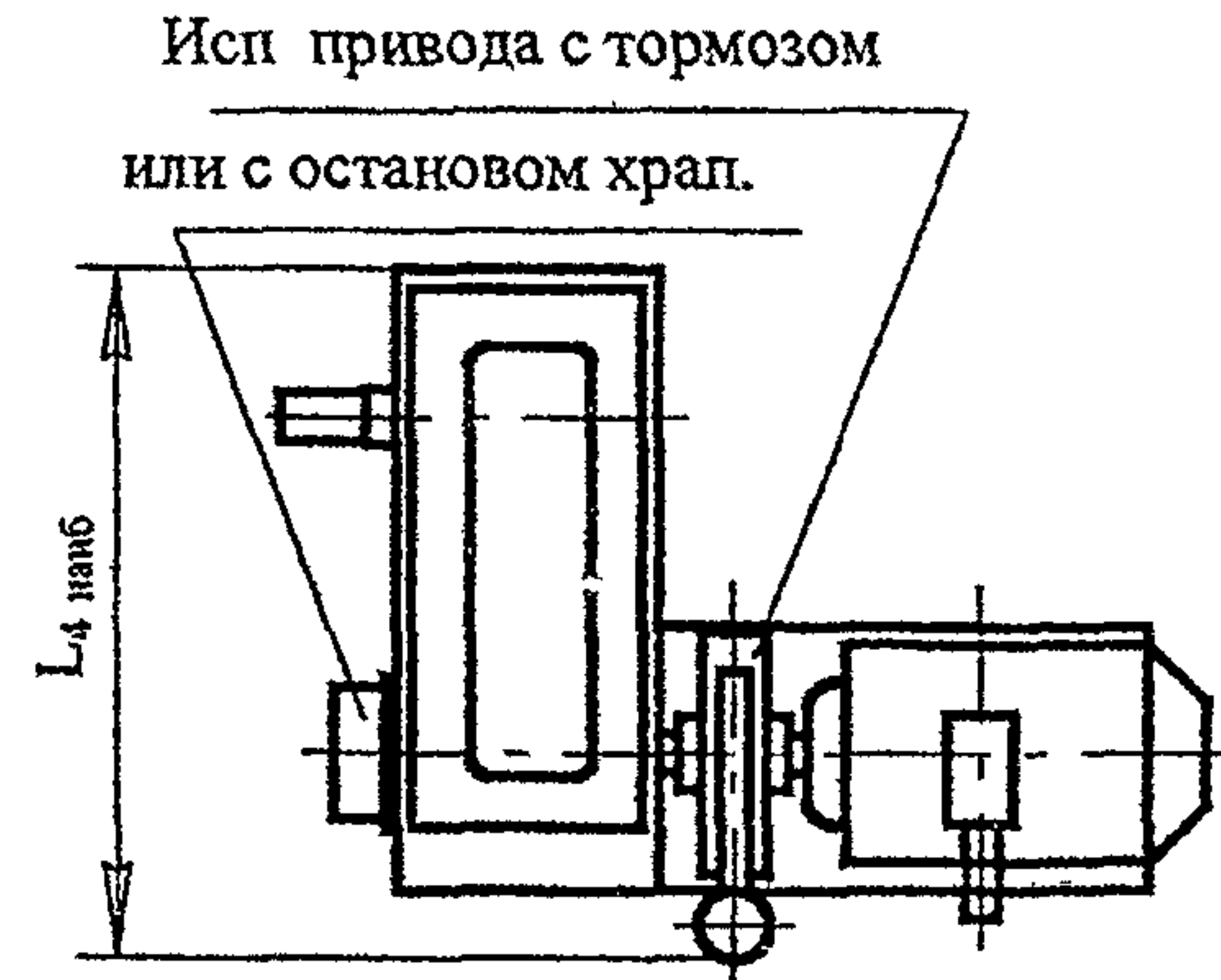
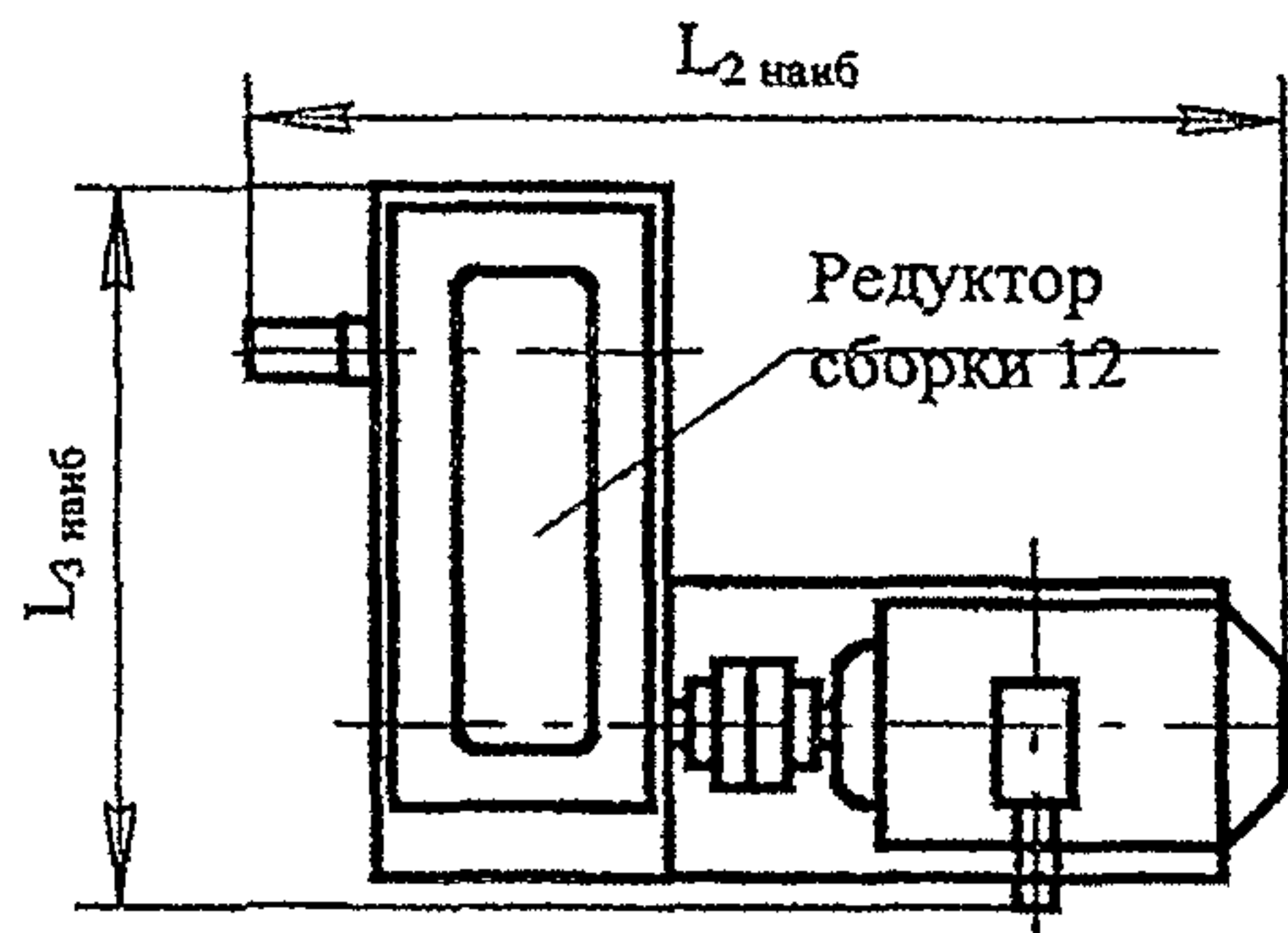
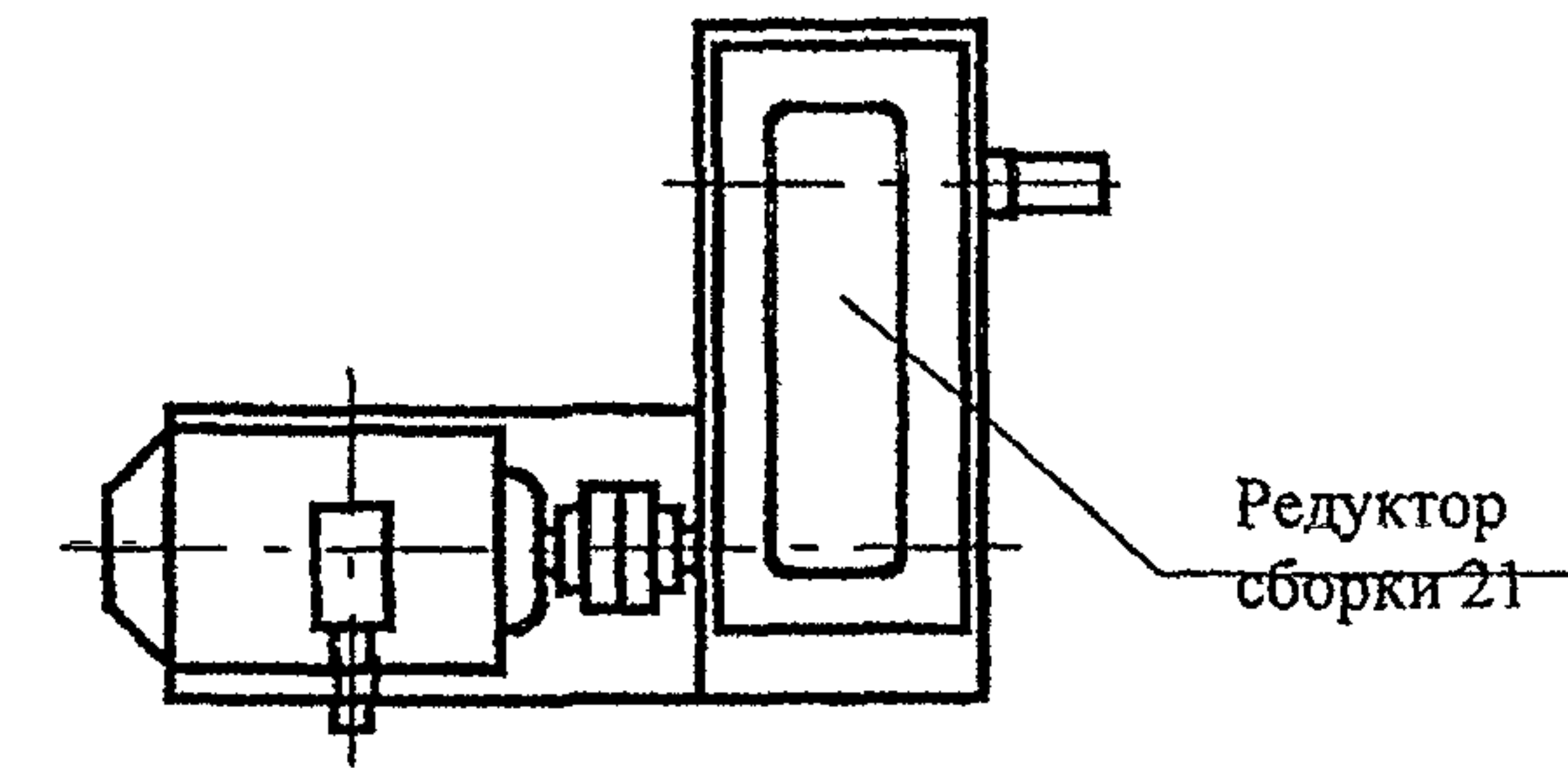
Комплектации приводов уточняются при заказе конвейера.

Заводом возможна поставка приводных механизмов с электродвигателями и редукторами, отличными от приве-

Приводной механизм правой сборки



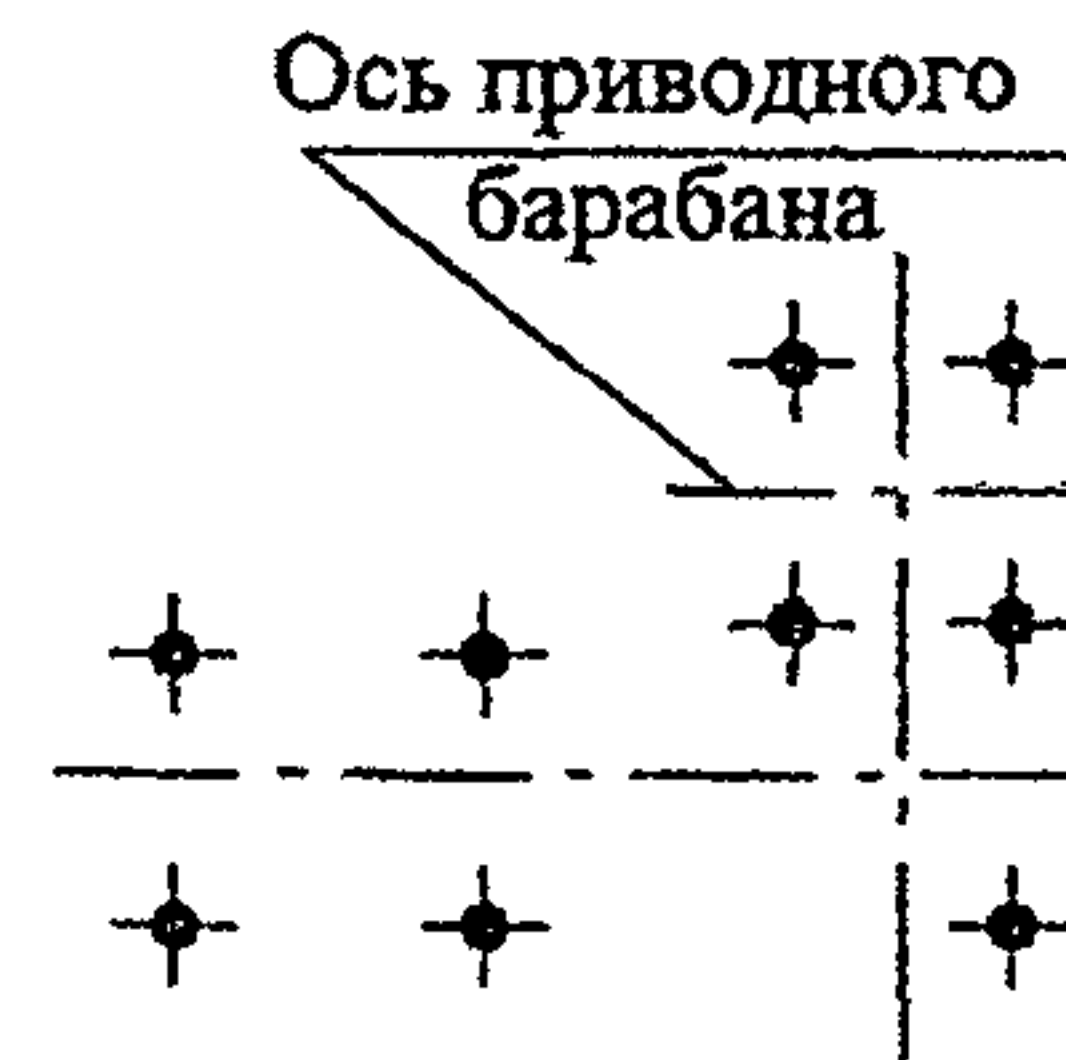
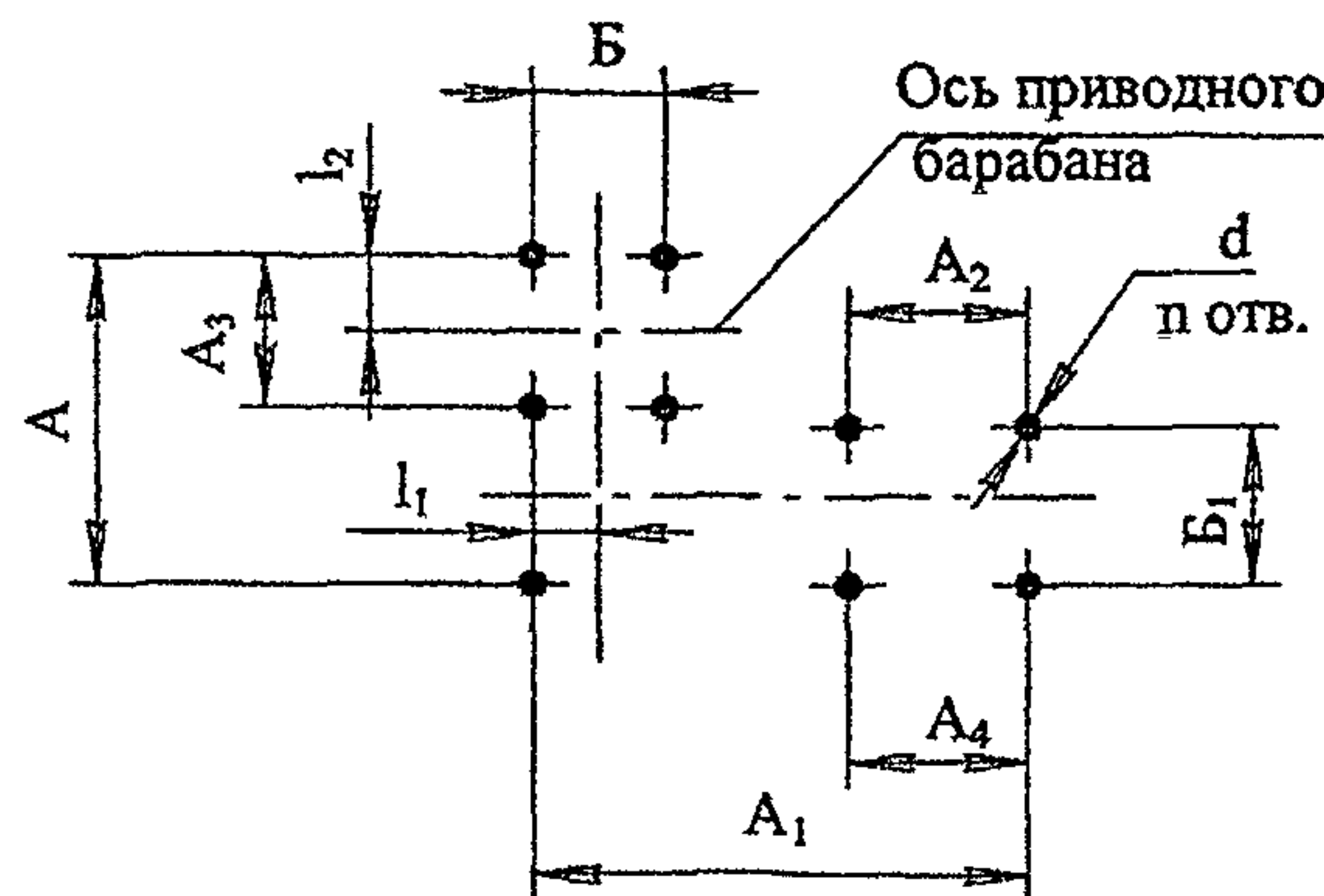
Приводной механизм левой сборки



План отверстий под фундаментные болты

приводного механизма правой сборки

приводного механизма левой сборки



Примечание.

Приводные механизмы комплектуются:

редукторами сборки 12 и 21;

двигателями серии 4А, 5А, АИР, напряжением 380/660 В (возможно применение двигателей других серий).

Условное обозначение приводного механизма с редуктором 1Ц2У-160, передаточным числом 20, сборки 12, двигателем N=7,5 кВт, n=1500 об/мин, тормозом ТКГ-200:

Привод 1Ц2У-160-20-12-7,5/1500-ТКГ-200

Чертеж Н87-19

Рис. 4. Комплектации приводных механизмов с редукторами типа Ц2У, Ц2Н, ЦДН, Р (РМ)

Комплектация приводных механизмов (рис. 4)

Тип	Редуктор		Двигатель		Тормозн. уст-во	Размеры, мм																Масса наиб. кг	черт.				
	Тихоходн. вал		Перед. число	Мощн. Квт.		Число об/мин	H	H ₁	L	L ₁	L ₂	L ₃	L ₄	I	h ₁	h ₂	A	A ₁	A ₂	A ₃	A ₄			Б	Б ₁	d	n _{отв}
	M _{кр} наиб. даН·м	Число об/мин																									
P-350 (PM-350)	57	37	40	2,2	1500	Останов храпов.	320	520	800	730	980	800	-	30	125	200	680	750	400	-	-	250	260	17	6	295	H91-1
	59	47	31,5	3,0	1500																						
	65	60	25	4,0	1500																						
	60	75	20	5,5	1500																						
P-400 (PM-400)	105	37	40	4,0	1500	Останов храпов.	370	615	880	880	1120	890	-	45	135	260	830	830	510	-	-	270	340	17	6	430	H92-234
	110	47	31,5	5,5	1500																						
	120	60	25	7,5	1500																						
	126	75	20	11	1500																						
P-500 (PM-500)	195	37	40	7,5	1500	Останов храпов.	420	710	1030	1020	1340	1060	-	45	155	290	980	990	630	-	-	310	380	17	6	665	H92-235
	225	47	31,5	11	1500																						
	245	60	25	15	1500																						
	240	75	20	18,5	1500																						
P-650 (PM-650)	480	37	40	18,5	1500	Останов храпов.	480	860	1350	1325	1660	1360	-	60	205	380	1265	1290	820	-	-	410	470	21	6	1280	H92-236
	450	47	31,5	22	1500																						
	490	60	25	30	1500																						
	480	75	20	37	1500																						

Комплектация приводных механизмов (рис. 4)

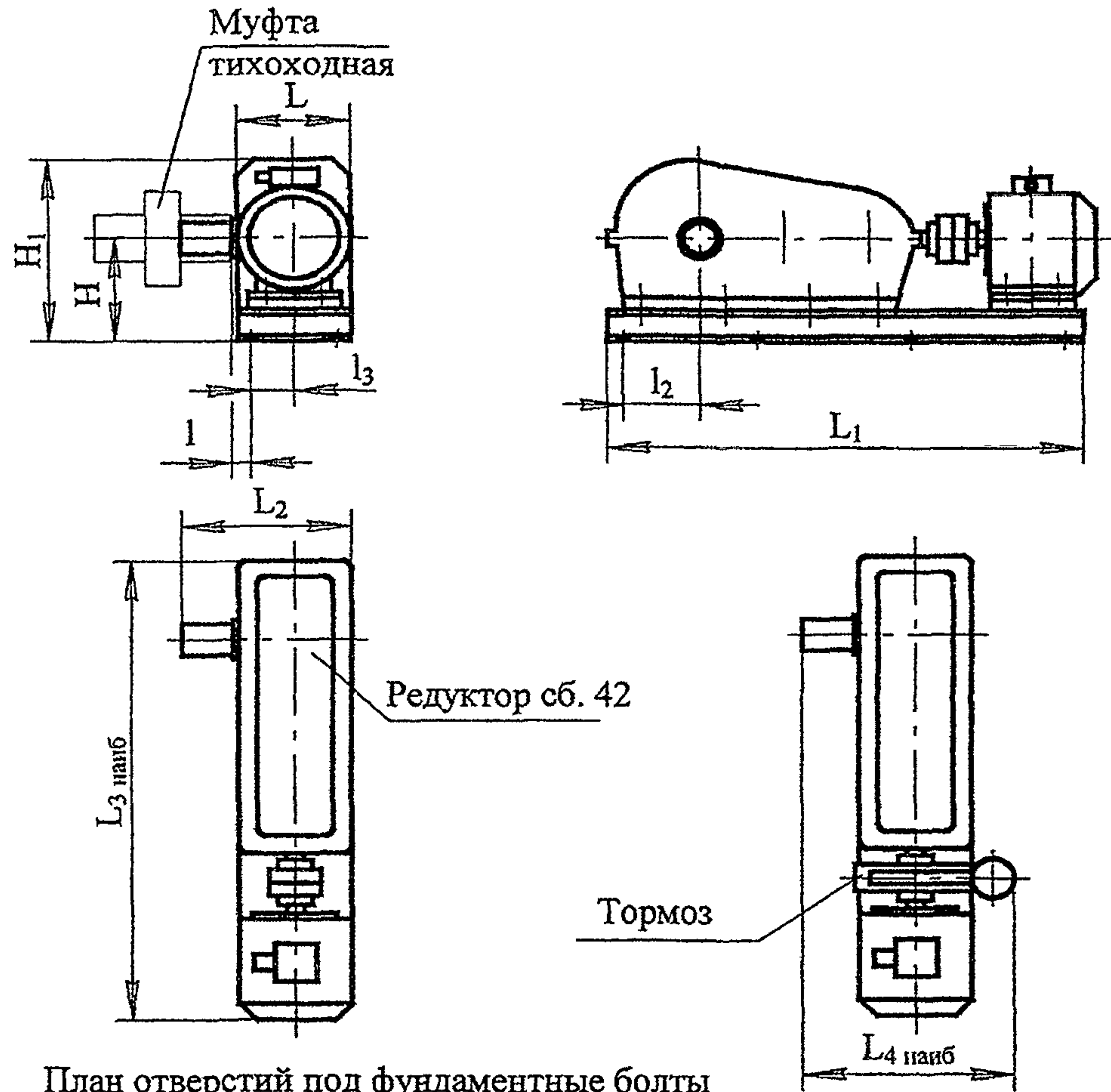
Тип	Редуктор		Двигатель		Тормоз (тип)	Размеры, мм																Масса наиб. кг	черт.				
	Тихоходн. вал		Перед. число	Мощн. Квт.		Число об/мин	H	H ₁	L	L ₁	L ₂	L ₃	L ₄	I	I ₁	I ₂	A	A ₁	A ₂	A ₃	A ₄			Б	Б ₁	d	п _{отв.}
	M _{кр} наиб. даН·м	Число об/мин																									
1Ц2У-160	87	25	40	2,2	1000	ТКГ-200	290	465	690	680	910	700	910	44	70	200	635	645	430	-	-	140	350	17	6	260	Н87-19
	80	37	40	3,0	1500																						
	83	47	31,5	4,0	1500																						
	99	75	20	7,5	1500																						
1Ц2У-200	170	31	31,5	5,5	1000	ТКГ-200	332	545	820	775	1160	780	980	60	80	240	730	780	500	-	-	160	330	17	6	380	Н87-20
	200	37	40	7,5	1500																						
	228	47	31,5	11	1500																						
	230	75	20	18,5	1500																						
1Ц2У-250	440	25	40	11	1000	ТКГ-300	425	690	1040	960	1390	1170	1430	55	110	300	900	980	620	-	-	220	390	17	6	745	Н77-163
	470	31	31,5	15	1000																						
	490	37	40	18,5	1500																						
	450	47	31,5	22	1500																						
	400	75	20	30	1500																						
Ц2У-315Н	740	25	40	18,5	1000	ТКГ-300	575	925	1235	1210	1560	1330	1450	80	130	405	1130	1150	650	500	650	260	420	26	9	1180	Н77-68
	720	31	50	22	1500																						
	790	37	40	30	1500																						
	770	47	31,5	37	1500																						
	740	60	25	45	1500																						
Ц2У-355Н	1200	25	40	30	1000	ТКГ-300	615	980	1300	1370	1670	1400	1600	90	140	455	1290	1220	650	610	650	280	450	26	9	1580	Н82-81
	1200	31	50	37	1500																						
	1200	37	40	45	1500	ТКГ-400																					
	1150	47	31,5	55	1500																						
	1200	60	25	75	1500																						

Комплектация приводных механизмов (рис. 4)

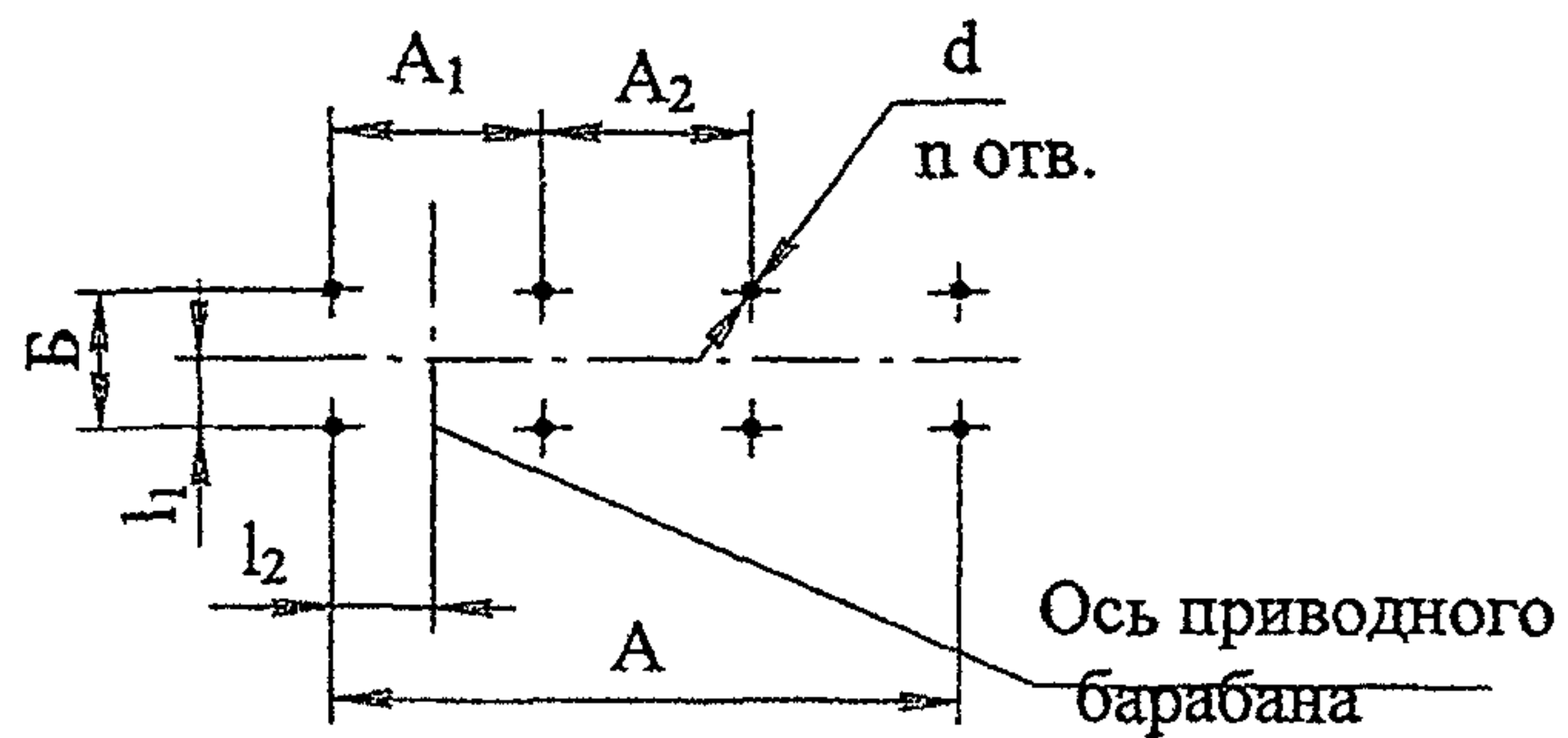
Тип	Редуктор			Двигатель		Тормоз (тип)	Размеры, мм																Масса наиб. кг	черт.			
	Тихоходн. вал		Перед. число	Мощн. Квт.	Число об/мин		H	H ₁	L	L ₁	L ₂	L ₃	L ₄	I	I ₁	I ₂	A	A ₁	A ₂	A ₃	A ₄	B			B ₁	d	Потв
	M _{кр} наиб. даН·м	Число об/мин																									
Ц2У-400Н	1460	25	40	37	1000	ТКГ-300 ТКГ-400	665	1075	1465	1465	2100	1810	1840	85	165	495	1385	1385	735	650	735	330	480	26	9	2270	Н75-179
	1480	31	50	45	1500																						
	1450	37	40	55	1500																						
	1550	47	31,5	75	1500																						
	1480	60	25	90	1500																						
Ц2Н-450	2900	25	40	75	1000	ТКГ-400	715	1195	1780	1660	2250	1950	2045	90	260	550	1580	1700	880	790	880	515	600	26	9	2970	Н86-52
	2900	31	50	90	1500																						
	2900	37	40	110	1500																						
	2700	47	31,5	132	1500																						
	2700	60	25	160	1500																						
Ц2Н-500	4400	20	50	90	1000	ТКГ-400	830	1330	1860	1860	2500	2150	2045	100	290	630	1780	1780	890	890	890	580	660	26	9	3880	Н77-160
	4300	25	40	110	1000																						
	4300	31	50	132	1500																						
	4200	37	40	160	1500																						
	4200	47	31,5	200	1500																						
ЦДН-630	6500	20	50	132	1000	ТКГ-400	980	1585	2080	2110	2700	2200	2300	140	270	625	1930	1795	760	-	760	540	550	42	8	5930	Н74-28
	6400	25	40	160	1000																						
	6600	31	50	200	1500																						
	6600	37	40	250	1500																						
	6600	47	31,5	315	1500																						
ЦДН-710	8000	20	50	160	1000	ТКГ-400	1060	1750	2260	2380	2830	2430	2520	160	300	715	2200	1975	820	-	820	600	650	42	8	7960	Н74-29
	8000	25	40	200	1000																						
	8200	31	50	250	1500																						
	8300	37	40	315	1500																						

Примечания. 1. Редукторы Р-350, 400, 500 и 650 могут применяться с перед числами: 50; 16; 12,5;
2. При установке остановов - сборки редукторов 31 и 32.

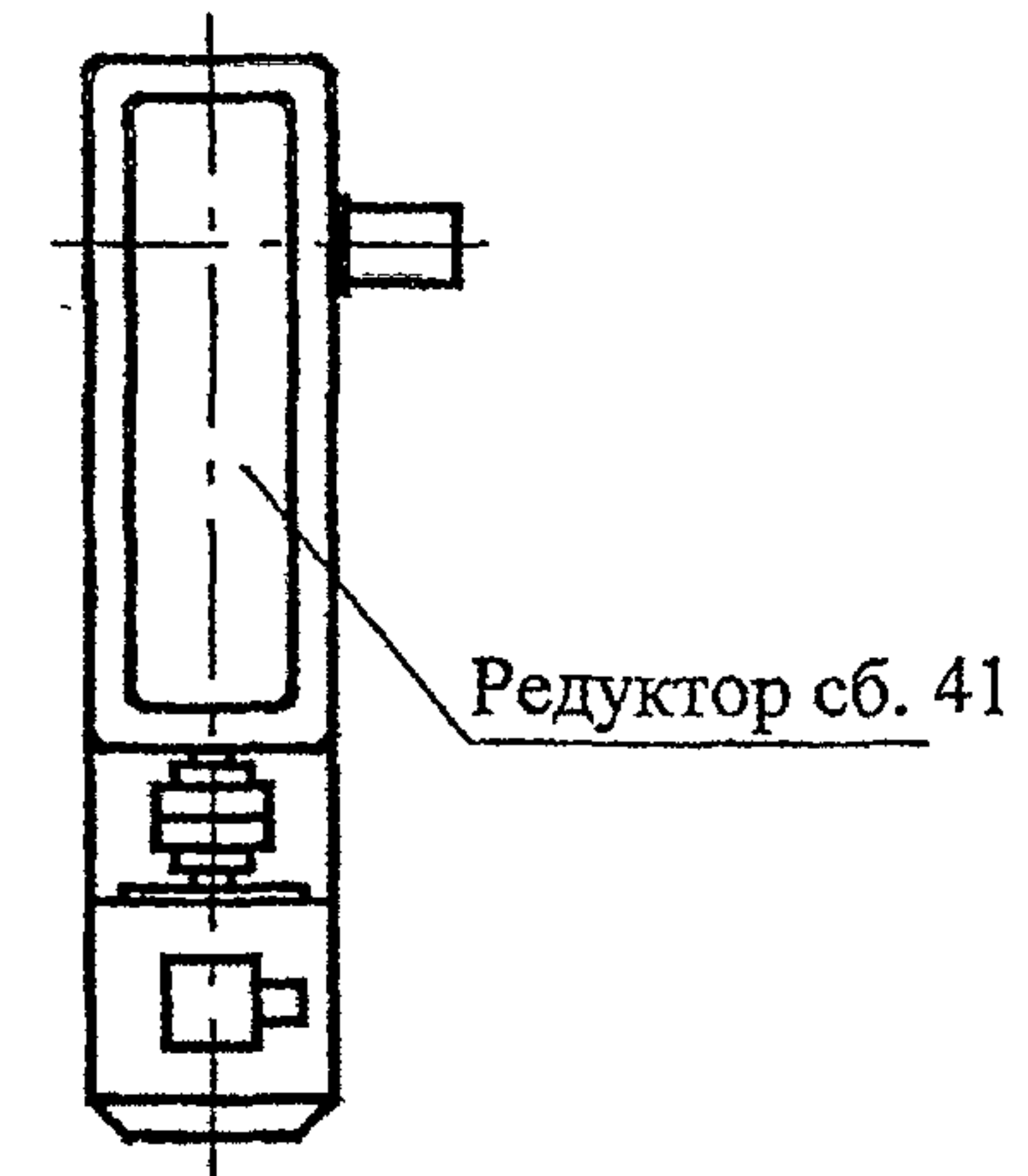
Приводной механизм правой сборки



План отверстий под фундаментные болты



Приводной механизм левой сборки



Примечание.

Приводные механизмы комплектуются:

редукторами сборки 41 и 42,
двигателями серии 4А, 5А, АИР,
напряжением 380/660 В (возможно
применение двигателей других серий).

Условное обозначение приводного механизма с
редуктором КЦ1-400, передаточным числом 28,
сборки 42,

двигателем $N=22$ кВт, $n=1500$ об/мин,
тормозом ТКГ-300:

Привод КЦ1-400-28-42-22/1500-ТКГ-300

Чертеж Н87-23

Рис. 5. Комплектации приводных механизмов с редукторами типа КЦ1, КЦ2

Комплектация приводных механизмов (рис. 5)

Тип	Редуктор		Двигатель		Тормоз (тип)	Размеры, мм															Масса наиб. кг	черт.			
	Тихоходн. вал		Перед. число	Мощн. Квт.		Число об/мин	H	H ₁	L	L ₁	L ₂	L ₃	L ₄	I	I ₁	I ₂	A	A ₁	A ₂	Б			d	n _{отв.}	
	M _{кр} наиб. даН·м	Число об/мин																							
КЦ1-300	150	35	28	5,5	1000	ТКГ-300	475	770	410	1710	600	1940	940	70	175	260	1650	-	-	350	17	4	850	Н87-22	
	150	50	20	7,5	1000																				
	195	75	20	15	1500																				
КЦ1-400	400	35	28	15	1000	ТКГ-300	520	905	520	2200	715	2380	1000	65	225	320	2140	1000	-	-	450	22	6	1490	Н87-23
	360	50	20	18,5	1000																				
	390	75	20	30	1500																				
КЦ1-500	600	35	28	22	1000	ТКГ-400	640	1120	630	2700	860	2950	1100	65	275	380	2620	1400	-	-	550	26	6	2530	Н87-24
	720	50	20	37	1000																				
	710	75	20	55	1500																				
КЦ2-500	230	22	45	5,5	1000	ТКГ-200	515	800	360	1700	510	1880	740	40	150	235	1640	820	-	-	300	17	6	730	Н75-200
	220	35	45	7,5	1500																				
	200	50	28	11	1500																				
КЦ2-750	690	22	71	15	1500	ТКГ-300	575	1005	550	2450	740	2580	950	60	235	430	2370	700	850	-	470	22	8	1860	Н75-202
	650	35	45	22	1500																				
	600	50	28	30	1500																				
КЦ2-1000	1700	22	71	37	1500	ТКГ-300 ТКГ-400	700	1255	690	3450	960	3530	1170	65	300	570	3370	760	1600	-	600	26	8	4000	Н75-102
	1600	35	45	55	1500																				
	1650	50	28	90	1500																				
КЦ2-1300	3500	22	71	75	1500	ТКГ-400	830	1570	860	4100	1220	4490	1350	70	370	710	4020	900	1900	-	740	26	8	6980	Н75-89
	3800	35	45	132	1500																				

Сторона редуктора

Сторона барабана

Рис. 6.1

Рис. 6.2

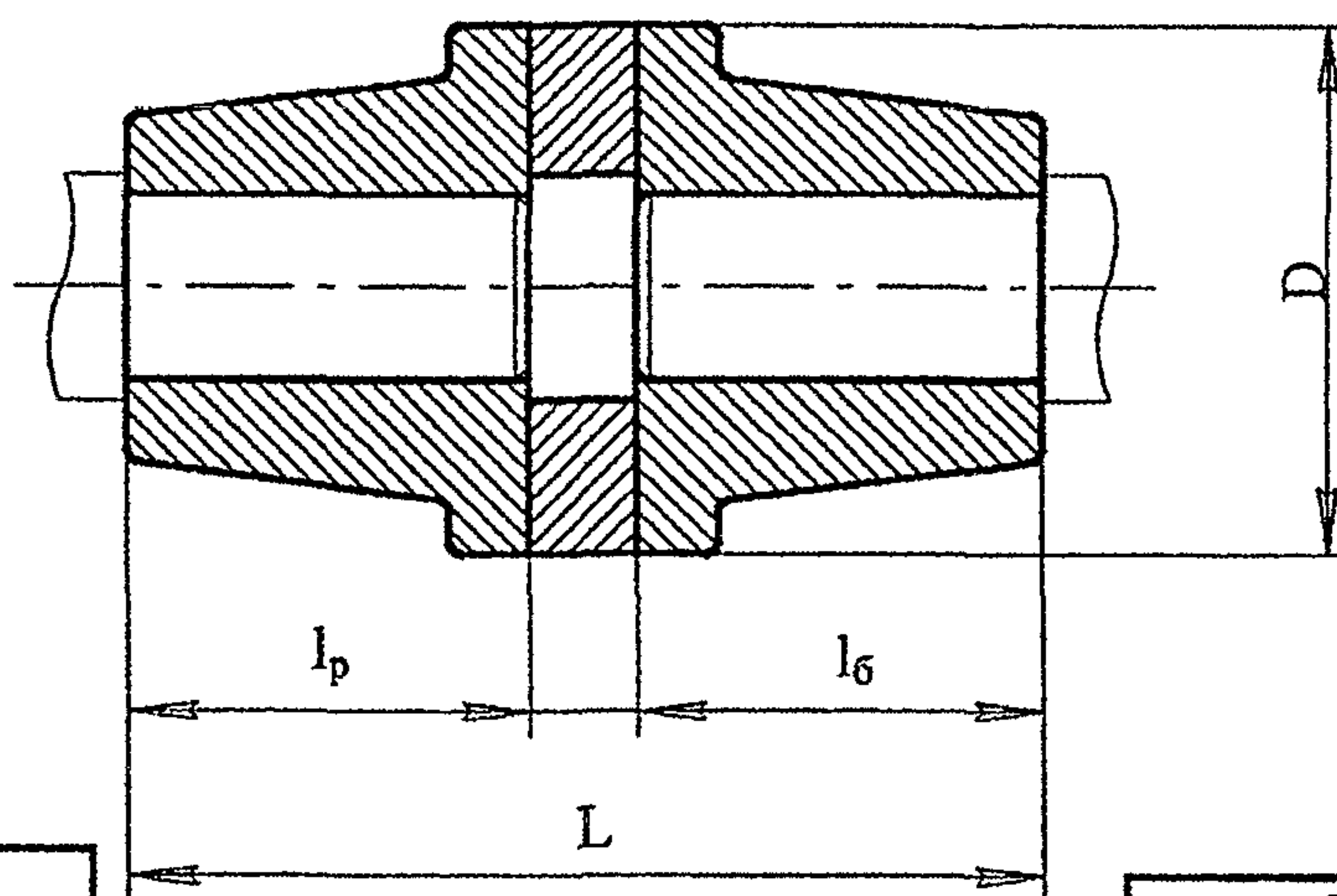
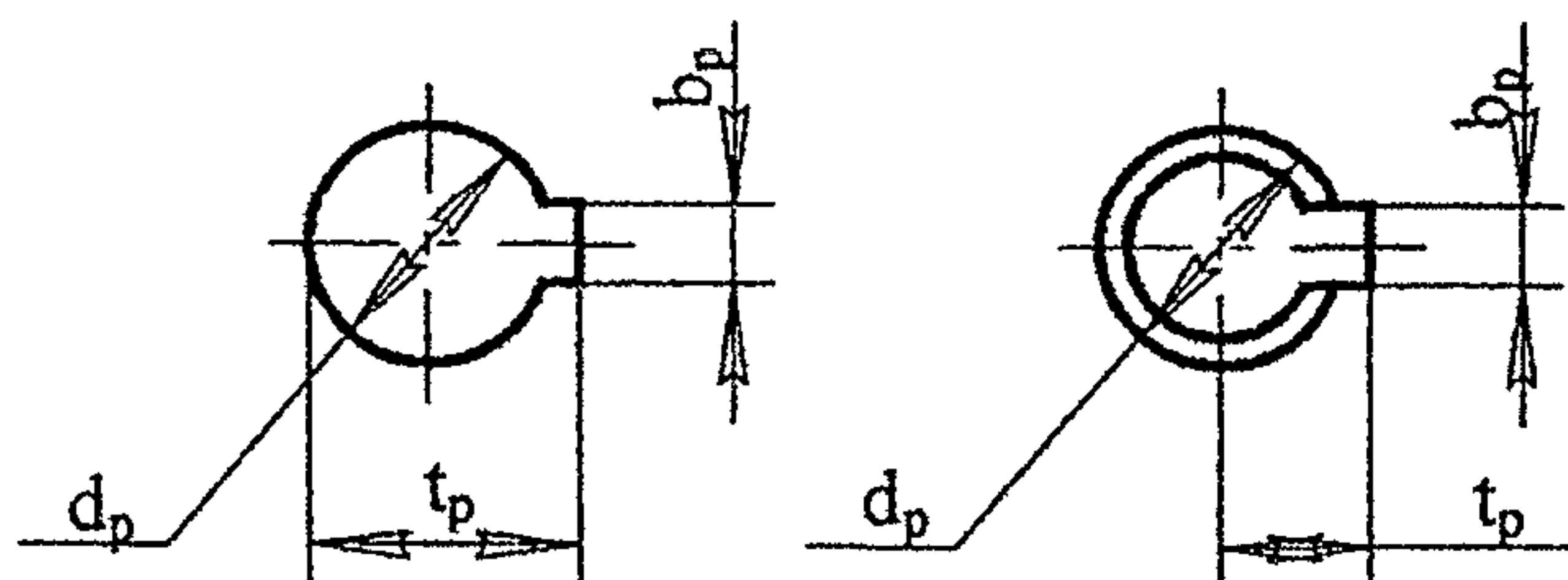
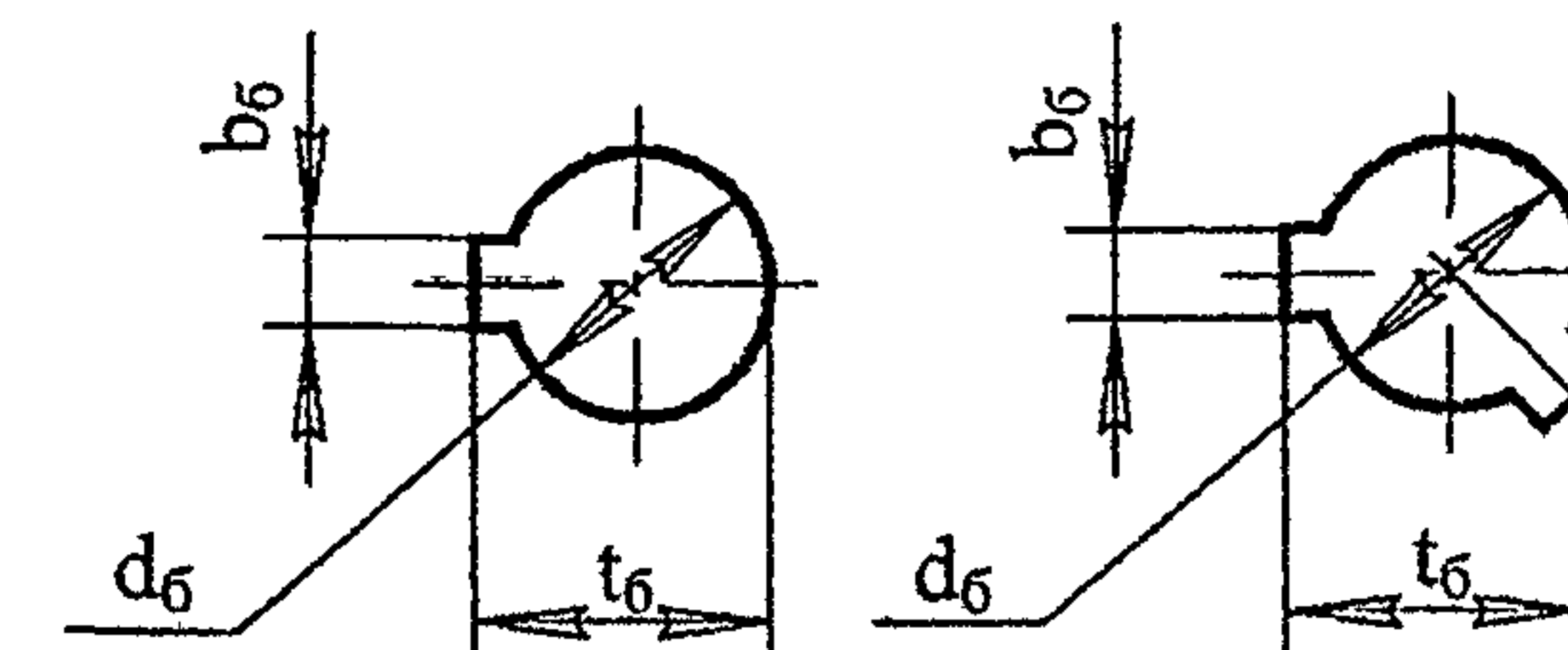


Рис. 6.3

Рис. 6.4



Условное обозначение корпусов на редукторы		Рис.
1Ц2У-160	К55	6.2
1Ц2У-200	К70	
1Ц2У-250	К90	
Ц2У-315Н	110Ц2У	6.1
Ц2У-355Н	125Ц2У	
Ц2У-400Н	140Ц2У	
КЦ1-300	70КЦ	
КЦ2-500		
КЦ1-400	90КЦ	
КЦ2-750		
КЦ1-500	110КЦ	
КЦ2-1000	130КЦ	
Р-350	55РМ	
Р-400	80РМ	
Р-500	110РМ	
Р-650		

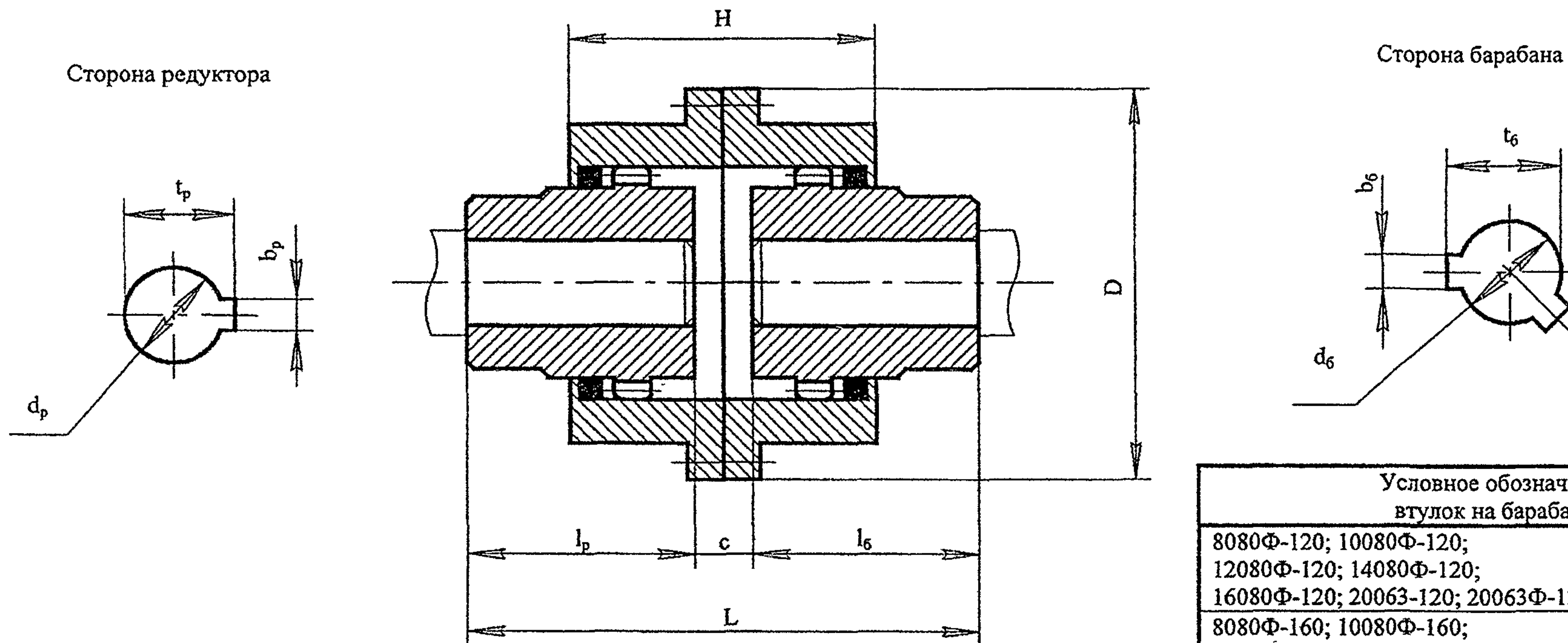
Пример условного обозначения муфты тихоходной кулачково-дисковой, типоразмера 320, для соединения вала редуктора 1Ц2У-250 с валом барабана 10063-100:
Муфта кулачково-дисковая КД320-К90/90Н₂

Условное обозначение корпусов на барабаны		Рис.
4025-40; 5025-40; 6525-40	36Н	6.3
4031,5-50; 5031,5-50; 6531,5-50	45Н	
4040-60; 5040-60; 6540-60; 8040-60; 10040-60; 12040-60; 14040-60; 16040-60	50Н	
5050-80; 5063-80; 5063Ф-80; 6550-80; 8050-80; 10050-80; 12050-80; 14050-80; 16050-80	70Н	6.4
6563-100; 6563Ф-100; 8063-100; 8063Ф-100; 10063-100; 10063Ф-100; 12063-100; 12063Ф-100; 14063-100; 14063Ф-100; 16063-100; 16063Ф-100	90Н ₂	
8080Ф-120; 10080Ф-120; 12080Ф-120; 14080Ф-120; 16080Ф-120; 20063-100; 20063Ф-100	110Н ₂	

Характеристика кулачково-дисковых муфт (рис. 6)

Типоразмер муфты	Допуск. крут. момент, даН	L, мм	D, мм	C, мм	Сторона редуктора				Сторона барабана				Масса, кг		
					Рис.	d _р , мм	l _р , мм	t _р , мм	B _р , мм	Рис.	d _б , мм	l _б , мм		t _б , мм	B _б , мм
КД200-К55/50Н	230	260	200	30	2	55	120	29,9	14	1	50	110	53,8	14	27,0
КД200-К70/50Н		280			2	70	140	37,7	18	1	50	110	53,8	14	28,0
КД200-К70/70Н		310			2	70	140	37,7	18	1	70	140	74,9	20	29,0
КД200-70КЦ/70Н		310			1	70	140	74,9	20	1	70	140	74,9	20	27,0
КД200-55РМ/36Н		195			1	55	85	60,4	16	1	36	80	39,3	10	23,0
КД200-80РМ/45Н		270			1	80	130	88,4	22	1	45	110	48,8	14	28,0
КД200-80РМ/50Н		270			1	80	130	88,4	22	1	50	110	53,8	14	28,0
КД320-К70/70Н	1800	350	320	50	2	70	160	36,8	18	1	70	140	74,9	20	108
КД320-К90/70Н		380			2	90	190	47,1	22	1	70	140	74,9	20	111
КД320-К90/90Н ₂		410			2	90	190	47,1	22	2	90	170	95,4	25	113
КД320-90КЦ/90Н ₂		390			1	90	170	95,4	25	2	90	170	95,4	25	107
КД320-110Ц2У/90Н ₂		430			1	110	210	116,4	28	2	90	170	95,4	25	115
КД320-110РМ/90Н ₂		385			1	110	165	120,4	28	2	90	170	95,4	25	105
КД400-125Ц2У/110Н ₂	3350	485	400	65	1	125	210	132,4	32	2	110	210	116,4	28	186
КД400-140Ц2У/110Н ₂		525			1	140	250	148,4	36	2	110	210	116,4	28	211
КД400-110КЦ/110Н ₂		485			1	110	210	116,4	28	2	110	210	116,4	28	188
КД400-130КЦ/110Н ₂		525			1	130	250	137,4	32	2	110	210	116,4	28	211

Примечание. Возможна комплектация муфт в другом сочетании корпусов, но в пределах одного типоразмера.



Условное обозначение втулок на редукторы	
Ц2У315Н	110-1
Ц2У355Н	125-1
КЦ2-1000	130-1
Ц2У-400Н	140-1
Ц2Н-450	160-1
Ц2Н-500	180-1
КЦ2-1300	190-1
Ц2Н-630	220-1
Ц2Н-710	250-1

Пример условного обозначения муфты тихоходной зубчатой, типа 1, с наибольшим допустимым крутящим моментом $4000 \text{ даН} \cdot \text{м}$, для соединения вала редуктора Ц2У-400Н с валом барабана 8080Ф-120:
Муфта зубчатая 1-4000-140-1-110-1

Условное обозначение втулок на барабаны	
8080Ф-120; 10080Ф-120; 12080Ф-120; 14080Ф-120; 16080Ф-120; 20063-120; 20063Ф-120	110-1
8080Ф-160; 10080Ф-160; 12080Ф-160; 14080Ф-160; 16080Ф-160; 20080Ф-160	150-1
100100Ф-180; 120100Ф-180; 140100Ф-180; 160100Ф-180; 200100Ф-180	170-1
100125Ф-200; 120125Ф-200; 140125Ф-200; 160125Ф-200; 200125Ф-200	190-1
120160Ф-220; 140160Ф-220; 160160Ф-220; 200125Ф-220	200-1
6563-100; 6563Ф-100; 8063-100; 8063Ф-100; 10063-100; 10063Ф-100; 12063-100; 12063Ф-100; 14063-100; 14063Ф-100; 16063-100; 16063Ф-100	90-1

Рис. 7. Муфты зубчатые

Характеристика зубчатых муфт (рис. 7)

Типоразмер муфты*	L, мм	D, мм	H, мм	C, мм	Сторона редуктора				Сторона барабана				Масса, кг
					d _р , мм	l _р , мм	t _р , мм	b _р , мм	d _р , мм	l _р , мм	t _р , мм	b _р , мм	
1-4000-110-1-90-1	395	410	300	15	110	210	116,4	28	90	170	95,4	25	158
1-4000-125-1-110-1	435				125	210	132,4	32	110	210	116,4	28	163
1-4000-130-1-110-1	475				130	250	137,4	32	110	210	116,4	28	169
1-4000-140-1-110-1	475				140	250	148,4	36	110	210	116,4	28	165
1-6300-160-1-150-1	570	470	350	20	160	300	169,4	40	150	250	158,4	36	268
1-6300-180-1-150-1	570				180	300	190,4	45	150	250	158,4	36	256
1-6300-180-1-170-1	620				180	300	190,4	45	170	300	179,4	40	265
1-6300-190-1-150-1	620				190	350	200,4	45	150	250	158,4	36	255
1-6300-190-1-170-1	670				190	350	200,4	45	170	300	179,4	40	265
1-7100-220-1-170-1	670	545	390	20	220	350	231,4	50	170	300	179,4	40	360
1-7100-220-1-190-1	720				220	350	231,4	50	190	350	205,4	45	383
1-10000-220-1-200-1	720	590	470	20	220	350	231,4	30	200	350	215,4	45	478
1-10000-250-1-200-1	780				250	410	262,4	56	200	350	215,4	45	490
1-10000-250-1-190-1	780				250	410	262,4	56	190	350	205,4	45	495

* В типоразмере муфты величины 4000÷10000 обозначают наибольший допустимый крутящий момент муфты в даН•м.
Примечание. Возможна комплектация муфт в другом сочетании втулок, но в пределах одного типоразмера.

денных в таблицах комплектации, сохраняя при этом их силовые и кинематические характеристики.

5.2. Выбор ленты

Ленту, ширина которой были выбрана ранее из условия оптимального использования формы ее сечения (см. гл. 4) проверяют на прочность. По результатам расчета с учетом характеристики груза и условий эксплуатации окончательно выбирают из ГОСТ 20-85 типоразмер ленты, т.е. тип и вид ленты (общего назначения, теплостойкая и др.), а также толщину обкладок и число прокладок.

Расчет ленты на прочность производится по максимальному ее натяжению S_{max} (даН) при работе загруженного конвейера в установившемся режиме (режим II).

В зависимости от расположения привода натяжение S_{max} может быть в различных точках трассы конвейера. Например, при однобарабанном приводе, расположенном в головной части горизонтального или наклонного конвейера, S_{max} находится в точке набегания ленты на приводной барабан, натяжение в которой обозначается $S_{нб}$. В этом случае $S_{нб} = S_{max}$ (см. рис. 1, а). При промежуточном приводе наклонных конвейеров S_{max} находится на головном барабане, то есть в этом случае $S_{нб} < S_{max}$ (см. рис. 1, в).

Точку на трассе конвейера, имеющую максимальное натяжение ленты, и его численное значение, а также натяжение в других точках определяют уточненным методом расчета, приведенным в гл. 6.

В данном методе расчета натяжение $S_{нб}$ (даН) определяется по формуле: $S_{нб} = P_{уст} K_c$,

где $K_c = e^{\mu\alpha} / (e^{\mu\alpha} - 1)$ - коэффициент; $e^{\mu\alpha}$ - тяговый фактор приводного барабана, который устанавливает соотношение между натяжениями ветвей ленты, набегающей $S_{нб}$ на приводной барабан и сбегающей $S_{сб}$ с приводного барабана и

зависит от фрикционной характеристики барабана, определяемой коэффициентом сцепления ленты с барабаном μ и углом обхвата барабана лентой α ; $e = 2,72$ - основание натурального логарифма. В табл. 16 даны значения коэффициента μ в зависимости от фрикционных свойств поверхности приводных барабанов, состояния соприкасающихся поверхностей барабана и ленты, а также атмосферных условий.

Таблица 16

Коэффициент сцепления ленты с барабаном μ

Поверхность приводного барабана	Состояние соприкасающихся поверхностей барабана и ленты	Атмосферные условия	Коэффициент, μ
Стальная без футеровки	Чистые	Сухо	0,35
	Пыльные	Сухо	0,35
	Загрязнение нелипкими грузами (песок, уголь)	Влажно	0,25
	Загрязнение нелипкими грузами	от 0° до -10°С	0,2
	Загрязнение липкими грузами (глина), обледенение	Влажно, морозно	0,1
Футерованная прорезиненной лентой	Чистые	Сухо	0,4
	Пыльные	Сухо	0,35
	Загрязнение нелипкими грузами (уголь)	Влажно	0,3
	Загрязнение нелипкими грузами (уголь)	от 0° до -10°С	0,25
	Загрязнение липкими грузами (глина)	Влажно, морозно	0,1
Футерованная резиной	Чистые	Сухо	0,5
	Пыльные	Сухо	0,45
	Загрязнение нелипкими грузами (песок, уголь)	Влажно	0,35
	Загрязнение липкими грузами (глина)	Влажно, морозно	0,15

Значение $e^{\mu\alpha}$ и K_c при различных углах α обхвата барабана лентой и коэффициентах сцепления ленты с барабаном μ даны в табл. 17.

Таблица 17

Значения тягового фактора $e^{\mu\alpha}$ и коэффициента K_c

μ	метр	Угол обхвата α барабана (барабанов) лентой										
		180	185	190	195	200	205	210	220	240	270	300
0,1	$e^{\mu\alpha}$	1,37	1,38	1,39	1,41	1,42	1,43	1,44	1,47	1,52	1,60	1,69
	K_c	3,70	3,62	3,54	3,46	3,39	3,32	3,26	3,13	2,92	2,66	2,45
0,15	$e^{\mu\alpha}$	1,60	1,62	1,65	1,67	1,69	1,71	1,73	1,78	1,88	2,03	2,20
	K_c	2,66	2,60	2,55	2,50	2,45	2,40	2,36	2,28	2,14	1,97	1,84
0,2	$e^{\mu\alpha}$	1,88	1,91	1,94	1,98	2,01	2,05	2,08	2,16	2,31	2,57	2,85
	K_c	2,14	2,10	2,06	2,02	1,99	1,96	1,92	1,86	1,76	1,64	1,54
0,25	$e^{\mu\alpha}$	2,20	2,24	2,29	2,34	2,40	2,45	2,50	2,62	2,86	3,25	3,71
	K_c	1,84	1,80	1,77	1,74	1,72	1,69	1,67	1,62	1,54	1,44	1,37
0,3	$e^{\mu\alpha}$	2,57	2,64	2,71	2,78	2,85	2,93	3,01	3,17	3,52	4,12	4,82
	K_c	1,64	1,61	1,59	1,56	1,54	1,52	1,50	1,46	1,40	1,32	1,26
0,35	$e^{\mu\alpha}$	3,01	3,10	3,20	3,30	3,40	3,50	3,61	3,84	4,34	5,22	6,29
	K_c	1,50	1,48	1,46	1,44	1,42	1,40	1,38	1,35	1,30	1,24	1,19
0,4	$e^{\mu\alpha}$	3,52	3,65	3,78	3,91	4,05	4,19	4,34	4,65	5,35	6,60	8,14
	K_c	1,40	1,38	1,36	1,34	1,33	1,31	1,30	1,27	1,23	1,18	1,14

Примечание. Значения α в числителе - в градусах, в знаменателе - в радианах.

При выборе угла обхвата приводного барабана можно считать, что для однобарабанного привода с отклоняющим барабаном $\alpha = 210^\circ$.

Натяжение ленты в точке сбегаания ее с приводного барабана (минимальное) $S_{сб}$ (даН) находят по формуле $S_{сб} = S_{нб} - P_{уст}$.

Сумма (геометрическая) натяжений $S_{нб}$ и $S_{сб}$ определяет нагрузку от натяжения ленты на барабан $S'_б$ (даН), т.е. $S'_б = S_{нб} + S_{сб}$. Нагрузка $S'_б$, как указано ранее, используется при выборе типоразмера приводного барабана по табл.8 или табл.9.

Расчетное число прокладок резиноканевой ленты z_p определяется по формуле:

$$z_p = \frac{S_{\max} n_0}{BK_p} \quad (4)$$

где n_0 - запас прочности ленты на разрыв; B - ширина ленты, см; K_p - номинальная прочность тканевых прокладок, даН/см ширины прокладки.

Характеристика конвейерных лент по ГОСТ 20-85

В таблице 18 приведена характеристика резиноканевых конвейерных лент по ГОСТ 20-85 (типов 1 и 2) и методика определения коэффициента запаса прочности n_0 .

Пример условного обозначения конвейерной ленты по ГОСТ 20-85:

Лента конвейерная типа 2 подтипа 2.1 общего назначения, шириной 1200 мм, с четырьмя прокладками из ткани ТА-300 с рабочей обкладкой 6 мм и нерабочей 2 мм, обкладки из резины класса А:

Лента 2.1-1200-4-ТА-300-6-2-А ГОСТ 20-85.

Масса и толщина рассматриваемых лент см. табл. 19.

При использовании таблиц 18 и 19 необходимо учитывать данные о фактическом изготовлении лент промышленностью:

- лента из тканей ТА-300, ТА-400, МК-400-120 заменяются на ленты из тканей ТК-300, ТК-400;

- лента с обкладками 10/3 мм/мм не изготавливаются (письмо ОА Концерн «ЭМИ-Гермес» (бывший институт НИИРП) № ЮГ-1/4 от 18.02.2002.

Характеристика резиноканевых конвейерных лент по ГОСТ 20-85 (Типы 1 и 2)

Транспорт. груз (категория условий эксплуат.)	Тип ленты	Вид ленты, обозн. вида ленты	В, мм	K _p ', даН/см	δ ₁ /δ ₂ , мм/мм	Тип ткани каркаса	Темп. окр. воздуха, °С	Класс резины нар. обкл.	Вариант для опред. п ₀ ***	Диапазон числа прокладок z в зависимости от В, мм									
										400	500	650	800	1000	1200	1400	1600	2000	
Руды черных и цветных металлов, крепкие горн. пород α _{max} ≤ 500 мм (очень тяжелые)	1	Общего назначения 1.1	1000-2000	400	10/3*	ТА-400	От -45 до +60	Б	III	-	-	-	-	3-6	3-6	4-6	4-8	4-8	
						МК-400-120-3													
		Морозостойкая 1.1М			10/3*	**ТА-400	От -60 до +60	М											*МК-400-120-3
						ТА-400													МК-400-120-3
Известняк, доломит с α _{max} до 500 мм, руды черных и цветных металлов α _{max} до 350 мм и др. крупнокусковые материалы (тяжелые)	1	Общ. назначения 1.2	800	200	8/2	ТК-200-2	От -45 до +60	Б	I	-	-	-	3-6	3-6	4-6	4-6	5-6	5-6	
					6/2			А											
				300	8/2	**ТА-300		Б	II								4-8	4-8	
					6/3,5			А											
				200	8/2	ТК-200-2		Б	I								5-6	5-6	
					6/2			А											
			300	8/2	**ТА-300	Б	II	4-8	4-8										
				6/2		А													
			400	8/2	**ТА-400	-	-	-	3-6	3-6	4-6	4-8	4-8						
					*МК-400-120-3														
				**ТА-400															
				6/2	*МК-400-120-3														

Характеристика резиноканевых конвейерных лент по ГОСТ 20-85 (Типы 1 и 2)

Транспорт. груз (категория условий эксплуат.)	Тип ленты	Вид ленты, обозн. вида ленты	В, мм	K _p ', даН/см	δ ₁ /δ ₂ , мм/мм	Тип ткани каркаса	Темп. окр. воздуха, °С	Класс резины нар. обкл.	Вариант для опред. по***	Диапазон числа прокладок z в зависимости от В, мм								
										400	500	650	800	1000	1200	1400	1600	2000
продолжение, см. стр. 36	1	Морозостойкая 1.2М	800	200	8/2	ТК-200-2	От -60 до +60	М	І	-	-	-	3-6	3-6	4-6	4-6	5-6	5-6
				300		**ТА-300			ІІ								4-8	4-8
			1000-2000	200		ТК-200-2			І								5-6	5-6
				300		**ТА-300			ІІ								4-8	4-8
				400		**ТА-400			ІІІ								4-8	4-8
						-			-								-	3-6
Уголь α _{max} до 700 мм и породы α _{max} до 500 мм, антрацит до 700 мм и породы α _{max} до 500 мм (тяжелые)	1	Трудновоспламеняющаяся 1.2Ш	800	200	6/3,5	ТК-200-2	От -25 до +60	Г-1	І	-	-	-	3-6	3-6	4-6	4-6	5-6	5-6
				300		**ТА-300			ІІ								4-8	4-8
			1000-2000	200		ТК-200-2			І								5-6	5-6
				300		**ТА-300			ІІ								4-8	4-8
				400		**ТА-400			ІІІ								4-8	4-8
						-			-								-	3-6
		Трудновоспламеняющаяся морозостойкая 1.2ШМ	800	200	6/3,5	ТК-200-2	От -45 до +60	Г-2	І	-	-	-	3-6	3-6	4-6	4-6	5-6	5-6
				300		**ТА-300			ІІ								4-8	4-8
			1000-2000	200		ТК-200-2			І								5-6	5-6
				300		**ТА-300			ІІ								4-8	4-8
						400			**ТА-400								ІІІ	4-8
				-					-								-	3-6

Характеристика резиноканевых конвейерных лент по ГОСТ 20-85 (Типы 1 и 2)

Продолжение табл.18

Транспорт. груз (категория условий эксплуат.)	Тип ленты	Вид ленты, обозн. вида ленты	В, мм	K _p ', даН/см	δ ₁ /δ ₂ мм/мм	Тип ткани каркаса	Темп. окр. воздуха, °С	Класс резины нар. обкл.	Вариант для опред. п ₀ ***	Диапазон числа прокладок z в зависимости от В, мм																	
										400	500	650	800	1000	1200	1400	1600	2000									
Руды черных и цветных металлов, крепкие горные породы a _{max} до 100 мм, известняк, доломит, кокс, агломерат, шихта, концентрат рудный и другие высокоабразивные и абразивные материалы с a _{max} до 150 мм (средние)	2	Общего назначения 2.1	400-500	100	6/2	ТК-100	От -45 до +60	А	IV	2-5	2-5	2-5	3-6	3-6	3-6	4-6	4-6	4-6									
			650	200						ТК-100	I	-					-	2-5	4-6	4-6							
										ТК-200-2	I	-					-	3-5	5-6	5-6							
						ТК-100			IV	2-5	2-5	2-5					4-6	4-6									
			800-2000	100		ТК-200-2			I	-	-	3-5					5-6	5-6									
						200			**ТА-300	II	-	-					-	3-8	3-8								
		ТК-100			IV				2-5	2-5	2-5	4-6					4-6										
		1600-2000	100	8/2	ТК-200-2	I			-	-	3-5	5-6					5-6										
					200	**ТА-300			II	-	-	-					3-8	3-8									
						ТК-100			IV	2-5	2-5	2-5					4-6	4-6									
			200	8/2	ТК-200-2	I			-	-	3-5	5-6					5-6										
					300	**ТА-300			II	-	-	-					3-8	3-8									
	ТК-100					IV	2-5	2-5	2-5	4-6	4-6																
	Морозостойкая 2М	2	Общего назначения 2.2	400-650	100	6/2	ТК-100	От -60 до +60	М	IV	2-5	2-5	2-5	3-6	3-6	3-6	4-6	4-6	4-6								
				800-2000	100						ТК-100	IV	2-5					2-5	2-5	4-6	4-6						
											200	ТК-200-2	I					-	-	3-5	5-6	5-6					
			**ТА-300				II			-		-	-					3-8	3-8								
			1600-2000	100	8/2		ТК-100			IV	2-5	2-5	2-5					4-6	4-6								
							200			ТК-200-2	I	-	-					3-5	5-6	5-6							
		300				**ТА-300				II	-	-	-					3-8	3-8								
		Уголь рядовой, глина, цемент, мягкие породы и другие малоабразивные материалы a _{max} до 150 мм (средние)	2	Общего назначения 2.2	400-2000	55	5/2			БКНЛ-65	От -45 до +60	И, Б	V					2-5	2-5	2-6	3-6	3-6	3-6	4-6	3-6	3-6	
						55	4,5/3,5			БКНЛ-65								IV	2-5	2-5					2-5	4-6	4-6
						100	5/2			ТК-100								I	-	-					3-6	5-6	5-6
				100		4,5/3,5	ТК-100			V			2-5					2-5	2-6	3-6				3-6			
200				5/2		ТК-200-2	IV						2-5					2-5	2-5	4-6				4-6			
200	4,5/3,5			ТК-200-2		I	-	-	3-6				5-6	5-6													
Морозостойкая 2М	2	Общего назначения 2.2	400-2000	55	5/2	БКНЛ-65	От -60 до +60	М	V	2-5	2-5	2-6	3-6	3-6	3-6	4-6	3-6	3-6									
				100		ТК-100				IV	2-5	2-5					2-5	4-6	4-6								
				200		ТК-200-2				I	-	-					3-5	5-6	5-6								

Характеристика резиноканевых конвейерных лент по ГОСТ 20-85 (Типы 1 и 2)

Транспорт. груз (категория условий эксплуат.)	Тип ленты	Вид ленты, обозн. вида ленты	В, мм	K _p , даН/см	δ_1/δ_2 мм/мм	Тип ткани каркаса	Темп. окр. воздуха, °С	Класс резины нар. обкл.	Вариант для опред. по***	Диапазон числа прокладок z в зависимости от В, мм								
										400	500	650	800	1000	1200	1400	1600	2000
Уголь a _{max} до 500 мм, порода до 300 мм (среднее)	2	Труд. воспламен. 2Ш	400-2000	100	4,5/3,5	ТК-100	От -25 до +60	Г-1	IV	2-5	2-5	2-5	3-6	3-6	3-6	4-6	4-6	4-6
				200		ТК-200-2			I	-	-	3-5					5-6	5-6
				300		**ТА-300			II	-	-	-					3-8	3-8
Антрацит a _{max} 500 мм, порода до 300 мм (среднее)		Труд. воспламен. морозост. 2ШМ		100		ТК-100	От -45 до +60	Г-2	IV	2-5	2-5	2-5	4-6	4-6				
				200		ТК-200-2			I	-	-	3-5	5-6	5-6				
				300		ТК-300			II	-	-	-	3-8	3-8				
Материалы с t до 100°С (средние)		Теплостойкая 2Т1	400-1600	100	8/2	ТК-100	От -25 до +60	Т-1	VII	2-5	2-5	2-5	3-6	3-6	3-6	4-6	4-6	4-6
				200		ТК-200-2			VIII	-	-	3-5					5-6	5-6
				300		**ТА-300			IX	-	-	-					3-8	3-8
				100	6/2	ТК-100	VII	2-5	2-5	2-5	4-6	4-6						
				200		ТК-200-2	VIII	-	-	3-5	3-8	3-6						
				300		**ТА-300	IX	-	-	-	3-8	3-8						
Материалы с t до 150°С (средние)	Теплостойкая 2Т2	100	6/2	ТК-100	От -10 до +60	Т-2	VII	2-5	2-5	2-5	3-6	3-6	3-6	4-6	4-6	4-6		
		200		ТК-200-2			VIII	-	-	3-5					5-6	5-6		
		100		5/2			ТК-100	VII	2-5	2-5					2-5	4-6	4-6	
		200	ТК-200-2		VIII	-	-	-	5-6	5-6								
		100	8/2		ТК-100	VII	2-5	2-5	2-5	4-6	4-6							
		200		ТК-200-2	VIII	-	-	-	5-6	5-6								
Материалы с t до 200°С (средние)	Теплостойкая 2Т3	400-1600		100	*10/3	ТК-100	От -25 до +60	Т-3	VII	2-5	2-5	2-5	3-6	3-6	3-6	4-6	4-6	4-6
			8/2		ТК-100													
			6/2		ТК-100													
			200	*10/3	ТЛК-200	VI			-	-	-	5-6					5-6	
				8/2	ТЛК-200													
6/2	ТЛК-200																	

Характеристика резиноканевых конвейерных лент по ГОСТ 20-85 (Типы 1 и 2)

Транспорт. груз (категория условий эксплуат.)	Тип ленты	Вид ленты, обозн. вида ленты	В, мм	K _p , даН/см	δ ₁ /δ ₂ мм/мм	Тип ткани каркаса	Темп. окр. воздуха, °С	Класс резины нар. обкл.	Вариант для опред. n ₀ ***	Диапазон числа прокладок z в зависимости от В, мм								
										400	500	650	800	1000	1200	1400	1600	2000
Материалы с t до 200°С (средние)	2	Теплостойкая 2ТЗ	400-1600	300	*10/3	ТЛК-300	От -25 до +60	Т-3	VI	-	-	-	3-6	3-6	3-6	4-6	3-8	3-8
					8/2	ТЛК-300												
					6/2	ТЛК-300												
Малоабраз. и неабразив. материалы, в том числе с/х продукты неабразивн. мелкие сыпучие (легкие)	2	Общего назначения 2Л	400-2000	55	4/2	БКНЛ-65	От -45 до +60	И, Б	V	2-5	2-5	2-6	3-6	3-6	3-6	4-6	3-6	3-6
				55	3/1	БКНЛ-65												
				100	4/2	ТК-100												
				100	3/1	ТК-100												
				200	4/2	ТК-200-2												
				200	3/1	ТК-200-2												

* Не изготавливаются.

** Ткани ТА-300, ТА-400, МК-400-120 заменяются на ткани ТК-300, ТК-400.

*** Выбор коэффициента запаса прочности ленты n₀ в зависимости от варианта и угла наклона конвейера (участка) β.

I		II		III		IV		V		VI	VII	VIII	IX
β до 10°	β > 10°	β до 10°	β > 10°	β до 10°	β > 10°	β до 10°	β > 10°	β до 10°	β > 10°	β - любой			
Предварительные													
n ₀ = 8,5	n ₀ = 9,5	n ₀ = 8,85	n ₀ = 9,7	n ₀ = 8,5	n ₀ = 9,4	n ₀ = 8,7	n ₀ = 9,5	n ₀ = 8,5	n ₀ = 9,6	-			
Нормативные										Нормативные			
При z ≤ 5		При z ≥ 5		При z ≤ 5		При z ≤ 5		При z ≤ 5		n ₀ = 20	n ₀ = 10	n ₀ = 15,3	n ₀ = 15
n ₀ = 8	n ₀ = 9,1	n ₀ = 8,3	n ₀ = 9,4	n ₀ = 8,0	n ₀ = 8,9	n ₀ = 8,3	n ₀ = 9,1	n ₀ = 7,8	n ₀ = 9,2				
При z > 5		При z > 5		При z > 5		При z > 5		При z > 5					
n ₀ = 9,1	n ₀ = 10	n ₀ = 9,4	n ₀ = 10	n ₀ = 8,9	n ₀ = 10	n ₀ = 9,1	n ₀ = 10	n ₀ = 9,2	n ₀ = 10				

Таблица 19

Масса m^2 (кг) и толщина δ_l (мм) ленты

Тип тка ни	Обозн. вида ленты	δ_1/δ_2 , мм/ мм	Масса 1 м^2 (числ.) и толщина δ_l (мм) (знаменат.) ленты при числе прокладок (z)					
			3	4	5	6	7	8
МК-400-120-3**	1.1 1.1М	*10/3	<u>24,8</u> 22,0	<u>27,0</u> 25,0	<u>29,2</u> 28,0	<u>31,4</u> 31,0	<u>33,6</u> 33,0	<u>35,8</u> 36,0
	1.1	8/2	<u>21,2</u> 19,0	<u>23,4</u> 22,0	<u>25,6</u> 25,0	<u>27,8</u> 28,0	<u>30,0</u> 31,0	<u>32,2</u> 34,0
	1.2	6/2	<u>18,8</u> 17,0	<u>21,0</u> 20,0	<u>23,2</u> 23,0	<u>25,4</u> 26,0	<u>27,6</u> 29,0	<u>29,8</u> 32,0
ТА-400**	1.1	*10/3	<u>20,0</u> 19,0	<u>21,6</u> 21,0	<u>23,2</u> 23,0	<u>24,8</u> 25,0	<u>26,4</u> 27,0	<u>28,8</u> 29,0
		8/2	<u>16,4</u> 16,0	<u>18,0</u> 18,0	<u>19,6</u> 22,0	<u>21,2</u> 26,0	<u>22,8</u> 30,0	<u>24,4</u> 34,0
	1.2	6/2	<u>14,0</u> 14,0	<u>15,6</u> 16,0	<u>17,2</u> 18,0	<u>18,8</u> 20,0	<u>20,4</u> 22,0	<u>22,0</u> 22,4
	1.2М 1.2Ш 1.2ШМ	8/2	<u>16,4</u> 16,9	<u>18,0</u> 19,2	<u>19,6</u> 21,5	<u>21,2</u> 23,8	<u>22,8</u> 26,1	<u>24,4</u> 28,4
		6/3,5	<u>15,8</u> 16,4	<u>17,4</u> 18,7	<u>19,0</u> 21,0	<u>20,6</u> 23,3	<u>22,2</u> 25,6	<u>23,8</u> 27,9
	ТА-300**	1.2 2.1	8/2	<u>16,1</u> 15,7	<u>17,6</u> 17,6	<u>19,1</u> 19,5	<u>20,6</u> 21,4	<u>22,1</u> 23,3
6/3,5			<u>16,1</u> 15,2	<u>17,6</u> 17,1	<u>19,1</u> 19,0	<u>20,6</u> 20,9	<u>22,1</u> 22,8	<u>23,6</u> 24,7
6/2			<u>13,7</u> 13,7	<u>15,2</u> 15,6	<u>16,7</u> 17,5	<u>18,2</u> 19,4	<u>19,7</u> 21,3	<u>21,2</u> 23,2
1.2М 2М 2Т1		8/2	<u>16,1</u> 16,6	<u>17,6</u> 18,8	<u>19,1</u> 21,0	<u>20,6</u> 23,2	<u>22,1</u> 25,4	<u>23,6</u> 27,6
		6/3,5	16,1 16,1	17,6 18,3	19,1 20,5	20,6 22,7	22,1 24,9	23,6 27,1

Продолжение табл. 19

Тип тка ни	Обозн. вида ленты	δ_1/δ_2 , мм/ мм	Масса 1 м^2 (числ.) и толщина δ_l (мм) (знаменат.) ленты при числе прокладок (z)					
			3	4	5	6	7	8
ТА-300**	2М 2Т1	6/2	13,7 14,6	15,2 16,8	16,7 19,0	18,2 21,2	19,7 23,4	21,2 25,6
	2Ш 2ШМ	4,5/ 3,5						
ТЛК-300	2Т3	*10/3	<u>20,3</u> 16,3	<u>22,0</u> 17,4	<u>23,7</u> 18,5	<u>25,4</u> 19,6	<u>27,1</u> 20,7	<u>30,7</u> 21,8
		8/2	<u>16,7</u> 16,6	<u>18,4</u> 18,8	<u>20,1</u> 21,0	<u>21,8</u> 23,2	<u>23,5</u> 25,4	<u>25,2</u> 27,6
		6/2	<u>14,3</u> 14,6	<u>16</u> 16,8	<u>17,7</u> 19,0	<u>19,4</u> 21,2	<u>21,1</u> 23,4	<u>22,8</u> 25,6
		8/2	<u>15,8</u> 14,8	<u>17,2</u> 16,4	<u>18,6</u> 18,0	<u>20,0</u> 19,6	<u>21,4</u> 21,2	<u>22,8</u> 22,8
ТК-200-2	1.2	6/2	<u>13,4</u> 12,8	<u>14,8</u> 14,4	<u>16,2</u> 16,0	<u>17,6</u> 17,6	<u>19,0</u> 19,2	<u>20,4</u> 20,8
		4,5/ 3,5	<u>14,6</u> 14,7	<u>16,0</u> 16,6	<u>17,2</u> 18,5	<u>18,8</u> 20,4	<u>20,4</u> 22,3	<u>22,0</u> 24,2
	2Т1 1.2М 2М	8/2	<u>15,8</u> 15,7	<u>17,2</u> 17,6	<u>18,6</u> 19,5	<u>20,0</u> 21,4	<u>21,4</u> 23,3	<u>22,8</u> 25,2
		6/3,5	<u>15,8</u> 15,2	<u>17,2</u> 17,1	<u>18,6</u> 19,0	<u>20,0</u> 20,9	<u>21,4</u> 22,8	<u>22,8</u> 24,7
	1.2Ш 1.2ШМ	8/2	<u>15,8</u> 14,8	<u>17,2</u> 16,4	<u>18,6</u> 18,0	<u>20,0</u> 19,6	<u>21,4</u> 21,2	<u>22,8</u> 22,8
		6/2	<u>13,4</u> 12,8	<u>14,8</u> 14,4	<u>16,2</u> 16,0	<u>17,6</u> 17,6	<u>19,0</u> 19,2	<u>20,4</u> 20,8
		5/2	<u>12,2</u> 11,8	<u>13,6</u> 13,4	<u>15,0</u> 15,0	<u>16,4</u> 16,6	<u>17,8</u> 18,2	<u>19,2</u> 19,8
	2Л	4/2	<u>11,0</u> 10,2	<u>12,4</u> 12,4	<u>13,8</u> 14,0	<u>15,2</u> 15,6	<u>17,6</u> 16,2	<u>20,0</u> 17,8
		3/1	<u>8,6</u> 8,8	<u>10,0</u> 10,4	<u>11,6</u> 12,0	<u>12,8</u> 13,6	<u>14,0</u> 15,2	<u>15,2</u> 16,2

Продолжение табл. 19

Тип тка ни	Обозн. вида ленты	δ_1/δ_2 , мм/ мм	Масса 1 м ² (числ.) и толщина δ_n (мм) (зна- менат.) ленты при числе прокладок (z)						
			2	3	4	5	6	7	8
ТК-200-2	2Т1 2М	6/2	-	<u>13,4</u> 13,7	<u>14,8</u> 15,6	<u>16,2</u> 17,5	<u>17,6</u> 19,4	<u>19,0</u> 21,3	<u>20,4</u> 23,2
	2Т2 2М	5/2	-	<u>12,2</u> 12,7	<u>13,6</u> 14,6	<u>15,0</u> 16,5	<u>16,4</u> 18,4	<u>17,8</u> 20,3	<u>19,2</u> 22,2
	2Ш 2ШМ	4,5/ 3,5	-	<u>14,6</u> 13,7	<u>16,0</u> 15,6	<u>17,2</u> 17,5	<u>18,8</u> 19,4	<u>20,4</u> 21,3	<u>22,0</u> 23,2
ТЛК-200	2Т3	*10/3	-	<u>19,4</u> 18,7	<u>21,0</u> 20,6	<u>22,6</u> 22,5	<u>24,2</u> 24,4	<u>27,2</u> 26,3	<u>30,2</u> 28,2
		8/2	-	<u>16,4</u> 15,7	<u>18,0</u> 17,6	<u>19,6</u> 19,5	<u>21,2</u> 21,4	<u>22,8</u> 23,3	<u>24,4</u> 25,2
		6/2	-	<u>14,0</u> 13,7	<u>15,6</u> 15,6	<u>17,2</u> 17,5	<u>18,8</u> 19,4	<u>20,4</u> 21,3	<u>22,0</u> 23,2
ТК-100	2.1	8/2	<u>14,0</u> 12,2	<u>15,2</u> 13,3	<u>16,4</u> 14,4	<u>17,6</u> 15,5	<u>18,8</u> 16,6	<u>20,0</u> 17,7	<u>21,2</u> 18,8
		6/2	<u>11,6</u> 10,2	<u>12,8</u> 11,3	<u>14,0</u> 12,4	<u>15,2</u> 13,5	<u>16,4</u> 14,6	<u>17,6</u> 15,7	<u>18,8</u> 16,8
	2.2	5/2	<u>10,4</u> 9,2	<u>11,6</u> 10,3	<u>12,8</u> 11,4	<u>14,0</u> 12,5	<u>15,2</u> 13,6	<u>16,4</u> 14,7	<u>17,6</u> 15,8
		4,5/ 3,5	<u>14,0</u> 12,2	<u>15,2</u> 13,3	<u>16,4</u> 14,4	<u>17,6</u> 15,5	<u>18,8</u> 16,6	<u>20,0</u> 17,7	<u>21,2</u> 18,8
	2М	8/2	<u>14,0</u>	<u>15,2</u>	<u>16,4</u>	<u>17,6</u>	<u>18,8</u>	<u>20,0</u>	<u>21,2</u>
	2Т1		<u>12,8</u>	<u>14,2</u>	<u>15,6</u>	<u>17,0</u>	<u>18,4</u>	<u>19,8</u>	<u>21,2</u>
	2Т2	6/2	<u>11,6</u>	<u>12,8</u>	<u>14,0</u>	<u>15,2</u>	<u>16,4</u>	<u>17,6</u>	<u>18,8</u>
	2Т3		<u>10,8</u>	<u>12,2</u>	<u>13,6</u>	<u>15,0</u>	<u>16,4</u>	<u>17,8</u>	<u>19,2</u>
	2М	5/2	<u>10,4</u>	<u>11,6</u>	<u>12,8</u>	<u>14,0</u>	<u>15,2</u>	<u>16,4</u>	<u>17,6</u>
	2Т2		<u>9,8</u>	<u>11,2</u>	<u>12,6</u>	<u>13,8</u>	<u>15,0</u>	<u>16,2</u>	<u>17,4</u>

Продолжение табл. 19

Тип тка ни	Обозн. вида ленты	δ_1/δ_2 , мм/ мм	Масса 1 м ² (числ.) и толщина δ_n (мм) (зна- менат.) ленты при числе прокладок (z)				
			2	3	4	5	6
ТК-100	2Т3	*10/3	<u>17,6</u> 15,2	<u>18,8</u> 16,3	<u>20,0</u> 17,4	<u>21,2</u> 18,5	<u>22,4</u> 19,6
	2Л	4/2	<u>8,2</u> 9,2	<u>10,4</u> 10,8	<u>11,6</u> 12,4	<u>12,8</u> 14,0	<u>14,0</u> 15,6
		3/1	<u>6,8</u> 6,2	<u>8,0</u> 7,3	<u>9,2</u> 8,4	<u>10,4</u> 9,5	<u>11,6</u> 10,6
БКНЛ-65	2.2	4,5/ 3,5	<u>9,9</u> 10,4	<u>10,9</u> 11,6	<u>11,8</u> 12,8	<u>12,7</u> 14,0	<u>13,6</u> 15,2
		5/2	<u>7,6</u> 9,4	<u>8,5</u> 10,6	<u>9,4</u> 11,8	<u>10,3</u> 13,0	<u>11,2</u> 14,2
		4/2	<u>8,8</u> 8,4	<u>9,7</u> 9,6	<u>10,6</u> 10,8	<u>11,5</u> 12,0	<u>12,4</u> 13,2
	2Л	3/1	<u>6,4</u> 6,4	<u>7,3</u> 7,6	<u>8,2</u> 8,8	<u>9,1</u> 10,0	<u>10,0</u> 11,2
		2М	5/2	<u>7,6</u> 9,4	<u>8,5</u> 10,6	<u>9,4</u> 11,8	<u>10,3</u> 13

* Не изготавливаются.

** Ткани ТА-300, ТА-400, МК-400-120 заменяются на ткани ТК-300, ТК-400.

Примечание. В таблице приведена масса 1 м² лент шириной В=1000 мм. Для получения массы 1 м² другой ширины необходимо табличное значение для данного типа (вида ленты) умножить на необходимую ширину ленты в метрах.

5.3. Выбор неприводных барабанов

Число неприводных барабанов (головных, натяжных, хвостовых, оборотных, отклоняющих) определяется их назначением в трассе конвейера (см.гл.2). Для конвейеров с шириной ленты $B=400-650$ мм и типоразмеров до 8063-100 устанавливают на один конвейер один отклоняющий барабана; для остальной большей части конвейеров - два, располагаемые у приводного барабана в качестве отклоняющего и в хвостовой части около натяжного устройства. Кроме того, неприводные барабаны могут использоваться на выпуклых участках трассы конвейера вместо нижних роlikоопор, а также входят в состав вертикальных натяжных устройств.

В условное обозначение типоразмера неприводного барабана входят ширина ленты B (см); диаметр барабана (см); диаметр подшипника (мм). Неприводные барабаны приведены на рис. 8 и 9, а их характеристика в табл. 20 и на рис. 9.

Выбор этих барабанов в приближенном расчете производится в соответствии с типоразмером конвейера. Неприводные барабаны должны определяться (проверяться) по фактическим нагрузкам, действующим на эти барабаны. Такой расчет выполняется по результатам уточненного тягового расчета (см.6.2).

5.4. Выбор роlikоопор и роликков

Типы и основные размеры роlikоопор определены ГОСТ 22645-77.

Роlikоопоры подразделяются на роlikоопоры верхней ветви ленты и роlikоопоры нижней ветви ленты. Верхние могут быть желобчатые с ($\alpha_p' = 30^\circ$) или прямыми ($\alpha_p' = 0^\circ$); Роlikоопоры также разделяются на рядовые т.е. те, которые составляют основное число несущих роlikоопор и на специальные: амортизирующие, центрирующие и др.

Для предотвращения схода ленты, кроме центрирующих роlikоопор применяются дефлекторные ролики верхней и нижней ветвей ленты.

Типоразмеры роlikоопор для одной и той же ширины ленты отличаются друг от друга диаметром ролика в зависимости от которого различаются допустимые на них нагрузки.

Выбор диаметра роликков роlikоопор определяется путем сравнения нагрузки действующей на роlikоопоры при заданных исходных данных (P_p', P_p'') с допустимой нагрузкой (P', P'') предварительно принятого типоразмера роlikоопоры.

Нагрузки действующие на роlikоопоры (daH) от:

- верхней желобчатой ветви ленты

$$P_p' = 0,7l_p' \left(\frac{Q}{3,6v} + q_{л.ср} \right),$$

- верхней прямой ветви ленты

$$P_p' = l_p' \left(\frac{Q}{3,6v} + q_{л.ср} \right),$$

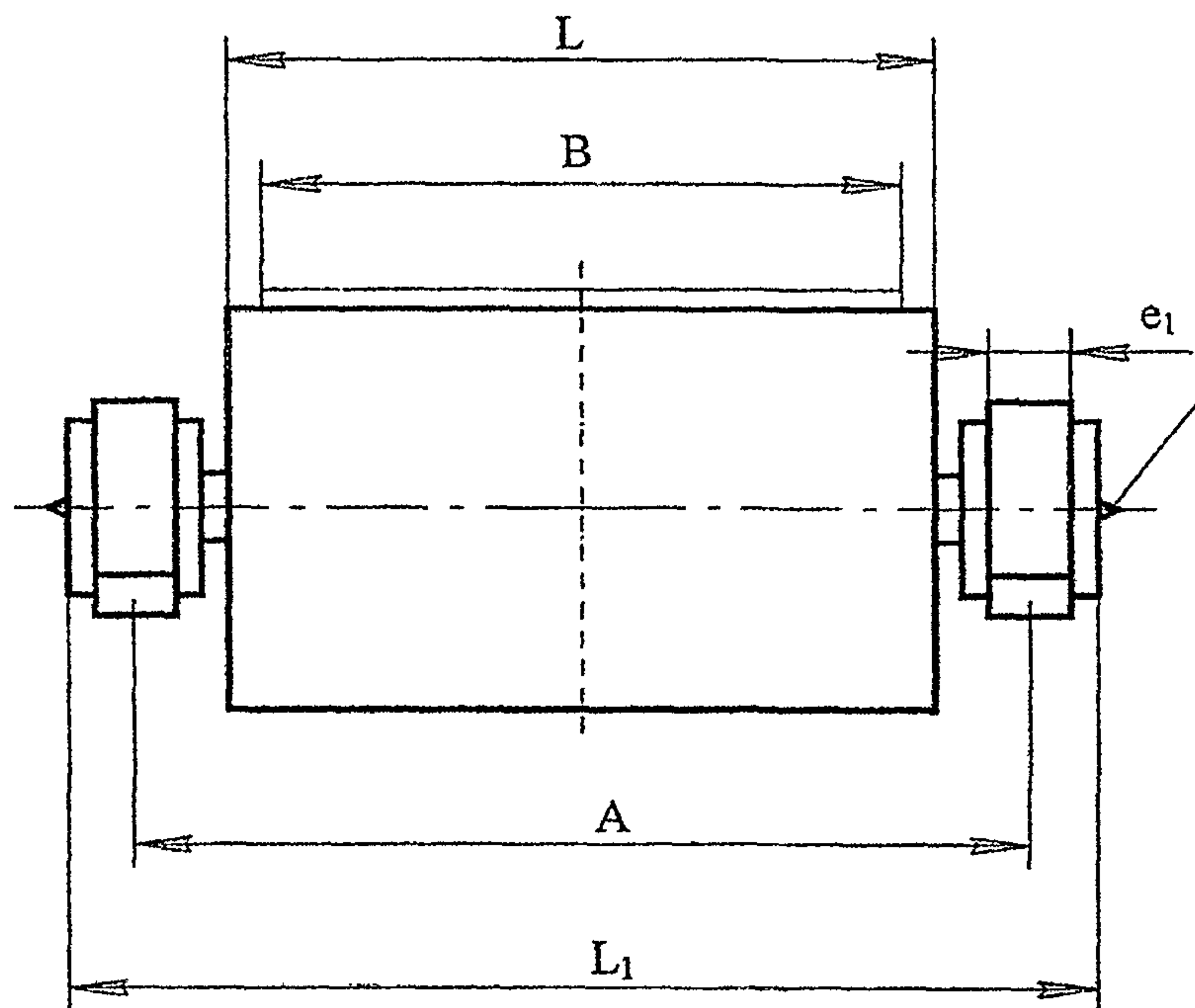
- нижней прямой ветви ленты

$$P_p'' = l_p'' q_{л.ср},$$

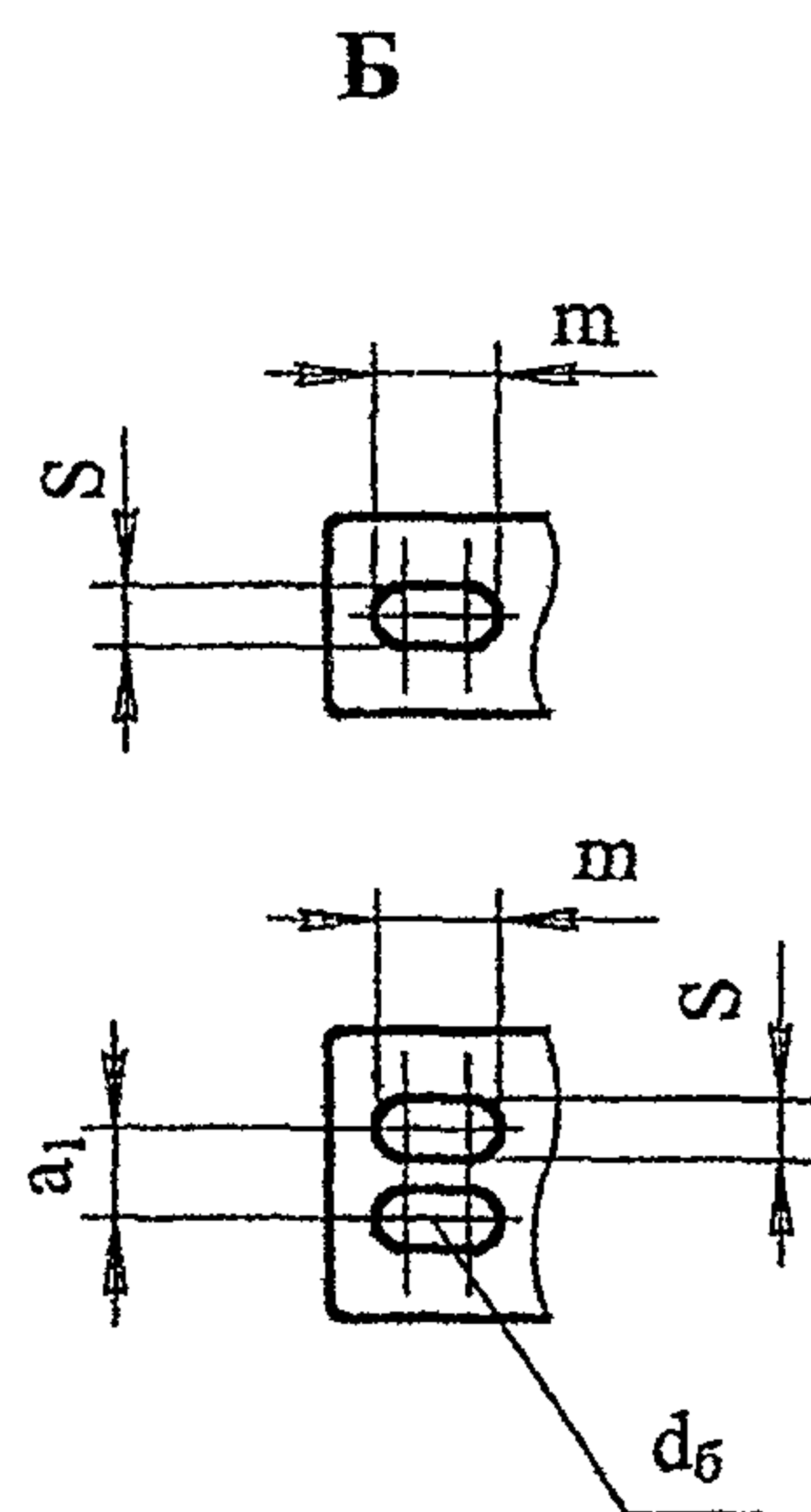
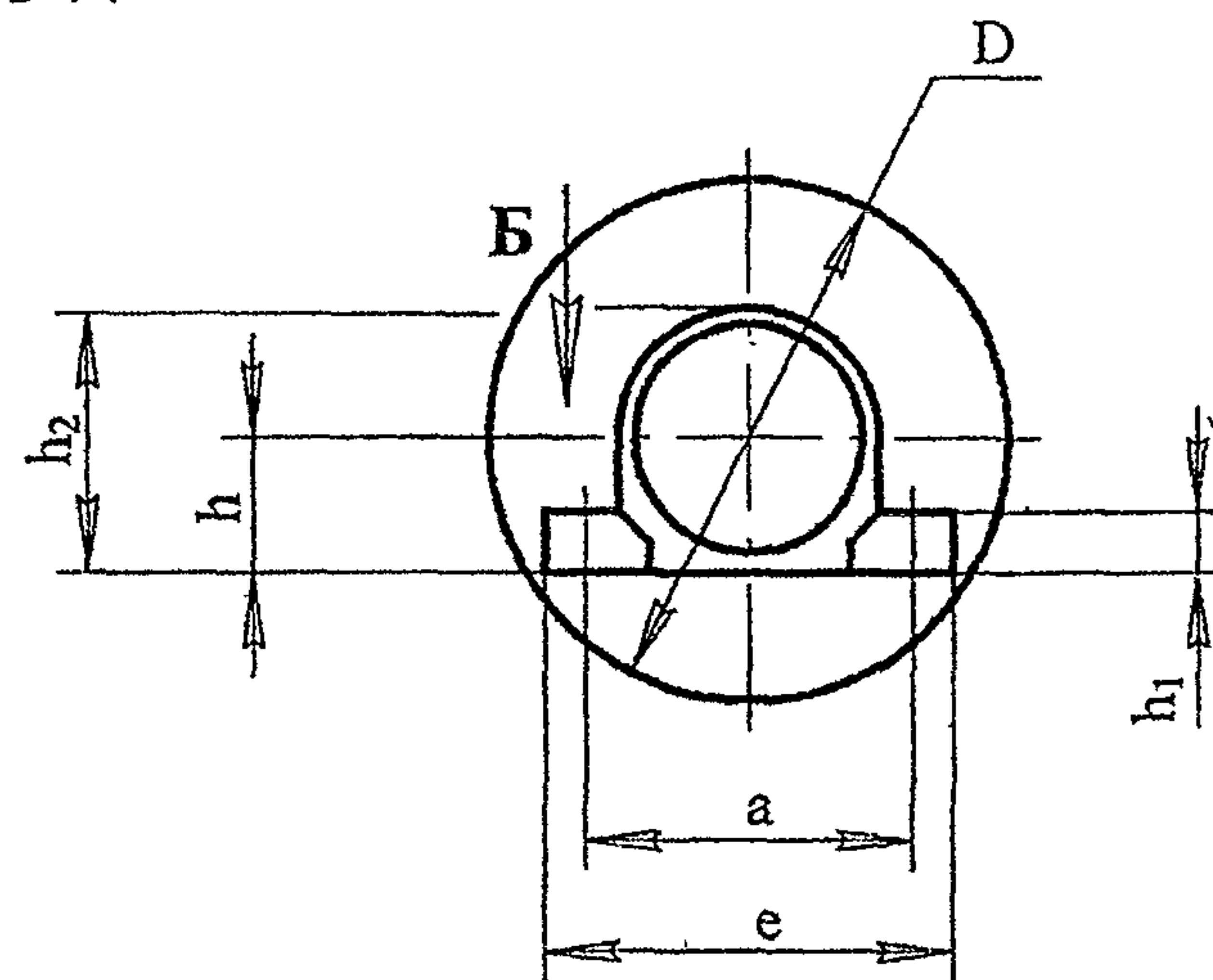
где l_p' ; l_p'' - шаг роlikоопор, соответственно верхней и нижней ветвей ленты, м; Q - производительность конвейера, т/ч; $q_{л.ср}$ - средняя линейная нагрузка от массы ленты (см. табл. 6).

Унифицированные значения l_p' и l_p'' равны: 1,0; 1,2 м и 2,4; 3,0 м соответственно для верхней и нижней ветви ленты. В отдельных случаях возможны и другие их значения.

Нагрузки P_p', P_p'' не должны превышать допустимые нагрузки P', P'' скорректированные по условиям долговечности и условиям эксплуатации, т.е.:



Масленка 1.2.Ц6
ГОСТ 19853-74



Условн. обознач. подшип.	Размеры, мм										
	d_n	a	a_1	e	e_1	h	h_1	h_2	S	m	d_6
1306	30	125	-	160	42	52	20	113	15	15	M12
3608	40	175	-	220	54	70	28	152	19	25	M16
3610	50	210	-	270	58	85	32	181	24	32	M20
3612	60	240	-	295	66	100	38	211	24	32	M20
3616	80	300	-	365	96	130	47	258	28	36	M24
3620	100	365	-	445	120	155	53	313	35	45	M30
3624	120	450	-	540	130	190	63	380	42	50	M36
3632	160	600	110	750	210	250	88	505	42	50	M36
3636	180	650	130	795	220	280	98	565	48	60	M42

Примечание: d_n – диаметр шейки вала под подшипник; d_6 – диаметр крепежного болта.

Рис. 8. Барабаны неприводные

Таблица 20

Характеристика неприводных барабанов (рис. 8)

Ширина ленты В, мм	Типоразмер барабана	Допустимая нагрузка на барабан, $S_{б.доп.}, даН$	Условное обозначение подшипника	Размеры, мм				Масса, кг	
				D	A	L	L ₁	Вращ. частей	Общая
400	4020-30	450	1306	200	730	500	800	22,0	28,0
	4025-40	800	3608	250			810	46,0	60,0
	4031,5-50	1900	3610	315			820	60,0	82,0
	4040-60	3750	3612	400			840	79,0	115
500	5020-30	450	1306	200	850	600	920	27,0	33,0
	5025-40	800	3608	250			930	54,0	68,0
	5031,5-50	1900	3610	315			940	70,0	92,0
	5040-60	3750	3612	400			960	86,0	122
	5050-80	5200	3616	500			970	137	201
	5063-80	5200	3616	630			970	176	240
650	6520-30	450	1306	200	1000	750	1060	31,0	37,0
	6525-40	800	3608	250			1080	57,0	71,0
	6531,5-50	1900	3610	315			1090	75,0	97,0
	6540-60	3750	3612	400			1100	95,0	132
	6550-80	5200	3616	500			1120	149	214
	6563-100	8000	3620	630			1150	228	363
800	8031,5-50	1900	3610	315	1350	950	1450	115	125
	8040-60	3750	3612	400			1460	145	185
	8050-80	5200	3616	500			1470	225	285
	8063-100	8000	3620	630			1480	320	455
	8080-120	12500	3624	800			1500	520	715
	8080-160	19000	3632	800			1550	700	1190
1000	10031,5-50	1900	3610	315	1580	1150	1680	120	140
	10040-60	3750	3612	400			1690	170	210
	10050-80	5200	3616	500			1700	260	320
	10063-100	8000	3620	630			1710	370	505
	10080-120	12500	3624	800			1730	590	790
	10080-160	19000	3632	800			1780	790	1280
	100100-180	24700	3636	1000			1810	1030	1810

Характеристика неприводных барабанов (рис. 8)

Ширина ленты В, мм	Типоразмер барабана	Допустимая нагрузка на барабан, $S_{б.доп.}, даН$	Условное обозначение подшипника	Размеры, мм				Масса, кг	
				D	A	L	L ₁	Вращ. частей	Общая
1200	12031,5-50	1900	3610	315	1900	1400	2000	140	160
	12040-60	3750	3612	400			2010	200	240
	12050-80	5200	3616	500			2020	310	370
	12063-100	8000	3620	630			2030	480	570
	12080-120	12500	3624	800			2050	690	890
	12080-160	19000	3632	800			2100	920	1410
	120100-180	24700	3636	1000			2130	1310	1990
1400	14031,5-50	1900	3610	315	2000	1600	2100	155	175
	14040-60	3750	3612	400			2110	230	270
	14050-80	5200	3616	500			2120	340	400
	14063-100	8000	3620	630			2130	560	630
	14080-120	12500	3624	800			2150	870	940
	14080-160	19000	3632	800			2200	1290	1480
	140100-180	24700	3636	1000			2230	1400	2080
1600	16031,5-50	1900	3610	315	2200	1800	2320	191	215
	16040-80	5200	3616	400			2340	391	455
	16050-100	8000	3620	500			2350	470	605
	16063-100	8000	3620	630			2350	545	680
	16080-120	12500	3624	800			2360	824	1040
	160100-160	19000	3632	1000			2440	1437	1960
	160100-180	24700	3636	1000			2450	1586	2280
	160125-200	37500	3640	1250			2460	1225	3135
2000	20031,5-80	5000	3616	315	2800	2200	2920	320	380
	20040-100	8000	3620	400			2930	540	630
	20050-120	12500	3624	500			2950	680	880
	20063-120	12500	3624	630			2950	770	970
	20080-160	19000	3632	800			3000	1270	1750
	200100-180	24700	3636	1000			3030	1780	2460

- для верхней ветви ленты:

$$P_p' \leq P \cdot K_v \cdot K_n \cdot K_y \cdot K_k,$$

- для нижней ветви ленты:

$$P_p'' \leq P'' \cdot K_y \cdot K_k,$$

где P' и P'' - допустимые наибольшие нагрузки на роlikоопору в зависимости от ширины ленты, назначения роlikоопоры и ее типоразмера (см. табл. 21);

Таблица 21

Ширина ленты В, мм	Типоразмер роlikоопоры	Нагрузка на роlikоопору, даН	
		P'	P''
400	ЖГ40-89-30	120	175
	ЖГ-40-102-30	125	180
	ПГ40-89; НГ40-89	95	55
	ПГ40-102; НГ40-102	100	60
500	ЖГ50-89-30	120	175
	ЖГ-50-102-30	125	180
	ПГ50-89; НГ50-89	95	55
	ПГ50-102; НГ50-102	100	60
650	ЖГ65-89-30	120	130
	ЖГ-65-102-30	125	135
	ПГ65-89; НГ65-89	90	35
	ПГ65-102; НГ65-102	100	40
800	ЖГ80-89-30	190	140
	ЖГ80-102-30	200	150
	ЖГ80-127-30	210	160
	ЖГ80-159-30	320	300
	ПГ80-89; НГ80-89	190	85
	ПГ80-102; НГ80-102	200	90
	ПГ80-133; НГ80-127	210	95
	ПГ80-159; НГ80-159	500	160

Ширина ленты В, мм	Типоразмер роlikоопоры	Нагрузка на роlikоопору, даН	
		P'	P''
1000	ЖГ100-89-30	180	130
	ЖГ100-102-30	190	140
	ЖГ100-127-30	200	150
	ЖГ100-159-30	490	310
	ПГ100-89; НГ100-89	180	65
	ПГ100-102; НГ100-102	190	70
	ПГ100-127; НГ100-127	200	75
	ПГ100-159; НГ100-159	490	140
1200	ЖГ120-89-30	170	115
	ЖГ120-102-30	180	120
	ЖГ120-127-30	190	125
	ЖГ120-159-30	480	300
	ПГ120-89; НГ120-89	170	50
	ПГ120-102; НГ120-102	180	55
	ПГ120-127; НГ120-127	190	60
	ПГ120-159; НГ120-159	480	120
1400	ЖГ140-159-30	320	170
	ПГ140-159; НГ140-159	320	100
1600	ЖГ160-159-30	300	150
	ПГ160-159; НГ160-159	300	50
2000	ЖГ200-159-30	300	130
	ПГ200-159; НГ200-159	300	140

K_v - коэффициент, зависящий от скорости ленты (см. табл. 22);

Таблица 22

Скорость ленты, м/с	0,8	1,0	1,25	1,6	2,0	2,5	3,15	4,0
K_v	1,07	1,0	0,94	0,87	0,81	0,76	0,71	0,66

K_n - коэффициент, зависящий от долговечности подшипников, роlikоопоры (см. табл. 23);

Таблица 23

Долговечн. подш., тыс. час.	6,3	8,0	10	12,5	16	18	20
K_n	1,37	1,28	1,2	1,12	1,04	1,0	0,97

K_y - коэффициент, зависящий от разряда условий работы роlikоопоры и диаметра ее роlikов (см. табл. 24);

Таблица 24

Разряд условий работы	Легкий (Л)	Средний (С)	Тяжел (Т)	Весьма тяжел. (ВТ)
Коэффициент K_y для ролика с диаметром, мм.	89	1	1	-
	102	1	1	0,7
	127	1	1	0,5
	159	-	1	0,7

разряд условий работы определяется по табл. 25 в зависимости от суммы баллов, которые в свою очередь определяются по табл. 26 (*);

Таблица 25

Разряд условий работы	Л	С	Т	ВТ
Сумма баллов	4...10	11...25	26...45	46 и более

* Оценка условий эксплуатации по баллам - экспериментальная и по мере накопления опыта будет совершенствоваться.

Таблица 26

Факт. опред. разряда работы	Величина	Баллы
Время работы в сутки, час.	6	2
	12	5
	24	8
Абразивность транспорт. материала	Не абразивн.	0
	Абразивн.	5
	Сильно абразивн.	8
Запыленность, $м^2/м^3$	10	2
	100	5
	150	8
	> 150	10
Влажн. окруж. среды, %	50	2
	60	5
	70	8
	90	10
Темпер. окруж. среды, °С	+5...+25	0
	0...+30	2
	+45	8
Защищен от атмосферных осадков	Защищено	0
	Частично защищено	10
	Не защищено	20

K_k - коэффициент, зависящий от наибольших размеров кусков груза (см. табл. 27).

Таблица 27

Наибольший размер кусков груза, мм	Разряд условий работы								
	Л	С	Т	ВТ	Л	С	Т	ВТ	Л
60	1	0,6	0,5	-	1	0,6	0,5	-	1
100	1	0,8	0,7	0,5	1	0,8	0,7	0,5	1
150	1	1	0,9	0,8	1	1	0,9	0,8	1
200	1	1	1	0,9	1	1	1	0,9	1
250	1	1	1	0,9	1	1	1	0,9	1
300	1	1	1	0,9	1	1	1	0,9	1
350	1	1	1	0,9	1	1	1	0,9	1
450	1	1	1	0,9	1	1	1	0,9	1

- Роликоопоры верхние желобчатые

На рис. 10 приведены верхние желобчатые роликоопоры, а в табл. 30 приведены типоразмеры и характеристики этих роликоопор. Ролики этих роликоопор футеровку не имеют. Роликоопоры применяются в качестве основных (рядовых) роликоопор. Рекомендации по выбору шага (l_p') этих роликоопор приведены ранее. Эти роликоопоры устанавливаются также с шагом 0,5 м и менее на выпуклых участках трассы конвейера, где резко возрастают на них нагрузки. Эти роликоопоры применяются также в местах загрузки ленты при высоте падения груза не более 0,3 м мелкокускового груза (см.табл. 1). При большей крупности груза применяют амортизирующие роликоопоры. В случае большой высоты падения груза $H_{гр} > (1...1,5 \text{ м})$ рекомендуется применять специальное загрузочное устройство.

При транспортировании твердых штучных грузов (ящики, отливки, поковки и т.п.) выбор типоразмера ролика производится аналогично, при этом за действующую на ролик нагрузку принимаю часть нагрузки от массы груза, приходящуюся в самом неблагоприятном случае на один ролик, а коэффициент кусковатости K_k (табл. 27) следует принимать по последней вертикальной графе для каждого диаметра ролика.

Конвейеры со скоростями, указанными в табл. 28 требуют роликоопор с роликами повышенной точности, поэтому могут быть применены только по согласованию с заводом.

При выборе роликов не следует превосходить значений кусковатости груза, указанных в табл. 4.

* Для роликов прямых роликоопор $B=2000$ мм.

**Для роликов желобчатых роликоопор $B=2000$ мм.

Таблица 28

Ширина ленты, мм	400	500	650	800	1000	1200	1400	1600 2000
Макс скор. м/с для ролика с диаметром, мм	89	1,6	2,5	2,5	2,5	2,5	2,5	-
	102	1,6	2,5	2,5	2,5	2,5	2,5	-
	127	-	-	-	3,15	3,15	3,15	
	159	-	-	-	4,0	4,0	4,0	4,0
								3,15

Рядовые роликоопоры должны устанавливаться по высоте таким образом, чтобы образующая барабана (или плоскость стола) находилась в одной плоскости с "линией обода барабана", указанной на соответствующих рисунках роликоопор.

При проектировании переходных участков конвейера, на которых лента переходит из плоского в желобчатое состояние, следует осуществить плавный переход ленты из одного положения в другое в соответствии со схемами 1 и 2, см. рис. 11.

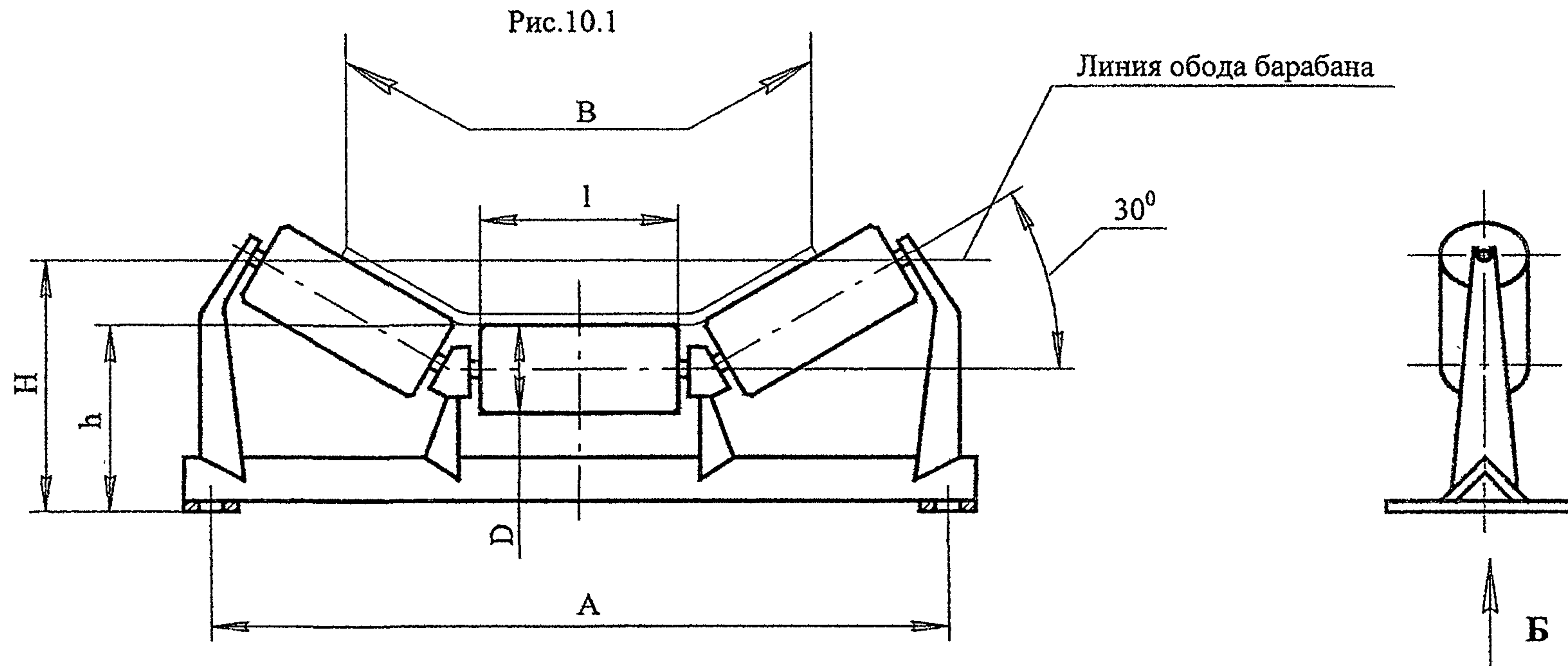
Схема 1 применяется при ленте с числом прокладок $z \leq 5$, в остальных случаях - схема 2.

Высота прокладок под роликоопоры определяется в проекте и корректируется при монтаже. В комплект поставки завода прокладки не входят.

В табл.29 приведены диаметры роликов роликоопор (в скобках дублирующих) и применяемых подшипников.

Таблица 29

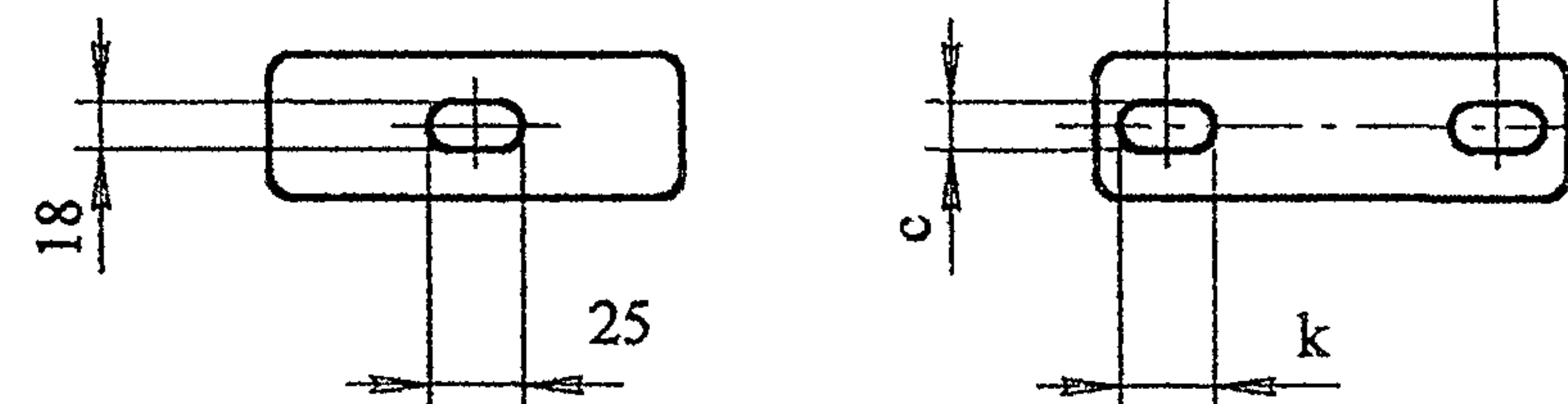
Диаметр ролик. D_p , мм	89	102 (114)	127	159 (146)	159* (146)	159**
Условное обозн. подшипников	№304	№304	№304	№7305	№407	№7306



Примечания:

1. Смазка роликов закладная.
2. По согласованию с заводом-изготовителем роликостопы с диаметром роликов 159 мм на ширину ленты В-800, 1000 и 1200 мм допускается изготавливать с подводом смазки с одной или двух сторон. Смазка осуществляется через пресс-масленку.
3. По согласованию с заводом-изготовителем для улучшения центрирования ленты допускается изготовление роликостоп с наклоном на 2° по ходу ленты.

Рис.10.2 Остальное смотри рис.10.1



Пример условного обозначения верхней гладкой желобчатой роликостопы ЖГ для конвейера шириной ленты В-800 мм, роликом диаметром D-127 мм и углом наклона бокового ролика 30° :

Роликостопы ЖГ80-127-30 ГОСТ 22645-77

Рис.10. Роликостопы верхние желобчатые

Характеристика верхних желобчатых роlikоопор

Ширина ленты В, мм	Типоразмер роlikоопоры	Рис.	Размеры, мм								Масса, кг	
			D	H	h	l	A	a	C	k	Вращающихся частей	Общая
400	ЖГ40-89-30	1	89	225	195	160	620	130	14	20	6,5	12,4
	ЖГ40-102-30	1	102	225	200	160	620	130	14	20	7,8	13,6
500	ЖГ50-89-30	1	89	225	195	200	720	130	14	20	7,8	14,3
	ЖГ50-102-30	1	102	225	200	200	720	130	14	20	9	15,5
650	ЖГ65-89-30	1	89	230	195	250	870	130	14	20	9,3	17,2
	ЖГ65-102-30	1	102	230	200	250	870	130	14	20	10,8	18,7
800	ЖГ80-89-30	2	89	320	200	310	1100	-	-	-	12,9	25,8
	ЖГ80-102-30	2	102	320	205	310	1100	-	-	-	14,7	27,6
	ЖГ80-127-30	2	127	320	215	310	1100	-	-	-	17,7	30,6
	ЖГ80-159-30	1	159	370	275	310	1100	200	18	25	26,4	47,7
1000	ЖГ100-89-30	2	89	320	200	380	1300	-	-	-	15	29,9
	ЖГ100-102-30	2	102	320	205	380	1300	-	-	-	16,8	31,7
	ЖГ100-127-30	2	127	320	215	380	1300	-	-	-	20,4	35,3
	ЖГ100-159-30	1	159	370	275	380	1300	200	18	25	30,6	54,1
1200	ЖГ120-89-30	2	89	320	200	460	1550	-	-	-	17,1	34,2
	ЖГ120-102-30	2	102	320	205	460	1550	-	-	-	19,5	36,6
	ЖГ120-127-30	2	127	320	215	460	1550	-	-	-	23,8	41
	ЖГ120-159-30	1	159	370	275	460	1550	200	18	25	36	62,7
1400												
	ЖГ140-159-30	1	159	370	285	530	1750	200	18	25	38,7	76,5
1600	ЖГ160-159-30	1	159	370	285	600	1950	200	18	25	42,6	90
2000	ЖГ200-159-30	1	159	500	340	750	2400	270	24	30	76	178

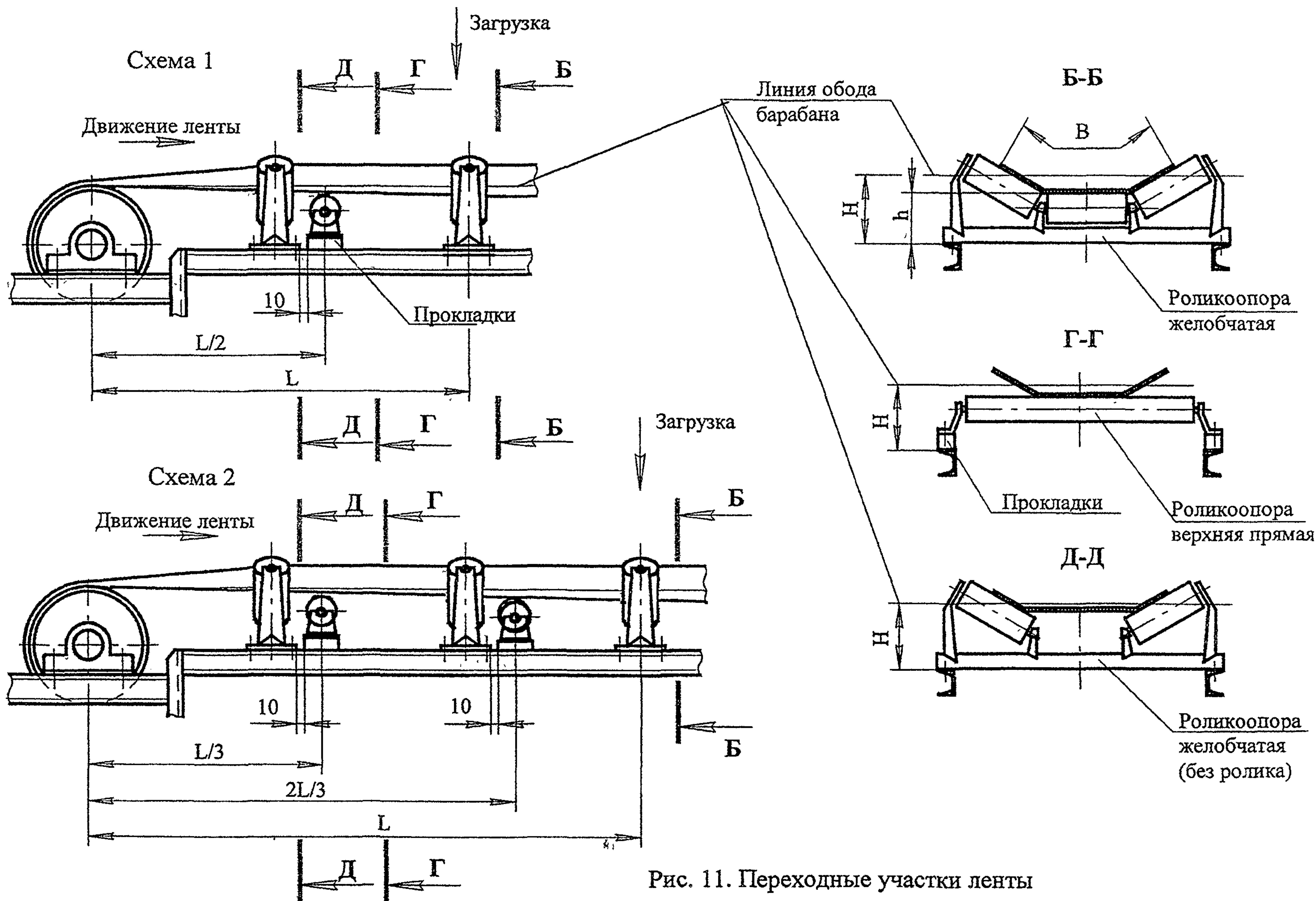


Рис. 11. Переходные участки ленты

- Роликоопоры верхние желобчатые амортизирующие

На рис.12 приведены верхние желобчатые амортизирующие роликоопоры, а в табл.31 приведены типоразмеры и характеристика этих роликоопор.

Амортизирующие роликоопоры, по сравнению с гладкими (не футерованными) роликоопорами, имеют целый ряд преимуществ: обеспечивают более плавный ход ленты, сохраняют подшипники от преждевременного выхода из строя, очищают нижнюю часть ленты и др. Эти роликоопоры устанавливаются в местах загрузки ленты с шагом 0,5 м и менее (с учетом действующей на них нагрузки).

- Роликоопоры верхние желобчатые центрирующие

На рис. 13 приведены верхние желобчатые центрирующие роликоопоры, а в табл. 32 приведены типоразмеры и характеристика этих роликоопор. Шаг этих роликоопор $l_{ам} = 20-25$ кратному шагу рядовых роликоопор (l_p').

- Роликоопоры верхние прямые

На рис. 14 приведены верхние прямые роликоопоры, а в табл. 33 приведены типоразмеры и характеристика этих роликоопор. Эти роликоопоры устанавливаются в качестве рядовых роликоопор верхней ветви, когда требуется плоская несущая лента. Шаг роликоопор аналогичен желобчатым роликоопорам. Кроме того, это роликоопоры широко применяются для поддержания нижней ветви ленты, устанавливая их на кронштейны стоек средней части опорных металлоконструкций. В этом случае облегчается монтаж и обслуживание роликоопор.

- Роликоопоры нижние прямые

На рис. 15 приведены нижние прямые роликоопоры, а в табл. 34. типоразмеры и характеристика этих роликоопор. Роликоопоры предназначены для поддержания нижней нерабочей ветви ленты. Шаг роликоопор $l_p'' = 2,4-3,0$, но могут быть другие значения особенно на криволинейных выпуклых участках трассы конвейера. Крепятся роликоопоры снизу к секции средней части конвейера.

- Ролики дефлекторные верхние для желобчатой ленты

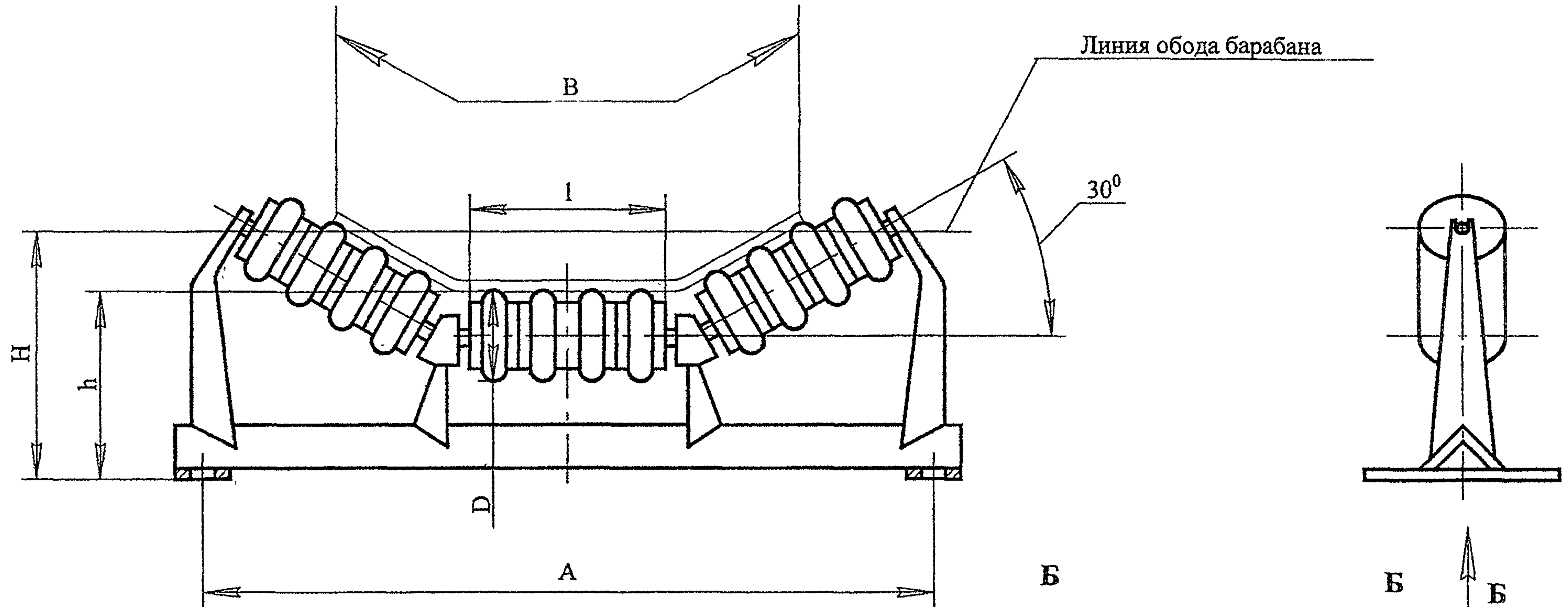
На рис. 16 и рис. 17 приведены дефлекторные ролики для верхней ветви ленты, соответственно для $B=400, 500$ мм и $B=650...1400$ мм. В табл. 35 приведены типоразмеры и характеристика роликов ($B=650...1400$ мм).

Эти ролики рекомендуется устанавливать по всей трассе конвейера с шагом 10-15 м., а также в местах, где в результате схода ленты на сторону может произойти повреждение кромок ленты.

- Ролики дефлекторные нижние для плоской ленты

На рис. 18 приведены нижние дефлекторные ролики для плоской ленты, а в табл. 36 приведены типоразмеры и характеристика этих роликов. Нижние дефлекторные ролики устанавливаются на секциях средней части конвейера с шагом 10-15 м., а также в тех местах, где возможен интенсивный сход ленты и повреждение ее кромок.

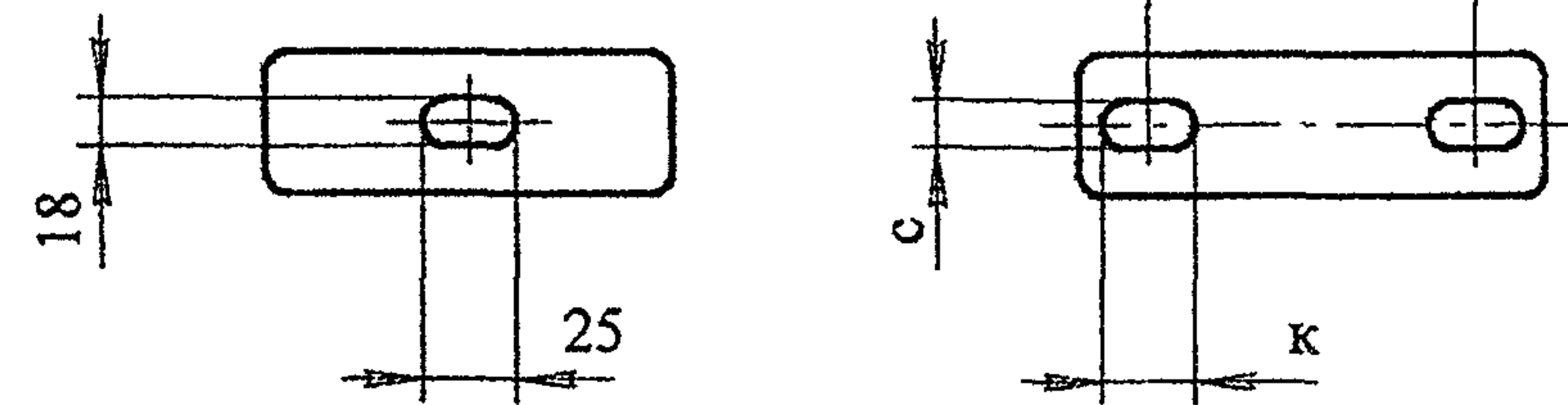
Рис. 12.1



Примечания:

1. Смазка роликов закладная.
2. По согласованию с заводом-изготовителем роликоопоры с диаметром роликов 159 мм на ширину ленты В-800, 1000 и 1200 мм допускается изготавливать с подводом смазки с одной или двух сторон. Смазка осуществляется через пресс-масленку.
3. По согласованию с заводом-изготовителем для улучшения центрирования ленты допускается изготовление роликоопор с наклоном на 2° по ходу ленты.

Рис.12.2. Остальное смотри рис. 12.1



Пример условного обозначения верхней желобчатой амортизирующей роликоопоры ЖА для конвейера шириной ленты В-800 мм, роликом диаметром D-127 мм и углом наклона бокового ролика 30° :

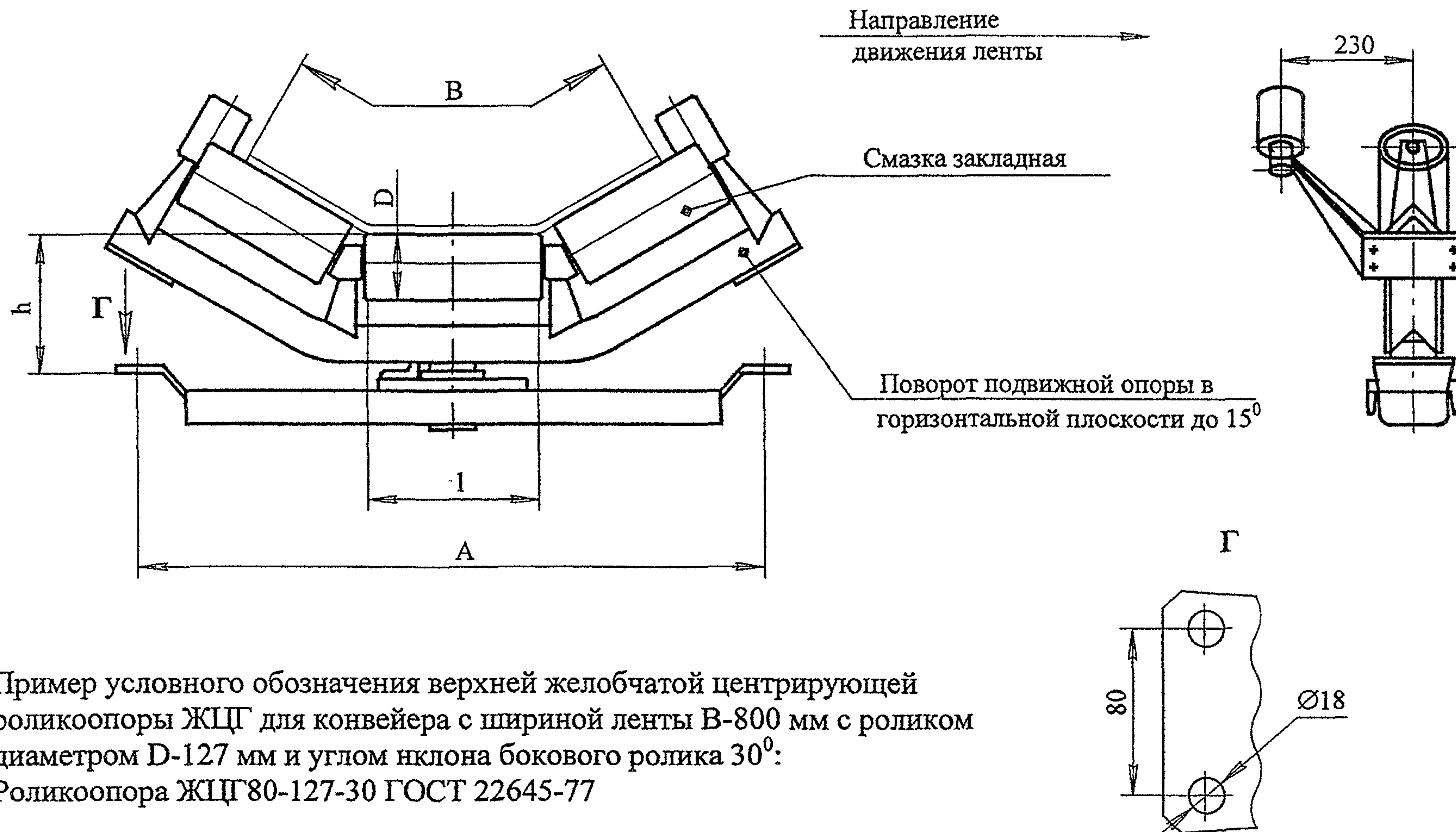
Роликоопора ЖА80-127-30 ГОСТ 22645-77

Рис. 12. Роликоопоры верхние желобчатые амортизирующие

Таблица 31

Характеристика верхних желобчатых амортизирующих роликоопор

Ширина ленты В, мм	Типоразмер ро- ликоопоры	Рис.	Размеры, мм								Масса, кг	
			Д	Н	h	l	А	а	с	к	Вращаю- щихся частей	Общая
800	ЖА80-127-30	1	127	320	220	310	1100	-	-	-	23	35
	ЖА80-159-30	2	159	360	280	310	100	200	18	25	30	50,2
1000	ЖА100-127-30	1	127	320	220	380	1300	-	-	-	27	41,6
	ЖА100-159-30	2	159	360	280	380	1300	200	18	25	35	57,4
1200	ЖА120-127-30	1	127	320	220	460	1550	-	-	-	31	47,1
	ЖА120-159-30	2	159	360	280	460	1550	200	18	25	43	69
1400	ЖА140-159-30	2	159	370	285	530	1750	200	18	25	51	89
1600	ЖА160-159-30	2	159	370	290	600	1950	200	18	25	56	102,5
2000	ЖА200-159-30	2	159	500	340	750	2400	270	24	30	74	170



Пример условного обозначения верхней желобчатой центрирующей роlikоопоры ЖЦГ для конвейера с шириной ленты В-800 мм с роликoм диаметром D-127 мм и углом наклона бокового ролика 30° :
 Роlikоопора ЖЦГ80-127-30 ГОСТ 22645-77

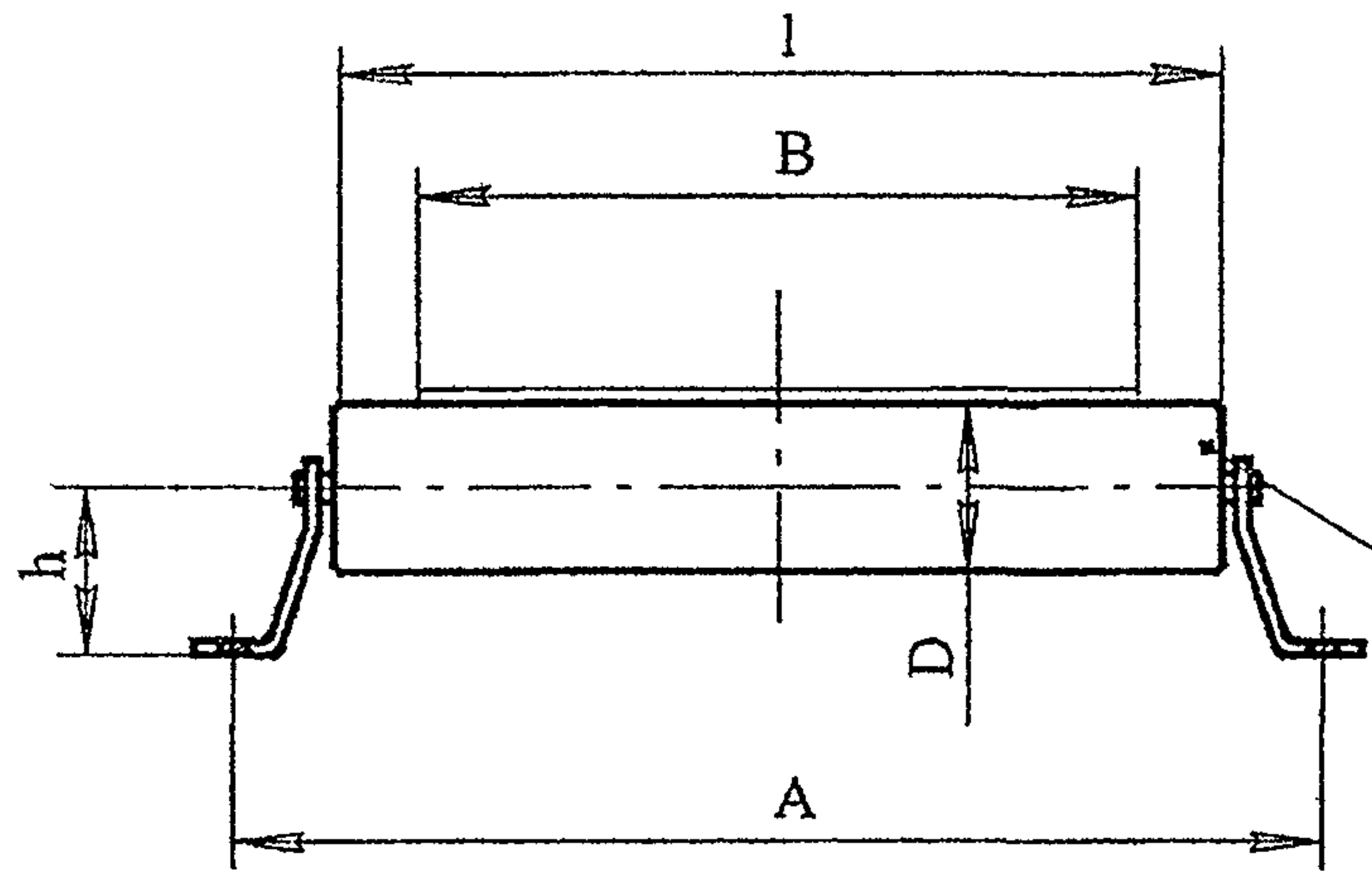
Рис. 13. Роlikоопоры верхние желобчатые центрирующие

Таблица 32

Характеристика верхних желобчатых центрирующих роlikоопор

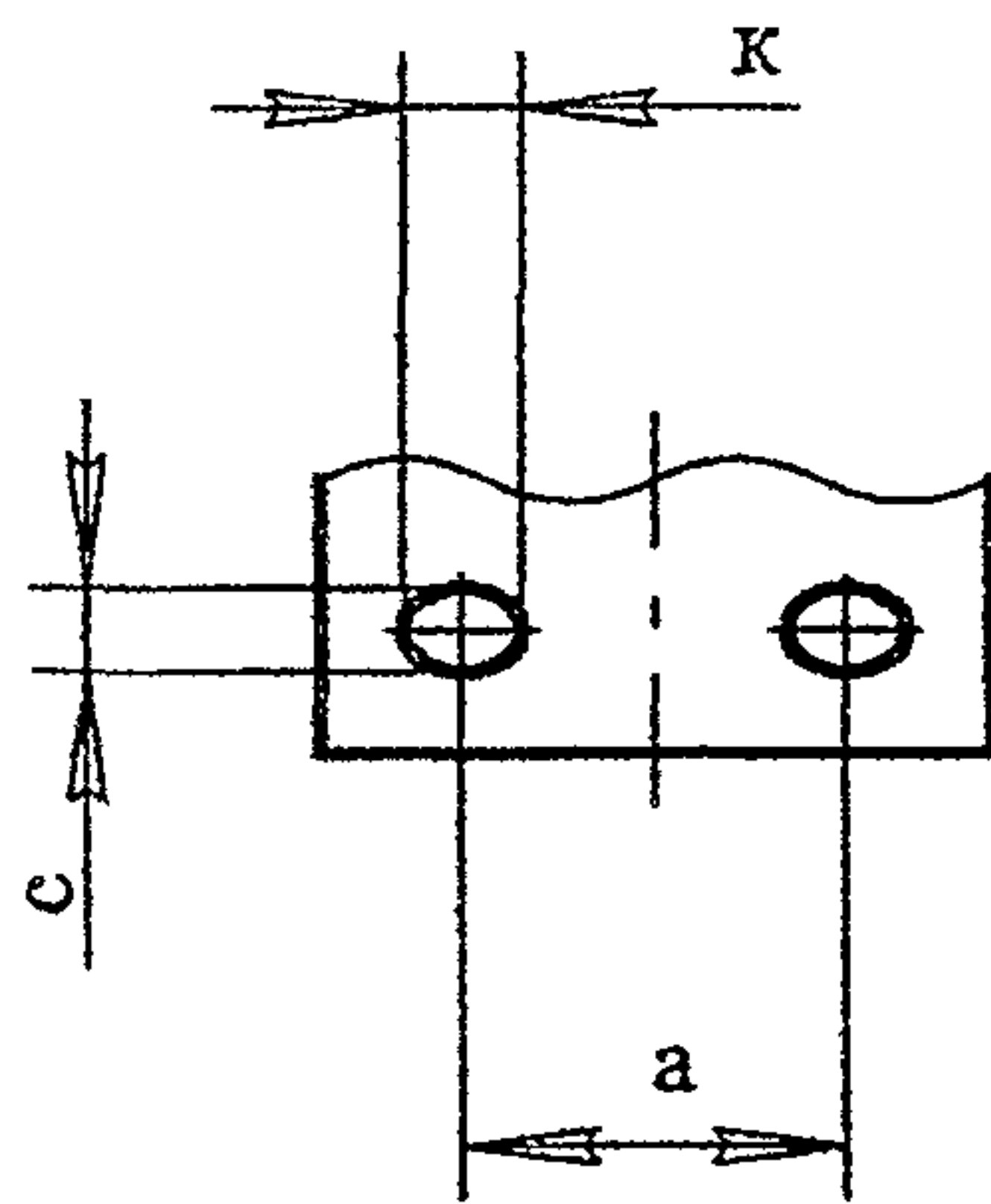
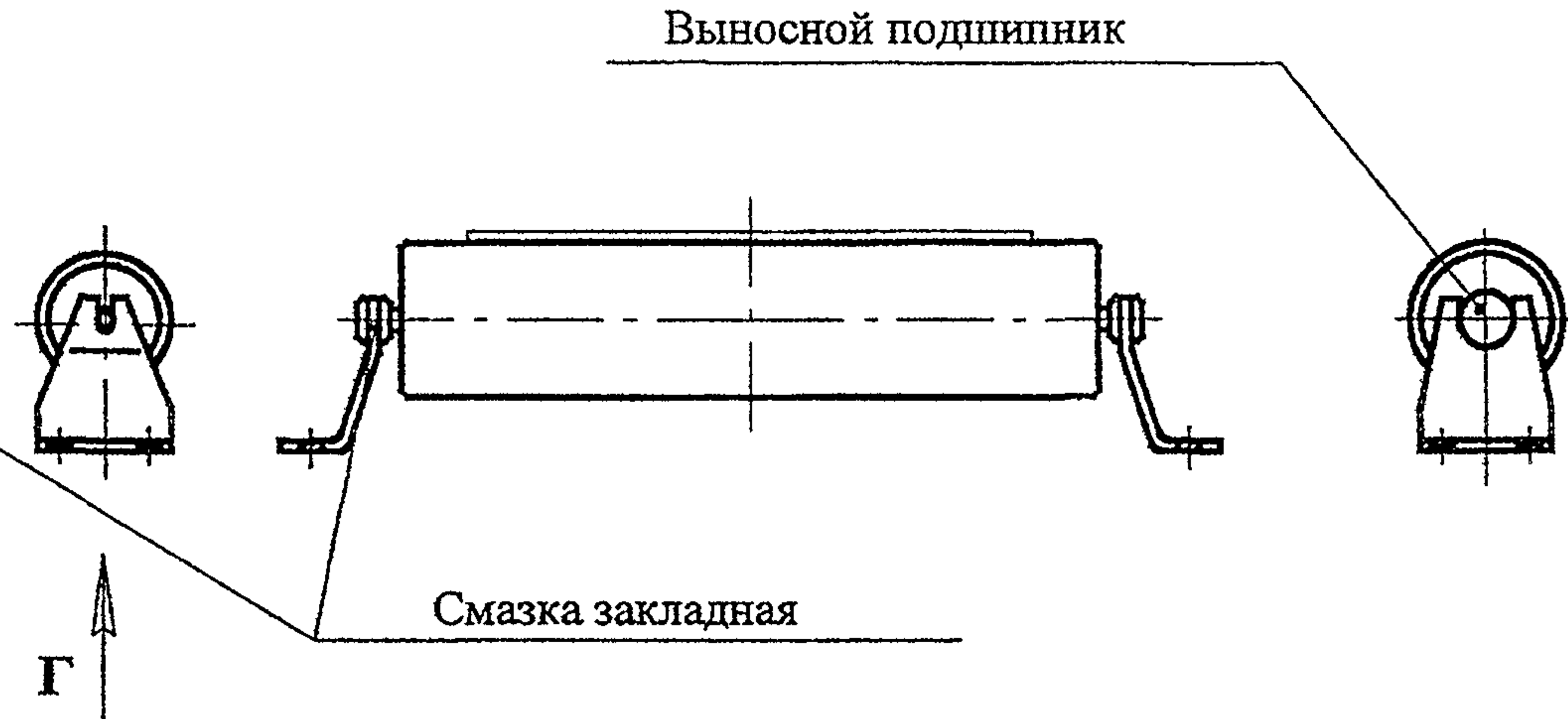
Ширина ленты В, мм	Типоразмер роlikоопоры	Размеры, мм				Масса, кг	
		D	h	l	A	Вращающихся частей	Общая
650	ЖЦГ65-89-30	89	244	250	870	9,3	51,7
	ЖЦГ65-102-30	102	250	250	870	10,8	53,2
800	ЖЦГ80-89-30	89	225	310	1100	12,9	59
	ЖЦГ80-102-30	102	230	310	1100	14,7	60,8
	ЖЦГ80-127-30	127	240	310	1100	17,7	63,8
	ЖЦГ80-159-30	159	310	310	1100	26,4	81,8
1000	ЖЦГ100-89-30	89	225	380	1300	15	65,1
	ЖЦГ100-102-30	102	230	380	1300	16,8	66,9
	ЖЦГ100-127-30	127	240	380	1300	20,4	70,5
	ЖЦГ100-159-30	159	310	380	1300	30,6	91,2
1200	ЖЦГ120-89-30	89	225	460	1550	17,1	76,2
	ЖЦГ120-102-30	102	230	460	1550	19,5	78,6
	ЖЦГ120-127-30	127	240	460	1550	23,8	83
	ЖЦГ120-159-30	159	310	460	1550	36	103,8
1400							
	ЖЦГ140-159-30	159	310	530	1750	38,7	116,5
1600	ЖЦГ160-159-30	159	310	600	1950	42,6	135,1

Рис. 14.1



Г

Рис. 14.2
Остальное см. Рис. 14.1



Пример условного обозначения верхней прямой роlikоопоры для конвейера шириной ленты В-800 мм с гладким роликoм диаметром D-127 мм:
Роликoопора ПГ80-127 ГОСТ 22645-77

Рис. 14. Роликoопоры верхние прямые

Характеристика верхних прямых роликоопор

Ширина ленты В, мм	Типоразмер роликоопоры	Рис.	Размеры, мм							Масса, кг	
			D	h	l	A	a	c	k	Вращающихся частей	Общая
400	ПГ40-89	1	89	105,5	500	620	60	14	20	5,4	7,6
	ПГ40-102	1	102	105,5	500	620	60	14	20	6,2	8,5
500	ПГ50-89	1	89	105,5	600	720	60	14	20	6,3	8,7
	ПГ50-102	1	102	105,5	600	720	60	14	20	7,4	9,8
650	ПГ65-89	1	89	105,5	750	870	60	14	20	7,7	10,4
	ПГ65-102	1	102	105,5	750	870	60	14	20	9	11,7
800	ПГ80-89	1	89	121,5	950	1100	70	18	25	10,2	14,8
	ПГ80-102	1	102	121,5	950	1100	70	18	25	11,8	16,4
	ПГ80-127	1	127	121,5	950	1100	70	18	25	14,5	19,1
	ПГ80-159	2	159	140,5	950	1100	80	18	25	23	27
1000	ПГ100-89	1	89	121,5	1150	1300	70	18	25	12,1	17,2
	ПГ100-102	1	102	121,5	1150	1300	70	18	25	14	19,1
	ПГ100-127	1	127	121,5	1150	1300	70	18	25	17,2	22,3
	ПГ100-159	2	159	140,5	1150	1300	80	18	25	26,5	30,5
1200	ПГ120-89	1	89	121,5	1400	1550	70	18	25	14,5	20,3
	ПГ120-102	1	102	121,5	1400	1550	70	18	25	16,6	22,5
	ПГ120-127	1	127	121,5	1400	1550	70	18	25	20,7	26,5
	ПГ120-159	2	159	140,5	1400	1550	80	18	25	31	35,5
1400	ПГ140-159	2	159	140,5	1600	1750	80	18	25	40	45,5
1600	ПГ160-159	2	159	140,5	1800	1950	80	18	25	43,5	48
2000	ПГ200-159	1	159	123,5	2200	2400	100	24	30	62	90

Рис. 15.1

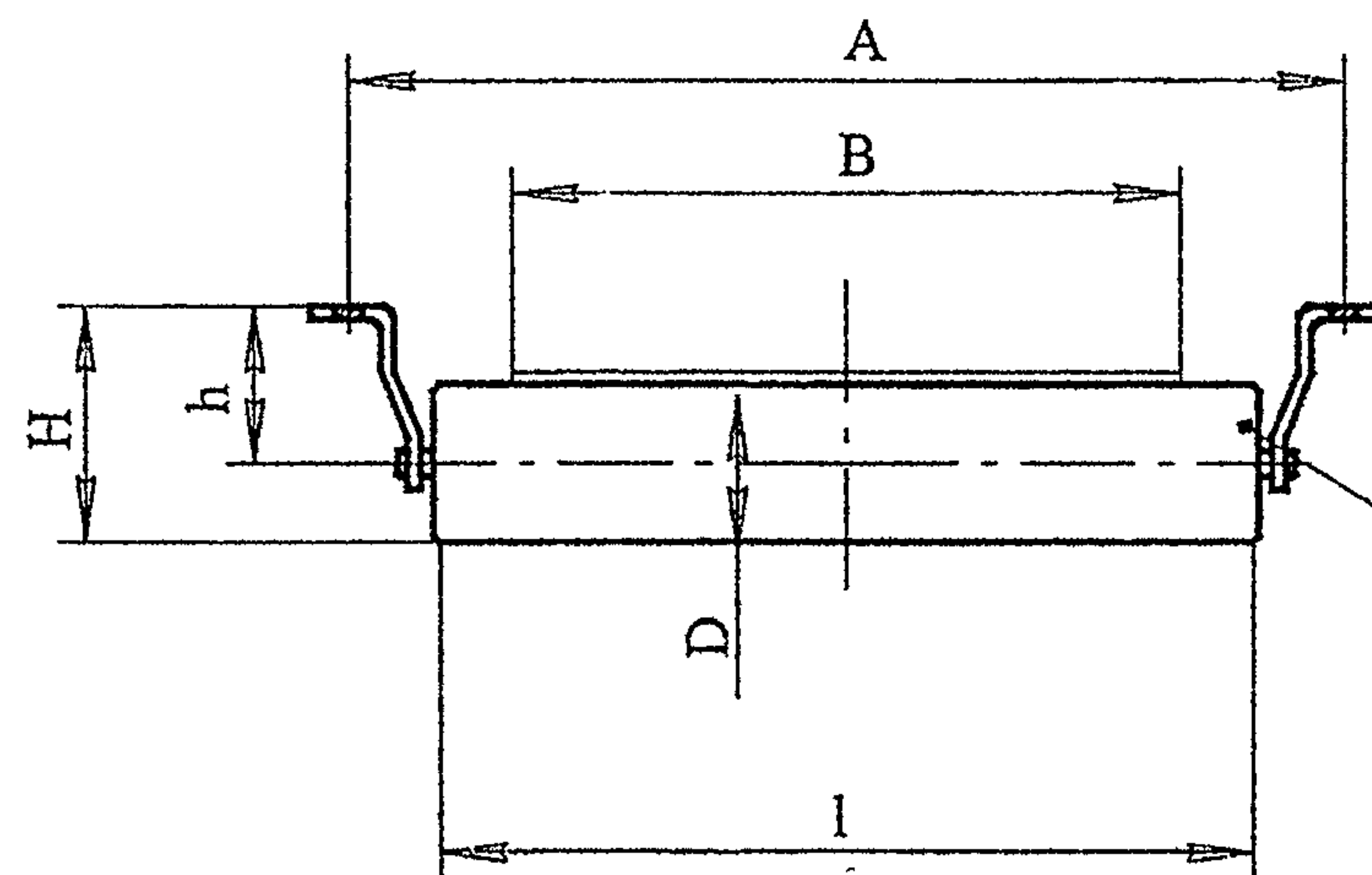
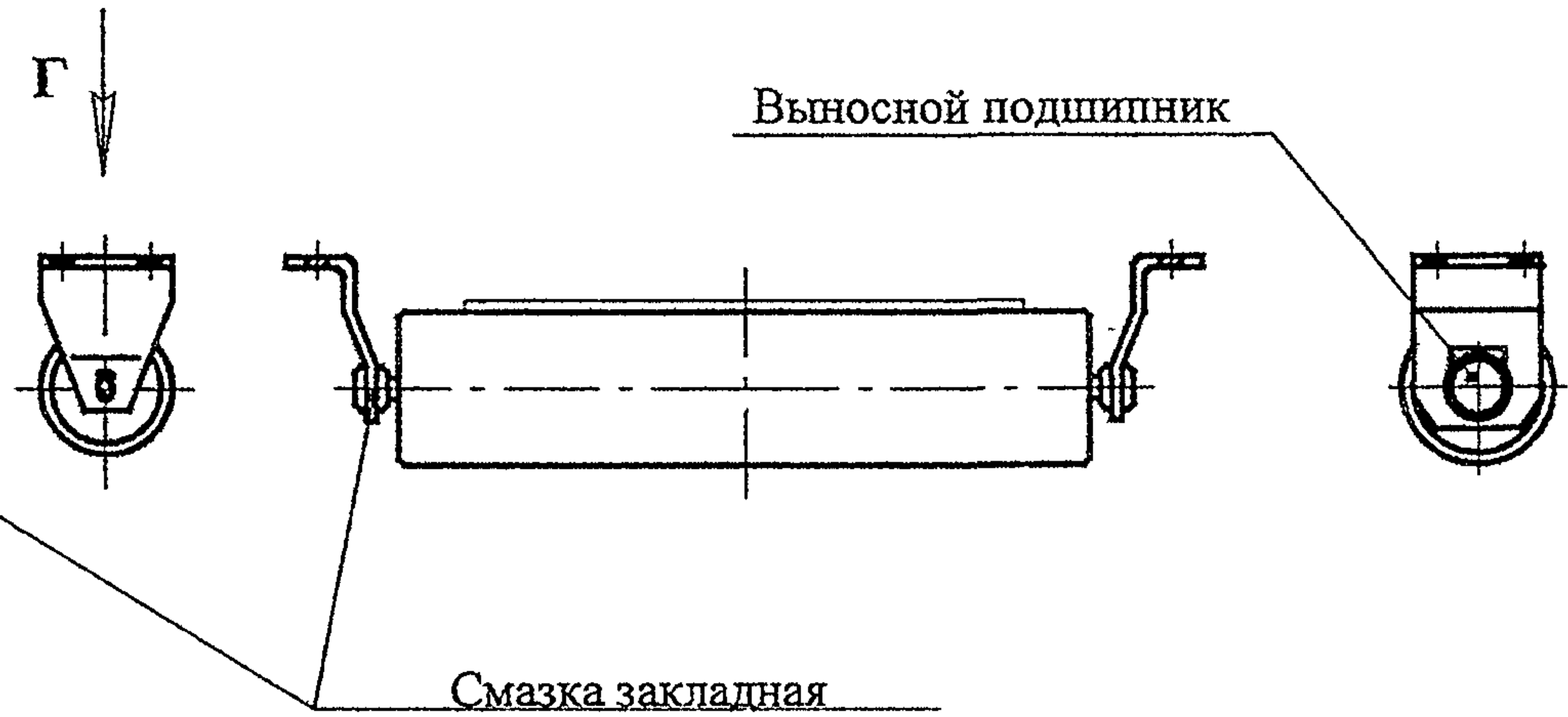
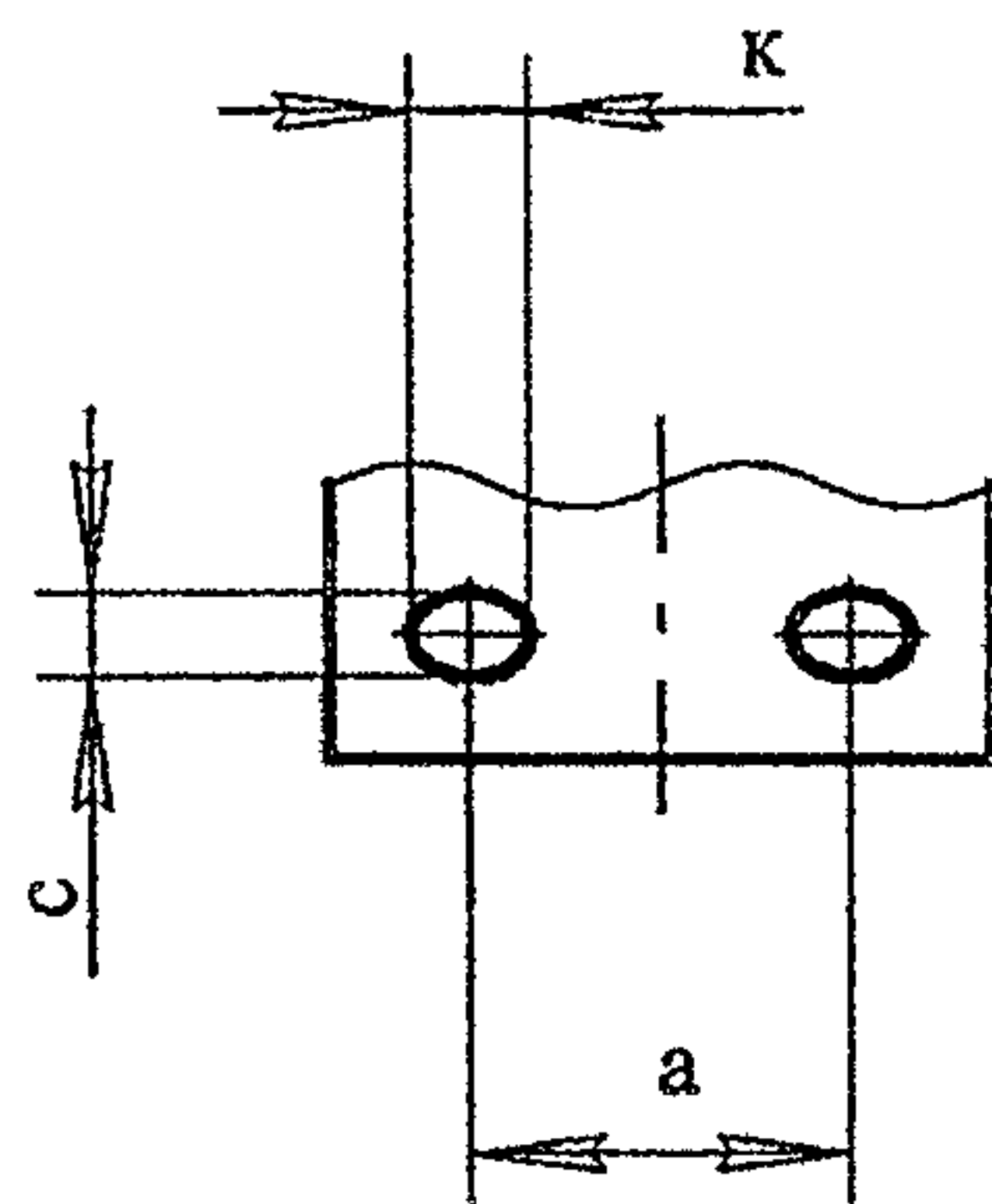


Рис. 15.2
Остальное см. Рис. 15.1



Г



Пример условного обозначения нижней прямой роlikоопоры для конвейера шириной ленты $B=800$ мм с гладким роликом диаметром $D=127$ мм:
Роlikоопора НГ80-127 ГОСТ 22645-77

Рис. 15. Роlikоопоры нижние прямые

Характеристика нижних прямых роликоопор

Ширина ленты В, мм	Типоразмер роликоопоры	Рис.	Размеры, мм								Масса, кг	
			D	H	h	l	A	a	c	k	Вращающихся частей	Общая
400	НГ40-89	1	89	154	109,5	500	620	60	14	20	5,4	7,4
	НГ40-102	1	102	160,5	109,5	500	620	60	14	20	6,2	8,2
500	НГ50-89	1	89	154	109,5	600	720	60	14	20	6,3	8,5
	НГ50-102	1	102	160,5	109,5	600	720	60	14	20	7,4	9,6
650	НГ65-89	1	89	154	109,5	750	870	60	14	20	7,7	10,2
	НГ65-102	1	102	160,5	109,5	750	870	60	14	20	9	11,4
800	НГ80-89	1	89	168	123,5	950	1100	70	18	25	10,2	14,1
	НГ80-102	1	102	174,5	123,5	950	1100	70	18	25	11,8	15,6
	НГ80-127	1	127	187	123,5	950	1100	70	18	25	14,5	18,4
	НГ80-159	2	159	219	139,5	950	1100	80	18	25	23	27,5
1000	НГ100-89	1	89	168	123,5	1150	1300	70	18	25	12,1	16,5
	НГ100-102	1	102	174,5	123,5	1150	1300	70	18	25	14	18,4
	НГ100-127	1	127	187	123,5	1150	1300	70	18	25	17,2	21,6
	НГ100-159	2	159	219	139,5	1150	1300	80	18	25	26,5	31
1200	НГ120-89	1	89	168	123,5	1400	1550	70	18	25	14,5	19,6
	НГ120-102	1	102	174,5	123,5	1400	1550	70	18	25	16,6	23,6
	НГ120-127	1	127	187	123,5	1400	1550	70	18	25	20,7	25,8
	НГ120-159	2	159	219	139,5	1400	1550	80	18	25	31	36
1400	НГ140-159	2	159	219	139,5	1600	1750	80	18	25	40	46
1600	НГ160-159	2	159	219	139,5	1800	1950	80	18	25	43,5	48,5
2000	НГ200-159	2	159	237	157,5	2200	2400	100	24	30	62	89

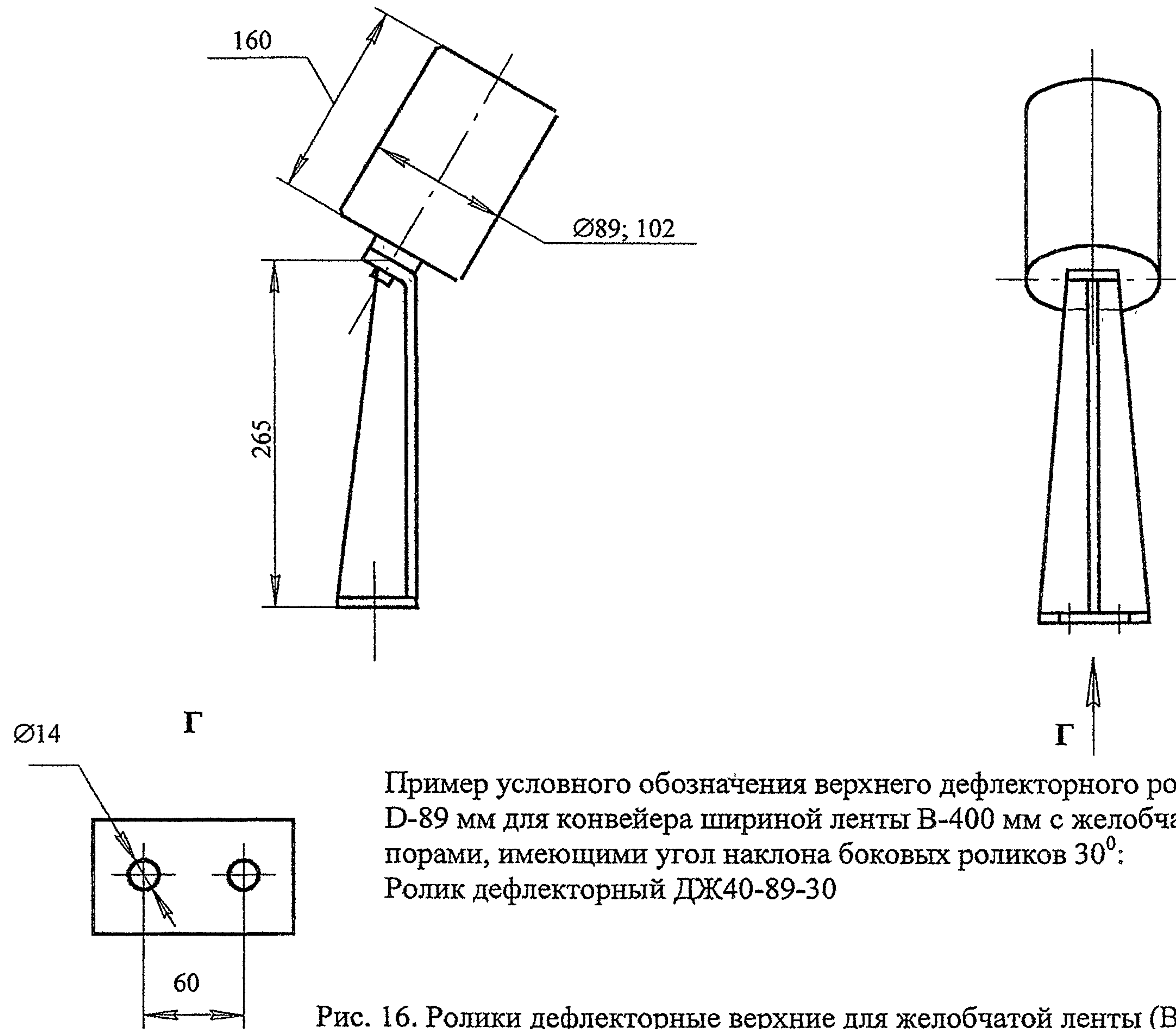
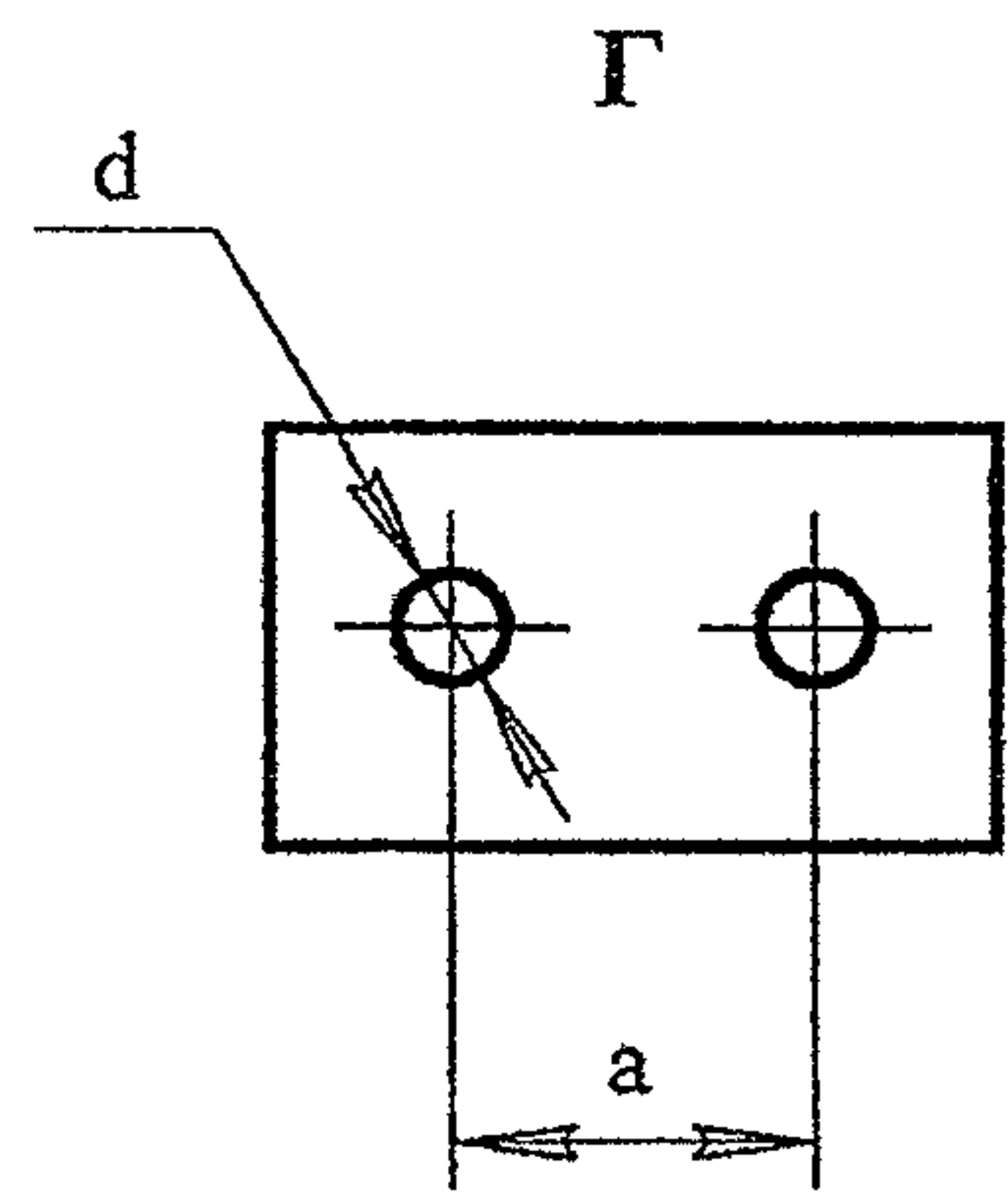
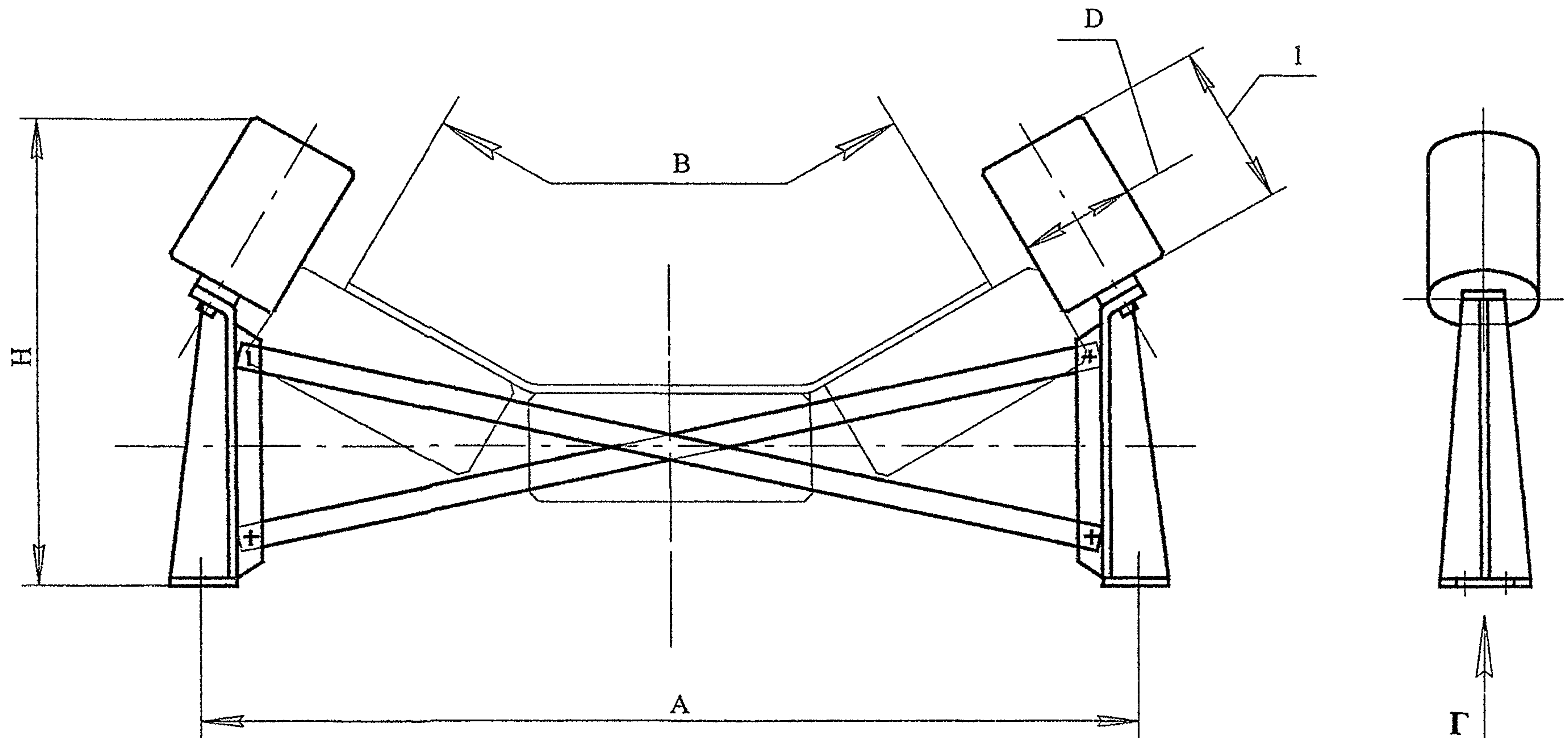


Рис. 16. Ролики дефлекторные верхние для желобчатой ленты (В=400, 500 мм)

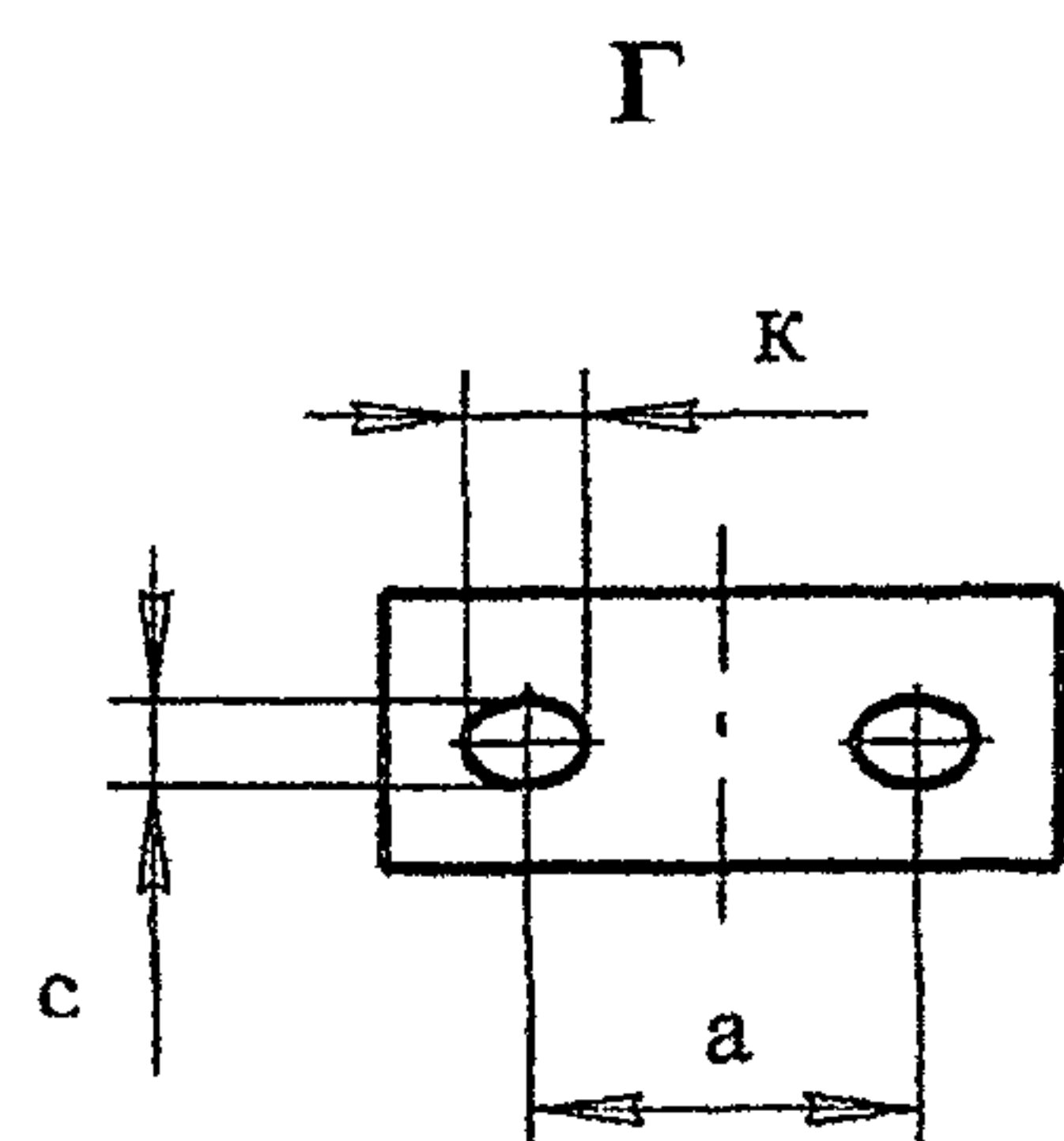
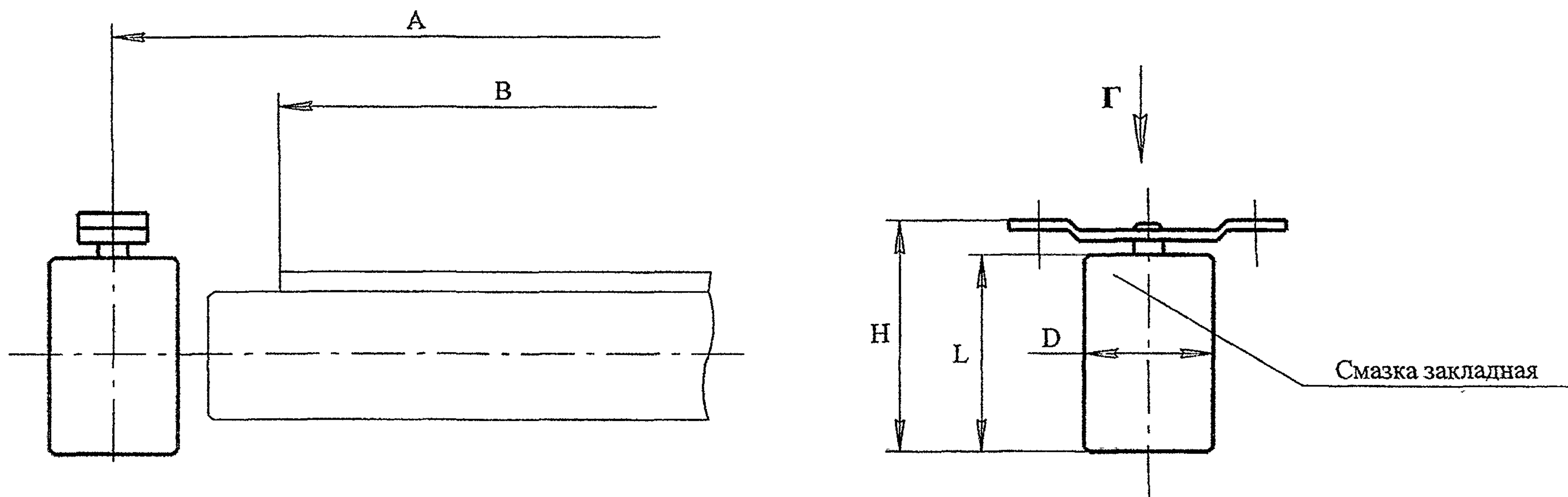


Пример условного обозначения верхних дефлекторных роликов диаметром $D=127$ мм для конвейера шириной ленты $B=800$ мм с желобчатыми роликостопорами, имеющими угол наклона боковых роликов 30° :
Ролики дефлекторные ДЖ80-127-30

Рис. 17. Ролики дефлекторные верхние для желобчатой ленты ($B=650\dots 2000$ мм)

Характеристика дефлекторных верхних роликов для желобчатой ленты

Ширина ленты В, мм	Типоразмер роlikоопоры	Размеры, мм					
		D	H	L	A	a	d
650	ДЖ65-89-30	89	435	160	870	60	14
	ДЖ65-102-30	102	440	160	870	60	14
800	ДЖ80-89-30	89	578	200	1100	60	18
	ДЖ80-102-30	102	581	200	1100	60	18
	ДЖ80-127-30	127	587	200	1100	60	18
1000	ДЖ100-89-30	89	578	200	1300	60	18
	ДЖ100-102-30	102	581	200	1300	60	18
	ДЖ100-127-30	127	587	200	1300	60	18
1200	ДЖ120-89-30	89	578	200	1550	60	18
	ДЖ120-102-30	102	581	200	1550	60	18
	ДЖ120-127-30	127	587	200	1550	60	18
1400							
	ДЖ140-127-30	127	702	200	1750	70	18
	ДЖ140-159-30	159	727	200	1750	70	18
1600	ДЖ160-159-30	159	707	200	1950	70	18
2000	ДЖ200-159-30	159	870	200	2400	100	24



Пример условного обозначения ролика дефлекторного нижнего
 диаметром $D-127$ мм для плоской ленты к конвейеру шириной ленты
 $B-800$ мм:

Ролик дефлекторный ДН80-127

Рис. 18. Ролики дефлекторные нижние для плоской ленты

Характеристика дефлекторных нижних роликов для плоской ленты

Ширина ленты В, мм	Типоразмер роликоопоры	Размеры, мм						
		D	A	L	H	a	c	k
400	ДН40-89	89	620	100	130	135	14	20
	ДН40-102	102	620	100		135	14	20
500	ДН50-89	89	720	100		135	14	20
	ДН50-102	102	720	100		135	14	20
650	ДН65-89	89	870	100		135	14	20
	ДН65-102	102	870	100		135	14	20
800	ДН80-89	89	1100	110		220	18	25
	ДН80-102	102	1100	110		220	18	25
	ДН80-127	127	1100	110		220	18	25
1000	ДН100-89	89	1300	110		220	18	25
	ДН100-102	102	1300	110		220	18	25
	ДН100-127	127	1300	110		220	18	25
1200	ДН120-89	89	1550	110	220	18	25	
	ДН120-102	102	1550	110	220	18	25	
	ДН120-127	127	1550	110	250	18	25	
1400	ДН140-159	159	1750	200	220	250	18	25
1600	ДН160-159	159	1950	200	220	250	18	25
2000	ДН200-159	159	2400	200	225	250	*	*

* В роликах В = 2000 мм вместо пазов применены отверстия $\varnothing 24$.

5.5. Выбор натяжного устройства

Натяжные устройства, рассматриваемых конвейеров, делятся на два типа: винтовые и грузовые.

Грузовые натяжные устройства делятся на грузовые тележечные и грузовые вертикальные (рамные). Каждые из названных натяжных устройств состоит из натяжной тележки (или натяжной рамы) и грузового устройства.

Грузовые устройства могут быть без полиспаста, с полиспастом или грузолебедочные.

Выбор типа натяжного устройства зависит от длины конвейера, схемы его трассы, условий размещения устройства и других условий.

Длина хода барабана натяжного устройства должна быть не менее 2% от длины конвейера.

- Устройства натяжные винтовые

На рис. 19 приведены винтовые натяжные устройства, а в табл. 37 характеристика этих устройств.

Винтовые натяжные устройства следует применять при длине конвейера не более 30-50 м, причем меньшие значения для конвейеров имеющих тяжелые условия работы (повышенная влажность и загрязненность) и ширину ленты $B=1200-2000$ мм.

Длина хода натяжного барабана винтового устройства должна быть 320 мм (для конвейеров длиной до 15 м); 500 мм (для конвейеров до 25 м) и 800 мм (для конвейеров длиной 25-50 м).

Типоразмер винтового натяжного устройства в приближенном методе расчета следует принимать в зависимости от типоразмера приводного барабана. Обычно, этот типоразмер на порядок меньше типоразмера приводного барабана.

- Устройства натяжные грузовые

На рис.20 приведены натяжные тележки, а в табл. 38 характеристика этих тележек.

На рис. 21 приведены натяжные рамы, а в табл.39 характеристика этих рам.

Выбор типоразмера натяжной тележки и натяжной рамы следует определять по необходимому расчетному усилию (daH) грузового устройства, которое с учетом пускового режима и с достаточной точностью определяют по следующим формулам:

при перемещении натяжной тележки по горизонтальному участку конвейера с приводом в головной части

$$S_n = 2,7S_{cb};$$

при перемещении натяжной тележки по наклонному (подъём) участку конвейера с приводом в головной части

$$S_n = 2,7S_{cb} - (2q_{л.ср.}H + q_T \sin \beta_n);$$

для наклонного конвейера с промежуточным приводом

$$S_n = 2,7S_{cb} - (2q_{л.ср.}H_1 + q_T \sin \beta_n);$$

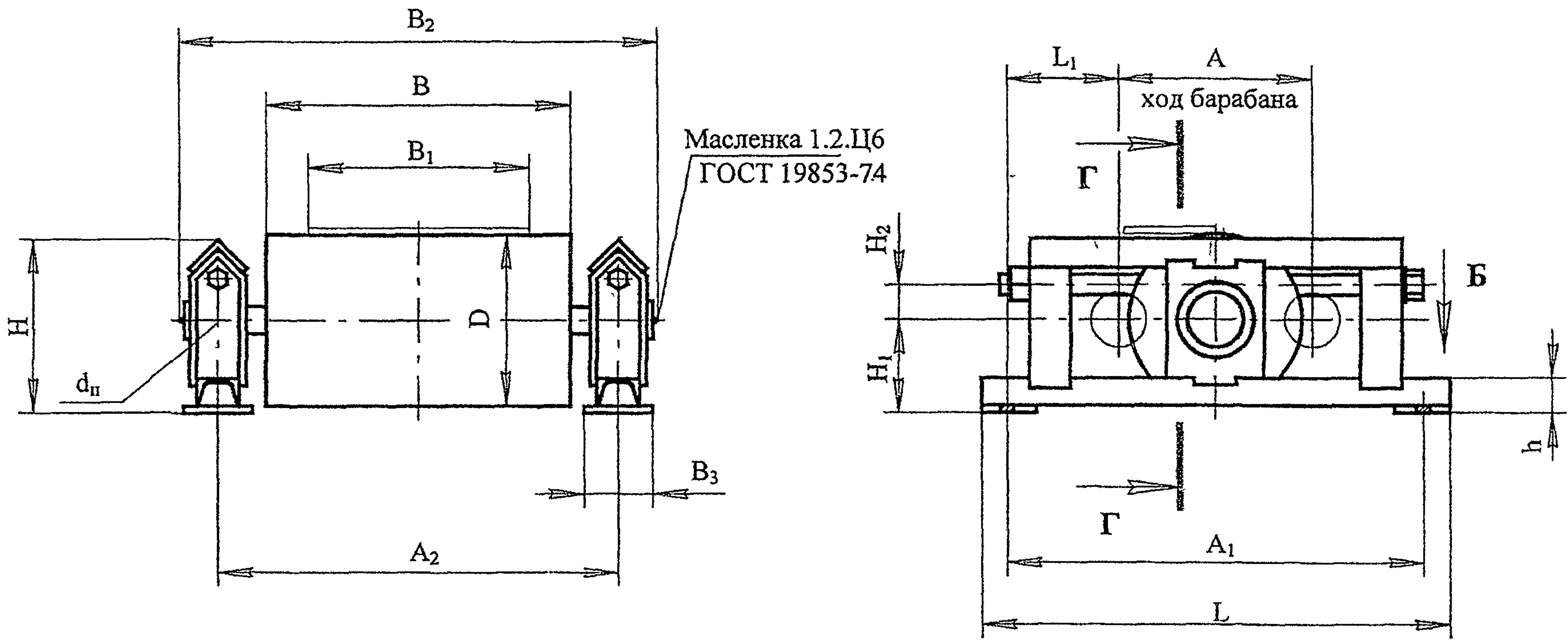
для конвейера с вертикальным натяжным устройством

$$S_n = 2,5S_{cb} - (2q_{л.ср.}H_1 + q_T),$$

где S_{cb} – нагрузка (см. п.5.2); q_T – нагрузка (daH) от массы натяжного барабана с ходовым устройством (натяжной тележкой, натяжной рамой), которая численно равна массе (кг) натяжного барабана с ходовым устройством; β_n – угол наклона участка конвейера, на котором расположено натяжное устройство, градус.

Значение q_T необходимо принимать по натяжной тележке (раме) типоразмер, который (диаметр барабана) на порядок меньше диаметра приводного барабана.

При выборе натяжной тележки или натяжной рамы необходимо, чтобы $S_n \leq S_{б.дон.}$

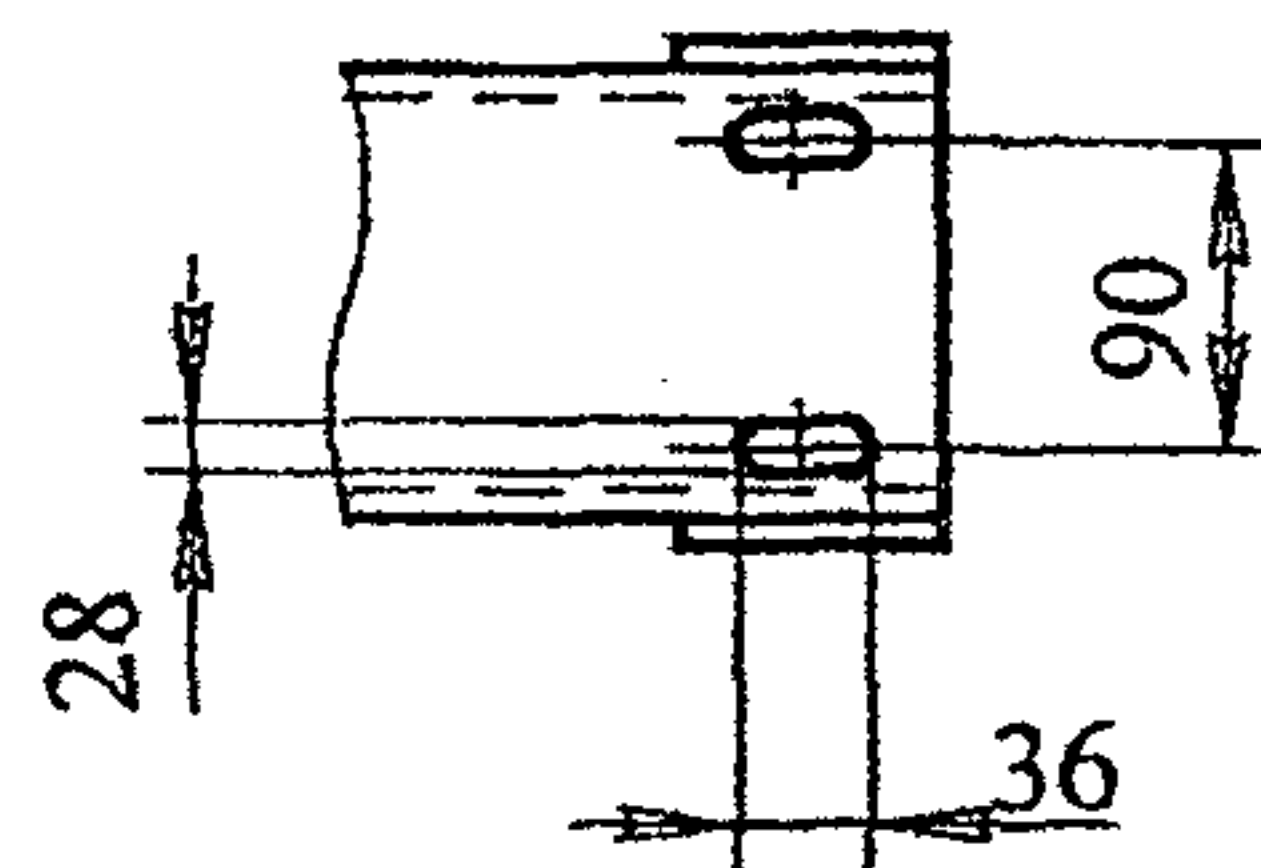
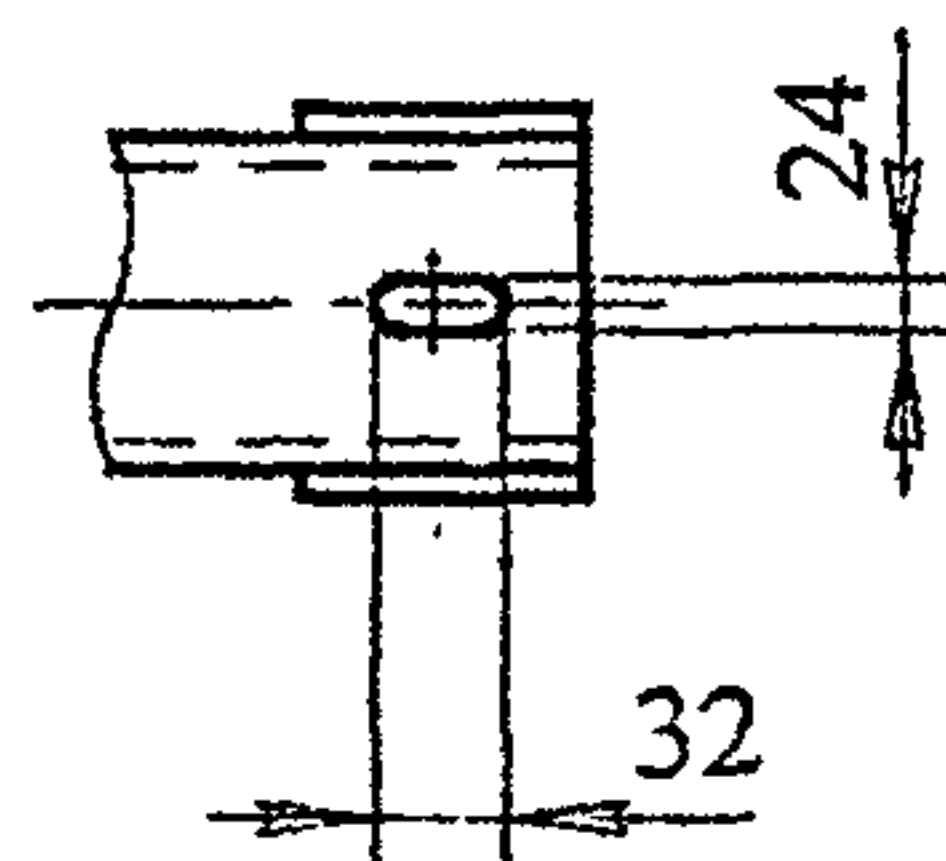
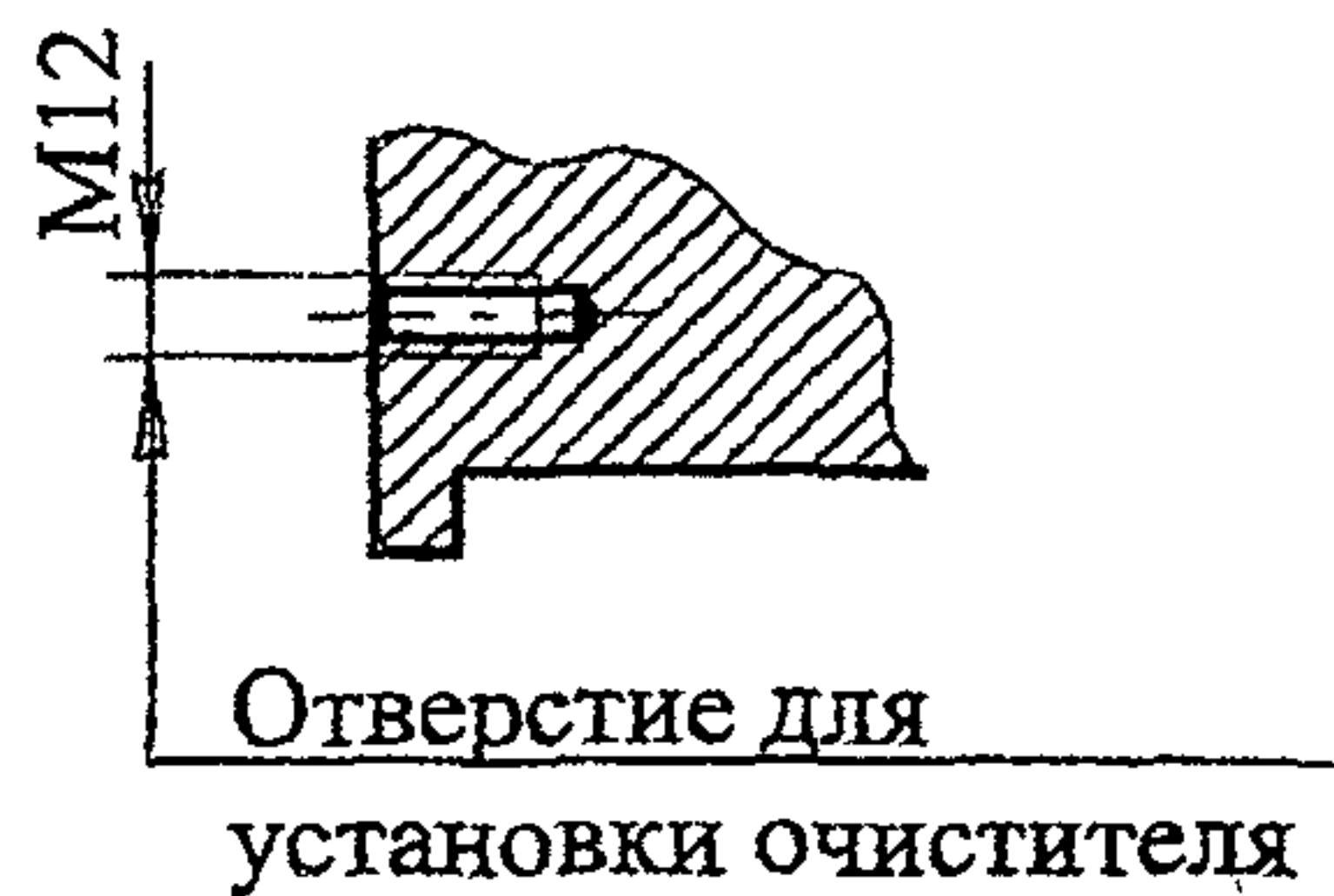


Г-Г

при $d_{п}=40, 50$ и 60

Б

при $d_{п}=80, 100$ и 120



Пример условного обозначения устройства натяжного винтового для конвейера шириной ленты В-800 мм, барабаном диаметром D-400 мм, подшипниками $d_{п}=60$ мм и ходом барабана А-800 мм:
 Устройство натяжное винтовое 8040-60-80

Рис. 19. Устройства натяжные винтовые

Характеристика винтовых натяжных устройств

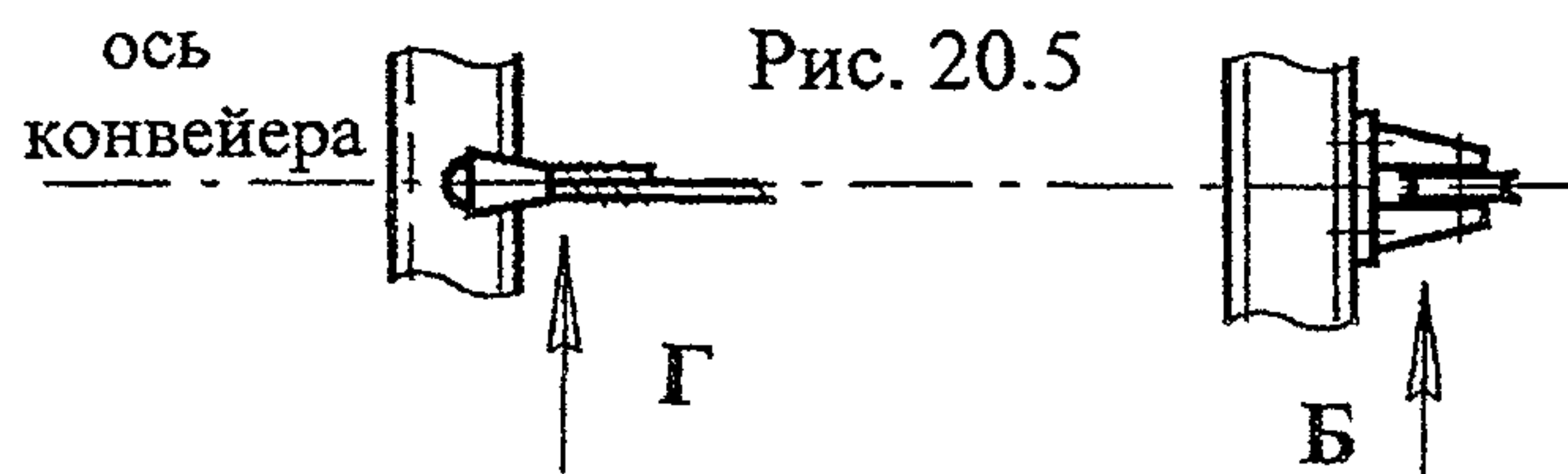
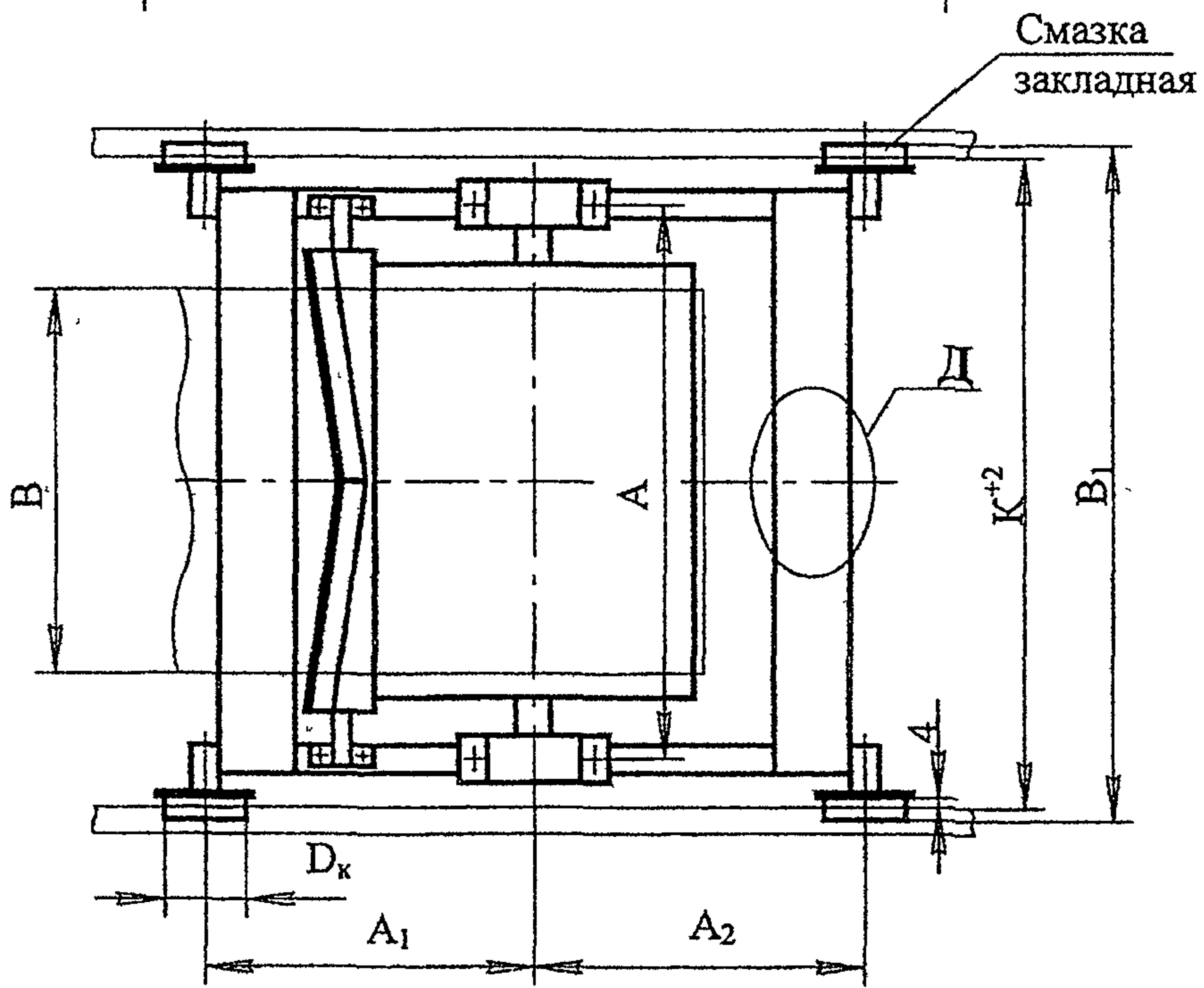
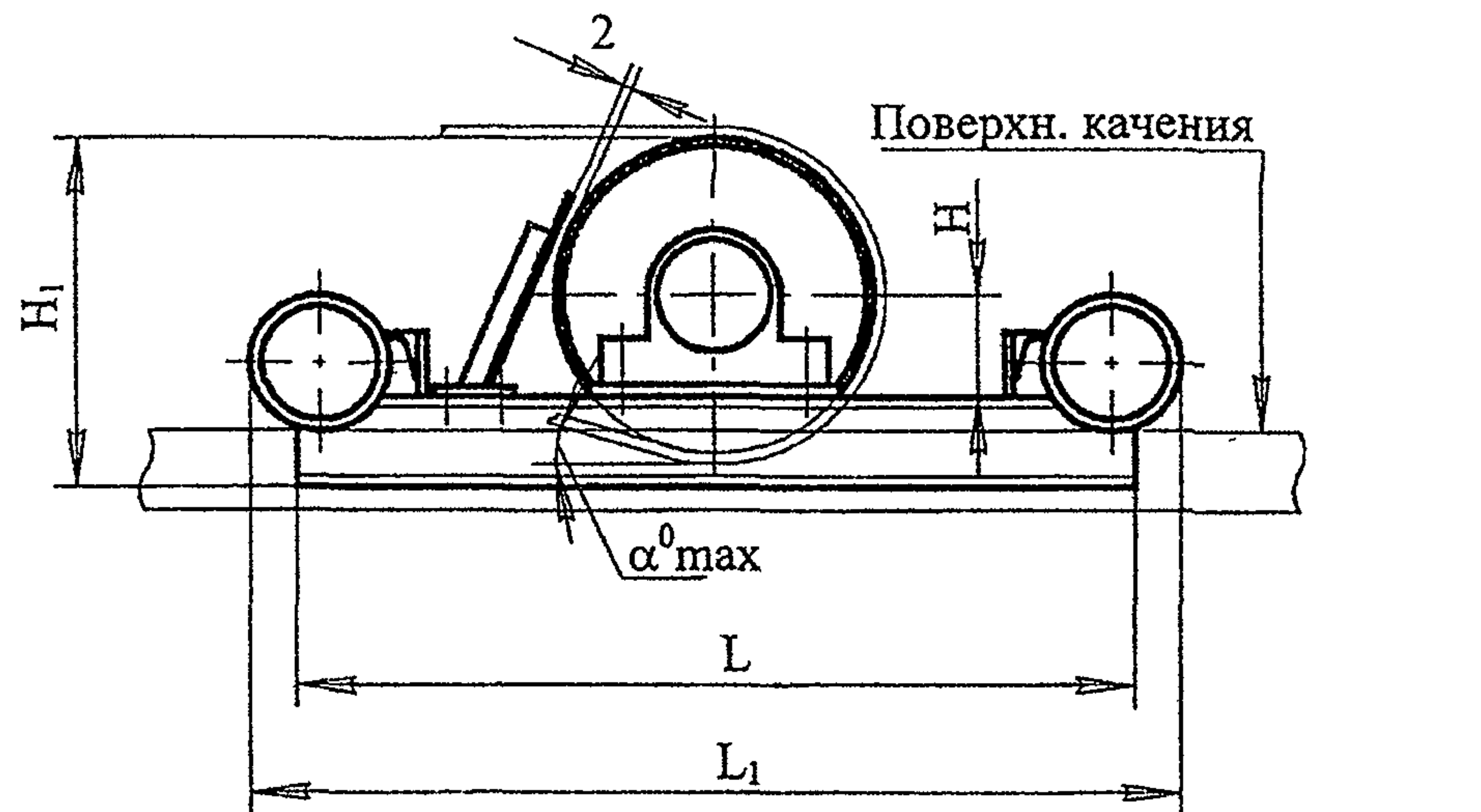
Ширина ленты В, мм	Типоразмер устройства	Допуст. усилие, $S_{б.доп}$ даН	D, мм	Подшипник		Размеры, мм												Масса, кг
				Условн. обознач.	$d_{п.}$, мм	A	A ₁	A ₂	B ₁	B ₂	B ₃	H	H ₁	H ₂	h	L	L ₁	
400	4025-40-32	800	250	3608	40	320	770	730	500	830	94	267	130	80	46	840	225	120
	4031,5-50-32	1250	315	3610	50	320	770			840	94	267	130	80	46	1020	225	138
	4031,5-50-50	1250	315	3610	50	500	950			840	94	267	130	80	46	1020	225	148
500	5025-40-32	800	250	3608	40	320	770	850	600	950	94	267	130	80	46	840	225	125
	5031,5-50-32	1250	315	3610	50	320	770			960	94	267	130	80	46	840	225	145
	5031,5-50-50	1250	315	3610	50	500	950			960	94	267	130	80	46	1020	225	155
	5040-60-50	1600	400	3612	60	500	1070			1120	116	312	150	90	52	1150	285	205
	5040-60-80	1600	400	3612	60	800	1370			1120	116	312	150	90	52	1450	285	215
650	6525-40-32	800	250	3608	40	320	770	1000	750	1100	94	267	130	80	46	840	225	130
	6531,5-50-32	1600	315	3610	50	320	770			1110	94	267	130	80	46	840	225	150
	6531,5-50-50					500	950			1020	160							
	6540-60-50	2000	400	3612	60	500	1070			1120	116	312	150	90	52	1150	285	215
	6540-60-80					800	1370			1450	225							
	6550-80-50	2500	500	3616	80	500	1200			1140	180	433	210	120	74	1300	350	370
	6550-80-80					800	1500			1600	390							
800	8031,5-50-50	1000	315	3610	50	500	950	1350	950	1455	94	267	130	80	46	1020	225	175
	8040-60-50	1500	400	3612	60	500	1070			1470	116	312	150	90	52	1150	285	270
	8040-60-80					800	1370			1450	290							
	8050-80-50	3000	500	3616	80	500	1200			1490	180	433	210	120	74	1300	350	380
	8050-80-80					800	1500			1600	390							
	8063-100-50	5000	630	3620	100	500	1200			1520	180	483	235	145	74	1300	350	570
	8063-100-80					800	1500			1600	590							

Характеристика винтовых натяжных устройств

Ширина ленты В, мм	Типоразмер устройства	Допуст. усилие, $S_{б.доп}$, даН	D, мм	Подшипник		Размеры, мм												Масса, кг
				Условн. обознач.	d_n , мм	A	A ₁	A ₂	B ₁	B ₂	B ₃	H	H ₁	H ₂	h	L	L ₁	
1000	10031,5-50-50	1000	315	3610	50	500	950	1580	1150	1685	94	267	130	80	46	1020	225	190
	10040-60-50	1500	400	3612	60	500	1070			1700	116	312	150	90	52	1150	285	280
	10040-60-80					800	1370			1450	295							
	10050-80-50	3000	500	3616	80	500	1200			1720	180	433	210	120	74	1300	350	395
	10050-80-80					800	1500			1600	405							
	10063-100-50	5000	630	3620	100	500	1200			1750	180	483	235	145	74	1300	350	630
	10063-100-80					800	1500									1600		645
1200	12031,5-50-50	900	315	3610	50	500	950	1900	1400	2005	94	267	130	80	46	1020	225	215
	12040-60-50	1300	400	3612	60	500	1070			2020	116	312	150	90	52	1150	285	290
	12040-60-80					800	1370			1450	305							
	12050-80-50	2500	500	3616	80	500	1200			2040	180	433	210	120	74	1300	350	410
	12050-80-80					800	1500			1600	425							
	12063-100-50	4500	630	3620	100	500	1200			2070	180	483	235	145	74	1300	350	690
	12063-100-80					800	1500									1600		705
1400	14031,5-50-50	900	315	3610	50	500	950	2000	1600	2105	94	267	130	80	46	1020	225	230
	14040-60-50	1300	400	3612	60	500	1070			2120	116	312	150	90	52	1150	285	320
	14040-60-80					800	1370			1450	335							
	14050-80-50	2500	500	3616	80	500	1200			2140	180	433	210	120	74	1300	350	445
	14050-80-80					800	1500			1600	460							
	14063-100-50	4500	630	3620	100	500	1200			2170	180	483	235	145	74	1300	350	780
	14063-100-80					800	1500									1600		795

Характеристика винтовых натяжных устройств

Ширина ленты В, мм	Типоразмер устройства	Допуст. усилие, $S_{б доп}$, даН	D, мм	Подшипник		Размеры, мм												Масса, кг
				Условн. обознач.	$d_{п}$, мм	A	A ₁	A ₂	B ₁	B ₂	B ₃	H	H ₁	H ₂	h	L	L ₁	
1600	16031,5-50-50		315	3610	50	500	950	2200	1800	2305	46	267	130	80	46	1020	225	
	16040-80-50		400	3616	80	500	1200			2340	74	433	210	120	74	1300	350	
	16040-80-80					800	1500				1600							
	16050-100-50		500	3620	100	500	1200			2370	74	483	235	145	74	1300	350	
	16050-100-80					800	1500				1600							
	16063-100-50		630	3620	100	500	1200			2370	74	483	235	145	74	1300	350	
	16063-100-80					800	1500				1600							
2000	20040-100-80	8000	400	3620	100	800	1500	2800	2200	2970	180	480	235	145	74	1600	350	740
	20040-100-120	8000	400	3620	100	1200	1900			2970	180	480	235	145	74	2000	350	780
	20050-120-80	12500	500	3624	120	800	1650			3020	220	500	280	165	88	1750	420	1190
	20050-120-120	12500	500	3624	120	1200	2050			3020	220	500	280	165	88	2150	420	1230
	20063-120-80	12500	630	3624	120	800	1650			3020	220	500	280	165	88	1750	420	1270
	20063-120-120	12500	630	3624	120	1200	2050			3020	220	500	280	165	88	2150	420	1310



Д
Присоединение натяжных устройств
Рис. 20.1

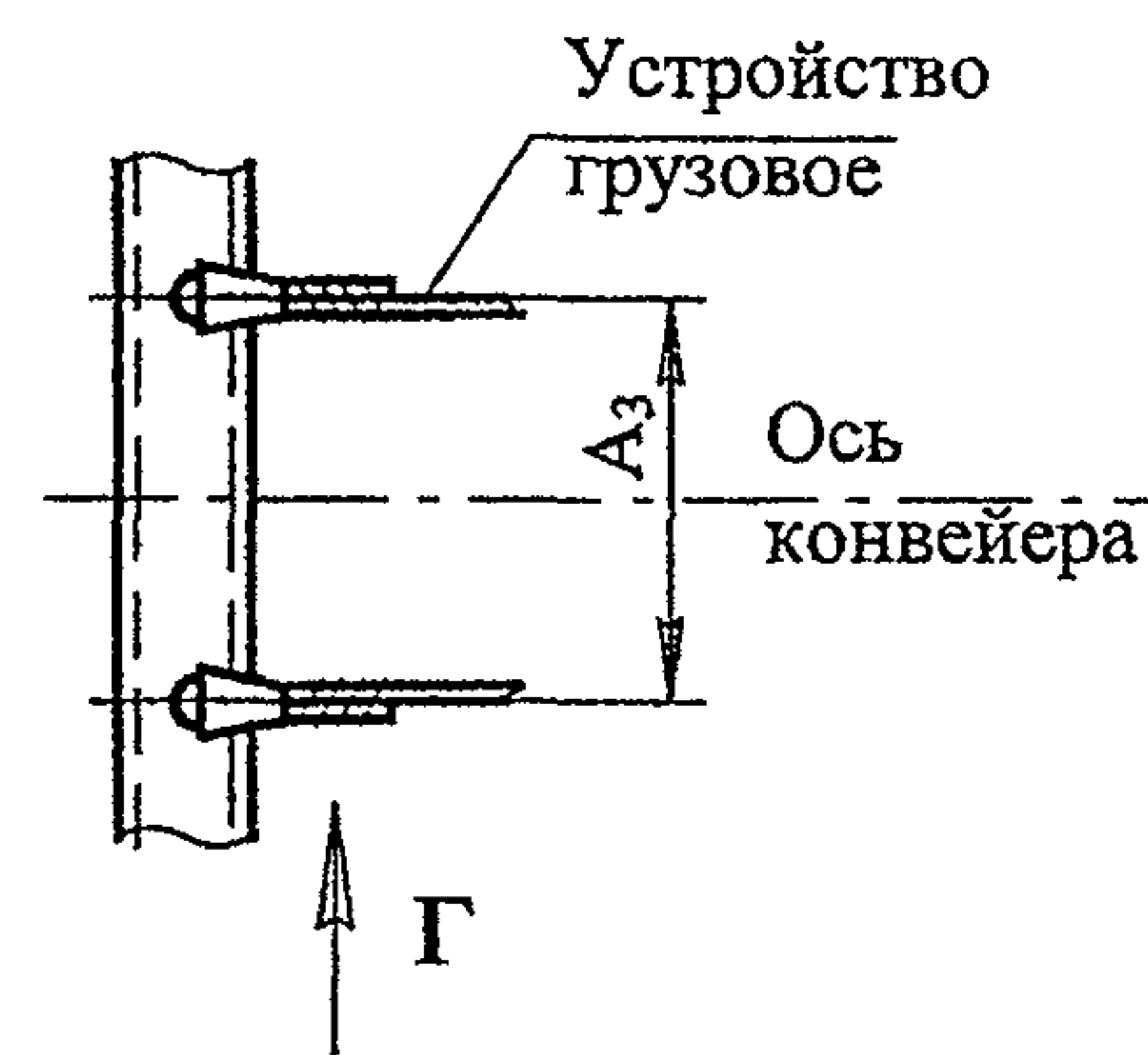


Рис. 20.3

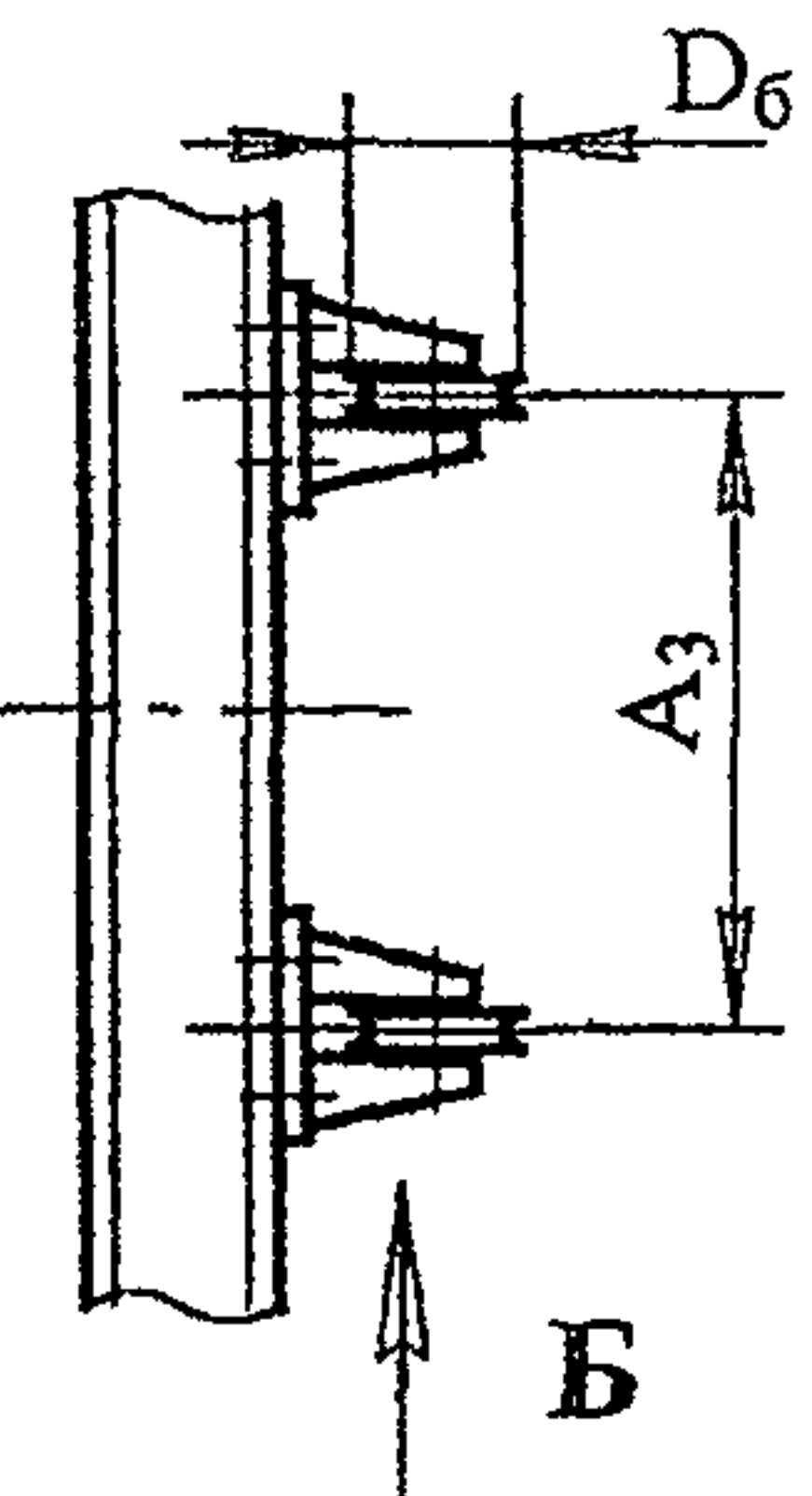


Рис. 20.4

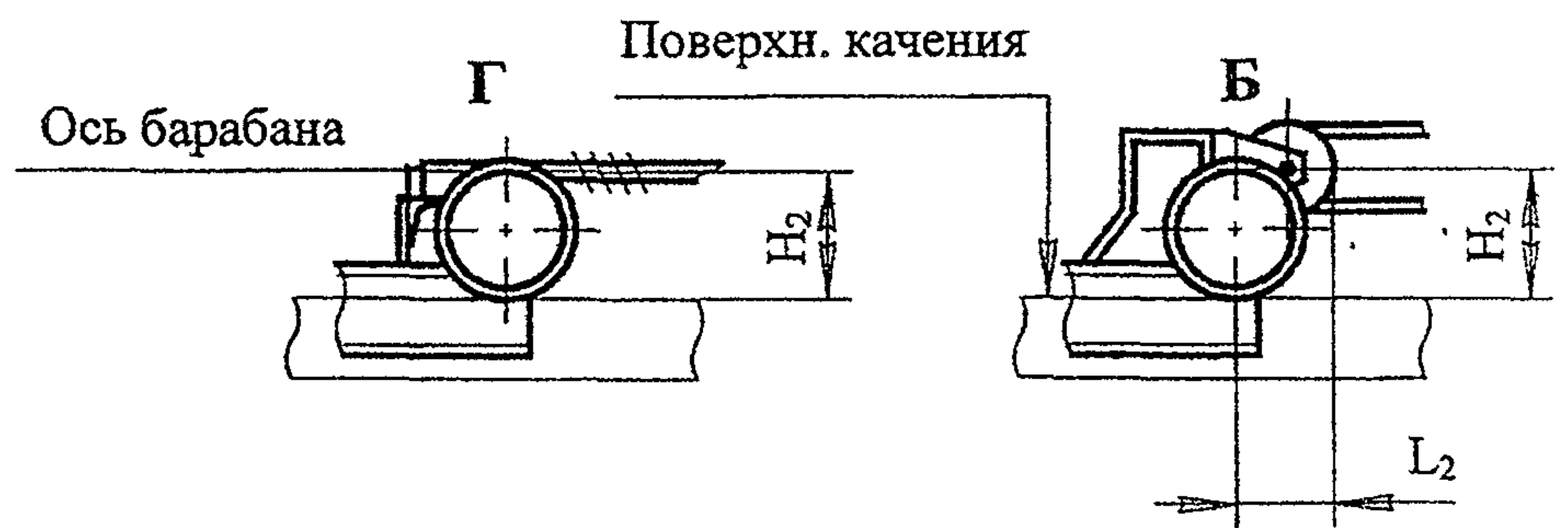
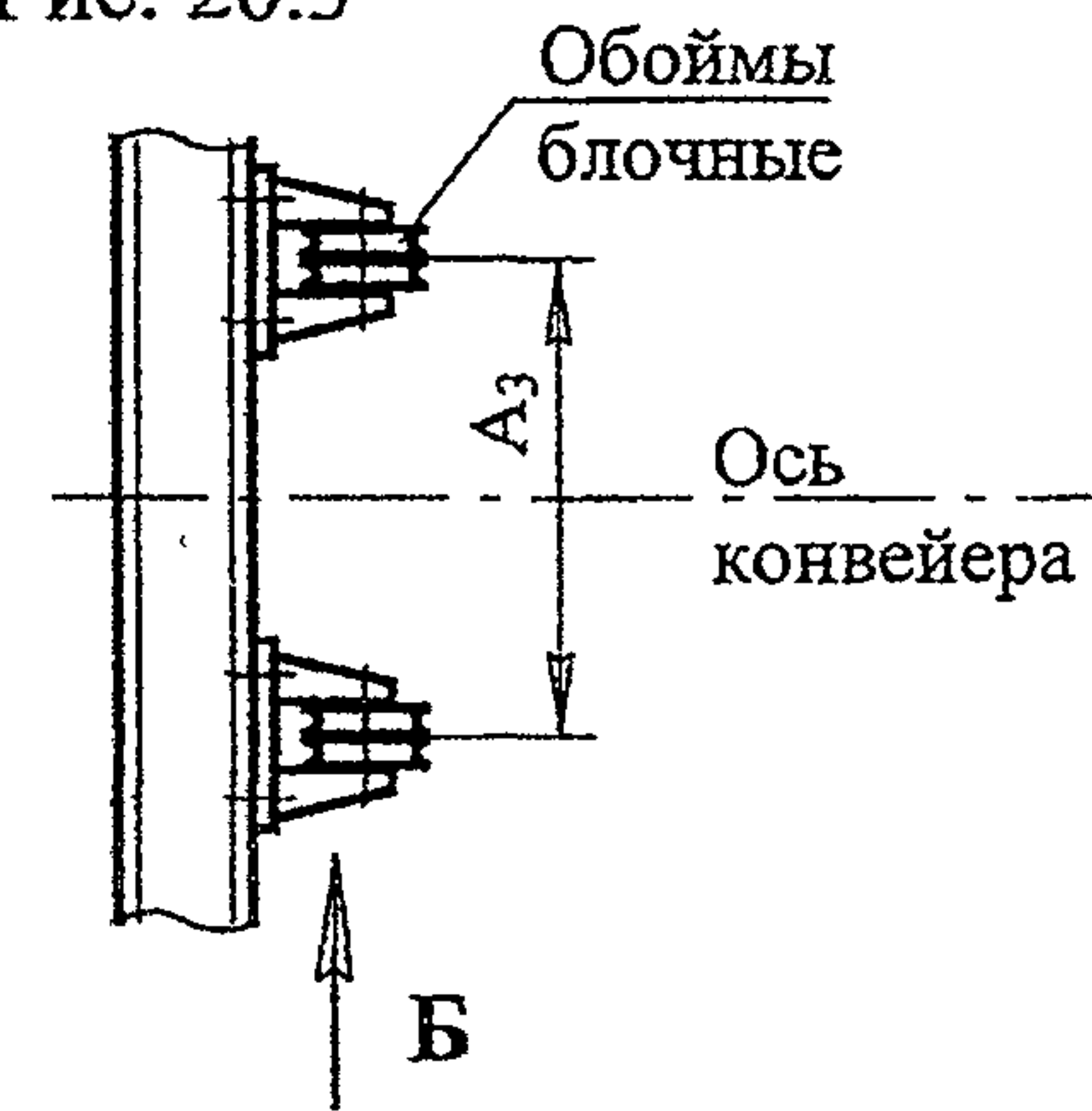


Рис. 20. Тележки натяжные

Характеристика натяжных тележек

Ширина ленты В, мм	Типоразмер	Допуст. усилие $S_{б доп}$, даН	Рис.	Размеры, мм													α°	Масса q_T , кг	
				A	A ₁	A ₂	A ₃	B ₁	H	H ₁	H ₂	L	L ₁	L ₂	к	D _к			D _б
500	5031,5ТО-50	1900	5	850	500	500	-	1105	100	380	175	1070	1240	-	1000	200	-	6	200
	5040ТО-60	3750	5		575	495	-	1105	115	435	190	1140	1310	-	1000	200	-		240
	5050ТО-80	5200	5		675	585	-	1105	145	555	220	1330	1500	-	1000	200	-		360
	5050ТПО-80	5200	6		675	585	-	1105	145	555	220	1330	1500	305	1000	200	250		400
650	6531,5ТО-50	1900	5	1000	500	500	-	1255	100	380	175	1120	1240	-	1150	200	-	6	215
	6540ТО-60	3750	5		535	535	-	1255	115	435	190	1190	1310	-	1150	200	-		255
	6550ТО-80	5200	5		630	630	-	1255	145	555	220	1380	1500	-	1150	200	-		370
	6550ТПО-80	5200	6		630	630	-	1255	145	555	220	1380	1500	305	1150	200	250		410
800	8040ТО-60	3750	1	1350	655	575	850	1605	115	475	190	1320	1470	-	1500	200	-	5	340
	8050ТО-80	5200	1		760	600	850	1615	145	595	220	1460	1600	-	1510	200	-		470
	8063ТО-100	8000	1		900	700	850	1640	170	725	265	1710	1890	-	1530	250	-		730
	8080ТО-120	12500	1		1090	900	850	1660	205	875	300	2100	2280	-	1550	250	-		1040
	8080ТПО-120	12500	2		1090	900	850	1660	205	875	300	2100	2280	305	1550	250	250		1140
	8080ТПЛО-120	12500	3		1090	900	750	1660	205	875	300	2100	2280	305	1550	250	250		1160
	8080ТПО-160	19000	2		1185	935	850	1820	255	970	430	2230	2715	385	1670	400	315		2110
	8080ТПЛО-160	19000	3		1185	935	750	1820	255	970	430	2230	2715	305	1670	400	250		2130
1000	10050ТО-80	5200	1	1580	760	600	850	1845	145	595	200	1460	1600	-	1740	200	-	5	510
	10063ТО-100	8000	1		900	700	850	1870	170	725	265	1710	1890	-	1760	250	-		790
	10080ТО-120	12500	1		1090	900	850	1890	205	875	300	2100	2280	-	1780	250	-		1130
	10080ТПО-120	12500	2		1090	900	850	1890	205	875	300	2100	2280	305	1780	250	250		1240
	10080ТПЛО-120	12500	3		1090	900	750	1890	205	875	300	2100	2280	305	1780	250	250		1260
	10080ТПО-160	19000	2		1185	935	850	2045	255	970	430	2230	2715	385	1900	400	315		2240
	10080ТПЛО-160	19000	3		1185	935	750	2045	255	970	430	2230	2715	305	1900	400	250		2260
	100100ТПО-180	24700	2		1380	1140	850	2055	285	1160	465	2660	3060	385	1910	400	315		3070
100100ТПЛО-180	24700	4	1390	1140	860	2055	285	1160	465	2660	3060	385	1910	400	250	3100			

Характеристика натяжных тележек

Ширина ленты В, мм	Типоразмер	Допуст. усилие $S_{б доп}$, даН	Рис.	Размеры, мм														α°	Масса Q_T , кг
				A	A ₁	A ₂	A ₃	B ₁	H	H ₁	H ₂	L	L ₁	L ₂	к	D _к	D _б		
1200	12063ТО-100	8000	1	1900	900	700	850	2190	170	725	265	1710	1890	-	2080	250	-	5	870
	12080ТО-120	12500	1		1090	900	850	2210	205	875	300	2100	2280	-	2100	250	-		1250
	12080ТО-160	19000	1		1185	935	850	2365	255	970	435	2230	2715	-	2220	400	-		2010
	12080ТПО-160	19000	2		1185	935	850	2365	255	970	435	2230	2715	385	2220	400	315		2410
	12080ТПЛО-160	19000	3		1185	935	750	2365	255	970	435	2230	2715	305	2220	400	250		2430
	120100ТПО-180	24700	2		1390	1140	850	2375	285	1160	465	2660	3060	385	2230	400	315		3300
	120100ТПЛО-180	24700	4		1390	1140	860	2375	285	1160	465	2660	3060	305	2230	400	250		3330
1400	14063ТО-100	8000	1	2000	900	700	850	2290	170	725	265	1710	1890	-	2180	250	-	5	920
	14080ТО-120	12500	1		1090	900	850	2310	205	875	300	2100	2280	-	2200	250	-		1310
	14080ТО-160	19000	1		1185	935	850	2465	255	970	435	2230	2715	-	2320	400	-		2090
	14080ТПО-160	19000	2		1185	935	850	2465	255	970	435	2230	2715	385	2320	400	315		2500
	14080ТПЛО-160	19000	3		1185	935	750	2465	255	970	435	2230	2715	305	2320	400	250		2520
	140100ТПО-180	24700	2		1390	1140	850	2475	285	1160	465	2660	3060	385	2330	400	315		3400
	140100ТПЛО-180	24700	4		1390	1140	860	2475	285	1160	465	2660	3060	305	2330	400	250		3420
1600	16063ТО-100	8000	1	2200	900	700	850	2490	170	725	265	1710	1890	-	2380	250	-	5	
	16080ТО-120	12500	1		1090	900	850	2510	205	875	300	2100	2280	-	2400	250	-		
	160100ТО-160	19000	1		1390	1140	850	2665	255	1070	435	2660	3060	-	2520	400	-		
	160100ТПО-160	19000	2		1390	1140	850	2665	255	1070	435	2660	3060	385	2520	400	315		
	160100ТПЛО-160	19000	3		1390	1140	750	2665	255	1070	435	2660	3060	305	2520	400	250		
	160100ТПО-180	24700	2		1390	1140	850	2675	285	1160	465	2660	3060	385	2530	400	315		
	160100ТПЛО-180	24700	4		1390	1140	860	2675	285	1160	465	2660	3060	305	2530	400	250		
2000	20080ТПО-160	19000	2	2800	1000	1000	1800	3280	255	940	390	2090	2450	-	3120	400	315	5	3100
	20080ТПЛО-160	19000	3		1000	1000	1300	3280	255	940	390	2090	2450	-	3120	400	250		3100
	200100ТПО-180	24700	2		1060	1090	1800	3280	285	1100	450	2240	2600	305	3120	400	315		3880
	200100ТПЛО-180	24700	4		1060	1090	1300	3280	285	1100	450	2240	2600	305	3120	400	250		3880

Пример условного обозначения тележки натяжной грузовой для конвейера с шириной ленты В=1000 мм, барабаном Ø800 мм с подшипниками $d_n=120$ мм и очистителем

Тележка натяжная 10080 ТО-120, то же полиспастной

Тележка натяжная 10080 ТПО-120, то же полиспастной лебедочной

Тележка натяжная 10080 ТПЛО-120

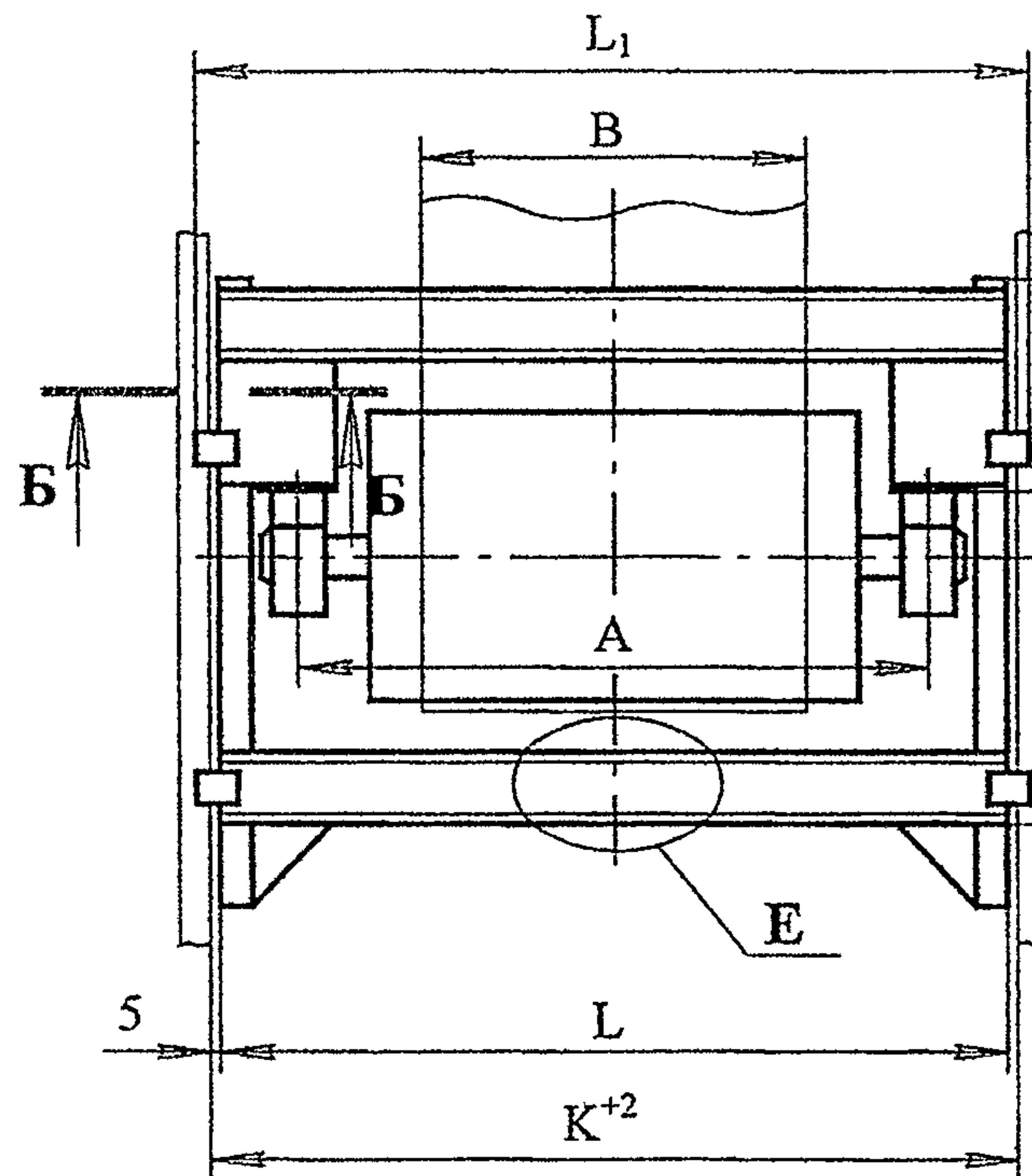


Рис. 21.1

Барaban неприводной

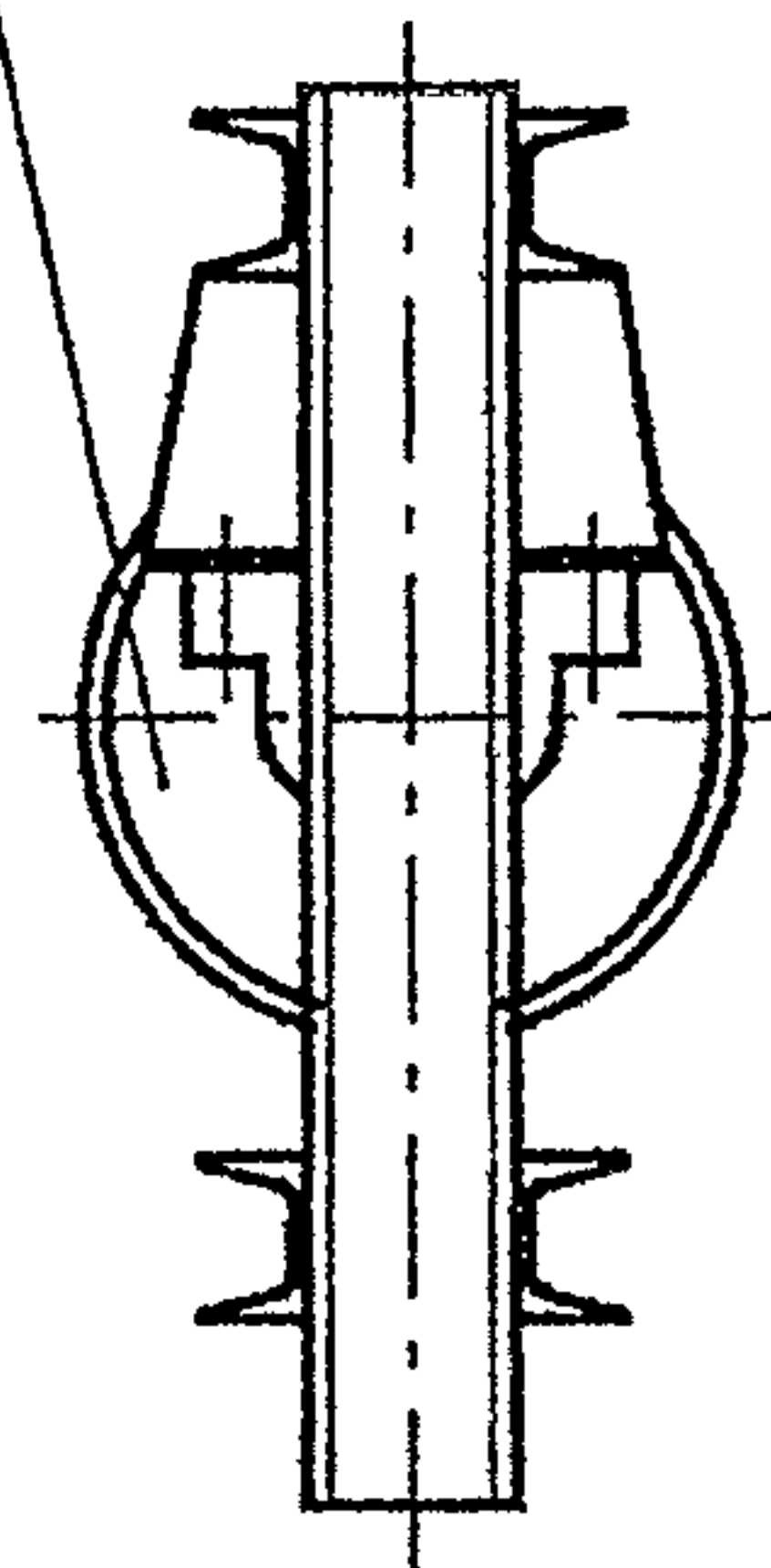
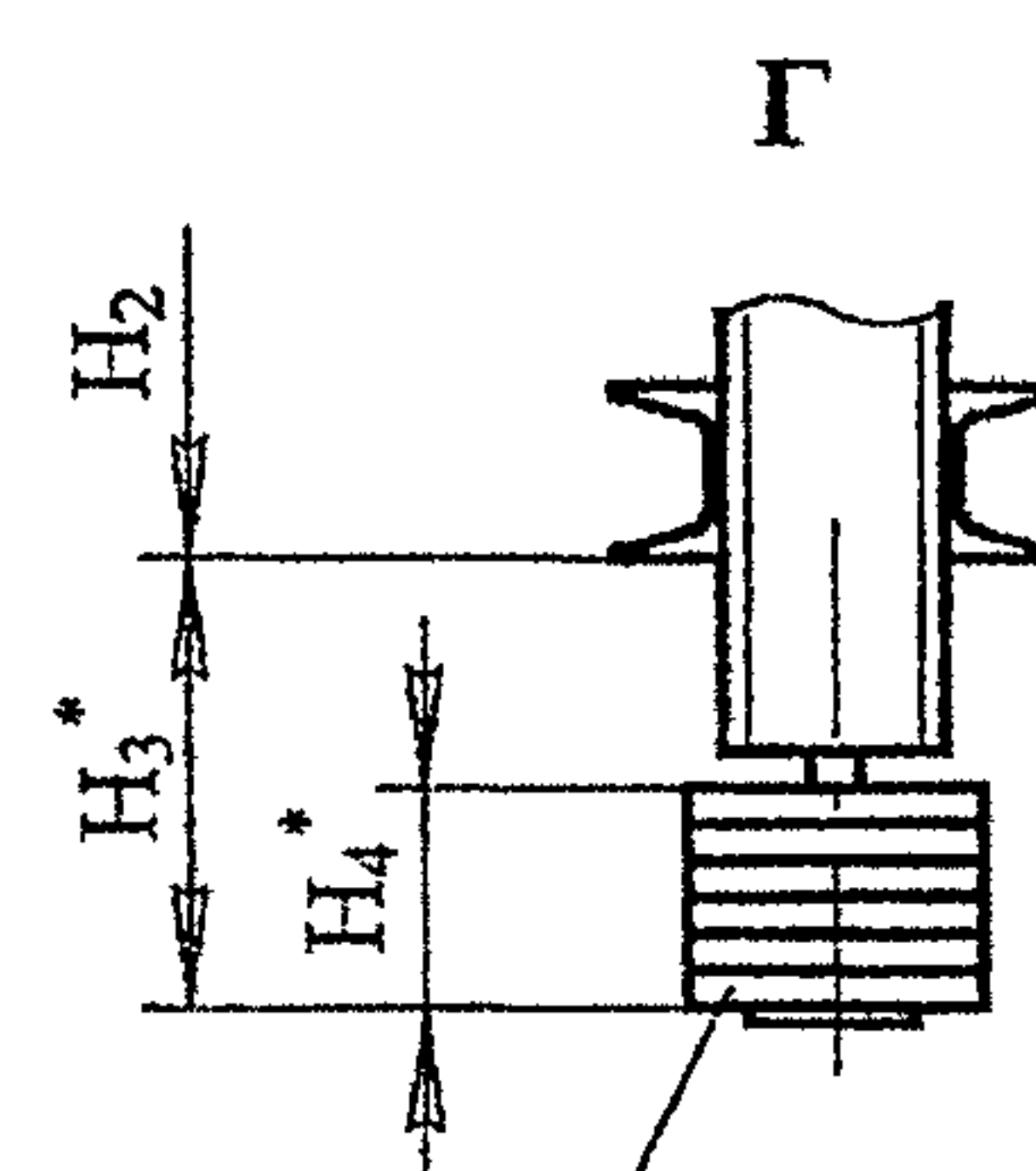
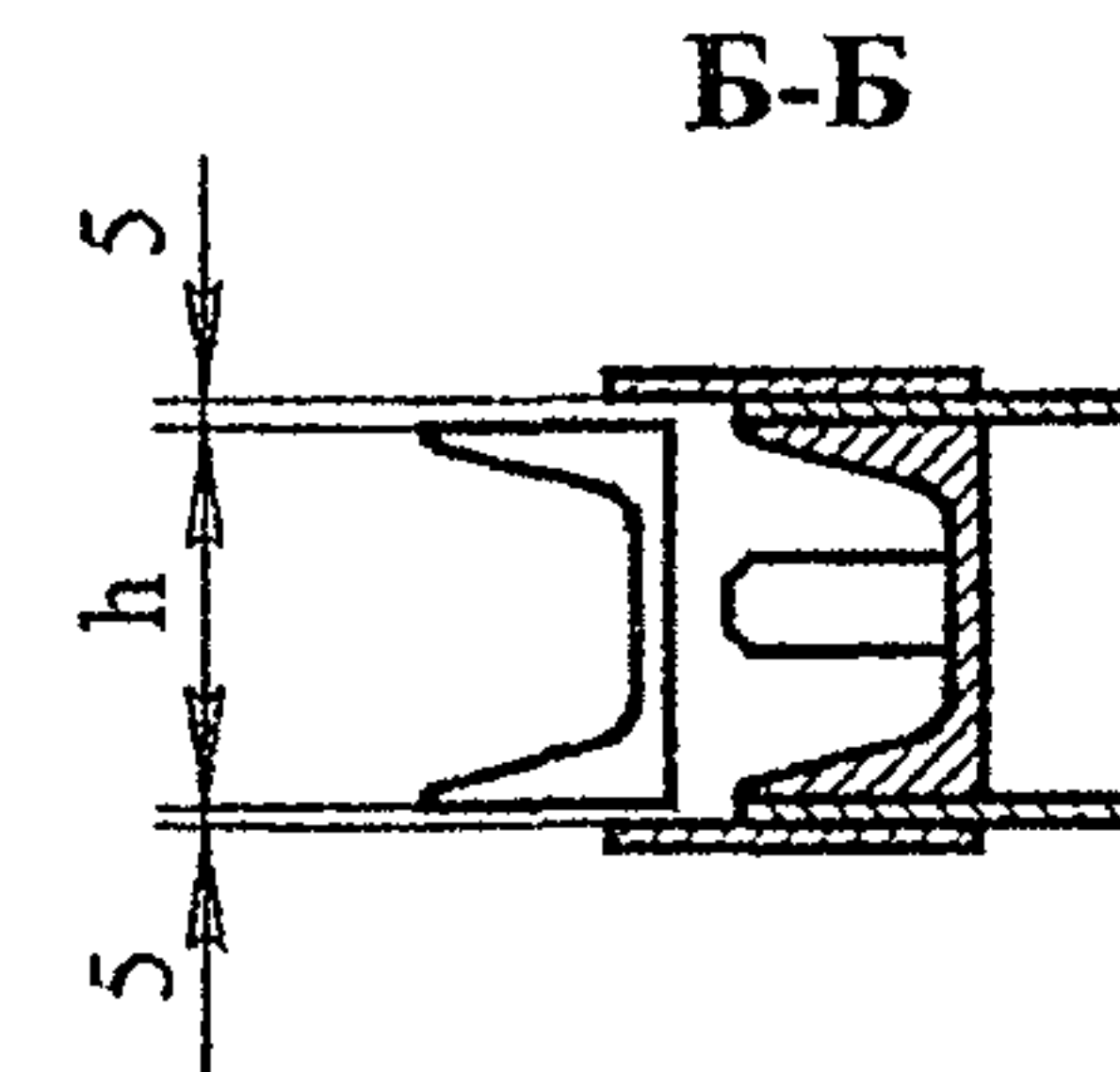


Рис. 21.2

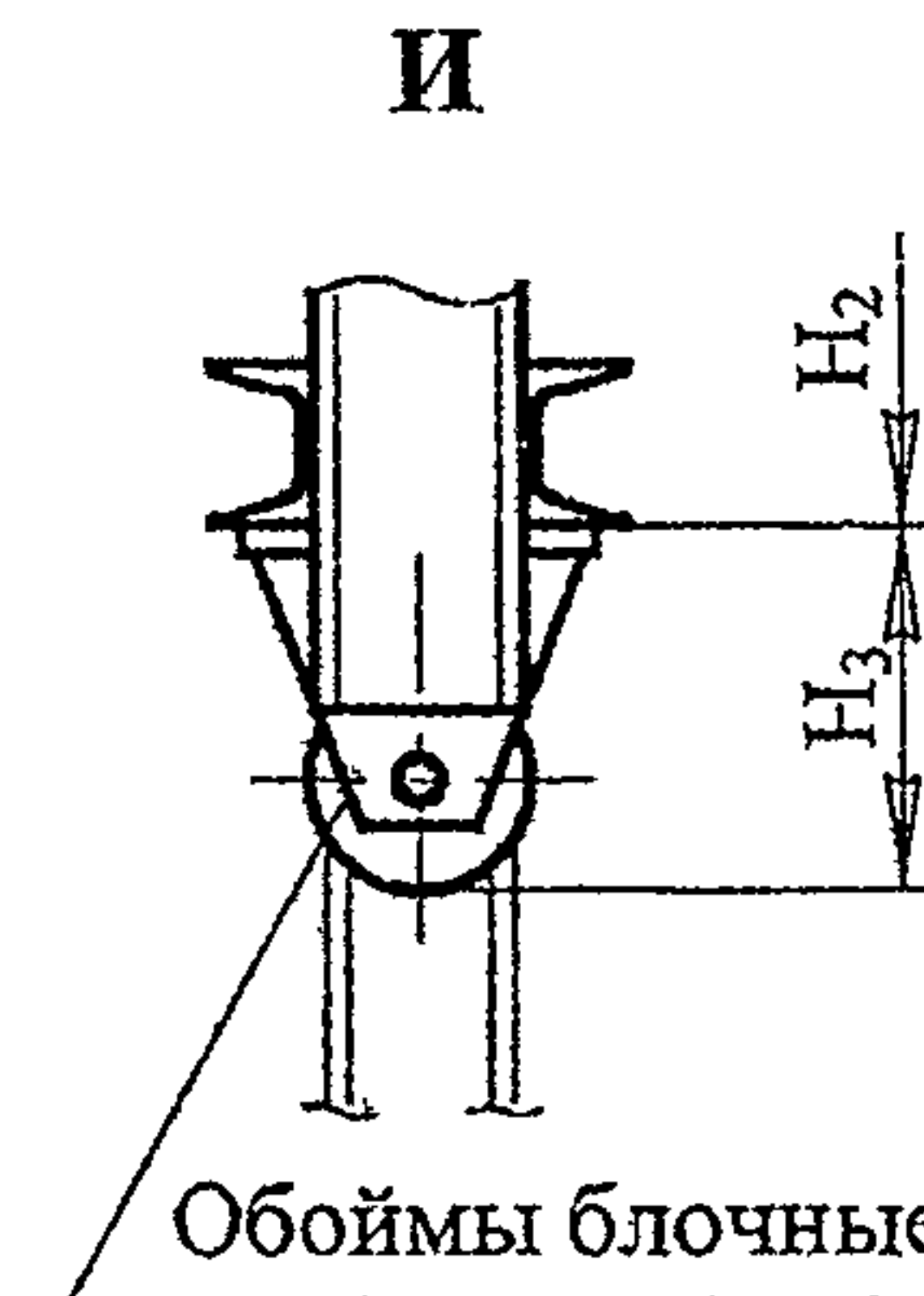
Е

Присоединение грузов и блочных обойм



Масса 1 шт.=90 кг

Рис. 21.4



Обоймы блочные

Рис. 21.5

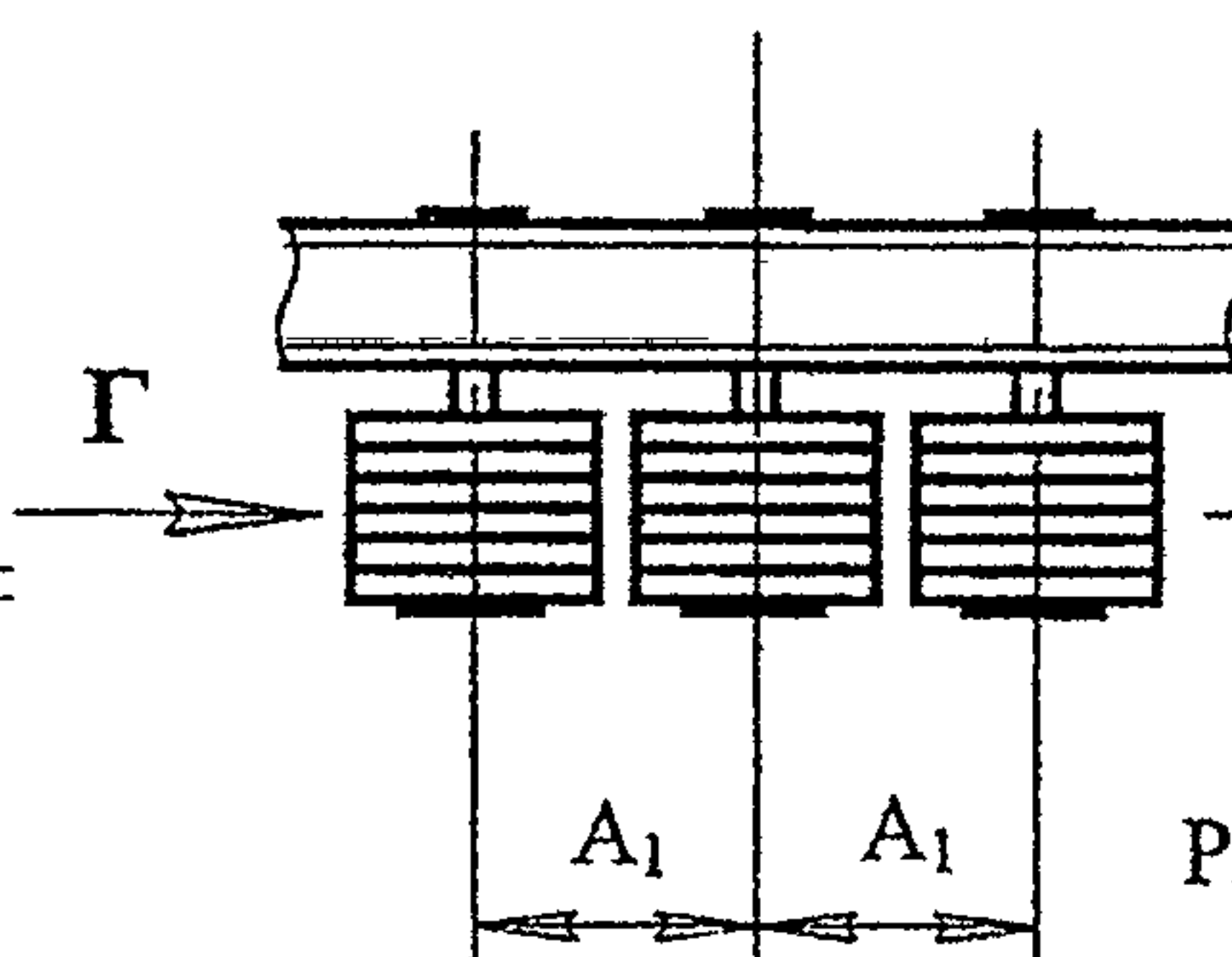
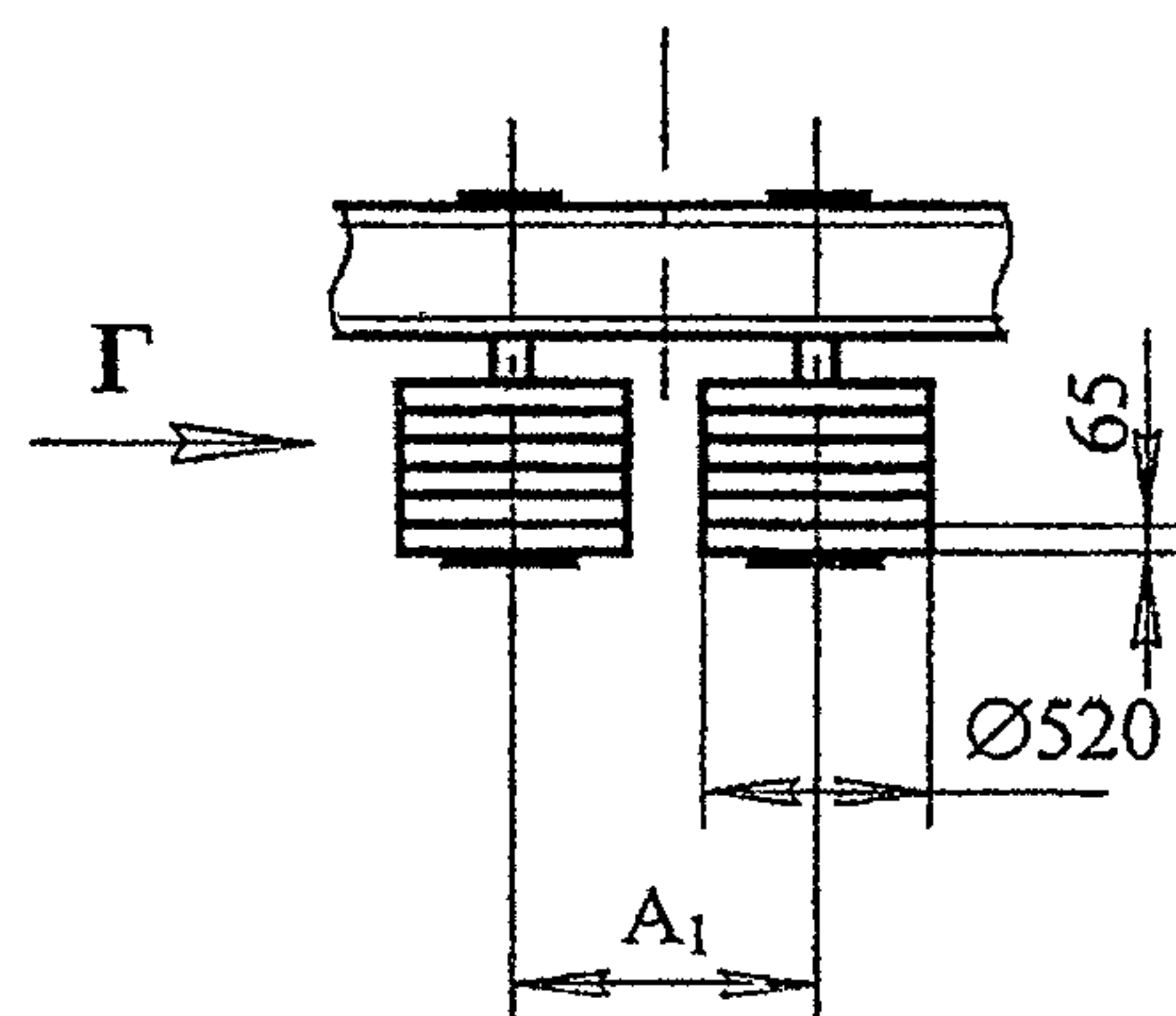


Рис. 21.6

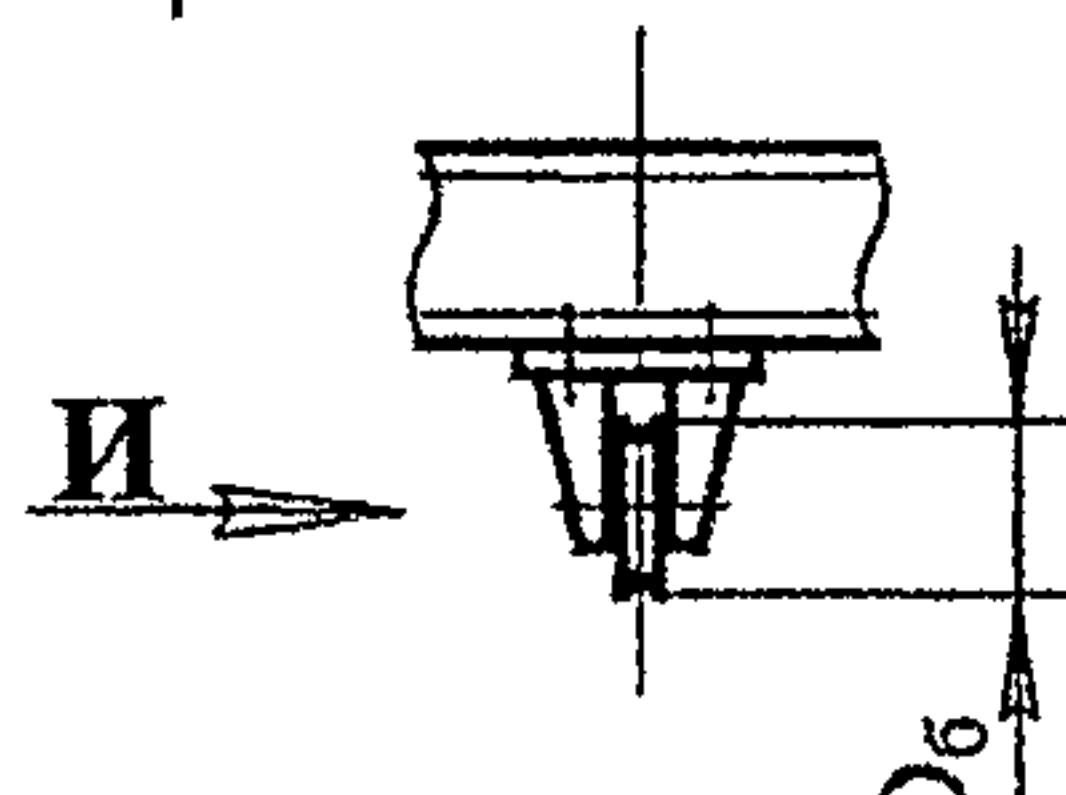
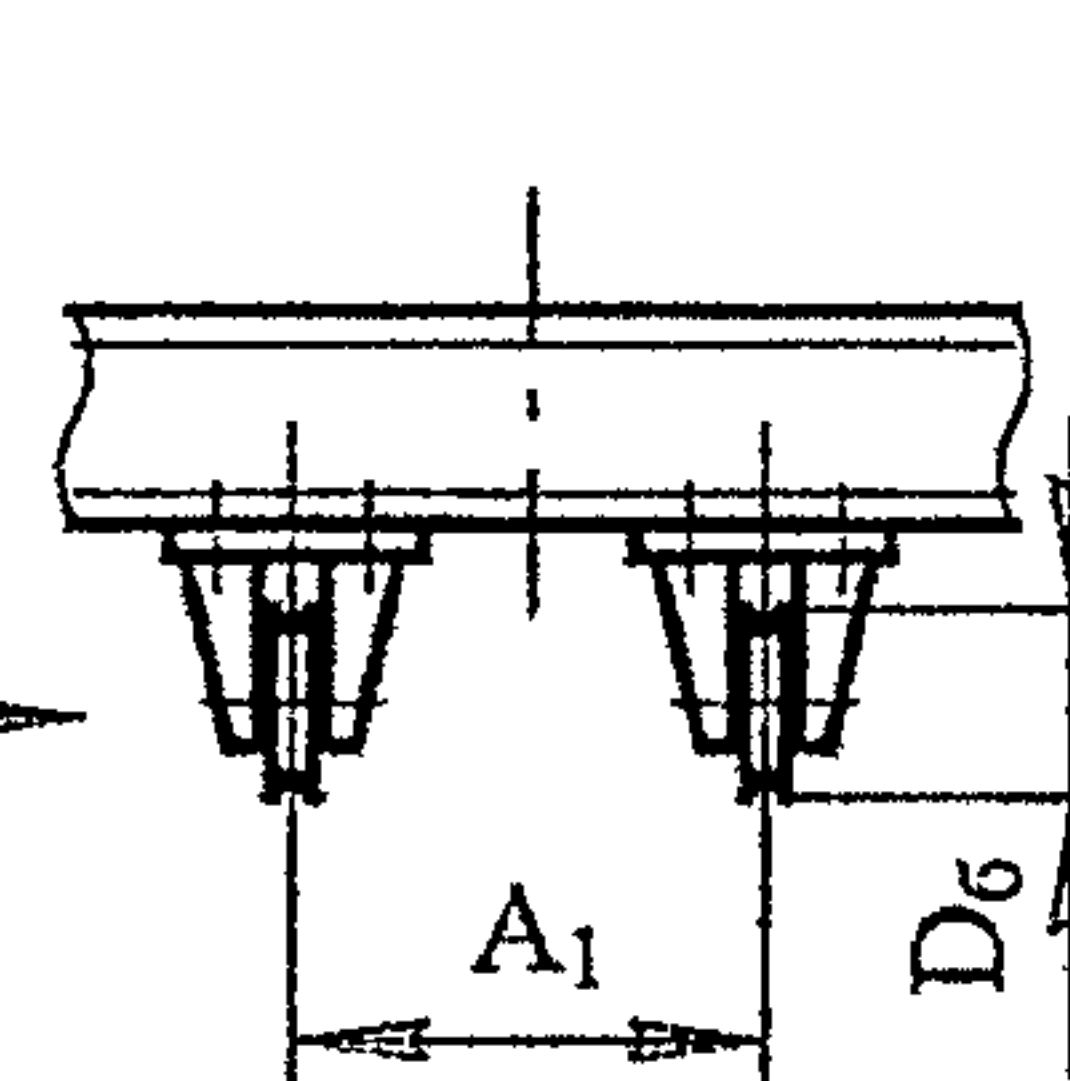


Рис. 21. Рамы натяжные

Характеристика натяжных рам

Ширина ленты В, мм	Типоразмер	Допуст. усилие $S_{б.доп.}$, даН	Рис.	Размеры, мм											Наиб. кол. грузов, шт.	Масса q_T , кг	
				A	A ₁	H	H ₁	H ₂	H ₃	H ₄	L	L ₁	h	к			D _б
500	5031,5P-50	1900	1	850	550	90	420	1040	760*	585*	1140	1240	120	1150	-	18	230
	5040P-60	3750	1		550	105	460	1120	1080*	1170*	1150	1250	120	1160	-	36	270
	5050P-80	5200	1		550	135	510	1240	1360*	1560*	1160	1270	120	1170	-	48	360
	5050PП-80	5200	6		-	135	510	1240	345	-	1160	1270	120	1170	250	-	350
650	6531,5P-50	1900	1	1000	550	90	420	1040	760*	585*	1290	1390	120	1300	-	18	240
	6540P-60	3750	1		550	105	460	1120	1100*	1170*	1300	1400	120	1310	-	36	280
	6550P-80	5200	1		550	135	510	1240	1360*	1560*	1310	1420	120	1320	-	48	380
	6550PП-80	5200	6		-	135	510	1240	345	-	1310	1420	120	1320	250	-	370
800	8040P-60	3750	1	1350	550	105	430	930	1120*	975*	1720	1810	100	1730	-	30	330
	8050P-80	5200	1		550	135	480	1030	1720*	1365*	1720	1810	100	1730	-	42	440
	8063-100	8000	1		550	160	550	1200	2380*	2145*	1720	1810	140	1730	-	66	650
	8080P-120	12500	1		550	195	630	1430	3420*	3315*	1720	1810	200	1730	-	102	1000
	8080PП-120	12500	3		850	195	780	1730	345	-	1830	1960	240	1840	250	-	1140
	8080PПЛ-120	12500	4		750	195	780	1730	345	-	1830	1960	300	1840	250	-	1160
	8080PП-160	19000	3		850	255	780	1730	430	-	1830	1960	300	1840	315	-	1700
	8080PПЛ-160	19000	4		750	255	780	1730	345	-	1830	1960	300	1840	250	-	1730
1000	10050P-80	5200	1	1580	550	135	480	1030	1720*	1365*	1950	2040	100	1960	-	42	480
	10063P-100	8000	1		550	160	550	1200	2380*	2145*	1950	2040	140	1960	-	66	710
	10080P-120	12500	1		550	195	630	1430	3420*	3315*	1950	2040	200	1960	-	102	1100
	10080PП-120	12500	3		850	195	780	1730	345	-	2090	2220	240	2100	250	-	1250
	10080PПЛ-120	12500	4		750	195	780	1730	345	-	2090	2220	240	2100	250	-	1270
	10080PП-160	19000	3		850	255	780	1730	430	-	2090	2220	300	2100	315	-	1820
	10080PПЛ-160	19000	4		750	255	780	1730	345	-	2090	2220	300	2100	250	-	1850
	100100PП-180	24700	3		850	285	880	1960	430	-	2090	2220	300	2100	315	-	2470
	100100PПЛ-180	24700	5		860	285	880	1960	345	-	2090	2220	300	2100	250	-	2500

Характеристика натяжных рам

Ширина ленты В, мм	Типоразмер	Допуст. усилие $S_{б.доп.}$, даН	Рис	Размеры, мм											Наиб. кол. грузов, шт.	Масса Q_r , кг	
				A	A ₁	H	H ₁	H ₂	H ₃	H ₄	L	L ₁	h	к			D ₆
1200	12063P-100	8000	2	1900	550	160	550	1050	1680*	1430*	2360	2450	140	2370	-	66	810
	12080P-120	12500	2		550	195	630	1220	2320*	2210*	2360	2450	200	2370	-	102	1240
	12080P-160	19000	2		550	225	630	1220	3380*	3250*	2360	2450	240	2370	-	150	1820
	12080PП-160	19000	3		850	255	780	1730	430	-	2420	2550	300	2430	315	-	1980
	12080PПЛ-160	19000	4		750	255	780	1730	345	-	2420	2550	300	2430	250	-	2020
	120100PП-180	24700	3		850	285	880	1960	430	-	2420	2550	300	2430	315	-	2680
	120100PПЛ-180	24700	5		860	285	880	1960	345	-	2420	2550	300	2430	250	-	2720
1400	14063P-100	8000	2	2000	550	160	550	1050	1680*	1430*	2460	2550	140	2470	-	66	860
	14080P-120	12500	2		550	195	630	1220	2320*	2210*	2460	2550	200	2470	-	102	1300
	14080P-160	19000	2		550	225	630	1220	3380*	3250*	2460	2550	240	2470	-	150	1900
	14080PП-160	19000	3		850	255	780	1730	430	-	2520	2650	300	2530	315	-	2060
	14080PПЛ-160	19000	4		750	255	780	1730	345	-	2520	2650	300	2530	250	-	2110
	140100PП-180	24700	3		850	285	880	1960	430	-	2520	2650	300	2530	315	-	2780
	140100PПЛ-180	24700	5		860	285	880	1960	345	-	2520	2650	300	2530	250	-	2820
1600	16063P-100	8000	2	2200	550	160	550	1050	1680*	1430*	2660	2750	140	2670	-	66	
	16080P-120	12500	2		550	195	630	1220	2320*	2210*	2660	2750	200	2670	-	102	
	160100P-160	19000	2		550	225	880	1960	3380*	3250*	2660	2750	240	2670	-	150	
	160100PЛ-160	19000	3		850	255	880	1960	430	-	2720	2850	240	2730	315	-	
	160100PЛЛ-160	19000	4		750	255	880	1960	345	-	2720	2850	300	2730	250	-	
	160100PП-180	24700	3		850	285	880	1960	430	-	2720	2850	300	2730	315	-	
	160100PПЛ-180	24700	5		860	285	880	1960	345	-	2720	2850	300	2730	250	-	

Характеристика натяжных рам

Ширина ленты В, мм	Типоразмер	Допуст. усилие $S_{б.доп.}$, даН	Рис	Размеры, мм											Наиб. кол. грузов, шт.	Масса q_T , кг		
				A	A ₁	H	H ₁	H ₂	H ₃	H ₄	L	L ₁	h	к			D _б	
2000	20080РП-160	19000	3	2800	1800	255	780	1800	430	-	3470	3600	300	3480	315	-	2660	
	20080РПЛ-160	19000	4		1300	255	780	1800	345	-	3470	3600	300	3480	250	-	2690	
	200100РП-180	24700	3		1800	285	840	1960	430	-	3470	3600	300	3480	315	-	3160	
	200100РПЛ-180	24700	5		1300	285	840	1960	345	-	3470	3600	300	3480	250	-	3280	

* Размеры даны для наибольшего количества грузов.

Пример условного обозначения рамы натяжной для конвейера с шириной ленты В=800 мм, барабаном Ø800 мм с подшипниками $d_n=120$ мм, общим количеством грузов 90 шт.:

Рама натяжная 8080Р-120-90; то же полиспастной (без грузов):

Рама натяжная 8080РП-120; то же полиспастной грузолебедочной:

Рама натяжная 8080РПЛ-120

Грузовые устройства характеризуются наибольшим усилием, создаваемым устройством S_{zp} , т.е. усилием от максимально допустимого числа грузов.

На рис.22 приведены грузовые устройства без полиспаста (исполнение Т) и с полиспастом (исполнения ТП и РП), а в табл.40 их характеристика. На рис.23 приведено грузолебедочное устройство, а в табл. 41 и табл. 42 характеристика этих устройств. На рис. 24 приведены схемы расположения блочных обойм в натяжных устройствах.

На рис.25 приведены бадьевые грузовые устройства без полиспаста и с полиспастом, а в табл.43 их характеристика.

На рис.26 приведены блочные обоймы, которые должны заказываться в количестве в зависимости от схемы натяжного устройства.

Все приведенные грузовые устройства предназначены как для тележечных устройств, так и для вертикальных.

Выбор типоразмера грузового устройства производится из приведенных выше таблиц соответственно для применяемого типа натяжного устройства по расчетному усилию грузового устройства $S_{н}$.

При этом необходимо соблюдение условия: $S_{н} \leq S_{zp}$.

Если полученное расчетом усилие $S_{н}$ нельзя обеспечить грузовым устройством без полиспаста, то переходят на устройство с полиспастом, т.е. на полиспастную натяжную тележку и грузовое устройство с полиспастом. Применяя натяжное устройство с полиспастом, необходимо учитывать, что ход груза в этом случае будет в два раза больше, чем без груза.

Необходимая масса груза G_{zp} (кг) грузового устройства без полиспаста численно равна усилию $S_{н}$ (даН), т.е. $G_{zp} = S_{н}$.

Для грузового устройства с полиспастом масса груза грузового устройства определяется по формуле:

$$G_{zp} = \frac{S_{н}}{i_n},$$

где i_n - кратность полиспаста, $g=10\text{м/с}^2$ ускорение свободного падения.

Влияние к.п.д. полиспаста и отключающих блоков в рассматриваемом методе расчета не учитывается.

При массе одного груза грузового устройства равной 90 кг, число грузов без полиспаста

$$z_{zp} = \frac{G_{zp}}{90};$$

с полиспастом

$$z_{zp} = \frac{G_{zp}}{90i_n}.$$

Вертикальные натяжные устройства без полиспаста, натяжные рамы поставляются вместе с грузовым устройством.

Характеристика грузовых устройств

Ширина ленты В, мм	Наибольшее усилие $S_{гр}$, даН		Кратность полиспаста, i_n	Количество грузов, шт.	Количество гирлянд, шт.	Канат ГОСТ 3070-88		Размеры, мм								
	без полиспаста	с полиспастом				Условн. обозначение	d_k , мм	А ₁		А ₂		А ₃	А ₄	D ₆	Н*	Н ₁ *
								Те-леж.	Рам-ные	Те-леж.	Рам-ные					
500 650	2160	4320	2	12...24	1	17,5-I-H-180	17,5	-	-	-	-	-	550	250	1560	2560
	3780	5400		2730											3730	
	4860	-		-											3510	4510
800 1000	2700	5400	2	18...30	2	17,5-I-H-180	17,5	850	850	850	850	550	600	250	975	1900
	4300	8600		1560											2490	
	5900	11800		2145		3070										
	7500	15000		2730		3700										
	9200	-		315		3315	4290									
1200 1400 1600 2000	5900	11800	2	54...66	3	17,5-I-H-180	17,5	850	850	850	850	1100	600	250	1430	2360
	7500	15000		1820		2790										
	9200	18400		2210		3180										
	10800	21600		2600		3570										
	13000	-		3120		4090										

*Размеры даны для наибольшего количества грузов.

Характеристика грузоподъемных грузовых устройств

Ширина ленты В, мм	Наибольшее усилие $S_{гр}$, даН	Кратность полиспаста, $i_{п}$	Количество гирлянд, шт.	Грузоподъемность лебедки, кг	Канат ГОСТ 3070-88		Размеры, мм		Для ТПЛ			Для РПЛ				
					Условное обозначение	d_k , мм	A_8	D_6	Наибольшее количество грузов, шт.	Размеры, мм			Наибольшее количество грузов, шт.	Размеры, мм		
										A_9	H_2^*	H_3^*		A_9	H_2^*	H_3^*
800	19000	4	2	6300	17,5-I-H-180	17,5	550	250	54	850	1755	2800	48	850	1560	2500
1000	19000	4	2				550		54		1755	2800	48		1560	2500
	24700	6	2				550		48		1560	2500	42		1365	2220
1200	19000	4	3				1100		54		170	2100	48		1040	2000
1400 1600 2000	24700	6	3				1100		48		1040	2000	42		910	2000

* Размеры даны для наибольшего количества грузов.

Характеристика грузоподъемных грузоподъемных устройств

Типоразмер	Грузоподъемность лебедки, кг	Кратность полиспаста, i_n	Размеры, мм				Подвижные блочные обоймы						Неподвижные блочные обоймы									
			D	A ₅ min	A ₆ min	A ₇ min	Рис.	Число обойм	Число блоков в обойме	Размеры, мм				Рис.	Число обойм	Число блоков в обойме	Размеры, мм					
										A ₁₁	A ₁₂	A ₁₃	L				A ₁₁	A ₁₂	A ₁₃	L		
8080ТПЛ-120	6300	4	250	550	1000	1800	2	2	2	470	650	850	1110	1	2	1	650	850	-	1100		
10080ТПЛ-120				550	1000	1800	2		2	470	650	850	1110	1		1	650	850	-	1100		
8080ТПЛ-160				600	550	1800	2		2	470	650	850	1110	1		1	650	850	-	1100		
10080ТПЛ-160				600	600	2500	2		2	470	650	850	1110	1		1	650	850	-	1100		
12080ТПЛ-160				600	600	2500	2		2	470	650	850	1110	1		1	650	850	-	1100		
14080ТПЛ-160				600	600	2500	2		2	470	650	850	1110	1		1	650	850	-	1100		
16080ТПЛ-160				600	600	2500	2		2	470	650	850	1110	1		1	650	850	-	1100		
20080ТПЛ-160		600		600	2500	2	2		470	650	850	1110	1	1		650	850	-	1100			
100100ТПЛ-180		6		250	600	600	2500		3	3	420	620	1100	1380		2	2	580	760	960	1220	
120100ТПЛ-180					600	600	2500		3	3	420	620	1100	1380		2	2	580	760	960	1220	
140100ТПЛ-180					600	600	2500		3	3	420	620	1100	1380		2	2	580	760	960	1220	
160100ТПЛ-180					600	600	2500		3	3	420	620	1100	1380		2	2	580	760	960	1220	
200100ТПЛ-180					600	600	2500		3	3	420	620	1100	1380		2	2	580	760	960	1220	
8080РПЛ-120					6300	4	250		600	550	1800	2	2	2		470	650	850	1110	3	2	3
10080РПЛ-120	600		550					1800	2	2	470	650		850	1110	3	3	310	460	940		1270
8080РПЛ-160	600	600	2500					2	2	470	650	850		1110	3	3	310	460	940	1270		
10080РПЛ-160	600	600	2500					2	2	470	650	850		1110	3	3	310	460	940	1270		
12080РПЛ-160	600	600	2500					2	2	470	650	850		1110	3	3	310	460	940	1270		
14080РПЛ-160	600	600	2500					2	2	470	650	850		1110	3	3	310	460	940	1270		
16080РПЛ-160	600	600	2500					2	2	470	650	850		1110	3	3	310	460	940	1270		
20080РПЛ-160	600	600	2500			2		2	470	650	850	1110		3	3	310	460	940	1270			
100100РПЛ-180	6	250	1500			2600		3000	3	3	420	620		1100	1380	4	4	2	260	400		1320
120100РПЛ-180			1500	2600		2500		3	3	420	620	1100		1380	4	2		260	400	1320		1500
140100РПЛ-180			1500	2600		2500		3	3	420	620	1100		1380	4	2		260	400	1320		1500
160100РПЛ-180			1500	2600		2500		3	3	420	620	1100		1380	4	2		260	400	1320		1500
200100РПЛ-180			1500	2600		2500		3	3	420	620	1100		1380	4	2		260	400	1320		1500

Рис. 24.1

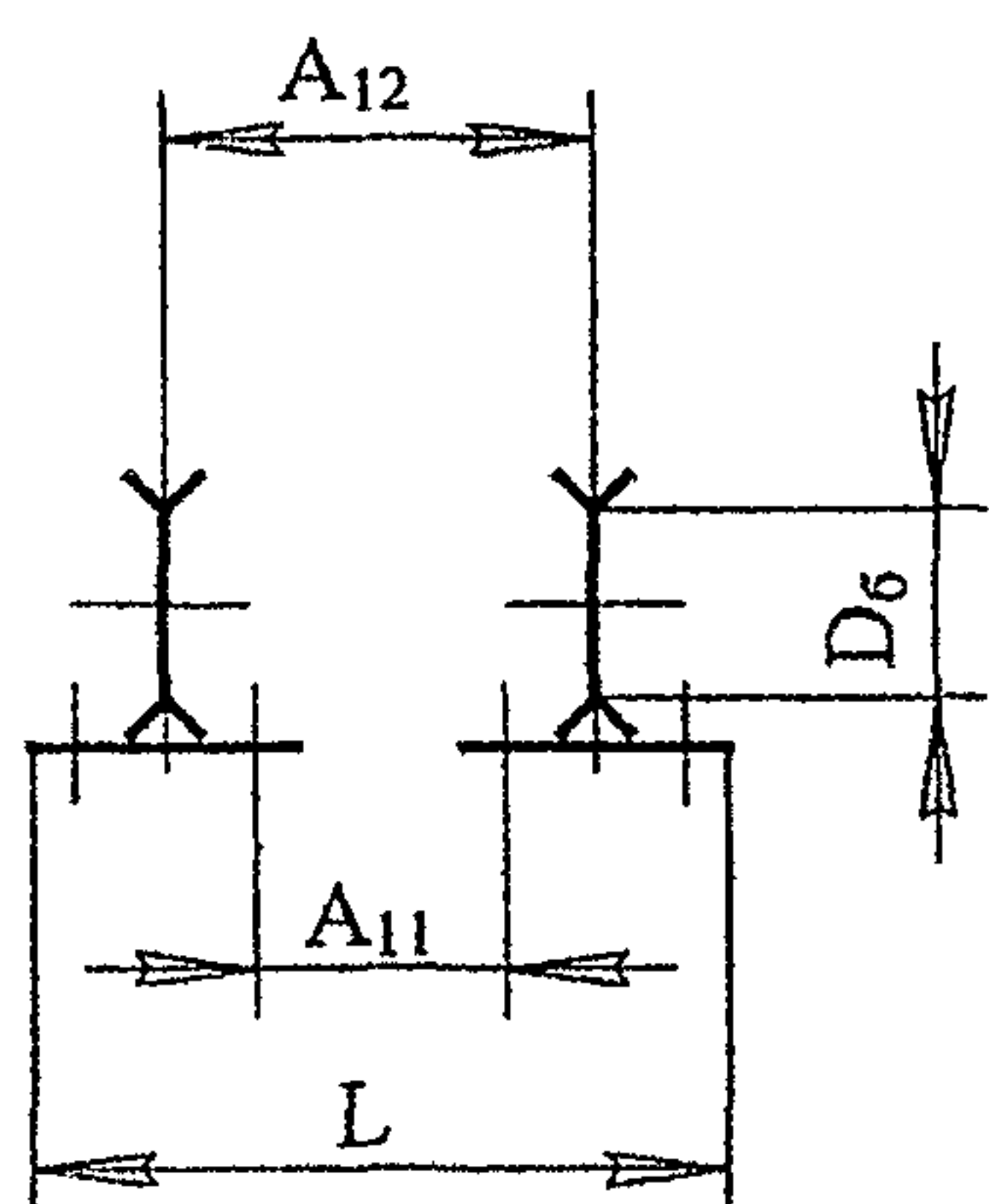


Рис. 24.2

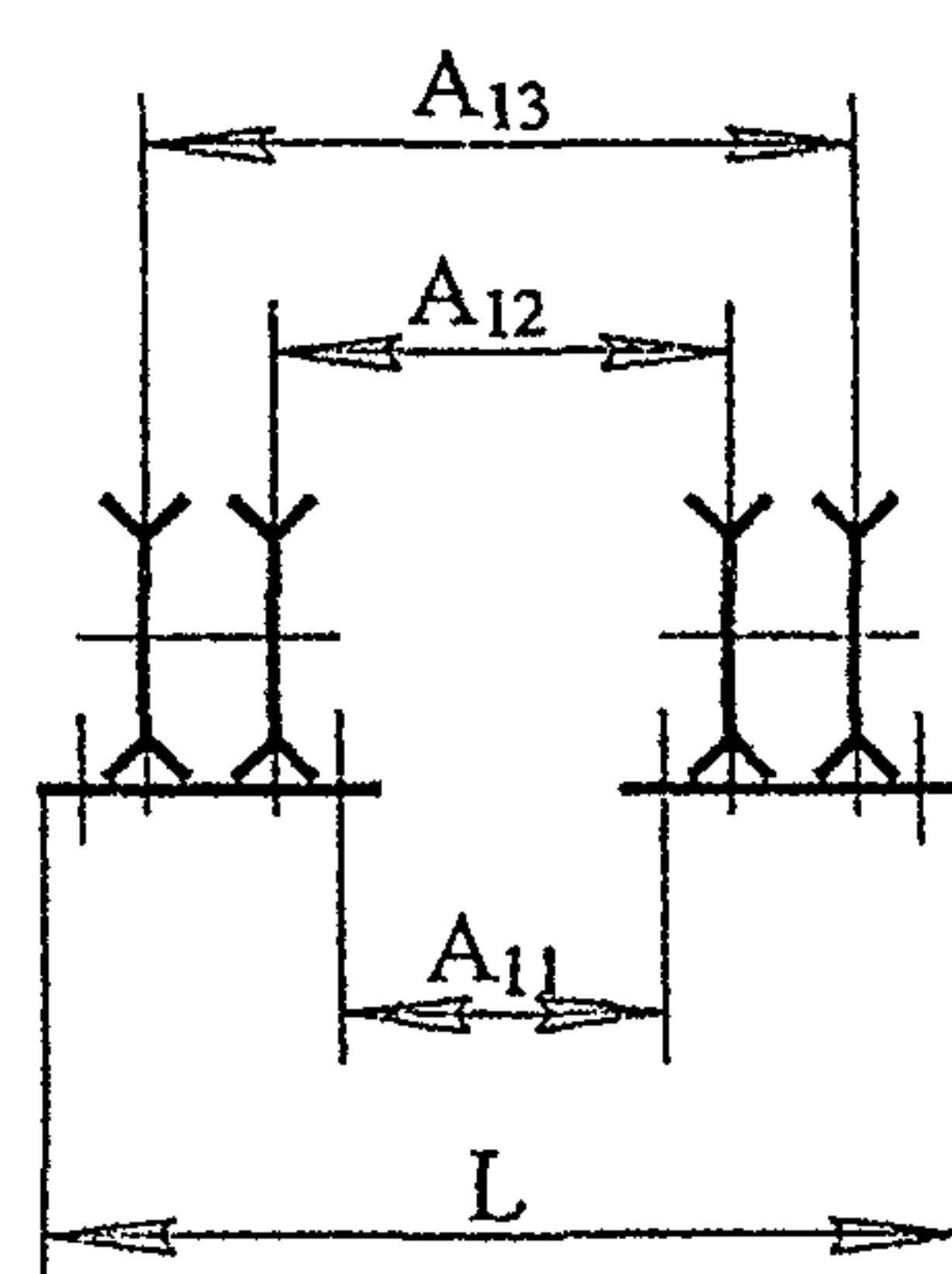


Рис. 24.3

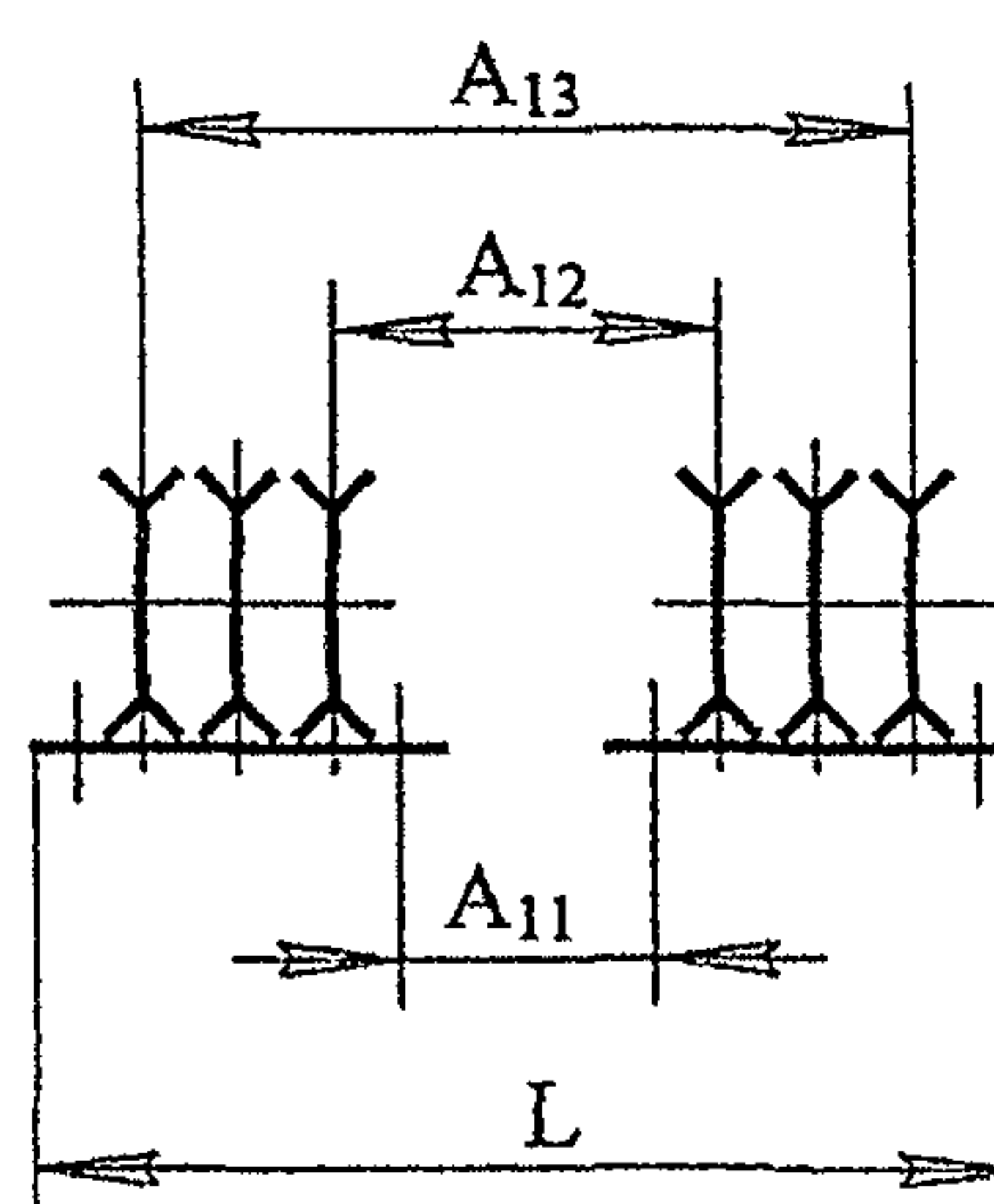
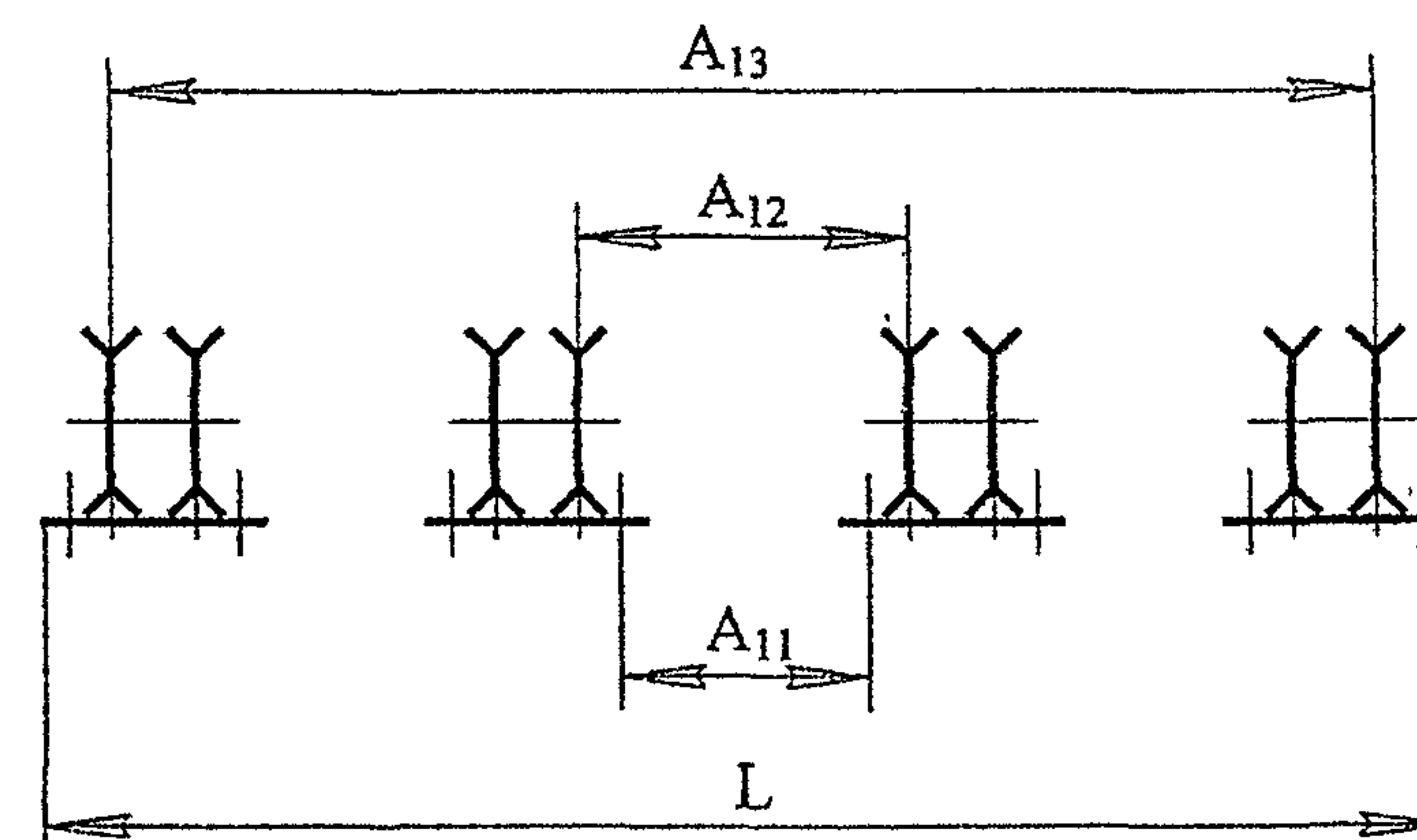


Рис. 24.4



Количество и расположение блоков, крепежные изделия и масса устройства с грузами задаются на чертеже конвейера.

Пример условного обозначения устройства грузового для конвейера шириной ленты $B=1000$ мм, с общим количеством грузов 66 и общей длиной каната 20 м:

Устройство грузовое 100-66-20;

то же, устройства грузового полиспастного и длиной каната 40 м:

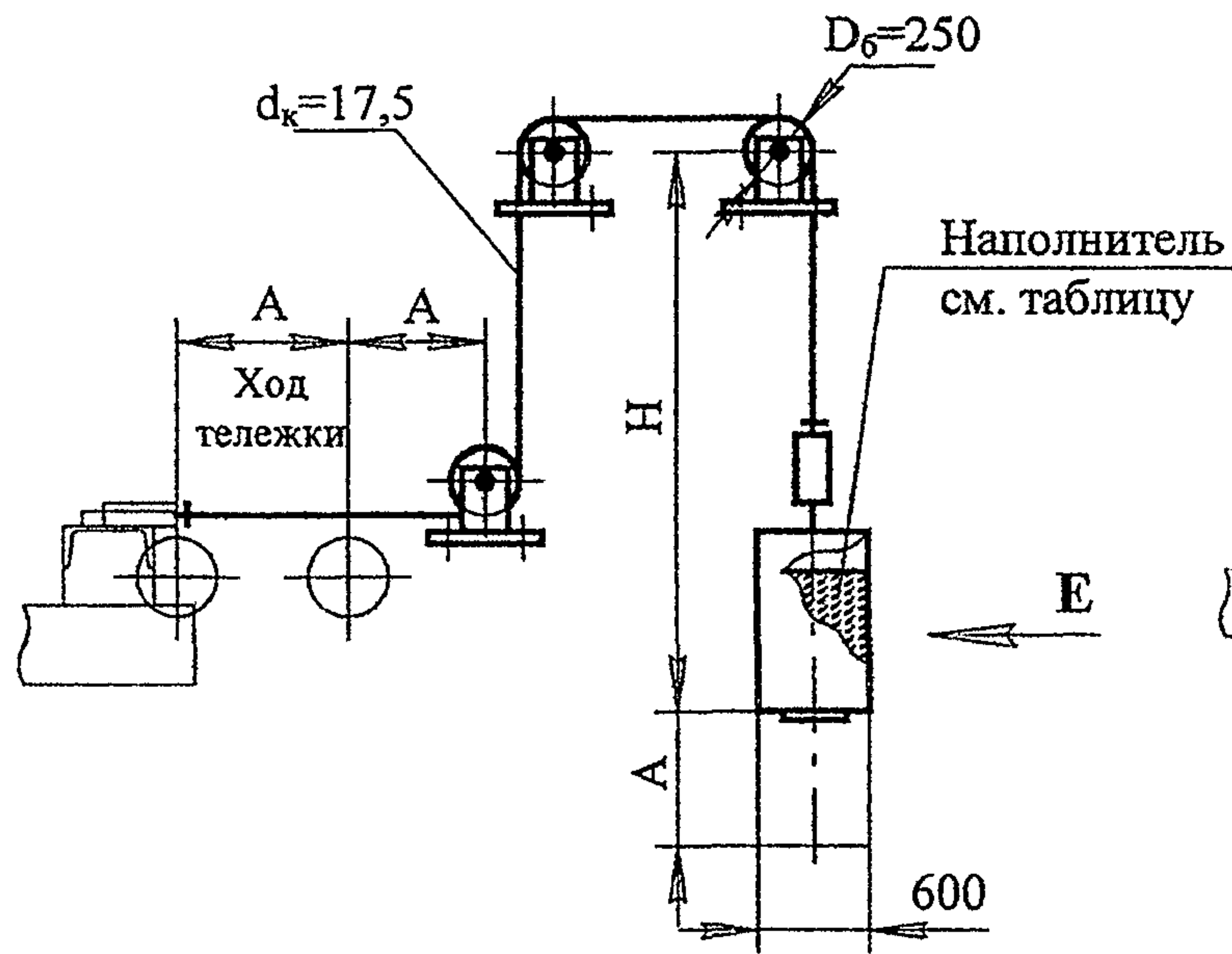
Устройство грузовое 100П-66-40;

то же, устройства грузолебедочного для тележечной натяжки ТПЛ, с кратностью полиспаста 4, с общим количеством грузов 36 и общей длиной каната 60 м:

Устройство грузовое 100ТПЛ-4—36-60

Рис. 24. Схемы расположения блочных обойм в натяжных устройствах

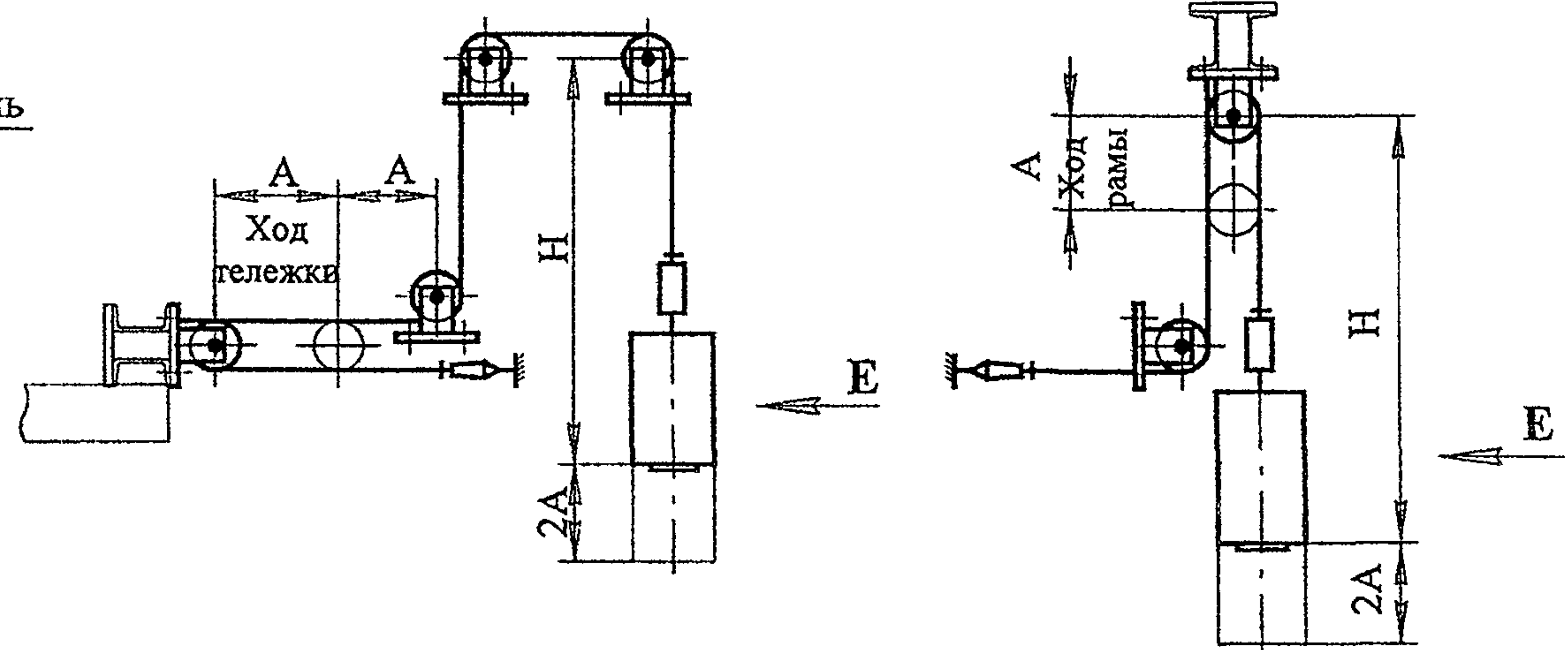
Бадьевые



для $B=500, 650$ мм

Е

Бадьевые полиспастные



для $B=800, 1000$ мм

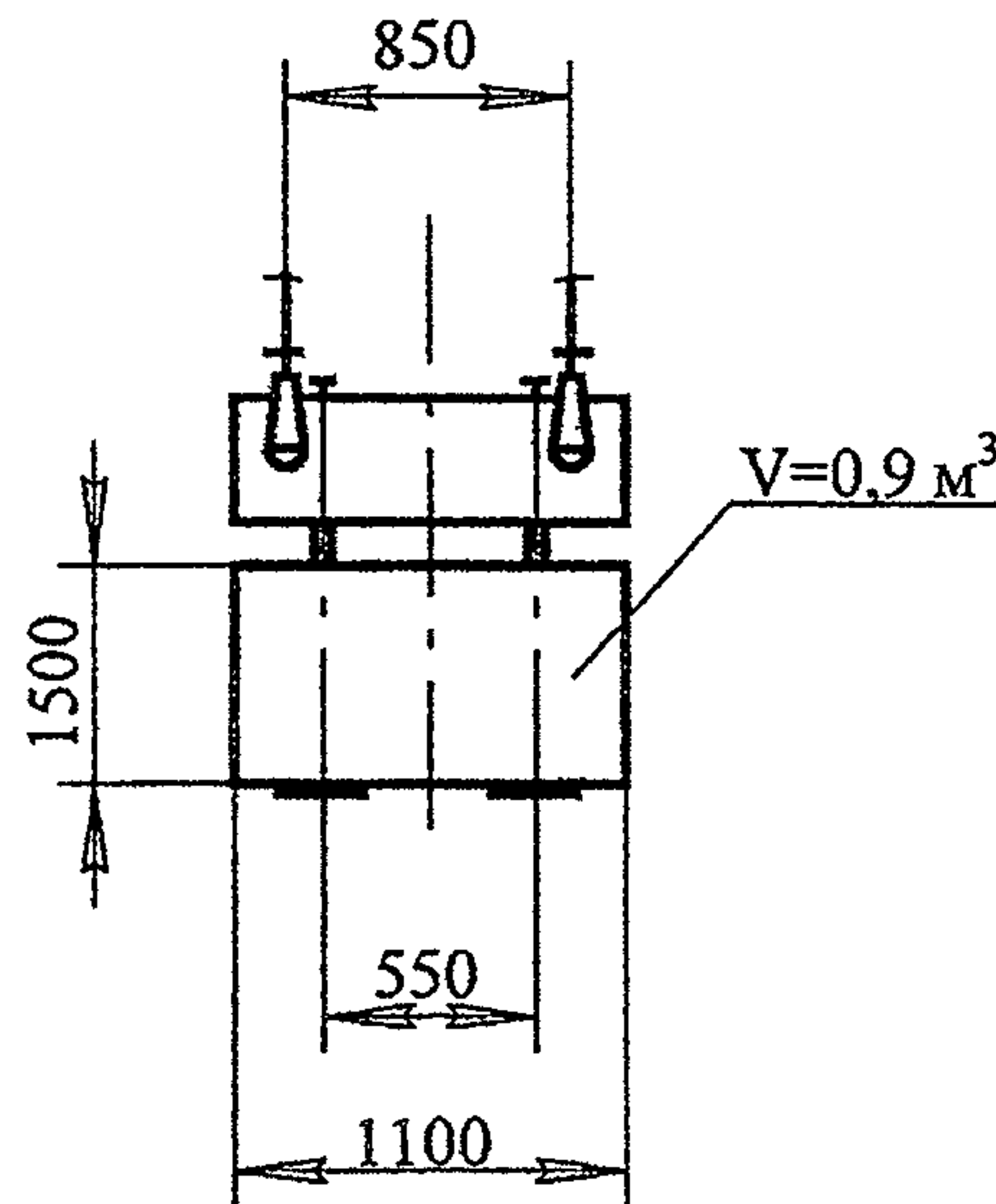
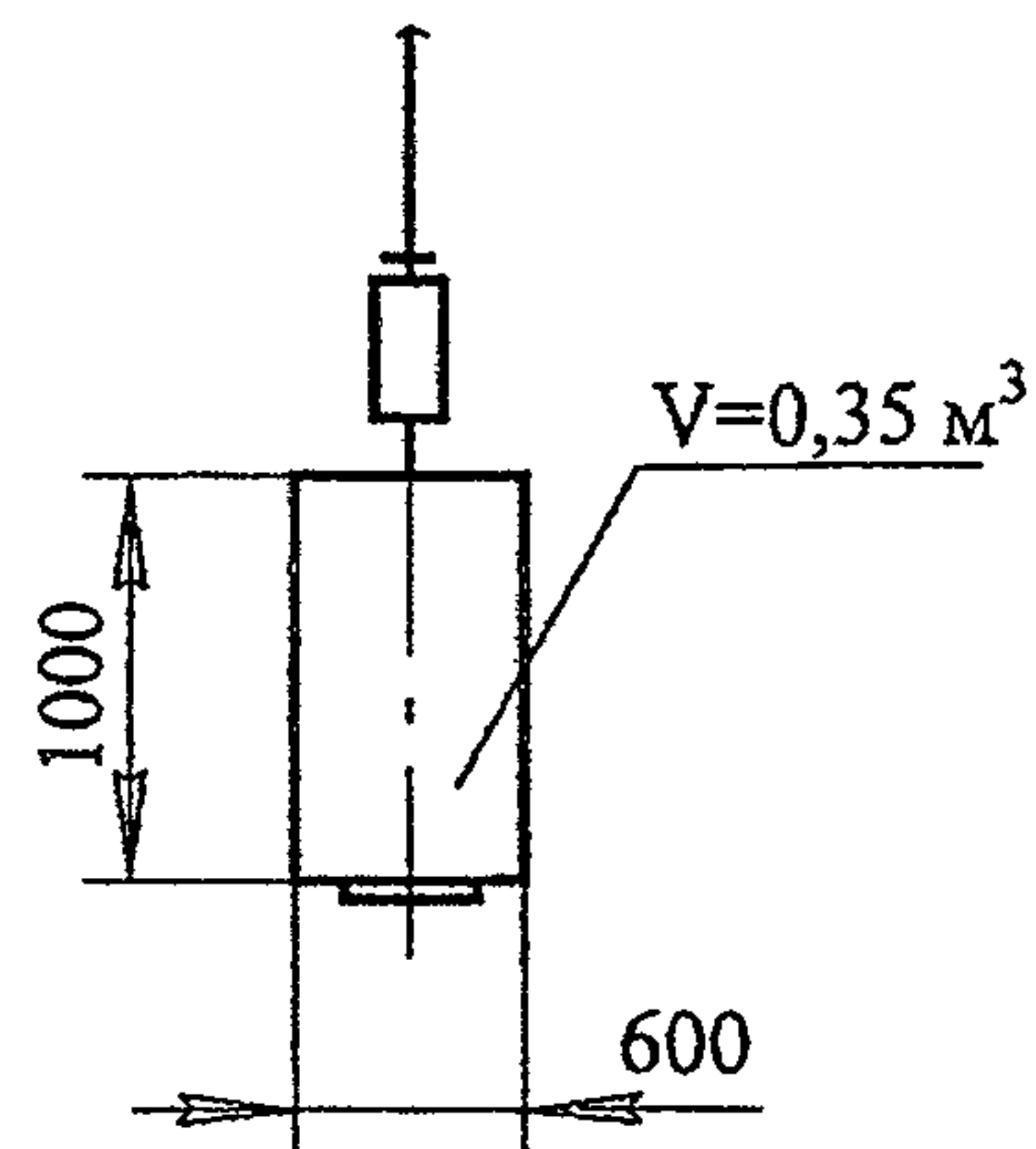


Рис. 25. Бадьевые грузовые устройства

Таблица 43

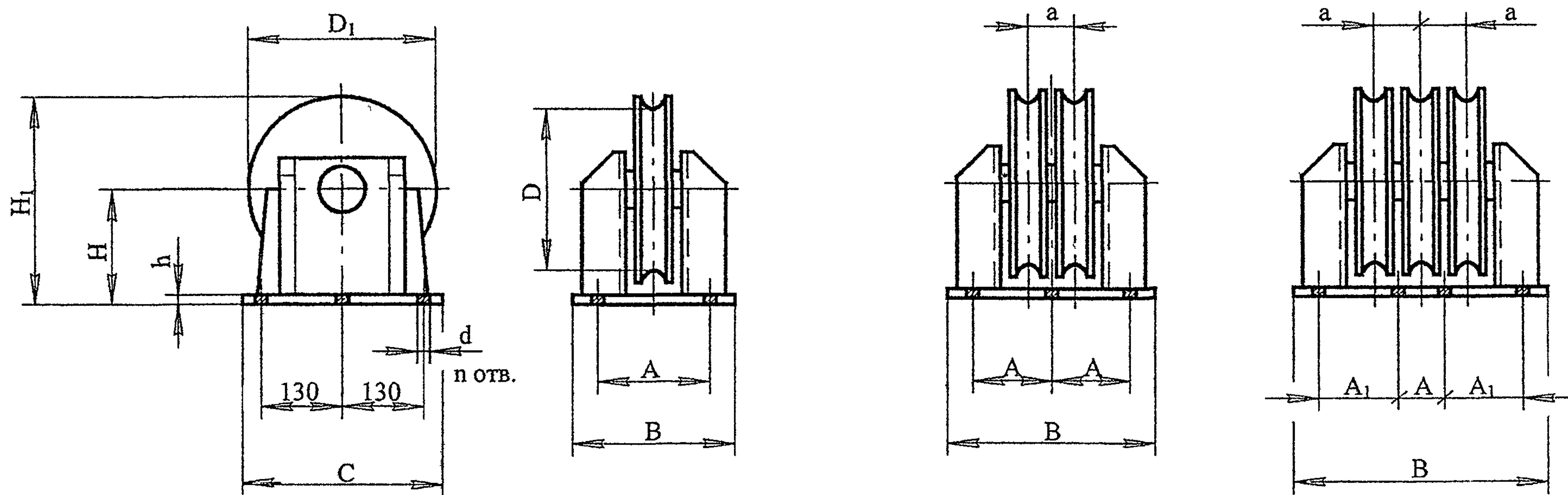
Характеристика бадьевых грузовых устройств

Ширина ленты В, мм	Наибольшее усилие, $S_{зр}$, даН		Наполнитель	Размеры, мм		Масса бадьи, кг
	Бадьевым	Бадьевым полиспастным		A_1	H min	
500	650	1300	Песок ($\gamma=2,0\text{т/м}^3$)	550	2200	150
650	1300	2600	Песок + металлолом ($\gamma=4,0\text{т/м}^3$)			
800	1750	3500	Песок ($\gamma=2,0\text{т/м}^3$)	600	2500	300
1000	3500	7000	Песок + металлолом ($\gamma=4,0\text{т/м}^3$)			

Пример условного обозначения устройств бадьевого для конвейера с шириной ленты $B=650$ мм, с наибольшим усилием создаваемым бадьей до 1300 даН и длиной каната 8 м:

Устройство грузовое бадьевое 65-Б1300-8; то же полиспастное:

Устройство грузовое бадьевое полиспастное П65-Б1300-8



Условное обознач.	Подшипник		Размеры, мм												Масса, кг
	Условное обознач.	d_n	A	A_1	a	B	C	D	D_1	H	H_1	h	d	n	
250	212	60	200	-	-	250	310	250	310	180	335	12	22	6	36
250-2	212	60	140	-	100	360	320	250	310	180	335	12	26	8	54
250-3	216	80	120	160	120	520	320	250	310	180	335	12	26	10	93
315	216	80	220	-	-	280	320	315	380	220	410	16	26	6	49

Примечание. d_n – диаметр шейки вала под подшипник.

Пример условного обозначения обоймы с одним блоком диаметром $D=250$ мм:

Обойма 250;

то же, с двумя блоками:

Обойма 250-2

Рис. 26. Обоймы блочные

6. Уточненный метод расчета ленточных конвейеров

Исходными данными для уточненного тягового расчета являются: данные аналогичные данным для приближенного метода расчета (см. п.5), т.е. расчетная производительность Q , скорость ленты v , характеристика транспортируемого груза, условия окружающей среды, а также линейные нагрузки $q_{л.ср.}$, q'_p , q''_p и q_r ; расчетная схема трассы конвейера (рис. 27), на которую наносятся характерные точки, т.е. точки перехода прямых участков ленты в криволинейные, набегания и сбегания ленты с приводного, натяжного, конечного барабанов, а также условно применяемые за точки участки соприкосновения ленты с отключающими барабанами.

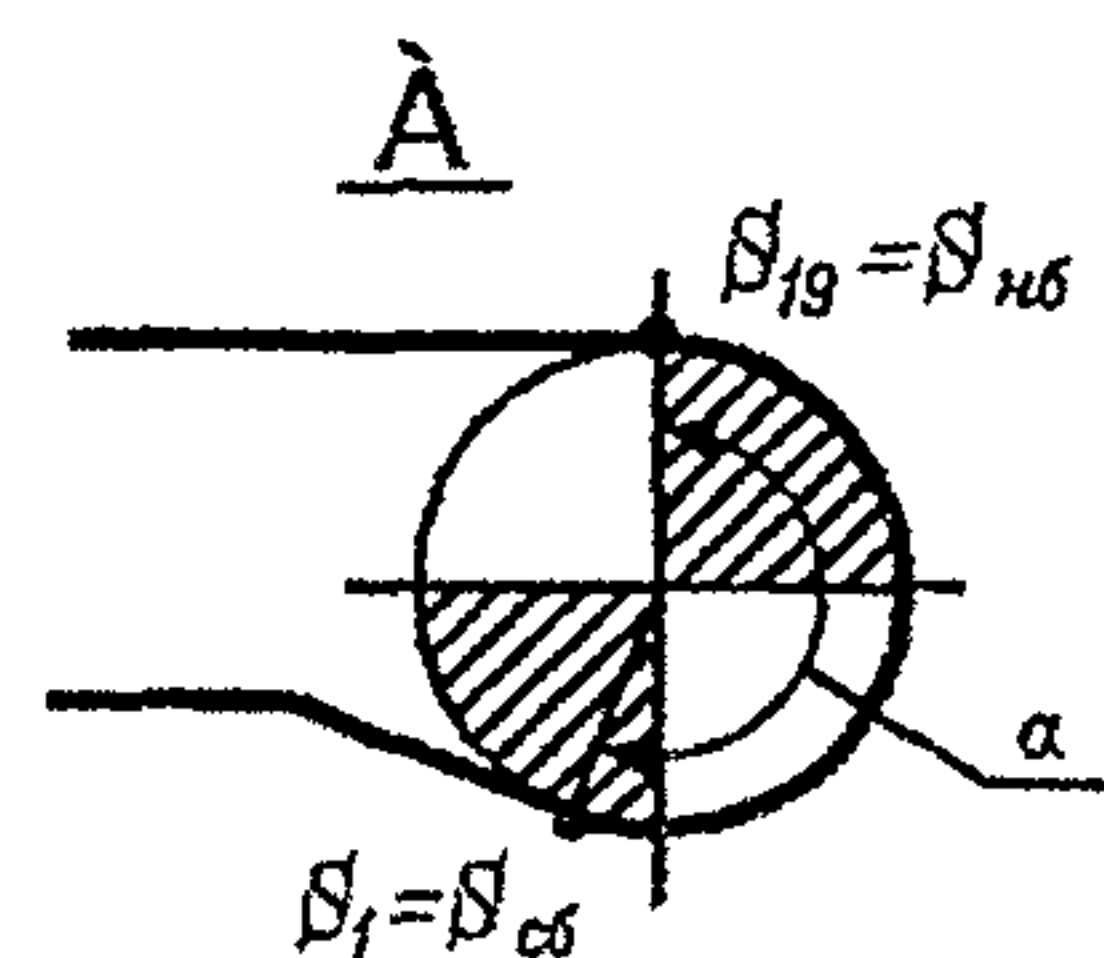
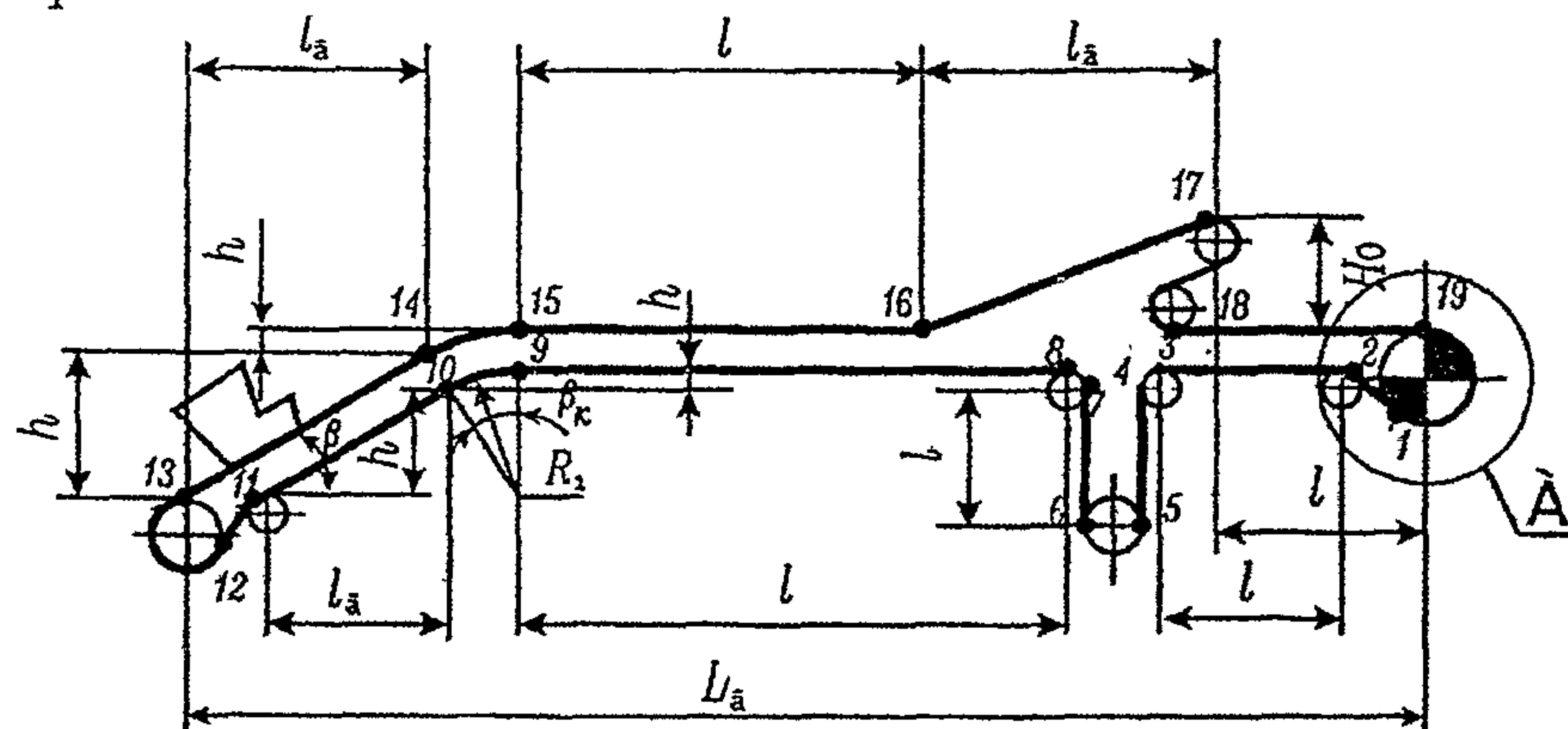


Рис.27. Расчетная схема трассы конвейера.

При составлении схемы трассы радиусы криволинейных участков следует выбирать: выпуклых R_1 - по табл. 44, вогнутых R_2 по табл. 45.

Параметры криволинейных участков конвейера выпуклых с $R_1=10$ м и вогнутых с $R_2=100$ м приведены соответственно в табл. 46 и 47.

Криволинейный участок ленты, поднимаемый разгрузочной тележкой, условно разбивают на два участка: горизонтальный и наклонный.

Таблица 44

Допустимые наименьшие радиусы выпуклого участка (резинотканевые ленты; $\alpha_p'=30^\circ$)

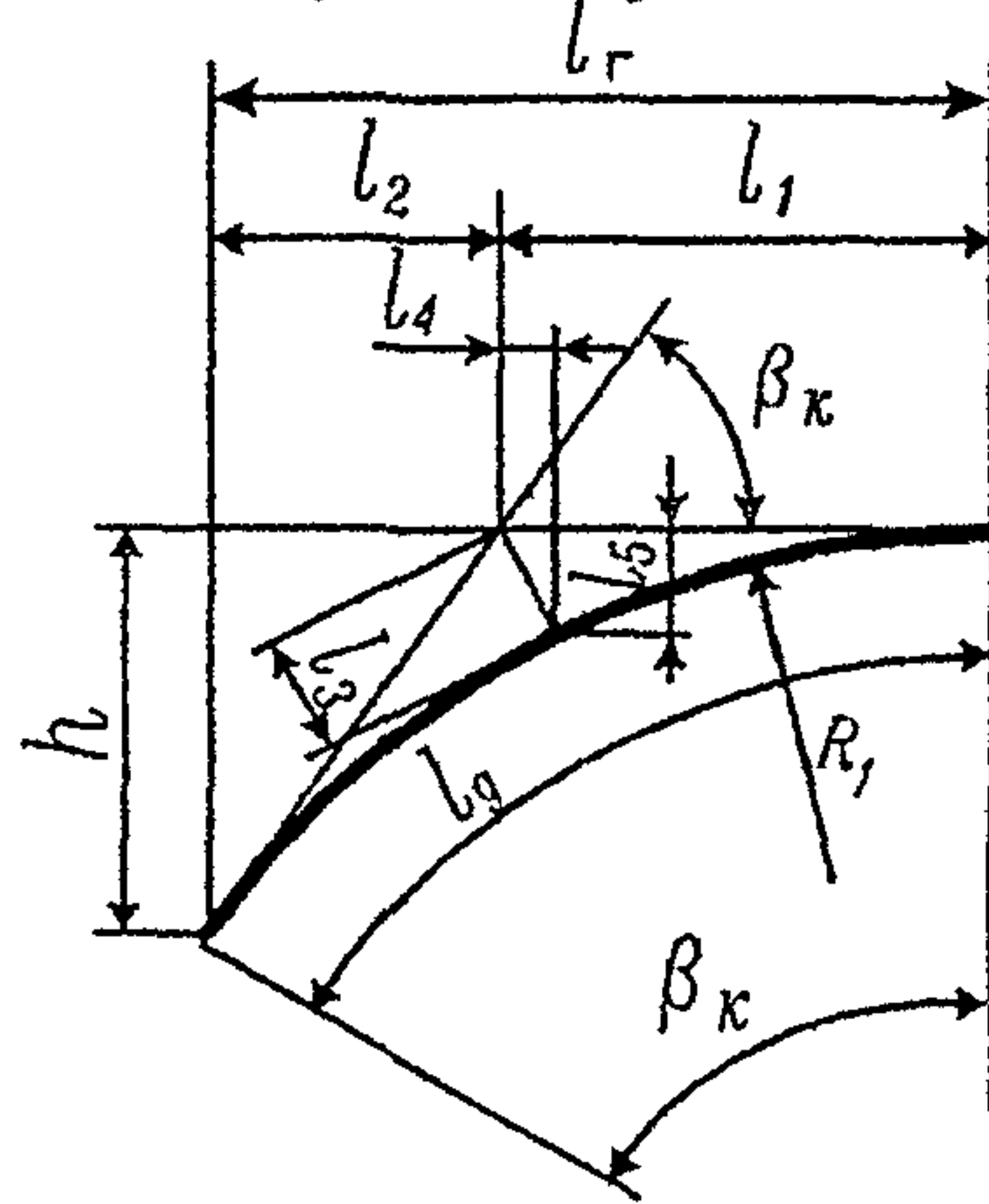
Тип ткани ленты	R_1 (м) при ширине ленты B , мм								
	400	500	650	800	1000	1200	1400	1600	2000
ТЛК-200	8-15		10-20	12-24	15-30	18-36	21-42	24-48	30-60
БКНЛ-65; ТК-100; ТК-200-2; ТК-300; ТА-300; ТЛК-300; ТА-400; ТК-400	6-10		8-13	10-16	12-20	15-24	17-28	19-32	24-40

Таблица 45

Допустимые наименьшие радиусы вогнутого участка (резинотканевые ленты)

K_p , даН/см ширины прокладки	R_2 (м) при ширине ленты B , мм								
	400	500	650	800	1000	1200	1400	1600	2000
55; 100	60		70	80	100	120	140	160	200
200; 300; 400	-		-	120	150	180	210	240	300

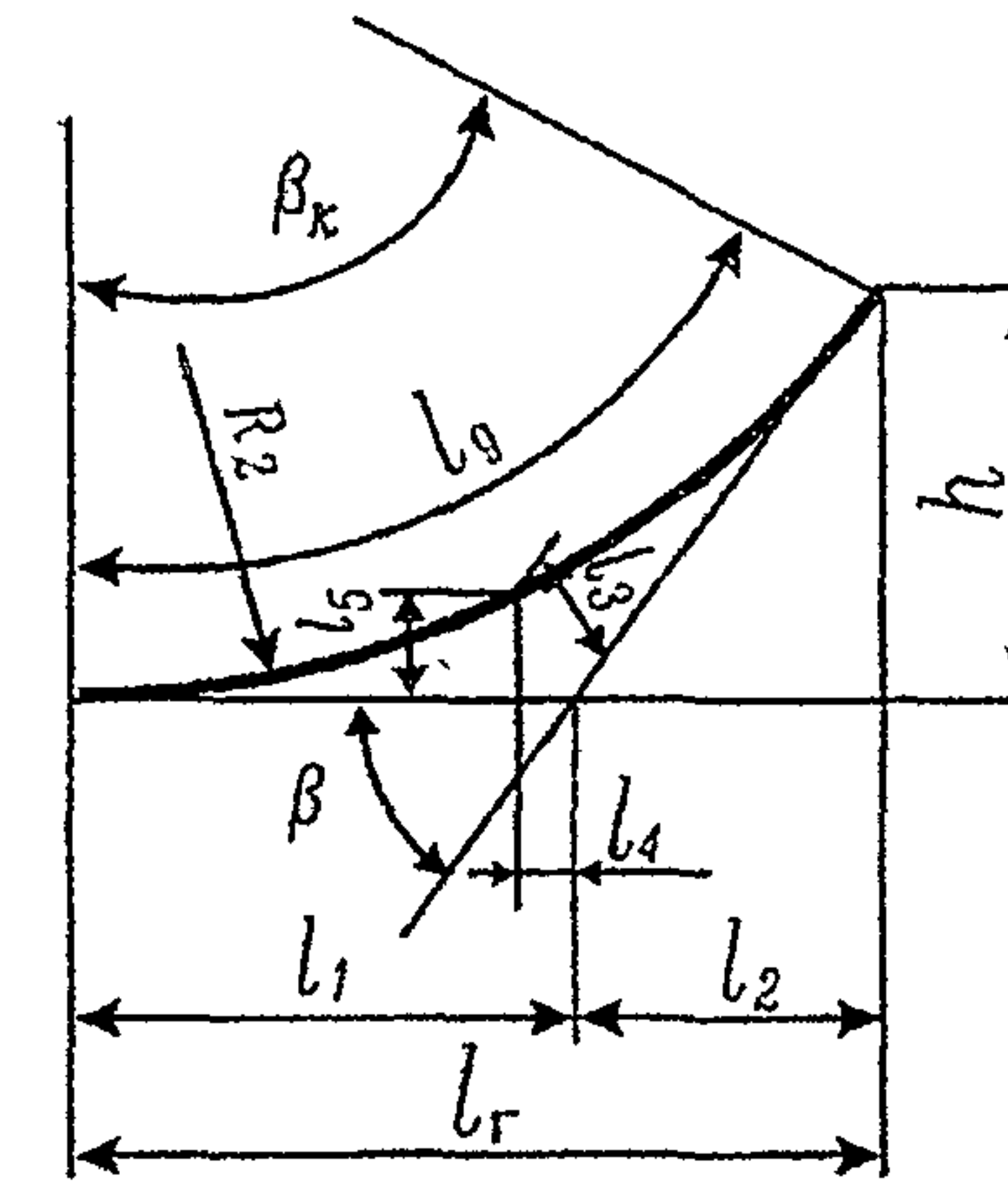
Таблица 46

Параметры выпуклых участков для ($R_1=10$ м)

$\beta_{к}$ градус	Размеры, м							
	l_r	l_d	h	l_1	l_2	l_3	l_4	l_5
6	1,045	1,047	0,055	0,525	0,521	0,014	0,001	0,014
7	1,219	1,222	0,074	0,612	0,607	0,019	0,001	0,019
8	1,392	1,396	0,097	0,699	0,692	0,024	0,002	0,024
9	1,564	1,571	0,123	0,787	0,777	0,031	0,002	0,031
10	1,736	1,745	0,152	0,875	0,862	0,038	0,003	0,038
11	1,908	1,920	0,184	0,963	0,945	0,046	0,004	0,046
12	2,080	2,094	0,218	1,051	1,028	0,055	0,006	0,055
13	2,249	2,269	0,256	1,139	1,110	0,065	0,007	0,064
14	2,419	2,443	0,297	1,228	1,191	0,075	0,009	0,074
15	2,588	2,618	0,341	1,316	1,271	0,086	0,011	0,086
16	2,756	2,792	0,387	1,405	1,351	0,098	0,014	0,097
17	2,924	2,967	0,437	1,494	1,429	0,111	0,016	0,110
18	3,090	3,142	0,489	1,584	1,506	0,124	0,019	0,123
19	3,256	3,316	0,545	1,673	1,582	0,139	0,023	0,137
20	3,420	3,461	0,603	1,763	1,657	0,154	0,027	0,152
21	3,584	3,665	0,664	1,853	1,730	0,170	0,031	0,167
22	3,746	3,840	0,728	1,944	1,802	0,187	0,035	0,184

Примечание: Для других радиусов, например $R_1=24$ м, все параметры определяют умножением табличных данных для $R_1=10$ м на коэффициент $a=R_1/10$. Например, для $R_1=24$ м, $a=24/10=2,4$.

Таблица 47

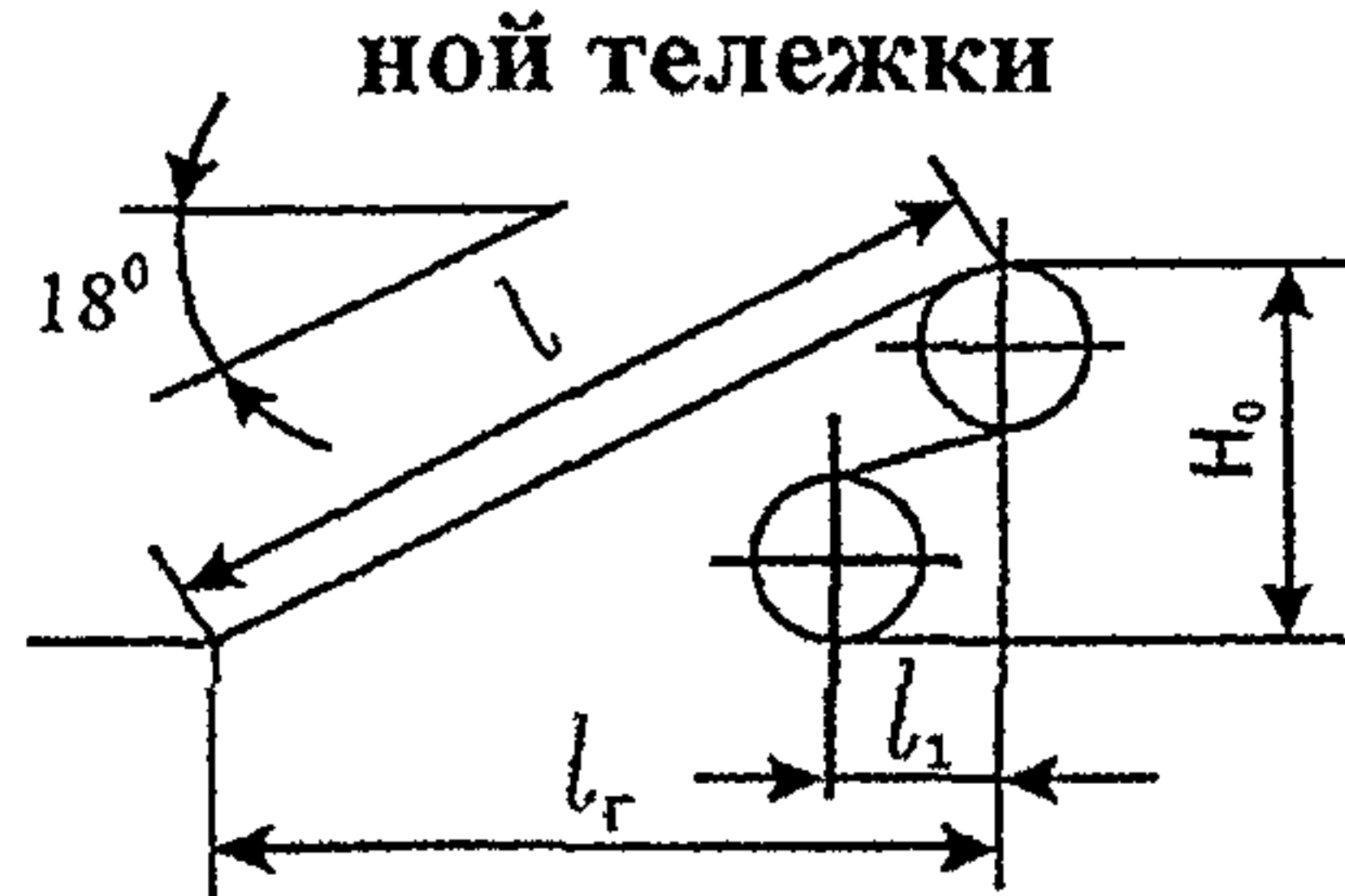
Параметры вогнутых участков для ($R_2=100$ м)

$\beta_{к}$ градус	Размеры, м							
	l_r	l_d	h	l_1	l_2	l_3	l_4	l_5
6	10,453	10,472	0,548	5,241	5,212	0,137	0,007	0,137
7	12,187	12,217	0,745	6,116	6,071	0,187	0,011	0,187
8	13,918	13,963	0,973	6,993	6,925	0,244	0,017	0,244
9	15,643	15,708	1,231	7,870	7,773	0,309	0,024	0,308
10	17,365	17,453	1,519	8,749	8,616	0,382	0,033	0,381
11	19,081	19,199	1,837	9,629	9,452	0,463	0,044	0,460
12	20,791	20,944	2,185	10,510	10,281	0,551	0,058	0,548
13	22,496	22,689	2,563	11,394	11,102	0,647	0,073	0,643
14	24,192	24,435	2,970	12,278	11,914	0,751	0,092	0,745
15	25,882	26,180	3,407	13,165	12,717	0,863	0,113	0,856
16	27,564	27,925	3,874	14,054	13,510	0,983	0,137	0,973
17	29,237	29,671	4,370	14,945	14,292	1,111	0,164	1,098
18	30,902	31,416	4,894	15,838	15,062	1,247	0,195	1,231
19	32,557	33,161	5,448	16,734	15,823	1,391	0,230	1,371
20	34,202	34,907	6,031	17,633	16,569	1,543	0,268	1,519
21	35,837	36,652	6,642	18,534	17,303	1,703	0,310	1,675
22	37,461	38,397	7,282	19,438	18,023	1,872	0,357	1,837

Примечание: Для других радиусов, например $R_2=280$ м, все параметры определяют умножением табличных данных для $R_2=100$ м на коэффициент $b=R_2/100$. Например, для $R_2=280$ м, $b=280/100=2,8$.

Таблица 48

Размеры участков трассы при установке разгрузочной тележки



Ширина ленты В, мм	Типоразмер конвейера	Типоразмер тележки	Размеры, м			
			l_r	l	l_1	H_0
650	6550-80	Б6550	4,92	5,17	0,65	1,6
800	8050-80	Б8050	4,92	5,17	0,65	1,6
	8063-100					
	8080-120	Б8080	6,37	6,7	0,87	2,1
	80100-160					
1000	10063-100	Б10063	5,7	6,0	0,65	1,86
	10080-120					
	10080-160	Б100100	7,38	7,76	1,07	2,4
	100100-180					
	100125-200					
1200	12063-100	Б12080	6,6	6,95	0,8	2,15
	12080-120					
	12080-160					
	120100-180	Б120125	9,16	9,62	1,3	2,98
	120125-200					
1400	14080-120	Б14080	7,22	7,6	0,8	2,35
	14080-160					
	140100-180	Б140125	9,47	9,96	1,3	3,07
	140125-200					

В табл.48 для различных типоразмеров тележек даны

длина горизонтальной проекции наклонного участка l_r , высота его подъема H_0 , а также другие размеры, необходимые для расчета трассы конвейера при установке разгрузочной тележки.

Характерные точки трассы пронумеровывают, начиная с точки сбегания ленты с приводного барабана, натяжение в которой обозначают S_1 или $S_{сб}$, и до точки набегания ленты на приводной барабан, натяжение в которой обозначается S_n или $S_{нб}$. Этими точками трасса конвейера разбивается на участки.

В табл.49 приведен расчет сопротивлений движению ленты на отдельных участках трассы конвейера; различные схемы и необходимые для расчета параметры участков, а также формулы для определения сопротивлений участков W . В таблице приняты обозначения: S_1 - натяжение ленты в начале участка ($даН$); $l_б$ - длина бортов вдоль ленты, м. При определении сопротивления участков с загрузочными устройствами с достаточной точностью следует считать, что число загрузочных устройств незначительно влияет на сопротивление этих участков, так как нагрузка q_r для каждого устройства уменьшается пропорционально числу устройств. Поэтому при составлении расчетной схемы конвейера с несколькими загрузочными устройствами необходимо учитывать сопротивление одного загрузочного устройства. Остальные устройства учитываются сопротивлениями бортов укрытий, где $l_б$ (см. табл. 49) - суммарная длина всех остальных загрузочных устройств.

Программный комплекс по проектированию ленточных конвейеров (см. Введение) рекомендуется к использованию, т.к. он, кроме расчетов приближенным и уточненным методами, выдает опросный лист, что создает унификацию техдокументации, предоставляемой заказчиком при ее согласовании с заводом.

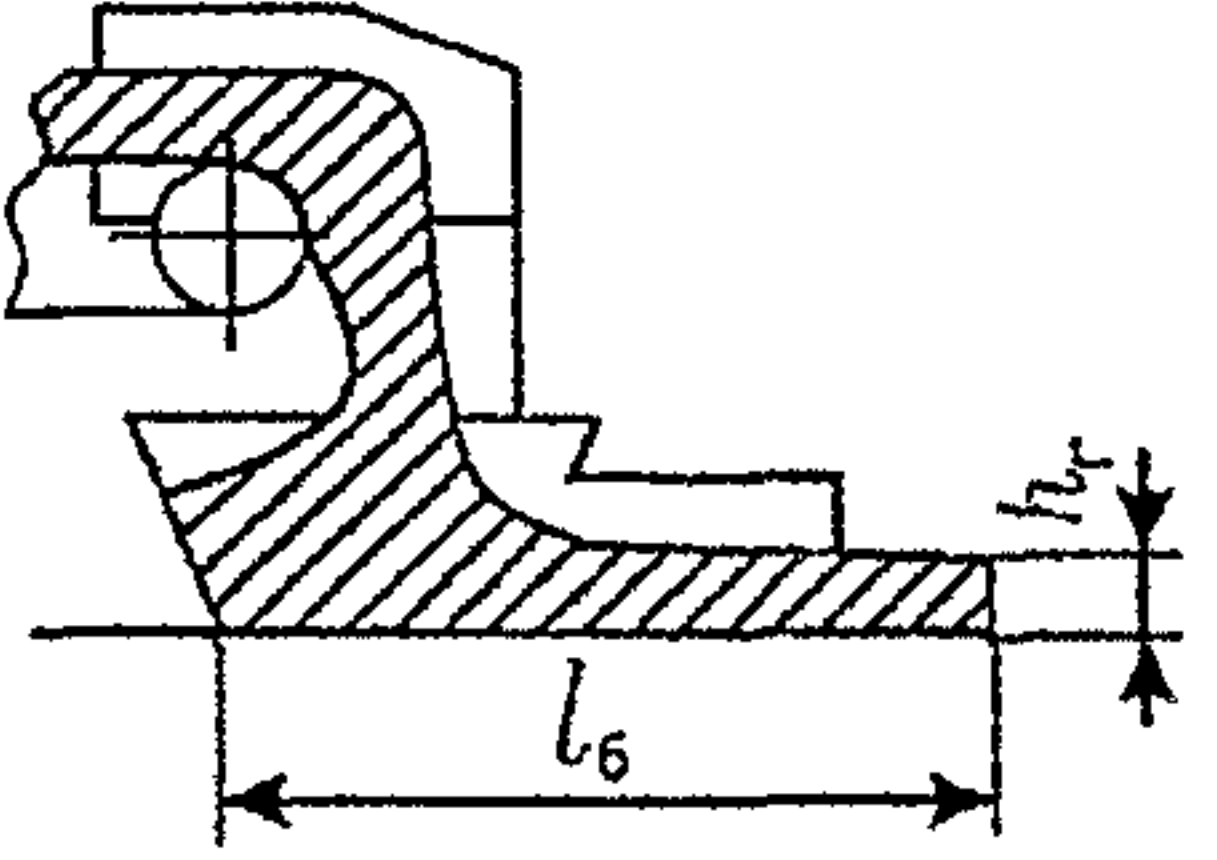
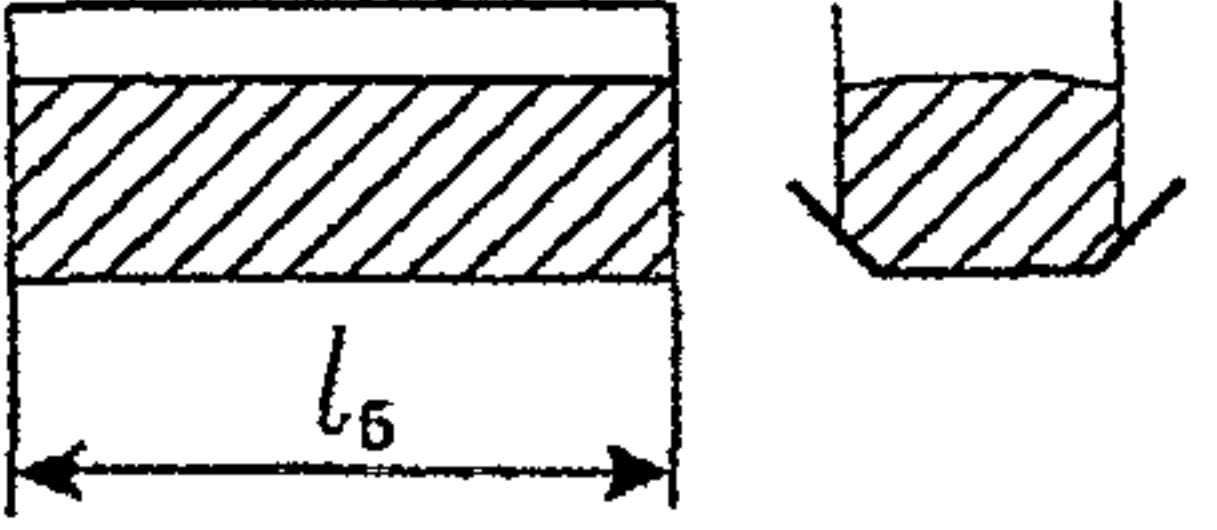
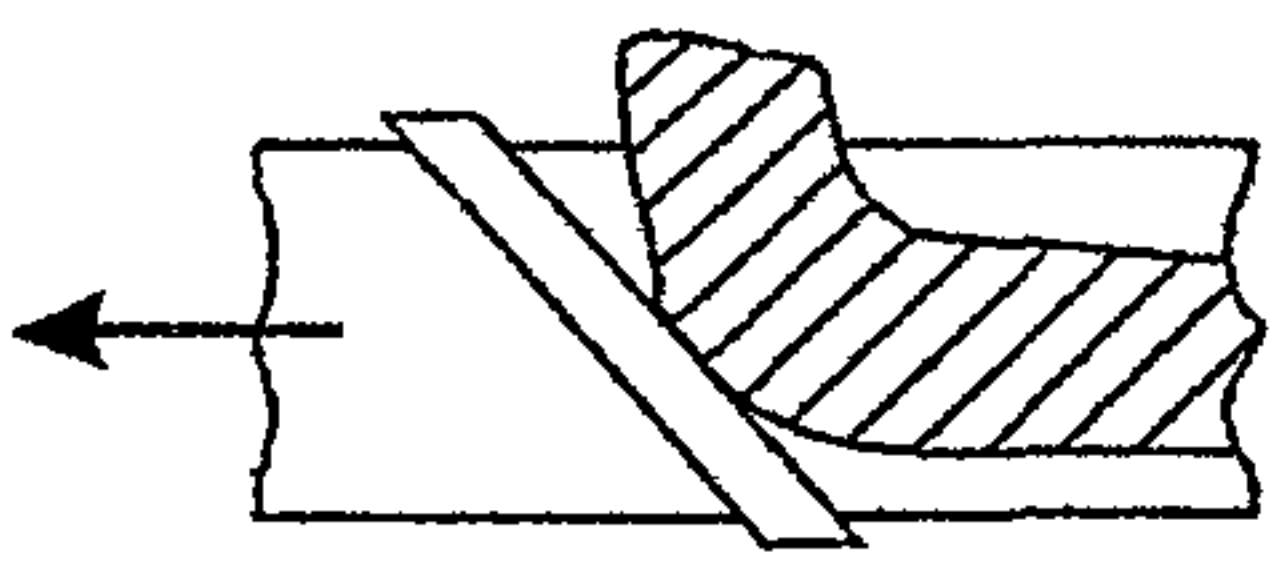
Расчет сопротивлений движению ленты на участках трассы конвейера

Участок трассы	Схема участка	Сопротивление W, даН
Горизонтальный верхней ветви		$W=(q_r+q_n+q'_p)lw$
Горизонтальный нижней ветви		$W=(q_n+q''_p)lw$
Наклонный верхней ветви		$W=(q_r+q_n+q'_p)l_rw \pm (q_r+q_n)h$
Наклонный нижней ветви		$W=(q_n+q''_p)l_rw \mp q_nh$
Криволинейный выпуклый верхней ветви		$W=[S_i+(q_r+q_n+2q'_p) \times R_1] \beta_k w \pm (q_r+q_n)h$
Криволинейный вогнутый верхней ветви		$W=(q_r+q_n+q'_p)l_rw \pm (q_r+q_n)h$
Криволинейный выпуклый нижней ветви		$W=[S_i+(q_n+q''_p)R_1] \times \beta_k w \mp q_nh$

Расчет сопротивлений движению ленты на участках трассы конвейера

Участок трассы	Схема участка	Сопротивление W, даН
Криволинейный вогнутый нижней ветви		$W=(q_n+q''_p)l_rw \mp q_nh$
Головной, хвостовой и натяжной барабаны, $\alpha=180 \div 210^\circ$		$W=0,04S_i$
Оборотный барабан, $\alpha=70 \div 110^\circ$		$W=0,03S_i$
Отклоняющий барабан при $\alpha < 30^\circ$		$W=0,02S_i$
Спуск, подъем ленты		$W=\pm q_n l$
Разгрузочная тележка		$W=0,1S_i$
Загрузочное устройство (устройства)		$W=0,9q_r$ (прибавить к W участка)

Расчет сопротивлений движению ленты на участках трассы конвейера

Участок трассы	Схема участка	Сопротивление W , даН
Загрузочное устройство (устройства)		$W=0,9q_r+500h_r^2\gamma l_6$, где γ , т/м ³ ; (прибавить к W участка)
Борта укрытий		$W=K_1l_6$, где $K_1=3\div5$ даН/м для $B\leq 1000$ мм; $K_1=6\div 10$ даН/м для $B>1000$ мм (прибавить к W участка)
Плужковый сбрасыватель		$W=K'_nq_rB$, где $K'_n=3$ для мелкокускового груза, $K'_n=3,5$ для среднекускового груза (прибавить к W участка)
Примечания: 1. В формулах верхний знак для конвейеров, работающих на подъем, нижний на спуск; 2. $h_r=0,1-0,15$ м, $l_6 = 2,0$ м для $B\leq 800$ мм и $l_r = 0,2 - 0,25$ м, $l_6 = 4,0$ м для $B\geq 1000$ мм; 3. Если q_n предварительно не определялось, то вместо q_n по табл.6 принимать $q_{л ср}$; 4. При расчете конвейеров - питателей, загружаемых из-под бункеров, необходимо учитывать дополнительное сопротивление от давления груза на ленту.		

6.1. Уточненный тяговый расчет

Для каждого расчетного режима работы конвейера (см.3) производится свой уточненный тяговый расчет.

Натяжения ленты в характерных точках трассы конвейера для каждого режима определяется в два этапа.

1-й этап. Составляют выражения, определяющие натяжения ленты во всех характерных точках, от $S_1=S_{сб}$ до $S_n=S_{нб}$, выражая последовательно натяжения в данных точках через натяжение $S_1=S_{сб}$ (даН), учитывая, что натяжение в каждой характерной точке трассы S_i равно сумме натяжений в предыдущей точке S_{i-1} и сопротивления участка $W_{(i-1)-i}$:

$$\begin{aligned}
 S_1 &= S_{сб}; \\
 S_2 &= S_{сб} + W_{1-2}; \\
 S_3 &= S_2 + W_{2-3}; \\
 S_4 &= S_3 + W_{3-4}; \\
 &\dots\dots\dots \\
 S_n &= S_{нб} = S_{n-1} + W_{(n-1)-n};
 \end{aligned}
 \tag{5}$$

где W - сопротивления рассматриваемых участков (см. табл.49).

После подстановки и сокращений последняя строка выражений (5) примет вид:

$$S_{нб} = b_1 S_{сб} + b_2, \tag{6}$$

где b_1, b_2 - коэффициенты.

2-й этап. Тяговый фактор приводного барабана $e^{\mu\alpha}$ однобарабанного привода определяется соотношением между натяжениями ветвей ленты, набегающей $S_{нб}$ на приводной барабан и сбегающей $S_{сб}$ с приводного барабана:

$$e^{\mu\alpha} = S_{нб} / S_{сб}.$$

Значения μ приведены в табл. 16, $e^{\mu\alpha}$ - в табл. 17.

Таким образом,

$$S_{нб} = S_{сб} e^{\mu\alpha}. \quad (7)$$

Решая совместно (5) и (6), получают

$$S_{сб} = \frac{b_2}{e^{\mu\alpha} - b_1}. \quad (8)$$

Полученное по формуле (8) значение $S_{сб}$ подставляют последовательно в (5), в результате чего получают натяжение ленты во всех рассматриваемых точках.

6.2. Расчет и выбор основного оборудования конвейера

Мощность привода, типоразмеры конвейера, барабанов и грузового устройства должны определяться по результатам уточненного тягового расчета режима I (пусковой с грузом), типоразмер ленты - режима II (установившийся с грузом).

- Приводной барабан

Окружное усилие на приводном барабане (δaH) определяется по формуле (режим I):

$$P_{пуск} = \frac{S_{нб} - S_{сб}}{\eta_б},$$

где $\eta_б$ - к.п.д. приводного барабана, который определяется по формуле:

$$\eta_б = \frac{1}{1 + \omega_б(2K_c - 1)},$$

где $\omega_б$ - коэффициент сопротивления вращению приводного барабана (с учетом сопротивлений очистительных устройств и изгиба ленты). Для установившегося режима $\omega_б = 0,04$, для пускового $\omega_б = 0,06$. Значения K_c см. в табл. 17.

К.п.д. приводных барабанов для режимов установившегося $\eta_б$ и пускового $\eta_б'$ при наиболее часто встречающихся значениях μ и α приведены ниже. В числителе даны значения к.п.д. для $\alpha = 210^\circ$, в знаменателе - для $\alpha = 400^\circ$.

μ	0,25	0,3	0,35
$\eta_б$	0,91/0,95	0,93/0,95	0,93/0,95
$\eta_б'$	0,86/0,92	0,89/0,93	0,95/0,93

По аналогии с приближенным методом по окружному усилию $P_{пуск}$ и нагрузке на барабан $S_б' = S_{нб} + S_{сб}$ из табл. 8 и табл. 9 выбирают типоразмер приводного барабана. После выбора ленты диаметр проверяют по формуле (3).

- Неприводные барабаны

В уточненном методе расчета неприводные барабаны следует выбирать или проверять по фактической нагрузке $S_б$ от натяжения ленты, действующей на неприводные барабаны при режиме I (пуск загруженного конвейера). Нагрузку $S_б$ для каждого неприводного барабана определяют по формулам (табл. 50) с использованием результатов уточненного тягового расчета, т.е. величин натяжения ленты на барабанах S_i . Расчетная нагрузка $S_б$ должна быть не более допустимой нагрузки $S_{б доп}$ на неприводной барабан (см. табл. 20), т.е. $S_б \leq S_{б доп}$. Проверка диаметра неприводного барабана производится по формуле (3).

- Приводной механизм

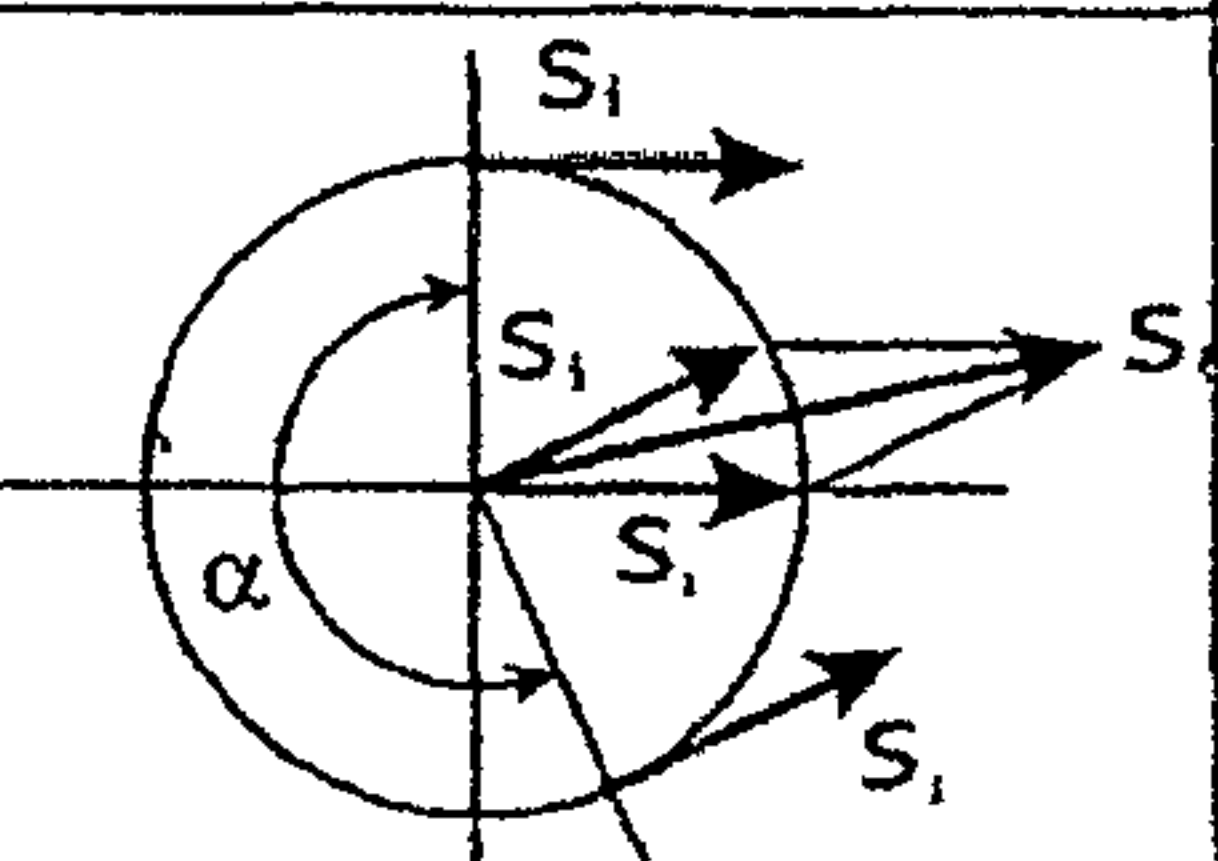
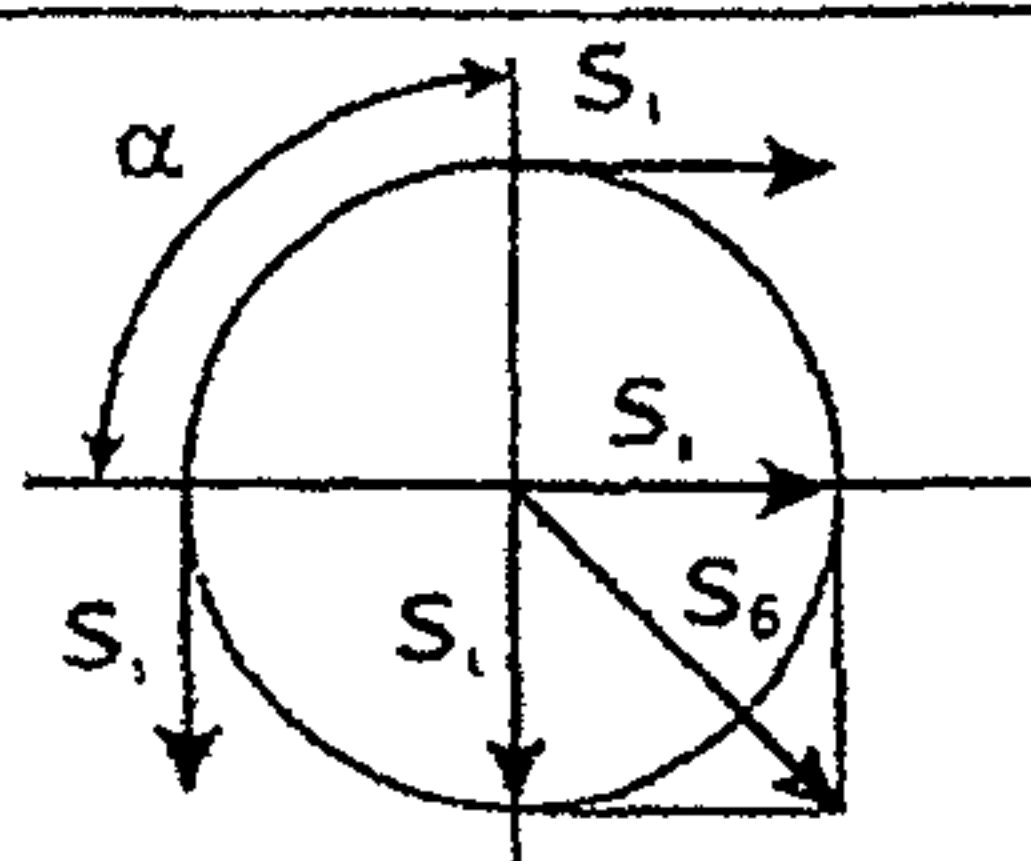
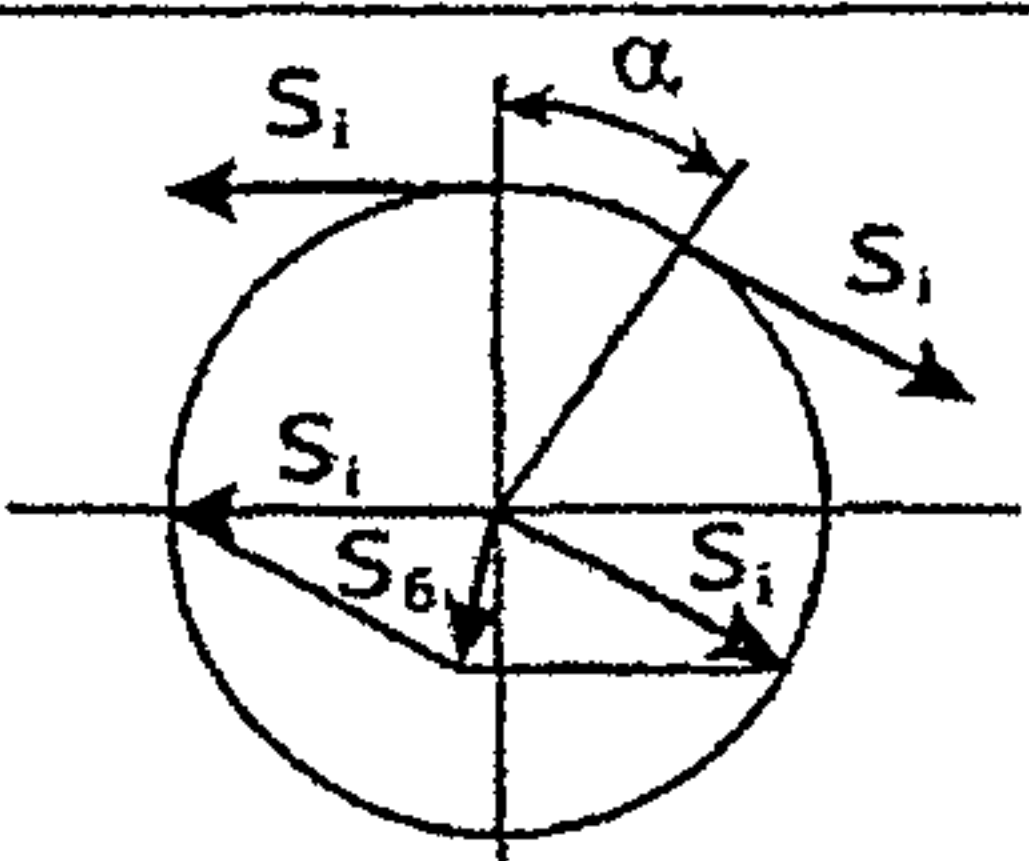
Расчетная мощность двигателя N_p (кВт) определяется по формуле:

$$N_p = \frac{P_{пуск} \cdot v K}{102 \eta_p},$$

где K - коэффициент неучтенных потерь (см. п.5.1.), η_p - к.п.д. редуктора; для режимов I и II $\eta_p=0,94$, для режимов III и IV $\eta_p=0,65$.

Таблица 50.

Расчет нагрузок на неприводные барабаны

Натяжной, головной, хвостовой, $\alpha=180\div 210^\circ$	Оборотный, $\alpha=70\div 110^\circ$	Отклоняющий, $\alpha\leq 30^\circ$
 <p>$S_6=2,1S_1$ при $\alpha=180^\circ$ $S_6=1,98S_1$ при $\alpha=210^\circ$</p>	 <p>$S_6=1,18S_1$ при $\alpha=70^\circ$ $S_6=1,46S_1$ при $\alpha=90^\circ$ $S_6=1,76S_1$ при $\alpha=110^\circ$</p>	 <p>$S_6=0,55S_1$ при $\alpha=30^\circ$ $S_6=0,35S_1$ при $\alpha=20^\circ$</p>

Выбор приводного механизма и других параметров привода (n_6, v) см. п. 5.1.; выбор комплектровки привода см. Приложение.

- Выбор ленты.

Расчетное число прокладок z_p подсчитывается по формуле (4), причем S_{max} следует принимать по результатам расчета выражений (5). Выбор типоразмера ленты см.п.5.2.

- Проверка и корректировка радиуса кривизны трассы конвейера R_2 .

Проверка принятого при составлении схемы трассы конвейера (см. 6.1.) радиуса вогнутого участка производится по формуле:

$$R_2 = \frac{S_R K_R K'_R}{q_s}$$

где $S_R = S_7 = S_6 + W_{6-7} = S_6 + (q_n + q_p) l_{rw} + q_n h$ - натяжение ленты в конечной точке вогнутого участка при загруженной ленте до начала кривой и порожней ленте на самом криволинейном участке (daH). Схема такой загрузки конвейера приведена на рис.28;

K_R - коэффициент, имеющий следующие значения: при грузовых натяжных устройствах 1,2 (резинотканевые ленты) и 1,3 (резинотросовые ленты); при лебедочных натяжных устройствах 1,4 (резинотканевые ленты) и 1,5 (резинотросовые ленты).

K'_R - коэффициент, зависящий от угла наклона конвейера. При $\beta=0\div 8^\circ$ $K'_R=1$, при $\beta=9\div 12^\circ$ $K'_R=1,04$, при $\beta=13\div 15^\circ$ $K'_R=1,07$, при $\beta=16\div 18^\circ$ $K'_R=1,1$, S_6 и S_7 (см. рис. 28) - натяжение ленты из расчета режима II.

В формулы определения радиуса R_2 и натяжения S_R необходимо подставить нагрузку q_n от фактически принятой ленты.

При меньшем значении радиуса R_2 принятого в расчете, по сравнению с радиусом полученным по формуле (9), расчет необходимо повторить с новым значением радиуса, что должно исключить подъем ленты.

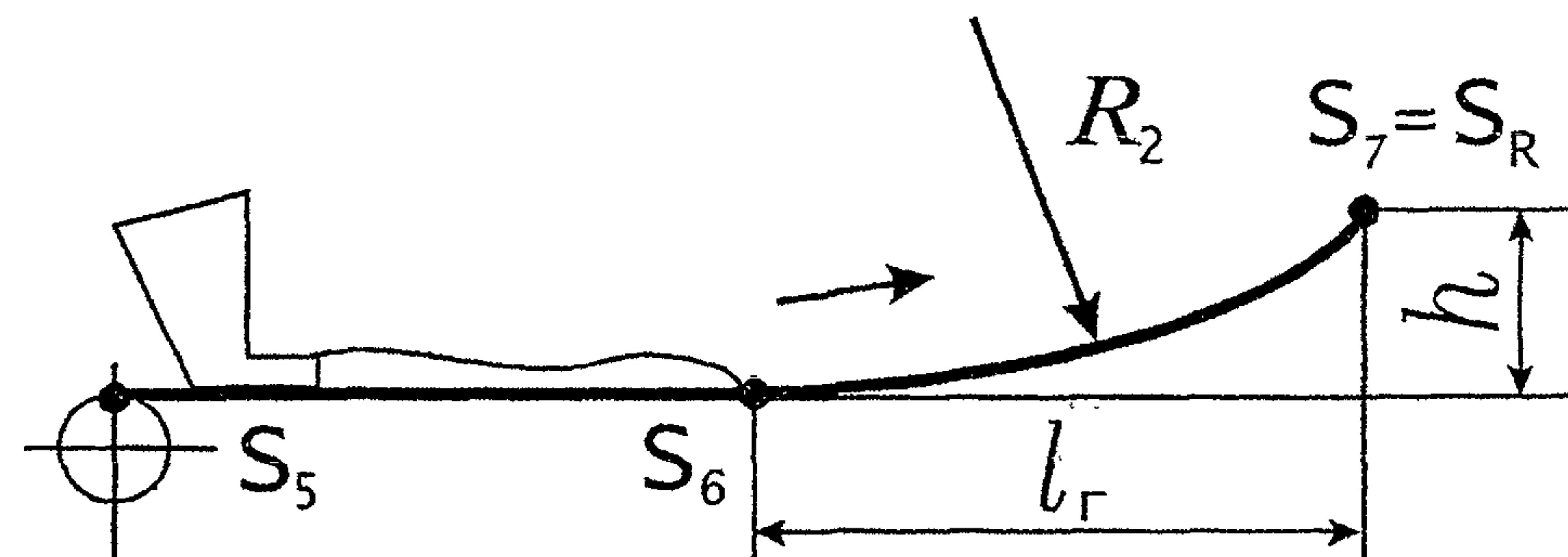


Рис. 28. Схема загрузки участков конвейера при определении радиуса R_2 .

Натяжное устройство

В данном методе расчета в отличие от приближенного метода типоразмер натяжной тележки и натяжной рамы выбирается или проверяется по фактическому усилию, действующему на натяжной барабан при установившемся режиме работы конвейера S' , т.е. необходимому усилию натяжного устройства. Это усилие равно сумме натяжений ленты в точке набегающей ленты на натяжной барабан и в точке сбегания ленты с барабана, т.е. применительно к схеме конвейера (рис.27) $S' \leq S_{12} + S_{13}$. Усилие S' не должно быть больше допустимой нагрузки на натяжной барабан $S_{б доп}$, значения которой приводятся в табл. 20, 37, 38, 39 и на рис. 9, т.е. $S' \leq S_{б доп}$.

Вторым отличием является то, что усилие грузового устройства $S_{гн}$ (даН) и масса груза грузового устройства $G_{гп}$ (кг) в зависимости от схемы устройства определяется по формулам, приведенным табл. 51.

При массе одного груза грузового устройства, равной 90 кг, число грузов $z_{гп}$ определяется по формуле:

$$z_{гп} = G_{гп}/90.$$

Обращается внимание на то, что тележки и рамы выбираются по результатам расчета режима II, а грузовое устройство - режима I.

7. Очистные устройства

Транспортируемый ленточным конвейером груз из-за целого ряда причин (схода ленты, вибрации ленты и др.) просыпается на настил секций металлоконструкций средней части конвейера, нижнюю ветвь ленты и пол.

То же самое происходит после разгрузки конвейера, когда частицы груза прилипают к рабочей поверхности ниж-

Расчет грузовых устройств

Грузовое натяжное устройство	Схема устройства	Усилие грузового устройства $S_{гн}$, даН	Масса груза грузового устройства $G_{гп}$, кг
Вертикальное: без полиспаста с полиспастом		$S_{гн} = S_5 + S_6 - q_T$	$G_{гп} = S_{гн}$ $G_{гп} = \frac{S_{гн}}{i_n \eta_n}$
Тележечное горизонтальное без полиспаста с полиспастом		$S_{гн} = (S_5 + S_6 + q_m w_T) \times (1 + 0,03 n_K)$	$G_{гп} = S_{гн}$ $G_{гп} = \frac{S_{гн}}{i_n \eta_n}$
Тележечное наклонное: без полиспаста с полиспастом		$S_{гн} = (S_5 + S_6 + q_T \cos \beta_n w_T - q_T \sin \beta_n) \times (1 + 0,03 n_K)$	$G_{гп} = S_{гн}$ $G_{гп} = \frac{S_{гн}}{i_n \eta_n}$

Примечания: 1. Схемы даны только с полиспастом; 2. Натяжения S_5 , S_6 – из расчета режима I; 3. q_T – нагрузка от массы натяжной тележки(рамы), даН; $w_T = 0,02$ – коэффициент сопротивления передвижению тележки; n_K – число перегибов троса натяжного устройства (без блоков полиспаста); $\eta_n = 0,97^m$ – к.п.д. полиспаста, где m – число блоков полиспаста, i_n – кратность полиспаста.

ней ветви ленты и по мере ее движения по роликам отделяются от ленты. На барабанах и роликах роликоспор конвейера образуется налипание груза, которое тем больше,

чем более влажный и липкий груз. Налипание груза уменьшается при футеровке (покрытии) барабанов и роликов резиной. Груз, налипший на ленту, барабаны и ролики роликкоопор, резко снижает срок службы ленты, ухудшает устойчивость хода ленты, увеличивает динамические нагрузки от нарушения балансировки роликов роликкоопор, увеличивает запыленность помещений и др. Очистка ленты и оборудования от налипшего груза, а также уборка просыпи требуют установки очистных устройств (очистителей), технических средств и приспособлений для уборки просыпи и пыли.

Очистные устройства крепятся к опорным металлоконструкциям.

7.1. Устройства для очистки ленты

Очистители (скребки) для очистки рабочей стороны ленты после разгрузки конвейера могут быть одинарными и двойными. На рис. 29 представлены поставляемые заводом одинарные скребки и их характеристики.

При транспортировании налипающих грузов рекомендуется по ходу ленты устанавливать сначала скребок, а затем вращающуюся очистную щетку (рис. 30).

Усилие прижатия скребков и щеток к ленте не должно превышать $0,2 \text{ даН/см}$ длины контактной кромки.

Плужковые очистные устройства (рис. 31) следует устанавливать перед натяжным и концевым барабаном на нерабочей стороне нижней ветви ленты для очистки ее от попадаемых частиц транспортируемого груза, а при вертикальном натяжном устройстве - у оборотного барабана со стороны привода.

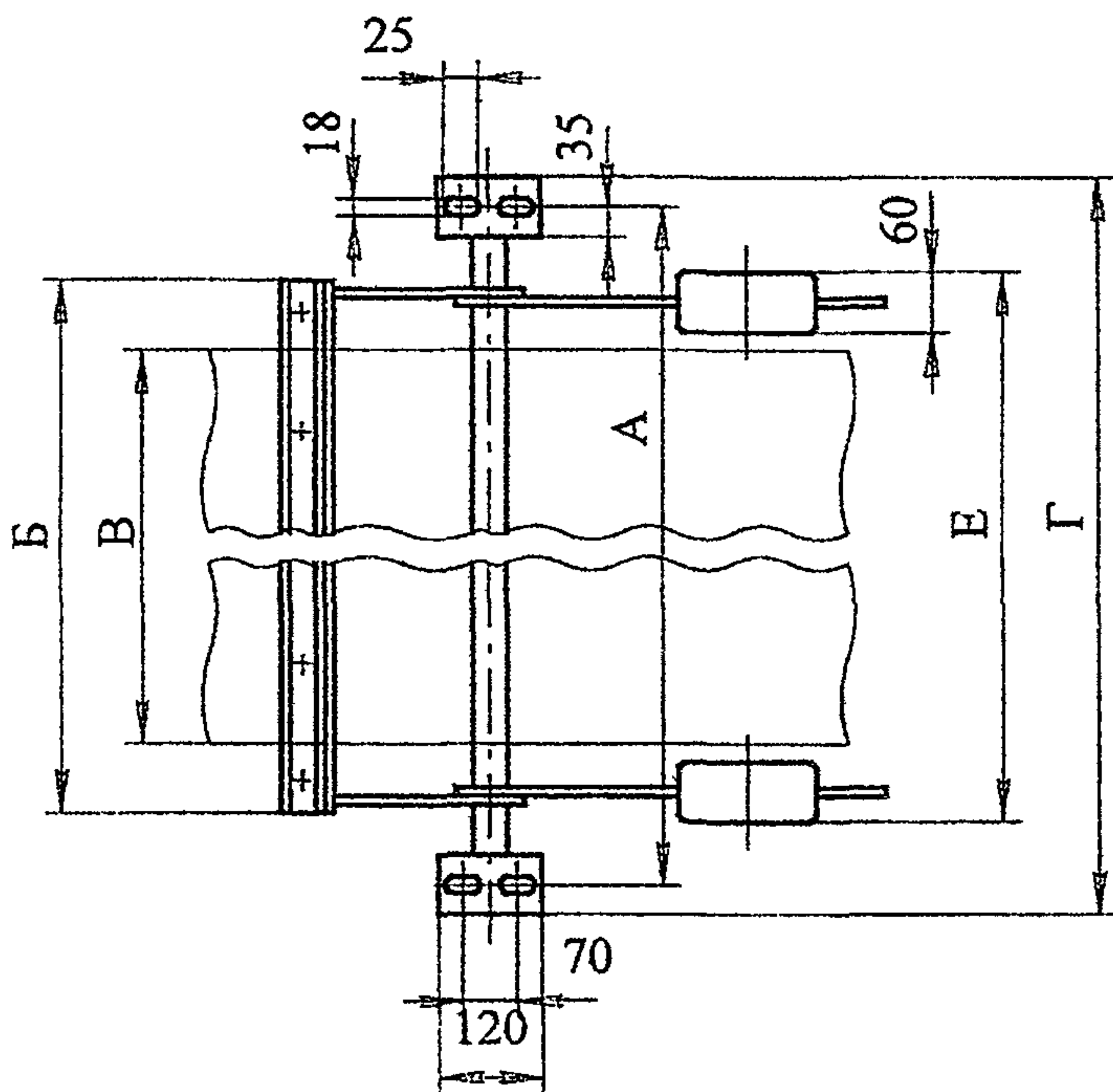
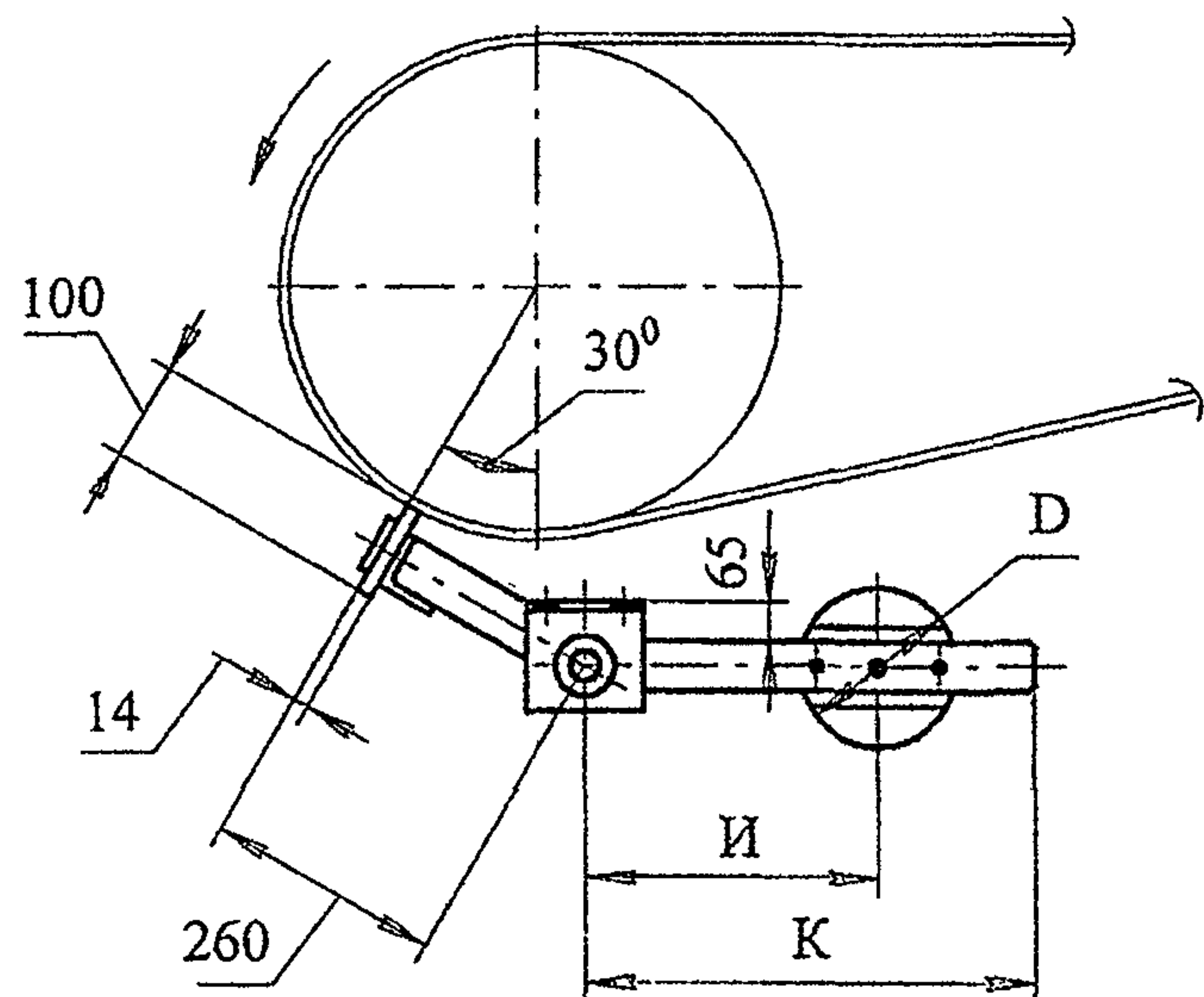
7.2. Устройства для очистки барабанов

Для очистки приводных и неприводных барабанов применяют очистители. На рис. 32 представлены очистители

приводных барабанов, а в табл. 52 их характеристики.

На рис. 33 представлены очистители неприводных барабанов, а в табл. 53 их характеристики.

На рис. 34 представлены очистители барабана винтового натяжного устройства, а в табл. 54 их характеристики.

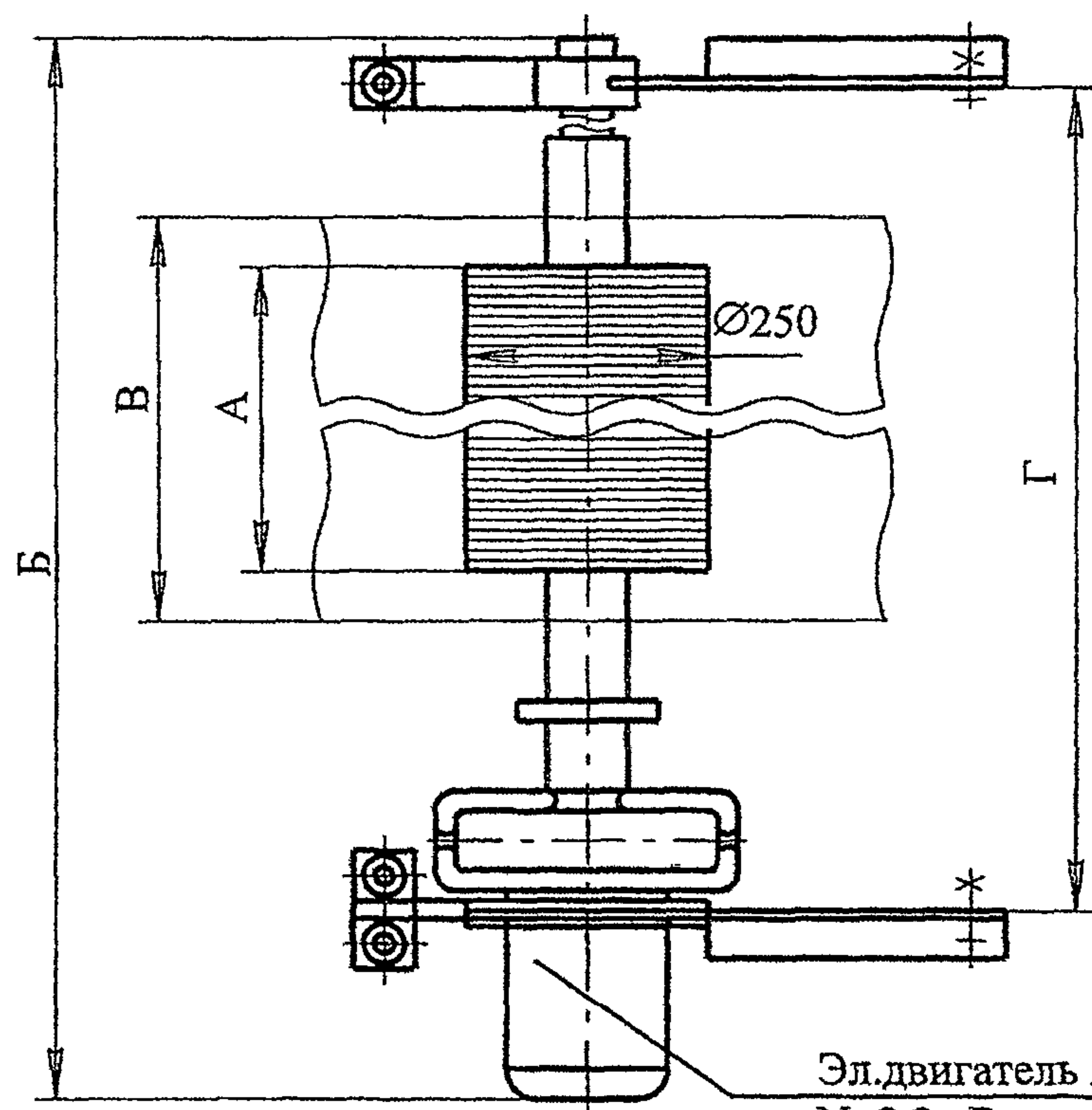
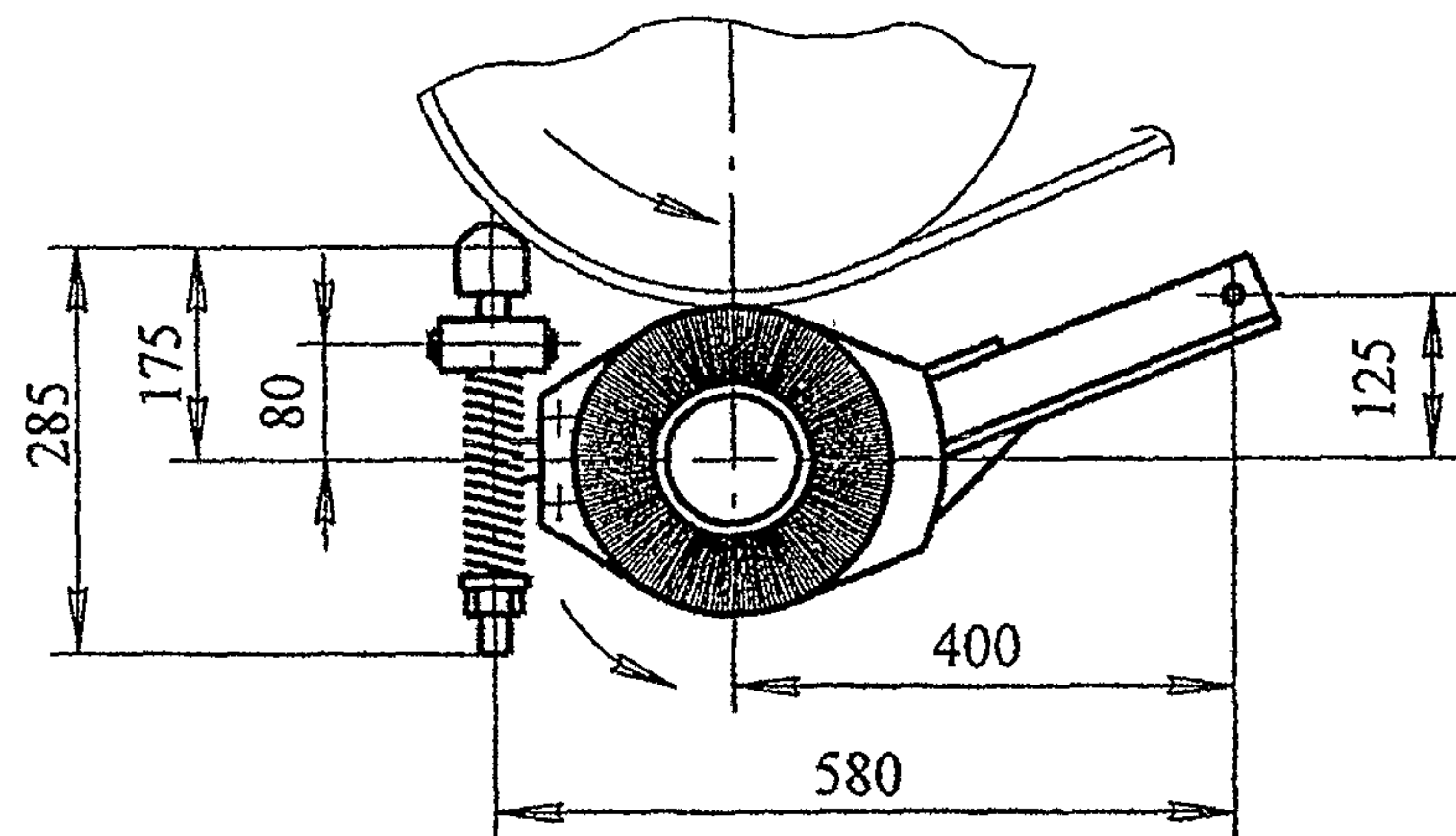


Ширина ленты В, мм	Размеры, мм							Масса, кг
	А	Б	Г	Е	И	К	Д	
400	730	500	772	575	200	370	150	29,0
500	850	600	892	675	200	370	150	31,0
650	1000	750	1042	825	200	370	150	38,0
800	1350	950	1392	1030	300	470	150	43,0
1000	1580	1150	1622	1230	400	570	150	48,0
1200	1900	1400	1942	1430	500	670	150	53,0
1400	2000	1600	2042	1580	600	770	150	56,0
1600	2200	1800	2242	1896	385	555	200	76,0

Пример условного обозначения скребка для очистки конвейерной ленты В-800 мм:

Скребок для очистки ленты В-800

Рис. 29. Скребки для очистки ленты



Эл.двигатель АИР90L4
N=2,2 кВт; n=1500 об/мин

Ширина ленты В, мм	Типоразмер	Размеры, мм			Масса, кг
		А	Б	Г	
500	ЭЩ50-П	448	1572	1166	145
	ЭЩ50-Л				
650	ЭЩ65-П	560	1675	1275	150
	ЭЩ65-Л				
800	ЭЩ80-П	672	2010	1604	155
	ЭЩ80-Л				
1000	ЭЩ100-П	896	2234	1828	170
	ЭЩ100-Л				
1200	ЭЩ120-П	1120	2458	2052	185
	ЭЩ100-Л				
1400	ЭЩ140-П	1232	2682	2276	200
	ЭЩ140-Л				

Щетки электрические для очистки конвейерной ленты имеют две сборки:

левую – смотри рисунок и

правую – зеркальное отражение левой.

Номинальная частота вращения щетки 300 об/мин.

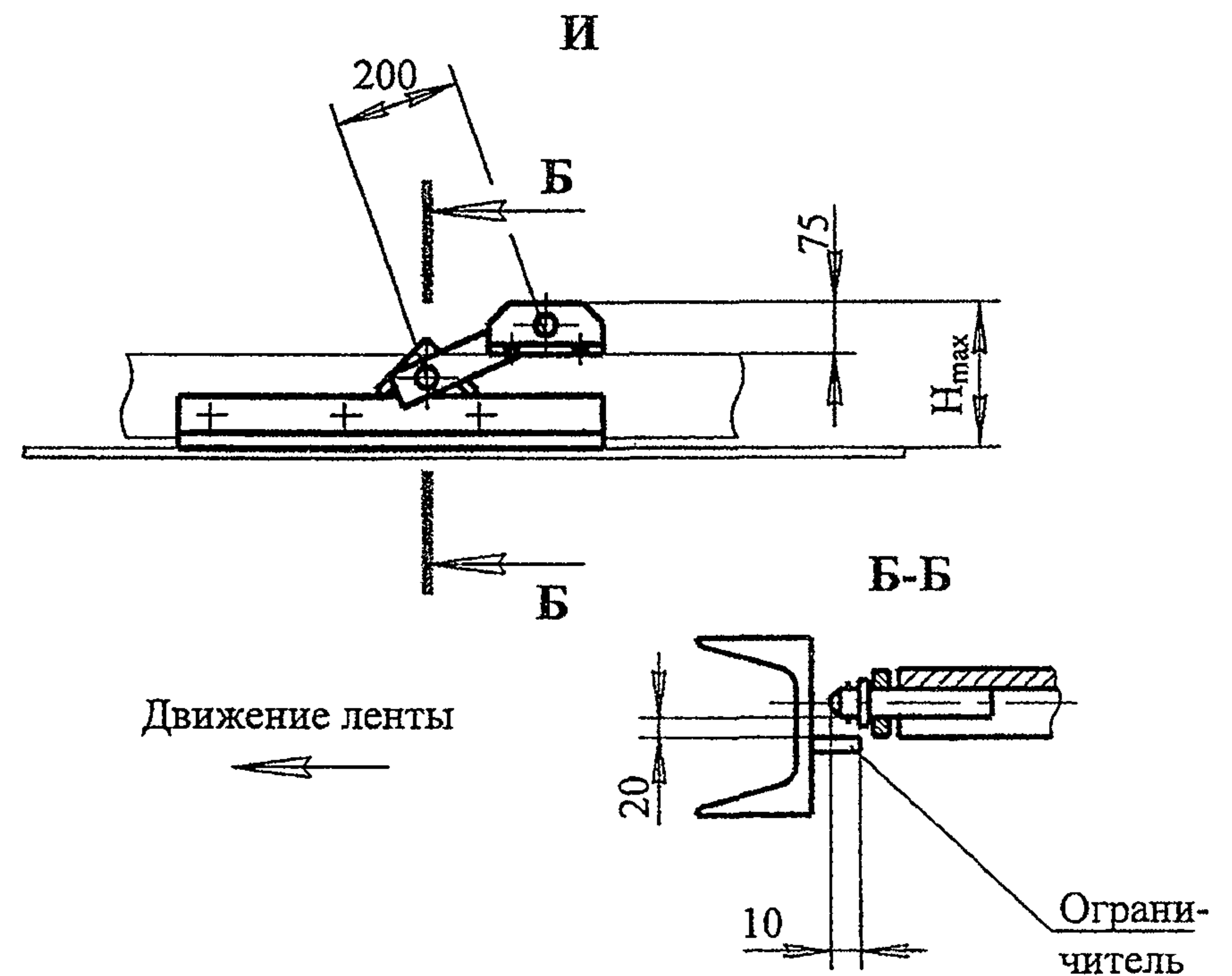
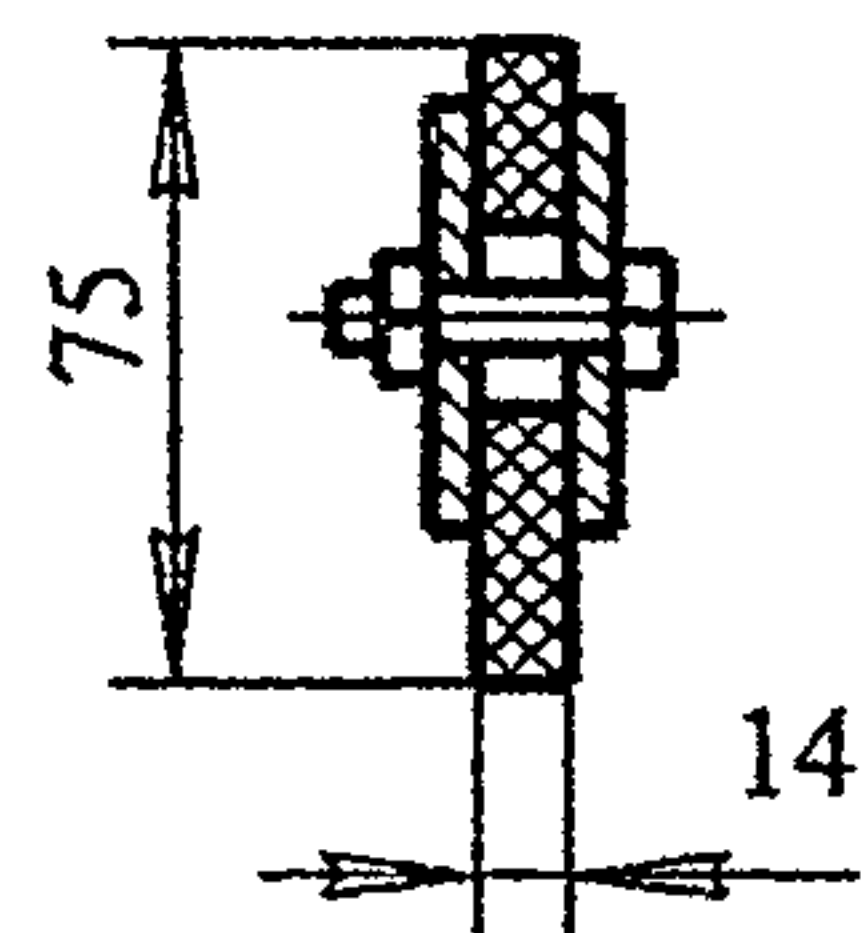
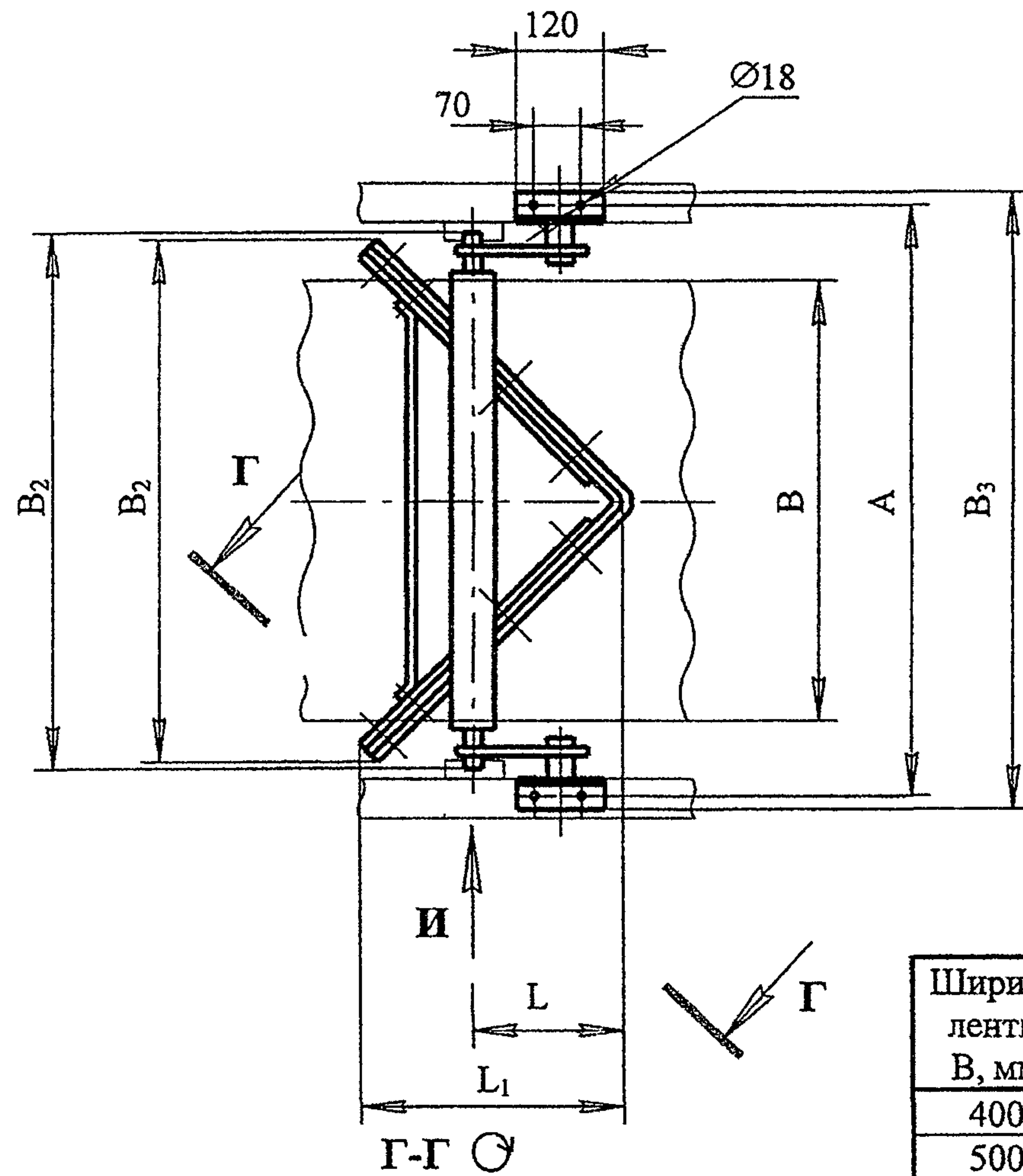
Пример условного обозначения щетки электрической для очистки ленты В-800 мм правой сборки:

Щетка ЭЩ 80-П;

то же, левой сборки:

Щетка ЭЩ 80-Л

Рис. 30. Щетки очистные

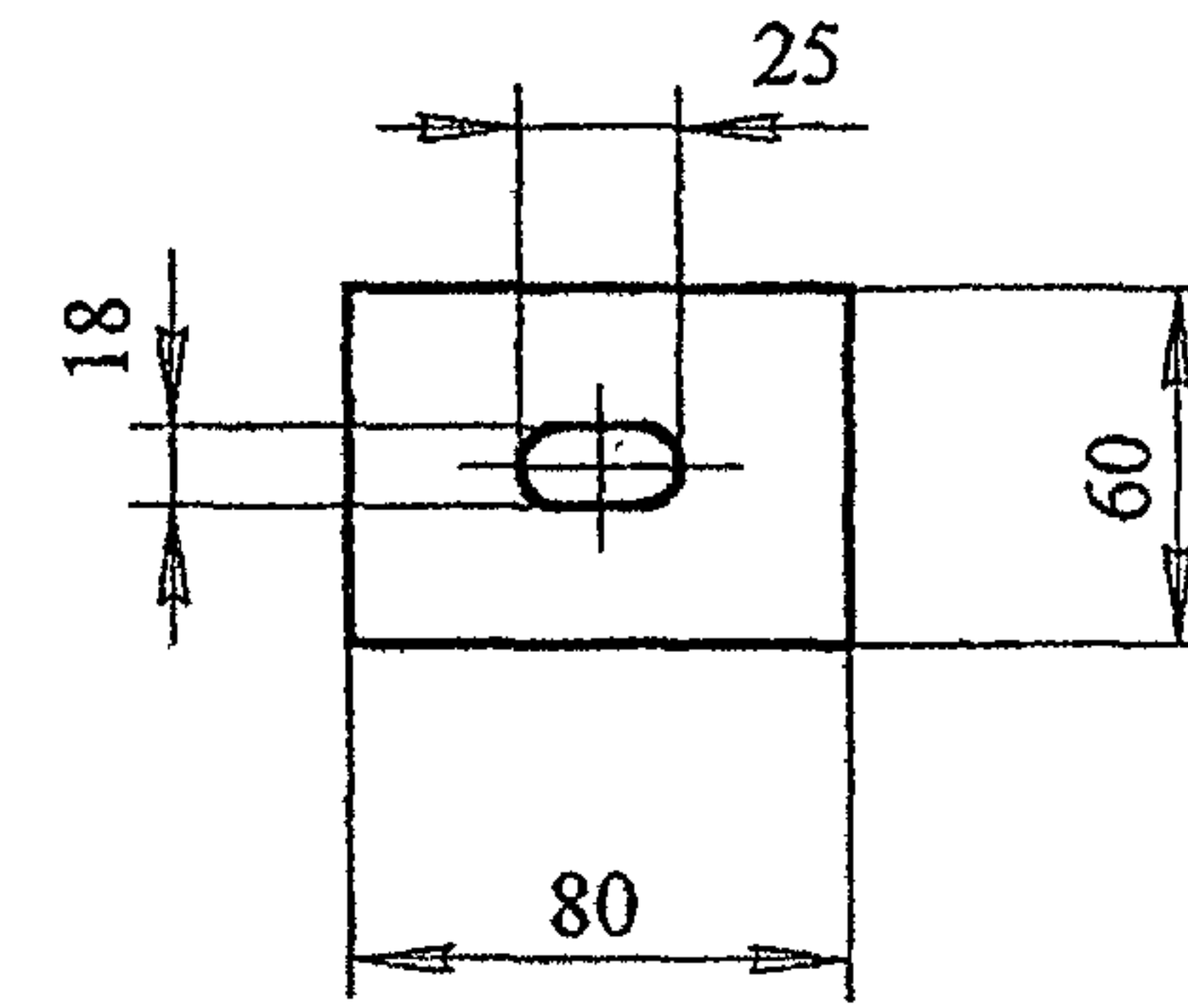
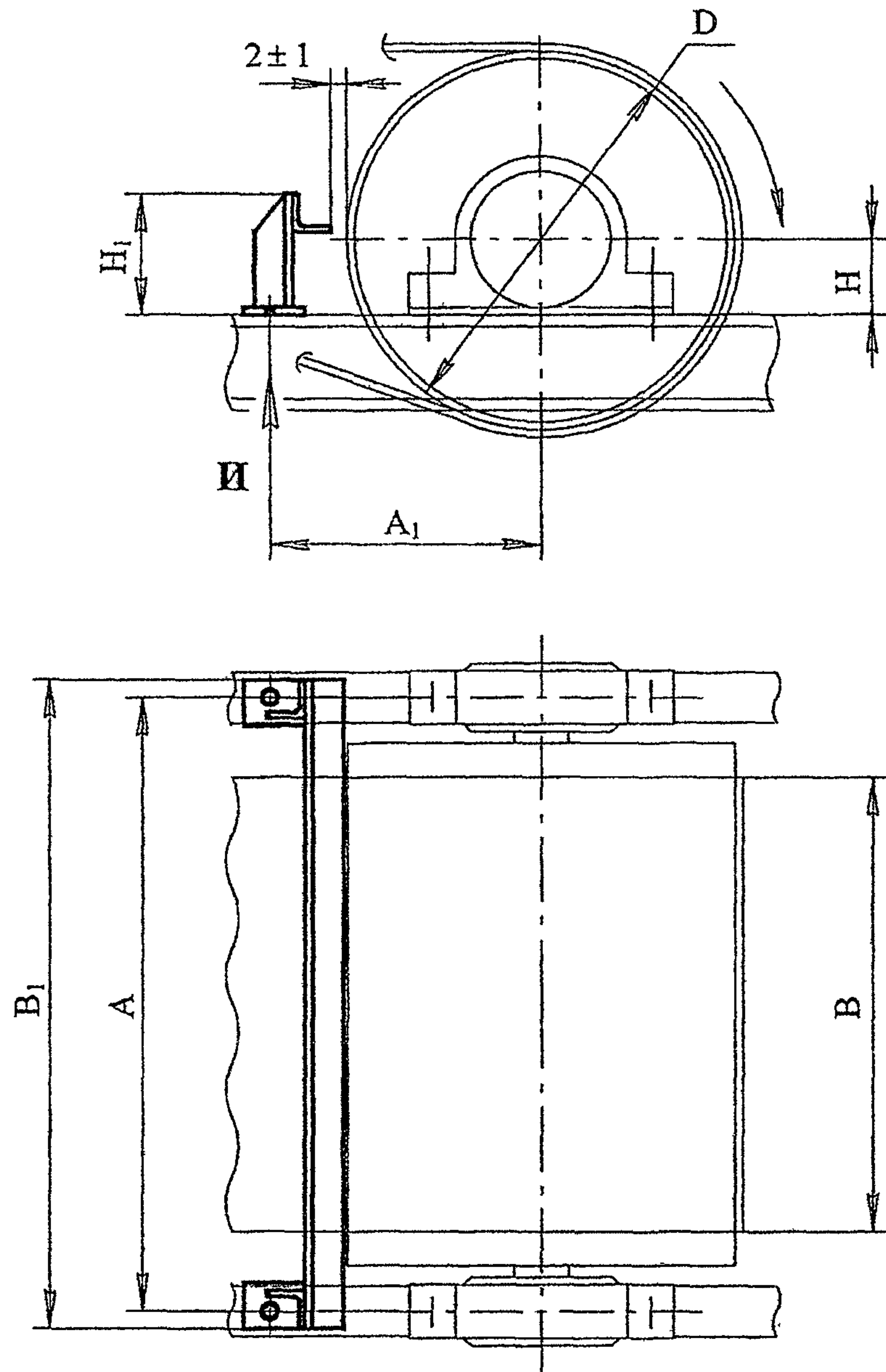


Ширина ленты В, мм	Размеры, мм							Масса, кг
	A	B ₁	B ₂	B ₃	H	L	L ₁	
400	620	490	550	670	195	180	320	8,5
500	720	590	650	770	195	180	350	10,0
650	870	740	810	920	215	200	460	12,0
800	1100	915	1040	1150	235	235	540	15,0
1000	1300	1110	1230	1350	255	290	650	18,0
1200	1550	1360	1480	1600	255	365	780	21,0
1400	1750	1560	1680	1800	255	430	940	26,0
1600								
2000	2400	2160	2300	2470	360	600	1280	38,0

Пример условного обозначения устройства очистного плужкового для конвейера шириной ленты В-1200 мм:

Устройство очистное плужковое В-1200

Рис. 31. Устройства очистные плужковые

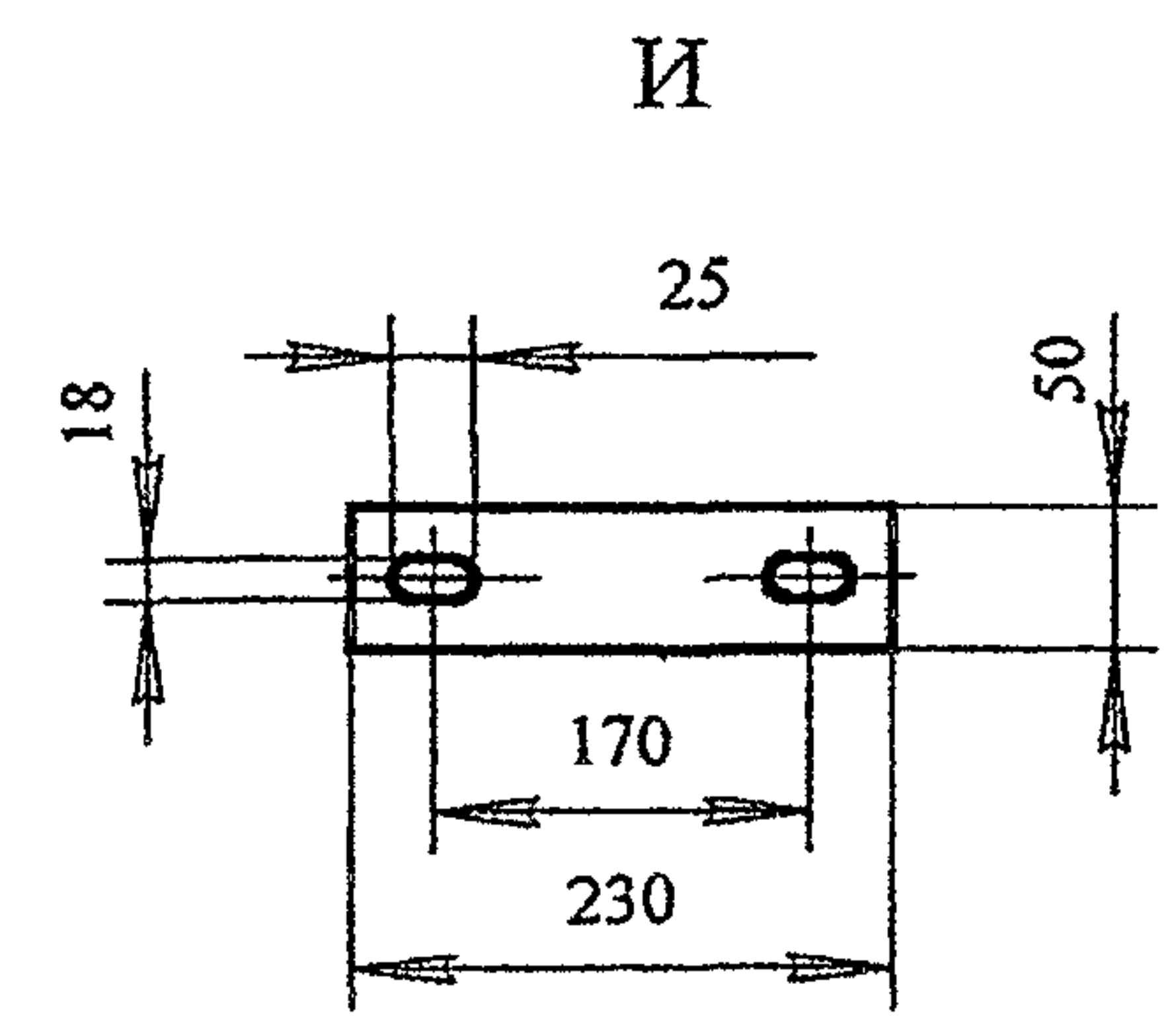
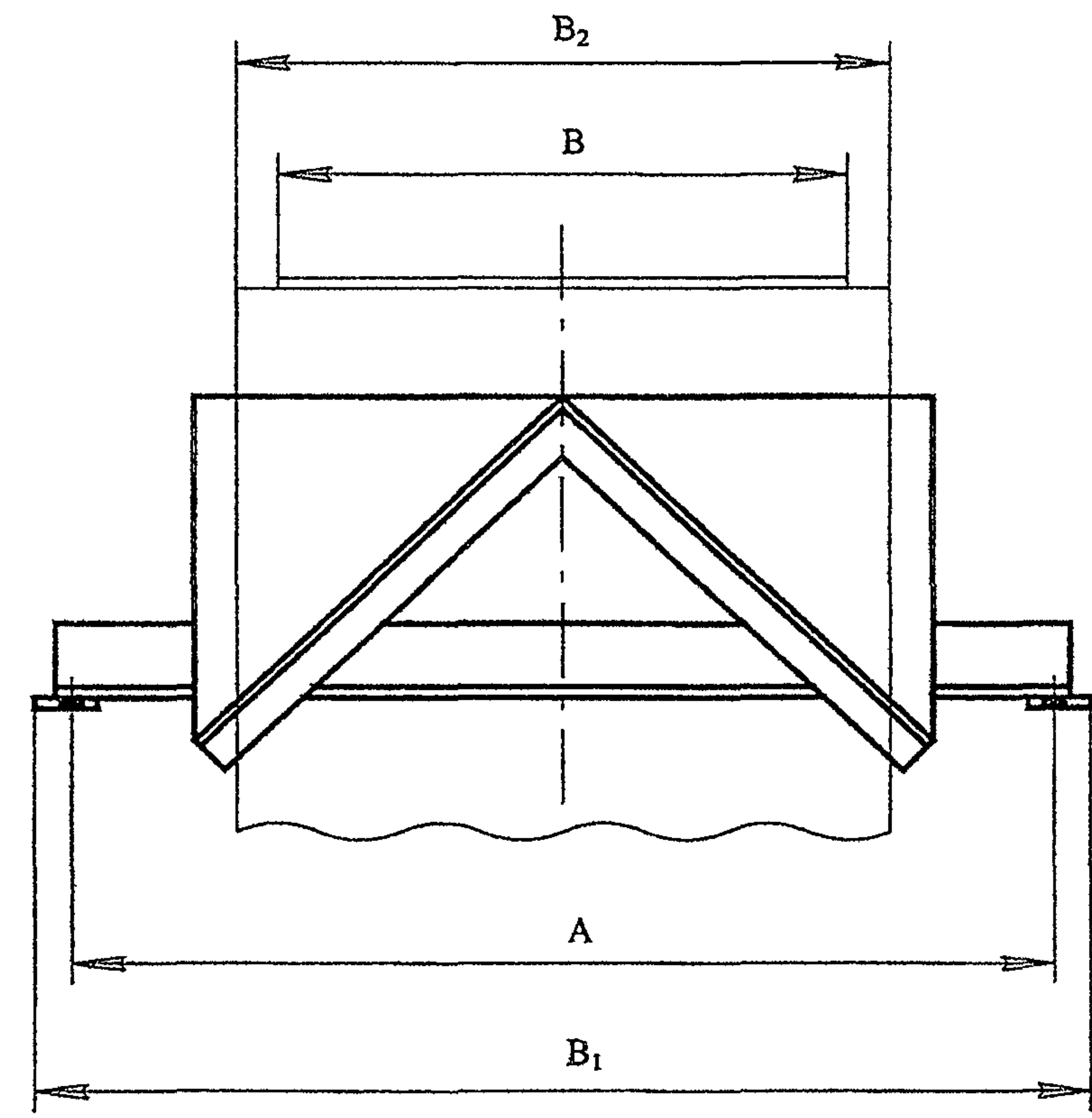
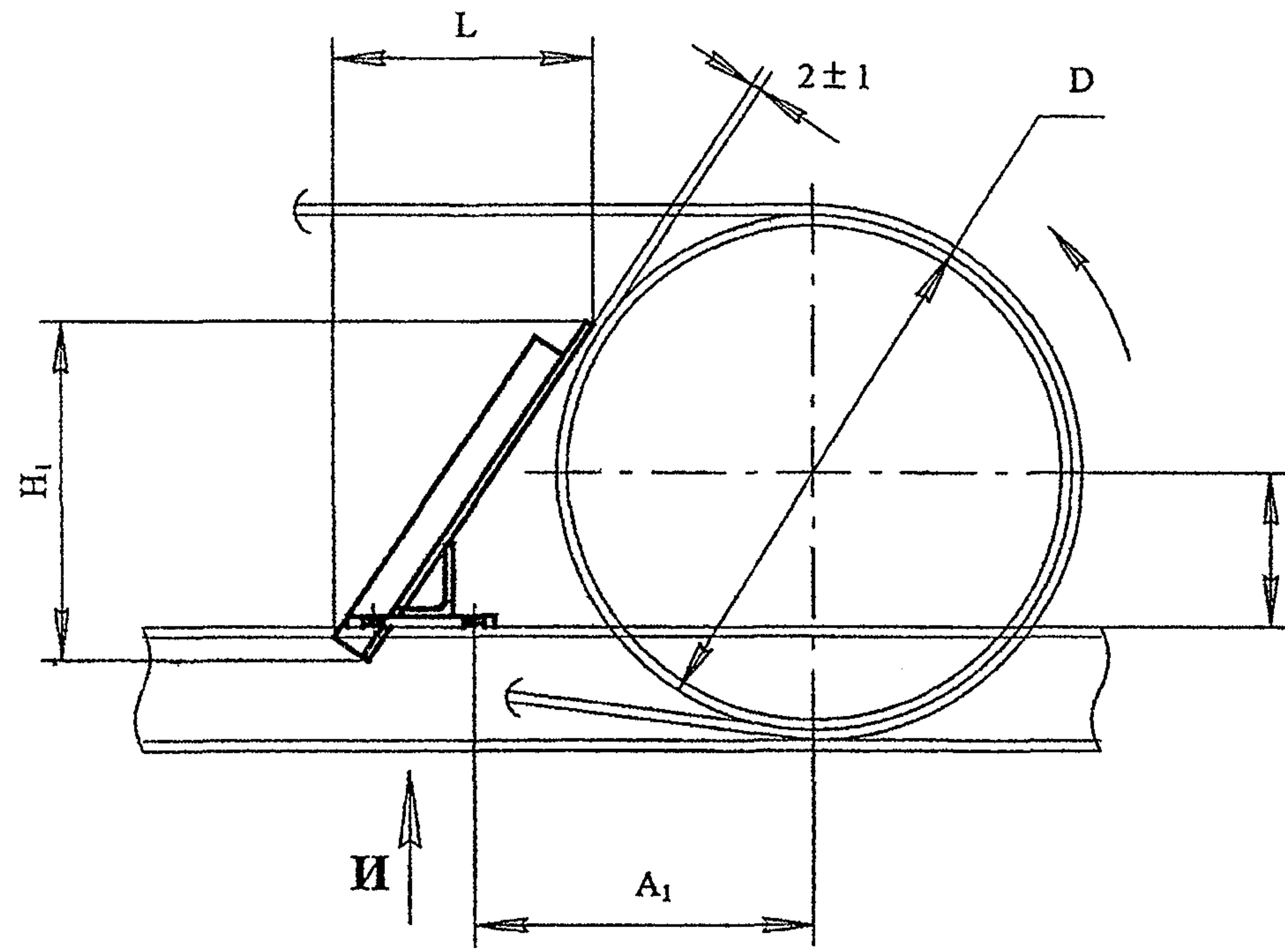


Пример условного обозначения очистителя для
 приводного барабана 8080Ф-120:
 Очиститель приводного барабана 8080-120

Рис. 32. Очистители приводных барабанов

Характеристика очистителей приводных барабанов

Ширина ленты В, мм	Типоразмер конвейера	Размеры, мм					Масса, кг	
		D	A	A ₁	B ₁	H		H ₁
400	4025-40; 4031,5-50	250; 315	730	210; 250	760	70	120	4,3
	4040-60	400	730	290	760	100	150	4,6
500	5025-40; 5031,5-50	250; 315	850	210; 250	910	70	120	4,7
	5040-60; 5050-80	400; 500	850	290; 340	910	100	150	4,9
	5063-80	630	850	405	910	150	200	5,3
650	6525-40; 6531,5-50	250; 315	1000	210; 250	1060	70	120	5,2
	6540-60; 6550-80	400; 500	1000	290; 340	1060	100	150	5,4
	6563-100	630	1000	405	1060	150	200	5,8
800	8040-60; 8050-80	400; 500	1350	290; 340	1410	100	150	6,7
	8063-100; 8080-120	630; 800	1350	405; 425	1410	150	200	7,1
	8080-160	800	1230	490	1290	240	290	7,2
1000	10040-60; 10050-80	400; 500	1580	290; 340	1640	100	150	7,6
	10063-100; 10080-120	630; 800	1580	405; 425	1640	150	200	8,0
	10080-160; 100100-180	800; 1000	1460	490	1520	240	290	8,2
1200	12040-60; 12050-80	400; 500	1900	290; 340	1960	100	150	8,9
	12063-100; 12080-120	630; 800	1900	425; 490	1960	150	200	9,3
	12080-160; 120100-180	800; 1000	1780	490; 590	1840	240	290	9,4
1400	14040-60; 14050-80	400; 500	2000	290; 340	2060	100	150	9,3
	14063-100; 14080-120	630; 800	2000	425; 490	2060	150	200	9,7
	14080-160; 140100-180	800; 1000	1880	490; 590	1940	240	290	9,8
1600	16040-80; 16050-100	400; 500	2200	400	2260	130	180	
	16063-100; 16080-120	630; 800	2200	425; 490	2260	150	200	
	160100-160; 160100-180	1000	2020	590	2140	240	290	
2000	20063-120	630	2800	405	2860	130	200	13,0
	20080-160	800	2680	490	2740	210	260	13,0
	200100-180	1000	2680	590	2740	240	290	13,5
	200125-200	1250	2680	-	2740	270	320	13,5
	200125-220	1250	2680	-	2740	290	340	13,7
								14,0



Пример условного обозначения очистителя для неприводного барабана 8063-100:
 Очиститель неприводного барабана 8063-100

Рис. 33. Очистители неприводных барабанов

Таблица 53

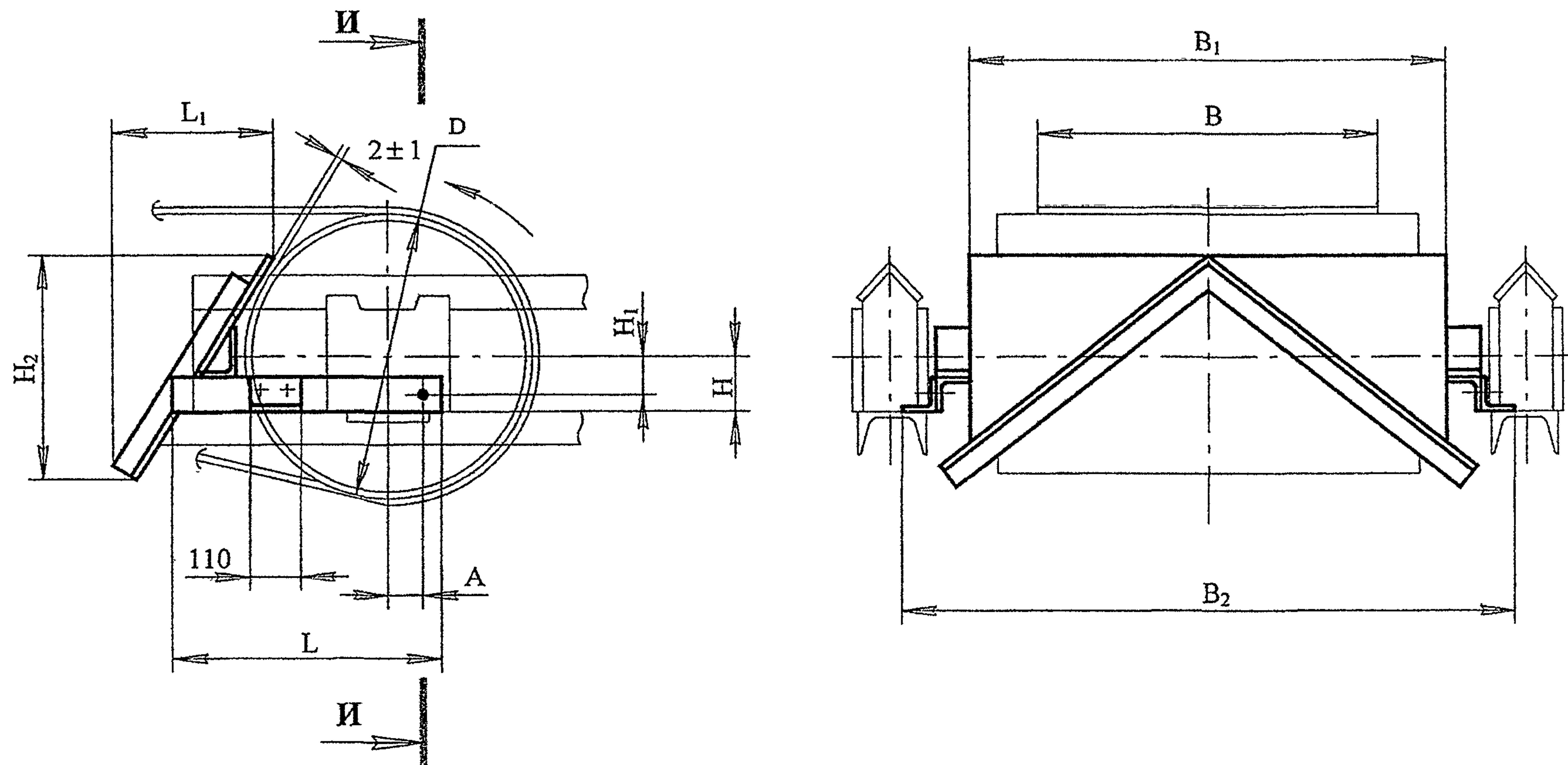
Характеристика очистителей неприводных барабанов

Ширина ленты В, мм	Типоразмер конвейера	Размеры, мм								Масса, кг
		D	A	A ₁	B ₁	B ₂	H	H ₁	L	
400	4031,5-50	315	730	210	780	520	100	250	290	8,0
	4040-60	400	730	300	780	520	115	290	330	10,0
500	5031,5-50	315	850	210	900	620	100	250	290	10,0
	5040-60	400	850	210	900	620	115	290	330	12,0
	5050-80	500	850	270	900	620	145	360	400	13,0
	5063-80	630	850	350	900	620	170	450	480	14,0
650	6531,5-50	315	1000	210	1050	770	100	250	290	11,0
	6540-60	400	1000	210	1050		115	290	330	13,0
	6550-80	500	1000	270	1050		145	360	400	14,0
	6563-100	630	1000	350	1050		170	450	480	15,0
800	8040-60	400	1350	210	1400	970	115	290	330	15,0
	8050-80	500	1350	270	1400		145	360	400	16,0
	8063-100	630	1350	350	1400		170	450	480	18,0
	8080-120	800	1350	460	1400		205	590	660	23,0
	8080-160	800	1470	500	1520		270	590	660	25,0
1000	10050-80	500	1580	270	1630	1170	145	360	400	19,0
	10063-100	630	1580	350	1630		170	450	480	21,0
	10080-120	800	1580	460	1630		205	590	660	27,0
	10080-160	800	1700	500	1750		270	590	660	29,0
	100100-180	1000	1700	640	1750		300	730	800	32,0

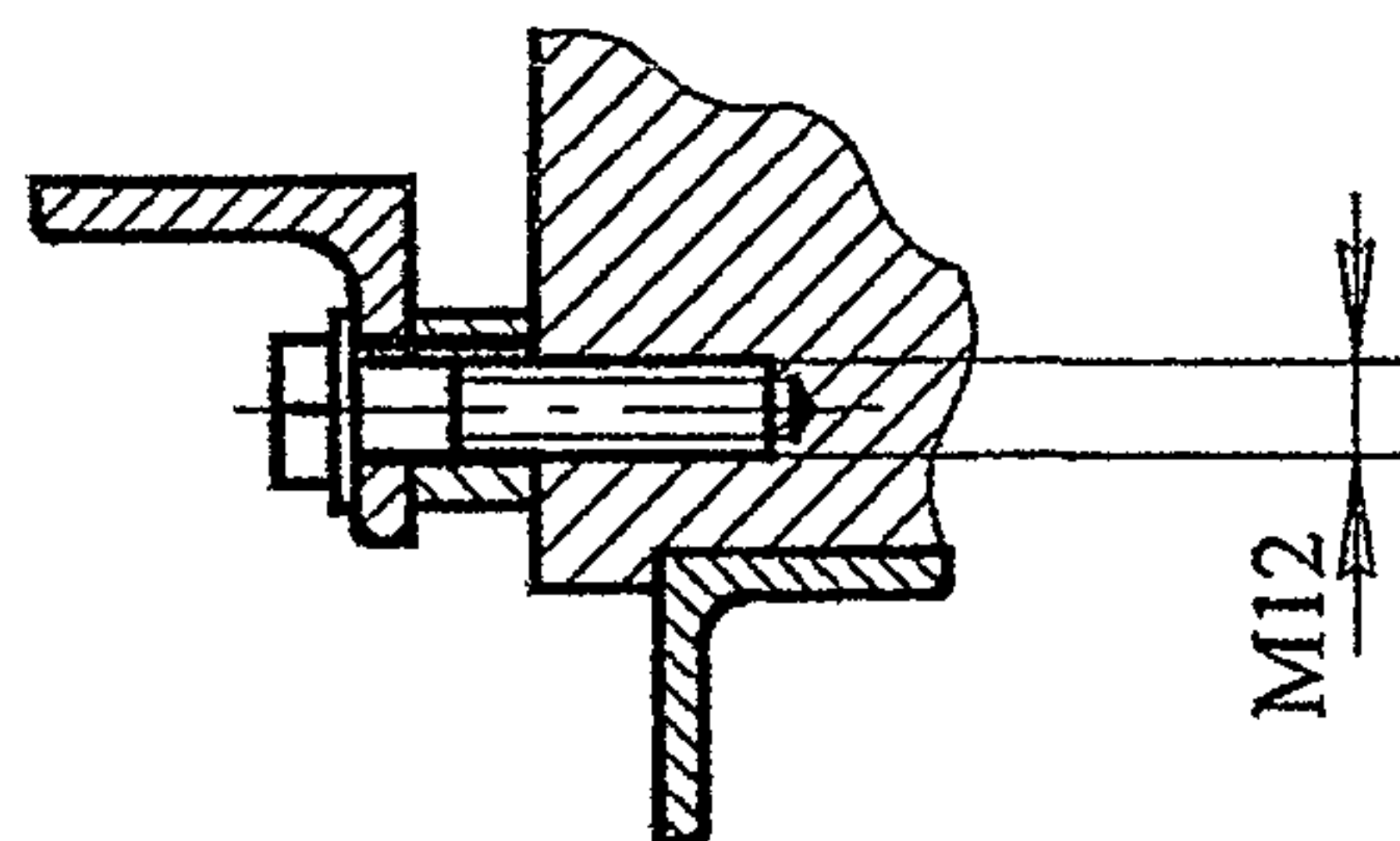
Продолжение табл. 53

Характеристика очистителей неприводных барабанов

Ширина ленты В, мм	Типоразмер конвейера	Размеры, мм								Масса, кг
		D	A	A ₁	B ₁	B ₂	H	H ₁	L	
1200	12063-100	630	1900	350	1950	1420	170	450	480	25,0
	12080-120	800	1900	460	1950		205	590	660	32,0
	12080-160	800	2020	500	2070		270	590	660	34,0
	120100-180	1000	2020	640	2070		300	730	800	38,0
1400	14063-100	630	2000	350	2050	1620	170	450	480	28,0
	14080-120	800	2000	460	2050		205	590	660	35,0
	14080-160	800	2120	500	2170		270	590	660	37,0
	140100-180	1000	2120	640	2170		300	730	800	41,0
1600	16063-100	630	2200	350	2250	1820	170	450	480	
	16080-120	800	2200	460	2250	1820	205	590	660	
	160100-160	1000	2320	640	2370	1820	270	700	800	
	160100-180	1000	2320	640	2370	1820	300	730	800	
2000	20080-160	800	2690	-	2770	3280	265	350	268	69,0
	200100-180	1000	2670	-	2750	3280	295	410	268	70,0
	200125-200	1250	2680	-	2760	3280	325	480	268	72,0



И-И



Пример условного обозначения очистителя для барабана винтового натяжного устройства 8063-100-50:

Очиститель барабана винтового натяжного устройства 8063-100

Рис. 34. Очистители барабанов винтовых натяжных устройств

Характеристика очистителей барабанов винтовых натяжных устройств

Ширина ленты В, мм	Типоразмер барабана	Размеры, мм									Масса, кг
		D	A	B ₁	B ₂	H	H ₁	H ₂	L	L ₁	
500	5040-60	400	100	620	826	98	78	290	460	295	13,5
650	6540-60	400	100	770	975	98	78	290	460	295	15,0
	6550-80	500	125		915	134	114	360	510	315	16,0
800	8040-40	400	100	970	1325	98	78	290	460	295	17,0
	8050-80	500	125		1265	134	114	360	510	315	18,0
	8063-100	630	125		1265	134	114	445	600	440	21,0
1000	10040-60	400	100	1170	1555	98	78	290	460	295	20,0
	10050-80	500	125		1495	134	114	360	510	315	21,0
	10063-100	630	125		1495	134	114	445	600	440	24,0
1200	12050-80	500	125	1420	1815	134	114	360	510	315	25,0
	12063-100	630	125		1815	134	114	445	600	440	28,0
1400	14050-80	500	125	1620	1915	134	114	360	510	315	28,0
	14063-100	630	125		1915	134	114	445	600	440	31,0

8. Средства автоматизации и безопасности ленточных конвейеров

Продолжительная и надежная работа ленточных конвейеров, а также безопасное их обслуживание в значительной мере зависит от уровня автоматизации и наличия средств техники безопасности. Основными причинами выхода из строя конвейеров и связанного с ним оборудования является попадание в них металлических предметов, которые вызывают порывы и порезы ленты, сход ленты, а следовательно, увеличения просыпи, забивку загрузочных и разгрузочных устройств и др.

Различают выключающие устройства автоматические и ручные (к саморегулирующим устройствам для поддержания ленты в рабочем состоянии относятся центрирующие роlikоопоры (рис.13) и дефлекторные ролики (рис. 16, 17, 18).

Автоматические выключающие устройства, в свою очередь, различаются на рычажные и датчики скорости.

- Устройства выключающие рычажные

На рис. 35 представлены выключающие рычажные устройства, они устанавливаются на металлоконструкцию средней части конвейера для отключения привода при аварийном сходе ленты. При длине конвейера 50-150 м устанавливают по одному устройству с обеих сторон кромок верхней ветви ленты вблизи головной и хвостовой частей конвейера, т.е. всего четыре устройства. При длине конвейера более 150 м устанавливают еще два устройства в средней части - по одному с каждой стороны ленты. При длине конвейера до 50 м устанавливают два устройства в головной части. При длине конвейера до 10-15 м устройства не устанавливают.

- Устройства выключающие канатные

Выключающие канатные устройства (рис. 36) применяющиеся для ручной остановки конвейера по всей его длине со стороны прохода для обслуживания. В тех случаях когда вдоль конвейера имеются проходы с двух сторон эти устройства устанавливают с обеих сторон.

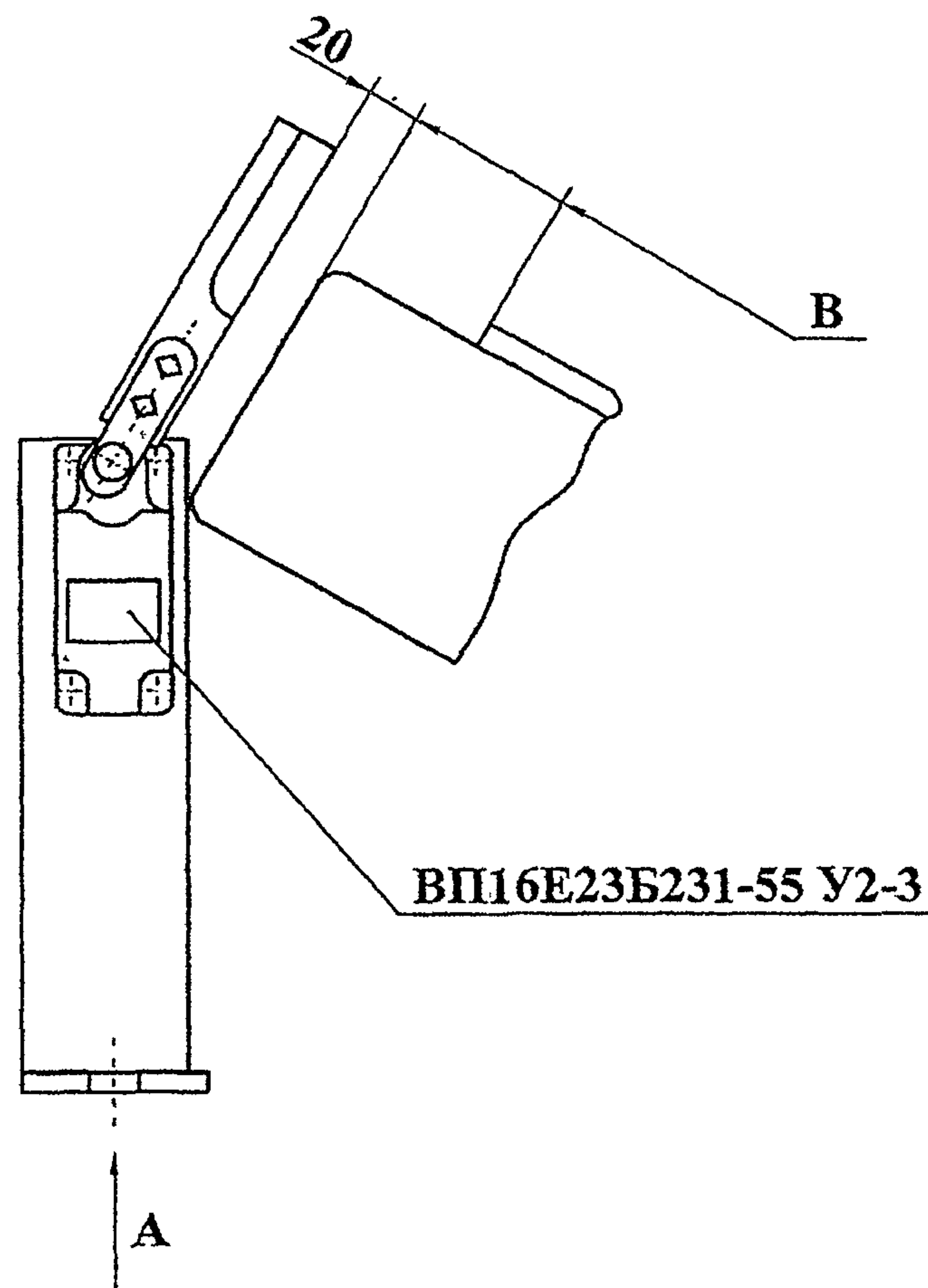
Длина каната одного устройства 70 м. устройство следует устанавливать при длине конвейера более 10 м. Выключающее канатное устройство может быть использовано для блокировки привода с укрытиями и ограждениями барабанов и натяжных устройств, что сокращает число устанавливаемых выключателей.

- Устройства от продольного пореза ленты

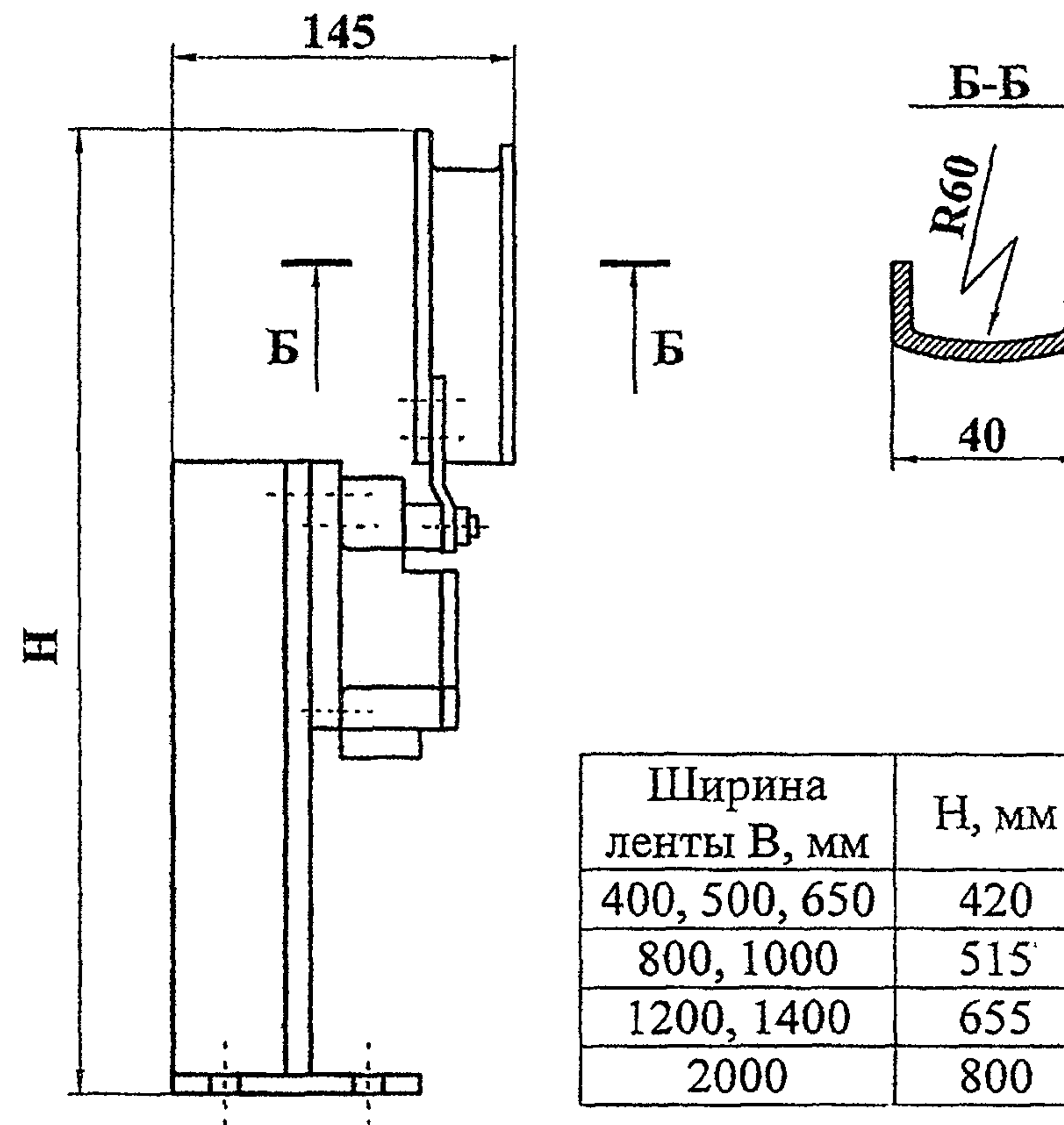
С целью предотвращения продольного пореза ленты посторонними предметами, попадающими на нее при загрузке конвейера, устанавливается выключающее устройство от продольного пореза ленты.

На рис. 37 и на рис. 38 представлены две конструкции таких выключающих устройств.

Устройство рис.37 поставляется комплектно на раме вместе с роlikоопорами. Устройство рис.38 тросиковое поставляется в виде рамки, устанавливаемой в месте установки амортизирующих роlikоопор.



ВП16Е23Б231-55 У2-3



Ширина ленты В, мм	Н, мм	Масса, мм
400, 500, 650	420	4,0
800, 1000	515	4,5
1200, 1400	655	5,0
2000	800	5,4

Пример условного обозначения устройства от схода ленты для конвейера с лентой В=800 мм:
Устройство выключающее рычажное В-800

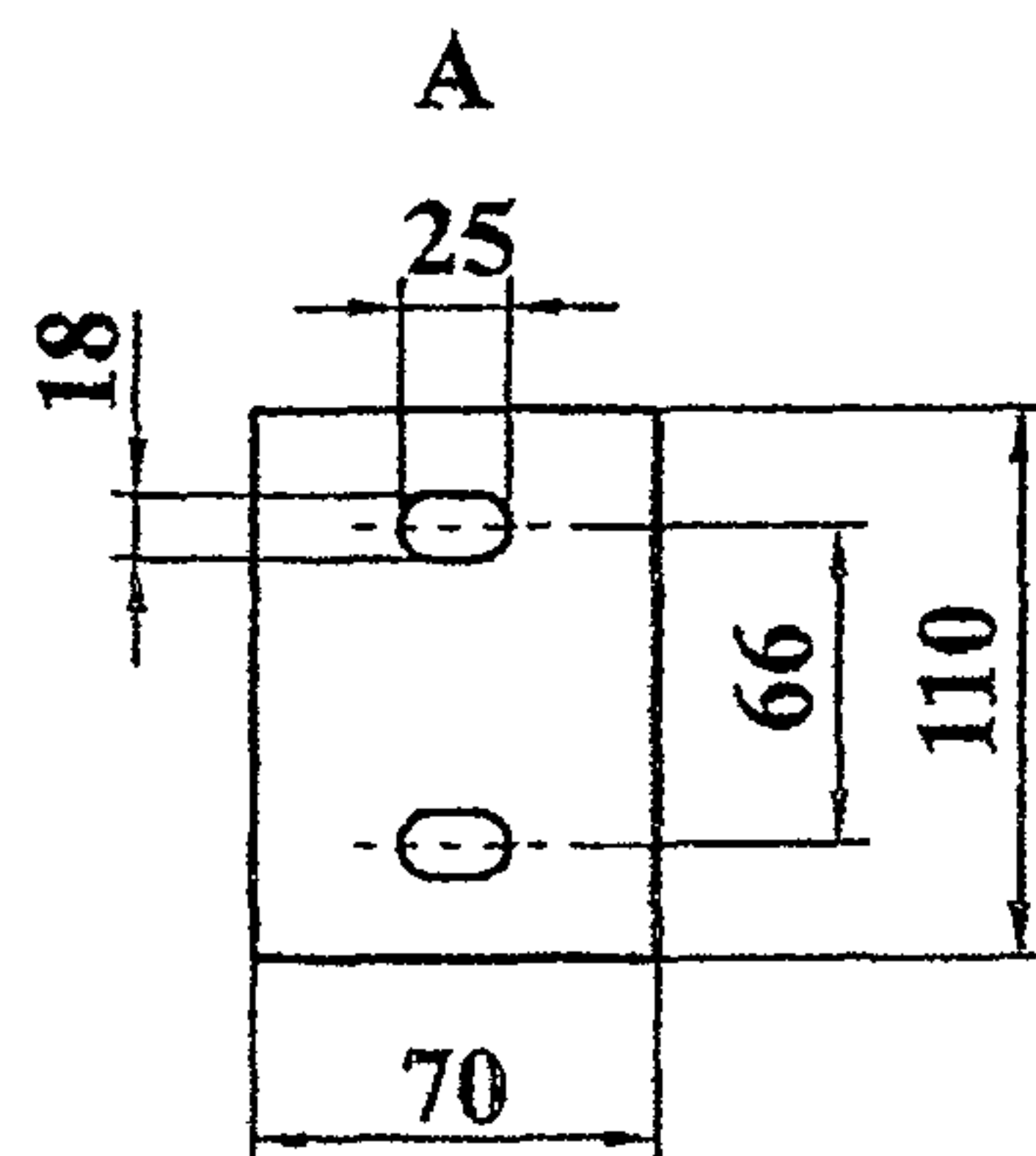
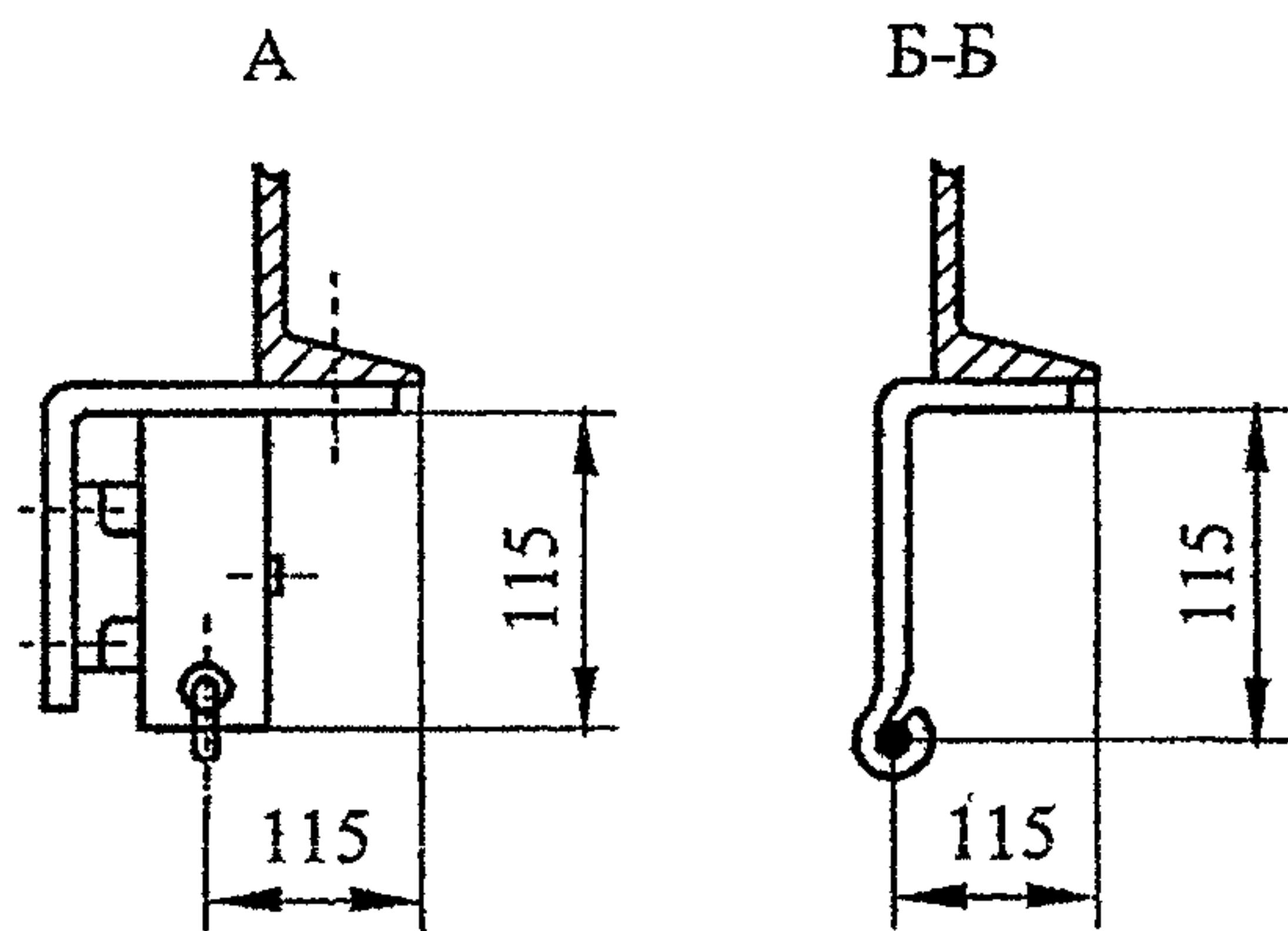
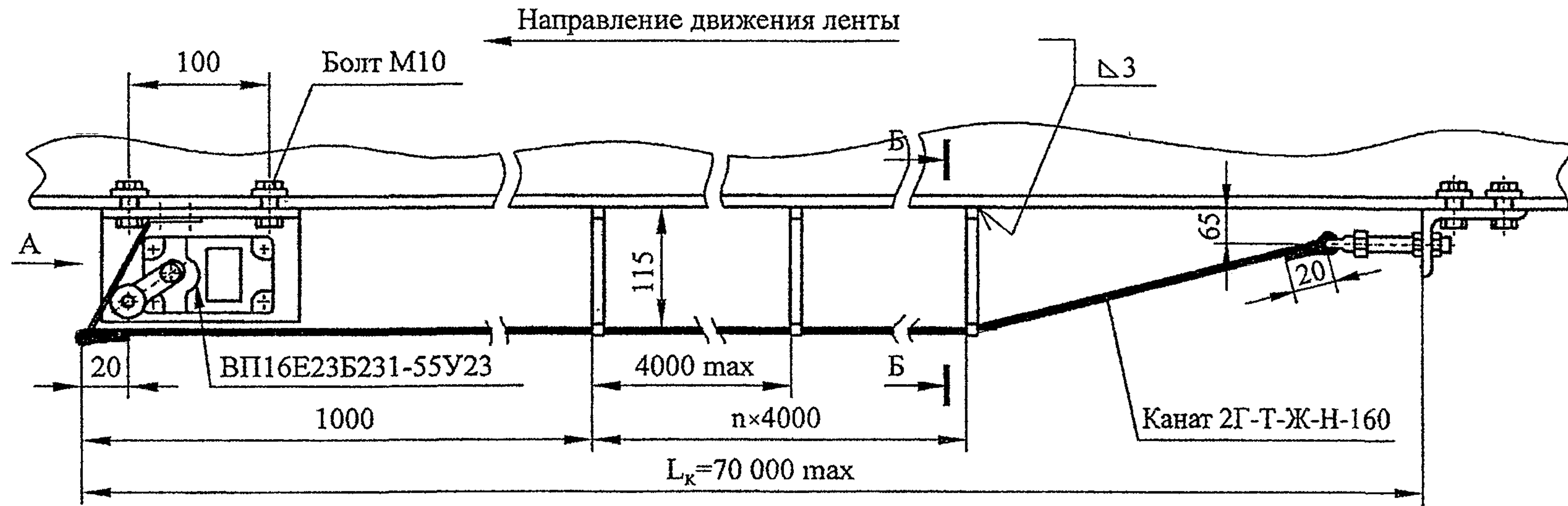


Рис 35. Устройства выключения рычажные



Устройство выключающее канатное имеет 2 сборки:

Правую – см. рисунок;

Левую – зеркальное отражение правой.

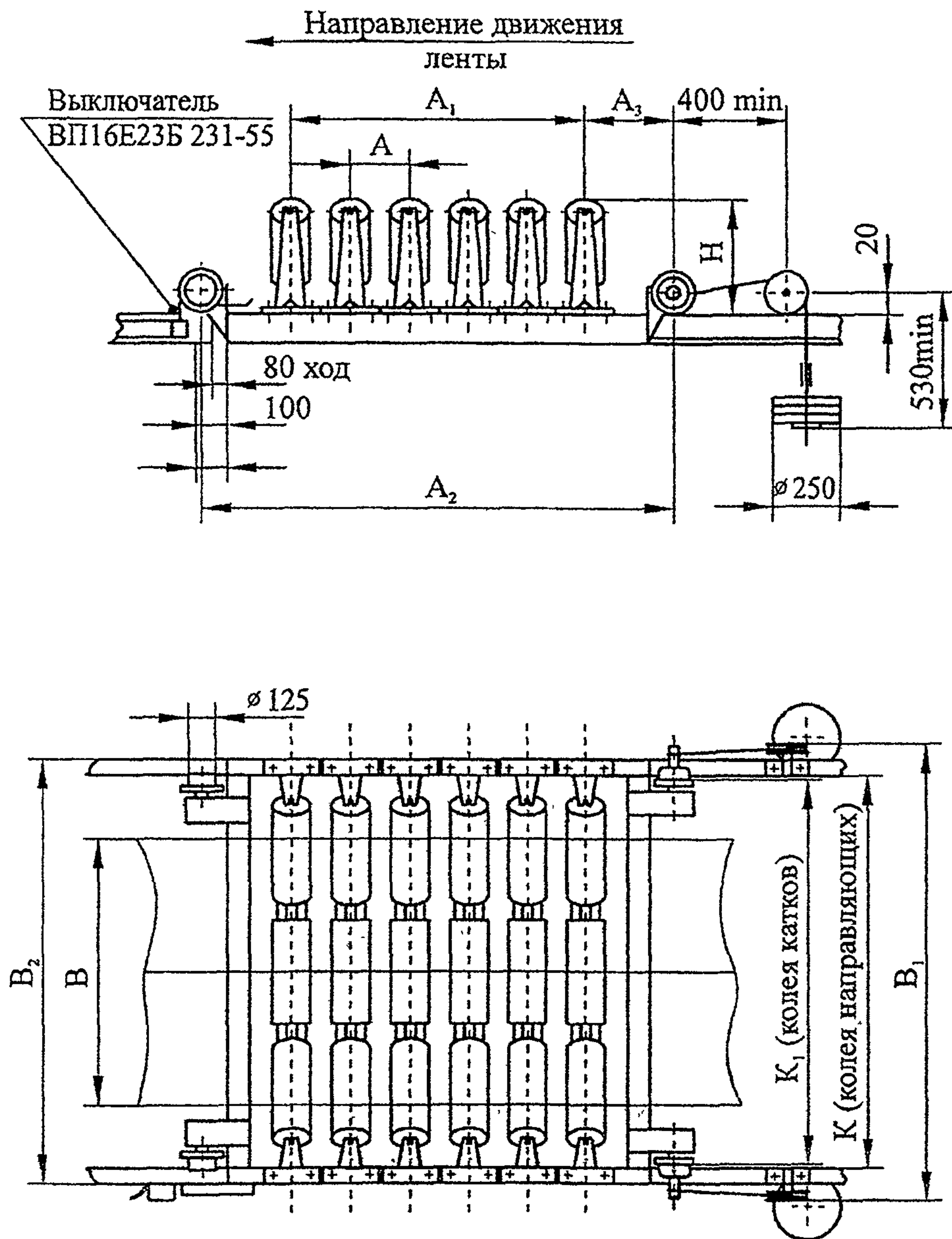
Пример условного обозначения устройства выключающего канатного длиной $L_k = 60\text{м}$, правой сборки:

Устройство выключающее канатное ВК-60-П

то же, левой сборки:

Устройство выключающее канатное ВК-60-Л

Рис. 36. Устройства выключающие канатные

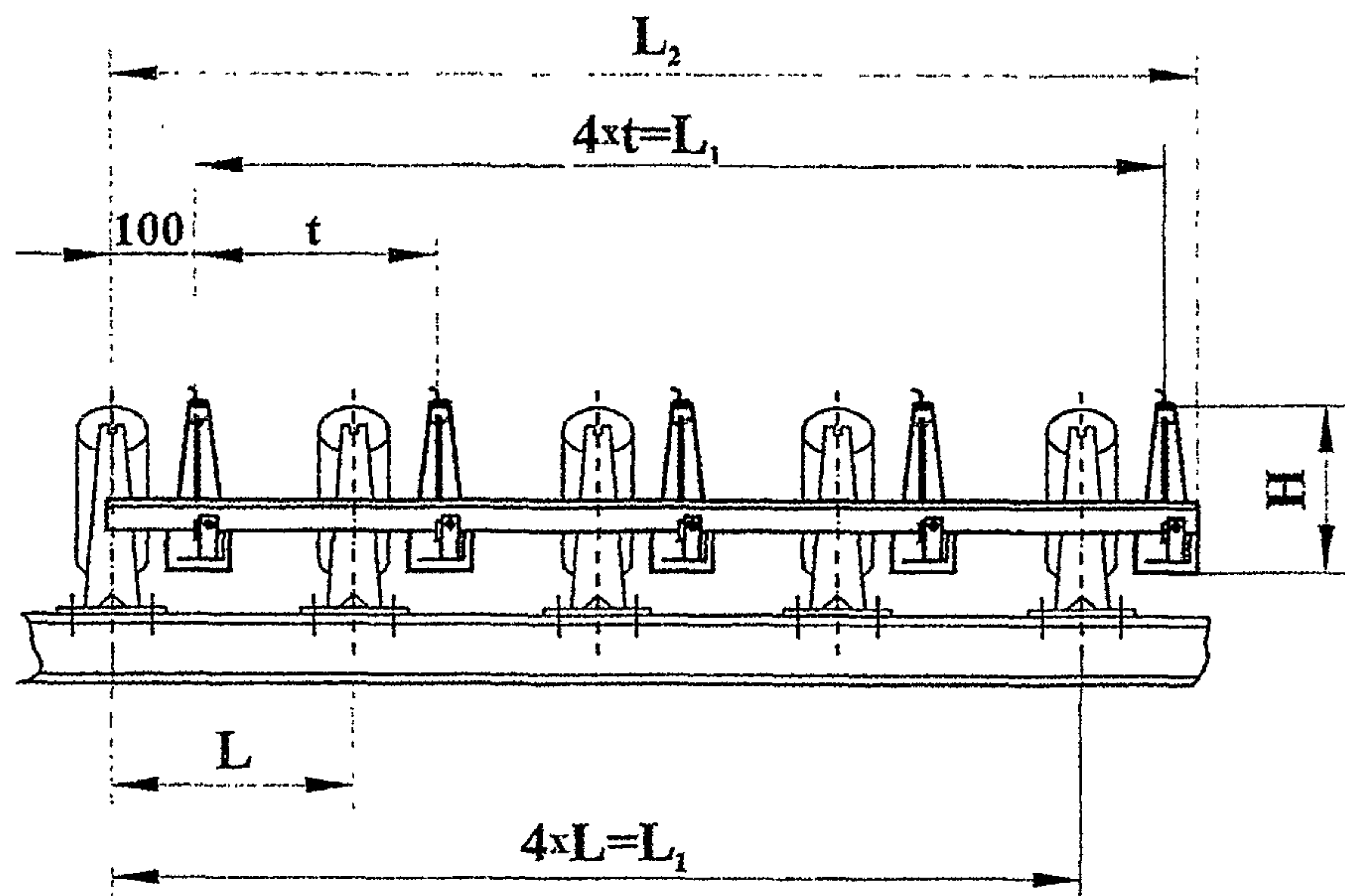


Ширина ленты, В, мм	Шифр	Размеры, мм				
		D	A	A ₁	A ₂	A ₃
800	ЖА80-127-30	127	240	1200	1850	325
	ЖА80-159-30	159	300			
1000	ЖА100-127-30	127	240	1200	1850	325
	ЖА100-159-30	159	300			
1200	ЖА120-127-30	127	240	1200	1850	325
	ЖА120-159-30	159	300			
1400	ЖА140-159-30	159	280	1400	2100	350
	ЖА140-194-30	194	350			

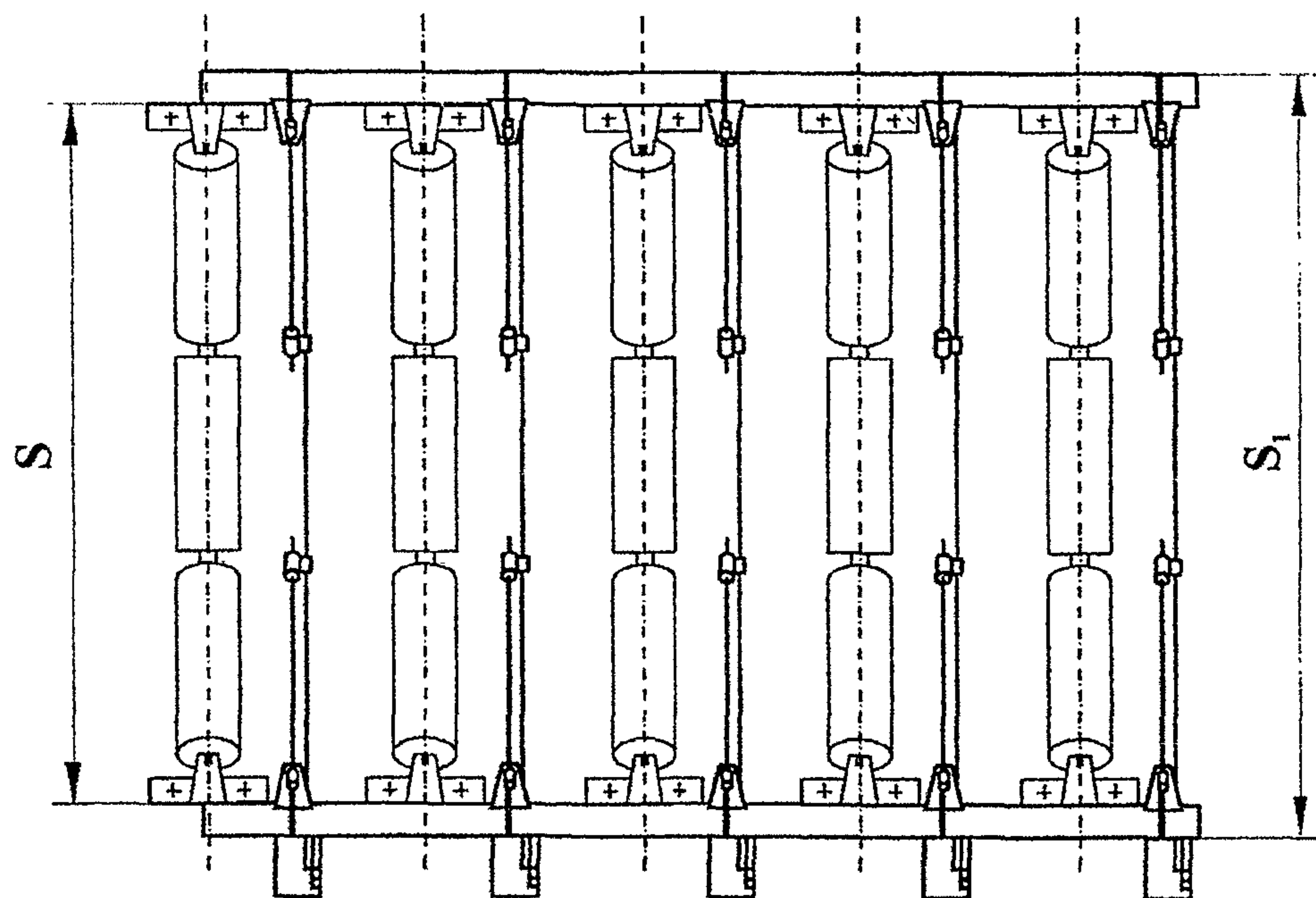
Ширина ленты, В, мм	Размеры, мм					Кол. роliko-опор	Масса, кг
	B ₁	B ₂	H	K	K ₁		
800	1180	1255	395	1040	1030	6	395
			435				
1000	1380	1455	430	1240	1230	6	460
			470				
1200	1630	1705	470	1490	1480	6	525
			510				
1400	1830	1795	525	1700	1690	6	790
			595				

Пример условного обозначения устройства от продольного пореза ленты для конвейера с шириной ленты В-800 мм и роlikoопорой ЖА80-159-30:

Устройство от продольного пореза ленты ЖА80-159-30



Ширина ленты, В, мм	Размеры, мм						Масса, кг	
	T	L	L ₁	L ₂	H	S		S ₁
650					280	860	1160	29
800	300	300	1200	1440	315	1130	1430	30
1000						1320	1620	
1200						1540	1840	
1400	350	350	1400	1660	310	1730	2030	31
2000					350	2320	2620	32



Пример условного обозначения устройства от продольного пореза ленты тросикового В-800 мм:

Устройство от продольного пореза ленты В-800 тросиковое

Рис. 38. Устройства от продольного пореза ленты тросиковые

9. Устройства для промежуточной разгрузки конвейеров

К устройствам обеспечивающим промежуточную разгрузку конвейера, относятся барабанные разгрузочные тележки и сбрасывающие плужки.

- Разгрузочные тележки

Разгрузочные тележки, которые приведены на рис.39 позволяют осуществить разгрузку горизонтального участка конвейера в любом его месте.

Разгрузочная воронка тележки может иметь конструкцию, которая позволяет сбрасывать груз с ленты на две стороны и вперед (в любом сочетании).

Разгрузочная тележка передвигается по рельсам, устанавливаемым на специальной конструкции - треке, который одновременно является и средней частью конвейера с закрепленными на ней роликоопорами.

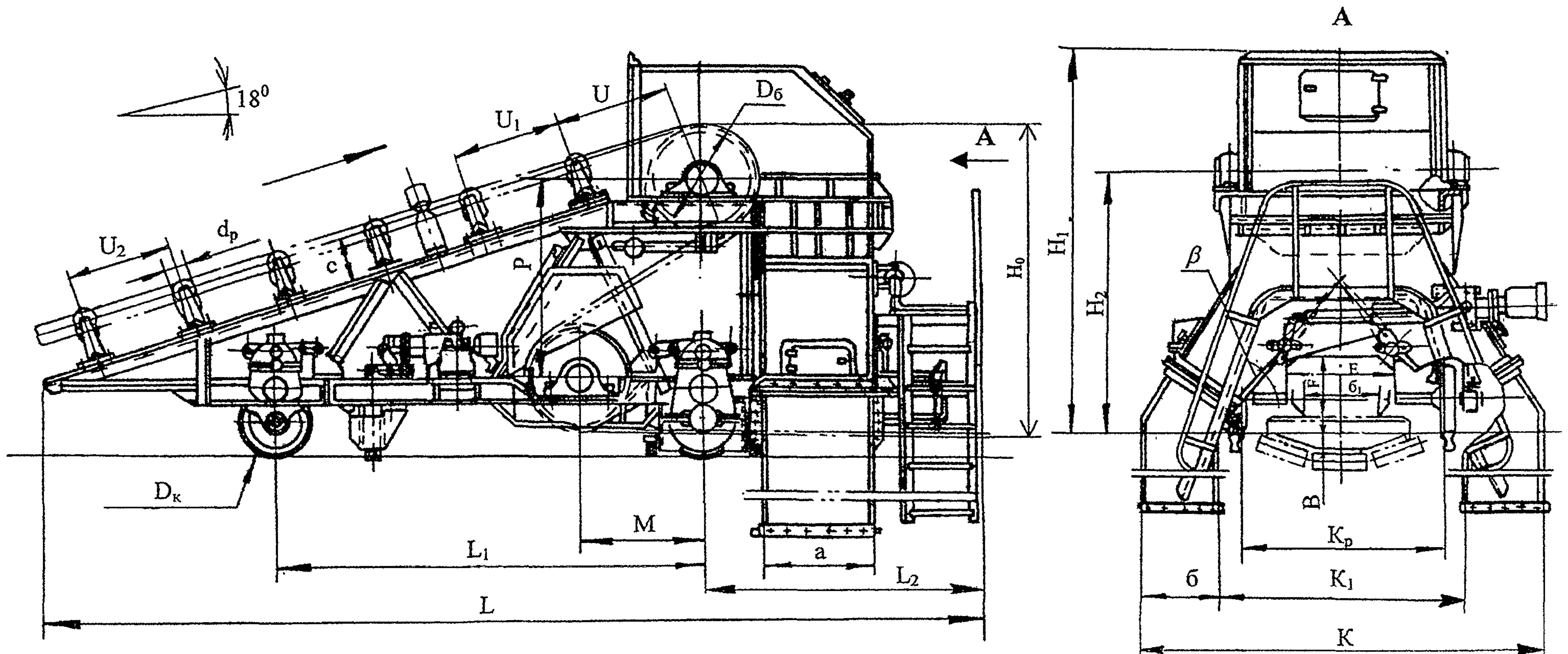
Характеристика выпускаемых заводом разгрузочных тележек дана в табл. 55. В табл. 56 даны комплектации электроаппаратуры разгрузочных тележек.

- Плужковые сбрасыватели

Плужковые сбрасыватели позволяют разгрузить ленту в средней части конвейера. Эти устройства стационарные, устанавливаемые на секции средней части конвейера.

Плужковые сбрасыватели (рис. 40 и 41) в зависимости от направления разгрузки с ленты конвейера могут быть односторонними (правые, левые) или двусторонними.

Электрический привод может иметь правое или левое расположение. Характеристика плужковых сбрасывателей дана в табл. 57 и 58.



Наименование воронки	Характеристика воронки	Схема воронки	Исполнение воронки
Трехрукавная	Разгрузка на две стороны и вперед		I
Двухрукавная	Разгрузка на две стороны		II
Двухрукавная односторонняя правая	Разгрузка на одну сторону (правую) или вперед		III

Наименование воронки	Характеристик а воронки	Схема воронки	Исполнение воронки
Двухрукавная односторонняя левая	Разгрузка на одну сторону (левую) или вперед		IV
Однорукавная правая	Разгрузка на правую сторону		V
Однорукавная левая	Разгрузка на левую сторону		VI

Рис. 39. Тележки разгрузочные

Характеристика разгрузочных тележек

Таблица 55

Лента		Типоразмер конвейера	Тип тележки	Размеры, мм																				β		Тип рельса	Масса тележки, кг наиб./наим.				
В, мм	Наибольшее натяжение ленты, да Н			φ _р	D ₆	D _к	L	L ₁	L ₂	M	P	H ₀	H ₁	H ₂	C	U _х Число шагов	U _{1х} Число шагов	U _{2х} Число шагов	K	K ₁	K _р	a	b	b ₁	E			F	B	односторонней	двухсторонней
650	1800	6550-80	Б-6550	102	500	400	4940	2200	1950	650	985	1600	1980	1350	285	1000x3	-	-	2350	1510	1200	700	400	500	600	300	185	40	48	P18	4150
				127	500	400	4940	2200	1950	650	985	1600	1980	1350	285	1000x3	-	-	2350	1510	1200	700	400	500	600	300	185	40	48	P18	4150
800	2000	8050-50 8063-100	Б-8050	127	500	400	4940	2200	1950	650	985	1600	1980	1350	285	1000x3	-	-	2460	1660	1350	700	400	500	600	300	230	40	48	P18	4400/3300
				159	800	500	6300	2800	2030	870	1185	2100	2500	1700	330	285	850x1	750x1	900x3	2460	1660	1350	700	400	500	600	300	230	45	52	P24
1000	3000	10063-100 10080-120	Б-10063	127	630	400	5250	2400	2050	650	1120	1865	2300	1550	285	1000x3	-	-	2760	1860	1550	800	450	600	700	350	230	40	48	P18	5200/3800
				159	1000	500	7070	3200	2130	1070	1285	2400	2835	1900	330	285	900x2	-	1000x3	2760	1860	1550	800	450	600	700	350	230	45	52	P24
1200	4800	12063-100 12080-120 12080-160	Б-12080	127	800	500	6400	270	2230	800	1195	2150	2690	1750	285	800x2	-	850x3	3210	2110	1750	900	550	750	850	480	290	40	48	P24	10200/ 7500
				159	1250	630	8850	3800	2380	1280	1570	2975	3525	2350	330	285	900x4	-	850x2	3210	2110	1750	900	550	750	850	480	290	45	52	P24

Характеристика разгрузочных тележек

Продолжение табл. 55

Лента		Тип конвейера	Тип тележки	Размеры, мм																				β		Тип рельса	Масса тележки, кг наиб / наим				
В, мм	Наибольшее натяжение ленты, да Н			d_p	D_6	D_k	L	L_1	L_2	M	P	H_0	H_1	H_2	C	U_x Число шагов	U_1 Число шагов	U_2 Число шагов	K	K_1	K_p	a	b	b_1	E			F	V	односторонней	двухсторонней
1400	5600	14080-120 14080-160	Б-14080	159	800	500	6850	3000	2330	800	1395	2350	2940	1950	370	800x2	-	900x3	3610	2310	1950	1000	650	900	1000	500	290	40	48	P24	12000/ 8900
	13300	140100-180 140125-200	Б-140125	194 159	1250	630	8900	4000	2580	1280	1670	3075	3675	2450	370	900x7	-	-	3610	2310	1950	1000	650	900	1000	500	290	45	52	P24	17700/ 13300

Комплектации электроаппаратуры разгрузочных тележек

Таблица 56

Тип тележки	Исполнение воронок	Механизм перемещения		Рельсозахват		Шибер		
		Двигатель	Кол-во	Двигатель	Кол-во	Двигатель	Кол-во	
Б-6550	I	4A100S4 3,0 кВт 1500 об/мин	1	4A71B4 0,75 кВт 1500 об/мин	2	4A90L6 1,5 кВт; 1000 об/мин		1
	II							
	III					4A90L6 1,5 кВт; 1000 об/мин		1
	IV					4A90L6 1,5 кВт; 1000 об/мин		1
	V							
	VI							
Б-8050	I	4A100S4 3,0 кВт 1500 об/мин	1	4A71B4 0,75 кВт 1500 об/мин	2	4A90L6 1,5 кВт; 1000 об/мин		1
	II							
	III					4A90L6 1,5 кВт; 1000 об/мин		1
	IV					4A90L6 1,5 кВт; 1000 об/мин		1
	V							
	VI							

Комплектации электроаппаратуры разгрузочных тележек

Продолжение табл. 56

Тип тележки	Исполнение воронок	Механизм перемещения		Рельсозахват		Шибер	
		Двигатель	Кол-во	Двигатель	Кол-во	Двигатель	Кол-во
Б-8080	I	4А100S4 3,0 кВт 1500 об/мин	2	4А71В4 0,75 кВт 1500 об/мин	2	4А112МА6 3,0 кВт; 1000 об/мин	1
	II						
	III					4А112МА6 3,0 кВт; 1000 об/мин	1
	IV					4А112МА6 3,0 кВт; 1000 об/мин	1
	V						
	VI						
Б-10063	I	4А100S4 3,0 кВт 1500 об/мин	2	4А71В4 0,75 кВт 1500 об/мин	2	4А90L6 1,5 кВт; 1000 об/мин	1
	II						
	III					4А90L6 1,5 кВт; 1000 об/мин	1
	IV					4А90L6 1,5 кВт; 1000 об/мин	1
	V						
	VI						
Б-100100	I	4А100S4 3,0 кВт 1500 об/мин	2	4А71В4 0,75 кВт 1500 об/мин	2	4А112МА6 3,0 кВт; 1000 об/мин	1
	II						
	III					4А112МА6 3,0 кВт; 1000 об/мин	1
	IV					4А112МА6 3,0 кВт; 1000 об/мин	1
	V						
	VI						
Б-12080	I	4А100S4 3,0 кВт 1500 об/мин	2	4А71В4 0,75 кВт 1500 об/мин	2	4А112МА6 3,0 кВт; 1000 об/мин	1
	II						
	III					4А112МА6 3,0 кВт; 1000 об/мин	1
	IV					4А112МА6 3,0 кВт; 1000 об/мин	1
	V						
	VI						
Б-120125	I	4А132М6 7,5 кВт 1000 об/мин	2	4А71В4 0,75 кВт 1500 об/мин	2	4А132S6 5,5 кВт; 1000 об/мин	
	II						
	III					4А132S6 5,5 кВт; 1000 об/мин	
	IV					4А132S6 5,5 кВт; 1000 об/мин	
	V						
	VI						

Тип тележки	Исполнение воронок	Механизм перемещения		Рельсозахват		Шибер	
		Двигатель	Кол-во	Двигатель	Кол-во	Двигатель	Кол-во
Б-14080	I	4A112M4 5,5 кВт 1500 об/мин	2	4A71B4 0,75 кВт 1500 об/мин	2	4A132S6 5,5 кВт; 1000 об/мин	1
	II						
	III					4A132S6 5,5 кВт; 1000 об/мин	1
	IV					4A132S6 5,5 кВт; 1000 об/мин	1
	V						
	VI						
Б-140125	I	4A132M6 7,5 кВт 1000 об/мин	2	4A71B4 0,75 кВт 1500 об/мин	2	4A132S6 5,5 кВт; 1000 об/мин	1
	II						
	III					4A132S6 5,5 кВт; 1000 об/мин	1
	IV					4A132S6 5,5 кВт; 1000 об/мин	1
	V						
	VI						

Примечание:

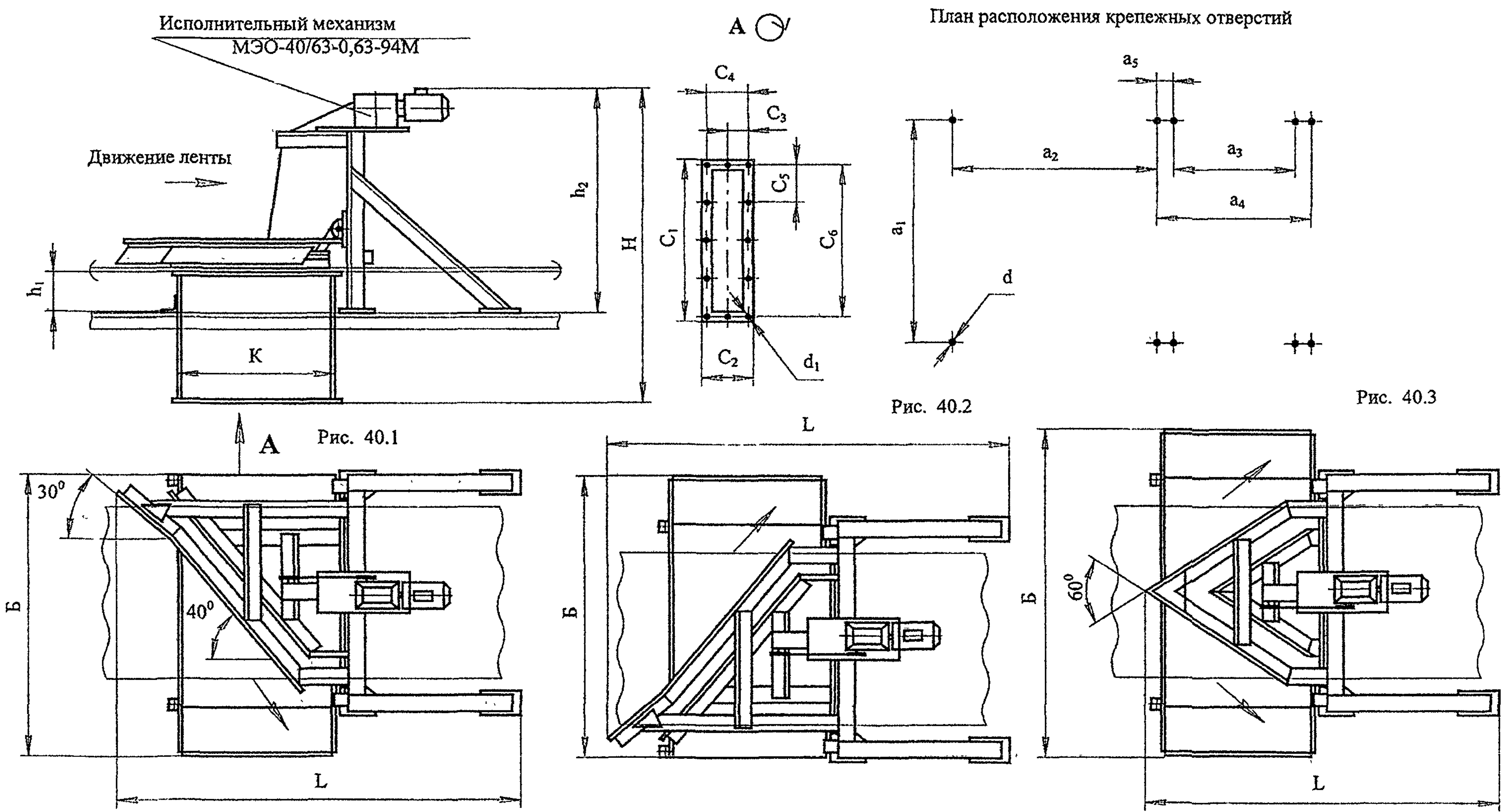
1. Тележки могут иметь левое и правое расположение привода (по направлению движения ленты).
2. Исполнение воронок III, IV, V, VI с разгрузкой на одну сторону (правую или левую) определяется по направлению движения ленты конвейера.
3. Для разгрузки абразивных материалов воронки исполнений II, V и VI футеруются сменными листами.
4. Зажим рельсозахвата разработан только для указанного типа рельса.

Пример условного обозначения разгрузочной тележки для конвейера шириной ленты В=1200 мм, с барабаном диаметром 1250 мм, правым расположением привода (П), с двухрукавной футерованной воронкой Пф, с роlikоопорами 159 мм:

Разгрузочная тележка Б120125-П-Пф-159;

то же, с левым расположением привода (Л), с нефутерованной воронкой П и роlikоопорами 127 мм:

Разгрузочная тележка Б120125-Л-П-127



Пример условного обозначения плужкового сбрасывателя для конвейера шириной ленты 500 мм, одностороннего правого:

Плужковый сбрасыватель 500-III;

то же, двухстороннего:

Плужковый сбрасыватель 500-II

Рис. 40. Плужковые сбрасыватели (B = 400, 500 мм)

Движение ленты

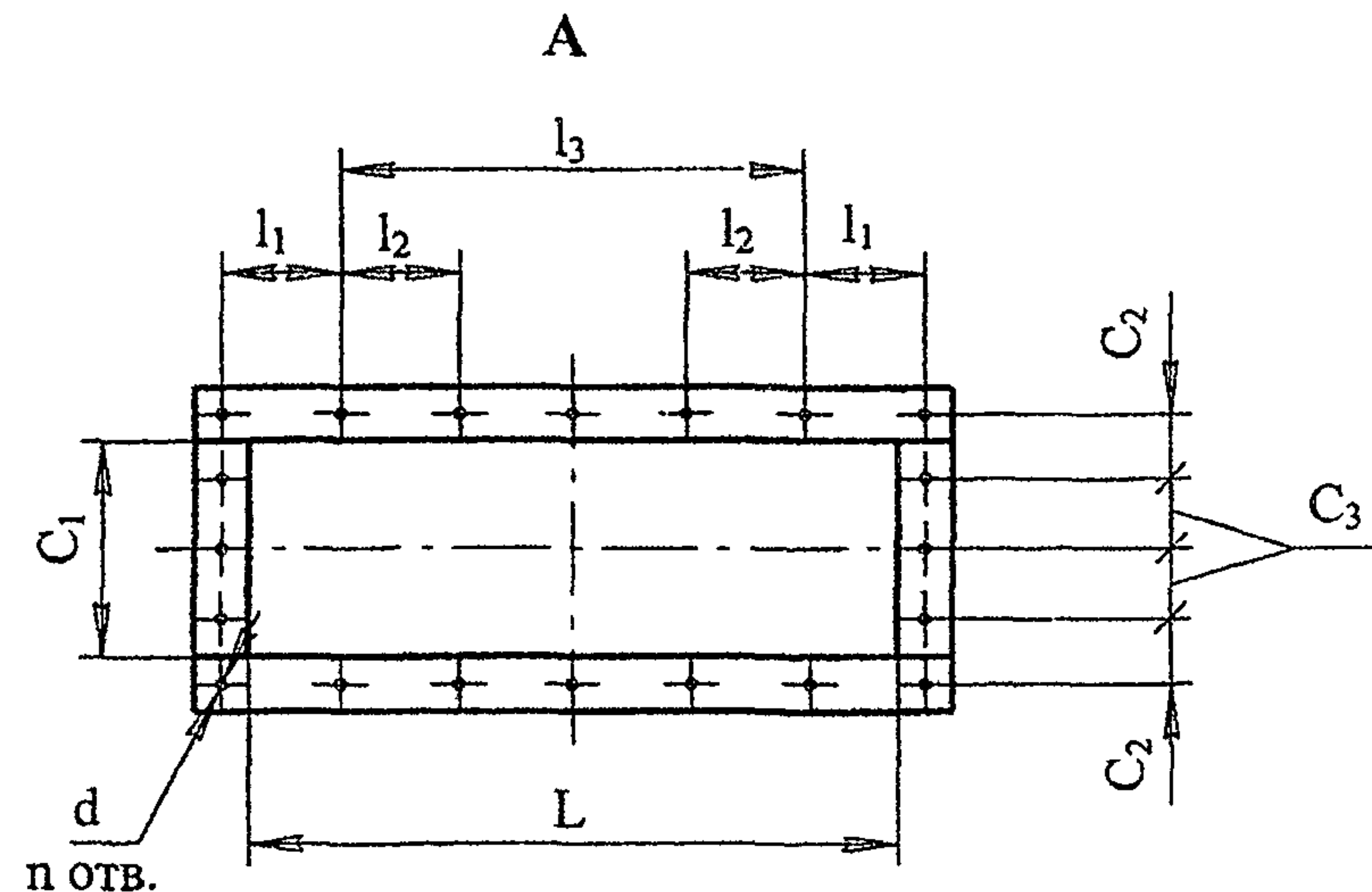
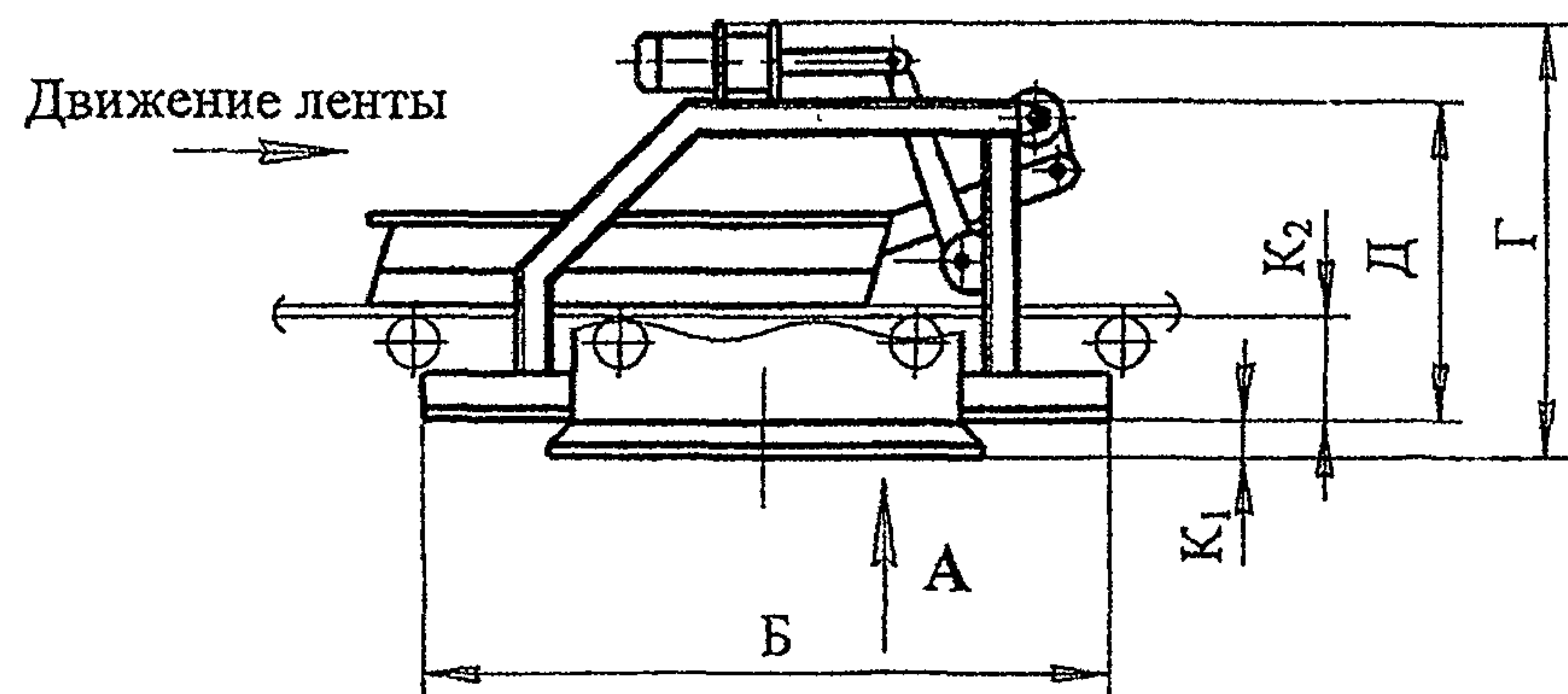


Рис.42.1

Ось привода
левой сборки

Ось воронки

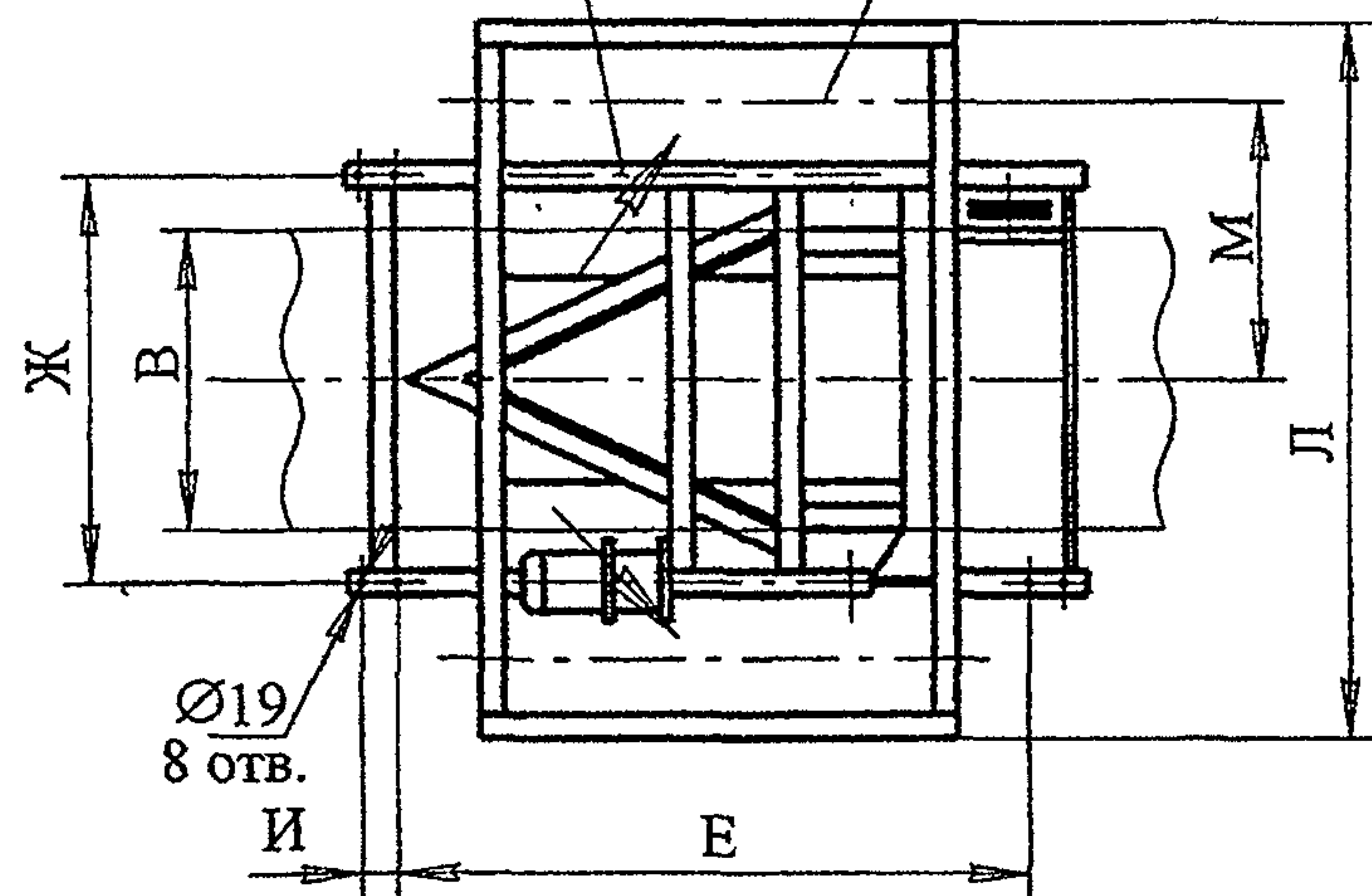
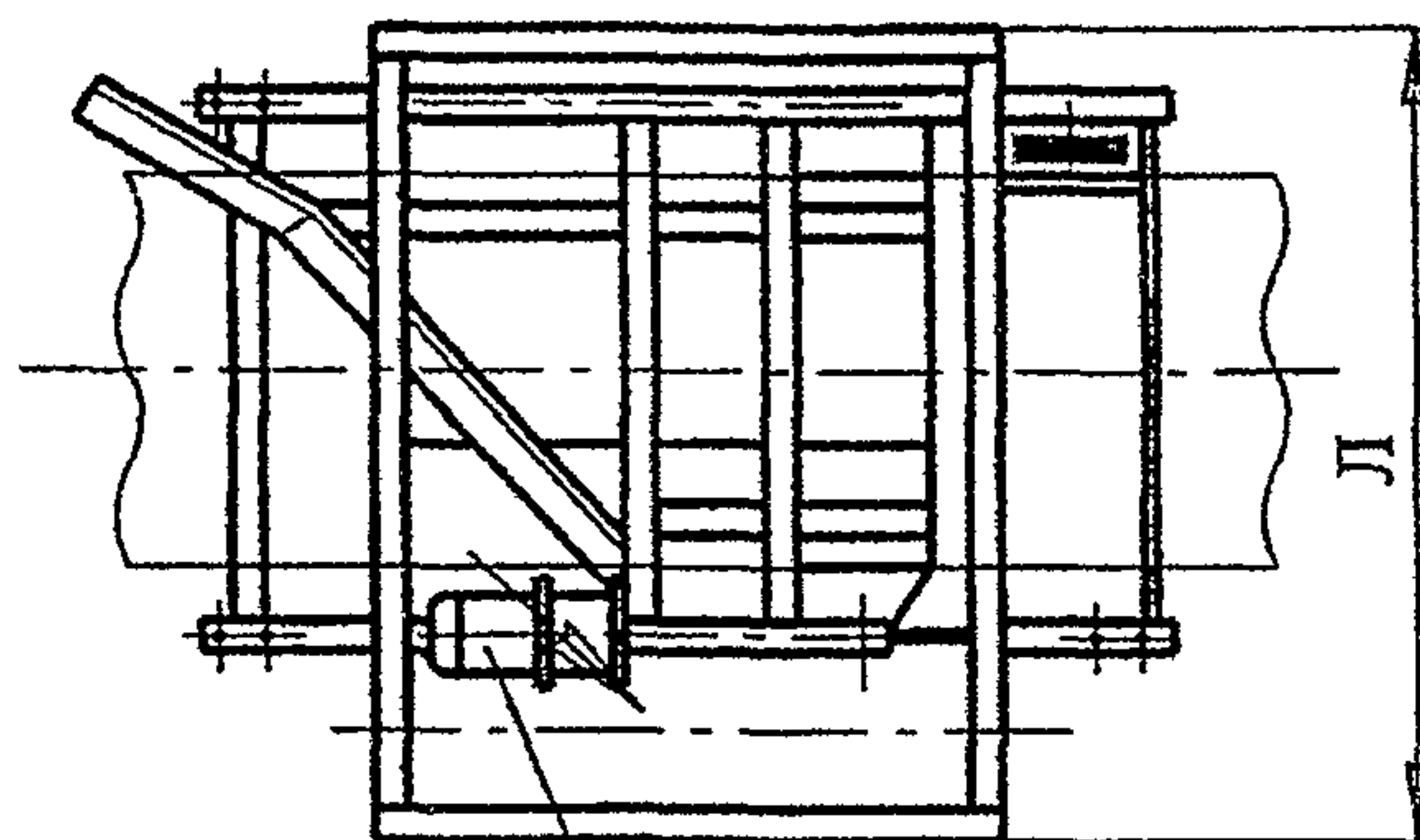
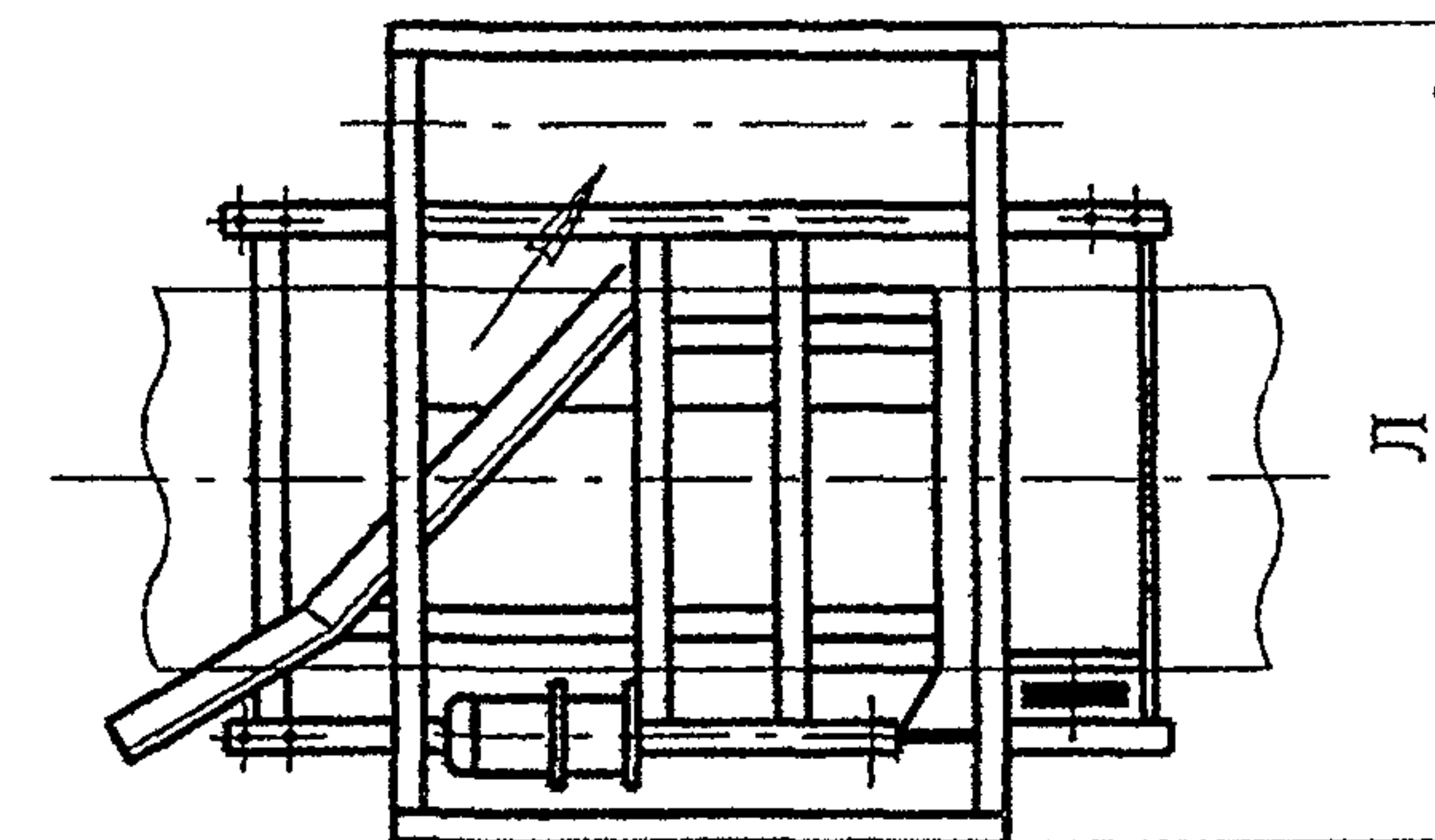


Рис.42.2



Двигатель
N=1,5 кВт; n=1000 об/мин

Рис.42.3



Примечание:
роlikоопоры входят в состав плужкового
сбрасывателя

Пример условного обозначения плужкового сбрасывателя для конвейера шириной ленты 800 мм, одностороннего – I, правого – Пр, с приводом левого расположения – Л:

Плужковый сбрасыватель 800-Пр-Л,

то же левого – Лев, с приводом правого расположения – П:

Плужковый сбрасыватель 800-Лев-П,

тоже для двухстороннего – II, с приводом правого расположения:

Плужковый сбрасыватель 800-II-П

Рис. 41. Плужковые сбрасыватели (В = 800 - 1600 мм)

Характеристика плужковых сбрасывателей В=400, В=500 мм

В, мм	Обозначение	Рис.	Размеры, мм																		Масса, кг	
			Б	Л	Н	h ₁	h ₂	К	С ₁	С ₂	С ₃	С ₄	С ₅	С ₆	d ₁	a ₁	a ₂	a ₃	a ₄	a ₅		d
400	400-III	1																				
	400-IЛев	2																				
	400-II	3																				
500	500-III	1																				
	500-IЛев	2	1085																			187
	500-II	3	1350	1725	1150	220	985	956	1046	325	142	284	250	1000	11	720	1017	535	660	50	14	230

Характеристика плужковых сбрасывателей В=650, 800, 1000, 1200, 1400, 1600 мм

В, мм	Обозна-чение	Рис	Размеры, мм																			Масса, кг
			Л	Б	Г	Д	Е	Ж	И	С ₁	С ₂	С ₃	l ₁	l ₂	l ₃	L	d	n	k ₁	k ₂	М	
650	650-II-П (Л)	1	1805	2300	1340	950	1950	870	110	290	180	180	294	-	1470	1400	13	14	240	220	703	815
	650-III-П (Л)	2	1470																			707
	650-I Лев-П (Л)	3																				
800	800-II-П (Л)	1	2040	2300	1570	1030	1950	1100	110	290	180	-	294	-	1470	1400	13	14	240	300	820	970
	800-III-П (Л)	2	1700																			855
	800-I Лев-П (Л)	3																				
1000	1000-II-П (Л)	1	2240	2300	1590	1080	1950	1300	110	290	180	-	294	-	1470	1400	13	14	240	315	920	1225
	1000-III-П (Л)	2	1900																			1100
	1000-I Лев-П (Л)	3																				
1200	1200-II-П (Л)	1	2270	3000	1890	1380	2520	1550	190	390	150	160	235	250	1500	1900	13	22	220	330	1135	1780
	1200-III-П (Л)	2	2260																			1460
	1200-I Лев-П (Л)	3																				
1400	1400-II-П (Л)	1	3420	3930	2500	1750	3000	1750	260	660	160	200	235	300	1800	2200	15	24	250	400	1710	4370
	1400-III-П (Л)	2	2640																			4100
	1400-I Лев-П (Л)	3																				
1600	1600-II-П (Л)	1	3170	4130	2540	1750	3200	1950	260	400	150	160	185	300	2100	2350	15	24	280	415	1585	4420
	1600-III-П (Л)	2	2740																			4170
	1600-I Лев-П (Л)	3																				

10. Metalлоконструкции ленточных конвейеров

10.1. Общие сведения о металлоконструкциях

Металлоконструкции ленточных конвейеров состоят из опорных конструкций, на которых устанавливается оборудование (барабаны, роlikоопоры, выключающие устройства и др.), а также укрытий и ограждений отдельных частей и участков конвейера. Опорная конструкция конвейера состоит из четырех основных частей: опорной рамы приводного (или головного) барабана; опорной рамы приводного механизма; опорной конструкции средней части - става, состоящего из секций и стоек средней части; опорной конструкции натяжного устройства. В случае применения вертикального натяжного устройства, устанавливаемого в средней части конвейера, в хвостовой части устанавливается опорная конструкция оборотного барабана.

Основные части опорных конструкций, наименование и их параметры приняты с учетом ГОСТ 25722-83 и МН 5815-65-МН 5824-65 и РТМ 143 (см. Предисловие).

Завод приступает к разработке и изготовлению металлоконструкций ленточных конвейеров общего назначения унифицированного ряда, которыми могут быть укомплектованы подавляющее большинство конвейеров различных отраслей промышленности ($B=400-1400$ мм) (см. Часть II — Металлоконструкции).

Ниже приведены, в качестве образцов, общие данные и характеристики (части типоразмеров) этих конструкций разрабатываемых заводом с учетом упомянутых нормалей, выпускаемого заводом оборудования и опыта проектирования ведущих проектных организаций.

Все это позволит создать рациональные конструкции по металлоемкости, технологичности изготовления, транспор-

тировки и монтажа

По мере накопления выпускаемой технической документации заводом будет издаваться информация об освоенных типоразмерах опорных и других конструкций с тем, чтобы, в дальнейшем, выпустить их каталог.

10.2. Опорные рамы приводных (головных) барабанов

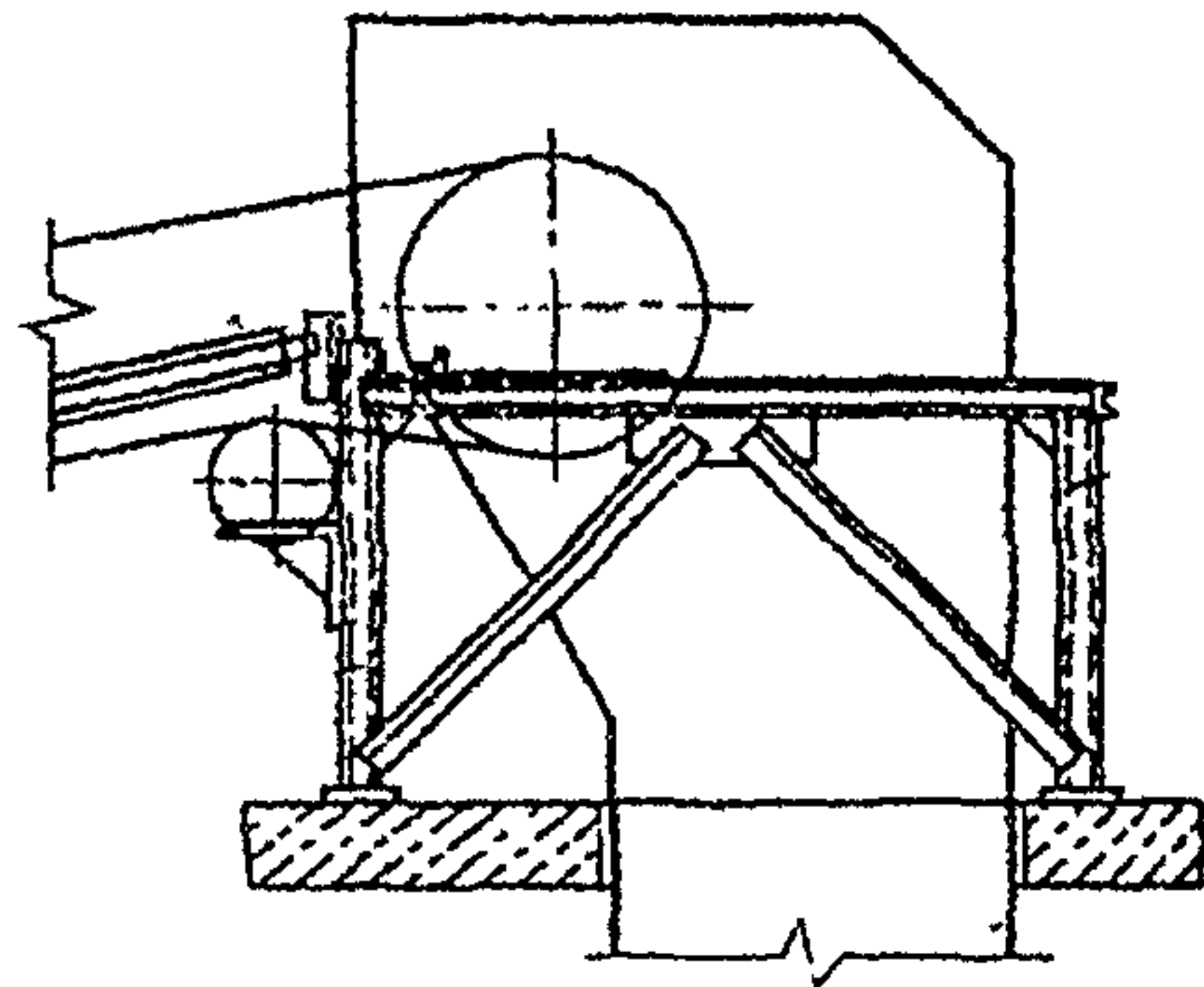
Опорные рамы приводных (головных) барабанов изготавливают двух основных типов: первый - со вставной воронкой разгрузочного устройства (рис. 42,1) и второй - совмещенный (рис. 42,2).

Первый тип рамы наиболее распространен, второй применяется, в основном при проектировании предприятий горнорудной промышленности.

Преимущества конструкции опорной рамы первого типа следующие: сравнительно малая масса рамы; небольшой проем в перекрытии здания для вставной воронки разгрузочного устройства; небольшая (по сравнению со вторым типом) высота перегрузочного устройства; возможность установки типового скребка для очистки ленты.

К недостаткам относятся: просыпь груза из-под отклоняющего барабана и скапливания ее на перекрытии; затрудненность уборки просыпи (в ряде случаев необходимо устанавливать специальную воронку для направления просыпи на загружаемый конвейер); наличие щелей в проеме перекрытия, что способствует попаданию просыпи и влаги (при гидроуборке) через перекрытие.

42.1.



42.2.

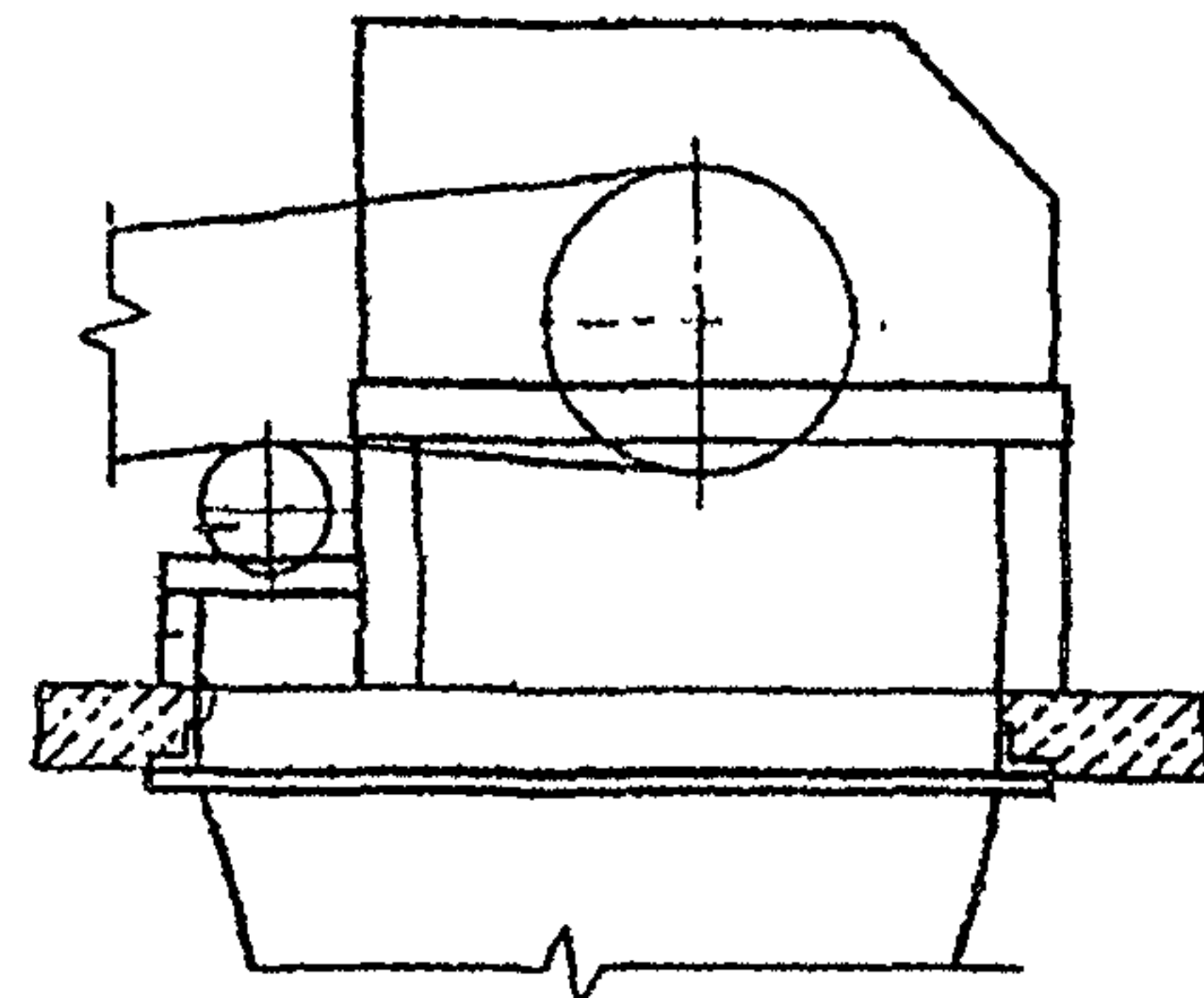
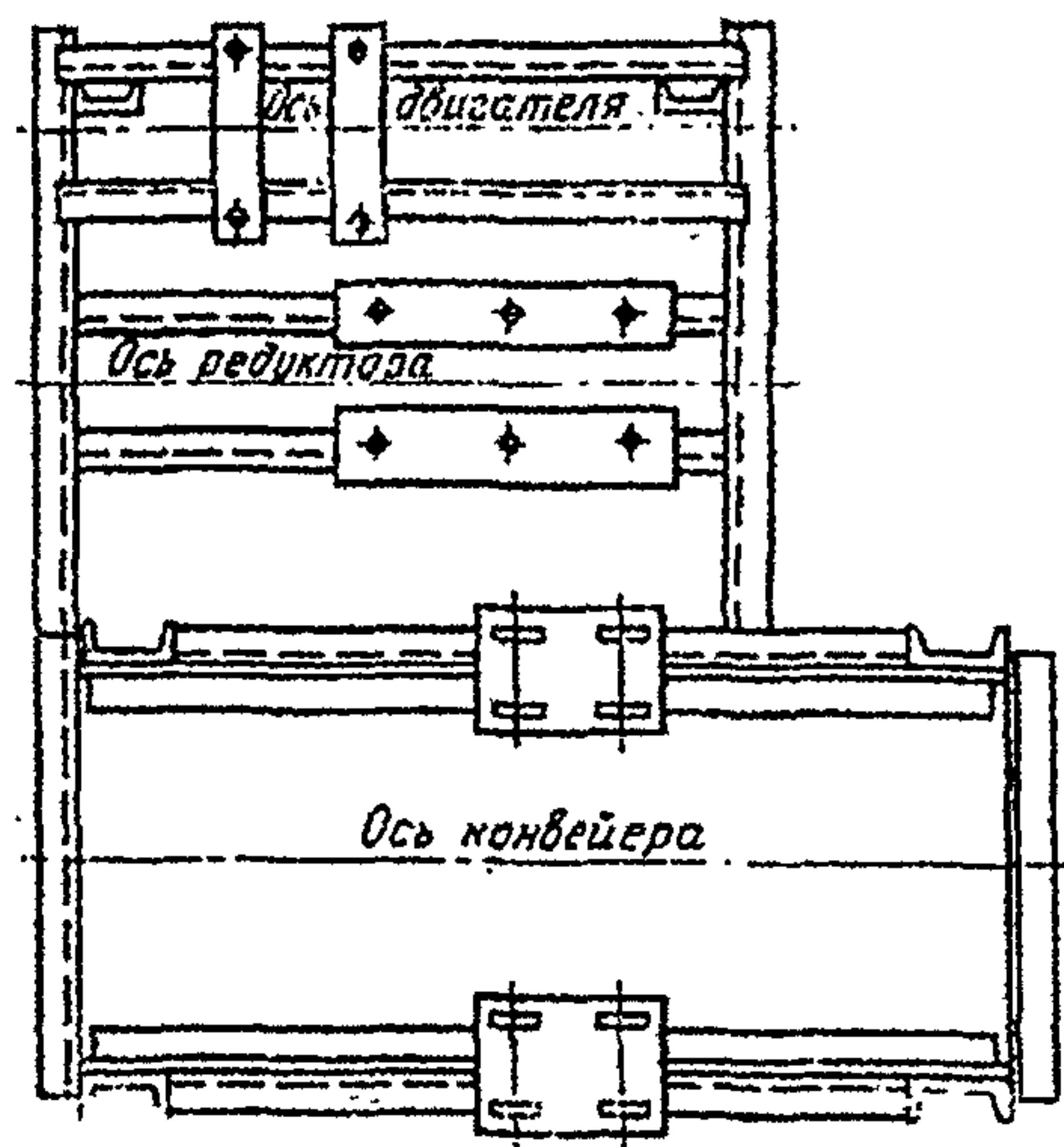


Рис. 42. Конструкции опорных рам приводных (головных) барабанов

Рис. 43. Опорная рама приводного барабана и приводного механизма



Преимущества конструкции опорной рамы второго типа следующие: просыпь из-под отклоняющего барабана направляется на загружаемый конвейер вместе с основным потоком груза; для пылящих грузов легче создать аспирацию; листы обшивки рамы создают жесткость конструкции; проем в перекрытии закрыт, что препятствует попаданию просыпи и влаги через перекрытие; большая (по сравнению с первым типом) возможность устройства руд-

ного кармана для защиты опорной рамы от абразивного износа.

К недостаткам относятся: необходимость большого проема в перекрытии для установки конструкции; сложность конструкции и большая масса нижней воронки; большое число закладных деталей для крепления к перекрытию; ограниченный доступ для осмотра проема перекрытия; невозможность применения типового скребка для очистки ленты.

Для небольших конвейеров иногда применяются опорные рамы приводного барабана, выполнение совместно с рамой приводного механизма (редуктор - двигатель) (рис. 43). Опорные рамы приводных барабанов крепятся к полу болтами или сваркой.

Отклоняющий барабан (если он предусмотрен) может устанавливаться на специальную горизонтальную часть рамы или на кронштейн (как на рис. 42) или крепится сбoku к стойкам рамы, что менее удобно для монтажа и эксплуатации.

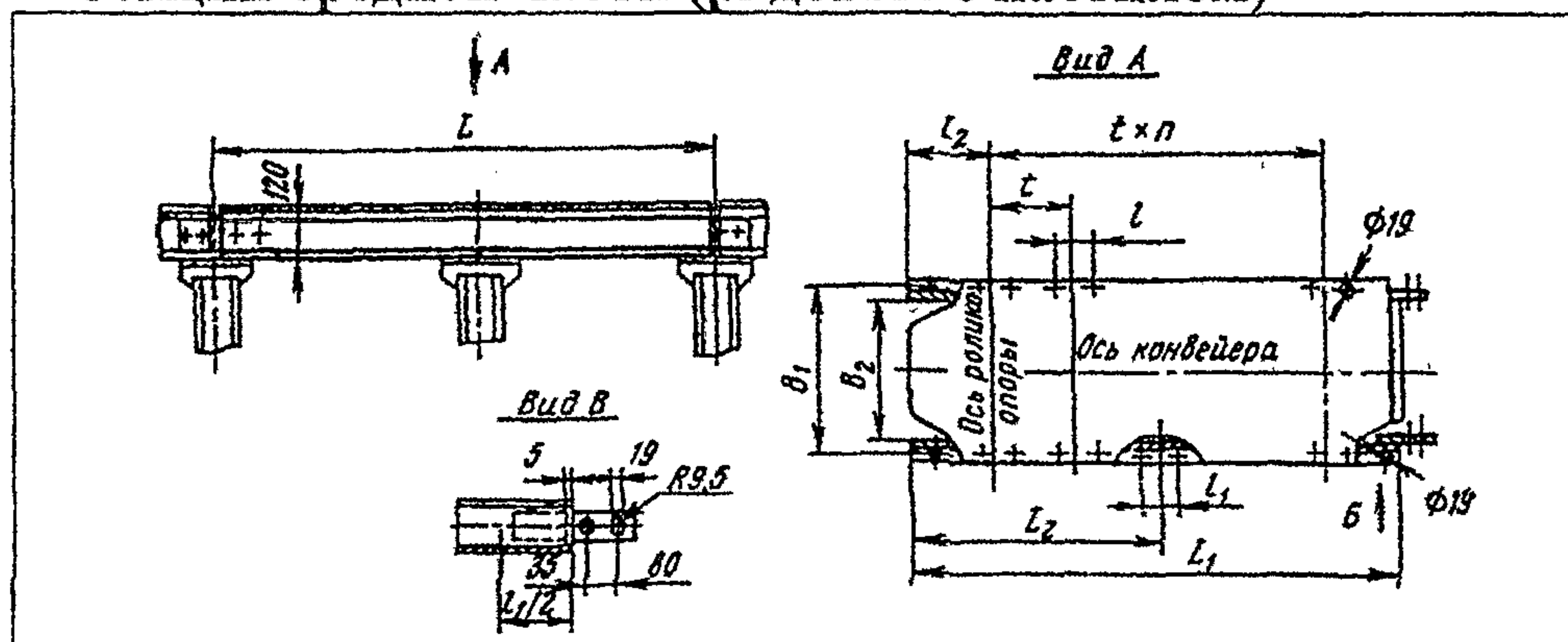
10.3. Опорные конструкции средней части конвейера

Опорная конструкция средней части конвейера (став) состоит из секций и стоек средней части. Длина секций 3; 4,8 и 6 м. Секции средней части предназначены для прямолинейных и криволинейных вогнутых участков трассы конвейера (последние собираются из секций длиной 3 м, устанавливаемых относительно друг друга под небольшим углом). Секции и могут быть рядовыми, составляющими основную часть опорной конструкции конвейера, и загрузочными, располагающимися в местах загрузки конвейера. На указанных секциях устанавливаются соответственно рядовые и амортизирующие роlikоопоры. Секции могут быть также с настилом и без него. Настил предназначен

для защиты нижней ветви ленты от просыпи груза с верхней ветви ленты. Настил увеличивает металлоемкость конструкции, поэтому при транспортировании ряда грузов он может не применяться.

Таблица 59

Секции средней части (рядовые с настилом)



Ширина ленты В, мм	Размеры, мм										Масса, кг (не более)
	L	L ₁	L ₂	l	l ₁	l ₂	B ₁	B ₂	t	n	
800	3000	2990	-	200	-	495	1100	1040	1000	2	140
	4800	4790	2395		120	475			960	4	215
	6000	5990	2995		495	1000			5	260	
1000	3000	2990	-		-	495	1300	1240	1000	2	150
	4800	4790	2395		200	475			960	1	235
	6000	5990	2995		495	1000			5	290	
1200	3000	2990	-		-	495	1550	1490	1000	2	165
	4800	4790	2395		200	475			960	4	255
	6000	5990	2995		495	1000			5	320	

Примечания. 1. Секции выполнены для верхних желобчатых роlikоопор. 2. $l=200$ мм для роlikоопор с диаметром роликoв $d_p' = 159$ мм. 3. Стойки, поддерживающие секции, могут быть смещены относительно оси стыка секций. 4. При монтаже окончательное крепление секций к стойкам производить сваркой.

В табл. 59 приведены типоразмеры рядовых секций средней части с настилом ($B=800\div 1200$ мм).

При использовании разгрузочной тележки она устанавливается на специальную металлоконструкцию - трек, который совмещает в себе опору под тележку (рельсы) и опору для роlikоопор.

Криволинейные выпуклые участки трассы конвейера собираются из прямолинейных секций с установкой роlikоопор на прокладках различной толщины.

Для больших ширин ленты и больших радиусов кривизны иногда применяются специальные криволинейные секции, состоящие из коротких частей длиной 1 м.

Стойки средней части опорных конструкций конструкций могут быть нормальными и специальными, а также с кронштейном и без него. В нормальных стойках опорная часть приварена к стойке, а в специальных крепится с помощью болтового соединения, что позволяет располагать секцию под углом к стойке. Используя секции без кронштейна роlikоопоры нижней ветви крепятся к секциям снизу, что менее удобно, чем располагать верхние прямые роlikоопоры на кронштейнах стоек.

В табл. 60 даны типоразмеры нормальных и специальных стоек с кронштейном для конвейеров с шириной ленты $B=800\div 1200$ мм.

10.4. Опорные конструкции натяжных устройств

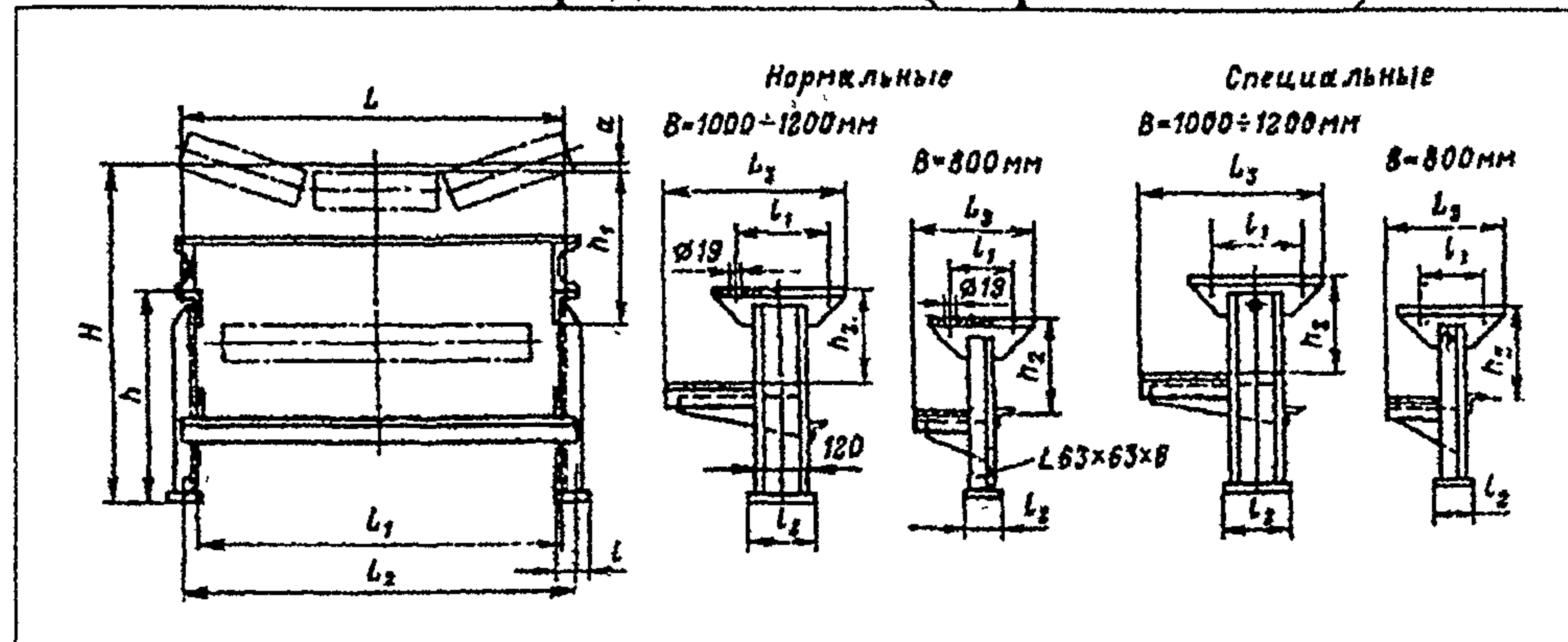
На рис. 44 представлена опорная конструкция винтового натяжного устройства 12063-80-80 с углом $\beta=12^\circ$.

Отклоняющий барабан может крепиться к самой опорной раме или на специальной раме его подвешивают к секции средней части.

На рис. 45 представлена опорная конструкция для натяжной тележки 12063Т-80 с углом наклона $\beta=12^\circ$ и длины

Таблица 60

Стойки средней части (с кронштейном)



Ширина ленты В, мм	Размеры, мм											Масса, кг (не более)	
	H	h	h ₁	h ₂	L	L ₁	L ₂	L ₃	l	l ₁	l ₂		a
800	850	400	460	245	1100	1050	1130	300	80	120	100	50	17,7
	1000	550											19,5
	1100	650											20,5
	1260 - 1600	-											-
1000	1000	550	460	280	1300	1240	1350	460	100	200	140	50	30,6
	1150	700											34,0
	1200	750											35,0
	1400 - 1800	-											-
1200	1000	550	460	280	1550	1490	1600	510	100	200	140	50	38,0
	1150	700											36,6
	1300	850											44,0
	1350 - 1750	-											-

Примечания: 1. Стойки согласованы с секциями (см. табл. 59).
2. h₂=245 мм для роlikоопор с диаметром роликoв d_p'=159 мм.

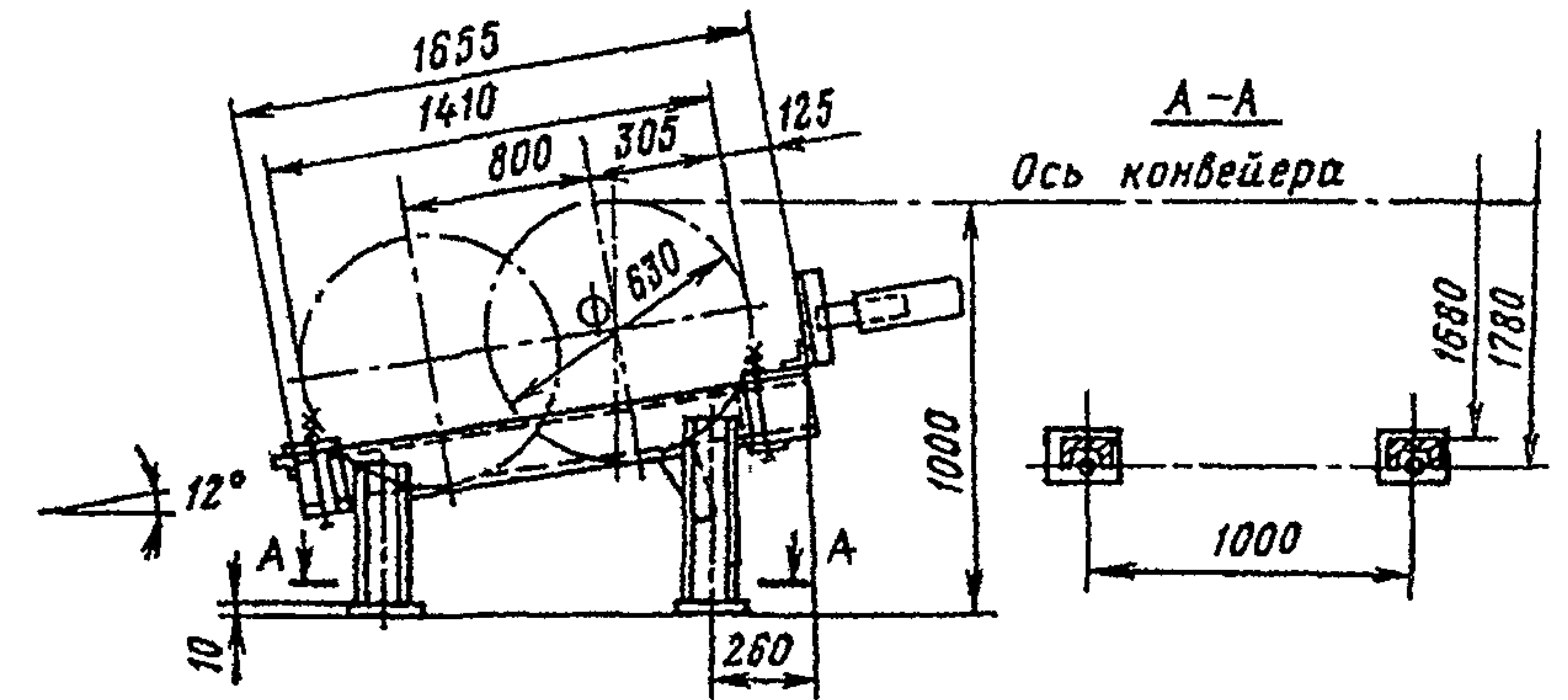


Рис.44. Опорная конструкция винтового натяжного устройства 12063-80-80 с углом наклона β=12°.

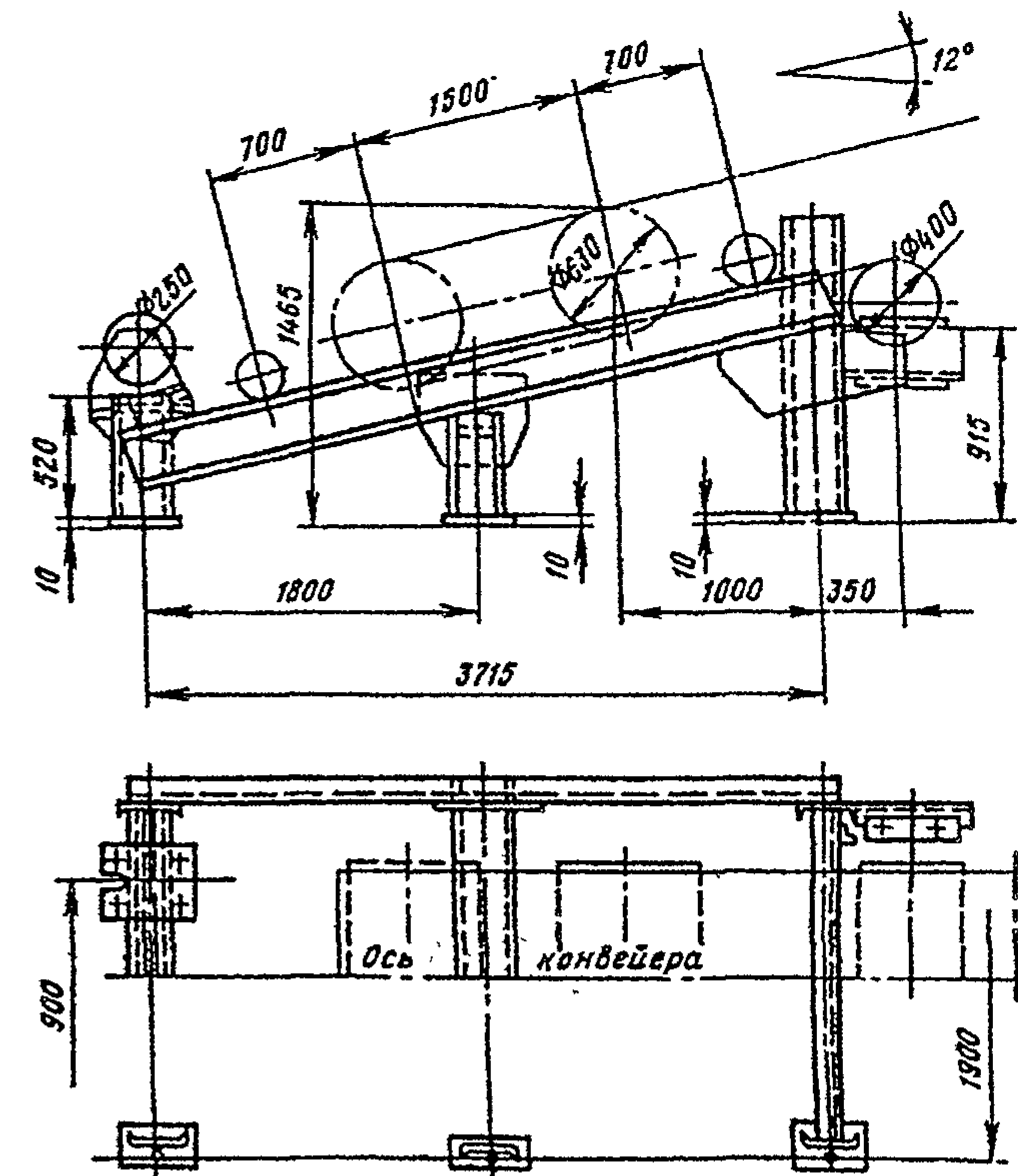


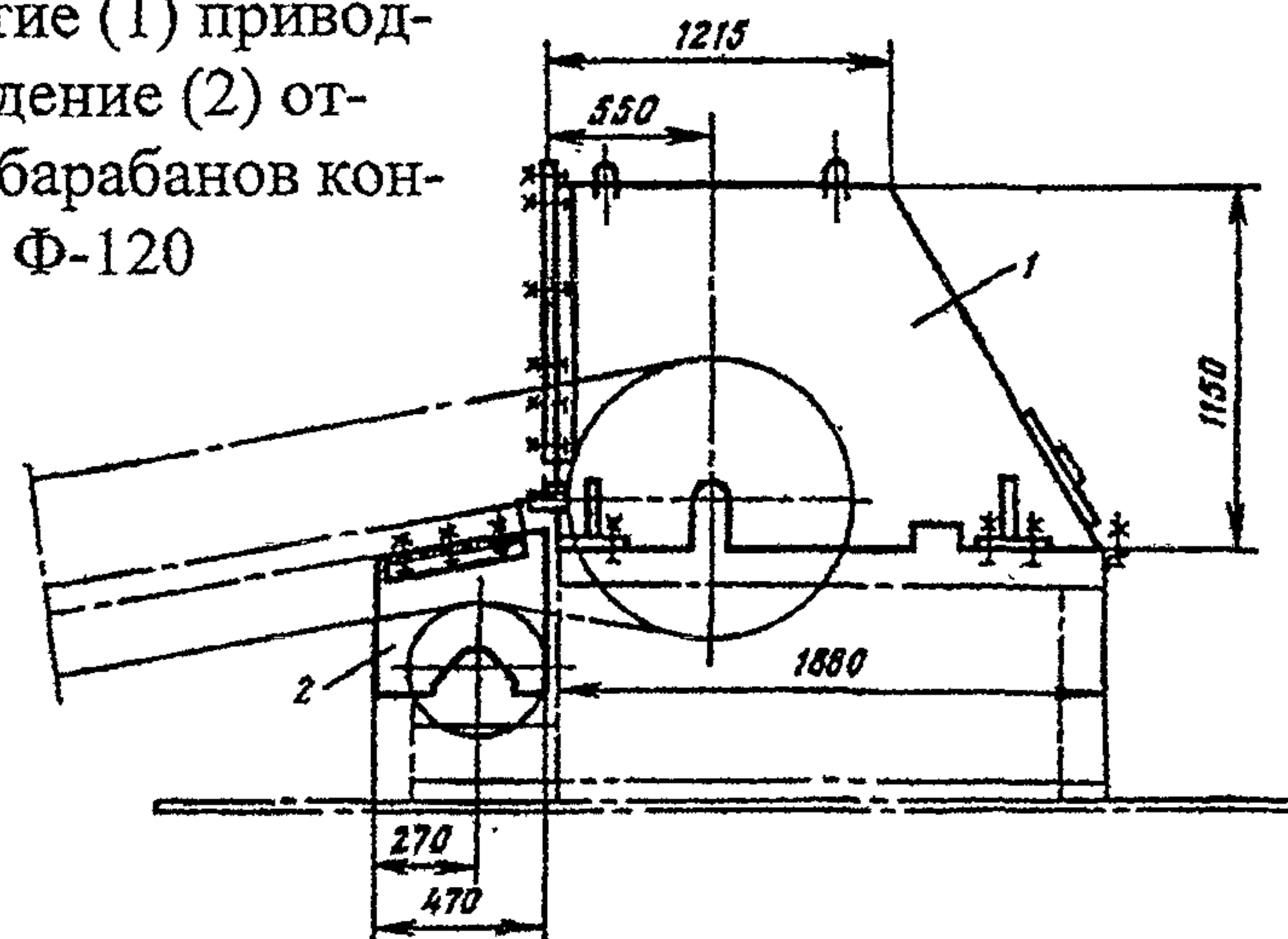
Рис. 45 Опорная конструкция натяжной тележки 12063Т-80 с углом наклона β=12°.

хода натяжного барабана 1500 мм. После сборки секций, стоек и опорных конструкций на болтах и их центровки места соединения свариваются. К полу конструкции крепятся болтами или привариваются.

10.5. Ограждения и укрытия конвейеров

Ограждения и укрытия конвейеров относятся к средствам безопасности, исключающим возможность травмирования обслуживающего персонала движущимися или вращающимися частями конвейера, а также уменьшающим пыление и просыпь груза в загрузочных и разгрузочных устройствах и при транспортировании на самом конвейере. На рис. 46 приведена одна из конструкций укрытия приводного и ограждение отклоняющего барабанов, а на рис. 47- ограждение винтовой натяжки. Конструкции ограждений роlikоопор нижней и верхней ветвей ленты и способ их крепления к секциям средней части конвейера даны на рис. 48. С целью экономии металла ограждения роlikоопор нижней ветви иногда предусматривают только в местах установки самих роlikоопор, а не по всей длине нижней ветви.

Рис.46 Укрытие (1) приводного и ограждение (2) отклоняющего барабанов конвейера 12080 Ф-120



При транспортировании пылящих, парящих и других грузов возникает необходимость укрывать ленточные конвейеры по всей длине или в местах их загрузки. При этом часто по длине конвейера предусматривается вытяжка: в средней части - естественная, в местах загрузки и разгрузки - принудительная.

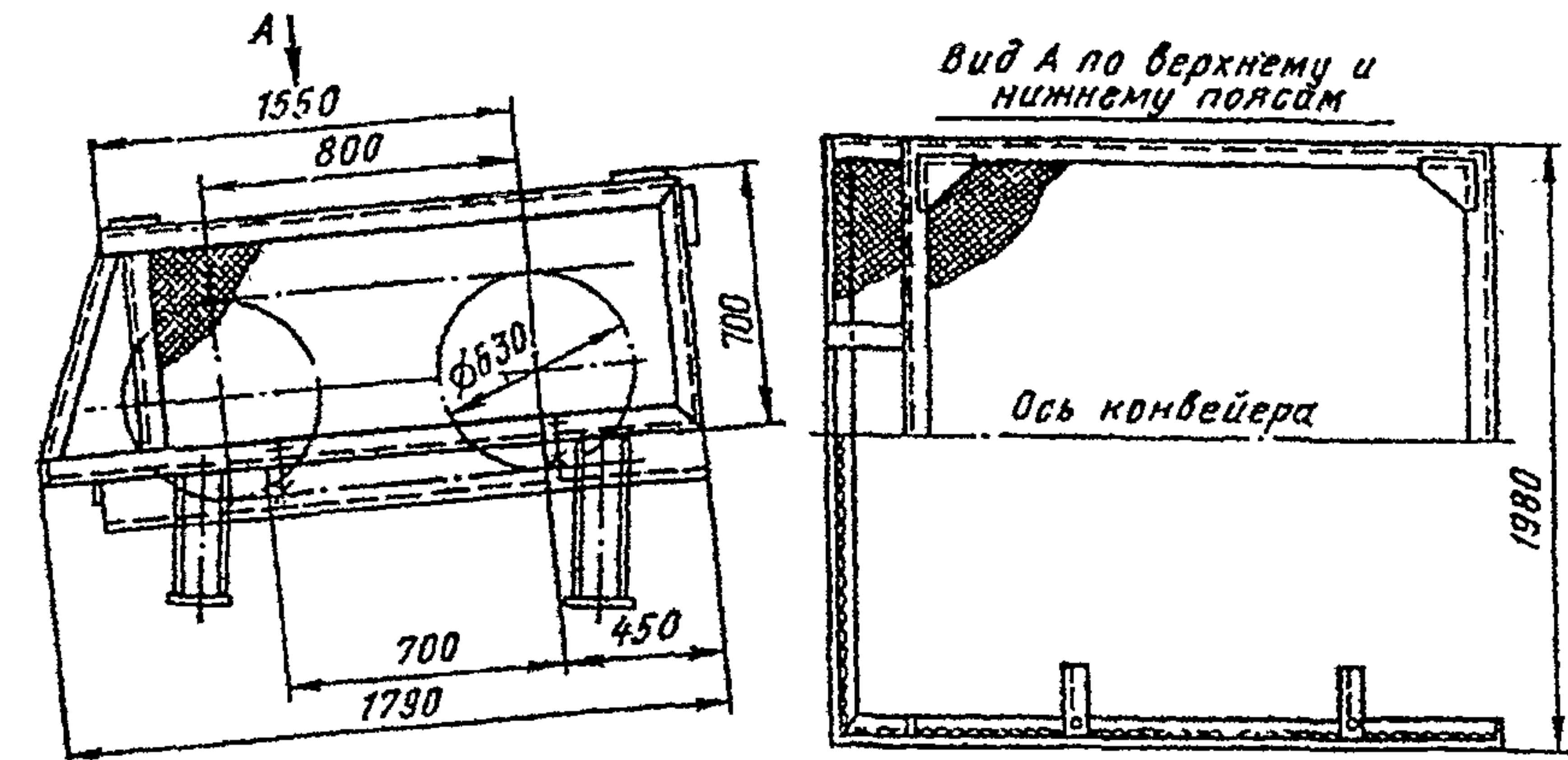


Рис. 47 Ограждение винтового натяжного устройства 12063-80-80

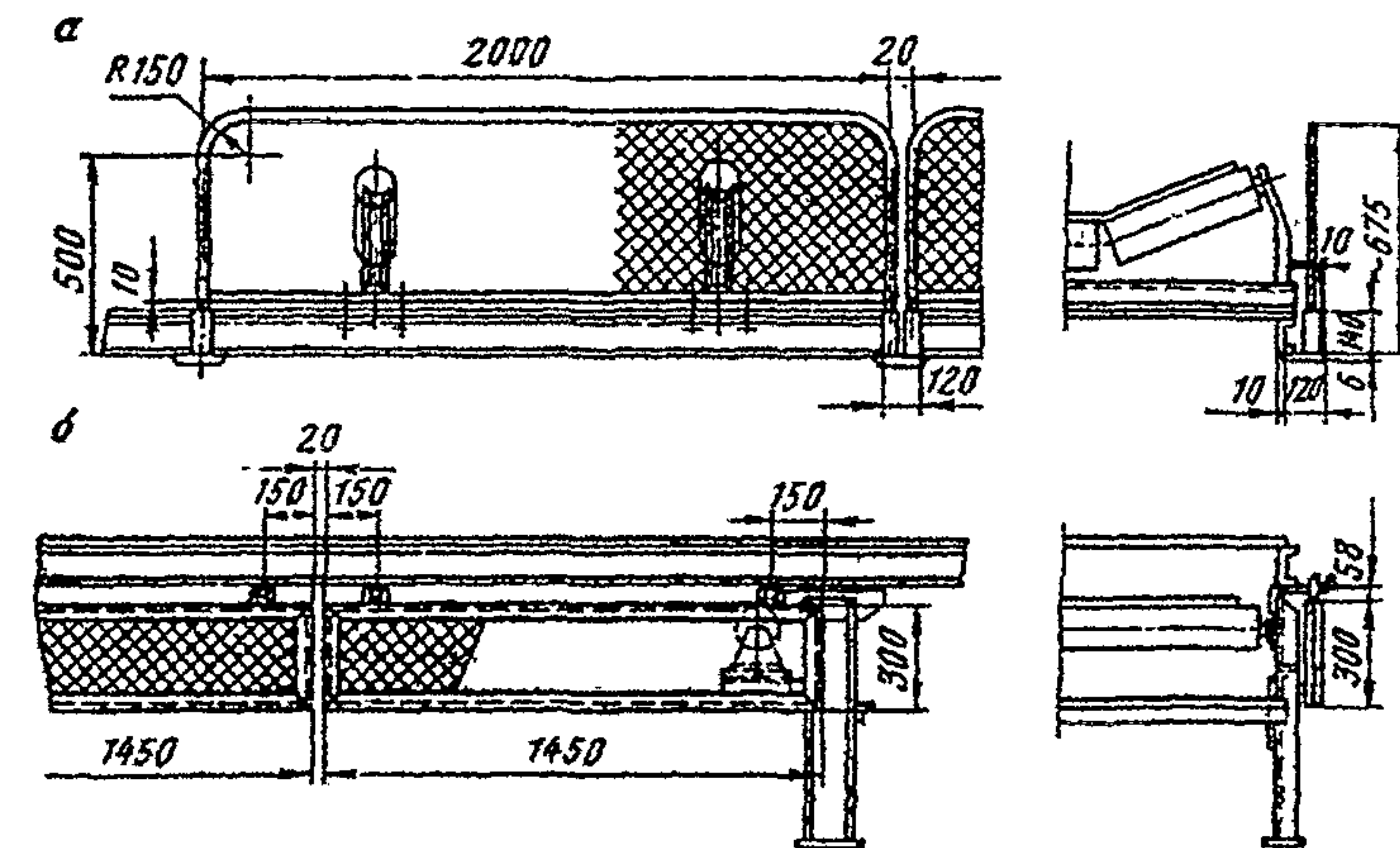


Рис.48 Ограждение роlikоопор верхней (а) и нижней (б) ветвей ленты

Комплектации приводов ОАО “Белохолуницкий машиностроительный завод”

Приведенные в таблицах комплектации приводов ленточных конвейеров даны для наиболее употребляемых сочетаний приводных барабанов и приводных механизмов. При этом, возможны и другие их сочетания, когда приводной механизм подбирается путем расчета с использованием данного каталога и характеристик редукторов и муфт.

Комплектации приводов ленточных конвейеров с редукторами Р

Типоразмер приводного барабана	v, м/с	Редуктор Р-350			Редуктор Р-400			Редуктор Р-500			Редуктор Р-650			
		№р, кВт	i	Тихоходная муфта	№р, кВт	i	Тихоходная муфта	№р, кВт	i	Тихоходная муфта	№р, кВт	i	Тихоходная муфта	
4025Г-40 5025Г-40 6525Г40	0,5	2,2	40	КД 200- 55PM/36H										
	0,63	2,2, 3,0	31,5											
	0,8	2,2, 3,0; 4,0	25											
	1,0	2,2, 3,0, 4,0, 5,5	20											
4031,5-50 5031,5-50 6531,5-50	0,63				4,0	40	КД 200- 80PM/45H							
	0,8				4,0, 5,5	31,5								
	1,0				4,0, 5,5; 7,5	25								
	1,25				4,0, 5,5, 7,5, 11	20								
4040Г-60, 4040Ф-60, 5040Г- 60, 5040Ф-60, 6540Г-60, 6540Ф-60, 8040Г-60, 8040Ф- 60, 10040Г-60; 10040Ф-60, 12040Г-60, 12040Ф- 60, 14040Г-60, 14040Ф-60	0,8							7,5	40	КД 200- 80PM/50H				
	1,0				7,5, 11	31,5								
	1,25				7,5, 11, 15	25								
	1,6				7,5, 11, 15, 18,5	20								
16050Г-100 16050Ф-100	1,0										18,5	40	КД 320- 110PM/ 90H ₂	
	1,25				18,5, 22	31,5								
	1,6				18,5, 22, 30	25								
	2,0				18,5, 22, 30, 37	20								
6563Г-100, 6563Ф-100, 8063Г-100; 8063Ф-100, 10063Г-100, 10063Ф-100, 12063Г-100, 12063Ф-100, 14063Г-100, 14063Ф-100, 16063Г-100, 16063Ф-100	1,0										-	-	КД 320- 110PM/ 90H ₂	
	1,25				18,5	40								
	1,6				18,5, 22	31,5								
	2,0				18,5, 22, 30	25								
Номер чертежа		Н91-1			Н92-234			Н92-235			Н92-236			
Тип тормоза		Останов храповой												
Сборка редуктора		31; 32												

Комплектации приводов ленточных конвейеров с редукторами Ц2У и Ц2У-315Н

Типоразмер приводного барабана	V, м/с	Редуктор Ц2У-160			Редуктор Ц2У-200			Редуктор Ц2У-250			Редуктор Ц2У-315Н		
		№, кВт	i	Тихоходная муфта	№, кВт	i	Тихоходная муфта	№, кВт	i	Тихоходная муфта	№, кВт	i	Тихоходная муфта
4040Г-60, 4040Ф-60, 5040Г-60, 5040Ф-60, 6540Г-60, 6540Ф-40, 8040Г-60, 8040Ф-60; 10040Г-60, 10040Ф-60, 12040Г-60, 12040Ф-60, 14040Г-60; 14040Ф-60	0,8	3,0	40	КД 200- К55/50Н	7,5	40	КД 200- К70/50Н						
	1,0	3,0, 4,0	31,5		7,5, 11	31,5							
	1,25	-	-		-	-							
	1,6	3,0, 4,0, 7,5	20		7,5, 11, 18,5	20							
16040Г-80, 16040Ф-80	0,63				5,5*	31,5	КД 200- К70/70Н						
	0,8				5,5, 7,5	40							
	1,0				5,5, 7,5, 11	31,5							
	1,6				5,5, 7,5, 11, 15, 18,5	20							
5050Г-80, 5050Ф-80, 6550Г-80; 6550Ф-80, 8050Г-80, 8050Ф-80; 10050Г-80, 10050Ф-80, 12050Г-80, 12050Ф-80, 14050Г-80, 14050Ф-80	0,8				5,5*	31,5	КД 200- К70/70Н, КД 320- К70/70Н	15*	31,5	КД 320- К90/70Н			
	1,0				5,5; 7,5	40		15, 18,5	40				
	1,25				5,5, 7,5, 11	31,5		15, 18,5, 22	31,5				
	1,6				-	-		-	-				
	2,0				5,5, 7,5, 11, 15, 18,5	20		15, 18,5, 22; 30	20				
16050Г-100 16050Ф100	0,63							11*	40	КД 320- К90/90Н ₂	18,5*	40	КД 320- 110Ц2У/ 90Н ₂ , 1-4000-110-1 90-1
	0,8							11*, 15*	31,5		18,5, 22	50	
	1,0							11, 15, 18,5	40		18,5, 22, 30	40	
	1,25							11,15, 18,5, 22	31,5		18,5; 22; 30, 37	31,5	
	1,6							-	-		18,5, 22, 30, 37; 45	25	
	2,0							11,15, 18,5, 22, 30	20		-	-	
Номер чергежа		Н87-19			Н87-20			Н77-163			Н77-68		
Тип тормоза		ТКГ-200						ТКГ-300					
Сборка редуктора		12, 21											

Комплектация приводов ленточных конвейеров с редукторами ИЦУ и ИЦУ-315Н

Типоразмер приводного барабана	v, м/с	Редуктор ИЦУ-200			Редуктор ИЦУ-250			Редуктор ИЦУ-315Н		
		№, кВт	i	Тихоходная муфта	№, кВт	i	Тихоходная муфта	№, кВт	i	Тихоходная муфта
5063Г-80 5063Ф-80	0,8	-	-	КД 200- К70/70Н; КД 320- К70/70Н	11*	40	КД 320- К90/70Н			
	1,0	5,5*	31,5		-	-				
	1,25	5,5; 7,5	40		11; 15; 18,5	40				
	1,6	5,5; 7,5; 11	31,5		11; 15; 18,5; 22	31,5				
6563Г-100; 6563Ф-100; 8063Г-100; 8063Ф-100; 10063Г-100; 10063Ф-100; 12063Г-100; 12063Ф-100; 14063Г-100; 14063Ф-100; 16063Г-100; 16063Ф-100	0,8				11*	40	КД 320- К90/90Н;	18,5*	40	КД 320- 110Ц2У/90Н ₂ , 1-4000-110-1- 90-1
	1,0				11*; 15*	31,5		18,5; 22	50	
	1,25				11; 15; 18,5	40		18,5; 22; 30	40	
	1,6				11; 15; 18,5; 22	31,5		18,5; 22; 30; 37	31,5	
	2,0				-	-		18,5; 22; 30; 37; 45	25	
Номер чертежа		Н87-20			Н77-163			Н77-68		
Тип тормоза		ТКГ-200			ТКГ-300					
Сборка редуктора		12; 21								

Комплектации приводов ленточных конвейеров с редукторами Ц2У и Ц2Н

Типоразмер приводного барабана	V, м/с	Редуктор Ц2У-355Н			Редуктор Ц2У-400Н			Редуктор Ц2Н-450			Редуктор Ц2Н-500			
		№, кВт	i	Тихоходная муфта	№, кВт	i	Тихоходная муфта	№, кВт	i	Тихоходная муфта	№, кВт	i	Тихоходная муфта	
20063Г-120 20063Ф-120	0,8	30*	40	**КД400- 125Ц2У/ 110Н ₂ ; ***1-4000- 125-1-110-1	37*	40	**КД400- 140Ц2У/ 110Н ₂ ; ***1-4000- 140-1-110-1							
	1,0	30; 37	50		37; 45	50								
	1,25	30; 37; 45	40		37; 45; 55	40								
	1,6	30; 37; 45; 55	31,5		37; 45; 55; 75	31,5								
	2,0	30; 37; 45; 55; 75	25		37; 45; 55; 75; 90	25								
8080Ф-120 10080Ф-120 12080Ф-120 14080Ф-120 16080Ф-120	1,0	30*	40	**КД400- 125Ц2У/ 110Н ₂ ; ***1-4000- 125-1-110-1	37*	40	**КД400- 140Ц2У/ 110Н ₂ ; ***1-4000- 140-1-110-1							
	1,25	30; 37	50		37; 45	50								
	1,6	30; 37; 45	40		37; 45; 55	40								
	2,0	30; 37; 45; 55	31,5		37; 45; 55; 75	31,5								
	2,5	30; 37; 45; 55; 75	25		37; 45; 55; 75; 90	25								
8080Ф-160 10080Ф-160 12080Ф-160 14080Ф-160 20080Ф-160	1,0							75*	40	1-6300-160- 1-150-1	110*	40	1-6300-180- 1-150-1	
	1,25							75; 90	50		110; 132	50		
	1,6							75; 90; 110	40		110; 132; 160	40		
	2,0							75; 90; 110; 132	31,5		110; 132; 160; 200	31,5		
	2,5							75; 90; 110; 132; 160	25		-	-		
160100Ф-160	1,0							-	-	1-6300-160- 1-150-1	90*	50	1-6300-180- 1-150-1	
	1,25							75*	40		90**; 110*	40		
	1,6							75; 90	50		90; 110; 132	50		
	2,0							75; 90; 110	40		90; 110; 132; 160	40		
	2,5							75; 90; 110; 132	31,5		90; 110; 132; 160; 200	31,5		
	3,15							75; 90; 110; 132; 160	25		-	-		
Номер чертежа	Н82-81			Н75-179			Н86-52			Н77-160				
Тип тормоза	ТКГ 300; ТКГ-400						ТКГ-400							
Сборка редуктора	12; 21													

Схемы сборки приводов ленточных конвейеров с редукторами Ц2Н

Типоразмер приводного барабана	V, м/с	Редуктор Ц2Н-500			Редуктор Ц2Н-630			Редуктор Ц2Н-710		
		№, кВт	i	Тихоходная муфта	№, кВт	i	Тихоходная муфта	№, кВт	i	Тихоходная муфта
100100Ф-180 120100Ф-180 140100Ф-180 160100Ф-180 200100Ф-180	1,0	90*	50	1-6300-180-1- 170-1	132*	50	1-7100-220-1- 170-1			
	1,25	90*; 110*	40		132*; 160*	40				
	1,6	90; 110; 132;	50		132; 160; 200	50				
	2,0	90; 110; 132; 160	40		132; 160; 200; 250	40				
	2,5	90; 110; 132; 160; 200	31,5		132; 160; 200; 250; 315	31,5				
100125Ф-200 120125Ф-200 140125Ф-200 160125Ф-200 200125Ф-200	1,25				132*	50	1-7100-220-1- 190-1	160*	50	1-10000-250-1- 190-1
	1,6				132*; 160*	40		160*; 200*	40	
	2,0				132; 160; 200	50		160; 200; 250	50	
	2,5				132; 160; 200; 250	40		160; 200; 250; 315	40	
	3,15				132; 160; 200; 250; 315	31,5		-	-	
200125Ф-220	1,25				132*	50	1-10000-220-1- 200-1	160*	50	1-10000-250-1- 200-1
	1,6				132*; 160*	40		160*; 200*	40	
	2,0				132; 160; 200	50		160; 200; 250	50	
	2,5				132; 160; 200; 250	40		160; 200; 250; 315	40	
	3,15				132; 160; 200; 250; 315	31,5		-	-	
120160Ф-220 140160Ф-220 160160Ф-220	1,6							160*	50	1-10000-250-1- 200-1
	2,0							160*; 200*	40	
	2,5							160; 200; 250	50	
	3,15							160; 200; 250; 315	40	
Номер чертежа		Н77-160			Н74-28			Н77-68		
Тип тормоза					ТКГ-400					
Сборка редуктора					12; 21					

Комплектация приводов ленточных конвейеров с редукторами КЦ1

Типоразмер приводного барабана	v, м/с	Редуктор КЦ1-300			Редуктор КЦ1-400			Редуктор КЦ1-500		
		№, кВт	i	Тихоходная муфта	№, кВт	i	Тихоходная муфта	№, кВт	i	Тихоходная муфта
16040Г-80 16040Ф-80	0,8	5,5*	28	КД 200-70КЦ/70Н						
	1,0	5,5*, 7,5*	20							
	1,25	-	-							
	1,6	5,5; 7,5, 11, 15	20							
5050Г-80, 5050Ф-80, 6550Г-80; 6550Ф-80, 8050Г-80, 8050Ф-80; 10050Г-80; 10050Ф-80, 12050Г-80, 12050Ф-80, 14050Г-80, 14050Ф-80	1,0	5,5*	28	КД 200-70КЦ/70Н						
	1,25	5,5*, 7,5*	20							
	1,6	-	-							
	2,0	5,5, 7,5, 11, 15	20							
16050Г-100 16050Ф-100	1,0				15*	28	КД 320-90КЦ/90Н ₂			
	1,25				15*, 18,5*	20				
	1,6				-	-				
	2,0				15, 18,5, 30	20				
5063Г-80 5063Ф-80	1,25	5,5*	28	КД 200-70КЦ/70Н						
	1,6	5,5*, 7,5*	20							
	2,0	-	-							
	2,5	5,5; 7,5, 11; 15	20							
6563Г-100, 6563Ф-100, 8063Г-100, 8063Ф-100, 10063Г-100; 10063Ф-100; 12063Г-100, 12063Ф-100, 14063Г-100, 14063Ф-100, 16063Г-100, 16063Ф-100	0,8				-	-	КД 320-90КЦ/90Н ₂			
	1,0				-	-				
	1,25				15*	28				
	1,6				15*, 18,5*	20				
	2,0				-	-				
20063Г-120 20063Ф-120	1,25							22*	28	КД 400-110КЦ /110Н ₂
	1,6							22*, 37*	20	
	2,0							-	-	
	2,5							22, 37; 55	20	
8080Ф-120, 10080Ф-120, 12080Ф-120, 14080Ф-120, 16080Ф-120	1,25							-	-	КД 400-110КЦ /110Н ₂
	1,6							22*	28	
	2,0							22*, 37*	20	
	2,5							-	-	
Номер чертежа		Н87-22			Н87-23			Н87-24		
Тип тормоза		ТКГ-300			ТКГ-300			ТКГ-400		
Сборка редуктора					41, 42					

Комплектации приводов ленточных конвейеров с редуктороми КЦ2

Типоразмер приводного барабана	V, м/с	Редуктор КЦ2-500			Редуктор КЦ2-750		
		№, кВт	i	Тихоходная муфта	№, кВт	i	Тихоходная муфта
16040Г80 16040Ф-80	0,5	5,5*	45	КД 200-70КЦ/70Н			
	0,8	5,5; 7,5	45				
	1,0	-	-				
	1,25	5,5; 7,5; 11	28				
5050Г-80 5050Ф-80 6550Г-80 6550Ф-80 8050Г-80 8050Ф-80 10050Г-80 10050Ф-80 12050Г-80 12050Ф-80 14050Г-80 14050Ф-80	0,63	5,5*	45	КД 200-70КЦ/70Н			
	0,8	5,5; 7,5	45				
	1,0	-	-				
	1,25	5,5; 7,5; 11	28				
	1,6	-	-				
16050Г-100 16050Ф-100	0,63				15	71	КД 320-90КЦ/90Н ₂
	0,8				-	-	
	1,0				15; 18,5; 22	45	
	1,25				-	-	
	1,6				15; 18,5; 22; 30	28	
5063Г-80 5063Ф-80	0,63	15	71	КД 200-70КЦ/70Н			
	1,0	15; 22	45				
	1,25	-	-				
	1,6	15; 22; 30	28				
6563Г-100 6563Ф-100 8063Г-100 8063Ф-100 10063Г-100 10063Ф-100 12063Г-100 12063Ф-100 14063Г-100 14063Ф-100 16063Г-100 16063Ф-100	0,63				15	71	КД 320-90КЦ/90Н ₂
	0,8				-	-	
	1,0				15; 22	45	
	1,25				-	-	
	1,6				15; 22; 30	28	
Номер чертежа		Н75-200			Н75-202		
Тип тормоза		ТКГ-200			ТНГ-300		
Сборка редуктора		41; 42					

Комплектации приводов ленточных конвейеров с редукторами КЦ2

Типоразмер приводного барабана	v, м/с	Редуктор КЦ2-1000			Редуктор КЦ2-1300		
		№, кВт	i	Тихоходная муфта	№, кВт	i	Тихоходная муфта
20063Г-120 20063Ф-120	0,8	37	71	**КД400-130КЦ/110Н ₂			
	1,0	37; 55	45				
	1,25	-	-				
	1,6	37, 55, 90	28				
8080Ф-120 10080Ф-120 12080Ф-120 14080Ф-120 16080Ф-120	0,8	37	71	**КД400-130КЦ/110Н ₂ ***1-4000-130-1-110-1			
	1,0	-	-				
	1,25	37, 55	45				
	1,6	-	-				
	2,0	37, 55, 90	28				
8080Ф-160; 10080Ф-160; 12080Ф-160, 14080Ф-160, 20080Ф-160	0,8				75	71	1-6300-190-1-150 1
	1,0				-	-	
	1,25				75; 132	45	
Номер чергежа		Н75-102			Н75-89		
Тип тормоза		ТКГ-300, ТКГ-400			ТКГ-400		
Сборка редуктора		41; 42					

Примечания

- 1 Мощность двигателей дана при частоте вращения $n=1500^{об}/мин$; со знаком (*) при $n=1000^{об}/мин$;
2. **-комплектация привода с тормозом ТКГ-300;
3. ***-комплектация привода с тормозом ТКГ-400.