

С С С Р

ОТРАСЛЕВОЙ СТАНДАРТ

ТАРА ДЕРЕВЯННАЯ МНОГООБОРОТНАЯ
ИНВЕНТАРНАЯ ДЛЯ МЕБЕЛИ

Технические условия
ОСТ 13-158-83

Издание официальное

УТВЕРЖДЕН Министерством лесной, целлюлозно-бумажной и
деревообрабатывающей промышленности СССР

18.02.1983 г.

Зам.министра Ю. П. Онищенко

ВВЕДЕН В ДЕЙСТВИЕ с 01.01.1984 г.

ПОДГОТОВЛЕН К УТВЕРЖДЕНИЮ Управлением стандартов и качества
продукции Минлеобумпрома СССР

ИСПОЛНИТЕЛИ НИО "Севкавпроектмебель"

Генеральный директор

И. Г. Поляк

Руководитель разработки

В. Н. Краснов

Ответственный исполнитель

Л. В. Борцова

СОГЛАСОВАН

ВНИЭКИТУ

А. Н. Павлов

ВПКТИМ

Г. В. Соболев

Минавтотранс РСФСР

Л. М. Суханов

Минморфлот

Заика

Управление снабжения и
межотраслевых связей по
лесобумажной продукции и
таге Госнаба СССР

Н. С. Радаев

Зарегистрировано в ВИС № 8281583

УДК _____

Группа Д71

ОТРАСЛЕВОЙ СТАНДАРТ

ТАРА ДЕРЕВЯННАЯ МНОГООБОРОТНАЯ ИНВЕНТАРНАЯ ДЛЯ МЕБЕЛИ	ОСТ 13-158-83*
Технические условия ОКП от 53 7111 2750 до 53 7111 2810	Введен впервые

Срок действия

с 01.01.1984 г.
до 01.01.1989 г.

Настоящий стандарт распространяется на многооборотные инвентарные разборные и окладные обрешетки для упаковывания, транспортирования и хранения изделий мебели в собранном виде массой до 120 кг, в разобранном виде массой до 80 кг, на многооборотные дощатые закрытые ящики для упаковывания и транспортирования мебельных стекол, зеркал и фурнитуры массой брутто до 80 кг, поставляемых комплектно с изделиями мебели.

Стандарт не распространяется на тару для мебели, отправляемой в районы Крайнего Севера и труднодоступные районы.

Изделие официальное

Перепечатка воспрещена

* Переиздан с изменением № I, зарегистрированным в
ВИФСе _____

I. ТИПЫ, КОНСТРУКЦИИ И РАЗМЕРЫ

I.1. Типы, размеры, обрешеток и их деталей

I.1.1. В зависимости от видов изделий мебели, конструкции, способа их транспортирования (в собранном или разобранном виде) обрешетки должны изготавливаться следующих типов:

тип 1 - обрешетки разборные, состоящие из двух вертикальных рамок и стягивающих брусков (черт. 1-6а) или из двух вертикальных рамок (черт. 6б);

тип 2 - обрешетки разборные, состоящие из двух горизонтальных рамок и стягивающих брусков (черт. 7, 8, 8а) или из двух горизонтальных рамок (черт. 8б);

тип 3 - обрешетки разборно-складные, состоящие из двух складных рамок и стягивающих брусков (черт. 9, 10) или из двух складных рамок (черт. 10а). Складные рамки состоят из двух соединенных между собой рамок;

тип 4 - обрешетки разборные, состоящие из двух вертикальных, двух горизонтальных рамок и стягивающих брусков (черт. 11);

тип 5 - обрешетки складные, состоящие из четырех соединенных между собой рамок (черт. 12);

тип 6 - обрешетки, состоящие из рамки и стягивающих поясов (черт. 12а);

тип 7 - обрешетки, состоящие из рамки и закрывающих брусков (черт. 12б);

тип 8 - обрешетки разборные, состоящие из одной горизонтальной и двух вертикальных рамок и стягивающих брусков (черт. 12в).

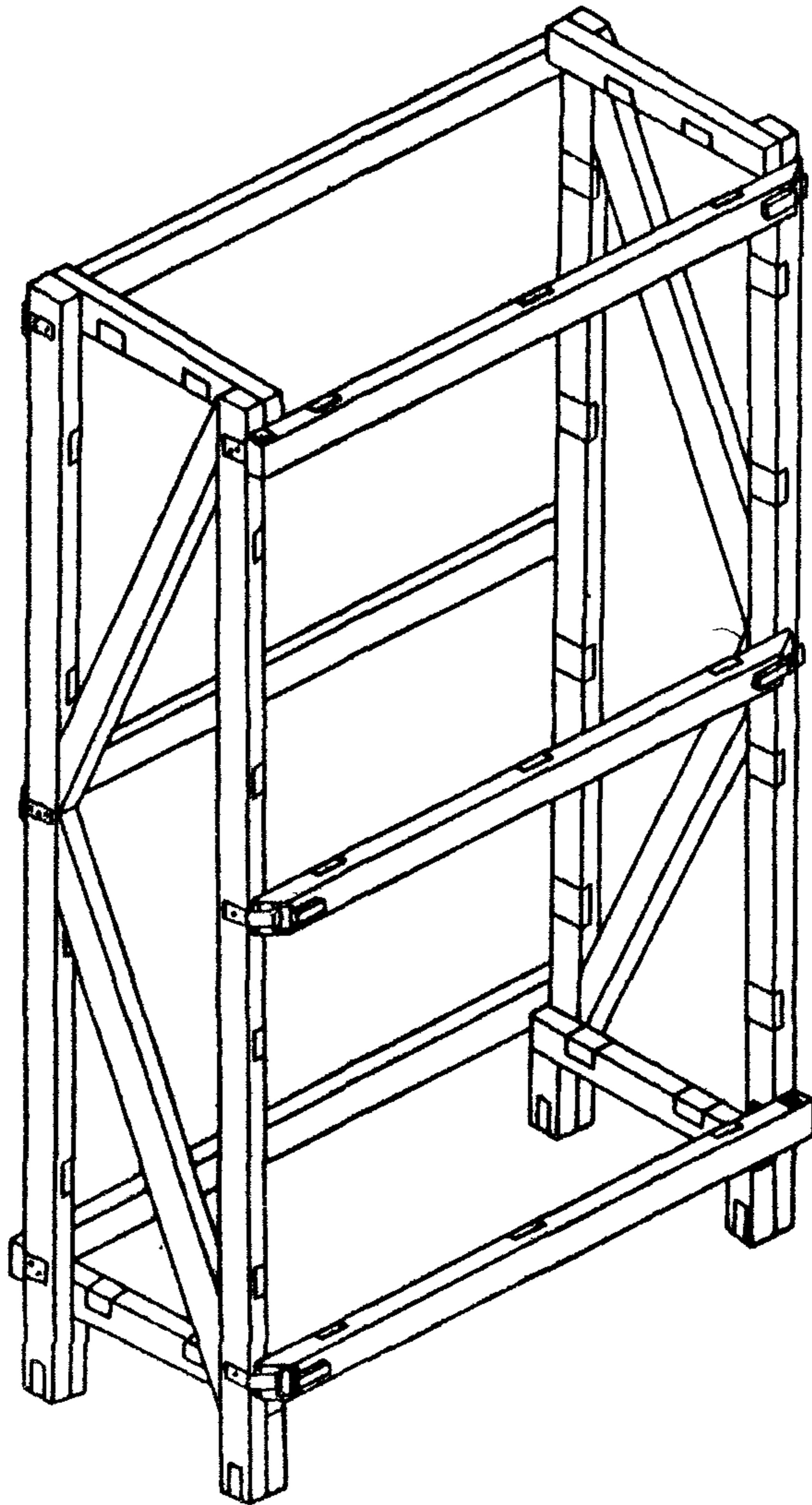
I.1.2. Угол ^{между}раскосом и поперечным бруском рамок обрешеток должен быть от 30 до 60°.

I.1.3. В обрешетке типа 1 черт. 3 допускается устанавливать дополнительный стягивающий брусок со стороны задней стенки изделия мебели, имеющего зеркало.

В обрешетках типа 1 черт. 4-6а допускается устанавливать дополнительный поперечный брусок со стороны фасада изделия мебели, имеющего стеклянные двери.

OCT 13-158-83 C. 3

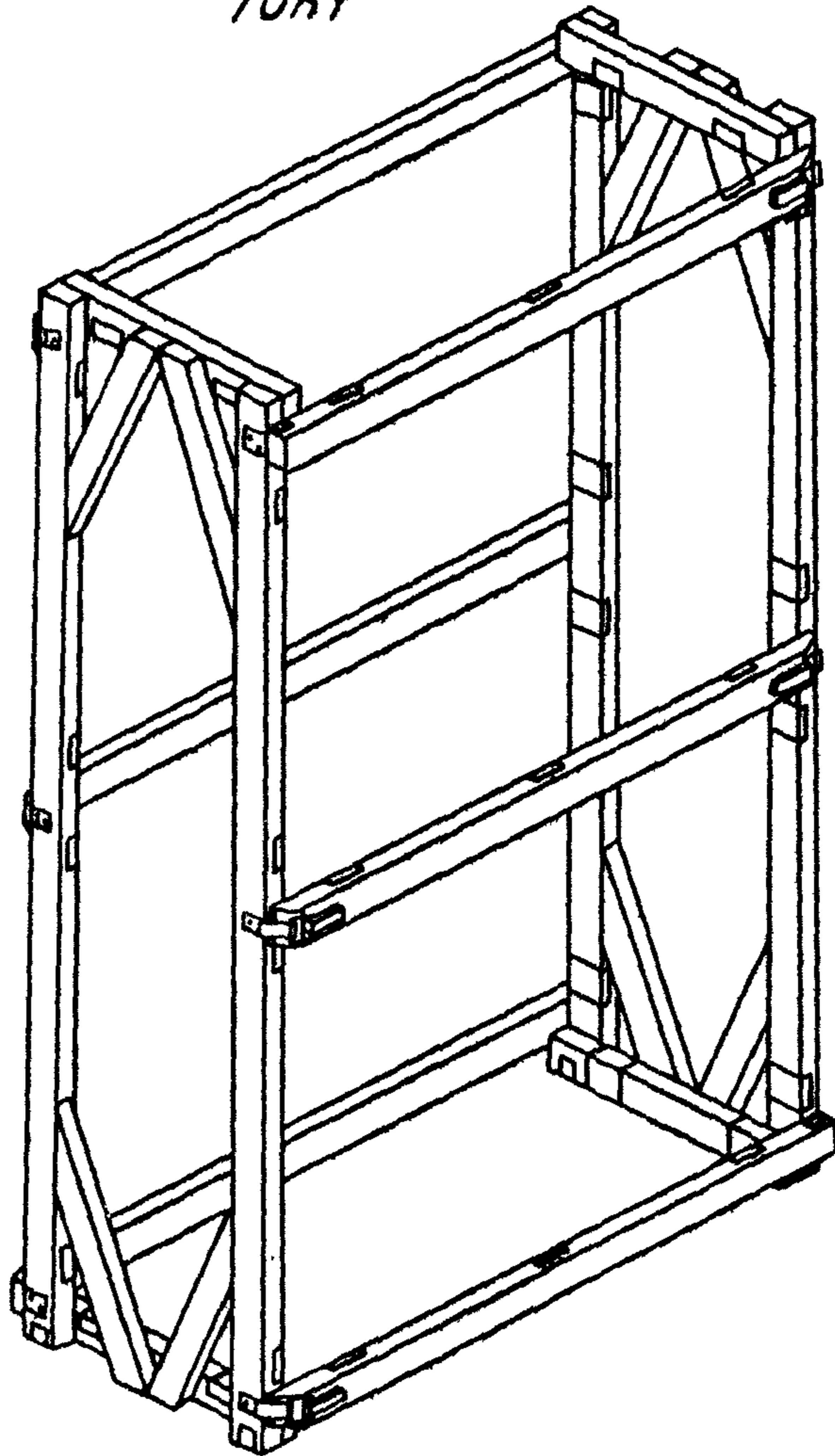
Tun 1



Чепм. 1

OCT 13-158-83 C.4

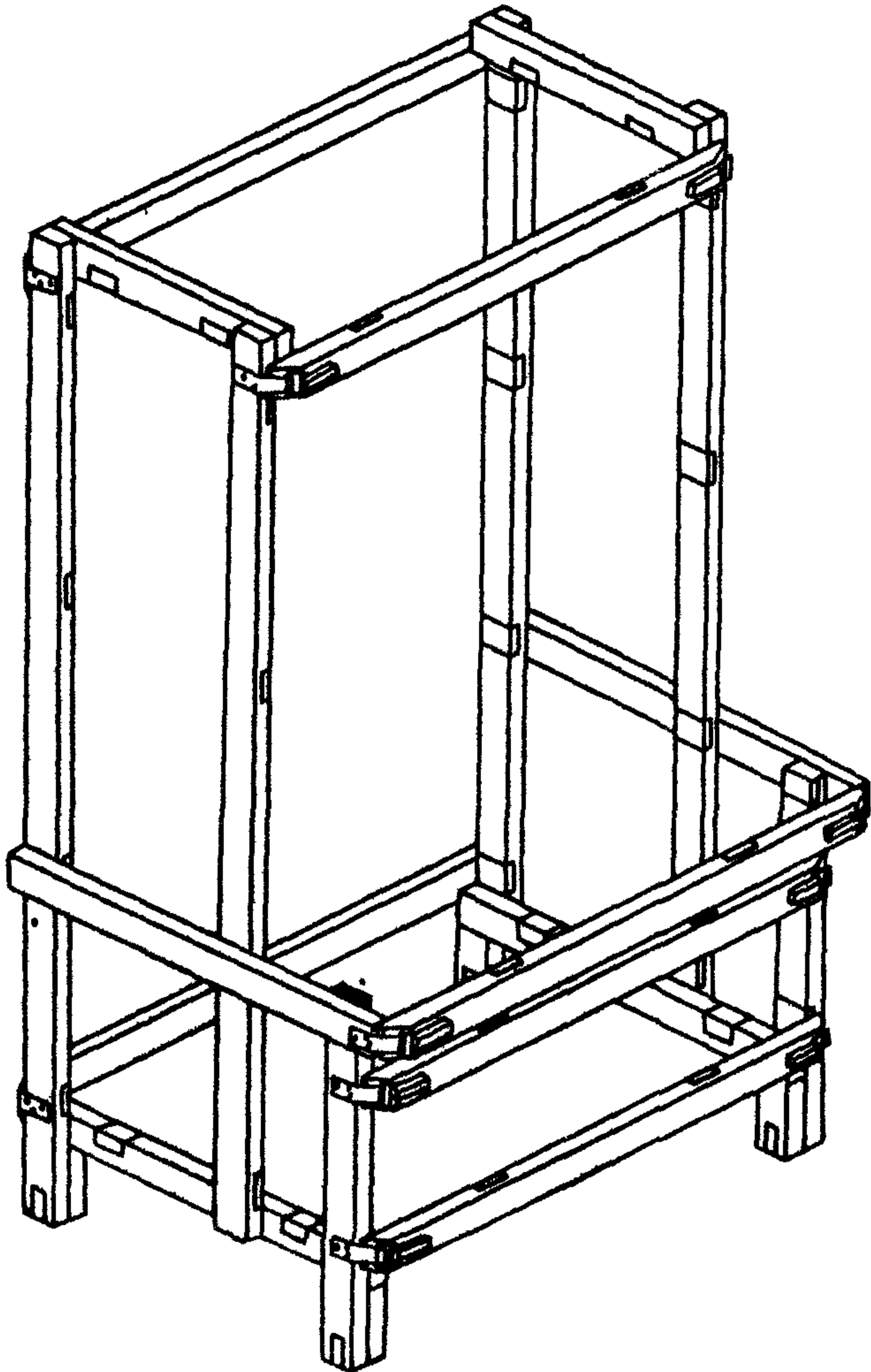
Tunt



Yeprn 2

OCT 13-158-83 C. 5

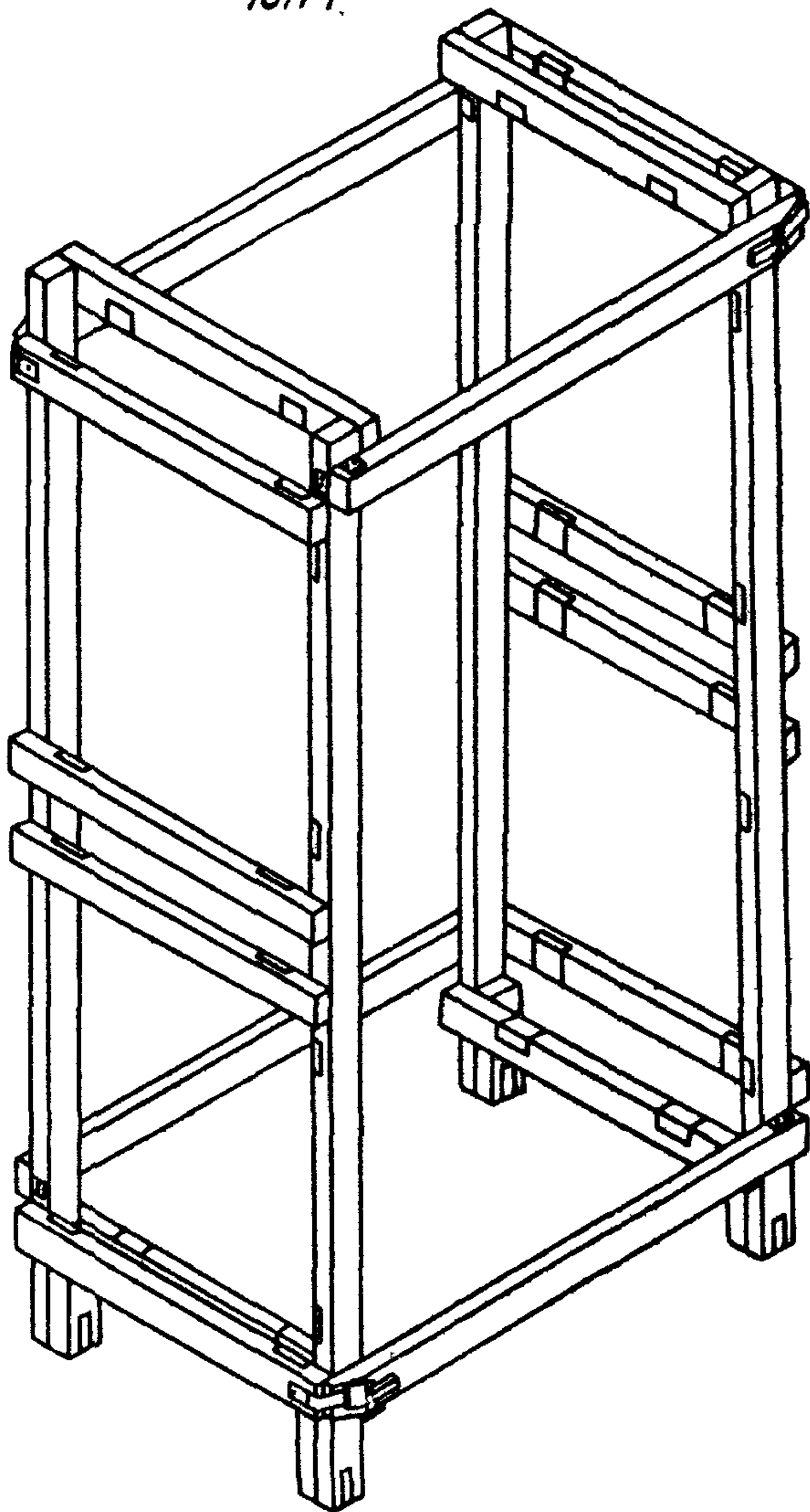
Tunt



Черм. 3

OCT 13-158-83 C. 6

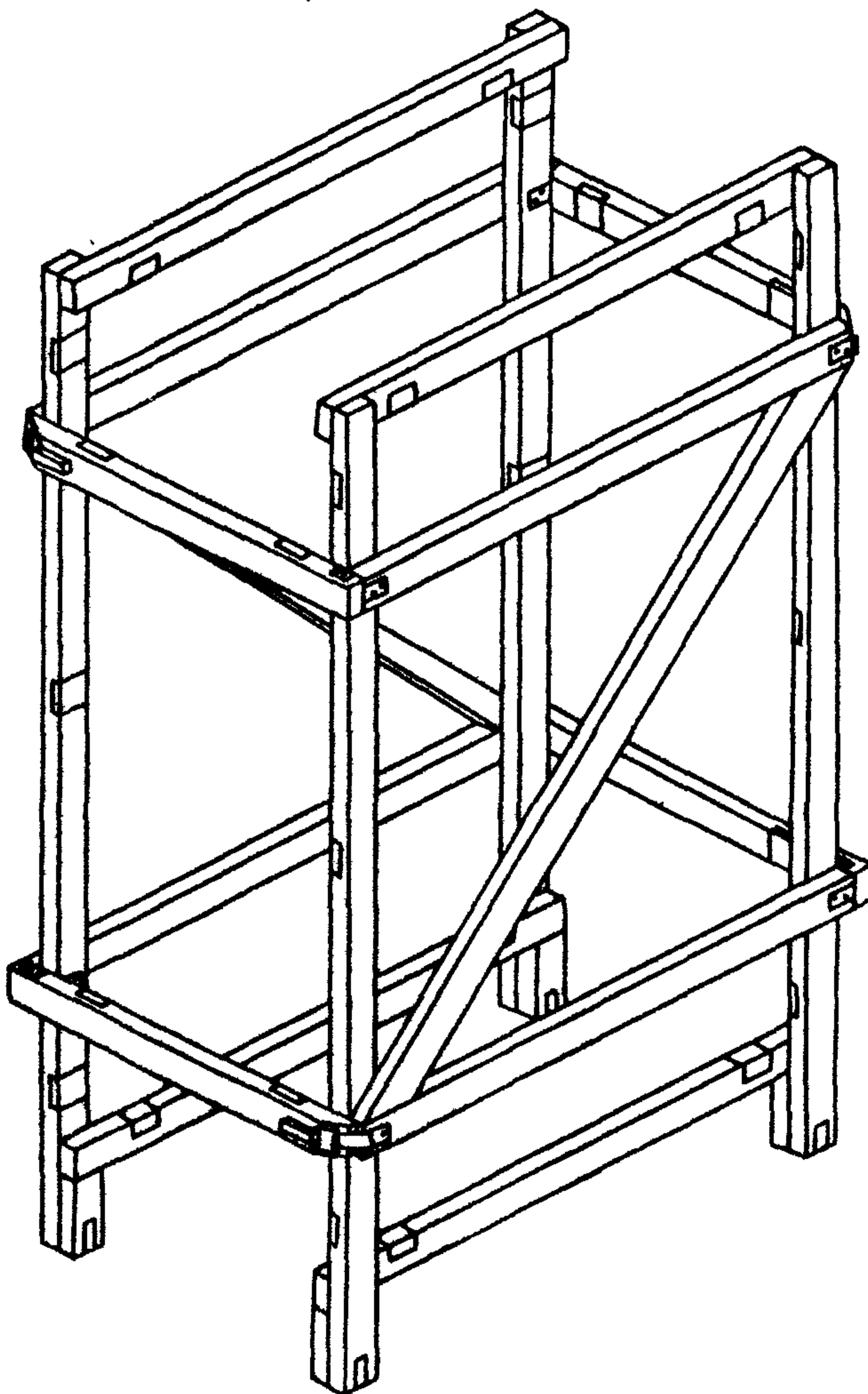
Tun 1.



Чепм. 4

OCT13-158-83-C.7

Tun 1

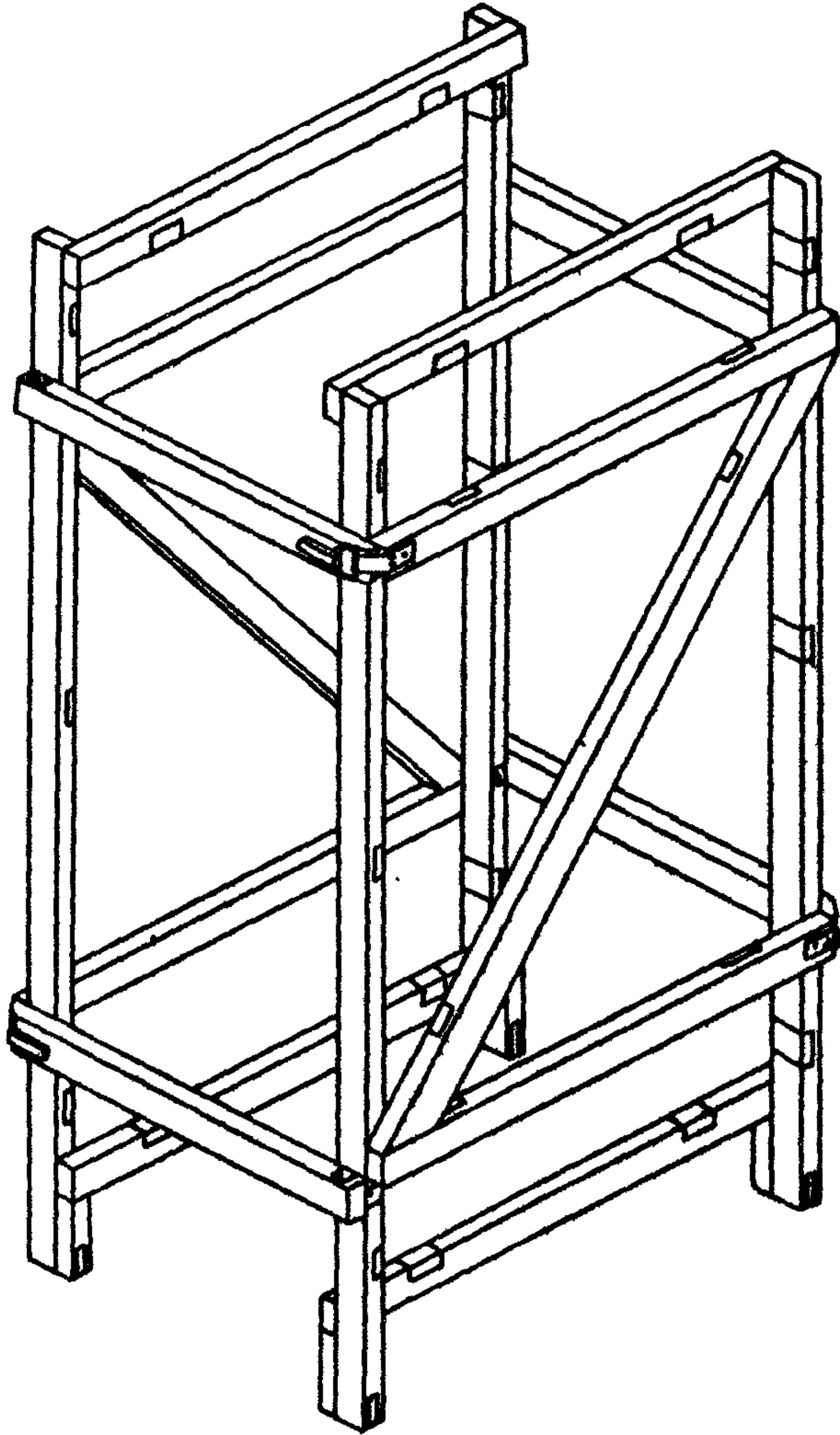


Чепм. 5

OCT 13-158-83

C. B

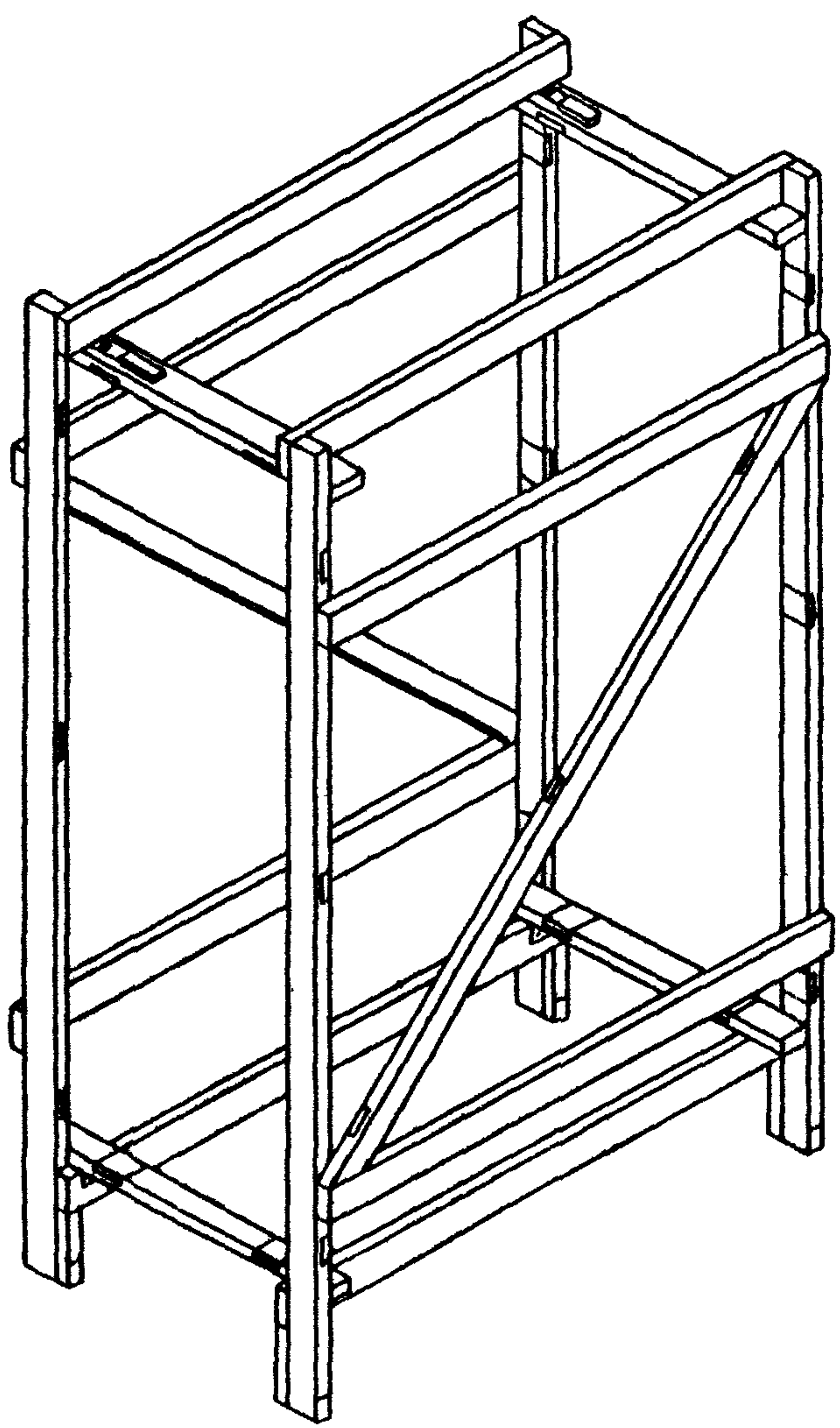
Tunt



Черм. 6

OCT 13-158-83 C. 9

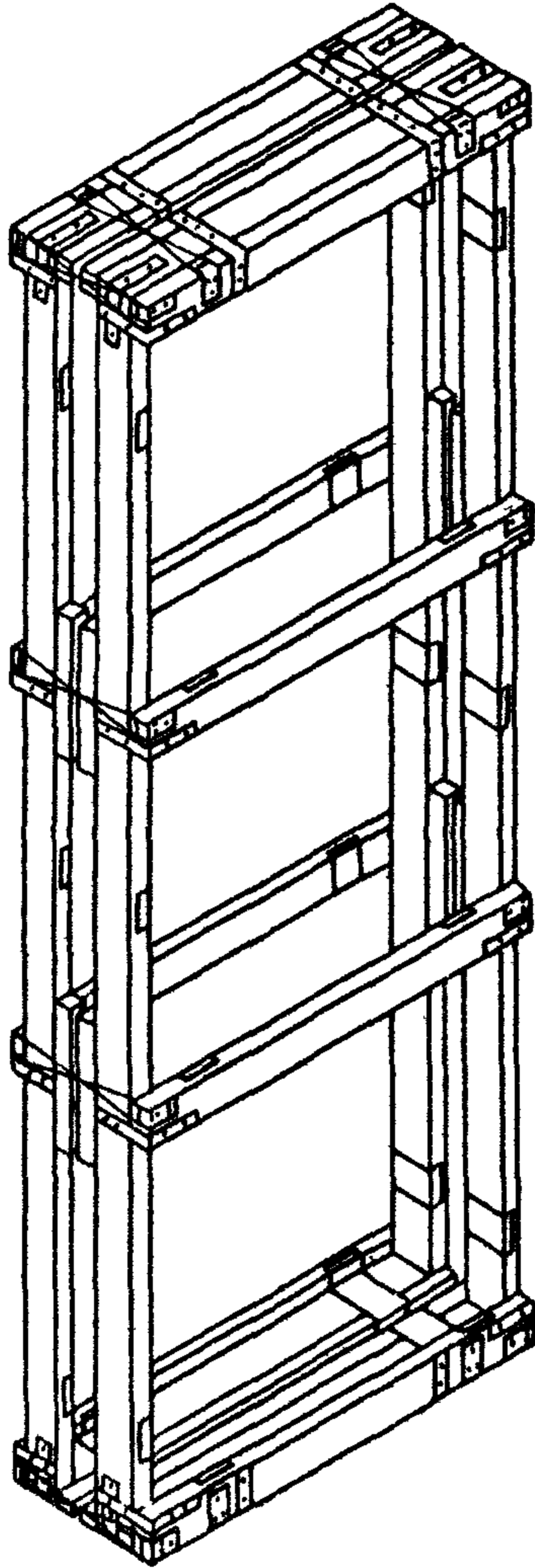
Tun 1



Черт. 6а

OCT 13-158-88 C. 10

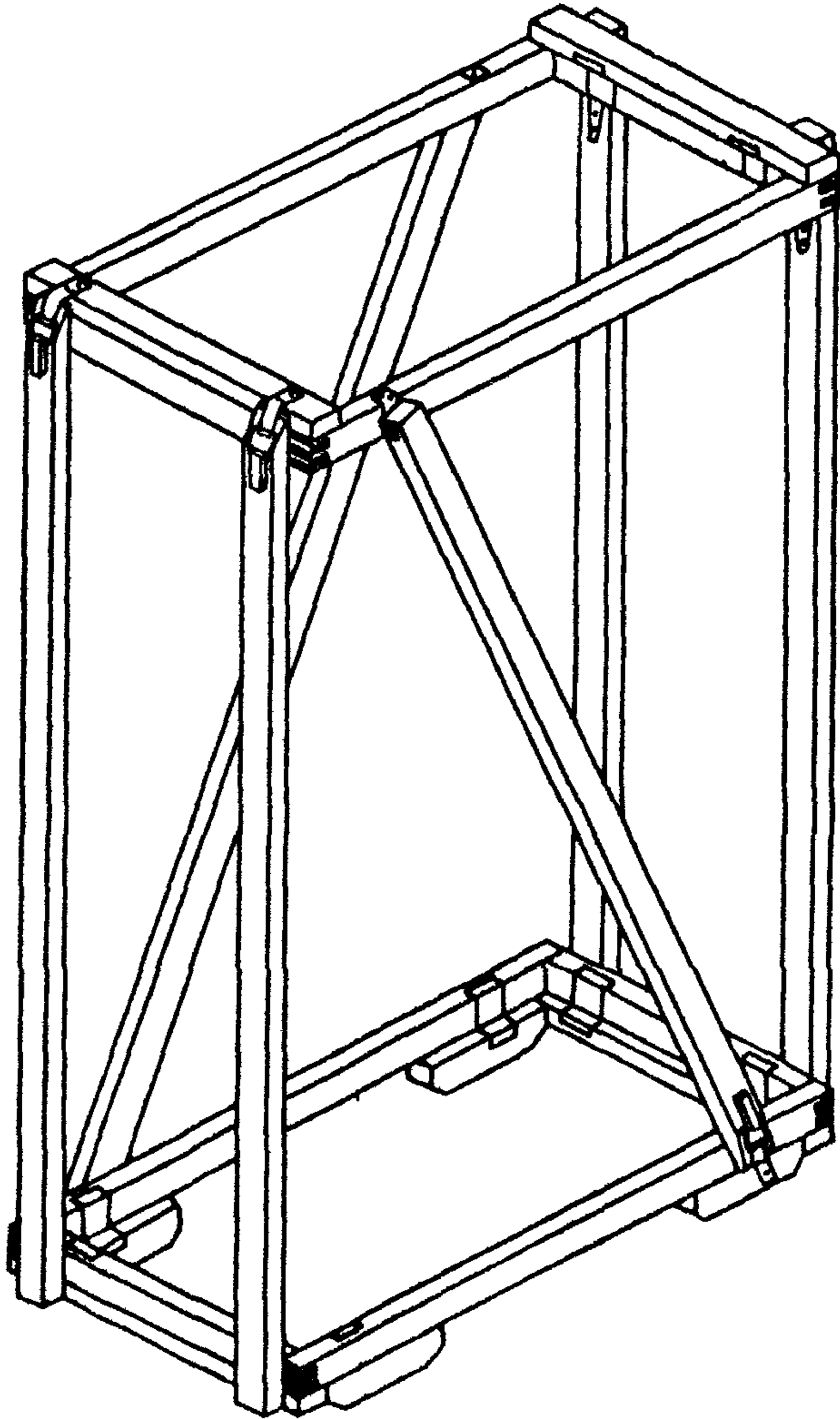
Tun 1



Черт. 68

OCT 13-158-83 C.11

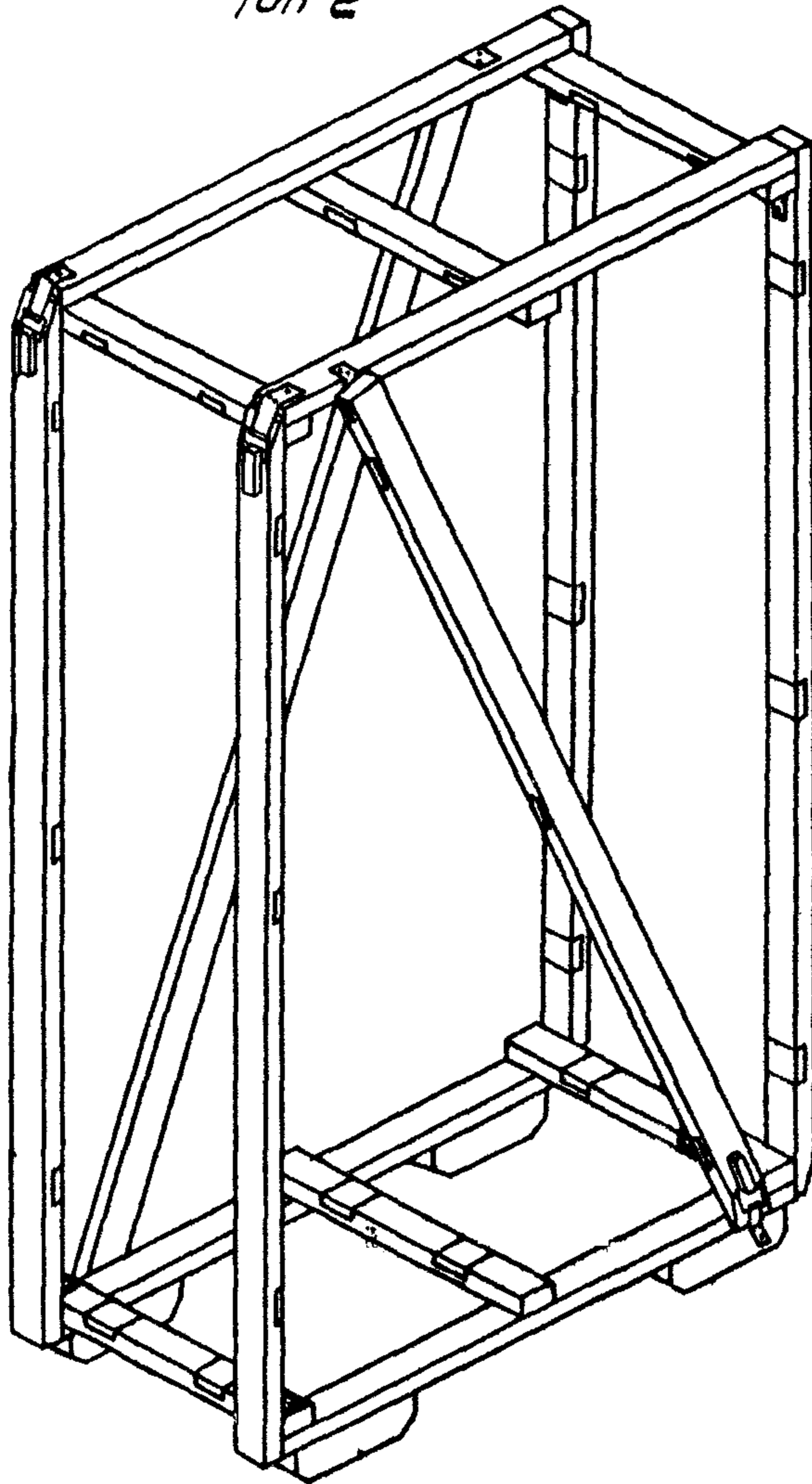
Tun 2



Чепм. 7

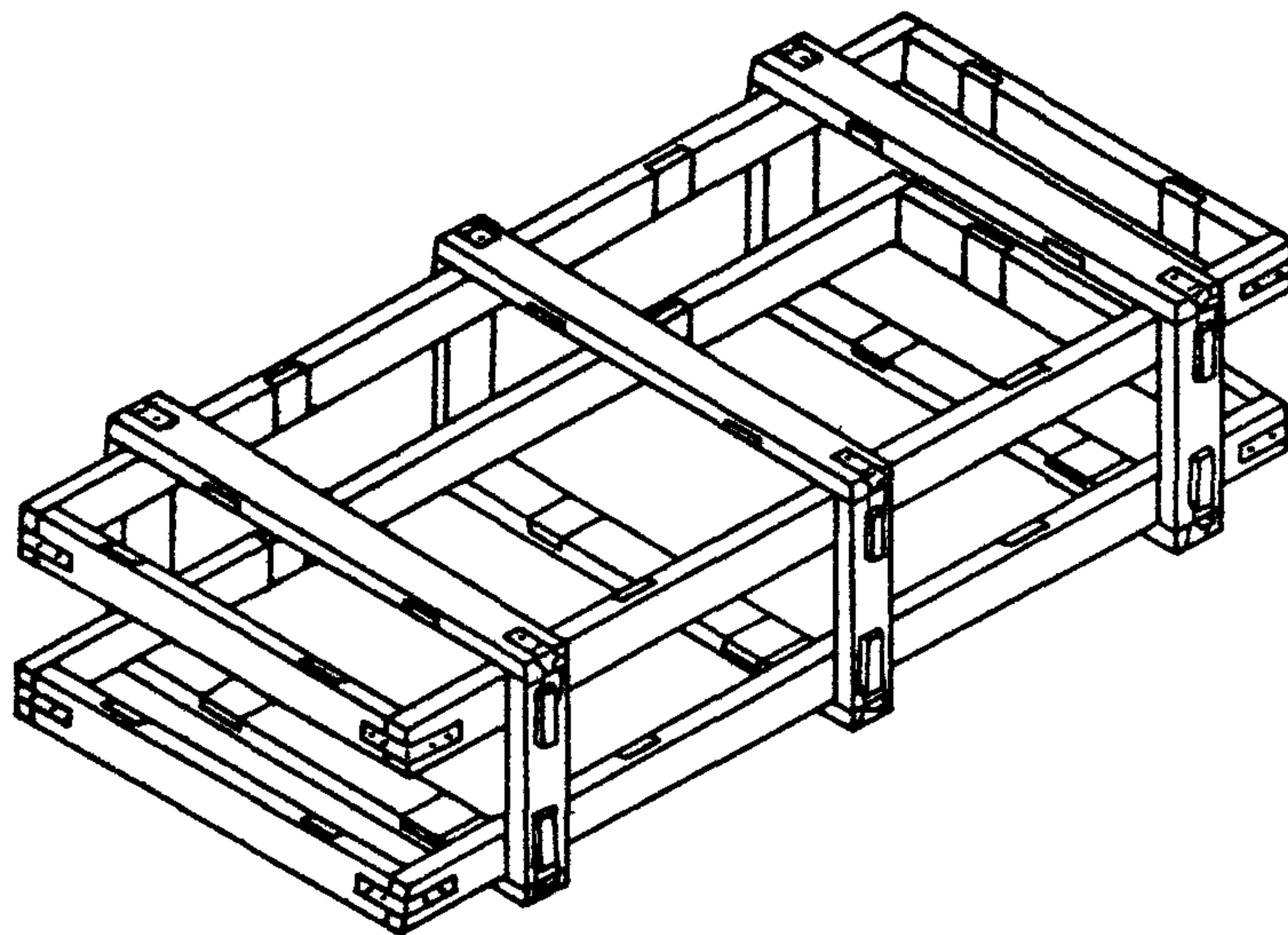
OCT 13-158-83 C.12

Tun 2



Чепм. 8

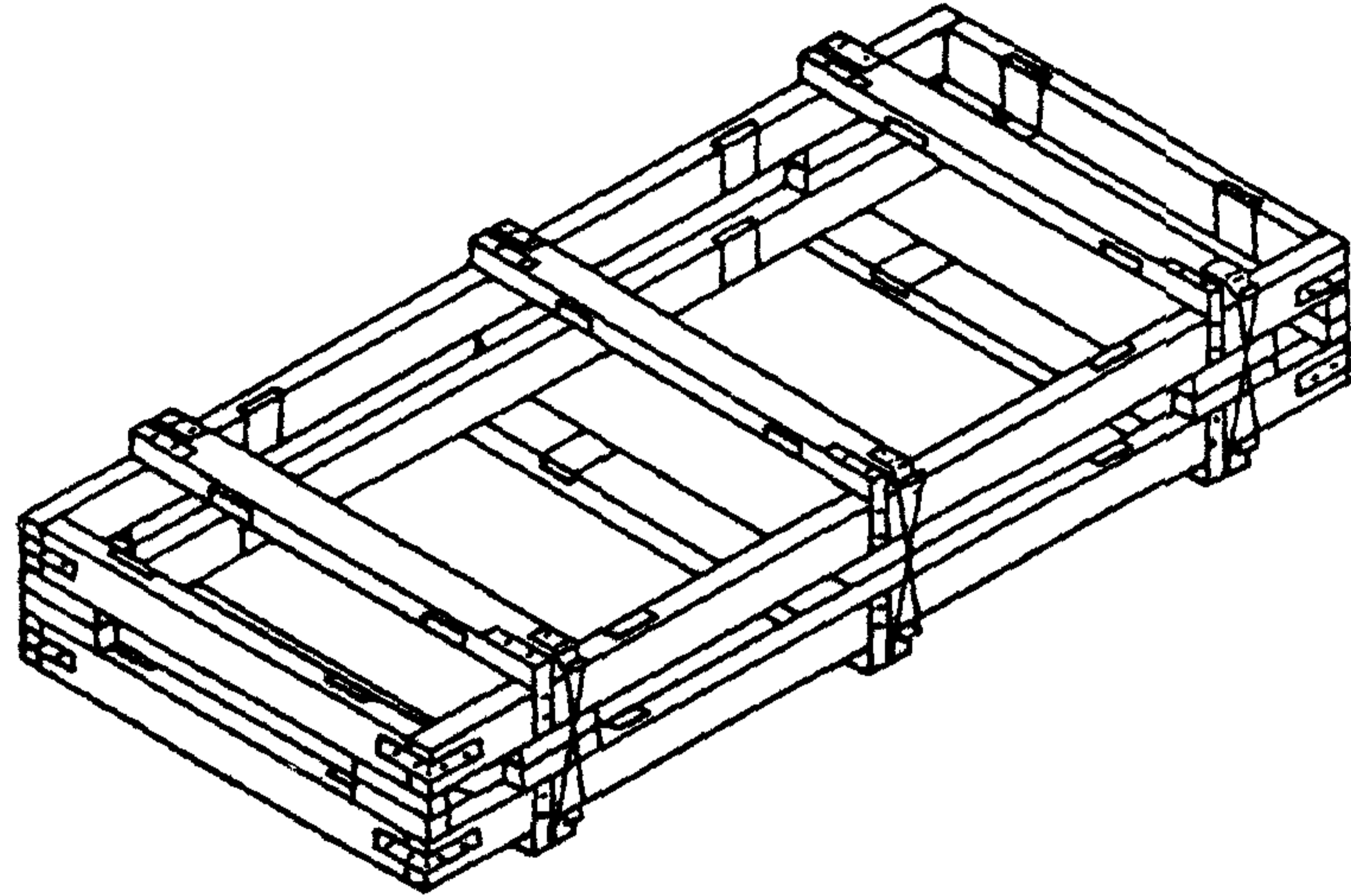
Tun 2



Черт. 8а

OCT 13-158-83 C. 13

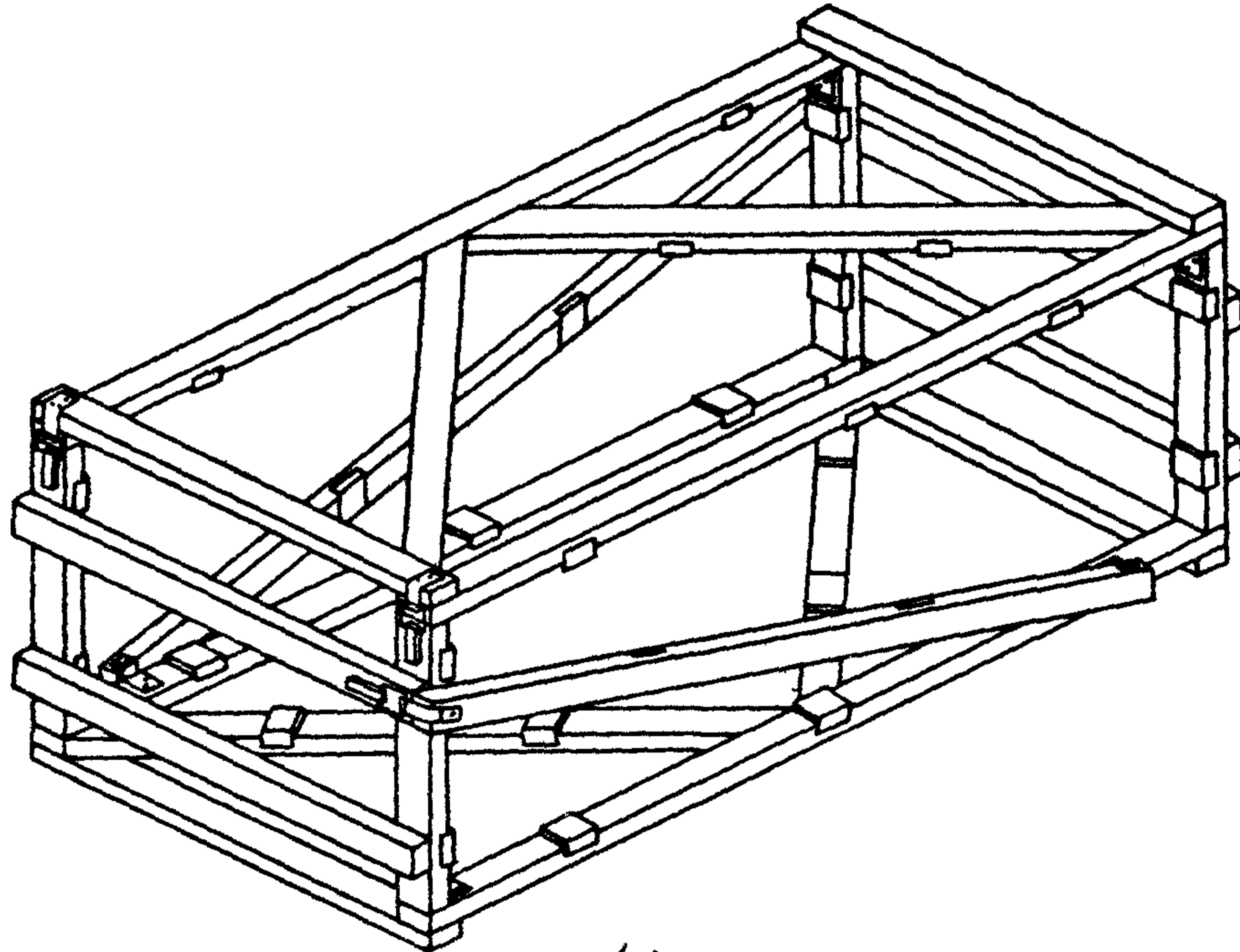
Tun 2



Черт. 88

OCT 13-158-83 C. H

Tun 3

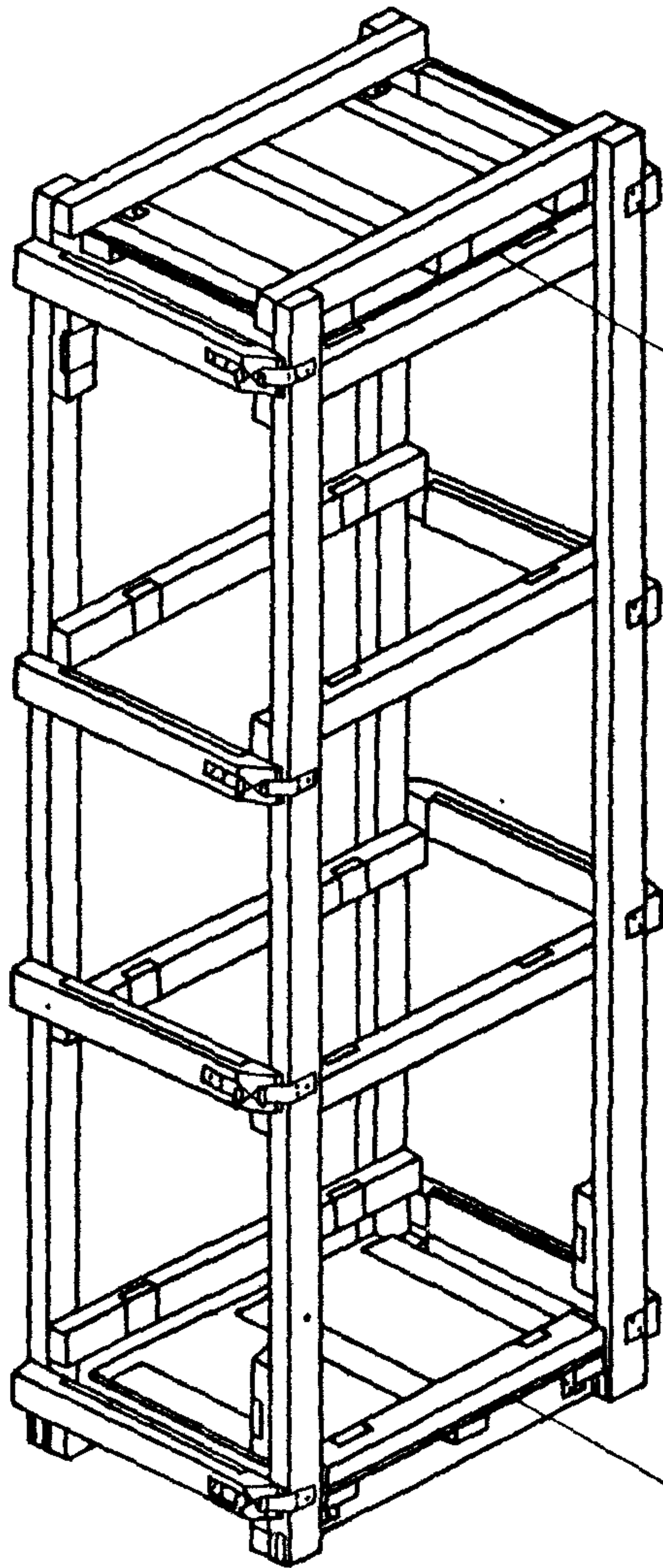


Чепм. 9

OCT 13-158-88 C. 15

OCT 13-158-83 C.16

Тун 3

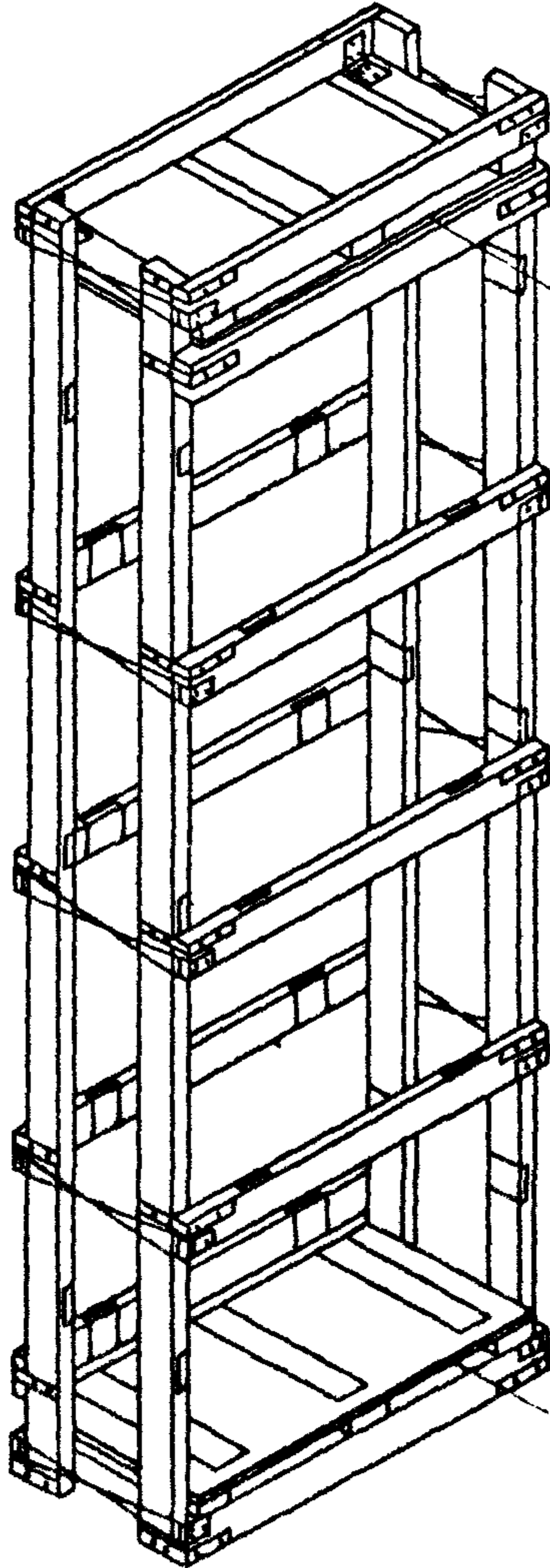


Затянуто

Затянуто

Черм. 10

Тун 3



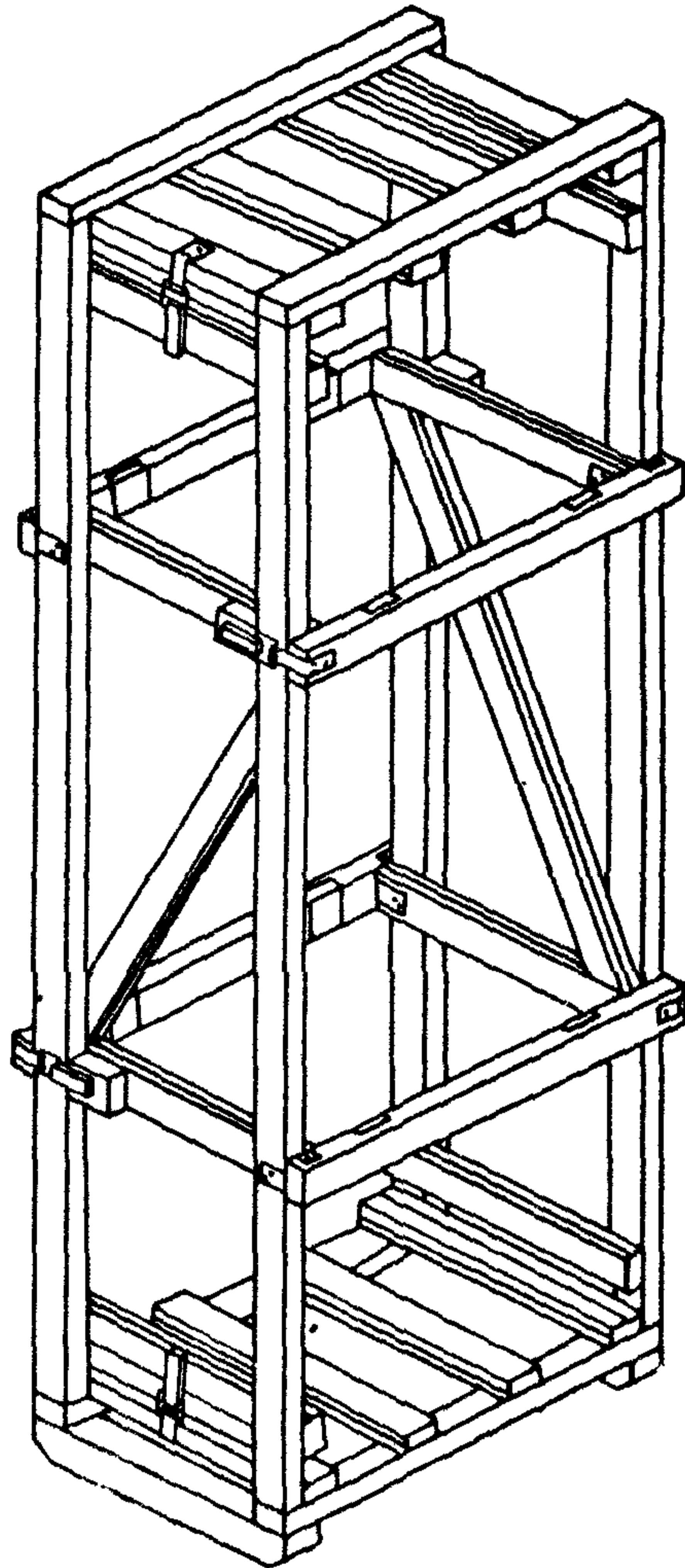
Заклупина

Заклупина

Черт 10а

OCT 13-158-83 C.18

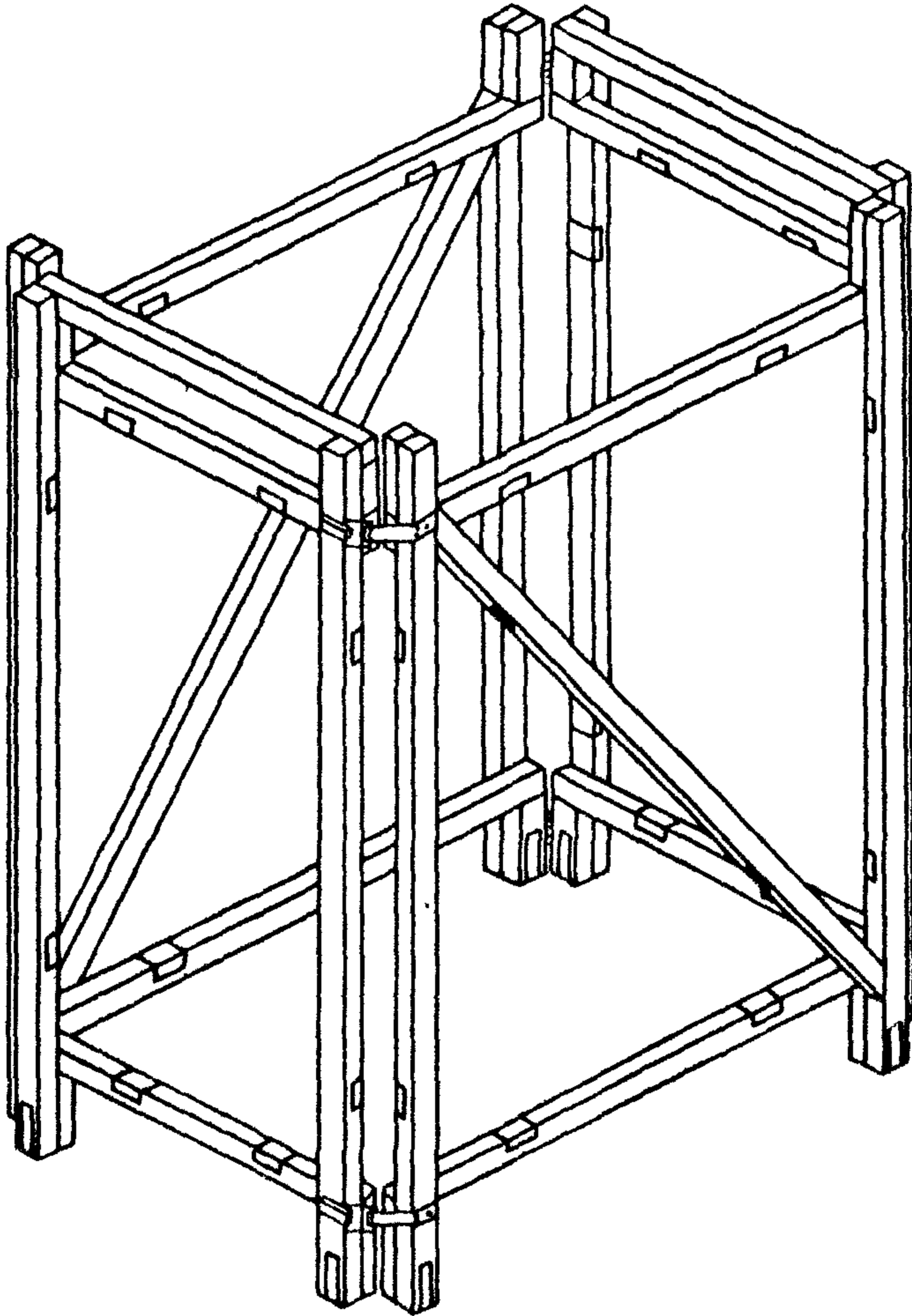
Tun 4



Черм. 11

OCT 13-158-83 C. 10

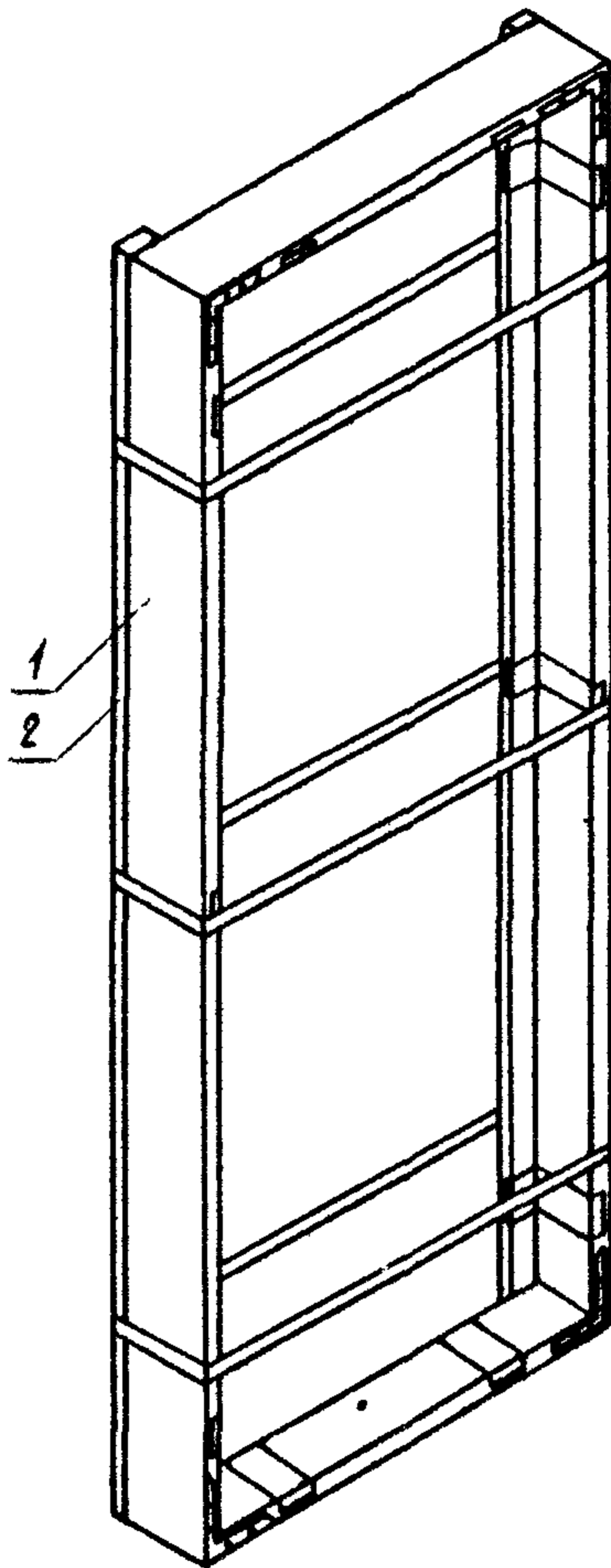
Tun 5



Черм. 12

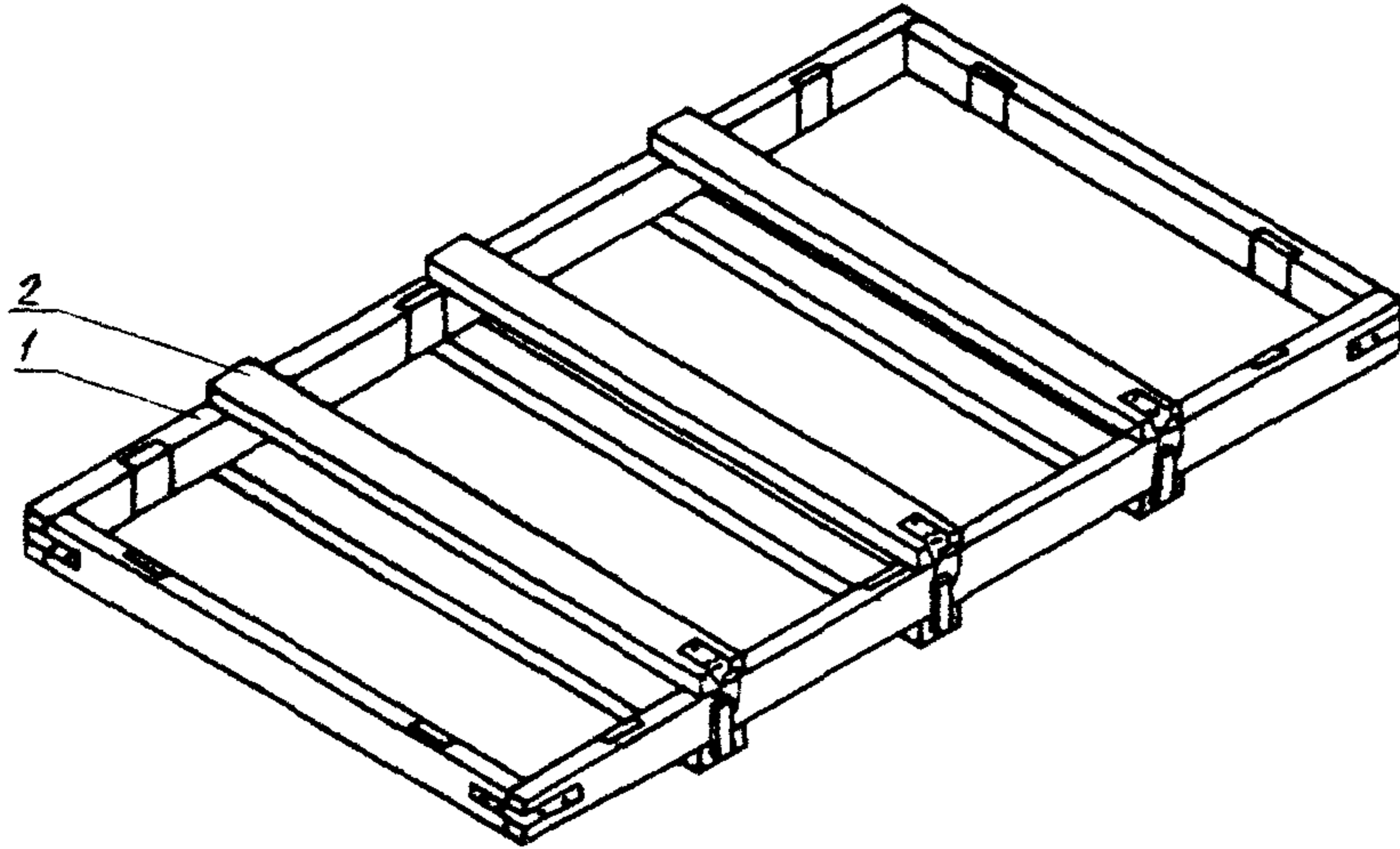
OCT 13-158-83 C. 20

Tun 6



Черм. 12а

Tun 7

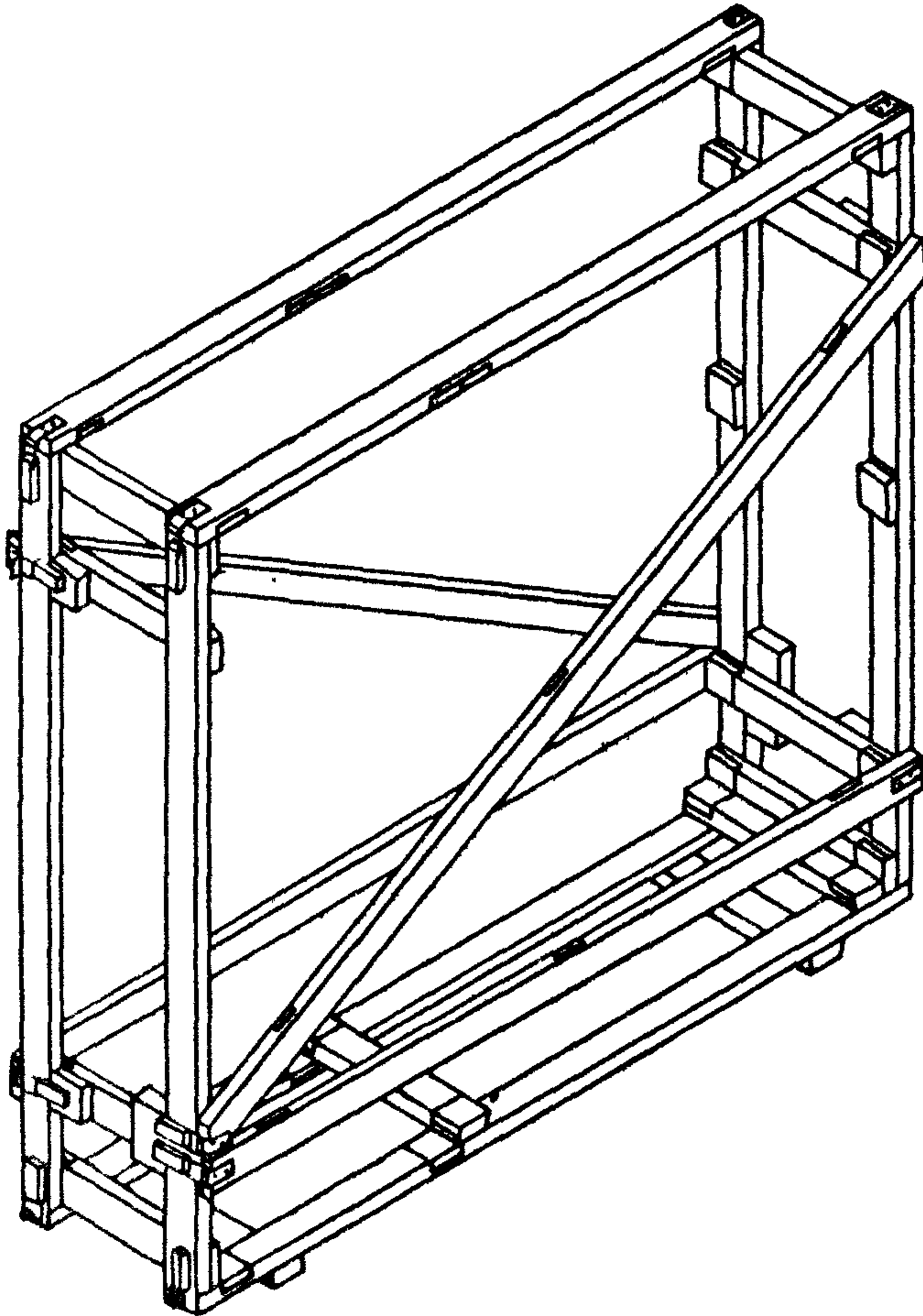


Чепм. 128

OCT 13-198-88 C 21

OCT 13-158-83 C. 22

Tun 8



Черт. 126

1.1.3а. В обрешетках типа 3 черт. 9, применяемых для упаковывания мягких стульев, по краям горизонтальных рамок (с внутренней стороны) должны быть установлены заглушины.

1.1.4. Обрешетки типа 4 высотой (внутренней) до 250 мм должны изготавливаться без раскосов.

1.1.5. При упаковывании изделий мебели в ообранном виде для фиксации положения ящиков и (или) дверей допускается на обрешетках устанавливать дополнительные бруски-бобышки.

1.1.6. Размеры обрешеток должны устанавливаться, исходя из количества, габаритов изделий (деталей изделий) мебели и размеров транспортных средств. Пять типов обрешеток - штабелируемые: тип 2 черт. 8а, 8б, тип 3 черт. 9, тип 4 черт. 11, тип 7 черт. 12б, тип 8 черт. 12в.

Остальные типы обрешеток - нештабелируемые, высота их должна обеспечивать максимальное использование вместимости транспортных средств. Пределы внутренних размеров обрешеток приведены в рекомендуемом приложении 1.

При выборе типов и определении размеров обрешеток следует пользоваться рекомендуемым приложением 2.

1.1.7. Размеры поперечного сечения деталей обрешеток должны соответствовать указанным в табл. 1.

Таблица 1

мм

Тип обрешетки	Номер чертежа	Ширина x толщина деталей			Толщина заглушины
		основных	опорных малых брусков	полосьев	
I	1	54x27	54x27	-	-
	2		-		
	3, 4, 5		54x27		
	6, 6а		27x27		
	6б		27xа _I ж		

Продолжение табл. I

Тип обрешетки	Номер чертежа	Ширина x толщина деталей			Толщина заглушины
		основных	опорных малых брусков	полосьев	
2	7,8	54x27	—	54x44	—
	8a		—	—	
	8б		27x a_2	—	
3	9	—	—	—	4жж
	10, 10a		—	—	4
4	11	—	—	54x44	—
5	12	44x27	44x27	—	—
6	12a	(95+113)x x27 поз. 1 44x27 поз. 2	—	—	—
7	12б	(50+80)x x27, поз. 1 54x27, поз. 2	—	—	—
8	12в	54x27	—	—	—

$$ж \ a_1 = \frac{h-113}{2}, \quad a_2 = \frac{h-108}{2}, \quad \text{где } h - \text{внутренняя}$$

высота обрешетки, мм.

жж Только в обрешетке для упаковывания мягких ступьев.

1.1.7a. Заглушины в обрешетке типа 3 черт. 9, применяемой для упаковывания мягких ступьев, должны быть шириной, обеспечивающей надежное расположение ножек ступьев.

1.1.8. Предельные отклонения размеров обрешеток и их деталей не должны превышать:

по внутренним размерам обрешеток, мм	+5
по длине брусков, мм	± 2
по ширине и толщине брусков, мм	± 2
	-1

1.1.9. Пример условного обозначения в технической документации и при заказе обрешетки типа I черт. 2 с внутренними размерами 800x450x1490 мм (длина x ширина x высота):

Обрешетка I черт. 2 ОСТ 13-158-83
800 x 450 x 1490

1.2. Конструкция, размеры ящиков и их деталей

1.2.1. В зависимости от вида упаковываемой продукции дощатые ящики должны изготавливаться

с двумя (одной) перегородками - для упаковывания мебельных стекол, зеркал и мебельной фурнитуры (черт. 13);

без перегородок - для упаковывания мебельных стекол, зеркал.

1.2.2. В отделении для мебельных стекол и (или) зеркал должны быть установлены бобышки так, чтобы каждая стопа стекол и (или) зеркал имела не менее двух опор. Расстояние между бобышками не должно быть менее 100 мм.

1.2.3. Внутренние размеры ящиков должны устанавливаться исходя из количества и габаритов упаковываемой продукции.

Пределы внутренних размеров ящиков приведены в табл. 2.

При определении размеров ящиков следует пользоваться рекомендуемым приложением 3.

1.2.3а. Допускается установка двух поперечных полозьев взамен одного продольного полоза.

1.2.4. Размеры поперечного сечения деталей ящиков должны соответствовать табл. 2.

1.2.5. Предельные отклонения размеров ящиков и их деталей не должны превышать:

по внутренним размерам ящиков:	
по длине и высоте, мм	+5
по ширине, мм	+2

по длине деталей, мм	±2
по ширине и толщине деталей, мм	+2 -1

1.2.6. Пример условного обозначения в технической документации и при заказе ящика с одной перегородкой и с внутренними размерами 780x710x65 мм (длина x высота x ширина)

Ящик I ОСТ 13-158-83
780 x 710 x 65

1.3. Конструкция и размеры арматуры

1.3.1. При сборке тары должна применяться арматура:

петли шарнирные специальные № 1 и № 2 (черт. 14, 15);

петли шарнирные прямые № 1, № 1а, № 2 (черт. 16, 16а, 17);

петля - стрелка (черт. 18);

петля рояльная по нормативно-технической документации;

замки № 1, № 2, № 3, № 4 (черт. 19, 20, 20а, 20б);

скоба (черт. 21);

угольник УГ 100 ГОСТ 5091-78.

Применяемость арматуры по типам обрешеток дана в рекомендуемом приложении 4.

Для ящиков должны применяться угольник УГ 100, замок № 1а, петля рояльная. Допускается применять взамен петли рояльной петли шарнирные прямые в количестве 3 шт. при внутренней длине ящика до 900 мм, 4 шт. при длине более 900 мм.

Допускается применять стягивающие пояса взамен замков № 3 и № 4 в обрешетках типов 1 черт. 6б, 2 черт. 8б, 3 черт. 10а, взамен стягивающих брускок, петель шарнирных специальных № 2 и замков № 2 в обрешетках типа 3 черт. 10 при внутренней высоте последней до 300 мм.

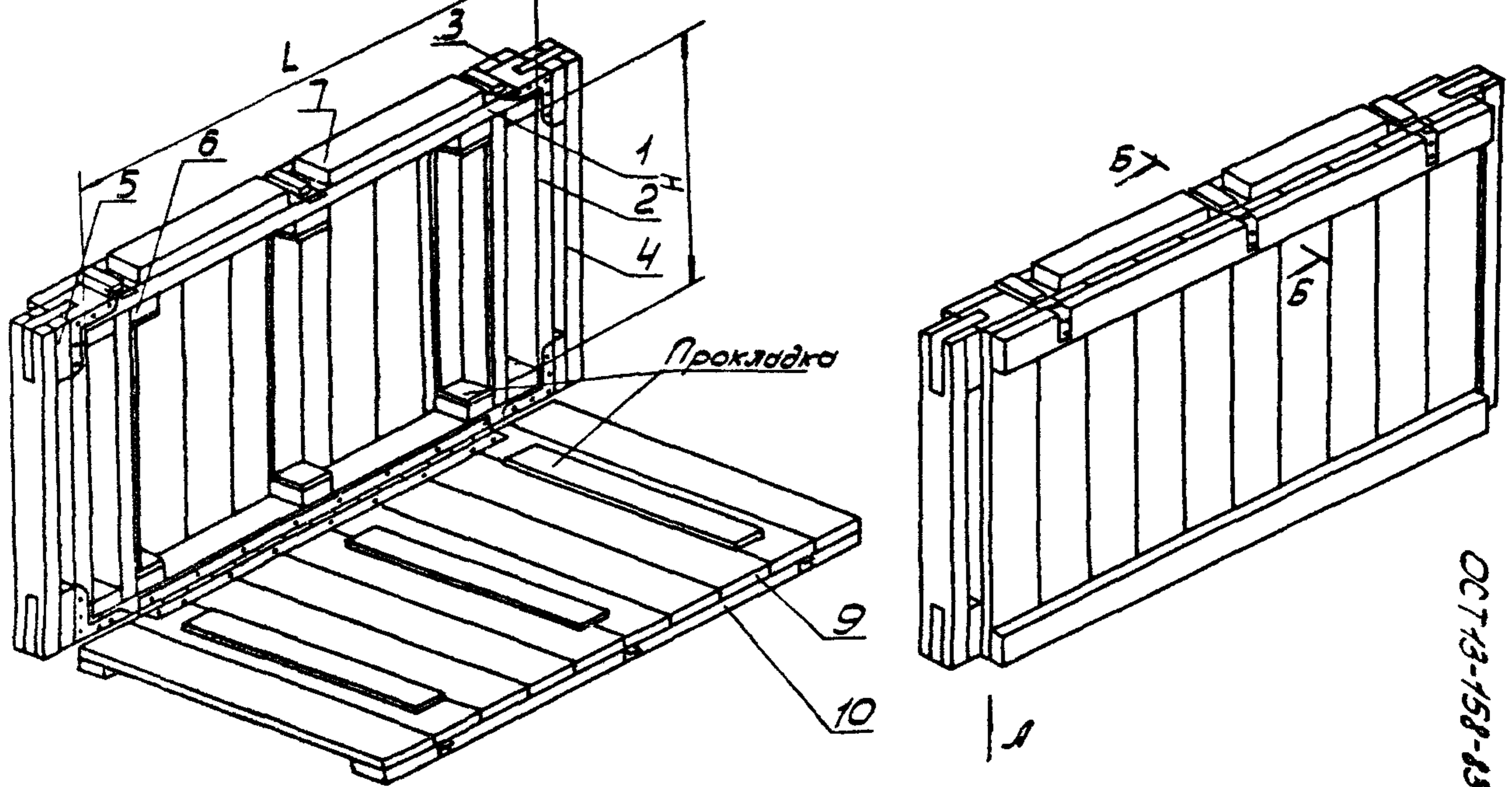
1.3.2. Размеры и предельные отклонения размеров арматуры должны соответствовать указанным на черт. 14-21.

Неуказанные предельные отклонения размеров должны быть

± $\frac{IT_{14}}{2}$ по ГОСТ 25670-83.

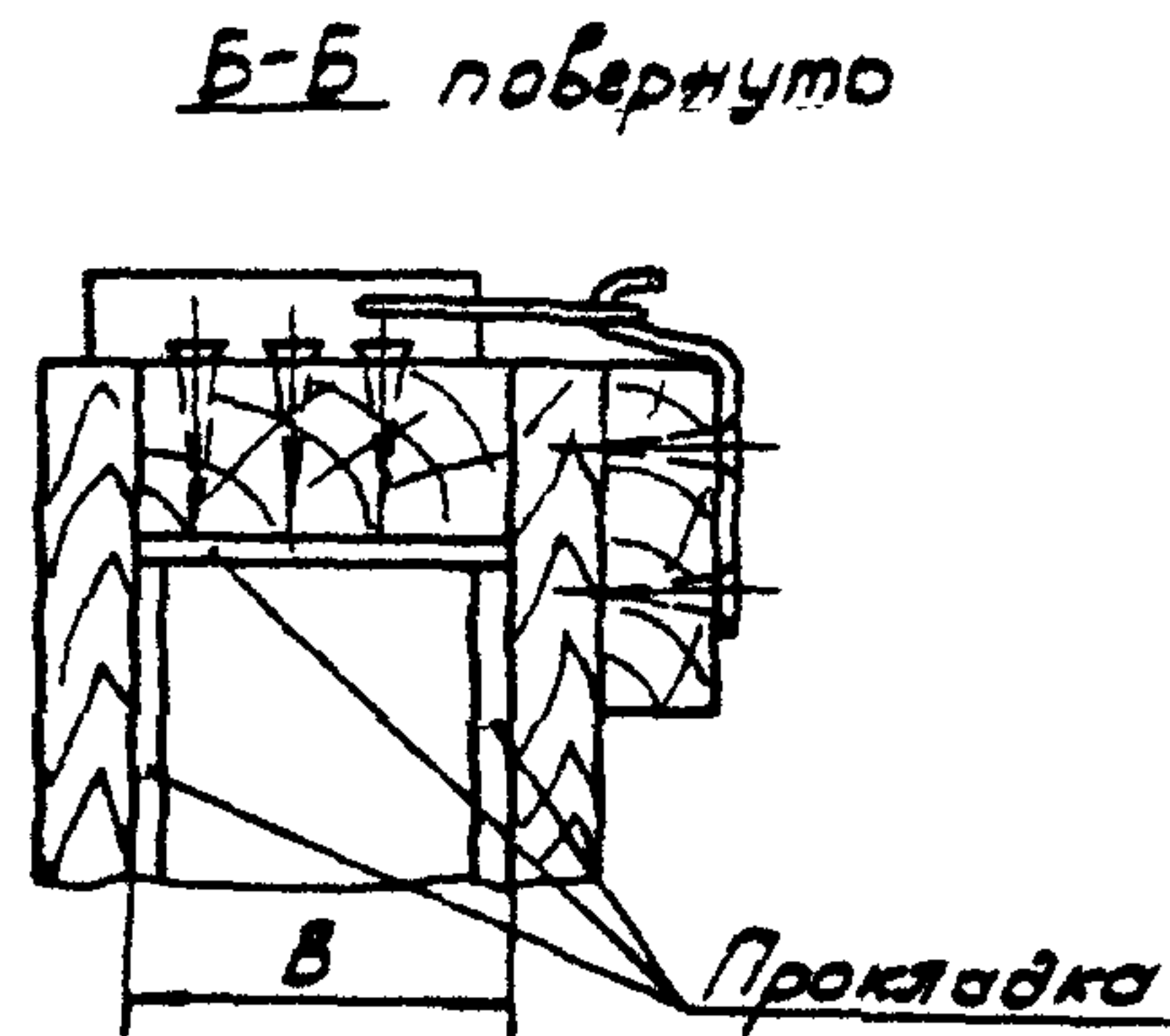
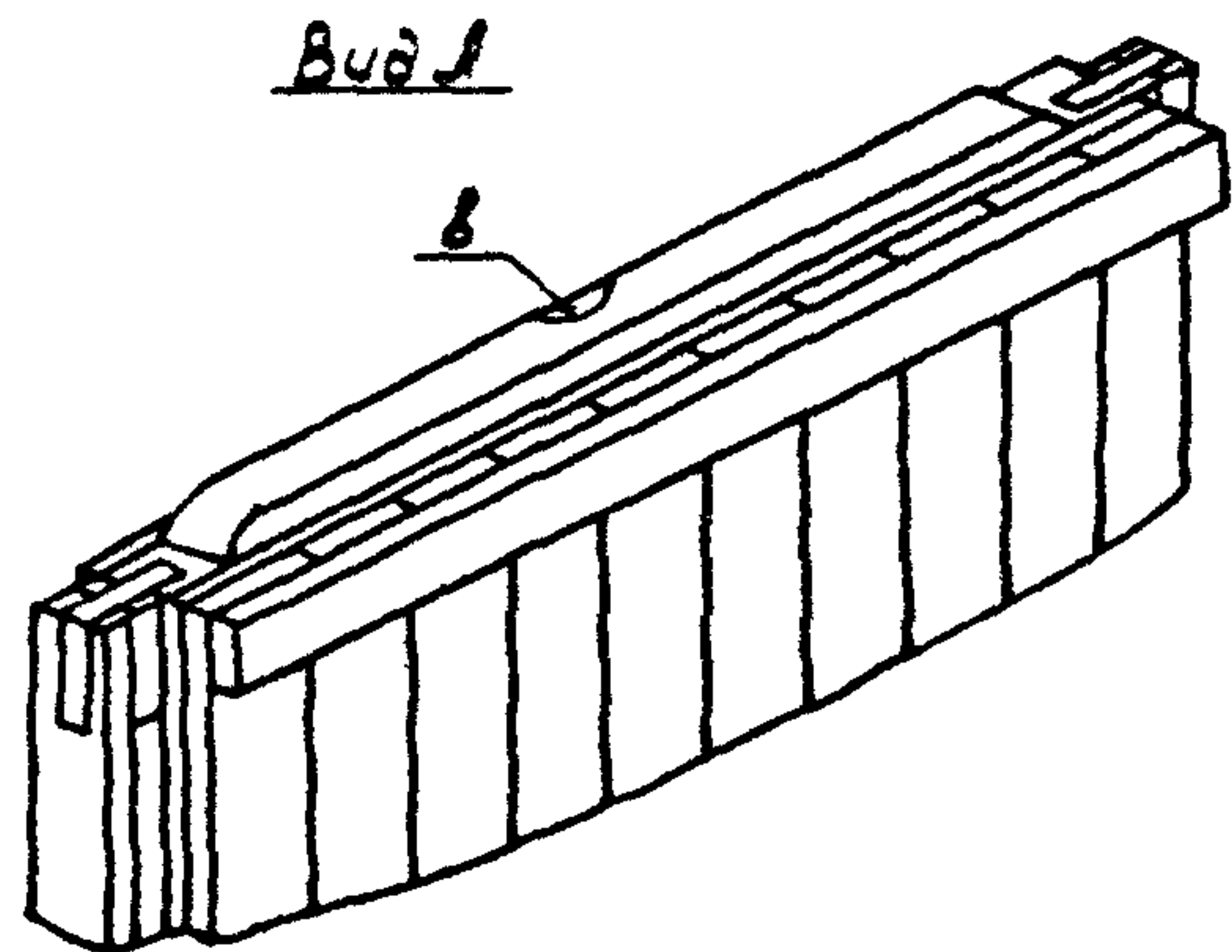
1.3.3. Пример условного обозначения в технической документации и при заказе петли шарнирной специальной № 1 с размерами $h = 54$ мм, $h_1 = 27$ мм:

Ящик для мебельных стекол, зеркал и фурнитуры



Черт. 13

ОСТ 13-158-88 С.27



Черт. 13 (продолжение)

ОСТ 13-158-89 С.28

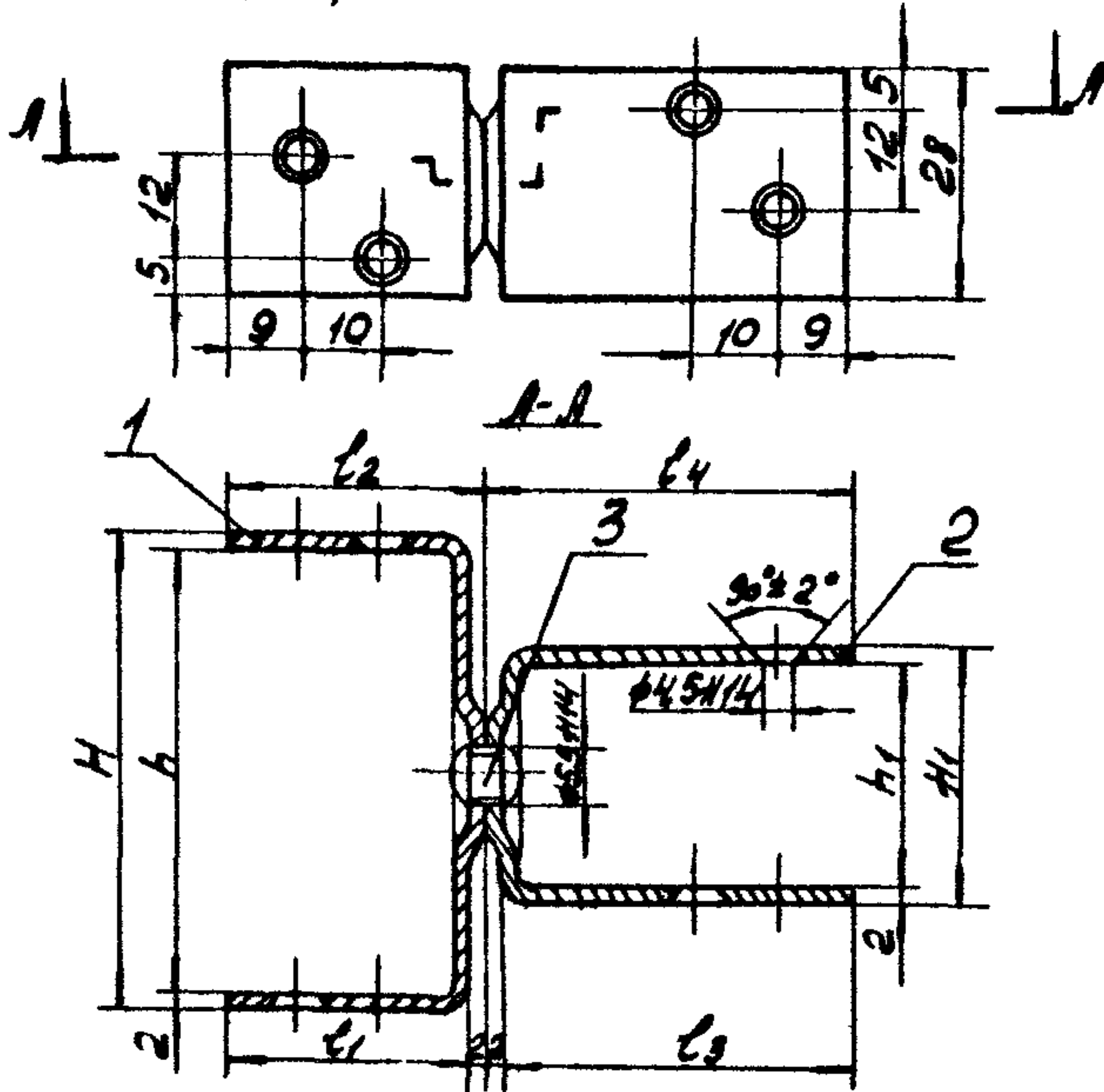
ОСТ 13-158-83 С. 31.

Продолжение табл. 2

Наименование показателей	Пос. по чарт. 13	Номер ящика									
		1	2	3	4	5	6	7	8	9	10
детали крышки - досочки	9	от 45 до 110 включ.		от 45 до 110 включ.		от 45 до 110 включ.		от 45 до 110 включ.		от 45 до 110 включ.	
		15	15	15	15	15	15	15	15	15	15
- крышка продольная	10										
		54	54	54	54	54	54	54	54	54	54
		19	19	19	19	19	19	19	19	19	19

Примечание. Определение внутренних размеров ящиков - по рекомендуемому приложению 3.

Петля шарнирная специальная №1

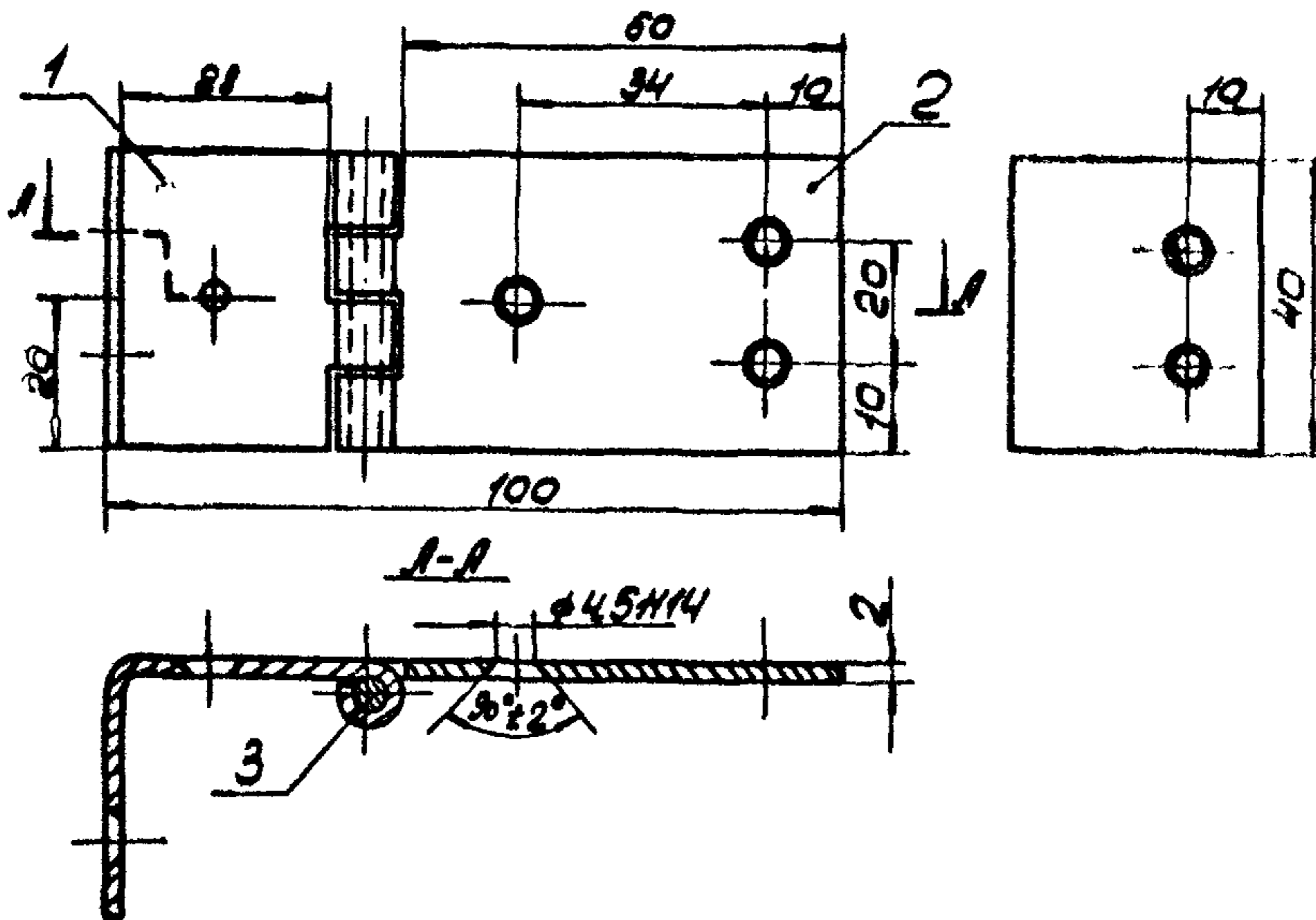


Полупетля 1				Полупетля 2			
h	H	l ₁	l ₂	h ₁	H ₁	l ₃	l ₄
54	58	30	32	27	31	43	45
				54	58	30	32

1- полупетля 1 (длина развертки 112 мм)
 2- полупетля 2 (длина развертки 112 мм)
 3- заклепка 5×12 ГОСТ 10299-80

Черт. 14

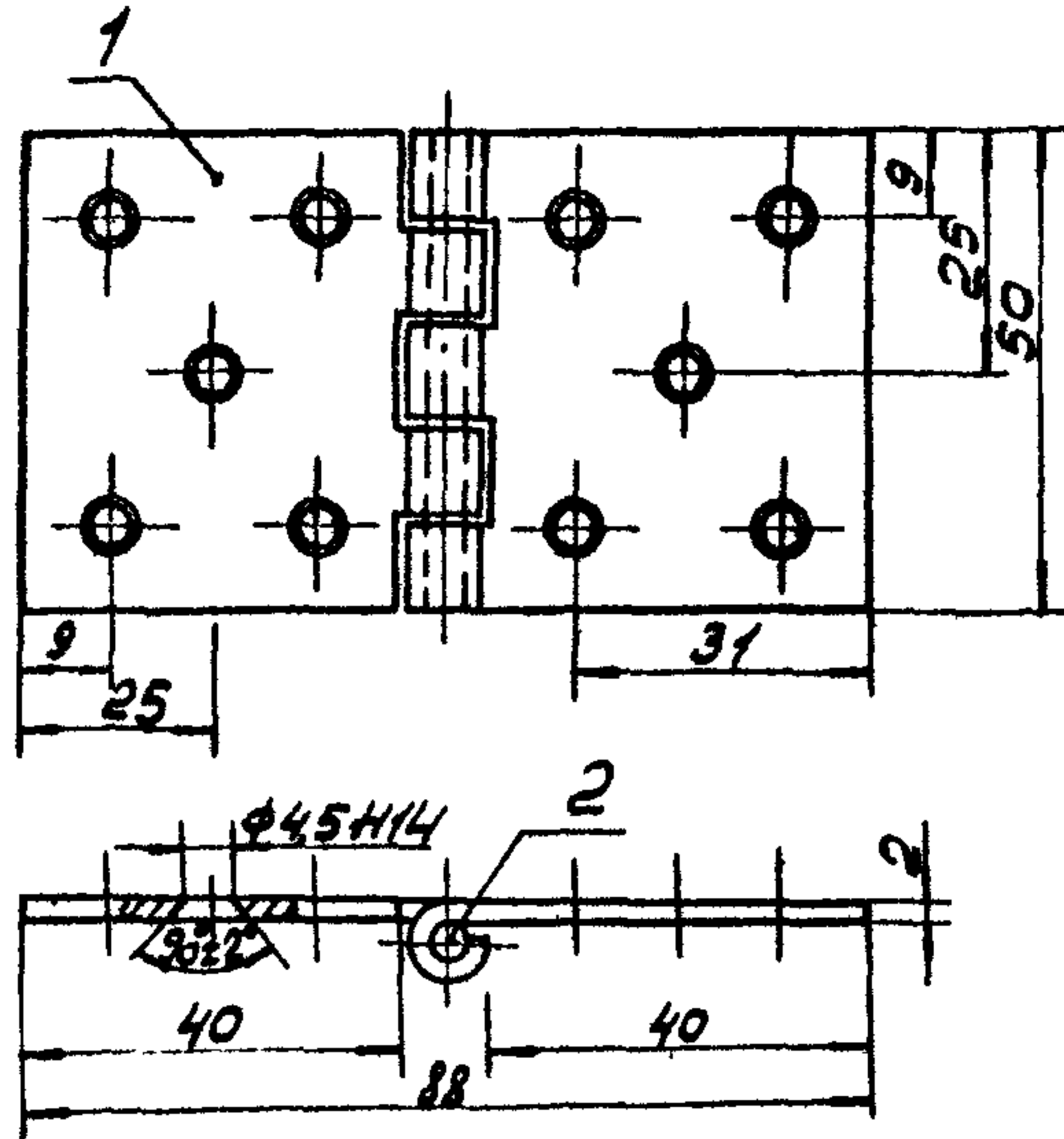
Петля шарнирная специальная № 2



- 1 - карта 1 (длина развертки 84 мм)
- 2 - карта 2 (длина развертки 14 мм)
- 3 - ось (проволока 4 ГОСТ 3282-74)

Черт. 15

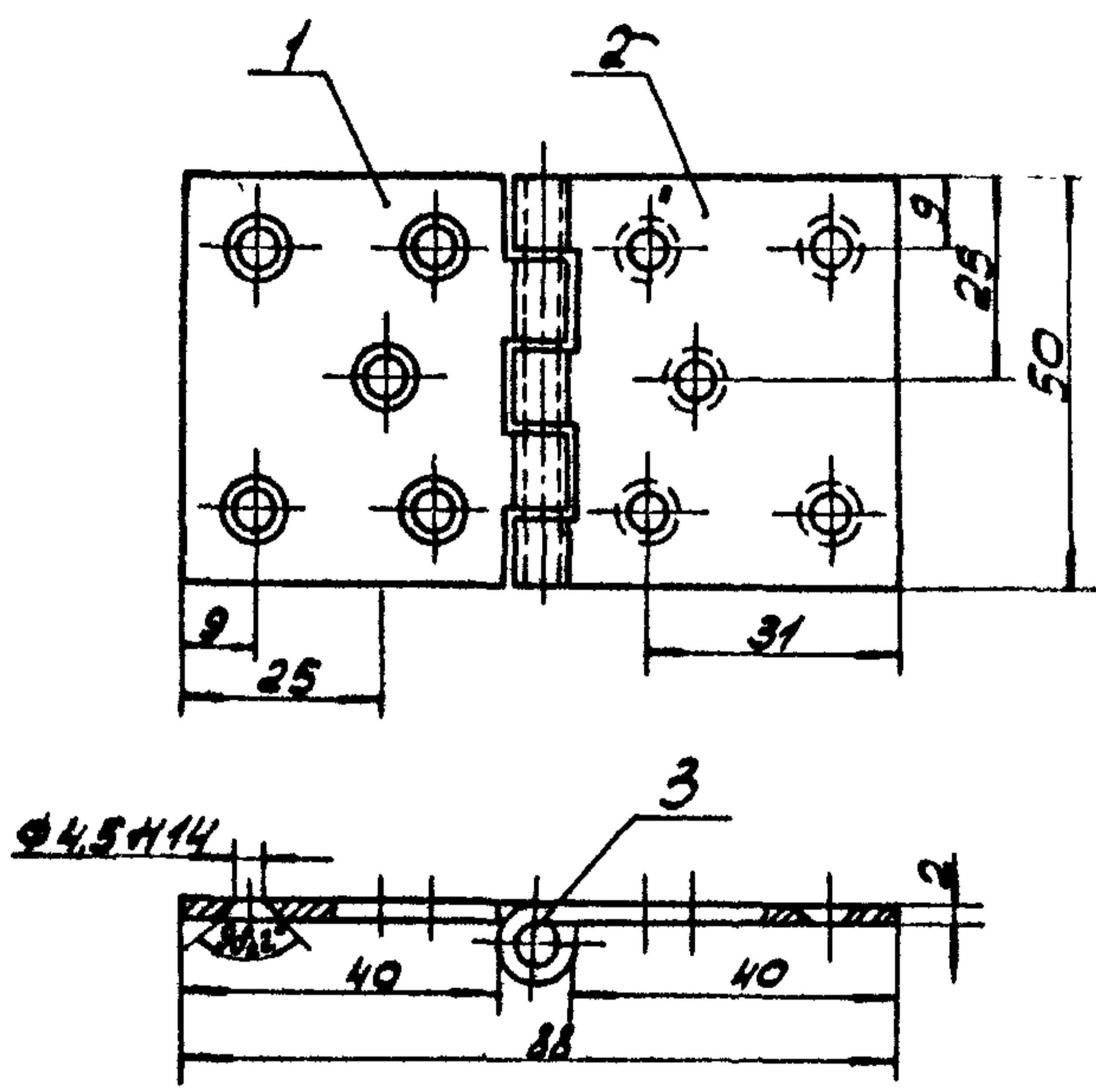
Петля шарнирная прямая №1



1- карта, 2шт.
2- ось (проволока 4 гост 8282-74)

Черт. 16

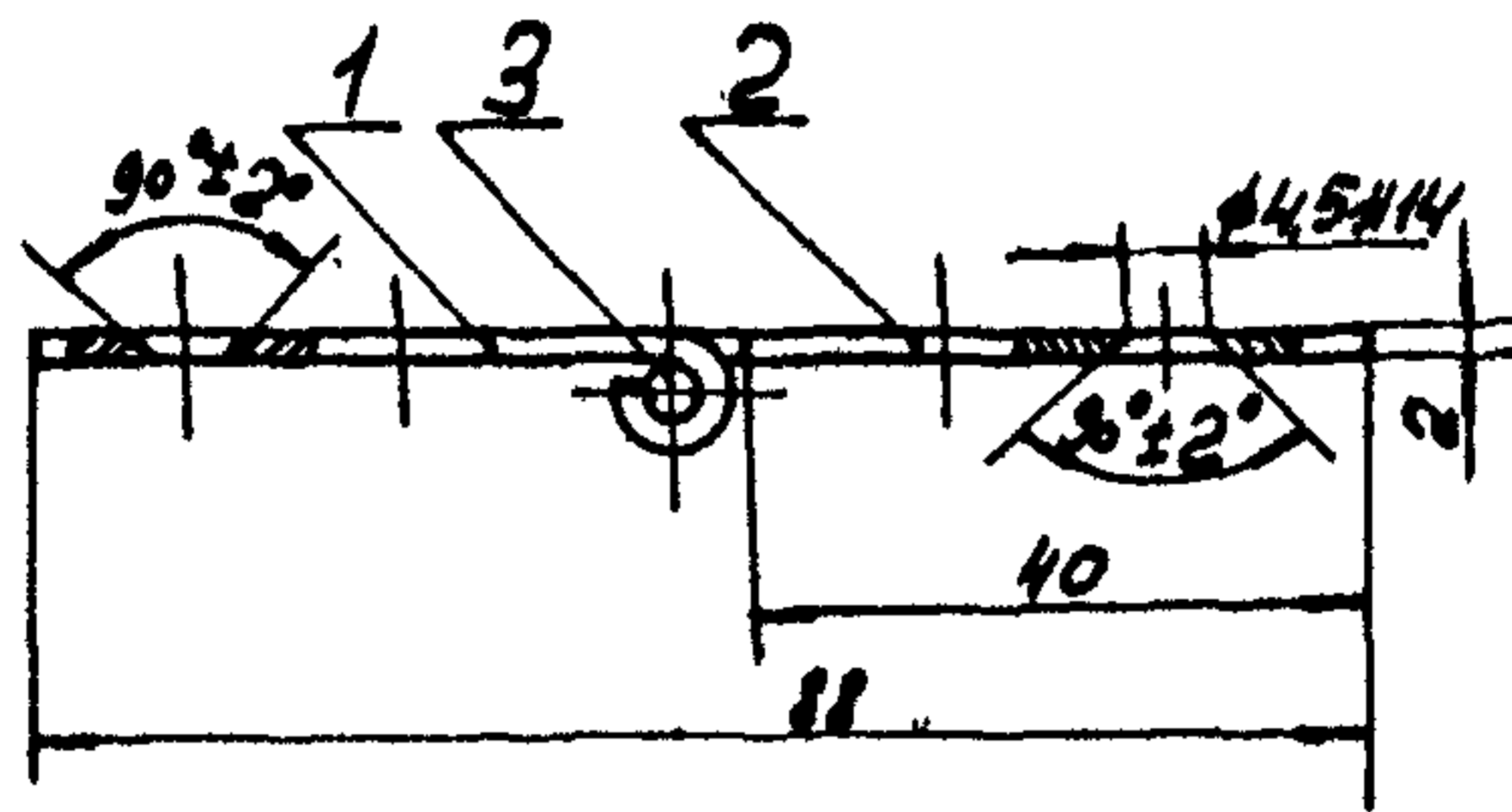
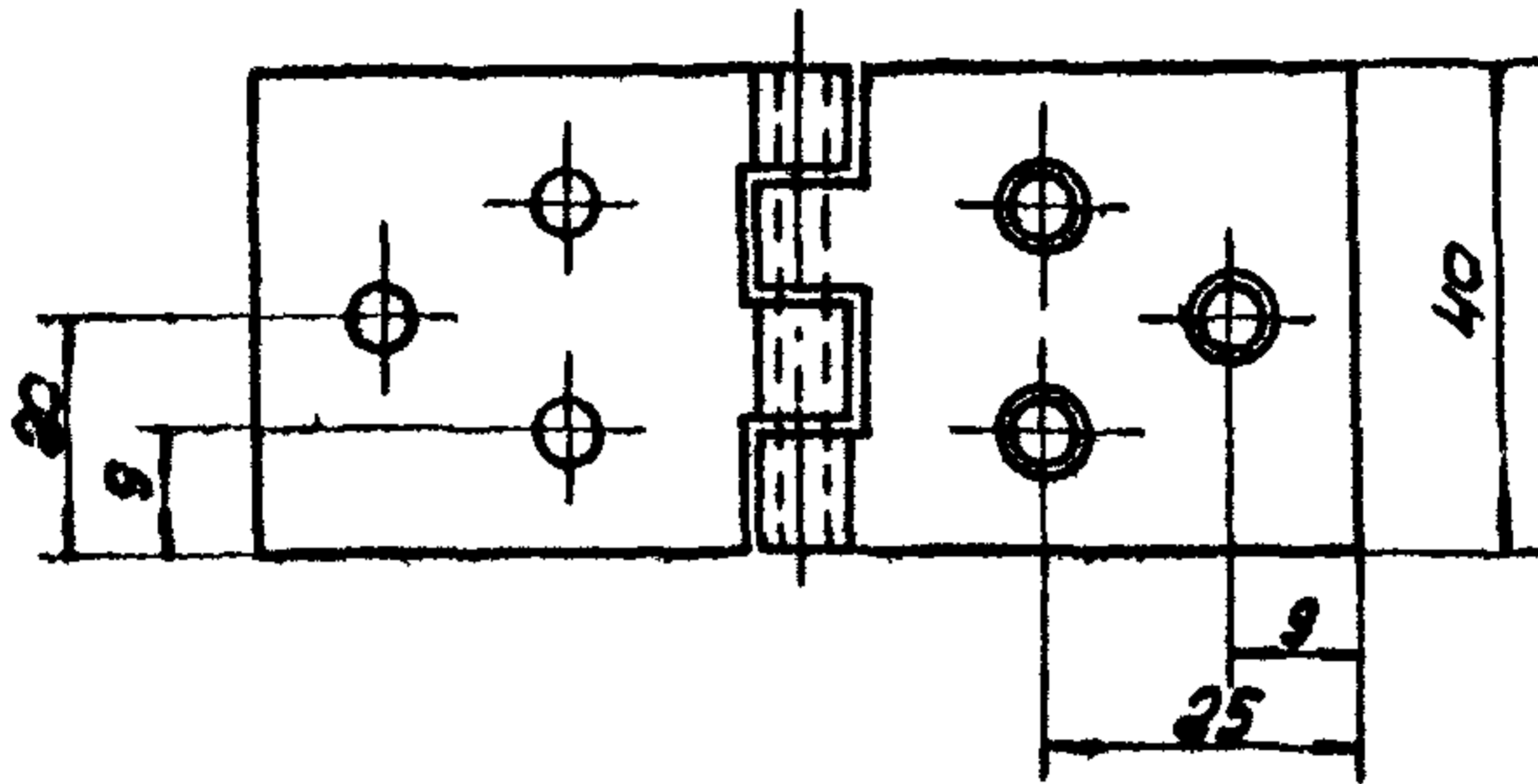
Петля шарнирная прямая № 1а



- 1 - карта 1 (длина развертки 64мм)
- 2 - карта 2 (длина развертки 64мм)
- 3 - ось (проволока 4 ГОСТ 3282-74)

Черт. 16а

Петля шарнирная прямая №2

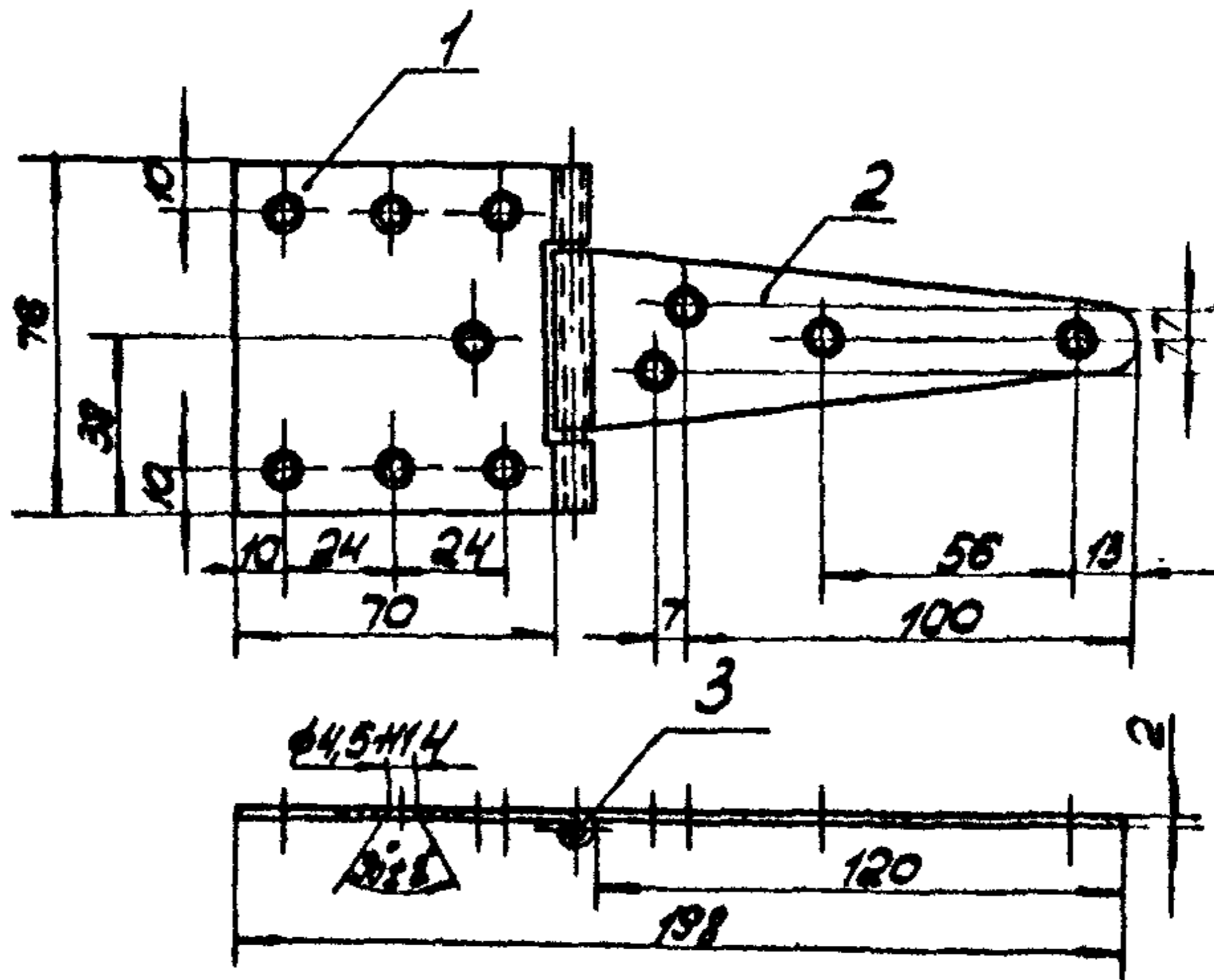


- 1- карта 1 (длина развертки 64 мм)
- 2- карта 2 (длина развертки 64 мм)
- 3- ось (проволока ГОСТ 3282-74)

Черт. 17

ОСТ 13-158-83 С 37

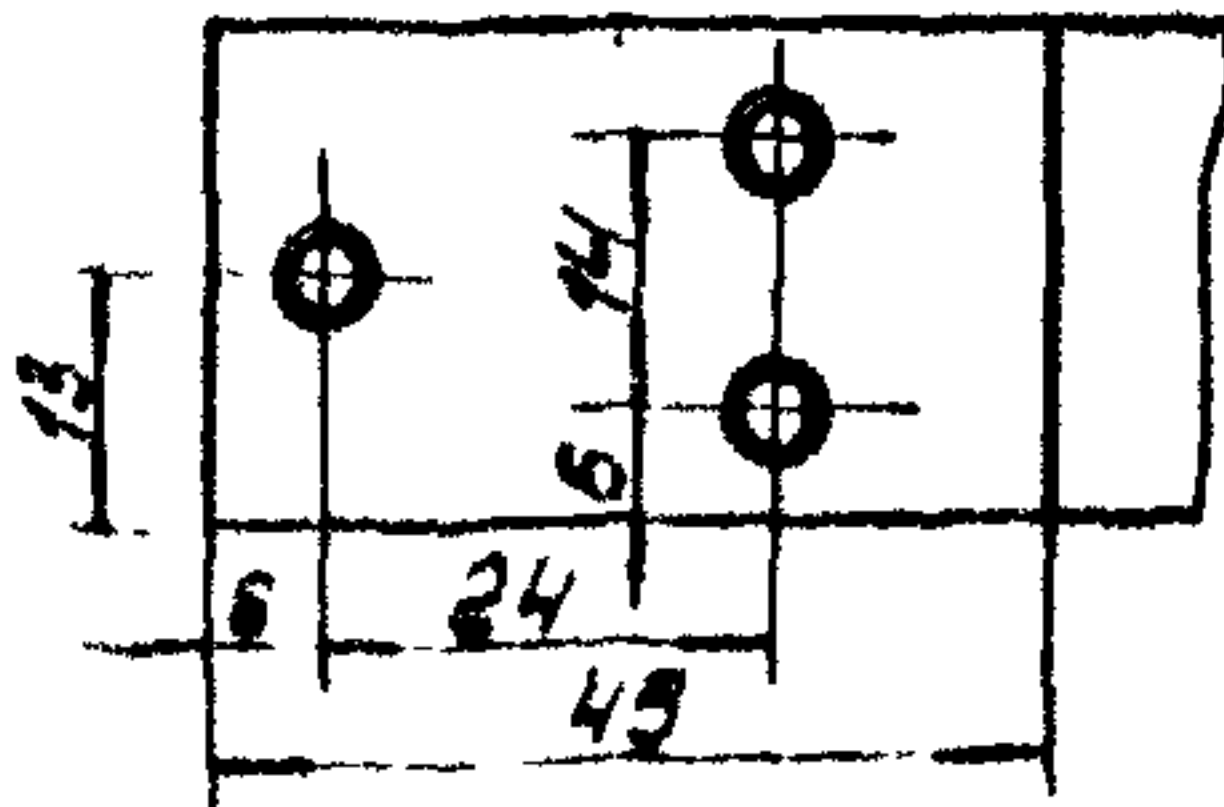
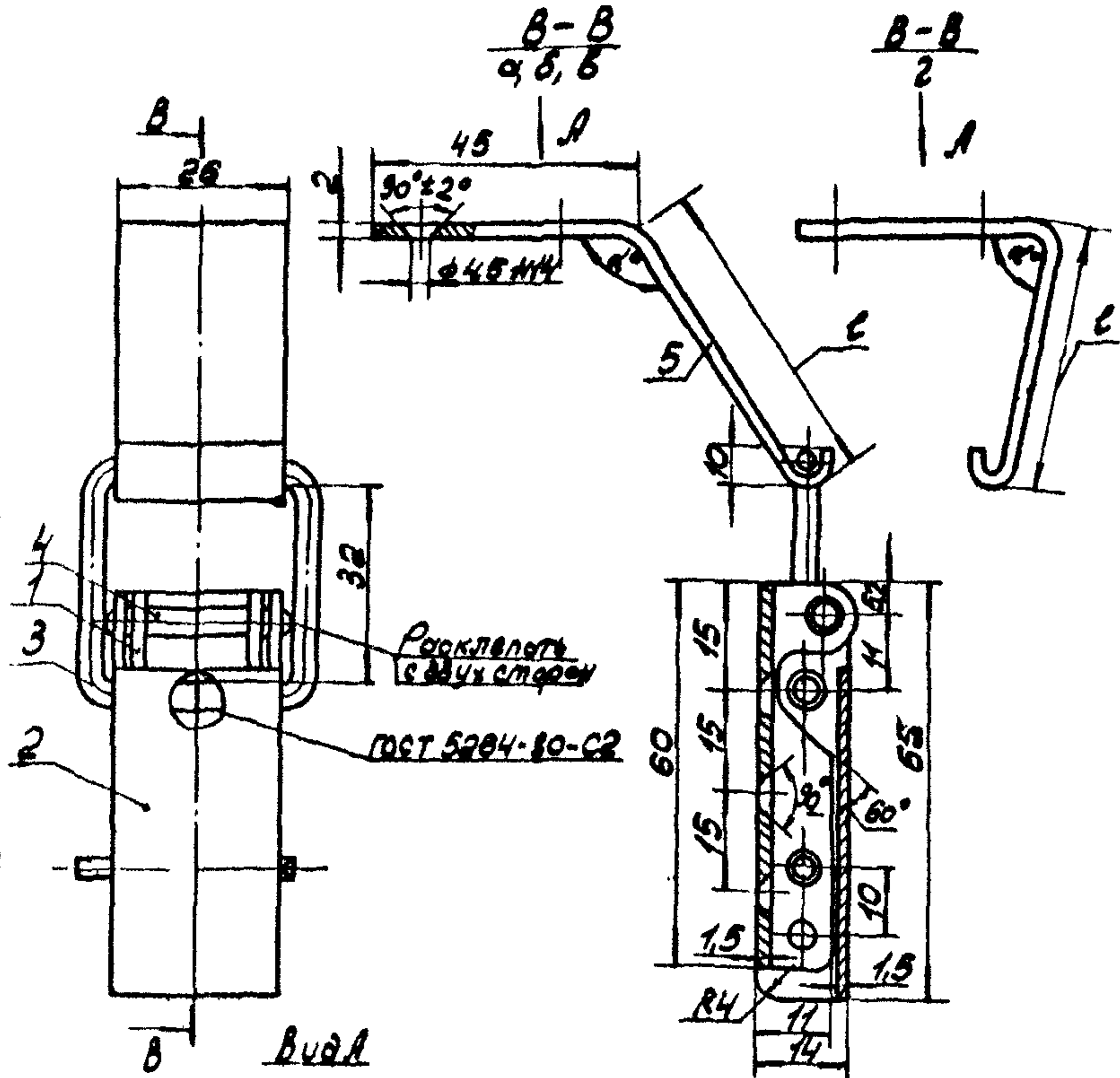
Петля-стрелка



- 1- карта 1
- 2- карта 2
- 3- ось (проволока 4 ГОСТ 3288-74)

Черт. 18

Замок №1

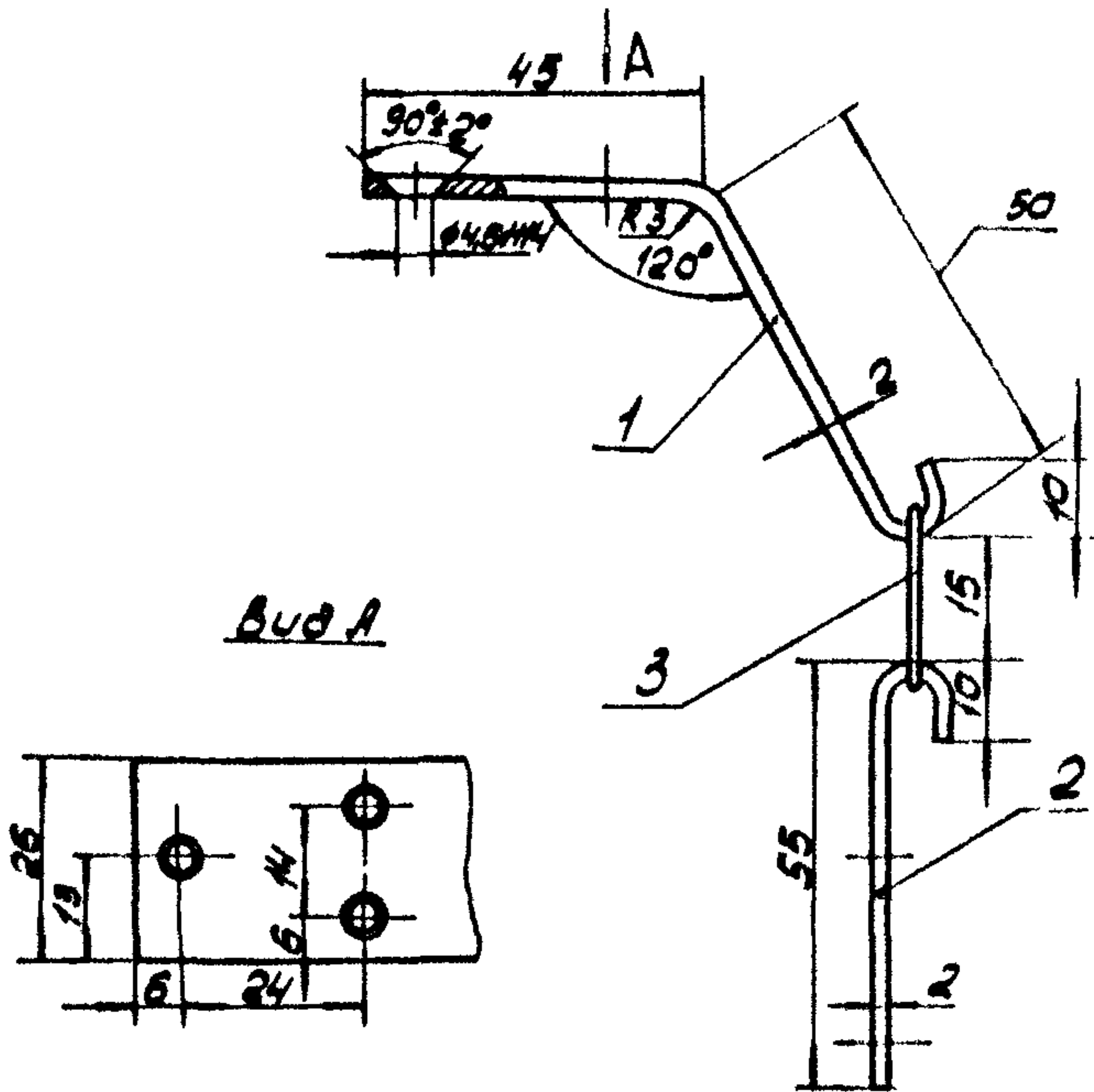


Варианты	α	$l, \text{мм}$	Длина развертки мм
a	120°	50	107
b	240°	50	107
б	100°	25	28
в	80°	50	107

1 - основание; 2 - рычаг; 3 - серьга (проволока 4 ГОСТ 3282-74);
 4 - ось (проволока 4 ГОСТ 3282-74); 5 - крючок; 6 - шпилька
 4x32 ГОСТ 397-74 или вилка стопорная
 (проволока 4 ГОСТ 3282-74)

Черт. 19

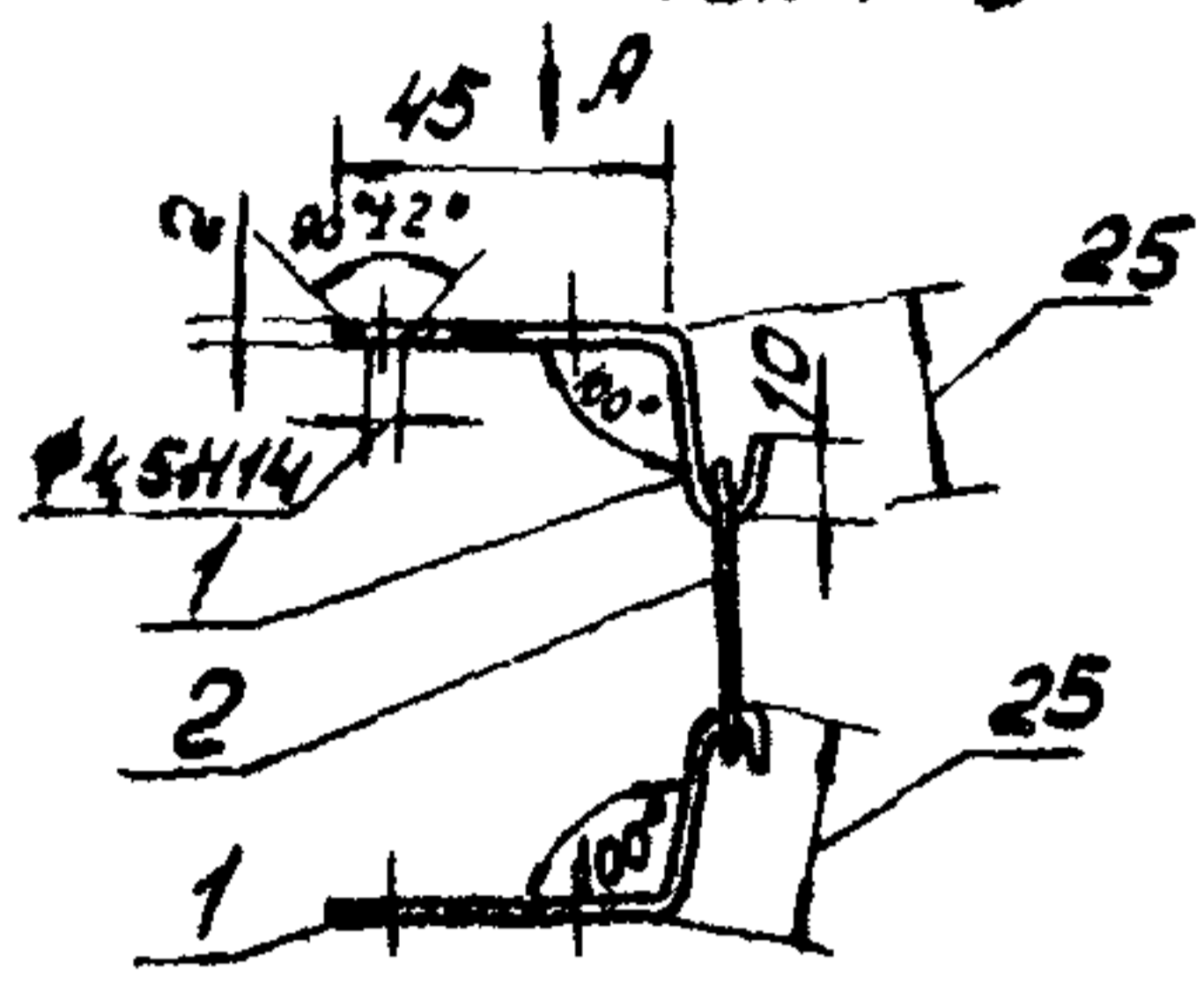
Замок № 2



- 1- ключок (длина развертки 107 мм)
- 2- ключок (длина развертки 67 мм)
- 3- проволока 1,2-0-4 ГОСТ 3282-74

ОСТ 13-158-83 С. 40

Замок №3

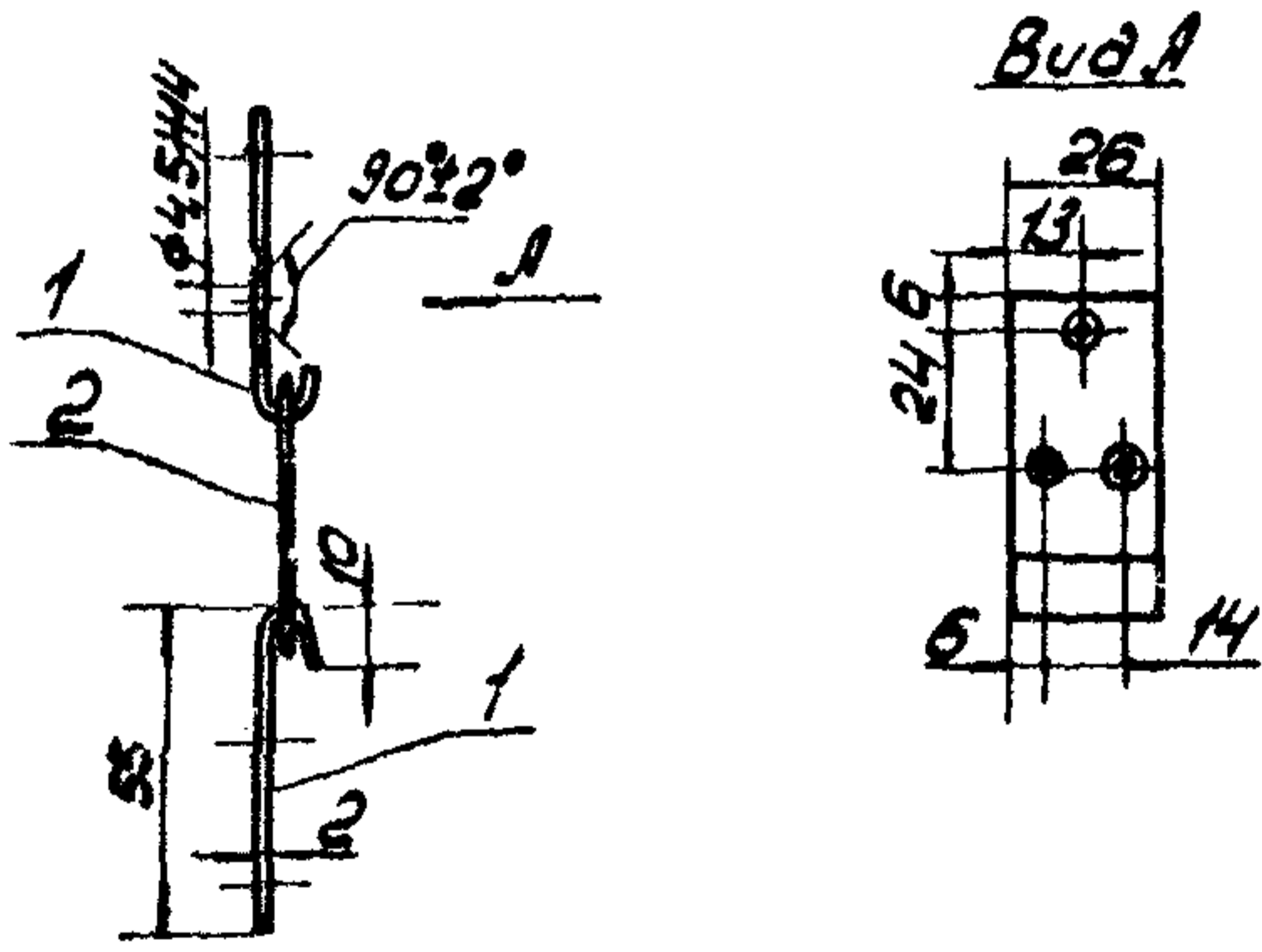


Вид А - по черт. 20

- 1- крючок (длина развертки 82 мм)
- 2- проволока 1,2-0-4 ГОСТ 3282-74

Черт. 20а

Замок №4



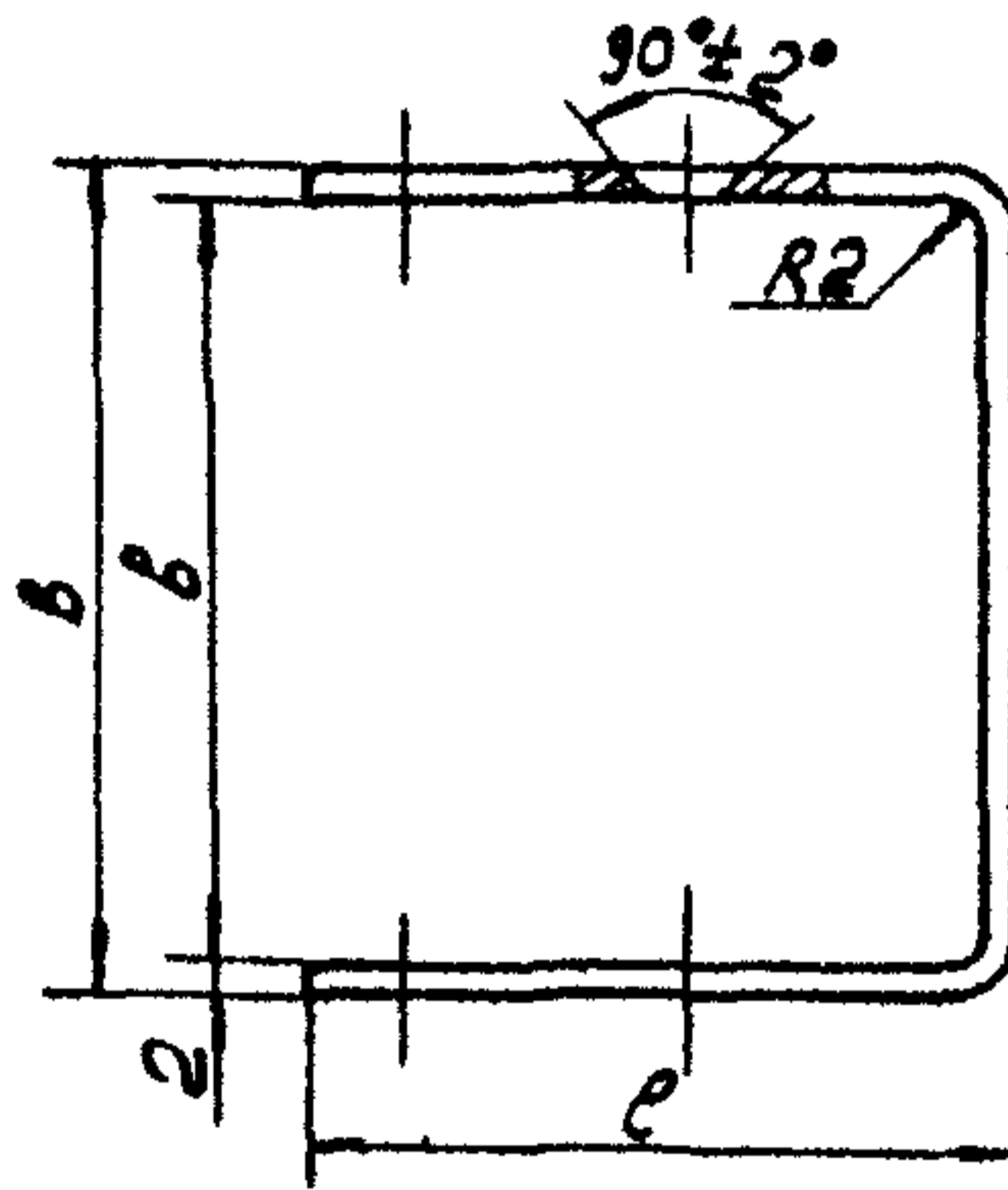
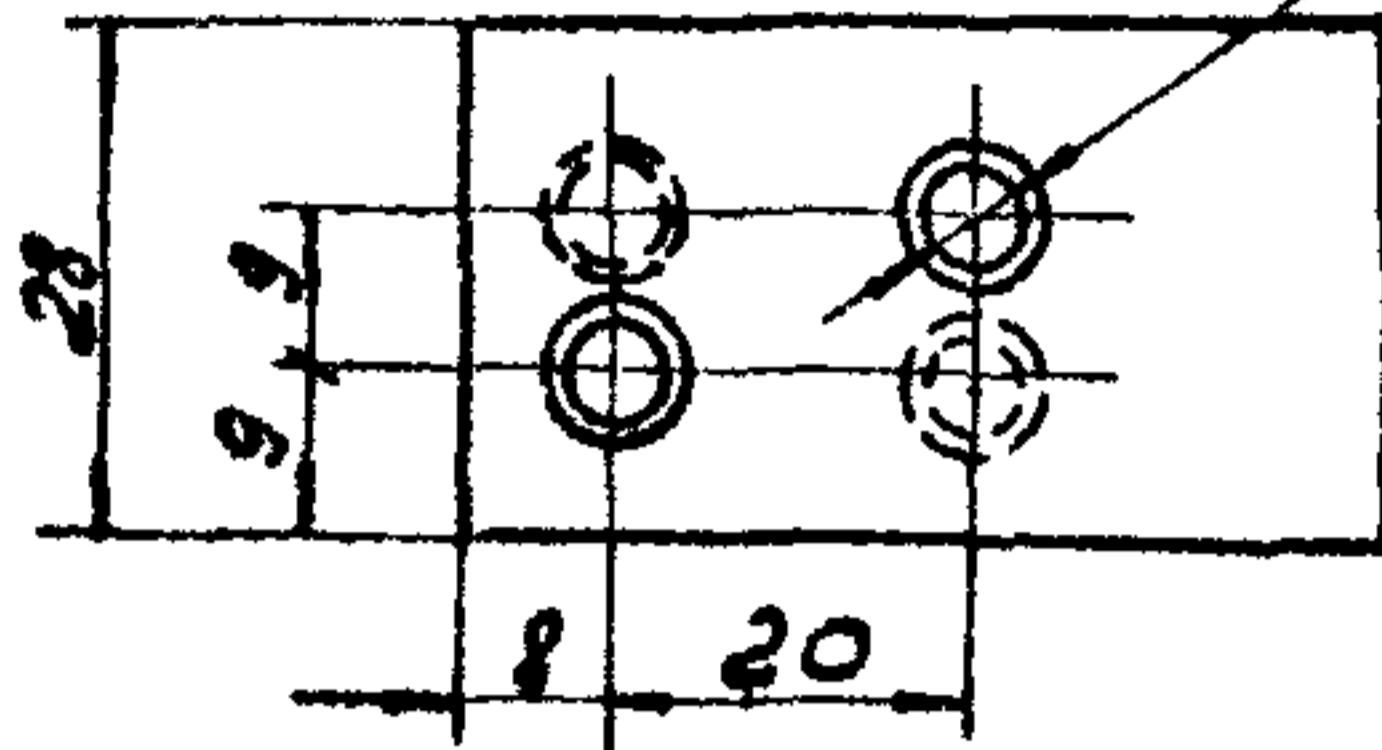
- 1- крючок (длина развертки 67 мм)
- 2- проволока 1,2-0-4 ГОСТ 3282-74

Черт. 20б

ОСТ 13-158-83 С. 41

СКОБА

Чотв. ϕ 4,5x14



мм

b	B	e	Длина развертки
54	58	50	154
81	85	37	154.

Черт. 21

Петли маркированная специальная № 1 54x27 ОСТ 13-158-83.

2. ТЕХНИЧЕСКИЕ ТРЕБОВАНИЯ

2.1. Тара и арматура должны изготовляться в соответствии с требованиями настоящего стандарта по технической документации, утвержденной в установленном порядке.

2.2. Тара должна изготовляться из пиломатериалов хвойных пород по ГОСТ 8486-86, из пиломатериалов мягких лиственных пород и березы по ГОСТ 2695-83, из древесноволокнистой плиты (для заглушки в обрешетке типа 3 черт. 9, 10, 10а) марки Т-400 по ГОСТ 4598-86.

Для изготовления досок корпуса ящика должна применяться древесина только хвойных пород.

Для изготовления полозьев тары допускается применение древесины твердых лиственных пород по ГОСТ 2695-83.

Допускается ошпение древесины хвойных и лиственных пород.

2.3. По качеству древесины детали тары должны соответствовать требованиям, указанным в таблице 3.

Таблица 3

Вид и разновидность порока древесины по ГОСТ 2140-81	Нормы допускаемых пороков		
	в досках, планках ящика, полозьях; продольных, стягивающих, опорных брусьях обрешеток	в остальных брусьях обрешеток	в дощечках, бобышках ящика

Сучки:

а) оросшиеся и частично оросшиеся здоровые

Не учитываются	
оквальные и неоквальные размером не более 15 мм	оросшиеся оквальные и неоквальные размером не более 15 мм
	оросшиеся оквальные и неоквальные размером не более 25 мм

Продолжение табл. 3

Вид и разновидность порока древесины по ГОСТ 2140-81	Нормы допускаемых пороков		
	в досках, планках ящика, полозьях; продольных, стягивающих, опорных брусках обрешеток	в остальных брусках обрешеток	в дощечках, обшивках ящика
	Учитываемые допускаются размером и в количестве не более:		
	1/3 ширины бруска, 3 шт. на 1 м длины	1/3 ширины бруска, 4 шт. на 1 м длины	1/5 ширины детали; 2 шт. на 1 м длины
б) неосрошная здоровые	Допускаются размером и в количестве не более		
	1/4 ширины бруска, 2 шт. на 1 м длины	1/4 ширины бруска, 3 шт. на 1 м длины	1/3 ширины детали, 2 шт. на 1 м длины
в) неосрошенная, выпадающие, загнившие, гнилые, табачные	Не допускаются		
	Допускаются размером и в количестве, предусмотренном для учитываемых сучков		
Трещины а) боковые, плзостевые	Допускаются глубиной не более 1/4 толщины и суммарной длиной не более 1/3 длины детали		
б) торцовые	Не допускаются		
	Допускаются на обоих торцах суммарной длиной не более 1/5 длины детали		

Вид и разновидность порока древесины по ГОСТ 2140-81	Нормы допускаемых пороков		
	в досках, планках ящика, полозьях; продольных, стягивающих, опорных брусках обрешеток	в остальных брусках обрешеток	в дощечках, бобышках ящика
в) сквозные	Не допускаются		
Наклон волокон	Допускается не более, %		
	7	12	12
Прорость	Допускается односторонняя открытая		
	шириной не более $1/5$ и длиной не более $1/6$ длины бруска	глубиной не более $1/4$ толщины бруска	шириной не более $1/4$ ширины и длиной не более $1/6$ длины детали
Ложное ядро	Допускается при отсутствии признаков загнивания		
Грибные поражения, кроме плесени, заболонных грибных окрасок, ядровых пятен и полос	Не допускаются		
Червоточина	Не допускается	Допускается поверхностная	
Оозол			
а) острый	Не допускается		
б) тупой	Допускается шириной не более $1/4$ ширины или $1/4$ ширины, $1/3$ толщины бруска		
		детали	

Продолжение табл. 3

Вид и разновидность порока древесины по ГОСТ 2140-81	Нормы допускаемых пороков		
	в досках, планках ящика, полозьях; продольных, стягивающих, опорных брусках обрешеток	в остальных брусках обрешеток	в дощечках, бобышках ящика
Покоробленность продольная по пласти, крыловатость	Допускается не более 5 мм на длину бруска		Допускается

Примечания:

1. В местах крепления арматуры, соединения деталей тары, на опорных торцах брусков обрешеток сучки, трещины и обзол не допускаются.
2. Пороки древесины по ГОСТ 2140-81, не упомянутые в настоящем стандарте, допускаются.

2.4. Влажность древесины деталей тары не должна превышать 20%, деталей с шипами - 15%.

2.5. Параметр шероховатости $R_{t\max}$ не должен быть более 500 мкм по ГОСТ 7016-82.

2.6. Торцы деталей тары (кроме раскосов рамок) должны быть опилены под углом $90^\circ \pm 3^\circ$.

2.7. Дощатая обшивка ящика должна быть плотной. Допускается изготовление дощечек ящика с кромками, обработанными в четверть или в шпунт и гребень по ГОСТ 9330-76.

2.8. Сборка рамок обрешеток типа 2 черт. 7 должна производиться на шипах и шурупах по ГОСТ 1145-80, рамок остальных типов обрешеток - на шурупах. Размер шурупов 1-4x45, количество - 2 шт. на соединение двух деталей.

Сборка корпуса и крышки ящика должна производиться на гвоздях по ГОСТ 4028-63 и ГОСТ 4034-63.

Допускается сборку рамок обрешеток производить на гвоздях по ГОСТ 4028-63 или по ГОСТ 4034-63.

Длина гвоздей равна сумме толщин или толщины и ширины соединяемых деталей плюс 10-15 мм на загиб гвоздей.

2.9. Шурупы или гвозди должны быть расположены в шахматном порядке не ближе 15 мм от торца и 10 мм от кромки соединяемых деталей.

2.10. Сборка рамок на шурупах должна производиться с обязательным сверлением отверстий под шурупы с последующим их завинчиванием.

2.11. Гвозди должны забиваться заподлицо с поверхностью, выступающие концы гвоздей должны быть загнуты и утоплены в древесину. При сборке рамки с заглушиной обрешетки типа 3 черт. 10, 10а загиб концов гвоздей должен быть на брусках.

2.12. При сборке рамок на шипах должны применяться водостойкие синтетические клеи, обеспечивающие прочность при скалывании по клеевому шву не менее 20 кгс/см².

2.13. Углы рамок обрешеток, корпуса и крышки ящика должны быть прямыми.

Разность длин диагоналей не должна превышать 10 мм.

2.13а. На углах и на поперечных брусках рамок обрешеток типов 1 черт. 6б, 2 черт. 8а, 8б, 3 черт. 10а, 6 черт. 12а, 7 черт. 12б должны быть установлены угольники из стальной упаковочной ленты по ГОСТ 3560-73 толщиной 0,5 мм, шириной 20 мм, длиной 130-150 мм.

В обрешетках типа 1 черт. 6б поперечные опорные бруски должны дополнительно крепиться по торцам и в двух местах по длине металлической упаковочной лентой толщиной 0,5 мм, шириной 20 мм, длиной 140-220 мм.

Допускается изготовление угольников из листовой стали по ГОСТ 19903-74 и ГОСТ 19904-74, кромки ленты должны быть притуплены.

2.13б. Крепление угольников должно производиться с каждого конца не менее чем двумя гвоздями по ГОСТ 4028-63 или ГОСТ 4034-63, или шурупами по ГОСТ 1145-80.

2.13в. В обрешетке типа 6 черт. 12а допускается применение угольников УГ 100 ГОСТ 5091-78.

2.13г. Стягивающие пояса должны быть изготовлены из стальной упаковочной ленты по ГОСТ 3560-73 толщиной 0,5 мм, шириной 20 мм. Концы ленты соединяют замок.

Допускается изготовление стягивающих поясов из других материалов, по прочности не ниже указанного материала.

2.14. На опорные торцы брусков обрешеток типа I черт. 1, 3-6а, типа 5, на опорные торцы и кромки брусков обрешеток типа I черт. 2, типа 3 черт. 10, должны быть установлены скобы (черт. 21 и черт. 9 приложения 5).

Допускается вместо скоб окантовывание металлической лентой М-0,9х20 ГОСТ 3560-73.

2.15. Полозья обрешеток и ящиков при изготовлении их из древесины хвойных и мягких лиственных пород древесины должны быть окантованы металлической лентой М-0,9х90 ГОСТ 3560-73.

Окантовке подлежат опорная и боковые поверхности и скосы полозьев.

2.16. Крепление металлической ленты должно производиться гвоздями П 2, 0х25 ГОСТ 4028-63 по отверстиям диаметром 2 мм, предварительно пробитым или просверленным в ленте.

Количество гвоздей: на каждом скосе полоза 2 шт.; на каждой боковой поверхности полоза при длине до 200 мм - 2 шт., при длине полоза более 200 мм расстояние между гвоздями должно быть 100-150 мм.

2.17. Ручки ящиков должны дополнительно крепиться металлической лентой 2х25 Б Ст 3 по ГОСТ 6009-74, крепление ленты - шурупами I-3х25 ГОСТ 1145-80.

2.18. На внутренних поверхностях тары должны быть прокладки из фланели по ГОСТ 7259-77, войлока по ГОСТ 288-72 или других материалов, обеспечивающих сохранность упакованной продукции.

2.19. Толщина прокладок - не менее 5 мм, ширина - не менее 30 мм.

2.20. Расстояние между прокладками на брусьях обрешеток — не более 600 мм, на дощечках корпуса и крышки ящика — не более 300 мм.

2.21. Прокладки должны крепиться к деталям тары водостойкими синтетическими клеями. Для обрешеток допускается дополнительное крепление прокладок гвоздями III, 2x20 по ГОСТ 4028-63 или скобами.

Дополнительное крепление должно производиться на поверхностях, не соприкасающихся с упаковываемым изделием мебели.

2.22. Исключен.

2.23. Арматура должна изготавливаться из стали марок Ст 2 или Ст 3 по ГОСТ 380-71.

2.24. Арматура должна иметь защитное покрытие по ГОСТ 9.306-85.

2.25. Качество поверхностей арматуры перед нанесением покрытия, а также качество покрытий должны соответствовать требованиям ГОСТ 9.301-86.

2.26. На поверхности готовой арматуры не должно быть раковин, трещин, вмятин, заусенцев.

2.27. Подвижные детали арматуры должны действовать плавно, без заеданий и перекосов.

2.28. При креплении арматуры к деталям тары следует руководствоваться чертежами I-9 рекомендуемого приложения 5.

2.29. Расположение арматуры должно обеспечивать взаимозаменяемость отдельных рамок, брусьев, обрешеток, корпуса и крышки ящиков.

3. ПРАВИЛА ПРИЕМКИ

3.1. Готовые комплекты обрешеток, ящики и арматуру предъявляют к приемке партиями.

Партией считают количество изделий одного вида, типа, размеров, оформленное одним документом о качестве.

3.2. Для контроля качества тары и арматуры от партий отбирают выборку в количестве 3% (но не менее 15 шт.)

При получении неудовлетворительных результатов хотя бы по одному из показателей проводят повторную проверку на удвоенной выборке от той же партии.

Результаты повторных испытаний распространяются на всю партию.

4. МЕТОДЫ КОНТРОЛЯ

4.1. Все испытания должны проводиться в нормальных климатических условиях, установленных ГОСТ 15150-69.

4.2. Проверка внешнего вида тары и арматуры должна проводиться визуально.

4.3. Размеры тары и арматуры должны контролироваться универсальным измерительным инструментом с ценой деления, равной для размеров тары 1 мм, для размеров арматуры 0,1 мм.

4.4. Проверка качества сборки и действия подвижных частей тары и арматуры осуществляется вручную.

4.5. Контроль покрытия арматуры по ГОСТ 9.302-79.

4.6. Влажность древесины деталей тары определяют по ГОСТ 16588-79, древесноволокнистой плиты - по ГОСТ 19592-80.

4.7. Прочность клеевого соединения брусков рамок обрешеток должна определяться по ГОСТ 15613.1-77.

4.8. В арбитражных случаях испытания тары должны проводиться по ГОСТ 21136-75, ГОСТ 25064-81, ГОСТ 18211-72, ГОСТ 25014-81, ГОСТ 26838-86.

5. МАРКИРОВКА, УПАКОВКА, ТРАНСПОРТИРОВАНИЕ И ХРАНЕНИЕ

5.1. На каждое изделие тары должна быть нанесена маркировка, характеризующая тару, в соответствии с требованиями ГОСТ 14192-77 и содержащая:

наименование предприятия - владельца тары или его товарный знак;

обозначение настоящего стандарта;
индекс преискуранта и порядковый номер изделия по преискуранту;

надпись "Многооборотная (ый). Подлежит возврату".

5.2. Поставка обрешеток должна производиться в сложенном виде комплектами.

Поставка ящиков - в собранном виде.

5.3. Каждый комплект обрешеток должен быть перевязан проволокой диаметром 1,2-1,6 по ГОСТ 3282-74, шлагетом по ГОСТ 17308-85 или другими материалами, обеспечивающими прочность перевязки.

Ящик должен быть закрыт на замки.

5.4. Комплекты обрешеток, ящики должны быть подобраны по типам, размерам и уложены в пакеты по ГОСТ 21100-81.

Допускается, по согласованию с потребителем, транспортирование (за исключением транспортирования по железной дороге и речным транспортом) изделий тары в пачках массой, не превышающей 80 кг. Упаковывание пачек - по ГОСТ 21100-81.

5.5. Каждый пакет (пачка) тары должен иметь ярлык по ГОСТ 21100-81, на котором указываются:

наименование предприятия-изготовителя или его товарный знак;

условное обозначение тары;

количество тары в пакете (пачке);

обозначение настоящего стандарта.

5.6. Арматура перед упаковкой предприятием-изготовителем должна быть подвергнута консервации смазкой К-17 по ГОСТ 10877-76 или другими смазками, обеспечивающими сохранность арматуры при транспортировании.

5.7. Арматура должна быть упакована в ящик по ГОСТ 18617-83. Масса ящика с арматурой не должна быть более 50 кг. Допускается, по согласованию с потребителем, применение других видов и типов тары для арматуры, которые обеспечивают сохранность арматуры в условиях транспортирования и хранения согласно требованиям настоящего стандарта.

5.8. На ящик с арматурой должен быть прикреплен ярлык с маркировкой, нанесенной в соответствии с требованиями ГОСТ 14192-77 и содержащей:

наименование предприятия-изготовителя и его товарный знак;

условное обозначение арматуры;

количество арматуры в ящике;

обозначение настоящего стандарта.

5.8а. На каждом пакете (пачке) тары, ящике с арматурой должна быть нанесена транспортная маркировка по ГОСТ 14192-77.

5.9. Каждая партия тары и арматуры должна сопровождаться документом установленной формы с указанием:

наименование предприятия-изготовителя;

условного обозначения тары или арматуры;

количества тары или арматуры в партии;

даты изготовления;

обозначения настоящего стандарта.

5.10. Изделия тары и арматуры должны перевозиться всеми видами крытых транспортных средств и в контейнерах в соответствии с правилами перевозок грузов, действующими на каждом виде транспорта.

Допускается перевозка открытым транспортом при условии предохранения от загрязнений и атмосферных осадков.

5.11. Хранение тары должно производиться по группе условий хранения С, или ЖЗ, или Л по ГОСТ 15150-69, хранение арматуры - по группе условий хранения С или Л по ГОСТ 15150-69.

5.12. Тара должна храниться на специальных подтопных местах или стеллажах, обеспечивающих сохранность тары.

6. ГАРАНТИИ ИЗГОТОВИТЕЛЯ

6.1. Изготовитель должен гарантировать соответствие тары и арматуры требованиям настоящего стандарта при соблюдении условий транспортирования и хранения, установленных настоящим стандартом.

РАЗМЕРЫ И ОБЪЕМЫ ДРЕВЕСНЫХ ОБРЕЗЕТОК
ДЛЯ РАЗНЫХ ВИДОВ ИЗДЕЛИЙ МЕБЕЛИ

Тип обрезетки	Номер чертежа	Номер обрезетки	Код обрезетки	Внутренние размеры обрезетки, мм			Расчетные внутренние размеры обрезетки, мм			Объем древесины в чистоте, м ³	Виды упикиваемых изделий мебели	Количество во изделии мебели в об- решетке, шт.			
				длина	ширина	высота	длина	ширина	высота						
I	2	3	4	5	6	7	8	9	10	11	12	13			
I	1	1	537III2751	от 840 до 1160 включ.	от 590 до 625 включ.	от 1500 до 1830 включ.	1035	610	1700	0,0314	Шкафы для плиты и белая двухдверные с несъемной скамей- кой	I			
		2	537III2752	от 1265 до 1700 включ.		от 1500 до 1830 включ.	1525			0,0357	Шкафы для плиты и белая трехдверные с несъемной скамейкой	I			
	2	3	537III2753	от 840 до 1160 включ.		от 450 до 625 включ.	от 1500 до 1875 включ.	1035	565	1560	0,0289	Шкафы для плиты и белая двухдверные со съемной скамейкой или с плиточной коробкой	I		
		4	537III2754	от 1265 до 1700 включ.			от 1500 до 1875 включ.	1525			0,0332	Шкафы для плиты и белая трехдверные со съемной скамейкой или с плиточной коробкой	I		
	3	5	537III2755	от 800 до 1265 включ.	от 450 до 625 включ.		от 1300 до 1735 включ.	1080			565	2080	0,0281	Шкафы для посуды, книг, многоцелевого назначения с неразъ- емными секциями	I
		6	537III2756	от 800 до 1265 включ.			от 1300 до 1735 включ.	1525					0,0311		
		7	537III2757	от 1265 до 1700 включ.		от 1300 до 1735 включ.	1560	0,0320							
		8	537III2758	от 1265 до 1700 включ.		от 1300 до 1735 включ.	2080	0,0350							

Тип обрешет- ки	Номер черте- жа	Номер обре- сетки	Код обрешетки	Внутренние размеры обрешетки, мм			Расчетные внутренние размеры обрешетки, мм			Объем древесины в чистоте, м ³	Виды упаковываемых каждой мебели	Колличес- тво из- делий мебели в обрешетке, шт.	
				длина	ширина	высота	длина	ширина	высота				
I	2	3	4	5	6	7	8	9	10	11	12	13	
I	4	9	537/III/2759	от 400 до 800 включ.	от 255 до 760 включ.	от 1450 до 1735 включ.	640	560	1620	0,0268	Тумбы разного назначения; тумбы, трюмо, трельяжи	2,3,4,6,8,12	
		10	537/III/2760			св. 1735 до 2030 включ.			1915	0,0285	Комод Антресоль Стол-тумба Мебель кухонная корпусная	2,3,4,6,8,12 1,2,3,4,6,8,12	
		11	537/III/2761	от 800 до 1160 включ.	от 255 до 760 включ.	от 1450 до 1735 включ.	1015	560	1620	0,0290	Тумбы разного назначения; тумбы трюмо, трельяжи Стол-тумба	2,3,4,6,2	
		12	537/III/2762			св. 1735 до 2030 включ.			1915	0,0307	Мебель кухонная корпусная Секции шкафов для книг, посуды, многоцелевого назначения Антресоль Комод; сервант	3,4,6,1,2,3,4,6,2,3,4	
		13	537/III/2763	св. 1160 до 1700 включ.	от 370 до 760 включ.	от 1540 до 1735 включ.	1485	605	1660	0,0327	Секции шкафов для книг, посуды, многоцелевого назначения Антресоль	1,2,3,4,3,4	
		14	537/III/2764			св. 1735 до 2030 включ.			1915	0,0342	Комод Сервант	2,3,4,2,3	
		5660	15	537/III/2765	от 600 до 900 включ.	от 370 до 625 включ.	от 1540 до 1735 включ.	780	525	1660	0,0284	Тумбы разного назначения; тумбы трюмо, трельяжи Комод	2,3,4,6,8,12,2,3,4,6,8
			16	537/III/2766						св. 1735 до 2030 включ.	1915	0,0300	Антресоль Мебель кухонная корпусная

Продолжение

Тип обрешетки	Номер чертежа	Номер обрешетки	Код обрешетки	Внутренние размеры обрешетки, мм			Расчетные внутренние размеры обрешетки, мм			Объем древесины в чистоте, м3	Виды упаковываемых изделий мебели	Количество изделий мебели в обрешетке, шт.	
				длина	ширина	высота	длина	ширина	высота				
1	2	3	4	5	6	7	8	9	10	11	12	13	
I	5, 6, 6а	17	537III2767	св. 900 до 1270 включ.	от 370 до 625 включ.	от 1540 до 1735 включ.	1125	525	1560	0,0334	Тумбы равного назначения; тумбы трюмо, трюльей Комод Секции шкафов для книг, посуды, многоцелевого назначения	2, 3, 4, 6, 8, 12 2, 3, 4, 6, 8	
				св. 1735 до 2030 включ.		1915			0,0352				Сервант Антресоль Мебель кухонная корпусная Шкаф для платья и белья двухдверный
	6б	19	537III2769	от 1600 до 2100 включ.	от 410 до 760 включ.	от 113 до 170 включ.	1855	620	150	0,0248	Корпусная мебель в разобранном виде	Детали изделия мебели; детали изделий набора мебели	
I	7	20	537III2770	от 800 до 1270 включ.	от 370 до 625 включ.	от 1400 до 1830 включ.	1530	525	1085	0,0307	Шкафы для посуды, книг, многоцелевого назначения	1	
		21	537III2771	св. 1270 до 1700 включ.					1530				0,0339
	8	22	537III2772	от 800 до 1270 включ.					1085				0,0289
		23	537III2773	св. 1270 до 1700 включ.					1530				0,0321
2	8а	24	537III2774	от 750 до 1200 включ.	от 410 до 900 включ.	от 210 до 700 включ.	1020	705	515	0,0222	Корпусная мебель в разобранном виде Стол журнальный Нит ползеркальный	Детали изделия мебели; детали изделий набора мебели 2-8 Комплекты на 6 трюмо и 6 трюмо деталь но	

Тип обрешетки	Номер чер-тежа	Номер обрешетки	Ко-д обрешетки	Внутренние размеры обрешетки, мм			Расчетные внутренние размеры обрешетки, мм			Объем древесины в чистоте, м3	Виды упаковываемых изделий мебели	Количество изделий мебели в обрешетке, шт.
				длина	ширина	высота	длина	ширина	высота			
1	2	3	4	5	6	7	8	9	10	11	12	13
2	8	25	5371112775	от 750 до 1160 включ.	от 410 до 900 включ.	от 108 до 210 включ.	995	705	185	0,0187	Шкаф подзеркальный	Детали изделия мебели; детали изделия набора мебели
				от 1160 до 1600 включ.			1425					Комплекты на 6 трельяжей (раздельно средние шкты с брусками и крайние шкты на 6 трельяж)
		26	5371112776						0,0212	Шкаф подзеркальный	Шкаф подзеркальный	
3	9	27	5371112777	от 880 до 1200 включ.	от 370 до 800 включ.	от 380 до 770 включ.	1075	630	615	0,0259	Стол письменный однотумбовый Стол письменный двухтумбовый Тумбы разного назначения; тумбы трельяж Комод, сервант Семьи шкафов для книг, посуды, многоцелевого назначения	2 1 1, 2, 4 1 1

Тип обре- зок	Номер черте- жа	Номер обре- зок	Код обрешетки	Внутренние размеры обрешетки, мм			Расчетные внутренние размеры обрешетки, мм			Объем древесины в чистоте, м ³	Виды упаковываемых изделий мебели	Колличес- тво изде- лий мебе- ли в об- решетке, шт.	
				длина	ширина	высота	длина	ширина	высота				
1	2	3	4	5	6	7	8	9	10	11	12	13	
3	9										Антресоли Мебель кухонная корпусная Стул пластиковые	1, 2, 4 1, 2, 4 4	
		28	5371112778	от 880 до 1200 мм.вкл.	от 370 до 800 мм.вкл.	св. 770 до 1160 мм.вкл.	1075	630		1005	0,0286	Тумбы разного на- значения; тумбы тумбы, трельные Комод Сервант Секции шкафов для книг, посуды, многоцелевого на- значения Антресоли Мебель кухонная корпусная Стул пластиковые	2, 3, 4 6, 8 1, 2, 3, 4 1, 2 1, 2, 3, 4 2, 3, 4 2, 3, 4 4
		29	5371112779			св. 1160 до 1420 мм.вкл.				1315	0,0309		
		30	5371112780	св. 1200 до 1800 мм.вкл.	от 370 до 800 мм.вкл.	от 380 до 770 мм.вкл.	1560	630	615	0,0309	Стол письменный одно-тумбовый Стол письменный двухтумбовый Тумбы разного на- значения; тумбы тумбы, трельные Комод Сервант Секции шкафов для книг, посуды, многоцелевого на- значения Антресоли Мебель кухонная корпусная	2 1 3 1, 3 1 1 1, 3 3	

Сопре- вления	Коды выпус- ка	Коды обор- удов	Вид оформления	Внутренние размеры обрешетки, мм			Расчетные внутренние размеры обрешетки, мм			Объем кровать- ли в штук, м3	Виды упаковочные- мат изделий мебели	Количество во каж- дой ме- бели в оборуд шт.	
				длина	ширина	высота	длина	ширина	высота				
1	2	3	4	5	6	7	8	9	10	11	12	13	
3	9	31	5371112781	от 1200 до 1200 мм.	от 370 до 800 мм.	от 770 до 1160 мм.	1860	630	1005	0,0386	Корпус Сервант Сиденье диванов для книг, журналов, многоцелевого назначения Адресолю Мебель кухонная корпусная	1, 2, 3 1, 2	
		32	5371112782			от 1160 до 1500 мм.			1365	0,0362		1, 2, 3 2, 3	
	10	33	5371112783	от 1600 до 2100 мм.	от 410 до 760 мм.	от 230 до 610 мм.	1855	620	460	0,0341	Корпусная мебель в разобранном виде	Детали каркаса мебели; детали каркаса мебели	
10b	34	5371112784	от 170 до 230 мм.			205			0,0252	0,317			
4	II	35	5371112785	от 1200 до 1600 мм.	от 410 до 605 мм.	от 110 до 420 мм.	1440	530	295	0,0266	Корпусная мебель в разобранном виде	Детали изделия мебели; детали каркаса мебели	
		36	5371112786			от 420 до 700 мм.			590	0,0383			
		37	5371112787			от 110 до 420 мм.			295	0,0296			
		38	5371112788	от 1600 до 2100 мм.	от 410 до 760 мм.	от 420 до 700 мм.	1855	620	295	990	0,0383	Каркас кровати	2
		39	5371112789			от 110 до 420 мм.				295	0,0300		
		40	5371112790			от 420 до 700 мм.				590	0,0400		
		41	5371112791			от 110 до 420 мм.				1030	295		
5	12	42	5371112792	от 600 до 1160 мм.	от 370 до 760 мм.	от 1460 до 1545 мм.	925	605	1490	0,0336	Тумба газового назначения	2, 3, 4, 6, 8	
6	12a	43	5371112793	от 1600 до 2100 мм.	от 410 до 760 мм.	от 96 до 113 мм.	1855	620	105	0,0188	Корпусная мебель в разобранном виде	Детали изделия мебели; детали каркаса мебели	

Тип обрешетки	Номер чертежа	Номер обрешетки	Код обрешетки	Внутренние размеры обрешетки, мм			Расчетные внутренние размеры обрешетки, мм			Объем древесины в чистоте, м ³	Виды упаковываемых изделий мебели	Количество изделий мебели в обрешетке шт.
				длина	ширина	высота	длина	ширина	высота			
I	2	3	4	5	6	7	8	9	10	11	12	13
7	I26	44	537II12794	от 800 до 1270 мм.вкл.	от 700 до 1000 мм.вкл.	от 50 до 80 мм.вкл.	1085	880	70	0,0141	Стенки задние изделий корпусной мебели	8-15
		45	537II12795	от 1270 до 1700 мм.вкл.			1530			0,0154		
8	I28	46	537II12796	от 1300 до 1600 мм.вкл.	от 300 до 450 мм.вкл.	от 1200 до 1450 мм.вкл.	1480	390	1350	0,0331	Антресоли шкафов двух- и трехдверных	Соответственно 3 шт. (горизонтально) и 1 шт. (вертикально)

- Примечания:
1. Графы I-7, II-13 - основные для пользования таблицей, 8-10 - вспомогательные, для расчета графы II.
 2. Графа 3 необходима для определения стоимости обрешетки по преобладающему цен.
 3. Обрешетки типа 3 черт. 10, 10а - в числителе - расход массивной древесины, в знаменателе - расход древесноволокнистой плиты в мм.
 4. Определение внутренних размеров обрешеток и набор типов обрешеток - по рекомендуемому приложению 2.
 5. Допускается применение конструкции обрешеток для указанных видов мебели при условии выполнения требований настоящего стандарта, обеспечения сохранности мебели и экономичности обрешеток.

ПРИЛОЖЕНИЕ 2
РекомендуемоеВЫБОР ТИПА, ОПРЕДЕЛЕНИЕ РАЗМЕРОВ
ОБРЕШЕТОК И РАСПОЛОЖЕНИЯ ДЕТАЛЕЙ

1. Выбор типа обрешеток

1.1. Выбор типа обрешеток производится по таблице рекомендуемого приложения I (по графам в последовательности 12, 5-7, 1, 2) с учетом п. 1.2, 1.3.

1.2. Выбор обрешетки типа I черт. 4-6а определяется конструкцией опорной части изделия.

1.3. Выбор типа обрешеток для упаковывания изделий корпусной мебели в разобранном виде:

если на щитах есть выступающие бруски или фурнитура, при упаковывании необходима подпрессовка пакета, рекомендуются обрешетки типа I черт. 6б, типа 3 черт. 10, 10а; если на щитах отсутствуют выступающие бруски или фурнитура, при упаковывании не требуется подпрессовка пакета, рекомендуются обрешетки типа 2 черт. 8а, 8б, типов 4 и 6.

Выбор типа обрешетки внутри указанных двух групп типов определяется внутренними размерами обрешеток.

2. Определение размеров обрешеток и расположения деталей.

2.1. Внутренние размеры обрешеток равны наружным размерам изделий мебели в количестве, указанном в графе 13 таблицы рекомендуемого приложения I, плюс толщина прокладок по п. 2.2.

2.2. Толщина прокладок в рабочем (сжатом) состоянии при расположении с двух противоположных сторон изделия мебели 5 мм, с одной стороны 3 мм.

2.3. При расположении нижней кромки плинтусной коробки или торцов ножек несъемной окантовки ниже поперечных опорных брусков рамок расстояние от кромки плинтуса или торцов ножек до пола рекомендуется не менее 10 мм (черт. I).

2.4. Для защиты нижней (верхней) кромки корпуса изделия мебели или нижней (верхней) кромки пакета деталей изделия мебели горизонтальные стягивающие бруски следует располагать на 10 мм ниже (выше) нижней (верхней) кромки корпуса изделия

мебели или пакета деталей изделий мебели (см. черт. 1-4).

2.5. Крайние поперечные бруски вертикальных рамок обрешетки типа 3 черт. 10 должны быть от торцов рамок на расстоянии не менее наружного размера высоты обрешетки H_I , т.е. $a \geq H_I$ (черт. 4), в обрешетке типа 3 черт. 10а расстояние $a \geq H_I + 60$ мм.

2.6. Длина горизонтальных стягивающих брусков при применении замков № 1а, № 2 равна наружному размеру обрешетки (в направлении стягивающих брусков) минус 10 мм (черт. 3, 4).

3. Примеры определения размеров обрешеток и расположения деталей.

Пример 1. Упаковываемое изделие - шкаф для платья и белья со съемной скамейкой. Размер корпуса шкафа $l = 1200$ мм, $b = 450$ мм, $h = 1600$ мм.

Тип обрешетки 1 черт. 2 (выбор - по таблице приложения 1).

Внутренние размеры обрешетки (черт. 3 с учетом п. 2.1, 2.2):

$$L = l + 5 = 1200 + 5 = 1205 \text{ мм}$$

$$B = b + 3 = 450 + 3 = 453 \text{ мм}$$

$$H = h + 5 = 1600 + 5 = 1605 \text{ мм}$$

Наружные размеры обрешетки (без арматуры):

$$L_I = L + 2 \times 27 = 1205 + 54 = 1259 \text{ мм}$$

$$B_I = B + 2 \times 27 = 453 + 54 = 507 \text{ мм}$$

$$H_I = H + 2 \times 54 = 1605 + 108 = 1713 \text{ мм}$$

Пример 2. Упаковываемое изделие - шкаф для платья и белья в разобранном виде. Размер пакета деталей $l = 1800$ мм, $b = 500$ мм, $h = 250$ мм.

Тип обрешетки 3 черт. 10.

Внутренние размеры обрешетки (черт. 4):

$$L = l + 5 = 1800 + 5 = 1805 \text{ мм}$$

$$B = b + 5 = 500 + 5 = 505 \text{ мм}$$

$$H = h + 5 = 250 + 5 = 255 \text{ мм}$$

Наружные размеры обрешетки (без арматуры):

$$L_I = L + 2(4 + 27 + 54) = 1805 + 170 = 1975 \text{ мм (4 - толщина ваглушины)}$$

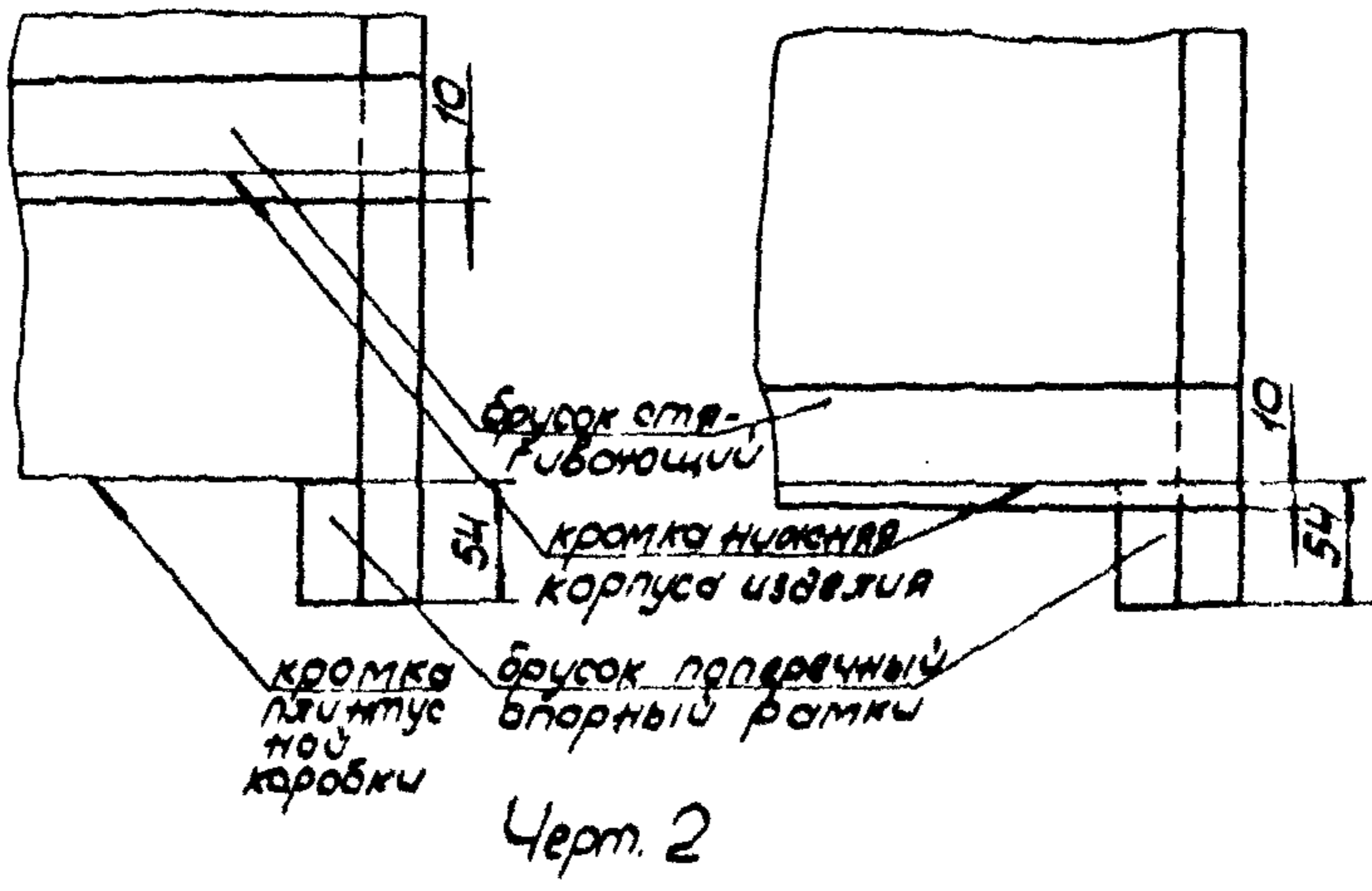
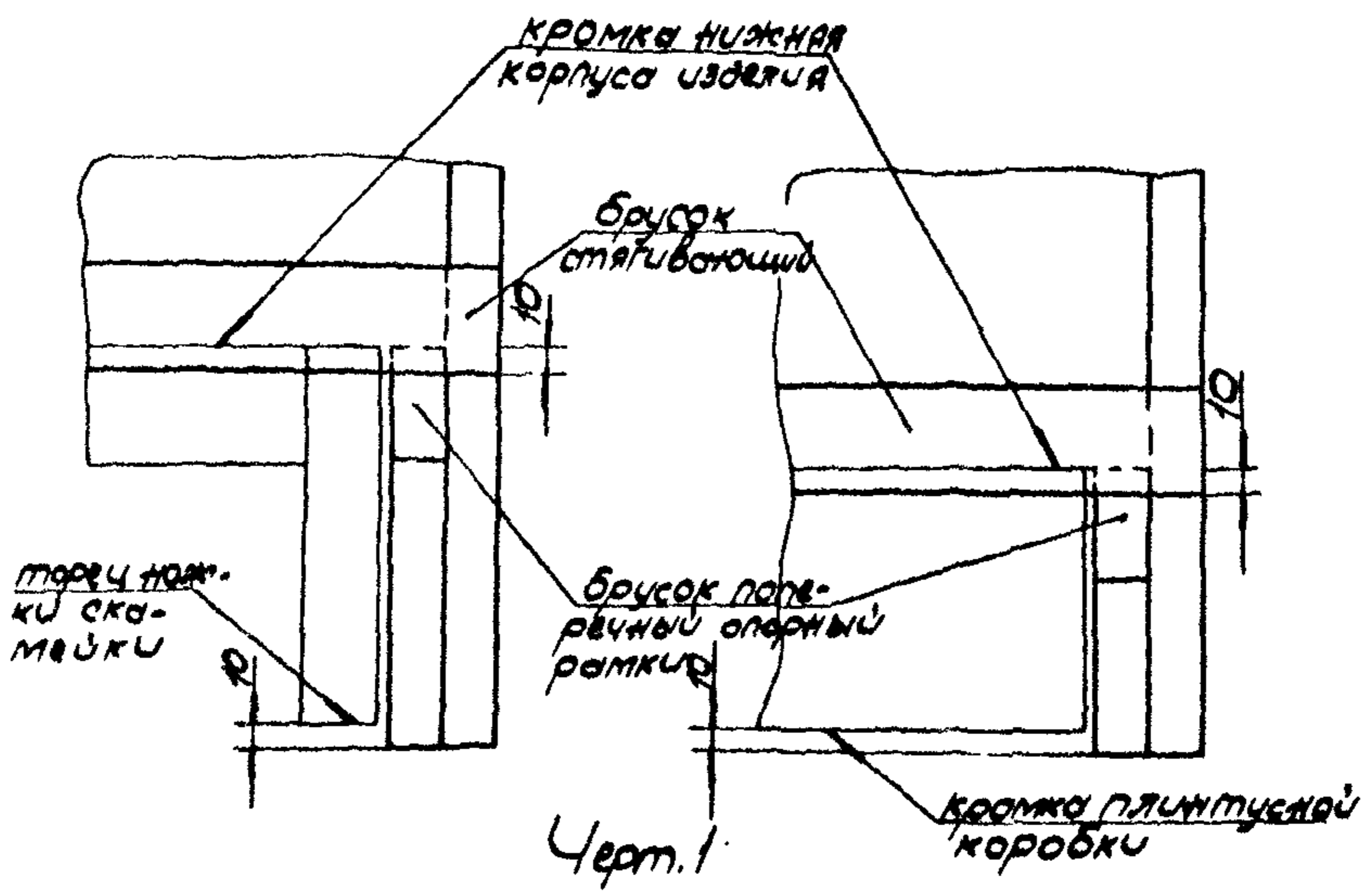
$$B_I = B + 2 \times 27 = 505 + 54 = 559 \text{ мм}$$

$$H_I = H + 2 \times (27 + 27) = 255 + 108 = 363 \text{ мм}$$

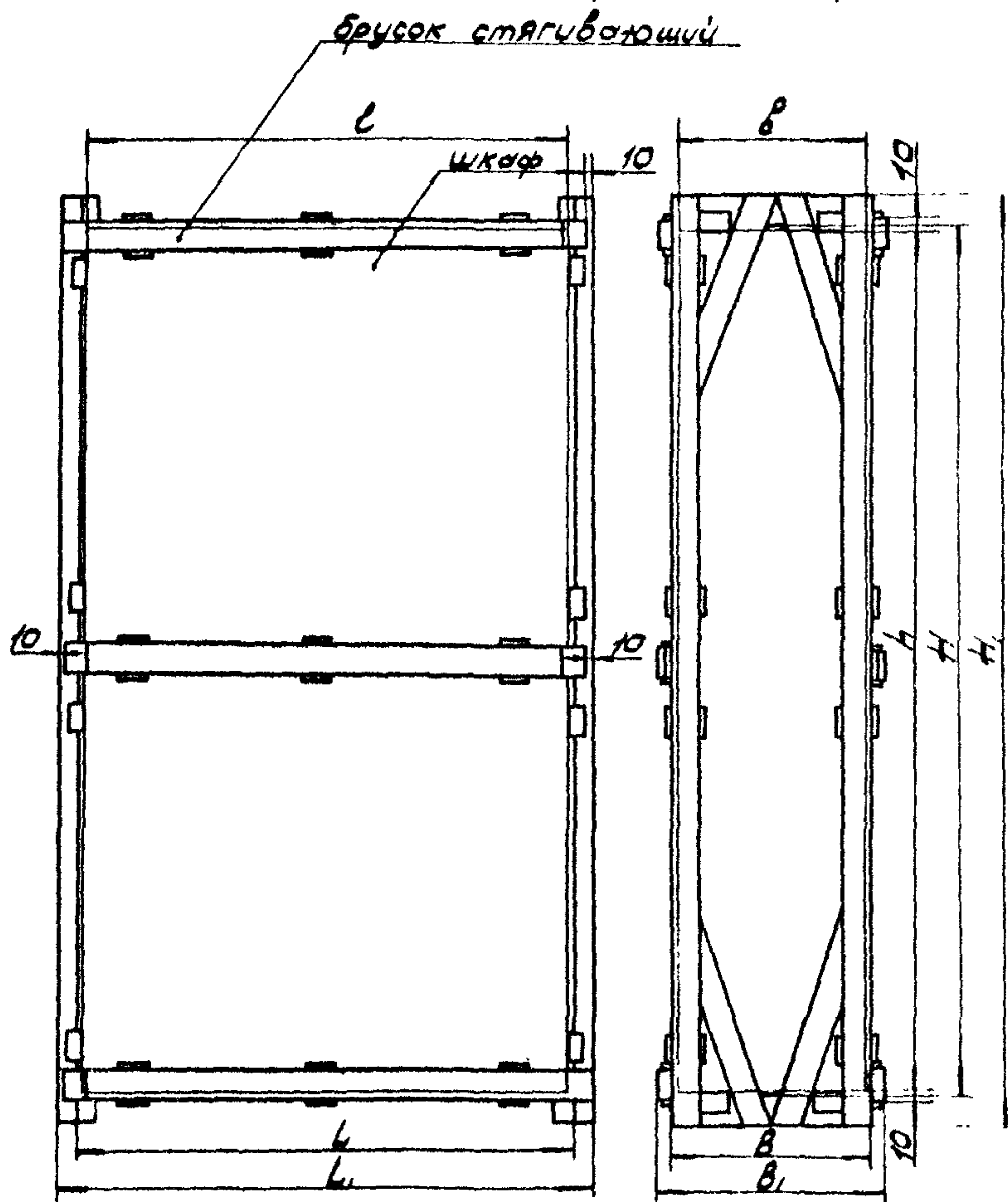
Положение крайних поперечных брусков вертикальных рамок

$$a \geq H_I,$$

$$a \geq 363 \text{ мм}$$



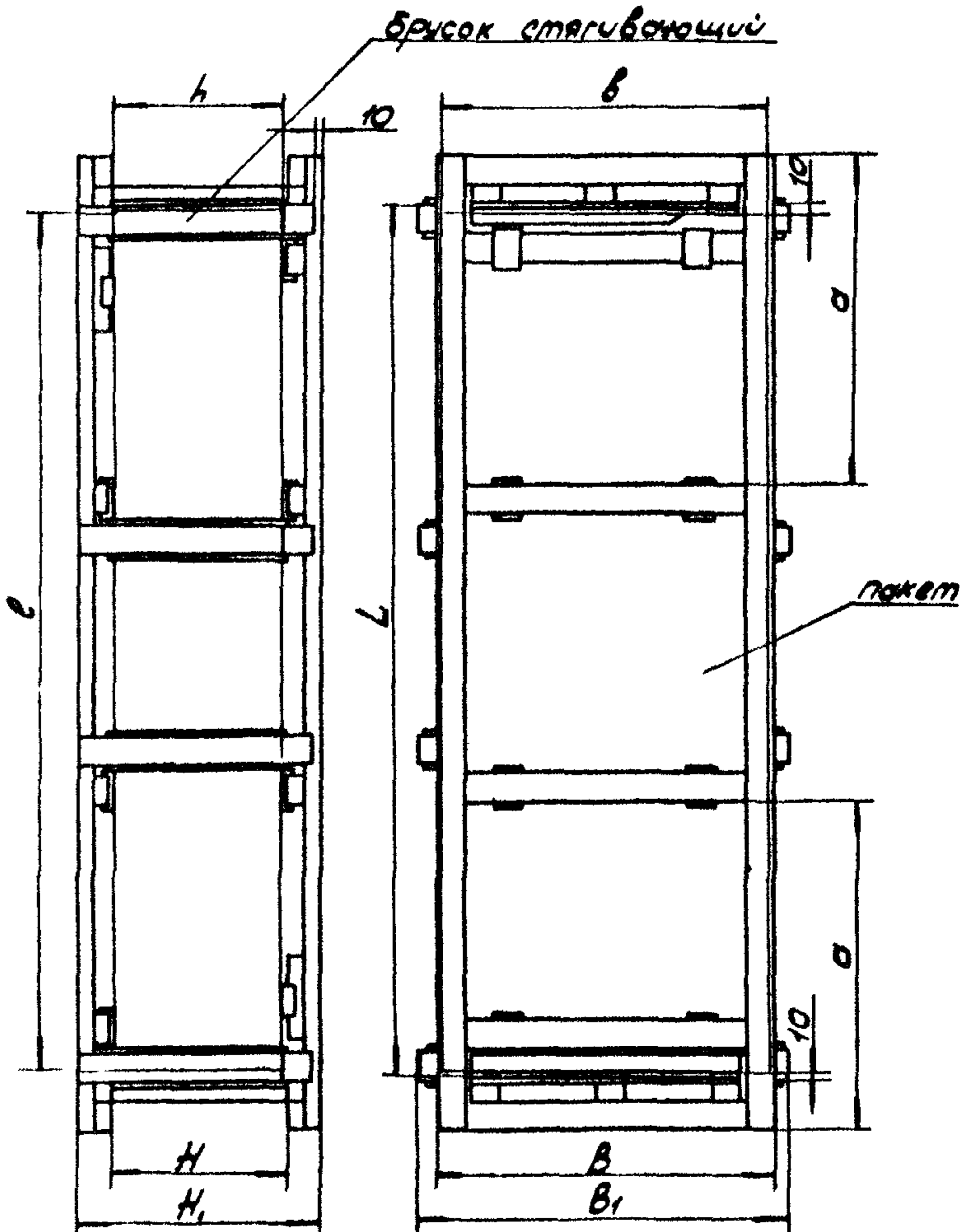
ОСТ 13-158-83 С. 63
Продолжение приложения 2



Черт. 3

ОСТ 13-158-83 С. 64

Провождение приложения 2



Черт. 4

ПРИЛОЖЕНИЕ 3
Рекомендуемое

ОПРЕДЕЛЕНИЕ РАЗМЕРОВ ЯЩИКОВ

1. Внутренние размеры ящиков длина L , высота H , ширина B (черт. 13 стандарта) определяются для ящиков без перегородок - внутренними размерами отделения для стекол и (или) зеркал по п.2, для ящиков с перегородками - внутренними размерами указанного отделения и отделения для мебельной фурнитуры по п.3.

2. Внутренние размеры отделения для стекол и (или) зеркал определяются размерами упаковываемых стоп (длина l , ширина b , высота h), расположением стоп в ящике и наличием прокладок по п.2.18-2.20 стандарта и п.2.2 приложения 2.

При упаковывании в ящик одной стопы её следует располагать длинной стороной вдоль ящика; при упаковывании нескольких стоп (по длине ящика) их следует располагать длинной стороной по высоте ящика, при этом между стопами должны быть перегородки из древесных материалов толщиной не более 15 мм.

Внутренние размеры отделения для стекол (или) зеркал указаны в таблице

Количество стоп по длине ящика	Внутренние размеры, мм		
	длина L	высота H	ширина B
$n = 1$	$l + 5$	$h + 5$	
$n > 1$	$nb + (n-1)15 + 5 = nb + 15n - 10$	$l + 5$	$h + 5$

3. Внутренние размеры отделения для мебельной фурнитуры равны:

длина - не менее 60 мм, максимальное значение размера определяется количеством упаковываемой фурнитуры при общей массе брутто не более 80 кг;

высота и ширина равны высоте и ширине отделения для стекол и (или) зеркал по п.2.

АРМАТУРА, ПРИМЕНЯЕМАЯ ДЛЯ ОБРЕШЕТОК

Тип обре- шетки	Номер черте- жа	Петли						Замки							Болт, гайка шайба	Скоба, δ, мм	
		шарнирная специаль- ная		шарнирная прямая				стрел- ка	№ I				№ 2	№ 3			№ 4
		№ I		№ 2	№ I	№ Ia	№ 2		а	б	в	г					
		h, мм	h _I , мм														
1	1	54ж	27ж	-	-	-	-	ж	-	-	-	-	-	-	-	-	54ж
	2			-	-	-	-		-	-	-	-	-	-	-	-	
	3	-	-	-	-	-	-		-	-	-	-	-	-	-	-	
	4	54ж	54ж	-	-	-	-		-	-	-	-	-	-	-	(ж) ²	
	5			(ж) ^I	-	-	-		-	-	-	-	-	-	-		
	6			-	-	-	-		-	-	-	-	-	-	-	(ж) ²	
6a	-	-	-	-	ж	-	-	-	ж	-	-	-	-	-			
6б	-	-	-	-	-	-	-	-	-	-	-	ж	(ж)	-	-		
2	7	54ж	54ж	-	-	-	-	ж	ж	ж	-	-	-	-	(ж) ²	-	
	8	54ж	27ж	-	ж	-	-	-	-	-	-	-	-	-	-	-	
	8a	-	-	-	-	-	-	-	-	ж	-	-	-	-	-	-	
	8б	-	-	-	-	-	-	-	-	-	-	-	ж	(ж)	-	-	

ОСТ 13-158-83 С. 66

Продолжение

Тип обре- сетки	Номер черте- жа	Петли							Замки							Болт, гайка, шайба	Скоба, В, мм
		шарнирная специаль- ная		шарнирная № 2	шарнирная № 1		прямая № 2	стрел- ка	№ 1				№ 2	№ 3	№ 4		
		№ 1			№ 1а	№ 2			а	б	в	г					
		h, мм	h ₁ , мм														
3	9	54ж	27ж	-	ж	-	-	-	-	-	ж	-	-	-	-	-	-
	10	-	-	ж	-	-	ж	-	(ж)	-	-	-	ж	-	-	-	54ж
	10а	-	-	-	-	-	ж	-	-	-	-	-	-	ж	(ж)	-	-
4	II	54ж	54ж	-	-	-	-	-	-	-	ж	-	-	-	-	-	-
5	I2	-	-	-	ж	-	-	-	ж	-	-	-	-	-	-	-	54ж
6	I2а	-	-	-	-	-	-	-	-	-	-	-	-	-	-	-	-
7	I2б	-	-	-	-	-	ж	-	-	-	ж	-	-	-	-	-	-
8	I2в	-	-	-	-	-	-	-	-	-	ж	-	-	-	-	-	-

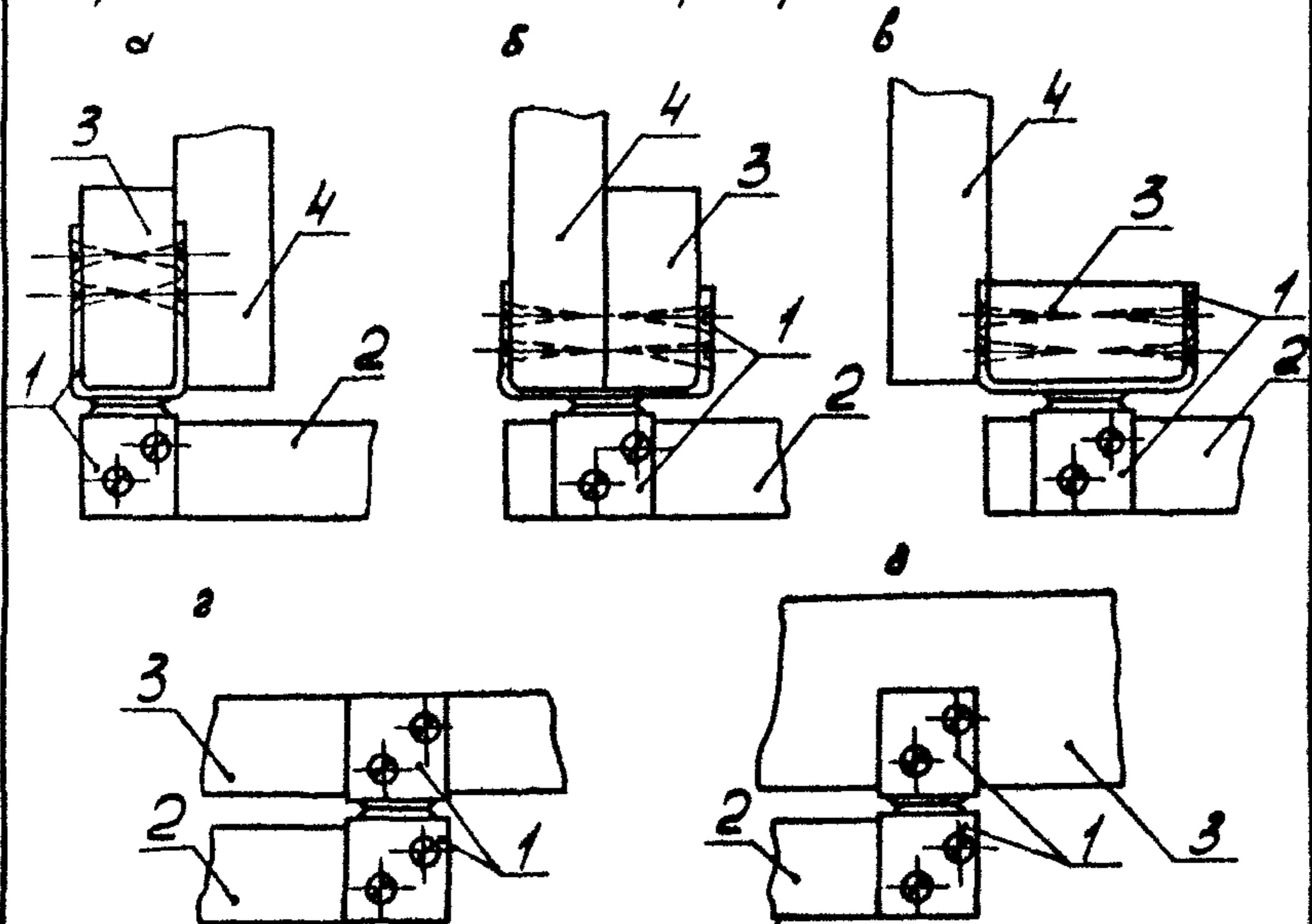
ж - арматура, рекомендуемая к применению для обрешеток и показанная на черт. I-I2в

(ж) - возможный вариант применения арматуры

(ж)¹ - применение петли возможно при условии смещения стягивающих брусьев по вертикали к краям рамок на 60 мм и подкладывания под крючок замка бобышки размером 54x54x27 мм

(ж)² - комплект может быть применен взамен петли шарнирной специальной № I

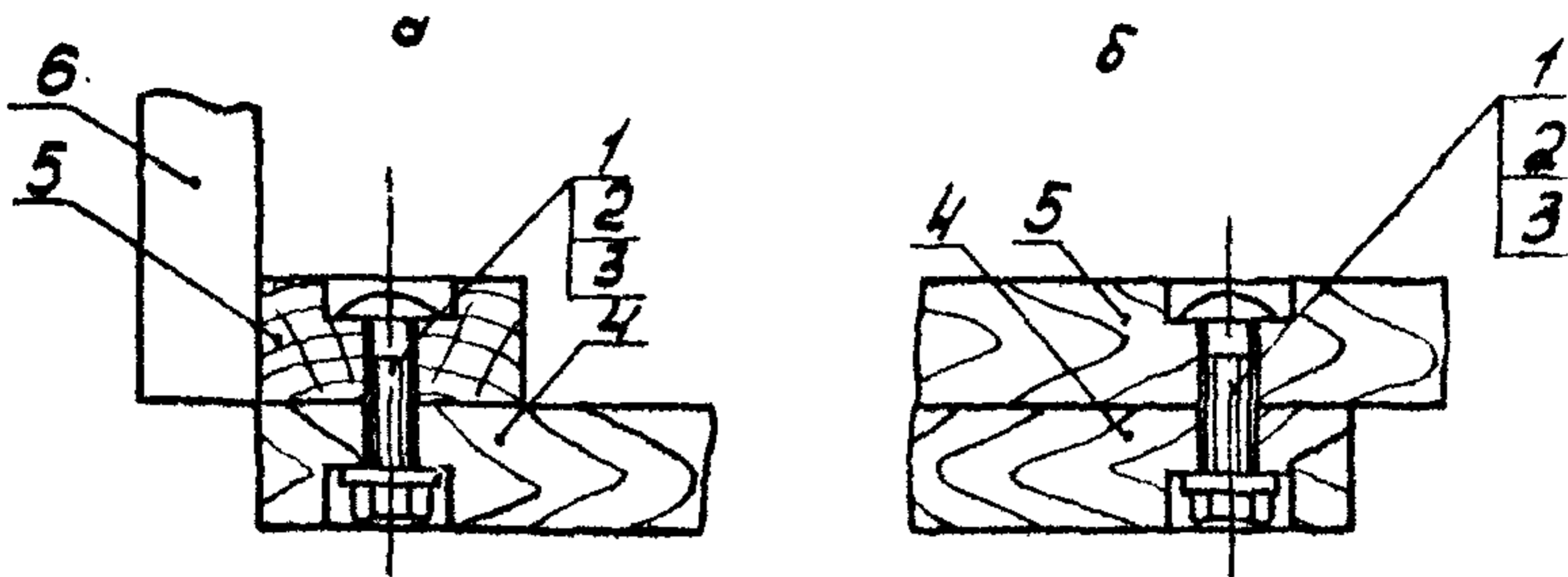
Крепление петли шарнирной специальной №



а - для брешеток типа 1 черт. 1, 2; типа 4; б - для типа 1 черт 5; в - для типа 1 черт 4, 6; г - для типа 2; д - для типа 3 черт. 9;
 1 - петля шарнирная специальная №; 2 - брусок стягивающий;
 3 - брусок продольный рамки; 4 - брусок поперечный рамки.

Черт. 1

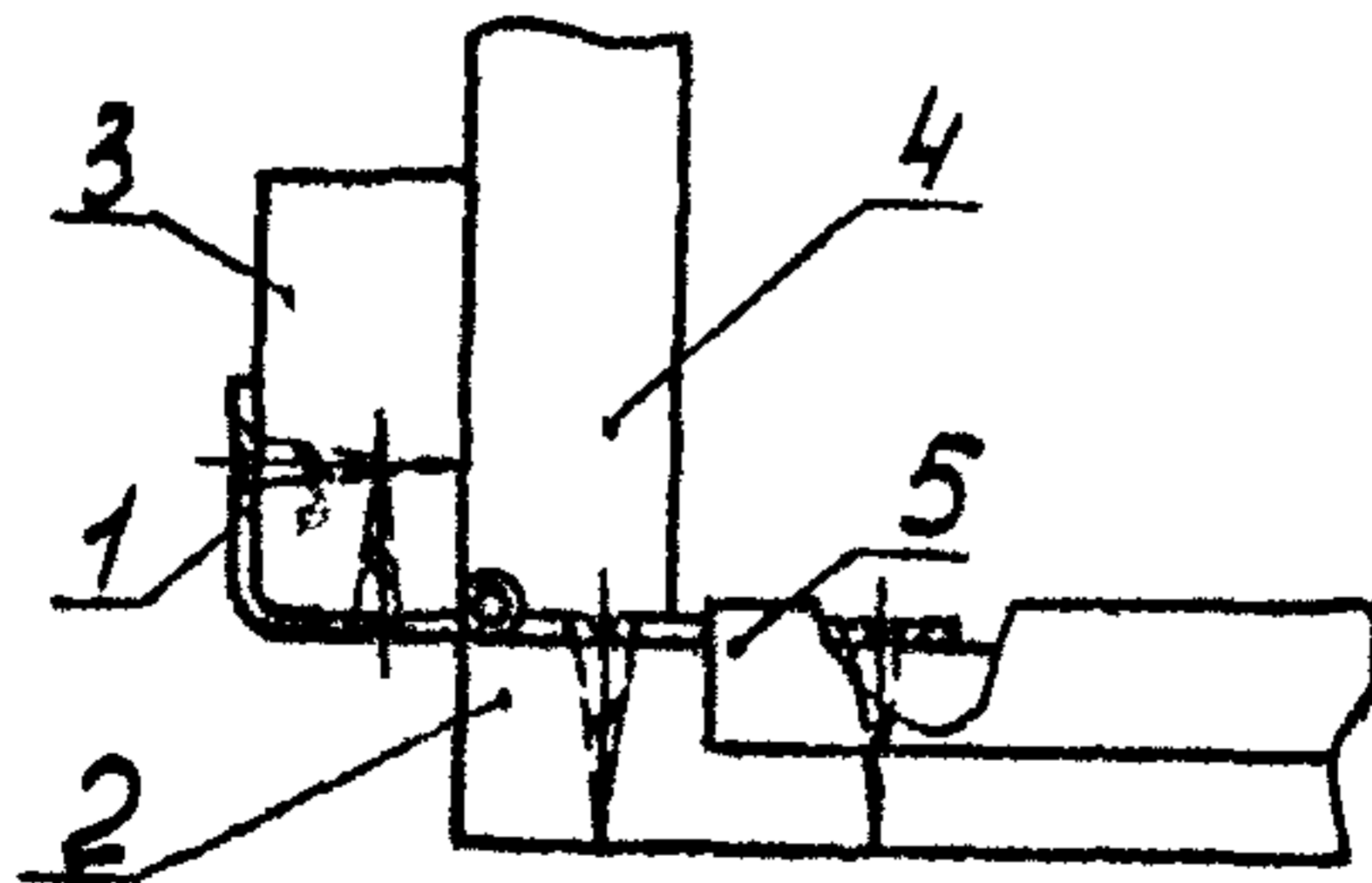
ОСТ 13-158-83 С. 64
Продолжение



а - для обрешетки типа 1 чертб; б - для типа 2;
1 - болт М1х50.35.016 ГОСТ 7801-81; 2 - гайка М1х4 ГОСТ 5915-70,
3 - шайба 8.01 ГОСТ 11371-78; 4 - брусок стягивающий;
5 - брусок продольный рамки; 6 - брусок поперечный рамки

Черт. 2

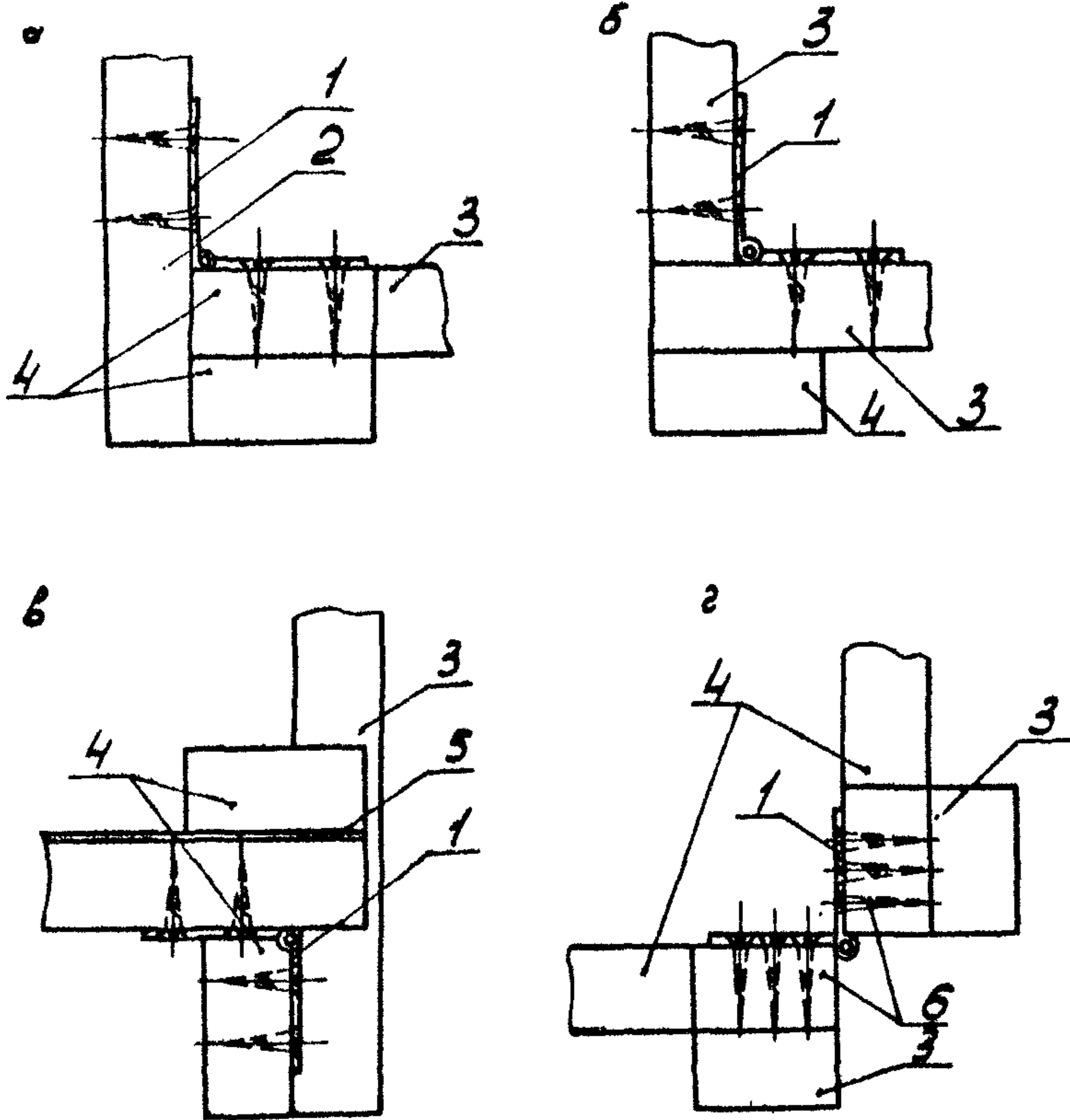
Крепление петли шарнирной специальной №2



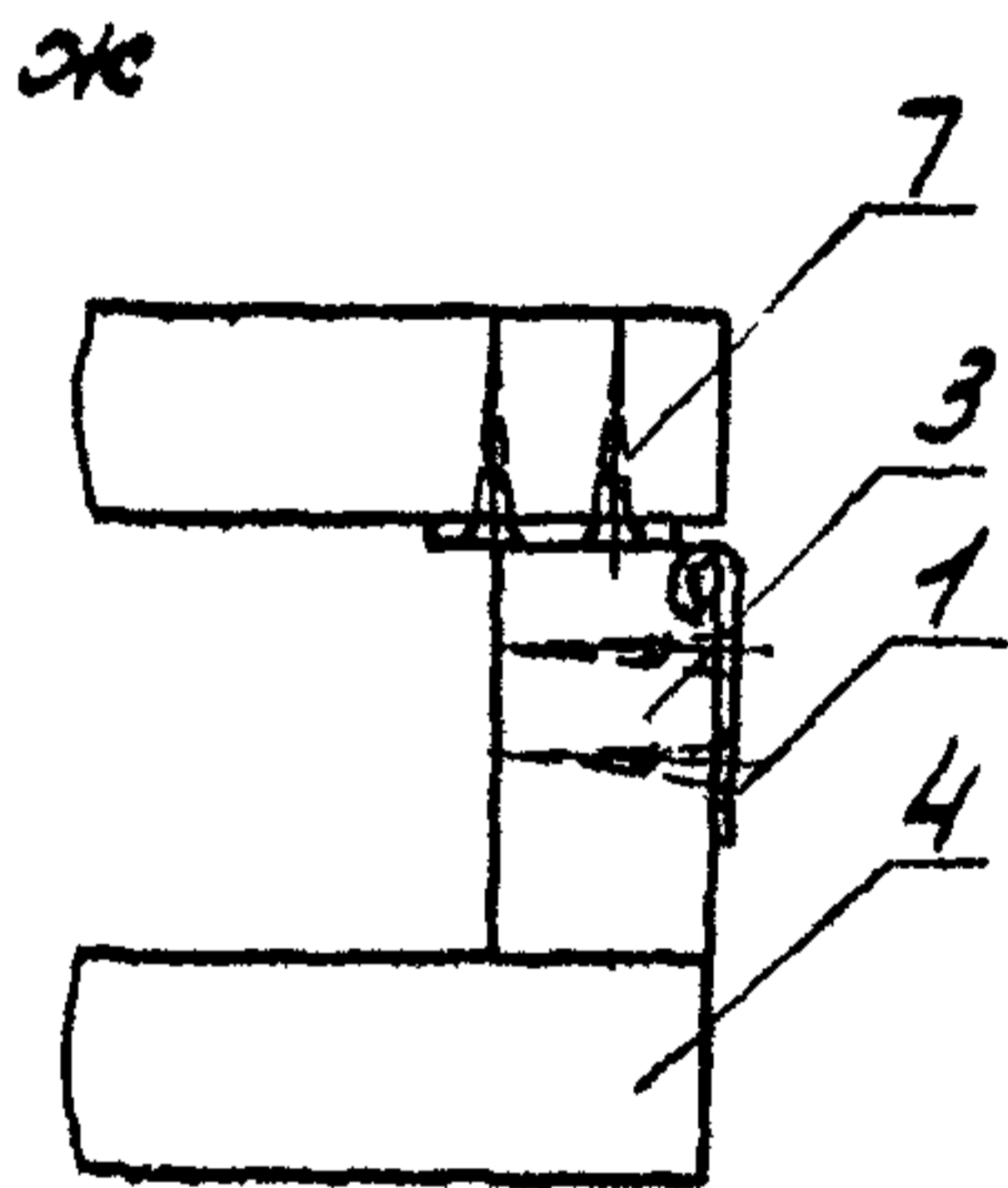
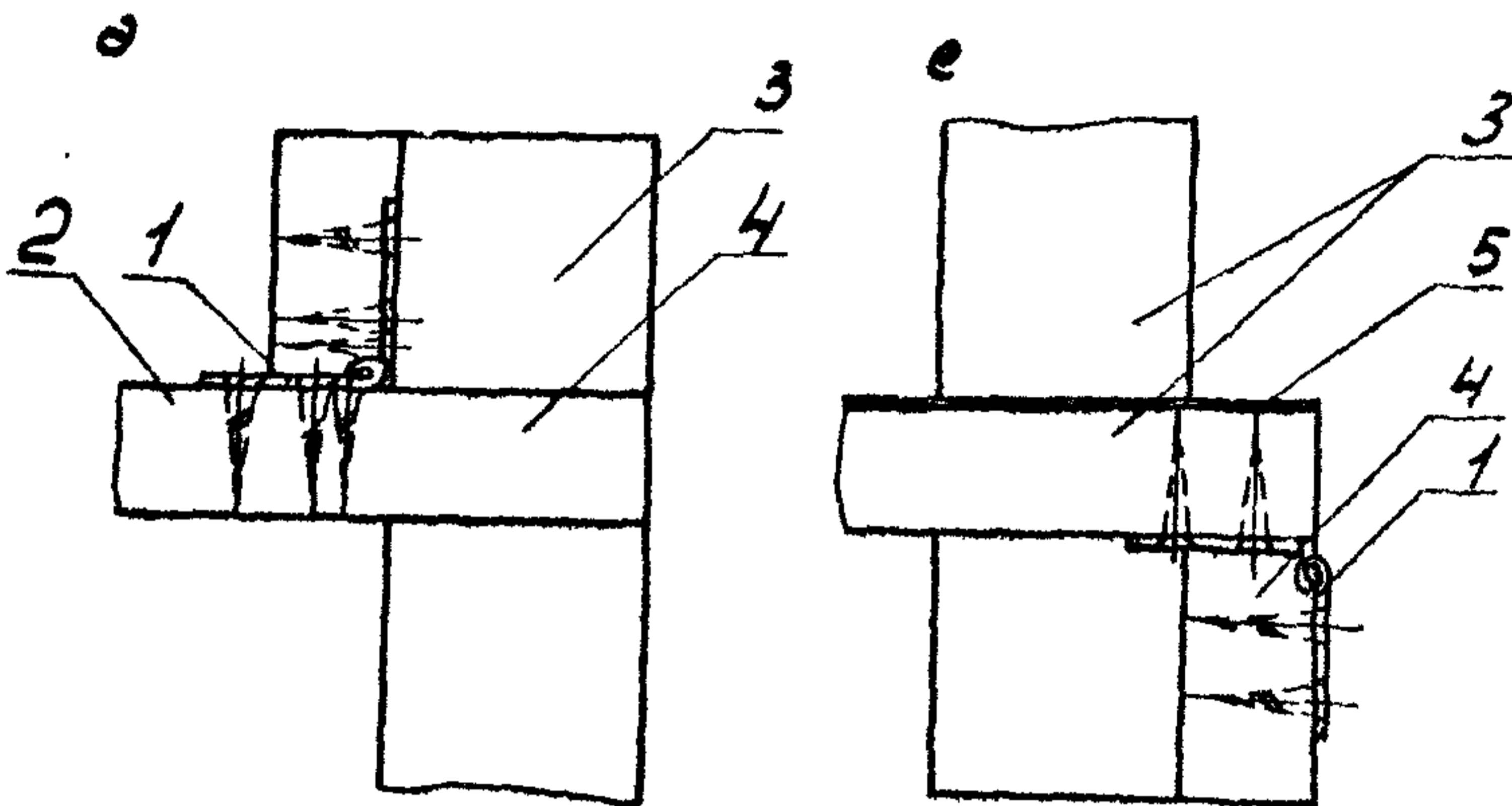
1 - петля шарнирная специальная №2; 2 - брусок
стягивающий; 3 - брусок продольный рамки;
4 - брусок поперечный рамки; 5 - прокладка.

Черт. 3

Крепление петли шарнирной прямой



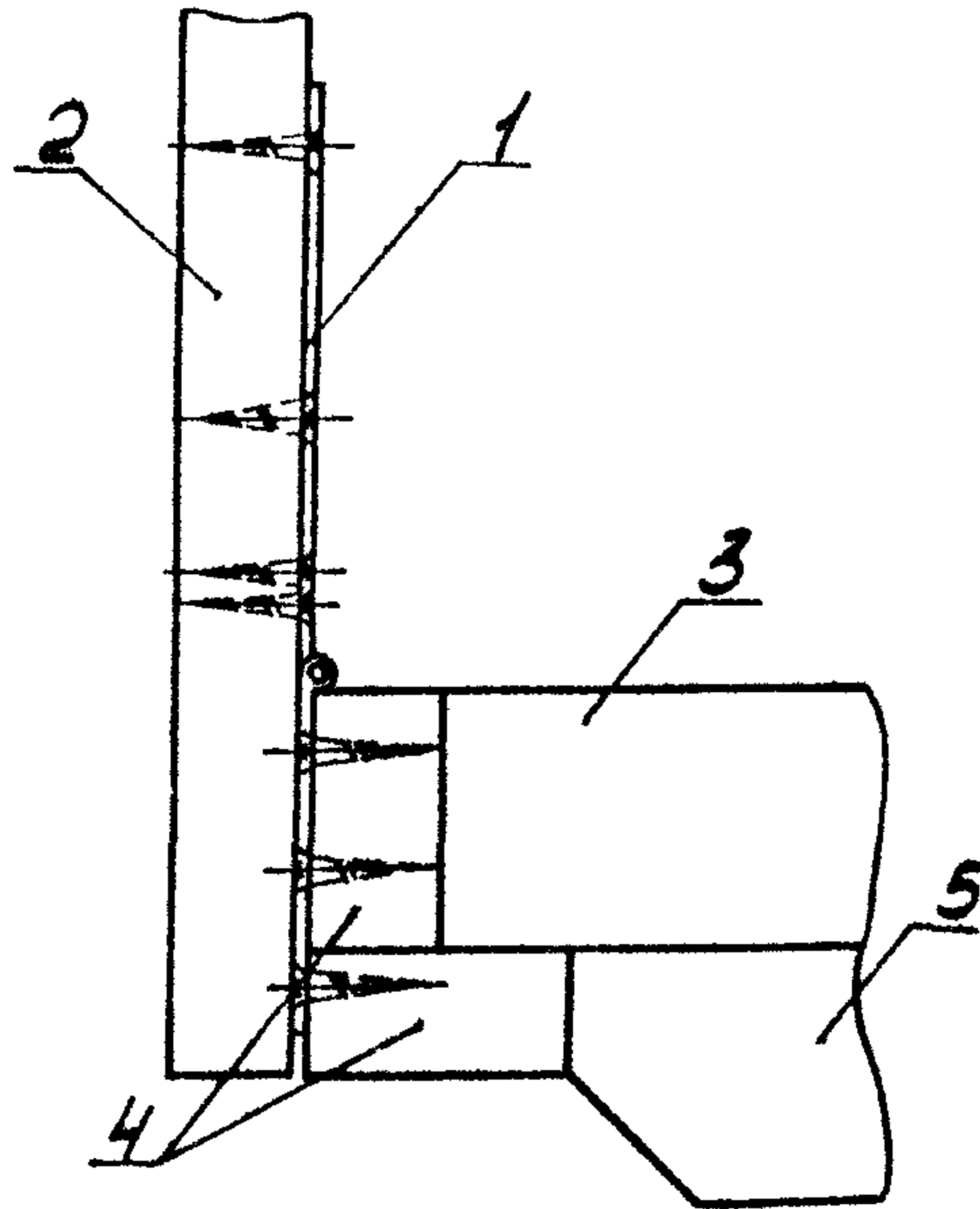
Черт. 4



а - для обрешетки типа 2; б - для типа 3 черт. 9; в - для типа 3 черт. 10; г - для типа 5; д - для типа 1 черт. 6а; е - для типа 3 черт. 10а; ж - для типа 7 черт. 12б;
1 - петля шарнирная прямая; 2 - брусок стягивающий;
3 - брусок продольный рамки; 4 - брусок поперечный рамки; 5 - заглушка; 6 - брусок опорный; 7 - брусок закрывающий.

Черт. 4 (продолжение)

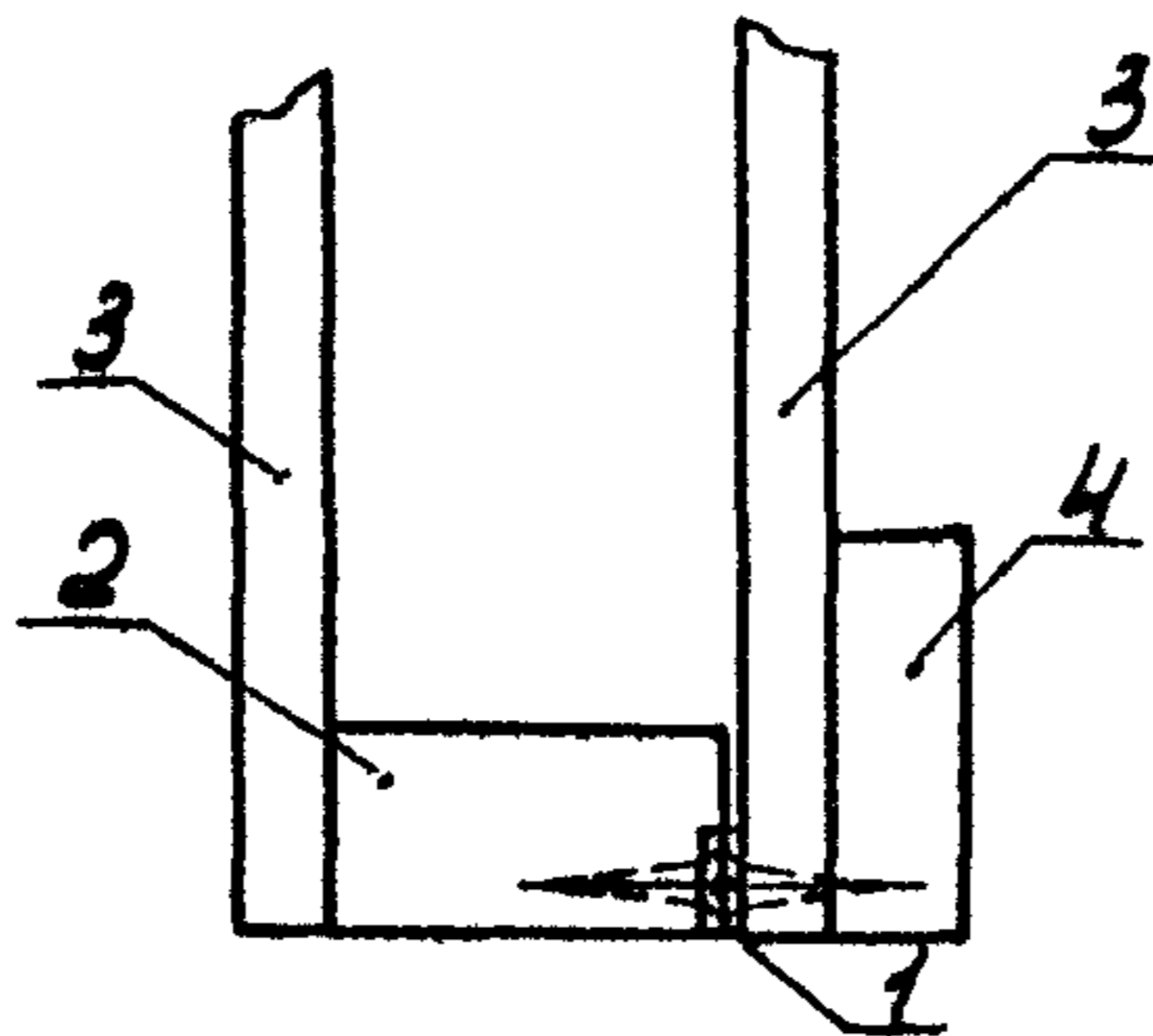
Крепление петли-стрелки



1-петля стрелки; 2-брусек стягивающий;
3-брусек продольный рамки; 4-брусек поперечный
рамки; 5-полос

Черт. 5

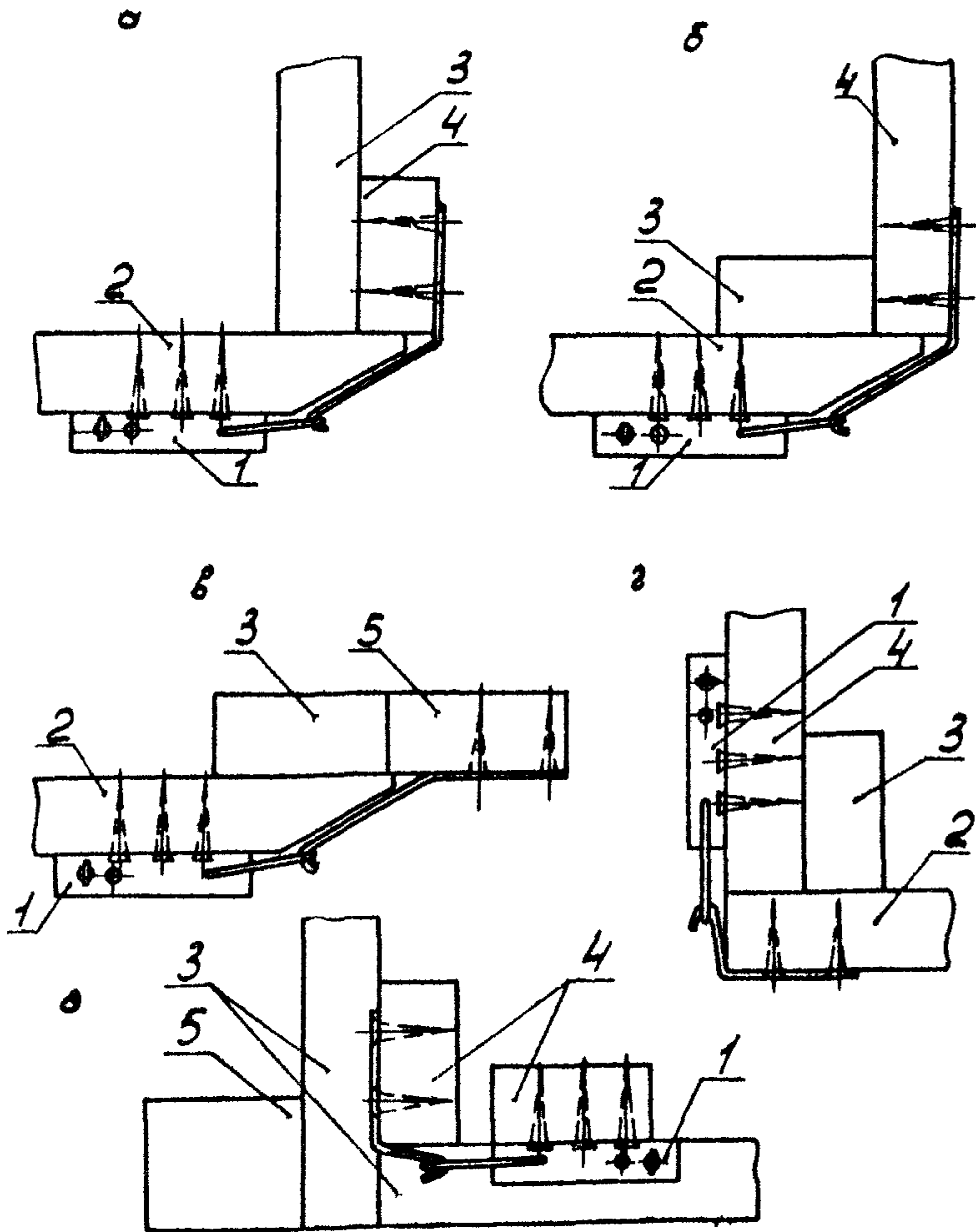
Крепление петли рояльной



- 1 - петля рояльная
- 2 - доска горизонтальная
- 3 - дощечка
- 4 - планка

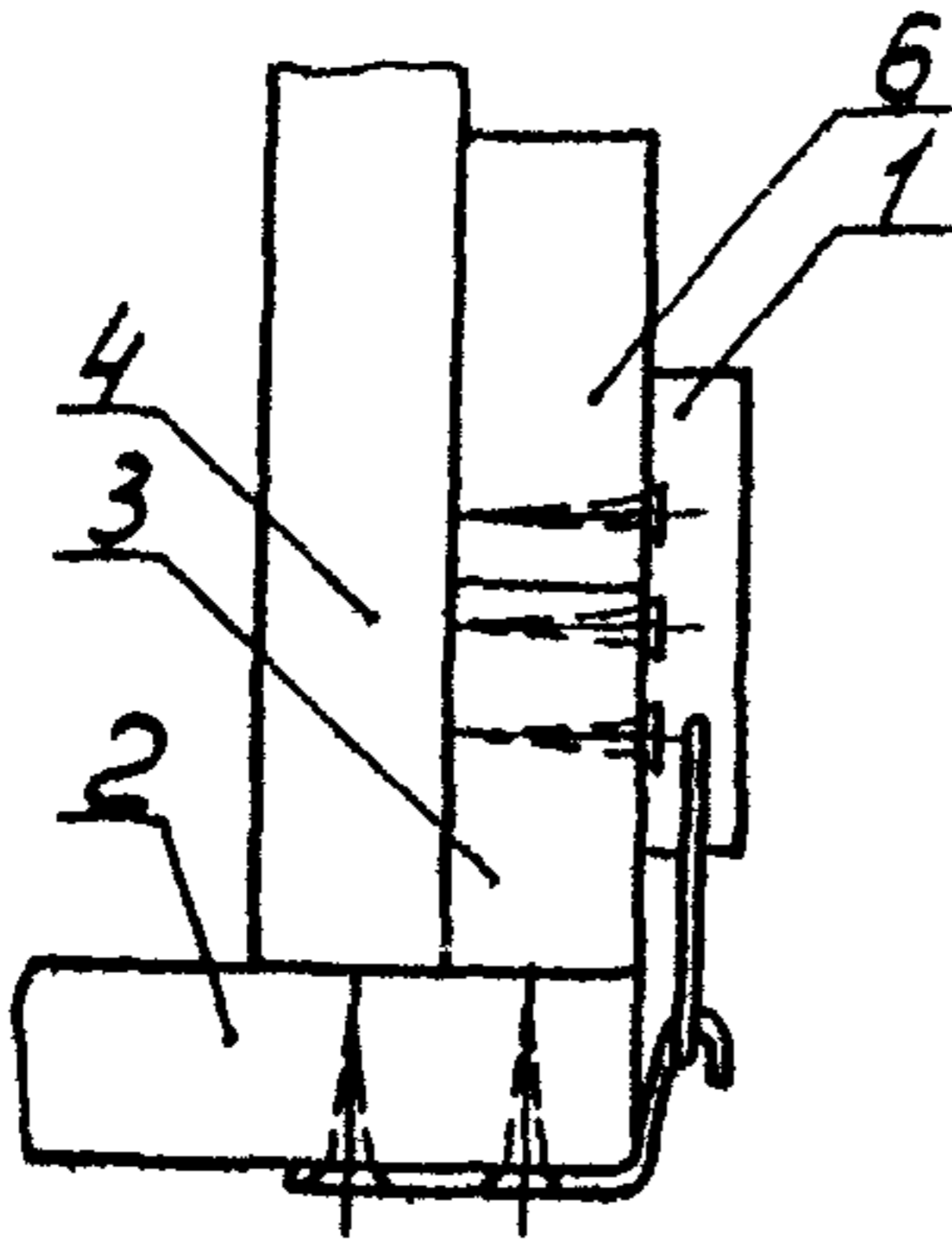
Черт. 6

Крепление замка №1

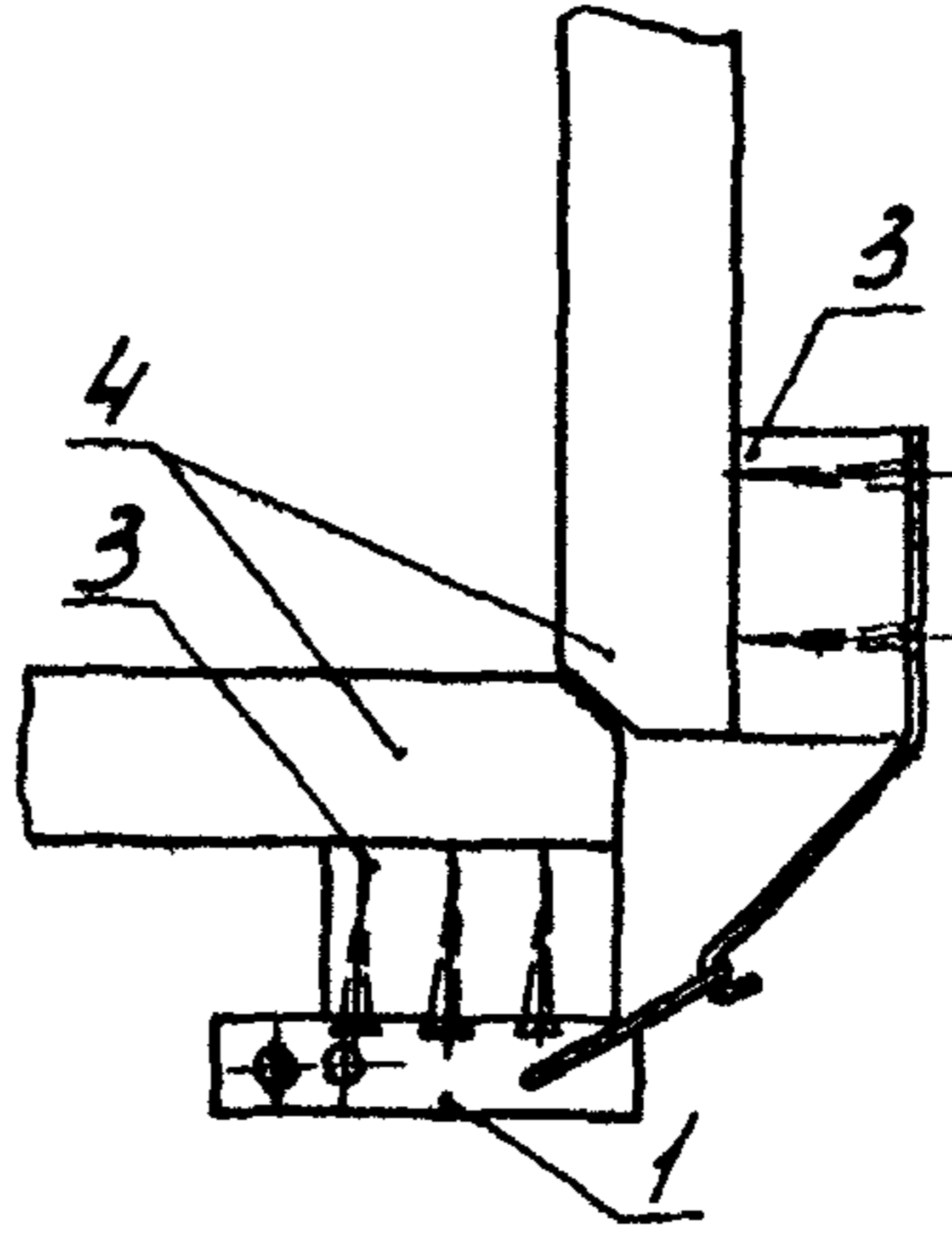


Черт. 7

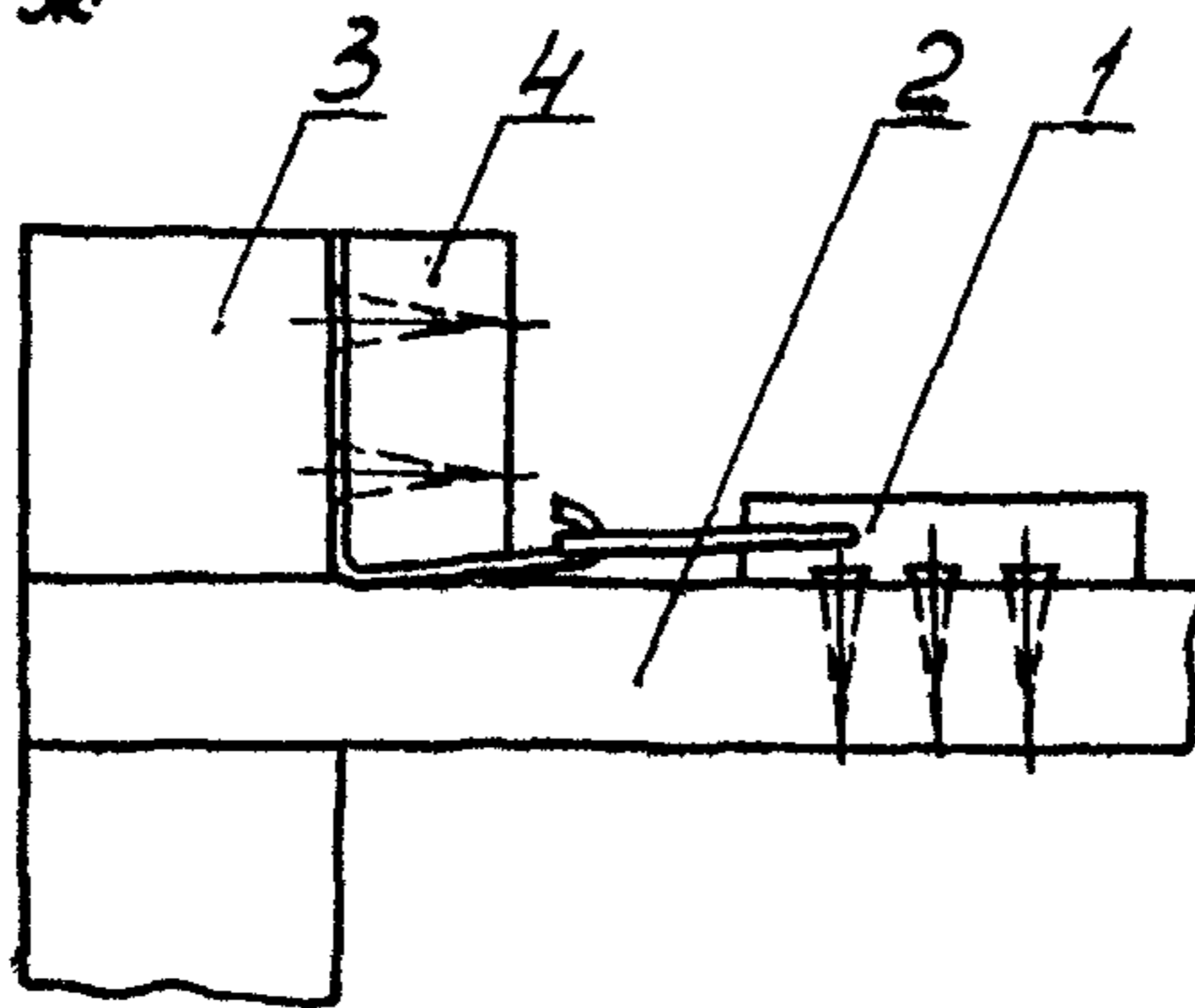
д



е

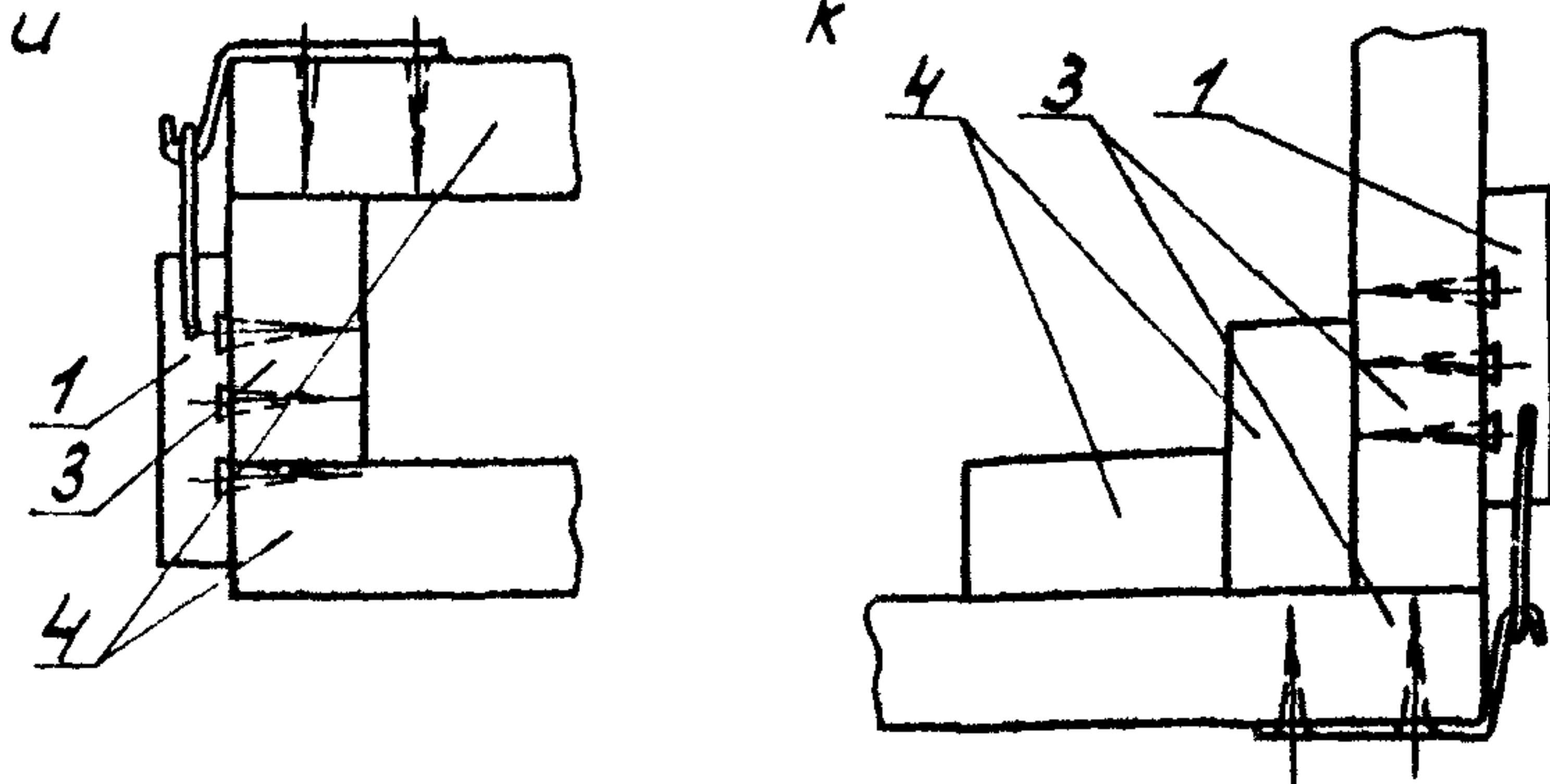


ж



Черт. 7 (продолжение)

Продолжение

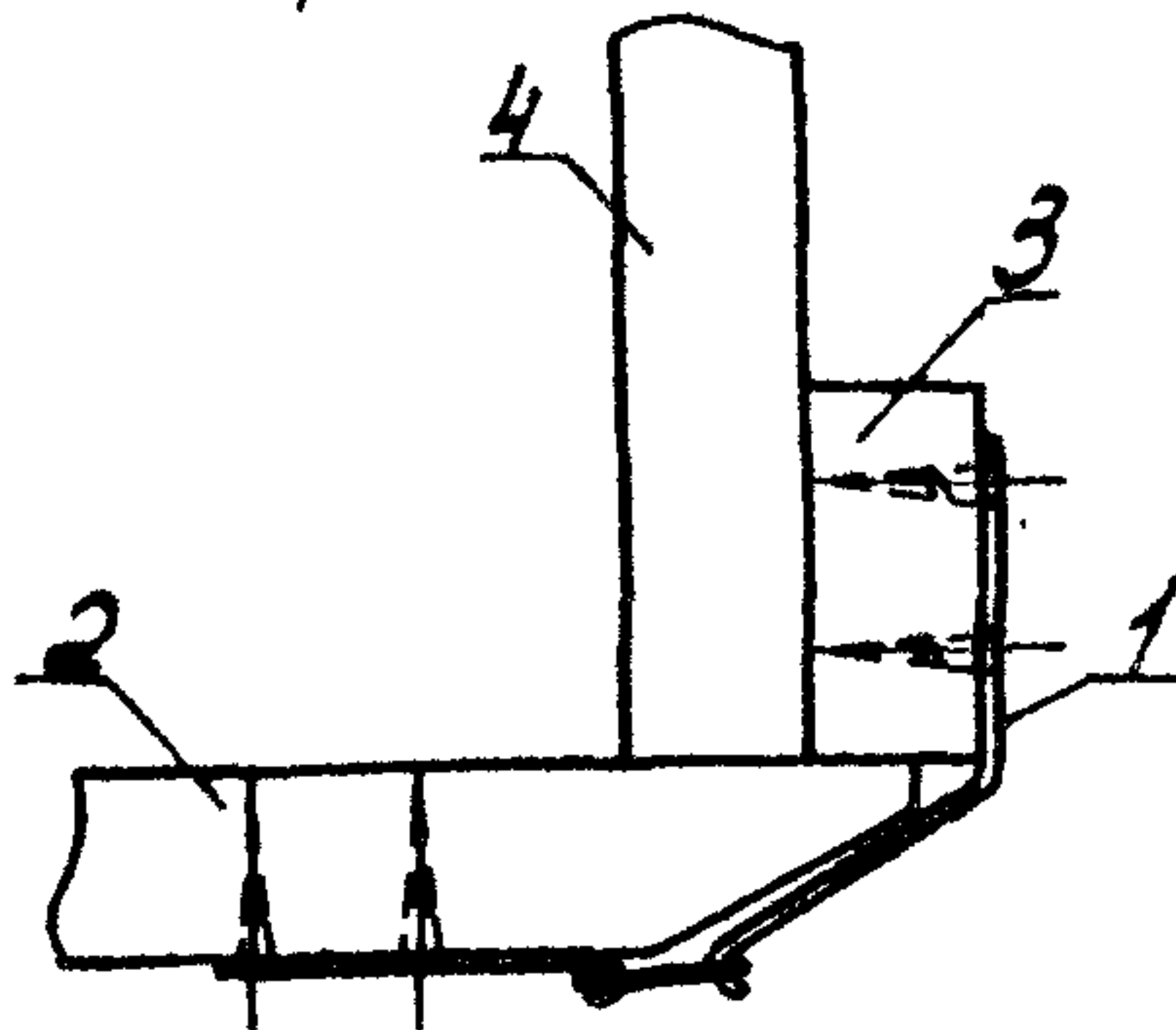


а - для обрешеток типа 1 черт. 1, 2, 3, типа 3 черт. 10;
 б - для типа 1 черт. 4, 5, 6; в - для типа 2;
 з - для типа 3 черт. 9; д - для типа 4; е - для типа 5;
 ж - для типа 1 черт. 6а; и - для типа 7 черт. 12б;
 к - для типа 7 черт. 12в;

1 - замок № 1; 2 - брусок стягивающий; 3 - брусок продольный рамки; 4 - брусок поперечный рамки; 5 - полз; 6 - бобышка; 7 - брусок закрывающий;

Черт. 7 (продолжение)

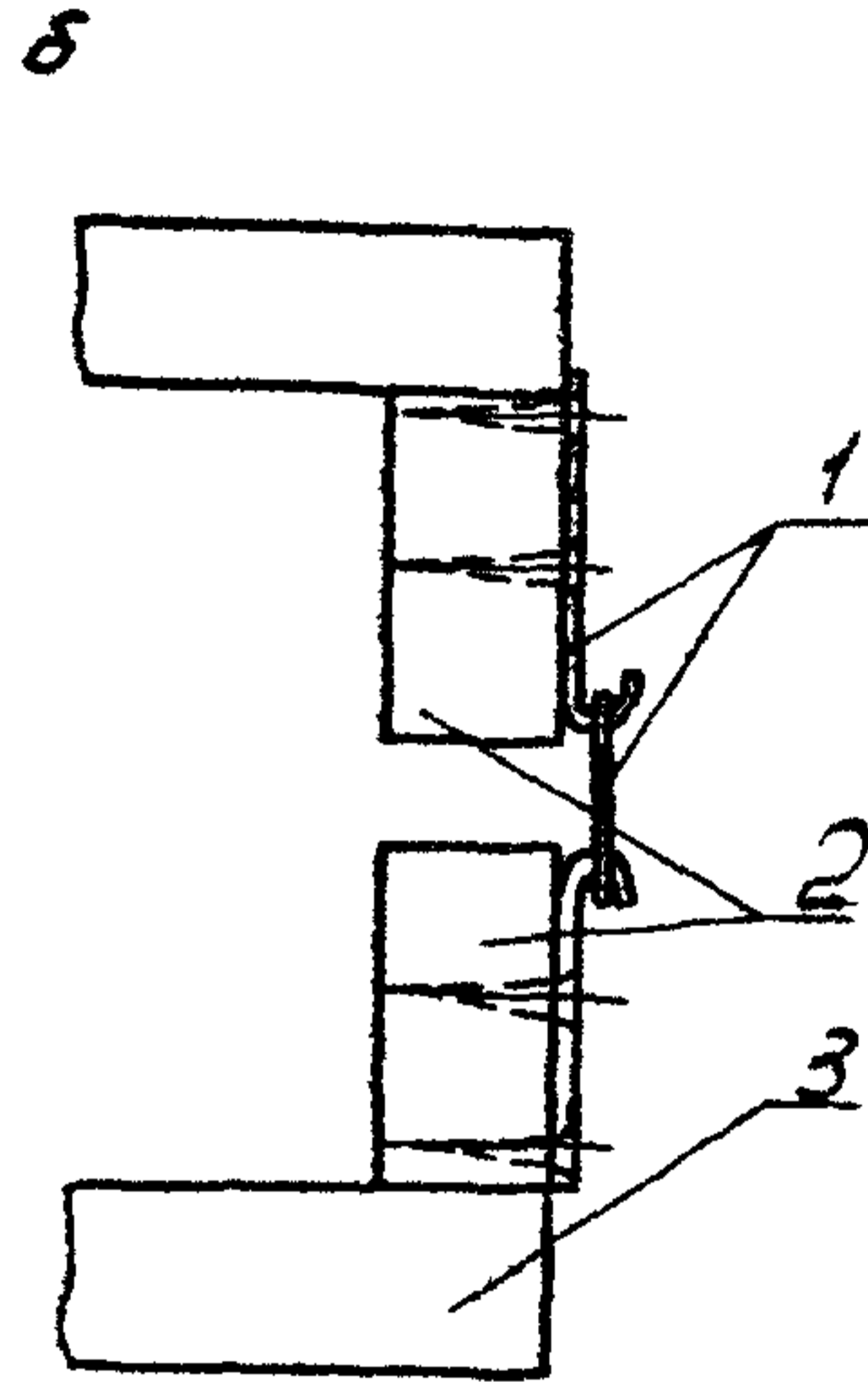
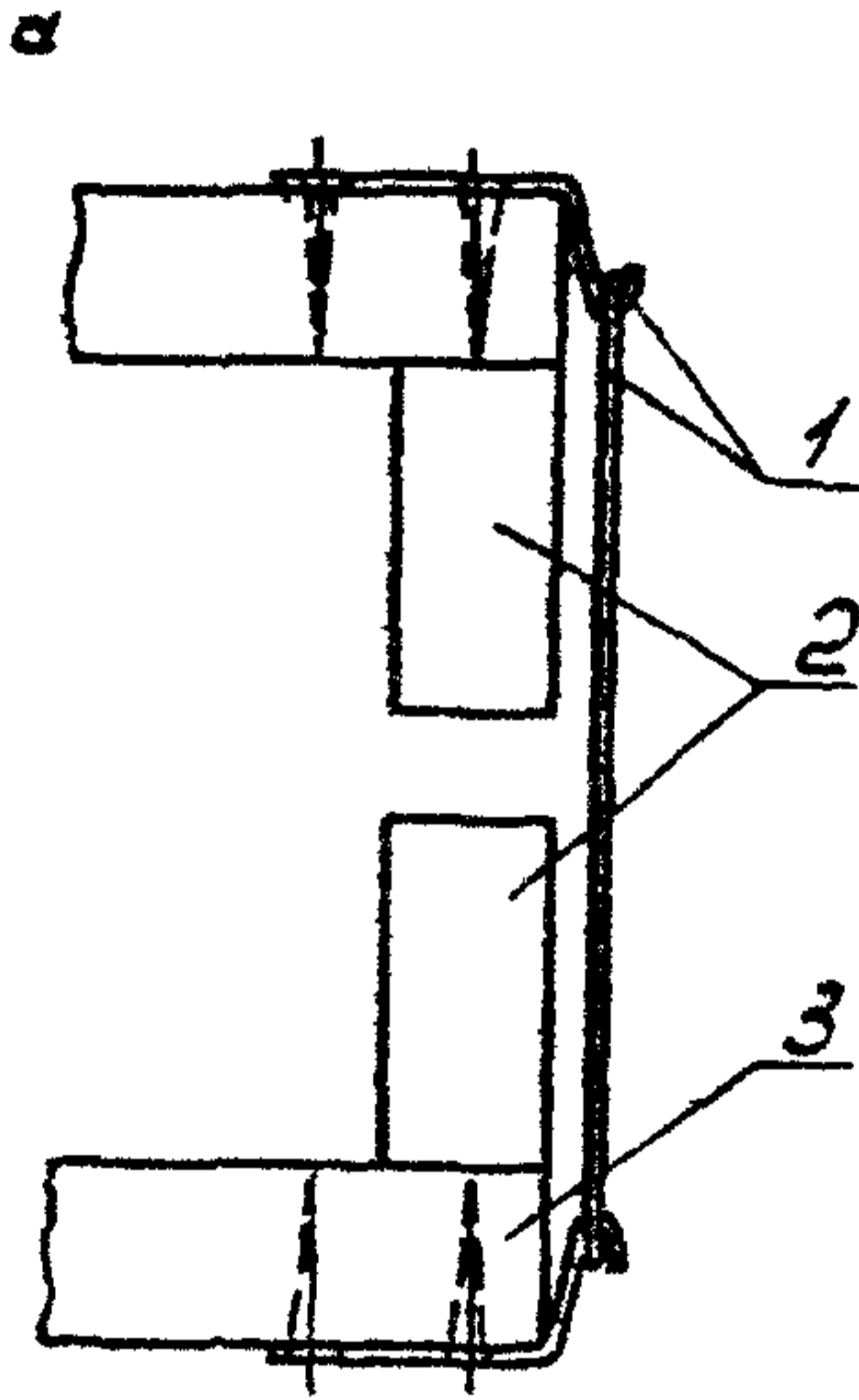
Крепление замка № 2



1 - замок № 2; 2 - брусок стягивающий;
 3 - брусок продольный рамки; 4 - брусок поперечный рамки

Черт. 9

Крепление замков №3 и №4



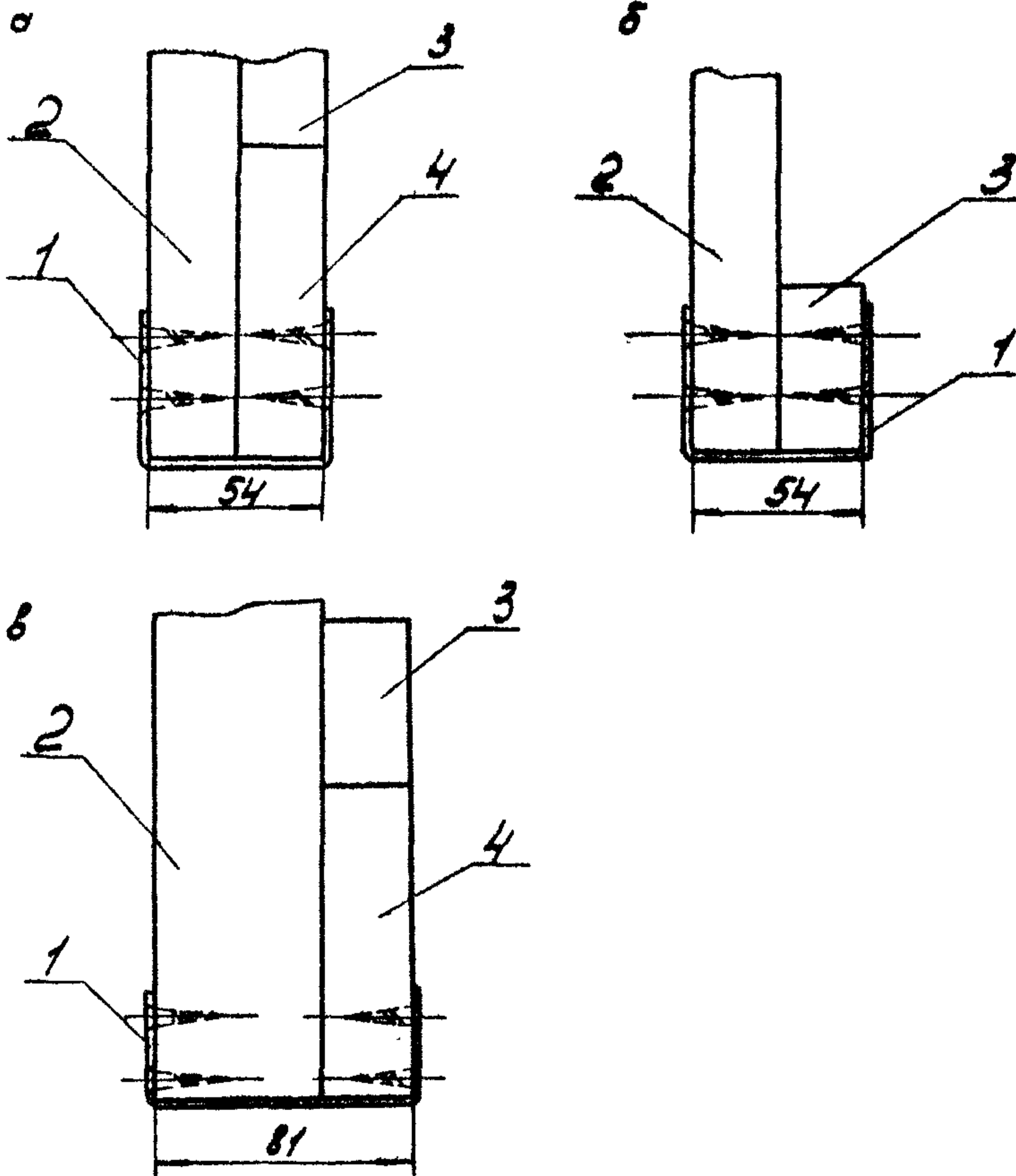
а - крепление замка №3, б - крепление замка №4;

1 - замок, 2 - брусок продольный рамки, 3 - брусок поперечный рамки

Черт. 8а

ОСТ 13-158-83 С. 71
Продолжение

Крепление скобы



а - для обрешеток типа 1 черт. 1,3-5; б - для типа 1 черт 2, типа 3 черт. 10; в - для типа 1 черт 6, 6а;
1 - скоба; 2 - брусок продольный рамки; 3 - брусок поперечный рамки; 4 - брусок опорный маяк

Черт. 9

ЛИСТ РЕГИСТРАЦИИ ИЗМЕНЕНИЙ
ОСТ 13-158-83

Изм.	Номер листов (страниц)				Номер доку-мента	Подпись	Дата	Срок вве-дения изменения
	изме-нен-ных	за-ме-нен-ных	новых	анну-ли-ро-ван-ных				

ПЕРЕЧЕНЬ НОРМАТИВНО-ТЕХНИЧЕСКОЙ
ДОКУМЕНТАЦИИ, НА КОТОРУЮ ДАНЫ
ССЫЛКИ В ОСТ 13-158-83

- ГОСТ 9.306-85 ВДЗКС. Покрытия металлические и неметаллические неорганические. Обозначения
- ГОСТ 9.301-86 ВДЗКС. Покрытия металлические и неметаллические неорганические. Технические требования
- ГОСТ 9.302-79 ВДЗКС. Покрытия металлические и неметаллические неорганические. Правила приемки и методы контроля
- ГОСТ 288-72 Войлок технический тонкошерстный и детали из него для машиностроения
- ГОСТ 380-71 Сталь углеродистая обыкновенного качества. Марки и общие технические требования
- ГОСТ 397-79 Шпилнты. Технические условия
- ГОСТ 1145-80 Шурупы с потайной головкой. Конструкция и размеры
- ГОСТ 2140-81 Пороки древесины. Классификация, термины и определения, способы измерения
- ГОСТ 2695-83 Пиломатериалы лиственных пород. Технические условия
- ГОСТ 3282-74 Проволока стальная низкоуглеродистая общего назначения
- ГОСТ 3560-73 Лента стальная упаковочная. Технические условия
- ГОСТ 4028-63 Гвозди строительные. Конструкция и размеры
- ГОСТ 4034-63 Гвозди тарные круглые. Конструкция и размеры
- ГОСТ 4598-86 Плиты древесноволокнистые. Технические требования
- ГОСТ 5091-78 Приборы и изделия для окон и дверей вспомогательные. Типы и основные размеры
- ГОСТ 5915-70 Гайки шестигранные (нормальной точности) Конструкция и размеры
- ГОСТ 6009-74 Лента стальная горячекатаная
- ГОСТ 7016-82 Древесина. Параметры шероховатости поверхности.

Продолжение

ГОСТ 7259-77 Фланели, бумазеи и байки хлопчатобумажные и смешанные. Технические условия

ГОСТ 7801-81 Болты с увеличенной полукруглой головкой и усом. Конструкция и размеры

ГОСТ 8486-86 Пиломатериалы хвойных пород. Технические условия.

ГОСТ 9330-76 Детали из древесины. Основные соединения. Типы и размеры.

ГОСТ 10299-80 Заклепки с полукруглой головкой. Технические условия

ГОСТ 10877-76 Масло консервационное К-17. Технические требования

ГОСТ 11371-78 Шайбы. Технические условия

ГОСТ 14192-77 Маркировка грузов

ГОСТ 15150-69 Машины, приборы и другие технические изделия. Исполнения для различных климатических районов. Категория, условия эксплуатации, хранения и транспортирования в части воздействия климатических факторов внешней среды

ГОСТ 15613.1-84 Древесина клееная. Метод определения предела прочности клеевого соединения при скалывании вдоль волокон

ГОСТ 16588-79 Пилопродукция и деревянные детали. Методы определения влажности

ГОСТ 17308-85 Шпагат из лубяных волокон. Технические условия

ГОСТ 18211-72 Тара транспортная. Метод испытания на ожатие

ГОСТ 18617-73 Ящики деревянные для металлических изделий

ГОСТ 19903-74 Сталь листовая горячекатаная. Сортовой

ГОСТ 19904-74 Сталь листовая холоднокатаная. Сортовой

ГОСТ 19592-80 Плиты древесноволокнистые. Методы испытаний

ГОСТ 21100-81 Пакеты транспортные из деталей деревянной тары. Формирование, маркировка, транспортирование и хранение

Продолжение

ГОСТ 21136-75 Тара транспортная. Метод испытания на вибропрочность

ГОСТ 25014-81 Тара транспортная. Метод испытания прочности при штабелировании

ГОСТ 25064-81 Тара транспортная. Метод испытания на горизонтальный удар

ГОСТ 25670-83 Основные нормы взаимозаменяемости. Предельные отклонения размеров с неуказанными допусками

ГОСТ 26838-86 Ящики и обрешетки деревянные. Нормы механической прочности