

ОТРАСЛЕВОЙ СТАНДАРТ

**ДОСКИ РАЗДЕЛОЧНЫЕ ДЛЯ ПИЩЕВЫХ ПРОДУКТОВ
ТЕХНИЧЕСКИЕ УСЛОВИЯ**

ОСТ 13-15-79

Издание официальное

Разработан и
внесён

ЛенСПКГБ объединения "Севзапмебель"
Директор Быстров Я.Я.
Ответственный исполнитель Сребрянская Л.А.

Подготовлен к
утверждению

Управлением стандартов и качества продукции
Минлеспрома СССР
Начальник отдела стандартов Петровская М.Н.
ведущий инженер Березкина Г.С.

Согласован

Министерство лесного хозяйства РСФСР
Начальник Технического управления
Л. Д. Шаталов
письмо № 9-55/1200 от 28.06.78 прилагается

Министерство местной промышленности РСФСР
Заместитель начальника Технического управ-
ления В.Ф. Аржанов
письмо № 19-708 от 30.06.78 г.
прилагается

Госплан РСФСР
Начальник отдела норм и стандартизации
И. В. Рудаков

письмо № 53-16-274/281 от 4.04.78 г.
прилагается

Утверждён

Заместитель Министра лесной и деревообраба-
тывающей промышленности СССР
21. 06. 1979 г. В.М. Венцлавский

Отраслевой стандарт

Доски разделочные для
пищевых продуктов.
Технические условия

ОСТ 13-15-79
Взамен ОСТ 13-15-71

Срок действия с 01.07.79 по 01.07.84

Несоблюдение стандарта преследуется по закону

Настоящий стандарт распространяется на доски, предназначенные для разделки пищевых продуктов в индивидуальном домашнем хозяйстве и на предприятиях общественного питания и торговли.

Стандарт не распространяется на сувенирные разделочные доски и на доски, применяемые на промышленных предприятиях (рыбоконсервных заводах, мясокомбинатах и т.д.).

1. ТИПЫ И РАЗМЕРЫ

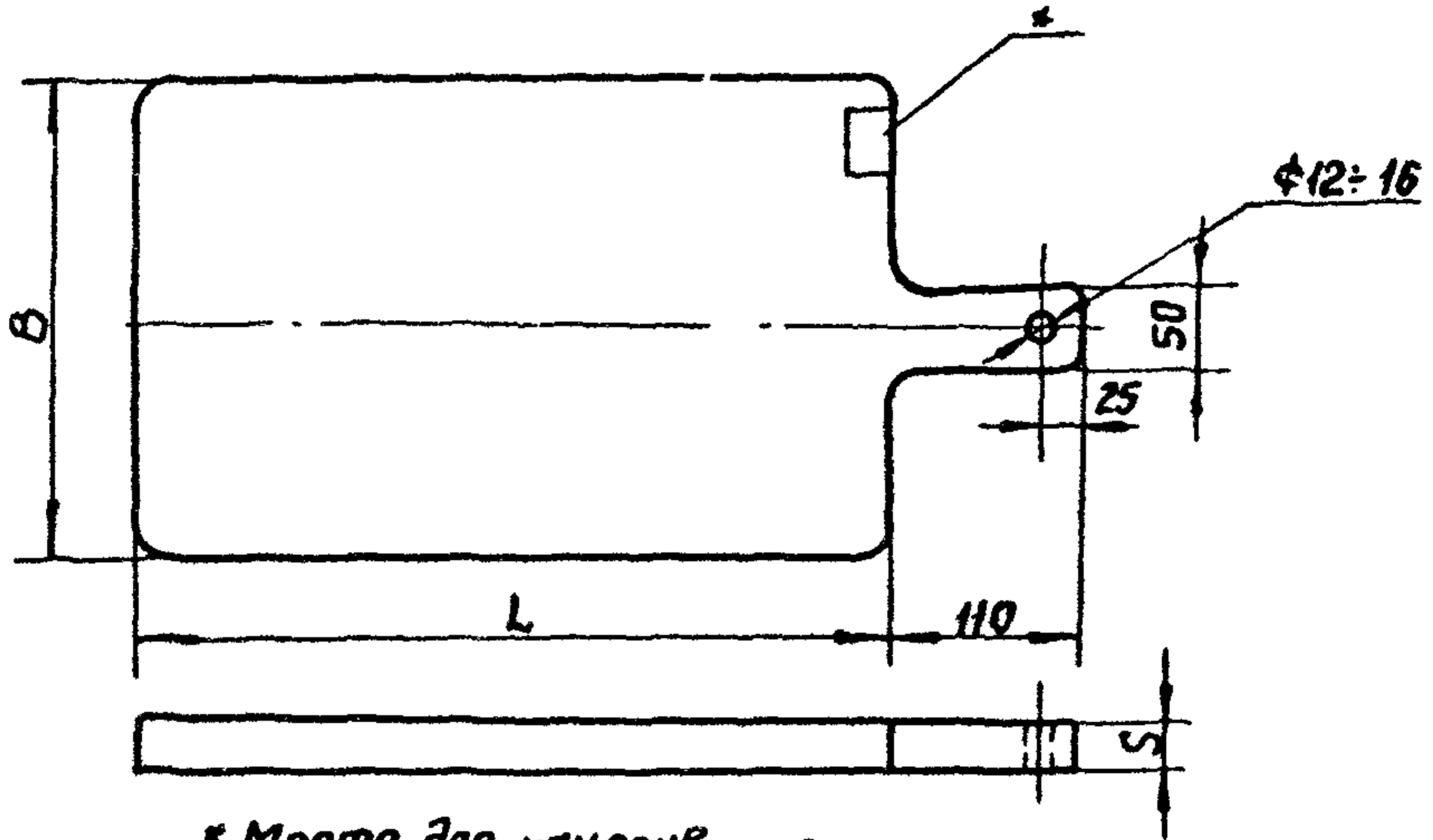
1.1. В зависимости от назначения и конструкции разделочные доски необходимо изготавливать следующих типов:

- Д1 - доска разделочная с ручкой (черт. 1);
- Д2 и Д5 - доски разделочные без ручки (черт.2, черт.5);
- Д3 - доска разделочная с бортиком (черт.3);
- Д4 - доска разделочная с желобком для сбора жидкости (черт.4).

1.2. Размеры разделочных досок должны соответствовать указанным в табл. 1.

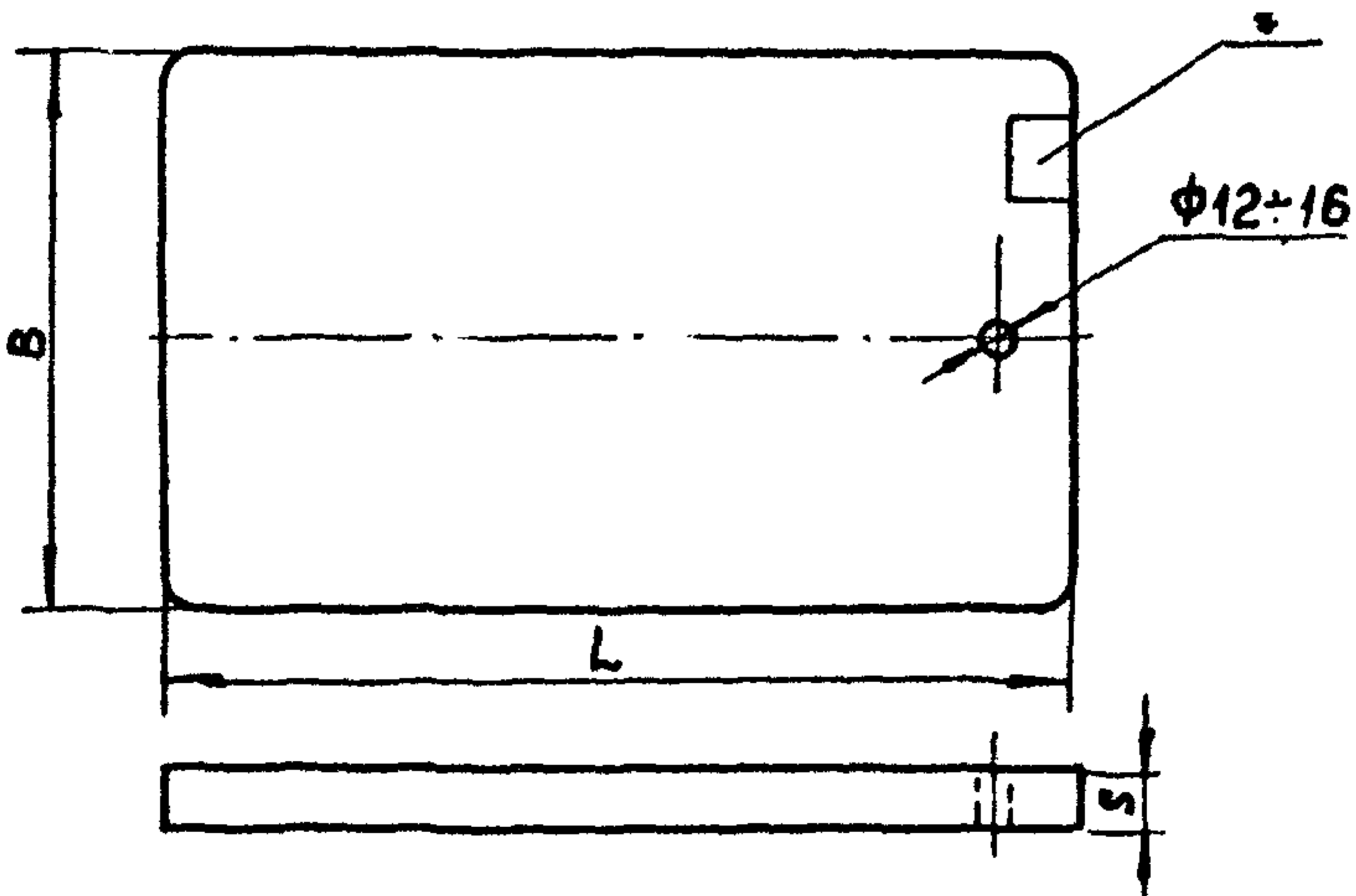
Доски разделочные

ТИП Д-1

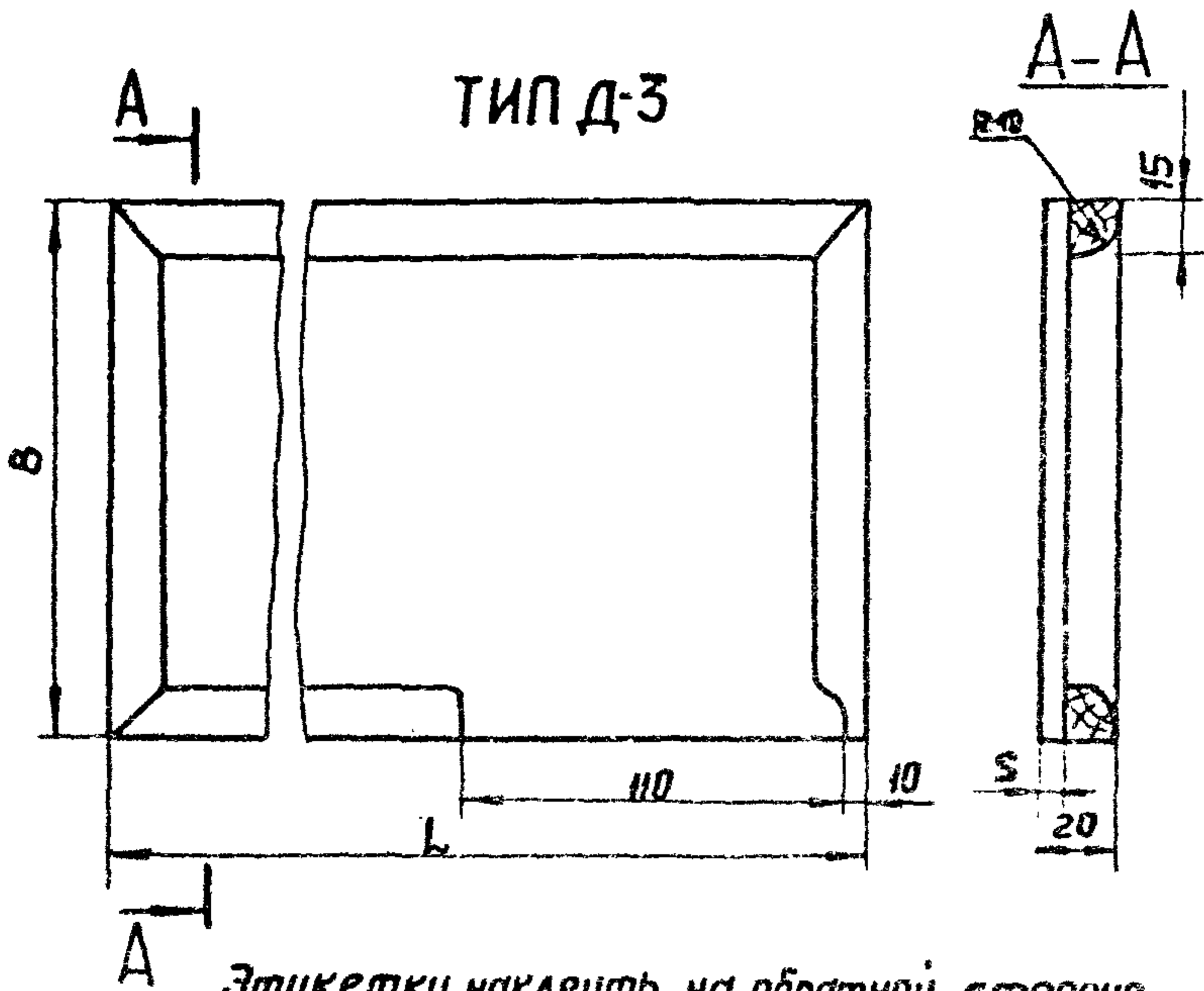


* Место для наклеивания этикетки
Черт. 1

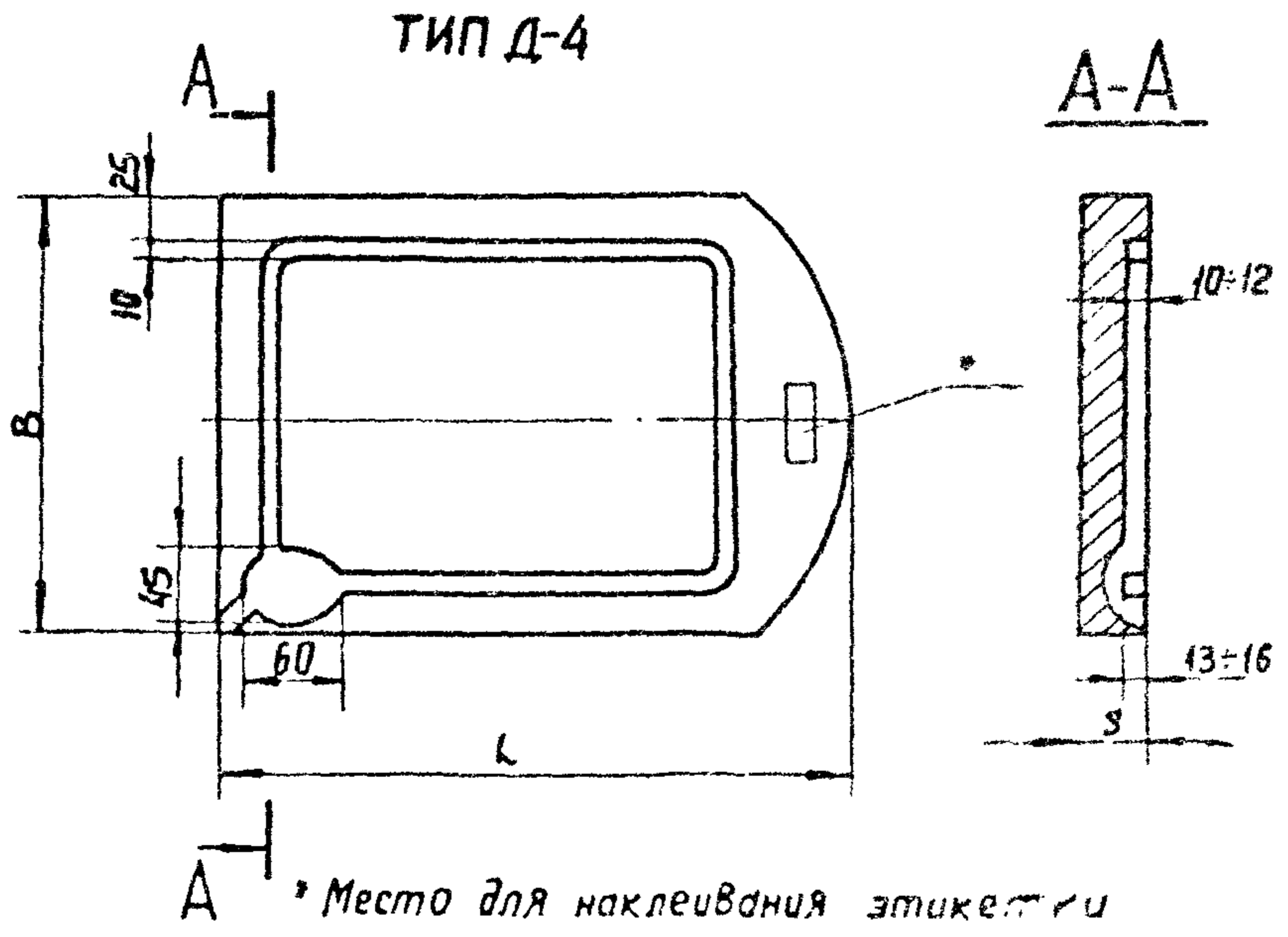
ТИП Д-2



* Место для наклеивания этикетки
Черт. 2

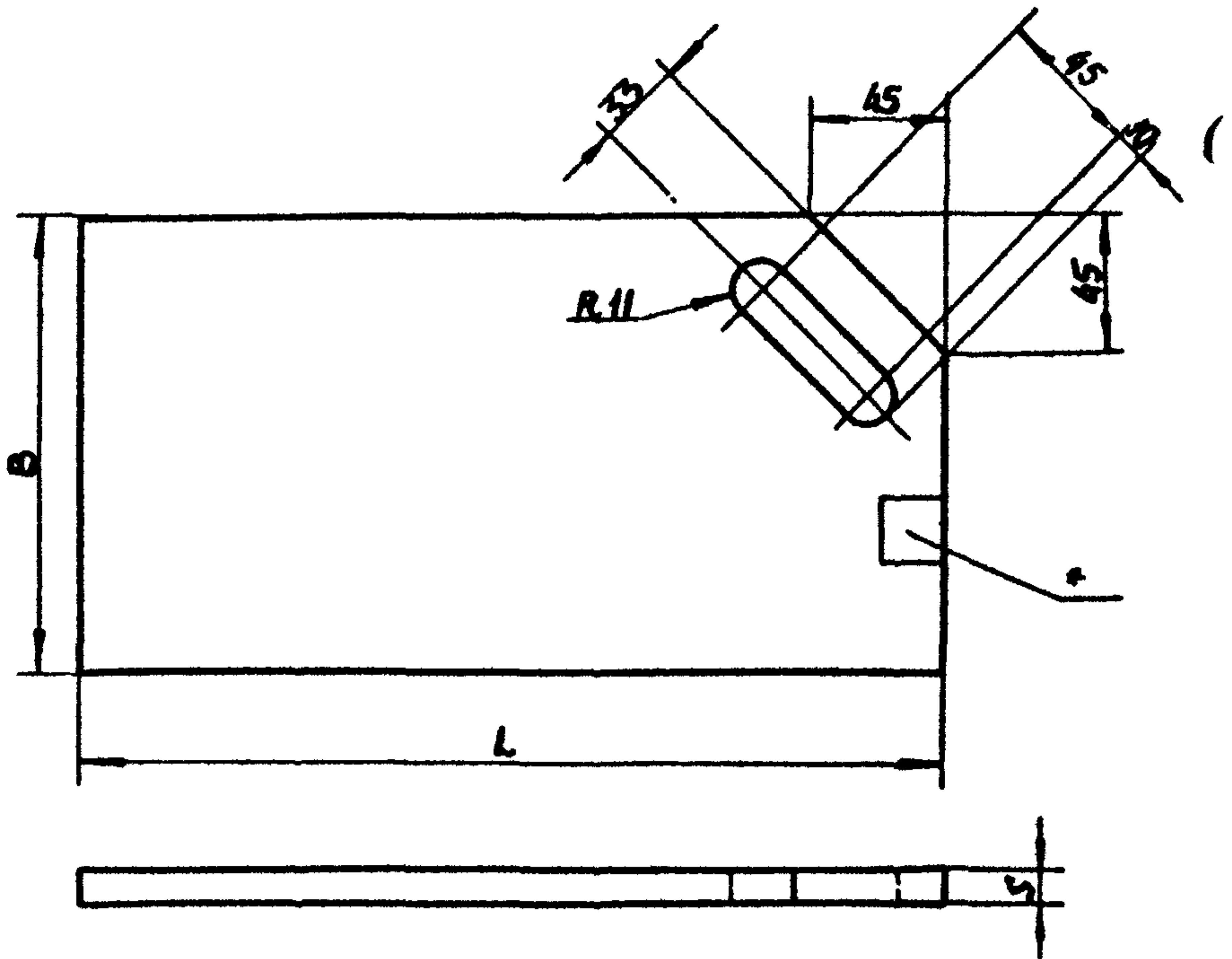


Черт. 3



Черт 4

ТИП Д-5



* Место для наклеивания этикетки

Черт. 5

Таблица I

мм

Тип	Длина, <i>L</i>	Ширина, <i>B</i>	Толщина, <i>S</i>	
			массивная древесина	фанера
Д1	От 200 до 450	124; 150; 180; 200; 220; 250; 300	13; 16; 19; 26	от 8 до 18
Д2	" 200 " 500	124; 150; 180; 200; 220; 250; 300	13; 16; 19; 26	" 6 " 18
Д2	" 500 " 900	300; 350; 400; 450; 500; 550	19; 26; 34; 44	-
Д3	" 500 " 750	400; 450; 500	-	От 4 до 8
Д4	" 350 " 550	250; 300; 350	19; 26	-
Д5	" 220 " 370	165; 210; 260	16; 17	-

Примечание. Градация по длине устанавливается 50 мм.

1.3. Допускается изготавливать разделочные доски других конструкций по техническим условиям, утверждённым в установленном порядке.

1.4. Основные отклонения размеров разделочных досок должны быть по ГОСТ 6449-76.

2. ТЕХНИЧЕСКИЕ ТРЕБОВАНИЯ

2.1. Разделочные доски должны соответствовать требованиям настоящего стандарта, конструкторской рабочей документации и образцам (эталонам), утверждённым в установленном порядке.

2.2. Для изготовления разделочных досок должны применяться древесина хвойных пород по ГОСТ 8486-66, древесина лиственных пород по ГОСТ 2695-71 и фанера по ГОСТ 3916-69, а также отходы из этих же материалов, не уступающие по физико-механическим свойствам основным материалам.

2.3. Доски типа Д2 длиной от 500 до 900 мм и Д4, применяемые на предприятиях общественного питания и торговли, должны быть изготовлены из древесины твёрдых лиственных пород, а доски типа Д3 при изготовлении теста - из фанеры.

2.4. Использование хвойных и мягких лиственных пород разрешается для изготовления досок типа Д1, Д2 длиной от 200 до 500 мм и Д5, применяемых в индивидуальном домашнем хозяйстве.

2.5. Влажность древесины разделочных досок должна быть $10 \pm 2\%$.

2.6. Поверхность разделочных досок с каждой стороны не должна иметь пороков размером и в количестве более указанных в табл.2.

Таблица 2

Наименование пороков древесины (ГОСТ 2140-71)	Нормы ограничения пороков по толщинам досок					
	Д1	Д2		Д3	Д4	Д5
		от 200 до 500	от 500 до 900			
1. Сучки: сросшиеся, светлые, здоровые и тёмные здоровые	Не допускаются размером более, мм					
	15	15	50	60	30	15
	в количестве, шт.					
	3	3	4	4	3	3
	Не допускаются на кромках досок сучки размером более 1/2 толщины доски					
Частично сросшиеся, несросшиеся	Допускаются в общем числе сросшихся сучков при условии заделки их вставками					
2. Наклон волокон: массивная древесина	7	7	10	-	7	7
Фанера	Не нормируется					
3. Внутренняя заболонь, заболонные грибные окраски	Не допускаются площади более 15% от площади любой стороны доски					
4. Свилеватость, завиток, ложное ядро, крень	Допускаются					

Примечания:

1. Сучки, указанные в табл.2, размером до 10 мм не учитываются.
2. Пороки, не указанные в табл. 2, не допускаются.
3. На одной стороне доски допускается сочетание не более 2 видов пороков древесины.

2.7. Не допускаются дефекты обработки: заусеницы, вырывы, сколы, вмятины, расслоения и механические повреждения.

2.8. Параметр шероховатости поверхности разделочных досок $R_{a\max}$ должен быть не более 60 мкм (8 класс) по ГОСТ 7016-75.

Углы досок должны быть заовалены, а рёбра притуплены.

2.9. Не допускается отделка или окрашивание разделочных досок.

2.10. Вставки должны быть подобраны по направлению волокон древесины. Размер вставки не должен быть более размера допускаемых сучков.

2.11. Клеевые соединения в разделочных досках должны быть выполнены на гладкую фугу по ГОСТ 9330-76.

Ширина заготовок для склеивания не должна быть меньше 20 мм.

2.12. Для склеивания и заделки сучков следует применять клеи повышенной водостойкости животного происхождения и клеи на синтетических смолах, разрешённых Министерством здравоохранения СССР.

2.13. Бортик у доски ДЗ должен быть установлен на клею и гвоздях или на клею и шурупах.

Гвозди и шурупы должны иметь антикоррозионное покрытие или быть заделаны.

3. ПРАВИЛА ПРИЁМКИ

3.1. Разделочные доски следует предъявлять к приёмке партиями. Партией считают количество досок одного типа, оформленное одним документом о качестве.

3.2. Для контрольной проверки качества разделочных досок необходимо отбирать 5% досок от партии, но не менее 10 штук.

3.3. При несоответствии разделочных досок требованиям настоящего стандарта хотя бы по одному из показателей следует производить повторную проверку удвоенного количества досок, взятых от той же партии.

При неудовлетворительных результатах повторной проверки разделочных досок партия приёмке не подлежит.

4. МЕТОДЫ КОНТРОЛЯ

4.1. Проверку соответствия разделочных досок требованиям настоящего стандарта следует производить внешним осмотром, обмером и сравнением с образцом (эталоном).

4.2. Длину, ширину и толщину разделочных досок следует измерять линейкой по ГОСТ 427-75, штангенциркулем по ГОСТ 166-73 или другим измерительным инструментом.

4.3. Влажность досок следует определять по ГОСТ 16588-71 и ГОСТ 9621-72.

4.4. Шероховатость поверхности досок следует определять по ГОСТ 15612-70.

5. МАРКИРОВКА, УПАКОВКА, ТРАНСПОРТИРОВАНИЕ И ХРАНЕНИЕ

5.1. На каждую разделочную доску наклеивается этикетка в месте, указанном на чертеже.

На этикетке должны быть указаны:

наименование предприятия-изготовителя и его товарный знак;

тип разделочной доски;

артикул;

розничная цена;

обозначение настоящего стандарта;

дата изготовления;

номер контролёра.

5.2. Разделочные доски типов Д1, Д2 длиной от 200 до 500 мм и Д5 должны быть упакованы по 10 штук в бумагу по ГОСТ 8273-75 и перевязаны шпагатом по ГОСТ 17308-71 или заклеены.

Допускается упаковывать разделочные доски типа Д2 длиной от 200 до 500 мм по 5 штук в одну пачку.

Разделочные доски типа Д2 длиной от 500 до 900 мм, Д3 и Д4 должны быть упакованы в зависимости от размеров и формы по 2-5 штук.

5.3. Каждая пачка должна иметь чёткую маркировку в виде штампа, нанесённого несмываемой краской или прочно приклеенной бумажной этикетки. Этикетка должна быть отпечатана типографским способом.

Маркировка должна содержать:
наименование предприятия-изготовителя;
тип разделочной доски;
артикул;
розничную цену;
количество досок в пачке, шт.;
обозначение настоящего стандарта.

5.4. Каждая партия досок должна сопровождаться документом о качестве, содержащим:

наименование предприятия-изготовителя, его местонахождение (город или условный адрес);
наименование и тип досок;
количество досок в партии, шт.;
обозначение настоящего стандарта.

5.5. Транспортирование разделочных досок допускается любым видом транспорта с обязательным предохранением их от атмосферных осадков и механических повреждений.

5.6. Упакованные доски должны храниться в сухих закрытых помещениях на расстоянии не менее 1 м от действующих отопительных приборов.

6. ГАРАНТИИ ИЗГОТОВИТЕЛЯ

6.1. Разделочные доски должны быть приняты техническим контролем предприятия-изготовителя.

6.2. Изготовитель должен гарантировать соответствие изделий требованиям настоящего стандарта при условии соблюдения потребителем условий транспортирования и хранения, установленных стандартом.

Тираж 5000

Заказ № 2481

Типография ХОЗУ Мшилеспрома СССР