

ГОСУДАРСТВЕННЫЙ КОМИТЕТ СОВЕТА МИНИСТРОВ СССР
ПО ДЕЛАМ СТРОИТЕЛЬСТВА
/ ГОССТРОЙ СССР /

ТИПОВЫЕ МОНТАЖНЫЕ ДЕТАЛИ
ОДНОЭТАЖНЫХ ПРОМЫШЛЕННЫХ ЗДАНИЙ

СОПРЯЖЕНИЯ ПЛИТ ПОКРЫТИЯ С НЕСУЩИМИ
КОНСТРУКЦИЯМИ ПРИ СКАТНОЙ КРОВЛЕ

ТДМ-4-12/2

ДЕТАЛИ ПРИ ШАГЕ СТРОПИЛЬНЫХ КОНСТРУКЦИЙ 6 м,
И ШАГЕ КОЛОНН СРЕДНЕГО РЯДА 12 м

9932-02

ЦЕНТРАЛЬНЫЙ ИНСТИТУТ ТИПОВЫХ ПРОЕКТОВ
МОСКВА

ГОСУДАРСТВЕННЫЙ КОМИТЕТ СОВЕТА МИНИСТРОВ СССР
ПО ДЕЛАМ СТРОИТЕЛЬСТВА
/ ГОССТРОЙ СССР /

ТИПОВЫЕ МОНТАЖНЫЕ ДЕТАЛИ
ОДНОЭТАЖНЫХ ПРОМЫШЛЕННЫХ ЗДАНИЙ

СОПРЯЖЕНИЯ ПЛИТ ПОКРЫТИЯ С НЕСУЩИМИ
КОНСТРУКЦИЯМИ ПРИ СКАТНОЙ КРОВЛЕ

ТДМ-4-12/2

ДЕТАЛИ ПРИ ШАГЕ СТРОПИЛЬНЫХ КОНСТРУКЦИЙ 6 м,
И ШАГЕ КОЛОНН СРЕДНЕГО РЯДА 12 м

РАЗРАБОТАНЫ:
ЦНИИПРОМЗДАНИЙ
И ПРОМСТРОЙПРОЕКТОМ

УТВЕРЖДЕНЫ
И ВВЕДЕНЫ В ДЕЙСТВИЕ С 1.X-68г.
ГОССТРОЕМ СССР
ПОСТАНОВЛЕНИЕ № 73 ОТ 13.VIII-68г.

ЦЕНТРАЛЬНЫЙ ИНСТИТУТ ТИПОВЫХ ПРОЕКТОВ
МОСКВА

1968

Сопряжения плит покрытия
с несущими конструкциями
при скатной кровле

ТДМ-4-12/2

	Содержание	Стр.
	Пояснительная записка	3 и
Деталь I	Крепление плиты покрытия к ферме по крайнему ряду колонн у торца	4
Деталь 2 Деталь 2а	Крепление плит покрытия к ферме по крайнему ряду колонн	5
Деталь 3	Крепление плит покрытия к фермам по крайнему ряду колонн у поперечного т.ш.	6
Деталь 7	Крепление плит покрытия к ферме у торца	7
Деталь 8 Деталь 8а	Крепление плит покрытия к ферме	8
Деталь 9	Крепление плит покрытия к фермам у поперечного т.ш.	9
Деталь I0а Деталь I0б	Заполнение швов между плитами	I0
Деталь I0в Деталь I0г	Заполнение швов между плитами	I1
Деталь I1	Крепление плит покрытия к подстропильной ферме у торца	I2
Деталь I2 Деталь I2а	Крепление плит покрытия к подстропильной ферме в середине ее пролета	I3
Деталь I3	Крепление плит покрытия к подстропильным фермам	I4
Деталь I4	Крепление плит покрытия к подстропильным фермам у поперечного т.ш.	I5

Исправленному верить 10/IV-69 г.

Буныч / Бутрындау.

ПОЯСНИТЕЛЬНАЯ ЗАПИСКА

1. В состав серий ТДМ входят рабочие чертежи типовых монтажных деталей промышленных зданий предприятий различных отраслей промышленности и складов различного назначения.

2. В настоящем альбоме ТДМ-4-12/2 помещены типовые детали сопряжения плит покрытия с фермами по серии ПК-01-129/6⁸7.

3. Чертежи типовых деталей предназначены для непосредственного использования на строительстве и включаются в состав проектной документации в полном их объеме или в виде отдельных листов, примененных в данном проекте.

4. Область применения типовых монтажных деталей соответствует "Указаниям по применению рабочих чертежей типовых монтажных деталей" (серия ТДМ-0, дополнение к выпуску I), являющимся подсобным материалом при разработке проектов зданий. В соответствии с "Указаниями" производится также и маркировка монтажных деталей в проекте. "Указания" (серия ТДМ-0, дополнение к выпуску I) распространяются институтом Промстройпроект.

5. Стальные элементы для сопряжения сборных конструкций каркаса /марки с буквами ММ/ приведены в сериях ПК-01-128 и ПК-01-128 дополнение I.

Исправленному верить 10/IV-69 г.

Бухт /Бухтина/

5

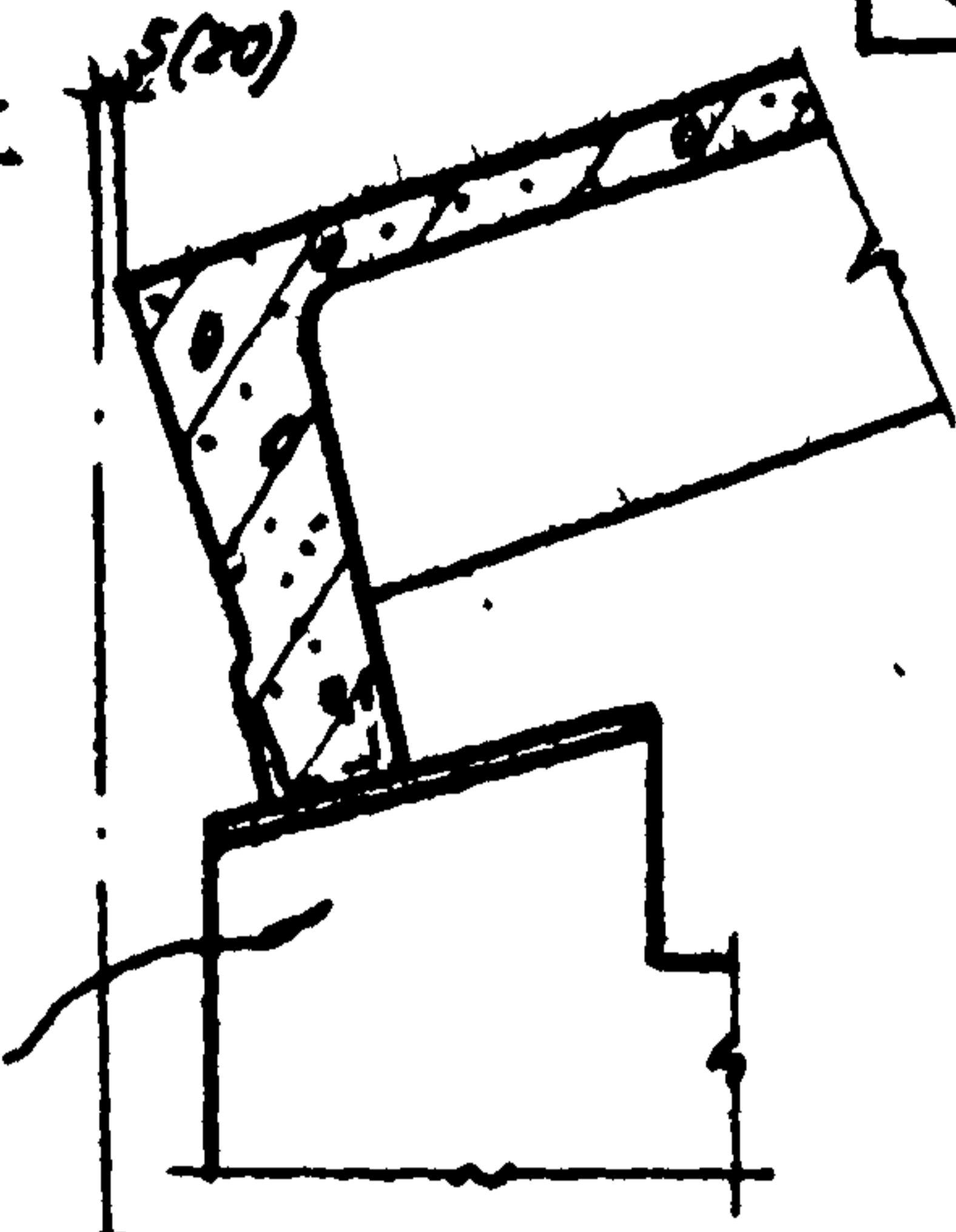
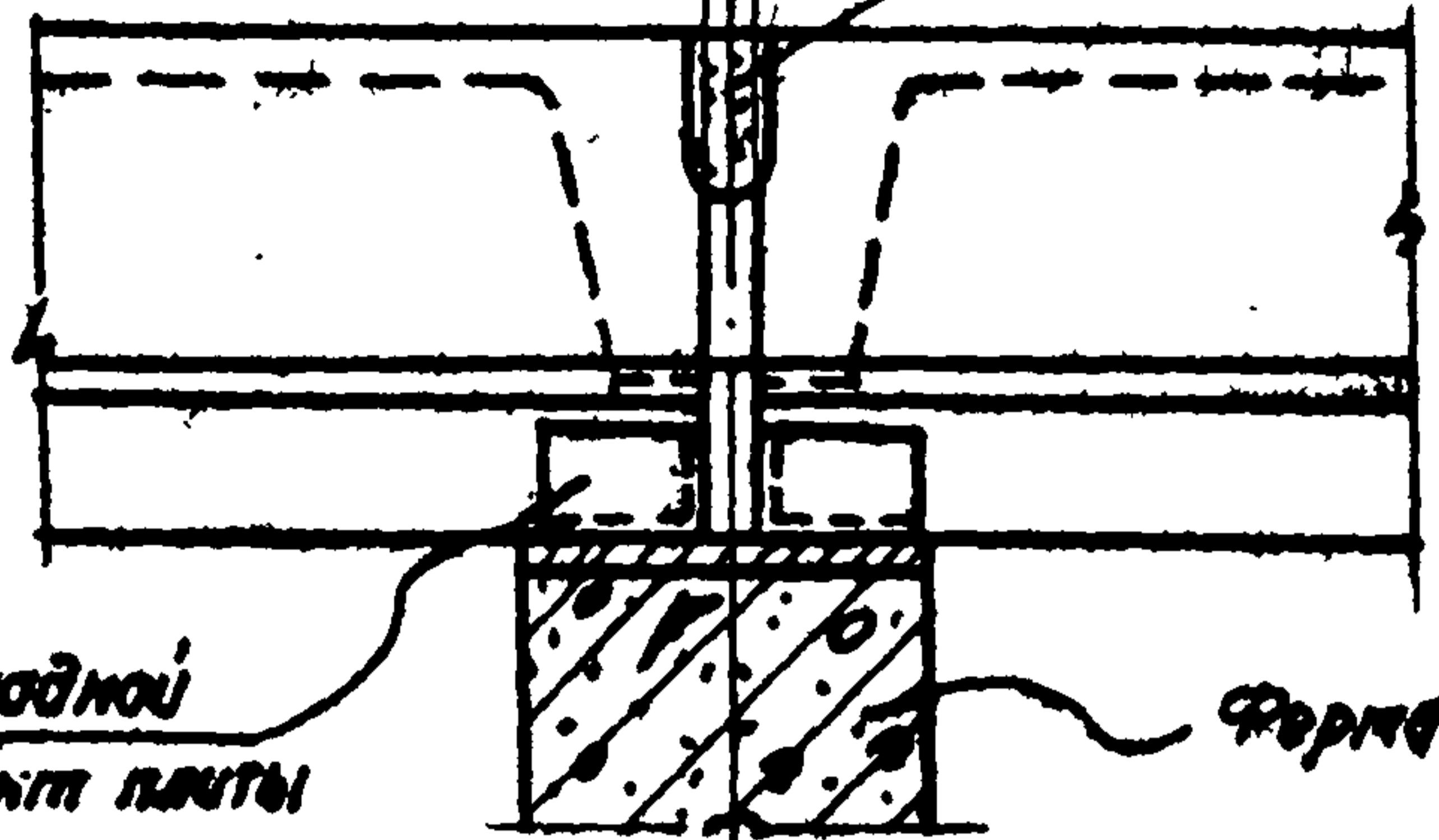
Для детали 2

Для детали 2а

Защитное покрытие торца

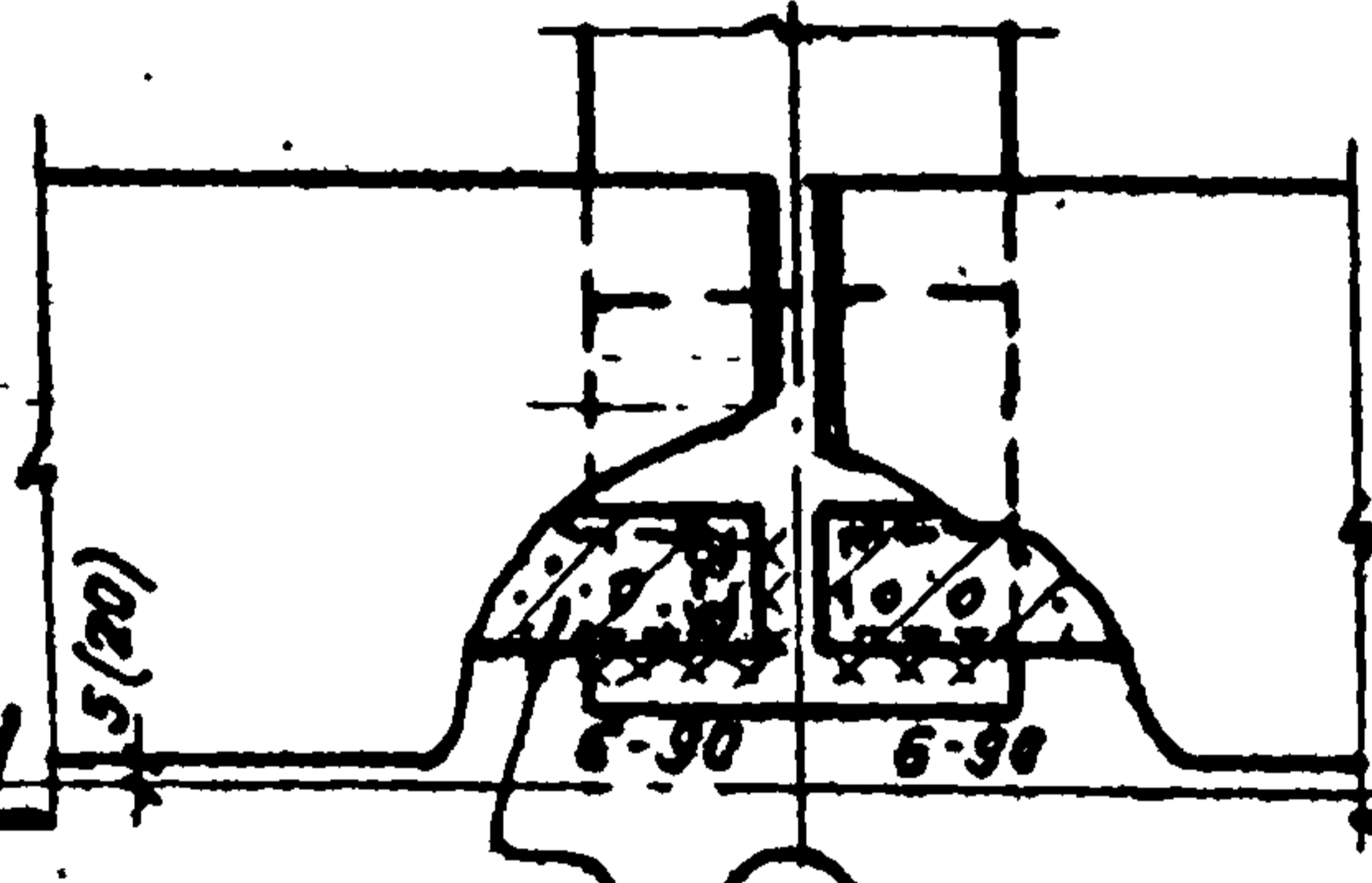
Закладной цемент плиты

Ферма



2-2

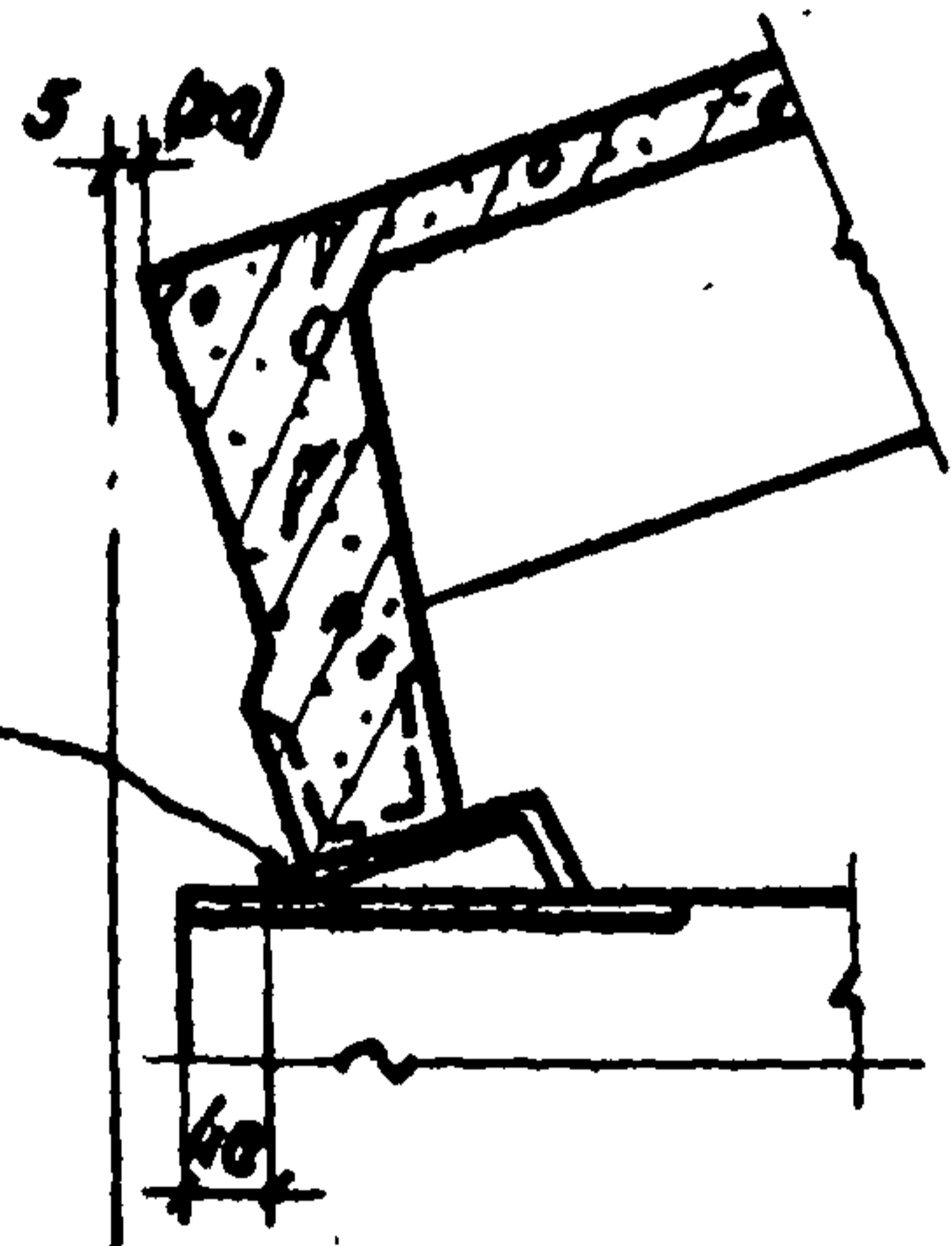
для 14 для ферм пролетом 18 и 24 м.
 для 16 для ферм пролетом 30 м.
 прибавить к ферме
 для установки плиты



Ребра плиты

2

2а



2-2

Примечание

Размеры в скобках относятся к плитам с наклонными ребрами.

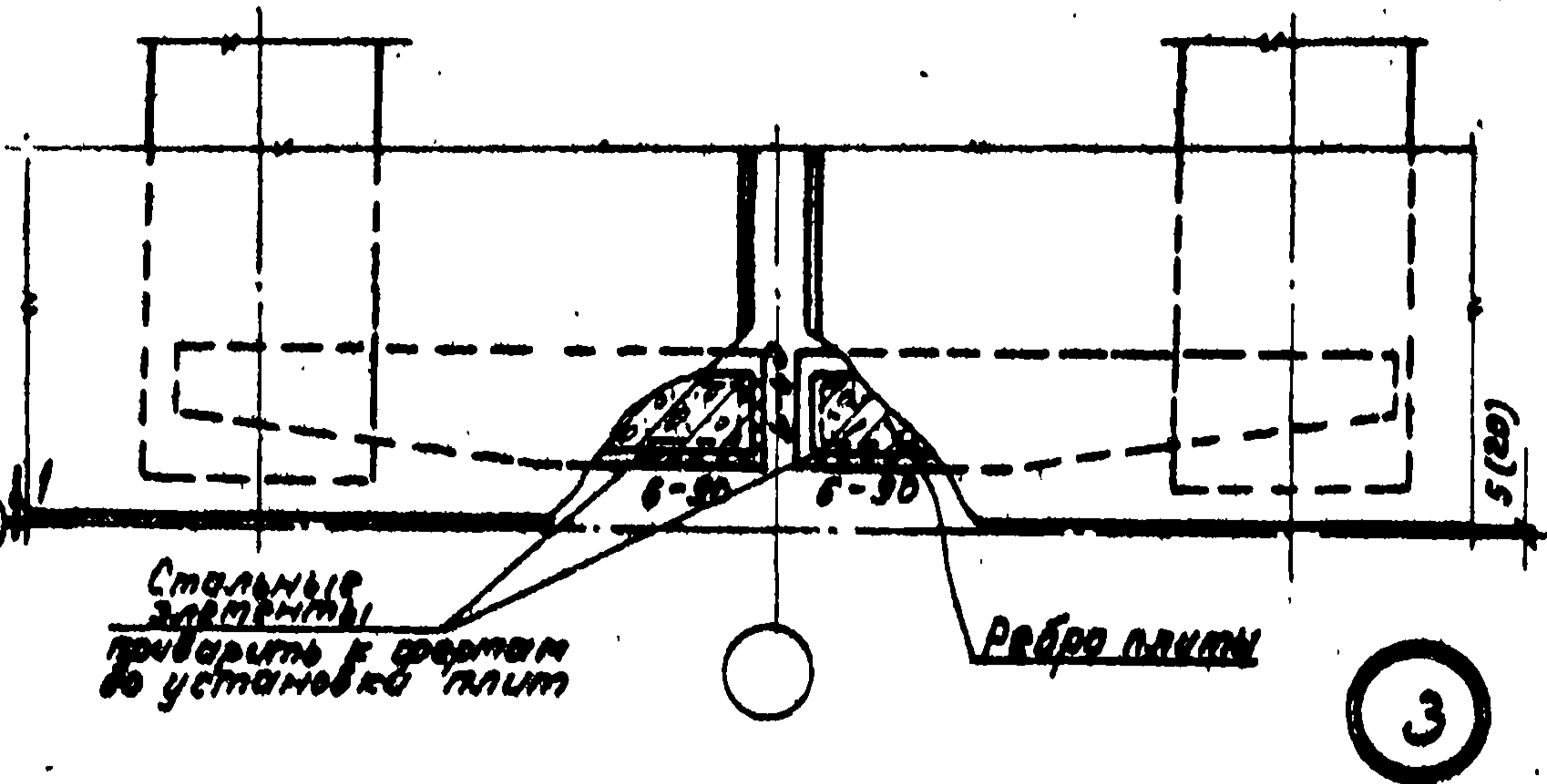
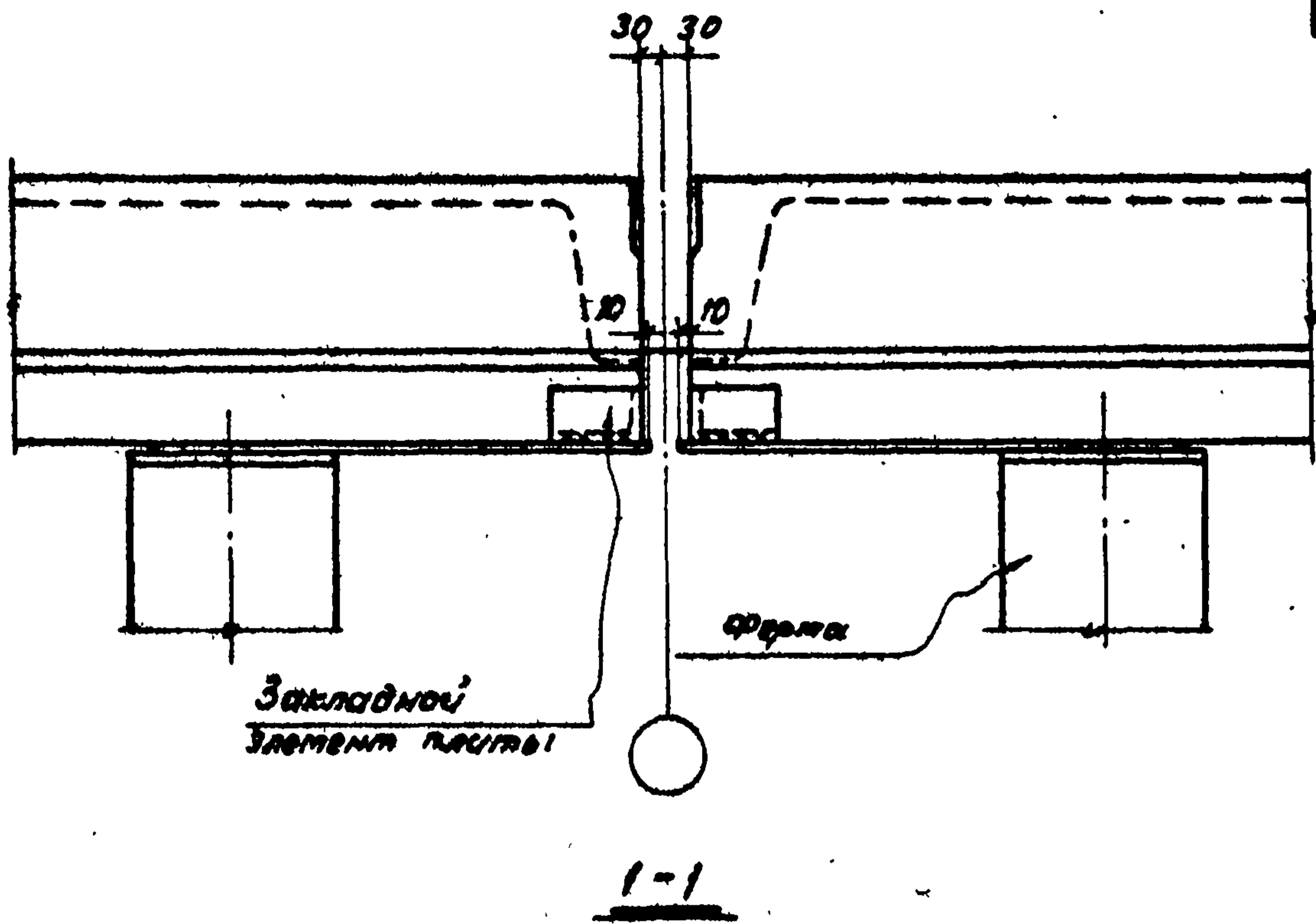
ТАМ

Крепление плит покрытия к ферме по крайнему ряду колонн

ТДМ-4-12/2

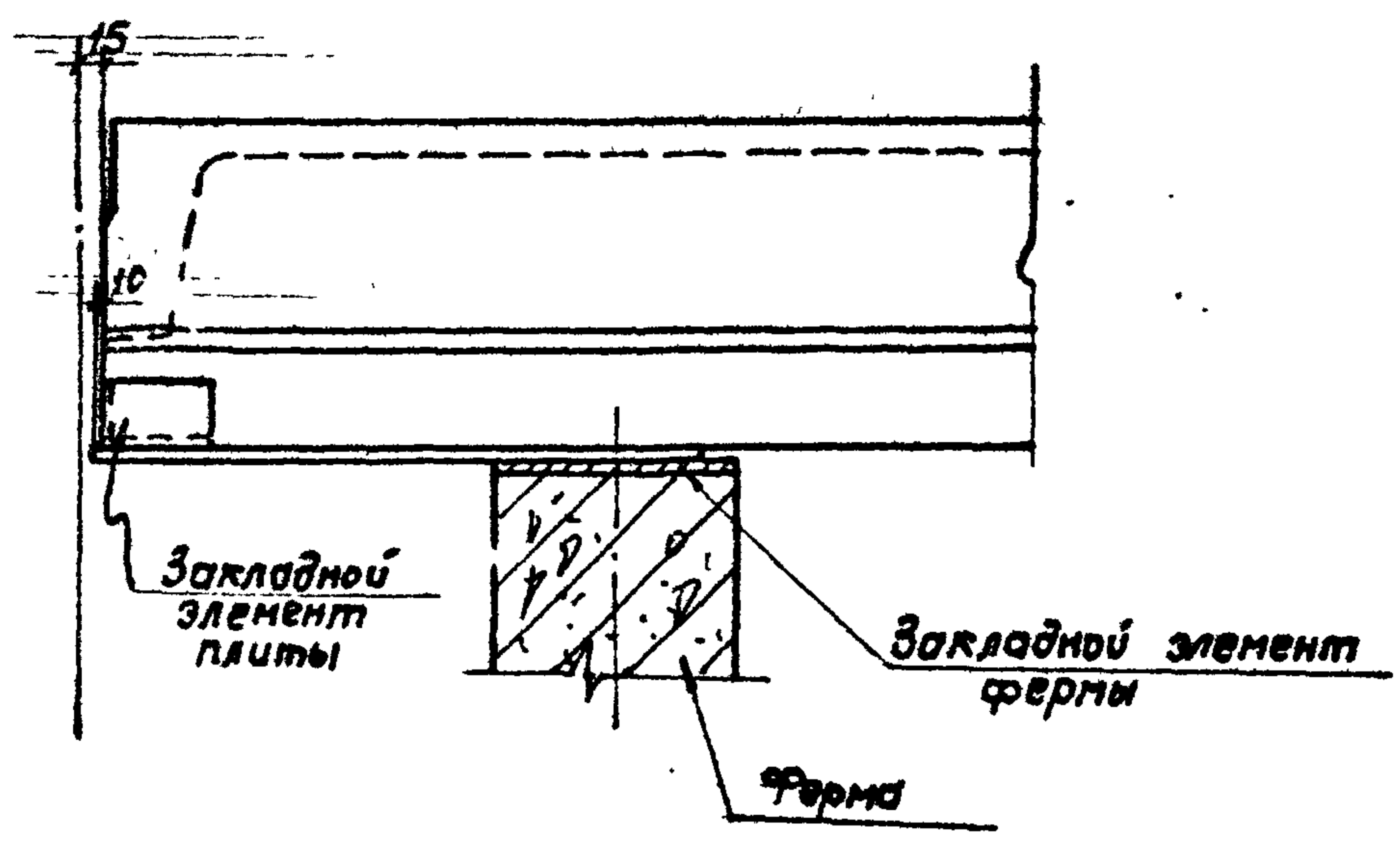
Детали 2; 2а

1968

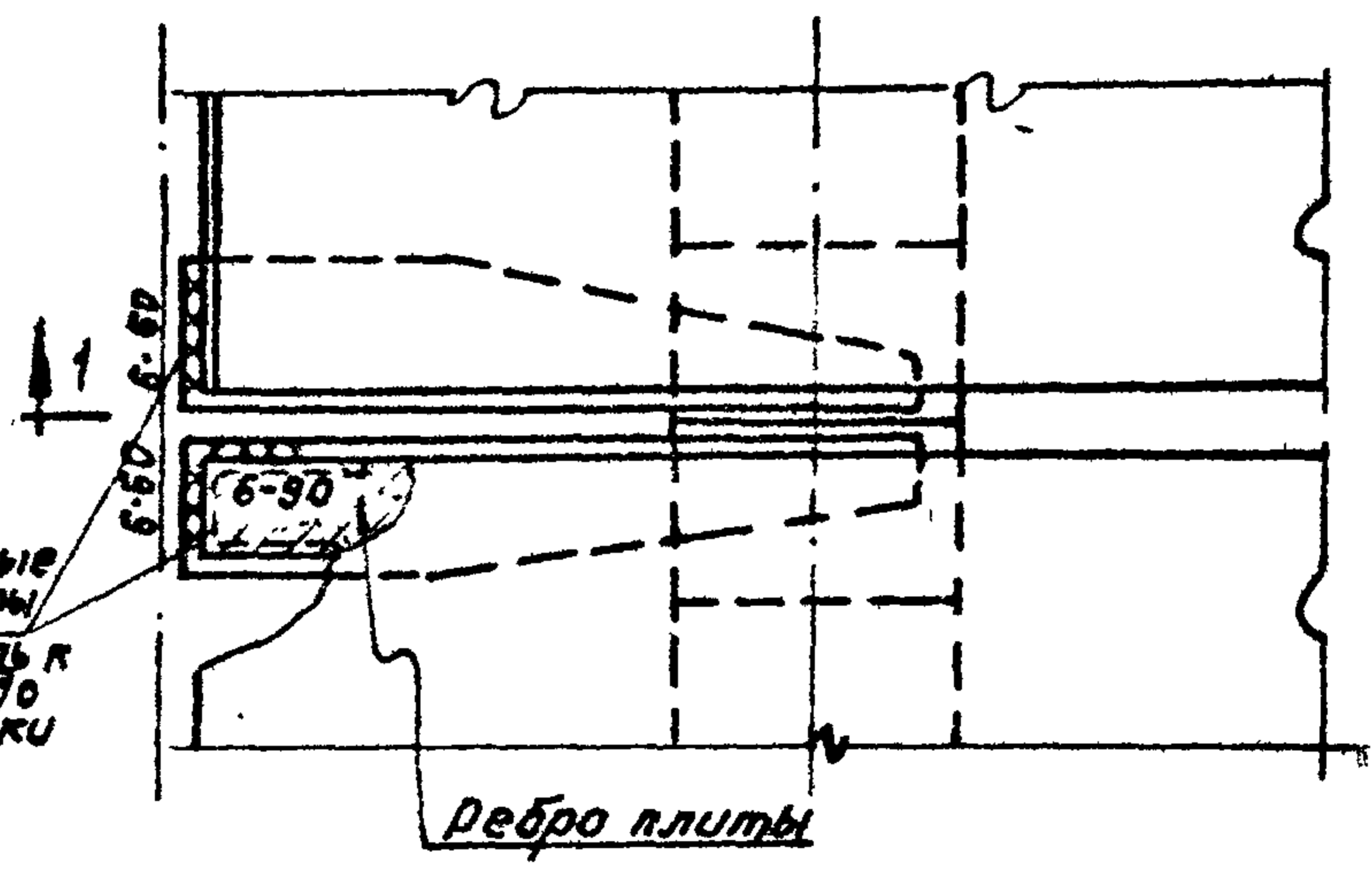


Примечание.
 Размеры в скобках относятся к плитам с наклонными ребрами.

ТДМ	Крепление плит покрытия к фермам по крайнему ряду колонн у поперечного т.ш.	ТДМ-У-12/8
1968		Деталь 3



1-1



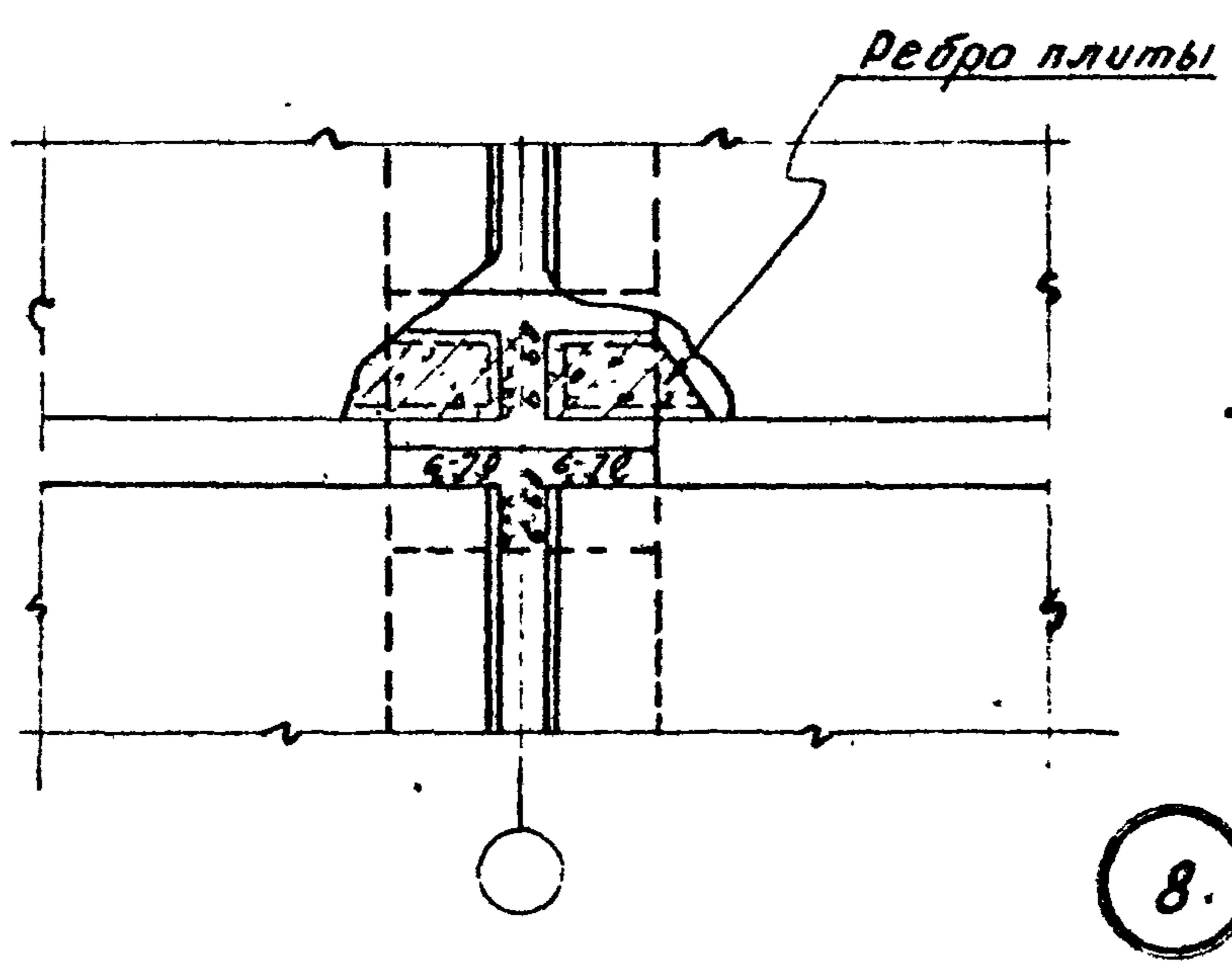
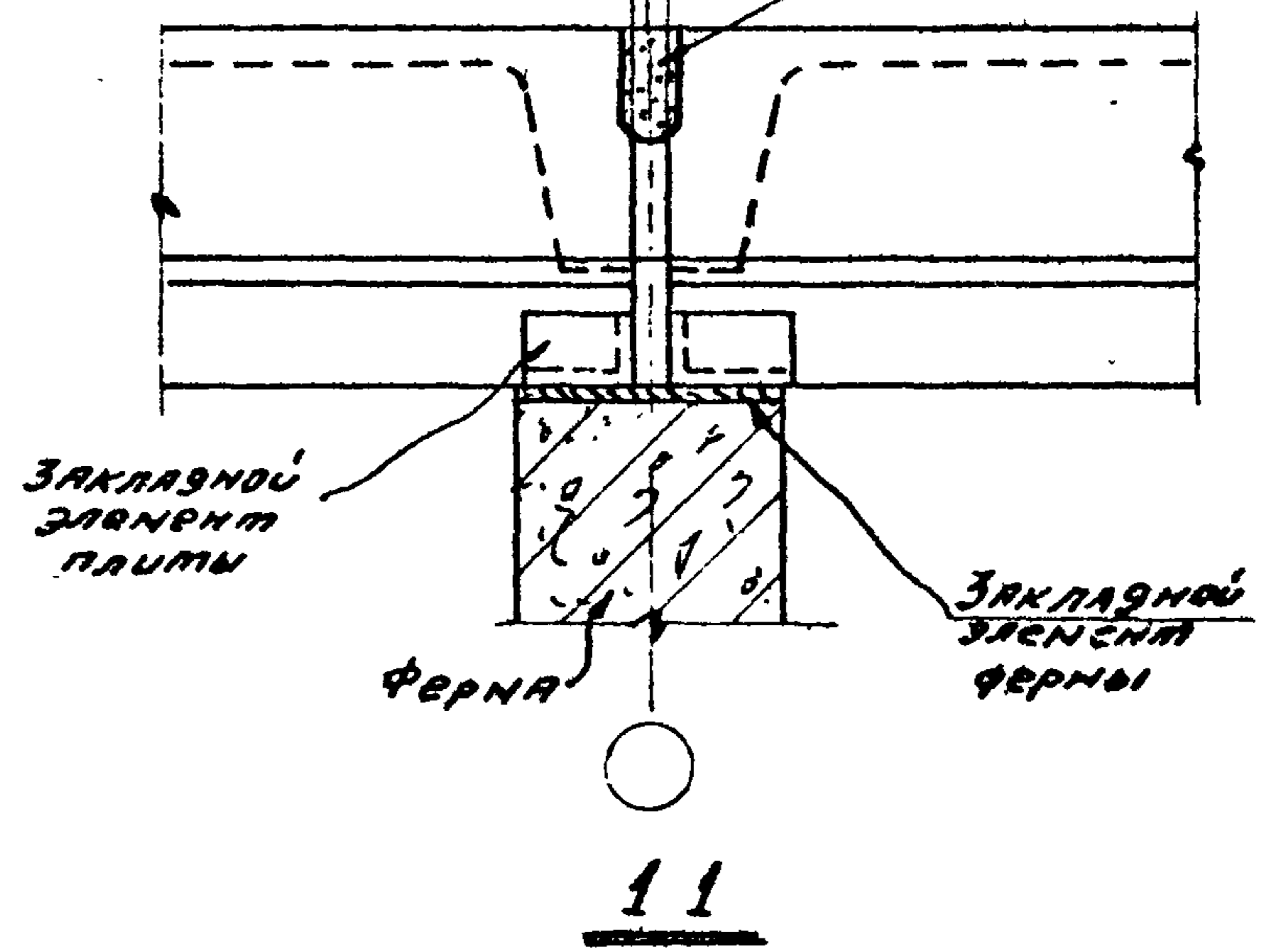
1

7

Исполн	Мирер	Штейнер
Науч. отдел	М. И. М. П. Р.	Р. У. Г. Р. И. М. Н.
Промстрой проект	Петров	Пурре
ЦНИИ	1968	

ТДМ	Крепление плит покрытия к ферме у торца	ТДМ-4-12/2	
1968		Деталь	7

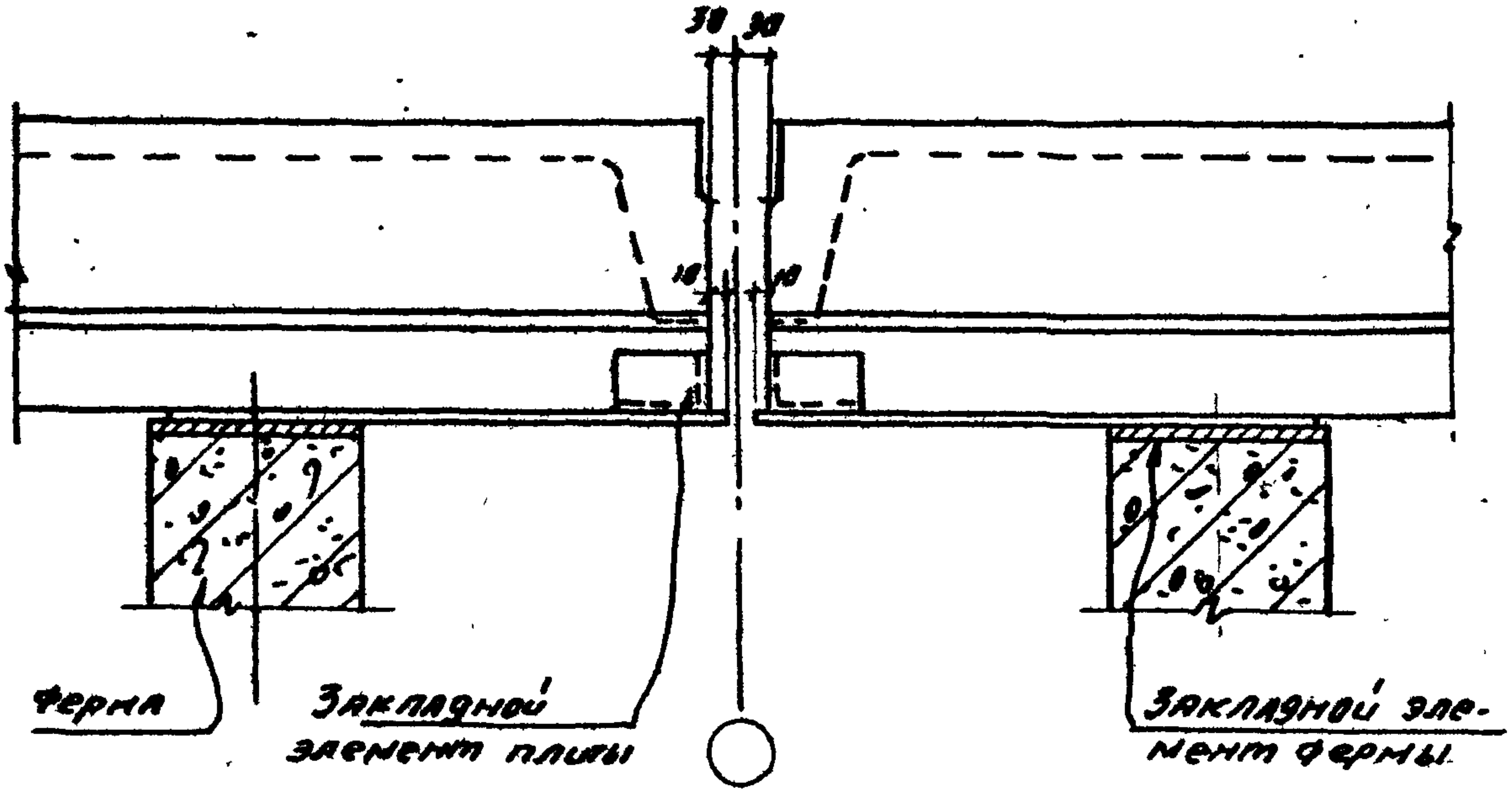
Для детали 8 15, 15
 Для детали 8a 15, 0
 Залить раствором
 марки 200



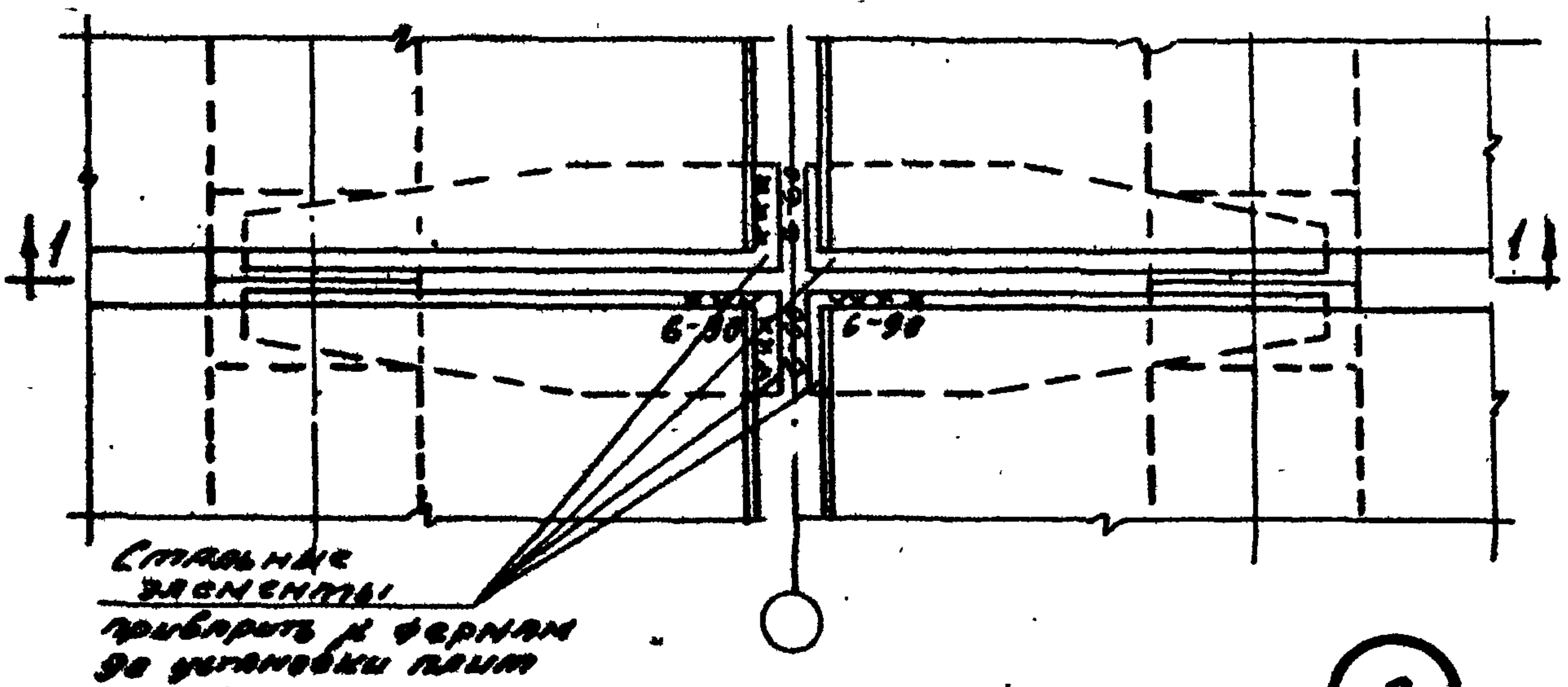
Имя	ДРЕБИГДИН
Пр. инж. пр.	МИРЕР
Рук. группы	ШТЕЙНЕР
Имя	Мирзаев
Пр. инж. пр.	М.Ш.Ш.
Рук. гр. инж.	М.Ш.Ш.
Имя	Петров
Имя	Пурре
Имя	Мирзаев
Пр. инж. пр.	
Рук. группы	
ЦНИИ ГВНЗДАННИИ	1968

ТДМ	Крепление плит покрытия к ферме	ТДМ-4-12/2	
		ДЕТАЛИ	8, 8a

9



1-1



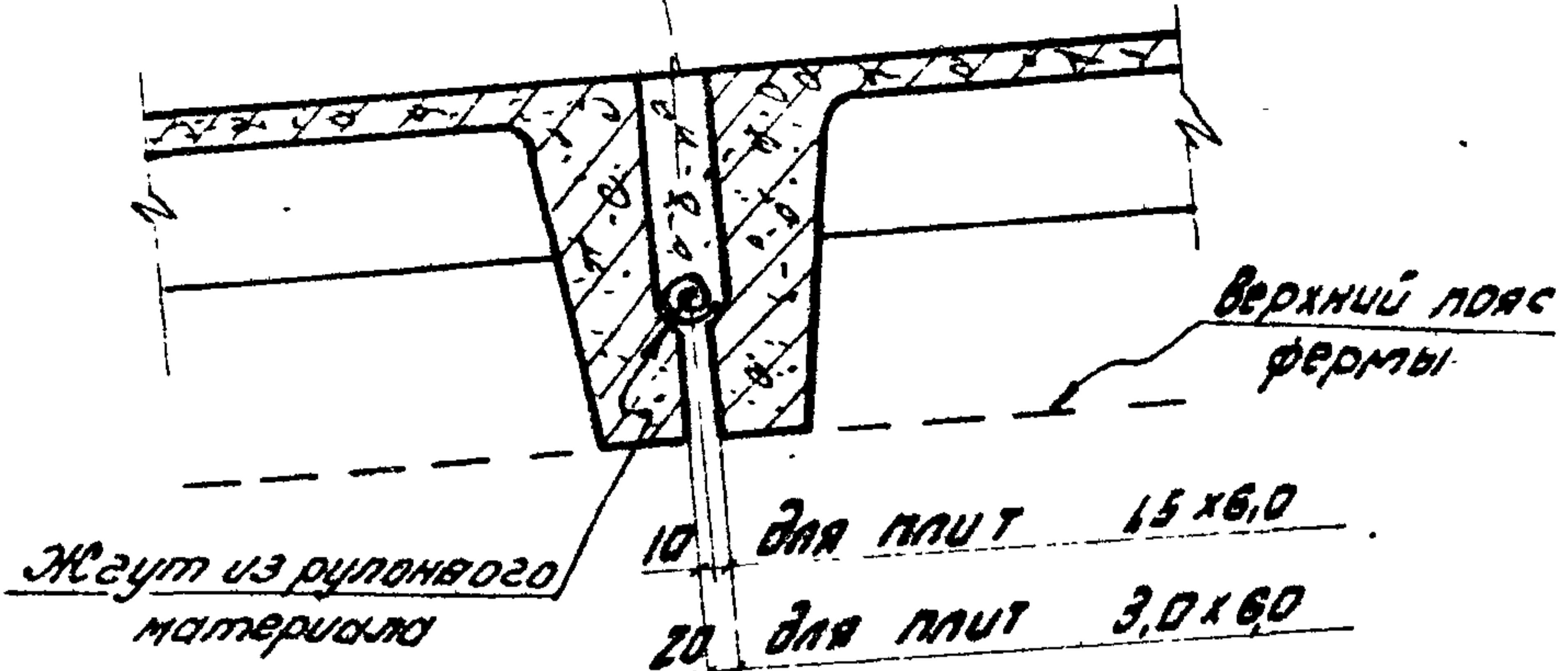
9

ТДМ
1988

Крепление плит покрытия к фермам
у поперечного т.ш.

ТДМ-4-12/2
ДЕТАЛЬ 9

Залить раствором
марки 200



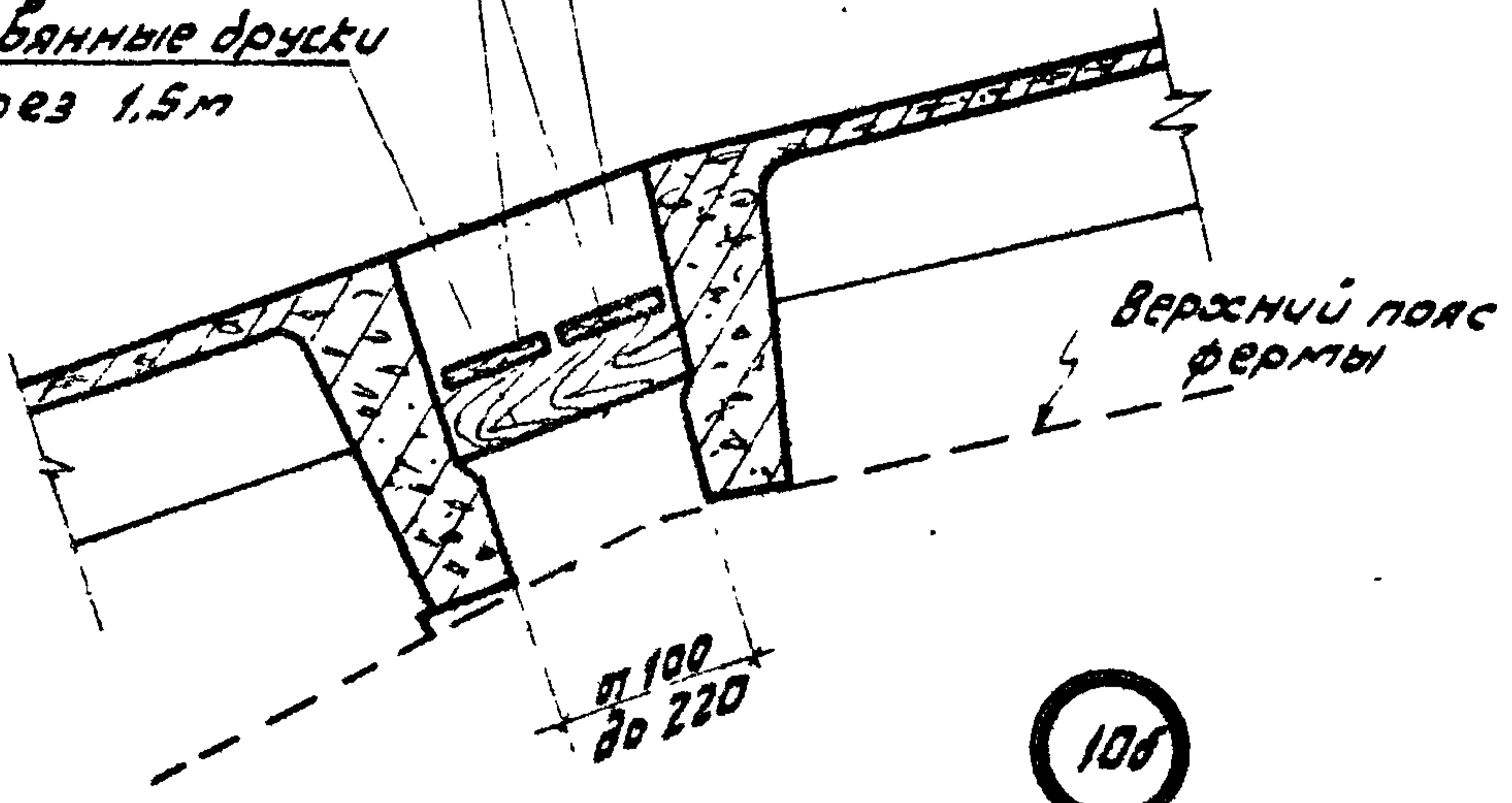
10 для плит 15x6,0
20 для плит 3,0x6,0



Деревянные доски
по длине плиты

Залить раствором
марки 200

Деревянные бруски
через 1,5 м



ШТЕРНЕР
А.И.И.
Р.У.Г.Р.М.Н.Ж.
СТРОИ-СТ
Крубицкий
Р.У.Г.Р.М.Н.Ж.
1968

ТДМ

Заполнение швов между плитами

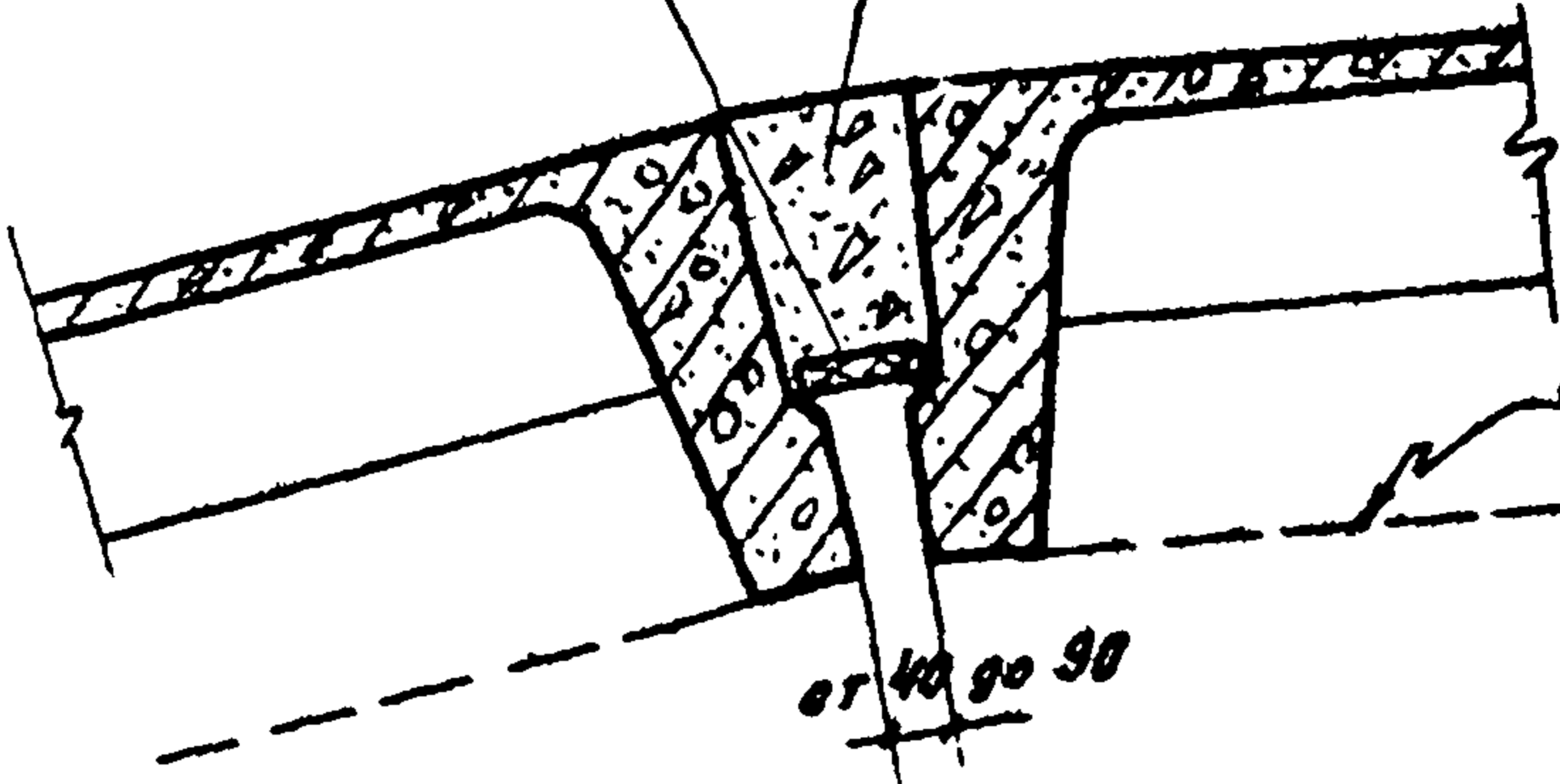
ТДМ-4-12/2

ДЕТАЛИ 10а, 10б

1968

Деревянные доски по длине плиты

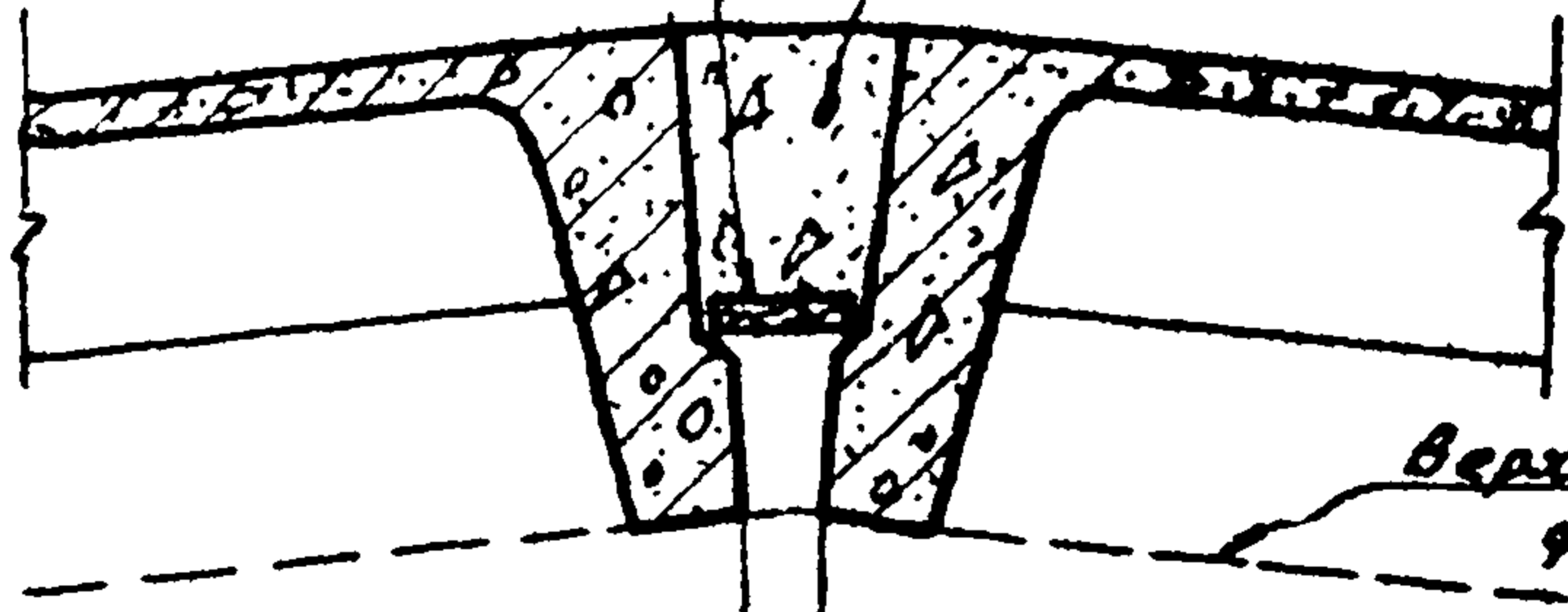
Залить раствором марки 200



106

Деревянные доски по длине плиты

Залить раствором марки 200



для плиты 1,5 x 6,0 40

для плиты 3,0 x 6,0 50

для пролета 18 м

60 для пролетов 24 м и 30 м

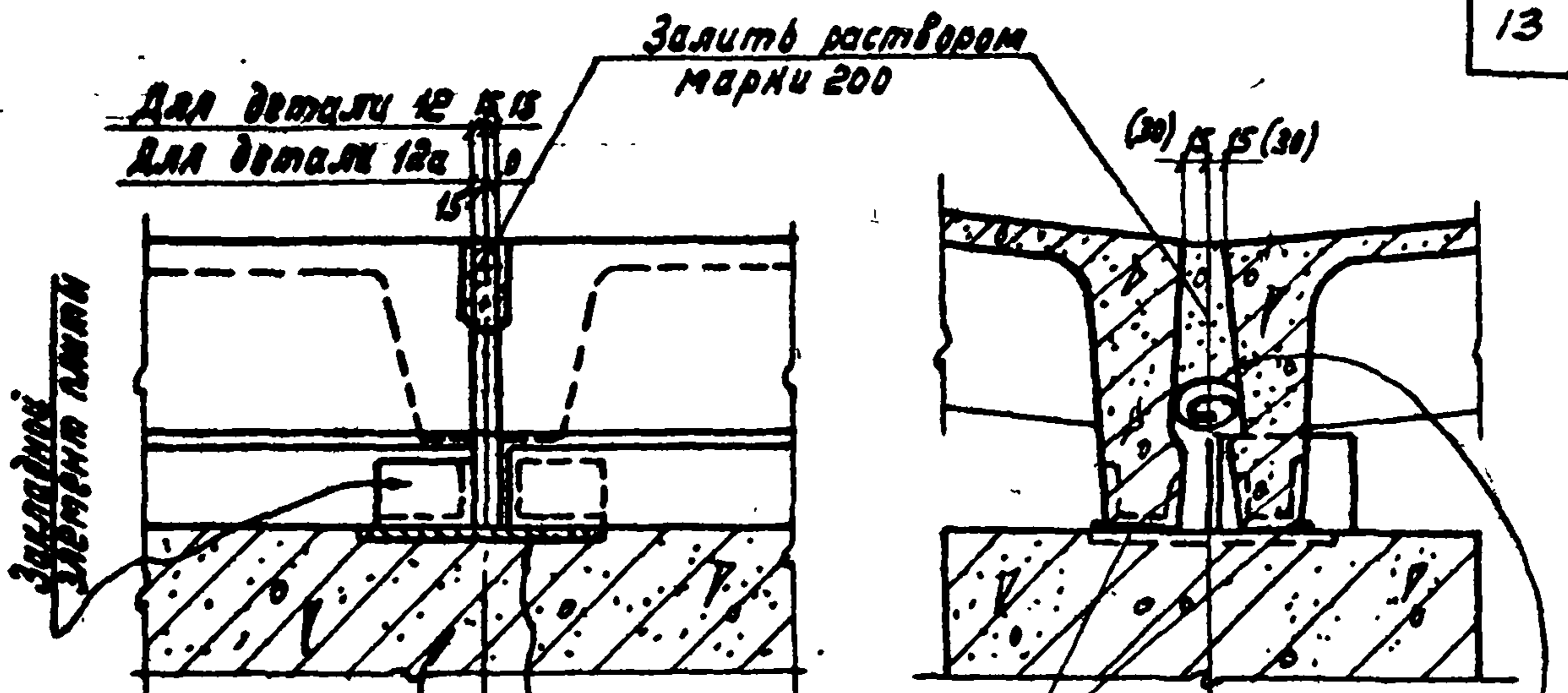
107

МАШ ОТДЕЛ	Г. И. И. П. П.	РУК. З. Р. И. И. И.	ЦНИИ Трансданий
Выжигин	Петров	Кривичко	
ТРОИСТРОЙ-ПРОЕКТ	Г. И. И. И. П. П.	Р. У. Е. Г. Р. И. И. И.	
	М. И. И. И. П. П.	М. И. И. И. П. П.	
	М. И. И. И. П. П.	М. И. И. И. П. П.	

ТДМ
1968

Заполнение швов между плитами

ТДМ-4-12/2
ДЕТАЛИ ЮСЮ



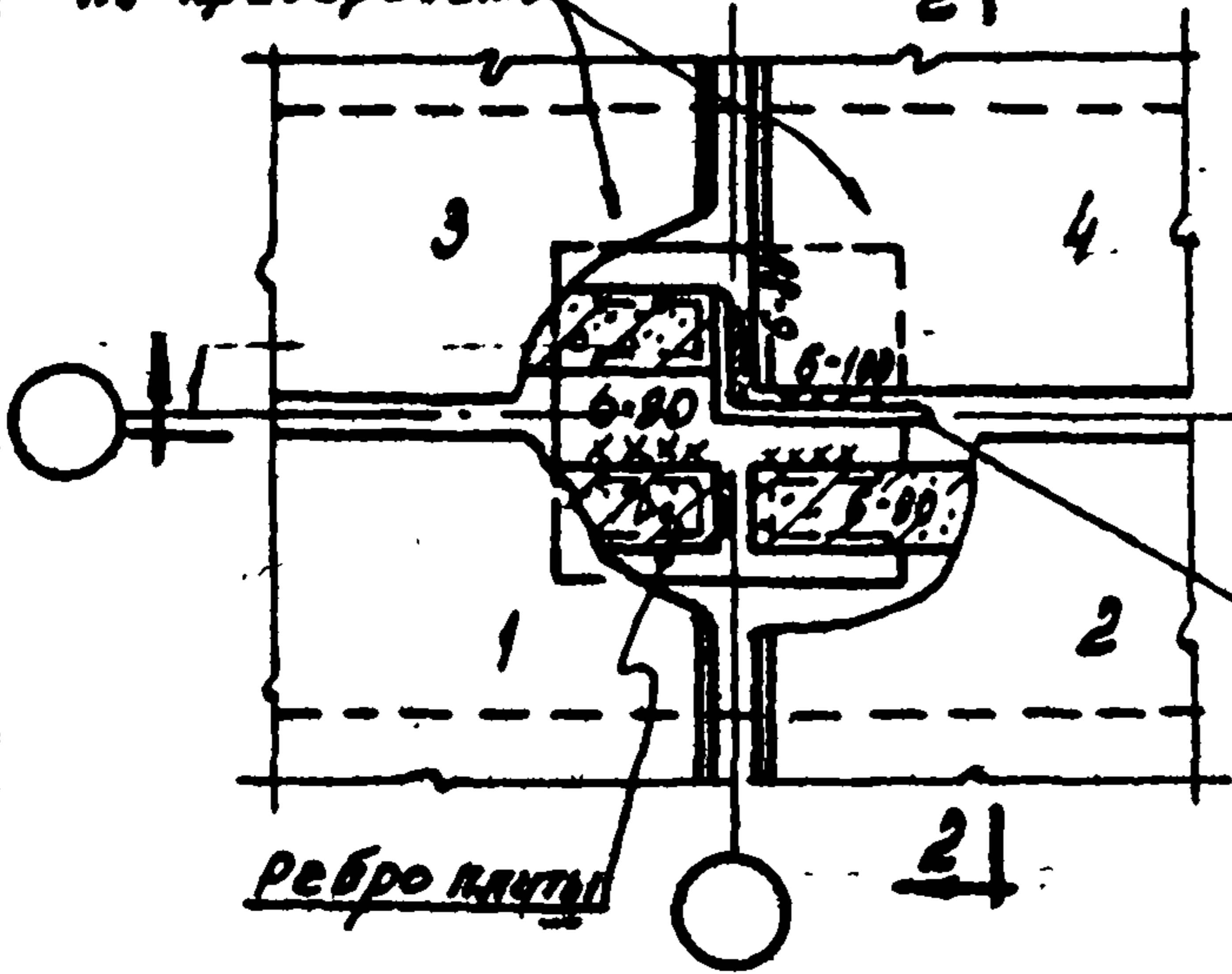
Залить раствором марки 200

Клин из обрезков металла, приварить к закладному элементу подстропильной фермы

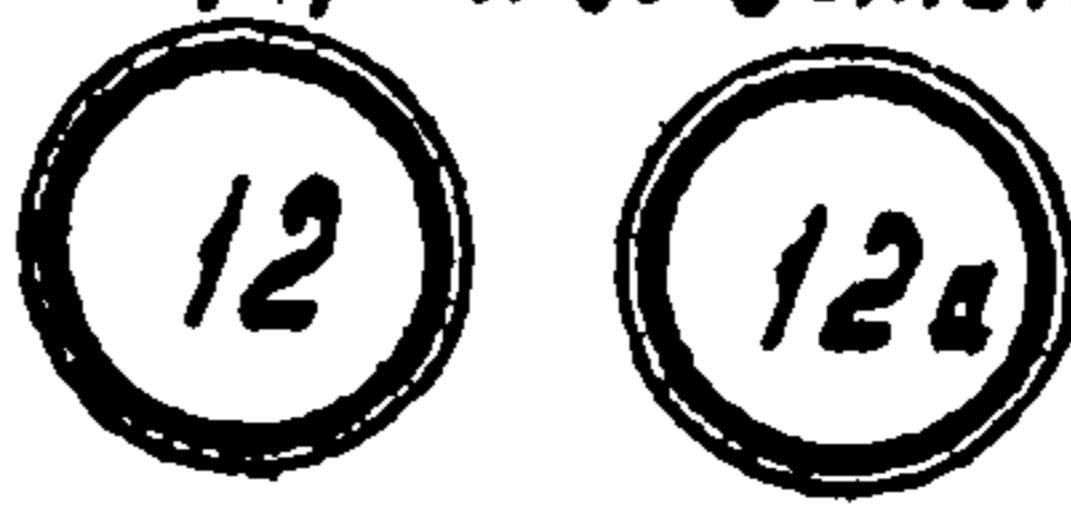
Жгут из резинового материала

1-1

2-2



Упорный уголок мм-72
Установить после укладки плиты 3 плотно прижать к ней и приварить к закладному элементу подстропильной фермы во время установки плиты 4



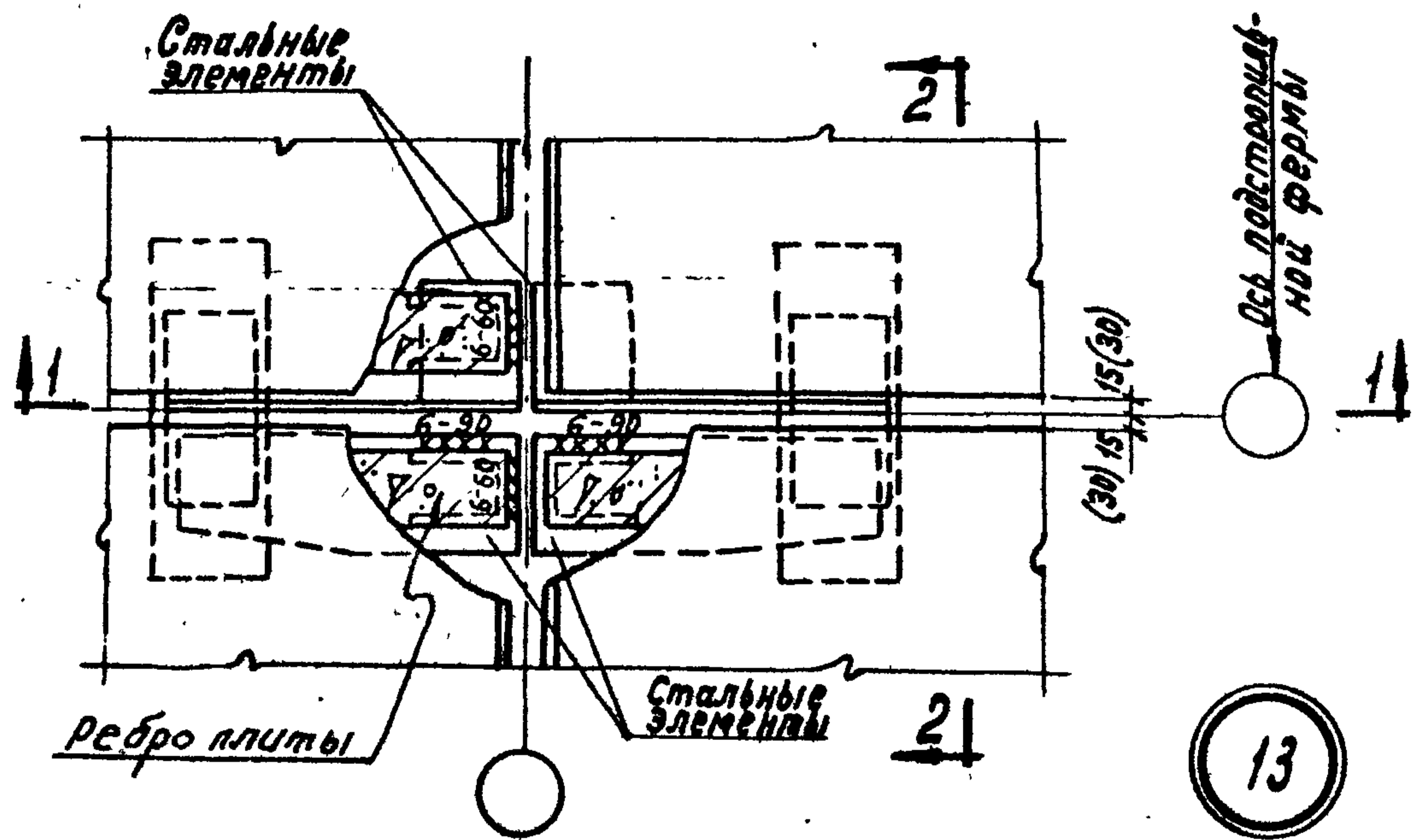
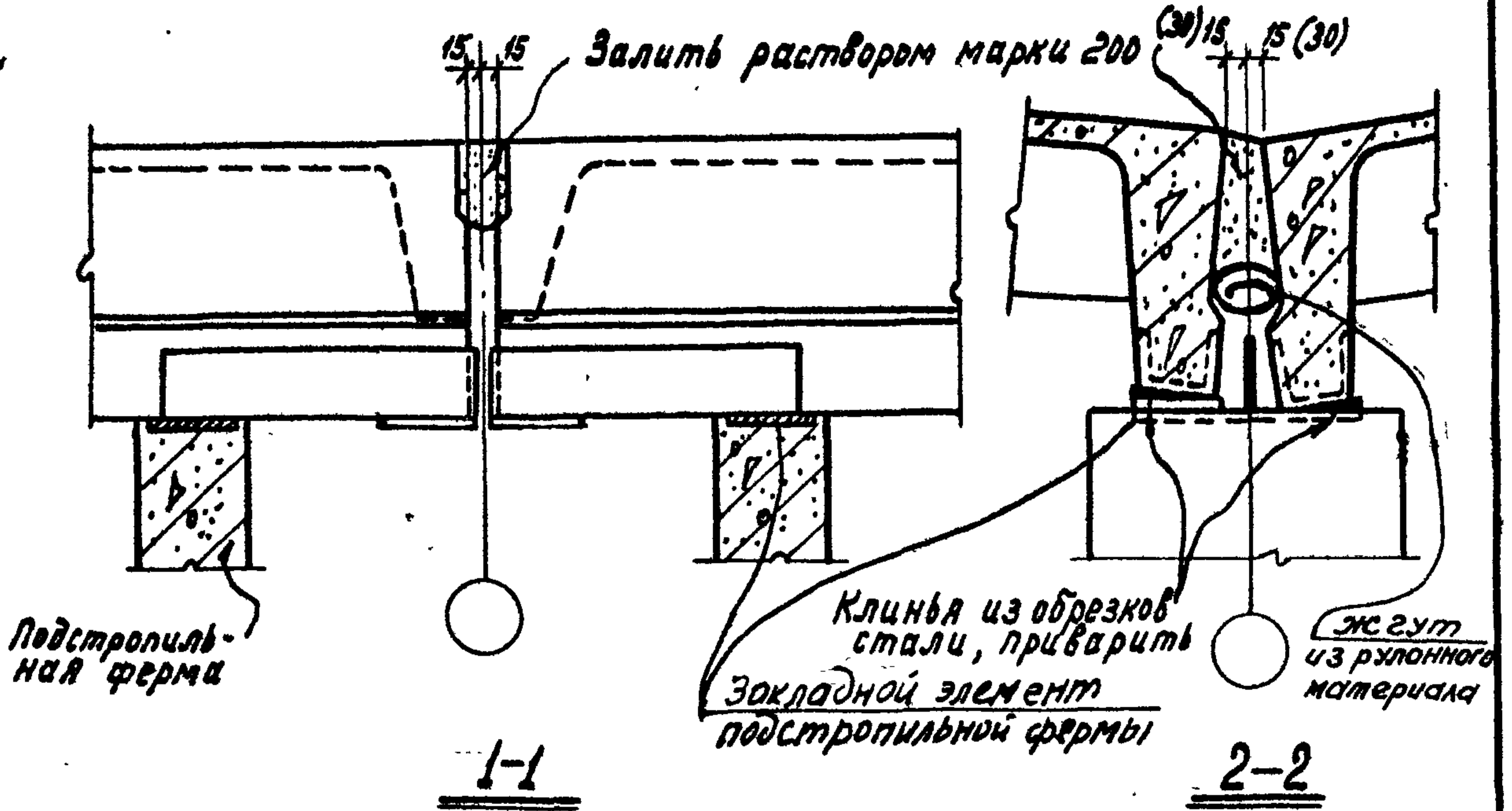
Примечания:

1. Зазоры между уголком и плитами тщательно зачеканить раствором 200, а при монтаже в зимнее время заложить стальными прокладками.
2. Размеры в скобках относятся к плитам с наклонными ребрами

ТДМ
1968

Крепление плит покрытия к подстропильной ферме в середине ее пролета

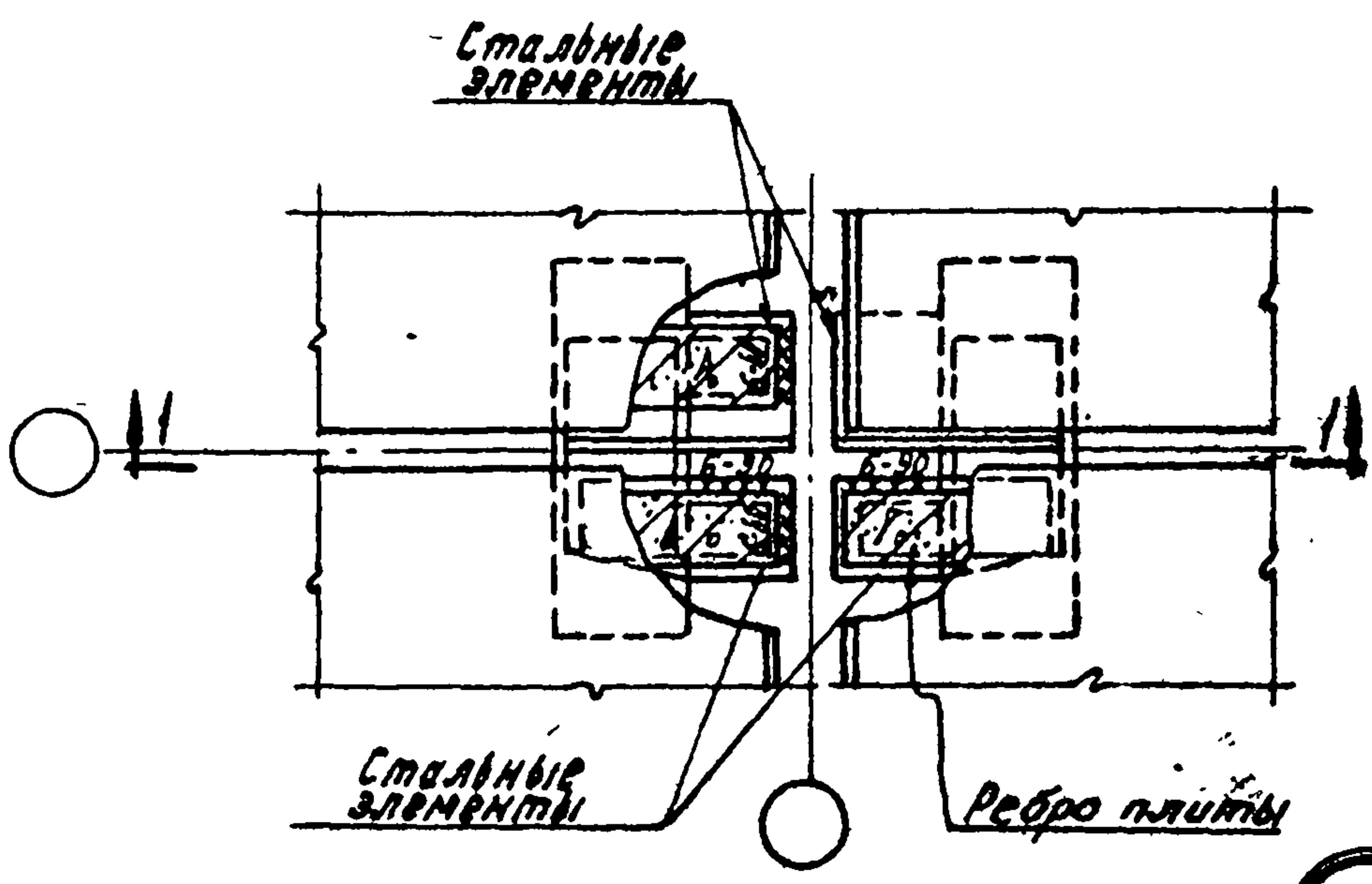
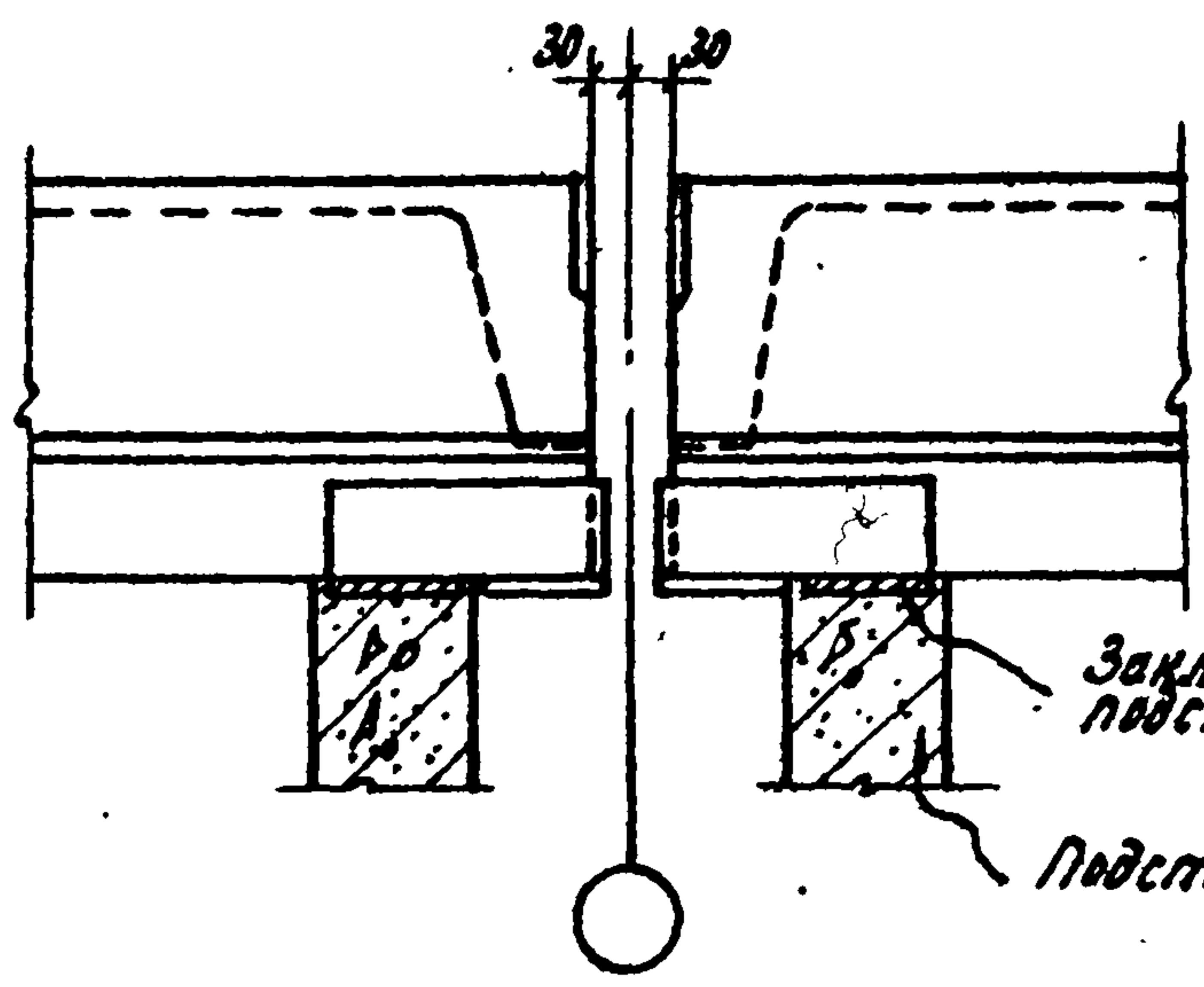
ТДМ-4-12/2
Деталь 12; 12а



Примечания:

1. Стальные элементы приварить к подстропильным фермам до установки плит
2. Размеры в скобках относятся к плитам с наклонными ребрами.

ТДМ	Крепление плит покрытия к подстропильным фермам	ТДМ-4-12/2
1968		Деталь 13



14

Примечание
 Стальные элементы приварить к подстропильным фермам до установки плит.

Д.И.И.И.	Д.И.И.И.	Д.И.И.И.	Д.И.И.И.
И.И.И.И.	И.И.И.И.	И.И.И.И.	И.И.И.И.
И.И.И.И.	И.И.И.И.	И.И.И.И.	И.И.И.И.
И.И.И.И.	И.И.И.И.	И.И.И.И.	И.И.И.И.
И.И.И.И.	И.И.И.И.	И.И.И.И.	И.И.И.И.
И.И.И.И.	И.И.И.И.	И.И.И.И.	И.И.И.И.
И.И.И.И.	И.И.И.И.	И.И.И.И.	И.И.И.И.
И.И.И.И.	И.И.И.И.	И.И.И.И.	И.И.И.И.
И.И.И.И.	И.И.И.И.	И.И.И.И.	И.И.И.И.
И.И.И.И.	И.И.И.И.	И.И.И.И.	И.И.И.И.

ТДМ
 1968

Крепление плит покрытия к подстропильным фермам у поперечного т.ш.

ТДМ-4-12/2
 Деталь 14

Центральный институт типовых проектов просит дать Ваши замечания и предложения по улучшению качества направляемого Вам проекта

ТИПОВОЙ ПРОЕКТ (номер проекта)

Наименование проекта
.
.

Проектная организация—автор проекта

Замечания о недостатках в проекте (нерациональные объемно—планировочные и конструктивные решения, ошибки, опечатки, полиграфические дефекты и т.д.) и предложения по их устранению
.

Подпись должностного лица наименование организации и ее адрес

.
.

ЦЕНТРАЛЬНЫЙ ИНСТИТУТ ТИПОВЫХ ПРОЕКТОВ ГОССТРОЯ СССР

Москва, Б-66, Спартаковская ул., 2 а, корпус В
Сдано в печать *25/VI* 1971 года
Заказ № *2380* Тираж *600* экз.