

**ГОСУДАРСТВЕННЫЙ КОМИТЕТ ПО ДЕЛАМ СТРОИТЕЛЬСТВА СССР  
(ГОССТРОЙ СССР)**

**ТИПОВЫЕ МОНТАЖНЫЕ ДЕТАЛИ  
ОДНОЭТАЖНЫХ ПРОМЫШЛЕННЫХ ЗДАНИЙ**

**СОПРЯЖЕНИЯ ПЛИТ ПОКРЫТИЯ С НЕСУЩИМИ  
КОНСТРУКЦИЯМИ ПРИ СКАТНОЙ КРОВЛЕ**

**ТДМ-4-11**

**Детали при шаге стропильных конструкций 6м**

**7575-01**

**Москва-1964г**

**ГОСУДАРСТВЕННЫЙ КОМИТЕТ ПО ДЕЛАМ СТРОИТЕЛЬСТВА СССР  
(ГОССТРОЙ СССР)**

**ТИПОВЫЕ МОНТАЖНЫЕ ДЕТАЛИ  
ОДНОЭТАЖНЫХ ПРОМЫШЛЕННЫХ ЗДАНИЙ**

**СОПРЯЖЕНИЯ ПЛИТ ПОКРЫТИЯ С НЕСУЩИМИ  
КОНСТРУКЦИЯМИ ПРИ СКАТНОЙ КРОВЛЕ**

**ТДМ-4-11**

**Детали при шаге стропильных конструкций 6м**

**РАЗРАБОТАНЫ**

Центральным научно-исследовательским и  
проектно-экспериментальным институтом  
промышленных зданий и сооружений  
(ЦНИИпромзданий)  
Государственным ордена Трудового Красного  
Знамени проектным институтом Промстройпроект

**УТВЕРЖДЕНЫ**

и введены в действие с 1 января 1965г.  
Государственным Комитетом по делам  
строительства СССР  
Приказ №194 от 5 ноября 1964г.

**ЦЕНТРАЛЬНЫЙ ИНСТИТУТ ТИПОВЫХ ПРОЕКТОВ**

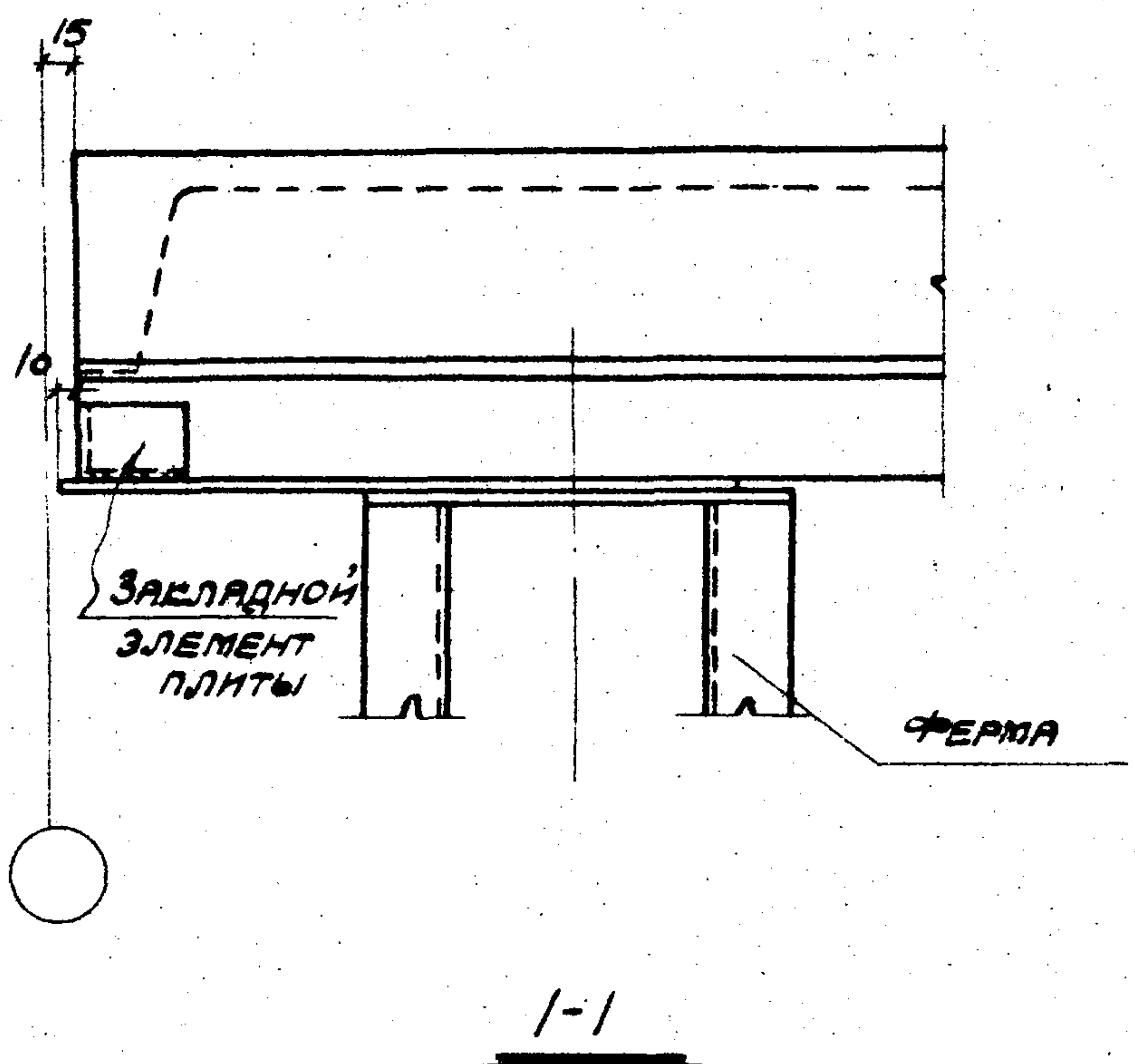
Москва-1964г

Центральный институт типовых проектов  
Управления подведомственными организациями  
Госстроя СССР

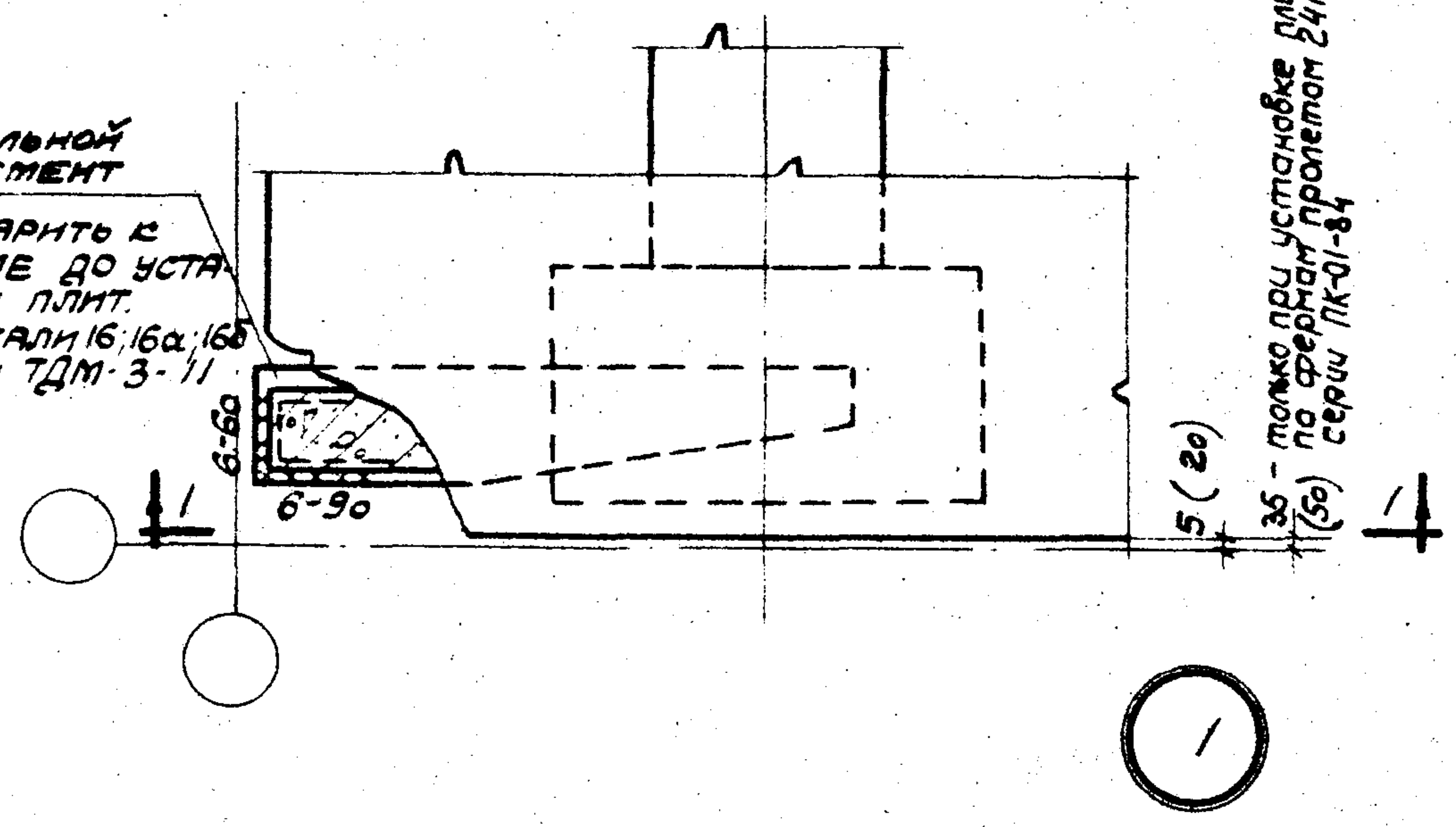
Москва, Б-66, Спартаковская ул. 2а, корпус В  
Сдано в печать 15 III 1965 года  
Заказ № 739 Тираж 2000 экз.  
Цена 0р23к

## СОДЕРЖАНИЕ

Деталь		Стр.
I	Крепление плиты покрытия к ферме по крайнему ряду колонн у торца . . . . .	3
2;2а	Крепление плит покрытия к ферме по крайнему ряду колонн . . . . .	4
3	Крепление плит покрытия к фермам по крайнему ряду колонн у поперечного т.ш. . . . .	5
4	Крепление плит покрытия к фермам по среднему ряду колонн у торца . . . . .	6
5;5а	Крепление плит покрытия к фермам по среднему ряду колонн . . . . .	7
6	Крепление плит покрытия к фермам по среднему ряду колонн у поперечного т.ш. . . . .	8
7	Крепление плит покрытия к ферме у торца . . . . .	9
8;8а	Крепление плит покрытия к ферме . . . . .	10
9	Крепление плит покрытия к фермам у поперечного т.ш. . . . .	11
10а;10б	Заполнение швов между плитами . . . . .	12
10в;10г	Заполнение швов между плитами . . . . .	13



**СТАЛЬНОЙ ЭЛЕМЕНТ**  
 ПРИВАРИТЬ К  
 ФЕРМЕ ДО УСТА  
 НОВКИ ПЛИТ.  
 СМ. ДЕТАЛИ 16, 16а, 16б  
 СЕРИИ ТДМ-3-11



ПРИМЕЧАНИЯ:

1. НА ДЕТАЛИ УСЛОВНО ПОКАЗАН ОПОРНЫЙ УЗЕЛ ФЕРМЫ ПО СЕРИИ ПК-01-76.
2. РАЗМЕРЫ В СБОРКАХ ОТНОСЯТСЯ К ПЛИТЕ С НАКЛОННЫМИ РЕБРАМИ.

<b>ТДМ</b> 1964	СОПРЯЖЕНИЯ ПЛИТ ПОКРЫТИЯ С НЕСУЩИМИ КОНСТРУКЦИЯМИ ПРИ СКАТНОЙ КРОВЛЕ.	ТДМ-4-11	
	КРЕПЛЕНИЕ ПЛИТЫ ПОКРЫТИЯ К ФЕРМЕ ПО КРАЙНЕМУ РЯДУ КОЛОНН У ТОРЦА	ДЕТАЛЬ	1



ДЛЯ ДЕТАЛИ 2 1515

ДЛЯ ДЕТАЛИ 2а 1510

ЗАЛИТЬ РАСТВОРОМ  
МАРКИ 200

ЗАКЛАДНОЙ  
ЭЛЕМЕНТ ПЛИТЫ

ФЕРМА

1-1

2-2

(ДЛЯ ФЕРМ ПО СЕРИИ ПК-01-76)

ТОЛЬКО ПРИ УСТАНОВКЕ ПЛИТ  
ПО ФЕРМАМ ПРОЛЕТОМ 24М

мм-73 для ферм пролетом 24м  
мм-74 для ферм пролетом 30м  
ПРИВАРИТЬ К ФЕРМЕ  
ДО УСТАНОВКИ ПЛИТ

80 для ферм пролетом 24м  
30 для ферм пролетом 30м

2-2

(ДЛЯ ФЕРМ ПО СЕРИИ ПК-01-84)

ПРИМЕЧАНИЯ:

1. НА РАЗРЕЗЕ 1-1 УСЛОВНО ПОКАЗАН ОПОРНЫЙ УЗЕЛ ФЕРМЫ ПО СЕРИИ ПК-01-76.
2. ПРИ ФЕРМАХ ПРОЛЕТОМ 18М. ПО СЕРИИ ПК-01-84 ПЛИТЫ ОПИРАЮТСЯ НА ОПОРНЫЕ СТОЛБИКИ БЕЗ ПОДКЛАДКИ ИЗ УГОЛКА.
3. РАЗМЕРЫ В СКОБКАХ ОТНОСЯТСЯ К ПЛИТАМ С НАКЛОННЫМИ РЕБРАМИ.

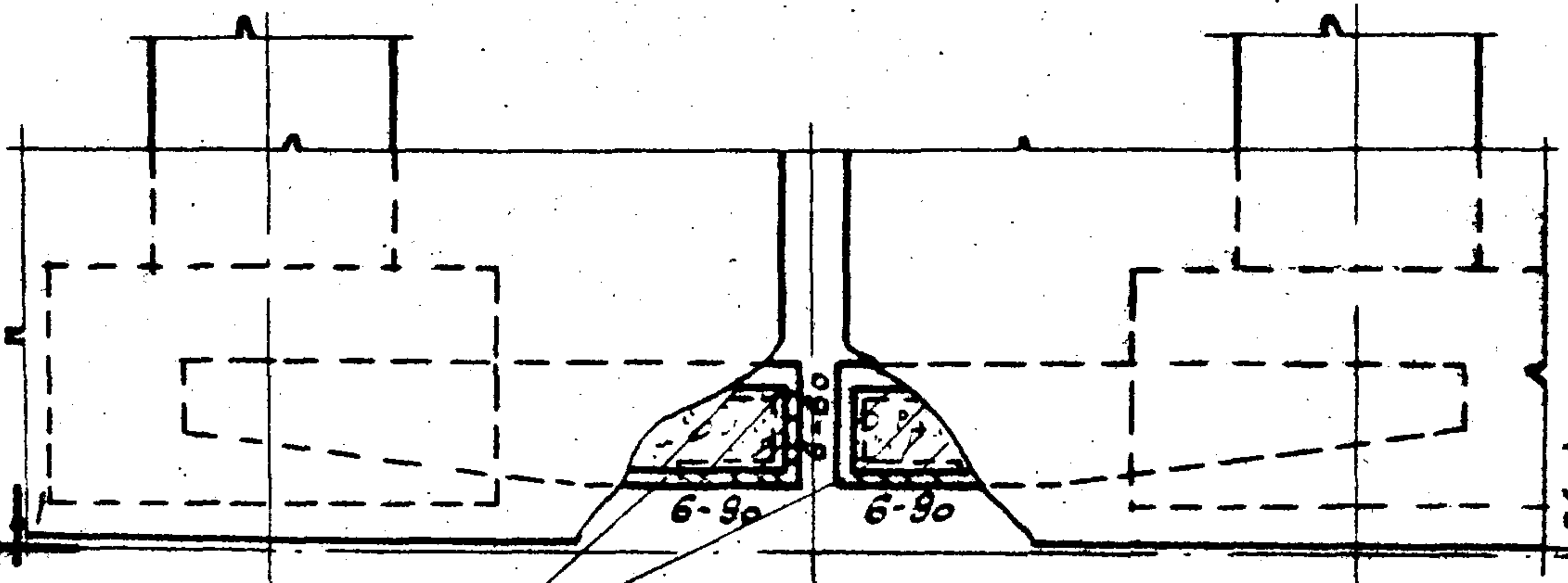
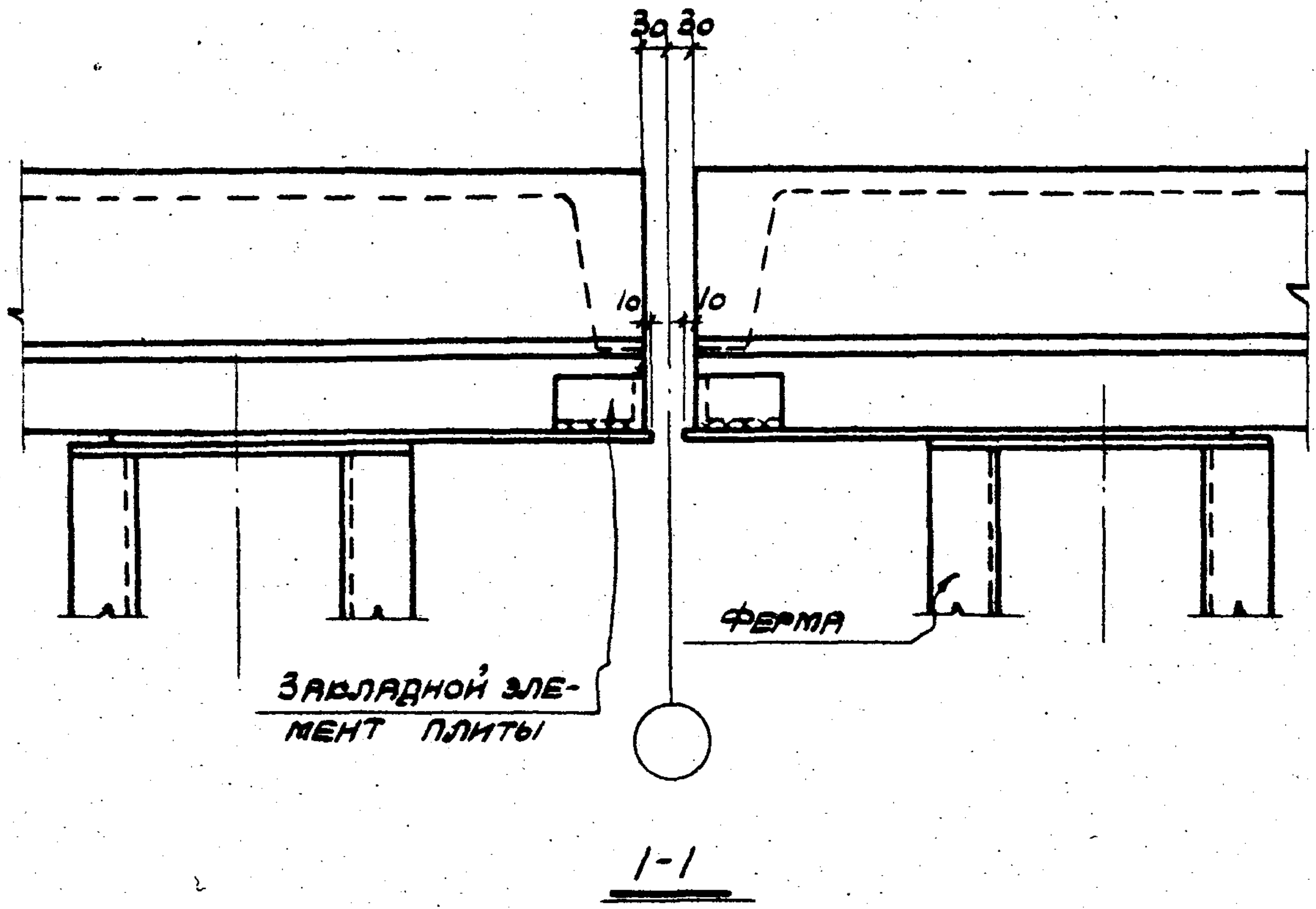
ТДМ

СОПРЯЖЕНИЯ ПЛИТ ПОКРЫТИЯ С НЕСУЩИМИ КОНСТРУКЦИЯМИ ПРИ СКАТНОЙ КРОВЛЕ.

ТДМ-4-11

КРЕПЛЕНИЕ ПЛИТ ПОКРЫТИЯ К ФЕРМЕ ПО КРАЙНЕМУ РЯДУ КОЛОНН.

ДЕТАЛЬ 2; 2а



125- марка при установке  
(50) плит по фермам пролетом 24м по  
серии ПК-01-84

**СТАЛЬНЫЕ ЭЛЕМЕНТЫ**  
ПРИВАРИТЬ К ФЕРМАМ  
ДО УСТАНОВКИ ПЛИТ  
СМ. ДЕТАЛИ 16, 16а, 16б  
СЕРИИ ТДМ-3-11.

3

**ПРИМЕЧАНИЯ:**

1. НА ДЕТАЛИ УСЛОВНО ПОКАЗАН ОПОРНЫЙ УЗЕЛ ФЕРМЫ ПО СЕРИИ ПК-01-76.
2. РАЗМЕРЫ В СКОБКАХ ОТНОСЯТСЯ К ПЛИТАМ С НАКЛОННЫМИ РЕБРАМИ

**ТДМ**  
1964

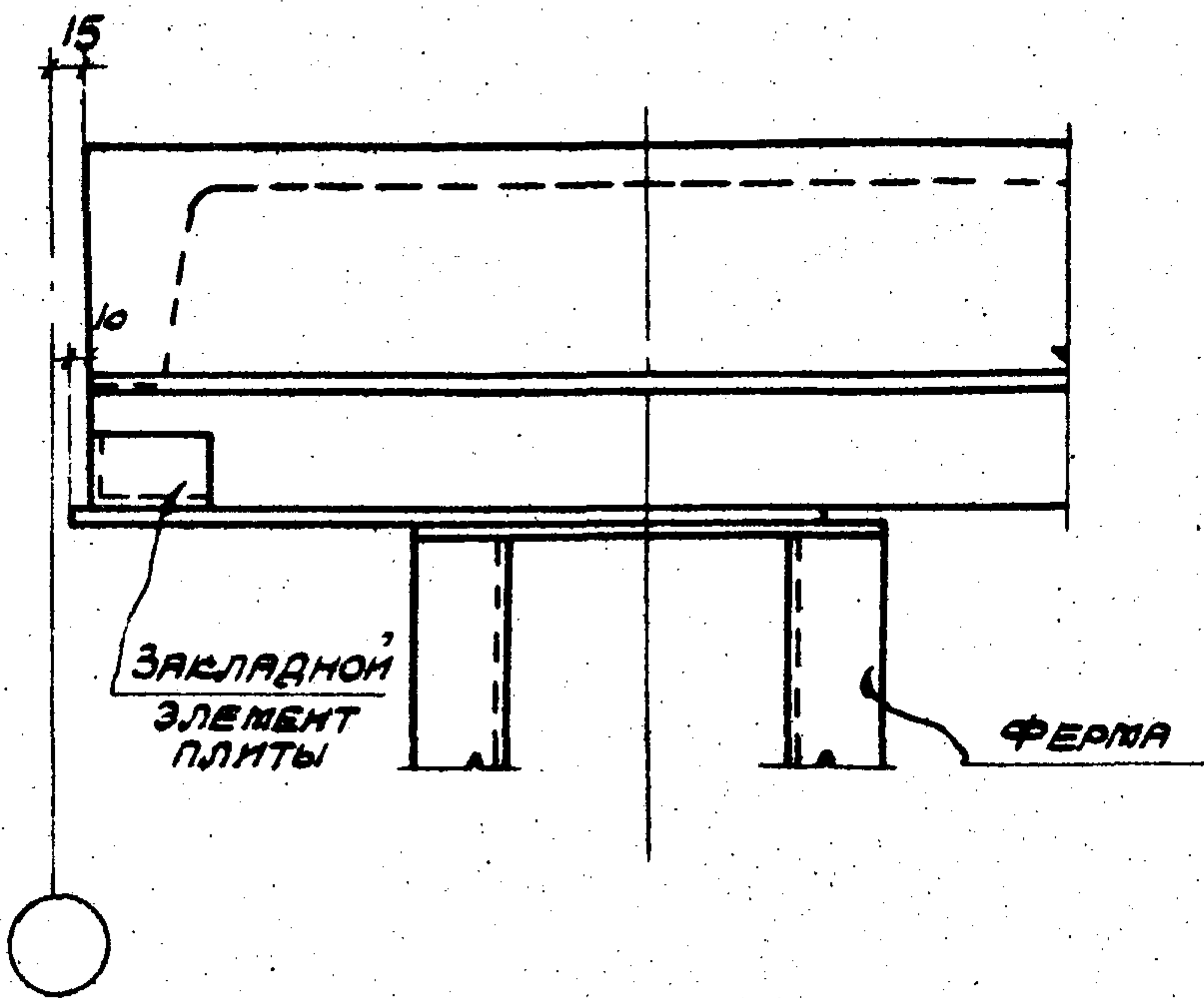
СОПРЯЖЕНИЯ ПЛИТ ПОКРЫТИЯ С НЕСУЩИМИ КОНСТРУКЦИЯМИ ПРИ СВЯТОЙ КРОВЛЕ.

ТДМ-4-11

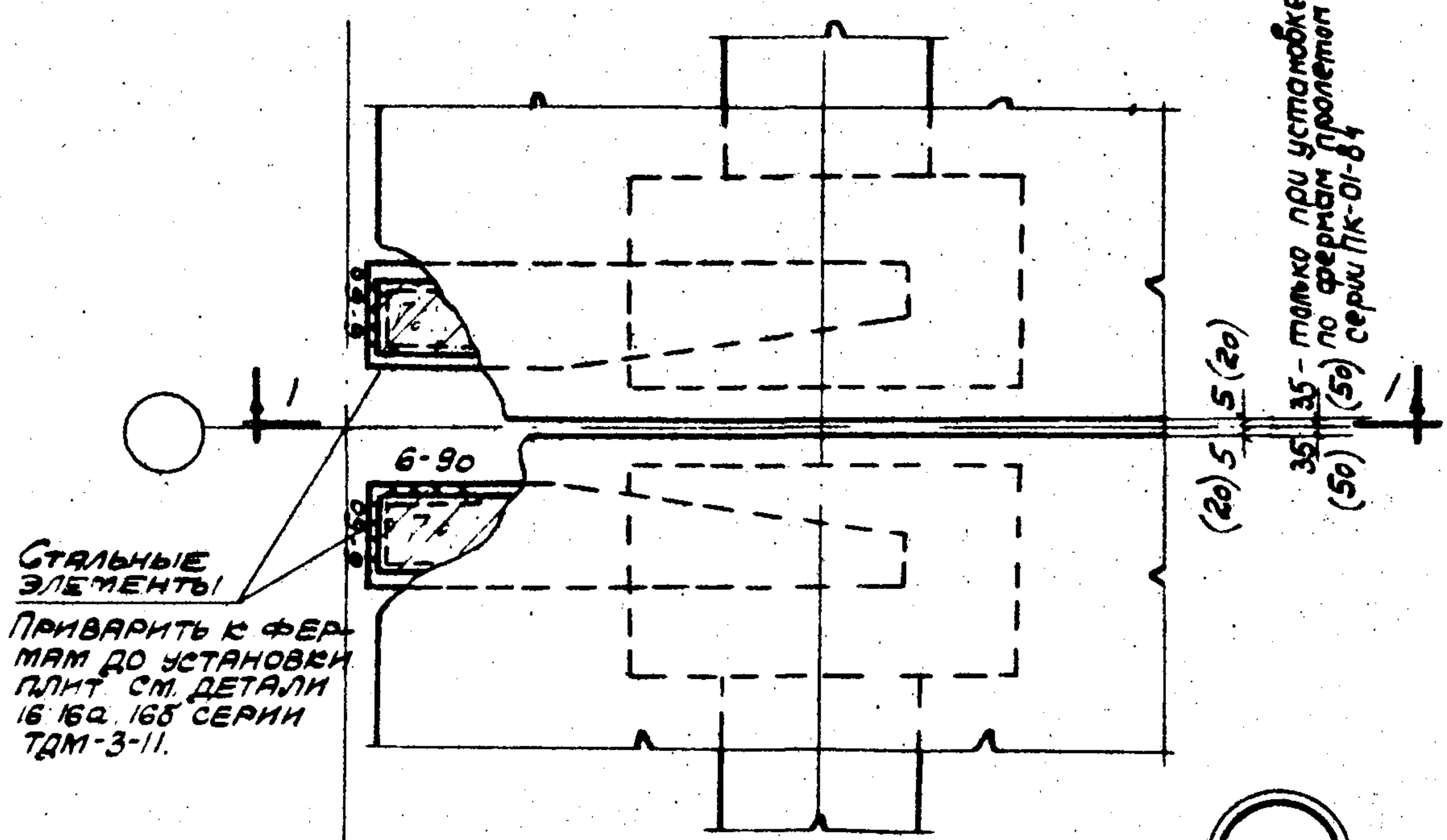
КРЕПЛЕНИЕ ПЛИТ ПОКРЫТИЯ К ФЕРМАМ ПО КРАЙНЕМУ РЯДУ КОЛОНН У ПОПЕРЕЧНОГО Т.Ш.

ДЕТАЛЬ 3





1-1



35 35 - только при установке плит по фермам пролетом 24м по (50) (50) серии ПК-01-84

Стальные элементы  
Приварить к фермам до установки плит см. детали 16.16а.16б серии ТДМ-3-11.

ПРИМЕЧАНИЯ:

1. НА ДЕТАЛИ УСЛОВНО ПОКАЗАН ОПОРНЫЙ УЗЕЛ ФЕРМЫ ПО СЕРИИ ПК-01-76.
2. РАЗМЕРЫ В СКОБКАХ ОТНОСЯТСЯ К ПЛИТАМ С НАКЛОННЫМИ РЕБРАМИ.

**ТДМ**  
1964

СОПРЯЖЕНИЯ ПЛИТ ПОКРЫТИЯ С НЕСУЩИМИ КОНСТРУКЦИЯМИ ПРИ СКАТНОЙ КРОВЛЕ

ТДМ-4-11

КРЕПЛЕНИЕ ПЛИТ ПОКРЫТИЯ К ФЕРМАМ ПО СРЕДНЕМУ РЯДУ КОЛОНН У ТОРЦА

ДЕТАЛЬ 4



Для детали 5 1515  
 Для детали 5а 0

21

(20) 5,5 (20)

ЗАЛИТЬ РАСТВОРОМ  
 МАРКИ 200

ЗАКЛАД-  
 НОЙ ЭЛЕМЕНТ  
 ПЛИТЫ

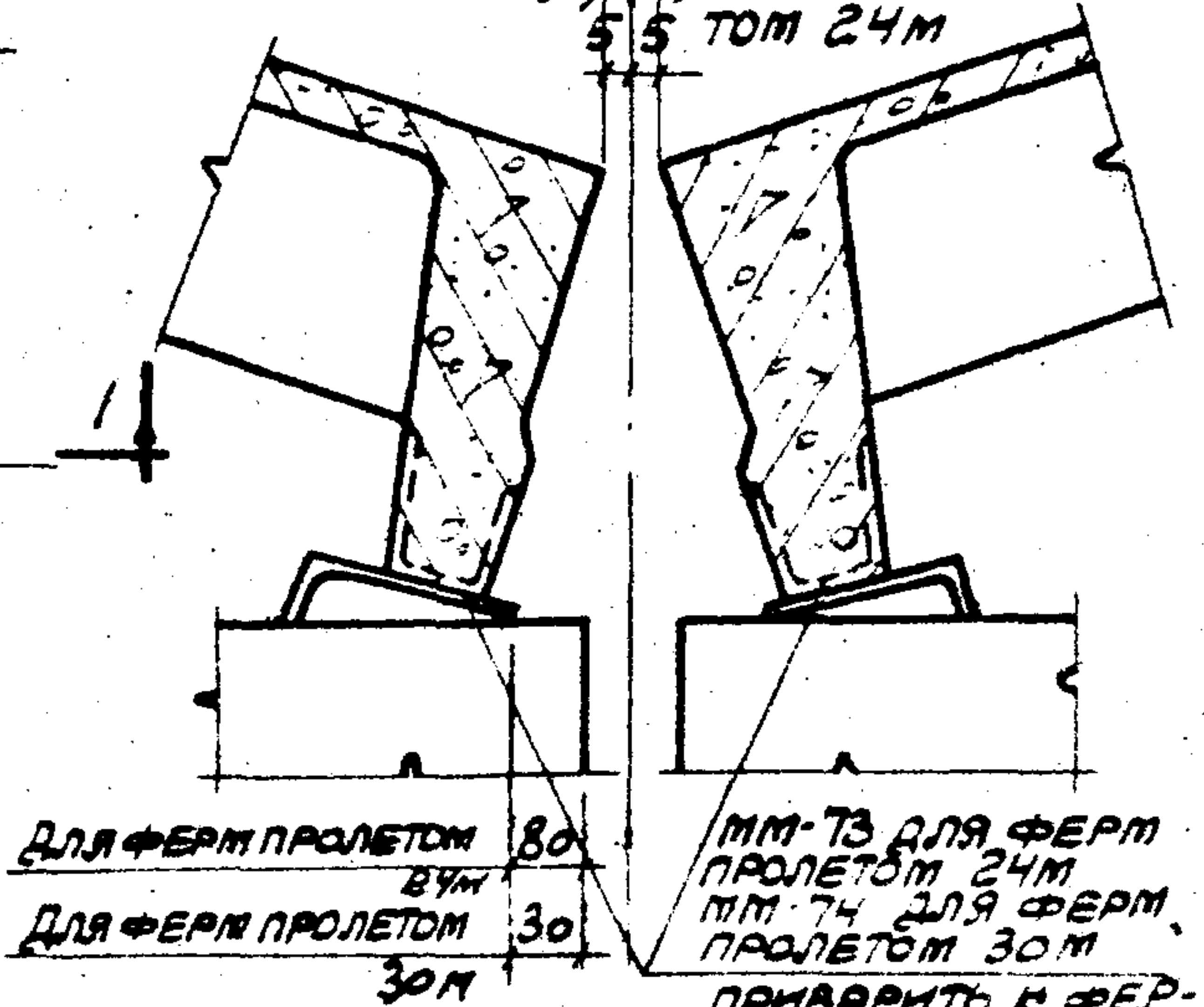
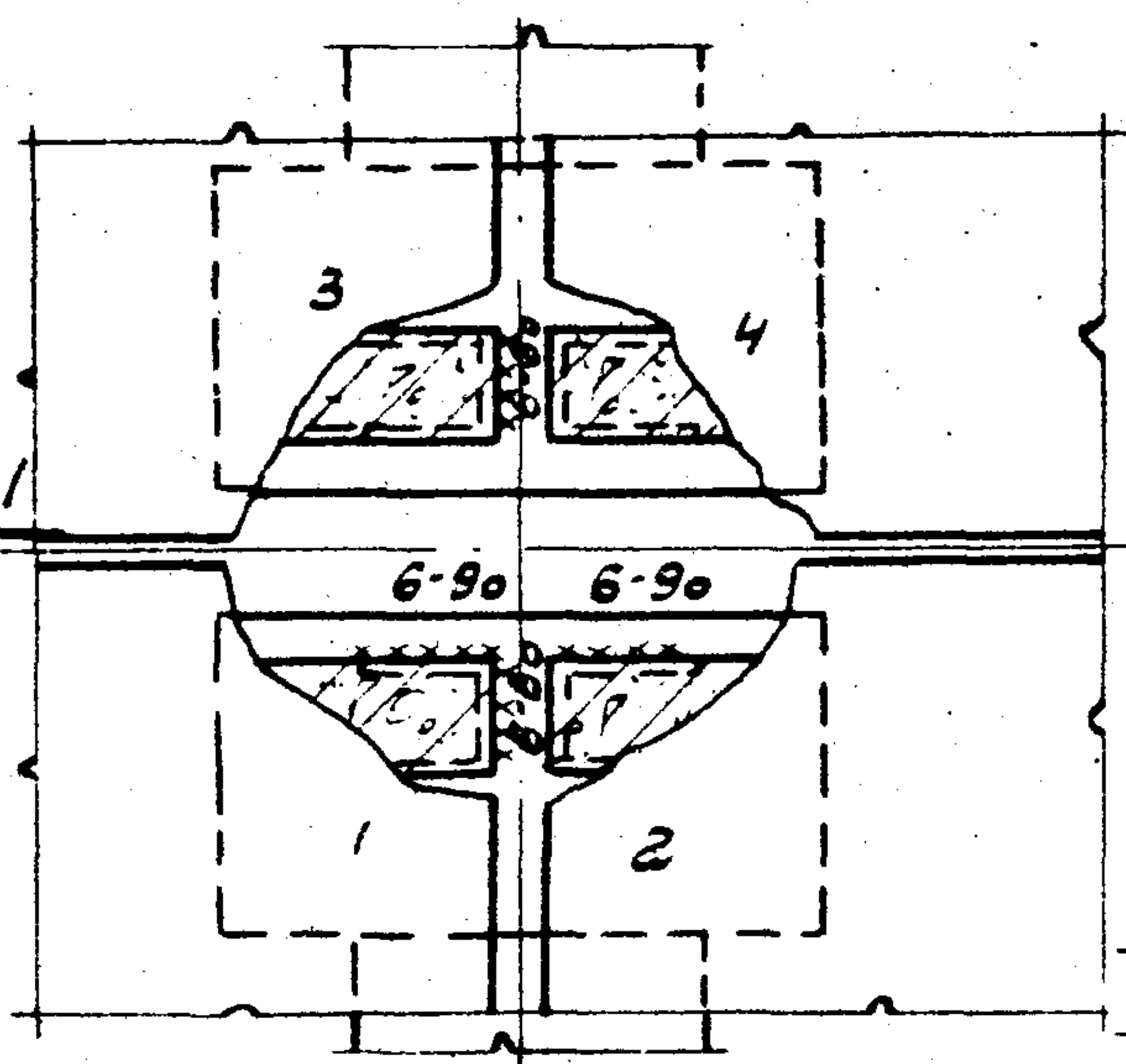
21  
 ФЕРМА

1-1

2-2

(Для ферм по серии ПК-01-76)

(50) (50)  
 35,35 Только при уста-  
 новке плит по  
 (20) (20) фермам проле-  
 5,5 том 24м



Для ферм пролетом 80  
 80м  
 Для ферм пролетом 30  
 30м

мм-73 для ферм  
 пролетом 24м  
 мм-74 для ферм  
 пролетом 30м  
 ПРИВАРИТЬ К ФЕР-  
 МЕ ДО УСТАНОВКИ  
 ПЛИТ

2-2

(Для ферм по серии ПК-01-84)

5 5а

ПРИМЕЧАНИЯ:

1. НА РАЗРЕЗЕ 1 УСЛОВНО ПОКАЗАН ОПОРНЫЙ УЗЕЛ ФЕРМЫ ПО СЕРИИ ПК-01-76.
2. ПРИ ФЕРМАХ ПРОЛЕТОМ 18м ПО СЕРИИ ПК-01-84 ПЛИТЫ ОПИРАЮТСЯ НА ОПОРНЫЕ СТОЛБИКИ БЕЗ ПОДКЛАДКИ ИЗ УГОЛКА.
3. РАЗМЕРЫ В СКОБКАХ ОТНОСЯТСЯ К ПЛИТАМ С НАКЛОННЫМИ РЕБРАМИ.

ТДМ  
 1964

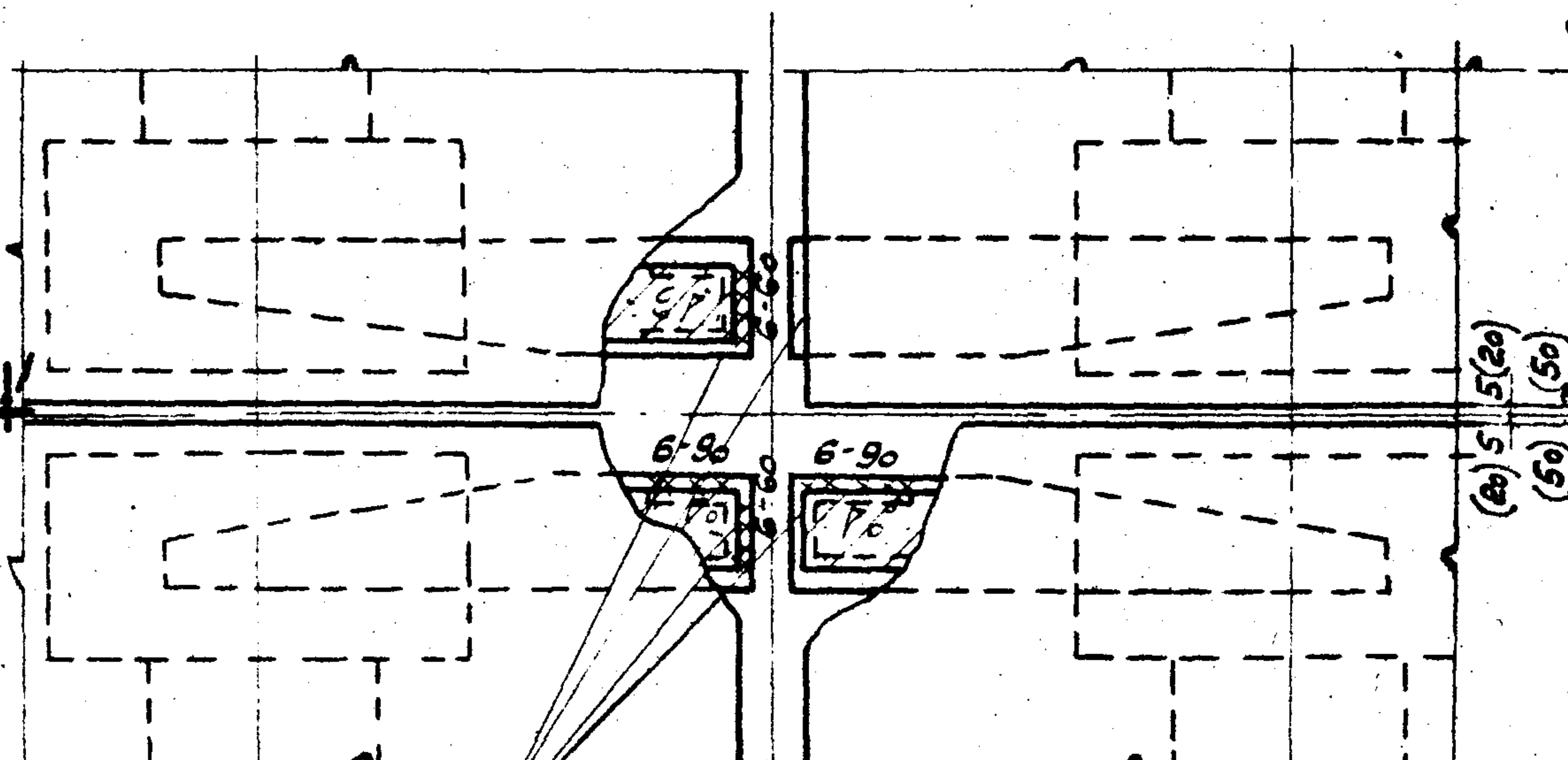
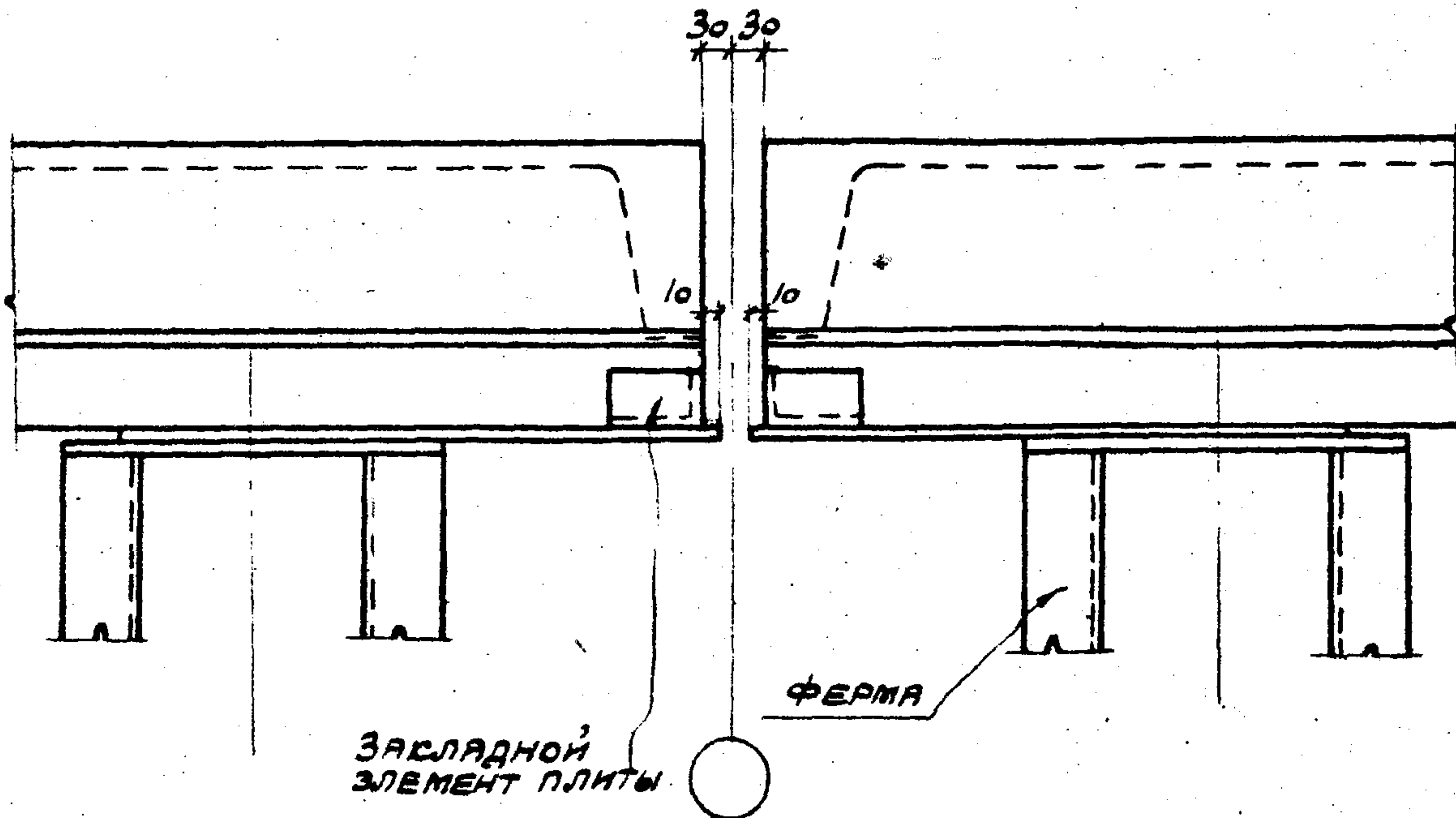
СОПРЯЖЕНИЯ ПЛИТ ПОКРЫТИЯ С НЕСУЩИМИ КОНСТРУКЦИЯМИ ПРИ СКАТНОЙ КРОВЛЕ.

КРЕПЛЕНИЕ ПЛИТ ПОКРЫТИЯ К ФЕРМАМ ПО СРЕДНЕМУ РЯДУ КОЛОНН.

ТДМ-4-11

ДЕТАЛЬ 5; 5а

ШТРИХЕР  
 Р.В. Г.Р. ИНЖ.  
 СТРОИ  
 ВСТ  
 КРИВИЦАЯ  
 Р.В. Г.Р. ИНЖ.  
 ИМ  
 ДАНИИ



СТАЛЬНЫЕ ЭЛЕМЕНТЫ ПРИВАРИТЬ К ФЕРМАМ ДО УСТАНОВКИ ПЛИТ СМ. ДЕТАЛИ 16, 16а, 16б СЕРИИ ТДМ-3-11

ПРИМЕЧАНИЯ:

1. НА ДЕТАЛИ УСЛОВНО ПОКАЗАН ОПОРНЫЙ УЗЕЛ ФЕРМЫ ПО СЕРИИ ПК-01-76.
2. РАЗМЕРЫ В СКОБКАХ ОТНОСИТСЯ К ПЛИТАМ С НАКЛОННЫМИ РЕБРАМИ

6

ТДМ  
1964

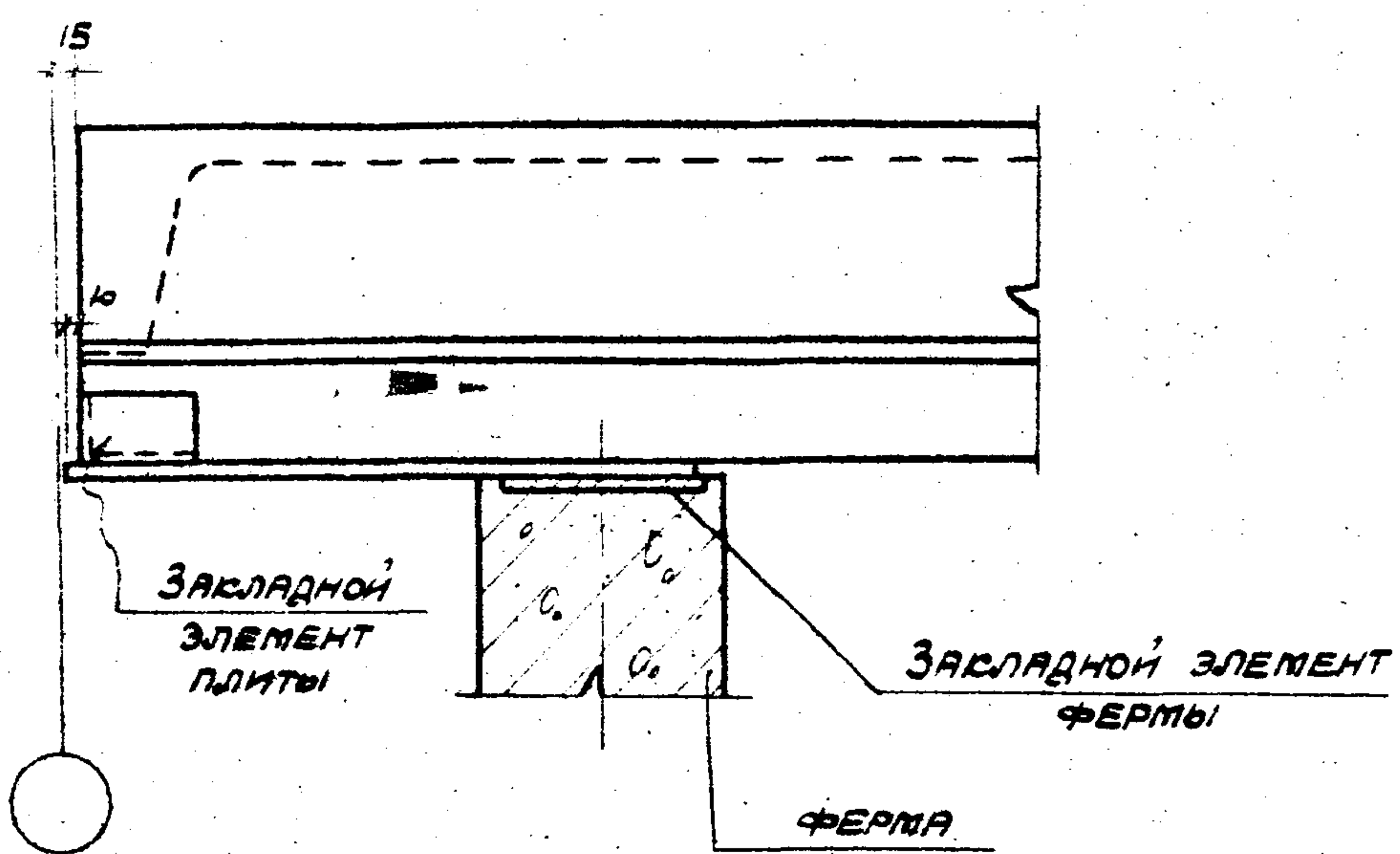
СОПРЯЖЕНИЯ ПЛИТ ПОКРЫТИЯ С НЕСУЩИМИ КОНСТРУКЦИЯМИ ПРИ СВАТНОЙ КРОВЛЕ

ТДМ-4-11

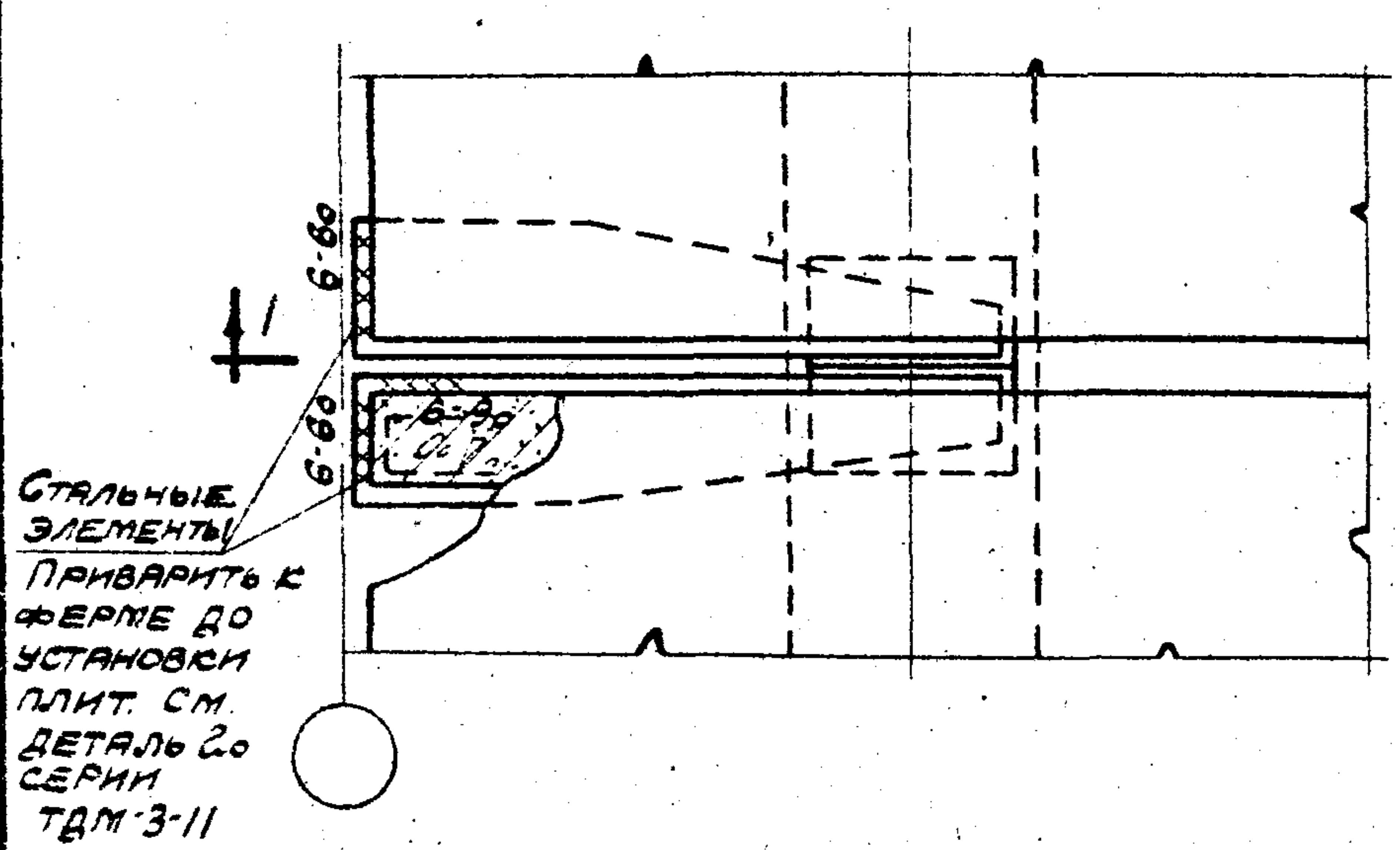
КРЕПЛЕНИЕ ПЛИТ ПОКРЫТИЯ К ФЕРМАМ ПО СРЕДНЕМУ РЯДУ КОЛОНН У ПОПЕРЕЧНОГО Т.Ш.

ДЕТАЛЬ 6





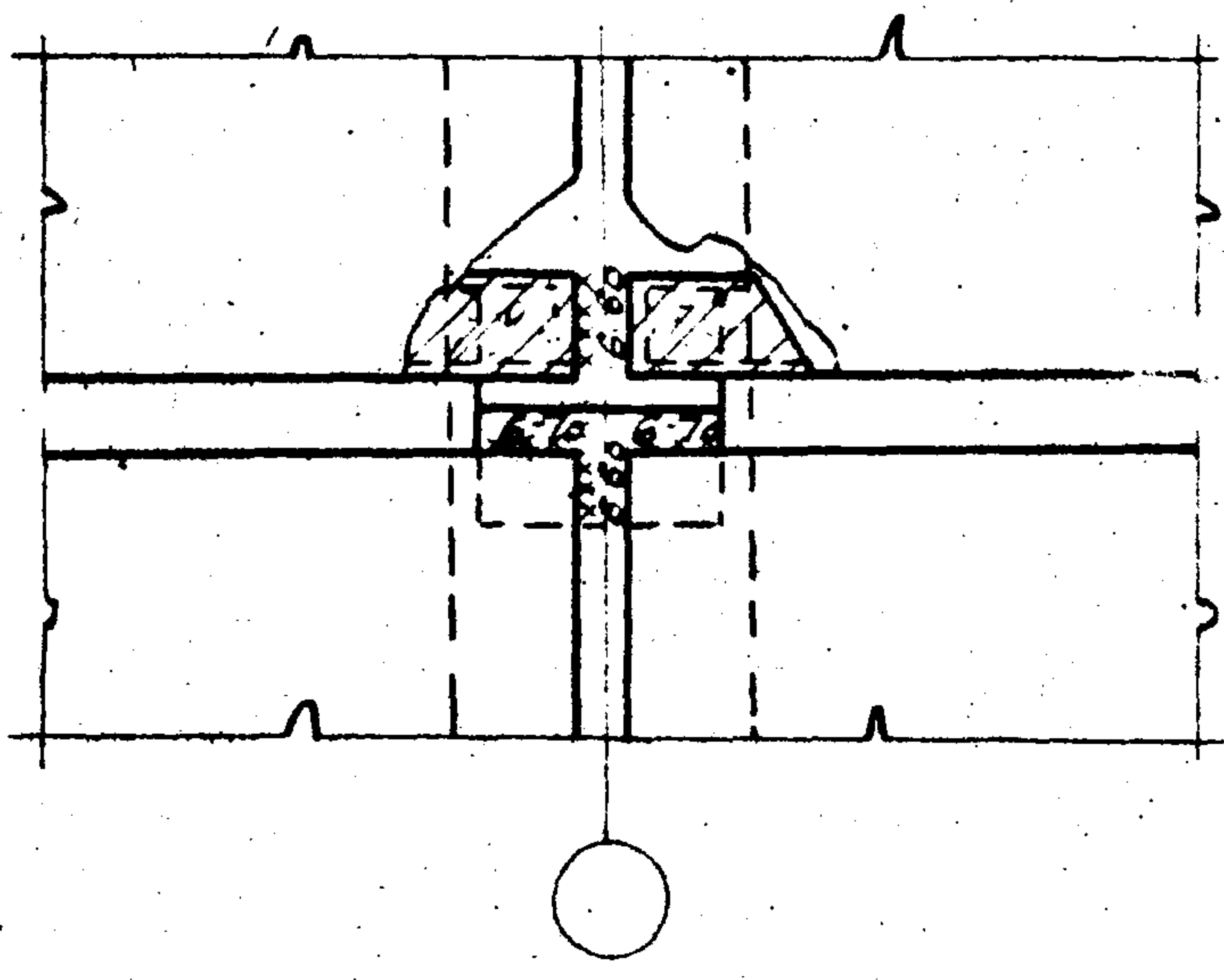
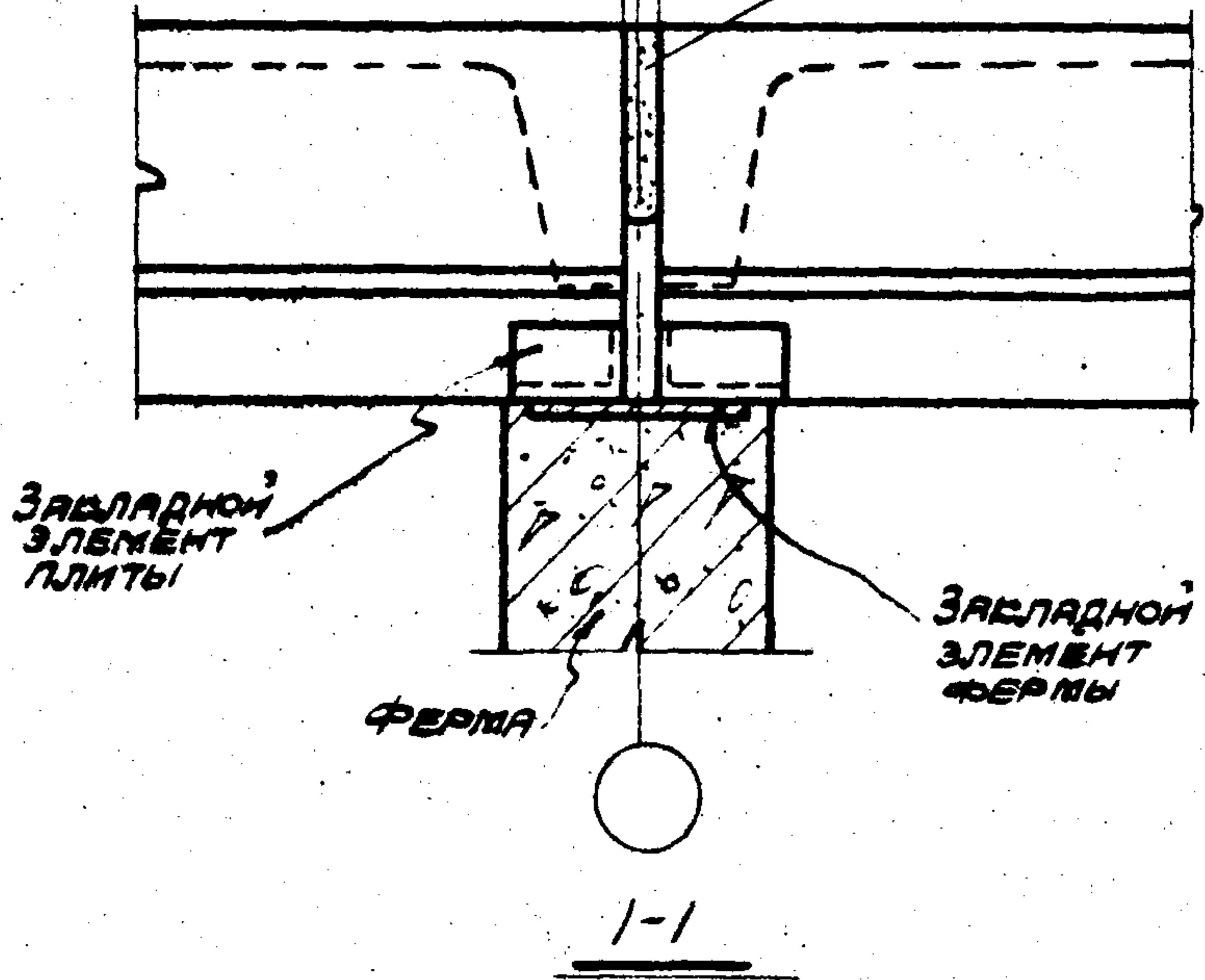
1-1



7

ТДМ 1964	СОПРЯЖЕНИЯ ПЛИТ ПОКРЫТИЯ С НЕСУЩИМИ КОНСТРУКЦИЯМИ ПРИ СВЯТНОЙ КРОВЛЕ	ТДМ-4-11	
	КРЕПЛЕНИЕ ПЛИТ ПОКРЫТИЯ К ФЕРМЕ У ТОРЦА	ДЕТАЛЬ	7

Для детали В 15/5  
Для детали В $\alpha$  15/5  
Залить раствором  
марки 200



ШТЕЙНЕР  
И.И.И.  
П.П.П.  
ТРОИ  
СТ  
СРЯВНОВА  
А.А.А.  
Б.Б.Б.  
В.В.В.

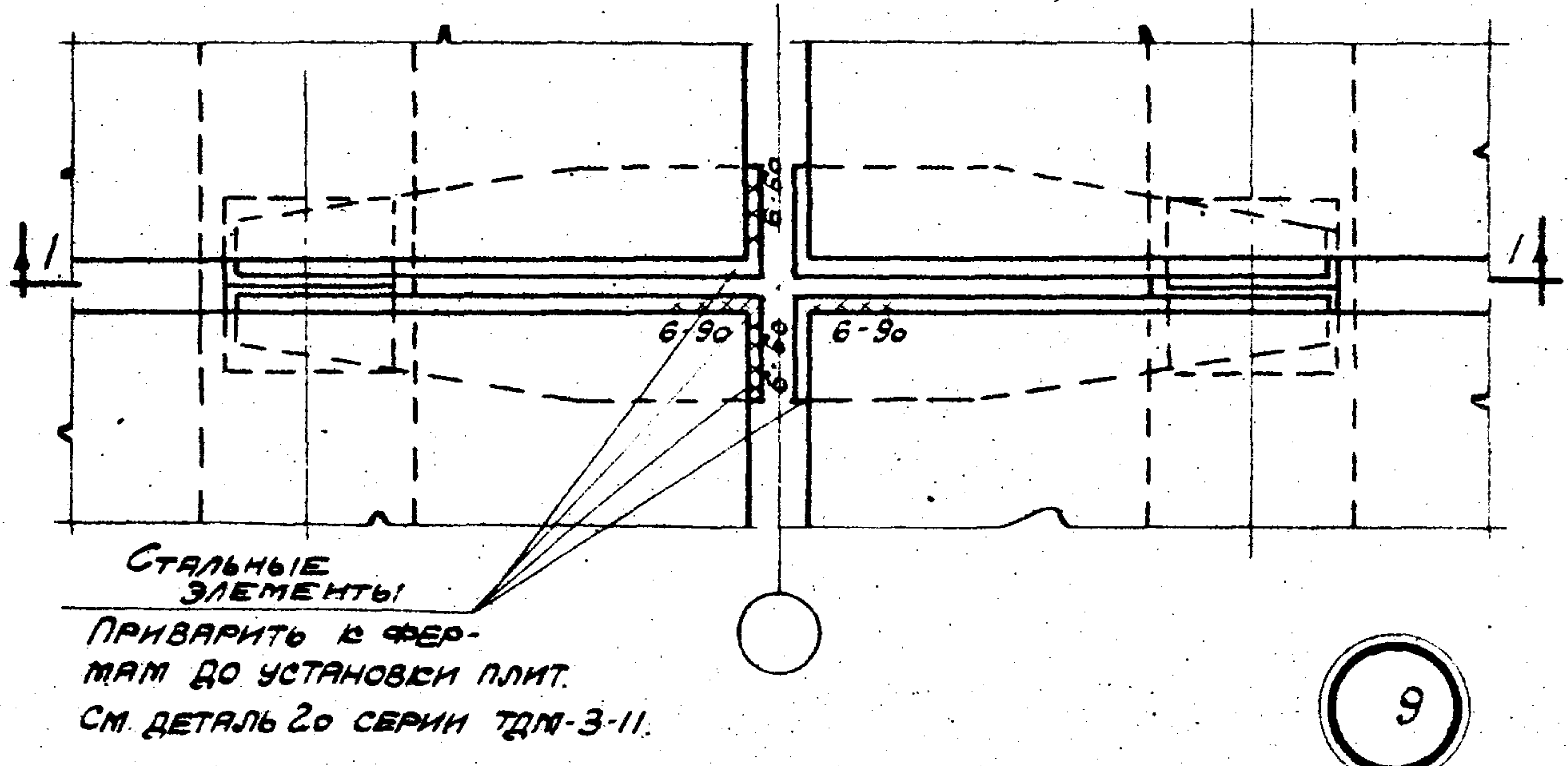
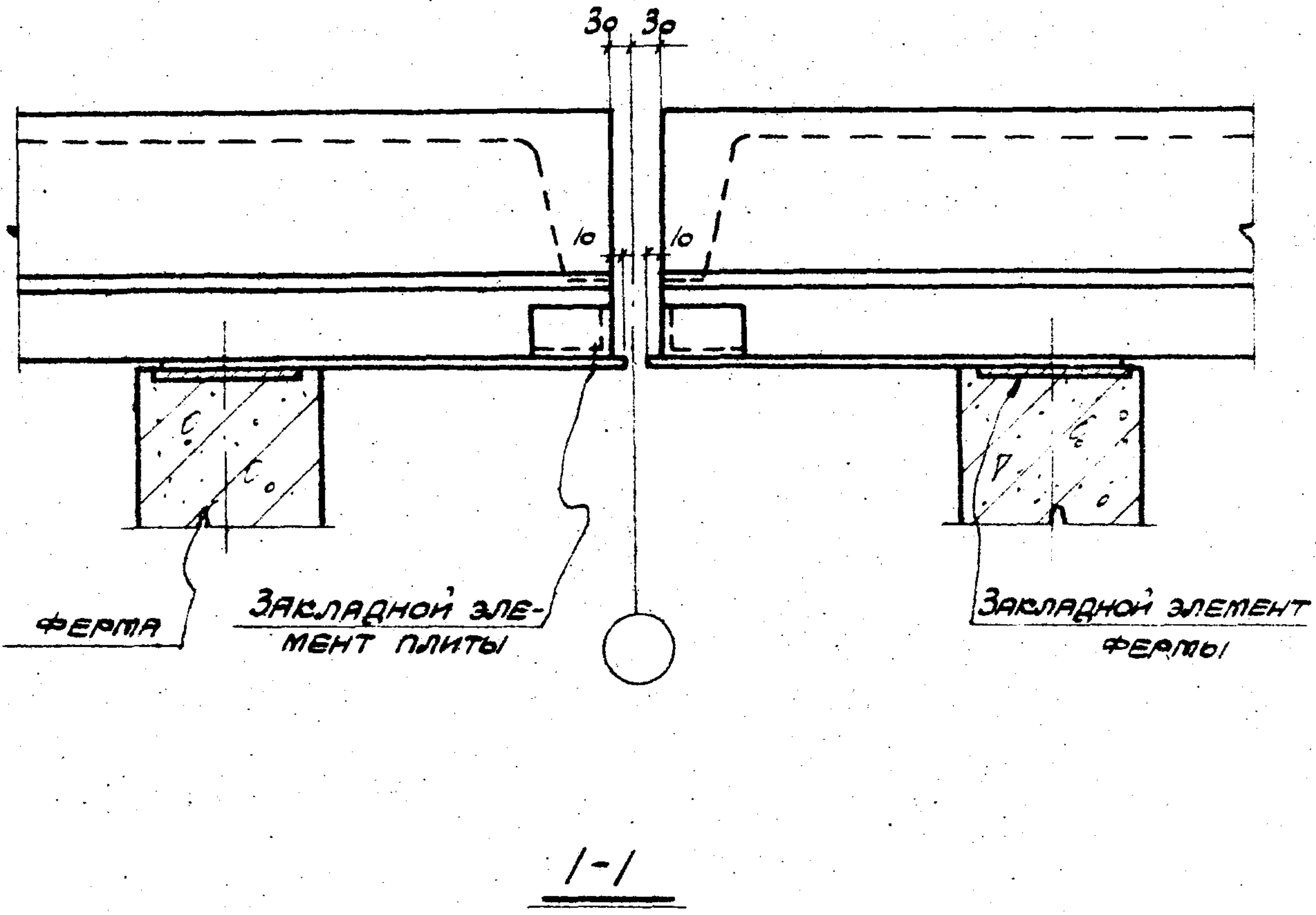
ТДМ  
1964

СОПРЯЖЕНИЯ ПЛИТ ПОКРЫТИЯ С НЕСУЩИМИ  
КОНСТРУКЦИЯМИ ПРИ СКАТНОЙ КРОВЛЕ  
КРЕПЛЕНИЕ ПЛИТ ПОКРЫТИЯ К ФЕРМЕ

ТДМ-4-11

ДЕТАЛЬ В, В $\alpha$

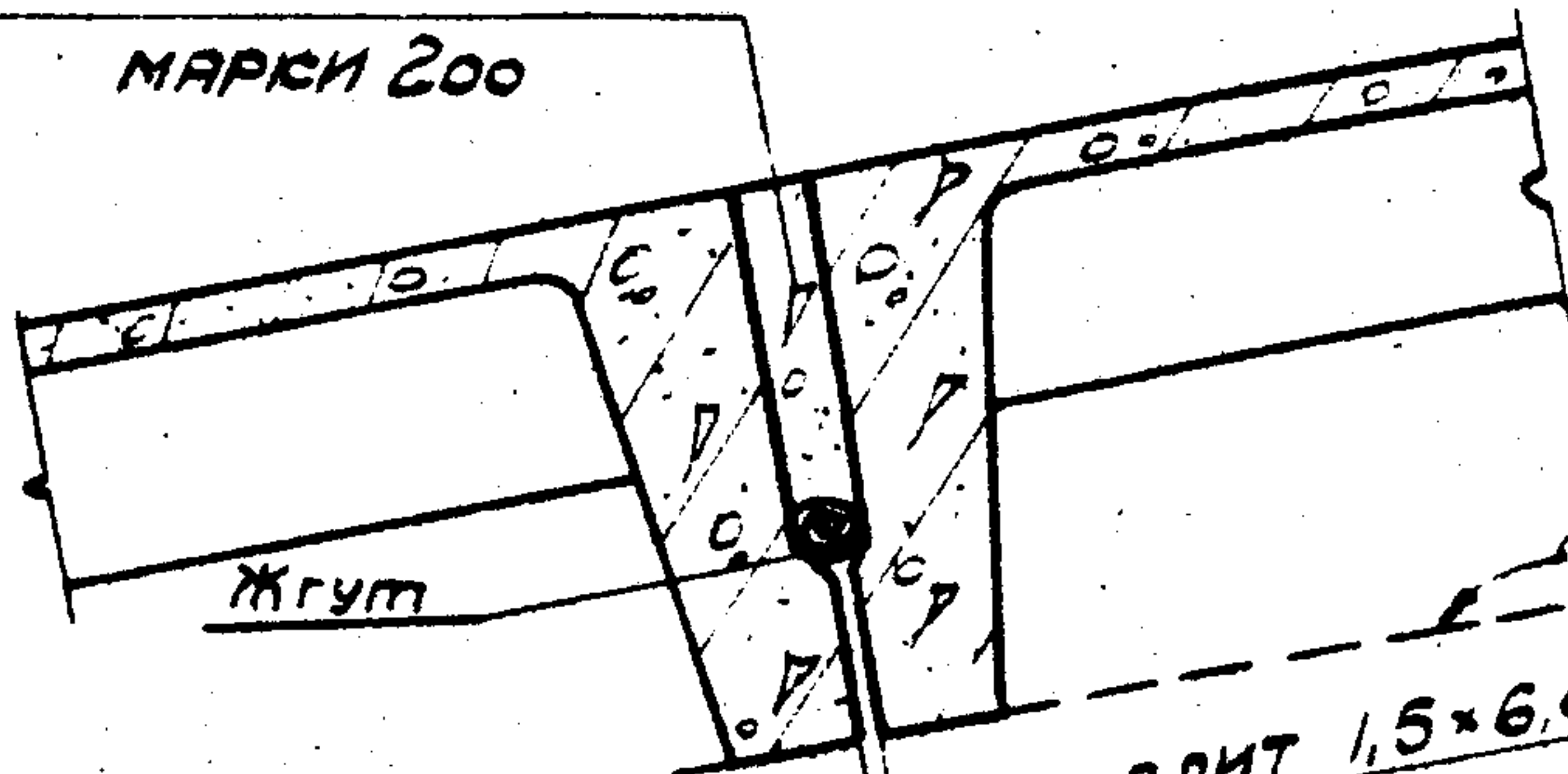




МИРЕР	ШТИЙНЕР
ГЛ. ИНЖ. ПР.	РУС. ГР. ИНЖ.
ДИСТРОЙ	ПРОЕКТ
ПЕТРОВ	СРЯВИЦУВАЯ
ГЛ. ИНЖ. ПР.	РУС. ГР. ИНЖ.
ДИСТРОЙ	ПРОЕКТ

ТДМ 1964	СОПРЯЖЕНИЯ ПЛИТ ПОКРЫТИЯ С НЕСУЩИМИ КОНСТРУКЦИЯМИ ПРИ СКАТНОЙ КРОВЛЕ.	ТДМ-4-11
	КРЕПЛЕНИЕ ПЛИТ ПОКРЫТИЯ К ФЕРМАМ У ПОПЕРЕЧНОГО Т.Ш.	ДЕТАЛЬ 9

ЗАЛИТЬ РАСТВОРОМ  
МАРКИ 200



ВЕРХНИЙ ПОЯС  
ФЕРМЫ

10 для плит 1,5x6,0

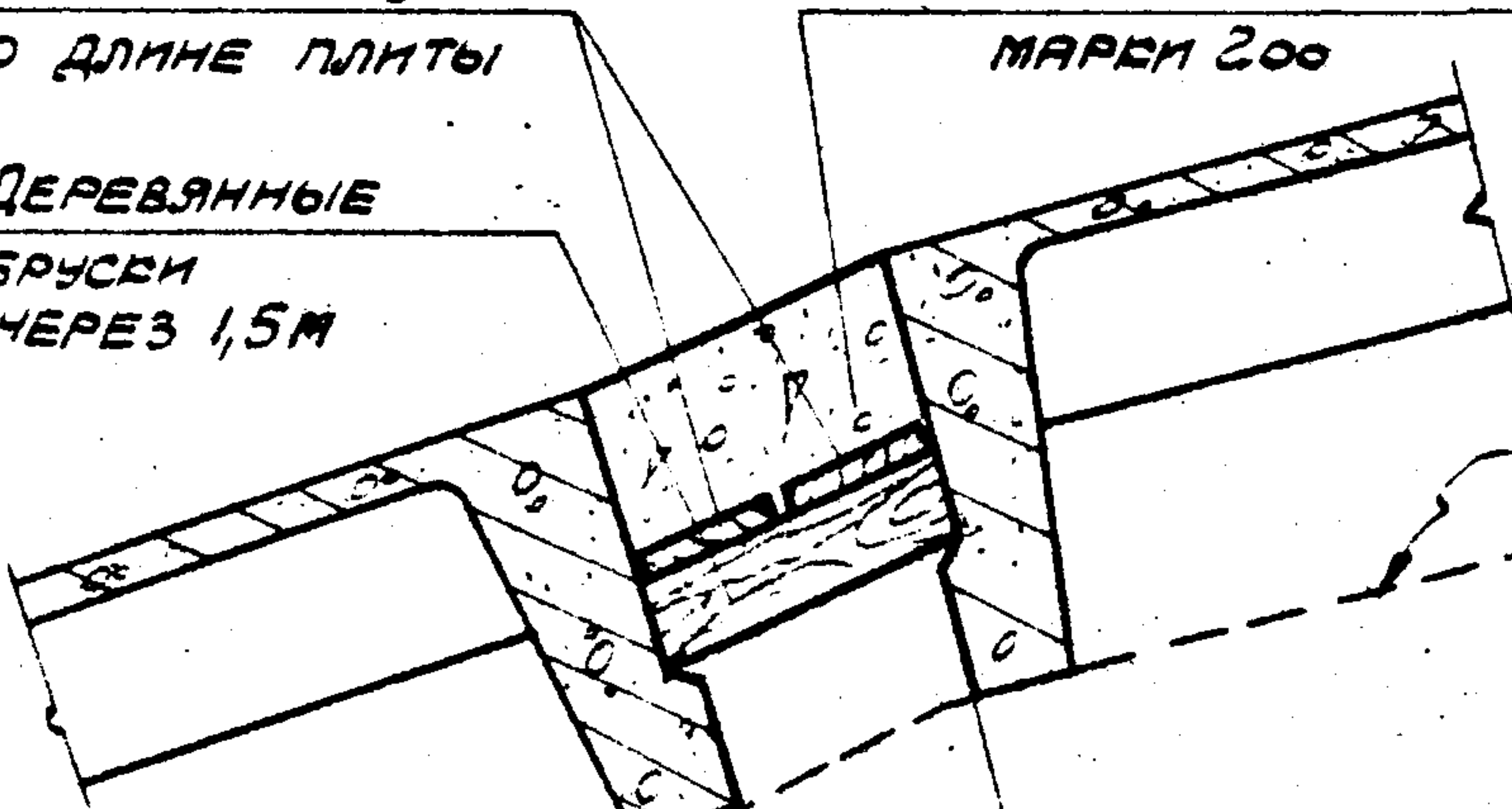
20 для плит 3,0x6,0

10a

ДЕРЕВЯННЫЕ ДОСКИ  
ПО ДЛИНЕ ПЛИТЫ

ЗАЛИТЬ РАСТВОРОМ  
МАРКИ 200

ДЕРЕВЯННЫЕ  
БРУСКИ  
ЧЕРЕЗ 1,5М



ВЕРХНИЙ ПОЯС  
ФЕРМЫ

от 150  
до 210

65

ТДМ

СОПРЯЖЕНИЯ ПЛИТ ПОКРЫТИЯ С НЕСУЩИМИ  
КОНСТРУКЦИЯМИ ПРИ СВЯТНОЙ КРОВЛЕ

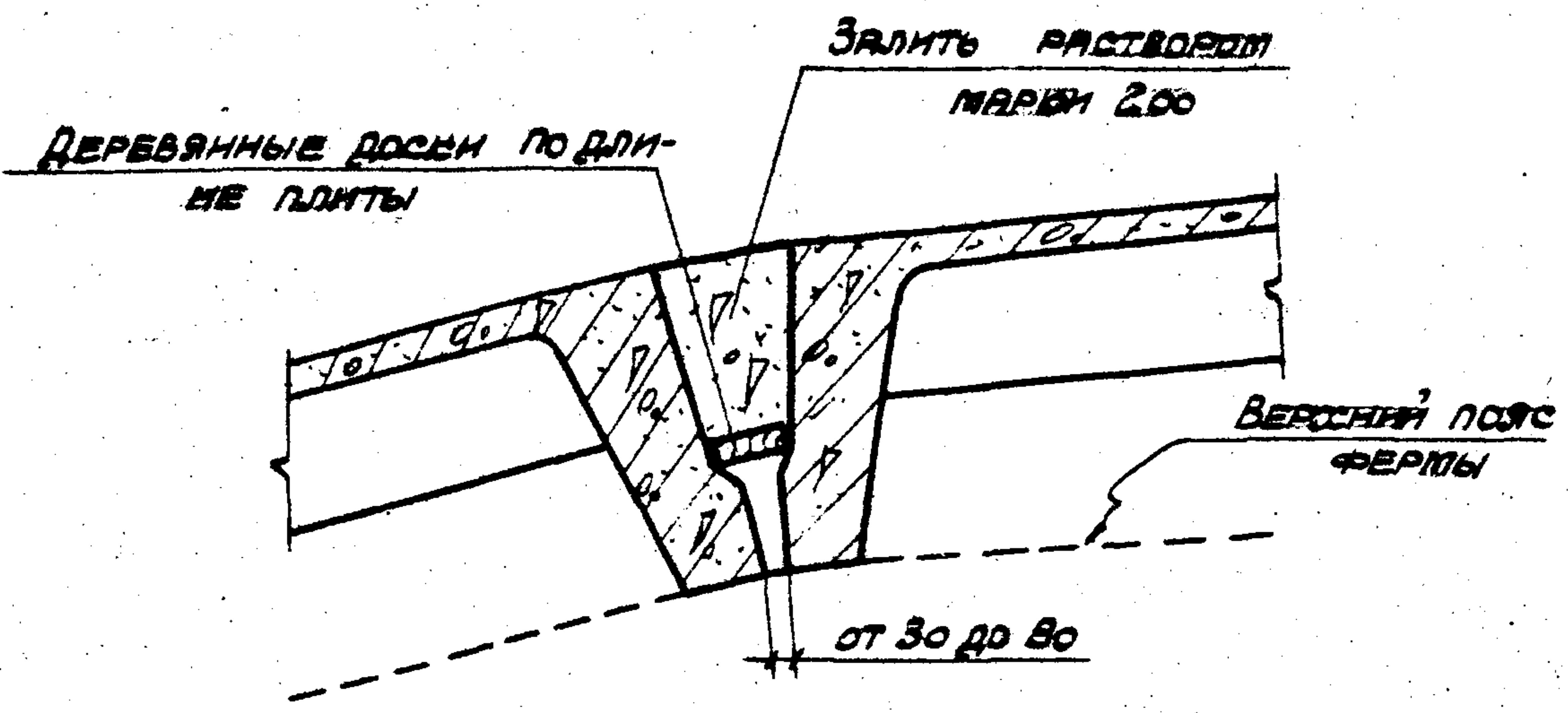
ТДМ-4-11

1964

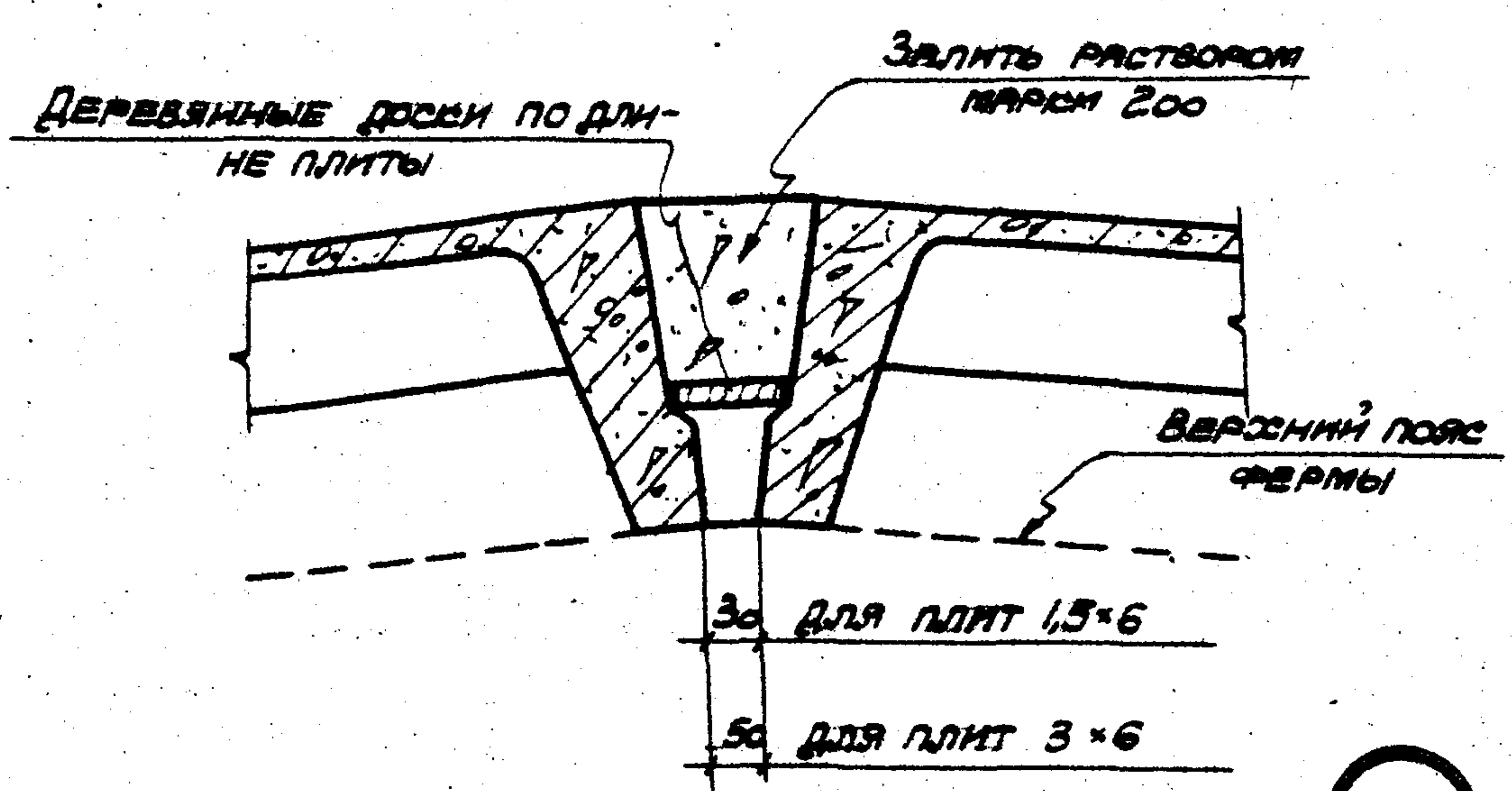
ЗАПОЛНЕНИЕ ШВОВ МЕЖДУ ПЛИТАМИ.

ДЕТАЛЬ 10a; 10б





108



102

ММАЕР	ИШЕНА
ИШЕНА	ИШЕНА
Г.Л. ИШЕНА П.Р.	П.И. ИШЕНА
КОМСТРОИ	ПРОЕКТ
ПЕТРОВ	БРЯНЦОВА
Г.Л. ИШЕНА П.Р.	П.И. ИШЕНА
УНИИ	1964

ТДМ	СОПРЯЖЕНИЯ ПЛИТ ПОСРБИТЯ, С НЕСУЩИМИ КОНСТРУКЦИЯМИ ПРИ СКАТНОЙ КРОВЛЕ.	ТДМ-4-11
	ЗАПОЛНЕНИЕ ШВОВ МЕЖДУ ПЛИТАМИ.	ДЕТАЛЬ 108; 102.