

ГОСУДАРСТВЕННЫЙ КОМИТЕТ СОВЕТА МИНИСТРОВ СССР
ПО ДЕЛАМ СТРОИТЕЛЬСТВА

ТИПОВЫЕ АРХИТЕКТУРНО-СТРОИТЕЛЬНЫЕ ДЕТАЛИ
МНОГОЭТАЖНЫХ ПРОМЫШЛЕННЫХ ЗДАНИЙ

ДЕТАЛИ ПЛОСКИХ КРОВЕЛЬ ПО УТЕПЛЕННЫМ
ЖЕЛЕЗОБЕТОННЫМ ПЛИТАМ

ТДА 24-2

ДЕТАЛИ ПАРАПЕТОВ
И ТЕМПЕРАТУРНЫХ ШВОВ

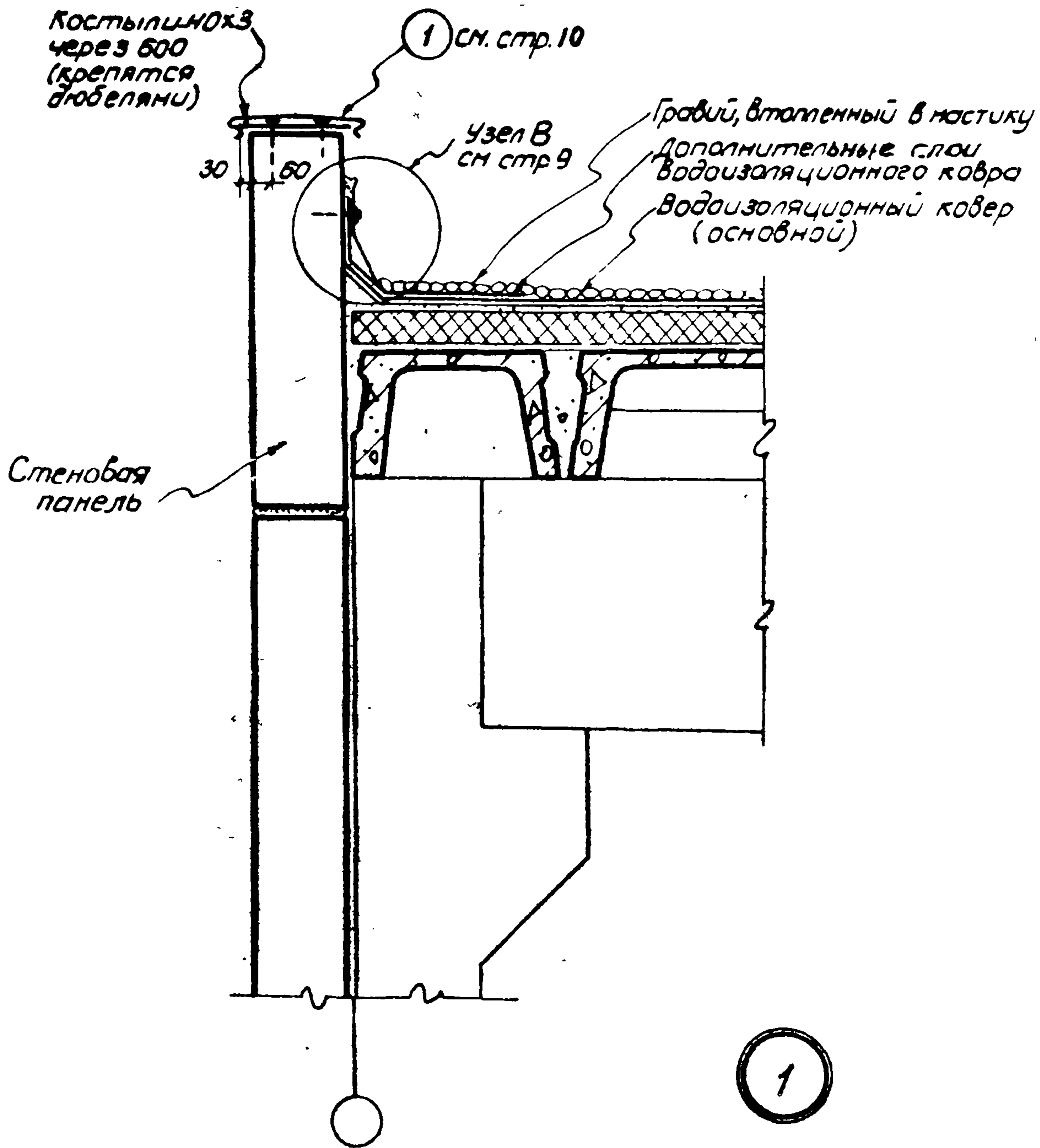
ДЛЯ ЗДАНИЙ С ПЕРЕКРЫТИЯМИ ТИПА 2,
ИЗ ПЛИТ, ОПИРАЮЩИХСЯ НА РИГЕЛИ
ПРЯМОУГОЛЬНОГО СЕЧЕНИЯ

8707

МОСКВА 1966

Содержание

| | Стр. |
|--|------|
| Деталь 1 Паралет продольной стены | 3 |
| Деталь 2 Паралет торцовой стены | 4 |
| Деталь 3 Поперечный температурный шов | 5 |
| Деталь 4 Устройство кровли в местах пропуска труб или шахт | 6 |
| Деталь 5 Устройство кровли в местах крепления растяжек | 7 |
| Узел А Установка водосточной воронки Вр 9 | 8 |
| Узлы Б; В Устройство поперечного температурного шва Примыкание кровли к стенам | 9 |
| Элементы 1, 2, 3 фасонные элементы из оцин- кованной кровельной стали | 10 |



ТДА
1956

Детали парапетов и температурных швов

ТДА 24-2

Парапет продольной стены

деталь

1

ВРОР 4

19P

24-2

А-А

3

№

35

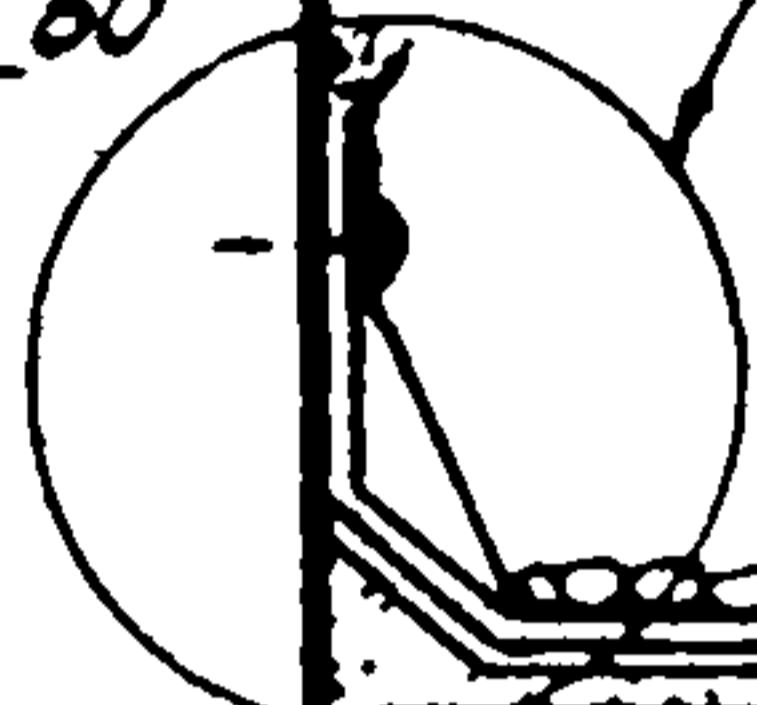
Костыли 40x3
через 600
(крепятся
дюбелями)

1 см стр. 10

Узел В
см стр 9

Гравий, втопленный в мастику
Дополнительные слои
водоизоляционного ковра
водоизоляционный ковер
(основной)

30



Стеновая
панель

500

2

Составитель: [Signature]
Проверил: [Signature]
Инженер: [Signature]
Архитектор: [Signature]

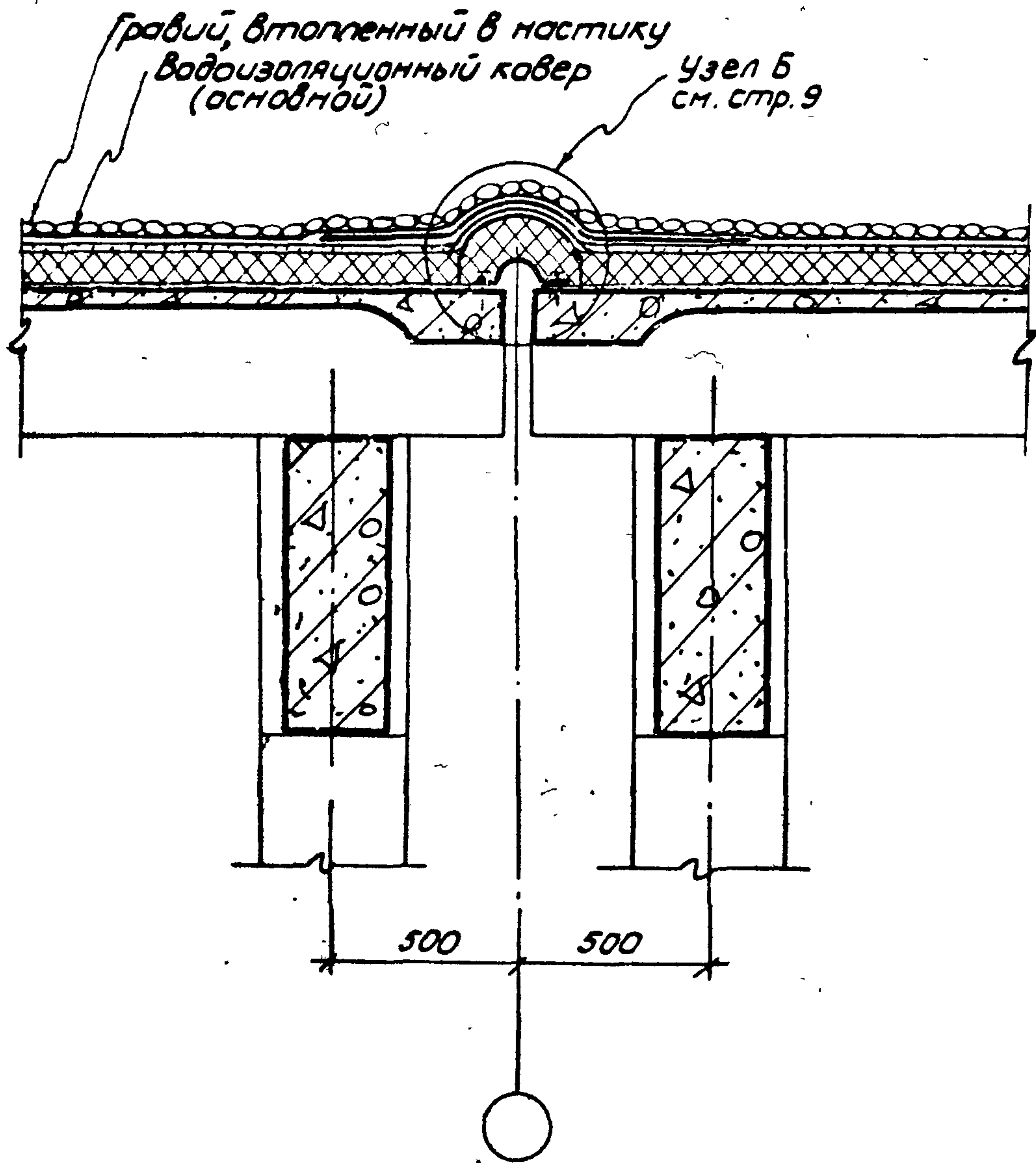
ТДА
1966

Детали парапетов и температурных швов
Парапет торцовой стены

ТДФ
Дет.

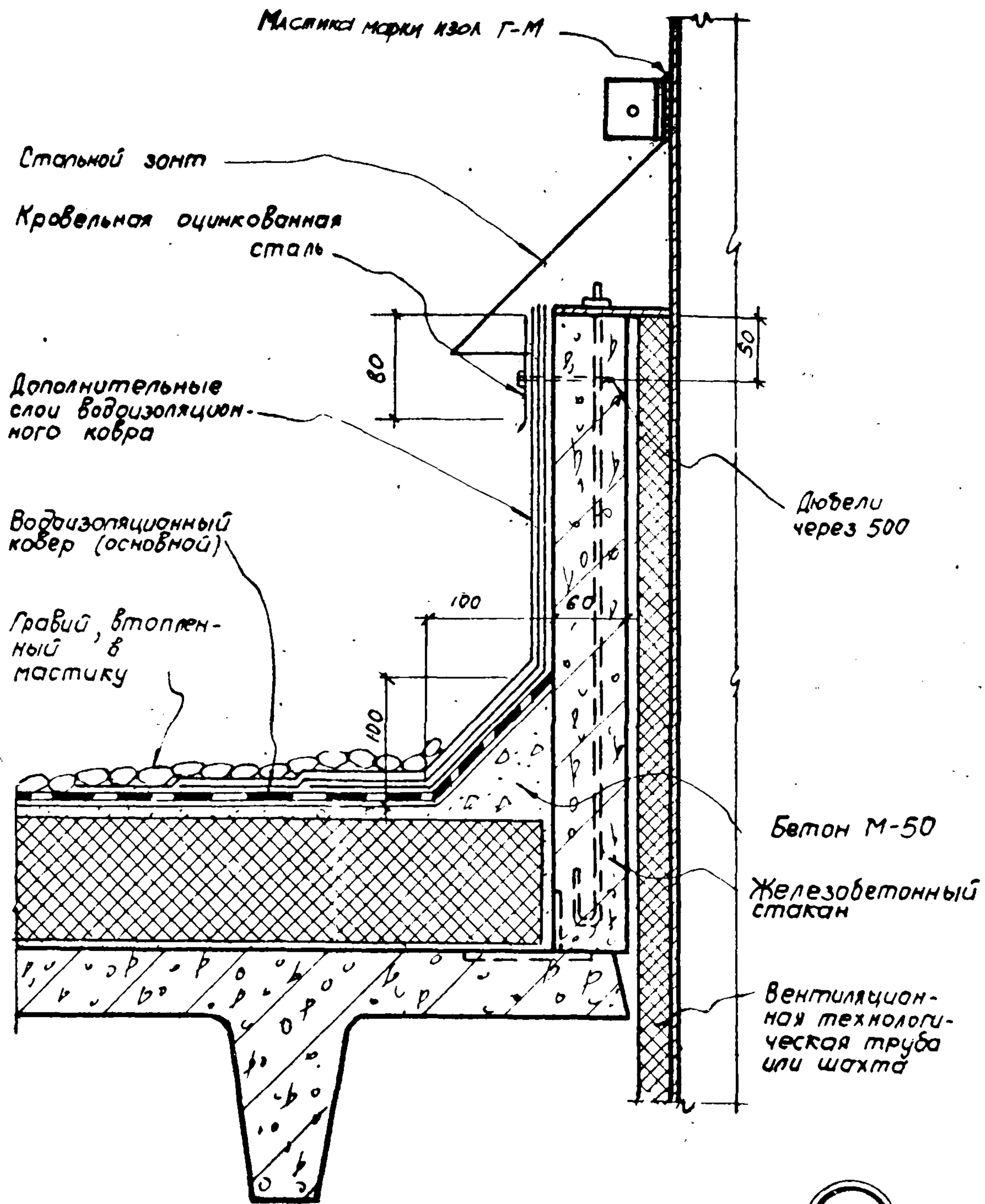
2

8707 5



3

| | | |
|-------------|---------------------------------------|----------|
| ТДА 1966 | Детали парапетов и температурных швов | ТДА 24-2 |
| | Поперечный температурный шов | Деталь 3 |



4

| | | |
|--------------------|---|----------|
| ТДА 1966 | Детали парапетов и температурных швов | ТДА 24-2 |
| | Устройство кровли в местах пропуска труб или шахт | Деталь 4 |

8707 7

1966

ТДД

Детали параллелей и температурных швов
устройство кровли в местах крепления
расстяжек

ТДД 24-2

Деталь

5

8707 8

Кольцо для крепления
расстяжек (по проекту)
Рамка из уголков 35x20

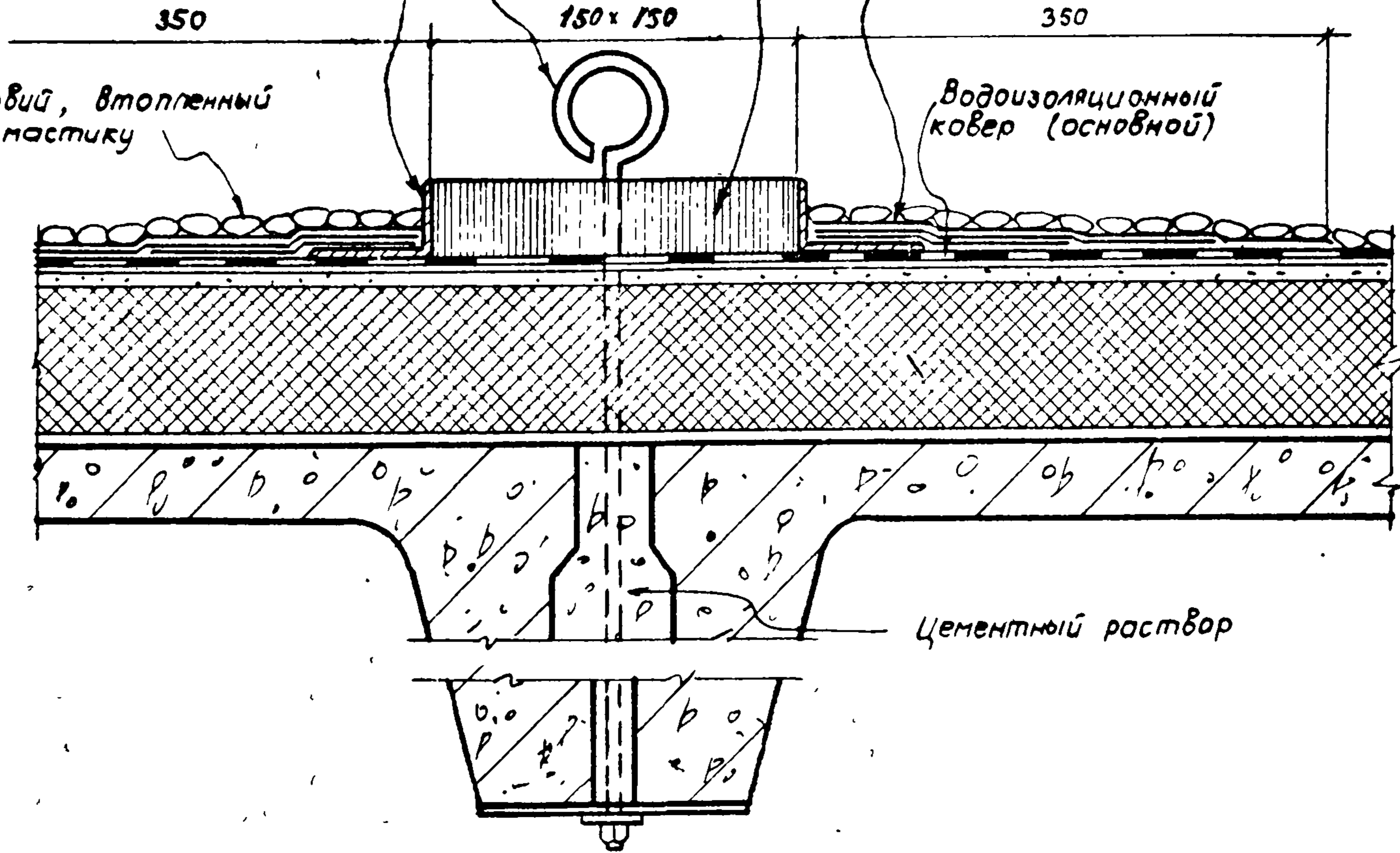
Залить мастикой марки УМ-40
или УЗОА Г-М
Дополнительные слои
водоизоляционного ковра

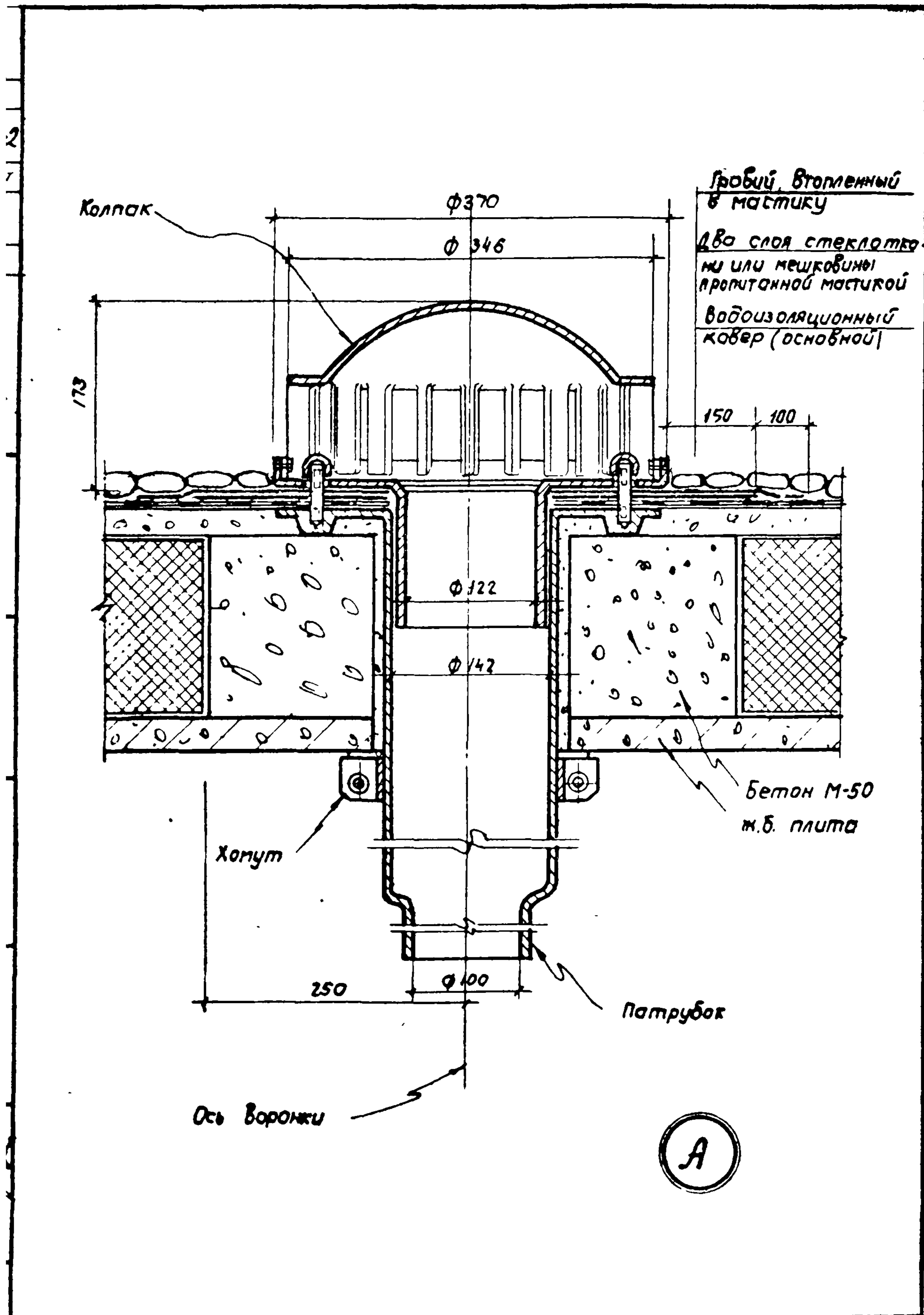
Гравий, втопленный
в мастику

Водоизоляционный
ковер (основной)

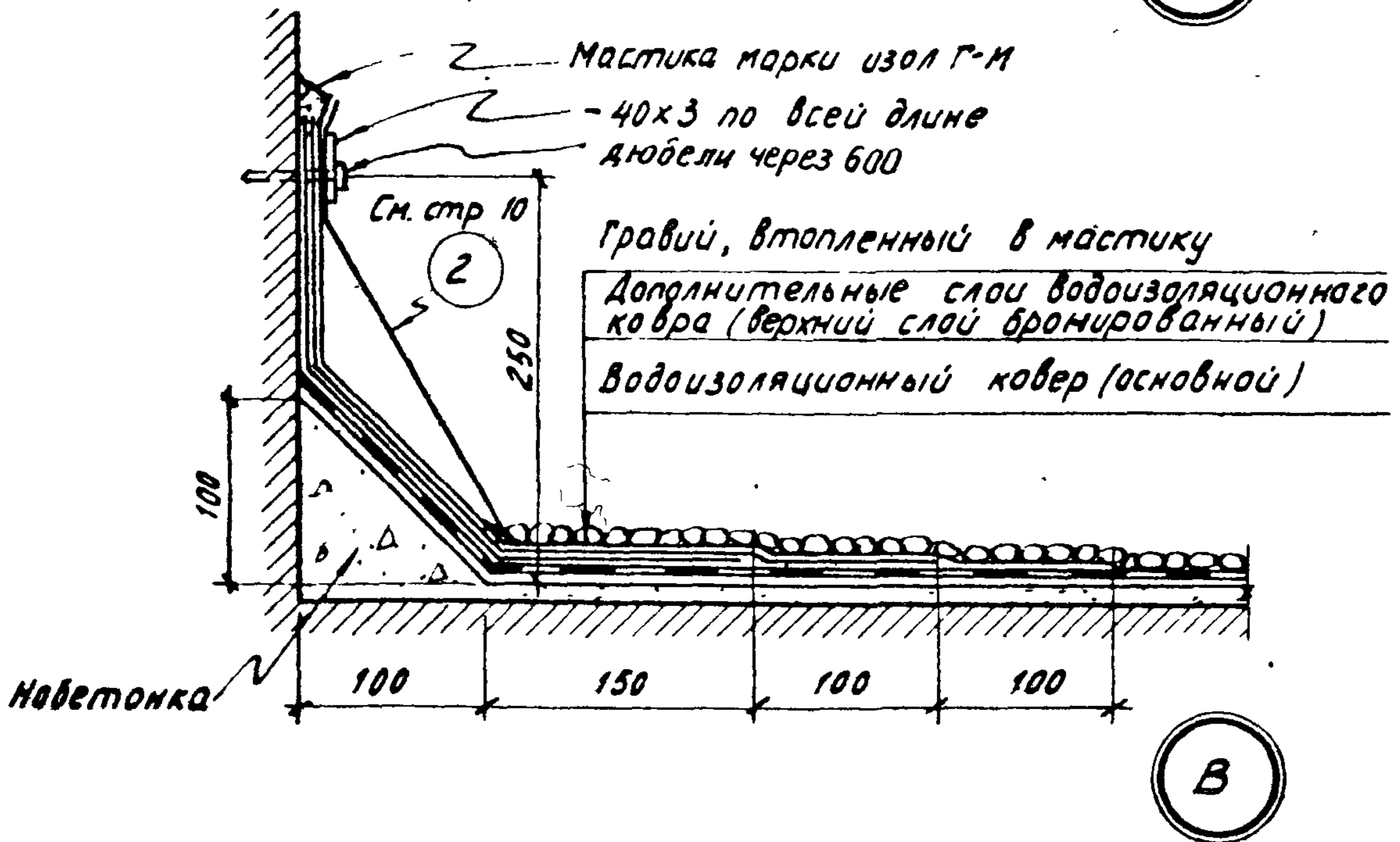
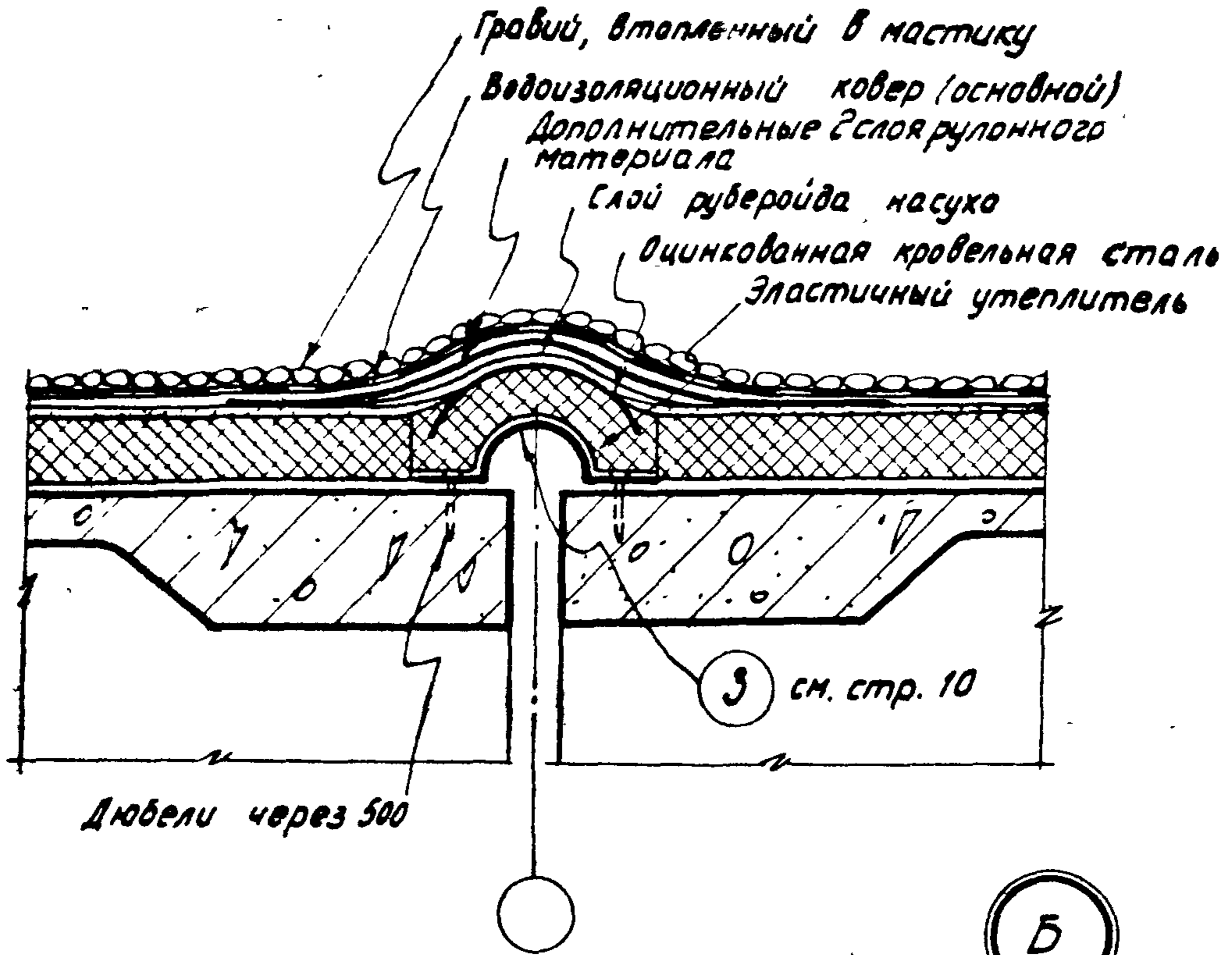
Цементный раствор

5





| | | |
|-------------|---------------------------------------|----------|
| ТДА 1966 | Детали паролетов и температурных швов | ТДА 24-2 |
| | Установка водосточной воронки Вр 9 | Узел А |



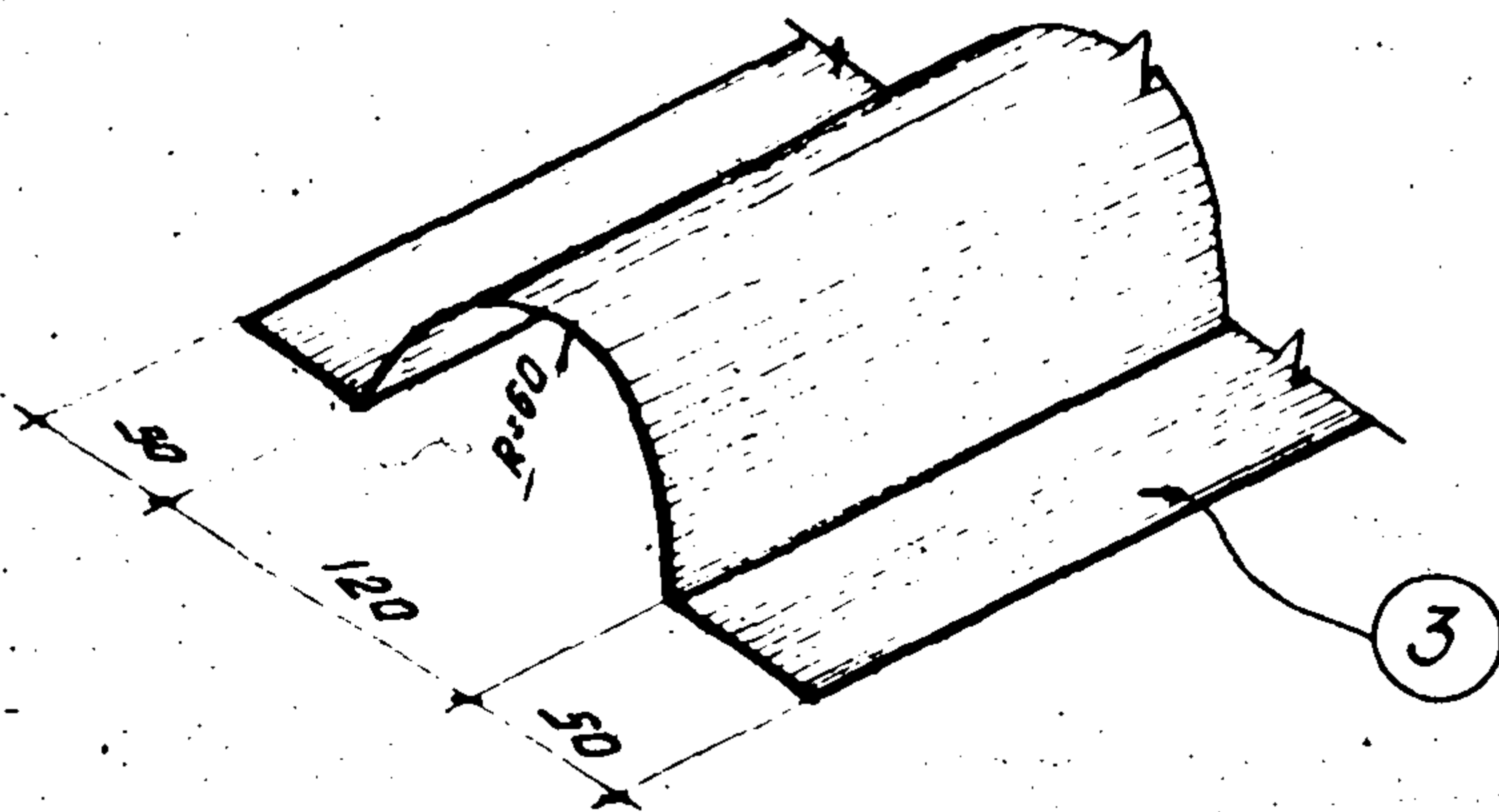
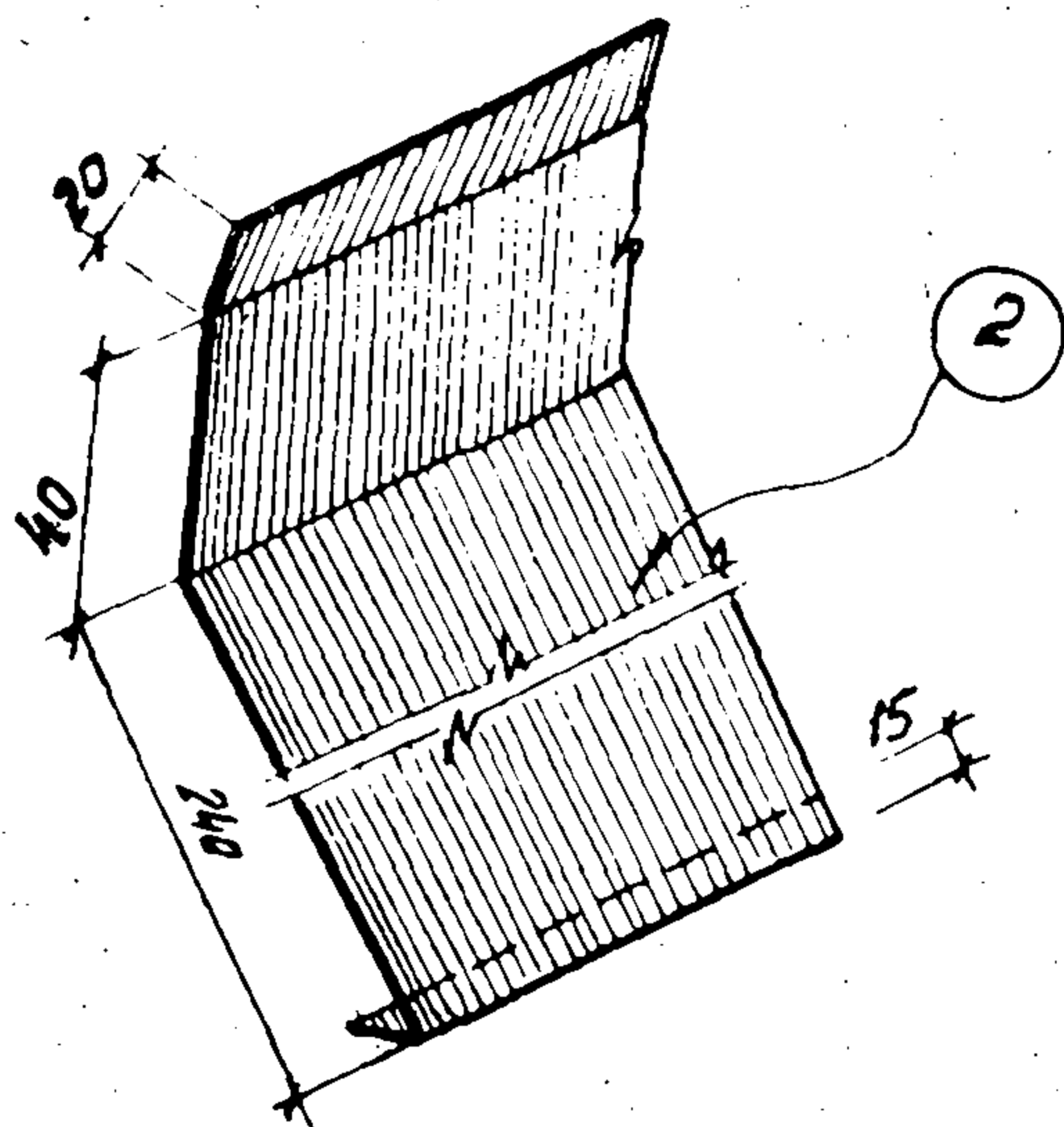
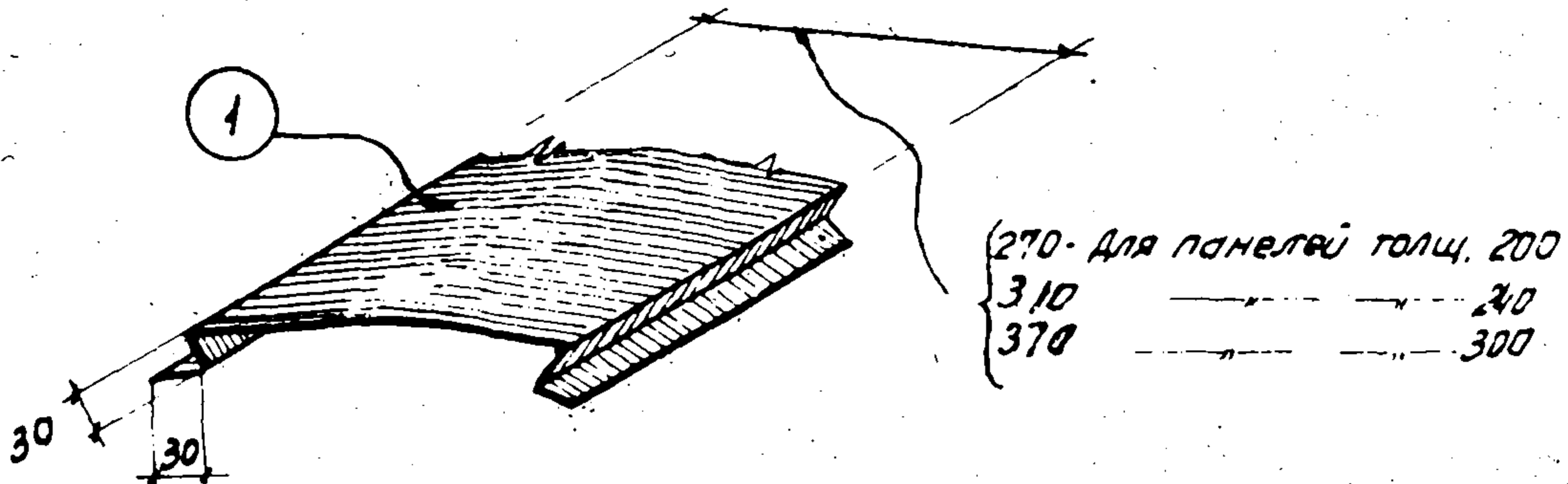
Примечание. Количество слоев дополнительного водозащитного ковра должно соответствовать числу слоев основного водозащитного ковра.

ТДА
1966

Детали парапетов и температурных швов
 Устройство поперечного температурного шва
 Примыкание кровли к стенам.

ТДА 24-2

Узлы Б; В



Примечание

Фасонные элементы изготавливаются из оцинкованной кровельной стали (ГОСТ 8075-56) весом 6,3 кг.

ТДА
1966

Детали парапетов и температурных швов

ТДА 24-2

Фасонные элементы из оцинкованной кровельной стали.

Элементы 1, 2, 3.