

ТИПОВЫЕ ПРОЕКТЫ ГОСТИНИЦ  
ИЗ КРУПНЫХ ПАНЕЛЕЙ СЕРИИ 1-464А

*Серия 10-01-464А*

АЛЬБОМ IX  
ИЗДЕЛИЯ ЗАВОДСКОГО ИЗГОТОВЛЕНИЯ

ИЗОЛЯЦИОННЫЕ ДВЕРИ  
ДЛЯ ХОЛОДИЛЬНЫХ КАМЕР  
ИД-А

ЦЕНТРАЛЬНЫЙ ИНСТИТУТ ТИПОВЫХ ПРОЕКТОВ

МОСКВА

1966

ПРОВЕДЕНА  
 РАЗРАБОТАНА  
 РАСЧИСЛЕНА  
 ИСПОЛНИЛА  
 ЧЕРТЕЖ ЗАИМСТВОВАН ИЗ ТИПОВОГО ПРОЕКТА ГИПРОТОЛГА 59-046/1  
 Г. А. КОНСТР. АКБ-4  
 Г. А. АРХ. ПР-МА  
 Г. А. КОНСТР. ПР-МА  
 Г. А. АРХ. ПР-МА  
 Г. А. КОНСТР. ПР-МА

№ п. п.	Наименование	Лист	Мерка	Дрх. №	Примечание
1	Вложка	1			
2	Содержание альбома	2	НД-А	116 923	
3	Пояснительная записка	3	"	116 925	
4	Фасад, разрезы, узлы и спецификация	4	"	116 926	
5	Элемент №1 (коробка)	5	"	116 927	
6	Элемент №2 (дверное полотно 1 <sup>ый</sup> вариант)	6	"	116 928	
7	Элемент №2 (дверное полотно 2 <sup>ой</sup> вариант)	7	"	116 929	
8	Узлы и сечение	8	"	116 930	
9	Узлы	9	"	116 931	
10	Узлы и сечение	10	"	116 932	
11	Узел, деталь, сводная спецификация материалов	11	"	116 933	
12	Общий вид петли и угольник	12	"	116 934	
13	Детали	13	"	116 935	
14	Детали	14	"	116 936	
15	Детали	15	"	116 937	
16	Элемент №4 (затвор)	16	"	116 938	
17	Детали	17	"	117 424	
18	Детали	18	"	117 425	
19	Деталь	19	"	117 633	
20	Элемент №15	20	"	117 698	
21	Детали ролика	21	"	117 691	
22	Детали	22	"	117 692	
23	Детали	23	"	117 937	Дрх. № 116924

1964 ИЗДАНИЯ ЗАВОДСКОГО ИЗГОТОВЛЕНИЯ

СОДЕРЖАНИЕ АЛЬБОМА

СЕРИЯ 1Г-01-464А ЛИСТ 2

Пояснительная записка

Типовой проект изоляционных дверей ИД-4 для холодильных камер, разработан с сохранением габаритных размеров дверного проема ранее действующего проекта изоляционных дверей для холодильных камер ИИ-4.

Габаритные размеры дверного блока должны соответствовать рабочим чертежам; допускается отклонение в пределах ± 5-10 мм.

Дверное полотно и коробка изготавливаются из лесоматериалов хвойных пород I-II сорта по ГОСТ'у 3436-57.

Влажность древесины не должна превышать 12-15% в деталях дверного блока допускаются пороки древесины, предусмотренные в изделиях I сорта по техническим условиям на окна и двери деревянные, ГОСТ 475-56. Детали двери и коробки могут быть по толщине и ширине изготавливаться из цельного сечения или клеенные из нескольких планок.

Соединение обвязки двери и коробки должно быть выполнено на прямых двойных или тройных шипах и на клею. Клеи для изготовления дверей должен применяться влагостойкий:

- а. казеиновый
- б. смоляной

В качестве теплоизоляционного материала могут быть применены: мипора минеральная пробка, минеральная вата и другие материалы с соответствующей пароизоляцией.

Для обеспечения прилегания дверного полотна к коробке предусмотрено два слоя резиновой прокладки по периметру дверного полотна. Для плотного прижима и открывания двери применен эксцентрический затвор. Металлические детали должны изготавливаться в соответствии с рабочими чертежами, установка должна быть точная, а крепление их надежное без отклонения от рабочих чертежей.

Дверное полотно изоляционной двери запроектировано в двух вариантах:

- а) с обшивкой досками толщиной 13 мм
- б) " древесно-волокнутой плитой твердой.

Дверной блок грунтуется горячей олифой и облицовывается кровельной сталью толщиной 0,41 мм, а затем окрашивается нитрокраской светлых тонов.

Все металлические детали двери цинкуются.

Все деревянные детали антисептируются 3,5% раствором фтористого натрия.

Проект скорректирован в 1960 году.

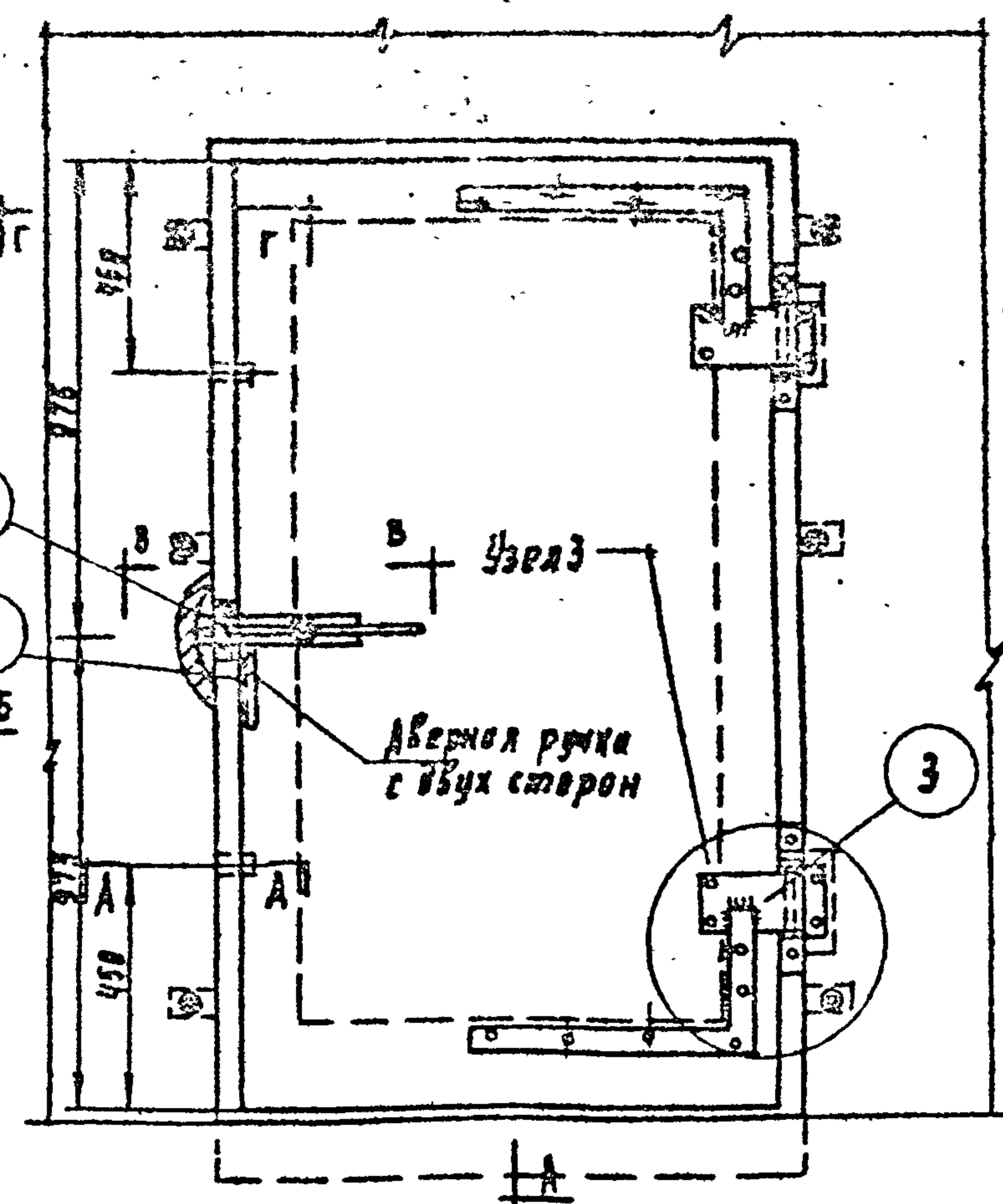
Арх. № 116925

КОНСТРУКТОР	ГЛАВ. КОНСТР. АКБ-4	НАЧАЛЬНИК	ПРОЕКТА	ГИПРОТОРГА	59-016/1	Рук. гр. Буртс	Борзенкова
	ГЛАВ. АРХ. ПР-МА	РАССЧИТАЛ					
	ГЛАВ. КОНСТР. ПР-ТА	ИСПОЛНИЛ					
ЧЕРТЕЖ ЗАКОНСТРОВАН							

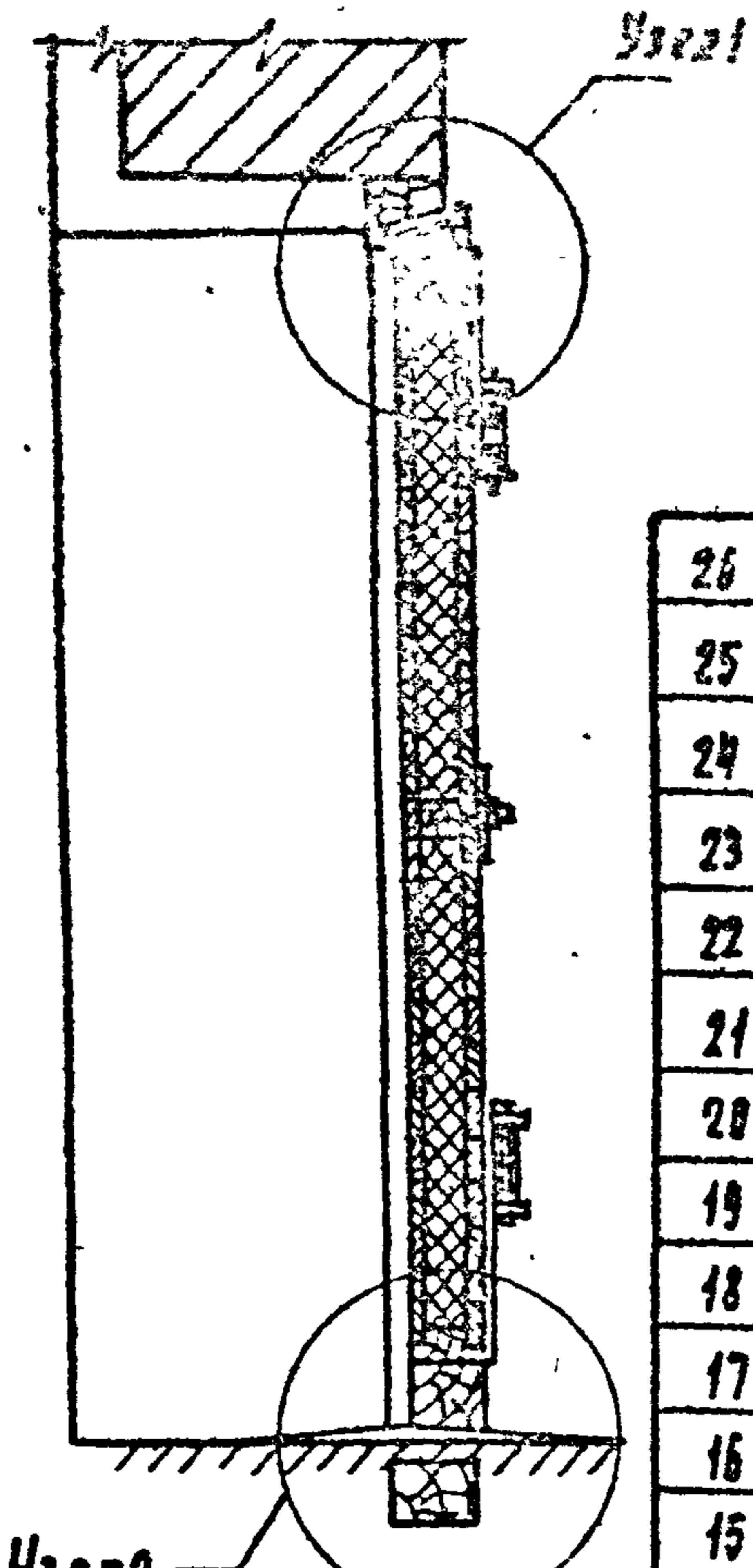
1964	ИЗДЕЛИЯ ЗАВОДСКОГО ИЗГОТОВАНИЯ	ПОЯСНИТЕЛЬНАЯ ЗАПИСКА	СЕРИЯ IC-CI-464A	ЛИСТ 3
------	--------------------------------	-----------------------	------------------	--------

Проверка  
 Разработал  
 Рассчитал  
 Исполнил  
 Инженер  
 Конструктор  
 Пр. П. П.  
 Конструктор

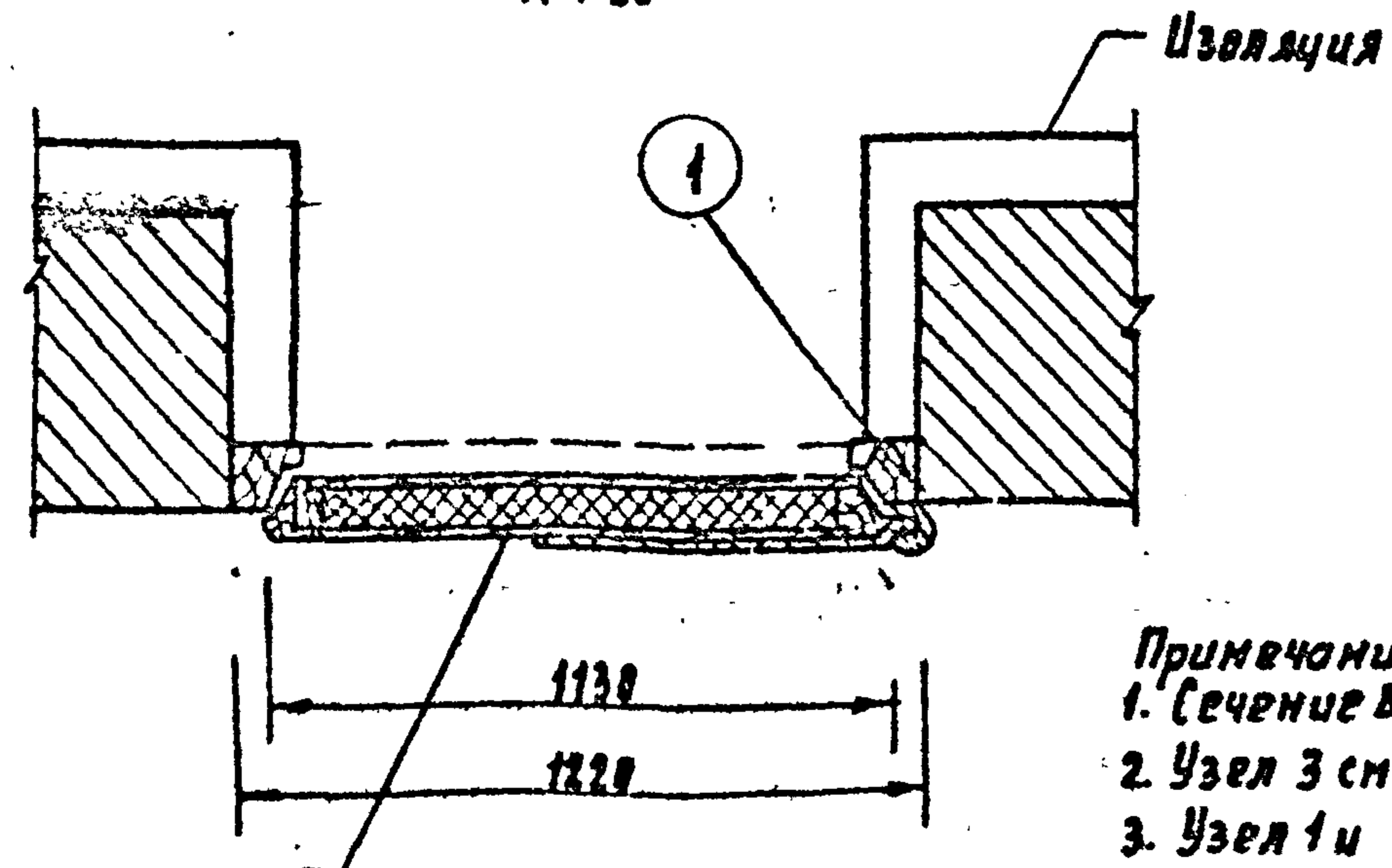
Чертеж заимствован из типового проекта Гипромторга 59-046/1  
 Рук. гр. Брызгалов / Брызгалова



ФАСАД ДВЕРИ  
М 1:20



РАЗРЕЗ А-А  
М 1:20



РАЗРЕЗ Б-Б  
М 1:20

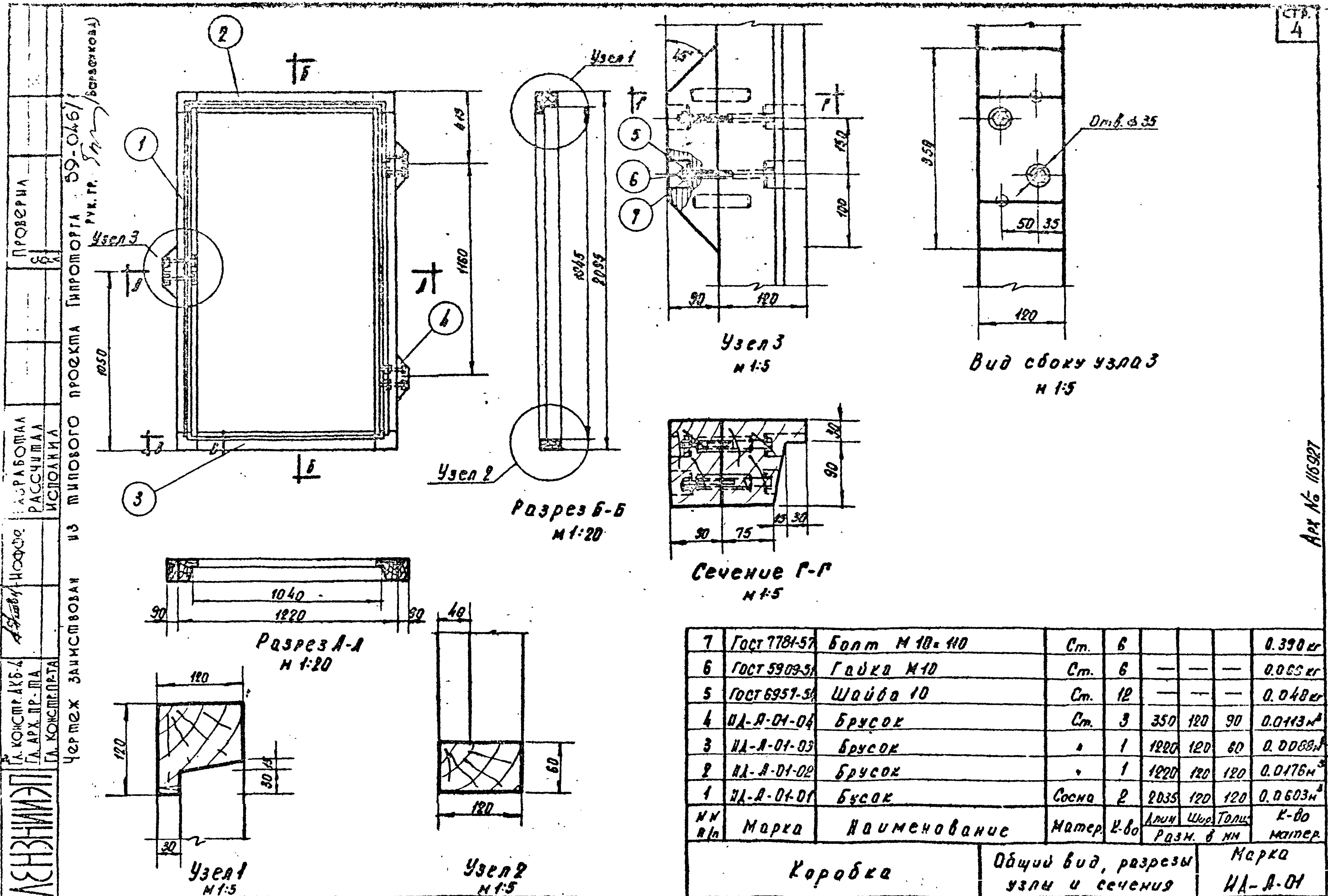
Примечания:  
 1. Сечение В-В, А-А см. лист 10.  
 2. Узел 3 см. лист В.  
 3. Узел 1 и сечение Г-Г см. лист 9.  
 4. Узел 2 разработан в двух вариантах см. листы 8 и 10.

26	ГОСТ 5037-56	Ручки сварные		2	
25	ГОСТ 7739-57	" М 10 x 140		12	-
24	ГОСТ 7789-57	Болт М 10 x 110	ст.	34	-
23	ГОСТ 1438-92	Гайка	ст.	18	
22	ГОСТ 1145-41	Шурупы 5x30	ст.	8	
21	ГОСТ 1145-41	Шурупы 5x26	ст.	16	
20	ГОСТ 1145-41	Шурупы 4x22	ст.	33	
19	ГОСТ 6957-57	Шайба М 12	ст.	29	
18	ГОСТ 6957-54	Шайба М 10	ст.	46	
17	ГОСТ 5909-51	Гайки М 10	ст.	45	
16	ГОСТ 5909-51	Гайки М 12	ст.	24	
15	ИД-А-15	Ролик	ст.	2	117 1
14	ИД-А-14	Пластика 161 x 110 x 5	ст.	4	117425
13	ИД-А-13	Болт анкерный М 12 (вариант №2)	ст.	13	117937
12	ГОСТ 7789-57	Болт М 12 x 140 (вариант №1)	ст.	6	-
11	ИД-А-11	Скоба (2-й вариант)	ст.	6	117937
10	ИД-А-10	Скоба (1-й вариант)	ст.	6	117937
9	ГОСТ 3680-57	Полоска 25 x 0,8; l = 5880	ст.	п/м	-
8	ИД-А-08	Прокладка 13,00	резина	п/м	-
7	ИД-А-07	Трубка ф 30 x 25	резина	п/м	117425
6	ГОСТ 7113-54	Облицовка	сталь листовая	М <sup>2</sup>	-
5	ИД-А-05	Пластика	ст. 2	1	116 933
4	ИД-А-04	Затвор	"	1	116 926
3	ИД-А-03	Петля	"	2	116 934
2	ИД-А-02	Дверное полотно	"	1	116 928
1	ИД-А-01	Коробка	сборн.	1	116 927
ИД п.п.	Марка	Наименование	Матер.	К-во	Лрх. №

1964 ИЗДАНИЯ ЗАВОДСКОГО  
 ИЗГОТОВАНИЯ

ФАСАД, РАЗРЕЗЫ, УЗЕЛ - И СПЕЦИФИКАЦИЯ

СЕРИЯ  
 1С-01-464А ЛИСТ  
 4



ПРОВЕРИЛ  
 НА РАБОТУ  
 РАСЧИСЛАЛ  
 ИСПОЛНИЛ  
 ЧЕРТЕЖ ЗАИМСТВОВАН ИЗ ТИПОВОГО ПРОЕКТА ГИРОМОРТА 59-046/1 (БОРСЕУКОВА)  
 ГА. КОНСТ. РАКБ-4  
 ГА. АРХ. ПР. МА  
 ГА. КОНСТ. ПР. ПР. ТА

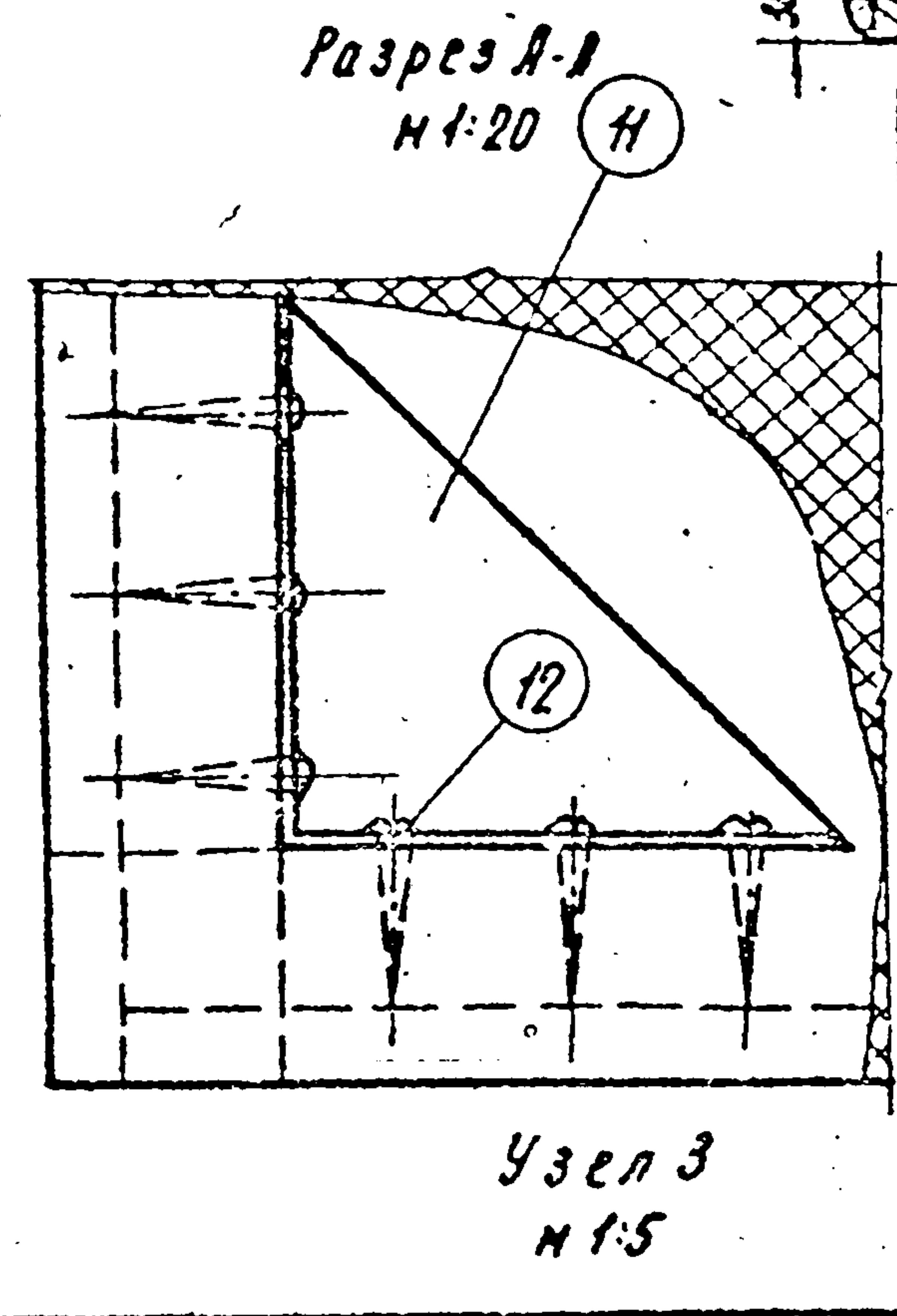
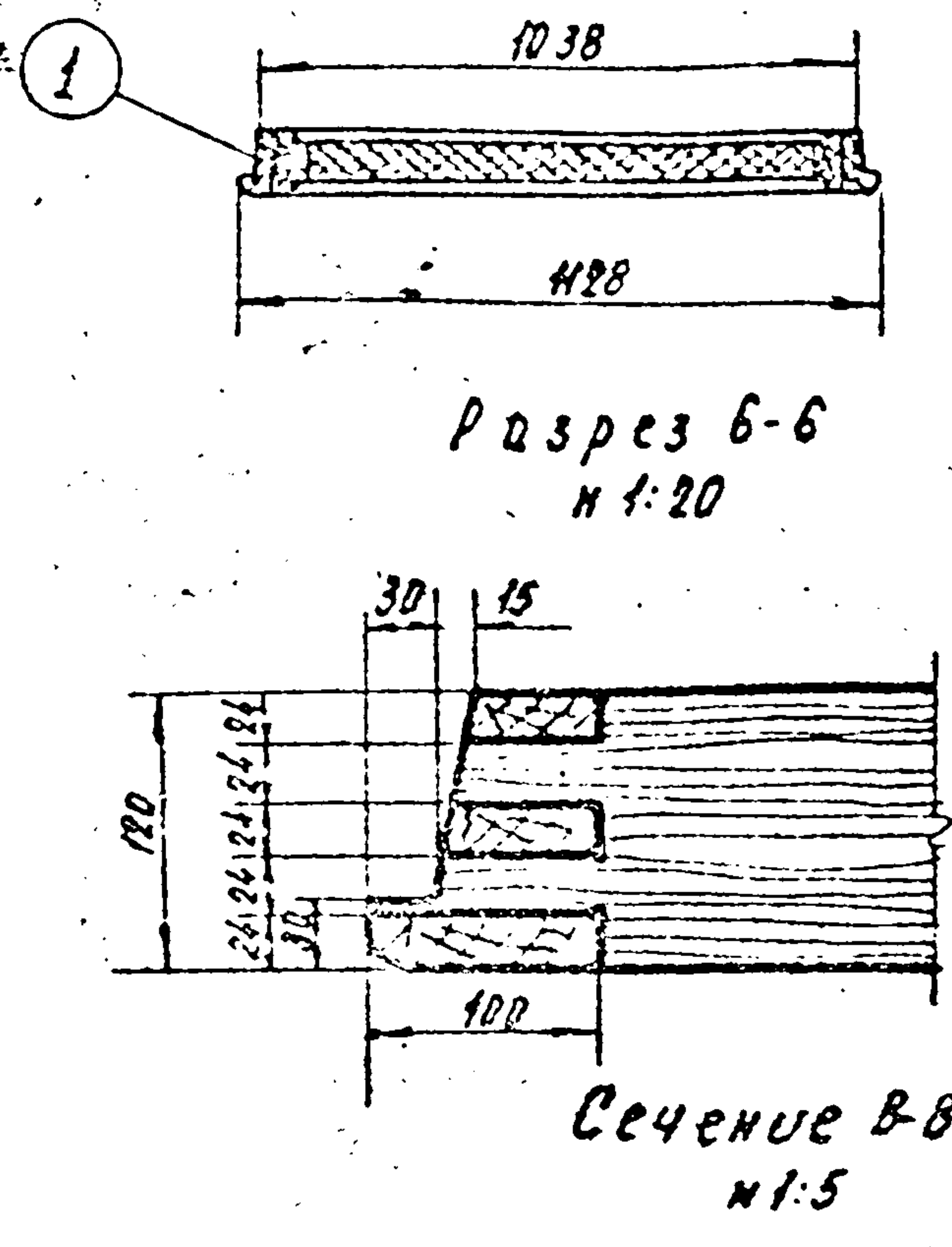
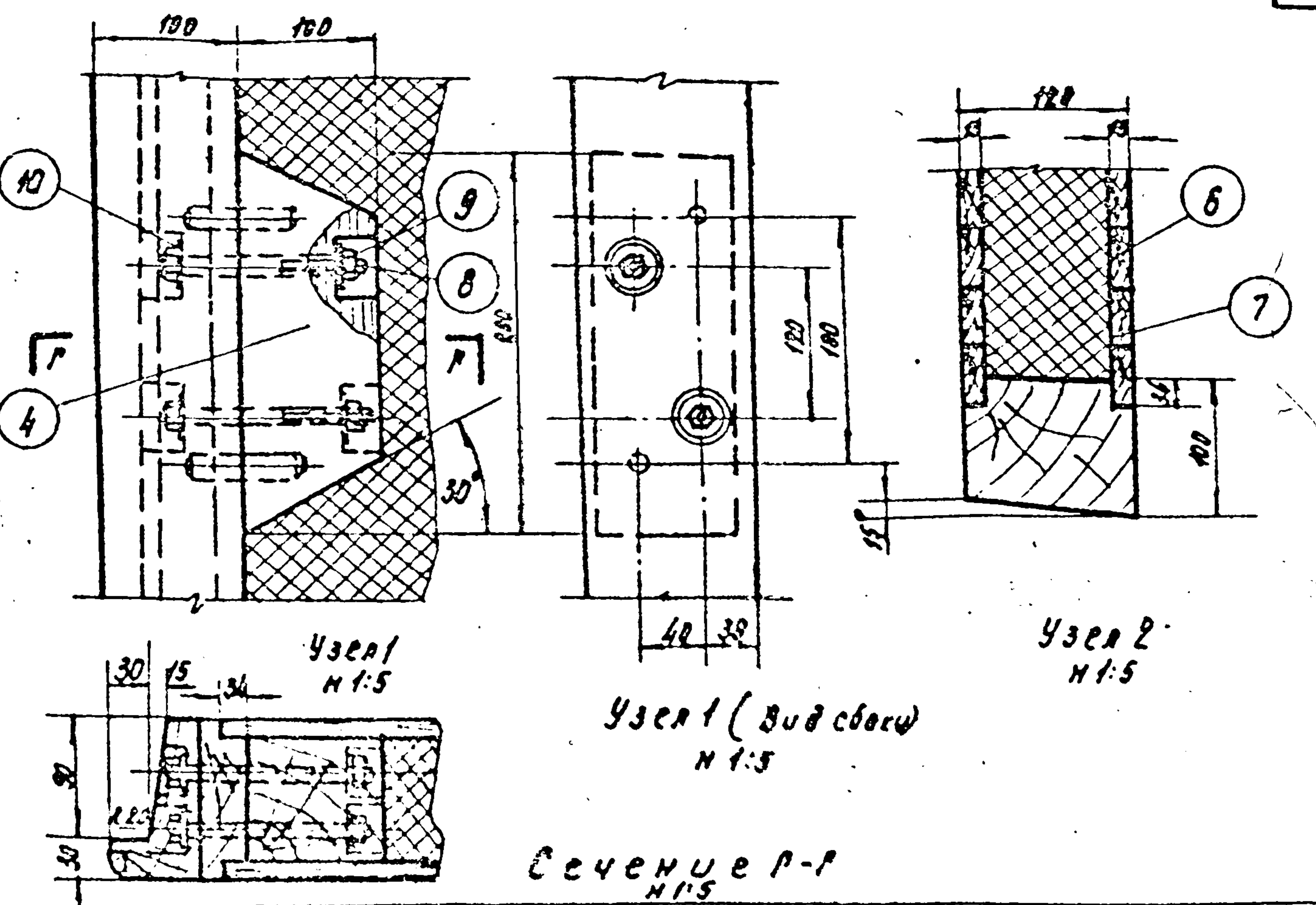
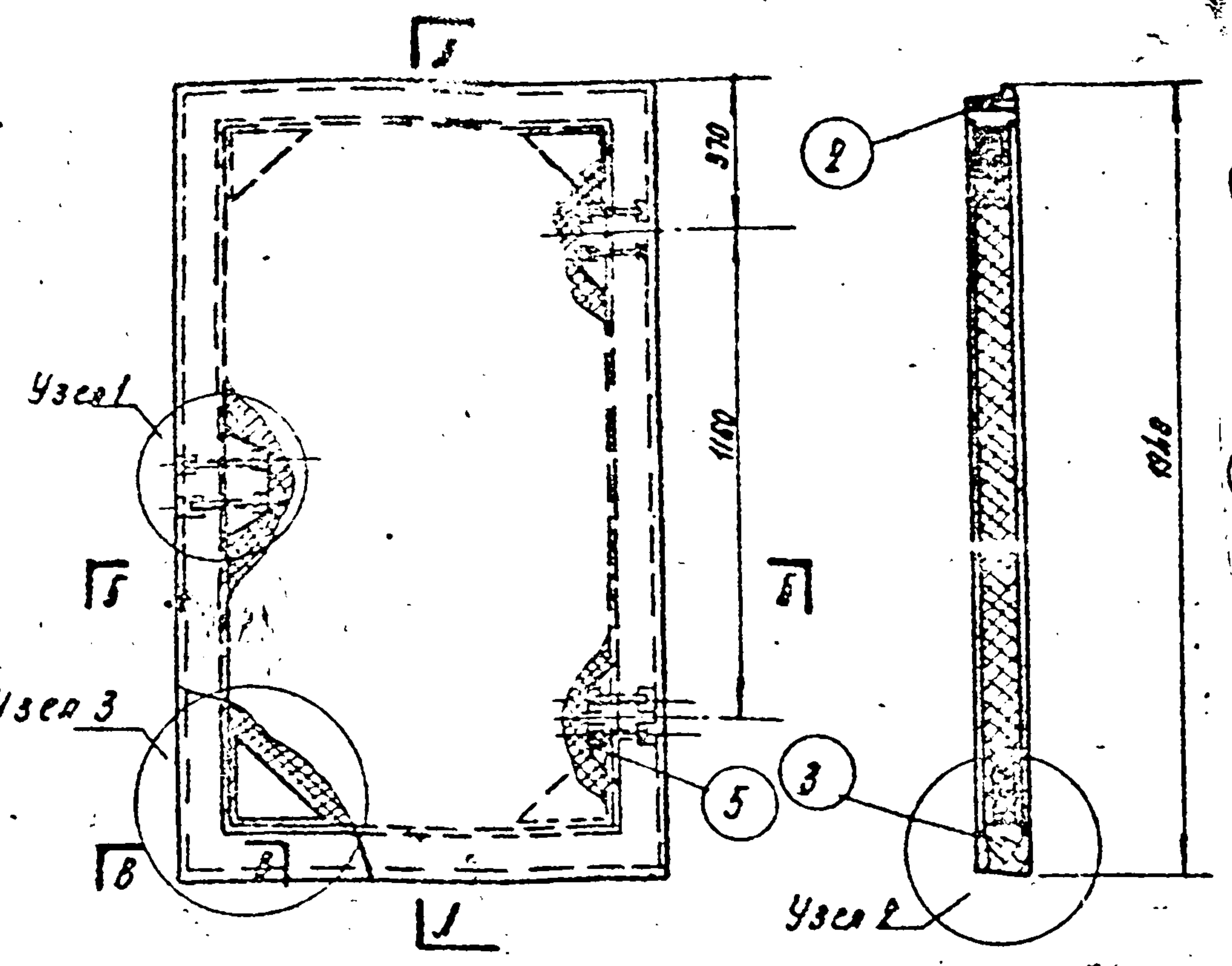
7	ГОСТ 7781-57	Болт М 10 × 110	Ст.	6				0.390 кг
6	ГОСТ 5909-51	Гайка М 10	Ст.	6				0.065 кг
5	ГОСТ 6957-56	Шайба 10	Ст.	12				0.048 кг
4	ИД-А-01-04	Брусok	Ст.	3	350	120	90	0.0113 м <sup>3</sup>
3	ИД-А-01-03	Брусok	"	1	1220	120	60	0.0088 м <sup>3</sup>
2	ИД-А-01-02	Брусok	"	1	1220	120	120	0.0176 м <sup>3</sup>
1	ИД-А-01-01	Брусok	Сосна	2	2035	120	120	0.0603 м <sup>3</sup>
№	Марка	Наименование	Матер.	К-во	Длин	Шир	Толщ	К-во
в/н					Разм. в мм			матер.

Коробка  
 Общий вид, разрезы узлы и сечения  
 Марка ИД-А-01

Арх № 116927

ПРОВЕРНА  
РАЗРАБОТКА  
РАССУДИМА  
ИСПОЛНИЛ  
ИЗДАНИЕ  
ТА КОНСТР. АКБ  
ТА АРХ. ПР. ТА  
ТА КОНСТР. ПР. ТА

ПРОЕКТА ГИДРОПОРТА 59-046 /  
Рук. гр. /  
Борисакова /  
ЧЕРТЕЖ ЗАКОНСТРОВАНА

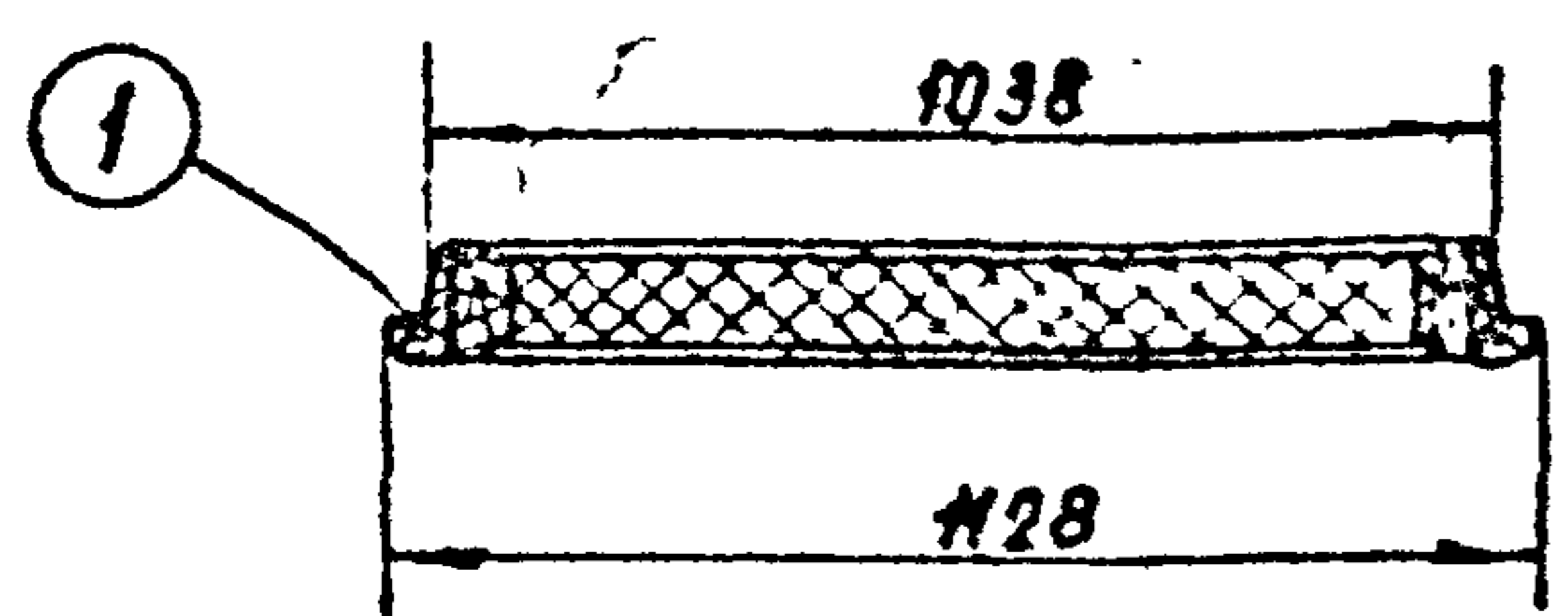
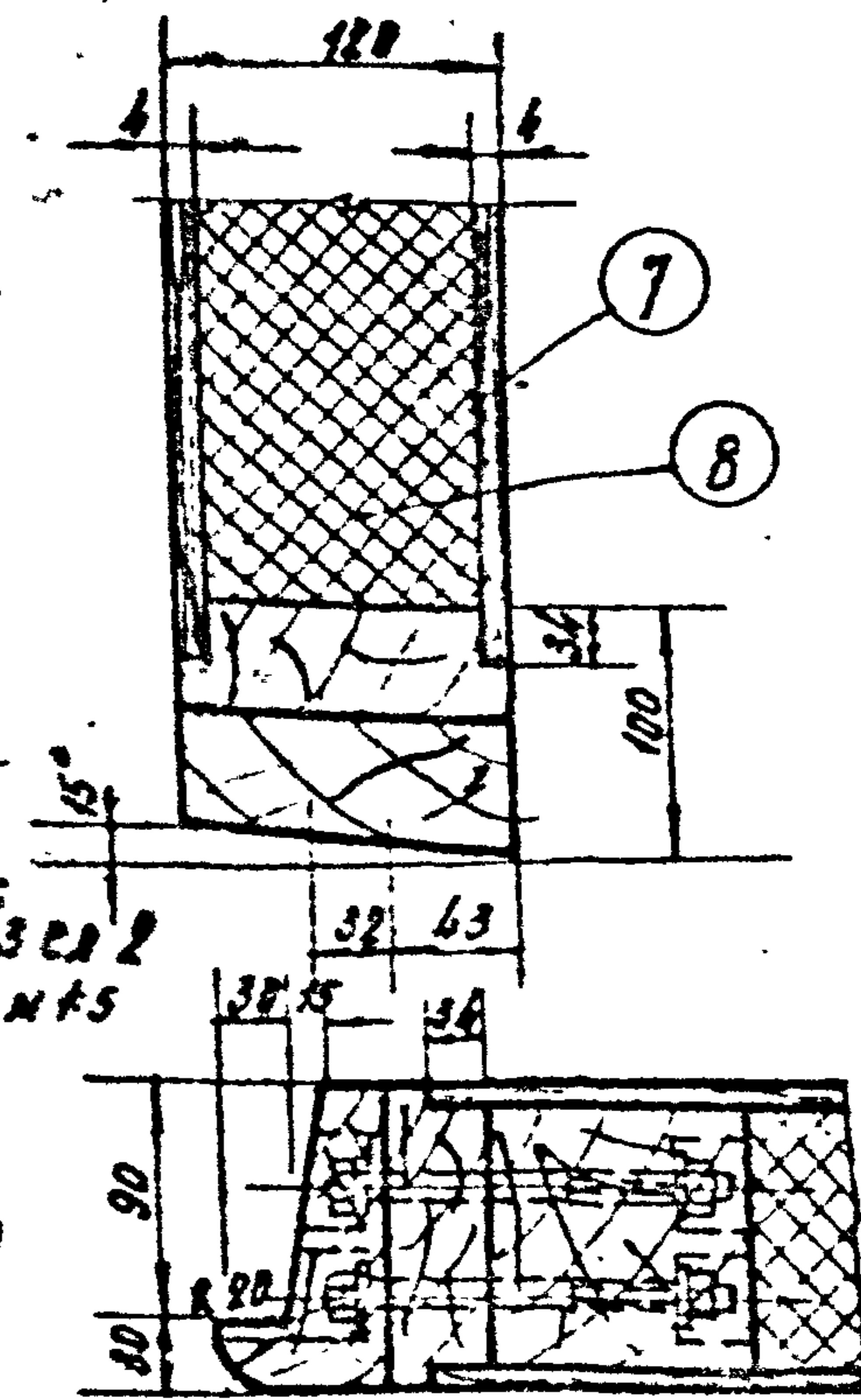
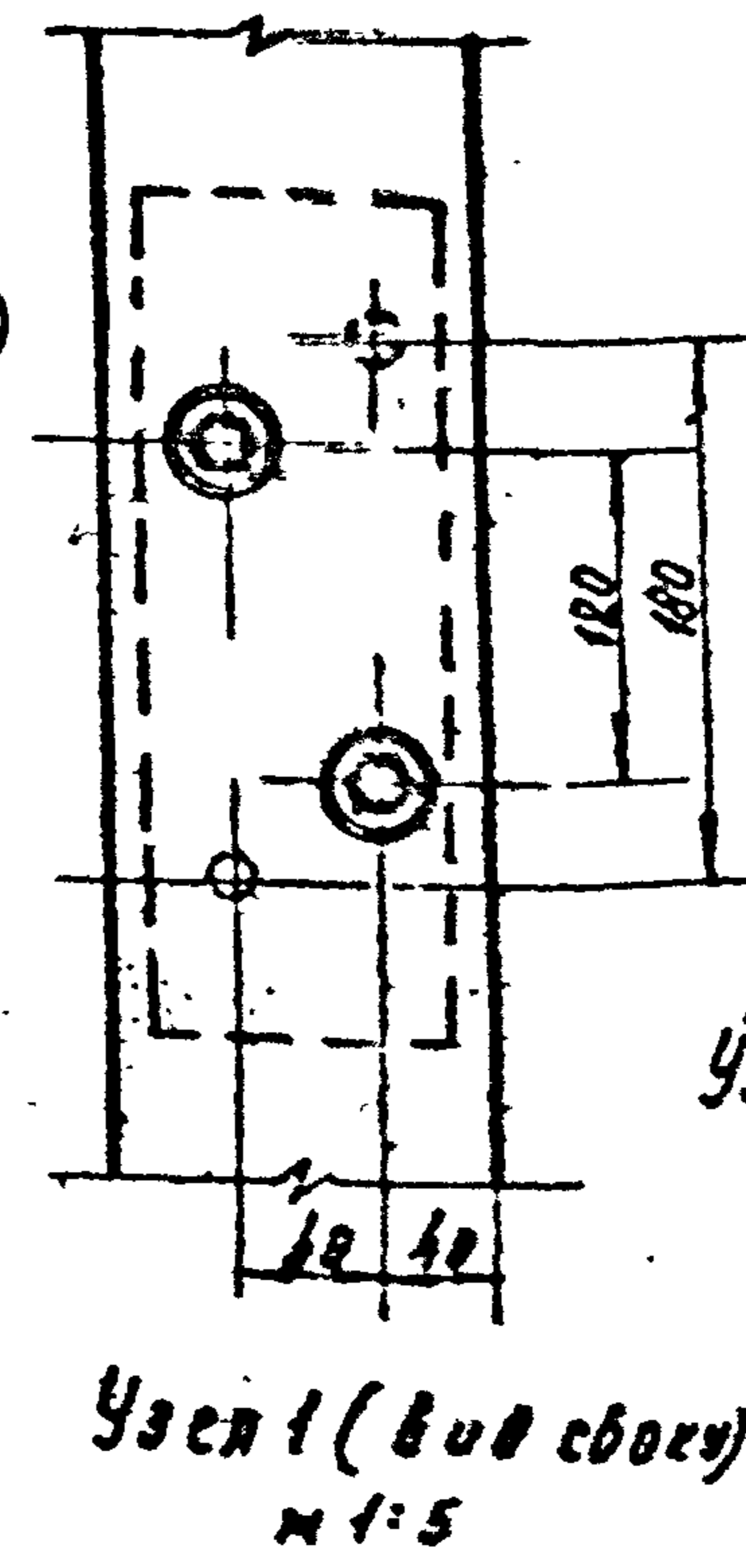
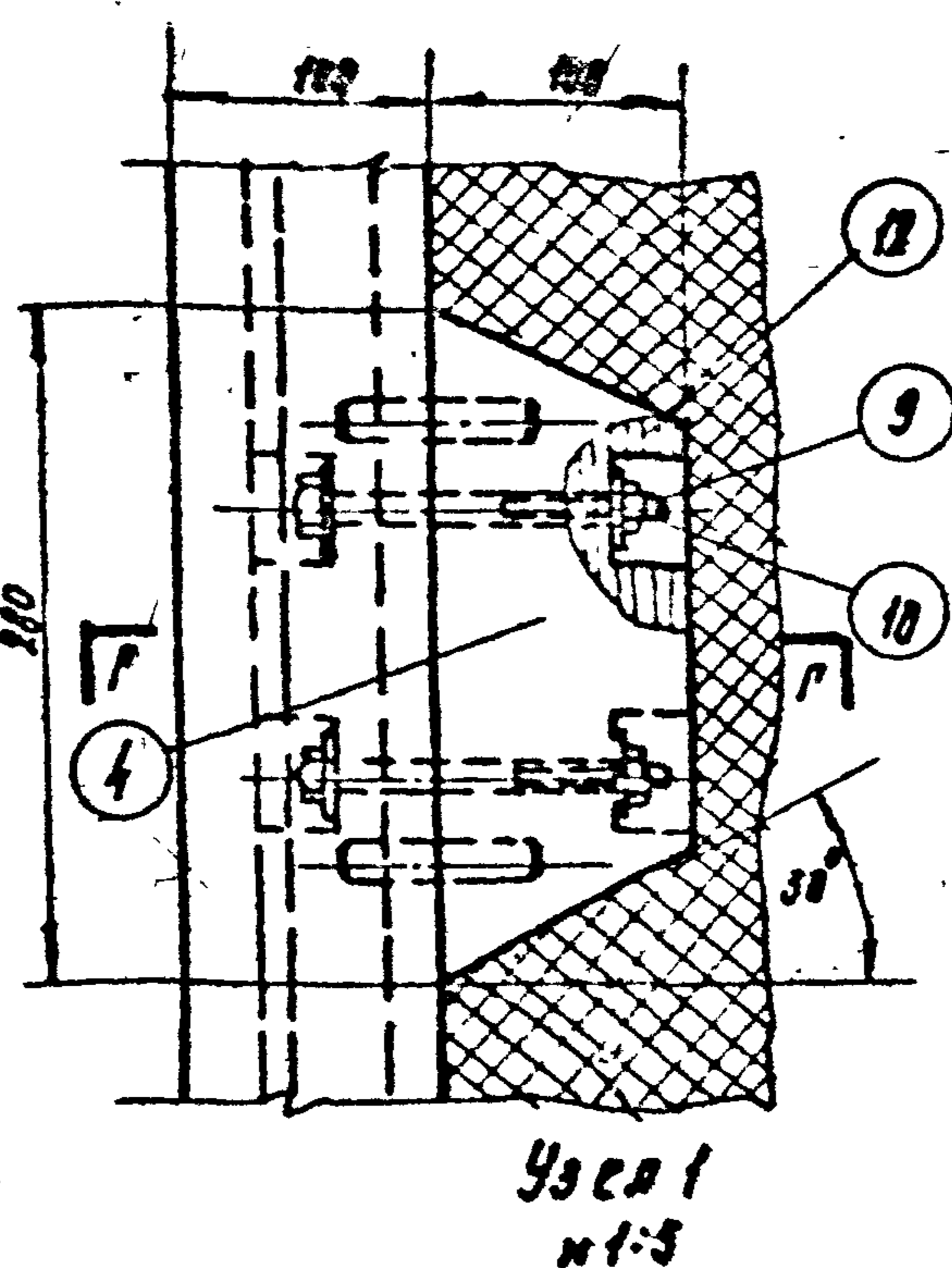
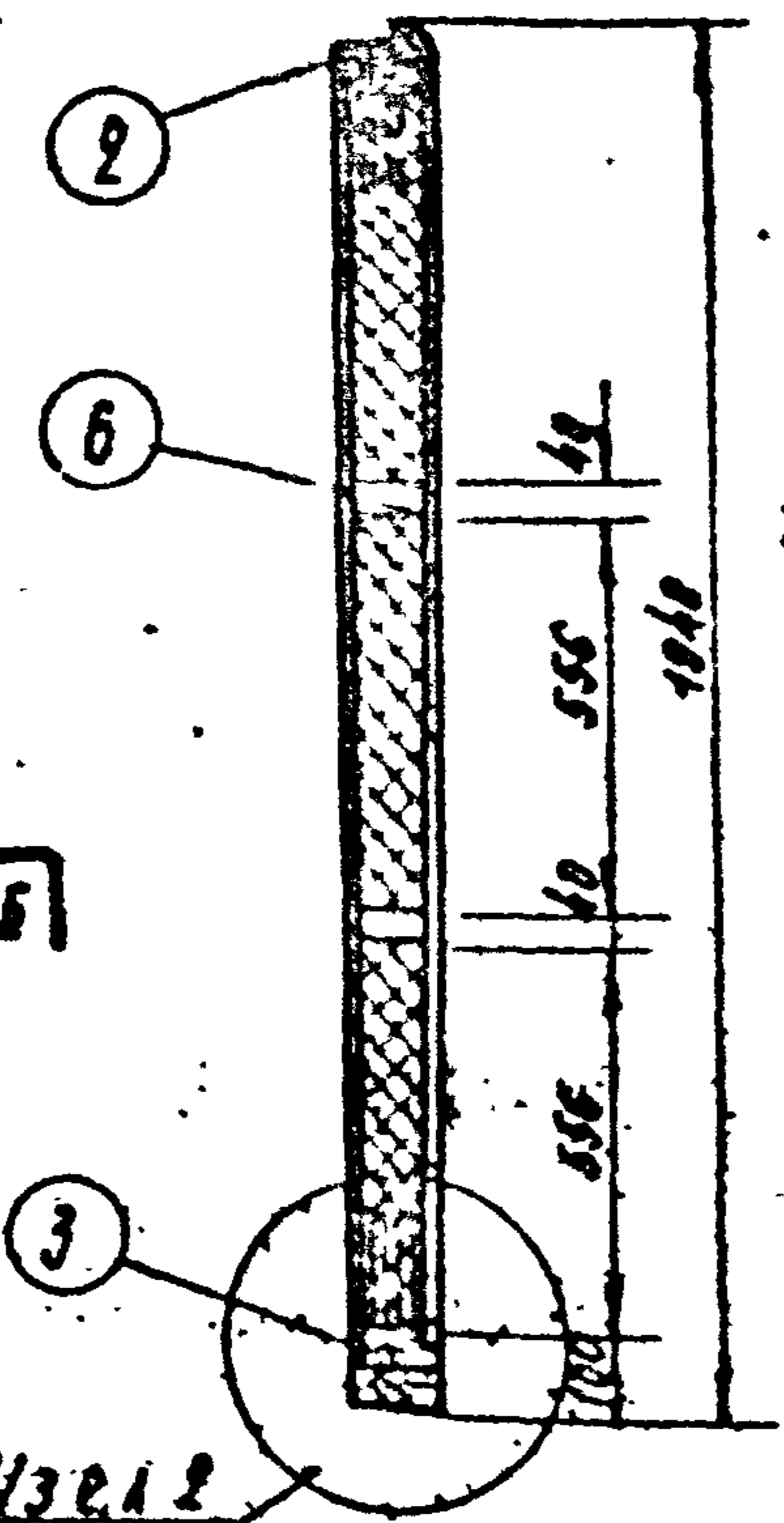
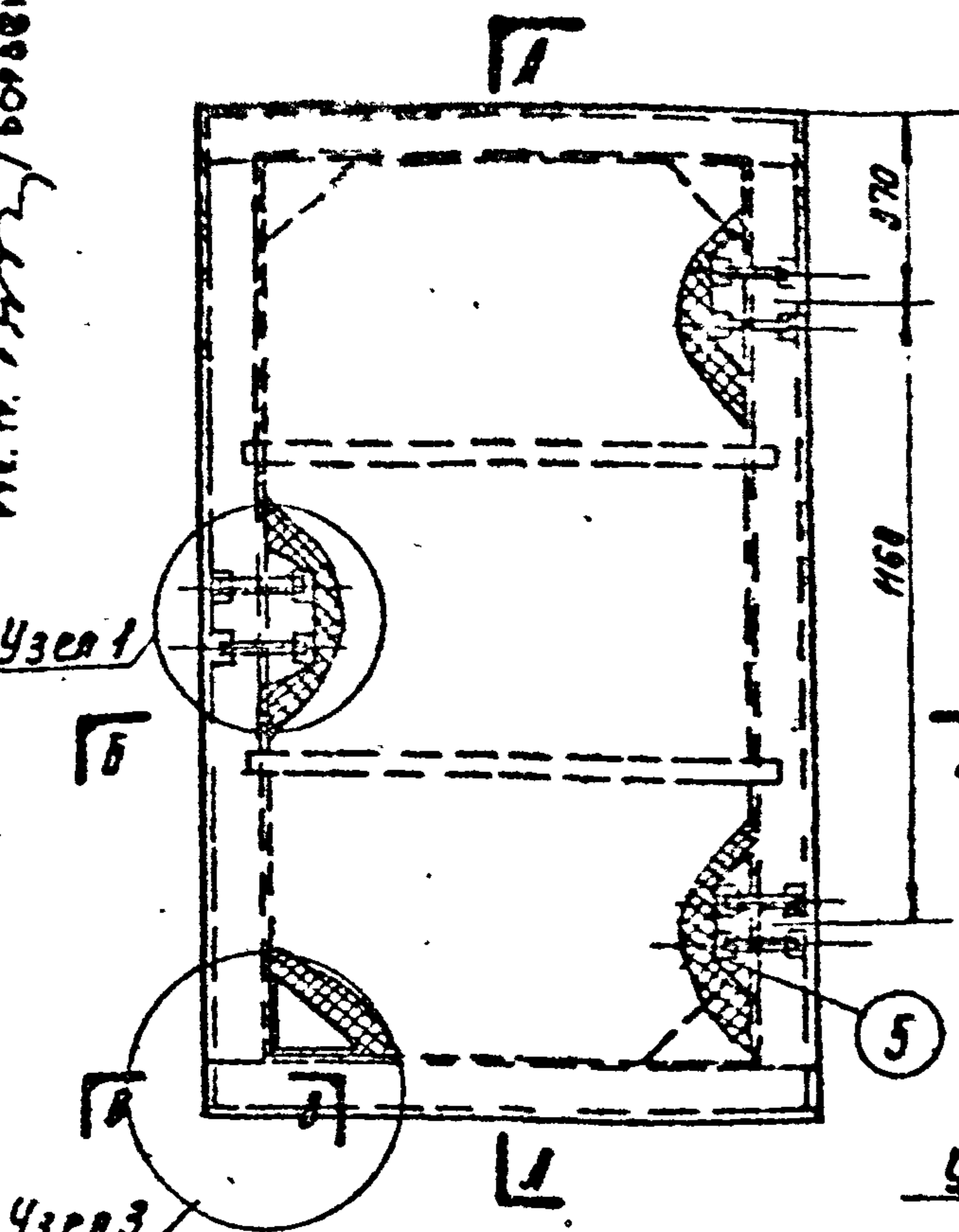


12	Гост 44-41	Шуруп $\delta \times 50$	Ст.	48	—	—	—	0.475 кг
11	НА-1-02-11	Угольник 250x250x60	Ст.	4	—	—	—	7.64 кг
10	ГОСТ 69575	Шайба 10	Ст.	12	—	—	—	0.052 кг
9	ГОСТ 5909-51	Гайка М 10	Ст.	6	—	—	—	0.066 кг
8	ГОСТ 7781-57	Болт М 10x110	Ст.	6	—	—	—	0.400 кг
7	НА-1-02-07	Обшивка	Сосна	2	1816	980	13	0.0458 м <sup>3</sup>
6	НА-1-02-06	Термоизоляция	—	1	1750	930	92	0.1504 м <sup>3</sup>
5	НА-1-02-05	Брусек	—	2	280	70	92	0.0036 м <sup>3</sup>
4	НА-1-02-04	Брусек	—	1	280	180	92	0.0026 м <sup>3</sup>
3	НА-1-02-03	Брусек	—	1	428	100	120	0.0135 м <sup>3</sup>
2	НА-1-02-02	Брусек	—	1	428	100	120	0.0135 м <sup>3</sup>
1	НА-1-02-01	Брусек	Сосна	2	1940	100	120	0.0466 м <sup>3</sup>
М/П	Марка	Наименование	Матер.	К-во	Длина	Шир	Толщ	К-во
								номер

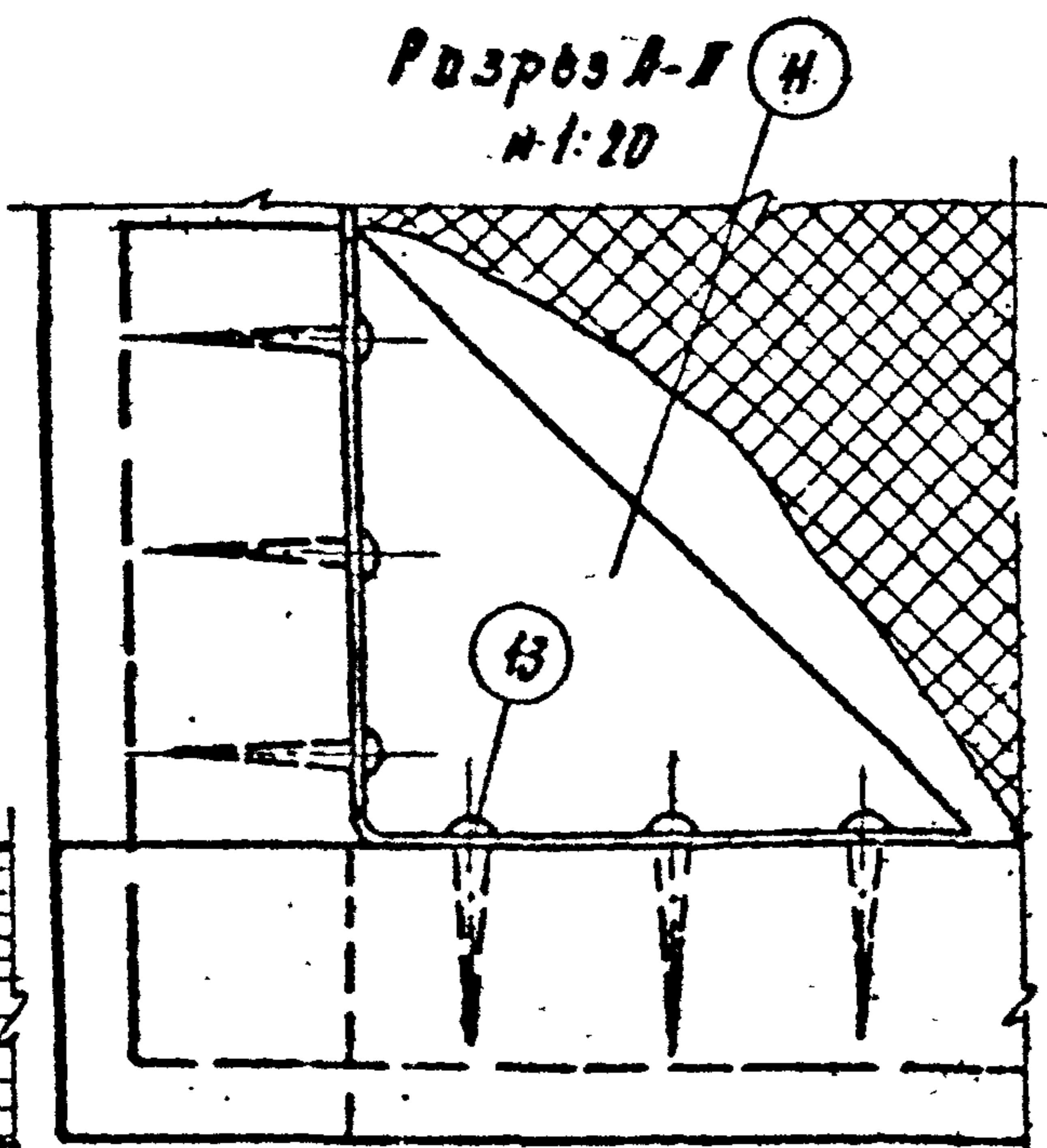
Дверное полотно (вариант №1)      Общий вид, разрезы, узлы      Марка НА-1-1

Арх. № 116928

ПРОВЕРИЛА  
 РАЗРАБОТАЛА  
 РАСЧУТАЛА  
 ИСПОЛНИЛА  
 ИССЛЕДОВАТЕЛЬ  
 ГА. КОЖУСЬКО  
 СА. АРХ. ПР. Ш. А.  
 ГА. КОЖУСЬКО  
 ЧЕРТЕЖ ЗАИМСТОВАН ИЗ ПИЛОВОГО ПРОЕКТА ГИРОКОРА БЭ-046/1  
 РИ. ПР. У. 4772 / БОРАВИКОВА /



Разрез Б-Б  
М 1:20



Разрез А-А  
М 1:20

Узел 3  
М 1:5

Сечение В-В  
М 1:5

13	Гост 444-44	Шуруп 6x50	Ст.	48	—	—	—	0.480 кг
12	Гост 6937-54	Шайба 10	Ст.	12	—	—	—	0.052 кг
11	ИД-Я-02-11	Угольник 250x250x60	Ст.	4	—	—	—	7.64 кг
10	ГОСТ 7787-57	Болт М 10x110	Ст.	6	—	—	—	2.400 кг
9	ГОСТ 5909-57	Гайка М 10	Ст.	6	—	—	—	0.056 кг
8	ИД-Я-02-08	Термоизоляция	—	1	1750	930	110	0.1130 м <sup>3</sup>
7	ИД-Я-02-07	Обшивка	Пре-вост- Полосы- ПЭВ-6/200	2	—	980	4	0.0141 м <sup>3</sup>
6	ИД-Я-02-06	Панель	•	2	1290	40	112	0.0097 м <sup>3</sup>
5	ИД-Я-02-05	Брусек	•	2	280	70	110	0.0042 м <sup>3</sup>
4	ИД-Я-02-04	Брусек	•	1	280	100	110	0.0030 м <sup>3</sup>
3	ИД-Я-02-03	Брусек	•	1	1128	180	120	0.0135 м <sup>3</sup>
2	ИД-Я-02-02	Брусек	•	1	1128	100	120	0.0135 м <sup>3</sup>
1	ИД-Я-02-01	Брусек	Сосна	2	1948	100	120	0.0466 м <sup>3</sup>
Н/П	Марка	Наименование	Материал	К-во	Длина	Шир	Толщ	К-во
					Размеры в мм			материал

Дверное полотно  
(вариант №2)

Общий вид  
разрезы узлы

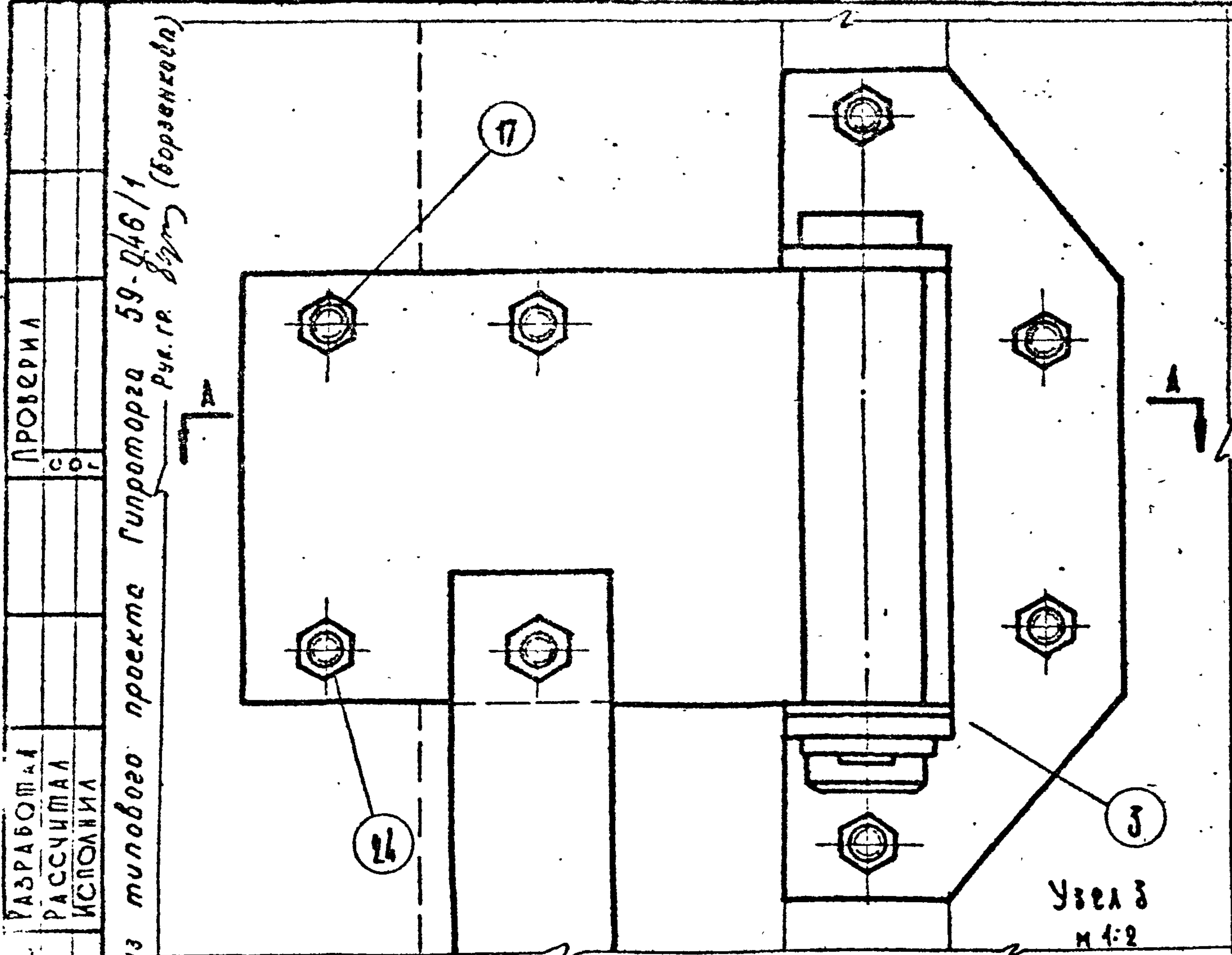
Марка  
ИД-Я-02

1964 ИЗДЕЛИЯ ЗАВОДСКОГО  
ИЗГОТОВЛЕНИЯ

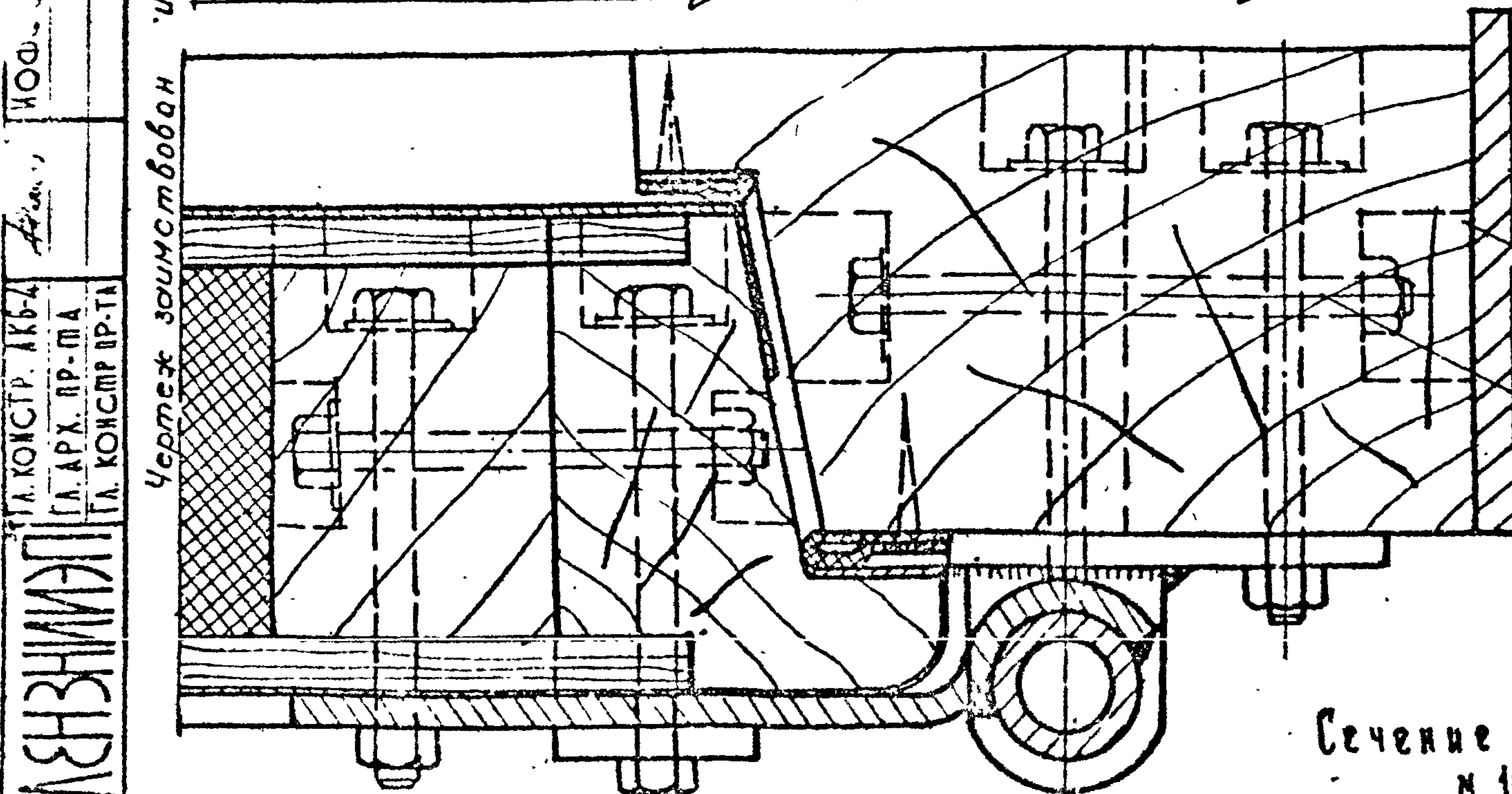
Зармент № 2 (дверное полотно 2ой вариант)

серия  
10-01-464А  
7

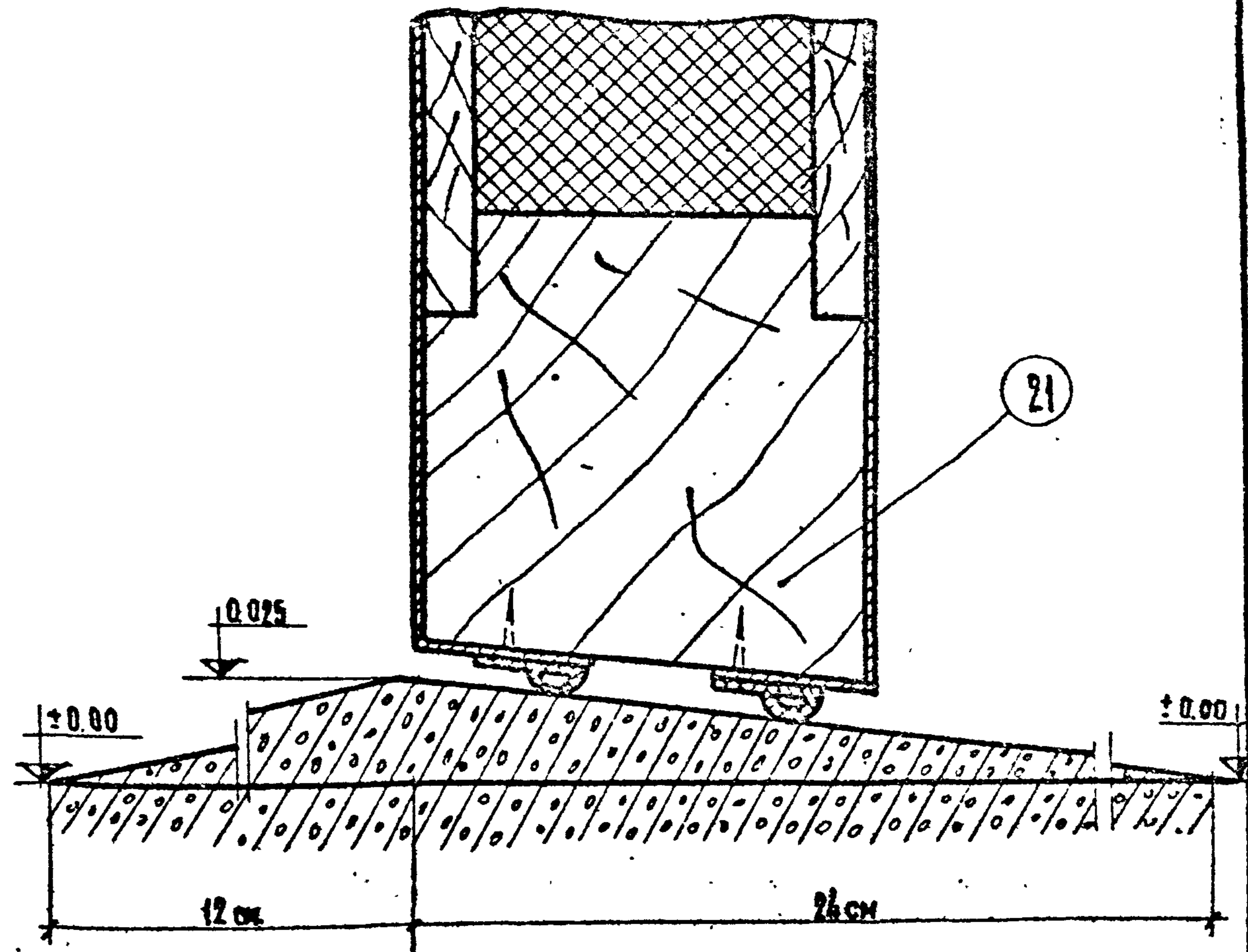
Арх. № 116926



Узел 3  
М 1:2



Сечение А-А  
М 1:2



Узел 2  
М 1:2

Проверил  
 Разработчик  
 Рассчитал  
 Исполнил  
 Код  
 Директор  
 Глав. арх. пр.-па  
 Глав. констр. пр.-па  
 Чертеж изготовлен из тилового проекта Гидротарга 59-Д46/1  
 Руч. г.р. Битюк (Борзенкова)

1964 ИЗДЕЛИЯ ЗАВОДСКОГО ИЗГОТОВЛЕНИЯ

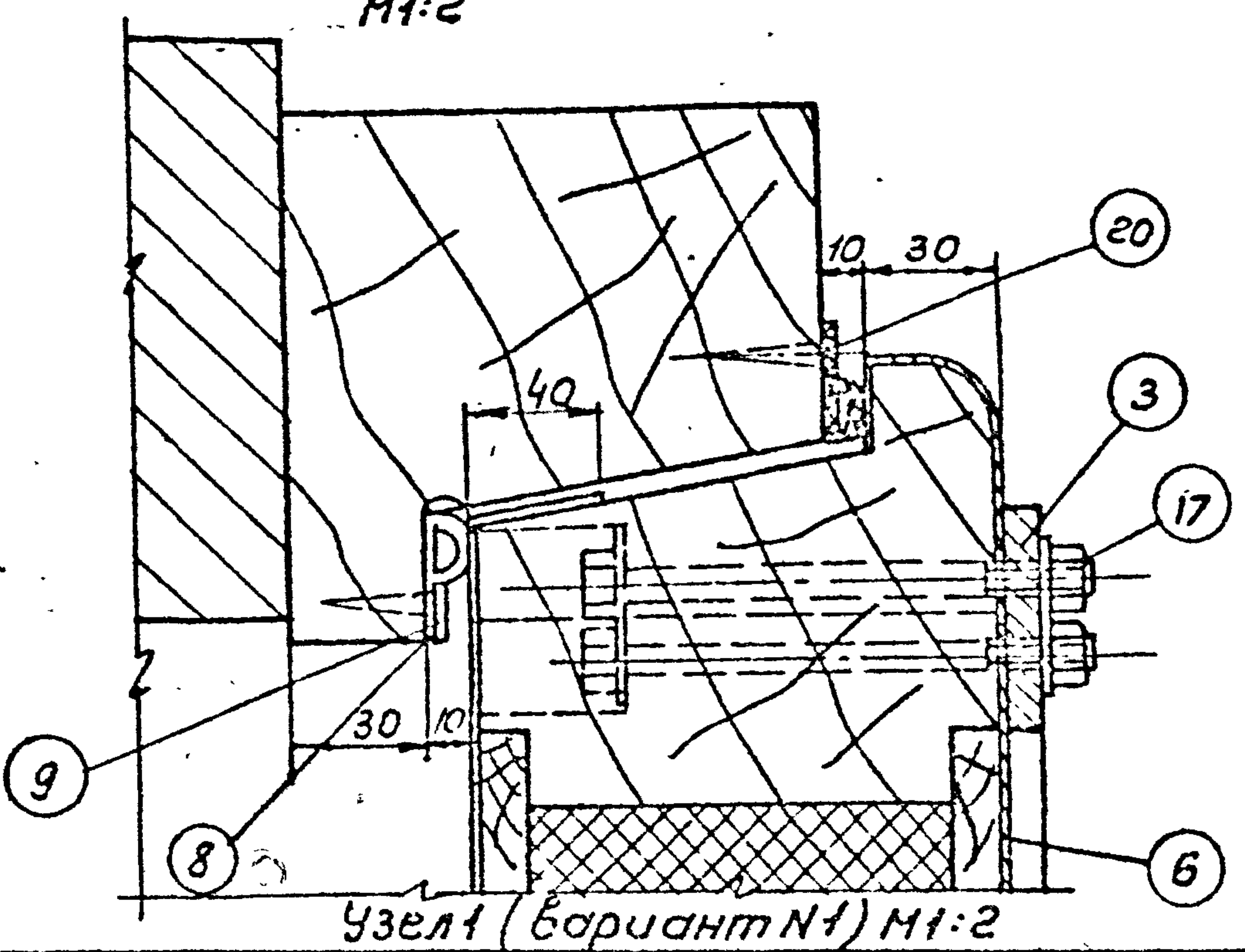
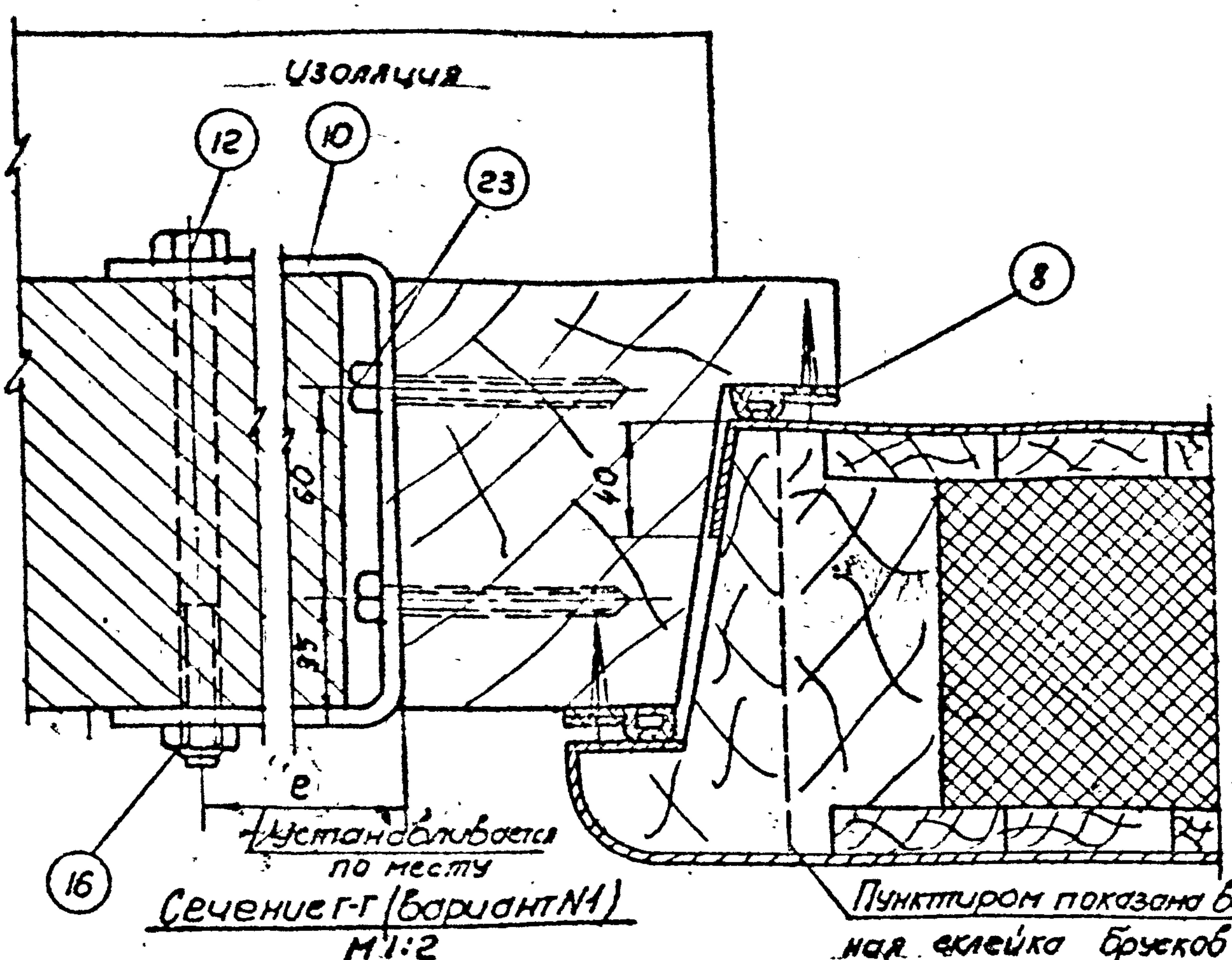
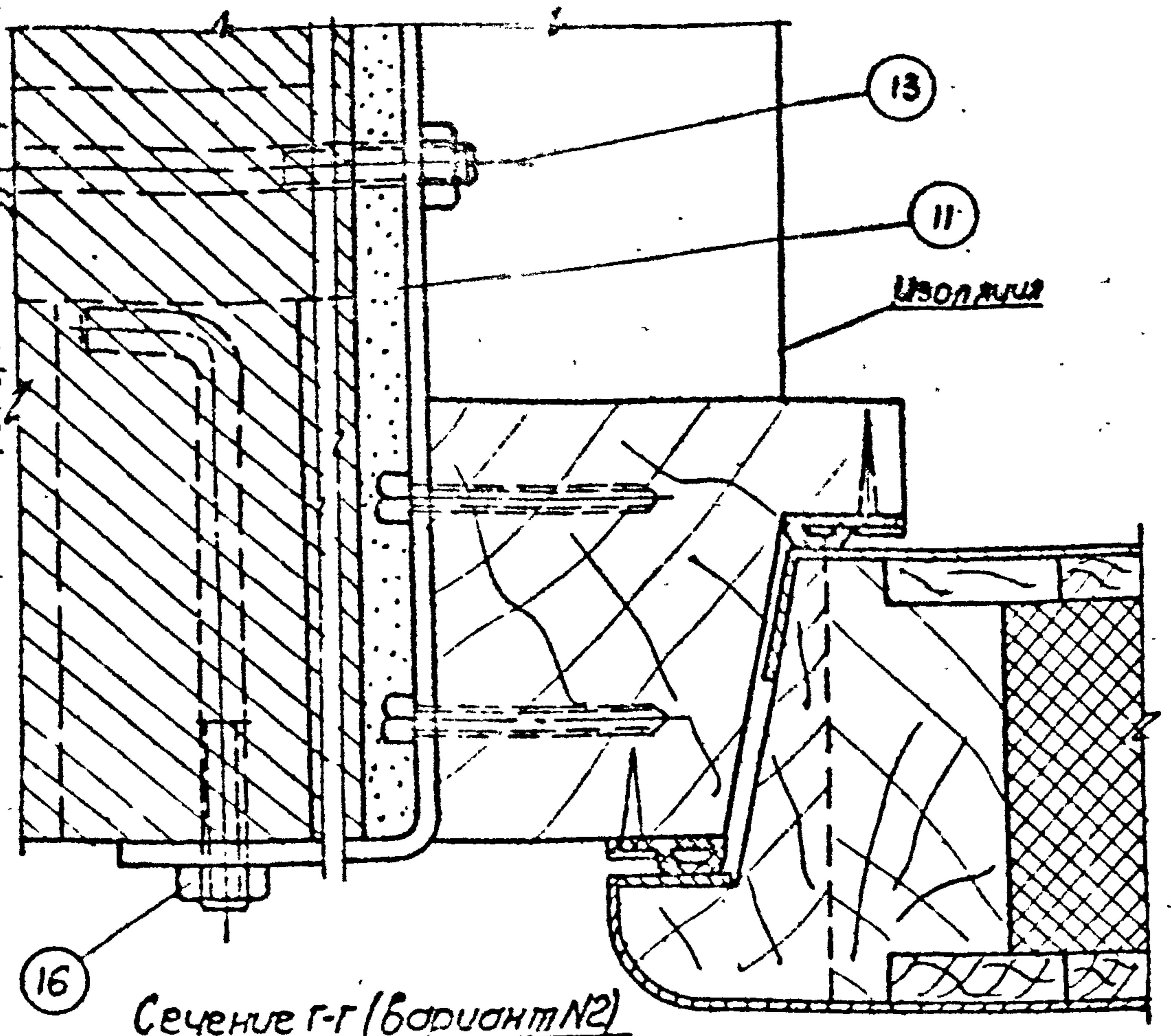
Узлы и сечение ✓

Арх № 116930  
 Серия 1С-01454А  
 Лист 8



Проберил  
 Разработал  
 Рассчитал  
 Испытал  
 Проверил  
 Утвердил  
 Директор  
 Главный инженер  
 Главный конструктор  
 Главный конструктор  
 Главный конструктор

Чертеж замка обран из тилового проекта Гипроторга 59-046/1  
 Рук. гр. 14 Борзенко



Примечание:

Крепление коробки к стене осуществляется при помощи металлических скобок, которые крепятся к стене на болтах, а к коробке глухарями или болтами с заглублением из б коробке на 20-30мм Скобы (детали N10 и(1) устанавливаются по 3 шт. на вертикальные стороны коробки; из них по 1шт. в середине и по 1шт. по краям на расстоянии 300мм от горизонтальных сторон коробки.

Арх. № 116931

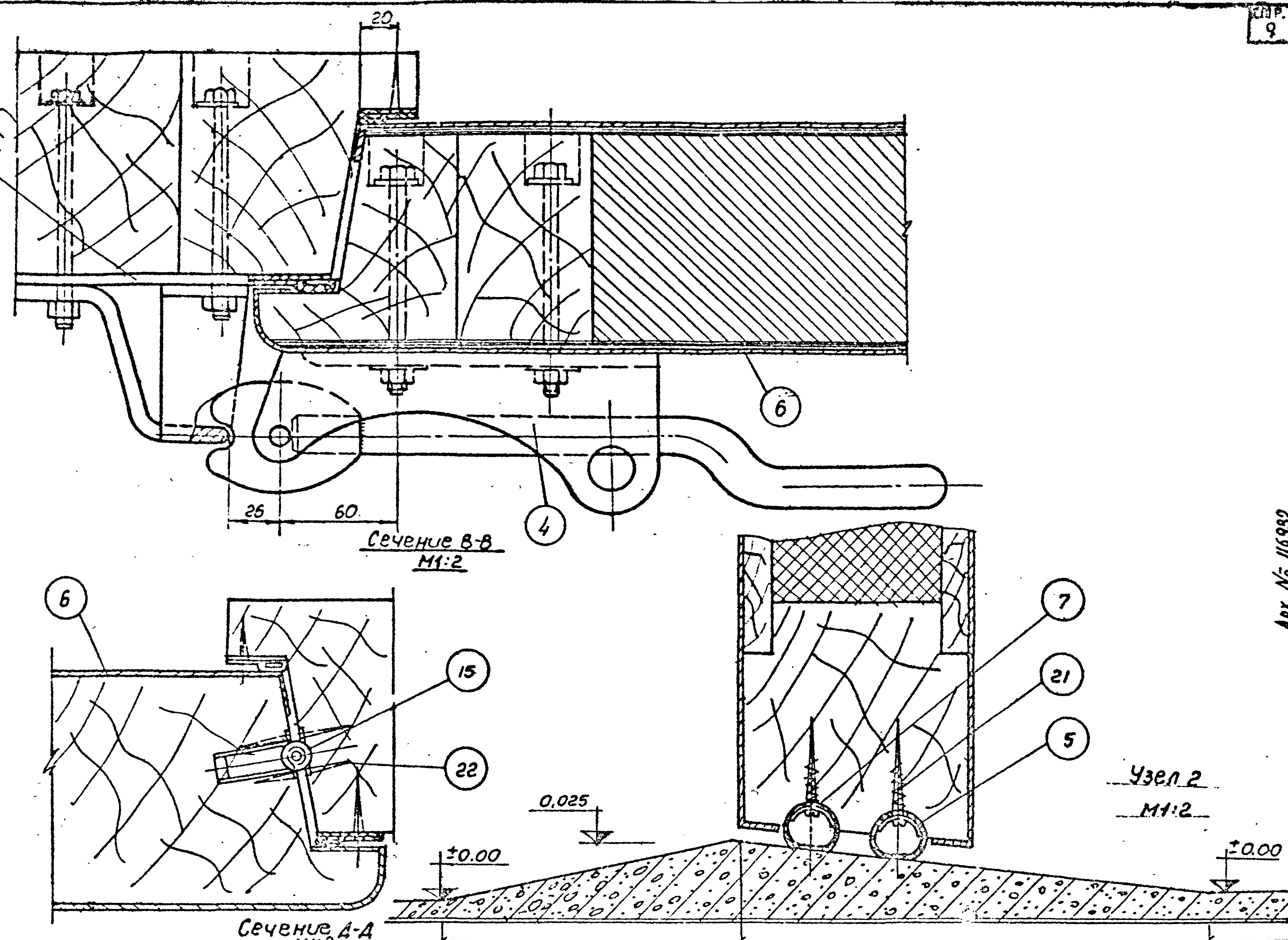
1964 Изделия заводского изготовления

УЗЛЫ.

СЕРИЯ 1С-01-464А ЛИСТ 9

Проект  
 59-045/1  
 Рук. а.р. / Воронков  
 Изготовление  
 1964

Чертеж ваннстовак из титанового проекта Гипротранса Рук. а.р. / Воронков



Арх. № 116992

1964 ИЗДАНИЯ ЗАВОДСКОГО ИЗГОТОВЛЕНИЯ

УЗЛЫ И СЕЧЕНИЯ

СЕРИЯ  
 IC-01-461A  
 ЛИСТ  
 10

7996-14

Проберил

Разработал  
Рассчитал  
Исполнил

Цоффе

Гл. констр. АБЧ  
Гл. арх. пр.-та  
Гл. констр. пр.-та

Чертеж замствобан из типологического проекта Гипропорга 59-046/1  
Рук. ер. / Борзенкова/

Узел 1 (Вариант крепления глухарями) М1:2

Изоляционная дверь

Узел 1

Марка ИД-А-02

Разрез А-А

Арх № 116933

М1:1

1	Ст ГОСТ 103-57	0,73	0,79	Гластунка 976x25x1	Марка ИД-А-05
Кол.	Материал	шт	Общ. вес в кг		

1964

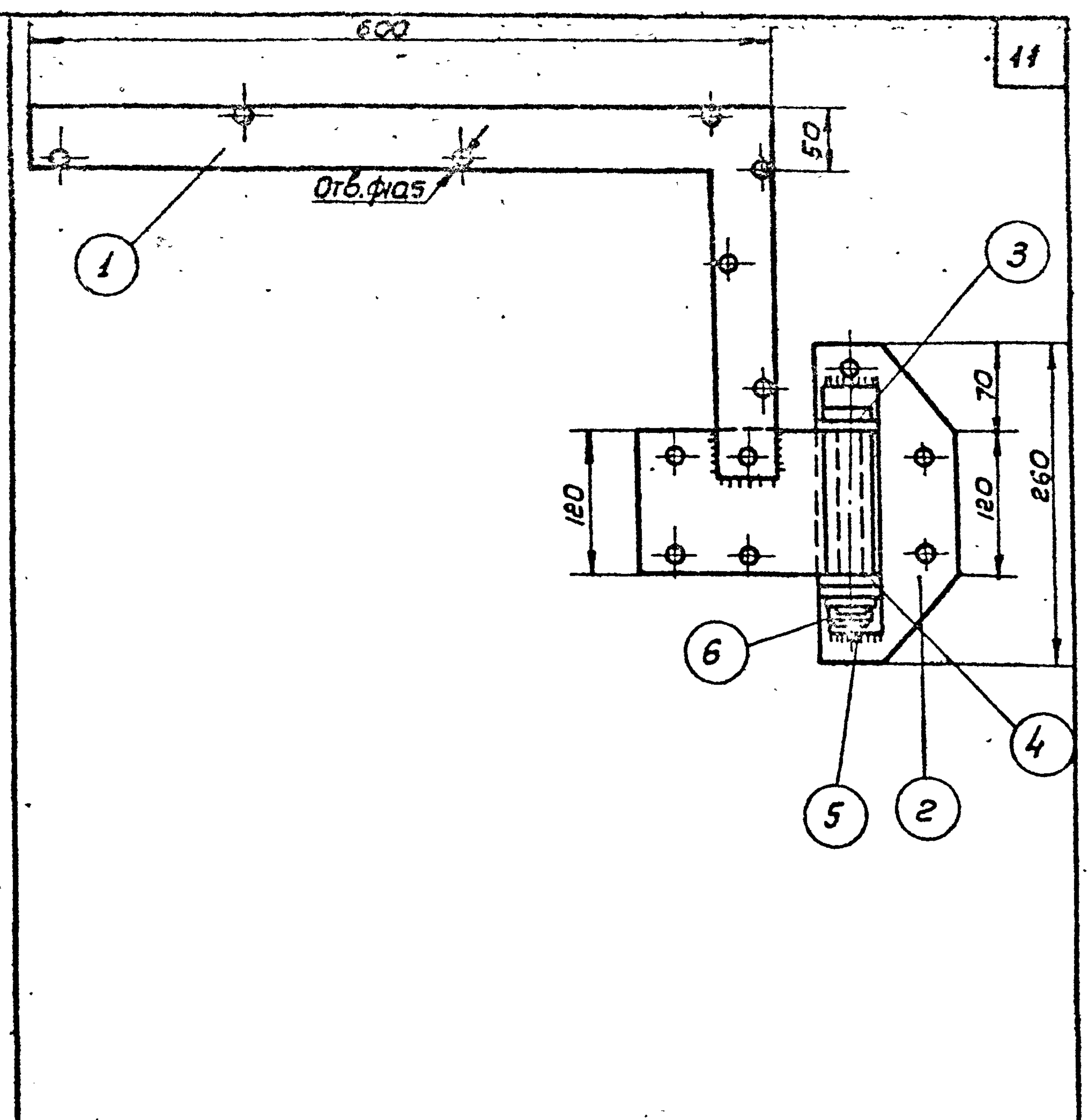
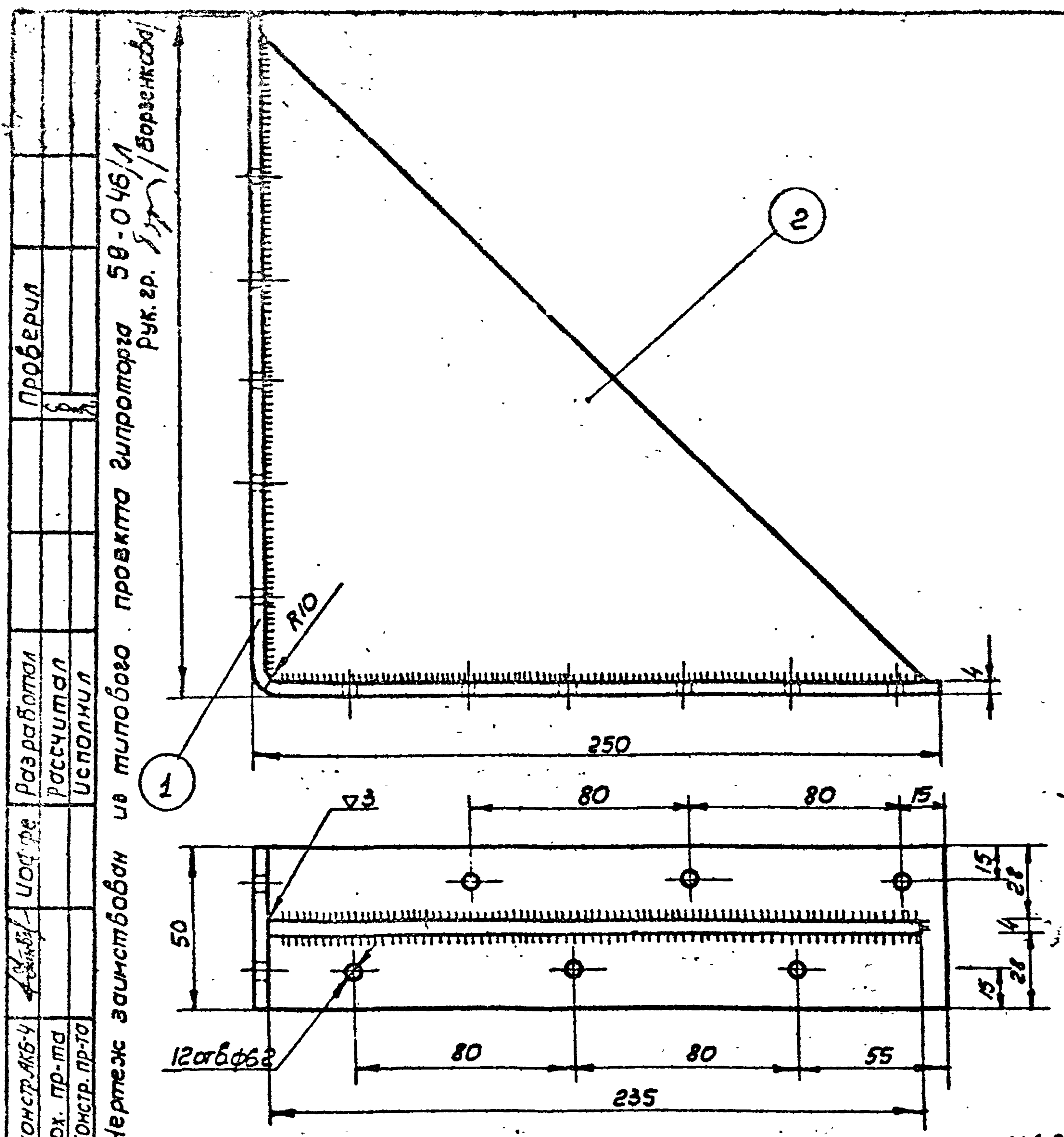
ИЗДЕЛИЯ ЗАВОДСКОГО ИЗГОТОВЛЕНИЯ

УЗЕЛ. ДЕТАЛЬ.  
Сводная спецификация материалов.

Примечание:  
При изготовлении изоляционных дверей с применением древесины боковых плит из сводной спецификации используются доски сосны толщиной 13 мм.

33	Защита М12 ГОСТ 5909-57	шт	18	0,014	0,252
32	Болт М10x40 ГОСТ 7789-57	шт	12	0,12	1,44
31	Труба стальная ф 38x22 ГОСТ 8732-58	п/м	0,24	5,92	1,4256
30	Шурупы 6x50 ГОСТ 1144-41	шт	48	0,0097	0,4756
29	Сталь листовая толщ. 4мм ГОСТ 5681-57	м <sup>2</sup>	0,228	3140	7,1552
28	Заклепка стальная ф10x65 ГОСТ 1187-41	шт	1	0,046	0,046
27	Глухарь М10x80 ГОСТ 1432-42	"	18	0,051	0,924
26	Болт М12x140 ГОСТ 7789-57	шт	6	0,143	0,858
25	Проболока ф3 ГОСТ 7348-55	п/м	0,03	0,063	0,002
24	Сталь полосовая 5x40 ГОСТ 103-57	п/м	3,060	1,57	4,800
23	Сталь листовая толщ. 0,8мм 3680-57	м <sup>2</sup>	0,186	6,28	1,168
22	Древесно-волокнистая плита	м <sup>3</sup>	0,0143	—	—
21	Шайба 10 ГОСТ 6957-54	шт	54	0,004	0,216
20	Защита М10 ГОСТ 5909-51	"	45	0,011	0,495
19	Шуруп 4x22 ГОСТ 1145-41	"	80	0,0017	0,136
18	Шуруп 5x30 ГОСТ 1145-41	"	12	0,0035	0,042
17	Шуруп 5x26 ГОСТ 1146-41	"	12	0,0034	0,040
16	Болт М10x10 ГОСТ 7781-57	шт	33	0,065	2,145
15	Сталь полосовая 25x4 ГОСТ 103-57	п/м	0,98	0,79	0,78
14	Резина специальная уплотнен.	п/м	12,0	0,15	18
13	Резиновая труба ф 30x25	"	1,130	0,393	0,454
12	Сталь круглая ф35мм ГОСТ 2590-57	"	0,41	755	2,684
11	Сталь круглая ф80мм ГОСТ 2590-57	"	0,037	39,46	1,46
10	Сталь круглая ф20мм ГОСТ 2590-57	п/м	0,430	2,47	1,06
9	Сталь круглая ф10 ГОСТ 2590-57	п/м	1,63	1,23	2,138
8	Сталь листовая толщ. 10мм ГОСТ 5681-57	м <sup>2</sup>	0,028	78,50	2,20
7	Сталь листовая толщ. 8мм ГОСТ 5681-51	м <sup>2</sup>	0,212	62,80	13,28
6	Сталь листовая толщ. 5мм ГОСТ 5681-57	м <sup>2</sup>	0,067	39,25	2,627
5	Сталь листовая толщ. 0,41 ГОСТ 7118-54	м <sup>2</sup>	6,20	3,25	20,15
4	Термоизоляция (мипора) толщ. 92мм	м <sup>3</sup>	0,1500	—	—
3	Доски хвойных пород толщ. 13мм ГОСТ 8486-57	м <sup>3</sup>	0,0458	—	—
2	Доски сосновые 130x110 ГОСТ 8486-57	м <sup>3</sup>	0,0781	—	—
1	Сосновые бруски 350x120 ГОСТ 8486-57	м <sup>3</sup>	0,109	—	—

Ед. изм. матер.	К-во	шт	Общ. вес в кг
Серия	Лист	ИС-01-46АА	11



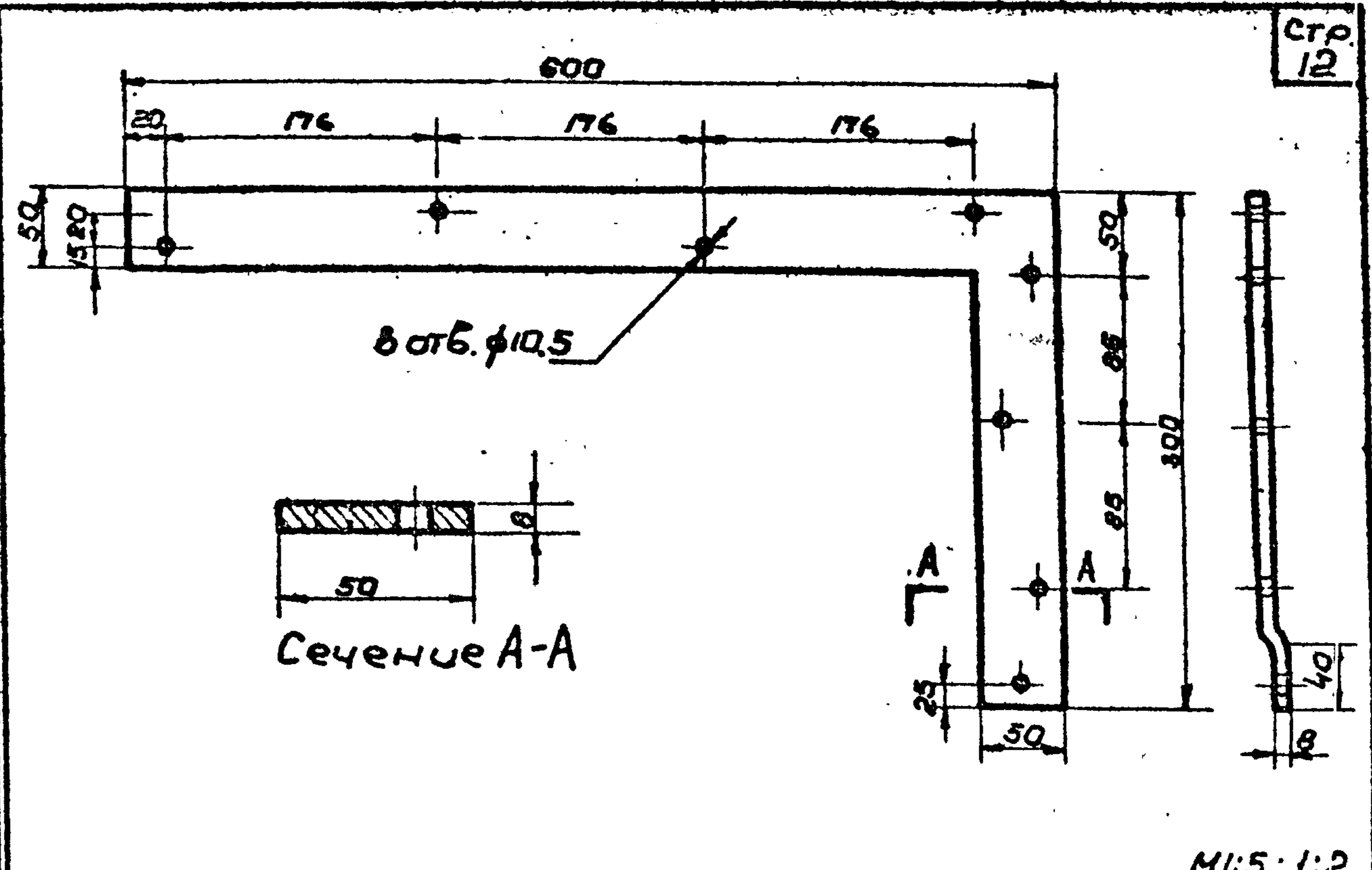
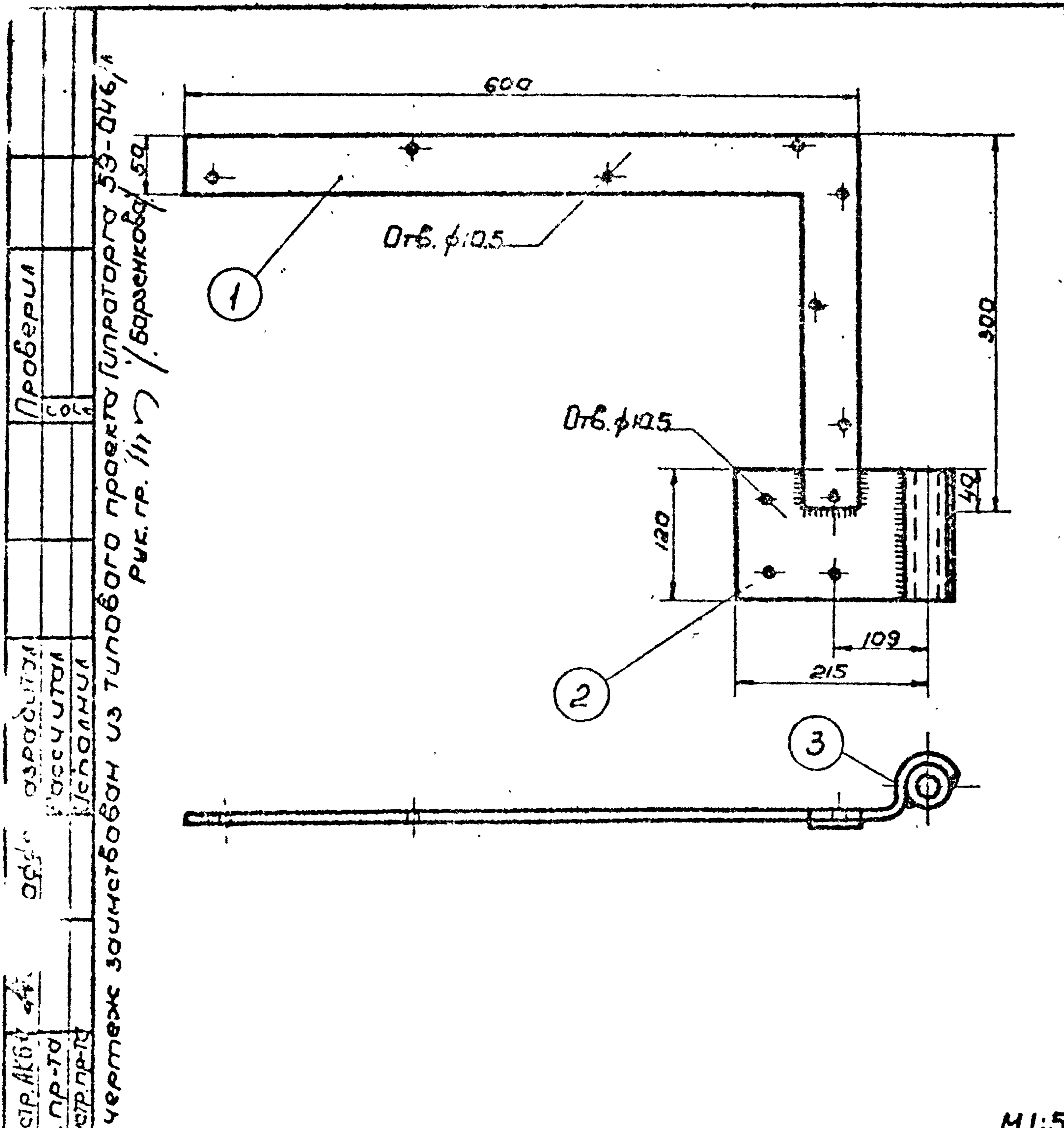
Проверил  
 Разработал  
 Рассчитал  
 Исполнил  
 Чертеж замствобан на типолого проекта дилатора 58-046/1  
 Рук. гр. Бур / Ворзеньский

п/п	Марка	Наименование	Матер.	к-во	шт.	Общ. Вес в кг	Примеч.
1	ИД-А-02-11/2	Косынка 235x235x5	ст	1	0,97	0,97	
1	ИД-А-02-11/1	Угольник 500x60x4	ст	1	0,94	0,94	ГОСТ 5681-57

п/п	Марка	Наименование	Матер.	к-во	шт.	Общ. Вес в кг	Примеч.
6	ГОСТ 997-54	Шпунт ф 3x35		1	0,002	0,002	
5	ИД-А-03-05	Шайба		1	0,075	0,075	
4	ИД-А-03-04	Шайба		1	0,08	0,08	
3	ИД-А-03-03	Ось ф 35; e=165	ст	1	0,45	0,45	
2	ИД-А-03	Пластина 260x110x8		1	2,00	2,00	
1	ИД-А-03-01	Угольник 600x300x50x8	Сборн.	1	5,2	5,2	

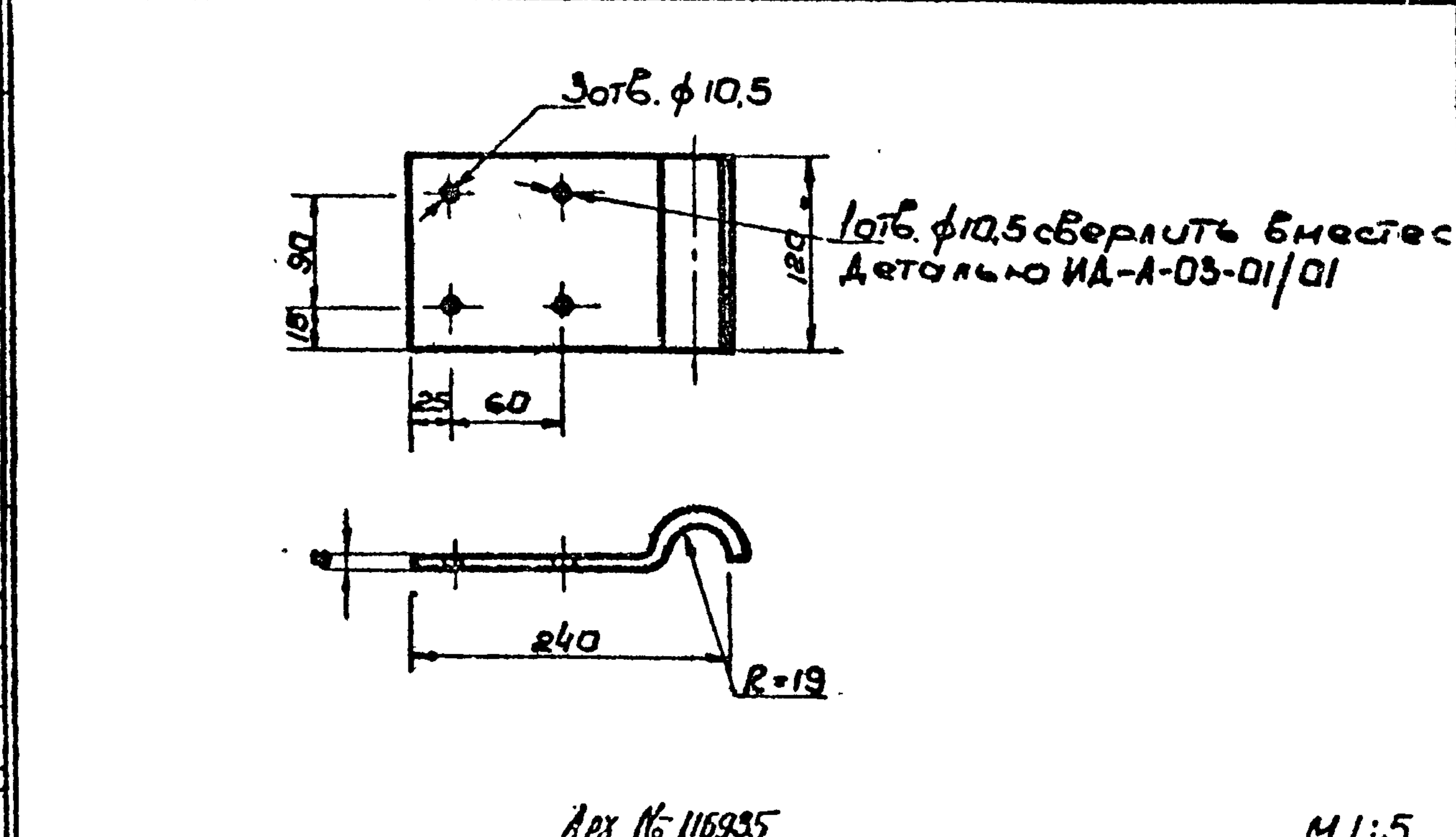
Угольник      Общий вид угольника      Марка ИД-А-02-11

1964      Изделия заводского изготовления      ОБЩИЙ ВИД ПЕТЛИ И УГОЛЬНИК      серия ИС-01-464А      лист 12



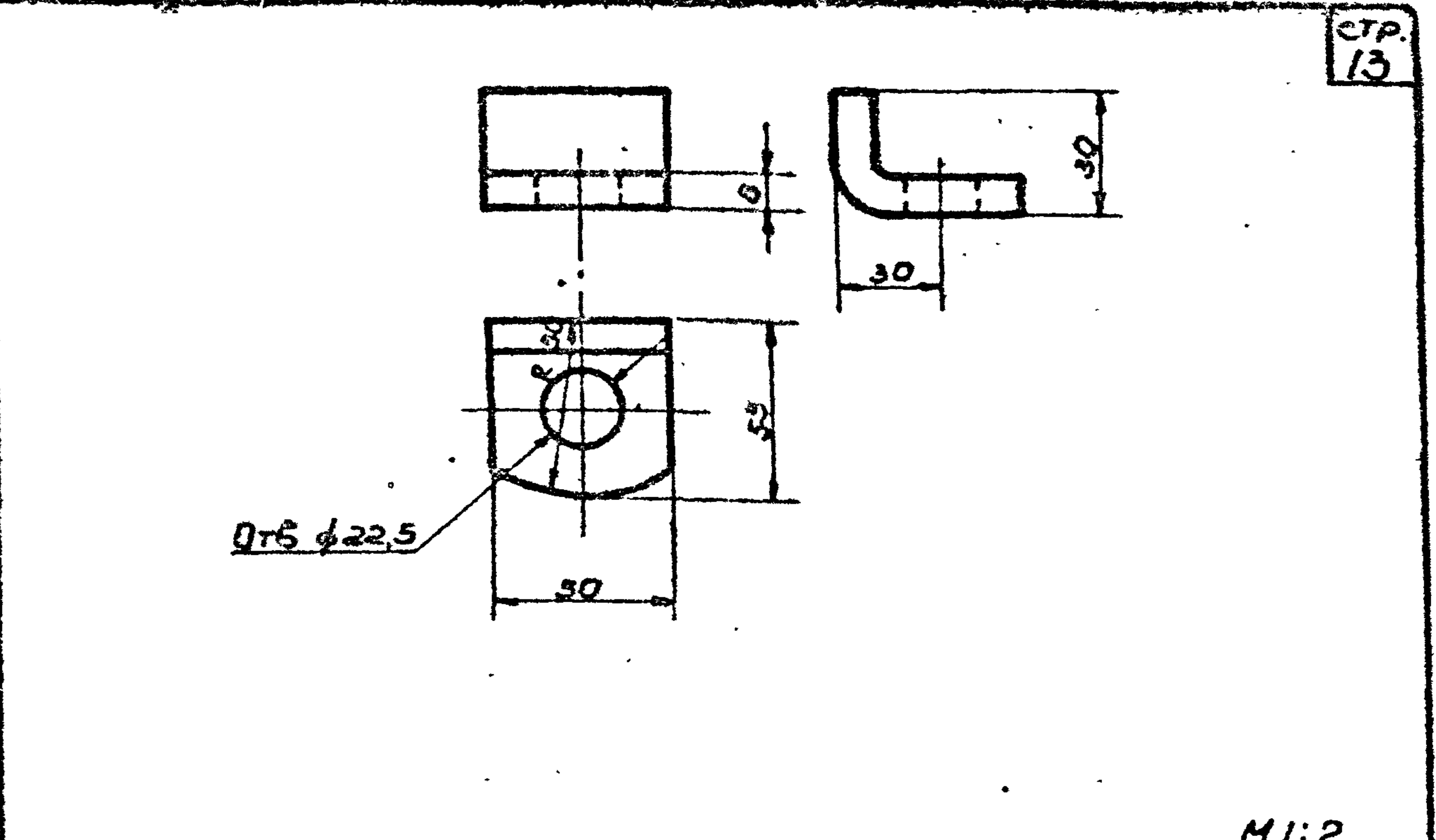
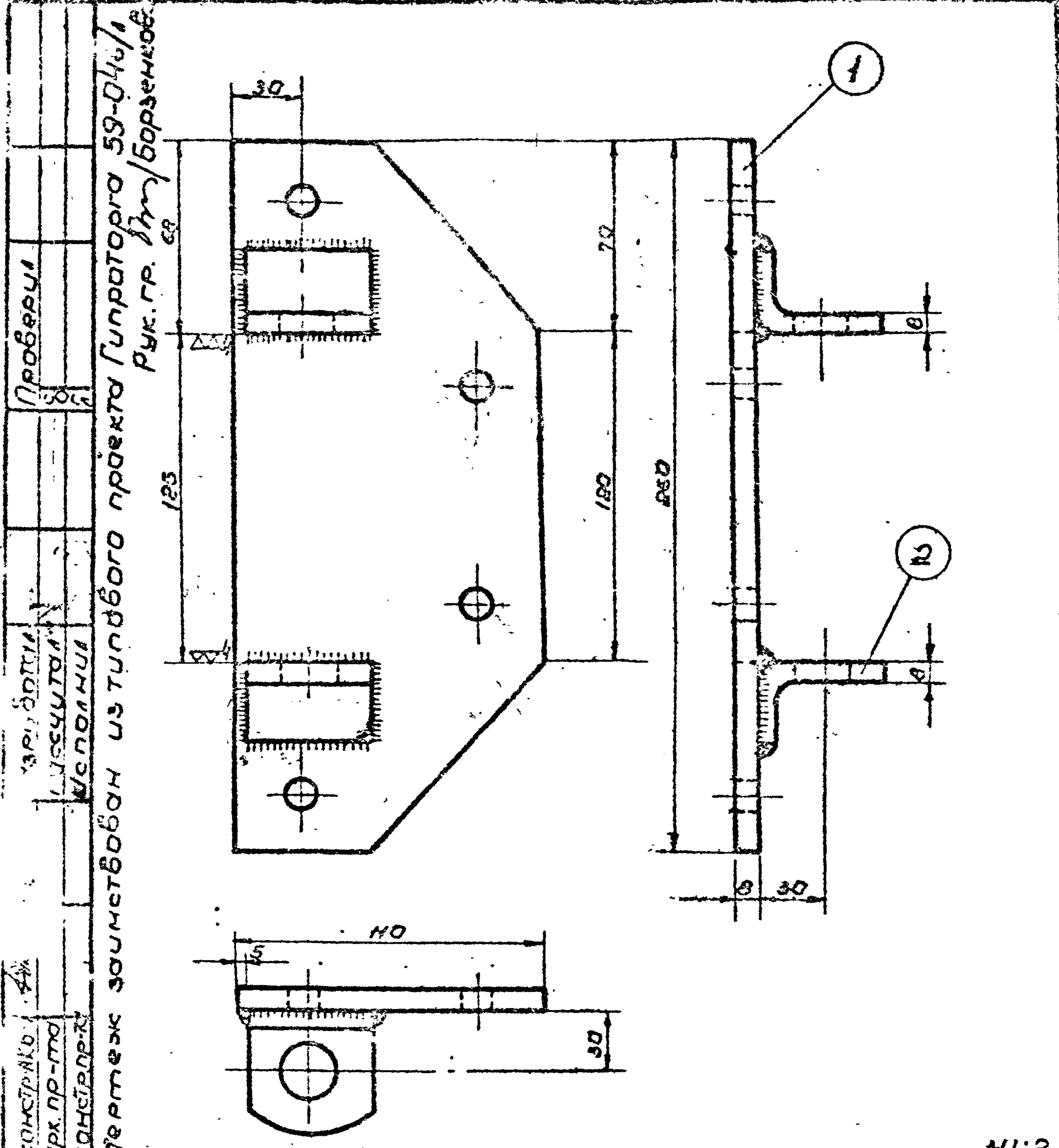
№ п/п	Марка	Наименование	Матер.	к-во	шт.	Общ.	Вес в кг.	Примечание
3	УД-А-03-01/03	Втулка $\phi 38 \times 22; 120$	ст.	1	0,71	0,71	ГОСТ 8732-58	
2	УД-А-03-01/02	Пластина $215 \times 120 \times 8$	ст.	1	1,80	1,80	ГОСТ 5681-57	
1	УД-А-03-01/01	Угольник $600 \times 300 \times 8$	ст.	1	2,67	2,67	ГОСТ 5681-57	

Ст. ГОСТ 5681-57	2,67	2,67	Угольник	Марка УД-А-03-01/01
к-во	Материал	шт. общ.		



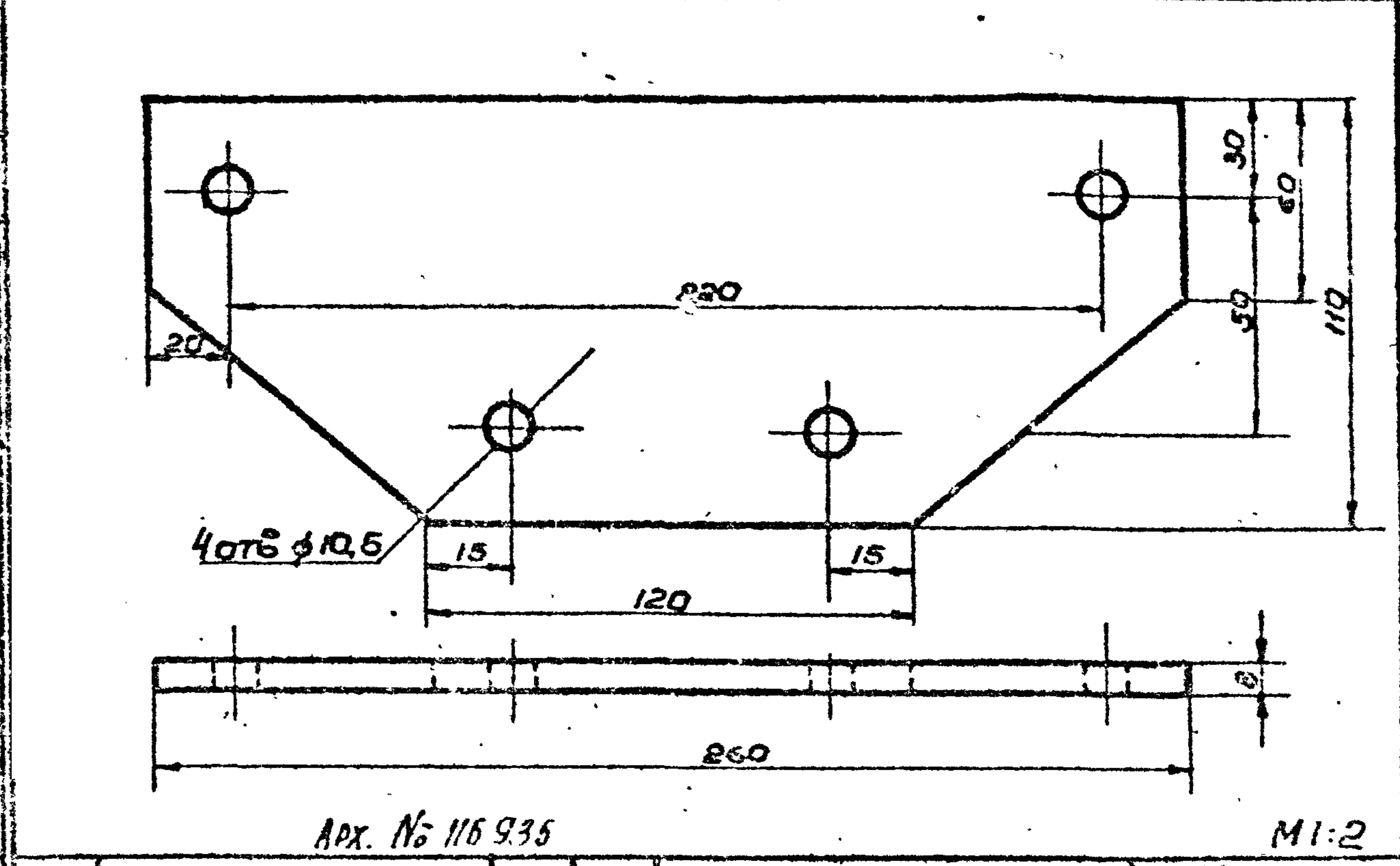
Угольник	Общий вид угольника	Марка УД-А-03-01
----------	---------------------	------------------

1	Ст. ГОСТ 5681-57	1,80	1,80	Пластина	Марка УД-А-03-01/02
к-во	Материал	шт. общ.	Вес в кг.		



М1:2							
2	УД-А-03-02/01	Ушко	Ст	2	0,125	0,125	ГОСТ 5681-57
1	УД-А-03-02/02	Пластинка	Ст	1	1,75	1,75	ГОСТ 5681-57
МН	Марка	Наименование	Матер.	К-60	шт.	0,001	Вес в кг

М1:2					
1	Ст.ГОСТ 5681-57	0,125	0,125	Ушко	Марка
К-60	Материал	шт.	0,001		ИД-А-03-02/02



М1:2							
1	УД-А-03-02	Пластина	Ст	1	1,75	1,75	ГОСТ 5681-57
МН	Марка	Наименование	Матер.	К-60	шт.	0,001	Вес в кг

М1:2					
1	Ст.ГОСТ 5681-57	1,75	1,75	Пластина	Марка
К-60	Материал	шт.	0,001		ИД-А-03-02/01

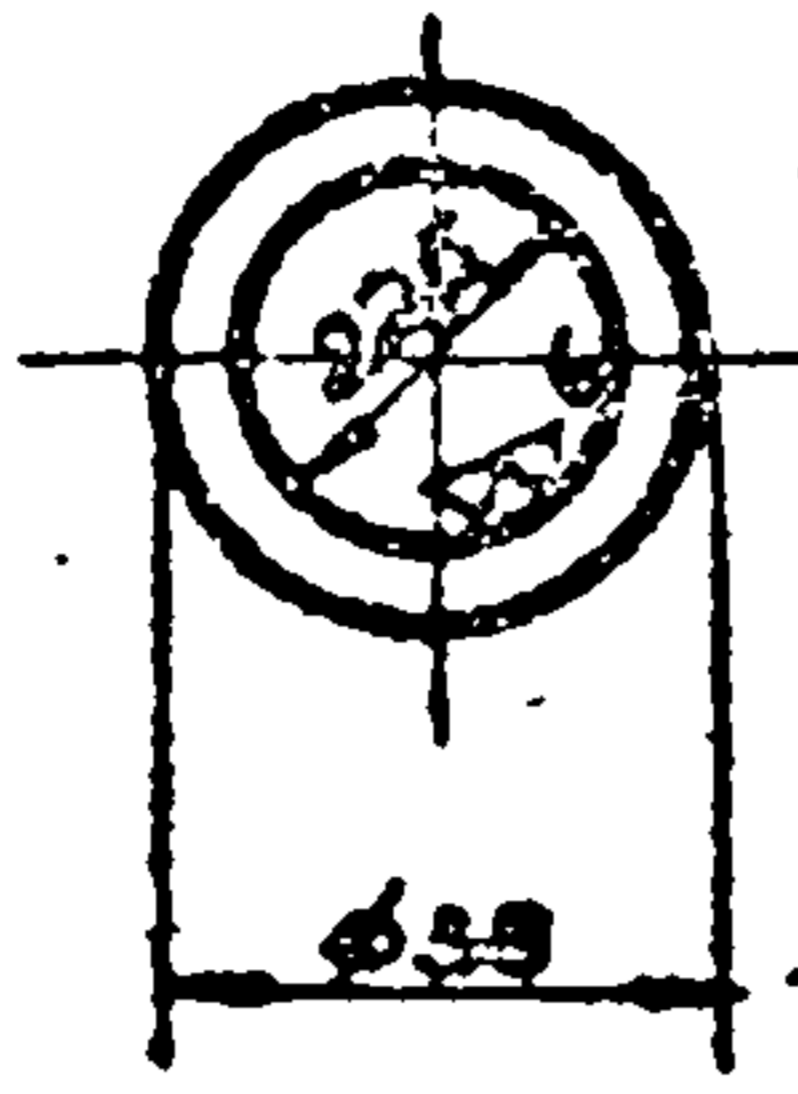
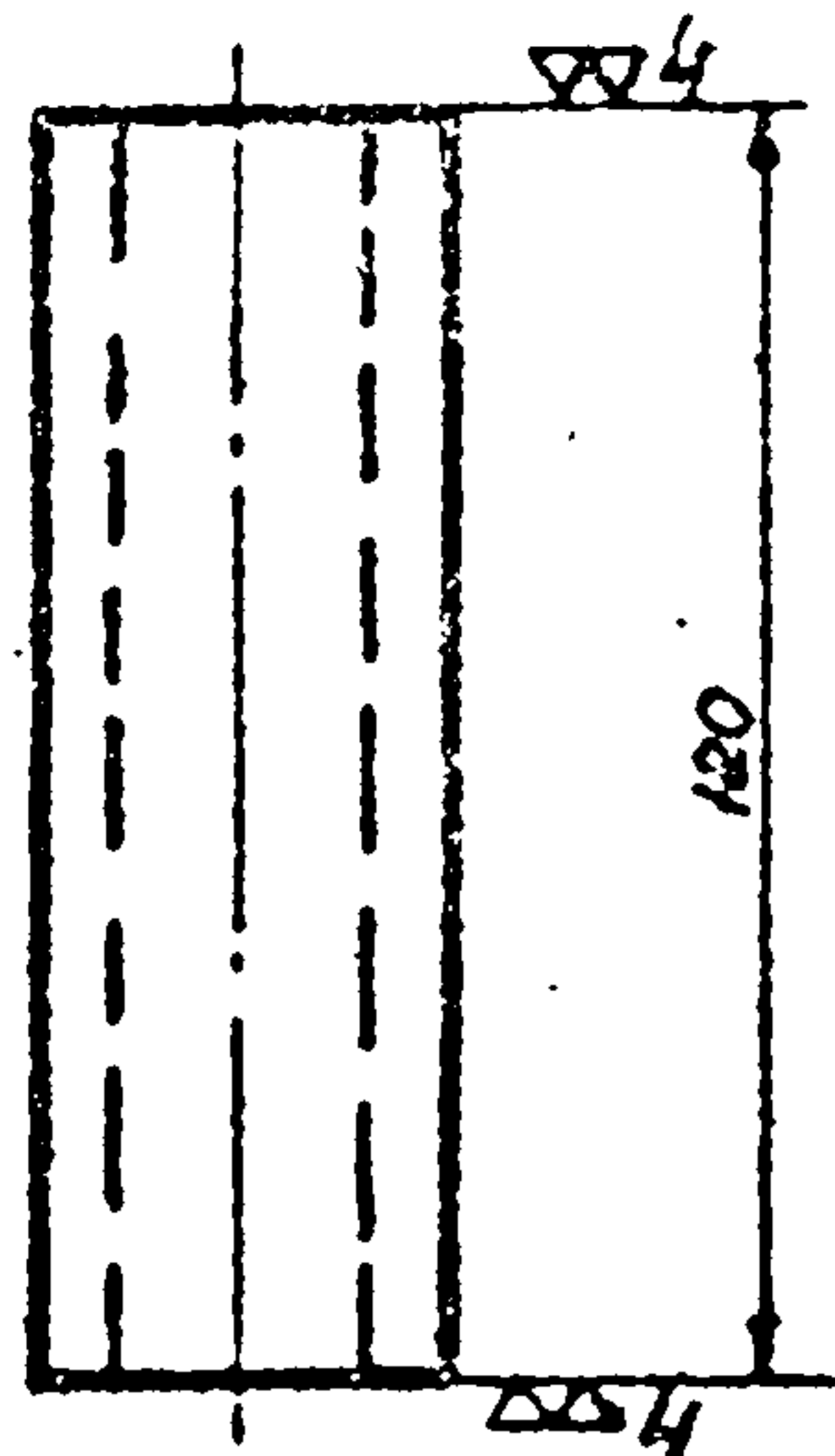
1964 ИЗДАНИЯ ЗАВОДСКОГО ИЗГОТОВЛЕНИЯ

ЭЛЕМЕНТ №8  
 МАРКА УД-А-03-02  
 ДЕТСД

СЕРИЯ ИС-01-464А  
 ЛИСТ 14

Проект  
 Проверил  
 Конструктор  
 Разработчик  
 Расчетчик  
 Условный  
 Чертеж  
 Л. КОМСТВА, АКБ-4  
 Л. СРХ. ПР-ТО  
 Л. КОМСТВА ПР-ТО  
 1964

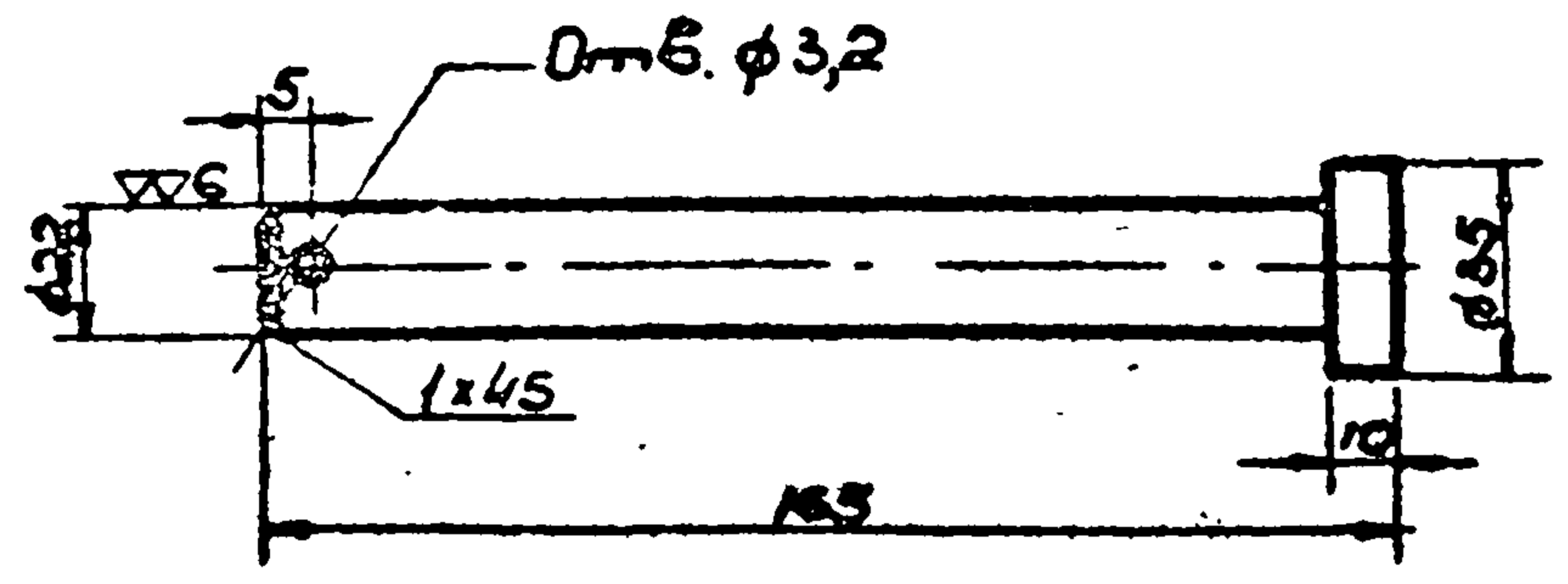
Типового проекта Циркулярки  
 59-046/1 Рук. эр. Гус. / Бразенко



М 1:2  
 Марка  
 ИД-А-03-01/03

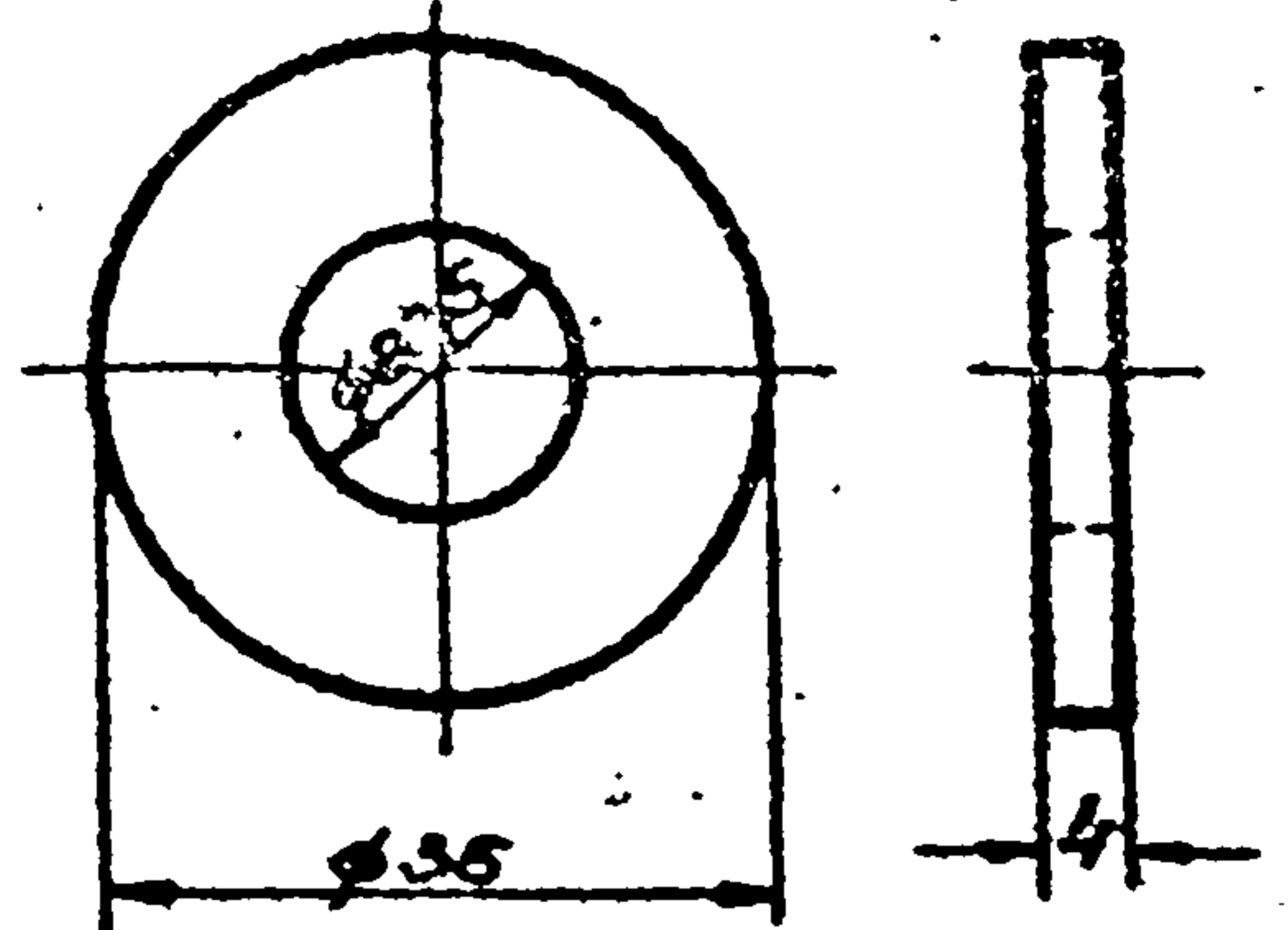
1	Ст. ГОСТ 8732-58	0,71	0,71	Втулка	М 1:2 Марка ИД-А-03-01/03
к-во	Материал	шт.	Общ.		
		Вес 6 кг			

Увольционная дверь.		Детали	
---------------------	--	--------	--



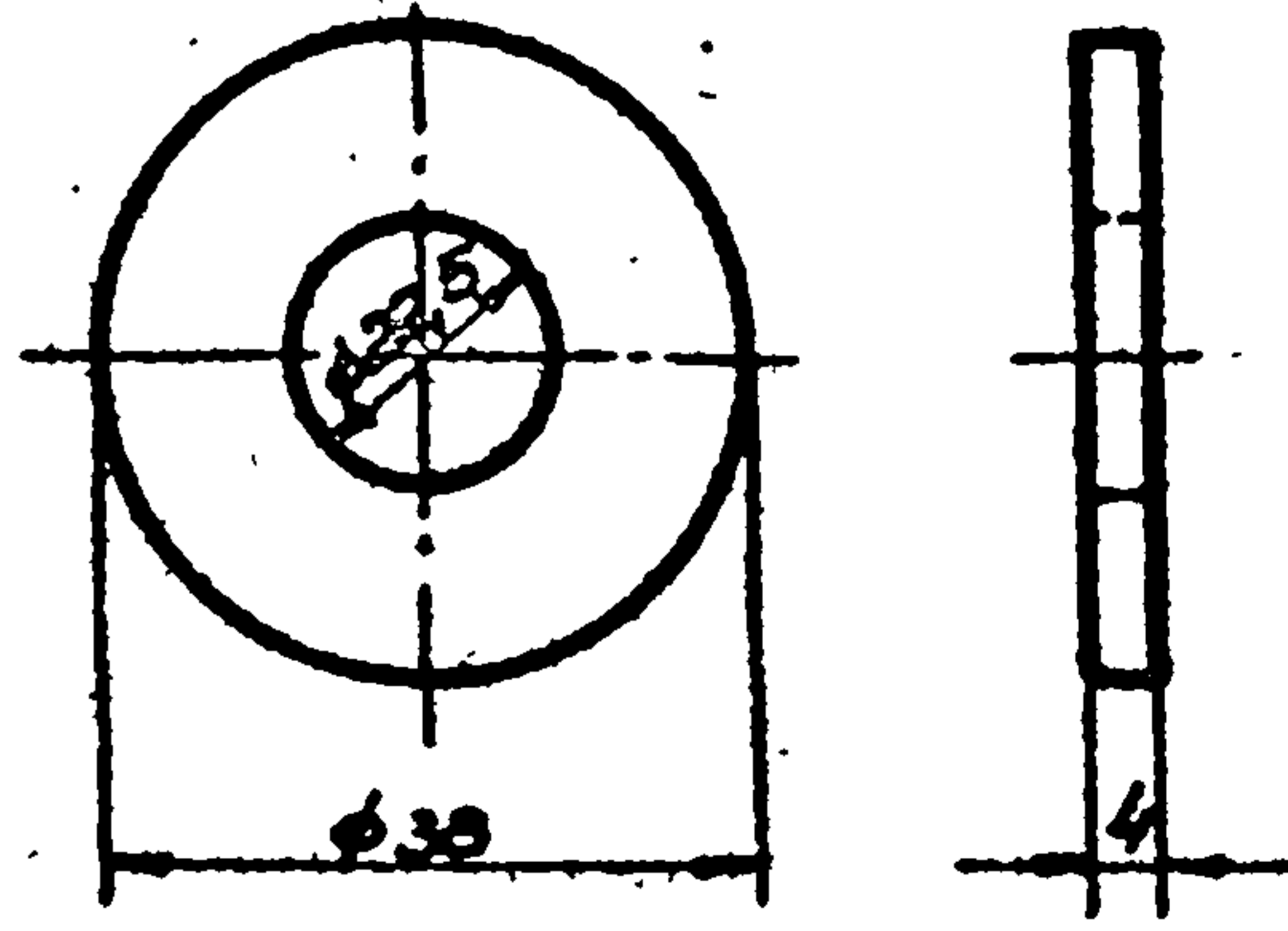
Цинковань  
 М 1:2

1	Ст. ГОСТ 2590-57	0,450	0,450	Ось	Марка ИД-А-03-03
к-во	Материал	шт.	Общ.		
		Вес 6 кг			



Цинковань  
 М 1:1

1	Ст. ГОСТ 2590-57	0,075	0,075	Шарба	Марка ИД-А-03-05
к-во	Материал	шт.	Общ.		
		Вес 6 кг			



Цинковань  
 М 1:1

Арх. № 116957

1	Ст. ГОСТ 2590-57	0,025	0,025	Шарба ф 35x3	Марка ИД-А-03-04
к-во	Материал	шт.	Общ.		
		Вес 6 кг			

Детали ✓

ИЗДЕЛИЯ ЗАВОДСКОГО  
 ИЗГОТОВЛЕНИЯ

серия  
 ИС-01-154А  
 лист  
 15

Проверил  
 5/2  
 Проект  
 Рук. пр. /н /борзубов/

Проект  
 Расчеты  
 Условия

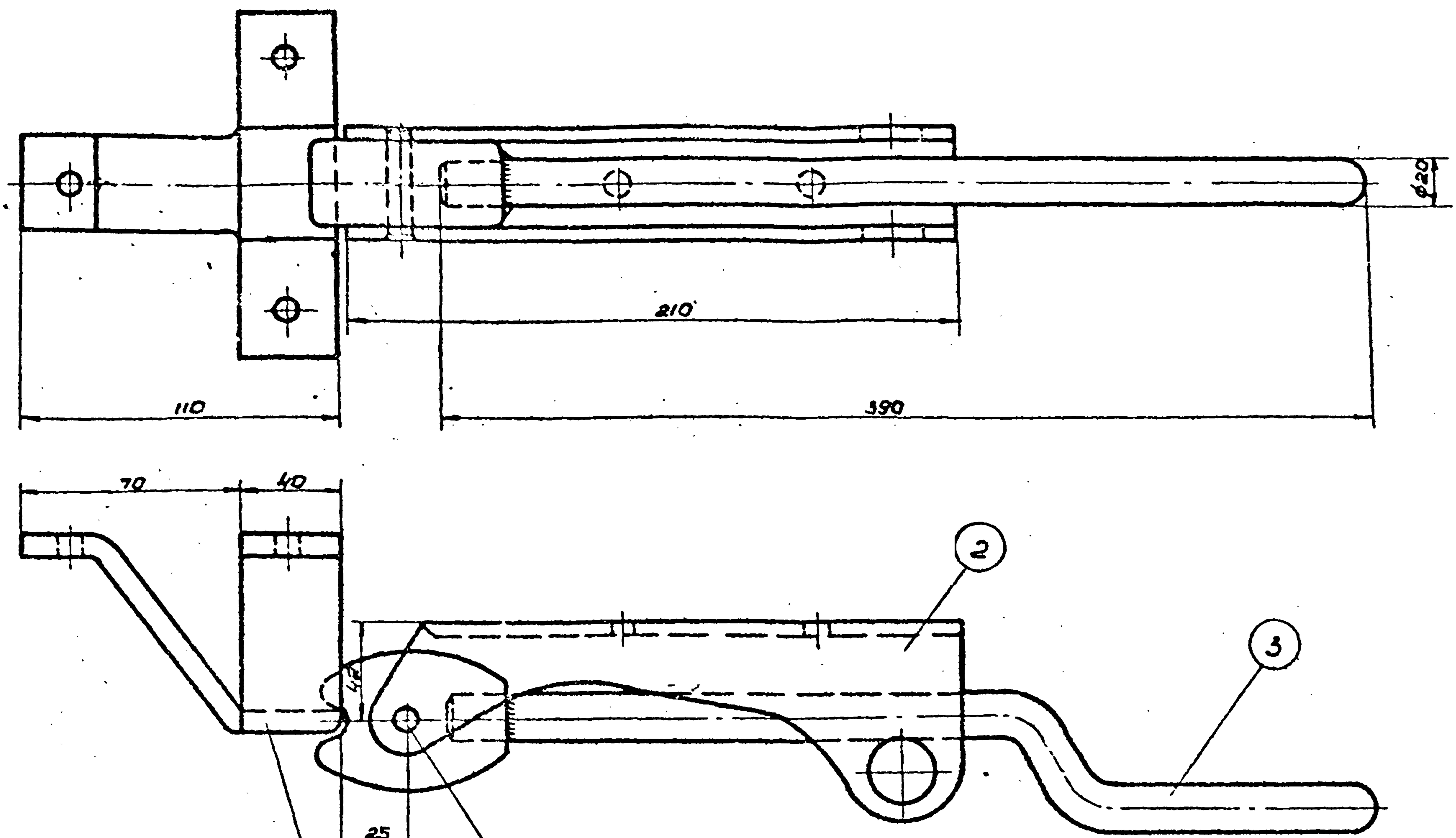
Конструктор  
 Л. Костромин

Исполнитель

Чертеж заимствован из типового проекта 59-046/А

Арх. № 115938

1964 ИЗДАНИЯ ЗАВОДСКОГО ИЗГОТОВЛЕНИЯ



3	УД-А-04-03	Рычаг	ст.	1	1,26	1,26	ГОСТ 2590-57
2	УД-А-04-02	Корпус	ст.	1	1,96	1,96	ГОСТ 2590-57
1	УД-А-04-01	Скоба	ст.	1	2,20	2,20	ГОСТ 5681-57
М/П	Марка	Наименование	Материал	К-во	шт.	Общ.	Примеч.
					Вес	в кг.	

4	УД-А-04-04	Ось φ10; L=65	ст.	1	ГОСТ 1137-41
---	------------	---------------	-----	---	-----------------

Затвор	Общий вид	Марка ИД-А-04
--------	-----------	------------------

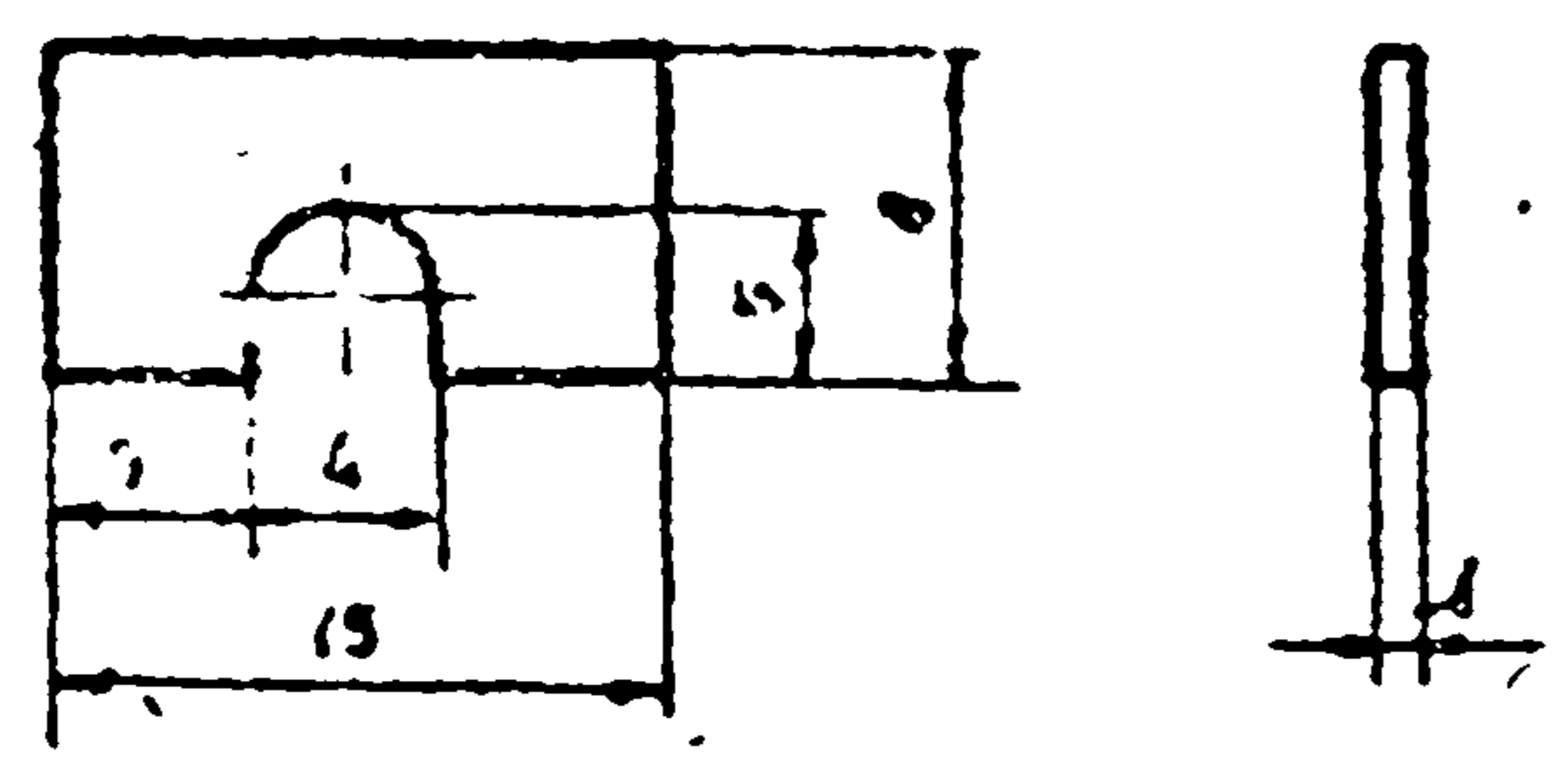
Элемент №4 (затвор) ✓      серия      лист  
 ИС-01-464А      16



Проверил  
 Разработчик  
 Расчетчик  
 Установщик  
 Проверка  
 1964  
 Изделия заводского изготовления

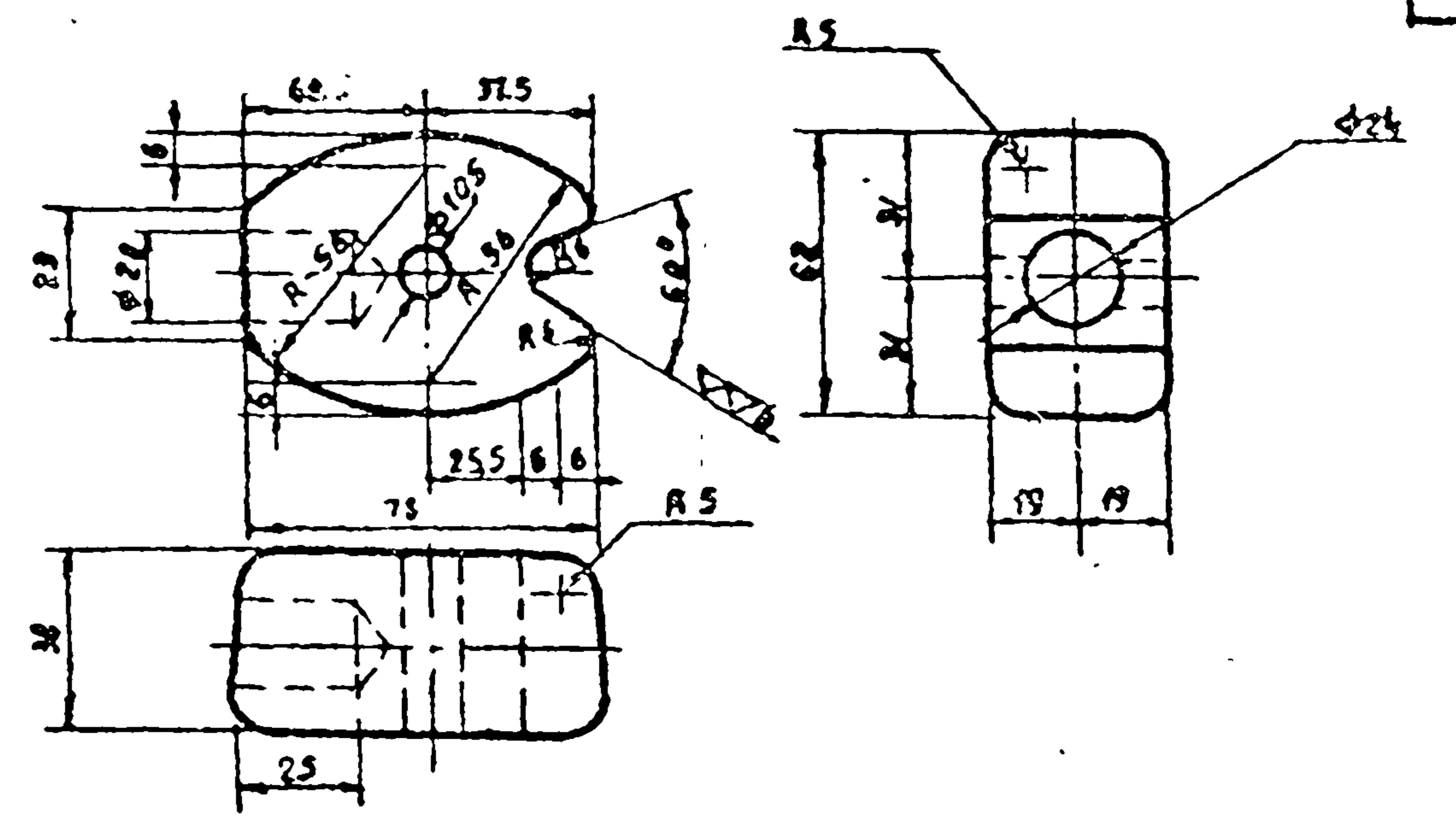
Проектный номер: 59-046/1  
 Рук. пр. 177/Березинская

Чертеж заменен из тислов



М 2:1

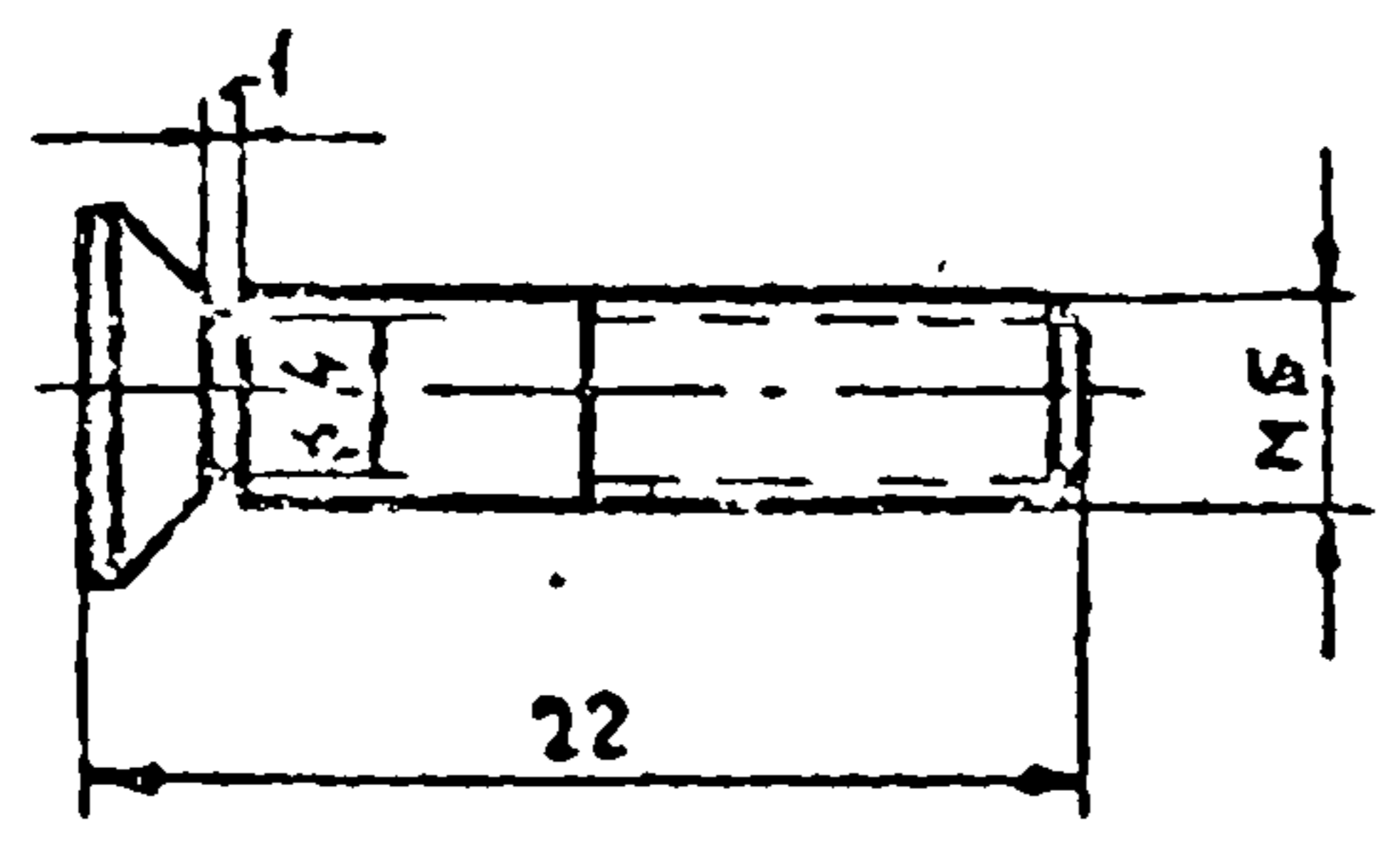
Ст.	Материал	Материал	Материал
		ПЛАСТИНКА	МАРКА
			НА-А-15-11
			М 2:1



Цинковать

М 1:2

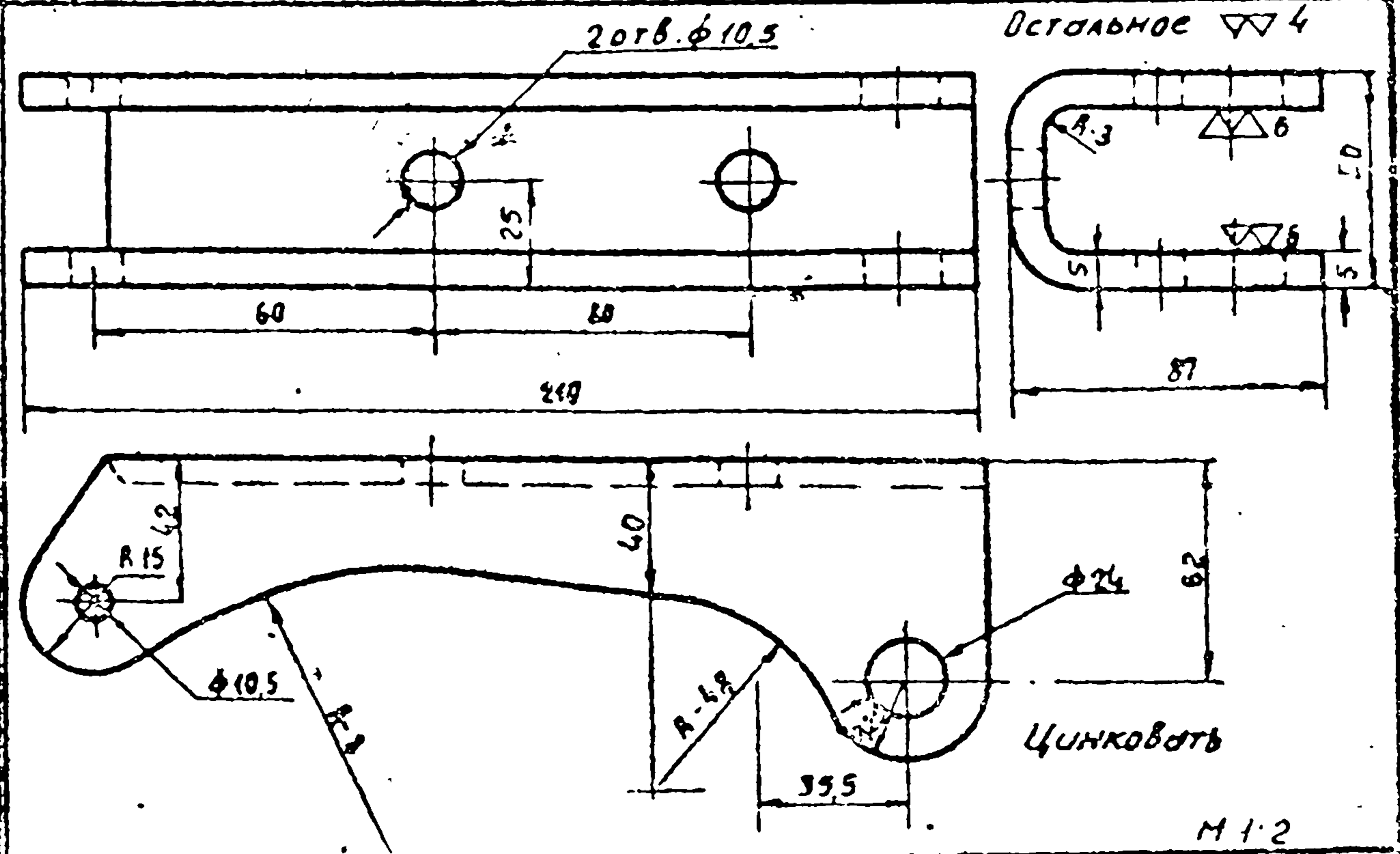
1	Ст. ГОСТ 2590-57	1.46	1.46	ГОЛОВКА	МАРКА
К-60	Материал	Материал	Материал		НА-А-04-03/2
					М 1:2



Дет № 07524

М 2:1

1	Ст. ГОСТ 1475-58	0.004	0.004	ВИНТ М5	МАРКА
К-60	Материал	Материал	Материал		НА-А-15-10
					М 2:1



Цинковать

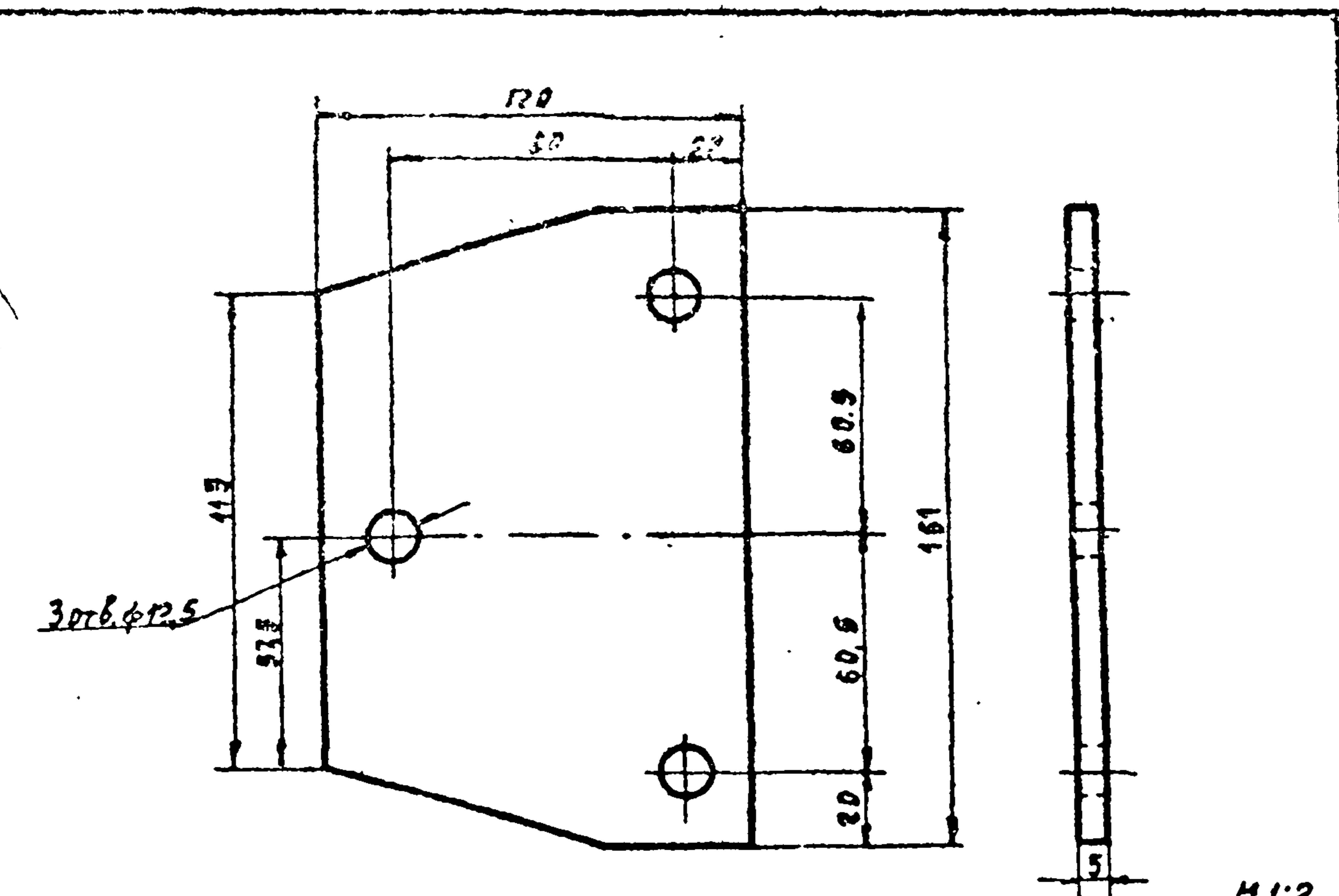
М 1:2

1	Ст. ГОСТ 5621-57	1.96	1.96	КОРПУС	МАРКА
К-60	Материал	Материал	Материал		НА-А-04-02
					М 1:2

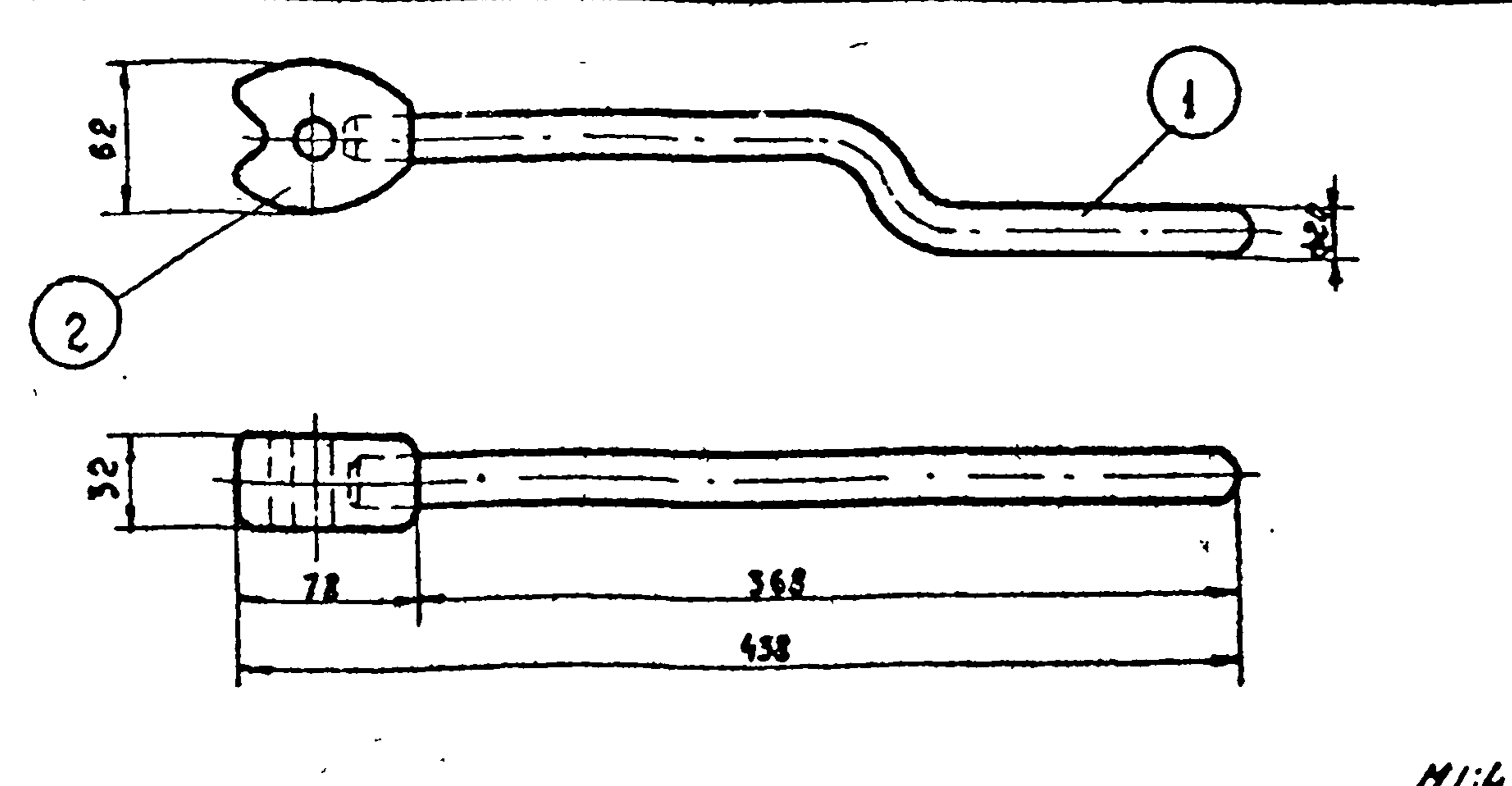
ДЕТАЛИ

серия  
 IC-01-461A  
 лист  
 П

Проверил  
 Разработчик  
 Расчетчик  
 Удлинит  
 М.А. Комстр. Албу  
 Г.И. Орл. пр.-ма  
 Г.А. Комстр. пр.-ма  
 Чертеж составлен из типового

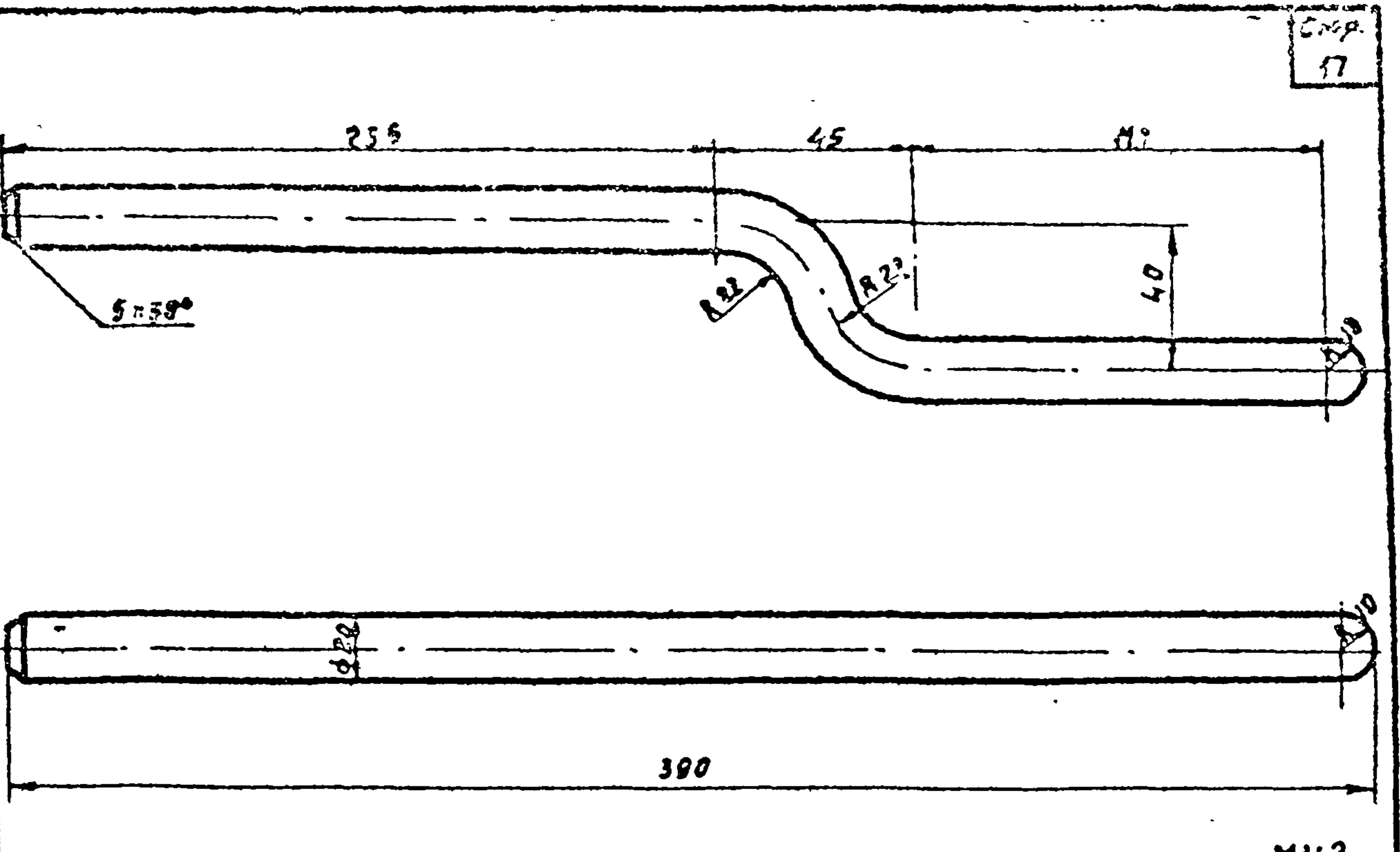


Ст. ГОСТ 5681-57	0.5	0.5	Пластина 151x110x5	Марка ИД-А-14
Материал	шт	общ		
	Вес в кг.			

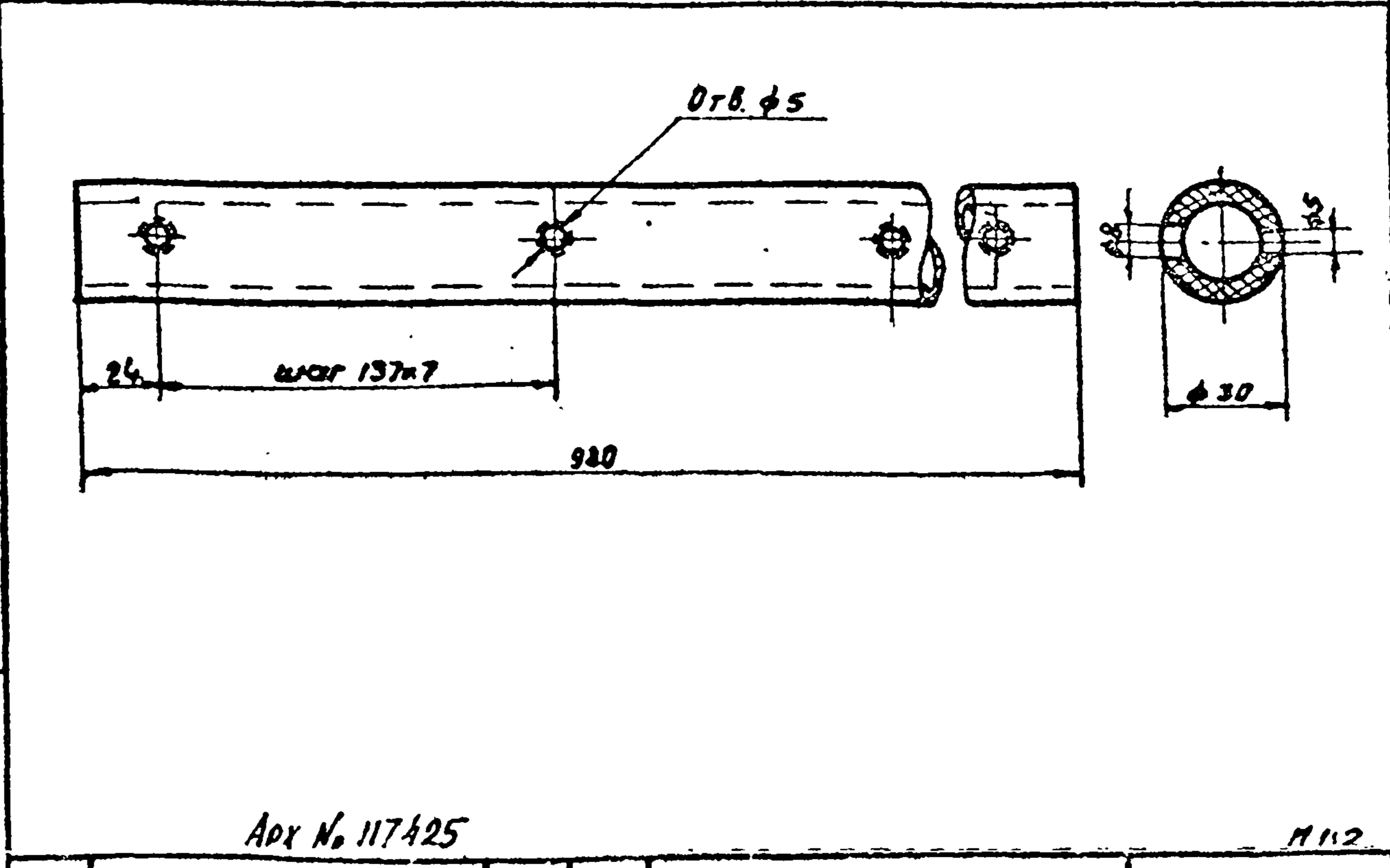


ИД-А-04-03/2	Головка	Ст	1	0.16	0.16	ГОСТ 2590-57
ИД-А-04-03/1	Рукоятка	Ст	1	1.1	1.1	ГОСТ 2592-57
МН	Марка	Наименование	Матер	К-во	шт	общ
п/п					Вес в кг.	Примеч.

Рычаг	Общий вид	Марка ИД-А-04-03
-------	-----------	---------------------



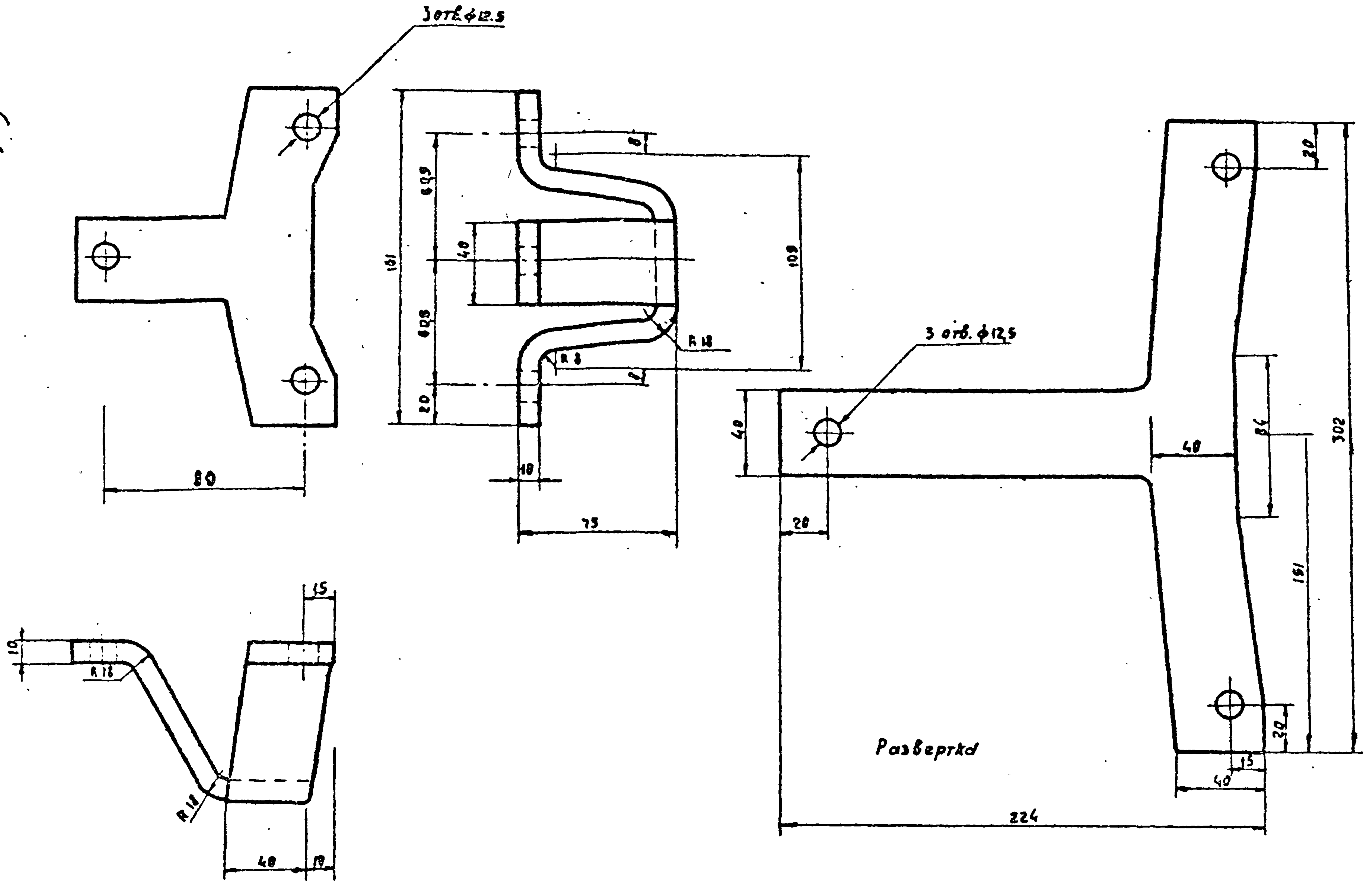
1	Ст. ГОСТ 2590-57	1.26	0.86	Рукоятка	Марка ИД-А-04-03/1
К-во	Материал	шт	общ		
		Вес в кг.			



1	Резина	0.454	0.454	Грубка ф30x25; L=980	Марка ИД-А-07
К-во	Материал	шт	общ		
		Вес в кг.			

Проверил  
 Удобр. маш  
 Вспомог  
 Удобр. маш  
 Вспомог  
 Удобр. маш  
 Вспомог

Чертеж заимствован из типового проекта Гиромарга 59-046/А  
 Рух. гр. 177 / Варога



Арх № 17689

1	Ст. ГОСТ 9681-57	22	22	Скобб	Матрца
к-во	Материал	ш.п.	дбш		
		Бес	К.К.		НА-1-04-01

1964

ИЗДЕЛИЯ ЗАВОДСКОГО  
 ИЗГОТОВЛЕНИЯ

ДЕТАЛИ

СЕРИЯ  
 КС-01464А  
 АИСТ  
 19

Проверен  
 Конструктор  
 Технолог  
 Ученый консультант  
 Главный конструктор

Проектное бюро 59-046/1  
 Рязань, Инж. Бюро

М 1:1

Ем.2	0,038	0,038	ПЛИНКА	Марка НД-А-15-03
Материал	ШТ 03Ш	ВЕС в кг.		

М 1:1

15	ГОСТ 1490-58	ВУНТ М 4x14	См.	1	0,002	0,002	
14	ГОСТ 1195-41	Защелка 2x6	См.	2	0,0002	0,0004	
13	НД-А-15-13	ПЛИНКА	См.	2	0,005	0,010	— 22
12	НД-А-15-12	ПЛИНКА	См.	1	0,0002	0,0002	— 21
11	НД-А-15-11	ПЛАСТИНКА	См.	1	0,0001	0,0001	См. ЛУСМ 17
10	НД-А-15-10	ВУНТ М 5x22	См.	1	0,003	0,003	См. ЛУСМ 17
9	ГОСТ 2614-55	ПРУЖИНА 65x8x0.5	См.	2			
8	НД-А-15-08	Ось	См.	2	0,003	0,006	— 22
7	НД-А-15-07	Ось	См.	1	0,005	0,005	— 20
6	НД-А-15-06	РОЛИК	См.	1	0,05	0,05	— 22
5	НД-А-15-05	ПЛИНКА	См.	1	0,003	0,003	— 21
4	НД-А-15-04	СКОБА	См.	1	0,015	0,015	— 20
3	НД-А-15-03	ПЛИНКА	См.	1	0,038	0,038	— 20
2	НД-А-15-02	КОРПУС ВЕРХНИЙ	См.	1	0,040	0,040	— 21
1	НД-А-15-01	КОРПУС НИЖНИЙ	См.2	1	0,040	0,040	См. ЛУСМ 21

АДХ № 17890 М 1:1

1	См.2	0,015	0,015	СКОБА	Марка НД-А-15-04
К-80	Материал	ШТ 03Ш	ВЕС в кг.		

ИЗДАНИЕ	1	См.2	0,015	0,015	СКОБА	Марка НД-А-15-04	РОЛИК	ОБЩИЙ ВИД РОЛИКА	Марка НД-А-15
	К-80	Материал	ШТ 03Ш	ВЕС в кг.					

1964 ИЗДАНИЕ ЗАВОДСКОГО ИЗГОТОВЛЕНИЯ ЭЛЕМЕНТ № 15 СЕРИЯ 1С-01-464А ЛИСТ 20  
 7995-14 20

1964  
ИЗДЕЛИЯ ЗАВОДСКОГО ИЗГОТОВЛЕНИЯ

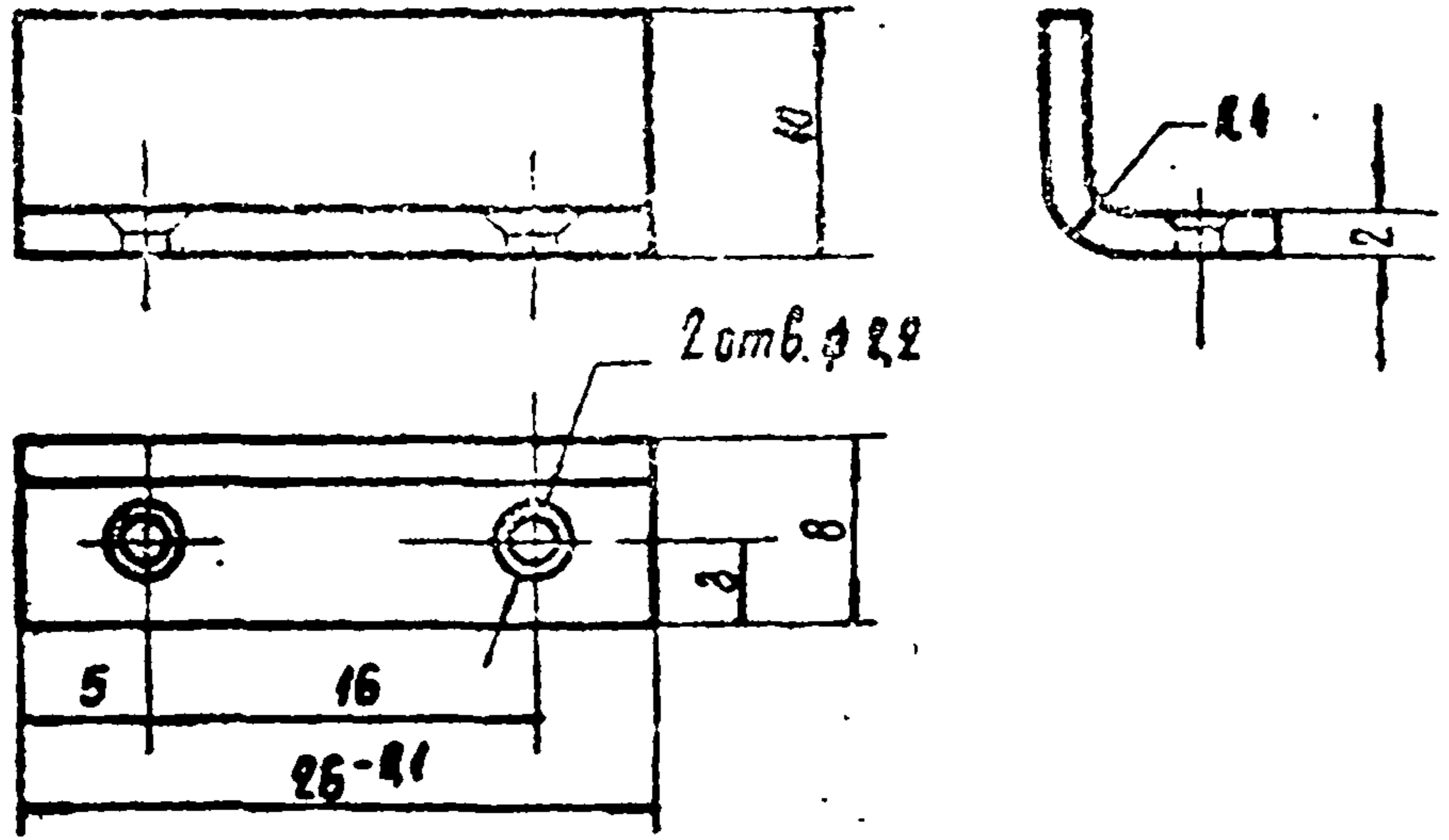
Гл. констр. НКВ  
Гл. орт. пр.-та  
Гл. констр. пр.

Чертеж составлен из типового

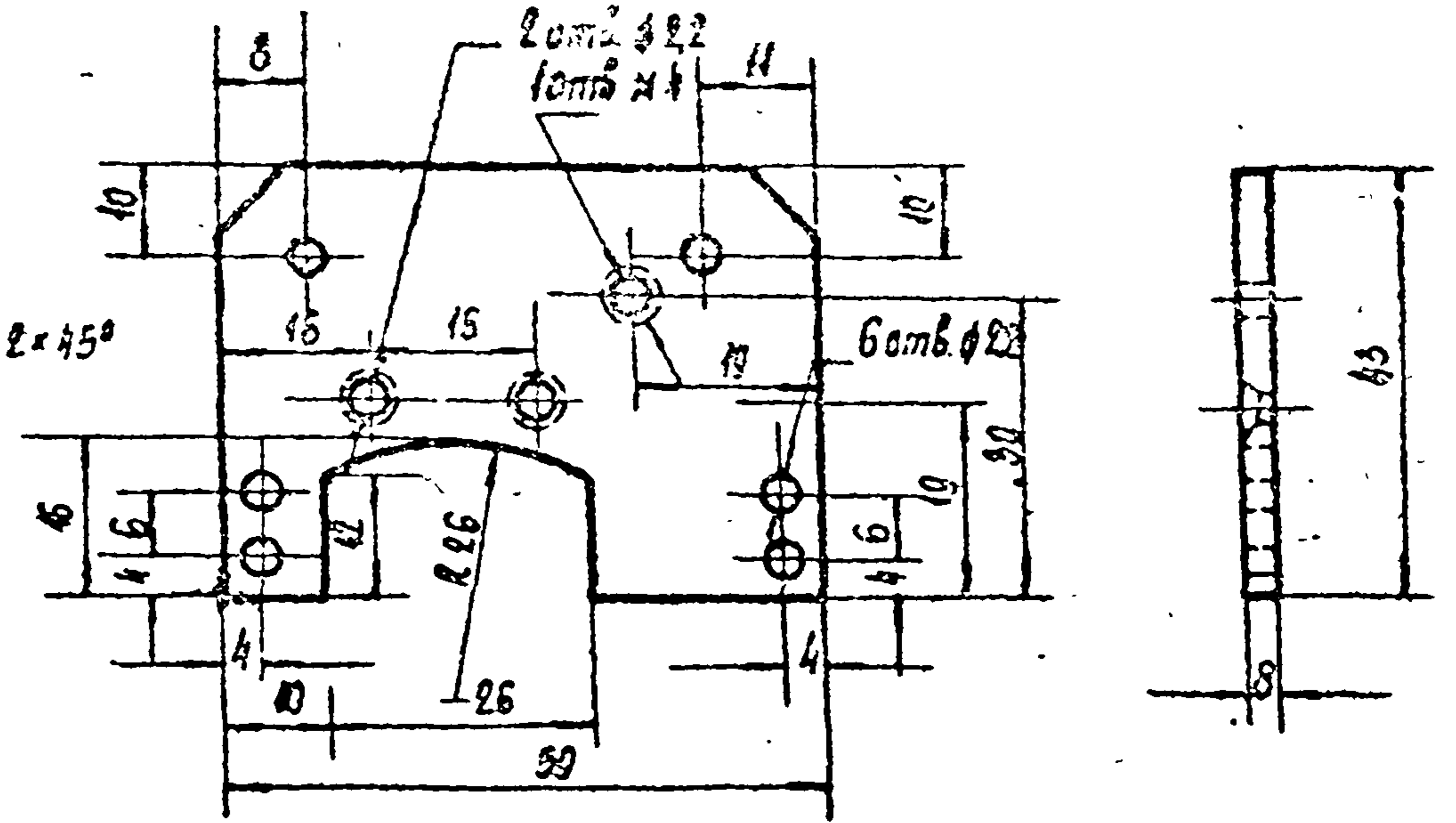
Исполнил  
Рассчитал  
Известен

Проверил

проект Гипротра 59-046/1  
Рук. ор. Л. Березанский



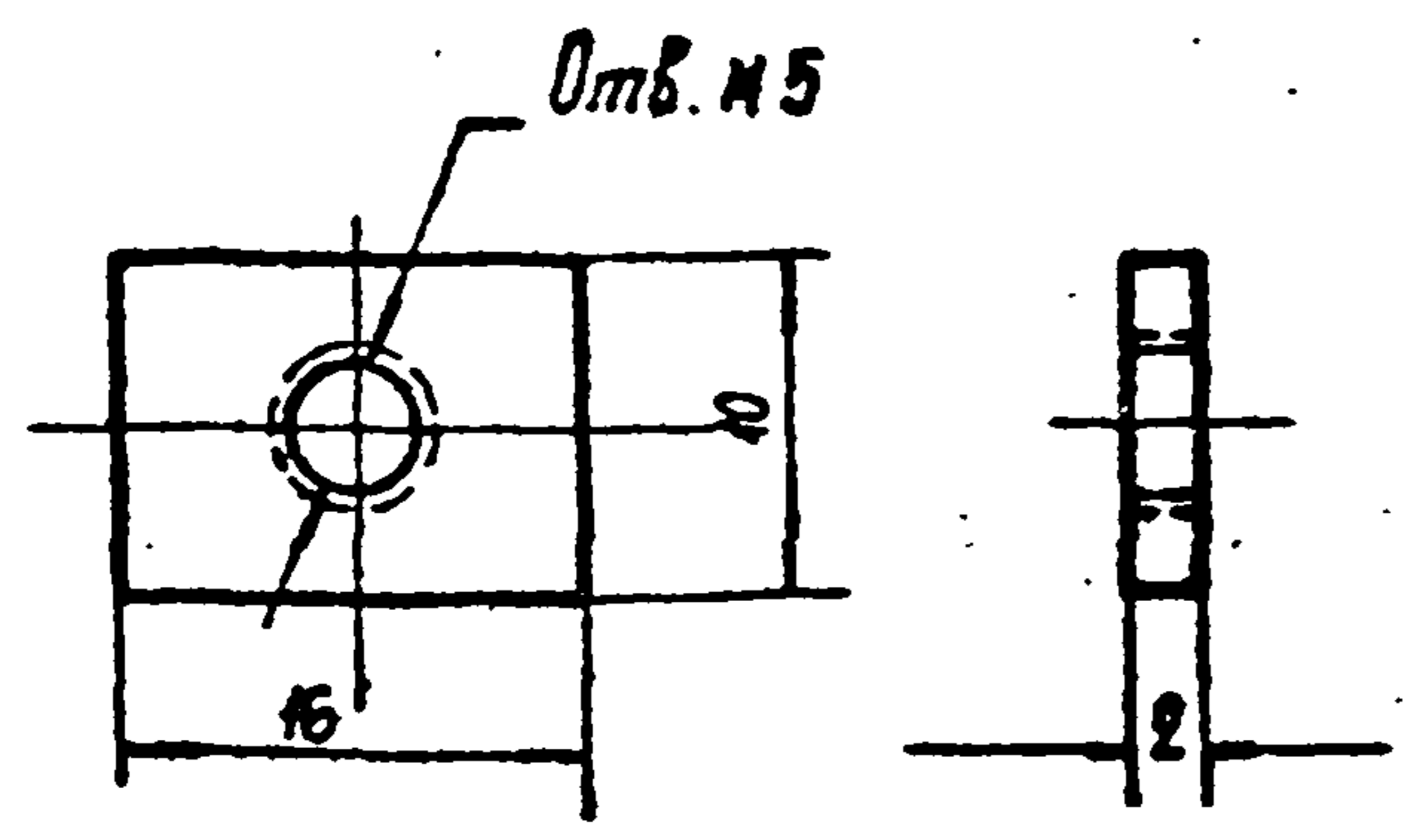
М 2:1



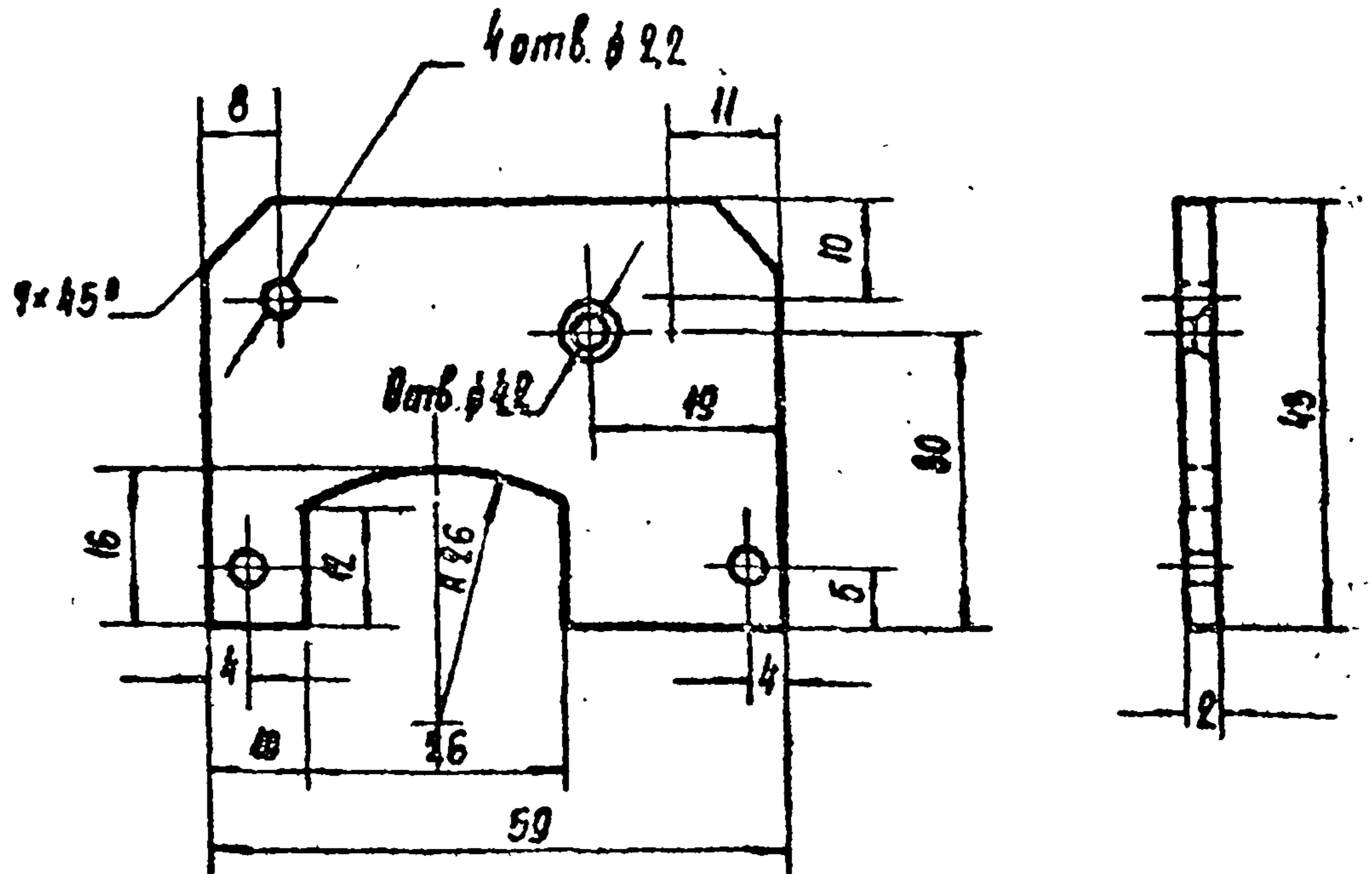
М 1:1

1	Ст. 2	0,008	0,008	Планка	Марка ИД-А-15-05
К-во	Материал	шт.	общ.		
		Вес в кг			

1	Ст. 2	0,040	0,040	Корпус нижний	Марка ИД-А-15-01
К-во	Материал	шт.	общ.		
		Вес в кг			



М 2:1



М 1:1

1	Ст. 2	0,0002	0,0002	Планка	Марка ИД-А-15-12
К-во	Материал	шт.	общ.		
		Вес в кг			

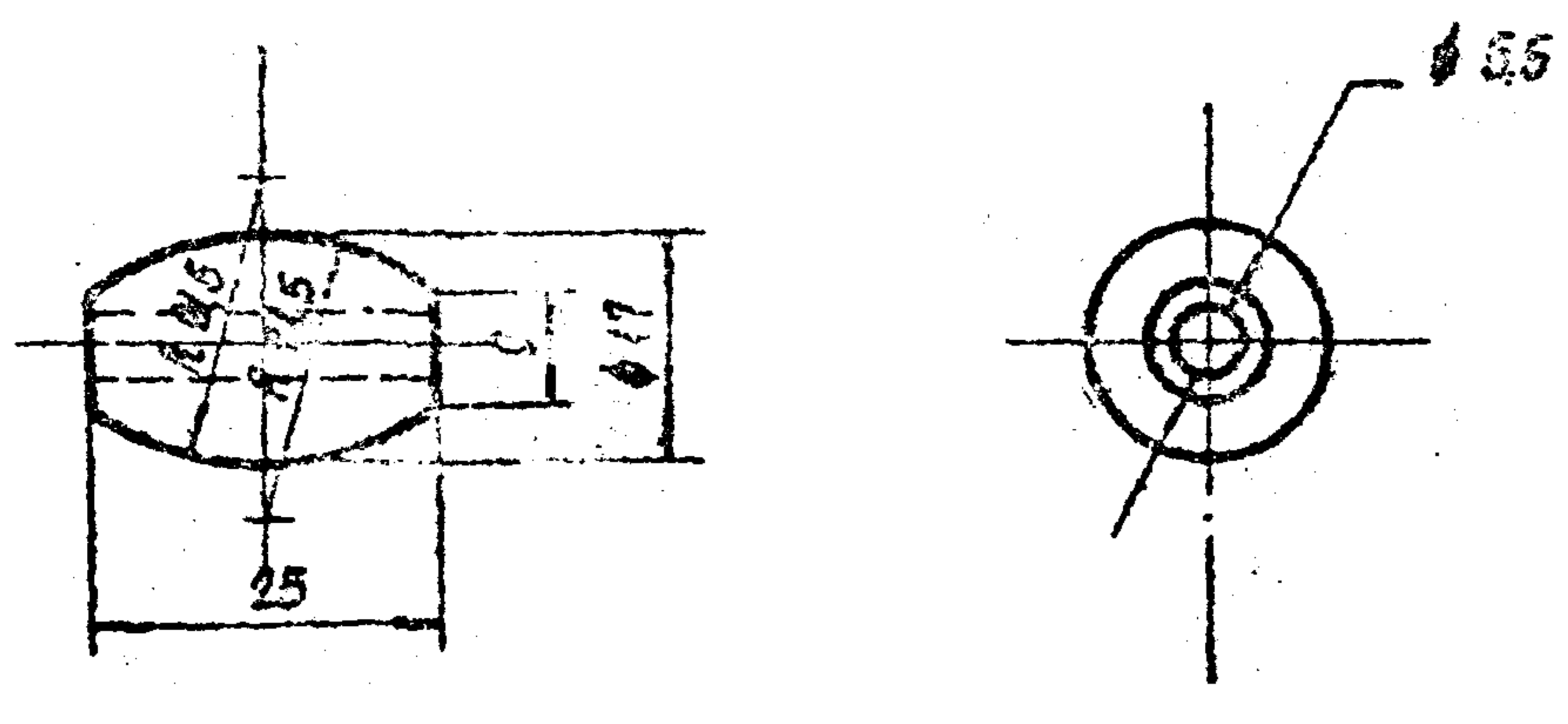
1	Ст. 2	0,040	0,040	Корпус верхний	Марка ИД-А-15-02
К-во	Материал	шт.	общ.		
		Вес в кг			

1964  
ИЗДЕЛИЯ ЗАВОДСКОГО ИЗГОТОВЛЕНИЯ

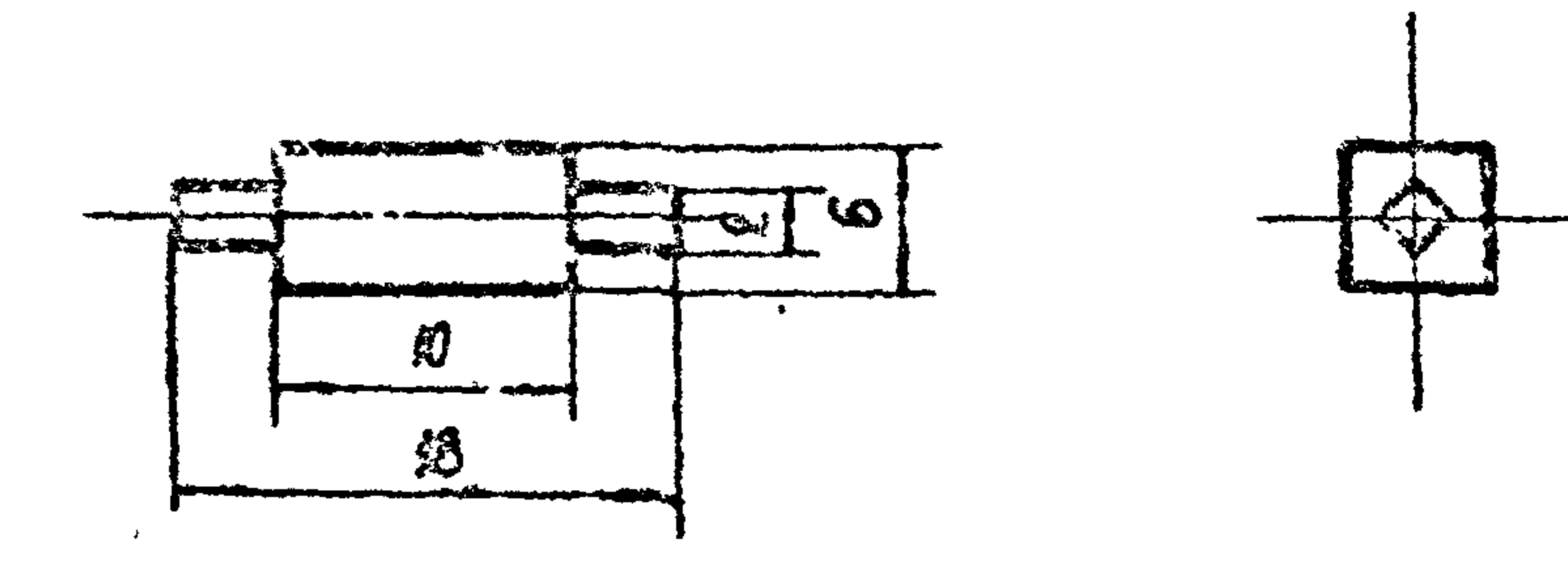
ДЕТАЛИ РОЛИКА

Серия  
1С-01-464А  
Лист  
21

Крышка № 6



M 1:1



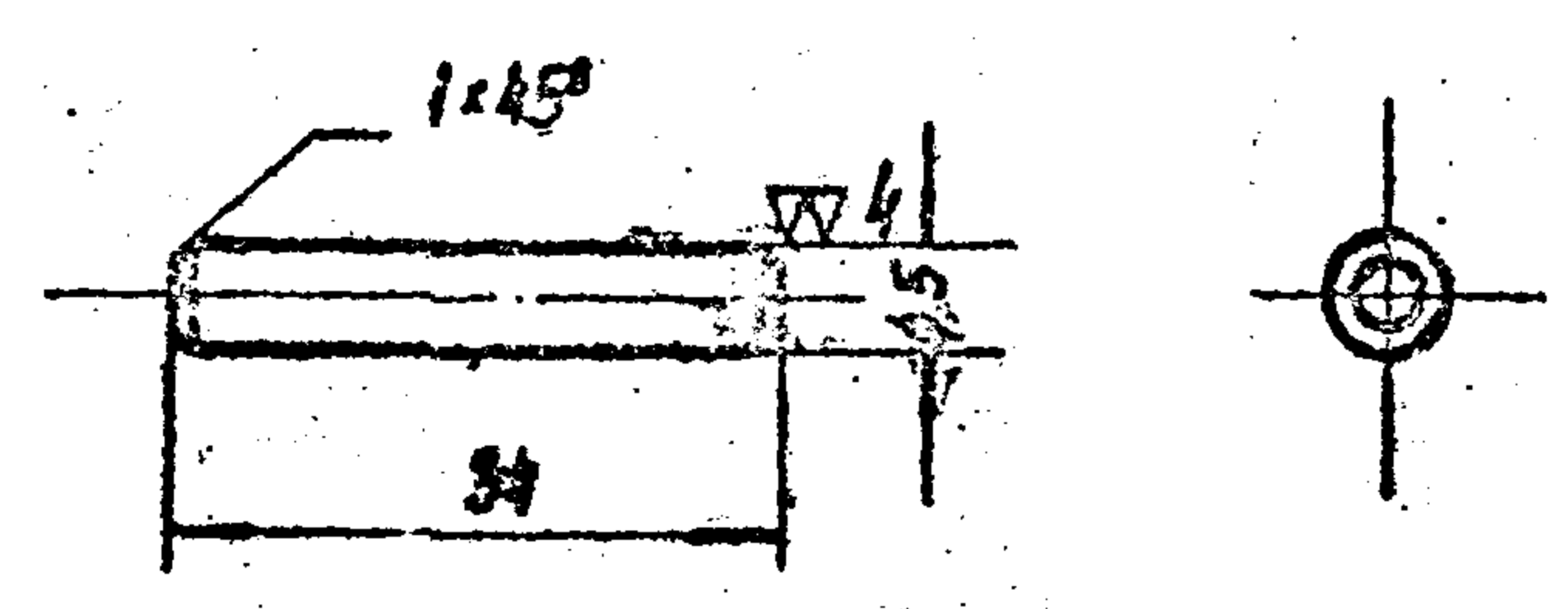
M 2:1

Проверил  
 босо проекта  
 59-116/1  
 рук. ер. Дубин (барвенкова)

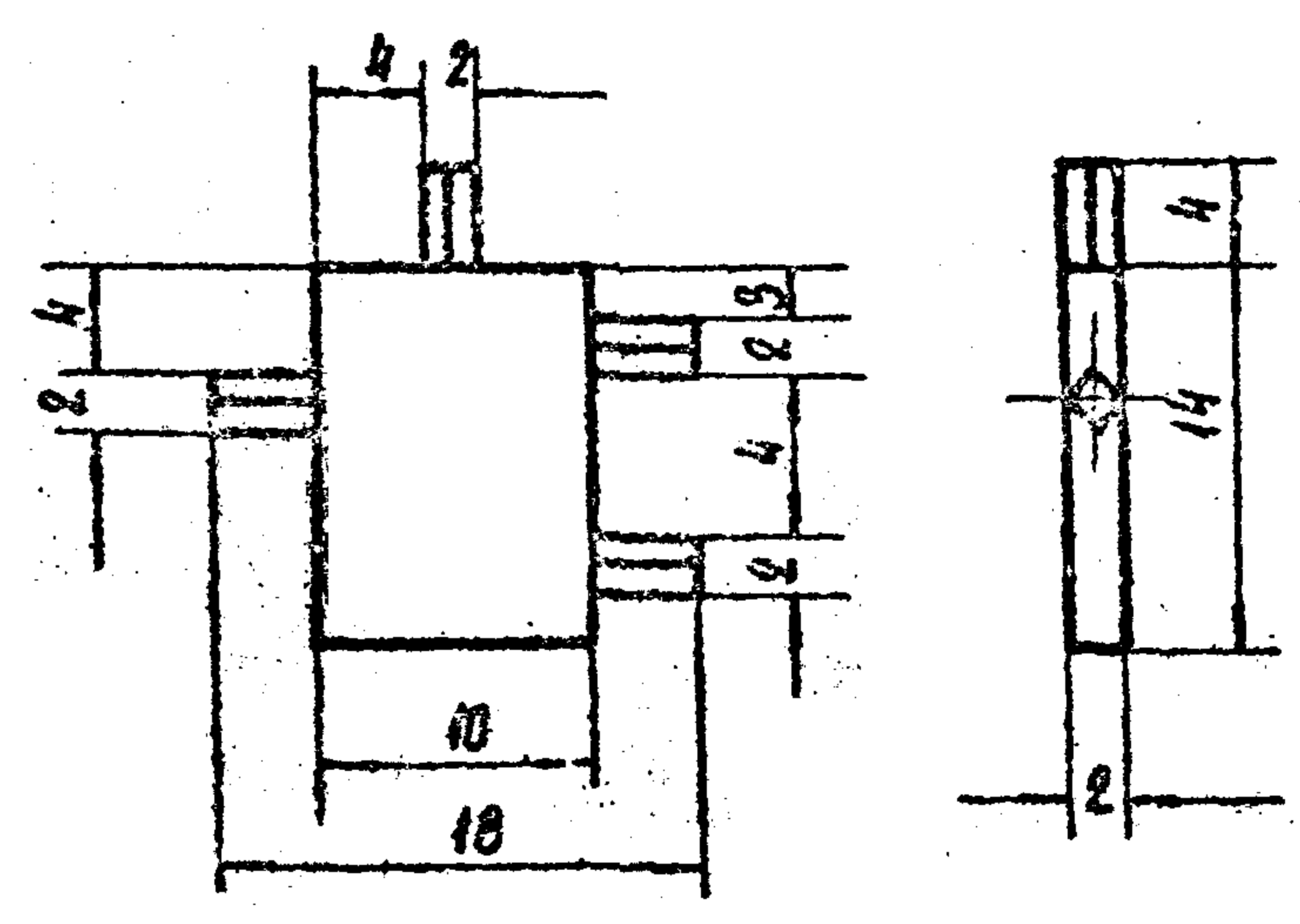
1	Ст.	0,05	0,05	Ролик	Марка ИД-А-15-06
К-во	Материал	шт.	общ.		

2	Ст. 2	0,003	0,005	Ось	Марка ИД-А-15-08
К-во	Материал	шт.	общ.		

Исполнил  
 из типовой  
 чертеж



M 1:1



M 2:1

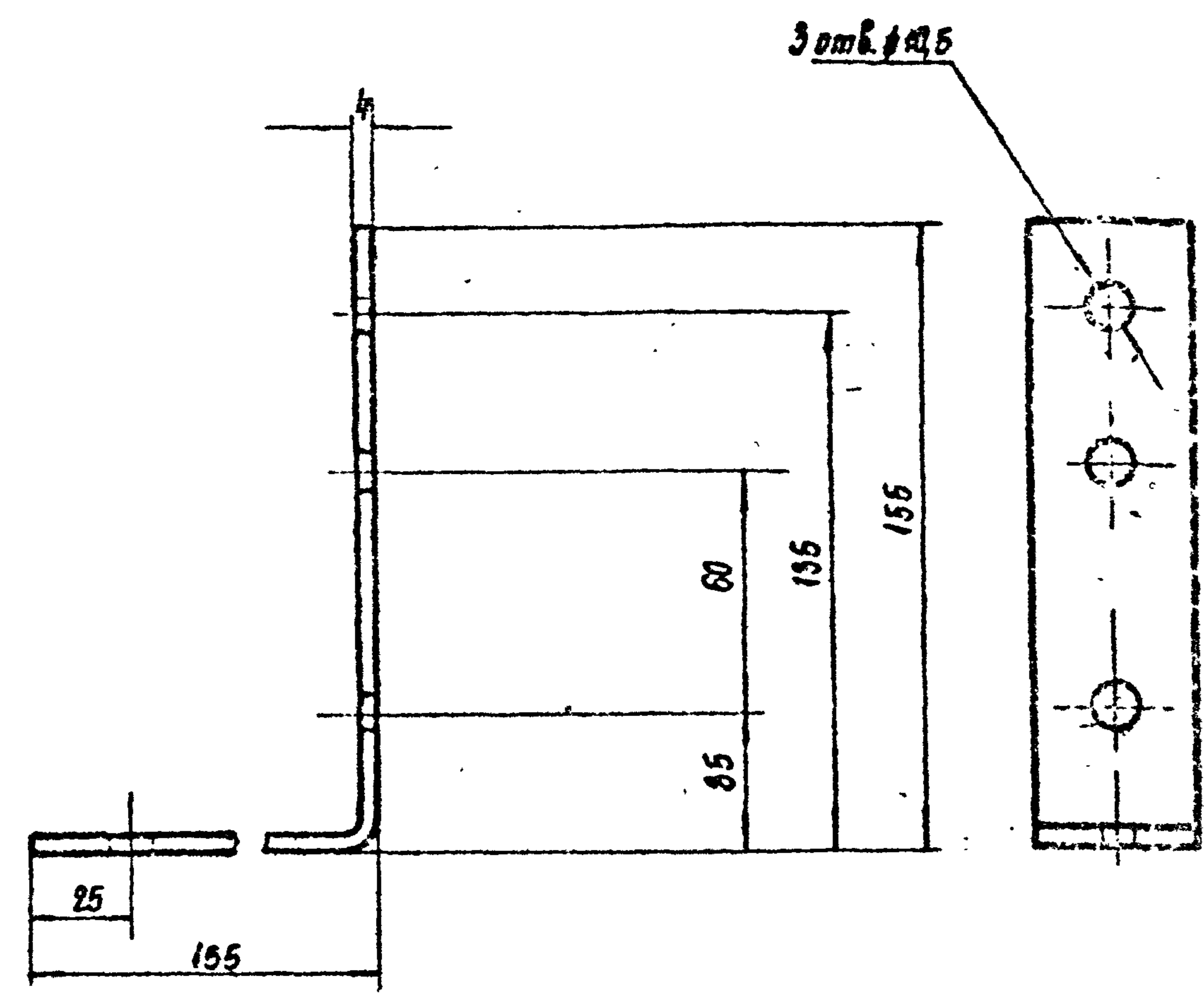
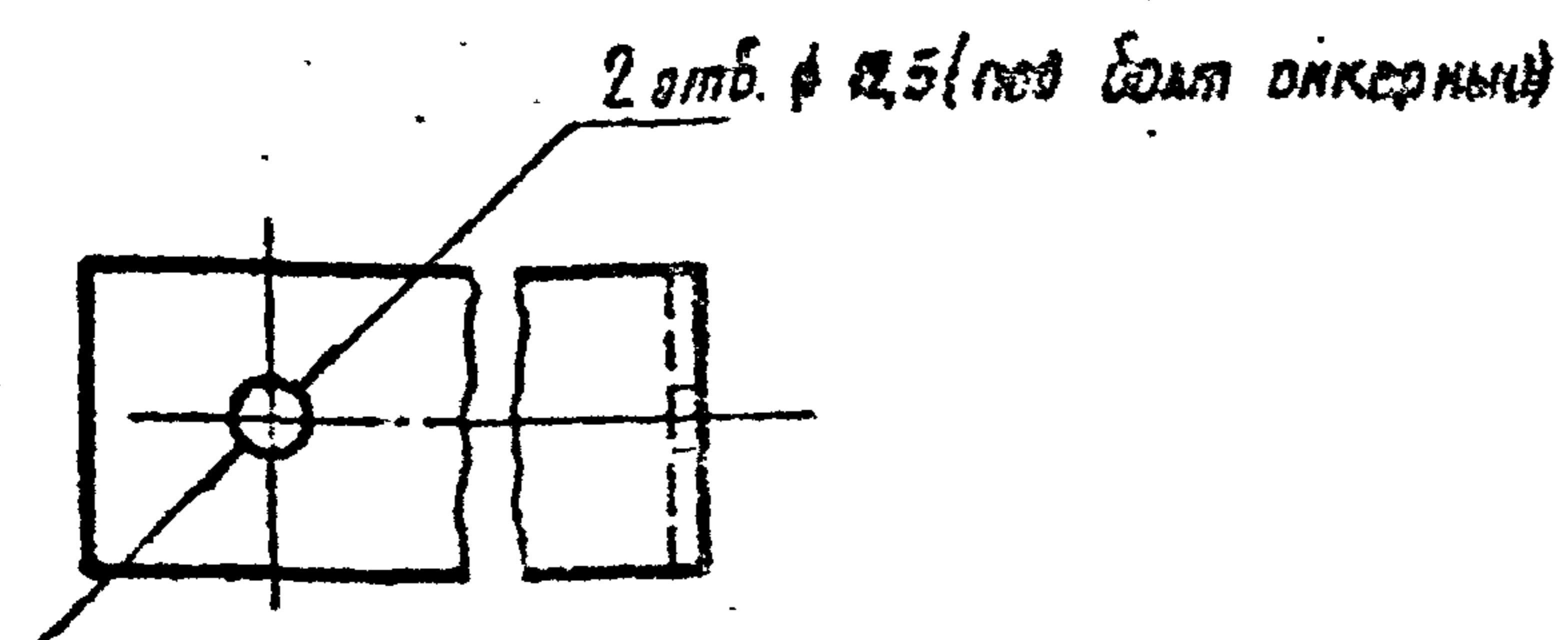
1	Ст.	0,005	0,005	Ось	Марка ИД-А-15-07
К-во	Материал	шт.	общ.		

2	Ст. 2	0,005	0,005	Планка	Марка ИД-А-15-13
К-во	Материал	шт.	общ.		

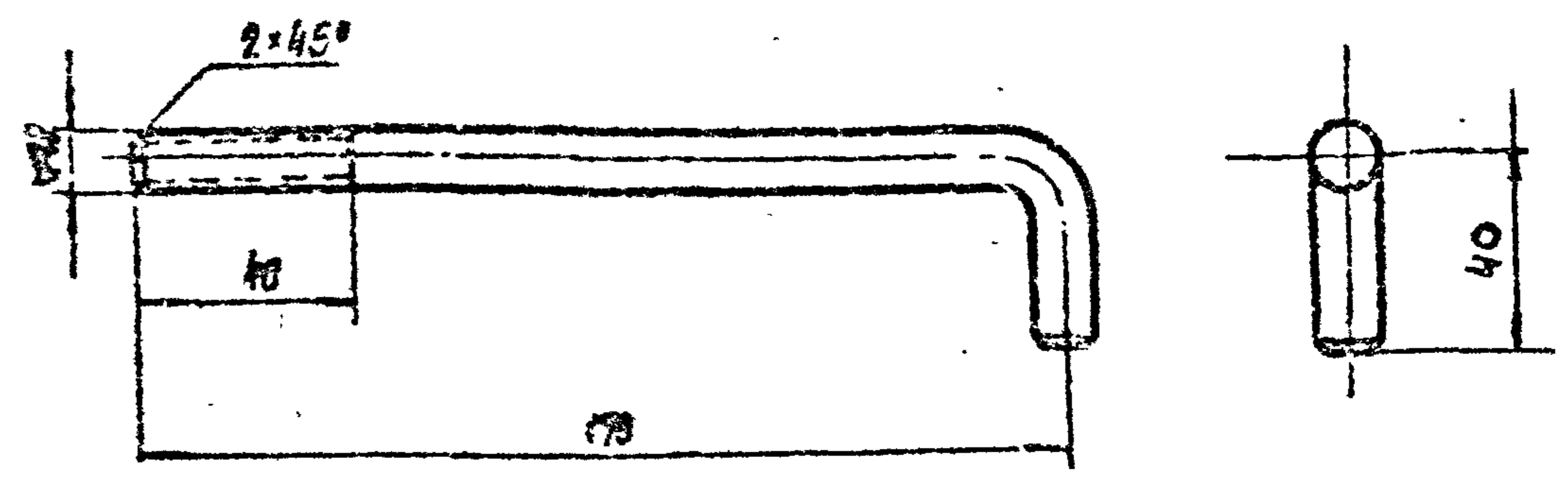
1964  
 ИЗДЕЛИЯ ЗАВОДСКОГО  
 ИЗГОТОВЛЕНИЯ

серия  
 К-О-А-А-02  
 лист  
 02

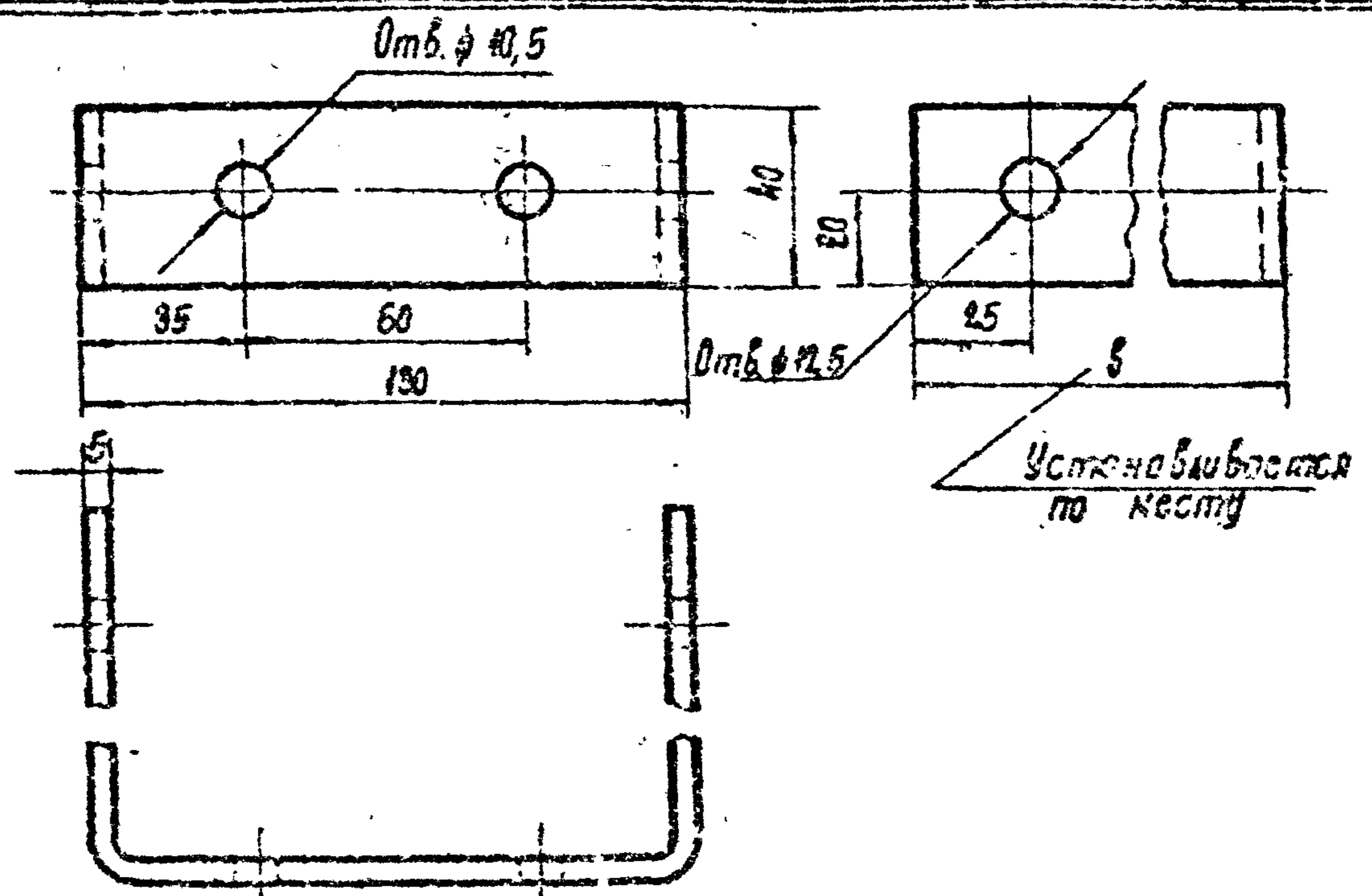
Проект  
 Разработал  
 Проверил  
 Исполнил  
 Чертеж  
 согласован  
 из  
 проекта  
 69-046/1  
 Дук. ер. 8777 (Борзенкова)



Развертка 140x40x4



1	Ст. ГОСТ 2590-57	0,258	-	Болт анкерный	М 1:2
К-60	Материал	шт. 20	Вес 5 кг		Марка ИД-А-13



Развертка 6x40x5

1	Ст. ГОСТ 103-57	0,593	0,593	Скоба	М 1:2
К-60	Материал	шт. 20	Вес 6 кг	(вариант №1)	Марка ИД-А-10

964

ИЗДАТЕЛЬ ЗАВОДСКОГО  
МАШИНОСТРОЕНИЯ

СЕРИЯ  
 4С-01-454А  
 Лист  
 23