
МЕЖГОСУДАРСТВЕННЫЙ СОВЕТ ПО СТАНДАРТИЗАЦИИ, МЕТРОЛОГИИ И СЕРТИФИКАЦИИ
(МГС)

INTERSTATE COUNCIL FOR STANDARDIZATION, METROLOGY AND CERTIFICATION
(ISC)

МЕЖГОСУДАРСТВЕННЫЙ
СТАНДАРТ

ГОСТ
23234—
2009

ПЛИТЫ ДРЕВЕСНО-СТРУЖЕЧНЫЕ

Метод определения удельного сопротивления
нормальному отрыву наружного слоя

Издание официальное



Москва
Стандартинформ
2011

Предисловие

Цели, основные принципы и основной порядок проведения работ по межгосударственной стандартизации установлены ГОСТ 1.0—92 «Межгосударственная система стандартизации. Основные положения» и ГОСТ 1.2—97 «Межгосударственная система стандартизации. Стандарты межгосударственные, правила, рекомендации по межгосударственной стандартизации. Порядок разработки, принятия, применения, обновления и отмены»

Сведения о стандарте

- 1 РАЗРАБОТАН Техническим комитетом по стандартизации ТК 121 «Плиты древесные»
- 2 ВНЕСЕН Федеральным агентством по техническому регулированию и метрологии
- 3 ПРИНЯТ Межгосударственным советом по стандартизации, метрологии и сертификации (протокол № 36 от 11 ноября 2009 г.)

За принятие стандарта проголосовали:

Краткое наименование страны по МК (ИСО 3166) 004—97	Код страны по МК (ИСО 3166) 004—97	Сокращенное наименование национального органа по стандартизации
Беларусь	BY	Госстандарт Республики Беларусь
Казахстан	KZ	Госстандарт Республики Казахстан
Кыргызстан	KG	Кыргызстандарт
Молдова	MD	Молдова-Стандарт
Российская Федерация	RU	Федеральное агентство по техническому регулированию и метрологии
Украина	UA	Госпотребстандарт Украины

4 В настоящем стандарте учтены основные нормативные положения европейского регионального стандарта EN 311:2002 «Панели деревянные. Прочность поверхности. Метод испытаний» (EN 311:2002 «Wood-based panels — Surface soundness — Test method»)

5 Приказом Федерального агентства по техническому регулированию и метрологии от 10 сентября 2010 г. № 237-ст межгосударственный стандарт ГОСТ 23234—2009 введен в действие в качестве национального стандарта Российской Федерации с 1 июля 2011 г.

6 ВЗАМЕН ГОСТ 23234—78

Информация о введении в действие (прекращении действия) настоящего стандарта публикуется в указателе «Национальные стандарты».

Информация об изменениях к настоящему стандарту публикуется в указателе «Национальные стандарты», а текст изменений — в информационных указателях «Национальные стандарты». В случае пересмотра или отмены настоящего стандарта соответствующая информация будет опубликована в информационном указателе «Национальные стандарты»

© Стандартиформ, 2011

В Российской Федерации настоящий стандарт не может быть полностью или частично воспроизведен, тиражирован и распространен в качестве официального издания без разрешения Федерального агентства по техническому регулированию и метрологии

Содержание

1 Область применения	1
2 Нормативные ссылки	1
3 Аппаратура и материалы.	1
4 Отбор и подготовка образцов	2
5 Проведение испытания.	2
6 Обработка результатов	3

ПЛИТЫ ДРЕВЕСНО-СТРУЖЕЧНЫЕ**Метод определения удельного сопротивления
нормальному отрыву наружного слоя**

Wood particle boards. Method for determination of resistivity to separation of surface layer
in direction normal to a plane

Дата введения — 2011—07—01

1 Область применения

Настоящий стандарт распространяется на шлифованные древесно-стружечные плиты и древесно-стружечные плиты, облицованные пленками на основе термореактивных полимеров, и устанавливает метод определения удельного сопротивления нормальному отрыву наружного слоя.

Стандарт не распространяется на плиты с отделанной поверхностью.

2 Нормативные ссылки

В настоящем стандарте использованы нормативные ссылки на следующие межгосударственные стандарты:

ГОСТ 10633—78 Плиты древесно-стружечные. Общие правила подготовки и проведения физико-механических испытаний

ГОСТ 22053—76 Сверла спиральные дереворежущие с центром и подрезателями. Технические условия

ГОСТ 28840—90 Машины для испытания материалов на растяжение, сжатие и изгиб. Общие технические требования

П р и м е ч а н и е — При пользовании настоящим стандартом целесообразно проверить действие ссылочных стандартов по указателю «Национальные стандарты», составленному по состоянию на 1 января текущего года, и по соответствующим информационным указателям, опубликованным в текущем году. Если ссылочный стандарт заменен (изменен), то при пользовании настоящим стандартом следует руководствоваться заменяющим (измененным) стандартом. Если ссылочный стандарт отменен без замены, то положение, в котором дана ссылка на него, применяется в части, не затрагивающей эту ссылку.

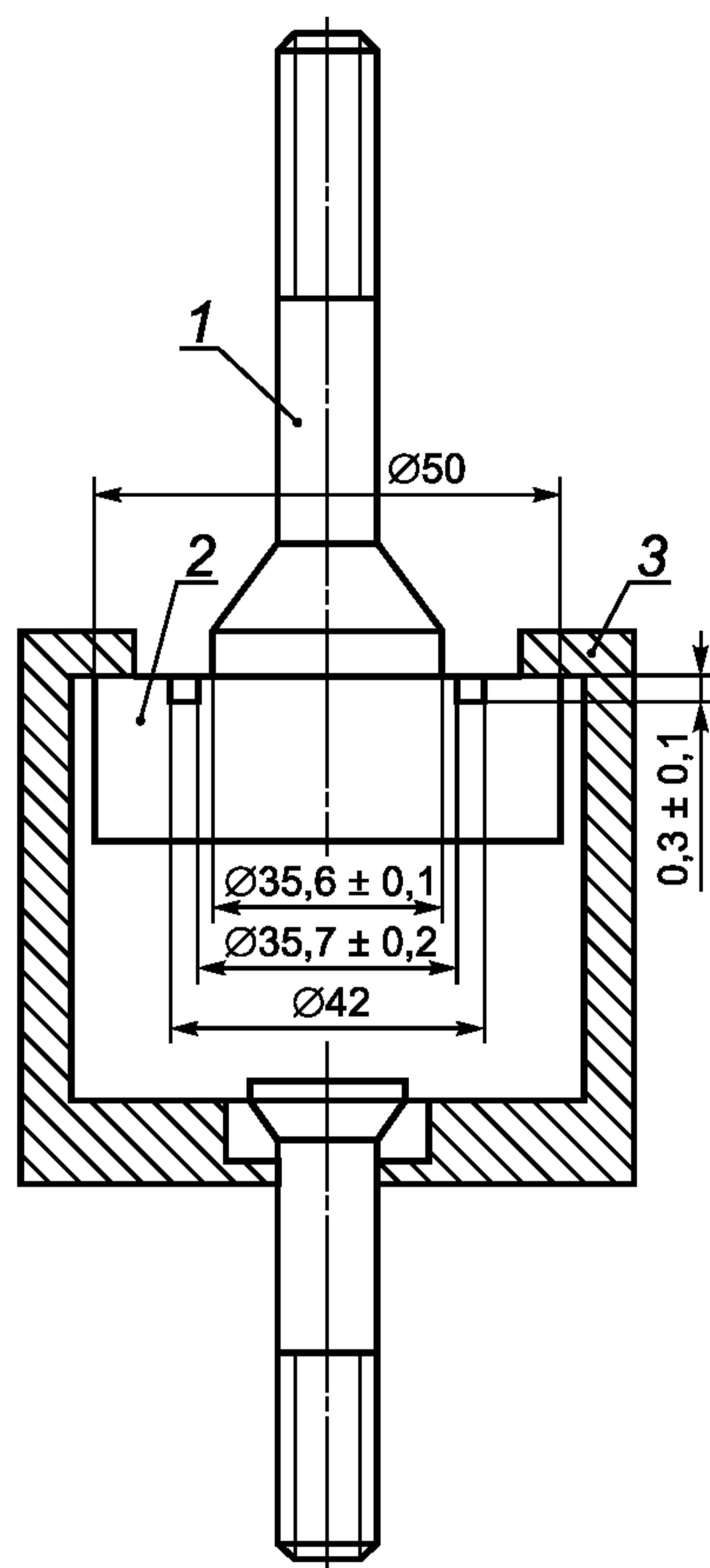
3 Аппаратура и материалы

Машина испытательная по ГОСТ 28840, с погрешностью измерения нагрузки не более 1 % или другие машины испытательные, обеспечивающие требуемую погрешность измерения.

Сверло спиральное дереворежущее с центром и подрезателем по ГОСТ 22053 (внутренний диаметр подрезателя — $(35,7 \pm 0,2)$ мм, наружный диаметр сверла — 42 мм).

Допускается применение другого инструмента для получения кольцевой канавки с требуемыми параметрами.

Приспособление для отрыва наружного слоя образца (рисунок 1).



1 — испытательная головка; 2 — образец; 3 — захват

Рисунок 1

Клей синтетический для приклеивания испытательной головки к поверхности образца.
 Антиадгезив (вещество, нейтральное к используемому клею, типа парафина, воска, универсальной замазки и др.).

4 Отбор и подготовка образцов

4.1 Правила отбора, количество, точность изготовления и погрешность измерения образцов — по ГОСТ 10633.

Из каждой отобранной для испытания плиты вырезают 8 образцов.

4.2 Образцы должны иметь форму прямоугольника длиной и шириной 50 мм. Допускается применять образцы в форме прямоугольника со сторонами 60 и 50 мм.

4.3 В центре поверхности образца делают сверлом кольцевую канавку глубиной $(0,5 \pm 0,2)$ мм.

4.4 Кольцевую канавку заполняют антиадгезивом для предотвращения попадания клея за пределы расчетной площади отрыва, если технология приклеивания испытательной головки не обеспечивает непопадания клея в кольцевую канавку.

4.5 К выделенной кольцевой канавкой площади на пласти образца приклеивают испытательную головку диаметром $(35,6 \pm 0,1)$ мм с равномерно нанесенным на нее клеем массой от 0,4 до 0,5 г. Склеивание проводят при давлении не более 0,1—0,2 МПа (1—2 кгс/см²).

4.6 Если толщина испытуемых образцов менее 15 мм, то для увеличения жесткости на изгиб к оборотной (нижней) пласти образца приклеивают стальную квадратную пластину размером 50 × 50 мм и толщиной не менее 10 мм.

5 Проведение испытания

5.1 Образец с испытательной головкой устанавливают в испытательной машине так, чтобы головка была симметрична пазу захвата и ее ось совпадала с осью приспособления.

5.2 Время действия равномерно возрастающей нагрузки на образец до полного отрыва испытательной головки должно составлять (60 ± 30) с. Требуемое время испытания обеспечивается подбором скорости перемещения подвижного захвата испытательной машины.

5.3 Не учитывают результаты испытаний образцов, у которых разрушение наружного слоя произошло не по всей окружности испытательной головки или за пределами канавки.

6 Обработка результатов

6.1 Удельное сопротивление нормальному отрыву наружного слоя $\sigma_{уд}$, МПа ($\text{кгс}/\text{см}^2$), вычисляют с точностью до 0,01 по формуле

$$\sigma_{уд} = \frac{P}{F}, \quad (1)$$

где P — наибольшая нагрузка на образец в момент его разрушения, Н (кгс);
 F — рабочая площадь испытательной головки, мм^2 .

Ключевые слова: древесно-стружечные плиты, метод определения, удельное сопротивление, нормальный отрыв, наружный слой, аппаратура, материалы, отбор образцов, подготовка образцов, проведение испытания, обработка результатов

Редактор *Л.И. Нахимова*
Технический редактор *В.Н. Прусакова*
Корректор *В.Е. Нестерова*
Компьютерная верстка *В.И. Грищенко*

Сдано в набор 28.03.2011. Подписано в печать 05.04.2011. Формат 60×84¹/₈. Бумага офсетная. Гарнитура Ариал.
Печать офсетная. Усл. печ. л. 0,93. Уч.-изд. л. 0,40. Тираж 144 экз. Зак. 226.

ФГУП «СТАНДАРТИНФОРМ», 123995 Москва, Гранатный пер., 4.
www.gostinfo.ru info@gostinfo.ru
Набрано во ФГУП «СТАНДАРТИНФОРМ» на ПЭВМ.
Отпечатано в филиале ФГУП «СТАНДАРТИНФОРМ» — тип. «Московский печатник», 105062 Москва, Лялин пер., 6.