

РУКОВОДЯЩИЕ УКАЗАНИЯ
ПО ВЫБОРУ ОБЪЕМОВ ИНФОРМАЦИИ
ПРОЕКТИРОВАНИЮ СИСТЕМ СБОРА
И ПЕРЕДАЧИ ИНФОРМАЦИИ
В ЭНЕРГОСИСТЕМАХ



СОУЗТЕХЭНЕРГО
Москва 1981

РУКОВОДЯЩИЕ УКАЗАНИЯ
ПО ВЫБОРУ ОБЪЕМОВ ИНФОРМАЦИИ
ПРОЕКТИРОВАНИЮ СИСТЕМ СБОРА
И ПЕРЕДАЧИ ИНФОРМАЦИИ
В ЭНЕРГОСИСТЕМАХ

Настоящие "Руководящие указания по выбору объемов информации, проектированию систем сбора и передачи информации в энергосистемах" составлены институтом "Энергосетьпроект" при участии институтов "Сельэнергопроект", "Гидропроект", "Теплоэлектропроект" и ПО "Союзтехэнерго".

Окончательная редакция Руководящих указаний подготовлена постоянной экспертной комиссией по средствам диспетчерского и технологического управления научно-технического совета Минэнерго СССР в составе: Б.П. Белоус (ПО "Союзтехэнерго"); А.В. Беззуб (Энергосетьпроект), А.А. Казаков, У.К. Курбан-Галиев (ЦДУ ЕЭС СССР), В.Э. Сапирштейн (Сельэнергопроект), В.А. Серебряный (Энергосетьпроект). С выходом настоящих Руководящих указаний действие "Основных положений по объемам средств телемеханики и связи в энергетических системах (БТИ ОРГРЭС, 1966) отменяется.

ОГЛАВЛЕНИЕ

1. Общие положения	3
2. Основные положения по организации сбора и передачи информации	8
2.1. Организационно-экономическое управление	8
2.2. Автоматизированные системы диспетчерского управления	9
2.3. Автоматическое регулирование частоты и активной мощности	16
2.4. Противоаварийная автоматика	18
2.5. Релейная защита и автоматика ВЛ	21
2.6. Системы связи Минэнерго СССР	26
3. Центральное диспетчерское управление ЕЭС СССР, объединенные диспетчерские управления ОЭС, диспетчерские пункты ОЭС и ЕЭС СССР	34
4. Производственные энергетические объединения, районные энергетические управления, центральные диспетчерские пункты энергосистем	39
5. Предприятия электрических сетей и их диспетчерские пункты	45
6. Районы электрических сетей и их диспетчерские пункты	48
7. Участки электрических сетей и их диспетчерские пункты	51
8. Предприятия и районы городских электрических сетей и их диспетчерские пункты	52
9. Предприятия и районы городских тепловых сетей и их диспетчерские пункты	54
10. Электростанции	57
11. Электрические подстанции	61
12. Линии электропередачи	65
Приложение. Используемые термины и определения - на вклейке	

Утверждены
Научно-техническим советом
Минэнерго СССР
(протокол от 31.01.80 г. № 16)

1. ОБЩИЕ ПОЛОЖЕНИЯ

1.1. Действие Руководящих указаний (РУ) распространяется на вновь сооружаемые, расширяемые и реконструируемые тепловые, атомные и гидроэлектростанции, подстанции, линии электропередачи, объединенные диспетчерские управления и их диспетчерские пункты, производственные энергетические объединения (районные энергетические управления) и центральные диспетчерские пункты энергосистем, предприятия, районы, участки электрических и тепловых сетей и их диспетчерские пункты, центральные производственно-ремонтные предприятия.

В РУ рассматриваются объемы и потоки информации для подсистемы управления производством, преобразованием и распределением электрической энергии и тепла — ОАСУ "Энергия".

В настоящих РУ не рассматриваются объемы и потоки информации в подсистеме управления энергетическим строительством и стройиндустрии, кроме общих принципиальных решений, определяющих ее положение в структуре отраслевой автоматизированной системы управления — ОАСУ "Энергия" и включение в сеть связи Минэнерго СССР.

1.2. Руководящие указания являются нормативно-техническим документом, на основании которого выдаются задания и осуществляется проектирование и разработка технических средств сбора и передачи информации в энергетических системах и объединениях и ведется приемка в эксплуатацию вновь сооружаемых, расширяемых и реконструируемых энергетических объектов.

1.3. Принятые в РУ термины и определения приведены в приложении.

1.4. Руководящие указания составлены исходя из организационных структур производственно-хозяйственного и диспетчерского управления в энергетических системах, приведенных на рис. 1 и 2, и общих принципов создания комплексной системы передачи информации и связи в ОАСУ "Энергия", приведенной на рис. 3 (см. вклейку).

1.5. В энергетических системах и объединениях создаются системы сбора и передачи информации (ССПИ), предназначенные для:

- организационно-экономического управления;
- оперативно-диспетчерского контроля и управления, в том числе автоматизированных систем диспетчерского управления;
- системной автоматики и релейной защиты.

Виды используемой информации в энергетических системах и объединениях приведены в табл. 1.

1.6. В состав технических средств ССПИ энергетических систем и объединений входят:

- измерительные преобразователи электрических и неэлектрических величин;
- сигнальные и исполнительные устройства;
- аппаратура и устройства передачи телеинформации, в том числе телеизмерений, телесигнализации, телеуправления, телерегулирования и противоаварийной автоматики;
- аппаратура и устройства передачи алфавитно-цифровой информации (данных), устройства для передачи печатных текстов и изображений;
- устройства связи для проведения оперативных совещаний;
- каналы связи различного назначения;
- мини и микро ЭВМ, используемые для сбора и передачи информации.

1.7. Каналы связи, используемые в ССПИ всех уровней управления, образуют единую сеть связи Минэнерго СССР, в которую входят магистральные кабельные и радиорелейные линии, многоканальные системы ВЧ связи по фазным проводам и тропам линий электропередачи, арендованные каналы общегосударственной сети связи и других ведомств, местные проводные линии и средства УКВ радиосвязи.

1.8. Проектирование и внедрение ССПИ должно осуществляться на основе определения объемов и потоков информации для данного уровня управления и выполнения требований по обмену информацией с вышестоящим уровнем управления.

Для вновь создаваемых или реконструируемых энергетических объектов и уровней управления технические решения по обмену информацией должны приниматься с учетом действующих ССПИ.

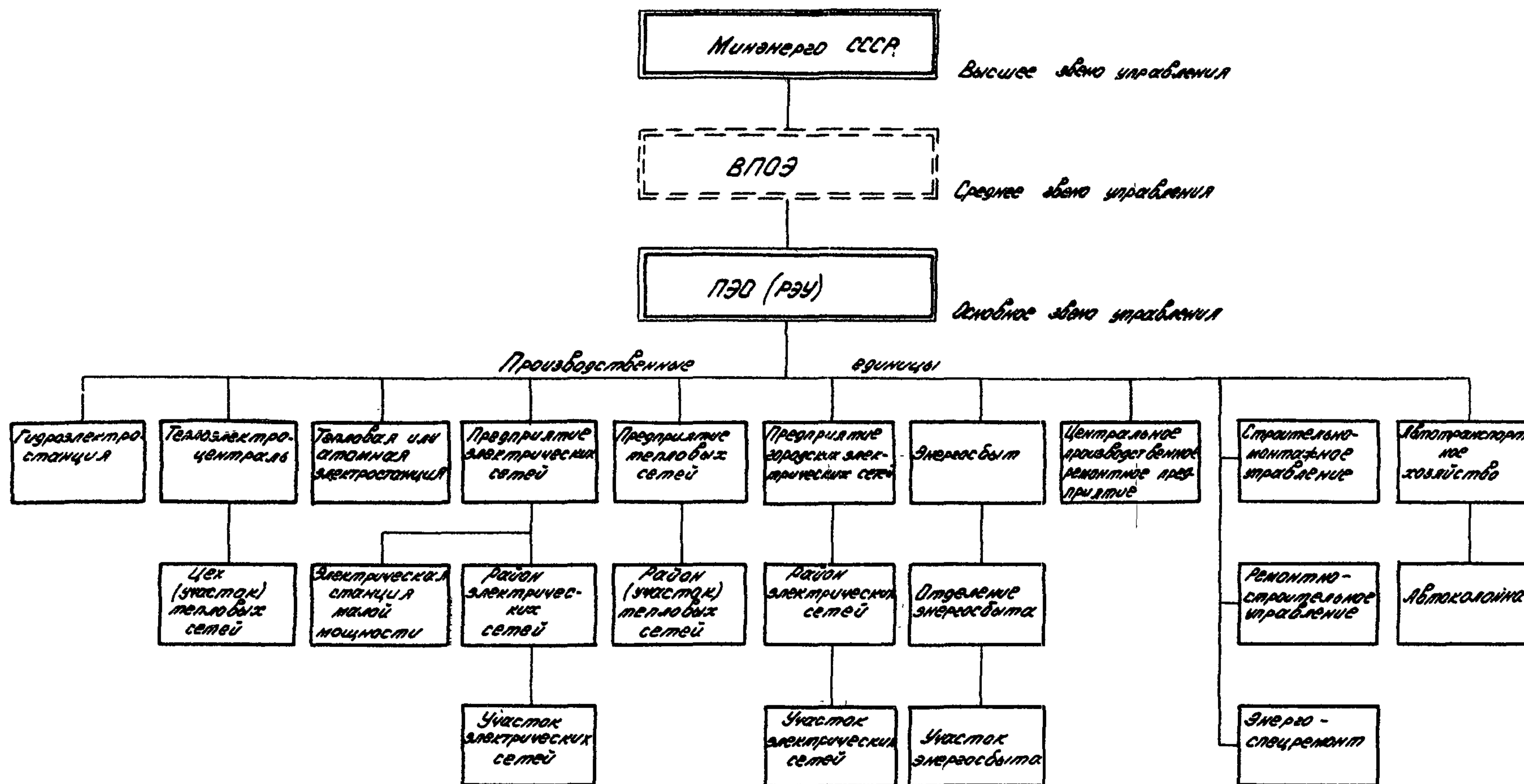


Рис. 1. Структура производственно-хозяйственного управления энергетической системой
 ВПОЭ — Всесоюзное производственное объединение энергетики

Примечания: 1. Уровни управления приняты согласно Генеральной схеме управления отраслью, утвержденной Минэнерго СССР.
 2. Состав производственных подразделений, находящихся в производственно-хозяйственном управлении ПЭО (РЭУ), уточняется в зависимости от конкретных условий

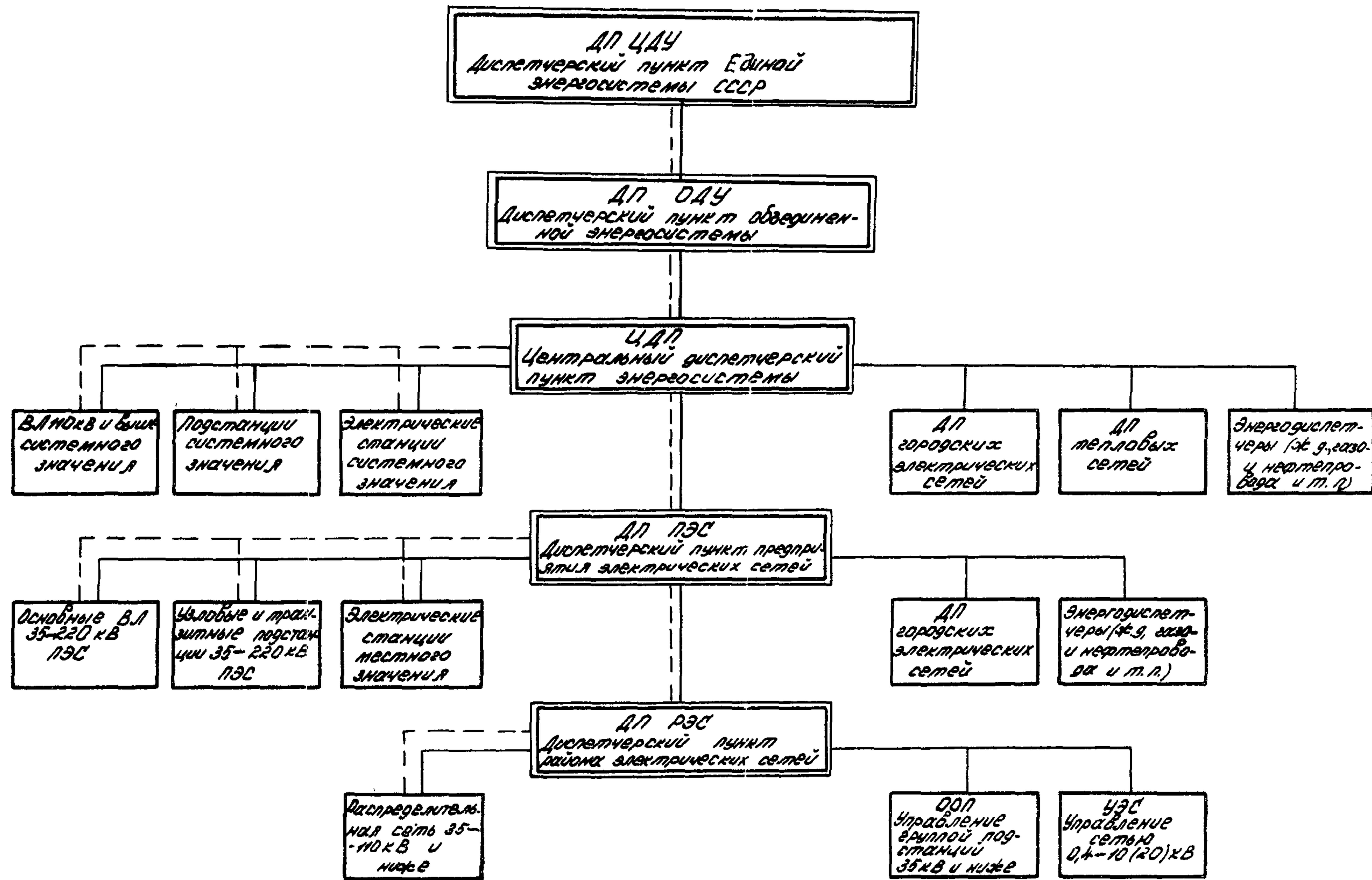


Рис. 2. Структурная схема диспетчерского управления энергетической системой

Примечания: 1. — — — непосредственное оперативное управление; - - - — оперативное ведение, 2. Состав энергетических объектов, находящихся в непосредственном оперативном управлении и оперативном ведении диспетчерских пунктов, уточняется в зависимости от конкретных условий. 3. В целях повышения надежности и оперативности диспетчерского управления может предусматриваться непосредственное оперативное управление с ДП ОДУ наиболее важными энергетическими объектами через оперативный персонал этих объектов

Таблица 1

Виды используемой информации в энергетических системах и объединениях

Назначение информации	Виды информации	Уровни приоритета использования информации	Время передачи, с	Готовность системы передачи, не менее
1. Организационно-экономическое (производственно-хозяйственное) управление	Планово-экономическая, производственно-хозяйственная — ТТС, СС	-	-	-
	Алфавитно-цифровая (данные) — ТТ, АТ, ПД, по ВКСПД	-	-	-
	Фотокопии документов — ФТГ	-	-	-
2. Оперативно-диспетчерский; контроль и управление текущим режимом, в том числе АСДУ	Телеинформация контроля и управления — ТИ, ТС, ТУ, ТИВ, АПТС	1У	5-10	0,98
	Алфавитно-цифровая (данные) — ПД по ВКСПД	-	-	-
	То же — ПД по НКТЧ	1У	До 30	-
	То же — ПД по НКТЧ	У	Более 30	-
	Оперативная и технологическая — ДТС, ТТС, СС	-	-	-
	Фотокопии документов — ФТГ	-	-	-
3. Ремонтно-эксплуатационное обслуживание энергетических объектов	Технологическая — ТТС	-	-	-
4. Система автоматического регулирования частоты, мощности и напряжения	Телеинформация состояния энергообъектов и САРЧМ — ТИ, ТС	III	0,5-1	0,997

	Управляющая телеинформация — ТР, ТУ	III	0,5-1	0,99
	Оперативная и технологическая — ДТС, ТТС	-	-	-
	Алфавитно-цифровая (данные) — ПД по НКТЧ	III	0,5-1	-
5. Система противоаварийной автоматики	Телеинформация состояния энергообъектов и системы ПА — ТИ, ТС	II	1-3	0,997
	Сигналы настройки и контроля ПА — сигналы Н,К	II	1-3	0,998
	Управляющие сигналы ПА — сигналы А, У	II	0,03-0,05	0,99
	Оперативная и технологическая — ДТС, ТТС	-	-	-
6. Релейная защита и автоматика ВЛ	Управляющие и блокирующие сигналы — РЗ, СА	1	0,03-0,05	0,998
	Оперативная и технологическая — ДТС, ТТС	-	-	-

Примечания. 1. Уровни приоритета использования информации применяются при разработке и проектировании многофункциональных комплексных систем сбора и передачи информации и могут уточняться в технических условиях на эти системы.

2. Указана рекомендуемая готовность системы передачи информации, включая устройства телемеханики и канал связи. Готовность определяется как отношение времени безотказной работы к общему времени продолжительности эксплуатации системы передачи с учетом перерывов в работе вследствие неисправностей и по другим причинам.

Проектируемый состав технических средств ССПИ должен обеспечивать возможность развития системы управления данного уровня на перспективу согласно Руководящим указаниям и нормативам по проектированию развития энергосистем.

1.9. Определение объемов информации, необходимых для управления энергетическими объектами, и выбор технических средств передачи производятся в зависимости от значения энергообъекта в энергетической системе и объединении, объема автоматизации энергообъекта, структуры диспетчерского и производственно-хозяйственного управления, требований со стороны автоматизированных и автоматических систем управления.

1.10. Средства телемеханики для объектов без постоянного оперативного персонала должны выбираться с учетом требований оперативного обслуживания и оснащенности объекта устройствами противоаварийной, режимной и технологической автоматики.

Если осуществление поставленной задачи возможно как средствами автоматики, так и средствами телемеханики, то при равноценных технико-экономических показателях предпочтение должно отдаваться устройствам автоматики.

1.11. Средства связи должны выбираться исходя из обеспечения энергетических объектов необходимыми каналами

телефонной связи для нужд диспетчерского и производственно-хозяйственного управления, каналами телемеханики, передачи данных, системной автоматики и релейной защиты.

1.12. Оснащение диспетчерских пунктов и узлов СДТУ энергообъектов диспетчерским оборудованием, контрольно-измерительной и испытательной аппаратурой, оборудованием электропитания, средствами часофикации, радиофикации и т.п. должно предусматриваться в соответствии с нормами технологического проектирования диспетчерских пунктов и узлов СДТУ энергосистем и "Руководящими указаниями по проектированию электропитания средств диспетчерского и технологического управления в энергосистемах" (СЦНТИ ОРГРЭС, 1974).

1.13. Оснащение энергетических объектов, обеспечиваемых централизованным электроснабжением и обслуживаемых абонентами, предусматривается на основе требований "Правил технической эксплуатации электрических станций и сетей" (Энергия, 1977) и настоящих РУ. Состав СДТУ и реализация технических решений согласовываются при конкретном проектировании с учетом директивных решений Минэнерго СССР об использовании аппаратуры связи и телемеханики в энергосистемах.

2. ОСНОВНЫЕ ПОЛОЖЕНИЯ ПО ОРГАНИЗАЦИИ СБОРА И ПЕРЕДАЧИ ИНФОРМАЦИИ

2.1. Организационно-экономическое управление

2.1.1. В создаваемой отраслевой автоматизированной системе управления ОАСУ "Энергия" выделяются следующие системы управления:

- автоматизированная система управления организационно-экономической деятельностью (АСУ ОЭ);
- автоматизированная система диспетчерского управления (АСДУ);
- автоматизированная система управления подрядным энергетическим строительством, производством и реализацией промышленной продукции (АСУС).

2.1.2. Технической базой автоматизации организационно-экономического управления отраслью энергетики является совокупность управляющих вычислительных и информационно-вычислительных центров и

средств сбора и передачи данных, объединяемых в систему сбора и обработки данных (ССОД) ОАСУ "Энергия", охватывающую все уровни управления и объекты.

2.1.3. В структуре ССОД создаются:

- главные вычислительные центры верхнего звена управления ОАСУ "Энергия" (ГВЦ, ВЦ ЦДУ, ГИВЦЭС);
- зональные и кустовые вычислительные центры среднего звена управления (ЗУВЦ ОДУ, ВЦ РАСУ, КВЦ АСУС);
- управляющие вычислительные центры АСУ энергосистем (УВЦ ЭС), информационно-вычислительные центры строительно-монтажных трестов и управлений энергетического строительства (ИВЦ УС);
- периферийные пункты энергосистем (ОП и ППД), информационные пункты для управления строительством и строительно-монтажными трестами (ИП УС);

- сеть электросвязи, объединяющая все структурные звенья ССОД в единую иерархическую систему.

2.1.4. Объемы алфавитно-цифровой информации (данных) и структуры информационных потоков определяются:

- территориальным размещением объектов и центров управления, организационно-экономическими отношениями между ними;
- структурой и степенью централизации функций управления;
- степенью автоматизации функций управления;
- количеством объектов управления, составом контролируемых параметров, требованиями к точности, достоверности, срокам и допустимым задержкам при формировании и передаче данных.

2.1.5. Обмен данными в ОАСУ "Энергия" осуществляется между:

- уровнями управления;
- объектами и уровнями управления;
- уровнями управления и внешними организациями (других отраслей).

Примерные объемы обмена данными в ОАСУ "Энергия" приведены в табл. 2.

2.1.6. Вычислительные центры ОАСУ "Энергия", связанные с помощью средств передачи данных, обеспечивают:

- сбор, хранение, обработку и передачу информации в интересах всех абонентов сети;
- обеспечение взаимодействия автоматизированных систем управления и вычислительных центров при решении задач учета, планирования и управления;

- выполнение информационно-вычислительных работ для обеспечения потребностей предприятий и организаций на основе коллективного пользования.

2.1.7. При разработке ССОД соответствующего уровня управления должны быть определены:

- назначение, состав и объемно-временные характеристики информации по конкретным задачам АСУ;
- информационные связи с АСУ вышестоящего уровня по входной, промежуточной и выходной информации;
- порядок и периодичность представления информации, ее хранения и изменения.

2.1.8. Для обеспечения подготовки и передачи данных на нижнем уровне организуются периферийные пункты ССОД двух типов: опорные (ОП) и первичные (ППД).

Опорные пункты организуются в крупных промышленных центрах для обслуживания нескольких энергетических объектов. Пункты передачи данных организуются на отдельных производственных объектах.

Указанные пункты создаются в целях рациональной централизации ряда функций управления энергосистемой (материально-технического снабжения, бухгалтерского учета, финансирования и планирования и т.п.).

Примеры структурных схем ССОД АСУ энергосистем приведены на рис. 4.

Обработка данных в АСУ энергосистем организуется в соответствии с руководящими указаниями по организации системы сбора и обработки данных в АСУ энергосистем.

2.2. Автоматизированные системы диспетчерского управления

2.2.1. Основными ступенями автоматизированной системы диспетчерского управления (АСДУ) являются:

- АСДУ Единой энергосистемы СССР (АСДУ ЕЭС СССР);
- АСДУ объединенных энергосистем (АСДУ ОЭС);
- АСДУ энергосистем (АСДУ ЭС).

При разработке АСУ предприятия электрических или тепловых сетей комплекс задач по оперативно-диспетчерскому управлению может быть также выделен в подсистему АСДУ ПЭС (ПТС).

Уровни АСДУ в ЕЭС СССР и соответствующие им ССПИ приведены в табл. 3.

2.2.2. Объемы информации, необходимой для АСДУ ЕЭС СССР, ОЭС и ЭС, определяются с учетом использования ее для:

- оперативно-диспетчерского контроля и управления режимом;
- автоматического регулирования частоты, мощности и напряжения;
- выполнения на ВЦ расчетов плановых режимов и оперативной их коррекции;
- составления оперативно-диспетчерской отчетности;
- формирования информационного банка данных о ЕЭС СССР, ОЭС и ЭС;
- передачи информации с нижестоящих на вышестоящие уровни АСДУ;
- выполнения задач производственно-хозяйственного управления.

2.2.3. При проектировании АСДУ ЕЭС СССР, ОЭС и ЭС в состав объема телеинформации включается информация для

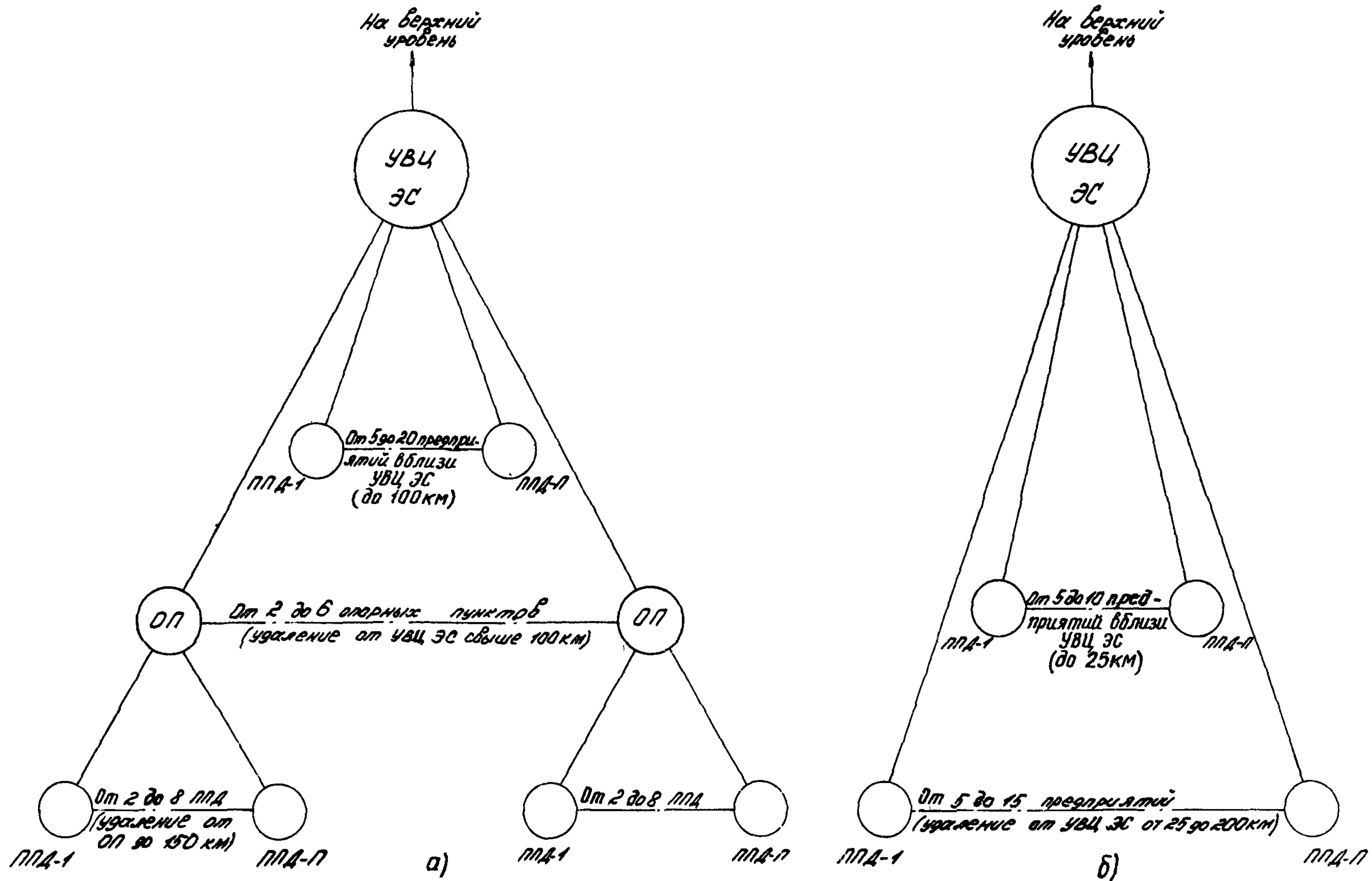


Рис. 4. Примеры структурных схем ССОД АСУ энергосистем:
 а - радиально-кустовая; б - радиальная
 ППД - пункт передачи данных

Таблица 2

Примерные объемы обмена данными в ОАСУ "Энергия"

Направление обмена	Среднесуточные объемы данных — передача/прием, тыс. знаков		Количество сеансов в сутки
	1980 г.	1990 г.	
1. ВЦ ЦДУ — ГВЦ	-	210/135	6
2. ГИВЦЭС — ГВЦ	-	160/70	2
3. ВЦ РАСУ — ГВЦ	-	20-10	2
4. ЗУВЦ — ВЦ ЦДУ	10-30/2,5-5	20-60/6-20	2-4
5. ЗУВЦ — ГВЦ	-	40-120/12-40	6
6. УВЦ ЭС — ЗУВЦ, в том числе для электростанций:			
вне категории	10-25/3-10	40-60/15-30	12
I категории	6-20/2-6	15-60/5-20	12
II категории	5-15/1-5	6-30/2-15	12
III категории	4-15/1-4	3-20/2-15	12
IV категории	3-12/0,5-2	3-15/1-10	12
7. УВЦ ЭС — ГВЦ, в том числе для электростанций:			
вне категории	-	120-180/40-90	6
I категории	-	45-150/15-75	6
II категории	-	20-70/10-45	6
III категории	-	10-60/5-45	6
IV категории	-	10-45/4-25	6
8. УВЦ ЭС — ВЦ РАСУ	3-30/1-10	10-180/5-60	2
9. ОП — УВЦ ЭС	5-55/1-15	20-120/6-40	6
10. ППД — ОП (или УВЦ ЭС), в том числе для:			
ГРЭС	3-15/2-10	6-30/4-20	6
ТЭЦ	2-4/1-2	4-8/2-4	6
ГЭС	1-2/0,5-1	2-4/1-2	6
ПЭС	1,5-6/1-4	3-12/2-8	6
отделения энергосбыта	2-5/1-3	4-10/2-6	6
ППД предприятия энергосбыта	4-10/2-6	8-20/4-12	6
ППД ПТС	0,5-1/0,2-0,5	1-2/0,5-1	6
11. ЗУВЦ — ЗУВЦ	1-2/1-2	5-15/5-15	4
12. УВЦ ЭС — УВЦ ЭС	0,5-3/0,5-3	5-30/5-30	2-4
13. КВЦ АСУС — ГИВЦЭС	-	40-200/20-100	4
14. ИВЦ УС — ГИВЦЭС	10-60/5-30	20-100/10-50	4
15. ИВЦ УС — КВЦ АСУС	-	5-20/1-10	4
16. ИП УС — ГИВЦЭС	2-30/1-15	4-50/2-25	4
17. ИП УС — КВЦ АСУС	-	2-30/1-15	5

Максимальные суточные объемы данных могут превышать среднесуточные объемы в два-четыре раза. Число дней максимальных суточных объемов данных в году — от 30 до 60.

Среднесуточные и максимальные объемы по каждому звену управления ориентировочно подсчитываются суммированием потоков по сопрягаемым звеньям.

Таблица 3

Уровни АСДУ и ЕЭС СССР и соответствующие им ССПИ

Ступени диспетчерского управления	Уровень АСДУ	Уровень системы сбора и передачи информации
Центральное диспетчерское управление ЕЭС СССР	ЕЭС СССР	ЦДУ
Объединенное диспетчерское управление ОЭС	ОЭС	ОДУ
Энергосистема (ЭС)	ЭС	ЭС
Предприятие электрических или тепловых сетей (ПЭС или ПТС)	ПЭС, ПТС	ПЭС, ПТС

оперативно-диспетчерского контроля и управления режимом и информация для производства оперативных расчетов в реальном масштабе времени, используемые при оперативной коррекции режима.

Объем телеинформации для производства оперативных расчетов в реальном масштабе времени должен определяться исходя из принятой на конкретный период внедрения эквивалентированной расчетной схемы узлов энергосистемы, ОЭС и ЕЭС СССР. В эквивалентированных узлах расчетной схемы часть информации может определяться на основе расчетов по оценке текущего состояния энергосистемы.

2.2.4. Алфавитно-цифровая информация для АСДУ ЕЭС СССР, ОЭС и ЭС должна содержать информацию:

- исходную для расчетов долгосрочного и краткосрочного планирования режимов и производства ремонтов энергетического оборудования, оптимизации и коррекции режимов работы с помощью ЭВМ;

- по ведению суточных режимов;
- по производству ремонтов оборудования по заявкам;
- для производственно-статистической отчетности.

Исходная информация, как правило, содержит:

- состав и характеристики оборудования на расчетные сутки;
- сведения по выполнению плана отпуски энергии;
- заявки на отключение и вывод в ремонт оборудования;

- сведения по топливу и гидроресурсам;
- прогнозы погоды и другие сведения.

Для АСДУ нижестоящей ступени исходной является также управляющая информация, передаваемая из АСДУ вышестоящей ступени:

- графики суммарной генерируемой мощности электростанций;
- графики межсистемных перетоков мощности;
- графики уровней напряжений в расчетных узлах;
- рекомендуемый состав агрегатов, резерв на электростанциях и другие данные.

Периодичность передачи и состав алфавитно-цифровой информации устанавливаются действующими инструкциями.

Передача алфавитно-цифровой информации осуществляется с помощью средств передачи данных, телетайпов и по телефону.

Оперативная передача наиболее важной алфавитно-цифровой информации, используемой для производства оперативных расчетов в реальном масштабе времени, должна осуществляться путем межуровневого обмена данными непосредственно между ЭВМ комплексов технических средств АСДУ и АСУ ТП энергообъектов.

2.2.5. Проектирование ССПИ для АСДУ ЕЭС СССР, ОЭС и ЭС осуществляется исходя из следующих принципов:

- с объектов непосредственного оперативного управления телеинформация, как правило, передается на соответствующий уровень управления;

- с объектов непосредственного оперативного управления ДП ОДУ и ЦДП ЭС телеинформация может передаваться одновременно в два направления с использованием одного передающего комплекта телемеханики;

- передача телеинформации для АСДУ, в том числе обязательных объемов телеинформации для оперативно-диспетчерского контроля, должна предусматриваться, как правило, с помощью одних и тех же устройств телемеханики;

- для ретрансляции телеинформации с нижестоящего ДП на вышестоящий ДП, а также в обратном направлении и между ДП одного уровня (когда это целесообразно по технико-экономическим соображениям) должны применяться устройства телемеханики с резервом емкости на развитие;

- число пунктов ретрансляции телеинформации должно быть, как правило, не более одного;

- ретрансляция телеизмерений должна осуществляться, как правило, по методу код-код;

- время обновления телеинформации на ДП ОДУ и ЦДП ЭС (при прямой передаче и в схемах с ретрансляцией), используемой для оперативно-диспетчерского контроля и АСДУ, должно быть, как правило, не более 5 с;

- время обновления основного объема информации и данных, передача которых осуществляется путем межмашинного обмена в реальном масштабе времени, должно быть, как правило, не более 30 с; для остальной информации время передачи может быть более 30 с;

- должна предусматриваться передача больших потоков телеинформации (около 20 и более ТИ^{*}) по двум независимым каналам связи;

- должна предусматриваться система гарантированного электропитания устройств телемеханики и связи;

- на диспетчерских пунктах должен предусматриваться автоматический ввод в ЭВМ телеинформации от устройств телемеханики и вывод из ЭВМ информации на устройства отображения и регистрации.

^{*} Подканал телеизмерения в комплексном устройстве телемеханики, по которому может передаваться 1 ТИ или 8 ТС.

2.2.6. Структура ССПИ ОЭС и ЭС должна быть организована таким образом, чтобы телеинформация о режиме работы наиболее важных объектов и межсистемных связей сохранялась в случае вывода в ремонт или выхода из строя отдельных элементов ССПИ. Выбор способа получения телеинформации в этих случаях определяется при конкретном проектировании.

Для ВЛ 330 кВ и выше, а также для наиболее важных транзитных ВЛ 220 кВ следует, как правило, выполнять телеизмерения перетоков активной и реактивной мощности с обоих концов ВЛ.

Должно предусматриваться телеизмерение мощности на обходном выключателе энергетических объектов, с которых передается телеинформация для АСДУ. Примеры выбора объемов телеинформации с энергетических объектов приведены на рис. 5.

Структура примерных объемов и потоков информации в АСДУ ЭС, ОЭС и ЕЭС СССР приведена на рис. 6.

2.2.7. Класс точности измерительных преобразователей и устройств телемеханики должен быть:

- измерительных преобразователей переменного тока, напряжения, активной и реактивной мощности — 1,0, а для измерения активной мощности сверхмощного оборудования (энергоблоков мощностью 500 МВт и более, ВЛ 750 кВ, автотрансформаторов связи мощностью 1000 МВ·А и более — 0,5 и выше;

- измерительных преобразователей частоты — 0,1-0,2;

- измерительных преобразователей энергии — 0,2-0,5 и выше;

- измерительных преобразователей уровней бьефов гидроэлектростанций — 1,0;

- устройств телеизмерения — 0,6-1,0 и выше.

В целях повышения точности телеизмерений мощности на линиях электропередачи при включении измерительных преобразователей следует учитывать коэффициенты трансформации тока и реальные нагрузки в линиях электропередачи.

Для выбора шкал телеизмерения мощности на ВЛ рекомендуется пользоваться табл. 4.

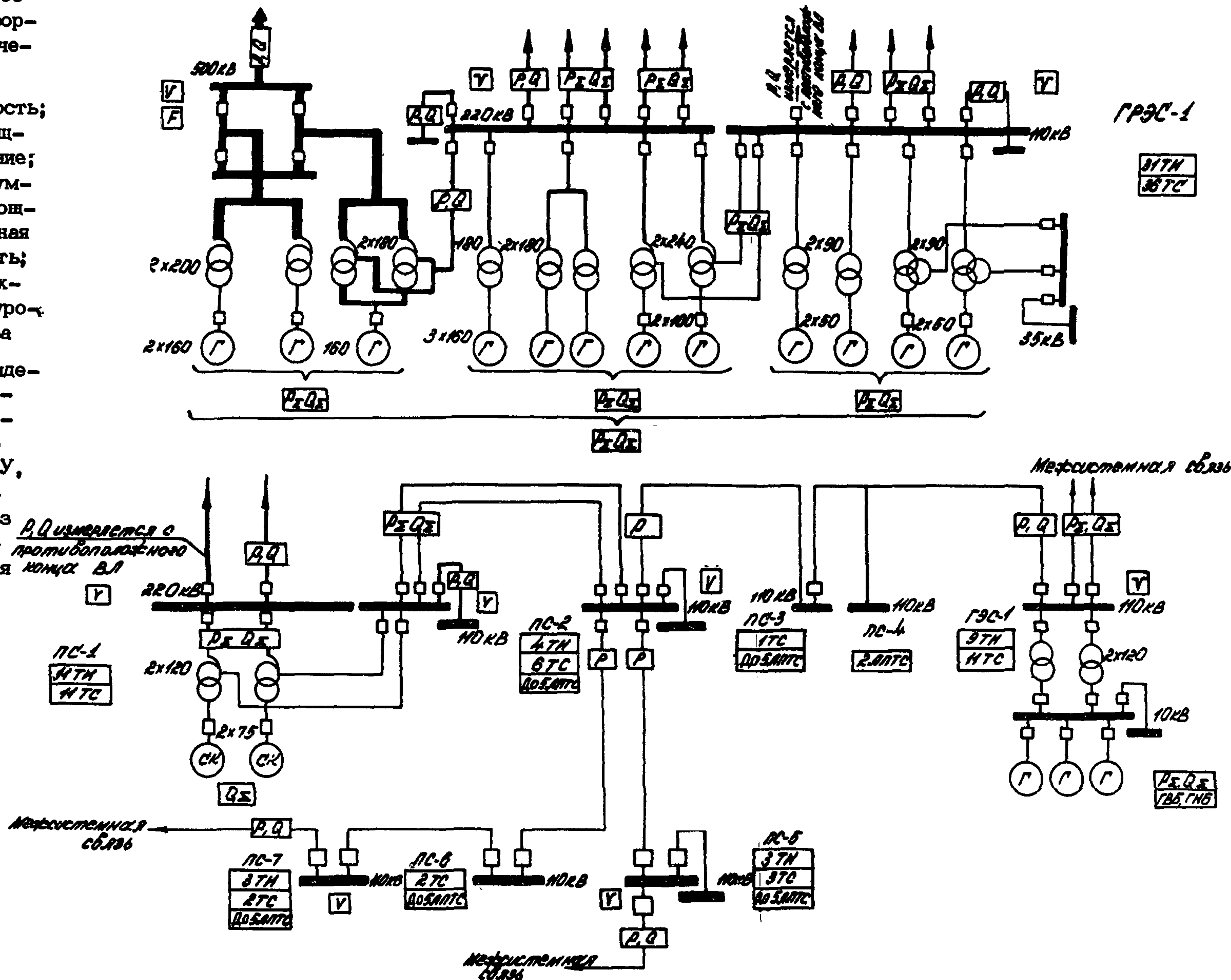
2.2.8. Вероятность необнаружения ошибки при передаче информации должна быть:

- при автоматическом межуровневом машинном обмене данными — не менее 10^{-7} бит;

Рис. 5. Примеры выбора объема телеинформации с энергетических объектов:

P - активная мощность;
 Q - реактивная мощность; U - напряжение;
 F - частота; P_{Σ} - суммарная активная мощность; Q_{Σ} - суммарная реактивная мощность;
 $\Gamma_{вб}$ - уровень верхнего бьефа; $\Gamma_{нб}$ - уровень нижнего бьефа

Примечание. Выделение объема телеинформации и передача ее для диспетчерских пунктов ОДУ, ЭС и ПЭС осуществляется исходя из структуры диспетчерского управления конца ВЛ энергообъектами



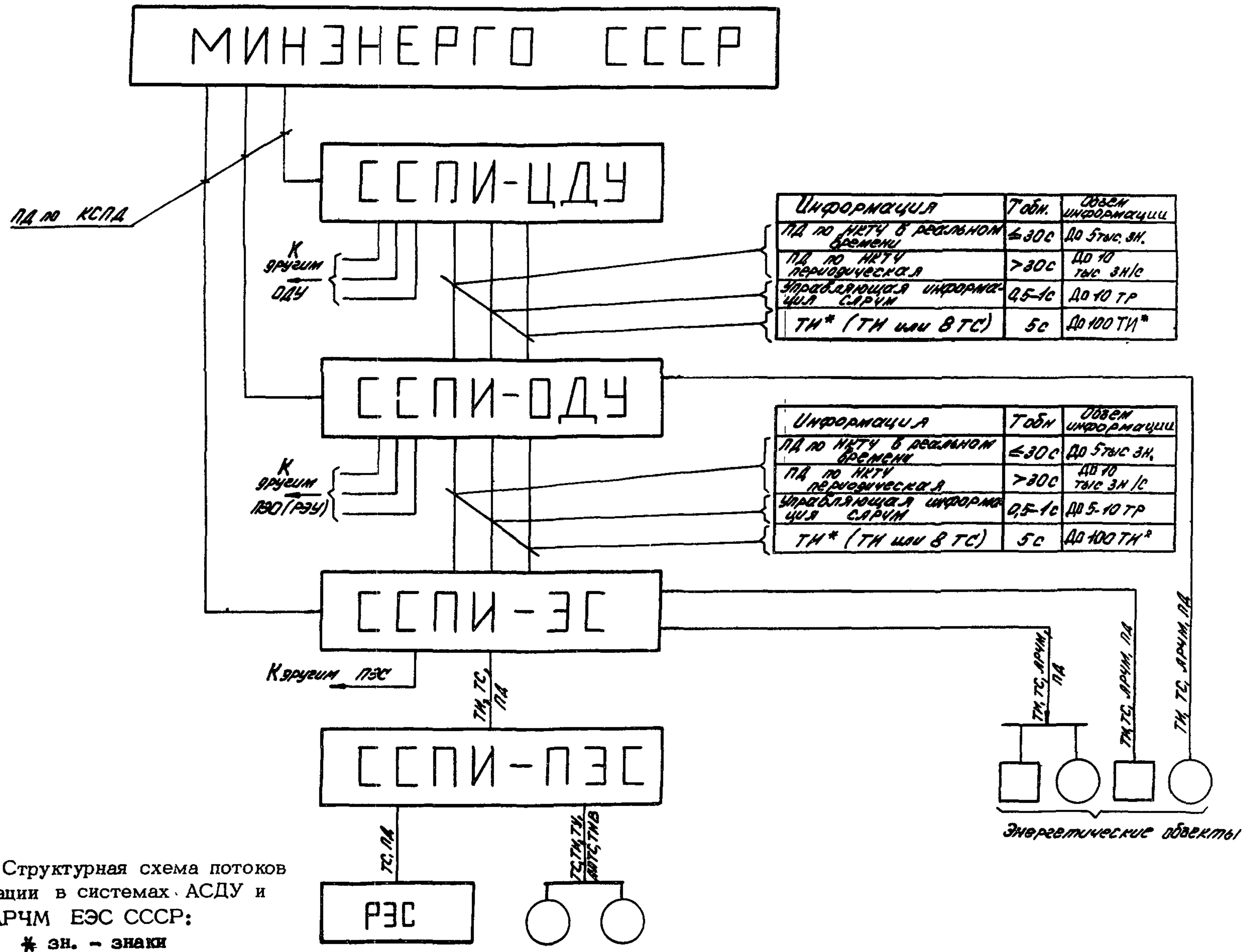


Рис. 6. Структурная схема потоков информации в системах АСДУ и АРЧМ ЕЭС СССР:
* зн. - знаки

Таблица 4

Конечные значения шкал телеизмерений мощности на ВЛ

Напря- жение, кВ	Ток, А																
	100	150	200	250	300	400	500	600	750	800	1000	1250	1500	2000	3000	4000	5000
35	-	-	-	-	-	-	30	30	40	40	60	60	80	120	150	200	-
110	-	-	30	40	50	60	80	100	120	150	150	200	250	300	500	-	-
150	-	30	50	60	60	100	120	150	150	200	250	300	500	600	-	-	-
220	30	50	60	80	100	150	150	200	250	300	300	400	500	600	1000	1500	-
330	50	80	100	120	150	200	250	300	400	400	500	600	800	1000	1500	-	-
500	80	120	150	200	250	300	400	500	600	600	800	1000	1200	1500	-	-	-

Примечание. Значения мощности в МВт (Мвар) по ГОСТ 721-62, ГОСТ 6827-63 при $\cos(\sin)\varphi = 1$.

- при обмене данными в режиме "лента-лента" — $10^{-6} \div 10^{-5}$ бит-(с дополнительным контролем и исправлением ошибок перед вводом в ЭВМ);

- при передаче телеинформации — по ГОСТ 16521-74.

2.2.9. Информационные системы на диспетчерских пунктах, включая технические средства для обработки, отображения и регистрации информации АСДУ, должны проектироваться в соответствии с требованиями "Правил технической эксплуатации электрических станций и сетей" и норм технологического проектирования диспетчерских пунктов и узлов СДТУ энергосистем.

2.3. Автоматическое регулирование частоты и активной мощности

2.3.1. В соответствии с Руководящими указаниями и нормативами по проектированию развития энергетических систем система автоматического регулирования частоты и активной мощности (САРЧМ) ЕЭС СССР строится по принципу раздельного регулирования плановых и внеплановых изменений активной нагрузки.

Распределение плановых изменений активной нагрузки между электростанциями осуществляется путем задания каждой электростанции суточного графика генерируемой мощности, заранее рассчитанного с учетом экономических факторов — характеристик относительного прироста электростанций и потерь в сетях. Реализация заданных плановых графиков нагрузки осуществляется автоном-

но соответствующими элементами САРЧМ, установленными на каждой электростанции.

Регулирование и распределение внеплановых изменений активной нагрузки между электростанциями относительно заданного планового режима осуществляются централизованно с помощью САРЧМ с приближенным учетом экономических факторов.

2.3.2. Требования к техническим средствам, используемым в ССПИ для целей САРЧМ, определяются назначением и задачами САРЧМ, которые заключаются в следующем:

- поддержание частоты на заданном уровне в соответствии с требованиями ГОСТ 13109-67;

- поддержание заданных значений перетоков обменной мощности по связям между ОЭС и внешним связям ЕЭС СССР;

- ограничение перетоков мощности по слабым внутренним и внешним связям ОЭС и ЕЭС СССР.

Система автоматического регулирования частоты и активной мощности должна обеспечивать:

- поддержание заданных средних значений частоты и обменной мощности в заданном интервале времени (10-15 мин и более);

- эффективное ограничение перетоков активной мощности по слабым связям с подавлением их колебания с периодом 2-3 мин и более.

Система автоматического регулирования частоты и активной мощности осуществляется в соответствии с иерархической структурой диспетчерского управления ЕЭС СССР.

Уровни управления, принятые для САРЧМ ЕЭС СССР, следующие:

- Единая энергосистема СССР (ЕЭС СССР);
- объединенные энергосистемы (ОЭС);
- энергосистемы (ЭС);
- регулирующие электростанции.

Задачи САРЧМ на уровне ЕЭС СССР:

- поддержание заданного значения частоты и обменной мощности по внешним связям ЕЭС СССР с энергосистемами других стран — членов СЭВ;

- ограничение перетоков мощности по внешним связям ОЭС и транзитным внутренним связям некоторых ОЭС;

- распределение внеплановой мощности между объектами регулирования (ОЭС, ЭС, электростанциями).

Задачи САРЧМ на уровне ОЭС:

- регулирование частоты и обменной мощности по внешним связям ОЭС;

- ограничение перетоков мощности по слабым внутренним связям ОЭС;

- ограничение суммарных перетоков мощности между данной ОЭС и каждой из соседних ОЭС, а также ограничение перетоков мощности по отдельным слабым внешним связям ОЭС (эти функции являются резервными при осуществлении ограничения перетока по тем же связям на уровне ЕЭС СССР);

- регулирование мощности в соответствии с управляющим воздействием от верхнего уровня;

- распределение внеплановой мощности между объектами регулирования (ЭС, электростанциями).

Задачи САРЧМ на уровне ЭС:

- ограничение перетоков мощности по слабым внутренним связям, как правило, резервное при осуществлении ограничения перетоков по этим же связям на уровне ОЭС;

- регулирование мощности в соответствии с управляющим воздействием от верхнего уровня;

- распределение внеплановой мощности между регулируемыми электростанциями.

Задача САРЧМ на уровне электростанции — регулирование и распределение мощности между агрегатами в соответствии с заданным значением от верхнего уровня.

2.3.3. В качестве центральных устройств САРЧМ уровней ЕЭС СССР, ОЭС и ЭС используются, как правило, ЭВМ, которые выполняют функции:

- приема, обработки и контроля информации;

- формирования сигналов регулирования;
- распределения сигналов между объектами регулирования;

- управления системой регулирования;
- отображения информации о работе САРЧМ;

- формирования и действия сигналов защит и блокировок и ряд других задач.

В САРЧМ электростанций, как правило, используются аналоговые устройства регулирования. На тех электростанциях, где создаются АСУ ТП, задачи и функции САРЧМ электростанции должны осуществляться в комплексе задач АСУ ТП.

2.3.4. Управляющая телеинформация САРЧМ, передаваемая от вышестоящего уровня на нижестоящий, состоит из сигналов телерегулирования и телеуправления, в том числе:

- телеуправление (включение — отключение) оборудованием, входящим в состав САРЧМ (задатчик внеплановой мощности, узлы САРЧМ объекта регулирования и др.);

- телеуправление экстренным изменением режима и аварийным отключением частей САРЧМ в результате срабатывания защит и блокировок и др.

2.3.5. В состав телеинформации контроля режимов работы частей ОЭС и состояния оборудования в процессе автоматического регулирования входят измерения и сигнализация, передаваемые от нижестоящего уровня на вышестоящий:

а) телеизмерения:

- перетоков активной мощности по контролируемому ВЛ;

- частоты энергорайонов, которые имеют регулирующие электростанции и могут выделяться на изолированную работу;

- заданной внеплановой мощности, зафиксированной на выходе задатчика внеплановой нагрузки объекта регулирования (может осуществляться по вызову);

- текущего значения регулировочного диапазона мощности объекта регулирования (раздельно в сторону увеличения и в сторону уменьшения мощности);

- заданных уставок (значений) режимных параметров САРЧМ регулируемых объектов (частоты, обменной мощности, суммарной мощности, коэффициента статизма);

- измеренного САРЧМ ОЭС значения системной ошибки регулятора;

б) телесигнализация аварийных состояний:

- отключения любой из параллельных ВЛ в том случае, когда отключение вызывает необходимость перенастройки САРЧМ, например изменения уставки ограничителя перетока;
- воздействий противоаварийной автоматики, которые вызывают необходимость перенастройки САРЧМ;
- неисправности каналов телеизмерений перетоков мощности по ВЛ, частоты и др.;
- неисправности датчика измерения частоты;

в) телесигнализация о режимах работы САРЧМ:

- исчерпания регулировочного диапазона объекта регулирования (раздельно в сторону увеличения и в сторону уменьшения мощности);
- состояния устройств САРЧМ (включено - отключено);
- неисправности САРЧМ объекта;
- неисправности каналов телерегулирования;
- состояния (включено - отключено) местных устройств САРЧМ объекта регулирования нижестоящего уровня;
- состояния тех местных систем ограничения перетоков мощности в ОЭС, которые являются резервными по отношению к ограничителям перетока, установленным на ДП ЦДУ ЕЭС СССР;
- срабатывания местного ограничителя перетока мощности.

2.3.6. Алфавитно-цифровая информация для САРЧМ — задание уставок по частоте, ограничение перетоков мощности по связям, задание графиков суммарной нагрузки электростанций и обменной мощности, коррекция графиков и другая — передается техническими средствами оперативно-диспетчерского контроля.

2.3.7. Структура передачи телеинформации в САРЧМ определяется имеющимися техническими возможностями и экономической целесообразностью создания каналов связи, удовлетворяющих необходимым требованиям в соответствии с табл. 5. При-

мерные объемы и потоки информации САРЧМ показаны на рис. 6.

2.4. Противоаварийная автоматика

2.4.1. Система противоаварийной автоматики (ПА), предназначенная для предотвращения нарушения устойчивости, выполняется по централизованной структуре с использованием устройств автоматической дозировки управляющих воздействий (АДВ) в центрах противоаварийного управления, устройств автоматического запоминания дозировки управляющих воздействий (АЗД), пусковых органов (ПО), фиксирующих аварийные возмущения, устройств телепередачи информации, исполнительных органов (ИО), реализующих управляющие воздействия.

В системе противоаварийного управления ЕЭС СССР предусматривается три уровня иерархии:

- с устройствами АДВ, осуществляющими централизованное управление в районах противоаварийного управления;
- с координирующими устройствами АДВ, осуществляющими координацию АДВ районов управления;
- с центральным устройством АДВ, согласовывающим работу координирующих АДВ.

2.4.2. Устройства АДВ района управления, а также координирующие АДВ могут устанавливаться на электростанциях, подстанциях, диспетчерских пунктах. Место установки выбирается при конкретном проектировании ПА, исходя из условий минимизации числа и протяженности каналов передачи аварийной и доаварийной информации, технических характеристик аппаратуры для телепередачи этой информации, удобства эксплуатации и т.п.

В некоторых случаях устройства АДВ отдельных районов могут выполнять также функции координирующих АДВ.

При размещении устройства АДВ на объекте, на котором предусматриваются технические средства АСУ ТП, возможно совмещение этих устройств при условии, что технические средства АСУ ТП обладают надежностью, достаточной для выполнения функций ПА.

Таблица 5

Характеристика передаваемой телеинформации для САРЧМ

Наименование информации	Назначение информации	Пункты обмена информацией	Число телеизмерений или сигналов	Допустимые время передачи и погрешность информации	Готовность системы передачи сигнала, не менее
Сигналы регулирующих воздействий САРЧМ	Изменение активной мощности регулирующих электростанций	От диспетчерских пунктов ЦДУ, ОДУ и ЭС до диспетчерских пунктов ОДУ и ЭС и регулирующих электростанций	По количеству регулирующих объектов	0,5-1 с, не более 1%	0,99
Сигнал телеуправления	Включение - отключение оборудования и частей САРЧМ и изменение режимов ее работы	От диспетчерских пунктов ЦДУ, ОДУ и ЭС до диспетчерских пунктов ОДУ, ЭС и регулирующих электростанций	По 3-5 на каждый регулирующий объект	0,5-1 с	0,99
Телеизмерение перетока активной мощности по контролируемой ВЛ	Регулирование и ограничение перетока активной мощности по ВЛ	От электростанций и подстанций к диспетчерским пунктам ЭС, ОДУ и ЦДУ	Два (с обоих концов контролируемых ВЛ)	0,5-1 с, не более 1,0-1,6%	0,997
Телеизмерение частоты в контрольных узлах ОЭС	Определение нарушения синхронной работы отдельных частей ЕЭС СССР и блокирование отдельных звеньев САРЧМ	То же	По количеству контролируемых узлов	0,5-1 с, 0,0005 Гц (в диапазоне 49-51 Гц)	0,997
Телесигнализация об аварийных ситуациях	Блокировка и коррекция режимов работы САРЧМ	От электростанций и подстанций до диспетчерских пунктов ЭС, ОДУ и ЦДУ	По 2-30 от контролируемых узлов, элементов сети и систем противоаварийной автоматики	0,5-1 с	0,99

Наименование информации	Назначение информации	Пункты обмена информацией	Число телеизмерений или сигналов	Допустимые время передачи и погрешность информации	Готовность системы передачи сигнала, не менее
Телесигнализация о режимах работы САРЧМ	Контроль работы отдельных уровней САРЧМ и корректировка регулирующих воздействий	Между всеми уровнями САРЧМ	По 8-16 сигналов от каждого регулирующего объекта	До 5 с	0,98
Телеизмерение внеплановой мощности на выходе задатчика внеплановой нагрузки	Контроль и корректировка заданной внеплановой мощности	От регулирующих электростанций и диспетчерских пунктов ЭС и ОДУ до диспетчерских пунктов ЭС, ОДУ и ЦДУ	По количеству регулирующих объектов	0,5-1 с, не более 1%	0,997
Телеизмерение регулировочного диапазона	Контроль регулировочных диапазонов и корректировка регулирующих воздействий	То же	По два с каждого регулирующего объекта	До 5 с, не более 2,5%	0,98
Телеизмерение заданных уставок режимных параметров САРЧМ регулирующих объектов	Контроль заданных режимов работы САРЧМ регулирующих объектов	То же	По 4-5 от каждого регулирующего объекта	До 5 с, не более 1%	0,98
Телеизмерение измеренного САРЧМ ОЭС значения системной ошибки регулятора	Контроль и координация работы САРЧМ ОЭС	От диспетчерских пунктов ОДУ до диспетчерского пункта ЦДУ	По одному от каждого регулирующего объекта	0,5-1 с, не более 2,5%	0,997

2.4.3. Пусковые органы могут устанавливаться на тех объектах (электростанциях и подстанциях), вблизи которых следует фиксировать повреждения, параметры режима.

2.4.4. Исполнительные органы, вынесенные устройства АЗД устанавливаются на электростанциях или подстанциях, где используются средства повышения устойчивости: автоматика разгрузки турбин тепловых электростанций, отключения генераторов, деления системы, отключения нагрузки, отключения шунтирующих реакторов на линиях или подстанциях и др.

2.4.5. В районе противоаварийного управления к устройству АДВ с отдельных объектов передается следующая информация:

- телеизмерения параметров доаварийного режима (сигналы ТИ);
- сигналы положения основного оборудования энергосистемы (сигналы ТС) или сигналы контроля положения устройств автоматики (сигналы К) в доаварийном режиме;
- сигналы срабатывания пусковых органов, фиксирующих аварийные возмущения в энергосистеме (сигналы А).

От устройства АДВ района противоаварийного управления на объекты этого района передается следующая информация:

- сигналы настройки устройств автоматики (сигналы Н);
- сигналы управляющих воздействий (сигналы У).

Кроме того, между отдельными объектами возможна передача сигналов о срабатывании ПО (сигналы А), а также телепередача фазы напряжения (сигналы Ф).

Характеристика указанных сигналов приведена в табл. 6. Объем информации для системы ПА определяется при конкретном проектировании.

2.4.6. Допускается с помощью общей аппаратуры передавать сигналы релейной защиты и противоаварийной автоматики. Однако, если увеличение времени передачи сигналов автоматики, вносимое системой приоритетов, недопустимо, применяется отдельная передача сигналов релейной защиты и противоаварийной автоматики.

2.4.7. При организации противоаварийного управления в крупном энергообъединении с использованием нескольких

устройств АДВ необходим обмен информацией между устройствами АДВ соседних районов управления или между устройствами АДВ районов и координирующим АДВ.

Структурная схема потоков информации в системе противоаварийной автоматики ЕЭС СССР приведена на рис. 7.

2.5. Релейная защита и автоматика ВЛ

2.5.1. Для работы релейной защиты и автоматики линий электропередачи (ВЛ) напряжением 110 кВ и выше требуется передача информации. Характеристика передаваемых сигналов релейной защиты и автоматики ВЛ приведена в табл. 7.

2.5.2. Для ВЛ 110-220 кВ без ответвлений с установкой ВЧ защиты требуется обмен сигналами (блокирующими или разрешающими) между устройствами релейной защиты, установленными на обоих концах ВЛ. При наличии ответвлений от ВЛ 110-220 кВ может потребоваться передача дополнительных отключающих сигналов от подстанций на ответвлении к питающим концам ВЛ.

На ВЛ 110-220 кВ с одно- и двусторонним питанием с ответвлениями и без них при отсутствии ВЧ защиты может потребоваться передача отключающих сигналов от подстанций с упрощенными схемами электрических соединений (без выключателей) к питающим концам ВЛ.

2.5.3. Для ВЛ 330-750 кВ необходимы обмен блокирующими сигналами основной ВЧ защиты линии, а также передача отключающих и разрешающих сигналов с обоих концов ВЛ на противоположный для ускорения срабатывания резервных защит, отключения линии при отказах выключателей, запрета БАПВ или ТАПВ.

Для ВЛ 750 кВ требуется дополнительно по два сигнала с каждого конца ВЛ для снижения разновременности отключения и включения ВЛ (по условиям перенапряжений на ВЛ). Кроме того, для осуществления ТАПВ ВЛ 750 кВ с контролем синхронизма с допустимой разновременностью включения предусматривается передача с одного конца ВЛ на другой в одном направлении фазы напряжения.

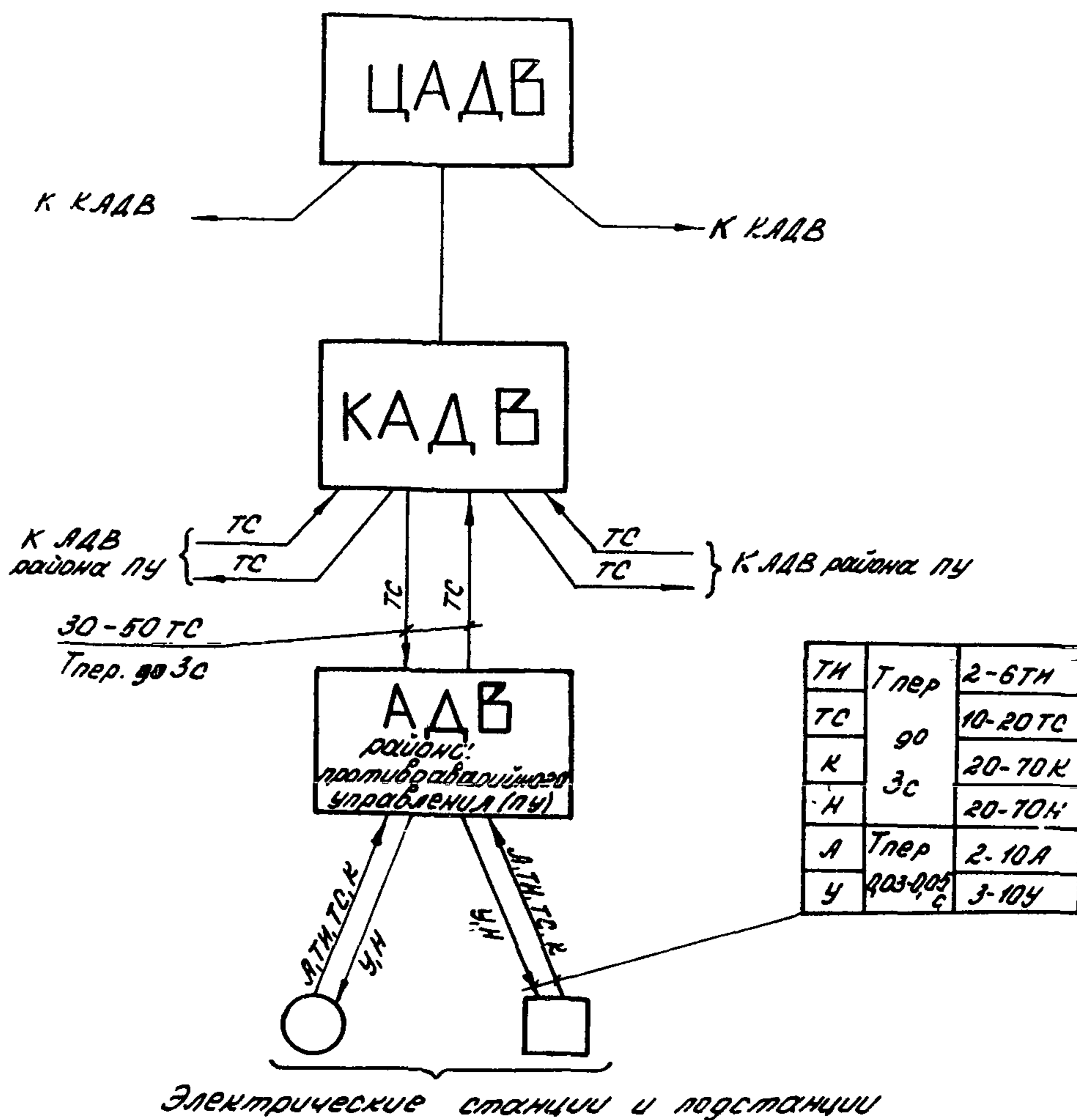


Рис. 7. Структурная схема потоков информации в системе противоаварийной автоматики ЕЭС СССР

2.5.4. Большая часть информации, требуемой для релейной защиты, используется также для противоаварийной автоматики, поэтому обработку ее для релейной защиты целесообразно производить так же, как и для противоаварийной автоматики, в центре противоаварийного управления, куда должна поступать и информация, требуемая только для релейной защиты.

2.5.5. Передача сигналов может осуществляться с помощью многосигнальных устройств телемеханики и связи, обеспечивающих передачу одновременно только одного необходимого сигнала с высшим приоритетом и с заданными временем и надежностью передачи.

Допустимо использование свободных сигналов для противоаварийной автоматики при условии, что сигналы релейной защиты должны иметь высший приоритет.

2.5.6. При проектировании следует

учитывать, что развитие релейной защиты и автоматики ВЛ в дальнейшем потребует более широкого использования средств телемеханики и связи для передачи большего объема информации как с одного конца ВЛ на другой, так и на другие подстанции энергетической системы, что необходимо для формирования управляющих воздействий, перестройки уставок релейной защиты и автоматики ВЛ, а также включения и отключения выключателей.

Сформированные команды должны быть переданы в пункты их реализации, которыми могут быть многие подстанции и электростанции энергосистемы.

Команды перестройки защит и включения выключателей должны передаваться в нормальных или послеаварийных режимах, а команды на отключение выключателей должны обычно передаваться в период до ликвидации КЗ.

Таблица 6

Характеристика передаваемых сигналов противоаварийной автоматики

Наименование сигнала	Назначение сигнала	Направление передачи сигнала	Количество сигналов	Допустимые время передачи единичного сигнала и погрешность передачи информации	Готовность системы передачи сигналов, не менее
Сигналы пусковых органов автоматики, фиксирующих аварийные возмущения в энергосистеме (сигналы А)	Формирование сигналов управляющих воздействий	От подстанций и электростанций района противоаварийного управления к централизованному устройству АДВ или к пунктам установки устройств АЗД	2-10 от одного энергообъекта	0,03-0,05 с	0,99
Сигналы управляющих воздействий (сигналы У)	Информация об управляющих воздействиях, необходимых для сохранения устойчивости параллельной работы в энергосистеме	От устройства АДВ или АЗД к пунктам реализации управляющих воздействий (электростанции, подстанции, узлы нагрузки)	3-10 к одному энергообъекту	0,03-0,05 с	0,99
Сигналы настройки устройств ПА (сигналы Н)	Настройка устройств АЗД, расположенных в пунктах реализации управляющих воздействий, или перестройка пусковых органов	От централизованного устройства АДВ к пунктам установки устройств АЗД и ПО	20-70 к одному пункту АЗД	1-3 с	0,998
Сигналы контроля положения устройства АЗД (сигналы К)	Проверка соответствия положения реле устройства АЗД сигналам настройки этих реле	От пунктов установки устройств АЗД к централизованному устройству АДВ	20-70 от одного пункта АЗД	1-3 с	0,998

Наименование сигнала	Назначение сигнала	Направление передачи сигнала	Количество сигналов	Допустимые время передачи единичного сигнала и погрешность передачи информации	Готовность системы передачи сигналов, не менее
Сигналы устройств телеизмерения (сигналы ТИ)	Телеизмерение параметров доаварийного режима (например, активной мощности электростанций, линий электропередачи, нагрузки и т.п.)	От электростанций и подстанций района противоаварийного управления к централизованному устройству АДВ; в ряде случаев передача сигналов ТИ осуществляется между энергообъектами	2-6 от одного энергообъекта	1-3 с, не более 1,0-1,6%	0,997
Сигналы устройств телесигнализации или координации устройств АДВ (сигналы ТС)	Контроль положения основного оборудования энергосистемы (линий, генераторов, трансформаторов и т.д.) или корректировка АДВ других районов	От электростанций и подстанций района противоаварийного управления к централизованному устройству АДВ	10-20 от одного энергообъекта	1-3 с	0,997
		От устройства АДВ данного района управления к координирующему АДВ и обратно	20-50 от одного устройства АДВ	1-3 с	Подлежит дальнейшему уточнению, но не более 0,997
Сигналы фазы напряжения (сигналы Ф)	Для фиксации изменения угла электропередачи	От шин узловой подстанции к другой узловой подстанции	1 от одной подстанции	0,04 с	0,99

Объемы и характеристики передаваемых сигналов релейной защиты и автоматики ВЛ
в зависимости от класса напряжения ВЛ

Линия электропередачи	Наименование сигнала	Направление передачи сигнала	Количество сигналов	Допустимое время передачи	Готовность системы передачи сигнала, не менее
ВЛ 110-220 кВ от подстанций с упрощенными схемами (без выключателей)	Отключающий	К питающим подстанциям	Один по ВЛ	0,05 с	0,998
ВЛ 110-220 кВ с установкой ВЧ защиты	Блокирующий или отключающий ВЧ защиты	Обмен сигналами по концам ВЛ	Один-два с каждого конца ВЛ	Блокирующий сигнал - безынерционный; отключающий сигнал 0,03-0,05 с	0,998
ВЛ 330-500 кВ	Блокирующий ВЧ защиты	Обмен сигналами по концам ВЛ	Один с каждого конца ВЛ	Безынерционный	0,998
	Отключающий или разрешающий ускорения резервных защит, запрета ТАПВ или БАПВ	Передача сигналов на противоположный конец ВЛ	Четыре-пять с каждого конца ВЛ	0,03-0,05 с	0,998
ВЛ 750 кВ	Блокирующий ВЧ защиты	Обмен сигналами по концам ВЛ	Один с каждого конца ВЛ	Безынерционный	0,998
	Отключающий или разрешающий ускорения резервных защит; запрета ТАПВ или БАПВ; для снижения разновременности отключения и включения ВЛ	Передача сигнала на противоположный конец ВЛ	Пять-шесть с каждого конца ВЛ	0,03 с	0,998
	Фазы напряжения	На противоположный конец ВЛ (в одном направлении)	Один с одного из концов ВЛ	Безынерционный	0,998

2.6. Системы связи Минэнерго СССР

2.6.1. Для диспетчерской и технологической телефонной связи в каждом звене управления энергетикой организуются производственные телефонные сети, являющиеся совокупностью телефонных каналов, коммутационных и абонентских устройств телефонной связи. В соответствии со структурой управления энергетикой организуются следующие производственные телефонные сети (ПТС):

- центральная Министерства энергетики и электрификации СССР (ЦПТС Минэнерго СССР);
- Центрального диспетчерского управления ЕЭС СССР (ПТС ЦДУ);
- объединенных диспетчерских управлений (ПТС ОДУ);
- производственных энергетических объединений и районных энергетических управлений (ПТС ПЭО, ПТС РЭУ);
- предприятий и районов электрических сетей (ПТС ПЭС, ПТС РЭС).

Структурная схема центральной производственной телефонной сети Минэнерго СССР приведена на рис. 8.

При проектировании производственных телефонных сетей Минэнерго СССР необходимо руководствоваться "Основными положениями о производственных телефонных сетях Минэнерго СССР" (СЦНТИ ОРГРЭС, 1975).

2.6.2. В системе Минэнерго СССР могут использоваться неавтоматизированные и автоматизированные каналы телефонной связи двустороннего действия. Неавтоматизированные каналы связи могут использоваться на тех направлениях, где автоматизация не может быть признана целесообразной из-за ограниченного количества каналов связи или по соображениям надежности и экономичности.

В ЦПТС Минэнерго СССР и ПТС ПЭО (РЭУ) ручная и полуавтоматическая коммутация может сохраняться для преимущественных соединений по каналам дальней автоматической связи (ДАС).

При развитии средств связи в энергосистемах должны предусматриваться меры по созданию автоматизированных сетей телефонной связи.

2.6.3. В телефонных сетях Минэнерго СССР предусматривается автоматическая коммутация внутриобъектной, местной и дальней связи.

Построение телефонных сетей Минэнерго СССР, емкость и тип АТС, используемых для внутриобъектной, местной и дальней связи энергетических объектов и пунктов управления, должны предусматриваться в соответствии с "Основными положениями о производственных телефонных сетях Минэнерго СССР".

При организации соединительных линий с городскими АТС и междугородными узлами Министерства связи следует руководствоваться "Рекомендациями по организации связи между учрежденческо-производственными и городскими АТС с учетом автоматизации междугородной телефонной связи". (М., Связь, 1978).

2.6.4. Все производственные телефонные сети, кроме ЦПТС Минэнерго СССР, ПТС ЦДУ и ПТС ОДУ, должны предусматривать двустороннее комплексное использование телефонных каналов для диспетчерской и технологической телефонной связи, преимущественное право оперативного персонала в пользовании общими каналами связи, автоматическую коммутацию абонентов при технологической связи, передачу данных.

В ЦПТС Минэнерго СССР, ПТС ЦДУ и ПТС ОДУ в зависимости от конкретных условий может предусматриваться как комплексное использование телефонных каналов, так и выделение специальных каналов оперативной связи, не входящих в автоматизированную сеть связи.

По производственным телефонным сетям должны осуществляться также связь совещаний, передача печатных текстов и изображений.

2.6.5. Диспетчерская телефонная связь (ДТС) организуется, как правило, по двум или более взаимно резервируемым каналам, один из которых обязательно должен быть некоммутируемым или групповым.

Групповые каналы используются в основном для нижних ступеней управления (ПЭС, РЭС и ООП).

Каналы связи для ДТС должны иметь полосу пропускания не менее 2 кГц (0,3±2,3 кГц) и должны включаться с обеих сторон в диспетчерские коммутаторы.

Вызов по каналам ДТС должен осуществляться с помощью простых манипуляций (нажатием кнопки, ключа) без набора номера. При этом диспетчер (или другое лицо оперативного персонала) должен иметь возможность контроля занятости канала и право внеочередного доступа и освобождения

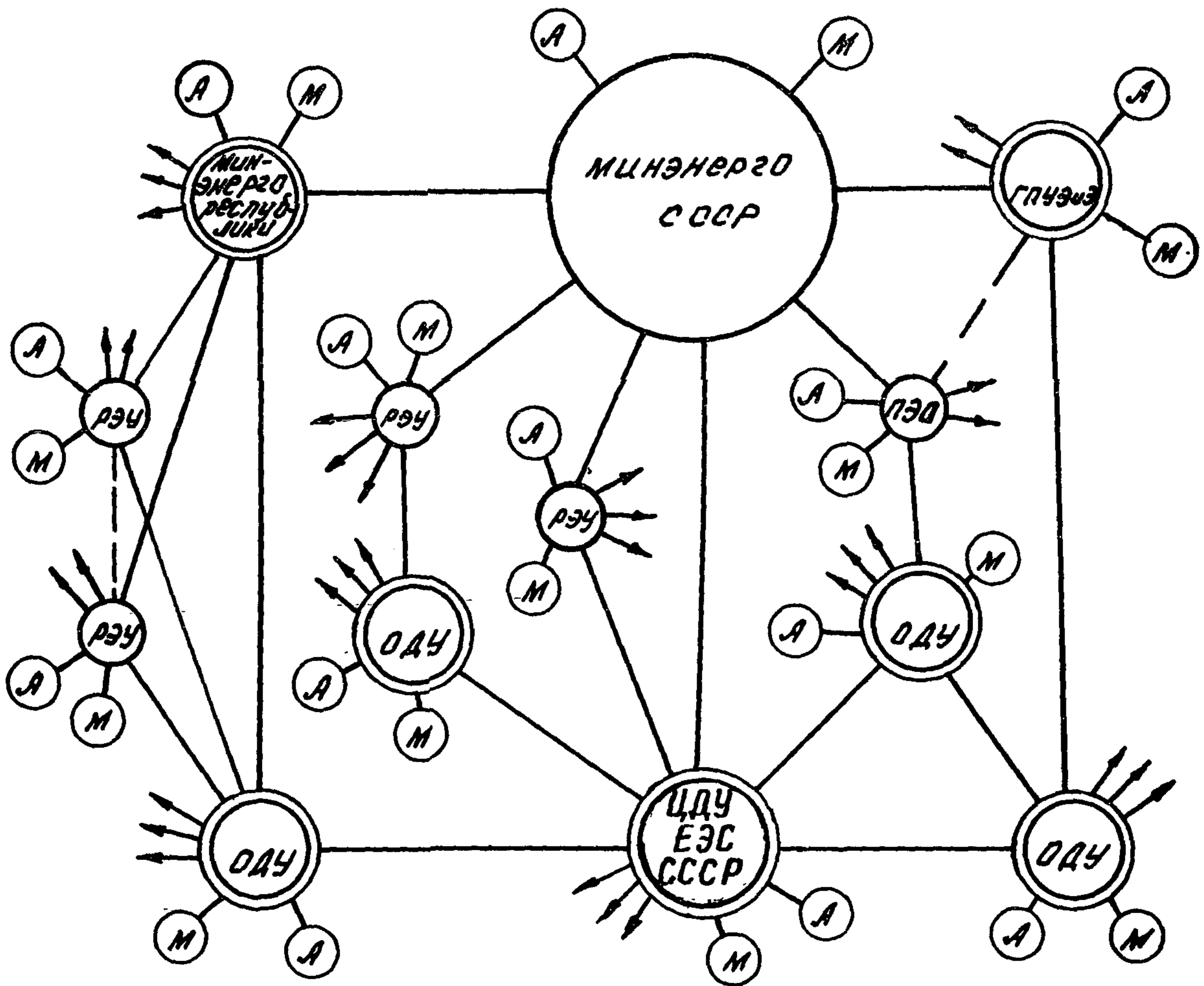


Рис. 8. Структурная схема центральной производственной телефонной сети Минэнерго СССР:

ГПУЭиЭ - главное производственное управление энергетики и электрификации союзной республики; ○ - центральный пункт сети; ⊙ - узловой пункт сети и связи с энергообъектами; ⊚ - окончательный пункт сети и связи с энергообъектами; (А) - городская автоматическая телефонная станция; (М) - междугородная телефонная станция

ния канала, если канал ДТС используется также для других видов телефонной связи.

2.6.6. Для организации технологической телефонной связи (ТТС) используются коммутируемые и некоммутируемые каналы телефонной связи ПТС Минэнерго СССР. Каналы ТТС, как правило, должны быть автоматизированы путем включения в АТС энергообъектов и пунктов управления.

2.6.7. Связь совещаний предназначена для одновременного проведения заранее запланированных переговоров между руководящим персоналом различных уровней и должна охватывать системы:

- диспетчерского управления;
- производственно-хозяйственного управления;

- управления энергетическим строительством.

Структурная схема организации связи совещаний разных уровней управления Минэнерго СССР приведена на рис. 9.

Связь совещаний, относящаяся к разным подсистемам управления, выполняется раздельной на верхних уровнях (до уровня ПЭО, РЭУ) и должна допускать независимую работу в одно и то же время.

От уровня ПЭО, РЭУ и ниже связь совещаний выполняется общей для систем диспетчерского и производственно-хозяйственного управления.

Система связи совещаний должна обеспечивать во всех пунктах сети громкоговорящий прием выступлений участников совещания и передачу выступлений

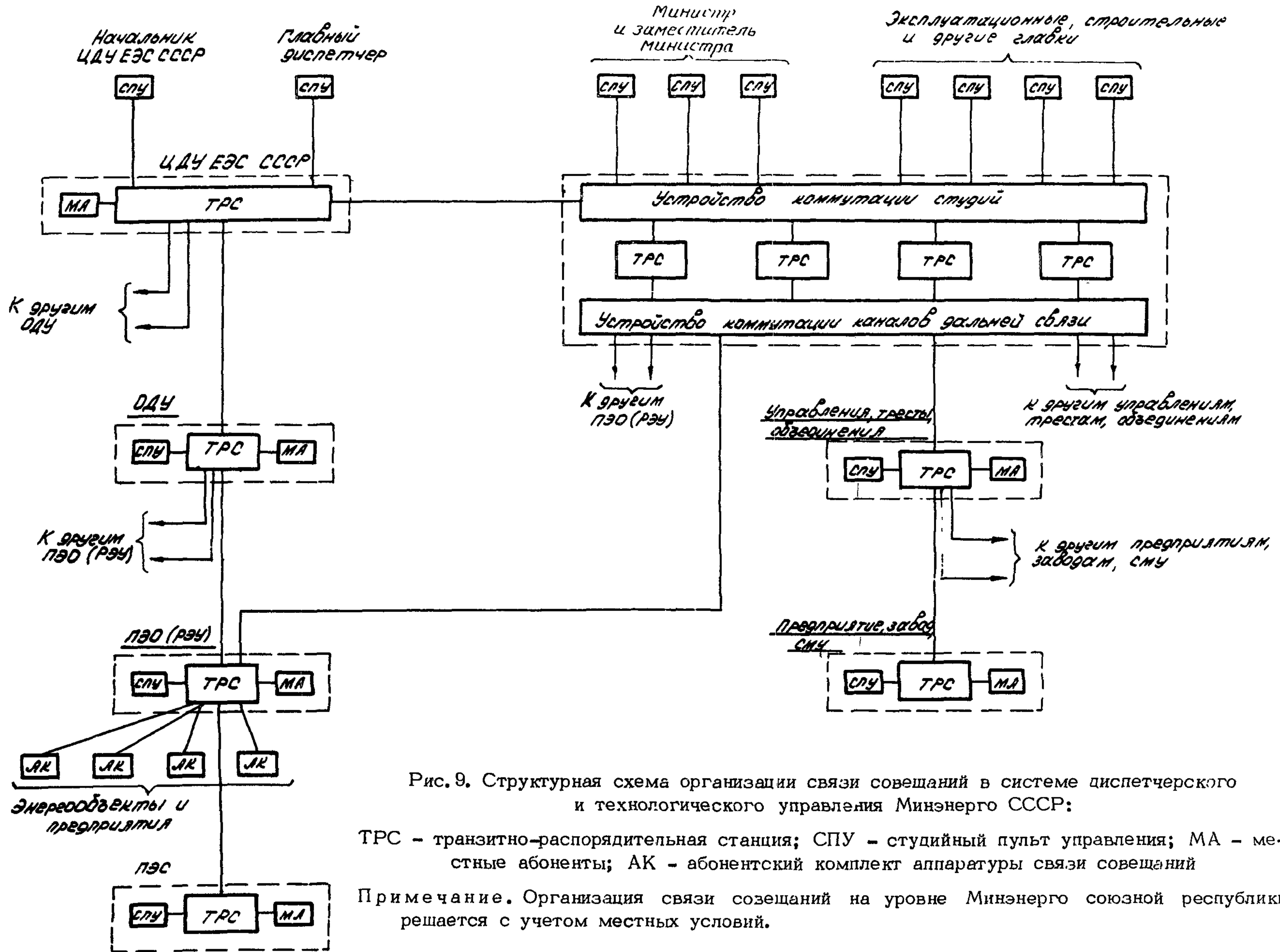


Рис. 9. Структурная схема организации связи совещаний в системе диспетчерского и технологического управления Минэнерго СССР:

ТРС - транзитно-распорядительная станция; СПУ - студийный пульт управления; МА - местные абоненты; АК - абонентский комплект аппаратуры связи совещаний

Примечание. Организация связи созещаний на уровне Минэнерго союзной республики решается с учетом местных условий.

как из специально оборудованных помещений — студий, так и непосредственно с рабочих мест участников.

Для связи совещаний предусматривается специальное оборудование, устанавливаемое на пунктах управления и объектах сети, и используются некоммутируемые телефонные каналы ведомственной и общегосударственной сети связи, предоставляемые на время проведения совещаний или же освобождаемые от основного использования в системе технологического управления (без снятия телемеханических или иных передач в спектре 2,4-3,4 кГц).

2.6.8. Фототелеграфная связь предназначена для передачи фотокопий печатных и графических документов. Для организации фототелеграфной связи используются некоммутируемые каналы ТТС в четырехпроводном окончании с полосой пропускания 0,3-3,4 кГц, переключаемые с телефона на фототелеграфную аппаратуру на время передачи.

2.6.9. Единая сеть передачи данных (ЕСПД) Минэнерго СССР создается для обмена алфавитно-цифровой информацией в подсистемах диспетчерского, производственно-хозяйственного управления и **управления** энергетическим строительством.

Сеть ЕСПД Минэнерго СССР рассчитана на работу в сочетании с общегосударственными сетями ОГСПД и АТ, которые рассматриваются как дополнительные средства обеспечения надежности системы управления, и состоит из коммутируемой сети передачи данных (КСПД) со скоростью 200 Бод и сети выделенных некоммутируемых каналов тональной частоты (НКТЧ), предназначенных для передачи алфавитно-цифровой информации (рис. 10).

Коммутируемая сеть передачи данных представляет собою совокупность коммутируемых телеграфных каналов, коммутационных устройств и абонентских установок, имеет выраженную радиально-узловую структуру связи с главным центром коммутации каналов в Москве и периферийными коммутационными узлами в ПЭО (РЭУ) и ОДУ. Сеть КСПД должна охватывать все уровни управления и обеспечивать взаимосвязь между любыми абонентами связи. Основной режим работы КСПД — пакетная передача данных и режим диалога.

На первом этапе создания КСПД Минэнерго СССР может быть использована существующая телетайпная сеть энергосистем, а в качестве абонентских пунктов передачи данных — существующие телетайп-

ные аппараты, доукомплектованные устройствами защиты от ошибок.

2.6.10. Сеть ЕСПД подразделяется на межсистемную сеть ПД (сеть верхнего уровня) и внутрисистемную сеть ПД (сеть нижнего уровня).

Межсистемная сеть ПД охватывает:

- главный центр коммутации каналов (ГЦКК);
- абонентские линии (каналы) и оконечное оборудование, включенные в ГЦКК;
- соединительные линии (каналы) ГЦКК со всеми узловыми и оконечными коммутационными станциями;

- выделенные каналы ПД и соответствующее оборудование ПД между пунктами (объектами) сети, относящимися к верхнему уровню управления (ГВЦ, ЦДУ ЕЭС СССР, ГИВЦЭС).

Внутрисистемная сеть ПД охватывает:

- периферийный узловой или оконечный центр коммутации каналов;
- абонентские линии и оборудование ПД этого центра;
- выделенные каналы и оборудование ПД между пунктами и объектами, находящимися в административном подчинении энергосистем.

Главный центр коммутации каналов предназначается для взаимодействия периферийных узлов коммутации, а также для обслуживания вычислительных центров и абонентов, сосредоточенных в центральной энергетической зоне (ОЭС Центра).

Периферийные коммутационные узлы, абонентские линии и установки, образующие сеть нижнего уровня ПД в разных энергетических системах и объединениях, взаимодействуют между собой через ГЦКК по радиальным соединительным линиям, число которых определяется на основании реальных потоков информации.

2.6.11. Каналы КСПД осуществляются на общей аппаратной основе с каналами телеинформации исходя из установленной скорости работы сети 200 Бод. В отдельных случаях в качестве временного решения абонентские линии сетей нижнего уровня могут выполняться на 50 или 100 Бод с применением соответствующих абонентских установок.

Выделенные телефонные и телеграфные каналы (НКТЧ) предназначаются главным образом для межмашинного (межуровневого) обмена на фиксированных направлениях, а также оперативного взаимодействия управляющих ЭВМ с вынесенными периферийными пультами (терминалами) в реальном масштабе времени.

МИНЭНЕРГО СССР

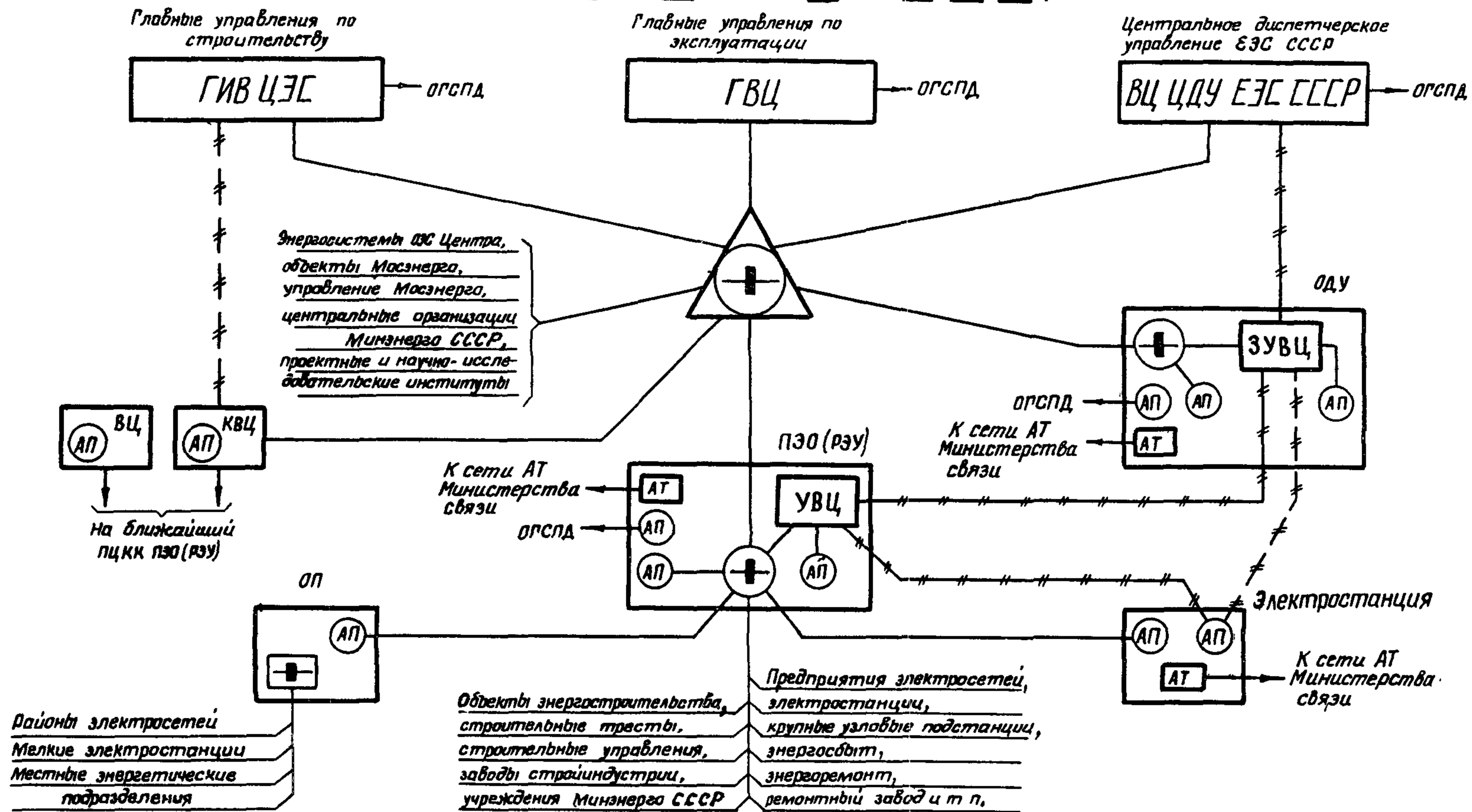


Рис. 10. Структурная схема единой сети передачи данных Минэнерго СССР:

\triangle - главный центр коммутации каналов КСПД; \oplus - периферийный центр коммутации каналов КСПД; \boxplus - центр коммутации каналов локальной сети ПД; \odot - абонентский пункт; \square - абонентский телеграф; — — — — — коммутируемые каналы ПД; - - - - - некоммутируемые каналы ПД (пунктиром показаны возможные варианты связей); ГИВ ЦЭС - главный информационный вычислительный центр управления энергетическим строительством; ЗУВЦ - зональный управляющий вычислительный центр; ГВЦ - главный вычислительный центр; УВЦ - управляющий вычислительный центр; КВЦ - кустовой вычислительный центр; АТ - абонентский телеграф; АП - абонентский пункт; ОГСПД - общегосударственная сеть передачи данных

Для межмашинного обмена информацией по НКТЧ в спорадическом режиме на скоростях 200, 600 или 1200 Бод могут использоваться технологические каналы ПТС со снятием телефонного разговора на время передачи.

2.6.12. В пределах энергосистем могут быть образованы локальные сети (на скорость 50 Бод) с коммутационными узлами для системы сбора информации на уровне ПЭС или опорных пунктов без права выхода на КСПД.

2.6.13. Сети телеинформации предназначены для передачи сигналов телемеханики в системах оперативного диспетчерского управления, системной автоматики и релейной защиты.

Сети телеинформации создаются в каждом звене оперативного управления и соответственно подразделяются на сети телеинформации:

- ЦДУ ЕЭС СССР;
- ОДУ ОЭС;
- ЦДП ЭС;
- предприятий и районов электрических и тепловых сетей.

Сети телеинформации ЦДУ и ОДУ относятся к сетям верхнего уровня, сеть ЦДП ЭС — среднего уровня, а сеть ПЭС и РЭС к сетям нижнего уровня.

Топология сетей имеет выраженную радиальную структуру от центров (пунктов) управления к контролируемым объектам.

В состав сетей входят некоммутируемые каналы и устройства для передачи телеинформации.

Каналы телеинформации в зависимости от требований рассчитываются на дуплексную или симплексную работу на скорости 50, 100 и 200 Бод. В отдельных случаях допускается устройство нестандартных ка-

налов на скорости 300 и 600 Бод.

Вновь создаваемые каналы телеинформации, как правило, организуются по комбинированным или специализированным каналам тональной частоты на базе совместимых систем вторичного уплотнения, имеющих стандартную шкалу частот, принятую в СССР для тонального ЧМ телеграфирования. Характеристики ввода-вывода допускают подключение устройств телемеханики, телеграфных аппаратов и низкоскоростной аппаратуры передачи данных. При организации каналов телеинформации по каналам тональной частоты на кабельных и радиорелейных линиях должны соблюдаться рекомендации, указанные в табл. 8.

Устройства каналов телеинформации с использованием ВЧ аппаратуры связи по проводам ВЛ регламентируются техническими условиями на соответствующую аппаратуру.

Сети телеинформации разного уровня могут быть как изолированными, так и взаимосвязанными, т.е. информация из одной сети может транслироваться в другую путем переприема или ретрансляции сигналов.

2.6.14. В телефонных сетях Минэнерго СССР допускается сокращение разговорного спектра до 2,4 кГц и в отдельных случаях (для служебной связи) до 1,8 кГц. При этом верхняя часть спектра используется для организации стандартных каналов телеинформации. В зависимости от способа и характера использования каналов тональной частоты в системе связи Минэнерго СССР различают три типа каналов — комбинированные, специализированные и комплексные. Рекомендуемые способы использования каналов тональной частоты приведены в табл. 8.

Вид и назначение канала тональной частоты	Эффективная полоса час- тот, кГц	Частота раздела, кГц	Допустимая мощность (средняя за 1 ч) в точке с нулевым уровнем, мкВт (дБ)		
			суммарная в диапазоне 0,3-3,4 кГц	в диапазоне 0,3-2,3 кГц (телефон)	в диапазоне 2,5-3,4 кГц (телеграф)
1. Арендванный комбиниро- ванный канал (телефон и телеинформация)	0,3-3,4	2,4	32	14	18
2. Комбинированный канал по кабелю и РРЛ (те- лефон и телеинформация)	0,3-3,4	2,4	50	20	30
3. Комбинированный канал по кабелю и РРЛ (те- лефон и телеинформация либо передача данных 200-600 Бод и телеин- формация)	0,3-3,4	2,4	100	67	33
4. Специализированный канал по кабелю и РРЛ (телеинформация, АРЧМ, ПА и пр.)*	0,3-3,4		135	-	
5. Специализированный ка- нал по кабелю и РРЛ для передачи данных 600-1200 Бод и более	0,3-3,4	-	100(-10)	-	-
6. Комплексный канал по кабелю и РРЛ (телефон, связь совещаний, пере- дача данных, фототеле- граф)	0,3-3,4	-	50(-13,5)	50	-

* Возможны сочетания $(p_1 \times 50 + p_2 \times 100 + p_3 \times 200) = 1200$, где p_1, p_2, p_3 - количество каналов.

Примечания:

1. Количество каналов вторичного уплотнения указано исходя из стандартной шкалы частот,
2. Распределение уровней и количество вторичных каналов в системах ВЧ связи по ВЛ и директивных указаний.
3. Арендванные каналы могут использоваться для передачи данных со скоростью

тональной частоты

Варианты организации вторичных каналов ЧМ три скорости передачи			Уровни передачи в точке с нулевым уровнем, мкВт(дБ), на 1 канал при скорости передачи			Примечание
50 Бод	100 Бод	200 Бод	50 Бод	100 Бод	200 Бод	
2	-	1	3(-25)	6(-22,5)	12(-19)	
-	1	1				
6	-	-				
-	3	-				
2	2	-	5(-23,5)	10(-20)	20(-17)	При меньшем количестве вторичных каналов уровни могут быть увеличены до значений, указанных в п. 3.
4	1	-				
2	2	-				
4	1	-				
2	-	1	5,5(-22,5)	11(-19,5)	22(-16,5)	Передача данных осуществляется в полосе частот 0,3-2,3 кГц со снятием разговора на время передач. При этом устанавливается уровень - 11,5 дБ (67 мкВт)
6	1	1				
-	3	-				
2	2	-				
4	1	-	5,5(-22,5)	11(-19,5)	22(-16,5)	При использовании канала частично или полностью для противоаварийной автоматики допускается кратковременная передача сигналов ПА с уровнем +3,5 дБ (2220 мкВт)
24	-	-				
	12	6				
-	-	-	-	-	-	Некоммутируемый канал для межмашинного обмена или для взаимодействия ЭВМ с терминальным оборудованием
-	-	-	-	-	-	Каждый из видов передачи осуществляется с разделением по времени по всей полосе частот 0,3-3,4 кГц

принятой для системы тонального телеграфирования в СССР.
 определяется на основании технических условий на соответствующую аппаратуру
 300-1200 Бод при отсутствии каналов телемеханики в полосе частот 0,3-3,4 кГц.

3. ЦЕНТРАЛЬНОЕ ДИСПЕТЧЕРСКОЕ УПРАВЛЕНИЕ ЭЭС СССР, ОБЪЕДИНЕННЫЕ ДИСПЕТЧЕРСКИЕ УПРАВЛЕНИЯ ОЭС, ДИСПЕТЧЕРСКИЕ ПУНКТЫ ОЭС И ЭЭС СССР

3.1. Центральное диспетчерское управление ЭЭС СССР является высшей ступенью, а ОДУ объединенных энергосистем — средними ступенями в иерархическом диспетчерском управлении ЭЭС СССР.

Центральное диспетчерское управление ЭЭС СССР осуществляет функции планирования и управления режимами ЭЭС СССР в целом, в том числе режимами работы ОЭС и их частей, основных регулирующих электростанций и основных линий электропередачи межсистемного значения, обеспечивающих параллельную работу ОЭС в составе ЭЭС СССР.

Диспетчер ЦДУ ЭЭС СССР осуществляет оперативное управление режимами работы ВЛ на напряжение 330–750 кВ и выше, связывающих ОЭС, как правило, через диспетчеров ОДУ и с помощью средств системной автоматики.

Объединенное диспетчерское управление осуществляет функции планирования и управления режимами ОЭС — основной сетью напряжением 220 кВ и выше, регулируемыми электростанциями системного значения.

Диспетчер ОДУ осуществляет оперативное управление режимами работы ВЛ напряжением 220 кВ и выше, связывающих энергосистемы; как правило, через диспетчеров ЦДП ЭС и с помощью средств системной автоматики, а в особо важных случаях непосредственно осуществляет оперативное управление оборудованием межсистемных связей через оперативный персонал электростанций и подстанций.

3.2. Системы сбора и передачи информации ЦДУ и ОДУ создаются на основе требований "Правил технической эксплуатации электрических станций и сетей" и настоящих РУ исходя из принятого на рассматриваемый период состава решаемых задач АСДУ ЭЭС СССР (ОЭС) и функций диспетчерского управления с учетом уровня развития средств сбора и передачи информации и комплексов технических средств АСДУ и АСУ ТП энергообъектов.

3.3. Системы сбора и передачи информации ЦДУ и ОДУ делятся на следующие подсистемы:

а) сбора и передачи телеинформации для оперативно-диспетчерского контроля и управления режимом работы ЭЭС СССР (ОЭС), в том числе автоматизированной

системы диспетчерского управления ЭЭС СССР (ОЭС);

б) сбора и передачи телеинформации для системной автоматики и релейной защиты в ЭЭС СССР (ОЭС);

в) сбора и передачи данных для автоматизированной системы диспетчерского управления и организационно-экономического управления.

В ССПИ входят также средства электрической связи, используемые для диспетчерского и технологического управления и в подсистемах, указанных в п. 3.3, а, б, в.

Объемы информации и средства телемеханики

3.4. Телеинформация для оперативно-диспетчерского контроля и управления режимом работы ЭЭС СССР (ОЭС) предусматривается в объеме, обеспечивающем надежность управления ЭЭС СССР (ОЭС). Передача телеинформации на ДП ЦДУ (ОДУ) осуществляется, как правило, комплексными устройствами телемеханики с возможностью представления информации диспетчеру ЭЭС СССР (ОЭС) как непосредственно от устройств телемеханики, так и от комплекса технических средств АСДУ, устанавливаемых в ЦДУ (ОДУ).

3.5. Для оперативно-диспетчерского контроля и управления режимом работы ОЭС на ДП ОДУ предусматриваются следующие обязательные объемы телесигнализации и телеизмерений:

а) телесигнализация положения основного коммутационного оборудования энергетических объектов, находящихся в непосредственном оперативном управлении и (или) оперативном ведении ОДУ, включение и отключение которого имеет существенное значение для режима работы объединения.

К оборудованию с телесигнализацией его положения относятся выключатели межсистемных связей и основных линий электропередачи ОЭС, определяющих параллельную работу энергосистем, а также линейные, секционные, шиносоединительные, трансформаторные и генераторные выключатели регулирующих электростанций, атомных и основных тепловых электростанций, узловых и транзитных подстанций, имеющих межсистемное значение;

б) телеизмерение суммарной активной мощности каждой из энергосистем, входящих в объединенную энергосистему, с суммированием и непрерывной регистрацией общей суммарной мощности объединения;

в) телеизмерение суммарной активной мощности генераторов отдельных электростанций: регулирующих электростанций, атомных и основных тепловых электростанций;

г) телеизмерение частоты в двух-трех контрольных узлах ОЭС с непрерывной регистрацией частоты;

д) телеизмерение напряжения в нескольких контрольных узлах, определяющих уровень напряжения основной сети ОЭС. Непрерывная регистрация напряжений выполняется, как правило, на контролируемых энергообъектах и для наиболее важных контрольных узлов может выполняться также на ДП ОДУ;

е) телеизмерение с указанием направления перетоков активных обменных мощностей по линиям электропередачи между смежными объединенными энергосистемами, по межсистемным связям и основным линиям электропередачи внутри объединения, контролируемым диспетчером ОДУ. Непрерывная регистрация перетоков активных мощностей выполняется, как правило, на контролируемых энергообъектах и для наиболее важных межсистемных связей может выполняться также на ДП ОДУ.

Для параллельных линий электропередачи допускается одно телеизмерение суммарной активной мощности этих линий.

При наличии нескольких межсистемных связей, когда отсутствует необходимость контроля перетоков активных мощностей по отдельным связям, допускается одно телеизмерение суммарного перетока активной мощности.

Все телеизмерения на ДП ОДУ выполняются непрерывными. Передача телесигнализации и телеизмерений на ДП ОДУ должна осуществляться, как правило, ретрансляцией с ЦДП соответствующих энергосистем. При непосредственном оперативном управлении ОДУ отдельными энергетическими объектами межсистемного значения должна предусматриваться передача телесигнализации и телеизмерений непосредственно с этих энергообъектов на ДП ОДУ.

3.6. Для оперативно-диспетчерского контроля и управления режимом работы ЕЭС СССР на ДП ЦДУ предусматриваются теле-

сигнализация и телеизмерения, передаваемые, как правило, путем ретрансляции с ДП ОДУ, а также непосредственно с объектов, находящихся в оперативном управлении ЦДУ ЕЭС СССР. Состав оперативной телеинформации согласовывается с ЦДУ ЕЭС СССР.

3.7. Информация для АСДУ ЕЭС СССР (ОЭС) определяется на основе разработки и внедрения комплексного проекта АСДУ ЕЭС СССР (ОЭС), в том числе управляющего вычислительного центра, системы сбора и передачи информации, средств отображения и регистрации информации на ДП ЦДУ (ОДУ), информационно-математического обеспечения решаемых задач АСДУ.

3.8. Информация для АСДУ ЕЭС СССР (ОЭС) предусматривается в объеме, необходимом для выполнения комплексов задач:

- долгосрочного и краткосрочного планирования режимов работы ЕЭС СССР (ОЭС);
- оперативно-диспетчерского контроля и управления с возможностью оперативной коррекции установившегося режима;
- автоматического регулирования частоты, мощности, напряжения в узлах ЕЭС СССР (ОЭС);
- учета и анализа работы ЕЭС СССР (ОЭС) и других задач.

Рекомендуемые состав и характеристика объемов телеинформации, которые должны предусматриваться при проектировании АСДУ ЕЭС СССР и АСДУ ОЭС, приведены в табл. 9 и 10.

3.9. Телеинформация, передаваемая с энергообъектов и диспетчерских пунктов на ДП ЦДУ (ОДУ) для системы АРЧМ, должна также использоваться для оперативно-диспетчерского контроля и управления.

3.10. С энергетического объекта, на котором организуется центр противоаварийного управления, должна при необходимости предусматриваться ретрансляция телеинформации на ДП ЦДУ (ОДУ) для оперативно-диспетчерского контроля и управления и создания координирующих систем противоаварийной автоматики.

Средства связи

3.11. Для объединенных диспетчерских управлений и их диспетчерских пунктов предусматриваются средства электрической связи в следующем составе:

- диспетчерская, технологическая, внутриобъектная и местная телефонная связь;

Состав и характеристика объемов телеинформации для АСДУ ЕЭС СССР

Вид телеинформации	Состав и характеристика телеинформации
Телесигнализация (ТС)	Сигнализация положения выключателей на напряжение 500 кВ и выше межсистемных связей, основных транзитных ВЛ и (авто) трансформаторов связи в электрической сети ЕЭС СССР, а также выключателей на 220-330 кВ межсистемных связей между ОЭС; генераторных выключателей основных электростанций ЕЭС СССР.
Телеизмерения (ТИ)	<p>Суммарная активная мощность генераторов основных электростанций ЕЭС СССР (предусматривается по заданию ЦДУ ЕЭС СССР).</p> <p>Суммарная активная мощность каждой из ОЭС.</p> <p>Активные и реактивные мощности нагрузки по ВЛ (по параллельным ВЛ — суммарные мощности нагрузки) 330-500 кВ и выше, связывающим ОЭС.</p> <p>То же по основным транзитным ВЛ 500 кВ и выше.</p> <p>Напряжение на шинах 500 кВ и выше в расчетных узлах ЕЭС СССР.</p> <p>Частота в каждой из ОЭС.</p>

Примечание. По заданию ЦДУ ЕЭС СССР может предусматриваться передача информации другого назначения (сигналы срабатывания РЗ и СА, показания счетчиков электроэнергии, ФИП и т.п.).

- связь совещаний;
- фототелеграфная связь;
- каналы телеинформации для устройств телемеханики, системной автоматики и релейной защиты;
- каналы передачи данных;
- телетайп.

Средства и каналы связи для ОДУ приведены в табл. 11.

3.12. Диспетчерская телефонная связь ДП ОДУ с ДП ЦДУ ЕЭС СССР, с ЦДП энергосистем, входящих в ОЭС, ДП ОДУ смежных ОЭС и энергетическими объектами непосредственного оперативного управления предусматривается по некоммутируемым телефонным каналам.

Резервирование ДТС должно осуществляться по одному из каналов ТТС, проходящему по тракту, не зависящему от диспетчерского канала. Кроме того, резервирование может быть осуществлено по общегосударственной сети Министерства связи (ОГСС) или других ведомств.

Как основной, так и резервный каналы

диспетчерской связи должны быть включены в диспетчерский коммутатор с преимущественным правом доступа к каналам оперативного персонала

3.13. При необходимости и соответствующем обосновании количество каналов ТТС может превосходить нормы, указанные в табл. 11, и выбирается в зависимости от реальной или расчетной телефонной нагрузки в соответствии с "Основными положениями о производственных телефонных сетях Минэнерго СССР".

3.14. Для организации каналов диспетчерской и технологической связи ОДУ (ЦДУ ЕЭС СССР) должны в основном использоваться магистральные кабельные и радиорелейные линии связи Минэнерго СССР и междугородная сеть Министерства связи или других ведомств. Форма использования междугородной сети решается в зависимости от местных условий.

При невозможности или нецелесообразности использования арендованных каналов Министерства связи или других ведомств,

Состав и характеристика объемов телеинформации для АСДУ ОЭС

Вид телеинформации	Состав и характеристика телеинформации
Телесигнализация (ТС)	Сигнализация положения всех выключателей на напряжение 330–500 кВ и выше сети ОЭС, а также выключателей на 220 кВ межсистемных связей, основных транзитных ВЛ и (авто) трансформаторов связи; генераторных выключателей основных электростанций ОЭС
Телеизмерения (ТИ)	<p>Суммарные активная и реактивная мощности генераторов основных электростанций ОЭС.</p> <p>Суммарные активная и реактивная мощности по группам генераторов с одинаковой схемой присоединения – измеряются по необходимости в соответствии с принятой схемой расчетных узлов ОЭС.</p> <p>Активная и реактивная мощности отдельных энергоблоков атомных электростанций.</p> <p>Суммарная активная мощность каждой из энергосистем.</p> <p>Суммарные активная и реактивная мощности нагрузки по обмоткам высшего и (или) среднего напряжения по группам (авто)трансформаторов связи на основных электростанциях и основных узловых подстанциях ОЭС – измеряются по необходимости в соответствии с принятой схемой расчетных узлов ОЭС.</p> <p>Активные и реактивные мощности нагрузки ВЛ (по параллельным ВЛ могут измеряться суммарные мощности нагрузки), в том числе: по всем ВЛ 500 кВ и выше; по всем межсистемным связям 220–330 кВ, а также по наиболее важным межсистемным связям 110 кВ; по основным транзитным ВЛ 220–330 кВ между расчетными узлами ОЭС.</p> <p>Напряжение на шинах 330–500 кВ и выше.</p> <p>Напряжение на шинах 220 кВ, если оно принимается в качестве расчетного или контрольного в узле ОЭС.</p> <p>Частота на шинах 330–500 кВ и выше, передаваемая с энергообъектов, где есть вероятность раздельной работы частей ОЭС.</p>

Примечание. По заданию ОДУ может предусматриваться передача информации другого назначения (сигналы срабатывания РЗ и СА, показания счетчиков электроэнергии, ФИП и т.п.).

а также при отсутствии магистральных линий связи Минэнерго СССР для диспетчерской и технологической связи ОДУ (ЦДУ ЕЭС СССР) могут использоваться

специально сооружаемые ВЧ каналы по ВЛ, а также внутрисистемные ВЧ каналы энергосистем, входящих в данную ОЭС.

Средства и каналы связи для объединенного диспетчерского управления

Направление связи	ДТС	ТТС	ОГСС	СС	ФТГ	ТМ	СА, РЗ	ПД по НКТЧ	ПД по КСПД	АТ
1. ОДУ-ЦДУ ЕЭС СССР	+(1)	+(2)	+	+	⊕	+	+	+(1)	+	+
2. ОДУ-ПЭО (РЭУ)	+(1)	+(2)	+	+	⊕	+	+	+(1)	+	+
3. ОДУ - электростанция непосредственного оперативного управления	+(1)	+(1)	+	⊕	-	+	+	+(1)	+	+
4. ОДУ - подстанция непосредственного оперативного управления	+(1)	+(1)	⊕	+	-	+	⊕	-	⊕	-
5. ОДУ-ОДУ (смежные)	+(1)	+(1)	+	-	-	-	-	-	+	-

Примечание. Знаком "плюс" отмечена необходимость организации средств и каналов связи. В скобках указано количество выделенных каналов связи. В кружке отмечена возможность организации средств и каналов связи при соответствующем обосновании.

3.15. Для внутриобъектной и местной телефонной связи ОДУ должны предусматриваться АТС и соединительные линии с городской АТС и междугородным узлом Министерства связи. Число соединительных линий определяется по нормам Министерства связи. АТС ОДУ должна быть рассчитана на работу в сети дальней автоматической связи Минэнерго СССР.

Если ОДУ и ПЭО (РЭУ) одной из энергосистем, входящих в ОЭС, размещаются в одном здании, то для нужд ОДУ должны использоваться средства внутриобъектной и местной связи ПЭО (РЭУ).

При расположении в одном административном пункте ОДУ и ПЭО (РЭУ) одной из энергосистем, входящих в ОЭС, между АТС ОДУ и АТС ПЭО (РЭУ) должны предусматриваться соединительные линии.

3.16. Для связи совещаний и фототелеграфной связи между ОДУ и ЦДУ ЕЭС СССР, а также ОДУ (ЦДУ ЕЭС СССР) и ПЭО (РЭУ) энергосистем, входящих в ОЭС, должны использоваться некоммутируемые каналы технологической связи ОДУ или арендованные каналы.

3.17. Количество каналов телемеханики между ОДУ и ЦДУ ЕЭС СССР, а также

между ОДУ (ЦДУ ЕЭС СССР) и ЦДП энергосистем, входящих в ОЭС, и энергообъектами непосредственного оперативного управления определяется в зависимости от структуры телемеханических связей, заданных объемов телеинформации, требований быстродействия и надежности передачи.

В случае большого объема передаваемой информации допускается применение специальных каналов тональной частоты.

3.18. Каналы телемеханики для передачи сигналов системной автоматики и релейной защиты в зависимости от требований могут резервироваться независимыми каналами с автоматическим или ручным вводом их в действие при повреждении основных каналов.

В отдельных, особо ответственных случаях, допускается работа устройств системной автоматики и релейной защиты одновременно по двум независимым каналам.

3.19. Для оперативной передачи данных, необходимой для межмашинного обмена информацией между ЗУВЦ ОДУ и ВЦ ЦДУ ЕЭС СССР, а также между ЗУВЦ ОДУ и УВЦ энергосистем, входящих в ОЭС, должны предусматриваться специально выделенные некоммутируемые каналы тональной

частоты (НКТЧ), организуемые в основном по магистральным линиям связи Минэнерго СССР, а также по междугородной сети Министерства связи. Для работы по НКТЧ в ОДУ должна предусматриваться установка абонентских пунктов передачи данных, рассчитанных на работу со скоростями 600 или 1200 Бод.

3.20. Передача производственных данных между ОДУ и ЦДУ ЕЭС СССР, ОДУ и ПЭО (РЭУ) энергосистем должна осуществляться по коммутируемой сети передачи данных

(КСПД) Минэнерго СССР, для чего в ОДУ должна предусматриваться установка абонентских пунктов передачи данных, рассчитанных на работу со скоростями до 200 Бод. На первом этапе создания КСПД Минэнерго СССР в качестве абонентских пунктов могут использоваться телетайпные аппараты, снабженные устройствами защиты от ошибок.

Для резервирования передачи данных в ОДУ должна предусматриваться телеграфная установка, подключенная к сети абонентского телеграфа Министерства связи.

4. ПРОИЗВОДСТВЕННЫЕ ЭНЕРГЕТИЧЕСКИЕ ОБЪЕДИНЕНИЯ, РАЙОННЫЕ ЭНЕРГЕТИЧЕСКИЕ УПРАВЛЕНИЯ, ЦЕНТРАЛЬНЫЕ ДИСПЕТЧЕРСКИЕ ПУНКТЫ ЭНЕРГОСИСТЕМ

4.1. Объемы информации, необходимые для управления энергосистемой, и средства для передачи и обработки информации выбираются исходя из их комплексного использования для автоматизированной системы организационно-экономического управления (АСОУ) и автоматизированной системы диспетчерского управления (АСДУ).

Создаваемые для обеспечения наилучшего использования материальных и трудовых ресурсов, улучшения технико-экономических показателей, повышения качества энергии и надежности энергоснабжения автоматизированные системы управления энергосистем (АСУ ЭС) и в их составе системы сбора и передачи информации (ССПИ ЭС) проектируются и внедряются на основании директивных решений Минэнерго СССР. Системы сбора и передачи информации энергосистем создаются на основе требований "Правил технической эксплуатации электрических станций и сетей" и настоящих РУ исходя из принятого на рассматриваемый период развития состава решаемых задач АСУ ЭС и функций диспетчерского управления с учетом уровня развития средств сбора и передачи информации и комплексов технических средств АСУ ЭС и АСУ ТП энергообъектов.

4.2. Система сбора и передачи информации для ПЭО (РЭУ) делится на следующие подсистемы:

а) сбора и передачи телеинформации для оперативно-диспетчерского контроля и управления, в том числе автоматизированной системы диспетчерского управления энергосистемой;

б) сбора и передачи телеинформации для системной автоматики и релейной защиты;

в) сбора и передачи данных для оперативно-диспетчерского управления, АСДУ и организационно-экономического управления.

В ССПИ входят также средства электрической связи, используемые для диспетчерского и технологического управления в подсистемах, указанных в п. 4.2, а, б, в.

Объемы информации и средства телемеханики

4.3. Телеинформация для оперативно-диспетчерского контроля и управления режимом работы энергосистемы предусматривается в объеме, обеспечивающем надежность управления энергосистемой. Передача ее на ЦДП ЭС осуществляется, как правило, комплексными устройствами телемеханики с возможностью представления информации диспетчеру энергосистемы как непосредственно от устройств телемеханики, так и от комплекса технических средств АСДУ, устанавливаемых в ПЭО (РЭУ).

4.4. Для оперативно-диспетчерского контроля и управления режимом работы энергосистемы на ЦДП ЭС предусматриваются следующие обязательные объемы телесигнализации и телеизмерений:

а) телесигнализация положения основного коммутационного оборудования, включенного (отключенного) положения генераторов, работы генераторов в режиме СК энергетических объектов, находящихся в непосредственном оперативном управлении и ведении ЦДП ЭС.

К оборудованию с телесигнализацией его положения и режима работы относятся: генераторы основных электростанций, шины и трансформаторы связи на основных элект-

тростанциях и узловых подстанциях, выключатели межсистемных связей и основных внутрисистемных ВЛ, а также линейные, секционные, шиносоединительные, трансформаторные и генераторные выключатели основных электрических станций, узловых и транзитных подстанций, имеющих системное значение;

б) телеизмерение суммарной активной мощности каждой из основных электростанций с суммированием и непрерывной регистрацией общей суммарной мощности энергетической системы.

Для небольших гидроэлектростанций, работающих в каскадах и имеющих существенное значение для покрытия графика нагрузок энергосистемы, предусматривается телеизмерение суммарной активной мощности каскадов;

в) телеизмерение частоты в двух-трех контрольных узлах, в которых возможно деление энергосистемы, с непрерывной регистрацией частоты;

г) телеизмерение напряжения в нескольких контрольных узлах (до 10) энергосистемы, определяющих уровень напряжения основной сети, с непрерывной регистрацией напряжения в основных контрольных узлах;

д) телеизмерение с указанием направления перетоков активных обменных мощностей по межсистемным связям, основным внутрисистемным ВЛ, в (авто)трансформаторах связи узловых подстанций, через которые осуществляется транзит мощностей между сетями основных напряжений энергосистемы, подлежащих контролю диспетчером ЦДП ЭС.

Непрерывная регистрация перетоков активных мощностей, как правило, предусматривается для межсистемных связей и может осуществляться для линий электропередачи и (авто)трансформаторов, имеющих существенное значение для энергосистемы.

Для параллельных линий электропередачи или (авто)трансформаторов связи следует предусматривать одно телеизмерение суммарной активной мощности.

При наличии нескольких межсистемных связей, когда отсутствует необходимость контроля перетока активной мощности по отдельным связям, допускается одно телеизмерение суммарного перетока активной мощности;

е) телеизмерение отметок уровней верхнего и нижнего бьефов регулирующих гидроэлектростанций или гидроэлектростанций, где требуется контроль по условиям

водопользования (судоходства, ирригации, промышленных нужд и т.д.).

Все телеизмерения на ЦДП ЭС выполняются непрерывными. С энергообъектов, находящихся в непосредственном оперативном управлении ЦДП ЭС, предусматривается прямая передача телесигнализации и телеизмерений; с энергообъектов, находящихся в оперативном ведении ЦДП ЭС, — как правило, передача ретрансляцией через диспетчерские пункты низших ступеней.

4.5. Информация для АСУ ЭС определяется на основе разработки и внедрения комплексного проекта АСУ ЭС, в том числе управляющего вычислительного центра, системы сбора и передачи информации, средств отображения и регистрации информации на ЦДП ЭС, информационно-математического обеспечения решаемых задач АСУ ЭС.

Информация для АСДУ ЭС предусматривается в объеме, необходимом для выполнения комплексов задач:

- долгосрочного и краткосрочного планирования режимов работы энергосистемы;
- оперативно-диспетчерского контроля и управления с возможностью оперативной коррекции установившегося режима;
- автоматического регулирования частоты, мощности, напряжения в узлах энергосистемы;
- учета и анализа работы энергосистемы и других задач.

Рекомендуемый состав и характеристика объемов телеинформации, которые должны предусматриваться при проектировании АСДУ ЭС, приведены в табл. 12.

4.6. Телеинформация, передаваемая с энергообъектов на ЦДП ЭС для системы АРЧМ, должна также использоваться для оперативно-диспетчерского контроля и управления.

4.7. Для обеспечения организационно-экономического управления необходимой информацией в энергосистеме могут предусматриваться мероприятия по созданию пунктов сбора и обработки данных в соответствии с руководящими указаниями по организации сбора и обработки данных в АСУ энергосистемой и настоящими РУ.

Среднесуточные и максимальные объемы данных (входящих и исходящих) рассчитываются при конкретном проектировании суммированием соответствующих объемов по присоединенным периферийным пунктам с учетом коэффициентов одновременности передачи информации по видам, направлениям и периодичности обмена информации.

Состав и характеристика объемов телеинформации для АСДУ ЭС

Вид телеинформации	Состав и характеристика телеинформации
Телесигнализация (ТС)	Сигнализация положения выключателей на напряжение 110 кВ и выше, генераторных выключателей электростанций мощностью 25 МВт и более, узловых и транзитных подстанций 110-220 кВ и выше
Телеизмерения (ТИ)	<p>Суммарные активная и реактивная мощности генераторов электростанций и отдельных групп генераторов с одинаковой схемой присоединения. Для электростанций мощностью менее 100 МВт допускается измерять только суммарные активную и реактивную мощности электростанции в целом.</p> <p>С мощных атомных электростанций могут предусматриваться телеизмерения активной и реактивной мощностей отдельных энергоблоков.</p> <p>Суммарные активная и реактивная мощности нагрузки по обмоткам высшего и (или) среднего напряжения по группам (авто)трансформаторов связи на основных электростанциях, узловых и транзитных подстанциях измеряются по необходимости в соответствии с принятой схемой расчетных узлов энергосистемы и ОЭС.</p> <p>Активные и реактивные мощности нагрузки ВЛ (по параллельным ВЛ могут измеряться суммарные мощности нагрузки), в том числе: по всем ВЛ 330 кВ и выше; по всем ВЛ 110-220 кВ межсистемного значения; по основным внутрисистемным ВЛ 110-220 кВ.</p> <p>Примечания:</p> <ol style="list-style-type: none"> 1. На внутрисистемных ВЛ 110-220 кВ измерения предусматриваются, как правило, на одном из концов ВЛ. 2. В зависимости от параметров и режима энергосистемы допускается измерение на отдельных ВЛ 110 кВ только активной мощности нагрузки. 3. Для тупиковых ВЛ 110 кВ при максимальной нагрузке менее 30 МВт телеизмерение активной и реактивной нагрузок не предусматривается. <p>Напряжение на шинах 330 кВ и выше.</p> <p>Напряжение на шинах 110-220 кВ, если оно принимается в качестве расчетного или контрольного в основной сети ЭС.</p> <p>Частота на шинах высшего или среднего напряжения, измеряемая на основных регулирующих электростанциях, а также других энергообъектах в тех случаях, когда есть вероятность раздельной работы частей энергосистемы.</p> <p>Уровни верхнего и нижнего бьефов регулирующих гидроэлектростанций</p>

Вид телеинформации	Состав и характеристика телеинформации
	Суммарная реактивная мощность синхронных компенсаторов (предусматривается при суммарной установленной мощности СК 50 Мвар и более)

Примечание. По заданию энергосистемы может предусматриваться передача информации другого назначения (сигналы срабатывания РЗ и СА, показания счетчиков электроэнергии, показания ФИП и т.п.).

Средства связи

4.8. Для производственных энергетических объединений, районных энергетических управлений и центральных диспетчерских пунктов энергосистем предусматриваются средства электрической связи в следующем составе:

- диспетчерская, технологическая, внутриобъектная и местная телефонная связь;
- связь совещаний;
- фототелеграфная связь;
- каналы телеинформации для устройств телемеханики, системной автоматики и релейной защиты;
- каналы передачи данных;
- телетайп.

Средства и каналы связи для ПЭО (РЭУ) энергосистемы приведены в табл. 13.

Средства и каналы связи ПЭО (РЭУ) энергосистемы с ОДУ предусматриваются в соответствии с разд. 3.

4.9. Диспетчерская телефонная связь ЦДП энергосистемы с ЦДП смежных энергосистем, диспетчерскими пунктами предприятий и энергетическими объектами непосредственного оперативного управления предусматривается по некоммутируемым телефонным каналам.

Резервирование ДТС должно осуществляться по одному из каналов ТТС, проходящему по тракту, не зависящему от диспетчерского канала. Кроме того, резервирование может быть осуществлено по общегосударственной сети Министерства связи (ОГСС) или других ведомств.

Как основной, так и резервный каналы диспетчерской связи должны быть включены в диспетчерский коммутатор с преимущественным правом доступа к каналам оперативного персонала.

4.10. Количество каналов технологиче-

ской связи в пределах, указанных в пп. 1, 3, 5, 9 табл. 13, выбирается в зависимости от реальной или расчетной телефонной нагрузки в соответствии с "Основными положениями о производственных телефонных сетях Минэнерго СССР".

При необходимости и соответствующем обосновании количество каналов ТТС может превосходить нормы, указанные в табл. 13.

4.11. Для технологической связи ПЭО (РЭУ) с предприятиями энергосистемы, не указанными в табл. 13 (энергосбыт, автотранспортное хозяйство, строительномонтажное управление и т.п.), как правило, должна использоваться местная связь или междугородная сеть Министерства связи или других ведомств, а также внутрисистемные каналы технологической связи ПЭО (РЭУ) с переключением их на соответствующих промежуточных пунктах.

4.12. Для организации каналов диспетчерской и технологической связи ПЭО (РЭУ) с энергообъектами и предприятиями, находящимися в его оперативном и производственно-хозяйственном управлении, могут использоваться ВЧ каналы по линиям электропередачи, радиорелейные и кабельные линии связи, а также в отдельных случаях воздушные проводные линии связи (уплотненные и не уплотненные).

4.13. Для внутриобъектной и местной телефонной связи ПЭО (РЭУ) должна предусматриваться АТС и соединительные линии с городской АТС и междугородным узлом Министерства связи.

Число соединительных линий должно определяться по нормам Министерства связи. Автоматическая телефонная станция ПЭО (РЭУ) должна быть рассчитана на работу в сети дальней автоматической связи Минэнерго СССР.

4.14. Если в одном административном

Таблица 13

Средства и каналы связи для производственного энергообъединения
(районного энергетического управления)

Направление связи	ДТС	ТТС	ОГСС	СС	ФТГ	ТМ	СА, РЗ	ПД по НКТЧ	ПД по КСПД	АТ
1. ПЭО (РЭУ) - Мин- энерго СССР или союзной республики	-	Не менее 2	+	+	-	-	-	-	+	+
2. ПЭО (РЭУ) - ОДУ	+(1)	+(2)	+	+	⊕	+	+	+(1)	+	+
3. ПЭО (РЭУ) - элек- тростанция непо- средственного опе- ративного управления	+(1)	+(4 ⁸)	+	+	⊕	+	+	+(1)	+	+
4. ПЭО (РЭУ) - под- станция непосредст- венного оперативного управления	+(1)	+(1)	⊕	-	-	+	⊕	-	⊕	-
5. ПЭО (РЭУ) - ПЭС	+(1)	+(до 3)	+	+	-	+	-	-	+	⊕
6. ПЭО (РЭУ) - управ- ление теплоты	+(1)	+	+	+	-	⊕	-	-	+	⊕
7. ПЭО (РЭУ) - ПЭО (РЭУ) смежные	+(1)	+(1)	+	-	-	-	-	-	+	⊕
8. ПЭО (РЭУ) - ДП ж.д.	+(1)	+(1)	+	-	-	+	-	-	-	+
9. ПЭО (РЭУ) - ЦПРП	-	+(до 3)	+	+	-	-	-	-	+	⊕

Примечание. Условные обозначения те же, что и в табл. 11.

пункте вместе с ПЭО (РЭУ) расположены другие энергообъекты и энергетические предприятия, имеющие собственные АТС, то между АТС этих энергообъектов или энергетических предприятий и АТС ПЭО (РЭУ) при необходимости должны предусматриваться соединительные линии.

4.15. Для связи совещаний и фототелеграфной связи между ПЭО (РЭУ) и энергообъектами и предприятиями, находящимися в его оперативном и производственно-хо-

зяйственном управлении, должны использоваться некоммутируемые каналы технологической связи или арендованные каналы.

4.16. Количество каналов телемеханики между ЦДП энергосистемы и диспетчерскими пунктами предприятий и энергообъектами, находящимися в его оперативном управлении, определяется в зависимости от структуры телемеханических связей, заданных объемов телеинформации, требований быстродействия и надежности передачи.

В случае большого объема передаваемой информации допускается применение специальных каналов тональной частоты.

4.17. Каналы телемеханики для передачи сигналов системной автоматики и релейной защиты могут резервироваться независимыми каналами с автоматическим или ручным вводом их в действие при повреждении основных каналов.

В отдельных, особо ответственных случаях, допускается работа устройств системной автоматики и релейной защиты одновременно по двум независимым каналам.

4.18. Для организации внутрисистемной сети передачи производственных данных (ПД по КСПД) в ПЭО (РЭУ) должна предусматриваться автоматическая коммутационная станция, рассчитанная на работу со скоростями до 200 Бод. Станция должна иметь прямые соединительные линии с ГЦКК. Число соединительных линий с ГЦКК и абонентских установок передачи данных определяется при конкретном проектировании.

На первом этапе создания КСПД Минэнерго СССР в качестве абонентских пунктов передачи данных могут использоваться телетайпные аппараты, снабженные устройствами защиты от ошибок.

Для резервирования передачи данных в ПЭО (РЭУ) должна быть предусмотрена телеграфная установка, подключенная к сети абонентского телеграфа Министерства связи.

4.19. Для оперативной передачи данных (ПД по НКГЧ) при межмашинном обмене информацией на скоростях 600 или 1200 Бод между УВЦ энергосистемы и ЗУВЦ ОДУ должна предусматриваться установка абонентских пунктов ПД, рассчитанных на работу по постоянно выделенным некоммутируемым каналам тональной частоты. На первом этапе организации межмашинного обмена при малой загрузке качалов ПД для этой цели могут использоваться каналы технологической связи со снятием телефонного разговора на время передачи данных.

4.20. Все ПЭО (РЭУ) энергосистем, кроме изолированных энергосистем, не входящих в ЕЭС СССР, должны быть подключены к магистральным линиям связи Минэнерго СССР с помощью кабельных или ра-

диорелейных линий связи.

4.21. При расположении ПЭО (РЭУ) и энергообъектов системного значения в пределах одного административного пункта для организации качалов диспетчерской и технологической связи и каналов телемеханики, а также для организации связей с оконечной ВЧ аппаратурой связи и телемеханики других энергообъектов системы между ПЭО (РЭУ) и указанными энергообъектами следует предусматривать кабельные или радиорелейные линии связи.

4.22. Для центральных производственно-ремонтных предприятий (ЦРП) энергосистем предусматриваются средства электрической связи в следующем составе:

- технологическая, внутриобъектная и местная телефонная связь;
- связь совещаний;
- каналы передачи данных.

4.23. При расположении ЦРП в одном административном пункте с ПЭО (РЭУ) энергосистемы для организации ТТС между ними должна в основном использоваться городская или районная телефонная сеть Министерства связи или других ведомств.

При расположении ЦРП и ПЭО (РЭУ) энергосистемы в различных административных пунктах допускается использование внутрисистемных каналов для технологической связи между ними, при этом от ЦРП до ближайшего энергообъекта или ПЭС должно предусматриваться устройство соединительной линии. Резервирование ТТС в этом случае должно осуществляться по междугородной телефонной сети Министерства связи или других ведомств.

4.24. Для внутриобъектной и местной связи ЦРП должны предусматриваться АТС и при необходимости соединительные линии с городской АТС и междугородным узлом Министерства связи.

Автоматическая телефонная станция ЦРП должна быть рассчитана на работу в сети дальней автоматической связи Минэнерго СССР.

4.25. Для обмена производственно-статистической информацией между ЦРП и ПЭО (РЭУ) энергосистем на ЦРП должна предусматриваться установка абонентских пунктов передачи данных, подключенных к КСПД Минэнерго СССР.

5. ПРЕДПРИЯТИЯ ЭЛЕКТРИЧЕСКИХ СЕТЕЙ И ИХ ДИСПЕТЧЕРСКИЕ ПУНКТЫ

5.1. Предприятие электрических сетей (ПЭС) является производственным подразделением энергосистемы, находящимся в подчинении ПЭО (РЭУ).

Административный персонал, производственные службы, диспетчерский пункт ПЭС размещаются, как правило, на ремонтно-производственной базе (РПБ), которая в зависимости от объема обслуживания электрических сетей может быть I, II или III типа.

5.2. В электрических сетях могут применяться следующие основные виды оперативного обслуживания:

- круглосуточное на объекте;
- на дому;
- централизованное оперативно-выездными бригадами (ОВБ);
- в дневное время оперативно-эксплуатационным персоналом, а в остальное время — централизованно ОВБ;
- местным оперативным персоналом районов или участков электрических сетей;
- абонентами.

Виды и объемы обслуживания объектов в ПЭС и его подразделениях устанавливаются в соответствии с рекомендациями по выбору основных видов обслуживания электрических сетей, применяемыми в системе Минэнерго СССР.

5.3. При централизованном обслуживании объектов ОВБ в зону обслуживания ОВБ могут входить:

- подстанции 35 кВ;
- подстанции 110 кВ, кроме мощных системных подстанций;
- подстанции 220 кВ с отделителями и короткозамыкателями на стороне 220 кВ;
- распределительные электрические сети 0,4-10 (20) кВ.

Подстанции должны быть, как правило, оборудованы устройствами автоматики, обеспечивающими нормальную работу без вмешательства местного оперативного персонала.

5.4. В систему сбора и передачи информации для ПЭС входят:

- средства телемеханики и передачи дачных;
- средства электрической связи для диспетчерского и технологического управления и организации каналов передачи телеинформации и данных.

Объемы и формации
и средства телемеханики

5.5. Средства телемеханики на ДП ПЭС предназначаются для оперативно-диспетчерского контроля и управления оборудованием энергетических объектов, находящихся в непосредственном оперативном управлении и оперативном ведении ДП ПЭС, обслуживаемых персоналом ПЭС, а также обслуживаемых абонентами.

Выбор средств телемеханики для оперативно-диспетчерского контроля и управления энергетическим объектом производится с учетом значения энергетического объекта в электрической сети, объема автоматизации и вида оперативного обслуживания объекта.

5.6. Для оперативно-диспетчерского контроля и управления на ДП ПЭС предусматриваются следующие объемы телемеханики:

а) телесигнализация положения основного коммутационного оборудования энергетических объектов, находящихся в оперативном ведении ЦДП энергосистемы и непосредственном оперативном управлении ДП ПЭС либо только в непосредственном оперативном управлении ДП ПЭС.

К телесигнализируемому оборудованию относятся:

- выключатели основных линий электропередачи, соединяющих данное ПЭС со смежными ПЭС, в том числе находящимися в смежных энергосистемах, и выключатели основных линий электропередачи внутри предприятия, определяющих параллельную работу электрических сетей;
- выключатели трансформаторов связи узловых подстанций, через которые осуществляется транзит мощностей между электрическими сетями данного предприятия и сетями более высоких классов напряжений;
- линейные, секционные, шиносоединительные и трансформаторные выключатели узловых и транзитных подстанций ПЭС и тяговых подстанций электрифицированных железных дорог.

С электростанций, находящихся в непосредственном оперативном управлении ДП ПЭС, предусматривается телесигнализация положения основного коммутационного оборудования, рабочего состояния генераторов и работы их в режиме СК;

б) телеизмерение суммарной активной

мощности электростанций, находящихся в оперативном ведении ЦДП энергосистемы и в непосредственном оперативном управлении ДП ПЭС и имеющих существенное значение для покрытия нагрузки энергосистемы или внутри ПЭС;

в) измерение частоты непосредственно на ДП ПЭС. Регистрация измерения частоты предусматривается в случаях, если данное ПЭС в аварийных условиях может отделиться от энергосистемы;

г) телеизмерение напряжения в одной-трех контрольных точках основной сети, определяющих уровень напряжения в электрических сетях предприятия, с непрерывной регистрацией напряжения;

д) телеизмерение с указанием направления перетока активной мощности или тока по линиям электропередачи со смежными ПЭС, в том числе находящимися в смежных энергосистемах, по основным линиям электропередачи внутри предприятия, в трансформаторах связи узловых подстанций, через которые осуществляется транзит мощностей между электрическими сетями данного предприятия и сетями более высоких классов напряжений.

Для параллельных линий электропередачи и трансформаторов может предусматриваться одно телеизмерение суммарной активной мощности линий (трансформаторов);

е) телеуправление:

- оборудованием подстанций без оперативного персонала для решения задач энергоснабжения потребителей;

- оборудованием гидроэлектростанций для регулирования мощности и установления экономически выгодных режимов.

5.7. Телеизмерения на ДП ПЭС могут выполняться как непрерывными, так и по вызову.

С энергообъектов, оборудование которых находится в непосредственном оперативном управлении ДП ПЭС и оперативном ведении ЦДП ЭС, предусматривается прямая передача телеинформации на ДП ПЭС с ретрансляцией необходимой телеинформации на ЦДП ЭС.

С энергообъектов, оборудование которых находится в непосредственном оперативном управлении ДП ПЭС и ЦДП ЭС, предусматривается, как правило, прямая передача телеинформации на ДП ПЭС и ЦДП ЭС.

5.8. В целях совершенствования управления в ПЭС, в соответствии с директивными указаниями Минэнерго СССР, внедряются автоматизированные системы

управления (АСУ ПЭС), которые организуются на основе общих принципов и во взаимной увязке с АСУ ЭС.

В составе АСУ ПЭС создаются подсистемы организационно-экономического и автоматизированного диспетчерского управления.

Системы сбора и передачи информации для АСУ ПЭС создаются на основе требований "Правил технической эксплуатации электрических станций и сетей" и настоящих РУ исходя из принятого на рассматриваемый период развития состава решаемых задач АСУ ПЭС и функций диспетчерского управления с учетом уровня развития средств сбора и передачи информации и комплексов технических средств АСУ ПЭС.

5.9. Информация для АСУ ПЭС определяется на основе разработки и внедрения комплексного проекта АСУ ПЭС, в который входит управляющий вычислительный центр, система сбора и передачи информации, средства отображения и регистрации информации на ДП ПЭС, информационно-математическое обеспечение решаемых задач АСУ ПЭС.

5.10. Информация для АСУ ПЭС предусматривается в объеме, необходимом для выполнения комплексов задач:

- долгосрочного и краткосрочного планирования состояния схем и режимов работы электрических сетей предприятия;

- оперативно-диспетчерского контроля и управления оборудованием электрических сетей предприятий;

- учета и анализа состояния схем и режимов работы электрических сетей предприятия.

При проектировании АСУ ПЭС рекомендуется предусматривать следующие объемы телеинформации:

- напряжение на контролируемых шинах 35-220 кВ узловых и транзитных подстанций;

- активные и реактивные потоки мощности в основных транзитных линиях электропередачи 110 кВ;

- напряжение на шинах 6-10 кВ основных центров питания;

- токи в линиях 35-110 кВ, подверженных перегрузке;

- активная и реактивная нагрузки контролируемых трансформаторов;

- токи в секционированных линиях 6-10 кВ;

- телесигнализация положения выключателей и отделителей;

- аварийно-предупредительная телесигнализация;

- телеуправление выключателями и отделителями в соответствии с требованиями оперативного обслуживания объектов без постоянного оперативного персонала;

- показания фиксирующих измерительных приборов о повреждениях на линиях электропередачи;

- показания счетчиков электроэнергии.

Оперативная информация о нагрузках и напряжении ТП в сетях 6-10 кВ регистрируется, как правило, в центрах питания — на питающих подстанциях или электростанциях.

5.11. Состав и объемно-временные характеристики производственно-статистической информации для АСУ ПЭС определяются при конкретном проектировании АСУ ПЭС с учетом требований со стороны АСУ энергосистемы.

Средства связи

5.12. Для ПЭС и их ДП предусматриваются средства связи в следующем составе:

- диспетчерская, технологическая, внутриобъектная и местная телефонная связь;

- каналы телеинформации для устройств телемеханики;

- каналы передачи данных;

- телетайп.

Средства и каналы связи для ПЭС приведены в табл. 14.

Средства и каналы связи ПЭС с ПЭО (РЭУ) энергосистемы предусматриваются в соответствии с разд. 4.

5.13. Диспетчерская телефонная связь ДП ПЭС с ДП РЭС, энергетическими объектами непосредственного оперативного управления и ДП смежных ПЭС предусматривается по некоммутируемым телефонным каналам.

В отдельных случаях допускается использование групповых диспетчерских каналов.

Резервирование ДТС должно осуществляться по каналу ТТС, проходящему по тракту, не зависящему от диспетчерского канала. Кроме того, резервирование может быть осуществлено по общегосударственной сети Министерства связи (ОГСС) или других ведомств.

Как основной, так и резервный каналы диспетчерской связи должны быть включены в диспетчерский коммутатор с преимущественным правом доступа к каналам оперативного персонала.

5.14. Для организации каналов диспетчерской и технологической связи ПЭС могут

использоваться ВЧ каналы по ВЛ, проводные каналы связи, радиорелейные линии и УВК радиосвязь.

5.15. Для диспетчерской связи ПЭС с ОВБ, находящимся в подчинении ПЭС, предусматривается, как правило, использование УКВ радиосвязи.

В условиях города для связи с энергообъектом, оперативное обслуживание которого осуществляется ОВБ, допускается использование городской телефонной сети путем абонирования телефонной пары для данного объекта.

5.16. Для внутриобъектной и местной связи ПЭС должна предусматриваться АТС и соединительные линии с городской АТС и междугородным узлом Министерства связи.

Число соединительных линий должно определяться по нормам Министерства связи. АТС ПЭС должна быть рассчитана на работу в сети дальней автоматической связи Минэнерго СССР.

5.17. Если в одном административном пункте вместе с ПЭС расположены другие энергообъекты, имеющие собственные АТС, то между АТС этих энергообъектов и АТС ПЭС при производственной необходимости должны предусматриваться соединительные линии.

5.18. Количество каналов телемеханики между ПЭС и энергообъектами, находящимися в его оперативном управлении, определяется в зависимости от структуры телемеханических связей, заданных объемов телеинформации, требований быстродействия и надежности передачи.

5.19. Для передачи производственно-статистической информации на ПЭС с подчиненных энергообъектов может быть организована локальная сеть ПД на скорость 50 Бод без права выхода на КСПД с установкой в ПЭС ручной или автоматической коммутационной станции.

5.20. При расположении ПЭС, электростанций и основных узловых и транзитных подстанций в пределах одного административного пункта для организации каналов диспетчерской и технологической связи и каналов телемеханики, а также для организации связей с оконечной ВЧ аппаратурой связи и телемеханики подчиненных энергообъектов следует предусматривать между ПЭС и указанными энергообъектами кабельные или радиорелейные линии связи.

Таблица 14

Средства и каналы связи для предприятий электрических сетей

Направление связи	ДТС	ТТС	ОГСС	ТМ	ПД по КСПД	АТ
1. ПЭС - подстанция	+(1)	+(1)	⊖	+	-	-
2. ПЭС - электростанция	+(1)	+(1)	+	+	⊖	-
3. ПЭС - РЭС	+(1)	+(1)	+	⊕	+	-
4. ПЭС - ПЭС (смежные)	+(1)	+(1)	+	-	+	⊕
5. ПЭС - РПБ	-	+(1)	+	-	⊕	-
6. ПЭС - ДЛ ж.д.	+(1)	+(1)	+	⊖	-	⊖
7. ПЭС - участок электрической сети	+(1)	+	⊕	-	-	-

Примечание. Условные обозначения те же, что и в табл. 11.

5.21. Если ДП ПЭС размещается вне города — на электростанции или подстанции, а ПЭС — в черте города, то между ними должна предусматриваться кабельная или радиорелейная линия связи.

5.22. При совмещении ПЭС или ДП ПЭС с ремонтно-производственной базой или энергообъектом для них должны предусматриваться общие средства внутриобъектной и местной связи.

6. РАЙОНЫ ЭЛЕКТРИЧЕСКИХ СЕТЕЙ И ИХ ДИСПЕТЧЕРСКИЕ ПУНКТЫ

6.1. Район электрических сетей (РЭС) и его ДП размещаются, как правило, на РПБ 1У типа либо в ремонтно-эксплуатационном пункте 1 типа.

В отдельных случаях ДП РЭС может размещаться на узловой районной подстанции; функции диспетчера РЭС и дежурного подстанции в этом случае, как правило, совмещаются.

Район электрических сетей обслуживает распределительные электрические сети напряжением 35 кВ, тупиковые подстанции и ВЛ 110 кВ и местные электрические сети напряжением 0,4-10(20) кВ.

В состав РЭС входят: оперативно-диспетчерская группа, участки электрических сетей, группы подстанций, специализированные бригады.

6.2. На ДП РЭС предусматриваются средства телемеханики для оперативно-диспетчерского контроля и управления

понижительными подстанциями напряжением 35(110) кВ и объектами распределительной сети 6-10(20) кВ, обслуживаемыми персоналом РЭС.

Объемы информации и средства телемеханики

6.3. Выбор объемов телеинформации для оперативно-диспетчерского контроля и управления на ДП РЭС производится с учетом перспективы развития электрических сетей и прогрессивных форм оперативно-эксплуатационного обслуживания объектов и прежде всего централизованного обслуживания их ОВБ.

Рекомендуемый состав и характеристика телеинформации, которая может быть предусмотрена на ДП РЭС, приведены в табл. 15.

Таблица 15

Состав и характеристика телеинформации на ДП районов электрических сетей

Наименование объекта	Вид оперативного обслуживания объекта	Назначение и количество сигналов				Допустимое время передачи сигнала
		ТУ	ТС	ТИВ	АПТС	
Подстанция 35/6-10 кВ с разъединителем и предохранителем на стороне высшего напряжения	Местный персонал и ОВБ	5-11	На стороне 6-10 кВ 5-11	-	10 (всего с ПС)	Не более 10 с
Подстанция 35/6-10 кВ с отделителями и выключателями на стороне высшего напряжения	ОВБ	5-11	На стороне 6-10 кВ 5-11	До 15	10 (всего с ПС)	Не более 10 с
		1-3	На стороне 6-10 кВ 1-3	До 3		
Подстанция 110/6-10 кВ и 110/35/6-10 кВ с отделителями и выключателями на стороне высшего напряжения	ОВБ	5-11	На стороне 6-10 кВ 5-11	До 15	10 (всего с ПС)	Не более 10 с
		1-3	На стороне 35 кВ 1-3	До 3		
		До 3	На стороне 110 кВ До 3	До 2		
Объекты распределительной сети 6-20 кВ (пункты АВР, секционирующие выключатели)	ОВБ	1	1	-	2	Не более 1 мин

Рекомендуемый состав и характеристика телеинформации, которая может быть предусмотрена на ДП РЭС, приведены в табл. 15.

Выбор объектов, с которых должна осуществляться передача телеинформации для оперативно-диспетчерского контроля электрической сети района, производится при конкретном проектировании; при этом должны учитываться технические возможности применяемых устройств телемеханики и директивные указания Минэнерго СССР по распределению устройств телемеханики.

6.4. В оптимальный объем телеинформации для оперативно-диспетчерского контроля и управления понизительными подстанциями на напряжение 35(100) кВ (как правило, КТП) без постоянного оперативного персонала может входить:

- а) телеуправление коммутационным оборудованием подстанций;
- б) телесигнализация положения коммутационного оборудования подстанций;
- в) аварийно-предупредительная телесигнализация (АПТС) в объеме до 10 сигналов;
- г) телеизмерения по вызову:
 - тока на трех сторонах обмотки трехобмоточного трансформатора и одной стороне двухобмоточного трансформатора;
 - тока отходящих ВЛ 35(110) и 10 кВ;
 - напряжения на шинах 35(110) и 10 кВ.

6.5. При ограничениях в выборе объема телеинформации для оперативно-диспетчерского контроля и управления понизительными подстанциями на напряжение 35(110) кВ может предусматриваться:

- а) для подстанций с дежурством на дому - два общих сигнала АПТС; кроме того, может быть предусмотрена телесигнализация положения выключателей со стороны высшего напряжения, если это необходимо по условиям надежности контроля на ДП РЭС работы данной подстанции и сети;
- б) для подстанций с централизованным обслуживанием - в зависимости от срока прибытия ОВБ:
 - при прибытии ОВБ в течение 1 ч - два общих сигнала АПТС и до шести ТС;
 - при прибытии ОВБ более чем через 1 ч - до восьми сигналов АПТС и ТС и телеуправление коммутационным оборудованием подстанций.

6.6. Подстанции с оптимальным объемом телеинформации (по п. 6.4) и подстанции с дежурством на дому (по п. 6.5, а) являются основными контролируемыми объектами, по которым на ДП РЭС осуществляется оперативно-диспетчерский контроль электрической сети района.

6.7. Для подготовки и передачи в ПЭС производственно-статистической информации при РЭС может быть организован периферийный пункт передачи данных.

Состав и объемно-временные характеристики производственно-статистической информации определяются требованиями АСУ ПЭС.

Средства связи

6.8. Для РЭС и их ДП предусматриваются средства электрической связи в следующем составе:

- диспетчерская, технологическая, внутриобъектная и местная телефонная связь;
- каналы телеинформации для устройств телемеханики.

Средства и каналы связи для РЭС приведены в табл. 16.

Средства и каналы связи РЭС с ПЭС предусматриваются в соответствии с разд. 5.

6.9. Диспетчерская и технологическая связь РЭС и ДП РЭС организуется с подразделениями, входящими в их состав, - участками электрических сетей, группами подстанций, специализированными бригадами.

Диспетчерская телефонная связь ДП РЭС с участками электрических сетей, подстанциями непосредственного оперативного управления и ДП смежных РЭС предусматривается по некоммутируемым или групповым телефонным каналам.

Для технологической телефонной связи используются каналы ДТС.

Резервирование ДТС и ТТС может быть осуществлено по общегосударственной сети Министерства связи (ОГСС) или других ведомств.

Используемые для ДТС и ТТС каналы связи должны быть включены в диспетчерский коммутатор с преимущественным правом доступа к каналам оперативного персонала.

6.10. Для организации каналов диспетчерской и технологической связи РЭС могут использоваться ВЧ каналы по ВЛ, проводные каналы связи и УКВ радиосвязь.

Таблица 16

Средства и каналы связи для районов электрических сетей

Направление связи	ДТС	ТТС	ОГСС	ТМ
1. РЭС - подстанция	+(1)	+	⊕	⊕
2. РЭС - участок электрической сети	+(1)	+	⊕	-
3. РЭС - РПБ	-	+(1)	⊕	-
4. РЭС - РЭС (смежные)	-	+	+	-

Примечание. Условные обозначения те же, что и в табл. 11.

6.11. Для связи РЭС со специализированными бригадами, обслуживающими энергетические объекты, предусматривается, как правило, УКВ радиосвязь. В условиях города для этих целей допускается использование городской телефонной сети путем абонирования телефонных пар.

6.12. Внутриобъектная телефонная связь РЭС осуществляется с помощью АТС или коммутаторов малой емкости. АТС или коммутаторы, устанавливаемые в РЭС, должны иметь соединительные линии с телефонным узлом Министерства связи или другого ведомства. Число соединительных линий должно определяться по нормам Министерства связи.

6.13. Местная телефонная связь РЭС и ДП РЭС организуется включением в сеть

Министерства связи или другого ведомства. Количество телефонных аппаратов, включаемых непосредственно в телефонную сеть Министерства связи или другого ведомства, должно быть не менее трех.

6.14. При размещении РЭС совместно с энергетическим объектом либо ПЭС и ДП ПЭС для них должны предусматриваться общие средства внутриобъектной и местной связи.

6.15. При размещении РЭС и ДП РЭС в разных зданиях между ними должна предусматриваться соединительная линия связи.

6.16. Для телемеханизации подстанций должны использоваться каналы диспетчерской и технологической связи, организуемые для телефонной связи ДП РЭС с подстанцией.

7. УЧАСТКИ ЭЛЕКТРИЧЕСКИХ СЕТЕЙ И ИХ ДИСПЕТЧЕРСКИЕ ПУНКТЫ

7.1. Участки электрических сетей (УЭС) размещаются, как правило, при РЭП II, III, IV типов и обслуживают распределительные электрические сети напряжением 0,4-10(20) кВ, отходящие от одной или нескольких подстанций.

В состав УЭС входят специализированные бригады по обслуживанию распределительных электрических сетей напряжением 0,4-10(20) кВ.

7.2. На оперативном (диспетчерском) пункте УЭС средства телемеханики предусматриваются для оперативного контроля и управления объектами распределительных электрических сетей напряжением 6-20 кВ, обслуживаемых персоналом УЭС.

Объектами телемеханизации в распре-

делительных электрических сетях напряжением 6-20 кВ являются секционирующие выключатели, пункты АВР, отдельные ТП, РП.

Объемы информации и средства телемеханики

7.3. Для оперативного контроля и управления объектами распределительных электрических сетей напряжением 6-20 кВ предусматриваются:

а) телесигнализация с каждого объекта в объеме трех сигналов: положение коммутационного аппарата, "земля" в сети, контроль канала связи;

б) телеуправление секционирующими выключателями и пунктами АВР.

Для ТП и РП допускается не предусматривать средства телемеханики, ограничиваясь применением вызывной местной сигнализации или уведомлением от потребителя о нарушениях электроснабжения.

7.4. Производственно-статистическая информация с участка электросетей в РЭС или ПЭС передается по телефону.

Средства связи

7.5. УЭС должен иметь телефонную связь с РЭС и ДП РЭС, со специализированными бригадами, а также местную телефонную связь.

7.6. Для связи УЭС с оперативным и ремонтным персоналом специализированных бригад, обслуживающих распределительные электрические сети, используются средства УКВ радиосвязи.

7.7. Для местной телефонной связи УЭС

должна предусматриваться установка телефонных аппаратов (не менее двух), включенных в местную телефонную сеть, с возможностью выхода на внутрирайонную сеть Министерства связи или другого ведомства.

7.8. При размещении УЭС при одной из подстанций для связи с РЭС и ДП РЭС, как правило, используются каналы связи, организуемые для подстанции.

7.9. При размещении УЭС вдали от подстанций для телефонной связи с РЭС и ДП РЭС, как правило, используются внутрирайонные сети Министерства связи или других ведомств. В отдельных случаях могут быть организованы ВЧ каналы по линиям электропередачи, включая распределительные сети 6-20 кВ, или самостоятельные каналы с использованием проводных средств связи.

7.10. Каналы телемеханики организуются, как правило, с использованием линии электропередачи.

8. ПРЕДПРИЯТИЯ И РАЙОНЫ ГОРОДСКИХ ЭЛЕКТРИЧЕСКИХ СЕТЕЙ И ИХ ДИСПЕТЧЕРСКИЕ ПУНКТЫ

8.1. В предприятиях городских электрических сетей (ПЭСгор) в зависимости от объема обслуживания и в соответствии со структурой организации эксплуатации объектов может предусматриваться одноступенчатое диспетчерское управление — с одним диспетчерским пунктом предприятия или двухступенчатое — с диспетчерским пунктом предприятия и несколькими подчиненными ему диспетчерскими пунктами районов городских электрических сетей (РЭСгор).

Объемы информации и средства телемеханики

8.2. Средства телемеханики в городских электрических сетях должны предусматриваться для оперативно-диспетчерского контроля и управления основным оборудованием 6-10(20) кВ автоматизированных распределительных пунктов (РП) 6-10(20) кВ и центров питания (ЦП) 35-110 кВ, от которых осуществляется питание распределительных сетей, эксплуатируемых без постоянного дежурного персонала.

Объем телемеханизации городских электрических сетей следует определять вместе с объемом их автоматизации.

Средства телемеханизации используются в первую очередь для информирования диспетчера о режиме работы сети, о положении

основного коммутационного оборудования, изменениях при возникновении аварийных режимов, аварийных состояний и для контроля за выполнением распоряжений диспетчера по производству переключений (плановых, ремонтных, оперативных) оперативным персоналом.

8.3. С ЦП 35-110 кВ на диспетчерский пункт городской электрической сети предусматриваются следующие объемы телеинформации:

а) аварийно-предупредительная теле-сигнализация:

- отключение выключателей 6-10(20) кВ линий, питающих городскую сеть (один общий сигнал);

- "земля" в сети 6-10(20) кВ (один общий сигнал или несколько сигналов — по числу секций шин 6-10(20) кВ);

б) индивидуальная телесигнализация положения выключателей 6-10(20) кВ линий, отходящих на трансформаторные и распределительные пункты городской сети.

Данная информация может передаваться непосредственно с ЦП или ретранслироваться с диспетчерского пункта ПЭС (РЭС), которому оперативно подчинен ЦП.

8.4. С автоматизированных РП 6-10(20) кВ на диспетчерские пункты городских электрических сетей предусматривается телеинформация в объеме двух об-

щих аварийно-предупредительных телесигналов: отключение выключателя, "земля" в сети 6-10(20) кВ.

8.5. Для РП, питающих потребителей I категории, а также РП, оснащаемых средствами телемеханики по требованиям АСДУ городских электрических сетей, при соответствующем обосновании может быть предусмотрен следующий объем телемеханизации РП:

- аварийно-предупредительная телесигнализация в объеме до пяти общих сигналов: отключение выключателей питающих линий, отключение выключателей отходящих линий, "земля" в сети 6-10(20) кВ, наличие напряжения на шинах РП, наличие (пропадание) напряжения резерва;

- индивидуальная телесигнализация положений выключателей РП;

- телеизмерение напряжения на секциях шин 6-10(20) кВ;

- телеизмерение токов нагрузки на отдельных перегруженных фидерах;

- телеуправление выключателями, если это требуется для частых оперативных изменений режимов работы, снижения потерь в городских сетях и не может быть выполнено средствами автоматики.

Телеизмерения токов нагрузки и напряжения, телесигнализация положения выключателей, расшифровка сигнала "земля" на присоединениях выполняются, как правило, по вызову с диспетчерского пункта.

8.6. Трансформаторные пункты (ТП) городских электрических сетей, как правило, не оснащаются средствами телемеханики.

8.7. В городских сетях 6-20 кВ целесообразно применять групповые устройства телемеханики, позволяющие обслуживать одним диспетчерским полуконструктом большое количество телемеханизируемых объектов.

8.8. При создании АСУ в предприятиях городских электрических сетей, выполняемых в соответствии с директивными указаниями Минэнерго СССР для повышения эффективности управления электроснабжением, должны прорабатываться решения по комплексной автоматизации и телемеханизации электросетей с использованием на диспетчерских пунктах предприятий информационных систем и средств сбора и передачи информации. Объемы информации, состав СДТУ и технические решения уточняются при конкретном проектировании АСУ на основе технико-экономического обоснования.

Средства связи

8.9. Для предприятий и районов городских электрических сетей предусматривается диспетчерская и технологическая телефонная связь, а также каналы для передачи информации в соответствии с табл. 17.

8.10. Для диспетчерской и технологической телефонной связи и передачи сигналов телемеханики, как правило, используются абонированные телефонные пары городских телефонных кабельных сетей.

Для связи с ОВБ предусматривается УКВ радиосвязь.

8.11. При организации каналов телефонной связи и телемеханики с распределительными пунктами 6-20 кВ городских электрических сетей необходимо руководствоваться следующим:

- постоянные каналы связи с распределительными пунктами 6-20 кВ организуются в том случае, если эти пункты телемеханизируются;

- должно предусматриваться комплексное использование выделенных пар в телефонных кабелях с подключением к ним многих РП. Передача всех видов информации с каждого РП должна осуществляться, как правило, по одной паре жил телефонного кабеля;

- допускается передача сигналов телемеханики с рассредоточенных объектов по одной физической цепи с использованием средств временного или частотного уплотнения;

- могут предусматриваться высокочастотные и тональные каналы телемеханики по кабелям 6-20 кВ при невозможности использования городских телефонных сетей.

8.12. Для передачи производственно-статистической информации в городских электрических сетях между РЭС и ПЭС, ПЭС и ПЭО (РЭУ) энергосистемы может предусматриваться аппаратура передачи данных или абонентский телеграф.

8.13. В предприятиях и районах городских электрических сетей в качестве коммутационного устройства диспетчерской телефонной связи предусматривается диспетчерский коммутатор.

8.14. Внутриобъектная и местная связь в предприятии (районе) городской электрической сети организуется, как правило, установкой АТС малой емкости.

Включение диспетчерских телефонных каналов в АТС и диспетчерский коммутатор должно осуществляться с помощью аппаратуры, обеспечивающей диспетчеру

преимущественное право пользования телефонной связью. АТС предприятия электрических сетей должна иметь выход на городскую АТС в соответствии с техническими условиями Министерства связи.

8.15. При совмещении предприятия (рай-

она) городских электрических сетей с ремонтно-производственной базой, ПЭО (РЭУ) энергосистемы, предприятием электрических сетей или другим энергообъектом для них должны предусматриваться общие средства внутриобъектной и местной связи.

Таблица 17

Средства и каналы связи для предприятий и районов городских электрических сетей (ПЭСгор, РЭСгор)

Направление связи	ДТС	ТТС	СС	ТМ	ПД по КСПД или АТ	ГТС
1. ПЭСгор-ПЭО (РЭУ)	+(1)	+(1)	+	⊕	+	+
2. ПЭСгор (РЭСгор) - ПЭС	+(1)	+	-	⊕	-	⊕
3. ПЭСгор (РЭСгор) - РЭС	+(1)	+	-	⊕	-	⊕
4. ПЭСгор (РЭСгор) - ЦП (электростанция или подстанция)	+(1)	+	-	+	-	⊕
5. ПЭСгор (РЭСгор) - РП	+	+	-	+	-	+
6. ПЭСгор (РЭСгор) - энергодиспетчер крупного потребителя электроэнергии	+	+	-	-	-	+
7. ПЭСгор (РЭСгор) - ДП теплосети	+	+	-	-	-	+
8. ПЭСгор - РЭСгор	+(1)	+	-	+	⊕	+
9. ПЭСгор (РЭСгор) - РПБ	-	+	-	-	-	+

Примечание. Условные обозначения те же, что и в табл. 11.

9. ПРЕДПРИЯТИЯ И РАЙОНЫ ГОРОДСКИХ ТЕПЛОВЫХ СЕТЕЙ И ИХ ДИСПЕТЧЕРСКИЕ ПУНКТЫ

9.1. В предприятиях городских тепловых сетей (ПТС) в зависимости от объема обслуживания может предусматриваться одноступенчатое диспетчерское управление — с одним диспетчерским пунктом тепловой сети или двухступенчатое — с центральным диспетчерским пунктом предприятия и несколькими подчиненными ему диспетчерскими пунктами районов городских тепловых сетей. Двухступенчатое диспетчерское управление предусматривается при наличии в системе нескольких (трех и более) крупных источников централизованного теплоснабжения тепловой мощностью не менее 300-500 Гкал/ч каждый.

Объемы информации и средства телемеханики

9.2. Средства телемеханики в городских тепловых сетях используются для обеспечения оперативно-эксплуатационного обслуживания автоматизированных перекачивающих насосных станций (ПНС) без постоянного оперативного персонала, повышения надежности эксплуатационного обслуживания городских тепловых магистралей, а также для поддержания необходимых тепловых и гидравлических режимов и повышения экономичности городского теплоснабжения.

9.3. При одноступенчатом диспетчерском

управлении городских тепловых сетей средствами телемеханики оснащается диспетчерский пункт предприятия тепловых сетей, а при двухступенчатом — районные диспетчерские пункты и центральный диспетчерский пункт тепловых сетей.

При двухступенчатом диспетчерском управлении на центральный диспетчерский пункт предприятия может передаваться телеинформация о режимах в характерных точках тепловых сетей (ТЭЦ, межрайонные магистрали).

Эта телеинформация, как правило, передается методом ретрансляции с районных диспетчерских пунктов.

9.4. Для обслуживания автоматизированных НПС без постоянного оперативного персонала на диспетчерских пунктах тепловых сетей могут предусматриваться следующие объемы телемеханики:

- аварийно-предупредительная телесигнализация о неисправностях основного и вспомогательного оборудования НПС — до 2-5 сигналов;

- телеуправление пуском и остановом насосов при необходимости частых операций (несколько операций в течение суток), связанных с изменениями режимов работы теплосети, и при невозможности их автоматического выполнения;

- телесигнализация положения основных выключателей высокого напряжения двигателей насосов и положения основных задвижек на трубопроводах;

- телеизмерения по вызову: на подводящих трубопроводах — давления и температуры теплоносителя; на отводящих трубопроводах — давления, температуры и расхода теплоносителя; в электродвигателях насосов — тока статора.

9.5. Для обслуживания основных тепловых магистралей большой пропускной способности на диспетчерских пунктах тепловых сетей могут предусматриваться следующие объемы телемеханики с узловых магистральных камер:

- аварийно-предупредительная телесигнализация в объеме двух общих сигналов для каждой магистральной камеры (сигналы о резком изменении давления в трубопроводе, неисправности цепей управления, блокировки и электропитания);

- телеизмерения по вызову: давления теплоносителя в подающем трубопроводе; давления и температуры теплоносителя в обратном трубопроводе — предусматриваются для отдельных камер магистрали, выби-

раемых по режиму теплоснабжения;

- телеуправление секционирующими задвижками и телесигнализация их положения (трехпозиционного).

9.6. С питающих ТЭЦ на диспетчерские пункты тепловых сетей для контроля качества тепловой энергии, повышения оперативности диспетчерского управления тепловыми сетями в аварийных ситуациях могут предусматриваться следующие объемы телемеханики:

- телеизмерения по вызову: давления, расхода и температуры сетевой и подпиточной воды;

- аварийно-предупредительная телесигнализация в объеме двух общих сигналов (сигналы о резком изменении расхода подпиточной воды и перепада давления между прямой и обратной магистралями на ТЭЦ). В отдельных случаях могут предусматриваться непрерывные телеизмерения давления и расхода подпиточной воды.

9.7. Объемы информации для групповых и местных тепловых пунктов потребителей тепла должны определяться в соответствии со СНиП П-36-73 Тепловые сети.

9.8. В городских тепловых сетях для телемеханизации насосных и магистральных камер должны, как правило, применяться групповые устройства телемеханики, позволяющие обслуживать одним диспетчерским полуконструктом большое количество телемеханизируемых объектов.

9.9. При создании АСУ ПТС, выполняемых в соответствии с директивными указаниями Минэнерго СССР для повышения эффективности управления теплоснабжением, должны прорабатываться решения по комплексной автоматизации и телемеханизации теплосетей с использованием на диспетчерских пунктах ПТС информационных систем и средств сбора и передачи информации. Объемы информации, состав СДТУ и технические решения уточняются при конкретном проектировании АСУ на основе технико-экономического обоснования.

Средства связи

9.10. Для предприятий и районов городских тепловых сетей предусматриваются диспетчерская и технологическая телефонная связь, а также каналы для передачи информации в соответствии с табл. 18.

Диспетчерская и технологическая телефонная связь предприятия городских тепловых сетей и его диспетчерского пункта

с ПЭО (РЭУ) энергосистемы предусматривается только при расположении их в одном городе.

9.11. Для диспетчерской и технологической телефонной связи и передачи сигналов телемеханики, как правило, используются абонируемые телефонные пары городских телефонных кабельных сетей.

Для связи с ОВБ предусматривается УКВ радиосвязь.

9.12. При организации каналов телефонной связи и телемеханики с объектами городской тепловой сети необходимо комплексное использование выделенных пар в телефонных кабелях для организации телефонной связи и передачи всех видов информации.

Допускается передача сигналов телемеханики с рассредоточенных объектов по одной физической цепи с использованием средств временного или частотного уплотнения.

9.13. Вдоль основных тепловых магистралей города допускается прокладка кабелей для организации каналов связи и телемеханики. Во всех камерах магистрального теплпровода может предусматриваться

параллельное включение переносных телефонных аппаратов (без избирательного вызова), прокладка телефонного кабеля между диспетчерским пунктом тепловой сети и расположенной вблизи него ТЭЦ.

9.14. Для передачи производственно-статистической информации между РТС и ПТС, ПТС и ПЭО (РЭУ) энергосистемы или между ПТС (РТС) и ТЭЦ может предусматриваться аппаратура передачи данных или абонентский телеграф.

9.15. В предприятиях и районах городских тепловых сетей в качестве коммутационного устройства диспетчерской телефонной связи устанавливается диспетчерский коммутатор.

9.16. Внутриобъектная и местная связь в предприятии (районе) тепловой сети организуется, как правило, установкой АТС малой емкости.

Включение диспетчерских телефонных каналов в АТС и диспетчерский коммутатор должно осуществляться с помощью аппаратуры, обеспечивающей диспетчеру преимущественное право пользования телефонной связью. АТС предприятия тепловых сетей

Таблица 18

Средства и каналы связи для предприятий и районов городских тепловых сетей (ПТС, РТС)

Направление связи	ДТС	ТТС	СС	ТМ	ПД по КСПД или АТ	ГТС
1. ПТС-ПЭО (РЭУ)	+(1)	+	+	⊕	+	+
2. ПТС-РТС	+(1)	+	-	+	⊕	+
3. ПТС (РТС)-ТЭЦ	+(1)	+	-	+	⊕	+
4. ПТС (РТС) - ПЭСгор (РЭСгор)	+	+	-	-	-	+
5. ПТС (РТС) - насосная	+	+	-	+	-	⊕
6. ПТС (РТС) - магистральная камера	+	+	-	+	-	⊕
7. Насосная - магистральная камера	+	+	-	-	-	⊕
8. ПТС (РТС) - энергодиспетчер крупного потребителя тепла	+	+	-	-	-	+
9. ПТС (РТС) - объединенная диспетчерская служба инженерного оборудования микрорайонов города	+	+	-	-	-	+
10. ПТС (РТС) - РПБ	-	+	-	-	-	+

Примечание. Условные обозначения те же, что и в табл. 11.

должна иметь выход на городскую АТС в соответствии с техническими условиями Министерства связи.

9.17. При совмещении предприятия (района) городских тепловых сетей с ре-

монтно-производственной базой, ПЭО (РЭУ) энергосистемы, предприятием электрических сетей или другим энергообъектом для них должны использоваться общие средства внутриобъектной и местной связи.

10. ЭЛЕКТРОСТАНЦИИ

Объемы информации и средства телемеханики

10.1. Объемы телеинформации для диспетчерского управления электростанцией и состав технических средств для передачи информации определяются в зависимости от значения электростанции в энергосистеме и ОЭС, мощности и режима работы электростанции, высшего напряжения главной электрической схемы, структуры диспетчерского управления.

10.2. На ЦДП энергосистемы с электростанций мощностью 25 МВт и более предусматривается телеинформация в соответствии с табл. 19.

Объем этой телеинформации уточняется при конкретном проектировании, исходя из требований оперативно-диспетчерского контроля и АСДУ в соответствии с разд. 4.

10.3. Наиболее важная телеинформация о работе электростанций и отходящих линий электропередачи межсистемного значения, определяемая в соответствии с разд. 3, должна ретранслироваться на ДП ОДУ (ДП ЦДУ ЕЭС СССР).

При соответствующем обосновании и согласно структуре диспетчерского управления данная телеинформация может передаваться непосредственно с электростанций на ДП ОДУ (ДП ЦДУ ЕЭС СССР).

10.4. По согласованию с ОДУ (ЦДУ ЕЭС СССР) и ПЭО (РЭУ) энергосистемы, кроме телеинформации для диспетчерского управления, может быть предусмотрена передача телеинформации для системной автоматики и релейной защиты в соответствии с разд. 2.3-2.5.

10.5. Автоматизированные гидроэлектростанции, работающие без постоянного оперативного персонала, могут быть телемеханизированы в соответствии с табл. 20.

Необходимые объемы телемеханизации по каждой ГЭС уточняются при конкретном проектировании.

Указанные средства телемеханики должны использоваться для контроля и управления ГЭС оперативным персоналом ДП ПЭС

(ЦДП ЭС) в соответствии со структурой диспетчерского управления либо оперативным персоналом головной (базисной) ГЭС каскада гидроэлектростанций, в составе которого работает данная ГЭС. Непрерывные телеизмерения (см. табл. 20) должны передаваться на ДП ПЭС (ЦДП ЭС) либо на головную ГЭС с последующей ретрансляцией на ДП ПЭС (ЦДП ЭС).

Выбор варианта определяется структурой управления ГЭС.

10.6. С небольших ГЭС, работающих по режиму водотока и обслуживаемых без постоянного оперативного персонала, предусматриваются следующие объемы телеинформации: АПТС и телеизмерение суммарной активной мощности ГЭС, передаваемые на головную ГЭС каскада либо ДП ПЭС.

10.7. Объемы телеинформации, передаваемой с ТЭЦ на диспетчерский пункт тепловых сетей, принимаются в соответствии с разд. 9.

Средства связи

10.8. Для тепловых, атомных и гидроэлектростанций в зависимости от их значения в энергосистеме и ОЭС, структуры диспетчерского и административно-хозяйственного управления предусматриваются средства электрической связи в следующем составе:

- диспетчерская, технологическая, внутриобъектная и местная телефонная связь;
- связь совещаний;
- фототелеграфная связь;
- каналы телеинформации для устройств телемеханики, системной автоматики и релейной защиты;
- каналы передачи данных;
- телетайп.

Для основных регулирующих электростанций, часть оборудования которых находится в непосредственном оперативном управлении ДП ОДУ (ДП ЦДУ ЕЭС СССР), при обосновании и согласно структуре

Состав и характеристика объемов телеинформации электростанций на ЦДП энергосистемы

Вид телеинформации	Состав и характеристика телеинформации
Телесигнализация (ТС)	Сигнализация положения всех выключателей главной электрической схемы
Телеизмерения (ТИ)	<p>Суммарные активная и реактивная мощности генераторов электростанций и отдельных групп генераторов с одинаковой схемой присоединения. Для электростанции мощностью менее 100 МВт допускается измерять только суммарные активную и реактивную мощности электростанции в целом. С мощных атомных электростанций могут передаваться телеизмерения активной и реактивной мощностей отдельных энергоблоков.</p> <p>Суммарные активная и реактивная мощности нагрузки по группам (авто) трансформаторов связи.</p> <p>Активная и реактивная мощности нагрузки отходящих от электростанции ВЛ (по параллельным ВЛ могут измеряться суммарные мощности нагрузки):</p> <ul style="list-style-type: none"> по всем ВЛ 330 кВ и выше по всем ВЛ 110-220 кВ межсистемного значения по внутрисистемным ВЛ 220 кВ и нетупиковым ВЛ 110 кВ, если нагрузки по ним не измеряются на противоположных концах ВЛ. <p>Напряжение на шинах 110 кВ и выше.</p> <p>Частота на стороне высшего или среднего напряжения электростанции, если есть вероятность изолированной работы частей энергосистемы.</p> <p>Уровни верхнего и нижнего бьефов регулирующих гидроэлектростанций.</p>

Примечание. По заданию энергосистемы, ОДУ, ЦДУ ЕЭС СССР может предусматриваться передача информации другого назначения (сигналы срабатывания РЗ и СА, показания счетчиков электроэнергии, ФАП и т.п.).

диспетчерского управления могут предусматриваться средства электрической связи этих электростанций с соответствующими ОДУ или ЦДУ ЕЭС СССР.

Средства и каналы связи для электростанций приведены в табл. 21.

10.9. Диспетчерская телефонная связь электростанций с соответствующими диспетчерскими пунктами, в непосредственном оперативном управлении которых находится оборудование данной электростанции, предусматривается по некоммутируемым телефонным каналам.

Резервирование диспетчерской связи должно осуществляться по одному из каналов ТТС, проходящему по тракту, не зависящему от диспетчерского канала. При отсутствии такой возможности резервирование должно осуществляться по междугородной телефонной сети Министерства связи.

Как основной, так и резервный каналы диспетчерской связи должны быть включены в диспетчерский коммутатор электростанции с преимущественным правом доступа к каналам оперативного персонала.

10.10. Количество каналов ТТС элек-

Таблица 20

Состав и характеристика объемов телеинформации автоматизированных гидроэлектростанций без постоянного оперативного персонала

Вид телеинформации	Состав и характеристика телеинформации
Телесигнализация (ТС)	Сигнализация положения выключателей главной электрической схемы, рабочего состояния гидроагрегатов и телеуправляемого оборудования
Аварийно-предупредительная телесигнализация (АПТС)	Возможные неисправности и отклонения режимов работы ГЭС за установленные пределы, информация о нарушениях при пуске и останове гидроагрегатов, работа защит гидроагрегатов, вспомогательного оборудования. АПТС для электрической схемы в объеме, указанном в п. 11.8 (уточняется при конкретном проектировании)
Телеуправление и телерегулирование (ТУ и ТР)	Телеуправление пуском и остановом гидроагрегатов и переводом их в режим СК. Телеуправление выключателями, которыми производятся частые оперативные переключения для изменения выдачи мощности и режимов работы ГЭС Изменение уставок автоматических регуляторов активной и реактивной мощностей или автооператоров. Оперативные изменения положения щитов и затворов гидротехнических сооружений для регулирования режима работы ГЭС и по условиям водопользования.
Телеизмерения (ТИ)	Суммарные активная и реактивная мощности ГЭС. Уровни верхнего и нижнего бьефов ГЭС. Напряжение на шинах, с которых производится основная выдача мощности ГЭС. Активная и реактивная мощности нагрузки отходящих от электростанции ВЛ 110 кВ и выше
Телеизмерения по вызову (ТИВ)	Токи ВЛ 35-110 кВ, если они максимально нагружены.

тростанции в пределах, указанных в табл.21, выбирается в зависимости от реальной или расчетной телефонной нагрузки в соответствии с "Основными положениями о производственных телефонных сетях Минэнерго СССР".

При необходимости и соответствующем обосновании количество каналов ТТС электростанции может превышать нормы, указанные в табл. 21.

10.11. На автоматизированных и телеуправляемых гидроэлектростанциях без постоянного оперативного персонала для диспетчерской и технологической связи предусматривается один некоммутируемый канал телефонной связи с соответствующим диспетчерским пунктом или с головной гидроэлектростанцией.

10.12. Для атомной электростанции, кроме телефонных каналов, указанных

Средства и каналы связи для электростанций

Наименование связи	ДТС	ТТС	ОГСС	СС	ФТГ	ТМ	СА, РЗ	ПД по НКТЧ	ПД по КСПД	АТ
1. Электростанция — ОДУ ОЭС	+(1)	+(1)	+	⊕	-	+	+	+(1)	+	+
2. Электростанция — ПЭО (РЭУ) энерго- системы	+(1)	+(4 8)	+	+	⊕	+	+	+(1)	+	+
3. Электростанция — ПЭС	+(1)	+(1)	+	-	-	+	-	-	⊕	-

Примечание. Условные обозначения те же, что и в табл. 11.

в табл. 21, должен предусматриваться один дополнительный канал технологической телефонной связи с Минэнерго СССР.

10.13. Для организации каналов диспетчерской и технологической связи электростанций могут использоваться ВЧ каналы по ВЛ, кабельные и радиорелейные линии, а в отдельных случаях и воздушные проводные линии связи. Кроме того, для этой цели может использоваться междугородная телефонная сеть Министерства связи или других ведомств, причем форма использования этих средств должна решаться в зависимости от местных условий.

10.14. Для внутриобъектной и местной связи электростанция должна предусматриваться установка АТС, которая должна быть рассчитана на работу в сети дальней автоматической связи Минэнерго СССР.

На мелких гидроэлектростанциях с постоянным оперативным персоналом для внутриобъектной связи вместо АТС могут использоваться ручные коммутаторы малой емкости или диспетчерские коммутаторы; в последнем случае емкость диспетчерских коммутаторов должна выбираться с учетом потребностей внутриобъектной связи.

10.15. Электростанция должна быть оснащена средствами местной телефонной связи путем устройства соединительных линий между АТС электростанции и городским или внутрирайонным телефонным узлом Министерства связи или других ведомств. Число соединительных линий должно определяться по нормам Министерства связи.

Для малых электростанций, не имеющих

АТС, местная телефонная связь может осуществляться установкой абонентских телефонных аппаратов городской или внутрирайонной телефонной сети Министерства связи или телефонной сети других ведомств.

Если в одном административном пункте вместе с электростанцией расположены другие энергообъекты, имеющие собственные АТС, то между АТС этих энергообъектов и АТС электростанции при производственной необходимости должны предусматриваться соединительные линии.

10.16. Для связи совещаний между электростанцией и ПЭО (РЭУ) или ОДУ, в оперативном управлении которых она находится, должны использоваться каналы ТТС.

10.17. Количество каналов телемеханики между электростанцией и диспетчерскими пунктами, в оперативном управлении которых находится электростанция, определяется в зависимости от структуры телемеханических связей, заданных объемов телеинформации, требований быстродействия и надежности передачи.

В случае большого объема передаваемой информации допускается применение специальных каналов тональной частоты.

Каналы телемеханики для передачи сигналов системной автоматики и релейной защиты в зависимости от требований могут резервироваться независимыми каналами с автоматическим или ручным вводом их в действие при повреждении основных каналов.

10.18. Для обмена производственно-статистической информацией между элек-

тростанцией и ПЭО (РЭУ) или ОДУ на электростанции должна предусматриваться установка абонентского пункта передачи данных, подключенного к КСПД Минэнерго СССР.

На первом этапе создания КСПД Минэнерго СССР в качестве абонентских пунктов передачи данных могут использоваться телетайпные аппараты, снабженные устройствами защиты от ошибок.

Для резервирования передачи производственно-статистической информации на электростанциях должна быть предусмотрена телеграфная установка, подключенная к сети абонентского телеграфа Министерства связи.

Для малых электростанций, находящихся в подчинении ПЭС, может быть предусмотрена передача данных в соответствии с п. 5.19.

10.19. Для электростанций, находящихся в непосредственном оперативном управлении ЦДП энергосистемы и ДП ОДУ, могут пре-

дусматриваться некоммутируемые каналы тональной частоты (НКТЧ) для оперативной передачи данных между электростанцией и УВЦ энергосистемы и ЗУВЦ ОДУ.

10.20. Все вновь сооружаемые основные электростанции должны, как правило, рассматриваться как узловые центры связи энергосистем и энергообъединений с возможностью размещения на них узлов связи, оснащенных устройствами электропитания, коммутационным и испытательным оборудованием и прочими устройствами, необходимыми для эксплуатации комплекса средств внешней связи, а также оконечных и транзитных каналов системного и межсистемного значения.

10.21. Электростанции, являющиеся узловыми центрами связи, должны быть подключены к магистральным линиям связи Минэнерго СССР или выведены на ПЭО (РЭУ) энергосистем с помощью кабельных или радиорелейных линий связи.

11. ЭЛЕКТРИЧЕСКИЕ ПОДСТАНЦИИ

11.1. Объемы телеинформации для диспетчерского управления электрической подстанцией и состав технических средств для передачи информации определяются в зависимости от значения подстанции в энергосистеме и ОЭС, мощности и режима работы оборудования подстанции, высшего напряжения главной электрической схемы подстанции, структуры диспетчерского управления.

11.2. На ЦДП энергосистемы с основных узловых и транзитных подстанций на напряжение 110-220 кВ и выше, находящихся в непосредственном оперативном управлении или оперативном ведении диспетчера энергосистемы, обслуживаемых, как правило, постоянным оперативным персоналом на пункте управления подстанцией или оперативным персоналом на дому, предусматривается телеинформация в соответствии с табл. 22. Объем этой телеинформации уточняется при конкретном проектировании исходя из требований оперативно-диспетчерского контроля и АСДУ в соответствии с разд. 4.

11.3. Наиболее важная телеинформация с основных подстанций межсистемного значения, определяемая в соответствии с разд. 3, должна ретранслироваться на ДП ОДУ (ДП ЦДУ ЕЭС СССР).

При соответствующем обосновании и согласно структуре диспетчерского управления данная телеинформация может передаваться непосредственно с подстанции на ДП ОДУ (ДП ЦДУ ЕЭС СССР).

11.4. По согласованию с ОДУ (ЦДУ ЕЭС СССР) и ПЭО (РЭУ) энергосистемы, кроме телеинформации для диспетчерского управления, может быть предусмотрена передача телеинформации для системной автоматики и релейной защиты в соответствии с разд. 2.3-2.5.

11.5. На ДП ПЭС предусматривается передача телеинформации с подстанций, оборудование которых находится в непосредственном оперативном управлении и оперативном ведении диспетчера ПЭС. Объемы телеинформации на ДП ПЭС для оперативно-диспетчерского контроля и управления и по требованиям АСДУ ПЭС определяются в соответствии с разд. 5.

11.6. На ДП РЭС предусматривается передача телеинформации с подстанций, оборудование которых находится в непосредственном оперативном управлении диспетчера РЭС. Объемы телеинформации для оперативно-диспетчерского контроля и управления определяются в соответствии с разд. 6.

11.7. Повысительные подстанции на на-

Состав и характеристика объемов телеинформации на ЦДП энергосистем с узловых и транзитных подстанций на напряжение 110-220 кВ и выше

Вид телеинформации	Состав и характеристика телеинформации
Телесигнализация (ТС)	Сигнализация положения выключателей 110 кВ и выше.
Непрерывные телеизмерения (ТС)	<p>Активные и реактивные мощности нагрузки ВЛ (по параллельным ВЛ могут измеряться суммарные мощности нагрузки):</p> <ul style="list-style-type: none"> по всем ВЛ 330 кВ и выше по всем ВЛ 110-220 кВ межсистемного значения по внутрисистемным ВЛ 220 кВ и нетупиковым ВЛ 110 кВ, если нагрузки по ним не измеряются на противоположных концах ВЛ. <p>Суммарные активная и реактивная мощности нагрузки по группам (авто) трансформаторов по обмоткам высшего и (или) среднего напряжения при номинальной мощности (авто) трансформатора 100 МВ·А и более.</p> <p>Напряжение на шинах 110 кВ и выше, если оно принимается за расчетное или контрольное в основной сети ЭС.</p> <p>Суммарная реактивная мощность синхронных компенсаторов (предусматривается при суммарной установленной мощности СК 50 Мвар и более).</p> <p>Частота на стороне высшего или среднего напряжения подстанции межсистемного значения, если есть вероятность изолированной работы частей энергосистемы.</p>

Примечание. По заданию энергосистемы, ОДУ, ЦДУ ЕЭС СССР может предусматриваться передача информации другого назначения (сигналы срабатывания РЗ и СА, показания счетчиков электроэнергии, показания ФИП и т.п.).

напряжение 35-220 кВ распределительной электрической сети, оперативно обслуживаемые персоналом ПЭС или РЭС, телемеханизируются с учетом проектируемого вида оперативного обслуживания: постоянное дежурство на дому или централизованное обслуживание специализированными бригадами.

11.8. Для понизительных подстанций на напряжение 35-220 кВ распределительной электрической сети при полном объеме телемеханизации и централизованном оперативном обслуживании может предусматриваться:

а) телеуправление коммутационным оборудованием, имеющим существенное значение для работы подстанции и электрической сети, — в зависимости от схемы присоединения подстанции к сети;

б) телесигнализация положения коммутационного оборудования подстанции;

в) аварийно-предупредительная теле-сигнализация:

- работа защиты — один общий сигнал;
- работа АПВ, АВР и АЧР — один общий сигнал;

- авария трансформатора (работа газовой и дифференциальной защит на отключение) — один общий сигнал для всех трансформаторов;

- неисправности трансформатора (перегрузка, работа первой степени газовой защиты, перегрев, понижение уровня масла) — один сигнал с трансформатора;

- "земля" на секции 35 кВ — один сигнал с секции;

- неисправность на подстанции (во

вторичных цепях, исчезновение напряжения на подстанции, выход из строя источника электропитания) - один общий сигнал;

г) телеизмерения по вызову:

- ток на трех сторонах обмотки трехобмоточного трансформатора и на одной стороне двухобмоточного трансформатора;

- ток отходящих ВЛ напряжением 35(110) и 10 кВ;

- напряжение на шинах 35(110) и 10 кВ

11.9. Для понизительных подстанций на напряжение 35-220 кВ распределительной электрической сети при ограничениях в выборе объема телемеханизации может предусматриваться:

а) для подстанций централизованного обслуживания в зависимости от срока прибытия ОВБ:

- при прибытии ОВБ в течение 1 ч - два общих сигнала АПТС и до шести ТС положения коммутационного оборудования;

- при прибытии ОВБ в срок более 1 ч - дополнительно телеуправление коммутационным оборудованием подстанции;

б) для подстанций с дежурством оперативного персонала на дому - два общих сигнала АПТС и телесигнализация положения коммутационного оборудования, передаваемые на соответствующий ДП.

11.10. Производственно-статистическая информация о работе понизительных подстанций на напряжение 35-220 кВ распределительной электрической сети формируется на ППД, организованных в районах или на предприятиях электросетей.

Средства связи

11.11. Для подстанций на напряжение 110-220 кВ и выше в зависимости от их значения в энергосистеме, структуры диспетчерского управления и способа оперативного обслуживания предусматриваются средства электрической связи в следующем составе:

- диспетчерская, технологическая, внутриобъектная и местная телефонная связь;

- каналы телеинформации для устройств телемеханики, системной автоматики и релейной защиты;

- каналы передачи данных.

Для основных подстанций системного и межсистемного значения, часть оборудования которых находится в непосредственном оперативном управлении ДП ОДУ, при обосновании и согласно структуре диспетчер-

ского управления могут предусматриваться средства электрической связи этих подстанций с соответствующими ОДУ.

Средства и каналы связи для подстанций приведены в табл. 23.

11.12. Диспетчерская телефонная связь подстанции с диспетчерскими пунктами, в непосредственном оперативном управлении которых находится оборудование данной подстанции, предусматривается по некоммутируемым телефонным каналам.

Для ответвительных и тупиковых подстанций на напряжение 110-220 кВ допускается использование групповых каналов связи.

Резервирование диспетчерской связи должно осуществляться по технологическому каналу, проходящему по тракту, не зависящему от диспетчерского канала. При отсутствии такой возможности резервирование должно осуществляться по междугородной телефонной сети Министерства связи.

Как основной, так и резервный каналы диспетчерской связи должны быть включены в диспетчерский коммутатор подстанции с преимущественным правом доступа к каналам оперативного персонала.

11.13. Количество каналов ТТС между основными узловыми подстанциями системного и межсистемного значения и ПЭО (РЭУ) или ОДУ при необходимости и соответствующем обосновании может превышать нормы, указанные в табл. 23.

11.14. Для организации каналов ДТС и ТТС подстанций, как правило, должны использоваться ВЧ каналы по ВЛ, а также кабельные и радиорелейные линии, проводные средства связи и УКВ радиосвязь.

11.15. На основных узловых и транзитных подстанциях на напряжение 110-220 кВ и выше для внутриобъектной связи подстанции должна предусматриваться АТС, рассчитанная на работу в сети дальней автоматической связи Минэнерго СССР.

На ответвительных и тупиковых подстанциях на напряжение 110-220 кВ с ограниченным объемом внутриобъектной связи вместо АТС могут использоваться ручные коммутаторы малой емкости или диспетчерские коммутаторы; в последнем случае емкость диспетчерских коммутаторов должна выбираться с учетом потребностей внутриобъектной связи.

В тех случаях, когда оперативный персонал подстанции выполняет функции дежурного диспетчера ПЭС, РЭС или опорного оперативного пункта, емкость диспетчерского коммутатора должна выбираться с учетом

Средства и каналы связи для подстанций на напряжение 110-220 кВ и выше

Направление связи	ДГС	ТТС	ОГСС	ТМ	СА, РЗ	ПД по КСПД
1. Подстанция - ОДУ	+(1)	+(1)	⊕	+	⊕	⊕
2. Подстанция - ПЭО (РЭУ)	+(1)	+(1)	⊕	+	⊕	⊕
3. Подстанция - ПЭС	+(1)	⊕	⊕	+	-	-

Примечание. Условные обозначения те же, что и в табл. 11.

связи с подчиненными ему подстанциями.

11.16. Основные узловые и транзитные подстанции на напряжение 110-220 кВ и выше должны оснащаться средствами местной телефонной связи путем устройства соединительных линий между АТС подстанции и городским или внутрирайонным телефонным узлом Министерства связи или других ведомств. Число соединительных линий должно определяться по нормам Министерства связи.

При отсутствии АТС на подстанции местная телефонная связь может осуществляться установкой абонентских телефонных аппаратов городской или внутрирайонной телефонной сети Министерства связи или телефонной сети других ведомств.

Если в одном административном пункте наряду с подстанцией расположены другие энергообъекты, имеющие собственные АТС, то между АТС этих энергообъектов и АТС подстанции при производственной необходимости должны предусматриваться соединительные линии.

11.17. Количество каналов телемеханики между подстанцией и диспетчерскими пунктами, в оперативном управлении которых находится подстанция, определяется в зависимости от структуры телемеханических связей, заданных объемов телеинформации, требований быстрого действия и надежности передачи.

В случае большого объема передаваемой информации допускается применение специальных каналов тональной частоты.

Каналы телемеханики для передачи сигналов системной автоматики и релейной защиты в зависимости от требований могут резервироваться независимыми каналами с автоматическим или ручным вводом их в действие при повреждении основных каналов.

11.18. Для обмена данными между под-

станцией и ПЭО (РЭУ) или ОДУ (ЦДУ) на подстанции может при необходимости предусматриваться установка абонентского пункта передачи данных на скорости до 200 Бод, подключенного к КСПД Минэнерго СССР.

На первом этапе создания КСПД Минэнерго СССР в качестве абонентских пунктов передачи данных могут использоваться телетайпные аппараты, снабженные устройствами защиты от ошибок, или абонентский телеграф Министерства связи.

11.19. На подстанциях, являющихся транзитными и узловыми пунктами для средств диспетчерского и технологического управления ОДУ, ПЭО (РЭУ) или ПЭС, должна предусматриваться организация узлов связи с необходимыми источниками электропитания, кроссовыми, коммутационными, испытательными и прочими устройствами, требуемыми для обеспечения работы аппаратуры транзитных и других каналов с учетом развития энергосистемы.

11.20. Для подстанций, являющихся узловым пунктом каналов диспетчерской и технологической связи ОДУ, ПЭО (РЭУ) или ПЭС, расположенных в пределах одного административного пункта с ОДУ, ПЭО (РЭУ) или ПЭС, следует предусматривать между ОДУ, ПЭО (РЭУ) или ПЭС и данными подстанциями кабельные или многоканальные радиорелейные линии связи.

11.21. Для понизительных подстанций на напряжение 35(110) кВ распределительной электрической сети должен быть предусмотрен один телефонный канал диспетчерской связи с оперативным персоналом диспетчерского пункта, в оперативном управлении которого находится подстанция, без резервирования собственными независимыми каналами связи.

11.22. Для понизительных подстанций 35(110) кВ в зависимости от местных

условий может быть предусмотрено включение во внутрирайонную сеть телефонной связи Министерства связи или другого ведомства, чем обеспечивается местная телефонная связь подстанций, с установкой одного телефонного аппарата. В этом случае местная телефонная связь используется в качестве резервного канала связи подстанции с районом (предприятием) электрических сетей.

Для подстанций централизованного обслуживания соединительные линии к узлам Министерства связи или других ведомств, как правило, не предусматриваются, кроме особых случаев, когда ОВБ в данном ПЭС или РЭС оснащены средствами радиосвязи недостаточно и когда для сооружения указанных соединительных линий (каналов связи) не требуется значительных затрат.

11.23. Для организации каналов диспетчерской связи понизительных подстанций на напряжение 35(110) кВ используются средства ВЧ связи по линиям электропередачи, проводные средства связи.

Допускается параллельное включение в один канал диспетчерской связи нескольких подстанций при условии устройства избирательного вызова для этих подстанций.

В качестве резервного канала диспетчерской связи между подстанцией и ДП могут быть использованы средства УКВ радиосвязи специализированных бригад, прибывших на подстанцию.

11.24. Телефонную связь понизительных подстанций на напряжение 35(110) кВ, расположенных в одном административном пункте с соответствующим диспетчерским пунктом, рекомендуется осуществлять по кабельным линиям связи.

11.25. Каналы телемеханики от понизительных подстанций на напряжение 35(110) кВ до соответствующего диспетчерского пункта, в оперативном управлении которого они находятся, организуются путем вторичного уплотнения телефонного канала диспетчерской связи (высокочастотного или проводного).

12. ЛИНИИ ЭЛЕКТРОПЕРЕДАЧИ

12.1. Оперативно-диспетчерское управление линиями электропередачи осуществляется непосредственно через оперативный персонал соответствующих электростанций и подстанций либо через персонал нижестоящих диспетчерских пунктов.

Линейно-эксплуатационное обслуживание линий электропередачи осуществляется в соответствии с принятой в ПЭС или РЭС формой обслуживания подстанций и линий электропередачи.

Объемы и направления передачи режимной информации определяются требованиями оперативно-диспетчерского контроля и управления, автоматизированных и автоматических систем управления.

12.2. Для эксплуатационного обслуживания линий электропередачи должна предусматриваться технологическая связь ремонтно-производственных баз с ремонтными бригадами, а также ремонтных бригад с обходчиками линий электропередачи (линейно-эксплуатационная связь).

12.3. Для технологической связи предусматриваются каналы телефонной связи: ремонтно-производственной базы с автомашинами, на которых передвигаются ремонтные

бригады; автомашин ремонтной бригады с отдельными монтерами, работающими на линии; ремонтно-производственной базы с ближайшей подстанцией, питающей линию электропередачи.

12.4. В тех случаях, когда линия электропередачи обслуживается несколькими ремонтно-производственными базами, должна предусматриваться технологическая связь между этими базами.

12.5. При обслуживании одной ремонтно-производственной базой нескольких линий электропередачи допускается использование общих средств связи для различных ремонтных бригад.

12.6. В качестве основных средств для организации технологической связи предусматривается УКВ радиосвязь с применением в необходимых случаях радиопроводной связи и систем ретрансляции, а также ВЧ связь по линиям электропередачи с использованием переносных ВЧ постов.

Кроме того, для указанных целей допускается использование ремонтными бригадами средств связи участков, районов и предприятий электрических сетей с ремонтно-производственными базами и между со-

бой, а также средств связи Министерства связи или других ведомств.

12.7. Для всех линий электропередачи 220 кВ и выше, а также отдельных протяженных линий 110 кВ должны предусматриваться установки и устройства присоединения их к линии для определения расстояния до места повреждения на линии. Допускается также использование устройств присоединения к линии, предусматриваемых для ВЧ каналов связи.

12.8. Для линий электропередачи 220 кВ и выше, проходящих в районах повышенного гололедообразования, должны предусматриваться установка датчиков гололеда и специальные устройства присоединения или использоваться при возможности устройства присоединения ВЧ каналов по линиям электропередачи. Эта информация передается на

конечные подстанции, а в тех случаях, когда обслуживание подстанций осуществляется без постоянного оперативного персонала, информация о гололеде должна ретранслироваться на диспетчерский пункт энергосистемы или предприятия электрических сетей.

12.9. Для контроля за работой кабельных линий 110 кВ и выше параллельно высоковольтным кабелям рекомендуется прокладывать специальный кабель связи, предназначенный для передачи с промежуточных пунктов контроля, расположенных по трассе, на питающую подстанцию телеинформации о давлении масла в высоковольтном кабеле.

Прокладка кабеля связи должна осуществляться с учетом существующих правил и норм на прокладку кабелей связи вдоль линий электропередачи.

Используемые термины и определения

Термин	Определение
Энергетические объекты, находящиеся в непосредственном оперативном управлении данного диспетчерского пункта*	Электростанции, подстанции или часть их оборудования, на которых оперативные переключения или изменения режима работы могут быть произведены лишь по прямому указанию оперативного персонала данного диспетчерского пункта
Энергетические объекты, находящиеся в оперативном ведении вышестоящего диспетчерского пункта*	Электростанции, подстанции или часть их оборудования, на которых оперативные переключения или изменения режима работы могут быть произведены по указанию оперативного персонала диспетчерского пункта при наличии разрешения или указания на то с вышестоящего диспетчерского пункта
Энергетические объекты межсистемного значения	Расположенные в границах ОЭС электростанции, подстанции или часть их оборудования, на которых как изменения режимов работы, так и коммутационные переключения существенно влияют на надежность и экономичность работы ОЭС. Перечень данных объектов и оборудования согласовывается с ОДУ
Энергетические объекты системного значения	Расположенные в границах энергосистемы электростанции, подстанции или часть их оборудования, на которых как изменения режимов работы, так и коммутационные переключения существенно влияют на надежность и экономичность работы энергосистемы. Перечень данных объектов и оборудования согласовывается с ПЭО (РЭУ)
Основная электростанция энергосистемы (ОЭС)	Электростанция, мощность которой превышает 5% установленной мощности энергосистемы (ОЭС), имеющая важное значение для режима работы энергосистемы (ОЭС)
Регулирующая электростанция энергосистемы (ОЭС)	Электростанция, принимающая участие в регулировании частоты и покрытия пиковых нагрузок в энергосистеме (ОЭС)
Электрическая сеть	Совокупность воздушных и кабельных линий электропередачи и подстанций, работающих на определенной территории (по ГОСТ 19431-74)
Основная электрическая сеть ОЭС	Электрическая сеть, предназначенная для межсистемных связей и распределения мощности основных электростанций, входящих в состав ОЭС (сеть 220 кВ и выше)

* Термины и определения составлены на основе требований "Правил технической эксплуатации электрических станций и сетей".

Термин	Определение
Основная электрическая сеть ЭС	Электрическая сеть общего пользования, предназначенная для распределения потоков мощности от электростанций до узловых подстанций энергосистемы (сеть 220-500 кВ, включая узловые подстанции 110 кВ)
Распределительная электрическая сеть	Электрическая сеть общего пользования, предназначенная для распределения потоков мощности от электростанций и узловых подстанций до отдельных потребителей (сельская электрическая сеть 35(110) кВ и ниже, городская 110 кВ и ниже, подстанции промышленных предприятий и т.п., 220(110) кВ и ниже)
Район противоаварийного управления	Часть энергосистемы или ОЭС, в которой организуется центр противоаварийного управления с устройством автоматической дозировки воздействия (АДВ). В общем случае район противоаварийного управления не определяется границами административного или диспетчерского управления энергосистемы или ОЭС; эти границы устанавливаются при конкретном проектировании в зависимости от возможностей аппаратуры и необходимой надежности системы ПА
Тупиковая подстанция*	Подстанция, питающаяся по одной ВЛ (одно- или двухцепной)
Промежуточная ответвительная подстанция	Подстанция, присоединяемая на ответвлении к одной или двум проходящим ВЛ
Промежуточная проходная подстанция	Подстанция, присоединяемая путем захода одной или двух ВЛ с одно- или двусторонним питанием
Узловая (или опорная) подстанция	Подстанция, присоединяемая к сети не менее чем по трем ВЛ в разных направлениях
Транзитная подстанция	Проходная или узловая подстанция, через шины которой осуществляются перетоки мощности между отдельными точками сети
Межсистемная связь энергосистем	Участок линии электропередачи, непосредственно соединяющий электростанции или подстанции разных энергосистем (по ГОСТ 21027-75)
Диспетчерское управление энергосистемой	Централизованное оперативное управление работой энергосистемы, осуществляемое диспетчерской службой (по ГОСТ 21027-75)
Иерархическое диспетчерское управление энергосистемами	Ступенчатое диспетчерское управление, соответствующее иерархическому построению энергетических систем (Единая энергосистема СССР, объединенные энергосистемы, энергетические системы)

* Виды подстанций и их определения приняты по "Справочнику по проектированию электроэнергетических систем". Под ред. С.С. Рокотяна и И.М. Шапиро. М.; Энергия, 1977.

Термин	Определение
Автоматизированная система управления	Человеко-машинная система, обеспечивающая автоматизированный сбор и обработку информации, необходимой для оптимизации управления в различных сферах человеческой деятельности (по ГОСТ 19675-74)
Отраслевая автоматизированная система управления	Автоматизированная система управления министерства (ведомства), предназначенная для управления подведомственными организациями как автономно, так и в составе ОГАС (общегосударственной автоматизированной системы) — по ГОСТ 19675-74
Автоматизированная система управления технологическим процессом	Автоматизированная система управления для выработки и реализации управляющих воздействий на технологический объект управления в соответствии с принятым критерием управления (по ГОСТ 17194-76)
Автоматизированная система диспетчерского управления энергосистемой	Совокупность технических средств и информационно-математического обеспечения, используемых при диспетчерском управлении энергосистемой на основе ЭВМ
Комплекс технических средств автоматизированной системы управления технологическим процессом	Совокупность вычислительных и управляющих устройств, средств преобразования, отображения и регистрации сигналов, устройств передачи и обработки сигналов и данных, исполнительных устройств, достаточная для выполнения всех функций автоматизированной системы управления технологическим процессом (по ГОСТ 17194-76)
Оценка текущего состояния энергосистемы (идентификация)	Совокупность процедур, использующих математические и статистические методы для определения наиболее вероятных значений параметров состояния на основе множества данных (например, определение наиболее вероятных значений напряжений в узлах энергосистемы на основе измерений и расчета параметров режима сети)
Автоматическое управление	Управление, осуществляемое автоматически, без непосредственного участия человека, в том числе с помощью ЭВМ
Адаптивная система управления	Система, у которой автоматически изменяется способ функционирования управляющей части в целях достижения оптимального управления
Автоматическое регулирование с помощью ЭВМ	ЭВМ выполняет функции регулятора, обеспечивая поддержание регулируемой величины в соответствии с заданными условиями регулирования, без вмешательства человека

Термин	Определение
Телемеханика	Область науки и техники, охватывающая теорию и технические средства контроля и управления объектами на расстоянии с применением специальных преобразований сигналов для эффективного использования каналов связи (по ГОСТ 22232-76)
Устройство телемеханики	Совокупность технических средств телемеханики, расположенных на пункте управления (контролируемом пункте), предназначенная для обмена информацией, с техническими средствами контролируемого пункта (пункта управления) — по ГОСТ 22232-76
Ретрансляция информации комплексом устройств телемеханики	Обмен информацией между пунктом управления и контролируруемыми пунктами через устройства телемеханики, установленные на промежуточных пунктах (по ГОСТ 22232-76)
Комплекс устройств телемеханики	Совокупность устройств телемеханики, выполняющих через канал связи обмен информацией между пунктом управления и контролируемыми пунктами (по ГОСТ 22232-76)
Телеинформация	Информация для осуществления контроля и управления пространственно удаленными объектами с использованием устройств телемеханики
Телесигнализация	Получение с помощью комплекса устройств телемеханики информации о дискретных состояниях контролируемых объектов (по ГОСТ 22232-76)
Телеуправление	Воздействие комплекса устройств телемеханики на исполнительные органы или устройства внутренней памяти контролируемых объектов, имеющих ряд дискретных положений, путем передачи дискретных команд (по ГОСТ 22232-76)
Телерегулирование	Воздействие комплекса устройств телемеханики на уставки автоматических регуляторов или непосредственно на исполнительные механизмы путем передачи дискретных или непрерывных команд (по ГОСТ 22232-76)
Телеизмерение	Получение с помощью комплекса устройств телемеханики измерительной информации о значениях контролируемых параметров (по ГОСТ 22232-76)
Аварийно-предупредительная телесигнализация	Телесигнализация о достижении контролируемым параметром опасного значения

Термин	Определение
Измерительный преобразователь	Устройство, преобразующее контролируемую величину в сигнал, удобный для ввода в устройства системы управления
Информационная система для диспетчерского управления энергосистемой	Комплекс автоматических и телемеханических устройств, который по заданным алгоритмам и программам собирает, передает и преобразует информацию (включая и информацию, используемую для обработки на ЭВМ), отображающую протекание технологических процессов и требующуюся для диспетчерского управления энергосистемой
Объем информации	Относительная количественная характеристика информации, введенной или вводимой в информационную систему или в запоминающее устройство. Может измеряться в единицах количества информации, а также числом измеряемых параметров, дискретных сигналов, вводимых знаков, слов, фраз, отдельных текстов
Многомашинный комплекс ЭВМ	Комплекс, включающий определенную структуру организации нескольких ЭВМ, стандартные и специализированные операционные системы и специальное материальное обеспечение, позволяющее в совокупности создать несколько, возможно разных режимов параллельной обработки информации (выполнение одновременно нескольких задач)
Вычислительный комплекс АСУ ТП	Часть комплекса технических средств автоматизированной системы управления технологическим процессом, представляющая собой совокупность вычислительных устройств, обеспечивающую выполнение вычислительного процесса (по ГОСТ 17194-76)
ЭВМ, работающая вне темпа процесса-режим "Оф ЛАИН"	ЭВМ непосредственно не подключена к управляемому процессу ("перед" и после" обработки на ЭВМ действует человек)
ЭВМ, работающая в реальном масштабе времени, в темпе процесса - режим "Он ЛАИН"	ЭВМ частично непосредственно подключена входом и (или) выходом к управляемому процессу (например, обрабатывает данные измерений без вмешательства человека)
Уровни приоритета	Система, создаваемая как с помощью технических средств, так и программно, служащая для упорядочения (по важности запросов) прерывания при решении тех или иных задач

Термин	Определение
Данные (алфавитно-цифровая информация)	Информация, представленная в формализованном виде, предназначенная для обработки ее техническими средствами (например, вычислительными машинами) или уже обработанная ими (ГОСТ 17657-72, ГОСТ 13052-74)
Подготовка данных для ЭВМ	Процесс, во время которого данные приводятся к виду, пригодному для их обработки в ЭВМ
Аппаратура передачи данных	Совокупность устройства преобразования сигналов, устройства защиты от ошибок и вспомогательных устройств, например устройства автоматического вызова и ответа (по ГОСТ 17657-72)
Сбор данных в реальном масштабе времени, в темпе процесса	Совокупность процедур, служащих для сбора поступающих в оперативную память ЭВМ данных, по времени существенно не отличающихся от темпа процесса
Обработка данных в реальном масштабе времени, в темпе процесса	Совокупность различных действий, производимых над поступающей или собранной информацией, по времени существенно не отличающихся от темпа процесса
Информационный банк данных	Совокупность организованных, регулярно обновляемых данных, хранимых на массовом накопителе ЭВМ. Эти данные служат для информирования диспетчеров (например, вызов на дисплей) и являются базовыми данными для технических программ
Устройство отображения информации	Внешнее или выносное устройство вывода информации из вычислительной машины, преобразующее закодированную информацию в различные формы символов, линий, цифр и обеспечивающее совместную работу машины и человека
Дисплей	Одноцветный или многоцветный индикатор на основе катодно-лучевой трубки для отображения алфавитно-цифровой или графической информации, соединенный с устройством обработки информации
Устройство аналогового ввода, вывода	Устройство, обеспечивающее ввод информации в вычислительную машину в виде аналогового сигнала или ее вывод в той же форме
Устройство цифрового ввода, вывода	Устройство, обеспечивающее ввод информации в вычислительную машину в кодированном виде (цифровые сигналы) или ее вывод в той же форме
Элементарное сообщение	Число, однозначно определяющее качественную или количественную характеристику процесса

Термин	Определение
Циклическая передача	Непрерывная передача информации разделенными во времени циклами независимо от изменения состояний контролируемого объекта или значений измеряемых параметров
Спорадическая передача	Передача информации только в случае изменения состояния объекта или измеряемого параметра на заданное значение, определяемое погрешностью измерения
Скорость передачи по каналам связи	Среднее число двоичных сигналов, передаваемых в единицу времени (единица измерения 1 бит/с, 1 Бод)
Диспетчерская телефонная связь (ДТС)	Средства телефонной связи, используемые для ведения оперативно-диспетчерских переговоров между оперативным персоналом диспетчерских пунктов различных уровней управления и оперативным персоналом энергообъектов
Технологическая телефонная связь (ТТС)	Средства телефонной связи, используемые для ремонтно-эксплуатационного обслуживания и производственно-хозяйственного управления энергетическими объектами
Некоммутируемый канал связи	Канал связи между двумя пунктами (энергообъектами), состоящий из одного или нескольких переприемных участков без промежуточных пунктов ручной или автоматической коммутации. Коммутация канала может осуществляться только на конечных пунктах
Коммутируемый канал связи	Канал связи между двумя пунктами (энергообъектами), состоящий из нескольких переприемных участков с ручной или автоматической коммутацией на промежуточных и конечных пунктах
Групповой канал связи	Один общий канал телефонной связи пункта управления с группой объектов (не более 10), по которому обеспечивается селективный вызов любого абонента. При использовании группового канала связи для организации ДТС аппаратура канала должна обеспечивать преимущественное право доступа к каналу оперативного персонала и односторонний отбой
Независимые каналы связи	Каналы связи между двумя пунктами, тракты которых не взаимосвязаны и нарушение в тракте одного из каналов не приводит к выходу из строя другого канала. Каналы связи по двухцепным ВЛ на общих опорах, как правило, считаются независимыми
Комбинированный канал тональной частоты	Канал многофункционального использования, рассчитанный на совмещение телефонной связи с одновременной передачей других видов информации в верхней части разговорного спектра

Термин	Определение
Специализированный (выделенный) канал тональной частоты	Канал строго определенного назначения, используемый только для телефонной связи или противоаварийной автоматики, релейной защиты или передачи данных по НКТЧ, или используемый под вторичное уплотнение телеграфными каналами и т.п.
Комплексный канал тональной частоты	Канал, тональный спектр которого в данный момент времени используется для передачи одного вида информации. К комплексным каналам относятся телефонные каналы, которые, кроме своего основного назначения, могут быть использованы для передачи данных, организации связи совещаний, передачи фототелеграфных изображений и пр. с прекращением телефонной связи на время передачи информации
Местная связь	Местной связью для энергетического объекта называются средства связи с другими энергообъектами и организациями, расположенными в том же административном пункте, а также соединительные линии с узлами местной и междугородной связи Министерства связи или другого ведомства
Внутриобъектная связь	Внутриобъектной связью энергетического объекта называется система связи в пределах данного энергетического объекта, предусматриваемая для оперативного, технологического и хозяйственного управления энергетическим объектом
Циркулярная телефонная связь	Система телефонной связи, при которой группа абонентов одного или нескольких телефонных каналов соединена параллельно и один выделенный абонент имеет возможность осуществить вызов и параллельное подключение всех других абонентов для одновременной передачи им различных сообщений
Коммутируемая сеть передачи данных (КСПД)	Сеть передачи данных, используемая в системе Минэнерго СССР и рассчитанная на работу со скоростями 50, 100 или 200 Бод для передачи данных вне реального масштаба времени
Некоммутируемые каналы тональной частоты (НКТЧ)	Выделенные каналы тональной частоты для передачи данных. В качестве НКТЧ могут использоваться телефонные каналы, специально выделенные для ПД, или каналы технологической связи, освобождаемые от телефонного разговора на время ПД

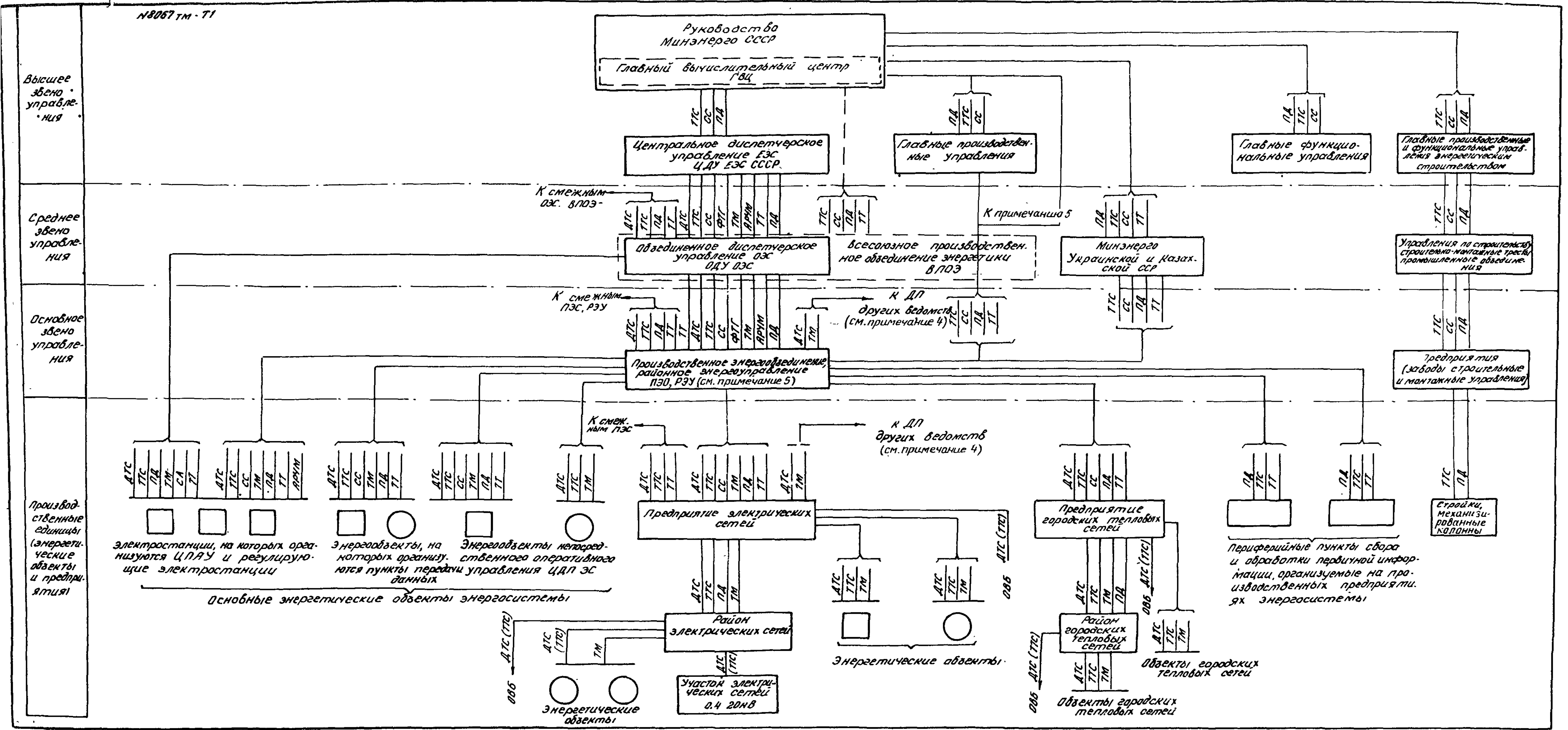


Рис. 3. Структурная схема комплексной системы передачи информации и связи в ОАСУ "Энергия"

Примечания: 1. □ - электростанции; ○ - электрические подстанции. 2. Для всех звеньев управления предусматривается использование общегосударственных сетей связи (ОГСС). 3. Пунктиром показаны намечаемые объекты и связи. 4. Связи с энергодиспетчерами ж.д., газо- и нефтепроводов и др. 5. К данному звену управления относятся также ПЭУ и Э союзных республик

Ответственный редактор И.Л. Левина
Литературный редактор А.А. Шиканян
Технический редактор Н.Т. Леонтьева
Корректор Н.Я. Кравец

Л 87560	Подписано к печати 16.03.81	Формат 60x84 1/8
Печ. л. 9,5	(усл. печ. л. 8,8) Уч.-изд.л. 8,0	Тираж 3000 экз.
Заказ №86/81	Издат. № 308/80	Цена 1руб. 20 коп.

Производственная служба передового опыта и информации Союзтехэнерго
105023, Москва, Семеновский пер., д. 15

Участок оперативной полиграфии СПО Союзтехэнерго
117292, Москва, ул. Изана Бабушкина, д. 23, корп. 2