

ТИПОВОЙ ПРОЕКТ

901-4-93.86

РЕЗЕРВУАР ДЛЯ ВОДЫ

ЦИЛИНДРИЧЕСКИЙ ЖЕЛЕЗОБЕТОННЫЙ МОНОЛИТНЫЙ  
ВМЕСТИМОСТЬЮ  $500 \text{ м}^3$

ДЛЯ ПЛОЩАДОК С ПОДПОРОМ ГРУНТОВЫХ ВОД

Альбом II

ТЕХНОЛОГИЧЕСКИЕ ТРУБОПРОВОДЫ И СИГНАЛИЗАЦИЯ

25557-01

ТИПОВОЙ ПРОЕКТ  
901-4-93.86

РЕЗЕРВУАР ДЛЯ ВОДЫ  
ЦИЛИНДРИЧЕСКИЙ ЖЕЛЕЗОБЕТОННЫЙ МОНОЛИТНЫЙ  
ВМЕСТИМОСТЬЮ 500 м<sup>3</sup>  
ДЛЯ ПЛОЩАДОК С ПОДПОРОМ ГРУНТОВЫХ ВОД  
Альбом II

СОСТАВ ПРОЕКТА

- Альбом I Конструктивные решения
  - Альбом II Технологические трубопроводы и сигнализация
  - Альбом III Ведомость потребности в материалах
  - Альбом IV Сметы
- ПРИМЕНЕННАЯ ПРОЕКТНАЯ ДОКУМЕНТАЦИЯ:

„Резервуары для воды цилиндрические  
ЖЕЛЕЗОБЕТОННЫЕ МОНОЛИТНЫЕ ВМЕСТИМОСТЬЮ 50...500 м<sup>3</sup>“  
Альбом 0. Общая пояснительная записка  
ТП 0901-9-1.83; 0901-9-2.23. „Фильтры - поглотители для  
РЕЗЕРВУАРОВ ЧИСТОЙ ВОДЫ“

Утверждены Госстроем СССР  
протокол от 6.11.86. № АЧ-73

Введены в действие  
в/о „Союзводоканалпроект“  
приказ от 12.11.86. № 286

РАЗРАБОТАН

ГПИ Союзводоканалпроект  
при участии НИИЖБ

Союзводоканалпроект

3а Главный инженер

*Н. Мухомов*

А.Н. Михайлов

Главный инженер проекта

*В. С.*

Ю.П. Алмазов

Изм. №					

Лист 1

Ф.П. 901-4-93.86

ведомость основных комплектов рабочих чертежей

Обозначение	Наименование	Примечание
	Конструктивные решения	Альбом 1
901-4-93.86-ТТ	Технологические трубопроводы	Альбом 2
901-4-93.86-АТХ	Сигнализация	Альбом 2

Ведомость рабочих чертежей основного комплекта

Лист	Наименование	Примечание
1	Общие данные	
2	Планы	
3	Подводящий трубопровод. Фрагмент плана. Разрезы. Деталь.	
4	Подводящий трубопровод. Спецификация.	
5	Переливное устройства. Фрагмент плана. Разрезы. Деталь	
6	Переливное устройства. Спецификация.	

ведомость ссылочных и прилагаемых документов

Обозначение	Наименование	Примечание
	Ссылочные документы.	
4.901.-18	Оборудование резервуаров	
	Прилагаемые документы	
901-4-93.86-ТТН-ТУ	Технические условия	
-ТТН-1	Деталь отводящего трубопровода	
-ТТН-2	Деталь спускного трубопровода	

В настоящем комплекте помещены рабочие чертежи технологической части резервуаров вместимостью от 50 до 500 м<sup>3</sup> :  
 - Планы резервуаров всех емкостей с размещением технологических трубопроводов и устройств;  
 - Оборудование резервуаров подводящим и переливным трубопроводами  
 - Детали отводящего и спускного трубопроводов  
 Диаметры труб принимаются по расчету при привязке проекта

Условные обозначения:

ПД — подводящий трубопровод      ПР — переливной трубопровод  
ОТ — отводящий трубопровод      СП — спускной трубопровод

Типовой проект разработан в соответствии с действующими нормами и правилами  
 Главный инженер проекта *В.И. Дамазов И.П.*

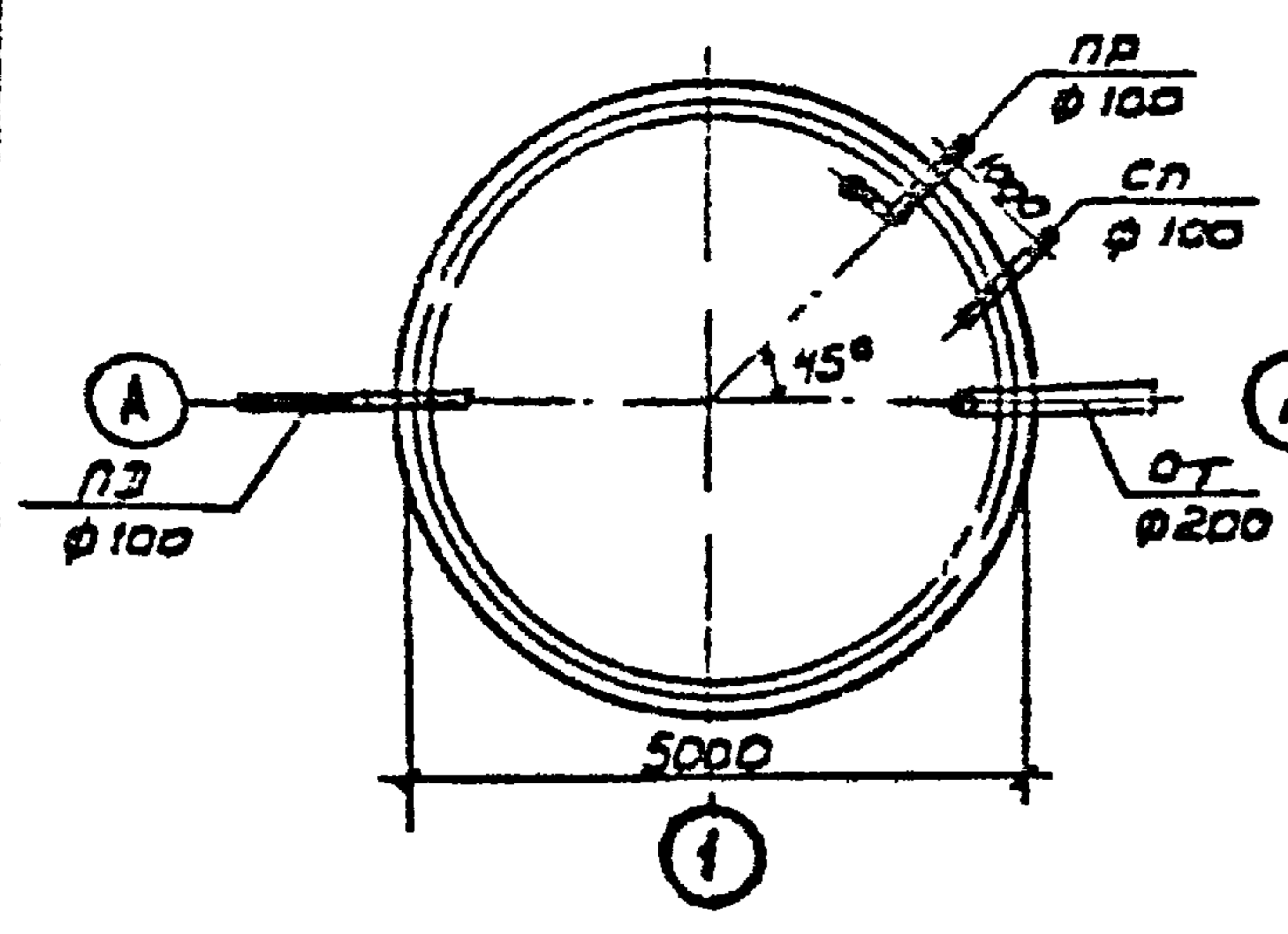
Привязан

Нач. отд. Харина <i>Харина</i>	
Н.контр. Мирончик <i>Мирончик</i>	
Гип. Руднев <i>Руднев</i>	
Инж. Зеленин <i>Зеленин</i>	

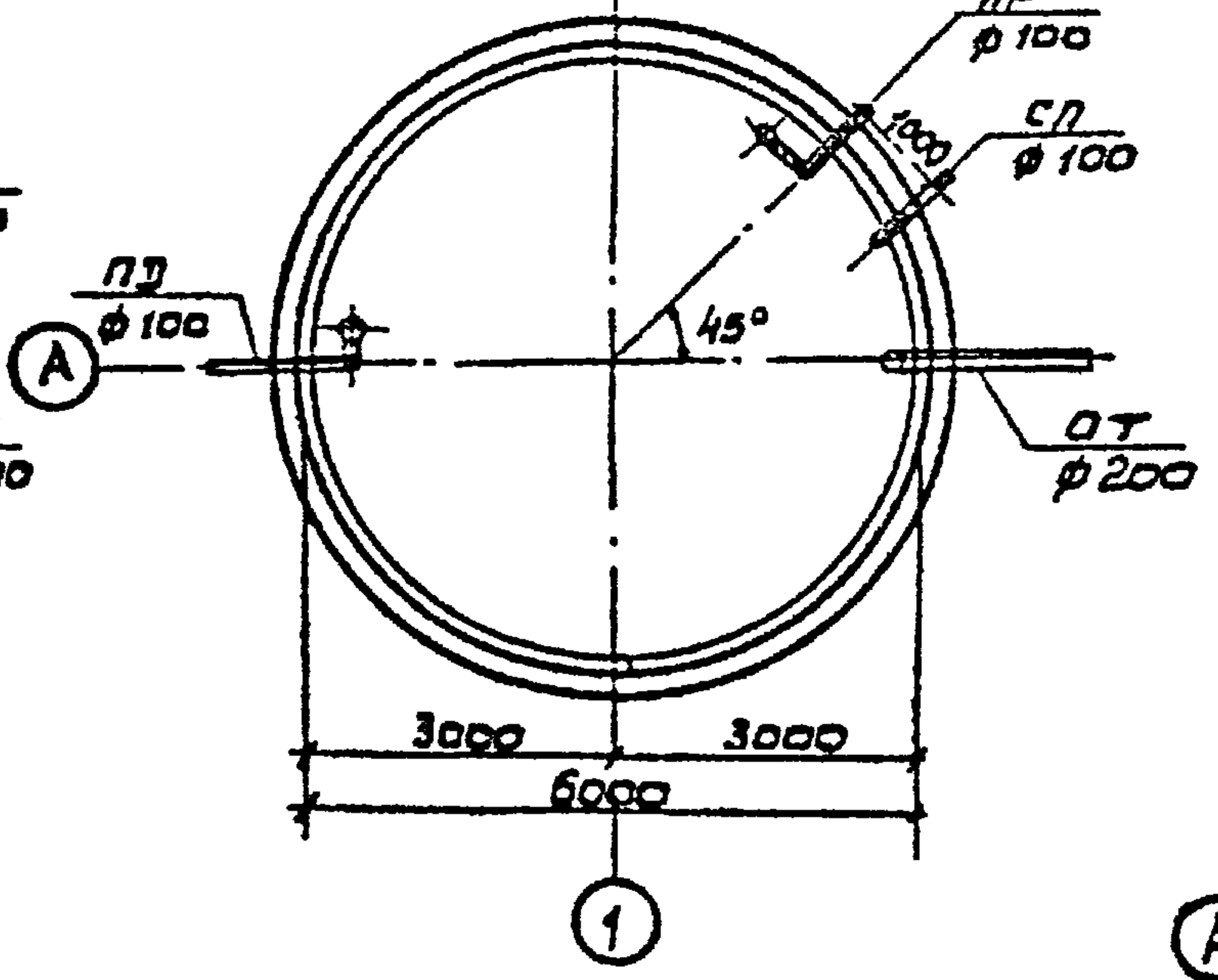
ТТ 901-4-93.86-ТТ		
Резервуар вместимостью 500 м <sup>3</sup> для площадок с подпором грунтовых вод.	Стация	Лист
Общие данные		1
СКОЗВОДОАНАЛПРОЕКТ		

ТП 901-4-93.86 Албсом II

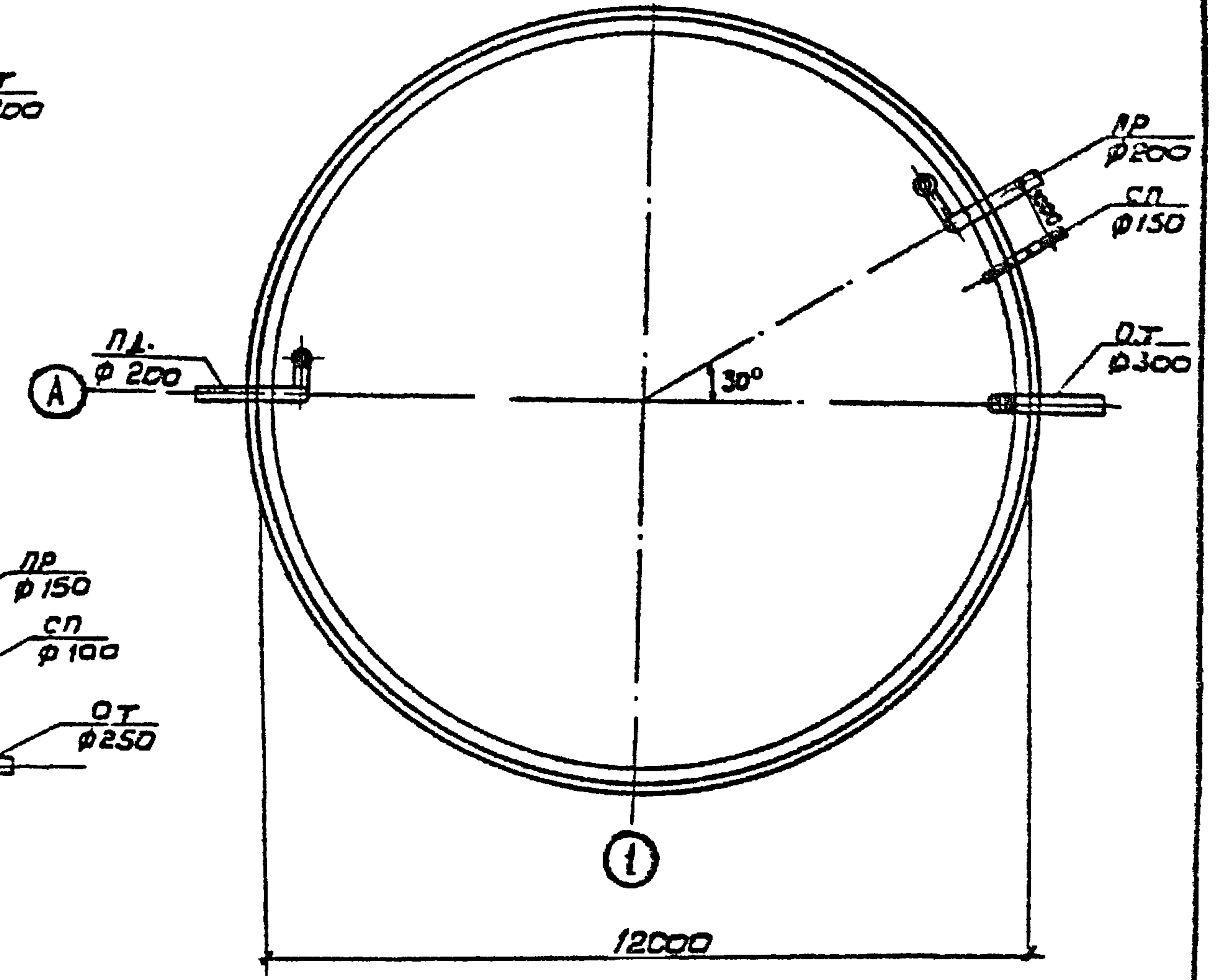
Вместимость 50 м³



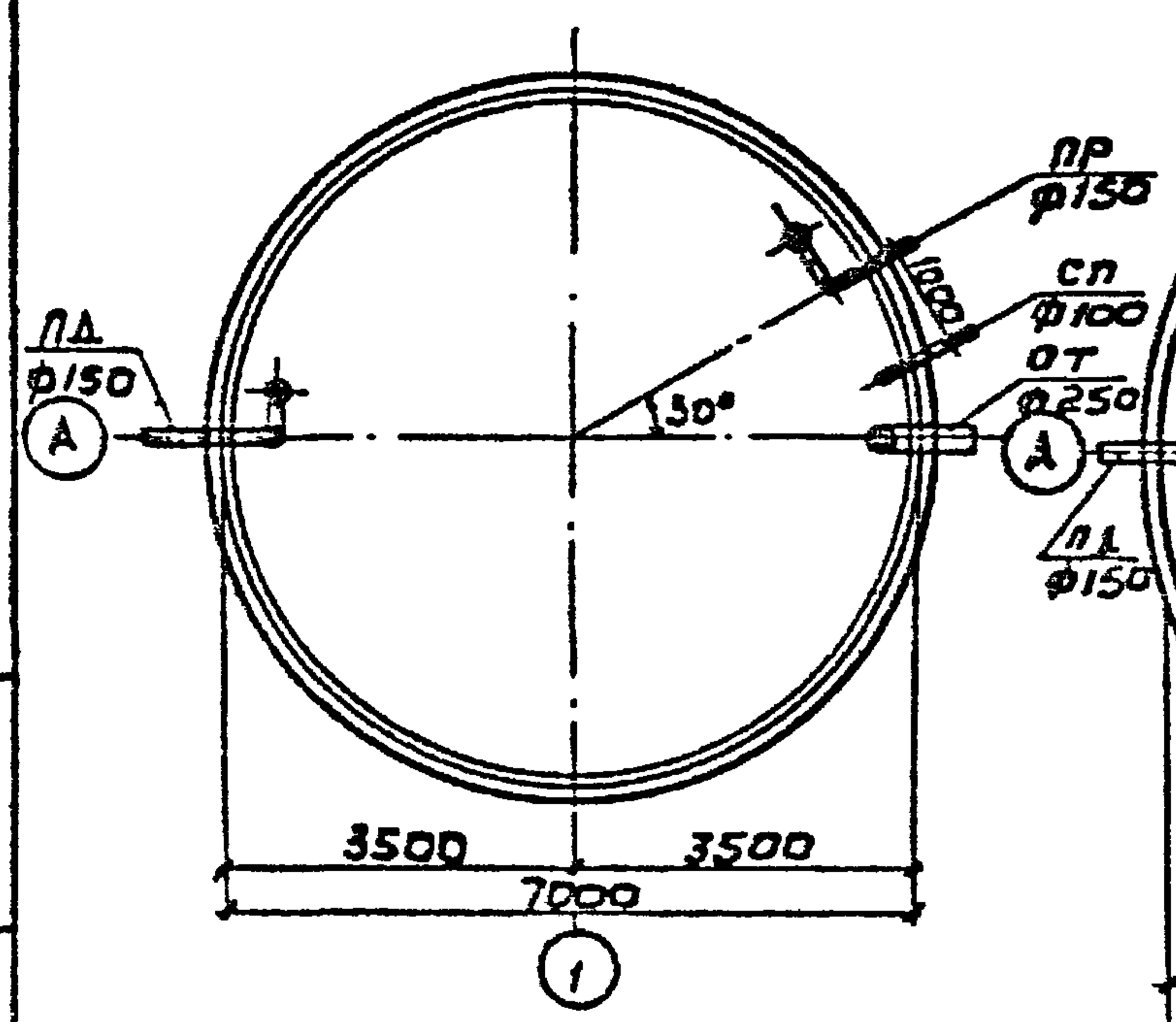
Вместимость 100 м³



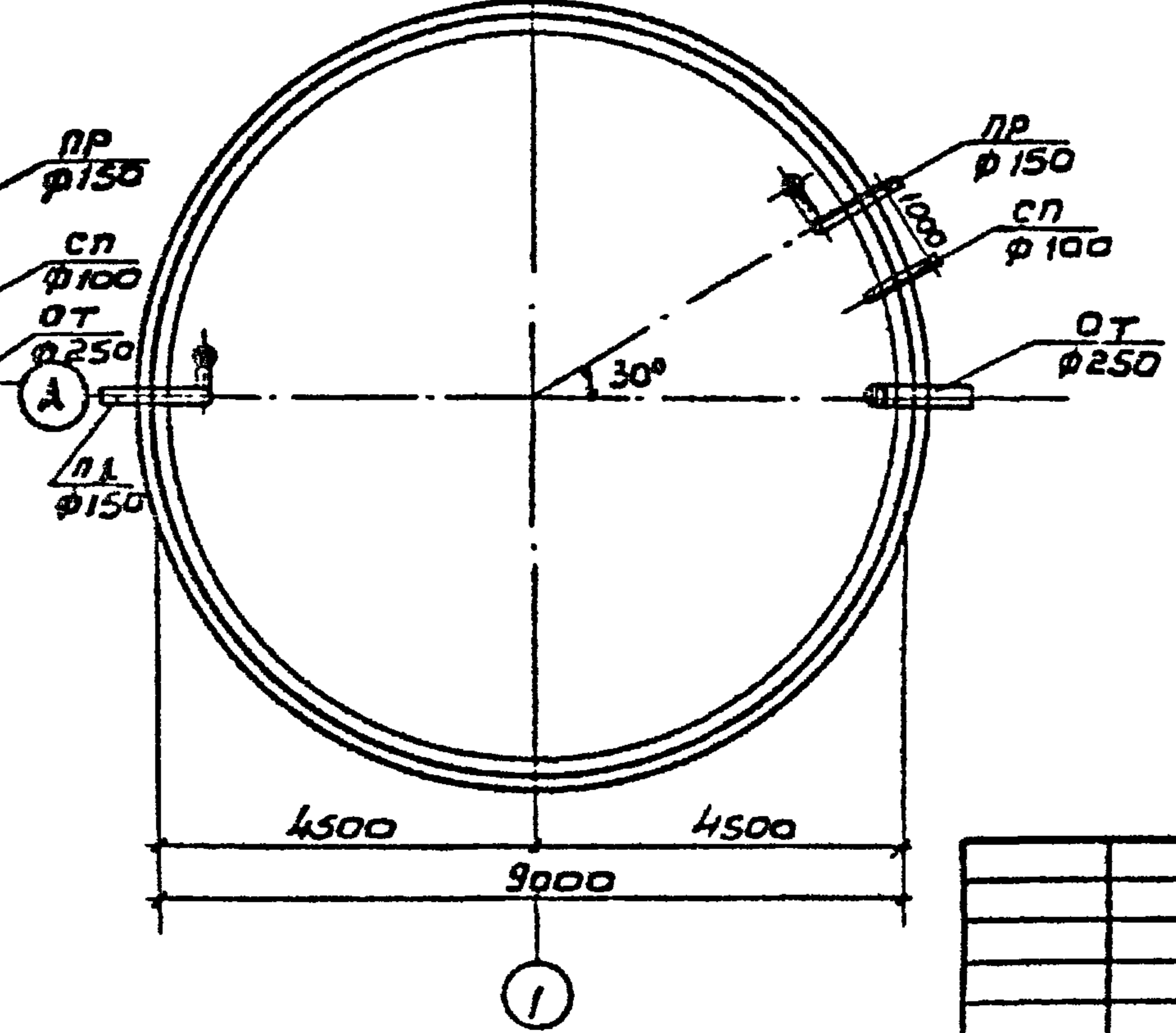
Вместимость 500 м³



Вместимость 150 м³



Вместимость 250 м³



2.6.1.2. Подземный резервуар

Приблизон

Нав.отд.	Харина	М.М.
Н.контр.	Мирончик	Л.И.
Гип.	Руднев	Т.И.
У.н.ж.	Зелюкин	С.В.
У.н.ж.	Зубрилина	З.В.
У.н.в.н.		

ТП 901 - 4 - 93.86 - ТТ

Дезервуар вместимостью 500 м³ для площадок с ледяным грунтовыми вод.			Стация	Лист	Масштаб
ПЛОЖЫ			Р	2	
			СОЮЗВОДКАНАЛПРОЕКТ		

Т.П. 901-4-93с 86 Альбом I

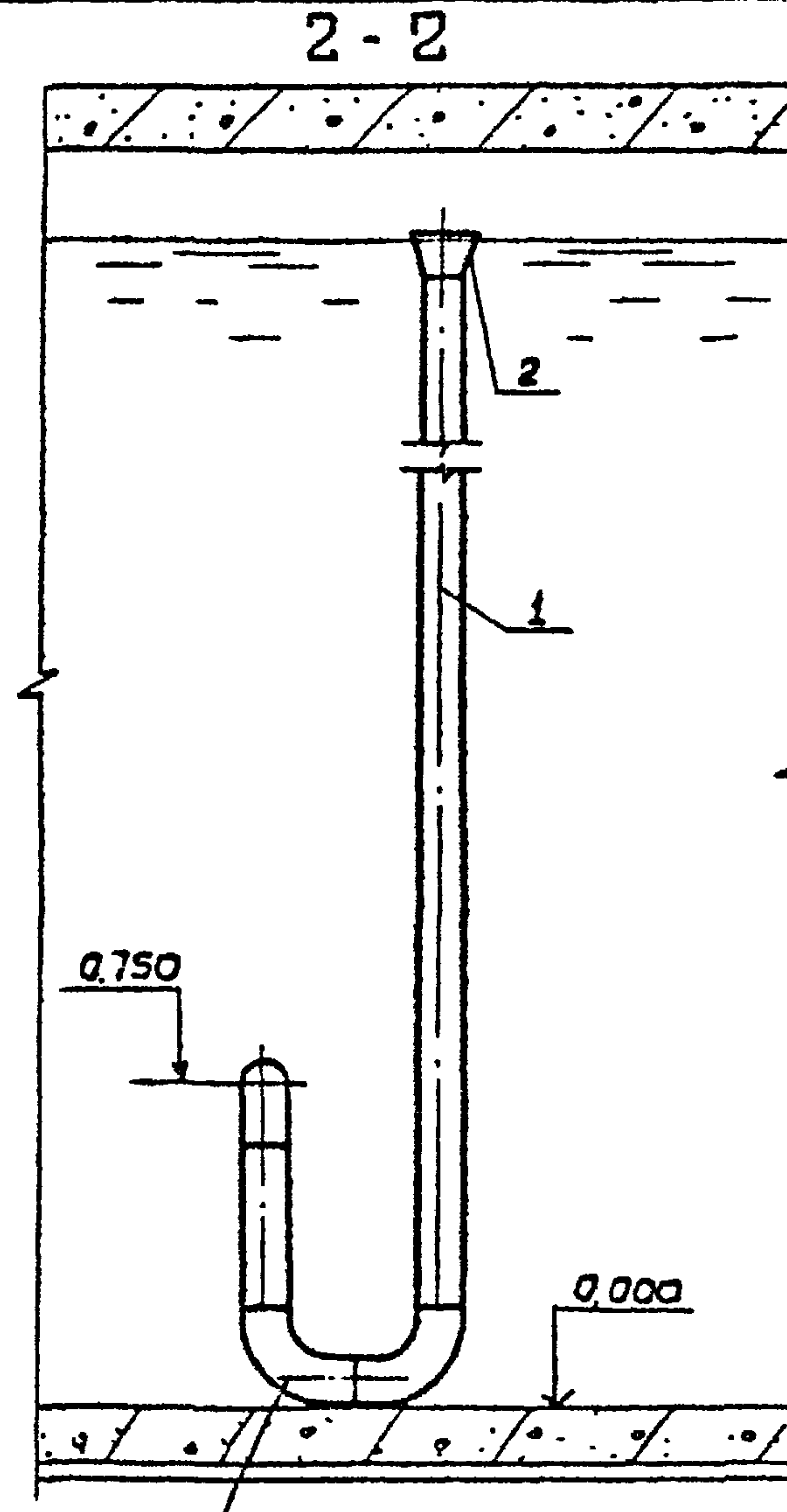
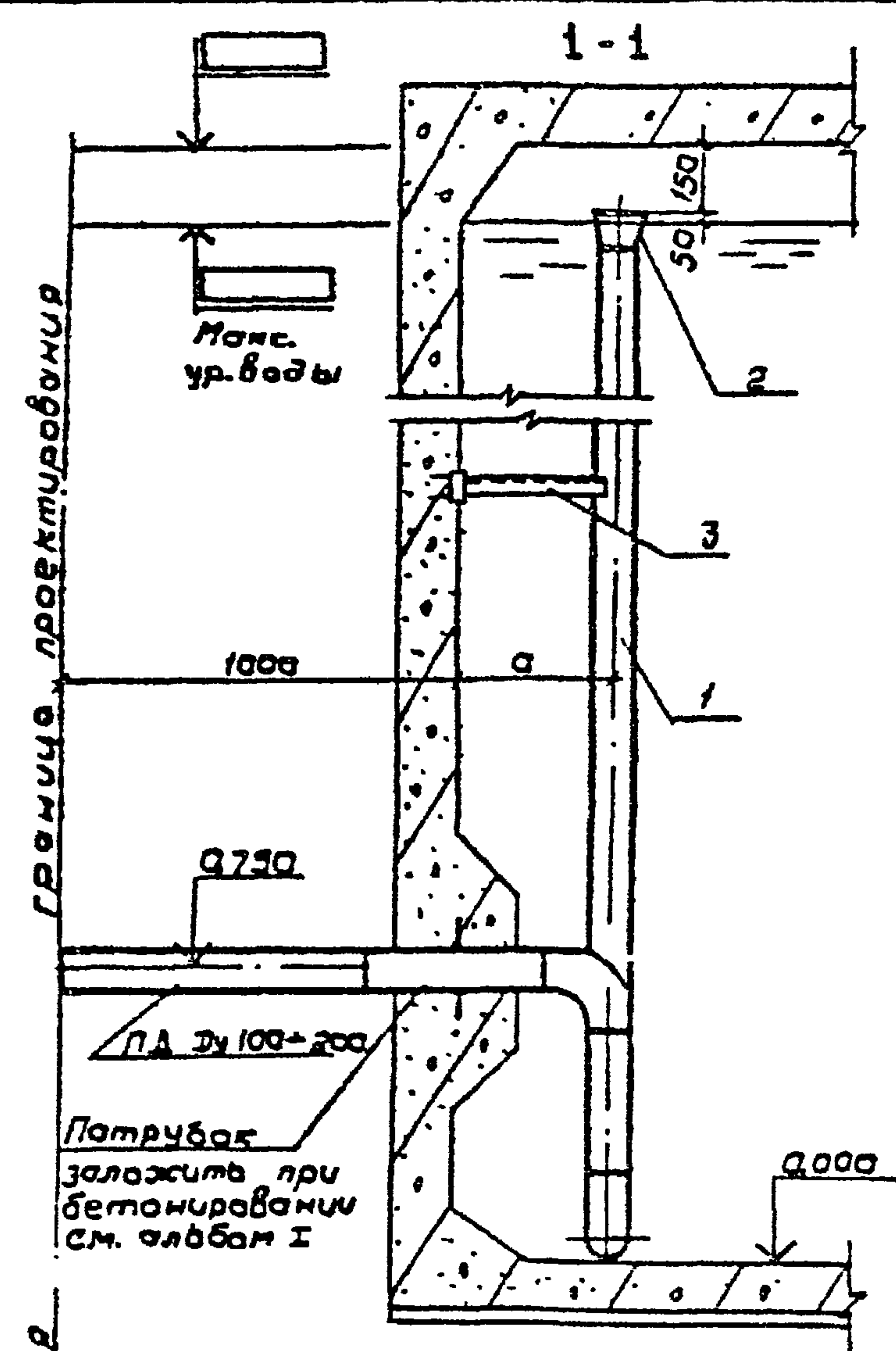


Таблица отметок

Вместимость резервуара, м³	50	100	150	250	500
макс. ур. воды, м	2.800	3.400	4.000	4.500	4.600
Низ перекрытия, м	3.000	3.500	4.200	4.200	4.800

Деталь крепления трубы к стене

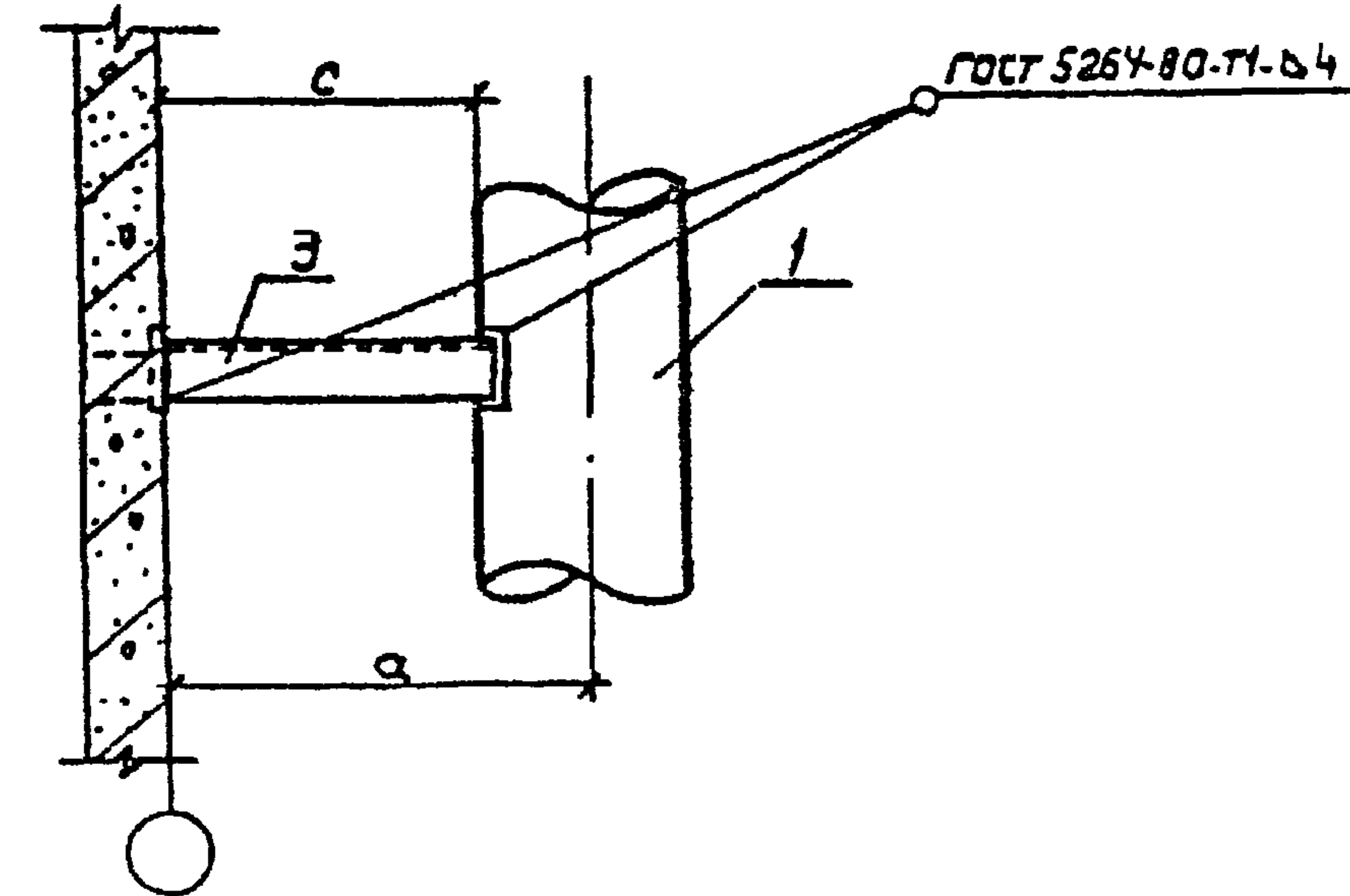
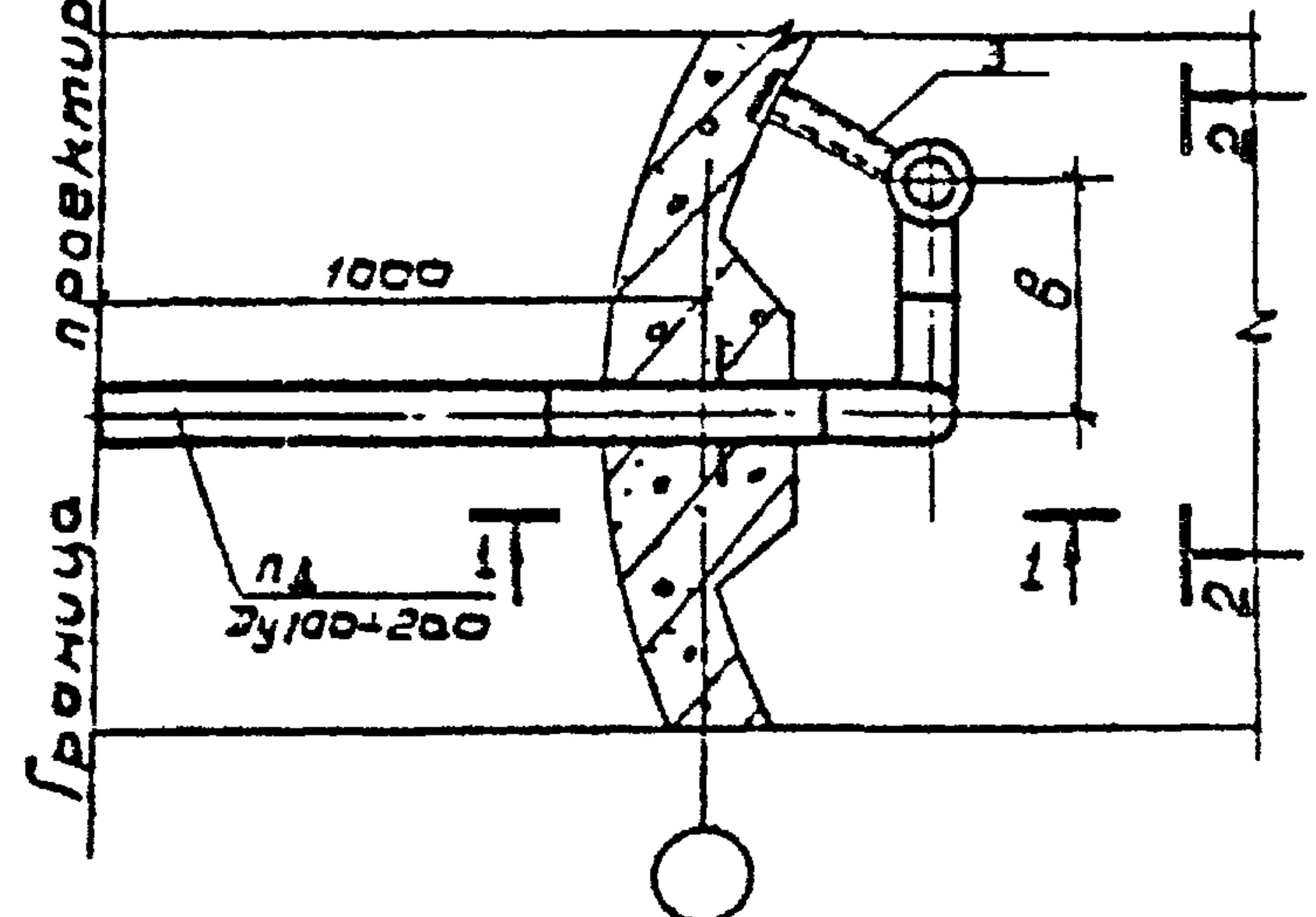


Таблица размеров детали крепления

Ди	a	b	c
100	450	300	400
150	500	450	425
200	600	600	500



Привязан	Нач. отд. Зарина	Инж. Мирончик	Инж. Руднев	Инж. Зеленин	Инж. Зубрилина	Резервуар ёмкостью 500 м³ для площадок с подпором грунтовых вод	Листов	Р	3	Масштаб
И.Н.М.						Подводящий трубопровод	СОЮЗВОДОКНАЛПРОЕКТ			

ТП 901-4-93. 86-ТТ

ТП 901-4-93.86 Алюминий

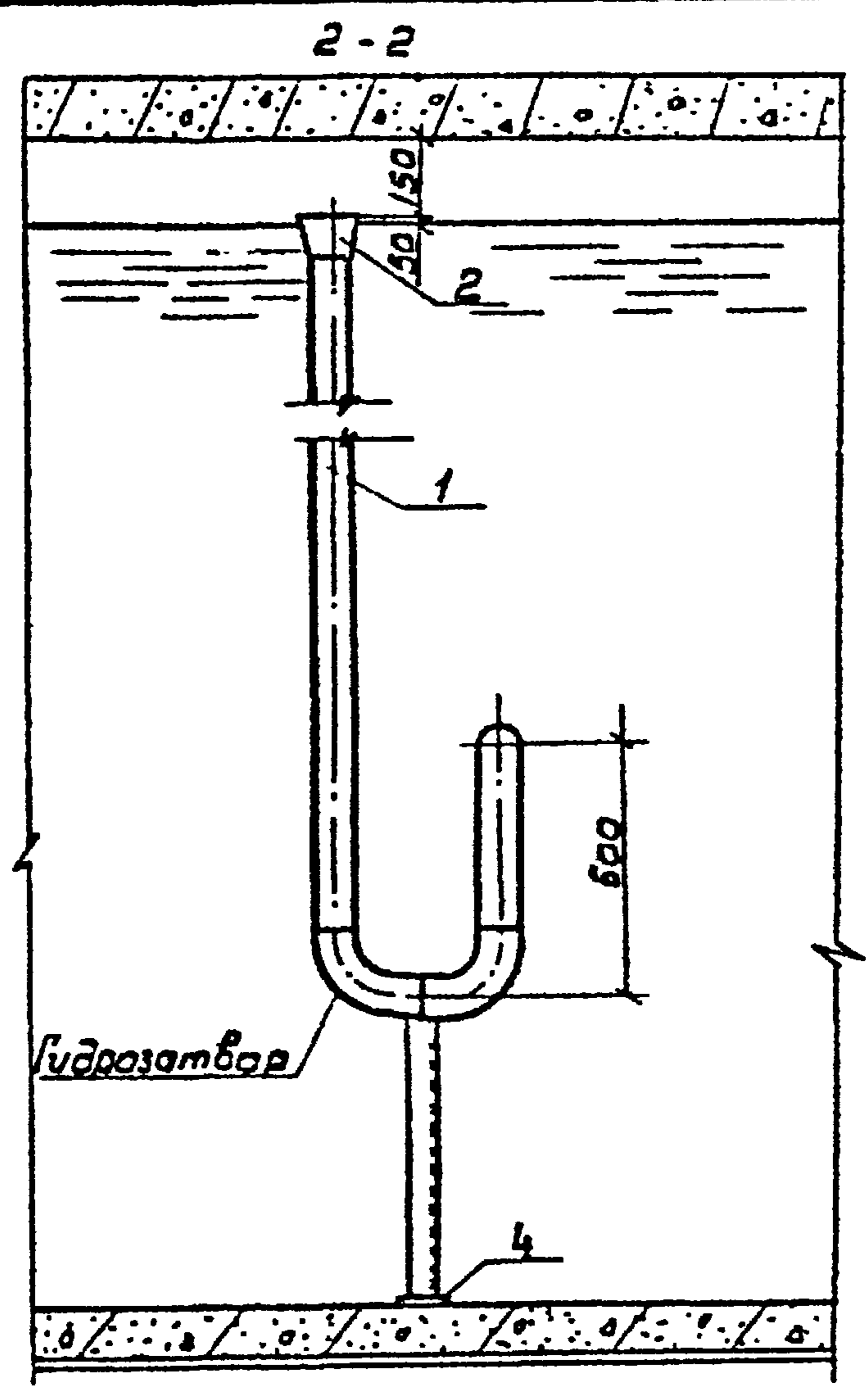
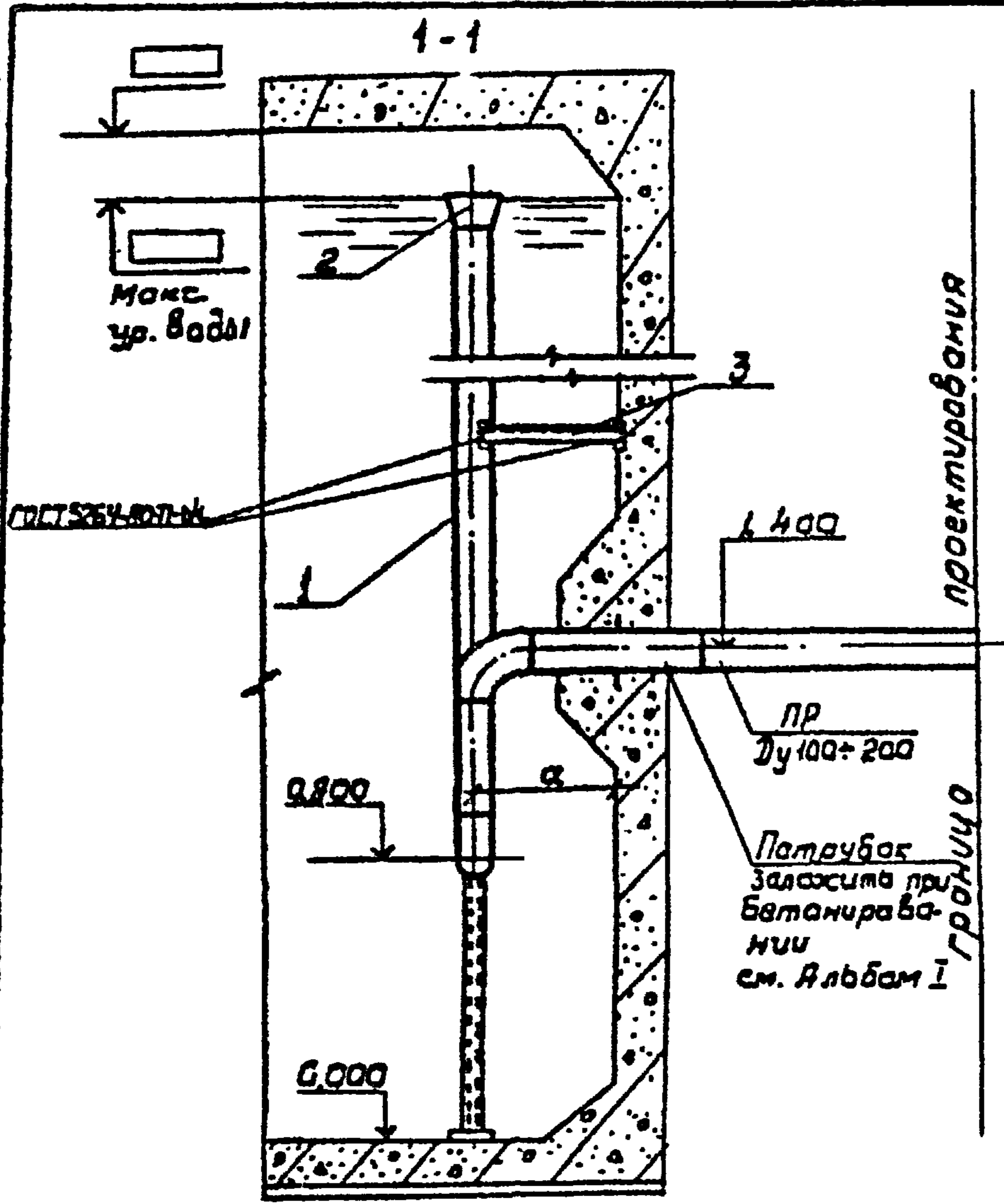
Марка поз	Обозначение	Наименование	Количество м.шт. на резервуар вместимостью, м <sup>3</sup> масса, кг					Примечание
			50	100	150	250	500	
		<u>Документация</u>						
		<u>Серия 4.901-18</u>						
		<u>Детали</u>						
1		Труба 108x3 II ГОСТ 10704-76 А-СТ 3 СП ГОСТ 10705-80	7.1 55.17	78 6061				
		Труба 159x3 II ГОСТ 10704-76 А-СТ 3 СП ГОСТ 10705-80			8.75 101	8.75 101		
		Труба 219x3.5 II ГОСТ 10704-76 А-СТ 3 СП ГОСТ 10705-80					9.0 167.4	
2	ТМ 28.00.02	Воронка 108x190	1 1.8	1 1.8				
	ТМ 28.00.02	Воронка 159x270			1 3.4	1 3.4		
	ТМ 28.00.02	Воронка 219x380					1 10.5	
3		Швеллер 10 ГОСТ 8240-72 СТ 3 СП ГОСТ 535-79 e=400	1 3.44	1 3.44				Для D <sub>у</sub> = 100
		Швеллер 12 ГОСТ 8240-72 СТ 3 СП ГОСТ 535-79 e=425			1 4.42	1 4.42		Для D <sub>у</sub> = 150
		Швеллер 14 ГОСТ 8240-72 СТ 3 СП ГОСТ 535-79 e=500					1 7.85	Для D <sub>у</sub> = 200

Примечание: Стенку швеллера поз.3 вырезать по диаметру трубы.

№ 4 поз. 1, 2, 3, 4, 5, 6, 7, 8, 9, 10, 11, 12, 13, 14, 15, 16, 17, 18, 19, 20, 21, 22, 23, 24, 25, 26, 27, 28, 29, 30, 31, 32, 33, 34, 35, 36, 37, 38, 39, 40, 41, 42, 43, 44, 45, 46, 47, 48, 49, 50, 51, 52, 53, 54, 55, 56, 57, 58, 59, 60, 61, 62, 63, 64, 65, 66, 67, 68, 69, 70, 71, 72, 73, 74, 75, 76, 77, 78, 79, 80, 81, 82, 83, 84, 85, 86, 87, 88, 89, 90, 91, 92, 93, 94, 95, 96, 97, 98, 99, 100

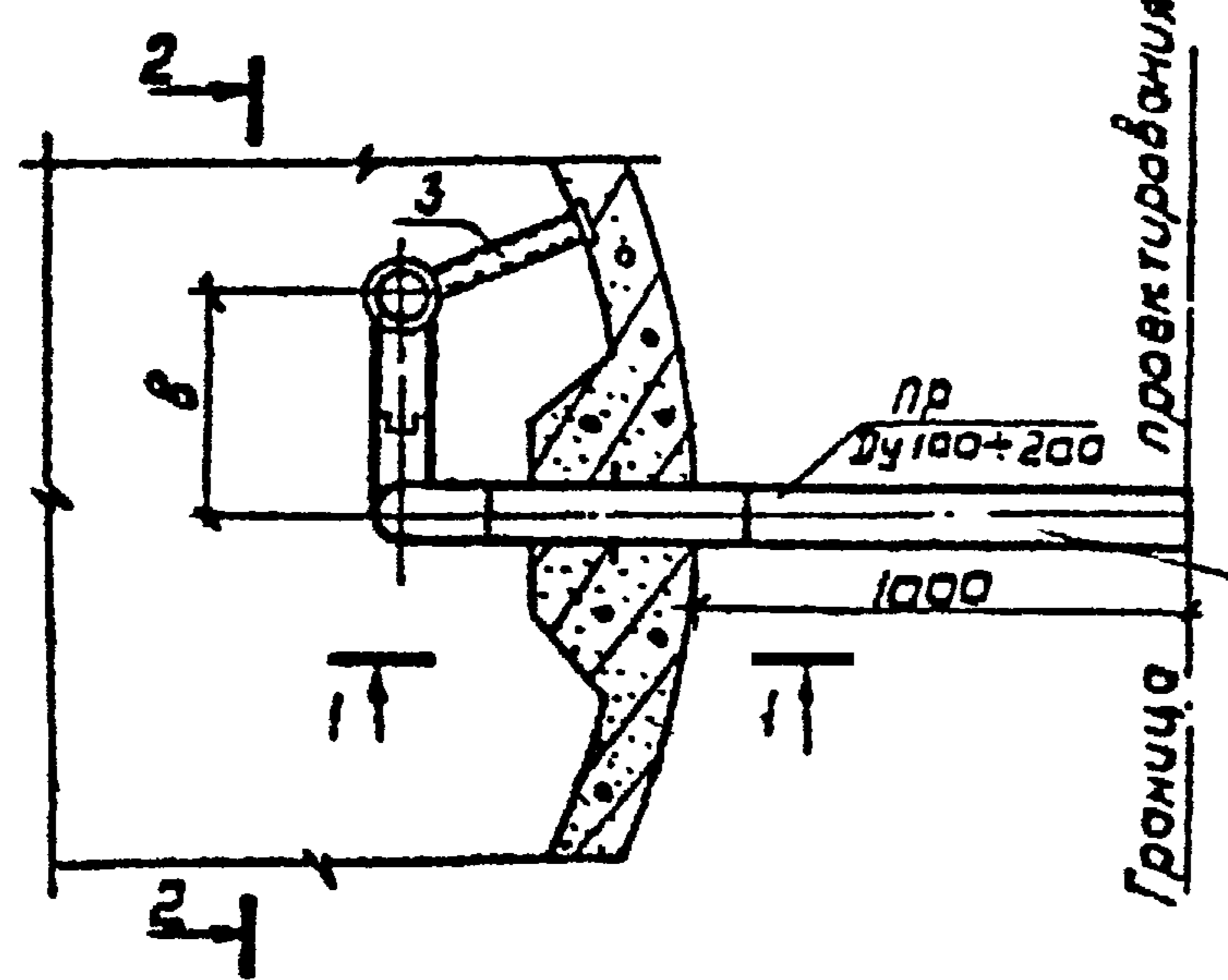
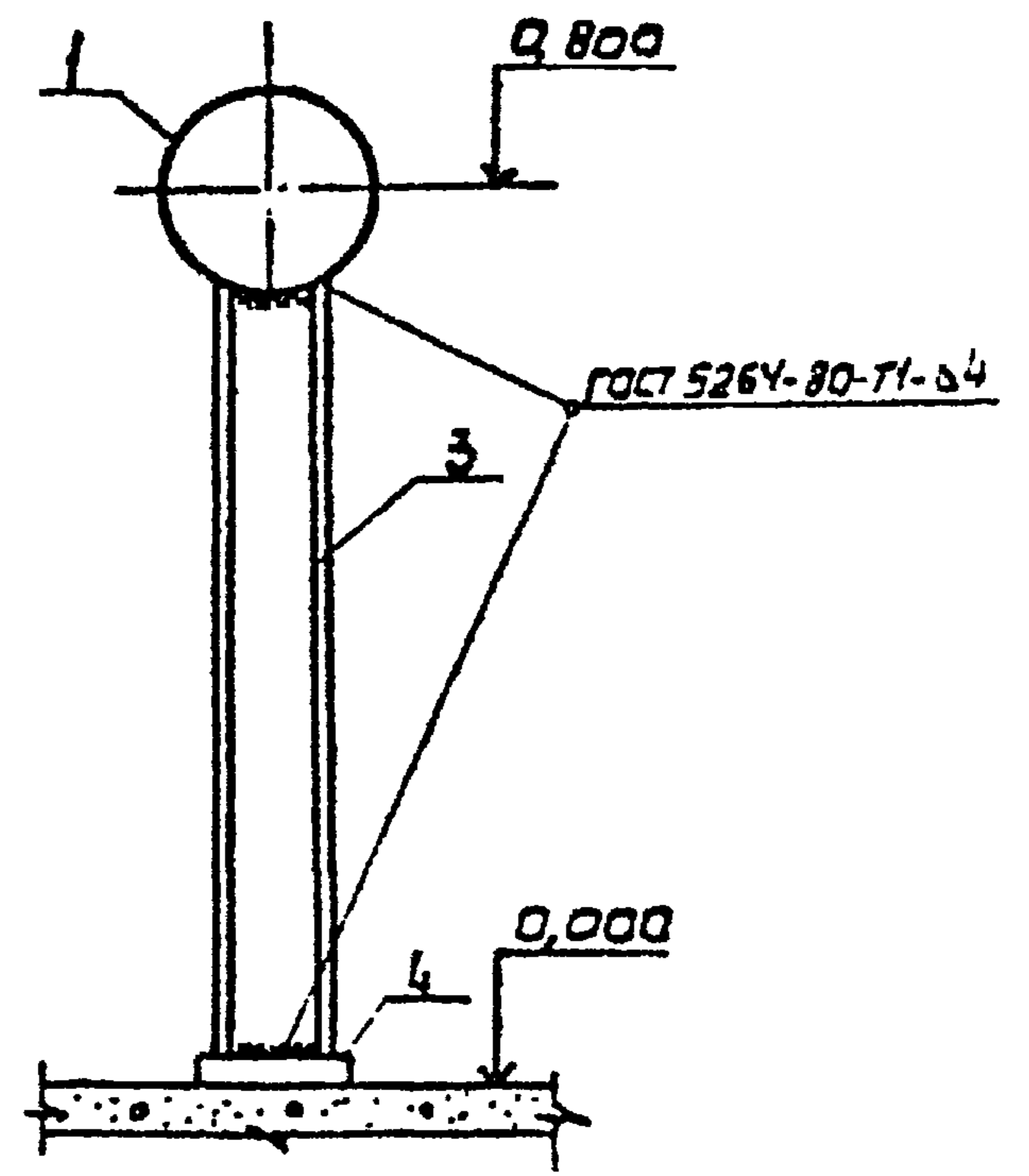
<b>ТП 901-4-93.86-ТТ</b>					
Привязан					
Нач. отд.	Харина	Кач	Резервуар вместимостью 500 м <sup>3</sup> для площадок с подпаром грунтовых вод.		
И контр.	Мирончик	Имм	СТАДИЯ	Лист	Результат
Гип.	Руднев	Руднев	Р	4	
Инж.	Зеликин	Зеликин	Подводящий трубопровод спецификация.		
Изм. №:			СОЗВОДИТЕЛЬ ПРОЕКТА		

Листов II  
ТП 901-4-93.86



Ди	а	в
100	450	300
150	500	450
200	600	600

Деталь крепления трубы к днищу



Уч. № 106 ИЛ  
Листов II

ТП 901-4-93.86-ТТ						
привязан	Нав. от Харина	И.И.И.	Резервуар вместимостью 500 м³ для площадок с падением грунтовых вод	Стация	Лист	М.г.г.м.
	Н.контр. Мирончик	И.И.И.		Р	5	
	Гип. Руднев	И.И.И.		Переливное устройство Фрагмент плана. Разрезы деталей.	СОЮЗВОДКАНАЛПРОЕКТ	
	Инж. Зелукин	И.И.И.				
	Инж. Зубрилина	И.И.И.				
И.И.И.						

ТП 901-4-93.86 Альбом II

Марк. поз.	Обозначение	Наименование	Количество, м. шт. на резервуар вместимостью, м <sup>3</sup> масса, кг.					Примечание
			50	100	150	250	500	
1		Документация						
		Серия 4.901-18						
		Детали						
		Труба 108x3 П ГОСТ 10704-76 В-Ст.3сп ГОСТ 10705-80	4.0 31.1	4.5 35.0				
		Труба 159x3 П ГОСТ 10704-76 В-Ст.3сп ГОСТ 10705-80			5.2 60.0	5.2 60.0		
2		Труба 219x3 5 П ГОСТ 10704-76 В-Ст.3сп ГОСТ 10705-80					5.0 41.6	
	ТМ 28.00.02	Воронка 108x190	1/1.8	1/1.8				
	ТМ 28.00.02	Воронка 159x270			1/3.4	1/3.4		
	ТМ. 28.00.02	Воронка 219x380					1/10.5	
3		Швеллер 10 ГОСТ 8240-72 Ст.3сп ГОСТ 535-78 R=1210	1/10.31	1/10.31				Для Ду=100
		Швеллер 12 ГОСТ 8240-72 Ст.3сп ГОСТ 535-78 R=1225			1/12.7	1/12.7		Для Ду=150
		Швеллер 14 ГОСТ 8240-72 Ст.3сп ГОСТ 535-78 R=1300					1/16.00	Для Ду=200
4		Полоса 10x200 ГОСТ 103-76 R=200 В-Ст.3 ГОСТ 535-78	1/15.7	1/15.7	1/15.7	1/15.7	1/15.7	

Примечание: стенку швеллера поз.3 вырезать по диаметру трубы

Имб. №: ТП-01.156 и др. ТП

<b>ТП 901-4-93.86-ТТ</b>					
Привязан			Нач. отд.	Харина	Перв
			И.контр.	Мирончик	Ильин
			ГМП	Руднев	Горин
			И.мж	Зеликин	Зелу
Имб. №:			Резервуар вместимостью 500 м <sup>3</sup> для площадок с подпором грунтовых вод.		
			Первая ивное устройства. Спецификация.		
			Стация	Лист	Масштаб
			Р	Б	
			СОКОВОДСКАМАЛПРОЕКТ		



Альбом П

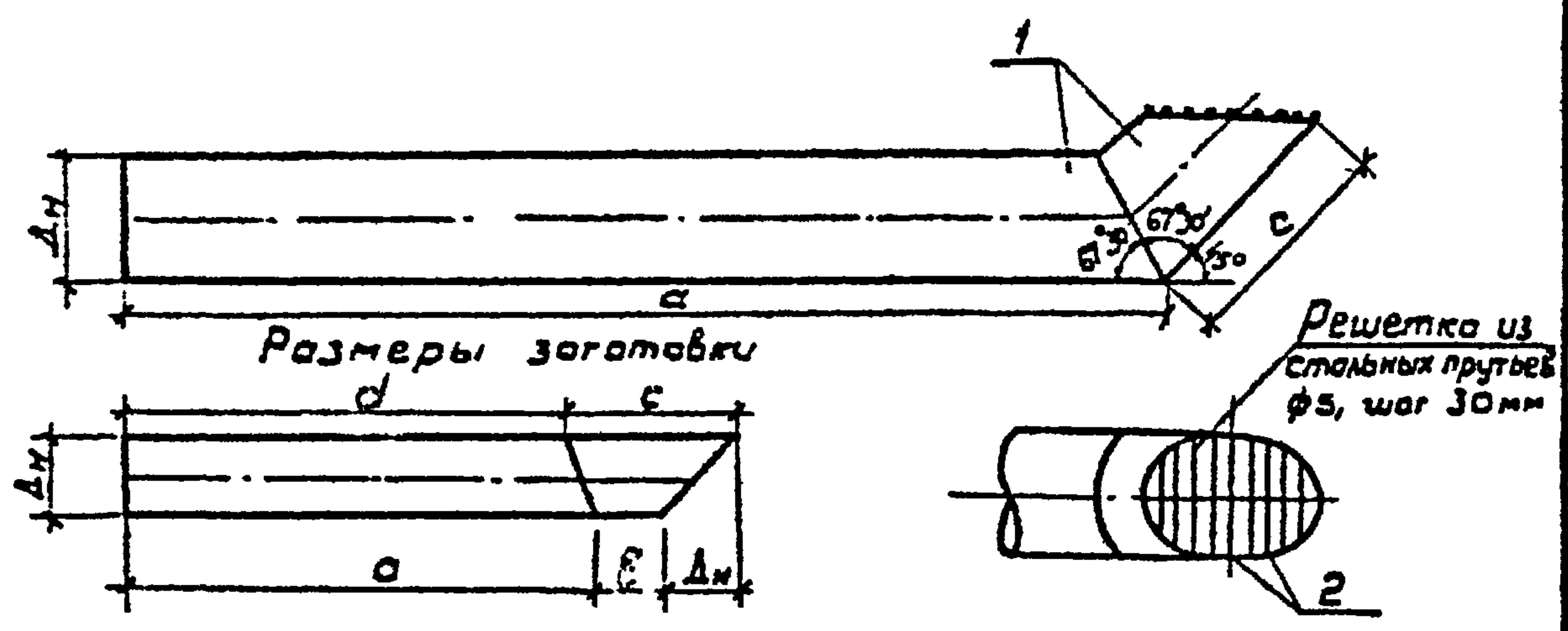
ТП 901-4-9386

- ТУ Настоящие технические условия распространяются на изделия трубопроводов, применяемые в монолитных железобетонных резервуарах вместимостью 50 ÷ 500 м<sup>3</sup>
- ТУ1 Сварку изделий трубопроводов вести ручной дуговой сваркой электродами типа Э-42
- ТУ2 Решетка из стальных прутьев изготавливается посредством контактной точечной сварки всех пересечений стержней типа КТ-2 по ГОСТ 14098-68
- ТУ3 Решетку окрасить тремя слоями эмали ЭС-710 по грунту ЭС-010 (ГОСТ 9355-81)

Изм. №: 001  
Получено и дата  
Адрес

Приказан				ТП 901-4-93.86-ТТ-ТУ		
Изм. №:				Нач. отд.	Харин	Харин
				Н. контр.	Мирончик	Мирончик
				ГИП	Руднев	Руднев
				Имм.	Зеликин	Зеликин
				Им.ж.	Зубряков	Зубряков
				Технические условия		
				Стадия	Лист	Листов
				Р		1
				СООБЩАЮЩИЙ ПРОЕКТ		

Альбом II  
ТП 901-4-93.86



Формат	Зона	Поз.	Обозначение	Наименование	Код. по усл. ТТ.У-1		Масса ед., кг
					-01	-02	
				<u>Документация</u>			
			901-4-93.86-ТТ-ТУ	ТУ			
				<u>Детали</u>			
		1		Труба 219×3,5 ГОСТ 10704-76 А-СТЗ ел ГОСТ 10705-80 Р-2000	1		37,76
		1		Труба 273×3,5 ГОСТ 10704-76 А-СТЗ ел ГОСТ 10705-80 Р-2265	1		52,64
		1		Труба 325×4 ГОСТ 10704-76 А-СТЗ ел ГОСТ 10705-80 Р-2165		1	78,07
		2		Проволока 5Вр1 ГОСТ 6727-80			
				ℓ=2000	п.м.		0,3
				ℓ=3600	п.м.		0,5
				ℓ=5000		п.м.	0,7

Марка детали	Поз. 1					Общая масса
	Размеры, мм					
	Δн	а	б	с	д	
от 200	219	1500	310	620	1410	38,20
от 250	273	1700	290	680	1585	53,44
от 300	325	1850	290	750	1715	79,17

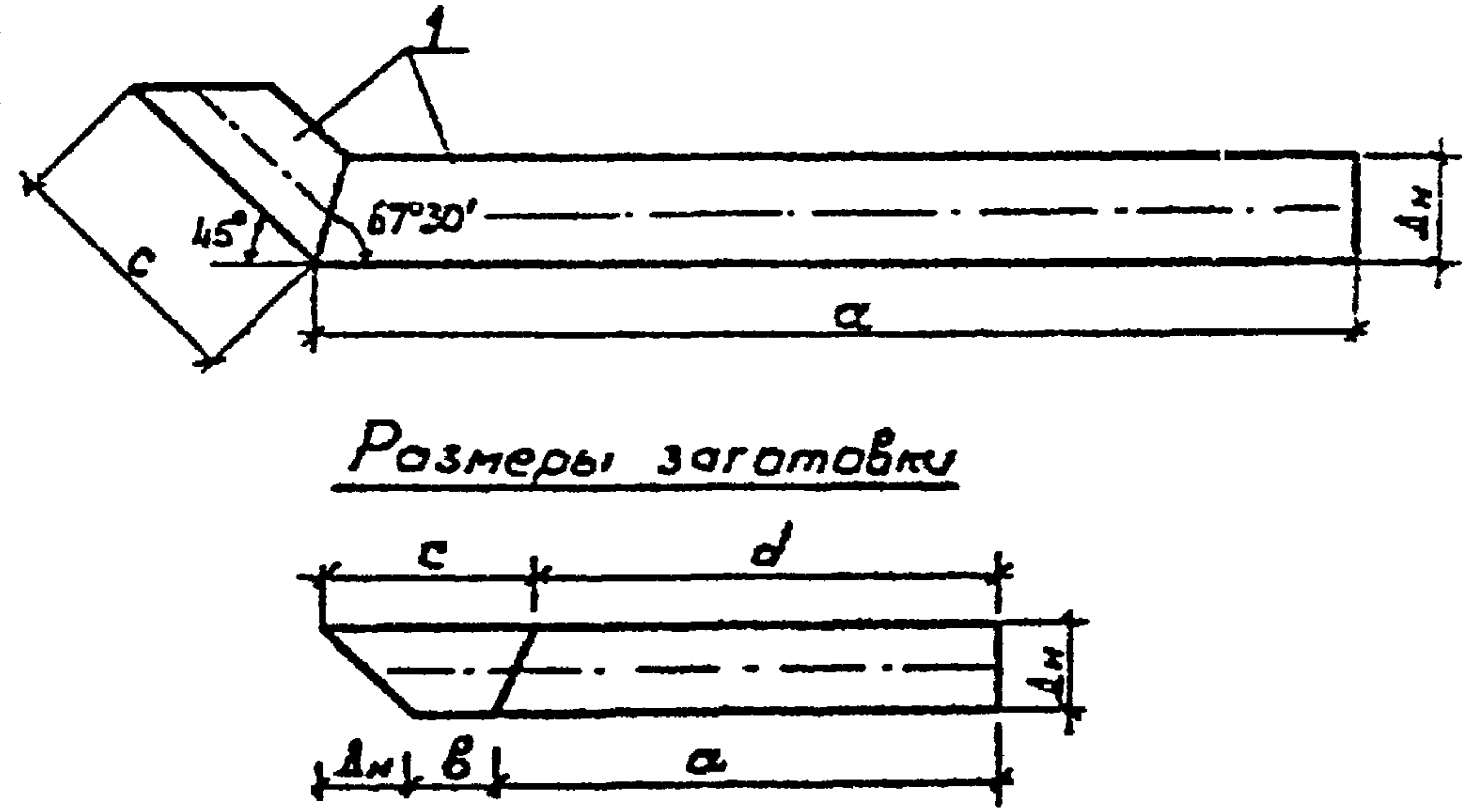
Унв.п.под. Подпись и дата 9301 Унв.п.

ТП 901-4-93.86-ТТ. И-1

Деталь отводящего трубопровода	Стадия	Масса	Масштаб
	Р	см. табл.	
	Лист	Листов /	
СООБЩАЮЩИЙ ПРОЕКТ			

Исполнители:  
 Нач. отд. Харина Т.А.  
 Н.контр. Мирончик О.И.  
 Г.уп. Руднев В.И.  
 Унв.п. Золоткин В.И.

Альбом I



Марка детали	Δн	а	б	с	д
сп 100	108	1400	270	423	1355
сп 150	159	1400	224	423	1360

Формат	Зона	Поз.	Обозначение	Наименование	Код. по усл. ТТ.У-1		Масса ед., кг
					-01	-02	
				<u>Документация</u>			
			901-4-93.86-ТТ-ТУ	ТУ			
				<u>Детали</u>			
		1		Труба 108×3 ГОСТ 10704-76 А-СТЗ ел ГОСТ 10705-80 Р-1778	1		13,82
		1		Труба 159×3 ГОСТ 10704-76 А-СТЗ ел ГОСТ 10705-80 Р-1783		1	20,58

Унв.п.под. Подпись и дата 9301 Унв.п.

ТП 901-4-93.86-ТТ. И-2

Деталь слухового трубопровода	Стадия	Масса	Масштаб
	Р	см. табл.	
	Лист	Листов /	
СООБЩАЮЩИЙ ПРОЕКТ			

Исполнители:  
 Нач. отд. Харина Т.А.  
 Н.контр. Мирончик О.И.  
 Г.уп. Руднев В.И.  
 Унв.п. Золоткин В.И.

Альбом II  
ТЛ 901-4-93.86

### Ведомость чертежей основного комплекта

Лист	Наименование	Примечание
1	Общие данные (начало)	
2	Общие данные (окончание)	
3	Расположение датчиков в камере приборов	
4	Установка датчика уровня УКС-1 и первичного преобразователя уровнемера РУС-0	
5	Установка датчика уровня ЭРСУ-3 (ЭУУ-2) и нулевого электрода	

В комплекте приведены рабочие чертежи устройств контроля и сигнализации уровней воды в резервуарах вместимостью от 5 до 500 м<sup>3</sup>

Типовой проект разработан в соответствии с действующими нормами и правилами  
/ Главный инженер проекта *В.В.С.*

### Ведомость ссылочных и прилагаемых документов

Обозначение	Наименование	Примечание
	<u>Ссылочные документы</u>	
ТУ 361097-76	Бабышка. Технические условия	
	<u>Прилагаемые документы</u>	
АТХ.И-1	Бабышка	
АТХ.И-2	Фланец	
АТХ.И-3	Заглушка	
АТХ.И-4	Электрод нулевой	

ПРИЯЗАН			
Изм. 4-			

				ТЛ 901-4-93.86 - АТХ		
				Резервуар вместимостью 500 м <sup>3</sup> для площадок с подпором грунтовых вод		
				общие данные (начало)		
				СОЮЗВОДАКНАЛПРОЕКТ		
Н. Кантр.	Явьяноб	<i>Явьяноб</i>		Стадия	Лист	Листов
Нач. отд.	Кальметов	<i>Кальметов</i>		Р	1	5
рук. бр.	Явьяноб	<i>Явьяноб</i>				



Альбом II

Т.П. 901-4-93.86

И.И.Н. Лаврушина  
 Директор  
 Т.П. 901-4-93.86

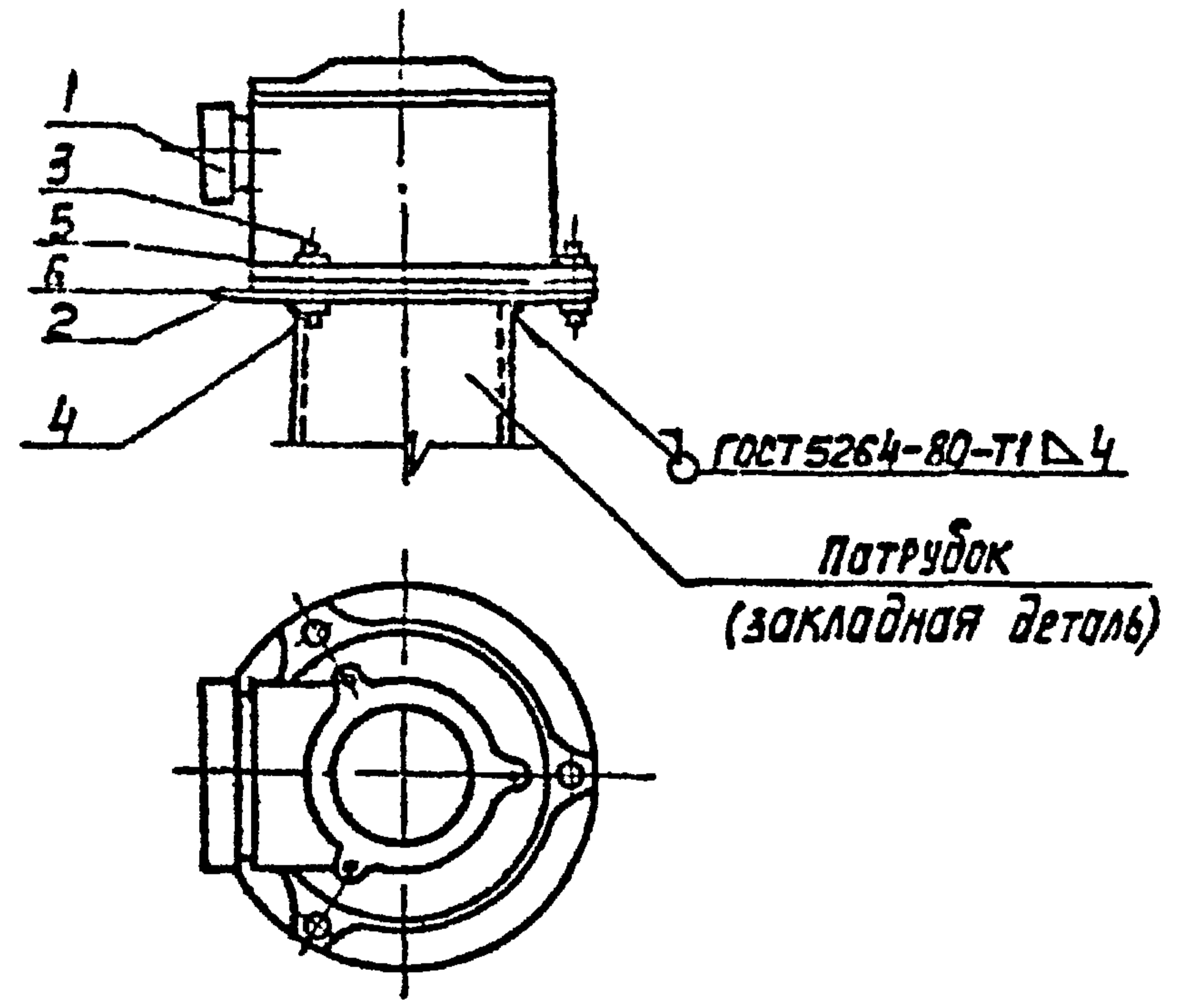
№ п/п	Устанавливаемые датчики	Эскиз расположения датчиков в камере	Чертеж		
			Строительный	Установочный	Детали
1	Комплект ЭРСУ-3		КЖ, исп. 3	АТХ, лист 5	АТХ.И. 3, 4
2	Два комплекта ЭРСУ-3		КЖ, исп. 5	АТХ, лист 5	АТХ.И. 3, 4
3	ЭИУ-2		КЖ, исп. 1	АТХ, лист 5	АТХ.И. 3, 4
4	Комплект ЭРСУ-3 и ЭИУ-2		КЖ, исп. 4	АТХ, лист 5	АТХ.И. 3, 4
5	Два комплекта ЭРСУ-3 и ЭИУ-2		КЖ, исп. 6	АТХ, лист 5	АТХ.И. 3, 4
6	РУС-0		КЖ, исп. 1	АТХ, лист 4	АТХ.И. 1, 3, 4
7	Комплект ЭРСУ-3 и РУС-0		КЖ, исп. 4	АТХ, листы 4, 5	АТХ.И. 1, 3, 4

№ п/п	Устанавливаемые датчики	Эскиз расположения датчиков в камере	Чертеж		
			Строительный	Установочный	Детали
8	Два комплекта ЭРСУ-3 и РУС-0		КЖ, исп. 6	АТХ, листы 4, 5	АТХ.И. 1, 3, 4
9	УКС-1		КЖ, исп. 1	АТХ, лист 4	АТХ.И. 2, 4
10	Два УКС-1		КЖ, исп. 2	АТХ, лист 4	АТХ.И. 2, 4
11	УКС-1 и ЭИУ-2		КЖ, исп. 2	АТХ, листы 4, 5	АТХ.И. 2, 3, 4
12	Два УКС-1 и ЭИУ-2		КЖ, исп. 3	АТХ, листы 4, 5	АТХ.И. 2, 3, 4
13	УКС-1 и РУС-0		КЖ, исп. 2	АТХ, лист 4	АТХ.И. 1, 4
14	Два УКС-1 и РУС-0		КЖ, исп. 3	АТХ, лист 4	АТХ.И. 1, 4

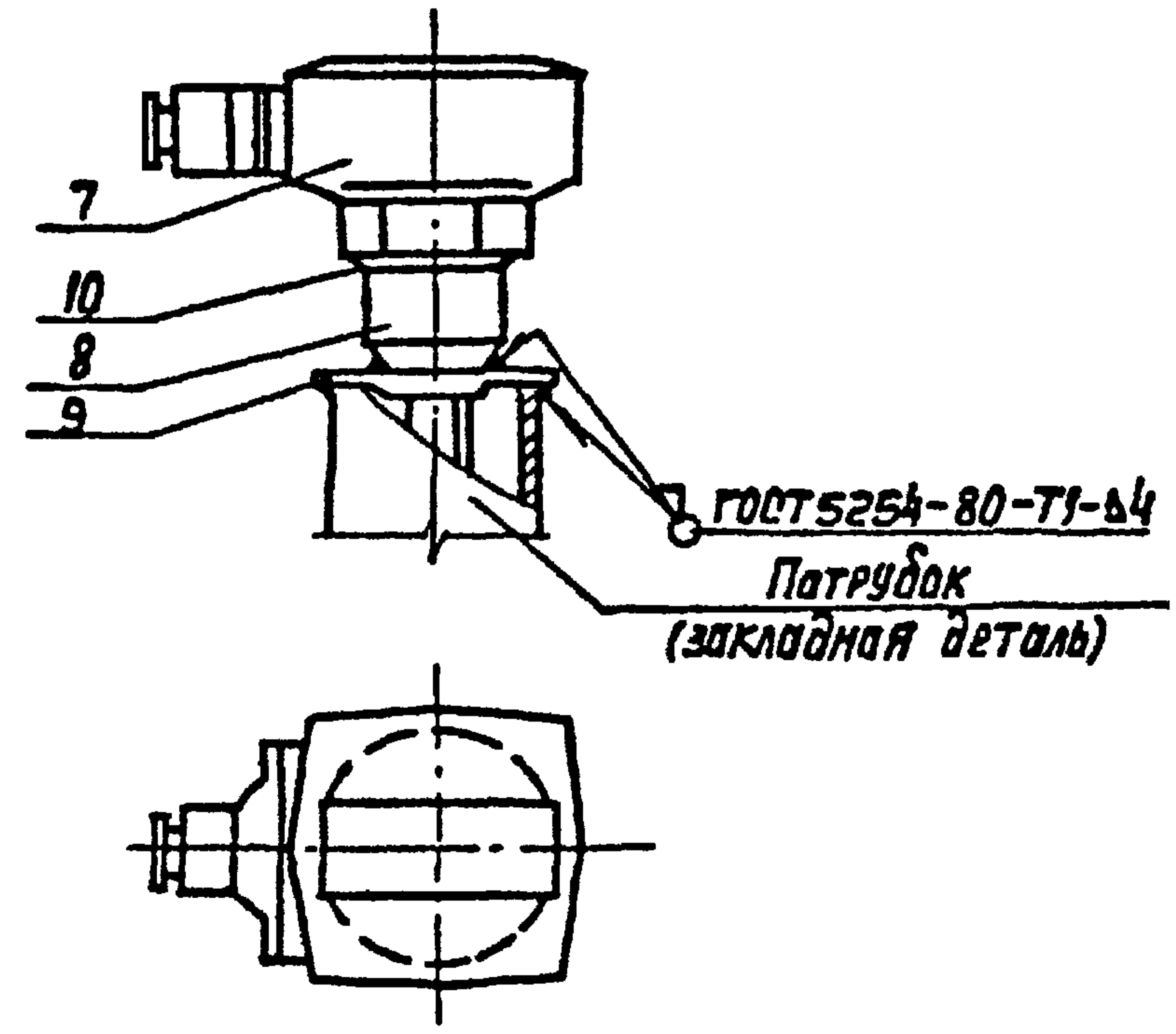
Т.П. 901-4-93.86 - АТХ

привязан	И.Контр.	Аверьянов		Резервуар вместимостью 500 м³ для площадок с подпором грунтовых вод	архив	лист	лист 3
	Нач.отд.	Кульметов					
инв. №	Рук.бр.	Аверьянов		Расположение датчиков в камере придорогов	СОВЕТОПРОЕКТОС		

Установка датчика уровня УКС-1



Установка первичного преобразователя уровнемера РУС-0



Марка поз.	Обозначение	Наименование	Кол.	Масса кг	Примечание
Установка датчика уровня УКС-1					
1		Датчик уровня УКС-1	1		из комплекта
2	АТХ, - 2	Фланец	1		
3		Болт М8х30 ГОСТ 7805-70	3		
4		Гайка М3 ГОСТ 5915-70	3		
5		Шайба В ГОСТ 11371-68	3		
6		прокладка	1		Копия с датчика
Установка первичного преобразователя уровнемера РУС-0					
7		Первичный преобразователь ПП-ПОФ	1		
8	АТХ, - 1	Бобышка	1		
9	АТХ, - 3	Закрушка испом. 3	1		
10		прокладка резиновая			
		Пластина ИТМ КШ-М			
		φ 60х3 ГОСТ 7338-77	1		

В резиновой прокладке (поз.10) вырезать отв. φ43

Привязки			
ИМБ-Н:			

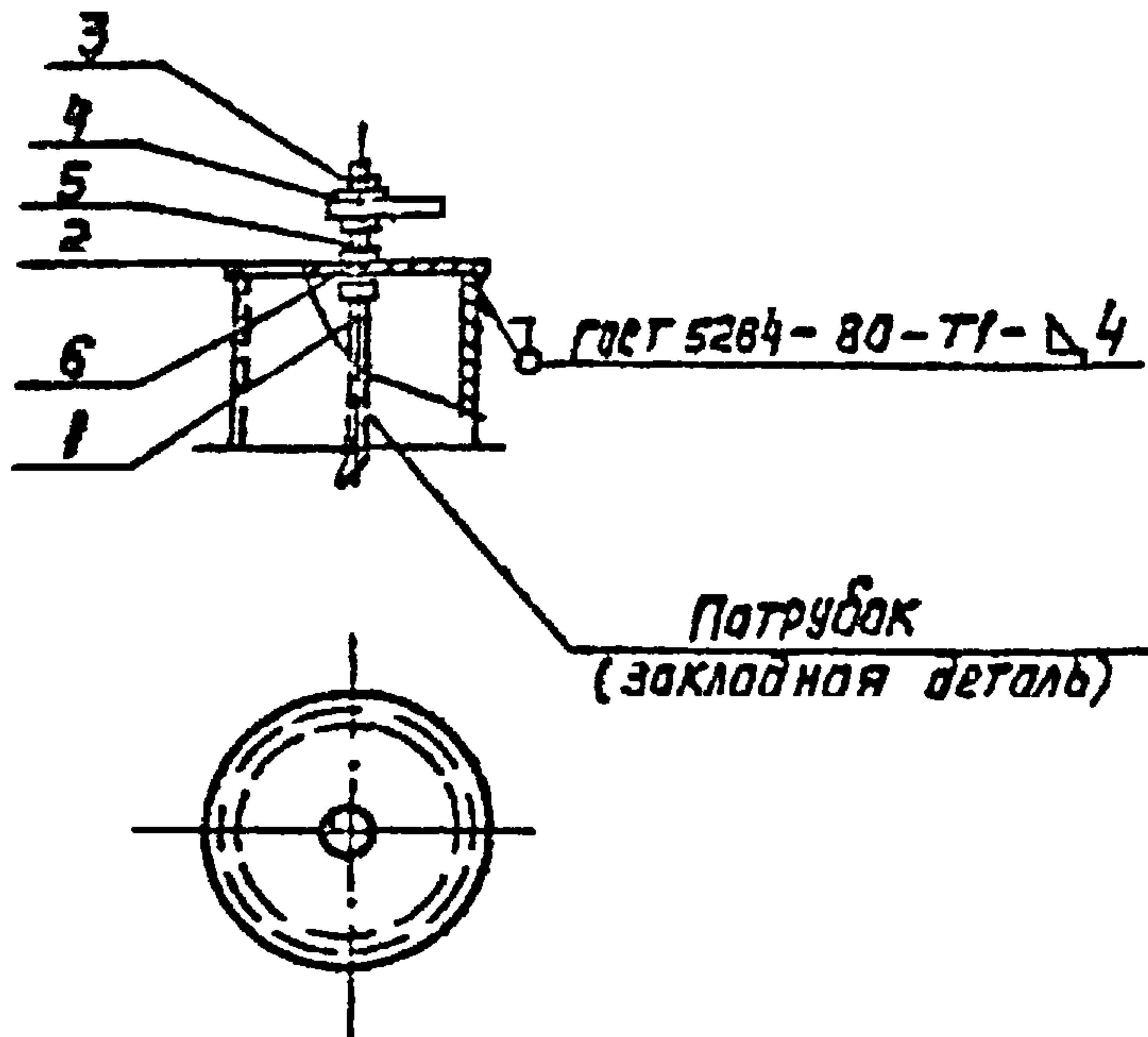
<b>Тп 901 - 4 - 93. 86 - АТХ</b>						
Н. Контр.	ЯВЕРЬЯНОВ	<i>ЯВ</i>	Резервуар вместимостью 500 м <sup>3</sup> для площадок с подпором грунта выж. вод	Итого	лист	листов
Нач. отд.	КУЛЬМЕТОВ	<i>Ку</i>		Р	4	
рук. бр.	ЯВЕРЬЯНОВ	<i>ЯВ</i>	Установка датчика уровня УКС-1 и первичного преобразователя уровнемера РУС-0	СОЮЗВОДКАНВНПРОЕКТ		

Тп 901-4-93.86 ЯВЕРЬЯНОВ

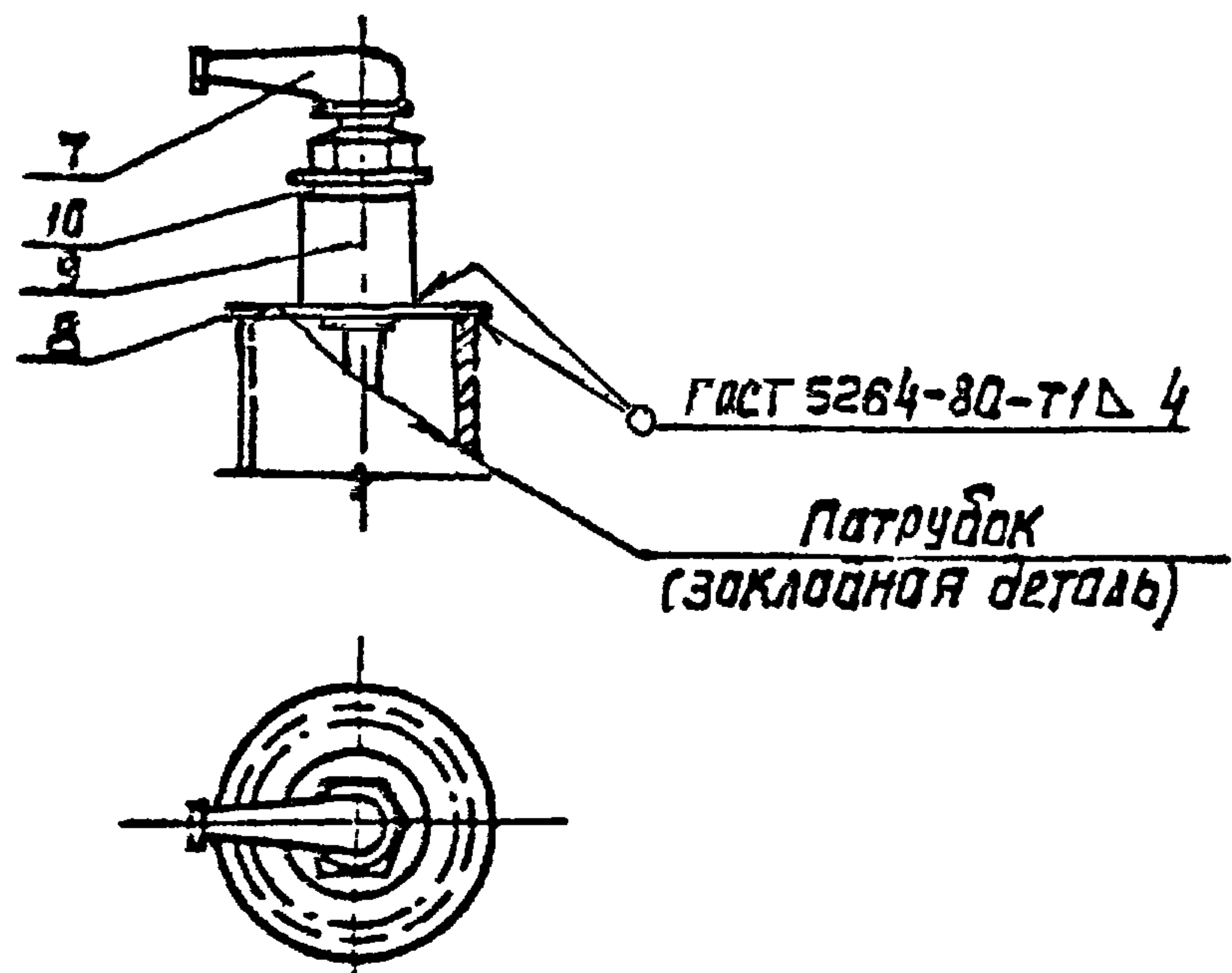
ИМБ-Н: КУЛЬМЕТОВ ЯВЕРЬЯНОВ

Т.П. 901-4-93.86 РАДОН

**Установка нулевого электрода**



**Установка датчика уровня ЭРСУ-3 (ЭИУ-2)**



Марка таз.	Обозначение	Наименование	Кол.	Масса ед. кг	Примечание
<b>Установка нулевого электрода</b>					
1	АТХ, И4	Электрод нулевой	1		
2	АТХ, И3	Заглушка, исполн. 1	1		
3		Гайка М6 ГОСТ 5915-70	3		
4		Шайба 6 ГОСТ 11371-68	3		
5		Шайба пружинная 6 ГОСТ 6402-70	1		
6		Прокладка резиновая пластина I ТКЩ-М ф 13x3 ГОСТ 7338-77	2		
<b>Установка датчика уровня ЭРСУ-3 (ЭИУ-2)</b>					
7		Датчик уровня ЭРСУ-3 (ЭИУ-2)	1		
8	АТХ, И3	Заглушка исполн. 2	1		
9	ТУЗВ.1097-76	Бобышка БМ27x1,5-55	1		
10		Прокладка резиновая пластина I ТКЩ-М ф 42x3 ГОСТ 7338-77	1		

В резиновой прокладке поз. 6 вырезать отверстие ф 65мм.  
В прокладке поз. 10 - ф 38мм

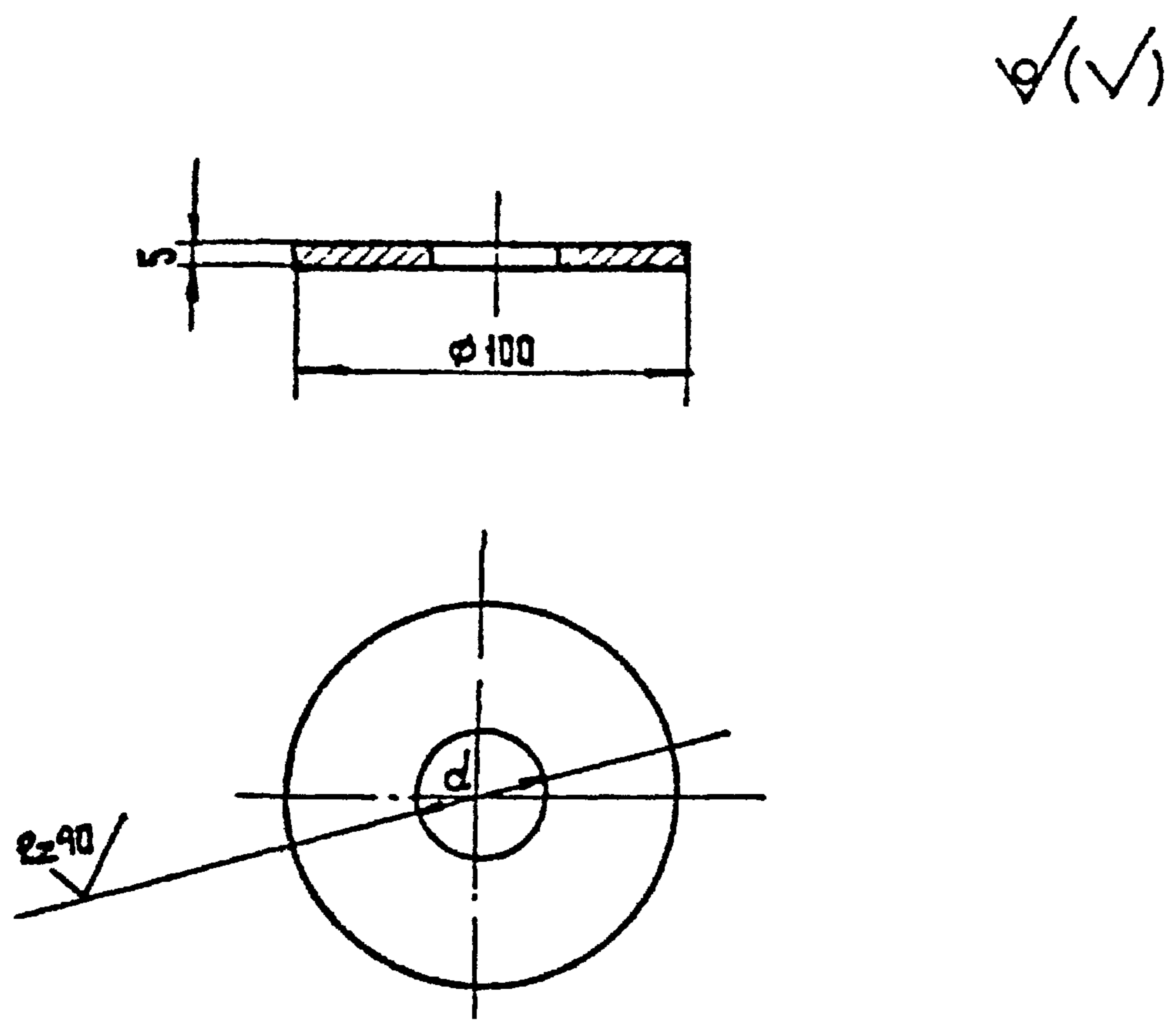
ПРОВЕРЯЮЩИЙ	
УТВЕРЖДАЮЩИЙ	

<b>ТП 901-4-93.86-АТХ</b>			
Н.Контр.	Яверьянов	ЯАХ	Резервуар вместимостью 500 м <sup>3</sup> для площадок с подпаром грунтовыми водами
Нач.отд.	Кульметов	КЕЛ	
Рук.др.	Яверьянов	ЯАХ	Установка датчика уровня ЭРСУ-3 (ЭИУ-2) и нулевого электрода
			СОИЗВОДОКОНСТРУКЦИОННО-ПРОЕКТИРОВАТЕЛЬСКИЙ ЦЕНТР

ИЗДАНИЕ 1986







Исполн.	d, мм	Масса кг
1	6,5	0,307
2	32,5	0,245
3	47,5	0,166

Привязан			
Изм. №			

ТП 901-4-93.86-АТХ. И-3

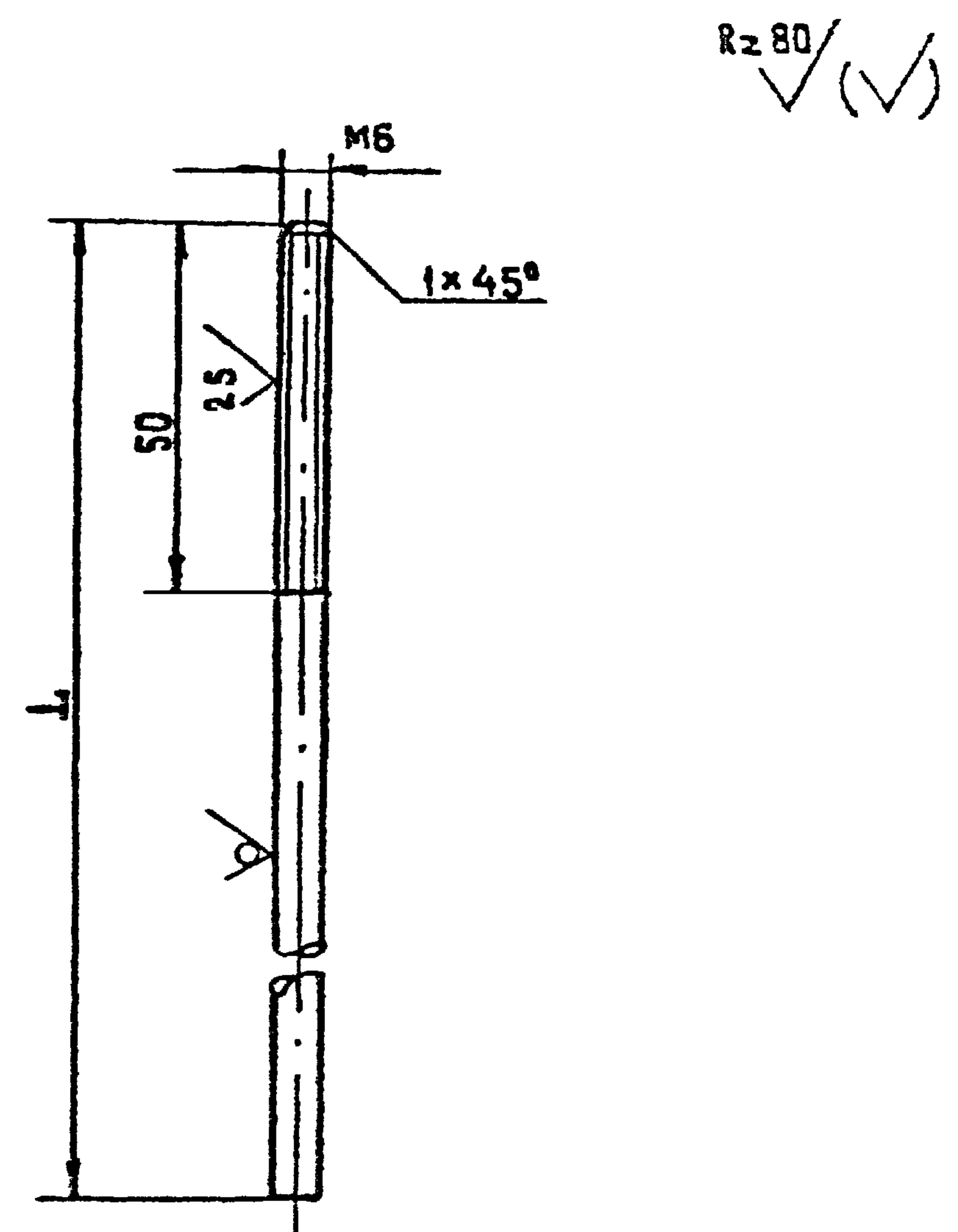
Заглушка

Стадия	Масса	Масштаб
Р	см. табл.	1:2
Лист	Листов 1	

Лист 55 ГОСТ 19 903-74  
Ст.3 ГОСТ 14637-79

СОЮЗВОДОКАНАЛПРОЕКТ

Изм. №	Подпись	Дата	Изм. №
И. контр.	Аверьянов		
Нач. отд.	Кильметов		
Рук. бр.	Аверьянов		



Исполн.	L, мм	Масса кг
1	3380	0,75
2	3980	0,88
3	4580	1,01

Привязан:			
Изм. №			

ТП 901-4-93.86-АТХ. И-4

Электрод нулевой

Стадия	Масса	Масштаб
Р	см. табл.	1:1
Лист	Листов 1	

Круг 86 ГОСТ 2590-71  
12X18 Н 10Т ГОСТ 5949-75

СОЮЗВОДОКАНАЛПРОЕКТ

Изм. №	Подпись	Дата	Изм. №
И. контр.	Аверьянов		
Нач. отд.	Кильметов		
Рук. бр.	Аверьянов		