

ТИПОВОЙ ПРОЕКТ

901-4-93.86

РЕЗЕРВУАР ДЛЯ ВОДЫ

ЦИЛИНДРИЧЕСКИЙ ЖЕЛЕЗОБЕТОННЫЙ МОНОЛИТНЫЙ
ВМЕСТИМОСТЬЮ 500 м^3

ДЛЯ ПЛОЩАДОК С ПОДПОРОМ ГРУНТОВЫХ ВОД

Альбом II

ТЕХНОЛОГИЧЕСКИЕ ТРУБОПРОВОДЫ И СИГНАЛИЗАЦИЯ

25557-01

ТИПОВОЙ ПРОЕКТ
901-4-93.86

РЕЗЕРВУАР ДЛЯ ВОДЫ
ЦИЛИНДРИЧЕСКИЙ ЖЕЛЕЗОБЕТОННЫЙ МОНОЛИТНЫЙ
ВМЕСТИМОСТЬЮ 500 м³
ДЛЯ ПЛОЩАДОК С ПОДПОРОМ ГРУНТОВЫХ ВОД

Альбом II

СОСТАВ ПРОЕКТА

Альбом I Конструктивные решения

Альбом II Технологические трубопроводы и сигнализация

Альбом III Ведомость потребности в материалах

Альбом IV Сметы

Примененная проектная документация:

„Резервуары для воды цилиндрические

железобетонные монолитные вместимостью 50...500 м³”

Альбом 0. Общая пояснительная записка

ТП 0901-9-1.83; 0901-9-2.23. „Фильтры - поглотители для
резервуаров чистой воды”

Утверждены Госстроем СССР
протокол от 6.11.86. № АЧ-73

Введены в действие
в/о „Союзводоканалпроект”
приказ от 12.11.86. № 286

Разработан

ГПИ Союзводоканалпроект
при участии НИИЖБ

Союзводоканалпроект

3а Главный инженер

Н. Мухомов

А.Н. Михайлов

Главный инженер проекта

А. С. С.

Ю.П. Алмазов

Изм. №									

ведомость основных комплектов рабочих чертежей

Обозначение	Наименование	Примечание
	Конструктивные решения	Альбом 1
901-4-93.86-ТТ	Технологические трубопроводы	Альбом 2
901-4-93.86-АТХ	Сигнализация	Альбом 2

Ведомость рабочих чертежей основного комплекта

Лист	Наименование	Примечание
1	Общие данные	
2	Планы	
3	Подводящий трубопровод. Фрагмент плана. Разрезы. Деталь.	
4	Подводящий трубопровод. Спецификация.	
5	Переливное устройства. Фрагмент плана. Разрезы. Деталь	
6	Переливное устройства. Спецификация.	

ведомость ссылочных и прилагаемых документов

Обозначение	Наименование	Примечание
	Ссылочные документы.	
4.901.-18	Оборудование резервуаров	
	Прилагаемые документы	
901-4-93.86-ТТН-ТУ	Технические условия	
-ТТН-1	Деталь отводящего трубопровода	
-ТТН-2	Деталь спускного трубопровода	

В настоящем комплекте помещены рабочие чертежи технологической части резервуаров вместимостью от 50 до 500 м³ :
 - Планы резервуаров всех емкостей с размещением технологических трубопроводов и устройств;
 - Оборудование резервуаров подводящим и переливным трубопроводами
 - Детали отводящего и спускного трубопроводов
 Диаметры труб принимаются по расчету при привязке проекта

Условные обозначения:

пт — подводящий трубопровод пр — переливной трубопровод
от — отводящий трубопровод сп — спускной трубопровод

Типовой проект разработан в соответствии с действующими нормами и правилами
 Главный инженер проекта *В.И. Дамазов И.П.*

Привязан

Нач. отд. Харина <i>Харина</i>	
Н.контр. Мирончук <i>Мирончук</i>	
Гип. Руднев <i>Руднев</i>	
Инж. Зеленин <i>Зеленин</i>	

ТТ 901-4-93.86-ТТ		
Резервуар вместимостью 500 м ³ для площадок с подпором грунтовых вод.	Стация	Лист
Общие данные		1
СКОЗВОДОАНАЛПРОЕКТ		

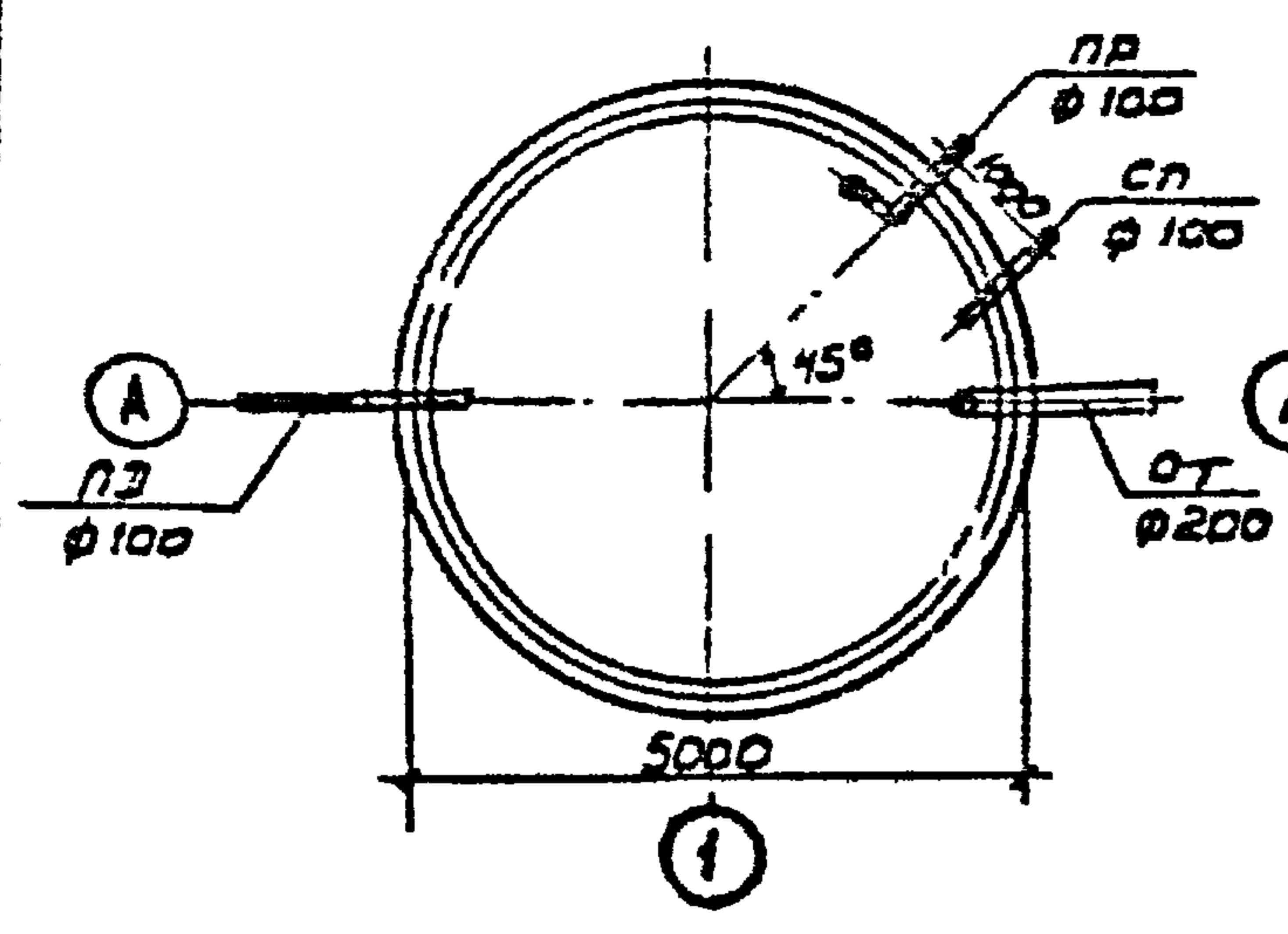
Альбом 1

Ф.П. 901-4-93.86

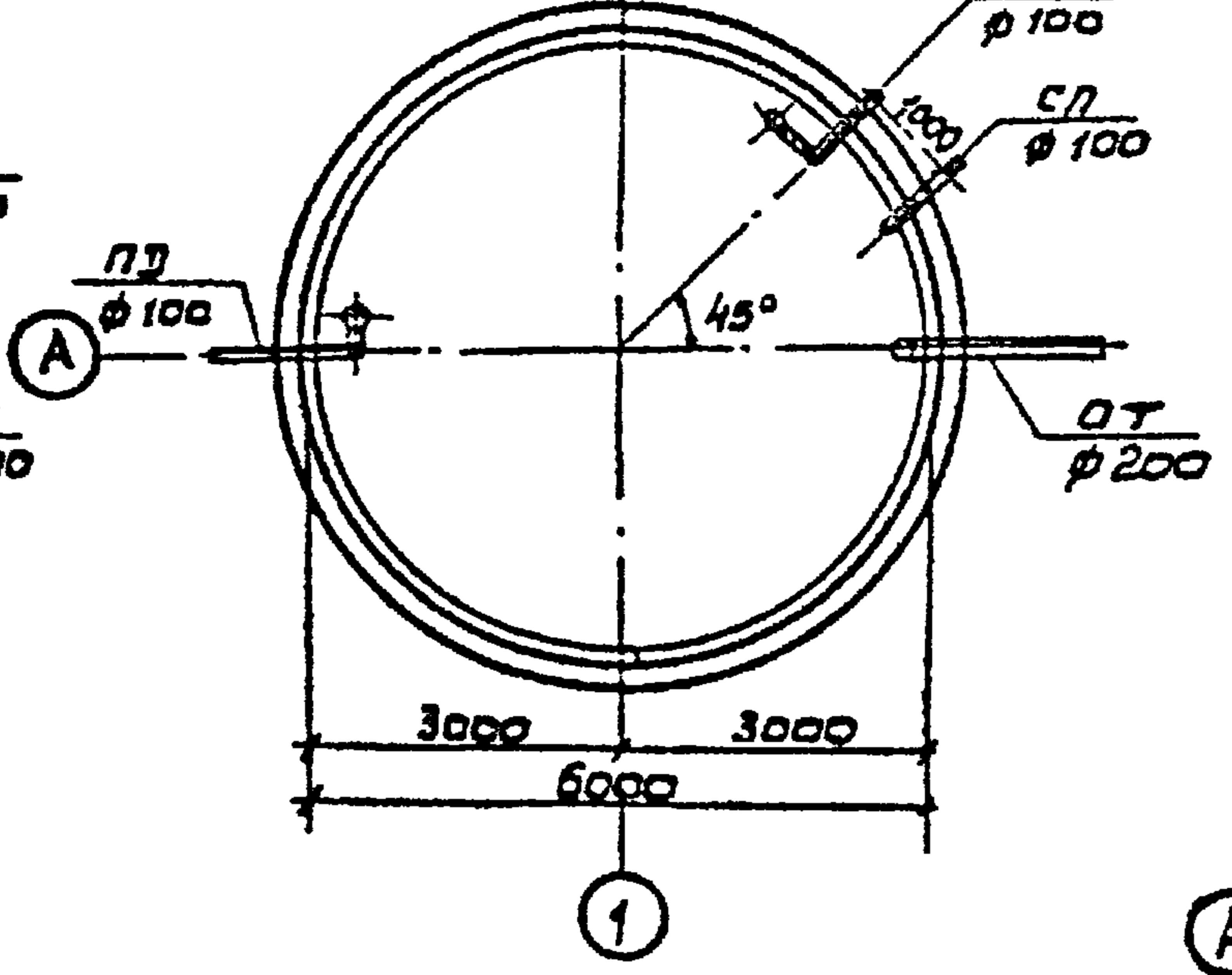
С.И. Дамазов

ТП 901-4-93.86 Албсом II

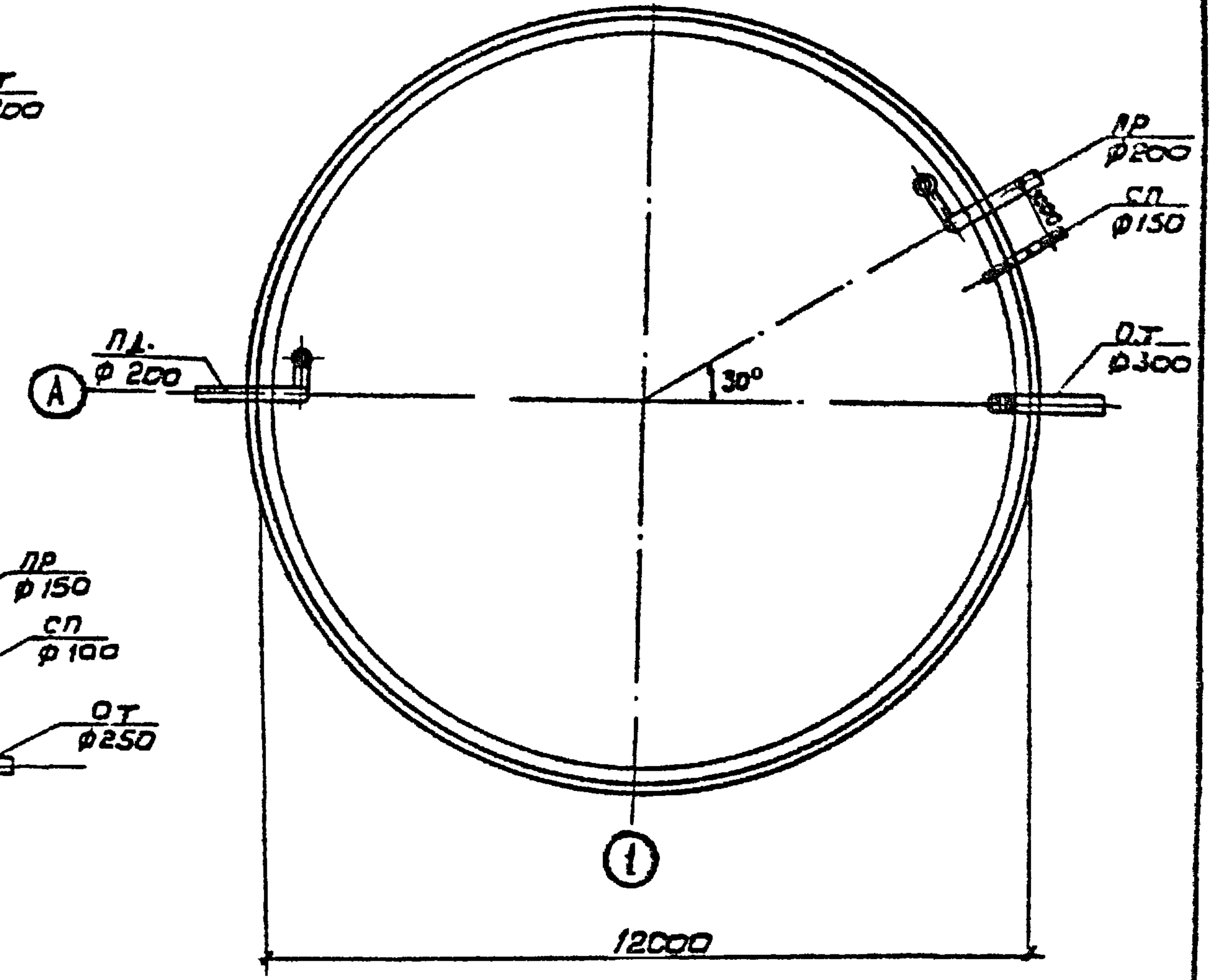
Вместимость 50 м³



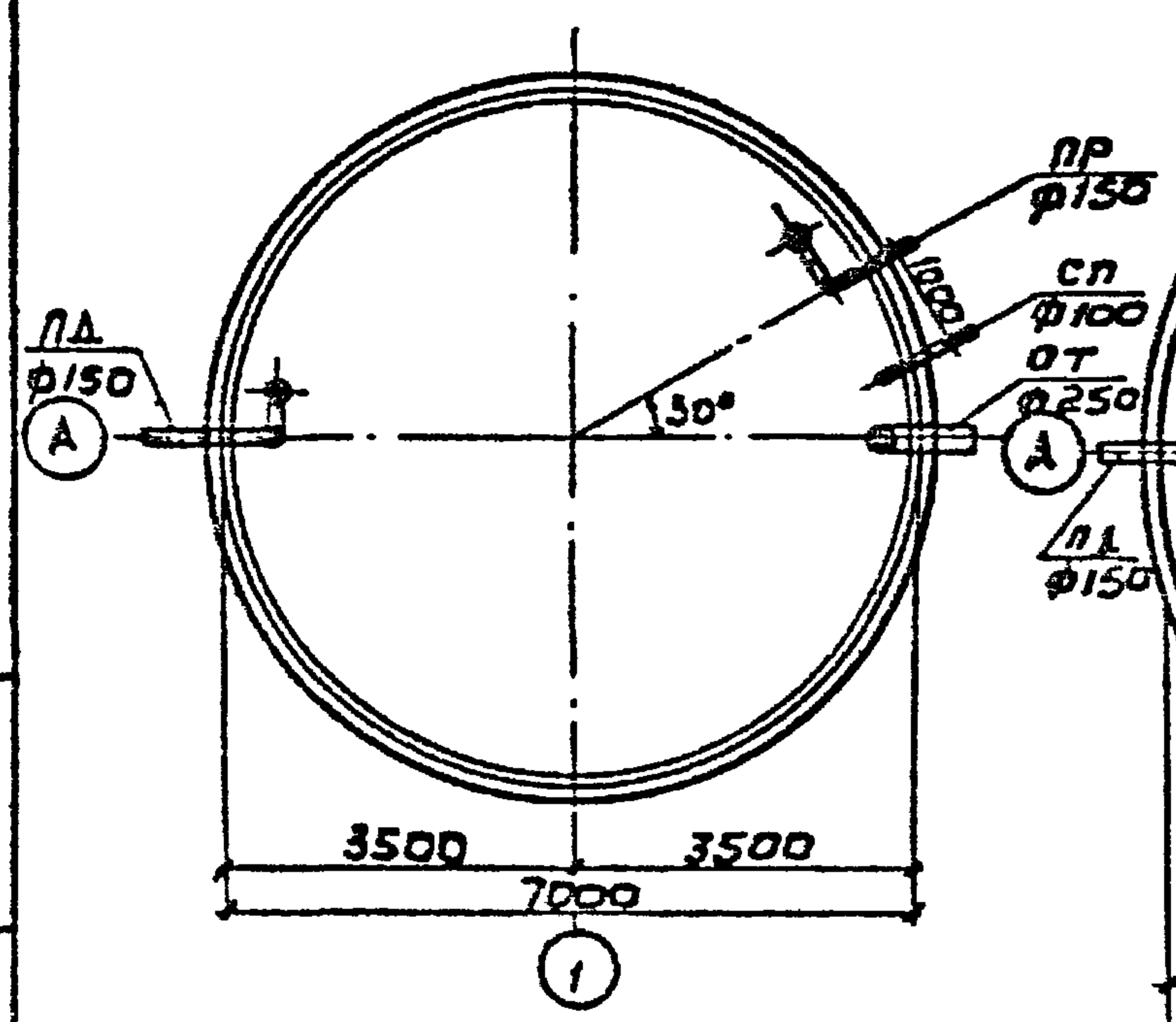
Вместимость 100 м³



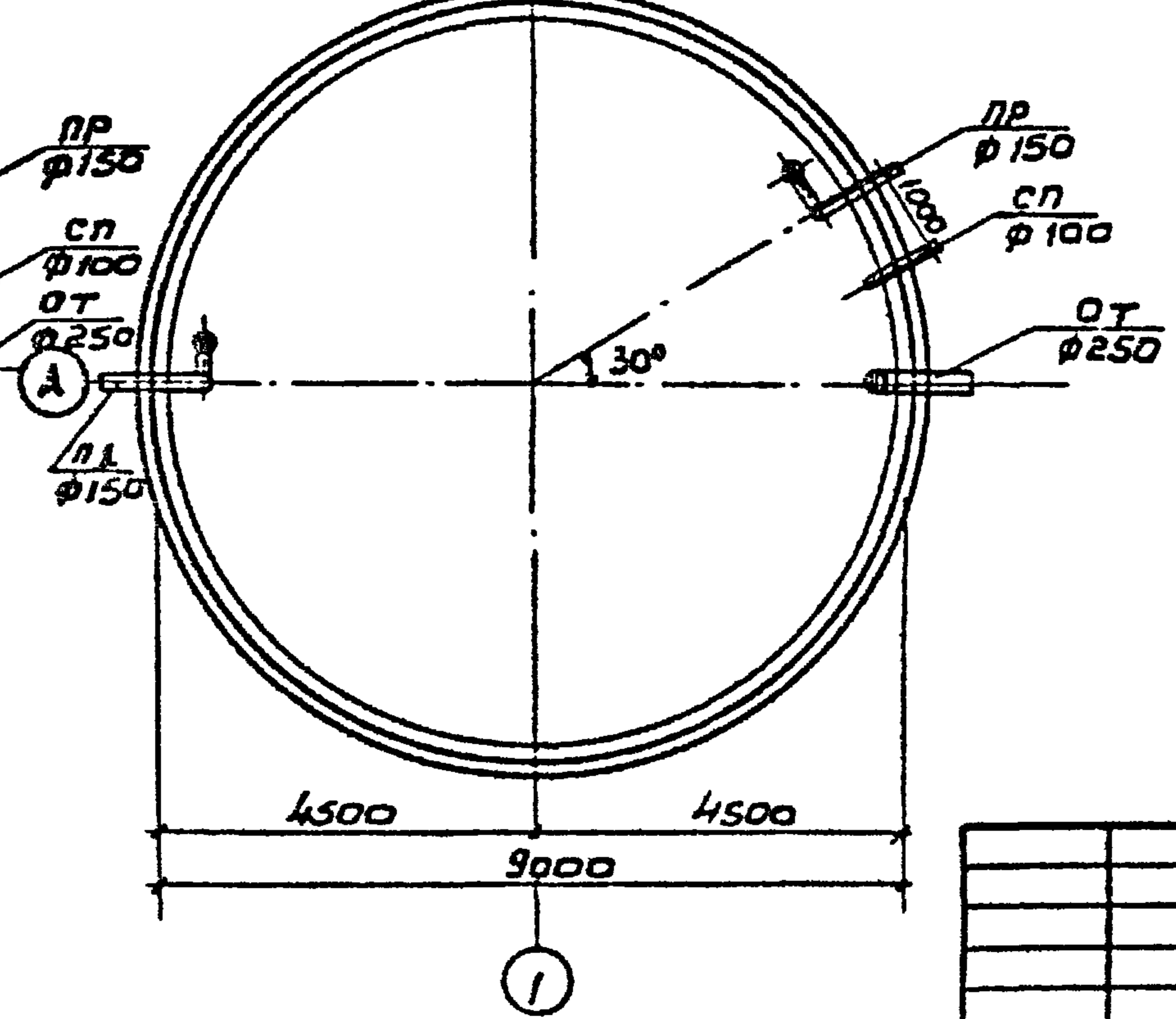
Вместимость 500 м³



Вместимость 150 м³



Вместимость 250 м³



2.6.1.2. Технические условия

ТП 901 - 4 - 93.86 - ТТ						
Нав. отд.	Харина	М.А.	Дезервуар вместимостью 500 м³	Стация	Лист	Месяц
Н.контр.	Мирончик	Л.И.	для площадок с ледяным	Р	2	
Гип.	Руднев	Т.И.	грунтовых вод.			
У.н.ж.	Зелюкин	С.В.				
У.н.ж.	Зубрилова	З.И.				
			Планы			
У.н.в.н.						

Т.П. 901-4-93с 86
Альбом I

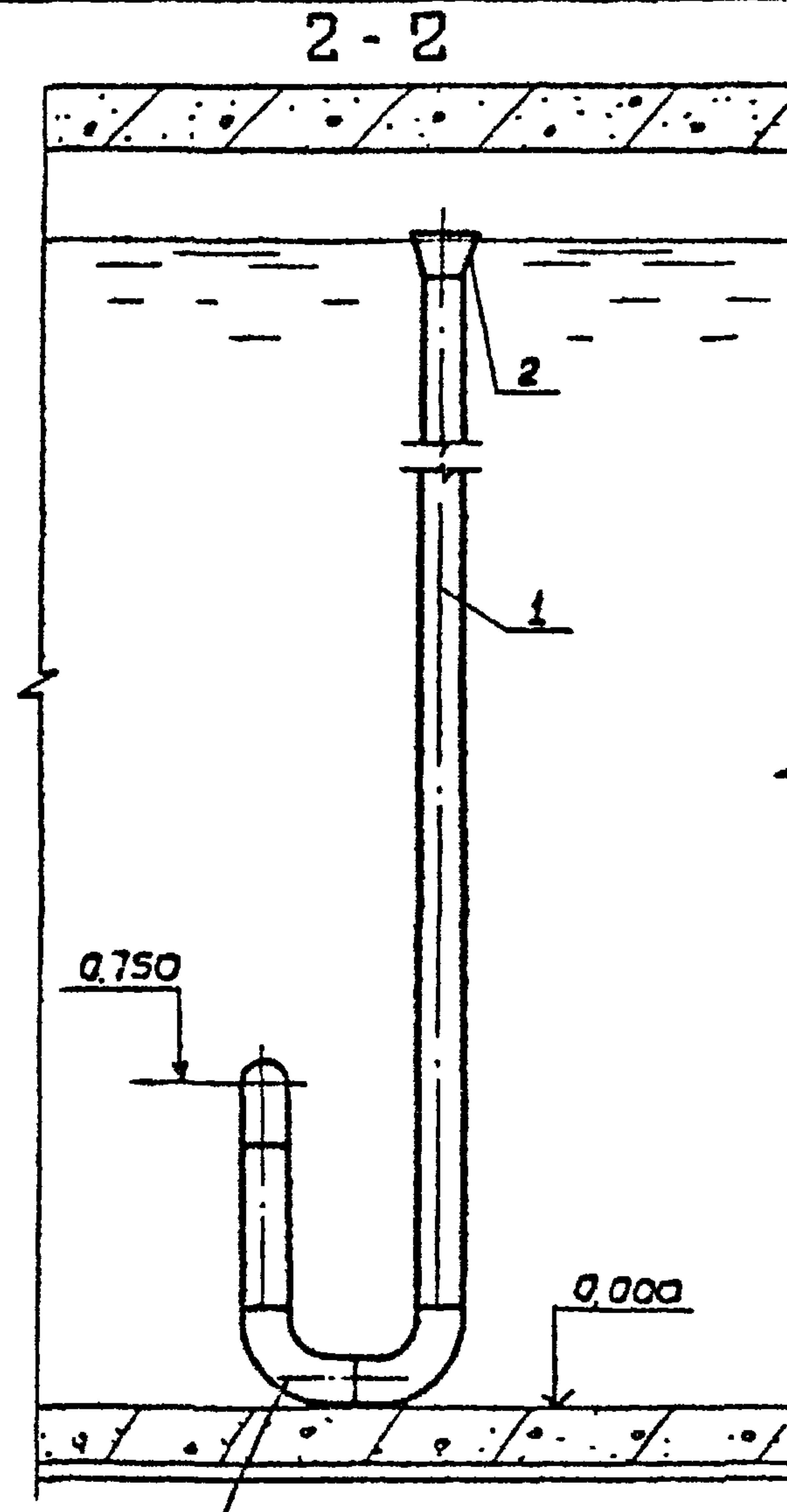
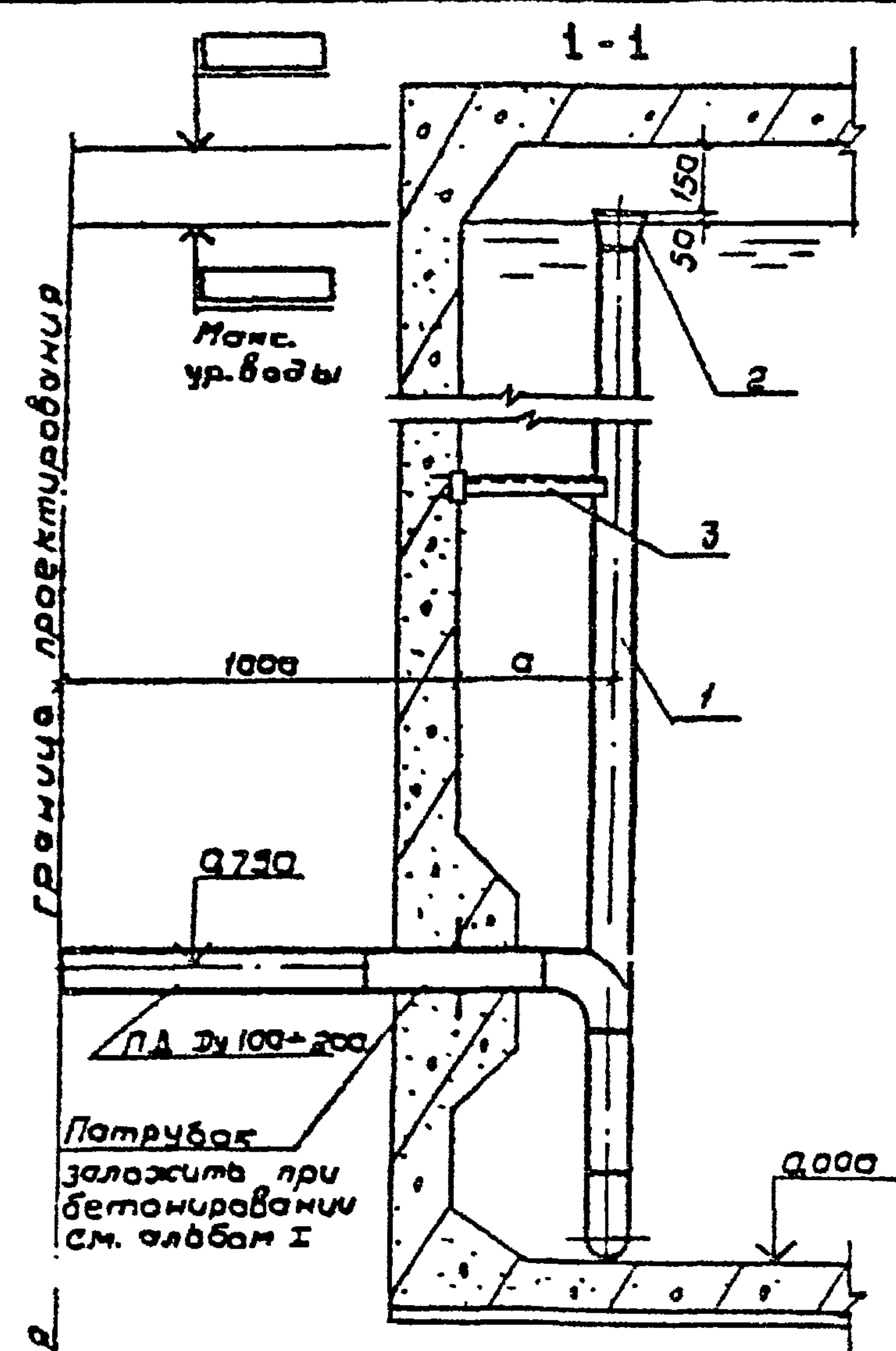


Таблица отметок

Вместимость резервуара, м³	50	100	150	250	500
макс. ур. воды, м	2.800	3.400	4.000	4.500	4.600
Низ перекрытия, м	3.000	3.500	4.200	4.200	4.800

Деталь крепления трубы к стене

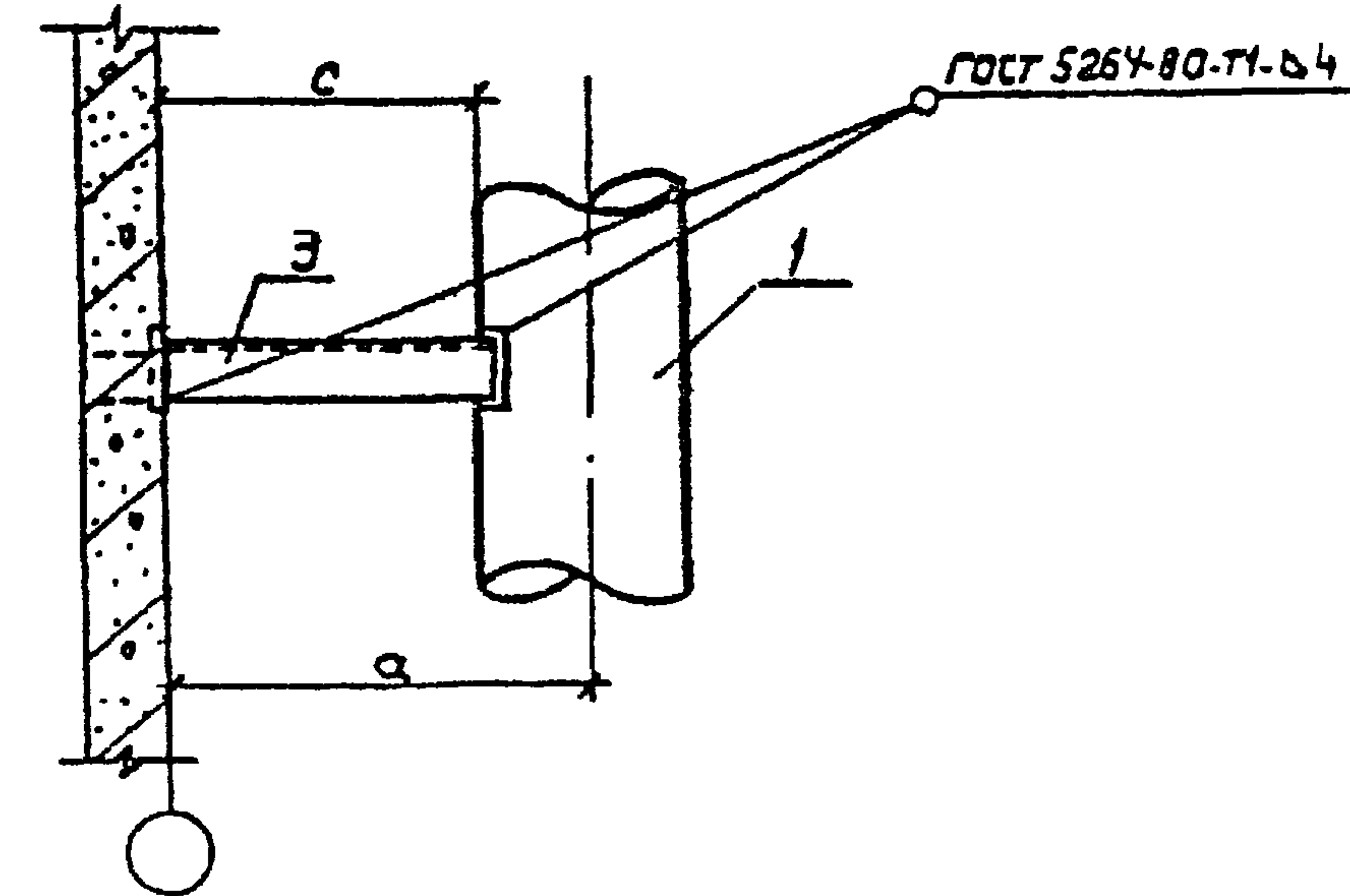
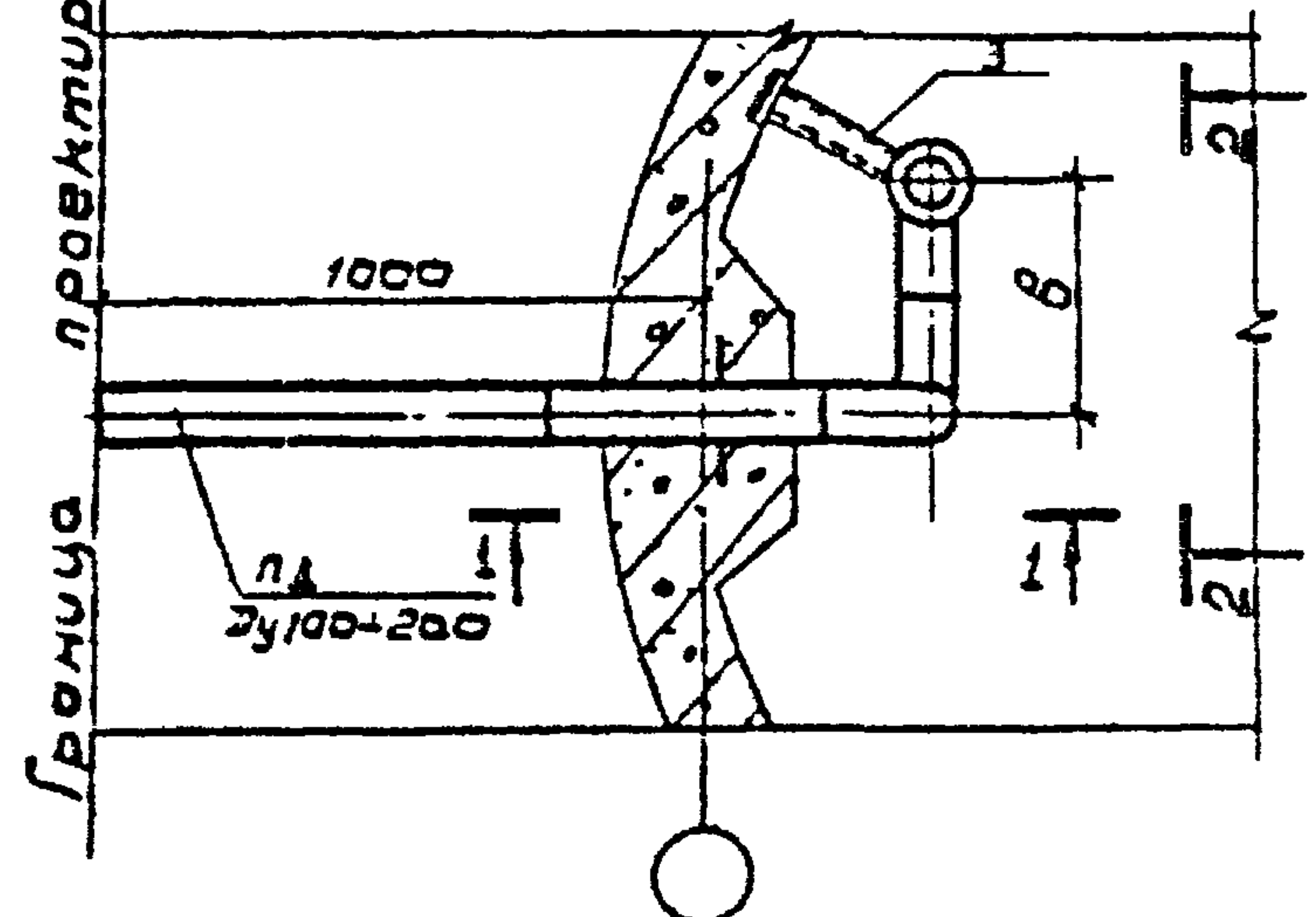


Таблица размеров детали крепления

Ди	a	b	c
100	450	300	400
150	500	450	425
200	600	600	500



Привязан	Нач. отд. Зарина	Инж. Мирончик	Инж. Руднев	Инж. Зеленин	Инж. Зубрилина	Резервуар ёмкостью 500 м³ для площадок с подпором грунтовых вод	Листов	Р	3	Масштаб
И.Н.М.						Подводящий трубопровод	СОЮЗВОДОКНАЛПРОЕКТ			
						Фрагмент плана Разрезы				
						деталь.				

ТП 901-4-93. 86-ТТ

ТП 901-4-93.86 Алюминий

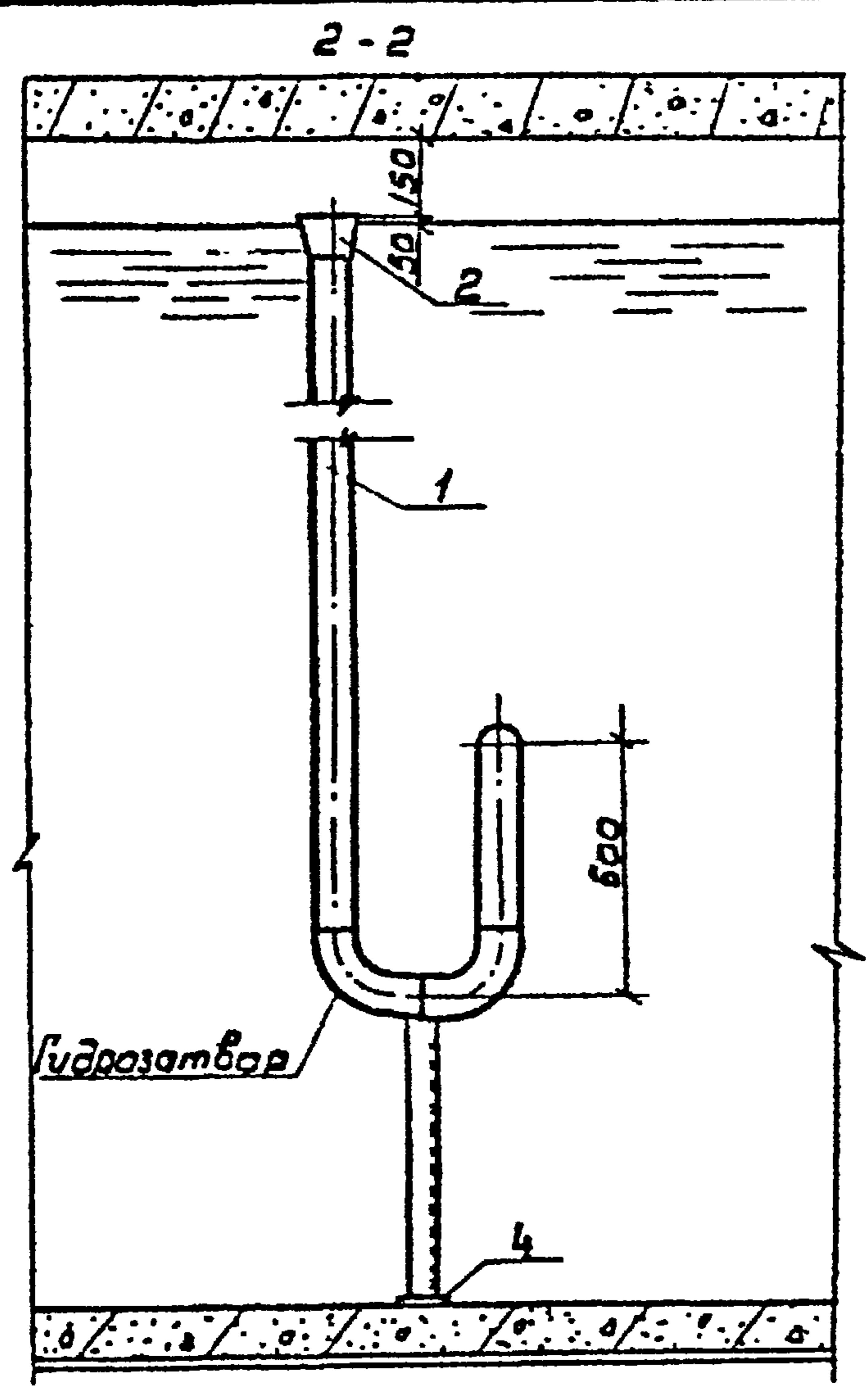
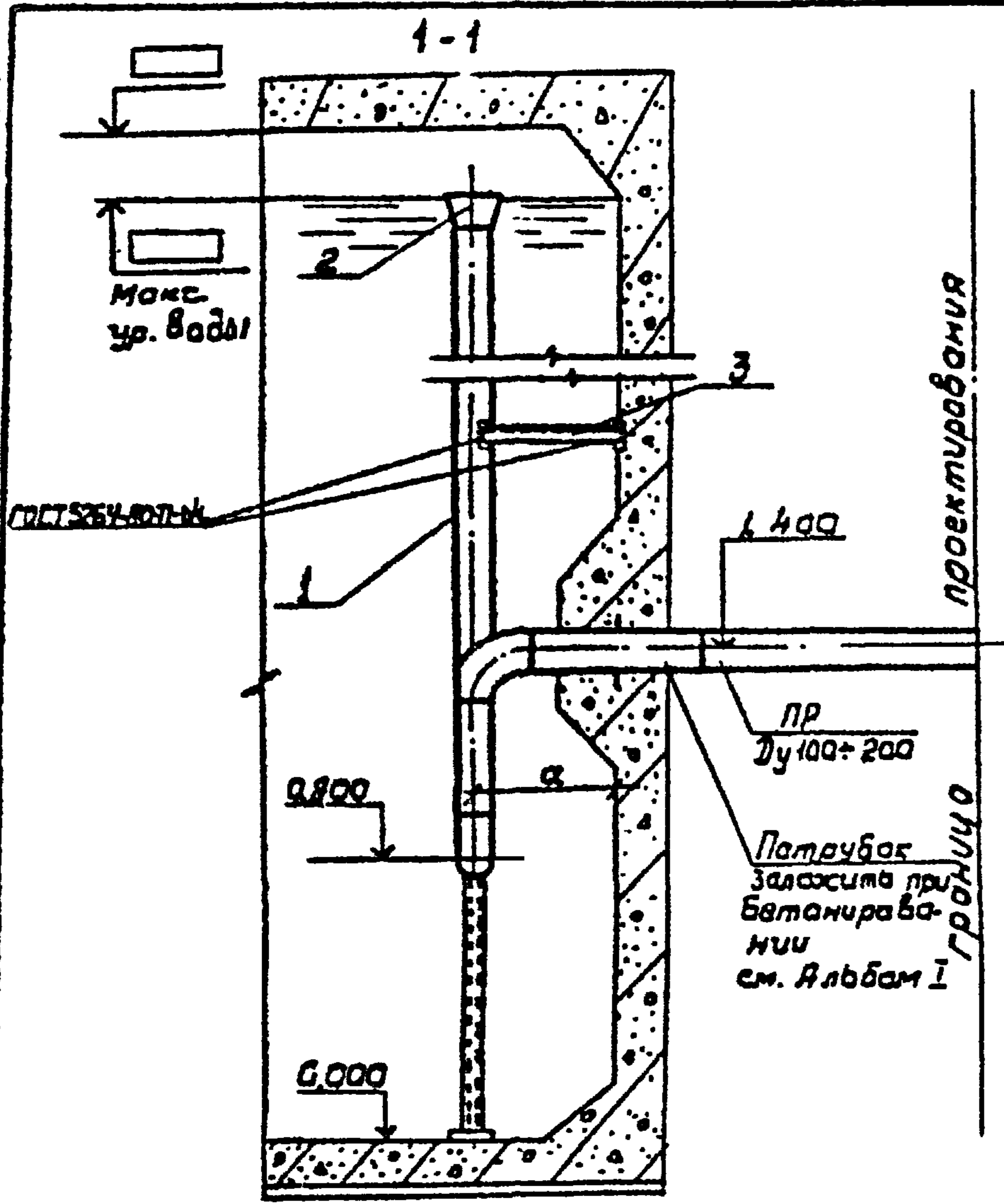
Марка поз	Обозначение	Наименование	Количество м.шт. на резервуар вместимостью, м ³ масса, кг					Примечание
			50	100	150	250	500	
		<u>Документация</u>						
		<u>Серия 4.901-18</u>						
		<u>Детали</u>						
1		Труба 108x3 II ГОСТ 10704-76 А-СТ 3 СП ГОСТ 10705-80	7.1 55.17	78 6061				
		Труба 159x3 II ГОСТ 10704-76 А-СТ 3 СП ГОСТ 10705-80			8.75 101	8.75 101		
		Труба 219x3.5 II ГОСТ 10704-76 А-СТ 3 СП ГОСТ 10705-80					9.0 167.4	
2	ТМ 28.00.02	Воронка 108x190	1 1.8	1 1.8				
	ТМ 28.00.02	Воронка 159x270			1 3.4	1 3.4		
	ТМ 28.00.02	Воронка 219x380					1 10.5	
3		Швеллер 10 ГОСТ 8240-72 СТ 3 СП ГОСТ 535-79 e=400	1 3.44	1 3.44				Для Dy=100
		Швеллер 12 ГОСТ 8240-72 СТ 3 СП ГОСТ 535-79 e=425			1 4.42	1 4.42		Для Dy=150
		Швеллер 14 ГОСТ 8240-72 СТ 3 СП ГОСТ 535-79 e=500					1 7.85	Для Dy=200

Примечание: Стенку швеллера поз.3 вырезать по диаметру трубы.

№ 4 поз. 1, 2, 3, 4, 5, 6, 7, 8, 9, 10, 11, 12, 13, 14, 15, 16, 17, 18, 19, 20, 21, 22, 23, 24, 25, 26, 27, 28, 29, 30, 31, 32, 33, 34, 35, 36, 37, 38, 39, 40, 41, 42, 43, 44, 45, 46, 47, 48, 49, 50, 51, 52, 53, 54, 55, 56, 57, 58, 59, 60, 61, 62, 63, 64, 65, 66, 67, 68, 69, 70, 71, 72, 73, 74, 75, 76, 77, 78, 79, 80, 81, 82, 83, 84, 85, 86, 87, 88, 89, 90, 91, 92, 93, 94, 95, 96, 97, 98, 99, 100

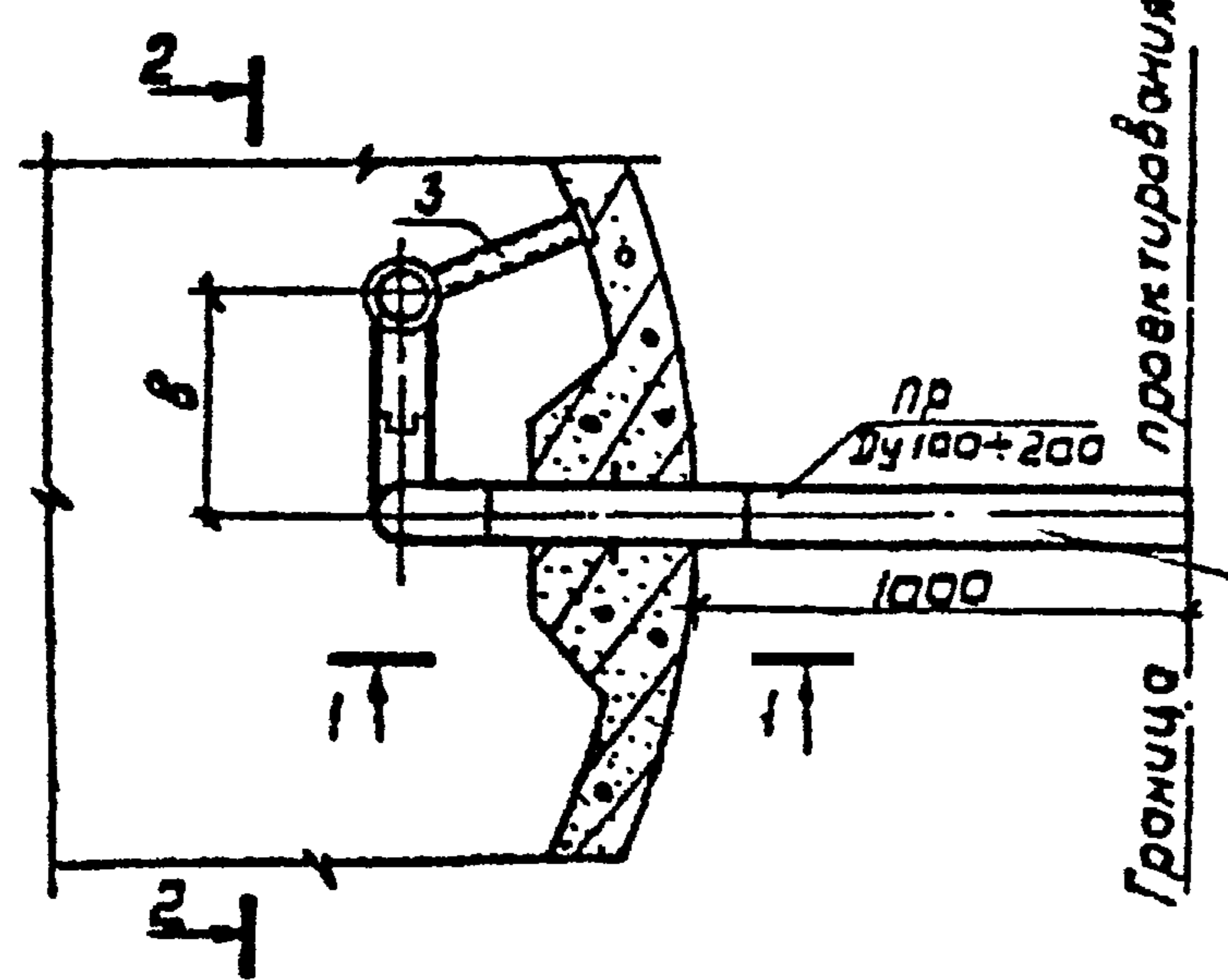
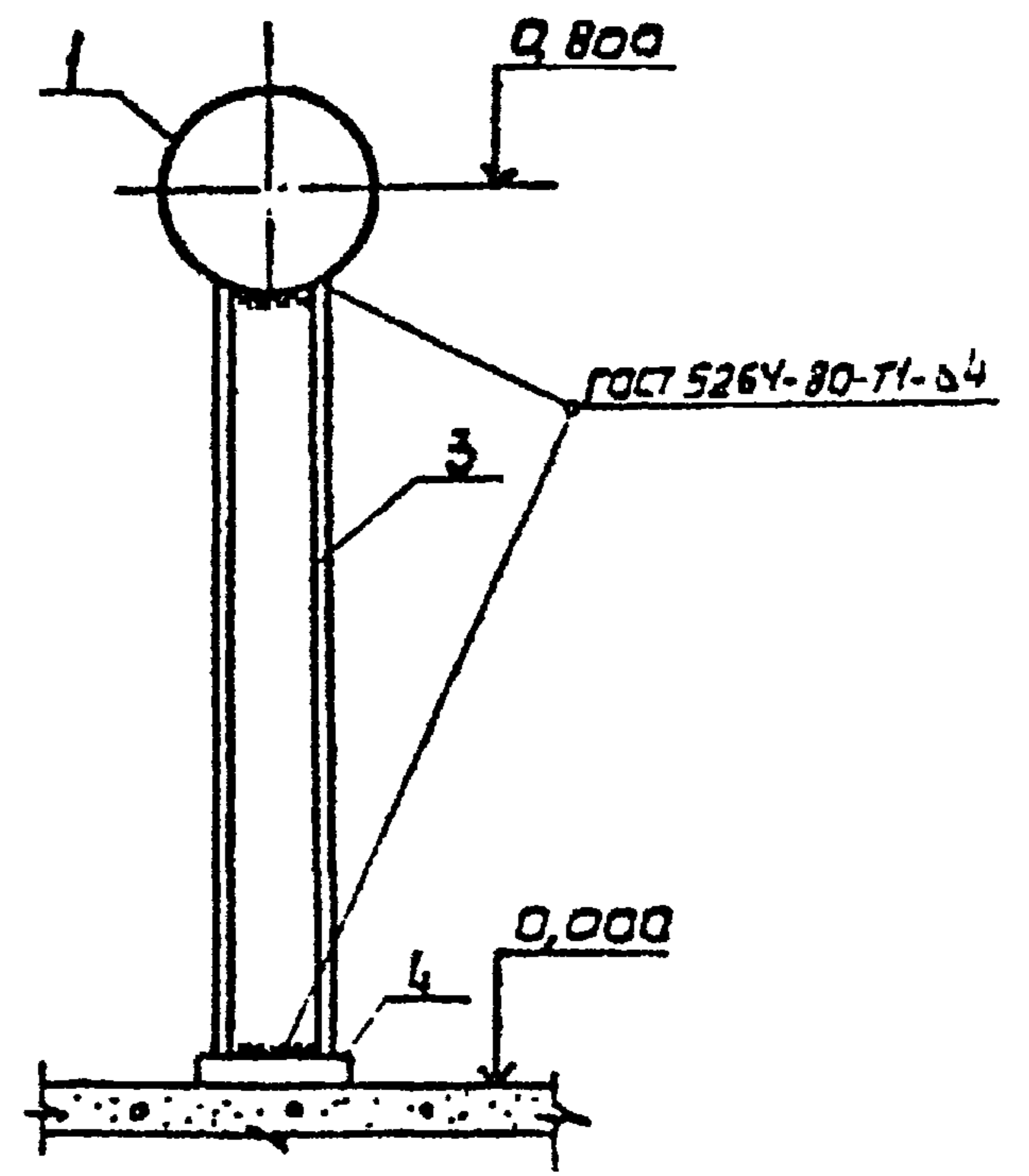
ТП 901-4-93.86-ТТ					
Привязан					
Нач. отд.	Харина	Кач	Резервуар вместимостью 500 м ³ для площадок с подпаром грунтовых вод.		
И контр.	Мирончик	Имм	СТАДИЯ	Лист	Результат
Гип.	Руднев	Руднев	Р	4	
Инж.	Зеликин	Зеликин	Подводящий трубопровод		
Изм. №:			Спецификация.		
			СОЗВОДИТЕЛЬ ПРОЕКТА		

Листов II
ТП 901-4-93.86



Ди	а	в
100	450	300
150	500	450
200	600	600

Деталь крепления трубы к днищу



Уч. № 106 ИЛ
Листов II

привязан

И.В.И

Нав. от	Харина	И.И.
И. контр.	Мирончик	И.И.
Гип	Руднев	Ф.И.
Инж.	Зелюкин	В.И.
Инж.	Зубрило	З.И.

ТП 901-4-93.86-ТТ

Резервуар вместимостью 500 м³
для площадок с падением
грунтовых вод

Переливное устройство
Фрагмент плана, разрезы
деталей.

Стация	Лист	М.г.г.м
Р	5	

СОЮЗВОДКАНАЛПРОЕКТ

ТП 901-4-93.86 Альбом II

Марк. поз.	Обозначение	Наименование	Количество, м. шт. на резервуар вместимостью, м ³ масса, кг.					Примечание
			50	100	150	250	500	
1		Документация						
		Серия 4.901-18						
		Детали						
		Труба 108x3 П ГОСТ 10704-76 В-Ст.3сп ГОСТ 10705-80	4.0 31.1	4.5 35.0				
		Труба 159x3 П ГОСТ 10704-76 В-Ст.3сп ГОСТ 10705-80			5.2 60.0	5.2 60.0		
2		Труба 219x3 5 П ГОСТ 10704-76 В-Ст.3сп ГОСТ 10705-80					5.0 41.6	
	ТМ 28.00.02	Воронка 108x190	1/1.8	1/1.8				
	ТМ 28.00.02	Воронка 159x270			1/3.4	1/5.4		
3	ТМ. 28.00.02	Воронка 219x380					1/10.5	
		Швеллер 10 ГОСТ 8240-72 Ст.3сп ГОСТ 535-78 R=1210	1/10.31	1/10.31				Для Ду=100
		Швеллер 12 ГОСТ 8240-72 Ст.3сп ГОСТ 535-78 R=1225			1/12.7	1/12.7		Для Ду=150
4		Швеллер 14 ГОСТ 8240-72 Ст.3сп ГОСТ 535-78 R=1300					1/16.00	Для Ду=200
		Полоса 10x200 ГОСТ 103-76 R=200 В-Ст.3 ГОСТ 535-78	1/15.7	1/15.7	1/15.7	1/15.7	1/15.7	

Примечание: стенку швеллера поз.3 вырезать по диаметру трубы

Имб. №: ТП-01.156 и др. ТП

ТП 901-4-93.86-ТТ					
Привязан			Нач. отд.	Харина	Перв
			И.контр.	Мирончик	Ильин
			ГМП	Руднев	Горин
			И.мж	Зеликин	Зелу
Имб. №:			Резервуар вместимостью 500 м ³ для площадок с подпором грунтовых вод.		
			Первая ивное устройства. Спецификация.		
			Стация	Лист	Масштаб
			Р	Б	
			СОКОВОДСКАЯ АЛПРЮКТА		

Альбом П

ТП 901-4-9386

ТУ Настоящие технические условия распространяются на изделия трубопроводов, применяемые в монолитных железобетонных резервуарах вместимостью 50 ÷ 500 м³

ТУ1 Сварку изделий трубопроводов вести ручной дуговой сваркой электродами типа Э-42

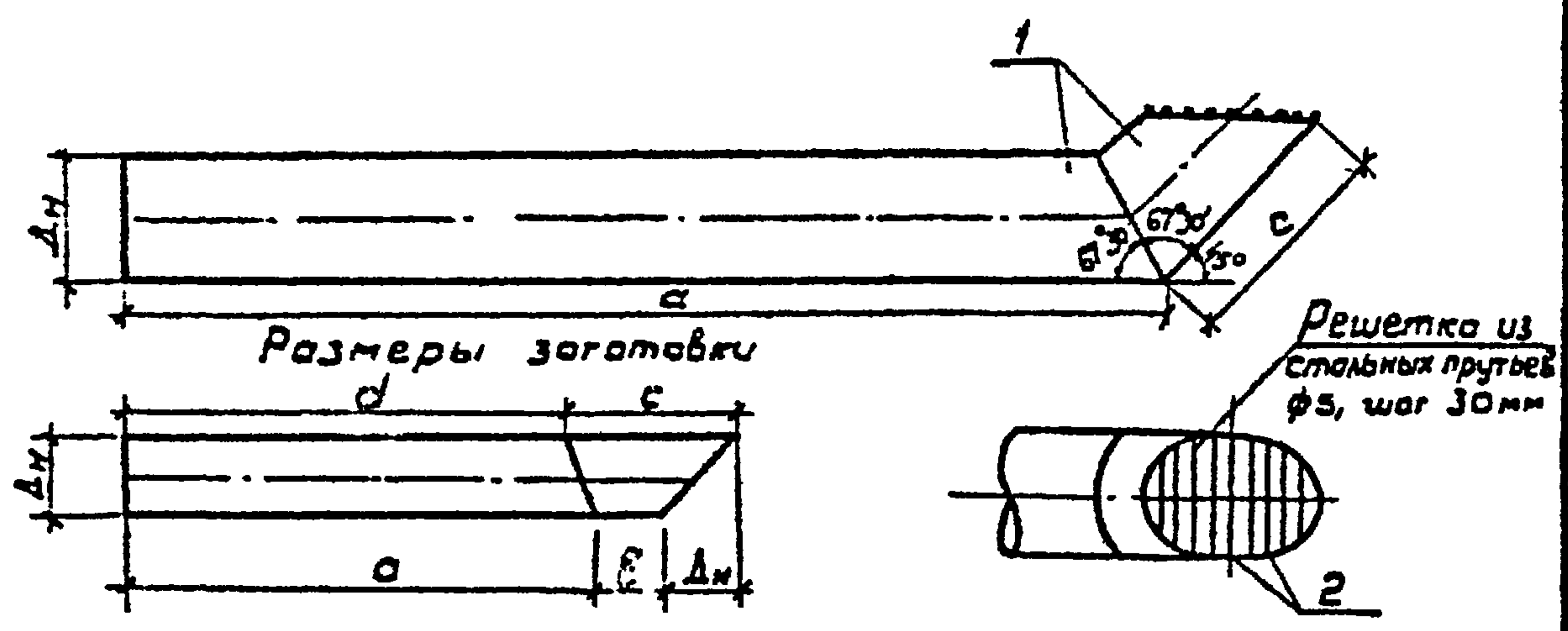
ТУ2 Решетка из стальных прутьев изготавливается посредством контактной точечной сварки всех пересечений стержней типа КТ-2 по ГОСТ 14098-68

ТУ3 Решетку окрасить тремя слоями эмали ЭС-710 по грунту ЭС-010 (ГОСТ 9355-81)

Изм. №: 001
Получено и дата
Адрес

Приказ				ТП 901-4-93.86-ТТ-ТУ		
Изм. №:				Нач. отд.	Харин	Харин
				Н. контр.	Мирончик	Мирончик
				ГИП	Руднев	Руднев
				И. инж.	Зеликин	Зеликин
				И. инж.	Зубрицкий	Зубрицкий
				Технические условия		
				Стадия	Лист	Листов
				Р		1
				СООБЩЕНИЕ		

Альбом II
ТП 901-4-93.86



Формат	Зона	Поз.	Обозначение	Наименование	Код. по усл. ТТ.У-1		Масса ед., кг
					-01	-02	
				<u>Документация</u>			
			901-4-93.86-ТТ-ТУ	ТУ			
				<u>Детали</u>			
		1		Труба 219×3,5 ГОСТ 10704-76 А-СТЗ ел ГОСТ 10705-80 Р-2000	1		37,76
		1		Труба 273×3,5 ГОСТ 10704-76 А-СТЗ ел ГОСТ 10705-80 Р-2265	1		52,64
		1		Труба 325×4 ГОСТ 10704-76 А-СТЗ ел ГОСТ 10705-80 Р-2165		1	78,07
		2		Проволока 5Вр1 ГОСТ 6727-80			
				ℓ=2000	п.м.		0,3
				ℓ=3600	п.м.		0,5
				ℓ=5000	п.м.		0,7

Марка детали	Поз. 1					Общая масса
	Размеры, мм					
	Δн	а	б	с	д	
от 200	219	1500	310	620	1410	38,20
от 250	273	1700	290	680	1585	53,44
от 300	325	1850	290	750	1715	79,17

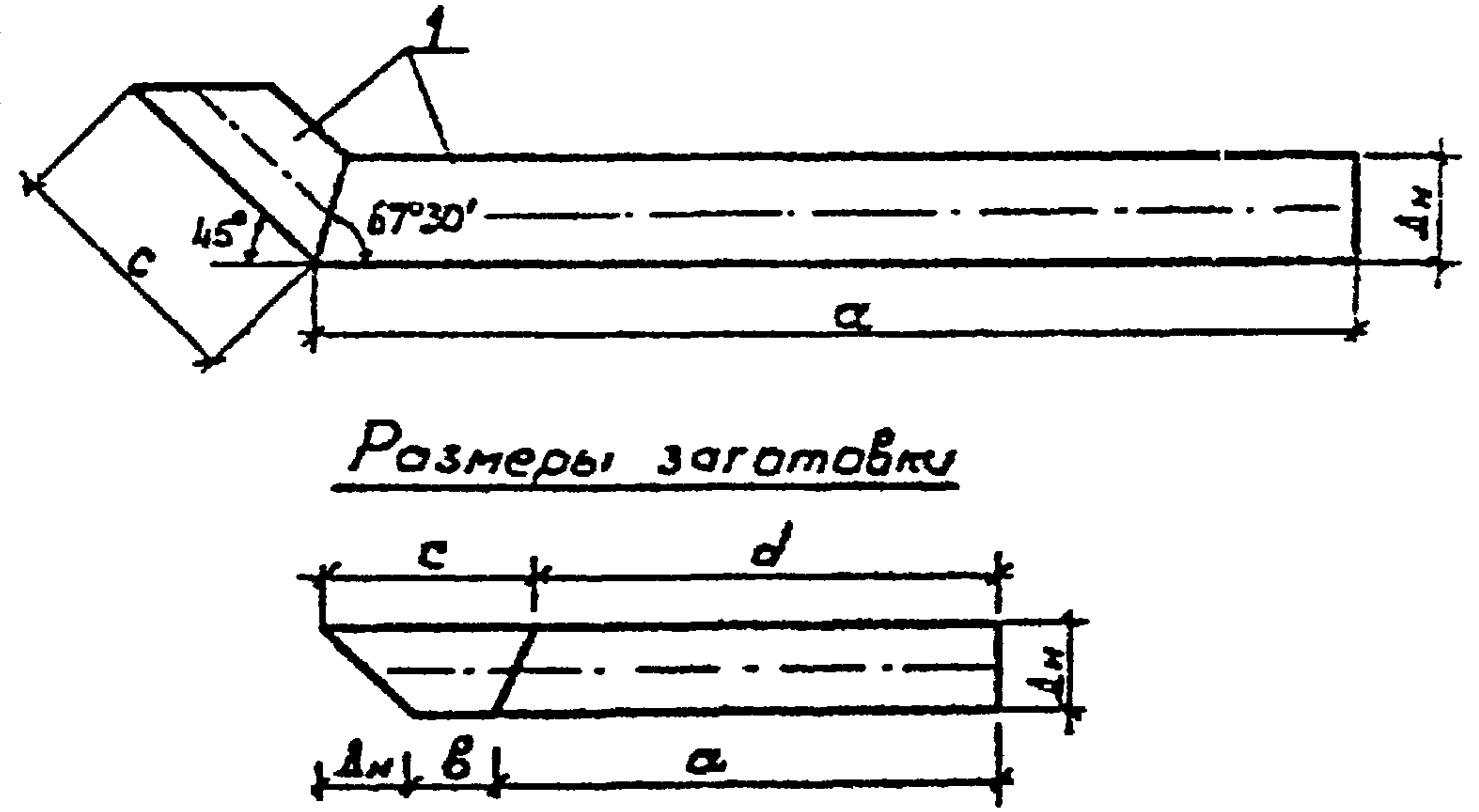
Унв.п.под. Подпись и дата 9301 Унв.п.

ТП 901-4-93.86-ТТ. И-1

Деталь отводящего трубопровода	Стадия	Масса	Масштаб
	Р	см. табл.	
	Лист	Листов /	
	СПОЗВОДКАНАПРОЕКТ		

Нач. отд. Харина Т.А.
Н.контр. Мирончик О.И.
Г.уп. Руднев П.И.
Унв.п. Золоткин В.В.

Альбом I



Марка детали	Δн	а	б	с	д
сп 100	108	1400	270	423	1355
сп 150	159	1400	224	423	1360

Формат	Зона	Поз.	Обозначение	Наименование	Код. по усл. ТТ.У-1		Масса ед., кг
					-01	-02	
				<u>Документация</u>			
			901-4-93.86-ТТ-ТУ	ТУ			
				<u>Детали</u>			
		1		Труба 108×3 ГОСТ 10704-76 А-СТЗ ел ГОСТ 10705-80 Р-1778	1		13,82
		1		Труба 159×3 ГОСТ 10704-76 А-СТЗ ел ГОСТ 10705-80 Р-1783		1	20,58

Унв.п.под. Подпись и дата 9301 Унв.п.

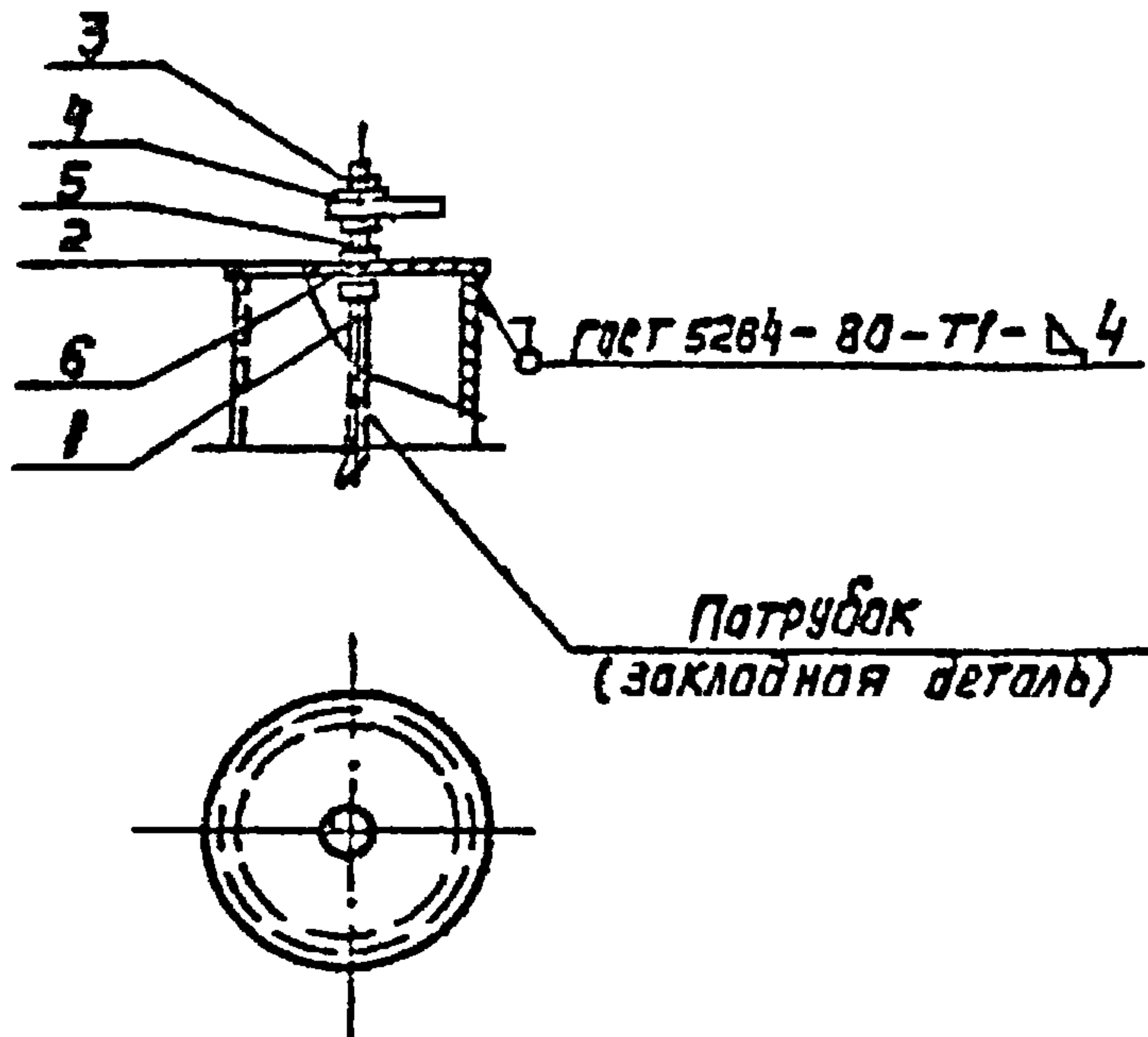
ТП 901-4-93.86-ТТ. И-2

Деталь слухового трубопровода.	Стадия	Масса	Масштаб
	Р	см. табл.	
	Лист	Листов /	
	СПОЗВОДКАНАПРОЕКТ		

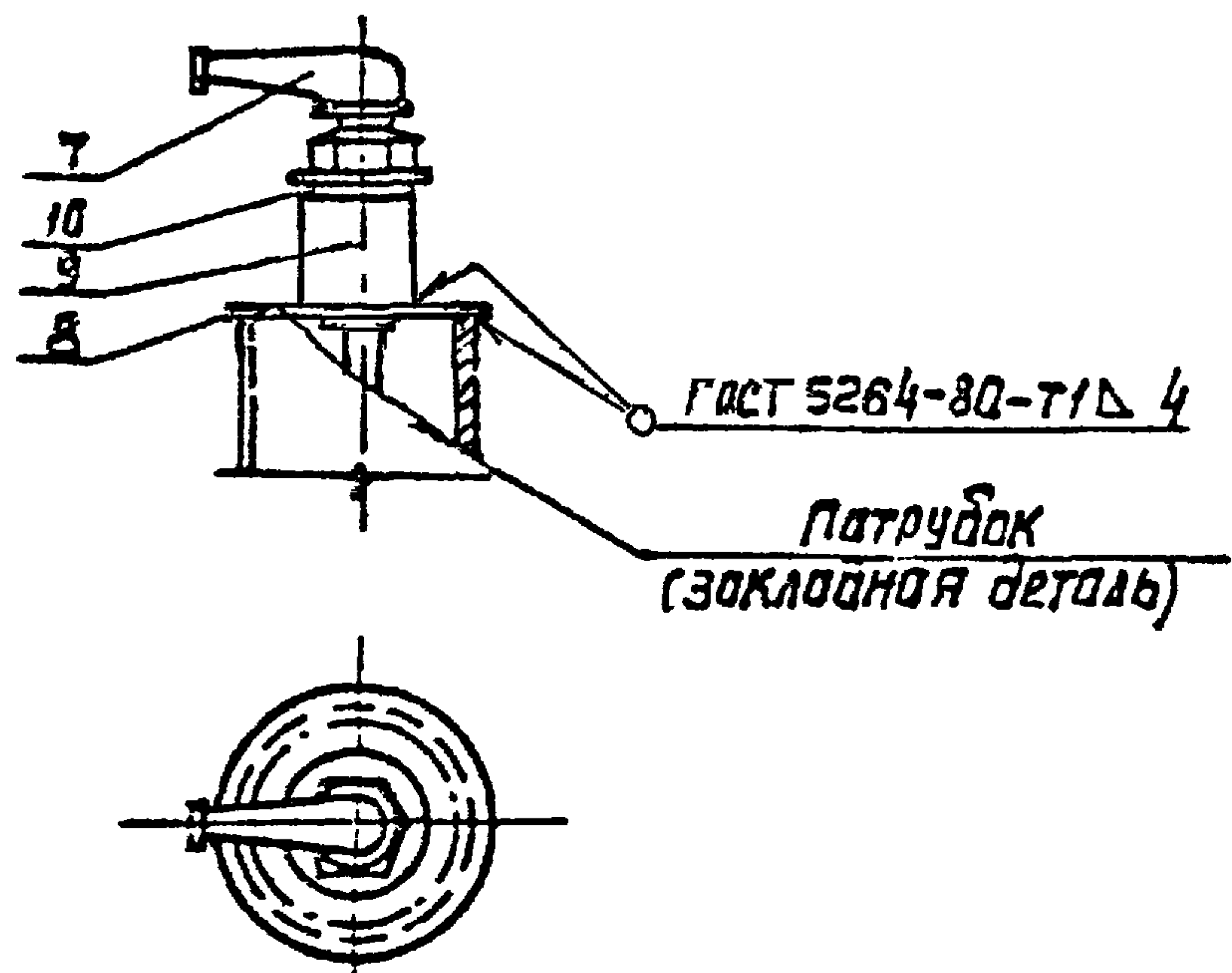
Нач. отд. Харина Т.А.
Н.контр. Мирончик О.И.
Г.уп. Руднев П.И.
Унв.п. Золоткин В.В.

Т.П. 901-4-93.86 РАДОН

Установка нулевого электрода



Установка датчика уровня ЭРСУ-3 (ЭИУ-2)



Марка таз.	Обозначение	Наименование	Кол.	Масса ед. кг	Примечание
Установка нулевого электрода					
1	АТХ, И4	Электрод нулевой	1		
2	АТХ, И3	Заглушка, исполн. 1	1		
3		Гайка М6 ГОСТ 5915-70	3		
4		Шайба 6 ГОСТ 11371-68	3		
5		Шайба пружинная 6 ГОСТ 6402-70	1		
6		Прокладка резиновая пластина I ТКЩ-М ф 13x3 ГОСТ 7338-77	2		
Установка датчика уровня ЭРСУ-3 (ЭИУ-2)					
7		Датчик уровня ЭРСУ-3 (ЭИУ-2)	1		
8	АТХ, И3	Заглушка исполн. 2	1		
9	ТУЗВ.1097-76	Бобышка БМ27x1,5-55	1		
10		Прокладка резиновая пластина I ТКЩ-М ф 42x3 ГОСТ 7338-77	1		

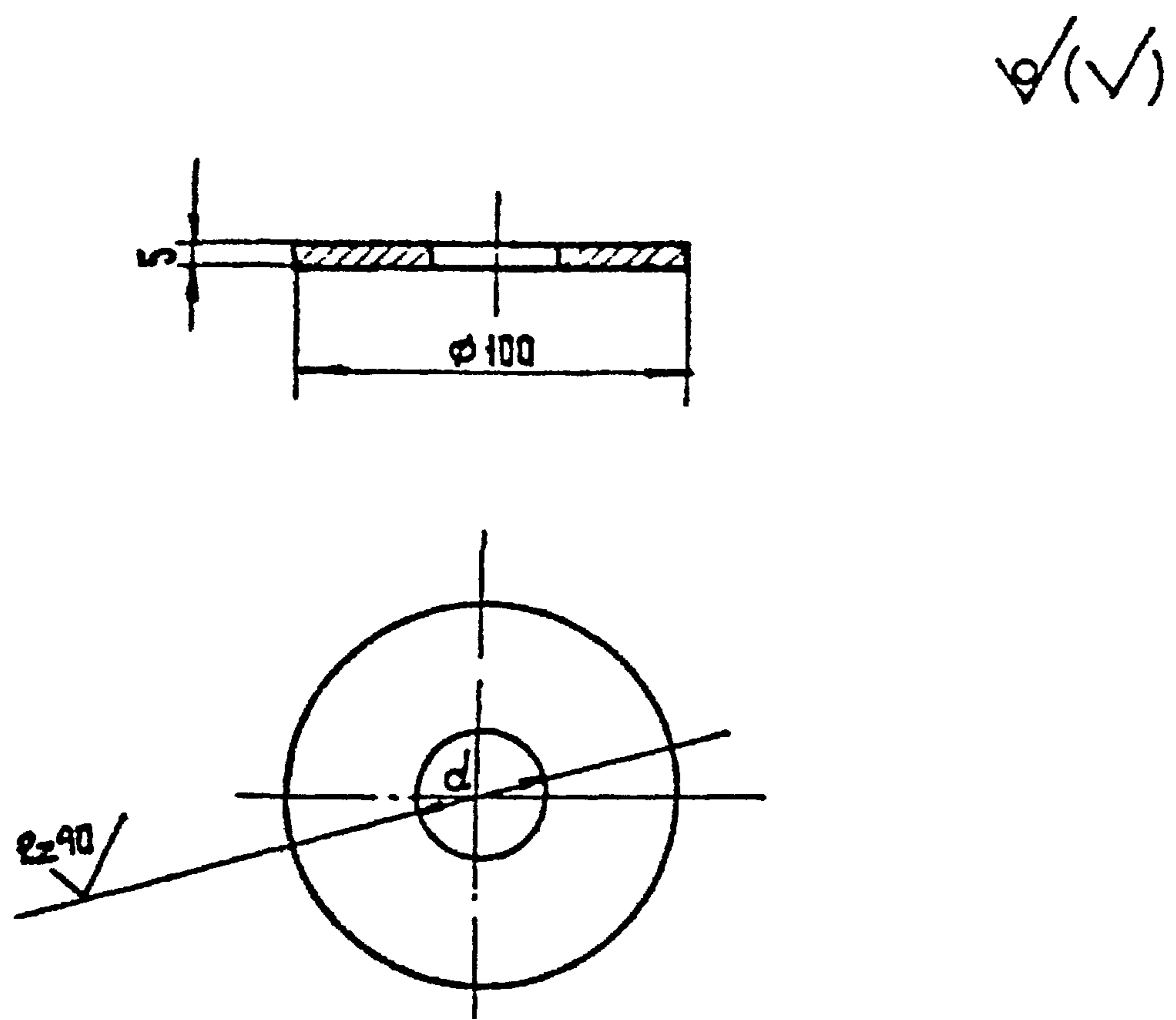
В резиновой прокладке поз. 6 вырезать отверстие ф 65мм.
В прокладке поз. 10 - ф 38мм

ПРОВЕРЯЮЩИЙ	
УТВЕРЖДАЮЩИЙ	

ТП 901-4-93.86-АТХ

Н.Контр.	Яверьянов	ЯАХ	Резервуар вместимостью 500 м ³ для площадок с подпаром грунтовыми водами	Страницы	1	1	1
Нач.отд.	Кульметов	КЕЛ		Р	5		
Рук.др.	Яверьянов	ЯАХ	Установка датчика уровня ЭРСУ-3 (ЭИУ-2) и нулевого электрода	СОИЗВОДОКОНСТРУКЦИОННО-ПРОЕКТИРОВАТЕЛЬСКИЙ ЦЕНТР			

ИЗДАНИЕ 1986

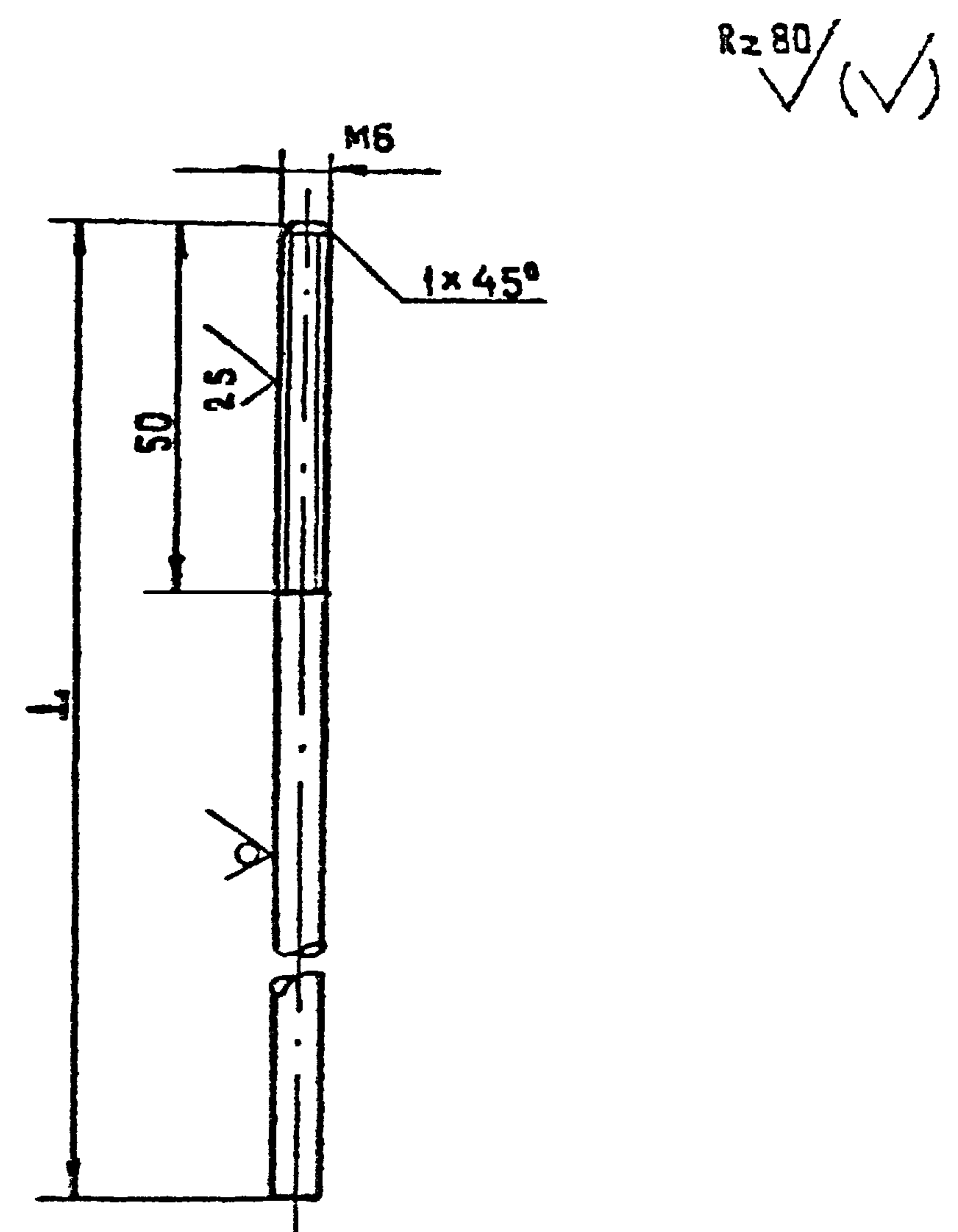


Исполн.	d, мм	Масса кг
1	6,5	0,307
2	32,5	0,245
3	47,5	0,166

Привязан			
Изм. №			

Изм. №	ПОДА	ПОДПИСЬ И ДАТА	ИЗМ. №	
И. КОНТР.	АВЕРЬЯНОВ	<i>AV</i>		
НАЧ. ОТД.	КИЛЬМЕТОВ	<i>KL</i>		
РУК. БР.	АВЕРЬЯНОВ	<i>AV</i>		

ТП 901-4-93.86-АТХ. И-3		
Заглушка	СТАДИЯ	МАССА
	Р	СМ. ТАБЛ.
Лист	Листов	1
Лист 55 ГОСТ 19 903-74		
Ст. 3 ГОСТ 14637-79		
СОЮЗВОДОКАНАЛПРОЕКТ		



Исполн.	L, мм	Масса кг
1	3380	0,75
2	3980	0,88
3	4580	1,01

Привязан:			
Изм. №			

Изм. №	ПОДА	ПОДПИСЬ И ДАТА	ИЗМ. №	
И. КОНТР.	АВЕРЬЯНОВ	<i>AV</i>		
НАЧ. ОТД.	КИЛЬМЕТОВ	<i>KL</i>		
РУК. БР.	АВЕРЬЯНОВ	<i>AV</i>		

ТП 901-4-93.86-АТХ. И-4		
Электрод нулевой	СТАДИЯ	МАССА
	Р	СМ. ТАБЛ.
Лист	Листов	1
Лист 56 ГОСТ 2590-71		
12X18 Н 10Т ГОСТ 5949-75		
СОЮЗВОДОКАНАЛПРОЕКТ		