







ОБОЗНАЧЕНИЕ	НАИМЕНОВАНИЕ	СТР.	ПРИМЕЧАНИЕ
902-1-113.87-КЖИ-	СОДЕРЖАНИЕ АЛЬБОМА	2	
-ТТ	ТЕХНИЧЕСКИЕ ТРЕБОВАНИЯ	3	
-1.100	СТЕНОВАЯ ПАНЕЛЬ	4	
-1.101		5	
-1.102		6	
-1.103		7	
-1.104		8	
-1.105		9	
-1.106		10	
-1.107СБ		11	
-1.108	КАРКАС ПЛОСКИЙ	12	
-1.109	СЕТКА АРМАТУРНАЯ	13	
-1.110		13	
-1.111	СТЕНОВАЯ ПАНЕЛЬ	14	
-1.112		15	
-1.113		16	
-1.114		17	
-1.115		18	
-1.116		19	
-1.117		20	
-1.118	ИЗДЕЛИЕ НАКЛАДНОЕ	21	
-1.119		22	
-2.100СБ	КАРКАС ПРОСТРАНСТВЕННЫЙ	23	
-2.101	КАРКАС ПЛОСКИЙ	23	

ОБОЗНАЧЕНИЕ	НАИМЕНОВАНИЕ	СТР.	ПРИМЕЧАНИЕ
902-1-113.87-КЖИ-2.102	КАРКАС ПЛОСКИЙ	24	
-2.103		24	
-2.104СБ	ИЗДЕЛИЕ ЗАКЛАДНОЕ	25-27	
-2.200СБ	КАРКАС ПРОСТРАНСТВЕННЫЙ	28	
-2.201	КАРКАС ПЛОСКИЙ	28	
-3.100		29	
-3.101		29	
-3.102		30	
-3.103		30	
-3.104		31	
-3.105		31	
-3.106		32	
-3.107	СЕТКА АРМАТУРНАЯ	32	
-3.108	ИЗДЕЛИЕ ЗАКЛАДНОЕ	33	
-3.109		33	

				902-1-113.87 КЖИ-ТТ		
Привязан				НАЧ.ОТД.	МАНКАУСКАС	<i>[Signature]</i>
				Н.КОНТР.	КУРЛЕНКО	<i>[Signature]</i>
Инв.№				Гл.СПЕЦ.	УКРОПОВА	<i>[Signature]</i>
				РУК.ГР.	СУВОРОВ	<i>[Signature]</i>
				Инж.	Филиппов	<i>[Signature]</i>
				Содержание АЛЬБОМА		
		СТАДИЯ	ЛИСТ	ЛИСТОВ		
		Р		1		
				МЖКХ РСФСР ГИПРОКОММУНВОДОКАНАЛ ЛЕНИНГРАДСКОЕ ОТДЕЛЕНИЕ		

МФ 2417-06 3



Альбом содержит рабочую документацию на сборные железобетонные стеновые панели и входящие в них арматурные и закладные изделия, а также на арматурные и закладные изделия следующих конструкций:

- днище
- монолитные участки стен
- перекрытие помещения решеток-дробилок
- обвязочное кольцо

ТТ1 Технические требования к изготовлению сборных железобетонных элементов

ТТ1.1 При изготовлении железобетонных стеновых панелей обязательно соблюдение требований соответствующих серий и ГОСТ 13015-75\*\*  
 Стеновые панели по серии 3.902.1-10  
 Выполнять из бетона класса В25 по прочности марки W4 по водонепроницаемости и F100 по морозостойкости.  
 Перегородочные панели по серии 3.900.1-1-4  
 Выполнять из бетона класса В25 по прочности марки W4 по водонепроницаемости

ТТ2 Технические требования к изготовлению арматурных и закладных деталей

ТТ2.1 Арматурные и закладные изделия изготавливать в соответствии с ГОСТ 14098-85 и СН 393-78.

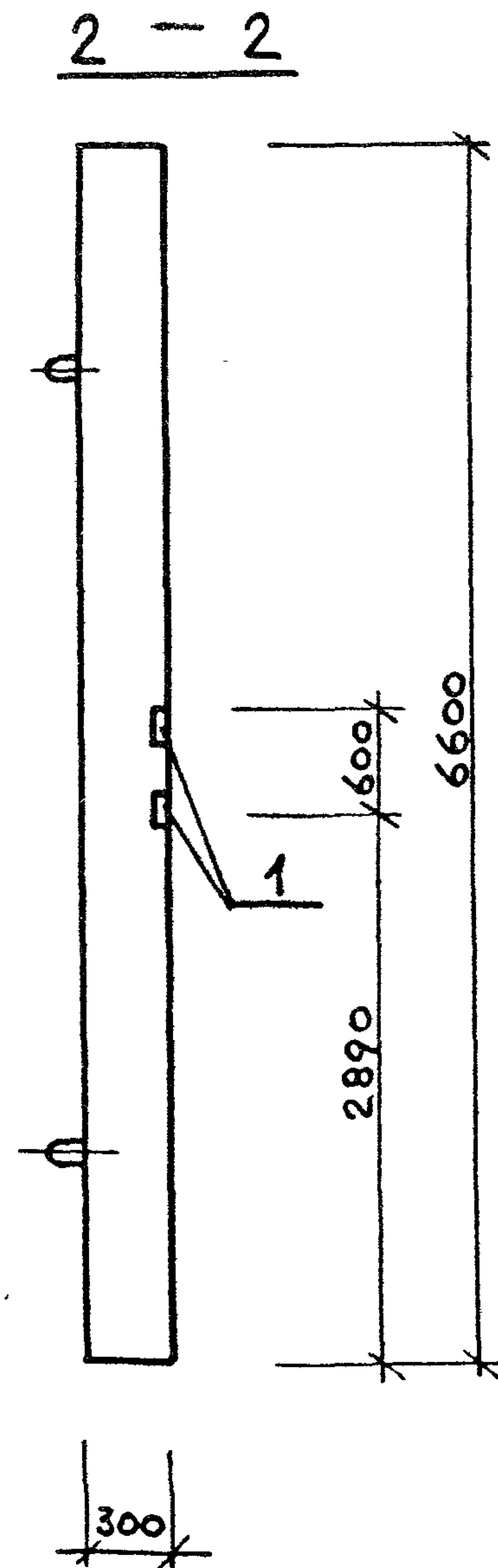
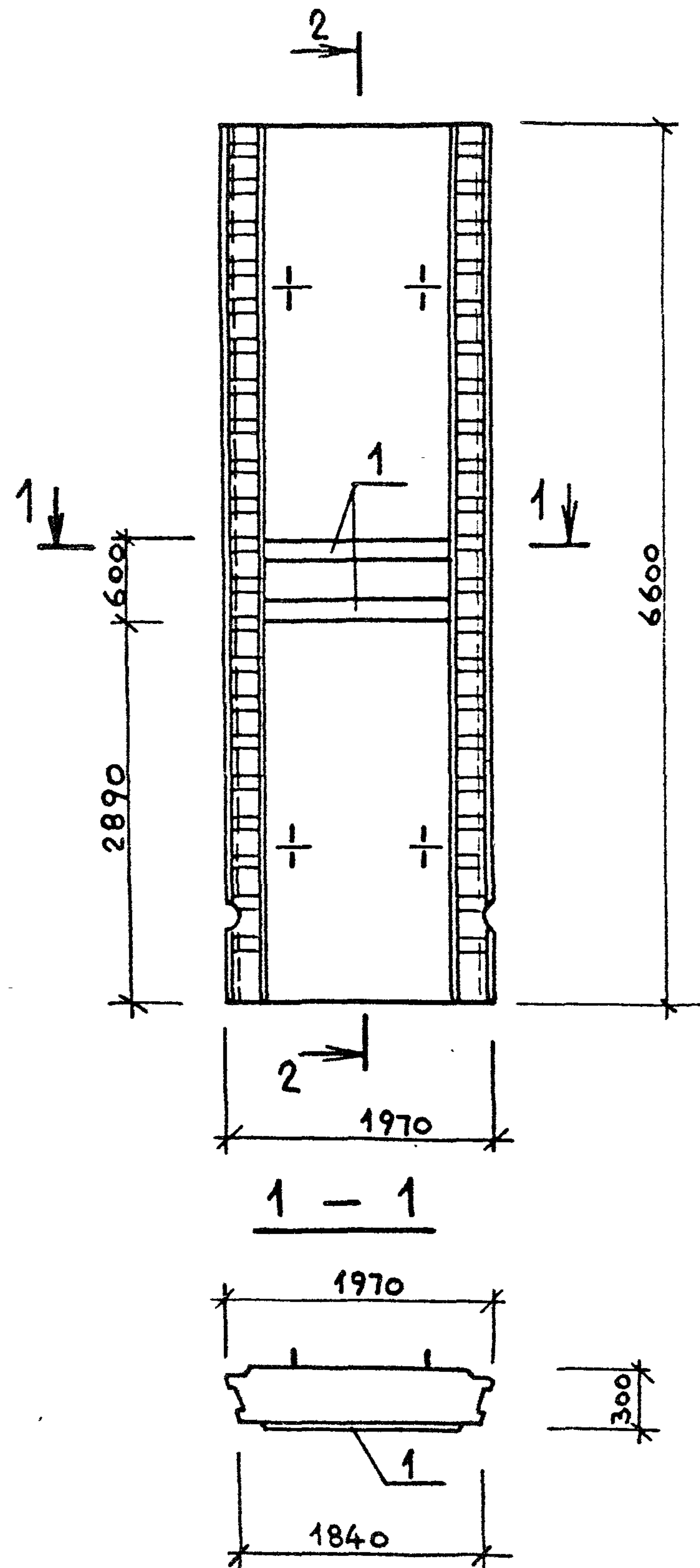
ТТ2 Арматурные изделия изготавливаются посредством контактной точечной сварки всех пересечений стержней в соответствии с ГОСТ 10922-75. Применение дуговой сварки допускается только в случаях оговоренных на чертежах.

ТТ2.3 В изготовлении закладных изделий применяется контактная и автоматическая сварки по ГОСТ 14098-85.

ТТ2 Закладные изделия должны иметь цинковое или алюминиевое покрытие. Покрытие наносится на пластины и приваренные к ним анкера и арматурные стержни на длину 40-50 мм от пластины. Перед нанесением покрытия должна быть обеспечена очистка поверхности.

				902-1-113.87		КНИ-ТТ			
Привязан:				НАЧ.ОТД	МАНКАУСКАС	Чел	СТАДИЯ	ЛИСТ	ЛИСТОВ
				Н.КОНТР.	КУРЛЕНКО	Чел	Р		1
				ГЛ.СПЕЦ	УКРОПОВА	Чел			
				РУК.ГР.	СУВОРОВ	Чел			
ИНВ.№				ИНЖ.	ФИЛИПОВ	Чел			
Технические требования						МЖКХ РСФСР ГИПРОКОММУНВОДОКАНАЛ ЛЕНИНГРАДСКОЕ ОТДЕЛЕНИЕ			





ФОРМАТ	ЗОНА	Поз.	ОБОЗНАЧЕНИЕ	НАИМЕНОВАНИЕ	КОЛ.	ПРИМЕЧАНИЕ
				Документация		
			902-1-113.87 КЖИ-ТТ	ТТ 1		
				СБОРОЧНЫЕ ЕДИНИЦЫ		
			3.902.1-10.1 01.00.00-01	ПАНЕЛЬ СТЕНОВАЯ 1ПС66-2Ш	1	
				ДОПОЛНИТЕЛЬНЫЕ ЗАКЛАДНЫЕ ИЗДЕЛИЯ		
		1	1.400-15, вып 1.140-10	Мн128-5	2.88 лм	

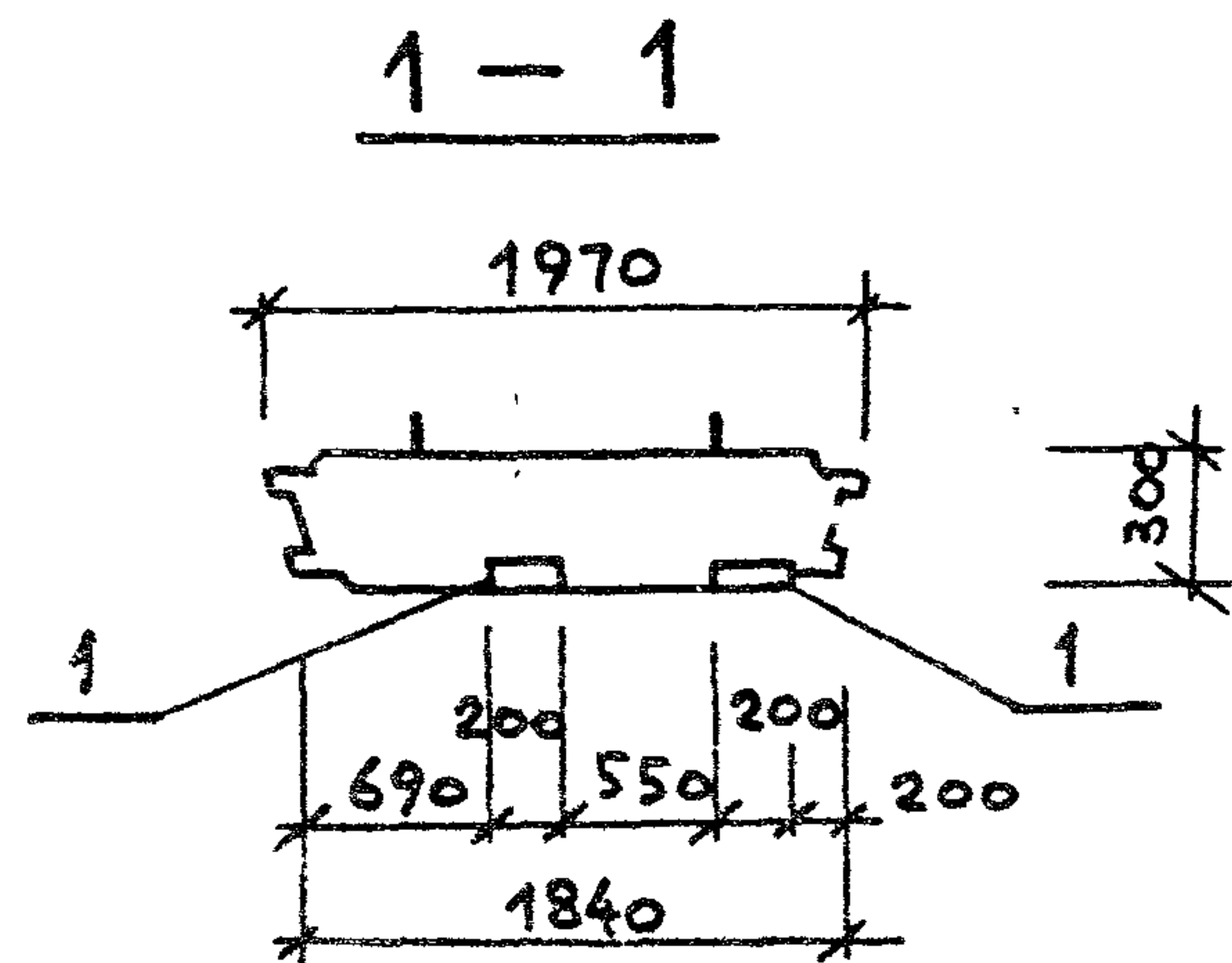
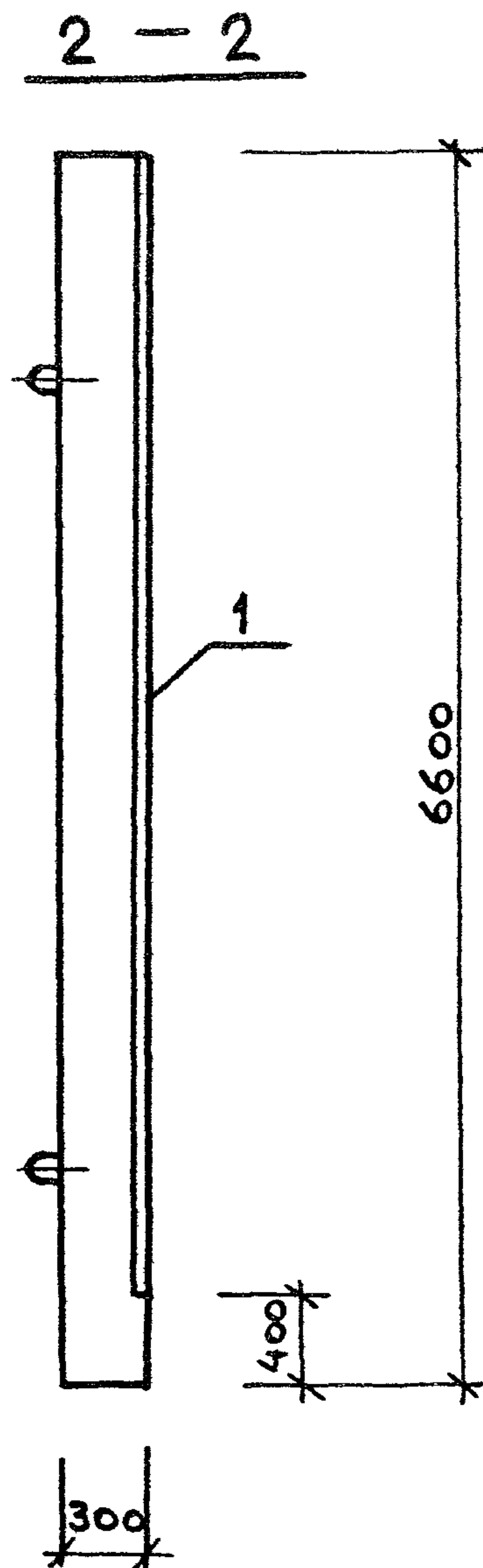
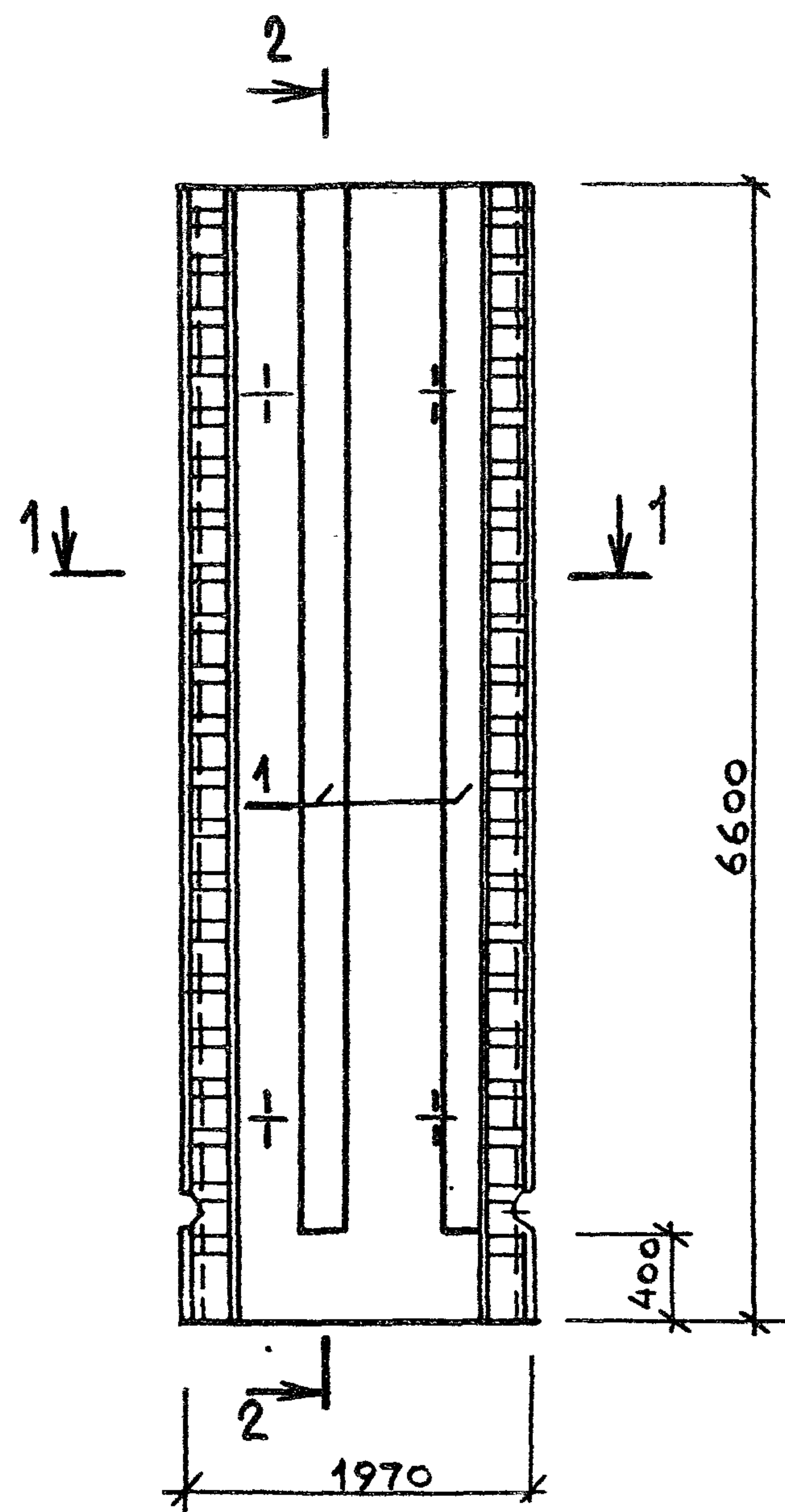
ВЕДОМОСТЬ РАСХОДА СТАЛИ НА ДОПОЛНИТЕЛЬНЫЕ ЗАКЛАДНЫЕ ИЗДЕЛИЯ, кг

МАРКА ЭЛЕМЕНТА	ИЗДЕЛИЯ ЗАКЛАДНЫЕ						ВСЕГО	ОБЩИЙ РАСХОД
	АРМАТУРА КЛАССА А-III			ПРОКАТ МАРКИ Вст3 кп2				
	ГОСТ 5781-82*			ГОСТ 103-76*				
	Ø8		Итого	Ø=6	Ø=8	Итого		
	2.9		2.9	20,5	2.9	23,4	26,3	26,3

ПРИВЯЗАН	И.О.ТД	МАНКАУСКАС	<i>И.И.</i>
	Н.КОНТР.	КУРАЛЕНКО	<i>С.М.</i>
	П.СПЕЦ	УКРОПОВА	<i>У.И.</i>
	РУК.ГР.	СУВОРОВ	<i>С.В.</i>
ИМВ. №	СТ.ТЕХН	ЧИКОВА	<i>Ч.И.</i>

902-1-113.87 КЖИ-1.100		
СТАДИЯ	МАССА	МАСШТАБ
Р	9,1т	1:50
ЛИСТ	ЛИСТОВ 1	
МЖКХ РСФСР ГИПРОКОММУНВОДОКНАЛ ЛЕНИНГРАДСКОЕ ОТДЕЛЕНИЕ		





ФОРМАТ	ЗОНА	Поз.	ОБОЗНАЧЕНИЕ	НАИМЕНОВАНИЕ	КОЛ.	ПРИМЕЧАНИЕ
				Документация		
			902-1-113.87 КЖИ-ТТ	ТТ 1		
				Сборочные единицы		
			3.902.1-10.1 01.00.00-01	Панель стеновая ПС66-2Ш	1	
				Дополнительные закладные изделия		
			1 1.400-15.вып.1 140-20	Мн 130-3	12,4 пм	

Ведомость расхода стали на дополнительные закладные изделия, кг

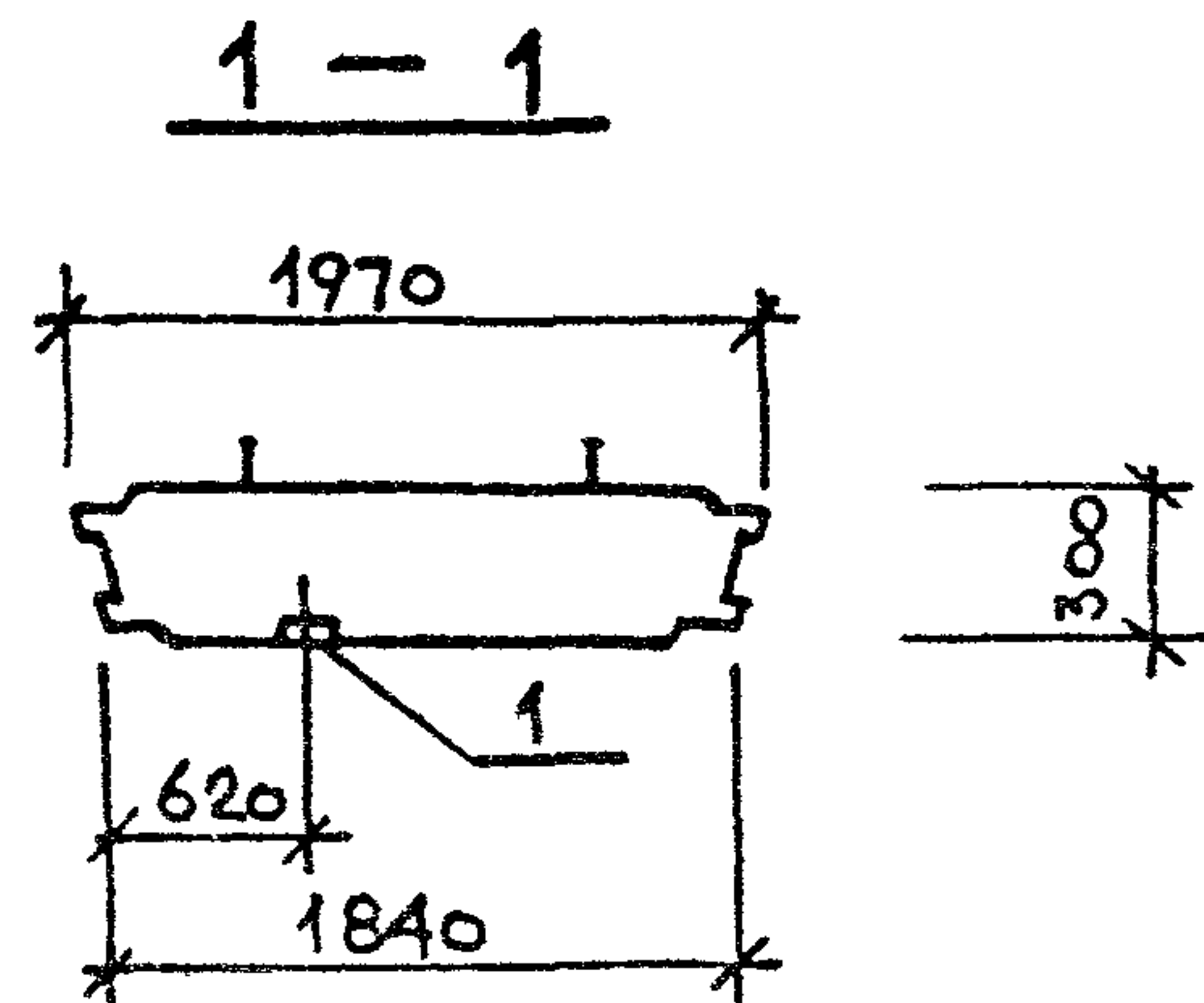
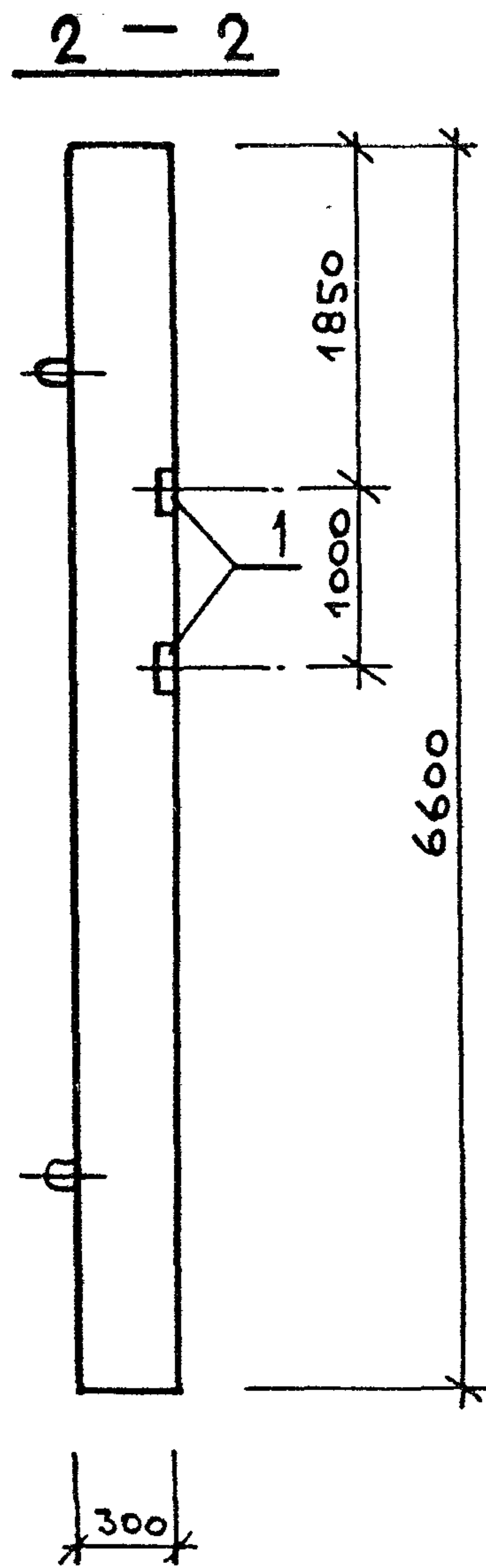
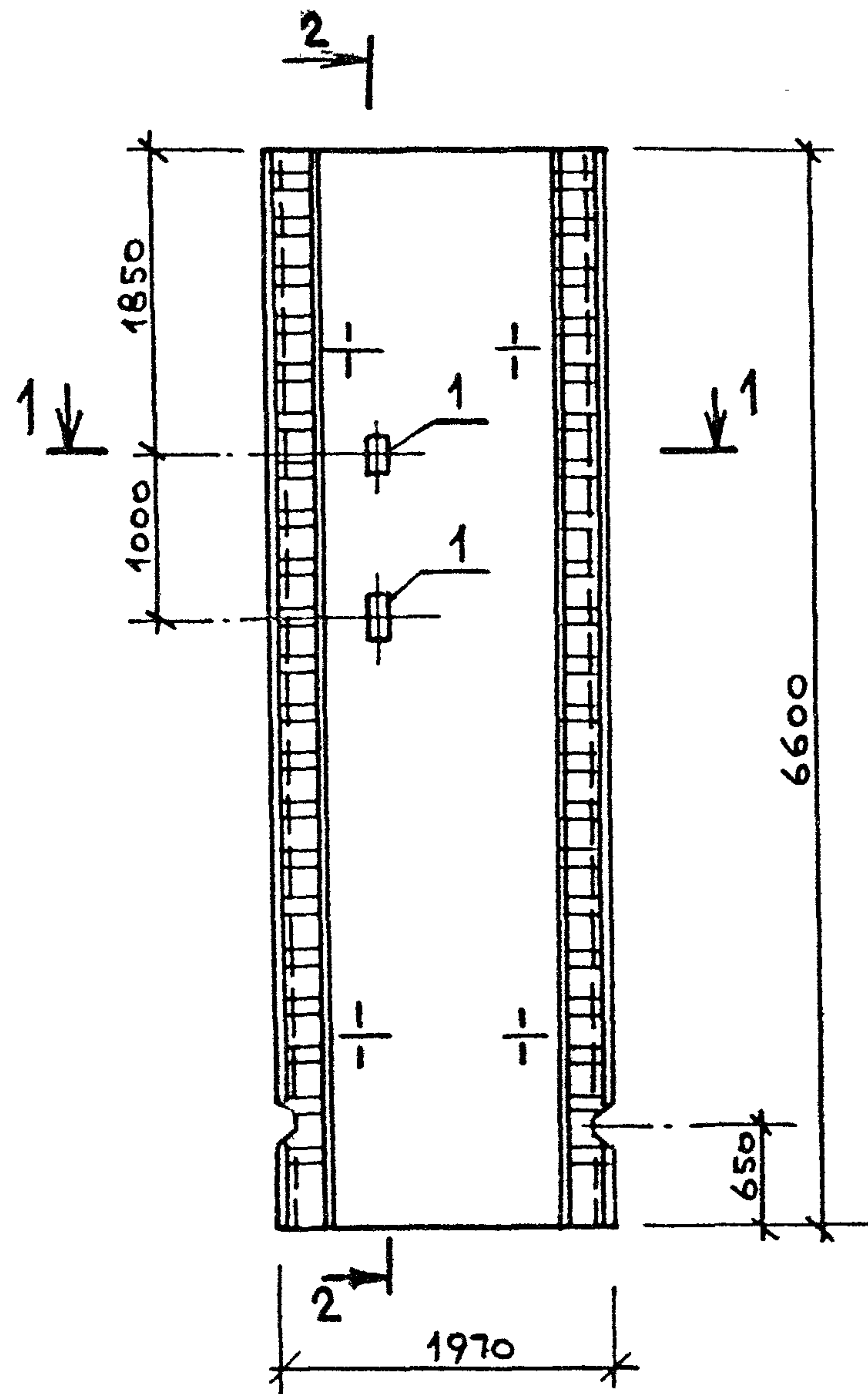
Марка элемента	Изделия закладные								Всего	Общий расход
	Арматура класса А-III				Прокат марки Вст 3 кп 2					
	ГОСТ 5781-82*				ГОСТ 103-76*					
	Ø12		Итого		Ø8		Итого			
	29.8		29.8	156.3		156.3	186.1	186.1		

Привязан	Нач. отд. Манкаускас	Н. контр. Курленко	Гл. спец. Укропова	Рук. гр. Суворов	Ст. техн. Чикова
ИНВ. №					

902-1-113.87	КЖИ-1.101	Стадия	Масса	Масштаб
Стеновая панель	Р	9.1т	1:50	
	Лист	Листов 1		
	МЖКХ РСФСР ГИПРОКОМУНВОДОКАНАЛ ЛЕНИНГРАДСКОЕ ОТДЕЛЕНИЕ			

Копировал А.И. МФ 2417-06 6Ф формат А3





ФОРМАТ	ЗОНА	Поз.	ОБОЗНАЧЕНИЕ	НАИМЕНОВАНИЕ	КОЛ	ПРИМЕЧАНИЕ
				ДОКУМЕНТАЦИЯ		
			902-1-113.87 КШИ-ТТ	ТТ 1		
				СБОРОЧНЫЕ ЕДИНИЦЫ		
			3.902.1-10.1 01.00.00-01	ПАНЕЛЬ СТЕНОВАЯ ПС66-2ш	1	
				ДОПОЛНИТЕЛЬНЫЕ ЗАКАДНЫЕ ИЗДЕЛИЯ		
		1	1.400-15, вып.1 120-52	Мн113-5	2	

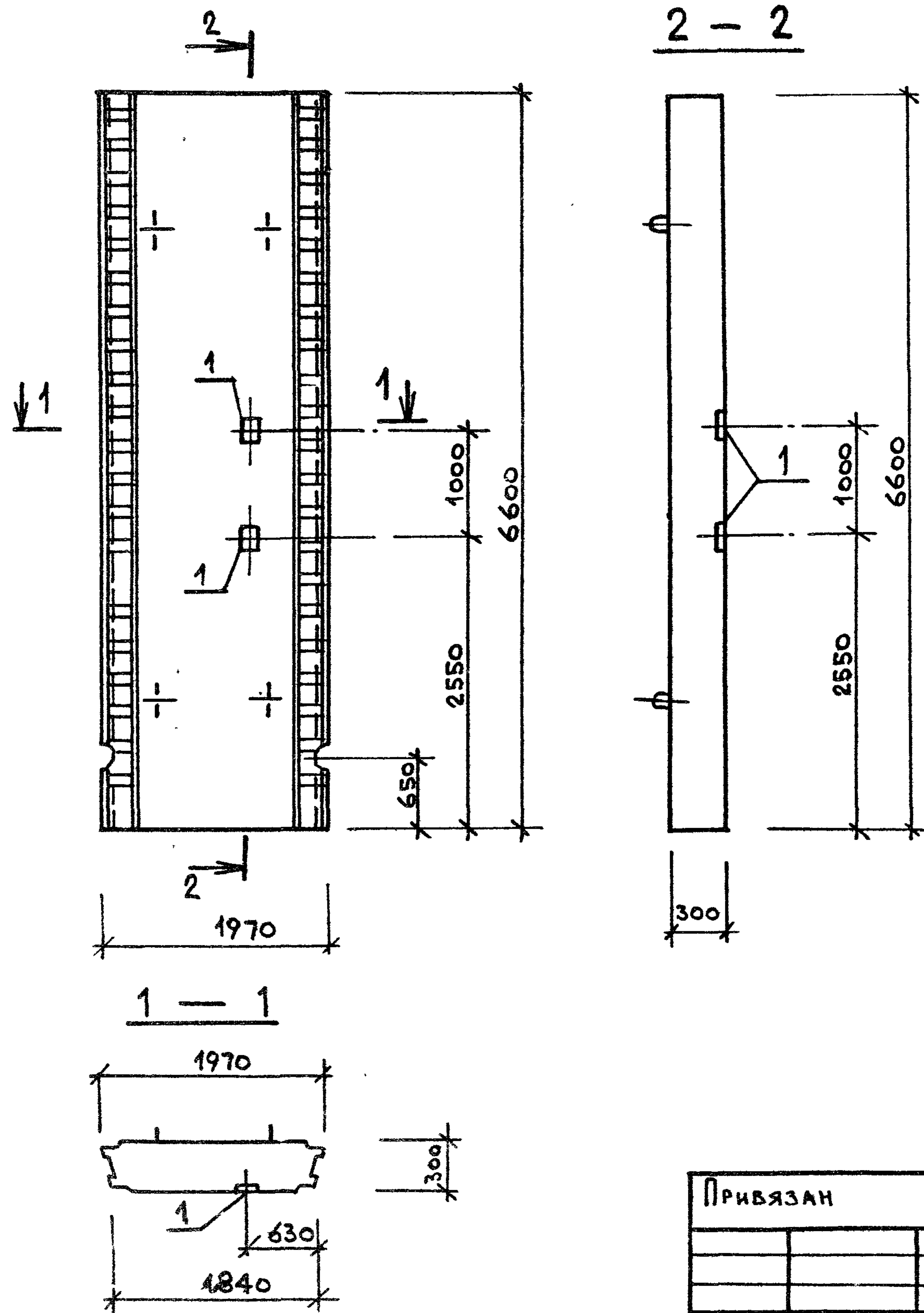
ВЕДОМОСТЬ РАСХОДА СТАЛИ НА ДОПОЛНИТЕЛЬНЫЕ ЗАКАДНЫЕ ИЗДЕЛИЯ, кг

МАРКА ЭЛЕМЕНТА	ИЗДЕЛИЯ ЗАКАДНЫЕ						ВСЕГО	ОБЩИЙ РАСХОД
	АРМАТУРА КЛАССА А-III			ПРОКАТ МАРКИ ВСт3 кп2				
	ГОСТ 5781-82*			ГОСТ 103-76*				
	φ8			Итого - δ=6	δ=8			
	0.8			0.8	2.8	0.8	3.6	4.4

ПРИВЯЗАН	НАЧ. ОТД. МАНКАУСКАС	<i>А. С.</i>
	И. КОНТР. КУРЛЕНКО	<i>В. П.</i>
	ГЛ. СПЕЦ. УКРОПОВА	<i>З. П.</i>
	ДУК. ГР. СУВОРОВ	<i>С. П.</i>
Инв. №	Исп. ЧИКОВА	<i>И. П.</i>

902-1-113.87	КШИ-1.102
СТЕНОВАЯ ПАНЕЛЬ	СТАДИЯ/МАССА/МАСШТАБ
	Р / 9,1 т / 1:50
	ЛИСТ / ЛИСТОВ 1
	МЖКХ РСФСР
	ГИПРОММУНВОДОКНАЛ
	ЛЕНИНГРАДСКОЕ ОТДЕЛЕНИЕ





ФОРМАТ	ЗОНА	Поз.	ОБОЗНАЧЕНИЕ	НАИМЕНОВАНИЕ	КОЛ.	ПРИМЕЧАНИЕ
				<u>Документация</u>		
			902-1-113.87 КНИ-ТТ	ТТ 1		
				<u>СБОРОЧНЫЕ ЕДИНИЦЫ</u>		
			3.902.1-10.1 01.00.00-01	ПАНЕЛЬ СТЕНОВАЯ ПС66-2ш	1	
				<u>ДОПОЛНИТЕЛЬНЫЕ ЗАКЛАДНЫЕ</u>		
				<u>ИЗДЕЛИЯ</u>		
		1	1.400-15, вып.1 120-52	Мн 113-5	2	

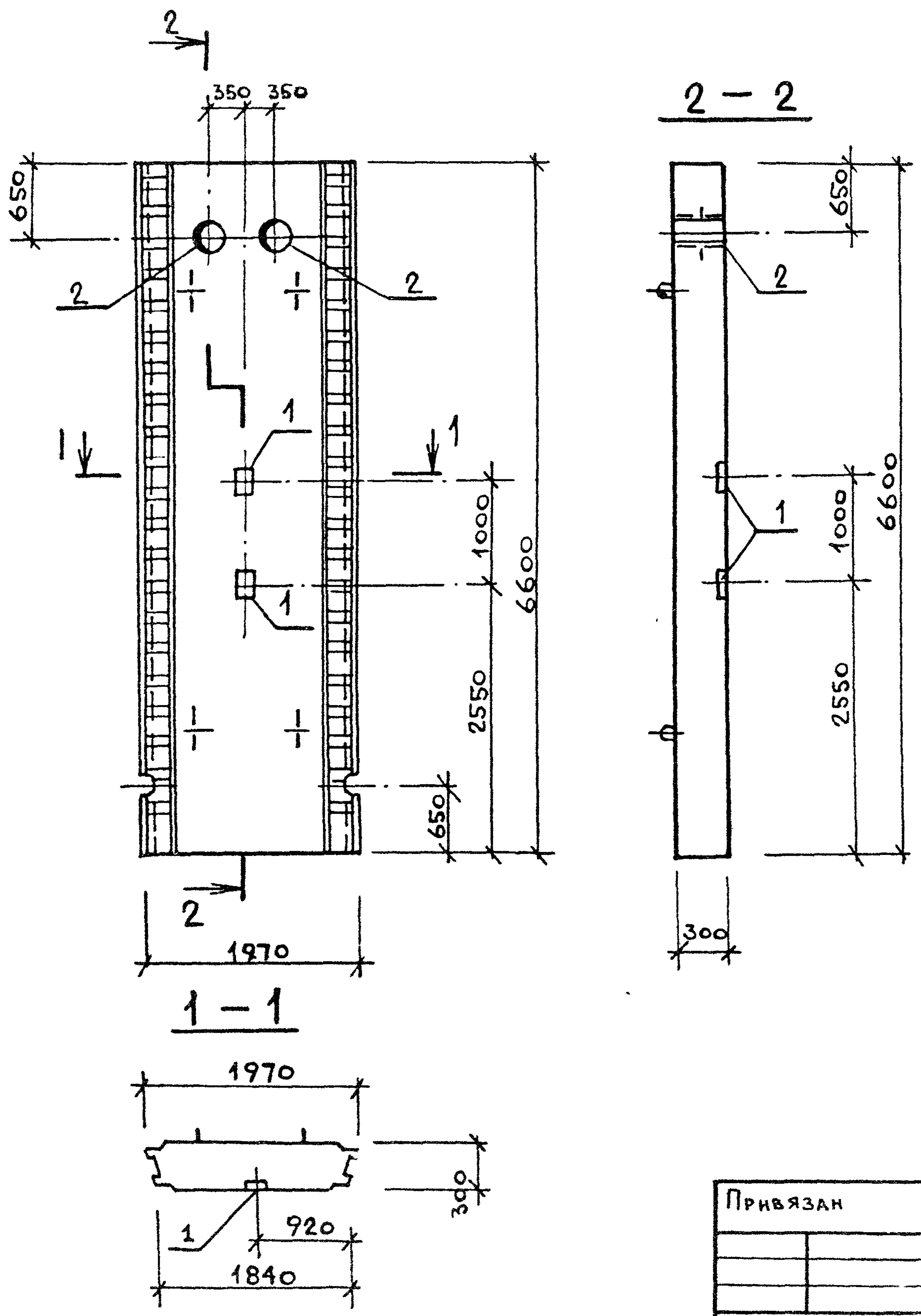
ВЕДОМОСТЬ РАСХОДА СТАЛИ НА ДОПОЛНИТЕЛЬНЫЕ ЗАКЛАДНЫЕ ИЗДЕЛИЯ, кг

МАРКА ЭЛЕМЕНТА	ИЗДЕЛИЯ ЗАКЛАДНЫЕ							Всего	Общий РАСХОД
	АРМАТУРА КЛАССА			ПРОКАТ МАРКИ					
	А-III			ВСт3кп2					
	ГОСТ 5781-82*			ГОСТ 103-76*					
	φ8		Итого	δ=6	δ=8		Итого		
	0.8		0.8	2.8	0.8		3.6	4.4	4.4

ПРИВЯЗАН				902-1-113.87		КНИ-1.103	
НАЧ.ОТД.	МАНКАУСКАС	<i>М. Манкаускас</i>		СТЕНОВАЯ ПАНЕЛЬ	СТАДИЯ	МАССА	МАСШТАБ
Н.КОНТР.	КУРАЕНКО	<i>Ю. Куряченко</i>			Р	9.1т	1:50
ГЛ.СПЕЦ.	УКРОПОВА	<i>У. Укропова</i>			ЛИСТ	ЛИСТОВ 1	
РУК.ГР.	СУВОРОВ	<i>С. Суворов</i>			МЖКХ РСФСР ГИПРОКОММУНВОДОКАНАЛ ЛЕНИНГРАДСКОЕ ОТДЕЛЕНИЕ		
ИНВ.№	ЧИКОВА	<i>И. Чикова</i>					

КОПИРОВАЛ Л.И. МФ 2417-06 8 ФОРМАТ А3





Формат	Зона	Поз.	ОБОЗНАЧЕНИЕ	НАИМЕНОВАНИЕ	КОЛ.	ПРИМЕЧАНИЕ
				ДОКУМЕНТАЦИЯ		
			902-1-113.87 КШИ-ТТ	ТТ1		
				СБОРОЧНЫЕ ЕДИНИЦЫ		
			3. 902.1-10.1 01.00.00-01	ПАНЕЛЬ СТЕНОВАЯ 1ПС66-2Ш	1	
				ДОПОЛНИТЕЛЬНЫЕ ЗАКЛАДНЫЕ ИЗДЕЛИЯ		
		1	1.400-15, вып.1 120-52	МН 113-5	2	
		2	5.900-2 Тм 90-01	САЛЬНИК Ду=80 l=300	2	

ВЕДОМОСТЬ РАСХОДА СТАЛИ НА ДОПОЛНИТЕЛЬНЫЕ ЗАКЛАДНЫЕ ИЗДЕЛИЯ, кг

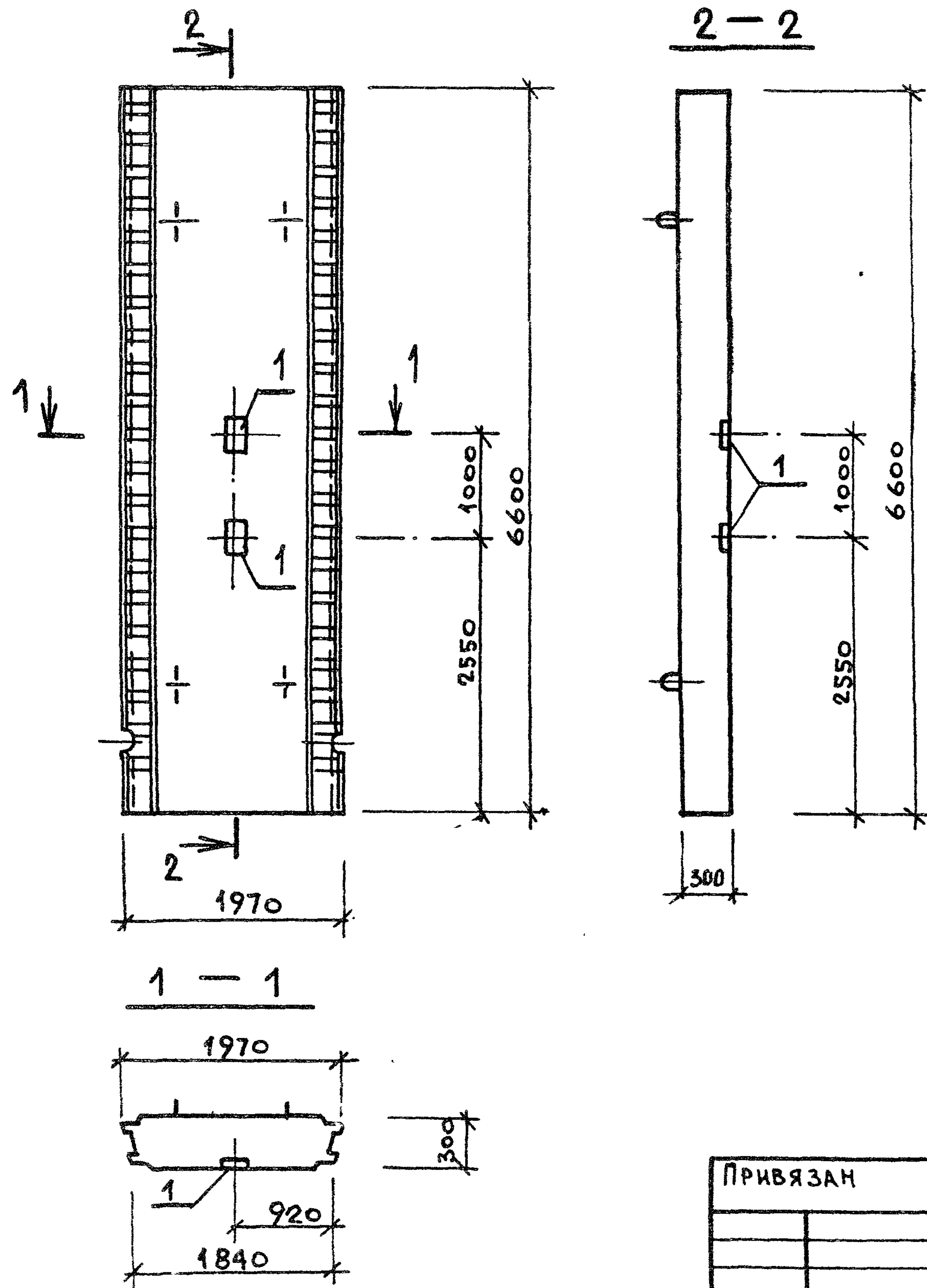
МАРКА ЭЛЕМЕНТА	ИЗДЕЛИЯ ЗАКЛАДНЫЕ							ВСЕГО	ОБЩИЙ РАСХОД
	АРМАТУРА КЛАССА А-III			ПРОКАТ МАРКИ ВСт3кп2					
	ГОСТ 5781-82*			ГОСТ 103-76*		САЛЬНИК СЕРИЯ 5.900-2			
	Ø8		Итого	Ø=6	Ø=8	Итого	Ду=80 l=300		
	0.8		0.8	2.8	0.8	3.6	17.4	21.8	21.8

ПРИВЯЗАН			
НАЧ.ОТД.	МАНКАУСКАЯ	<i>[Signature]</i>	
Н.КОНТР.	КУРАЕНКО	<i>[Signature]</i>	
ГЛ.СПЕЦ.	УКРОПОВА	<i>[Signature]</i>	
РУК.ТР.	СУВОРОВ	<i>[Signature]</i>	
ИСП.	ЧИКОВА	<i>[Signature]</i>	
ИНВ. №			

902-1-113.87			КШИ-1.104		
СТАДИЯ	МАССА	МАСШТАБ			
Р	9,1т	1:50			
ЛИСТ	ЛИСТОВ 1				
МЖКХ РСФСР			ГИПРОКОММУНВОДОКНАЛ		
ЛЕНИНГРАДСКОЕ ОТДЕЛЕНИЕ					

КОПИРОВАЛ МД 2417-06 9 ФОРМАТ А3





ФОРМАТ	ЗОНА	ПОЗ.	ОБОЗНАЧЕНИЕ	НАИМЕНОВАНИЕ	КОЛ.	ПРИМЕЧАНИЕ
				ДОКУМЕНТАЦИЯ		
			902-1-113.87 КШИ-ТТ	ТТ1		
				СБОРОЧНЫЕ ЕДИНЦЫ		
			3.902.1-10.1 01.00.00-01	ПАНЕЛЬ СТЕНОВАЯ ПС66-2ш	1	
				ДОПОЛНИТЕЛЬНЫЕ ЗАКЛАДНЫЕ ИЗДЕЛИЯ		
			1 1.400-15, вып.1 120-52	Мн 113-5	2	

ВЕДОМОСТЬ РАСХОДА СТАЛИ НА ДОПОЛНИТЕЛЬНЫЕ ЗАКЛАДНЫЕ ИЗДЕЛИЯ, кг

МАРКА ЭЛЕМЕНТА	ИЗДЕЛИЯ ЗАКЛАДНЫЕ						ВСЕГО	ОБЩИЙ РАСХОД
	АРМАТУРА КЛАССА А-III			ПРОКАТ МАРКИ ВСтЗ кп2				
	ГОСТ 5781-82*			ГОСТ 103-76*				
	φ8		Итого	δ=6	δ=8	Итого		
	0,8		0,8	2,8	0,8	3,6	4,4	

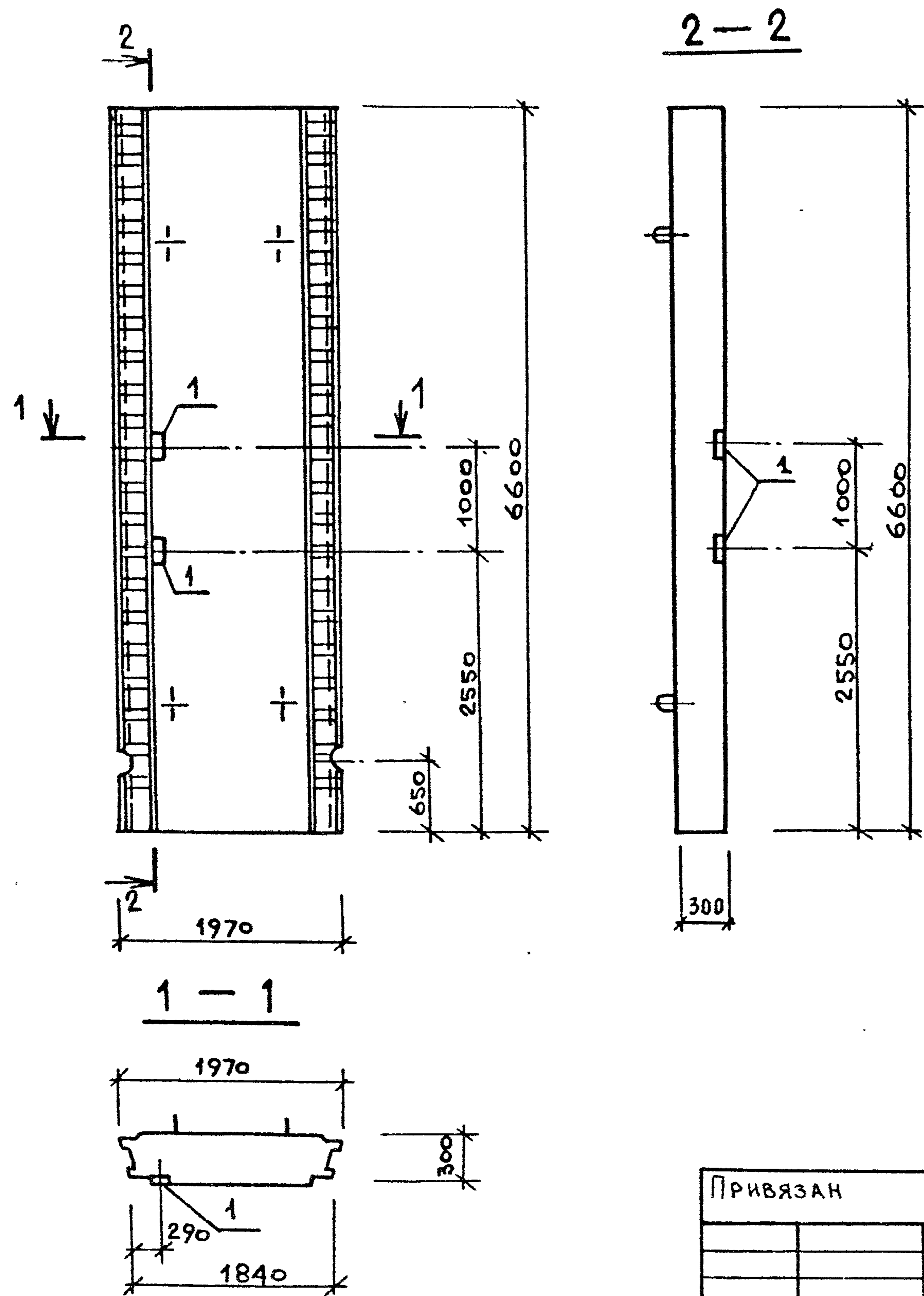
ПРИВЯЗАН

НАЧ. ОТД.	МАНКАУСКАС	<i>К. М.</i>
Н. КОНТР.	КУРЛЕВКО	<i>К. М.</i>
ГЛ. СПЕЦ.	УКРОПОВА	<i>У. К.</i>
РУК. ГР.	СУВОРОВ	<i>С. В.</i>
ИНВ. №	СТ. МЕХН.	ЧИКОВА

902-1-113.87	КШИ-1.105
СТЕНОВАЯ ПАНЕЛЬ	СТАДИЯ Р
	МАССА 9,1т
	МАСШТАБ 1:50
	ЛИСТ 1
	ЛИСТОВ 1
	МЖКХ РСФСР
	ГИПРОКОММУНВОДОКАНАЛ
	ЛЕНИНГРАДСКОЕ ОТДЕЛЕНИЕ

КОПИРОВАЛ МФ 2417-06 10 ФОРМАТ А3





ФОРМАТ	ЗОНА	Поз.	ОБОЗНАЧЕНИЕ	НАИМЕНОВАНИЕ	КОЛ.	ПРИМЕЧАНИЕ
				<u>Документация</u>		
			902-1-113.87 КНИ-ТТ	ТТ 1		
				<u>Сборочные единицы</u>		
			3.902.1-10.1 01.00.00-01	Панель стеновая ПС66-2ш	1	
				<u>Дополнительные закладные изделия</u>		
		1	1.400-15, вып.1 120-52	Мн 113-5	2	

Ведомость расхода стали на дополнительные закладные изделия, кг

МАРКА ЭЛЕМЕНТА	ИЗДЕЛИЯ ЗАКЛАДНЫЕ						ВСЕГО	ОБЩИЙ РАСХОД
	АРМАТУРА КЛАССА			ПРОКАТ МАРКИ				
	А-III			ВСтЗкп2				
	ГОСТ 5781-82*			ГОСТ 103-76*				
φ8		Итого	-δ=6	-δ=8	Итого			
0.8		0.8	2.8	0.8	3.6	4.4	4.4	

ПРИВЯЗАН					
НАЧ. ОТД.	МАНКАУСКАС	<i>М. Манкаускас</i>			
Н. КОНТР.	КУРЛЕНКО	<i>К. Курленко</i>			
ГЛ. СПЕЦ.	УКРОПОВА	<i>У. Укропова</i>			
РУК. ГР.	СУВОРОВ	<i>С. Суворов</i>			
ИНВ. №	ИСП.	ЧИКОВА	<i>И. Чикова</i>		

902-1-113.87	КНИ-1.106		
Стеновая панель	СТАДИЯ	МАССА	МАСШТАБ
	Р	9,1т	1:50
ЛИСТ		ЛИСТОВ 1	
МЖКХ		РСФСР	
ГИПРОКОММУНВОДОКАНАЛ			
ЛЕНИНГРАДСКОЕ ОТДЕЛЕНИЕ			

МФ 2417-06 11 КОПИРОВАЛ А.Н.87

ФОРМАТ А3

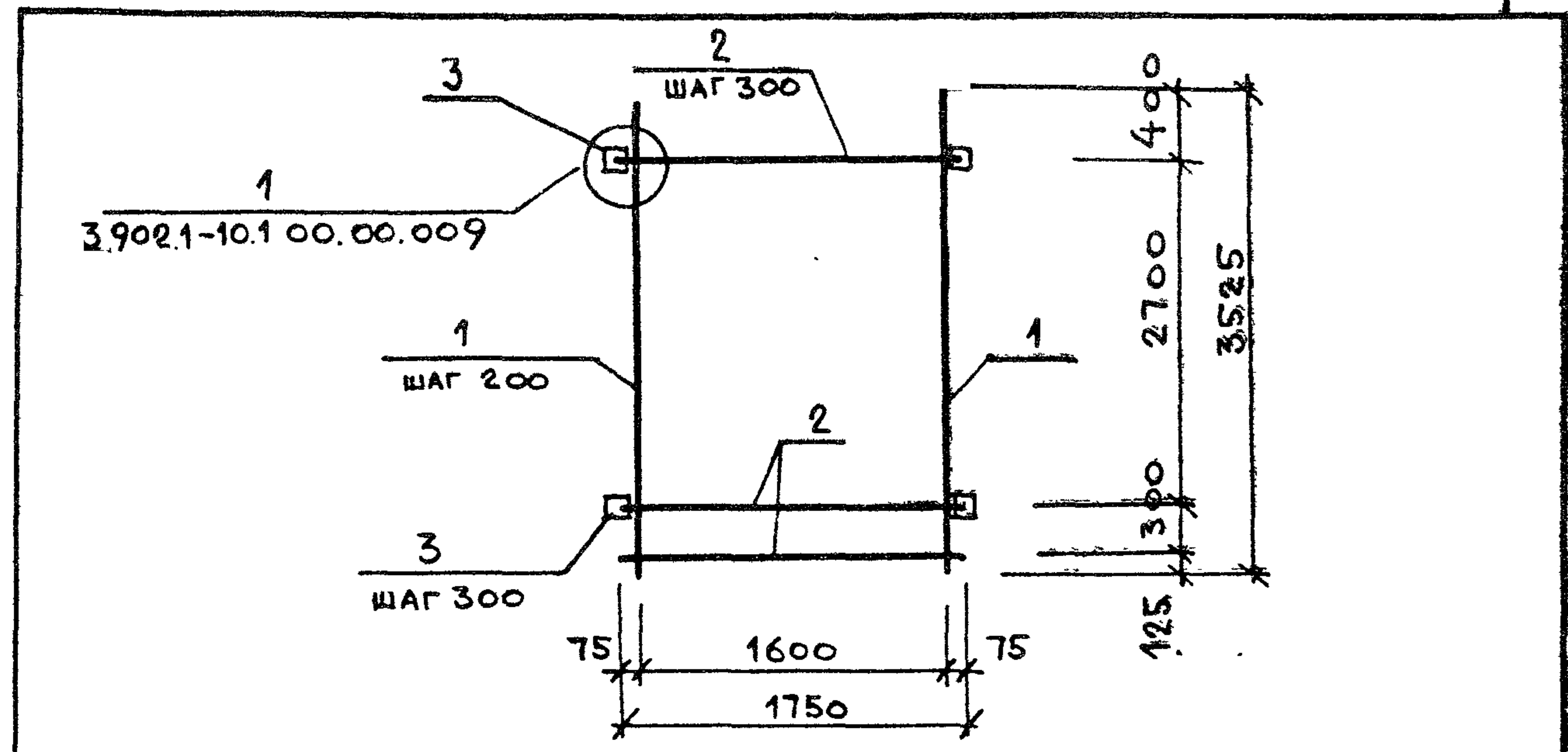
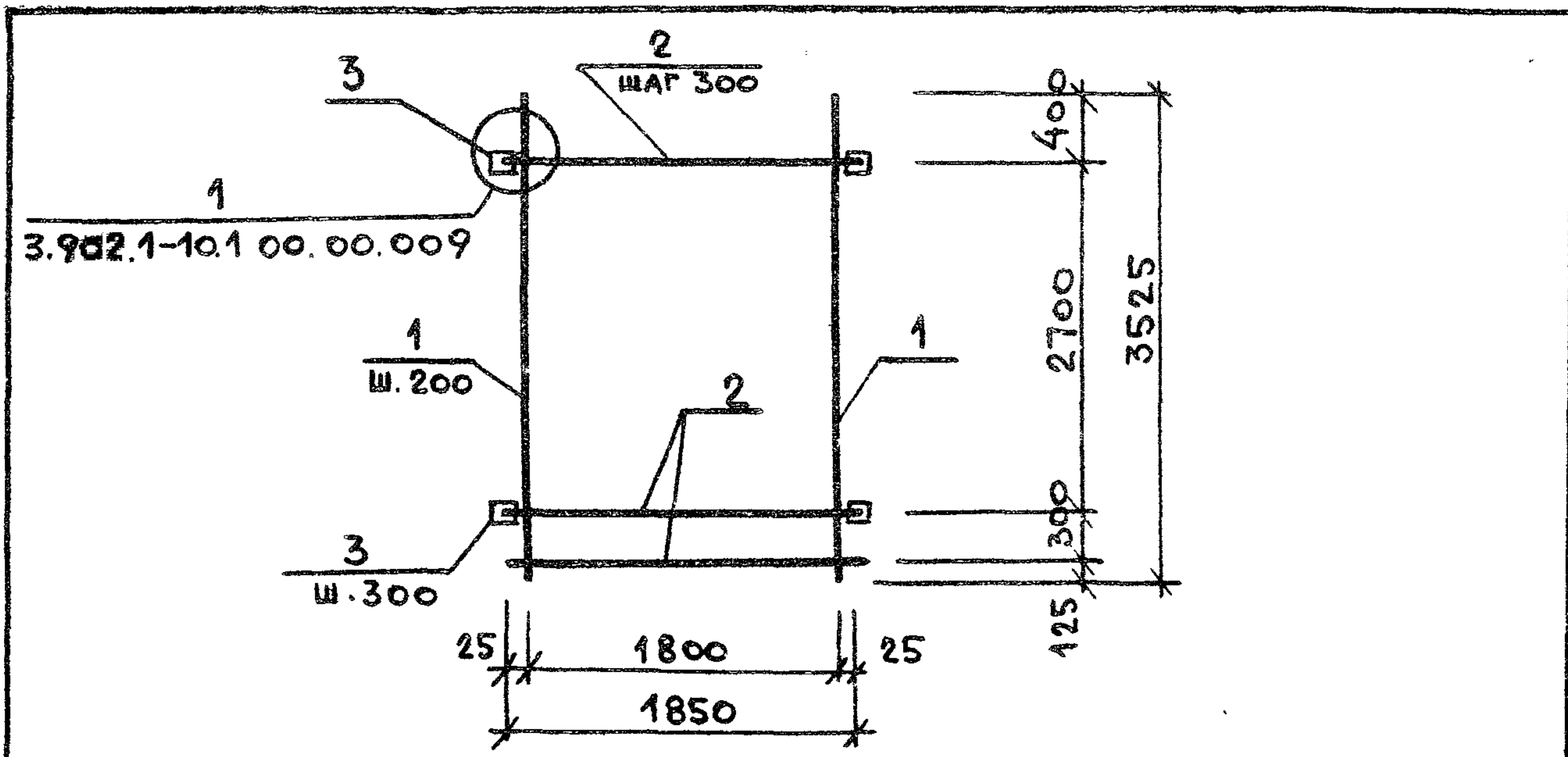












ФОРМ. ЗОНА	Поз.	ОБОЗНАЧЕНИЕ	НАИМЕНОВАНИЕ	КОЛ.	ПРИМЕЧАНИЕ
			ДОКУМЕНТАЦИЯ		
		902-1-113.87 КЖИ-ТТ	ТТ2		
			ДЕТАЛИ		
	1		φ14 А III ГОСТ 5781-82* l=3525	10	4,3 кг
	2		φ12 А III ГОСТ 5781-82* l=1850	11	1,6 кг
	3		ПОЛОСА 10x80 ГОСТ 103-76* ВСТЗ КЛ 2 ГОСТ 380-71* l=120	20	0,8 кг
	14		φ10 А III ГОСТ 5781-82* l=130	40	0,1 кг

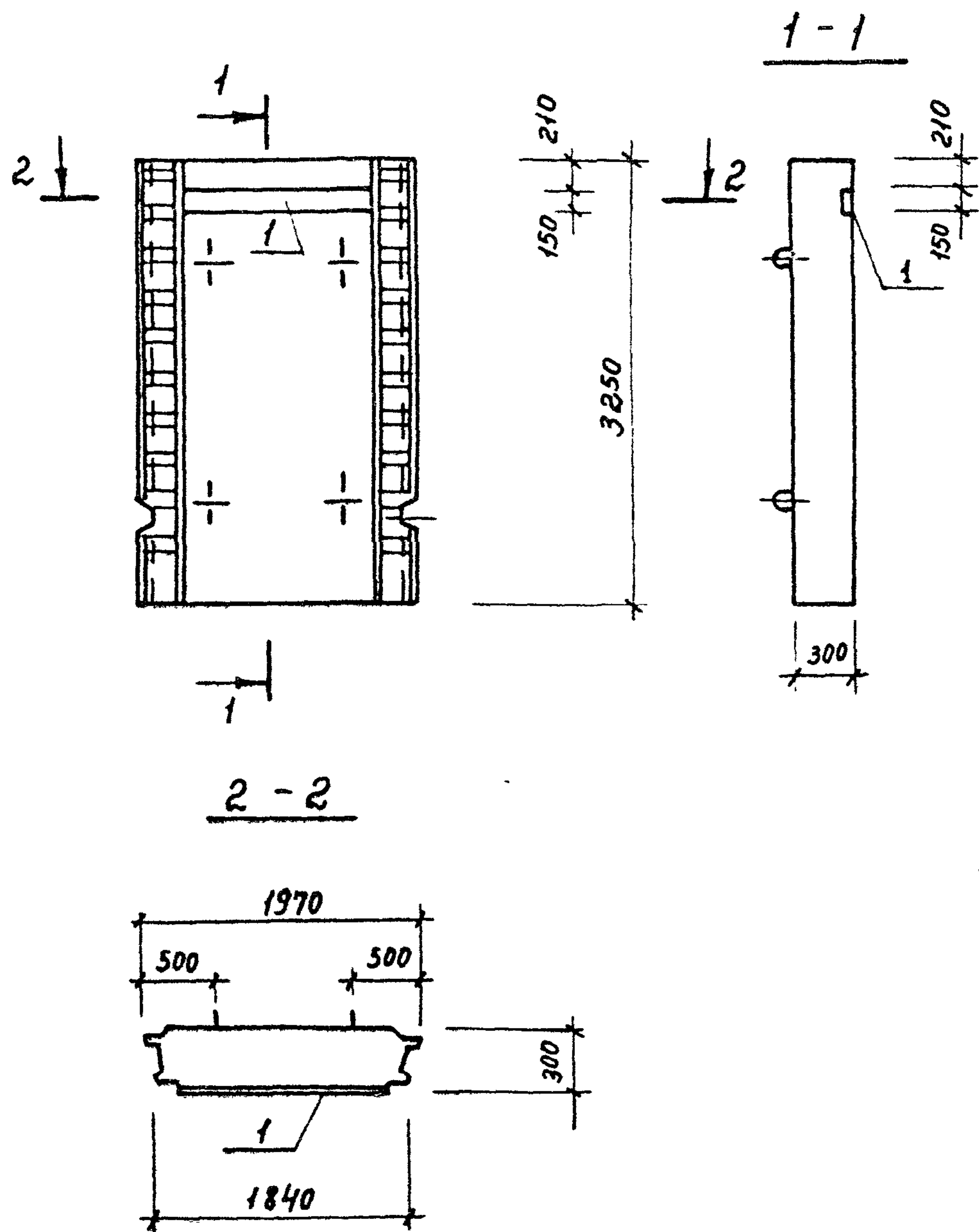
ФОРМ. ЗОНА	Поз.	ОБОЗНАЧЕНИЕ	НАИМЕНОВАНИЕ	КОЛ.	ПРИМЕЧАНИЕ
			ДОКУМЕНТАЦИЯ		
		902-1-113.87 КЖИ-ТТ	ТТ2		
			ДЕТАЛИ		
	1		φ14 А III ГОСТ 5781-82* l=3525	9	4,3 кг
	2		φ12 А III ГОСТ 5781-82* l=1750	11	1,6 кг
	3		ПОЛОСА 10x80 ГОСТ 103-76* ВСТЗ КЛ 2 ГОСТ 380-71* l=120	20	0,8 кг
	14		φ10 А III ГОСТ 5781-82* l=130	40	0,1 кг

ПРИВЯЗАН			
ИНВ. №			
902-1-113.87		КЖИ-1.109	
СЕТКА АРМАТУРНАЯ	СТАДИЯ	МАССА	МАСШТАБ
	Р	80,6 кг	
НАЧ. ОТД. МАНКАУСКАС		ЛИСТ	
Н. КОНТР. КУРЛЕНКО		ЛИСТОВ 1	
ГЛ. СПЕЦ. УКРОЛОВА		МНЖК РСФСР	
РУК. ГР. СУВОРОВ		ГИПРОКОММУНВОДОКАНАЛ	
СТ. ТЕХН. ЧИКОВА		ЛЕНИНГРАДСКОЕ ОТДЕЛЕНИЕ	

ПРИВЯЗАН			
ИНВ. №			
902-1-113.87		КЖИ-1.110	
СЕТКА АРМАТУРНАЯ	СТАДИЯ	МАССА	МАСШТАБ
	Р	76,3 кг	
НАЧ. ОТД. МАНКАУСКАС		ЛИСТ	
Н. КОНТР. КУРЛЕНКО		ЛИСТОВ 1	
ГЛ. СПЕЦ. УКРОЛОВА		МНЖК РСФСР	
РУК. ГР. СУВОРОВ		ГИПРОКОММУНВОДОКАНАЛ	
СТ. ТЕХН. ЧИКОВА		ЛЕНИНГРАДСКОЕ ОТДЕЛЕНИЕ	

Копировал: МФ 2417-06 14 ФОРМАТ А3





Формат	Зона	Поз.	Обозначение	Наименование	Кол.	Примеч.
				<u>Документация</u>		
			902-1-113.87 КЖИ-ТТ	ТТ1		
				<u>Сборочные единицы</u>		
			902-1-113.87 КЖИ-1.107.СБ	Панель стеновая		
				<u>Дополнительные закладные изделия</u>		
		1	1.400-15, вып.1 140-10	МН 128-5	1,44 п.м	

Ведомость расхода стали на дополнительные закладные изделия, кг

Марка элемента	Изделия закладные								Всего
	Арматура класса А-III				Прокат марки ВСтЗ кп2				
	ГОСТ 5781-82 *				ГОСТ 103-76 *				
	φ8			Итого	-δ=6	-δ=8		Итого	
	1,4			1,4	10,2	1,4		11,6	13,0

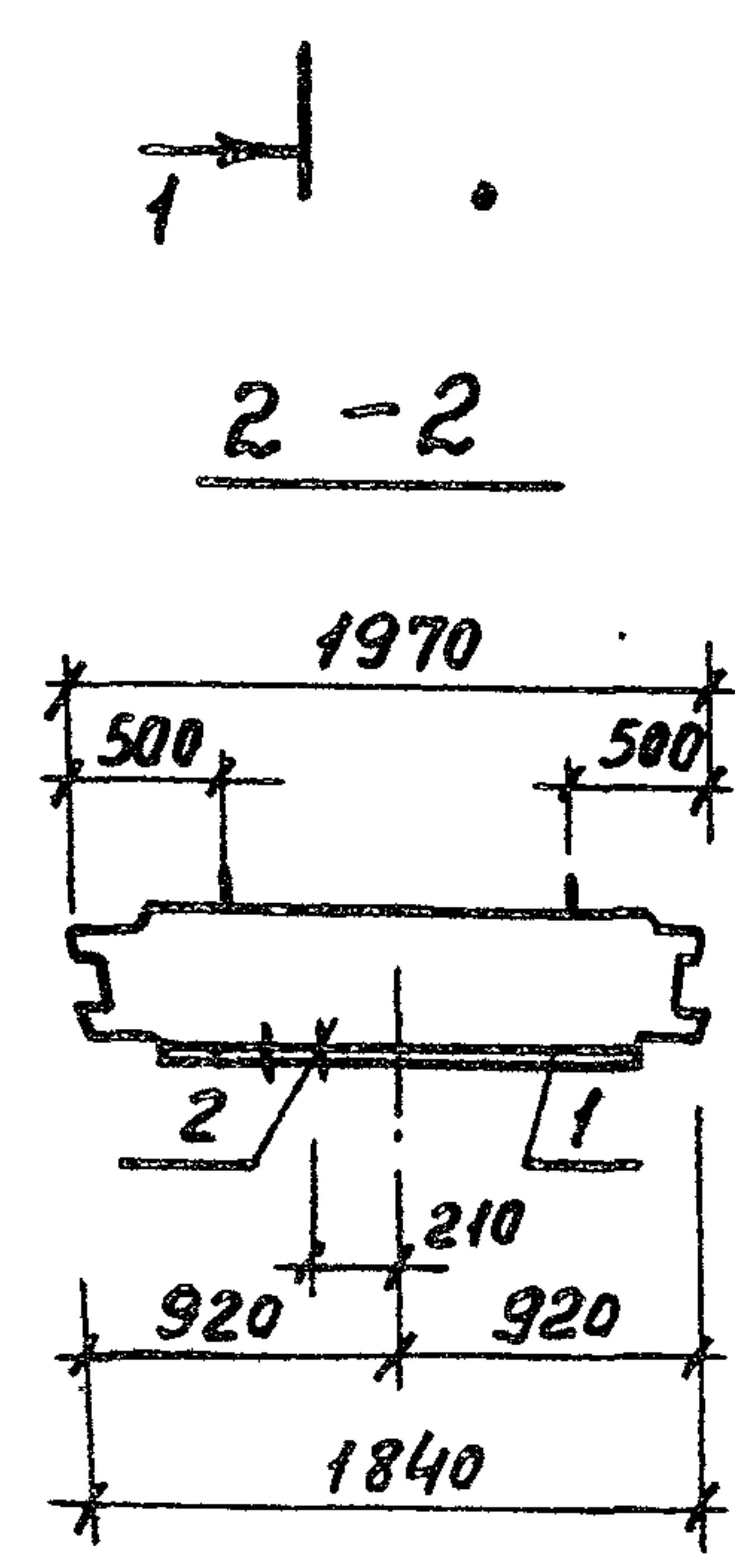
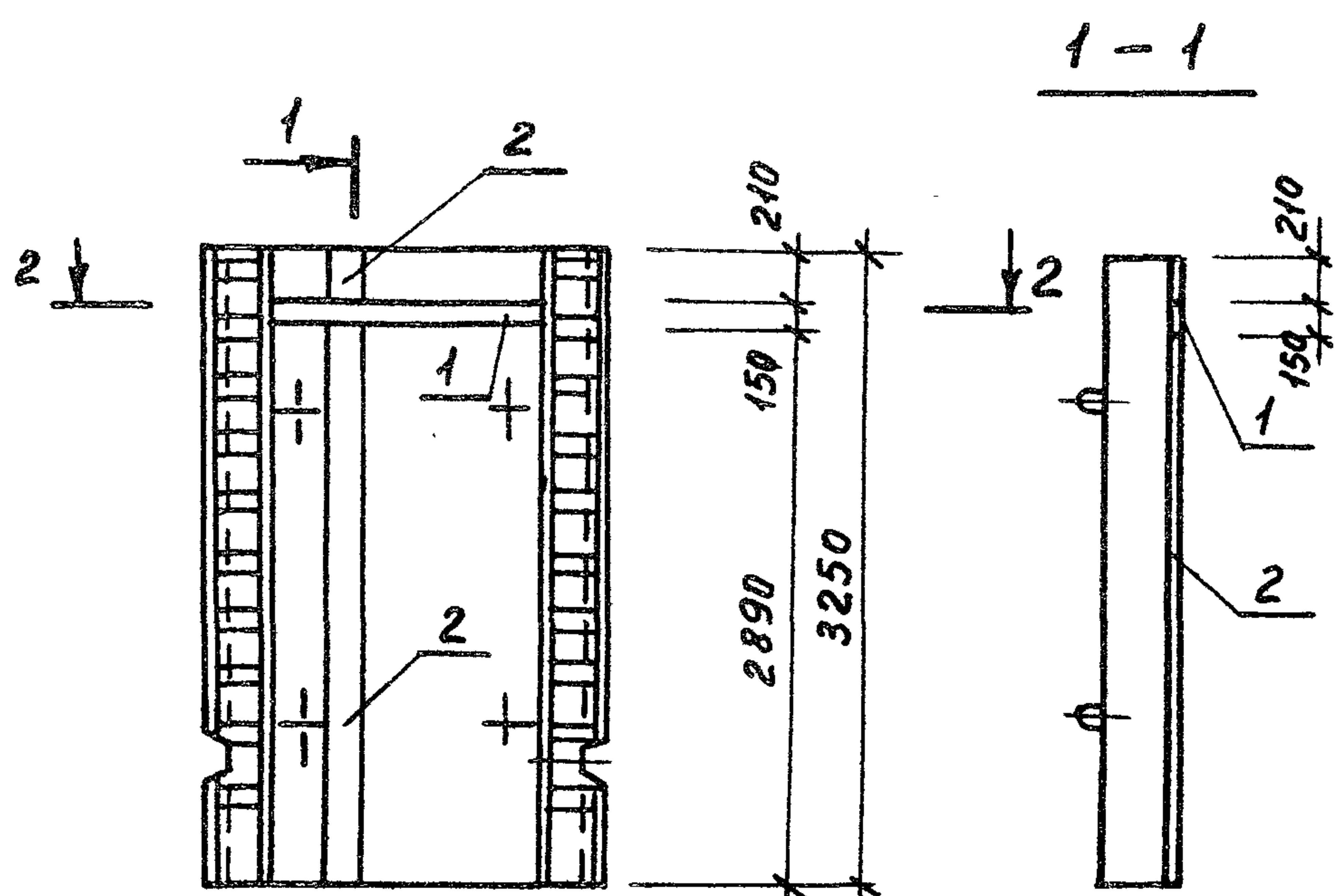
Привязан:

Нач. отд.	Манкаускас
Н. контр.	Курленко
Гл. спец.	Укропова
рук. гр.	Суворов
Ст. мех.	Чикова

ЧНВ. №

902-1-113.87			КЖИ-1.111		
Стеновая панель			Стадия	Масса	Масшт.
			Р	4.5т	1:50
			Лист	Листов 1	
			МЖКХ	РСФСР	
			ГИПРОКОМУНВОДОКАНАЛ Ленинградское отделение		





Формат	Зона	Поз.	Обозначение	Наименование	Кол.	Примечание
				<u>Документация</u>		
			902-1-113.87 КЖИ-ТТ	ТТ1		
				<u>Сборочные единицы</u>		
			902-1-113.87 КЖИ-1.107СБ	панель стеновая		
				<u>Дополнительные закладные изделия</u>		
		1	1.400-15, Вып.1 140-10	Мн 128-5	1.44 п.м	
		2	1.400-15, Вып.1 140-20	Мн 130-3	3.1 п.м	

Ведомость расхода стали на дополнительные закладные изделия, кг

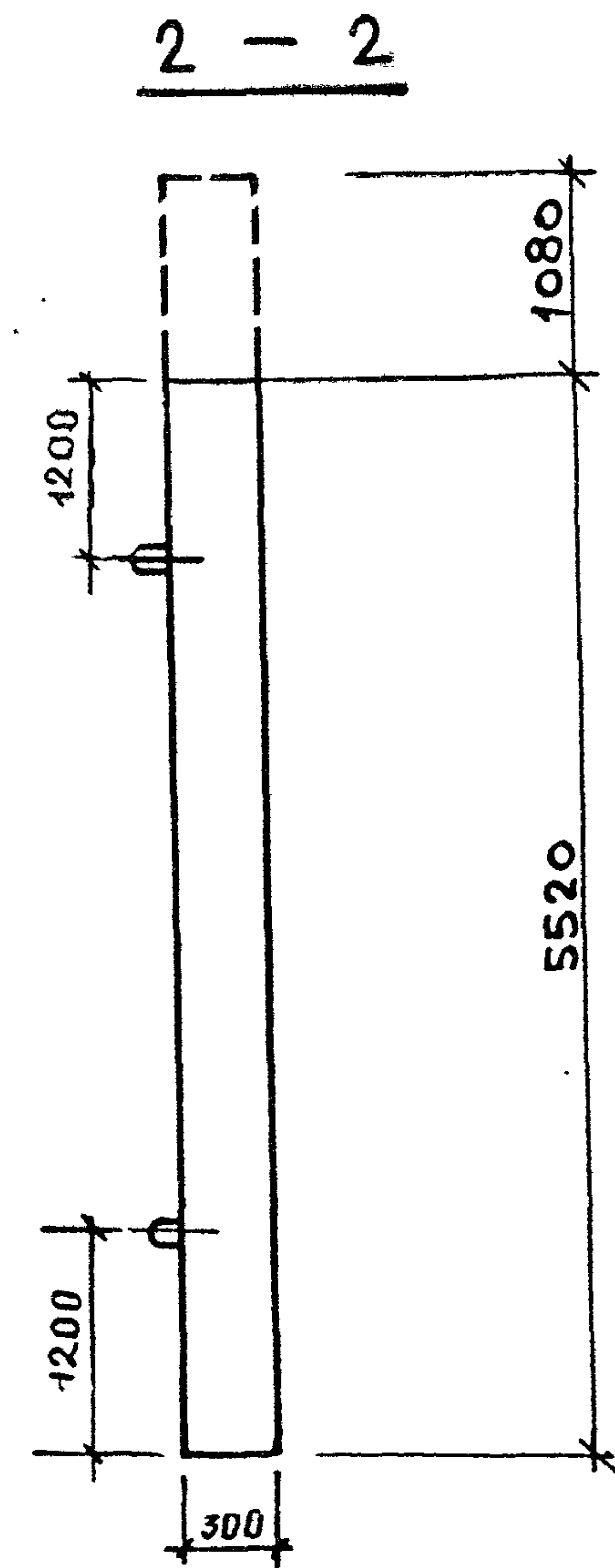
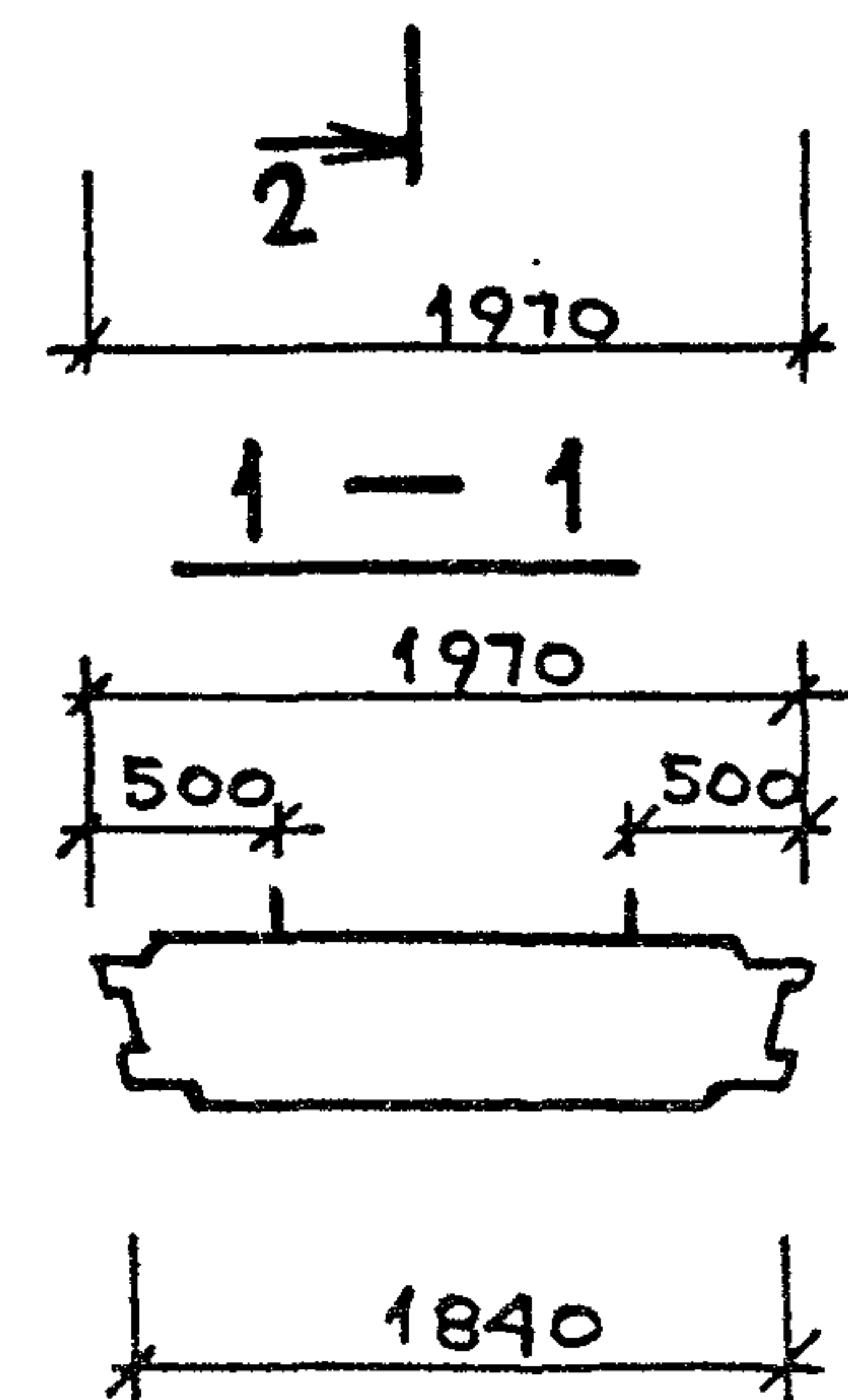
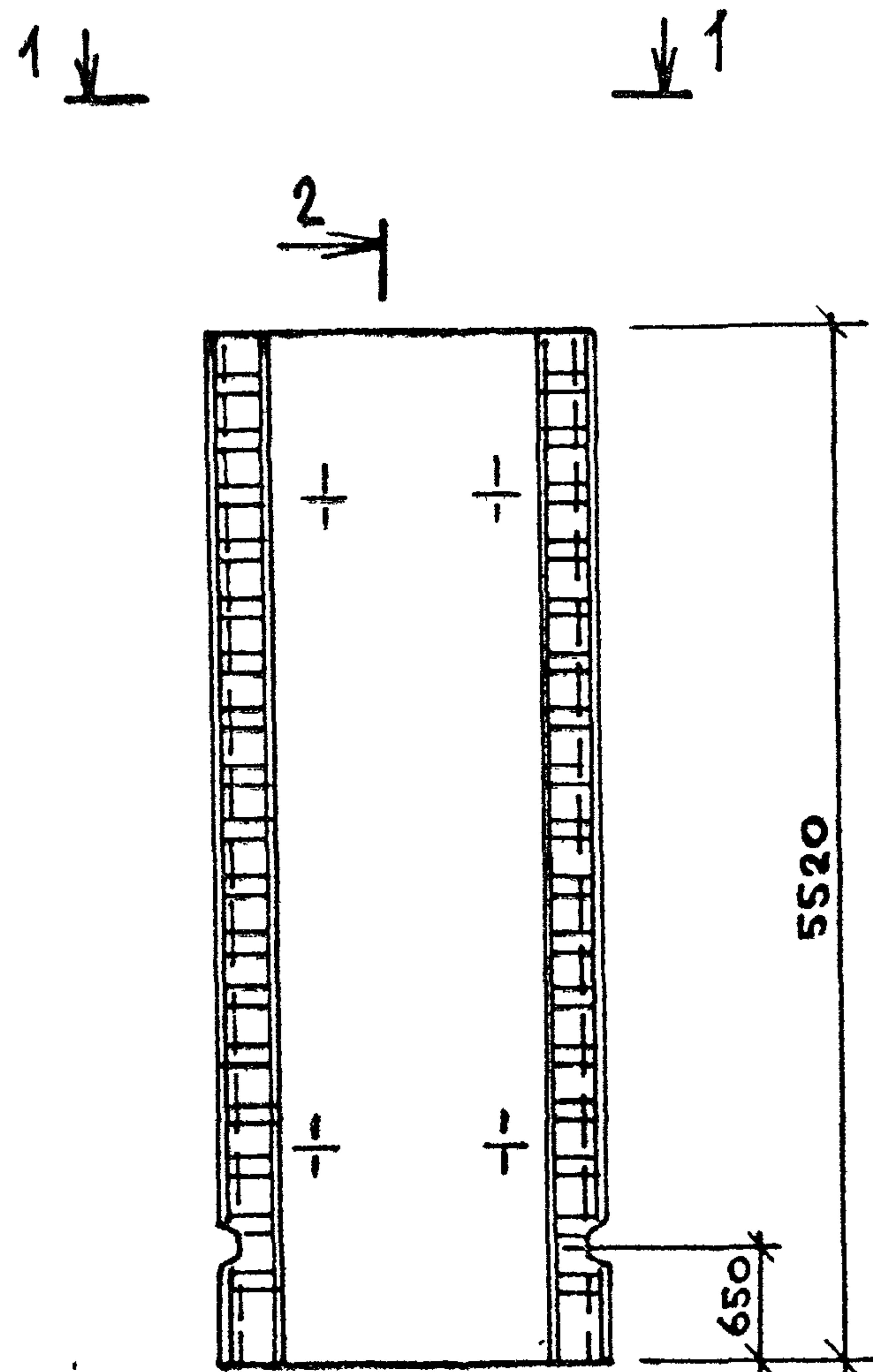
Марка элемента	Изделия закладные								Всего
	Арматура класса А-III				Прокат марки В Ст 3 кп 2				
	ГОСТ 5781-82*				ГОСТ 103-76*				
	φ 8	φ 12		Итого	-δ=6	-δ=8		Итого	
	1,4	7,2		8,6	10,2	39,2		49,4	58,0

				902-1-113.87	КЖИ-1,112		
Привязан				Стеновая панель	Стадия	Масса	Масштаб
Нач. отд. Манкаускас					Р	4,5т	1:50
И.контр. Курленко					Лист	Листов 1	
Гл. спец. Укропова					МЖКХ	РСФСР	
Рук. гр. Суворов					ГИПРОКОММУНВОДОКАНАЛ Ленинградское отделение		
Ст.тех. Чикова							
И.в. №							

Проб. Шуфурин, 4 от. 89, Ком. Фрагменты

МФ 2417-06 15





ФОРМ.	ЗОНА	Поз.	ОБОЗНАЧЕНИЕ	НАИМЕНОВАНИЕ	КОЛ.	ПРИМЕЧАНИЕ
				<u>ДОКУМЕНТАЦИЯ</u>		
			902-1-113.87 КШИ-ТТ	ТТ1		
				<u>СБОРОЧНЫЕ ЕДИНИЦЫ</u>		
			3.902.1-10.1 01.00.00-01	ПАНЕЛЬ СТЕНОВАЯ 1ПС66-2ш	1	
				<u>МАТЕРИАЛ</u>		
				БЕТОН В25, W4, F 100	3,2	м <sup>3</sup>

ПАНЕЛЬ ВЫПОЛНЯЕТСЯ В ОПАЛУБКЕ ПАНЕЛИ 1ПС 66-2 Ш  
(СЕРИЯ 3.902.1-10.1 01.00.00-01) С УКОРОЧЕНИЕМ.

ПРИВЯЗАН:

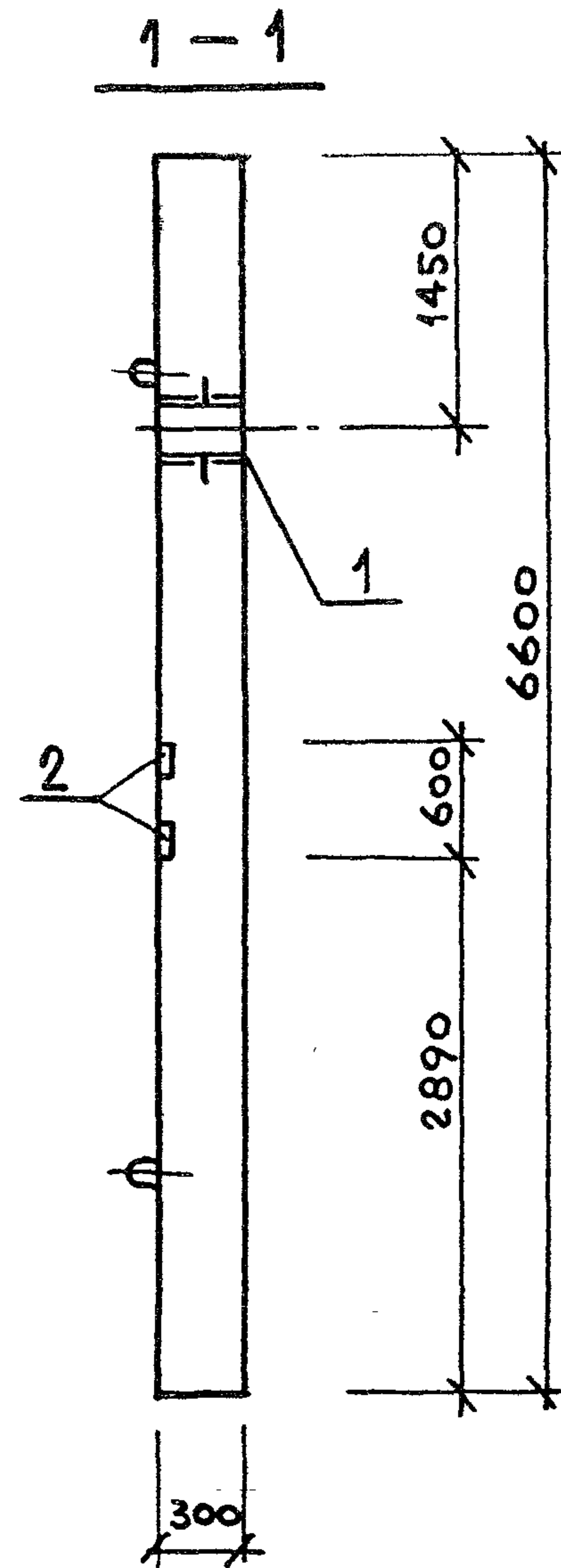
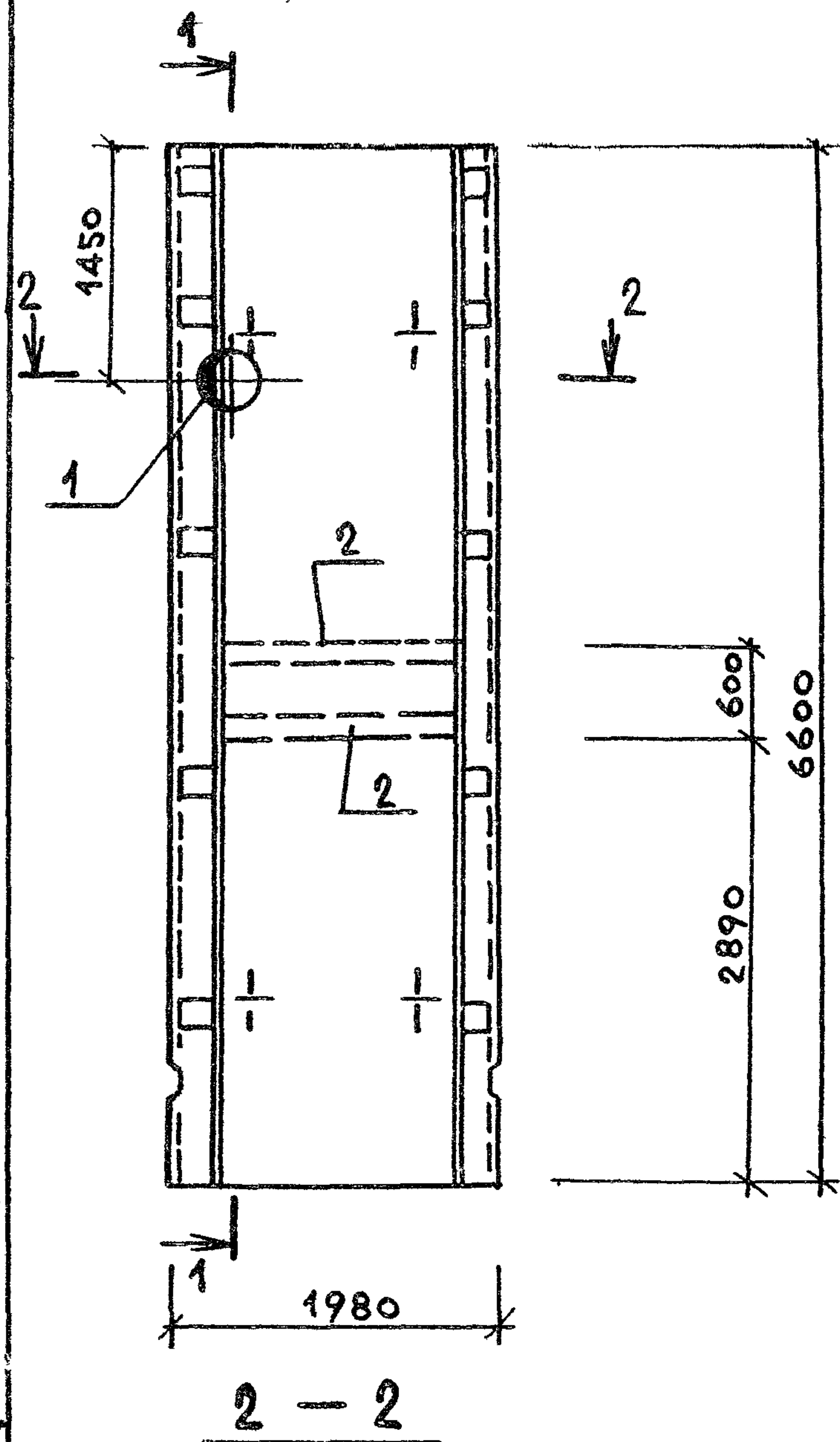
НАЧ.ОТД.	МАНКАУСКАС	<i>[Signature]</i>
Н.КОНТР.	КУРЛЕНКО	<i>[Signature]</i>
ГЛ.СПЕЦ	УКРОПОВА	<i>[Signature]</i>
РУК.ГР.	СУВОРОВ	<i>[Signature]</i>
СТ.ТЕХН.	ЧИКОВА	<i>[Signature]</i>
ИНВ. №		

902-1-113.87 КШИ-1.113		
Стеновая панель	СТАДИЯ	МАСШТАБ
	Р	1:50
	МАССА	7,6т
	Лист	Листов 1
	ИЖКХ РСФСР	
ГИПРОКОММУНВОДКНАЛ		
ЛЕНИНГРАДСКОЕ ОТДЕЛЕНИЕ		

МФ 2417-06 17 КОПИРОВАЛ: А.И.87

ФОРМАТ А3

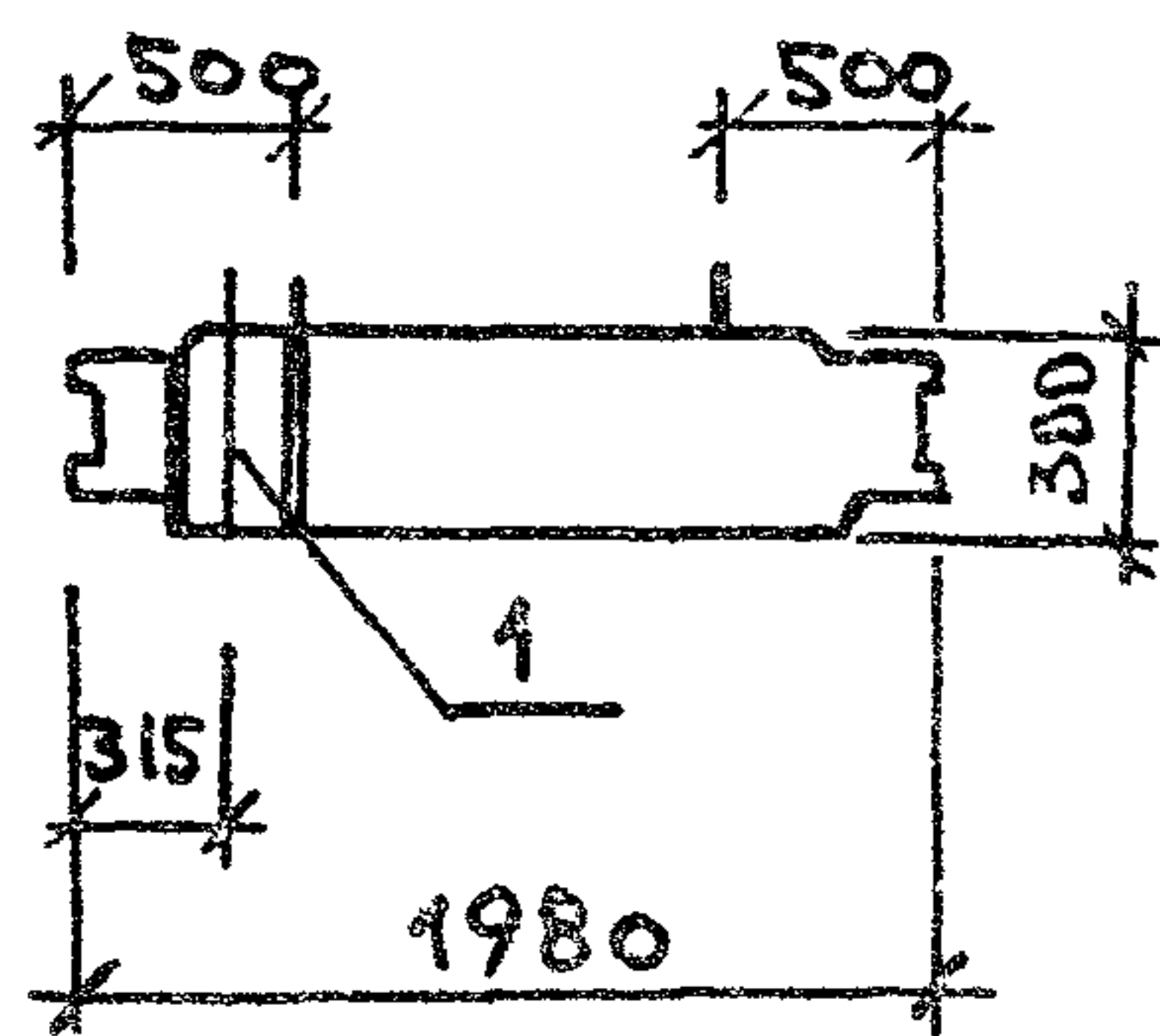




Форм. зона	Поз.	ОБОЗНАЧЕНИЕ	НАИМЕНОВАНИЕ	КОЛ	ПРИМЕЧАНИЕ
			Документация		
		902-1-113.87 КНИ-ТТ	ТТ1		
			СБОРОЧНЫЕ ЕДИНИЦЫ		
		3.900.1-41 01.00-13	Панель стеновая ПС66,3-РЗ	1	
			ДОПОЛНИТЕЛЬНЫЕ ЗАКЛАДНЫЕ ИЗДЕЛИЯ		
	1	5.900-2 ТМ-90-04	Сальник Ду=150 l=300	1	
	2	1.400-15, Вып.1 140-10	Мн 128-5	3,2	п.м

ВЕДОМОСТЬ РАСХОДА СТАЛИ НА ДОПОЛНИТЕЛЬНЫЕ ЗАКЛАДНЫЕ ИЗДЕЛИЯ, кг

МАРКА ЭЛЕМЕНТА	ИЗДЕЛИЯ ЗАКЛАДНЫЕ							САЛЬНИК 5.900-2 Ду=150 l=300	Всего	ОБЩИЙ РАСХОД
	АРМАТУРА КЛАССА А-III			ПРОКАТ МАРКИ ВСтЗ кп2			Итого			
	ГОСТ 5781-82*			ГОСТ 103-76*						
	φ8			Итого	-δ=6	-δ=8	Итого			
	3.2			3.2	22.7	3.2	25.9	25.5	54.6	54.6



ПРИВЯЗАН:

НАЧ.ОТД.	МАНКАУСКАС	<i>М. Манкаускас</i>
Н.КОНТР.	КУРЛЕНКО	<i>В. Курленко</i>
ГЛ.СПЕЦ.	УКРОПОВА	<i>У. Укропова</i>
РУК.ГР.	СУВОРОВ	<i>С. Суворов</i>
ИНВ. №	СТ.ТЕЧН.	ЧИКОВА

902-1-113.87

КНИ-1.114

Стеновая панель

СТАДИЯ МАССА МАСШТАБ

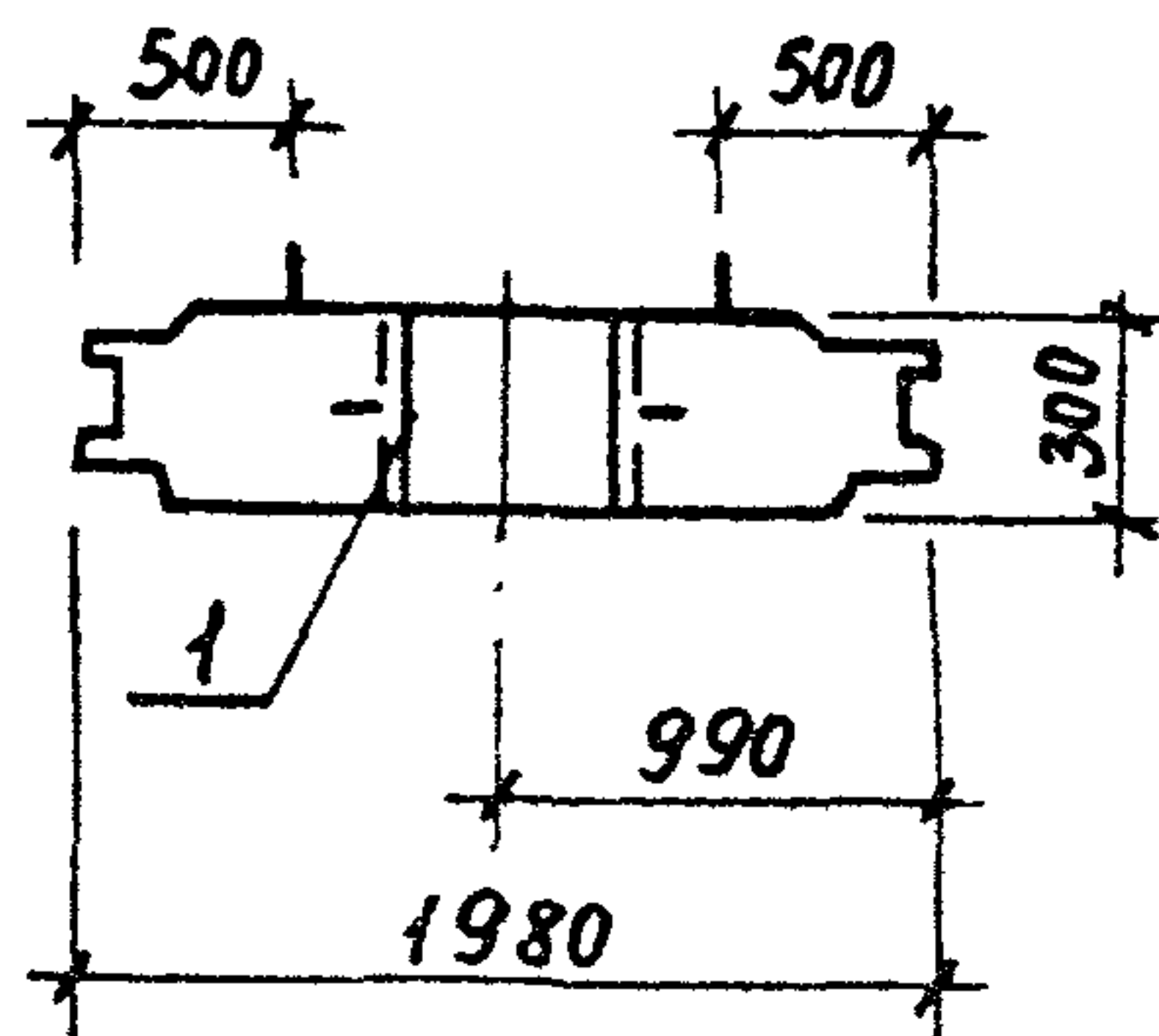
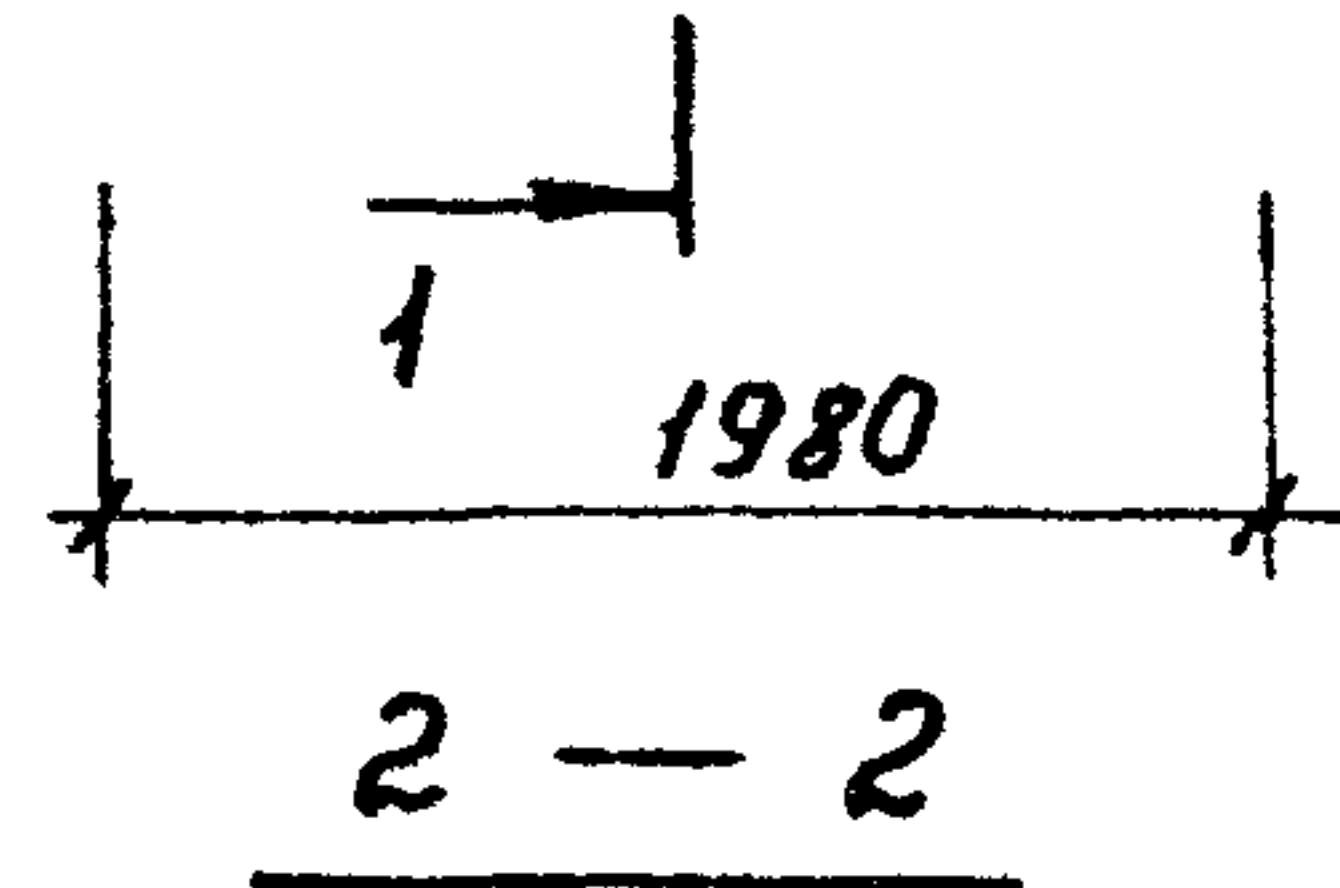
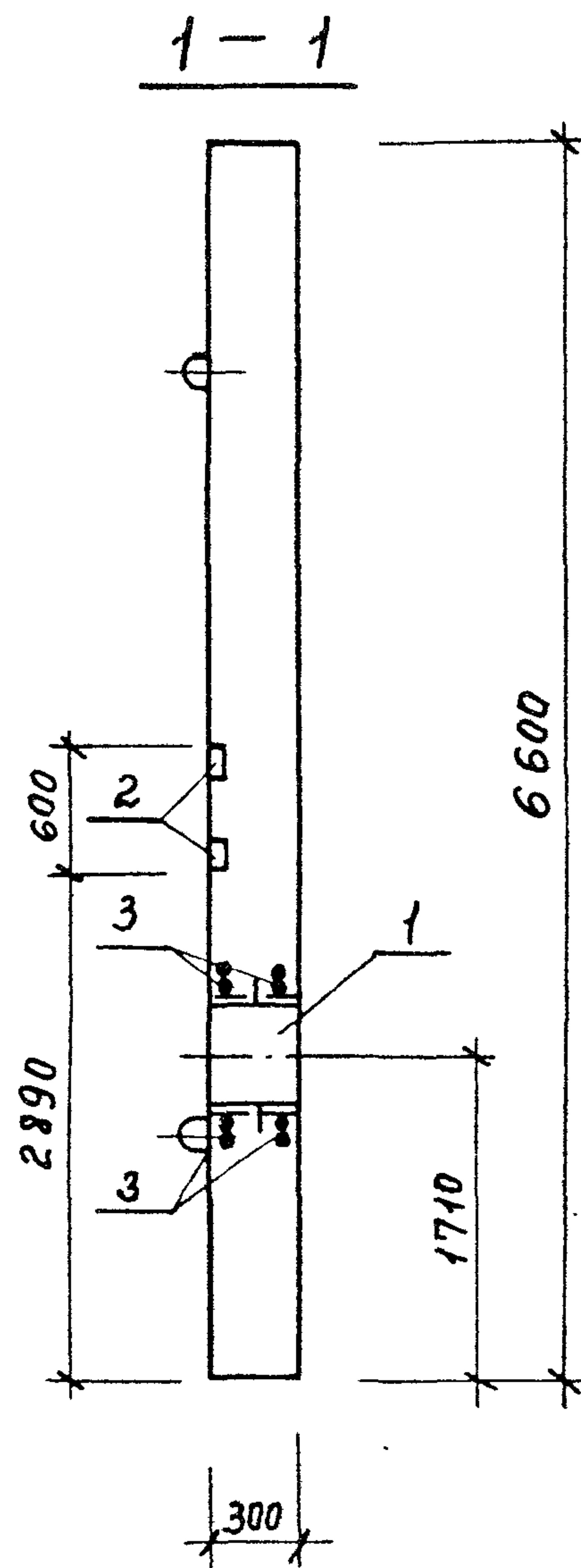
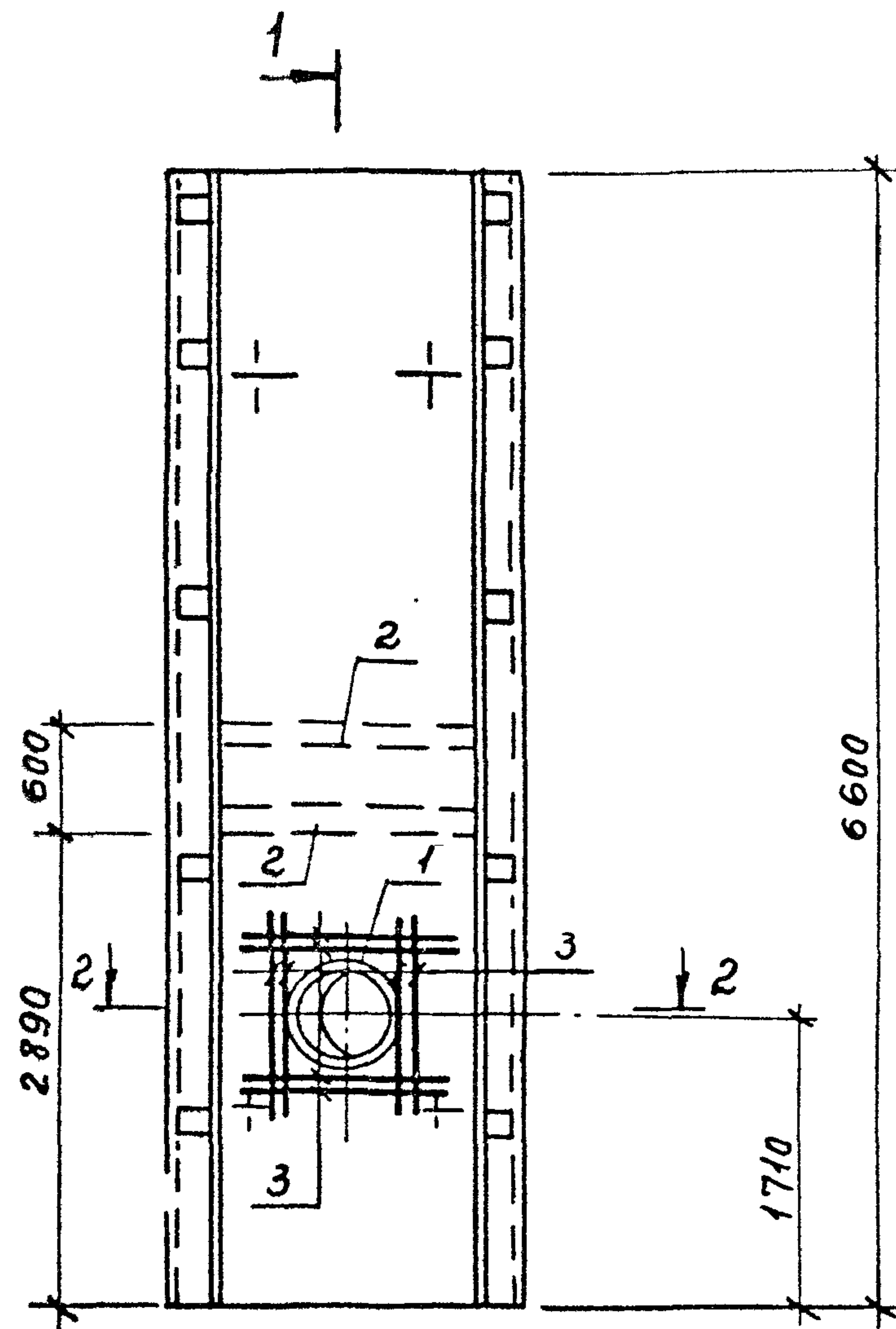
Р 9,5т 1:50

Лист Листов 1  
МЖКХ РСФСР  
ГИПРОКОМУНВОДОКАНАЛ  
ЛЕНИНГРАДСКОЕ ОТДЕЛЕНИЕ

МФ 2417-06 18 Копировал: А.И.87.

Формат: А3





Форм. Зона	Поз.	Обозначение	Наименование	Кол.	Примечание
			<u>Документация</u>		
		902-1-113.87 КЖИ-ТТ	ТТ 1		
			<u>Сборочные единицы</u>		
		3.900.1-4.1 01.00-13	Панель стеновая ПС 66,3-РЭ 1		
			<u>Дополнительные закладные изделия</u>		
	1	5.900-2 ТМ-90-10	Сальник Ду = 500 ℓ = 300	1	
	2	1.400.15, Вып.1 140-10	МН 128-5	3,2 п.м	
	3		φ12 А III ГОСТ 5781-82* ℓ=1220	16	1,1 кг

Ведомость расхода стали на дополнительные закладные изделия, кг

Марка элемента	Изделия закладные							Всего	Общий расход
	Арматура класса А-III		Прокат марки В Ст 3 кп 2		Сальник 5.900-2				
	ГОСТ 5781-82*	ГОСТ 103-76*	ГОСТ 103-76*	ГОСТ 103-76*	ГОСТ 103-76*	ГОСТ 103-76*			
	φ 8	φ 12	Итого	δ=6	δ=8	Итого	Ду 500 ℓ 300		
	3,2	17,6	20,8	22,7	3,2	25,9	70,9	117,6	117,6

Привязан:

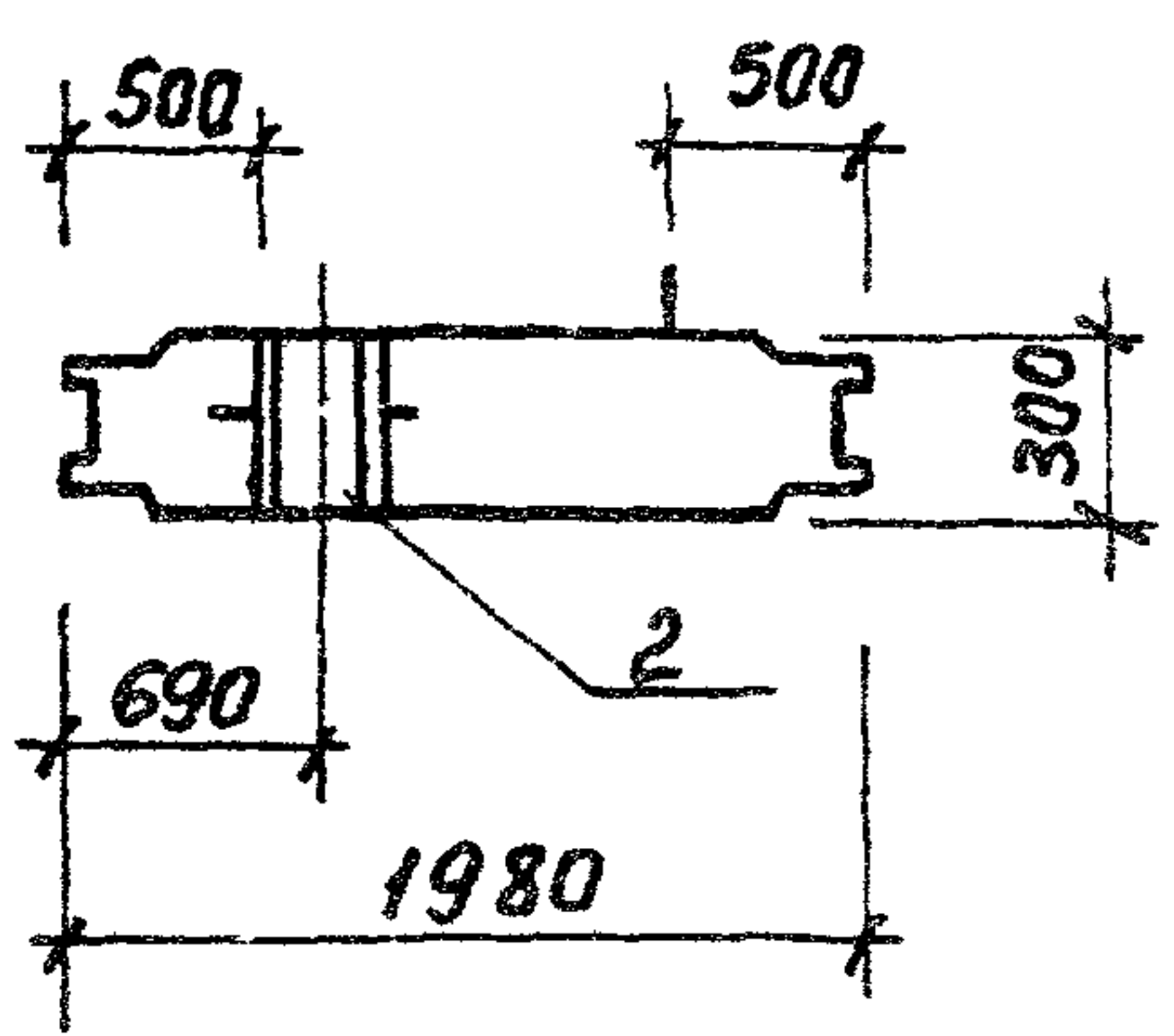
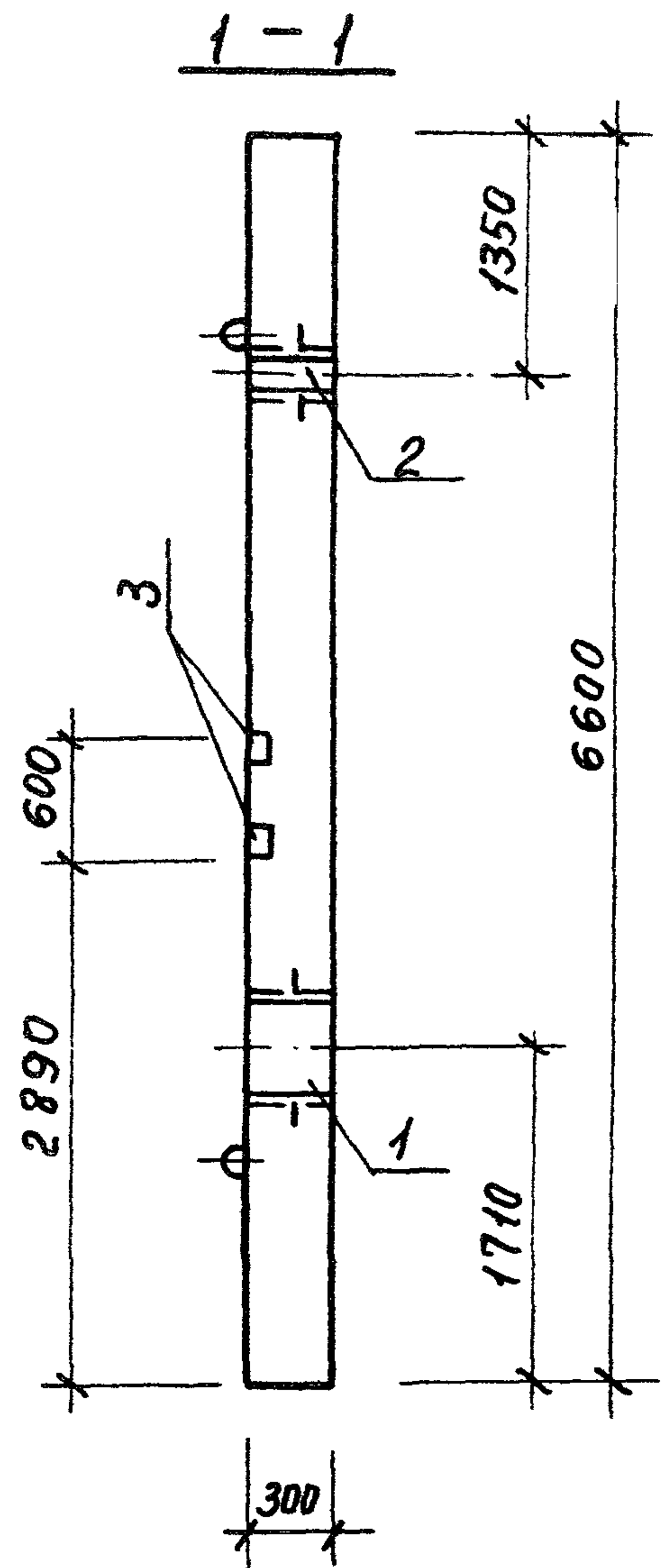
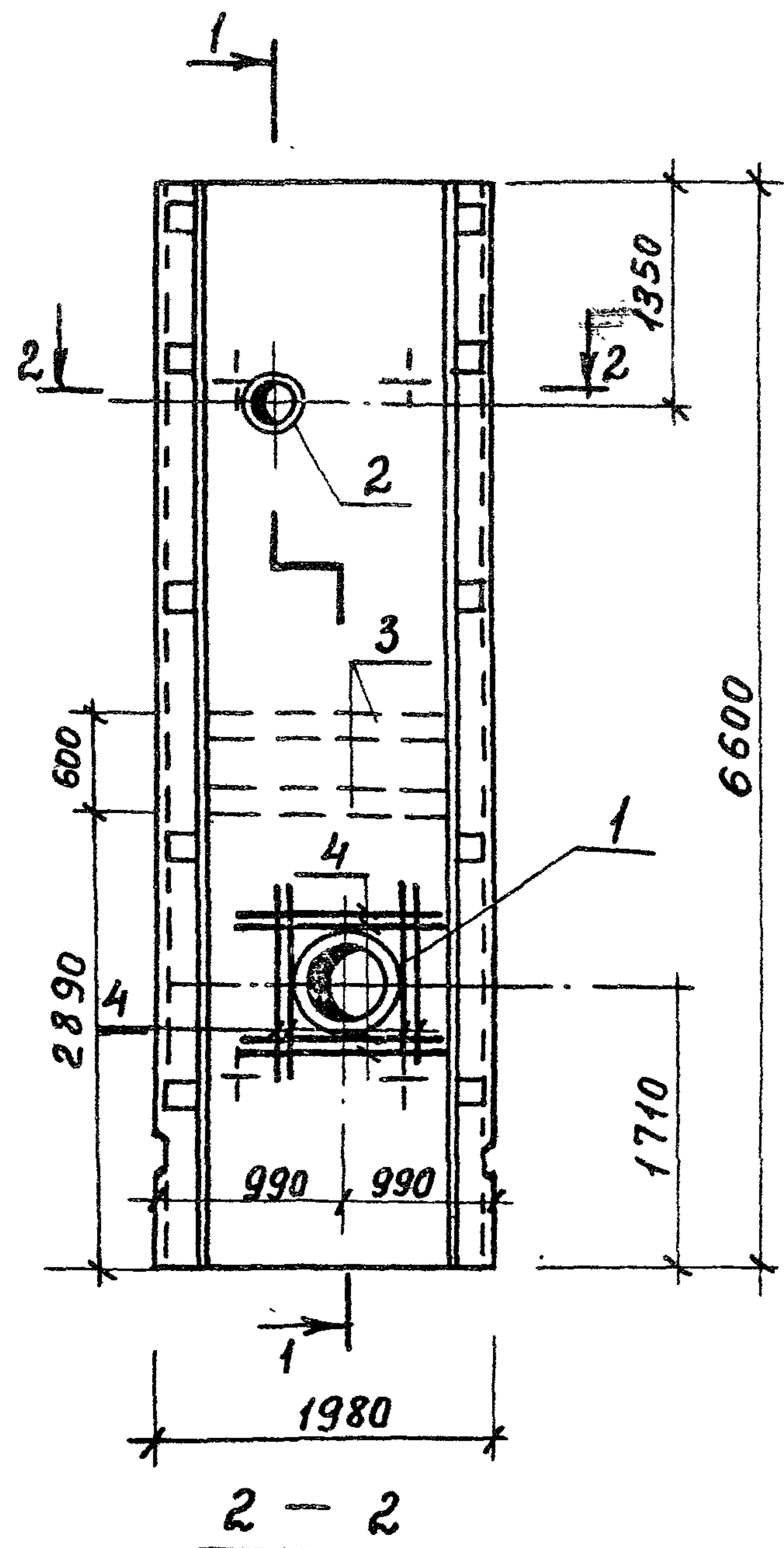
Нач. отд.	Манкаускас
Н.контр.	Курленко
Гл. спец.	Укропова
рук. гр.	Суворов
ст. техн.	Чикова

902-1-113.87		КЖИ-1.115	
Стеновая панель	Стадия	Масса	Масшт.
	Р	9,5т	1:50
Лист		Листов 1	
МЭСКХ РСФСР		ГИПРОКОММУНВОДОКЛЯНЛА	
Ленинградское отделение			

Проб. Суворовский 1 и 292 Коп Фрагмент

МФ 2417-06 19





Форм. зона	Поз.	Обозначение	Наименование	Кол	Примечание
			<u>Документация</u>		
		902-1-113.87 КЖИ-ТТ	ТТ1		
			<u>Сборочные единицы</u>		
		3.900.1-4.1 01.00-13	Панель стеновая ПС66.3-РЗ	1	
			<u>Дополнительные закладные изделия</u>		
	1	5.900-2 ТМ90-10	Сальник Ду=500 L=300	1	
	2	ТМ90-01	Ду = 80 L=300	1	
	3	1.400-15 Вып.1 140-10	МН 128-5	3.2 п.м	
	4		Ф12АШ ГОСТ 5781-82* L=1220	16	1,1 кг

Ведомость расхода стали на дополнительные закладные изделия, кг

Марка элемента	Изделия закладные							Всего	Общий расход	
	Арматура класса А-III			Прокат марки В Ст3кп2			Сальник 5.900-2			
	ГОСТ 5781-82*			ГОСТ 103-76*						
	φ8	φ12	Итого	-δ=6	-δ=8	Итого	Ду-500 L-300			Ду-80 L-300
	3,2	17,6	20,8	22,7	3,2	25,9	70,9	8,7	126,3	126,3

Привязан:

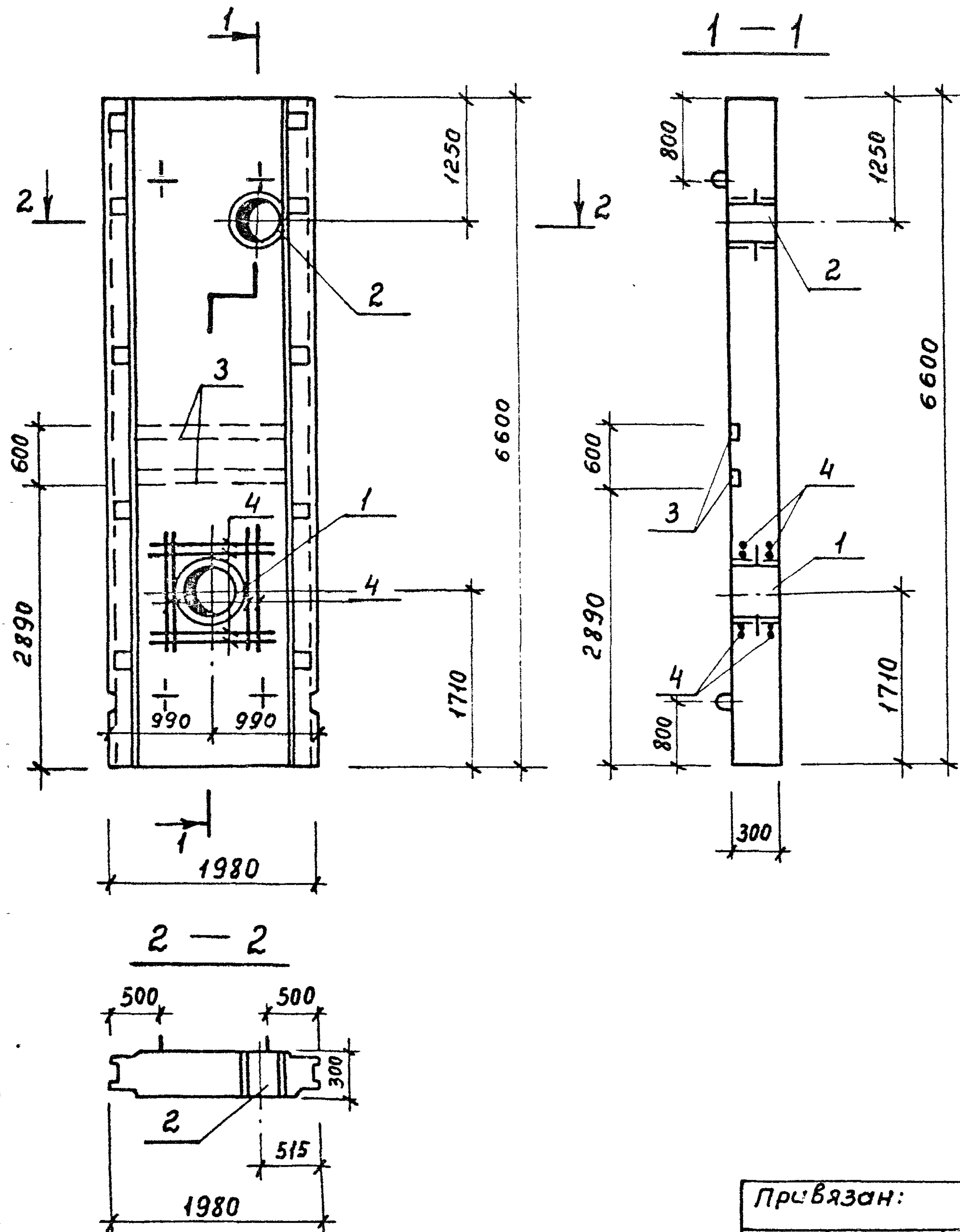
Нач. отд.	Манкаускас
Н.контр.	Курленко
Гл. спец.	Укропова
Рук. гр.	Суворов
Инв. №	Ст. техн. Чикова

902-1-113.87		КЖИ-1.116	
Стеновая панель	Стадия	Масса	Масштаб
	Р	9,5т	1:50
	Лист	Листов 1	
МЖКХ РСФСР		ГИПРОКОММУНВОДОКАНАЛ	
		Ленинградское отделение	

Пров. Суворовым 4.01.83; Кон. Францелю.

МФ 2417-06 20





Форм. зона	Поз.	Обозначение	Наименование	Кол.	Примечание
			<u>Документация</u>		
		902-1-113.87 КЖИ-ТТ	ТТ1		
			<u>Сборочные единицы</u>		
		3.900.1-4.1 01.00-13	Панель стеновая ПС66.3-РЗ	1	
			<u>Дополнительные закладные изделия</u>		
	1	5.900-2 ТМ 90-10	Сальник Ду=500 Р=300	1	
	2	ТМ 90-07	Ду=300 ℓ=300	1	
	3	1.400-15, вып. 1 140-10	Мн 128-5	3.2 п.м	
	4		Φ12 А III ГОСТ 5781-82* ℓ=1220	16	1,1 кг

Ведомость расхода стали на дополнительные закладные изделия, кг

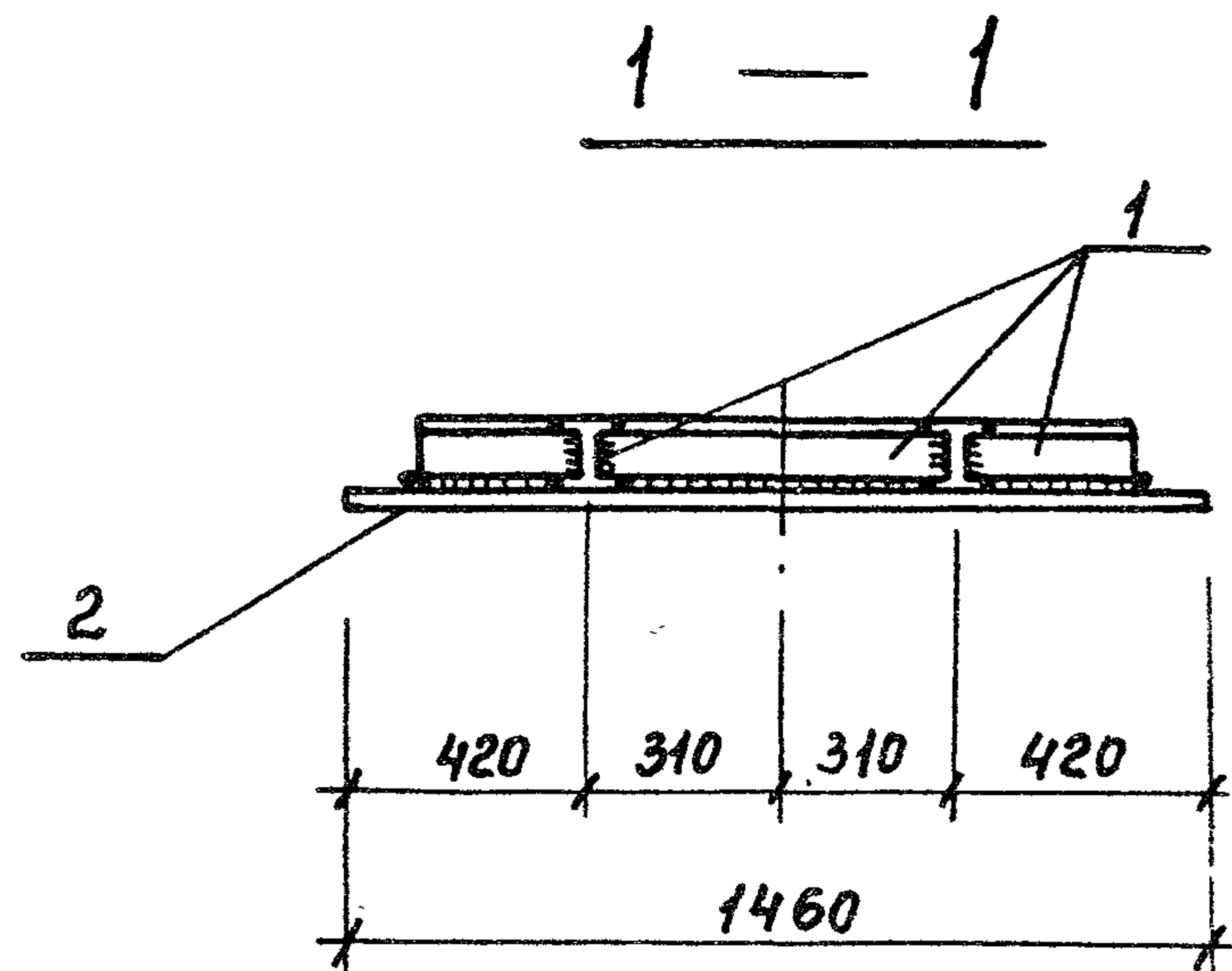
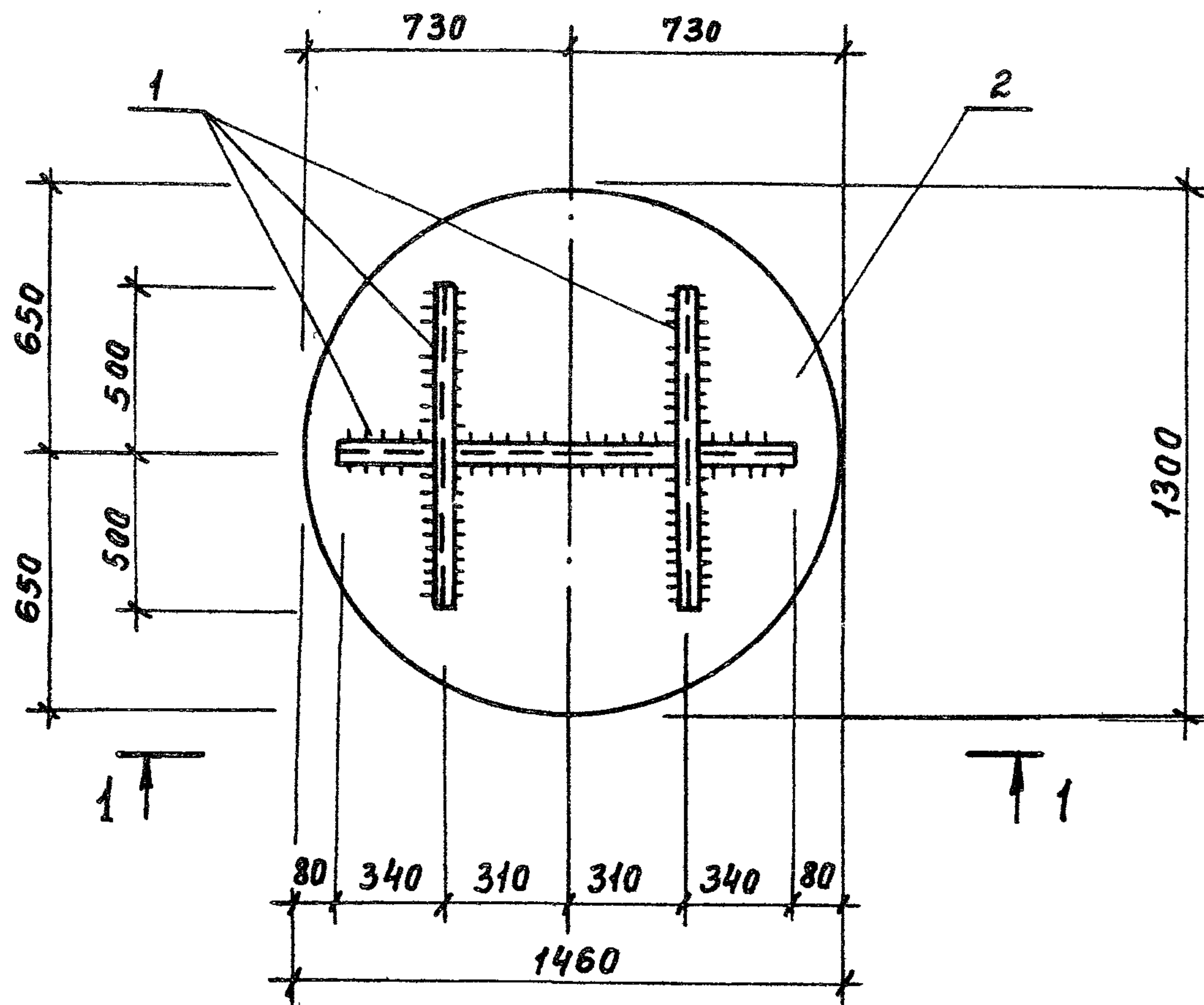
Марка элемента	Изделия закладные								Всего	Общий расход
	Арматура класса А-III			Прокат марки ВСтЗ кп2			Сальник 5.900-2			
	ГОСТ 5781-82*			ГОСТ 103-76*						
	Φ8	Φ12	Итого	-δ=6	-δ=8	Итого	Ду-500 ℓ-300	Ду-300 ℓ-300		
	3,2	17,6	20,8	22,7	3,2	25,9	70,9	42,5	160,1	160,1

Привязан:

Науч. отд.	Манкаускас
Н. контр.	Курленко
Гл. спец.	Укропова
Рук. гр.	Суворов
ЦНВ. №	Ст. техн. Чикова

902-1-113.87		КЖИ-1.117	
Стеновая панель	Стадия	Масса	Масштаб
	Р	9,5т	1:50
	Лист	Листов 1	
	МЖКХ РСФСР		
	ГИПРОКОМУНВОДОКАНАЛ		
	Ленинградское отделение		





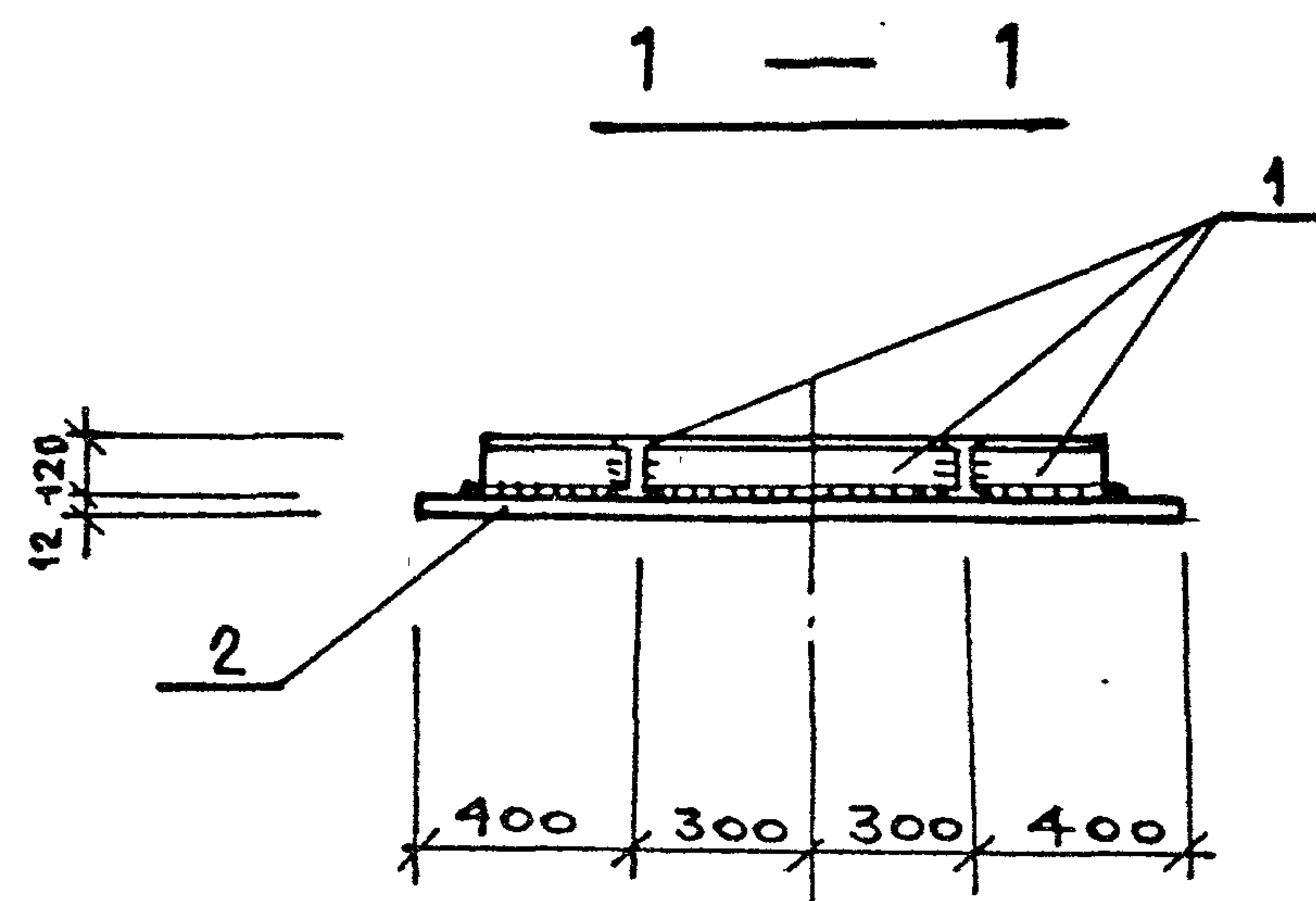
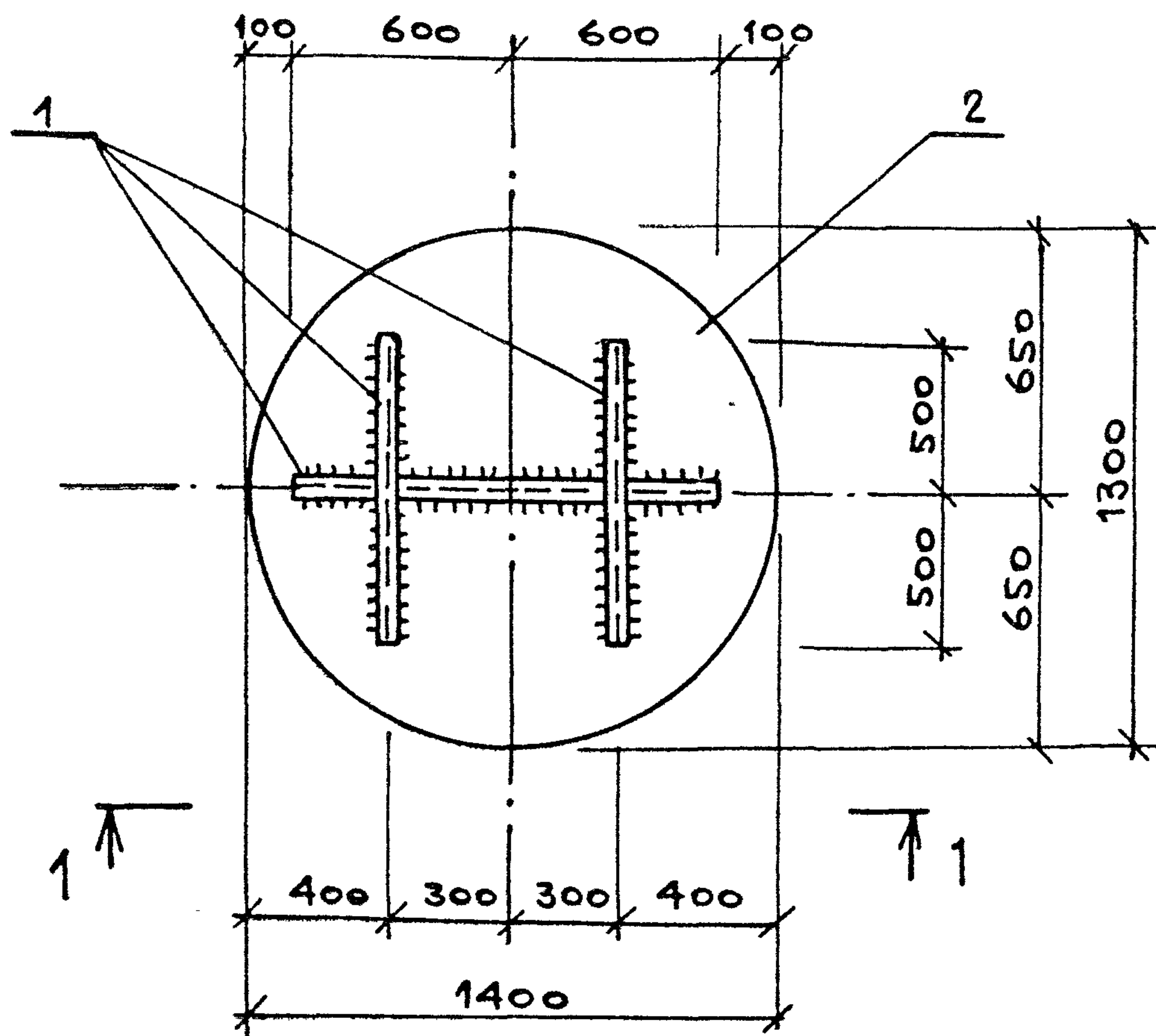
Форм.	Зона	Поз.	Обозначение	Наименование	Кол.	Примечание
				<u>Документация</u>		
			902-1-113.87 КЖИ-ТТ	ТТ1		
				<u>Детали</u>		
		1		Лист АВУТАВР 12 ГОСТ 8239-72* <sup>Р</sup> общ Вст 3 кп 2 ГОСТ 380-74* <sup>Р</sup> = 3170		36,5 кг
		2		Лист 12x1300 ГОСТ 19903-74* <sup>Р</sup> Вст 3 пс 6-1 ТУ 14-1-3023-80 <sup>Р</sup> = 1460	1	178,8 кг

902-1-113.87				КЖИ-1.118		
Изделие накладное				Стадия	Масса	Масштаб
				Р	215,3 кг	1:50
Привязан:				Лист / листов /		
Науч. отд.	Манкоускас					
Н. контр.	Курленко					
Гл. спец.	Укропов					
Рук. зр.	Суворов					
Инж.	Кост					
ИНВ. №				МЭЖХ РСФСР ГИПРОКОМУНВОДОКАНАЛ Ленинградское отделение		

проб. Буряков, 4.01.89г. Кон. Фрагмент

МФ 2417-СБ 22





Форм	Зона	Поз.	Обозначение	Наименование	Кол	Примечание
				<u>Документация</u>		
			902-1-113.87 КЖИ-ТТ	ТТ1		
				<u>Детали</u>		
		1		АВУТАВР 12 Гост 8239-72* Р06ш ВСЗкп2 Гост 380-71* =3070		35,3 кг
		2		Лист 12x1300 Гост 19903-74* Р=1400 ВСЗпсб-1 ТУ14-1-3023-80	1	171,4 кг

Привязан:

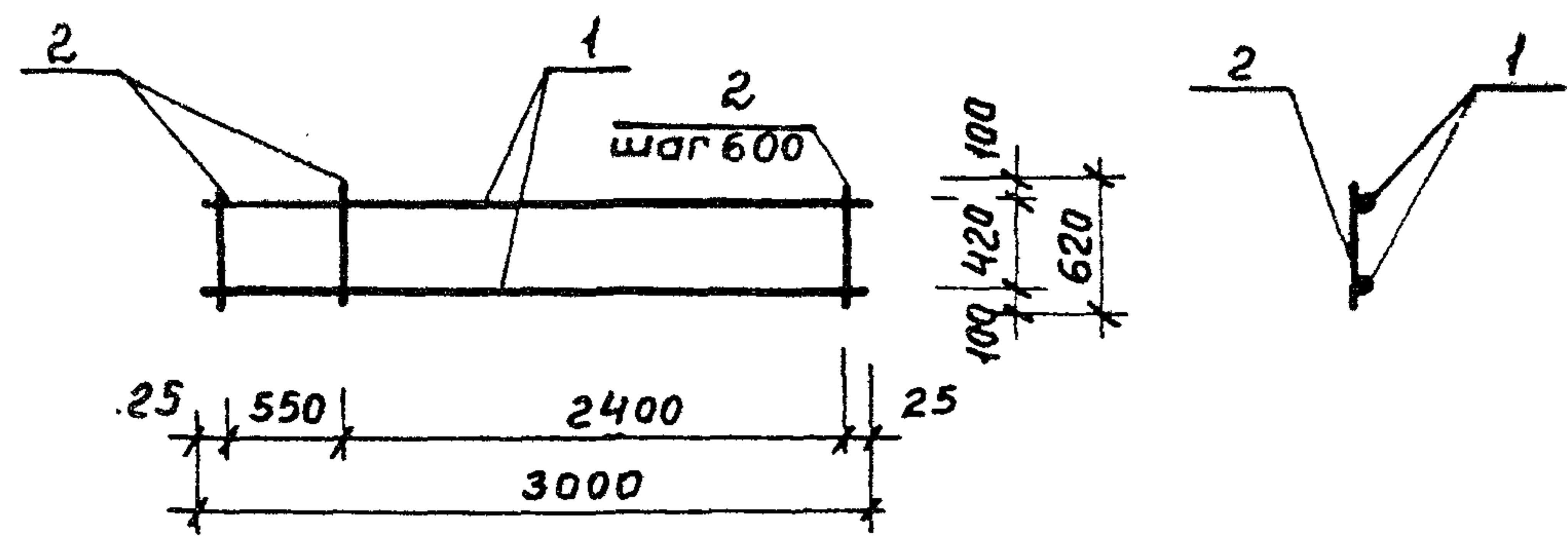
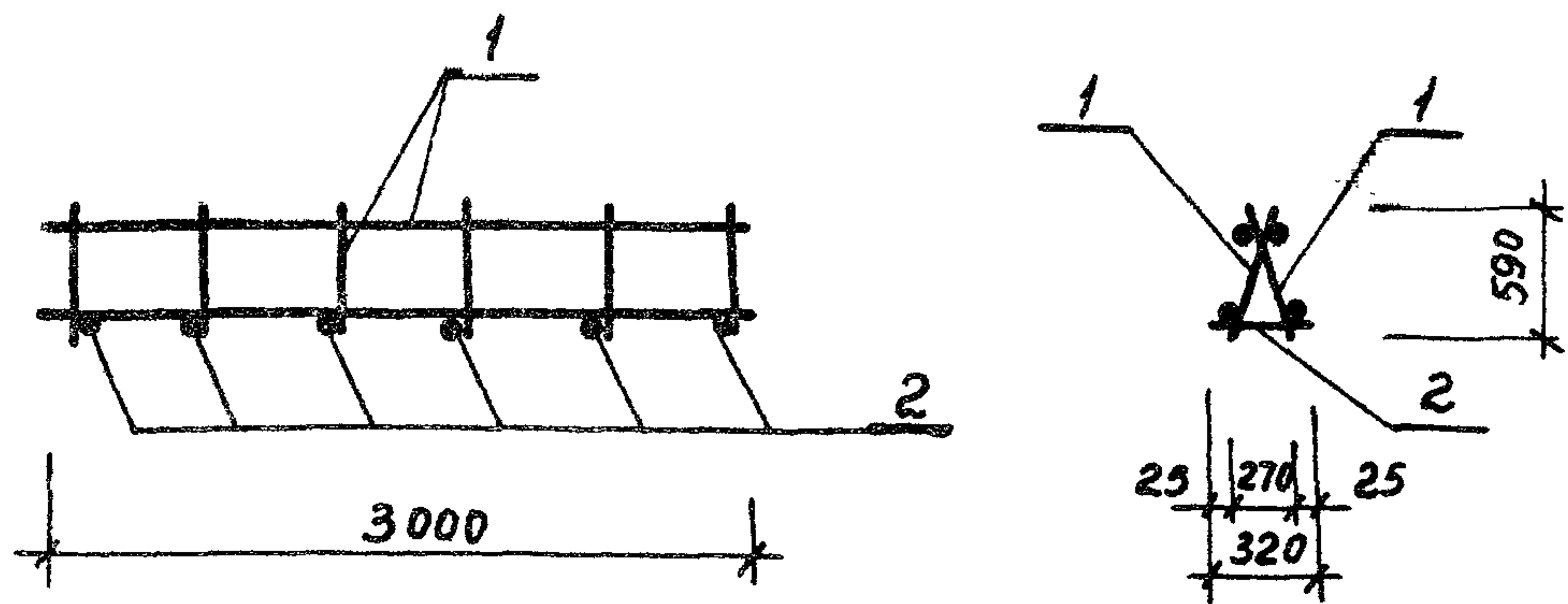
Инд.			
Инв. №			

902-1-113.87		КЖИ-1.119	
Изделие накладное	Стадия	Масса	Масштаб
	Р	206,70	1:50
	Лист	Листов 1	
	МЖКХ РСФСР		
	ГИПРОКОММУНВОДОКАНАЛЯ		
	ЛЕНИНГРАДСКОЕ ОТДЕЛЕНИЕ		

МФ 2417-06 23 КОПИРОВАЛ: А.И. 87г.

Формат: А3





Форм. Зона	Поз.	Обозначение	Наименование	Кол.	Примечание
			<u>Документация</u>		
		902-1-113.87 КЖЦ-ТТ	ТТ2		
			<u>Сборочные единицы</u>		
	1	902-1-113.87 КЖЦ-2.101	Каркас плоский	2	
			<u>Детали</u>		
	2		Ф16А III ГОСТ 5781-82* l=320	6	0,5 кг

Форм. Зона	Поз.	Обозначение	Наименование	Кол.	Примечание
			<u>Документация</u>		
		902-1-113.87 КЖЦ-ТТ	ТТ2		
			<u>Детали</u>		
	1		Ф12А III ГОСТ 5781-82* l=3000	2	2,7 кг
	2		Ф16А III ГОСТ 5781-82* l=620	6	1,0 кг

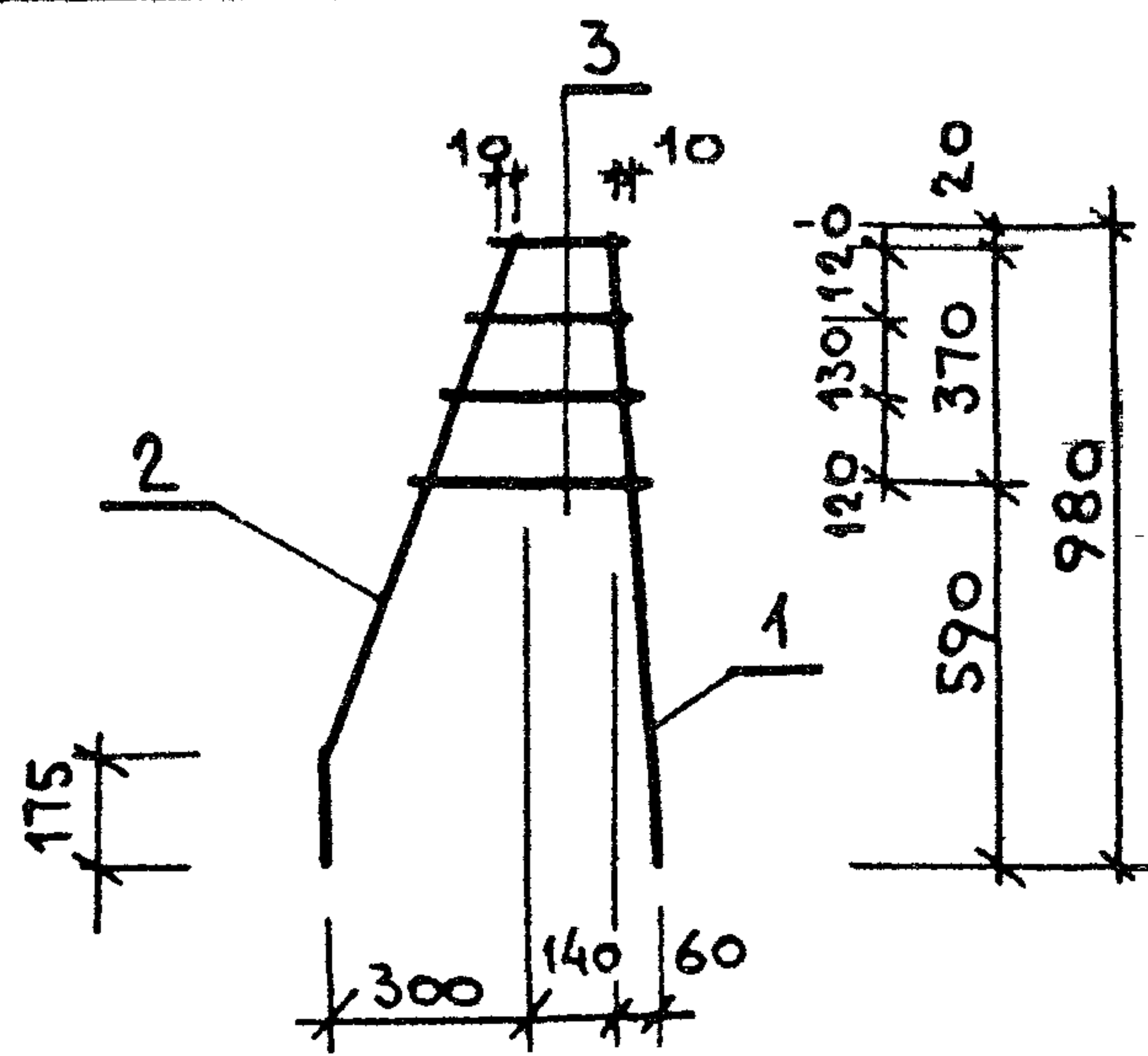
Привязан			
ИНВ. №	902-1-113.87	КЖЦ-2.100.СБ	
	Каркас пространственный	Стадия	Масса
		Р	25,8 кг
		Лист	Листов 1
Нач. отд.	Манкаускас	МЖКХ РСФСР	
Н. контр.	Курленко	ГИПРОКОМУНВОДОКАНАЛ	
Гл. спец.	Укропова	ЛЕНИНГРАДСКОЕ ОТДЕЛЕНИЕ	
Рук. гр.	Суворов		
Инж.	Поляков		

Привязан			
ИНВ. №	902-1-113.87	КЖЦ-2.101	
	Каркас плоский	Стадия	Масса
		Р	11,4 кг
		Лист	Листов 1
Нач. отд.	Манкаускас	МЖКХ РСФСР	
Н. контр.	Курленко	ГИПРОКОМУНВОДОКАНАЛ	
Гл. спец.	Укропова	ЛЕНИНГРАДСКОЕ ОТДЕЛЕНИЕ	
Рук. гр.	Суворов		
Инж.	Поляков		

Пров. Суворов 4.1.83. Кол Франк

МФ 2417-06 24

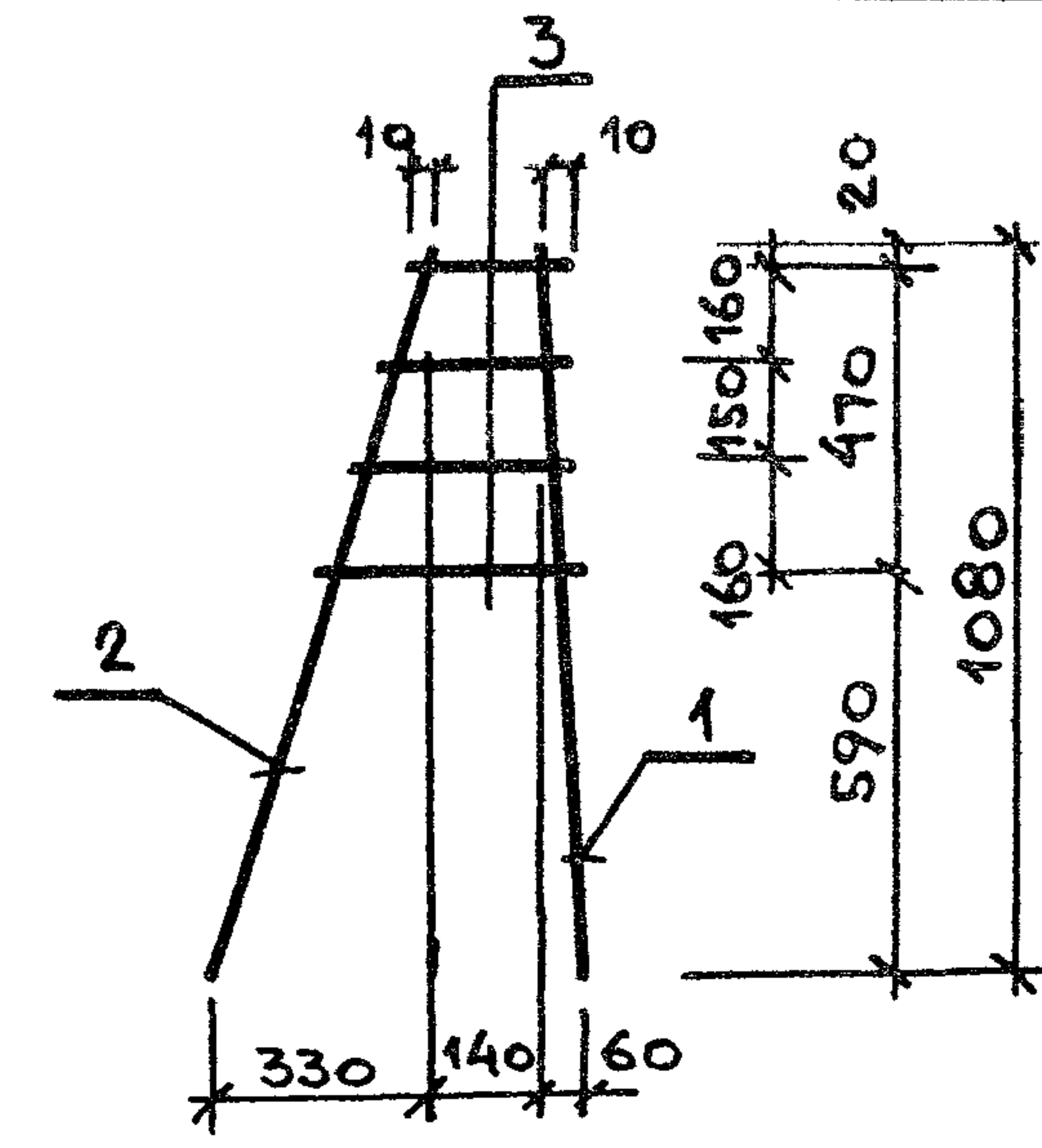




ФОРМ. ЗОНА	Поз.	Обозначение	Наименование	Кол.	Примечание
			Документация		
		902-1-113.87 КЖИ-ТТ	ТТ2		
			Детали		
	1		φ16AIII Гост5781-82* L=1975	1	1,5 кг
	2		L=1025	1	1,6, кг
	3		φ10AII Гост5781-82* L=263	4	0,2 кг

Привязан			
ИИВ. №	902-1-113.87	КЖИ-2102	
НАЧ. ОТА	МАНКАУСКАС	<i>М. М.</i>	
Н. КОНТР.	КУРЛЕНКО	<i>К. К.</i>	
ГЛ. СПЕЦ.	УКРОПОВА	<i>У. У.</i>	
РУК. ГР.	СУВОРОВ	<i>С. С.</i>	
ИНЖ.	ПОЛЯКОВ	<i>П. П.</i>	

СТАДИЯ	МАССА	МАСШТАБ
Р	3,9 кг	1:20
ЛИСТ	ЛИСТОВ 1	
МНХХ РСФСР ГИПРОКОММУНВОДОКАНАЛ ЛЕНИНГРАДСКОЕ ОТДЕЛЕНИЕ		

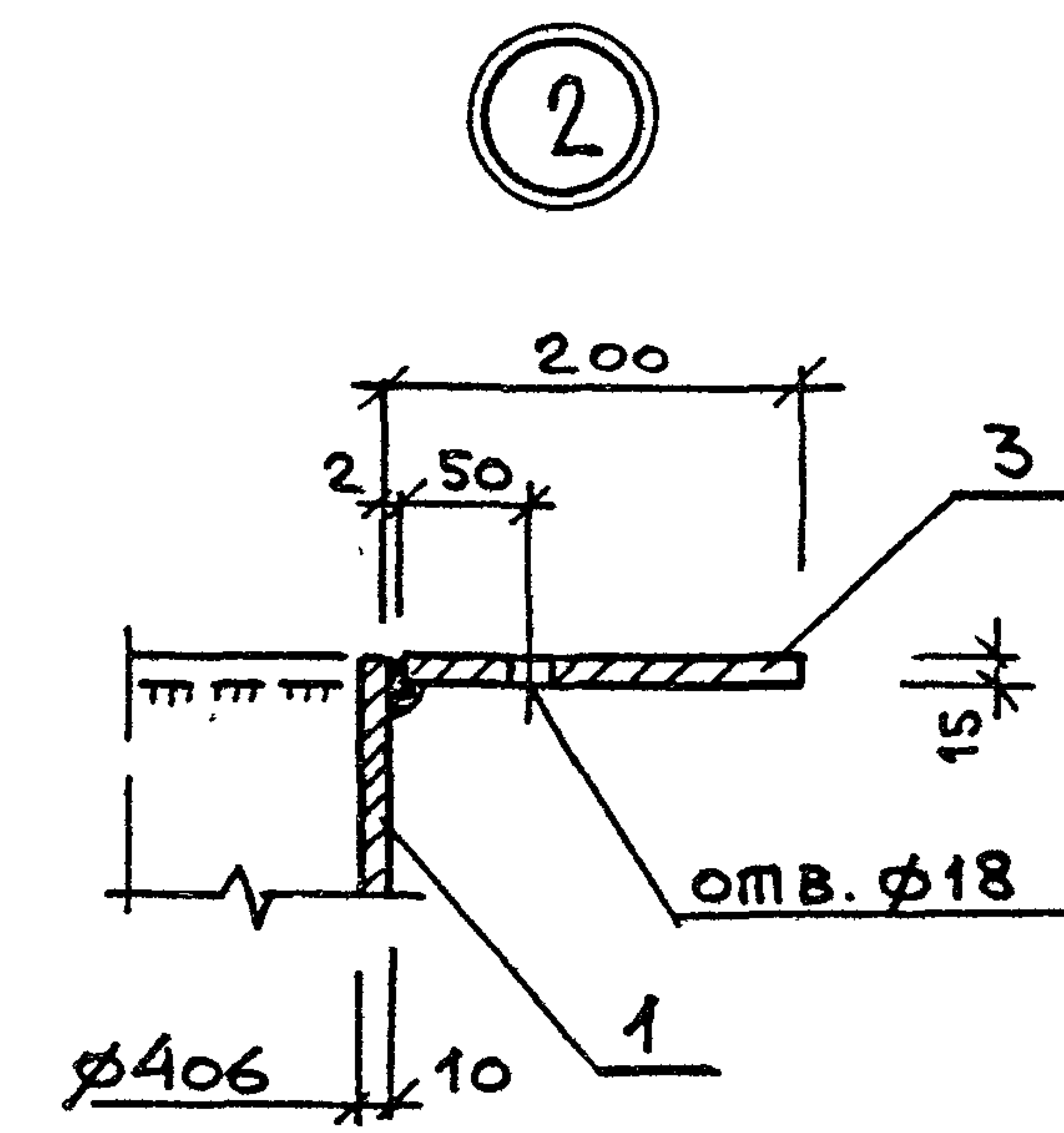
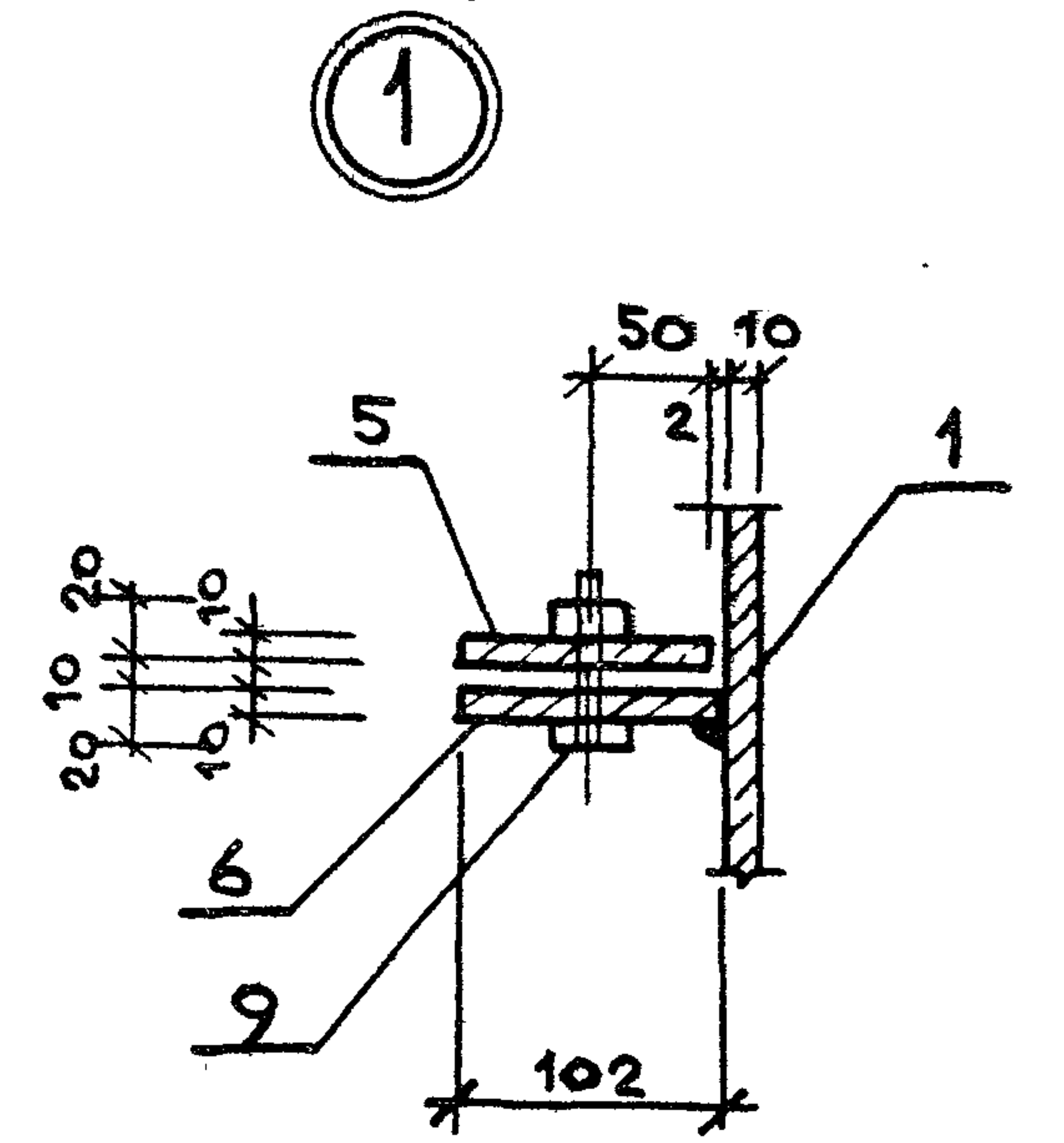
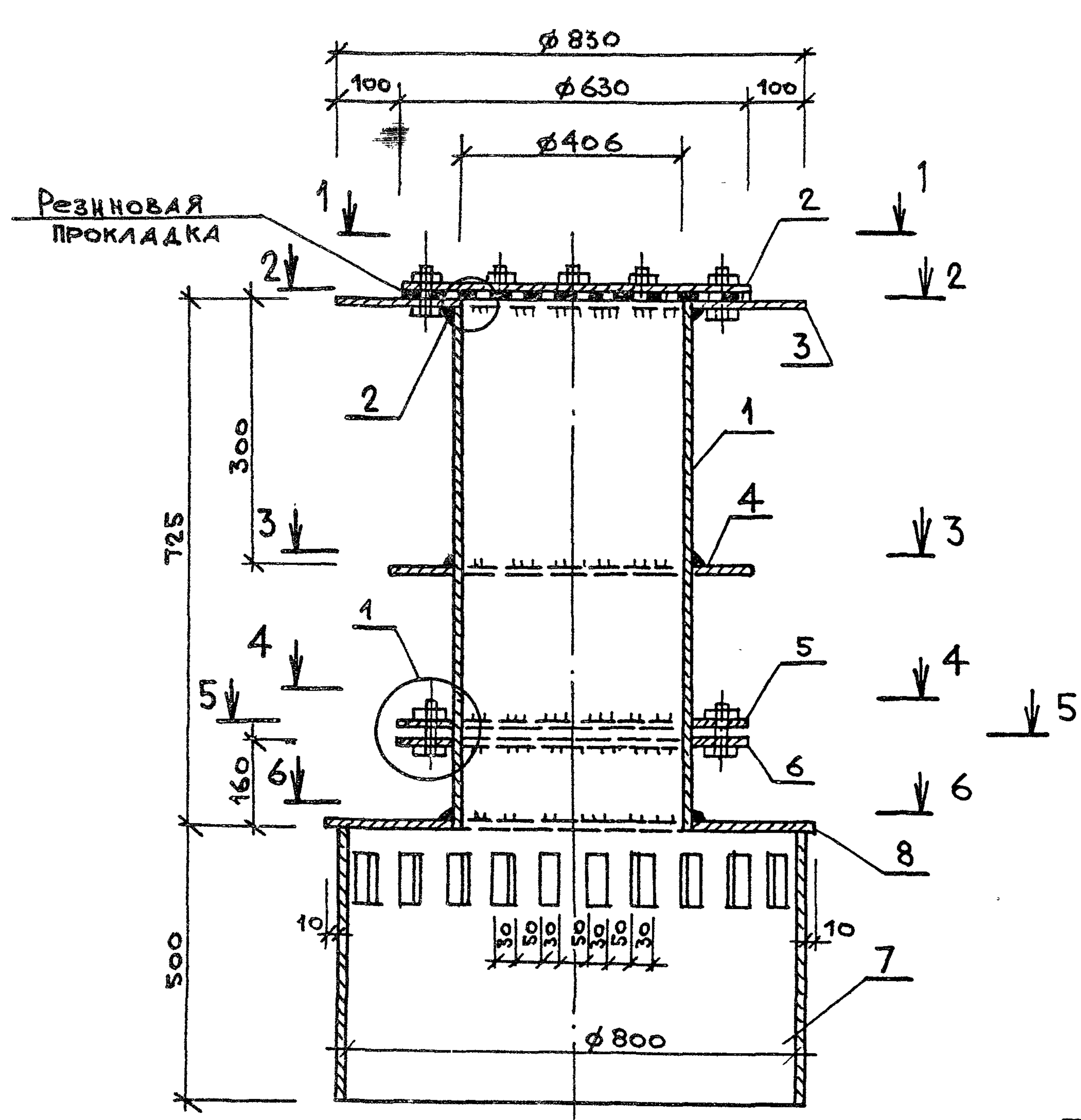


ФОРМ. ЗОНА	Поз.	Обозначение	Наименование	Кол.	Примечание
			Документация		
		902-1-113.87 КЖИ-ТТ	ТТ2		
			Детали		
	1		φ16AIII Гост5781-82* L=1075	1	1,7 кг
	2		L=1125	1	1,8 кг
	3		φ10AII Гост5781-82* L=263	4	0,2 кг

Привязан			
ИИВ. №	902-1-113.87	КЖИ-2103	
НАЧ. ОТА	МАНКАУСКАС	<i>М. М.</i>	
Н. КОНТР.	КУРЛЕНКО	<i>К. К.</i>	
ГЛ. СПЕЦ.	УКРОПОВА	<i>У. У.</i>	
РУК. ГР.	СУВОРОВ	<i>С. С.</i>	
ИНЖ.	ПОЛЯКОВ	<i>П. П.</i>	

СТАДИЯ	МАССА	МАСШТАБ
Р	4,3 кг	1:20
ЛИСТ	ЛИСТОВ 1	
МНХХ РСФСР ГИПРОКОММУНВОДОКАНАЛ ЛЕНИНГРАДСКОЕ ОТДЕЛЕНИЕ		





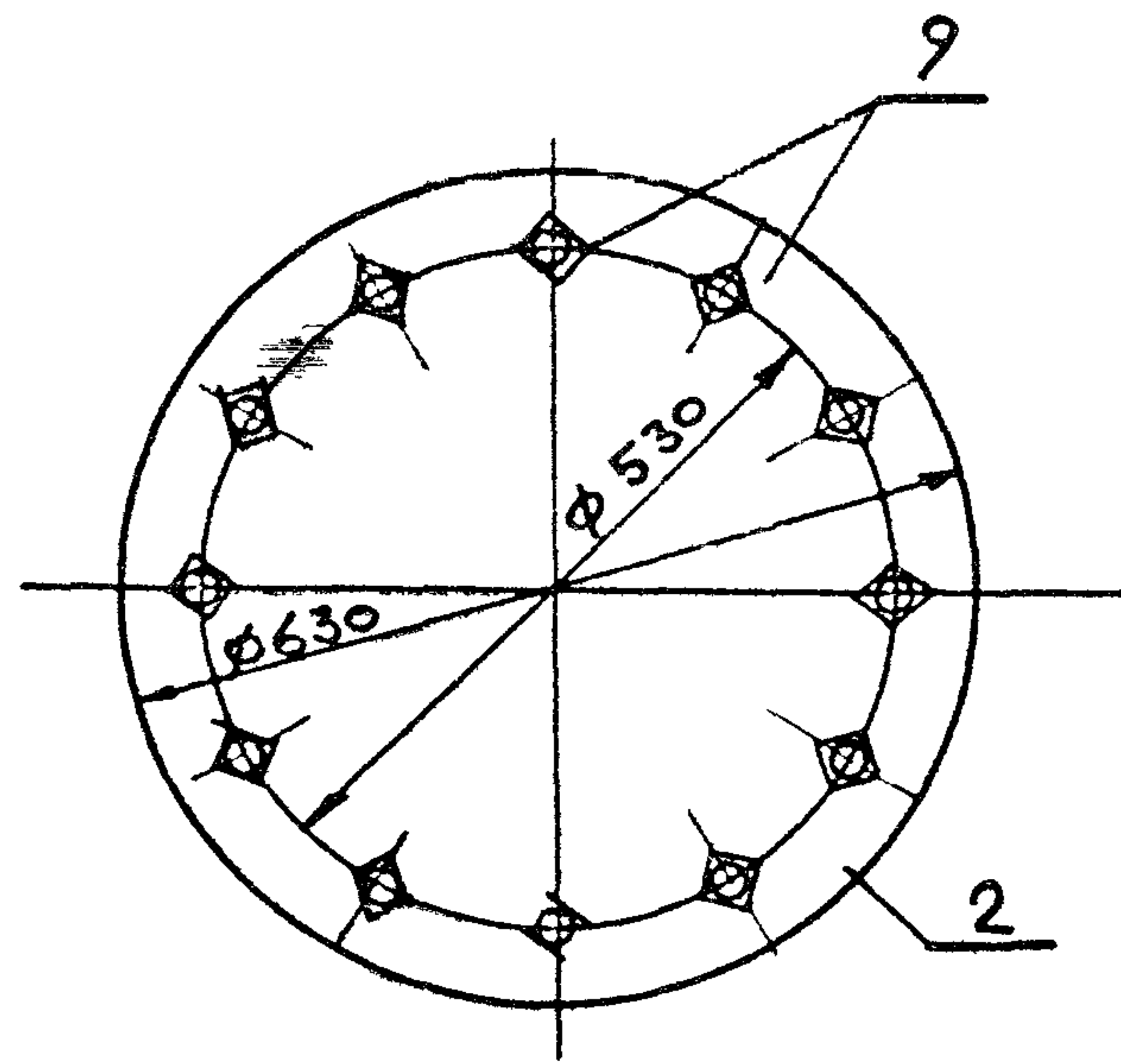
				902-1-113.87		КНИ-2.101СБ		
						СТАДИЯ	МАССА	МАСШТАБ
Привязан:				ИЗДЕЛИЕ ЗАКЛАДНОЕ		Р	294,1 кг	1:10
				Нач. отд.	МАНКАУСКАЯ	Лист 1		Листов 3
				Н. контр.	КУРЛЕНКО	МЖКХ		РСФСР
				Пл. спец.	УКРОПОВА	ГИПРОКОММУНВОДОКАНАЛ		ЛЕНИНГРАДСКОЕ ОТДЕЛЕНИЕ
				Рук. гр.	СУВОРОВ			
Инв. №				Инж.	ПОЛЯКОВ			

МФ 2417-06 26 КОПИРОВАЛ: А.И. 87 г.

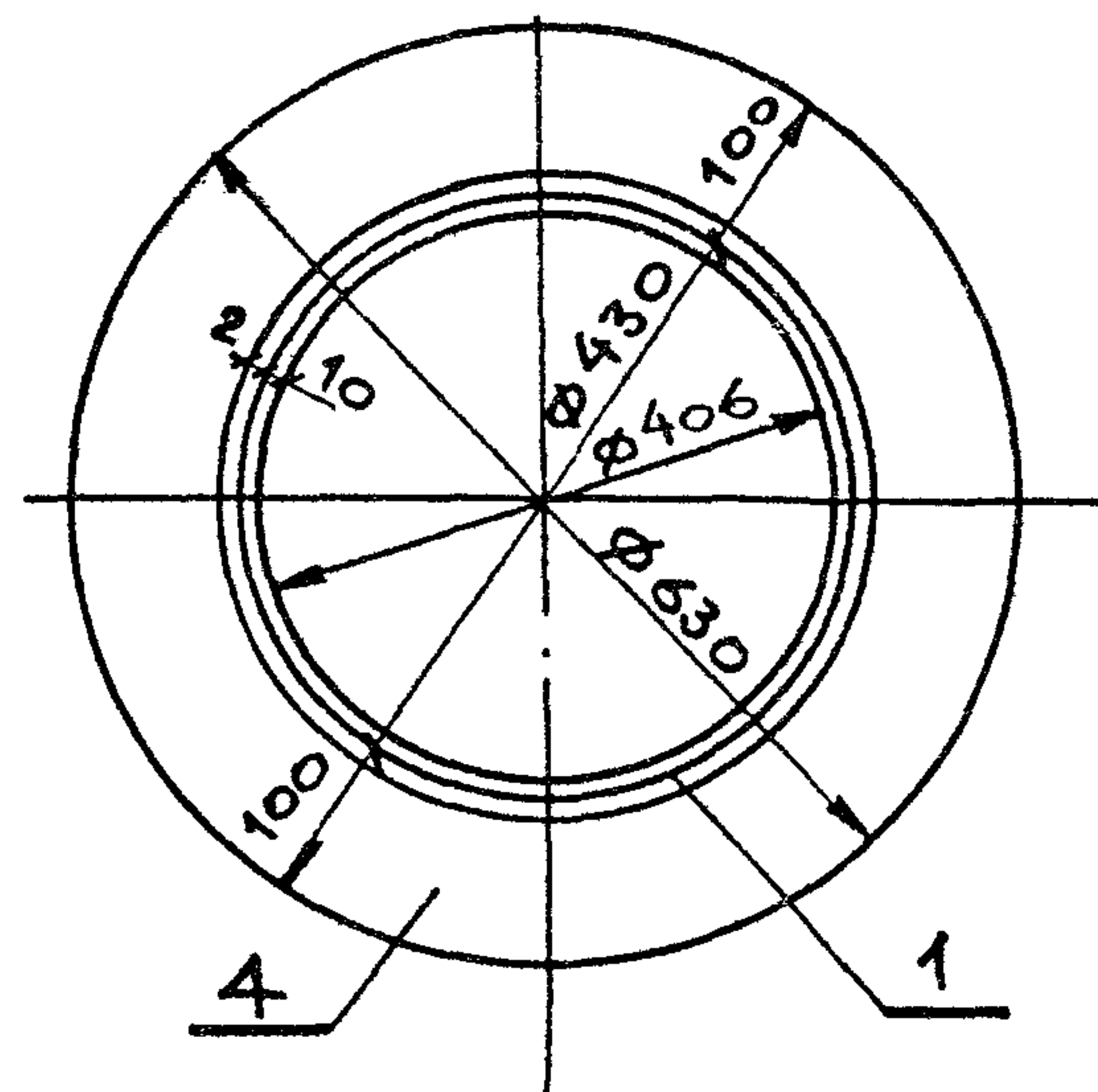
Формат: А3



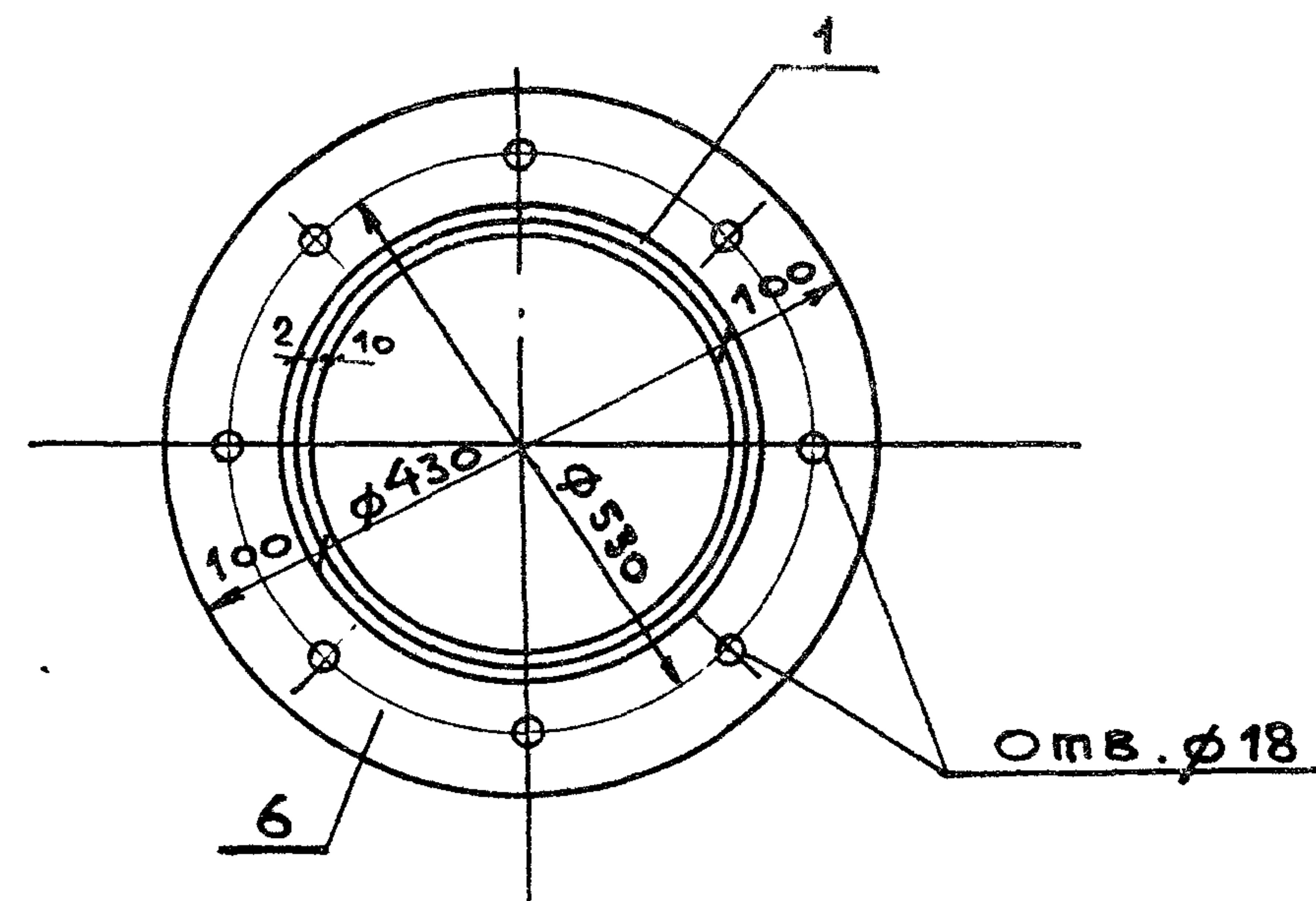
1 — 1



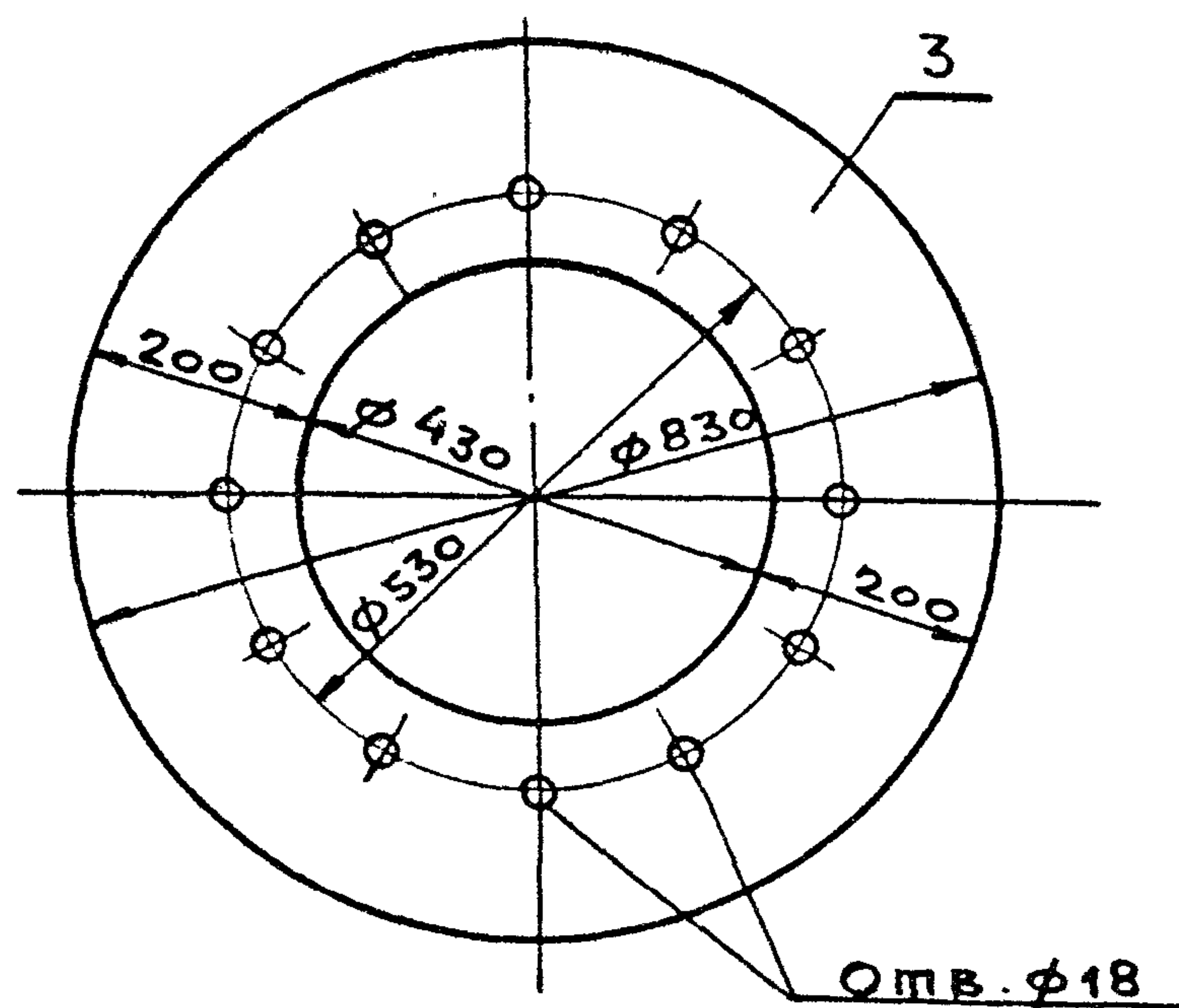
3 — 3



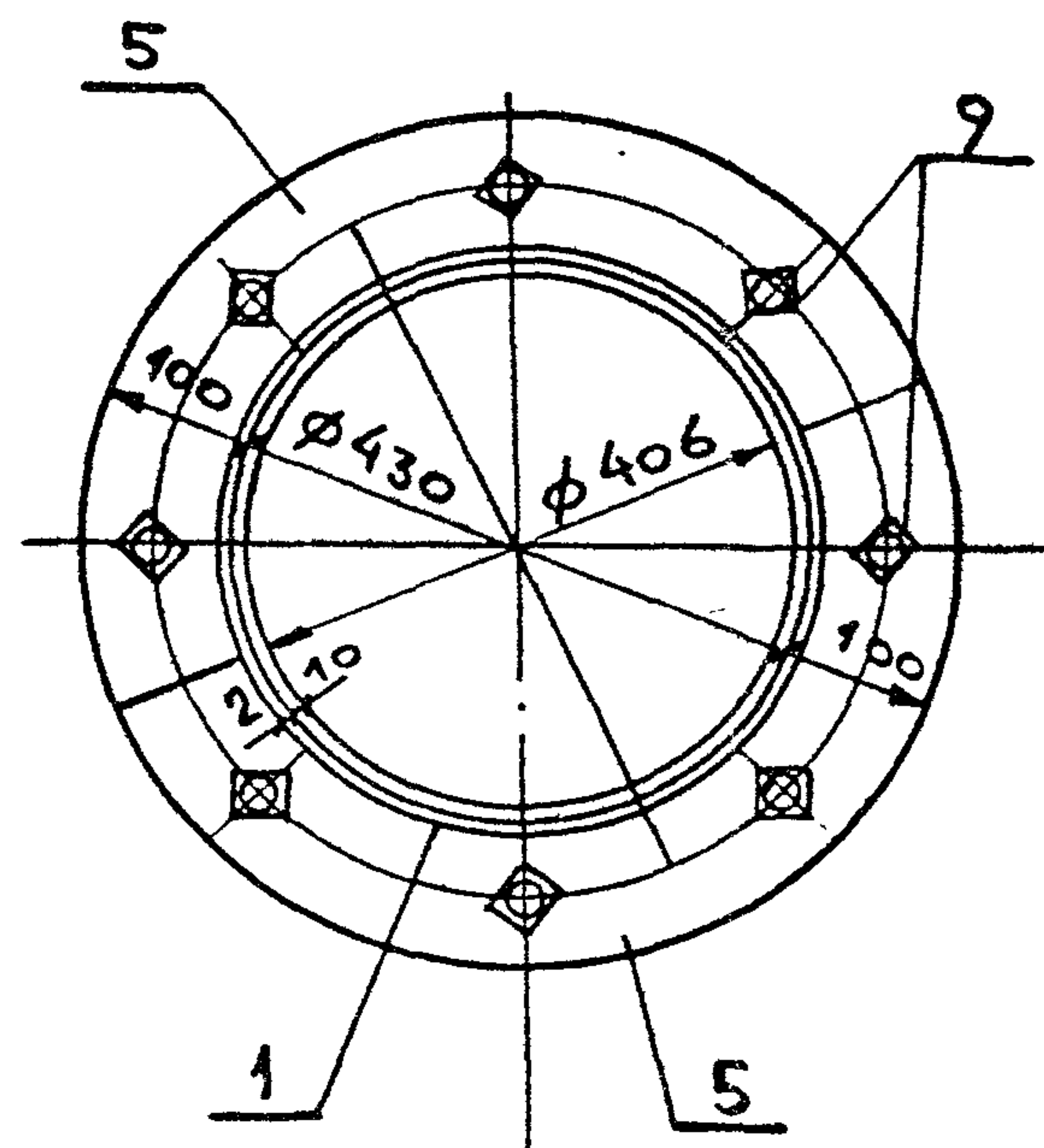
5 — 5



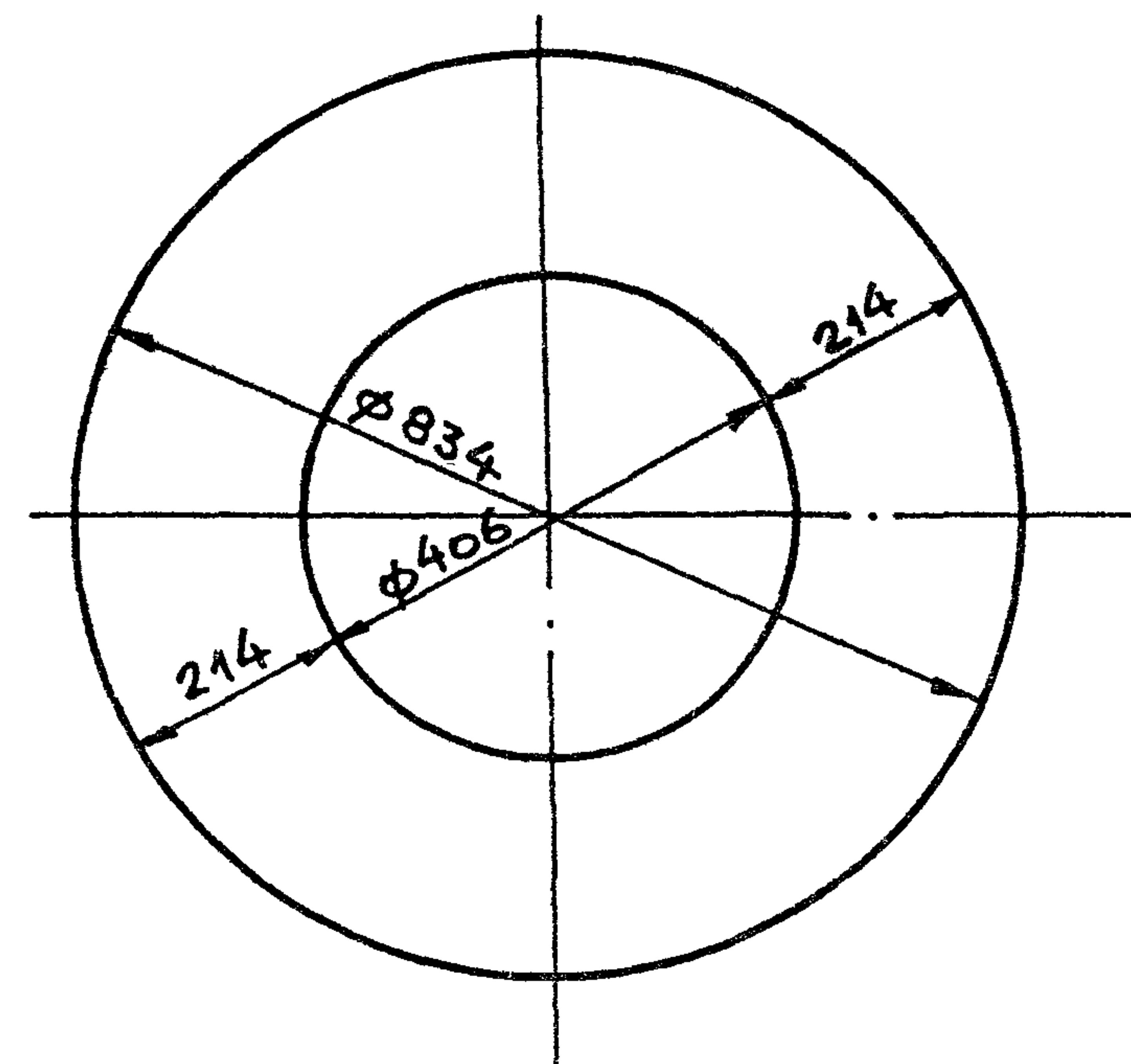
2 — 2



4 — 4



6 — 6



Привязан:			
Инв. №			

ТП902-1-113.87 КЖИ-2.104.СБ

Лист  
2

МФ 2417-06 27

Копировал: А.И. 87 г.

Формат: А3



Форм. Зона	Поз.	Обозначение	Наименование	Кол.	Примечание
			<u>Документация</u>		
		902-1-113.87 КЖИ-ТТ	ТТ2		
			<u>Детали</u>		
	1		Труба 426x10 Гост 10704-76* ВСтЗ кп2 Гост 380-71*		
			ℓ = 725	1	74,3
	2		Полоса 16x630 Гост 19903-74* ВСтЗ пс6-1 ТУ14-И-3023-80		
			ℓ = 630	1	39,2
	3		Полоса 16x830 Гост 19903-74* ВСтЗ пс6-1 ТУ14-И-3023-80		
			ℓ = 830	1	49,7
	4		Полоса 10x630 Гост 19903-74* ВСтЗ кп2 Гост 380-71*		
			ℓ = 630	1	13,1
	5		Полоса 10x315 Гост 19903-74* ВСтЗ кп2 Гост 380-71*		
			ℓ = 315	2	6,6

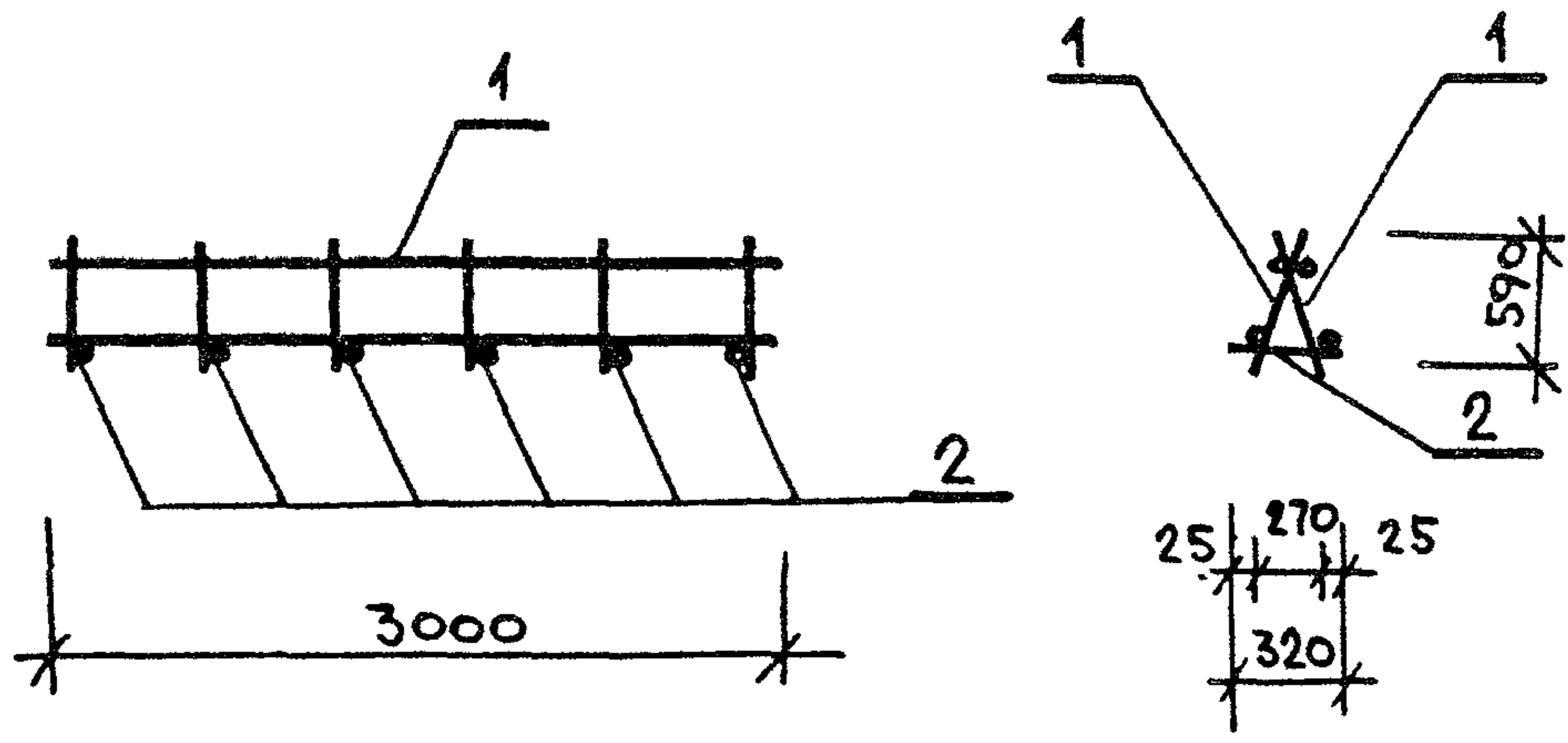
Форм. Зона	Поз.	Обозначение	Наименование	Кол.	Примечание
	6		Полоса 10x630 Гост 19903-74* ВСтЗ кп2 Гост 380-71*		
			ℓ = 630	1	13,1
	7		Труба 820x7 Гост 10704-76* ВСтЗ кп2 Гост 380-71*		
			ℓ = 500	1	70,2
	8		Полоса 6x840 Гост 19903-74* ВСтЗ кп2 Гост 380-71*		
			ℓ = 840	1	19,3
	9		Болт М16x60,58 Гост 7798-70*	20	0,1

Привязан:			
И.в. №			

902-1-113.87 КЖИ-2.104 СБ Лист 3

МФ 2417-06 28  
Копировал: А.И. Формат: А3

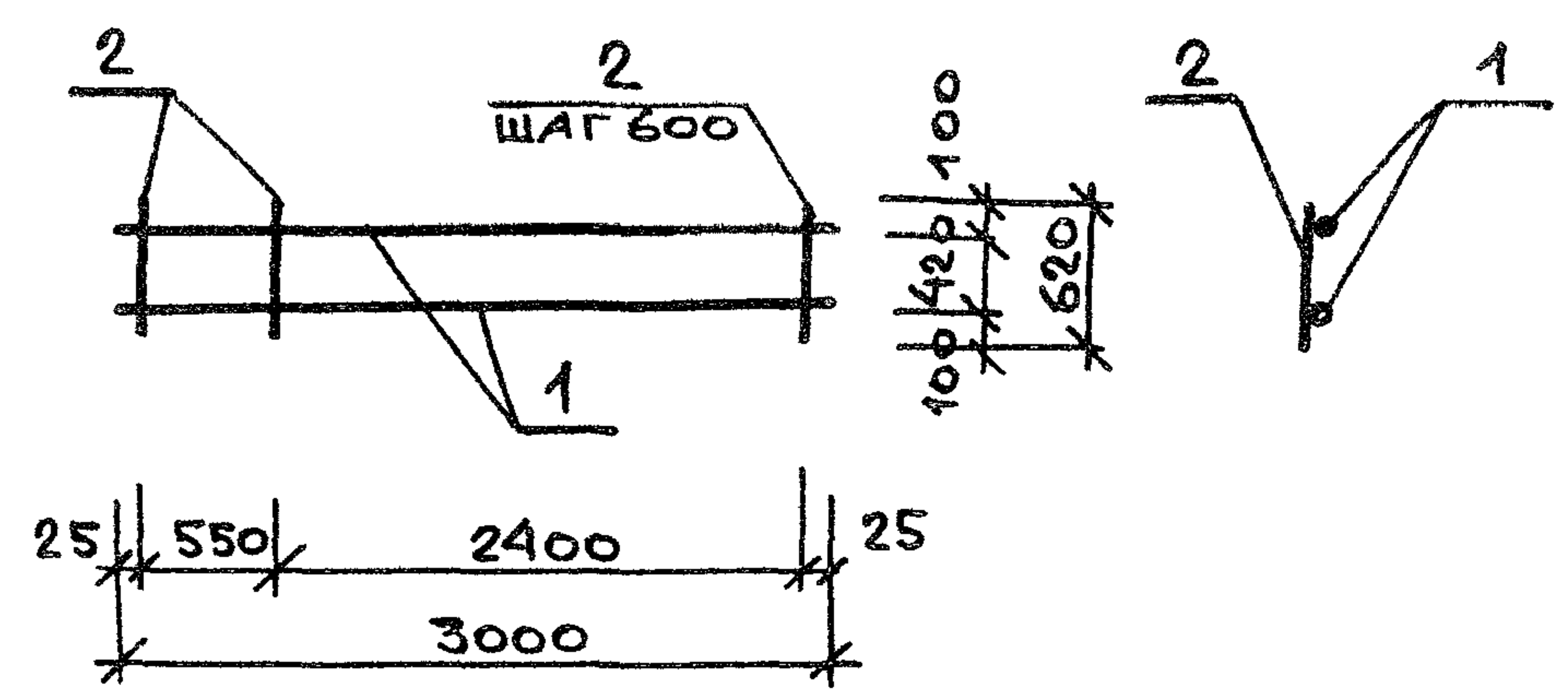




Форм	Зона	Поз.	Обозначение	Наименование	Кол	Примечание
				<u>Документация</u>		
			902-1-113.87 КЖИ-ТТ	ТТ2		
				<u>Сборочные единицы</u>		
			КЖИ-2.201	Каркас плоский	2	
				<u>Детали</u>		
				Ф18А III Гост 5781-82* l=320	6	0,7 кг

Привязан			
Инв. №			
Нач. отд.	Манкаускас	<i>[Signature]</i>	
Н. контр.	Курленко	<i>[Signature]</i>	
Гл. спец.	Укропова	<i>[Signature]</i>	
Рук. гр.	Суворов	<i>[Signature]</i>	
Инж.	Поляков	<i>[Signature]</i>	

902-1-113.87		КЖИ-2.200 СБ	
Стадия	Масса	Масштаб	
Р	30,6 кг	1:50	
Лист		Листов 1	
МНХХ РСФСР ГИПРОКОММУНВОДОКАНАЛ ЛЕНИНГРАДСКОЕ ОТДЕЛЕНИЕ			

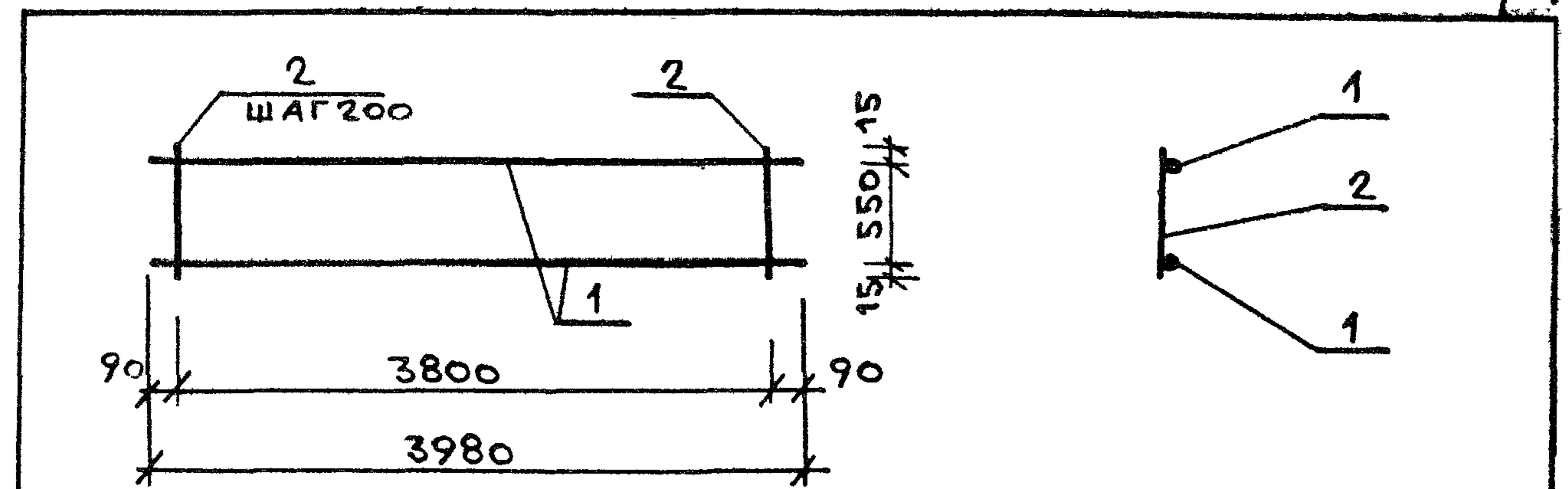
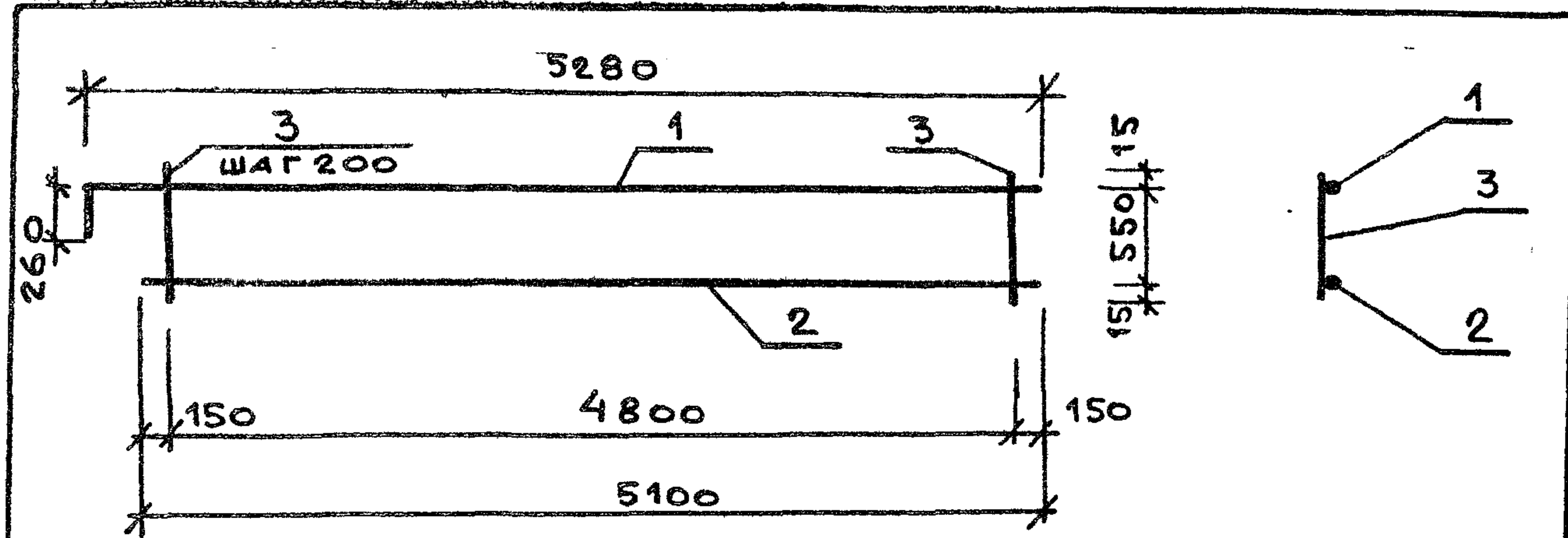


Форм	Зона	Поз.	Обозначение	Наименование	Кол	Примечание
				<u>Документация</u>		
			902-1-113.87 КЖИ-ТТ	ТТ2		
				<u>Детали</u>		
		1		Ф12А III Гост 5781-82* l=3000	2	2,7 кг
		2		Ф18А III Гост 5781-82* l=620	6	1,3 кг

Привязан			
Инв. №			
Нач. отд.	Манкаускас	<i>[Signature]</i>	
Н. контр.	Курленко	<i>[Signature]</i>	
Гл. спец.	Укропова	<i>[Signature]</i>	
Рук. гр.	Суворов	<i>[Signature]</i>	
Инж.	Поляков	<i>[Signature]</i>	

902-1-113.87		КЖИ-2.201	
Стадия	Масса	Масштаб	
Р	13,2 кг	1:50	
Лист		Листов 1	
МНХХ РСФСР ГИПРОКОММУНВОДОКАНАЛ ЛЕНИНГРАДСКОЕ ОТДЕЛЕНИЕ			





ФОРМ.	ЗОНА	Поз.	Обозначение	Наименование	Кол.	Примечание
				<u>Документация</u>		
			902-1-113.87 КЖИ-ТТ	ТТ 2		
				<u>Детали</u>		
		1		φ18АIII Гост 5781-82* ℓ=5540	1	11,1 кг
		2		ℓ=5100	1	10,2 кг
		3		φ10АI Гост 5781-82* ℓ=580	25	0,4 кг

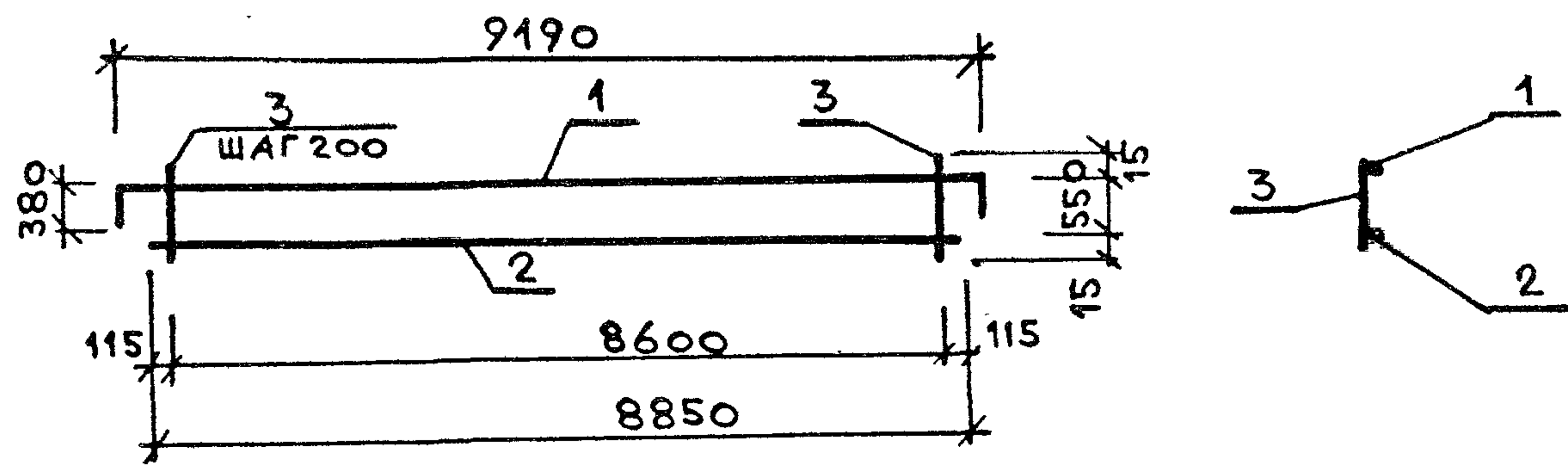
ФОРМ.	ЗОНА	Поз.	Обозначение	Наименование	Кол.	Примечание
				<u>Документация</u>		
			902-1-113.87 КЖИ-ТТ	ТТ 2		
				<u>Детали</u>		
				φ18АIII Гост 5781-82* ℓ=3980	2	8,0 кг
				φ10АI Гост 5781-82* ℓ=580	20	0,4 кг

ПРИВЯЗАН			
ИНВ. №			
902-1-113.87		КЖИ-3.100	
КАРКАС ПЛОСКИЙ		СТАДИЯ	МАССА
		Р	31,3 кг
		МАСШТАБ	1:50
НАЧ. ОТА МАНКАУСКАС		ЛИСТ	
Н. КОНТР КУРЛЕНКО		ЛИСТОВ 1	
ГЛ. СПЕЦ УКРОПОВА		МНХХ РСФСР	
РУК. ГР. СУВОРОВ		ГИПРОКОММУНВОДОКАНАЛ	
ИНЖ. ПОСТНИКОВ		ЛЕНИНГРАДСКОЕ ОТДЕЛЕНИЕ	

ПРИВЯЗАН			
ИНВ. №			
902-1-113.87		КЖИ-3.101	
КАРКАС ПЛОСКИЙ		СТАДИЯ	МАССА
		Р	24,0 кг
		МАСШТАБ	1:50
НАЧ. ОТА МАНКАУСКАС		ЛИСТ	
Н. КОНТР КУРЛЕНКО		ЛИСТОВ 1	
ГЛ. СПЕЦ УКРОПОВА		МНХХ РСФСР	
РУК. ГР. СУВОРОВ		ГИПРОКОММУНВОДОКАНАЛ	
ИНЖ. ПОСТНИКОВ		ЛЕНИНГРАДСКОЕ ОТДЕЛЕНИЕ	

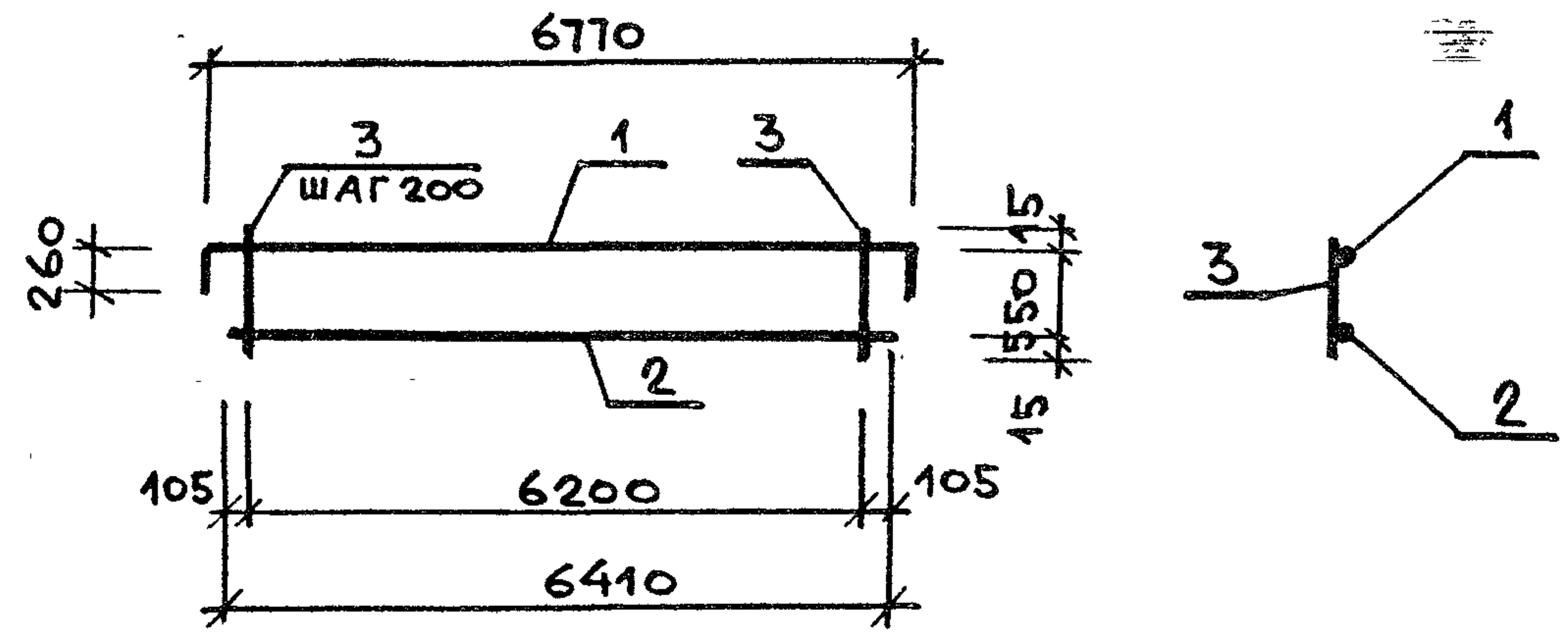
КОПИРОВАЛ: МФ 2417-06 30 ФОРМАТ А3





Форм.	Зона	Поз.	Обозначение	Наименование	Кол	Примечание
				<u>Документация</u>		
			902-1-113.87 КЖИ-ТТ	ТТ2		
				<u>ДЕТАЛИ</u>		
		1		φ22АIII Гост 5781-82* L=9950	1	29,7 кг
		2		L=8830	1	26,4 кг
		3		φ10АI Гост 5781-82* L=580	44	0,4 кг

ПРИВЯЗАН			
ИНВ. №	902-1-113.87	КЖИ-3.102	
	КАРКАС ПЛОСКИЙ	Р	73,7 кг 1:100
		Лист	Листов 1
Нач. отд.	Манкаускас		
Н. контр.	Курленко		
Гл. спец.	Укропова		
Рук. гр.	Суворов		
Инж.	Постников		
		МНХК	РСФСР
		ГИПРОКОММУНВОДОКАНАЛ	
		ЛЕНИНГРАДСКОЕ ОТДЕЛЕНИЕ	

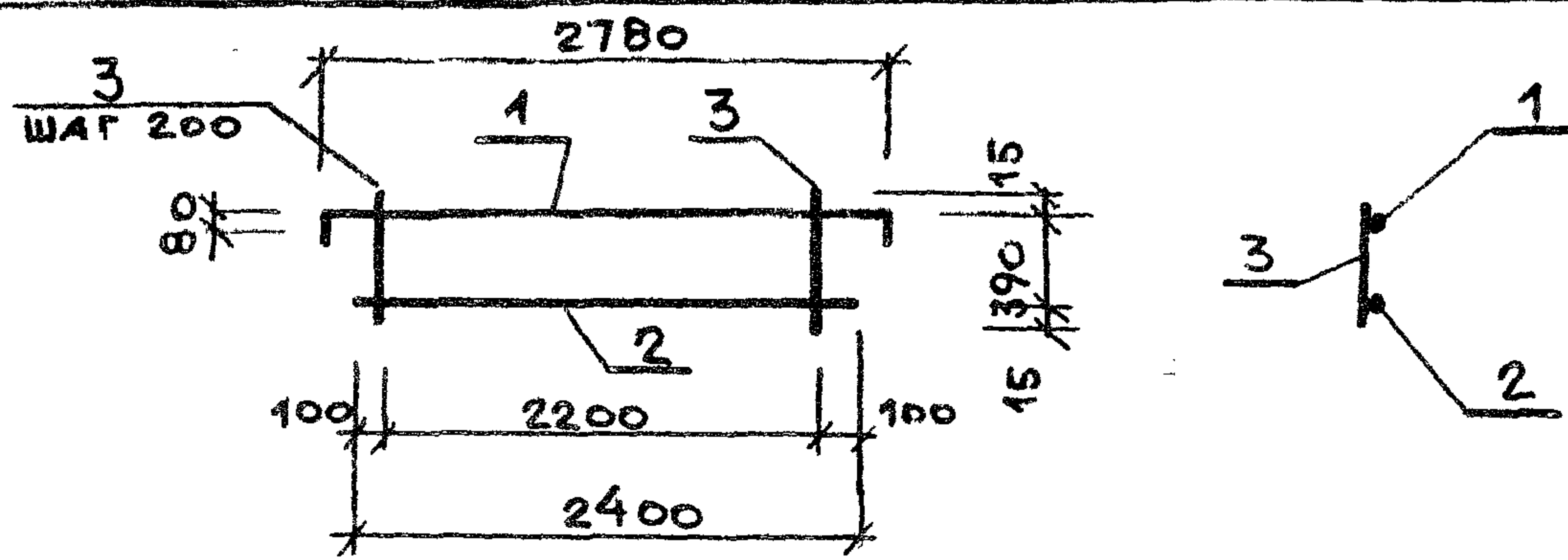


Форм.	Зона	Поз.	Обозначение	Наименование	Кол	Примечание
				<u>Документация</u>		
			902-1-113.87 КЖИ-ТТ	ТТ2		
				<u>ДЕТАЛИ</u>		
		1		φ18АIII Гост 5781-82* L=7290	1	14,6 кг
		2		φ22АIII Гост 5781-82* L=6410	1	19,1 кг
		3		φ10АI Гост 5781-82* L=580	32	0,4 кг

ПРИВЯЗАН			
ИНВ. №	902-1-113.87	КЖИ-3.103	
	КАРКАС ПЛОСКИЙ	Р	46,5 кг 1:100
		Лист	Листов 1
Нач. отд.	Манкаускас		
Н. контр.	Курленко		
Гл. спец.	Укропова		
Рук. гр.	Суворов		
Инж.	Постников		
		МНХК	РСФСР
		ГИПРОКОММУНВОДОКАНАЛ	
		ЛЕНИНГРАДСКОЕ ОТДЕЛЕНИЕ	

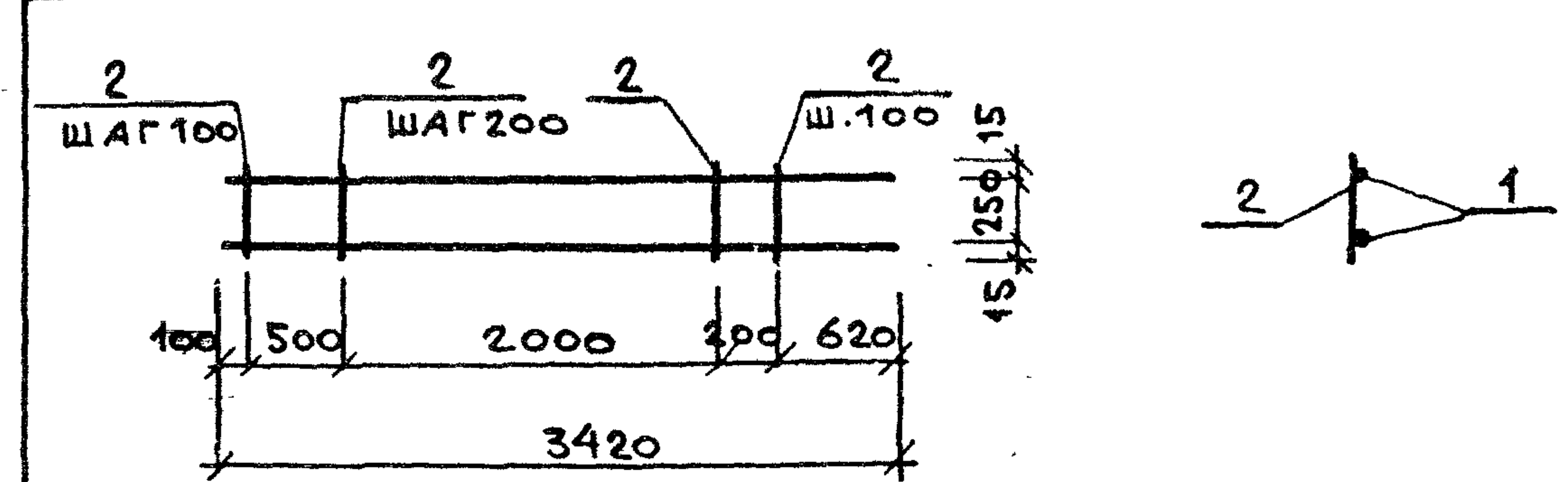
Копировал: МФ 2417-06 31 Формат А3





ФОРМ.	ЗОНА	Поз.	Обозначение	Наименование	Кол.	Примечание
				<u>Документация</u>		
			902-1-113.87 КЖИ-ТТ	ТТ2		
				<u>Детали</u>		
		1		φ12AIII Гост 5781-82* ℓ=2940	1	2,6 кг
		2		ℓ=2400	1	2,1 кг
		3		φ10AII Гост 5781-82* ℓ=420	12	0,3 кг

Привязан			
Инв. №	902-1-113.87	КЖИ-3.104	
	СТАДИЯ	МАССА	МАСШТАБ
	Р	8,3 кг	1:50
НАЧ.ОТД. МАНКАУСКАС	ЛИСТ	ЛИСТОВ 1	
Н.КОНТР. КУРЛЕНКО	МЖКХ РСФСР		
ГЛ. СПЕЦ. УКРОПОВА	ГИПРОКОММУНВОДОКАНАЛ		
РУК. ГР. СУВОРОВ	ЛЕНИНГРАДСКОЕ ОТДЕЛЕНИЕ		
ИНЖ. ПОСТНИКОВ			



ФОРМ.	ЗОНА	Поз.	Обозначение	Наименование	Кол.	Примечание
				<u>Документация</u>		
			902-1-113.87 КЖИ-ТТ	ТТ2		
				<u>Детали</u>		
		1		φ16AIII Гост 5781-82* ℓ=3420	2	5,4 кг
		2		φ10AII Гост 5781-82* ℓ=280	18	0,2 кг

Привязан			
Инв. №	902-1-113.87	КЖИ-3.105	
	СТАДИЯ	МАССА	МАСШТАБ
	Р	14,4 кг	1:50
НАЧ.ОТД. МАНКАУСКАС	ЛИСТ	ЛИСТОВ 1	
Н.КОНТР. КУРЛЕНКО	МЖКХ РСФСР		
ГЛ. СПЕЦ. УКРОПОВА	ГИПРОКОММУНВОДОКАНАЛ		
РУК. ГР. СУВОРОВ	ЛЕНИНГРАДСКОЕ ОТДЕЛЕНИЕ		
ИНЖ. ПОСТНИКОВ			

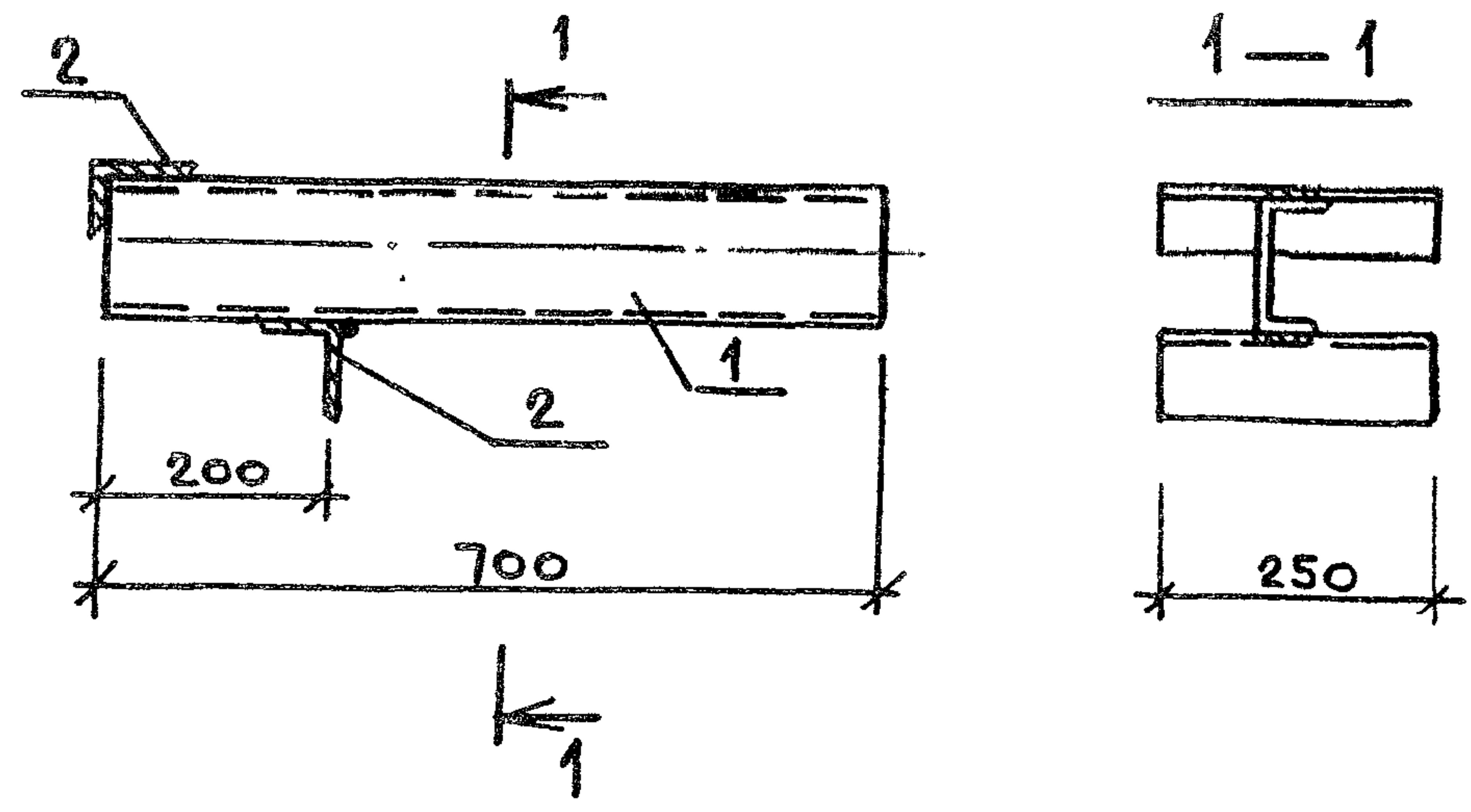
МФ 2419-06 32 КОПИРОВАЛ: Л. И. БУК.

ФОРМАТ А3





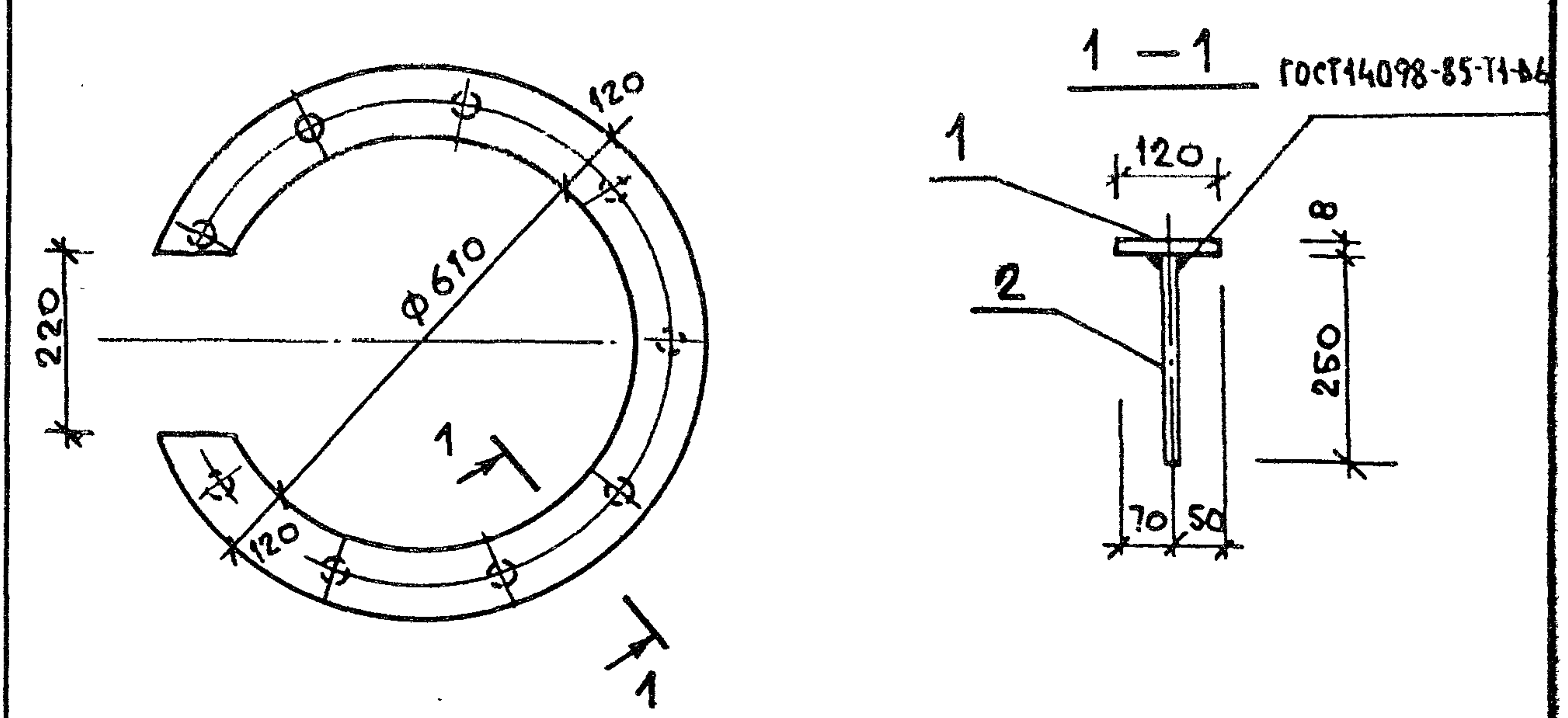




Форм. зона	Поз.	Обозначение	Наименование	Кол.	Примечание
			<u>Документация</u>		
		902-1-113.87 КЖИ-ТТ	ТТ2		
			<u>Детали</u>		
	1		ШВЕЛЕР 12 Гост 8240-72* $l=700$ В Ст 3 кп 2 Гост 380-71*	1	7,3 кг
	2		УГОЛОК 63x63x5 Гост 8509-86 $l=250$ В Ст 3 кп 2 Гост 380-71*	2	1,2 кг

ПРИВЯЗАН			
ИНВ. №			
НАЧ. ОТА	МАНКАУСКАС	<i>А. Ку</i>	
Н. КОНТР.	КУРЯЕНКО	<i>Кр</i>	
ГЛ. СПЕЦ.	УКРОПОВА	<i>Ук</i>	
РУК. ГР.	СУВОРОВ	<i>Су</i>	
ИНЖ.	ПОСТНИКОВ	<i>Пос</i>	

902-1-113.87 КЖИ-3.108		
ИЗДЕЛИЕ ЗАКЛАДНОЕ	Р	9,7 кг 1:10
СТАДИЯ	МАССА	МАСШТАБ
ЛИСТ	ЛИСТОВ 1	
МНХК РСФСР ГИПРОКОММУНВОДОКАНАЛ ЛЕНИНГРАДСКОЕ ОТДЕЛЕНИЕ		



Форм. зона	Поз.	Обозначение	Наименование	Кол.	Примечание
			<u>Документация</u>		
		902-1-113.87 КЖИ-ТТ	ТТ2		
			<u>Детали</u>		
	1		ПОЛОСА 8x850 Гост 19903-74* $l=850$ В Ст 3 кп 2 Гост 380-71*	1	17,3 кг
	2		Ф10А III Гост 5781-82* $l=250$	11	0,2 кг

ИНВ. НЕПОЛН	ПРИВЯЗАН		
	ИНВ. №		
	НАЧ. ОТА	МАНКАУСКАС	<i>А. Ку</i>
	Н. КОНТР.	КУРЯЕНКО	<i>Кр</i>
	ГЛ. СПЕЦ.	УКРОПОВА	<i>Ук</i>
	РУК. ГР.	СУВОРОВ	<i>Су</i>
	ИНЖ.	ПОСТНИКОВ	<i>Пос</i>

902-1-113.87 КЖИ-3.109		
ИЗДЕЛИЕ ЗАКЛАДНОЕ	Р	19,5 кг 1:10
СТАДИЯ	МАССА	МАСШТАБ
ЛИСТ	ЛИСТОВ 1	
МНХК РСФСР ГИПРОКОММУНВОДОКАНАЛ ЛЕНИНГРАДСКОЕ ОТДЕЛЕНИЕ		

МФР 2417-06 (34) КОПИРОВАЛ: А. И. 87 г.

ФОРМАТ А3  
ИМВ