

РОССИЙСКИЙ МОРСКОЙ РЕГИСТР СУДОХОДСТВА

Электронный аналог печатного издания,
утвержденного 20.12.10

**ПРАВИЛА
КЛАССИФИКАЦИИ И ПОСТРОЙКИ
ПОДВОДНЫХ ДОБЫЧНЫХ
КОМПЛЕКСОВ**

НД N 2-090601-003



Санкт-Петербург
2011

Правила классификации и постройки подводных добычных комплексов утверждены в соответствии с действующим положением и вступают в силу с 1 января 2011 года.

Правила разработаны на основании результатов НИР РС-2/2008 с учетом законодательных актов Российской Федерации, нормативно-правовых и нормативно-технических документов надзорных федеральных органов исполнительной власти, а также с учетом требований ведущих иностранных классификационных обществ, применяемых в международной практике стандартов и стандартов ИСО.

Техническое наблюдение Регистра на соответствие данным Правилам проводится на добровольной основе и не освобождает организации (предприятия) от выполнения требований национальных надзорных органов.

4	Типы систем контроля, управления и аварийной защиты	71	3	Обслуживание в эксплуатации и ремонт	79
4.1	Факторы выбора системы	71	3.1	Плановое обслуживание	79
4.2	Общие принципы проектирования	71	3.2	Аварийные ремонты	80
4.3	Гидравлические системы	71	4	Консервация	80
4.4	Электрогидравлические системы с непосредственным приводом	72	5	Утилизация	80
4.5	Мультиплексные системы	72			
4.6	Автономные системы	72			
4.7	Интегрированные буи контроля и управления	73			
5	Типовые функции контроля и управления	74			
5.1	Функции контроля	74			
5.2	Функции управления	74			
5.3	Контроль параметров подводных модулей управления	75			
5.4	Контроль и управление гидравлическим силовым блоком	75			
5.5	Главные станции контроля и управления	75			
5.6	Подводные модули управления	76			
5.7	Подводные электронные модули	76			
5.8	Модемные блоки	76			
5.9	Электронные блоки проверки	77			
5.10	Гидравлические жидкости. Общие положения	77			
6	Приемосдаточные заводские испытания	77			
6.1	Общие положения	77			
	ЧАСТЬ XII. МОРСКИЕ ОПЕРАЦИИ				
1	Общие положения	79	1	Общие положения	81
2	Монтаж элементов подводного добычного комплекса	79	1.1	Область распространения	81
			1.2	Термины и определения	81
			1.3	Основные принципы оценки безопасности	82
			1.4	Основные требования к проведению анализа риска	83
			2	Анализ риска	84
			2.1	Идентификация опасностей	84
			2.2	Оценка риска	84
			3	Методы оценки безопасности и риска	85
			3.1	Общие положения	85
			3.2	Качественные методы	85
			3.3	Количественные методы	88
			4	Управление риском	89
			4.1	Рекомендации по снижению риска	89
			4.2	Учет аварийных ситуаций	89
			5	Критерии безопасности	90
			5.1	Разработка критериев безопасности	90
				Приложение 1	91
				Приложение 2	92
				Приложение 3	98
				Приложение 4	102
				Приложение 5	105

ЧАСТЬ I. ОБЩИЕ ПОЛОЖЕНИЯ ПО ТЕХНИЧЕСКОМУ НАБЛЮДЕНИЮ

1 ОПРЕДЕЛЕНИЯ И СОКРАЩЕНИЯ

Определения и пояснения, относящиеся к общей терминологии, применяемой в нормативных документах Российского морского регистра судоходства (далее — Регистр, РС), приведены в части I «Классификация» Правил классификации и постройки морских судов и части I «Общие положения по техническому наблюдению» Правил технического наблюдения за постройкой судов и изготовлением материалов и изделий для судов.

В настоящих Правилах классификации и постройки подводных добычных комплексов (далее — Правила) применяются определения и сокращения, указанные в:

части I «Классификация» Правил классификации, постройки и оборудования плавучих буровых установок и морских стационарных платформ (далее — Правила ПБУ/МСП);

части I «Классификация» Правил классификации, постройки и оборудования морских плавучих нефтегазодобывающих комплексов (далее — Правила ПНК);

части I «Общие положения по техническому наблюдению» Правил по нефтегазовому оборудованию морских плавучих нефтегазодобывающих комплексов, плавучих буровых установок и морских стационарных платформ (далее — Правила НГО);

разд. 1 «Общие положения» Правил классификации и постройки морских подводных трубопроводов (далее — Правила МПТ);

разд. 1 «Общие положения» Руководства по техническому наблюдению за постройкой и эксплуатацией морских подводных трубопроводов (далее — Руководство МПТ);

Общих положениях о классификационной и иной деятельности за обитаемыми подводными аппаратами, судовыми водолазными комплексами и пассажирскими подводными аппаратами Правил классификации и постройки обитаемых подводных аппаратов, судовых водолазных комплексов и пассажирских подводных аппаратов (далее — Правила ОПА/СВК/ППА);

части I «Общие положения» Правил разработки и проведения морских операций (далее — Правила МО),

а также следующие определения и сокращения (если иное не оговорено специально в отдельных частях Правил).

1.1 ОПРЕДЕЛЕНИЯ

Барьер — элемент/система/устройство, образующие часть оболочки под давлением, которая предназначена для предотвращения непреднамеренного вытекания добытых/закачиваемых флюидов, особенно — в окружающую среду.

Водолазный комплекс — комплекс технических средств и оборудования, предназначенный для выполнения водолазных работ методами кратковременных спусков и длительного пребывания под давлением воздуха или искусственных газовых смесей.

Выкидной трубопровод — подводный трубопровод, по которому транспортируется пластовая продукция от устья скважины к подводному манифольду или первому технологическому аппарату (емкости).

Донная опорная плита — конструкция с конусными раструбами под гнезда для бурения подводных скважин и шурфов под крепежные сваи (обеспечивает определенные расстояния между скважинами, необходимые для монтажа устьевого арматуры и ее ремонта).

Дроссель — оборудование, используемое для ограничения и регулирования потока жидкости (газа) под давлением.

Концевая муфта шлангокабеля — конструктивный элемент шлангокабеля для механического, электрического, оптического и/или гидравлического соединения с оборудованием подводного добычного комплекса.

Манифольд — система приемных/распределительных коллекторов и трубопроводов с разветвлениями, используемых для сбора пластовой продукции из скважин, распределения реагентов/инжектируемого газа для поддержания пластового давления, а также газлифтного газа по скважинам.

Оператор подводного добычного комплекса — организация (компания), осуществляющая эксплуатацию подводного добычного комплекса.

Подводный дистанционно управляемый аппарат (ROV) — дистанционно управляемое и получающее электроэнергию по кабелю подводное техническое средство, способное перемещаться в толще воды и/или по грунту и выполнять определенные подводно-технические работы.

Подводный добычной комплекс — комплекс подводных устройств, систем и оборудования, предназначенный для обеспечения добычи пластовой продукции на морских нефтегазовых месторождениях с использованием скважин с подводным заканчиванием.

Райзер / райзерная система — трубопровод/система трубопроводов, как правило, вертикальная, связывающая подводный добычной комплекс с надводными объектами нефтегазодобычи.

Соединитель — устройство для подключения и фиксации трубопровода/шлангокабеля к оборудованию подводного добычного комплекса с помощью средств дистанционного управления, обеспечивающее герметичность и механическую прочность узлов соединения.

Трубная головка — узел подвески насосно-компрессорных труб.

Трубная обвязка — часть устьевой обвязки, входящая в устьевую арматуру, обеспечивающая обвязывание одного или нескольких скважинных трубопроводов с обсадной колонной и между собой и возможность управления потоком пластовой продукции в затрубном пространстве.

Устьевая арматура — устьевое оборудование, обеспечивающее герметизацию скважины и управление потоком пластовой продукции.

Устьевое оборудование — техническое средство или совокупность технических средств, устанавливаемых на устье скважины нефтяной или газовой залежи при ее строительстве, эксплуатации или ремонте, предназначенных для выполнения одной или нескольких самостоятельных функций, связанных с герметизацией устья.

Устьевая (фонтанная) елка — техническое устройство, состоящее из задвижек/запорных клапанов, регулирующих устройств (штуцеры постоянного или переменного сечения) и фитингов (катушки, тройники, крестовины, крышки), собранных по определенной схеме и предназначенных для регулирования режима работы скважин.

Шлангокабель — элемент подводного добычного комплекса, включающий в себя комплекс электрических и оптоволоконных кабелей, шлангов, металлических/композитных трубопроводов, размещенных по отдельности или комплектно и защищенных полимерной/стальной оболочкой.

1.2 СОКРАЩЕНИЯ

ВК — водолазный комплекс;
ДОП — донная опорная плита;
МСП — морская стационарная платформа;

НКТ — насосно-компрессорная труба;

ПАЗ — противоаварийная автоматическая защита;

ПБУ — плавучая буровая установка;

ПДК — подводный добычной комплекс;

ПНК — морской плавучий нефтегазодобывающий комплекс;

УА — устьевая арматура;

AMV (Annulus master valve) — центральная затрубная задвижка (между НКТ и обсадной (эксплуатационной) колонной);

ASV (Annulus swab valve) — затрубная буферная задвижка;

AWV (Annulus wing valve) — рабочая затрубная задвижка;

BOP (Blowout preventer) — противовыбросовый превентор;

CIV (Chemical injection valve) — инжекционные клапаны химических реагентов;

CIU (Chemical injection unit) — установка для подачи химических реагентов;

CV (Control valve) — контрольный клапан;

DCS (Distributed control system) — распределительная система управления;

DCV (Directional control valves) — распределительные клапаны;

DHPT (Digital hydraulic pressure transformation) — гидравлическая система передачи телеметрических данных;

EDP (Emergency disconnect package) — блок аварийного рассоединения;

EPU (Electrical power unit) — блок электропитания;

ESD (Emergency shutdown) — аварийная остановка;

EXT (Extended) — расширенный, удлиненный;

FAT (Factory acceptance test) — заводские приемочные испытания;

HPU (Hydraulic power unit) — гидравлический силовой блок;

HXT (Horizontal X-tree) — горизонтальная устьевая арматура;

ICB (Integrated control buoy) — интегрированный буй контроля и управления;

LPMW (Lower production master valve) — центральная нижняя задвижка;

LRP (Low riser package) — нижний блок бурового/ремонтного райзера;

MCS (Master control station) — главная станция контроля и управления;

NPTF (National pipe taper fuel) — внутренняя нормальная коническая трубная резьба;

PGB (Permanent guide base) — постоянный донный кондуктор;

PLEM (Pipeline end manifold) — окончательный манифольд трубопровода(-ов);

PLET (Pipeline end termination) — оконечная арматура/переходник трубопровода;

PSV (Production swab valve) — рабочая буферная задвижка;

PWV (Production wing valve) — рабочая линейная задвижка;

ROV (Remote operated vehicle) — дистанционно управляемый аппарат;

SCM (Subsea control module) — подводный модуль управления;

SCSSV (Surface-controlled subsurface safety valve) — внутрискважинные клапаны-отсекатели, управляемые с ПНК/МСП;

SEM (Subsea electronic module) — подводный электронный модуль;

SPARCS (Subsea powered autonomous remote control system) — подводная автономная система управления;

SPS (Subsea production system) — подводный добычной комплекс;

STD (Standard) — стандартный;

SUDU (Subsea umbilical distribution unite) — подводный распределительный блок шлангокабеля;

SUT (Subsea umbilical termination) — подводный оконечный блок/переходник шлангокабеля;

TGB (Temporary guide base) — временный донный кондуктор;

UPMV (Upper production master valve) — центральная верхняя задвижка;

UPS (Uninterrupted power supply) — источник бесперебойного питания;

UTH (Umbilical termination head) — концевая муфта (концевой фитинг) шлангокабеля;

VXT (Vertical X-tree) — вертикальная устьевая арматура;

XOV (X-cross over valve) — перепускной клапан.

2 ОБЛАСТЬ РАСПРОСТРАНЕНИЯ

2.1 ОБЩИЕ ПОЛОЖЕНИЯ

2.1.1 Настоящие Правила распространяются на следующие функциональные элементы ПДК:

фундаменты и основания;

защитные конструкции;

подводное устьевое оборудование;

выкидные линии, подводные трубопроводы и райзеры;

шлангокабели;

системы сбора и подготовки пластовой продукции;

системы энергоснабжения;

системы контроля, управления и аварийной защиты.

2.1.2 Требования, содержащиеся в настоящих Правилах, относятся к:

классификации ПДК;

составу документации на ПДК при рассмотрении проектов обустройств морских нефтегазовых месторождений;

составу номенклатуры объектов технического наблюдения Регистра;

общим требованиям к проектированию ПДК, в том числе к величинам расчетных нагрузок;

техническому наблюдению Регистра при постройке и эксплуатации ПДК, а также при изготовлении материалов и изделий для них;

процедурам технического наблюдения Регистра для элементов ПДК, указанных в 2.1.1;

оценке безопасности ПДК.

2.1.3 Правила применяются при проектировании, изготовлении, эксплуатации и подтверждении соответствия ПДК в части установленного уровня безопасности, отсутствия загрязнений окружающей среды при производстве работ по добыче, сбору, промышленной подготовке, переработке и транспортировке пластовой продукции, а также при оценке рисков соответствующих критических событий.

2.1.4 Правила устанавливают классы ПДК, которые могут быть присвоены этим объектам при соответствии требованиям настоящих Правил и подлежат подтверждению в процессе эксплуатации при условии осуществления Регистром технического наблюдения.

2.1.5 Правила могут быть использованы всеми организациями и предприятиями, деятельность которых связана с проектированием и постройкой ПДК, обустройством и разработкой месторождений углеводородного сырья на континентальном шельфе независимо от ведомственной принадлежности и формы собственности. Если предприятие или организация решили на добровольной основе использовать данные Правила, то в этом случае должны выполняться все требования, указанные в них.

2.1.6 Правила могут применяться к ПДК, построенным без технического наблюдения Регистра, в целях проведения освидетельствований, присвоения класса, подтверждения соответствия и технического наблюдения в эксплуатации. В этих случаях Регистр вправе потребовать проведения специальных испытаний, а также сократить сроки между периодическими освидетельствованиями или увеличить объем этих освидетельствований. Под специальными испытаниями понимаются такие испытания, которые могут быть назначены РС при взятии ПДК в класс в дополнение к испытаниям, проводимым при периодических освидетельствованиях. Состав специальных испытаний назначается РС.

2.1.7 ПДК, изготовленные и установленные по другим нормам, правилам и стандартам, могут быть одобрены Регистром альтернативно или в дополнение к Правилам. В обоснованных случаях ПДК должны быть приведены в соответствие с Правилами в сроки, согласованные с Регистром.

2.1.8 Настоящие Правила не распространяются на подводные устройства, системы и оборудование, предназначенные для бурения скважин.

Если в составе оборудования ПДК имеются фундаменты и устройства, предназначенные для подсоединения бурового оборудования для бурения дополнительных скважин с подводным заканчиванием после ввода ПДК в эксплуатацию, настоящие Правила распространяются на эти фундаменты и устройства, но не распространяются на подсоединяемое буровое оборудование.

2.1.9 Правила распространяются на подводные устройства, системы и оборудование, предназначенные для ввода в скважину с подводным заканчиванием специального инструмента, предназначенного для проведения работ в скважине, но не распространяются на этот инструмент.

2.1.10 Правила распространяются на подводные устройства, системы и оборудование, предназначенные для обеспечения выполнения обследований элементов ПДК и подводно-технических работ на них с использованием водолазной техники и/или подводных аппаратов, но не распространяются на водолазную технику и подводные аппараты.

2.2 ТРЕБОВАНИЯ НАЦИОНАЛЬНЫХ НАДЗОРНЫХ ОРГАНОВ

2.2.1 Выполнение Правил не освобождает от выполнения требований национальных надзорных органов к ПДК, в том числе для:

нефтегазового оборудования для добычи, переработки и транспортировки пластовой продукции на морском шельфе на стадиях проектирования, изготовления, сертификации, монтажа, сварочных работ, испытаний, эксплуатации и утилизации этого оборудования;

подводных потенциально опасных объектов, находящихся во внутренних водах и территориальных морях РФ.

3 КЛАСС ПОДВОДНОГО ДОБЫЧНОГО КОМПЛЕКСА

3.1 ОБЩИЕ ПОЛОЖЕНИЯ

3.1.1 Присвоение класса Регистра означает подтверждение соответствия ПДК предъявляемым к нему требованиям Правил и взятие ПДК под техническое наблюдение на определенный срок с проведением всех предписанных Регистром освидетельствований для подтверждения класса. Присвоение ПДК класса Регистра подтверждается оформлением Классификационного свидетельства установленной формы.

3.1.2 Используемые материалы и изделия должны подвергаться необходимым освидетельствованиям и испытаниям в процессе изготовления в установленном Регистром порядке и объеме в соответствии с требованиями разд. 7.

3.1.3 Подтверждение класса означает подтверждение Регистром соответствия технического состояния ПДК в эксплуатации присвоенному классу и продление технического наблюдения Регистра на установленный период.

3.1.4 Класс ПДК присваивается или возобновляется Регистром, как правило, на пятилетний срок. Однако в обоснованных случаях Регистр может присвоить или возобновить класс на меньший период.

3.1.5 Регистр может присвоить класс ПДК по окончании постройки, а также присвоить или возобновить класс ПДК, находящегося в эксплуатации.

3.1.6 В случае, если ПДК не предъявляется к обязательному освидетельствованию в предписанный срок; если он не был предъявлен к освидетельствованию после ремонта; если на нем введены конструктивные изменения, не согласованные с Регистром, или если ремонт ПДК был осуществлен без технического наблюдения Регистра, то Классификационное свидетельство на ПДК теряет силу, что влечет за собой приостановку класса.

3.1.7 Снятие класса означает прекращение технического наблюдения Регистра, при этом возобновление его действия является предметом

специального рассмотрения Регистром. Снятие класса или отказ Регистра от осуществления технического наблюдения может произойти в случаях, когда владелец ПДК или организация, занимающаяся его эксплуатацией, систематически нарушают Правила, а также, если сторона, заключившая с Регистром договор об освидетельствованиях, нарушает его.

3.2 СИМВОЛ КЛАССА

3.2.1 Присваиваемый Регистром класс ПДК состоит из основного символа, дополнительных знаков и словесных характеристик, определяющих конструкцию и назначение ПДК.

3.2.2 Основной символ класса, присваиваемый Регистром ПДК, состоит из следующих знаков: **SPS**⊕, **SPS**★ или **SPS**★.

В зависимости от того, под наблюдением какого классификационного или надзорного органа построен ПДК, основной символ класса устанавливается следующим образом:

ПДК, построенным по правилам и под техническим наблюдением Регистра, присваивается класс с основным символом **SPS**⊕;

ПДК, построенным по правилам и под наблюдением признанного Регистром классификационного органа или национального надзорного органа, присваивается класс с основным символом **SPS**★;

ПДК, построенным без наблюдения признанного Регистром классификационного органа или национального надзорного органа, присваивается класс с основным символом **SPS**★.

3.2.3 К основному символу класса добавляются две группы дополнительных знаков.

3.2.3.1 Дополнительные знаки, соответствующие виду добываемой пластовой продукции:

G — газ;

L — жидкий или двухфазный флюид.

3.2.3.2 Дополнительные знаки, соответствующие назначению объекта ПДК:

WS — подводное устьевое оборудование одиночное;

WC — подводное устьевое оборудование кустовое;

M — манифольд;

WCM — подводное устьевое оборудование кустовое с манифольдом;

PLEM — оконечный манифольд подводного трубопровода(-ов);

PLET — оконечная арматура/переходник подводного трубопровода;

RB — основание райзера;

S — сепаратор (независимо от назначения и принципа действия)¹;

B — насос (независимо от назначения и принципа действия)¹;

Cm — газовый компрессор¹;

CI — охладитель¹;

Sc — скруббер¹.

3.2.4 К основному символу класса и дополнительному знаку добавляются следующие словесные характеристики.

3.2.4.1 При добыче пластовой продукции с коррозионными свойствами (сероводородом) — **corrosion-active**.

3.2.4.2 В зависимости от наличия и типа защитных конструкций, определяющих уровень сложности доступа к оборудованию и способ обслуживания:

unprotected — для ПДК без защитных конструкций;

protected — для ПДК с негерметичными защитными конструкциями;

protected caisson — для ПДК с негерметичными защитными конструкциями с использованием кессона, заглубленного в донный грунт;

tight protected — для ПДК с герметичными защитными конструкциями, разгруженными от гидростатического давления;

tight protected caisson — для ПДК с герметичными защитными конструкциями оборудования устьев скважин, разгруженными от гидростатического давления, с использованием кессона, заглубленного в донный грунт;

tight protected normobaric — для ПДК с герметичными нормобарическими защитными конструкциями оборудования устьев скважин;

tight protected normobaric caisson — для ПДК с герметичными нормобарическими защитными конструкциями оборудования устьев скважин, с использованием кессона, заглубленного в донный грунт.

3.1.4.3 В зависимости от используемой системы контроля и управления:

hydraulic — гидравлическая;

electrohydraulic — электрогидравлическая;

multiplex — мультиплексная;

autonomous — автономная.

3.2.4.4 Указывается соответствие определенному географическому району расположения (акватории), рабочее давление, МПа, и рабочая температура, °С.

Например: **SPS**⊕**G PLET, corrosion-active, unprotected, electrohydraulic, Barents Sea, 19 МПа, 50 °С.**

¹ При совмещении в одном блоке сепаратора, насоса или компрессора дополнительный знак представляет собой сочетание соответствующих обозначений, при наличии оборудования для нагнетания воды в пласт к указанному символу добавляется обозначение **I** (например, **SBI**).

4 ОБЩИЕ ТРЕБОВАНИЯ ПО ТЕХНИЧЕСКОМУ НАБЛЮДЕНИЮ

4.1 ОБЩИЕ ПОЛОЖЕНИЯ

4.1.1 Техническое наблюдение за ПДК выполняется в целях его классификации, проверки условий сохранения класса и соответствия ПДК требованиям Регистра в процессе проектирования, постройки, морских операций при постройке (монтаже), ввода в эксплуатацию, эксплуатации, модернизации, ремонта, консервации и утилизации.

4.1.2 Деятельность Регистра по классификации ПДК, техническому наблюдению на этапах, указанных в 4.1.1, осуществляется на основании договоров с заказчиками, заключенными в добровольном порядке.

4.1.3 Техническое наблюдение за ПДК состоит в проверке его соответствия требованиям Регистра при:

рассмотрении и одобрении (согласовании) технической документации;

освидетельствовании объектов наблюдения на этапах изготовления, постройки, эксплуатации, в том числе модернизации и ремонта.

4.1.4 Техническое наблюдение Регистра при проектировании, постройке и эксплуатации ПДК, как объектов обустройства морских нефтегазовых месторождений на шельфе морей, проводится наряду с процедурами надзора за этими объектами со стороны надзорных органов РФ в соответствии с требованиями законодательства РФ (см. 2.2 и Руководство по техническому наблюдению за промышленной безопасностью опасных производственных объектов и их технических устройств).

4.1.5 Объекты технического наблюдения Регистра и технические требования к ним определяются Правилами и перечисляются в Номенклатуре объектов технического наблюдения Регистра за ПДК (см. табл. 6.1).

4.1.6 При техническом наблюдении за ПДК Регистр может допустить использование нормативно-технических документов иностранных классификационных обществ, других признанных национальных и международных норм, правил и стандартов.

4.1.7 Изготовление ПДК и их монтаж должны осуществляться в соответствии с одобренной (согласованной) Регистром технической документацией.

4.1.8 В остальном общие положения по техническому наблюдению за ПДК должны соответствовать требованиям разд. 2 части I «Общие положения по техническому наблюдению» Правил технического наблюдения за постройкой судов и изготовлением материалов и изделий для судов.

4.2 УСЛУГИ, ОКАЗЫВАЕМЫЕ ПРИ ТЕХНИЧЕСКОМ НАБЛЮДЕНИИ

4.2.1 При проведении технического наблюдения за ПДК Регистр осуществляет:

рассмотрение технической документации (см. разд. 5) с заключением о возможности присвоения класса ПДК, подтверждающего соответствие требованиям Правил (см. разд. 3);

одобрение отдельных материалов и изделий для ПДК, указанных в Номенклатуре объектов технического наблюдения Регистра за ПДК, с выдачей свидетельств о соответствии (С, СЗ, СТО — см. 7.1, 7.2);

признание изготовителей изделий и материалов для ПДК с выдачей Свидетельства о признании изготовителя (СПИ — см. 7.4);

одобрение сварочных материалов и технологических процессов сварки с выдачей Свидетельства об одобрении сварочных материалов (СОСМ), Свидетельства об одобрении технологических процессов сварки (СОТПС) и аттестацию сварщиков (см. 7.6);

признание испытательных лабораторий с выдачей Свидетельства о признании испытательной лаборатории (СПЛ — см. 7.3);

признание предприятий-поставщиков услуг с выдачей Свидетельства о признании (СП — см. 9.2);

проверку предприятий с выдачей Свидетельства о соответствии предприятия (ССП — см. 7.5);

техническое наблюдение за ПДК при их изготовлении и постройке (монтаже);

техническое наблюдение за ПДК в эксплуатации, в том числе при модернизации и ремонте.

4.2.2 По результатам технического наблюдения Регистр выдает на объекты технического наблюдения следующие документы установленной формы, удостоверяющие соответствие объекта технического наблюдения требованиям РС, а также его постройку под техническим наблюдением Регистра:

С, СЗ — документы, удостоверяющие соответствие конкретных материалов, изделий или групп изделий требованиям правил РС и нормативно-технической документации;

СТО — документ, удостоверяющий соответствие типов материалов, изделий или групп изделий требованиям правил РС;

СПИ — документ, удостоверяющий признание Регистром предприятия в качестве изготовителя материалов или изделий, находящихся под техническим наблюдением Регистра;

ССП — документ, удостоверяющий соответствие предприятия требованиям Регистра при выполнении заявленных работ;

СП — документ, удостоверяющий признание предприятия-поставщика услуг, оказывающего услуги (выполняющего работы) в соответствии с требованиями Регистра;

СПЛ — документ, удостоверяющий компетентность лаборатории в проведении определенных видов испытаний материалов и изделий;

СОСМ и СОТПС.

4.2.3 Основные требования к оформлению и срокам действия свидетельств Регистра должны соответствовать разд. 3 части I «Общие положения по техническому наблюдению» Правил технического наблюдения за постройкой судов и изготовлением материалов и изделий для судов.

4.3 ЗАЯВКИ, ДОГОВОРЫ И СОГЛАШЕНИЯ О ТЕХНИЧЕСКОМ НАБЛЮДЕНИИ

4.3.1 Для осуществления работ, указанных в 4.2.1, предприятие должно обратиться в Регистр с письменной заявкой на проведение технического наблюдения с гарантией оплаты работы и возмещения расходов Регистра, а также с подтверждением ознакомления и согласия с Общими условиями оказания услуг Регистром, которые являются составной и неотъемлемой частью всех договоров, заключаемых Регистром.

4.3.2 В заявке должна быть представлена информация в объеме, достаточном для ее анализа и выполнения.

4.3.3 После анализа заявки в зависимости от конкретных условий предстоящего технического наблюдения (объемы, объекты, продолжительности и т. п.) Регистр, руководствуясь действующими положениями, определяет необходимость заключения договора о техническом наблюдении, составленного в виде единого документа, или осуществляет техническое наблюдение в соответствии с заявкой без заключения договора.

4.3.4 Договор о техническом наблюдении Регистра, который составлен в виде единого документа, определяет объекты технического наблюдения и регламентирует взаимоотношения, права и обязанности сторон при осуществлении Регистром технического наблюдения за постройкой ПДК и изготовлением материалов и изделий для них.

В договоре устанавливается стоимость технического наблюдения, определяются порядок и сроки оплаты. При осуществлении технического наблюдения по заявке, без заключения договора, оплата работ и возмещение расходов производятся по счетам Регистра.

5 ТЕХНИЧЕСКАЯ ДОКУМЕНТАЦИЯ

5.1 ОБЩИЕ ТРЕБОВАНИЯ

5.1.1 Постройка ПДК и изготовление материалов и изделий для ПДК должны осуществляться в соответствии с одобренной (согласованной) Регистром технической документацией.

5.1.2 До начала технического наблюдения за проектированием, постройкой и/или эксплуатацией ПДК на рассмотрение Регистру должна быть представлена техническая документация в объеме, позволяющем удостовериться, что требования Правил по отношению к данному оборудованию, материалам и изделиям для него, а также качеству оказываемых услуг, указанных в 9.2, выполняются полностью.

5.1.3 Изменения, вносимые в одобренную Регистром техническую документацию, касающиеся элементов и конструкций, к которым предъявляются требования в Правилах, должны быть до их реализации представлены на одобрение Регистру.

5.1.4 Техническая документация для ПДК может представляться Регистру в одном из следующих вариантов в зависимости от стадии проектирования:

обоснование инвестиций проекта обустройства месторождения на морском шельфе;

технический проект ПДК или ТЭО (проект) обустройства месторождения на морском шельфе;

рабочий проект ПДК, технологическая документация и проект ремонтно-восстановительных работ;

нормативно-технические документы, технические условия, технологические процессы, регламенты технологических процессов и технической эксплуатации ПДК;

техническая документация на комплектующие изделия ПДК, паспорта и инструкции по эксплуатации.

5.1.5 Если иностранные или международные стандарты представляются в составе технической документации на объекты технического наблюдения Регистра, они рассматриваются как ее составная

часть, а возможность их применения в каждом случае подтверждается одобрением технической документации без согласования самих стандартов.

В соответствии с 4.1.6 нормативно-технические документы иностранных классификационных обществ, другие национальные и международные нормы, правила и стандарты могут быть признаны Регистром допустимыми для применения, как обеспечивающие подтверждение соответствия требованиям, установленным в договорной спецификации/технических условиях/потребителем, и не противоречащие требованиям Правил.

5.1.6 В остальном общие положения по рассмотрению Регистром технической документации должны соответствовать требованиям разд. 3 части II «Техническая документация» Правил технического наблюдения за постройкой судов и изготовлением материалов и изделий для судов.

5.2 ТЕХНИЧЕСКАЯ ДОКУМЕНТАЦИЯ ПОДВОДНЫХ ДОБЫЧНЫХ КОМПЛЕКСОВ

5.2.1 Регистру представляется на рассмотрение и одобрение:

техническая документация в полном объеме технического и рабочего проектов;

спецификации на материалы и оборудование;

документация по технологическим процессам сварки и неразрушающему контролю сварных соединений;

документация по нанесению покрытий, гальванической обработке окраске и электрохимическим системам антикоррозионной защиты;

программа заводских испытаний и испытаний после монтажа ПДК на месторождении, отчеты по результатам этих испытаний;

проект морских операций по монтажу ПДК (элементов ПДК) на месторождении;

техническая документация, касающаяся ремонтов (кроме планового обслуживания) и модернизации ПДК.

5.2.2 В состав представляемой технической документации должны входить документы, отражающие специфику конкретного ПДК — район

акватории, условия эксплуатации, свойства и параметры (давление, температура) пластовой продукции, а также трассы укладки коммуникаций (трубопроводов, шлангокабелей и т. д.).

5.2.3 В состав представляемой технической документации должен входить Технологический регламент эксплуатации ПДК во всех возможных режимах, включая аварийные, перечни инструментов, контрольно-измерительных приборов и запасных частей, результаты испытаний, технические паспорта, сертификаты на оборудование а также информационные материалы о плавучих технических средствах, которые будут задействованы при эксплуатации ПДК, в том числе — для ликвидации аварийных ситуаций.

5.2.4 Проектная документация должна содержать методики расчетов, принятые допущения, программы и методики испытаний, требования по проведению подтверждения соответствия. Испытания должны проводиться на соответствие следующих параметров (но не ограничиваться ими): размеры, пробное и рабочее давление, материалы, параметры окружающей среды и требований настоящих Правил и признанных стандартов, на основе которых проводилась разработка проекта.

5.2.5 После постройки, испытаний и сдачи ПДК в эксплуатацию Регистру должна быть представлена отчетная документация. Объем отчетной документации и порядок ее представления определяются Технологическим регламентом эксплуатации ПДК, подлежащим одобрению Регистром.

5.2.6 Регистру должна быть представлена техническая документация, сертификаты и разрешающие документы на ПДК, разработанные и полученные в соответствии с требованиями национальных надзорных органов (см. 2.2).

5.2.7 Объемы представляемой документации по ремонтам и модернизации ПДК, по консервации, ликвидации скважин и утилизации ПДК определяются в каждом конкретном случае.

5.2.8 Состав технической документации для подводных трубопроводов и добычных райзеров должен соответствовать требованиям 1.5 Правил МПТ.

6 НОМЕНКЛАТУРА ОБЪЕКТОВ ТЕХНИЧЕСКОГО НАБЛЮДЕНИЯ ЗА ПОДВОДНЫМИ ДОБЫЧНЫМИ КОМПЛЕКСАМИ

6.1 В Номенклатуре объектов технического наблюдения Регистра за ПДК (далее — Номенклатура ПДК, см. табл. 6.1) перечислены объекты, за которыми Регистр осуществляет техническое наблюдение при их изготовлении на предприятии, монтаже и испытаниях, а также указана необходимость клеймения некоторых элементов оборудования.

6.2 Материалы и изделия ПДК, изготавливаемые и монтируемые под техническим наблюдением Регистра, должны поступать на предприятие, осуществляющее постройку ПДК, со свидетельствами или другими документами, подтверждающими их соответствие требованиям настоящих Правил и/или стандартов, признанных Регистром допустимыми к применению.

6.3 Изменение Номенклатуры ПДК может проводиться только по согласованию с Регистром. По заявке заказчика могут быть освидетельствованы материалы и изделия, не входящие в Номенклатуру ПДК.

6.4 В случае технического наблюдения за постройкой ПДК, на которых используются

принципиально новые материалы и комплектующие изделия, Регистр имеет право в одностороннем порядке вносить изменения в Номенклатуру ПДК.

6.5 В Номенклатуре ПДК (табл. 6.1) приняты следующие условные обозначения:

Р — техническое наблюдение, осуществляемое непосредственно инспектором;

К — клеймение объектов наблюдения;

С — Свидетельство о соответствии, заполняемое и подписываемое Регистром;

СЗ — Свидетельство о соответствии, заполняемое и подписываемое должностным лицом предприятия и оформляемое (заверяемое) Регистром;

СТО — Свидетельство о типовом одобрении;

СПИ — Свидетельство о признании изготовителя;

СОСМ — Свидетельство об одобрении сварочных материалов;

СОТПС — Свидетельство об одобрении технологических процессов сварки.

Таблица 6.1

Номенклатура объектов технического наблюдения Регистра за подводными добычными комплексами

Номенклатура ПДК представлена в форме таблицы, которая состоит из 9 колонок.

В колонке 1 «Код объекта технического наблюдения» указывается идентификационный код материала, изделия или технологического процесса, который состоит из восьми знаков.

В колонке 2 «Объект технического наблюдения» указываются наименования материала, изделия или технологического процесса.

В колонках 3 — 9 «Техническое наблюдение Регистра» указываются виды технического наблюдения:

наблюдение инспектора (Р), выдаваемый документ — С;

наблюдение технического персонала предприятия и Регистра согласно Соглашению об освидетельствовании, выдаваемый документ — СЗ;

наблюдение, осуществляемое посредством типового одобрения объекта, выдаваемые документы — СТО, СОСМ, СОТПС.

В колонке 3 «За головным образцом» указывается необходимость технического наблюдения за головным образцом, осуществляемого непосредственно инспектором (Р).

В колонке 4 «Типовое одобрение/признание изготовителя» указывается обязательность типового одобрения объекта технического наблюдения, которое подтверждается выдачей СТО, а также необходимость признания изготовителя с выдачей СПИ. В отдельных случаях, по усмотрению Регистра, при разовом одобрении на материал или изделие может быть оформлено Свидетельство (С) без оформления документа о типовом одобрении.

В колонке 5 «Выдаваемый документ» указывается документ Регистра, выдаваемый при осуществлении такого вида технического наблюдения, который обеспечивает минимально допустимый для данного материала или изделия контроль выполнения требований Регистра.

В отдельных случаях, по усмотрению Регистра, виды технического наблюдения могут быть изменены Регистром.

В колонке 6 «Клеймение» указывается обязательность клеймения объектов технического наблюдения.

В колонках 7, 8, 9 «Монтаж, применение», «Заводские испытания», «Эксплуатационные испытания» указывается необходимость технического наблюдения при монтаже, заводских и эксплуатационных испытаниях, осуществляемого непосредственно инспектором.

Предприятия-изготовители поставляют материалы или изделия согласно колонке 5 с подлинниками выданных Регистром С, СЗ или с копией СТО.

Код объекта технического наблюдения	Объект технического наблюдения	Техническое наблюдение Регистра						
		За головным образцом	Типовое одобрение/признание изготовителя	На предприятии-изготовителе		При постройке		
				Выдаваемый документ	Клеймение	Монтаж, применение	Заводские испытания	Эксплуатационные испытания
26000000	ПОДВОДНЫЕ ДОБЫЧНЫЕ КОМПЛЕКСЫ							
26010000	УСТРОЙСТВА, ОБОРУДОВАНИЕ							
26010100	Фундаменты, основания и другие устройства, обеспечивающие фиксацию ПДК							
26010101	фундаменты для устьевого оборудования	P	—	C	—	P	—	P
26010102	фундаменты манифольдов	P	—	C	—	P	—	P
26010103	фундаменты для размещения оборудования (сепараторов, насосов, компрессоров и т. д.)	P	—	C	—	P	—	P
26010104	основания райзеров	P	—	C	—	P	—	P
26010105	донные опорные плиты	P	—	C	—	P	—	P
26010106	направляющие устройства для монтажа	P	—	C	—	P	—	P
26010200	Защитные конструкции:							
26010201	негерметичные конструкции	P	—	C	—	P	—	P
26010202	герметичные конструкции, рассчитанные на гидростатическое давление	P	—	C	—	P	—	P
26020000	СИСТЕМЫ И ТРУБОПРОВОДЫ							
26020100	Системы сбора и подготовки пластовой продукции:							
26020101	системы подготовки продукции	—	—	—	—	P	P	P
26020102	системы сепарации продукции	—	—	—	—	P	P	P
26020103	системы закачки/перекачки продукции	—	—	—	—	P	P	P
26020104	системы закачки/перекачки воды	—	—	—	—	P	P	P
26020105	системы подачи химреагентов	—	—	—	—	P	P	P
26020200	Системы приводов и управления:							
26020201	гидравлические	—	—	—	—	P	P	P
26020202	электрические	—	—	—	—	P	P	P
26020203	пневматические	—	—	—	—	P	P	P
26020204	комбинированные	—	—	—	—	P	P	P
26020300	Оборудование устьев скважин:							
26020301	блок колонной головки	P	—	C	—	P	P	P
26020302	блок подвески труб (трубная головка)	P	—	C	—	P	P	P
26020303	фонтанная елка	P	—	C	—	P	P	P
26020304	крышка фонтанной елки	P	—	C	—	P	P	P
26020305	устьевое оборудование для проведения работ в скважине	P	—	C	—	P	P	P
26020306	нижний блок бурового/ремонтного райзера	P	—	C	—	P	P	P
26020307	направляющие рамы фонтанной елки	P	—	C	—	P	P	P
26020308	соединители устьевого арматуры	P	—	C	—	P	P	P
26020400	Манифольды и блоки манифольдов:							
26020401	блоки манифольдов/манифольды	P	—	C	—	P	P	P
26020402	трубопроводы манифольдов	P	—	C	—	P	P	P
26020500	Запорные и регулирующие клапаны, блоки клапанов:							
26020501	запорная арматура с приводами	P	СТО	C3	—	P	P	P
26020502	дрессельные и регулирующие клапаны с приводами	P	СТО	C3	—	P	P	P
26020503	клапаны для нагнетания химреагентов с приводами	P	СТО	C3	—	P	P	P
26020600	Шланги и шлангокабели:							
26020601	шланги/рукава подводные	P	СТО	C3	—	P	P	P
26020602	шлангокабели с электрическими/гидравлическими/оптоволоконными каналами	P	СТО	C3	—	P	P	P
26020603	концевые муфты	P	—	C	—	P	P	P
26020604	наконечники и соединительные блоки подводные	P	—	C	—	P	P	P
26020700	Выкидные линии:							
26020701	узлы соединения выкидных линий	P	—	C	—	P	P	P
26020702	трубопроводы	P	—	C	—	P	P	P
26050000	ЭЛЕКТРООБОРУДОВАНИЕ							
26050100	Подводные системы электроснабжения и распределения электроэнергии:							
26050101	блоки электропитания	P	СТО	C3	—	P	P	P

Продолжение табл. 6.1

Код объекта техни- ческого наблю- дения	Объект технического наблюдения	Техническое наблюдение Регистра						
		За головным образцом	Типовое одобрение/ признание изготовителя	На предприятии- изготовителе		При постройке		
				Выдаваемый документ	Клеймение	Монтаж, применение	Заводские испытания	Эксплуатацион- ные испытания
26050102	источники бесперебойного питания	Р	СТО	СЗ	—	Р	Р	Р
26050103	подводные электрические распределительные системы управления	Р	—	С	—	Р	Р	Р
26050200	Электроприводы:							
26050201	электроприводы насосов	Р	—	С	—	Р	—	Р
26050202	электроприводы исполнительных механизмов	Р	—	С	—	Р	—	Р
26050300	Кабели и проводники:							
26050301	силовые кабели	Р	СТО	СЗ	—	—	—	—
26050302	сигнальные кабели	Р	СТО	СЗ	—	—	—	—
26050303	оптоволоконные кабели	Р	СТО	СЗ	—	—	—	—
26050304	концевые муфты кабелей	Р	СТО	СЗ	—	Р	Р	Р
26050305	линии связи (проводники)	Р	СТО	СЗ	—	—	—	—
26050400	Системы подводного видеонаблюдения технологические	Р	СТО	СЗ	—	Р	—	Р
26070000	МАТЕРИАЛЫ							
26070100	Прокат стальной:							
26070101	для труб и деталей трубопроводов	Р	СПИ	СЗ	К	—	—	—
26070102	трубы для технологических трубопроводов	Р	СПИ	СЗ	К	—	—	—
26070103	детали технологических трубопроводов	Р	СПИ	СЗ	К	—	—	—
26070104	для защитных конструкций, оснований и фундаментов	Р	СПИ	СЗ	К	—	—	—
26070200	Полуфабрикаты стальные:							
26070201	для устьевой арматуры	Р	СПИ	СЗ	К	—	—	—
26070202	для муфт, соединителей, наконечников и т.п.	Р	СПИ	СЗ	К	—	—	—
26070300	Сварочные материалы	Р	СОСМ	СОСМ	—	—	—	—
26070400	Типовые технологические процессы сварки	Р	СОТПС	СОТПС	—	—	—	—
26090000	АВТОМАТИЗАЦИЯ							
26090100	Системы/модули контроля, управления и защиты:							
26090101	гидравлические	Р	—	С	—	Р	Р	Р
26090102	электрогидравлические	Р	—	С	—	Р	Р	Р
26090103	мультиплексные	Р	—	С	—	Р	Р	Р
26090105	автономные	Р	—	С	—	Р	Р	Р
26090200	Интегрированные бунды контроля и управления	Р	—	С	—	Р	Р	Р
26090300	Станции контроля, управления и аварийной защиты:							
26090301	надводные	Р	—	С	—	Р	Р	Р
26090302	подводные для гидравлических и электрогидравлических систем	Р	—	С	—	Р	Р	Р
26090303	подводные электронные	Р	—	С	—	Р	Р	Р
26090304	модемные блоки и блоки проверки	Р	—	С	—	Р	Р	Р
26090400	Системы обозначения элементов ПДК и наведения обслужи- вающих подводных технических средств и инструмента:							
26090401	гидроакустические системы обозначения элементов ПДК и наведения обслуживающих подводных технических средств и инструмента	Р	СТО	СЗ	—	Р	—	Р

7 ТЕХНИЧЕСКОЕ НАБЛЮДЕНИЕ ПРИ ИЗГОТОВЛЕНИИ МАТЕРИАЛОВ И ИЗДЕЛИЙ ДЛЯ ПОДВОДНЫХ ДОБЫЧНЫХ КОМПЛЕКСОВ НА ПРЕДПРИЯТИЯХ

7.1 ОБЩИЕ ПОЛОЖЕНИЯ

7.1.1 Положения настоящего раздела применяются при техническом наблюдении за материалами и комплектующими изделиями, используемыми при изготовлении и ремонте ПДК и перечисленными в Номенклатуре ПДК (см. табл. 6.1).

7.1.2 В отдельных случаях, по усмотрению Регистра, может быть осуществлено техническое наблюдение за материалами и изделиями, не входящими в Номенклатуру ПДК, которые являются вновь разработанными или комплектующими изделий, указанных в Номенклатуре ПДК, и функционально обеспечивающими безопасность объектов технического наблюдения. Для этого образцы материалов, изделий или новые технологические процессы после рассмотрения Регистром технической документации должны быть подвергнуты испытаниям по программе, согласованной с Регистром.

7.1.3 Помимо требований настоящей главы материалы и изделия ПДК должны отвечать требованиям соответствующих разделов Правил, а также требованиям одобренной Регистром технической документации, технических условий и других принятых для проекта ПДК и признанных Регистром нормативно-технических документов.

7.1.4 Материалы и изделия ПДК, указанные в Номенклатуре ПДК и не имеющие Свидетельств и других документов, подтверждающих их соответствие требованиям Регистра, не допускаются к применению при постройке и эксплуатации ПДК.

7.1.5 Регистр осуществляет техническое наблюдение на предприятии на основании договора о техническом наблюдении или заявки (см. 4.3).

При оказании Регистром услуг, указанных в 7.4, 7.5 и 9.2 настоящей части Правил, при заключении договора предприятие проверяется на соответствие требованиям разд. 7 и 10.2 части I «Общие положения по техническому наблюдению» Правил технического наблюдения за постройкой судов и изготовлением материалов и изделий для судов.

7.1.6 Для оформления результатов технического наблюдения Регистра за материалами и изделиями в соответствии с Номенклатурой ПДК предусматриваются три вида свидетельств о соответствии:

свидетельство, заполняемое и подписываемое Регистром (С);

свидетельство, заполняемое и подписываемое должностным лицом предприятия и оформляемое (заверяемое) Регистром (СЗ);

свидетельство о типовом одобрении (СТО).

7.1.7 Содержание свидетельств (С, СЗ, СТО) должно обеспечивать идентификацию материала или изделия, их типов, главных характеристик, а также предприятия, изготовившего эти материалы и изделия. Срок действия СТО — до 5 лет, а срок действия С и СЗ не устанавливается.

7.1.8 Для получения Свидетельства о соответствии предприятие должно обратиться в Регистр с заявкой. С заявкой представляется техническая документация на материалы или изделия в объеме, регламентируемом правилами РС.

7.1.9 По результатам рассмотрения технической документации Регистром направляется предприятию письмо-заключение. По требованию Регистра предприятие должно представить в Регистр для согласования программу испытаний.

7.1.10 Предприятие обеспечивает все необходимые условия для осуществления Регистром технического наблюдения на предприятии:

предоставляет необходимую для работы техническую документацию, в частности, заводские документы о контроле качества продукции;

подготавливает объекты технического наблюдения для проведения освидетельствования в необходимом объеме;

обеспечивает безопасность проведения освидетельствований;

обеспечивает присутствие должностных лиц, уполномоченных для предъявления объектов технического наблюдения к освидетельствованиям и испытаниям;

своевременно оповещает Регистр о времени и месте проведения освидетельствований и испытаний объектов технического наблюдения.

При несоблюдении предприятием условий обеспечения проведения технического наблюдения Регистр вправе отказаться от освидетельствований и присутствия при испытаниях.

7.1.11 В остальном общие положения о техническом наблюдении за изготовлением материалов и изделий ПДК должны соответствовать требованиям разд. 5 — 12 части I «Общие положения по техническому наблюдению», разд. 1 части III «Техническое наблюдение за изготовлением мате-

риалов» и разд. 1 части IV «Техническое наблюдение за изготовлением изделий» Правил технического наблюдения за постройкой судов и изготовлением материалов и изделий для судов.

7.2 ОДОБРЕНИЕ ТИПОВЫХ МАТЕРИАЛОВ, ИЗДЕЛИЙ И ТЕХНОЛОГИЧЕСКИХ ПРОЦЕССОВ

7.2.1 Свидетельство о типовом одобрении (СТО) — документ Регистра, удостоверяющий, что установленные путем освидетельствований и зафиксированные в одобренной технической документации конструкция, свойства, параметры, характеристики типового материала или изделия удовлетворяют требованиям РС для применения на объектах технического наблюдения по установленному назначению.

7.2.2 СТО на типовой технологический процесс удостоверяет, что объект технического наблюдения, изготовленный по данному технологическому процессу с зафиксированными в согласованной технической документации характеристиками и параметрами, удовлетворяет требованиям РС и может быть использован по назначению.

7.2.3 Для получения СТО предприятие должно представить в Регистр заявку с технической документацией на материал, изделие или технологический процесс, а также программу и график проведения испытаний. При рассмотрении и одобрении данной документации устанавливается объем освидетельствований в процессе изготовления и испытания образцов.

7.2.4 СТО выдается Регистром на срок до 5 лет после одобрения технической документации и при положительных результатах освидетельствований предъявляемых материалов, изделий или технологических процессов. На материал или изделие с установившейся технологией производства СТО выдается с учетом данных о ранее проведенных испытаниях, опыта производства и эксплуатации. Может быть принято во внимание наличие СТО другой классификационной или компетентной организации или результаты испытаний типового образца, проведенных при участии данных организаций.

7.2.5 На сварочные материалы выдается СОСМ, которое одновременно является документом, удостоверяющим признание Регистром указанного в нем предприятия в качестве изготовителя сварочных материалов в соответствии с требованиями правил РС.

СОСМ выдается на срок до 5 лет при условии его ежегодного подтверждения.

7.2.6 СОТПС — документ Регистра, удостоверяющий, что применяемый на верфи или предприятии-изготовителе сварных конструкций технологический процесс сварки прошел испытания и одобрен Регистром для применения.

СОТПС выдается на срок до 5 лет при условии его подтверждения не реже одного раза в 2,5 года.

7.3 ПРИЗНАНИЕ ЛАБОРАТОРИЙ

7.3.1 Испытательные лаборатории (ИЛ) неразрушающего контроля, разрушающих и других видов испытаний при изготовлении, монтаже, ремонте, реконструкции, эксплуатации и техническом диагностировании ПДК должны быть признаны Регистром.

7.3.2 Процедура признания испытательной лаборатории выполняется на основании заявки, которую предприятие направляет в подразделение Регистра.

7.3.3 Требования Регистра к испытательным лабораториям установлены в разд. 7 и 9 части I «Общие положения по техническому наблюдению» Правил технического наблюдения за постройкой судов и изготовлением материалов и изделий для судов.

7.3.4 Признание испытательных лабораторий Регистром включает:

рассмотрение документов, подтверждающих соответствие лаборатории требованиям Регистра;

освидетельствования испытательной лаборатории, в том числе путем выполнения контрольных испытаний.

7.3.5 Признание испытательной лаборатории Регистром подтверждается СПЛ, которое выдается с учетом требований 3.4 — 3.7 части I «Общие положения по техническому наблюдению» Правил технического наблюдения за постройкой судов и изготовлением материалов и изделий для судов.

7.3.6 В отдельных случаях, по усмотрению Регистра, испытания могут быть проведены в испытательной лаборатории, не имеющей признания Регистра. При этом перед проведением испытаний должно проверяться соответствие ИЛ требованиям, перечисленным в разд. 7 и 9.2.1.1, 9.2.2.1, 9.2.2.2, 9.2.4.1, 9.2.4.2, 9.2.5 и 9.2.6 части I «Общие положения по техническому наблюдению» Правил технического наблюдения за постройкой судов и изготовлением материалов и изделий для судов.

7.4 ПРИЗНАНИЕ ПРЕДПРИЯТИЙ-ИЗГОТОВИТЕЛЕЙ

7.4.1 Признание осуществляется Регистром для предприятий, изготавливающих материалы и изделия, которые перечислены в Номенклатуре ПДК (см. табл. 6.1). Под признанием предприятия-изготовителя понимается подтверждение документом Регистра (СПИ) его способности производить материалы и изделия в соответствии с требованиями Регистра.

7.4.2 Признание предприятий-изготовителей материалов и изделий ПДК должно выполняться в соответствии с положениями разд. 7 и 10 части I «Общие положения по техническому наблюдению» Правил технического наблюдения за постройкой судов и изготовлением материалов и изделий для судов, а также 8.3 Правил НГО.

7.5 ПРОВЕРКА ПРЕДПРИЯТИЙ

7.5.1 Предприятия, осуществляющие деятельность, указанную в табл. 7.5.1, в отношении ПДК, находящихся под техническим наблюдением Регистра, должны быть проверены Регистром на соответствие требованиям разд. 7 части I «Общие положения по техническому наблюдению» Правил технического наблюдения за постройкой судов и изготовлением материалов и изделий для судов.

Таблица 7.5.1

Виды деятельности предприятий

Код	Наименование вида деятельности
27001000	Постройка, модернизация, ремонт и техническое обслуживание ПДК
27002000	Монтаж, пусконаладочные работы, ремонт и техническое обслуживание систем контроля, управления и аварийной защиты ПДК
27003000	Теоретическая подготовка и практические квалификационные испытания сварщиков при изготовлении ПДК (в аттестационных центрах)
27004000	Проектно-конструкторские работы для ПДК

7.5.2 Дополнительно к требованиям, указанным в 7.5.1, предприятия на добровольной основе могут пройти проверку на соответствие требованиям,

перечисленным в 11.2 части I «Общие положения по техническому наблюдению» Правил технического наблюдения за постройкой судов и изготовлением материалов и изделий для судов.

7.5.3 Проверка проектно-конструкторских организаций (код деятельности 27004000), проводится только на добровольной основе. При этом предприятие должно соответствовать общим требованиям, указанным в 11.1.3 части I «Общие положения по техническому наблюдению» Правил технического наблюдения за постройкой судов и изготовлением материалов и изделий для судов.

7.5.4 Соответствие предприятий требованиям, указанным в 7.5.1 и 7.5.2, подтверждается ССП, которое выдается и подтверждается в соответствии с требованиями 3.4 — 3.7 части I «Общие положения по техническому наблюдению» Правил технического наблюдения за постройкой судов и изготовлением материалов и изделий для судов.

7.6 СВАРКА. АТТЕСТАЦИЯ СВАРЩИКОВ

7.6.1 При выполнении работ по сварке в процессе изготовления, монтажа и ремонта ПДК должны выполняться требования части XIV «Сварка» Правил классификации и постройки морских судов, части XIII «Сварка» Правил ПБУ/МСП, части XIV «Сварка» Правил ПНК и разд. 5 «Сварка» Правил МПТ.

7.6.2 Сварочные материалы, применяемые при сварке в процессе изготовления, монтажа и ремонта ПДК, должны быть одобрены Регистром (см. 7.2.5) согласно требованиям разд. 4 части XIV «Сварка» Правил классификации и постройки морских судов.

7.6.3 Одобрение технологических процессов сварки/наплавки, применяемых при изготовлении, монтаже и ремонте ПДК (см. 7.2.6) должно соответствовать требованиям разд. 6 части XIV «Сварка» Правил классификации и постройки морских судов.

7.6.4 Аттестация сварщиков, допускаемых Регистром к сварке при изготовлении, монтаже и ремонте ПДК, должна выполняться согласно указаниям разд. 5 части XIV «Сварка» Правил классификации и постройки морских судов.

8 ТЕХНИЧЕСКОЕ НАБЛЮДЕНИЕ ПРИ ПОСТРОЙКЕ ПОДВОДНЫХ ДОБЫЧНЫХ КОМПЛЕКСОВ

8.1 ОБЩИЕ ПОЛОЖЕНИЯ

8.1.1 В соответствии с 4.3 техническое наблюдение при постройке ПДК проводится на основании договора, заключенного между Регистром и предприятием, осуществляющим постройку ПДК.

8.1.2 Перед началом технического наблюдения за постройкой ПДК предприятие должно быть проверено Регистром на соответствие требованиям 7.5. По результатам проверки оформляется Акт с соответствующим приложением или может быть выдано Свидетельство о соответствии предприятия.

8.1.3 Объем и порядок технического наблюдения Регистра при постройке ПДК, виды проверок, испытаний и контроля устанавливаются Перечнем объектов технического наблюдения (далее — Перечень). Освидетельствования по Перечню могут дополняться периодическими проверками (см. 8.1.5).

8.1.4 Перечень должен быть разработан предприятием и согласован с подразделением Регистра, которое будет осуществлять техническое наблюдение. Перечень составляется на основании Номенклатуры ПДК.

8.1.4.1 Объектами технического наблюдения являются также технологические процессы сборки, монтажа и отдельные работы, подлежащие техническому наблюдению Регистра.

8.1.4.2 По каждому объекту технического наблюдения в Перечне должны быть приведены объем освидетельствований, номера чертежей, схем, методик, программ испытаний, технологических процессов и т. п.

8.1.4.3 Каждому пункту Перечня должно соответствовать одно предъявление инспектору Регистра, охватывающее один или несколько однородных объектов технического наблюдения, или объем работ, законченных на данном производственном участке или на данной стадии монтажа ПДК. Основной целью освидетельствований по Перечню является проверка качества объекта технического наблюдения на данном этапе изготовления, предусмотренном технологией, и допуск его к последующим этапам монтажа оборудования.

8.1.4.4 В качестве Перечня по согласованию с подразделением Регистра, осуществляющим техническое наблюдение, могут быть использованы один или несколько документов, разработанных предприятием в соответствии с принятой на нем практикой: стандарт организации на предъявление выполненных работ, журналы приемок и т. п.

8.1.4.5 Освидетельствования по Перечню проводятся инспектором по предъявлению органом технического контроля предприятия объекта технического наблюдения или завершено объема работ с оформленными на них документами, окончательно проверенными предприятием и подготовленными к предъявлению Регистру.

8.1.5 Помимо освидетельствований по Перечню Регистром могут быть выполнены периодические проверки, не связанные с официальным предъявлением органом технического контроля предприятия, но влияющие на качество работ.

8.1.6 Перед монтажом ПДК, относящихся к Номенклатуре ПДК, инспектор РС должен проверить, что эти объекты технического наблюдения имеют документы, подтверждающие их изготовление под техническим наблюдением Регистра или признанного Регистром классификационного/надзорного органа.

8.1.7 Техническое наблюдение Регистра за постройкой ПДК в акваториях российского территориального морского шельфа и внутренних акваториях проводится независимо от контроля со стороны надзорных органов РФ (см. 2.2), если иное не оговорено специальными соглашениями.

8.2 ТРЕБОВАНИЯ К ИСПЫТАНИЯМ

8.2.1 Общие требования.

8.2.1.1 Техническое наблюдение Регистра за испытаниями ПДК проводится с целью проверки соответствия их качества и комплектности одобренному техническому проекту, правилам и нормам РС.

8.2.1.2 Техническое наблюдение Регистра при проведении испытаний ПДК осуществляется для объектов технического наблюдения, включенных в Номенклатуру ПДК.

8.2.1.3 Испытания ПДК проводятся по одобренной Регистром программе, которая должна учитывать требования стандартов и технической документации на поставку, а также требования программ предприятий-изготовителей на испытания поставляемого оборудования. Одновременно с предъявлением объекта для испытания представляется техническая документация, необходимая для проведения освидетельствования. Освидетельствования и испытания объекта технического наблюдения проводятся Регистром после приемки объекта органом технического контроля предприятия.

8.2.1.4 Объекты технического наблюдения, результаты испытаний которых не удовлетворяют требованиям применимых правил или одобренной документации, подвергаются повторным испытаниям после устранения причин, вызвавших неудовлетворительные результаты испытаний. Устранение дефектов и повторные испытания должны быть согласованы с Регистром. Проведение повторных испытаний не должно влиять на дальнейшие испытания или нарушать безопасность их проведения.

8.2.1.5 По итогам проведения испытаний ПДК Регистр должен информировать предприятие о замечаниях, работы по которым должны быть выполнены до выдачи Регистром документов, предусмотренных в 8.3, а также перечень объектов технического наблюдения, подлежащих вскрытию, с указанием объема ревизии.

8.2.2 Требования к испытаниям оборудования ПДК.

8.2.2.1 Компоненты и узлы оборудования ПДК должны быть испытаны в соответствии с одобренной Регистром программой испытаний на стадиях:

изготовления на предприятии (заводские приемосдаточные испытания);

монтажа и/или установки на место эксплуатации (интеграционные испытания).

8.2.2.2 Техническое наблюдение Регистра за приемочными испытаниями на предприятии-изготовителе осуществляется для объектов ПДК, указанных в Номенклатуре ПДК. Основными параметрами, которые следует имитировать при испытаниях, являются силовые параметры и условия внешней среды, в которых ПДК будет находиться на всех стадиях монтажа и эксплуатации.

8.2.2.3 Интеграционные испытания рекомендуются проводить в составе:

проверки комплектующего оборудования;
наземных испытаний;

испытаний после установки на месте эксплуатации.

8.2.2.4 Различные испытания, проводимые в рамках интеграционных испытаний, следует использовать для подтверждения выполнения требований к интерфейсам комплектующего оборудования и функционированию законченной системы. Программа интеграционных испытаний должна быть одобрена Регистром.

8.2.2.5 Все компоненты, включая запасные части, должны быть испытаны на технологичность монтажа и замены с подтверждением взаимозаменяемости. Проверки интерфейсов следует проводить в статическом и динамическом режимах.

8.2.2.6 Сборочные приспособления и макеты могут быть использованы в случае, когда испытание компонентов реального интерфейса является нецелесообразным. Однако рекомендуется использовать

подлинное оборудование там, где это выполнимо. Для большого количества идентичного оборудования испытание следует проводить, как минимум, на первоначально выпущенной партии.

8.2.2.7 Для отдельных элементов ПДК может потребоваться проведение циклических испытаний. Состав такого оборудования подлежит определению при проектировании конкретного ПДК, соответствующие программы испытаний подлежат одобрению Регистром.

8.2.2.8 При испытании оборудования со свойствами самовыравнивания следует преднамеренно нарушить совпадение осей, чтобы проверить способность к самовыравниванию.

8.2.2.9 Специальные испытания могут потребоваться для моделирования процессов погрузки/разгрузки и транспортировки ПДК (элементов ПДК), погружения и установки их на морской грунт.

8.2.2.10 Объем и порядок испытаний ПДК в целом на месторождении определяется конструкцией ПДК и условиями эксплуатации с учетом результатов предшествующих испытаний оборудования и элементов ПДК, включая заводские приемосдаточные испытания.

В ходе интеграционных испытаний ПДК в целом на месторождении должны быть выполнены:

проверки правильности ориентации всех сопрягающихся компонентов и модулей;

проверки на герметичность;

функциональные испытания всех электрических и гидравлических систем управления;

имитационные испытания системы контроля, управления и аварийной защиты;

имитации основных операций по техническому обслуживанию ПДК.

8.2.2.11 Заводские приемосдаточные испытания элементов ПДК должны соответствовать требованиям:

разд. 5 части IX «Шлангокабели» — для шлангокабелей;

3.17 части X «Электрическое оборудование» — для электрокабелей;

разд. 6 части XI «Системы контроля, управления и аварийной защиты» — для систем контроля, управления и аварийной защиты.

8.2.2.12 Испытания подводных трубопроводов, входящих в состав ПДК, осуществляются в соответствии с требованиями Правил МПТ.

8.3 ДОКУМЕНТЫ, ОФОРМЛЯЕМЫЕ ПО РЕЗУЛЬТАТАМ ТЕХНИЧЕСКОГО НАБЛЮДЕНИЯ

8.3.1 По итогам положительных результатов всех освидетельствований, предусмотренных Перечнем для ПДК, подразделение Регистра, которое прово-

дило техническое наблюдение при постройке (монтаже на месте эксплуатации) ПДК и будет осуществлять техническое наблюдение в процессе эксплуатации:

оформляет Акт освидетельствования ПДК по окончании постройки;

оформляет Классификационное свидетельство ПДК;

ставит на учет ПДК с присвоением регистрационного номера и оформлением формуляра.

8.3.2 Для ПДК с классом РС должен быть установлен регистрационный номер, который указывается в документах Регистра, оформляемых по результатам технического наблюдения за постройкой. Держателем регистрационного номера ПДК является подразделение Регистра, которое осуществляло техническое наблюдение за постройкой (монтажом) ПДК.

8.3.3 Назначение регистрационного номера ПДК и ведение учета ПДК подразделением Регистра осуществляется в соответствии с внутренними нормативно-техническими документами Регистра.

8.3.4 По итогам положительных результатов всех освидетельствований, предусмотренных Перечнем, подразделение Регистра оформляет Акт освидетельствования ПДК по окончании постройки. В данном Акте должны быть указаны сроки периодических освидетельствований данного ПДК.

8.3.5 На основании Акта освидетельствования ПДК по окончании постройки подразделение Регистра оформляет Классификационное свидетельство ПДК.

8.3.6 Для каждого ПДК, подлежащего учету в Регистре, должен быть заведен формуляр и осуществлен учет формуляров в соответствии с внутренними нормативно-техническими документами Регистра.

9 ТЕХНИЧЕСКОЕ НАБЛЮДЕНИЕ ЗА ПОДВОДНЫМИ ДОБЫЧНЫМИ КОМПЛЕКСАМИ В ЭКСПЛУАТАЦИИ

9.1 ОБЩИЕ ПОЛОЖЕНИЯ

9.1.1 Техническая эксплуатация ПДК, находящихся в классе Регистра, должна осуществляться под техническим наблюдением Регистра в форме периодических освидетельствований. В необходимых случаях (при авариях или инцидентах на ПДК) должны проводиться внеочередные освидетельствования.

9.1.2 Периодические освидетельствования Регистра проводятся в целях подтверждения/возобновления класса ПДК. Рекомендуются гармонизировать систему освидетельствований ПДК с периодическими классификационными освидетельствованиями Регистра ПНК/ПБУ/МСП, с которых осуществляется контроль и управление ПДК и/или куда поступает добытая пластовая продукция.

9.1.3 Общие требования к проведению периодических освидетельствований Регистра должны соответствовать части I «Общие положения» Правил классификационных освидетельствований судов в эксплуатации.

9.1.4 Технологический регламент эксплуатации ПДК разрабатывается проектантом и представляется Регистру для одобрения до принятия ПДК в эксплуатацию. Рекомендуются гармонизировать систему осмотров и обследований, предписываемых технологическим регламентом, с системой периодических освидетельствований Регистра.

9.1.5 Основанием для проведения Регистром технического наблюдения за ПДК является договор, заключенный Регистром с оператором ПДК.

9.1.6 Все конструктивно-технологические изменения ПДК, внесенные оператором в отступление от проекта, должны быть одобрены Регистром. Регистр должен быть уведомлен о всех плановых работах, которые проводятся оператором на объектах ПДК.

9.1.7 Подводные осмотры должны выполняться признанной Регистром организацией по проведению подводных освидетельствований ПДК (см. 9.2). В процедурах проведения осмотров и обследований ПДК должна быть предусмотрена система регистрации и документирования результатов этих работ.

9.2 ПРИЗНАНИЕ ПРЕДПРИЯТИЙ-ПОСТАВЩИКОВ УСЛУГ

9.2.1 Предприятия, выполняющие работы, результаты которых используются Регистром при проведении технического наблюдения за ПДК или являются его составной частью, до начала таких работ освидетельствуются Регистром с целью подтверждения способности выполнять подобные работы.

9.2.2 Предприятия, осуществляющие деятельность, перечисленную в табл. 9.2.2, должны быть признаны Регистром. Под признанием предприятия понимается подтверждение документом РС способности предприятия оказывать услуги (выполнять работу) в соответствии с требованиями Регистра.

Таблица 9.2.2

Виды деятельности предприятий-поставщиков услуг

Код	Наименование вида деятельности
27005000	Подводные освидетельствования ПДК под наблюдением инспектора РС:
27005001	замеры толщин стенок конструкций ПДК
27005002	замеры толщин антикоррозионных, изоляционных покрытий, определение мест повреждений покрытий
27005003	замеры катодного потенциала
27005004	неразрушающий контроль сварных швов и конструкций ПДК
27005005	внешнее подводное освидетельствование ПДК и их мест установки на донном грунте

9.2.3 Для признания Регистром предприятие должно соответствовать требованиям разд. 7 и 8 части I «Общие положения по техническому наблюдению» Правил технического наблюдения за постройкой судов и изготовлением материалов и изделий для судов и требованиям 1.8 Руководства МПТ. Признание предприятия Регистром подтверждается оформлением СП, которое выдается с учетом требований 3.4 — 3.7 части I «Общие положения по техническому наблюдению» Правил технического наблюдения за постройкой судов и изготовлением материалов и изделий для судов.

9.2.4 Требования органов национального технического надзора, предъявляемые к предприятиям-поставщикам услуг, должны быть подтверждены соответствующими документами независимо от признания предприятий Регистром.

9.3 ВИДЫ И ПЕРИОДИЧНОСТЬ ОСВИДЕТЕЛЬСТВОВАНИЙ

9.3.1 Общие положения.

9.3.1.1 В процессе эксплуатации ПДК подлежат следующим освидетельствованиям:

- первоначальным;
- периодическим (ежегодным, промежуточным и очередным);
- внеочередным.

9.3.1.2 Первоначальные освидетельствования разделяются на освидетельствования, проводимые при постройке ПДК под техническим наблюдением Регистра, и освидетельствования ПДК, построенных под наблюдением (или без наблюдения) другого классификационного или надзорного органа.

9.3.1.3 Очередное освидетельствование проводится для возобновления класса ПДК, как правило, через интервалы не более 5 лет эксплуатации при условии прохождения ежегодных и одного промежуточного освидетельствования за этот период в объемах, предписываемых Регистром.

9.3.1.4 Ежегодные освидетельствования проводятся для подтверждения действия класса ПДК каждый календарный год.

9.3.1.5 Промежуточное освидетельствование проводится для углубленного подтверждения действия класса, как правило, вместо 2-го или 3-го ежегодного освидетельствования в объеме, превышающем ежегодное освидетельствование.

9.3.1.6 Внеочередное освидетельствование проводится после аварий, инцидентов, внеплановых ремонтов ПДК и в других необходимых случаях.

9.3.2 Первоначальные освидетельствования.

9.3.2.1 Первоначальное освидетельствование осуществляется с целью подтверждения соответствия ПДК требованиям Правил и присвоения класса ПДК, который впервые предъявляется Регистру.

К первоначальному освидетельствованию предъявляется также ПДК, ранее имевший класс Регистра, но утративший его по каким-либо причинам (снятие класса), или прошедший модернизацию с расширением своего назначения, что требует изменений в символе класса ПДК.

Первоначальное освидетельствование заключается в тщательном осмотре, проверках, испытаниях и замерах, объем которых каждый раз устанавливается Регистром в зависимости от внешних условий и срока эксплуатации, применяемых технологий в системах добычи и отгрузки продукции, технического состояния оборудования и т. п.

9.3.2.2 Первоначальному освидетельствованию может предъявляться ПДК, который изготовлен и смонтирован не по правилам Регистра, без наблюдения Регистра, другого классификационного или надзорного органа.

В этом случае первоначальное освидетельствование, объем которого устанавливает Регистр, предполагает тщательное и полное освидетельствование, сопровождающееся в необходимых случаях испытаниями ПДК и его комплектующих с целью подтверждения того факта, что они полностью соответствуют требованиям Регистра.

9.3.2.3 Если на ПДК и соответствующую техническую документацию имеются свидетельства (сертификаты) или разрешения, выданные другим классификационным или надзорным органом, то первоначальное освидетельствование может быть осуществлено в объеме очередного освидетельствования.

В случае отсутствия для какого-либо комплектующего ПДК необходимой технической документации, свидетельства (сертификата) или разрешения, объем освидетельствований Регистра для этого оборудования может быть увеличен.

9.3.3 Ежегодные освидетельствования.

9.3.3.1 Ежегодное освидетельствование ПДК для подтверждения действия класса имеет целью установить, что техническое состояние ПДК в достаточной степени отвечает условиям сохранения класса, а также проверить работу отдельных

механизмов, устройств и установок, на которые распространяются требования Правил.

9.3.3.2 Объем ежегодных освидетельствований устанавливается Регистром. Сроки проведения ежегодных освидетельствований могут назначаться, как правило, с отклонением от предписываемой даты очередного освидетельствования в пределах 3 месяцев до и после этой даты.

9.3.4 Очередные освидетельствования.

9.3.4.1 Очередные освидетельствования для возобновления действия класса ПДК имеют целью установить, что техническое состояние ПДК, изменения в его составе и конструкции соответствует требованиям Правил.

9.3.4.2 Очередные освидетельствования, объем которых определяется Правилами, проводятся через установленные Регистром периоды, как правило, пятилетние с возобновлением действия класса ПДК на следующие 5 лет.

9.3.4.3 За период между очередными освидетельствованиями и непосредственно во время очередного освидетельствования должны быть проведены необходимые осмотры, замеры, испытания, проверки в действии и другие мероприятия, подтверждающие соответствие ПДК требованиям Правил.

9.3.4.4 Отсчет сроков очередных освидетельствований ПДК производится от даты предыдущего очередного освидетельствования, первоначального освидетельствования, даты постройки, изменения в символе класса или присвоения класса ПДК, построенного без наблюдения Регистра.

9.3.5 Промежуточные освидетельствования.

Промежуточное освидетельствование ПДК осуществляется между очередными освидетельствованиями в сроки, согласованные с Регистром. Объем освидетельствования устанавливается Регистром.

9.3.6 Внеочередные освидетельствования.

9.3.6.1 Внеочередные освидетельствования ПДК проводятся во всех других случаях, кроме первоначального и периодических освидетельствований. Объем освидетельствований и порядок их проведения определяет Регистр, исходя из назначения освидетельствования, срока эксплуатации и технического состояния ПДК.

9.3.6.2 Внеочередные освидетельствования проводятся для восстановления действия класса ПДК после его приостановления, для контроля устранения выявленных недостатков и повреждений, при расконсервации, после аварийных случаев, при существенных заменах оборудования, переоборудованиях и ремонтах, не совпадающих по срокам с периодическими освидетельствованиями.

9.3.6.3 Внеочередные освидетельствования ПДК или отдельных их элементов производятся после инцидентов, которые могли повлиять на конструктивную целостность ПДК или их отдельных

элементов, включая случаи зафиксированных или предполагаемых контактов конструкций или оборудования с посторонними объектами (якорями, тралами, ледовыми образованиями и т. д.), а также зафиксированные случаи превышения параметров внешней среды над параметрами, принятыми при проектировании ПДК для определения максимально возможных нагрузок от воздействия внешней среды.

Внеочередное освидетельствование после аварии имеет целью выявить вид и характер повреждения, его причину, объем работ по устранению последствий аварии и определить возможность и условия сохранения класса ПДК.

9.3.7 Объемы периодических освидетельствований.

9.3.7.1 Объем периодических освидетельствований определяется Регистром в соответствии с конструктивными особенностями конкретного ПДК, схемой его обслуживания и результатами предыдущих освидетельствований.

9.3.7.2 Основой периодических освидетельствований является информация по техническому обслуживанию, осмотрам, испытаниям и ремонтам ПДК или его отдельных элементов, выполняемым оператором ПДК в соответствии с одобренным Регистром Техническим регламентом по эксплуатации ПДК.

9.3.7.3 В рамках технической эксплуатации, проводимой оператором ПДК, должен осуществляться контроль параметров, характеризующих состояние всех функциональных, резервных и аварийных систем ПДК, а также:

параметров добываемой пластовой продукции на предмет изменения ее коррозионных и эрозионных свойств;

параметров внешней среды (температуры морской воды, скорости течений и др.);

внешнего состояния элементов ПДК на предмет возможного повреждения случайными воздействиями;

характеристик материалов конструкций на предмет возможного ухудшения свойств и зарождающихся дефектов;

параметров систем защиты от коррозии;

количества морских организмов на элементах оборудования ПДК, присутствия посторонних предметов в контакте с элементами ПДК;

состояния морского грунта на предмет оценки его размыва или намыва вблизи элементов ПДК.

Объем и периодичность работ по техническому обслуживанию, осмотрам и испытаниям, проводимых оператором ПДК, должны быть основаны на результатах ретроспективного анализа последствий инцидентов, отказов и анализа данных от систем контроля.

9.3.7.4 Не позднее, чем за 2 месяца до наступления срока очередного или ежегодного освидетельствования, оператор должен представить Регистру отчет о безопасности ПДК, подготовленный на основании анализа результатов обслуживания и инспекции ПДК с привлечением признанных предприятий (см. 9.2). Вся регистрируемая информация по эксплуатации ПДК должна храниться оператором ПДК и предоставляться по запросу Регистра.

9.3.7.5 В случае, если Регистр сочтет предоставленную информацию недостаточной для подтверждения безопасности ПДК, оператор должен обеспечить проведение дополнительной инспекции с участием Регистра.

9.3.7.6 По заявке оператора ПДК система периодических освидетельствований ПДК может быть дополнена системой непрерывного освидетельствования ПДК или его отдельных элементов.

9.3.8 Выдаваемые Регистром документы по результатам освидетельствований.

9.3.8.1 По результатам ежегодного/промежуточного/очередного освидетельствования ПДК Регистром оформляется Акт, который при положительных результатах освидетельствований подтверждает действие класса ПДК на очередной годовой период, а при положительных результатах очередного освидетельствования — возобновляет действие класса ПДК с соответствующей записью в Классификационном свидетельстве, действующем (с ежегодным подтверждением) до следующего очередного освидетельствования.

9.3.8.2 При положительных результатах первоначального освидетельствования ПДК Регистром оформляется Акт, Классификационное свидетельство и другие документы, указанные в 8.3.

ЧАСТЬ II. ОБЩИЕ ТРЕБОВАНИЯ К ПРОЕКТИРОВАНИЮ ПОДВОДНЫХ ДОБЫЧНЫХ КОМПЛЕКСОВ

1 ОБЩИЕ ПРИНЦИПЫ ОБЕСПЕЧЕНИЯ БЕЗОПАСНОСТИ

1.1 РАСПОЛОЖЕНИЕ ПОДВОДНОГО ДОБЫЧНОГО КОМПЛЕКСА И ЕГО ЭЛЕМЕНТОВ

1.1.1 Расположение ПДК должно обеспечивать возможность его безопасной эксплуатации, обслуживания, ремонта, консервации и утилизации, а также, по возможности, полностью исключать или минимизировать влияние воздействий внешней среды (сейсмическое воздействие, течение, волнение, лед и др.) и случайных нагрузок (интенсивное судоходство и рыболовство и др.) на элементы ПДК.

1.1.2 При проектировании ПДК следует обеспечить максимально возможную унификацию отдельных деталей, сборочных узлов и систем подводного устьевого оборудования при условии одинакового функционального назначения. Отказ одного элемента системы не должен приводить к отказу всего комплекса.

1.1.3 Место расположения ПДК должно определяться на основании результатов комплексных исследований, включающих батиметрическую съемку, инженерно-геологические изыскания и замеры гидрологических параметров.

1.1.4 Маршруты прокладки внутрипромысловых трубопроводов, выкидных линий, кабелей и шлангокабелей должны обеспечивать их минимальную протяженность.

1.1.5 Взаимное расположение элементов ПДК должно обеспечивать удобство обслуживания с использованием предусмотренных технических средств (водолазной техники, подводных аппаратов), возможность проведения монтажно-демонтажных работ при ремонтах, модернизации и утилизации.

1.1.6 В проекте должна быть предусмотрена возможность обслуживания и ремонта отдельных элементов ПДК без прекращения работы других элементов и остановки функционирования ПДК в целом. При проектировании должна быть заложена возможность проведения неразрушающего контроля.

1.1.7 Схема расположения оборудования ПДК должна по возможности обеспечивать удобство доступа к каждому его элементу для эксплуатационного обслуживания, а также простоту их демонтажа.

1.1.8 Движущиеся узлы, электрооборудование, клапаны должны быть расположены таким образом, чтобы минимизировать опасность при обслуживании ПДК водолазами.

1.1.9 ПДК и его отдельно расположенные элементы должны быть обозначены гидроакустическими маяками-ответчиками. Количество, расположение и рабочие частоты маяков-ответчиков определяются применительно к конкретному ПДК и должны быть указаны в технической документации, одобренной Регистром.

1.1.10 Штатное электропитание гидроакустических маяков-ответчиков осуществляется от электрической системы ПДК или автономного источника питания, рассчитанного на использование в течение, как минимум 1 года.

При использовании штатного электропитания от электрической системы ПДК каждый из гидроакустических маяков-ответчиков должен быть снабжен автономным аварийным источником питания, автоматически включаемым в случае прекращения штатного питания ПДК.

1.1.11 При наличии в составе ПДК (элементов ПДК) герметичных отсеков (герметичных защитных конструкций), посещаемых персоналом для выполнения профилактических и ремонтных работ, ПДК (элементы ПДК) должны быть оборудованы аварийным гидроакустическим маяком с фиксированной частотой 37,5 кГц, удовлетворяющим требованиям, изложенным в Правилах ОПА/СВК/ППА.

1.2 МАТЕРИАЛЫ

1.2.1 Общие требования.

1.2.1.1 Выбор материалов для ПДК должен осуществляться с учетом характеристик внешней среды, пластовой продукции, рабочих сред (закачиваемой в пласт воды, химреагентов, ингибиторов, рабочих сред в системах гидравлики и т. д.), механических свойств и коррозионной стойкости материалов, расчетного срока эксплуатации и возможности ремонта.

1.2.1.2 Выбор материалов для ПДК рекомендуется осуществлять на основании требований

настоящей главы и признанных Регистром стандартов, в частности разд. 6 стандарта ИСО 13628-1.

1.2.1.3 Все используемые материалы для ПДК должны быть одобрены Регистром.

После специального рассмотрения Регистром допускается поставка материалов и изделий в соответствии с требованиями национальных и международных стандартов, признанных Регистром.

1.2.1.4 Предприятия, изготавливающие материалы и изделия для ПДК, должны быть признаны Регистром в соответствии с 7.4 части I «Общие положения по техническому наблюдению». Для подтверждения свойств применяемых материалов Регистр может потребовать проведения дополнительных испытаний.

1.2.1.5 Выбор конструкционных материалов для изготовления обитаемых (посещаемых) отсеков, работающих в условиях гидростатического давления внешней среды, в том числе — гипербарических отсеков, а также сварка таких отсеков должны осуществляться в соответствии с требованиями Правил ОПА/СВК/ППА.

1.2.1.6 Для оборудования и конструкций, размещаемых в отсеках с воздушной или иной сухой атмосферой, недопустимо использование горючих материалов.

Особое внимание должно быть уделено выбору материалов для изготовления конструкций и оборудования ПДК, для которых в процессе эксплуатации возможно возникновение необходимости ремонта с использованием резки и сварки в гипербарических условиях.

1.2.1.7 При выборе материалов для конкретных конструкций должна быть учтена возможность профилактических осмотров и ремонтов.

1.2.1.8 Для всех узлов контакта или близкого расположения различных металлов должен быть выполнен анализ коррозионной активности.

1.2.1.9 Общие положения, определяющие объем и порядок осуществления технического наблюдения за материалами, изложены в разд. 5 части I «Общие положения по техническому наблюдению» Правил технического наблюдения за постройкой судов и изготовлением материалов и изделий для судов и разд. 1 части XIII «Материалы» Правил классификации и постройки морских судов.

1.2.2 Требования к металлическим материалам.

1.2.2.1 Требования к металлическим материалам относятся к углеродистым, низколегированным и коррозионно-стойким (нержавеющим) сталям, используемым для изготовления ПДК.

1.2.2.2 Металлические материалы для подводного устьевого оборудования, манифольдов, арматуры систем сбора продукции должны назначаться исходя из принятого уровня технических требований в соответствии со стандартом ИСО 13628-4, который

учитывает величины рабочего давления и температуры, условий эксплуатации, а также наличие и концентрацию в пластовом продукте сероводорода и других коррозионно-агрессивных веществ.

1.2.2.3 Металлические материалы, устойчивые к сульфидному растрескиванию под напряжением и водородно-индуцированному/ступенчатому растрескиванию, должны применяться при величинах парциального/абсолютного давления сероводорода или объемной концентрации сероводорода, указанных в 1.3 части V «Системы и трубопроводы» Правил НГО.

1.2.2.4 Материалы стальных подводных трубопроводов, в том числе выкидных и нагнетательных линий, должны соответствовать требованиям 4.1 — 4.5 Правил МПТ и 2.2 — 2.4 Руководства МПТ.

1.2.2.5 Стали для конструкций и оборудования ПДК должны поставляться по техническим условиям, стандартам или спецификациям, согласованным с Регистром и содержащим требования к:

- химическому составу;
- способу выплавки;
- испытаниям, подтверждающим механические свойства;
- режимам термообработки;
- неразрушающему контролю и критериям приемки;
- технологиям деформирования.

1.2.2.6 Металлические материалы в составе гибких полимерно-металлических труб для подводных трубопроводов (выкидных линий) и шлангокабелей должны соответствовать 4.6.3 Правил МПТ и 2.6.4 Руководства МПТ.

1.2.3 Полимерные материалы.

1.2.3.1 Требования относятся к полимерным материалам для изготовления шлангокабелей, кабелей и гибких полимерно-металлических труб (выкидных и нагнетательных линий).

1.2.3.2 Выбор полимерных материалов, включая эластомеры, должен базироваться на тщательной оценке функциональных требований к изделиям, в которых они применяются, с учетом конкретных условий применения и расчетного срока эксплуатации.

1.2.3.3 Качество используемых полимерных материалов, используемых на предприятии-изготовителе для производства изделий и оборудования для ПДК, должно подтверждаться проведением испытаний в объеме, согласованном с Регистром.

1.2.3.4 Образцы для испытаний, используемые для определения механических, физических и других характеристик полимеров, используемых в конструкции ПДК, должны вырезаться из материалов, изготовленных в соответствии с производственными технологическими режимами. Если полимер содержит пластификатор, то испытания должны быть

выполнены как для пластифицированного, так и для непластифицированного материалов.

1.2.3.5 Полимерные материалы должны быть испытаны в соответствии с требованиями стандартов, признанных Регистром допустимыми для применения. Требования к полимерным материалам для изготовления гибких полимерно-металлических труб должны соответствовать 4.6.2 Правил МПТ и 2.6.3 Руководства МПТ.

1.3 ЗАЩИТА ОТ КОРРОЗИИ

1.3.1 Должны быть предусмотрены меры по защите конструкций и оборудования ПДК от коррозионного износа. Особое внимание должно быть уделено защите от коррозии конструкций и оборудования, расположенных в местах, труднодоступных для осмотра и обслуживания.

Защита от коррозии должна осуществляться с использованием специальных покрытий, протекторов и систем катодной защиты.

Схема защиты элементов конкретного ПДК от коррозии должна согласовываться с Регистром.

1.3.2 Защитные покрытия должны быть рассчитаны на весь срок службы ПДК.

Покрытия поверхностей конструкций и оборудования, контактирующих с морской средой, должны также предотвращать или минимизировать обрастание морскими организмами.

1.3.3 Плановые сроки замены протекторов и технологические схемы выполнения подводно-технических работ по замене протекторов должны быть определены на стадии проектирования ПДК и одобрены Регистром.

Плановые сроки замены протекторов могут корректироваться по результатам текущих инспекций элементов ПДК в эксплуатации.

1.3.4 Технологические схемы восстановления системы катодной защиты в случае ее выхода из строя должны быть определены на стадии проектирования ПДК.

1.3.5 Защита от коррозии трубопроводов в составе ПДК должна осуществляться в соответствии с требованиями разд. 7 Правил МПТ.

1.3.6 Требования к катодной и протекторной защите ПДК должны соответствовать 7.3.4 и 7.3.5 Правил МПТ насколько это применимо.

1.4 ФИЗИЧЕСКАЯ ЗАЩИТА

1.4.1 Все элементы ПДК должны быть защищены от случайного повреждения (ледовыми образованиями, орудиями рыбного лова, якорями, падающими предметами и др.) специальными конструкциями.

1.4.2 Требования к защитным конструкциям изложены в части V «Защитные конструкции».

2 МАРКИРОВКА

2.1 Цвета окраски элементов подводного оборудования и их освещенность должны обеспечивать хорошую видимость при осмотре с помощью подводных видеосистем и/или водолазов.

Цвета окраски и маркировка элементов подводного оборудования должны соответствовать требованиям Приложения В стандарта ИСО 13628-1.

2.2 Все основные конструктивные элементы ПДК должны иметь маркировку, обеспечивающую их идентификацию при выполнении подводных осмотров и работ с использованием водолазов и/или ROV.

2.3 Отдельно должны маркироваться контрольные и контрольно-измерительные приборы, клеммы, концы кабелей и труб, арматура, а также специфические реперные точки (например, точки, где

периодически должны производиться замеры остаточной толщины металла и др.).

2.4 Приводы запорной и регулирующей арматуры должны быть оборудованы индикаторами положения запорного или регулирующего органа.

2.5 Используемые способы маркировки должны исключать возможность неадекватного толкования.

Маркировки, не связанные с обслуживанием ПДК в процессе эксплуатации (нанесенные в процессе производства и монтажа), должны быть по возможности удалены.

2.6 Способы нанесения маркировки должны обеспечивать ее сохранность в течение всего срока службы ПДК.

В случае обнаружения повреждения маркировки она должна быть незамедлительно восстановлена.

3 СИСТЕМА ЗАЩИТНЫХ БАРЬЕРОВ

3.1 Методология построения системы защитных барьеров должна быть разработана на начальных стадиях проектирования на основании выполнения в процессе проектирования оценки безопасности ПДК (см. часть XIII «Оценка безопасности»). При этом должны быть определены типы и число барьеров, необходимых для работы оборудования на разных стадиях обустройства и эксплуатации ПДК, включая:

- монтаж, в том числе подсоединение новых скважин к работающему манифольду;
- подключение и ввод в эксплуатацию;
- режим штатной эксплуатации и обслуживания, в том числе режим циркуляции в напорных трубопроводах;
- пуск/прием очистных и диагностических устройств;
- повторный ввод в скважину бурового инструмента;
- извлечение устьевого арматуры;
- планово-предупредительные ремонты;
- вывод из эксплуатации.

3.2 Для ПДК могут применяться пассивные, активные и временные барьеры.

3.2.1 К пассивным постоянным барьерам относятся:

- цементная пробка/плотные отложения разрушенной горной породы;
- скважинные пакеры;
- подводные устья;
- скважинные компоненты (газлифтные клапаны, оправки, клапаны, регулирующие инъекцию реагента);
- обсадные колонны и колонны насосно-компрессорных труб (НКТ);
- корпуса и трубные обвязки подводной устьевого арматуры, манифольдов, блоков клапанов;
- системы напорных трубопроводов с перемычками, корпусами соединителей;
- герметизирующие клапаны под давлением.

3.2.2 К активным барьерам, предназначенным для оперативной работы, относятся:

управляемые с поверхности скважинные отсекатели, задвижки и клапаны;

клапаны подводной устьевого арматуры, включая клапаны на потоке пластовой продукции, в кольцевом пространстве, гидравлических линиях и линиях нагнетания реагентов;

клапаны манифольдов, включая гидроприводные; запорные клапаны напорных трубопроводов и клапаны в верхней части добычного райзера;

невозвратные клапаны, клапаны скважинного газлифта и линий нагнетания реагентов.

3.2.3 Временные барьеры создаются для работы под давлением на ограниченный период и включают:

- буровые растворы повышенной плотности для глушения;
- скважинные заглушки колонны НКТ, не оставляемые в скважине.

3.3 В процессе добычи нефти и газа в скважине должны быть, как минимум, два независимых барьера, предотвращающих выброс пластовой продукции из скважины в окружающую среду. В случае неисправности по различным причинам одного из них, другой барьер должен обеспечить герметизацию без нарушения управления скважиной.

3.4 Продуктовые и технологические скважины с подводным заканчиванием и внутрипромысловые трубопроводы должны быть оснащены системой последовательно установленной запорной арматуры для отключения каждой скважины и каждого трубопровода.

Минимальное число запорной арматуры, ее расположение и типы приводов определяются на основании анализа последствий отказов (см. часть XIII «Оценка безопасности»).

3.5 Арматура с ручным управлением должна закрываться при вращении маховика привода по часовой стрелке.

3.6 Надежность принятой системы отключения и глушения скважин должна быть подтверждена на основании анализа последствий отказов (см. часть XIII «Оценка безопасности»).

ЧАСТЬ III. УСЛОВИЯ ЭКСПЛУАТАЦИИ И РАСЧЕТНЫЕ НАГРУЗКИ

1 УСЛОВИЯ ЭКСПЛУАТАЦИИ

1.1 УСЛОВИЯ ВНЕШНЕЙ СРЕДЫ

1.1.1 При проектировании ПДК должны быть учтены и определены все явления внешней среды, нагрузки от воздействия которых влияют на надежность и безопасность функционирования ПДК в целом или отдельных его элементов (гидростатическое давление, волнение, течения, лед, сейсмика, биологические воздействия и др.) в процессе эксплуатации.

1.1.2 При проектировании ПДК должны быть учтены и определены все возможные нагрузки, которые могут действовать на элементы ПДК на стадиях изготовления, транспортировки и постройки (монтажа/демонтажа).

1.1.3 Параметры внешней среды (ветер, волнение, температура окружающей среды и др.) должны приниматься на основе результатов инженерных изысканий, которые должны быть проведены в районе расположения ПДК на стадии, предшествующей разработке технического проекта ПДК.

Параметры внешней среды определяются на основе обработки статистических данных (результатов долговременных измерений) на основании действующих норм и стандартов.

1.2 СВОЙСТВА ПЛАСТОВОЙ ПРОДУКЦИИ И РАБОЧИХ СРЕД

1.2.1 На стадии проектирования ПДК должны быть определены физический и химический состав

пластовой продукции и технологических жидкостей, возможные и предельно допустимые величины скоростей потоков, давления и температуры, а также концентрации коррозионно-агрессивных компонентов во всех элементах жидкостных и газовых систем, входящих в состав ПДК.

Особо должно быть регламентировано содержание: сероводорода (H_2S) и других соединений серы; воды и растворенных в ней солей; кислорода (O_2); углекислого газа (CO_2); песка; парафинов; гидратов.

Применительно к конкретному месторождению должны быть определены: возможность наличия и предельно допустимые концентрации в составе технологических жидкостей других химических веществ, которые могут оказывать влияние на свойства применяемых материалов (вызывать коррозию металлов, старение герметизирующих полимерных элементов и т. д.).

1.2.2 В составе проекта должны быть определены параметры систем и устройств ПДК при хранении, монтаже, испытаниях давлением и проверках работоспособности, а также стойкость к внешнему воздействию морской воды, влажного воздуха и необходимость использования ингибиторов коррозии.

1.2.3 Должны быть установлены требования к качеству и чистоте рабочих жидкостей в гидравлических системах исполнительных механизмов.

2 РАСЧЕТНЫЕ НАГРУЗКИ

2.1 НАГРУЗКИ ОТ ВОЗДЕЙСТВИЯ ВНЕШНЕЙ СРЕДЫ

2.1.1 Общие положения.

2.1.1.1 Расчетные нагрузки, действующие на ПДК, должны учитывать условия эксплуатации (внешние нагрузки и функциональные нагрузки), испытательные нагрузки и нагрузки при транспортировке и постройке (монтаже/демонтаже). Для каждого вида нагрузок, которые определяются согласно 2.1 и 2.3, расчетная величина нагрузки должна быть увеличена на коэффициент значимости γ , определяемый согласно разд. 2.1 Правил МПТ.

2.1.2 Изменения уровня воды.

2.1.2.1 При проектировании ПДК должны учитываться возможные изменения уровня моря в месте установки, вызванные приливно-отливными явлениями астрономической природы, нагонной волной и сезонными изменениями сброса рек (при расположении ПДК вблизи устьев крупных рек).

Изменения уровня моря должны учитываться при:

определении гидростатических давлений на элементы ПДК;

проектировании элементов ПДК, связанных с поверхностью воды (райзеры, шлангокабели и др.);

определении глубины установки элементов ПДК с учетом осадки ледовых образований (ледовых полей, айсбергов, торосов, стамух);

определении глубины установки элементов ПДК с учетом осадки обслуживающих судов;

планировании и проведении операций по транспортировке и монтажу/демонтажу элементов ПДК;

планировании и проведении операций по обслуживанию и ремонту ПДК.

2.1.2.2 Расчетные величины гидростатических давлений должны определяться в соответствии с формулой (3.3.5-3) Правил МПТ.

2.1.3 Волновые нагрузки.

2.1.3.1 При проектировании ПДК должны учитываться параметры волнения в районе его расположения.

В зависимости от глубины расположения элементов ПДК влияние волнения может проявляться как непосредственное воздействие горизонтальных и подъемных сил, так и других явлений, вызывающих неустойчивость ПДК на донном грунте. Необходимо также учитывать возможное сжижение и смещение донного грунта от воздействия волнения.

2.1.3.2 При определении нагрузок от воздействия волнения на элементы ПДК должно быть учтено возможное влияние близко расположенных смежных

конструкций ПДК на изменение скоростей и ускорений волнового движения частиц воды.

2.1.3.3 При проектировании ПДК волновые нагрузки должны быть определены при помощи согласованной с Регистром методики с учетом глубины установки и конструктивных особенностей ПДК.

Для конструкций сложной формы, для которых аналитическое определение волновых нагрузок не может быть выполнено с достаточной точностью, волновые нагрузки должны быть определены при помощи модельных испытаний.

2.1.3.4 Воздействие волнения и ветра должно быть также учтено при планировании и проведении операций по транспортировке и монтажу (демонтажу) элементов ПДК, а также по обслуживанию и ремонту ПДК.

2.1.3.5 Расчетные значения скоростей и ускорений волнового движения частиц воды должны определяться в соответствии с требованиями 2.6 и Приложения 5 Правил МПТ.

2.1.4 Нагрузки от подводных течений.

2.1.4.1 При проектировании ПДК должны учитываться параметры течений любой природы в районе его расположения.

2.1.4.2 При размещении ПДК на акваториях, характеризующихся склонностью донного грунта к разрушению от размывов, требуется проведение специальных исследований условий течения вблизи дна.

2.1.4.3 При проектировании ПДК нагрузки от течений (в том числе переменные гидродинамические) должны быть определены при помощи согласованной с Регистром методики с учетом глубины установки и конструктивных особенностей ПДК (см. 2.5 Правил МПТ).

Для конструкций сложной формы, для которых аналитическое определение нагрузок от течений не может быть выполнено с достаточной точностью, нагрузки от течений должны быть определены при помощи модельных испытаний.

2.1.4.4 Воздействие течений должно быть учтено при планировании и проведении операций по транспортировке и монтажу (демонтажу) элементов ПДК, а также операций по обслуживанию и ремонту ПДК.

2.1.5 Воздействие ледовых образований.

2.1.5.1 При размещении ПДК на акваториях, где возможны образование или дрейф льда, должны быть учтены возможные воздействия ледовых полей, айсбергов, торосов на ПДК и прилегающий донный грунт по методике, согласованной с Регистром.

2.1.5.2 Воздействие льда должно быть учтено при планировании и проведении операций по

транспортировке и монтажу (демонтажу) элементов ПДК, а также операций по обслуживанию и ремонту ПДК.

2.1.5.3 Должна исключаться возможность воздействия льда непосредственно на элементы ПДК за счет установки специальных защитных конструкций, рассчитанных на восприятие нагрузок от дрейфующих ледовых полей, айсбергов, торосов, стамух.

2.1.5.4 При установке ПДК на замерзающих акваториях, для которых характерна интенсивная экзарация дна ледовыми образованиями, необходимо предусматривать заглубление элементов ПДК в грунт на глубину, превышающую возможную глубину экзарации в соответствии с требованиями 8.3 Правил МПТ.

2.1.6 Температура внешней среды.

2.1.6.1 При проектировании ПДК с целью обоснования правильности выбора материалов должны быть определены возможные минимальная и максимальная температуры морской воды в месте размещения ПДК.

2.1.6.2 При планировании и проведении операций по транспортировке и монтажу (демонтажу) элементов ПДК с целью учета возможного обледенения должна быть определена возможная отрицательная температура воздуха.

2.1.7 Сейсмические нагрузки и характеристики донного грунта.

2.1.7.1 При проектировании ПДК должны быть учтены сейсмические, геологические и геотехнические условия в месте установки ПДК и определены сейсмические нагрузки на ПДК по одобренной Регистром методике в соответствии с требованиями 3.3.2.4 части I «Корпус» Правил ПБУ/МСП и 2.12 Правил МПТ в той степени, насколько это применимо.

2.1.7.2 Определение несущей способности донного грунта должно выполняться на основании результатов инженерно-геологических изысканий в районе установки ПДК, проведенных на основании требований действующих норм и стандартов.

2.1.7.3 При выборе места установки ПДК должно учитываться наличие скоплений газа, газовых гидратов в донном грунте. Запрещается устанавливать ПДК в местах, где возможен выход придонного газа или находятся скопления газовых гидратов.

2.1.8 Коррозионное воздействие.

2.1.8.1 Для проектирования системы защиты элементов ПДК от коррозии должны быть рассмотрены в совокупности следующие свойства морской воды и донного грунта в месте размещения ПДК с учетом их сезонных изменений:

- температура;
- соленость;
- содержание кислорода;
- кислотный показатель (рН);

электропроводность;

биологическая активность (наличие сульфатов, образованных бактериями).

2.1.9 Воздействие морских организмов.

2.1.9.1 При проектировании ПДК должно быть рассмотрено воздействие морских организмов на элементы ПДК с учетом всех биологических факторов и параметров окружающей среды в месте расположения ПДК.

2.1.9.2 При определении гидродинамических нагрузок на элементы ПДК должны быть учтены увеличение размеров конструкций и изменение шероховатости их поверхности при обрастании морскими организмами.

2.1.9.3 В случаях, когда накопление морских организмов может привести к снижению уровня безопасности отдельных элементов или ПДК в целом, в рамках эксплуатационного обслуживания ПДК должны быть предусмотрены мероприятия по предотвращению обрастания и своевременной очистке конструкций и оборудования от обрастания.

Допустимые параметры обрастания, мероприятия по предотвращению обрастания и частота проведения мероприятий по очистке конструкций и оборудования от обрастания подлежат определению в каждом конкретном случае.

2.1.9.4 При проведении ремонтно-демонтажных работ на ПДК следует учитывать изменение массы и плавучести конструкций и оборудования из-за накопления морских организмов.

2.1.10 Случайные нагрузки.

2.1.10.1 К случайным нагрузкам на ПДК, которые необходимо учитывать при проектировании, относятся нагрузки, возникающие в результате прямого или косвенного воздействия, включая, но не только, следующее:

- падение предметов;
- удар о траловую доску;
- зацеп якорем и обрыв якорного каната;
- пожар и взрыв;
- повреждение отсека или непреднамеренное затопление;
- ошибка динамического позиционирования судна-укладчика;
- внешнее избыточное давление;
- внутреннее избыточное давление;
- неисправность механизма привода турели (см. 4.8 части III «Устройства, оборудование и снабжение» Правил ПНК).

2.1.10.2 Состав и величины случайных нагрузок, действующих на элементы ПДК должны быть определены в составе проектной документации и быть одобрены Регистром. Последствия воздействия случайных нагрузок должны быть проанализированы на основе оценки безопасности ПДК (см. часть XIII «Оценка безопасности»).

2.1.10.3 На акваториях, где осуществляется рыболовный промысел, возможны нагрузки от воздействия донных тралов, кошельковых неводов и других орудий лова морепродуктов. В этих районах, как правило, должна исключаться возможность воздействия рыболовных снастей непосредственно на элементы ПДК за счет установки специальных защитных конструкций, рассчитанных на восприятие соответствующих нагрузок.

2.1.10.4 При определении нагрузок от падающих предметов следует рассматривать возможность падения с обеспечивающего судна конкретных инструментов и приспособлений, используемых для обслуживания и ремонта данного ПДК.

2.1.10.5 При определении нагрузок от зацепов якорей следует рассматривать возможность зацепов элементов ПДК якорями судов и плавсредств конкретных типов, эксплуатирующихся в районе установки ПДК.

2.2 НАГРУЗКИ ПРИ ТРАНСПОРТИРОВКЕ И МОНТАЖЕ

2.2.1 На стадии разработки технического проекта ПДК должны быть разработаны принципиальные схемы транспортировки элементов ПДК и их установки на месте эксплуатации, являющиеся основой для последующей разработки проектов морских операций по доставке и установке ПДК. Должны быть подготовлены принципиальные требования к транспортным плавсредствам и грузоподъемному оборудованию (краны, лебедки, понтоны и др.).

2.2.2 Должны быть определены:

предельно допустимые распределенные и сосредоточенные нагрузки на конструкции элементов ПДК и устройства раскрепления при транспортировке к месту установки (см. часть XII «Морские операции»);

предельно допустимые распределенные и сосредоточенные нагрузки на конструкции элементов ПДК и грузовые рымы при выполнении операций по снятию элементов ПДК с транспортного средства и установке на месте эксплуатации;

нагрузки на конструкции элементов ПДК, установленных на морском грунте или фундаменте до установки предусмотренных устройств фиксации;

взаимные нагрузки на конструкции отдельных элементов ПДК в процессе монтажа.

2.2.3 Должны быть выполнены расчеты плавучести и устойчивости транспортного средства от момента касания элементов ПДК поверхности воды до момента установки в штатное положение.

2.2.4 Для элементов ПДК, подлежащих демонтажу при выполнении ремонтов, модернизации или

утилизации, должны быть определены нагрузки при демонтаже, подъеме на поверхность, размещении на транспортном средстве и транспортировке.

2.2.5 Для шлангокабелей должны быть определены нагрузки, действующие на них во время укладки, включая нагрузки, возникающие вследствие внутреннего давления, движения судна, от оборудования для укладки, нагрузок при закреплении, при операции по заглублению, нагрузки от насыпного грунта и при подъеме.

2.2.6 При разработке технологического процесса укладки шлангокабеля должны учитываться следующие параметры (в зависимости от особенностей расположения ПДК):

допустимые расстояния между точкой касания шлангокабеля грунта и судном при волнении моря и воздействия течения;

величина натяжения и радиус изгиба шлангокабеля в зависимости от волнения моря и течения, выявление участков с максимальными суммарными напряжениями и минимальными радиусами кривизны;

допустимая величина перемещения судна для предотвращения недопустимых напряжений в шлангокабеле;

максимальный период времени, в зависимости от волнения моря, во время которого судно-укладчик может сохранять свое положение до возникновения недопустимых напряжений в шлангокабеле;

величина усталостных напряжений в шлангокабеле и его фитингах;

нагрузки при засыпке скальным грунтом;

продольные деформации, возникающие в результате хранения и протаскивания шлангокабеля через устройство для укладки в сочетании с растягивающей нагрузкой;

если процесс укладки предусматривает протягивание через трубы различного радиуса кривизны, должна быть определена максимальная сила натяжения шлангокабеля, с учетом трения шланга о грунт морского дна и трения внутри трубы.

2.3 ФУНКЦИОНАЛЬНЫЕ НАГРУЗКИ ПРИ ЭКСПЛУАТАЦИИ

2.3.1 Функциональные нагрузки при эксплуатации ПДК связаны с воздействием следующих факторов, которые должны быть учтены при проектировании:

собственный вес конструкций и оборудования ПДК (с учетом возможных наносов донного грунта и обрастания морскими организмами);

вес и давление жидкостей и газов в системах ПДК;

остаточные напряжения в конструкциях;

тепловые деформации конструктивных элементов;
деформации от теплового расширения жидкостей
и газов в системах ПДК;

реакции на действия механических приводов;

реакции на действия потоков жидкостей и газов в
системах ПДК;

реакции на внешние воздействия инструментов
при проведении работ в скважинах, а также при
бурении дополнительных скважин в составе введен-
ного в эксплуатацию ПДК.

2.3.2 Про проектировании ПДК должны быть
учтены нагрузки:

от укладки/установки напорных трубопроводов,
соединяющих скважины и отдельные элементы ПДК;

от теплового воздействия пластовой продукции
на устьевое оборудование, обсадные трубы и
присоединенные трубопроводы;

дополнительные нагрузки из-за отклонения устья
от вертикального положения.

2.3.3 Расчетные величины функциональных
нагрузок ПДК и методы их определения должны
быть согласованы с Регистром.

ЧАСТЬ IV. ФУНДАМЕНТЫ

1 ОБЩИЕ ПОЛОЖЕНИЯ

1.1 ОБЛАСТЬ РАСПРОСТРАНЕНИЯ

1.1.1 Требования настоящей части распространяются на фундаменты, применяемые при монтаже на них оборудования ПДК при обустройстве месторождений нефти и газа.

1.1.2 Объекты технического наблюдения Регистра в части фундаментов ПДК указаны в Номенклатуре ПДК — см. табл. 6.1 части I «Общие положения по техническому наблюдению».

1.2 ОБЩИЕ ТРЕБОВАНИЯ

1.2.1 Фундаменты должны обеспечивать создание горизонтальной опорной поверхности, размещение и фиксацию ПДК на морском грунте, восприятие и распределение весовой нагрузки от элементов ПДК и усилий, возникающих в процессе монтажа и эксплуатации ПДК.

1.2.2 Элементы ПДК могут устанавливаться на конструктивные фундаменты, насыпные основания, непосредственно на морское дно либо на основания,

являющиеся комбинацией указанных выше способов.

1.2.3 Фундаменты должны обеспечивать надежную фиксацию элементов ПДК во всех случаях комплексного воздействия нагрузок, принятых в качестве расчетных.

1.2.4 Конструкции фундаментов должны иметь допуск на тепловое расширение оборудования ПДК в процессе монтажа и эксплуатации.

1.2.5 Конструкции фундаментов под устьевое оборудование скважин с подводным заканчиванием могут одновременно являться ДОП для последующего бурения и подсоединения дополнительных скважин. При бурении одиночных (спутниковых) скважин возможно применение временного (ТГВ) и постоянного (РГВ) донного кондуктора — см. 1.1.4 части VI «Устьевое оборудование».

1.2.6 Выбор мест установки фундаментов элементов ПДК должен минимизировать экологические риски и риски для биоресурсов моря.

1.2.7 Фундаменты ПДК должны изготавливаться и устанавливаться в соответствии с одобренной Регистром технической документации.

2 ИССЛЕДОВАНИЕ ДОННОГО ГРУНТА

2.1 Проектирование фундаментов под элементы ПДК должно осуществляться на основании результатов инженерно-геологических изысканий в месте установки ПДК, включающих исследования геологии, топографии участка дна, определение свойств грунтов морского дна.

Глубина исследований донного грунта определяется степенью его однородности и типом устанавливаемых конструкций ПДК.

2.2 Особое внимание должно быть уделено определению риска явлений расслоения и размыва грунта.

2.3 Выбор места установки фундаментов элементов ПДК и величины их заглубления в донный грунт должен минимизировать влияние литодинамических процессов на работоспособность и надежность элементов ПДК.

2.4 По возможности следует избегать установки фундаментов элементов ПДК в зонах вечной мерзлоты донного грунта.

2.5 Перед монтажом и установкой фундаментов элементов ПДК должны быть проведены дополнительные изыскания в местах установки, если:

период времени с окончания рабочих инженерных изысканий до начала монтажных работ составляет два года и более;

в условиях грунта морского дна могли произойти значительные изменения;

предполагаемые места установки фундаментов элементов ПДК находятся в районах, подверженных опасным воздействиям, например, сейсмически опасных;

в районах установки появились новые объекты, трубопроводы и т. п.

2.6 Должны быть учтены требования 2.1.7 части III «Условия эксплуатации и расчетные нагрузки».

3 КОНСТРУКТИВНЫЕ ФУНДАМЕНТЫ

3.1 ОБЩИЕ ПОЛОЖЕНИЯ

3.1.1 К конструктивным фундаментам ПДК относятся специальные конструкции, выполненные из металла или железобетона;

3.1.2 Конструктивные гравитационные фундаменты фиксируются на морском дне под действием собственного веса (с учетом балласта) либо при помощи анкеров/свай с их раскреплением различными способами.

Отдельные элементы ПДК могут крепиться вакуумным юбочным основанием, вдавливаемым в донный грунт.

3.1.3 Перед установкой конструктивных фундаментов должны быть выполнены подводно-технические работы по выравниванию участка морского дна и удалению посторонних предметов.

3.1.4 Элементы ПДК должны фиксироваться на фундаментах при помощи механических устройств (анкеров, замковых механизмов) либо цементирования.

3.1.5 Конструкция фундамента должна обеспечивать возможность демонтажа элементов ПДК при выполнении ремонтов и модернизаций, а также при утилизации.

3.1.6 Конструктивный фундамент может являться частью конструкции непосредственно ПДК (элемента ПДК) и устанавливаться на морское дно вместе с ним в виде единого модуля.

3.1.7 Конструкции фундаментов ПДК должны включать средства контроля горизонтальности их положения при монтаже.

3.2 ОПОРНЫЕ ПЛИТЫ

3.2.1 ДОП должна представлять собой конструкцию (как правило, состоящую из металлического трубчатого каркаса и основания), предназначенную для размещения оборудования ПДК.

3.2.2 ДОП могут быть модульного и комплексного исполнения. Модульный тип подразумевает поэтапный спуск оборудования к месту установки. Комплексное исполнение подразумевает полное насыщение опорного основания элементами ПДК до спуска к месту установки.

3.2.3 Все извлекаемые модули и конструкции должны фиксироваться на донной опорной плите с помощью замковых механизмов.

3.2.4 На одной ДОП должно предусматриваться, как правило, не более 12 отверстий под скважины с учетом 2 — 3 резервных гнезд для бурения скважин в случае выхода из строя действующей скважины либо модернизации ПДК.

3.2.5 Допускаемое отклонение осей гнезд устьев скважин от вертикали должно быть не более 5°.

3.2.6 Устройство для выравнивания ДОП должно снабжаться запорным механизмом с гидроприводом для его соединения с направляющим корпусом крепежной сваи.

3.2.7 Выравнивание донной опорной плиты на грунте должно выполняться с применением уровнемеров и контролироваться с использованием подводных видеосистем или другими методами, обеспечивающими необходимую точность выполнения операции.

3.2.8 На опорной плите рекомендуется располагать не менее 4-х отверстий для свайного крепления на морском дне. При должном обосновании и специальном рассмотрении Регистром количество свайных отверстий может составлять менее 4-х.

3.2.9 Диаметр свай и глубина их погружения должны определяться в зависимости от инженерно-геологических условий донных грунтов, при этом должен учитываться уровень вибрации, вызываемой потоком пластовой продукции и работой оборудования. Методы расчета свайного крепления ДОП на грунте должны быть согласованы с Регистром.

3.2.10 Конструкция свай выбирается из условий обеспечения надежной и безопасной эксплуатации ПДК в течение всего срока службы и должна соответствовать критериям несущей способности свайного основания, указанных в 4.3.2.2 части I «Корпус» Правил ПБУ/МСП, насколько это применимо. Срок службы донной опорной плиты должен соответствовать проектному сроку эксплуатации месторождения и обычно составляет 25 — 30 лет.

3.2.11 На донной опорной плите должна быть установлена гидроакустическая система дистанционного обнаружения куста подводных скважин.

3.2.12 Конструкция механизма фиксации направляющих должна исключать его самопроизвольное срабатывание, в том числе и от воздействия внешних предметов (тросы, проволока, кабели и т. д.). Направляющие должны иметь сквозное отверстие до морского дна для обеспечения закрепления якоря направляющей линии.

3.2.13 Конструкция ДОП должна обеспечивать возможность проведения работ по очистке и обслуживанию с ROV мест крепления узлов соединителей, площадок и т. д.

3.2.14 При необходимости ДОП должна обеспечивать установку дополнительного оборудования, используемого при бурении и обслуживании скважин.

3.2.15 Опорную плиту следует устанавливать на ровную поверхность дна моря с уклоном не более 3° .

4 НАСЫПНЫЕ ФУНДАМЕНТЫ

4.1 При соответствующих характеристиках вертикальной и горизонтальной несущей способности донных грунтов в качестве основания для установки элементов ПДК может использоваться непосредственно морское дно.

4.2 В отдельных случаях при подготовке морского дна к установке ПДК требуется выполнить цементацию участка донного грунта.

4.3 При недостаточной несущей способности грунта морского дна в месте установки ПДК может потребоваться устройство дополнительного насыпного фундамента.

5 ФУНДАМЕНТЫ, ЗАГЛУБЛЕННЫЕ В ГРУНТ

5.1 В случае заглубления фундамента в грунт морского дна необходимо учесть горизонтальные нагрузки на фундамент со стороны грунта, а также

предотвратить возможность обрушения или размыва стенок котлована до завершения работ по установке фундамента.

ЧАСТЬ V. ЗАЩИТНЫЕ КОНСТРУКЦИИ

1 ОБЩИЕ ПОЛОЖЕНИЯ

1.1 Все элементы ПДК должны быть защищены от случайного повреждения (ледовыми образованиями, орудиями рыбного лова, якорями, падающими предметами и др.) специальными конструкциями.

В числе мер по защите ПДК от случайных повреждений могут рассматриваться: использование водонепроницаемых кожухов, размещение оборудования в прочных (герметичных) отсеках, заглубление элементов ПДК в грунт и др.

1.2 Предельные нагрузки, на которые рассчитываются защитные конструкции, и схемы защитных конструкций должны специально разрабатываться применительно к конструкции и условиям размещения конкретного ПДК и одобряться Регистром.

1.3 Используемые защитные конструкции должны обеспечивать возможность доступа к

элементам ПДК для осмотра, обслуживания и ремонта в соответствии с принятыми способами и технологическими схемами обслуживания.

1.4 При проектировании элементов ПДК должна применяться методология применения барьеров в конструкции ПДК, указанная в разд. 3 части II «Общие требования к проектированию подводных добычных комплексов».

1.5 Для выкидных линий и шлангокабелей, как правило, используют комбинацию из защитных элементов, таких как:

- траншеи;
- маты;
- засыпка гравием.

1.6 Типовые защитные сооружения/конструкции должны соответствовать Приложению А стандарта ИСО 13628-1.

2 КОНСТРУКЦИИ, РАЗГРУЖЕННЫЕ ОТ ГИДРОСТАТИЧЕСКОГО ДАВЛЕНИЯ

2.1 Защитные корпусные конструкции, разгруженные от гидростатического давления морской воды, подлежат расчету на специфические нагрузки в соответствии с их функциональным назначением.

2.2 Узлы крепления защитных корпусных конструкций, указанных в 2.1, должны рассчитываться на трехкратно увеличенные статические нагрузки, прилагаемые к ним.

2.3 В местах, подверженных ударам при транспортировке, монтаже, проведении обследований и ремонтов, должны быть, при необходи-

мости, предусмотрены местные подкрепления защитных корпусных конструкций. Если эти условия специально не оговорены, следует исходить из возможного ускорения в любом направлении, равного $3g$.

2.4 Существенная податливость защитной конструкции к случайным нагрузкам малой вероятности может быть допустима, если это обосновано результатами анализа рисков и последствий отказов и предусмотренной технологией ремонта (замены) поврежденной защитной конструкции.

3 КОНСТРУКЦИИ, РАССЧИТАННЫЕ НА ГИДРОСТАТИЧЕСКОЕ ДАВЛЕНИЕ

3.1 Защитные конструкции, рассчитанные на восприятие гидростатического давления морской воды, должны соответствовать требованиям Правил ОПА/СВК/ППА.

3.2 Величина рабочего гидростатического давления определяется глубиной акватории в месте установки ПДК (элемента ПДК) на месторождении с учетом плотности морской воды, возможных приливов и течений, а также величины заглубления ПДК (элемента ПДК) в донный грунт.

3.3 Количество вводов в герметичные защитные конструкции электрических кабелей и трубопроводов, а также тяг различного назначения должно быть, по возможности, минимальным.

3.4 Подводные технические средства (подводные аппараты, водолазные колоколы и др.), предназначенные для доставки и аварийно-спасательного обеспечения персонала, размещаемого в герметичных защитных конструкциях, подлежат рассмотрению Регистром на соответствие требованиям Правил ОПА/СВК/ППА.

ЧАСТЬ VI. УСТЬЕВОЕ ОБОРУДОВАНИЕ

1 ОБЩИЕ ПОЛОЖЕНИЯ

1.1 СОСТАВ И НАЗНАЧЕНИЕ

1.1.1 Комплекс устьевого оборудования куста скважин с подводным заканчиванием, как правило, должен состоять из:

- системы наведения на подводные устья;
- подводной устьевой арматуры;
- системы дистанционного управления арматурой и манифольдом.

1.1.2 Комплекс устьевого оборудования должен обеспечивать:

- проведение операций по герметизации устья, а также разобщение межколонных пространств с контролем давления в них;

- гидравлическую и механическую связь подводного устья с палубным оборудованием ПНК/ПБУ/МСП;

- обнаружение куста подводных скважин и их расположение;

- соединение других функциональных блоков ПДК с подводным устьем;

- дистанционное управление режимом работы куста подводных скважин с контролем параметров их работы;

- возможность нагнетания в скважину химических реагентов;

- глушение, в том числе аварийное, каждой подводной скважины в кусте;

- автоматическое перекрытие стволов подводных скважин в аварийных ситуациях;

- защиту оборудования от коррозии и обрастания микроорганизмами;

- проведение работ по обслуживанию, в том числе и ремонтных, с применением ROV.

1.1.3 Суда (плавсредства), с которых осуществляются работы по монтажу устьевого оборудования, должны отвечать потребностям монтажа отдельного оборудования с учетом возникновения аварийных ситуаций и возможного дрейфа судна.

1.1.4 Система подводного морского устья скважины, как правило, должна состоять из следующих основных компонентов (см. Приложение 1):

.1 TGB с центральным отверстием для бурения первой секции скважины и приспособлениями для крепления направляющих канатов;

.2 PGB с приспособлениями для крепления к корпусу кондуктора направляющей для бурения и оборудования заканчивания (универсальная направляющая рама, противовыбросовые устройства, устьевая арматура);

.3 корпус кондуктора низкого давления, включающий в себя внутреннее посадочное место для корпуса устья скважины и приспособления на внешней стороне для крепления постоянного донного кондуктора;

.4 корпус колонной головки с внутренними профилями для поддержки веса обсадных колонн и подвески НКТ, внешними профилями для крепления бурового оборудования и оборудования заканчивания (превентор, устьевая арматура) и посадочной площадкой в корпусе кондуктора низкого давления;

.5 узла подвески обсадных колонн с соответствующими уплотнениями затрубного пространства для обсадных колонн и изоляции затрубного пространства.

1.1.5 Стандартный ряд рабочих давлений (класс давлений) для оборудования колонной головки, основного и присоединяемого оборудования, работающего под давлением (клапаны, дроссели, корпуса, соединители и т.д.), как правило, должен составлять: 13,8; 20,7; 34,5; 69,0; 103,5 и 138,0 МПа.

1.1.6 Вместе с системой устья скважины подводная устьевая арматура и подвеска НКТ должна обеспечивать барьеры между продуктивным пластом и окружающей средой. В режиме монтажа/капитального ремонта функции барьеров передаются на LRP для систем VXT, BOP и обсадную колонну большого диаметра для систем спуска НХТ.

1.1.7 Устьевое оборудование должно изготавливаться по технической документации, одобренной Регистром. Объекты технического наблюдения Регистра в части устьевого оборудования указаны в Номенклатуре ПДК — см. табл. 6.1 части I «Общие положения по техническому наблюдению».

2 ТРЕБОВАНИЯ К УСТЬЕВОМУ ОБОРУДОВАНИЮ

2.1 ОБЩИЕ ТРЕБОВАНИЯ

2.1.1 Для каждого вида оборудования должны быть определены условия эксплуатации (класс давления, температура и другие параметры скважины).

2.1.2 При проектировании подводного устьевого оборудования должны быть учтены все функциональные нагрузки, возникающие в процессе бурения, заканчивания скважины, капитальных ремонтов и эксплуатации (в том числе, нагрузки, указанные в 2.3.2 части III «Условия эксплуатации и расчетные нагрузки»):

временные, когда на устьевой системе установлена водоотделяющая колонна для бурения и колонна для заканчивания/ремонта скважины;

постоянные, когда к устьевой системе подсоединена выкидная линия/добычной райзер или стояк/напорный трубопровод для нагнетания.

2.1.3 Основными характеристиками подводного устьевого оборудования являются:

максимальное рабочее давление на устье скважины, которое может возникнуть в процессе эксплуатации, в том числе при остановке или проведении ремонтных работ;

условный диаметр проходного отверстия.

2.1.4 Число действующих подводных скважин на одном основании, как правило, не должно превышать 9 — 10 ед.

2.1.5 Расстояние между скважинами следует принимать из условий удобства монтажа, обслуживания в процессе эксплуатации, но как правило, не менее 5,5 м, а расстояние между рядами — не менее 3,5 м.

2.1.6 Устьевое оборудование должно проектироваться для эксплуатации в диапазоне рабочих температур, определяемых в соответствии с требованиями стандарта ИСО 10423, с учетом возможного нагрева или охлаждения в процессе эксплуатации (например, эффект Джоуля-Томпсона, перекачка нагретых жидкостей и т. д.).

Должно быть учтено влияние градиентов температур, температурных циклов для металлических и неметаллических деталей оборудования.

2.1.7 Узел присоединения колонной головки и клапаны LPMV/UPMV должны сохранять работоспособность после воздействия типовых случайных нагрузок (см. 2.1.10 части III «Условия эксплуатации и расчетные нагрузки»).

2.1.8 Выбор материалов производится в соответствии с требованиями 1.2 части II «Общие требо-

вания к проектированию подводных добычных комплексов» и признанных стандартов.

2.1.9 Фланцы, фасонные детали, прокладки и уплотнения, крепежные элементы для подводных систем должны соответствовать требованиями глав 7.1, 7.2 и 7.3 стандарта ИСО 13628-4.

2.1.10 Колонные головки, узлы подвески обсадных колонн, узлы трубной подвески, а также все узлы, находящиеся под давлением, за исключением узлов линий бурового раствора, должны проектироваться в соответствии с требованиями стандарта ИСО 10423.

2.1.11 Устройства для подъема и направляющие системы должны соответствовать требованиям Приложения К стандарта ИСО 13628-4. Рекомендуется при расчетах принимать коэффициент запаса прочности, равный 1,5. Необходимость изменения величины коэффициента запаса прочности является предметом специального рассмотрения Регистра. Для расчетов систем ремонтных райзеров применимы требования стандарта ИСО 13628-7.

2.1.12 Должна быть обеспечена взаимозаменяемость отдельных компонентов и узлов оборудования, если требования к функционированию допускают это. Взаимозаменяемость между крестовинами УА, трубными головками, крышками, инструментальными интерфейсами и т. д. должна быть обеспечена на стадии проектирования.

2.1.13 Все оборудование, имеющее гидравлическое управление и непосредственно не контактирующее с продукцией скважин, должно сохранять работоспособность при изменении давления в системе гидропривода в диапазоне от 0,9 до 1,1 от установленного рабочего.

2.1.14 Блок фонтанной елки должен иметь маркировку, содержащую, как минимум, следующую информацию:

наименование, место расположения изготовителя, дата изготовления;

обозначение блока;

рабочее давление;

рабочая температура;

класс материала (включая максимально допустимое парциальное давление сероводорода);

серийный номер.

2.1.15 Оборудование, спроектированное с резьбовыми соединениями (кроме трубных и колонных головок), должно иметь размеры и рабочие давления, как указано в табл. 2.1.15.

Таблица 2.1.15

Оборудование	Диаметр, мм	Рабочее давление, МПа
Трубы (линейная часть)	12,7	69,0
	От 19,1 до 50,8	34,5
	От 63,5 до 152,4	20,7
Трубная обвязка	От 26,7 до 114,3	34,5
Обсадные колонны	От 114,3 до 273,1	34,5
	От 298,5 до 339,7	20,7
	От 406,4 до 508	13,8

2.1.16 Общие требования к различным типам устьевого оборудования приведены в Приложениях А3, А4 и А5 стандарта ИСО 13628-1.

2.2 СОЕДИНИТЕЛИ УСТЬЕВОЙ АРМАТУРЫ И ТРУБНОЙ ГОЛОВКИ

2.2.1 Как правило, должны применяться три типа соединителей:

- с дистанционным гидравлическим управлением;
- с механическим дистанционным управлением;
- с механическим местным управлением (при использовании ROV или водолазов).

2.2.2 Все соединители должны быть спроектированы с размерами, классом давления, соответствующими типу колонной головки, к которому они будут подсоединяться (см. табл. 2.2.2). Соединители устьевого арматуры должны иметь стандартный ряд рабочих давлений, соответствующий указанному в 1.1.5.

2.2.3 Испытательное давление корпуса соединителя должно составлять 1,5 рабочего. Должна быть учтена возможность воздействия давления пластовой продукции в случае негерметичности скважинного отсека. Соединитель может быть в виде отдельного блока или быть встроенным в блок фонтанной елки.

2.2.4 Дистанционно управляемый соединитель должен иметь визуальный индикатор положения, хорошо видимый системами наблюдения ROV или водолазом.

2.2.5 Соединитель должен иметь механизм самоблокировки, предотвращающий рассоединение в случае падения давления в системе управления. Конструкция механических блокираторов должна обеспечивать их срабатывание при отказе основной системы управления или других повреждениях.

2.2.6 Конструкция соединителя должна обеспечить работоспособность при наличии жидкости внутри его элементов.

2.3 КОНСТРУКЦИЯ УСТЬЕВОГО ОБОРУДОВАНИЯ

2.3.1 Конструкция устьевого оборудования должна обеспечить отбор или закачку флюидов как в трубное пространство (НКТ), так и в затрубное пространство скважины.

2.3.2 Все компоненты системы, которые в процессе эксплуатации будут подниматься на поверхность, должны оборудоваться необходимыми устройствами для строповки. Блоки, имеющие вес 10 т и более, как правило, должны иметь специальные отверстия в раме (корпусе) для крепления при морской транспортировке.

Монтажные поверхности и соединители должны быть защищены от возможных повреждений при транспортировке. Все уплотнительные поверхности на период хранения, транспортировки, монтажа должны закрываться легкоъемными защитными крышками.

2.3.3 Устьевое оборудование должно иметь систему катодной защиты от коррозии.

2.3.4 Должно быть предусмотрено использование ROV для выполнения работ по замене отдельных узлов оборудования. ROV, применяемые на данном месторождении, должны быть приспособлены для работы со всеми типами используемого оборудования.

2.3.5 Оборудование, которое необходимо монтировать и демонтировать на месторождении, должно обеспечивать проведение этих операций при непараллельности сопрягаемых поверхностей до 1,5 градусов.

Таблица 2.2.2

Размер системы		Тип блока превентора	Максимально допустимое давление в корпусе		Минимальный диаметр вертикального ствола	
мм — МПа	дюйм - psi		МПа	psi	мм	дюйм
476 — 69	18 3/4 — 10 000	одинарный	69,0	10 000	446	17,56
476 — 103	18 3/4 — 15 000	одинарный	103,5	15 000	446	17,56
425 — 35	16 3/4 — 5 000	одинарный	34,5	5 000	384	15,12
425 — 69	16 3/4 — 10 000	одинарный	69,0	10 000	384	15,12
527 — 540 — 14	20 3/4 — 21 1/4 — 2 000	двойной	13,8	2 000	472	18,59
346 — 69	13 5/8 — 10 000	двойной	69,0	10 000	313	12,31
540 — 35	21 1/4 — 5 000		34,5	5 000	472	18,59
346 — 103	13 5/8 — 15 000	двойной	103,5	15 000	313	12,31
476 — 69	18 3/4 — 10 000		69,0	10 000	446	17,56
346 — 103	13 5/8 — 15 000	двойной	103,5	15 000	313	12,31

2.3.6 Оборудование, для обслуживания которого требуется проникновение персонала во внутренние пространства модулей, должно быть оборудовано лестницами, площадками, ограждениями в соответствие с признанными стандартами и правилами безопасности. При необходимости должны оборудоваться межблочные переходы и лестницы.

2.3.7 Гидроцилиндры механизмов блокировки соединений должны быть переведены в исходную позицию после фиксации соединения.

2.3.8 Для установки и присоединения блоков, имеющих направляющие линии, должна использоваться трехступенчатая система установки, включающая в себя направляющие канаты, корпус соединителя и направляющие для точной установки.

2.3.9 Конструкции УА, других крупногабаритных блоков должны быть спроектированы таким образом, чтобы они были устойчивы без дополнительных опор (рам). Для придания дополнительной устойчивости и снижения нагрузки на отдельные элементы оборудования, допускается применение дополнительных рам, опор и оснований.

2.3.10 Все разъемы должны быть выполнены таким образом, чтобы в случае отказа основной системы управления оборудованием можно было управлять с ROV с использованием механических приводов.

2.3.11 Все разъемные соединения должны быть выполнены таким образом, чтобы исключить

самопроизвольное рассоединение от воздействия вибрации, внешних нагрузок, температурных напряжений и других видов воздействий на механизм блокировки.

2.3.12 Прочность корпусных изделий устьевого оборудования определяется пробным давлением, равным 1,5 рабочего давления для диаметра условного прохода более 350 мм, а при диаметре прохода равном или менее 350 мм пробное давление в диапазоне рабочего давления 13,8 — 34,5 МПа принимается равным 2,0 рабочего давления, в диапазоне 69,0 — 138,0 МПа — 1,5 рабочего давления.

2.3.13 Фонтанная скважина должна быть оборудована SCSSV. Станция управления внутрискважинными клапанами-отсекателями и устройство дистанционного управления задвижками устьевого арматуры должны соответствовать требованиям части XI «Системы контроля, управления и аварийной защиты».

2.3.14 Оборудование устья скважин должно обеспечивать проведение мониторинга давления в трубном и затрубном пространствах.

2.3.15 Продувка и разрядка скважин, трубопроводов и т. п. должна производиться через блок продувки и разрядки.

3 ПОДВОДНАЯ УСТЬЕВАЯ АРМАТУРА

3.1 ОБЩИЕ ТРЕБОВАНИЯ

3.1.1 Подводная УА, как правило, должна включать:

- фонтанную елку;
- трубную головку;
- переводник для монтажа корпуса трубной головки на оборудовании донной подвески обсадных колонн;
- крышку(колпак).

3.1.2 На подводной УА могут устанавливаться также основные функциональные узлы, входящие в состав других систем ПДК.

3.1.3 Конструкция подводной УА должна обеспечивать вертикальный доступ к трубному пространству (каналу НКТ) для проведения работ по вызову притока, подводу рабочей жидкости к SCSSV, а также для проведения ремонтных работ в скважине.

3.1.4 Фонтанная елка должна обеспечивать герметизацию устья скважины, контроль режима ее

эксплуатации и обеспечения технологических операций по управлению и ремонту скважины.

3.1.5 Фонтанная елка, как правило, включает в себя:

- корпус моноблочного типа;
- соединитель моноблока с корпусом трубной головки;
- задвижки/запорные клапаны;
- направляющую раму;
- стыковочные гильзы канала подъемной колонны НКТ;
- боковые отводы с соединителями.

3.1.6 Моноблок фонтанной елки должен быть изготовлен из противокоррозионного материала. Все фланцевые соединения и стыки элементов фонтанной елки должны герметизироваться с применением металлических прокладок соответствующего стандарта.

3.1.7 Все задвижки/запорные клапаны подводной УА должны иметь:

- гидропривод с указателем положения затвора;
- невозвратные клапаны для периодического нагнетания в полость корпусов защитной смазки в

целях предотвращения скопления механических примесей;

бесконтактные датчики положений затвора (открыто/закрыто);

датчики давления и температуры на устье скважины с передачей их показаний на пульт управления.

3.1.8 Тип устьевого арматуры определяется проектом, одобренным Регистром. Предпочтительно иметь в составе ПДК устьевую арматуру одного типа: VXT или НХТ.

Основные типы устьевого арматуры приведены в Приложении 2.

3.1.9 Основные требования к клапанам, расположенным на VXT и НХТ, и требования к ним, должны соответствовать главе 6.2 стандарта ИСО 13628-4.

3.1.10 Управление подводной устьевого арматуры осуществляется с использованием гидросиловой установки, размещаемой, как правило, на ПНК/МСП управления ПДК. Требования к гидросиловым установкам изложены в части XI «Системы контроля, управления и аварийной защиты».

3.1.11 Фонтанная елка должна быть оборудована точками отбора давления для системы противоаварийной автоматической защиты (ПАЗ) и для проведения испытания клапанов.

3.2 ЗАПОРНАЯ И РЕГУЛИРУЮЩАЯ АРМАТУРА, БЛОКИ АРМАТУРЫ И ИХ ПРИВОДЫ

3.2.1 Все задвижки устьевого арматуры должны иметь двустороннее уплотнение и быть управляемы при статическом давлении в скважине в закрытом положении.

3.2.2 Вертикально установленные клапаны УА (в трубном и затрубном пространствах) должны иметь механические приводы для управления с ROV.

3.2.3 Индикаторы положения затворов должны быть установлены на всех клапанах и приводах, они должны быть хорошо различимы видеосистемами ROV при всех вариантах его управления, расположения инструментов и манипуляторов.

3.2.4 Срезаемые штифты, предназначенные для манипуляций с ROV, не должны применяться при постоянном управлении клапанами.

3.2.5 Клапаны с гидравлическим управлением должны обеспечивать возможность их безопасного закрытия при отказе гидросистемы.

3.2.6 Конструкция запорных клапанов, их приводов, соединительных фланцев должна удовлетворять, как минимум, требованиям главы 7.10 стандарта ИСО 13628-4.

3.2.7 Дроссельные клапаны и их приводы должны, как минимум, удовлетворять требованиям главы 7.21 стандарта ИСО 13628-4.

3.3 ВЕРХНЯЯ КРЫШКА ВЕРТИКАЛЬНОЙ ФОНТАННОЙ ЕЛКИ

3.3.1 Крышка должна устанавливаться и фиксироваться на соединительном узле УА и должна защищать поверхности уплотнения и разъемы гидросистемы, используемые для сменного оборудования. В зависимости от принятых в проекте решений, крышка может находиться под давлением или без него.

3.3.2 Крышка УА должна обеспечивать гидравлическую связь между панелью управления и оборудованием УА.

3.3.3 В случае применения крышки УА, постоянно находящейся под давлением, гидравлическая связь между крышкой и применяемым оборудованием должна обеспечивать как минимум, выполнение следующих функций:

блокировку/разблокировку соединителя крышки при наличии гидропривода;

контроль герметичности уплотнений крышки;

сброс давления;

возможность демонтажа при помощи ROV.

3.3.4 Общие требования к крышке фонтанной елки и инструментов для монтажа должны удовлетворять, как минимум, требованиям глав 7.13 и 7.14 стандарта ИСО 13628-4.

3.4 КОРПУС КОЛОННОЙ ГОЛОВКИ

3.4.1 Рабочее давление должно соответствовать одобренной Регистром спецификации, но быть не менее 69,0 МПа.

3.4.2 Должно быть обеспечено достаточное количество мест для закрепления и герметизации необходимого количества эксплуатационных колонн, предусмотренных проектом на строительство скважины.

3.4.3 Все держатели, уплотнители и другие элементы, замена которых может потребоваться в процессе эксплуатации, должны быть спроектированы таким образом, чтобы их замена производилась отдельными блоками, без повреждения уплотнительных поверхностей.

3.4.4 Колонная головка должна быть снабжена средствами антикоррозионной защиты.

3.4.5 В системе колонной головки должен быть предусмотрен патрубок для отвода (при необходимости) бурового шлама и жидкости из скважины в специально отведенную зону на морском дне.

3.5 ТРУБНАЯ ГОЛОВКА

3.5.1 Трубная головка подводной УА должна обеспечивать подвеску колонны НКТ и отвечать следующим требованиям:

конструкция подвески НКТ должна обеспечивать герметизацию затрубного пространства между колонной НКТ и колонной эксплуатационных обсадных труб;

подвеска колонны НКТ должна быть муфтового типа, снабжена запорным механизмом с гидроприводом, а также пакерами для герметизации ее в корпусе;

подвеска должна свободно проходить через ремонтный райзер и блок противовыбросового оборудования;

подвеска должна иметь каналы для управления скважинным клапаном-отсекателем;

трубная головка должна иметь дублирующее механическое устройство для размыкания запорного механизма подвески НКТ в аварийных ситуациях.

3.5.2 Трубные головки должны проектироваться в зависимости от диаметра, класса давления и типа профиля нижнего и верхнего соединителей. Трубная головка и соединители могут выполняться в виде моноблока. Ряд рабочих давлений для трубных головок должен соответствовать указанному в 1.1.5, в случае изготовления трубной головки в виде моноблока, класс давления применим ко всему блоку. Испытательное давление корпуса должно составлять 1,5 рабочего.

3.5.3 Гидравлически управляемые елки и трубные головки должны выдерживать давление в управляющей системе, как минимум, равное 1,25 от нормального рабочего давления системы. Конструкция соединителя должна быть выполнена таким образом, чтобы усилие на разблокировку было больше усилия для блокировки.

3.5.4 Конструкция систем с гидроприводом должна предусматривать второй (дублирующий) способ управления, который может быть гидравлическим или механическим.

3.5.5 Уплотняющие поверхности должны быть покрыты материалом, не корродирующим в морской воде и не вступающим в реакции с перекачиваемыми флюидами. Если основной материал уплотнений отвечает этим требованиям, покрытие может не выполняться. Конструкция уплотнений должна обеспечивать их простую и безопасную замену.

3.6 НАПРАВЛЯЮЩАЯ РАМА ФОНТАННОЙ ЕЛКИ

3.6.1 Направляющая рама фонтанной елки должна обеспечивать:

швартовку ROV для выполнения всех необходимых операций (управление клапанами, соединителями, замена отдельных узлов и блоков и т. д.);

защиту от механических повреждений УА и оборудования при транспортировке и монтаже;

восприятие нагрузок от устьевого оборудования; возможность визуального осмотра с ROV блока УА.

3.6.2 В направляющую раму фонтанной елки должны быть встроены конструкции для защиты приводов клапанов и другого оборудования. Защитные конструкции должны выдерживать ударную нагрузку 10 кДж на площади, ограниченной окружностью диаметром 100 мм.

3.6.3 Расчет на прочность должен производиться с учетом нагрузок от инструмента и ROV, возникающих при проведении работ.

3.6.4 Все системы для взаимодействия с ROV должны располагаться на вертикальной панели, установленной на блоке УА таким образом, чтобы доступ к ним ROV был из горизонтального положения.

3.6.5 Технические требования к направляющей раме и её оборудованию должны соответствовать требованиям главы 7.15 стандарта ИСО 13628-4.

3.7 НИЖНИЙ БЛОК БУРОВОГО/РЕМОНТНОГО РАЙЗЕРА

3.7.1 Технические требования к LRP должны соответствовать требованиям признанных Регистром стандартов, в частности стандарта ИСО 13628-7. LRP должен, как правило, состоять из следующего оборудования, обеспечивающего выполнение:

.1 прямого и полного доступа в пространство НКТ и затрубное пространство без ограничений;

.2 на стволе НКТ должны быть установлены два превентора, которые должны иметь гидравлический привод, исключая самопроизвольное перемещение плашек в закрытом положении, максимальное время закрытия превенторов должно быть не более 20 с;

.3 расстояние между верхним и нижним превентором должно быть достаточным для того, чтобы там поместился отрезок трубы длиной не менее 0,25 м, т. е. расстояние должно быть 0,25 м + высота превентора;

.4 верхние плашки должны быть глухими и должны обеспечивать срезание гибких труб, кабелей и другого скважинного оборудования, указанного в спецификации заказчика;

.5 нижние плашки должны обеспечивать герметизацию скважины при спущенных трубах, размеры которых указаны заказчиком;

.6 гидравлическая система нижнего превентора (с плашками под трубы) должна предусматривать его повторное открытие после отсоединения ROV;

.7 на линии затрубного пространства должно быть предусмотрено место для установки аварийной задвижки с гидравлическим управлением, задвижка должна обеспечивать перерезание проволоки при закрытии;

.8 блок должен содержать верхнюю задвижку, способную при закрытии перерезать кабель в оплетке;

.9 блок должен включать гидравлически управляемый перепускной клапан, при закрытии переводящий систему в безопасное состояние;

.10 должна быть обеспечена возможность закачки задавочной жидкости в НКТ через райзер, подключенный к затрубному пространству при закрытом превенторе.

3.7.2 LRP должен обеспечивать безопасное отсоединение ремонтного райзера без выпуска продукции скважины в окружающую среду при всех режимах работы.

3.7.3 Все основные отсечные управляемые с поверхности клапаны УА должны закрываться в случае отсоединения райзера между верхней и нижней точкой соединения в процессе проведения работ.

3.7.4 Соединители должны быть спроектированы таким образом, чтобы ими можно было управлять с ROV независимо от основной системы.

3.7.5 Все клапаны, плашки и их блокирующие устройства должны быть оборудованы индикаторами положения затворов, которые должны быть хорошо различимы видеосистемами ROV.

3.7.6 LRP должен обеспечивать возможность подачи химреагентов в скважину.

3.7.7 Все клапаны должны иметь возможность управления с ROV. Перепускной клапан должен быть укомплектован шиберными задвижками с гидравлическим управлением, обеспечивающим безопасное состояние в закрытом положении.

3.7.8 Все запорные клапаны (шиберные задвижки) должны быть такого же типоразмера и конструкции, что и клапаны на устьевой арматуре.

3.8 ИНСТРУМЕНТ ДЛЯ ВЕРХНЕЙ КРЫШКИ ФОНТАННОЙ АРМАТУРЫ

3.8.1 Инструмент для верхней крышки УА должен быть в комплекте с блоком аварийного рассоединения и содержать гидравлически управляемый механизм соединения с буфером УА.

3.8.2 Соединитель должен быть спроектирован таким образом, чтобы обеспечивалась возможность управления им с ROV независимо от основной гидравлической системы.

3.9 ГИДРАВЛИЧЕСКИЕ СИСТЕМЫ УПРАВЛЕНИЯ

3.9.1 Диаметр трубопроводов систем должен быть согласован с производительностью приводов клапанов и соединителей, чтобы обеспечить требуемое время срабатывания (закрытия, перестановки и т. д.).

3.9.2 В системах должны использоваться, как правило, трубы без промежуточных соединений. Разъемные соединения должны иметь уплотнения металл по металлу.

3.9.3 Для присоединения к приводам и установки заглушек на трубопроводах должна применяться резьба типа NPTF или равноценная.

3.9.4 Для минимизации количества мест возможных утечек должно применяться минимальное количество сварных соединений. Все фитинги, заглушки и др. элементы трубопровода должны иметь тип Gyrolock, Swagelock или подобный и быть рассчитаны на давление 69,0 МПа или более.

3.9.5 Системы установки плат гидравлических распределителей должны иметь возможность точной регулировки положения этих плат относительно трубопроводов для обеспечения отсутствия напряжений в соединениях трубопроводов при монтаже.

3.9.6 Специальные требования к гидросистемам управления изложены в части XI «Системы контроля, управления и аварийной защиты».

3.10 СБОРКА ПОДВОДНОЙ УСТЬЕВОЙ АРМАТУРЫ

3.10.1 Фонтанная елка должна быть сориентирована по направляющим стойкам основания. Она должна быть установлена, зафиксирована и уплотнена на колонной головке и трубной головке (для вертикальной УА).

3.10.2 Фонтанная елка должна содержать необходимое количество клапанов для контроля герметичности соединений (барьеров) и, как минимум, содержать по одному клапану LPMV/UPMV. Другие клапаны могут быть добавлены при необходимости в процессе эксплуатации или проведения ремонтных работ.

ЧАСТЬ VII. СИСТЕМЫ СБОРА И ПОДГОТОВКИ ПЛАСТОВОЙ ПРОДУКЦИИ

1 ОБЩИЕ ПОЛОЖЕНИЯ

1.1 ОБЛАСТЬ РАСПРОСТРАНЕНИЯ

1.1.1 Требования настоящей части Правил распространяются на:

напорные трубопроводы (выкидные линии);
манифольды, предназначенные для транспортировки пластовой продукции, нагнетаемых жидкостей или газа (нагнетательные линии);
системы подводной подготовки пластовой продукции, нагнетания воды или газа в пласт.

1.1.2 На указанные в 1.1.1 подводные трубопроводы также распространяются требования Правил МПТ в той степени, в которой они применимы.

1.1.3 Системы сбора и подготовки пластовой продукции должны изготавливаться по технической документации, одобренной Регистром. Объекты технического наблюдения Регистра указаны в Номенклатуре ПДК — см. табл. 6.1 части I «Общие положения по техническому наблюдению».

1.2 ОБЩИЕ ТРЕБОВАНИЯ

1.2.1 При проектировании систем манифольдов и трубной обвязки должны быть учтены характеристики конкретных пластовых и технологических флюидов, указанных в 1.2 части III «Условия эксплуатации и расчетные нагрузки».

1.2.2 Должен быть определен расчетный срок эксплуатации системы с учетом ожидаемых нормальных и аварийных режимов для всех возможных диапазонов расходов, давлений, температур и составов пластовых и технологических флюидов.

1.2.3 При проектировании систем сбора и подготовки необходимо учитывать:

глубину скважины;
давление продуктивного пласта;
состав флюидов, процентное содержание компонентов и их колебания на протяжении срока эксплуатации месторождения (плотность, газовый фактор, содержание воды, вязкость и т. д.);

расстояние для подсоединения выкидного трубопровода, идущего от скважины;
глубину воды.

1.2.4 Предпочтительным является расположение технологического оборудования как можно ближе к продуктивному пласту.

1.2.5 В систему сбора и транспорта продукции скважин, как правило, должны входить:

выкидные трубопроводы, обеспечивающие сбор пластовой продукции от скважины до блока манифольдов;

нефтегазосборные трубопроводы, обеспечивающие сбор пластовой продукции от блоков манифольдов до сепараторов;

трубопроводы для транспортирования пластовой продукции от блоков сепараторов до насосов или райзеров;

газопроводы для транспортирования нефтяного газа от блоков сепарации нефти до райзеров или подводных газовых компрессоров.

1.2.6 На основании данных технологической схемы разработки месторождения должны быть выполнены гидравлические расчеты систем трубопроводов с обеспечением транспортировки/перекачки пластовых и технологических флюидов при всех условиях эксплуатации, для стационарных и для переходных режимов работы.

1.2.7 Гидравлический расчет трубопроводов систем сбора при движении по ним нефтегазовых (нефтеводогазовых) смесей следует выполнять по признанным Регистром стандартам. Гидравлический расчет трубопроводов должен выполняться для случаев:

максимальной добычи жидкости, принимаемой по данным технологической схемы, и вязкости, соответствующей обводненности на этот период;

максимальной вязкости и соответствующей ей добычи жидкости.

1.2.8 Гидравлический расчет трубопроводов при движении по ним жидкости в однофазном состоянии следует производить по формуле Дарси-Вейсбаха.

1.2.9 Гидравлический расчет газопроводов необходимо выполнять по признанным Регистром стандартам.

1.2.10 Минимальный условный диаметр выкидного трубопровода от нефтяной скважины следует принимать, как правило, не менее 80 мм.

1.2.11 При проектировании выкидных трубопроводов для нефтей, отлагающих парафин и/или

обладающих высокой вязкостью (7,0 — 10,0 см²/с), следует предусматривать:

использование специальных внутренних покрытий труб;

механическую очистку внутренних стенок трубопроводов от парафина;

ввод растворителей;

подогрев и другие мероприятия.

1.2.12 При проектировании трубопроводов для транспорта нефти должны учитываться реологические свойства транспортируемой продукции с учетом температуры окружающей среды на глубине укладки.

1.2.13 Схема прокладки трубопроводов, расположение манифольдов и оборудования системы подготовки пластовой продукции должны предусматривать наиболее короткие и прямые маршруты и иметь возможность компенсации возникающих в процессе эксплуатации напряжений (от разности температур, давлений и т. д.).

1.2.14 Для защиты трубопроводов от внутренней коррозии при транспортировании газожидкостных смесей следует предусматривать:

формирование структуры потока, предотвращающей расслоение фаз и выделение жидкости;

ввод ингибиторов коррозии;

внутреннее защитное антикоррозионное покрытие труб.

1.2.15 Проектом должны предусматриваться меры по исключению повышения давления выше расчетного в трубопроводах при всех режимах эксплуатации. Все клапаны систем должны быть оборудованы приводами, допускающими дистанционное и местное управление с применением ROV или водолазами.

1.2.16 Несущие и ограждающие конструкции блоков трубопроводов, манифольдов и систем подготовки пластовой продукции должны соответствовать требованиям части IV «Фундаменты» и части V «Защитные конструкции».

2 СИСТЕМА СБОРА ПРОДУКЦИИ

2.1 СБОРНЫЙ ПОДВОДНЫЙ МАНИФОЛЬД

2.1.1 Сборный подводный манифольд, включающий блок трубопроводов и линии управления, должен быть установлен на опорной плите (фундаменте), обеспечивающей также крепление труб, арматуры, соединителей и других устройств. Вся запорная и регулирующая арматура манифольдов, как правило, должна иметь гидроприводы с автоматическим или дистанционным управлением.

2.1.2 В зависимости от состава пластовой продукции должна быть обеспечена подача ингибиторов: гидратообразования, коррозии, антивспенивателя и других реагентов. Способ ингибирования должен быть определен на стадии разработки схемы освоения месторождения, при выборе ингибитора следует принимать во внимание температуру воды у морского дна и протяженность трубопровода подачи ингибитора.

2.1.3 В зависимости от характеристик конкретного месторождения и принятой схемы его обустройства могут применяться сборные подводные манифольды двух типов:

обычный, который предназначается для сбора продукции без изменения давления и других параметров;

дрессельный, после которого давление пластовой продукции снижается до уровня, необходимого в конечной точке трассы с целью обеспечения безопасности и надежности выполняемых технологических процессов.

2.1.4 Дрессельный подводный манифольд должен обеспечивать:

прием пластовой продукции скважин с измерением ее расхода по каждой подводной скважине с последующим дресселированием и выравниванием давления;

возможность аварийного глушения отдельной скважины (при неизменной работе остальных скважин) вплоть до ее полного отключения с целью ремонта/исследования.

2.1.5 Манифольды могут быть в виде отдельной конструкции (отдельный элемент ПДК) либо могут быть конструктивно объединены с устьевым оборудованием скважин на общей ДОП.

2.1.6 В зависимости от конструкции конкретного ПДК конструкции подводных манифольдов должны удовлетворять следующим функциональным требованиям (всем или отдельным из перечисленных ниже):

.1 схема трубной обвязки, количество клапанов и средств управления потоком должны обеспечивать безопасность при сборе добытой продукции скважин и/или распределении закачиваемых (нагнетаемых) в скважины технологических жидкостей и газов;

.2 содержать оборудование для определения производительности отдельных скважин;

.3 обеспечивать возможность пуска/приема очистных и диагностических устройств;

.4 обеспечивать возможность ремонта скважин с использованием внутритрубных инструментов;

.5 содержать оборудование, необходимое для управления, включая ПАЗ и текущего контроля операциями добычи и/или нагнетания;

.6 обеспечивать соединение напорных трубопроводов таким образом, чтобы выполнение ремонтно-профилактических работ по их соединению/разъединению не оказывало влияния на другие соединения;

.7 обеспечивать возможность выполнения монтажа и демонтажа устьевого арматуры скважины без рассоединения трубной обвязки манифольда и нарушения соединений манифольда с устьевой арматурой других скважин;

.8 обеспечивать резервирование линий в соответствии с конструкцией конкретного ПДК;

.9 соответствовать принципам концепции барьеров, принятой для конкретного ПДК (см. разд. 3 части II «Общие требования к проектированию подводных добычных комплексов»), иметь систему контроля герметичности и наличия утечек;

.10 обеспечивать опорожнение и сброс давления из трубопроводов;

.11 обеспечить минимизацию гидравлических потерь;

.12 обеспечивать защиту оборудования от коррозии.

2.1.7 Конструкция манифольда в целом и узлы крепления труб и клапанов должны рассчитываться с учетом эффектов нагрузок от возможного пробкового течения флюидов, других нагрузок возникающих при эксплуатации системы.

2.2 ТРУБОПРОВОДЫ

2.2.1 Все трубопроводы системы сбора до приемных коллекторов, включая запорные клапаны манифольда, запорные и предохранительные клапаны должны быть рассчитаны на максимально возможное давление на устье скважины в процессе эксплуатации.

2.2.2 Номинальные значения величины рабочих давлений для трубопроводов и установленного на них оборудования должны приниматься в соответствии с требованиями признанных стандартов — см. 1.1.5 части VI «Устьевое оборудование».

2.2.3 Гибкие полимерно-металлические трубы и их концевые фитинги должны соответствовать требованиям 3.7 и 4.6 Правил МПТ, а также 2.6 Руководства МПТ.

2.2.4 Расположение трубопроводов на опорной плите или на грунте должно быть таким, чтобы избежать возникновения напряжений в результате воздействия температуры, давления, вибрации и т. д. Должна быть учтена возможная вибрация трубопроводов в процессе эксплуатации. В системе не должно возникать резонансных колебаний.

2.2.5 Диаметр и радиус изгиба трубопроводов должны обеспечивать прохождение очистных и диагностических устройств там, где это необходимо по условиям эксплуатации.

2.2.6 Блоки трубопроводов должны оборудоваться запорными клапанами, подключенными к системе ПАЗ. Места установки клапанов определяются проектом.

2.2.7 Материалы для изготовления труб и установленного на них оборудования выбираются в соответствии с признанными стандартами и 1.2 части II «Общие требования к проектированию подводных добычных комплексов».

2.2.8 При проектировании выкидных трубопроводов должны приниматься во внимание давление, температура, скорость, эрозионные и коррозионные воздействия флюида на трубы и другие факторы.

2.2.9 В случае наличия в жидкости или газе песка, все повороты на трубопроводах должны быть выполнены с использованием тройников и заваренных заглушек (или глухих фланцев), Т-образных заглушек или тройников-ловушек, либо посредством колен большого радиуса. Должно быть предусмотрено оборудование для контроля наличия песка в выкидных трубопроводах.

2.2.10 Для предупреждения отложений в местах изменения направления потока, в местах увеличения диаметра, на длинных участках трубопровода с переменным профилем и т. д. рекомендуемая минимальная скорость потока в двухфазных линиях должна быть 3 м/с.

2.2.11 Трубная обвязка манифольда должна быть самодренируемой, скопление жидкости в трубах после остановки и опорожнения не допускается.

2.3 ЗАПОРНАЯ И РЕГУЛИРУЮЩАЯ АРМАТУРА

2.3.1 Запорная и регулирующая арматура, расположенная на трубопроводах и имеющая автоматическое или дистанционное управление, должна иметь четко различимый (водолазом, видеосистемой ROV) указатель положения затвора. Приводы таких клапанов должны обеспечивать возможность переключения затвора с помощью ROV или в ручном режиме.

2.3.2 Конструкция и расположение клапанов с ручным управлением должны обеспечивать четкую индикацию положения затвора (открыто/закрыто), допускается в некоторых случаях (например, на кранах) в качестве индикатора использовать положение ручных органов управления (рукоятки, рычаги и т. д.).

2.3.3 Клапаны с ручным приводом должны закрываться вращением органами управления по часовой стрелке (правое вращение).

2.3.4 Номинальные диаметры и рабочие давления клапанов принимают в соответствии с признанными стандартами.

2.3.5 Покрытие трубопроводов должно обеспечивать защиту от коррозии на протяжении всего срока эксплуатации. Дополнительно могут устанавливаться средства электрохимической или протекторной защиты.

2.3.6 Рабочее давление трубопроводов должно быть не ниже рабочего давления со стороны источника давления, если не предусмотрено конструктивных или иных мер по защите от превышения давления на участках с более низким рабочим давлением.

2.3.7 Для защиты от превышения давления должны устанавливаться предохранительные (сбросные) клапаны. Между предохранительным клапаном и трубопроводом допускается установка полнопроходной запорной арматуры при условии, что в процессе эксплуатации она будет находиться в

открытом положении и будут приняты специальные меры, исключая ее неконтролируемое закрытие.

2.3.8 Номинальный диаметр клапанов должен соответствовать размерам труб, на которых они устанавливаются. Если по условиям эксплуатации полнопроходные клапаны не требуются (например, для пуска и приема скребка и т. д.), допускается установка клапанов с другим номинальным диаметром, в зависимости от результатов гидравлических расчетов.

2.3.9 Невозвратный клапан должен устанавливаться в напорном трубопроводе для минимизации возможности возникновения обратного потока при неправильных переключениях или в случае разрыва трубопровода. Должна быть предусмотрена возможность опорожнения участка напорного трубопровода между устьем скважины и невозвратным клапаном для проведения периодической проверки его работоспособности.

3 ПОДВОДНЫЕ СИСТЕМЫ ПОДГОТОВКИ ПРОДУКЦИИ

3.1 ОБЩИЕ ПОЛОЖЕНИЯ

3.1.1 Подводная подготовка пластовой продукции включает в себя сепарацию и подачу продуктов разделения по отдельным трубопроводам на ПНК/МСП или непосредственно потребителю.

3.1.2 Системы подводной технологической подготовки осуществляют операции по подготовке пластовой продукции. Обычно применяются следующие процессы:

- двухфазное и трехфазное разделение;
- закачка газа с использованием многофазных насосов и газовых компрессоров;
- закачка воды в пласт.

3.1.3 Как правило, применяются два варианта утилизации отсепарированной пластовой воды:

- закачка воды в продуктивный пласт с целью поддержания пластового давления;
- закачка пластовой воды в водоносный пласт, находящийся выше или ниже продуктивного.

3.1.4 После сепарации вся добываемая пластовая продукция должна транспортироваться по отдельным подводным трубопроводам в однофазном состоянии до ПНК/МСП или непосредственно потребителю.

3.2 СЕПАРАЦИЯ ПРОДУКЦИИ

3.2.1 Общие положения.

3.2.1.1 На стадии проектирования рабочие характеристики любой системы сепарации необходимо задавать как можно точнее для того, чтобы обеспечить эффективную конструкцию оборудования технологической обработки продукции.

3.2.1.2 Подводная сепарация как правило, используется как метод увеличения производительности, увеличения коэффициента нефте/газоизвлечения и преодоления ограничений, присущих при расположении оборудования на ПНК/МСП.

3.2.2 Сепарация углеводородов/воды.

3.2.2.1 Подводная сепарация может быть выполнена либо с применением гравитационного сепаратора с отделением фаз нефти и газа, транспортируемых по отдельным трубопроводам, либо путем использования двухступенчатой сепарации, когда на первой ступени происходит сепарация газа и жидкости, а на второй — воды от нефти. Двухступенчатые сепараторы обычно разрабатываются на основе циклонных или центробежных конструкций.

3.2.2.2 Критерием эффективности должно являться содержание нефти в отделенной воде, содержание воды в отсепарированных углеводородах менее важно. Как правило, допустимым значением может быть содержание воды в нефти до 20 %.

3.2.3 Сепарация газа/жидкости.

3.2.3.1 Системы подводной сепарации газа-жидкости, как правило, должны разрабатываться вместе с системой перекачки жидкости. При этом могут использоваться следующие два типа систем сепарации газа/жидкости:

гравитационные системы сепарации, которые конструктивно могут быть вертикальными или горизонтальными;

системы центробежной сепарации, которые позволяют использовать сосуды меньшего размера, чем на гравитационных сепараторах.

3.2.3.2 Сепараторы размещаются или около устья скважин или у основания добычного райзера. Оптимальное местоположение зависит от характеристик эксплуатационной системы и основных требований к сепарации. Типовые варианты расположения:

для длинных трубопроводов, идущих от скважин, сепарация на месте расположения скважин приводит к снижению потерь давления в системе трубопроводов. Величина потери давления в многофазном трубопроводе и уменьшение таких потерь позволяет снизить давление на устье скважин;

для глубоководных месторождений с небольшим перепадом высот между местом расположения скважины и райзером и относительно короткими выкидными линиями предпочтительнее сепарация у основания райзера. Обслуживание сепаратора может производиться с ПНК/МСП без привлечения дополнительных судов.

3.2.4 Трехфазная сепарация.

3.2.4.1 Трехфазная подводная сепарация применяется, как правило, в случаях когда оборудование ПДК отвечает следующим требованиям:

имеется возможность обеспечить точное и надежное измерение количеств воды, эмульсии, нефти, уровней жидкостей и газа в сепараторе;

наличие надежной, регулируемой системы нагнетания химреагентов;

наличие высоконадежных донных регулирующих клапанов для управления расходами разных флюидов из сепаратора;

наличие оперативного измерения содержания нефти в воде в потоке добытой воды.

3.3 СИСТЕМЫ ЗАКАЧКИ И ПЕРЕКАЧКИ ПРОДУКЦИИ

3.3.1 Общие положения.

3.3.1.1 Типовой подводный насосный агрегат должен состоять из:

насоса и трубной обвязки с арматурой;

привода (электрического или гидравлического) с соединительной муфтой и линией передачи энергии;

подсистемы управления и текущего контроля, включая блок управления с источником питания;

системы смазки и охлаждения электродвигателя.

3.3.1.2 При выборе насосов необходимо учитывать наличие в перекачиваемом флюиде песка, различных примесей.

3.3.2 Многофазные насосы.

3.3.2.1 Многофазные насосы, входящие в состав ПДК, как правило, могут быть двух типов:

гидродинамические насосы, которые работают на принципе преобразования кинетической энергии в статическую (напор), например, винтовые осевые насосы;

поршневые насосы прямого вытеснения, сдвоенные винтовые, поршневые и прогрессирующие кавитационные насосы.

3.3.2.2 При глубоководном размещении системы и при небольшой длине выкидных линий рекомендуется размещать насос у основания добычного райзера, рядом с сепарационной установкой. В этом случае техническое обслуживание проводится с ПНК/МСП.

3.3.3 Компрессоры сырого газа.

3.3.3.1 Компрессоры сырого газа предназначены для таких же целей, что и многофазные насосы, но при повышенном содержании газа в перекачиваемой жидкости. Допустимое содержания воды в газе после компрессора определяется изготовителем компрессора.

3.3.3.2 Система транспортировки сырого газа должна работать в безгидратном режиме.

3.3.3.3 Конструкция компрессора должна обеспечивать его надежную работу во всем диапазоне расходов и состава перекачиваемого газа.

3.3.4 Сброс и нагнетание воды.

3.3.4.1 К качеству подготовки добытой воды предъявляются следующие требования:

должна быть обеспечена химическая совместимость между нагнетаемой водой и пластовым флюидом для предотвращения выпадения осадков;

должен быть обеспечен текущий контроль и регулирование содержания нефти и твердых частиц в воде в соответствии с требованиями национальных нормативных документов.

3.3.4.2 Для нагнетания добытой воды используются специально пробуренные скважины.

3.3.5 Контроль и управление системами подводной подготовки.

3.3.5.1 В дополнение к обычному мониторингу давления и температуры необходимо контролировать следующие параметры:

расходы флюида по каждой фазе;

уровни нефти, воды, эмульсии, в подводных сепараторах;

содержание нефти в сепарированной воде (требуется точный оперативный мониторинг для

подтверждения, что качество воды является приемлемым для нагнетания в пласт);

содержание воды в нефти после сепарации.

3.3.5.2 Рекомендуется осуществлять непосредственный контроль следующих параметров оборудования:

давление и температура на всасывании и нагнетании насоса,

обороты насоса/электродвигателя, биение вала и температура подшипников, осевая и радиальная вибрация вращающихся компонентов, характеристики электроснабжения, например, ток привода и его гармоники;

функционирование критических компонентов: датчиков уровня, клапанов регулирования уровней, датчиков содержания нефти в воде, системы дозировки химикатов, системы барьеров флюида и т. д.;

выработка и накопление песка в технологических аппаратах (на месторождениях, где ожидается значительное количество песка, необходимо предусмотреть механизм удаления песка).

3.3.5.3 Методы выполнения текущего контроля всех необходимых параметров должны рассматриваться на этапе проектирования. Необходимо учитывать электромагнитную совместимость систем.

ЧАСТЬ VIII. ВНУТРИПРОМЫСЛОВЫЕ ПОДВОДНЫЕ ТРУБОПРОВОДЫ И РАЙЗЕРЫ

1 ОБЩИЕ ПОЛОЖЕНИЯ

1.1 Внутрипромысловые подводные трубопроводы и добычные райзеры, входящие в состав ПДК, должны проектироваться в соответствии с условиями эксплуатации нефтегазового месторождения на морском шельфе.

1.2 Внутрипромысловые подводные трубопроводы и добычные райзеры, входящие в состав ПДК, должны соответствовать требованиям Правил МПТ Регистра в той степени, в которой они применимы.

ЧАСТЬ IX. ШЛАНГОКАБЕЛИ

1 ОБЩИЕ ПОЛОЖЕНИЯ

1.1 Шлангокабели должны обеспечивать возможность транспортировки рабочих жидкостей, пластовой продукции, электропитания, передачу электрических и цифровых сигналов контроля и управления.

1.2 Электропитание и передача сигналов управления может осуществляться через отдельные жилы кабеля или сигналы управления могут передаваться по жилам кабелей линий электропитания, уменьшая общее число жил в шлангокабеле.

1.3 Гидравлическая энергия и сигналы гидравлического управления передаются по отдельным каналам шлангокабеля.

1.4 Все вышеуказанные линии могут быть конструктивно сгруппированы в одном шлангокабеле, но могут монтироваться и по отдельности.

1.5 Оболочки шлангокабелей изготавливаются из полимерных материалов или металла на всю проектную длину без соединительных элементов.

1.6 Оболочки шлангокабелей не должны взаимодействовать с транспортируемыми флюидами и должны быть устойчивыми к механическим нагрузкам при изготовлении, хранении, монтаже и эксплуатации.

1.7 Шлангокабели в металлических оболочках по причине коррозии и возможных усталостных повреждений для назначения сроков эксплуатации требуют специального рассмотрения Регистра. В отдельных случаях для транспортировки пластовой продукции используются шлангокабели с оболочками только из нержавеющей стали.

1.8 Шлангокабель и его компоненты должны обеспечивать выполнение следующих функциональных требований:

.1 выдерживать все расчетные нагрузки и сочетания нагрузок и выполнять свои функции для заданного расчётного ресурса;

.2 материалы должны быть совместимы с окружающей средой и соответствовать требованиям по защите от коррозии и требованиям по совместимости;

.3 электрические кабели должны передавать мощность и сигналы с требуемыми характеристиками;

.4 оптоволоконные кабели должны передавать сигналы на заданных длинах волн в диапазоне затухания;

.5 шланги и/или трубопроводы должны пропускать жидкости с заданным расходом, давлением, температурой и классом чистоты;

.6 обеспечивать сброс давления в контролируемом режиме в случае проникновения морской воды в компоненты системы;

.7 шлангокабели и их компоненты должны ремонтироваться и восстанавливаться согласно спецификации изготовителя, одобренной Регистром;

1.9 При проектировании шлангокабелей должны быть учтены функциональные нагрузки:

временные и постоянные нагрузки, возникающие вследствие веса и плавучести шлангокабеля и монтажной оснастки;

давление внутри шлангов и труб;

нагрузки в результате теплового расширения и сжатия;

испытательное давление при вводе в эксплуатацию;

реакции и нагрузки от несущих и защитных конструкций;

временные нагрузки, возникающие при установке/укладке или ремонте;

нагрузки, возникающие в результате пересечений с жесткими/гибкими трубами/шлангокабелями или из-за наличия свободных пролетов;

нагрузки, возникающие из-за допусков на позиционирования во время установки/укладки;

нагрузки, возникающие при взаимодействии отдельных компонентов шлангокабеля между собой, в частности металлических оболочек;

нагрузки, возникающие в результате использования контрольно-измерительных и ремонтных инструментов.

1.10 Шлангокабели должны изготавливаться по одобренной Регистром технической документации, разработанной на основании признанных стандартов.

2 ТЕХНИЧЕСКИЕ ТРЕБОВАНИЯ

2.1 ОБЩИЕ ПОЛОЖЕНИЯ

2.1.1 Техническая документация на шлангокабели, представляемая Регистру на одобрение должна, как правило, содержать:

описание теоретической базы, включая методы расчетов и назначения параметров конструкции шлангокабеля, а также критерии, соблюдение которых обеспечивает выполнение функциональных требований, указанных в 1.8;

методику оценки расчетного ресурса эксплуатации с учетом усталостной прочности при действующих расчетных нагрузках;

определение коэффициентов концентрации напряжений с целью расчета геометрии металлических элементов конструкции, включая концентрации напряжений в местах сопряжений с концевыми муфтами (концевыми фитингами), в местах контакта с устройствами крепления и жесткими поверхностями, с учетом производственных допусков и деформаций, возникающих в результате действия нагрузок;

назначение производственных допусков, оказывающих влияние на предельную допустимую нагрузку конструкции.

2.1.2 Конструкция шлангокабелей должна быть одобрена Регистром (см. Номенклатуру ПДК — табл. 6.1 части I «Общие положения по техническому наблюдению») и должна учитывать: влияние износа, коррозии, производственных процессов, нагрузок при укладке, изменений размеров, ползучести и старения (вследствие механической, химической и термической деструкции во всех слоях).

2.1.3 Если конструкция шлангокабеля применяется впервые, изготовитель должен провести испытания опытного образца для проверки методики проектирования. Испытания опытного образца при участии представителя Регистра должны подтвердить пригодность к использованию шлангокабеля по назначению в отношении новых конструктивных параметров.

2.1.4 Функциональные требования к шлангокабелю должны устанавливаться заказчиком и одобряться Регистром при рассмотрении технической документации.

2.1.5 Изготовитель должен произвести расчет ресурса работы шлангокабеля с учетом реальных условий эксплуатации.

2.1.6 В проекте конструкции шлангокабеля должны быть учтены все варианты сочетаний действующих на него нагрузок с учетом времени их

действия, включая воздействия внешней среды и донного грунта (см. 1.9).

2.1.7 Расчетные нагрузки для шлангокабеля, минимальный радиус изгиба и действующие нагрузки при укладке должны находиться в диапазоне допустимых значений, принятых в проекте производства работ при монтаже ПДК и одобренных Регистром.

2.1.8 В процессе укладки шлангокабеля должны контролироваться следующие параметры:

величины разброса значений натяжения и радиуса кривизны уложенного шлангокабеля;

изменение величины натяжения и радиуса кривизны во времени;

выявление точек максимальных значений натяжения и минимального радиуса кривизны.

2.1.9 При расчете усталостной прочности необходимо учитывать вибрации шлангокабеля в различных точках от воздействия волн, течения, пульсаций давления и других факторов. Как правило, коэффициент запаса прочности по усталостным нагрузкам принимается равным 10.

2.1.10 Металлические и неметаллические материалы, используемые в шлангокабеле, должны обеспечивать нормальную работу шлангокабеля в течение расчетного срока эксплуатации, что должно подтверждаться расчетами, выполненными по признанным Регистром стандартам.

2.1.11 При выполнении расчетов должны учитываться следующие факторы:

.1 деградация механических свойств материалов в период эксплуатации;

.2 подверженность металлических элементов коррозии, электрохимическая коррозия и расслоение элементов конструкции шлангокабеля;

.3 устойчивость на донном грунте, включая необходимость дополнительной баллаستировки и другие работы по установке;

.4 усталостная прочность силовых металлических слоев, элементов жесткости, полимерных компонентов и компонентов, находящихся под давлением;

.5 минимальные разрушающие нагрузки;

.6 влияние условий окружающей среды (например, УФ-излучения, температуры, озона и долговременного воздействия морской воды и транспортируемых рабочих сред);

.7 суммарная остаточная деформация проводников, металлических труб и кабелей, возникающая в процессе изготовления, эксплуатации и укладки;

.8 остаточная деформация оптоволоконных кабелей.

2.1.12 Если с Регистром не согласовано иное, шлангокабель, его компоненты и материалы должны сохранять эксплуатационные характеристики в пределах диапазона температур от $-15\text{ }^{\circ}\text{C}$ до $+40\text{ }^{\circ}\text{C}$. Температура при хранении может отличаться от указанной, но шлангокабели должны сохранять свои параметры при приведении температуры к указанным значениям.

2.1.13 Должны быть определены наименьшие радиусы, на которые могут быть изогнуты шлангокабели при хранении и эксплуатации. Минимальные радиусы изгиба электрических кабелей, шлангов,

трубок и оптоволоконных кабелей, также должны быть указаны в документации завода-изготовителя.

2.1.14 Усталостная прочность шлангокабеля должна рассчитываться аналитически на расчетный ресурс эксплуатации с соответствующим запасом прочности, указанным в 2.1.9.

2.1.15 Шлангокабель должен быть сконструирован таким образом, чтобы обеспечивать достаточную степень устойчивости на донном грунте в соответствии с требованиями признанных стандартов и 6.1.7 Правил МПТ.

3 ИЗГОТОВЛЕНИЕ И ИСПЫТАНИЕ КОМПОНЕНТОВ ШЛАНГОКАБЕЛЯ

3.1 ОБЩИЕ ПОЛОЖЕНИЯ

3.1.1 Компоненты шлангокабеля должны быть спроектированы и изготовлены в соответствии с требованиями признанных стандартов. Соответствие должно быть подтверждено рассмотрением технической документации, освидетельствованиями и приемочными испытаниями с участием представителя РС. Программы проведения испытаний подлежат одобрению Регистром.

3.1.2 Приемочные заводские испытания должны также проводиться для концевых муфт и вспомогательного оборудования.

3.1.3 Требования к электрическим и сигнальным кабелям, входящим в состав шлангокабеля, изложены в части X «Электрическое оборудование».

3.1.4 Материалы, из которых изготовлены шлангокабели, должны быть пригодны для длительной эксплуатации в морской среде.

3.2 ШЛАНГИ

3.2.1 Номинальный внутренний диаметр и расчетное рабочее давление рекомендуется выбирать в соответствии с требованиями Приложения С стандарта ИСО 13628-5.

3.2.2 Допуски на номинальный внутренний диаметр шланга и толщину стенки не должны превышать значений, указанных в табл. 3.2.2-1. Допуск на несоосность внутренней полости и наружной оболочки (концентричность) шлангов не должен превышать величин, указанных в табл. 3.2.2-2.

3.2.3 Внешний диаметр шланга D должен находиться в пределах $\pm 4\%$ значения, указанного в спецификации изготовителя.

Таблица 3.2.2-1
Допуски на номинальный внутренний диаметр и толщину стенки

Номинальный внутренний диаметр		Допуск, %	Толщина стенки, t	
мм	дюймы		мм	дюймы
6,0 — 10,0	0,233 — 0,394	+ 5,0 – 3,0	$\pm 0,2$	0,0079
10,1 — 20,0	0,395 — 0,787	+ 3,0 – 2,0	$\pm 0,2$	0,0079
20,1 — 38,1	0,788 — 1,5	+ 2,0 – 1,5	$\pm 0,25$	0,0098

Таблица 3.2.2-2
Концентричность шланга

Номинальный внутренний диаметр		Концентричность	
мм	дюймы	мм	дюймы
до 25,4	1,0	1,0	0,040
более 25,4	1,0	1,5	0,060

3.2.4 Если внешняя оболочка шланга рассчитана на восприятие гидростатической нагрузки, то толщина стенки и допуски на концентричность могут отличаться от приведенных в табл. 3.2.2-2. Такие отклонения должны соответствовать спецификации изготовителя, а также должны быть согласованы с Регистром.

3.3 КОНСТРУКЦИЯ ШЛАНГА

3.3.1 Общие положения.

Конструктивно шланг, как правило, должен состоять из трех частей: лейнера (внутренней оболочки), армирующего слоя и внешней оболочки (покрытия).

3.3.2 Лейнер шланга.

3.3.2.1 Лейнер должен быть сплошной, бесшовный, нанесенный методом экструзии и должен быть совместим с используемыми рабочими жидкостями.

3.3.2.2 Допускается применять многослойные лейнеры, если однослойные не удовлетворяют требованиям прочности. Так, например, в случаях наличия высокого внешнего давления допускается применение внутреннего усиливающего слоя (каркаса).

3.3.2.3 Материал лейнера не должен разрушаться при взаимодействии с транспортируемыми средами.

3.3.3 Армирующий слой должен состоять из одного или более слоев синтетического волокна, уложенного вокруг лейнера.

3.3.4 Внешняя оболочка шланга.

3.3.4.1 Внешняя оболочка (покрытие) должна быть сплошной, бесшовной, круговой, нанесенной методом экструзии, изготовленной из полимерного термопластического материала, защищенного от озона и УФ-излучения.

3.3.4.2 Материал оболочки должен быть совместим с материалом заполнителя и другими защитными материалами, применяемыми внутри шлангокабеля в течение всего расчетного срока эксплуатации.

3.3.4.3 Конструкция внешней оболочки должна обеспечивать защиту армирующего слоя и лейнера от абразивного износа, эрозии и механических повреждений.

3.4 СОПРЯЖЕНИЕ С КОНЦЕВОЙ МУФТОЙ

3.4.1 Конструкции для уплотнения и крепления концевых муфт/концевых фитингов (УТН) не должны взаимодействовать с материалами конструкции шланга. Все используемые материалы должны быть пригодны для длительного нахождения в морской среде и должны соответствовать спецификации изготовителя.

3.4.2 В случае применения соединений, закрепленных путем обжатия на внешней оболочке, жидкости, проникающие из шланга, не должны разрушать материал оболочки, в результате чего может произойти потеря герметичности соединения.

3.4.3 Муфты, используемые для соединения двух отрезков шланга внутри шлангокабеля, должны быть цельными соединениями нерезьбового типа.

3.4.4 Муфты, используемые для соединения двух отрезков шланга внутри жесткого соединения шлангокабеля, должны быть резьбового типа и/или иметь цельную конструкцию.

3.4.5 Концевые соединения или муфты, входящие в состав жесткого соединения, должны быть защищены от воздействия морской среды или

иметь устройство, соединяющееся с системой катодной защиты.

3.4.6 Для предотвращения самопроизвольного разъединения разъемных соединений под действием вибрации должны использоваться соответствующие фиксирующие приспособления.

3.5 ПРОФИЛЬ ПОПЕРЕЧНОГО СЕЧЕНИЯ ШЛАНГОКАБЕЛЯ

3.5.1 Общие требования.

3.5.1.1 Конструкция шлангокабеля должна состоять из:

пучка электрических/оптиволоконных кабелей и/или шлангов;

внутренней оболочки, которая обеспечивает механическую защиту пучка;

силовых металлических слоев на внутренней оболочке;

внешней герметизирующей оболочки.

3.5.1.2 Шлангокабель должен отвечать функциональным и конструктивным требованиям настоящих Правил и требованиям к механическим свойствам, указанным в документации завода-изготовителя. При проектировании необходимо учесть следующее:

поперечное сечение должно быть как можно меньшим;

поперечное сечение должно быть как можно более симметричным относительно центральной оси.

3.5.1.3 Электрические кабели, оптиволоконные кабели, шланги должны располагаться концентрично относительно основных компонентов шлангокабеля. Допускается расположение электрических кабелей вокруг внешней оболочки. В этом случае при расчете электрических кабелей должны учитываться дополнительные нагрузки, которые могут воздействовать на кабели.

3.5.1.4 Если в шлангокабелях используются заполнители, то материал заполнителя должен выбираться с учетом сил, действующих на шланговые узлы при изготовлении, установке и эксплуатации магистрали.

3.5.1.5 Поперечная компоновка шлангокабеля для глубоководных сооружений должна учитывать требования, предъявляемые к укладываемым на морской грунт шлангокабелям/трубопроводам, согласно которым внешние разрушающие нагрузки при монтаже не должны повредить конструкцию шлангокабеля.

3.5.2 Внутренняя оболочка.

3.5.2.1 Внутренняя оболочка, как правило, должна быть выполнена из бесшовного полимера (термопласта) методом экструзии. При статических нагрузках на шлангокабель допускается использовать уложенное по спирали синтетическое волокно.

3.5.2.2 Внутренняя оболочка должна иметь достаточную толщину, чтобы обеспечить распределение сжимающих усилий при намотке усиливающих силовых слоев.

3.5.3 Силовые слои.

3.5.3.1 Шлангокабели, в состав которых входят электрические и/или оптоволоконные кабели, как правило, должны иметь силовые слои. Шлангокабели, которые допускают динамическое приложение внешних нагрузок, в частности вращающих моментов, должны усиливаться одним и более осевыми силовыми слоями, образованными спиральной парной (навстречу друг другу) намоткой стальной проволоки/полос, ориентированных относительно образующей, как правило, под углом от 20° до 55°.

3.5.3.2 Натяжение проволок/полос силового слоя должно быть равномерным по всей длине. При многослойном усилении каждый последующий слой должен быть уложен в направлении, противоположном предыдущему.

3.5.3.3 Требования к расчетам прочности конструкций шлангокабелей должны соответствовать 3.7 Правил МПТ и признанным Регистром стандартам.

3.5.4 Внешняя оболочка.

3.5.4.1 Внешняя оболочка как правило, должна быть выполнена из бесшовного полимера (термопласта) методом экструзии.

3.5.4.2 Для возможности контроля положения шлангокабеля по всей его длине во внешней оболочке должен быть заформован хорошо видимый шнур контрастного цвета.

3.6 МАРКИРОВКА

3.6.1 Маркировка шланга должна включать, как минимум, следующую информацию, нанесенную по всей длине шланга на внешней оболочке через равные интервалы, не превышающие 1 м:

- наименование изготовителя;
- номер партии;
- номинальный внутренний диаметр;
- рабочее давление;
- указание компонентов.

3.6.2 Шлангокабель должен быть последовательно размечен маркерами на внешней оболочке по всей длине с интервалом 100 м, за исключением первых и последних 100 м, которые должны иметь разметку каждые 10 м. Маркировка не должна стираться при хранении, погрузке и монтаже магистрали и должна быть хорошо видна при подводных освидетельствованиях.

4 КОНЦЕВЫЕ МУФТЫ И ВСПОМОГАТЕЛЬНОЕ ОБОРУДОВАНИЕ

4.1 ОБЩИЕ ПОЛОЖЕНИЯ

4.1.1 Подводная часть/части шлангокабеля в качестве конструктивного оформления должна заканчиваться УТН для присоединения к SUDU, SUT, манифольду и т. п., стыковка с которыми может выполняться под водой, в том числе с применением ROV.

4.1.2 УТН должна обеспечивать:

конструктивное сопряжение между шлангокабелем и несущей конструкцией муфты;

конструктивное сопряжение между шлангокабелем и ограничителем изгиба/элементом жесткости.

4.1.3 Места сопряжения концевых муфт с компонентами шлангокабелей являются критическими областями, что должно особо учитываться при проектировании.

4.1.4 Концевая муфта не должна сокращать эксплуатационный ресурс шлангокабеля или производительность системы ниже установленных функциональных требований.

4.1.5 Шлангокабели в своей подводной части также могут подсоединяться непосредственно к оборудованию ПДК на стадии предварительного монтажа на берегу или ПНК/МСП.

Надводная часть шлангокабеля конструктивно оформляется в зависимости от применяемого оборудования для управления, контроля и аварийной защиты на ПНК/МСП.

4.1.6 Концевые муфты должны быть сконструированы с учетом возможности беспрепятственного перемещения шлангокабелей под воду.

4.1.7 Концевые муфты для защиты от коррозии должны быть обеспечены независимой катодной защитой или подключены к системе катодной защиты ПДК.

4.2 МОНТАЖНЫЙ НАКОНЕЧНИК

4.2.1 Монтажный наконечник используется для протяжки трубопровода по донному грунту или через направляющие конструкции. Монтажный наконеч-

ник должен быть рассчитан на восприятие всех видов нагрузок при монтаже шлангокабеля или его функциональных компонентов без их повреждения.

4.2.2 Конструкция монтажного наконечника должна обеспечивать по возможности, непрерывное движение с помощью роликов через направляющие конструкции, исключая повреждение или застревание.

4.2.3 Монтажный наконечник должен обеспечивать фиксацию концевых муфт шлангокабеля, составляющих шлангов, электрических и оптоволоконных кабелей. Электрические и оптоволоконные кабели должны быть герметично изолированы от морской среды.

4.3 ПОДВОДНЫЙ РАСПРЕДЕЛИТЕЛЬНЫЙ БЛОК ШЛАНГОКАБЕЛЯ

4.3.1 SUDU должен механически и функционально обеспечивать соединение подводного шлангокабеля с несколькими подводными системами аналогично соединению шлангокабеля с концевыми муфтами (см. 4.1).

4.3.2 В случае соединения нескольких систем их тип, масса, положение центра тяжести и натяжение не должны оказывать влияние на шлангокабель.

4.4 ВСПОМОГАТЕЛЬНОЕ ОБОРУДОВАНИЕ

4.4.1 Соединительный блок.

4.4.1.1 Соединительный блок используется для соединения/наращивания участков шлангокабеля или для восстановления поврежденного шлангокабеля.

4.4.1.2 Рекомендуется на каждом соединяемом конце трубы иметь защитное оконечное устройство. Шланги/трубопроводы должны соединяться с помощью соединительного рукава или патрубка, который должен обеспечить прохождение флюида от одного участка трубопровода к другому.

Соединительные рукава и/или патрубки должны обеспечить работу шлангокабеля в течение его расчетного срока эксплуатации.

4.4.1.3 Соединительные элементы должны иметь обтекаемую форму, при необходимости иметь усиление (ребра жесткости) с каждого конца. Кроме того, они должны быть компактными для облегчения укладки, хранения и установки.

4.4.1.4 Соединение электрических, оптоволоконных кабелей, шлангов и трубопроводов должно производиться в соответствии с документацией завода-изготовителя.

4.4.1.5 Соединительные элементы не должны в процессе эксплуатации испытывать динамические нагрузки.

4.4.2 Гибкие связи.

4.4.2.1 Гибкая связь должна использоваться для защиты шлангокабеля и оборудования, связанного с ним, от чрезмерных нагрузок. Нагрузка, на которую должна быть рассчитана гибкая связь, должна быть определена в документации завода-изготовителя. Срок службы гибкой связи должен быть не меньше расчетного срока службы шлангокабеля.

4.4.2.2 Гибкая связь должна иметь механизм отсоединения, который должен быть легко заменяемым при нахождении гибкой связи на дне моря. Гибкая связь с механизмом отсоединения должна выдерживать максимальную рабочую нагрузку шлангокабеля без механических повреждений.

4.4.2.3 Гибкая связь не должна препятствовать безопасному отключению устьевой обвязки и устьевого оборудования.

4.4.3 Приспособления для придания плавучести.

4.4.3.1 Для придания необходимой конфигурации, динамики и плавучести к динамическому шлангокабелю присоединяются специальные приспособления, имеющие положительную плавучесть, в виде манжет, резервуаров, буюв и т. д.

4.4.3.2 Приспособления не должны вызывать в конструкциях шлангокабелей напряжений, превышающих допустимые, или чрезмерного натяжения шлангокабеля и его компонентов.

5 ПРИЕМОСДАТОЧНЫЕ ЗАВОДСКИЕ ИСПЫТАНИЯ

5.1 ОБЩИЕ ПОЛОЖЕНИЯ

5.1.1 Приемочные заводские испытания должны быть выполнены после монтажа концевых муфт (концевых фитингов).

5.1.2 Приемочные испытания шлангокабелей должны выполняться по одобренной Регистром программе, разработанной на основании Приложения В стандарта ИСО 13628-5.

5.1.3 Для окончательного подтверждения соответствия шлангокабеля и его компонентов, исходя из конструктивных требований или из технологии сборки, могут потребоваться дополнительные приемочные испытания. Объем дополнительных испытаний устанавливается Регистром.

5.2 ИСПЫТАНИЯ ШЛАНГОВ В СОСТАВЕ ШЛАНГОКАБЕЛЯ

5.2.1 На завершающем этапе изготовления шланги в составе шлангокабеля должны пройти следующие испытания:

- 1 проверка испытательным/разрывным давлением на прочность;
- 2 гидравлическое испытание на пропускную способность;
- 3 динамическая характеристика;
- 4 проверка чистоты прокачкой жидкости;
- 5 контроль геометрических размеров.

5.2.2 В табл. 5.2.2 указано значение требуемого отношения испытательного и разрывного давления к рабочему давлению.

Таблица 5.2.2

Отношение испытательного давления к рабочему давлению

Испытательное давление		Разрывное давление
A ¹	B ²	
2,0	1,5	4,0
¹ Применяется после завершения изготовления шланга и обычно используется один раз. ² Применяется после доставки отдельных отрезков шланга и установки отдельного шланга в составной шланг.		

5.2.3 Испытательное давление должно измеряться на обоих концах шланга и должно поддерживаться в диапазоне $\pm 5\%$ в течение не менее 30 мин. В конце этого периода, при условии поддержания давления, следует отключить источник давления и измерять характеристики спада давления в течение не менее 60 мин.

В процессе испытания на пробное давление температура окружающей среды должна постоянно контролироваться. По завершении испытательного периода не должно быть признаков протечек или повреждений, а конструкция шланга не должна иметь деформаций.

5.2.4 В документации изготовителя должна быть указана номинальная скорость потока для данного шланга. Изготовитель должен вычислить ожидаемые величины падений давления для указанных жидкостей при номинальной скорости потока через шланг. К одному концу готового шлангокабеля должно быть подведено высокое давление, другой конец должен быть выведен в атмосферу.

Испытательная жидкость должна нагнетаться в шланг до тех пор, пока давление на его входе не установится с возможным отклонением до 5 %, и скорость потока не установится с отклонением до 5 %. Скорость потока, падение давления в шланге и температура жидкости на входе и выходе должны быть зарегистрированы. Разность между фактическим и расчетным падением давления не должна выходить за пределы допуска, указанного в документации.

5.2.5 Испытание на динамическую характеристику выполняется в соответствии с процедурой, описанной в Приложении G стандарта ИСО 13628-5.

5.2.6 При удовлетворительном завершении всех остальных приемочных испытаний, через каждый участок шланга, в соответствии с документацией изготовителя, должна прокачиваться испытательная жидкость. При этом скорость потока должна быть максимально возможной, но такой, чтобы не создать на входе шланга давление, превышающее расчетное рабочее давление. Температура жидкости на входе и выходе шланга должна непрерывно контролироваться, чтобы убедиться, что она не выходит за пределы допуска. Каждый участок шланга должен быть испытан таким образом до изменения его объема после достижения нужного уровня чистоты. После этого из каждого участка шланга должны быть взяты три последовательных пробы жидкости с промежутками, не менее 10 мин, по методике, определенной в стандарте ИСО 4406. Уровень чистоты должен быть в соответствии с документацией изготовителя или выше. Короткие участки шланга могут быть соединены для облегчения промывки.

Гидравлическое испытание на пропускную способность может быть совмещено с проверкой чистоты.

5.2.7 Конструкция шланга должна быть такой, чтобы в случае, когда шланг подвергается воздействию внутреннего давления от атмосферного до рабочего, изменение длины шланга находилось в диапазоне от $-1,5\%$ до $+2\%$.

ЧАСТЬ X. ЭЛЕКТРИЧЕСКОЕ ОБОРУДОВАНИЕ

1 ОБЩИЕ ПОЛОЖЕНИЯ

1.1 Электрическое оборудование ПДК должно соответствовать требованиям части VII «Электрическое оборудование» Правил ОПА/СВК/ППА, а также требованиям стандартов, соответствующих конкретным условиям применения и указанным в технологическом регламенте и технической спецификации на ПДК.

1.2 Проектная документация энергоснабжения, освещения, связи и сигнализации, радиодиффузии (включая, видеонаблюдение), систем пожарной сигнализации должна также соответствовать требованиям частей X «Электрическое оборудование» и XIV «Автоматизация» Правил ПБУ/МСП в той степени, в которой они применимы.

1.3 Разрабатываемая документация (планы трасс, схемы соединения внешних проводок, схемы подключения, функциональные схемы автоматизации, спецификации на приборы, вспомогательное оборудование, монтажные изделия и др.) должна позволять осуществлять монтаж/подключение оборудования и средств автоматизации ПДК, а также пуск ПДК и его штатную эксплуатацию.

1.4 На ПДК, как правило, должны использоваться электрические системы переменного тока.

1.5 Использование заземленных электрических систем постоянного тока требует специального рассмотрения Регистром.

1.6 Все электрические системы ПДК должны быть снабжены автоматической системой непрерывного контроля сопротивления изоляции, включающей при падении сопротивления изоляции ниже 1000 Ом/В световую и звуковую сигнализацию в посту управления ПДК.

1.7 Все открытые металлические части оборудования, с которыми может контактировать персонал, должны быть заземлены.

1.8 Величины напряжений в электрических системах должны определяться с учетом расхода электроэнергии, допустимых падений и колебаний напряжения и частоты и должны соответствовать проектным.

1.9 Для постоянного осветительного оборудования постов управления напряжение не должно превышать 250 В. При необходимости должны применяться понижающие трансформаторы и преобразователи.

1.10 Для мобильного оборудования и инструмента, используемого при проведении ремонтно-

профилактических работ на ПДК, допускается использование электросетей постоянного тока напряжением не более 120 В, электросетей переменного тока напряжением не более 24 В и электросетей переменного тока напряжением не более 250 В.

1.11 Внутренние пространства (отсеки) герметичных защитных конструкций в составе ПДК следует рассматривать как зоны, в которых допустимо применение электрооборудования соответствующего взрывозащищенного исполнения с учетом состава атмосферы, содержащейся в этих отсеках в режиме штатной эксплуатации. Герметичные отсеки с газовой атмосферой должны быть снабжены стационарной системой контроля состава воздушной среды.

1.12 Электрооборудование герметичных отсеков должно удовлетворять требованиям Правил ОПА/СВК/ППА, отступления от которых подлежат специальному рассмотрению Регистром.

1.13 Электрооборудование, предназначенное для использования в сухих нормобарических отсеках, должно быть работоспособно в условиях относительной влажности 100 %.

1.14 Минимальная степень защиты электрического оборудования, установленного в помещениях и пространствах ПДК, определяется проектантом, но в любом случае должна быть не ниже IP68.

1.15 Должно быть обеспечено предотвращение возможности возникновения опасных величин силы тока на внешних поверхностях оборудования, с которыми водолазы могут контактировать во время обслуживания и ремонта ПДК.

При этом, сила тока, соответствующая безопасному «уровню восприятия» человека, составляет около 0,5 мА переменного тока или 2 мА постоянного тока, а сила тока, соответствующая «допустимому уровню» — около 9 мА переменного тока или 40 мА постоянного тока.

1.16 При снабжении электроэнергией с ПНК должны применяться разделительные трансформаторы, понижающие силу возможных токов замыкания на землю при работе водолазов.

1.17 Все электродвигатели, пускатели электродвигателей и другое электрическое оборудование должны соответствовать требованиям соответствующих национальных стандартов, правил безопасности и настоящих Правил.

2 ЭЛЕКТРОПРИВОДЫ

2.1 Требования к электроприводам ПДК должны соответствовать части X «Электрическое оборудование» части Правил ПБУ/МСП в той степени, в которой они применимы.

2.2 В качестве приводов мультифазных насосов, как правило, применяются высоковольтные (более 1 кВ) установки переменного трехфазного тока с использованием преобразователей частоты и повышающих/понижающих трансформаторов (см. разд. 18 части X «Электрическое оборудование» Правил ПБУ/МСП).

2.3 При использовании электрического оборудования, внутренние полости которого заполнены диэлек-

трическими жидкостями на основе кремния, герметичность корпуса должна сохраняться даже в случае возникновения внутреннего короткого замыкания.

2.4 Изолирующие свойства диэлектрической жидкости должны контролироваться автоматически системой непрерывного контроля сопротивления, а также должны проверяться в рамках периодического обслуживания.

2.5 При использовании электрического оборудования и кабелей, внутренние полости которых заполнены инертным газом, в посту управления ПДК должна быть предусмотрена световая и звуковая сигнализация на утечку газа.

3 КАБЕЛИ И ПРОВОДНИКИ

3.1 ОБЩИЕ ПОЛОЖЕНИЯ

3.1.1 Электрические кабели с изолированными проводниками должны обладать способностью к длительной эксплуатации в морской среде.

3.1.2 Электрические кабели системы энергоснабжения ПДК и оптоволоконные кабели системы контроля, управления и безопасности ПДК должны быть комплектно смонтированы с гибкими шлангами систем гидравлики и/или технологических выкидных линий и установлены в шлангокабелях.

3.1.3 Минимальные радиусы изгиба электрических кабелей, шлангов, трубок и оптоволоконных кабелей должны быть указаны в документации завода-изготовителя.

3.1.4 Утечка в гидравлической части системы не должна влиять на работоспособность электрической системы.

3.1.5 Конструкция кабельных вводов в герметичные отсеки должна быть герметично уплотнена с целью предотвращения протечек в отсек в случае проникновения морской воды внутрь кабелей.

3.1.6 Кабели всех активных электрических цепей должны быть в оболочках, заполненных азотом, прочность которых рассчитывается на полное внешнее давление при номинальном давлении внутри оболочки в 0,1 МПа.

3.1.7 Электрические элементы подводных электрогидравлических компонентов должны быть установлены в корпусе SCM, заполненном диэлектрической жидкостью для компенсации внешнего давления.

3.1.8 Чтобы свести к минимуму расход электрической энергии, клапаны с электромагнитным управлением должны управляться получаемыми электрическими импульсами и гидравлически блокироваться, за исключением электрически удерживаемой общей блокировочной задвижки.

3.1.9 Надводное и подводное электрооборудование должно иметь обязательную постоянную маркировку по температуре окружающей среды, например:

.1 стандартная рабочая температура:

нижнее значение температуры 0 °С и верхнее значение температуры 40 °С;

маркировка: 0 °С — 40 °С STD;

.2 расширенный диапазон температур:

нижнее значение температуры — 5 °С и верхнее значение температуры 40 °С;

маркировка: — 5 °С — 40 °С EXT.

3.1.10 Подводные датчики, контролирующие температуру добытого или нагнетаемого флюида, могут работать вне диапазонов, указанных в 3.1.9, и их параметры должны быть рассчитаны при проектировании.

3.2 СИЛОВЫЕ КАБЕЛИ

3.2.1 Номинальные значения напряжения силовых кабелей должны быть выбраны из диапазона стандартных номинальных значений напряжения:

$U_0/(U \times U_m) = 3,6/(6 \times 7,2)$ кВ (среднеквадратичное), где: U_0 , U и U_m , как указано в стандартах МЭК 60502-1 и МЭК 60502-2.

3.2.2 Силовые кабели должны иметь изоляцию, быть скрученными и/или иметь защитное покрытие в соответствии с требованиями спецификации изготовителя.

3.2.3 Силовые кабели могут быть экранированы или армированы в соответствии с требованиями спецификации изготовителя.

3.2.4 Выбранный изоляционный материал должен быть выполнен из исходного сырья методом выдавливания непрерывного бесшовного круглого профиля в одно-/многоканальную матрицу и соответствовать требованиям стандартов МЭК 60502-1 и МЭК 60502-2.

3.2.5 Минимально допустимая толщина изоляции должна соответствовать требованиям признанных и применимых национальных или международных стандартов для подводной эксплуатации, которые указываются в спецификации изготовителя.

3.3 СИГНАЛЬНЫЕ КАБЕЛИ

3.3.1 Сигнальные кабели должны быть сконструированы таким образом, чтобы передавать электрические управляющие сигналы и сигналы передачи данных в диапазоне от 0 В до $U_0/(U \times U_m) = 0,6/(1,0 \times 1,2)$ кВ (среднеквадратичное), где: U_0 , U и U_m соответствуют значениям, указанным в стандартах МЭК 60502-1 и МЭК 60502-2.

3.3.2 Сигнальные кабели должны быть скрученными, иметь изоляцию и/или защитное покрытие. Они могут быть экранированы или армированы в соответствии с требованиями спецификации изготовителя.

3.3.3 Конструкция сигнальных кабелей должна соответствовать характеристикам передачи электрического сигнала признанных систем передачи данных.

3.3.4 Выбранный изоляционный материал должен быть выполнен из исходного сырья методом выдавливания непрерывного бесшовного круглого профиля в одно-/многоканальную матрицу и соответствовать требованиям стандартов МЭК 60502-1 и МЭК 60502-2.

3.3.5 Минимально допустимая толщина изоляции должна соответствовать требованиям признанных национальных или международных стандартов для подводной эксплуатации, которые должны быть указаны в спецификации изготовителя.

3.4 КОНСТРУКЦИЯ КАБЕЛЕЙ

3.4.1 Сращивания (соединения), необходимые для получения конечной длины, должны быть

выполнены в соответствии с аттестованными процедурами, указанными в спецификации изготовителя.

3.4.2 Сращивания (соединения) должны соответствовать тем же аттестационным и приемочным критериям, что и изолированные проводники и кабели.

3.4.3 Электрические жилы и кабели должны быть непрерывными.

3.4.4 При необходимости следует предусмотреть армирование или другие способы защиты.

3.4.5 На стадии проектирования следует учитывать реакцию проводника в результате сил сжатия и растяжения, а также потенциальных разрушающих сил, которые могут возникнуть в уложенных компонентах и/или системах, эксплуатируемых на большой глубине.

3.4.6 Конструкция кабелей должна учитывать:
номинальное напряжение;
номинальный ток;
число фаз;
максимальную температуру окружающей среды;
максимальное падение напряжения по длине кабеля.

3.4.7 Необходимо выполнить анализ конструкции с учетом данных, полученных в результате анализа конструкции составного шлангокабеля (см. часть IX «Шлангокабели»), с целью проверки пригодности использования конструкции электрического кабеля в случае воздействия растягивающей, сжимающей и усталостной нагрузок на проводники.

3.4.8 Конструкция кабелей должна соответствовать также 3.5.1.3 части IX «Шлангокабели».

3.5 КОНФИГУРАЦИЯ ПРОВОДНИКОВ

3.5.1 Проводники должны быть изготовлены из отожженного медного провода круглого сечения и должны отвечать требованиям к электропроводности и материалам стандарта МЭК 60228.

3.5.2 Скрученный проводник должен состоять, как минимум, из семи жил. Минимальная номинальная площадь поперечного сечения должна составлять $2,5 \text{ мм}^2$.

3.6 КОДИРОВКА ПРОВОДНИКОВ

3.6.1 Проводники с изоляцией должны идентифицироваться по цвету или по номерам. Если используются номера, они должны быть напечатаны через равные интервалы, не превышающие 100 мм по всей поверхности жилы.

3.6.2 Кодировка должна сохраняться при термическом старении и не должна вызывать неисправностей.

3.6.3 Используемые номера и/или цвета должны быть указаны в спецификации изготовителя.

3.7 СКРУТКА КАБЕЛЕЙ

3.7.1 Скрутка отдельных жил должна выполняться при помощи оборудования для спиральной скрутки.

3.7.2 Для выполнения промежуточной скрутки жилы кабеля должны быть соединены при помощи спирально намотанной внахлест ленты для обеспечения круглого поперечного сечения и прочности.

3.7.3 Скрутка должна минимизировать силы сжатия между жилами для уменьшения степени деформации изоляции.

3.8 ЗАПОЛНИТЕЛЬ

3.8.1 Для получения круглого плотного соединения в промежутках между скрученными жилами и собранными в пучок при помощи скрепляющей ленты компонентами должен использоваться наполнитель, либо скрученные жилы должны быть уплотнены при помощи полученного выдавливанием полимерного покрытия, которое наносится непосредственно поверх жил таким образом, чтобы заполнить промежутки между ними.

3.8.2 Наполнитель и скрепляющая лента должны быть совместимы с другими материалами кабеля, в особенности с электрической изоляцией.

3.8.3 Материалы должны соответствовать спецификации изготовителя.

3.9 ЭКРАНИРОВАНИЕ

3.9.1 При необходимости кабель должен быть экранирован при помощи луженой или нелуженой отожженной медной ленты или двухкомпонентной ленты, состоящей из тонкой пленки меди, склеенной с полимерным субстратом.

3.9.2 Толщина и количество слоев, а также минимальная площадь поперечного сечения должны соответствовать спецификации изготовителя.

3.9.3 Экранирование должно быть целостным по всей длине кабеля и должно быть выполнено таким образом, чтобы его целостность не нарушалась в течение расчетного ресурса эксплуатации.

3.9.4 Экраны в виде металлической ленты для электрических кабелей или отдельных силовых жил должны покрывать 100 % поверхности электрических жил.

3.9.5 Экраны не должны устанавливаться непосредственно на скрученные жилы. Они должны устанавливаться спирально внахлест.

3.9.6 Провод заземления должен оставаться в контакте с металлической частью экрана.

3.9.7 Провод заземления должен иметь как минимум три жилы, а общая площадь поперечного сечения не должна быть менее 0,35 мм².

3.10 ОПЛЕТКА

3.10.1 Оплетка электрического кабеля должна быть выполнена из полимерного материала, стойкого к УФ-излучению и озону.

3.10.2 Выбранный материал должен быть спирально нанесен методом экструзии в виде сплошного слоя на скрученные жилы для получения однородного поперечного сечения.

3.10.3 При изготовлении, установке и эксплуатации материал должен быть совместим с морской водой и заданными рабочими жидкостями и не должен ухудшать свойства других материалов, с которыми он может контактировать при скрутке.

3.10.4 Коэффициент трения между оплеткой и оплетками других электрических кабелей и/или компонентов должен быть минимизирован.

3.10.5 Жилы кабелей имеют уплотнение в форме уплотняющей манжеты, поверхность которой должна быть круглой, ровной и не иметь царапин, вмятин и прочих дефектов поверхности.

3.10.6 Оплетка электрического кабеля должна соответствовать спецификации изготовителя.

3.11 МАРКИРОВКА

3.11.1 Кабели должны иметь маркировку в соответствии со спецификацией изготовителя, которая должна включать, как минимум, следующее:

- наименование изготовителя;
- указание компонентов (например, кабель 3);
- номер партии;
- номинальное напряжение.

3.11.2 Рельефная маркировка не допускается.

3.12 КОНЦЕВЫЕ МУФТЫ КАБЕЛЕЙ

3.12.1 Конструкция электрических/оптоволоконных кабелей должна предусматривать концевую заделку кабелей в виде устройств блокировки от воды, которые должны функционировать в течение всего расчетного ресурса эксплуатации (см. разд. 4 части IX «Шлангокабели»).

3.12.2 Ресурсная прочность сопряжения концевой заделки не должна уменьшаться из-за примененной конструкции и используемых материалов.

3.12.3 При проектировании составных и/или разных по давлению конструкций, необходимо обеспечить надежность соединений, с учетом возможности катодного отслаивания, и/или предусмотреть герметизирующее устройство, рассчитанное на проектный срок эксплуатации в морской среде.

3.12.4 Должны быть предусмотрены соответствующие заглушки для защиты разъемных соединений при нахождении их в морской среде. Такие заглушки должны обеспечивать механическую защиту и предотвращать электролитическое взаимодействие между смежными контактами в случае возникновения электрического тока в присоединенном к кабелю устройстве.

3.12.5 Дополнительная информация о способах концевых заделок электрических кабелей для подводного применения содержится в технических спецификациях.

3.12.6 Концевые муфты должны быть испытаны в соответствии с документацией предприятия-изготовителя, одобренной Регистром.

3.13 ЭКСПЛУАТАЦИОННЫЕ ТРЕБОВАНИЯ

3.13.1 Сопротивление по постоянному току для каждого проводника не должно превышать значений, указанных в стандарте МЭК 60228.

3.13.2 Сопротивление изоляции по постоянному току для каждой жилы электрического кабеля не должно быть меньше значений, указанных в спецификации изготовителя, что составляет не менее 500 МОм·км при 500 В постоянного тока.

3.13.3 Для силовых кабелей, имеющих полупроводниковые (неметаллические) экранирующие слои, удельное сопротивление не должно превышать следующих значений:

экран проводника: 1000 Ом·м;

экран жилы: 500 Ом·м.

3.14 ЭКСПЛУАТАЦИОННЫЕ ХАРАКТЕРИСТИКИ

3.14.1 Следующие характеристики сигналов для каждой пары сигнальных проводников должны быть определены между верхними и нижними предельными значениями частот в диапазоне рабочей полосы системы:

затухание колебаний;

полное сопротивление;

индуктивность;

емкость.

3.14.2 Данные характеристики передачи данных и предельные значения перекрестных помех между парами проводников должны соответствовать спецификации изготовителя.

3.15 ОПТОВОЛОКОННЫЕ КАБЕЛИ

3.15.1 Оптоволоконные кабели должны быть пригодны для длительной эксплуатации в состоянии погружения в морскую среду.

3.15.2 Волокна должны быть одномодового или многомодового исполнения в зависимости от требований к скорости передачи информации. Исполнение должно быть указано в спецификации изготовителя.

3.15.3 Маркировка отдельных волокон должна быть выполнена при помощи окраски волокон.

3.15.4 Волокна должны находиться в транспортной оболочке во избежание попадания воды и минимизации взаимодействия каждого волокна с водородом.

Дополнительная защита от водорода должна быть обеспечена при помощи адсорбента водорода.

3.15.5 Конструкция кабеля должна обеспечивать механическую защиту волокон от растягивающих и разрушающих нагрузок.

3.15.6 Конструкция оптоволоконных кабелей должна предусматривать концевую заделку кабеля в виде устройств, блокирующих проникновение воды, которые должны функционировать в течение всего расчетного ресурса эксплуатации (см. часть IX «Шлангокабели»).

3.15.7 Долгосрочная прочность сопряжения концевой заделки не должна уменьшаться из-за примененной конструкции и используемых материалов. Информация о способах концевых заделок оптоволоконных кабелей для подводного применения должна содержаться в спецификациях изготовителя.

3.15.8 Затухание в оптоволоконных кабелях в отношении каждого волокна на заданных длинах волн должно соответствовать требованиям, указанным в спецификациях изготовителя.

3.15.9 Конструкция составных шлангов и оптоволоконных кабелей должна обеспечивать защиту оптических волокон от механической деформации.

3.15.10 Сращивание (соединение) оптоволоконных кабелей выполняется путем использования соединителя кабеля, включая соединители волокон или соединительной коробки, при помощи которой можно получить любую конфигурацию отрезков труб с возможностью установки соединителей и получения соединенных волокон, не испытывающих растягивающие и изгибающие напряжения.

Использование любого из двух вышеуказанных методов должно обеспечивать защиту волокон от взаимодействия с водой и водородом.

3.15.11 Допускается соединение волокон при помощи сертифицированной технологии высокопрочного сращивания сплавлением. Уровень приемки соединителей относительно потерь на затухание должен соответствовать спецификации изготовителя.

3.15.12 Соединители по отдельности должны быть подвергнуты испытанию на растяжение нагрузкой, указанной в спецификации изготовителя.

3.15.13 Места сращивания должны иметь надлежащую защиту, а оптические характеристики после сращивания должны соответствовать требованиям, указанным в спецификации изготовителя.

3.16 ПРИЕМОСТАТОЧНЫЕ ЗАВОДСКИЕ ИСПЫТАНИЯ

3.16.1 Электрические кабели и проводники.

При завершении изготовления электрические кабели и проводники в составе приемостаточных испытаний на предприятии должны пройти следующие проверки на:

- сопротивление проводников постоянного тока;
- сопротивление изоляции;
- напряжение;
- характеристики линии передачи;
- перекрестные помехи;
- рефлектометрию с разрешением во времени.

Индуктивность, емкость и полное сопротивление (волновое сопротивление) должны измеряться только в том случае, если секция короткая и за счет этого погрешности в измерениях не будет.

3.16.2 Оптоволоконные кабели.

При завершении изготовления составного шланга оптоволоконные кабели должны пройти проверку на оптоволоконную рефлектометрию с разрешением во времени.

4 ПОДВОДНЫЕ ЭЛЕКТРИЧЕСКИЕ РАСПРЕДЕЛИТЕЛЬНЫЕ СИСТЕМЫ УПРАВЛЕНИЯ

4.1 Подводные электрические DCS распределяют электроэнергию и сигналы контроля и управления от концевых муфт шлангокабелей к оборудованию каждой скважины.

4.2 Количество последовательно подключенных соединений должно быть сведено к минимуму. Должна быть выполнена резервная разводка.

4.3 Величины напряжения на электропроводящих разъемах должны поддерживаться на минимально возможном уровне для предотвращения возникновения электростатических разрядов.

4.4 Электрические распределительные кабели модуля манифольда и соединительные кабели, идущие от концевых муфт шлангокабелей к SCM, должны быть парными и подсоединяться с помощью ROV (см. 3.1 части XII «Морские операции») или водолазов.

4.5 Конструкция SCM должна в максимальной степени препятствовать любому проникновению в модуль воды.

4.6 Если одна электрическая линия питает более двух SEM, следует предусмотреть возможность изолирования каждого SEM в случае неисправности линии.

4.7 Соединение электрических распределительных кабелей должно проводиться ROV или водолазами, использующими соответствующие инструменты, с минимальными временными затратами.

4.8 Минимум два защитных барьера должны быть между морской водой и проводящей зоной (см. разд. 3 части V «Защитные конструкции»).

4.9 Если для прокладки кабелей используется система, заполненная пластовым продуктом, кабельная сборка должна быть выполнена и установлена таким образом, чтобы вода, содержащаяся в пластовом продукте, при контакте с диэлектрической жидкостью удалялась с концов кабелей под действием силы тяжести.

4.10 Все изоляционные материалы, используемые в подводных электрических распределительных системах, должны выдерживать контакт как с морской/пластовой водой, так и с применяемой диэлектрической жидкостью. Должны проводиться классификационные испытания новых материалов для доказательства их совместимости.

4.11 В процессе рабочего проектирования необходимо проводить следующие виды анализа:

- анализ надежности, эксплуатационной готовности и ремонтпригодности;
- FMECA (см. 3.2.14 части XIII «Оценка безопасности»);
- структурный анализ (статические характеристики системы).

4.12 Анализ надежности, эксплуатационной готовности и ремонтпригодности должен устанавливать следующее:

величину напряжения(тока) сигнала в SEM и на ПНК при минимальной и максимальной длине шлангокабеля;

величину напряжения(тока) сигнала в SEM и на ПНК при минимальном и максимальном количестве обслуживаемых SCM модулей в подводной системе распределения электроэнергии;

помехи от подводных и надводных источников питания в диапазоне сигнальных частот;

частотные составляющие мощности в подводных и надводных приемниках при взаимном влиянии каналов в шлангокабелях;

величину напряжения (тока) сигнала в SEM и на ПНК для сухой и влажной изоляции шлангокабеля;

частоту ошибок в битах (BER — Bite Error Raid) и отношение «сигнал — шум» в SEM и на ПНК при минимальной и максимальной длине шлангокабеля;

динамическую границу обнаружения бита (индикаторная диаграмма) в SEM и на ПНК при минимальном и максимальном количестве SCM модулей в подводной системе распределения электроэнергии.

4.13 Должна быть изготовлена модель системы контроля и управления. Время срабатывания системы контроля и управления должно моделироваться без давления в канале ствола при закрытии клапана. Моделирование должно точно вычислять время срабатывания при использовании гидравлических жидкостей для управления давлением в скважине.

4.14 Если анализ зависит от давления подпора, соответствующего основному режиму управления, то воздействие давления подпора при закрытии управляющего клапана должно быть включено в анализ.

4.15 В случае выхода из строя напорной системы и отсутствия давления подпора, система не будет удовлетворять требованиям стандарта ИСО 13628-6.

5 БЛОКИ ЭЛЕКТРОПИТАНИЯ

5.1 Каждый EPU, получающий питание от UPS, должен подавать электроэнергию к подводным скважинам по кабелям, проходящим в шлангокабеле контроля и управления.

5.2 Каждый EPU блок должен иметь защитные устройства, которые гарантируют, что при неисправности в системе электропитания, персонал, обслуживающий оборудование, защищен от поражения электрическим током.

5.3 Если в шлангокабеле имеются дополнительные кабели, выходное напряжение EPU должно быть настроено для каждой силовой пары кабелей в шлангокабеле. Каждая пара должна быть гальванически изолирована от остальной части системы.

Конструкция должна обеспечивать возможность соединения/разъединения каждой пары и должна быть доступна для техобслуживания и ремонта.

5.4 Следующие параметры EPU должны контролироваться надводной MCS или подводной DCS:

- входное напряжение;
- сила тока на входе;
- напряжение/сила тока в шлангокабеле;
- сопротивление изоляции.

5.5 Программируемый логический контроллер или базовый компьютер EPU может быть включен в систему контроля и управления всего ПДК или может включаться в систему контроля и управления EPU автономно.

6 ИСТОЧНИКИ БЕСПЕРЕБОЙНОГО ПИТАНИЯ

6.1 UPS должны подавать электроэнергию в EPU, модемный блок и MCS. Только наиболее важные компоненты, необходимые для работы системы контроля, управления аварийной защитой, должны питаться от UPS. Так, например, электрические насосы привода HPU не относятся к таким компонентам.

6.2 Каждый UPS должен иметь мощность равную 100 % полной нагрузки. Конструкция должна предусматривать возможность расширения функций системы контроля, управления и аварийной защиты.

6.3 Аккумуляторная батарея UPS должна поддерживать работоспособность системы в течение времени достаточного для безопасной остановки оборудования, но не менее 30 мин после потери основного питания. Время безопасной остановки оборудования определяется проектом.

6.4 Следующие параметры UPS должны контролироваться MCS:

входное напряжение;

входной ток;

выходная частота UPS;

режим транзитной передачи UPS;

режим работы UPS при управлении основным оборудованием с ПНК;

неисправность UPS.

6.5 Выходные параметры UPS должны быть в диапазоне:

напряжение переменного тока: $\pm 5\%$;

частота: (50 ± 1) Гц или (60 ± 1) Гц;

максимальное общее нелинейное искажение: 5%-ное или согласно техническим условиям фирмы-производителя.

ЧАСТЬ XI. СИСТЕМЫ КОНТРОЛЯ, УПРАВЛЕНИЯ И АВАРИЙНОЙ ЗАЩИТЫ

1 ОБЩИЕ ПОЛОЖЕНИЯ

1.1 Эксплуатационная надежность и безопасность систем контроля, управления и аварийной защиты должна быть подтверждена на стадии проектирования результатами анализа риска и последствий отказов (см. часть XIII «Оценка безопасности» Правил и часть X «Оценка безопасности» Правил НГО).

1.2 Влияние условий внешней среды (влажность, соленость, течения, температура и др.) и наведенной электромагнитной индукции на чувствительность контрольно-измерительной аппаратуры должно быть минимизировано.

1.3 Компоненты систем контроля, управления и аварийной защиты ПДК, расположенные в посту управления на ПНК, должны соответствовать требованиям частей X «Электрическое оборудование», XIV «Автоматизация» Правил ПБУ/МСП и части IX «Специальные требования к обеспечению взрывопожаробезопасности» Правил НГО.

1.4 При проектировании ПДК следует учесть, что структурное построение систем контроля, управления и аварийной защиты должно обеспечивать постоянный мониторинг оборудования и обнаружение неисправностей как с извлечением, так и без извлечения оборудования на ПНК.

1.5 Системы контроля, управления и аварийной защиты должны, как правило, включать в себя:

гидросиловые установки;
пневмогидроаккумуляторы;
шлангокабели управления как одиночными (спутниковыми) скважинами, так и кустами скважин;
SUDU;

SUT для присоединения шлангокабелей и их ветвей к оборудованию каждой скважины;

подводные эксплуатационные модули управления подводной арматурой фонтанной ёлки и подводными манифольдами;

блоки сопряжения гидравлических и электрических линий контроля и управления исполнительными устройствами, размещенные в функциональных узлах устьевого оборудования и подводных манифольдов;

датчики давления и температуры;

испытательное оборудование.

1.6 Структурное построение, компоненты систем контроля, управления и аварийной защиты ПДК должны проектироваться в соответствии с требованиями стандарта ИСО 13628-6 или соответствующих национальных стандартов.

1.7 Системы контроля, управления и аварийной защиты должны изготавливаться по технической документации, одобренной Регистром. Объекты технического наблюдения Регистра указаны в Номенклатуре ПДК — см. табл. 6.1 части I «Общие положения по техническому наблюдению».

2 ПОСТЫ УПРАВЛЕНИЯ

2.1 Управление ПДК в штатных условиях эксплуатации должно выполняться, как правило, из единого главного поста управления, обеспечивающего оператора всей необходимой информацией, касающейся безопасного функционирования технологических процессов добычи, подготовки и транспортировки пластового продукта.

2.2 Посты управления, размещенные на ПНК, являются основными средствами взаимодействия оператора с подводным оборудованием и, как правило, рассчитаны на управление кустом не менее 10-ти подводных скважин. Посты управления должны состоять из:

пульта управления скважинами с подводным заканчиванием;

HPU;

EPU с учетом резервных автономных источников энергообеспечения;

MCS;

блока стабилизации электропитания подводного оборудования.

2.3 Посты управления подводным кустом скважин должны обеспечивать:

передачу команд на подводное оборудование;

исполнение команд с указанием положения задвижек;

блокировку неправильных команд оператора, а также сигнализацию и регистрацию неисправностей/отказов с указанием места неисправности/отказа.

2.4 Для контроля и управления функционированием жидкостных и газовых систем следует отдавать предпочтение применению мнемосхем с отображением места нахождения и положения (открыто/закрыто) всех клапанов, направления потоков и величин контролируемых параметров. Форма отображения информации в посту управления должна исключать возможность ее неадекватного толкования.

2.5 В посту управления должны отображаться фактические реакции систем и устройств в узловых точках систем, входящих в состав ПДК, на все

предпринимаемые действия оператора в реальном масштабе времени.

2.6 При наличии в системе контроля, управления и аварийной защиты нескольких постов управления, должна быть предусмотрена иерархическая система приоритетности, не допускающая возможности предпринимать какие-либо действия по управлению ПДК из постов управления нижнего уровня без соответствующего разрешения из поста управления верхнего уровня.

2.7 Построение системы контроля, управления и аварийной защиты ПДК должно быть обеспечено резервированием, чтобы в период выполнения профилактических и ремонтных работ уровень безопасности функционирования ПДК не был понижен.

3 АЛГОРИТМ АВАРИЙНОГО УПРАВЛЕНИЯ

3.1 При аварийной ситуации система контроля, управления и аварийной защиты должна обеспечивать остановку любой из скважин путем закрытия SCSSV, управляемого из поста управления на ПНК, с подачей светового и звукового сигнала в посту управления в случаях:

повышения/понижения давления пластового продукта на устье выше/ниже заданных пределов;

повышения температуры на устье сверх предельно допустимой;

прекращения подачи электрической, гидравлической и пневматической энергии.

3.2 Время аварийного срабатывания запорных устройств подводной устьевого арматуры и подводного манифольда варьируется в зависимости от типа системы и удаленности объектов управления и должно быть минимизировано, исходя из технических возможностей применяемых систем.

3.3 Сигнал о возникновении аварийной ситуации/аварии должен адекватно определять время, место и характер аварии.

3.4 Срабатывание тревожной сигнализации на пульте поста управления при возникновении аварийной ситуации/аварии не должно препятствовать ее срабатыванию в случае возникновения другой аварийной ситуации/аварии.

3.5 Должна быть исключена возможность отключения тревожной сигнализации, а в случае обрыва цепи тревожной сигнализации в посту управления должен индицироваться соответствующий световой и звуковой сигналы.

3.6 Система контроля, управления и аварийной защиты ПДК должна формировать и предлагать оператору адекватный алгоритм действий по локализации и ликвидации аварийной ситуации/аварии.

3.7 В случае возникновения аварийных ситуаций, способных к быстрому перерастанию в аварию, система контроля, управления и аварийной защиты должна обеспечить автоматическое срабатывание соответствующих аварийных отсекающих задвижек с индикацией в посту управления (ESD system).

3.8 В системе контроля, управления и аварийной защиты ПДК должны быть предусмотрены резервирующие предохранительные клапаны с механическими приводами (пружинными, гидравлическими, пневматическими), контролируемые из поста управления.

3.9 В том случае, если в системе контроля, управления и аварийной защиты ПДК не предусмотрено резервирующих неэлектрических систем, электрические системы должны иметь два независимых источника энергии, мощность каждого из которых должна соответствовать расчетным потребностям в полном объеме.

3.10 Для герметичных отсеков с сухой атмосферой, предназначенных для размещения обслуживаемого оборудования, должны быть предусмотрены автоматические системы контроля состава воздуха и автономные системы пожаротушения, удовлетворяющие требованиям Правил ОПА/СВК/ППА.

3.11 Предусмотренные системы пожаротушения и степень их автоматизации должны обеспечивать тушение пожаров в герметичных отсеках как при нахождении в них персонала, так и без него.

3.12 Специальные требования по обеспечению взрывопожарной безопасности при эксплуатации нефтегазового оборудования на ПНК представлены в части VI «Защита от пожаров и взрывов» Правил ПНК и части IX «Специальные требования к обеспечению взрывопожаробезопасности» Правил НГО.

4 ТИПЫ СИСТЕМ КОНТРОЛЯ, УПРАВЛЕНИЯ И АВАРИЙНОЙ ЗАЩИТЫ

4.1 ФАКТОРЫ ВЫБОРА СИСТЕМЫ

4.1.1 Факторы, которые следует учитывать при выборе типа системы контроля, управления и аварийной защиты:

тип приемных датчиков и их удаленность от поста управления;

требования к качеству телеметрических данных;

требования к времени реакции на сигналы приемных датчиков;

стоимость (включая оценку стоимости жизненного цикла, заключающую в себе затраты на техническое обслуживание и потери производства, вызванные неисправностями системы контроля и управления).

4.2 ОБЩИЕ ПРИНЦИПЫ ПРОЕКТИРОВАНИЯ

4.2.1 Гидравлические системы — наименее сложные и наиболее надежные системы контроля и управления подводной добычей. Они относительно медленно реагируют на команды (до 10 мин) по сравнению с электрогидравлическими системами и имеют ограниченную способность представления телеметрических данных от ПДК. Системы с гидроприводами наиболее предпочтительны для отдельных скважин-спутников, расположенных относительно близко к посту управления (до 4 миль) и в областях применения, где должна быть обеспечена минимальная стоимость для рентабельности проекта. Недостатком систем является отсутствие обратной связи с информацией о штатной работе системы. Об этом можно судить косвенно, контролируя давление в линиях управления и замеряя объем поданной к устьевой арматуре и вернувшейся в сборник гидравлической жидкости. При этом усложняется конструкция и увеличиваются размеры шлангокабелей из-за наличия большого числа гидравлических линий для всех компонентов управления функционированием фонтанной ёлки и манифольда каждой скважины.

4.2.2 Электрогидравлические системы — системы, которые используют вместо гидравлических сигналов электрические телеметрические сигналы, обладающие быстрым временем реакции (до 30 с) и способностью получать данные и контролировать широкий диапазон устройств за счет SEM. Электрогидравлические системы предпочтительнее для куста скважин (порядка 10 и больше) на дистанциях от 4 до 15 миль в тех случаях, когда необходимы телеметрические данные

для управления скважиной и/или контроля за технологическими резервуарами/сборниками с обеспечением эксплуатационной гибкости и быстродействия.

4.2.3 Все места сопряжения в гидравлических/электрогидравлических системах должны быть выполнены с применением муфт с уплотнениями, которые должны предотвращать утечки при монтаже трубопроводов и эксплуатации систем (см. стандарт ИСО 13628-6).

4.3 ГИДРАВЛИЧЕСКИЕ СИСТЕМЫ

4.3.1 Гидравлические системы с непосредственным гидроприводом.

В гидравлических системах с непосредственным гидроприводом должна устанавливаться отдельная гидравлическая линия для выполнения функции «открытие/закрытие» клапанов на фонтанной ёлке или манифольде каждой скважины. Данная линия должна подключаться непосредственно к приводу запорного устройства (задвижки). Для выполнения каждой функции системам не требуется специального оборудования, кроме разъемов шлангокабеля и трубопровода управления. Управление выполняется непосредственно из поста управления на ПНК/МСП (см. рис. 2 Приложения 3).

4.3.2 Гидравлические системы, управляемые посредством подводного модуля.

Гидравлическая жидкость от ПНК/МСП подается через шлангокабель к подводному модулю управления и пневмогидроаккумулятору. В шлангокабелях проходят также отдельные гидравлические линии, передающие сигналы управления к подпружиненным гидравлическим клапанам, установленным на манифольде или фонтанной елке. Жидкость от гидравлических клапанов пневмогидроаккумуляторов направляется к приводным устройствам добычных клапанов и дросселям. Использование вышеуказанных клапанов повышает надежность системы, так как только один гидравлический сигнал управления передается от ПНК/МСП к PLEM или фонтанной ёлке. При этом, для сокращения времени реакции на сигнал управления подача жидкости управления осуществляется от подводных пневмогидроаккумуляторов. Время реакции зависит, в том числе, от объема жидкости в линиях управления. Поэтому управляемые гидравлические системы рекомендуются для расстояний от 4 до 12 миль от поста управления на ПНК/МСП до подводного устьевого оборудования. Органы управления

и измерительные приборы должны быть вынесены на лицевую панель поста управления на ПНК/МСП (см. рис. 3 Приложения 3).

4.3.3 Последовательные гидравлические системы.

В последовательных гидравлических системах должны использоваться модули управления с использованием рабочей жидкости из подводных сборников и специальными клапанами управления, которые не требуют отдельного трубопровода для выполнения каждой функции. Ступенчатое последовательное повышение гидравлического давления в отдельной линии управления, общей для всех клапанов управления в модуле, вызывает срабатывание различных клапанов управления при каждом уровне повышения давления. Последовательность и время закрытия обеспечивается настройкой проходных сечений дросселей. Количество трубопроводов гидравлической системы сведено к минимуму, так как необходима только одна линия управления устьевым оборудованием.

Недостатком данного типа является то, что последовательность открытия подводных клапанов является четко определенной без возможных вариантов управления клапанами в другой последовательности. Данный тип системы обычно используется в качестве резерва электрогидравлической системы, но может использоваться и как автономная система (см. рис. 4 Приложения 3).

Органы управления и измерительные приборы должны быть вынесены на лицевую панель пульта управления на ПНК/МСП.

4.4 ЭЛЕКТРОГИДРАВЛИЧЕСКИЕ СИСТЕМЫ С НЕПОСРЕДСТВЕННЫМ ПРИВОДОМ

4.4.1 Электрогидравлические системы с непосредственным приводом должны передавать сигналы через отдельные кабели в шлангокабелях управления прямо к соленоидным клапанам на направляющих гидрораспределителях, расположенных в SCM. Электрогидравлические системы чувствительны к потерям мощности сигнала в составных линиях при увеличении расстояния от поста управления свыше 3 миль.

4.4.2 Электрогидравлические системы контроля и управления должны быть оборудованы дополнительными электрическими кабелями для управления или электрические кабели должны быть включены в шлангокабели системы гидравлического управления/закачки химических реагентов (см. рис. 5 Приложения 3).

4.5 МУЛЬТИПЛЕКСНЫЕ СИСТЕМЫ

4.5.1 Мультиплексные системы реализуются с помощью мультиплексных электрогидравлических средств, которые управляют клапанами подводной устьевой арматуры, скважинными клапанами-отсекателями и регулирующими дросселями секций модуля PLEM.

4.5.2 Мультиплексные системы должны обеспечивать обслуживание куста скважин с одновременным выполнением всех функций контроля/управления скважинами как в режиме управления операторами, так и автоматическом режиме.

4.5.3 Мультиплексные электрогидравлические системы должны передавать сигналы управления к одному или более подводным SEM посредством кодированных цифровых сообщений через отдельную пару жил кабеля. SEM расшифровывает сообщения и формирует команды на срабатывание соленоидных клапанов или отправку запросов на соответствующие подводные датчики (см. рис. 6 Приложения 3).

4.5.4 Для мультиплексных систем EPU может быть выполнен как отдельная система, а также может входить в состав модемного блока или MCS.

4.6 АВТОНОМНЫЕ СИСТЕМЫ

4.6.1 Системы типа SPARCS должны обеспечивать локально вырабатываемой электрической энергией подводные добычные комплексы и управлять ими. Связь с надводным оборудованием на ПНК должна осуществляться через линию подводной акустической связи или путем совместного использования акустических/спутниковых/радиорелейных линий. Основные функции системы — те же, что и у мультиплексных систем (см. рис. 7 Приложения 3).

4.6.2 Автономные системы состоят из двух групп компонентов: надводный контроллер и подводный блок управления.

4.6.3 Надводный контроллер должен устанавливаться на ПНК и состоять из: пульта управления оператора, акустической системы телеметрии, энергетических линий. Акустическая система телеметрии включает в себя акустический приемоответчик, передатчик/приемник и пульт связи по направленному гидрофону, который располагается в системе телеметрии либо в кабельной системе.

4.6.4 Подводный блок управления должен устанавливаться на расстоянии не более 3 миль от скважины и обеспечивать контроль и управление следующими компонентами:

электронным модулем управления, смонтированным рядом с устьем скважины;

корпусными клапанами и датчиками;

гидравлическим модулем управления с соленоидными клапанами;

турбоэлектрогенератором, установленным в линии подачи жидкости гидравлики (см. 5.10) и генерирующим электрическую энергию для блока управления, — резервную мощность обеспечивает термоэлектрический генератор, установленный в потоке пластового продукта;

аккумуляторной батареей, получающей ток подзарядки при пиковых нагрузках. При необходимости герметичные внутренние полости отсеков установки батарей должны заполняться диэлектрической жидкостью;

акустической системой приемопередчика, управляемой с ПНК (в аварийных случаях допускается управление с SCM);

гидросиловой установкой, включающей насосы, гидравлические моторы, пневмогидроаккумуляторы, фильтры, установленные двумя линиями, — система выполнена в виде замкнутой петлевой системы для возврата всех возможных утечек в специальный резервуар.

4.6.5 Автономные системы должны использоваться на расстояниях до 12 миль.

4.6.6 Должны быть установлены планируемые интервалы обслуживания всех автономных систем:

замена жидкости гидравлики и аккумуляторных батарей — каждые 2 года;

замена фильтров гидравлики, гидравлических моторов, пневмогидроаккумуляторов, приемопередчиков и электрогенераторов — каждые 5 лет.

4.7 ИНТЕГРИРОВАННЫЕ БУИ КОНТРОЛЯ И УПРАВЛЕНИЯ

4.7.1 Концепция системы состоит в использовании ИСВ, динамического райзера и радиокommunikаций в конфигурации, которая использует заякоренный буй, связанный посредством гибкого райзера с оборудованием ПДК.

4.7.2 Система контроля и управления интегрированного буя должна быть полностью автономна, то есть должна контролировать и управлять параметрами скважины, а также взаимодействовать с оборудованием ПДК без необходимости в постоянных коммуникациях с постом управления на ПНК.

4.7.3 Система контроля и управления интегрированного буя должна осуществлять контроль и управление всеми функциями фонтанной ёлки и манифольда, а также критическими параметрами (см. разд. 3) и ESD.

4.7.4 Динамический райзер должен включать в себя сигнальные кабели, линии гидравлики, химических реагентов и инструмента и обеспечивать связь между буюм и подводной системой контроля и управления, распределять гидравлическую и электрическую энергии и управлять различными клапанами, исходя из показаний контролирующих датчиков.

4.7.5 Радиокommunikация с ПНК должна выполняться на расстоянии прямой видимости в СВЧ диапазоне через регулярные интервалы времени, контролируемые буюм.

4.7.6 Типовая информация должна содержать текущие параметры эксплуатации скважины и интегрированного буя контроля и управления:

температуру, давление, положение клапанов, наличие утечек углеводородов;

текущие запасы жидкости гидравлики и емкость батарей.

4.7.7 Системы с интегрированными буями управления должны использоваться для одиночных (спутниковых) скважин на расстояниях порядка 15 миль от буя до ПНК и временем срабатывания системы в несколько секунд (см. рис. 8 Приложения 3).

5 ТИПОВЫЕ ФУНКЦИИ КОНТРОЛЯ И УПРАВЛЕНИЯ

5.1 ФУНКЦИИ КОНТРОЛЯ

5.1.1 Типовой перечень параметров, контролируемых расположенными под водой датчиками системы контроля, управления и аварийной защиты, должен включать в себя следующие параметры:

- давление на устье скважины;
- давление и температура в нагнетательной скважине;
- давление в затрубном пространстве;
- давление в манифольде;
- температура пластового продукта;
- температура в манифольде;
- утечки пластового продукта;
- положение стволовой задвижки устьевого арматуры;
- положение дросселя в обвязке устьевого арматуры;
- дифференцированное давление до и после дросселя в обвязке устьевого арматуры;
- обнаружение наличия песка;
- контроль на забое скважины;
- контроль многофазного истечения;
- контроль степени коррозии;
- контрольный датчик обнаружения скребка.

5.2 ФУНКЦИИ УПРАВЛЕНИЯ

5.2.1 Типовой перечень арматуры, управляемой системой контроля и управления подводной добычей, должен включать в себя следующее оборудование и запорно-регулирующую арматуру (см. рис. 1 Приложения 3):

- затрубные буферные задвижки (ASV);
- центральные затрубные задвижки (между НКТ и обсадной (эксплуатационной) колонной) (AMV);
- рабочие буферные задвижки (PSV);
- центральные верхние задвижки (UPMV);
- центральные нижние задвижки (LPMV);
- рабочие линейные задвижки (PWV);
- перепускные клапаны (XOV);
- контрольные клапаны (CV);
- установку для подачи химических реагентов (CIU);
- инжекционные клапаны химических реагентов (CIV);
- распределительные клапаны закачки химических реагентов;
- рабочие затрубные задвижки (AWV);
- внутрискважинные клапаны-отсекатели, управляемые с ПНК/МСП (SCSSV);
- устьевые клапаны безопасности (DHSV);

- распределительную систему управления (DCS);
- распределительные клапаны (DCV);
- подводные дроссели;
- клапаны для добычи пластового продукта, смонтированные на фонтанной ёлке;
- рабочие затрубные задвижки на выкидной линии устьевого арматуры;
- перепускные инжекционные клапаны;
- клапаны для закачки метанола/химических реагентов;
- дроссели в обвязке устьевого арматуры (могут потребоваться две функции управления на один дроссель);
- инжекционные дроссели (могут потребоваться две функции управления на один дроссель);
- задвижки манифольдов;
- оборудование, выполняющее функции контроля характеристик жидкости гидравлики, наличия утечек, положения клапанов (открыто/закрыто);
- пневмогидроаккумуляторы;
- гидравлические, пружинные или пневматические исполнительные механизмы для закрытия клапанов фонтанной елки и регулировки дроссельных клапанов;
- петля внутренней очистки манифольда (скребком).

5.2.2 Типовые объемы жидкости гидравлики для срабатывания фонтанных клапанов должны составлять от 1 до 4 литров на каждый клапан, для срабатывания DHSV — несколько кубических миллилитров.

5.2.3 Типовые низкие давления для срабатывания клапанов устьевого елки должны составлять от 20 до 34,5 МПа, для срабатывания DHSV — высокие давления от 51,7 до 69 МПа. Давления варьируются в зависимости от назначения клапанов и глубины установки устьевого арматуры.

5.2.4 Все подводные гидравлически управляемые клапаны должны размещаться в SCM, который обычно монтируется на фундаменте фонтанной ёлки. В зависимости от глубины установки и водолазной доступности должны использоваться два типа SCM: дистанционно извлекаемые и извлекаемые с помощью водолазов.

5.2.5 Пневмогидроаккумуляторы в комплекте с системными трубопроводами должны монтироваться в составе фонтанной елки. В некоторых случаях пневмогидроаккумуляторы являются частью подводного модуля управления, который допускает извлекаемость. Может также применяться дистанционно извлекаемый отдельный пакет пневмогидро-аккумуляторов. Размер пакета зависит от ресурса времени планируемой эксплуатации, типа/размера шланго-

кабелей и расстояния между постом управления на ПНК и местом установки устьевого оборудования.

5.2.6 Дистанционно извлекаемый модуль управления должен крепиться к опорной плите сборника специальными замками (карабинами), которые стыкуются с линиями управления на фонтанной ёлке. Срабатывание карабинов должно обеспечиваться гидравликой дистанционно.

5.3 КОНТРОЛЬ ПАРАМЕТРОВ ПОДВОДНЫХ МОДУЛЕЙ УПРАВЛЕНИЯ

5.3.1 Следующие параметры должны контролироваться внутри SCM:

- давление в линии нагнетания;
- состояние информационной связи;
- напряжение тока в SEM;
- температура внутри SEM;
- давление внутри SEM;
- самодиагностируемые параметры;
- истечение гидравлической жидкости;
- гидравлическое противодействие;
- сопротивление изоляции.

5.3.2 Для обнаружения неисправностей внешних систем с датчиками, подключенными к модулю управления (например, датчиками контроля на забое скважины, измерителе многофазного истечения, детекторе песка), система должна быть оборудована средствами самодиагностики.

5.4 КОНТРОЛЬ И УПРАВЛЕНИЕ ГИДРАВЛИЧЕСКИМ СИЛОВЫМ БЛОКОМ

5.4.1 Надводная система контроля и управления на ПНК состоит из: HPU, EPU и MCS.

5.4.2 HPU должен включать в себя: резервуары, насосы, систему контроля очистки жидкости гидравлики, гидравлические клапаны управления.

5.4.3 HPU обеспечивает потребителей гидравликой низкого/высокого давления с приводом насосов от электродвигателей. При этом резервирование обеспечивается с помощью пневмопривода.

5.4.4 Устройства аварийной остановки должны обеспечивать опорожнение системы после закрытия подводных аварийных отсечных задвижек.

5.4.5 HPU, установленный на ПНК, как правило, управляется с местного поста управления, но может управляться из поста управления оператором или контролироваться при помощи MCS.

Пульт местного управления должна быть оснащён необходимыми измерительными приборами, выключателями и индикаторами для контроля и управления. Должно быть установлено оборудование для управления насосами в ручном режиме.

5.4.6 Если предусматривается функция ESD, то HPU и панель местного управления должны включать в себя устройства для сброса давления из системы при выполнении ESD. Необходима система защиты от несанкционированного запуска любого контура HPU/ESD.

5.4.7 HPU должен контролироваться по следующим параметрам:

- нерегулируемое давление(-я) подачи в линии;
- регулируемое давление(-я) подачи в линии;
- уровни жидкости гидравлики;
- состояние насосно-аккумуляторного блока, мультипликаторов, регуляторов давления,;
- скорость потока жидкости;
- противоток;
- состояние фильтров блока пневмогидроаккумуляторов;
- индикаторы ESD.

5.4.8 Параметры оборудования гидравлических систем управления и свойства рабочих жидкостей должны соответствовать условиям применения на конкретном ПДК (см. 5.10).

5.5 ГЛАВНЫЕ СТАНЦИИ КОНТРОЛЯ И УПРАВЛЕНИЯ

5.5.1 Станция MCS — надводная станция, которая контролирует и управляет работой системы подводной добычи. По сложности конструкции MCS варьируются от гидравлической панели с ручным управлением до автоматизированной компьютерной цифровой системы.

5.5.2 MCS должна быть сконструирована таким образом, чтобы обеспечивать следующие возможности:

- безопасно работать в месте установки;
- реагировать на команды основных аварийных систем;
- предоставлять пользователю эффективный рабочий интерфейс;
- обеспечивать вывод данных и предупреждений о возникновении нештатных ситуаций;
- отображать текущий рабочий статус;
- обеспечивать возможность выключения оборудования.

5.5.3 MCS может дополнительно выполнять следующие функции в зависимости от проекта ПДК:

- обеспечивать последовательное срабатывание клапанов;
- обеспечивать программные блокировки;
- контролировать связи технологического процесса с подводным оборудованием;
- обеспечивать сбор и хранение данных;
- обеспечивать дистанционную связь с удалённым центром управления;

обеспечивать интерфейс с судном, ведущим капитальный ремонт скважины;

обеспечивать определение скорости изменения давления при возникновении утечек;

обеспечивать обнаружение гидратов путем сравнения кривой «давление/температура»;

обеспечивать управление дебитом скважины путем определения положения дросселей и датчиков давления при восходящем и нисходящем потоках пластовой продукции.

5.5.4 Прикладное программное обеспечение MCS должно быть с простым интерфейсом. Запуск после отключения должен быть под контролем оператора с минимальным числом необходимых блокировок. MCS или DCS должны иметь как интерфейс с оператором, так и выполнять автоматизированные функции системы контроля и управления подводной добычей автоматически в соответствии с выбранной конфигурацией.

5.6 ПОДВОДНЫЕ МОДУЛИ УПРАВЛЕНИЯ

5.6.1 SCM, входящий в состав оборудования гидравлических или электрогидравлических систем контроля и управления подводной добычей должен быть расположен в автономных блоках/корпусах. В зависимости от типа системы SCM модули должны включать в себя следующие компоненты:

электрогидравлическое или гидравлическое управление DCV, запорными вентилями, дросселями;

разъемы с электрическим/гидравлическим питанием;

трубопроводы и клапанные коробки систем гидравлики;

датчики и трансмиттеры;

фильтры систем/скважинные фильтры;

пневмогидроаккумуляторы;

компенсаторы давления;

напорные гидроусилители;

управляемые клапаны для закачки химических реагентов;

SEM.

5.6.2 Установка и замена одного SCM не должна неблагоприятно воздействовать на работу любого другого SCM.

5.7 ПОДВОДНЫЕ ЭЛЕКТРОННЫЕ МОДУЛИ

5.7.1 Технические возможности SEM должны быть основаны на использовании микропроцессоров и блоков питания, обеспечивающих резервирование для поддержания необходимого уровня надежности.

5.7.2 SEM должен быть герметичным.

5.7.3 SEM должен выполнять последовательные операции контроля и/или последовательного управления по команде от MCS.

5.7.4 SEM должен иметь объем памяти, достаточный для временного хранения всех данных, полученных от системы подводной добычи, и дополнительно обладать минимум 25 % резервной памяти.

5.7.5 Ограничение по току должно быть для всех выводов SEM.

5.7.6 Интерфейс SEM с датчиками и направляющими гидрораспределителями должен быть ограничен минимально необходимым количеством типов и форматов сигналов. Описание сигналов должно быть указано для каждой области применения в соответствии с подробным описанием каждого типа сигнала или в соответствии с международными стандартами.

5.7.7 В целях взаимозаменяемости требуется стандартизировать все применяемые SEM.

5.7.8 Программное обеспечение SEM должно быть структурировано в виде функциональных задач, которые должны проектироваться, кодироваться и тестироваться отдельными блоками.

5.7.9 При использовании простого последовательного сканирования данные блоки обычно соответствуют определенным задачам в операционной системе реального времени или запросам основной программы к измерительному устройству реального времени.

5.7.10 Программное обеспечение следует разрабатывать таким образом, чтобы упростить техническое обслуживание и последующее его обновление.

5.7.11 Программное обеспечение SEM должно обладать встроенными диагностическими функциями для упрощения испытаний оборудования, настройки модемов, микропроцессоров и датчиков подводной системы.

5.7.12 SEM должен быть запрограммирован таким образом, чтобы была обеспечена возможность перепрограммирования с ПНК.

5.7.13 Программное обеспечение SEM должно быть спроектировано таким образом, чтобы иметь возможность вмещать информацию от ДНРТ при ее наличии в проекте.

5.8 МОДЕМНЫЕ БЛОКИ

5.8.1 Модемы, фильтры и изолирующие трансформаторы входят в состав единого модемного блока. Модемный блок может подключаться к MCS, связанной с системой контроля и управления добычей ПДК, либо может быть связан напрямую с DCS через блок телеметрического интерфейса (часть DCS).

5.8.2 Каждый канал связи должен использовать последовательный канал промышленного стандарта. В любой конфигурации информативной связи следует иметь средства обеспечения защиты передаваемых данных.

5.8.3 Следующие параметры модемного блока должны контролироваться MCS или DCS:

- входное напряжение;
- входной ток;
- напряжения/токи в шлангокабеле;
- сопротивление изоляции.

5.9 ЭЛЕКТРОННЫЕ БЛОКИ ПРОВЕРКИ

5.9.1 Электронный блок проверки является модульным устройством, состоящим из мобильного ПК и контрольных интерфейсов с блоком питания. Электронный блок проверки должен выполнять функции контроля и проверки функционирования MCS. Должны проверяться все команды передачи достоверных информационных данных. Кроме того, электронный блок проверки должен иметь возможность моделировать один или более SCM.

5.9.2 Для подводных систем электроники надежность компонентов должна быть определена расчетом с указанием назначенного ресурса работы без отказов и неисправностей.

5.9.3 Качество изготовления и надежность компонентов должны соответствовать, как минимум, требованиям стандарта MIL-STD-2000 или его аналога.

5.10 ГИДРАВЛИЧЕСКИЕ ЖИДКОСТИ. ОБЩИЕ ПОЛОЖЕНИЯ

5.10.1 Два типа гидравлических жидкостей используются для подводных добычных систем: пресная вода и смесь пресной воды с этиленгликолем.

5.10.2 Смесь воды с этиленгликолем должна применяться в основном в электрогидравлических системах контроля и управления, пресная вода — в гидравлических системах контроля и управления и аварийной защиты.

5.10.3 Физико-химические свойства смеси воды с этиленгликолем зависят от содержания этиленгликоля (обычно от 10 до 40 %).

5.10.4 Вязкость смеси варьируется в зависимости от температуры забортной воды (от 2 до 10 °С).

5.10.5 Чистота жидкости гидравлики должна соответствовать требованиям классов 15/12 или 17/14 стандарта ИСО 4406.

5.10.6 В случае запрета национальными надзорными органами выброса смеси, содержащей этиленгликоль, в окружающую среду, система должна быть спроектирована в замкнутом варианте, что усложняет конструкцию шлангокабеля.

6 ПРИЕМОСДАТОЧНЫЕ ЗАВОДСКИЕ ИСПЫТАНИЯ

6.1 ОБЩИЕ ПОЛОЖЕНИЯ

6.1.1 FAT компонентов системы контроля, управления и аварийной защиты и самой системы в целом, должны быть выполнены до поставки.

6.1.2 Фирма-производитель должна разработать и согласовать с Регистром программу комплексных испытаний. Программа должна продемонстрировать, что все системы и устройства поставляемого оборудования удовлетворяют проектным требованиям и будут работать нормативный срок без отказов в процессе эксплуатации. Поэтапные процедуры с целями и критериями приемки должны быть доступны для рассмотрения до начала FAT.

6.1.3 Полные испытания системы контроля, управления и аварийной защиты подводной добычей допускается выполнять на моделях проектных установок, если реальные не доступны.

6.1.4 Во время испытаний в объеме FAT следует предъявить на соответствие проектным требованиям следующее:

- рабочие характеристики электрогидравлического направляющего гидрораспределителя и объемы допускаемых утечек;

- точность системы контроля, управления и аварийной защиты;

- чувствительность системы информативной связи и помехоустойчивость;

требования к качеству электропитания;
испытание полуторным рабочим давлением SCM, всех трубопроводов, пневмогидроаккумуляторов, трубопроводной обвязки и гидравлических компонентов на прочность;

заданное давление разгрузочных клапанов;
чистота системы и жидкости гидравлики;
проверка мест сопряжения оборудования;
электрическое сопротивление изоляции кабелей и электропроводность;

испытание на герметичность применяемых резервуаров/сборников;

электропроводность протекторных анодов.

6.1.5 Все SEM должны испытываться на:

герметичность;

циклические изменения температур;

вибрацию;

принудительный отказ.

6.1.6 Целью температурного испытания является проверка того, что все компоненты будут надежно функционировать в рамках диапазона расчетных температур. Цель испытания на виброустойчивость — проверка качества сварных швов и соединений.

6.1.7 Воздействие на окружающую среду, осуществляемое подводными устройствами и системами электроники должно быть не выше требований, указанных в технических условиях фирмы-производителя, и в рамках требований национальных надзорных органов.

ЧАСТЬ XII. МОРСКИЕ ОПЕРАЦИИ

1 ОБЩИЕ ПОЛОЖЕНИЯ

1.1 Морские операции по доставке ПДК на точку установки должны удовлетворять требованиям Правил разработки и проведения морских операций.

1.2 Все элементы ПДК должны быть спроектированы и изготовлены таким образом, чтобы их подготовка к транспортировке и монтажу на месте эксплуатации была минимальной.

1.3 Все суда и технические средства, привлекаемые к выполнению морских операций, связанных с транспортировкой, монтажом, плановым обслуживанием, выполнением аварийных работ, консервацией и утилизацией ПДК, а также соответствующие технологии и методики выполнения этих работ должны быть представлены в проекте проведения морских операций и одобрены Регистром.

2 МОНТАЖ ЭЛЕМЕНТОВ ПОДВОДНОГО ДОБЫЧНОГО КОМПЛЕКСА

2.1 Все компоненты ПДК и отдельные монтажные элементы должны иметь маркировку, обеспечивающую правильную ориентацию ПДК при монтаже и содержащую: идентификационный номер, массу, места расположения центров тяжести и точек крепления грузовых стропов.

2.2 Проведение операций по транспортировке компонентов/элементов ПДК, спуску элементов ПДК и отдельных монтажных единиц с технологического судна/баржи на воду, их погружению и установке допускаются только при соответствии фактических погодных условий проектным.

2.3 Проектное время проведения работ по установке ПДК на месторождении должно быть минимально возможным.

Количество судов и плавсредств, одновременно занятых при проведении операций по установке ПДК на месторождении, должно быть минимально возможным.

2.4 При спуске элементов ПДК и отдельных монтажных единиц с технологического судна/баржи на воду и их погружении должен обеспечиваться

контроль посадки элементов ПДК и отдельных монтажных единиц на место установки и сохранение остойчивости судна/баржи в соответствии с документацией проекта морских операций.

2.5 Ход операций по спуску компонентов/элементов ПДК и монтажу должен контролироваться и документироваться с использованием систем подводного телевидения, гидроакустических систем и других средств, предусмотренных проектом.

2.6 Должна быть предусмотрена возможность прерывания операций по установке ПДК в случае возникновения нештатных ситуаций (пожара аварии, резкого ухудшения погодных условий и др.) с обеспечением безопасности ПДК и судов/плавсредств, занятых в морских операциях.

2.7 По окончании монтажа соответствие установки и подсоединений элементов ПДК проектным решениям должно быть подтверждено результатами специального водолазного обследования или с применением подводных аппаратов ROV и задокументировано.

3 ОБСЛУЖИВАНИЕ В ЭКСПЛУАТАЦИИ И РЕМОНТ

3.1 ПЛАНОВОЕ ОБСЛУЖИВАНИЕ

3.1.1 Если обслуживание ПДК осуществляется с использованием постоянно находящегося на месторождении персонала ПНК/ПБУ/МСП, все плановые работы по обслуживанию ПДК должны осуществляться с использованием специально преду-

смотренных: оборудования для выполнения подводно-технических работ (водолазное оборудование, подводные аппараты), инструмента, оснастки, грузоподъемных средств, специального оборудования для ремонта скважин.

3.1.2 Плановое обслуживание ПДК, связанное с выполнением подводно-технических работ, должно осуществляться в периоды, соответствующие благо-

приятному сочетанию погодных условий, оказывающих влияние на проведение этих операций (ветер, волнение, течения, лед и др.).

3.1.3 Все операции по обслуживанию ПДК должны осуществляться и документироваться в соответствии с требованиями технологического регламента.

3.1.4 При планировании операций по обслуживанию ПДК рекомендуется отдавать предпочтение использованию ROV.

3.2 АВАРИЙНЫЕ РЕМОНТЫ

3.2.1 Возможность возникновения различных аварийных ситуаций и аварий, угрожающих работоспособности ПДК, безопасности обслужи-

вающего персонала и экологии должна быть рассмотрена на стадии проектирования с использованием методов оценки риска (см. часть XIII «Оценка безопасности»).

При этом должна быть подтверждена возможность ликвидации аварии или аварийной ситуации с использованием судов обеспечения и технических средств, которые имеются в распоряжении оператора либо средств, которые могут быть оперативно задействованы.

3.2.2 Планы мероприятий по ликвидации аварий или аварийных ситуаций на ПДК должны предусматривать безопасность персонала, привлекаемого к аварийным работам и устранением последствий аварий.

4 КОНСЕРВАЦИЯ

4.1 Регламент проведения работ по проведению консервации скважин с подводным заканчиванием должен быть разработан на стадии проектирования ПДК.

Конструкции ПДК, его технологических систем, а также системы контроля, управления и аварийной защиты должны обеспечивать нормальное функционирование ПДК при выборочном количестве законсервированных скважин, а также длительное

безопасное состояние ПДК при консервации всего куста обслуживаемых скважин.

4.2 Объем морских операций по обеспечению консервации скважин должен быть минимально возможным.

4.3 Регламент работ по консервации скважин должен соответствовать требованиям национальных надзорных органов.

5 УТИЛИЗАЦИЯ

5.1 Регламент проведения работ по утилизации скважин с подводным заканчиванием, а также утилизации отдельных элементов или ПДК в целом, должен быть разработан и одобрен Регистром на стадии проектирования ПДК.

5.2 При полной утилизации ПДК номенклатура конструкций и оборудования, остающихся на морском дне, а также их размеры и величина возвышения над морским дном должны быть минимальными.

5.3 Результаты работ по утилизации ПДК должны быть задокументированы, а месторасположение оставшихся конструкций и оборудования должно быть нанесено на морские карты.

5.4 Регламент работ по утилизации скважин и ПДК должен соответствовать требованиям национальных надзорных органов и международных конвенций.

ЧАСТЬ XIII. ОЦЕНКА БЕЗОПАСНОСТИ

1 ОБЩИЕ ПОЛОЖЕНИЯ

1.1 ОБЛАСТЬ РАСПРОСТРАНЕНИЯ

1.1.1 Объектами анализа риска являются подводные объекты и их элементы, входящие в состав ПДК, классифицируемых в соответствии с настоящими Правилами, включая:

фундаменты, свайные основания и другие системы и элементы, обеспечивающие фиксацию ПДК в проектном положении;

защитные конструкции ПДК, предназначенные для предупреждения внешних воздействий;

барьерные конструкции ПДК;

устьевое оборудование добычных и нагнетательных скважин;

подводные насосные системы;

внутрипромысловые подводные трубопроводы и выкидные линии;

системы сбора и подготовки продукции скважин, включая подводные манифольды, сепараторы, компрессоры, арматуру и другое технологическое оборудование;

системы отгрузки продукции;

системы энергообеспечения ПДК;

гибкие и динамические райзеры;

шлангокабели;

морские операции.

1.1.2 Содержание части не распространяется:

на подводные морские трубопроводы, которые классифицируются в соответствии с Правилами МПТ;

на подводное оборудование, используемое при ремонте и строительстве скважин, если такое оборудование входит в состав соответствующего бурового комплекса или установки и подлежит удалению с морского дна после завершения строительства скважины.

1.1.3 Оценка безопасности должна учитывать аварийные ситуации, возникающие в результате следующих воздействий и нагрузок:

экстремальные гидрометеорологические условия; сейсмические явления;

опасные геологические проявления на морском дне;

опасные гидрологические явления;

внешние воздействия на элементы ПДК, в том числе при морских операциях, промысле морепродуктов, работах, производимых на объектах обустройства месторождения;

отказы оборудования ПДК и связанных с ним объектов обустройства;

явления внутренней и внешней коррозии;

усталостные разрушения материалов и конструкций ПДК;

ошибки операторов при эксплуатации ПДК;

сочетание вышеперечисленных воздействий и нагрузок.

1.1.4 При оценке безопасности должны быть рассмотрены следующие опасности и их последствия:

нарушение герметичности элементов ПДК и утечки;

повреждения и отказы средств защиты и обеспечения безопасности ПДК;

изменение ориентации и местоположения ПДК относительно предусмотренных проектом;

утрата работоспособности элементов ПДК и комплекса в целом;

другие возможные нештатные ситуации.

1.1.5 Обязательным для представления в Регистр в составе проекта является анализ риска ПДК в части обеспечения безопасности:

персонала ПНК;

населения;

окружающей природной среды;

объектов и сооружений обустройства морских месторождений нефти и газа.

1.2 ТЕРМИНЫ И ОПРЕДЕЛЕНИЯ

1.2.1 В настоящей части приняты следующие термины и определения (см. также 1.1 и 1.2 части I «Общие положения по техническому наблюдению»).

Авария — разрушение сооружений и (или) технических устройств, применяемых на опасном производственном объекте, неконтролируемые взрыв и (или) выброс опасных веществ (нефти, нефтепродуктов, конденсата, природного и попутного газов, химических реагентов, технологических жидкостей и газов), приводящих к нанесению вреда персоналу, населению и окружающей природной среде.

Риск — сочетание вероятности события и его последствий, выраженное в виде данных о частоте опасных событий, при которых возможно нанесение вреда персоналу, окружающей среде, и материальных потерь, превышающих приемлемые величины:

имущественный (материальный) риск — расчетная частота и размеры материальных потерь и ущерба за определенный период времени, связанных с нарушениями функционирования объектов обустройства месторождений в результате возможных аварий;

приемлемый риск — риск, уровень которого признан допустимым и обоснованным, исходя из экономических и социальных соображений.

экологический риск — расчетная частота возникновения событий и процессов, наносящих вред окружающей среде в результате опасных воздействий из-за факторов опасности и аварийных ситуаций;

социальный риск, или F/N-кривая, — зависимость частоты возникновения событий F, в которых пострадало не менее N человек, от этого числа N. Характеризует тяжесть последствий (катастрофичность) реализации опасностей.

Сценарий аварии — максимально полное формализованное описание событий и процессов аварии, включая их пространственно-временные параметры, причинно-следственные связи и количественные характеристики аварии и ее последствий.

Анализ риска — процесс идентификации опасностей и оценки риска для окружающей среды и объектов обустройства с использованием всей доступной информации для выявления опасностей и оценки риска определенного события, аварии и связанных с ней ситуаций.

Оценка риска — процесс определения частоты/вероятности возникновения риска, анализ последствий и их сочетание.

Идентификация опасностей — процесс выявления опасности, признания ее существования и определения ее характеристик в виде воздействий на ПДК.

Иницирующее аварию событие — событие, явление или внешнее условие, создающие самостоятельно или в сочетании с другими событиями, явлениями и внешними условиями возможность возникновения и развития аварии.

Инцидент — отказ или повреждение технических устройств, применяемых на опасном производственном объекте (ОПО), отклонение от режима технологического процесса, а также требований нормативно-технических документов, устанавливающих правила безопасного ведения работ на ОПО.

Исправное состояние — состояние объекта, при котором он соответствует всем требованиям проектной документации.

Критерий отказа ПДК — признак или совокупность признаков нарушения работоспособного состояния ПДК, установленного проектной документацией.

Безопасность в чрезвычайных ситуациях — состояние защищенности населения, объектов народного хозяйства и окружающей природной среды от опасностей в чрезвычайных ситуациях.

Техническое обслуживание — комплекс операций или операция по поддержанию работоспособности изделия или оборудования.

Техническая эксплуатация — комплекс работ по вводу оборудования в эксплуатацию и поддержанию его в исправном и работоспособном состоянии путем проведения технического обслуживания, ремонта, технического диагностирования и других видов работ.

Техногенная чрезвычайная ситуация — состояние, при котором в результате аварии на объекте нарушаются нормальные условия жизнедеятельности, возникает угроза жизни и здоровью людей, наносится вред окружающей природной среде и причиняется ущерб народному хозяйству.

Опасные вещества — воспламеняющиеся, окисляющие, горючие, взрывчатые, токсичные, высокотоксичные вещества и вещества, представляющие опасность для окружающей природной среды и сброс которых в окружающую среду запрещен или ограничен.

Повреждение — нарушение исправного состояния объекта при сохранении его работоспособного состояния.

Надежность — свойство сохранять во времени в установленных пределах значения всех параметров, характеризующих способность выполнять требуемые функции в заданных режимах и условиях эксплуатации.

Работоспособное состояние — состояние ПДК, при котором он способен выполнять заданную функцию с параметрами, установленными требованиями технической документации, в течение расчетного срока службы объекта.

Отказ — нарушение работоспособного состояния объекта.

Управление риском — выработка требований и рекомендаций по снижению уровней риска.

1.3 ОСНОВНЫЕ ПРИНЦИПЫ ОЦЕНКИ БЕЗОПАСНОСТИ

1.3.1 Оценка безопасности направлена на соответствие проектирования, изготовления, строительства, эксплуатации и технического обслуживания ПДК требованиям:

- национальных стандартов;
- нормативных документов Регистра;
- признанных международных стандартов.

1.3.2 Оценка безопасности производится в соответствии с концепцией безопасности, опирающейся на следующие принципы или их сочетания:

принцип безусловного приоритета безопасности по отношению к любым техническим и экономическим выгодам и преимуществам;

принцип приемлемости риска, в соответствии с которым устанавливаются нижний допустимый и верхний уровни риска, а в этом интервале — приемлемый уровень риска с учетом технико-экономических факторов;

принцип «предвидеть и предупредить»;

принцип необходимой достаточности мер по предупреждению, локализации и минимизации последствий аварий;

принцип последовательного приближения к гарантированной безопасности.

1.3.3 Оценка безопасности должна носить систематический характер и выполняться на всех этапах жизненного цикла ПДК, начиная с разработки замысла и концепции его реализации, на этапах обоснования инвестиций, технико-экономического обоснования, технического и рабочего проектирования.

1.3.4 Для оценки безопасности должна быть представлена следующая информация:

условия окружающей среды;

карты и планы размещения ПДК;

выполняемые функции, режимы и особенности эксплуатации ПДК;

расчетные воздействия и нагрузки;

описания технологических процессов, схемы функционирования, технологические схемы и чертежи;

расчеты и обоснования по обеспечению работоспособности ПДК при заданных нагрузках и воздействиях;

сведения о вспомогательных плавсредствах и обеспечивающих сооружениях;

перечень и описание основных мероприятий, направленных на снижение вероятности возникновения аварий;

описание мер, предусматривающих уменьшение тяжести последствий аварий;

обоснование принятых критериев приемлемого риска.

1.3.5 Результатами оценки безопасности (HAZOP) являются:

подтверждение факта, что конструкция и проект применения ПДК соответствуют требованиям обеспечения безопасности;

выявление случаев нарушения и/или признаков недостаточной обоснованности проектных мер обеспечения безопасности.

1.4 ОСНОВНЫЕ ТРЕБОВАНИЯ К ПРОВЕДЕНИЮ АНАЛИЗА РИСКА

1.4.1 Результаты анализа риска оформляются в составе декларации промышленной безопасности, соответствующей установленным требованиям, при разработке проектной документации.

1.4.2 В настоящей части принята концепция «приемлемого риска» (ALARP — As Low As Reasonably Practicable), широко применяемая в международной и национальной практике.

1.4.3 Анализ риска должен быть направлен:

на объективное обоснование решений о приемлемом и достигаемом на ПДК уровне риска;

на выработку требований и рекомендаций по управлению безопасностью при проектировании, строительстве и эксплуатации ПДК.

1.4.4 Анализ риска базируется на максимально полной доступной информации, в том числе на данных об аварийности систем и элементов ПДК, эксплуатируемых за рубежом.

1.4.5 Процесс анализа риска включает:

планирование и организацию работ;

идентификацию опасностей;

оценку риска;

выработку требований и рекомендаций по снижению уровней риска (управление риском).

1.4.6 На этапе планирования работ следует:

определить исполнителей анализа риска;

обосновать необходимость проведения, цель и задачи анализа риска, сроки его проведения;

определить границы анализа, технологические и другие связи объекта (объектов), степень детализации анализа риска;

определить источники и обеспечить получение информации об объекте анализа или об объектах-аналогах;

оценить и учесть информационные, кадровые, календарные, финансовые и другие ресурсы, влияющие на объем и полноту анализа риска;

выбрать и обосновать методы анализа риска, соответствующие поставленным задачам и выявленным ограничениям;

выработать и обосновать критерии приемлемого риска.

1.4.7 При определении объектов, целей и задач анализа риска должны рассматриваться:

все этапы жизненного цикла ПДК (проектирование, изготовление, морские операции, установка, ввод в эксплуатацию, эксплуатация, возможные реконструкции, вывод из эксплуатации, консервация, утилизация);

все существенные условия применения ПДК, его технологические и другие связи (транспортировка пластовой продукции, энергоснабжение, контроль и управление).

1.4.8 Определение сроков проведения анализа риска следует производить в рамках подготовки предпроектной и проектной документации с учетом следующих ограничений:

не ранее этапа, на котором будут получены данные, определяющие концепцию применения ПДК;

не позднее этапа, когда результаты анализа риска могут быть учтены при разработке проекта без необходимости полного пересмотра принятых проектных решений.

Следует избегать ситуации, когда анализ риска проводится на заключительном этапе проектирования без возможности учета его результатов.

При необходимости проведение анализа риска может планироваться в несколько этапов по мере наработки необходимой информации.

При определении исполнителей анализа риска следует оценивать квалификацию и опыт исполнителей, а также изучить вопрос о необходимости привлечения независимых экспертов и специалистов проектных организаций, представителей Регистра, надзорных органов, не участвовавших в проектировании.

2 АНАЛИЗ РИСКА

2.1 ИДЕНТИФИКАЦИЯ ОПАСНОСТЕЙ

2.1.1 Задачей идентификации опасностей является выявление, определение и максимально полное описание всех опасностей при применении ПДК в составе объектов обустройства морских месторождений.

Выявление существующих опасностей выполняется на базе информации об условиях эксплуатации данного объекта, опыта работы аналогичных или близких систем, экспертных оценок и статистических данных.

2.1.2 Значимость опасностей для ПДК определяется:

условиями размещения и применения ПДК;

наличием и характеристиками обращающихся опасных веществ с потенциальной возможностью их неконтролируемых утечек (выбросов);

сложностью и многообразием составных частей, элементов и деталей ПДК;

продолжительными сроками эксплуатации ПДК с ограниченными возможностями технического обслуживания;

технологическими связями ПДК по линиям/шлангокабелям транспортировки пластового продукта, энергоснабжения, контроля и управления технологическими процессами;

возможностью и характеристиками внешних техногенных и природных воздействий.

2.1.3 Преимущественное использование на этапе идентификации опасностей получили качественные методы оценки опасностей (см. 3.2), основанные на последовательном систематическом рассмотрении элементов, характеристик и условий работы объектов.

2.1.4 При идентификации опасностей должны приниматься меры по снижению влияния ограничений, присущих используемым методам идентификации.

Опасности, признанные при идентификации несущественными, в дальнейшем не рассматриваются и не учитываются.

2.1.5 Результатами идентификации являются:

перечень и характеристики опасностей и нежелательных событий, способных приводить к авариям на ПДК;

обоснования мероприятий по снижению влияния и воздействий выявленных опасностей при дальнейшем проектировании;

определение элементов ПДК, требующих детального рассмотрения при дальнейшей оценке риска.

2.2 ОЦЕНКА РИСКА

2.2.1 На этапе оценки риска выявленные в процессе идентификации опасности анализируются на предмет соответствия критериям приемлемого риска.

2.2.2 Оценка риска включает в себя анализ частоты инициирующих и промежуточных событий, анализ интенсивности проявления опасных воздействий и их последствий и анализ неопределенностей результатов.

2.2.3 Для анализа и оценки частоты событий, как правило, применяются следующие подходы:

используются статистические данные по аварийности и надежности ПДК и других подводных объектов и сооружений, аналогичных по конструкции и условиям эксплуатации;

привлекаются логико-графические методы анализа «деревьев событий» или «деревьев отказов»;

выполняется экспертная оценка, учитывающая мнения независимых специалистов, имеющих опыт проектирования и/или использования ПДК (см. также часть X «Оценка безопасности» Правил НГО).

2.2.4 При недостатке статистических данных рекомендуется применять экспертные оценки и

методы ранжирования риска. При таком подходе рассматриваемые события обычно разбиваются по величине вероятности и тяжести последствий на несколько групп с оценкой риска по сочетаниям вероятности наступления и тяжести, например, с высокой, промежуточной, низкой и незначительной степенью риска. Как правило, высокая степень риска считается неприемлемой, промежуточная требует выполнения комплекса работ по снижению степени риска, низкая признается приемлемой, а незначительная может не приниматься во внимание (см. рис. 2, 3 Приложения 4).

2.2.5 Анализ последствий аварий включает в себя оценку воздействий на людей, окружающую среду и имущество третьих лиц. Анализ последствий должен учитывать оценки физико-химических характеристик опасных воздействий (пожаров, взрывов, выбросов токсичных веществ и т. п.). Для этого должны применяться апробированные модели аварийных

процессов и критерии поражения объектов воздействия, включая сам ПДК.

2.2.6 Оценка экологического риска включает в себя расчет следующих показателей:

величины максимальных расчетных утечек вредных веществ в окружающую среду, их интенсивность и продолжительность при авариях на ПДК с учетом особенностей их расположения, технических характеристик и режимов штатной эксплуатации и при отказах оборудования ПДК;

среднегодовые частоты возникновения утечек и выбросов при отказах и авариях на ПДК;

средние величины объема утечек во времени; средний суммарный объем утечек за год.

Расчет максимальных объемов утечек на всех режимах следует совмещать с гидравлическими расчетами систем добычи, подготовки и транспорта продукции (см. рис. 1 — 3 Приложения 4 и часть X «Оценка безопасности» Правил НГО).

3 МЕТОДЫ ОЦЕНКИ БЕЗОПАСНОСТИ И РИСКА

3.1 ОБЩИЕ ПОЛОЖЕНИЯ

3.1.1 При выборе методов оценки безопасности и риска следует учитывать:

поставленные цели и задачи;

соответствие данному этапу проектирования;

достаточность методического и информационного обеспечения;

достаточность статистических данных;

трудоемкость и продолжительность проведения оценки.

3.1.2 При выборе методов оценки безопасности и риска следует также учитывать присутствие им сочетания формализованных и экспертных приемов оценки и зависимость эффективности каждого метода, использующего экспертные оценки, от квалификации экспертов.

3.1.3 При оценке безопасности и риска необходимо оценивать вклады рисков отказов составных элементов ПДК в общий риск аварий и использовать эти данные для выработки рекомендаций.

3.1.4 В составе результатов оценки безопасности и риска должен производиться анализ неопределенности и точности результатов.

Основными источниками неопределенностей являются: недостаточность информации по условиям эксплуатации ПДК, статистических данных о надежности применяемого оборудования и комплектующих изделий, наличие человеческого фактора, а также предположения и допущения в принятых моделях аварийного процесса. Причины

неопределенности должны быть идентифицированы и представлены в результатах анализа.

3.1.5 Анализ неопределенности должен заканчиваться переводом неопределенностей исходных параметров и предположений в оценки неопределенности результатов анализа риска.

3.2 КАЧЕСТВЕННЫЕ МЕТОДЫ

3.2.1 К качественным методам анализа риска относятся:

методы проверочного (опросного) листа (Check-List) и «Что будет, если...?» (What-If);

анализ опасности и работоспособности (Hazard and Operability Study) — HAZOP;

анализ видов и последствий [критичности] отказов (Failure Mode and Effects [Criticality] Analysis) — FME[C]A.

3.2.2 Методы проверочного (опросного) листа (Check-List) и «Что будет, если...?» (What-If) или их комбинация относятся к группе качественных методов оценки опасности, основанных на изучении условий эксплуатации объекта. Методы основаны на систематических обзорах принятых проектных решений и их вариантов в соответствии с заранее составленными перечнями вопросов, отражающих требования безопасности и условия применения объектов оценки.

Методы проверочного (опросного) листа и «Что будет, если...?» достаточно просты при их заблаговре-

менном обеспечении унифицированными формами и бланками для проведения анализа и представления результатов.

Методы наиболее эффективны при исследовании безопасности хорошо изученных объектов с незначительным риском крупных аварий.

3.2.3 Метод проверочного (опросного) листа (Check-List) используется для подтверждения соответствия проектируемого или эксплуатирующегося объекта требованиям действующих стандартов, норм, правил и хорошей морской практике.

Проверочный лист составляется на основе анализа нормативно-технических требований. В состав опросного листа могут включаться требования международных норм и правил, рассматриваемых с целью их возможного применения или гармонизации с отечественными нормативно-техническими документами.

Результатом оценки безопасности по методу проверочного листа является перечень отклонений от требований обеспечения безопасности, которые должны быть устранены или обоснованы и согласованы при последующем проектировании.

Пример составления проверочного листа для анализа аварийной ситуации приведен в части XV «Оценка безопасности» Правил ПБУ/МСП.

3.2.4 Метод «Что будет, если...?» использует вопросы, которые начинаются со слов «Что будет, если ...?» и рассматривает развитие описываемых в них ситуаций в форме соответствующих сценариев.

Перечень рассматриваемых сценариев формируется на основе опыта проектирования и эксплуатации аналогичных объектов, в том числе зарубежного опыта, и может включать ситуации, не урегулированные действующими национальными нормативно-техническими документами.

Результатом оценки безопасности является составление перечня опасных условий применения ПДК, их элементов, на которых могут возникнуть аварии.

3.2.5 Результаты применения методов проверочного (опросного) листа (Check-List) и «Что будет, если...?» (What-If) могут быть использованы при решении вопроса о необходимости подготовки и согласования специальных технических условий, стандартов предприятия или других документов.

3.2.6 Примеры использования отдельных элементов методов проверочного (опросного) листа (Check-List) и «Что будет, если...?» (What-If) представлены в Приложении 1 части XV «Оценка безопасности» Правил ПБУ/МСП.

3.2.7 Метод анализа опасности и работоспособности (Hazard and Operability Study — HAZOP) исследует влияние отклонений технологических параметров (физико-химического состава, давления, температуры и др.) от требований

технологического регламента с позиций возникновения опасности.

3.2.8 В процессе HAZOP-анализа для каждого режима работы ПДК и его элементов определяются возможные отклонения в работе, вызвавшие их причины и возможные последствия.

3.2.9 Для характеристики отклонений используются стандартные наборы ключевых слов, отражающих качественные, количественные, временные, логические, причинно-следственные и другие отклонения (например, «нет», «больше», «меньше», «так же как», «другой», «иначе чем», «обратный» и т. п.), используемые в сочетании с проектно-технологическими параметрами ПДК.

Примеры сочетания ключевых слов и характеристик:

НЕТ — отсутствие подачи продуктов в случаях, когда она предусмотрена технологическим процессом;

БОЛЬШЕ (МЕНЬШЕ) — увеличение (уменьшение) значений режимных переменных по сравнению с заданными (давление, расход, температура и т. п.);

ТАКЖЕ КАК — появление не предусмотренных технологией компонентов (воздух, вода, примеси);

ДРУГОЙ — состояние, отличающееся от предусмотренного технологией обычного режима работы (пуск, остановка, закрытие или открытие регулирующей и запорной арматуры и т. д.);

ИНАЧЕ ЧЕМ — замещение процесса, неподвижное событие, разрушение, разгерметизация, отказ элементов системы контроля и управления и т.п.

3.2.10 Для реализации HAZOP-анализа необходима следующая техническая документация:

технологические схемы, предусматривающие применение ПДК в различных режимах функционирования (ввод в эксплуатацию, штатный режим, аварийный режим, аварийный останов, регламентный останов и т. п.);

схемы технологических связей и линий с их физико-химическими характеристиками;

данные о системах и средствах контроля параметров и управления технологическим процессом (сигнализаторы, датчики, регуляторы, исполнительные механизмы и их состояния в различных режимах).

3.2.11 В ходе HAZOP-анализа определяются качественные характеристики опасности (вероятности и тяжести) аварийных ситуаций, которые могут развиваться в результате исследуемых отклонений.

3.2.12 Результаты HAZOP-анализа представляются на специальных технологических листах (таблицах), содержащих:

описание анализируемых отклонений;

характеристики возможных аварийных ситуаций (их опасность и критичность);

описание мероприятий, направленных на обнаружение и недопущение опасных отклонений;

предложения по изменениям и/или действиям, направленным на повышение безопасности и/или работоспособности ПДК.

Опасность отклонений может быть определена по критериям критичности аналогично методу FME[C]A (см. 3.2.14).

3.2.13 Кроме идентификации опасностей и их ранжирования метод HAZOP позволяет выявлять случаи неполноты и неточности в данных о технологических процессах и мерах обеспечения безопасности.

3.2.14 Анализ видов и последствий [критичности] отказов (Failure Mode and Effects [Criticality] Analysis — FME[C]A) применяется для качественной оценки безопасности технологических систем и используется для выявления неисправностей, служащих причиной или способствующих возникновению аварий.

При реализации метода производится:

систематическое рассмотрение возможных отказов (виды и причины отказов) каждого блока технической системы или комплектующего элемента ПДК;

определение вызываемых этим отказом последствий с выявлением их критичности при использовании метода FME[C]A.

Модули, блоки и элементы, отказы которых являются критичными, должны подвергаться дополнительной детализации и/или рассматриваться с использованием более сложных методов оценки безопасности и анализа риска.

3.2.15 FME[C]A-анализ может применяться:

на этапе проектирования ПДК — для определения потребности в дополнительных мерах защиты ПДК или в их сокращении;

при решении вопросов расширения и реконструкции объектов обустройства — для определения влияния на другие объекты;

во время эксплуатации ПДК — для выявления единичных неисправностей, способных привести к значительным последствиям.

3.2.16 Метод FME[C]A — аналогичен методу FMEA с дополнением его результатами анализа за

счет ранжирования отказов по характеристикам критичности отказов — сочетания вероятности (или частоты) и тяжести последствий отказа (см. 3.2.18). Учет параметров критичности позволяет обосновать приоритетность мер обеспечения безопасности.

3.2.17 На практике для анализа критичности аварий на ПДК могут быть выделены следующие объекты и характеристики воздействия:

окружающая среда (глубина установки ПДК и участки морского дна) в районе разработки морского месторождения;

материальные объекты из состава объектов обустройства или другие объекты в районе обустройства и результаты (дебит скважины, затраты на восстановление после отказа или аварии и т. п.).

При использовании ПДК, обслуживаемых с присутствием персонала, в состав объектов воздействия следует включать человеческий фактор и используемые подводные аппараты.

3.2.18 Рекомендуемые показатели (индексы) уровня и критерии критичности по вероятности и тяжести последствий отказа (события) приведены ниже в матрице «вероятность — тяжесть последствий»:

Критичность отказа может определяться следующими рангами опасности:

A — обязателен тщательный детальный анализ риска, требуются особые меры безопасности для снижения риска;

B — желателен детальный анализ риска, требуются меры безопасности;

C — рекомендуется проведение анализа риска и принятие мер безопасности;

D — анализ и принятие дополнительных мер безопасности не требуются.

В рассматриваемом случае ранг A соответствует самой высокой (неприемлемой) степени риска, требующей принятия незамедлительных мер обеспечения безопасности. Показатели B и C соответствуют промежуточным степеням риска, а ранг D — наиболее безопасным условиям. Понятие критичности близко к понятию риска и поэтому может использоваться при количественном анализе риска аварии.

Ожидаемая частота возникновения (1/год)		Тяжесть последствий			
		Катастрофическая	Критическая	Некритическая	Пренебрежимо мала
Частый отказ	>1	A	A	A	C
Вероятный отказ	1 — 10 ⁻²	A	A	B	C
Возможный отказ	10 ⁻² — 10 ⁻⁴	A	B	B	C
Редкий отказ	10 ⁻⁴ — 10 ⁻⁶	A	B	C	D
Практически невероятный отказ	<10 ⁻⁶	B	C	C	D

3.2.19 Результаты FME[C]A — анализа представляются в виде стандартизованных таблиц с полным перечнем оборудования и комплектующих изделий, видов и причин возможных отказов, средств обнаружения неисправностей (сигнализаторы, приборы контроля и телеметрии), оценками частот и последствий и рекомендациями по снижению опасности.

3.2.20 Методы FME[C]A-анализа соответствует уровню HAZOP по составу исходных данных, сложности и детальности получаемых результатов. Эти методы могут использоваться совместно.

3.2.21 Примеры использования отдельных элементов FME[C]A — анализа представлены на рис. 1 — 3 в Приложении 4, а также в Приложении 5 части XV «Оценка безопасности» Правил ПБУ/МСП.

3.3 КОЛИЧЕСТВЕННЫЕ МЕТОДЫ

3.3.1 Количественные методы оценки опасности и риска используют:

логико-графические методы представления и анализа аварийных ситуаций (деревья отказов и событий, диаграммы состояния и другие);

включение и использование в расчетах количественных данных о характеристиках аварийных событий и процессов.

Логико-графические методы используются для учета взаимодействия между элементами объекта оценки, выявления и учета причинно-следственных связей между событиями, составляющими этапы развития сценария аварии.

3.3.2 Метод анализа деревьев отказов (**Fault Tree Analysis — FTA**) позволяет выявлять комбинации и последовательности отказов оборудования и комплектующих изделий, ошибок персонала и внешних (техногенных и природных) воздействий, приводящих к основному событию — аварийной ситуации.

Построение дерева отказов осуществляется по типовым образцам или экспертным путем двумя основными способами:

«сверху вниз» — от «нежелательного» события (выброс вредных веществ в окружающую среду, причинение материального ущерба и т.п.) путем выявления событий и условий, делающих это событие возможным, и дальнейшей их детализации до так называемых «исходных» событий, с известными или независимо оцененными частотами возникновения;

«снизу вверх» — от «исходных» событий путем последовательного построения их сочетаний, определяемых как «промежуточные» события до достижения событий, оцениваемых как «нежелательные».

Метод FTA используется:

для анализа возможных причин возникновения аварийных ситуаций;

для расчета частот возникновения аварийных ситуаций на основании известных частот «исходных» событий.

3.3.3 Метод анализа деревьев событий (**Event Tree Analysis — ETA**) позволяет построить совокупность последовательностей событий, развивающихся в процессе аварии из некоторого основного события, анализируемого с точки зрения возможности развития аварийной ситуации.

Выбор начальных событий производится с учетом данных об имевших место авариях и результатах оценок рисков, полученных качественными методами анализа.

Частота каждого этапа развития аварийной ситуации определяется путем умножения предшествующего этапа на вероятности наступления события. Например, аварии с нарушением первичного барьера ПДК могут, в зависимости от создавшихся условий (целостность вторичных барьеров) могут протекать как с удержанием опасных веществ, так и с их выходом в окружающую среду.

3.3.4 Методы деревьев отказов и событий позволяют совместно рассмотреть события и условия различной природы — первичные отказы технологического и контролирующего оборудования, функционирование систем обеспечения безопасности, действия операторов, внешние воздействия и т. п.

3.3.5 Методы деревьев отказов и событий могут использоваться совместно:

метод дерева отказов — для оценки вероятности наступления потенциально опасных событий;

метод дерева событий — для оценки вероятности и последствий развития потенциально опасных событий с оценкой возможности их перерастания в аварийные ситуации.

3.3.6 Методы количественного анализа риска характеризуются расчетом показателей риска и могут включать в себя один или несколько вышеперечисленных методов или использовать их результаты.

3.3.7 Выполнение количественного анализа предполагает:

наличие информации о надежности и аварийности оборудования ПДК, условиях их функционирования в различных режимах, условиях окружающей среды и т.п.;

использование математических моделей и расчетных методик для оценки физико-химических и других явлений, сопровождающих развитие аварий;

опыт использования этих методов и высокую квалификацию исполнителей.

3.3.8 Методы деревьев отказов и событий являются достаточно трудоемкими и должны при-

меняться для анализа проектов применения или реконструкции сложных и ответственных технических систем.

3.3.9 Конкретные объекты количественного анализа риска (совокупность объектов обустройства, отдельный ПДК, его технологический блок, отдельные виды и сценарии аварий и т. п.) должны определяться на начальных этапах анализа риска.

К ограничениям методов количественного анализа риска относятся:

высокая трудоемкость, стоимость и продолжительность подготовительных и аналитических работ;

необходимость проведения повторных исследований при текущих изменениях конфигурации анализируемого объекта;

субъективный характер действий, производимых экспертами для включения в рассмотрение и оценки дополнительных мероприятий по обеспечению безопасности.

3.3.10 Следует учитывать возможность получения результатов со значительной статистической неопределенностью, затрудняющих обоснование практических мероприятий по обеспечению безопасности.

3.3.11 Примеры использования отдельных элементов методов деревьев отказов и событий представлены в Приложениях 2 и 3 части XV «Оценка безопасности ПБУ/МСП» Правил ПБУ/МСП.

4 УПРАВЛЕНИЕ РИСКОМ

4.1 РЕКОМЕНДАЦИИ ПО СНИЖЕНИЮ РИСКА

4.1.1 Рекомендации по снижению риска являются одним из основных результатов анализа риска. Разработка рекомендаций по снижению риска, то есть управлению риском, является заключительным этапом анализа риска.

4.1.2 Снижение риска может достигаться мерами: уменьшающими вероятность возникновения аварий;

ограничивающими тяжесть и последствия аварий.

Меры, уменьшающие вероятность возникновения (предупреждения) аварии, должны иметь преимущества по сравнению с мерами, уменьшающими последствия аварии.

4.1.3 Меры по уменьшению вероятности возникновения аварий включают в порядке приоритетов:

уменьшающие вероятность возникновения отказа;

уменьшающие вероятность перерастания отказа в аварийную ситуацию;

относящиеся к использованию систем противоаварийной защиты.

4.1.4 Мерами по ограничению тяжести последствий являются:

меры, предусматривающие изменение концепции применения и конструкции ПДК, например: функций, выполняемых подводными объектами обустройства, выбора и компоновки элементов ПДК, размещения ПДК и др.;

меры, касающиеся организации, оснащенности и готовности противоаварийных средств.

4.1.5 Снижение риска (уменьшение вероятности и/или ограничение последствий) может достигаться

мерами технического и/или организационного характера.

Организационные мероприятия, осуществляемые в период эксплуатации ПДК, дополняют или компенсируют ограниченность возможных технических мер уменьшения опасности.

4.1.6 При разработке мер по уменьшению риска учитываются их эффективность (влияние на уровень безопасности) и возможная ограниченность имеющихся для этого технических, материальных и финансовых ресурсов. В первую очередь должны рассматриваться простые рекомендации и меры требующие наименьших затрат.

4.2 УЧЕТ АВАРИЙНЫХ СИТУАЦИЙ

4.2.1 Для идентификации, анализа и контроля связанных с эксплуатацией ПДК опасностей следует вести регулярный и полный учет аварийных ситуаций (см. также 3.6 части X «Оценка безопасности» Правил НГО).

Наиболее опасными авариями являются повреждения и отказы, вызванные:

нарушением герметичности элементов и соединений ПДК в результате внешних воздействий;

образованием разрывов и трещин по сварным швам и основному металлу конструкций в связи с дефектами изготовления, нарушением технологии строительства;

сквозными коррозионными свищами;

негерметичностью соединений в эксплуатации и т. п.

4.2.2 Сведения об авариях ПДК должны содержать описание условий в начале аварии, информацию по развитию аварии, физических и статистических моделей и мероприятий по борьбе с аварией.

5 КРИТЕРИИ БЕЗОПАСНОСТИ

5.1 РАЗРАБОТКА КРИТЕРИЕВ БЕЗОПАСНОСТИ

5.1.1 Критерии безопасности устанавливаются и используются в следующих формах:

обязательность соблюдения правил безопасности в соответствии с требованиями действующих нормативно-правовых и нормативно-технических документов;

соблюдение установленных критериев приемлемого риска.

5.1.2 Критерии приемлемого риска могут быть:

определены заказчиком работ в составе технического задания на проектирование;

заданы нормативно-технической документацией;

выработаны на этапе планирования анализа риска с возможными уточнениями по мере выполнения этапов и получения результатов анализа.

5.1.3 Критерии приемлемого риска должны быть согласованы с Регистром на стадии рассмотрения проекта.

5.1.4 Основными факторами при установлении критериев приемлемого риска являются:

обоснованность — соответствие хорошей морской практике и апробированным безопасным технологиям;

сравнимость критериев для альтернативных вариантов обустройства морских нефтегазовых месторождений;

адекватность понимания и проверяемость;

технико-экономическая приемлемость.

5.1.5 Критерии приемлемого риска для ПДК в части возможных воздействий ПДК на окружающую среду разрабатываются и устанавливаются с использованием следующих показателей:

максимального разового расчетного объема утечек опасных веществ в окружающую среду;

совокупности частот превышения заданных объемов утечек вредных веществ в окружающую среду за год.

Указанные критерии должны учитывать экологическую чувствительность района разработки и уязвимость отдельных элементов экосистем (см. информацию об утечках в части X «Оценка безопасности» Правил НГО).

5.1.6 В соответствии с принятыми в данной части концепцией «приемлемого риска» и принципами ALARP (As Low As Reasonably Practicable) категориями критериев приемлемого риска для окружающей среды являются:

недопустимый риск — риск утечек (сочетания объемов утечек и частот их превышения), при которых проектные решения признаются недопустимыми и нуждающимися в пересмотре или переходе к более безопасным технологиям;

приемлемый риск — риск утечек, для которого принятые меры безопасности могут считаться достаточными.

Промежуточная область между недопустимым и приемлемым уровнями риска для окружающей среды определяется как область допустимого риска, в которой дополнительные меры обеспечения безопасности рассматриваются с учетом технико-экономических показателей разработки морских нефтегазовых месторождений.

5.1.7 Критерии приемлемости риска в части материального ущерба принимаются заказчиком работ.

5.1.8 Примеры установления критериев приемлемости риска в части воздействия на окружающую среду из подводного устьевого оборудования приведены в Приложении 4 настоящих Правил.

ПРИЛОЖЕНИЕ 1

ТИПОВОЕ ОБОРУДОВАНИЕ ПОДВОДНОГО УСТЬЯ СКВАЖИНЫ

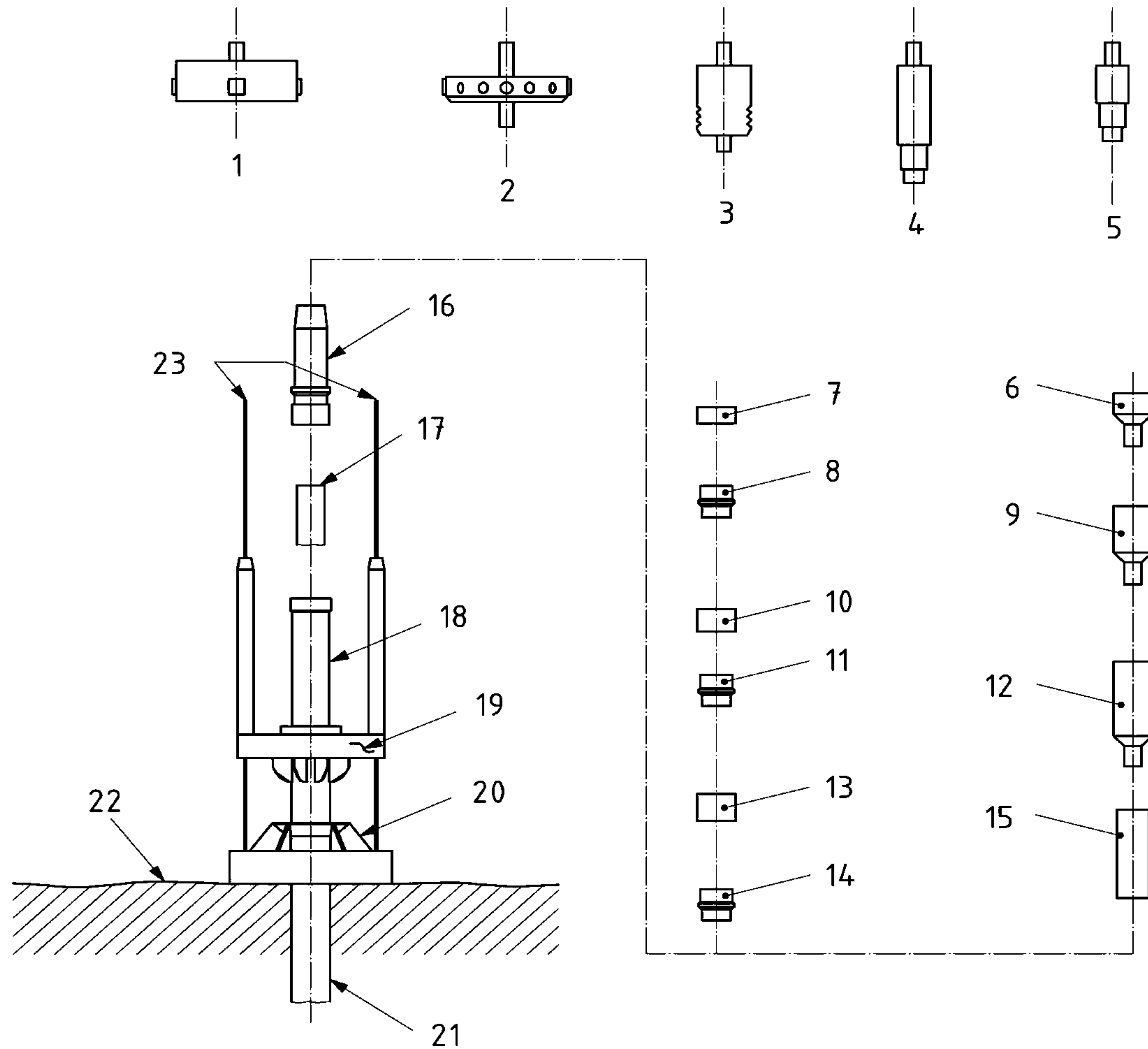


Рис. 1

- 1 спускной инструмент донного кондуктора (ТГВ)
- 2 корпус спускного инструмента
- 3 корпус спускного инструмента под давлением
- 4 спускной инструмент подвески обсадной колонны
- 5 испытательное приспособление
- 6 защитная втулка от износа
- 7 уплотнительный узел затрубного пространства
- 8 подвеска обсадной колонны
- 9 защитная втулка от износа
- 10 уплотнительный узел затрубного пространства
- 11 подвеска обсадной колонны
- 12 защитная втулка от износа
- 13 уплотнительный узел затрубного пространства
- 14 подвеска обсадной колонны
- 15 защитная втулка кожуха
- 16 корпус устья под высоким давлением
- 17 обсадная колонна
- 18 корпус кондуктора низкого давления
- 19 постоянный донный кондуктор (РГВ)
- 20 временный донный кондуктор (ТГВ)
- 21 направляющая обсадная колонна
- 22 морское дно
- 23 направляющие канаты

ПРИЛОЖЕНИЕ 2

ТИПЫ ФОНТАННЫХ ЕЛОК

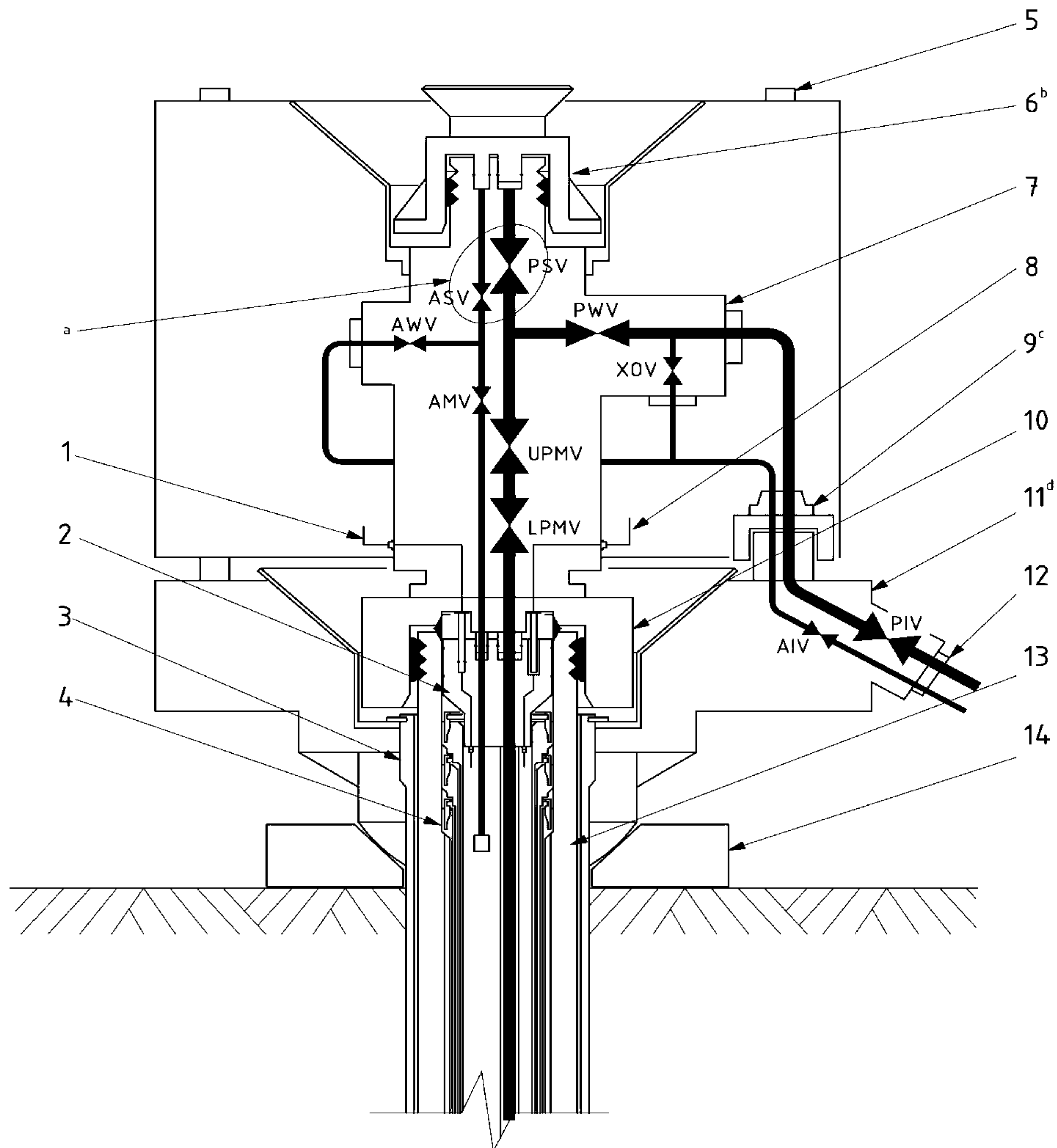


Рис. 1

Вертикальная устьевая арматура (VXT)

- 1 линия управляемого с поверхности внутрискважинного клапана-отсекателя (SCSSV)
 - 2 подвеска насосно-компрессорной колонны (ТН)
 - 3 корпус донного кондуктора
 - 4 подвески обсадных колонн и уплотнительные узлы
 - 5 направляющие стойки (по желанию заказчика)
 - 6 колпак устьевой арматуры (ХТ)
 - 7 фонтанная елка (ХТ)
 - 8 линия текущего контроля передачи давления, температуры в скважине (DHPTT)
 - 9 соединитель напорного трубопровода
 - 10 соединительная муфта устьевой арматуры (ХТ)
 - 11 донная направляющая платформа
 - 12 муфта встраиваемой переходной катушки напорного трубопровода
 - 13 устье скважины
 - 14 донная направляющая платформа или колодец опорной плиты для бурения
- a Клапан поршня для вызова притока в скважину (PSV) и клапан сваббирования затрубного пространства (ASV)
b Колпак устьевой арматуры может быть под давление или не удерживающий давление
c Соединение напорного трубопровода показано как соединение с добывающей (эксплуатационной) направляющей платформой, но оно может быть также непосредственным соединением с устьевой арматурой
d Показана добывающая (эксплуатационная) направляющая платформа

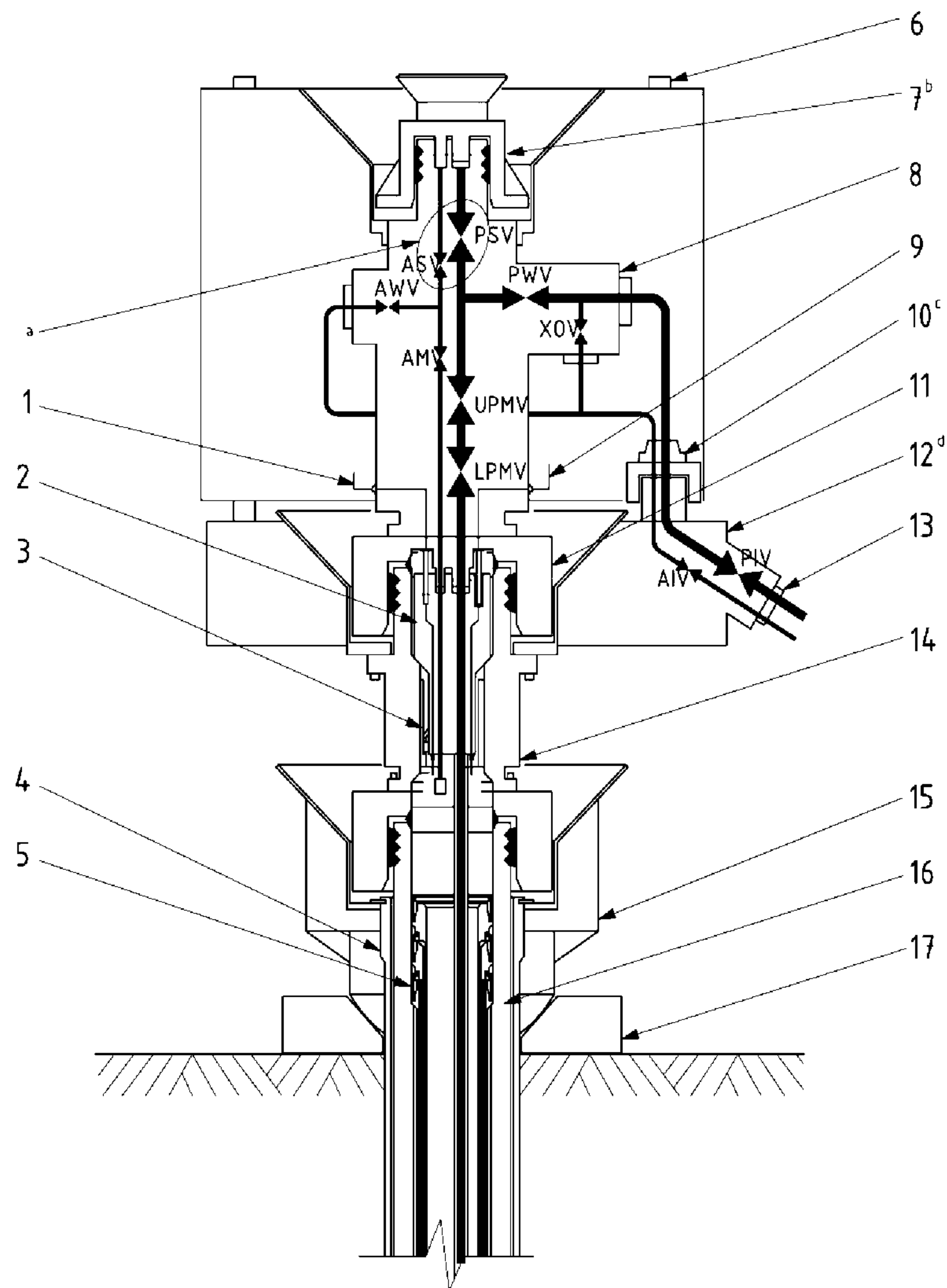


Рис. 2

Вертикальная устьевая арматура (VXT), показанная с переходной трубной катушкой

- 1 линия управляемого с поверхности внутрискважинного клапана-отсекателя (SCSSV)
 - 2 подвеска насосно-компрессорной колонны (ТН)
 - 3 рукав для ориентации
 - 4 корпус донного кондуктора
 - 5 подвески обсадных колонн и уплотнительные узлы
 - 6 направляющие стойки (по желанию заказчика)
 - 7 колпак устьевой арматуры (ХТ)
 - 8 фонтанная елка (ХТ)
 - 9 линия текущего контроля передачи давления, температуры в скважине (DHPTT)
 - 10 соединитель напорного трубопровода
 - 11 соединительная муфта фонтанной арматуры (ХТ)
 - 12 донная направляющая платформа
 - 13 муфта встраиваемой переходной катушки напорного трубопровода
 - 14 переходная трубная катушка
 - 15 донная направляющая платформа фонтанной арматуры
 - 16 устье скважины
 - 17 донная направляющая платформа или колодец опорной плиты для бурения
- a* Клапан поршня для вызова притока в скважину (PSV) и клапан сваббирования затрубного пространства (ASV) можно заменить заглушками
- b* Колпак устьевой арматуры может быть под давление или не удерживающий давление
- c* Соединение напорного трубопровода показано как соединение с добывающей (эксплуатационной) направляющей платформой, но оно может быть также непосредственным соединением с устьевой арматурой

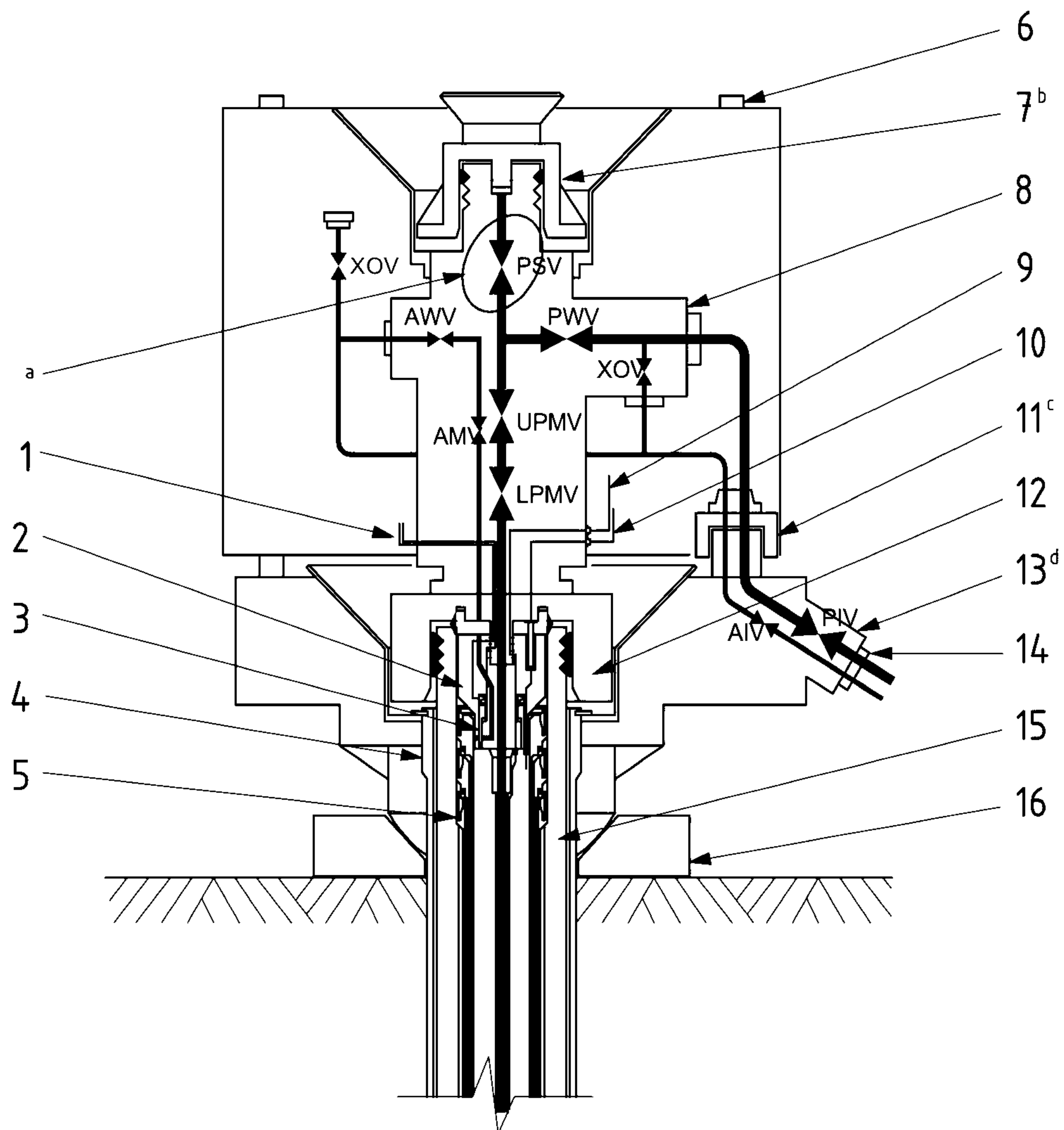


Рис. 3
Вертикальная устьевая арматура (VXT) концентрического типа

- 1 линия управления сдвигом доступа в затрубное пространство
- 2 подвеска насосно-компрессорной колонны
- 3 скользящий рукав доступа в затрубное пространство
- 4 корпус донного кондуктора
- 5 подвески обсадных труб и уплотнительные узлы
- 6 направляющие стойки (по желанию заказчика)
- 7 колпак устьевой арматуры
- 8 устьевая арматура (XT)
- 9 линия передачи мониторинга температуры и давления в скважине
- 10 линия управления отсекателем SCSSV
- 11 соединитель напорного трубопровода
- 12 соединительная муфта устьевой арматуры
- 13 донная направляющая платформа
- 14 напорный трубопровод/встроенная переходная катушка
- 15 устье скважины
- 16 донная направляющая платформа или колодец опорной плиты для бурения
- a Клапан поршня для вызова притока в скважину (PS V) и клапан сваббирования затрубного пространства (ASV) можно заменить заглушками
- b Колпак устьевой арматуры может быть под давление или не удерживающий давление
- c Соединение напорного трубопровода показано как соединение с добывающей (эксплуатационной) направляющей платформой, но оно может быть также непосредственным соединением с устьевой арматурой
- d Показана добывающая (эксплуатационная) направляющая платформа (обеспечивает соединение напорных трубопроводов)

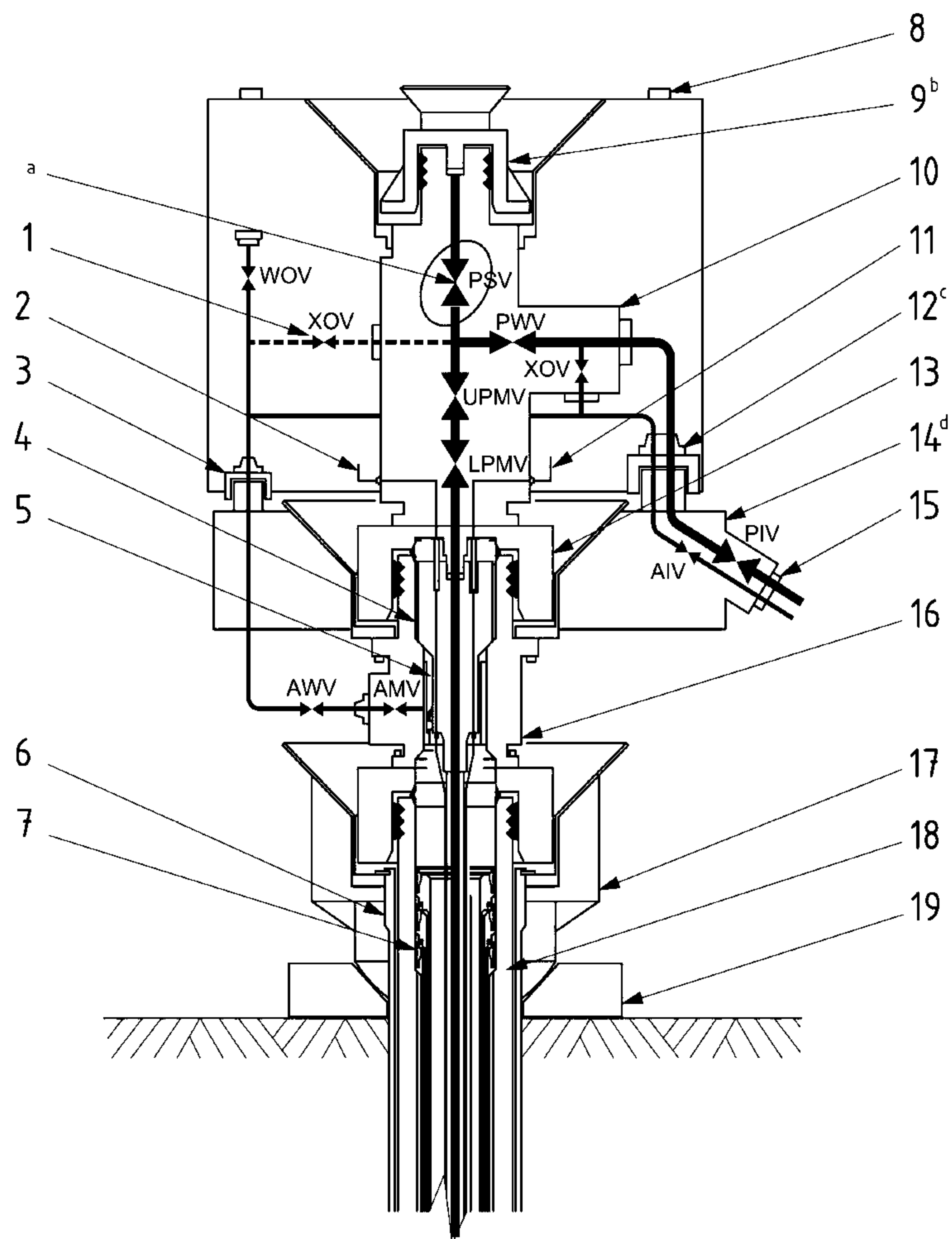


Рис. 4

Вертикальная устьевая арматура (VXT) концентрического типа с переходной катушкой

- 1 альтернативная позиция перепускного клапана (XOV)
 - 2 линия управления отсекателя SCSSV
 - 3 соединительная муфта затрубного пространства
 - 4 подвеска насосно-компрессорной колонны (НК)
 - 5 рукав ориентации
 - 6 корпус донного кондуктора
 - 7 подвески обсадных труб и уплотнительные узлы
 - 8 направляющие стойки (по желанию заказчика)
 - 9 колпак устьевой арматуры
 - 10 устьевая арматура
 - 11 линия передачи текущего контроля температуры, давления в скважине
 - 12 соединитель напорного трубопровода
 - 13 соединительная муфта устьевой арматуры
 - 14 донная направляющая платформа
 - 15 напорный трубопровод/встроенная катушка
 - 16 трубная переходная катушка
 - 17 донный кондуктор устьевой арматуры
 - 18 устье скважины
 - 19 донная направляющая платформа или колодец опорной плиты для бурения
- a Клапан поршня для вызова притока в скважину (PSV) и клапан сваббирования затрубного пространства (ASV) можно заменить заглушками
- b Колпак устьевой арматуры может быть под давлением или не удерживающий давление
- c Соединение напорного трубопровода показано как соединение с добывающей (эксплуатационной) направляющей платформой, но оно может быть также непосредственным соединением с устьевой арматурой
- d Показана добывающая (эксплуатационная) направляющая платформа (обеспечивает соединение напорных трубопроводов)

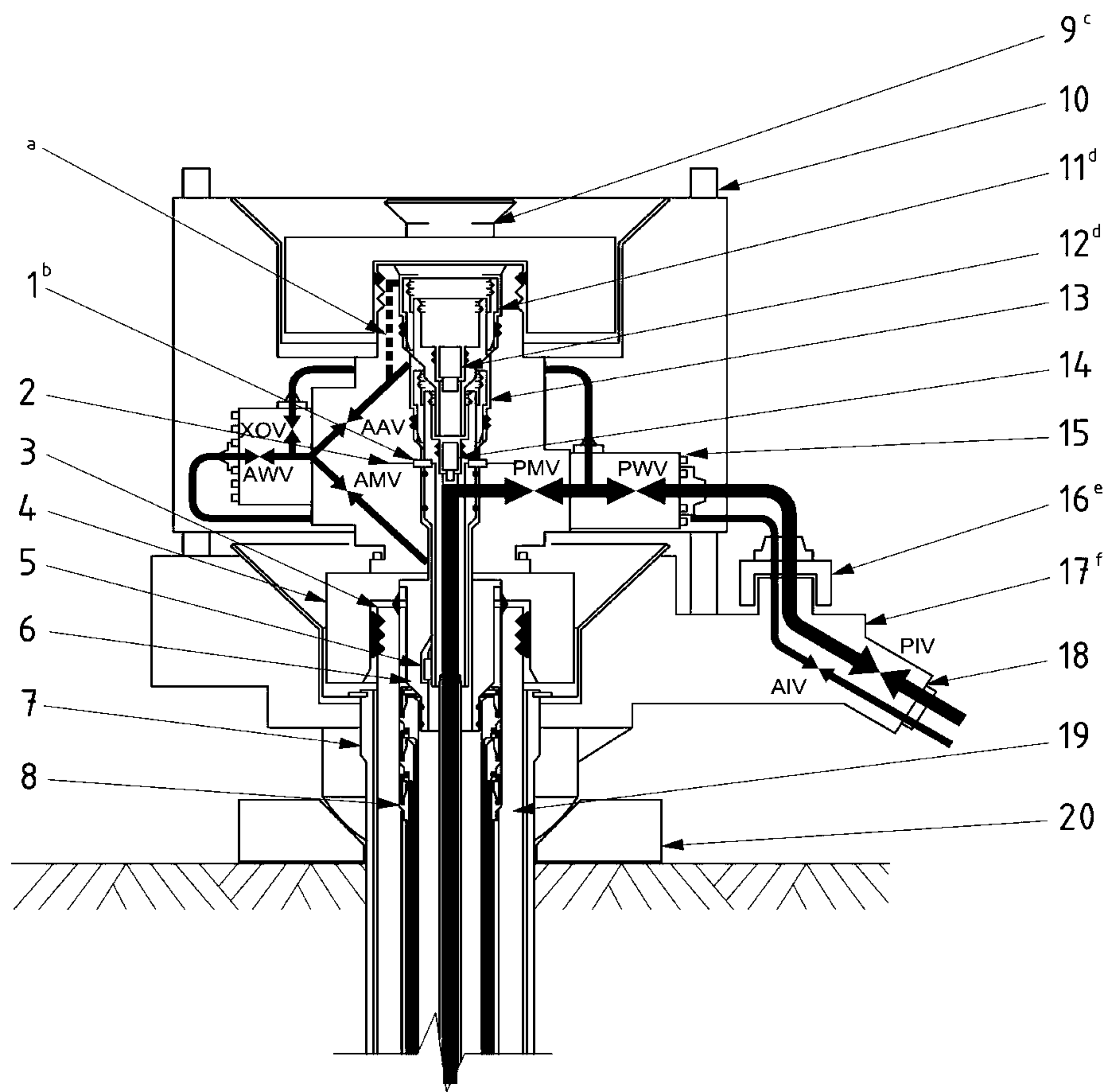


Рис. 5
Горизонтальная устьевая арматура (НХТ)

- 1 горизонтальные перемещающиеся муфты/фитинги
- 2 линии SCSSV и DHPTT
- 3 устье скважины
- 4 соединительная муфта устьевой арматуры
- 5 винтовая линия ориентации ТН
- 6 рукав посадки конца верхней трубы в муфту нижней при заканчивании скважины
- 7 корпус донного кондуктора
- 8 подвески обсадных труб и уплотнительные узлы
- 9 колпак устьевой арматуры
- 10 направляющие стойки (по желанию заказчика)
- 11 внутренний колпак устьевой арматуры (ИТС)
- 12 заглушка ИТС
- 13 подвеска насосно-компрессорной колонны (ТН)
- 14 заглушка ТН
- 15 устьевая арматура (ХТ)
- 16 соединительная муфта напорного трубопровода
- 17 донная направляющая платформа
- 18 муфта соединения катушки/напорного трубопровода
- 19 устье скважины
- 20 донная направляющая платформа для бурения или колодец опорной плиты
- a Обеспечивают доступ в затрубное пространство без снятия внутреннего колпака фонтанной арматуры (ИТС)
- b Гидравлические/СL линии могут быть оснащены статическими уплотнительными механизмами
- c Колпак устьевой арматуры может сдерживать или не сдерживать давление
- d Внутренний колпак устьевой арматуры показан с заглушкой. Он может быть глухим или иметь шаровой клапан
- e Показано, что напорный трубопровод соединен с донной направляющей платформой добычи, но он может быть также соединен непосредственно с устьевой арматурой
- f Показана добывающая (эксплуатационная) донная направляющая платформа (обеспечивает подсоединение напорных трубопроводов)

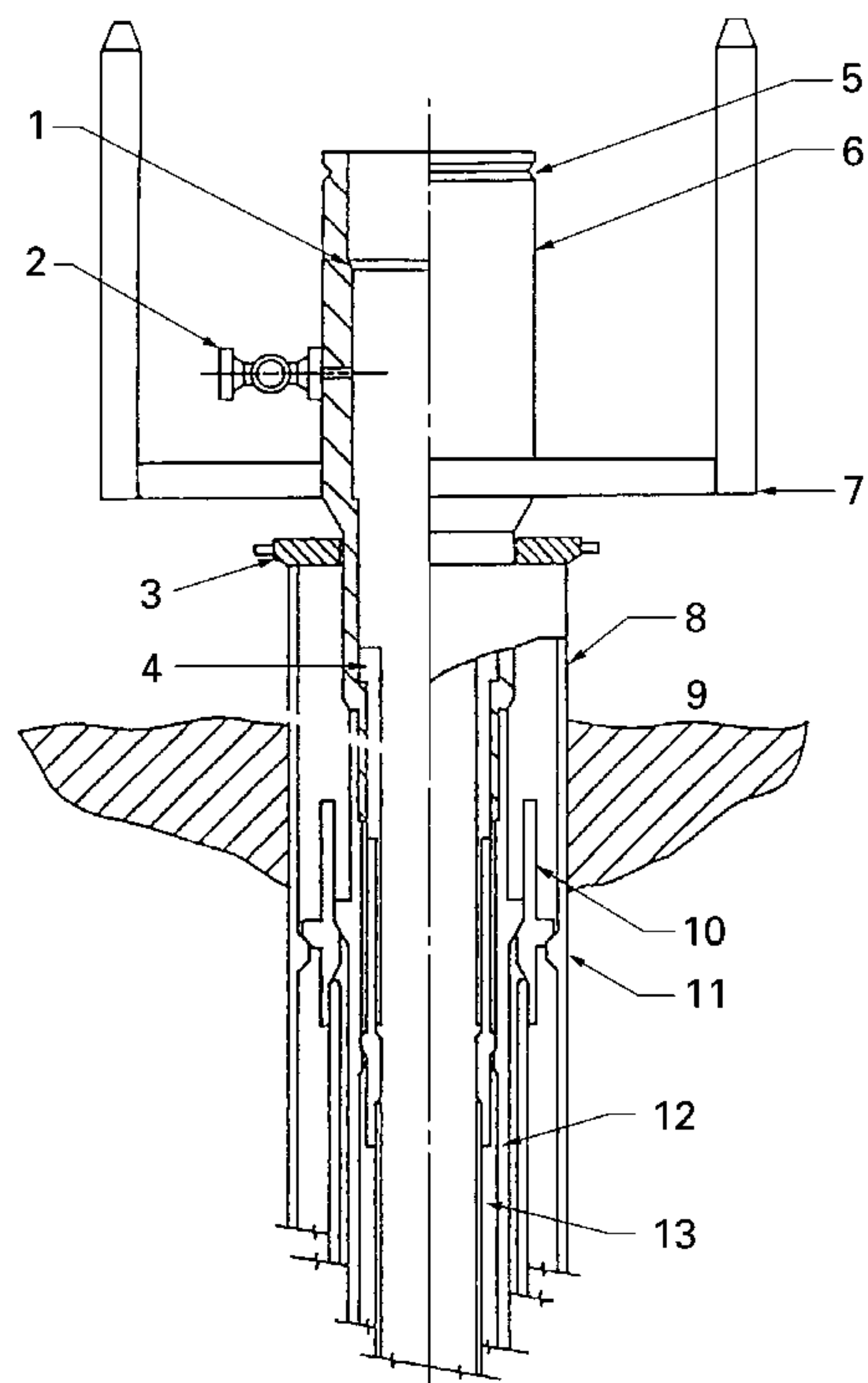


Рис. 6

Типичная система колонной головки с адаптером устья скважины для установленных переводников обсадных труб

- 1 профиль подвески насосно-компрессорной колонны (НК)
- 2 выходное отверстие затрубного пространства
- 3 структурное опорное кольцо (по желанию заказчика)
- 4 адаптер насадки для подвески обсадной колонны
- 5 профиль соединительной муфты
- 6 адаптер оборудования устья скважины
- 7 конструкция направляющих канатов
- 8 корпус кондуктора
- 9 профиль дна
- 10 подвеска обсадной колонны
- 11 установочное кольцо
- 12 подвеска обсадной колонны
- 13 подвеска обсадной колонны

ПРИЛОЖЕНИЕ 3

**ПРИНЦИПИАЛЬНЫЕ СХЕМЫ СИСТЕМ КОНТРОЛЯ,
УПРАВЛЕНИЯ И АВАРИЙНОЙ ЗАЩИТЫ**

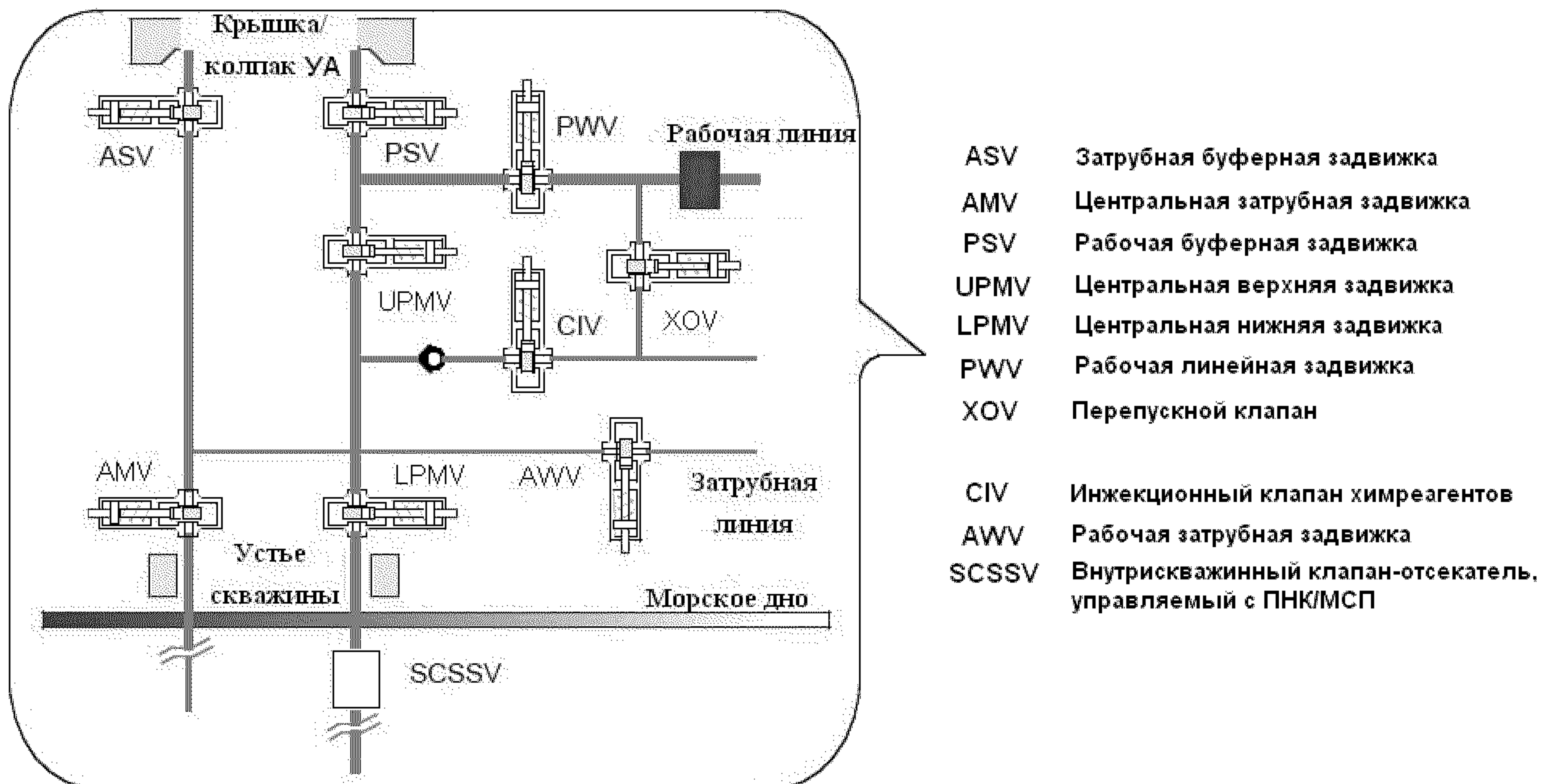


Рис. 1

Типовой комплект оборудования и арматуры

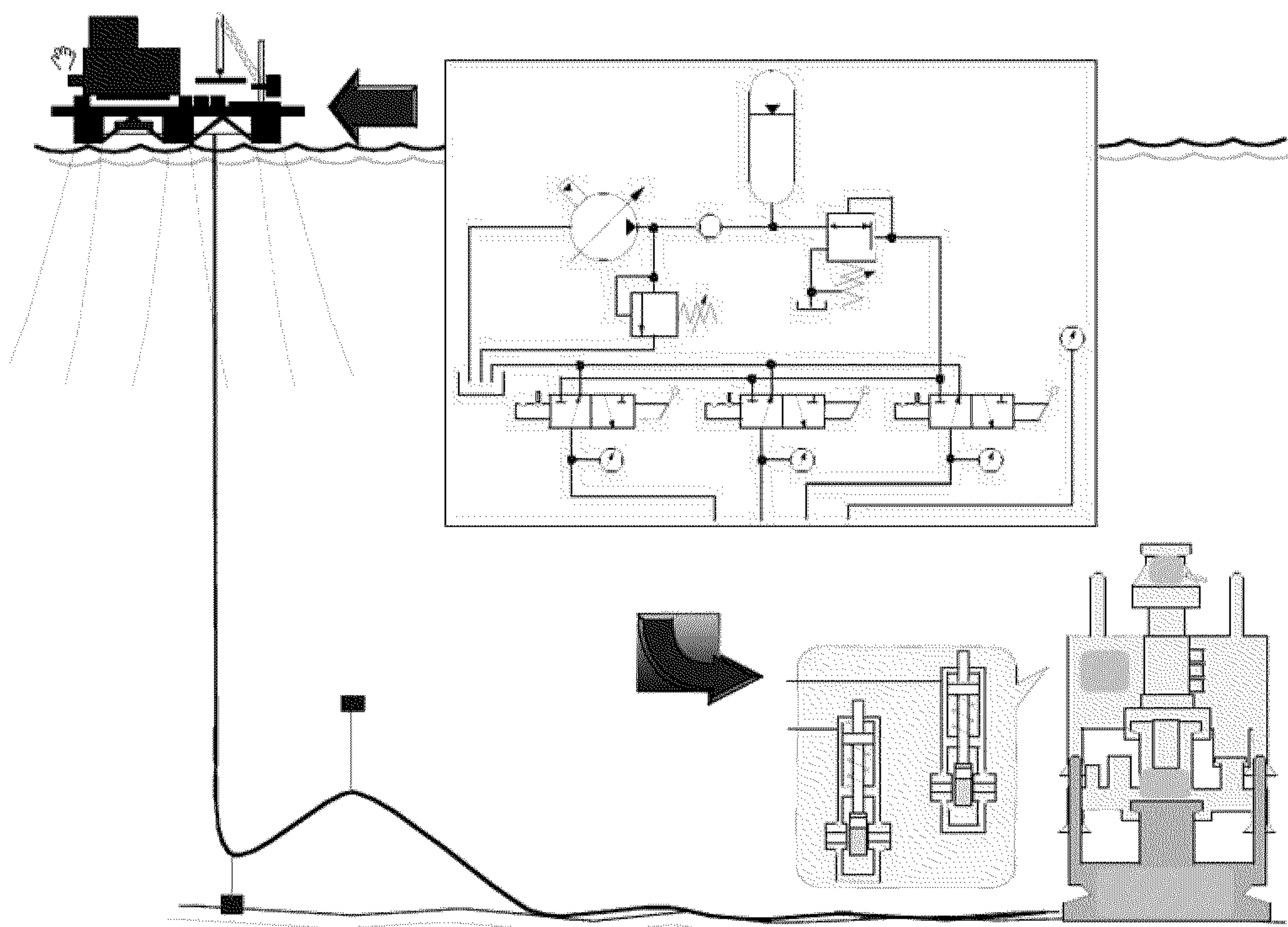


Рис. 2

Гидравлические системы с непосредственным гидроприводом

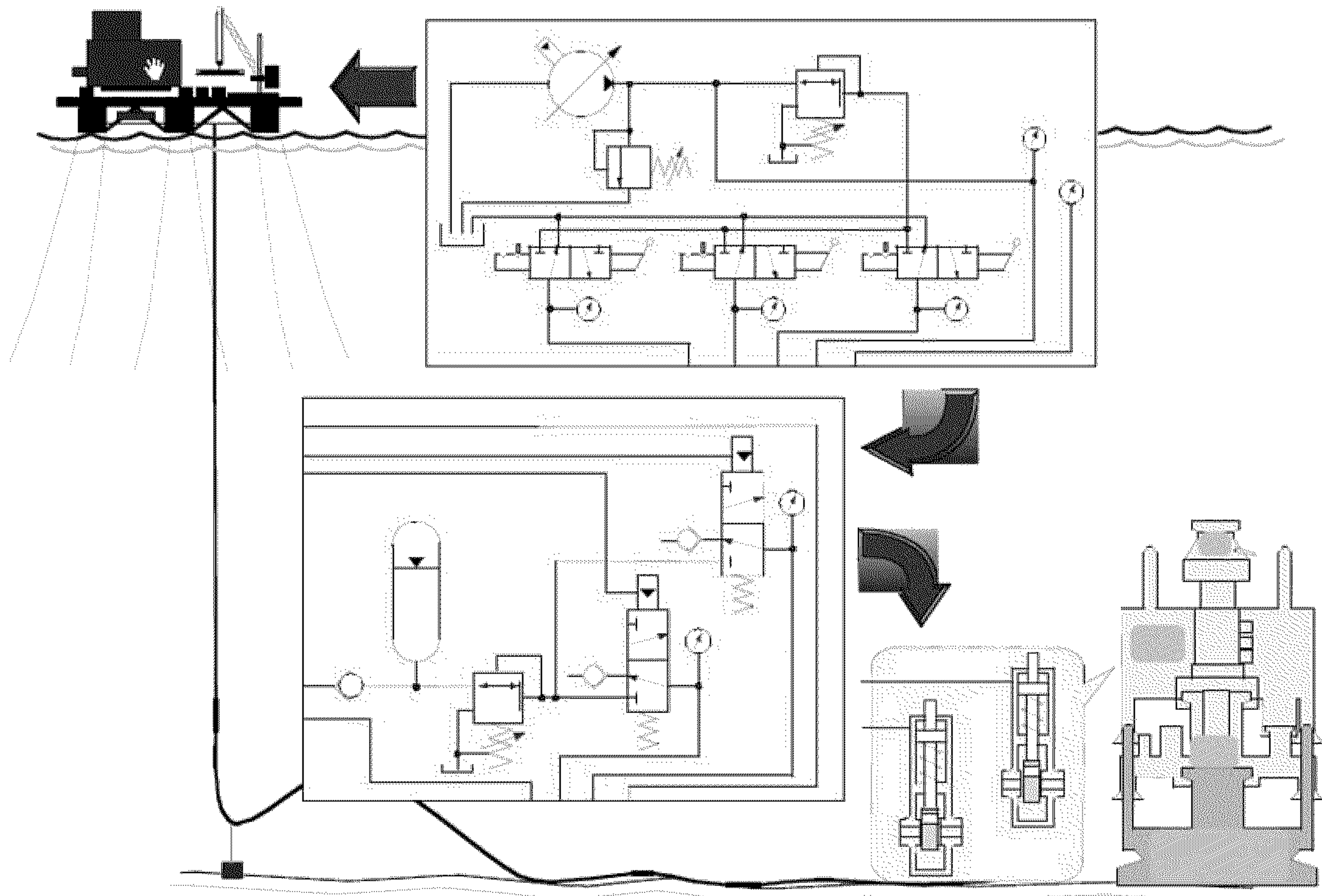


Рис. 3
Гидравлические системы с подводным управляющим модулем

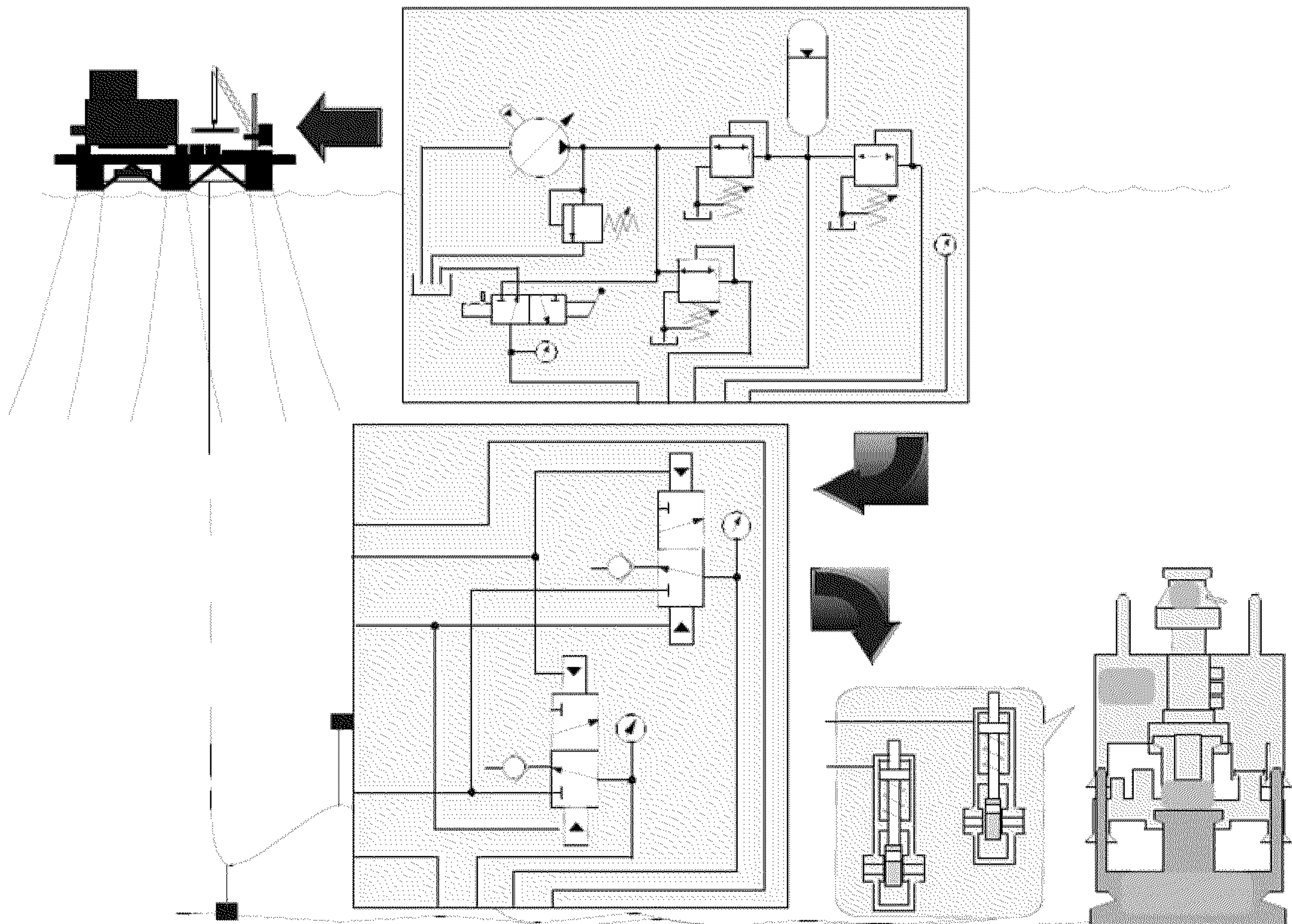


Рис. 4
Гидравлические системы с последовательным управлением

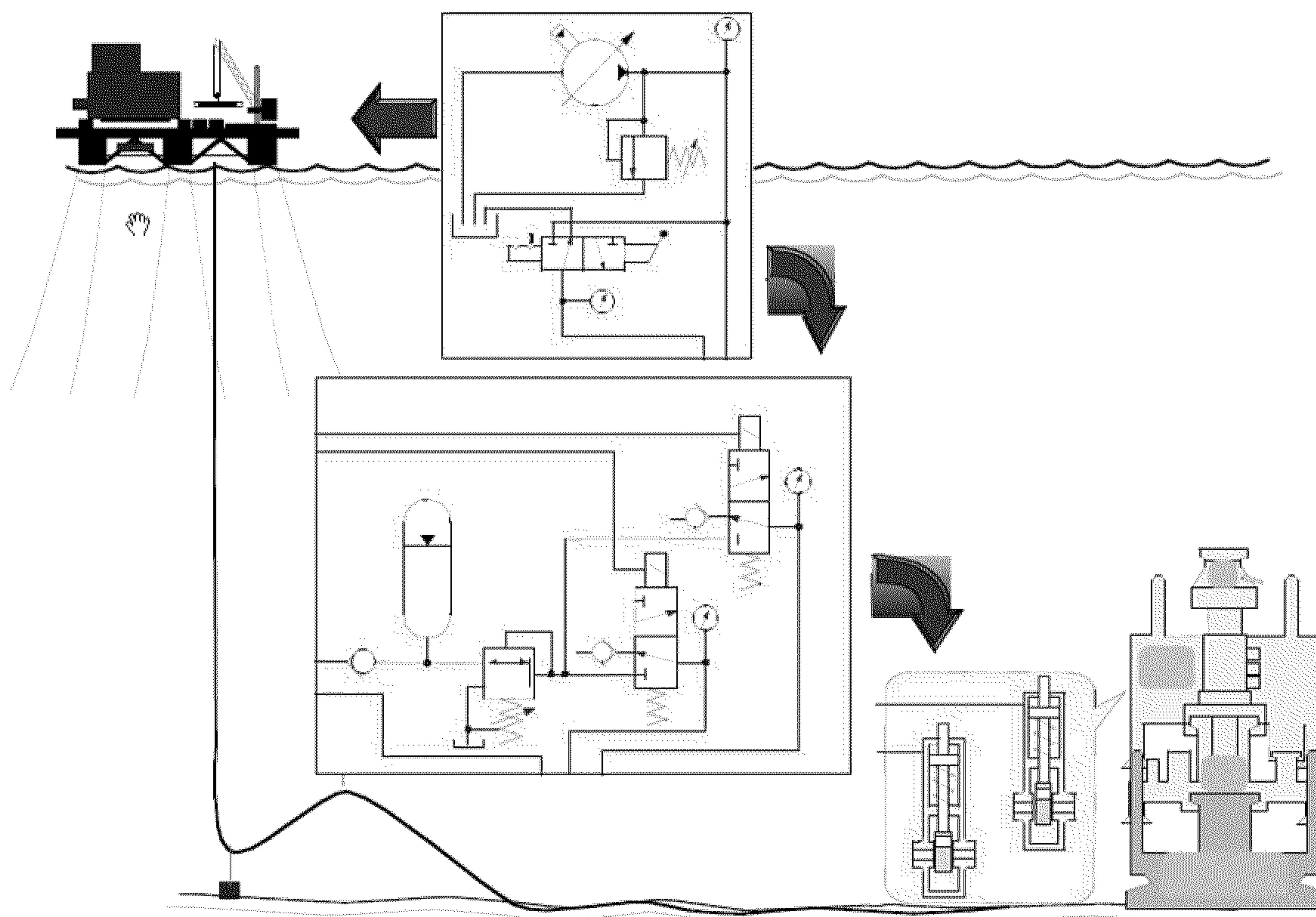


Рис. 5

Электрогидравлические системы с непосредственным приводом

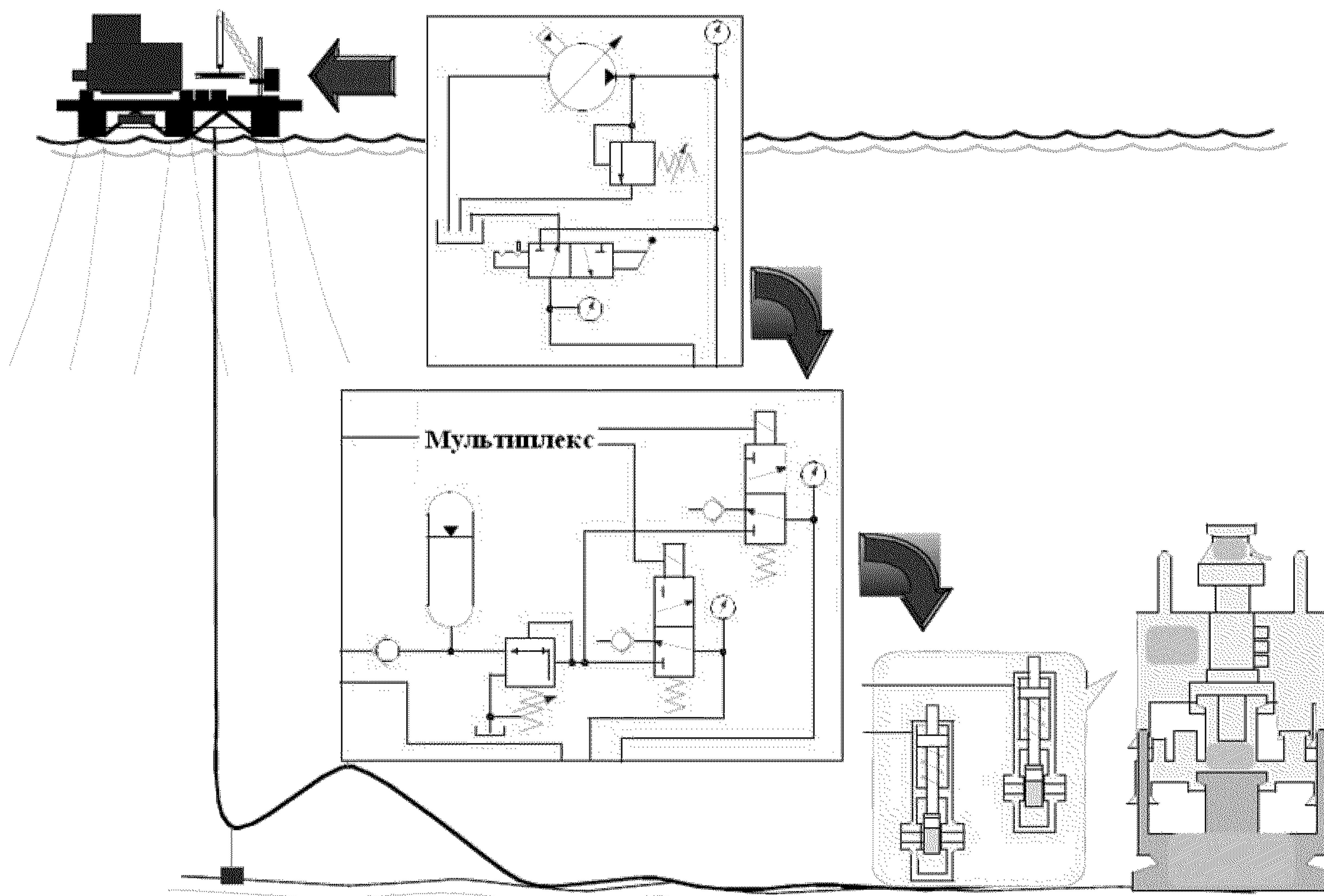


Рис. 6

Мультиплексные системы

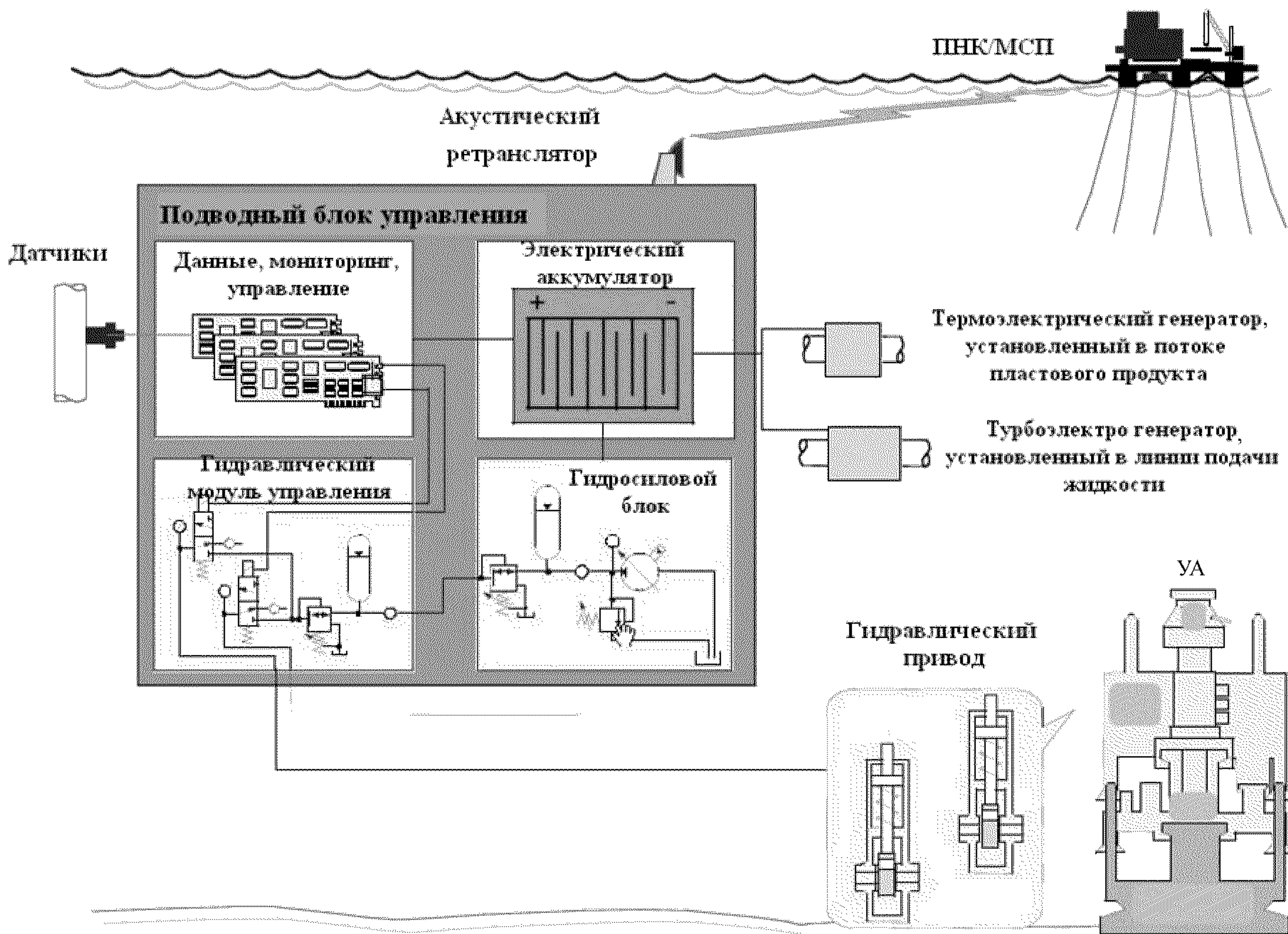


Рис. 7
Автономные системы (SPARCS)

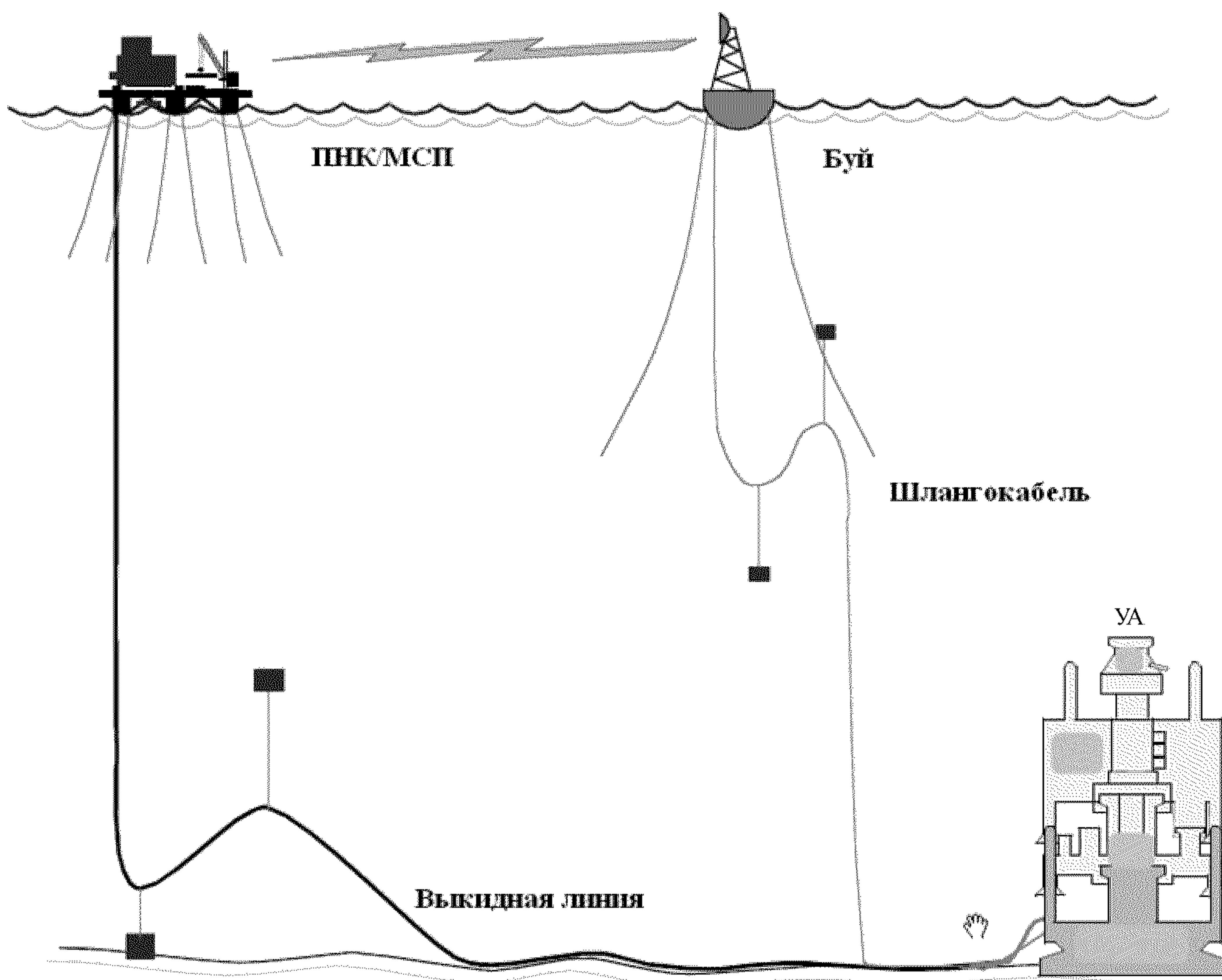


Рис. 8
Интегрированные буи контроля и управления (ICB)

ПРИЛОЖЕНИЕ 4

ВОЗМОЖНЫЕ УТЕЧКИ ИЗ ПОДВОДНОГО УСТЬЕВОГО ОБОРУДОВАНИЯ

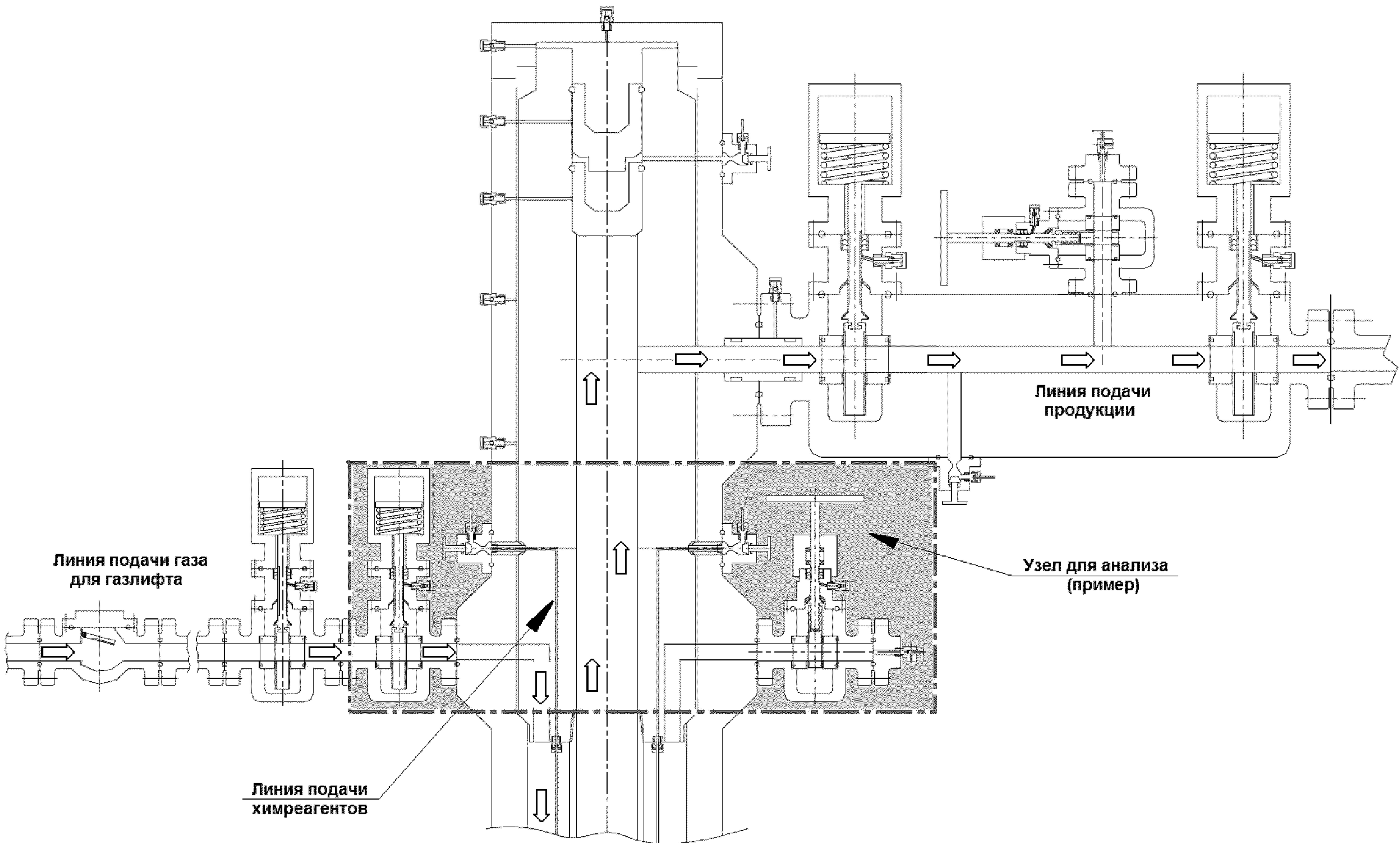


Рис. 1

Пример обвязки устья скважины

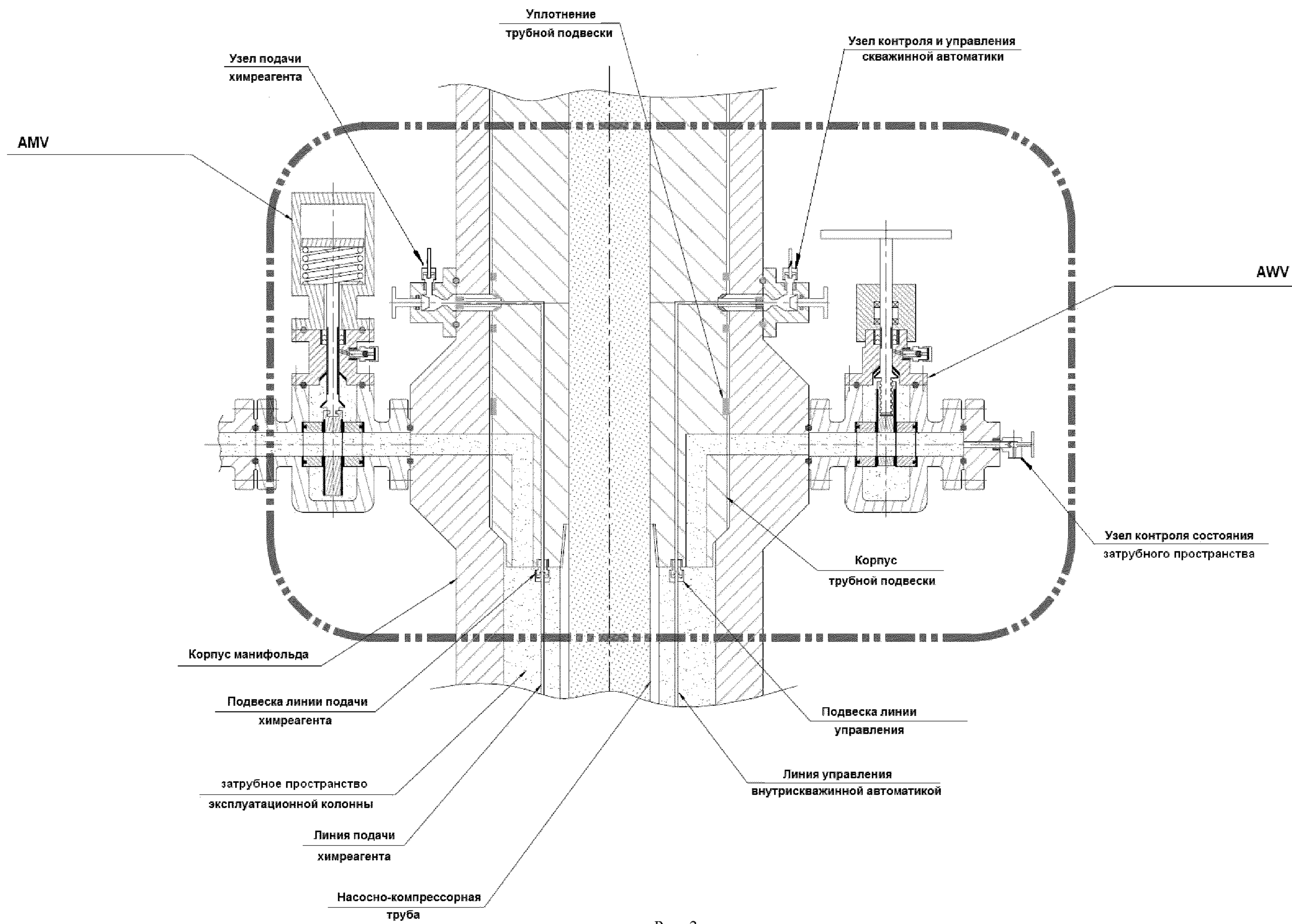


Рис. 2
Пример оценки риска утечек

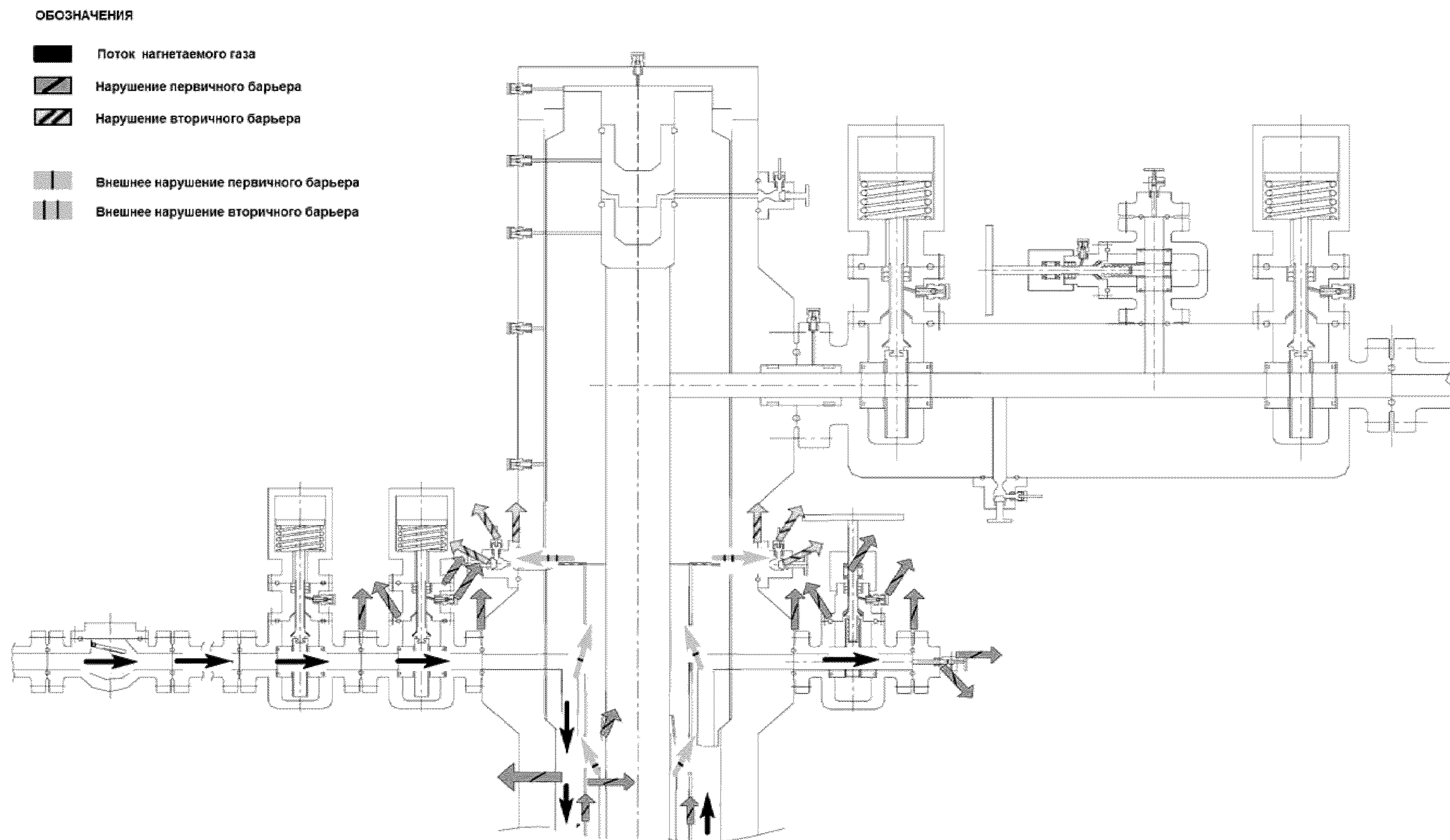


Рис. 3

Характер и направление возможных утечек при оценке риска утечек

ПРИЛОЖЕНИЕ 5

ПЕРЕЧЕНЬ ПРИЗНАННЫХ НОРМАТИВНО-ТЕХНИЧЕСКИХ ДОКУМЕНТОВ

1. ISO 13628-1:2005 Petroleum and natural gas industries — Design and operation of subsea production systems — Part 1: General requirements and recommendations (Общие требования и рекомендации);
2. ISO 13628-2:2006 Petroleum and natural gas industries — Design and operation of subsea production systems — Part 2: Unbonded flexible pipe systems for subsea and marine applications (Системы гибких трубопроводов, применяемые в подводной и морской среде);
3. ISO 13628-3:2000 Petroleum and natural gas industries — Design and operation of subsea production systems — Part 3: Through flowline (TFL) systems (Системы проведения исследований, обработок и ремонтов скважин через штатное оборудование скважин);
4. ISO 13628-4:1999 Petroleum and natural gas industries — Design and operation of subsea production systems — Part 4: Subsea wellhead and tree equipment (Подводное устьевое и фонтанное оборудование);
5. ISO 13628-5:2002 Petroleum and natural gas industries — Design and operation of subsea production systems — Part 5: Subsea umbilicals (Подводные шлангокабели);
6. ISO 13628-6:2006 Petroleum and natural gas industries — Design and operation of subsea production systems — Part 6: Subsea production control systems (Системы контроля подводной добычи);
7. ISO 13628-7:2005 Petroleum and natural gas industries — Design and operation of subsea production systems — Part 7: Completion/workover riser systems (Райзерные системы заканчивания/ремонта скважин);
8. ISO 13628-8:2002 Petroleum and natural gas industries — Design and operation of subsea production systems — Part 8: Remotely Operated Vehicle (ROV) interfaces on subsea production systems (Интерфейсы дистанционно управляемых аппаратов в системах подводной добычи);
9. ISO 13628-9:2000 Petroleum and natural gas industries — Design and operation of subsea production systems — Part 9: Remotely Operated Tool (ROT) intervention systems (Системы проникновения с применением дистанционно управляемых инструментов);
10. ISO 13628-10:2005 Petroleum and natural gas industries — Design and operation of subsea production systems — Part 10: Specification for bonded flexible pipe (Связанные гибкие трубы. Технические требования);
11. ISO 13628-11:2007 Petroleum and natural gas industries — Design and operation of subsea production systems — Part 11: Flexible pipe systems for subsea and marine applications (Гибкие трубы для подводного и морского применения);
12. ISO 19906 Petroleum and natural gas industries — Arctic offshore structures;
13. ISO 10423: 2004 Petroleum and natural gas industries — Drilling and production equipment — Wellhead and christmas tree equipment;
14. ISO 4406:1999 Hydraulic fluid power — Fluids — Method for coding the level of contamination by solid particles (Приводы гидравлические — Жидкости — Методы кодирования степени загрязнения твердыми частицами).

Российский морской регистр судоходства

Правила классификации и постройки подводных добычных комплексов

Редакционная коллегия Российского морского регистра судоходства

Ответственный за выпуск *Е. Б. Мюллер*

Главный редактор *М. Ф. Ковзова*

Редактор *Г. В. Шелкова*

Компьютерная верстка *В. Ю. Пирогов*

Подписано в печать 20.12.10. Формат 60 × 84/16. Гарнитура Таймс.

Усл. печ. л. 1,4. Уч.-изд. л. 1,2. Тираж 150. Заказ 2210.

Российский морской регистр судоходства
191186, Санкт-Петербург, Дворцовая набережная, 8