

ТИПОВОЙ ПРОЕКТ
903-9-33.90

ПРИЕМНАЯ ЕМКОСТЬ
МАЗУТА $V=100 \text{ м}^3$

АЛЬБОМ 3

СИ СТРОИТЕЛЬНЫЕ
ИЗДЕЛИЯ

24961-03

ЦЕНА 1-44

Отпускная цена
на момент реализации
указана в смет-накладной

АЛП ЦИТП

Москва, А-445, Смольная ул., 22

Сдано в печать **IV** 1982 года

Заказ № **2769** Тираж **160** экз.

ТИПОВОЙ ПРОЕКТ
903-9-33.90

ПРИЕМНАЯ ЕМКОСТЬ
МАЗУТА $V=100 \text{ м}^3$

АЛЬБОМ 3

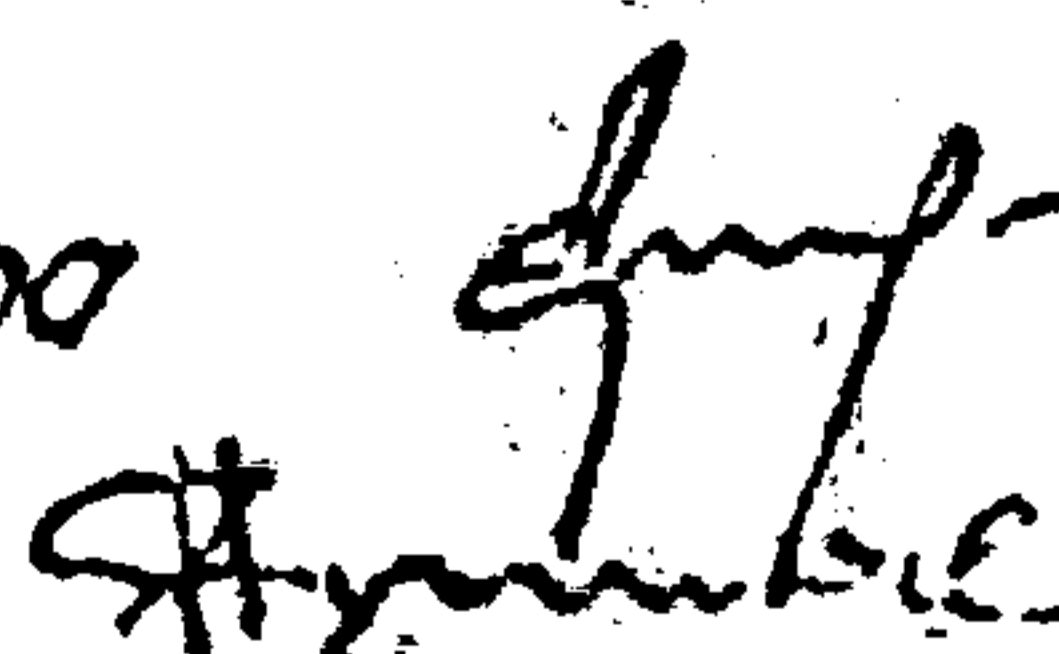
СТРОИТЕЛЬНЫЕ
ИЗДЕЛИЯ

Утвержден ГПКНИИ „Сантехнипроект”
Протокол №22 от 1 апреля 1991г.

Разработан
проектным институтом
„ЛАТГИПРОПРОМ”

Главный инженер института

Главный инженер проекта



В. Архипов

Я. Нидбальский

© АП ЦИТП, 1991

Содержание альбома

Обозначения	Наименования	Стр.
	Содержание альбома	2
	Содержание альбома	3
КЖ.И.ТУ	Техническое условие	4
КЖ.И.05.10	Плита покрытия 2П1-БАУТ-П-А	5
КЖ.И.05.10СБ	Плита покрытия 2П1-БАУТ-П-А Сборочный чертеж.	6
КЖ.И.05.20	Плита покрытия 2П1-БАУТ-П-Б	7
КЖ.И.05.20СБ	Плита покрытия 2П1-БАУТ-П-Б Сборочный чертеж.	8
КЖ.И.09.10	Стеновая панель ПС1-3Б-Б4а	9
КЖ.И.09.10СБ	Стеновая панель ПС1-3Б-Б4а Сборочный чертеж.	10
КЖ.И.09.20	Стеновая панель ПС1-3Б-Б4б	11
КЖ.И.09.20СБ	Стеновая панель ПС1-3Б-Б4б Сборочный чертеж.	12
КЖ.И.09.30	Стеновая панель ПС1-3Б-Б4в	13
КЖ.И.09.30СБ лист 1	Стеновая панель ПС1-3Б-Б4в Сборочный чертеж	14
КЖ.И.09.30СБ лист 2		15
КЖ.И.09.30СБ лист 3		16
КЖ.И.2.12	Сетка С1	17
КЖ.И.09.32	Сетка С2	18
КЖ.И.09.33	Сетка С3	19

Альбом 3

Содержание альбома

Обозначения	Наименования	Стр.
КЖ. И.09.31	Каркас С-4	20
КЖ. И.ДМ1.100	Каркас ПК1	21
КЖ. И.ДМ1.200	Каркас ПК2	22
КЖ. И.2.10	Каркас К1	23
КЖ. И.2.11	Каркас К2	24
КЖ. И.ДМ1.10.1	Каркас К3	25
КЖ. И.ДМ1.10.2	Каркас К4	26
КЖ. И.ДМ1.210.1	Каркас К5	27
КЖ. И.ДМ1.210.2	Каркас К6	28
КЖ. И.1.10	Закладное изделие МН1	29
КЖ. И.1.20	Закладное изделие МН2	30
КЖ. И.1.30	Закладное изделие МН3	31
КЖ. И.1.40	Закладное изделие МН4	32
КЖ. И.1.50	Закладное изделие МН5	33
КЖ. И.1.60	Закладное изделие МН6	34
КЖ. И.1.70	Закладное изделие МН7	35
КЖ. И.1.80	Закладное изделие МН8	36

ИЗДАНИЕ ПЕРВОЕ

Технические условия

1. Материалы конструкций:


Сборные стеновые панели выполняются в опалубке серии 3.900-3 выпуск 4/82. Все указания по армированию, качеству мелкого и крупного заполнителя принимать в соответствии с указаниями серии и СНиП 209.03-85.

Бетон по прочности класса В25, на сульфатостойком цементе, W8 по водонепроницаемости с добавлением растворимого стекла с плотностью 1.42 т/м³ в количестве 3.5 % от веса цемента, с нормальной густотой цементного теста, не выше 26%. Применение пластифицирующих добавок кроме СДБ не допускается, применение гравия в качестве крупного заполнителя запрещается, при этом содержание в щебне зерен заполнителя угловатой и пластинчатой формы должно быть не более 15%.

Плиты покрытия выполнять из бетона W6 по водонепроницаемости на сульфатостойком цементе класса В40 по прочности.

2. Марка сборных конструкций по морозостойкости:

- для расчетной t° наружного воздуха ниже -20°С до -50°С выше -20°С - не нормируется.

3. Закладные элементы сборных и монолитных конструкций, поверхности, обозначенные знаком  защищаются 5^ю слоем эмали ХС 759 по грунтовке ХС 059 общей толщиной 130 мкм.

4. Марка стали соединительных и монтажных элементов, стальных деталей при толщине проката до 25 мм принимается:

- до расчетной температуры наружного воздуха - 30°С - Вст 3 кл 2

от -30°С до -40°С - Вст 3 кл 5

5. Сварку выполнять электродами марки Э42А, Э50А

			ТП 903-9-33.90	КЖ.И.ТУ		
И.И.П.	Исполнитель	В.И.И.	Технические условия	Издия	Лист	Листов
Нач. отд.	Утвержден	27.7		Р		1
И.контр.	Исполнитель	И.И.И.		ЛАТГИПРОПРОМ		
И.контр.	Проверен	И.И.И.				
Руч. гр.	Исполнитель	И.И.И.				
И.И.И.	Зачерк	И.И.И.				

Копировал: В.И.И.

24961-03

5

Формат А4

Альбом 3

Форм. зона	Поз.	Обозначение	Наименование	Кол.	Примеч.
			<u>Документация</u>		
		ТП903-9-33.90 КЖ.И.ТЧ	Технические условия		
			<u>Сборочные единицы</u>		
А3	1	1.442.1-2.1 4.00.0	плита покрытия 2П1-БА БТ-П	1	
А3	2	1.442.1-2.2 0.08.0	сетка С28	2	
А3	5	1.442.1-2.2 0.08.0	сетка С29	2	
А4	3	1.400-15 В.1 730-09	закладное изделие МН785	1	
А4	4	1.400-15 В.1 713-13	закладное изделие МН789	1	
			<u>Материал</u>		
	6		бетон В40/В6 ГОСТ 25192-82	0,15	м ³

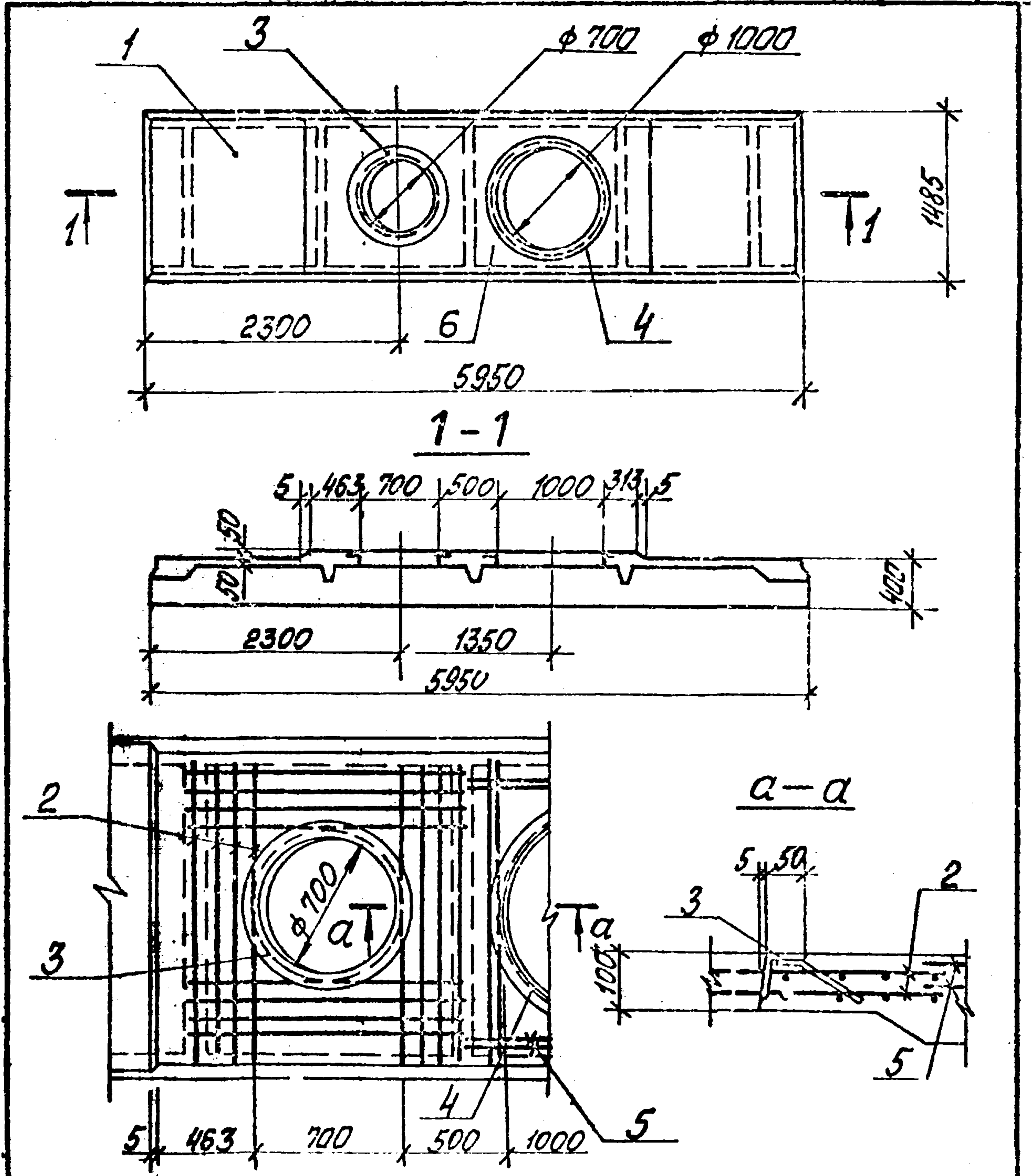
Ведомость расхода стали на дополнительные детали, кг

Марка элемента	Изделия сварочные		Изделия закладные		Всего
	арматура класса		арматура класса		
	А-III	А-III	А-III	Вст. 3 кл 2	
	ГОСТ 5781-82		ГОСТ 5781-82		ГОСТ 8509-86
	φ10	φ12	φ8		150x50x5
2П1-БА БТ-П-А	31,6	24,2	2,0		20,7
					78,5

Лист 1 из 1

ТП	Подобранкин	А.С.	ТП903-9-33.90	КЖ.И.05.10
Нач.пр.	Шульгина	И.И.	Плита покрытия 2П1-БА БТ-П-А	Итого
И.контр.	Шульгина	И.И.		Р
И.контр.	Лобашов	И.И.		
Рук.гр.	Шульгина	И.И.		
И.инж.	Зубов	А.И.		
				ЛАТГИПРОПРОМ

Копирование



		ТП 903-9-33.90	КЖ.И.05.10СБ	
		Плита покрытия	Листов	Масса
		2П1-БАУТ-П-А	р	2,477
		Сборочный чертёж	Листов	Листов
			ЛАТГИПРОПРОМ	

ГИП Индустриальный А.С.
 Нач. отд. Инженерный отдел
 И. КОНОП. Шувалова
 Г. КОДЕТ. Кривошова
 Р.К. ЗО. Шувалова
 ЦНХ. Зубов

Копировался 24961-03 + формат А4

Альбом 3

Форм. зона	Поз.	Обозначение	Наименование	Кол.	Примечание
			<u>Документация</u>		
		ТП 903-9-33.90 КЖ.И.ТУ	Технические условия сборочные единицы		
A3	1	1.442.1-2.1 4.00.0	Плита покрытия 2П1-БАУТ-П	1	
A3	2	1.442.1-2.2 0.08.0	Сетка С28	4	
A4	3	1.400-15 В1. 730-04	Закладное изделие МН 785	2	
			<u>Материал</u>		
			Бетон В40W6ГОСТ25192-82.	0,24	м ³

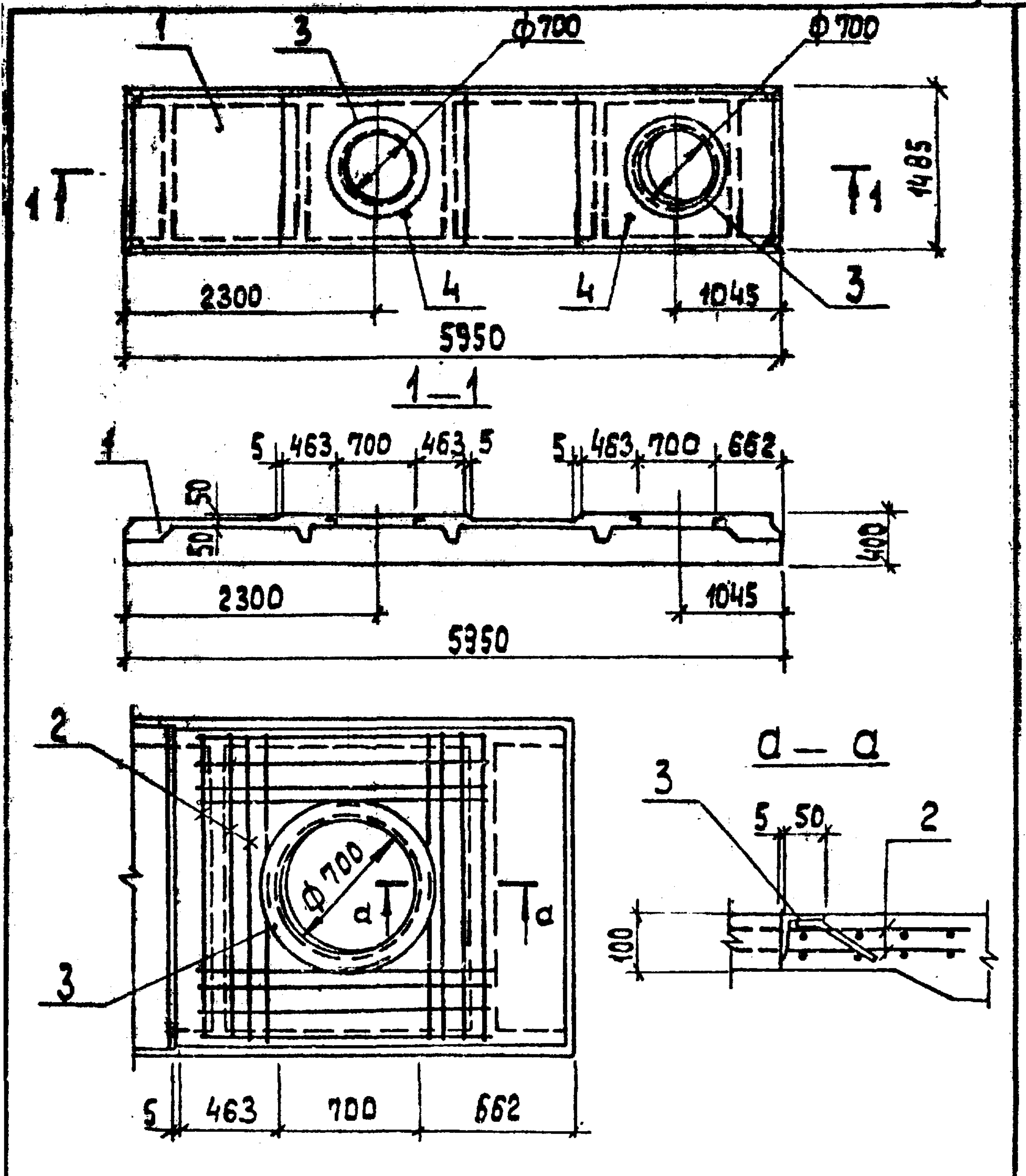
Ведомость расхода стали на дополнительные детали, кг

Марка элемента	Изделия арматурные		Изделия закладные		Всего
	Арматура класса		Арматура класса		
	А-III		А III		
	ГОСТ 5781-82		ГОСТ 5781-82		
	φ10		φ8	150x50x	
2П1-БАУТ-П-Б	63,2		1,6	17,2	82,0

Инв. № 001. И дата выдачи

ТП	Надпись	Дата	ТП 903-9-33.90	КЖ.И. 05.20
нач. отд.	Инициалы		Плита покрытия 2П1-БАУТ-П-Б	ЛАТВИПРОМ
участ.	Инициалы			
пр. работ.	Инициалы			

Копирован как 24961-0 в формате А4



			ТП 903-9-33.90	КЖ.И. 05.20 СБ
			Плита покрытия 2П1-БАЦТ-П-Б	Стадия Масса Масштаб
			Сборочный чертеж	Р 2,4т 1:50
ГИП	Нивалько	<i>Валю</i>		Лист Листов 1
М.О.О.	Гуттерескин	<i>Валю</i>		ЛАТГИПРОПРОМ
М.К.Н.Т.Р.	Щелькина	<i>Валю</i>		
С.А.К.О.Н.С.	Лобозов	<i>Валю</i>		
Р.У.К.С.Р.	Щелькина	<i>Валю</i>		
И.И.Ж.	Зева	<i>Валю</i>		

Копировал 38 24961-03 9 формат А4

Альбом 3

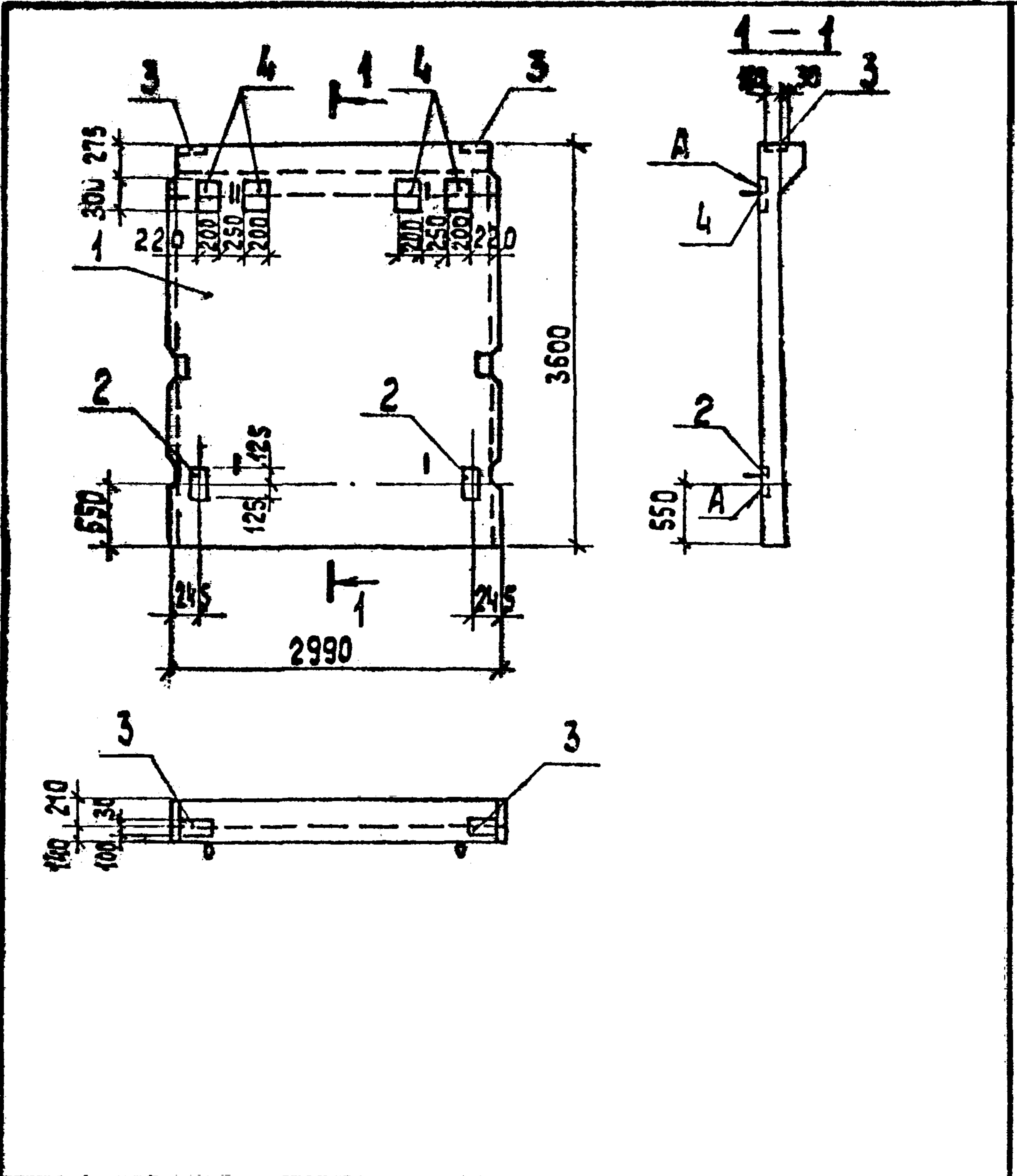
Формат	Зона	Поз.	Обозначение	Наименование	Кол.	Примечание
				<u>Документация</u>		
А4			ТП 903-9-33.90 КЖ.И.ТУ	Технические условия		
				<u>Сборочные единицы</u>		
А4	1		ТП 903-9-33.90 КЖ.И.09.30	Стеновая панель ПС1-36.64 В	1	
А4	2		1.400-15 В.1 420-07	Закладное изделие МН 408-2	2	
А4	3		3.900-3 Вып. 2/82	МН-1	2	
А4	4		1.400-15 В.1 420-12	МН 41-2	4	

Ведомость расхода стали на дополнительные детали, кг

Марка элемента	Изделия закладные							Всего
	Арматура класса А III			Прокат марки Вст. 3 сп 5-2				
	ГОСТ 5781-82			ГОСТ 19903-74*				
	φ12	φ8	Итого	δ-3	δ-6	Итого		
ПС1-36-64а	3,2	3,9	7,1	1,6	14,8	16,4	23,5	

УТВЕРЖДЕНО: [подпись]

ТИП	Исполнитель	Дата	ТП 903-9-33.90	КЖ.И.09.10
Нав. отд.	Игорь Сергеевич Щульгина		Стеновая панель ПС1-36-64а	Стандарт Лист Листов Р 1
Н. констр.	Александров			
Рук. гр.	Щульгина		ЛАТИПРОПРОМ	
И.И.Ж.	Зубова			



		ТП 903-9-33.90	КЖ.И.09.10 СБ
		Стеновая панель ПС1-3Б-Б4а	Стадия Масса Масштаб
		Сборочный чертёж	Р 4,83т 1:50
			Лист Листов
			ЛАТГИПРОПРОМ

ГИП Нивальский
 Нач.отд. Литтеревский
 Инж. Контр. Юльгина
 Инж. Контр. Лобашов
 Рук.гр. Шульгина
 Инж. Зева

Копировал ЗС 24961-03 11 формат А4

Альбом 3

Форм. зона	№з.	Обозначение	Наименование	Кол.	Примечание
			Документация		
А4		ТП 903-9-33.90 - КЖ.И.ТУ Альбом 3	Технические условия		
			Сборочные единицы		
А3	1	ТП 903-9-33.90 КЖ.И.09.30	Стеновая панель ПС1-36-Б4Б	1	
А4	2	1.400-15 В.1. 420-07	Закладное изделие И408-2	4	

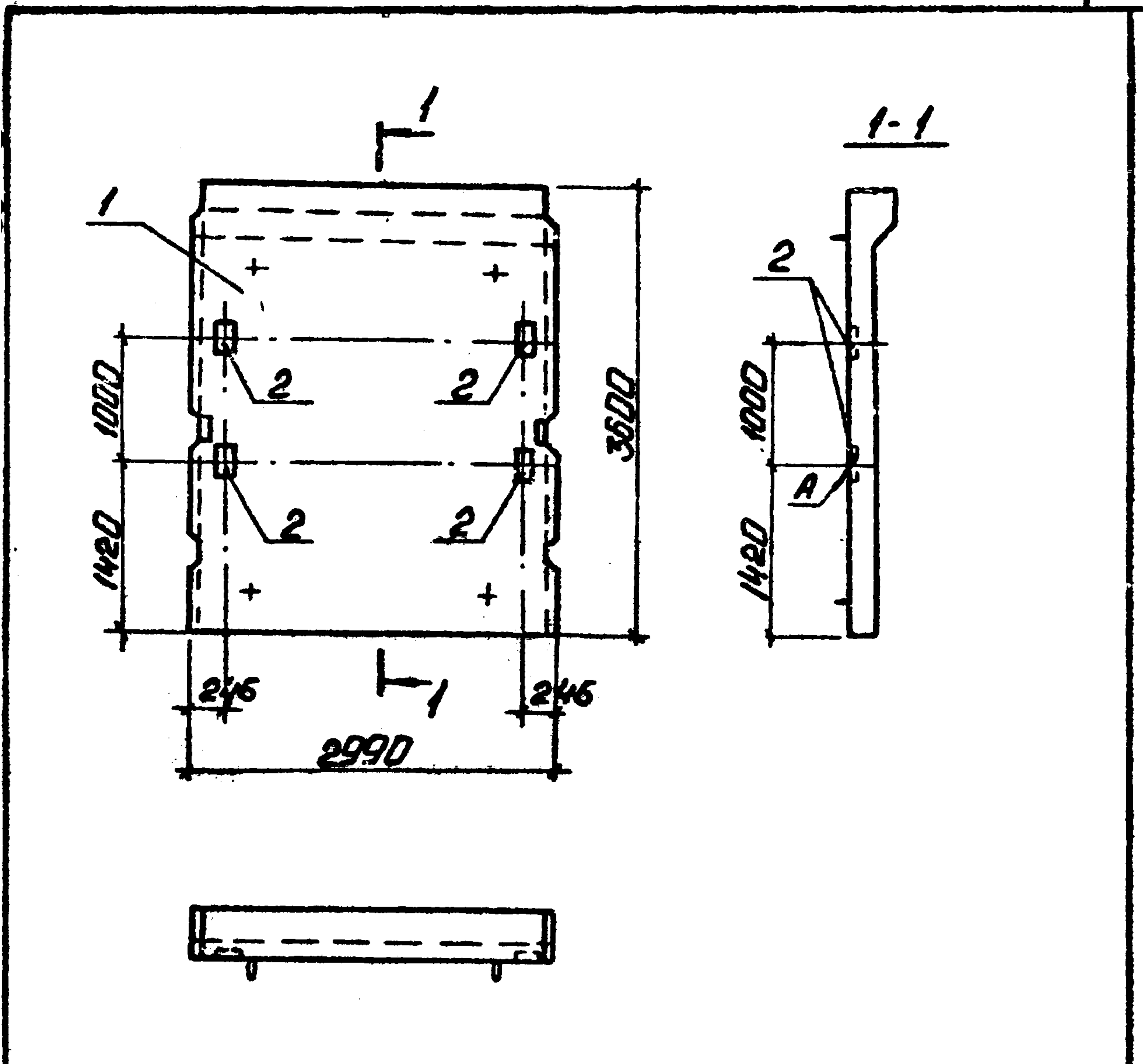
Ведомость расхода стали на дополнительные детали, кг

Марка элемента	Изделия закладные						
	Арматура класса А III			Прокат марки ВСтЗсп5-2			Всего
	ГОСТ 5781-82			ГОСТ 19903-74*			
	φ 8			δ=6			
ПС1-36-Б4Б	1,9			7,2			9,1

Лист № 1 из 1. Точ. и дата взыскания

Гип	Июльский	А.И.	ТП 903-9-33.90	КЖ.И.09.20	Стен. панель	Лист	Листов
Начало	Июльский	А.И.			ПС1-36-Б4Б	Р	1
И.контр.	Июльский	А.И.				ЛАТГИПРОПРОМ	
И.контр.	Лобачев	А.И.					
Рук. гр.	Шульман	А.И.					
Инж.	Зубова	А.И.					

Копировал Сидя, 24961-03 12 формат А4



Бетон панели марки W8 по водонепроницаемости на сульфатостойком портландцементе.

			ТП 903-9-33.90		КЖ.И.09.2015	
			Стеновая панель		Габариты	Масса
			ПС 1-36-Б4Б		Р	4,83т
			Сборочный чертеж		Лист	Листов 1
			ЛАТГИПРОПРОМ			
Г.И.П.	Исполнитель	К.И.П.	РОИ, ДОВОД: Ч. 2			
И.И.П.	Утвержден	И.И.П.	24961-03			
И.И.П.	Исполнитель	И.И.П.	13			
Сук. гр.	Шильдин	И.И.П.	Формат А4			
И.И.П.	Жеб	И.И.П.				

Альбом 3

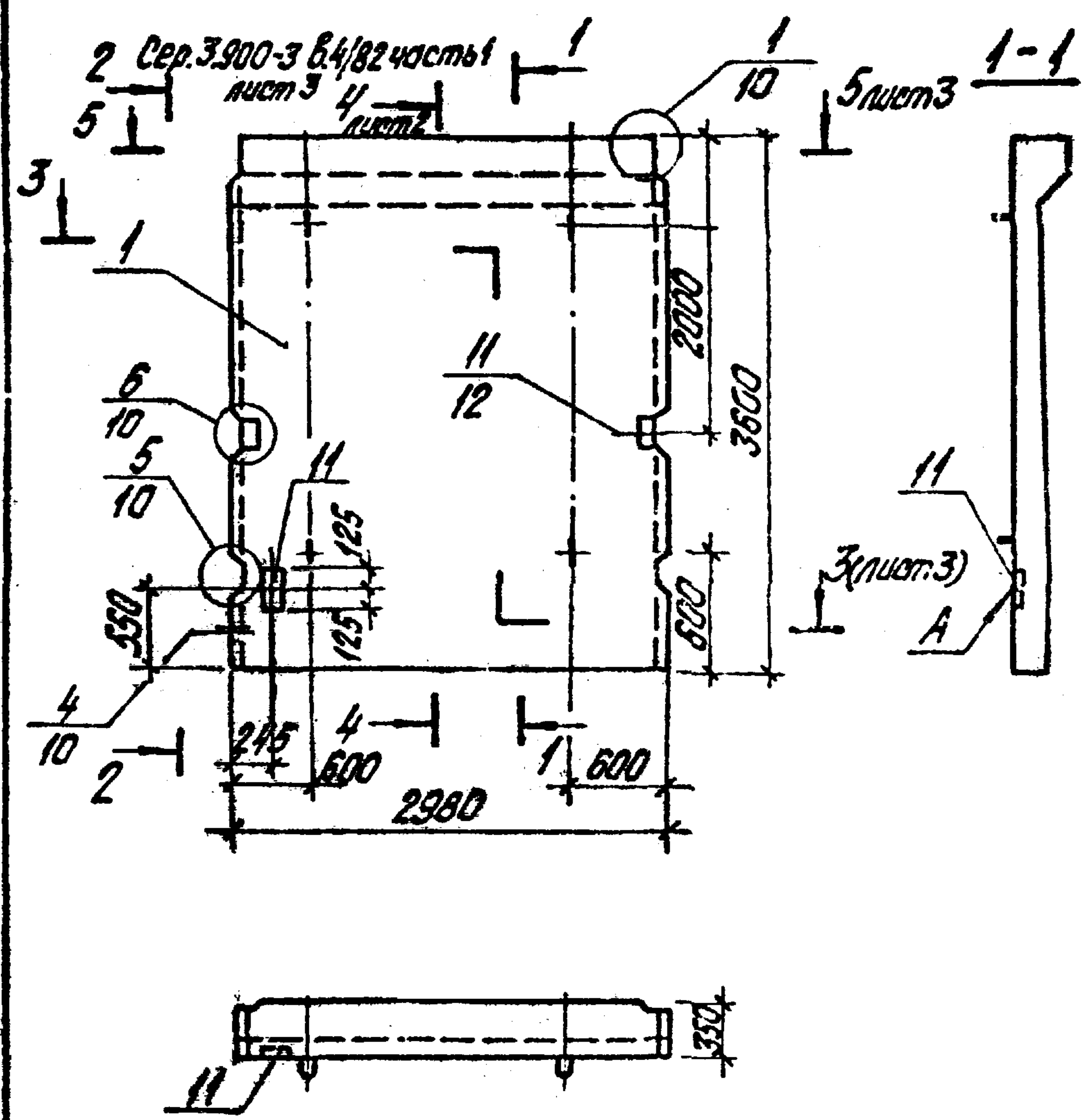
Лист	№	Обозначение	Наименование	Кол.	Примечание
			<u>Документация</u>		
		3.900-3 Вып. 1/82, 2/82 4/82 часть 1,2	Сборные железобетонные конструкции каркасных сооружений для водоснабжения и канализации		
А4		ТП903-9-33.90 КЖ.И.09.30 СБ	Сборочный чертеж		лист 3
А4		ТП903-9-33.90 КЖ.И.ТЧ	Технические условия Сборочные единицы		
Б4	1	ТП903-9-33.90 КЖ.И.31	Сетка С-4	1	
Б4	2	ТП903-9-33.90 КЖ.И.32	Сетка С-2	1	
Б4	3	ТП903-9-33.90 КЖ.И.33	Сетка С-3	1	
	4	ГОСТ 23279-85	1с 10 А II - 300 294x190 25 6 А II - 300 294x190 15	1	
А4	9	3.900-3 Вып. 4/82 ч.2 лист 18	Каркас КР-1	6	
			<u>Закладные изделия</u>		
А4	5	3.900-3 Вып. 4/82 ч.2 л.29...31	МН23	2	
А4	6	3.900-3 Вып. 4/82 ч.2 л.29...31	МН24	2	
А4	7	3.900-3 Вып. 4/82 ч.2 л.24...26	МН5	1	
А4	8	3.900-3 Вып. 4/82 ч.2 л.27,28	МН-10	1	п.1
А4	10	3.900-3 Вып. 4/82 ч.2 л.23	л.з. 10	14	
А4	11	1.400-15 В.1 420-07	МН 408-2	1	
			<u>Материал</u>		
			Бетон В25* W18, F50 ГОСТ 25192-82	1,93	

* - на сульфатостойком цементе
 1. Продольные стержни с=2,960 (4шт.) в закладной детали МН10 принять φ 18 А III.

Имя, № подл. Подпись и дата Взам. инв. №

ТП	Шубальский	Л.И.	ТП903-9-33.90	КЖ.И.09.30		
Нач. отд.	Шубальский	Л.И.	Стеновая панель		Стенка	Лист
Н.контр.	Шубальский	Л.И.	ПС1-36-Б4 В		р	Листов
Тп.конст.	Лавашов	Л.И.				
Дук. гр.	Шубальский	Л.И.				
И.кж.	Зурба	Л.И.				
			ЛАТГИПРОПРОМ			

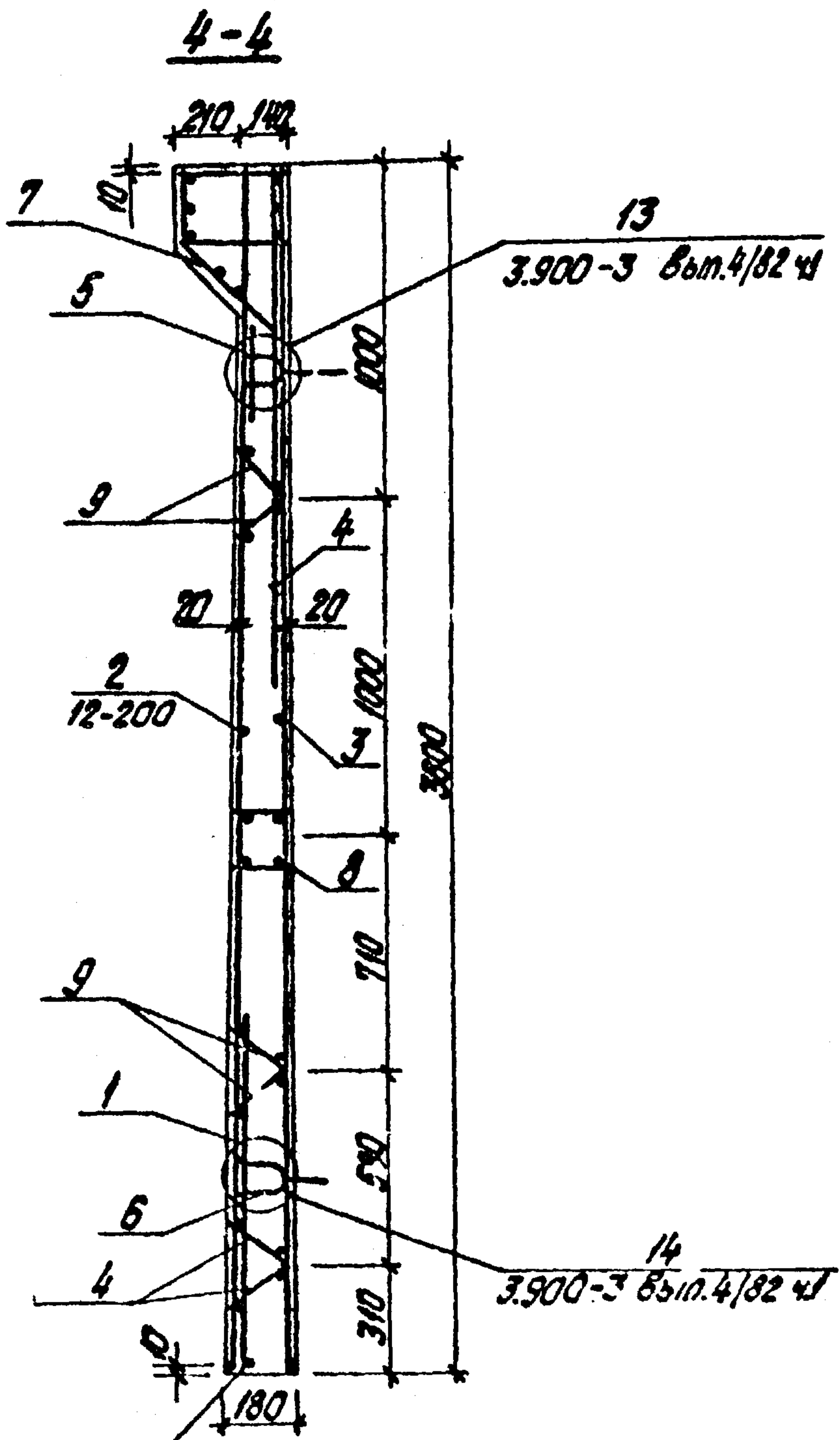
Копировал Дубкова 24961-03 14 формат А4



Все узлы замаркированы по серии 3.900-3 в.4/82 часть 1.

			ТП903-9-33.90 КЖ.И.09.30СБ		
			Стеновая панель ПС1-36-Б4В		
			Сборочный чертеж		
Гип	Лобашов	Рост	Масса	4,83т	1,50
Нач. отд.	Шильгина	Щер	Лист	Листов 3	
Сл. конст.	Лобашов	Щер	ЛАТГПРОПРОМ		
Рук. гр.	Шильгина	Щер			
Инж.	Зубова	Щер			

Альбом 3

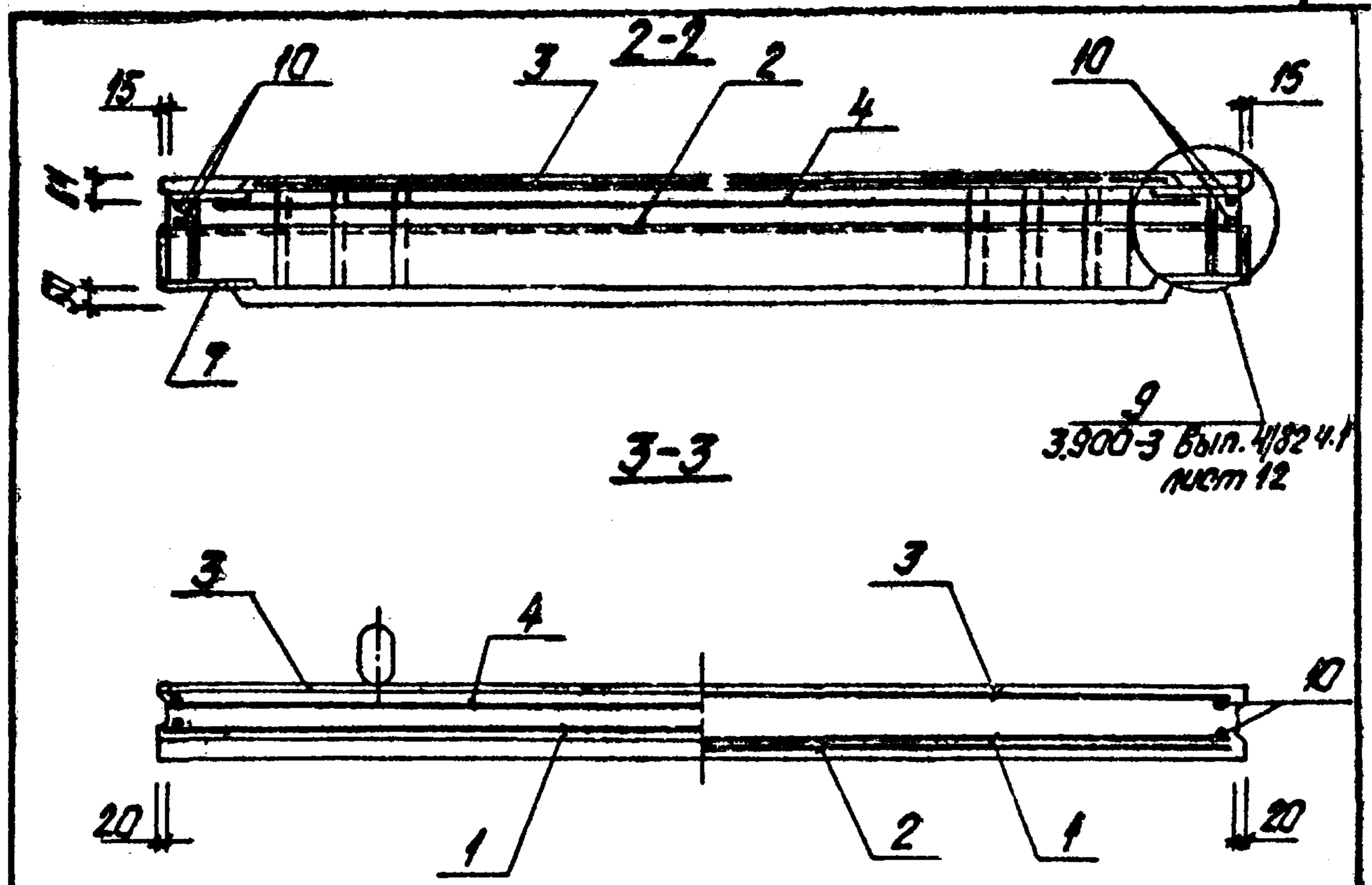


Сетки установить
 анкерующими стержнями
 вниз

№ п/п
 № подл.
 Подпись
 Дата

Т 7903-9-33.90 КЖ.И.09.30.СБ		2
------------------------------	--	---

направление работы 24961-3 16 страниц 97



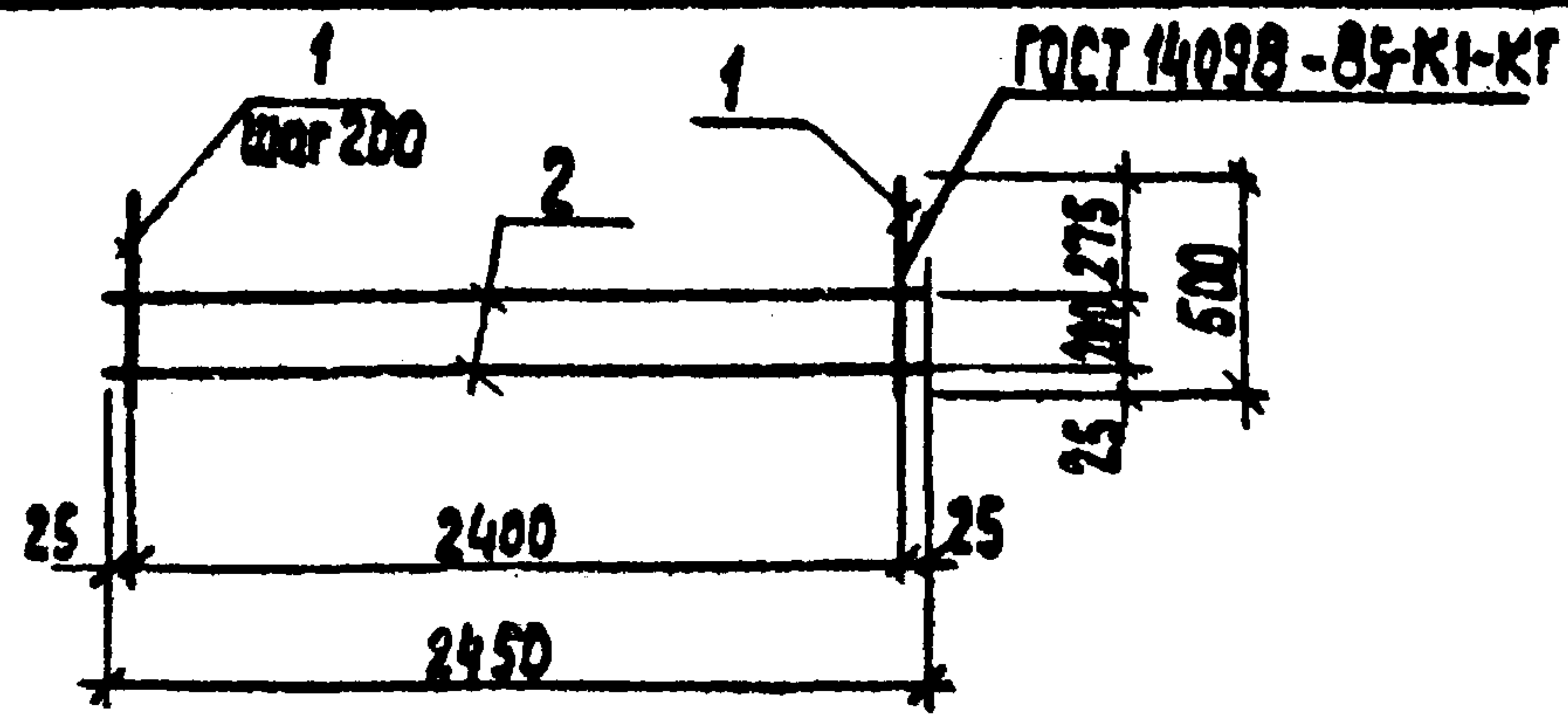
Ведомость расхода стали на элемент, кг

Марка элемента	Изделия арматурные							Всего
	Арматура класса							
	ВрI	A III					Итого	
	ГОСТ 6727-80	ГОСТ 5781-82*						
	φ5	φ6	φ8	φ10	φ14			
ПС1-36-Б4В	6,6	32,2	1,16	73,33	24,64	131,33	137,93	

Изделия закладные												Всего	Общий расход
Арматура класса							Прокат марки						
ВрI	AI	AII	AIII				ВЛТЗКп2						
ГОСТ 6727-80	ГОСТ 5781-82*						ГОСТ 19903-74*						
φ5	Итого	φ10	φ16	φ6	φ18	Итого	φ=5	φ=8		Итого			
4,0	4,0	24,0	10,0	2,4	39,4	75,8	3,28	21,2		24,48	104,28	242,21	

ТП 903-9-33.90 КЖ. И. 09.30 СБ Лист 3

Альбом 3

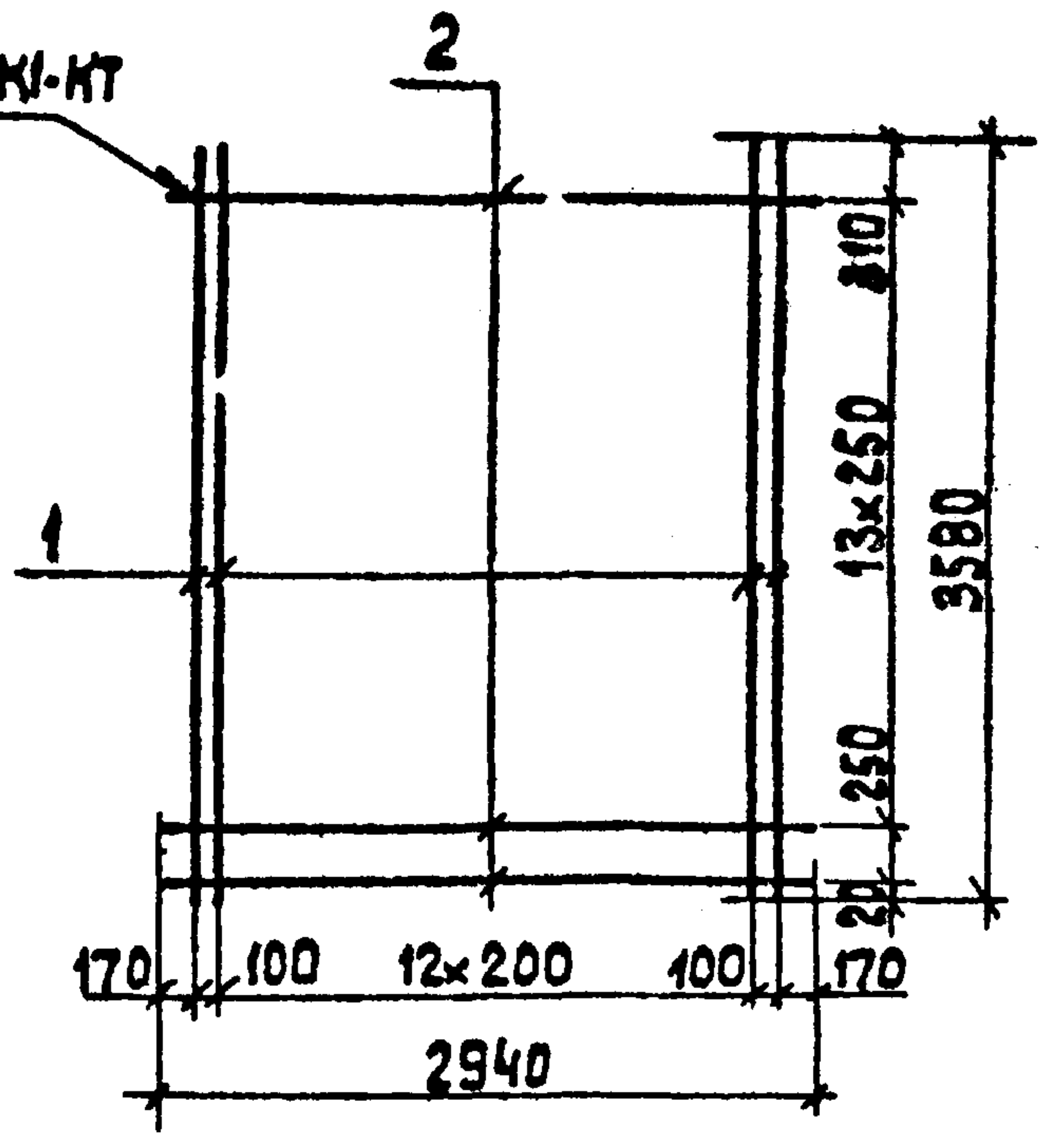


Формат	Зона	Поз.	Обозначение	Наименование	Кол.	Примечание
				<u>Документация</u>		
А4			ТП 903-9-33.90 КЖ.И.ТУ	Технические условия		
				<u>Детали</u>		
				А-III-8 ГОСТ 5781-82 *		
Б4	1		ТП 903-9-33.90 КЖ.И.2.12	Р-500	13	0,2 кг
Б4	2		-01	Р-2450	2	0,98 кг

Экз. №, дата, подп. и дата

		ТП 903-9-33.90		КЖ.И.2.12	
		Сетка С1		Р	4,6
				лист	листов 3
				ЛАТТИПРОПРОМ	

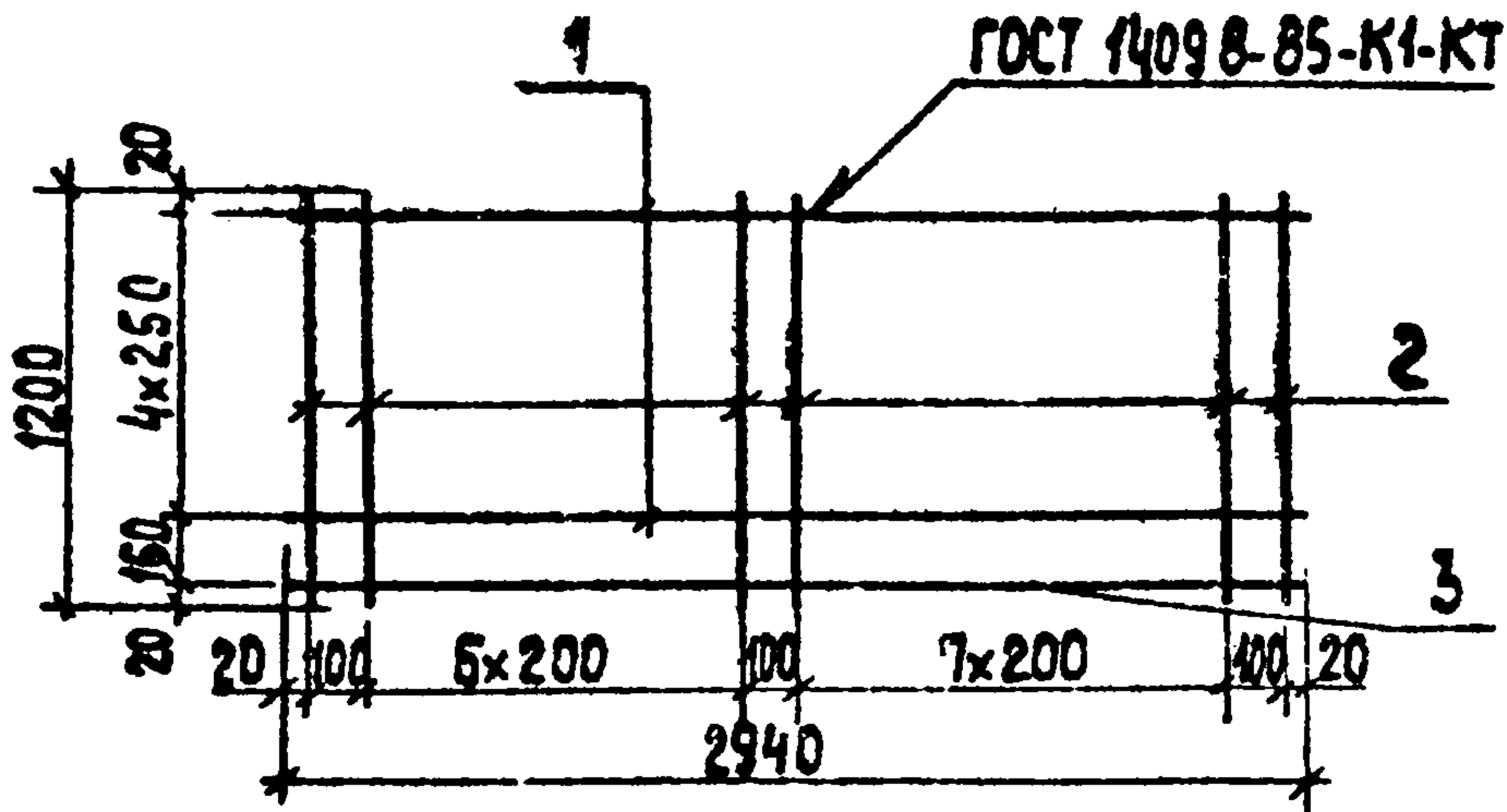
ГОСТ 14098-85-К1-КТ



Формат	Зона	Поз.	Обозначение	Наименование	Кол.	Примечание
				Документация		
А4			ТП 903-9-33.90 КЖ.И.ТУ	Технические условия		
				Детали		
Б4	1		ТП 903-9-33.90 КЖ.И.09.32.1	А-III-10 ГОСТ 5781-82 P-3580	15	2,2 кг
Б4	2		КЖ.И.09.32.2	А-III-6 ГОСТ 5781-82 P-2940	14	0,65 кг

			ТП 903-9-33.90 КЖ.И.09.32			
			Сетка С-2	Стандия	Масса	Масштаб
				Р	42,1	
			Лист 1 из 1			
			ЛАТГИПРОПРОМ			

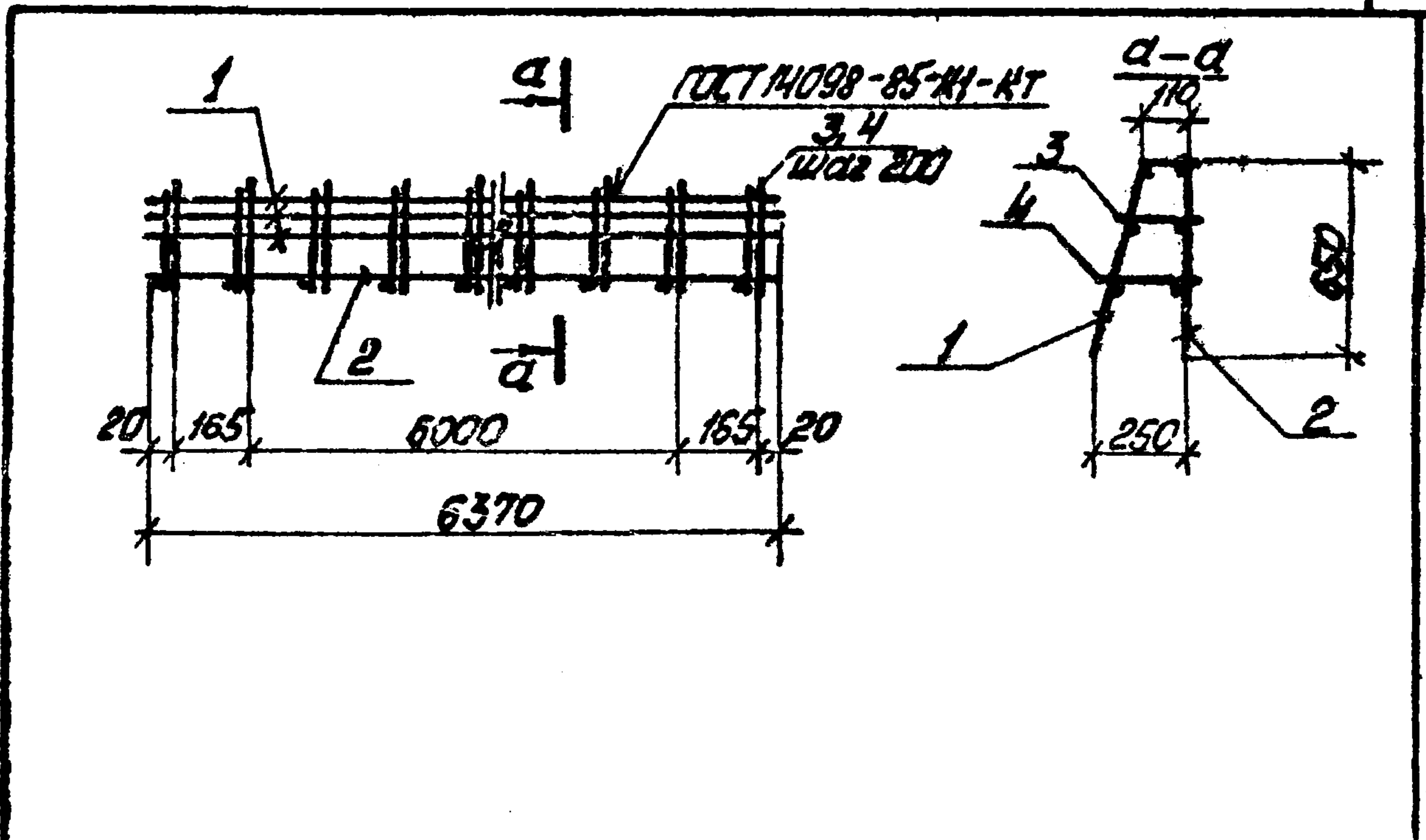
МП Нисболыкий
 Нач.отд. Литтерерский
 Н.контр. Шильгина
 Т.и.кж. Лобашов
 Рук.гр. Шильгина
 Инж. Зубова



Формат	Зона	Гр.з.	Обозначение	Наименование	Кол.	Примечание
				Документация		
А4			ТП 903-9-33.90 КЖ.И.ТУ	Технические условия		
				Детали		
Б4	1		ТП 903-9-33.90 КЖ.И.09.31.1	ФБА III ГОСТ 5781-82 P=2940	5	0,65 кг
Б4	2		КЖ.И.09.31.2	Ф14А III ГОСТ 5781-82 P=1200	17	1,45 кг
Б4	3		КЖ.И.09.31.3	Ф8А III ГОСТ 5781-82 P=2940	1	1,16 кг

			ТП 903-9-33.90	КЖ.И.09.31			
			Сетка С-4	Стадия	Масса	Масштаб	
				Р	29,06	1:25	
			Лист		Листов 1		
			ЛАТГИПРОПРОМ				
ГИП	Ичобтиский	<i>А.К.К.</i>					
Нач. отд.	Циттерерский	<i>С.С.</i>					
В. контрол.	Щульгина	<i>М.И.</i>					
Гл. конст.	Лобашов	<i>В.В.</i>					
Руч. гр.	Щульгина	<i>М.И.</i>					
Инж.	Зуева	<i>Л.В.</i>					

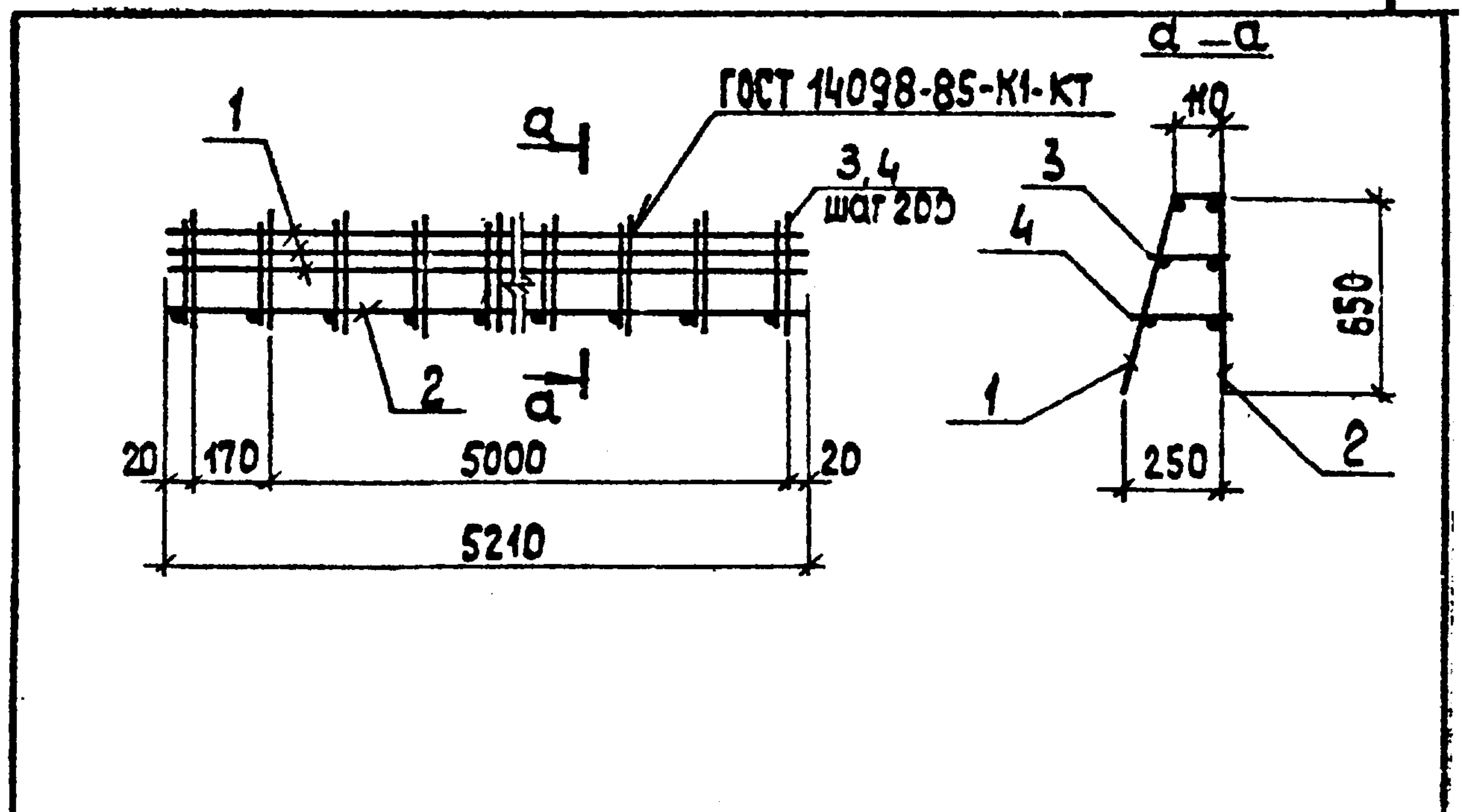
Амбон 3



Форм. зона	№3.	Обозначение	Наименование	Кол.	Примечание
			<u>Документация</u>		
		ТП903-9-33.90 КЖ.И.ТУ	Технические условия		
			Сборочные единицы		
А4	1	ТП903-9-33.90 КЖ.И.Дет.10.1	К3	1	17,8 кг
А4	2	ТП903-9-33.90 КЖ.И.Дет.10.2	К4	1	26,6 кг
			<u>Детали</u>		
			А-Г-8 ГОСТ 5781-82		
	3	ТП903-9-35.90 КЖ.И.Дет.100.1	ℓ=180	33	0,07 кг
	4	-01	ℓ=220	33	0,08 кг

Ш.№ подл. Подп. и дата Изм. ИМЕН

		ТП903-9-33.90		КЖ.И.Дет.100	
				Станд. Масса	Масштаб.
		Каркас ПК1		Р 50,0 кг	1:50
				Лист	Листов 1
				ЛАТТИПРОПРОМ	

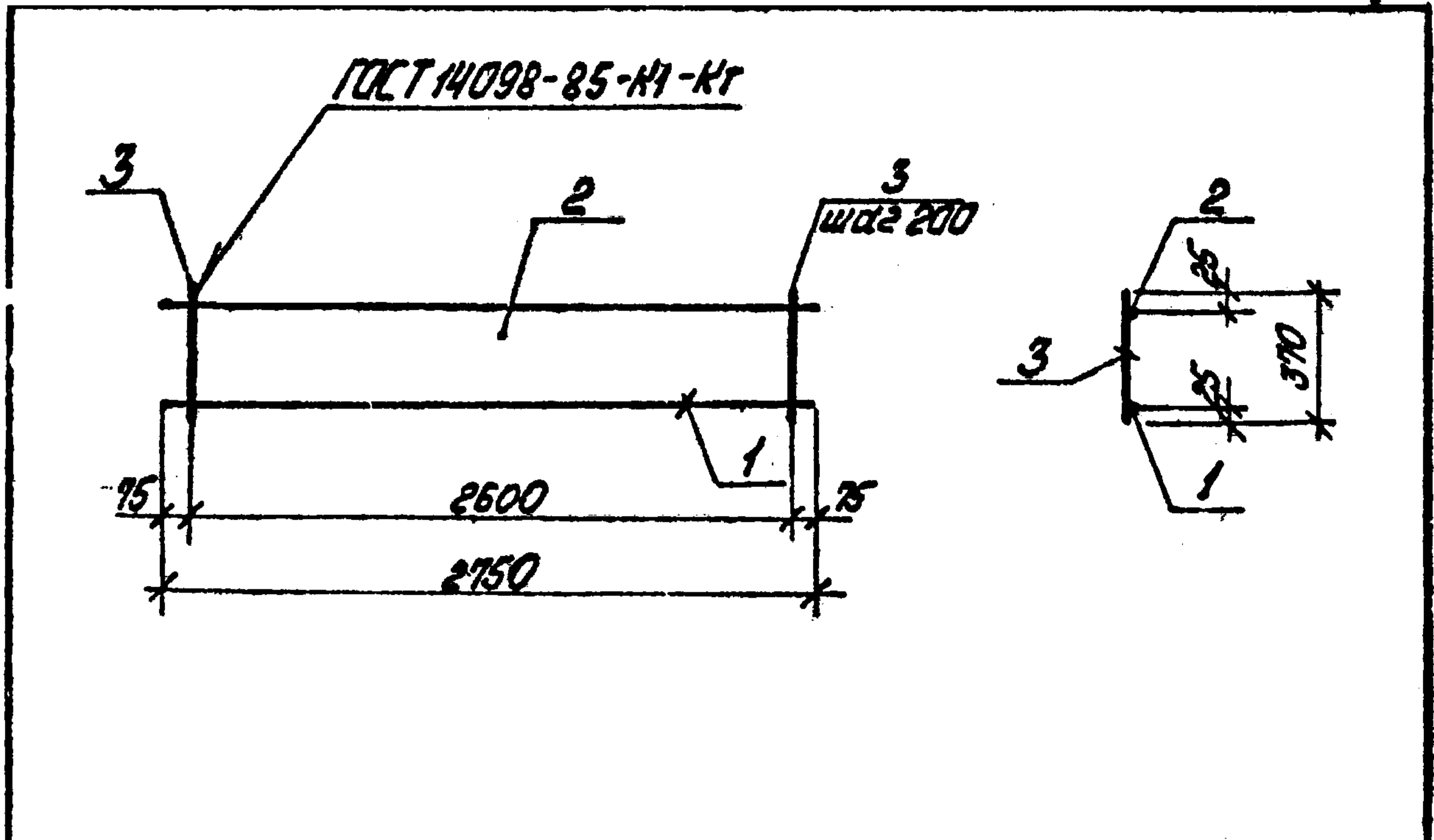


Формат	Зона	Поз	Обозначение	Наименование	Кол.	Примечание
				<u>Документация</u>		
			ТП 903-9-33.90 КЖ.И.ТУ	Технические условия		
				Сборочные единицы		
А4		1	ТП 903-9-33.90 КЖ.И.Дм1.210.1	К5	1	14,5 кг
А4		2	ТП 903-9-33.90 КЖ.И.Дм1.210.2	К6	1	33,9 кг
				<u>Детали</u>		
				А-Г-8 ГОСТ 5781-82		
Б4		3	ТП 903-9-33.90 КЖ.И.Дм1.200.1	Р=180	27	0,07 кг
Б4		4	-01	Р=220	27	0,08 кг

			ТП 903-9-33.90	КЖ.И.Дм 1.200
			Каркас ПК2	Стадия Масса Масштаб
				Р 52,6 1:50
				Лист Листов 1
				ЛАТГИПРОПРОМ

ИИП Никольский
 Нач. отд. Литтеревский
 Н.контр. Шульгина
 Гл. конст. Долошова
 Ф.к.ср. Шульгина
 Инж. Зуева

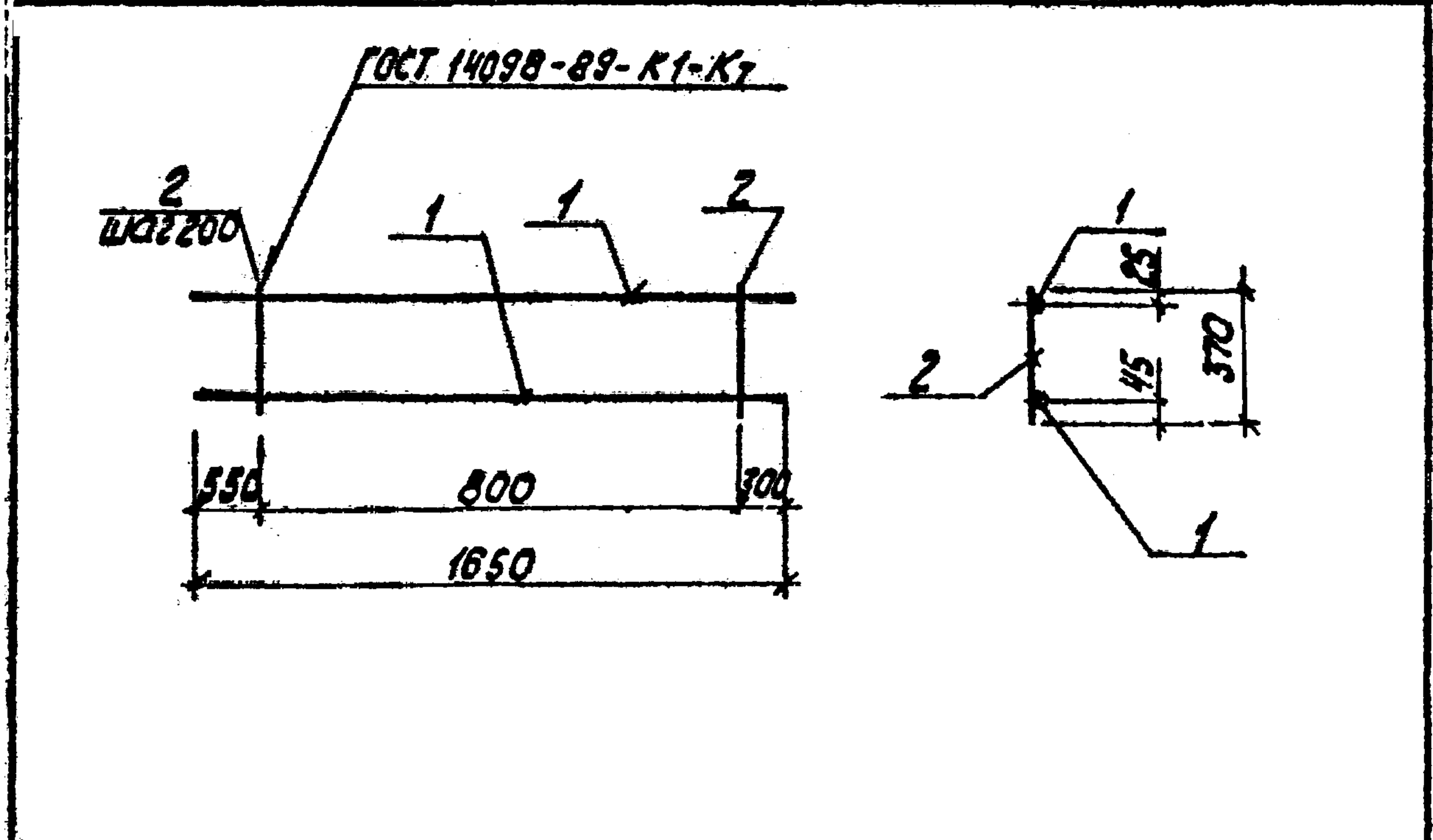
Альбом 3



Форм.	Зона	Лист	Обозначение	Наименование Документация	Кол	Примечание
А4			ТП 903-9-33.90 - КЖ.И.ТЧ Альб. 3	Технические условия Детали		
Б4	1		ТП 903-9-33.90 - КЖ.И.УмЧ.10.1	А-III-16 ГОСТ 5781-82 L = 2750	1	4,34к2
Б4	2		ТП 903-9-33.90 - КЖ.И.УмЧ.10.2	А-III-10 ГОСТ 5781-82 L = 2750	1	1,7к2
Б4	3		ТП 903-9-33.90 - КЖ.И.УмЧ.10.3	А-I-6 ГОСТ 5781-82 L = 370	1	0,08к2

Шифр, номер, подп. и дата. Взам. шифр

ТП 903-9-33.90			КЖ.И.2.10			
ГНП	Исходные	КЖ.И.	Каркас К1	Шкала	Число	Качество
Нач. отд.	Этп. проект	КЖ.И.		ρ	604	1:50
В. конст.	Шифр	КЖ.И.		Масштаб	Листы	Т
Л. экск.	Исходные	КЖ.И.		ЛАТИПРОПРОМ		
С. экск.	Шифр	КЖ.И.				
Умч.	34200	КЖ.И.				

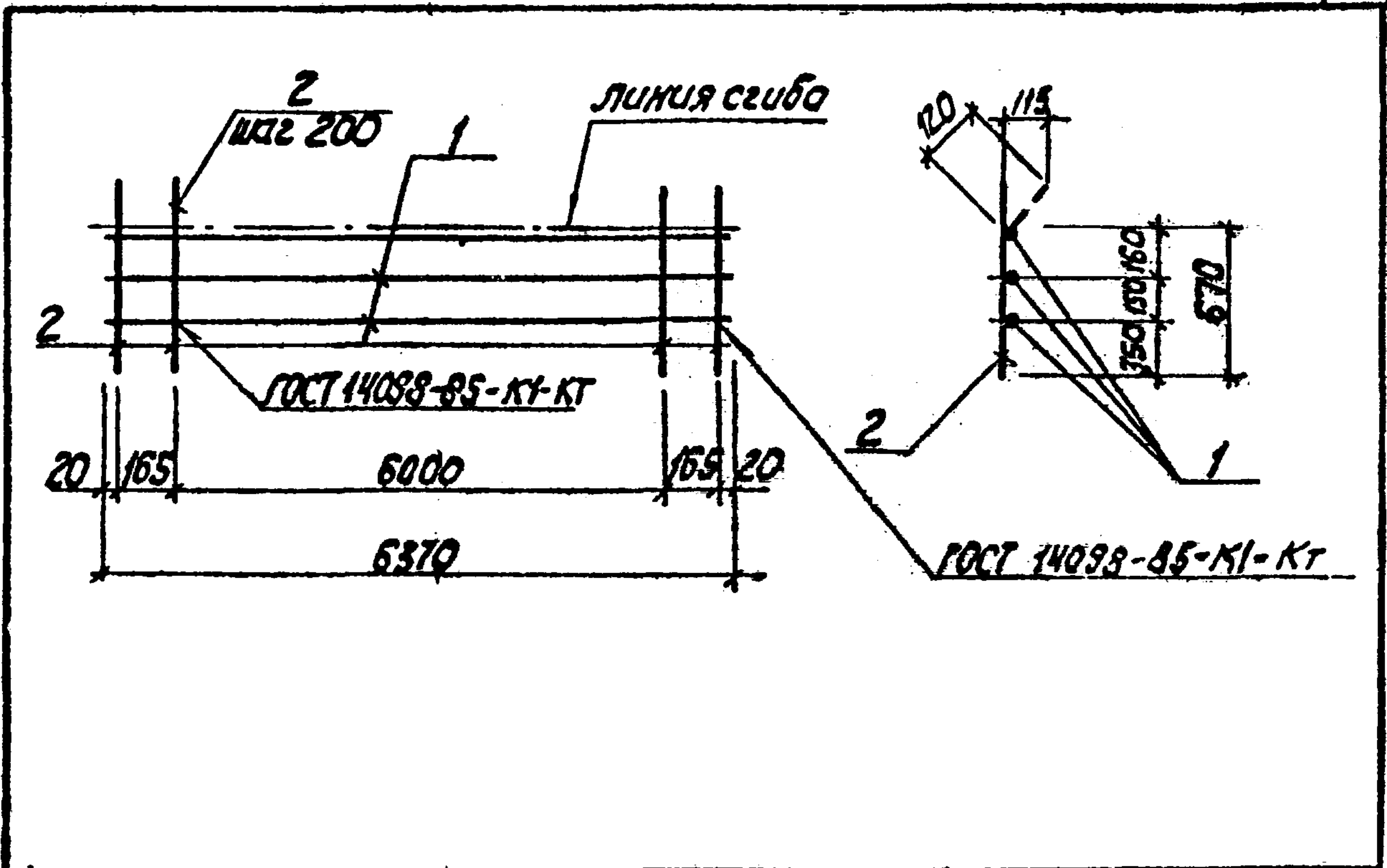


Код	Зона	Поз.	Обозначение	Наименование	Кол.	Примечание
				Документация		
А4			ТП 901-9-33.90 -КЖ.И.ТУ	Технические условия Детали		
Б4	1		ТП 903-9-33.90 -КЖ.И.УмЧ.И.1	А-III-12 ГОСТ 5781-82 l = 1650	2	1,45кг
Б4	2		ТП 903-9-33.90 -КЖ.И.УмЧ.И.2	А-I-6 ГОСТ 5781-82 l = 370	5	0,08кг

				ТП 903-9-33.90	КЖ.И.2.11
--	--	--	--	----------------	-----------

ГИП Чухот Н.Контр С.Каж Рук.вз Инж.	Нидбольский Уттеревский Шульгина Лобашов Шульгина Зубова		Каркас К2	Строчка	Масса	Масштаб
				Р	3,3	1:50
				Лист	Листов 1	
				ЛАТГИПРОПРОМ		

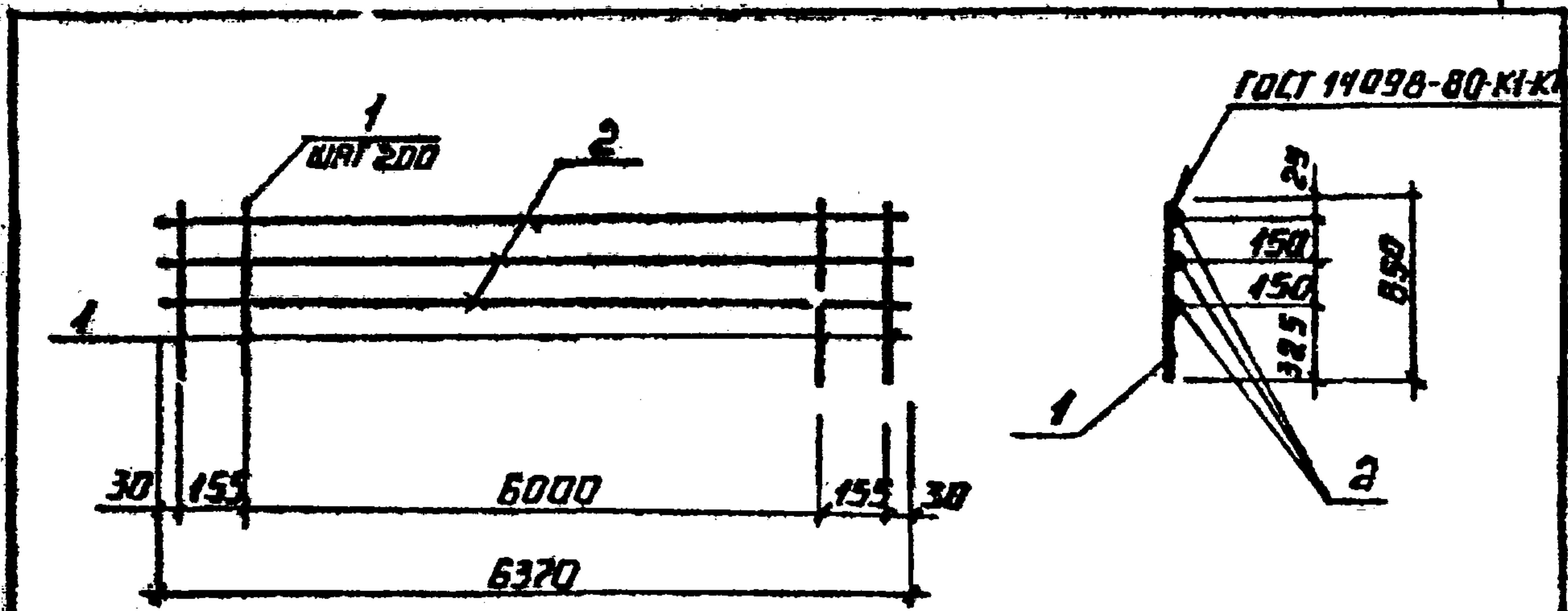
Альбом 3



Формат Зона	№	Обозначение	Наименование	кол.	Примечание
			Документация		
А4		ТП 903-9-33.90 - КЖ.И.ТУ	Технические условия		
			Детали		
			А-1-8 ГОСТ 3781-82		
Б4	1	ТП 903-9-33.90 - КЖ.И.Д.м.1.110.11	l=6370	3	2,5к2
Б4	2	-01	l=790	33	0,3к2

УТВЕРЖДЕНО
ДИРЕКТОРОМ
ИЗДАТЕЛЬСТВА

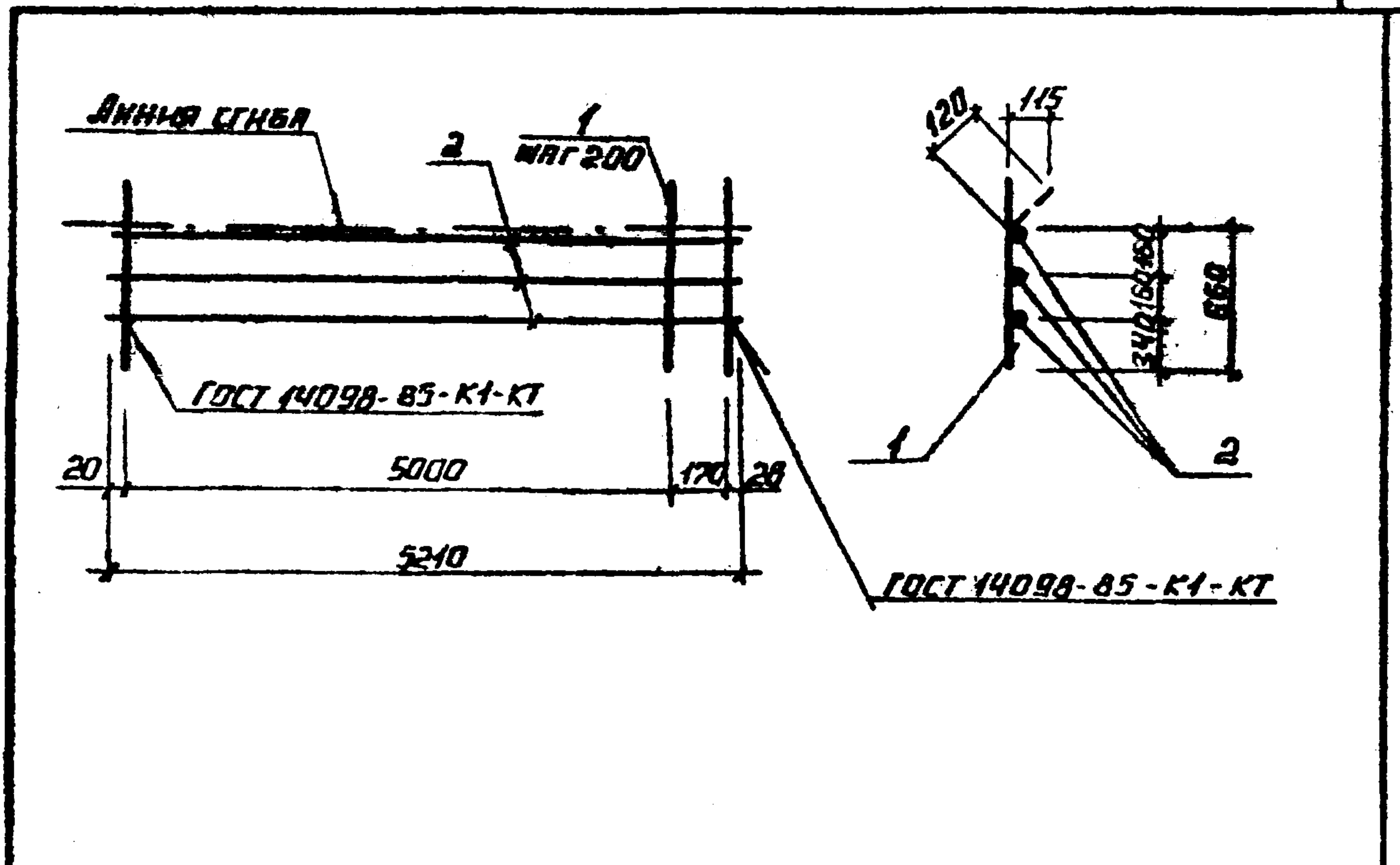
			ТП 903-9-33.90	- КЖ.И.Д.м.1.110.1		
					Стандарт	Страницы
Г.И.П.	И.И.И.	И.И.И.		Каркас К3	Р	17,8 1:50
Нач.отд.	И.И.И.	И.И.И.			Лист	Листов 3/1
Н.контр.	И.И.И.	И.И.И.			ЛАТГНПРОПРОМ	
Н.д.контр.	И.И.И.	И.И.И.				
Рук.зр.	И.И.И.	И.И.И.				
И.И.И.	И.И.И.	И.И.И.				



ФОРМАТ	ЗОНА	ПОР.	ОБОЗНАЧЕНИЕ	НАИМЕНОВАНИЕ	КОЛ.	ПРИМЕЧАНИЕ
				<u>ДОКУМЕНТАЦИЯ</u>		
ЛЧ			ТП 903-9-33.90 КЖ.Н.ТУ	ТЕХНИЧЕСКИЕ УСЛОВИЯ		
				<u>ДЕТАЛИ</u>		
				А III-12 ГОСТ 5781-82		
БЧ	1		ТП 903-9-33.90 КЖ.Н.ДМ 1.110.2	ℓ=650	33	0,6 кг
				А-I-8 ГОСТ 5781-82		
БЧ	2		ТП 903-9-33.90	ℓ=6370	3	2,5 кг

				ТП 903-9-33.90	КЖ.Н.ДМ 1.110.2			
						СТАДИЯ	МАССА	МАСШТАБ
ГНП	ИНДЕВАЛЬСКИЙ			КАРКАС КЧ		Р	27,5	1:50
ИРЧ.ОТД.	УТТЕРЕРСКИЙ					ЛИСТ		ЛИСТОВ 1
И.КОНТР.	ШУЛЬГИНА					ЛАТГИПРОПРОМ		
ОЛ.КОНСТ.	ЛОБОВОВ							
РУК.ГР.	ШУЛЬГИНА							
ИИЖ.	ЗУБОВА							

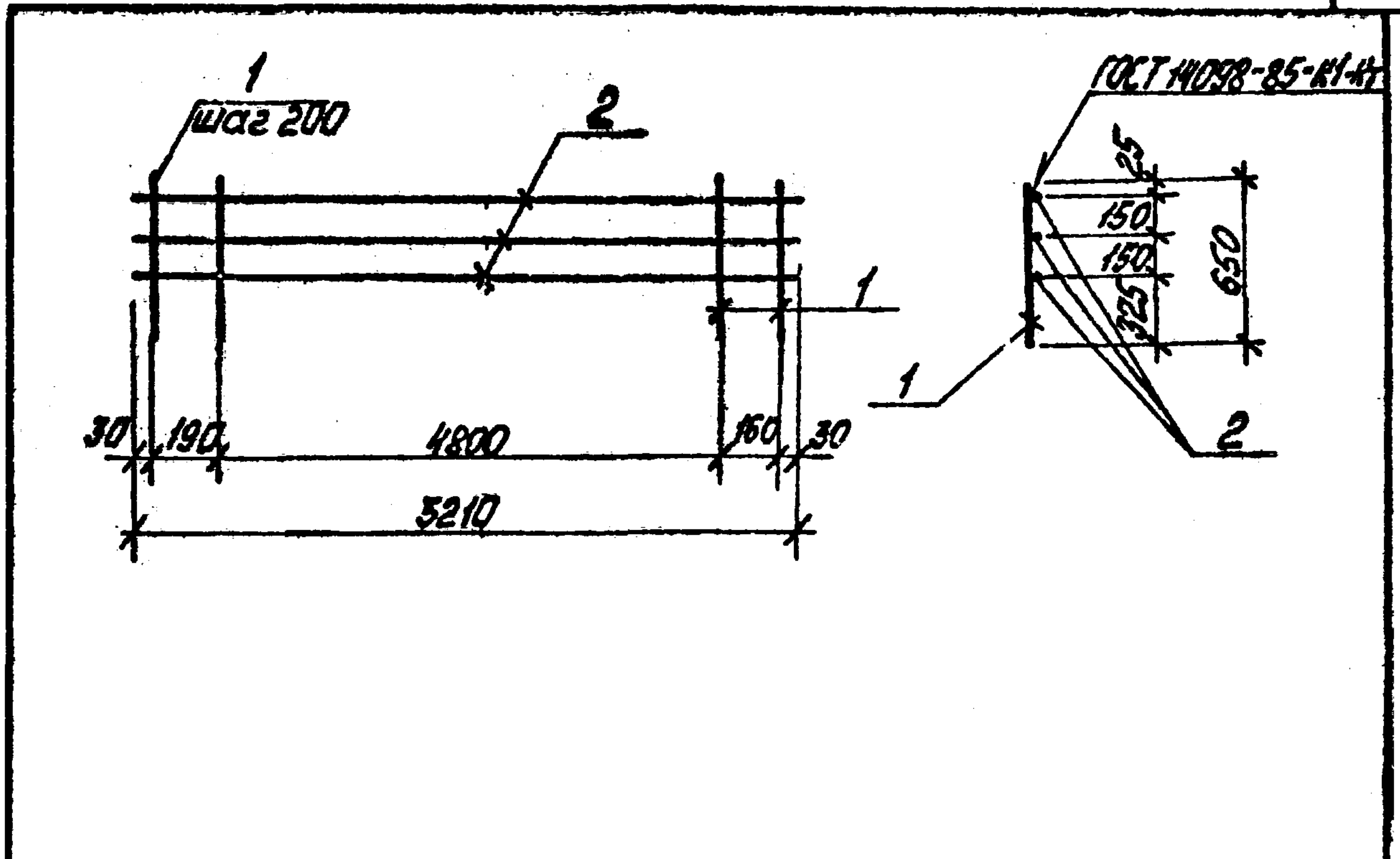
Альбом 3



Обозначение		Наименование		Кол.	Примечание
<u>Документация</u>					
ЯЧ	ТП 903-9-33.90	КЖ. И. ТУ	Технические условия		
<u>Детали</u>					
А-1-8 ГОСТ 5781-82					
БЧ	1	ТП 903-9-33.90	е=780	27	0,3 кг
БЧ	2	-01	е=5210	3	2,05 кг

ИВ. Н. ПОДЪЕЗДОВА И ДАТА ВЪВЕДЕНИЯ

		ТП 903-9-33.90		КЖ. И. ДМ 1.2 10.1	
		КАРКАС К5		СТАДИЯ	МАССА
				Р	14.5
Г.ИП.		ИИДБРАЛЬСКИЙ			
И.И.О.О.Д.		ГУТТЕРЕРСКИЙ			
И.КОНТ.		ИЩАБГНИИ			
П.КОНСТ.		ЛОБАШОВ			
Р.У.С.Г.Р.		ИЩАБГНИИ			
И.И.Ж.		ЗУЕВА			
				ЛИСТ	ЛИСТОВ 1
ЛАТГИПРОПРОМ					

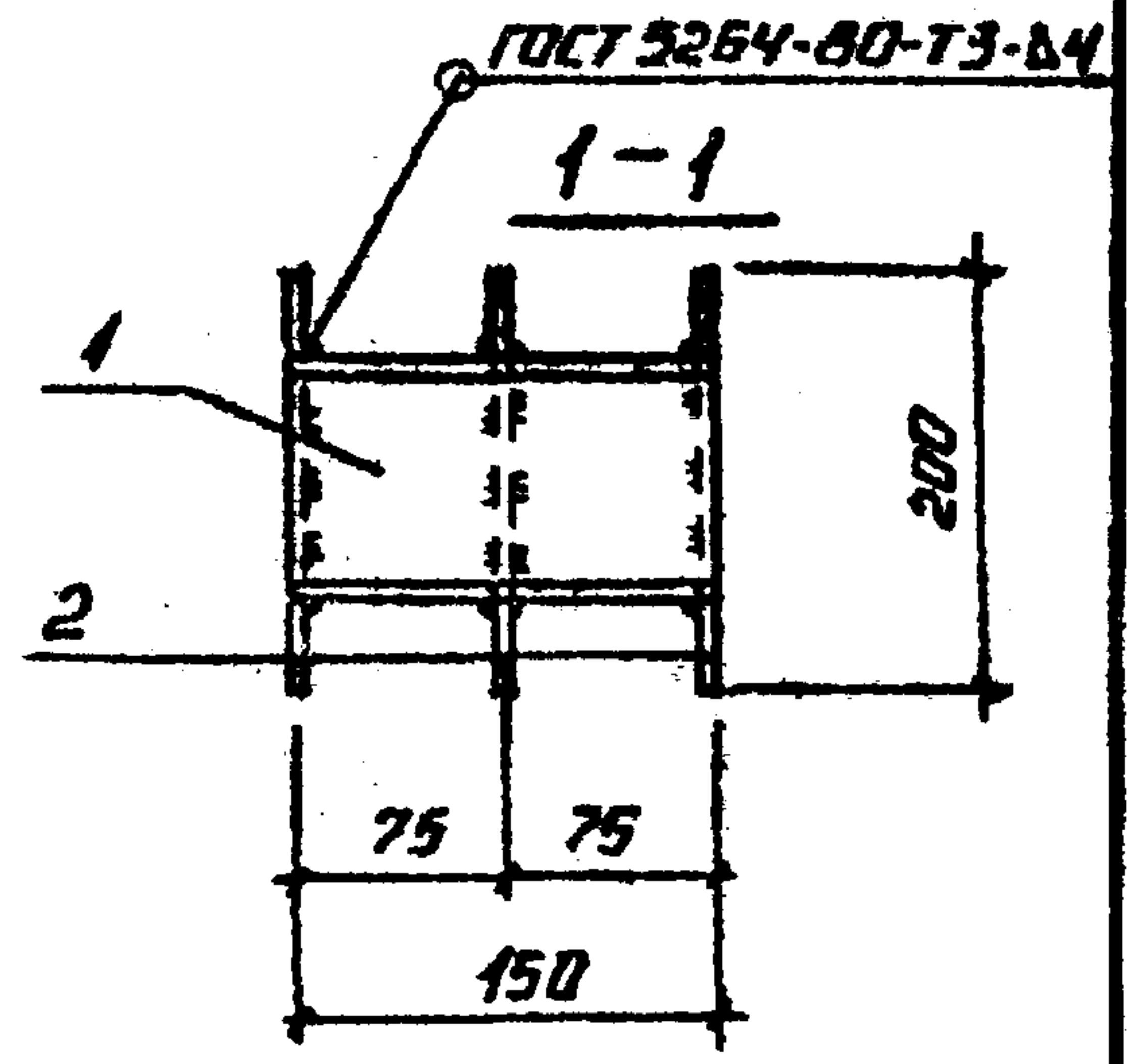
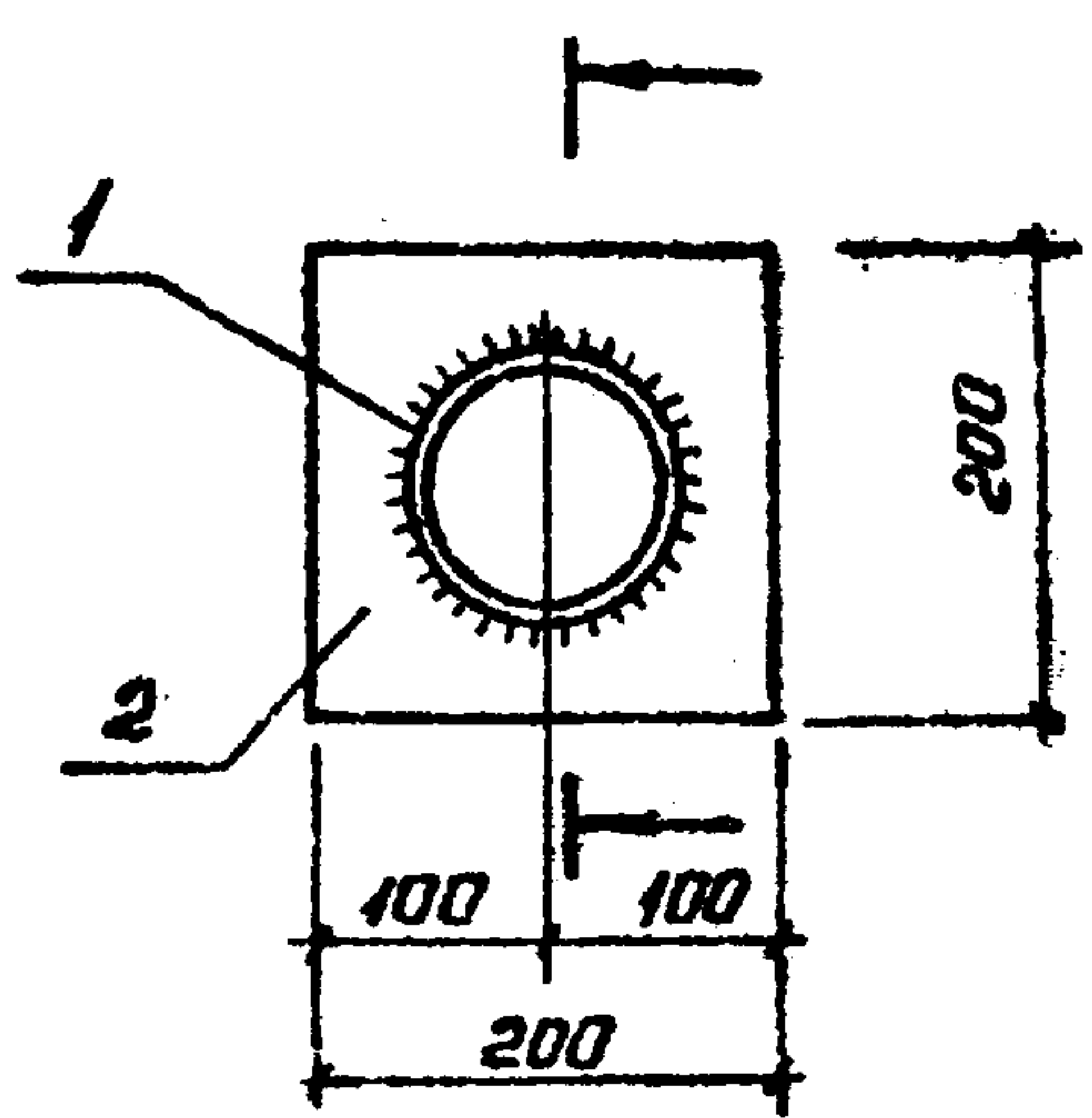


Форм.	Зона	Нос.	Обозначение	Наименование	Кол.	Примечание
				Документация		
А4			ТП 903-9-33.90 - КЖ. И. ТУ	Технические условия		
				Детали		
				А-И-16 ГОСТ 5381-82		
Б4	1		ТП 903-9-33.90 - КЖ. И. Д. м. 1.2.10.2	ℓ = 650	27	1,03 м ²
				А-И-8 ГОСТ 5781-82		
Б4	2		ТП 903-9-33.90 - КЖ. И. Д. м. 1.2.10.2.2	ℓ = 5210	3	2,05 м ²

			ТП 903-9-33.90	КЖ. И. Д. м. 1.2.10.2
			Каркас К6	Стандарт Масса Масштаб
				Р 33.9 1:50
				Листы Листов
				ЛАТВИПРОПРОМ

ГИП
 Кочетков
 И. КОПТ
 И. КОПТ
 Р. КОПТ
 И. КОПТ
 И. КОПТ

Яльвом Э

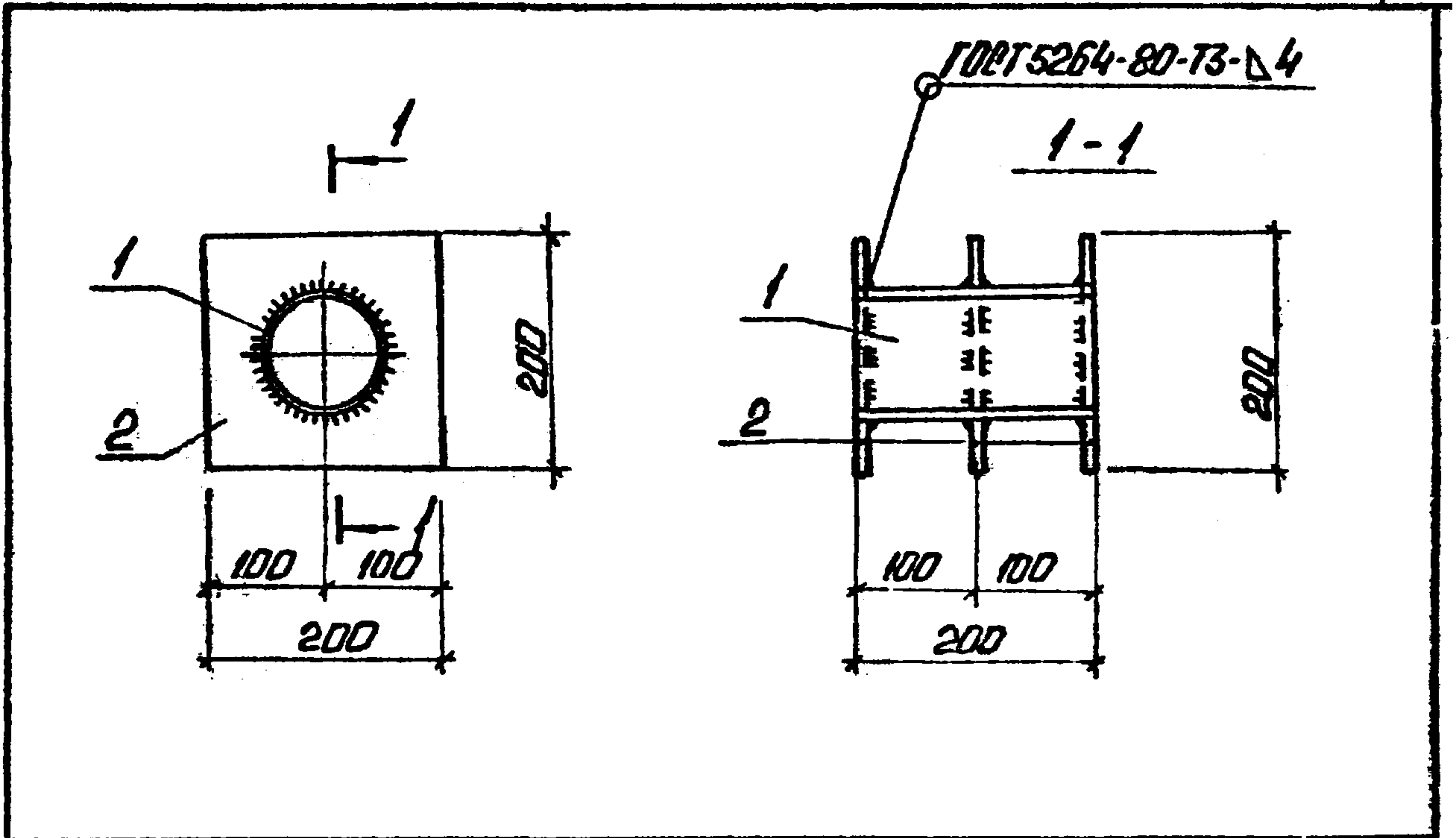


ФОРМАТ	ЗОНА	КОД	ОБОЗНАЧЕНИЕ	НАИМЕНОВАНИЕ	КОД	ПРИМЕЧАНИЕ
				<u>ДОКУМЕНТАЦИЯ</u>		
А4			ТП 903-9-33.90 КЖ.Н.ТУ	Технические условия		
				<u>ДЕТАЛИ</u>		
Б4	1		ТП 903-9-33.90 КЖ.Н.1.11	100-35-150 ГОСТ 10704-76* ГРУВА ВСГЗСА 5 ГОСТ 10705-80	1	1,35кг
Б4	2		ТП 903-9-33.90 КЖ.Н.1.12	10 ГОСТ 19903-74* ЛНСТ ВСГЗСА 2-2 Ю 14-1-3023-80	3	3,14кг

ИВ.К. ПОДА. ПОДПИСЬ И ДАТА ВВОД. ИВ.К.

			ТП 903-9-33.90	КЖ.Н.1.10			
			Закладное изделие МН		СТАВЛЯ	МАССА	МАСШТАБ
					Р	10,77	1:5
					ЛНСТ	ЛНСТОВ 4	
					ЛАТГИПРОПРОМ		

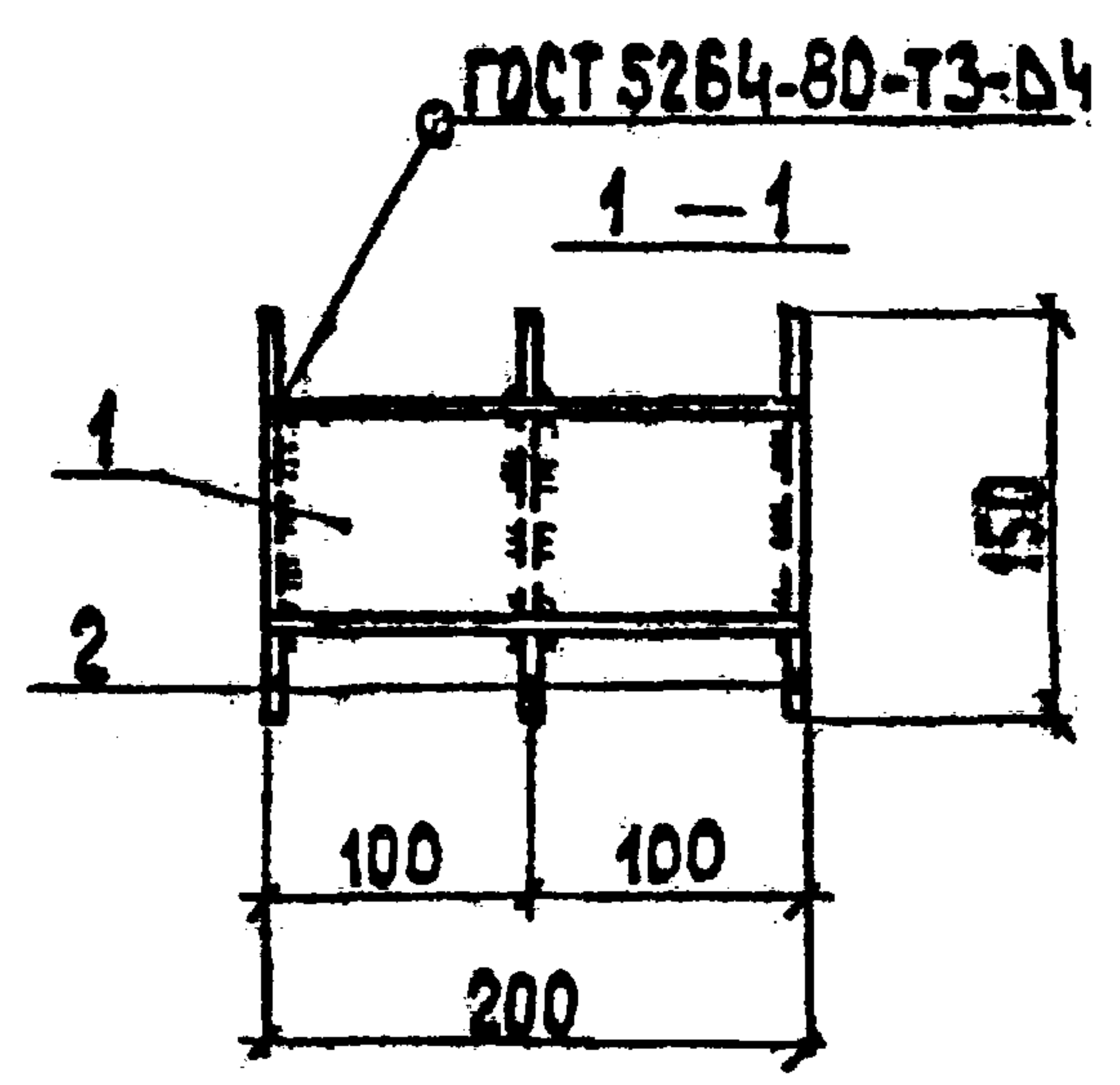
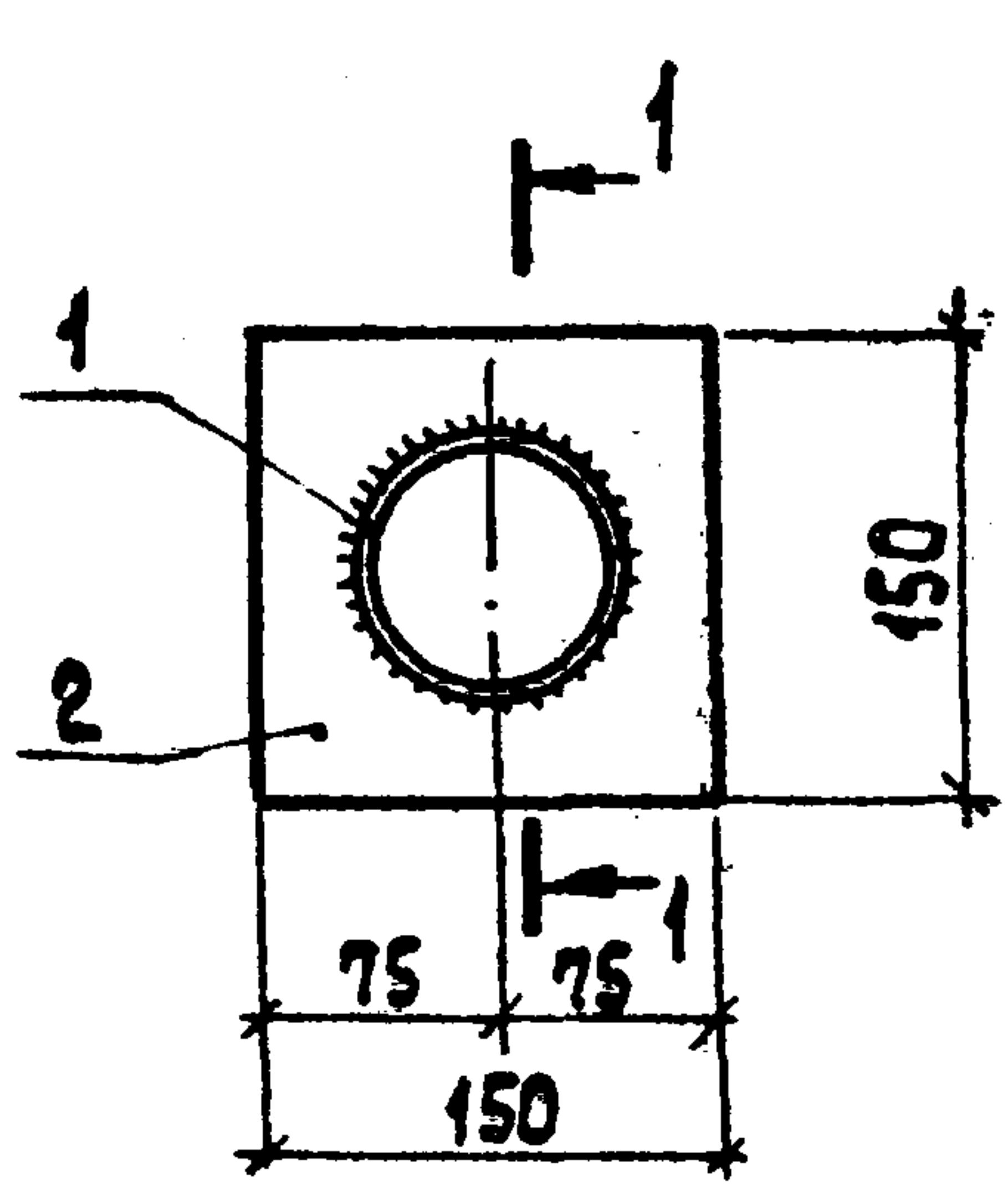
ГНП Индбальский
 ИЯЧ.ОТД. Гуттерерский
 И.КОНТР. ШУЛЬГНИА
 ГД.КОНСТ. ЛОБЯЦОВ
 РУК.ГР. ШУЛЬГНИА
 ИИЖ. ЗУРВА



Формат	Эона	Поз.	Обозначение	Наименование	Кол.	Примечание
				<u>Документация</u>		
			ТП 903-9-33.90 КЖ.И.ТЧ	Технические условия		
				<u>Детали</u>		
Б4	1	ТП 903-9-33.90 КЖ.И.1.21	Труба 133-35-2111-ГОСТ 10704-76*	1	223кг	
Б4	2	ТП 903-9-33.90 КЖ.И.1.22	Автомат 10705-80 ГОСТ 19903-74* 13005-2144-1-3023-80	3	314кг	

ТП 903-9-33.90			КЖ.И.1.20		
ЗРКЛОДНОЕ ИЗДЕЛИЕ МН2			Масштаб	1:5	
			Р	11,65	
ЛТГ И ПРОПРОМ					

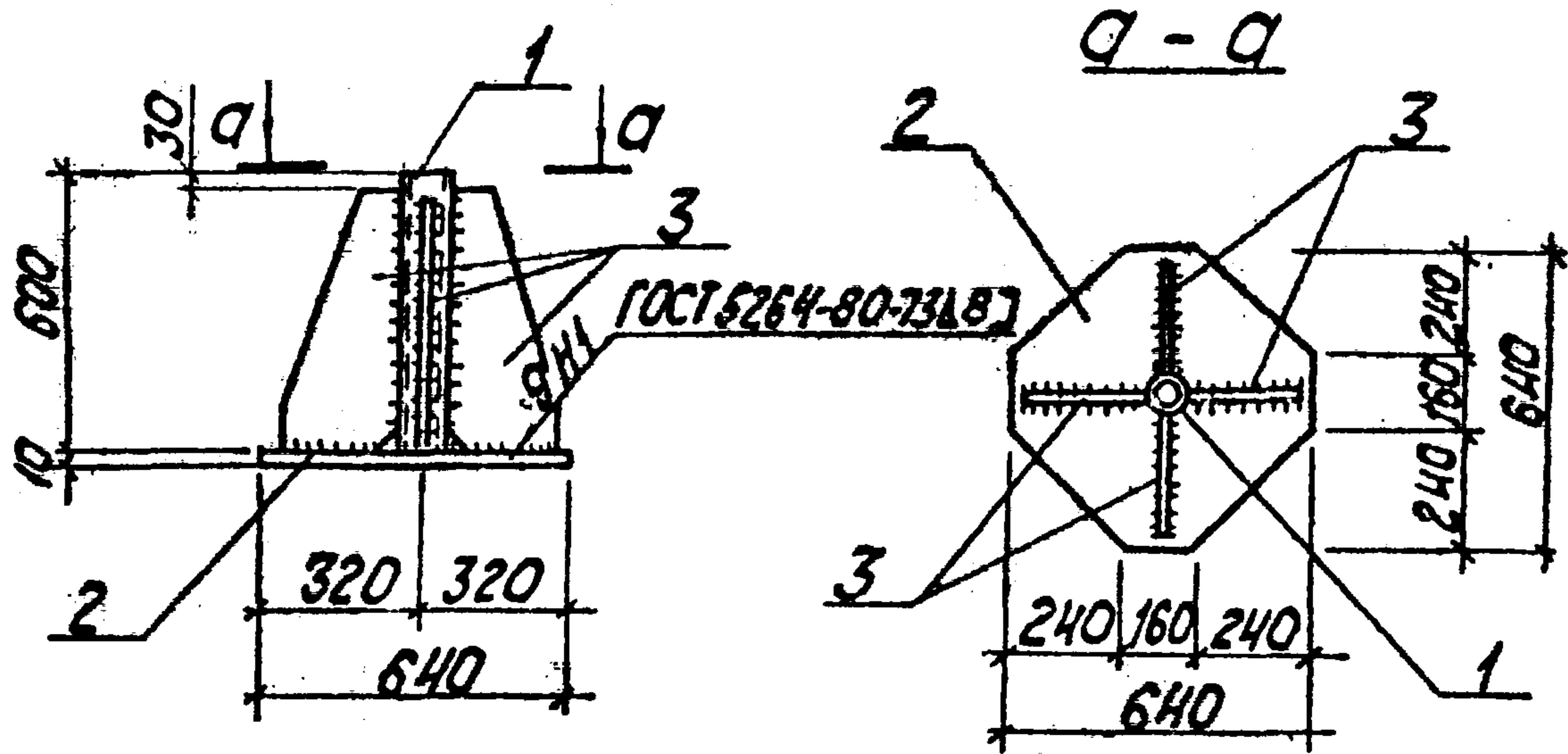
Альбом 3



Формат листа	Поз.	Обозначение	Наименование Документация	Кол.	Примечание
		ТП 903-9-33.90 КЖ.И.ТУ	Технические условия		
			Детали		
Б4	1	ТП 903-9-33.90 КЖ.И. 1.31	Труба $\phi 200$ ГОСТ 10704-76*	1	0,9 кг
Б4	2	ТП 903-9-33.90 КЖ.И. 1.32	Лист $\phi 10$ ГОСТ 19903-74*	3	1,5 кг

Исполн. Попов И.В. и др.

ТП 903-9-33.90		КЖ.И. 1.30	
Закладное изделие		Стадия	Масштаб
МНЗ		Р	5,4 1:5
		Лист	1 из 1
		ЛАТГИПРОПРОМ	

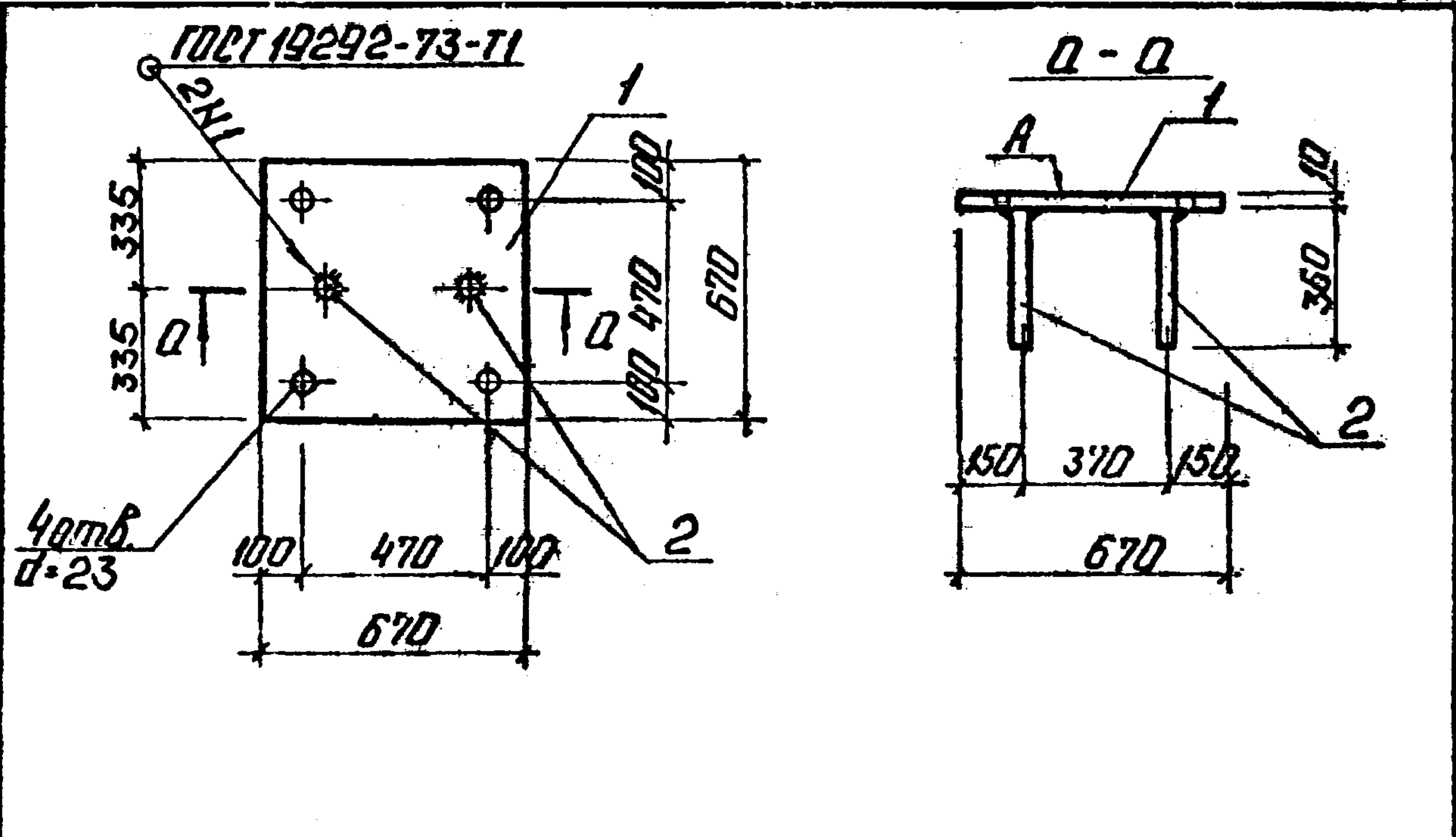


Формат	Зона	Поз.	Обозначение	Наименование	Кол.	Примечание
				<u>Документация</u>		
			ТП 903-9-3390 КЖ.И.ТУ	Технические условия		
				<u>Детали</u>		
Б4	1		ТП 903-9-3390 КЖ.И. 1.41	Труба 68x5x600 ГОСТ 8732-78* БСТЗСПЗ ГОСТ 8731-74*	1	4,6к2
Б4	2		ТП 903-9-3390 КЖ.И. 1.42	Лист 10 ГОСТ 19903-74* БСТЗСПЗ-2 ТУ 14-1-3023-80	1	32,0к2
Б4	3		-01	Лист 10 ГОСТ 19903-74* БСТЗСПЗ-2 ТУ 14-1-3023-80	4	10,5к2

ТП 903-9-33.90			КЖ.И. 1.40		
Закладное изделие			Стадия	Масса	Масштаб
МН Ч			Р	78,6	1:20
			Лист	Листов 7	
			ЛАТГИПРОПРОМ		

ГИП Нидбанский Ред.
 Нач.отд. Гурьевский
 И.Контр. Шульгина
 С.Контр. Лобанов
 Рук.гр. Шульгина
 Инж. Зуба

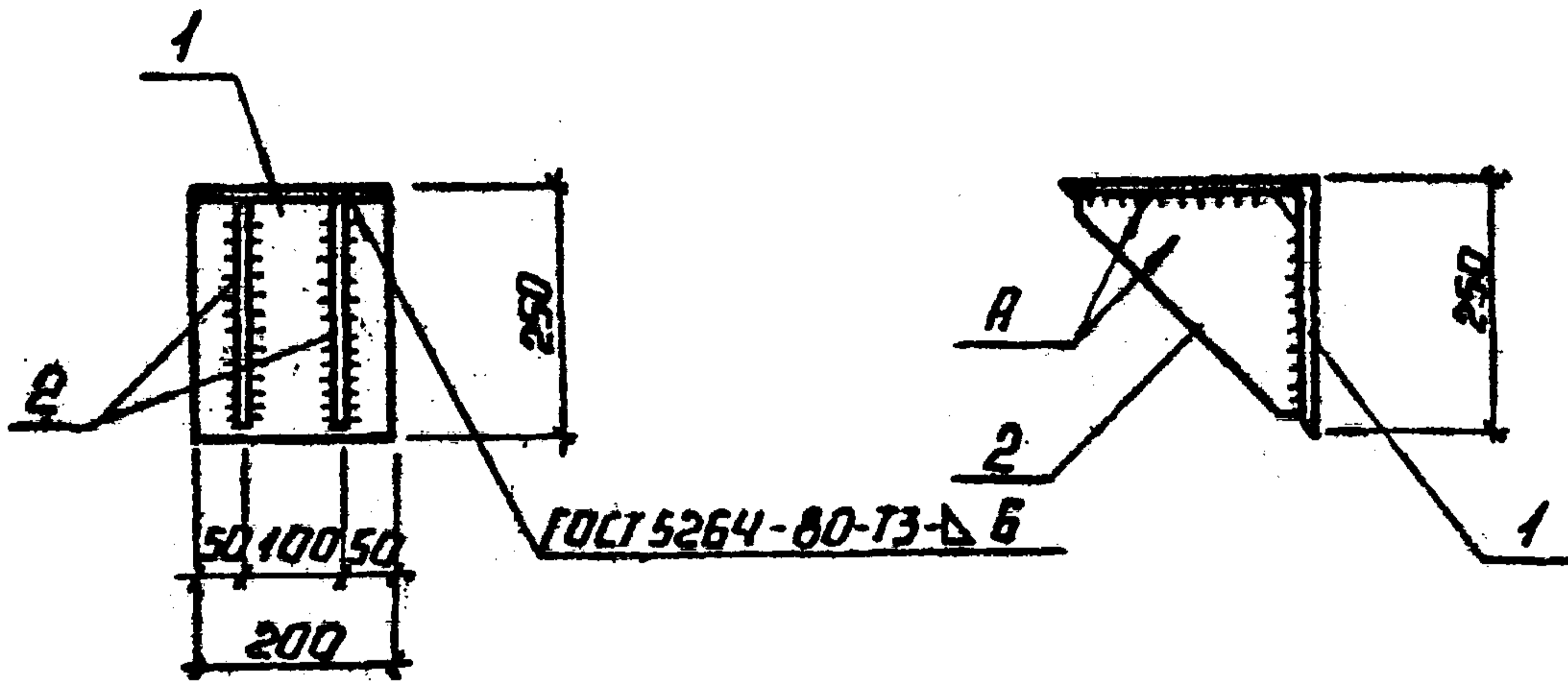
Альбом 3



Код	Поз.	Обозначение	Наименование	Кол.	Примечание
			Документация		
		ТП903-9-33.90 КЖ.Н.ТЧ	Технические условия		
			Детали		
Б4	1	ТП903-9-33.90 КЖ.Н.1.51	Лист <u>ГОСТ 19292-73-Т1*</u> <u>СТ 5005-21914-1-3023-80</u>	1	35,2 кг
Б4	2	ТП903-9-33.90 КЖ.Н.1.52	А-III-14-ГОИ5781-82 P=250	2	0,3 кг

№ подл.
 Подп. и дата
 Взам. инв. №

		ТП903-9-33.90		КЖ.Н.1.50		
ГНИ	Исполнитель	Закладное изделие МН5	Лист	35,8	1:20	
И.КОНТР.	Исполнитель		Лист			
П.КОНТР.	Исполнитель		ЛАТГИПРОПРОМ			
Р.К.ГР.	Исполнитель					
И.Н.М.	Исполнитель					

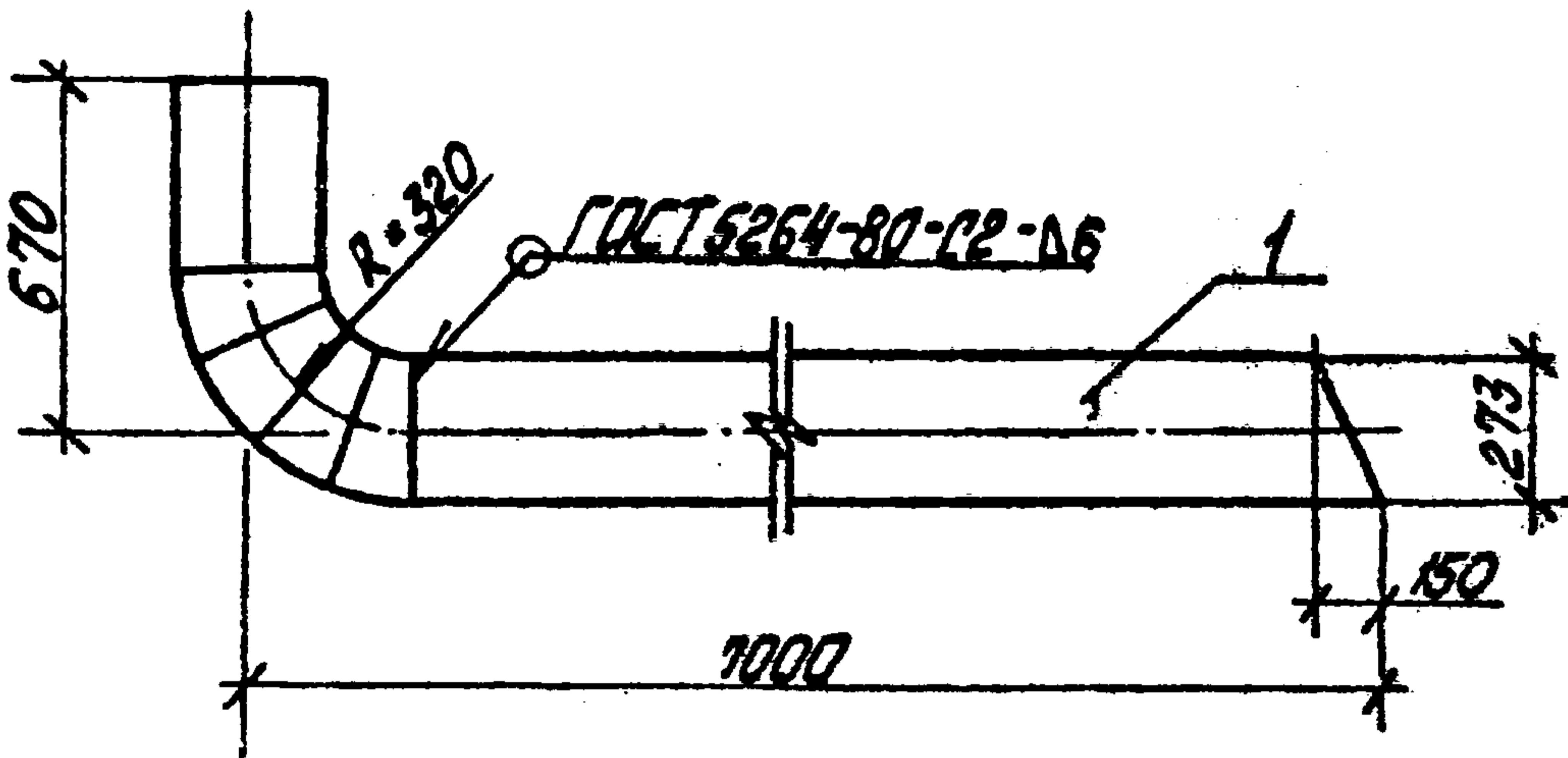


ФОРМАТ	ЗОНА	ПОЗ.	ОБОЗНАЧЕНИЕ	НАИМЕНОВАНИЕ	КОЛ.	ПРИМЕЧАНИЕ
				<u>ДОКУМЕНТАЦИЯ</u>		
А4			ТП 903-9-33.90 КЖ. И. ТУ	ТЕХНИЧЕСКИЕ УСЛОВИЯ		
				<u>ДЕТАЛИ</u>		
				ГОЛОК 250x250-16 ГОСТ 8509-86 89Г2С-Б ГОСТ 19281-73		
Б4	1		ТП 903-9-33.90 КЖ. И. 1. Б1	Е-200	1	10,0 кг
Б4	2		ТП 903-9-33.90 КЖ. И. 1. Б2	ЛИСТ 80 ГОСТ 19903-74 К ВСТЭКП2 ГОСТ 14637-79	2	1,9 кг

			ТП 903-9-33.90 КЖ. И. 1. Б0			
			Закладное изделие МНБ	СТАНДА МАССЫ/МАСШТАБ		
				Р	13,8	1:10
			ЛИСТ ЛИСТОВ 1			
			ЛАТВИПРОПРОМ			

ГИД. ИНДРАБОВИ
 ИРЧ. ОТА. ГИТЕРЕРЕКНИ
 И. КОНТ. ШУЛЬГИНА
 С. КОНСТ. ЛОБЯШОВ
 РИК. ГР. ШУЛЬГИНА
 ИИЖ. ЗУБВА

Альбом 3

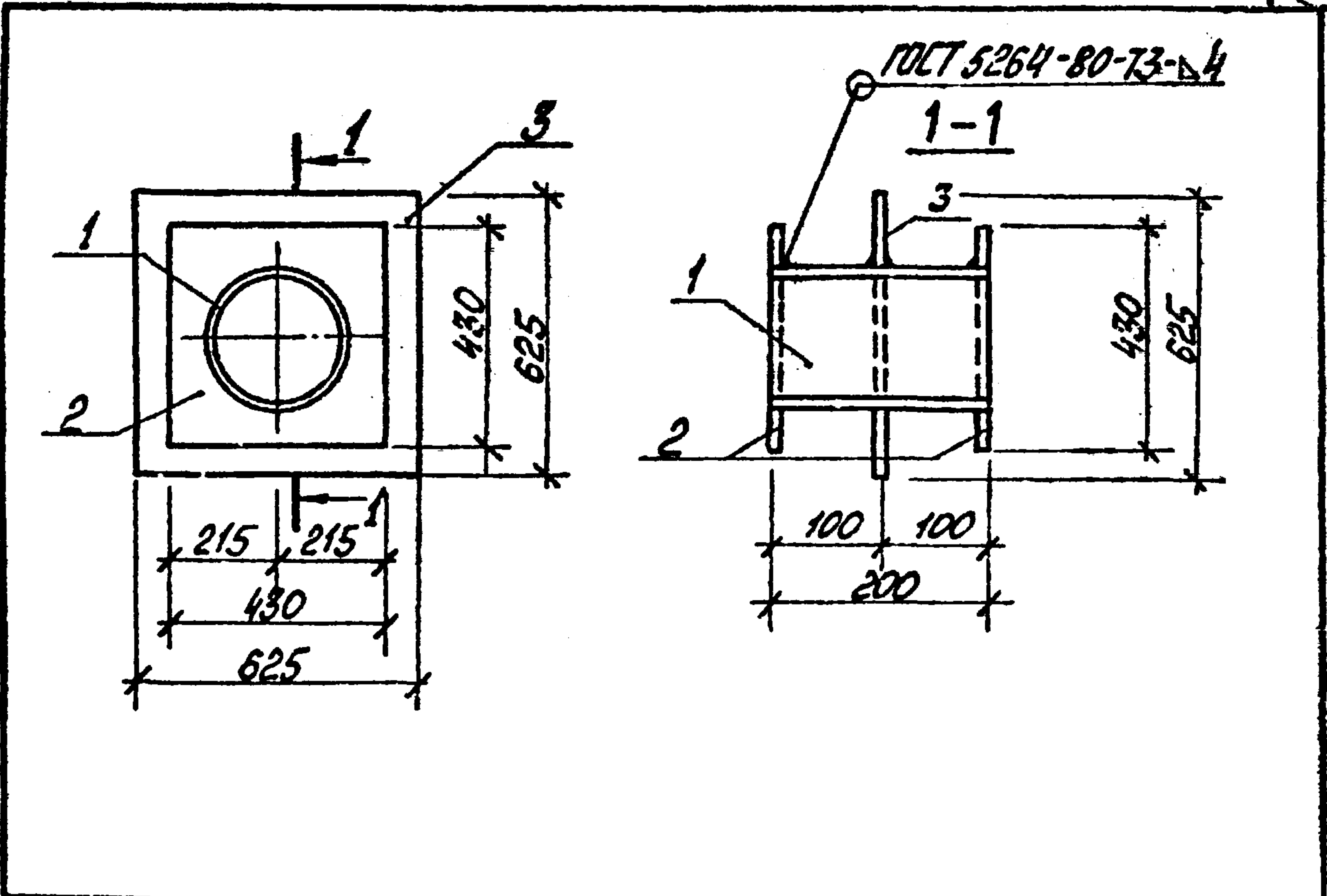


Форм.	Зона	Поз.	Обозначение	Наименование	Кол.	Примечание
				Документация		
А4			ТП 903-9-33.90 КЖ.И.ТУ	Технические условия		
				Детали		
Б4	1		ТП 903-9-33.90 КЖ.И. 1.71	Труба 273x6 ГОСТ 10704-76 всех ст. ГОСТ 10705-80	1	297,5 кг

Имя Петрова
Подп. и дата
Лист 1 из 1

ТП 903-9-33.90			КЖ.И. 1.70		
Закладное изделие МН 7			Кол.	Масса	Примечание
			р	297,5 кг	
			Лист	Листов	1
			ЛАТТИПРОПРОМ		

Г.И.П. Ковальский
Нач. отд. Бутеревский
Н. контр. Шильгина
Т.А. Конев. Лобашев
Рук. гр. Шильгина
И.И.И. Зубов



Форм. зона	Лист	Обозначение	Наименование	Кол.	Примечание
			Документация		
А4		ТП 903-9-33.90 КЖ.И.ТУ	Технические условия		
			Детали		
Б4	1	ТП 903-9-33.90 КЖ.И.1.81	Труба 325x200 ГОСТ 10704-76*	1	9,4 кг
Б4	2	ТП 903-9-33.90 КЖ.И.1.82	Лист ВСТ 3 СП 5-2 ТУ 14-1-3023-80	2	14,5 кг
Б4	3	-01	Лист ВСТ 3 СП 5-2 ТУ 14-1-3023-80	1	30,7 кг

--	--	--	--	--	--

			ТП 903-9-33.90	КЖ.И.1.80	
			Закладное изделие МНВ	Стадия	Масса
				р	69,1 кг
				Лист	Листов 1
				ЛАТГИПРОПРОМ	

ГИП Кирбальский
 Инж. отд. Интендерский
 И. центр. Шульгина
 С. конст. Лебашов
 Рук. гр. Шульгина
 Илж. Зубова