

# **РОССИЙСКИЙ МОРСКОЙ РЕГИСТР СУДОХОДСТВА**

---

Электронный аналог печатного издания,  
утвержденного 20.12.10

## **ПРАВИЛА КЛАССИФИКАЦИОННЫХ ОСВИДЕТЕЛЬСТВОВАНИЙ СУДОВ В ЭКСПЛУАТАЦИИ**

НД N 2-020101-012



Санкт-Петербург  
2011

Правила классификационных освидетельствований судов в эксплуатации Российского морского регистра судоходства утверждены в соответствии с действующим положением и вступают в силу с 1 января 2011 г.

Настоящее издание составлено на основе Правил классификационных освидетельствований судов в эксплуатации издания 2010 г.

В Правилах учтены унифицированные требования, интерпретации и рекомендации Международной ассоциации классификационных обществ и соответствующие резолюции Международной морской организации.

Правила предназначены для инспекторского состава, экипажей судов и судовладельцев.



# СОДЕРЖАНИЕ

## ЧАСТЬ I. ОБЩИЕ ПОЛОЖЕНИЯ

<b>1</b>	<b>Область распространения</b>	6
<b>2</b>	<b>Определения и пояснения</b>	6
<b>2.1</b>	Определения, применяемые ко всем судам	6
<b>2.2</b>	Определения типов судов, которым предписаны освидетельствования по расширенной программе	11
<b>2.3</b>	Сокращения	12
<b>3</b>	<b>Виды классификационных освидетельствований</b>	13
<b>4</b>	<b>Обеспечение проведения освидетельствований</b>	13
<b>4.10</b>	Подготовка и обеспечение безопасного проведения освидетельствования корпуса судна	15
<b>5</b>	<b>Определение технического состояния судна</b>	16
<b>6</b>	<b>Судовая техническая документация</b>	18
<b>7</b>	<b>Требования к поставщикам услуг</b>	19
<b>7.1</b>	Общие положения	19
<b>7.2</b>	Применение	19
<b>7.3</b>	Процедура признания и оформления документов	20
<b>7.4</b>	Оформление Свидетельства о признании	22
<b>7.5</b>	Информация об изменениях в документированной системе предоставления услуг	22
<b>7.6</b>	Аннулирование признания	22
<b>7.7</b>	Специальные требования к различным категориям поставщиков услуг	22

## ЧАСТЬ II. ПЕРИОДИЧНОСТЬ И ОБЪЕМЫ ОСВИДЕТЕЛЬСТВОВАНИЙ

<b>1</b>	<b>Первоначальное освидетельствование</b>	29
<b>1.1</b>	Общие положения	29
<b>1.2</b>	Освидетельствования, проводимые для присвоения впервые класса судну, находившемуся в эксплуатации	30
<b>2</b>	<b>Периодические освидетельствования</b>	33
<b>2.1</b>	Обобщенный объем периодических освидетельствований судна в табличной форме	33
<b>2.2</b>	Ежегодное освидетельствование	33
<b>2.3</b>	Промежуточное освидетельствование	59
<b>2.4</b>	Очередное освидетельствование	62
<b>2.5</b>	Освидетельствование подводной части судна	110
<b>2.6</b>	Система непрерывного освидетельствования судов	113
<b>2.7</b>	Схема плано-предупредительного технического обслуживания механизмов	114
<b>2.8</b>	Схема гармонизированной системы освидетельствования судов	116
<b>3</b>	<b>Внеочередные освидетельствования</b>	116
<b>3.1</b>	Освидетельствования, связанные с приостановкой, восстановлением или снятием класса судна	116
<b>3.2</b>	Освидетельствования, связанные со сменой класса судна и присвоением класса Регистра судну в эксплуатации	118
<b>3.3</b>	Освидетельствования, связанные с присвоением, сохранением и снятием класса	

	судна, находящегося в двойном или совместном классе	119
<b>3.4</b>	Освидетельствования при выводе судов в отстой и вводе в эксплуатацию после отстоя	119
<b>3.5</b>	Освидетельствования судов в связи с аварийными случаями	121
<b>3.6</b>	Изменение символа класса судна, имеющего класс Регистра	122
<b>4</b>	<b>Другие освидетельствования</b>	123
<b>4.1</b>	Общие положения	123
<b>4.2</b>	Освидетельствования, проводимые по поручению государственных органов	123
<b>4.3</b>	Освидетельствования судов, принимаемых в тайм-чартер и сдаваемых из тайм-чартера	123
<b>4.4</b>	Освидетельствования, связанные с подтверждением рекламационных актов	124
<b>4.5</b>	Освидетельствование судов, предназначенных к списанию из состава действующего флота	124
<b>4.6</b>	Освидетельствование судов при смене судовладельца, порта приписки и названия судна	126
<b>4.7</b>	Освидетельствования в связи с обновлением корпусов судов	128
<b>4.8</b>	Проведение предпродажного осмотра судов	129
<b>4.9</b>	Особый режим освидетельствований	129

## ЧАСТЬ III. ДОПОЛНИТЕЛЬНЫЕ ОСВИДЕТЕЛЬСТВОВАНИЯ СУДОВ В ЗАВИСИМОСТИ ОТ ИХ НАЗНАЧЕНИЯ И МАТЕРИАЛА КОРПУСА

<b>1</b>	<b>Общие положения</b>	131
<b>1.1</b>	Определения	131
<b>1.2</b>	Ремонт	132
<b>1.3</b>	Подготовка к освидетельствованию	133
Приложение 1.3. Руководство по оценке технического состояния корпусов судов (ESP) в связи с подготовкой к очередному расширенному освидетельствованию корпуса		138
<b>1.4</b>	Судовая документация судов (ESP)	148
Приложение 1.4. Форма отчета об осмотре, проведенном судовладельцем		148
<b>1.5</b>	Процедуры замеров толщин	149
<b>1.6</b>	Процедура признания фирм, выполняющих замеры толщин конструкций корпуса	149
<b>1.7</b>	Требование к проведению освидетельствования судов (ESP) (ПТ МАКО № 20)	150
<b>2</b>	<b>Освидетельствования нефтеналивных и комбинированных судов</b>	150
<b>2.1</b>	Общие положения	150
<b>2.2</b>	Очередное освидетельствование	151
<b>2.3</b>	Ежегодное освидетельствование	156
<b>2.4</b>	Промежуточное освидетельствование	157
<b>2.5</b>	Подготовка к освидетельствованию	158
<b>2.6</b>	Судовая документация	159
<b>2.7</b>	Процедуры замеров толщин	159
<b>2.8</b>	Отчетные документы по освидетельствованию корпуса и оценка освидетельствования	159
Приложение 2.8. Принципы составления отчета о состоянии корпуса		159



2.9	Критерии продольной прочности корпуса нефтеналивных судов . . . . .	162	5.8	Отчетные документы по освидетельствованию корпуса и оценка освидетельствования . . . . .	207
Приложение 2.9-1.	Метод выборочных замеров толщин для оценки продольной прочности и методы ремонта. . . . .	163	Приложение 5.8.	Принципы составления отчета о состоянии корпуса . . . . .	208
Приложение 2.9-2.	Критерии расчета момента сопротивления миделевого сечения корпуса судна . . . . .	164	5.9	Оценка размеров связей поперечной водонепроницаемой гофрированной переборки между грузовыми трюмами №№ 1 и 2 при затопленном грузовом трюме № 1 (УТ МАКО S19). . . . .	210
Приложение 2.9-3.	Предел уменьшения минимальной продольной прочности судов в эксплуатации. . . . .	165	Приложение 5.9-1.	Руководство по оценке возможности перевозки навалочных грузов высокой плотности на существующих навалочных судах в соответствии с требованиями к прочности поперечной переборки между грузовыми трюмами №№ 1 и 2 . . . . .	217
<b>3</b>	<b>Освидетельствования нефтеналивных судов с двойным корпусом . . . . .</b>	<b>165</b>	Приложение 5.9-2.	Руководство по замене/подкреплению поперечной водонепроницаемой переборки с вертикальными гофрами между грузовыми трюмами №№ 1 и 2 . . . . .	218
3.1	Общие положения . . . . .	165	Приложение 5.9-3.	Руководство по замеру толщин вертикальной гофрированной поперечной водонепроницаемой переборки между грузовыми трюмами №№ 1 и 2 . . . . .	220
3.2	Очередное освидетельствование . . . . .	166	5.10	Оценка допустимой загрузки грузового трюма № 1 с учетом его затопления (УТ МАКО S22). . . . .	221
3.3	Ежегодное освидетельствование . . . . .	172	5.11	Оценка аварийной остойчивости при затоплении грузового трюма № 1 (УТ МАКО S23) . . . . .	223
3.4	Промежуточное освидетельствование . . . . .	173	5.12	Оценка состояния шпангоутов и их концевых креплений в грузовых трюмах (УТ МАКО S31) . . . . .	224
3.5	Подготовка к освидетельствованию . . . . .	175	Приложение 5.12.	Руководство по замеру толщин шпангоутов и шпангоутных книц навалочных судов с одинарными бортами . . . . .	231
3.6	Судовая документация . . . . .	175	5.13	Оценка устройств крепления люковых закрытий грузовых трюмов (УТ МАКО S30) . . . . .	233
3.7	Процедуры замеров толщин . . . . .	175	<b>6</b>	<b>Освидетельствования навалочных судов с двойным корпусом . . . . .</b>	<b>234</b>
3.8	Отчетные документы по освидетельствованию корпуса и оценка освидетельствования . . . . .	175	6.1	Общие положения . . . . .	234
Приложение 3.8.	Принципы составления отчета о состоянии корпуса . . . . .	175	6.2	Очередное освидетельствование . . . . .	234
3.9	Критерии продольной прочности корпуса нефтеналивных судов . . . . .	178	6.3	Ежегодное освидетельствование . . . . .	242
Приложение 3.9-1.	Метод выборочных замеров толщин для оценки продольной прочности и методы ремонта. . . . .	179	6.4	Промежуточное освидетельствование . . . . .	245
Приложение 3.9-2.	Критерии расчета момента сопротивления миделевого сечения корпуса судна . . . . .	180	6.5	Подготовка к освидетельствованию . . . . .	246
Приложение 3.9-3.	Предел уменьшения минимальной продольной прочности судов в эксплуатации. . . . .	181	6.6	Судовая документация. . . . .	246
<b>4</b>	<b>Освидетельствования химовозов . . . . .</b>	<b>181</b>	6.7	Процедуры замеров толщин . . . . .	246
4.1	Общие положения . . . . .	181	6.8	Отчетные документы по освидетельствованию корпуса и оценка освидетельствования . . . . .	247
4.2	Очередное освидетельствование . . . . .	182	Приложение 6.8.	Принципы составления отчета о состоянии корпуса . . . . .	248
4.3	Ежегодное освидетельствование . . . . .	190	6.9	Оценка устройств крепления люковых закрытий грузовых трюмов (УТ МАКО S30) . . . . .	249
4.4	Промежуточное освидетельствование . . . . .	191	<b>7</b>	<b>Освидетельствования корпуса определенных типов судов, перевозящих сухие генеральные грузы . . . . .</b>	<b>250</b>
4.5	Подготовка к освидетельствованию . . . . .	192	7.1	Общие положения . . . . .	250
4.6	Судовая документация . . . . .	192	7.2	Очередное освидетельствование . . . . .	251
4.7	Процедуры замеров толщин . . . . .	192	7.3	Ежегодное освидетельствование . . . . .	255
4.8	Отчетные документы по освидетельствованию корпуса и оценка освидетельствования . . . . .	192	7.4	Промежуточное освидетельствование . . . . .	257
Приложение 4.8.	Принципы составления отчета о состоянии корпуса . . . . .	193	7.5	Подготовка к освидетельствованию . . . . .	258
<b>5</b>	<b>Освидетельствования навалочных судов . . . . .</b>	<b>194</b>			
5.1	Общие положения . . . . .	194			
5.2	Очередное освидетельствование . . . . .	195			
Приложение 5.2-1.	Критерии оценки состояния люковых закрытий и комингсов . . . . .	201			
Приложение 5.2-2.	Сроки соответствия навалочных судов требованиям правил XII/12 и XII/13 Конвенции СОЛАС-74/78 . . . . .	202			
5.3	Ежегодное освидетельствование . . . . .	202			
5.4	Промежуточное освидетельствование . . . . .	206			
5.5	Подготовка к освидетельствованию . . . . .	207			
5.6	Судовая документация . . . . .	207			
5.7	Процедуры замеров толщин . . . . .	207			



7.6	Процедуры замеров толщин . . . . .	258
<b>8</b>	<b>Освидетельствования газозовов</b> . . . . .	258
8.1	Общие положения . . . . .	258
8.2	Ежегодное освидетельствование . . . . .	259
8.3	Промежуточное освидетельствование . . . . .	262
8.4	Очередное освидетельствование . . . . .	264
8.5	Подготовка к освидетельствованию . . . . .	270
8.6	Процедуры замеров толщин . . . . .	270
8.7	Освидетельствования до и после первого грузового рейса . . . . .	270
<b>9</b>	<b>Освидетельствования пассажирских судов</b> . . . . .	271
9.1	Общие положения . . . . .	271
9.2	Общие требования к освидетельство- ванию . . . . .	271
9.3	Ежегодное освидетельствование . . . . .	271
9.4	Очередное освидетельствование . . . . .	272
9.5	Оформление результатов освидетельство- ваний . . . . .	272
<b>10</b>	<b>Освидетельствования судов специального назначения</b> . . . . .	272
10.1	Общие положения . . . . .	272
10.2	Определения и пояснения . . . . .	272
10.3	Освидетельствование . . . . .	273
10.4	Документы Регистра . . . . .	273
<b>11</b>	<b>Освидетельствования судов, перевозящих ненавалочные опасные грузы</b> . . . . .	273
11.1	Общие положения . . . . .	273
11.2	Освидетельствование . . . . .	273
11.3	Документы Регистра . . . . .	274
<b>12</b>	<b>Освидетельствования судов на пригодность для перевозки незерновых навалочных грузов</b> . . . . .	274
12.1	Общие положения . . . . .	274
12.2	Освидетельствование . . . . .	275
12.3	Документы Регистра . . . . .	275
<b>13</b>	<b>Освидетельствования плавучих доков, стоечных судов и барж</b> . . . . .	275
13.1	Общие положения . . . . .	275
13.2	Освидетельствование корпусов плавучих доков . . . . .	275
<b>14</b>	<b>Освидетельствования корпусов железо- бетонных судов</b> . . . . .	276
14.1	Общие положения . . . . .	276
14.2	Освидетельствование . . . . .	276
14.3	Определение технического состояния железобетонных конструкций корпуса . . . . .	276
<b>15</b>	<b>Освидетельствования корпусов судов из стеклопластика</b> . . . . .	277
15.1	Общие положения . . . . .	277
<b>16</b>	<b>Освидетельствования судов, перевозящих упакованное отработавшее ядерное топливо, плутоний и высокорadioактивные отходы</b> . . . . .	277
16.1	Общие положения . . . . .	277
16.2	Освидетельствование . . . . .	277
16.3	Документы Регистра . . . . .	277

#### ЧАСТЬ IV. ОСВИДЕТЕЛЬСТВОВАНИЯ ХОЛОДИЛЬНЫХ УСТАНОВОК

<b>1</b>	<b>Общие положения</b> . . . . .	278
<b>1.5</b>	Освидетельствование . . . . .	278
<b>1.6</b>	Освидетельствование холодильных установок с классом ИКО и холодильных установок без класса . . . . .	278
<b>1.7</b>	Непрерывное освидетельствование . . . . .	279
<b>1.8</b>	Восстановление класса . . . . .	279
<b>2</b>	<b>Проведение и объемы периодических освидетельствований</b> . . . . .	279
<b>3</b>	<b>Ежегодное освидетельствование</b> . . . . .	282
<b>3.1</b>	Общие положения . . . . .	282
<b>3.2</b>	Освидетельствование механизмов . . . . .	282
<b>3.3</b>	Освидетельствование теплообменных и других аппаратов и сосудов под давлением, а также охлаждающих устройств . . . . .	282
<b>3.4</b>	Освидетельствование арматуры, трубо- проводов и воздухопроводов . . . . .	282
<b>3.5</b>	Освидетельствование контрольно- измерительных приборов, устройств автоматики холодильных установок . . . . .	283
<b>3.6</b>	Освидетельствование охлаждаемых помещений, отделения холодильных машин, помещений для хранения судовых запасов холодильного агента, помещений с технологическим оборудованием . . . . .	283
<b>3.7</b>	Проверка в действии . . . . .	283
<b>3.8</b>	Испытания . . . . .	284
<b>4</b>	<b>Очередное освидетельствование</b> . . . . .	284
<b>4.1</b>	Общие положения . . . . .	284
<b>4.2</b>	Освидетельствование механизмов . . . . .	284
<b>4.3</b>	Освидетельствование теплообменных аппаратов и сосудов под давлением холо- дильного агента и охлаждающих устройств . . . . .	284
<b>4.4</b>	Освидетельствование арматуры, трубопроводов и воздухопроводов . . . . .	285
<b>4.5</b>	Освидетельствование контрольно-измери- тельных приборов, аварийно-предупреди- тельной сигнализации и устройств автоматики холодильной установки . . . . .	285
<b>4.6</b>	Освидетельствование охлаждаемых помещений, их изоляции, отделения холо- дильных машин, помещений для хранения запасов холодильного агента, помещений с технологическим оборудованием . . . . .	285
<b>4.7</b>	Проверка в действии . . . . .	285
<b>4.8</b>	Испытания . . . . .	286
<b>5</b>	<b>Первоначальное освидетельствование</b> . . . . .	286
<b>6</b>	<b>Определение технического состояния</b> . . . . .	287
Приложение 1. Перечень судовой технической документации . . . . .		288
Приложение 2. Инструкция по определению технического состояния, обновлению и ремонту корпусов морских судов . . . . .		292



## ЧАСТЬ I. ОБЩИЕ ПОЛОЖЕНИЯ

### 1 ОБЛАСТЬ РАСПРОСТРАНЕНИЯ

**1.1** Правила классификационных освидетельствований судов в эксплуатации<sup>1</sup> устанавливают виды, объемы и периодичность освидетельствований объектов технического наблюдения судов различного назначения с целью проверки соответствия судов и судовых холодильных установок правилам Российского морского регистра судоходства<sup>2</sup> и нормативно-техническим документам для определения возможности присвоения, сохранения и подтверждения класса Регистра согласно их назначению, охраны человеческой жизни на море, обеспечения надежной перевозки пассажиров и грузов, а также для выполнения других функций технического наблюдения, возложенных на Регистр.

**1.2** Настоящие Правила применяются Регистром при осуществлении технического наблюдения за судами и судовыми холодильными установками в эксплуатации в целях их классификации и проверки условий сохранения класса. Выполнение классификационных освидетельствований в установленный срок и в надлежащем объеме является необходимым условием нахождения судна и судовой холодильной установки в классе Регистра.

Более подробные указания и рекомендации инспекторскому составу и судовладельцам по организации и методам проведения технического наблюдения изложены в Руководстве по техническому наблюдению за судами в эксплуатации<sup>3</sup>.

**1.3** Настоящие Правила обязательны для всех судовладельцев, организаций, предприятий и лиц, осуществляющих эксплуатацию судов. Указанные организации, предприятия и лица обеспечивают выполнение требований Правил, проведение технического наблюдения Регистра, предъявление инспекторам Регистра необходимой документации и выполнение требований инспекторов Регистра, выставленных по результатам освидетельствований.

**1.4** Допустимость отступления от отдельных положений Правил решается Главным управлением Регистра при представлении судовладельцем технического обоснования и мнения подразделений РС по наблюдению в эксплуатации.

**1.5** Регистр в своей классификационной деятельности не заменяет предписанной деятельности других органов государственного надзора,

судовладельцев, Морских администраций государства флага и администраций портов.

Требования к поставщикам услуг, результаты которых используются Регистром при освидетельствованиях судов, изложены в разд. 7.

Требования к проверке контрольно-измерительных приборов изложены в разд. 5 части I «Общие положения» Руководства.

**1.6** За выполненные работы Регистр взимает плату, которая назначается в соответствии с действующей системой ценообразования Регистра. В случае невыполнения или ненадлежащего исполнения обязательств перед Регистром, в том числе по оплате его услуг, Регистр имеет право не присваивать класс или, в случае, когда класс уже присвоен, приостанавливать его действие, либо снимать класс судна, по которому не исполнено или ненадлежаще исполнено обязательство перед Регистром, в том числе по оплате его услуг, и изымать (делать запись о недействительности) выданные Регистром документы. Оплата за освидетельствование производится согласно действующим тарифам по счетам, предъявляемым Регистром, или в соответствии с договором между судовладельцем или заводом и представительством Регистра. За освидетельствование, проведенное по инициативе представительства, счет не выставляется, однако освидетельствования, связанные с устранением замечаний, выставленных при инициативном освидетельствовании, оплачиваются на общих основаниях.

## 2 ОПРЕДЕЛЕНИЯ И ПОЯСНЕНИЯ

### 2.1 ОПРЕДЕЛЕНИЯ, ПРИМЕНЯЕМЫЕ КО ВСЕМ СУДАМ

**А н н у л и р о в а н и е к л а с с а (cancellation of class)** — прекращение технического наблюдения Регистра в связи с гибелью судна или его списанием.

**Б а л л а с т н ы й т а н к (ballast tank)** — танк, используемый исключительно для перевозки забортного водяного балласта. Танк двойного борта судна с двойным корпусом рассматривается как отдельный танк, даже если он сообщается с междуудонным или другими танками.

**В о з о б н о в л е н и е к л а с с а (renewal of class)** — подтверждение действия класса судна на новый, как правило, пятилетний классификационный период и выдача Классификационного свидетельства взамен

<sup>1</sup> В дальнейшем — Правила.

<sup>2</sup> В дальнейшем — Регистр, РС.

<sup>3</sup> В дальнейшем — Руководство.



свидетельства, срок действия которого истек, при положительных результатах очередного освидетельствования судна с классом Регистра.

**Возраст судна (age of ship)** — промежуток времени (число полных лет) между датой постройки судна и датой на настоящий момент. Возраст судна (или дата постройки) не может быть изменен в результате значительного переоборудования, модернизации или обновления корпуса судна.

**Восстановление класса (reinstatement of class)** — подтверждение действия класса при положительных результатах внеочередного освидетельствования судна с приостановленным классом после устранения причины, вызвавшей приостановление класса.

**Головки воздушных труб (air pipe heads)**, установленные на открытой палубе — головки, которые находятся выше палубы надводного борта или палуб надстроек.

**Головное судно (prototype ship)** — судно единичной постройки или первое судно серийной постройки. При постройке серийных судов на разных предприятиях головным считается первое судно серии, построенное на каждом из них. Судно, подвергнутое существенному переоборудованию, следует относить к головным судам.

**Груз ОЯТ (INF cargo)** — упакованное отработавшее ядерное топливо, плутоний и высокорadioактивные отходы, перевозимые в качестве груза в соответствии с классом 7 Международного морского кодекса по опасным грузам (карточки 10, 11, 12, 13 или 14).

**Грузовая зона (cargo area, cargo length area):**  
для наливных судов (включая нефтеналивные суда и химовозы) — это часть судна, которая включает грузовые танки, отстойные танки и помещения грузовых/балластных насосов, коффердамы, балластные танки и пустые пространства, смежные с грузовыми танками, а также участки палубы по всей длине и ширине той части судна, которая расположена над вышеуказанными пространствами;

для сухогрузных судов (включая навалочные суда и суда для перевозки сухих генеральных грузов) — это часть судна, которая включает все грузовые трюмы и примыкающие районы, включая топливные танки, коффердамы, балластные танки и пустые пространства.

**Дата выдачи (date of issue)** — дата окончания освидетельствования судна для выдачи соответствующего свидетельства.

**Дата освидетельствования (date of survey)** — дата, указанная в документах, подтверждающих проведение освидетельствования, в акте (при нескольких актах — дата последнего акта), свидетельстве.

**Дата постройки судна (date of build of the ship)** — дата фактического окончания технического наблюдения Регистра за постройкой судна и выдачи Классификационного свидетельства, если постройка судна закончена не позднее 6 мес. после спуска судна на воду и не позднее 12 мес., если будет подтверждено, что обеспечивается хорошее техническое состояние корпуса. При несоблюдении вышеперечисленных условий датой постройки судна и присвоения класса является дата спуска судна на воду.

В случае значительного промежутка времени между датой фактического окончания технического наблюдения за постройкой и началом эксплуатации судна может быть дополнительно указана дата приемки судна.

Если в результате переоборудования, модернизации или обновления корпуса судна проведена полная замена или встроена какая-либо значительная часть/секция корпуса судна (например, носовая или кормовая оконечности, цилиндрическая вставка), могут быть назначены следующие даты:

дата постройки для каждой замененной или встроеной части/секции корпуса;

объем освидетельствований для каждой замененной или встроеной части корпуса, базирующиеся на дате ее постройки;

ежегодные даты освидетельствований замененных или встроенных частей/секций корпуса должны быть назначены такие же, как и для всего судна, т. е. одна ежегодная дата для всего судна в целом.

**Двойной класс (double class)** — класс судна, классифицированного двумя обществами, не имеющими соглашения о совместном классе. В этом случае одно из классификационных обществ, проводя классификационное освидетельствование судна для подтверждения/возобновления своего класса, действует независимо от второго классификационного общества и в соответствии с требованиями своих правил, как если бы оно действовало в случае классифицирования судна только одним этим обществом.

**Детальное освидетельствование (close-up survey)** — освидетельствование, при котором детали конструкции находятся в пределах досягаемости для тщательного осмотра инспектором, т. е. обычно в пределах досягаемости рукой.

**Допущенные материалы, изделия или технологические процессы (approved materials, products and production processes)** — материалы, изделия или технологические процессы, имеющие Свидетельство о типовом одобрении или разрешенные Регистром для применения по назначению без оформления такого Свидетельства.

**Ежегодная дата (anniversary date)** — день и месяц каждого года, соответствующие дате истечения срока действия Классификационного свидетельства,



выданного в соответствии с 2.4.1.4.5 — 2.4.1.4.9 части II «Периодичность и объемы освидетельствований».

Значительная коррозия (substantial corrosion) — такая степень коррозии, которая находится в допустимых пределах, но составляет более 75 % этих величин.

Изменение символа класса судна (changing of class notation) — процесс изменения у судна, имеющего класс Регистра, основного символа класса, знаков в символе класса или словесной характеристики в символе класса.

Изъятие документов (withdrawal of documents) — процедура прекращения действия судовых документов, заключающаяся в записи в Акте освидетельствования и, если это возможно, в самом Классификационном свидетельстве о его недействительности (утрате силы действия) с указанием причин изъятия, включая случаи неисполнения или ненадлежащего исполнения обязательств судовладельца/собственника судна перед Регистром, в том числе по оплате его услуг или уплате неустойки. Изъятие документов может, если это возможно, сопровождаться физическим изъятием (изыманием с судна) самого Свидетельства.

Инспекторский осмотр (surveyor's inspection) — проверка судна, принимаемого в тайм-чартер или сдаваемого из тайм-чартера в соответствии с заявкой фрахтователя.

Нормативно-технические документы (normative-technical documents) — согласованные с Регистром стандарты, одобренные Регистром руководящие технические материалы, технические требования, нормы, методики расчетов, инструкции, руководства и другие документы, устанавливающие конструктивные и технологические нормативы, относящиеся к постройке (изготовлению), ремонту, монтажу, испытаниям и эксплуатации судов, судовых систем, устройств и оборудования, материалов и изделий.

Общее освидетельствование (overall survey) — освидетельствование, предназначенное для заключения об общем состоянии корпуса и определения объема дополнительных детальных освидетельствований.

Оператор (operator) — физическое или юридическое лицо, управляющее судном на основании договора с собственником или судовладельцем.

Освидетельствование (survey) — составная часть технического наблюдения, включающая в себя:

проверку судовых документов и одобренной технической документации, свидетельств о соответствии на материалы и комплектующие изделия;

проверку документов о проведении предусмотренного контроля компетентными лицами или организациями;

осмотр, в том числе, при необходимости, со вскрытием и демонтажем;

проверку замеров, участие в испытаниях, проверку в действии;

проверку технологических процессов;

выдачу необходимых документов Регистра или их подтверждение;

в необходимых случаях — клеймение и пломбирование объектов технического наблюдения.

Освидетельствование систем менеджмента качества (survey of quality management system) — проверка системы менеджмента качества с целью определения ее соответствия требованиям заявленного стандарта и оценка ее результативности и способности достичь целей в рамках реализации политики в области качества.

Особые обстоятельства (special circumstances) — повреждение судна; непредвиденная невозможность для инспектора Регистра прибыть на борт судна вследствие ограничений, наложенных Морской администрацией на право доступа на судно или свободного передвижения в районе стоянки судна; непредвиденные задержки судна в порту в связи с невозможностью произвести отгрузку вследствие исключительно продолжительного периода неблагоприятных погодных условий; природные катаклизмы; забастовки; военные действия; большой ремонт или модернизация судна; отстой судна и другие форс-мажорные обстоятельства, учитываемые при выдаче Свидетельства на полный 5-летний срок.

Примечание. Большой (капитальный, восстановительный) ремонт или модернизация — это плановый ремонт, совмещенный с очередным освидетельствованием и требующий, в соответствии с правилами, освидетельствования судна в доке, дефектации судна, замены обшивки или набора, вскрытия и разборки или замены главных механизмов, разработки и предоставления на одобрение Регистру проектной документации по ремонту или существенным изменениям корпуса, механизмов, устройств или оборудования, согласования ремонтной ведомости, предоставления на одобрение программы швартовых и ходовых испытаний.

Длительность большого ремонта, как правило, составляет более 6 мес.

Средний, текущий или доковый ремонт, не отвечающий вышеуказанным требованиям, не рассматривается Регистром как большой ремонт в целях применения определения «особые обстоятельства», за исключением полного ремонта, выполненного для восстановления поврежденных в результате аварийного случая конструкций или механизмов.

Пере назначение класса (reassignment of RS Class) — процесс классификации судна, класс Регистра которого был снят, и не имеющего класса



ИКО — члена МАКО более 6 мес. на момент получения письменного обращения на возвращение в класс РС.

Подтверждение класса (confirmation of class) — подтверждение действия класса в Классификационном свидетельстве при положительных результатах ежегодного (промежуточного) освидетельствования.

Полный ремонт (thorough repair) — ремонт, выполненный для восстановления поврежденной конструкции в соответствии с требованиями правил постройки до уровня, при котором отпадает необходимость в выставлении любых требований или условий в отношении отремонтированного объекта и техническом наблюдении за ним до следующего периодического освидетельствования, т. е. качество ремонта удовлетворяет требованиям инспектора, и дополнительный ремонт не требуется.

Полутвердое покрытие (semi-hard coating) — покрытие, которое застывает или преобразуется таким образом, чтобы сохранить гибкость и способность предотвращать коррозию, по крайней мере, в течение трех лет. Оно должно быть достаточно твердым для того, чтобы его можно было касаться и ходить по нему, не вызывая значительного снижения его защитных свойств.

Помещения, пространства (spaces) — отдельные отсеки, включая трюмы и танки.

Поперечное сечение (transverse section) — поперечное сечение всех продольных конструктивных элементов, таких как обшивки и настилы, а также основные и рамные продольные связи палуб, бортов, днища, второго дна, продольных переборок и внутренних бортов (включая обшивку и продольные связи наклонных и горизонтальных листов подпалубных, скуловых и бортовых танков), на протяжении длины одного листа вдоль судна. Для судов с поперечной системой набора, поперечное сечение включает примыкающий набор и его концевые соединения в районе поперечных сечений.

Правила постройки (Rules for Construction) — Правила классификации и постройки морских судов, а также правила постройки судов других типов, таких как плавучие буровые установки, атомные суда, газозовы и др.

Признанная организация (competent body) — организация (предприятие), имеющая признание Регистра на выполнение работ (услуг) в соответствии с требованиями РС.

Признание предприятия / фирмы - поставщика услуг (recognition of service supplier) — процедура для получения предприятием / фирмой-поставщиком услуг признания (одобрения) Регистра для выполнения работ, результаты которых используются Регистром при освидетельствовании судов.

Приостановление класса (suspension of class) — уведомление судовладельца о том, что действие класса судна приостанавливается с даты и по причине, указанным в уведомлении, до момента устранения причины, вызвавшей приостановление действия класса, но не более чем на 6 мес. после даты приостановления класса.

Присвоение класса РС судну в эксплуатации (assignment of RS class to a ship in service) — процесс классификации судна, построенного без наблюдения Регистра и не имеющего класса ИКО — члена МАКО более 6 месяцев на момент получения письменного обращения на классификацию.

Проворачивание механизмов (cranking of machinery) — периодическое приведение в движение ходовых элементов механизмов и оборудования с помощью привода или вручную с прокручиванием не менее одного оборота/цикла и установкой этих элементов в новом положении.

Районы с критическими конструкциями (critical structural areas) — районы, которым на основании расчетов требуется постоянный контроль, либо районы, которые на основании опыта эксплуатации самого судна, подобных или однотипных судов, подвержены образованию трещин, деформаций или коррозии, которые могут повлиять на конструктивную целостность судна.

Система менеджмента качества (quality management system) — совокупность взаимосвязанных и взаимодействующих элементов для разработки политики и целей Регистра и достижения этих целей посредством скоординированной деятельности по руководству и управлению Регистром применительно к качеству. Система менеджмента качества включает в себя организационную структуру, процедуры, процессы и ресурсы, ответственность и полномочия, необходимые для осуществления менеджмента качества.

Система предотвращения коррозии (corrosion prevention system) — обычно, полное твердое защитное покрытие. Твердое защитное покрытие (hard protective coating) — как правило, эпоксидное покрытие или равноценное ему. В качестве альтернативы допустимо применение покрытий других систем, которые не являются ни мягким, ни полутвердым покрытием, при условии, что они наносятся и содержатся в соответствии со спецификацией изготовителя. В части требований, касающихся полутвердых покрытий, такие покрытия, если они уже были нанесены, не должны рассматриваться в качестве условия освобождения от ежегодного внутреннего освидетельствования балластных танков, начиная с ближайшего очередного или промежуточного освидетельст-



вования на или после 01 июля 2010 года, в зависимости от того, что наступит раньше.

**Смена класса (Переклассификация) судна (transfer of class):**

— перевод в класс Регистра судна, имеющего действующий или приостановленный класс ИКО — члена МАКО;

— перевод в класс Регистра судна, утратившего класс ИКО — члена МАКО менее чем за 6 мес. до письменного обращения на классификацию;

— перевод судна из класса Регистра в класс ИКО — члена МАКО.

**Снятие класса (withdrawal of class)** — уведомление судовладельца о том, что класс судна снимается с даты и по причине, указанным в уведомлении, с прекращением технического наблюдения Регистра и прекращением действия Классификационного свидетельства.

**Собственник (owner)** — физическое или юридическое лицо, которому принадлежит судно на праве собственности, независимо от того, эксплуатирует ли он его сам или передал в доверительное управление или иной вид управления другому лицу на законном основании.

**Совместный класс (dual class)** — класс судна, классифицированного двумя обществами, имеющими соглашение о совместном классе. В этом случае одно из классификационных обществ, проводя классификационное освидетельствование судна для подтверждения/возобновления своего класса, действует также по поручению другого общества, проводя подтверждение/возобновление второго класса в соответствии с соглашением о совместном классе.

**Сомнительные зоны (suspect areas)** — районы, в которых обнаружена значительная коррозия, и/или склонные, по мнению инспектора, к интенсивному износу.

**Состояние покрытия (coating condition)** — состояние покрытия, определяемое следующим образом:

**хорошее (good)** — защищаемая поверхность имеет незначительную коррозию пятнами;

**удовлетворительное (fair)** — покрытие имеет местные разрушения на кромках ребер жесткости и сварных соединений, и/или защищаемая поверхность имеет незначительную коррозию, охватывающую 20 % или более площади рассматриваемых участков, но менее чем определено для плохого состояния;

**плохое (poor)** — покрытие имеет общие разрушения, охватывающие 20 % и более площади обследуемых участков, либо защищаемая поверхность имеет твердую окалину (чешуйки) на 10 % или более рассматриваемой площади.

**Сохранение класса (retainment of class)** — подтверждение действия класса в акте освидетельствования при положительных результатах внеочередного освидетельствования в связи с аварийным случаем или в случае внеочередного освидетельствования, проводимого в связи с заменой документов Регистра по причине изменения флага, судовладельца, порта приписки, названия судна или позывного сигнала.

**Специальное рассмотрение (special consideration)** (применительно к детальным освидетельствованиям и замерам толщин) — достаточный детальный осмотр и замеры толщин, которые должны быть предприняты для подтверждения действительного общего состояния конструкций под защитным покрытием.

**Срочный ремонт (prompt repair)** — ремонт, проведенный без задержки во время освидетельствования.

**Срочный и полный ремонт (prompt and thorough repair)** — постоянный ремонт, проведенный и заверченный во время освидетельствования к удовлетворению инспектора, в результате чего устраняется необходимость внесения каких-либо условий сохранения класса.

**Судно в отстое (laid-up ship)** — судно с сокращенным экипажем, которое по финансовым или иным причинам временно выведено из эксплуатации с сохранением класса, но техническое состояние которого по результатам проведенного освидетельствования оценивается как годное.

**Судно в эксплуатации (ship in service)** — судно, находящееся в работе, ремонте, модернизации, обновлении, отстое или консервации, с действующим классом Регистра, на которое выданы документы Регистра, необходимые для его эксплуатации.

**Судовая техническая документация (ship technical documentation)** — конструкторская и техническая документация на объекты технического наблюдения судна, содержащая необходимые данные для проверки выполнения соответствующих требований Регистра.

**Судовладелец (shipowner)** — физическое или юридическое лицо, эксплуатирующее судно от своего имени, независимо от того, является ли оно собственником или использует его на ином законном основании.

**Существенное переоборудование (significant reequipment)** — переоборудование судна, при котором значительно изменяются основные характеристики или конструктивные параметры судна (такие, как весовые характеристики, вместимость, габариты, надводный борт, мощность силовой установки, ледовые укрепления и пр.), которые могут повлечь за собой изменение типа, главных размерений, пассажироместности, грузомести-



мости, увеличение срока эксплуатации судна или изменение символа класса. Характер переоборудования (существенное/несущественное) определяется Главным управлением РС в каждом случае.

Если существующее грузовое судно подлежит переоборудованию, которое влияет на уровень его деления на отсеки, следует продемонстрировать, что значение отношения  $A/R$ , определяемое для судна после подобного переоборудования, не меньше значения, существовавшего до переоборудования. Однако, в тех случаях, когда значение отношения  $A/R$  до переоборудования равно или больше единицы, следует лишь продемонстрировать, что после подобного переоборудования величина  $A$  для судна после переоборудования не будет меньше величины  $R$ . В контексте настоящего требования «существующее грузовое судно» означает грузовое судно, построенное до 1 февраля 1992 года, независимо от его длины.

Типовые танки, пространства (representative tanks, spaces) — танки, помещения и пространства, которые, как предполагается, отражают состояние других танков, помещений и пространств подобного типа и назначения и имеют аналогичные системы предотвращения коррозии. При выборе типовых танков, помещений и пространств следует принимать во внимание их назначение, данные об условиях предыдущей эксплуатации и ремонтах судна, а также установленные районы с критическими конструкциями и/или сомнительные зоны.

Штатный инспектор (exclusive surveyor) — физическое лицо, заключившее договор найма исключительно в подразделении РС, имеющее необходимую квалификацию, подготовку и уполномоченное выполнять обязанности и виды деятельности, возложенные на него нанимателем, в пределах своего уровня ответственности.

## 2.2 ОПРЕДЕЛЕНИЯ ТИПОВ СУДОВ, КОТОРЫМ ПРЕДПИСАНЫ ОСВИДЕТЕЛЬСТВОВАНИЯ ПО РАСШИРЕННОЙ ПРОГРАММЕ

**2.2.1** Освидетельствования по расширенной программе (ESP), предписанные разд. 2 — 7 части III «Дополнительные освидетельствования судов в зависимости от их назначения и материала корпуса», применимы к таким типам судов, как нефтеналивные суда, химовозы и навалочные суда, определения которым даны в указанных разделах.

**2.2.2** Для правильного и единого толкования судовладельцами и инспекторами ниже приводятся определения типов судов, которым предписаны ESP.

**2.2.3** Требования к расширенному освидетельствованию судов изложены в разд. 2 — 7 части III «Дополнительные освидетельствования судов в зависимости от их назначения и материала корпуса».

### 2.2.4 Нефтеналивное судно (Oil tanker).

Словесная характеристика **Oil tanker** или равноценная ей со знаком (ESP) назначается морским самоходным типам судов, конструкция которых, как правило, включает танки внутри прочного корпуса, и предназначенных, главным образом, для перевозки нефти наливом. Такой тип назначается однокорпусным, двухкорпусным нефтеналивным судам, а также нефтеналивным судам с альтернативной конструкцией, например, со средней (промежуточной) палубой. Типовые сечения мидель-шпангоута приведены на рис. 2.2.4.

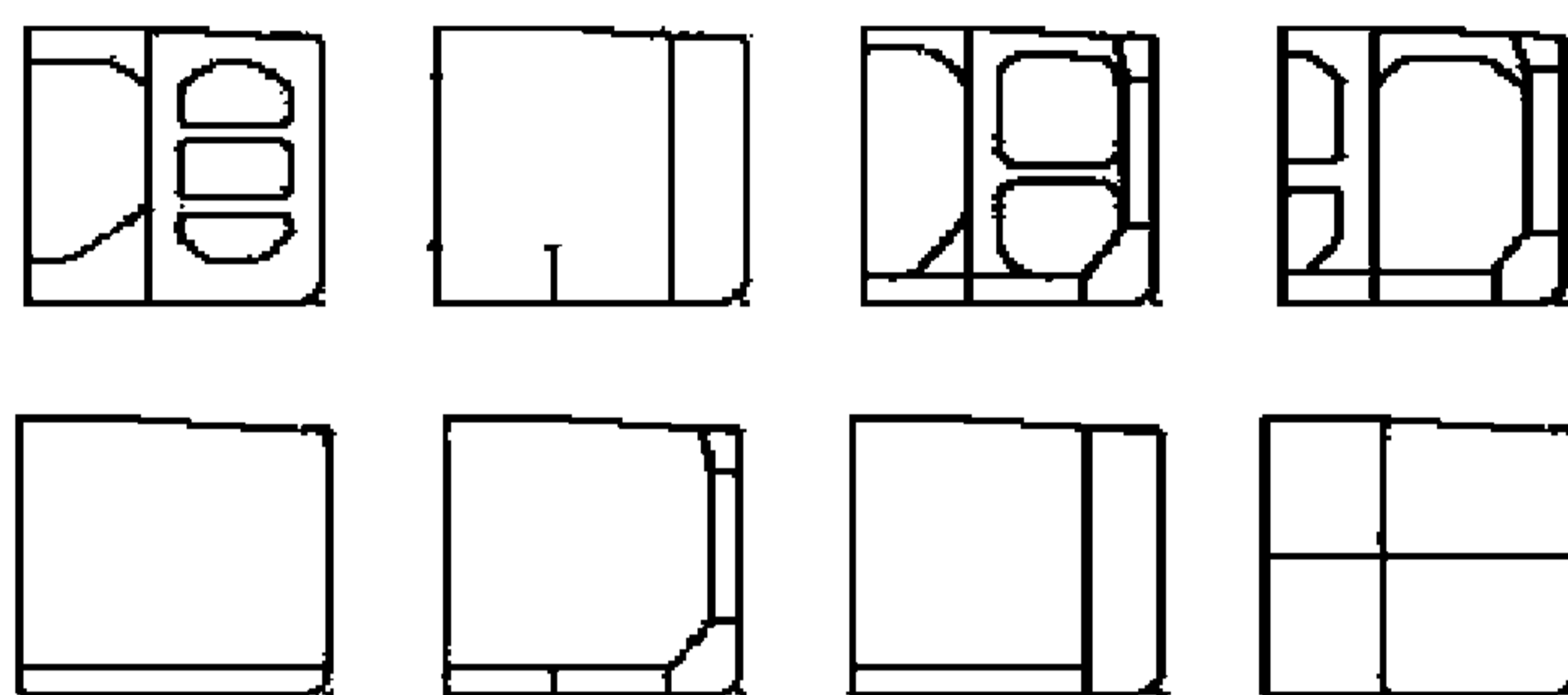


Рис. 2.2.4 Типовые сечения мидель-шпангоута нефтеналивного судна

### 2.2.5 Навалочное судно (Bulk carrier).

Словесная характеристика **Bulk carrier** или равноценная ей со знаком (ESP) назначается морским самоходным типам судов, конструкция которых, как правило, включает одну палубу, двойное дно, скуловые и бортовые подпалубные танки, однобортную или двубортную конструкцию в пределах грузовой зоны и предназначенных, главным образом, для перевозки сухих грузов навалом. Типовые сечения мидель-шпангоута приведены на рис. 2.2.5.

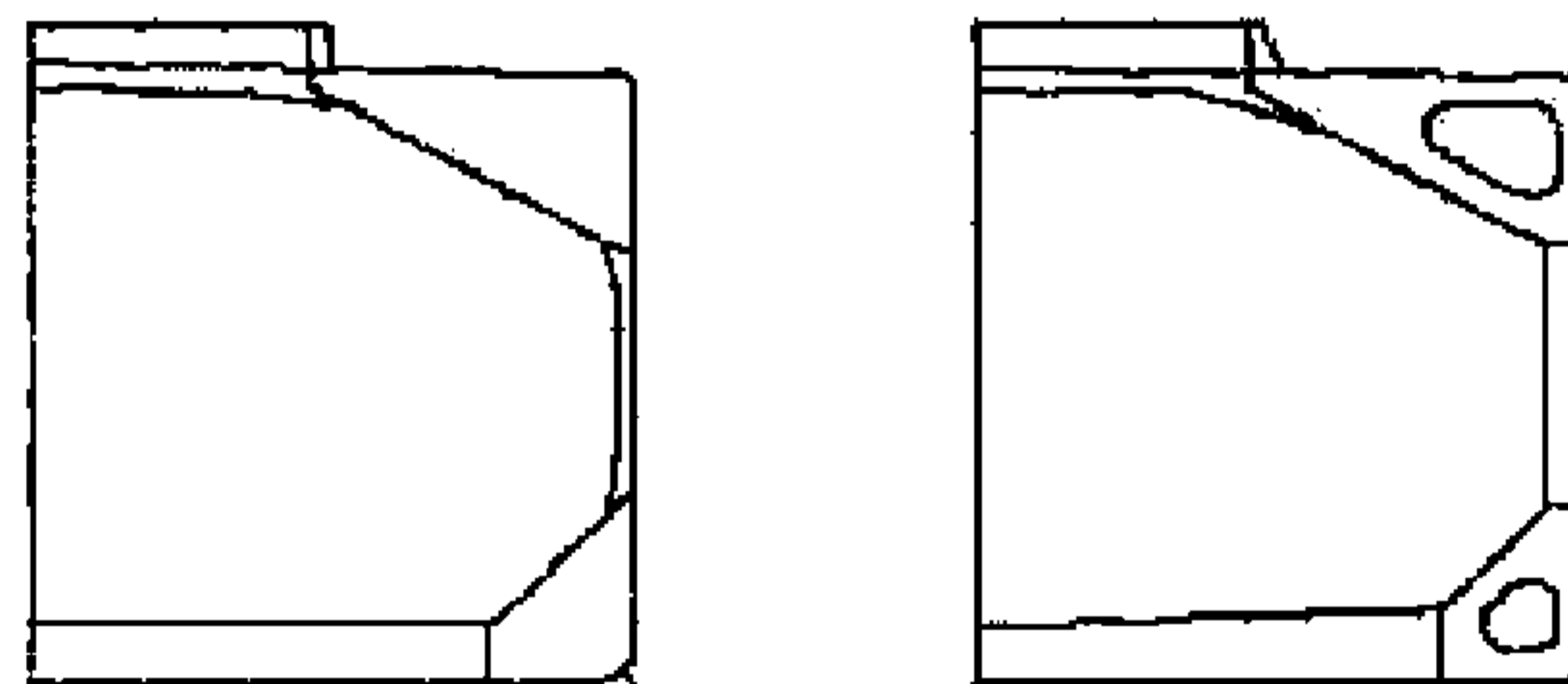


Рис. 2.2.5 Типовые сечения мидель-шпангоута навалочного судна

### 2.2.6 Рудовоз (Ore carrier).

Словесная характеристика **Ore carrier** или равноценная ей со знаком (ESP) назначается морским самоходным типам судов, конструкция которых, как правило, включает одну палубу, две продольные переборки и двойное дно в пределах



грузовой зоны и предназначенных, главным образом, для перевозки руды только в центральных грузовых трюмах. Типовые сечения мидель-шпангоута приведены на рис. 2.2.6.

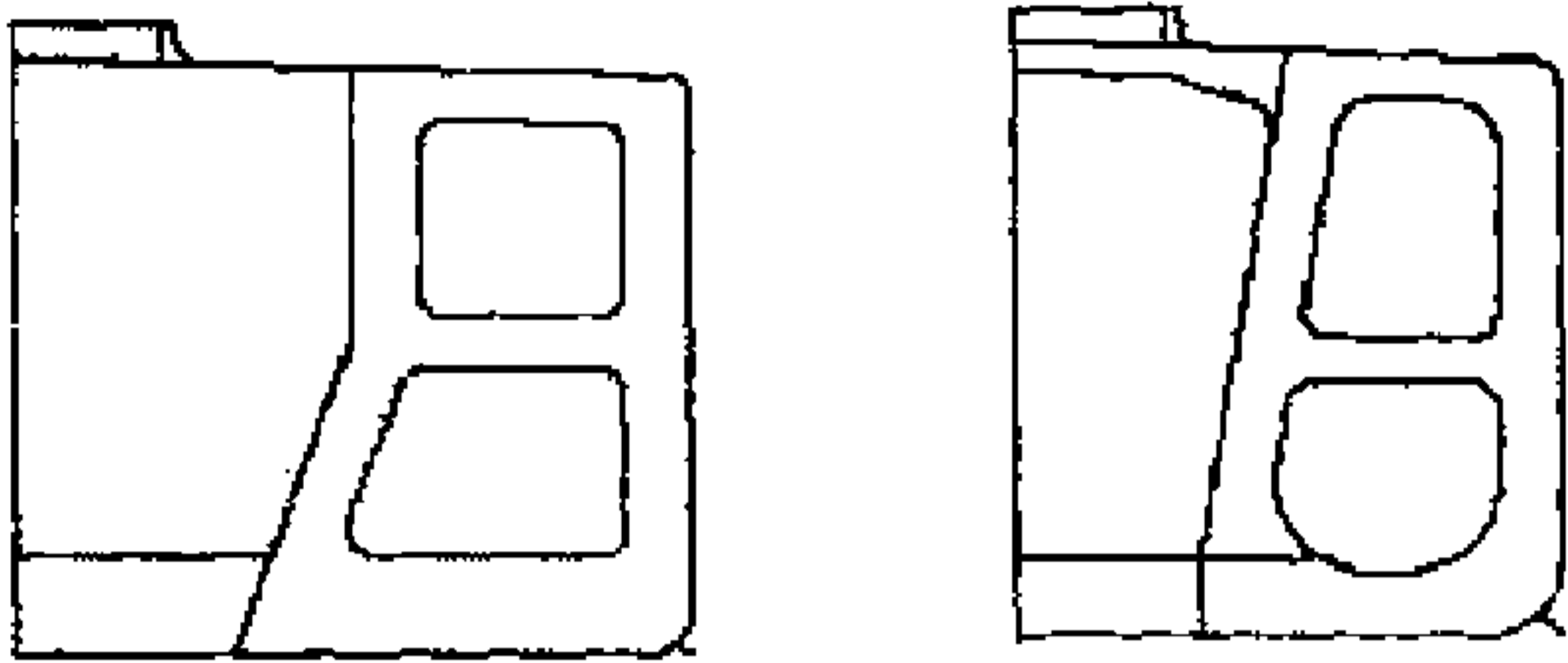


Рис. 2.2.6 Типовые сечения мидель-шпангоута рудовоза

## 2.2.7 Комбинированное судно (Combination carrier).

**2.2.7.1** Комбинированное судно (Combination carrier) — общий термин, применяемый к судам, предназначенным для перевозки как нефти наливом, так и сухих грузов навалом. Эти грузы не перевозятся одновременно, за исключением нефтесодержащих смесей, сохраняемых в отстойных танках. Типы судов, приведенные в 2.2.7.2 и 2.2.7.3, должны рассматриваться как комбинированные суда.

**2.2.7.2** Словесная характеристика **Ore/oil carrier** или равноценная ей со знаком (ESP) назначается морским самоходным типам судов, конструкция которых, как правило, включает одну палубу, две продольные переборки и двойное дно в пределах грузовой зоны, и предназначенных, главным образом, для перевозки руды в центральных грузовых трюмах или нефти в центральных грузовых трюмах и бортовых танках. Типовые сечения мидель-шпангоута приведены на рис. 2.2.7.2.

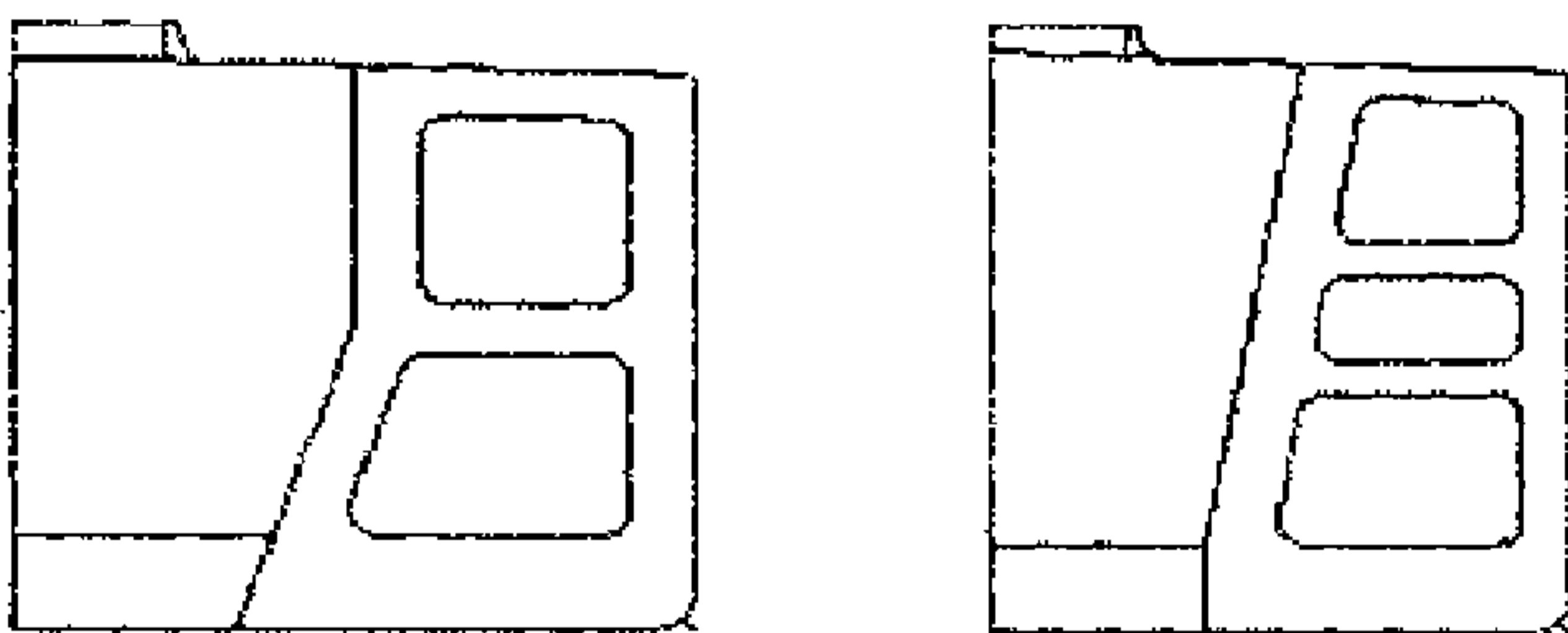


Рис. 2.2.7.2 Типовые сечения мидель-шпангоута нефтерудовоза

**2.2.7.3** Словесная характеристика **Oil/bulk/ore OBO carrier** или равноценная ей со знаком (ESP) назначается морским самоходным типам судов, конструкция которых, как правило, включает одну палубу, двойное дно, скуловые и бортовые подпалубные танки, однобортную или двубортную

конструкцию в пределах грузовой зоны и предназначенных, главным образом, для перевозки нефти наливом или сухих грузов, включая руду, навалом. Типовые сечения мидель-шпангоута приведены на рис. 2.2.7.3.

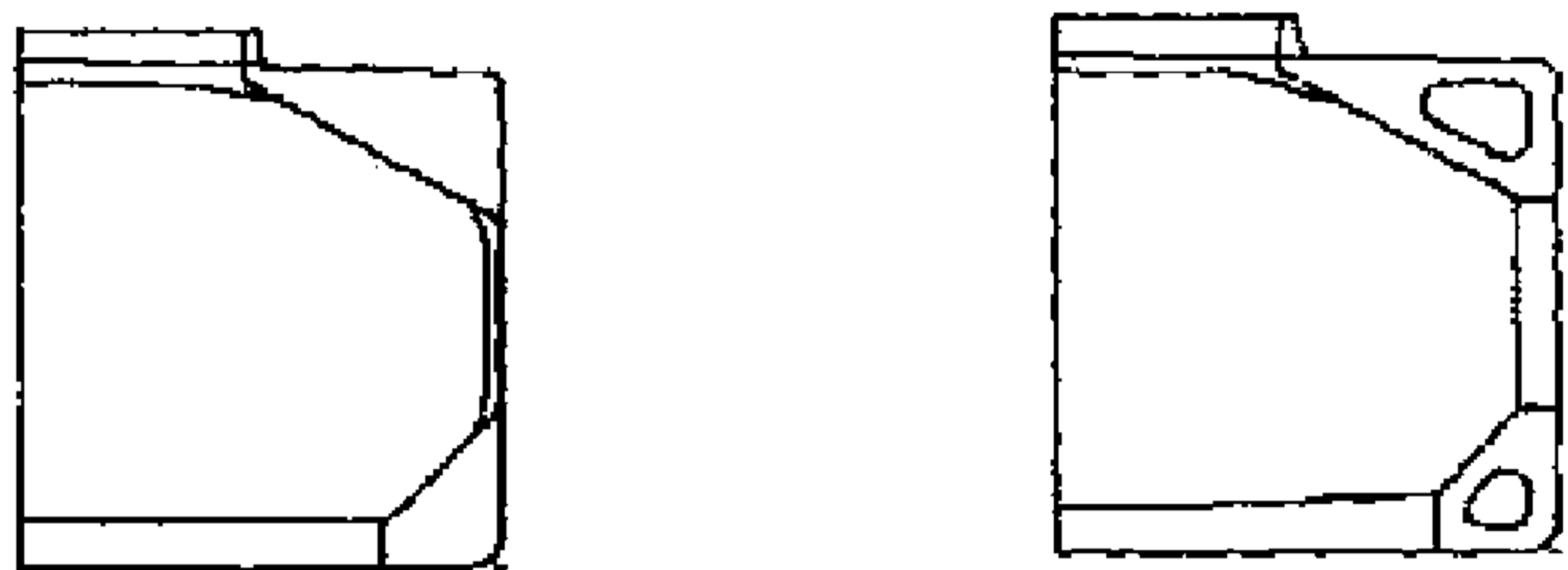


Рис. 2.2.7.3 Типовые сечения мидель-шпангоута нефтерудонавалочного судна

## 2.2.8 Химовоз (Chemical tanker).

Словесная характеристика **Chemical tanker** или равноценная ей со знаком (ESP) назначается морским самоходным типам судов, конструкция которых, как правило, включает танки внутри прочного корпуса, и предназначенных, главным образом, для перевозки опасных химических грузов наливом. Такой тип назначается однокорпусным, двухкорпусным химовозам, а также химовозам с альтернативной конструкцией. Типовые сечения мидель-шпангоута приведены на рис. 2.2.8.

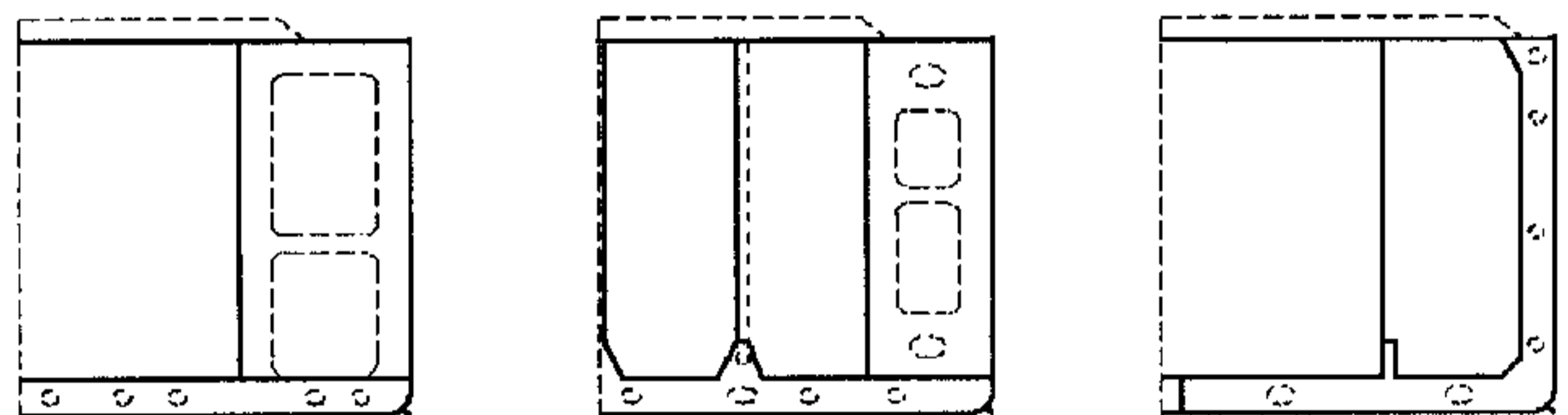


Рис. 2.2.8 Типовые сечения мидель-шпангоута химовоза

## 2.3 СОКРАЩЕНИЯ

ВРК — винторулевой комплекс.

ГМССБ — Глобальная морская система связи при бедствии и для обеспечения безопасности.

ГУР — Главное управление Регистра.

ИКО — иные, чем Регистр, классификационные общества.

ИМО — Международная морская организация.

ИСО — Международная организация по стандартизации.

КИП — контрольно-измерительные приборы и оборудование.



МАКО — Международная ассоциация классификационных обществ.

МАРПОЛ 73/78 — Международная конвенция по предотвращению загрязнения с судов 1973 г. с Протоколом 1978 г. к ней.

МКУБ — Международный кодекс по управлению безопасной эксплуатацией судов и предотвращением загрязнения.

МЭК — Международная электротехническая комиссия.

ОТК — орган технического контроля предприятия или лицо, ответственное за качество продукции и работы, выполняемой предприятием.

ОЯТ — отработавшее ядерное топливо — материал, содержащий изотопы урана, тория и/или плутония, которые использовались для поддержания цепной ядерной реакции.

ПТЭ — Правила технической эксплуатации.

Регистр, РС — Российский морской регистр судоходства.

СНО — система непрерывного освидетельствования судов.

СОЛАС-74/78 — Международная конвенция по охране человеческой жизни на море 1974 г. с Протоколом 1978 г. к ней.

СППТ — схема планово-предупредительного технического обслуживания.

ПТ МАКО — процедурное требование МАКО.

УТ МАКО — унифицированное требование МАКО.

### 3 ВИДЫ КЛАССИФИКАЦИОННЫХ ОСВИДЕТЕЛЬСТВОВАНИЙ

3.1 При проведении технического наблюдения за судами и холодильными установками в эксплуатации применяются следующие виды классификационных освидетельствований:

- .1 первоначальные освидетельствования;
- .2 периодические освидетельствования:
  - .2.1 ежегодное;
  - .2.2 промежуточное;
  - .2.3 очередное;
  - .2.4 освидетельствование подводной части судна;
  - .2.5 дополнительные освидетельствования судов в зависимости от их назначения и материала корпуса;
  - .2.6 освидетельствование холодильных установок;
  - .2.7 освидетельствование по системе непрерывного освидетельствования (СНО);
  - .2.8 освидетельствование по схеме планово-предупредительного технического обслуживания судов (СППТ);

.2.9 освидетельствование по гармонизированной системе освидетельствования судов;

.3 внеочередные освидетельствования:

.3.1 связанные с приостановкой, восстановлением или снятием класса;

.3.2 связанные с переклассификацией судов;

.3.3 связанные с присвоением, сохранением и снятием класса судов, находящихся в двойном или совместном классе;

.3.4 при выводе судов в отстой и вводе в эксплуатацию после отстоя;

.3.5 в связи с аварийными случаями;

.3.6 в связи с проверкой выполнения ранее выставленных требований;

.4 другие освидетельствования, проводимые:

.4.1 по поручению государственных органов (Морской администрации государства флага, посольства государства флага, органов стандартизации, органов технического надзора за судами под давлением и др.);

.4.2 по просьбе компаний (страховых, судоходных, промышленных и др.).

3.2 Периодичность и объем вышеперечисленных освидетельствований приведен в частях II «Периодичность и объемы освидетельствований», III «Дополнительные освидетельствования судов в зависимости от их назначения и материала корпуса» и IV «Освидетельствования холодильных установок».

3.3 Указания по проведению освидетельствований и испытаний корпусных конструкций, деталей и узлов механической установки, рекомендации по выявлению вероятных зон возникновения повышенных износов и/или дефектов приведены в Руководстве и приложениях к нему.

### 4 ОБЕСПЕЧЕНИЕ ПРОВЕДЕНИЯ ОСВИДЕТЕЛЬСТВОВАНИЙ

4.1 Освидетельствования проводят квалифицированные инспекторы, обладающие достаточной компетенцией для проведения необходимого освидетельствования. Периодические освидетельствования, как правило, проводятся специалистами по корпусной, механической и электромеханической и радиоспециализациям. В отдельных случаях допускается совмещение специализаций, учитывая квалификацию, опыт инспектора, подготовку его по смежным специальностям и степень сложности предъявляемого судна.

Регистр в своих контрактах с судовладельцами или операторами на выдачу конвенционных или классификационных свидетельств на судно должен указывать, что такая выдача должна быть осуществ-



влена при условии, что стороны не возражают против доступа инспекторов Комиссии ЕС на борт этого судна в целях проверки выполнения требований Регламента ЕС №391/2009.

**4.2** Руководящий предьявлением судна капитан или главный/старший механик должны выделять для помощи инспекторам при освидетельствовании судна своих ответственных помощников, которые отвечают за эксплуатацию и обслуживание предьявляемой части судна, знакомы со всеми неполадками, дефектами и повреждениями, имевшими место за период после предыдущего освидетельствования, и их устранением.

**4.3** Для решения вопросов классификации и применения правил в подразделениях РС используются как действующие, так и предыдущие издания правил и других нормативных документов Регистра, стандарты, нормативно-техническая документация по вопросам судоходства и судоремонта.

На суда в эксплуатации распространяются требования той редакции правил, по которой они были построены, если в последующих изданиях правил и бюллетенях дополнений и изменений к правилам, выпущенных после издания правил, не указано иное.

На суда в эксплуатации, впервые классифицируемые Регистром, распространяются требования правил, действовавших на период постройки данного судна, с учетом требований последующих изданий правил, распространяющихся на суда в эксплуатации.

Степень применения вновь изданных правил к судам в эксплуатации при их восстановлении после аварий или в иных подобных случаях, а также при переоборудовании устанавливается Регистром с учетом целесообразности и технической обоснованности в каждом случае.

**4.4** Для сокращения продолжительности освидетельствования и его полноценности необходима хорошая подготовка судна судовладельцем:

все помещения судна должны быть доступны для освидетельствования;

все объекты должны быть в исправном, рабочем состоянии, кроме случаев ремонта и аварий;

должны быть, в необходимых случаях, обеспечены доступ, вскрытие и/или демонтаж.

Организации и лица, осуществляющие эксплуатацию, ремонт или переоборудование судов, подлежащих техническому наблюдению Регистра, должны обеспечить инспектору возможность проведения технического наблюдения за всеми ремонтными работами, за изготовлением и испытанием материалов и изделий для судов.

Ответственность за своевременные предьявления судов и объектов наблюдения судна к освидетельствованиям и выполнение в срок требований и

замечаний инспекторов, изложенных в документах Регистра (актах, свидетельствах и др.), лежит на судовладельце и администрации судна. Проведение испытаний, производство замеров и дефектации являются обязанностью судовладельца или завода, выполняющего ремонт.

В случае, если судовладелец не сможет обеспечить одновременное предьявление Регистру всех балластных танков, подлежащих освидетельствованию ежегодно или при промежуточном освидетельствовании, судовладельцем должен быть разработан и согласован с Регистром план-график предьявления всех балластных танков в период предписанных освидетельствований ( $\pm 3$  мес. от назначенной даты ежегодного освидетельствования).

Классификационное свидетельство может быть подтверждено только после освидетельствования всех балластных танков.

**4.5** При проведении освидетельствования судовладелец по требованию Регистра должен представить:

**.1** документы, выданные и/или одобренные Регистром, в том числе все последние акты освидетельствования судна Регистром или иным классификационным обществом, все информации для капитана и инструкции, связанные с вопросами, регламентируемыми правилами Регистра (прочностью, балластировкой, перевозкой специальных грузов и др.);

**.2** судовую техническую документацию — чертежи, схемы, описания, инструкции по эксплуатации, формуляры или паспорта, нормативную и эксплуатационную документацию по судну, механизмам, устройствам;

**.3** на все объекты технического наблюдения Регистра (механизмы, котлы, сосуды под давлением и другое оборудование и снабжение) на судне должны быть предписанные правилами свидетельства о соответствии или заводские документы, а также, в необходимых случаях, надлежащая эксплуатационная и ремонтная документация на изделия.

**.4** судовые журналы и другие документы, отражающие эксплуатацию судна и относящихся к компетенции Регистра механизмов, устройств, оборудования, возникавшие с ними неполадки и их устранение. Если судовладелец не может представить техническую документацию в полном объеме, должны быть приняты меры для обеспечения требуемой информации с выполнением, при необходимости, расчетов, испытаний и изготовлением чертежей.

**4.6** Для решения вопросов по новым типам судов, механизмов и устройств, а также для принятия решений по особо сложным вопросам, возникающим в процессе ремонта, при изучении



обстоятельств аварий и других случаях, Регистр может привлекать для консультаций специалистов в области судостроения и машиностроения.

**4.7** При проведении ремонта, модернизации и эксплуатации судов судовладельцы, проектанты, судостроительные и судоремонтные предприятия обязаны выполнять требования правил Регистра.

**4.8** При освидетельствованиях, требующих значительного времени на их проведение, включая рассмотрение технической документации, и испытания механизмов, устройств и судна в целом, судовладелец должен представить на согласование с Регистром план предстоящих предъявлений документов, частей судна и проведения испытаний.

**4.9** Судовладельцы, организации и предприятия должны обеспечивать необходимые условия для качественного и безопасного проведения освидетельствований или испытаний объектов. На судах все механизмы, оборудование и приборы должны быть в рабочем состоянии (исключая случаи ремонта и аварий); трапы, рештования и другие устройства для освидетельствования на больших судах должны быть в пригодном для использования состоянии, а также должны быть выполнены все требования техники безопасности, связанные с проводимым освидетельствованием, в частности, при проведении внутренних освидетельствований танков, цистерн, котлов и сосудов под давлением, и при осмотре высокорасположенных конструкций, картеров двигателей и т. п.

#### **4.10 ПОДГОТОВКА И ОБЕСПЕЧЕНИЕ БЕЗОПАСНОГО ПРОВЕДЕНИЯ ОСВИДЕТЕЛЬСТВОВАНИЯ КОРПУСА СУДНА**

**4.10.1** Учитывая, что процесс освидетельствования корпуса в объеме очередного является наиболее трудоемким, ниже приводятся требования по подготовке к проведению такого освидетельствования.

При подготовке к проведению ежегодного или промежуточного освидетельствований корпуса следует использовать применимые требования по подготовке к проведению освидетельствования корпуса, изложенные ниже.

**4.10.2** До начала очередного освидетельствования судовладельцем должна быть представлена информация о всех имевших место в период предшествующего 5-летнего периода эксплуатации дефектах, износах и повреждениях, представлены журналы технического состояния, судовые технические формуляры, судовые акты, судовой вахтенный журнал и т. п.

#### **4.10.3 Условия для освидетельствования корпусных конструкций.**

Корпус судна должен быть подготовлен к проведению освидетельствования, и, одновременно, должны быть обеспечены следующие условия его безопасного проведения:

**.1** судовладельцем должны быть предоставлены средства, необходимые для безопасного проведения освидетельствования;

**.2** должен быть обеспечен безопасный доступ в танки, трюмы и другие пространства, т. е. в них должна быть проведена дегазация, вентиляция и установлено освещение;

**.3** для подготовки к освидетельствованию и замерам толщин, а также для обеспечения возможности детального осмотра все помещения должны быть очищены, в том числе с их поверхностей должна быть удалена вся отслаивающаяся окалина. Помещения должны быть настолько чистыми и сухими, и из них в такой степени должны быть удалены вода, окалина, грязь, остатки нефтепродуктов и т. д., чтобы были видны коррозия, деформация, трещины, повреждения или другие дефекты конструкций. Участки конструкций, по которым судовладельцем уже принято решение о замене, должны быть очищены и освобождены от окалины лишь настолько, чтобы можно было определить границы участков, намеченных для замены;

**.4** должно быть обеспечено достаточное освещение, чтобы можно было выявить значительную коррозию, деформации, трещины, повреждения и другие дефекты конструкций;

**.5** там, где применено мягкое или полутвердое покрытие, для инспектора должен быть обеспечен безопасный доступ для проверки эффективности этого покрытия и для выполнения оценки состояния внутренних конструкций, которые могут включать места, где покрытие отсутствует. Если безопасный доступ не может быть обеспечен, мягкое или полутвердое покрытие должно быть удалено.

#### **4.10.4 Доступ к конструкциям.**

Судовладелец должен обеспечить доступ к объектам освидетельствования, а именно:

**.1** для освидетельствования должны быть подготовлены средства, позволяющие инспектору легко и безопасно осмотреть корпус;

**.2** для освидетельствования грузовых трюмов и балластных танков должно быть предусмотрено одно или несколько из следующих средств, приемлемых для инспектора:

стационарные леса и проходы через конструкции;  
временные леса/рештования и проходы через конструкции;



подъемники и передвижные платформы;  
плавучие приборы или плоты;  
другие равноценные средства.

#### **4.10.5 Оборудование для освидетельствования.**

**4.10.5.1** Замеры толщин, как правило, должны проводиться при помощи специального ультразвукового оборудования. По требованию инспектора должна быть подтверждена точность приборов. Замеры толщин должны выполняться организациями, признанными в соответствии с разд. 7. Замеры толщин могут выполняться также инспекторами Регистра при условии наличия у них соответствующих квалификационных свидетельств.

Признание организаций, проводящих замеры толщин на судах валовой вместимостью менее 500 (кроме судов (ESP)), а также на рыболовных судах независимо от валовой вместимости, является в каждом случае предметом специального рассмотрения Регистром.

**4.10.5.2** По своему усмотрению инспектор может потребовать применения одного или нескольких из следующих методов обнаружения трещин (дефектов):  
рентгенографического;  
ультразвукового;  
магнитопорошкового;  
цветного или другого метода неразрушающего контроля.

#### **4.10.6 Освидетельствование в море или на якорной стоянке.**

По желанию судовладельца допускается проведение очередного освидетельствования элементов корпуса судна в рейсе или на якорной стоянке. Однако, в этом случае судовой администрацией должны быть обеспечены следующие условия для проведения инспектором необходимых освидетельствований:

**.1** освидетельствование в море или на якорной стоянке может быть допущено при условии, что персонал судна окажет инспектору необходимую помощь. Все необходимые меры предосторожности и условия для проведения освидетельствования должны отвечать требованиям 4.10.3 — 4.10.5;

**.2** должна быть создана система связи между группой, выполняющей освидетельствование в танке, и должностным лицом, ответственным за проведение работ, находящимся на палубе. В случае использования плавучих приборов или плотов связь должна быть установлена с персоналом, управляющим балластным насосом;

**.3** при использовании плавучих приборов или плотов для всех участников работ должно быть предусмотрено соответствующее число спасательных жилетов. Плавучие приборы и плоты должны обладать удовлетворительной остаточной плавучестью даже в случае разрыва одной из камер. Судовладельцем должны быть разработаны меро-

приятия по технике безопасности проведения таких освидетельствований;

**.4** для проведения освидетельствования танков при помощи плавучих приборов или плотов достаточно решения инспектора, который должен учитывать принятые меры безопасности, в частности, прогноз погоды и поведение судна в условиях умеренного волнения (см. также Рекомендацию 39 МАКО «Руководство по использованию плавучих приборов и плотов для детальных освидетельствований»).

**4.11** Требования по срокам направления судовладельцами заявок на освидетельствование судов и организация выполнения этих заявок Регистром приведены в разд. 4 части I «Общие положения» Руководства.

**4.12** Инспектор имеет право отказаться от проведения освидетельствования, если судно или объект освидетельствования окажется недостаточно подготовленным к проведению освидетельствования, а при обнаружении дефектов, влияющих на безопасность проведения освидетельствования и/или испытания, обязан отказаться от освидетельствования. При этом на судно должен быть передан акт, объясняющий решение инспектора.

## **5 ОПРЕДЕЛЕНИЕ ТЕХНИЧЕСКОГО СОСТОЯНИЯ СУДНА**

**5.1** Определение технического состояния корпуса судна, судовых устройств, оборудования и снабжения, механической и холодильной установок, электрического оборудования является основным условием установления годности судна к безопасному плаванию, возможности присвоения, подтверждения, восстановления, возобновления и переназначения класса судна, а также определения объема необходимого ремонта.

**5.2** Ответственность за техническое состояние корпуса судна, его механизмов, оборудования, устройств, систем и снабжения, а также за поддержание их в исправном состоянии лежит на судовладельце и администрации судна, которые должны обеспечивать проведение необходимых проверок и осмотров для выявления возможных дефектов и неисправностей. При обнаружении дефектов и неисправностей, влияющих на безопасность судна, администрация судна обязана сообщить об этом представителю Регистра.

**5.3** Определение технического состояния объектов наблюдения проводится Регистром путем осмотров, замеров, испытаний и проверок в действии, объем которых устанавливается в соответствующих частях настоящих Правил.



**5.4** На судах, длительное время бывших в эксплуатации, проводится подробная дефектация корпуса, устройств, механической и холодильной установок, судового оборудования, электрооборудования для определения их технического состояния. Объем отдельных осмотров, измерений, проверок и испытаний увеличивается в зависимости от возраста судна, проведенных ремонтов и замен.

Дефектация корпуса подразделяется на частичную (обследование ограниченных участков корпуса в пределах отдельных перекрытий или поперечных сечений) и полную (подробное обследование всех элементов корпуса). Частичная дефектация проводится, как правило, на судах возрастом не более 10 лет, полная — на судах возрастом более 15 лет. На чертежах должны быть нанесены толщины, характеристики гофрировок, бухтин и вмятин, сведения о заменах элементов корпуса, а также расположение и протяженность подваренных сварных швов.

Заверенные Регистром результаты дефектации (акт с чертежами растяжек обшивки корпуса, настилов палуб, водонепроницаемых переборок и элементов набора) должны храниться на судне, а их копии — в подразделении РС по наблюдению в эксплуатации.

Замеры толщин элементов корпуса, трубопроводов и судовых устройств, если не выполняются инспектором РС, должны выполняться признанными Регистром или, в отдельных случаях, ИКО — членом МАКО организациями в присутствии инспектора РС. Замеры параметров деформаций и трещин, могут выполняться либо фирмой, которая непосредственно выполняет замеры толщин, либо уполномоченным представителем судовладельца. Результаты дефектации могут быть использованы инспектором при освидетельствовании судна в целом или его частей. В необходимых случаях может быть потребовано устранение выявленных дефектов, что инспектор должен указать в акте освидетельствования.

**5.5** Основными дефектами, влияющими на оценку технического состояния объекта наблюдения, являются:

износ — уменьшение прочностных размеров конструкций и деталей или изменение качества материала, происходящее в процессе эксплуатации вследствие коррозии, эрозии, усталости, выработки сопрягающихся частей подвижных соединений, загнивания, появления плесени и прелости (дерева, брезента, растительных канатов и т. п.), применительно к конструкциям корпуса (определение износа — см. приложение 2);

повреждение — изменение формы или нарушение целостности конструкций и деталей, как-то: разрушения, разрывы, изломы, трещины, обрывы, остаточные деформации (вмятины,

погнутости, скручивания, гофры, бухтины) и т. п. применительно к конструкциям корпуса (определение повреждения — см. приложение 2);

неисправность — нарушение надежной работы механизмов и оборудования, как-то: отказ в работе (выход из строя), нарушение регулировки, ненормальная работа двигателей, подшипников и аппаратуры (повышенные вибрации, шум, температура), чрезмерные зазоры в сопряжениях, нарушение правильности показаний приборов и т. п.

**5.6** Определение технического состояния объектов наблюдения производится Регистром с использованием норм допускаемых дефектов (износов, повреждений, неисправностей), приведенных в соответствующих главах настоящих Правил, других одобренных нормативных документах, инструкциях по эксплуатации механизмов, устройств и оборудования заводов-изготовителей.

**5.7** Величина фактического износа несущих элементов конструкций и деталей устанавливается путем сравнения остаточных размеров с построечными (первоначальными). В необходимых случаях может быть учтено наличие увеличенных построечных размеров элементов по сравнению с требуемыми действующими правилами постройки.

Более подробные рекомендации по определению технического состояния конструкции корпуса изложены в приложении 2.

**5.8** При обновлении корпусов судов определение технического состояния их конструкций проводится в соответствии с положениями приложения 2.

**5.9** Годное техническое состояние для судов, а также их элементов (конструкций, механизмов, устройств, аппаратуры, предметов снабжения и других объектов технического наблюдения) в эксплуатации, означает, что они находятся в работоспособном техническом состоянии, т. е. способны выполнять заданные им функции, а эксплуатационные износы (повреждения) находятся в пределах, гарантирующих нормальную эксплуатацию на период, назначенный судовыми документами, и нет опасных дефектов, а выявленные дефекты находятся в пределах допустимых норм.

**5.10** Если при освидетельствовании обнаружено несоответствие технического состояния судна, его корпуса, судовых устройств, оборудования и снабжения, механической или холодильной установки, электрического оборудования требованиям Правил, судно не признается годным к эксплуатации, и документы, удостоверяющие класс, не выдаются, не подтверждаются и не продлеваются, класс судна приостанавливается до приведения его в соответствие с требованиями Правил или до устранения дефектов и признания технического состояния судна годным.



В необходимых случаях Классификационное свидетельство, Свидетельство о годности к плаванию или другие документы могут быть с судна изъяты, и администрации судна выдается акт об утрате силы действия этих документов.

**5.11** Если при освидетельствовании обнаружены опасные дефекты, являющиеся следствием конструктивных недостатков (например, неправильной конструкции, недостаточной прочности и т. п.), инспектор должен потребовать не только исправления повреждений, но и устранения конструктивных недостатков, следствием которых явились повреждения.

**5.12** При наличии дефектов, неисправностей или недостатков, не представляющих явной опасности для безопасности судна, устранение которых в данное время невозможно или затруднительно, выполнение требований правил постройки по просьбе судовладельца может быть отложено до ближайшего планового ремонта или на установленный срок; в необходимых случаях при этом могут быть установлены эксплуатационные ограничения.

Применение эксплуатационных ограничений (по району плавания, условиям погоды, загрузке судна и др.) по причине пониженного технического состояния, эквивалентное признанию судна годным к плаванию с определенными эксплуатационными ограничениями, допускается в качестве исключения на ограниченный срок и при наличии достаточных обоснований.

**5.13** Неисправное состояние объектов, установленных на судне сверх обязательного состава, требуемого правилами постройки, не является основанием для признания судна в негодном техническом состоянии; однако, если использование их представляет опасность для плавания судна, охраны человеческой жизни или надежной перевозки грузов, эксплуатация этих объектов должна быть запрещена до приведения их в исправное состояние.

**5.14** Если установлены необычно большие износы и повреждения или неисправности необычного характера, должны приниматься все меры к установлению причин появления чрезмерных дефектов с привлечением, при необходимости, технических экспертов и проведением расчетов и испытаний. Кроме определения в этом случае объема ремонта, требуемого для устранения дефектов, должны приниматься меры для предотвращения подобного рода дефектов.

В особо сложных случаях привлекаются специализированные компетентные организации и разрабатываются мероприятия, связанные с конструктивными изменениями.

**5.15** Если по результатам освидетельствования обнаружены значительный коррозионный износ или

значительные конструктивные дефекты, которые по мнению инспектора не позволяют дальнейшую эксплуатацию судна, должны быть предприняты меры по их устранению до выхода судна в рейс.

Несмотря на указанное выше, любое повреждение, связанное с износом сверх допустимых пределов (включая вмятины, разрывы, трещины или обширные районы значительных износов сверх допустимых пределов), которое влияет или может повлиять на конструктивную прочность, водонепроницаемость, должно быть срочно и полностью устранено. При этом необходимо обращать особое внимание на следующие объекты технического наблюдения:

шпангоуты бортовой обшивки, соединения их концов или прилегающую обшивку;

палубные конструкции и настил палуб;

днищевые конструкции и днищевую обшивку;

водонепроницаемые или нефтенепроницаемые переборки;

закрытия люков или комингсы люков.

В портах, где отсутствуют необходимые условия для ремонта, может быть рассмотрен вопрос о разрешении проследовать судну непосредственно в порт, где имеются возможности для ремонта. Для этого может потребоваться разгрузка судна и/или временный ремонт на ограниченный период указанного перехода судна.

## 6 СУДОВАЯ ТЕХНИЧЕСКАЯ ДОКУМЕНТАЦИЯ

**6.1** На судне должна быть техническая документация, перечень которой указан в приложении 1. Эта документация необходима для проверки выполнения технических требований и обеспечения показателей и характеристик, регламентированных правилами постройки, при первоначальном освидетельствовании судна, построенного без технического наблюдения Регистра или компетентного органа по договору с Регистром о взаимном замещении. Перечень включает в себя построечную документацию, обычно выдаваемую на судно после постройки или существенного ремонта, переоборудования, модернизации и замены объектов технического наблюдения.

**6.2** Объем требуемой судовой технической документации может быть сокращен при наличии документации классификационных и других органов надзора, а также документации завода-строителя (изготовителя), подтверждающей выполнение требований правил постройки и международных конвенций, качество примененных материалов и выполнения работ, проведение требуемых испытаний объектов и подтверждающей, что



представленная документация включает все необходимые данные для оформления документов Регистра. Объем документов может быть изменен по согласованию с Регистром.

**6.3** При изменениях и заменах конструкций корпуса, объектов механической и холодильной установок и оборудования объем представляемой документации должен соответствовать объему произведенных изменений и замен. На всех судах должны быть чертежи растяжек наружной обшивки, настила двойного дна и водонепроницаемых переборок с указанными на них заменами листов обшивки во время предыдущих ремонтов, а также результатами дефектаций.

**6.4** Расчеты, необходимые для определения удовлетворения требованиям правил постройки, могут быть потребованы инспектором, если они не содержатся в представленной документации.

**6.5** Если судовладелец не может представить какую-либо техническую документацию, предусмотренную перечнем, указанным в 6.1, он должен обеспечить получение инспектором необходимой информации при проведении первоначального освидетельствования с изготовлением, в необходимых случаях, чертежей по натурному обмеру и расчетов. При отсутствии свидетельств о соответствии или других документов, свидетельствующих о проведении требуемых Правилами классификации и постройки морских судов испытаний, объекты должны быть подвергнуты соответствующим испытаниям.

**6.6** При переоборудовании или ремонте судна должна быть представлена Регистру для одобрения документация по тем частям корпуса, механизмов и оборудования судна, которые подлежат переоборудованию или восстановлению.

**6.7** При установке на судно новых механизмов или устройств, входящих в номенклатуру Регистра, которые существенно отличаются от первоначальных, необходимо предъявить Регистру для одобрения техническую документацию новых установок в объеме, требуемом при первоначальном освидетельствовании судна.

**6.8** При предъявлении судна к любому освидетельствованию инспектору, по его требованию, должна предъявляться документация, указанная в 4.5.

**6.9** По окончании освидетельствования Регистр выдает документы, подтверждающие выполнение требований Правил (см. разд. 6 части I «Общие положения» Руководства).

## 7 ТРЕБОВАНИЯ К ПОСТАВЩИКАМ УСЛУГ

### 7.1 ОБЩИЕ ПОЛОЖЕНИЯ

**7.1.1** Фирмы, предоставляющие от имени судовладельца или владельца плавучей буровой установки услуги, такие как измерения, испытания, обслуживание систем безопасности и оборудования, результаты которых используются инспекторами Регистра при принятии решений, влияющих на классификацию, должны быть признаны Регистром в соответствии с обязательными процедурами, изложенными в настоящем разделе.

**7.1.2** Если такие услуги используются инспекторами при принятии решений, влияющих на возможность проведения работ, выполняемых по поручению Морских администраций, фирмы должны быть признаны Регистром, если это поручено ему соответствующей Морской администрацией государства флага. Для таких услуг Регистр может признать одобрения, выполненные самой Администрацией государства флага или надлежащим образом уполномоченными организациями по поручению Морской администрации государства флага.

**7.1.3** Настоящий раздел устанавливает основные стандарты требуемой квалификации поставщиков услуг.

### 7.2 ПРИМЕНЕНИЕ

**7.2.1** Настоящие требования применяются для признания категорий фирм-поставщиков услуг (поставщики), перечисленных в 7.2.1.1 — 7.2.1.2.

**7.2.1.1** Классификационные услуги предоставляют фирмы:

занимающиеся испытаниями на непроницаемость люковых закрытий с помощью ультразвуковой аппаратуры;

проводящие подводные освидетельствования судов и плавучих буровых установок;

занимающиеся осмотром носовых, кормовых, бортовых и внутренних дверей судов типа «ро-ро»;

занимающиеся испытанием систем защитного покрытия в соответствии с требованиями резолюции ИМО MSC.215(82) и процедурного требования МАКО PR34.

**7.2.1.2** Услуги, выполняемые по поручению Морских администраций, предоставляют фирмы:

занимающиеся освидетельствованием и техническим обслуживанием противопожарного оборудования и систем;



занимающиеся обслуживанием надувных спасательных плотов, надувных спасательных жилетов, гидростатических разобщающих устройств, надутых дежурных шлюпок, эвакуационных систем, надувных платформ средств спасания, спасательных шлюпок и спусковых устройств спасательных средств;

занимающиеся обслуживанием и испытанием радиооборудования и АРБ;

занимающиеся проверкой и испытаниями централизованного газосварочного и газорезающего оборудования;

занимающиеся освидетельствованием и обслуживанием автономных дыхательных аппаратов;

занимающиеся ежегодными эксплуатационными испытаниями регистраторов данных рейса (РДР);

занимающиеся освидетельствованием низко-расположенных осветительных систем, в том числе использующих фотолюминесцентные материалы;

занимающиеся измерением уровня звукового давления громкоговорителей системы громкоговорящей связи командного трансляционного устройства и звуковых приборов авральной сигнализации на борту судна;

занимающиеся испытанием систем защитного покрытия в соответствии с требованиями резолюции ИМО MSC.215(82) и процедурного требования МАКО PR34.

**7.2.1.3** Организации, специализирующиеся в области добровольной сертификации систем менеджмента качества на соответствие требованиям стандарта ИСО 9001:2000, предоставляют свои услуги в отношении подтверждения соответствия систем менеджмента качества поставщиков, перечисленных в 7.2.1.1 и 7.2.1.2, согласно требованиям 7.3.1 — 7.3.5.

**7.2.2** Подробные требования, относящиеся к различным категориям поставщиков, приведены в 7.7. Национальные и/или международные требования могут содержать дополнительные требования. Ссылки на такие национальные и/или международные требования приведены в 7.7.

### 7.3 ПРОЦЕДУРА ПРИЗНАНИЯ И ОФОРМЛЕНИЯ ДОКУМЕНТОВ

#### 7.3.1 Представление документов.

На рассмотрение Регистру должны быть представлены следующие документы<sup>1</sup>:

структура компании (например, структура организации и управления, включая дочерние

организации, которые должны быть включены в одобрение/признание);

список назначенных агентов;

опыт компании в области предоставляемых услуг;

список операторов/техников/инспекторов, имеющих задокументированную подготовку (обучение) и опыт в соответствующей области услуг и квалификации в соответствии с признанными национальными и международными стандартами, в зависимости от того, что применимо;

описание оборудования, используемого для услуги, на которую запрашивается одобрение;

руководство для операторов по такому оборудованию;

программы обучения для операторов/техников/инспекторов;

контрольные листы и формы документов для регистрации результатов услуг, упомянутых в 7.1;

руководство по качеству и/или документированные процедуры, разработанные в соответствии с требованиями к системе качества;

подтверждения одобрения/признания другими органами, если таковые имеются;

информация о других видах деятельности, которые могут стать причиной конфликта;

регистрация претензий заказчиков и корректирующих действий, требуемая органами сертификации;

перечень и документация по лицензиям, выданным изготовителем оборудования (там, где это применимо).

#### 7.3.2 Общие требования.

##### 7.3.2.1 Объем признания.

Согласно требованиям 7.3.2.2 — 7.3.2.9 поставщик должен продемонстрировать, что он обладает компетентностью и способами контроля, необходимыми для предоставления услуг, на которые запрашивается признание.

##### 7.3.2.2 Подготовка персонала.

Поставщик несет ответственность за квалификацию и подготовку своего персонала согласно национальным, международным или отраслевым стандартам (в зависимости от того, что применимо). Если таких стандартов не существует, поставщик должен установить стандарты для подготовки и квалификации своего персонала в соответствии с теми функциями, которые должен выполнять каждый из его работников. Персонал должен, кроме того, обладать достаточным опытом и быть знакомым с работой любого необходимого оборудования. Операторы/техники/инспекторы должны иметь, как минимум, 1 год практического обучения на рабочем месте. Там, где невозможно обучение на рабочем месте, разрешается обучение за пределами организации.

<sup>1</sup> Общие требования, касающиеся поставщиков, приведены в 7.3.2, а специальные требования даны в 7.7 в зависимости от конкретного случая.



### 7.3.2.3 Контроль.

Поставщик должен обеспечить контроль за всеми оказываемыми услугами. Ответственное за осуществление контроля лицо должно иметь, как минимум, двухгодичный опыт работы в качестве оператора/техника /инспектора в той области деятельности, на которую поставщик запрашивает одобрение. Если компания состоит только из одного лица, то это лицо должно отвечать квалификационным требованиям, предъявляемым к контролеру.

### 7.3.2.4 Документы персонала.

Поставщик должен вести документы одобренных операторов/техников/инспекторов. Документы должны содержать информацию относительно возраста, официального образования, подготовки и опыта, необходимого для оказания услуг, на которые запрашивается одобрение.

### 7.3.2.5 Оборудование и средства.

Поставщик должен иметь необходимое оборудование и средства для оказания соответствующей услуги. Должна вестись документация по оборудованию. Документация должна содержать информацию относительно технического обслуживания и калибровки.

### 7.3.2.6 Процедуры.

Поставщик должен иметь документированные рабочие процедуры по всем оказываемым услугам.

### 7.3.2.7 Субподрядчики.

Поставщик должен представить информацию относительно соглашений и мероприятий, если для какой-нибудь части услуг используются субподрядчики. Особое внимание должно быть обращено на управление поставщиком качеством последующих действий при таких субподрядах. Субподрядчики, предоставляющие что-либо, кроме субподрядного персонала и оборудования, должны также отвечать требованиям 7.3.2 и 7.3.5.

### 7.3.2.8 Проверка.

Поставщик должен проводить проверки того, что предоставляемые услуги выполняются в соответствии с одобренными процедурами.

### 7.3.2.9 Отчетность.

Отчет должен составляться в форме, приемлемой для Регистра. Конкретные руководящие указания приведены в 7.7. Отчет должен включать копию Свидетельства о признании.

### 7.3.3 Проверки поставщика.

После рассмотрения представленных документов и при положительных результатах рассмотрения проводится проверка с тем, чтобы установить, что поставщик имеет надлежащую организацию и руководство в соответствии с представленными документами, и что он может осуществлять услуги, на которые запрашивается признание/выдача Свидетельства о признании.

7.3.4 Условием признания является практическая демонстрация выполнения конкретной услуги, а также надлежащего составления отчетных документов.

### 7.3.5 Система качества.

7.3.5.1 Поставщик должен иметь документированную систему, распространяющуюся, по крайней мере, на следующее:

кодекс поведения для осуществления соответствующей деятельности;

техническое обслуживание и калибровки оборудования;

программы подготовки для операторов/техников/инспекторов;

контроль и проверку для обеспечения соответствия с рабочими процедурами;

ведение документации и отчетность;

управление качеством дочерних компаний и агентов;

подготовку работ;

периодическую проверку рабочих процедур процессов, претензий, корректирующих действий, а также выдачу, поддержание в действии и управление документами.

Соответствие системы качества требованиям Регистра проверяется согласно «Положению о подтверждении соответствия систем качества организаций-поставщиков РС». При удовлетворительных результатах проверки документированной системы Регистр выдает Свидетельство об одобрении системы качества.

7.3.5.2 Документированная система качества, соответствующая стандартам серии ИСО 9000 самого последнего издания и включающая вышеперечисленные положения, будет считаться приемлемой.

### 7.3.6 Отношения поставщиков услуг с изготовителями оборудования.

7.3.6.1 Фирма, работающая как станция по обслуживанию оборудования изготовителя (изготовителей) этого оборудования и как поставщик услуги в этой области, должна быть оценена изготовителем (изготовителями) и назначена в качестве агента. Изготовитель должен обеспечить агента соответствующими руководствами, материалами и т. п., а также обеспечить надлежащую подготовку технического персонала агента. Такие поставщики должны получать либо разовые признания, либо признание в соответствии с 7.3.6.2.

7.3.6.2 Если изготовитель оборудования (и поставщик услуги) обращается в Регистр для признания назначенных им агентов и/или дочерних фирм, он (изготовитель) должен иметь систему качества, соответствующую стандартам серии ИСО 9000 самого последнего издания, с эффективным контролем своих агентов/дочерних фирм, а эти



агенты/дочерние фирмы должны иметь в равной мере эффективную систему качества, соответствующую стандартам серии ИСО 9000 самого последнего издания. Такие одобрения должны быть основаны на оценке системы качества, применяемой изготовителем и соответствующей стандартам серии ИСО 9000 самого последнего издания. Регистр может потребовать подтвердить эффективность системы качества путем проведения проверок таких агентов/дочерних фирм на соответствие стандартам серии ИСО 9000 самого последнего издания.

#### **7.4 ОФОРМЛЕНИЕ СВИДЕТЕЛЬСТВА О ПРИЗНАНИИ**

**7.4.1** При удовлетворительном завершении проверки поставщика и демонстрационной проверки, если это требуется, Регистр выдает Свидетельство о признании, которое устанавливает, что система предоставления услуг поставщиком найдена удовлетворительной, и что результаты услуг, предоставляемых в соответствии с этой системой, могут быть признаны и могут использоваться инспекторами Регистра при принятии решений, влияющих на классификацию или оформление свидетельств по поручению Морских администраций, в зависимости от того, что применимо. В Свидетельстве о признании должен быть четко указан тип и объем услуг, а также любые налагаемые ограничения. Поставщик будет также включен в перечни фирм, имеющих признание Регистра.

**7.4.2** Возобновление Свидетельства о признании должно проводиться с интервалом, не превышающим 5 лет, путем проведения проверок (освидетельствований), подтверждающих поддержание одобренных условий. Свидетельство подлежит подтверждению при проведении освидетельствования фирм не реже, чем один раз в 2,5 года. Свидетельство о признании, выданное поставщику, осуществляющему освидетельствование и техническое обслуживание спасательных средств, подлежит подтверждению не реже одного раза в год. Свидетельство о признании, выданное поставщику, осуществляющему обслуживание и испытание радио- и навигационного оборудования, подлежит подтверждению не реже одного раза в год. В отдельных случаях, по согласованию с ГУР, период подтверждения может быть увеличен до 20 (двадцати) мес.

**7.4.3** В случаях, когда данной компании принадлежит несколько станций обслуживания, должна быть произведена оценка и признание каждой станции, кроме случаев, указанных в 7.3.6.2.

#### **7.5 ИНФОРМАЦИЯ ОБ ИЗМЕНЕНИЯХ В ДОКУМЕНТИРОВАННОЙ СИСТЕМЕ ПРЕДОСТАВЛЕНИЯ УСЛУГ**

**7.5.1** В случае внесения любого изменения в документированную систему предоставления услуг, о таком изменении должно быть немедленно сообщено Регистру. Если Регистр считает необходимым, может быть потребовано проведение повторной проверки.

#### **7.6 АННУЛИРОВАНИЕ ПРИЗНАНИЯ**

**7.6.1** Признание может быть аннулировано в следующих случаях:

**.1** если услуга была выполнена ненадлежащим образом, или ненадлежащим образом был составлен отчет по результатам;

**.2** если инспектор Регистра обнаружит недостатки в одобренной системе предоставления услуг, а соответствующее корректирующее действие не предпринимается;

**.3** если поставщик не сообщает о каком-либо изменении Регистру, как это требуется в 7.5;

**.4** если не было проведено промежуточной проверки, которая может быть потребована в соответствии с 7.4.2;

**.5** если выявлены упущения или не согласованные с Регистром действия.

**7.6.2** Регистр оставляет за собой право аннулировать признание и соответственно уведомить об этом ИКО — члена МАКО.

**7.6.3** Поставщик, чье признание было аннулировано, может обратиться за повторным признанием при условии устранения несоответствий, которые привели к аннулированию признания, и при условии подтверждения Регистром, что корректирующее действие было эффективно выполнено поставщиком.

#### **7.7 СПЕЦИАЛЬНЫЕ ТРЕБОВАНИЯ К РАЗЛИЧНЫМ КАТЕГОРИЯМ ПОСТАВЩИКОВ УСЛУГ**

**7.7.1 Требования к фирмам, занимающимся замерами толщин на судах.**

##### **7.7.1.1 Контролер.**

Лицо, ответственное за осуществление контроля, должно иметь квалификацию в соответствии с признанным национальным или международным промышленным стандартом по неразрушающему контролю (например, EN 473, уровень II или ИСО 9712, уровень II).



#### 7.7.1.2 Операторы.

Лица, выполняющие замеры, должны быть сертифицированы в соответствии с признанным национальным или международным стандартом (например, EN 473, уровень I или ИСО 9712, уровень I) и должны хорошо знать судовые конструкции с тем, чтобы выбрать необходимое место для проведения каждого замера.

#### 7.7.1.3 Оборудование.

На окрашенных поверхностях должны использоваться приборы, использующие метод эхосондирования (либо осциллограф, либо цифровые приборы, использующие многократный эхо-сигнал, либо однокристалльный метод). Приборы с однократным эхо-сигналом могут использоваться на неокрашенных поверхностях, подвергшихся очистке и шлифовке.

#### 7.7.1.4 Процедуры.

Документированные рабочие процедуры должны содержать, по крайней мере, информацию по подготовке к освидетельствованию, выбору и установлению контрольных мест, подготовке поверхности, сохранению защитного покрытия, проверкам калибровки, а также по подготовке отчетов и их содержанию.

#### 7.7.1.5 Отчетность.

Отчет должен базироваться на требованиях приложения 2.

#### 7.7.1.6 Проверка.

Поставщик должен быть проверен инспектором Регистра по каждой работе, что должно быть документировано в отчете и подтверждено его подписью.

7.7.1.7 Главное управление Регистра должно информировать Постоянный секретариат МАКО о статусе одобрения признанных им фирм, осуществляющих замеры толщин (в дальнейшем — фирмы ОЗТ).

При изменении указанного статуса одобрения МАКО обновляет информацию в своей интернет-базе в течение пяти рабочих дней после того, как произошли изменения. При этом Регистру необходимо выполнить следующее:

.1 Главное управление Регистра при обновлении информации должно направить в Постоянный секретариат МАКО следующие данные:

перечень новых одобренных фирм ОЗТ,

дату аннулирования одобрения фирмы ОЗТ,

дату, на которую истек срок действия Свидетельства о признании фирмы ОЗТ,

дату повторного одобрения фирмы ОЗТ после истечения срока действия либо аннулирования ее Свидетельства о признании,

причины, приведшие к аннулированию Свидетельства о признании,

дополнительную информацию, которая может быть полезна другим классификационным обществам;

.2 прежде, чем выдать новое Свидетельство о признании либо возобновить/подтвердить существующее Свидетельство о признании фирмы ОЗТ, Регистр должен в плановом порядке просматривать информацию о статусе одобрения фирм ОЗТ, внесенную другими обществами. При этом в случае получения Регистром заявки на оформление, возобновление/подтверждение Свидетельства о признании от фирмы ОЗТ, в отношении которой иным классификационным обществом либо обществами было заявлено об аннулировании признания, общество(ва), заявившее(ие) об аннулировании признания, по запросу Регистра должно предоставить ему дополнительную информацию, которую он сочтет необходимой;

.3 после получения уведомления об аннулировании признания фирмы ОЗТ иным классификационным обществом Регистр должен самостоятельно принять решение в отношении продолжения действия собственного признания данной фирмы ОЗТ, если таковое имеется.

### 7.7.2 Требования к фирмам, занимающимся проверкой на плотность люковых закрытий с помощью ультразвуковой аппаратуры.

7.7.2.1 Объем работ — ультразвуковая проверка люковых закрытий на плотность.

#### 7.7.2.2 Операторы.

Оператор должен:

знать различные конструкции люковых закрытий, знать, как они работают, а также их уплотняющие устройства;

иметь опыт работы и технического обслуживания крышек различной конструкции;

уметь документировать теоретическую и практическую подготовку на борту в отношении использования указанной ультразвуковой аппаратуры.

#### 7.7.2.3 Аппаратура.

Используемая ультразвуковая аппаратура должна быть типа, одобренного Регистром или обществом-членом МАКО. Инспектору Регистра должно быть продемонстрировано, что аппаратура пригодна для обнаружения протечек в люковых крышках.

#### 7.7.2.4 Процедуры.

Поставщик должен иметь документированные рабочие процедуры, которые должны включать руководство по указанной ультразвуковой аппаратуре, ее регулировке, техническому обслуживанию, эксплуатации и критериям одобрения.

### 7.7.3 Требования к фирмам, выполняющим подводное освидетельствование судов и плавучих буровых установок.

7.7.3.1 Объем работ — подводное освидетельствование судов и плавучих буровых установок.

#### 7.7.3.2 Подготовка персонала.

Поставщик несет ответственность за квалификацию своих водолазов и водолазное оборудование,



используемое при проведении освидетельствований. Должны быть задокументированы следующие знания:

подводной конструкции корпуса и выступающих частей, дейдвудного и гребного валов, винта, руля и его подшипников и т. п.;

подводных замеров толщин и методов неразрушающего контроля в соответствии с признанным национальным или международным промышленным стандартом по ультразвуковому контролю;

замеров зазоров в подшипниках рулей и дейдвудного вала;

работы с подводной видеокамерой и видеомониторами на палубе, а также фотографирования;

системы подводной связи;

специального оборудования и инструмента, такого, как для очистки корпуса, шлифовального и режущего инструмента и т. п.

**7.7.3.3** Должен быть разработан план подготовки персонала в отношении системы отчетности, минимальных требований правил Регистра по соответствующим типам судов, подводной конструкции корпуса, замеров зазоров в подшипниках, обнаружения повреждений за счет коррозии, потери устойчивости и поврежденных покрытий и т. п.

#### **7.7.3.4** Контролер.

Контролер должен иметь квалификацию в соответствии с общими правилами поставщика и не менее двухлетнего опыта работы водолазом, проводившим такие освидетельствования.

#### **7.7.3.5** Водолаз.

Водолаз, проводящий освидетельствования, должен иметь, по крайней мере, одногодичный опыт работы в качестве помощника водолаза, проводящего освидетельствования (как минимум, 10 различных объектов).

#### **7.7.3.6** Оборудование.

Фирмы должны иметь следующее оборудование: цветную замкнутую телевизионную систему с достаточным осветительным оборудованием;

двустороннюю связь между водолазом и персоналом, находящимся на поверхности;

аппаратуру для видеозаписи, подсоединенную к замкнутой телевизионной системе;

фотоаппарат;

аппаратуру для замеров толщин, проверок методом неразрушающего контроля и замеров (например, зазоров, вмятин и т. п., в зависимости от выполняемой работы);

оборудование для очистки корпуса.

#### **7.7.3.7** Процедуры и руководства.

Поставщик должен иметь документированные рабочие процедуры и руководства, определяющие, как проводить освидетельствование и работать с оборудованием, которые должны регламентировать:

двустороннюю связь между водолазом и поверхностью;

видеозапись и пользование замкнутой телевизионной системой;

сопровождение водолаза вдоль всего корпуса судна, чтобы обеспечить полный осмотр всех подлежащих освидетельствованию мест.

#### **7.7.3.8** Проверка.

Поставщик должен быть проверен инспектором Регистра по каждой отдельной работе, что должно быть задокументировано в отчете и подтверждено его подписью.

**7.7.4 Требования к фирмам, занимающимся освидетельствованием и техническим обслуживанием противопожарного оборудования и систем.**

#### **7.7.4.1** Объем работ.

Поставщик должен обладать профессиональными знаниями теории противопожарной безопасности, обладать навыками работы со средствами и системами пожаротушения, достаточными для проведения освидетельствований и оценок состояния оборудования.

**7.7.5 Требования к фирмам, занимающимся обслуживанием надувных спасательных плотов, надувных спасательных жилетов, гидростатических разобщающих устройств, надувных дежурных шлюпок, эвакуационных систем, надувных платформ средств спасения, спасательных шлюпок и спусковых устройств спасательных средств.**

**7.7.5.1** Объем работ — обслуживание спасательных плотов, спасательных жилетов, гидростатических разобщающих устройств надувных дежурных шлюпок, эвакуационных систем, надувных платформ средств спасения, спасательных шлюпок и спусковых устройств спасательных средств.

#### **7.7.5.2** Оборудование и помещения.

**7.7.5.3** Резолюция ИМО А.761(18) дает рекомендации относительно условий одобрения станций обслуживания надувных спасательных плотов, которые должны выполняться в зависимости от того, что применимо.

#### **7.7.5.4** Процедуры и инструкции.

Поставщик должен иметь документированные процедуры и инструкции по тому, как надо проводить обслуживание оборудования. Процедуры должны включать требования к регистрации характера и размеров повреждений, а также дефектов, выявленных в оборудовании во время работ по обслуживанию и ремонту. Эти данные должны предоставляться Регистру по его требованию.

**7.7.5.5** Поставщик должен предоставить подтверждение того, что он был уполномочен или имеет лицензию на обслуживание конкретных типов и моделей оборудования, одобрение которого запрашивается изготовителем оборудования.



### **7.7.6 Требования к фирмам, занимающимся техническим обслуживанием и проверкой оборудования радиосвязи.**

**7.7.6.1** Объем работ — проверка и испытания радиооборудования на борту судов или плавучих буровых установок на соответствие требованиям Конвенции СОЛАС-74/78.

#### **7.7.6.1.1** Руководящие документы.

Поставщик должен иметь доступ к Конвенции СОЛАС-74/78 с поправками, резолюции ИМО А.789(19) «Определение функций признанных организаций, действующих по поручению Администраций, в отношении освидетельствования и сертификации», к Регламенту радиосвязи Международного союза электросвязи, эксплуатационным требованиям ИМО к оборудованию радиосвязи, а также к соответствующим частям правил и руководств Регистра.

#### **7.7.6.1.2** Контролер.

Контролер должен иметь, как минимум, среднее техническое специальное образование, полученное в техническом училище (с обучением не менее двух лет), и опыт работы в качестве инспектора, однако желательно, чтобы контролер имел общий диплом оператора ГМССБ.

#### **7.7.6.1.3** Инспектор.

Инспектор, осуществляющий проверку радиооборудования, должен пройти внутреннюю подготовку поставщика услуг и иметь, как минимум, среднее техническое специальное образование, полученное в техническом училище (с обучением не менее 1 года), и опыт работы в качестве стажера-инспектора по радиооборудованию не менее 1 года.

#### **7.7.6.1.4** Оборудование.

**7.7.6.1.4.1** Поставщик должен иметь основное и вспомогательное оборудование, требующееся для получения достоверных результатов при проведении проверки. Должна вестись документация по использованию оборудования, включающая информацию об изготовителе и типе оборудования, а также журнал по техническому обслуживанию и калибровкам.

**7.7.6.1.4.2** Должен быть в наличии стандарт, в соответствии с которым испытывается радиооборудование. Он должен быть указан в отчете о проверке.

**7.7.6.1.4.3** Программное обеспечение и оборудование, используемое для проведения испытаний/проверок, должны быть полностью описаны и протестированы.

**7.7.6.1.5** Минимальный состав требуемого оборудования:

оборудование для измерения частоты, напряжения, силы тока и сопротивления;

оборудование для измерения мощности и коэффициента бегущей волны в диапазонах метровых, дециметровых и средних волн;

оборудование для измерения модуляции излучения в диапазонах метровых, средних и коротких волн;

ареометр для проверки плотности электролита аккумуляторов;

тестер для проверки спутниковых аварийных радиобуев.

#### **7.7.6.1.6** Процедуры и инструкции.

Поставщик должен иметь документированные процедуры и инструкции по проведению испытаний и освидетельствования радиооборудования. Должны быть в наличии процедуры и инструкции по эксплуатации каждого компонента испытательного/поверочного оборудования, которые должны быть доступны в любое время для персонала.

### **7.7.7 Требования к фирмам, занимающимся береговым техническим обслуживанием и проверкой оборудования АРБ.**

**7.7.7.1** Объем работ — береговое техническое обслуживание (БТО) аварийных радиобуев спутниковой системы КОСПАС-САРСАТ (АРБ-406).

#### **7.7.7.2** Операторы.

Персонал фирмы должен пройти соответствующий курс обучения и иметь Сертификат изготовителя АРБ, подтверждающий право на проведение БТО АРБ-406.

#### **7.7.7.3** Оборудование.

Фирмы должны иметь:

комплект поверенного оборудования, позволяющего осуществлять БТО АРБ-406 в соответствии с положениями циркуляра ИМО MSC/Circ.1039;

экранированное помещение или соответствующее экранирующее оборудование, исключая возможность передачи сигнала от проверяемого АРБ-406 на спутник;

комплект запасных частей, запасные элементы питания, одобренные изготовителем, а также подменный фонд АРБ-406 в количестве, согласованном с изготовителем (для временной замены АРБ-406 на судне на период проведения БТО).

#### **7.7.7.4** Процедуры и руководства.

Фирмы должны иметь:

документированные рабочие процедуры и руководства, регламентирующие порядок проведения БТО АРБ-406;

журнал учета работ по проведению БТО с подробной информацией об объеме выполненных проверок и произведенных заменах деталей;

комплект технической документации на те типы АРБ-406, в отношении которых фирма имеет право проводить БТО;

сервис-бюллетени, рассылаемые изготовителем АРБ-406;

последнюю версию программного обеспечения, предоставляемого изготовителем АРБ-406 или изготовителем оборудования, используемого при



проверке, а также иметь доступ к обновлению указанного программного обеспечения.

#### 7.7.7.5 Подтверждение полномочий.

Фирмы должны предоставить подтверждение полномочий, то есть договорные отношения с фирмой-изготовителем на обеспечение запасными частями, источниками питания и расходными материалами, а также документ, дающий право по поручению изготовителя АРБ-406 на проведение работ по БТО для конкретного типа (типов) АРБ-406.

#### 7.7.8 Требования к фирмам, занимающимся проверкой и испытанием централизованного газосварочного и газорезающего оборудования.

Поставщик должен документировать и продемонстрировать свои знания газовой сварки, связанных с ней централизованных систем и требований к безопасности, применяемым к такому оборудованию национальными Морскими администрациями, которые должны быть достаточны для проведения проверок и испытаний, а также выполнения необходимых оценок состояния оборудования.

#### 7.7.9 Требования к фирмам, занимающимся освидетельствованиями и техническим обслуживанием автономных дыхательных аппаратов.

Поставщик должен документировать и продемонстрировать свои знания оборудования и систем, которые должны быть достаточны для проведения проверок и испытаний автономных дыхательных аппаратов в соответствии с установленными стандартами и выполнения необходимых оценок состояния оборудования.

#### 7.7.10 Требования к фирмам, занимающимся освидетельствованием носовых, кормовых и бортовых дверей судов типа «ро-ро».

7.7.10.1 Объем работ — проверка устройств крепления, систем гидравлики, электрической системы управления, электрических систем указателей, опорных, крепящих и запирающих устройств и испытания на плотность.

7.7.10.2 Поставщик должен быть признан отвечающим требованиям соответствующих стандартов серии ИСО 9000 самого последнего издания.

#### 7.7.10.3 Руководящие документы.

Поставщик должен иметь доступ к Конвенции СОЛАС-74/78 с поправками и руководству МАКО № 8 («Чек-лист. Руководство для инспекторов при освидетельствовании бортовых и внутренних дверей»), нормативным требованиям Регистра, относящимся к внутренним дверям, или равноценному документу соответствующего классификационного общества.

7.7.10.4 Дополнительно к требованиям 7.3.2.3, главный сервисный инженер (контролер) должен иметь, как минимум, двухгодичное образование технического училища.

#### 7.7.10.5 Требуемое оборудование.

7.7.10.5.1 Для проверки опорных, крепящих и запирающих устройств, петель и подшипников необходимо иметь оборудование для замера зазоров (т. е. щупы, штангенциркуль, микрометры).

Проверка осуществляется методами неразрушающего контроля (т. е. с помощью цветной и магнитопорошковой дефектоскопии).

7.7.10.5.2 Для испытания на плотность необходимо иметь ультразвуковой детектор протечек или равноценный прибор.

7.7.10.5.3 Для проверки системы гидравлики необходимо иметь:

манометры;

счетчик частиц для анализа качества гидравлической жидкости.

7.7.10.5.4 Для проверки электрической системы управления необходимо иметь:

цифровой многоэлементный счетчик;

указатель повреждения замыкания на землю.

#### 7.7.10.6 Процедуры и инструкции.

7.7.10.6.1 Поставщик должен иметь доступ к чертежам и документам, включая руководство по эксплуатации и проверкам.

7.7.10.6.2 Поставщик должен иметь доступ к данным по предыдущим освидетельствованиям дверей.

7.7.10.6.3 Поставщик должен использовать, заполнить и подписать контрольный перечень, который был бы приемлемым для Регистра.

#### 7.7.11 Требования к фирмам, занимающимся ежегодными эксплуатационными испытаниями регистраторов данных рейса (РДР).

7.7.11.1 Объем работ — испытание и обслуживание регистраторов данных рейса в соответствии с правилом 18.8 главы V Конвенции СОЛАС-74/78 с поправками.

7.7.11.2 Поставщик должен предоставить доказательство того, что он уполномочен или лицензирован производителем оборудования на обслуживание конкретных типов и моделей оборудования, на которое требуется выдать одобрение.

#### 7.7.11.3 Документация и оборудование.

Поставщик должен иметь резолюцию ИМО А.861(20), соответствующие промышленные стандарты качества работы (например, МЭК 61996) и документированные процедуры и инструкции. Кроме того, поставщик должен иметь документацию и оборудование, как указано в разрешении или лицензии от производителя оборудования.

#### 7.7.11.4 Протокол испытаний.

Поставщик должен выдать Свидетельство о соответствии, как указано в правиле 18.8 главы V Конвенции СОЛАС-74/78 с поправками.



**7.7.12 Требования к фирмам, занимающимся освидетельствованием низкорасположенных осветительных систем, использующих фотолюминесцентные материалы.**

**7.7.12.1** Объем работ — измерение яркости низкорасположенных осветительных систем, использующих фотолюминесцентные материалы на борту судов.

**7.7.12.2** Операторы.

Оператор должен иметь соответствующую квалификацию, иметь достаточный запас знаний применяемых международных требований (знать правило II-2/13.3.2.5 Конвенции СОЛАС-74/78/00, резолюцию ИМО А.752(18), стандарт ИСО 15370-2001, главу 11 Международного кодекса по системам противопожарной безопасности), должен быть способен документировать теоретическую и практическую подготовку судового персонала на борту судна при использовании указанного оборудования.

**7.7.12.3** Оборудование.

Измерительный прибор должен иметь быстро реагирующий фотометрический элемент с дневной коррекцией CIE (Международная комиссия по освещению) и диапазон измерений от  $10^{-4}$  до  $10$  кд/м<sup>2</sup>.

**7.7.12.4** Процедуры.

Процедуры, документирующие работу, должны, по меньшей мере, содержать информацию о подготовке освидетельствования, выборе и определении мест испытаний.

**7.7.12.5** Отчетность.

Отчет должен составляться в соответствии с приложением С к стандарту ИСО 15370-2001.

**7.7.12.6** Проверка.

Поставщик должен получить подтверждение инспектора Регистра в виде его подписи по каждой отдельной позиции, документированной в отчете.

**7.7.13 Требования к фирмам, занимающимся измерением уровня звукового давления громкоговорителей системы громкоговорящей связи, командного трансляционного устройства и звуковых приборов авральной сигнализации на борту судна.**

**7.7.13.1** Объем работ — измерение уровня звукового давления громкоговорителей системы громкоговорящей связи, командного трансляционного устройства и звуковых приборов авральной сигнализации на борту судна.

**7.7.13.2** Операторы.

Оператор должен иметь соответствующую квалификацию, иметь достаточный запас знаний применяемых международных требований (знать правила III/4 и III/6 Конвенции СОЛАС-74/78 с поправками, главу VII/7.2 Международного кодекса по спасательным средствам, Кодекс ИМО по аварийно-предупредительной сигнализации и

сигнализаторам, издание 1995 г.), должен быть способен документировать теоретическую и практическую подготовку судового персонала на борту судна при использовании указанного оборудования.

**7.7.13.3** Оборудование.

Измерительный прибор должен быть интегрирующим измерителем уровня звукового давления с функцией частотного анализатора, соответствующим требованиям МЭК 60651 и МЭК 60804, 1-го класса точности и, по меньшей мере, с кривой частотной характеристики, взвешенной по типу «А», и 1/3-октавным и 1-октавным фильтрами, соответствующими МЭК 61260, соответственно виду выполняемых измерений. Кроме того, микрофоны должны иметь круговую диаграмму направленности в соответствии с МЭК 60651.

**7.7.13.4** Процедуры.

Процедуры, документирующие работу, должны, по меньшей мере, содержать информацию о подготовке освидетельствования, калибровке, выборе и определении мест испытаний.

**7.7.13.5** Отчетность.

Отчет должен описывать, как минимум, условия окружающей среды при испытаниях, а для каждого места испытаний — уровень окружающего шума или уровень интерференции речи соответственно виду выполняемых измерений. Отчет должен соответствовать любым другим дополнительным требованиям Регистра.

**7.7.13.6** Проверка.

Поставщик должен получить подтверждение инспектора Регистра в виде его подписи по каждой отдельной позиции, документированной в отчете.

**7.7.14 Требования к фирмам, проводящим испытания систем защитного покрытия в соответствии с требованиями резолюции ИМО MSC.215(82) и процедурного требования МАКО PR34.****7.7.14.1** Лаборатории.

**7.7.14.1.1** Объем работ — испытания систем защитного покрытия в соответствии с требованиями резолюции ИМО MSC.215(82) и процедурного требования МАКО PR34.

**7.7.14.1.2** Поставщик должен предоставить Регистру следующую информацию:

детальный перечень оборудования по испытанию лабораториями защитного покрытия для одобрения в соответствии с требованиями резолюции ИМО MSC.215(82);

детальный перечень соответствующей документации, отвечающей требованиям резолюции ИМО MSC.215(82), которая приемлема для лаборатории;

описание процедуры подготовки к испытаниям образцов (панелей), идентификации образцов (панелей) при испытаниях, применяемых защитных покрытий и образцы протоколов испытаний;



описание применяемых методов и участков для выдержки испытуемых образцов с нанесенным защитным покрытием;

образцы ежедневных или еженедельных учетных журналов/бланков для внесения записей и наблюдений, включая непредвиденные перерывы применяемых циклов с корректирующими действиями;

описание любых соглашений с субподрядчиками;

сравнительные отчеты об испытаниях с результатами испытаний одобренных систем защитного покрытия или одобренных лабораторий, если применимо.

#### **7.7.14.1.3 Отчетность.**

Отчеты об испытаниях должны быть оформлены в соответствии с требованиями следующих рекомендаций МАКО:

Рекомендации 101 «Модель формы отчета в соответствии с требованиями резолюции ИМО MSC.215(82) Annex 1 «Test Procedures for Coating Qualification»;

Рекомендации 102 «Модель формы отчета в соответствии с требованиями резолюции ИМО MSC.215(82) Annex 1 «Test Procedures for Coating Qualification», Section 1.7 — Crossover Test.».

**7.7.14.1.4** Проверки испытательной лаборатории должны базироваться на требованиях настоящего раздела и стандартах, перечисленных в резолюции ИМО MSC.215(82).



## ЧАСТЬ II. ПЕРИОДИЧНОСТЬ И ОБЪЕМЫ ОСВИДЕТЕЛЬСТВОВАНИЙ

### 1 ПЕРВОНАЧАЛЬНОЕ ОСВИДЕТЕЛЬСТВОВАНИЕ

#### 1.1 ОБЩИЕ ПОЛОЖЕНИЯ

**1.1.1** Первоначальное освидетельствование судна в эксплуатации имеет целью установить возможность присвоения класса судну, впервые предъявленному для классификации Регистру, а также возможность переназначения класса Регистра на судне, у которого класс Регистра был снят. Первоначальное освидетельствование проводится при переклассификации, присвоении класса судну, построенному без технического наблюдения Регистра, при переназначении класса судну, у которого класс Регистра был снят, а также при изменении существующего символа класса Регистра и присвоении нового символа класса (только для объектов технического наблюдения, относящихся к новому знаку или словесной характеристике в символе класса).

**1.1.2** При принятии под техническое наблюдение судов в эксплуатации, не имевших ранее класса Регистра, проводится первоначальное освидетельствование, которое заключается в детальном осмотре, проверках, испытаниях и замерах, объем которых устанавливается в зависимости от возраста судна, его технического состояния, наличия технической документации и документов признанных компетентных органов надзора. Первоначальное освидетельствование назначается в объеме очередного освидетельствования, включая освидетельствование подводной части судна в доке.

**1.1.3** До начала освидетельствования следует убедиться, что судовладелец подготовил судно к освидетельствованию и обеспечил необходимые для безопасного для жизни и здоровья инспектора условия проведения освидетельствований и испытаний объектов (см. разд. 4 части I «Общие положения»).

**1.1.4** При первоначальном освидетельствовании судовладелец должен представить техническую документацию (см. разд. 6 части I «Общие положения») в объеме, необходимом для проверки выполнения технических требований, показателей и характеристик, регламентируемых Правилами классификации и постройки морских судов, а также судовую документацию (документы классификационных и других компетентных органов

надзора, заводские сертификаты и т. п.). Перечень судовой технической документации приведен в приложении 1. Если судовладелец не может представить техническую документацию в достаточном объеме, должны быть приняты меры для обеспечения требуемой информации с проведением, при необходимости, расчетов, испытаний и изготовлением чертежей.

**1.1.5** При первоначальном освидетельствовании судна должно быть проверено соответствие его корпуса, судовых устройств, оборудования и снабжения, механической и холодильной установок, электрического оборудования требованиям правил постройки в отношении регламентированных показателей и характеристик, конструкции и обязательного состава объектов, их расположения и установки, выявления отступлений от правил постройки и конструктивных недостатков, влияющих на обеспечение безопасности. Под правилами постройки понимаются правила, указанные в техническом проекте на постройку судна.

Установление достаточной степени удовлетворения требованиям правил постройки при наличии отступлений от этих правил и конструктивных недостатков является в каждом случае предметом специального рассмотрения Регистром. При освидетельствовании должно быть определено техническое состояние объектов технического наблюдения.

**1.1.6** При первоначальном освидетельствовании проводится установление или подтверждение района плавания судна, категории ледовых усилений и надводного борта с оценкой остойчивости, прочности, деления на отсеки и обеспечения противопожарной защиты, а для пассажирских судов, кроме того, — установление пассажироместности. При этом освидетельствовании должна быть произведена проверка наличия на судне информации об остойчивости. Информация о допускаемых районах эксплуатации и условиях ледового плавания, представленная в 2.2.3 части I «Классификация» правил постройки, не допускается для регламентации допускаемых условий плавания эксплуатирующихся судов. Предполагается, что в эксплуатации судовладелец будет руководствоваться требованиями ледового паспорта или иного документа, конкретизирующего условия безопасной эксплуатации судна во льдах в зависимости от особенностей конструкции судна, ледовых условий и ледокольного обеспечения.



Если на судне предусматривается перевозка зерновых и/или незерновых навалочных грузов, оно должно быть снабжено Информацией об остойчивости судна и загрузке зерном и/или Информацией об остойчивости и прочности судна при перевозке незерновых навалочных грузов.

Информация об остойчивости проверяется на соответствие требованиям части IV «Остойчивость» Правил классификации и постройки морских судов в отношении полноты содержащихся в ней сведений.

Информация об остойчивости, Информация об остойчивости судна при загрузке зерном и Информация об остойчивости и прочности судна при перевозке незерновых навалочных грузов проверяются на соответствие требованиям Правил и при положительных результатах проверки одобряются временно на срок не более 6 мес.

Затем указанные информации окончательно одобряются Главным управлением Регистра.

Если судну вводится в символ класса знак деления на отсеки, должны быть выполнены расчеты и разработана Информация об аварийной посадке и остойчивости в соответствии с частью V «Деление на отсеки» Правил классификации и постройки морских судов.

На всех пассажирских судах и на грузовых судах, кили которых заложены 1 февраля 1992 г. или после указанной даты, проверяется наличие на судне Схемы по борьбе за живучесть, разработанной и размещенной на судне в соответствии с требованиями части V «Деление на отсеки» Правил классификации и постройки морских судов.

**1.1.7** При положительных результатах первоначального освидетельствования судну присваивается регистрационный номер и выдаются документы Регистра в соответствии с 5.4 части II «Проведение классификационных освидетельствований судов» Руководства.

**1.1.8** Датой первоначального освидетельствования судна является дата фактического завершения освидетельствования и выдачи на судно Классификационного свидетельства.

**1.1.9** Объем первоначального освидетельствования при переклассификации, присвоении класса судну, построенному без технического наблюдения Регистра, при переназначении класса судну, у которого класс Регистра был снят, приводится в соответствующих разделах настоящих Правил.

## **1.2 ОСВИДЕТЕЛЬСТВОВАНИЯ, ПРОВОДИМЫЕ ДЛЯ ПРИСВОЕНИЯ ВПЕРВЫЕ КЛАССА СУДНУ, НАХОДИВШЕМУСЯ В ЭКСПЛУАТАЦИИ**

### **1.2.1 Корпус.**

**1.2.1.1** При первоначальном освидетельствовании должно быть проверено соответствие конст-

рукций корпуса, материала и размеров его связей требованиям правил постройки, а также обеспечение общей и местной прочности в зависимости от назначения судна и района его плавания. Проверка должна проводиться на соответствие требованиям правил, действовавших на период постройки данного судна, с учетом требований последующих изданий правил, распространяющихся на суда в эксплуатации. Исключением является проверка соответствия размеров связей, которые должны отвечать требованиям вновь изданных правил постройки. При этом освидетельствовании должно быть проверено техническое состояние конструкций корпуса в отношении качества сварных и клепаных соединений, обеспечения непроницаемости, а также выполнена оценка технического состояния корпуса в соответствии с 1.2.1.2.

#### **1.2.1.2 Оценка технического состояния.**

**1.2.1.2.1** Оценка технического состояния корпуса производится путем сравнения фактических размеров с допускаемыми остаточными размерами элементов корпуса. При необходимости может быть потребован сравнительный расчет момента сопротивления поперечного сечения корпуса, площади поперечного сечения верхней палубы, обшивки бортов, продольных переборок и днища.

Оценка технического состояния корпусных конструкций по результатам замеров толщин и освидетельствования выполняется в соответствии с разд. 5 части I «Общие положения» по методике, изложенной в приложении 2, с учетом требований 3.2.2.5 настоящей части.

#### **1.2.2 Судовые устройства, оборудование и снабжение.**

**1.2.2.1** При первоначальном освидетельствовании судна должно быть установлено соответствие его требованиям правил, действовавших на период постройки данного судна, с учетом требований последующих изданий правил, распространяющихся на суда в эксплуатации, для чего должно быть проверено следующее:

обязательный состав объектов судовых устройств, оборудования и снабжения, их комплектность, конструкция, расположение и установка, а также регламентированные характеристики (мощности, производительности, скорости и т. п.);

техническое состояние объектов в отношении качества изготовления и выявления дефектов (износов, повреждений, неисправностей) с проверкой в действии, готовности к использованию и исправности; соответствие конструкции закрытий и высоты комингсов в зависимости от расположения и назначения отверстий;

конструкция рулевого устройства и обеспечение регламентированного времени и углов перекладки руля;



снабжение судна якорями, якорными цепями и тросами, конструкция якорного устройства и обеспечение регламентированных скоростей подъема якорей (при этом освидетельствовании судовладелец должен предъявить Свидетельства о соответствии на якоря, якорные цепи и тросы);

длина буксирного троса, его конструкция и прочность, а также конструкция буксирных гаков, дуг, арок, тросовых стопоров, кнехтов, киповых планок, битенгов и клюзов, а также число швартовых тросов, их длина, прочность и конструкция;

конструкция мачт и стоячего такелажа и обеспечение их прочности, а также комплектность аварийного снабжения;

конструкция люковых закрытий малых размеров в носовой части судна (УТ МАКО S26) в соответствии с 2.4.3.2.9;

конструкция воздушных и вентиляционных труб в носовой части судна (УТ МАКО S27) в соответствии с 2.4.2.8.

Освидетельствование объектов судовых устройств, оборудования и снабжения при первоначальном освидетельствовании судна проводится в объеме очередного освидетельствования.

**1.2.2.2** При первоначальном освидетельствовании судна должны быть выполнены требования «Наставлений по креплению грузов» в отношении:

наличия на борту одобренной Регистром схемы (чертежа) размещения и крепления генеральных грузов, включая колесную технику и контейнеры;

наличия необходимого количества съемных средств крепления и правильности расположения стационарных средств крепления в соответствии с одобренной схемой;

наличия Свидетельств о соответствии Регистра или сертификатов ИКО, признанного Регистром, на съемные и стационарные средства крепления генеральных грузов;

наличия клейм завода-изготовителя, Регистра или ИКО, признанного Регистром, на съемных и стационарных средствах крепления;

определения технического состояния съемных и стационарных средств крепления генеральных грузов в соответствии с нормами износа;

испытаний съемных многооборотных средств крепления (МСК) и стационарных средств крепления генеральных грузов, изготовленных без технического наблюдения Регистра или ИКО, признанного Регистром, в количестве 2 % (но не менее 2 шт.) каждого типоразмера предельной нагрузкой (до разрушения) с целью определения допустимой рабочей нагрузки (SWL). Для стационарных средств крепления допускается применение расчетного метода определения SWL. После определения SWL на средства крепления наносится маркировка, указывающая его SWL и позволяющая идентифицировать МСК, а также

клеймо Регистра. Испытанные предельной нагрузкой средства крепления ремонту не подлежат.

### **1.2.3 Противопожарная защита.**

**1.2.3.1** При первоначальном освидетельствовании судов проверяется выполнение требований правил, действовавших на период постройки данного судна, с учетом требований последующих изданий правил, распространяющихся на суда в эксплуатации, для предусмотренного назначения судов с учетом их конструкции и размеров в отношении:

расположения и оборудования судовых помещений, станции пожаротушения и пожарных постов;

обеспечения безопасной эвакуации людей из жилых и служебных помещений;

разделения корпусов, надстроек и рубок пассажирских и приравненных к ним судов (например, судов специального назначения, имеющих Свидетельство о безопасности пассажирского судна) на главные противопожарные вертикальные зоны и защиты помещений внутри противопожарных зон, а на судах других назначений — разделения помещений внутри надстройки согласно способам противопожарной защиты;

применения негорючих материалов в изоляции и оборудовании судовых помещений;

применения соответствующих огнестойких и огнезадерживающих конструкций и закрытий отверстий в них;

установки самозакрывающихся противопожарных дверей, их систем дистанционного управления и автоматики;

закрытий дверей, шахт, вентиляционных каналов, кольцевых пространств дымовых труб, световых люков и других отверстий грузовых, машинных и насосных помещений и их приводов, а также заделки пространств за подолоком панелями и зашивкой;

обеспечения обязательного состава систем пожаротушения;

технических характеристик и расположения механизмов систем, материала и конструкции трубопроводов, их соединений и арматуры, прокладки и крепления трубопроводов;

приводов дистанционного управления клапанами и механизмами систем;

сигнализации обнаружения пожара и сигнализации предупреждения;

комплектности противопожарного снабжения, включая аварийные дыхательные устройства, запасных частей и инструментов;

сигнализации пожарной тревоги;

наличия знаков обозначения мест нахождения пожарных планов и состояние их укрытий, а также маркировки и состояния шкафов и выгородок для пожарных рукавов (со стволами);

средств тушения и пожарной сигнализации, средств доступа в отсеки и путей эвакуации людей;



наличия маркировки постов управления, станций пожаротушения, мест расположения противопожарного оборудования и снабжения и т. п. цветными графическими символами в соответствии с Планом противопожарной защиты;

наличия сертификатов и/или результатов анализов, применяемых в системах тушения огнетушащих веществ, а также наличия их необходимого количества.

**1.2.3.2** Освидетельствование объектов противопожарной защиты при первоначальном освидетельствовании судна проводится в объеме очередного освидетельствования.

#### **1.2.4 Механическая установка.**

**1.2.4.1** При первоначальном освидетельствовании проверяется соответствие обязательного состава объектов механической установки и оборудования машинных помещений, их конструкций, расположения и установки, а также регламентированных технических характеристик (мощности, подачи, скорости и т. п.) требованиям правил, действовавших на период постройки данного судна, с учетом требований последующих изданий правил, распространяющихся на суда в эксплуатации. При этом освидетельствовании должно быть проверено техническое состояние объектов наблюдения.

**1.2.4.2** Освидетельствование объектов механической установки при первоначальном освидетельствовании судна проводится в объеме очередного освидетельствования судна и заключается в детальном осмотре, проверках, замерах и испытаниях, объем которых устанавливается в зависимости от возраста судна, его технического состояния и наличия технической документации.

**1.2.4.3** При первоначальном освидетельствовании котлов, теплообменных аппаратов и сосудов под давлением на судне проводится их внутреннее освидетельствование, гидравлическое испытание и наружный осмотр (для котлов — при рабочем давлении).

При наличии сертификата ИКО может быть зачтено внутреннее освидетельствование и гидравлическое испытание, произведенное ранее в пределах сроков установленной периодичности. Срок следующего внутреннего освидетельствования и гидравлического испытания в этом случае отсчитывается от даты, указанной в сертификате, с учетом последующего совмещения с периодическим освидетельствованием судна.

#### **1.2.5 Системы и трубопроводы.**

**1.2.5.1** При первоначальном освидетельствовании судна проверяется соответствие обязательного состава судовых систем и трубопроводов, а также систем и трубопроводов судовой механической установки с арматурой и контрольно-измерительными приборами, их конструкции, расположения и установки требо-

ваниям правил, действовавших на период постройки данного судна, с учетом требований последующих изданий правил, распространяющихся на суда в эксплуатации. При этом освидетельствовании определяется техническое состояние систем и трубопроводов.

**1.2.5.2** Освидетельствование систем и трубопроводов должно проводиться в объеме очередного освидетельствования.

#### **1.2.6 Электрическое оборудование.**

**1.2.6.1** При первоначальном освидетельствовании проверяется соответствие состава электрического оборудования, его конструкции, расположения, установки, технических характеристик требованиям правил, действовавших на период постройки данного судна, с учетом требований последующих изданий правил, распространяющихся на суда в эксплуатации, и определяется техническое состояние оборудования.

**1.2.6.2** Освидетельствование электрического оборудования судна должно проводиться в объеме очередного освидетельствования.

#### **1.2.7 Оборудование автоматизации.**

**1.2.7.1** При первоначальном освидетельствовании судна судовладелец должен представить в дополнение к документации, указанной в разд. 6 части I «Общие положения» (помимо документов классификационных и других компетентных органов надзора, заводских сертификатов и прочего), следующую техническую документацию:

пояснительную записку, содержащую перечень и описание автоматизированных механизмов и оборудования механической установки;

функциональные и принципиальные схемы автоматизации с указанием параметров и предельных значений, при которых срабатывает АПС и защита, а также с приведением данных об индикации параметров;

чертежи отдельных устройств (узлов) оборудования автоматизации, щитов, пультов управления и контроля, блоков питания и т. п., а также чертежи их размещения на судне;

перечень элементов и устройств, примененных в отдельных системах автоматизации, с указанием их назначения, типа, завода-изготовителя, диапазона регулирования, а также данных по устойчивости к влиянию внешней среды и, желательно, сведений по надежности.

**1.2.7.2** Объем первоначального освидетельствования устанавливается на основе объема очередного освидетельствования, если судно имеет действующий знак автоматизации в символе класса.

По усмотрению Регистра объем первоначального освидетельствования может быть уменьшен до объема ежегодного освидетельствования, если оборудование автоматизации имеет действующий знак автоматизации в символе класса судна признанного ИКО.



**1.2.7.3** Замена отдельных типов оборудования автоматизации оборудованием другого типа, так же, как дополнительная установка оборудования автоматизации, должна проводиться по технической документации, одобренной Регистром.

## **2 ПЕРИОДИЧЕСКИЕ ОСВИДЕТЕЛЬСТВОВАНИЯ**

Положения глав настоящего раздела применимы ко всем типам судов.

Дополнительные требования к освидетельствованиям корпусных конструкций, систем трубопроводов и балластных танков, применимые к самоходным нефтеналивным судам, нефтеналивным судам с двойным корпусом, химовозам, навалочным судам, навалочным судам с двойным корпусом и судам, перевозящим сухие генеральные грузы, приведены в разд. 2 — 7 части III «Дополнительные освидетельствования судов в зависимости от их назначения и материала корпуса».

Дополнительные требования к освидетельствованиям газозовозов приведены в разд. 8 части III «Дополнительные освидетельствования судов в зависимости от их назначения и материала корпуса».

Дополнительные требования к освидетельствованию детекторов уровня воды однодвухтрубных сухогрузных судов приведены в разд. 7 части III «Дополнительные освидетельствования судов в зависимости от их назначения и материала корпуса».

Дополнительные требования к освидетельствованиям судов в зависимости от их назначения и материала корпуса приведены в части III «Дополнительные освидетельствования судов в зависимости от их назначения и материала корпуса».

Применение положений настоящего раздела при проведении периодических освидетельствований корпуса (см. 2.2.2, 2.3.2 и 2.4.2) и механических установок (см. 2.2.5, 2.3.3, 2.4.5.1.3, 2.4.5.3.2, 2.4.5.6 и 2.6) коммерческих судов, владельцами или фрахтователями которых являются правительства и которые используются для участия или обеспечения военных операций, является в каждом случае предметом специального рассмотрения Регистром.

### **2.1 ОБОБЩЕННЫЙ ОБЪЕМ ПЕРИОДИЧЕСКИХ ОСВИДЕТЕЛЬСТВОВАНИЙ СУДНА В ТАБЛИЧНОЙ ФОРМЕ**

**2.1.1** Объем периодических освидетельствований и интервалы между ними приведены в табл. 2.1.1, которая является обобщенным перечнем объектов классификационного технического наблюдения. При

возникновении спорных ситуаций по определению объемов и периодичности освидетельствований решающими следует считать требования, изложенные в соответствующих разделах Правил.

Ссылки на пункты в табл. 2.1.1 относятся к тексту настоящей части Правил, если не указано иное.

Объем отдельных осмотров, измерений, испытаний и т. п. является минимальным и может быть изменен инспектором Регистра в зависимости от действующих инструкций и конкретных условий.

**2.1.2** Объем периодических освидетельствований для судов, перечисленных в 1.2.1 и 1.2.2 части I «Классификация» правил постройки, должен быть не менее указанного в табл. 2.1.1. При необходимости инспектор Регистра может потребовать увеличения объема освидетельствований этих судов.

**2.1.3** Таблица, содержащая объем и периодичность освидетельствований холодильной установки судна, приведена в части IV «Освидетельствования холодильных установок».

### **2.2 ЕЖЕГОДНОЕ ОСВИДЕТЕЛЬСТВОВАНИЕ**

#### **2.2.1 Общие указания.**

**2.2.1.1** Ежегодное освидетельствование для подтверждения класса имеет целью установить, что судно в достаточной степени отвечает условиям сохранения класса, а также проверить работу механизмов, устройств и установок, на которые распространяются требования Правил классификации и постройки морских судов.

**2.2.1.2** При ежегодных освидетельствованиях судна его корпус, устройства, оборудование и снабжение, механическая установка, противопожарная защита, системы и трубопроводы, электрическое оборудование и оборудование автоматизации проверяются в отношении изменений состава, комплектности, конструкции, расположения и установки объектов наблюдения, а также их технического состояния.

**2.2.1.3** При ежегодном освидетельствовании проверяется сохранение соответствия судном условий остойчивости и деления на отсеки, изложенных в соответствующих одобренных Регистром Информации об остойчивости и Информации об аварийной посадке и остойчивости.

**2.2.1.4** Ежегодные освидетельствования проводятся в период между очередными освидетельствованиями (или первоначальным и очередным) в течение 3 мес. до или после каждой ежегодной даты Классификационного свидетельства.

Если ежегодное или промежуточное освидетельствование проведено ранее предписанного для освидетельствования срока (ранее нижнего предела



## ОБЪЕМ ПЕРИОДИЧЕСКИХ ОСВИДЕТЕЛЬСТВОВАНИЙ СУДНА

Условные обозначения:

О — осмотр с обеспечением, при необходимости, доступа, вскрытия или демонтажа;  
 С — наружный осмотр;  
 М — замеры износов, зазоров, сопротивления изоляции и т. п., фактических параметров срабатывания всех видов защиты после их проверки и регулировки на соответствие заданным величинам;

Н — испытания давлением (гидравлические, пневматические);  
 Р — проверка в действии механизмов, оборудования и устройств, их наружный осмотр;  
 Е — проверка наличия действующих документов и/или клейм о поверке или калибровке контрольно-измерительных приборов соответствующими компетентными органами, если они подлежат таковой.

№ п/п	Объект освидетельствования	Освидетельствование судна																
		Ежегодное	1-е очередное	Ежегодное	Промежуточное	2-е очередное	Ежегодное	Промежуточное	3-е очередное	Ежегодное	Промежуточное	4-е очередное	Ежегодное	Промежуточное	5-е очередное	Ежегодное	Промежуточное	6-е очередное
		1 — 5 лет		5 — 10 лет			10 — 15 лет			15 — 20 лет			20 — 25 лет			старше 25 лет		
		3	4	5	6	7	8	9	10	11	12	13	14	15	16	17	18	19
<b>1</b>	<b>Корпус</b>	В таблице указаны освидетельствования судов, подлежащих докованию с интервалом не реже 36 мес. О судах, подлежащих докованию ежегодно, и судах с интервалом между докованиями более трех лет — см. 2.5 настоящей части Правил																
<b>1.1</b>	Подводная часть корпуса (с наружной стороны)	Требования к освидетельствованию судов (ESP) — см. разд. 2 — 7 части III «Дополнительные освидетельствования судов в зависимости от их назначения и материала корпуса»																
<b>1.1.1</b>	Форштевень, ахтерштевень, киль, скуловые кили, кронштейны гребных валов	С 2.5	О		С	О		С	О		С	О		С	О		С	О
<b>1.1.2</b>	Наружная обшивка	С 2.5	О		С	ОМ 2.5.2		С	ОМ 2.5.2		С	ОМ 2.5.2		С	ОМ 2.5.2.7		С	ОМ 2.5.2.7
<b>1.1.3</b>	Кингстонные ящики, шахты лагов, эхолотов, выдвижных и поворотно-выдвижных устройств (см. 1.3.4)	С 2.5	О		С	ОМ 2.5.2		С	ОМ 2.5.2		С	ОМ 2.5.2.7		С	ОМ 2.5.2.7		С	ОМ 2.5.2.7
<b>1.2</b>	Надводная часть корпуса (с наружной стороны)	Требования к освидетельствованию судов (ESP) — см. разд. 2 — 7 части III «Дополнительные освидетельствования судов в зависимости от их назначения и материала корпуса»																
<b>1.2.1</b>	Форштевень, ахтерштевень	С	О	С	С	О	С	С	О	С	С	О	С	С	О	С	С	О
<b>1.2.2</b>	Наружная обшивка	С	О	С	С	ОМ 2.4.2.6.5	С	С	ОМ 2.4.2.6.6	С	С	ОМ 2.4.2.6.7	С	С	ОМ 2.4.2.6.7	С	С	ОМ 2.4.2.6.7
<b>1.2.3</b>	Настил верхней палубы	С	О	С	С	ОМ 2.4.2.6.5	С	С	ОМ 2.4.2.6.6	С	С	ОМ 2.4.2.6.7	С	С	ОМ 2.4.2.6.7	С	С	ОМ 2.4.2.6.7



1.2.4	Надстройки, рубки, машинно-котельные шахты (обшивка, палубы, переборки)	С	О	С	С	ОМ 2.4.2.6.5	С	С	ОМ 2.4.2.6.6	С	С	ОМ 2.4.2.6.7	С	С	ОМ 2.4.2.6.7	С	С	ОМ 2.4.2.6.7	
1.2.5	Комингсы люков тамбуров и вентиляторов	С	О	С	С	ОМ 2.4.2.6.5	С	С	ОМ 2.4.2.6.6	С	С	ОМ 2.4.2.6.7	С	С	ОМ 2.4.2.6.7	С	С	ОМ 2.4.2.6.7	
1.2.6	Фальшборт и штормовые портики, леерные ограждения	С	О	С	С	О	С	С	О	С	С	О	С	С	О	С	С	О	
1.2.7	Фундаменты лебедок, брашпелей и шпилей, винтовых стопоров, кнехтов, киповых планок и битенгов					О			ОМ 2.4.2.6.6			ОМ 2.4.2.6.7			ОМ 2.4.2.6.7			ОМ 2.4.2.6.7	
1.2.8	Грузовая марка и марка углубления	С	С	С	С	С	С	С	С	С	С	С	С	С	С	С	С	С	
1.3	Помещения внутри корпуса	Проводятся освидетельствования изнутри помещений наружной обшивки, настилов палуб, платформ и второго дна, днищевого, бортового и подпалубного набора, пиллерсов, водонепроницаемых переборок и выгородок, шахт и туннелей																	
1.3.1	Оконечности (форпик и ахтерпик): .1 цистерны пресной воды, балластные, топливные с измерительными и воздушными трубами .2 сухие отсеки, цепные ящики, коффердамы		ОН 2.4.2.5			ОН 2.4.2.5			ОМН 2.4.2.5			ОМН 2.4.2.5			ОМР 2.4.2.5			ОМР 2.4.2.5	
1.3.2	Двойное дно: .1 цистерны пресной воды, балластные и сточные с измерительными и воздушными трубами .2 цистерны топлива и масла с измерительными и воздушными трубами .3 сухие отсеки и коффердамы		О 2.4.2.5			О 2.4.2.2.8			ОМ 2.4.2.2.8			ОМ 2.4.2.2.8			ОМ 2.4.2.2.8			ОМ 2.4.2.2.8	
1.3.3	Цистерны вне двойного дна: .1 цистерны пресной воды, балластные и сточные с измерительными и воздушными трубами .2 цистерны топливные и масляные с измерительными и воздушными трубами .3 цистерны (на сухогрузных судах) для растительного масла, рыбьего жира и т.п. жидких грузов с измерительными и воздушными трубами .4 вкладки (съёмные) цистерны с измерительными и воздушными трубами		ОН 2.4.2.5	О 2.3.2.1.1		ОМН 2.4.2.5	О 2.3.2.1.1		ОМН 2.4.2.5	О 2.3.2.1.1		ОМН 2.4.2.5	О 2.3.2.1.1		ОМН 2.4.2.5	О 2.3.2.1.1		ОМН 2.4.2.5	
			ОН 2.4.2.5			ОН 2.4.2.5			ОМН 2.4.2.5			ОМН 2.4.2.5			ОМН 2.4.2.5			ОМН 2.4.2.5	
			О 2.4.2.5			ОН 2.4.2.5			ОМН 2.4.2.5			ОМН 2.4.2.5			ОМН 2.4.2.5			ОМН 2.4.2.5	
			О 2.4.2.5			ОН 2.4.2.5			ОН 2.4.2.5			ОН 2.4.2.5			ОН 2.4.2.5			ОН 2.4.2.5	



№ п/п	Объект освидетельствования	Освидетельствование судна																
		Ежегодное	1-е очередное	Ежегодное	Промежуточное	2-е очередное	Ежегодное	Промежуточное	3-е очередное	Ежегодное	Промежуточное	4-е очередное	Ежегодное	Промежуточное	5-е очередное	Ежегодное	Промежуточное	6-е очередное
		1 — 5 лет		5 — 10 лет			10 — 15 лет			15 — 20 лет			20 — 25 лет			старше 25 лет		
1	2	3	4	5	6	7	8	9	10	11	12	13	14	15	16	17	18	19
1.3.4	.5 коффердамы Кингстонные ящики, шахты лагов, эхолотов, выдвижных и поворотно-выдвижных устройств (см. 1.1.3)		О			О			ОМ 2.4.2.5			ОМ 2.4.2.5			ОМ 2.4.2.5			ОМ 2.4.2.5
1.3.5	Грузовые танки и коффердамы нефтеналивных судов с измерительными и воздушными трубами		ОН 2.4.2.5			ОМН 2.4.2.5			ОМН 2.4.2.5			ОМН 2.4.2.5			ОМН 2.4.2.5			ОМН 2.4.2.5
1.3.6	Грузовые трюмы и твиндеки сухогрузных судов и прочие сухие отсеки	С	О	С	С	О	С	С	ОМ 2.4.2.6.6	С	С	ОМ 2.4.2.6.6	С	С	ОМ 2.4.2.6.6	С	С	ОМ 2.4.2.6.6
1.3.7	Машинные помещения: .1 помещения главных и вспомогательных механизмов, холодильных машин, котлов и грузовых насосов на нефтеналивных судах, шахты этих помещений, туннели валопроводов .2 фундаменты главных и вспомогательных механизмов и котлов .3 насосные помещения нефтеналивных и комбинированных судов, химовозов и газовозов	С	О	С	С	О	С	С	ОМ 2.4.2.6.6	С	С	ОМ 2.4.2.6.6	С	С	ОМ 2.4.2.6.6	С	С	ОМ 2.4.2.6.6
1.3.8	Прочие помещения корпуса, надстроек и рубок		О			О			ОМ 2.4.2.6.6			ОМ 2.4.2.6.6			ОМ 2.4.2.6.6			ОМ 2.4.2.6.6
1.3.9	Упругое закрепление рубок	С	СМ		С	СМ		С	СМ		С	СМ		С	СМ		С	СМ
1.3.10	Автоматические головки воздушных труб	С 2.4.2.7	О 2.4.2.7	С	С	О	С	С	О 2.4.2.7	С	С	О 2.4.2.7	С	С	О 2.4.2.7	С	С	О 2.4.2.7



1.4	Антикоррозионная защита	Объем и порядок освидетельствования устанавливаются в зависимости от метода и типа защиты. Антикоррозионная защита подлежит техническому наблюдению при наличии специальных требований																
1.5	Прибор контроля загрузки судна	ЕС	Р	ЕС	ЕС	Р	ЕС	ЕС	Р	ЕС	ЕС	Р	ЕС	ЕС	Р	ЕС	ЕС	Р
2	<b>Устройства, оборудование и снабжение</b>																	
2.1	Закрытия																	
2.1.1	Закрытия люков и горловин на открытых участках палуб и внутри надстроек, не являющихся закрытыми, наружные двери надстроек и рубок, сходные, световые и вентиляционные люки, лацпорты и иллюминаторы, объемные закрытия отверстий для погрузки транспортных средств, крышки вентиляционных раструбов	О	ОН 2.4.3.2	О	О	ОН 2.4.3.2	О	О	ОН 2.4.3.2	О	О	ОН 2.4.3.2	О	О	ОН 2.4.3.2	О	О	ОН 2.4.3.2
2.1.2	Закрытия люков в междупалубных пространствах		О			О			О			О			О			О
2.1.3	Двери водонепроницаемых переборок	ОР	ОР	ОР	ОР	ОР	ОР	ОР	ОР	ОР	ОР	ОР	ОР	ОР	ОР	ОР	ОР	ОР
2.1.4	Приводы закрытий с указателями	Р	Р	Р	Р	Р	Р	Р	Р	Р	Р	Р	Р	Р	Р	Р	Р	Р
2.2	Рулевое устройство	Объем освидетельствования рулевой машины — см. 4.6.4, электропривода — см. 7.6.2 настоящей таблицы																
2.2.1	Перо руля, поворотные и неповоротные насадки, гелм-портовая труба	СМ 2.4.3.3	ОН 2.4.3.3		СМ 2.4.3.3	ОН 2.4.3.3		СМ 2.4.3.3	ОН 2.4.3.3		СМ 2.4.3.3	ОН 2.4.3.3		СМ 2.4.3.3	ОН 2.4.3.3		СМ 2.4.3.3	ОН 2.4.3.3
2.2.2	Баллер руля и поворотной насадки, съемный рудерпост, штыри, подшипники, детали соединений (муфты, шпонки, болты и т. п.)	СМ	ОМ		СМ	ОМ		СМ	ОМ		СМ	ОМ		СМ	ОМ		СМ	ОМ
2.2.3	Главный рулевой привод с системой и постами управления и указателями положения пера руля	Р	ОР	Р	Р	ОР	Р	Р	ОР	Р	Р	ОР	Р	Р	ОР	Р	Р	ОР
2.2.4	Вспомогательный и аварийный рулевые приводы	С	ОР	С	С	ОР	С	С	ОР	С	С	ОР	С	С	ОР	С	С	ОР
2.2.5	Ограничитель поворота руля	С	С	С	С	С	С	С	С	С	С	С	С	С	С	С	С	С
2.3	Якорное устройство	Объем освидетельствования якорных механизмов — см. 4.6.5, электропривода — см. 7.6.1 настоящей таблицы																
2.3.1	Якоря и клюзы	С	ОМ 2.4.3.4	С	С	ОМ 2.4.3.4	С	С	ОМ 2.4.3.4	С	С	ОМ 2.4.3.4	С	С	ОМ 2.4.3.4	С	С	ОМ 2.4.3.4
2.3.2	Цепи и тросы	С	ОМ	С	С	ОМ	С	С	ОМ	С	С	ОМ	С	С	ОМ	С	С	ОМ



№ п/п	Объект освидетельствования	Освидетельствование судна																
		Ежегодное	1-е очередное	Ежегодное	Промежуточное	2-е очередное	Ежегодное	Промежуточное	3-е очередное	Ежегодное	Промежуточное	4-е очередное	Ежегодное	Промежуточное	5-е очередное	Ежегодное	Промежуточное	6-е очередное
		1 — 5 лет		5 — 10 лет			10 — 15 лет			15 — 20 лет			20 — 25 лет			старше 25 лет		
1	2	3	4	5	6	7	8	9	10	11	12	13	14	15	16	17	18	19
2.3.3	Стопоры и устройства для отдачи цепи	С	ОР	С	С	ОР	С	С	ОР	С	С	ОР	С	С	ОР	С	С	ОР
2.3.4	Запасные части	С	С	С	С	С	С	С	С	С	С	С	С	С	С	С	С	С
2.4	Швартовное устройство	Объем освидетельствований швартовых механизмов — см. 4.6.6, электроприводов — см. 7.6.3 настоящей таблицы																
2.4.1	Кнехты, клюзы, киповые планки, тросы и другое оборудование	С	С	С	С	С	С	С	С	С	С	С	С	С	С	С	С	С
2.5	Буксирное устройство	Объем освидетельствований буксирной лебедки — см. 4.6.8, электропривода — 7.6.4 настоящей таблицы																
2.5.1	Буксирный гак (только для буксиров)	О	ОР	О	О	ОР	О	О	ОР	О	О	ОР	О	О	ОР	О	О	ОР
2.5.2	Буксирные дуги, арки, тросовые стопоры (только для буксиров)		О			О			О			О			О			О
2.5.3	Кнехты, битенги, клюзы и тросы		О			О			О			О			О			О
2.5.4	Специальные устройства для аварийной буксировки	С	ОР	С	С	ОР	С	С	ОР	С	С	ОР	С	С	ОР	С	С	ОР
2.6	Сигнальные мачты																	
2.6.1	Мачты		О			О			ОМ			ОМ			ОМ			ОМ
2.6.2	Стоячий такелаж		О			О			О			О			О			О
2.7	Аварийное снабжение		С			С			С			С			С			С
2.8	Средства крепления грузов	С	ОМ	С	С	ОМ	С	С	ОМ	С	С	ОМ	С	С	ОМ	С	С	ОМ
3	<b>Противопожарная защита</b>																	
3.1	Конструктивная защита																	
3.1.1	Переборки и палубы противопожарные и закрытия отверстий в них	С	О	С	С	О	С	С	О	С	С	О	С	С	О	С	С	О
3.1.2	Двери противопожарные	Р	ОР	Р	Р	ОР	Р	Р	ОР	Р	Р	ОР	Р	Р	ОР	Р	Р	ОР
3.1.3	Закрытия наружных отверстий (вентиляционных каналов, кольцевых пространств дымовых труб, световых люков МКО и пр.)	СР	СР	СР	СР	СР	СР	СР	СР	СР	СР	СР	СР	СР	СР	СР	СР	СР



3.2	Системы пожаротушения	P	OP	P	P	OP	P	P	OP	P	P	OP	P	P	OP	P	P	OP
3.2.1	Водопожарная, водораспыления, водяных завес, водяного орошения	P	OP	P	P	OP	P	P	OP	P	P	OP	P	P	OP	P	P	OP
3.2.2	Углекислотного тушения, спринклерная, пенотушения, инертных газов и порошкового тушения, тушения хладонами	PE	OPE	PE	PE	OPHE	PE	PE	OPE	PE	PE	OPHE	PE	PE	OPE	PE	PE	OPHE
3.2.3	Противопожарное снабжение, запасные части и инструмент, мотопомпы и дымососы	CP	CP	CP	CP	CP	CP	CP	CP	CP	CP	CP	CP	CP	CP	CP	CP	CP
3.2.4	Контрольно-измерительные приборы	E	E	E	E	E	E	E	E	E	E	E	E	E	E	E	E	E
3.2.5	Чертежи и схемы согласно 1.4 части VI «Противопожарная защита» Правил классификации и постройки морских судов	C	C	C	C	C	C	C	C	C	C	C	C	C	C	C	C	C
3.2.6	Система аэрозольного тушения	C	OEMP	C	C	OEMP	C	C	OEMP	C	C	OEMP	C	C	OEMP	C	C	OEMP
4	<b>Механическая установка</b>																	
4.1	Двигатели внутреннего сгорания	P	P	P	P	P	P	P	P	P	P	P	P	P	P	P	P	P
4.1.1	Главный двигатель внутреннего сгорания	P	P	P	P	P	P	P	P	P	P	P	P	P	P	P	P	P
		Проверка в действии при ежегодном освидетельствовании — см. 2.2.5.3, при очередном — 2.4.5.2.1.5 настоящей части Правил																
4.1.1.1	Остов: .1 фундаментная рама, стойки, картер, анкерные связи, фундаментные болты и клинья, амортизаторы, предохранительные устройства, блоки и крышки цилиндров, болты цилиндрических крышек .2 цилиндрические втулки		O			O			O			O			O			O
			OM 2.4.5.2.1.4		OM	OM		OM	OM		OM	OM		OM	OM		OM	OM
4.1.1.2	Поршневая группа: .1 поршни, крейцкопфы, направляющие, штоки, шатуны, поршневые пальцы, телескопическая система .2 головные, шатунные и крейцкопфные подшипники и их болты (см. 2.4.5.2.1.4 настоящей части Правил)		OM 2.4.5.2.1.4			OM			OM			OM			OM			OM
			OM			OM			OM			OM			OM			OM
4.1.1.3	Коленчатый вал: .1 рамовые и шатунные шейки и упорный гребень (см. 2.4.5.2.1.4 настоящей части Правил)		OM			OM			OM			OM			OM			OM



№ п/п	Объект освидетельствования	Освидетельствование судна																
		Ежегодное	1-е очередное	Ежегодное	Промежуточное	2-е очередное	Ежегодное	Промежуточное	3-е очередное	Ежегодное	Промежуточное	4-е очередное	Ежегодное	Промежуточное	5-е очередное	Ежегодное	Промежуточное	6-е очередное
		1 — 5 лет		5 — 10 лет			10 — 15 лет			15 — 20 лет			20 — 25 лет			старше 25 лет		
1	2	3	4	5	6	7	8	9	10	11	12	13	14	15	16	17	18	19
	.2 рамовые подшипники и их шпильки		ОМ			ОМ			ОМ			ОМ			ОМ			ОМ
	.3 раскеп	М	М	М	М	М	М	М	М	М	М	М	М	М	М	М	М	М
	.4 просадка вала		М			М			М			М			М			М
	.5 муфты коленчатого вала съемные		ОМ			ОМ			ОМ			ОМ			ОМ			ОМ
	.6 шпильки крепления противовесов на щеках коленчатого вала		ОМ			ОМ			ОМ			ОМ			ОМ			ОМ
4.1.1.4	Распределительные устройства (механизм привода клапанов; всасывающие, выхлопные и пусковые клапаны), тяги и рычаги механизмов синхронизации, доски клапанные, улитки выхлопные и газо-сборники)		ОМ			ОМ			ОМ			ОМ			ОМ			ОМ
4.1.1.5	Предохранительные клапаны (см. 2.4.5.2.1.3 настоящей части Правил)		Р			Р			Р			Р			Р			Р
4.1.1.6	Смазочные устройства (лубрикатеры и т.п.)		Р			Р			Р			Р			Р			Р
4.1.1.7	Передачи и разобцительные муфты:																	
	.1 корпуса, фундаментные болты и клинья		О			О			О			О			О			О
	.2 валы и подшипники		ОМ			ОМ			ОМ			ОМ			ОМ			ОМ
	.3 зубчатые колеса и шестерни (зацепление)		ОМ			ОМ			ОМ			ОМ			ОМ			ОМ
	.4 детали сцепления		М			М			М			М			М			М
	.5 положения валов — зазоры в опорных подшипниках		М			М			М			М			М			М
	.6 упругие элементы	С	О	С	С	О	С	С	О	С	С	О	С	С	О	С	С	О



4.1.1.8	Маневровые и пусковые устройства, устройства дистанционного управления	P	OP	P	P	OP	P	P	OP	P	P	OP	P	P	OP	P	P	OP
4.1.1.9	Регулятор частоты вращения и предельный выключатель	P	OP	P	P	OP	P	P	OP	P	P	OP	P	P	OP	P	P	OP
4.1.1.10	Вспомогательные механизмы, приводимые от главного двигателя		O			O			O			O			O			O
4.1.1.11	Валоповоротное устройство		OP			OP			OP			OP			OP			OP
4.1.1.12	Демпфер крутильных колебаний, антивибратор (см. 2.4.5.2.1.4 настоящей части Правил)	C	OM	C	C	OM	C	C	OM	C	C	OM	C	C	OM	C	C	OM
4.1.1.13	ГТН и другие нагнетатели продувочного воздуха	P	OMP	P	P	OMP	P	P	OMP	P	P	OMP	P	P	OMP	P	P	OMP
4.1.2	Вспомогательные двигатели внутреннего сгорания:	P	P	P	P	P	P	P	P	P	P	P	P	P	P	P	P	P
	.1 цилиндры, поршни с шатунами и их подшипниками, коленчатые валы и рамовые подшипники, крышки и клапаны, фундаментная рама, амортизаторы, шестерни газораспределения, упругие муфты		O			O			O			O			O			O
	.2 регулятор частоты вращения и предельный выключатель	P	P	P	P	P	P	P	P	P	P	P	P	P	P	P	P	P
	.3 демпфер крутильных колебаний, антивибратор (см. 2.4.5.2.1.4 настоящей части Правил)		M			M			M			M			M			M
	.4 ГТН и другие нагнетатели продувочного воздуха	P	OMP	P	P	OMP	P	P	OMP	P	P	OMP	P	P	OMP	P	P	OMP
4.1.3	Контрольно-измерительные приборы	E	E	E	E	E	E	E	E	E	E	E	E	E	E	E	E	E
4.1.4	Запасные части	C	C	C	C	C	C	C	C	C	C	C	C	C	C	C	C	C
4.2	Паровые машины (см. 2.4.5.2.2 настоящей части Правил)																	P
4.3	Паровые турбины																	
4.3.1	Главная паровая турбина:	P	P	P	P	P	P	P	P	P	P	P	P	P	P	P	P	P
			2.4.5.3.2.4			2.4.5.3.2.4			2.4.5.3.2.4			2.4.5.3.2.4			2.4.5.3.2.4			2.4.5.3.2.4
4.3.1.1	.1 корпуса, сопловые коробки, фундаментные болты и клинья, болты для соединений разъемных корпусов турбин		O			O			O			O			O			O
	.2 направляющие лопатки, диафрагмы и уплотнения		O			O			O			O			O			O
	.3 распределительные клапаны		O			O			O			O			O			O
4.3.1.2	Роторы с лопатками и дисками		O			O			O			O			O			O
4.3.1.3	Валы роторов:																	
	.1 опорные шейки		OM			OM			OM			OM			OM			OM



№ п/п	Объект освидетельствования	Освидетельствование судна																
		Ежегодное	1-е очередное	Ежегодное	Промежуточное	2-е очередное	Ежегодное	Промежуточное	3-е очередное	Ежегодное	Промежуточное	4-е очередное	Ежегодное	Промежуточное	5-е очередное	Ежегодное	Промежуточное	6-е очередное
		1 — 5 лет		5 — 10 лет			10 — 15 лет			15 — 20 лет			20 — 25 лет			старше 25 лет		
1	2	3	4	5	6	7	8	9	10	11	12	13	14	15	16	17	18	19
4.3.1.4	.2 опорные и упорные подшипники		О			О			О			О			О			О
	.3 положение ротора — зазоры в упорных подшипниках		М			М			М			М			М			М
4.3.1.5	.4 уплотнения		О			О			О			О			О			О
	Соединительные муфты		ОМ			ОМ			ОМ			ОМ			ОМ			ОМ
4.3.1.6	Редукторы:		Р			Р			Р			Р			Р			Р
	.1 корпуса, фундаментные болты и клинья		О			О			О			О			О			О
4.3.1.7	.2 валы и подшипники		ОМ			ОМ			ОМ			ОМ			ОМ			ОМ
	.3 зубчатые колеса и шестерни (зацепление)		ОМ			ОМ			ОМ			ОМ			ОМ			ОМ
4.3.1.8	.4 положения валов — зазоры в упорных и опорных подшипниках		М			М			М			М			М			М
	Маневровые устройства — маневровый клапан	Р	ОР	Р	Р	ОР	Р	Р	ОР	Р	Р	ОР	Р	Р	ОР	Р	Р	ОР
4.3.1.7	Регулирование и защита (см. 2.2.5.5 настоящей части Правил)	Р	Р	Р	Р	Р	Р	Р	Р	Р	Р	Р	Р	Р	Р	Р	Р	Р
4.3.2	Валоповоротное устройство		ОР			ОР			ОР			ОР			ОР			ОР
	Вспомогательные паровые турбина и передачи:	Р	ОР	Р	Р	ОР	Р	Р	ОР	Р	Р	ОР	Р	Р	ОР	Р	Р	ОР
4.3.3	.1 корпуса, роторы турбин, валы турбин и передач, соединения валов, опорные и упорные подшипники, зубчатые колеса		О			О			О			О			О			О
	.2 положение ротора — зазоры в упорных и опорных подшипниках		М			М			М			М			М			М
4.3.4	.3 система регулирования и защиты	Р	Р	Р	Р	Р	Р	Р	Р	Р	Р	Р	Р	Р	Р	Р	Р	Р
	Контрольно-измерительные приборы	Е	Е	Е	Е	Е	Е	Е	Е	Е	Е	Е	Е	Е	Е	Е	Е	Е
4.3.4	Запасные части	С	С	С	С	С	С	С	С	С	С	С	С	С	С	С	С	С



4.4	Главные газовые турбины	P	P	P	P	P	P	P	P	P	P	P	P	P	P	P	P	
			2.4.5.3.3.4			2.4.5.3.3.4			2.4.5.3.3.4			2.4.5.3.3.4			2.4.5.3.3.4		2.4.5.3.3.4	
4.4.1	Компрессоры:																	
	.1 корпуса, крепление корпусов		O			O			O			O			O		O	
	.2 направляющие лопатки, уплотнения		O			O			O			O			O		O	
4.4.2	Роторы компрессоров с лопатками и дисками		O			O			O			O			O		O	
4.4.3	Валы роторов компрессоров:																	
	.1 опорные шейки		OM			OM			OM			OM			OM		OM	
	.2 опорные и упорные подшипники		O			O			O			O			O		O	
	.3 положение ротора — зазоры в упорных подшипниках		M			M			M			M			M		M	
4.4.4	Турбины:																	
	.1 корпуса, крепление корпусов		O			O			O			O			O		O	
	.2 направляющие лопатки, уплотнения		O			O			O			O			O		O	
	.3 внутренняя изоляция и каналы охлаждения		O			O			O			O			O		O	
	.4 полости водяного охлаждения		OH			OH			OH			OH			OH		OH	
4.4.5	Роторы турбин с лопатками		O			O			O			O			O		O	
4.4.6	Валы роторов турбин:																	
	.1 опорные шейки		OM			OM			OM			OM			OM		OM	
	.2 опорные и упорные подшипники		O			O			O			O			O		O	
	.3 положение ротора — зазоры в упорных подшипниках и корпусе		M			M			M			M			M		M	
	.4 охлаждающие каналы, дефлекторы		O			O			O			O			O		O	
4.4.7	Камеры сгорания:																	
	.1 разъемы корпуса, крепления		O			O			O			O			O		O	
	.2 жаровые трубы		O			O			O			O			O		O	
4.4.8	Редуктор (см. 4.3.1.5 таблицы)																	
4.4.9	Маневровые устройства, маневровые клапаны	P	OP	P	P	OP	P	P	OP	P	P	OP	P	P	OP	P	P	OP
4.4.10	Регулирование и защита		P			P			P			P			P		P	
4.4.11	Валоповоротное устройство		OP			OP			OP			OP			OP		OP	
4.4.12	Воздуховоды, шахты воздуха	C	C	C	C	C	C	C	C	C	C	C	C	C	C	C	C	
4.4.13	Фильтры воздуха	C	C	C	C	C	C	C	C	C	C	C	C	C	C	C	C	
4.4.14	Контрольно-измерительные приборы	E	E	E	E	E	E	E	E	E	E	E	E	E	E	E	E	
4.4.15	Запасные части	C	C	C	C	C	C	C	C	C	C	C	C	C	C	C	C	



№ п/п	Объект освидетельствования	Освидетельствование судна																
		Ежегодное	1-е очередное	Ежегодное	Промежуточное	2-е очередное	Ежегодное	Промежуточное	3-е очередное	Ежегодное	Промежуточное	4-е очередное	Ежегодное	Промежуточное	5-е очередное	Ежегодное	Промежуточное	6-е очередное
		1 — 5 лет		5 — 10 лет			10 — 15 лет			15 — 20 лет			20 — 25 лет			старше 25 лет		
1	2	3	4	5	6	7	8	9	10	11	12	13	14	15	16	17	18	19
4.5	Валопрод и движитель		P			P			P			P			P			P
		Проверка осуществляется при проверке в действии главного двигателя																
4.5.1	Валопроды	Во время каждого демонтажа валов, подшипников, фундаментных клиньев, а также при значительном объеме ремонтных работ по замене элементов корпуса в районе валопровода должна осуществляться проверка центровки и, при необходимости, центровка валопровода																
4.5.1.1	Упорные, промежуточные валы: .1 рабочие шейки, упорные гребни, фланцевые и муфтовые соединения .2 опорные и упорные подшипники .3 фундаментные болты и клинья подшипников .4 осевой зазор		OM			OM			OM			OM			OM			OM
			O			O			O			O			O			O
			O			O			O			O			O			O
			M		M	M		M	M		M	M		M	M		M	M
					2.3.3.3				2.3.3.3					2.3.3.3				2.3.3.3
4.5.1.2	Гребные и дейдвудные валы: .1 со сплошной облицовкой, или из коррозионно-стойких материалов, или с масляной смазкой .2 не указанные в 4.5.1.2.1 таблицы		OM 2.4.5.9.4		O	OM 2.4.5.9.4		O	OM 2.4.5.9.4		O	OM 2.4.5.9.4		O	OM 2.4.5.9.4		O	OM 2.4.5.9.4
			OM 2.4.5.9.4		O	OM 2.4.5.9.4		O	OM 2.4.5.9.4		O	OM 2.4.5.9.4		O	OM 2.4.5.9.4		O	OM 2.4.5.9.4
4.5.1.3	Дейдвудные устройства: .1 дейдвудные трубы; .2 дейдвудные подшипники, подшипники кронштейнов, уплотнения.		OM			OM			OM			OM			OM			OM
			OM			OM			OM			OM			OM			OM
4.5.2	Гребной винт: .1 статическая балансировка .2 посадка на валу (пригонка) .3 детали гребных винтов регулируемого шага, крыль-	C	O		C	O		C	O		C	O		C	O		C	O
		Проводится при каждом ремонте винта																
		Проводится при замене вала, винта, шпонки или при проверке посадочных поверхностей																
			OMH			OMH			OMH			OMH			OMH			OMH



4.5.3	чатых движителей и колонок движительных (см. 2.4.5.9.3.1 настоящей части Правил) .4 крепление винта .5 система управления ВРШ, МИШ Главное средство активного управления судном (см. 2.4.5.9.3.6 настоящей части Правил):	P	O OMHP OMP	P	C P P	O OMHP OMP	P	C P P	O OMHP OMP	P	C P P	O OMHP OMP	P	C P P	O OMHP OMP	P	C P P	O OMHP OMP
4.5.4	.1 упорный подшипник .2 механизм поворота .3 уплотнения, крепеж .4 антикоррозионная защита .5 система управления Запасные части	C	OM OM O C OM C	C	P C	OM OM O C OM C	C	P C	OM OM O C OM C	C	P C	OM OM O C OM C	C	P C	OM OM O C OM C	C	P C	OM OM O C OM C
4.6	Вспомогательные механизмы	P	OMP	P	P	OMP	P	P	OMP	P	P	OMP	P	P	OMP	P	P	OMP
4.6.1	Насосы (циркуляционные котельные, осушительные, охлаждающей воды, питательные, балластные, пожарные, топливные, смазочного масла, мокровоздушные и конденсатные), турбонагнетатели, насосы грузовые, эжекторы осушения, генераторы и насосы систем гидроприводов, сепараторы центробежные топлива и масла, зачистные насосы и газодувки систем инертных газов нефтеналивных судов	P	P OMP	P	P	P OMP	P	P	P OMP	P	P	P OMP	P	P	P OMP	P	P	P OMP
4.6.2	Компрессоры: .1 цилиндры, поршни, втулки, шатуны, головные и шатунные подшипники, коленчатый вал и рамовые подшипники, цилиндрические крышки и клапаны, упругие муфты .2 воздухоохладители .3 предохранительный клапан	P	P OMP	P	P	P OMP	P	P	P OMP	P	P	P OMP	P	P	P OMP	P	P	P OMP
4.6.3	Вентиляторы взрывоопасных помещений и воздухонагнетатели котлов	P	P OMP	P	P	P OMP	P	P	P OMP	P	P	P OMP	P	P	P OMP	P	P	P OMP
4.6.4	Рулевая машина	P	OPM	P	P	OPM	P	P	OPM	P	P	OPM	P	P	OPM	P	P	OPM
4.6.5	Якорные механизмы	P	OPM	P	P	OPM	P	P	OPM	P	P	OPM	P	P	OPM	P	P	OPM
4.6.6	Швартовые механизмы	P	OMP	P	P	OMP	P	P	OMP	P	P	OMP	P	P	OMP	P	P	OMP
4.6.7	Механизмы спусковых устройств шлюпок и плотов	P	OPM	P	P	OPM	P	P	OPM	P	P	OPM	P	P	OPM	P	P	OPM



№ п/п	Объект освидетельствования	Освидетельствование судна																
		Ежегодное	1-е очередное	Ежегодное	Промежуточное	2-е очередное	Ежегодное	Промежуточное	3-е очередное	Ежегодное	Промежуточное	4-е очередное	Ежегодное	Промежуточное	5-е очередное	Ежегодное	Промежуточное	6-е очередное
		1 — 5 лет		5 — 10 лет			10 — 15 лет			15 — 20 лет			20 — 25 лет			старше 25 лет		
1	2	3	4	5	6	7	8	9	10	11	12	13	14	15	16	17	18	19
4.6.8	Буксирная лебедка с оборудованием	P	OMP	P	P	OMP	P	P	OMP	P	P	OMP	P	P	OMP	P	P	OMP
4.6.9	Телеграфы механические	P	P	P	P	P	P	P	P	P	P	P	P	P	P	P	P	P
4.6.10	Запасные части	C	C	C	C	C	C	C	C	C	C	C	C	C	C	C	C	C
5	<b>Котлы, теплообменные аппараты и сосуды под давлением</b>																	
5.1	Главные, вспомогательные котлы, в том числе утилизационные, водогрейные и с органическими теплоносителями																	
5.1.1	Газотрубные (см. 2.2.5.7 настоящей части Правил)	P/OMP	OMP	P	OMP	OMP	OMP	OMP	OMP	OMP	OMP	OMP	OMP	OMP	OMP	OMP	OMP	OMP
5.1.2	Газоводотрубные (см. 2.2.5.7 настоящей части Правил)	P/OMP	OMP	P	OMP	OMP	OMP	OMP	OMP	OMP	OMP	OMP	OMP	OMP	OMP	OMP	OMP	OMP
5.1.3	Водотрубные (см. 2.2.5.7 настоящей части Правил)	P/OP	OP	P	OP	OP	OP	OP	OP	OP	OP	OP	OP	OP	OP	OP	OP	OP
5.1.4	Утилизационные	P/OP	OP	P	OP	OP	OP	OP	OP	OP	OP	OP	OP	OP	OP	OP	OP	OP
5.1.5	С органическими теплоносителями (см. 2.4.5.6.25 настоящей части Правил)	P/OPH	OPH	P	OPH	OPH	P	OPH	OPH	P	OPH	OPH	P	OPH	OPH	P	OPH	OPH
5.1.6	Арматура котлов	P	OP	P	P	OP	P	P	OP	P	P	OP	P	P	OP	P	P	OP
5.1.7	Предохранительные клапаны	P	OP	P	P	OP	P	P	OP	P	P	OP	P	P	OP	P	P	OP
5.1.8	Манометры	E	E	E	E	E	E	E	E	E	E	E	E	E	E	E	E	E
5.1.9	Запасные части	C	C	C	C	C	C	C	C	C	C	C	C	C	C	C	C	C
5.2	Теплообменные аппараты и сосуды под давлением																	
5.2.1	Теплообменные аппараты и их арматура:	P	OP	P	P	ONP	P	P	OP	P	P	ONP	P	P	ONP	P	P	ONP
5.2.2	.1 предохранительные клапаны	P	P	P	P	P	P	P	P	P	P	P	P	P	P	P	P	P
5.2.2	Воздухохранители и другие сосуды под давлением и их арматура:	P	OP	P	P	ONP	P	P	OP	P	P	ONP	P	P	OP	P	P	ONP
5.2.3	.1 предохранительные клапаны	P	OP	P	P	OP	P	P	OP	P	P	OP	P	P	OP	P	P	OP
5.2.3	Контрольно-измерительные приборы	E	E	E	E	E	E	E	E	E	E	E	E	E	E	E	E	E
5.2.4	Запасные части	C	C	C	C	C	C	C	C	C	C	C	C	C	C	C	C	C



<b>6</b>	<b>Системы и трубопроводы</b>																	
<b>6.1</b>	Осушительная балластная и креновая системы, дистанционные приводы: .1 шпигаты, пересекающие борта, палубы, переборки и платформы, грязевые коробки, компенсаторы	P	OP	P	P	OP	P	P	OP	P	P	OP	P	P	OP	P	P	OP
<b>6.2</b>	Система жидкого груза нефтеналивных, нефтесборных и комбинированных судов, газозовов и химовозов, компенсаторы и заземление (см. 2.4.6.2 настоящей части Правил)	C	O	C	O	O	C	O	O	C	O	O	C	O	O	C	O	O
<b>6.3</b>	Воздушные, газоотводные, переливные и измерительные трубопроводы, системы выдачи паров грузов, устройства продувки, дегазации и вентиляции танков	C	O	C	C	O	C	C	O	C	C	O	C	C	O	C	C	O
<b>6.4</b>	Газовыпускная система, глушители и искрогасители (искроуловители)		OP			OP			OP			OP			OP			OP
<b>6.5</b>	Система вентиляции: .1 вентиляционные каналы, пересекающие водонепроницаемые и противопожарные перекрытия, их заслонки .2 взрывоопасные помещения (см. 2.4.6.2.7 настоящей части Правил)	P	OP 2.4.6.2.5	P	OP 2.4.6.2.5	OP 2.4.6.2.5	P	OP 2.4.6.2.5	OP 2.4.6.2.5	P	OP 2.4.6.2.5	OP 2.4.6.2.5	P	OP 2.4.6.2.5	OP 2.4.6.2.5	P	OP 2.4.6.2.5	OP 2.4.6.2.5
<b>6.6</b>	Топливная система жидкого и газообразного топлива, компенсаторы, гибкие соединения и огнезащитные покрытия: .1 вкладки цистерны, измерительные устройства	P	OP	P	P	OP	P	P	OP	P	P	OP	P	P	OH	P	P	OP
<b>6.7</b>	Система смазочного масла и гидравлики: .1 вкладки цистерны	C	O	C	C	O	C	C	OH	C	C	OH	C	C	O	C	C	OH
<b>6.8</b>	Системы водяного охлаждения	P	OPH	P	P	OPH	P	P	OPH	P	P	OPH	P	P	OPH	P	P	OPH
<b>6.9</b>	Система сжатого воздуха	P	OP	P	P	OPH 2.4.5.8.12	P	P	OP	P	P	OPH 2.4.5.8.12	P	P	OP	P	P	OPH 2.4.5.8.12
<b>6.10</b>	Системы паровые и с органическими теплоносителями: .1 свежего пара котельного давления и продувания .2 свежего пара редуцированного давления	P	OP  OP	P	P	OPH 2.4.5.8.11 OP	P	P	OP  OP	P	P	OPH 2.4.5.8.11 OP	P	P	OP  OP	P	P	OPH 2.4.5.8.11 OP



№ п/п	Объект освидетельствования	Освидетельствование судна																
		Ежегодное	1-е очередное	Ежегодное	Промежуточное	2-е очередное	Ежегодное	Промежуточное	3-е очередное	Ежегодное	Промежуточное	4-е очередное	Ежегодное	Промежуточное	5-е очередное	Ежегодное	Промежуточное	6-е очередное
		1 — 5 лет		5 — 10 лет			10 — 15 лет			15 — 20 лет			20 — 25 лет			старше 25 лет		
1	2	3	4	5	6	7	8	9	10	11	12	13	14	15	16	17	18	19
6.11	.3 системы с органическими теплоносителями	P	OP	P	P	OP	P	P	OP	P	P	OP	P	P	OP	P	P	OP
	.4 крепление и пружинные подвески	P	OPM	P	P	OPM	P	P	OPM	P	P	OPM	P	P	OPM	P	P	OPM
6.12	Система гидравлического привода	P	OP	P	P	OP	P	P	OP	P	P	OP	P	P	OP	P	P	OP
6.13	Трубопроводы, проходящие через топливные цистерны, а также танки жидкого груза без туннелей		OH 2.4.6.5		ONP 2.4.6.5.3	OH 2.4.6.5		ONP 2.4.6.5.3	OH 2.4.6.5		ONP 2.4.6.5.3	OH 2.4.6.5		ONP 2.4.6.5.3	OH 2.4.6.5		ONP 2.4.6.5.3	OH 2.4.6.5
	Арматура донная, бортовая и на водонепроинцаемых переборках, их патрубки и переборочные стаканы:																	
6.14	.1 расположенная ниже ватерлинии	OP	OP	P	OP	ONP 2.4.6.4	P	OP	ONP 2.4.6.4	P	OP	ONP 2.4.6.4	P	OP	ONP 2.4.6.4	P	OP	ONP 2.4.6.4
	.2 расположенная выше ватерлинии	P	OP	P	P	ONP 2.4.6.4	P	P	ONP 2.4.6.4	P	P	ONP 2.4.6.4	P	P	ONP 2.4.6.4	P	P	ONP 2.4.6.4
	.3 дистанционный привод	P	P	P	P	P	P	P	P	P	P	P	P	P	P	P	P	P
	.4 патрубки, трубопроводы (каналы), соединяющие кингстонные и ледовые ящики	C/O	O	C	O	OHM 2.4.6.4	C	OM	OHM 2.4.6.4	C	OM	OHM 2.4.6.4	C	OM	OHM 2.4.6.4	C	OM	OHM 2.4.6.4
6.15	Высокоскоростные газоотводные устройства, дыхательные клапаны газоотводных систем и устройства системы выдачи паров грузов нефтеналивных и комбинированных судов, химовозов и газовозов	P	O	P	P	O	P	P	O	P	P	O	P	P	O	P	P	O
6.16	Огнепреградители и пламепре-рывающая арматура на газоотводных трубах нефтеналивных и комбинированных судов, химовозов и газовозов	C	O	C	O	O	C	O	O	C	O	O	C	O	O	C	O	O
6.16	Конденсатно-питательная система	P	OPH	P	P	OPH	P	P	OPH	P	P	OPH	P	P	OPH	P	P	OPH



6.17	Сточные трубы, пересекающие борта, палубы, переборки и платформы		О			О			О			О			О			О
6.18	Контрольно-измерительные приборы	Е	Е	Е	Е	Е	Е	Е	Е	Е	Е	Е	Е	Е	Е	Е	Е	Е
6.19	Антикоррозионная защита трубопроводов забортной воды	С	ОМ 2.4.6.7	С	О	ОМ 2.4.6.7	С	О	ОМ 2.4.6.7	С	О	ОМ 2.4.6.7	С	О	ОМ 2.4.6.7	С	О	ОМ 2.4.6.7
6.20	Судовые шланги	С	ОН	С	С	ОН	С	С	ОН	С	С	ОН	С	С	ОН	С	С	ОН
7	<b>Электрооборудование</b>																	
7.1	Электрические гребные установки:																	
	.1 главные генераторы, возбуждающие агрегаты, гребные электродвигатели и электромагнитные муфты	Р	ОМР	Р	МР	ОМР	Р	МР	ОМР	Р	МР	ОМР	Р	МР	ОМР	Р	МР	ОМР
	.2 распределительные устройства	Р	ОЕМР	Р	Р	ОЕМР	Р	Р	ОЕМР	Р	Р	ОЕМР	Р	Р	ОЕМР	Р	Р	ОЕМР
	.3 пульты управления и контроля	Р	ОЕМР	Р	Р	ОЕМР	Р	Р	ОЕМР	Р	Р	ОЕМР	Р	Р	ОЕМР	Р	Р	ОЕМР
7.2	Основные и аварийные источники электрической энергии:																	
	.1 генераторы	Р	ОМР	Р	МР	ОМР	Р	МР	ОМР	Р	МР	ОМР	Р	МР	ОМР	Р	МР	ОМР
	.2 аккумуляторы	МР	ОМР	МР	МР	ОМР	МР	МР	ОМР	МР	МР	ОМР	МР	МР	ОМР	МР	МР	ОМР
7.3	Устройства преобразования электрической энергии, предназначенные для питания потребителей ответственного назначения	Р	ОМР	Р	Р	ОМР	Р	Р	ОМР	Р	Р	ОМР	Р	Р	ОМР	Р	Р	ОМР
7.4	Распределительные устройства:																	
	.1 главный и аварийный распределительные щиты	Р	ОЕМР	Р	Р	ОЕМР	Р	Р	ОЕМР	Р	Р	ОЕМР	Р	Р	ОЕМР	Р	Р	ОЕМР
	.2 распределительные щиты сигнально-отличительных фонарей	Р	ОМР	Р	Р	ОМР	Р	Р	ОМР	Р	Р	ОМР	Р	Р	ОМР	Р	Р	ОМР
	.3 секционные и групповые распределительные щиты	Р	ОМР	Р	Р	ОМР	Р	Р	ОМР	Р	Р	ОМР	Р	Р	ОМР	Р	Р	ОМР
	.4 щиты и пульты контроля, управления и сигнализации	Р	ОЕМР	Р	Р	ОЕМР	Р	Р	ОЕМР	Р	Р	ОЕМР	Р	Р	ОЕМР	Р	Р	ОЕМР
7.5	Кабельная сеть:																	
	.1 кабели и провода	М	ОМ	М	М	ОМ	М	М	ОМ	М	М	ОМ	М	М	ОМ 2.4.7.6	М	М	ОМ 2.4.7.6
	.2 защита кабелей (дополнительная), проход кабелей через водонепроницаемые и противопожарные переборки и палубы	С	О	С	С	О	С	С	О	С	С	О	С	С	О	С	С	О



№ п/п	Объект освидетельствования	Освидетельствование судна																
		Ежегодное	1-е очередное	Ежегодное	Промежуточное	2-е очередное	Ежегодное	Промежуточное	3-е очередное	Ежегодное	Промежуточное	4-е очередное	Ежегодное	Промежуточное	5-е очередное	Ежегодное	Промежуточное	6-е очередное
		1 — 5 лет	5 — 10 лет			10 — 15 лет			15 — 20 лет			20 — 25 лет			старше 25 лет			
1	2	3	4	5	6	7	8	9	10	11	12	13	14	15	16	17	18	19
7.6	Электроприводы устройств и механизмов ответственного назначения, а также их контрольная, защитная, пусковая и регулировочная аппаратура:	Р	ОМР	Р	МР	ОМР	Р	МР	ОМР	Р	МР	ОМР	Р	МР	ОМР	Р	МР	ОМР
	.1 насосов, перечисленных в 4.6.1 таблицы, компрессоров, якорных устройств, вентиляторов МО и котельных воздухонагнетателей, шлюпочных устройств, клинкетных дверей																	
	.2 рулевых устройств, авто-рулевой																	
	.3 швартовых механизмов																	
	.4 буксирной лебедки																	
7.7	Освещение:	С	ОР	С	С	ОР	С	С	ОР	С	С	ОР	С	С	ОР	С	С	ОР
	.1 помещений и пространств, важных для обеспечения безопасности и движения судна, обитаемости и эвакуации людей																	
7.8	Электрические нагревательные и отопительные устройства и приборы:	Р	Р	Р	Р	Р	Р	Р	Р	Р	Р	Р	Р	Р	Р	Р	Р	Р
	.1 нагревательные устройства, обеспечивающие работу механических установок																	
	.2 остальных помещений																	
7.8	сигнально-отличительные и сигнально-проблесковые фонари	Р	ОР	Р	Р	ОР	Р	Р	ОР	Р	Р	ОР	Р	Р	ОР	Р	Р	ОР
	Электрические нагревательные и отопительные устройства и приборы:																	
7.8	нагревательные устройства, обеспечивающие работу механических установок	Р	Р	Р	Р	Р	Р	Р	Р	Р	Р	Р	Р	Р	Р	Р	Р	Р
	Электрические нагревательные и отопительные устройства и приборы:																	



7.9	.2 другие стационарные отопительные и нагревательные приборы	OM	C	OM	OM	OM	OM	OM	OM	OM	OM	OM	OM	OM	OM	OM	OM	OM
7.10	Оборудование электрическое и кабели во взрывоопасных помещениях и пространствах	OM	C	OM	OM	OM	OM	OM	OM	OM	OM	OM	OM	OM	OM	OM	OM	OM
	Устройства сигнализации и внутренней связи:																	
	.1 машинные электрические телеграфы, указатели положения пера руля и лопастей ВРШ	P	OP	P	P	OP	P	P	OP	P	P	OP	P	P	OP	P	P	OP
	.2 служебная телефонная связь	P	OP	P	P	OP	P	P	OP	P	P	OP	P	P	OP	P	P	OP
	.3 авральная сигнализация	P	OP	P	P	OP	P	P	OP	P	P	OP	P	P	OP	P	P	OP
	.4 сигнализация обнаружения пожара (см. 2.4.7.11.4 настоящей части Правил)	MP	OMP	MP	P	OMP	MP	P	OMP	MP	P	OMP	MP	P	OMP	MP	P	OMP
	.5 сигнализация закрытия водонепроницаемых и противопожарных дверей	P	OP	P	P	OP	P	P	OP	P	P	OP	P	P	OP	P	P	OP
	.6 сигнализация о повышении концентрации взрывоопасных газов в насосных отделениях	P	OP	P	P	OP	P	P	OP	P	P	OP	P	P	OP	P	P	OP
	.7 сигнализация поступления воды в грузовые трюмы навалочных судов	P	OP	P	P	OP	P	P	OP	P	P	OP	P	P	OP	P	P	OP
	.8 сигнализация контроля дееспособности машинного персонала	P	OP	P	P	OP	P	P	OP	P	P	OP	P	P	OP	P	P	OP
	.9 сигнализация о пуске стационарной системы пожаротушения локального применения	P	OP	P	P	OP	P	P	OP	P	P	OP	P	P	OP	P	P	OP
7.11	Защитные устройства:																	
	.1 молниезащитное устройство	C	CM	C	C	CM	C	C	CM	C	C	CM	C	C	CM	C	C	CM
	.2 защитные заземления	C	C	C	C	C	C	C	C	C	C	C	C	C	C	C	C	C
7.12	Запасные части	C	C	C	C	C	C	C	C	C	C	C	C	C	C	C	C	C
7.13	Контрольно-измерительные приборы	E	E	E	E	E	E	E	E	E	E	E	E	E	E	E	E	E
8	<b>Оборудование автоматизации</b>	См. 2.4.8.1.1, 2.4.8.1.9 и 2.4.8.1.10 настоящей части Правил																
8.1	Системы комплексной автоматизации (судов, механических установок)	MP	OMP	MP	MP	OMP	MP	MP	OMP	MP	MP	OMP	MP	MP	OMP	MP	MP	OMP
8.2	Системы централизованного контроля	MP	OMP	MP	MP	OMP	MP	MP	OMP	MP	MP	OMP	MP	MP	OMP	MP	MP	OMP
8.3	Системы автоматизации (ДУ, ДАУ):	MP	OMP	MP	MP	OMP	MP	MP	OMP	MP	MP	OMP	MP	MP	OMP	MP	MP	OMP
	.1 двигателями главными и ВРШ	MP	OMP	MP	MP	OMP	MP	MP	OMP	MP	MP	OMP	MP	MP	OMP	MP	MP	OMP



№ п/п	Объект освидетельствования	Освидетельствование судна																
		Ежегодное	1-е очередное	Ежегодное	Промежуточное	2-е очередное	Ежегодное	Промежуточное	3-е очередное	Ежегодное	Промежуточное	4-е очередное	Ежегодное	Промежуточное	5-е очередное	Ежегодное	Промежуточное	6-е очередное
		1 — 5 лет		5 — 10 лет			10 — 15 лет			15 — 20 лет			20 — 25 лет			старше 25 лет		
1	2	3	4	5	6	7	8	9	10	11	12	13	14	15	16	17	18	19
8.4	.2 электростанцией (с системами синхронизации и распределения нагрузки энергии)	MP	OMP	MP	MP	OMP	MP	MP	OMP	MP	MP	OMP	MP	MP	OMP	MP	MP	OMP
	.3 дизель-генераторами, турбогенераторами валогенераторами	MP	OMP	MP	MP	OMP	MP	MP	OMP	MP	MP	OMP	MP	MP	OMP	MP	MP	OMP
	.4 котлами главными	MP	OMP	MP	MP	OMP	MP	MP	OMP	MP	MP	OMP	MP	MP	OMP	MP	MP	OMP
	.5 котлами вспомогательными и утилизационными	MP	OMP	MP	MP	OMP	MP	MP	OMP	MP	MP	OMP	MP	MP	OMP	MP	MP	OMP
	.6 компрессорами	MP	OMP	MP	MP	OMP	MP	MP	OMP	MP	MP	OMP	MP	MP	OMP	MP	MP	OMP
	.7 сепараторами, фильтрами	MP	OMP	MP	MP	OMP	MP	MP	OMP	MP	MP	OMP	MP	MP	OMP	MP	MP	OMP
	Системы автоматизации общесудовых систем:																	
8.5	.1 балластной	MP	OMP	MP	MP	OMP	MP	MP	OMP	MP	MP	OMP	MP	MP	OMP	MP	MP	OMP
	.2 осушительной	MP	OMP	MP	MP	OMP	MP	MP	OMP	MP	MP	OMP	MP	MP	OMP	MP	MP	OMP
	.3 креновой и дифферентной	MP	OMP	MP	MP	OMP	MP	MP	OMP	MP	MP	OMP	MP	MP	OMP	MP	MP	OMP
	.4 топливоперекачивающей	MP	OMP	MP	MP	OMP	MP	MP	OMP	MP	MP	OMP	MP	MP	OMP	MP	MP	OMP
	.5 противопожарной	MP	OMP	MP	MP	OMP	MP	MP	OMP	MP	MP	OMP	MP	MP	OMP	MP	MP	OMP
	.6 вентиляции общесудовой	MP	OMP	MP	MP	OMP	MP	MP	OMP	MP	MP	OMP	MP	MP	OMP	MP	MP	OMP
8.6	Системы автоматизации палубных механизмов и грузовых систем на нефтеналивных судах	MP	OMP	MP	MP	OMP	MP	MP	OMP	MP	MP	OMP	MP	MP	OMP	MP	MP	OMP
8.7	Системы регулирования (горения, уровня, температуры, давления, вязкости и др.), контроля, защиты и сигнализации, входящие в состав перечисленных систем	MP	OMP	MP	MP	OMP	MP	MP	OMP	MP	MP	OMP	MP	MP	OMP	MP	MP	OMP
	Устройства автоматизации:																	
	.1 регуляторы уровня, давления, температуры, вязкости и др.	P	OP	P	P	OP	P	P	OP	P	P	OP	P	P	OP	P	P	OP
	.2 датчики и сигнализаторы уровня, давления (перепада давления), температуры, потока, солености, вибрации, масляного тумана, сдвига ротора и др.	P	OP	P	P	OP	P	P	OP	P	P	OP	P	P	OP	P	P	OP



Окончание табл. 2.1.1

	.3 пульты и щиты управления, контроля и сигнализации	MP	OMP	MP	MP	OMP	MP	MP	OMP	MP	MP	OMP	MP	MP	OMP	MP	MP	OMP
	.4 приборы дистанционные контрольно-измерительные	Е	ЕМ	Е	Е	ЕМ	Е	Е	ЕМ	Е	Е	ЕМ	Е	Е	ЕМ	Е	Е	ЕМ



«вилки»), назначается новая ежегодная дата, которая должна быть указана в Классификационном свидетельстве, а последующие ежегодные или промежуточные освидетельствования должны проводиться в периоды, предписанные настоящими Правилами, которые отсчитываются от новой ежегодной даты. Новая ежегодная дата должна назначаться не позднее 3 мес. после даты окончания освидетельствования, и от нее назначается новая «вилка» ( $\pm 3$  мес.). При этом соответственно может измениться дата срока действия Классификационного свидетельства, т. е. проведение ежегодного или промежуточного освидетельствования досрочно, ранее нижнего предела «вилки», может привести к сокращению срока действия существующего Свидетельства.

**2.2.1.5** Ежегодные освидетельствования судна сводятся преимущественно к наружному осмотру объектов и проверке их в действии.

Обобщенный объем освидетельствований приведен в табл. 2.1.1, а также в соответствующих главах настоящего раздела.

**2.2.1.6** При ежегодном освидетельствовании судовладелец должен представить техническую документацию (см. разд. 6 части I «Общие положения») в объеме, необходимом для проверки выполнения технических требований, показателей и характеристик, регламентируемых Правилами классификации и постройки морских судов, а также судовую документацию (документы классификационных и других компетентных органов надзора, заводские сертификаты и т. п.). Если судовладелец не может представить техническую документацию в достаточном объеме, должны быть приняты меры для обеспечения требуемой информации с проведением, при необходимости, расчетов, испытаний и изготовлением чертежей.

**2.2.1.7** Ежегодные освидетельствования следует по возможности совмещать с предусмотренными Правилами освидетельствованиями подводной части судна (см. 2.5), а также освидетельствованиями для возобновления и подтверждения соответствующих свидетельств, предписанных конвенциями. Освидетельствования, проводимые по системе непрерывного освидетельствования, рекомендуется совмещать с ежегодными освидетельствованиями.

**2.2.1.8** До начала освидетельствования следует убедиться, что судовладелец подготовил судно к освидетельствованию и обеспечил необходимые условия для качественного и безопасного проведения освидетельствований и испытаний объектов (см. разд. 4 части I «Общие положения»).

## **2.2.2 Корпус.**

**2.2.2.1** При ежегодном освидетельствовании осматриваются:

открытые палубы, надводная часть наружной обшивки;

балластные танки в соответствии с требованиями 2.2.2.3.2;

надстройки, рубки, машинно-котельные шахты; комингсы грузовых и сходных люков, тамбуров, вентиляторов и воздушных труб;

люковые закрытия на палубах надводного борта и надстроек, включая грузовые;

кожухи дымовых труб;

световые люки, палубные, бортовые и глухие иллюминаторы, сходные трапы;

закрытия отверстий во внешнем контуре;

палубные и переборочные стаканы в водонепроницаемых конструкциях;

шпигаты и другие спускные отверстия;

переходные мостики и подпалубные проходы;

леерные ограждения и фальшборты;

лацпорты, носовые, бортовые и кормовые двери судов ро-ро;

средства крепления груза;

средства обеспечения водонепроницаемости люковых крышек и других закрытий отверстий во внешнем контуре;

грузовые пространства сухогрузных судов;

конструкция помещений главных и вспомогательных механизмов, холодильных машин и котлов;

угольные бункеры;

туннели валопроводов.

Освидетельствование воздушных и вентиляционных труб в носовой части судна (УТ МАКО S27) проводится в соответствии с 2.4.2.8.

**2.2.2.2** На судах ро-ро, включая пассажирские, осматриваются и проверяются в действии закрытия в корпусе, надстройках и рубках, на верхней и прогулочной палубах, противопожарные двери, двери в водонепроницаемых переборках, рампы, лацпорты и другие закрытия корпуса освидетельствуются совместно с приводами закрытий и соответствующей сигнализацией. Дополнительные требования для пассажирских судов и пассажирских судов ро-ро изложены в разд. 9 части III «Дополнительные освидетельствования судов в зависимости от их назначения и материала корпуса».

**2.2.2.3** Освидетельствование сомнительных зон и балластных танков.

### **2.2.2.3.1** Сомнительные зоны.

Сомнительные зоны, выявленные при предыдущих освидетельствованиях, должны быть проверены. Должны быть выполнены замеры толщин районов со значительной коррозией. Объем замеров толщин должен быть увеличен для определения районов со значительной коррозией. В качестве руководства для такого дополнительного объема замеров толщин может быть использована табл. 2.4.2.6.2-2. Весь объем замеров толщин должен быть выполнен до завершения ежегодного освидетельствования.



**Примечание.** Настоящие требования не применимы к грузовым танкам всех нефтеналивных судов (однокорпусным и двухкорпусным) и химовозов, которые освидетельствуются в соответствии с разд. 2 — 4 части III «Дополнительные освидетельствования судов в зависимости от их назначения и материала корпуса».

#### **2.2.2.3.2 Освидетельствование балластных танков.**

Освидетельствование балластных танков должно проводиться, когда это требуется по результатам очередного и промежуточного освидетельствований. Если инспектор сочтет необходимым, или обнаружена интенсивная коррозия, должны быть выполнены замеры толщин. Если результаты этих замеров покажут наличие значительной коррозии, то объем замеров толщин должен быть увеличен для определения районов, подвергнутых значительной коррозии. В качестве руководства для такого дополнительного объема замеров может быть использована табл. 2.4.2.6.2-2. Весь объем замеров толщин должен быть выполнен до завершения ежегодного освидетельствования.

Если поверхности балластных танков имеют мягкое или полутвердое покрытие, указанные танки должны быть освидетельствованы ежегодно.

Инспектору должна быть представлена документация, подтверждающая, что перед нанесением полутвердого покрытия были выполнены замеры толщин и произведен необходимый ремонт конструкций, если это требовалось по результатам замеров толщин, а также, что подготовка поверхности, технология нанесения покрытия и толщина пленки соответствуют спецификации изготовителя.

**2.2.2.4 Замеры толщин конструкций в районах, подлежащих детальным освидетельствованиям, должны выполняться одновременно с такими детальными освидетельствованиями.**

#### **2.2.2.5 Прибор контроля загрузки.**

**2.2.2.5.1** Прибор контроля загрузки подлежит ежегодной проверке. При этом должно быть проверено наличие инструкции пользователя и Акта Регистра с одобренными контрольными примерами. Следует проверить, что Информации об остойчивости, прочности и аварийной остойчивости, на основании которых выполнялась проверка программного обеспечения, и которые указаны в Акте Регистра, не подвергались корректировке с момента выдачи вышеуказанного Акта, а результаты решения контрольных примеров совпадают с результатами одобренных Регистром примеров, прилагаемых к Акту.

#### **2.2.2.6 Ремонты.**

**2.2.2.6.1** Любое повреждение, вызванное износом и превышающее допустимые пределы (включая коробление, рифление, обрыв или излом), или участки интенсивного износа сверх допустимых пределов, которые влияют или, по мнению инспектора, могут отрицательно повлиять на целостность конструкции, водонепроницаемость

или непроницаемость судна при воздействии моря, подлежат полному и срочному ремонту (подробно — см. 2.4.2.10).

**2.2.2.7 Освидетельствование подводной части судна.**

Освидетельствование подводной части пассажирских, деревянных, композитных и систематически плавающих во льдах судов, а также судов, выполняющих ледокольные работы в соответствии с 2.5.1.5, должно включать осмотр корпуса; килей; кингстонных ящиков с решетками; донной и бортовой арматуры с патрубками, стаканами и межкингстонными перемычками; гребного, дейдвудного и рулевого устройств. Объем освидетельствования должен быть достаточным, чтобы убедиться, что состояние упомянутых объектов остается годным.

Освидетельствование подводной части судна на плаву с применением подводного телевидения может рассматриваться как эквивалентное освидетельствованию судна в доке при соблюдении условий, изложенных в 2.5, а также в случае, если сроки освидетельствования дейдвудных устройств не препятствуют этому.

**2.2.2.8** Определение технического состояния корпуса выполняется в соответствии с 2.4.2.9.

### **2.2.3 Судовые устройства, оборудование и снабжение.**

#### **2.2.3.1 Рулевое устройство.**

**2.2.3.1.1** Рулевое устройство осматривается с проверкой действия главного и вспомогательного приводов с системой и постами управления и указателями положения пера руля на ходу или при стоянке судна.

**2.2.3.1.2** Осматриваются и проверяются в действии аварийный рулевой привод и ограничители поворота руля.

**2.2.3.1.3** Освидетельствование механизмов, систем и электрического оборудования в составе рулевого устройства проводится в соответствии с требованиями, изложенными в соответствующих частях настоящих Правил.

**2.2.3.1.4** При определении технического состояния рулевого устройства необходимо руководствоваться нормами износов и дефектов, приведенных в 2.4.3.3.5.

#### **2.2.3.2 Якорное устройство.**

**2.2.3.2.1** Якорное устройство осматривается и проверяется в действии путем отдачи или приспускания якорей и их подъема.

**2.2.3.2.2** Подлежат наружному осмотру якоря, клюзы, вертлюги, стопоры, тросы, цепи.

**2.2.3.2.3** Освидетельствование механизмов, систем и электрического оборудования в составе якорного устройства проводится согласно требованиям, изложенным в соответствующих разделах настоящих Правил.

**2.2.3.2.4** При определении технического состояния якорного устройства необходимо руковод-



ствоваться нормами износов и дефектов, приведенными в 2.4.3.4.7.

### 2.2.3.3 Швартовное устройство.

2.2.3.3.1 Подлежат наружному осмотру кнехты, клюзы, вьюшки, киповые планки, тросы. Швартовные лебедки проверяются в действии.

2.2.3.3.2 При определении технического состояния швартовного устройства следует руководствоваться нормами износов и дефектов, приведенными в 2.4.3.5.3.

### 2.2.3.4 Буксирное устройство.

2.2.3.4.1 Осматриваются и проверяются в действии буксирное устройство, а также буксирные лебедки с оборудованием. Буксирные гаки подлежат детальному осмотру.

2.2.3.4.2 На буксирах осматриваются буксирные гаки, буксирные дуги, арки, тросовые стопоры.

2.2.3.4.3 При определении технического состояния буксирного устройства следует руководствоваться нормами износов и дефектов, приведенными в 2.4.3.6.5.

2.2.3.5 Закрытия отверстий в наружной обшивке, палубах, надстройках и переборках.

2.2.3.5.1 Осматриваются закрытия люков и горловин на открытых участках палуб и внутри надстроек, не являющихся закрытыми, наружные двери надстроек и рубок, сходные, световые и вентиляционные люки, носовые, бортовые и кормовые лацпорты и иллюминаторы, крышки вентиляционных раструбов, двери водонепроницаемых переборок. Закрытия люков, их комингсы и конструктивные подкрепления, уплотнительные средства должны освидетельствоваться на всех судах при ежегодных освидетельствованиях.

2.2.3.5.2 Проверяются в действии двери водонепроницаемых переборок и их приводы с указателями, а также привод закрытий люков. Двери скользящего типа дополнительно проверяются с помощью щупа. Щуп 0,05 мм не должен проходить насквозь по всему периметру уплотнения.

2.2.3.5.3 Освидетельствование люковых закрытий малых размеров в носовой части судна (УТ МАКО S26) проводится в соответствии с 2.4.3.2.9.

2.2.3.5.4 Освидетельствование механизмов, систем и электрического оборудования в составе механических приводов люковых закрытий и дверей в переборках проводится в соответствии с требованиями, изложенными в соответствующих частях настоящих Правил.

2.2.3.6 Специальное устройство для аварийной буксировки нефтеналивных, нефтеналивных (>60 °С), комбинированных судов, газозовов и химозовов.

2.2.3.6.1 Специальное устройство для аварийной буксировки указанных типов судов дедвейтом 20000 т и более в составе проводников, буксировочных тросов, цепных устройств, буксирных клюзов, устройств

крепления буксира, роульсов подлежит наружному осмотру с целью убедиться в его готовности к использованию.

### 2.2.3.7 Средства крепления грузов.

2.2.3.7.1 Осматриваются средства крепления грузов, в том числе средства крепления контейнеров на контейнеровозах и судах, приспособленных для перевозки контейнеров. При этом проверяется целостность креплений, отсутствие наружных дефектов и чрезмерных износов, а также наличие маркировки и соответствующих документов.

2.2.3.8 Освидетельствование открытых палуб, обшивки надводного борта, люковых закрытий и комингсов.

2.2.3.8.1 Должно быть получено подтверждение того, что со времени последнего освидетельствования комингсы люков, люковые закрытия, устройства их крепления и уплотнения не подвергались неодобренным изменениям.

2.2.3.8.2 Должны быть проверены стальные люковые крышки с механическим приводом, в том числе:

.1 сами люковые крышки, включая детальное освидетельствование обшивки;

.2 уплотнения продольных, поперечных и промежуточных крестообразных пазов (уплотнения, уплотнительные пазы, уплотнительные бурты, осушительные каналы);

.3 задраивающие и опорные устройства;

.4 цепные и тросовые шкивы;

.5 направляющие детали;

.6 направляющие рельсы и опорные ролики;

.7 стопоры и т. п.;

.8 тросы, цепи, турачки, натяжные устройства;

.9 гидравлическая система, необходимая для закрытия, крепления;

.10 задраивающие и стопорные устройства.

2.2.3.8.3 Должны быть проверены съемные крышки, деревянные или стальные крышки понтонного типа в зависимости от того, что применимо, в частности:

.1 деревянные крышки и съемные бимсы, опоры или гнезда для съемных бимсов и устройства их крепления;

.2 стальные понтоны;

.3 брезенты;

.4 скобы, рейки и клинья;

.5 запирающие шины и крепежные приспособления;

.6 погрузочные опоры/шины и кромка бортовой обшивки;

.7 направляющие листы и башмаки;

.8 уплотнительные бурты, осушительные каналы и дренажные трубы.

2.2.3.8.4 Должно быть проверено состояние обшивки комингсов люков и их подкреплений.

2.2.3.8.5 Должна быть выполнена выборочная проверка работы приводов люковых закрытий с механическим приводом, включая:



.1 укладку крышек и их крепление в открытом положении;

.2 надлежащую подгонку и эффективную герметизацию в закрытом положении;

.3 испытание в рабочих условиях гидравлических и силовых элементов, тросов, цепей и тросовой передачи.

**2.2.3.8.6** Должны быть проверены сварные швы соединения всех воздушных труб к настилу палуб.

**2.2.3.8.7** Должен быть проведен наружный осмотр всех воздушных труб на открытых палубах.

**2.2.3.8.8** Должны быть проверены пламепреградительные сетки на вентиляции всех топливных и масляных танков.

**2.2.3.8.9** Должен быть проведен наружный осмотр всех вентиляционных головок, включая автоматические, на открытых палубах, устройств их герметизации, а также проверена их маркировка («открыто — закрыто»).

#### **2.2.4 Противопожарная защита.**

**2.2.4.1** Осматриваются противопожарные переборки, палубы и закрытия отверстий в них, двери противопожарные, закрытия наружных отверстий (вентиляционных каналов, кольцевых пространств дымовых труб, световых люков). Системы дистанционного управления противопожарными дверями проверяются в действии.

**2.2.4.2** Осматриваются и проверяются в действии системы пожаротушения в комплекте с входящими в их состав баллонами, цистернами, резервуарами, устройствами, оборудованием и снабжением.

Трубопроводы систем углекислотного пожаротушения, тушения хладонами, пенотушения проверяются на проходимость воздухом.

Аэрозольные системы пожаротушения проверяются путем визуального контроля исправности по индикации на блоке управления системой (БУС) и надежности крепления оборудования и кабельных трасс системы.

Проверка систем пожаротушения на работоспособность совмещается с проверкой обслуживающих их насосов, компрессоров, вентиляторов, котлов, аппаратов и сосудов под давлением, а также входящих в их состав систем, соединительных устройств, приводов дистанционного управления, систем и устройств автоматизации, контрольных устройств.

Проверяются в действии световые и звуковые сигналы сигнализации предупреждения о пуске системы пожаротушения.

Проводится освидетельствование всех резервуаров хранения огнетушащих веществ, проверка комплектности и наружный осмотр противопожарного снабжения, включая аварийные дыхательные устройства (при этом проверяются сроки годности их использования), запасных частей и инструмента.

При освидетельствовании шкафов (ящиков) для пожарных рукавов необходимо удостовериться в

целостности конструкции, наличии дренажа и отсутствии коррозии.

**2.2.4.3** При освидетельствовании систем объемного пожаротушения проверяется наличие необходимого количества огнетушащего вещества, клеймение баллонов и резервуаров компетентными органами, а также наличие документов признанной лаборатории или компетентного органа, подтверждающих пригодность огнетушащего вещества к использованию.

**2.2.4.4** Системы пожарной сигнализации проверяются в действии.

**2.2.4.5** Дополнительные указания и рекомендации по проводимым при ежегодных освидетельствованиях проверкам и осмотрам пожарных рукавов, соединительных головок и ручных стволов, пенообразователей и автономных дыхательных аппаратов приведены в 2.2.4 части II «Проведение классификационных освидетельствований судов» Руководства.

#### **2.2.5 Механическая установка.**

**2.2.5.1** Механическая установка с обслуживающими ее механизмами, системами, электрооборудованием, устройствами, оборудованием автоматизации, сигнализации и контроля проверяется в отношении изменений в составе объектов технического наблюдения, их конструкции, расположения и установки на судне, оборудования машинных помещений, а также их технического состояния в соответствии с Правилами классификации и постройки морских судов.

**2.2.5.2** Осматриваются и проверяются в действии главные и вспомогательные механизмы, аварийные источники энергии с обслуживающими их системами.

**2.2.5.3** При проверке в действии главных и вспомогательных механизмов проверяется готовность к действию, исправность маневровых и пусковых устройств, устройств дистанционного управления, регулирования и защиты, навешенных и приводных механизмов, а также передач и муфт. Вывод механизмов на режим по частоте вращения, нагрузке или другим параметрам не производится.

**2.2.5.4** Осматриваются и проверяются в действии дизель-генераторы, насосы, турбонагнетатели, эжекторы, сепараторы, компрессоры, вентиляторы взрывоопасных помещений и воздухонагнетатели котлов.

**2.2.5.5** Проверяются в действии регуляторы частоты вращения и предельные выключатели (только у главных механизмов, приводящих в действие главные генераторы, работающих на винт через разобщительное устройство или ВРШ, а также у дизель-генераторов мощностью 220 кВт и более).

**2.2.5.6** Осматриваются валопровод и дейдвудное устройство. Системы управления ВРШ и МИШ, система охлаждения и смазки подшипников гребного вала осматриваются и проверяются в действии.



**2.2.5.7** Внутреннее освидетельствование паровых котлов проводится при каждом очередном и промежуточном освидетельствовании, а после второго очередного при каждом ежегодном освидетельствовании судна.

Внутреннее освидетельствование котла при ежегодном освидетельствовании судна может проводиться силами экипажа в период не более чем за 3 мес. до освидетельствования судна. Материалы внутреннего освидетельствования силами экипажа — судовой акт и фотографии — предоставляются инспектору. По результатам рассмотрения представленных материалов или по результатам наружного освидетельствования инспектор может потребовать повторного проведения внутреннего освидетельствования в его присутствии.

На газотрубных и газоводотрубных паровых котлах проводятся замеры диаметра жаровых труб.

Для главных водотрубных паровых котлов, установленных на судне в количестве двух и более, периодичность проведения внутренних освидетельствований таких котлов после второго очередного освидетельствования судна не изменяется.

Гидравлические испытания паровых водотрубных и газотрубных котлов со сроком службы более 10 лет проводятся по решению инспектора, с учетом результатов внутреннего освидетельствования, и после существенного ремонта.

Наружный осмотр паровых котлов, включая испытание предохранительных клапанов и защитных устройств, а также испытания предохранительных клапанов с их приводами должны проводиться ежегодно в пределах сроков ежегодного освидетельствования судна.

Предохранительные клапаны утилизационных котлов должны проверяться старшим механиком в море в пределах установленных сроков ежегодного освидетельствования. Запись о таких испытаниях должна быть сделана в судовом (машинном) журнале для проверки инспектором РС с целью зачета их при ежегодном освидетельствовании механической установки.

Указания по проверке и регулировке предохранительных клапанов, а также проведению внутреннего освидетельствования и гидравлических испытаний паровых котлов, воздухохранителей и сосудов под давлением изложены в 2.4.5.8 и 2.4.5.9 части II «Проведение классификационных освидетельствований судов» Руководства.

**2.2.5.8** Осматриваются и проверяются в действии системы и арматура, включая арматуру с дистанционными приводами и донно-бортовую арматуру.

**2.2.5.9** Теплообменные аппараты, воздухохранители и другие сосуды под давлением, фильтры, а также их предохранительные устройства должны быть осмотрены и проверены совместно с проверкой систем.

**2.2.5.10** Осматриваются и проверяются в действии системы связи, телеграфы, устройства звуковой и световой сигнализации.

## **2.2.6 Общесудовые системы и трубопроводы.**

**2.2.6.1** Осматриваются и проверяются в действии осушительная и балластная системы совместно с арматурой и механизмами, а также с системами дистанционного управления, контроля, защиты и сигнализации.

**2.2.6.2** При освидетельствовании воздушных, газоотводных, переливных и измерительных труб, которое должно проводиться с учетом 2.2.3.8.6 — 2.2.3.8.9, должно быть проверено наличие и состояние запорных клапанов воздушных труб кингстонных и ледовых ящиков, пламепрерывающей арматуры на выходных концах газоотводных труб, смотровых стекол на переливных трубах, самозакрывающихся кранов коротких измерительных труб в машинном отделении и самозакрывающихся пробных кранов под ними, указателей уровня.

**2.2.6.3** Осматриваются и проверяются в действии системы гидравлических приводов.

**2.2.6.4** Осматривается и проверяется в действии система вентиляции взрывоопасных помещений.

**2.2.6.5** По результатам осмотра инспектор может потребовать проведения гидравлических испытаний давлением, равным допустимому рабочему давлению шланга, указанному в его сертификате и нанесенному на обоих концах шланга, или 1,5 рабочего давления системы, на которой установлен шланг, в зависимости от того, что больше.

## **2.2.7 Электрическое оборудование.**

**2.2.7.1** Осматриваются и проверяются в действии гребная электрическая установка (главные генераторы, возбуждательные агрегаты, гребные электродвигатели и электромагнитные муфты, распределительные устройства, пульта управления и контроля).

**2.2.7.2** Осматриваются и проверяются в действии основные и аварийные источники электрической энергии, аккумуляторы, трансформаторы, преобразователи.

**2.2.7.3** Осматриваются и проверяются в действии распределительные устройства: распределительные щиты главные, аварийные, секционные, групповые, сигнально-отличительных фонарей, щиты и пульта контроля, управления и сигнализации.

**2.2.7.4** Осматриваются и проверяются в действии электроприводы устройств и механизмов, указанных в табл. 2.1.1, а также их контрольная, защитная, пусковая и регулировочная аппаратура.

**2.2.7.5** Осматривается и проверяется в действии основное и аварийное освещение объектов, помещений и пространств, важных для обеспечения безопасной эксплуатации судна и его живучести, обитаемости и эвакуации людей.

**2.2.7.6** Осматриваются и проверяются в действии установленные на штатные места основной и запасной



комплекты сигнально-отличительных фонарей, а также сигнально-проблесковые фонари. Запасные сигнально-отличительные фонари, устанавливаемые на штатные места взамен основных фонарей, подлежат осмотру.

**2.2.7.7** Осматриваются и проверяются в действии машинные телеграфы, указатели положения пера руля и лопастей ВРШ, служебная внутренняя связь, устройства сигнализации авральной, обнаружения пожара, предупреждения о пуске системы объемного пожаротушения; сигнализации закрытия водонепроницаемых и противопожарных дистанционно управляемых дверей, поступления воды в грузовые трюмы навалочных судов, контроля дееспособности машинного персонала; сигнализации о пуске стационарной системы пожаротушения локального применения.

Осматриваются защитные заземления и молниезащитные устройства.

**2.2.7.8** Осматриваются проходы кабелей через водонепроницаемые и противопожарные переборки и палубы, а также осматривается дополнительная защита кабелей.

**2.2.7.9** Проводятся замеры сопротивления изоляции кабельной сети, а также электрического оборудования и кабельных трасс во взрывоопасных помещениях и пространствах.

## **2.2.8 Оборудование автоматизации.**

**2.2.8.1** Системы управления, регулирования, контроля, сигнализации, индикации и защиты должны быть осмотрены и проверены в действии при соответствующих проверках в действии механизмов и устройств, указанных в 2.2.2 — 2.2.7.

**2.2.8.2** Проверяются в действии аварийные стоп-устройства главных механизмов.

**2.2.8.3** Проверяется дистанционный запуск главных механизмов при восстановлении электрической энергии после обесточивания.

**2.2.8.4** Проверяются в действии устройства переключения постов управления главными и вспомогательными механизмами (рулевая рубка — ЦПУ — местный пост), а также управление этими механизмами с каждого поста.

**2.2.8.5** Оборудование автоматизации электростанции должно быть проверено на автоматический ввод ее в действие после обесточивания.

**2.2.8.6** Проверяются дистанционный (из ЦПУ) запуск и остановка вспомогательных механизмов, обеспечивающих работу главных, и автоматический запуск резервных механизмов с одновременной проверкой АПС.

**2.2.8.7** Проверяются в действии системы защиты котельных установок по обрыву факела, падению уровня воды в котле, падению давления воздуха перед топкой котла, а также дистанционная остановка электродвигателя топливного насоса котла.

**2.2.8.8** Эксплуатация механической установки в автоматизированном режиме запрещается при

выходе из строя систем дистанционного автоматизированного управления, регулирования, аварийно-предупредительной сигнализации и защиты главных и вспомогательных механизмов, обеспечивающих работу главных, до приведения неисправного оборудования автоматизации в рабочее состояние.

**2.2.8.9** Компьютеры и компьютерные системы автоматизации устройств и механизмов, подлежащих техническому наблюдению, при ежегодных освидетельствованиях проверяются в действии с помощью тест-программ и специальных программ по назначению.

## **2.3 ПРОМЕЖУТОЧНОЕ ОСВИДЕТЕЛЬСТВОВАНИЕ**

### **2.3.1 Общие указания.**

**2.3.1.1** Промежуточное освидетельствование должно проводиться в период или между вторым и третьим ежегодными освидетельствованиями. Объекты, которые являются дополнительными к тем, которые должны освидетельствоваться при ежегодных освидетельствованиях, могут быть освидетельствованы во время или между вторым и третьим ежегодными освидетельствованиями.

До начала проведения промежуточного освидетельствования судовладелец должен согласовать с Регистром планируемый объем освидетельствований по всем частям.

**2.3.1.2** Промежуточное освидетельствование включает в себя проверку конструкций корпуса, механизмов, котлов и сосудов под давлением, оборудования и снабжения, электрического оборудования, чтобы удостовериться, что они остаются в годном состоянии для того вида эксплуатации судна, для которого оно предназначено.

**2.3.1.3** Промежуточным освидетельствованиям подвергаются следующие суда, независимо от валовой вместимости:

все самоходные нефтеналивные и комбинированные суда, навалочные суда, химовозы, газовозы и суда для перевозки сухих генеральных грузов возрастом более 5 лет;

все остальные самоходные суда, имеющие танки, используемые для водяного балласта (в том числе и грузовые помещения, используемые для приема балласта), возрастом более 5 лет;

все самоходные сухогрузные суда возрастом более 15 лет, иные, чем указаны в разд. 5 и 6 части III «Дополнительные освидетельствования судов в зависимости от их назначения и материала корпуса»;

все самоходные сухогрузные суда возрастом более 15 лет, иные, чем указаны в 7.1.1.1 части III «Дополнительные освидетельствования судов в зависимости от их назначения и материала корпуса».



**2.3.1.4** Промежуточное освидетельствование должно, как правило, включать освидетельствование подводной части корпуса судна, рулевого и дейдвудного устройств (см. 2.3.2.5).

**2.3.1.5** При промежуточном освидетельствовании часть объектов может быть предъявлена при втором, а остальные — при третьем ежегодном освидетельствовании с отметкой в свидетельствах после выполнения всего объема промежуточного освидетельствования. Предъявление объектов оформляется соответствующими актами.

**2.3.1.6** Оценка технического состояния относящихся к компетенции Регистра объектов (величины износов, зазоров в подшипниках, величины испытательных давлений, нагрузок, сопротивлений изоляции) по сравнению с допустимым в эксплуатации производится в соответствии с положениями разд. 5 части I «Общие положения».

**2.3.1.7** При промежуточном освидетельствовании судовладелец должен представить техническую документацию (см. разд. 6 части I «Общие положения») в объеме, необходимом для проверки выполнения технических требований, показателей и характеристик, регламентируемых Правилами классификации и постройки морских судов, а также судовую документацию (документы классификационных и других компетентных органов надзора, заводские сертификаты и т. п.). Перечень судовой технической документации приведен в приложении 1. Если судовладелец не может представить техническую документацию в достаточном объеме, должны быть приняты меры для обеспечения требуемой информации с проведением, при необходимости, расчетов, испытаний и изготовлением чертежей.

**2.3.1.8** До начала освидетельствования следует убедиться, что судовладелец подготовил судно к освидетельствованию и обеспечил необходимые условия для качественного и безопасного проведения освидетельствований и испытаний объектов (см. разд. 4 части I «Общие положения»).

**2.3.1.9** Зачет результатов освидетельствований и замеров толщин, проведенных при предыдущих освидетельствованиях, не допускается для последующих промежуточных или очередных освидетельствований.

## **2.3.2 Корпус.**

**2.3.2.1** Объем освидетельствования конструкций корпуса при промежуточном освидетельствовании судна состоит из объема ежегодного освидетельствования корпуса и объема дополнительных освидетельствований корпуса, зависящего от типа, возраста судна и состояния покрытия в балластных танках. При освидетельствовании балластных танков и грузовых трюмов следует руководствоваться положениями 2.3.2.1.1 — 2.3.2.1.2.

До начала промежуточного освидетельствования корпуса должно быть проведено совещание по планированию освидетельствования.

Зачет результатов освидетельствований и замеров толщин, проведенных при предыдущих освидетельствованиях, не допускается для последующих промежуточных или очередных освидетельствований.

### **2.3.2.1.1 Освидетельствование балластных танков.**

**2.3.2.1.1.1** Для судов возрастом 5 — 10 лет должен проводиться общий внутренний осмотр типовых балластных танков. Если в этих танках отсутствует твердое защитное покрытие, мягкое или полутвердое покрытие или твердое покрытие находится в плохом состоянии, должен быть проведен осмотр других балластных танков такого же типа.

**2.3.2.1.1.2** Для судов возрастом более 10 лет должен проводиться общий внутренний осмотр всех балластных танков.

**2.3.2.1.1.3** Если такой общий осмотр не выявит видимых конструктивных дефектов, осмотр может быть ограничен проверкой того, что система предотвращения коррозии остается эффективной.

**2.3.2.1.1.4** Балластные танки (за исключением междудонных), в которых отсутствует твердое защитное покрытие, мягкое или полутвердое покрытие или твердое покрытие находится в плохом состоянии, должны подвергаться ежегодному осмотру.

**2.3.2.1.1.5** Междудонные балластные танки, в которых отсутствует твердое защитное покрытие, мягкое или полутвердое покрытие или твердое покрытие находится в плохом состоянии, могут подвергаться ежегодному осмотру.

### **2.3.2.1.2 Освидетельствование грузовых трюмов.**

**2.3.2.1.2.1** Для сухогрузных судов возрастом более 15 лет должен проводиться внутренний осмотр отдельных грузовых пространств (трюмов и твиндеков), выбранных инспектором.

*Примечание.* Настоящее требование не применимо к грузовым трюмам всех самоходных навалочных судов (однокорпусным и двухкорпусным) и судов для перевозки сухих генеральных грузов, которые освидетельствуются в соответствии с разд. 5 — 7 части III «Дополнительные освидетельствования судов в зависимости от их назначения и материала корпуса».

**2.3.2.2** Замеры толщин конструкций в районах, подлежащих детальному освидетельствованию, должны выполняться одновременно с такими детальными освидетельствованиями.

При необходимости, замеры толщин должны выполняться в соответствии с положениями 2.4.2.6.

Руководство для инспекторов Регистра по контролю процесса замеров толщин, проводимых признанными Регистром организациями, приведено в приложении 33 к Руководству.



**2.3.2.3** Рекомендации по обследованию и выявлению наиболее вероятных районов появления остаточных деформаций и трещин, а также указания по освидетельствованию изношенных элементов корпуса в районах, подверженных интенсивному износу по причине воздействия агрессивной среды, отпотевания, недостаточной вентиляции и повышенной влажности, где затруднено проведение технического обслуживания в условиях эксплуатации судна, приведены в 2.2.2.3 части II «Проведение классификационных освидетельствований судов» Руководства.

**2.3.2.4** Освидетельствование упругих креплений рубок.

За исключением случаев, когда предусмотрены ежегодные освидетельствования, упруго закрепленные рубки при промежуточном освидетельствовании должны быть проверены на предмет их общего состояния и/или при повреждениях следующих деталей:

амортизационных элементов (с учетом возможного предварительного напряжения резьбовых соединений);

изоляции;

страховочных устройств, предотвращающих сдвиг и подъем;

монтажа труб и кабеля к корпусу.

Детали крепления, к которым не имеется непосредственного доступа, должны быть разобраны и осмотрены, если подозревается наличие повреждений.

**2.3.2.5** Освидетельствование подводной части судна.

Освидетельствование подводной части судна, проводимое в соответствии с 2.3.1.4, должно включать осмотр корпуса, килей, кингстонных ящиков с решетками, донной и бортовой арматуры с патрубками, стаканами и межкингстонными перемычками, гребного, дейдвудного и рулевого устройств. Объем освидетельствования должен быть достаточным, чтобы убедиться, что состояние упомянутых объектов остается годным.

Освидетельствование подводной части судна на плаву с применением подводного телевидения может рассматриваться как эквивалентное освидетельствованию судна в доке при соблюдении условий, изложенных в 2.5, а также в случае, если сроки освидетельствования дейдвудных устройств не препятствуют этому.

**2.3.2.6** Освидетельствование приборов контроля загрузки проводится в соответствии с 2.2.2.5.

**2.3.2.7** Освидетельствование воздушных и вентиляционных труб в носовой части судна (УТ МАКО S27) проводится в соответствии с 2.4.2.8.

**2.3.2.8** Освидетельствование люковых закрытий малых размеров в носовой части судна (УТ МАКО S26) проводится в соответствии с 2.4.3.2.9.

**2.3.2.9** Ремонты.

**2.3.2.9.1** Любое повреждение, вызванное износом и превышающее допустимые пределы (включая коробление, рифление, обрыв или излом), или участки интенсивного износа сверх допустимых пределов, которые влияют или, по мнению инспектора, могут отрицательно повлиять на целостность конструкции, водонепроницаемость или непроницаемость судна при воздействии моря, подлежат полному и срочному ремонту (подробно — см. 2.4.2.10).

**2.3.2.10** Техническое состояние корпуса определяется в соответствии с 2.4.2.9.

**2.3.3 Механическая установка.**

**2.3.3.1** При промежуточном освидетельствовании в дополнение к объему ежегодного освидетельствования, указанного в 2.2.5, выполняются освидетельствования, перечисленные в 2.3.3.2 — 2.3.3.5.

**2.3.3.2** При промежуточных освидетельствованиях проверяются в действии:

клапан аварийного осушения машинного отделения;

системы осушения, вентиляции, контроля и управления при перевозке опасных грузов;

системы управления главными, вспомогательными и аварийными приводами рулевых машин.

**2.3.3.3** В дополнение к объему освидетельствований, указанных в 2.2.5, валопровод, движитель и рулевое устройство освидетельствуются в следующем объеме:

валопровод осматривается в доступных местах, проверяется центровка валопровода в случае выемки гребных валов и, в зависимости от величины зазоров, в дейдвудных подшипниках, замеры осевого зазора проводятся, насколько это практически возможно, с учетом конструктивных особенностей валопровода;

проводится осмотр видимых частей гребного винта с дефектоскопией лопастей, осмотр уплотнения конуса и кожуха фланца гребного вала, дейдвудной трубы и защитного (противотросового) кожуха вала, дейдвудного уплотнения, проверяется надежность стопорения резьбовых соединений деталей гребного винта и дейдвудного устройства;

осуществляется контроль зазоров в дейдвудных подшипниках и испытываются давлением дейдвудные уплотнения, проверяется крепление и плотность ступицы и уплотнение лопастей ВРШ. Проверяется наличие воды и механических примесей в масле ВРШ и дейдвудных подшипников;

испытание давлением дейдвудных устройств и уплотнений ступицы ВРШ, проводится в соответствии с инструкцией завода-изготовителя, как правило, при проворачивании гребного вала и перекладке лопастей ВРШ. Разборка ВРШ не проводится, если в этом нет необходимости.

**2.3.3.4** Рулевое устройство освидетельствуется в собранном состоянии, чтобы убедиться, что обшивка



пера руля (поворотной насадки) и съемные секции не имеют трещин и повреждений, баллер и штыри в доступных для осмотра местах не имеют видимых повреждений, зазоры в подшипниках баллера и штырей не превышают допустимых величин для судна в эксплуатации. Проверяется состояние крепления баллера к перу руля (поворотной насадке), съемного рудерпоста к корпусу и «лыжине» ахтерштевня, а также средств стопорения гаек штырей, баллера и съемного рудерпоста. Замеряется просадка пера руля, поворотной насадки, толщина внутренней обшивки насадки. В зависимости от величины просадки насадки замеряются зазоры «лопасть — насадка». Рулевое устройство проверяется на легкость перекадки руля с борта на борт.

**2.3.3.5** При промежуточном освидетельствовании проводится наружный осмотр и внутреннее освидетельствование котлов с выполнением необходимых замеров (например, просадки жаровых труб на газотрубных и газоводотрубных котлах). Указания по проведению освидетельствований при наружных осмотрах, внутренних освидетельствованиях и гидравлических испытаниях — см. 2.4.5.8 части II «Проведение классификационных освидетельствований судов» Руководства.

#### **2.3.4 Электрическое оборудование.**

**2.3.4.1** При промежуточном освидетельствовании в дополнение к объему ежегодного освидетельствования, указанного в 2.2.7, проводятся замеры сопротивления изоляции генераторов и электродвигателей ответственных устройств, включая кабели и выключатели.

На нефтеналивных судах, газовозах и химовозах проводится проверка электрооборудования, кабелей и заземлений во взрывоопасных зонах (например, в грузовых насосных помещениях и районах, примыкающих к грузовым танкам), а также замер сопротивления изоляции электрических цепей.

Там, где надлежащим образом ведутся вахтенные журналы, рассматривается возможность о признании данных последних замеров.

### **2.4 ОЧЕРЕДНОЕ ОСВИДЕТЕЛЬСТВОВАНИЕ**

#### **2.4.1 Общие указания.**

**2.4.1.1** Очередное освидетельствование для возобновления класса имеет целью установить, что техническое состояние судна и изменения в составе и конструкции его объектов отвечают требованиям Правил.

**2.4.1.2** Очередное освидетельствование должно включать освидетельствование подводной части судна в доке в соответствии с 2.5.

**2.4.1.3** Для проведения очередного освидетельствования судовладелец должен представить техническую документацию (см. разд. 6 части I «Общие положения») и судовую документацию (документы классификационных и других компетентных органов надзора, заводские сертификаты и т. п.) в объеме, необходимом для проверки выполнения технических требований, показателей и характеристик, регламентируемых Правилами классификации и постройки морских судов, а также подготовить судно к освидетельствованию и обеспечить необходимые условия проведения освидетельствований и испытаний объектов в соответствии с разд. 4 части I «Общие положения».

**2.4.1.4** Очередное освидетельствование проводится через интервалы, не превышающие 5 лет, с возобновлением класса, как правило, на следующий пятилетний период, с соблюдением условий, указанных в 2.4.1.4.1 — 2.4.1.4.8.

**2.4.1.4.1** Первое очередное освидетельствование должно быть завершено в пределах пятилетнего периода, считая от даты завершения первоначального освидетельствования после постройки, и в последующем через пятилетние периоды, считая от назначенной даты предыдущего очередного освидетельствования.

При особых обстоятельствах, по согласованию с Главным управлением Регистра, этот пятилетний период может быть увеличен максимум на 3 мес. (см. 4.2.1 части II «Проведение классификационных освидетельствований судов» Руководства). В этом случае следующий классификационный период должен начинаться от даты очередного освидетельствования, которая была назначена до предоставления такого продления.

**2.4.1.4.2** Очередное освидетельствование может начинаться при четвертом ежегодном освидетельствовании и должно быть завершено к предписанной дате очередного освидетельствования. Если очередное освидетельствование начинается ранее четвертого ежегодного освидетельствования (более чем за 15 мес. до даты предписанного очередного освидетельствования), весь объем такого освидетельствования (в том числе и освидетельствование подводной части судна в доке) должен быть завершен в 15-месячный период до предписанной даты, если предполагается засчитать его при очередном освидетельствовании. В отношении освидетельствования подводной части судна в доке — см. также 2.5.

**2.4.1.4.3** По окончании очередного освидетельствования судна могут быть зачтены те виды освидетельствований объектов технического наблюдения, которые были проведены в необходимом объеме не ранее, чем за 15 мес. до назначенной



даты очередного освидетельствования (в том числе и освидетельствование подводной части судна в доке).

**2.4.1.4.4** Отсчет сроков очередных освидетельствований проводится:

от даты завершения первоначального освидетельствования после постройки судна;

от даты завершения первоначального (в объеме очередного) освидетельствования для присвоения класса судну, построенному без технического наблюдения Регистра или признанного классификационного общества;

от даты завершения очередного освидетельствования, проведенного классификационным обществом — членом МАКО в случае переклассификации судна с действующим классом признанного классификационного общества (сохранение сроков периодических освидетельствований);

от даты завершения первоначального освидетельствования, проведенного Регистром в случае переклассификации судна с действующим классом признанного классификационного общества, если первоначальное освидетельствование проведено в объеме очередного;

от даты завершения очередного освидетельствования, проведенного Регистром для возобновления класса;

от даты завершения внеочередного (в объеме очередного) освидетельствования при переназначении судну снятого класса.

**2.4.1.4.5** Если очередное освидетельствование судна для возобновления класса завершено в пределах 3 мес. до назначенного срока очередного освидетельствования, следующий период класса устанавливается на 5 лет, считая от даты назначенного срока очередного освидетельствования. В этом случае новое Классификационное свидетельство (далее — Свидетельство) действительно с даты завершения очередного освидетельствования до даты, не превышающей 5 лет с даты истечения срока действия старого Свидетельства.

**2.4.1.4.6** Если очередное освидетельствование судна для возобновления класса завершено после даты назначенного срока очередного освидетельствования, следующий период класса устанавливается на 5 лет, считая от даты назначенного срока очередного освидетельствования. В этом случае новое Свидетельство действительно с даты завершения очередного освидетельствования до даты, не превышающей 5 лет с даты истечения срока действия старого Свидетельства без учета предоставления отсрочки очередного освидетельствования и продления срока действия существующего Свидетельства.

В случае особых обстоятельств, по согласованию с ГУР, следующий период класса может быть установлен на 5 лет, считая от даты фактического

завершения очередного освидетельствования. В этом случае новое Свидетельство действительно с даты завершения очередного освидетельствования до даты, не превышающей 5 лет с даты завершения этого освидетельствования.

**2.4.1.4.7** Если очередное освидетельствование судна для возобновления класса завершено более чем за 3 мес. до назначенного срока очередного освидетельствования, следующий период класса устанавливается на 5 лет, считая от даты фактического завершения очередного освидетельствования. В этом случае новое Свидетельство действительно с даты завершения очередного освидетельствования до даты, не превышающей 5 лет с даты завершения этого освидетельствования.

**2.4.1.4.8** С учетом возраста и динамики изменения технического состояния судна может быть установлен сокращенный период между очередными освидетельствованиями. Решение об этом, объем и периодичность проводимого при этом и последующего очередных освидетельствований являются предметом специального рассмотрения Регистром в каждом случае.

**2.4.1.5** По заявке судовладельца Регистр устанавливает систему непрерывного освидетельствования (СНО) судна или отдельных частей (корпуса, устройств, механизмов, электрооборудования, холодильной установки) — см. 2.6.

**2.4.1.6** В качестве альтернативы СНО по заявке судовладельца Регистром может быть установлена одобренная схема планово — предупредительного технического обслуживания (СППТ) — см. 2.7.

**2.4.1.7** Применение судовладельцем схем по инспектированию и поддержанию корпуса судна должно поощряться как средство для поддержания соответствия классификационным и конвенционным требованиям в период между освидетельствованиями Регистром. Однако, эти схемы не должны признаваться как альтернатива или замена проведения требуемых классификационных и/или конвенционных освидетельствований корпуса судна инспекторами Регистра или иного должным образом уполномоченного классификационного общества. Инспектор при этом может воспользоваться, при необходимости, помощью поставщиков услуг, как это регламентируется разд. 7 части I «Общие положения».

## **2.4.2 Корпус.**

### **2.4.2.1 Общие указания.**

**2.4.2.1.1** До начала очередного освидетельствования должно быть проведено совещание по планированию освидетельствования.

**2.4.2.1.2** Зачет результатов освидетельствований и замеров толщин, проведенных при предыдущих освидетельствованиях, не допускается для последующих промежуточных или очередных освидетельствований.



**2.4.2.2 Объем освидетельствования.**

**2.4.2.2.1** Очередное освидетельствование корпуса судна должно включать, в дополнение к требованиям для ежегодных освидетельствований (см. 2.2.2), осмотры, испытания и проверки в объеме, достаточном для подтверждения того, что корпус, оборудование, снабжение и соответствующие трубопроводы, определенные в 2.4.6.1, находятся в удовлетворительном состоянии и пригодны для предназначенных целей на новый пятилетний период действия возобновляемого класса при условии надлежащего технического обслуживания и эксплуатации, а также проведения в предписанные сроки периодических освидетельствований.

**2.4.2.2.2** Освидетельствование корпуса должно включать замеры толщин в соответствии с 2.4.2.6 и испытания в соответствии с 2.4.2.5 для подтверждения того, что целостность конструкции корпуса остается эффективной. Целью освидетельствования является обнаружение значительной коррозии, недопустимых деформаций, трещин, повреждений или других ухудшений состояния конструкций корпуса, которые могут иметь место.

**2.4.2.2.3** Все судовые пространства, включая грузовые трюмы и их твиндеки (если они имеются), настил второго дна, диптанки, танки в пиках, балластные и грузовые танки, насосные отделения, туннели трубопроводов, коробчатые кили, машинные помещения, сухие отсеки, коффердамы и пустые пространства должны подвергаться внутреннему освидетельствованию. Такое освидетельствование должно включать осмотр обшивок и настилов с набором, льял и льяльных колодцев, мерительных труб, трубопроводов и оборудования грузовой, балластной, вентиляционной и осушительной систем. Внутренние освидетельствования танков

для топлива, масла, пресной воды и других танков должны проводиться в соответствии с табл. 2.4.2.2.3.

**2.4.2.2.4** Объем очередного освидетельствования может быть увеличен инспектором в каждом конкретном случае, исходя из предпосылки планомерного увеличения объема осмотров по мере увеличения возраста судна.

Рекомендации по освидетельствованию элементов корпуса в районах, подверженных интенсивному износу по причине воздействия агрессивной среды, отпотевания, недостаточной вентиляции, повышенной влажности, а также в районах возможных появлений остаточных деформаций, разрывов и трещин приведены в 2.2.2.3 части II «Проведение классификационных освидетельствований судов» Руководства.

**2.4.2.2.5** При очередном освидетельствовании должно быть освидетельствовано машинное отделение. Особое внимание должно быть обращено на конструкции в верхних частях танков, наружную обшивку корпуса в районах верхних частей танков, бракетки и кницы, соединяющие бортовой набор корпуса с конструкциями танков в верхних частях, переборки машинного отделения в районах верхних частей танков, льяльные колодцы. Необходимо также обратить внимание на забортные отверстия, трубопроводы охлаждения забортной водой и клапаны отливных забортных отверстий и их соединение с наружной обшивкой. В районах, явно подверженных значительному коррозионному износу, и в сомнительных зонах должны быть выполнены замеры толщин. В случае выявления коррозионного износа, превышающего допустимые нормы, должен быть выполнен ремонт или замена поврежденных участков конструкций корпуса.

Таблица 2.4.2.2.3

**Минимальные требования к внутреннему освидетельствованию танков для топлива, масла, пресной воды и других танков при очередных освидетельствованиях корпуса**

Танк	Первое очередное освидетельствование (суда возрастом до 5 лет включительно)	Второе очередное освидетельствование (суда возрастом более 5 лет и до 10 лет включительно)	Третье очередное освидетельствование (суда возрастом более 10 лет и до 15 лет включительно)	Четвертое и последующие очередные освидетельствования (суда возрастом более 15 лет)
Танки для топлива: в машинном отделении в грузовой зоне	Не требуется Не требуется	Не требуется Один танк	Один танк Два танка	Один танк Половина танков, но не менее двух
Танки для масла Танки для пресной воды Танки для растительного масла, китового жира Вкладные танки	Не требуется Не требуется Не требуется Не требуется	Не требуется Один танк Один танк каждого типа Один танк каждого типа	Не требуется Все танки Все танки Все танки	Один танк Все танки Все танки Все танки
<p><b>Примечания:</b> 1. За исключением отдельно выделенных вкладных танков, все требования применимы к танкам встроенного типа (входящих в состав конструкции корпуса).</p> <p>2. Если предстоит осмотр танков нескольких типов, при каждом очередном освидетельствовании следует осматривать танки разного типа по принципу чередования.</p> <p>3. Танки в пиках (любого назначения) подлежат внутреннему осмотру при каждом очередном освидетельствовании.</p> <p>4. При третьем и последующих очередных освидетельствованиях должен осматриваться один топливный диптанк (если он имеется), расположенный в грузовой зоне.</p>				



**2.4.2.2.6** Особое внимание при осмотре должно быть обращено на следующее:

места резкого изменения сечения корпуса и основных продольных связей;

наружную обшивку в районах отверстий (бортовых портов, иллюминаторов, шпигатов, арматуры систем, вибраторов эхолотов, а также обшивки под мерительными трубами и т.п.);

места сопряжения конструкций из алюминиевых сплавов с конструкциями из стали в отношении определения интенсивности коррозии и сохранности изолирующих прокладок в соединениях;

ширстрек, палубный стрингер и фальшборт у концевых переборок надстроек и уступов верхней палубы;

палубный настил в районе углов люков и длинных рубок и в углах прорези грунтового трюма земснарядов и шаланд.

На нефтеналивных судах должны тщательно осматриваться изнутри грузовых танков обшивка днища и переборок в районе приемников грузовых трубопроводов, крепления протекторов и другого оборудования.

Начиная со второго очередного освидетельствования, дополнительно должно быть обращено внимание на нижние части водонепроницаемых переборок, выгородок и туннелей гребных валов, а также на нижние части концевых переборок надстроек, комингсы люков, расширители грузовых танков, вентиляционные трубы и вентиляторы.

**2.4.2.2.7** При освидетельствовании фальшборта проверяются крышки портиков на отсутствие заедания.

**2.4.2.2.8** Начиная со второго очередного освидетельствования, должен проводиться внутренний осмотр цепных ящиков.

**2.4.2.2.9** Для проведения первого очередного освидетельствования конструкций внутри пространств (судов возрастом до 5 лет) судовладельцем должно быть обеспечено:

вскрытие всех щитов деревянного настила в трюмах над льялами и сточными колодцами;

вскрытие щитов или досок настила в трюмах без второго дна в районе вертикального киля и у скулы с каждого борта для осмотра районов примыкания поперечных переборок к конструкциям корпуса;

вскрытие, по крайней мере, по одному поясу досок по бортам у верхнего края скулы и в верхней части борта на судах, имеющих сплошную деревянную зашивку трюмов;

вскрытие цементного или другого покрытия днища в местах отставания от корпуса, а также, по указанию инспектора, в нескольких местах.

**2.4.2.2.10** Для проведения второго очередного освидетельствования конструкций внутри пространств (судов возрастом от 5 до 10 лет) судовладельцем должно быть обеспечено:

вскрытие всех щитов деревянного настила в трюмах над льялами и сточными колодцами;

вскрытие щитов или досок настила в трюмах без второго дна в районе вертикального киля и у скулы с каждого борта для осмотра набора и обшивки по всей длине трюмов;

частичное вскрытие, по указания инспектора, деревянного настила в трюмах для осмотра стального настила второго дна;

частичное вскрытие, по указания инспектора, деревянного настила или мастично-красочного покрытия верхней палубы для осмотра стального настила;

частичное вскрытие, по указания инспектора, изоляции в рефрижераторных трюмах и камерах для осмотра обшивки и набора;

местное вскрытие, по указания инспектора, деревянной и другой зашивки в жилых и служебных помещениях в местах ожидаемого повышенного коррозионного износа, особенно в районе иллюминаторов, если без вскрытия невозможно установить техническое состояние.

**2.4.2.2.11** Для проведения третьего и последующих очередных освидетельствований (судов возрастом от 10 лет) судовладельцем должен быть обеспечен доступ к конструкциям внутри пространств посредством вскрытий деревянного настила и бортовой зашивки трюмов, деревянного настила или мастично-красочного покрытия палуб, изоляции рефрижераторных трюмов и камер, деревянной и другой зашивки и изоляции в жилых и служебных помещениях, цементировки и других покрытий днища в увеличенном объеме, исходя из обеспечения увеличенного объема осмотра закрытых конструкций и необходимых замеров толщин настилов, обшивки и набора. В необходимых случаях производится демонтаж конструкций и оборудования, затрудняющих доступ для осмотра и замеров связей, а также удаляется твердый балласт.

**2.4.2.2.12** Очередное освидетельствование корпуса с применением системы непрерывного освидетельствования (СНО) проводится в соответствии с 2.6.

**2.4.2.3** Освидетельствование подводной части корпуса.

**2.4.2.3.1** Подводная часть корпуса судна и связанные с ней объекты должны быть освидетельствованы в доке в соответствии с 2.5.

**2.4.2.4** Защита танков.

**2.4.2.4.1** В предусмотренных случаях должно быть проверено состояние системы предотвращения коррозии балластных танков. Балластные танки (за исключением междудонных танков), в которых твердое защитное покрытие находится в плохом состоянии, и оно не восстановлено, в которых применено мягкое или полутвердое покрытие, или в



которых твердое защитное покрытие не применялось со времени постройки, должны осматриваться ежегодно. Должны быть выполнены замеры толщин, если инспектор сочтет это необходимым.

**2.4.2.4.2** Междудонные балластные танки, в которых обнаружено разрушение твердого защитного покрытия, и оно не восстановлено, в которых применено мягкое или полутвердое покрытие, или в которых твердое защитное покрытие не применялось со времени постройки, могут осматриваться ежегодно, если инспектор сочтет это необходимым. При наличии интенсивной коррозии, или если инспектор сочтет это необходимым, должны быть выполнены замеры толщин.

**2.4.2.5** Объем испытаний танков и других пространств.

**2.4.2.5.1** Все ограничивающие конструкции междудонных балластных танков, других балластных танков, диптанков, танков в пиках и других танков, включая грузовые трюмы, используемые для водяного балласта, должны быть испытаны под давлением наливом воды до верха воздушных труб или давлением столба жидкости, близким к верхней кромке люков балластных/грузовых трюмов.

**2.4.2.5.2** Ограничивающие конструкции встроенных танков для топлива, масла, пресной воды и других жидкостей, а также любых вкладных танков, должны испытываться давлением столба жидкости, соответствующего наивысшему уровню, которого жидкость может достигнуть в процессе эксплуатации.

Вопрос о необходимости испытания танков для топлива, масла и пресной воды может быть специально рассмотрен на основании удовлетворительных результатов наружного осмотра конструкций, ограничивающих эти танки, и подтверждения капитана, что испытания были проведены в соответствии с настоящими требованиями с удовлетворительными результатами.

При первом очередном освидетельствовании танки для топлива и масла (включая междудонные) могут испытываться, соответственно, топливом или маслом.

**2.4.2.5.3** Испытания грузовых танков нефтеналивных судов и их коффердамы могут проводиться в шахматном порядке таким образом, чтобы каждая переборка по всей площади была испытана. Танки могут испытываться в доке наливом воды до уровня ватерлинии судна порожнем с последующим испытанием на плаву наливом воды до верхней кромки комингса расширителей.

**2.4.2.5.4** При необходимости инспектор может увеличить объем испытаний танков.

**2.4.2.5.5** Нормы и методы испытаний на непроницаемость приведены в приложении 10 к Руководству.

**2.4.2.5.6** При очередных освидетельствованиях должны быть испытаны на непроницаемость

кингстонные ящики, шахты лагов и эхолотов. Эти пространства испытываются на непроницаемость при спуске судна на воду.

**2.4.2.6** Объем замеров толщин.

**2.4.2.6.1** Руководство для инспекторов Регистра по контролю процесса замеров толщин, проводимых признанными Регистром организациями, приведено в приложении 33 к Руководству.

**2.4.2.6.2** В зависимости от возраста судна замеры толщин корпусных конструкций должны выполняться в объеме, определенном в табл. 2.4.2.6.2-1. Инспектор может увеличить объем замеров толщин, если сочтет это необходимым. Если замеры толщин выявят значительную коррозию, объем замеров толщин должен быть увеличен для определения района распространения значительной коррозии. В качестве руководства для такого дополнительного объема замеров толщин может быть использована табл. 2.4.2.6.2-2. Такой увеличенный объем замеров толщин должен быть выполнен прежде, чем предписанное освидетельствование будет завершено.

**2.4.2.6.3** Замеры толщин корпусных конструкций должны выполняться предприятиями, признанными Регистром, либо, в исключительных случаях, признанными ИКО, для этого вида деятельности в соответствии с требованиями разд. 7 части I «Общие положения».

Замеры толщин могут выполняться инспекторами Регистра при условии наличия у них соответствующих квалификационных свидетельств.

**2.4.2.6.4** Оценка технического состояния корпусных конструкций по результатам замеров толщин и очередного освидетельствования выполняется в соответствии с 2.4.2.9, разд. 5 части I «Общие положения» и приложением 2.

**2.4.2.6.5** Начиная со второго очередного освидетельствования (суда возрастом от 5 лет), на несамоходных нефтеналивных судах в районе грузовых танков должны выполняться выборочные замеры толщин листов в местах наибольшего коррозионного износа наружной обшивки, настила верхней палубы, комингсов расширителей, вентиляционных труб и вентиляторов.

**2.4.2.6.6** Дополнительно, начиная с третьего очередного освидетельствования (суда возрастом от 10 лет), должны выполняться выборочные замеры толщин листов в местах наибольшего коррозионного износа обшивки и набора водонепроницаемых переборок и выгородок, обшивки коробчатого киля и флоров грунтовых трюмов земснарядов и шаланд, кингстонных ящиков, шахт лагов и эхолотов, настила платформ и второго дна, обшивки надстроек и рубок, комингсов люков, вентиляционных труб и вентиляторов, фундаментов главных и вспомогательных механизмов и котлов, патрубков забортных отверстий и межкингстонных перемычек, а также флоров и других балок днищевого, бортового и палубного наборов.



Таблица 2.4.2.6.2-1

**Минимальные требования к замерам толщин при очередных освидетельствованиях**

Первое очередное освидетельствование (суда возрастом до 5 лет включительно)	Второе очередное освидетельствование (суда возрастом более 5 лет и до 10 лет включительно)	Третье очередное освидетельствование (суда возрастом более 10 лет и до 15 лет включительно)	Четвертое и последующие очередные освидетельствования (суда возрастом более 15 лет)
1. Сомнительные зоны по всему судну	1. Сомнительные зоны по всему судну 2. Одно поперечное сечение настила палубы в районе грузового пространства в пределах 0,5L средней части длины судна	1. Сомнительные зоны по всему судну 2. Два поперечных сечения в пределах 0,5L средней части длины судна в районах двух различных грузовых пространств 3. Все люковые крышки и комингсы грузовых трюмов (обшивка и набор) 4. Внутренние конструкции форпика и ахтерпика	1. Сомнительные зоны по всему судну 2. Три поперечных сечения в пределах 0,5L средней части длины судна в районах грузовых пространств 3. Все люковые крышки и комингсы грузовых трюмов (обшивка и набор) 4. Внутренние конструкции форпика и ахтерпика 5. Все листы открытых участков настила верхней палубы по всей длине судна 6. Типовые листы настилов палуб надстроек (бак, ют, навигационный мостик и т. п.) 7. Самые нижние пояся и пояся на уровне палуб твиндеков всех поперечных переборок в грузовых пространствах вместе с подкрепляющим набором 8. Все листы наружной обшивки ПБ и ЛБ в районе пояса переменных ватерлиний по всей длине судна 9. Все листы пояса горизонтального кия по всей длине, а также листы поясов наружной обшивки днища в районе коффердамов, машинного отделения и кормовой части танков 10. Обшивка кингстонных выгородок. Наружная обшивка в районе забортных отверстий по усмотрению инспектора
<p><b>Примечания:</b> 1. Места замеров толщин должны выбираться таким образом, чтобы обеспечивать выявление районов, наиболее подверженных коррозии, учитывая предшествующую загрузку и балластировку, расположение и состояние защитных покрытий. 2. Объем замеров толщин внутреннего набора может быть специально рассмотрен инспектором, если состояние его твердого покрытия находится в хорошем состоянии. 3. Для судов длиной менее 100 м число поперечных сечений, требуемое при третьем очередном освидетельствовании, может быть уменьшено до одного, а число поперечных сечений, требуемое при четвертом очередном освидетельствовании и последующих, может быть уменьшено до двух. 4. Для судов длиной более 100 м при третьем очередном освидетельствовании могут быть потребованы замеры толщин настила открытых палуб в пределах 0,5L средней части длины судна.</p>			

Таблица 2.4.2.6.2-2

**Места проведения дополнительных замеров толщин при обнаружении значительной коррозии**

Элемент конструкции	Диапазон замеров толщин	Схема замеров толщин
Обшивка Ребра жесткости	Сомнительная зона и прилегающие листы Сомнительная зона	Пятиточечная схема замеров на 1 м <sup>2</sup> Три замера, каждый в створе стенки и свободного пояса рамной балки

**2.4.2.6.7** Дополнительно, начиная с четвертого очередного освидетельствования (суда возрастом от 15 лет), должны выполняться выборочные замеры толщин связей, которые не были заменены при ремонтах, в том числе в местах наибольшего

коррозионного износа настила палубы сплошной надстройки, длиной средней надстройки, удлиненного бака и юта и их концевых переборок.

**2.4.2.7** Освидетельствование автоматических головок воздушных труб.



**2.4.2.7.1** На всех судах, включая пассажирские, должно быть проведено полное освидетельствование автоматических головок воздушных труб (снаружи и изнутри), установленных на открытых палубах, в соответствии с табл. 2.4.2.7.1.

**2.4.2.7.2** Если конструкция головок не позволяет проверить состояние их внутренних частей без разборки, головки должны быть демонтированы с воздушных труб для внутреннего осмотра. Особое внимание должно быть уделено состоянию цинкового покрытия в головках, изготовленных из стали с гальваническим покрытием.

**2.4.2.7.3** Надпалубные части воздушных труб после демонтажа головок должны быть предъявлены для наружного и внутреннего осмотра в очищенном виде. При обнаружении сомнительных зон должны быть выполнены замеры толщин.

**2.4.2.8** Освидетельствование воздушных и вентиляционных труб.

**2.4.2.8.1** В настоящей главе под термином «Воздушные и вентиляционные трубы» понимаются воздушные и вентиляционные трубы, а также устройства для их закрытия, расположенные на открытых палубах в носовой части судна.

**2.4.2.8.2** Настоящие требования применяются:

**.1** к судам всех типов длиной 80 м и более, контракт на постройку которых заключен 1 января 2004 г. или после этой даты, построенным не в соответствии с правилами постройки РС издания 2005 года и не отвечающим УТ МАКО S27, если высота расположения открытой палубы этих судов в районе установки воздушных и вентиляционных труб, в пределах 0,25L от носового перпендикуляра менее 0,1L или 22 м над уровнем летней грузовой ватерлинии, в зависимости от того, что меньше;

**.2** к навалочным судам, рудовозам, комбинированным судам (как они определены в 2.2.7 части I

«Общие положения») и судам для перевозки сухих генеральных грузов (за исключением контейнерных судов, судов ро-ро и щеповозов) длиной 100 м и более, контракт на постройку которых заключен до 1 января 2004 г. и не отвечающим УТ МАКО S27, если воздушные и вентиляционные трубы этих судов обслуживают помещения, любая часть которых простирается в нос от таранной переборки или линии ее продолжения.

**2.4.2.8.3** Воздушные и вентиляционные трубы, а также устройства для их закрытия должны быть проверены на соответствие требованиям 1.4.6 части VIII «Системы и трубопроводы» Правил классификации и постройки морских судов в следующие сроки:

**.1** на судах, определение которых приведено в 2.4.2.8.2.1, — к сроку поставки судна или к моменту завершения его классификации Регистром, в зависимости от случая;

**.2** на судах, определение которых приведено в 2.4.2.8.2.2, и которым на 1 января 2004 г. исполнилось 15 лет или более, — к дате первого промежуточного или очередного освидетельствования, срок которого наступает после этой даты, в зависимости от того, какая из дат наступит раньше;

**.3** на судах, определение которых приведено в 2.4.2.8.2.2, и которым на 1 января 2004 г. исполнилось 10 лет или более, но менее 15, — к дате первого очередного освидетельствования, срок которого наступает после этой даты;

**.4** на судах, определение которых приведено в 2.4.2.8.2.2, и которым на 1 января 2004 г. еще не исполнилось 10 лет, — к дате, на которую судну исполнится 10 лет.

**2.4.2.9** Определение технического состояния корпуса.

**2.4.2.9.1** Общие положения по определению технического состояния корпуса изложены в разд. 5

Таблица 2.4.2.7.1

Требования к освидетельствованию автоматических головок воздушных труб при очередных освидетельствованиях

Первое очередное освидетельствование (суда возрастом до 5 лет включительно)	Второе очередное освидетельствование (суда возрастом от 5 лет и до 10 лет включительно)	Третье и последующие очередные освидетельствования (суда возрастом более 10 лет)
<p><b>1.</b> Две воздушные головки<sup>1, 2</sup> (одна — по ПБ и одна — по ЛБ), расположенные на открытых палубах в пределах 0,25L носовой части длины судна. Предпочтение должно быть отдано воздушным трубам балластных танков.</p> <p><b>2.</b> Две воздушные головки<sup>1, 2</sup> (одна — по ПБ и одна — по ЛБ), расположенные на открытых палубах и обслуживающие помещения за пределами 0,25L носовой части длины судна. Предпочтение должно быть отдано воздушным трубам балластных танков.</p>	<p><b>1.</b> Все воздушные головки<sup>1, 2</sup>, расположенные на открытых палубах в пределах 0,25L носовой части длины судна.</p> <p><b>2.</b> Не менее 20 % воздушных головок<sup>1, 2</sup>, расположенных на открытых палубах и обслуживающих помещения за пределами 0,25L носовой части длины судна. Предпочтение должно быть отдано воздушным трубам балластных танков.</p>	<p><b>1.</b> Все воздушные головки, расположенные на открытых палубах<sup>3</sup>.</p>
<p><sup>1</sup> Головки для освидетельствования выбираются инспектором.</p> <p><sup>2</sup> По результатам настоящего освидетельствования, инспектор вправе потребовать предъявление к освидетельствованию других головок, расположенных на открытых палубах.</p> <p><sup>3</sup> Исключение может быть сделано для головок, замененных в предыдущий пятилетний период, если это подтверждено документально.</p>		



части I «Общие положения». Руководство по определению технического состояния элементов корпуса приведено в приложении 2.

**2.4.2.9.2** Требования настоящей части применяются в той мере, насколько это применимо, при проведении также ежегодных, промежуточных и других освидетельствований, предусмотренных Правилами.

**2.4.2.9.3** Определение технического состояния корпуса осуществляется путем осмотров, замеров толщин и испытаний на непроницаемость с использованием данных по актам предыдущих освидетельствований и сведений об обнаруженных в эксплуатации износах и повреждениях, произведенных ремонтах и заменах по судовой документации (формулярам технического состояния, судовым актам, эскизам и записям на чертежах, ремонтным ведомостям, судовым журналам).

**2.4.2.9.4** Определение технического состояния листов наружной обшивки, переборок, обшивки коробчатых килей, настила палубы и второго дна, обшивки кингстонных и цепных ящиков, обшивки шахт и других отсеков должно проводиться по результатам освидетельствования помещений снаружи и изнутри.

**2.4.2.9.5** Для оценки результатов замеров толщин корпусных конструкций судна, построенного по правилам Регистра, должны использоваться нормативы износов в зависимости от построечных толщин в соответствии с приложением 2.

**2.4.2.9.6** Для оценки результатов замеров толщин корпусных конструкций судна, построенного не по правилам постройки, классифицированного или переклассифицированного из класса ИКО – не члена МАКО, должны применяться допускаемые остаточные размеры элементов корпуса судна, определенные от величин, рассчитанных по правилам постройки. Замеры толщин корпусных конструкций не должны начинаться до тех пор, пока не будут определены допускаемые остаточные размеры элементов корпуса судна в соответствии с требованиями 3.2.2.5 настоящей части.

**2.4.2.9.7** Для оценки результатов замеров толщин корпусных конструкций судна, построенного по правилам ИКО – члена МАКО (но не РС), переклассифицированного из класса ИКО – члена МАКО, в последующей эксплуатации с классом РС после переклассификации могут применяться нормы допускаемых износов теряющего общества, из класса которого было принято судно, за исключением судов, которые освидетельствуются по расширенной программе.

Для судов, которые освидетельствуются по расширенной программе, решение о возможности применения норм допускаемых износов теряющего общества при следующих предписанных после

переклассификации освидетельствованиях принимает ГУР в каждом конкретном случае при назначении условий принятия судна в класс РС. Расчет допускаемых остаточных размеров элементов корпуса судна от величин, рассчитанных по правилам постройки, должен быть выполнен компетентной организацией для всех элементов корпуса, регламентируемых правилами постройки, и представлен на одобрение в ГУР не позднее 1 мес. до представления на рассмотрение в ГУР программы ESP.

По особому согласованию с ГУР для оценки результатов замеров толщин корпусных конструкций судовладелец может использовать допускаемые остаточные размеры элементов корпуса судна, определенные от величин, рассчитанных по правилам постройки. Расчеты должны быть выполнены компетентной организацией и одобрены ГУР. Сводная таблица допускаемых остаточных размеров элементов корпуса в составе расчета должна содержать перевод на английский язык.

**2.4.2.9.8** Возобновление класса судам ограниченного района плавания **R1, R2, R2-RSN** и **R3-RSN** возрастом 15 лет и более, построенным на класс Российского Речного Регистра, возможно при условии предоставления судовладельцем расчетного обоснования годного технического состояния корпуса для последующей 5-летней эксплуатации судна. Такое расчетное обоснование должно быть разработано компетентной организацией и представлено на рассмотрение в ГУР не позднее 3 мес. после даты возобновления судну класса РС.

По усмотрению инспектора объемы замеров могут быть увеличены сверх установленных Правилами в зависимости от фактического состояния конструкций корпуса. Документация, содержащая обоснование достаточной прочности их корпусов для последующей 5-летней эксплуатации, подлежит специальному рассмотрению Главным управлением РС.

#### **2.4.2.10** Ремонты.

**2.4.2.10.1** Любое повреждение, вызванное износом и превышающее допустимые пределы (включая коробление, рифление, обрыв или излом), или участки интенсивного износа сверх допустимых пределов, которые влияют или, по мнению инспектора, могут отрицательно повлиять на целостность конструкции, водонепроницаемость или непроницаемость судна при воздействии моря, подлежат полному и срочному ремонту.

При этом необходимо обращать особое внимание на: бортовые шпангоуты, их концевые крепления и прилегающие участки наружной обшивки;

набор и настил палубы;

днищевой набор и обшивку;

водо- или маслонепроницаемые переборки;

люковые закрытия и комингсы люков;



сварные соединения воздушных труб с настилом палуб;

головки воздушных труб на открытых палубах; вентиляторы, включая заслонки.

Если судно находится в том месте, где отсутствуют необходимые ремонтные средства, может быть рассмотрена возможность позволить судну проследовать непосредственно к судоремонтному предприятию. Это может потребовать выгрузки груза и/или временного ремонта для обеспечения намеченного перехода.

**2.4.2.10.2** Кроме того, в случаях, когда в результате освидетельствования обнаруживаются коррозия или дефекты конструкций, которые, по мнению инспектора, могут отрицательно повлиять на пригодность судна для дальнейшей эксплуатации, необходимо принять меры по их устранению до того, как судно продолжит плавание.

**2.4.2.11** Освидетельствование приборов контроля загрузки.

При освидетельствовании приборов контроля загрузки необходимо руководствоваться 2.2.2.5.

**2.4.3 Судовые устройства, оборудование и снабжение.**

**2.4.3.1** Общие указания.

**2.4.3.1.1** При очередном освидетельствовании судна должно быть проверено сохранение соответствия требованиям Правил классификации и постройки морских судов состава объектов судовых устройств, оборудования и снабжения, их комплектности, конструкции, расположения и установки, а также регламентированных характеристик. При этом определяется техническое состояние объектов с выявлением дефектов.

**2.4.3.1.2** Освидетельствование судовых устройств, оборудования и снабжения, подлежащих техническому наблюдению Регистра, с конструкцией, не регламентированной Правилами, проводится в соответствии с требованиями, устанавливаемыми Регистром в каждом случае.

**2.4.3.1.3** При освидетельствовании судна могут не проводиться вторично те виды освидетельствования объектов, которые были проведены в необходимом объеме не более чем за 15 мес. до назначенной даты очередного освидетельствования.

Если по каким-либо причинам необходимо предъявление отдельных объектов к освидетельствованиям ранее наступления срока периодического освидетельствования, устанавливается срок предъявления судна к внеочередному освидетельствованию по данному объекту.

**2.4.3.1.4** На вновь устанавливаемые на судно объекты судовых устройств и оборудования и принимаемое снабжение, а также при их замене должны быть предъявлены документы на изделия о техническом наблюдении Регистра за их изготовлением.

После ремонта или установки на судне новых объектов судовых устройств и оборудования проводятся испытания, предписанные при их изготовлении и установке на судне.

**2.4.3.1.5** Судовые устройства, оборудование и снабжение должны быть подготовлены к освидетельствованию с обеспечением в необходимых случаях доступа, вскрытия и/или демонтажа. Для освидетельствования и проверки в действии объекты должны предъявляться в исправном состоянии.

**2.4.3.1.6** Объем отдельных осмотров, измерений, проверок и испытаний устанавливается Регистром на основании соответствующих указаний настоящей главы, исходя из конкретных условий освидетельствования.

Объем осмотров и замеров, предусмотренных настоящей главой, и связанных с ними вскрытий и разборок может быть изменен инспектором в каждом случае с учетом конструкции, срока службы, результатов предыдущего освидетельствования, произведенных ремонтов и замен, а также результатов освидетельствования в доступных местах и проверки в действии.

**2.4.3.1.7** При отсутствии специальных указаний настоящей главы освидетельствование механизмов, баллонов, систем и трубопроводов, электрического оборудования в составе судовых устройств, оборудования и снабжения проводится в соответствии с требованиями соответствующих глав настоящих Правил.

**2.4.3.2** Закрытие отверстий в корпусе, надстройках и рубках.

**2.4.3.2.1** Обобщенный объем проверок (испытаний) закрытий отверстий в корпусе, надстройках и рубках при освидетельствовании судна приведен в табл. 2.1.1.

**2.4.3.2.2** При освидетельствовании осматриваются и проверяются (испытываются) на непроницаемость закрытия люков и горловин на открытых участках палубы надводного борта и закрытых надстроек, а также внутри надстроек, не являющихся закрытыми; закрытия носовых, бортовых и кормовых отверстий в корпусе; сходные, световые и вентиляционные люки; иллюминаторы; крышки комингсов вентиляционных труб на палубах надводного борта, надстроек и рубок.

Осматриваются закрытия люков в междупалубных пространствах.

**2.4.3.2.3** Освидетельствование люковых закрытий и комингсов.

Люковые закрытия и комингсы должны быть освидетельствованы следующим образом:

**.1** должен быть проведен полный осмотр объектов, перечисленных в 2.2.3.8, включая проведение детального освидетельствования обшивки люковых крышек и обшивки комингсов;

**.2** должна быть проверена надлежащая работа всех люковых закрытий с механическим приводом, включая:



укладку и крепление в открытом состоянии;  
надлежащую пригонку и эффективную герметизацию в закрытом состоянии;

проверку в действии гидравлических силовых компонентов, тросов, цепей, натяжных устройств;

**.3** должна быть проверена надежность средств герметизации всех люковых закрытий поливом струей воды или эквивалентным методом.

**2.4.3.2.4** Двери водонепроницаемых переборок и лащпортов, носовые и кормовые объемные закрытия отверстий для погрузки транспортных средств подлежат детальному осмотру, а приводы их закрытий с указателями, так же, как и приводы закрытий люков, проверяются в действии. Двери скользящего типа дополнительно проверяются с помощью щупа. Щуп 0,05 мм не должен проходить насквозь по всему периметру уплотнения.

**2.4.3.2.5** Испытания на непроницаемость металлических люковых закрытий на палубах надводного борта и надстроек, дверей носовых, бортовых и кормовых отверстий в корпусе, подвергающихся воздействию моря, вместе с уплотнениями и заdraивающими устройствами проводятся поливом струей воды под напором.

**2.4.3.2.6** При освидетельствовании проводится детальный осмотр шпигатов, арматуры донной, бортовой и на водонепроницаемых переборках. Арматура донная, бортовая и на водонепроницаемых переборках, расположенная ниже ватерлинии, должна быть испытана гидравлическим давлением при освидетельствовании судна в доке (см. 2.4.6.4 и 2.5).

**2.4.3.2.7** При определении технического состояния металлических закрытий следует руководствоваться нормами износов конструкций корпуса (см. 2.4.2.9).

Не допускаются к применению поврежденные или с гнилью деревянные крышки люков, а также люковые брезенты при повреждениях или прелостях.

**2.4.3.2.8** Металлические люковые закрытия, двери носовых, бортовых и кормовых отверстий в корпусе, носовые и кормовые объемные закрытия отверстий для погрузки транспортных средств, непроницаемость которых обеспечивается с помощью резиновых или иных уплотнений и устройств для заdraивания, иллюминаторы, водонепроницаемые двери в надстройках, рубках, машинных шахтах и переборках не допускаются к применению при нарушении непроницаемости, дефектах уплотнений, устройств для заdraивания и перекосе закрытий.

**2.4.3.2.9** Люковые закрытия малых размеров в носовой части судна (УТ МАКО S26).

**2.4.3.2.9.1** В настоящей главе под термином «люковые закрытия малых размеров в носовой части судна» понимаются люковые закрытия площадью 2,5 м<sup>2</sup> и менее, расположенные на открытых палубах в пределах 0,25L носовой части судна.

**2.4.3.2.9.2** Настоящие требования применяются:

**.1** ко всем типам судов длиной 80 м и более, контракт на постройку которых заключен 1 января 2004 г. или после этой даты, построенным не в соответствии с Правилами классификации и постройки морских судов издания 2005 г. и не отвечающим УТ МАКО S26, если высота расположения открытой палубы этих судов в районе установки люков менее 0,1L или 22 м над уровнем летней грузовой ватерлинии, в зависимости от того, что меньше;

**.2** к навалочным судам, рудовозам, комбинированным судам (как они определены в 2.2.7 части I «Общие положения») и судам для перевозки сухих генеральных грузов (за исключением контейнерных судов, накатных судов и щеповозов) длиной 100 м и более, контракт на постройку которых заключен до 1 января 2004 г., и не отвечающим УТ МАКО S26, если люки этих судов ведут в помещения, любая часть которых простирается в нос от таранной переборки или линии ее продолжения.

**2.4.3.2.9.3** Люковые закрытия малых размеров в носовой части судна, за исключением люков аварийных выходов, должны быть проверены на соответствие требованиям 7.7.2 части III «Устройства, оборудование и снабжение» Правил классификации и постройки морских судов в следующие сроки:

**.1** на судах, определение которых приведено в 2.4.3.2.9.2.1, — к сроку поставки судна или к моменту завершения его классификации Регистром, в зависимости от случая;

**.2** на судах, определение которых приведено в 2.4.3.2.9.2.2, и которым на 1 января 2004 г. исполнилось 15 лет или более, — к дате первого промежуточного или очередного освидетельствования, срок которого наступает после этой даты, в зависимости от того, какая из дат наступит раньше;

**.3** на судах, определение которых приведено в 2.4.3.2.9.2.2, и которым на 1 января 2004 г. исполнилось 10 лет или более, но менее 15, — к дате первого очередного освидетельствования, срок которого наступает после этой даты;

**.4** на судах, определение которых приведено в 2.4.3.2.9.2.2, и которым на 1 января 2004 г. еще не исполнилось 10 лет, — к дате, на которую судну исполнится 10 лет.

**2.4.3.2.9.4** Люковые закрытия малых размеров в носовой части судна, являющиеся люками аварийных выходов, должны быть проверены на соответствие требованиям 7.7.2.5 части III «Устройства, оборудование и снабжение» Правил классификации и постройки морских судов в следующие сроки:

**.1** на судах, определение которых приведено в 2.4.3.2.9.2.1, — к сроку поставки судна или к моменту завершения его классификации Регистром, в зависимости от случая;

**.2** на судах, определение которых приведено в 2.4.3.2.9.2.2, — к срокам, определенным в



соответствии с 2.4.3.2.9.3.2 — 2.4.3.2.9.3.4, или к дате первого очередного освидетельствования, срок которого наступает после 1 июля 2007 г., в зависимости от того, какая из дат наступит позже.

#### **2.4.3.3 Рулевое устройство.**

**2.4.3.3.1** Обобщенный объем проверок (испытаний) рулевого устройства при освидетельствовании судна приведен в табл. 2.1.1.

**2.4.3.3.2** При освидетельствовании перо руля, поворотные и неповоротные насадки, баллеры руля и поворотной насадки, съемный рудерпост, штыри и подшипники, гельмпортная труба и рулевые приводы подлежат детальному осмотру в доке с замерами зазоров в подшипниках и просадки руля и поворотной насадки. При этом освидетельствовании проверяется надежность стопорения деталей (гаек, штырей, втулок, соединительных болтов и т. п.).

**2.4.3.3.3** При освидетельствовании судна рулевое устройство проверяется в действии при работе главного и вспомогательного рулевых приводов, а также и аварийного привода. Ограничители поворота руля и поворотной насадки подлежат наружному осмотру.

Работа рулевого устройства на главном приводе проверяется при максимальных эксплуатационных осадке и скорости переднего хода, а также при среднем заднем ходе. В случае невозможности проведения испытаний при максимальной эксплуатационной осадке по специальному согласованию с Регистром могут применяться альтернативные условия проведения испытаний. Работа рулевого устройства на вспомогательном приводе проверяется при максимальной эксплуатационной осадке судна и скорости судна на переднем ходу, равной половине максимальной скорости судна, но не менее 7 уз. При испытаниях осуществляется контрольная проверка времени и углов перекладки руля или поворотной насадки, положения, а также правильности показаний указателей положения пера руля или поворотной насадки и отсутствия сползания пера руля или поворотной насадки при удержании их на одном из бортов.

Освидетельствование без демонтажа баллера, пера руля, подшипников и соединений рулевого устройства может быть допущено при следующих условиях:

конструкция рулевого устройства допускает проведение замеров зазоров в подшипниках и их осмотр. При этом могут потребоваться частичные разборки (снятие крышек, лючков и т. п.);

за инспектором остается право требовать вскрытия узлов, опрессовки пера руля и проведения других дополнительных работ, если по результатам освидетельствования возникнут сомнения в оценке состояния узла;

конструкция узла защиты тела штыря от коррозии позволяет проверить его техническое состояние;

баллеры и штыри рулей не изготавливались и не ремонтировались с применением наплавки, в противном случае они подлежат периодическому осмотру не более чем через 5 лет с обязательным проведением дефектоскопии наплавленного участка.

Детали соединения подвесных рулей с баллером подлежат детальному осмотру при каждом очередном освидетельствовании рулевого устройства в доке.

При всех видах проверки рулевого устройства на ходу руль или поворотная насадка должны быть полностью погружены в воду.

**2.4.3.3.4** При ремонте или замене обшивки профильных рулей и поворотных насадок проводится их испытание на непроницаемость.

**2.4.3.3.5** При определении технического состояния рулевого устройства в процессе освидетельствования необходимо руководствоваться следующим:

средний износ обшивки пера руля, поворотных и неповоротных насадок должен быть не более 1/4 строительной толщины;

напряженные детали (включая цепи и тяги штуртросов) со средним износом 1/10 и более строительной толщины или диаметра, а также с трещинами или остаточными деформациями не допускаются к эксплуатации;

стальной трос в системе рулевого привода подлежит замене, если в любом месте на его длине, равной восьми диаметрам, число обрывов проволок составляет 1/10 и более общего числа проволок, а также при чрезмерной деформации троса.

Уменьшение диаметра баллера, штырей и съемного рудерпоста до значений, меньших регламентированных Правилами классификации и постройки морских судов, не допускается.

Допускаемые зазоры в опорных узлах руля устанавливаются в каждом случае с учетом их построечной величины и конструкции сопряжения.

При скручивании баллера на 5° и более он может быть допущен к работе при условии отжига и пересадки сектора или румпеля на новую шпонку. Баллер подлежит замене при скручивании на угол 15° и более, а также при обнаружении трещин.

Фундаменты механизмов рулевого устройства подлежат замене при износе их элементов на 20 % и более от строительной толщины.

#### **2.4.3.4 Якорное устройство.**

**2.4.3.4.1** Обобщенный объем проверок (испытаний) якорного устройства при очередном освидетельствовании судна приведен в табл. 2.1.1.

**2.4.3.4.2** Якоря и клюзы, цепи и тросы, стопоры и устройства для отдачи коренного конца якорной цепи детально осматриваются. Средства осушения цепных ящиков проверяются в работе. Якорные цепи должны быть выкатаны из цепного ящика, очищены и разложены для осмотра; якоря также должны быть



очищены и уложены для осмотра. Должна быть проверена комплектация якорей и якорных цепей.

**2.4.3.4.3** При освидетельствовании судна якорное устройство подлежит проверке в действии с контрольным замером скорости подъема якорей. При этом проверяется работа стопоров и устройства для отдачи коренного конца якорной цепи.

**2.4.3.4.4** Проверка якорного устройства в действии осуществляется путем отдачи и подъема якорей на глубине не менее 40 м; однако, если в ограниченном районе плавания судна максимальные глубины менее 40 м, испытание может проводиться на максимальной глубине.

**2.4.3.4.5** При проверке запасных частей якорного устройства допускается не требовать наличия на судне третьего (запасного) якоря.

**2.4.3.4.6** Начиная со второго очередного освидетельствования, якорные цепи должны обмеряться. Если средний диаметр их звеньев будет менее допустимого, смычки подлежат замене.

**2.4.3.4.7** При определении технического состояния якорного устройства необходимо руководствоваться следующим:

подлежат замене звенья якорных цепей, а также детали вертлюгов, скоб и якорей при уменьшении среднего диаметра в наиболее изношенной части на 12 % и более от первоначального номинального диаметра, а также при наличии трещин и деформаций. Средний диаметр определяется как полусумма величин минимального диаметра поперечного сечения звена или детали и диаметра, измеренного в перпендикулярном направлении в том же сечении;

не допускаются к эксплуатации звенья цепей с выпавшими или ослабленными распорками; при ремонте таких звеньев допускается укрепление ослабевших стальных распорок по периметру электро-сваркой с одного конца распорки или обжатием звена;

при обнаружении в смычке звеньев с мелкими трещинами или разрывами не в местах сварных соединений такая смычка после замены дефектных звеньев должна быть подвергнута термической обработке по режиму установленному заводом, производящим ремонт; после термической обработки должно быть проведено испытание смычки пробной нагрузкой;

стальной трос подлежит замене, если в любом месте на его длине, равной восьми диаметрам, число обрывов проволок составляет 1/10 и более общего числа проволок, либо в результате поверхностного изнашивания или коррозии диаметр проволок уменьшился на 40 % и более от первоначального, а также при чрезмерной деформации троса;

при потере массы якоря вследствие коррозионного износа на 20 % и более он заменяется;

при изменении угла разворота лап относительно веретена более 50 %, износе осей штырей и отверстий в

веретене на 10 % и более или при наличии трещин в этих деталях якорь подлежит замене;

фундаменты механизмов якорного устройства подлежат замене при износе их элементов на 20 % и более от строительной толщины.

**2.4.3.5** Швартовное устройство.

**2.4.3.5.1** При очередном освидетельствовании судна механизмы, системы, электрическое оборудование в составе швартовного устройства детально осматриваются и проверяются в действии.

**2.4.3.5.2** Кнехты, клюзы, киповые планки, тросы и другое оборудование при освидетельствованиях подлежат наружному осмотру.

**2.4.3.5.3** При определении технического состояния швартовного устройства необходимо руководствоваться следующим:

стальной швартовый трос подлежит замене, если в любом месте на его длине, равной восьми диаметрам, число обрывов проволок составляет 1/10 и более общего числа проволок, либо если в результате поверхностного изнашивания или коррозии диаметр проволок уменьшился на 40 % и более от первоначального, а также при чрезмерной деформации троса;

тросы растительные и синтетические подлежат замене при разрыве каболок, прелости, значительном износе или деформации;

ролики киповых планок, направляющие роульсы, кнехты, клюзы и швартовные барабаны не должны иметь чрезмерного износа, задиров или других повреждений;

фундаменты механизмов швартовного устройства подлежат замене при износе их элементов на 20 % и более от строительной толщины.

**2.4.3.6** Буксирное устройство.

**2.4.3.6.1** Обобщенный объем проверок буксирного устройства при очередном освидетельствовании судна приведен в табл. 2.1.1.

**2.4.3.6.2** При освидетельствовании механизмы, системы и электрическое оборудование в составе буксирного устройства детально осматриваются и проверяются в действии.

**2.4.3.6.3** Буксирные гаки в комплекте с их дистанционным управлением и устройством для защиты от перегрузки, буксирные дуги, арки, тросовые стопоры, кнехты, битенги, клюзы и тросы детально осматриваются.

Дистанционное управление буксирного гака проверяется в действии.

**2.4.3.6.4** Специальное устройство для аварийной буксировки нефтеналивных, нефтеналивных (> 60 °С), комбинированных судов, газозовов и химозовов, дедвейтом 20000 т и более, в составе проводников, буксирных тросов, цепных устройств, буксирных клюзов, устройств крепления буксира, роульсов при освидетельствовании подлежит детальному осмотру с проверкой в действии там, где это возможно.



**2.4.3.6.5** При определении технического состояния буксирного устройства необходимо руководствоваться следующим:

стальной буксирный трос подлежит замене, если в любом месте на его длине, равной восьми диаметрам, число обрывов проволок составляет 1/10 и более общего числа проволок, а также при чрезмерной деформации троса;

для цепного устройства, входящего в состав буксирного устройства для аварийной буксировки судов, указанных в 2.4.3.6.4, следует руководствоваться нормами износов и дефектов для якорных цепей, изложенных в 2.4.3.4.7;

растительный трос подлежит замене при разрыве каболок, прелости, значительном износе или деформации;

гаки, кнехты, битенги и клюзы не должны иметь чрезмерного износа, задигов или других повреждений;

фундаменты механизмов буксирного устройства подлежат замене при износе их элементов на 20 % и более от строительной толщины.

#### **2.4.3.7** Сигнальные мачты.

**2.4.3.7.1** При освидетельствовании судна сигнальные мачты и их такелаж подвергаются детальному осмотру.

**2.4.3.7.2** При определении технического состояния мачт и их такелажа необходимо руководствоваться следующим:

средний износ листов стальных мачт должен быть не более 1/5 строительной толщины;

деревянные мачты подлежат замене при поражении гнилью на 1/10 и более площади поперечного сечения;

напряженные детали со средним износом 1/10 и более строительной толщины или диаметра не допускаются к эксплуатации;

стальной трос подлежит замене, если в любом месте на его длине, равной восьми диаметрам, число обрывов проволок составляет 1/10 и более общего числа проволок, а также при чрезмерной деформации троса.

**2.4.3.8** Оборудование трюмов для перевозки сыпучих грузов.

**2.4.3.8.1** Стационарное оборудование для разделения сыпучего груза детально осматривается при каждом очередном освидетельствовании судна.

**2.4.3.8.2** На судах, предназначенных или приспособленных для перевозки сыпучих грузов, проверяется наличие одобренного плана загрузки судна сыпучим грузом и Информации об остойчивости судна, а также техническое состояние стационарного оборудования для разделения сыпучего груза (переборки, питатели, конструкций их крепления к судовым конструкциям).

**2.4.3.8.3** При определении технического состояния стационарного оборудования должны применяться нормы износа и повреждений, относящиеся к конструкции корпуса судна (см. 2.4.2.9).

#### **2.4.3.9** Аварийное снабжение.

При очередном освидетельствовании судна аварийное снабжение наружно осматривается и проверяется на комплектность на соответствие судовому перечню аварийного снабжения.

#### **2.4.3.10** Средства крепления грузов.

При очередном освидетельствовании судна средства крепления грузов, в том числе средства крепления контейнеров на контейнеровозах и на судах, приспособленных для их перевозки, детально освидетельствуются в объеме первоначального (см. 1.2.2.2).

#### **2.4.4** Противопожарная защита.

##### **2.4.4.1** Общие указания.

**2.4.4.1.1** Очередное освидетельствование противопожарной защиты проводится через пятилетние периоды, отсчитываемые от даты предыдущего очередного (или первоначального) освидетельствования. Регистр может сократить этот период из-за ухудшения технического состояния или по другим причинам.

**2.4.4.1.2** Требования настоящего раздела применимы к объектам противопожарной защиты с назначением и конструкцией, регламентируемыми Правилами классификации и постройки морских судов.

**2.4.4.1.3** Постановка на судно новых объектов противопожарной защиты должна производиться по одобренной технической документации и под техническим наблюдением Регистра. На новые объекты предъявляются документы, предусмотренные Правилами технического наблюдения за постройкой судов и изготовлением материалов и изделий для судов.

**2.4.4.1.4** После ремонта и установки на судно новых объектов противопожарного оборудования проводятся испытания, предписанные при их изготовлении и установке на судно. Испытания проводятся в соответствии с Правилами технического наблюдения за постройкой судов и изготовлением материалов и изделий для судов с оформлением соответствующих документов.

После ремонта систем пожаротушения проводятся гидравлические испытания отремонтированных объектов (трубопроводов и арматуры баллонов, резервуаров или цистерн), а для систем аэрозольного тушения проводятся испытания путем имитации запуска системы при отключенных генераторах огнетушащего аэрозоля.

Баллоны, резервуары, трубопроводы и арматура систем углекислотного тушения, тушения хладоном, пенотушения, работающие под давлением, пневмогидравлические цистерны спринклерной системы подлежат гидравлическому испытанию, начиная со второго очередного освидетельствования и в последующем через два периода между очередными освидетельствованиями.



Необходимость внутреннего освидетельствования и гидравлических испытаний резервуаров для хранения хладонов 114В2 определяется, начиная с третьего очередного освидетельствования по результатам наружного осмотра и замера толщин стенок резервуаров.

**2.4.4.1.5** При освидетельствовании объекты противопожарной защиты подготавливаются к освидетельствованию с обеспечением доступа, вскрытия или демонтажа. По требованию инспектора при освидетельствовании должны быть предъявлены все необходимые чертежи, описания, схемы, формуляры и паспорта.

**2.4.4.1.6** При освидетельствовании проверяется сохранение соответствия требованиям Правил классификации и постройки морских судов состава объектов противопожарного оборудования, их комплектности, конструкции, расположения и установки, а также регламентированных характеристик. Определяется техническое состояние объектов для выявления возможных дефектов.

#### **2.4.4.2** Конструктивная защита.

При осмотре конструктивной противопожарной защиты проверяется состояние изоляции огнестойких и огнезадерживающих конструкций и закрытий отверстий в них; в необходимых случаях может потребоваться вскрытие отдельных участков зашивки и изоляции.

Проверяется исправность закрытий, в том числе с дистанционным приводом, противопожарных дверей, шахт, вентиляционных каналов, кольцевых пространств дымовых труб, световых люков и других отверстий грузовых, машинных и насосных помещений и их приводов.

При осмотре обращается внимание на применение при ремонте и замене оборудования судовых помещений соответствующих конструктивных, изоляционных, отделочных и покрасочных материалов с целью применения материалов негорючих, нелегковоспламеняющихся, медленно распространяющих пламя по поверхности, не представляющих опасности в отношении выделения чрезмерного количества дыма, токсичных и взрывоопасных веществ.

#### **2.4.4.3** Системы пожаротушения.

**2.4.4.3.1** При освидетельствовании и проверке в действии систем пожаротушения проверяется их готовность к немедленному использованию, исправность и сохранение установленной подачи.

**2.4.4.3.2** При проверке в действии водопожарной системы проверяется исправность дистанционного пуска пожарных насосов, а также аварийного пожарного насоса и его кингстона. Если на судах, построенных до 1 сентября 1984 г., в качестве аварийного пожарного насоса применяется переносная мотопомпа, то при ее освидетельствовании следует руководствоваться указаниями 2.4.4.4.2 части II «Проведение

классификационных освидетельствований судов» Руководства.

**2.4.4.3.3** При проверке в действии спринклерной системы проверяются срабатывание контрольно-сигнальных клапанов (посредством вскрытия спринклера или при помощи контрольного патрубка), подача сигнала тревоги, действие устройств для автоматического поддержания давления и контроля уровня воды в пневмогидравлической цистерне, а также автоматическое включение насосов и компрессоров.

Пневмогидравлическая цистерна должна быть подвергнута наружному и внутреннему осмотру. Внутреннее освидетельствование должно проводиться при каждом очередном освидетельствовании судна, начиная со второго.

**2.4.4.3.4** При проверке в действии системы водяных завес проверяется дистанционный пуск.

**2.4.4.3.5** При проверке системы пенотушения в действии проверяется исправность дистанционного открытия кингстона.

Проверяется наличие необходимого количества пенообразователя. Качество пенообразователя и кратность пенообразования должны подтверждаться документом компетентного органа. Дополнительные указания по освидетельствованию пенообразователя — см. 2.2.4.2.2 части II «Проведение классификационных освидетельствований судов» Руководства.

**2.4.4.3.6** При проверке в действии системы водораспыления проверяется исправность приводов дистанционного управления запорными клапанами и автоматического включения насоса при падении давления в системе.

**2.4.4.3.7** Система паротушения проверяется в действии пробным пуском пара в охраняемые помещения.

**2.4.4.3.8** При освидетельствовании систем инертного газа осматриваются невозвратные клапаны и огнепреградители на трубопроводах, подающих газ в отсеки наливных судов. При проверке системы в действии пробным пуском газа в охраняемые помещения проверяется исправность пускорегулирующей аппаратуры и приборов автоматического контроля за состоянием газа с аварийной звуковой и световой сигнализацией.

**2.4.4.3.9** При освидетельствовании системы тушения пожара хладоном 114В2 резервуары для его хранения подвергаются внутреннему освидетельствованию в следующих случаях:

если по результатам проверки качества хладона необходима его замена на новый (или регенерированный);

после целевого применения хладона или после выпуска хладона из резервуаров. Качество хладона должно подтверждаться документом компетентного органа;

при обнаружении частичной или полной утечки хладона;



при ремонте резервуаров.

Проверяется наличие необходимого количества хладона. Качество хладона должно подтверждаться документами компетентного органа. Проверку системы в действии допускается производить пуском сжатого воздуха вместо хладона. Начиная с третьего очередного освидетельствования, по результатам наружного осмотра и производства замеров толщин резервуара определяется необходимость внутреннего освидетельствования и гидравлических испытаний.

При освидетельствовании систем с хладоном 1301 (13B1) проверяется отсутствие утечек в баллонах (по показаниям манометров, установленных на каждом баллоне).

Указания по освидетельствованию резервуаров для хранения хладона 114B2, а также хладонов 1211 (12B1) и 1301 (13B1) — см. 2.4.4.4.1 части II «Проведение классификационных освидетельствований судов» Руководства.

**2.4.4.3.10** При освидетельствовании системы углекислотного тушения осматриваются клапаны углекислотных баллонов с их предохранительными устройствами и контрольными приспособлениями, указывающими на срабатывание предохранительного устройства, проверяется работа звукового устройства, сигнализирующего о повреждении предохранительных мембран, устройства индивидуального, группового и дистанционного открытия клапанов баллонов.

При осмотре баллонов проверяется наличие в них углекислого газа по акту о взвешивании (или по замеру другим одобренным способом), предъявляемому администрацией судна. Общее количество углекислого газа не должно быть меньше 0,9 расчетного количества, при этом увеличение количества газа в каждом баллоне допускается не более 0,5 кг.

Проверку системы в действии допускается производить пуском сжатого воздуха вместо углекислого газа.

Не менее 10 % всех баллонов углекислого газа высокого давления подлежит гидравлическому испытанию через 10 лет. Если один или несколько углекислотных баллонов оказались неисправными, то 50% общего количества баллонов на борту должны быть подвергнуты гидравлическому испытанию. Гибкие шланги должны заменяться с интервалом рекомендованным изготовителем, но не превышающим 10 лет.

При освидетельствовании баллонов проверка и назначение новых сроков внутреннего освидетельствования и гидравлических испытаний производится: для баллонов, прошедших гидравлические испытания на признанной испытательной станции (10 %) по клеймам этих испытательных станций, а для баллонов, не подвергшихся гидравли-

ческим испытаниям (90 %), — на основании предыдущих актов освидетельствования Регистром.

В обоснованных случаях в зависимости от срока службы, результатов освидетельствований, произведенных ремонтов и замен может потребоваться проверка предохранительных клапанов резервуара системы углекислотного тушения низкого давления, а также тепловой изоляции на соответствие требованиям 3.8.3.6 части VI «Противопожарная защита» Правил классификации и постройки морских судов.

Резервуары системы углекислотного тушения низкого давления должны подвергаться внутреннему освидетельствованию после ремонта, а также после выпуска углекислого газа, если возраст резервуара превышает 5 лет.

Гидравлические испытания резервуара могут быть потребованы инспектором по результатам внутреннего освидетельствования. При этом поверхность под тепловой изоляцией должна подвергнуться выборочной проверке на наличие коррозии. Удаление изоляции, если это необходимо, должно производиться в соответствии с процедурой, рекомендуемой изготовителем резервуара.

**2.4.4.3.11** При освидетельствовании системы аэрозольного тушения должны проводиться ее испытания путем имитации запуска при отключенных от пусковых цепей генераторах огнетушащего аэрозоля. Во время испытаний взамен генераторов должны быть подключены специальные имитаторы.

При этом контролируются:

- световая и звуковая индикация на блоке управления системы (БУС);
- время задержки пуска и имитация запуска генераторов;
- отключение вентиляции в защищаемом помещении;
- включение предупредительной сигнализации в защищаемом помещении;
- сопротивление изоляции кабелей;
- расположение и внешний вид генераторов.

Должен проводиться контроль устойчивости системы аэрозольного пожаротушения к ложному срабатыванию путем подключения к каждой пусковой цепи специального имитатора узла запуска, при этом генераторы должны быть отключены от пусковой цепи.

Испытания проводятся, насколько это практически возможно, при рабочем режиме всех потребителей электроэнергии.

Генераторы огнетушащего аэрозоля освидетельствуются с учетом оговоренного изготовителем числа генераторов, необходимых для проверок, и сроков проверок их пригодности компетентными органами (либо аккредитованными лабораториями) либо установленных изготовителем сроков замены генераторов на новые.



**2.4.4.3.12** При освидетельствовании системы порошкового тушения резервуары для хранения порошка должны быть подвергнуты внутреннему освидетельствованию, начиная со второго очередного.

Количество порошка в резервуарах должно быть подтверждено соответствующим актом.

Проверка системы в действии может быть произведена сжатым воздухом.

При осмотре баллонов газа-носителя должно быть проверено наличие газа по акту о взвешивании (или по замеру другим одобренным способом), предъявленному администрацией судна. Количество газа-носителя должно быть не менее требуемого для однократного выпуска порошка из резервуара.

#### **2.4.4.4 Системы пожарной сигнализации.**

Системы сигнализации обнаружения пожара и предупреждения о пуске средств объемного пожаротушения проверяются в действии и наружным осмотром для установления исправности действия автоматической сигнализации обнаружения пожара при срабатывании датчиков теплового, светового или дымового эффектов в охраняемом помещении, ручной сигнализации обнаружения пожара при включении датчиков в охраняемых помещениях и на палубах, сигнализации оповещения о начавшемся пожаре (аварийной сигнализации), а также звуковой и световой сигнализациях предупреждения о пуске в действие системы объемного пожаротушения в охраняемых помещениях и ее блокировки с ручным и дистанционным пуском системы пожаротушения.

**2.4.4.5 Противопожарное снабжение. Запасные части и инструмент.**

**2.4.4.5.1** При освидетельствовании противопожарного снабжения мотопомпы подвергаются проверке в действии.

**2.4.4.5.2** Осуществляется проверка комплектности и наружный осмотр противопожарного снабжения, запасных частей и инструмента, а также контроль своевременности проведения обязательной периодической проверки измерительных приборов, автономных дыхательных аппаратов и огнетушителей. Проверяется наличие документации (сертификатов) на элементы комплекта снаряжения пожарного (костюм, дыхательный аппарат, безопасный фонарь, страховочный трос и т. п.). Дополнительные указания по освидетельствованию автономных дыхательных аппаратов — см. 2.2.4.2.3 части II «Проведение классификационных освидетельствований судов» Руководства.

Проверяется комплектность аварийных дыхательных устройств, сроки их годности к использованию и наличие сертификатов на эти устройства.

**2.4.4.5.3** Все пожарные рукава подвергаются гидравлическим испытаниям рабочим давлением водопожарной системы. При освидетельствовании

шкафов (ящиков) для пожарных рукавов необходимо удостовериться в целостности конструкции, наличии дренажа и отсутствии коррозии. Дополнительные указания по освидетельствованиям пожарных рукавов и соединительных головок и оценке их состояния — см. 2.2.4.2.1 части II «Проведение классификационных освидетельствований судов» Руководства.

#### **2.4.5 Механическая установка.**

##### **2.4.5.1 Общие указания.**

**2.4.5.1.1** При очередном освидетельствовании судна для возобновления класса должно быть проверено сохранение соответствия объектов механической установки требованиям Правил классификации и постройки морских судов и определено их техническое состояние.

**2.4.5.1.2** Объем очередных освидетельствований объектов механической установки определяется в зависимости от возраста судна и технического состояния конкретных объектов механической установки с учетом сроков вскрытий и разборок, определения износов и зазоров, проверки в действии и гидравлических испытаний, указанных в технической документации (инструкциях по обслуживанию) заводов-изготовителей механизмов и устройств.

Объем осмотров и замеров, предусмотренных настоящей главой и связанных с ним вскрытий, разборок и демонтажа может быть изменен инспектором в каждом случае с учетом конструкции, срока службы, результатов предыдущего освидетельствования, проведенных ремонтов и замен, а также результатов освидетельствования в доступных местах и проверки в действии.

Допускается использование одобренного Регистром метода безразборной диагностики ДВС и вспомогательных механизмов для судов возрастом до 15 лет и при отсутствии рекомендаций завода-изготовителя.

**2.4.5.1.3** После проведения очередного освидетельствования судна главные двигатели, валопроводы с обслуживающими их вспомогательными механизмами и системами должны быть испытаны в присутствии инспектора на швартовых и ходовых испытаниях с целью проверки и подтверждения характеристик, регламентированных Правилами.

Продолжительность испытаний принимается в соответствии с табл. 2.4.5.1.3.

Если в период, предшествующий очередному освидетельствованию судна, или во время очередного освидетельствования был произведен ремонт главных и вспомогательных механизмов, валопроводов, движителей, рулевого устройства, то объем и продолжительность испытаний устанавливается с учетом характера и объема произведенного ремонта.



Таблица 2.4.5.1.3

Мощность, кВт	Продолжительность испытаний, ч
Двигатели внутреннего сгорания:	
не более 750	3
751 — 2250	5
свыше 2250	7
Турбины:	
не более 2200	5
2201 — 5880	7
5881 — 11025	10
свыше 11025	12

**Примечания:** 1. Продолжительность ходовых испытаний может быть изменена инспектором в зависимости от технического состояния механизма.

2. В общую продолжительность испытаний включено время, необходимое для испытаний на различных нагрузках, включая задний ход и минимально устойчивую частоту вращения (для ДВС), причем режим полной нагрузки (не менее 90 % номинальной мощности) должен составлять не менее 70 % общей продолжительности испытания.

3. Время, необходимое для прогрева механизма, в общую продолжительность испытаний не входит.

4. Когда на швартовых испытаниях может быть обеспечена нагрузка главных механизмов, соответствующая ходовым режимам (ВРШ, разгрузочные насадки на движитель, электродвижение), проверка главных механизмов на ходовых испытаниях может не проводиться.

5. При вынужденной остановке механизма в процессе испытаний вопрос о продолжении или повторении режима испытания решается инспектором в зависимости от характера и причин остановки в каждом случае.

6. По окончании ходовых испытаний проводится ревизия отдельных узлов и деталей, необходимость и объем которой устанавливается инспектором. Необходимость контрольных испытаний после ревизии и их продолжительность определяется инспектором.

Ходовым испытаниям должны предшествовать швартовые испытания. Программа швартовых и ходовых испытаний, в которой указываются режимы и продолжительность испытаний, должна быть представлена на одобрение инспектору. Ходовые испытания с целью проверки в действии главных механизмов, валопроводов, движителей и рулевого устройства могут быть заменены испытаниями с использованием имитационных методов и средств или швартовыми испытаниями, если они могут обеспечить проверку работы указанных механизмов и устройств на ходовых режимах и обеспечить нагрузку главных механизмов, валопроводов и движителей, соответствующую ходовым режимам. Методики и программы таких испытаний должны быть представлены на рассмотрение и одобрение в представительство Регистра, осуществляющее техническое наблюдение за судами, на которых проводятся вышеуказанные испытания.

Швартовые, имитационные или ходовые испытания проводятся по одобренной РС программе и под техническим наблюдением инспектора РС.

В обоснованных случаях, при отсутствии замечаний по результатам швартовых испытаний, допускается проведение ходовых испытаний силами судовладельца, совмещая испытания с выходом судна в рейс. При этом судовладелец должен в течение суток по окончании испытаний информировать подразделение РС о их результатах, а при выявлении неисправностей испытываемых объектов гарантировать их предъявление РС до выхода судна в рейс.

По окончании ходовых испытаний производится ревизия отдельных узлов и деталей, необходимость и

объем которой устанавливаются инспектором. Необходимость контрольных испытаний после ревизии и их продолжительность устанавливаются инспектором.

**2.4.5.1.4** Определение технического состояния объектов механической установки производится по результатам освидетельствования с использованием актов предыдущего освидетельствования и сведений об обнаруженных в эксплуатации износах, повреждениях, неисправностях, произведенных ремонтах и заменах, отраженных в судовой документации (формулярах технического состояния, судовых актах, машинных журналах и т. п.).

**2.4.5.1.5** Нормы допустимых износов механизмов, узлов и деталей определяются по данным, содержащимся в инструкциях и формулярах заводов-изготовителей и нормативных документах, разработанных проектными и научно-исследовательскими организациями и одобренных Регистром.

**2.4.5.1.6** Оценка вибрации главных и вспомогательных механизмов и валопроводов по результатам измерений должна производиться по техническим нормам вибрации, приведенным в 18.7 части V «Техническое наблюдение за постройкой судов» Правил технического наблюдения за постройкой судов и изготовлением материалов и изделий для судов.

**2.4.5.1.7** Если при освидетельствовании объектов механической установки обнаружены износы, повреждения или неисправности, превышающие допустимые или представляющие опасность для плавания судна, объекты не признаются годными к эксплуатации до устранения дефектов, а судно не признается годным к плаванию.

**2.4.5.2** Двигатели внутреннего сгорания. Паровые машины.



#### 2.4.5.2.1 Двигатели внутреннего сгорания.

2.4.5.2.1.1 Последнее освидетельствование двигателей внутреннего сгорания (ДВС) включает в себя освидетельствование главных и вспомогательных двигателей с их маневровыми и пусковыми устройствами, навешенными вспомогательными механизмами и оборудованием, передачами, муфтами, демпферами и антивибраторами и главных и вспомогательных паровых поршневых машин с их маневровыми устройствами и приводными механизмами.

2.4.5.2.1.2 При очередном освидетельствовании ДВС в комплекте с передачами, муфтами и редукторами, маневровыми, пусковыми, валоповоротными устройствами, вспомогательными механизмами, приводимыми от двигателей, и оборудованием предъявляются для детального осмотра с необходимым вскрытием и разборкой всех узлов и деталей вышеуказанных объектов механической установки с учетом рекомендаций заводов-изготовителей.

2.4.5.2.1.3 У главного двигателя освидетельствуются следующие части и узлы:

фундаментная рама, стойки, картер, анкерные связи, фундаментные болты и клинья,

крепление двигателя, блок цилиндров, крышки цилиндров,

цилиндровые втулки, поршни, штоки поршней, крейцкопфы с цапфами и ползунами, направляющие (параллели),

шатунны, поршневые пальцы, телескопическая система,

крейцкопфные, головные, шатунные, рамовые подшипники, их болты и шпильки,

упорный подшипник, встроенный в двигатель, шатунные и рамовые шейки коленчатого вала,

щеки кривошипов, шпильки крепления маховика двигателя и противовесов на щеках кривошипов коленчатого вала,

распределительные устройства, включая распределительные валы,

кулачковые шайбы на распределительных валах, подшипники, механизмы привода клапанов, всасывающие, выпускные и пусковые клапаны,

приводы распределительных валов (зубчатые и цепные передачи),

предохранительные клапаны (проверка регулировки),

устройства для смазки, маневровые и пусковые устройства,

регулятор частоты вращения и предельный выключатель,

вспомогательные механизмы, приводимые от главного двигателя,

валоповоротное устройство, демпфер крутильных колебаний и антивибратор,

газотурбонагнетатели, охладители наддувочного воздуха.

У среднеоборотных дизелей разборка рамовых и шатунных подшипников и их замена при очередных освидетельствованиях производится в зависимости от наработки вкладышей по сравнению с назначенным ресурсом завода-изготовителя. Объем освидетельствования частей и узлов вспомогательных двигателей определяется в соответствии с применимыми к ним указаниями настоящей главы.

Указания по освидетельствованию деталей и узлов двигателей внутреннего сгорания изложены в 2.4.5.4.1 части II «Проведение классификационных освидетельствований судов» Руководства.

2.4.5.2.1.4 При освидетельствовании инспектору предъявляются результаты замеров и определения износов цилиндрических втулок, поршней, ползунов и направляющих (параллелей), цапф крейцкопфов, поршневых пальцев, шатунных и рамовых шеек, крейцкопфных (головных), шатунных, рамовых и упорного подшипников, распределительных валов, их деталей и приводов. При необходимости, инспектор требует проведения замеров и определения износов других узлов и деталей. Инспектору должны быть предъявлены результаты измерения раскёпов, величины которых не должны превышать норм, указанных в технической документации заводов-изготовителей двигателей, результаты замера просадки коленчатого вала, измерения длины болтов шатунных и крейцкопфных подшипников. Такие замеры, определение износов и измерение раскёпов у вспомогательных двигателей внутреннего сгорания проводятся в зависимости от конструкции двигателей и по требованию инспектора, а также при плановых ремонтах и наступлении сроков, указанных в инструкциях по обслуживанию и технической документации заводов-изготовителей двигателей.

Для силиконовых демпферов должны быть выполнены анализ проб жидкости или температурный неразрушающий контроль или замеры крутильных колебаний в сроки, соответствующие ресурсу, назначенному изготовителем демпфера, или остаточному ресурсу, определенному согласно инструкции (см. 2.4.5.4.1.9 части II «Проведение классификационных освидетельствований судов» Руководства и приложение 38 к Руководству).

Для малооборотных двигателей с частотой вращения  $< 250 \text{ мин}^{-1}$  замеры шатунных болтов при первом очередном освидетельствовании могут не производиться; при этом должно быть документально доказано, что все профилактические и планово-предупредительные работы, предписываемые инструкциями по эксплуатации и ПТЭ, выполнены в предусмотренные сроки, а также, если по результатам контрольных испытаний двигателя найдены в исправном состоянии. Шатунные болты 4-тактных ДВС должны быть проверены на остаточное удлинение или дефектоскопией.



**2.4.5.2.1.5** После завершения очередного освидетельствования и устранения выявленных при этом дефектов двигателя предъявляются для проверки в действии. Главные двигатели при очередном освидетельствовании предъявляются для проверки в действии на ходовых и швартовных испытаниях судна с учетом условий, определенных в 2.4.5.1.3.

**2.4.5.2.1.6** Проверка двигателей в действии осуществляется в комплекте с муфтами и редукторами, маневровыми, пусковыми и защитными устройствами, обслуживающими насосами и компрессорами (включая резервные), теплообменными аппаратами, сосудами под давлением, системами, трубопроводами и оборудованием.

**2.4.5.2.1.7** При проверке главных двигателей в действии осуществляется проверка основных характеристик работы двигателей, в том числе частоты вращения, максимального давления сгорания и давления сжатия (для заданных режимов), температуры выпускных газов, давления смазочного масла и охлаждающей воды, температуры смазочного масла и охлаждающей воды и других показателей.

При необходимости инспектор требует на ходовых испытаниях определения мощности главных двигателей. Рекомендуются проверка нагрузки по цилиндрам. Проверяется действие реверсивных устройств и время реверсирования. Двигатели, работающие через реверс-редукторы, гидравлические муфты и электромагнитные муфты, проверяются в действии совместно с указанными механизмами, в том числе во время действия реверсивных устройств.

**2.4.5.2.1.8** Предельные выключатели двигателей, работающие на гребные винты через реверс-редукторы, гидромуфты, работающие на ВРШ, а также двигатели главных и вспомогательных генераторов, проверяются на срабатывание при предельно допустимой частоте.

**2.4.5.2.1.9** Системы защиты и аварийно-предупредительной сигнализации двигателей проверяются в процессе испытаний двигателей. Эту проверку допускается производить имитацией условий срабатывания устройств защиты и сигнализации.

**2.4.5.2.1.10** Пуск, остановка, реверсирование, изменение режима работы двигателей при наличии дистанционного управления проверяются с местного и дистанционных постов управления. Одновременно проверяется работа блокировки местного и дистанционных постов, действие приборов и перевод управления с одного поста на другой. Проверяется работа блокировки при включении валоповоротного устройства.

**2.4.5.2.1.11** Двигатели с непосредственной передачей на гребные винты проверяются в работе при минимально устойчивой частоте вращения.

**2.4.5.2.1.12** Вспомогательные двигатели при проверке в действии испытываются по своему назначению при спецификационной частоте вращения и других спецификационных параметрах.

**2.4.5.2.1.13** Проверяется эффективность средств связи между ходовым мостиком и постами управления главными двигателями.

**2.4.5.2.1.14** Общие положения по определению технического состояния ДВС изложены в 2.4.5.1.4 — 2.4.5.1.6.

**2.4.5.2.1.15** Ремонт или замена узлов и деталей двигателей производится, если в процессе освидетельствования были обнаружены дефекты и износы, выходящие за пределы допустимых норм.

К таким дефектам относятся:

**.1** повреждения ответственных узлов и деталей:

трещины в элементах двигателя — фундаментных рамах и станинах, блоках цилиндров, крышках цилиндров, цилиндрических втулках, поршнях, шейках коленчатого вала и на щеках кривошипов, обрыв анкерных связей;

деформация (погибель) коленчатых, распределительных валов, шатунов, штоков поршней;

подплавление, выкрашивание, растрескивание, отставание антифрикционного слоя подшипников;

выкрашивание, повреждения зубьев колес и шестерен привода распределительных валов, выкрашивание кулачных шайб распределительных валов;

трещины и/или чрезмерное удлинение шатунных болтов (остаточная деформация болтов превышает допустимые значения);

**.2** износы ответственных узлов и деталей:

износ, выработка шатунных и рамовых шеек коленчатого вала, цапф крейцкопфов, шеек распределительных валов;

эллиптичность, конусность шеек и цапф, выходящие за пределы допустимых норм, износ кулачных шайб распределительных валов;

износ поршней и износ поршневых пальцев, превышающие предельно допустимые нормы;

износ подшипников, увеличение зазоров в крейцкопфных (головных), шатунных, рамовых и упорных подшипниках, превышающее предельно допустимые нормы, уменьшение толщины антифрикционного слоя подшипников, выходящее за пределы допустимых норм;

износ цилиндрических втулок, превышающий предельно допустимые нормы;

**.3** неисправности ответственных узлов и деталей:

величины раскёпов коленчатого вала и просадки вала превышают допустимые нормы, указанные в технической документации;

нарушение плотности посадки шатунных и рамовых шеек составных и полусоставных коленчатых валов и кулачных шайб на распределительных валах;

пропуски и течь в уплотнениях цилиндрических втулок;



неправильное прилегание шеек вала в подшипниках и, вследствие этого, уменьшение опорных поверхностей вкладышей подшипников;

расцентровка свыше допустимых норм.

**2.4.5.2.1.16** Двигатели не признаются годными к эксплуатации, если при проверке в действии обнаружено следующее:

повышенная вибрация двигателей;

нехарактерные удары, стуки и шумы;

неравномерное распределение нагрузки по цилиндрам;

повышенный нагрев подшипников;

температуры масла, охлаждающей воды превышают предельно допустимые значения, указанные в инструкциях заводов-изготовителей двигателей;

температура выпускных газов превышает предельно допустимые значения, указанные в инструкциях заводов-изготовителей двигателей;

прорыв газов в картеры двигателей;

неисправности маневровых, пусковых устройств, регуляторов частоты вращения, предельных выключателей, топливной аппаратуры, предохранительных клапанов;

неисправности вспомогательных механизмов, обслуживающих двигатели и приводимых от двигателей;

неисправности контрольно-измерительных приборов.

Причины появления вышеуказанных неисправностей должны быть установлены и дефекты устранены.

При обнаружении повышенной вибрации двигателей проводятся замеры ее параметров для оценки по техническим нормам и для разработки и осуществления мер по снижению вибрации.

При оценке износов узлов и деталей двигателей внутреннего сгорания, определении допускаемых зазоров в узлах используется техническая документация и инструкции по обслуживанию механизмов заводов-изготовителей, а также одобренные нормы.

**2.4.5.2.2** Паровые машины.

Требования к освидетельствованию паровых машин (главных и вспомогательных) исключены из настоящего издания Правил.

В случае возникновения необходимости освидетельствования паровых машин подразделениям Регистра следует проконсультироваться в Главном управлении Регистра.

**2.4.5.3** Паровые турбины. Газовые турбины.

**2.4.5.3.1** Общие указания.

**2.4.5.3.1.1** Очередное освидетельствование включает в себя освидетельствование главных паровых турбин, паровых турбин главных (электро) генераторов, вспомогательных паровых турбин, турбин отработавшего пара, включая маневровые

устройства, и главных газотурбинных двигателей, газовых турбин для привода (электро)генераторов, включая камеры сгорания и маневровые устройства (в дальнейшем применены термины «паровые турбины», «газовые турбины»).

**2.4.5.3.1.2** Освидетельствование газотурбоагрегатов двигателей внутреннего сгорания включено в объем очередного освидетельствования ДВС (см. 2.4.5.2.1.3).

**2.4.5.3.1.3** При каждом очередном освидетельствовании инспектору представляется судовладельцем заключение (протокол), составленное компетентной организацией, об измерении вибрации главных и вспомогательных паровых турбин, главных газотурбинных двигателей, содержащее оценку вибрационных характеристик. Измерение вибрации может быть выполнено в период эксплуатации судна и должно проводиться регулярно.

Заключение о допустимости параметров вибрации и ее соответствии действующим нормам, а также заявление судовладельца об отсутствии дефектов главных механизмов в период эксплуатации судна, соответствующие записи в судовой документации являются основанием для того, чтобы при данном очередном освидетельствовании вскрытие корпусов главных паровых турбин и главных газотурбинных двигателей не производилось (если такие работы для ревизии узлов и деталей механизмов не предусмотрены инструкцией по обслуживанию турбин или двигателей завода-изготовителя).

В зависимости от результата измерения вибрации по требованию инспектора корпуса главных турбин, главных и вспомогательных газотурбинных двигателей вскрываются для освидетельствования узлов и деталей указанных механизмов.

Содержание данного пункта также распространяется на паровые турбины главных (электро) генераторов и на газовые турбины для привода главных (электро)генераторов.

**2.4.5.3.1.4** Общие положения по определению технического состояния паровых и газовых турбин изложены в 2.4.5.1.4 — 2.4.5.1.6.

**2.4.5.3.2** Паровые турбины.

**2.4.5.3.2.1** В дополнение к требованиям 2.4.5.3.1.3 при очередном освидетельствовании паровые турбины в комплекте с муфтами, редукторами, маневровыми и валоповоротными устройствами предъявляются для детального осмотра узлов и деталей с необходимым вскрытием и разборкой.

**2.4.5.3.2.2** При очередном освидетельствовании у паровых турбин, подлежащих вскрытию и разборке для осмотра узлов (см. 2.4.5.3.1.3 и 2.4.5.3.2.1), освидетельствуются следующие компоненты: корпуса турбин, сопловые коробки, маневровые устройства, направляющие лопатки, диафрагмы, уплотнения,



роторы с лопатками и дисками, валы роторов с опорными шейками, опорные и упорные подшипники, устройства регулирования и защиты, валоповоротные устройства.

Объем освидетельствования частей и узлов вспомогательных паровых турбин определяется в соответствии с применимым к ним указаниями настоящего пункта и 2.4.5.3.1.3.

Указания и рекомендации по проведению освидетельствования вышеперечисленных деталей и узлов паровых турбин изложены в 2.4.5.5.1 части II «Проведение классификационных освидетельствований судов» Руководства.

**2.4.5.3.2.3** При освидетельствовании инспектору предъявляются результаты замеров зазоров в упорных и опорных подшипниках, определение положения роторов, осевого сдвига роторов. При необходимости инспектор требует проведения замеров по другим узлам и деталям.

**2.4.5.3.2.4** После завершения очередного освидетельствования и устранения дефектов, выявленных при освидетельствовании, паровые турбины предъявляются для проверки в действии. Главные паровые турбины предъявляются для проверки в действии на ходовых испытаниях судна (см. 2.4.5.1.3).

**2.4.5.3.2.5** Проверка паровых турбин в действии осуществляется в комплекте с редукторами, маневровыми устройствами, вспомогательными механизмами, обслуживающими турбины (включая резервные вспомогательные механизмы), теплообменными аппаратами, системами, трубопроводами и оборудованием.

**2.4.5.3.2.6** При проверке главных паровых турбин в действии обеспечивается проверка основных характеристик работы турбин, в том числе частота вращения, давление и температура свежего пара, давление пара в промежуточных ступенях и камерах отбора турбин, давление пара в системе уплотнений и разрежение в камерах отсоса, разрежение в главном конденсаторе, давление смазочного масла в системе смазки, температура смазочного масла до и после маслоохладителя, осевое положение роторов и тепловое расширение корпусов турбин. Проверяются системы защиты и аварийно-предупредительной сигнализации паровых турбин. Эту проверку допускается производить имитацией условий срабатывания устройств защиты и сигнализации.

**2.4.5.3.2.7** Проверяются в действии маневровые устройства, а также валоповоротное устройство с блокировкой.

**2.4.5.3.2.8** Проверяется работа турбин заднего хода и время реверсирования.

**2.4.5.3.2.9** Проверяется эффективность средств связи между ходовым мостиком и постами управления главными паровыми турбинами.

**2.4.5.3.2.10** Ремонт или замена узлов и деталей паровых турбин производятся, если в процессе освидетельствования были обнаружены дефекты и износы, превышающие предельно допустимые нормы.

К таким дефектам относятся:

**.1** повреждения ответственных узлов и деталей: трещины в элементах турбины — корпусах, дисках, рабочих лопатках, диафрагмах, сопловых коробках;

деформация, выкрашивание, поломки рабочих лопаток;

трещины и разрывы бандажей крепления рабочих лопаток, разрывы связующей проволоки;

подплавление, выкрашивание, трещины, разрушение антифрикционного слоя подшипников;

нарушения работы системы управления паровых турбин (клапанов управления, сервомоторов, регуляторов) вследствие механического повреждения;

**.2** износы ответственных узлов и деталей:

эрозия и коррозия рабочих лопаток;

износ, эрозия и коррозия сопел;

износ, выработка рабочих шеек валов роторов паровых турбин, эллиптичность, конусность шеек, выходящие за пределы допустимых норм;

износ подшипников, уменьшение толщины антифрикционного слоя, выходящие за пределы допустимых норм, увеличение зазоров в подшипниках, превышающих предельно допустимые нормы;

выработка шарнирных и рычажных соединений системы управления паровых турбин, выработка деталей регуляторов, препятствующие нормальной работе системы управления;

**.3** неисправности ответственных узлов и деталей:

просадка и осевой разбег (сдвиг) валов роторов, превышающие предельно допустимые нормы (значения), указанные в технической документации и инструкциях по обслуживанию паровых турбин завода-изготовителя;

нарушение плотности посадки дисков роторов;

ослабление крепления рабочих лопаток;

неправильное прилегание шеек вала к подшипникам;

неплотности (пропуски) в разъемах корпусов паровых турбин.

**2.4.5.3.2.11** Паровые турбины не признаются годными к эксплуатации, если при проверке в действии обнаружено следующее:

повышенная вибрация паровых турбин и их редукторов;

повышенный нагрев подшипников, повышение температуры смазочного масла по сравнению со спецификационными значениями температур подшипников и смазочного масла;

неисправность маневровых устройств, системы управления паровыми турбинами (клапанов управления, сервомоторов, регуляторов);



неисправности контрольно-измерительных приборов.

Причины появления вышеуказанных неисправностей должны быть установлены и дефекты устранены.

При обнаружении повышенной вибрации паровых турбин проводятся замеры ее параметров для оценки по техническим нормам и для разработки и осуществления мер по снижению вибрации (см. также 2.4.5.3.1.3).

**2.4.5.3.2.12** При оценке износов узлов и деталей паровых турбин, определении допустимых осевых и диаметральных зазоров в узлах, допустимых значений положения роторов, их разбега используются техническая документация и инструкции по обслуживанию паровых турбин заводов-изготовителей.

#### **2.4.5.3.3 Газовые турбины.**

**2.4.5.3.3.1** В дополнение к требованиям 2.4.5.3.1.3 при очередном освидетельствовании газовые турбины в комплекте с муфтами, редукторами, маневровыми и валоповоротными устройствами предъявляются для детального осмотра узлов и деталей с необходимым вскрытием и разборкой. При наличии эффективных средств определения состояния узлов и деталей газовых турбин без их разборки вскрытие таких узлов может не производиться.

Газовые турбины, которые подвергаются агрегатному ремонту, вскрытию не подлежат. Освидетельствование таких турбин проводится при плановых ремонтах на специализированных предприятиях.

**2.4.5.3.3.2** При очередных освидетельствованиях у газовых турбин, подлежащих вскрытию и разборке для осмотра узлов и деталей освидетельствуются следующие части и узлы: корпуса турбин и компрессоров, направляющие лопатки и уплотнения турбин и компрессоров, роторы турбин и компрессоров с лопатками и дисками, валы роторов турбин и компрессоров, включая шейки валов, опорные и упорные подшипники турбин и компрессоров, полости водяного охлаждения турбин, сопловые аппараты, диафрагмы, камеры сгорания с жаровыми трубами, реверсивные устройства (если они имеются), рамы газовых турбин, маневровые устройства, маневровые клапаны, валоповоротные устройства, а также устройства регулирования и защиты.

Указания и рекомендации по проведению освидетельствований вышеперечисленных деталей и узлов газовых турбин изложены в 2.4.5.5.2 части II «Проведение классификационных освидетельствований судов» Руководства.

**2.4.5.3.3.3** При освидетельствовании инспектору предъявляются результаты замеров и определения

износов рабочих шеек валов роторов газовых турбин и компрессоров, зазоров в упорных и опорных подшипниках, определения положения роторов и осевого сдвига роторов. При необходимости инспектор требует проведения замеров по другим узлам и деталям.

**2.4.5.3.3.4** После завершения очередного освидетельствования и устранения дефектов, выявленных при освидетельствовании, газовые турбины предъявляются для проверки в действии. Главные газотурбинные двигатели и газовые турбины главных (электро)генераторов предъявляются для проверки в действии на ходовых испытаниях судна (см. 2.4.5.3.1.3).

**2.4.5.3.3.5** Проверка газовых турбин в действии осуществляется в комплекте с редукторами, маневровыми устройствами, вспомогательными механизмами, обслуживающими турбинами (включая резервные вспомогательные механизмы), теплообменными аппаратами, системами, трубопроводами, оборудованием, системой подготовки топлива, системой очистки проточных частей компрессоров и турбин, фильтрами воздуха, теплоутилизационным контуром (если он имеется).

**2.4.5.3.3.6** При проверке главных газотурбинных двигателей и газовых турбин главных (электро)генераторов в действии обеспечивается проверка основных характеристик работы турбин и компрессоров, в том числе частоты вращения, давления масла в системе смазки, температуры смазочного масла до и после маслоохладителя, давления охлаждающей воды, температуры охлаждающей воды до и после водоохладителя, давления и температуры топлива, а также других параметров, характеризующих техническое состояние газовых турбин и компрессоров. Проверяются положение роторов турбин и компрессоров, зазоры в упорных подшипниках.

**2.4.5.3.3.7** Проверяется действие маневровых устройств, а также действие валоповоротных устройств и их блокировка с пусковыми устройствами.

**2.4.5.3.3.8** Проверяются реверсивные устройства главных газотурбинных двигателей и время реверсирования или проверяется работа турбины заднего хода.

**2.4.5.3.3.9** Проверяются системы защиты и аварийно-предупредительной сигнализации газовых турбин. Эту проверку допускается производить имитацией условий срабатывания устройств защиты и сигнализации.

**2.4.5.3.3.10** Проверяется эффективность средств связи между ходовым мостиком и постами управления главными газотурбинными двигателями.

**2.4.5.3.3.11** Ремонт или замена узлов и деталей газовых турбин производятся, если в процессе освидетельствования были обнаружены дефекты и износы, превышающие предельно допустимые нормы.



К таким дефектам относятся:

**.1** повреждения ответственных узлов и деталей:

трещины в элементах газовых турбин и компрессоров — корпусах, дисках, лопатках, диафрагмах, а также трещины в жаровых трубах камер сгорания;

трещины и деформации (погибь) роторов и валов роторов газовых турбин и компрессоров;

деформация, выкрашивание, поломки рабочих лопаток газовых турбин и компрессоров;

трещины и разрывы бандажей крепления рабочих лопаток, разрывы связующей проволоки;

подплавление, выкрашивание, трещины, разрушение антифрикционного слоя подшипников скольжения;

трещины, коррозия, вмятины, следы перегрева на рабочих поверхностях наружных и внутренних обойм, сепараторов, шариков и роликов подшипников качения, заедание подшипников качения;

нарушение работы системы управления и регулирования газовых турбин вследствие механического повреждения узлов и деталей системы;

**.2** износы ответственных узлов и деталей:

эрозия и коррозия рабочих лопаток газовых турбин и компрессоров;

эрозия, коррозия, износ сопел;

износ, выработка рабочих шеек валов роторов газовых турбин и компрессоров, эллиптичность и конусность, выходящие за пределы допустимых норм;

износ подшипников скольжения и уменьшение толщины антифрикционного слоя подшипников, выходящие за пределы допустимых норм, увеличение зазоров в подшипниках, превышающие предельно допустимые нормы;

выработка посадочных мест под подшипники качения у валов роторов газовых турбин и компрессоров;

достижение предела ресурса работы подшипниками качения, указанного в технической документации и инструкциях завода-изготовителя;

**.3** неисправности ответственных узлов и деталей:

просадка и осевой разбег (сдвиг) валов роторов, превышающие предельно допускаемые нормы (значения), указанные в технической документации и инструкциях по обслуживанию газовых турбин завода-изготовителя;

нарушение плотности посадки дисков роторов газовых турбин и компрессоров;

ослабление крепления рабочих лопаток газовых турбин и компрессоров;

ослабление посадочных мест под подшипники качения у валов роторов газовых турбин и компрессоров;

неплотности в разъемах корпусов газовых турбин и компрессоров.

Кроме того, к дефектам, требующим ремонта или замены узлов и деталей, относятся повреждения,

износы и неисправности других узлов и деталей, которые препятствуют газовым турбинам и компрессорам выполнять заданные им функции.

**2.4.5.3.3.12** Газовые турбины не признаются годными к эксплуатации, если при проверке в действии обнаружено следующее:

повышенная вибрация газовых турбин и компрессоров, их отдельных узлов, а также редукторов газовых турбин;

ненормальные удары, стуки и шумы в газовых турбинах, компрессорах, редукторах газовых турбин;

повышенный нагрев подшипников, повышение температуры смазочного масла по сравнению со спецификационными значениями температур подшипников и смазочного масла;

неисправность маневровых устройств, регуляторов, системы защиты и аварийно-предупредительной сигнализации;

помпаж компрессоров;

повышение температуры газа выше спецификационных значений;

неисправность контрольно-измерительных приборов.

Причины появления вышеуказанных неисправностей должны быть установлены, и дефекты устранены.

При обнаружении повышенной вибрации газовых турбин и компрессоров проводятся замеры ее параметров для оценки по техническим нормам и для разработки и осуществления мер по снижению вибрации (см. также 2.4.5.3.1.3).

**2.4.5.3.3.13** При оценке износов узлов и деталей газовых турбин и компрессоров, определении допустимых осевых и диаметральных зазоров в узлах, допустимых значений положения роторов, их разбега используются техническая документация и инструкции по обслуживанию газовых турбин завода-изготовителя.

**2.4.5.4** Передачи и муфты.

**2.4.5.4.1** Очередное освидетельствование включает в себя освидетельствование зубчатых передач (редукторов, реверс-редукторов), соединительных и разобщительных муфт различных типов: жестких, упругих, гидравлических, электромагнитных и др.

**2.4.5.4.2** При очередном освидетельствовании передачи, редукторы, реверс-редукторы (в дальнейшем — редукторы) и муфты предъявляются для детального осмотра с вскрытием корпусов и, при необходимости, разборкой узлов и деталей.

**2.4.5.4.3** У передач и редукторов освидетельствуются следующие части и узлы: корпуса, фундаментные болты и клинья, валы и подшипники, зубчатые колеса и шестерни, муфты переднего и заднего хода или механизм переднего и заднего хода (у реверс-редукторов), насосы смазочного масла,



приводимые от зубчатых передач редукторов (если такие насосы установлены), системы управления. У муфт, в зависимости от их назначения и конструкции, освидетельствуются корпуса, соединительные болты, системы управления, а также узлы и детали, которые доступны разборке и которые целесообразно подвергнуть полному осмотру.

К таким узлам и деталям относятся:

у соединительных жестких, полужестких подвижных и упругих муфт, а также фрикционных муфт — промежуточные металлические детали-стержни, пластины, цилиндрические и пластинчатые пружины, промежуточные детали из резины и других неметаллических материалов, упругие элементы различных типов, пакеты ведущих и ведомых стальных дисков, цилиндрические штифты полумуфт;

у зубчатых и зубчато-пружинных муфт — зубчатые полумуфты с внутренними зубьями, втулки с наружными зубьями, и, кроме того, у зубчато-пружинных муфт — также упругие пружинные элементы;

у соединительно-разобщительных муфт кулачкового и зубчатого типов — кулачки, шестерни и зубчатые колеса, синхронизаторы (если последние имеются), и, кроме того, у зубчатых муфт — также пружинные элементы;

у гидравлических муфт — насосные и турбинные роторы (колеса), валы и подшипники, узлы и системы гидравлики, системы регулирования, клапаны запорные, диафрагмовые, пружинные;

у электромагнитных соединительных и соединительно-разобщительных муфт — электромагнитные узлы, фрикционные узлы и зубчатые колеса (если последние имеются).

При определении объемов разборки и освидетельствования редукторов и муфт необходимо руководствоваться технической документацией и инструкциями по обслуживанию редукторов и муфт заводов-изготовителей.

Указания и рекомендации по освидетельствованию вышеперечисленных деталей и узлов передач, редукторов и муфт и проверка их в действии изложены в 2.4.5.6 части II «Проведение классификационных освидетельствований» Руководства.

**2.4.5.4.4** При освидетельствовании инспектору предъявляются результаты замеров и определения износов рабочих шеек валов, зазоров в опорных и упорных подшипниках, радиальных зазоров в зубьях колес и шестерен, зубьях дисков муфт и шлиц, зазоров в деталях приводных насосов смазочного масла и гидравлики: во втулках, между шестернями и крышками, между зубьями шестерен.

При необходимости инспектор требует проведения замеров по другим узлам и деталям, учитывая рекомендации, содержащиеся в инструкциях по

обслуживанию передач, редукторов и муфт заводов-изготовителей.

**2.4.5.4.5** После завершения очередного освидетельствования и устранения дефектов передачи, редукторы и муфты предъявляются для проверки в действии совместно с двигателями внутреннего сгорания, паровыми турбинами, газовыми турбинами, к которым они относятся.

**2.4.5.4.6** При проверке передач, редукторов и муфт в действии обращается внимание на то, чтобы в этих механизмах отсутствовали ненормальные стуки и удары, посторонние шумы, ненормальный нагрев корпуса и подшипников, превышающий температуру нагрева, указанную в инструкциях по обслуживанию механизмов заводов-изготовителей, а также на то, чтобы отсутствовали пропуски масла во фланцевых соединениях и уплотнениях.

**2.4.5.4.7** Общие положения по определению технического состояния передач и муфт изложены в 2.4.5.1.4 — 2.4.5.1.6.

**2.4.5.4.8** Ремонт или замена узлов и деталей передач, редукторов и муфт производятся, если в процессе освидетельствования были обнаружены дефекты и износы, превышающие предельно допустимые нормы.

К таким дефектам относятся:

**.1** повреждения ответственных узлов и деталей:

трещины корпусов зубчатых передач, редукторов и муфт;

трещины и деформации (погибь) ведущих и ведомых валов, задиры и наработки рабочих шеек валов;

подплавление, выкрашивание, трещины, разрушение антифрикционного слоя подшипников скольжения;

трещины, коррозия, вмятины, следы перегрева на рабочих поверхностях наружных и внутренних обойм, сепараторов, шариков и роликов подшипников качения;

заедание подшипников качения;

неравномерная выработка плоскостей трения дисков муфт фрикционного типа, перекос этих дисков, задиры дисков, разрушение пружин муфт;

смятие, задиры рабочих поверхностей кулачков и зубьев подвижных муфт, поломка пружин, износ зубьев у упругих муфт, смятие шлицевых гнезд в муфтах соединительно-разобщительного типа;

дефекты промежуточных деталей муфт, препятствующие нормальной работе муфт, дефекты упругих элементов муфт различных типов (см. 2.4.5.4.3);

коррозия и кавитация роторов и рабочих колес гидравлических муфт, дефекты клапанов, узлов и системы гидравлики;

дефекты электромагнитных узлов, фрикционных узлов, системы управления у электромагнитных муфт;

**.2** износы ответственных узлов и деталей:



износ, выработка рабочих шеек ведущих и ведомых валов, эллиптичность и конусность, выходящие за пределы допустимых норм;

износ подшипников скольжения, уменьшение толщины антифрикционного слоя подшипников, выходящие за пределы допустимых норм, увеличение зазоров в подшипниках, превышающие предельно допустимые нормы;

выработка посадочных мест под подшипники качения;

достижение предела ресурса работы подшипниками качения, указанного в технической документации и инструкции по обслуживанию завода-изготовителя;

износ зубьев, увеличение зазоров в зубчатых зацеплениях колес и шестерен, превышающие предельно допустимые нормы;

износ ответственных узлов и деталей насосов смазочного масла, приводимых от зубчатых передач;

увеличение зазоров, превышающих предельно допустимые нормы, во втулках, между шестернями и крышками, между зубьями шестерен (у насосов шестерчатого типа);

износ рабочих поверхностей кулачков, зубьев, износа фрикционных дисков и накладок у муфт различных типов;

### **.3 неисправности отдельных узлов и деталей:**

неисправность систем смазочного масла зубчатых колес и шестерен, систем смазочного масла подшипников валов зубчатых передач, редукторов и муфт;

неисправность систем гидравлики и насосов гидравлических муфт;

неправильное прилегание шеек валов к подшипникам скольжения;

ослабление посадочных мест под подшипники качения у валов;

ослабление посадки полумуфты на валах;

неплотности в разъемах корпусов зубчатых передач, редукторов, гидравлических муфт.

Кроме того, к дефектам, требующим ремонта или замены узлов и деталей, относятся повреждения, износы и неисправности других узлов и деталей, которые препятствуют зубчатым передачам, редукторам и муфтам выполнять заданные им функции.

**2.4.5.4.9** Передачи, редукторы и муфты не признаются годными к эксплуатации, если при проверке в действии обнаружено следующее:

ненормальные удары, стуки и шумы в передачах, редукторах и муфтах;

повышенный нагрев подшипников, повышение температуры смазочного масла (по сравнению со спецификационными значениями температур подшипников и смазочного масла);

повышенная вибрация передач и редукторов.

Причины появления вышеуказанных неисправностей должны быть установлены, и дефекты устранены.

При обнаружении повышенной вибрации передач и редукторов производятся замеры ее параметров для оценки по техническим нормам и для разработки и осуществления мер по снижению вибрации (см. также 2.4.5.3.1.3).

**2.4.5.4.10** При оценке износов узлов и деталей передач, редукторов и муфт, определении зазоров и других параметров используются техническая документация и инструкции по обслуживанию указанных механизмов заводов-изготовителей.

### **2.4.5.5** Вспомогательные механизмы.

**2.4.5.5.1** Очередное освидетельствование включает в себя освидетельствование следующих вспомогательных механизмов: насосов циркуляционных котельных, осушительных, охлаждающей воды, питательных, балластных, пожарных, топливных, смазочного масла, конденсатных и грузовых, пароструйных эжекторов конденсаторов, эжекторов осушения, моторов и насосов систем гидроприводов и гидроцилиндров, сепараторов центробежных топлива и масла, компрессоров воздушных с воздухоохладителями, вентиляторов взрывоопасных помещений и воздухонагнетателей котлов, турбо-нагнетателей, рулевых машин, якорных и швартовых механизмов, механизмов спусковых устройств шлюпок и плотов, буксирных лебедок, зачистных насосов и газодувок СИГ нефтеналивных судов.

**2.4.5.5.2** Вспомогательные механизмы с приводом от главных двигателей внутреннего сгорания (насосы охлаждающей воды, смазочного масла, топливоподкачивающие, осушительные, воздушные компрессоры и др.), насосы с приводом от главных паровых машин (питательные паровых котлов, мокровоздушные, осушительные) освидетельствуются в составе главных двигателей и машин.

**2.4.5.5.3** Воздухоохладители компрессоров испытываются пробным давлением при втором очередном освидетельствовании и в последующем через два интервала между очередными освидетельствованиями.

**2.4.5.5.4** При освидетельствовании вспомогательные механизмы предъявляются для детального осмотра с необходимым вскрытием и разборкой узлов и деталей в зависимости от назначения и типа вспомогательных механизмов.

**2.4.5.5.5** У поршневых насосов освидетельствуются блоки и крышки цилиндров, цилиндры и цилиндрические втулки, поршни с поршневыми кольцами и штоками, коленчатые валы, шатуны с ползунами, подшипники, клапанные коробки, всасывающие и нагнетательные клапаны с пружинами и отбойниками, седла клапанов, редукторы и соединительные муфты, предохрани-



тельные клапаны; кроме того, у прямодействующих паровых насосов освидетельствуются паровые цилиндры и поршни со штоками, крышки цилиндров и золотниковые крышки, золотниковые коробки, золотники парораспределения, золотниковые тяги.

**2.4.5.5.6** У центробежных насосов, вентиляторов, воздуходувок освидетельствуются корпуса, крышки корпусов, рабочие колеса, валы с подшипниками, аппараты для самовсасывания (у самовсасывающих насосов), соединительные муфты, предохранительные клапаны, уплотнения. Указанное выше распространяется на насосы вихревые, центробежно-вихревые, осевые. При освидетельствовании упомянутых насосов следует руководствоваться также технической документацией и инструкцией по обслуживанию насосов завода-изготовителя.

**2.4.5.5.7** У винтовых и шестеренчатых насосов освидетельствуются корпуса, крышки корпусов, винты и обоймы винтов (у винтовых насосов), валы и шестерни (у шестеренчатых насосов), подшипники, разгрузочные поршни винтовых насосов (если последние имеются), предохранительно-перепускные клапаны, уплотнения.

**2.4.5.5.8** У эжекторов освидетельствуются узлы и детали, доступные для осмотра.

**2.4.5.5.9** У моторов и насосов систем гидроприводов и гидроцилиндров освидетельствуются корпуса и крышки, цилиндры, плунжеры (прецизионные пары), опорные поверхности плунжеров, уплотнения, клапаны перепускные, управления и предохранительные, насосы, обслуживающие вспомогательные системы (подпитки силовых контуров, питания системы управления, подачи масла в гидроцилиндры приводов тормозов и др.). При этом также учитываются указания, содержащиеся в технической документации и инструкциях по обслуживанию агрегатов гидроприводов заводов-изготовителей.

**2.4.5.5.10** У центробежных сепараторов топлива и масла освидетельствуются барабаны, детали барабанов, тарелки, валы барабанов, шестерни, фрикционные муфты, затворы.

Проводится неразрушающий контроль корпусов барабанов и вертикальных валов одобренным методом, результаты дефектоскопии представляются инспектору.

**2.4.5.5.11** У воздушных поршневых компрессоров освидетельствуются блоки цилиндров, цилиндры, цилиндрические втулки, крышки цилиндров, поршни с поршневыми кольцами, шатуны, коленчатые валы, головные, шатунные и рамовые подшипники, всасывающие, нагнетательные и предохранительные клапаны, гнезда клапанов, пружины.

Воздухоохладители компрессоров освидетельствуются в доступных местах.

**2.4.5.5.12** У вентиляторов взрывоопасных помещений и воздухонагнетателей котлов освидетельствуются корпуса, валы, роторы (крылатки), подшипники.

Проверяются комплектность вышеуказанных механизмов и соответствие материалов корпусов и крылаток технической документации или инструкции по обслуживанию завода-изготовителя.

**2.4.5.5.13** У рулевых приводов освидетельствуются, в зависимости от типов приводов, следующие узлы и детали:

у электрических рулевых приводов — румпели главных и вспомогательных приводов, рулевые секторы, ползуны или опорные катки, соединительные муфты между электродвигателями и редукторами, редукторы, шестерни, буферные пружинные компенсаторы, конечные выключатели и ограничители, вспомогательные (запасные) приводы с деталями;

у электрогидравлических рулевых приводов — румпели, тяги, цилиндры плунжерных гидроприводов, плунжеры, пальцы для соединения плунжеров с тягами, насосы гидропривода, соединительные муфты (электродвигателей с насосами), гидроусилители, клапанные коробки, предохранительные клапаны, подпиточные клапаны, насосы для восполнения утечек в гидросистеме, уплотнительные манжеты, вспомогательный (запасной) привод руля, конечные выключатели и другие ответственные узлы и детали в зависимости от конструкции рулевых приводов (см. также 2.4.5.5.9 и 2.4.6.3).

У рулевых приводов проверяются устройства защиты и аварийно-предупредительная сигнализация (если они имеются).

Освидетельствование паровых рулевых приводов проводится в соответствии с требованиями применимыми для вспомогательных паровых машин.

При освидетельствовании рулевых приводов всех типов, в том числе не упомянутых в данном пункте (например, лопастных), учитываются указания и рекомендации, содержащиеся в технической документации и инструкции по обслуживанию рулевых приводов завода-изготовителя.

**2.4.5.5.14** У якорных механизмов (брашпелей и шпилей якорных) освидетельствуются валы, баллеры, подшипники, зубчатые колеса, шестерни, звездочки, червячные валы и колеса, редукторы, тормоза ленточные, электромагнитные и других типов, муфты соединительно-разобщительные и устройства включения/выключения звездочек, муфты предельного момента (устройства для защиты от перегрузки), фундаментные рамы.

Освидетельствование гидравлических приводов (включая гидромоторы, насосы, аккумуляторы, регуляторы, клапаны, трубопроводы и др.) якорных механизмов проводится в соответствии с 2.4.5.5.9 и 2.4.6.3.



У якорных механизмов с паровым приводом освидетельствование этих приводов проводится в объеме, применительном к освидетельствованию вспомогательных паровых машин (см. 2.4.5.2.2).

**2.4.5.5.15** У швартовых механизмов (шпилей и лебедок швартовых) освидетельствуются валы грузовые, баллеры, барабаны, турачки, подшипники, зубчатые колеса, червячные валы и шестерни, редукторы тормоза ленточные и других типов, муфты соединительно-разобщительные, муфты фрикционные, муфты предельного момента, устройства для защиты от перегрузки, тросоукладчики, фундаментные рамы.

Освидетельствование гидравлических приводов и паровых приводов швартовых механизмов проводится в соответствии с 2.4.5.2.2, 2.4.5.5.9, 2.4.5.5.14 и 2.4.6.3.

**2.4.5.5.16** У механизмов спусковых устройств шлюпок и плотов освидетельствуются валы, барабаны, подшипники, зубчатые колеса и шестерни редукторов, другие зубчатые и цепные передачи (если они имеются), тормоза центробежные, тормоза ленточные и других типов, центробежные муфты, соединительные муфты, ручные приводы, стопорные устройства, предотвращающие обратное самопроизвольное вращение лебедки, конечные выключатели, тросоукладчики.

Освидетельствование гидравлических приводов шлюпочных лебедок, если такие приводы установлены, проводится в соответствии с 2.4.5.5.9 и 2.4.6.3.

При освидетельствовании спусковых устройств плотов, а также шлюпочных спусковых устройств иных типов, к которым не применимы положения настоящего пункта, осматриваются узлы и детали согласно указаниям и рекомендациям, изложенным в технической документации, и инструкциям по обслуживанию этих устройств заводов-изготовителей.

**2.4.5.5.17** У буксирных лебедок освидетельствуются валы, барабаны, подшипники, зубчатые колеса и шестерни, редукторы, тормоза с пружинными амортизаторами, тормоза ленточные и других типов, зубчатые муфты (соединительно-разобщительные), конечные выключатели, тросоукладчики с приводом, автоматические устройства регулирования натяжения буксирного троса, фундаментные рамы (плиты). Освидетельствование гидравлических приводов лебедок проводится в соответствии с 2.4.5.5.9 и 2.4.6.3.

**2.4.5.5.18** Указания и рекомендации по проведению освидетельствований узлов и деталей, перечисленных в 2.4.5.5.1, вспомогательных механизмов и проверка их в действии изложены в 2.4.5.7 части II «Проведение классификационных освидетельствований судов» Руководства.

**2.4.5.5.19** Проверка в действии вспомогательных механизмов осуществляется совместно с проверкой в действии обслуживаемых ими механизмов, устройств и систем.

При проверке в действии вспомогательных механизмов обеспечивается проверка основных характеристик работы этих механизмов в зависимости от их назначения.

Перечень проверяемых параметров и характеристик, а также продолжительность проверки в действии вспомогательных механизмов согласовываются с инспектором.

**2.4.5.5.20** Проверяются системы защиты и аварийно-предупредительной сигнализации вспомогательных механизмов. Такую проверку допускается производить имитацией условий срабатывания устройств защиты и сигнализации.

**2.4.5.5.21** Общие положения по определению технического состояния механизмов изложены в 2.4.5.1.4 — 2.4.5.1.6.

**2.4.5.5.22** Ремонт или замена узлов и деталей вспомогательных механизмов производятся, если в процессе освидетельствования были обнаружены дефекты и износы, превышающие предельно допустимые нормы. При определении их технического состояния следует руководствоваться применимыми указаниями 2.4.5.2.1.16 и 2.4.5.4.8.

К таким дефектам также относятся следующие повреждения, износы и неисправности:

**.1** у насосов:

трещины корпусов, крышек, поршней, рабочих колес, винтов, шестерен, валов;

задиры цилиндров, корпусов, обойм;

задевание рабочими колесами, винтами, шестернями корпусов насосов, обойм винтов;

затрудненный пуск насосов;

заклинивание насосов;

вибрация корпусов насосов вследствие износа подшипников, нарушения центровки насосов с электродвигателями;

дисбаланс крылаток центробежных насосов;

смятие и срез шпонок, соединяющих валы с рабочими колесами и шестернями винтовых и шестеренчатых насосов, ослабление шпонок в канавках (пазах);

увеличение зазоров свыше предельно допустимых норм между винтами и обоймами, между зубьями шестерен винтовых и шестеренчатых насосов, износ или поломка поршневых колец поршневых насосов;

износ рабочих шеек валов, износ и повреждение подшипников скольжения, износ и повреждение подшипников качения, выработка посадочных мест под подшипники качения на валах;

увеличение зазоров в подшипниках скольжения свыше предельно допустимых норм;



достижение предела ресурса работы подшипниками качения;

падение подачи насосов из-за износа узлов и деталей;

выработка соединительных муфт;

**.2** у моторов и насосов систем гидроприводов (см. также применимые дефекты, перечисленные в 2.4.5.5.22.1):

большие внутренние протечки в гидромоторах и гидронасосах;

износ прецизионных пар гидромоторов и гидронасосов;

**.3** у сепараторов центробежных топлива и масла: вибрация корпусов сепараторов;

повреждение барабанов и валов;

повреждение червячных валов и червячных шестерен редукторов;

износы или повреждения фрикционных муфт;

**.4** у воздушных поршневых компрессоров (см. также применимые дефекты, перечисленные в 2.4.5.5.22.1):

вибрация корпусов компрессоров;

падение производительности и давления сжатия вследствие износов цилиндро-поршневых групп, повреждения клапанов, поломки пружин клапанов;

**.5** у гидравлических рулевых приводов (см. также применимые дефекты, перечисленные в 2.4.5.5.22.1, 2.4.5.5.22.2, 2.4.5.5.22.6):

нарушения уплотнений плунжеров в силовых цилиндрах;

нарушения перекладки руля вследствие неисправности клапанов, неисправности гидронасосов, рассогласование рулевого привода;

утечки масла из гидросистемы;

выработка соединительных муфт;

**.6** у якорных механизмов, швартовных механизмов, буксирных лебедок, шлюпочных лебедок (см. также применимые дефекты, перечисленные в 2.4.5.5.22.1, 2.4.5.5.22.5):

выкрашивание и повреждение червячных шестерен, повреждение червячных валов редукторов, выкрашивание зубьев колес, шестерен, прогрессирующий питтинг зубьев колес и шестерен цилиндрических зубчатых передач;

утечка масла через плоскости разъемов корпусов редукторов;

износ ленточных тормозов;

выработка соединительных муфт.

Освидетельствование гидравлических якорных, швартовных механизмов, буксирных, шлюпочных лебедок проводится в соответствии с 2.4.5.5.22.2, 2.4.6.3.

Кроме того, к дефектам, требующим ремонта или замены узлов и деталей, относятся повреждения, износы и неисправности других узлов и деталей, которые препятствуют вспомогательным механиз-

мам, перечисленным в 2.4.5.5.1, выполнять заданные им функции.

При оценке контакта (прилегания) зубьев колес, шестерен, червячных валов и червячных шестерен и оценке зазоров в зацеплении следует руководствоваться указаниями, содержащимися в технической документации и инструкциях по обслуживанию механизмов заводов-изготовителей.

**2.4.5.5.23** Вспомогательные механизмы не признаются годными к эксплуатации, если при проверке в действии обнаружено следующее:

параметры и характеристики работы не соответствуют спецификационным;

повышенная вибрация механизмов;

ненормальные удары, стуки и шумы в механизмах;

повышенный нагрев подшипников;

температуры смазочного масла подшипников и редукторов, а также температура масла в системах гидравлического привода превышают допустимые значения, указанные в инструкциях заводов-изготовителей механизмов;

неисправность контрольно-измерительных приборов.

Причины появления вышеуказанных неисправностей должны быть установлены и дефекты устранены.

При обнаружении повышенной вибрации вспомогательных механизмов производятся замеры ее параметров для оценки по техническим нормам и для разработки и осуществления мер по снижению вибрации.

**2.4.5.5.24** При оценке износов узлов и деталей вспомогательных механизмов, определении допустимых зазоров в узлах используются техническая документация и инструкции по обслуживанию вспомогательных механизмов заводов-изготовителей.

**2.4.5.6** Судовые котлы.

**2.4.5.6.1** Очередное освидетельствование включает в себя освидетельствование главных и вспомогательных паровых и водогрейных (в том числе и утилизационных) котлов (см. 2.4.5.6.2 — 2.4.5.6.23), а также котлов-инсинераторов (см. 2.4.5.6.24) и котлов с органическими теплоносителями (см. 2.4.5.6.25).

**2.4.5.6.2** При очередном освидетельствовании должны быть проведены внутреннее освидетельствование паровых котлов, их гидравлическое испытание (при необходимости) и наружный осмотр при рабочем давлении пара. Необходимость гидравлического испытания определяет инспектор по результатам внутреннего осмотра и по характеру и объему ремонта котла, если он производился.

Гидравлические испытания паровых котлов после существенных ремонтов или замены трубных систем обязательны.



Паровые котлы, не доступные для внутреннего освидетельствования, подвергаются гидравлическому испытанию при каждом очередном освидетельствовании судна. Недоступным для полного внутреннего освидетельствования считается котел, любой элемент которого (кроме трубных элементов диаметром менее 200 мм, подверженных внутреннему давлению), недоступен для визуального осмотра с двух сторон.

Если в процессе освидетельствования паровых котлов были обнаружены дефекты, снижающие прочность отдельных элементов (утонение стенок, износ связей и т. п.), то по просьбе судовладельца их дальнейшая эксплуатация может быть разрешена при пониженных параметрах (давлении, температуре) до первого планового ремонта или на ограниченный срок.

Возможность работы при пониженных параметрах должна быть подтверждена проверочным расчетом прочности элементов, подверженных внутреннему давлению.

Кроме этого, должны быть представлены расчеты, подтверждающие, что:

температура стенок пучков труб на выходе газов не менее 140 °С;

скорость пароводяной смеси в поверхностях нагрева не превышает 14 м/с;

обеспечивается удовлетворительная работа паропроводов;

работа оборудования с пониженными параметрами пара не повлечет снижения безопасности судна.

Обобщенный объем освидетельствований при периодических освидетельствованиях судовых котлов приведен в табл. 2.1.1.

**2.4.5.6.3** До начала проведения освидетельствований выполняются подготовительные работы с обеспечением вскрытий, доступа, демонтажа и представлением замеров и сведений о произведенных ремонтах и заменах.

**2.4.5.6.4** Внутреннее освидетельствование паровых котлов должно проводиться после существенных ремонтов и замен, а также при каждом очередном и промежуточном освидетельствовании судна и при каждом ежегодном освидетельствовании после второго очередного.

При внутреннем освидетельствовании котлов, совпадающем с очередным, котельная арматура предъявляется к детальному осмотру и дефектации.

**2.4.5.6.5** Перед внутренним освидетельствованием инспектору предъявляются результаты замеров диаметров жаровых труб для определения их общей деформации, эскиз развертки коллекторов и трубных досок (днищ) с отметками о состоянии труб и трубных решеток (места и даты постановки заглушек труб, их замены и ремонта), замеры провисания и погнутости водогрейных дымогарных труб.

К внутреннему освидетельствованию котлы должны предъявляться в очищенном состоянии как по пароводяной, так и по газовой (огневой) сторонам.

При каждом внутреннем освидетельствовании паровые котлы, пароперегреватели и экономайзеры должны проверяться с пароводяной и газовой сторон. Котельная арматура и предохранительные клапаны должны проверяться при каждом освидетельствовании и разбираться, по мере необходимости, если того потребует инспектор РС.

Как неотъемлемая часть внутреннего освидетельствования, должны быть проверены, начиная с даты последнего освидетельствования котла, следующие записи:

- по эксплуатации;
- о техническом обслуживании;
- о выполненных ремонтах;
- о химической подготовке питательной воды.

В дополнение к другим требованиям настоящего пункта при проведении внутреннего освидетельствования утилизационных котлов все доступные для осмотра сварные соединения должны быть осмотрены визуально на предмет выявления трещин. При этом могут потребоваться методы неразрушающего контроля.

Продление срока внутреннего освидетельствования до 3 мес. сверх установленной даты может быть предоставлено только в исключительных обстоятельствах, к которым могут быть отнесены отсутствие ремонтных мощностей, отсутствие ремонтных материалов, оборудования и запасных частей или задержка ввиду действий, предпринятых для избежания тяжелых погодных условий. Продление предъявления котла к внутреннему освидетельствованию может быть допущено Регистром после выполнения следующих условий к удовлетворению инспектора РС:

- .1 проведения наружного осмотра котла;
- .2 осмотра и испытаний в работе приводов предохранительных клапанов;
- .3 испытаний в работе защитных устройств котла;
- .4 проверки следующих записей с даты последнего освидетельствования котла:
  - по эксплуатации;
  - о техническом обслуживании;
  - о выполненных ремонтах;
  - о химической подготовке питательной воды.

**2.4.5.6.6** Указания по проведению внутреннего освидетельствования судовых котлов, перечисленных в 2.4.5.6.1, изложены в 2.4.5.8.1 части II «Проведение классификационных освидетельствований» Руководства.

**2.4.5.6.7** До начала гидравлического испытания необходимо убедиться, что все дефекты, выявленные при внутреннем освидетельствовании, устранены и



посадочные места лазов и горловин пригнаны. Непроницаемость предохранительных клапанов должна обеспечиваться с отключением штатных пружин.

**2.4.5.6.8** При подготовке котла к гидравлическому испытанию, если выполнены требования 2.4.5.6.3, изоляция котла может не сниматься.

**2.4.5.6.9** Давление при гидравлическом испытании котлов, пароперегревателей и экономайзеров принимается равным  $1,25P_{\text{раб}}$ , но при этом должно быть не менее  $P_{\text{раб}} + 100$  кПа. После существенных ремонтов котлов (например, после замены или правки жаровых труб, замены более 25 % коротких связей, находящихся на одной стенке, или более 15 % общего числа коротких связей, сварки заплат и т. п.) их пробное давление принимается равным  $1,5P_{\text{раб}}$ , но при этом должно быть не менее  $P_{\text{раб}} + 100$  кПа.

**2.4.5.6.10** Гидравлическое испытание котлов проводится при соблюдении следующих условий:

полном заполнении котла водой и удалении воздуха;

наличии двух проверенных манометров;

температуре воды и окружающего воздуха не ниже  $+5$  °С. Разность температур воды и наружного воздуха должна исключать возможность отпотевания;

давление должно создаваться насосом, исключая быстрое его повышение.

При проведении гидравлических испытаний не допускаются:

применение резиновых шлангов;

выполнение на судне работ, вызывающих шум или стук;

подкачка во время выдержки при пробном давлении.

**2.4.5.6.11** Указания по проведению гидравлических испытаний судовых котлов, перечисленных в 2.4.5.6.1, изложены в 2.4.5.8.2 части II «Проведение классификационных освидетельствований судов» Руководства.

**2.4.5.6.12** Котел признается выдержавшим испытание, если при осмотре не обнаружено течи, местных выпучин, видимых изменений формы, разрывов швов или признаков нарушения целостности каких-либо частей и соединений.

Во время выдержки под пробным давлением не должно быть падения давления.

Отпотевание и появление воды в вальцовочных соединениях в виде отдельных нестекающих капель («слез») течью не считается. Появление этих же признаков у сварных швов недопустимо; такие швы должны быть вырублены и заварены вновь по технологии, согласованной с Регистром.

Исправление дефектов сварных швов чеканкой, керновкой или другим механическим способом не допускается.

Устранение обнаруженных дефектов в котле, находящемся под давлением, а также подварка при наличии воды в котле не разрешаются.

**2.4.5.6.13** Наружный осмотр котла при рабочем давлении должен проводиться:

при каждом периодическом освидетельствовании судна;

после каждого внутреннего освидетельствования котла;

после каждого гидравлического испытания;

после существенных ремонтов или замен.

**2.4.5.6.14** Наружный осмотр котлов в комплекте с арматурой, оборудованием, обслуживающими механизмами и теплообменными аппаратами, системами и трубопроводами проводится под паром при рабочем давлении и, по возможности, совмещается с проверкой в действии судовых механизмов.

Инспектору предъявляются в действии все водоуказательные приборы, приборы верхнего и нижнего продувания, приводы клапанов.

**2.4.5.6.15** Регулировка предохранительных клапанов должна проводиться при наружном освидетельствовании парового котла. Предохранительные клапаны парового котла и их дистанционные приводы должны быть проверены и испытаны для подтверждения их удовлетворительного функционирования.

Клапаны должны быть отрегулированы на следующие давления открытия клапана:

$$P_{\text{откр}} \leq 1,05P_{\text{раб}} \text{ для } P_{\text{раб}} < 1 \text{ МПа};$$

$$P_{\text{откр}} \leq 1,03P_{\text{раб}} \text{ для } P_{\text{раб}} \geq 1 \text{ МПа}.$$

Максимально допустимое давление при действии предохранительного клапана  $P_{\text{макс}} \leq 1,1 P_{\text{раб}}$ .

Предохранительные клапаны главных и вспомогательных котлов ответственного назначения после подрыва должны полностью прекращать выход пара при падении давления в котле не ниже 0,85 рабочего.

Предохранительные клапаны пароперегревателей регулируются на срабатывание с некоторым опережением котельных клапанов.

При положительных результатах наружного осмотра и проверки в действии один из котельных предохранительных клапанов должен быть опломбирован в присутствии инспектора.

Если наружный осмотр утилизационных котлов под паром и проверка их предохранительных клапанов в порту не представляются возможными, то предохранительные клапаны могут быть отрегулированы старшим механиком в море. Запись об этом должна быть сделана в судовом (машинном) журнале для проверки инспектором Регистра.

**2.4.5.6.16** Если при наружном осмотре обнаружены дефекты, причина появления которых не может быть установлена осмотром, инспектор должен потребовать выяснения причины появления дефекта и, при необходимости, проведения внутреннего освидетельствования и/или гидравлического испытания.



**2.4.5.6.17** Должна быть предъявлена в действии система автоматического регулирования, защиты и АПС, а также работа котла на ручном управлении.

**2.4.5.6.18** По техническому состоянию котельная установка признается годной к эксплуатации, если при освидетельствовании установлено отсутствие дефектов или выявленные дефекты не превышают норм, установленных изготовителем. При отсутствии таких норм следует руководствоваться нормами, приведенными в настоящей главе.

**2.4.5.6.19** Коррозионный износ ответственных элементов котлов устанавливается сравнением замеренных остаточных толщин с построечными (первоначальными).

В необходимых случаях может быть учтено наличие избыточных толщин по сравнению с требуемыми Правилами.

**2.4.5.6.20** Котельная установка признается годной к эксплуатации до следующего освидетельствования при наличии следующих непрогрессирующих дефектов:

выпучин на плоских стенках огневых частей со стрелкой прогиба не более толщины листа при отсутствии поврежденных связей и пропусков;

деформаций жаровых труб, не превышающих 3 %, рассчитанных согласно 2.4.5.8.1.2.1 части II «Проведение классификационных освидетельствований судов» Руководства;

сужения жаровых труб без нарушения формы окружности до 5 % от построечных размеров, а также местных выпучин со стрелкой прогиба не более двух толщин стенки жаровой трубы;

местных оспенных разъеданий листов котла вне зоны швов, трубных отверстий и отфланцовок с глубиной оспин не более 20 % от толщины листа и общей площадью не более 100 см<sup>2</sup>;

утонения концов дымогарных труб не более чем на 30 % от первоначальной толщины в местах вальцовки при отсутствии обгорания и течи;

утонения концов водогрейных труб в местах вальцовки и их «колокольчиков» не более чем на 30 % от первоначальной толщины при отсутствии течи;

уменьшения площадей поперечного сечения коротких и длинных связей не более чем на 10 % от построечных, если число утоненных связей не превышает 10 % от связей, подкрепляющих данную стенку котла;

заглушенных дымогарных или кипяtilьных труб в количестве не более 10 % от их общего числа, если кипяtilьные трубы не являются экраном, предохраняющим другие части от перегрева. Допускается не более 5 % заглушенных труб, образующих экран, при условии, что они не расположены рядом;

провисания прямых кипяtilьных труб со стрелкой прогиба до 1 % от длины трубы при отсутствии пропусков в вальцовочных соединениях.

**2.4.5.6.21** По заключению инспектора главные и вспомогательные паровые котлы могут быть допущены к эксплуатации при сниженном рабочем давлении. Значение вновь установленного (сниженного) давления должно быть подтверждено проверочным расчетом прочных размеров с учетом результатов замеров остаточных толщин.

Во избежание серной коррозии снижать рабочее давление до величины, когда давление включения автоматического топчного устройства в режиме позиционного регулирования может составить 0,3 МПа и менее, не допускается.

Для утилизационных паровых котлов работа на сниженном давлении пара не допускается.

**2.4.5.6.22** Паровые котлы не признаются годными к эксплуатации, если их техническое состояние не обеспечивает безопасной эксплуатации вследствие недостаточной прочности при наличии следующих дефектов:

опасных дефектов металла, обнаруженных в результате исследований и испытаний материала котла в районе дефектных мест;

износов и повреждений, превышающих допустимые нормы;

трещин в ответственных частях котла, обрывов связей, неплотностей сварных швов;

течи труб в трубных решетках при невозможности ее устранения вальцовкой;

разрушения обмуровки защищаемых частей пароводяных и водяных коллекторов и камер или хотя бы одной из стенок котла.

Эксплуатация котельной установки должна быть запрещена при неисправности хотя бы одного котельного манометра, предохранительного клапана, водоуказательного прибора, питательного клапана, неисправности стопорного, быстрозапорного топливного клапана, дистанционных приводов, систем защиты и сигнализации автоматизированных котельных установок, а также при неисправных системах продувания, питания, подачи топлива и воздуха, обеспечивающих безопасную эксплуатацию котельной установки.

**2.4.5.6.23** Контроль состояния и качества металла паровых котлов, находящихся в эксплуатации, в необходимых случаях (подозрение на перегрев металла огневых частей, систематическое появление трещин и расслоений и т. п.) должен осуществляться методами неразрушающего контроля, а также путем механических испытаний, химического и металлографического исследования.

В зависимости от характера выявленных дефектов по согласованию с инспектором определяется метод их устранения.

**2.4.5.6.24** Освидетельствование инсинераторной части котлов-инсинераторов проводится согласно требованиям 4.1.5 части III «Освидетельствование



судов в соответствии с международными конвенциями, кодексами и резолюциями» Руководства.

**2.4.5.6.25** Внутренние освидетельствования и гидравлические испытания котлов с органическими теплоносителями проводятся с интервалами времени  $30 \pm 9$  мес. Допускается проводить испытания теплоносителями, используемыми в котлах. Должны быть представлены результаты анализа теплоносителя с заключением лаборатории о его пригодности к дальнейшему использованию.

По котлам с органическими теплоносителями представляется чертеж нагревающих элементов (змеевиков) с отметками о состоянии змеевиков, замеры провисания и погнутости отдельных витков змеевиков.

Котельная установка с органическим теплоносителем может быть признана годной к эксплуатации до следующего освидетельствования при наличии следующих непрогрессирующих дефектов:

провисания ветвей змеевиков со стрелкой прогиба до 1 % от длины ветвей при отсутствии трещин в сварных соединениях;

местных оспенных разъеданий змеевиков с глубиной не более 20 % от толщины стенки и общей площадью не более  $30 \text{ см}^2$ .

**2.4.5.7** Теплообменные аппараты и сосуды под давлением.

**2.4.5.7.1** Очередное освидетельствование включает в себя освидетельствование теплообменных аппаратов и сосудов под давлением, таких, как:

испарители грязных конденсаторов;

испарители главных котлов и вспомогательных котлов ответственного назначения;

конденсаторы главных и вспомогательных механизмов;

деаэраторы и подогреватели питательной воды;

воздухохранители и другие сосуды под давлением.

**2.4.5.7.2** Общие положения.

**2.4.5.7.2.1** При подготовке и проведении очередных освидетельствований теплообменных аппаратов и сосудов под давлением следует руководствоваться применимыми требованиями 2.4.5.6.2.

**2.4.5.7.2.2** Внутреннее освидетельствование теплообменного аппарата и сосуда под давлением должно проводиться при каждом очередном освидетельствовании судна.

Внутреннее освидетельствование и гидравлическое испытание баллонов станции углекислотного тушения может также проводиться компетентными органами, признанными Регистром. Гидравлическим испытаниям подвергается не менее 10 % всех баллонов  $\text{CO}_2$  высокого давления один раз в 10 лет.

Если при внутреннем освидетельствовании баллонов обнаружены дефекты, то баллоны с

дефектами должны быть подвергнуты гидравлическим испытаниям с тем, чтобы по результатам этих испытаний определить необходимость в гидравлических испытаниях всех остальных баллонов (см. также 2.4.4.3.10). Если один или несколько углекислотных баллонов оказались неисправными, то 50 % общего количества баллонов на борту должны быть подвергнуты гидравлическому испытанию. Гибкие шланги должны заменяться с интервалом рекомендованным изготовителем, но не превышающим 10 лет.

**2.4.5.7.3** Освидетельствование теплообменных аппаратов и сосудов под давлением, иных чем перечисленные в 2.4.5.7.1, проводится инспектором только при первоначальном освидетельствовании механической установки и после существенных ремонтов. Освидетельствование и испытание таких теплообменных аппаратов и сосудов под давлением во всех остальных случаях проводится компетентным лицом судовладельца в сроки и в объеме, предусмотренном настоящим разделом.

Результаты освидетельствований и испытаний, проведенных компетентным лицом судовладельца, контролируются инспектором по записям в судовой документации.

**2.4.5.7.4** Внутреннее освидетельствование.

**2.4.5.7.4.1** При подготовке и проведении внутренних освидетельствований следует руководствоваться применимыми требованиями 2.4.5.6.

**2.4.5.7.4.2** Аппараты и сосуды, недоступные для внутреннего освидетельствования вследствие своего расположения, должны быть сняты или сдвинуты с места.

Теплообменные аппараты и сосуды считаются недоступными для внутреннего освидетельствования, если:

диаметр отверстия под головку сосуда составляет в свету 30 мм и менее;

длина сосуда составляет 2,5 м и более при отсутствии горловин на обоих доньшках;

для осмотра теплообменных аппаратов изнутри требуется удаление труб и трубных досок, при этом освидетельствование проводится визуально без использования специальных технических средств контроля, позволяющих произвести внутреннее освидетельствование сосудов упомянутой выше конструкции.

При проведении внутреннего освидетельствования таких сосудов с использованием инструментальных средств контроля, их гидравлические испытания могут быть назначены инспектором с учетом результатов осмотра.

**2.4.5.7.4.3** Испарители, обслуживающие главные котлы, подвергаются внутренним освидетельствованиям в сроки, установленные для водотрубных котлов.



#### 2.4.5.7.5 Гидравлическое испытание.

**2.4.5.7.5.1** Гидравлическое испытание теплообменного аппарата и сосуда под давлением, недоступного для внутреннего освидетельствования (см. 2.4.5.7.4.2), должно проводиться при очередном освидетельствовании судна через два периода между ними (пропуская одно очередное освидетельствование), однако сосуды, заполняемые выпускными газами, должны подвергаться гидравлическому испытанию при каждом очередном освидетельствовании судна.

**2.4.5.7.5.2** Гидравлическое испытание теплообменных аппаратов и сосудов под давлением может быть потребовано инспектором по результатам внутреннего освидетельствования.

**2.4.5.7.5.3** Периодические гидравлические испытания для конденсаторов не предусматриваются.

**2.4.5.7.6** Пробное давление при гидравлическом испытании аппаратов и сосудов под давлением принимается равным 1,25 рабочего давления, но в любом случае оно должно быть не менее  $P_{\text{раб}} + 100$  кПа.

Указания по проведению внутренних освидетельствований и гидравлических испытаний изложены в 2.4.5.8.1 и 2.4.5.8.2 части II «Проведение классификационных освидетельствований судов» Руководства.

**2.4.5.7.7** Теплообменные аппараты и сосуды под давлением предъявляются к наружному осмотру с установленной штатной арматурой и всеми устройствами и системами, обслуживающими их.

**2.4.5.7.8** Предохранительные клапаны должны быть отрегулированы на давление, превышающее рабочее не более чем на 10 %, если давление, на которое регулируется предохранительный клапан, не оговаривается особо.

Предохранительные клапаны воздухохранителей пускового воздуха главных и вспомогательных двигателей и систем пожаротушения после подрыва должны полностью прекращать выход воздуха при снижении давления в воздухохранителе не более чем на 15 % от рабочего.

Отрегулированные и проверенные в действии предохранительные клапаны воздухохранителей должны быть опломбированы инспектором.

**2.4.5.7.9** Определение технического состояния теплообменных аппаратов и сосудов под давлением проводится по результатам освидетельствований и испытаний. Если при осмотре обнаружен значительный износ, инспектор может потребовать определения остаточной толщины корпусов, труб и других элементов аппарата и сосудов контрольным сверлением или при помощи толщиномеров.

**2.4.5.7.10** Если средний износ стенок корпусов, труб и других ответственных элементов, определенный по нескольким замерам остаточных толщин, превышает 10 % от первоначальной толщины, либо местный износ в виде язв превышает 20 % от первоначальной толщины, должна быть проведена

замена или ремонт изношенного элемента; при этом может быть учтено наличие избыточных толщин по сравнению с требуемыми Правилами. Указания по техническому наблюдению за ремонтом теплообменных аппаратов и сосудов под давлением изложены в приложении к Руководству по техническому наблюдению за ремонтом морских судов.

Теплообменные аппараты и сосуды под давлением с износом, превышающим указанные нормы, при достаточных обоснованиях могут быть допущены к эксплуатации на пониженном рабочем давлении, определенном по расчету прочности с учетом износа. Указанное не относится к углекислотным баллонам, для которых понижение рабочего давления не допускается.

Использование воздухохранителей главных и вспомогательных двигателей на пониженном рабочем давлении допускается только в том случае, если это не приводит к снижению числа пусков двигателей, требуемых 16.1.3 — 16.1.5 части VIII «Системы и трубопроводы» Правил классификации и постройки морских судов.

**2.4.5.7.11** Теплообменные аппараты и сосуды под давлением не допускаются к эксплуатации при установлении недостаточной прочности, а также при следующих характерных дефектах:

уменьшении остаточных толщин более указанных в 2.4.5.7.10;

наличии трещин и свищей в корпусах и трубах;

деформации корпусов и труб;

пропусках в соединениях;

неисправности предохранительных и редуцированных клапанов и другой ответственной арматуры;

отсутствии или неисправности контрольно-измерительных приборов.

**2.4.5.8** Системы и трубопроводы.

**2.4.5.8.1** Очередное освидетельствование включает в себя освидетельствование трубопроводов механических установок с арматурой (газовыпускной, топливной, смазочного масла, водяного охлаждения, питательной воды и сжатого воздуха), паропроводов и трубопроводов продувания.

**2.4.5.8.2** При очередном освидетельствовании систем проводится детальный осмотр трубопроводов и их отдельных элементов с обеспечением, в случае необходимости, доступа, вскрытия или демонтажа, проведения замеров остаточных толщин труб, а также гидравлических испытаний и проверки в действии.

**2.4.5.8.3** Предъявляемые объекты надлежащим образом подготавливаются к освидетельствованию со снятием защитных кожухов и зашивки, очищаются от грязи, отложений, окалины.

**2.4.5.8.4** Должна быть подготовлена и представлена для согласования с Регистром схема трассировки системы с указанием положения каждой точки замера, остаточной толщины.



**2.4.5.8.5** Перед проведением гидравлических испытаний изоляция в районах разъемных соединений и швов удаляется на протяжении не менее 100 мм по обе стороны разъема (шва).

**2.4.5.8.6** Газовыпускная система двигателей и котлов освидетельствуется с обеспечением доступа для внутреннего осмотра глушителей, искрогасителей и устройств, предотвращающих попадание воды в двигатель. При этом в необходимых случаях требуется проведение замеров остаточных толщин указанных устройств. Байпасные заслонки и их приводы должны быть предъявлены в разобранном виде с представлением в необходимых случаях результатов замеров. Проводится наружный осмотр системы. Искрогашение и дренажные устройства предъявляются в действии.

**2.4.5.8.7** Топливная система.

Вкладные танки для топлива вскрываются и осматриваются. Арматура должна быть отдефектована и отремонтирована, предохранительные клапаны отрегулированы и опломбированы.

Уплотнительные элементы разъемных соединений трубопроводов со следами подтеков топлива заменяются, а трубопроводы с арматурой в сборе испытываются в рабочих условиях в соответствии с требованиями разд. 21 части VIII «Системы и трубопроводы» Правил классификации и постройки морских судов. При освидетельствовании системы газового топлива следует руководствоваться требованиями 13.12 части VIII «Системы и трубопроводы» Правил классификации и постройки морских судов. Проверку системы в действии, по возможности, следует совмещать с проверкой в действии соответствующих механизмов.

**2.4.5.8.8** Система смазочного масла и гидравлики.

При освидетельствовании системы следует руководствоваться применимыми требованиями 2.4.5.8.7.

**2.4.5.8.9** Система водяного охлаждения.

**2.4.5.8.9.1** Система охлаждения забортной водой.

Арматура системы должна быть отдефектована и отремонтирована. Фильтры должны быть предъявлены для детального осмотра. Клапан аварийного осушения предъявляется для освидетельствования в разобранном виде. Приварные патрубки кингстонов и трубопроводы (каналы), соединяющие кингстонные и ледовые ящики, должны быть подвергнуты гидравлическим испытаниям давлением согласно 2.4.6.4 при каждом очередном освидетельствовании, начиная со второго. Проверку системы в действии, по возможности, следует совмещать с проверкой в действии соответствующих механизмов.

**2.4.5.8.9.2** Система охлаждения пресной водой.

При освидетельствовании системы следует руководствоваться применимыми требованиями 2.4.5.8.9.1.

**2.4.5.8.10** Конденсатно-питательная система.

Система предъявляется к освидетельствованию в соответствии с применимыми требованиями 2.4.5.8. Питательный трубопровод на участке от питательных насосов до котлов подлежит гидравлическому испытанию в соответствии с табл. 2.1.1. Арматура дефектуется и ремонтируется. Фильтры предъявляются для детального внутреннего осмотра. Устройства автоматизации предъявляются для осмотра с обеспечением, при необходимости, вскрытия и демонтажа. Проверку системы в действии, по возможности, следует совмещать с проверкой в действии соответствующих механизмов и котлов.

**2.4.5.8.11** Паропроводы и трубопроводы продувания.

По главному паропроводу судов с паротурбинными установками, работающему в условиях релаксации напряжений, представляются результаты обмеров. Главные паропроводы и паропроводы вспомогательных котлов с внутренним диаметром труб 75 мм и более, рабочим давлением 1 МПа и более, а также трубопроводы продувания котлов подлежат гидравлическому испытанию с периодичностью в 10 лет пробным давлением, равным  $1,5P_{\text{раб}}$ . Арматура дефектуется и ремонтируется. Предохранительные клапаны должны быть отрегулированы и опломбированы. Пружинные подвески освидетельствуются в разобранном виде с представлением замеров. Проверку в действии, по возможности, следует совмещать с проверкой в действии силовой установки и соответствующих механизмов и котлов.

**2.4.5.8.12** Система сжатого воздуха.

Трубопроводы сжатого воздуха с внутренним диаметром труб 75 мм и более, с рабочим давлением 1 МПа и более, подлежат гидравлическому испытанию с периодичностью в 10 лет пробным давлением  $1,5P_{\text{раб}}$ .

Арматура дефектуется и ремонтируется. Предохранительные клапаны должны быть отрегулированы и опломбированы.

**2.4.5.8.13** Обобщенный объем и периодичность освидетельствований и испытаний приведены в табл. 2.1.1.

**2.4.5.8.14** Техническое состояние систем и трубопроводов определяется по результатам проведенного освидетельствования.

Если при освидетельствовании обнаружен значительный износ, инспектор может потребовать определения остаточной толщины стенок трубопроводов, а также аппаратов и сосудов в составе систем контрольным сверлением при помощи механического инструмента, толщиномерами или средствами неразрушающего контроля.

**2.4.5.8.15** Если при освидетельствовании обнаружены опасные дефекты трубопроводов или арматуры, эксплуатация системы должна быть запрещена до устранения дефектов.



**2.4.5.8.16** Дополнительные указания по освидетельствованию судовых трубопроводов изложены в приложении 26 к Руководству.

**2.4.5.9** Валопрод, движитель, дейдвудное устройство, гребные и дейдвудные валы.

**2.4.5.9.1** Общие положения.

**2.4.5.9.1.1** При освидетельствованиях проводится детальный осмотр объектов и их отдельных элементов с обеспечением, в случае необходимости, вскрытия и демонтажа, проведения замеров, а также гидравлических испытаний и проверки в действии.

**2.4.5.9.1.2** Предъявляемые к освидетельствованию объекты надлежащим образом подготавливаются и очищаются от грязи и отложений.

**2.4.5.9.1.3** Обобщенный объем и периодичность освидетельствований и испытаний приведены в табл. 2.1.1.

**2.4.5.9.2** Промежуточные валы предъявляются для осмотра.

**2.4.5.9.2.1** Если центровка валопродов выполняется по изломам и смещениям, то до постановки судна в док соединение с гребным (дейдвудным) валом «разбалчивается». «Сбалчивание» этого соединения после завершения докования производится на плаву судна. До и после постановки судна в док проверяются излом и смещение в этом соединении.

**2.4.5.9.2.2** Участки валов в районах отверстий, вырезов и шпоночных пазов тщательно осматриваются. При необходимости проводится дефектоскопия одобренным методом.

**2.4.5.9.2.3** Механизм изменения шага винта предъявляется к освидетельствованию в разобранном виде с представлением обмеров.

**2.4.5.9.2.4** Центровка валопродов должна производиться во время каждого демонтажа валов, подшипников, фундаментных клиньев, а также при значительном объеме ремонтных работ по замене элементов корпуса в районе валопродов.

**2.4.5.9.3** Движитель.

**2.4.5.9.3.1** ВРШ и крыльчатые движители предъявляются к освидетельствованию в разобранном виде с представлением замеров, если иные согласованные Регистром нормативы не предусматривают иное.

При очередных освидетельствованиях, начиная со второго очередного освидетельствования, производится дефектоскопия тяг обратной связи механизма изменения шага ВРШ.

Допускается при первом очередном освидетельствовании разборку ступицы ВРШ не производить. При необходимости осуществляется частичный демонтаж и осмотр подшипников узлов лопастей в объеме, достаточном для определения общего технического состояния винта из условий его конструктивного исполнения.

**2.4.5.9.3.2** У винтов фиксированного шага со съемными лопастями осматриваются сопрягаемые

поверхности ступицы и лопастей. При необходимости проверяется их прилегание.

**2.4.5.9.3.3** Болты (шпильки) крепления винта и лопастей освидетельствуются с применением одобренного метода дефектоскопии на отсутствие трещин. Проверяется остаточное удлинение болтов с учетом рекомендаций завода-изготовителя.

**2.4.5.9.3.4** Лопасти тщательно осматриваются на предмет выявления трещин в зоне *A* с применением одобренного метода дефектоскопии при каждом доковании судна. Остальные зоны освидетельствуются визуально.

**2.4.5.9.3.5** ВРШ после сборки опрессовывается в соответствии с рекомендациями изготовителя.

**2.4.5.9.3.6** Полное освидетельствование главного средства активного управления судном (САУС) проводится при каждом очередном освидетельствовании. Увеличение срока между полными освидетельствованиями является в каждом случае предметом специального рассмотрения Регистром и зависит от эффективности используемой системы мониторинга технического состояния САУС, а также с учетом рекомендаций изготовителя.

**2.4.5.9.4** Гребные и дейдвудные валы.

**2.4.5.9.4.1** Полное освидетельствование гребных и дейдвудных валов, подшипников и дейдвудных труб производится с полной выемкой вышеуказанных валов. Должен быть обеспечен доступ для визуального осмотра и проведения обмеров.

**2.4.5.9.4.1.1** При полном освидетельствовании проводятся замеры шеек (облицовок), подшипников, зазоров, просадки. При наличии защитного покрытия межоблицовочного пространства осуществляется проверка состояния покрытия, и при обнаружении механических повреждений или нарушении адгезии производится вскрытие поврежденных мест для осмотра и, при необходимости, проведение дефектоскопии вала методами неразрушающего контроля. Конец цилиндрической части вала (от кормового конца облицовки, если она есть) и примерно 1/3 длины конуса (от его большего основания), а также шпоночный паз и галтель фланца (при фланцевом креплении дейдвудного или гребного вала к винту в случае неудовлетворительных результатов визуального осмотра) должны быть проверены на наличие трещин с применением одобренных методов дефектоскопии. Уплотнения должны быть освидетельствованы (а при необходимости заменены) и опрессованы давлением в соответствии с рекомендациями изготовителя. Резинотехнические изделия заменяются без дефектации.

**2.4.5.9.4.1.2** Полное освидетельствование нижеследующих одобренных Регистром конструкций гребных и дейдвудных валов проводится с периодичностью в 5 лет, если при промежуточных доковых освидетельствованиях они освидетельствованы с положительными результатами:



.1 валов на масляной смазке (с проведением замеров зазоров и износа подшипников, рассмотрения актов анализа, расхода и температуры масла, наружного осмотра в доступных местах);

.2 валов со сплошной облицовкой на водяной смазке (включая валы с отдельными облицовками и межоблицовочным покрытием с закрытой системой смазки пресной водой):

при конусном шпоночном соединении с гребным винтом — с осмотром цилиндрической части гребного вала (от кормового конца втулки, если она есть) и проверкой на наличие трещин одобренным Регистром методом дефектоскопии примерно 1/3 длины конуса (от его большего основания),

при фланцевом соединении с гребным винтом — с проверкой на наличие трещин, в случае неудовлетворительных результатов визуального осмотра, одобренным Регистром методом дефектоскопии галтели фланца и осмотром арматуры смазки дейдвудного устройства,

при конусном бесшпоночном соединении с гребным винтом — с проверкой на наличие трещин одобренным Регистром методом дефектоскопии носовой части конуса;

при удовлетворительных дополнительных показателях эксплуатации — для валов с закрытой системой водяной смазки.

.3 валов, изготовленных из коррозионно-стойких сталей.

**2.4.5.9.4.1.3** Периодичность между полными освидетельствованиями гребных и дейдвудных валов иных конструкций, чем указанные в 2.4.5.9.4.1.2, не должна превышать 2,5 лет ( $\pm$  6 мес).

Для новых судов с двухвальной конструкцией, одобренной Регистром, с валами с отдельными облицовками и межоблицовочным покрытием указанный период может быть увеличен до 5 лет (до первого очередного освидетельствования).

**2.4.5.9.4.1.4** При выполнении требований 2.4.5.9.4.2 вместо полного освидетельствования по желанию судовладельца может применяться модифицированное освидетельствование.

**2.4.5.9.4.1.5** Для валов, к которым применимо модифицированное освидетельствование, интервал между полными освидетельствованиями может быть увеличен:

до 7,5 лет — при условии проведения частичного освидетельствования (см. 2.4.5.9.4.3);

до 10 лет, а в обоснованных случаях до 12,5 лет — при условии проведения частичных освидетельствований и введения системы контроля состояния гребного вала, применение которой удостоверяется отметкой в Классификационном свидетельстве.

**2.4.5.9.4.2** Модифицированное освидетельствование может проводиться по желанию судовла-

дельца взамен полного (с периодичностью в 5 лет) освидетельствования. Для одновальных или многовальных установок такие освидетельствования могут проводиться при выполнении следующих условий:

.1 если применены:

шпоночное соединение винта с гребным валом и выполнена конструктивная защита соединения и вала от контакта с морской водой; или

фланцевое соединение гребного винта с валом и выполнена конструктивная защита соединения и вала от контакта с морской водой; или

бесшпоночное соединение винта с валом с защитой соединения вала от контакта с морской водой;

.2 при этом:

применена замкнутая система масляной смазки;

вал и соединения не подвержены коррозии;

новые уплотнения могут быть установлены без снятия винта (кроме случаев шпоночного соединения винта с валом);

конструкция одобрена и отвечает требованиям Регистра;

зазоры в кормовом подшипнике находятся в норме, а уплотнения доказали свою эффективность;

.3 во время модифицированного освидетельствования должны быть выполнены:

подвижка вала для осмотра его поверхности в районе контакта с кормовым подшипником;

освидетельствование, насколько это возможно, носового подшипника и всех доступных участков вала, включая соединение гребного винта с валом;

дефектоскопия конуса вала примерно на 1/3 длины от большего основания и шпоночного паза на наличие трещин, а также галтелей вала;

освидетельствование уплотнения между валом и винтом (при бесшпоночном соединении винта с валом).

Подвижка вала может не требоваться в случае, если гребное устройство находится в системе КСГ и все ее положения выполняются, а именно:

регулярно выполнялся анализ масла с интервалами, не превышающими 6 мес., а образцы масла отобраны в условиях эксплуатации;

расход масла и температура подшипников регулярно записывались и найдены в допустимых пределах.

Представляется документация по анализу масла. Каждый анализ должен включать, как минимум, следующие показатели: содержание воды, хлоридов, металлических частиц и старения масла (окисления). Проверяется плотность дейдвудных уплотнений (см. также приложение 13 к Руководству).

**2.4.5.9.4.3** Частичное освидетельствование может проводиться по желанию судовладельца взамен полного (с периодичностью в 5 лет) освидетельствования. При проведении частичного освидетельствования предусматривается проверка масляных



уплотнений и зазоров в подшипниках и/или просадки вала. Если речь идет о гребных винтах со шпоночными соединениями, требуется демонтаж гребного винта с тем, чтобы открыть для осмотра носовую часть конуса и провести дефектоскопию с применением одобренных методов неразрушающего контроля.

**2.4.5.9.4.4** Применение положений настоящей главы для коммерческих судов, владельцами или фрахтователями которых являются правительства и которые используются для участия или обеспечения военных операций, является в каждом случае предметом специального рассмотрения Регистром.

**2.4.5.9.5** Проверка в действии.

**2.4.5.9.5.1** Проверка валопровода и винта в действии осуществляется в процессе проверки в действии главных двигателей.

При необходимости может быть потребована специальная проверка валопровода и гребного винта в действии в зависимости от их технического состояния и объема ремонта.

**2.4.5.9.5.2** У винтов регулируемого шага при испытаниях осуществляется проверка работы механизма изменения шага и системы управления (со всех постов управления).

**2.4.5.9.5.3** При испытаниях должна быть проверена температура нагрева подшипников и работа систем водяной или масляной смазки дейдвудных подшипников.

**2.4.5.9.6** Определение технического состояния.

**2.4.5.9.6.1** Общие положения по определению технического состояния валопровода и движителя изложены в 2.4.5.1.4 — 2.4.5.1.6.

**2.4.5.9.6.2** Предельно допустимый при эксплуатации зазор  $\Delta$  между гребным валом и набором или между гребным валом и баббитовой заливкой дейдвудной втулки не должен превышать следующих значений:

при наборе из бакаута, резины, текстолита, ДСП, капролона:

$\Delta = 0,012d + 1,8$  мм — при диаметре вала до 600 мм;

$\Delta = 0,005d + 6,0$  мм — при диаметре вала свыше 600 мм;

при заливке баббитом:

$\Delta = 0,005d + 1,0$  мм,

где  $d$  — диаметр вала по облицовке, мм.

**2.4.5.9.6.3** Наименьшая толщина  $t$  бронзовой облицовки гребного вала на рабочих участках (в районе дейдвудных подшипников и сальников), допускаемая при эксплуатации, должна быть не менее определяемой по формуле

$$t = 0,02d + 5,0 \text{ мм},$$

где  $d$  — диаметр вала под облицовкой, мм.

**2.4.5.9.6.4** Ремонт или замена узлов и деталей должны быть потребованы, если в процессе освидетельствования установлены дефекты, превышающие предельно допустимые нормы.

К таким дефектам относятся:

**.1** повреждения:

трещины и погнутости валов;

трещины и свищи в дейдвудных трубах и втулках подшипников;

повреждения набора или заливки подшипников;

чрезмерные забоины, риски и шероховатости шеек валов, облицовок и подшипников;

трещины на облицовках и повреждения защитного покрытия;

трещины на лопастях гребного винта и чрезмерная погнутость лопастей;

повреждения деталей уплотнений дейдвудных устройств;

**.2** чрезмерные износы валов, облицовок, набора или заливки подшипников, лопастей и ступиц гребных винтов (включая износы от коррозии и эрозии), деталей уплотнительных элементов дейдвудных подшипников на масляной или водяной смазке;

**.3** нарушения центровки линии вала, плотности посадки дейдвудных труб, втулок, облицовок, соединительных муфт и гребного винта.

Рекомендации по техническому наблюдению за ремонтом элементов валопровода и гребных винтов приведены в соответствующих приложениях к Руководству по техническому наблюдению за ремонтом морских судов.

**2.4.5.9.6.5** Валопровод и гребной винт не признаются годными к эксплуатации, если при проверке в действии установлены: повышенная вибрация, ненормальные стуки, повышенный нагрев подшипников, неисправности в работе системы смазки и механизма изменения шага винта.

Причина появления указанных неисправностей должна быть выявлена, и дефекты устранены.

**2.4.5.9.6.6** Центровка валопровода во время каждого демонтажа должна производиться одобренным Регистром методом.

Необходимость статической балансировки гребных винтов после ремонта устанавливается по объему замены частей лопастей или наплавки с учетом результатов освидетельствования и сведений о работе валопровода.

**2.4.6 Общесудовые системы и трубопроводы.**

**2.4.6.1** Очередное освидетельствование включает в себя освидетельствование общесудовых систем и трубопроводов с арматурой и контрольно-измерительными приборами (осушительной, сточной, балластной, креновой и дифференциальной, трубопроводов, проходящих через танки для топлива и танки жидкого груза, ситем жидких грузов нефтеналивных судов, воздушных, переливных и



измерительных труб, вентиляции), системы гидравлических приводов, арматуры донной, бортовой и на водонепроницаемых переборках, состояния антикоррозионной защиты.

Очередное освидетельствование систем и трубопроводов, входящих в состав механической установки судна, — см. 2.4.5.8.

**2.4.6.2** При очередном освидетельствовании общесудовых систем и трубопроводов, перечисленных в 2.4.6.1, проводится детальный осмотр систем и их отдельных элементов с обеспечением в случае необходимости доступа, вскрытия или демонтажа, проведения замеров остаточных толщин труб, а также гидравлических испытаний и проверки в действии.

Указания по подготовке общесудовых систем и трубопроводов к освидетельствованию — см. 2.4.5.8.3 — 2.4.5.8.5.

Перед проведением освидетельствования системы жидкого груза нефтеналивных, нефтесборных и комбинированных судов, газозовов и химозовов должны быть дегазированы.

Ниже приводятся требования к освидетельствованию общесудовых систем, перечисленных в 2.4.6.1:

**.1** при освидетельствовании осушительной системы должны быть осмотрены приемные отростки, их грязевые коробки или сетки, невозвратные и невозвратно-запорные клапаны, клапанные коробки и их невозвратно-запорные клапаны, гидравлические затворы осушения охлаждаемых помещений, запорная арматура сточных труб в системе осушения. При проверке системы в действии должно быть проверено осушение отсеков каждым из осушительных насосов и аварийное осушение машинного отделения, а также действие приводов дистанционного управления клапанами.

При наличии на судне аварийной водоотливной системы она подлежит аналогичному освидетельствованию и проверке в действии;

**.2** при освидетельствовании балластной системы должны быть осмотрены клапаны на водонепроницаемых переборках и клапаны распределительных коробок.

При проверке системы в действии должно быть проверено обеспечение откачивания воды из наиболее удаленных балластных танков каждым из предусмотренных балластных насосов и действие приводов дистанционного управления клапанами;

**.3** при освидетельствовании системы жидких грузов нефтеналивных судов должен быть проведен наружный осмотр трубопроводов и арматуры, а также контактных планок на фланцевых соединениях грузового трубопровода и заземления.

Должна быть проверена исправность действия устройств дистанционной остановки насосов;

**.4** при освидетельствовании воздушных, газоотводных, переливных и измерительных труб

должно быть проверено наличие и состояние закрытий выходных концов воздушных труб на открытых палубах, запорных клапанов воздушных труб ледовых и кингстонных ящиков, пламепрерывающей арматуры на воздушных трубах танков для топлива, масла и жидкого груза, коффердамов, примыкающих к грузовым и отстойным танкам на выходных концах газоотводных труб, дыхательных клапанов и огнепреградителей газоотводных труб, защитных устройств от атмосферных осадков, смотровых стекол на переливных трубах, самозакрывающихся и пробных кранов коротких измерительных труб и указателей уровня жидкости;

**.5** при освидетельствовании системы вентиляции должно быть проверено состояние вентиляционных каналов и шахт, особенно в местах прохода через водонепроницаемые и противопожарные перекрытия, противопожарных заслонок и их приводов, закрытий вентиляционных раструбов на открытых палубах, изоляции вентиляционных каналов, пламепрерывающей арматуры на каналах вентиляции грузовых насосных отделений и т. п.

Система вентиляции взрывоопасных помещений должна быть проверена в действии;

**.6** очередное освидетельствование включает в себя освидетельствование сточных труб, пересекающих борта, палубы, переборки и платформы.

Сточные трубы предъявляются к осмотру с обеспечением, при необходимости, доступа, вскрытия и демонтажа.

Сточные трубы вместе с разъемными соединениями, переборочными стаканами, путевой и бортовой арматурой освидетельствуются с целью определения их состояния, отсутствия пропусков среды и внешних признаков повреждений.

При освидетельствовании арматуры проверяется состояние местных и дистанционных приводов управления.

При необходимости по требованию инспектора снимается изоляция трубопроводов (если она имеется), производится разборка труб и арматуры для осмотра их внутренней поверхности, состояния клапанов, задвижек и захлопок, а также проводятся замеры остаточных толщин труб. С этой целью перед разборкой и освидетельствованием сточные трубы должны быть соответствующим образом подготовлены, промыты и пропарены.

После завершения освидетельствования сточные трубы вместе с разъемными соединениями, переборочными стаканами, путевой и бортовой арматурой предъявляются для проверки в действии по своему назначению. При этом проверяется исправность местных и дистанционных постов управления арматурой.

Ремонт или замена сточных труб и арматуры производятся, если в процессе освидетельствования



были обнаружены дефекты и износы, препятствующие их использованию по назначению. К таким дефектам относятся: трещины труб, сквозные отверстия в стенках труб, неустраняемые неплотности в разъемных соединениях труб, повреждения переборочных стаканов, путевой и бортовой арматуры, пропуски среды через закрытые клапаны, задвижки и захлопки вследствие их износа или повреждения, износы стенок труб, превышающие нормы износа труб, указанные в технической документации соответствующих организаций и предприятий или превышающие нормы предельных остаточных толщин стенок труб.

Сточные трубы не признаются годными к эксплуатации, если при освидетельствовании и проверке в действии будут обнаружены вышеприведенные дефекты или другие дефекты, препятствующие использованию труб и арматуры по назначению;

.7 трубопроводы из пластмасс, используемые в системе вентиляции, пересекающие водонепроницаемые и противопожарные перекрытия и взрывоопасные помещения, должны быть осмотрены с обеспечением, при необходимости, доступа, вскрытия и демонтажа при промежуточных и очередных освидетельствованиях.

#### **2.4.6.3 Системы гидравлических приводов.**

**2.4.6.3.1** Очередное освидетельствование систем гидравлических приводов включает в себя освидетельствование гидромоторов, гидронасосов, трубопроводов, клапанных устройств, золотниковых устройств, вспомогательных приводных насосов (подпиточных и др.), гидроусилителей, дренажных станций и гидроаккумуляторов (если они имеются), гидравлических цилиндров тормозов (у палубных механизмов с гидроприводом), предохранительных клапанов, пневмобаков и цистерн дренажа (если они имеются), а также других устройств и узлов гидроприводов в зависимости от конструкции и назначения этих гидроприводов.

**2.4.6.3.2** При очередном освидетельствовании системы гидравлических приводов, включая их части и узлы, перечисленные в 2.4.6.3.1, предъявляются к освидетельствованию с обеспечением, при необходимости, доступа, вскрытия и демонтажа. При этом учитываются указания, содержащиеся в технической документации и инструкциях по обслуживанию систем гидравлических приводов заводов-изготовителей, а также особенности конструкции установленных систем. При необходимости, по требованию инспектора, проводятся замеры остаточных толщин труб. В случаях, предусмотренных технической документацией и инструкциями заводов-изготовителей, инспектор может потребовать предъявления результатов замеров и определения износов ответственных узлов и деталей систем гидроприводов.

**2.4.6.3.3** После завершения освидетельствования и устранения дефектов, выявленных при освидетельствовании, системы гидравлических приводов предъявляются для проверки в действии совместно с гидромоторами и гидронасосами соответствующих механизмов (см. 2.4.5.5). Основные характеристики работы гидравлических приводов проверяются во время проверки в действии обслуживаемых ими механизмов.

**2.4.6.3.4** В дополнение к требованиям 2.4.6.3.3 должны быть проверены:

- .1 безотказная работа систем гидроприводов;
- .2 действие устройств для слива рабочей жидкости после подрыва предохранительных клапанов;
- .3 действие устройств для удаления воздуха из системы и механизмов гидроприводов;
- .4 действие устройств (насосов, клапанов и т. п.) для пополнения утечек рабочей жидкости, а также устройств для слива жидкости из системы;
- .5 работа фильтров, регулирующей аппаратуры;
- .6 работа аккумуляторов рабочей жидкости (если они установлены);
- .7 отсутствие пропусков рабочей среды из системы и подсосов воздуха;
- .8 действие контрольно-измерительных приборов.

**2.4.6.3.5** Общие положения по определению технического состояния систем гидравлических приводов изложены в 2.4.5.1.4 — 2.4.5.1.6.

**2.4.6.3.6** Ремонт или замена узлов и деталей в системах гидравлических приводов производятся, если в процессе освидетельствования были обнаружены дефекты и износы, препятствующие их использованию по назначению. К таким дефектам относятся: трещины труб, сквозные свищи в стенках труб, неустраняемые неплотности в разъемных соединениях труб, пропуск рабочей среды из клапанных устройств, золотниковых устройств, вспомогательных насосов, разрыв диафрагм аккумуляторов, неисправности вспомогательных приводных насосов (подпиточного для пополнения утечек в системе, насоса дренажной станции и др.), неисправности регулирующей аппаратуры, износы стенок труб, превышающие предельно допустимые нормы, указанные в соответствующей технической документации или в настоящих Правилах.

**2.4.6.3.7** Системы гидравлических приводов не признаются годными к эксплуатации, если при освидетельствовании и проверке в действии будут обнаружены дефекты, приведенные в 2.4.6.3.6, или другие дефекты, препятствующие использованию систем по назначению.

**2.4.6.4** Арматура донная, бортовая и на водонепроницаемых переборках.

**2.4.6.4.1** Очередное освидетельствование включает в себя освидетельствование арматуры донной,



бортовой и на водонепроницаемых переборках, расположенной как выше, так и ниже ватерлинии.

**2.4.6.4.2** При очередных освидетельствованиях арматура донная, бортовая и на водонепроницаемых переборках предъявляется для детального осмотра с обязательным вскрытием узлов и деталей. Такие освидетельствования должны быть совмещены с доковыми освидетельствованиями (см. 2.5).

**2.4.6.4.3** При каждом промежуточном или очередном доковом освидетельствованиях, начиная со второго очередного освидетельствования, а для судов, которым требуется ежегодное докование (см. 2.5.1.5), при втором или третьем ежегодном доковом освидетельствованиях, донная и бортовая арматура предъявляется в разобранном виде, дефектуется, ремонтируется, притирается. Патрубки, на которых она установлена, предъявляются к тщательному осмотру с замерами остаточных толщин.

**2.4.6.4.4** Применение гидравлических испытаний взамен освидетельствований с замером остаточных толщин не допускается.

**2.4.6.4.5** После спуска судна на воду арматура тщательно осматривается и проверяется в действии.

**2.4.6.4.6** Арматура, установленная на водонепроницаемых переборках, предъявляется к освидетельствованию в разобранном виде. Переборочные стаканы предъявляются для детального осмотра. В необходимых случаях проводятся замеры остаточных толщин.

**2.4.6.4.7** Предъявляются в работе дистанционные приводы.

**2.4.6.4.8** Арматура донная, бортовая, устанавливаемая ниже ватерлинии, а также приварные патрубки и трубопроводы (каналы), соединяющие кингстонные и ледовые ящики, если арматура установлена на них, должны испытываться при каждом очередном освидетельствовании, начиная со второго. Гидравлические испытания вышеуказанной арматуры и патрубков должны проводиться пробным давлением не менее 0,5 МПа.

Пробное давление при гидравлическом испытании арматуры кингстонных ящиков и трубопроводов (каналов), соединяющих кингстонные и ледовые ящики, должно соответствовать установленному для кингстонных и ледовых ящиков, которые должны испытываться наливом воды под напором до уровня 1,25 высоты борта судна; при этом пробное давление должно быть не менее давления в системе продувания кингстонных и ледовых ящиков.

Отливная бортовая арматура, установленная выше ватерлинии, подвергается гидравлическому испытанию пробным давлением, равным давлению среды продувания арматуры, или пробное давление должно быть принято равным 0,2 МПа.

После произведенного ремонта или замены арматура должна подвергаться гидравлическому испытанию давлением не менее 0,5 МПа.

**2.4.6.4.9** После завершения освидетельствования и устранения дефектов, выявленных при освидетельствовании, донная и бортовая арматура и арматура на водонепроницаемых переборках предъявляются для проверки в действии.

**2.4.6.4.10** Общие положения по определению технического состояния арматуры изложены в 2.4.5.1.4, 2.4.5.1.5.

**2.4.6.4.11** Ремонт или замена узлов и деталей арматуры производятся, если в процессе освидетельствования были обнаружены дефекты, препятствующие ее использованию по назначению.

Материалы уплотнительных прокладок, которые устанавливаются в арматуре в процессе ее сборки, должны соответствовать технической документации (чертежам), одобренным Регистром.

**2.4.6.4.12** Арматура донная, бортовая и на водонепроницаемых переборках не признается годной к эксплуатации, если при освидетельствовании и проверке в действии будут обнаружены дефекты, препятствующие использованию арматуры по назначению.

**2.4.6.5** Трубопроводы, проходящие через танки для топлива и грузовые танки.

**2.4.6.5.1** Очередное освидетельствование включает в себя освидетельствование трубопроводов, проходящих через танки для топлива и грузовые танки без туннелей.

**2.4.6.5.2** При освидетельствовании трубопроводов, проходящих через танки для топлива и грузовые танки без туннелей, предъявляются к освидетельствованию с обеспечением, при необходимости, доступа, вскрытия и демонтажа. При необходимости, по требованию инспектора проводятся замеры остаточных толщин труб.

**2.4.6.5.3** Рассматриваемые трубопроводы подвергаются гидравлическому испытанию при каждом очередном освидетельствовании. Если указанные трубопроводы имеют разъемные соединения внутри цистерн (танков), то гидравлическое испытание таких трубопроводов проводится также при промежуточных освидетельствованиях. Пробное давление гидравлического испытания трубопроводов принимается равным полуторакратному максимальному рабочему давлению ( $1,5P_{раб}$ ) трубопровода, проходящего через танки для топлива и грузовые танки.

**2.4.6.5.4** После завершения освидетельствования и устранения дефектов, выявленных при освидетельствовании, трубопроводы предъявляются для проверки в действии.

**2.4.6.5.5** Общие положения по определению технического состояния трубопроводов изложены в 2.4.5.1.4, 2.4.5.1.5 и 2.4.5.1.7.

**2.4.6.5.6** Ремонт или замена трубопроводов производятся, если в процессе освидетельствования



были обнаружены дефекты, препятствующие их использованию по назначению.

**2.4.6.5.7** Рассматриваемые трубопроводы не признаются годными к эксплуатации, если при освидетельствовании и проверке в действии обнаружены дефекты, не поддающиеся исправлению.

**2.4.6.6** Другие системы и трубопроводы.

**2.4.6.6.1** Очередные освидетельствования других систем и трубопроводов проводятся в соответствии с применимым к ним указаниям 2.4.6.1 — 2.4.6.5.

**2.4.6.6.2** Очередное освидетельствование судовых шлангов, входящих в номенклатуру Регистра, проводится в объеме, указанном в 2.2.6.5, с обязательным проведением гидравлических испытаний давлением, равным допустимому рабочему давлению шланга, указанному в его сертификате и нанесенному на обоих концах шланга, или 1,5 рабочего давления системы, на которой установлен шланг, в зависимости от того, что больше.

**2.4.6.6.3** Ремонт шлангов может производиться по одобренной Регистром технологии путем вулканизации наружных по отношению к проволочной спирали подушечных слоев. Ремонт подушечных слоев во всех случаях производится послойно. Ремонтировать один и тот же участок шланга более одного раза не допускается. После проведения ремонта проводится повторное освидетельствование и гидравлические испытания под техническим наблюдением Регистра.

**2.4.6.7** Антискоррозионная защита.

**2.4.6.7.1** При очередном освидетельствовании проверяется состояние антикоррозийной защиты трубопроводов забортной воды:

электроизолирующих соединений — на отсутствие контакта по металлу (падение напряжения должно быть не менее 0,1 В);

протекторов (подлежат замене протекторы, рабочий металл которых к моменту освидетельствования оказался изношенным более чем на 40 % от первоначальной массы);

«жертвенных» патрубков (остаточная толщина стенок «жертвенных» патрубков должна быть достаточной до следующего очередного освидетельствования с учетом скорости коррозии углеродистой стали, равной 1,5 мм в год).

**2.4.7 Электрическое оборудование.**

**2.4.7.1** Общие указания.

**2.4.7.1.1** При очередном освидетельствовании судна проверяется сохранение соответствия требованиям Правил классификации и постройки морских судов состава электрического оборудования, его конструкции, расположения, установки и определяется его техническое состояние.

**2.4.7.1.2** Обобщенный объем освидетельствований объектов электрического оборудования приведен в табл. 2.1.1.

**2.4.7.1.3** Если в период, предшествующий очередному освидетельствованию судна, или во время очередного освидетельствования был произведен ремонт главных генераторов, гребных электродвигателей, то указанные электрические машины проверяются на ходовых испытаниях вместе со всей электрической гребной установкой. Программа ходовых испытаний, в которой указываются режимы и продолжительность испытаний, должна быть представлена на одобрение Регистру.

**2.4.7.1.4** Определение технического состояния электрического оборудования осуществляется по результатам освидетельствования и сведений об обнаруженных в эксплуатации износах, повреждениях, неисправностях, произведенных ремонтах и заменах, отраженных в судовой документации (формулярах технического состояния, судовых актах, машинных журналах и т. п.).

**2.4.7.1.5** На новое электрическое оборудование, устанавливаемое на судно, предъявляются документы на изделия, предусмотренные Правилами классификации и постройки морских судов.

**2.4.7.1.6** Электрическое оборудование хозяйственного, бытового и технологического назначения подлежит техническому наблюдению Регистра в отношении выбора типов и сечения кабелей и проводов, способов прокладки и подключения кабелей, сопротивления изоляции, заземления и устройств защиты.

**2.4.7.1.7** Допустимые нормы смещения вала в осевом направлении в подшипниках скольжения электрических машин, нормы сопротивлений изоляции и нормы собственной вибрации электрических машин приведены в табл. 2.4.7.1.7-1, 2.4.7.1.7-2 и 2.4.7.1.7-3, соответственно.

Нормы допустимых отклонений воздушных зазоров электрических машин определяются в соответствии с изложенным ниже.

Предельно допустимые отклонения воздушных зазоров по отношению к среднеарифметическому значению:

между ротором и статором асинхронных машин — до  $\pm 25$  %;

между ротором и статором синхронных машин —  $\pm 10$  %;

для машин постоянного тока с петлевой обмоткой при зазорах между якорем и главными полюсами до 3 мм —  $\pm 10$  %, более 3 мм — до  $\pm 5$  %;

для машин постоянного тока с волновой обмоткой при зазорах между якорем и главными полюсами до 3 мм —  $\pm 25$  %, более 3 мм — до  $\pm 12$  %;

для машин постоянного тока (между якорем и добавочными полюсами) —  $\pm 5$  %.

Измерение воздушных зазоров, когда это возможно, должно проводиться с обеих сторон якоря (ротора) в четырех различных точках в двух взаимно перпендикулярных плоскостях (через  $90^\circ$ ).



Таблица 2.4.7.1.7-1

**Нормы смещения вала в осевом направлении в подшипниках скольжения электрических машин**

Мощность, кВт	Смещение вала, мм	
	в одну сторону	в обе стороны
До 10	0,5	1,0
10 — 30	0,75	1,5
30 — 70	1,0	2,0
70 — 125	1,5	3,0
Более 125	2,0	4,0

Примечания: 1. Смещение устанавливается в обе стороны от центрального положения якоря (ротора), определяемого магнитным полем.  
2. Для машин с диаметром шеек вала более 200 мм выбег принимается равным 2 % диаметра шейки.

Таблица 2.4.7.1.7-2

**Нормы сопротивлений изоляции**

№ п/п	Электрическое оборудование	Сопротивление изоляции в нагретом состоянии, МОм	
		нормальное	предельно допустимое
1	Электрические машины	0,7 и выше	не менее 0,2
2	Магнитные станции, пусковые устройства	0,5 и выше	не менее 0,2
3	Щиты главные, аварийные, распределительные, пульты управления и т.п. при отключенных внешних цепях, сигнальных ламп указателей заземлений, вольтметров и др.:		
	до 100 В	0,3 и выше	не менее 0,06
	от 100 — 500 В	1,0 и выше	не менее 0,2
4	Аккумуляторные батареи при отключенных потребителях:		
	до 24 В	0,1 и выше	не менее 0,02
	25 — 220 В	0,5 и выше	не менее 0,1
5	Фидер кабельной сети:		
	освещения		
	до 100 В	0,3 и выше	не менее 0,06
	100 — 220 В	0,5 и выше	не менее 0,2
	силовой 100 — 500 В	1,0 и выше	не менее 0,2
6	Цепи управления сигнализации и контроля:		
	до 100 В	0,3 и выше	не менее 0,06
	101 — 500 В	1,0 и выше	не менее 0,2

Таблица 2.4.7.1.7-3

**Нормы собственной вибрации электрических машин**

Частота вращения, мин <sup>-1</sup>	1000	1500	2000	2500	3000	4000	5000
	Размах собственных вибраций, мм	0,1	0,09	0,075	0,060	0,050	0,030

Примечание. Пределы допустимых вибраций определяются наибольшим размахом (удвоенная амплитуда колебаний) собственных колебаний электрических машин, указанных в таблице.

**2.4.7.1.8** Допустимое биение коллекторов и колец должно быть не более величин, регламентируемых технической документацией завода-изготовителя, а в случае отсутствия таковой — технической документацией, одобренной РС.

**2.4.7.2** Гребные электрические установки.

**2.4.7.2.1** Гребные электрические установки — главные генераторы, гребные электродвигатели и электромагнитные муфты со всеми обслуживающими их вспомогательными механизмами, распределительными устройствами, пультами управления и контроля, защитной блокировкой и сигнализацией — проверяются в действии вместе с первичными двигателями. При осмотре главных генераторов, возбуждательных агрегатов, преобразователей проверяются:

состояние станин, подшипниковых щитов и подшипников;

продольное смещение якоря или ротора в подшипниках скольжения (смещение не должно превышать значений, указанных в табл. 2.4.7.1.7-1;

зазоры в подшипниках электрических машин гребной электрической установки (зазоры должны соответствовать данным завода-изготовителя);

воздушные зазоры машин (зазоры должны соответствовать данным завода-изготовителя, предельно допустимые отклонения указаны в 2.4.7.1.7);

изоляция подшипников гребных двигателей и главных генераторов ГЭУ;

состояние поверхностей коллекторов и контактных колец (см. 2.4.7.1.8);

положение траверсы в соответствии с имеющейся отметкой, состояние щеток и щеточного аппарата;

наличие и состояние измерительной и контрольной аппаратуры (датчиков температуры, реле давления масла и воды, сигнализации появления воды и т. п.), а также элементов подогрева;

наличие и состояние запасных частей.

При осмотре должно быть обращено внимание на выявление возможных трещин в станинах и валах роторов и якорей и в подшипниковых щитах машин, повреждения слоя покровного лака обмоток статора, якоря и полюсных катушек, расположенных вне пазов и в бандажах лобовых частей ротора и статора, заусенцев и других дефектов внутренних поверхностей обойм щеткодержателей.

**2.4.7.2.2** При испытании гребной электрической установки на постоянном токе проверяются:

электростартерный пуск первичных двигателей (если он предусмотрен);

пуск и реверс гребных электродвигателей на минимальной частоте вращения, работа ГЭУ на всех положениях переключателя режимов на основном возбуждательном агрегате и других основных вспомогательных механизмах, а также на



резервном возбуждающем агрегате и резервных вспомогательных механизмах;

управление гребными электродвигателями со всех постов управления;

действие всех видов защиты, предусмотренных в схеме электродвижения;

действие блокировок и сигнализации, предусмотренных в схеме электродвижения.

**2.4.7.2.3** Проверка в действии гребной электрической установки на переменном токе осуществляется так же, как и проверка в действии гребной электрической установки на постоянном токе.

Кроме того, проверяются:

пуск и реверс гребных электродвигателей от двух дизель-генераторов и от одного (если такой аварийный пуск гребных электродвигателей предусмотрен), а на судах, где первичными двигателями генераторов являются турбины, — пуск и реверс каждого гребного электродвигателя от своего генератора и двух электродвигателей от одного генератора;

блокировка пускового устройства с машинным телеграфом (если она предусмотрена);

изменение частоты вращения гребных электродвигателей изменением частоты вращения первичных двигателей.

**2.4.7.3** Основные и аварийные источники электрической энергии.

**2.4.7.3.1** Основные и аварийные источники электрической энергии (если они не являются аккумуляторными батареями) проверяются вместе с первичными двигателями при максимально возможной нагрузке генераторов, не превышающей номинального значения.

**2.4.7.3.2** При испытании генератора с приводным двигателем проверяются:

допустимые пределы изменений частоты вращения первичного двигателя на холостом ходу дистанционным воздействием на регулятор с главного распределительного щита. Пределы изменений должны быть не ниже 20 % и не выше 10 % от номинальной частоты вращения;

действие регулятора напряжения;

степень искрения на коллекторе в машинах постоянного тока и на кольцах в машинах переменного тока при нагруженном генераторе;

нагрев подшипников, который должен быть не выше 80 °С для подшипников скольжения и 100 °С — для подшипников качения;

изменение напряжения при изменении нагрузки от нуля до максимально возможной (при этом напряжение не должно изменяться более чем на  $\pm 2,5$  % от номинального для основных и более чем на  $\pm 3,5$  % от номинального для аварийных генераторов переменного тока);

изменение частоты вращения и время ее восстановления при сбросе и набросе нагрузки.

Мгновенное изменение частоты вращения не должно превышать 10 % от номинальной, а установившаяся частота вращения не должна отличаться от номинальной более чем на 5 %. Время достижения установившейся частоты вращения не должно превышать 5 с;

изменение напряжения и время его восстановления при сбросе и набросе симметричной нагрузки. При этом внезапное изменение симметричной нагрузки генератора, работающего при номинальной частоте вращения и номинальном напряжении, не должно вызывать снижение напряжения ниже 85 % и повышение выше 120 % от номинального значения. После окончания переходных процессов напряжение генератора должно восстанавливаться в течение не более 1,5 с с отклонением от номинального значения в пределах  $\pm 3$  %. Для аварийных агрегатов эти значения могут быть увеличены по времени до 5 с и по напряжению до  $\pm 4$  % номинального.

При параллельной работе генераторов проверяются:

включение генераторов на параллельную работу;

распределение активных и реактивных нагрузок при сбросе и набросе нагрузки на генераторы, создаваемой судовыми потребителями, в пределах 20 % от номинальной до максимально возможной;

перевод нагрузки с одного генератора на другой;

защита от минимального напряжения и защита от перегрузки;

защита от обратной мощности (для генераторов переменного тока) либо от обратного тока (для генераторов постоянного тока).

Защита должна срабатывать с выдержкой времени не более 10 с при достижении обратной мощности или тока в пределах 2 — 6 % для турбогенераторов и 8 — 15 % — для генераторов с приводом от ДВС от их номинальных значений.

**2.4.7.3.3** Аварийный генератор с первичным двигателем проверяется, как указано в 2.4.7.3.2 (за исключением параллельной работы, распределения нагрузок, перевода нагрузки и защиты от обратной мощности), и, кроме того, проверяются:

автоматический и ручной пуск, если он предусмотрен (производится по 3 раза);

суммарное время автоматического пуска дизеля и приема нагрузки генератора (не должно превышать 45 с);

если не предусмотрено эффективное ручное пусковое устройство, проверяется второй источник энергии для проведения дополнительных трех пусков в течение 30 мин;

автоматическое включение аварийных потребителей;

возможность подачи питания на потребителя для оживления энергетической установки судна (если она предусмотрена);



звуковая и световая сигнализация.

**2.4.7.3.4** Если основным или аварийным источником электрической энергии являются аккумуляторные батареи, должны быть проверены:

правильность установки, подключения и крепления аккумуляторных батарей;

исправность и соответствие требованиям освещения, отопления и вентиляции аккумуляторного помещения;

разряд в течение регламентированного времени с целью контроля напряжения на батарее и ее емкости;

заряд на всех ступенях зарядного тока, отсутствие нагрева контактов аккумуляторов и зарядного щита;

срабатывание защиты от обратного тока (для электромашинных агрегатов);

автоматическое включение аккумуляторных батарей, являющихся аварийным (аварийным переходным) источником электрической энергии при исчезновении напряжения судовой сети;

параллельная работа зарядных устройств (если она предусмотрена);

плотность и уровень электролита в аккумуляторах;

блокировка искусственной вентиляции с зарядным устройством;

состояние стеллажей и крепление аккумуляторов;

состояние вентиляционных каналов и отверстий,

предупредительных надписей;

состояние взрывозащищенной осветительной арматуры.

Должно быть проверено наличие инструкции по эксплуатации аккумуляторов.

**2.4.7.4** Устройства преобразования электрической энергии, предназначенные для потребителей ответственного назначения.

**2.4.7.4.1** Силовые статические преобразователи.

При испытании силовых статических преобразователей проверяются:

воздушное охлаждение (естественное или принудительное);

защита, звуковая и световая сигнализации о превышении максимально допустимой температуры охлаждающей среды на выходе системы для преобразователей с принудительным охлаждением;

световая сигнализация о включенном и выключенном состоянии силовых цепей и цепей управления.

**2.4.7.4.2** Электромашинные преобразователи.

При испытании проверяются:

степень нагрева подшипников;

работа пускорегулирующих и распределительных устройств.

**2.4.7.4.3** Трансформаторы.

При осмотре трансформаторов проверяются:

вентиляция трансформаторных помещений;

блокировка дверей и отключающих устройств в специальных помещениях трансформаторов.

При проверке в действии проверяются нагрев при нагрузке, создаваемой судовыми потребителями, и равномерность распределения нагрузки по фазам.

**2.4.7.5** Распределительные устройства.

При осмотре главных и аварийных, распределительных силовых и осветительных, секционных и групповых щитов, пускорегулирующих щитов, пультов управления и зарядных устройств проверяются:

состояние коммутационных аппаратов;

наличие документов или клейм о поверке электроизмерительных приборов, а также цветных рисок на шкалах приборов, отмечающих номинальные параметры;

действие всех видов защиты (кроме защиты от короткого замыкания), предусмотренных в схемах генерирования и распределения электроэнергии, в соответствии с требуемыми величинами, а также правильность применения уставок по току и напряжению в плавких вставках;

состояние крепления изоляторов шин и приборов внутри распределительных щитов.

С целью выявления дефектов в контактах электрических соединений следует рекомендовать судовладельцам проведение инфракрасного термографирования электрооборудования.

**2.4.7.6** Кабельная сеть.

При осмотре кабельной сети и защиты радиоприема от помех проверяются:

состояние кабелей, панелей, скоб, труб, уплотнительных коробок и сальников в местах прохода кабелей через водонепроницаемые и противопожарные переборки и палубы, смотровых и спускных отверстий кабельных трубопроводов, заземления металлических оболочек кабеля;

состояние отводящего провода молниеотводного устройства, соединений его частей, соединения с корпусом судна и гибких перемычек (при заваливающихся мачтах);

непрерывность и состояние электрических соединений между экранирующими оболочками кабелей, корпусами приборов, машин, фильтров, распределительных устройств и корпусом судна.

Во время очередных освидетельствований судов возрастом 25 лет и более проводится диагностика кабелей и кабельных трасс в согласованном с Регистром объеме для определения их технического состояния.

**2.4.7.7** Электроприводы устройств и механизмов ответственного назначения, а также их контрольная, защитная и регулирующая аппаратура.

**2.4.7.7.1** Электроприводы проверяются в действии со своей пускорегулирующей и защитной аппаратурой, измерительными приборами и сигнализацией под нагрузкой механизмов, работающих по прямому назначению. В электропри-



водах проверяются устройства защиты от перегрузки и нулевая защита на соответствие требуемым параметрам.

Для электроприводов с асинхронными электродвигателями с короткозамкнутым ротором при первом очередном освидетельствовании проводятся только проверка их в действии и наружный осмотр.

Электроприводы пожарных насосов проверяются на отсутствие защиты от перегрузки, работающей на принципе тепловых или температурных реле, проверяется световая и звуковая сигнализация о перегрузке.

Пожарные и осушительные насосы проверяются на возможность пуска с местных постов управления при обрыве цепи дистанционной остановки.

**2.4.7.7.2** Электроприводы машинно-котельных механизмов.

Проверяются в действии:

работа пускорегулирующих аппаратов и защитных устройств, измерительных приборов и сигнализации, при этом пуск и остановка механизмов производятся по три раза с каждого поста управления;

дистанционное отключение электроприводов топливных и маслоперекачивающих насосов, сепараторов топлива и масла, вентиляции и систем по предотвращению загрязнения моря;

работа электроприводов классифицируемых холодильных установок, вентиляция помещений, аварийное отключение.

**2.4.7.7.3** Электроприводы и управление рулевых устройств проверяются в действии на соответствие требованиям правил, применимых к данному судну.

При этом осуществляется:

перекладка руля (поворотной насадки) главным приводом с 35° одного борта на 30° другого борта и наоборот. Время перекладки руля должно быть не более 28 с;

перекладка руля (поворотной насадки) вспомогательным приводом с 15° одного борта на 15° другого борта и наоборот. Время перекладки руля должно быть не более 60 с.

Перекладка осуществляется со всех постов управления и всеми видами управления, при этом проверяются:

непрерывность действия рулевого устройства, а при наличии электроприводов руля, установленных в двойном комплекте, их работа при всех возможных сочетаниях элементов;

соответствие показаний всех указателей положения руля с рейкой механического указателя на рулевой машине;

разница между указанным и действительным положением пера руля (поворотной насадки), которая должна быть не более:

1° — при положении руля (поворотной насадки) в диаметральной плоскости или параллельно ей;

1,5° — при углах положения руля (поворотной насадки) от 0 до 5°;

2,5° — при углах положения руля (поворотной насадки) от 5 до 35°;

срабатывание конечных выключателей;

срабатывание звуковой и световой сигнализации об исчезновении напряжения, обрыве фазы и перегрузки в цепи питания, об исчезновении напряжения в цепи системы управления, о минимальном уровне масла в расходной цистерне;

индикация работы электродвигателей силовых агрегатов рулевого привода.

**2.4.7.7.4** Электрические приводы якорных и швартовных механизмов.

Проверяются в действии:

холостой ход на всех предусмотренных схемой скоростях и направлениях вращения;

травление и подъем на стоянке электроприводом одновременно и отдельно якорей с глубины. При наличии двух исполнительных электродвигателей указанные операции проводятся отдельно с каждым электродвигателем;

действие электромагнитных тормозов, аварийного выключателя и нулевой защиты;

работа электропривода при втягивании якоря в клюз;

действие защиты электропривода и возможность его стоянки под током.

**2.4.7.7.5** Электрические приводы шлюпочных лебедок.

Проверяются в действии:

травление и подъем электроприводом шлюпок и действие тормозов;

действие постов управления, конечных выключателей, выключателей безопасности в цепи главного тока и блокировки с ручным приводом.

**2.4.7.7.6** Электрические приводы водонепроницаемых и противопожарных дверей.

Проверяются в действии:

закрывание и открывание дверей с местных и дистанционного постов управления при питании электропривода от основного и аварийного источников электроэнергии;

предупредительная звуковая и световая сигнализация о закрывании дверей и ее действие во время закрывания, а также сигнализация о положении дверей.

**2.4.7.8** Освещение.

Проверяются в действии освещение и сигнально-отличительные фонари, в том числе:

горение светильников основного и аварийного освещения;

освещение в машинно-котельном отделении от всех фидеров;

освещение грузовых трюмов, включая сигнализацию на щитах питания;



освещение водомерных стекол котлов от сети общего и аварийного освещения;

освещение мест посадки в шлюпки, забортных пространств и мест хранения спасательных плотов, аварийных выходов;

дистанционное отключение наружного освещения с мостика;

исправность действия переносного освещения;

горение сигнально-отличительных фонарей от двух независимых фидеров питания коммутатора — основного и резервного;

соответствие типа ламп паспортным данным сигнально-отличительных фонарей;

горение запасных сигнально-отличительных фонарей;

звуковая и световая сигнализация коммутатора сигнально-отличительных огней при выходе из строя любого фонаря;

на пассажирских судах и паромах — работа низкорасположенного освещения;

состояние и работа светильников взрывобезопасного освещения, включая работу блокировок и сигнализации.

**2.4.7.9** Электрические нагревательные и отопительные приборы.

При осмотре проверяются:

состояние электрической защиты;

наличие противопожарной изоляции или достаточных воздушных зазоров между нагревательными приборами и горючими конструкциями;

наличие защитных кожухов, исключающих размещение на них посторонних предметов.

**2.4.7.10** Электрооборудование и кабели во взрывоопасных помещениях и пространствах.

При осмотре проверяются, в дополнение к требованиям 2.4.7.6:

состояние кабеля на переходном мостике и компенсационных устройств;

наличие и состояние заземления грузовых трубопроводов, такелажа мачт, оборудования взрывозащищенного исполнения, газоотводных труб;

целостность защитных кожухов, решеток, корпусов электрооборудования, стекол светильников взрывозащищенного исполнения, наружной защитной оболочки кабелей;

блокировки, обеспечивающие возможность подключения электрического оборудования или вход обслуживающего персонала после достаточного проветривания помещения;

блокировки, исключающие подключение переносного электрооборудования под напряжением;

плотность кабельного трубопровода, если конструкцией предусмотрено уплотнение кабеля во вводе в оборудование;

наличие и исправность заземлений.

**2.4.7.11** Устройства сигнализации и внутренней связи.

**2.4.7.11.1** Машинные электрические телеграфы, тахометры.

Проверяются в действии:

работа машинных телеграфов со всех постов, совпадение их показаний на мостике и в машинном отделении, сигнализация;

блокировка машинного телеграфа с постом управления главного двигателя (если она предусмотрена);

освещение шкал приборов управления;

наличие средств связи между постом управления рулем на мостике и помещением ручного рулевого привода;

действие тахометров (при работе гребной установки) и соответствие их показаний на мостике с действительной частотой вращения гребного вала.

**2.4.7.11.2** Служебная внутренняя связь.

Проверяются в действии:

устройства вызова звуковой и световой сигнализации;

слышимость и разборчивость при переговорах.

**2.4.7.11.3** Авральная сигнализация.

Проверяется в действии слышимость звуковых приборов во всех помещениях. В помещениях с большой интенсивностью шумов проверка звуковых и световых приборов производится при работающих механизмах. Проверяются электрические звуковые сигнальные средства (свисток, колокол, гонг и др.).

**2.4.7.11.4** Сигнализация обнаружения пожара.

Проверяется:

действие извещателей автоматической сигнализации обнаружения пожара (проверяется не менее 10 % всех установленных извещателей, но не менее чем по одному извещателю в каждом луче, если конструкция извещателя позволяет его многократное использование);

действие всех ручных извещателей;

действие звуковой и световой сигнализации станции автоматической сигнализации обнаружения пожара при отключении основного и резервного питания, при обрыве линии, заземлении и срабатывании от извещателя;

действие дымосигнальной автоматической системы обнаружения пожара, осуществляемое проверкой срабатывания станции из всех защищаемых помещений;

работа основного и резервного вентиляторов в системе питания дымосигнальной автоматической сигнализации обнаружения пожара, в том числе их автоматическое переключение и звуковая сигнализация;

наличие документа, выданного компетентным органом, подтверждающего регламентированные характеристики датчиков пожарной сигнализации,



или судового акта их проверки при помощи специальных устройств.

**2.4.7.11.5** Сигнализация предупреждения о пуске системы объемного пожаротушения.

Проверяются в действии блокировка и подача предупредительного сигнала, а также звуковая и световая сигнализации с надписями: «Газ! Уходи!».

**2.4.7.11.6** Сигнализация в помещениях механиков.

Проверяется звуковая сигнализация вызова механика.

**2.4.7.11.7** Сигнализация закрытия водонепроницаемых и противопожарных дверей.

На постах управления дверями проверяется сигнализация о их состоянии.

**2.4.7.11.8** Сигнализация контроля дееспособности машинного персонала.

Проверяется периодичность контроля дееспособности машинного персонала, которая не должна превышать 30 мин, и подача звукового сигнала на ходовой мостик и в служебные помещения механиков, если в течение 3 мин сигнал контроля не будет квитирован.

**2.4.7.11.9** Сигнализация о пуске стационарной системы пожаротушения локального применения.

Проверяется подача звуковой и световой сигнализации о пуске системы, как в защищаемом помещении, так и на постах с постоянной вахтой. При наличии нескольких систем, сигнализация должна ясно указывать на конкретную систему, приведенную в действие.

**2.4.8 Оборудование автоматизации.**

**2.4.8.1** Общие указания.

**2.4.8.1.1** Ежегодные и очередные освидетельствования оборудования автоматизации проводятся одновременно с освидетельствованием автоматизированных механизмов, устройств и систем.

**2.4.8.1.2** Проверяется сохранение соответствия требованиям Правил классификации и постройки морских судов по составу оборудования автоматизации, его конструкции, расположению, установке и техническим характеристикам.

**2.4.8.1.3** Замена отдельных типов оборудования автоматизации оборудованием другого типа, а также дополнительная установка нового оборудования автоматизации подтверждаются соответствующими документами Регистра, предусматриваемыми Правилами классификации и постройки морских судов.

**2.4.8.1.4** Освидетельствование пневматических, гидравлических и электрических устройств в составе оборудования автоматизации проводится согласно 2.4.5 — 2.4.7.

**2.4.8.1.5** При обнаружении неисправностей в оборудовании автоматизации, препятствующих нормальной и безопасной работе механической установки, Регистром может быть принято решение о запрещении использования неисправного оборудо-

вания и эксплуатации механической установки в автоматизированном режиме до приведения оборудования в исправное состояние или об исключении знака автоматизации из символа класса судна. При исключении знака автоматизации из символа класса механическая установка должна быть обеспечена минимальным объемом средств аварийно-предупредительной сигнализации и защиты, требуемым Правилами классификации и постройки морских судов для неавтоматизированных установок. Основанием для этого служат неисправности следующих систем:

дистанционного автоматизированного управления главными механизмами и вспомогательными, обеспечивающими работу главных энергетических установок;

защиты, регулирования и аварийно-предупредительной сигнализации главных механизмов и вспомогательных, обеспечивающих работу главных энергетических установок.

**2.4.8.1.6** Исключение знака автоматизации из символа класса судна может быть произведено после соответствующего обращения судовладельца и представления на рассмотрение в Регистр документов, подтверждающих техническую невозможность эксплуатации механической установки в автоматизированном режиме.

**2.4.8.1.7** Обобщенный объем освидетельствований оборудования автоматизации приведен в табл. 2.1.1.

**2.4.8.1.8** Контролируемые параметры, места замеров, предельные значения параметров, виды автоматической защиты и индикации параметров в ЦПУ автоматизированных главных энергетических установок, котельных установок, судовых электростанций, компрессорных, осушительных и холодильных установок, а также установок и систем для судов со знаком автоматизации **AUT3** в символе класса приведены в 2.4.8 части II «Проведение классификационных освидетельствований судов» Руководства.

**2.4.8.1.9** Допускается проводить освидетельствования в объеме имеющейся специальной программы, предназначенной для данного проекта судов и одобренной Регистром.

**2.4.8.1.10** Перед проведением освидетельствования грузовые системы должны быть дегазированы.

**2.4.8.2** Системы комплексной автоматизации.

**2.4.8.2.1** Перед освидетельствованием системы комплексной автоматизации судовладельцем представляется техническая документация на оборудование автоматизации, состоящее из систем управления, регулирования, контроля, защиты, сигнализации, индикации и регистрации технических средств судна (КСУ ТС) для ознакомления с имеющимся на судне оборудованием автоматизации.



**2.4.8.2.2** Оборудование автоматизации КСУ ТС осматривается и испытывается в действии с проверкой:

правильности и четкости функционирования механизмов;

правильности взаимодействия между взаимосвязанными системами автоматизации;

работоспособности систем автоматической защиты; возможности работы систем при колебаниях параметров питания;

автоматического запуска резервных и вывода из действия работавших механизмов и устройств;

наброса и сброса нагрузки в системах регулирования;

работоспособности схем запрета прохождения аварийных сигналов при запуске и нормальной остановке механизмов и устройств (где это предусмотрено).

#### **2.4.8.3** Системы централизованного контроля.

Системы централизованного контроля осматриваются и испытываются в действии с проверкой:

эффективности устройств регламентированного контроля и самоконтроля;

исправности световых табло и звуковой сигнализации;

возможности работы при колебаниях параметров питания;

правильности срабатывания по каждому контролируемому параметру с одновременной проверкой обобщенной сигнализации;

срабатывания аварийно-предупредительной сигнализации при потере питания;

срабатывания аварийно-предупредительной сигнализации при неисправностях в системе централизованного контроля;

правильности функционирования мнемосхем;

вызова контролируемых параметров (цифровой и аналоговый контроль) на экраны мониторов.

#### **2.4.8.4** Системы автоматизации механической установки.

**2.4.8.4.1** Системы дистанционного управления (ДУ) и дистанционного автоматизированного управления (ДАУ) главными механизмами осматриваются и испытываются в действии с проверкой:

пуска и остановки главных механизмов из рулевой рубки;

выполнения реверса;

управления при выключенной системе АПС с сохранением контроля по постоянно показывающим приборам;

работоспособности автоматической защиты;

работоспособности ДАУ при обесточивании судна и последующем восстановлении напряжения в судовой сети;

автоматического выполнения промежуточных операций;

возможного появления недопустимых режимов работы (самопроизвольного увеличения частоты вращения, пуска, реверса главных механизмов) при выходе ДАУ из строя.

Также проверяются:

устройство экстренной остановки;

эффективность блокировок;

переключение управления между постами с проверкой соответствующей сигнализации.

**2.4.8.4.2** Системы дистанционного автоматизированного управления ВРШ осматриваются и испытываются в действии с проверкой:

перечисленных в 2.4.8.4.1 функций, относящихся к ВРШ;

времени и скорости перекладки лопастей;

устройств, ограничивающих скорость перекладки лопастей ВРШ в сторону увеличения его шага с целью исключения перегрузки двигателя.

**2.4.8.4.3** Котельные установки осматриваются и испытываются в действии с проверкой:

защиты котла по обрыву факела;

защиты по недопустимому падению уровня воды в барабане котла;

защиты по падению давления воздуха перед топкой котла;

дистанционного отключения топочного устройства.

**2.4.8.4.4** Первичные двигатели для привода генератора осматриваются и испытываются в действии с проверкой:

дистанционного пуска и остановки;

автоматического запуска резервного двигателя при перегрузке работающего;

автоматического распределения нагрузки при параллельной работе агрегатов (если она предусмотрено);

работоспособности автоматической защиты;

поддержания горячего резерва (если он предусмотрено).

**2.4.8.4.5** Оборудование автоматизации компрессоров осматривается и испытывается в действии с проверкой:

защиты по давлению масла;

защиты по температуре воздуха за компрессором;

давления воздуха, при котором компрессор автоматически включается и выключается.

**2.4.8.4.6** Оборудование автоматизации топливных и масляных сепараторов испытывается в действии с проверкой защиты и сигнализации, предусмотренных в зависимости от типа сепараторов, а также проверяется сигнализация в сточных танках сепараторных установок.

**2.4.8.5** Системы автоматизации общесудовых систем.



Системы автоматизации общесудовых систем осматриваются и испытываются в действии с проверкой:

дистанционного и автоматического запуска осушительных насосов с сигнализацией о работе насосов и положении клапанов;

дистанционного открытия и закрытия клапанов; автоматического управления клапанами;

правильности сигнализации на мнемосхемах;

сигнализации, указывающей открытое или закрытое состояние арматуры.

**2.4.8.6** Системы регулирования, контроля, защиты и сигнализации.

Системы регулирования, контроля, защиты и сигнализации осматриваются и проверяются в действии вместе с системами автоматизации, указанными в настоящей главе.

**2.4.8.7** Устройства автоматизации.

**2.4.8.8** Устройства автоматизации (регуляторы, датчики, сигнализаторы) осматриваются (где это доступно) и проверяются в действии вместе с механизмами, устройствами и системами, указанными в настоящем разделе.

## 2.5 ОСВИДЕТЕЛЬСТВОВАНИЕ ПОДВОДНОЙ ЧАСТИ СУДНА

### 2.5.1 Общие указания.

**2.5.1.1** Освидетельствование подводной части судна проводится с целью периодической проверки технического состояния подводной части корпуса, отверстий, донно-бортовой арматуры, наружных подводных частей рулевых устройств, пропульсивной установки и навигационного оборудования.

**2.5.1.2** В течение 5-летнего периода действия Классификационного свидетельства должно быть проведено не менее двух освидетельствований подводной части судна и связанных с ней объектов (см. примечание).

Одно из двух таких освидетельствований должно быть проведено при очередном освидетельствовании судна, которое может начинаться не ранее чем за 15 мес. до установленной даты очередного освидетельствования (см. 2.4.1.4.2 и 2.4.1.4.3). Во всех случаях интервал между двумя такими освидетельствованиями не должен превышать 36 мес.

*Примечание.* «Связанные с нею объекты» означают такие объекты, которые могут быть освидетельствованы лишь тогда, когда судно находится в сухом доке, или когда оно проходит освидетельствование подводной части на плаву. Для нефтеналивных судов, химовозов и газовозов это может означать, что судно должно быть специально подготовлено путем, например, очистки или дегазации. В этом случае освидетельствование объектов, такое как внутренний осмотр грузовых танков, может проводиться одновременно.

Продление срока освидетельствования подводной части судна на 3 мес. может быть предоставлено

только при исключительных обстоятельствах (документированные доказательства отсутствия в порту освидетельствования доков, ремонтных мощностей, соответствующих ремонтных материалов, оборудования для замены или запасных частей; задержки судна в связи с тяжелыми погодными условиями). При этом необходимо учитывать, что Конвенция СОЛАС-74/88 не допускает продления срока освидетельствования подводной части судна, если промежуток между двумя такими освидетельствованиями превысит 36 мес., поэтому продление срока освидетельствования подводной части корпуса судна на 3 мес. сверх установленного промежутка 36 мес. допускается только для судов, на которые не распространяются требования Конвенции СОЛАС-74/88.

**2.5.1.3** Освидетельствование подводной части судна и связанных с ней объектов проводится, как правило, при нахождении судна в доке.

Освидетельствование на плаву применяется в следующих случаях:

**.1** взамен освидетельствований в доке, соответствующих промежуточным освидетельствованиям, через период времени 36 мес. при соблюдении следующих условий:

возраст самоходных судов не должен превышать 15 лет;

конструкция гребного вала и дейдвудного устройства должна допускать эксплуатацию вала без его выемки в течение 5 лет;

при отсутствии данных о возможных повреждениях подводной части судна с момента последнего освидетельствования в доке, подлежащих обязательному устранению только в доке.

Освидетельствование на плаву взамен освидетельствования в доке может проводиться и на судах, имеющих «Удостоверение о соответствии требованиям процедуры обновления корпуса судна» 1SS;

**.2** для плавучих доков и плавучих буровых установок, а также других подобных плавучих сооружений, подлежащих техническому наблюдению Регистра, — взамен освидетельствований в доке (в случаях, оговоренных в Руководстве по техническому наблюдению за плавучими буровыми установками в эксплуатации);

**.3** для железобетонных и стоечных судов — взамен освидетельствований в доке при соблюдении условий, указанных в 2.5.1.3.2;

**.4** взамен освидетельствований в доке при решении вопросов о переносе срока очередных освидетельствований;

**.5** для пассажирских, деревянных и композитных судов — взамен освидетельствований в доке, совмещаемых с ежегодными освидетельствованиями, по особому согласованию с Регистром и при соблюдении условий, указанных в 2.5.1.3.1, а также



при условии, что покрасочный покров подводной части судна сохранился практически полностью;

.6 взамен внеочередных освидетельствований судна в доке — по особому согласованию с Регистром в связи с повреждениями подводной части судна (при посадке на мель и т. п.).

Для судов возрастом 15 лет и более замена освидетельствования подводной части судна в доке освидетельствованием на плаву является в каждом случае предметом специального рассмотрения Регистром.

Для судов, подлежащих расширенному освидетельствованию в соответствии с требованиями разд. 2 — 6 части III «Дополнительные освидетельствования судов в зависимости от их назначения и материала корпуса», возрастом 15 лет и более, освидетельствование подводной части на плаву не допускается.

**2.5.1.4** Для судов, которые эксплуатируются в пресной воде, а также для портовых несамоходных судов (стальных стоечных судов, включая стальные плавучие доки, железобетонных судов и плавучих сооружений) промежутки между освидетельствованиями подводной части судна и связанных с ней объектов в доке устанавливаются в зависимости от результатов освидетельствования на плаву, но не позднее, чем через 15 лет после постройки, а в последующем — через каждые 10 лет.

**2.5.1.5** Пассажирские, деревянные, композитные и систематически плавающие во льдах суда, а также суда, выполняющие ледокольные работы, подлежат освидетельствованию в доке при каждом ежегодном освидетельствовании. При этом под систематическим плаванием во льдах понимается совершение регулярных рейсов в арктических морях. В случае совершения единичных рейсов во льдах арктических и не арктических морей вопрос периодичности докования судна является в каждом случае предметом специального рассмотрения Регистром.

Если для судна, предназначенного для плавания в арктических морях, согласно письменному заявлению судовладельца не планируется участие в арктической навигации, последнему может быть установлена периодичность освидетельствования в доке в соответствии с 2.5.1.2. В этом случае соблюдение заявленных судовладельцем условий плавания должно быть проверено при последующих ежегодных освидетельствованиях судна на плаву.

**2.5.1.6** Требования к освидетельствованию подводной части судна и связанных с ней объектов самоходных нефтеналивных и комбинированных судов, нефтеналивных судов с двойным корпусом, химовозов, навалочных однокорпусных и двухкорпусных судов и судов для перевозки сухих генеральных грузов, изложены в разд. 2 — 7 части III «Дополнительные освидетельствования судов в зависимости от их назначения и материала корпуса».

**2.5.1.7** Применение положений настоящего раздела для судов, владельцами или фрахтователями которых являются правительства, и которые используются для участия или обеспечения военных операций, является в каждом случае предметом специального рассмотрения Регистром.

#### **2.5.2 Объем освидетельствования.**

**2.5.2.1** Если освидетельствование подводной части судна и связанных с ней объектов проводится в доке или на слипе, то судно должно быть установлено на кильблоках и/или клетках достаточной высоты, и должны быть необходимые устройства, леса для обеспечения осмотра элементов конструкции судна, таких как наружная обшивка, включая днищевую и носовую обшивку, ахтерштевень и руль, кингстонные ящики и клапаны, гребной винт и т.п.

**2.5.2.2** Наружная обшивка бортов и днища должна быть осмотрена на предмет наличия интенсивной коррозии или разрушений вследствие трения или касания грунта, а также любых дефектов обтекаемости или коробления. Должны быть осмотрены штевни, брусковый киль, скуловые кили, кронштейны гребных валов, балки и флоры грунтовых трюмов земснарядов и шаланд, кингстонные ящики, а также все сварные швы. Особое внимание должно быть уделено соединению между скуловыми поясьями и скуловыми киллями. Выявленные дефекты обтекаемости или иные разрушения, которые не требуют срочного ремонта, должны быть документированы.

**2.5.2.3** Должны быть осмотрены кингстонные ящики и их решетки, забортные отверстия, донно-бортовая арматура, межкингстонные трубопроводы с кингстонными фильтрами, крепление клапанов к корпусу и кингстонным ящикам. Клапаны и арматура могут не вскрываться, если инспектор не сочтет необходимым иное.

**2.5.2.4** Должны быть осмотрены видимые части руля, рулевые штыри и петли, баллеры руля, муфты и ахтерштевни. Если инспектор сочтет необходимым, руль должен быть поднят, или должны быть демонтированы крышки смотровых лючков для осмотра рулевых штырей. Должны быть замерены и документированы зазоры подшипников баллера руля. Где это может быть применимо, может потребоваться проведение опрессовки руля, если инспектор сочтет это необходимым.

**2.5.2.5** Должны быть осмотрены видимая часть гребного винта и дейдвудной втулки. Должны быть замерены и документированы зазоры в дейдвудной втулке и эффективность масляного уплотнения, если оно установлено. Для винтов регулируемого шага инспектор должен быть удовлетворен состоянием креплений и плотностью уплотнения ступицы и лопастей гребного винта. Проведение демонтажа не требуется, за исключением случаев, когда инспектор



сочтет это необходимым (освидетельствование гребных валов, дейдвудных устройств и движителей — см. 2.4.5.9).

**2.5.2.6** Должны быть осмотрены видимые части подруливающих устройств.

**2.5.2.7** Для судов возрастом более 20 лет, не имеющих документов об обновлении их корпусов, во время освидетельствований судна в доке необходимо проводить полную дефектацию участков наружной обшивки, находившихся на кильблоках при последнем очередном освидетельствовании в доке.

### **2.5.3 Освидетельствования на плаву.**

**2.5.3.1** Освидетельствование на плаву должно обеспечить получение сведений о состоянии подводной части судна, равноценных информации, получаемой при освидетельствовании в доке. Особое внимание должно быть уделено замерам зазоров в подшипниках баллера руля, а также определению масляного зазора дейдвудного подшипника на основе проверки данных эксплуатации, испытаний на борту и анализов проб масла. Эти положения должны быть включены в предложения по проведению освидетельствования на плаву и должны быть представлены Регистру до проведения освидетельствования с тем, чтобы соответствующие мероприятия могли быть согласованы с Регистром.

**2.5.3.2** Освидетельствование на плаву должно проводиться при осадке судна порожнем на спокойной воде и, желательно, при слабых приливных течениях. Видимость при освидетельствованиях на плаву должна быть хорошей, а корпус ниже ватерлинии достаточно чистым для обеспечения проведения полноценного качественного осмотра. Методы определения местонахождения водолаза во время освидетельствования должны быть согласованы с Регистром. В местах, намеченных для освидетельствования, должна быть нанесена постоянная маркировка обшивки, в прочих местах допускается использование временной маркировки обшивки.

Более подробно вопросы организации проведения освидетельствования на плаву изложены в разд. 9 части II «Проведение классификационных освидетельствований судов» Руководства и в приложении 1 к Руководству.

**2.5.3.3** Оборудование, процедура контроля и составление отчета об освидетельствовании должны быть обсуждены сторонами-участниками освидетельствования на плаву до начала проведения освидетельствования, а водолазная компания должна иметь достаточно времени для предварительной проверки всего необходимого оборудования.

**2.5.3.4** Освидетельствование на плаву должно проводиться инспектором Регистра с привлечением водолазов-специалистов, обеспечивающих его проведение с применением технических средств.

Водолаз должен быть работником компании, имеющей Свидетельство о признании в качестве поставщика услуг в соответствии с требованиями разд. 7 части I «Общие положения».

**2.5.3.5** Инспектор должен быть удовлетворен способом предоставления видеоматериала. Должна быть предусмотрена качественная двусторонняя связь между инспектором и водолазом.

**2.5.3.6** Если в ходе освидетельствования на плаву выявлены повреждения или разрушения, требующие повышенного внимания, то инспектор может потребовать постановку судна в док с целью проведения подробного освидетельствования и выполнения, если потребуется, ремонтных работ.

### **2.5.4 Планирование освидетельствования подводной части судна.**

**2.5.4.1** Настоящие требования применяются на судах, не подлежащих расширенному освидетельствованию в соответствии с требованиями части III «Дополнительные освидетельствования судов в зависимости от их назначения и материала корпуса».

**2.5.4.2** Судовладелец, инспектор Регистра и другие заинтересованные лица (например, представитель предприятия, осуществляющего замеры толщин) должны сотрудничать и встретиться заранее до даты проведения освидетельствования судна в доке для обеспечения эффективного и безопасного освидетельствования судна в доке в соответствии с действующими Правилами.

**2.5.4.3** Совещание по планированию освидетельствования подводной части судна должно проводиться заранее с целью координации работ, проводимых во время освидетельствования, и должно включать, как минимум, рассмотрение следующей информации:

**.1** статус освидетельствований и базовую информацию о судне;

**.2** записи предыдущих актов освидетельствований подводной части судна;

**.3** детали любых выставленных требований или известных повреждений (полученных при посадках на мель, во время грузовых операций и т. п.), которые влияют или могут влиять на освидетельствование в доке;

**.4** детали любых известных конструктивных повреждений, полученных ранее судном;

**.5** отчеты об известных конструктивных ремонтах, которые были проведены во время освидетельствований в доке;

**.6** детали любых дополнительных частей, которые должны быть освидетельствованы, объемы замеров толщин и известных работ по поддержанию класса, которые должны быть проведены во время освидетельствования в доке.

**2.5.4.4** Результаты совещания должны быть документированы соответствующим протоколом.



## 2.6 СИСТЕМА НЕПРЕРЫВНОГО ОСВИДЕТЕЛЬСТВОВАНИЯ СУДОВ

**2.6.1** По заявке судовладельца Регистр устанавливает систему непрерывного освидетельствования (СНО) судна: корпуса, устройств, механизмов, электрооборудования, холодильной установки.

**2.6.2** СНО не применяется к корпусам судов, на которые распространяются требования разд. 2 — 7 части III «Дополнительные освидетельствования судов в зависимости от их назначения и материала корпуса».

**2.6.3** Суда, на которые распространяются требования разд. 7 части III «Дополнительные освидетельствования судов в зависимости от их назначения и материала корпуса», должны быть выведены из СНО корпуса не позднее предписанной даты следующего промежуточного или очередного освидетельствования в зависимости от того, какое из них должно быть ближайшим после 1 июля 2005 г. При этом:

все объекты технического наблюдения, освидетельствованные по системе непрерывного освидетельствования в период за 15 мес. до даты вывода из СНО, могут быть зачтены по усмотрению инспектора Регистра без дополнительного освидетельствования, как освидетельствованные при данном промежуточном или очередном освидетельствовании;

все другие объекты технического наблюдения должны быть освидетельствованы на дату промежуточного или очередного освидетельствования при переходе на обычную систему классификационных освидетельствований корпуса в соответствии с предписанными настоящими Правилами объемами для данного (промежуточного или очередного) освидетельствования.

**2.6.4** Непрерывное освидетельствование заключается в распределении объема освидетельствования для возобновления класса, на отдельные освидетельствования, причем полный цикл освидетельствования должен быть осуществлен в период, на который присвоен или возобновлен класс.

**2.6.5** Применение к судну (корпусу, устройствам, механизмам, электрооборудованию и холодильной установке) системы непрерывного освидетельствования удостоверяется соответствующей отметкой в Классификационном свидетельстве и приложением к нему Учетного листа-плана, содержащего перечень объектов технического наблюдения, краткую характеристику освидетельствования и плановые сроки предъявления.

**2.6.6** Освидетельствования, которые допускаются проводить старшему механику судна, засчитываются после подтверждающего освидетельствования инспектора Регистра.

Если при освидетельствовании объекта инспектор обнаруживает износы, повреждения или неисправности, влияющие на годность объекта к эксплуатации, или сомневается в годном техническом состоянии объекта, он может потребовать проведения повторного или дополнительного освидетельствования, а также устранения выявленного дефекта немедленно или в устанавливаемый срок.

**2.6.7** На СНО в полной мере распространяются требования к проведению освидетельствований в установленные сроки:

для ежегодных освидетельствований — в соответствии с требованиями 2.2.1.4;

для очередных освидетельствований — в соответствии с требованиями 2.4.1.7.

Объекты технического наблюдения, подлежащие непрерывному освидетельствованию, сроки освидетельствования которых наступили или оказались просрочены ко времени ежегодного освидетельствования, должны быть освидетельствованы при этом ежегодном освидетельствовании. В противном случае Классификационное свидетельство не должно подтверждаться, а класс судна должен быть подвержен процедуре приостановления, если объекты технического наблюдения по СНО не были предъявлены к освидетельствованию в предписанный срок, или не была предоставлена отсрочка освидетельствования этих объектов.

**2.6.8** По вопросам введения и применения в действии системы непрерывного освидетельствования следует руководствоваться Инструкцией по непрерывному освидетельствованию судов (см. приложение 2 к Руководству).

**2.6.9** Применение системы непрерывного освидетельствования корпусов судов.

По желанию судовладельца предъявление к очередному освидетельствованию корпусов судов, за исключением нефтеналивных, комбинированных, навалочных судов, химовозов и судов, указанных в разд. 7 части III «Дополнительные освидетельствования судов в зависимости от их назначения и материала корпуса», может осуществляться с применением системы непрерывного освидетельствования. При этом:

**1** полное освидетельствование корпуса, отвечающее требованиям очередного освидетельствования корпуса, может проводиться в рамках системы непрерывного освидетельствования корпуса при условии, что эта система одобрена Регистром по просьбе судовладельца. Система непрерывного освидетельствования не освобождает от необходимости предъявлять судно к другим предписанным периодическим освидетельствованиям;

**2** когда такая система принята, все требования в объеме очередного освидетельствования корпуса



должны быть выполнены к концу 5-летнего периода действия класса;

.3 в течение каждого цикла непрерывного освидетельствования все объекты технического наблюдения должны быть освидетельствованы (и испытаны, где требуется). Освидетельствования должны быть равномерно распределены, насколько это возможно, по всему пятилетнему периоду класса;

.4 судовладелец имеет право устанавливать последовательность, в которой отдельные объекты корпуса будут предъявляться к освидетельствованию. Однако последовательность в каждом цикле освидетельствования должна быть установлена таким образом, чтобы период между последовательными однотипными освидетельствованиями объекта не превышал 5 лет.

Освидетельствование в доке может быть проведено в любое время в течение 5-летнего периода действия класса при условии выполнения требований 2.5.

На судах возрастом более 10 лет балластные танки должны пройти внутреннее освидетельствование дважды в течение 5-летнего периода действия класса, т.е. один раз в объеме промежуточного освидетельствования и один раз в объеме очередного освидетельствования корпуса в рамках СНО;

.5 инспектор может увеличить объем освидетельствования по своему усмотрению, если проведенное освидетельствование выявило какие-либо дефекты;

.6 соглашение об освидетельствовании по СНО может быть расторгнуто по усмотрению Регистра.

## 2.7 СХЕМА ПЛАНОВО-ПРЕДУПРЕДИТЕЛЬНОГО ТЕХНИЧЕСКОГО ОБСЛУЖИВАНИЯ МЕХАНИЗМОВ

### 2.7.1 Общие положения.

#### 2.7.1.1 Применение.

2.7.1.1.1 Настоящие требования применяются к одобренной схеме планово-предупредительного технического обслуживания (СППТ/PMS) в качестве альтернативы системе непрерывного освидетельствования (СНО/CSS).

2.7.1.1.2 Предполагается, что освидетельствования выполняются в период между переборками (операциями технического обслуживания), рекомендуемыми изготовителями, а также на основании документированного опыта эксплуатации и мониторинга технического состояния, где он применяется.

2.7.1.1.3 Настоящая схема распространяется на объекты, на которые распространяется СНО.

2.7.1.1.4 Любые объекты технического наблюдения, не подпадающие под действие СППТ, должны освидетельствоваться и проверяться обычным способом (в соответствии с правилами Регистра).

#### 2.7.1.2 Периоды технического обслуживания.

2.7.1.2.1 Периоды между освидетельствованиями по системе СППТ не должны превышать периоды

между освидетельствованиями, предусмотренные по системе СНО.

2.7.1.2.2 Однако, если применяется одобренная система мониторинга технического состояния (см. приложение 3 к Руководству), период между освидетельствованиями механизмов, проводимыми по системе СППТ, может быть увеличен.

#### 2.7.1.3 Ответственность на судне.

2.7.1.3.1 Старший механик должен быть ответственным на судне за применение СППТ.

2.7.1.3.2 Документация по переборкам (операциям технического обслуживания) объектов, охватываемых СППТ, должна быть составлена и подписана старшим механиком и представлена Регистру.

2.7.1.3.3 Доступ к компьютерным системам для корректировки документации по техническому обслуживанию и программы по техническому обслуживанию должен осуществляться только с разрешения старшего механика или другого уполномоченного лица.

### 2.7.2 Процедуры и условия для одобрения СППТ.

#### 2.7.2.1 Требования к СППТ.

2.7.2.1.1 СППТ должна быть запрограммирована и должна поддерживаться компьютерной системой. Однако, это может не применяться к существующим, уже одобренным схемам.

2.7.2.1.2 СППТ должна быть одобрена в соответствии с установленным Регистром порядком.

2.7.2.1.3 Компьютерные системы должны включать резервные дискеты/ленты, компакт-диски, которые должны регулярно корректироваться.

2.7.2.1.4 Компьютерные системы должны быть одобрены Регистром.

#### 2.7.2.2 Документация и информация.

2.7.2.2.1 Следующая документация должна быть представлена для рассмотрения и одобрения СППТ:

.1 организационная структура с указанием функциональных обязанностей;

.2 процедуры (инструкции) по заполнению документов;

.3 перечень оборудования, подлежащий рассмотрению Регистром при внедрении СППТ;

.4 процедура идентификации механизмов;

.5 ведомости работ предупредительного обслуживания для каждого механизма;

.6 перечень и спецификации на средства мониторинга технического состояния;

.7 базовые (начальные) данные для оборудования, для которого применяется мониторинг технического состояния;

.8 перечень и график работ по планово-предупредительному техническому обслуживанию.

2.7.2.2.2 В дополнение к вышеперечисленной документации на судне должна храниться следующая информация:

.1 все документы, перечисленные в 2.7.2.2.1, откорректированные на текущую дату;



.2 инструкции по техническому обслуживанию (изготовителя и судоверфи);

.3 данные технической диагностики, включая все данные с момента последнего вскрытия механизмов, и исходные основные данные;

.4 справочная документация (методики исследования тенденций и т. п.);

.5 записи о проведенном техническом обслуживании, включая выполненный ремонт и замены.

#### 2.7.2.3 Срок действия одобрения.

2.7.2.3.1 В случае одобрения СППТ должно быть выдано Свидетельство об одобрении СППТ. Однако, на судно может быть выдано другое эквивалентное свидетельство, или к основному символу класса может быть добавлен знак СППТ/PMS. Указанное Свидетельство должно храниться на борту судна.

2.7.2.3.2 Должно быть проведено освидетельствование для подтверждения выполнения СППТ с целью подтверждения срока действия Свидетельства/символа класса судна.

2.7.2.3.3 Регистру должен быть представлен годовой отчет, отражающий выполненную в течение года работу по техническому обслуживанию механизмов, включая следующую информацию:

.1 указанную в 2.7.2.2.1.3 — 2.7.2.2.1.5 и 2.7.2.2.1.7, а также изменения, касающиеся других подпунктов в 2.7.2.2.1;

.2 указанную в 2.7.2.2.2.3;

.3 полный анализ тенденций рабочих параметров механизмов (включая анализ спектров вибрации) с выделением параметров, выходящих за приемлемые допуски.

2.7.2.3.4 Должна производиться ежегодная проверка для подтверждения действия СППТ (см. 2.7.3.2).

2.7.2.3.5 Проведение освидетельствования механизмов по СППТ может быть аннулировано Регистром, если:

.1 СППТ не осуществлялась надлежащим образом;

.2 из отчетов по техническому обслуживанию или общего технического состояния механизмов выявлены несоответствия;

.3 предписанные периоды между капитальными ремонтами механизмов не соблюдаются.

2.7.2.3.6 В случае продажи судна или изменения оператора судна одобрение СППТ должно быть пересмотрено.

2.7.2.3.7 Судовладелец может в любое время аннулировать проведение освидетельствования механизмов по СППТ, сообщив об этом Регистру в письменной форме, и в этом случае на объекты технического наблюдения, которые были освидетельствованы по СППТ с момента последнего ежегодного освидетельствования, могут быть оформлены классификационные документы по усмотрению инспектора, проводящего освидетельствование.

#### 2.7.3 Освидетельствования.

2.7.3.1 Освидетельствование для введения СППТ.

2.7.3.1.1 Освидетельствование для введения СППТ должно быть проведено инспектором Регистра в пределах одного года от даты одобрения.

2.7.3.1.2 Во время освидетельствования для введения СППТ инспектор должен убедиться в том, что:

.1 СППТ внедряется в соответствии с одобренной документацией, и она согласуется с типом и сложностью компонентов/системы на судне;

.2 СППТ предусматривает документацию, требуемую для ежегодного освидетельствования, и требования к освидетельствованиям и испытаниям для сохранения класса выполняются;

.3 судовой экипаж ознакомлен с СППТ.

2.7.3.1.3 Когда настоящее освидетельствование проведено, и внедрение СППТ подтверждается, Регистру должен быть представлен отчет, описывающий систему СППТ, и система может быть введена в действие.

2.7.3.2 Ежегодная проверка (аудит)<sup>1</sup>.

2.7.3.2.1 Ежегодная проверка СППТ осуществляется инспектором Регистра и предпочтительно должна совмещаться с ежегодным освидетельствованием механической установки.

2.7.3.2.2 Инспектор должен проверить ежегодный отчет или подтвердить, что он уже был рассмотрен Регистром, если это имело место.

2.7.3.2.3 Цель данного освидетельствования — проверить, что схема СППТ правильно применяется, и что механизмы функционировали удовлетворительно с даты предыдущего освидетельствования. Должна быть проведена общая проверка объектов технического наблюдения, к которым применяется СППТ.

2.7.3.2.4 Должны быть проверены записи о работе и техническом обслуживании, чтобы убедиться в том, что механизмы функционировали удовлетворительно с момента предыдущего освидетельствования, или были приняты соответствующие меры в связи с тем, что рабочие параметры превысили приемлемые допуски, а также соблюдались предписанные периоды между переборками (операциями технического обслуживания).

2.7.3.2.5 Должны быть представлены в письменной форме подробные данные о поломках или неисправностях.

2.7.3.2.6 Должны быть проверены записи о выполненных ремонтах. Любая деталь механизма, которая была в связи с повреждением заменена запасной, должна по возможности сохраняться на борту судна до тех пор, пока она не будет осмотрена инспектором Регистра.

<sup>1</sup> Определение «проверка (аудит)» в этом контексте не относится к МКУБ.



**2.7.3.2.7** При использовании средств мониторинга технического состояния по усмотрению инспектора должны проводиться в той мере, насколько это практически возможно и целесообразно, испытания в действии, подтверждающие освидетельствования и выборочные контрольные замеры.

**2.7.3.2.8** При удовлетворительных результатах ежегодной проверки и подтверждении выполнения вышеуказанных требований Регистр подтверждает сохранение СППТ.

#### **2.7.4 Повреждения и ремонты.**

**2.7.4.1** Регистр должен быть уведомлен о повреждении компонентов/механизмов ответственного назначения. Ремонты таких поврежденных компонентов/механизмов ответственного назначения должны быть произведены под техническим наблюдением Регистра.

**2.7.4.2** Любой ремонт или корректирующие воздействия, касающиеся механической установки, к которой применяется СППТ, должны быть зафиксированы в журнале СППТ, а ремонты — подтверждаться инспектором Регистра при ежегодных проверках.

**2.7.4.3** В случае невыполнения в предписанный срок выставленных требований или выявления записи о неотремонтированных повреждениях, которые делают невозможным применение СППТ, соответствующие объекты технического наблюдения должны быть выведены из системы СППТ до выполнения выставленных требований или проведения ремонта.

### **2.8 СХЕМА ГАРМОНИЗИРОВАННОЙ СИСТЕМЫ ОСВИДЕТЕЛЬСТВОВАНИЯ СУДОВ**

**2.8.1** Схема гармонизированной системы освидетельствования судов представлена на рис. 2.8.1.

## **3 ВНЕОЧЕРЕДНЫЕ ОСВИДЕТЕЛЬСТВОВАНИЯ**

### **3.1 ОСВИДЕТЕЛЬСТВОВАНИЯ, СВЯЗАННЫЕ С ПРИОСТАНОВКОЙ, ВОССТАНОВЛЕНИЕМ ИЛИ СНЯТИЕМ КЛАССА СУДНА**

#### **3.1.1 Общие положения.**

**3.1.1.1** Настоящая глава Правил определяет объем освидетельствований судов, класс которых истек, был приостановлен или снят.

**3.1.1.2** Процедура приостановления/снятия класса, порядок уведомления судовладельцев и Морских администраций государства флага, а также предоставления отчета в Постоянный секретариат МАКО и Морским администрациям — см. разд. 4

части II «Проведение классификационных освидетельствований судов» Руководства.

#### **3.1.2 Возобновление класса.**

**3.1.2.1** Суда, срок действия класса которых истек, должны предъявляться к очередному освидетельствованию для возобновления класса.

**3.1.2.2** Объем очередного освидетельствования для возобновления класса определяется в соответствии с требованиями 2.4 в зависимости от возраста судна или периода после первоначального освидетельствования с учетом проведенных ремонтов, замен основных механизмов, устройств и оборудования после последнего очередного освидетельствования.

**3.1.2.3** При определении объема очередного освидетельствования корпуса судна для возобновления класса необходимо учитывать его обновление, если оно было произведено.

#### **3.1.3 Восстановление класса.**

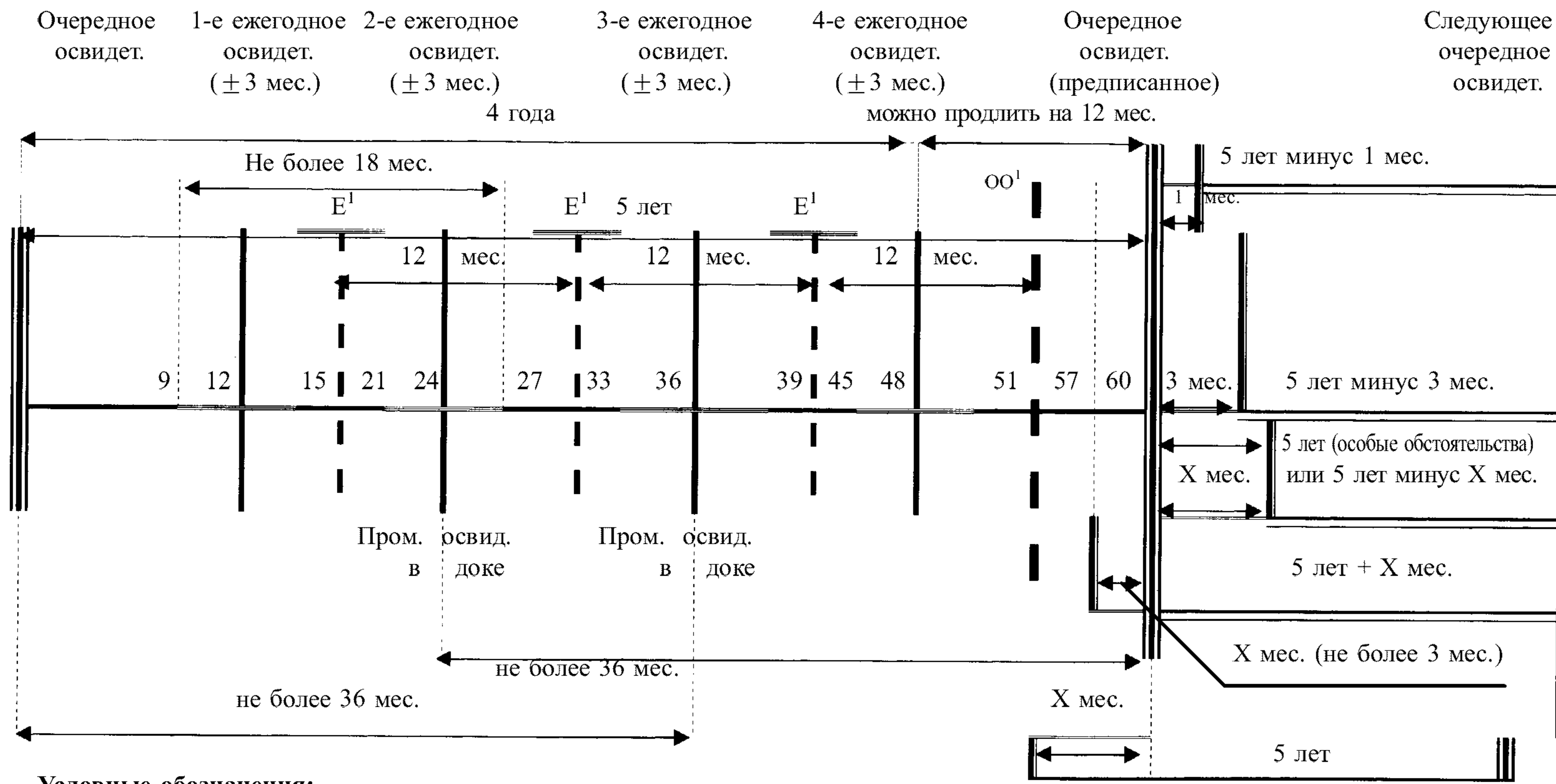
**3.1.3.1** Суда с приостановленным классом должны предъявляться к внеочередному освидетельствованию для восстановления класса.

**3.1.3.2** Если класс судна приостановлен в связи с непредъявлением судна к назначенному ежегодному/промежуточному освидетельствованию в предписанный срок, то внеочередное освидетельствование для восстановления класса судна должно проводиться в объеме предписанного ежегодного/промежуточного освидетельствования в первом порту захода. Если класс судна приостановлен по другим причинам, указанным в 2.1.6 части I «Классификация» Правил классификации и постройки морских судов, то объем внеочередного освидетельствования для восстановления класса должен быть достаточным для того, чтобы убедиться в том, что причины, приведшие к приостановке класса, устранены.

**3.1.3.3** Если по не зависящим от судовладельца или классификационного общества причинам, отнесенным к так называемым «особым обстоятельствам» (повреждение судна, непредвиденная невозможность для инспектора Регистра прибыть на борт судна вследствие ограничений, наложенных Морской администрацией на право доступа на судно или свободного передвижения в районе стоянки судна, непредвиденные задержки судна в порту или невозможность закончить выгрузку вследствие исключительно продолжительного периода неблагоприятных погодных условий, природные катаклизмы, забастовки, военные действия и другие форс-мажорные обстоятельства), судно находится в порту, где просроченные освидетельствования не могут быть завершены, Регистр может разрешить судну завершить рейс в согласованный порт захода, в котором будет завершено освидетельствование, с сохранением класса (при необходимости, в балласте) при условии, что:



Схема предъявления судов по гармонизированной системе освидетельствований



Условные обозначения:

- ▬ — ежегодное освидетельствование;
- ▬▬ — предписанное очередное освидетельствование;
- ▬▬▬ — фактическое очередное освидетельствование;
- — срок действия нового Свидетельства;
- — «вилка»  $\pm 3$  мес. для ежегодного освидетельствования;
- — промежуток между предписанным и фактическим очередным освидетельствованием;

$E^1$  — ежегодное освидетельствование, проведенное до предписанного срока, приведшее к изменению ежегодной даты;  
 $OO^1$  — очередное освидетельствование, проводимое до предписанного срока в связи с установлением новой ежегодной даты.

Рис. 2.8.1



просроченные освидетельствования должны проводиться в согласованном порту захода в объеме, предписанном для данного освидетельствования;

судно находится в годном техническом состоянии для совершения рейса в порт, где будет завершено освидетельствование.

**3.1.3.4** Если класс судна уже был автоматически приостановлен в данных обстоятельствах, он может быть восстановлен при положительных результатах освидетельствования, указанного выше.

#### **3.1.4 Переназначение класса.**

**3.1.4.1** Суда, у которых класс Регистра был снят, т.е. было прекращено техническое наблюдение Регистра по причинам, указанным в 2.1.8 части I «Классификация» правил постройки, должны подвергаться процедуре переназначения класса. Переназначение класса Регистра проводится по просьбе судовладельца.

**3.1.4.2** Принципиальное решение о возможности переназначения класса принимается Главным управлением Регистра с учетом, при необходимости, мнения подразделения РС по последнему месту учета судна в эксплуатации. Для решения вопроса может потребоваться предварительный осмотр судна.

С получением заявки и необходимой документации от судовладельца подразделение Регистра по поручению ГУР проводит, при необходимости, предварительный осмотр судна и при положительном принципиальном решении — первоначальное освидетельствование в объеме, указанном в настоящей главе и 4.8 части II «Проведение классификационных освидетельствований судов» Руководства.

**3.1.4.3** Объем первоначального освидетельствования для переназначения класса устанавливается в каждом случае в зависимости от возраста судна с учетом технического состояния судна, проведенных ремонтов и переоборудований, осуществленных после предыдущего первоначального освидетельствования. В зависимости от технического состояния принимается решение о необходимости и объеме дефектации и испытаний.

**3.1.4.4** Объем первоначального освидетельствования для переназначения класса не должен быть менее объема, который соответствует тому виду освидетельствования (ежегодное, промежуточное, очередное, внеочередное), непроведение которого в установленный срок явилось причиной снятия класса. Такие первоначальные освидетельствования должны засчитываться как освидетельствования, которые должны были проводиться в установленный срок, и ежегодная дата Классификационного свидетельства в этом случае не должна изменяться. При этом судно считается не имеющим класс с даты снятия класса до даты его переназначения. Последующие освидетельствования должны проводиться в предписанные

до снятия класса сроки. Если в результате снятия класса истек срок предписанного последующего промежуточного/очередного освидетельствования, то судно должно быть вновь предъявлено к первоначальному освидетельствованию в объеме этого просроченного освидетельствования.

**3.1.4.5** При освидетельствовании для переназначения класса инспектору должна быть предоставлена документация, необходимая для проверки выполнения требований, регламентированных Правилами классификации и постройки морских судов, судовая документация классификационных и других компетентных органов надзора, заводские сертификаты на относящиеся к компетенции Регистра механизмы, устройства, оборудование и т. п.

#### **3.1.5 Возобновление или переназначение районов плавания R2-RSN, R3-RSN судам возрастом 15 лет и более.**

**3.1.5.1** Для возобновления или переназначения районов плавания указанных судов необходимо представление расчетного обоснования достаточности прочности их корпусов для последующей 5-летней эксплуатации.

**3.1.5.2** Обоснование должно быть выполнено в виде документа, разработанного в соответствии с положениями приложения 2.

**3.1.5.3** По усмотрению инспектора объемы замеров могут быть увеличены сверх установленных Правилами в зависимости от фактического состояния конструкции. Документация, содержащая обоснование, подлежит специальному рассмотрению в Главном управлении Регистра или в представительстве Регистра по поручению Главного управления.

### **3.2 ОСВИДЕТЕЛЬСТВОВАНИЯ, СВЯЗАННЫЕ СО СМЕНОЙ КЛАССА СУДНА И ПРИСВОЕНИЕМ КЛАССА РЕГИСТРА СУДНУ В ЭКСПЛУАТАЦИИ**

#### **3.2.1 Общие положения.**

**3.2.1.1** Смена класса судна (переклассификация) и присвоение класса Регистра судну в эксплуатации проводятся по просьбе судовладельца.

**3.2.1.2** Принятие в класс РС судов возрастом старше 20 лет производится только в исключительных случаях по особому решению ГУР.

#### **3.2.2 Смена класса судна.**

**3.2.2.1** При смене класса судна из класса ИКО — члена МАКО должны быть выполнены требования настоящей главы и 5.1 части II «Проведение классификационных освидетельствований судов» Руководства.

**3.2.2.2** С получением заявки и необходимой документации от судовладельца, а также статуса освидетельствований ИКО, назначенное ГУР подразделение Регистра проводит первоначальное



освидетельствование в объеме, указанном в 5.1 части II «Проведение классификационных освидетельствований судов» Руководства.

**3.2.2.3** Оценка технического состояния корпуса судна должна выполняться по нормам допускаемых износов теряющего общества. В обоснованных случаях инспектор РС может потребовать проверку прочности корпуса в соответствии с требованиями Регистра.

**3.2.2.4** Условия присвоения класса, организация переписки между теряющим и принимающим обществами, информация Постоянного секретариата МАКО и Морских администраций государства флага об изменении статуса класса, а также формы документов, применяемых при смене класса судна, приведены разд. 5 части II «Проведение классификационных освидетельствований судов» Руководства.

**3.2.3 Присвоение класса Регистра судну в эксплуатации.**

**3.2.3.1** При присвоении класса Регистра судну в эксплуатации (суда без класса и суда с классом ИКО — не члена МАКО) должны быть выполнены требования настоящей главы и 5.2 части II «Проведение классификационных освидетельствований судов» Руководства.

**3.2.3.2** С получением заявки и необходимой документации от судовладельца назначенное ГУР подразделение РС проводит первоначальное освидетельствование в объеме, указанном в 5.2 части II «Проведение классификационных освидетельствований судов» Руководства.

**3.2.3.4** Оценка технического состояния корпуса судна должна выполняться по нормам допускаемых износов, рассчитанных в соответствии с требованиями правил постройки.

Судовладелец должен быть предварительно извещен о необходимости определения компетентной организацией допускаемых остаточных размеров элементов корпуса судна от величин, рассчитанных в соответствии с требованиями правил постройки. Расчет должен быть выполнен для всех элементов корпуса, параметры которых регламентируются правилами постройки. Сводная таблица допускаемых остаточных размеров элементов корпуса в составе расчета должна содержать перевод на английский язык.

Расчет должен быть выполнен на стадии подготовки к первоначальному освидетельствованию. Одобренный ГУР расчет должен быть доступен подразделению РС, проводящему первоначальное освидетельствование, судовладельцу и судовой администрации к началу первоначального освидетельствования, а применительно к судам (ESP) — к моменту разработки программы ESP.

Проверка фактической прочности корпуса в соответствии с требованиями Регистра должна быть

выполнена компетентной организацией до завершения первоначального освидетельствования.

Применение норм допускаемых износов ИКО — члена МАКО, на класс которого судно было построено или класс которого судно имело ранее, является в каждом случае предметом специального рассмотрения ГУР.

### **3.3 ОСВИДЕТЕЛЬСТВОВАНИЯ, СВЯЗАННЫЕ С ПРИСВОЕНИЕМ, СОХРАНЕНИЕМ И СНЯТИЕМ КЛАССА СУДНА, НАХОДЯЩЕГОСЯ В ДВОЙНОМ ИЛИ СОВМЕСТНОМ КЛАССЕ**

**3.3.1** Освидетельствования, связанные с присвоением, сохранением или снятием класса судна, находящегося в двойном или совместном классе, включают в себя рассмотрение заявок судовладельцев о намерении получить или снять класс второго классификационного общества, взаимные обязательства классификационных обществ по сохранению в действии своих классов, обмен информацией о состоянии классов между обществами и подготовке единообразных форм документов, используемых для этого, и представление информации в Постоянный секретариат МАКО.

**3.3.2** Виды освидетельствований, которые необходимо выполнить на различных этапах присвоения, сохранения или снятия класса судна, указаны в разд. 6 части II «Проведение классификационных освидетельствований судов» Руководства и должны быть проведены в объеме требований соответствующих глав разд. 2 настоящей части Правил.

### **3.4 ОСВИДЕТЕЛЬСТВОВАНИЯ ПРИ ВЫВОДЕ СУДОВ В ОТСТОЙ И ВВОДЕ В ЭКСПЛУАТАЦИЮ ПОСЛЕ ОТСТОЯ**

#### **3.4.1 Общие положения.**

**3.4.1.1** Настоящий раздел определяет порядок осуществления технического наблюдения за судами, находящимися в отстое. Объем и методы технического наблюдения регламентируются соответствующими разделами настоящих Правил, международными конвенциями и Руководством, если не оговорено иное.

**3.4.1.2** Основным условием для сохранения класса судна, находящегося в отстое, должно быть поддержание судна в годном техническом состоянии и проведение Регистром ежегодных освидетельствований для подтверждения класса судна в отстое с учетом требований 3.4.2.3, когда ежегодное освидетельствование просрочено, но класс судна при этом не приостанавливается.

**3.4.1.3** Судовладелец должен обеспечить судно (группу судов) минимально допустимым числом



квалифицированного экипажа с целью обеспечения поддержания судна (группы судов) в надлежащем состоянии, безопасности и возможности предъявления Регистру при проведении периодических освидетельствований.

**3.4.1.4** На судне (группе судов) должна быть обеспечена связь с портовыми властями, береговыми противопожарными и аварийно-спасательными службами.

**3.4.1.5** В случае нахождения судна (группы судов) на рейде дополнительно необходимо обеспечить энергию для освещения, работы противопожарных, осушительной систем, постоянной работы систем сигнализации обнаружения пожара, предупреждения о пуске систем пожаротушения и авральной сигнализации.

### **3.4.2 Освидетельствования судна при выводе в отстой.**

**3.4.2.1** При наличии заявки судовладельца на освидетельствование судна для вывода в отстой с сохранением класса Регистр проводит освидетельствование и при положительных его результатах оформляет Классификационное свидетельство, подтверждающее сохранение класса судна при выводе в отстой.

**3.4.2.2** При освидетельствовании судна инспектор Регистра должен проверить следующие объекты технического наблюдения:

состояние и готовность к немедленному использованию спасательных средств;

якорное, швартовное и буксирное устройства;

если отдача якорей не требуется для судна в отстое, — готовность одного якоря к аварийной отдаче;

непроницаемое закрытие всех люковых закрытий, световых люков и отверстий шахты машинного отделения;

непроницаемое закрытие всех дверей и иллюминаторов в помещениях, не используемых экипажем;

состояние вентиляционных головок и пламе-прерывающих сеток вентиляции балластных и топливных танков;

готовность закрытий втяжных и выхлопных отверстий, необходимых для работы двигателей аварийных дизель-генератора и пожарного насоса, к немедленному или автоматическому открытию;

наличие забортной воды в отсеках, танках и цистернах;

осушительную систему в действии;

водопожарную систему в действии, включая:

пожарные насосы,

аварийный пожарный насос,

трубопроводы и клапаны,

пожарные рукава и стволы;

состояние стационарных систем пожаротушения в машинных помещениях;

наличие, состояние и размещение снаряжения пожарного и его доступность для экипажа;

наличие и размещение международного берегового соединения (если оно требуется);

состояние конструктивной противопожарной защиты;

состояние аварийных средств радиосвязи;

состояние сигнально-отличительных огней и звуковых сигналов;

марки углублений для снятия их значения;

готовность аварийного источника электрической энергии к автоматическому включению при исчезновении напряжения от основного источника;

состояние автоматической сигнализации обнаружения пожара и авральной сигнализации.

**3.4.2.3** Если в отстой выводится судно с приостановленным классом, оно может быть освидетельствовано в объеме, указанном в 3.4.2.2, и при положительных результатах этого освидетельствования класс судна восстанавливается с отметкой в Классификационном свидетельстве: «Судно в отстое».

Если в отстой выводится судно с приостановленным классом в результате просроченного освидетельствования, и оно не было освидетельствовано с целью восстановления класса, как указано выше, то класс судна остается приостановленным до завершения просроченного освидетельствования.

При нахождении судна в отстое в соответствии с требованиями настоящего раздела в случае просроченного освидетельствования класс судна может быть сохранен на период не более 3 мес. при условии предоставления судну на указанный период отсрочки ежегодного освидетельствования для подтверждения класса. Если судно не было предъявлено к ежегодному освидетельствованию с учетом предоставленной отсрочки, класс судна должен быть приостановлен. По истечении 6 мес. с момента приостановления класс судна должен быть снят.

Объем ежегодного освидетельствования должен быть не менее объема, указанного в 3.4.2.2.

**3.4.2.4** При выводе судна в отстой с действующим Классификационным свидетельством проводится освидетельствование судна в объеме, указанном в 3.4.2.2, и при положительных результатах освидетельствования в Классификационное свидетельство (в раздел «Прочие характеристики») вносится запись: «Судно в отстое».

**3.4.2.5** Если срок действия Классификационного свидетельства истек во время нахождения судна в отстое, оно может быть возобновлено на основании положительных результатов ежегодного освидетельствования в объеме, указанном в 3.4.2.2, с отметкой в Классификационном свидетельстве: «Судно в отстое».

**3.4.2.6** В случае, если в документах Регистра на момент вывода судна в отстой имеется отметка о



невыполненных требованиях, выполнение этих требований может быть перенесено до окончания нахождения судна в отстое, за исключением тех требований, невыполнение которых представляет прямую угрозу безопасности во время нахождения судна в отстое (например, заделка пробоины в наружной обшивке корпуса ниже ватерлинии).

**3.4.2.7** Если в отстой выводится судно, находящееся на стадии очередного освидетельствования, с истекшим сроком действия Классификационного свидетельства, должно быть проведено освидетельствование в объеме, указанном в 3.4.2.2. При положительных результатах класс судна возобновляется с отметкой в новом Классификационном свидетельстве: «Судно в отстое». Выполнение имеющихся требований — см. 3.4.2.5.

**3.4.2.8** При выводе в отстой судна со снятым классом должно быть проведено освидетельствование в объеме, указанном в 3.4.2.2, и при положительных его результатах класс судна переназначается, и на судно выдается Классификационное свидетельство с отметкой: «Судно в отстое».

**3.4.3 Освидетельствование судна при вводе в эксплуатацию после отстоя.**

**3.4.3.1** Для ввода упомянутого в 3.4.2.8 судна в эксплуатацию оно должно быть подвергнуто первоначальному освидетельствованию.

**3.4.3.2** При вводе в эксплуатацию до окончания срока действия Классификационного свидетельства судно должно быть подвергнуто ежегодному освидетельствованию в полном объеме, с обеспечением, при необходимости, вскрытия для осмотра механизмов или устройств ответственного назначения, с освидетельствованием судна в доке, если промежуток между предыдущим докованием и настоящим освидетельствованием составляет более 36 мес. Если указанный промежуток составляет менее 36 мес., освидетельствование в доке может не проводиться, но в акте освидетельствования необходимо выставить требование о предъявлении судна к освидетельствованию в доке в срок, не превышающий 36 мес. от даты предыдущего освидетельствования судна в доке.

**3.4.3.3** При вводе судна в эксплуатацию на дату предписанного очередного освидетельствования или после нее судно должно быть освидетельствовано в объеме очередного освидетельствования. Срок действия нового Классификационного свидетельства — 5 лет или менее (в зависимости от возраста судна), считая от даты окончания срока действия существующего Классификационного свидетельства.

**3.4.3.4** Перед вводом судна в эксплуатацию и восстановлением класса судна все требования, имеющиеся в документах Регистра, должны быть выполнены.

**3.4.3.5** Если судно вводится в эксплуатацию из отстоя с действующим Классификационным свиде-

тельством в соответствии с 3.4.3.2, то при положительных результатах ежегодного освидетельствования в полном объеме характеристика в Классификационном свидетельстве «Судно в отстое» аннулируется, и производится запись: «Исправленному верить/corrected», заверенная подписью и печатью инспектора Регистра с простановкой даты.

### 3.5 ОСВИДЕТЕЛЬСТВОВАНИЯ СУДОВ В СВЯЗИ С АВАРИЙНЫМИ СЛУЧАЯМИ

**3.5.1** В настоящей главе приняты следующие определения.

**Аварийный случай** — кораблекрушение или существенное повреждение одного или нескольких объектов технического наблюдения Регистра (корпуса судна или плавучего сооружения, устройств, механизмов, систем, электрооборудования).

**Кораблекрушение** — случай с судном, в результате которого произошла его гибель или полное конструктивное разрушение.

**Существенное повреждение** — повреждение, явившееся причиной нарушения работоспособности объекта, устранение последствий которого возможно только в условиях специализированного предприятия.

**3.5.2** Учету и расследованию подлежат все аварийные случаи с морскими судами, состоящими на учете Регистра.

**3.5.3** Анализ и изучению подлежат случаи, связанные:

с отступлением от Правил, допущенным при постройке или ремонте;

с отсутствием или недостаточностью требований в Правилах;

с конструктивными недостатками;

с дефектами постройки, изготовления, ремонта.

**3.5.4** Указания по проведению освидетельствований судов в связи с аварийными случаями, а также организации расследования и анализа причин аварийных случаев, представлению информации и оформлению документов изложены в разд. 7 части II «Проведение классификационных освидетельствований судов» Руководства.

**3.5.5** Освидетельствованию после аварийного случая должно быть подвергнуто судно при повреждении его корпуса, механизмов, устройств, установок, оборудования или снабжения, подлежащих техническому наблюдению Регистра.

Судовладелец обязан в течение суток проинформировать Регистр о каждом аварийном случае, произошедшем с судном.

Освидетельствование должно быть проведено в порту, в котором судно находится, или в первом порту, в который оно зайдет после аварийного



случая. Это освидетельствование имеет целью выявить повреждения, их причину, согласовать объем работ по устранению последствий аварийного случая и определить возможность и условия сохранения класса судна.

**3.5.6** При аварийном случае, при котором судно получило повреждения объектов технического наблюдения, относящихся к классу или к области распространения требований международных конвенций, классификационное и конвенционные свидетельства не утрачивают свою силу, и класс не приостанавливается, если на судне до выхода в рейс проведен под техническим наблюдением Регистра срочный ремонт с целью устранения повреждений, насколько это возможно (временные заделки, подкрепления и пр.), и приведения судна в соответствие требованиям Правил РС для обеспечения безопасного перехода судна своим ходом с экипажем и грузом на борту или в балласте до согласованного с Регистром порта на базу ремонта. Если район плавания судна соответствует району плавания для перехода на базу ремонта, Свидетельство на разовый перегон не оформляется.

**3.5.7** Если на судне до выхода в рейс проведен под техническим наблюдением Регистра срочный и полный ремонт для восстановления поврежденных объектов до уровня, при котором отпадает необходимость в выставлении любых требований или условий в отношении отремонтированного объекта технического наблюдения до следующего очередного освидетельствования, т. е. доведения технического состояния судна до оценки «годное», классификационные и конвенционные свидетельства сохраняют силу.

**3.5.8** Если при аварийном случае не представляется возможным по погодным или иным условиям посетить судно для освидетельствования и оценки технического состояния судна, класс судна должен быть приостановлен автоматически, в соответствии с 4.2 части II «Проведение классификационных освидетельствований» Руководства, с извещением об этом представительства, на учете которого находится судно, для соответствующих изменений в Статусе освидетельствований судна (форма 6.3.51-1).

Конвенционные свидетельства также утрачивают силу, о чем делается соответствующая запись в Статусе освидетельствований судна. Если в течение семи дней появляется возможность для проведения освидетельствования и ремонта, указанного в 3.5.6 или 3.5.7, класс судна может быть восстановлен без проведения освидетельствования для восстановления класса, и инспектор Регистра проводит освидетельствование и техническое наблюдение за ремонтом в соответствии с 3.5.6 или 3.5.7. В случае, если инспектор Регистра

получит возможность для проведения освидетельствования аварийного судна с уже приостановленным классом после истечения семи дней, класс судна может быть восстановлен только после внеочередного освидетельствования для восстановления класса, и затем инспектор Регистра проводит освидетельствование и техническое наблюдение за ремонтом в соответствии с 3.5.6 или 3.5.7.

**3.5.9** Если в течение 6 мес., в случае невозможности посещения аварийного судна, указанного в 3.5.8, судовладелец так и не предъявил судно к внеочередному освидетельствованию в связи с аварийным случаем, класс судна снимается.

**3.5.10** Регистр принимает самостоятельное участие в расследованиях аварийных случаев, связанных с областью, регламентированной Правилами классификации и постройки морских судов, и вопросами безопасности. Инспектор принимает участие в комиссиях по расследованию аварий в качестве независимого эксперта, не входя в состав комиссии. Акт инспектора может быть предоставлен комиссиям, проводящим расследование аварийного случая, после одобрения его представительством РС. В особо важных случаях акт подлежит одобрению Главным управлением Регистра.

### 3.6 ИЗМЕНЕНИЕ СИМВОЛА КЛАССА СУДНА, ИМЕЮЩЕГО КЛАСС РЕГИСТРА

**3.6.1** При желании изменить символ класса судна судовладелец должен обратиться в ГУР с объяснением причин запрашиваемых изменений. При необходимости, изменения должны быть обоснованы пояснительной запиской, техническими расчетами, чертежами и схемами, показывающими выполнение соответствующих требований Регистра.

**3.6.2** По результатам рассмотрения обращения Главным управлением Регистра принимается принципиальное решение о возможности запрашиваемых изменений символа класса судна, на основании чего назначаются условия изменения символа класса, необходимость проведения и объем первоначального освидетельствования судна.

**3.6.3** Объем первоначального освидетельствования зависит от предполагаемых изменений символа класса и объема требуемого для этого переоборудования судна.

**3.6.4** Присвоение нового символа класса подтверждается ГУР на основании предложений, представленных подразделением РС, выполняющим проверку выставленных условий и проводящим первоначальное освидетельствование.



## 4 ДРУГИЕ ОСВИДЕТЕЛЬСТВОВАНИЯ

### 4.1 ОБЩИЕ ПОЛОЖЕНИЯ

**4.1.1** При наличии специальной договоренности и поручения Регистр может проводить другие освидетельствования. К ним относятся:

освидетельствования, проводимые по поручению государственных органов (Морской администрации государства флага, посольства государства флага, органов стандартизации, органов государственного технического надзора и др.);

освидетельствования, проводимые по просьбе компаний (судоходных, страховых, промышленных и других).

Поручения могут быть разовыми (заявка, письмо) или долгосрочными (договор, соглашение, законодательный акт государства флага и т.п.) с ограничением или без ограничений по сроку действия.

Вышеуказанные поручения, как правило, передаются в Регистр через Главное управление для организации и контроля его исполнения соответствующими представительствами Регистра.

Допускается получение разовых поручений срочного характера представительствами РС на местах при условии немедленного информирования Главного управления Регистра для согласования последующих действий по выполнению поручения.

### 4.2 ОСВИДЕТЕЛЬСТВОВАНИЯ, ПРОВОДИМЫЕ ПО ПОРУЧЕНИЮ ГОСУДАРСТВЕННЫХ ОРГАНОВ

**4.2.1** Освидетельствования, проводимые по поручению государственных органов, подразделяются на следующие:

**.1** проводимые в соответствии с требованиями международных конвенций и кодексов;

**.2** проводимые в соответствии с национальными стандартами и правилами;

**4.2.2** Объем освидетельствований судов в эксплуатации, проводимых в соответствии с требованиями международных конвенций, определяется из условий, изложенных в поручении Морской администрации государства флага, и включает в себя требования соответствующих правил Регистра (для судов, эксплуатирующихся под флагом РФ), международных конвенций, соглашений, кодексов ИМО и дополнительных указаний Морских администраций государств флага, изложенных в «Сборнике требований и инструктивных указаний по выполнению РС поручений Морских администраций при освидетельствовании судов».

Указания по проведению освидетельствований и оформлению документов изложены в части III

«Освидетельствование судов в соответствии с международными конвенциями, кодексами и резолюциями» Руководства.

**4.2.3** Освидетельствования, указанные в 4.2.2, должны проводиться штатными инспекторами РС.

К проведению таких освидетельствований могут также по поручению Главного управления РС привлекаться штатные инспекторы ИКО — члена МАКО при условии согласия на такое поручение Морской администрации государства флага.

**4.2.4** Объем освидетельствований, проводимых в соответствии с требованиями национальных стандартов, определяется из условий поручений, полученных от соответствующих органов стандартизации или органов государственного технического надзора.

Как правило, такие поручения связаны с экспортно-импортными поставками материалов и оборудования, не входящих в номенклатуру Регистра.

При выполнении поручений в соответствии с национальными стандартами инспекторы Регистра должны проводить освидетельствования строго в рамках поручения и контролировать выполнение требований документов, параметров и характеристик, изложенных в данном поручении.

Отчет о выполнении поручения и вопросы оплаты должны быть согласованы с Главным управлением Регистра.

### 4.3 ОСВИДЕТЕЛЬСТВОВАНИЯ СУДОВ, ПРИНИМАЕМЫХ В ТАЙМ-ЧАРТЕР И СДАВАЕМЫХ ИЗ ТАЙМ-ЧАРТЕРА

**4.3.1** По сложившейся практике прием судна в тайм-чартер и сдача его из тайм-чартера осуществляются в соответствии с соглашениями или договорами между судовладельцем и фрахтователем, предусматривающими наличие акта инспекторского осмотра судна, выдаваемого после освидетельствования инспектором Регистра.

**4.3.2** Освидетельствование для выдачи акта инспекторского осмотра проводится по заявке фрахтователя, принимающего судно в тайм-чартер или сдающего его из тайм-чартера.

**4.3.3** Для составления акта инспектор проводит внешний осмотр надводной части корпуса, надстроек, палуб, грузовых трюмов и их настилов, грузоподъемных устройств, палубных механизмов, закрытых трюмов и других устройств и средств, связанных с грузовыми операциями и влияющих на сохранность перевозимых грузов.

Грузоподъемные устройства и устройства для механического закрывания люков трюмов подлежат проверке в действии.

При освидетельствовании необходимо проверить наличие Мерительного свидетельства, а также



наличие и сроки действия судовых документов: Классификационного свидетельства, Свидетельства о безопасности, Свидетельства о грузовой марке.

**4.3.4** Результаты освидетельствования с описанием дефектов указываются в Акте по форме 6.3.10. В Акте отмечаются дата последнего освидетельствования судна в доке и количество находящихся на судне в момент осмотра топлива, масла и пресной воды, наличие судовых документов и сроки их действия.

Акт может составляться на русском и/или английском языках в зависимости от заявки клиента и вручается представителям фрахтователя и администрации судна.

#### **4.4 ОСВИДЕТЕЛЬСТВОВАНИЯ, СВЯЗАННЫЕ С ПОДТВЕРЖДЕНИЕМ РЕКЛАМАЦИОННЫХ АКТОВ**

**4.4.1** Подтверждение рекламационных актов проводится инспектором после освидетельствования объектов рекламации по вызову судовладельца или капитана судна.

**4.4.2** Подтверждение рекламационных актов на суда, построенные на иностранных верфях, производится по всем объектам, входящим или не входящим в номенклатуру Регистра, независимо от принадлежности судна и наличия класса и документов Регистра.

**4.4.3** Подтверждение рекламационных актов на суда отечественной постройки производится по объектам, входящим в номенклатуру Регистра. Пункты рекламационных актов по данным объектам указываются при визировании актов.

**4.4.4** Инспектор, проводящий освидетельствование объекта, являющегося предметом рекламации, подтверждает рекламационные акты независимо от причин возникновения дефекта, подписывая и заверяя акты своей печатью с записью следующего содержания: «Дефект подтверждается». Инспектор составляет также Акт по форме 6.3.10, в котором перечисляет номера и даты подтвержденных им рекламационных актов. Копии рекламационных актов должны направляться для учета и хранения в подразделение, на учете которого состоит судно, а в подразделении по месту проведения освидетельствования должна храниться копия Акта по форме 6.3.10.

**4.4.5** При обнаружении в процессе освидетельствования значительных дефектов или аварийных повреждений, влияющих на безопасность плавания судна, инспектор может потребовать устранения дефектов до выхода судна в море или, в зависимости от обстоятельств, допустить переход (перегон) на базу гарантийного ремонта с установлением эксплуатационных ограничений. При этом инспектор составляет Акт по форме 6.3.10.

**4.4.6** Подразделения Регистра обязаны вести непрерывный учет дефектов, подтверждаемых рекламационными актами, относящимися к объектам технического наблюдения Регистра, и выполнять анализ дефектов по поставщикам судов и объектам технического наблюдения с необходимыми обобщениями и предложениями по устранению и предотвращению установленных дефектов. Необходимая информация по дефектам должна направляться подразделению РС, осуществляющему техническое наблюдение за постройкой судов или изготовлением материалов и изделий, и подразделению, на учете которого состоит судно, которое в особо важных случаях должно направлять результаты анализа и обобщения в Главное управление Регистра.

**4.4.7** О разрывах, трещинах элементов турбин, котлов, трубопроводов, арматуры, теплообменных аппаратов и сосудов под давлением, а также другого оборудования, влияющих на безопасность мореплавания и являющихся угрозой для жизни людей, подразделения РС должны немедленно сообщать в Главное управление Регистра, а также в десятидневный срок направлять копию подтверждения рекламационного акта.

#### **4.5 ОСВИДЕТЕЛЬСТВОВАНИЕ СУДОВ, ПРЕДНАЗНАЧЕННЫХ К СПИСАНИЮ ИЗ СОСТАВА ДЕЙСТВУЮЩЕГО ФЛОТА**

**4.5.1 Особенности технического наблюдения за судами, предназначенными к списанию из состава действующего флота.**

В некоторых случаях судовладелец принимает решение о продолжении эксплуатации на определенный срок судов с большим возрастным износом до списания их из состава действующего флота. При этом для судовладельца нежелательна затрата значительных средств на восстановление изношенных частей судна, особенно на замену связей корпуса, имеющих износ, превышающий установленные нормы.

Такого рода эксплуатация судна может быть допущена при введении ограничений, выполнение которых обеспечивает сохранение необходимой степени безопасности судна.

Судовладелец разрабатывает эксплуатационные ограничения, содержащие конкретные предложения, и их обоснования, и представляет этот материал на согласование соответствующего подразделения Регистра.

Эксплуатационные ограничения в зависимости от обстоятельств могут определяться в виде ограничения:

района плавания;

по величине и распределению загрузки судна (увеличение надводного борта, специальное



распределение грузов и балласта, исключение перевозки тяжелых или палубных грузов);

плавания по условиям погоды (силе ветра, степени волнения), по сезону эксплуатации;

по условиям плавания во льдах;

по роду перевозимых грузов;

по мощности главных механизмов;

по пассажировместимости.

Эксплуатационным ограничением может являться также изменение назначения судна и перевод самоходного судна в несамоходное.

Допускается комбинация ограничений.

Кроме эксплуатационных ограничений могут назначаться сокращенные периоды между освидетельствованиями судна.

#### **4.5.2 Минимальные условия обеспечения безопасности судов, предназначенных к списанию в сроки до очередного освидетельствования.**

**4.5.2.1** При освидетельствовании судов и назначении им эксплуатационных ограничений подразделения РС необходимо исходить из основных положений, указанных в настоящей главе.

При определении необходимого объема ремонта судна не следует применять требований действующих правил, приводящих к существенным конструктивным изменениям, исходя из того, что на суда в эксплуатации в общем случае распространяются требования тех правил, по которым судно было построено.

**4.5.2.2** Применение эксплуатационных ограничений по причине пониженного технического состояния может допускаться по ходатайству судовладельца на ограниченный срок (менее 5 лет) при представлении им достаточных обоснований предлагаемых ограничений.

Эксплуатационные ограничения и, при необходимости, сокращение периодов между освидетельствованиями подлежат одобрению Регистром.

**4.5.2.3** Судовладелец предоставляет подразделению РС, на учете которого состоит судно, материал по техническому состоянию судна и оценке его по всем частям в соответствии с действующими нормативно-распорядительными документами судовладельца, регламентирующими порядок определения технического состояния и дальнейшего использования судов, имеющих большой износ или крупные повреждения. Объем ремонтных работ и нормы запасных частей, находящихся на судне, согласовываются подразделением Регистра, исходя из условий обеспечения безопасности плавания на устанавливаемый срок службы до списания судна, с учетом предложений судовладельца по объему ремонтных работ и эксплуатационным ограничениям.

**4.5.2.4** Для определения технического состояния судна и его оценки судовладелец проводит дефекта-

цию по всем частям судна. При определении технического состояния судна могут использоваться данные предыдущих периодических освидетельствований и сведения об обнаруженных в эксплуатации износах, повреждениях и неисправностях, произведенных ремонтах и заменах по судовой документации (формулярам технического состояния, судовым актам, машинным журналам и т. п.).

**4.5.2.4.1** Определение технического состояния корпуса.

Дефектация проводится в соответствии с требованиями разд. 5 части I «Общие положения» и приложения 2.

В обязательном порядке должны быть предъявлены подводная часть корпуса, рулевое устройство, валопроводы и гребные винты, арматура донных и бортовых отверстий.

При ограничении района плавания допускаемые остаточные толщины связей корпуса можно устанавливать по отношению к строительным толщинам, требуемым правилами, по которым построено судно, для этого района плавания. В отдельных случаях может допускаться износ связей корпуса сверх норм при дополнительных ограничениях по условиям погоды и/или по загрузке судна, однако при этом должны быть предъявлены обоснования сохранения эквивалентной прочности при принятых ограничениях.

**4.5.2.4.2** Определения технического состояния механической установки, противопожарных систем и снабжения.

При определении технического состояния механической установки судна и его оценки подразделением РС берутся за основу материалы, представляемые судовладельцем в соответствии с требованиями 4.5.2.3. Объем дефектации отдельных узлов и деталей главных двигателей, вспомогательных механизмов, валопроводов, устройств, противопожарных систем и снабжения определяется в каждом случае по результатам дефектации и освидетельствования.

Окончательное решение принимается после проведения испытаний в соответствии с требованиями инспекторов Регистра. При этом не допускается эксплуатация с износами, превышающими предельно допустимые значения, следующих механизмов и оборудования:

пропульсивного комплекса (главный двигатель — система передачи мощности — движитель);

механизмов, обеспечивающих управляемость судна;

балластных и осушительных систем с насосами; якорного устройства;

противопожарных систем;

аварийных источников энергии.

Кроме того, недопустима эксплуатация с износами, превышающими предельные значения,



таких объектов, которые при аварийном разрушении создают угрозу безопасности обслуживающего персонала, а именно:

- котлов и сосудов под давлением;
- трубопроводов сжатых и сжиженных газов;
- трубопроводов пара и горячих жидкостей (с температурой более 100 °С);
- двигателей внутреннего сгорания, воздушных компрессоров, центробежных сепараторов топлива и масла;
- устройств, имеющих в своем составе емкости с пламенным горением.

Вместе с тем, если судовая система или комплекс имеют в своем составе резерв, обеспечивающий ее полноценное функционирование при выходе из строя части системы, то требования, предъявляемые к техническому состоянию компонентов системы, имеющих износы, превышающие предельно допустимые значения, можно снизить в тех случаях, когда, снижая эксплуатационные параметры в пределах, обеспечивающих достаточную безопасность эксплуатации судна, снижаются нагрузки на эти механизмы и оборудование до безопасных величин. Это, по требованию Регистра, должно подтверждаться расчетами.

*Примечание.* Предельно допустимые величины износов деталей механизмов определяются по инструкции завода-изготовителя или ПТЭ, а также в соответствии с Руководством.

**4.5.2.4.3** Определение технического состояния электро-, радио- и навигационного оборудования.

Объем ремонта и замена отдельных элементов электро-, радио- и навигационного оборудования определяется в каждом случае по результатам дефектации и освидетельствования. Если при этом будут обнаружены износы, превышающие допустимые настоящими Правилами, возможность допуска этого оборудования к эксплуатации на устанавливаемый срок с необходимыми ограничениями является в каждом случае предметом специального рассмотрения Регистром.

Окончательное решение принимается после проведения замеров и испытаний.

**4.5.2.5** Назначенные эксплуатационные ограничения должны отражаться в символе класса в словесных и дополнительных характеристиках и в судовых документах в соответствии с установленными положениями.

**4.5.3** О перегонах судов, списанных на слом, — см. 8.10 части II «Проведение классификационных освидетельствований судов» Руководства.

#### **4.6 ОСВИДЕТЕЛЬСТВОВАНИЕ СУДОВ ПРИ СМЕНЕ СУДОВЛАДЕЛЬЦА, ПОРТА ПРИПИСКИ И НАЗВАНИЯ СУДНА**

##### **4.6.1 Общие положения.**

**4.6.1.1** Настоящие требования распространяются на действия инспекторского состава РС при освидетельствовании судов с классом РС в связи со сменой судовладельца, порта приписки, названия судна.

**4.6.1.2** Регистрация судна в Государственном реестре судов в связи с изменением судовладельца, порта приписки производится капитаном порта по обращению нового судовладельца с предоставлением им правоустанавливающих документов, таких как договор купли-продажи, договор на постройку судна, документ, подтверждающий передачу судна с баланса на баланс, а также договор о бербоут-чартере.

В соответствии с положениями Кодекса торгового мореплавания РФ и Правил регистрации судов и прав на них в морских торговых портах, утвержденных приказом Министерства транспорта РФ № 87 от 21 июля 2006 г., при регистрации судовладелец должен также представлять капитану порта Мерительное свидетельство, Свидетельство о годности к плаванию, Классификационное свидетельство и Пассажирское свидетельство (для пассажирских судов), выданные Регистром новому судовладельцу или по новому порту приписки при условии предоставления им в подразделение РС вышеуказанных правоустанавливающих документов и на основании освидетельствований, регламентированных настоящим разделом.

Сроки действия новых документов РС остаются прежними или, в случае проведения очередного/первоначального освидетельствования, свидетельства должны выдаваться на полный 5-летний период.

По согласованию с капитаном порта вместо вышеуказанных правоустанавливающих документов судовладелец может представить в подразделение РС выданные капитаном порта или иным органом Морской администрации РФ временные или постоянные Свидетельство о праве собственности на судно и Свидетельство о праве плавания под государственным флагом РФ.

В случае, если в этот период проводится также переклассификация судна, следует руководствоваться соответствующими документами, описывающими этот процесс.

**4.6.1.3** При обращении судовладельца с заявкой на освидетельствование судна и выдачу документов в связи со сменой судовладельца, названия судна или порта его приписки необходимо произвести анализ заявки и выполнить соответствующие работы.



#### 4.6.2 Смена владельца судна.

4.6.2.1 Необходимо произвести проверку документов, при этом инспектору РС должны быть представлены оригиналы или нотариально заверенные копии следующих документов:

.1 при смене владельца судна, плавающего под флагом РФ:

Свидетельство о праве собственности на судно;

Свидетельство о праве плавания под флагом РФ;

Лицензию на судовую радиостанцию, выдаваемую главным радиочастотным центром;

Подтверждение регистрации аппаратуры ССОО в центре мониторинга и охранного оповещения.

Примечания: 1. Вместо Свидетельств, указанных в 4.6.2.1.1, судовладелец может представить оригиналы или нотариально заверенные копии правоустанавливающих документов, указанных в 4.6.1.2.

2. Во всех вышеназванных документах должен быть указан новый судовладелец и его реквизиты.

Инспектору также должно быть представлено подтверждение судовой администрации о том, что Международный координационно-вычислительный центр КОСПАС-САРСАТ проинформирован об изменении владельца судна;

.2 при смене владельца судна, плавающего под флагом иным, чем флаг РФ:

временное или постоянное Свидетельство о регистрации судна в реестре государства флага;

временную или постоянную лицензию на судовую радиостанцию, выданную Морской администрацией или уполномоченной организацией государства флага.

Примечание. Во всех вышеуказанных документах должен быть указан новый судовладелец и его реквизиты.

4.6.2.2 По результатам рассмотрения представленных документов следует оформить:

новое Классификационное свидетельство;

Свидетельство о годности к плаванию (при необходимости);

Акт освидетельствования судна (форма 6.3.10) с описанием выполненных работ, указанием нового судовладельца и его реквизитов, а также выданных документов.

Акт оформляется на русском и английском языках для судов под флагом РФ и только на английском языке — для судов под другими флагами.

Примечание. В Перечень допущенного оборудования, обеспечивающего безопасность грузового судна (форма 4.1.2), а также в свидетельствах на грузоподъемные устройства (формы 5.1.1 — 5.1.5) допускается внести запись о новом судовладельце с заверением этой записи подписью и печатью инспектора, с проставлением даты. Исправленные документы подлежат замене при ближайшем очередном освидетельствовании.

#### 4.6.3 Изменение порта приписки.

4.6.3.1 Необходимо произвести проверку документов, при этом инспектору РС должны быть

представлены оригиналы или нотариально заверенные копии следующих документов:

.1 при изменении порта приписки судна, плавающего под флагом РФ, — все документы, перечисленные в 4.6.2.1.1. Во всех документах должен быть указан новый порт приписки;

.2 при изменении порта приписки судна, плавающего под флагом иным, чем флаг РФ, — временное или постоянное Свидетельство о регистрации судна в реестре государства флага или другой документ Морской администрации государства флага, удостоверяющий изменение порта приписки судна.

4.6.3.2 Необходимо провести освидетельствование судна с целью проверки нанесения названия нового порта приписки на корме судна и на спасательных средствах.

4.6.3.3 По результатам рассмотрения представленных документов и проведенного освидетельствования необходимо переоформить на новых бланках следующие документы:

Классификационное свидетельство;

Свидетельство о годности к плаванию (при необходимости);

все конвенционные свидетельства;

Акт освидетельствования судна (форма 6.3.10) с описанием выполненных работ, указанием нового порта приписки и выданных документов.

Акт оформляется на русском и английском языках для судов, плавающих под флагом РФ, и только на английском языке — для судов, плавающих под другими флагами.

Примечание. В остальные документы допускается вносить запись о названии нового порта приписки судна, с заверением этой записи подписью и печатью инспектора и проставлением даты. Исправленные документы должны быть заменены при ближайшем очередном освидетельствовании.

#### 4.6.4 Изменение названия судна.

4.6.4.1 Необходимо произвести проверку документов, при этом инспектору РС должны быть представлены оригиналы или нотариально заверенные копии следующих документов:

.1 при изменении названия судна, плавающего под флагом РФ, — все документы, перечисленные в 4.6.2.1.1. Во всех документах должно быть указано новое название судна;

.2 при изменении названия судна, плавающего под флагом иным, чем флаг РФ:

временное или постоянное Свидетельство о регистрации судна;

временную или постоянную лицензию на судовую радиостанцию;

Свидетельство о минимальной численности экипажа;

Подтверждение регистрации аппаратуры ССОО в центре мониторинга и охранного оповещения.

Примечание. Во всех вышеперечисленных документах должно быть указанное новое название судна.



**4.6.4.2** Необходимо провести освидетельствование судна с целью проверки нанесения нового названия судна на корпусе судна и на спасательных средствах.

**4.6.4.3** По результатам рассмотрения представленных документов и проведенного освидетельствования необходимо переоформить на новых бланках следующие документы:

Классификационное свидетельство;

Свидетельство о годности к плаванию (при необходимости);

все конвенционные свидетельства;

Акт освидетельствования судна (форма 6.3.10) с описанием выполненных работ, указанием нового названия судна и выданных документов.

Акт оформляется на русском и английском языках для судов, плавающих под флагом РФ, и только на английском языке — для судов, плавающих под флагами иными, чем флаг РФ.

*Примечание.* В остальные документы допускается вносить новое название судна, с заверением этой записи подписью и печатью инспектора и проставлением даты. Исправленные документы должны быть заменены при ближайшем очередном освидетельствовании.

#### **4.6.5 Рассылка документов.**

**4.6.5.1** При освидетельствовании судна подразделением РС, являющимся подразделением РС по наблюдению в эксплуатации, копии всех выданных документов, направляются в формуляр судна, находящийся в этом подразделении.

При изменении порта приписки полностью укомплектованный формуляр пересылается в подразделение РС по новому порту приписки судна или в ГУР (отдел организации освидетельствований судов и судового оборудования), если судно перешло под флаг государства, где нет подразделений РС.

**4.6.5.2** При освидетельствовании в связи с изменением названия и/или владельца судна, находящегося на учете другого подразделения Регистра или ГУР, копии всех выданных документов в электронном виде направляются в подразделение РС по наблюдению в эксплуатации или в ГУР (отдел организации освидетельствований судов и судового оборудования), если судно находится под флагом государства, где нет подразделения РС.

При освидетельствовании судна в связи с изменением порта приписки копии всех выданных документов в электронном виде высылаются в подразделение РС по наблюдению в эксплуатации по старому порту приписки, для комплектования формуляра, или в ГУР (отдел организации освидетельствований судов и судового оборудования), если судно находится под флагом государства, где нет подразделения РС. При этом необходимо учесть следующее: если судно, ранее находившееся

на учете одного из подразделений РС, переходит под флаг государства, где нет подразделения РС, то кроме направления копий выданных документов в подразделение по старому порту приписки следует также направить в ГУР (отдел организации освидетельствований судов и судового оборудования) копии конвенционных свидетельств для пересылки их в Морскую администрацию государства флага до получения укомплектованного формуляра.

**4.6.5.3** Подразделение РС, проводившее освидетельствование, должно немедленно, в течение одного рабочего дня, направить Статус освидетельствований судна (форма 6.3.51-1) в подразделение РС по наблюдению в эксплуатации или в ГУР (отдел организации освидетельствований судов и судового оборудования), если судно находится под флагом государства, где нет подразделений РС.

**4.6.5.4** Подразделение РС, проводившее освидетельствование, должно направить в Главное управление Регистра (отдел обработки информации и внедрения информационных технологий) сообщение по форме ПИД 11.П.02/01 с измененными учетными данными судов.

Учитывая, что при изменении учетных данных (порт приписки, судовладелец, название) ранее имевшиеся на судне документы, вместо которых оформлены новые, становятся недействительными, на них должна быть нанесена заверенная подписью и печатью инспектора запись «НЕДЕЙСТВИТЕЛЬНО» или «INVALID», со ссылкой на Акт (форма 6.3.10), в котором указаны причины такого решения. Эти документы изъятию с судна или уничтожению не подлежат.

**4.6.5.5** Копии выданных документов и формуляры судов пересылаются почтой с уведомлением о вручении.

#### **4.7 ОСВИДЕТЕЛЬСТВОВАНИЯ В СВЯЗИ С ОБНОВЛЕНИЕМ КОРПУСОВ СУДОВ**

**4.7.1** Обновление корпуса выполняется по желанию судовладельца и в соответствии с заявкой, оформленной по установленной форме.

**4.7.2** Уровень обновления корпуса назначается, как правило, в зависимости от возраста судна:

1SS — для судов не старше 15 лет;

2SS — для судов не старше 25 лет.

Для судов старше 25 лет обновление корпусов на уровень 2SS может быть выполнено по согласованию с Регистром.

Отступления от установленных возрастных ограничений для судна являются в каждом случае предметом специального рассмотрения Регистром.

**4.7.3** Все работы по обновлению корпуса должны выполняться под техническим наблюдением Регистра.

**4.7.4** Указания по обновлению корпусов судов на всех этапах от рассмотрения заявки судовладельца до



выдачи Регистром Удостоверения об обновлении корпуса — см. разд. 6 приложения 2.

#### 4.8 ПРОВЕДЕНИЕ ПРЕДПРОДАЖНОГО ОСМОТРА СУДОВ

**4.8.1** При проведении предпродажного осмотра по заявке судовладельца или компаний (адвокатских фирм, страховых компаний, посредников и пр.) должна даваться оценка только технического состояния судна. Такой предпродажный осмотр допускается проводить только на судах с классом РС, с классом ИКО — не члена МАКО или на судах без класса. Предпродажный осмотр судов с классом ИКО — члена МАКО допускается проводить только по поручению этого ИКО. Результаты освидетельствования отражаются в Акте освидетельствования, оформляемом по форме 6.3.10 или в произвольной форме. В этом Акте не должны указываться коммерческие характеристики судна, его стоимость и другие сведения, не имеющие отношения к техническому состоянию судна.

**4.8.2** В Акте освидетельствования, как минимум, должны указываться следующие сведения:

сведения о судне (название, тип, флаг, порт приписки, класс судна, статус класса);

сведения о постройке судна (дата и место постройки, верфь, номер проекта и другие данные);  
главные размерения судна;

вместимость танков, их расположение (определенные остатки топлива, если это необходимо);

район плавания;

описание конструкции судна;

корпус и надстройки, закрытия отверстий;

устройства, оборудование и снабжение;

противопожарная защита;

механическая установка;

системы и трубопроводы;

вспомогательные механизмы;

электрическое оборудование и автоматизация;

спасательные средства;

сигнальные средства;

радионавигационное оборудование;

грузоподъемное устройство;

оборудование по предотвращению загрязнения с судов;

запасные части.

#### 4.9 ОСОБЫЙ РЕЖИМ ОСВИДЕТЕЛЬСТВОВАНИЙ

**4.9.1** Целью особого режима освидетельствований (ОРО) является определение порядка действий в отношении судна, состоящего в классе

Регистра, техническое состояние которого в период между освидетельствованиями Регистром в реальных условиях эксплуатации, несмотря на все принимаемые меры, не поддерживается судовладельцем на уровне установленных классификационных и конвенционных требований, что подтверждается результатами проверок PSC и/или морских администраций государства флага.

**4.9.2** Определяющим фактором для ввода судна в ОРО является характер выявленных на судне несоответствий, влияющих на его безопасность. При введении судна в ОРО должно учитываться следующее:

**.1** данные о задержаниях и результатах проверок судна PSC и/или морских администраций государства флага;

**.2** результаты анализа причин задержаний судна и характера выявленных несоответствий;

**.3** возраст, тип и район плавания судна, его техническое состояние, определенное по результатам предшествующих освидетельствований с учетом давности сроков их проведения, а также фактическое техническое состояние судна;

**.4** наличие и характер требований/рекомендаций/условий классификационного и/или конвенционного характера, выставившихся после окончания последнего очередного/возобновляющего освидетельствования;

**.5** оценка эффективности систем управления безопасностью и охраны судна.

**4.9.3** ОРО судна предусматривает более детальное и углубленное проведение всех видов освидетельствований судна с выставлением жестких, но объективных требований, неисполнение которых в установленные сроки должно незамедлительно приводить к приостановке класса судна.

**4.9.4** После введения судна в ОРО в дополнение к предписанным освидетельствованиям предусматривается активное проведение внеочередных освидетельствований судна по инициативе подразделений Регистра.

**4.9.5** Ко всем видам освидетельствований введенного в ОРО судна следует привлекать наиболее опытных, высококвалифицированных инспекторов Регистра.

**4.9.6** Все внеочередные освидетельствования введенного в ОРО судна следует проводить в максимально возможном объеме с обеспечением доступа в грузовые пространства и балластные отсеки.

**4.9.7** В случае обнаружения на судне несоответствий для их устранения надлежит выставлять требования в максимально возможном объеме, выполнение которых должно обеспечить не только устранение отдельных обнаруженных недостатков, но также и кардинальное повышение уровня



технического состояния корпусных конструкций, механизмов, оборудования, устройств и систем судна в целом.

**4.9.8** Судно может находиться в ОРО до даты фактического завершения ближайшего, следующего за датой введения в ОРО, периодического освидетельствования судна. По результатам указанного периодического освидетельствования подразделением учета судна принимается решение либо о выведении судна из ОРО и продолжении обычного технического наблюдения Регистра за ним, либо о снятии класса судна и прекращении его освидетельствований в рамках международных конвенций. Снятие класса возможно только по желанию судовладельца или при невыполнении выставленных требований Регистра.

**4.9.9** Объем периодического освидетельствования судна, находящегося в ОРО, назначается в объеме:

промежуточного освидетельствования по классу и конвенциям, с освидетельствованием подводной части корпуса судна, если наступившее (плановое) периодическое освидетельствование является ежегодным;

очередного и возобновляющих освидетельствований, если наступившее периодическое освидетельствование является промежуточным либо очередным/возобновляющим.

**4.9.10** В случае положительных результатов освидетельствования судна, при условии отсутствия невыполненных требований, подразделение Регистра, проводившее освидетельствование, направляет свое мнение с рекомендацией о выведении судна из ОРО в подразделение учета судна. Выдача/подтверждение классификационных и конвенционных документов на судно подразделением, проводившим освидетельст-

вование, осуществляется только после получения решения подразделения учета судна.

**4.9.11** При выведении судна из ОРО проводится дополнительное освидетельствование судна по МКУБ в объеме первоначального.

**4.9.12** По желанию судовладельца или в случае отказа судовладельца выполнять выставленные при освидетельствовании требования, при отрицательных результатах оценки технического состояния судна, подразделение Регистра, проводящее периодическое освидетельствование судна, совместно с подразделением учета судна, выполняет процедуру снятия класса и изъятия/аннулирования конвенционных свидетельств, выданных судну. О предпринятых действиях подразделение учета информирует Главное управление.

**4.9.13** Главное управление Регистра проводит учет извещения о снятии класса судна, находящегося в ОРО, с целью использования в дальнейшем данной информации подразделениями Регистра, информирует морские администрации о снятии класса, изъятии/аннулировании конвенционных документов.

**4.9.14** Переназначение класса судам, класс которых был снят в период их нахождения в ОРО, допускается только после специального рассмотрения Главным управлением Регистра по представлению подразделения учета судна.

Необходимыми условиями для рассмотрения возможности переназначения класса являются:

смена судовладельца и управляющей компании по МКУБ;

проведение первоначального освидетельствования в объеме очередного с реновацией корпуса судна на уровень обновления не менее 2SS с обязательной последующей контрольной проверкой судна Главным управлением Регистра.



## ЧАСТЬ III. ДОПОЛНИТЕЛЬНЫЕ ОСВИДЕТЕЛЬСТВОВАНИЯ СУДОВ В ЗАВИСИМОСТИ ОТ ИХ НАЗНАЧЕНИЯ И МАТЕРИАЛА КОРПУСА

### 1 ОБЩИЕ ПОЛОЖЕНИЯ

#### 1.1 ОПРЕДЕЛЕНИЯ

**1.1.1** В дополнение к определениям, приведенным в части I «Общие положения», для целей настоящей части применимы следующие определения.

**Грузовая зона** (cargo area, cargo length area):

**.1** для наливных судов (включая нефтеналивные суда и химовозы) — часть судна, которая включает грузовые танки, отстойные танки и помещения грузовых/балластных насосов, коффердамы, балластные танки и пустые пространства, смежные с грузовыми танками, а также участки палубы по всей длине и ширине той части судна, которая расположена над вышеуказанными пространствами;

**.2** для сухогрузных судов (включая навалочные суда и суда для перевозки сухих генеральных грузов) — часть судна, которая включает все грузовые трюмы и примыкающие районы, в том числе топливные танки, коффердамы, балластные танки и пустые пространства.

**Значительная коррозия** (substantial corrosion) — такая степень коррозии, которая находится в допустимых пределах, но составляет более 75 % от этих предельных величин.

Для судов, построенных в соответствии с Общими правилами МАКО по конструкции и прочности, значительная коррозия — это такая степень коррозии, при которой замеренная толщина находится в диапазоне значений  $t_{net} + 0,5$  мм и  $t_{net}$ .

**Освидетельствование детальное** (close-up survey):

**.1** в отношении освидетельствования конструкции корпуса — освидетельствование, при котором детали конструкции находятся в пределах досягаемости для тщательного осмотра инспектором, т.е. обычно в пределах досягаемости рукой;

**.2** в отношении освидетельствования судовых механизмов, устройств и систем — освидетельствование с обеспечением, при необходимости, доступа, вскрытия или демонтажа.

**Освидетельствование общее** (overall survey) — освидетельствование, предназначенное для заключения об общем состоянии конструкции корпуса и определения объема дополнительных освидетельствований.

**Освидетельствования расширенные** (enhanced surveys) — освидетельствования по расширенной программе, которым подвергаются суда (**ESP**).

**Поперечное сечение** (transverse section) — поперечное сечение всех продольных конструктивных

элементов, таких как обшивки и настилы, а также основные и рамные продольные связи палубы, бортов, днища, второго дна, продольных переборок и внутренних бортов (включая обшивку и продольные связи наклонных и горизонтальных листов подпалубных, скуловых и бортовых танков). Для судов с поперечной системой набора поперечное сечение включает примыкающий набор и его концевые соединения в районе поперечных сечений.

**Пространства** (spaces) — отдельные помещения, включая трюмы, танки, коффердамы и пустые отсеки, ограничивающие грузовые трюмы, палубы и внешний корпус.

**Районы с критическими конструкциями** (critical structural areas):

**.1** районы, которым на основании расчетов требуется постоянный контроль; либо

**.2** районы, подверженные образованию трещин, деформаций или коррозии (исходя из опыта эксплуатации самого судна, подобных или однотипных судов), которые могут повлиять на конструктивную целостность судна.

**Система предотвращения коррозии** (corrosion prevention system) — как правило, полное твердое защитное покрытие.

**Твердое защитное покрытие** (hard protective coating) — как правило, эпоксидное покрытие или равноценное ему. В качестве альтернативы допустимо применение покрытий других систем при условии, что они не являются ни мягким, ни полутвердым защитным покрытием и наносятся, и содержатся в соответствии со спецификацией изготовителя (в отношении применения полутвердых защитных покрытий — см. 1.3.2.5).

**Сомнительные зоны** (suspect areas) — районы, в которых обнаружена значительная коррозия, и/или склонные, по мнению инспектора, к интенсивному износу.

**Состояние покрытия** (coating condition) — состояние покрытия, определяемое следующим образом:

**хорошее** (good) — поверхность имеет незначительную коррозию пятнами;

**удовлетворительное** (fair) — покрытие имеет местные разрушения на кромках ребер жесткости и сварных соединений, и/или защищаемая поверхность имеет незначительную коррозию, охватывающую 20 % или более площади рассматриваемых участков, но менее, чем определено для плохого состояния;



плохое (poor) — покрытие имеет общие разрушения, охватывающие 20 % и более площади обследуемых участков, либо защищаемая поверхность имеет твердые чешуйки на 10 % или более рассматриваемой площади.

Специальное рассмотрение (special consideration) (применительно к детальному освидетельствованию и замерам толщин) — достаточный детальный осмотр и замеры толщин, которые должны быть предприняты для подтверждения действительного общего состояния конструкций под защитным покрытием.

Срочный и полный ремонт (prompt and thorough repair) — постоянный ремонт, проводимый и заверченный во время освидетельствования к удовлетворению инспектора, в результате чего исчезает необходимость введения каких-либо условий сохранения класса и рекомендаций.

Суда (ESP) ((ESP) ships) — нефтеналивные суда, в том числе суда с двойным корпусом, химовозы, навалочные суда, в том числе суда с двойным корпусом, которые подлежат освидетельствованиям по расширенной программе в соответствии с 1.3.1.

Судно для перевозки сухих генеральных грузов (general dry cargo ship) — судно, предназначенное главным образом для перевозки штучных и штучно-тарных грузов, то есть грузов в упаковке или без нее, принимаемых к транспортировке на судах по счету числа грузовых мест.

Судно навалочное (bulk carrier) — судно, конструкция которого в грузовых помещениях включает, как правило, одну палубу, бортовые подпалубные и скуловые танки, и предназначенное, главным образом, для перевозки сухих грузов навалом. Навалочные суда включают комбинированные суда (дополнительные требования к комбинированным судам с одинарными бортами приведены в разд. 2).

Судно навалочное с двойным корпусом (double skin bulk carrier) — судно, конструкция которого в грузовых помещениях включает, как правило, одну палубу, бортовые подпалубные и скуловые танки, и предназначенное, главным образом, для перевозки сухих грузов навалом, все грузовые трюмы которого ограничены двойными бортами, независимо от их ширины. Навалочные суда включают такие типы судов, как рудовозы и комбинированные суда (дополнительные требования к комбинированным судам с продольными переборками приведены в разд. 2 или 3).

Судно нефтеналивное (oil tanker) — судно, предназначенное, главным образом, для перевозки нефти наливом, которое включает такие типы судов, как комбинированные суда (нефтерудовозы и т.п.).

Судно нефтеналивное с двойным корпусом (double hull oil tanker) — судно, предназначенное, главным образом, для перевозки

нефти наливом, которое имеет грузовые танки, защищенные двойным корпусом, простирающимся по всей длине грузовой зоны и состоящим из пространств двойных бортов и двойного дна, используемых для перевозки водяного балласта или в качестве пустых пространств.

Примечание. Настоящее определение также распространяется на существующие нефтеналивные суда с двойным корпусом, которые не отвечают требованиям правила 13F Приложения I к Конвенции МАРПОЛ 73/78, но имеют U-образное сечение мидель-шпангоута.

Судно типа «химовоз» (chemical tanker) — судно, построенное или приспособленное и используемое для перевозки наливом опасных химических грузов, перечисленных в главе 17 Международного кодекса по конструкции и оборудованию судов, перевозящих опасные химические грузы наливом (IBC Code).

Танк балластный (ballast tank) — танк, используемый исключительно для перевозки забортного водяного балласта. Пространство навалочного судна или навалочного судна с двойным корпусом, используемое для размещения как груза, так и балласта, должно рассматриваться как балластный танк, если в нем обнаружена значительная коррозия. Танк двойного борта навалочного судна с двойным корпусом рассматривается как отдельный танк, даже если он соединен с подпалубным или со скуловым танком.

Танк комбинированный грузовой/балластный (combined cargo/ballast tank) — танк, используемый для перевозки груза или водяного балласта в процессе обычной эксплуатации судна, который рассматривается как балластный танк. Грузовые танки, в которых водяной балласт может перевозиться только в исключительных случаях, как определено правилом 18(3) Приложения I к Конвенции МАРПОЛ 73/78, рассматриваются как грузовые танки.

Типовые танки, пространства (representative tanks, spaces) — танки и пространства, которые, как предполагается, отражают состояние других танков и пространств подобного типа и назначения и имеют аналогичную систему предотвращения коррозии. При выборе типовых танков и пространств необходимо учитывать данные о предыдущей эксплуатации и ремонтах судна, а также установленные районы с критическими конструкциями и/или сомнительные зоны.

## 1.2 РЕМОНТ

1.2.1 Любое повреждение, связанное с износом, превышающим допустимые пределы (включая коробление, рифление, обрыв или излом), или



районы интенсивного износа, превышающего допустимые пределы, которые влияют или, по мнению инспектора, могут отрицательно повлиять на целостность конструкции, водонепроницаемость или непроницаемость судна при воздействии моря, подлежат срочному и полному ремонту.

При этом необходимо обратить внимание на следующие районы:

- .1 днищевые конструкции и днищевую обшивку;
- .2 наружную обшивку бортов и бортовые конструкции (включая шпангоуты с их концевыми кницами навалочных судов);
- .3 палубные конструкции и настил палубы;
- .4 настил и конструкции второго дна;
- .5 настил и конструкции второго борта;
- .6 водонепроницаемые или нефтенепроницаемые переборки;
- .7 люковые закрытия и комингсы люков;
- .8 сварные соединения воздушных труб с настилом палуб;
- .9 воздушные головки на открытых палубах;
- .10 вентиляторы, включая заслонки.

Если судно находится в том месте, где отсутствуют необходимые ремонтные средства, может быть рассмотрена возможность позволить судну проследовать непосредственно к судоремонтному предприятию. Это может потребовать выгрузки груза и/или временного ремонта для обеспечения намеченного перехода.

**1.2.2** Кроме того, в случаях, когда в результате освидетельствования обнаруживаются дефекты конструкций или коррозия, которые, по мнению инспектора, могут отрицательно повлиять на пригодность судна для дальнейшей эксплуатации, должны быть предприняты необходимые меры по их устранению до того, как судно продолжит эксплуатацию.

### 1.3 ПОДГОТОВКА К ОСВИДЕТЕЛЬСТВОВАНИЮ<sup>1</sup>

#### 1.3.1 Программа освидетельствования судов (ESP).

**1.3.1.1** Для судов (ESP) судовладелец совместно с Регистром должен разработать конкретную программу освидетельствования до начала какой-либо части:

- .1 очередного освидетельствования;
- .2 промежуточного освидетельствования судов (ESP) возрастом более 10 лет.

Программа освидетельствования должна быть составлена в письменной форме и основана на информации, изложенной в приложении 1.3-1. Освидетельствование не должно начинаться, пока программа освидетельствований не будет согласо-

вана. Программа промежуточного освидетельствования может включать программу предыдущего очередного освидетельствования, дополненную сведениями из отчета о состоянии корпуса по результатам этого очередного освидетельствования и последующих актов освидетельствования корпуса. До разработки программы освидетельствований судовладельцем должен быть заполнен и направлен в Регистр Чек-лист для применения при планировании освидетельствования, основанный на информации, изложенной в приложении 1.3-2.

Программа освидетельствования должна учитывать все изменения, применимые к требованиям по освидетельствованиям, которые вступили в силу после проведения последнего очередного освидетельствования.

**1.3.1.2** При разработке программы освидетельствования должна быть собрана следующая информация, которую необходимо проанализировать с целью выбора подлежащих осмотру танков, районов и конструктивных элементов:

- .1 статус освидетельствований и основные сведения по судну;
- .2 судовая документация, как описано в 1.4.2 и 1.4.3;
- .3 основные конструктивные чертежи грузовых трюмов и танков и балластных танков, включая информацию об использовании сталей повышенной прочности;
- .4 предыдущий Отчет о состоянии корпуса (форма 6.3.41);
- .5 соответствующие отчеты предыдущих повреждений и ремонта;
- .6 соответствующие акты (как Регистра, так и судовладельца) предыдущих освидетельствований и осмотров;
- .7 информация по использованию судовых трюмов, типовых грузов, и другие соответствующие сведения, а для нефтеналивных судов и химовозов — информация по грузу и балластировке за последние три года, включая перевозку груза в нагретом состоянии;

**.8** сведения по установке инертного газа и процедуре очистки танков (для нефтеналивных судов и химовозов);

**.9** информация и другие соответствующие сведения в отношении переоборудования или изменения судовых трюмов/танков для груза или балласта с постройки;

**.10** информация и предыстория покрытия и систем предотвращения коррозии (включая имеющие отношение предыдущие знаки в символе класса), если применимо;

**.11** отчеты по осмотру судна представителями собственника в течение последних трех лет в отношении общего ухудшения конструкции, протечек танка и трубопровода и состояния покрытия и системы

<sup>1</sup> Положения 1.3.1 и 1.3.6 применяются только к судам (ESP), на которые распространяются требования разд. 2 — 6 настоящей части.



предотвращения коррозии, если применимо (для нефтеналивных судов и химовозов);

.12 информация, касающаяся уровня технического обслуживания во время эксплуатации, включая акты проверок судна портовыми властями с несоответствиями в отношении состояния корпуса, акты о несоответствиях и корректирующих действиях по системе управления безопасностью в отношении обслуживания корпуса; и

.13 любая другая информация, которая может помочь установить сомнительные зоны и районы с критическими конструкциями.

**1.3.1.3** Представленная программа освидетельствования должна отвечать, как минимум, требованиям к детальному освидетельствованию, замерам толщин и испытаниям танков (и испытаниям трубопроводов — для химовозов), а также должна содержать соответствующую информацию, включающую, по меньшей мере:

.1 основные сведения о судне и его основные характеристики;

.2 основные конструктивные чертежи грузовых трюмов (танков) и балластных танков, включая информацию об использовании сталей повышенной прочности;

.3 план размещения трюмов и танков;

.4 перечень трюмов и танков с информацией по их использованию, наличию системы предотвращения коррозии и состоянию твердого защитного покрытия;

.5 условия для освидетельствования (например, информацию об очистке трюмов и танков, их дегазации, вентиляции, освещению и т. п.);

.6 обеспечение и методы доступа к конструкциям;

.7 оборудование для освидетельствования;

.8 указание трюмов, танков и районов для детального освидетельствования;

.9 указание поперечных сечений для замеров толщин;

.10 указание танков для испытаний;

.11 идентификация предприятия, осуществляющего замеры остаточных толщин;

.12 опыт по повреждениям, полученным данным судном;

.13 районы с критическими конструкциями и сомнительные зоны, в соответствующих случаях.

**1.3.1.4** Регистр должен проинформировать судовладельца о максимально допустимой степени коррозионного износа конструкций, приемлемой для судна.

**1.3.1.5** Также может быть использовано Руководство по оценке технического состояния корпусов судов (ESP) в связи с подготовкой к очередному расширенному освидетельствованию, приведенное в приложении 1.3.

**1.3.1.6** Программы расширенных освидетельствований должны направляться на рассмотрение и одобрение не позднее, чем за один месяц до начала предписанного промежуточного/очередного освидетельствования в подразделение РС по техническому наблюдению в эксплуатации либо, по его поручению, в подразделение, проводящее освидетельствование судна. Программы должны быть составлены на английском языке и, по желанию судовладельца, могут содержать перевод на русский язык. В случае, если судно не совершает и не будет совершать в дальнейшем международные рейсы, программа может быть составлена только на русском языке.

### **1.3.2 Условия освидетельствования.**

**1.3.2.1** Судовладелец должен предоставить необходимые средства для обеспечения безопасного проведения освидетельствования, для чего:

.1 в целях обеспечения возможности инспекторам выполнить освидетельствование условия для надлежащего и безопасного доступа должны быть согласованы между судовладельцем и Регистром;

.2 детальное описание средств доступа должно быть включено в Чек-лист для применения при планировании освидетельствования;

.3 в случаях, когда условия безопасности и требуемого доступа, по мнению инспектора, не адекватны, инспектор не должен выполнять освидетельствование.

**1.3.2.2** Должен быть обеспечен безопасный доступ в грузовые трюмы, танки и другие помещения. Грузовые трюмы, танки и другие помещения должны быть дегазированы и должным образом проветрены. До входа в танк, пустое или замкнутое пространство должно быть проверено, что атмосфера в резервуаре не содержит опасных газов и содержит достаточное количество кислорода.

**1.3.2.3** При подготовке к освидетельствованию и замерам толщин, с учетом предстоящего проведения тщательного осмотра, все пространства должны быть очищены, включая удаление с поверхностей всей отслаивающейся коррозии. Пространства должны быть достаточно чисты и свободны от воды, ржавчины, грязи, нефтяных остатков и т. п., чтобы коррозия, деформации, трещины, повреждения или другие конструктивные дефекты, так же, как и состояние покрытия, были видимыми. Однако, конструкции, которые судовладелец решил заменить, должны быть очищены и свободны от окалина только в степени, необходимой для определения районов замены.

**1.3.2.4** Должно быть предусмотрено достаточное освещение для выявления значительной коррозии, деформации, трещин или других дефектов конструкции, так же, как и состояние покрытия.

**1.3.2.5** Там, где применено мягкое или полутвердое покрытие, для инспектора должен быть обеспечен



безопасный доступ для проверки эффективности этого покрытия и для выполнения оценки состояния внутренних конструкций, которые могут включать места, где покрытие отсутствует. Если безопасный доступ не может быть обеспечен, мягкое или полутвердое покрытие должно быть удалено.

В части требований, касающихся полутвердых покрытий, такие покрытия, если они уже были нанесены, не должны рассматриваться в качестве условия освобождения от ежегодного внутреннего освидетельствования балластных танков, начиная с ближайшего очередного или промежуточного освидетельствования на или после 01 июля 2010 года, в зависимости от того, что наступит раньше.

**1.3.2.6** Инспектор(ы) должен(ны) всегда сопровождаться по крайней мере одним ответственным лицом, назначенным судовладельцем, имеющим опыт осмотров замкнутых пространств и танков. Кроме того, страхующая команда в количестве не менее двух человек, имеющих достаточный опыт осмотров танков и замкнутых пространств, должна находиться рядом с открытой горловиной танка или замкнутого пространства, подвергающегося освидетельствованию. Страхующая команда должна постоянно контролировать работу в танке или замкнутом пространстве и держать спасательное оборудование в состоянии готовности к немедленному применению.

**1.3.2.7** Должна быть организована система связи между группой, выполняющей освидетельствование в грузовом трюме, танке или пространстве, и ответственным лицом командного состава на палубе и, в зависимости от обстоятельств, с навигационным мостиком. Связь должна поддерживаться в течение всего периода освидетельствования.

### **1.3.3 Доступ к конструкциям.**

**1.3.3.1** Для проведения общих освидетельствований должны быть предусмотрены средства, позволяющие инспектору осмотреть конструкцию безопасным и практически осуществимым образом.

**1.3.3.2** Для проведения детальных освидетельствований корпусных конструкций (за исключением трюмных шпангоутов навалочных судов) должно быть предусмотрено одно или более средств доступа, приемлемых для инспектора, из перечисленных ниже:

- .1 постоянные леса и проходы через конструкции;
- .2 временные леса и проходы через конструкции;
- .3 лифты и передвижные платформы;
- .4 плавучие приборы или плоты;
- .5 переносные трапы;
- .6 другие равноценные средства.

**1.3.3.3** Для проведения детальных освидетельствований трюмных шпангоутов навалочных судов дедвейтом менее 100000 т должно быть пре-

дусмотрено одно или более средств доступа, приемлемых для инспектора, из перечисленных ниже:

- .1 постоянные леса и проходы через конструкции;
- .2 временные леса и проходы через конструкции;
- .3 переносные трапы длиной не более 5 м, которые могут применяться для освидетельствования нижних частей шпангоутов, включая нижние кницы;
- .4 гидравлические передвижные подъемники телескопического типа, лифты и передвижные платформы;
- .5 плавучие приборы или плоты (при условии, что конструкция трюма способна противостоять статическому давлению воды на всех уровнях);
- .6 другие равноценные средства.

**1.3.3.4** Для проведения детальных освидетельствований трюмных шпангоутов навалочных судов дедвейтом 100000 т и более использование переносных трапов не допускается, и должно быть предусмотрено одно или более средств доступа, приемлемых для инспектора, из перечисленных ниже:

.1 при ежегодных освидетельствованиях, промежуточных освидетельствованиях судов возрастом до 10 лет, и первом очередном освидетельствовании:

- .1.1 постоянные леса и проходы через конструкции;
- .1.2 временные леса и проходы через конструкции;
- .1.3 гидравлические передвижные подъемники телескопического типа, лифты и передвижные платформы;
- .1.4 плавучие приборы или плоты, при условии, что конструкция трюма способна противостоять статическому давлению воды на всех уровнях;
- .1.5 другие равноценные средства;

.2 при последующих промежуточных и очередных освидетельствованиях:

- .2.1 постоянные или временные леса и проходы через конструкции;
- .2.2 гидравлические передвижные подъемники телескопического типа, взамен лесов, для освидетельствования нижних и средних частей шпангоутов;
- .2.3 лифты и передвижные платформы;
- .2.4 плавучие приборы или плоты, при условии, что конструкция трюма способна противостоять статическому давлению воды на всех уровнях;
- .2.5 другие равноценные средства.

Несмотря на вышеупомянутые требования, переносные трапы, оборудованные механическими устройствами безопасности их верхнего конца, могут применяться для детального освидетельствования ограниченного объема шпангоутов, требуемого 5.3.2.4.3.2 и 5.3.2.4.4.2.

### **1.3.4 Оборудование для освидетельствования.**

**1.3.4.1** Замеры толщин должны проводиться, как правило, ультразвуковой аппаратурой. По требова-



нию инспектора должна быть подтверждена точность аппаратуры.

**1.3.4.2** При необходимости инспектор может потребовать применения одного или нескольких из перечисленных ниже методов обнаружения трещин:

- радиографического контроля;
- ультразвукового контроля;
- магнитопорошкового контроля;
- цветной дефектоскопии.

**1.3.4.3** Экспозиметр, измеритель содержания кислорода, дыхательный аппарат, спасательные концы, страховочные пояса с тросом и гаком, свистки, а также инструкции и руководства по их использованию должны быть в наличии во время освидетельствования. Должен быть предусмотрен Чек лист обеспечения безопасности.

**1.3.4.4** Отвечающее требованиям и безопасное освещение должно быть предоставлено для безопасного и эффективного проведения освидетельствования.

**1.3.4.5** Отвечающая требованиям защитная одежда должна быть доступной и использоваться при освидетельствовании (например, каска, перчатки, защитная обувь, и т. п.).

**1.3.5 Освидетельствование в море или на якорной стоянке.**

**1.3.5.1** Освидетельствования во время рейса или на якорной стоянке могут допускаться при условии, что инспектору будет оказана необходимая помощь со стороны персонала судна. Необходимые меры предосторожности и процедуры проведения освидетельствования должны отвечать требованиям 1.3.1 — 1.3.4.

**1.3.5.2** Должна быть организована система связи между группой, проводящей освидетельствование в пространствах, и ответственным лицом командного состава на палубе. Эта система связи должна охватывать также персонал, обслуживающий балластные насосы, если используются плавучие приборы или плоты.

**1.3.5.3** Во время освидетельствования наготове должны находиться, в зависимости от случая, газоанализатор, измеритель содержания кислорода, дыхательный аппарат, спасательный линь и свистки. Должен быть предусмотрен Чек-лист обеспечения безопасности.

**1.3.5.4** В случае использования для детального освидетельствования плотов или плавучих приборов должны быть соблюдены следующие условия:

**.1** должны использоваться только предназначенные для работы в тяжелых условиях надувные плоты или плавучие приборы, обладающие достаточной остаточной плавучестью и остойчивостью даже при разрыве одной камеры;

**.2** плавучий прибор или плот должен быть привязан к трапу доступа, и дополнительный

человек должен находиться внизу трапа, чтобы ясно видеть плот или плавучий прибор;

**.3** спасательные жилеты должны предусматриваться для всех участвующих в освидетельствовании;

**.4** поверхность воды в танке или трюме должна быть спокойной (при всех возможных условиях, ожидаемое повышение уровня воды в пределах танка не должно превышать 0,25 м), и уровень воды постоянным. Ни в коем случае уровень воды не повышается во время использования плота или плавучего прибора;

**.5** танк, трюм, или пространство должно содержать только чистую балластную воду. Даже тонкая пленка нефти на воде является неприемлемой; и

**.6** ни при каких обстоятельствах уровень воды не может быть более 1 м от полки рамного подпалубного шпангоута, чтобы группа, проводящая освидетельствование, не была изолирована от прямого пути эвакуации к горловине танка. Заполнение выше уровня рамных бимсов может быть рассмотрено только в том случае, если горловина доступа в танк установлена и открыта в освидетельствуемом пролете таким образом, что эвакуация через нее группы, проводящей освидетельствование, возможна в любой момент времени. Могут быть рассмотрены другие эффективные средства эвакуации на палубу;

**.7** если танки (или пространства) имеют общие системы вентиляции или инертного газа, танк, в котором должны использоваться плавучий прибор или плот, должен быть изолирован, чтобы предотвратить передачу газа от других танков (или пространств).

**1.3.5.5** Освидетельствования с помощью плавучих приборов или плотов могут проводиться исключительно по согласованию с инспектором, который должен принять во внимание наличие средств безопасности, включая прогноз погоды и поведение судна в предполагаемых условиях, а также, если ожидаемое повышение уровня воды в танке не превысит 0,25 м.

**1.3.5.6** Использование плавучих приборов или плотов допускается только для освидетельствования подпалубных участков танков и пространств, если высота стенки рамного набора составляет 1,5 м или менее.

**1.3.5.7** Если высота стенки рамного набора превышает 1,5 м, использование плавучих приборов или плотов может быть допущено только при следующих условиях:

**.1** если покрытие подпалубных конструкций находится в хорошем состоянии и не имеет признаков повреждения;

**.2** если предусмотрены постоянные средства доступа в каждую шпацию для обеспечения безопасного входа и выхода.



Этими средствами доступа должны быть:

наличие прямого доступа с палубы через вертикальный трап и небольшую платформу, установленную на расстоянии около 2 м ниже палубы, в каждой шпации; или

доступ на палубу с постоянной продольной платформой, имеющей трапы на палубу в каждой оконечности танка.

Платформа должна простираться на всю длину танка, быть на уровне или выше максимального уровня воды, необходимого для прохода плавучих приборов или плотов под палубными конструкциями. С этой целью незаполненный объем, соответствующий максимальному уровню воды, по высоте должен быть принят не более 3 м от настила палубы в середине пролета поперечной рамной подпалубной балки и в середине длины танка (см. рис. 1.3.5.7).

Если ни одно из перечисленных выше условий не выполняется, для проведения освидетельствования подпалубных районов должны быть предусмотрены леса или иные равноценные средства.

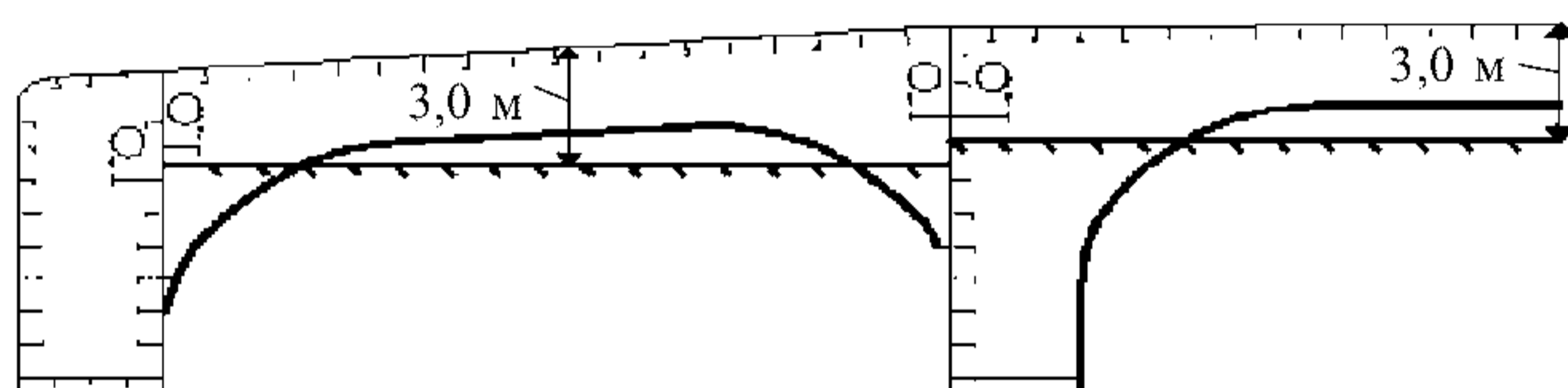


Рис. 1.3.5.7

**1.3.5.8** Применение только плавучих приборов или плотов согласно 1.3.5.5 и 1.3.5.6 не исключает использования плавучих приборов или плотов для передвижения в пределах танка во время освидетельствования.

### 1.3.6 Совещание по планированию освидетельствования судов (ESP).

**1.3.6.1** Установление надлежащей подготовки и тесного сотрудничества между инспекторами, выполняющими освидетельствование, и представителями судовладельца на борту до начала освидетельствования и во время освидетельствования является основной составляющей безопасного и эффективного проведения освидетельствования. В

период освидетельствования судна совещания, касающиеся безопасности, должны проводиться на регулярной основе.

**1.3.6.2** До начала любого этапа возобновляющего и промежуточного освидетельствования, должно быть проведено совещание по планированию освидетельствования с участием инспектора (инспекторов), который будет проводить освидетельствования, ответственного представителя судовладельца, представителя предприятия по замерам толщин (если задействовано) и капитана судна или, имеющего соответствующую квалификацию представителя (представителей), назначенного капитаном судна или судовладельцем, с целью установить, что все меры безопасности, предусмотренные в программе ESP, гарантирующие безопасное и эффективное проведение освидетельствования, выполнены (см. также 1.5.1.2).

**1.3.6.3** На совещании должны быть обсуждены следующие вопросы (приводится примерный перечень пунктов):

.1 планы судна (то есть рейсовое задание, постановка и вывод из дока, продолжительность стоянки у причала, грузовые и балластные операции, и т. п.);

.2 условия и подготовленность к замерам толщин (то есть доступ, очистка/удаление окалина, освещение, вентиляция, личная безопасность);

.3 объем замеров толщин;

.4 применяемые критерии (в соответствии с перечнем минимальных размеров связей корпуса);

.5 объем детального освидетельствования и замеров толщин, определяемый из условий состояния покрытия и наличия сомнительных зон/зон со значительной коррозией;

.6 выполнение замеров толщин;

.7 выбор типичных участков и мест, где обнаружена неравномерная/язвенная коррозия;

.8 выявление зон со значительной коррозией;

.9 связь между инспекторами, проводящими освидетельствование, оператором предприятия, осуществляющего замеры остаточных толщин, и представителем судовладельца в отношении результатов замеров.

**1.3.6.4** Результаты совещания должны быть документированы соответствующим протоколом.



**РУКОВОДСТВО ПО ОЦЕНКЕ ТЕХНИЧЕСКОГО СОСТОЯНИЯ КОРПУСОВ СУДОВ (ESP) В СВЯЗИ С ПОДГОТОВКОЙ К ОЧЕРЕДНОМУ РАСШИРЕННОМУ ОСВИДЕТЕЛЬСТВОВАНИЮ КОРПУСА****1 ВВЕДЕНИЕ**

**1.1** Настоящее Руководство содержит информацию и предложения в отношении оценки технического состояния, которые могут использоваться при планировании очередных расширенных освидетельствований корпуса судов (ESP).

**2 ЦЕЛЬ И ПРИНЦИПЫ****2.1 Цель.**

Настоящее Руководство по оценке технического состояния имеет целью оказать помощь в идентификации районов с критическими конструкциями, выявлении сомнительных зон и привлечении внимания к конструктивным элементам, предрасположенным к развитию коррозии или к образованию дефектов. Эта информация может быть полезной при определении зон, районов и танков для замеров толщин, детального освидетельствования и испытаний.

Районы с критическими конструкциями — районы, которым на основании расчетов требуется постоянный контроль; либо районы, подверженные, как видно из опыта эксплуатации самого судна, подобных или однотипных судов, образованию трещин, деформаций или коррозии, которые могут повлиять на конструктивную целостность судна.

**2.2 Минимальные требования.**

Настоящее Руководство не должно использоваться для уменьшения требований, относящихся к объемам замеров толщин, детального освидетельствования и испытания танков, предписанных соответствующими главами разд. 2 — 6 настоящих Правил, которые во всех случаях должны рассматриваться как минимальные.

**2.3 Сроки.**

Дополнительным аспектом является то, что планирование освидетельствования и оценка технического состояния, предписываемые настоящим Руководством, должны выполняться судовладельцем или оператором судна совместно с Регистром заблаговременно до начала очередного освидетельствования, т.е., по крайней мере, за 12 — 15 мес. до предписанной даты его завершения.

**2.4 Аспекты, которые необходимо учесть.**

При выборе танков и районов для освидетельствования, подлежащих оценке технического

состояния, которая, в свою очередь, может включать количественную или качественную оценку рисков возможного ухудшения, должны учитываться следующие аспекты:

**.1** проектные характеристики, такие как напряжения в различных конструктивных элементах, конструктивные особенности и использование стали повышенной прочности;

**.2** сведения о коррозии, трещинах, деформациях и ремонте частей судна, а также однотипных судов, если такие сведения имеются;

**.3** информация о типах перевозимых грузов, использовании трюмов/танков для приема груза/балласта, защите трюмов и танков от коррозии и состоянии покрытия, если таковое имеется.

Техническая оценка риска появления повреждений или ухудшения состояния различных элементов конструкций и районов должна проводиться с помощью признанных методов и с учетом опыта технического наблюдения.

**3 ОЦЕНКА ТЕХНИЧЕСКОГО СОСТОЯНИЯ****3.1 Общие положения.**

При оценке технического состояния в связи с планированием освидетельствования корпуса должны учитываться коррозия, деформации и трещины. Контактные повреждения не подлежат учету, поскольку они обычно упоминаются в аварийных актах, и предполагается, что инспектор занимается ими в установленном порядке.

Принципиальная блок-схема оценки технического состояния и процесса планирования освидетельствования показана на рис. 3.1.

Приближение — это основа в оценке риска, базирующейся на знании и опыте, связанном с проектированием и коррозией.

Конструкцию следует рассмотреть на предмет подверженности ее элементов деформациям и трещинам вследствие вибрации, высокого уровня напряжений и усталости материала.

Коррозия связана с процессом старения и тесно связана с качеством системы предотвращения коррозии при постройке судна и в последующем в процессе эксплуатации. Износ также может стать причиной появления трещин и/или деформаций.



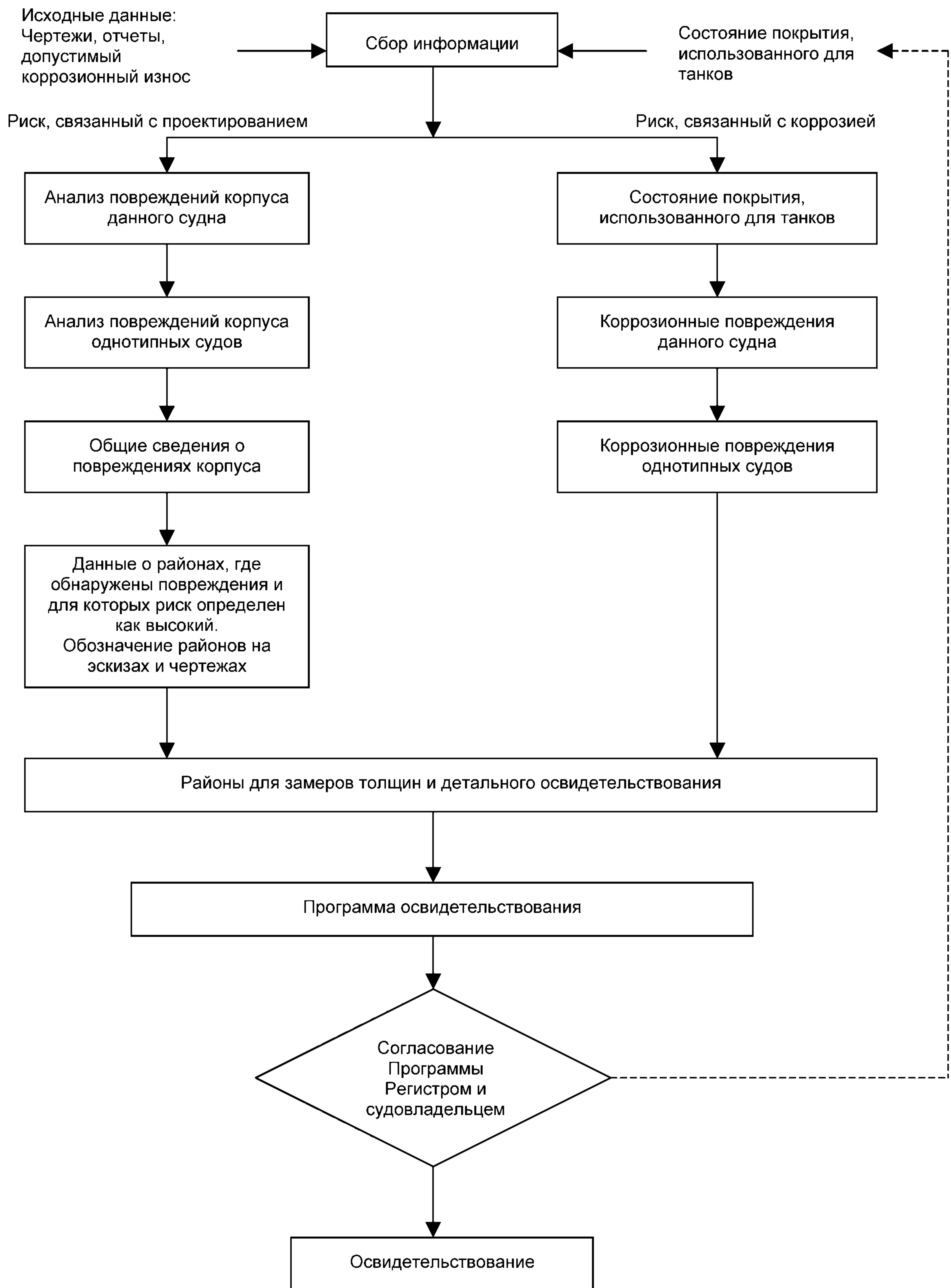


Рис. 3.1 Принципиальная блок-схема оценки технического состояния и процесса планирования освидетельствования



### 3.2 Методы.

#### 3.2.1 Элементы конструкции.

Перечень дефектов по рассматриваемому судну и однотипным судам, если такая информация имеется, является основным источником информации для использования в процессе планирования освидетельствования. К нему следует приложить выборку конструктивных элементов из проектных чертежей.

Типовой перечень дефектов, подлежащий рассмотрению, должен включать количество, размер, расположение и частоту трещин, а также расположение участков с деформациями.

Эта информация может быть взята из актов освидетельствований и/или материалов проверок, выполненных судовладельцем самостоятельно. Дефекты должны быть проанализированы, приняты к сведению и нанесены на чертежи.

Кроме того, следует учитывать опыт эксплуатации судов. Следует также использовать публикации МАКО, в которых содержится каталог типичных повреждений и предлагаемые методы ремонта для различных конструктивных элементов.

Проверка с использованием вышеуказанных публикаций МАКО должна включать рассмотрение типичных элементов конструкций, в которых были обнаружены трещины. При выполнении ремонта конструкций и участков с повреждениями, а также для предотвращения возникновения повреждений в последующем, следует внимательно проанализировать возможные причины, вызывающие возникновение повреждений.

Особое внимание следует обращать на конструкции, изготовленные из сталей повышенной прочности. Элементы корпуса, эксплуатация которых проходит успешно, если используется сталь нормальной прочности, могут оказаться подверженными повреждениям при использовании стали повышенной прочности, что может быть вызвано более высоким уровнем действующих напряжений.

Расчеты напряжений в типичных ответственных узлах и элементах осуществляются в соответствии с требованиями части II «Корпус» Правил классификации и постройки морских судов и Нормами прочности морских судов.

Участки конструкции, выявленные с помощью вышеуказанных требований, должны быть зафикси-

рованы и нанесены на чертежи с тем, чтобы включить их в программу освидетельствования.

#### 3.2.2 Коррозия.

Для оценки риска образования коррозии должна быть рассмотрена следующая информация:

- .1 использование танков, трюмов и помещений;
- .2 состояние покрытий;
- .3 процедуры зачистки и мойки танков и трюмов;
- .4 предыдущие коррозионные повреждения;
- .5 использование и время нахождения балласта в грузовых трюмах и танках;
- .6 вероятность возникновения коррозии в грузовых трюмах и грузовых и балластных танках;
- .7 расположение танков, оборудованных системой подогрева;
- .8 расположение балластных танков, смежных с топливными танками, оборудованными системой подогрева.

Оценка риска образования коррозии должна основываться на вышеприведенной информации совместно с соответствующей информацией о предполагаемом состоянии судна, полученной в процессе подготовки программы освидетельствования, а также с учетом возраста судна.

Различные трюмы, танки и помещения должны быть представлены в виде перечня с указанием соответствующего риска образования коррозии.

#### 3.2.3 Места детального освидетельствования и замеров толщин.

На основании таблиц риска образования коррозии и оценки опыта проектирования могут быть установлены районы первоначального детального освидетельствования и поперечные сечения корпуса для замеров толщин.

Поперечные сечения корпуса назначаются для замеров толщин, как правило, в танках, трюмах и помещениях, где риск образования коррозии оценивается как наибольший.

Выбор трюмов, танков и помещений для проведения детального освидетельствования должен первоначально основываться на величине риска образования коррозии, и должен включать балластные танки. Выбор должен опираться на принцип, что степень риска увеличивается с возрастом судна, и что неполная или ненадежная информация также является важным фактором для проведения освидетельствования.



## ПРОГРАММА ОСВИДЕТЕЛЬСТВОВАНИЯ

### ОСНОВНАЯ ИНФОРМАЦИЯ И СВЕДЕНИЯ

Название судна:  
Номер ИМО:  
Государство флага:  
Порт приписки:  
Валовая вместимость:  
Дедвейт, тонны метрические:  
Длина между перпендикулярами, м:  
Строитель:  
Строительный номер:  
Классификационное общество:  
Регистровый номер:  
Дата постройки судна:  
Судовладелец:  
Предприятие, осуществляющее замеры толщин:

### 1 ПРЕДИСЛОВИЕ

#### 1.1 Область применения.

1.1.1 Настоящая программа освидетельствования охватывает минимальный объем общих освидетельствований, детальных освидетельствований, замеров толщин и испытаний в пределах длины грузовой зоны, в грузовых трюмах, балластных танках, включая форпик и ахтерпик, согласно Резолюции ИМО А.744(18) с поправками или унифицированным требованиям МАКО Z10.1, Z10.2, Z10.3, Z10.4, Z10.5, в зависимости от того, что применимо.

1.1.2 Вопросы организации и безопасности проведения освидетельствования должны быть приемлемыми для инспекторов, участвующих в освидетельствовании.

#### 1.2 Документация.

Все документы, используемые для разработки программы освидетельствования, должны быть в наличии на борту судна при проведении освидетельствования, как требуется 1.4.

### 2 РАСПОЛОЖЕНИЕ ГРУЗОВЫХ ТРЮМОВ, ТАНКОВ И ОТСЕКОВ

Настоящий раздел программы освидетельствования должен обеспечить информацию (в виде чертежей или текста) о расположении грузовых трюмов, танков и отсеков, которые входят в объем освидетельствования.

### 3 ПЕРЕЧЕНЬ ГРУЗОВЫХ ТРЮМОВ, ТАНКОВ И ОТСЕКОВ С ИНФОРМАЦИЕЙ ОБ ИХ ИСПОЛЬЗОВАНИИ, ОБЪЕМ ПОКРЫТИЙ И СИСТЕМА ЗАЩИТЫ ОТ КОРРОЗИИ

Настоящий раздел программы освидетельствования должен показать любые изменения, относящиеся к информации (и обновить ее) об использовании трюмов и танков судна, объеме покрытий и системе защиты от коррозии, предусмотренной Чек-листом планирования освидетельствования (Survey Planning Questionnaire).

### 4 УСЛОВИЯ ПРОВЕДЕНИЯ ОСВИДЕТЕЛЬСТВОВАНИЯ

Настоящий раздел программы освидетельствования должен давать информацию об условиях проведения освидетельствования (например, информацию относительно очистки грузовых трюмов и танков, их дегазации, вентиляции, наличии освещения и т. п.).

### 5 МЕРОПРИЯТИЯ ПО ОБЕСПЕЧЕНИЮ ДОСТУПА К КОНСТРУКЦИЯМ

Настоящий раздел программы освидетельствования должен показать любые изменения, относящиеся к информации (и обновить ее) о мероприятиях по обеспечению доступа к конструкциям, предусмотренной Чек-листом планирования освидетельствования (Survey Planning Questionnaire).

### 6 ПЕРЕЧЕНЬ ОБОРУДОВАНИЯ ДЛЯ ОСВИДЕТЕЛЬСТВОВАНИЯ

Настоящий раздел программы освидетельствования должен идентифицировать и перечислять оборудование, которое будет предоставлено для проведения освидетельствования и требуемых замеров толщин.

### 7 ТРЕБОВАНИЯ К ОСВИДЕТЕЛЬСТВОВАНИЮ

#### 7.1 Общее освидетельствование.

Настоящий раздел программы освидетельствования должен идентифицировать и перечислять



отсеки, которые должны пройти общее освидетельствование для данного судна в соответствии с 2.2.3.1, 3.2.3.1, 4.2.3.1, 5.2.3.1 или 6.2.3.1, в зависимости от того, что применимо.

#### 7.2 Детальное освидетельствование.

Настоящий раздел программы освидетельствования должен идентифицировать и перечислять корпусные конструкции, которые должны пройти детальное освидетельствование для данного судна в соответствии с 2.2.3.2, 3.2.3.2, 4.2.3.2, 5.2.3.2 или 6.2.3.2, в зависимости от того, что применимо.

### 8 ИДЕНТИФИКАЦИЯ ТАНКОВ ДЛЯ ИСПЫТАНИЙ

Настоящий раздел программы освидетельствования должен идентифицировать и перечислять грузовые трюмы и танки, которые должны пройти испытание для данного судна в соответствии с 2.2.5, 3.2.5, 4.2.5, 5.2.5 или 6.2.5, в зависимости от того, что применимо.

### 9 ИДЕНТИФИКАЦИЯ РАЙОНОВ И УЧАСТКОВ ДЛЯ ЗАМЕРОВ ТОЛЩИН

Настоящий раздел программы освидетельствования должен идентифицировать и перечислять районы и участки, где должны проводиться замеры толщин в соответствии с 2.2.4, 3.2.4, 4.2.4, 5.2.4 или 6.2.4, в зависимости от того, что применимо.

### 10 МИНИМАЛЬНАЯ ТОЛЩИНА КОРПУСНЫХ КОНСТРУКЦИЙ

Настоящий раздел программы освидетельствования должен указывать минимальную толщину для корпусных конструкций данного судна, которые подлежат освидетельствованию, согласно *a* или *b*:

*a* — толщину, определенную по прилагаемой таблице допустимых износов и построечной толщине согласно чертежам корпусной конструкции судна;

*b* — толщину, указанную в табл. 1.3-1.1.

Таблица 1.3-1.1

Район или местоположение <sup>1</sup>	Построечная толщина, мм	Минимальная толщина, мм	Толщина при значительной коррозии, мм
<b>Палуба</b> Настил Продольные ребра жесткости Стрингеры Настил между люками Ребра жесткости между люками <b>Днище</b> Обшивка Продольные ребра жесткости Стрингеры <b>Второе дно</b> Настил Продольные ребра жесткости Стрингеры Флоры <b>Борт в районе бортовых подпалубных танков</b> Обшивка Продольные ребра жесткости <b>Борт в районе бортовых скуловых танков</b> Обшивка Продольные ребра жесткости <b>Борт в районе танков двойного корпуса</b> Обшивка Продольные ребра жесткости или обычные шпангоуты Стрингеры <b>Борт в районе танков</b> Обшивка Продольные ребра жесткости Стрингеры <b>Борт в районе грузовых трюмов</b> Обшивка Стенки шпангоутов Полки шпангоутов Верхние бракеты стенок Верхние бракеты полок Нижние бракеты стенок			



Продолжение табл. 1.3-1.1

Район или местоположение <sup>1</sup>	Построечная толщина, мм	Минимальная толщина, мм	Толщина при значительной коррозии, мм
Нижние brackets полок <b>Продольная переборка (внутренняя часть)</b> Обшивка Продольные ребра жесткости или обычные шпангоуты Продольные балки <b>Поперечные переборки</b> Обшивка Ребра жесткости Обшивка верхней трапецидальной опоры Ребра жесткости верхней трапецидальной опоры Обшивка нижней трапецидальной опоры Ребра жесткости нижней трапецидальной опоры <b>Поперечные рамные шпангоуты, флоры и стрингеры</b> Стенка Полки Подкрепления Распорки Фланцы Ребра жесткости <b>Поперечные рамные шпангоуты в бортовых подпалубных танках</b> Стенка Полки Ребра жесткости <b>Поперечные рамные шпангоуты двойного корпуса</b> Стенка Полки Ребра жесткости <b>Поперечные рамные шпангоуты в бортовых скуловых танках</b> Стенка Полки Ребра жесткости <i>Люковые закрытия</i> Обшивка Ребра жесткости <i>Комингсы люков</i> Обшивка Ребра жесткости			
<sup>1</sup> Таблица должна содержать только применимые к конкретному судну пункты. Примечание. Таблицы с допустимыми износами должны прилагаться к программе освидетельствования.			

**11 ПРЕДПРИЯТИЕ, ОСУЩЕСТВЛЯЮЩЕЕ ЗАМЕРЫ ТОЛЩИН**

Настоящий раздел программы освидетельствования должен идентифицировать изменения, если они имеются, относящиеся к информации о предприятии, осуществляющем замеры толщин, предусмотренной Чек-листом планирования освидетельствования (Survey Planning Questionnaire).

**12 ДАННЫЕ О ПОВРЕЖДЕНИЯХ СУДНА**

При использовании табл. 1.3-1.2 и 1.3-1.3 настоящий раздел программы освидетельствования должен предоставить подробные сведения о повреждениях корпуса в районе грузовых трюмов, балластных танков и пустых отсеков в пределах длины грузовой зоны, по крайней мере, за последние три года. Эти повреждения подлежат освидетельствованиям.

Таблица 1.3-1.2

**Расположение повреждений корпуса на судне**

Номер или район грузового трюма, танка или отсека	Возможная причина, если она известна	Описание повреждений	Расположение	Ремонт	Дата ремонта



Таблица 1.3-1.3

**Повреждения корпуса серийных или аналогичных судов (если имеются) для повреждений, относящихся к проекту судна**

Номер или район грузового трюма, танка или отсека	Возможная причина, если она известна	Описание повреждений	Расположение	Ремонт	Дата ремонта

**13 РАЙОНЫ СО ЗНАЧИТЕЛЬНОЙ КОРРОЗИЕЙ, ВЫЯВЛЕННЫЕ ПРИ ПРЕДЫДУЩИХ ОСВИДЕТЕЛЬСТВОВАНИЯХ**

Настоящий раздел программы освидетельствования должен идентифицировать и перечислять районы со значительной коррозией, выявленные при предыдущих освидетельствованиях.

**14 РАЙОНЫ С КРИТИЧЕСКИМИ КОНСТРУКЦИЯМИ И СОМНИТЕЛЬНЫЕ ЗОНЫ**

Настоящий раздел программы освидетельствования должен идентифицировать и перечислять районы с критическими конструкциями и сомнительные зоны при наличии подобной информации.

**15 ДРУГИЕ АКТУАЛЬНЫЕ КОММЕНТАРИИ И ИНФОРМАЦИЯ**

Настоящий раздел программы освидетельствования должен содержать любые другие замечания и информацию, актуальные для освидетельствования.

К программе освидетельствования должны прилагаться следующие документы.

1. Пункт 1.3.1.3 настоящей части Правил требует наличия основных конструктивных чертежей грузовых трюмов и балластных танков, включая информацию об использовании сталей повышенной прочности. Настоящая программа освидетельствования должна идентифицировать и перечислять основные конструктивные чертежи, которые составляют часть программы освидетельствования.

2. Чек-лист планирования освидетельствования (см. приложение 1.3-2), представленный судовладельцем.

3. Часть «Другая документация» настоящей программы освидетельствования должна идентифицировать и перечислять любую другую документацию, которая относится к чертежам.

Составлено судовладельцем совместно с Регистром в соответствии с 1.3.1.3:

Дата: \_\_\_\_\_  
(Ф.И.О. и подпись уполномоченного представителя судовладельца);

Дата: \_\_\_\_\_  
(Ф.И.О. и подпись уполномоченного представителя Регистра).



**ЧЕК-ЛИСТ ПЛАНИРОВАНИЯ ОСВИДЕТЕЛЬСТВОВАНИЯ**

Информация, приведенная ниже, позволит судовладельцу совместно с Регистром разработать программу освидетельствования, соответствующую требованиям приложения 1.3-1. Важно, чтобы при заполнении настоящей анкеты судовладелец предоставлял актуальную информацию. После заполнения анкета должна содержать всю информацию и материалы согласно Рекомендации ИМО А.744(18) с поправками или унифицированным требованиям МАКО Z10.1, Z10.2, Z10.3, Z10.4, Z10.5 (в зависимости от того, что применимо).

Классификационное общество:  
 Регистрационный номер:  
 Валовая вместимость:  
 Дедвейт, тонны метрические:  
 Дата постройки судна:

**ИНФОРМАЦИЯ ОБ ОБЕСПЕЧЕНИИ ДОСТУПА  
 ДЛЯ ДЕТАЛЬНОГО ОСВИДЕТЕЛЬСТВОВАНИЯ  
 И ЗАМЕРА ТОЛЩИН**

В табл. 1.3-2.1 и 1.3-2.2, в зависимости от типа судна, судовладелец должен указать средства доступа к конструкциям, подлежащим детальному освидетельствованию и замеру толщин. Детальное освидетельствование — проверка, при которой детали элементов конструкции находятся на расстоянии, удобном для визуального осмотра инспектором, т. е. предпочтительно в пределах досягаемости рукой.

**ОСНОВНЫЕ СВЕДЕНИЯ**

Название судна:  
 Номер ИМО:  
 Государство флага:  
 Порт приписки:  
 Судовладелец:

Таблица 1.3-2.1

**Информация об обеспечении доступа для детального освидетельствования и замера толщин (для нефтеналивных судов)**

Танк №	Конструкция	С (грузовой)/ В (балластный)	Временные леса	Плоты	Трапы	Прямой доступ	Другие средства (указать)
Ф.Р.	Форпик						
А.Р.	Ахтерпик						
Бортовые танки	Подпалубная конструкция Бортовая обшивка и набор Днищевой поперечный набор Продольные связи Поперечные переборки						
Центральные танки	Подпалубная конструкция Днищевой поперечный набор Поперечные переборки						

Таблица 1.3-2.2

**Информация об обеспечении доступа для детального освидетельствования и замера толщин (для навалочных судов)**

Трюм/танк №	Конструкция	Временные леса	Плоты	Трапы	Прямой доступ	Другие средства (указать)
Ф.Р.	Форпик					
А.Р.	Ахтерпик					
Грузовые трюмы	Продольные комингсы люка Наклонный лист бортового подпалубного танка Обшивка верхней трапецеидальной опоры Межлюковая перемышка Бортовая обшивка, шпангоуты и бракеты Обшивка танков двойного корпуса (если применимо) Поперечная переборка					



Продолжение табл. 1.3-2.2

Трюм/танк №	Конструкция	Временные леса	Плоты	Трапы	Прямой доступ	Другие средства (указать)
	Наклонный лист бортового скулового танка Обшивка нижней трапецеидальной опоры Настил второго дна					
Бортовые подпалубные танки	Подпалубный набор Бортовая обшивка и набор Наклонный лист и набор Рамные шпангоуты и переборки					
Бортовые скуловые танки	Наклонный лист и набор Бортовая обшивка и набор Конструкция днища Рамные шпангоуты и переборки					
Танки двойного корпуса (если применимо)	Бортовая обшивка и набор Внутренняя обшивка и набор Рамные шпангоуты и переборки Конструкция двойного дна Внутренняя конструкция верхней трапецеидальной опоры Внутренняя конструкция нижней трапецеидальной опоры					
Бортовые танки рудовозов (если применимо)	Подпалубный набор Бортовая обшивка и набор Рамная стойка бортовой обшивки и набор Продольная переборка и набор Продольная рамная стойка и набор Днищевая обшивка и набор Распорки/стрингеры					

**ИНСПЕКЦИОННЫЕ ПРОВЕРКИ СУДОВЛАДЕЛЬЦА**

Используя форму, аналогичную форме табл. 1.3-2.3 (приведена в качестве примера), судовладелец должен предоставить подробные сведения о результатах своих инспекционных проверок за

последние три года (в соответствии с унифицированными требованиями МАКО Z10.1, Z10.2, Z10.3, Z10.4, Z10.5 в зависимости от того, что применимо) по всем грузовым трюмам, балластным танкам и пустым отсекам в пределах грузовой зоны.

Таблица 1.3-2.3

Танк/трюм №	Защита от коррозии <sup>1</sup>	Объем покрытий <sup>2</sup>	Состояние покрытия <sup>3</sup>	Ухудшение состояния конструкции <sup>4</sup>	Предыстория по трюмам и танкам <sup>5</sup>
Центральные грузовые танки (для нефтеналивных судов) Бортовые грузовые танки (для нефтеналивных судов) Отстойные танки (для нефтеналивных судов) Грузовые трюмы Бортовые подпалубные танки Бортовые скуловые танки Танки двойного дна Танки двойного корпуса (если применимо) Бортовые танки (рудовозы) Верхние трапецеидальные опоры Нижние трапецеидальные опоры Балластные танки Форпик Ахтерник Прочие различные отсеки					



Продолжение табл. 1.3-2.3

<sup>1</sup> HC = твердое покрытие (hard coating); SC = мягкое покрытие (soft coating); SH = полутвердое покрытие (semi-hard coating); NP = защита отсутствует (no protection).

<sup>2</sup> U = верхняя часть (upper part); M = средняя часть (middle part); L = нижняя часть (lower part); C = полностью (complete).

<sup>3</sup> G = хорошее (good); F = удовлетворительное (fair); P = плохое (poor); RC = повторное покрытие (в течение последних трех лет) (recoated (during the last 3 years)).

<sup>4</sup> N = письменные сведения отсутствуют (no findings recorded); Y = наличие письменных сведений (findings recorded).  
(Описание обнаруженных фактов должно быть приложено к Чек-листу планирования освидетельствования.).

<sup>5</sup> DR = Повреждения и ремонт (damage&repair); L= протечки (leakages); CV = переоборудование (conversion).  
(Описание должно быть приложено к Чек-листу планирования освидетельствования.).

Примечание. Указать танки, используемые для нефти/балласта.

Фамилия представителя судовладельца: \_\_\_\_\_

Подпись: \_\_\_\_\_

Дата: \_\_\_\_\_

**АКТЫ КОНТРОЛЯ ГОСУДАРСТВОМ ПОРТА**

Перечислить акты контроля государством порта, содержащие недостатки, относящиеся к корпусным конструкциям, и соответствующую информацию об исправлении недостатков:

\_\_\_\_\_

\_\_\_\_\_

**СИСТЕМА УПРАВЛЕНИЯ БЕЗОПАСНОСТЬЮ**

Перечислить несоответствия, относящиеся к обслуживанию корпуса судна, включая связанные с этим корректирующие действия: \_\_\_\_\_

Название и адрес одобренного предприятия, осуществляющего замеры толщин: \_\_\_\_\_

\_\_\_\_\_



**1.4 СУДОВАЯ ДОКУМЕНТАЦИЯ СУДОВ (ESP)****1.4.1 Общие положения.**

**1.4.1.1** Для судов (ESP) судовладелец должен обеспечить доставку, наличие и поддержание на судне документации, указанной в 1.4.2 и 1.4.3, которая должна быть легко доступна для инспектора.

**1.4.1.2** Документация должна храниться на судне в течение всего срока его эксплуатации.

**1.4.2 Формуляр судна.**

**1.4.2.1** Формуляр судна (ESP), в котором хранятся акты освидетельствований Регистра, должен быть частью судовой документации и должен включать:

- .1 акты освидетельствований корпуса;
- .2 отчеты о состоянии корпуса (акты об оценке состояния);
- .3 отчеты о замерах толщин.

**1.4.2.2** Формуляр судна (ESP) должен быть также у судовладельца и в подразделении Регистра по техническому наблюдению за судами в эксплуатации.

**1.4.3 Вспомогательные документы.**

На борту судна (ESP) должна храниться следующая дополнительная документация:

- .1 программа освидетельствования, требуемая 1.3.1, для предыдущего завершенного очередного

или промежуточного освидетельствования, которое имело место;

.2 основные конструктивные чертежи грузовых пространств и балластных танков;

.3 сведения о проведенных ранее ремонтах;

.4 сведения о перевозимых ранее грузах и принимавшемся ранее балласте;

.5 степень использования системы инертных газов и процедур мойки танков;

.6 результаты проверок судовым персоналом, проводившихся с целью:

.6.1 обнаружения общего износа конструкций;

.6.2 обнаружения протечек в переборках и трубопроводах;

.6.3 проверки состояния системы предотвращения коррозии, если таковая имеется;

.7 любая другая информация, которая помогает выявить районы с критическими конструкциями и/или сомнительные зоны, требующие осмотра.

**1.4.4 Рассмотрение судовой документации.**

**1.4.4.1** До начала освидетельствования инспектор должен проверить полноту судовой документации и ее содержание, как основу для освидетельствования.

Приложение 1.4

**ФОРМА ОТЧЕТА ОБ ОСМОТРЕ, ПРОВЕДЕННОМ СУДОВЛАДЕЛЬЦЕМ**

Название судна:  
Ship Name:

**ОТЧЕТ ОБ ОСМОТРЕ, ПРОВЕДЕННОМ СУДОВЛАДЕЛЬЦЕМ — Состояние конструкций**  
**OWNERS INSPECTION REPORT — Structural Condition**

Для танка /трюма №  
For Tank/Hold No.:

Марка стали:  
Grade of steel:

Палуба/Deck:  
Днище/Bottom:

Борт/Side:  
Прод. переборки/Long.bhd:

Дефекты/Элементы Defects/Elements	Трещины Cracks	Деформации Buckles	Общая коррозия Corrosion	Состояние покрытия Coating condition	Язвенная коррозия Pitting	Модернизация/ремонт Mod./Repair
Палуба Deck						
Днище Bottom						
Борт Side						
Продольные переборки Long. Bulkheads						
Поперечные переборки Transv. Bulkheads						

Причины проведения ремонтов:

Repairs carried out due to:

Замеры толщин выполнены, дата:

Thickness measurements carried out, dates:

Общие результаты:

Results in General:

Просроченные освидетельствования:

Overdue Surveys:

Невыполненные условия сохранения класса:

Outstanding Conditions of class:

Замечания/Comments:

Дата осмотра/Date of Inspection:

Осмотр проведен/Inspected by:

Подпись/Signature:



## 1.5 ПРОЦЕДУРЫ ЗАМЕРОВ ТОЛЩИН

### 1.5.1 Общие положения.

**1.5.1.1** Требуемые замеры толщин, если они не выполняются непосредственно Регистром, должны проводиться на судне под контролем инспектора Регистра (см. приложение 33 к Руководству).

Замеры толщин могут выполняться инспекторами Регистра при условии наличия у них соответствующих квалификационных свидетельств, выдаваемых отделом подготовки персонала Главного управления Регистра.

**1.5.1.2** Организация, выполняющая замеры толщин, должна принимать участие в совещании по планированию освидетельствования до его начала.

**1.5.1.3** Замеры толщин конструкций в районах, подлежащих детальным освидетельствованиям, должны выполняться одновременно с такими детальными освидетельствованиями.

**1.5.1.4** Во всех случаях объем замеров толщин должен быть достаточным для получения представления о фактическом среднем состоянии.

### 1.5.2 Признание предприятия, выполняющего замеры толщин.

**1.5.2.1** Замеры толщин должны выполняться компетентной организацией (предприятием), признанной Регистром в соответствии с положениями, приведенными в 1.6.

### 1.5.3 Составление отчета.

**1.5.3.1** Должен быть подготовлен отчет о замерах толщин. В отчете должны быть указаны места проведения замеров, замеренные толщины, а также соответствующие построечные толщины. Кроме того, в отчете должны указываться дата проведения замеров, тип оборудования, использованного для замеров, фамилии персонала и их квалификация. Отчет также должен быть подписан оператором, выполнившим замеры. Отчет о замерах толщин должен соответствовать принципам, указанным в приложении 2-1 к настоящим Правилам.

**1.5.3.2** Инспектор должен рассмотреть заключительный отчет о замерах толщин и заверить его титульный лист подписью и печатью.

## 1.6 ПРОЦЕДУРА ПРИЗНАНИЯ ФИРМ, ВЫПОЛНЯЮЩИХ ЗАМЕРЫ ТОЛЩИН КОНСТРУКЦИЙ КОРПУСА

### 1.6.1 Область применения.

**1.6.1.1** Настоящие положения распространяются на процедуру признания фирм, выполняющих замеры толщин корпусных конструкций судов.

### 1.6.2 Процедура признания.

#### 1.6.2.1 Представление документов.

Регистру на одобрение должны быть представлены:

общие сведения о фирмах, т.е. структуре организации и управления;

документация об опыте фирм по замеру толщин, в частности, корпусных конструкций судов;

документация по профессиональной подготовке технических специалистов, т.е. их опыту работы в качестве специалистов-операторов по замеру толщин и техническим знаниям по конструкции корпуса и т.п. Операторы должны быть подготовлены в соответствии с признанным промышленным стандартом;

оборудование, используемое для замеров толщин, например, ультразвуковая аппаратура, и процедуры по техническому обслуживанию и калибровке;

руководство для операторов по замеру толщин;

учебные программы для подготовки специалистов по замеру толщин;

форма протокола замера толщин в соответствии с 1.5.3.1.

#### 1.6.2.2 Проверка фирм.

При положительных результатах анализа представленных документов фирма подлежит проверке с целью удостовериться, что она надлежащим образом организована и управляется согласно представленным документами, и на основании этого в состоянии выполнять замеры толщин корпусных конструкций судов.

**1.6.2.3** При удовлетворительных результатах демонстрационных замеров толщин и надлежащем оформлении отчетных документов на фирму может быть оформлено Свидетельство о признании.

### 1.6.3 Признание.

**1.6.3.1** При удовлетворительных результатах проверки фирмы, как определено в 1.6.2.2, и демонстрационных проверок, как определено в 1.6.2.3, Регистр выдает Свидетельство о признании, подтверждающее, что система замеров толщин, применяемая фирмой, признается Регистром.

**1.6.3.2** Возобновление/подтверждение Свидетельства о признании должно проводиться в соответствии с 7.4.2 части I «Общие положения».

### 1.6.4 Информация о любом изменении в признанной системе, применяемой для замера толщин.

В случае, если признанная система замера толщин фирмы претерпевает какие-либо изменения, Регистр должен быть безотлагательно информирован о таком изменении. Если Регистр сочтет необходимым, осуществляется повторная проверка.



### 1.6.5 Аннулирование одобрения.

Одобрение может быть аннулировано в следующих случаях:

- .1 если замеры были неправильно выполнены, или результаты были неправильно зарегистрированы в отчетной документации;
- .2 если инспектор Регистра обнаружил какие-либо недостатки в одобренной системе замеров толщин, применяемой фирмой;
- .3 если фирма не поставила Регистр в известность о каких-либо изменениях, как определено в 1.6.4.

### 1.7 ТРЕБОВАНИЕ К ПРОВЕДЕНИЮ ОСВИДЕТЕЛЬСТВОВАНИЯ СУДОВ (ESP) (ПТ МАКО № 20)

1.7.1 Целью настоящего требования является повышение качества освидетельствований. Учитывая размеры и объем освидетельствований судов, перечисленных ниже, следует считать более целесообразным, чтобы в ходе освидетельствования, при осмотре необходимых помещений, трюмов или танков, принимало участие более одного инспектора, и были обеспечены, при рекомендованных ремонтах и действиях, необходимых для выполнения условий/требований классификационного общества, необходимая поддержка и консультации в ходе освидетельствований. Для судов, имеющих в символе класса знак (ESP), дедвейтом 20000 т и более, начиная с третьего очередного освидетельствования, все промежуточные и очередные освидетельствования корпуса судна должны проводиться, по крайней мере, двумя штатными инспекторами. На однокорпусных крупнотоннажных навалочных судах (крупнотоннажные навалочные суда определяются как навалочные суда дедвейтом 100000 т и более) возрастом от 10 до 15 лет промежуточные классификационные освидетельствования должны проводиться двумя штатными инспекторами<sup>1</sup>.

Это означает, что по крайней мере два штатных инспектора должны одновременно совместно проводить предписанные освидетельствования.

Хотя каждый из присутствующих инспекторов не должен проводить все части предписанного освидетельствования, они должны консультироваться друг с другом и проводить совместно общие и детальные освидетельствования в масштабе, необходимом для определения состояния судна. Объем данных освидетельствований

<sup>1</sup> Объем промежуточного и очередного освидетельствований судов (ESP) состоит из объема ежегодного освидетельствования и дополнительного объема требований к промежуточному и очередному освидетельствованиям. На этом основании достаточно, чтобы один инспектор по корпусной специальности имел компетенцию в сфере ежегодных освидетельствований, а второй инспектор — в сфере промежуточного или очередного освидетельствований.

тельствований должен быть достаточным, чтобы инспекторы договорились о действиях, необходимых для завершения освидетельствования, в отношении возобновления, ремонтов и других требований или условий класса. Каждый инспектор должен подписать акт освидетельствования или выразить свое согласие одинаковым способом. В акте освидетельствования должен быть зафиксирован факт освидетельствования судна двумя инспекторами Регистра.

Следующие освидетельствования, процессы могут проводиться в присутствии одного инспектора:

.1 замеры толщин, производимые в соответствии с положениями приложения 33 к Руководству по техническому наблюдению за судами в эксплуатации (ПТ МАКО № 19);

.2 испытания танков на непроницаемость;

.3 ремонты, проводимые в связи с промежуточным или очередным освидетельствованиями, объем которых был согласован с обоими штатными инспекторами в процессе освидетельствования.

На судах с двойным и совместным классом, при наличии соответствующего соглашения, требование о наличии двух штатных инспекторов может обеспечиваться присутствием по одному инспектору от каждого классификационного общества.

## 2 ОСВИДЕТЕЛЬСТВОВАНИЯ НЕФТЕНАЛИВНЫХ И КОМБИНИРОВАННЫХ СУДОВ

### 2.1 ОБЩИЕ ПОЛОЖЕНИЯ

#### 2.1.1 Область применения.

2.1.1.1 Настоящие положения распространяются на все самоходные нефтеналивные суда, как они определены в 1.1, за исключением нефтеналивных судов с двойным корпусом.

2.1.1.2 Положения применяются при освидетельствованиях корпусных конструкций и систем трубопроводов в районах грузовых танков, насосных отделений, коффердамов, туннелей для трубопроводов, пустых отсеков в пределах грузовой зоны и всех балластных танков. Положения также применяются при освидетельствовании механического, электрического оборудования и систем. Настоящие требования дополняют классификационные требования, приведенные в части II «Периодичность и объемы освидетельствований».

2.1.1.3 Положения содержат минимальный объем проверок, замеров толщин и испытаний танков. Объем освидетельствований должен быть увеличен, когда обнаружены значительная коррозия и/или дефекты конструкций, и должен включать, при необходимости, дополнительное детальное освидетельствование.



**2.1.1.4** Освидетельствование объектов технического наблюдения, не вошедших в настоящий раздел, должно проводиться в соответствии с применимыми требованиями части II «Периодичность и объемы освидетельствований».

#### **2.1.2 Определения.**

Определения, применимые в настоящем разделе, приведены в 1.1.

#### **2.1.3 Ремонт.**

Положения, касающиеся выполнения ремонта конструкций корпуса, приведены в 1.2.

#### **2.1.4 Замеры толщин и детальное освидетельствование.**

При любом освидетельствовании, то есть очередном, промежуточном, ежегодном или другом виде освидетельствования, предшествующем названным, замеры толщин конструкций в районах, подлежащих детальным освидетельствованиям, должны выполняться одновременно с такими детальными освидетельствованиями.

### **2.2 ОЧЕРЕДНОЕ ОСВИДЕТЕЛЬСТВОВАНИЕ**

#### **2.2.1 Периодичность.**

**2.2.1.1** Очередные освидетельствования должны проводиться с 5-летним интервалом для возобновления Классификационного свидетельства.

**2.2.1.2** Первое очередное освидетельствование должно быть завершено в пределах 5-летнего периода от даты первоначального классификационного освидетельствования судна после постройки и в последующем через 5-летние промежутки времени, отсчитываемые от предписанных дат предыдущих очередных освидетельствований. Однако в исключительных случаях может быть разрешено продление класса на период, не превышающий 3 мес. сверх 5-летнего срока. В этом случае следующий классификационный период должен исчисляться от даты очередного освидетельствования, предписанной до предоставления продления класса.

**2.2.1.3** Если очередное освидетельствование завершено в пределах 3 мес. до его предписанной даты, следующий классификационный период исчисляется от предписанной даты очередного освидетельствования. Если очередное освидетельствование завершено ранее 3 мес. до его предписанной даты, следующий классификационный период исчисляется от даты фактического завершения очередного освидетельствования.

**2.2.1.4** Очередное освидетельствование может начинаться при четвертом ежегодном освидетельствовании и продолжаться до завершения к предписанной дате. Если очередное освидетельствование начинается до четвертого ежегодного

освидетельствования, весь объем освидетельствования должен быть завершен в течение 15 мес. в случае, если предполагается засчитать его при очередном освидетельствовании.

**2.2.1.5** Зачет результатов освидетельствований и замеров толщин, проведенных при предыдущих освидетельствованиях, не допускается для последующих промежуточных или очередных освидетельствований.

#### **2.2.2 Объем.**

##### **2.2.2.1 Общие положения.**

**2.2.2.1.1** В объем очередного освидетельствования должен входить объем ежегодного освидетельствования, а также осмотры, испытания и проверки для подтверждения того, что корпус и соответствующие трубопроводы, определенные в 2.2.2.1.3, находятся в удовлетворительном состоянии и пригодны для предназначенной цели на новый 5-летний период действия класса при условии надлежащего технического обслуживания и эксплуатации, а также проведения в предписанные сроки периодических освидетельствований.

**2.2.2.1.2** Для подтверждения того, что конструктивная целостность остается эффективной, должны быть осмотрены все грузовые танки, балластные танки, включая междудонные, насосные отделения, туннели для трубопроводов, коффердамы и пустые отсеки, смежные с грузовыми танками, палубы и наружный корпус, причем этот осмотр должен дополняться замерами толщин и испытаниями, требуемыми 2.2.4 и 2.2.5. Осмотр должен быть достаточным для того, чтобы обнаружить значительную коррозию, существенную деформацию, трещины, повреждения и другие дефекты конструкции, которые могут иметь место.

**2.2.2.1.3** Грузовые трубопроводы на палубе, включая трубопроводы системы мойки танков сырой нефтью, а также грузовые и балластные трубопроводы в танках и помещениях, указанных в 2.2.2.1.2, должны быть осмотрены и испытаны рабочим давлением к удовлетворению присутствующего инспектора для подтверждения того, что их герметичность и состояние остаются удовлетворительными. Особое внимание должно быть обращено на балластные трубопроводы в грузовых танках, а также грузовые трубопроводы в балластных танках и пустых отсеках. При этом инспектор должен быть осведомлен обо всех случаях, когда эти трубопроводы, включая клапаны и арматуру, разобраны во время ремонта и могут быть осмотрены изнутри.

##### **2.2.2.2 Освидетельствование в доке.**

Освидетельствование в доке является составной частью очередного освидетельствования. Должны быть проведены общее и детальное освидетельствования, а также замеры толщин, при



необходимости, нижних частей грузовых и балластных танков в соответствии с применимыми требованиями для очередного освидетельствования, если они еще не были освидетельствованы. Объем освидетельствования в доке указан в 2.5 части II «Периодичность и объемы освидетельствований».

Примечание. Под нижними частями грузовых и балластных танков подразумеваются части корпуса, расположенные ниже ватерлинии судна порожнем.

### 2.2.2.3 Защита танков.

2.2.2.3.1 В грузовых танках должна быть осмотрена система предотвращения коррозии, если она предусмотрена.

Балластный танк должен освидетельствоваться в последующем ежегодно, если:

- 1 твердое защитное покрытие не нанесено со времени постройки судна, или
- 2 нанесено мягкое или полутвердое покрытие, или
- 3 внутри танка обнаружена значительная коррозия, или

4 твердое защитное покрытие найдено в состоянии, худшем, чем хорошее, и оно не обновлено к удовлетворению инспектора.

Если инспектор сочтет необходимым, должен проводиться замер толщин.

### 2.2.3 Объем общего и детального освидетельствований.

2.2.3.1 Общее освидетельствование всех танков и пространств должно проводиться при каждом очередном освидетельствовании.

2.2.3.2 Минимальные требования к детальным освидетельствованиям при очередном освидетельствовании приведены в табл. 2.2.3.2.

2.2.3.3 При необходимости инспектор может увеличить объем детального освидетельствования, учитывая техническое обслуживание освидетельствуемых танков, состояние системы предотвращения коррозии, а также в следующих случаях:

- 1 когда танки включают конструктивные элементы или детали, которые, согласно имеющейся

Таблица 2.2.3.2

Минимальные требования к детальному освидетельствованию при очередных освидетельствованиях нефтеналивных, комбинированных и подобных судов

Первое очередное освидетельствование (суда возрастом не более 5 лет)	Второе очередное освидетельствование (суда возрастом более 5 лет и до 10 лет включительно)	Третье очередное освидетельствование (суда возрастом более 10 лет и до 15 лет включительно)	Четвертое и последующие очередные освидетельствования (суда возрастом более 15 лет)
<p>(A) Одна шпангоутная рама — в бортовом балластном танке, если таковой имеется, или в грузовом бортовом танке, используемом, главным образом, для водяного балласта.</p> <p>(B) Одна поперечная палубная связь — в грузовом танке.</p> <p>(D) Одна поперечная переборка — в балластном танке.</p> <p>(D) Одна поперечная переборка — в бортовом грузовом танке.</p> <p>(D) Одна поперечная переборка — в центральном грузовом танке</p>	<p>(A) Все шпангоутные рамы — в бортовом балластном танке, если таковой имеется, или в бортовом грузовом танке, используемом, главным образом, для водяного балласта.</p> <p>(B) Одна поперечная палубная связь — в каждом из остальных балластных танков, если таковые имеются.</p> <p>(B) Одна поперечная палубная связь — в бортовом грузовом танке.</p> <p>(B) Одна поперечная палубная связь — в двух центральных грузовых танках.</p> <p>(C) Обе поперечные переборки — в бортовом балластном танке, если таковой имеется, или в бортовом грузовом танке, используемом, главным образом, для водяного балласта.</p> <p>(D) Одна поперечная переборка — в каждом из остальных балластных танков.</p> <p>(D) Одна поперечная переборка — в бортовом грузовом танке.</p> <p>(D) Одна поперечная переборка — в двух центральных грузовых танках</p>	<p>(A) Все шпангоутные рамы — во всех балластных танках.</p> <p>(A) Все шпангоутные рамы — в бортовом грузовом танке.</p> <p>(A) Не менее 30 % шпангоутных рам — в каждом из остальных бортовых грузовых танков (см. также примечание 2).</p> <p>(C) Все поперечные переборки — во всех грузовых и балластных танках.</p> <p>(E) Не менее 30 % поперечных палубных и днищевых связей, включая прилегающие элементы конструкции в каждом центральном грузовом танке.</p> <p>(F) По усмотрению инспектора</p>	<p>Как при третьем очередном освидетельствовании.</p> <p>Дополнительные поперечные связи, если инспектор сочтет это необходимым</p>

Примечания: 1. A — F — районы детального освидетельствования, в объем которых входят:  
A — полностью шпангоутная рама, включая смежные конструктивные элементы;  
B — поперечная палубная связь, включая смежные конструктивные элементы;  
C — полностью поперечная переборка, включая систему рамных подкреплений со смежными конструктивными элементами;  
D — нижняя часть поперечной переборки, включая систему рамных подкреплений со смежными конструктивными элементами;  
E — поперечная палубная и днищевая связь, включая смежные конструктивные элементы;  
F — дополнительно, полностью шпангоутная рама.  
2. Дробное числовое значение 30 % должно округляться в большую сторону.  
3. Схемы расположения районов A — F детального освидетельствования нефтеналивных и комбинированных судов приведены на рис. 2.2.3.2-1 и 2.2.3.2-2.



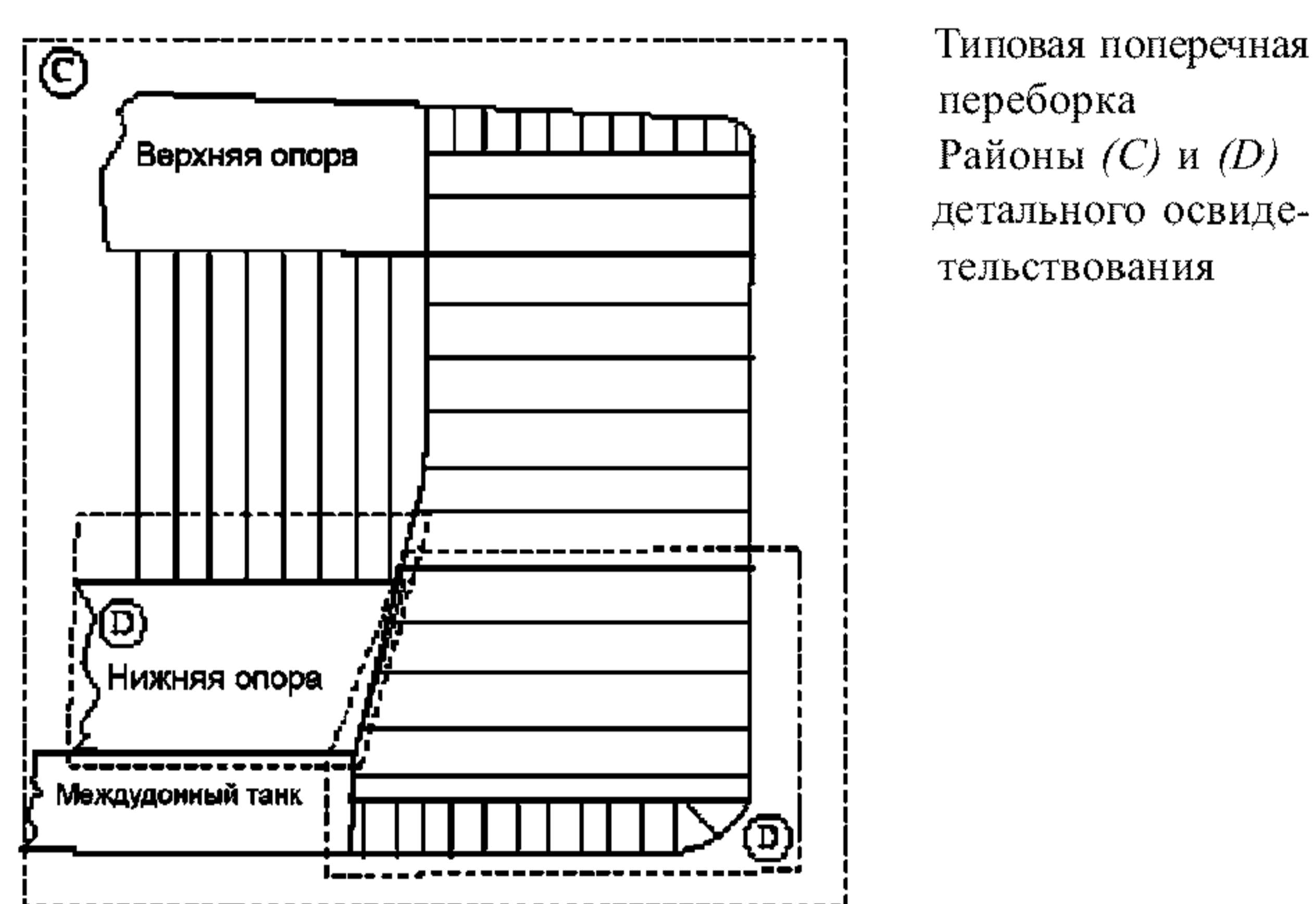
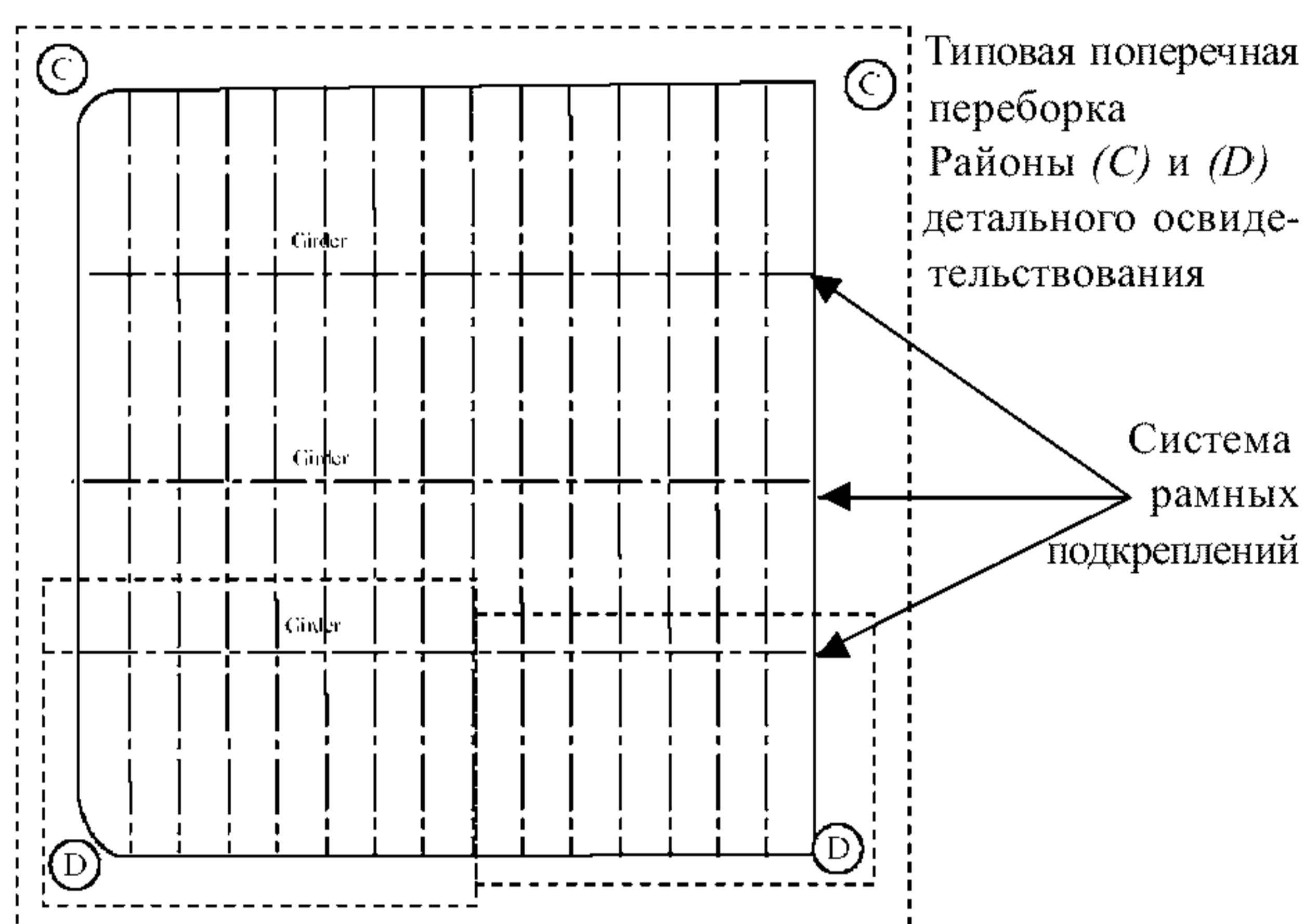
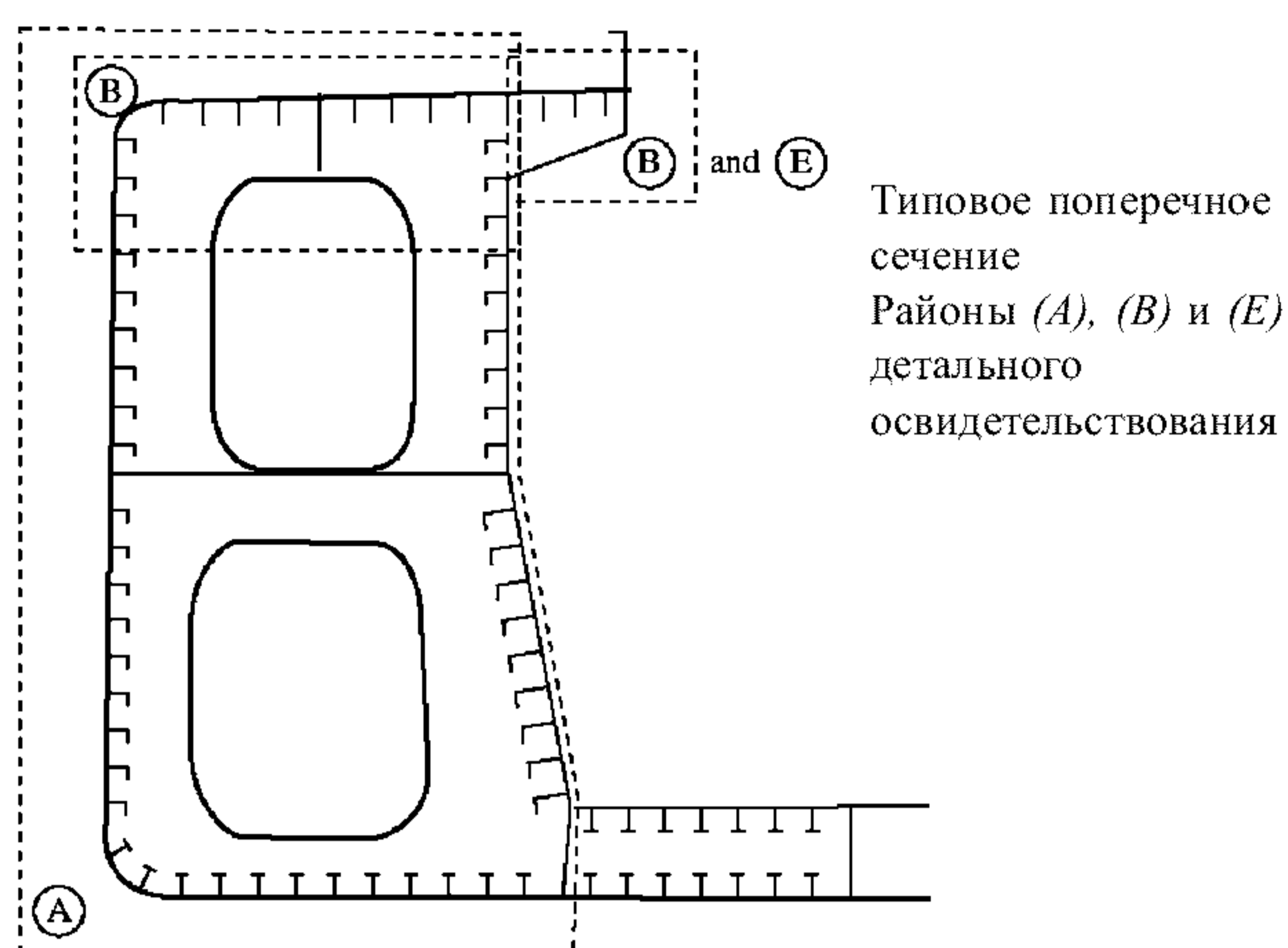
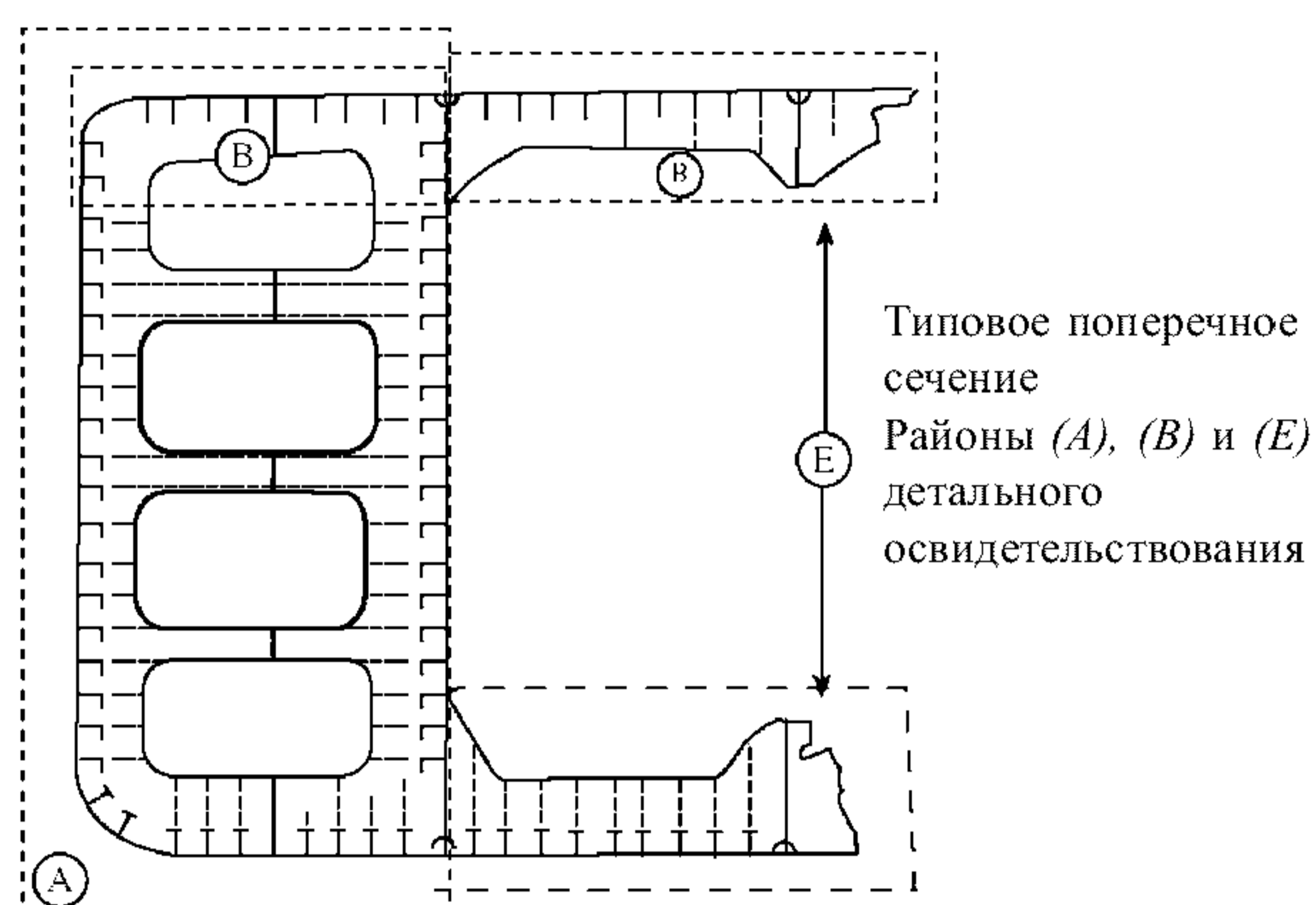


Рис. 2.2.3.2-1

Районы (A), (B), (C), (D) и (E) детальных освидетельствований комбинированных судов

Рис. 2.2.3.2-2

Районы (A), (B), (C), (D) и (E) детальных освидетельствований комбинированных судов

информации, имели дефекты в аналогичных танках или на однотипных судах;

2 когда танки имеют одобренные конструкции с уменьшенными прочностными характеристиками благодаря наличию одобренной системы контроля коррозии.

2.2.3.4 Для участков танков, где твердое защитное покрытие находится в хорошем состоянии, объем детальных освидетельствований, соответствующий табл. 2.2.3.2, может быть специально рассмотрен.

#### 2.2.4 Объем замеров толщин.

2.2.4.1 Минимальные требования по замерам толщин при очередном освидетельствовании приведены в табл. 2.2.4.1.

2.2.4.2 Положения по увеличению объема замеров толщин для районов со значительной коррозией приведены в табл. 2.2.4.2. Такие положения могут дополнительно оговариваться в программе освидетельствования, требуемой 1.3.1. Увеличенный объем замеров толщин должен быть выполнен прежде, чем предписанное освидетель-

ствование будет завершено. Сомнительные зоны, выявленные при предыдущих освидетельствованиях, должны быть освидетельствованы. Должны быть выполнены замеры толщин в районах со значительной коррозией, выявленных при предыдущих освидетельствованиях.

2.2.4.3 При необходимости инспектор может увеличить число замеров толщин.

2.2.4.4 Для участков танков, где твердое защитное покрытие находится в хорошем состоянии, объем замеров толщин в соответствии с табл. 2.2.4.1 может быть специально рассмотрен.

2.2.4.5 Поперечные сечения должны выбираться в тех районах, где предполагается самое значительное уменьшение толщин, или такое уменьшение толщин обнаруживается в результате замеров толщин настила палубы.

2.2.4.6 В случаях, когда замеры должны проводиться в двух или трех сечениях, по меньшей мере одно из них должно включать балластный танк в пределах  $0,5L$  средней части судна.



Таблица 2.2.4.1

**Минимальные требования к замерам толщин при очередных освидетельствованиях нефтеналивных, комбинированных и подобных судов**

Первое очередное освидетельствование (суда возрастом не более 5 лет)	Второе очередное освидетельствование (суда возрастом более 5 лет и до 10 лет включительно)	Третье очередное освидетельствование (суда возрастом более 10 лет и до 15 лет включительно)	Четвертое и последующие очередные освидетельствования (суда возрастом более 15 лет)
<p>1. Сомнительные зоны.</p> <p>2. Одно сечение настила палубы по ширине судна в пределах грузовой зоны (в районе балластного танка, если таковой имеется, или грузового танка, используемого, главным образом, для водяного балласта).</p> <p>4. Замеры элементов конструкции, подлежащих детальному освидетельствованию в соответствии с табл. 2.2.3.2 для общей оценки и регистрации характера коррозии</p>	<p>1. Сомнительные зоны.</p> <p>2. В пределах грузовой зоны: .1 каждый лист настила палубы; .2 одно поперечное сечение.</p> <p>3. Отдельные пояся обшивки бортов в районе пояса переменных ватерлиний за пределами грузовой зоны.</p> <p>4. Замеры элементов конструкции, подлежащих детальному освидетельствованию в соответствии с табл. 2.2.3.2 для общей оценки и регистрации характера коррозии</p>	<p>1. Сомнительные зоны.</p> <p>2. В пределах грузовой зоны: .1 каждый лист настила палубы; .2 два поперечных сечения<sup>1</sup> .3 все пояся обшивки бортов в районе пояса переменных ватерлиний.</p> <p>3. Отдельные пояся обшивки бортов в районе пояса переменных ватерлиний за пределами грузовой зоны.</p> <p>4. Замеры элементов конструкции, подлежащих детальному освидетельствованию в соответствии с табл. 2.2.3.2 для общей оценки и регистрации характера коррозии</p>	<p>1. Сомнительные зоны.</p> <p>2. В пределах грузовой зоны: .1 каждый лист настила палубы; .2 три поперечных сечения<sup>1</sup>; .3 каждый лист обшивки днища.</p> <p>3. Все пояся обшивки бортов в районе пояса переменных ватерлиний по всей длине судна.</p> <p>4. Замеры элементов конструкции, подлежащих детальному освидетельствованию в соответствии с табл. 2.2.3.2 для общей оценки и регистрации характера коррозии</p>
<p><sup>1</sup> По меньшей мере одно из сечений должно включать балластный танк в пределах 0,5L средней части судна.</p>			

Таблица 2.2.4.2

**Требования к увеличенному объему замеров толщин в районах со значительной коррозией, в пределах грузовой зоны, при очередных освидетельствованиях нефтеналивных, комбинированных и подобных судов**

Элемент конструкции	Объем замеров	Число замеров
<p><b>1. Конструкция днища.</b></p> <p>1.1 Обшивка днища.</p> <p>1.2 Продольные днищевые связи (основной набор).</p> <p>1.3 Продольные днищевые рамные связи (днищевые стрингеры и вертикальный киль) и бракетты.</p> <p>1.4 Поперечные днищевые рамные связи (рамные флоры).</p> <p>1.5 Ребра жесткости.</p> <p><b>2. Конструкция палубы.</b></p> <p>2.1 Настил палубы.</p> <p>2.2 Продольные палубные связи (основной набор).</p> <p>2.3 Продольные палубные рамные связи (карлингсы) и бракетты.</p> <p>2.4 Поперечные палубные рамные связи (рамные бимсы).</p> <p>2.5 Ребра жесткости.</p>	<p>Как минимум, три поперечные шпации, включая кормовую. Замеры вокруг всех раструбов приемных/наполнительных патрубков и под ними.</p> <p>Как минимум, три продольные связи в каждой шпации, где замеряется обшивка днища.</p> <p>У носовых и кормовых поперечных переборок, кромки бракет и в центре танков.</p> <p>Три рамные связи в шпациях, где замеряется обшивка днища с замерами по обоим концам и по середине пролета.</p> <p>Там, где они установлены.</p> <p>Два поперечных пояса.</p> <p>Как минимум, три связи в каждой второй шпации.</p> <p>У носовых и кормовых поперечных переборок, кромки бракет и в центре танков.</p> <p>Как минимум, две рамные связи с замерами посередине и на обоих концах пролета.</p> <p>Там, где они установлены.</p>	<p>Пять замеров в каждой ячейке, образованной смежными продольными балками и флорами.</p> <p>Три замера на одной линии поперек пояса и три замера стенки связи.</p> <p>Отдельные замеры по высоте стенок рамных связей с одним замером между каждым ребром жесткости или, как минимум, три замера. Два замера поперек пояса. Пять замеров на бракеттах, соединяющих рамные связи с переборками.</p> <p>Пять замеров на площади 2 м<sup>2</sup>. Отдельные замеры на пояске.</p> <p>Отдельные замеры.</p> <p>Как минимум, три замера на каждом листе каждого пояса.</p> <p>Три замера по высоте стенки и два замера на фланце (если таковой имеется).</p> <p>Отдельные замеры по высоте стенок рамных связей с одним замером между каждым ребром жесткости или, как минимум, три замера. Два замера поперек пояса. Пять замеров на бракеттах, соединяющих рамные связи с переборками.</p> <p>Пять точек на площади около 2 м<sup>2</sup>. Отдельные замеры на пояске.</p> <p>Отдельные замеры.</p>



Продолжение табл. 2.2.4.2

Элемент конструкции	Объем замеров	Число замеров
<b>3. Бортовая обшивка и продольные переборки.</b>		
<b>3.1</b> Пояся, примыкающие к палубе и днищу, а также пояся в районе продольных рамных связей (стрингеров).	Обшивка между каждой парой продольных связей, как минимум, в трех шпациях.	Отдельные замеры.
<b>3.2</b> Все другие пояся.	Обшивка между каждой третьей парой продольных связей, как минимум, в трех шпациях.	Отдельные замеры.
<b>3.3</b> Продольные связи (основной набор) поясьев, примыкающие к палубе и днищу.	Каждая продольная связь в тех же трех шпациях.	Три замера по высоте стенки связи и один замер на фланце.
<b>3.4</b> Продольные связи (основной набор) всех остальных поясьев.	Каждая третья продольная связь в тех же трех шпациях.	Три замера по высоте стенки связи и один замер на фланце.
<b>3.5</b> Концевые кницы продольных связей основного набора.	Как минимум, по три кницы в верхней, средней и днищевой части танка в тех же трех шпациях.	Пять замеров на площади кницы.
<b>3.6</b> Рамные связи (рамные шпангоуты, стойки, стрингеры) и поперечные связи (распорные балки).	Как минимум, по три района замеров на трех рамных связях, включая районы присоединения поперечных распорных балок.	Пять замеров на площади около 2 м <sup>2</sup> , плюс отдельные замеры на стенках и поясках поперечных распорных балок.
<b>4. Поперечные и отбойные переборки.</b>		
<b>4.1</b> Пояся, примыкающие к палубе и днищу, а также пояся в районе горизонтальных рамных связей (шельфов, платформ).	Обшивка между парой ребер жесткости (основных стоек) в трех местах, приблизительно на 1/4, 1/2 и 3/4 ширины танка.	Пять замеров между ребрами жесткости (основными стойками) на 1 м длины.
<b>4.2</b> Все другие пояся.	Обшивка между парой ребер жесткости (основных стоек) в средней части ширины танка.	Отдельные замеры.
<b>4.3</b> Пояся гофрированных переборок.	Обшивка каждого профиля в центре панели и на фланцах (гребнях) или присоединенном профиле.	Пять замеров на площади около 1 м <sup>2</sup> обшивки.
<b>4.4</b> Ребра жесткости (основные стойки).	Как минимум, три типовых ребра жесткости (основных стоек).	Для стенки ребра жесткости (основной стойки) — пять замеров в пролете между кницами (по два замера по высоте стенки в районах соединения с кницами и один — в середине пролета). Для фланца — отдельные замеры у каждой кницы и в середине пролета.
<b>4.5</b> Бракеты.	Как минимум, по три brackets в верхней, средней и днищевой части танка.	Пять замеров на площади brackets.
<b>4.6</b> Вертикальные рамные связи (рамные стойки).	Замеры около кромок bracket и в середине пролета.	Для стенки рамной связи — пять замеров на площади около 1 м <sup>2</sup> . Три замера по ширине пояска.
<b>4.7</b> Горизонтальные рамные связи (шельфы, платформы)	Замеры всех связей на обоих концах и в середине пролета	Пять замеров на площади 1 м <sup>2</sup> , а также отдельные замеры около кромок bracket и на поясках

Таблица 2.2.5.1

**Минимальные требования к гидравлическим испытаниям танков при очередных освидетельствованиях нефтеналивных, комбинированных и подобных судов**

Первое очередное освидетельствование (суда возрастом 5 лет и менее)	Второе и последующие очередные освидетельствования (суда возрастом более 5 лет)
Ограничивающие конструкции всех балластных танков. Ограничивающие конструкции грузовых танков, обращенные к балластным танкам, пустым отсекам, туннелям для трубопроводов, насосным отделениям или коффердамам	Ограничивающие конструкции всех балластных танков. Ограничивающие конструкции всех грузовых танков



Для нефтеналивных судов длиной 130 м и более (как определено действующей Международной конвенцией о грузовой марке), возрастом более 10 лет, для оценки общей прочности, требуемой 2.8.1.1.1, должны использоваться методы выборочных замеров толщин, приведенные в приложении 2.9-1.

#### **2.2.5 Объем испытаний танков.**

**2.2.5.1** Минимальные требования по испытаниям танков при очередном освидетельствовании приведены в табл. 2.2.5.1.

**2.2.5.2** При необходимости инспектор может увеличить объем испытаний танков.

**2.2.5.3** Ограничивающие конструкции балластных танков должны испытываться давлением столба жидкости до верхней кромки воздушных труб.

**2.2.5.4** Ограничивающие конструкции грузовых танков должны испытываться давлением наибольшего столба жидкости, который может создаться в процессе эксплуатации.

#### **2.2.6 Освидетельствование механического, электрического оборудования и систем.**

**2.2.6.1** В объем очередного освидетельствования должен входить объем очередного освидетельствования (см. 2.3.2.6), а также осмотры, испытания и проверки для подтверждения того, что соответствующие механическое, электрическое оборудование и системы находятся в удовлетворительном состоянии и пригодны для предназначенной цели на новый 5-летний период действия класса при условии надлежащего технического обслуживания и эксплуатации, а также проведения в предписанные сроки периодических освидетельствований.

**2.2.6.2** Детальному освидетельствованию и проверке в действии подлежат насосы, вентиляторы совместно с их приводными двигателями, системами управления, контрольно-измерительными приборами, предохранительными устройствами и другим оборудованием, следующих систем:

- .1 грузовой и зачистной;
- .2 балластной;
- .3 автоматизированного управления грузовыми операциями;
- .4 инертного газа;
- .5 стационарной палубной системы пеногашения;
- .6 контроля концентрации углеводородных газов в насосных отделениях;
- .7 подогрева груза в грузовых танках.

### **2.3 ЕЖЕГОДНОЕ ОСВИДЕТЕЛЬСТВОВАНИЕ**

#### **2.3.1 Периодичность.**

**2.3.1.1** Ежегодные освидетельствования должны проводиться в пределах 3 мес. до или после

ежегодной даты (т.е. ежегодная дата  $\pm 3$  мес.), назначаемой от даты первоначального классификационного освидетельствования судна после постройки или от назначенной даты последнего очередного освидетельствования.

#### **2.3.2 Объем.**

##### **2.3.2.1 Общие положения.**

Освидетельствование должно состоять из осмотра с тем, чтобы убедиться, насколько это практически возможно, что корпус, трубопроводы, механическое и электрическое оборудование, а также системы содержатся в удовлетворительном состоянии.

**2.3.2.2** Освидетельствование корпуса включает в себя:

.1 осмотр обшивки корпуса и его закрытий, насколько это возможно;

.2 осмотр палубных и переборочных стаканов в водонепроницаемых конструкциях, насколько это возможно.

**2.3.2.3** Освидетельствование открытых палуб включает в себя:

.1 осмотр всех отверстий грузовых танков, включая уплотнения, крышки, комингсы и пламепрерывающую арматуру;

.2 осмотр дыхательных (на вакуум и избыточное давление) клапанов газоотводных систем, пламепреградителей газоотводных устройств и пламепрерывающей арматуры;

.3 осмотр пламепрерывающей арматуры, установленной на воздушных трубах топливных и масляных цистерн;

.4 осмотр трубопроводов грузовой системы, системы мойки танков сырой нефтью, системы продувки и дегазации, системы выдачи паров груза, газоотводной системы, системы предотвращения перелива груза, бункерной системы, включая газоотводные устройства;

.5 осмотр электрических соединений участков трубопроводов и их заземления.

**2.3.2.4** Освидетельствование помещений грузовых насосов и туннелей для трубопроводов (если имеются) включает в себя:

.1 осмотр всех переборок насосного отделения для выявления признаков протечек нефти или наличия трещин, в частности, в уплотняющих устройствах валов насосов и в переборочных стаканах;

.2 осмотр трубопроводов всех систем;

.3 осмотр электрических соединений участков трубопроводов и их заземления;

.4 осмотр систем вентиляции, включая блокировку освещения грузовых насосных отделений и проверку работы систем принудительной вентиляции;

##### **2.3.2.5 Освидетельствование балластных танков.**

**2.3.2.5.1** Осмотр балластных танков проводится, если это требуется по результатам очередного



(см. 2.2.2.3.1) или промежуточного (см. 2.4.2.2.2) освидетельствований. Когда инспектор сочтет необходимым, или когда выявлена интенсивная коррозия, должны быть выполнены замеры толщин. Если результаты этих замеров покажут наличие значительной коррозии, объем замеров толщин должен быть увеличен в соответствии с табл. 2.2.4.2. Такой увеличенный объем замеров толщин должен быть выполнен прежде, чем освидетельствование будет завершено. Сомнительные зоны, выявленные при предыдущих освидетельствованиях, должны быть осмотрены. Должны быть выполнены замеры толщин в зонах со значительной коррозией, выявленной при предыдущих освидетельствованиях.

**2.3.2.6** Освидетельствование механического, электрического оборудования и систем.

**2.3.2.6.1** Осмотру и проверке в действии, насколько возможно, подлежат насосы, вентиляторы совместно с их приводными двигателями, системами управления, контрольно-измерительными приборами, предохранительными устройствами и другим оборудованием, следующих систем:

грузовой и зачистной;

балластной;

автоматизированного управления грузовыми операциями;

контроля концентрации углеводородных газов в насосных отделениях;

подогрева груза в грузовых танках.

**2.3.2.6.2** Осмотр осуществляется с целью удостоверения того, что источники возникновения пожара в насосных отделениях или вблизи них отсутствуют, а трапы для доступа находятся в годном состоянии, и подтверждения того, что все электрическое оборудование в насосных отделениях находится в годном состоянии и содержится надлежащим образом.

**2.3.2.6.3** Освидетельствование системы инертного газа включает в себя:

**.1** осмотр с целью удостоверения надлежащего состояния всех трубопроводов и их составных частей для выявления признаков коррозии или утечки газа или жидкости;

**.2** осмотр с целью удостоверения надлежащего действия обоих нагнетателей инертного газа;

**.3** проверку в действии системы вентиляции газоочистителя (скруббера);

**.4** проверку палубного водяного затвора на автоматическое заполнение и осушение и на отсутствие уноса воды;

**.5** проверку состояния невозвратного клапана;

**.6** проверку в действии всех дистанционно и автоматически управляемых клапанов, включая отсечные клапаны инертного газа;

**.7** проверку в действии блокировки сажеобдувателей;

**.8** проверку, насколько это практически возможно, следующих сигнальных и предохранительных устройств системы инертного газа (применяя, в случае необходимости, моделирование условий их работы):

высокого содержания кислорода в газе в магистрали инертного газа;

низкого давления в магистрали инертного газа;

низкого давления в трубопроводе, питающем палубный водяной затвор;

высокой температуры газа в магистрали инертного газа;

низкого давления или низкой скорости потока воды;

высокого уровня воды в газоочистителе;

прекращения работы вентиляторов инертного газа;

прекращения подачи питания к системе автоматического управления клапаном регулирования подачи газа и к приборам постоянного указания и регистрации давления и содержания кислорода в магистрали инертного газа;

высокого давления газа в магистрали инертного газа;

**.9** проверку точности работы переносного и стационарного оборудования для замера концентрации кислорода с помощью эталонного газа;

**.10** проверку, если это практически возможно, надлежащего функционирования системы инертного газа после завершения упомянутых выше проверок.

**.11** осмотр трубопроводов и арматуры стационарной системы пенотушения на палубе и насосных отделениях;

**.12** осмотр и проверку в действии искрогасителей газовыпускных систем главных, вспомогательных и аварийных двигателей, паровых котлов, а также средств пожаротушения глушителей, если они установлены.

## 2.4 ПРОМЕЖУТОЧНОЕ ОСВИДЕТЕЛЬСТВОВАНИЕ

### 2.4.1 Периодичность.

**2.4.1.1** Промежуточное освидетельствование должно проводиться при втором или при третьем ежегодном освидетельствовании или в период между ними.

**2.4.1.2** Объекты технического наблюдения, освидетельствование которых является дополнительным к объему ежегодного освидетельствования, могут освидетельствоваться при втором или при третьем ежегодном освидетельствовании или в период между ними.

**2.4.1.3** Зачет результатов освидетельствований и замеров толщин, проведенных при предыдущих



освидетельствованиях, не допускается для последующих промежуточных или очередных освидетельствований.

#### **2.4.2 Объем.**

##### **2.4.2.1 Общие положения.**

**2.4.2.1.1** В дополнение к объему ежегодного освидетельствования, указанного в 2.3, объем промежуточного освидетельствования, в зависимости от возраста судна, должен включать в себя требования 2.4.2.2 — 2.4.2.4.

**2.4.2.1.2** На открытых палубах должен быть проведен, насколько это возможно, осмотр трубопроводов грузовой системы, системы мойки танков сырой нефтью, системы продувки и дегазации, системы выдачи паров груза, газоотводной системы, системы предотвращения перелива груза, топливной системы, включая газоотводные устройства. Если в результате осмотра возникли сомнения в отношении состояния трубопровода, такой трубопровод может быть подвергнут испытанию под давлением, замерам толщин или тому и другому.

**2.4.2.1.3** Освидетельствование механического, электрического оборудования и систем должно выполняться в объеме, предусмотренном 2.3.2.6.

**2.4.2.2** Освидетельствование нефтеналивных судов возрастом 5 — 10 лет.

Для нефтеналивных судов возрастом более 5 лет и до 10 лет включительно должно применяться следующее:

##### **.1** осмотр всех балластных танков.

Когда инспектор сочтет необходимым, должны быть выполнены их испытания и замеры толщин для подтверждения их конструктивной целостности;

**.2** балластный танк должен освидетельствоваться в последующем ежегодно, если:

**.2.1** твердое защитное покрытие балластного танка не нанесено со времени постройки судна, или

**.2.2** нанесено мягкое или полутвердое покрытие, или

**.2.3** внутри танка обнаружена значительная коррозия, или

**.2.4** твердое защитное покрытие найдено в состоянии, худшем, чем хорошее, и оно не обновлено к удовлетворению инспектора.

В дополнение к вышперечисленным требованиям должны быть осмотрены сомнительные зоны, обнаруженные при предыдущих освидетельствованиях.

**2.4.2.3** Освидетельствование нефтеналивных судов возрастом 10 — 15 лет.

Для нефтеналивных судов возрастом более 10 лет и до 15 лет включительно должно применяться следующее:

**.1** промежуточное освидетельствование, которое должно проводиться в объеме предыдущего

очередного освидетельствования, требуемом 2.2 и 1.3.1. Однако не требуется проводить гидравлические испытания грузовых и балластных танков, а также применять требования по оценке продольной прочности корпуса в соответствии с 2.8.1.1.1, если это не сочтет необходимым присутствующий инспектор;

**.2** вышеуказанное промежуточное освидетельствование может быть начато при втором ежегодном освидетельствовании и продолжено в течение следующего года при условии его завершения при третьем ежегодном освидетельствовании, в отличие от требований 2.2.1.4;

**.3** в отличие от требований 2.2.2.2, при проведении промежуточного освидетельствования может быть применено освидетельствование подводной части судна на плаву.

**2.4.2.4** Освидетельствование нефтеналивных судов возрастом более 15 лет.

Для нефтеналивных судов возрастом более 15 лет должно применяться следующее:

**.1** промежуточное освидетельствование, которое должно проводиться в объеме предыдущего очередного освидетельствования, требуемом 2.2 и 1.3.1. Однако не требуется проводить гидравлические испытания грузовых и балластных танков, а также применять требования по оценке общей прочности корпуса в соответствии с 2.8.1.1.1, если это не сочтет необходимым присутствующий инспектор;

**.2** вышеуказанное промежуточное освидетельствование может быть начато при втором ежегодном освидетельствовании и продолжено в течение следующего года при условии его завершения при третьем ежегодном освидетельствовании, в отличие от требований 2.2.1.4;

**.3** освидетельствование в доке должно быть частью промежуточного освидетельствования. Должны быть проведены общее и детальное освидетельствования, а также замеры толщин, при необходимости, нижних частей грузовых и балластных танков в соответствии с применимыми требованиями для промежуточного освидетельствования, если они еще не были освидетельствованы. Объем освидетельствования в доке указан в 2.5 части II «Периодичность и объемы освидетельствований».

*Примечание.* Под нижними частями грузовых и балластных танков подразумеваются части корпуса, расположенные ниже ватерлинии судна порожнем.

## **2.5 ПОДГОТОВКА К ОСВИДЕТЕЛЬСТВОВАНИЮ**

**2.5.1** Положения, касающиеся подготовки к освидетельствованию, изложены в 1.3.



## 2.6 СУДОВАЯ ДОКУМЕНТАЦИЯ

**2.6.1** Положения, касающиеся наличия и проверки судовой документации, изложены в 1.4.

## 2.7 ПРОЦЕДУРЫ ЗАМЕРОВ ТОЛЩИН

**2.7.1** Положения, касающиеся процедуры замеров толщин корпусных конструкций, изложены в 1.5.

Положения, касающиеся процедуры признания фирм, выполняющих замеры толщин, изложены в 1.6.

## 2.8 ОТЧЕТНЫЕ ДОКУМЕНТЫ ПО ОСВИДЕТЕЛЬСТВОВАНИЮ КОРПУСА И ОЦЕНКА ОСВИДЕТЕЛЬСТВОВАНИЯ

### 2.8.1 Оценка акта освидетельствования.

**2.8.1.1** Данные и информация о состоянии корпусных конструкций судна, полученные во время освидетельствования, должны быть оценены с точки зрения приемлемости и сохранения целостности конструкции корпуса судна.

**2.8.1.1.1** На нефтеналивных судах длиной 130 м (как определено действующей Международной конвенцией о грузовой марке) и более должна быть оценена продольная прочность корпуса судна на основании данных о замерах толщин, замененных или усиленных элементов конструкции в зависимости от того, что применимо, при проведении очередного освидетельствования, проводимого после достижения судном 10-летнего возраста, в

соответствии с критериями продольной прочности корпуса нефтеналивных судов, изложенными в 2.9.

**2.8.1.1.2** Окончательные результаты оценки продольной прочности судна, требуемой 2.8.1.1.1, после работ по замене или подкреплению конструктивных элементов (если они производились вследствие первоначальной оценки) должны быть отражены в отчете о состоянии корпуса.

### 2.8.2 Отчетные документы по освидетельствованию.

**2.8.2.1** Принципы составления отчетных документов по освидетельствованию представлены в приложении 2.8 и учтены в соответствующих формах документов Регистра.

**2.8.2.2** Если освидетельствование разделено между различными подразделениями Регистра, отчетные документы должны составляться каждым из них по каждой части выполненного объема освидетельствования. Перечень объектов, подвергнутых освидетельствованию и/или испытанию (гидравлические испытания, замеры толщин и т.п.), с указанием результатов должен быть доступен следующему инспектору, который посетит судно для продолжения или завершения начатого освидетельствования, заблаговременно.

**2.8.2.3** Отчет о состоянии корпуса должен быть представлен судовладельцу, и должен храниться на судне в качестве справочного материала при последующих освидетельствованиях. Отчет о состоянии корпуса должен быть проверен должным образом уполномоченным лицом подразделения Регистра, завершившего освидетельствование судна и/или составившего этот отчет на основании анализа актов освидетельствования.

*Приложение 2.8*

## ПРИНЦИПЫ СОСТАВЛЕНИЯ ОТЧЕТА О СОСТОЯНИИ КОРПУСА

Результаты освидетельствования корпусных конструкций и систем трубопроводов нефтеналивного судна должны отражаться в соответствующих формах документов Регистра с учетом нижеследующих принципов.

### 1 ОБЩИЕ ПОЛОЖЕНИЯ

**1.1** Отчетные документы должны составляться в следующих случаях:

в связи с началом, продолжением и/или завершением периодического (ежегодного, промежуточного, очередного) освидетельствования корпуса;

когда обнаружены повреждения и/или дефекты;  
когда проводится ремонт, обновление или переоборудование;

в связи с проверкой выполнения условий сохранения класса (требований).

#### 1.2 Цель составления отчетных документов:

для подтверждения того, что предписанные освидетельствования выполнены в соответствии с применимыми правилами;

для регистрации результатов освидетельствования, объема выполненного ремонта, подтверждения выполнения условий сохранения класса (требований);

для документального подтверждения выполненных освидетельствований;



для использования в качестве информации при планировании последующих освидетельствований;

для сбора информация, которая может быть использована в качестве исходного материала для поддержания правил и инструкций Регистра.

**1.3** Когда освидетельствование разделено между различными подразделениями Регистра, отчетные документы должны составляться каждым из них по каждой части выполненного объема освидетельствования. Перечень объектов, подвергнутых освидетельствованию, должен быть доступен следующему инспектору, который посетит судно для продолжения или завершения начатого освидетельствования.

Перечень выполненных замеров толщин и испытанных танков также должен быть доступен для следующего инспектора.

## 2 ОБЪЕМ ОСВИДЕТЕЛЬСТВОВАНИЯ

**2.1** Должны быть перечислены объекты, подвергнутые общему освидетельствованию.

**2.2** Должны быть перечислены объекты и их расположение (в каждом танке), подвергнутые детальному освидетельствованию, включая сведения по использованным средствам доступа.

**2.3** Должны быть перечислены объекты и их расположение (в каждом танке), подвергнутые замерам толщин.

*Примечание.* Идентификация и расположение объектов, подвергнутых детальному освидетельствованию и замерам толщин, должны включать, как минимум, описание конструктивных элементов в соответствии с применимыми требованиями в зависимости от вида освидетельствования и возраста судна.

Когда требуется только частичное освидетельствование (например, одна шпангоутная рама/одно поперечное сечение палубы), идентификация должна включать местоположение в пределах каждого танка с указанием номеров шпангоутов.

**2.4** Должны быть указаны районы, защитное покрытие которых найдено годным, и к которым применена процедура специального рассмотрения объема детального освидетельствования и замеров толщин.

**2.5** Должны быть перечислены испытанные танки.

**2.6** Должны быть перечислены трубопроводы грузовой системы на палубе, включая трубопроводы системы мойки сырой нефтью, грузовой и балластной систем внутри грузовых и балластных танков, в насосных отделениях, в туннелях для трубопроводов и в пустых пространствах, подвергнутые:

осмотру, включая внутренний осмотр трубопроводов и арматуры;

замерам толщин;

испытания на плотность рабочим давлением.

## 3 РЕЗУЛЬТАТЫ ОСВИДЕТЕЛЬСТВОВАНИЯ

**3.1** Должны быть указаны тип, степень и состояние защитного покрытия в каждом танке (по градации: хорошее, удовлетворительное, плохое).

**3.2** Должно быть указано состояние корпусных конструкций в каждом из танков/помещений с указанием наличия и характеристик повреждений и дефектов. Акты могут дополняться чертежами, схемами и фотографиями.

**3.3** Отчет о замерах толщин должен быть заверен инспектором, выполнявшим контроль замеров на борту судна.

**3.4** Должна быть проверена и оценена продольная прочность корпуса нефтеналивных судов длиной 130 м и более, возрастом более 10 лет.

## 4 ДЕЙСТВИЯ, ПРЕДПРИНЯТЫЕ ПО РЕЗУЛЬТАТАМ ОСВИДЕТЕЛЬСТВОВАНИЯ

**4.1** Если, по мнению инспектора, требовался ремонт, и он был выполнен, в отчетных документах инспектор должен перечислить все отремонтированные конструкции корпуса с указанием их наименования и месторасположения, метода их ремонта (полная или частичная замена, подкрепление и т. п.), объема ремонта, проведения испытаний.

**4.2** Если ремонт не завершен во время освидетельствования судна, должно быть выставлено требование, как условие сохранения класса, о необходимости его завершения в определенные ограниченные сроки. В этом случае инспектор должен подробно описать объем ремонта, который необходимо завершить для возможности сохранения судну класса.

## 5 ОЦЕНКА ПРОДОЛЬНОЙ ПРОЧНОСТИ КОРПУСА НЕФТЕНАЛИВНЫХ СУДОВ ДЛИНОЙ 130 М И БОЛЕЕ И ВОЗРАСТОМ БОЛЕЕ 10 ЛЕТ

Для оценки продольной прочности применяется только один из приведенных ниже пунктов с заполнением соответствующей таблицы в отчете о состоянии корпуса.

### 5.1 Все суда, независимо от даты их постройки.

Площади поперечного сечения палубного перекрытия (настил палубы и продольные палубные связи) и днищевого перекрытия (обшивка днища и



продольные днищевые связи) должны рассчитываться на основании данных о замерах толщин с учетом замененных или усиленных элементов конструкций при проведении освидетельствования для возобновления Классификационного свидетельства и Свидетельства о безопасности грузового судна по конструкции/Свидетельства о безопасности грузового судна, проводимого после достижения судном 10-летнего возраста, при котором выявлено, что уменьшение площади поперечного сечения не превышает 10 % от построечной площади поперечного сечения, как показано в табл. 5.1.

Таблица 5.1

Площадь поперечного сечения корпуса

Номер поперечного сечения	Перекрытие	Измеренная, см <sup>2</sup>	Построечная, см <sup>2</sup>	Уменьшение, см <sup>2</sup> (%)
1	Палубное			
	Днищевое			
2	Палубное			
	Днищевое			
3	Палубное			
	Днищевое			

**5.2 Суда, построенные 1 июля 2002 г. или после этой даты.**

Моменты сопротивления поперечного сечения корпуса судна должны рассчитываться на основании данных о замерах толщин с учетом замененных или усиленных элементов конструкций при проведении освидетельствования для возобновления Классификационного свидетельства и Свидетельства о безопасности грузового судна по конструкции/Свидетельства о безопасности грузового судна, проводимого после достижения судном 10-летнего возраста, в соответствии с 2.9.2.2.1.1, при котором выявлено, что их уменьшение находится в пределах, определенных правилами Регистра, как показано в табл. 5.2.

Примечание. Фактические моменты сопротивления поперечного сечения корпуса нефтеналивного судна, рассчитанные в соответствии с 2.9.2.2.1.1, не должны быть менее 90 % от требуемых моментов сопротивления поперечного сечения, определенных в 1.4 части II «Корпус» Правил классификации и постройки морских судов.

Расчет  $W_{act}$  должен прилагаться к отчету о состоянии корпуса.

**5.3 Суда, построенные до 1 июля 2002 г.**

Моменты сопротивления поперечного сечения корпуса судна должны рассчитываться на основании

Таблица 5.2

Моменты сопротивления поперечного сечения корпуса

Номер поперечного сечения	Перекрытие	$W_{act}^1$ , см <sup>3</sup>	$W_{req}^2$ , см <sup>3</sup>	Примечания
1	Палубное			
	Днищевое			
2	Палубное			
	Днищевое			
3	Палубное			
	Днищевое			

<sup>1</sup> $W_{act}$  — фактический момент сопротивления поперечного сечения корпуса судна, рассчитанный на основании данных о замерах толщин, с учетом замененных или усиленных элементов конструкций, при проведении освидетельствования для возобновления Классификационного свидетельства и Свидетельства о безопасности грузового судна по конструкции/Свидетельства о безопасности грузового судна, в соответствии с 2.9.2.2.1.1.  
<sup>2</sup> $W_{req}$  — предел уменьшения продольной прочности судна при изгибе, рассчитанный в соответствии с 2.9.2.2.1.1.

данных о замерах толщин с учетом замененных или усиленных элементов конструкций при проведении освидетельствования для возобновления Классификационного свидетельства и Свидетельства о безопасности грузового судна по конструкции/Свидетельства о безопасности грузового судна, проводимого после достижения судном 10-летнего возраста, в соответствии с 2.9.2.2.1.2. При данном освидетельствовании должно быть подтверждено, что вышеуказанные моменты сопротивления отвечают критериям, соответствующим требованиям правил Регистра, и что  $W_{act}$  составляет не менее  $W_{min}$  (определенного в сноске 2 к табл. 5.3) в соответствии с положениями приложения 2.9-3, как показано в табл. 5.3.

Таблица 5.3

Моменты сопротивления поперечного сечения корпуса

Номер поперечного сечения	Перекрытие	$W_{act}^1$ , см <sup>3</sup>	$W_{min}^2$ , см <sup>3</sup>	Примечания
1	Палубное			
	Днищевое			
2	Палубное			
	Днищевое			
3	Палубное			
	Днищевое			

<sup>1</sup> $W_{act}$  — как определено в табл. 5.2.  
<sup>2</sup> $W_{min}$  — предел уменьшения минимального момента сопротивления, рассчитанного в соответствии с 2.9.2.2.1.2.



## 2.9 КРИТЕРИИ ПРОДОЛЬНОЙ ПРОЧНОСТИ КОРПУСА НЕФТЕНАЛИВНЫХ СУДОВ

### 2.9.1 Общие положения.

**2.9.1.1** Данные критерии должны применяться для оценки продольной прочности корпуса судна, требуемой 2.8.1.1.1.

**2.9.1.2** Для того, чтобы оцениваемая продольная прочность могла быть признана как действительная, угловые сварные швы между продольными внутренними элементами конструкции и обшивкой корпуса должны находиться в состоянии, обеспечивающем целостность продольных внутренних элементов и обшивки корпуса.

### 2.9.2 Оценка продольной прочности.

На нефтеналивных судах длиной 130 м и более и возрастом более 10 лет продольная прочность корпуса судна должна оцениваться в соответствии с требованиями настоящей главы на основании данных о замерах толщин с учетом замененных или усиленных элементов конструкций при проведении освидетельствования для возобновления Классификационного свидетельства и Свидетельства о безопасности грузового судна по конструкции/Свидетельства о безопасности грузового судна.

Состояние корпусных конструкций для оценки продольной прочности должно быть определено в соответствии с методами, изложенными в приложении 2.9-1.

**2.9.2.1** Расчет площадей поперечного сечения перекрытий палубы и днища.

**2.9.2.1.1** Площади поперечного сечения палубного перекрытия (настил палубы и продольные палубные связи) и днищевого перекрытия (обшивка днища и продольные днищевые связи) должны рассчитываться на основании данных о замерах толщин с учетом замененных или усиленных элементов конструкций при проведении освидетельствования для возобновления Классификационного свидетельства и Свидетельства о безопасности грузового судна по конструкции/Свидетельства о безопасности грузового судна.

**2.9.2.1.2** Если уменьшение площадей поперечного сечения как палубы, так и днища превышает 10 % от их соответствующей построечной площади

(т.е. площади поперечного сечения после постройки судна), необходимо принять одну из следующих мер:

**.1** заменить или усилить конструкцию палубы или днища таким образом, чтобы фактическая площадь поперечного сечения составляла не менее 90 % от построечной площади; или

**.2** рассчитать фактический момент сопротивления  $W_{act}$  поперечного сечения корпуса судна, применяя способ расчета, указанный в приложении 2.9-2, используя данные о замерах толщин, с учетом замененных или усиленных элементов конструкций при проведении освидетельствования для возобновления Классификационного свидетельства и Свидетельства о безопасности грузового судна по конструкции/Свидетельства о безопасности грузового судна.

**2.9.2.2** Требования к моменту сопротивления поперечного сечения корпуса судна.

**2.9.2.2.1** Фактический момент сопротивления поперечного сечения корпуса судна, рассчитанный в соответствии с 2.9.2.1.2.2, должен отвечать одному из следующих требований, в зависимости от того, что применимо:

**.1** для судов, построенных 1 июля 2002 г. или после этой даты, фактический момент сопротивления  $W_{act}$  поперечного сечения корпуса судна, рассчитанный в соответствии с 2.9.2.1.2.2, должен составлять не менее пределов уменьшения, определенных правилами Регистра, с учетом требований Администрации государства флага; или

**.2** для судов, построенных до 1 июля 2002 г., фактический момент сопротивления  $W_{act}$  поперечного сечения корпуса судна, рассчитанный в соответствии с 2.9.2.1.2.2, должен отвечать критериям минимального момента сопротивления, определенного для судов в эксплуатации согласно требованиям правил Регистра, с учетом требований Администрации государства флага при условии, что значение  $W_{act}$  ни в коем случае не должно быть меньше предела уменьшения минимального момента сопротивления  $W_{min}$ , как указано в приложении 2.9-3.

*Примечание.* Фактические моменты сопротивления поперечного сечения корпуса нефтеналивного судна, рассчитанные в соответствии с 2.9.2.2.1.1, не должны быть менее 90 % от требуемых моментов сопротивления поперечного сечения, определенных в 1.4 части II «Корпус» Правил классификации и постройки морских судов.



## Приложение 2.9-1

**МЕТОД ВЫБОРОЧНЫХ ЗАМЕРОВ ТОЛЩИН ДЛЯ ОЦЕНКИ ПРОДОЛЬНОЙ ПРОЧНОСТИ И МЕТОДЫ РЕМОНТА****1 СТЕПЕНЬ ОЦЕНКИ ПРОДОЛЬНОЙ ПРОЧНОСТИ**

**1.1** Продольная прочность должна оцениваться в пределах  $0,4L$  средней части судна для участка длины судна, где расположены танки, и в пределах  $0,5L$  средней части судна для смежных танков, которые могут простираться за пределы  $0,4L$  средней части судна.

*Примечание.* Вышеуказанными танками являются балластные и грузовые танки.

**2 МЕТОД ВЫБОРОЧНОГО ЗАМЕРА ТОЛЩИН**

**2.1** В соответствии с 2.2.4 настоящего раздела поперечные сечения необходимо выбирать так, чтобы замеры толщин могли быть проведены для как можно большего числа различных танков, находящихся в коррозионной среде, (например, балластных танков, граничащих в плане с грузовыми танками, оборудованными системой подогрева груза, других балластных танков, грузовых танков, которые разрешается заполнять забортной водой, а также других грузовых танков). Должны быть проведены замеры балластных танков, граничащих в плане с грузовыми танками, оборудованными системой подогрева груза, а также грузовых танков, которые разрешается заполнять забортной водой, если такие танки имеются.

**2.2** Минимальное число поперечных сечений, подлежащих замерам, должно соответствовать табл. 2.2.4.1. Поперечные сечения необходимо выбирать в районах, в которых предполагаются или обнаружены наибольшие снижения толщин из замеров листов настила палубы и обшивки днища, предусмотренных 2.3, и которые должны находиться вне районов, имеющих местное восстановление или подкрепление.

**2.3** Каждый лист настила палубы и/или обшивки днища, подлежащий замеру в пределах грузовой зоны в соответствии с требованиями табл. 2.2.4.1 настоящего раздела, должен быть измерен, по меньшей мере, в двух местах.

**2.4** В каждом поперечном сечении, подлежащем замеру в соответствии с требованиями табл. 2.2.4.1, в пределах  $0,1D$  (где  $D$  — теоретическая высота борта) от палубы и днища должны быть замерены стенки и полки каждой продольной балки и каждой продольной рамной связи, а также по одному

замеру должно быть сделано на каждом участке настила палубы и обшивки днища между продольными связями.

**2.5** Стенки и полки каждой продольной связи, иной чем указаны в 2.4, которые подлежат замеру в каждом поперечном сечении в соответствии с требованиями табл. 2.2.4.1, должны быть замерены, по меньшей мере, в одной точке.

**2.6** Толщина каждого элемента должна определяться путем усреднения всех замеров, выполненных в районе поперечного сечения каждого элемента.

**3 ДОПОЛНИТЕЛЬНЫЕ ЗАМЕРЫ В СЛУЧАЕ, ЕСЛИ ПРОДОЛЬНАЯ ПРОЧНОСТЬ НЕДОСТАТОЧНА**

**3.1** Если обнаружено, что одно или более поперечных сечений не отвечают требованиям к продольной прочности, приведенным в настоящей главе, число поперечных сечений для замера толщин должно быть увеличено так, чтобы замеры могли быть выполнены в каждом танке в пределах  $0,5L$  средней части судна. Замеры должны также выполняться в районах танков, которые находятся частично в пределах  $0,5L$  и простираются далее за эти пределы.

**3.2** Дополнительные замеры толщин также необходимо выполнять в одном поперечном сечении в носовой части и в одном — в кормовой части каждого отремонтированного района в степени, необходимой для того, чтобы убедиться, что районы, смежные с отремонтированным отсеком, также отвечают требованиям настоящего раздела.

**4 ЭФФЕКТИВНЫЕ МЕТОДЫ РЕМОНТА**

**4.1** Степень восстановления или подкрепления корпуса, выполненного для соответствия требованиям настоящей главы, должна отвечать требованиям 4.2 настоящего приложения.

**4.2** Минимальная непрерывная длина восстанавливаемого или подкрепляемого элемента конструкции не должна быть меньше двойного расстояния между балками основного набора в рассматриваемом районе. Помимо этого, уменьшение толщины в районе стыкового соединения каждого соединяемого элемента в нос и в корму от заменяемого



элемента конструкции (листы, ребра жесткости, стенки балок, фланцы и т. п.) не должно быть в пределах величины значительной коррозии (75 % допустимого уменьшения для каждого соответствующего элемента). Если разница толщин в стыковом соединении превышает 15 % наименьшей из толщин, должно быть обеспечено плавное уменьшение толщины от большей к меньшей.

**4.3** Другие методы ремонта, включающие установку подкрепляющих элементов или конструктивное изменение узлов, являются в каждом случае предметом специального рассмотрения Регистром. Установка подкрепляющих элементов должна быть ограничена следующими условиями:

**.1** она должна быть направлена на восстановление и/или повышение продольной прочности;

**.2** уменьшение толщины подкрепляемого настила палубы или подкрепляемой обшивки днища не должно быть в пределах величины значительной коррозии (75 % допустимого уменьшения);

**.3** установка и расположение подкрепляющих элементов, включая оформление их концевых частей, должны отвечать требованиям Регистра;

**.4** подкрепляющие элементы должны быть непрерывными на длине  $0,5L$  средней части судна; и

**.5** при сварке необходимо использовать непрерывные угловые сварные швы и сварные швы с полным проплавлением для стыковых сварных соединений, а также, в зависимости от ширины подкрепляющих элементов, прорезные швы. Применяемые процедуры сварки должны быть одобрены Регистром.

**4.4** Существующая конструкция, смежная с замененными районами и соединяемая с ними восстановленными, подкрепленными и другими элементами, должна противостоять прилагаемым нагрузкам с учетом сопротивления кораблению и сохранения состояния сварных швов между продольными связями и наружной обшивкой корпуса.

Приложение 2.9-2

#### КРИТЕРИИ РАСЧЕТА МОМЕНТА СОПРОТИВЛЕНИЯ МИДЕЛЕВОГО СЕЧЕНИЯ КОРПУСА СУДНА

**1.** При расчете момента сопротивления миделевого сечения корпуса судна следует учитывать площадь поперечного сечения всех непрерывных продольных связей.

**2.** Большие вырезы, превышающие 2,5 м в длину или 1,2 м в ширину, а также вырезы в гребенчатом наборе, когда от применен, всегда должны исключаться из расчета площадей поперечных сечений, учитываемых в расчете момента сопротивления сечения корпуса.

**3.** Вырезы меньшего размера (лазы, облегчающие вырезы, единичные вырезы для прохода сварных швов и т. п.) могут не учитываться при условии, что суммарная ширина вырезов и неэффективных участков в одном поперечном сечении уменьшает момент сопротивления палубы или днища не более чем на 3 %, а также при условии, что высота облегчающих вырезов, дренажных отверстий и единичных вырезов в продольных элементах набора не превышает 25 % высоты стенки, а высота вырезов для прохода сварных швов не превышает 75 мм.

**4.** Сумма ширины малых отверстий без вычетов в одном поперечном сечении площади днища или палубы  $0,06(B - \Sigma b)$  (где  $B$  — ширина судна;  $b$  — общая ширина больших отверстий) может рассматриваться эквивалентной упомянутому выше уменьшению момента сопротивления.

**5.** Неэффективный участок определяется путем проведения двух касательных линий под углом раскрытия  $30^\circ$ .

**6.** Момент сопротивления палубы связан с теоретической линией палубы у борта.

**7.** Момент сопротивления днища связан с основной плоскостью.

**8.** Непрерывные тронки и непрерывные продольные комингсы люков должны быть включены в площадь поперечного сечения продольных элементов набора при условии, что они имеют эффективное крепление посредством продольных переборок или высоких балок. Момент сопротивления палубной конструкции рассчитывается путем деления момента инерции на расстояние  $z_t$  (при условии, что оно больше, чем расстояние до линии палубы у борта), определяемое по формуле

$$z_t = z(0,9 + 0,2y/B),$$

где  $z$  — расстояние от нейтральной оси до верхней кромки непрерывной связи;

$y$  — расстояние от верхней кромки непрерывной связи до диаметральной плоскости судна.

$z$  и  $y$  должны измеряться до точки, дающей наибольшее значение  $z_t$ .

**9.** Продольные межлюковые перемычки должны рассматриваться в ходе особых расчетов.



## ПРЕДЕЛ УМЕНЬШЕНИЯ МИНИМАЛЬНОЙ ПРОДОЛЬНОЙ ПРОЧНОСТИ СУДОВ В ЭКСПЛУАТАЦИИ

1. Минимальный момент сопротивления сечения  $W_{min}$ , см<sup>3</sup>, корпуса нефтеналивных судов в эксплуатации определяется по формуле

$$W_{min} = cL^2B(C_b + 0,7)\eta,$$

где  $L$  — длина судна, м, рассчитываемая как расстояние, измеренное на уровне летней грузовой ватерлинии от передней кромки форштевня до задней кромки рудерпоста или оси баллера руля, если рудерпост отсутствует. Длина  $L$  не должна быть менее 96 % и не должна быть более 97 % наибольшей длины, измеренной на уровне летней грузовой ватерлинии. На судах с необычным устройством кормы и носа длина  $L$  может рассматриваться особо;

$B$  — наибольшая теоретическая ширина судна, м;

$C_b$  — теоретический коэффициент общей полноты, определяемый при осадке  $d$  по летнюю грузовую ватерлинию, на длине  $L$  и ширине  $B$ , по следующей формуле (при этом величина  $C_b$  не должна приниматься менее 0,60):

$$C_b = \frac{\text{расчетное водоизмещение, м}^3, \text{ при осадке } d}{LBd};$$

$$c = 0,9C_w;$$

$$C_w = 10,75 - ((300 - L)/100)^{1,5} \text{ для } 130 \leq L \leq 300 \text{ м};$$

$$C_w = 10,75 \text{ для } 300 < L < 350 \text{ м};$$

$$C_w = 10,75 - ((L - 350)/150)^{1,5} \text{ для } 350 \leq L \leq 500 \text{ м};$$

$\eta$  — коэффициент используемого материала, равный:

1,0 — для обычной стали с пределом текучести 235 Н/мм<sup>2</sup> и выше,

0,78 — для стали повышенной прочности с пределом текучести 315 Н/мм<sup>2</sup> и выше,

0,72 — для стали повышенной прочности с пределом текучести 355 Н/мм<sup>2</sup> и выше.

2. Размеры поперечных сечений всех непрерывных продольных связей корпуса судна, основанные на требованиях к моменту сопротивления, приведенных в пункте 1 выше, должны сохраняться в пределах 0,4 $L$  средней части судна. Однако, в особых случаях, с учетом типа судна, формы корпуса и условий загрузки, размеры поперечных сечений могут быть постепенно уменьшены в направлении к концам части 0,4 $L$  с целью не ограничивать последовательность загрузки танков судна.

3. Однако, указанный выше стандарт не может быть применим к судам необычного типа или конструкции, например, к судам с необычными соотношениями главных размерений и/или распределением веса.

## 3 ОСВИДЕТЕЛЬСТВОВАНИЯ НЕФТЕНАЛИВНЫХ СУДОВ С ДВОЙНЫМ КОРПУСОМ

### 3.1 ОБЩИЕ ПОЛОЖЕНИЯ

#### 3.1.1 Область применения.

3.1.1.1 Настоящие положения распространяются на все самоходные нефтеналивные суда с двойным корпусом, как они определены в 1.1.

3.1.1.2 Положения применяются при освидетельствованиях корпусных конструкций и систем трубопроводов в районах грузовых танков, насосных отделений, коффердамов, туннелей для трубопроводов, пустых отсеков в пределах грузовой зоны и всех балластных танков. Положения также применяются при освидетельствовании механического, электрического оборудования и систем. Настоящие положения дополняют классификационные требования, приведенные в части II «Периодичность и объемы освидетельствований».

3.1.1.3 Положения содержат минимальный объем проверок, замеров толщин и испытаний танков. Объем освидетельствований должен быть увеличен,

когда обнаружены значительная коррозия и/или дефекты конструкций, и должен включать, при необходимости, дополнительное детальное освидетельствование.

3.1.1.4 Освидетельствование объектов технического наблюдения, не вошедших в настоящий раздел, должно проводиться в соответствии с применимыми требованиями части II «Периодичность и объемы освидетельствований».

#### 3.1.2 Определения.

Определения, применимые к настоящей главе, приведены в 1.1.

#### 3.1.3 Ремонт.

Положения, касающиеся выполнения ремонта конструкций корпуса, приведены в 1.2.

#### 3.1.4 Замеры толщин и детальное освидетельствование.

При любом освидетельствовании, то есть очередном, промежуточном, ежегодном или другом виде освидетельствования, предшествующем названным, замеры толщин конструкций в районах, подлежащих детальным освидетельствованиям, должны выполняться одновременно с такими детальными освидетельствованиями.



## 3.2 ОЧЕРЕДНОЕ ОСВИДЕТЕЛЬСТВОВАНИЕ

### 3.2.1 Периодичность.

**3.2.1.1** Очередные освидетельствования должны проводиться с 5-летним интервалом для возобновления Классификационного свидетельства.

**3.2.1.2** Первое очередное освидетельствование должно быть завершено в пределах 5-летнего периода от даты первоначального классификационного освидетельствования судна после постройки и в последующем через 5-летние промежутки времени, отсчитываемые от предписанных дат предыдущих очередных освидетельствований. Однако, в исключительных случаях может быть разрешено продление класса на период, не превышающий 3 мес. сверх 5-летнего срока. В этом случае следующий классификационный период должен исчисляться от даты очередного освидетельствования, предписанной до предоставления продления класса.

**3.2.1.3** Если очередное освидетельствование завершено в пределах 3 мес. до его предписанной даты, следующий классификационный период исчисляется от предписанной даты очередного освидетельствования. Если очередное освидетельствование завершено ранее 3 мес. до его предписанной даты, следующий классификационный период исчисляется от даты фактического завершения очередного освидетельствования.

**3.2.1.4** Очередное освидетельствование может начинаться при четвертом ежегодном освидетельствовании и продолжаться до завершения к предписанной дате. Если очередное освидетельствование начинается до четвертого ежегодного освидетельствования, весь объем освидетельствования должен быть завершен в течение 15 мес. в случае, если предполагается засчитать его при очередном освидетельствовании.

**3.2.1.5** Зачет результатов освидетельствований и замеров толщин, проведенных при предыдущих освидетельствованиях, не допускается для последующих промежуточных или очередных освидетельствований.

### 3.2.2 Объем.

#### 3.2.2.1 Общие положения.

**3.2.2.1.1** В объем очередного освидетельствования должен входить объем ежегодного освидетельствования, а также испытания и проверки для подтверждения того, что корпус и соответствующие трубопроводы, определенные в 3.2.2.1.3, находятся в удовлетворительном состоянии и пригодны для предназначенной цели на новый 5-летний период действия класса при условии надлежащего технического обслуживания и эксплуатации, а также проведения в предписанные сроки периодических освидетельствований.

**3.2.2.1.2** Для подтверждения того, что конструктивная целостность остается эффективной, должны

быть осмотрены все грузовые танки, балластные танки, включая танки двойного дна, насосные отделения, туннели для трубопроводов, коффердамы и пустые отсеки, смежные с грузовыми танками, палубы и наружный корпус, причем этот осмотр должен дополняться замерами толщин и испытаниями, требуемыми 3.2.4 и 3.2.5. Осмотр должен быть достаточным для того, чтобы обнаружить значительную коррозию, существенную деформацию, изломы, повреждения и другие дефекты конструкции, которые могут иметь место.

**3.2.2.1.3** Грузовые трубопроводы на палубе, включая трубопроводы системы мойки танков сырой нефтью, а также грузовые и балластные трубопроводы в танках и помещениях, указанных в 3.2.2.1.2, должны быть осмотрены и испытаны рабочим давлением к удовлетворению присутствующего инспектора для подтверждения того, что их герметичность и состояние остаются удовлетворительными. Особое внимание должно быть обращено на балластные трубопроводы в грузовых танках, а также грузовые трубопроводы в балластных танках и пустых отсеках. При этом инспектор должен быть осведомлен обо всех случаях, когда эти трубопроводы, включая клапаны и арматуру, разобраны во время ремонта и могут быть осмотрены изнутри.

#### 3.2.2.2 Освидетельствование в доке.

Освидетельствование в доке является составной частью очередного освидетельствования. Должны быть проведены общее и детальное освидетельствования, а также замеры толщин, при необходимости, нижних частей грузовых и балластных танков в соответствии с применимыми требованиями для очередного освидетельствования, если они еще не были освидетельствованы. Объем освидетельствования в доке указан в 2.5 части II «Периодичность и объемы освидетельствований».

*Примечание.* Под нижними частями грузовых и балластных танков подразумеваются части корпуса, расположенные ниже ватерлинии судна порожнем.

#### 3.2.2.3 Защита танков.

**3.2.2.3.1** В грузовых танках должна быть осмотрена система предотвращения коррозии, если она предусмотрена.

Балластный танк должен освидетельствоваться в последующем ежегодно, если:

**.1** твердое защитное покрытие не нанесено со времени постройки судна, или

**.2** нанесено мягкое или полутвердое покрытие, или

**.3** внутри танка обнаружена значительная коррозия, или

**.4** твердое защитное покрытие найдено в состоянии, худшем, чем хорошее, и оно не обновлено к удовлетворению инспектора.

Если инспектор сочтет необходимым, должен проводиться замер толщин.



**3.2.3 Объем общего и детального освидетельствований.**

**3.2.3.1** Общее освидетельствование всех танков и пространств должно проводиться при каждом очередном освидетельствовании.

**3.2.3.2** Минимальные требования к детальным освидетельствованиям при очередном освидетельствовании приведены в табл. 3.2.3.2.

**3.2.3.3** При необходимости инспектор может увеличить объем детального освидетельствования, учитывая техническое обслуживание освидетель-

Таблица 3.2.3.2

**Минимальные требования к детальному освидетельствованию при очередных освидетельствованиях нефтеналивных судов с двойным корпусом**

Первое очередное освидетельствование (суда возрастом не более 5 лет)	Второе очередное освидетельствование (суда возрастом более 5 лет и до 10 лет включительно)	Третье очередное освидетельствование (суда возрастом более 10 лет и до 15 лет включительно)	Четвертое и последующие очередные освидетельствования (суда возрастом более 15 лет)
Одна шпангоутная рама (1) в балластном танке (см. примечание 2).	Все шпангоутные рамы (1) в балластном танке (см. примечание 2). Участок изгиба и верхняя часть (приблизительно 5 м) одного рамного шпангоута в каждом из остальных балластных танков (6).	Все шпангоутные рамы (1) во всех балластных танках.	Как при третьем очередном освидетельствовании. Дополнительные поперечные связи, если инспектор сочтет это необходимым
Одна поперечная палубная рамная связь (рамный бимс) в грузовом танке (2).	Одна поперечная палубная рамная связь (рамный бимс) в двух грузовых танках (2).	Все шпангоутные рамы (7), включая поперечную палубную рамную связь (рамный бимс) и распорные балки, при наличии, в грузовом танке. Одна шпангоутная рама (7), включая поперечную палубную рамную связь (рамный бимс) и распорные балки, при наличии, в каждом из остальных грузовых танков.	
Одна поперечная переборка (4) в балластном танке (см. примечание 2).	Одна поперечная переборка (4) в каждом балластном танке (см. примечание 2).	Все поперечные переборки во всех грузовых (3) и балластных (4) танках	
Одна поперечная переборка (5) в грузовом центральном танке. Одна поперечная переборка (5) в грузовом бортовом танке (см. примечание 2)	Одна поперечная переборка (5) в двух грузовых центральных танках. Одна поперечная переборка (5) в грузовом бортовом танке (см. примечание 3)		
<p><b>Примечания:</b> 1. 1 — 7 — районы, подлежащие детальным освидетельствованиям и замерам толщин (см. рис. 3.2.3.2):                      1 — шпангоутная рама в балластном танке, включающая вертикальную раму в бортовом танке, скуловую раму в скуловом танке, флор в междудонном танке и палубный рамный бимс в междупалубном танке (если имеется), включая примыкающие конструктивные элементы. В форпике и ахтерпике 1 — шпангоутная рама, включающая полностью замкнутое поперечное рамное кольцо, включая примыкающие конструктивные элементы;                      2 — поперечная палубная рамная связь, включая смежные конструктивные элементы (или внешняя конструкция на палубе в районе танка, если она применена);                      3 — полностью поперечная переборка в грузовом танке, включая систему рамных подкреплений с примыкающими конструктивными элементами (такую как продольные переборки) и внутренние конструкции нижней и верхней опор, если они установлены;                      4 — полностью поперечная переборка в балластном танке, включая систему рамных подкреплений с примыкающими конструктивными элементами, такую как продольные переборки, продольные рамные связи в междудонных танках (вертикальный киль и днищевые стрингеры), настил второго дна, наклонный лист скуловой части танка и соединительные бракеты;                      5 — нижняя часть поперечной переборки в грузовом танке, включая систему рамных подкреплений с примыкающими конструктивными элементами (такую как продольные переборки) и внутренние конструкции нижней опоры, если она установлена;                      6 — участок изгиба и верхняя часть поперечной переборки (приблизительно 5 м), включая примыкающие конструктивные элементы. Участок изгиба — это район шпангоутной рамы около соединения обшивки наклонного скулового листа с обшивкой внутреннего борта и настилом второго дна в пределах 2 м от угловых стыков обшивки внутреннего борта и настила второго дна;                      7 — шпангоутная рама в грузовом танке, включающая палубную поперечную рамную связь (рамный бимс), рамную стойку и распорные балки продольной переборки, включая примыкающие конструктивные элементы.</p> <p>2. Полностью балластный танк, включающий междудонный танк, танк двойного борта и междупалубный танк (при наличии), даже если эти танки раздельные.</p> <p>3. Если центральные грузовые танки отсутствуют (в случае установки диаметральной продольной переборки), должны быть освидетельствованы поперечные переборки в бортовых грузовых танках.</p> <p>4. Схемы расположения районов 1 — 7 детального освидетельствования нефтеналивных судов с двойным корпусом приведены на рис. 3.2.3.2.</p>			



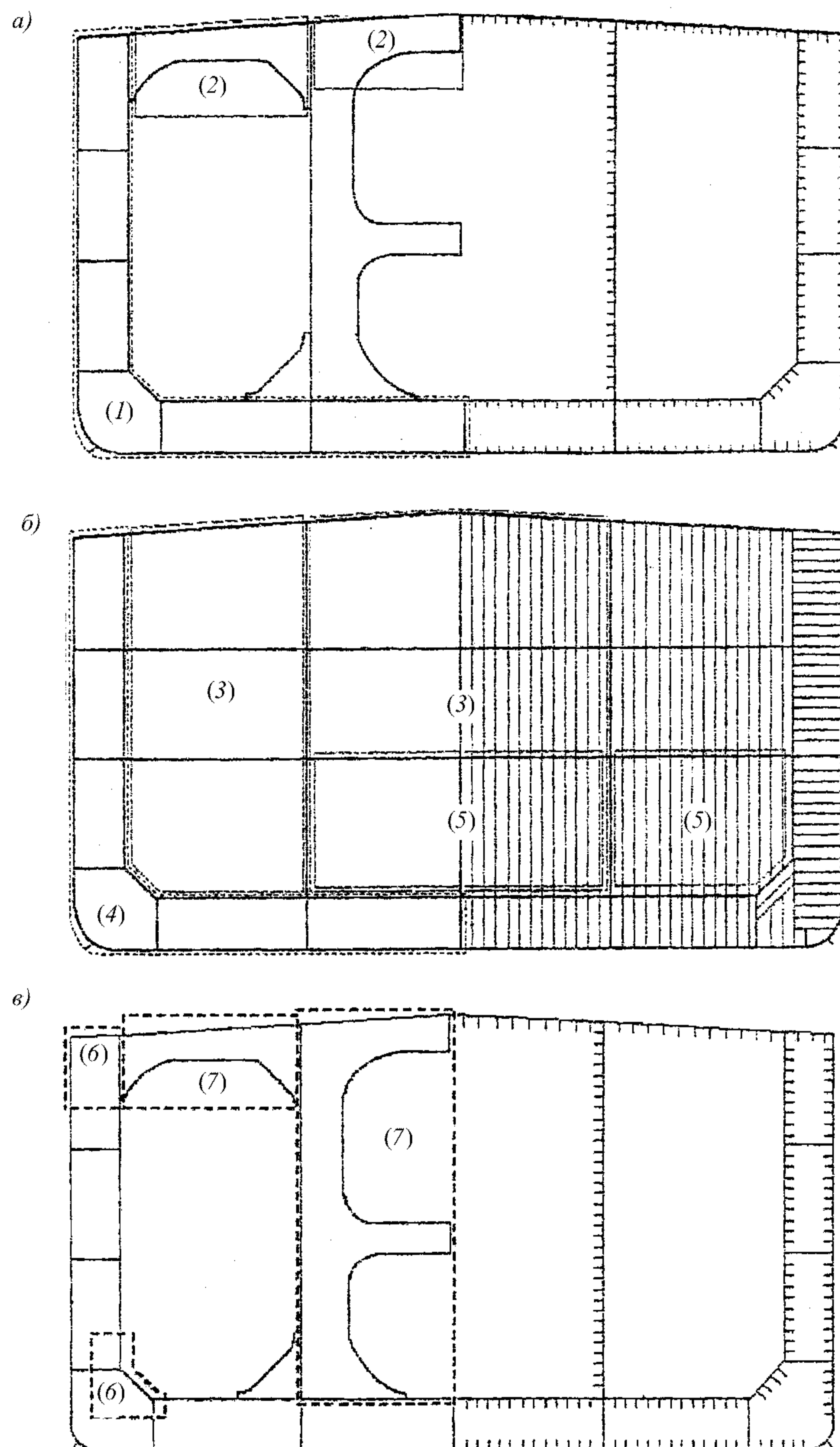


Рис. 3.2.3.2

Районы (1) — (7) детального освидетельствования нефтеналивных судов с двойным корпусом



ствуемых танков, состояние системы предотвращения коррозии, а также в следующих случаях:

**.1** когда танки включают конструктивные элементы или детали, которые, согласно имеющейся информации, имели дефекты в аналогичных танках или на однотипных судах;

**.2** когда танки имеют одобренные конструкции с уменьшенными прочностными характеристиками благодаря наличию одобренной системы контроля коррозии.

**3.2.3.4** Для участков танков, где твердое защитное покрытие находится в хорошем состоянии, объем детальных освидетельствований, соответствующий табл. 3.2.3.2, может быть специально рассмотрен.

**3.2.4 Объем замеров толщин.**

**3.2.4.1** Минимальные требования к замерам толщин при очередном освидетельствовании приведены в табл. 3.2.4.1.

**3.2.4.2** Положения по увеличению объема замеров толщин для районов со значительной коррозией приведены в табл. 3.2.4.2 и могут дополнительно оговариваться в программе освидетельствования, требуемой 1.3.1. Такой увеличенный объем замеров толщин должен быть выполнен прежде, чем предписанное освидетельствование будет завершено. Сомнительные зоны, выявленные при предыдущих освидетельствованиях, должны быть освидетельствованы. Должны быть выполнены замеры толщин в районах со значительной коррозией, выявленных при предыдущих освидетельствованиях.

**3.2.4.3** При необходимости инспектор может увеличить число замеров толщин.

**3.2.4.4** Для участков танков, где твердое защитное покрытие находится в хорошем состоянии, объем замеров толщин в соответствии с табл. 3.2.4.1 может быть специально рассмотрен.

**3.2.4.5** Поперечные сечения должны выбираться в тех районах, где предполагается самое значительное уменьшение толщин, или такое уменьшение толщин обнаруживается в результате замеров толщин настила палубы.

**3.2.4.6** В случаях, когда замеры должны проводиться в двух или трех сечениях, по меньшей мере одно из них должно включать балластный танк в пределах 0,5L средней части судна.

Для нефтеналивных судов длиной 130 м и более (как определено действующей Международной конвенцией о грузовой марке), возрастом более 10 лет, для оценки общей прочности, требуемой 3.8.1.1.1, должны использоваться методы выборочных замеров толщин, приведенные в приложении 3.9-1.

**3.2.5 Объем испытаний танков.**

**3.2.5.1** Минимальные требования к испытаниям танков при очередном освидетельствовании приведены в табл. 3.2.5.1.

**3.2.5.2** При необходимости инспектор может увеличить объем испытаний танков.

**3.2.5.3** Ограничивающие конструкции балластных танков должны испытываться давлением столба жидкости до верхней кромки воздушных труб.

**3.2.5.4** Ограничивающие конструкции грузовых танков должны испытываться давлением наибольшего столба жидкости, который может создаться в процессе эксплуатации.

Таблица 3.2.4.1

Минимальные требования к замерам толщин при очередных освидетельствованиях нефтеналивных судов с двойным корпусом

Первое очередное освидетельствование (суда возрастом не более 5 лет)	Второе очередное освидетельствование (суда возрастом более 5 лет и до 10 лет включительно)	Третье очередное освидетельствование (суда возрастом более 10 лет и до 15 лет включительно)	Четвертое и последующие очередные освидетельствования (суда возрастом более 15 лет)
<p><b>1.</b> Сомнительные зоны.</p> <p><b>2.</b> Одно сечение настила палубы по ширине судна в пределах грузовой зоны.</p> <p><b>3.</b> Требования к замерам листов обшивки нет.</p> <p><b>4.</b> Замеры элементов конструкции, подлежащих детальному освидетельствованию в соответствии с табл. 3.2.3.2, для общей оценки и регистрации характера коррозии</p>	<p><b>1.</b> Сомнительные зоны.</p> <p><b>2.</b> В пределах грузовой зоны:</p> <p><b>.1</b> каждый лист настила палубы;</p> <p><b>.2</b> одно поперечное сечение.</p> <p><b>3.</b> Отдельные листы обшивки бортов в районе пояса переменных ватерлиний за пределами грузовой зоны.</p> <p><b>4.</b> Замеры элементов конструкции, подлежащих детальному освидетельствованию в соответствии с табл. 3.2.3.2, для общей оценки и регистрации характера коррозии</p>	<p><b>1.</b> Сомнительные зоны.</p> <p><b>2.</b> В пределах грузовой зоны:</p> <p><b>.1</b> каждый лист настила палубы;</p> <p><b>.2</b> два поперечных сечения<sup>1</sup>;</p> <p><b>.3</b> все листы обшивки бортов в районе пояса переменных ватерлиний.</p> <p><b>3.</b> Отдельные листы обшивки бортов в районе пояса переменных ватерлиний за пределами грузовой зоны.</p> <p><b>4.</b> Замеры элементов конструкции, подлежащих детальному освидетельствованию в соответствии с табл. 3.2.3.2 для общей оценки и регистрации характера коррозии</p>	<p><b>1.</b> Сомнительные зоны.</p> <p><b>2.</b> В пределах грузовой зоны:</p> <p><b>.1</b> каждый лист настила палубы;</p> <p><b>.2</b> три поперечных сечения<sup>1</sup>;</p> <p><b>.3</b> каждый лист обшивки днища.</p> <p><b>3.</b> Все листы обшивки бортов в районе пояса переменных ватерлиний по всей длине судна.</p> <p><b>4.</b> Замеры элементов конструкции, подлежащих детальному освидетельствованию в соответствии с табл. 3.2.3.2 для общей оценки и регистрации характера коррозии</p>
<p><sup>1</sup>По меньшей мере одно из сечений должно включать балластный танк в пределах 0,5L средней части судна.</p>			



Таблица 3.2.4.2

**Требования к увеличенному объему замеров толщины в районах со значительной коррозией, в пределах грузовой зоны, при очередных освидетельствованиях нефтеналивных судов с двойным корпусом**

Элемент конструкции	Район замеров	Число замеров
<b>1. Конструкции днища, второго дна и скуловых танков.</b>		
<b>1.1</b> Обшивка днища, настил второго дна и скуловых танков.	Как минимум, три поперечные шпации, включая кормовую. Замеры вокруг всех раструбов приемных/наполнительных патрубков и под ними.	Пять замеров в каждой ячейке, образованной смежными продольными балками и флорами.
<b>1.2</b> Продольные связи (основной набор) днища, второго дна и скуловых танков.	Как минимум, три продольные связи в каждой шпации, где замеряется обшивка днища.	Три замера на одной линии поперек пояска и три замера стенки связи.
<b>1.3</b> Продольные днищевые рамные связи (днищевые стрингеры и вертикальный киль), включая водонепроницаемые.	У носовых и кормовых водонепроницаемых флоров и в центре танков.	Отдельные замеры по высоте стенок рамных связей с одним замером между каждым ребром жесткости или, как минимум, три замера.
<b>1.4</b> Поперечные днищевые рамные связи (рамные флоры), включая водонепроницаемые.	Три рамные связи в шпациях, где замеряется обшивка днища с замерами по обоим концам и по середине пролета.	Пять замеров на площади 2 м <sup>2</sup> .
<b>1.5</b> Скуловые шпангоутные рамы.	Три рамы в шпациях, где замеряется обшивка днища.	Пять замеров на площади 1 м <sup>2</sup> . Отдельные замеры на пояске.
<b>1.6</b> Водонепроницаемые или отбойные переборки скуловых танков.	Нижняя 1/3 часть переборки. Верхняя 1/3 часть переборки. Подкрепления (как минимум, три).	Пять замеров на площади 1 м <sup>2</sup> . Пять замеров на площади 1 м <sup>2</sup> . Стенка: пять замеров на пролет (по два замера на каждом конце и один замер в середине пролета). Поясок: отдельные замеры на концах и в середине пролета. Отдельные замеры.
<b>1.7</b> Ребра жесткости.	Там, где они установлены.	Отдельные замеры.
<b>2. Конструкции палубы.</b>		
<b>2.1</b> Настил палубы.	Два поперечных пояса поперек танка.	Как минимум, три замера на каждом листе каждого пояса.
<b>2.2</b> Продольные палубные связи (основной набор).	Каждая третья (как минимум, одна) балка на каждом втором поясе настила.	Три замера по высоте стенки и два замера на пояске (если имеется).
<b>2.3</b> Продольные палубные рамные связи (карлингсы) и бракетки (обычно только в грузовых танках).	У носовых и кормовых поперечных переборок, у кромки бракет и в центре танков.	Отдельные замеры по высоте стенок рамных связей с одним замером между каждым ребром жесткости или, как минимум, три замера. Два замера поперек пояска. Пять замеров на бракетах, соединяющих рамные связи с переборками.
<b>2.4</b> Поперечные палубные рамные связи (рамные бимсы).	Как минимум, две рамные связи с замерами посередине и на обоих концах пролета.	Пять точек на площади 1 м <sup>2</sup> . Отдельные замеры на пояске.
<b>2.5</b> Вертикальные шпангоутные рамы и поперечные переборки в бортовых балластных танках (на высоте 2 м от палубы).	Как минимум, две шпангоутные рамы и обе поперечные переборки.	Пять точек на площади 1 м <sup>2</sup> .
<b>2.6</b> Ребра жесткости.	Там, где они установлены.	Отдельные замеры.
<b>3. Конструкции в бортовых балластных танках.</b>		
<b>3.1</b> Обшивка борта и продольной переборки:		
<b>.1</b> верхний пояс и поясья в районе горизонтальных рамных связей (бортовые стрингеры, платформы и т.п.);	Обшивка между каждой парой продольных балок, как минимум, в трех шпациях (по длине танка).	Отдельные замеры.
<b>.2</b> все остальные поясья.	Обшивка между каждой третьей парой продольных балок в тех же трех шпациях.	Отдельные замеры.
<b>3.2</b> Продольные связи (основной набор) борта и продольной переборки:		
<b>.1</b> верхний пояс;	Каждая продольная балка в тех же трех шпациях.	Три замера по высоте стенки и один замер на пояске.
<b>.2</b> все остальные поясья.	Каждая третья продольная балка в тех же трех шпациях.	Три замера по высоте стенки и один замер на пояске.



Продолжение табл. 3.2.4.2

Элемент конструкции	Район замеров	Число замеров
<p><b>3.3</b> Концевые кницы (бракеты) продольных связей (основного набора).</p>	<p>Как минимум, по три кницы (бракеты) в верхней, средней и нижней частях танка в тех же трех шпациях.</p>	<p>Пять замеров на площади кницы (бракеты).</p>
<p><b>3.4</b> Вертикальные рамные связи и поперечные переборки (включая примыкающие участки настила палубы):  <b>.1</b> пояся в районе горизонтальных рамных связей;  <b>.2</b> остальные пояся.</p>	<p>Как минимум, две рамные связи и обе поперечные переборки.          Как минимум, две рамные связи и обе поперечные переборки.</p>	<p>Пять замеров на площади около 2 м<sup>2</sup>.          Два замера между каждой парой вертикальных ребер жесткости.</p>
<p><b>3.5</b> Горизонтальные рамные связи.  <b>3.6</b> Ребра жесткости.</p>	<p>Стенка (настил) каждой рамной связи в трех шпациях.          Там, где они установлены.</p>	<p>Два замера между каждой парой ребер жесткости продольной рамной связи.          Отдельные замеры.</p>
<p><b>4. Продольные переборки в грузовых танках.</b></p>		
<p><b>4.1</b> Пояся, примыкающие к палубе и днищу, а также пояся в районе горизонтальных стрингеров поперечных переборок (шельфов).  <b>4.2</b> Все остальные пояся.</p>	<p>Обшивка между каждой парой продольных балок, как минимум, в трех шпациях.</p>	<p>Отдельные замеры.</p>
<p><b>4.3</b> Продольные балки поясьев, примыкающих к палубе и днищу.  <b>4.4</b> Все остальные продольные балки.</p>	<p>Обшивка между каждой третьей парой продольных балок в тех же трех шпациях.          Каждая продольная балка в тех же трех шпациях.</p>	<p>Отдельные замеры.          Три замера по высоте стенки и один замер на пояске.</p>
<p><b>4.5</b> Концевые кницы (бракеты) продольных связей (основного набора).  <b>4.6</b> Рамные стойки и распорные балки.</p>	<p>Каждая третья продольная балка в тех же трех шпациях.          Как минимум, по три кницы (бракеты) в верхней, средней и нижней частях танка в тех же трех шпациях.</p>	<p>Три замера по высоте стенки и один замер на пояске.          Три замера по высоте стенки и один замер на пояске.          Пять замеров на площади кницы (бракеты).</p>
<p><b>4.7</b> Нижние кницы (бракеты) с обратной стороны рамных стоек.</p>	<p>Как минимум, по три района (включая районы стыковки распорных балок) на трех рамных стойках.          Как минимум, три кницы (бракеты).</p>	<p>Пять замеров на площади около 2 м<sup>2</sup> стенки рамной стойки, плюс отдельные замеры на поясках рамных стоек и распорных балок.          Пять замеров на площади около 2 м<sup>2</sup> кницы (бракеты), а также отдельные замеры на их поясках.</p>
<p><b>5. Поперечные водонепроницаемые и отбойные переборки в грузовых танках.</b></p>		
<p><b>5.1</b> Верхние и нижние опоры, если установлены.  <b>5.2</b> Пояся, примыкающие к палубе и днищу, а также пояся в районе горизонтальных стрингеров поперечных переборок (шельфов).  <b>5.3</b> Все другие пояся.</p>	<p>Поперечный пояс в пределах 25 мм от сварного соединения с настилом второго дна и палубы.          Поперечный пояс в пределах 25 мм от сварного соединения с нижним и верхним горизонтальными листами соответственно верхней и нижней опор.          Обшивка между парой ребер жесткости (основных стоек) в трех местах, приблизительно на ¼, ½ и ¾ ширины танка.</p>	<p>Пять замеров между ребрами жесткости на 1 м длины пролета опоры.          Пять замеров между ребрами жесткости на 1 м длины пролета опоры.          Пять замеров между ребрами жесткости на 1 м длины.</p>
<p><b>5.4</b> Пояся гофрированных переборок.  <b>5.5</b> Ребра жесткости (основные стойки).</p>	<p>Обшивка между парой ребер жесткости (основных стоек) в средней части ширины танка.          Обшивка каждого профиля в центре панели и на фланцах (гребнях) или присоединенном профиле.          Как минимум, три типовых ребра жесткости (основных стоек).</p>	<p>Отдельные замеры.          Пять замеров на площади около 1 м<sup>2</sup> обшивки.          Для стенки ребра жесткости (основной стойки) — пять замеров в пролете между кницами (по два замера по высоте стенки в районах соединения с кницами и один — в середине пролета). Для фланца — отдельные замеры у каждой кницы и в середине пролета.</p>
<p><b>5.6</b> Бракетки.  <b>5.7</b> Горизонтальные рамные связи (шельфы, платформы)</p>	<p>Как минимум, по три бракетки в верхней, средней и днищевой части танка.          Замеры всех связей на обоих концах и в середине пролета</p>	<p>Пять замеров на площади бракетки.          Пять замеров на площади 1 м<sup>2</sup>, а также отдельные замеры около кромок бракет и на поясках</p>



Таблица 3.2.5.1

**Минимальные требования к гидравлическим испытаниям танков при очередных освидетельствованиях нефтеналивных судов с двойным корпусом**

Первое очередное освидетельствование (суда возрастом не более 5 лет)	Второе и последующие очередные освидетельствования (суда возрастом 5 лет и более)
Ограничивающие конструкции всех балластных танков. Ограничивающие конструкции грузовых танков, обращенные к балластным танкам, пустым отсекам, туннелям для трубопроводов, насосным отделениям или коффердамам	Ограничивающие конструкции всех балластных танков. Ограничивающие конструкции всех грузовых танков

**3.2.5.5** Испытания междудонных танков и других пространств, не предназначенных для перевозки жидкостей, могут не проводиться при условии положительных результатов их внутреннего осмотра и осмотра конструкций, образующих их верх.

**3.2.6 Освидетельствование механического, электрического оборудования и систем.**

**3.2.6.1** В объем очередного освидетельствования должен входить объем ежегодного освидетельствования (см. 3.3.2.6), а также осмотры, испытания и проверки для подтверждения того, что соответствующие механическое, электрическое оборудование и системы находятся в удовлетворительном состоянии и пригодны для предназначенной цели на новый 5-летний период действия класса при условии надлежащего технического обслуживания и эксплуатации, а также проведения в предписанные сроки периодических освидетельствований.

**3.2.6.2** Детальному освидетельствованию и проверке в действии подлежат насосы, вентиляторы совместно с их приводными двигателями, системами управления, контрольно-измерительными приборами, предохранительными устройствами и другим оборудованием, следующих систем:

- .1 грузовой и зачистной;
- .2 балластной;
- .3 автоматизированного управления грузовыми операциями;
- .4 инертного газа;
- .5 стационарной палубной системы пенотушения;
- .6 контроля концентрации углеводородных газов в насосных отделениях;
- .7 подогрева груза в грузовых танках.

### 3.3 ЕЖЕГОДНОЕ ОСВИДЕТЕЛЬСТВОВАНИЕ

#### 3.3.1 Периодичность.

**3.3.1.1** Ежегодные освидетельствования должны проводиться в пределах 3 мес. до или после

ежегодной даты (т.е. ежегодная дата  $\pm 3$  мес.), назначаемой от даты первоначального классификационного освидетельствования судна после постройки или от назначенной даты последнего очередного освидетельствования.

#### 3.3.2 Объем.

##### 3.3.2.1 Общие положения.

**3.3.2.1.1** Освидетельствование должно состоять из осмотра с тем, чтобы убедиться, насколько это практически возможно, что корпус, трубопроводы, механическое и электрическое оборудование, а также системы содержатся в удовлетворительном состоянии.

**3.3.2.2** Освидетельствование корпуса включает в себя:

.1 осмотр обшивки корпуса и его закрытий, насколько это возможно;

.2 осмотр палубных и переборочных стаканов в водонепроницаемых конструкциях, насколько это возможно.

**3.3.2.3** Освидетельствование открытых палуб включает в себя:

.1 осмотр всех отверстий грузовых танков, включая уплотнения, крышки, комингсы и пламепрерывающую арматуру;

.2 осмотр дыхательных (на вакуум и избыточное давление) клапанов газоотводных систем, пламепреградителей газоотводных устройств и пламепрерывающей арматуры;

.3 осмотр пламепрерывающей арматуры, установленной на воздушных трубах топливных и масляных цистерн;

.4 осмотр трубопроводов грузовой системы, системы мойки танков сырой нефтью, системы продувки и дегазации, системы выдачи паров груза, газоотводной системы, системы предотвращения перелива груза, бункеровочной системы, включая газоотводные устройства;

.5 осмотр электрических соединений участков трубопроводов и их заземления.

**3.3.2.4** Освидетельствование помещений грузовых насосов и туннелей для трубопроводов (если они имеются) включает в себя:

.1 осмотр всех переборок насосного отделения для выявления признаков протечек нефти или наличия трещин (в частности, в уплотняющих устройствах валов насосов и в переборочных стаканах);

.2 осмотр трубопроводов всех систем;

.3 осмотр электрических соединений участков трубопроводов и их заземления;

.4 осмотр систем вентиляции, включая блокировку освещения грузовых насосных отделений и проверку работы систем принудительной вентиляции;

#### 3.3.2.5 Освидетельствование балластных танков.

**3.3.2.5.1** Осмотр балластных танков проводится, если это требуется по результатам очередного



(см. 3.2.2.3.1) или промежуточного (см. 3.4.2.2.2) освидетельствований. Когда инспектор сочтет необходимым, или когда выявлена интенсивная коррозия, должны быть выполнены замеры толщин. Если результаты этих замеров покажут наличие значительной коррозии, объем замеров толщин должен быть увеличен в соответствии с табл. 3.2.4.2.

Такой увеличенный объем замеров толщин должен быть выполнен прежде, чем освидетельствование будет завершено. Сомнительные зоны, выявленные при предыдущих освидетельствованиях, должны быть осмотрены. Должны быть выполнены замеры толщин в зонах со значительной коррозией, выявленной при предыдущих освидетельствованиях.

**3.3.2.6** Освидетельствование механического, электрического оборудования и систем включает в себя:

.1 осмотр и проверку в действии, насколько это возможно, насосов, вентиляторов совместно с их приводными двигателями, системами управления, контрольно-измерительными приборами, предохранительными устройствами и другим оборудованием, следующих систем:

грузовой и зачистной;

балластной;

автоматизированного управления грузовыми операциями;

контроля концентрации углеводородных газов в насосных отделениях;

подогрева груза в грузовых танках.

.2 осмотр с целью удостоверения того, что источники возникновения пожара в насосных отделениях или вблизи них отсутствуют, а трапы для доступа находятся в годном состоянии;

.3 подтверждение того, что все электрическое оборудование в насосных отделениях находится в годном состоянии и содержится надлежащим образом;

.4 освидетельствование системы инертного газа, которое включает в себя:

.4.1 осмотр с целью удостоверения надлежащего состояния всех трубопроводов и их составных частей для выявления признаков коррозии или утечки газа или жидкости;

.4.2 осмотр с целью удостоверения надлежащего действия обоих нагнетателей инертного газа;

.4.3 проверку в действии системы вентиляции газоочистителя (скруббера);

.4.4 проверку палубного водяного затвора на автоматическое заполнение и осушение и на отсутствие уноса воды;

.4.5 проверку состояния невозвратного клапана;

.4.6 проверку в действии всех дистанционно и автоматически управляемых клапанов, включая отсечные клапаны инертного газа;

.4.7 проверку в действии блокировки сажеобдувателей;

.4.8 проверку, насколько это практически возможно, и, в случае необходимости, моделирование условий следующих сигнальных и предохранительных устройств системы инертного газа:

высокого содержания кислорода в газе в магистрали инертного газа;

низкого давления в магистрали инертного газа;

низкого давления в трубопроводе, питающем палубный водяной затвор;

высокой температуры газа в магистрали инертного газа;

низкого давления или низкой скорости потока воды;

высокого уровня воды в газоочистителе;

прекращения работы вентиляторов инертного газа;

прекращения подачи питания к системе автоматического управления клапаном регулирования подачи газа и к приборам постоянного указания и регистрации давления и содержания кислорода в магистрали инертного газа;

высокого давления газа в магистрали инертного газа;

.4.9 проверку точности работы переносного и стационарного оборудования для замера концентрации кислорода с помощью эталонного газа;

.4.10 проверку, если это практически возможно, надлежащего функционирования системы инертного газа после завершения упомянутых выше проверок;

.5 осмотр трубопроводов и арматуры стационарной системы пенотушения на палубе и насосных отделениях;

.6 осмотр и проверку в действии искрогасителей газовыпускных систем главных, вспомогательных и аварийных двигателей, паровых котлов, а также средств пожаротушения глушителей, если они установлены.

#### 3.4 ПРОМЕЖУТОЧНОЕ ОСВИДЕТЕЛЬСТВОВАНИЕ

##### 3.4.1 Периодичность.

3.4.1.1 Промежуточное освидетельствование должно проводиться при втором или при третьем ежегодном освидетельствовании или в период времени между ними.

3.4.1.2 Объекты технического наблюдения, освидетельствование которых является дополнительным к объему ежегодного освидетельствования, могут освидетельствоваться при втором или третьем ежегодном освидетельствовании или в период между ними.

3.4.1.3 Зачет результатов освидетельствований и замеров толщин, проведенных при предыдущих освидетельствованиях, не допускается для после-



дующих промежуточных или очередных освидетельствований.

### 3.4.2 Объем.

#### 3.4.2.1 Общие положения.

3.4.2.1.1 Объем промежуточного освидетельствования судна должен включать в себя объем ежегодного освидетельствования и в дополнение к нему, в зависимости от возраста судна, требования 3.4.2.2 — 3.4.2.4 в соответствии с табл. 3.4.2.1.1.

Таблица 3.4.2.1.1

Минимальные требования к общему и детальному освидетельствованиям и к замерам толщин при промежуточных освидетельствованиях нефтеналивных судов с двойным корпусом

Возраст судна во время предъявления к промежуточному освидетельствованию		
От 5 лет и до 10 лет включительно	От 10 лет и до 15 лет включительно	Более 15 лет
См. 3.4.2.2	См. 3.4.2.3	См. 3.4.2.4

3.4.2.1.2 На открытых палубах должен быть проведен, насколько это возможно, осмотр трубопроводов грузовой системы, системы мойки танков сырой нефтью, системы продувки и дегазации, системы выдачи паров груза, газоотводной системы, системы предотвращения перелива груза, топливной системы, включая газоотводные устройства. Если в результате осмотра возникли сомнения в отношении состояния трубопровода, такой трубопровод может быть подвергнут испытанию под давлением, замерам толщин или тому и другому.

3.4.2.1.3 Освидетельствование механического, электрического оборудования и систем должно выполняться в объеме, предусмотренном 3.3.2.6.

3.4.2.2 Освидетельствование нефтеналивных судов с двойным корпусом возрастом 5 — 10 лет.

Для нефтеналивных судов с двойным корпусом возрастом более 5 лет и до 10 лет включительно должно применяться следующее:

.1 общее освидетельствование типовых балластных танков, выбранных инспектором. Если такое освидетельствование не выявит видимых дефектов корпусных конструкций, осмотр может быть ограничен подтверждением хорошего состояния твердого защитного покрытия;

.2 балластный танк должен освидетельствоваться ежегодно, если:

.2.1 твердое защитное покрытие не нанесено со времени постройки судна, или

.2.2 нанесено мягкое или полутвердое покрытие, или

.2.3 внутри танка обнаружена значительная коррозия, или

.2.4 твердое защитное покрытие найдено в состоянии, худшем, чем хорошее, и оно не обновлено к удовлетворению инспектора.

3.4.2.2.2 В дополнение к вышеперечисленным требованиям должны быть осмотрены сомнительные зоны, обнаруженные при предыдущих освидетельствованиях.

3.4.2.3 Освидетельствование нефтеналивных судов с двойным корпусом возрастом 10 — 15 лет.

Для нефтеналивных судов с двойным корпусом возрастом более 10 лет и до 15 лет включительно должно применяться следующее:

.1 промежуточное освидетельствование, которое должно проводиться в объеме предыдущего очередного освидетельствования, требуемом 1.3 и 3.2. Однако не требуется проводить гидравлические испытания грузовых и балластных танков, а также применять требования по оценке продольной прочности корпуса в соответствии с 3.8.1.1.1, если это не сочтет необходимым присутствующий инспектор;

.2 вышеуказанное промежуточное освидетельствование может быть начато при втором ежегодном освидетельствовании и быть продолжено в течение следующего года при условии его завершения при третьем ежегодном освидетельствовании, в отличие от требований 3.2.1.4;

.3 при промежуточном освидетельствовании может быть применено, в отличие от требований 3.2.2.2, освидетельствование подводной части судна на плаву.

3.4.2.4 Освидетельствование нефтеналивных судов с двойным корпусом возрастом более 15 лет.

Для нефтеналивных судов с двойным корпусом возрастом более 15 лет должно применяться следующее:

.1 промежуточное освидетельствование, которое должно проводиться в объеме предыдущего очередного освидетельствования, требуемом 1.3 и 3.2. Однако не требуется проводить гидравлические испытания грузовых и балластных танков, а также применять требования по оценке общей прочности корпуса в соответствии с 3.8.1.1.1, если это не сочтет необходимым присутствующий инспектор;

.2 вышеуказанное промежуточное освидетельствование может быть начато при втором ежегодном освидетельствовании и быть продолжено в течение следующего года при условии его завершения при третьем ежегодном освидетельствовании, в отличие от требований 3.2.1.4;

.3 освидетельствование в доке должно быть частью промежуточного освидетельствования, указанного в 3.4.2.4.1.1. Должны быть проведены общее и детальное освидетельствования, а также замеры толщин, при необходимости, нижних частей грузовых и балластных танков в соответствии с применимыми требованиями для промежуточного освидетельствования, если они еще не были освидетельствованы. Объем освидетельствования в доке указан в 2.5 части II «Периодичность и объемы освидетельствований».



Примечание. Под нижними частями грузовых и балластных танков подразумеваются части корпуса, расположенные ниже ватерлинии судна порожнем.

### 3.5 ПОДГОТОВКА К ОСВИДЕТЕЛЬСТВОВАНИЮ

**3.5.1** Положения, касающиеся подготовки к освидетельствованию, изложены в 1.3.

### 3.6 СУДОВАЯ ДОКУМЕНТАЦИЯ

**3.6.1** Положения, касающиеся наличия и проверки судовой документации, изложены в 1.4.

### 3.7 ПРОЦЕДУРЫ ЗАМЕРОВ ТОЛЩИН

**3.7.1** Положения, касающиеся процедуры замеров толщин корпусных конструкций, изложены в 1.5.

Положения, касающиеся процедуры признания фирм, выполняющих замеры толщин, изложены в 1.6.

### 3.8 ОТЧЕТНЫЕ ДОКУМЕНТЫ ПО ОСВИДЕТЕЛЬСТВОВАНИЮ КОРПУСА И ОЦЕНКА ОСВИДЕТЕЛЬСТВОВАНИЯ

#### 3.8.1 Оценка акта освидетельствования.

**3.8.1.1** Данные и информация о состоянии корпусных конструкций судна, полученные во время освидетельствования, должны быть оценены с точки зрения приемлемости и сохранения целостности конструкции корпуса судна.

**3.8.1.1.1** На нефтеналивных судах длиной 130 м (как определено действующей Международной конвенцией о грузовой марке) и более должна быть оценена продольная прочность корпуса судна на

основании данных о замерах толщин, замененных или усиленных элементов конструкции в зависимости от того, что применимо, при проведении очередного освидетельствования, проводимого после достижения судном 10-летнего возраста, в соответствии с критериями продольной прочности корпуса нефтеналивных судов, изложенными в 3.9.

**3.8.1.1.2** Окончательные результаты оценки продольной прочности судна, требуемой 3.8.1.1.1, после работ по замене или подкреплению конструктивных элементов (если они производились вследствие первоначальной оценки) должны быть отражены в Отчете о состоянии корпуса.

#### 3.8.2 Отчетные документы по освидетельствованию.

**3.8.2.1** Принципы составления отчетных документов по освидетельствованию представлены в приложении 3.8 и учтены в соответствующих формах документов Регистра.

**3.8.2.2** Если освидетельствование разделено между различными подразделениями Регистра, отчетные документы должны составляться каждым из них по каждой части выполненного объема освидетельствования. Перечень объектов, подвергнутых освидетельствованию и/или испытанию (гидравлические испытания, замеры толщин и т.п.), с указанием результатов должен быть доступен следующему инспектору, который посетит судно для продолжения или завершения начатого освидетельствования, заблаговременно.

**3.8.2.3** Отчет о состоянии корпуса должен быть представлен судовладельцу, а также должен храниться на судне в качестве справочного материала при последующих освидетельствованиях. Отчет о состоянии корпуса должен быть проверен должным образом уполномоченным лицом подразделения Регистра, завершившего освидетельствование судна и/или составившего этот Отчет на основании анализа актов освидетельствования.

*Приложение 3.8*

### ПРИНЦИПЫ СОСТАВЛЕНИЯ ОТЧЕТА О СОСТОЯНИИ КОРПУСА

Результаты освидетельствования корпусных конструкций и систем трубопроводов нефтеналивного судна должны отражаться в соответствующих формах документов Регистра с учетом следующих принципов.

#### 1 ОБЩИЕ ПОЛОЖЕНИЯ

**1.1** Отчетные документы должны составляться в следующих случаях:

в связи с началом, продолжением и/или завершением периодического (ежегодного, промежуточного, очередного) освидетельствования корпуса;

когда обнаружены повреждения и/или дефекты;

когда проводится ремонт, обновление или переоборудование;

в связи с проверкой выполнения условий сохранения класса (требований).

**1.2** Цель составления отчетных документов:

для подтверждения того, что предписанные освидетельствования выполнены в соответствии с применимыми правилами;



для регистрации результатов освидетельствования, объема выполненного ремонта, подтверждения выполнения условий сохранения класса (требований);

для документального подтверждения выполненных освидетельствований;

для использования в качестве информации при планировании последующих освидетельствований;

для сбора информации, которая может быть использована в качестве исходного материала для поддержания правил и инструкций Регистра.

**1.3** Когда освидетельствование разделено между различными подразделениями Регистра, отчетные документы должны составляться каждым из них по каждой части выполненного объема освидетельствования. Перечень объектов, подвергнутых освидетельствованию, должен быть доступен следующему инспектору, который посетит судно для продолжения или завершения начатого освидетельствования.

Перечень выполненных замеров толщин и испытанных танков также должен быть доступен для следующего инспектора.

## 2 ОБЪЕМ ОСВИДЕТЕЛЬСТВОВАНИЯ

**2.1** Должны быть перечислены объекты, подвергнутые общему освидетельствованию.

**2.2** Должны быть перечислены объекты и их расположение (в каждом танке), подвергнутые детальному освидетельствованию, включая сведения по использованным средствам доступа.

**2.3** Должны быть перечислены объекты и их расположение (в каждом танке), подвергнутые замерам толщин.

*Примечание.* Идентификация и расположение объектов, подвергнутых детальному освидетельствованию и замерам толщин, должны включать, как минимум, описание конструктивных элементов в соответствии с применимыми требованиями в зависимости от вида освидетельствования и возраста судна.

Если требуется только частичное освидетельствование (например, одна шпангоутная рама/одно поперечное сечение палубы), идентификация должна включать местоположение в пределах каждого танка с указанием номеров шпангоутов.

**2.4** Должны быть указаны районы, защитное покрытие которых найдено годным, и к которым применена процедура специального рассмотрения объема детального освидетельствования и замеров толщин.

**2.5** Должны быть перечислены испытанные танки.

**2.6** Должны быть перечислены трубопроводы грузовой системы на палубе, включая трубопроводы

системы мойки сырой нефтью, грузовой и балластной систем внутри грузовых и балластных танков, в насосных отделениях, в туннелях для трубопроводов и в пустых пространствах, подвергнутые:

осмотру, включая внутренний осмотр трубопроводов и арматуры;

замерам толщин;

испытания на плотность рабочим давлением.

## 3 РЕЗУЛЬТАТЫ ОСВИДЕТЕЛЬСТВОВАНИЯ

**3.1** Удостоверяются тип, степень и состояние защитного покрытия в каждом танке (по градации: хорошее, удовлетворительное, плохое).

**3.2** Удостоверяется состояние корпусных конструкций в каждом из танков/помещений с указанием наличия и характеристик повреждений и дефектов. Акты могут дополняться чертежами, схемами и фотографиями.

**3.3** Отчет о замерах толщин должен быть заверен инспектором, выполнявшим контроль замеров на борту судна.

**3.4** Должна быть проверена и оценена продольная прочность корпуса нефтеналивных судов длиной 130 м и более, возрастом более 10 лет.

## 4 ДЕЙСТВИЯ, ПРЕДПРИНЯТЫЕ ПО РЕЗУЛЬТАТАМ ОСВИДЕТЕЛЬСТВОВАНИЯ

**4.1** Если, по мнению инспектора, требовался ремонт, и он был выполнен, в отчетных документах инспектор должен перечислить все отремонтированные конструкции корпуса с указанием их наименования и месторасположения, метода их ремонта (полная или частичная замена, подкрепление и т.п.), объема ремонта, проведения испытаний.

**4.2** Если ремонт не завершен во время освидетельствования судна, должно быть выставлено требование, как условие сохранения класса, о необходимости его завершения в определенные ограниченные сроки. В этом случае инспектор должен подробно описать объем ремонта, который необходимо завершить для возможности сохранения судну класса.

## 5 ОЦЕНКА ПРОДОЛЬНОЙ ПРОЧНОСТИ КОРПУСА НЕФТЕНАЛИВНЫХ СУДОВ ДЛИНОЙ 130 М И БОЛЕЕ И ВОЗРАСТОМ БОЛЕЕ 10 ЛЕТ

Для оценки продольной прочности применяется только один из приведенных ниже пунктов с заполнением соответствующей таблицы в отчете о состоянии корпуса.



**5.1 Все суда, независимо от даты их постройки.**

Площади поперечного сечения палубного перекрытия (настил палубы и продольные палубные связи) и днищевое перекрытия (обшивка днища и продольные днищевые связи) должны рассчитываться на основании данных о замерах толщин с учетом замененных или усиленных элементов конструкций при проведении освидетельствования для возобновления Классификационного свидетельства и Свидетельства о безопасности грузового судна по конструкции/Свидетельства о безопасности грузового судна, проводимого после достижения судном 10-летнего возраста, при котором выявлено, что уменьшение площади поперечного сечения не превышает 10 % от построечной площади поперечного сечения, как показано в табл. 5.1 настоящего приложения.

Таблица 5.1

**Площадь поперечного сечения корпуса**

Номер поперечного сечения	Перекрытие	Измеренная, см <sup>2</sup>	Построечная, см <sup>2</sup>	Уменьшение, см <sup>2</sup> (%)
1	Палубное			
	Днищевое			
2	Палубное			
	Днищевое			
3	Палубное			
	Днищевое			

**5.2 Суда, построенные 1 июля 2002 г. или после этой даты.**

Моменты сопротивления поперечного сечения корпуса судна должны рассчитываться на основании данных о замерах толщин с учетом замененных или усиленных элементов конструкций при проведении освидетельствования для возобновления Классификационного свидетельства и Свидетельства о безопасности грузового судна по конструкции/Свидетельства о безопасности грузового судна, проводимого после достижения судном 10-летнего возраста, в соответствии с 3.9.2.2.1.1, при котором выявлено, что их уменьшение находится в пределах, определенных правилами Регистра, как показано в табл. 5.2.

*Примечание.* Фактические моменты сопротивления поперечного сечения корпуса нефтеналивного судна, рассчитанные в соответствии с 3.9.2.2.1.1, не должны быть менее 90 % от требуемых моментов сопротивления поперечного сечения, определенных в 1.4 части II «Корпус» Правил классификации и постройки морских судов.

Расчет  $W_{act}$  должен прилагаться к отчету о состоянии корпуса.

Таблица 5.2

**Моменты сопротивления поперечного сечения корпуса**

Номер поперечного сечения	Перекрытие	$W_{act}^1$ , см <sup>3</sup>	$W_{req}^2$ , см <sup>3</sup>	Примечания
1	Палубное			
	Днищевое			
2	Палубное			
	Днищевое			
3	Палубное			
	Днищевое			

<sup>1</sup> $W_{act}$  — фактический момент сопротивления поперечного сечения корпуса судна, рассчитанный на основании данных о замерах толщин, с учетом замененных или усиленных элементов конструкций, при проведении освидетельствования для возобновления Классификационного свидетельства и Свидетельства о безопасности грузового судна по конструкции/Свидетельства о безопасности грузового судна, в соответствии с 2.9.2.2.1.1.  
<sup>2</sup> $W_{req}$  — предел уменьшения продольной прочности судна при изгибе, рассчитанный в соответствии с 2.9.2.2.1.1.

**5.3 Суда, построенные до 1 июля 2002 г.**

Моменты сопротивления поперечного сечения корпуса судна должны рассчитываться на основании данных о замерах толщин с учетом замененных или усиленных элементов конструкций при проведении освидетельствования для возобновления Классификационного свидетельства и Свидетельства о безопасности грузового судна по конструкции/Свидетельства о безопасности грузового судна, проводимого после достижения судном 10-летнего возраста, в соответствии с 3.9.2.2.1.2, при котором выявлено, что они отвечают критериям, соответствующим требованиям правил Регистра, и что  $W_{act}$  составляет не менее  $W_{min}$  (определенного в сноске 2 к табл. 5.3) в соответствии с положениями приложения 3.9-3, как показано в табл. 5.3.

Таблица 5.3

**Моменты сопротивления поперечного сечения корпуса**

Номер поперечного сечения	Перекрытие	$W_{act}^1$ , см <sup>3</sup>	$W_{min}^2$ , см <sup>3</sup>	Примечания
1	Палубное			
	Днищевое			
2	Палубное			
	Днищевое			
3	Палубное			
	Днищевое			

<sup>1</sup> $W_{act}$  — как определено в табл. 5.2.  
<sup>2</sup> $W_{min}$  — предел уменьшения минимального момента сопротивления, рассчитанного в соответствии с 2.9.2.2.1.2.



### 3.9 КРИТЕРИИ ПРОДОЛЬНОЙ ПРОЧНОСТИ КОРПУСА НЕФТЕНАЛИВНЫХ СУДОВ

#### 3.9.1 Общие положения.

**3.9.1.1** Данные критерии должны применяться для оценки продольной прочности корпуса судна, требуемой 3.8.1.1.1.

**3.9.1.2** Для того, чтобы оцениваемая продольная прочность могла быть признана как действительная, угловые сварные швы между продольными внутренними элементами конструкции и обшивкой корпуса должны находиться в состоянии, обеспечивающем целостность продольных внутренних элементов и обшивки корпуса.

#### 3.9.2 Оценка продольной прочности.

На нефтеналивных судах длиной 130 м и более, возрастом более 10 лет, продольная прочность корпуса судна должна оцениваться в соответствии с требованиями настоящей главы на основании данных о замерах толщин с учетом замененных или усиленных элементов конструкций при проведении освидетельствования для возобновления Классификационного свидетельства и Свидетельства о безопасности грузового судна по конструкции/Свидетельства о безопасности грузового судна.

Состояние корпусных конструкций для оценки продольной прочности должно быть определено в соответствии с методами, определенными в приложении 3.9-1.

**3.9.2.1** Расчет площадей поперечного сечения перекрытий палубы и днища.

**3.9.2.1.1** Площади поперечного сечения палубного перекрытия (настил палубы и продольные палубные связи) и днищевое перекрытия (обшивка днища и продольные днищевые связи) должны рассчитываться на основании данных о замерах толщин с учетом замененных или усиленных элементов конструкций при проведении освидетельствования для возобновления Классификационного свидетельства и Свидетельства о безопасности грузового судна по конструкции/Свидетельства о безопасности грузового судна.

**3.9.2.1.2** Если уменьшение площадей поперечного сечения как палубы, так и днища превышает 10 % от их соответствующей построечной площади

(т.е. площади поперечного сечения после постройки судна), необходимо принять одну из следующих мер:

**.1** заменить или усилить конструкцию палубы или днища таким образом, чтобы фактическая площадь поперечного сечения составляла не менее 90 % от построечной площади; или

**.2** рассчитать фактический момент сопротивления  $W_{act}$  поперечного сечения корпуса судна, применяя способ расчета, указанный в приложении 3.9-2, используя данные о замерах толщин, с учетом замененных или усиленных элементов конструкций при проведении освидетельствования для возобновления Классификационного свидетельства и Свидетельства о безопасности грузового судна по конструкции/Свидетельства о безопасности грузового судна.

**3.9.2.2** Требования к моменту сопротивления поперечного сечения корпуса судна.

**3.9.2.2.1** Фактический момент сопротивления поперечного сечения корпуса судна, рассчитанный в соответствии с 3.9.2.1.2.2, должен отвечать одному из следующих требований, в зависимости от того, что применимо:

**.1** для судов, построенных 1 июля 2002 г. или после этой даты, фактический момент сопротивления  $W_{act}$  поперечного сечения корпуса судна, рассчитанный в соответствии с требованиями 3.9.2.1.2.2, должен составлять не менее пределов уменьшения, определенных правилами Регистра, с учетом требований Администрации государства флага; или

**.2** для судов, построенных до 1 июля 2002 г., фактический момент сопротивления  $W_{act}$  поперечного сечения корпуса судна, рассчитанный в соответствии с требованиями 3.9.2.1.2.2, должен отвечать критериям минимального момента сопротивления для судов в эксплуатации согласно требованиям правил Регистра, с учетом требований Администрации государства флага, при условии, что значение  $W_{act}$  ни в коем случае не должно быть меньше предела уменьшения минимального момента сопротивления  $W_{min}$ , как указано в приложении 3.9-3.

*Примечание.* Фактические моменты сопротивления поперечного сечения корпуса нефтеналивного судна, рассчитанные в соответствии с 3.9.2.2.1.1, не должны быть менее 90 % от требуемых моментов сопротивления поперечного сечения, определенных в 1.4 части II «Корпус» Правил классификации и постройки морских судов.



## Приложение 3.9-1

**МЕТОД ВЫБОРОЧНЫХ ЗАМЕРОВ ТОЛЩИН ДЛЯ ОЦЕНКИ ПРОДОЛЬНОЙ ПРОЧНОСТИ И МЕТОДЫ РЕМОНТА****1 СТЕПЕНЬ ОЦЕНКИ ПРОДОЛЬНОЙ ПРОЧНОСТИ**

**1.1** Продольная прочность должна оцениваться в пределах  $0,4L$  средней части судна для участка длины судна, где расположены танки, и в пределах  $0,5L$  средней части судна для смежных танков, которые могут простираться за пределы  $0,4L$  средней части судна, при этом танки означают балластные и грузовые танки.

**2 МЕТОД ВЫБОРОЧНОГО ЗАМЕРА ТОЛЩИН**

**2.1** В соответствии с требованиями 3.2.4 настоящего раздела поперечные сечения необходимо выбирать так, чтобы замеры толщин могли быть проведены для как можно большего числа различных танков, находящихся в коррозионной среде (например, балластных танков, граничащих в плане с грузовыми танками, оборудованными системой подогрева груза, других балластных танков, грузовых танков, которые разрешается заполнять забортной водой, а также других грузовых танков). Балластные танки, граничащие в плане с грузовыми танками, оборудованными системой подогрева груза, а также грузовые танки, которые разрешается заполнять забортной водой, должны выбираться для замеров, если такие танки имеются.

**2.2** Минимальное число поперечных сечений, подлежащих замерам, должно соответствовать табл. 3.2.4.1. Поперечные сечения необходимо выбирать в районах, в которых предполагаются или обнаружены наибольшие снижения толщин из замеров листов настила палубы и обшивки днища, предусмотренных 2.3, и которые должны находиться вне районов, имеющих местное восстановление или подкрепление.

**2.3** Каждый лист настила палубы и/или обшивки днища, подлежащий замеру в пределах грузовой зоны в соответствии с требованиями табл. 3.2.4.1, должен быть измерен, по меньшей мере, в двух местах.

**2.4** В каждом поперечном сечении, подлежащем замеру в соответствии с требованиями табл. 3.2.4.1, в пределах  $0,1D$  (где  $D$  — теоретическая высота борта) от палубы и днища должны быть замерены стенки и полки каждой продольной балки и каждой продольной рамной связи, а также должно быть сделано по одному замеру на каждом участке настила

палубы и обшивки днища между продольными связями.

**2.5** Стенки и полки каждой продольной связи, иной чем указаны в 2.4, которые подлежат замеру в каждом поперечном сечении в соответствии с требованиями табл. 3.2.4.1, должны быть замерены, по меньшей мере, в одной точке.

**2.6** Толщина каждого элемента должна определяться путем усреднения всех замеров, выполненных в районе поперечного сечения каждого элемента.

**3 ДОПОЛНИТЕЛЬНЫЕ ЗАМЕРЫ В СЛУЧАЕ, ЕСЛИ ПРОДОЛЬНАЯ ПРОЧНОСТЬ НЕДОСТАТОЧНА**

**3.1** Если обнаружено, что одно или более поперечных сечений не отвечают требованиям к продольной прочности, приведенным в главе 2.9, число поперечных сечений для замера толщин должно быть увеличено так, чтобы замеры могли быть выполнены в каждом танке в пределах  $0,5L$  средней части судна. Замеры должны также выполняться в районах танков, которые находятся частично в пределах  $0,5L$  и простираются далее за эти пределы.

**3.2** Дополнительные замеры толщин также необходимо выполнять в одном поперечном сечении в носовой части и в одном — в кормовой части каждого отремонтированного района в степени, необходимой для того, чтобы убедиться, что районы, смежные с отремонтированным отсеком, также отвечают требованиям настоящего раздела.

**4 ЭФФЕКТИВНЫЕ МЕТОДЫ РЕМОНТА**

**4.1** Степень восстановления или подкрепления корпуса для соответствия требованиям настоящей главы, должна также отвечать требованиям 4.2 настоящего приложения.

**4.2** Минимальная непрерывная длина восстанавливаемого или подкрепляемого элемента конструкции не должна быть меньше двойного расстояния между балками основного набора в рассматриваемом районе. Помимо этого, уменьшение толщины в районе стыкового соединения каждого соединяемого элемента в нос и в корму от заменяемого элемента конструкции (листы, ребра жесткости, стенки балок, фланцы и т. п.) не должно



быть в пределах величины значительной коррозии (75 % допустимого уменьшения для каждого соответствующего элемента). Если разница толщин в стыковом соединении превышает 15 % наименьшей из толщин, должно быть обеспечено плавное уменьшение толщины от большей к меньшей.

**4.3** Другие методы ремонта, включающие установку подкрепляющих элементов или конструктивное изменение узлов, являются в каждом случае предметом специального рассмотрения Регистром. Установка подкрепляющих элементов должна быть ограничена следующими условиями:

**.1** она должна быть направлена на восстановление и/или повышение продольной прочности;

**.2** уменьшение толщины подкрепляемого настила палубы или подкрепляемой обшивки днища не должно быть в пределах величины значительной коррозии (75 % допустимого уменьшения);

**.3** установка и расположение подкрепляющих элементов, включая оформление их концевых частей, должны отвечать требованиям Регистра;

**.4** подкрепляющие элементы должны быть непрерывными на длине  $0,5L$  средней части судна; и

**.5** при сварке необходимо использовать непрерывные угловые сварные швы и сварные швы с полным проплавлением для стыковых сварных соединений, а также, в зависимости от ширины подкрепляющих элементов, прорезные швы.

Применяемые процедуры сварки должны быть одобрены Регистром.

**4.4** Существующая конструкция, смежная с замененными районами и соединяемая с ними восстановленными, подкрепленными и другими элементами, должна противостоять прилагаемым нагрузкам с учетом сопротивления кораблению и сохранения состояния сварных швов между продольными связями и наружной обшивкой корпуса.

#### Приложение 3.9-2

### КРИТЕРИИ РАСЧЕТА МОМЕНТА СОПРОТИВЛЕНИЯ МИДЕЛЕВОГО СЕЧЕНИЯ КОРПУСА СУДНА

**1.** При расчете момента сопротивления миделевого сечения корпуса судна следует учитывать площадь поперечного сечения всех непрерывных продольных связей.

**2.** Большие вырезы, превышающие 2,5 м в длину или 1,2 м в ширину, а также вырезы в гребенчатом наборе, когда от применен, всегда должны исключаться из площадей поперечных сечений, учитываемых в расчете момента сопротивления сечения корпуса.

**3.** Вырезы меньшего размера (лазы, облегчающие вырезы, единичные вырезы для прохода сварных швов и т. п.) могут не учитываться при условии, что суммарная ширина вырезов и неэффективных участков в одном поперечном сечении уменьшает момент сопротивления палубы или днища не более чем на 3 %, а также при условии, что высота облегчающих вырезов, дренажных отверстий и единичных вырезов в продольных элементах набора не превышает 25 % высоты стенки, а высота вырезов для прохода сварных швов не превышает 75 мм.

**4.** Сумма ширины малых отверстий без вычетов в одном поперечном сечении площади днища или палубы  $0,06(B - \Sigma b)$  (где  $B$  — ширина судна;  $\Sigma b$  — общая ширина больших отверстий) может рассматриваться эквивалентной упомянутому выше уменьшению момента сопротивления.

**5.** Неэффективный участок определяется путем проведения двух касательных линий под углом раскрытия  $30^\circ$ .

**6.** Момент сопротивления палубы связан с теоретической линией палубы у борта.

**7.** Момент сопротивления днища связан с основной плоскостью.

**8.** Непрерывные тронки и непрерывные продольные комингсы люков должны быть включены в площадь поперечного сечения продольных элементов набора при условии, что они имеют эффективное крепление посредством продольных переборок или высоких балок. Момент сопротивления палубной конструкции рассчитывается путем деления момента инерции на расстояние  $z_t$  (при условии, что оно больше, чем расстояние до линии палубы у борта), определяемое по формуле

$$z_t = z(0,9 + 0,2y/B),$$

где  $z$  — расстояние от нейтральной оси до верхней кромки непрерывной связи;

$y$  — расстояние от верхней кромки непрерывной связи до диаметральной плоскости судна.

$z$  и  $y$  должны измеряться до точки, дающей наибольшее значение  $z_t$ .

**9.** Продольные межлюковые перемычки должны рассматриваться в ходе особых расчетов.



## ПРЕДЕЛ УМЕНЬШЕНИЯ МИНИМАЛЬНОЙ ПРОДОЛЬНОЙ ПРОЧНОСТИ СУДОВ В ЭКСПЛУАТАЦИИ

1. Минимальный момент сопротивления сечения  $W_{\min}$ , см<sup>3</sup>, корпуса нефтеналивных судов в эксплуатации определяется по формуле

$$W_{\min} = cL^2B(C_b + 0,7)\eta,$$

где  $L$  — длина судна, м, рассчитываемая как расстояние, измеренное на уровне летней грузовой ватерлинии от передней кромки форштевня до задней кромки рудерпоста или оси баллера руля, если рудерпост отсутствует. Длина  $L$  не должна быть менее 96 % и не должна быть более 97 % наибольшей длины, измеренной на уровне летней грузовой ватерлинии. На судах с необычным устройством кормы и носа длина  $L$  может рассматриваться особо;

$B$  — наибольшая теоретическая ширина судна, м;

$C_b$  — теоретический коэффициент общей полноты, определяемый при осадке  $d$  по летнюю грузовую ватерлинию, на длине  $L$  и ширине  $B$ , по следующей формуле (при этом величина  $C_b$  не должна приниматься менее 0,60):

$$C_b = \frac{\text{расчетное водоизмещение, м}^3, \text{ при осадке } d}{LBd};$$

$$c = 0,9C_w;$$

$$C_w = 10,75 - ((300 - L)/100)^{1,5} \text{ для } 130 \leq L \leq 300 \text{ м};$$

$$C_w = 10,75 \text{ для } 300 < L < 350 \text{ м};$$

$$C_w = 10,75 - ((L - 350)/150)^{1,5} \text{ для } 350 \leq L \leq 500 \text{ м};$$

$\eta$  — коэффициент используемого материала, равный:

1,0 — для обычной стали с пределом текучести 235 Н/мм<sup>2</sup> и выше,

0,78 — для стали повышенной прочности с пределом текучести 315 Н/мм<sup>2</sup> и выше,

0,72 — для стали повышенной прочности с пределом текучести 355 Н/мм<sup>2</sup> и выше.

2. Размеры поперечных сечений всех непрерывных продольных связей корпуса судна, основанные на требованиях к моменту сопротивления, приведенных в пункте 1 выше, должны сохраняться в пределах 0,4 $L$  средней части судна. Однако, в особых случаях, с учетом типа судна, формы корпуса и условий загрузки, размеры поперечных сечений могут быть постепенно уменьшены в направлении к концам части 0,4 $L$  с целью не ограничивать последовательность загрузки танков судна.

3. Однако, указанный выше стандарт не может быть применим к судам необычного типа или конструкции (например, к судам с необычными соотношениями главных размерений и/или распределением веса).

## 4 ОСВИДЕТЕЛЬСТВОВАНИЯ ХИМОВОЗОВ

### 4.1 ОБЩИЕ ПОЛОЖЕНИЯ

#### 4.1.1 Область применения.

4.1.1.1 Настоящие положения распространяются на все самоходные суда, перевозящие химические грузы наливом, с вкладными танками (химовозы), как они определены в 1.1, т. е. суда, имеющие Свидетельство о годности судна к перевозке опасных химических грузов наливом, регламентированное Международным кодексом по конструкции и оборудованию судов, перевозящих опасные химические грузы наливом. Если химовоз оборудован как встроенными, так и вкладными танками, настоящие положения распространяются лишь на ту часть грузовой зоны, которая включает встроенные танки. Комбинированные суда для перевозки сжиженных газов и химических грузов (газовозы/химовозы) со встроенными танками в составе корпуса должны освидетельствоваться как газовозы.

4.1.1.2 Положения применяются при освидетельствованиях корпусных конструкций и систем трубопроводов в районах грузовых танков, насос-

ных отделений, коффердамов, туннелей для трубопроводов, пустых отсеков в пределах грузовой зоны и всех балластных танков. Положения не распространяются на встроенные танки на палубе. Требования также применяются при освидетельствовании механического, электрического оборудования и систем.

Настоящие положения дополняют классификационные требования, приведенные в части II «Периодичность и объемы освидетельствований».

4.1.1.3 Положения содержат минимальный объем проверок, замеров толщин и испытаний танков. Объем освидетельствований должен быть увеличен, когда обнаружены значительная коррозия и/или дефекты конструкций, и должен включать, при необходимости, дополнительное детальное освидетельствование.

4.1.1.4 Освидетельствование объектов технического наблюдения, не вошедших в настоящий раздел, должно проводиться в соответствии с применимыми требованиями части II «Периодичность и объемы освидетельствований».

#### 4.1.2 Определения.

Определения, применимые в настоящем разделе, приведены в 1.1.



#### 4.1.3 Ремонт.

Положения, касающиеся выполнения ремонта конструкций корпуса, приведены в 1.2.

#### 4.1.4 Замеры толщин и детальное освидетельствование.

При любом освидетельствовании, то есть очередном, промежуточном, ежегодном или другом виде освидетельствования, предшествующем названным, замеры толщин конструкций в районах, подлежащих детальным освидетельствованиям, должны выполняться одновременно с такими детальными освидетельствованиями.

### 4.2 ОЧЕРЕДНОЕ ОСВИДЕТЕЛЬСТВОВАНИЕ

#### 4.2.1 Периодичность.

4.2.1.1 Очередные освидетельствования должны проводиться с 5-летним интервалом для возобновления Классификационного свидетельства.

4.2.1.2 Первое очередное освидетельствование должно быть завершено в пределах 5-летнего периода от даты первоначального классификационного освидетельствования судна после постройки и в последующем через 5-летние промежутки времени, отсчитываемые от предписанных дат предыдущих очередных освидетельствований. Однако, в исключительных случаях может быть разрешено продление класса на период, не превышающий 3 мес. сверх 5-летнего срока. В этом случае следующий классификационный период должен исчисляться от даты очередного освидетельствования, предписанной до предоставления продления класса.

4.2.1.3 Если очередное освидетельствование завершено в пределах 3 мес. до его предписанной даты, следующий классификационный период исчисляется от предписанной даты очередного освидетельствования. Если очередное освидетельствование завершено ранее 3 мес. до его предписанной даты, следующий классификационный период исчисляется от даты фактического завершения очередного освидетельствования.

4.2.1.4 Очередное освидетельствование может начинаться при четвертом ежегодном освидетельствовании и продолжаться до завершения к предписанной дате. Если очередное освидетельствование начинается до четвертого ежегодного освидетельствования, весь объем освидетельствования должен быть завершен в течение 15 мес. в случае, если предполагается засчитать его при очередном освидетельствовании.

4.2.1.5 Зачет результатов освидетельствований и замеров толщин, проведенных при предыдущих освидетельствованиях, не допускается для последующих промежуточных или очередных освидетельствований.

#### 4.2.2 Объем.

##### 4.2.2.1 Общие положения.

4.2.2.1.1 В объем очередного освидетельствования должен входить объем ежегодного освидетельствования, а также, в дополнение к этому, осмотры, испытания и проверки с целью подтверждения того, что корпус и соответствующие трубопроводы, определенные в 4.2.2.1.3, находятся в удовлетворительном состоянии и пригодны для предназначенной цели на новый 5-летний период действия класса при условии надлежащего технического обслуживания и эксплуатации, а также проведения в предписанные сроки периодических освидетельствований.

4.2.2.1.2 Для подтверждения того, что конструктивная целостность остается эффективной, должны быть осмотрены все грузовые танки, балластные танки, включая междудонные, насосные отделения, туннели для трубопроводов, коффердамы и пустые отсеки, смежные с грузовыми танками, палубы и наружный корпус, причем этот осмотр должен дополняться замерами толщин и испытаниями, требуемыми 4.2.4 и 4.2.5. Осмотр должен быть достаточным для того, чтобы обнаружить значительную коррозию, существенную деформацию, изломы, повреждения и другие дефекты конструкции, которые могут иметь место.

4.2.2.1.3 Грузовые трубопроводы на палубе, грузовые и балластные трубопроводы в танках и помещениях, указанных в 4.2.2.1.2, должны быть осмотрены и испытаны рабочим давлением к удовлетворению присутствующего инспектора для подтверждения того, что их герметичность и состояние остаются удовлетворительными. Особое внимание должно быть обращено на балластные трубопроводы в грузовых танках, а также грузовые трубопроводы в балластных танках и пустых отсеках. При этом инспектор должен быть осведомлен обо всех случаях, когда эти трубопроводы, включая клапаны и арматуру, разобраны во время ремонта и могут быть осмотрены изнутри.

##### 4.2.2.2 Освидетельствование в доке.

4.2.2.2.1 Освидетельствование в доке является составной частью очередного освидетельствования. Должны быть проведены общее и детальное освидетельствования, а также замеры толщин, при необходимости, нижних частей грузовых и балластных танков в соответствии с применимыми требованиями для очередного освидетельствования, если они еще не были освидетельствованы. Объем освидетельствования в доке указан в 2.5 части II «Периодичность и объемы освидетельствований».

Примечание. Под нижними частями грузовых и балластных танков подразумеваются части корпуса, расположенные ниже ватерлинии судна порожнем.



**4.2.2.3 Защита танков.**

**4.2.2.3.1** В грузовых танках должна быть осмотрена система предотвращения коррозии, если она предусмотрена.

Балластный танк должен освидетельствоваться в последующем ежегодно, если:

**.1** твердое защитное покрытие не нанесено со времени постройки судна, или

**.2** нанесено мягкое или полутвердое покрытие, или

**.3** внутри танка обнаружена значительная коррозия, или

**.4** твердое защитное покрытие найдено в состоянии, худшем чем хорошее, и оно не обновлено несмотря на

требования инспектора, или, если инспектор сочтет необходимым, должен проводиться замер толщин.

**4.2.3 Объем общего и детального освидетельствований.**

**4.2.3.1** Общее освидетельствование всех танков и пространств должно проводиться при каждом очередном освидетельствовании.

**4.2.3.2** Минимальные требования к детальным освидетельствованиям при очередном освидетельствовании приведены в табл. 4.2.3.2. Освидетельствование танков из нержавеющей стали может проводиться как общее освидетельствование, дополняемое детальным освидетельствованием, если инспектор сочтет это необходимым.

Таблица 4.2.3.2

**Минимальные требования к детальному освидетельствованию при очередных освидетельствованиях химовозов**

Первое очередное освидетельствование (суда возрастом не более 5 лет)	Второе очередное освидетельствование (суда возрастом более 5 лет и до 10 лет включительно)	Третье очередное освидетельствование (суда возрастом более 10 лет и до 15 лет включительно)	Четвертое и последующие очередные освидетельствования (суда возрастом более 15 лет)
<p>(A) Одна шпангоутная рама в бортовом балластном танке (для однокорпусного судна) или одна поперечная рамная связь балластном танке двойного корпуса (для двухкорпусного судна)<sup>1</sup></p> <p>(B) Одна поперечная палубная рамная связь в грузовом танке или на палубе.</p> <p>(D)/(C) Одна поперечная переборка в балластном танке (нижняя часть для однокорпусного судна и полностью для двухкорпусного).</p> <p>(D) Одна поперечная переборка в грузовом бортовом танке.</p> <p>(D) Одна поперечная переборка в грузовом центральном танке<sup>2</sup>.</p>	<p>(A) Все шпангоутные рамы в бортовом балластном танке или все шпангоутные рамы в балластном танке двойного корпуса<sup>1</sup></p> <p>(B) Одна поперечная палубная рамная связь (рамный бимс) в каждом оставшемся балластном танке или на палубе (для однокорпусного судна)</p> <p>(B) Участок изгиба и верхняя часть (на высоте приблизительно 3 м) одной шпангоутной рамы в каждом оставшемся балластном танке (для двухкорпусного судна).</p> <p>(B) Одна поперечная палубная рамная связь (рамный бимс) в грузовом бортовом танке или на палубе (для однокорпусного судна).</p> <p>(B) Одна поперечная палубная рамная связь (рамный бимс) в двух грузовых центральных танках или на палубе (для однокорпусного судна) и одна поперечная палубная рамная связь (рамный бимс) в двух грузовых центральных танках (для двухкорпусного судна).</p> <p>(C) Обе поперечные переборки в бортовом балластном танке (для однокорпусного судна).</p> <p>(C) Одна поперечная переборка в каждом балластном танке (для двухкорпусного судна)<sup>1</sup>.</p> <p>(D) Одна поперечная переборка в каждом оставшемся балластном танке (для однокорпусного судна).</p> <p>(D) Одна поперечная переборка в грузовом бортовом танке.</p> <p>(D) Одна поперечная переборка в двух грузовых центральных танках<sup>2</sup>.</p>	<p>(A) Все шпангоутные рамы во всех балластных танках</p> <p>(A) Все шпангоутные рамы в грузовом бортовом танке.</p> <p>(A) Одна шпангоутная рама в каждом оставшемся грузовом танке</p> <p>(C) Все поперечные переборки во всех грузовых и балластных танках</p>	<p>Как при третьем очередном освидетельствовании</p> <p>Дополнительные поперечные связи, если инспектор сочтет необходимым</p>
<p>(A), (B), (C), (D) – районы, подлежащие детальным освидетельствованиям.</p> <p>(A) – полностью шпангоутная рама, включая смежные конструктивные элементы;</p> <p>(B) – поперечная палубная рамная связь, включая смежные конструктивные элементы;</p> <p>(C) – полностью поперечная переборка, включая систему рамных подкреплений с примыкающими конструктивными элементами;</p> <p>(D) – нижняя часть поперечной переборки, включая систему рамных подкреплений с примыкающими конструктивными элементами.</p> <p>Примечания: 1. Танк двойного корпуса – танк, включающий в себя междудонный танк и танки двойного борта, даже если они не сообщаются.</p> <p>2. Если грузовые центральные танки отсутствуют (в случае установки диаметральной продольной переборки) должны быть освидетельствованы поперечные переборки в грузовых бортовых танках.</p>			



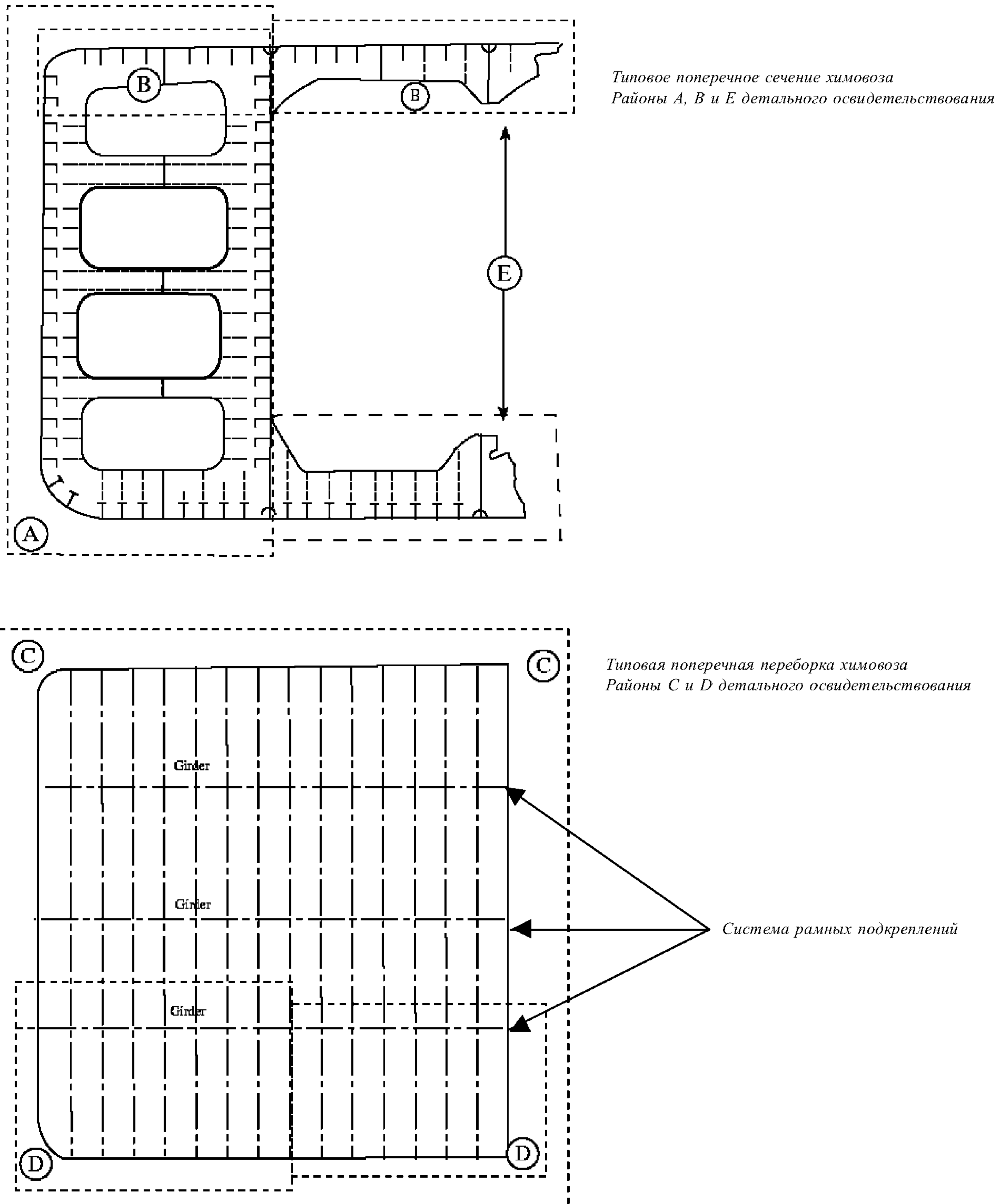
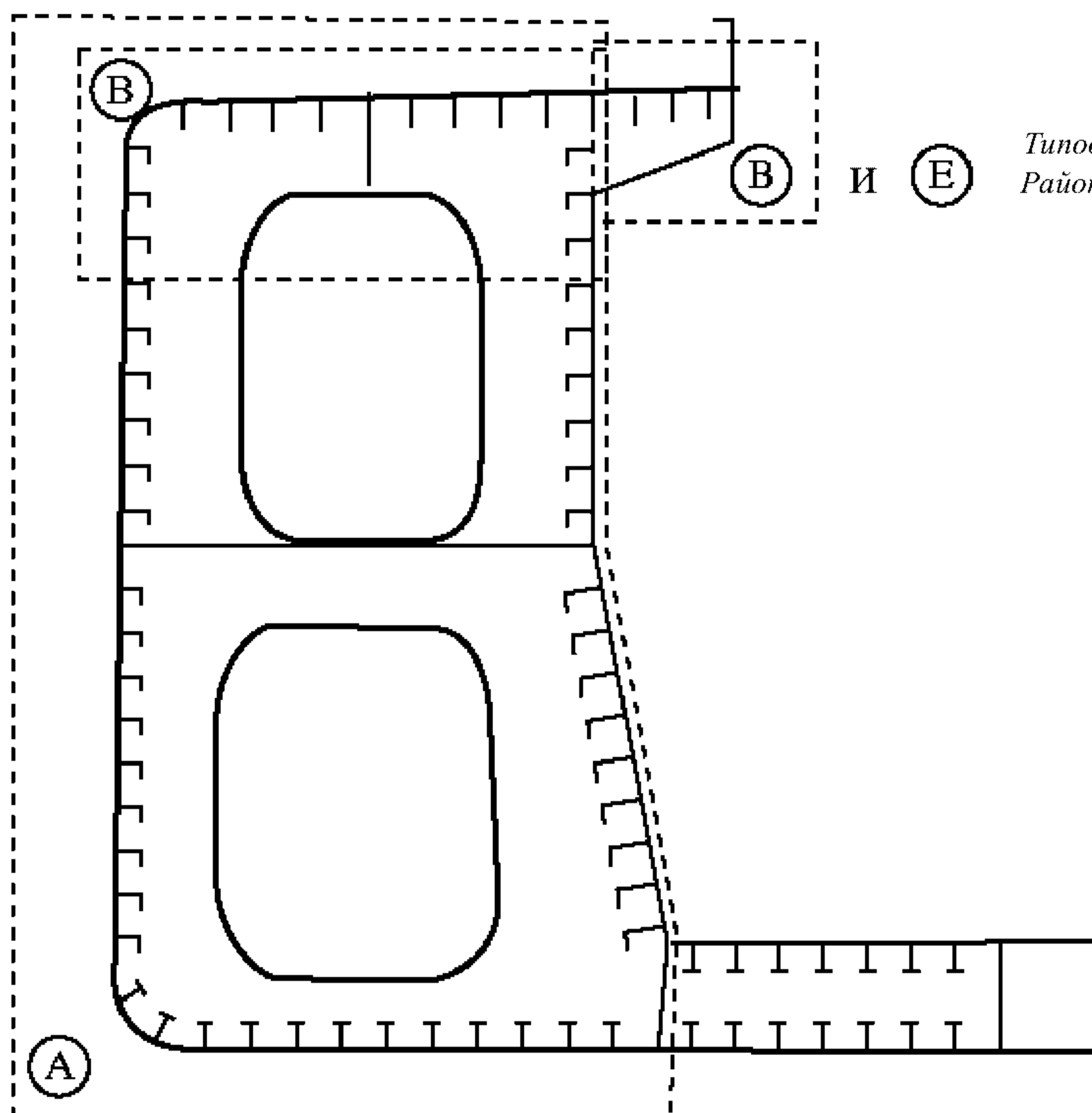
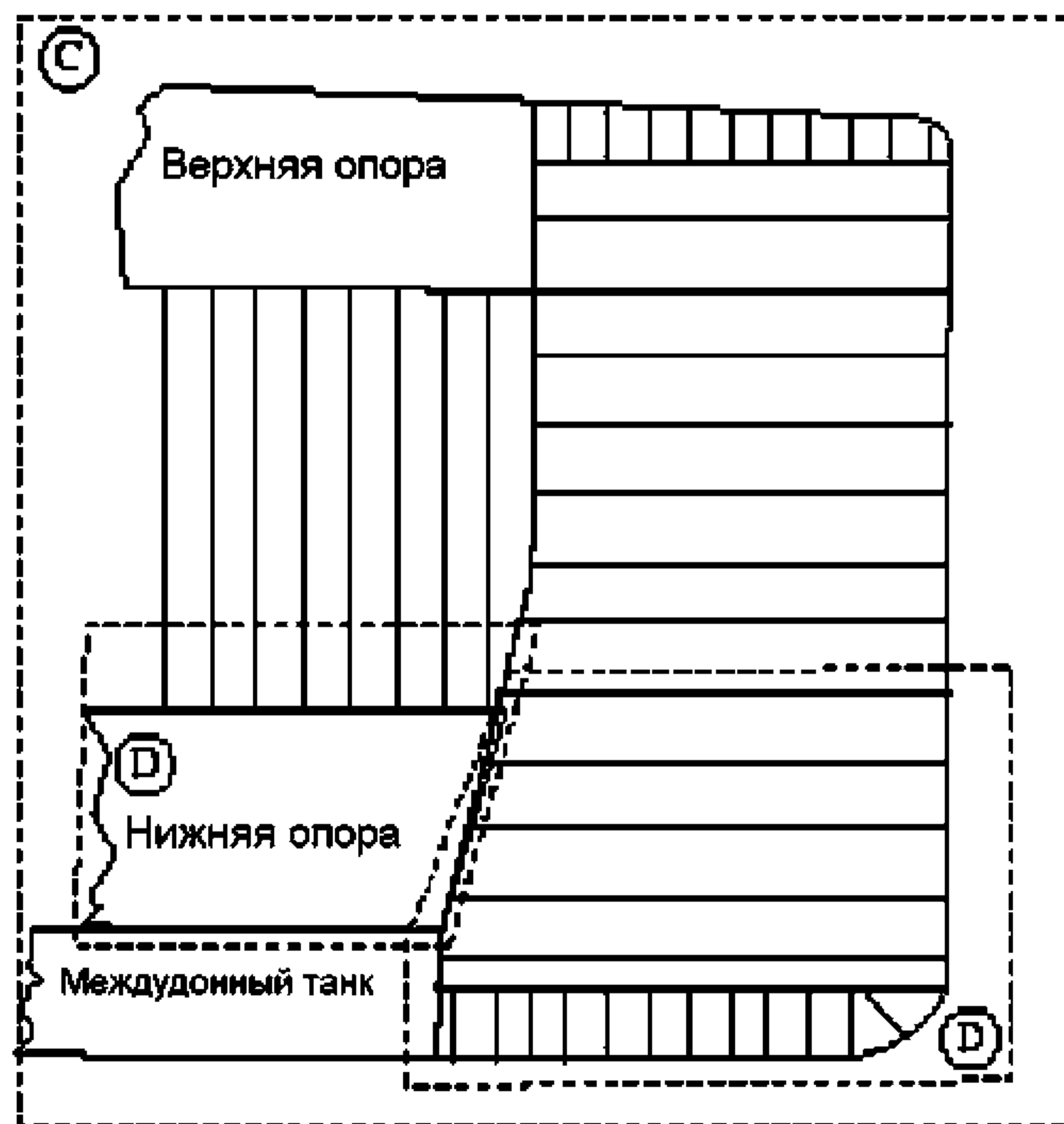


Рис. 4.2.3.2-1 Районы A, B, C, D и E детальных освидетельствований химовозов





Типовое поперечное сечение комбинированного судна  
Районы A, B и E детального освидетельствования



Типовая поперечная переборка комбинированного судна  
Районы C и D детального освидетельствования

Рис. 4.2.3.2-2 Районы A, B, C, D и E детальных освидетельствований комбинированных судов



**4.2.3.3** При необходимости инспектор может увеличить объем детального освидетельствования, учитывая техническое обслуживание освидетельствуемых танков, состояние системы предотвращения коррозии, а также в следующих случаях:

**.1** когда танки включают конструктивные элементы или детали, которые, согласно имеющейся информации, имели дефекты в аналогичных танках или на однотипных судах;

**.2** когда танки имеют одобренные конструкции с уменьшенными прочностными характеристиками благодаря наличию одобренной системы контроля коррозии.

**4.2.3.4** Для участков танков, где твердое защитное покрытие находится в хорошем состоянии, объем

детальных освидетельствований, соответствующий табл. 4.2.3.2, может быть специально рассмотрен.

#### 4.2.4 Объем замеров толщин.

**4.2.4.1** Минимальные требования к замерам толщин при очередном освидетельствовании приведены в табл. 4.2.4.1. Можно не выполнять замеры толщин корпусных конструкций и трубопроводов, изготовленных из нержавеющей стали, за исключением случаев, когда эти конструкции и трубопроводы изготовлены из плакированной стали.

**4.2.4.2** Положения по увеличению объема замеров толщин для районов со значительной коррозией приведены в табл. 4.2.4.2 и могут дополнительно оговариваться в программе освидетельствования,

Таблица 4.2.4.1

Минимальные требования к замерам толщин при очередных освидетельствованиях химовозов

Первое очередное освидетельствование (суда возрастом не более 5 лет)	Второе очередное освидетельствование (суда возрастом более 5 лет и до 10 лет включительно)	Третье очередное освидетельствование (суда возрастом более 10 лет и до 15 лет включительно)	Четвертое и последующие очередные освидетельствования (суда возрастом более 15 лет)
<p>1. Сомнительные зоны.</p> <p>2. Одно сечение настила палубы по ширине судна в пределах грузовой зоны (в районе балластного танка или грузового танка, используемого преимущественно для приема водяного балласта).</p> <p>3. Требований к замерам обшивки листов нет.</p> <p>4. Замеры элементов конструкции, подлежащих детальному освидетельствованию в соответствии с табл. 4.2.3.2 для общей оценки и регистрации характера коррозии</p>	<p>1. Сомнительные зоны.</p> <p>2. В пределах грузовой зоны: .1 каждый лист настила палубы; .2 одно поперечное сечение.</p> <p>3. Отдельные листы обшивки бортов в районе пояса переменных ватерлиний за пределами грузовой зоны.</p> <p>4. Замеры элементов конструкции, подлежащих детальному освидетельствованию в соответствии с табл. 4.2.3.2 для общей оценки и регистрации характера коррозии</p>	<p>1. Сомнительные зоны.</p> <p>2. В пределах грузовой зоны: .1 каждый лист настила палубы; .2 два поперечных сечения<sup>1</sup>; .3 все листы обшивки бортов в районе пояса переменных ватерлиний.</p> <p>3. Отдельные листы обшивки бортов в районе пояса переменных ватерлиний за пределами грузовой зоны.</p> <p>4. Замеры элементов конструкции, подлежащих детальному освидетельствованию в соответствии с табл. 4.2.3.2 для общей оценки и регистрации характера коррозии</p>	<p>1. Сомнительные зоны.</p> <p>2. В пределах грузовой зоны: .1 каждый лист настила палубы; .2 три поперечных сечения<sup>1</sup>; .3 каждый лист обшивки днища.</p> <p>3. Все листы обшивки бортов в районе пояса переменных ватерлиний по всей длине судна.</p> <p>4. Замеры элементов конструкции, подлежащих детальному освидетельствованию в соответствии с табл. 4.2.3.2 для общей оценки и регистрации характера коррозии</p>
<p><sup>1</sup>По меньшей мере одно из сечений должно включать балластный танк в пределах 0,5L средней части судна.</p>			

Таблица 4.2.4.2

Требования к увеличенному объему замеров толщин в районах со значительной коррозией, в пределах грузовой зоны, при очередных освидетельствованиях химовозов

Элемент конструкции	Объем замеров	Число замеров
<b>1. Конструкции днища, второго дна и скуловых танков</b>		
1.1 Обшивка днища, настил второго дна и обшивка скуловых танков	Как минимум, три поперечные шпации, включая кормовую. Замеры вокруг всех раструбов приемных/наполнительных патрубков и под ними	Пять замеров в каждой ячейке, между продольными балками и флорами
1.2 Продольные балки днища, второго дна и скуловых танков	Как минимум, три продольные балки в каждом сечении, где замеряется обшивка днища	Три замера на одной линии поперек свободного пояса и три замера по высоте стенки балки
1.3 Вертикальный киль и днищевые стрингеры, включая водонепроницаемые	У носовых и кормовых водонепроницаемых флоров и в центре танков	Отдельные замеры по высоте стенок рамных балок с одним замером между каждым ребром жесткости или, как минимум, три замера. Два замера поперек полки, где применимо



Продолжение табл. 4.2.4.2

Элемент конструкции	Объем замеров	Число замеров
1.4 Флоры, включая водонепроницаемые	Три флора в сечениях, где замеряется обшивка днища с замерами по обоим концам и посередине пролета балки	Пять замеров на площади 2 м <sup>2</sup>
1.5 Скуловые шпангоутные рамы	Три рамы в сечениях, где замеряется обшивка днища - нижняя 1/3 часть переборки - верхняя 2/3 часть переборки - подкрепления (минимум три)	Пять замеров на площади 1 м <sup>2</sup> . Отдельные замеры на полке Пять замеров на площади 1 м <sup>2</sup> Пять замеров на площади 1 м <sup>2</sup> Для стенки: пять замеров на пролет (по два замера на каждом конце и один замер в середине пролета). Для полки: отдельные замеры на концах и в середине пролета.
1.6 Водонепроницаемые или отбойные переборки скуловых танков		
1.7 Ребра жесткости	Там, где они установлены	Отдельные замеры
<b>2. Конструкции палубы</b>		
2.1 Настил палубы	Два поперечных сечения поперек танка	Как минимум, три замера на каждом листе настила палубы в каждом сечении
2.2 Продольные палубные балки	Каждая третья (не менее одной) балка на каждом втором поясе настила	Три замера по высоте стенки и два замера на свободном пояске (если имеется)
2.3 Карлингсы и бракеты	У носовых и кормовых поперечных переборок, кромки бракет и в центре танков	Отдельные замеры по высоте стенок балок с одним замером между каждым ребром жесткости или, как минимум, три замера. Два замера поперек полки. Пять замеров на бракетах, карлингсы с переборками
2.4 Рамные бимсы.	Как минимум, два рамных бимса с замерами посередине и на обоих концах пролета	Пять точек на площади 1 м <sup>2</sup> . Отдельные замеры на полке
2.5 Вертикальные шпангоутные рамы и поперечные переборки в бортовых балластных танках для двухкорпусного судна (на высоте 2 м от палубы)	Как минимум, две шпангоутные рамы и обе поперечные переборки	Пять точек на площади 1 м <sup>2</sup>
2.6 Ребра жесткости	Там, где они установлены	Отдельные замеры
<b>3. Конструкции бортовой обшивки и продольных переборок</b>		
3.1 Обшивка борта и продольной переборки: .1 верхний и нижний пояся, а также пояся в районе горизонтальных балок .2 все остальные пояся	Обшивка между каждой парой продольных балок, как минимум в трех сечениях (по длине танка) Обшивка между каждой третьей парой продольных балок в тех же трех сечениях	Отдельные замеры Отдельные замеры
3.2 Продольные балки борта и продольной переборки .1 верхний и нижний пояся .2 все остальные пояся	Каждая продольная балка в тех же трех сечениях Каждая третья продольная балка в тех же трех сечениях	Три замера по высоте стенки и один замер на свободном пояске Три замера по высоте стенки и один замер на свободном пояске
3.3 Кницы продольных балок	Как минимум, по три в верхней, средней и нижней частях танка в тех же трех сечениях	Пять замеров на площади кницы
3.4 Вертикальные шпангоутные рамы и поперечные переборки танков двойного борта (исключая зону палубы): .1 пояся в районе горизонтальных рам .2 остальные пояся	Как минимум, две шпангоутные рамы и обе поперечные переборки Как минимум, две шпангоутные рамы и обе поперечные переборки	Пять замеров на площади около 2 м <sup>2</sup> Два замера между каждой парой вертикальных ребер жесткости



Продолжение табл. 4.2.4.2

Элемент конструкции	Объем замеров	Число замеров
3.5 Шпангоутные рамы и распорки в танках, не относящихся к танкам с двойными бортами	Как минимум, по три района замеров на трех шпангоутных рамах, включая районы присоединения распорок и нижних концов бракет	Пять замеров на площади около 2 м <sup>2</sup> , плюс отдельные замеры на свободных поясках шпангоутной рамы и распорок
3.6 Бортовые стрингеры, горизонтальные рамы переборок	Стенка каждой рамы, как минимум, в трех сечениях	Два замера между каждой парой ребер жесткости продольной рамы
3.7 Ребра жесткости	Там, где они установлены	Отдельные замеры
<b>4. Поперечные водонепроницаемые и отбойные переборки</b>		
4.1 Верхние и нижние опоры, если установлены	- поперечный пояс в пределах 25 мм от сварного соединения с настилом второго дна и палубы - поперечный пояс в пределах 25 мм от сварного соединения с листами обшивки	Пять замеров между ребрами жесткости на 1 м длины пролета опоры  Пять замеров между ребрами жесткости на 1 м длины
4.2 Пояся, примыкающие к палубе и днищу, а также пояся в районе горизонтальных стрингеров	Обшивка между парой ребер жесткости в трех местах, приблизительно на ¼, ½ и ¾ ширины танка	Пять замеров между ребрами жесткости на 1 м длины
4.3 Все другие пояся	Обшивка между парой ребер жесткости в средней части	Отдельные замеры
4.4 Пояся гофрированных переборок	Обшивка поясов переборки в районах изменения ее толщины, в центре стенки и пояска гофра	Пять замеров на площади около 1 м <sup>2</sup> обшивки
4.5 Ребра жесткости	Как минимум, три типовых ребра жесткости	Для стенки ребра жесткости – пять замеров в пролете между бракетами (по два замера по высоте стенки в районах соединения с бракетами и один – в середине пролета). Для свободного пояска – отдельные замеры у каждой кромки бракет и в середине пролета
4.6 Бракетки	Как минимум, по три бракетки в верхней, средней и днищевой части танка	Пять замеров на площади бракетки
4.7 Горизонтальные рамы переборок	Замеры всех рам на обоих концах и в середине пролета	Пять замеров на площади 1 м <sup>2</sup> , плюс отдельные замеры около кромок бракет и на полках
4.8 Рамные стойки	Замеры около кромок бракет и в середине пролета	Для стенки рамной стойки – пять замеров на площади около 1 м <sup>2</sup> . Три замера по ширине полки

требуемой 1.3.1. Такой увеличенный объем замеров толщин должен быть выполнен прежде, чем предписанное освидетельствование будет завершено. Сомнительные зоны, выявленные при предыдущих освидетельствованиях, должны быть освидетельствованы. Должны быть выполнены замеры толщин в районах со значительной коррозией, выявленных при предыдущих освидетельствованиях.

**4.2.4.3** При необходимости инспектор может увеличить число замеров толщин.

**4.2.4.4** Для участков танков, где твердое защитное покрытие находится в хорошем состоянии, объем замеров толщин в соответствии с табл. 4.2.4.1 может быть специально рассмотрен.

**4.2.4.5** Поперечные сечения должны выбираться в тех районах, где предполагается самое значительное уменьшение толщин, или такое уменьшение толщин обнаруживается в результате замеров толщин настила палубы.

**4.2.4.6** В случаях, когда замеры должны проводиться в двух или трех сечениях, по меньшей мере одно из них должно включать балластный танк в пределах 0,5L средней части судна.

#### **4.2.5 Объем испытаний танков.**

**4.2.5.1** Минимальные требования к испытаниям танков при очередном освидетельствовании приведены в табл. 4.2.5.1. Испытание грузовых танков может быть зачтено на основании подтверж-



Таблица 4.2.5.1

**Минимальные требования к гидравлическим испытаниям танков при очередных освидетельствованиях химовозов**

Первое очередное освидетельствование (суда возрастом 5 лет и менее)	Второе и последующие очередные освидетельствования (суда возрастом более 5 лет)
Ограничивающие конструкции всех балластных танков. Ограничивающие конструкции грузовых танков, обращенные к балластным танкам, пустым отсекам, туннелям для трубопроводов, насосным отделениям или коффердамам	Ограничивающие конструкции всех балластных танков. Ограничивающие конструкции всех грузовых танков

дения капитана, что требуемые испытания были проведены с удовлетворительными результатами.

**4.2.5.2** При необходимости инспектор может увеличить объем испытаний танков.

**4.2.5.3** Ограничивающие конструкции балластных танков должны испытываться давлением столба жидкости до верхней кромки воздушных труб.

**4.2.5.4** Ограничивающие конструкции грузовых танков должны испытываться давлением наибольшего столба жидкости, который может создаться в процессе эксплуатации.

**4.2.5.5** Испытания междудонных танков и других пространств, не предназначенных для перевозки жидкостей, могут не проводиться при условии положительных результатов их внутреннего осмотра и осмотра конструкций, образующих их верх.

**4.2.6** У химовозов возрастом более 10 лет отдельные стальные трубопроводы грузовой системы вне грузовых танков и балластной системы в грузовых танках должны быть:

**.1** подвергнуты выборочному замеру толщин или отдельные участки этих трубопроводов должны быть открыты для внутреннего осмотра;

**.2** подвергнуты гидравлическим испытаниям максимальным рабочим давлением.

Особое внимание должно быть обращено на осушительные (грузовые и зачистные) трубопроводы грузовых/отстойных танков, проходящие через балластные танки и пустые пространства.

**4.2.7 Освидетельствование механического, электрического оборудования и систем.**

**4.2.7.1** В объем очередного освидетельствования должен быть включен объем ежегодного освидетельствования (см. 4.3.2.6), а также, в дополнение к нему, осмотры, испытания и проверки с целью подтверждения того, что соответствующие механическое, электрическое оборудование и системы находятся в удовлетворительном состоянии и пригодны для предназначенной цели на новый 5-летний период действия класса при условии надлежащего

технического обслуживания и эксплуатации, а также проведения в предписанные сроки периодических освидетельствований.

**4.2.7.2** Детальному освидетельствованию и проверке в действии подлежат насосы, вентиляторы совместно с их приводными двигателями, системами управления, контрольно-измерительными приборами, предохранительными устройствами и другим оборудованием, следующих систем:

**.1** грузовой и зачистной;

**.2** балластной;

**.3** автоматизированного управления грузовыми операциями;

**.4** инертного газа;

**.5** стационарной палубной системы пенотушения;

**.6** контроля концентрации углеводородных газов в насосных отделениях;

**.7** подогрева груза в грузовых танках.

**4.2.7.3** Дополнительно в грузовой зоне всех химовозов должно быть освидетельствовано следующее оборудование:

**.1** грузовые, зачистные и балластные насосы (освидетельствуются и проверяются в работе), предохранительные клапаны на насосах (проверяются в работе);

**.2** дыхательные клапаны газоотводной системы грузовых танков (вскрываются, освидетельствуются и проверяются на функционирование), пламепрерывающая арматура (проверяется);

**.3** система подогрева грузовых танков (освидетельствуется и испытывается гидравлическим давлением, в 1,5 раза превышающим рабочее);

**.4** система осушения насосных помещений (проверяется и испытывается);

**.5** все вентиляционные системы в грузовой зоне, включая переносные вентиляторы (осматриваются и проверяются в работе);

**.6** датчики замера уровня груза в танках (проверяются в работе);

**.7** сигнализация уровня жидкого груза (проверяется в работе);

**.8** контроль перелива (проверяется в работе);

**.9** сигнализация давления и температуры (проверяется в работе);

**.10** дистанционный контроль систем насосного помещения (проверяется в работе);

**.11** устройство отбора проб в грузовых танках, если оно установлено (проверяется в работе);

**.12** система инертного газа (проверяется в работе);

**.13** носовое и кормовое устройство для аварийной буксировки, если оно установлено;

**.14** электрическое оборудование, включая испытание защитных средств электрических двигателей.



#### 4.3 ЕЖЕГОДНОЕ ОСВИДЕТЕЛЬСТВОВАНИЕ

##### 4.3.1 Периодичность.

4.3.1.1 Ежегодные освидетельствования должны проводиться в пределах 3 мес. до или после ежегодной даты (т.е. ежегодная дата  $\pm 3$  мес.), назначаемой от даты первоначального классификационного освидетельствования судна после постройки или от назначенной даты последнего очередного освидетельствования.

##### 4.3.2 Объем.

###### 4.3.2.1 Общие положения.

4.3.2.1.1 Освидетельствование должно состоять из осмотра с тем, чтобы убедиться, насколько это практически возможно, что корпус, трубопроводы, механическое и электрическое оборудование, а также системы содержатся в удовлетворительном состоянии.

4.3.2.2 Освидетельствование корпуса включает в себя:

.1 осмотр обшивки корпуса и его закрытий, насколько возможно;

.2 осмотр палубных и переборочных стаканов в водонепроницаемых конструкциях, насколько это возможно.

4.3.2.3 Освидетельствование открытых палуб включает в себя:

.1 осмотр всех отверстий грузовых танков, включая уплотнения, крышки, комингсы и пламепрерывающую арматуру;

.2 осмотр дыхательных (на вакуум и избыточное давление) клапанов газоотводных систем, пламеградителей газоотводных устройств и пламепрерывающей арматуры;

.3 осмотр пламепрерывающей арматуры, установленной на воздушных трубах топливных и масляных цистерн;

.4 осмотр трубопроводов грузовой системы, бункерной системы, системы вентиляции, газоотводной системы, включая газоотводные устройства;

.5 осмотр электрических соединений участков трубопроводов и их заземления.

4.3.2.4 Освидетельствование помещений грузовых насосов и туннелей для трубопроводов (если имеются) включает в себя:

.1 осмотр всех переборок насосного отделения для выявления признаков протечек химически опасного груза или наличия трещин, в частности, в уплотняющих устройствах валов насосов и в переборочных стаканах;

.2 осмотр трубопроводов всех систем;

.3 осмотр электрических соединений участков трубопроводов и их заземления;

.4 осмотр систем вентиляции, включая блокировку освещения грузовых насосных отделений и

проверку работы систем принудительной вентиляции.

##### 4.3.2.5 Освидетельствование балластных танков.

4.3.2.5.1 Осмотр балластных танков проводится, если это требуется по результатам очередного (см. 4.2.2.3.1) или промежуточного (см. 4.4.2.2.1 и 4.4.2.2.2) освидетельствований. Если инспектор сочтет необходимым, или выявлена интенсивная коррозия, должны быть выполнены замеры толщин. Если результаты этих замеров покажут наличие значительной коррозии, объем замеров толщин должен быть увеличен в соответствии с табл. 4.2.4.2. Такой увеличенный объем замеров толщин должен быть выполнен прежде, чем освидетельствование будет завершено.

Сомнительные зоны, выявленные при предыдущих освидетельствованиях, должны быть осмотрены. Должны быть выполнены замеры толщин в зонах со значительной коррозией, выявленной при предыдущих освидетельствованиях.

4.3.2.6 Освидетельствование механического, электрического оборудования и систем.

4.3.2.6.1 Осмотру и проверке в действии, насколько возможно, подлежат насосы, вентиляторы совместно с их приводными двигателями, системами управления, контрольно-измерительными приборами, предохранительными устройствами и другим оборудованием, следующих систем:

грузовой и зачистной;

балластной;

автоматизированного управления грузовыми операциями;

контроля концентрации углеводородных газов в насосных отделениях;

подогрева груза в грузовых танках.

4.3.2.6.2 Осмотр проводится с целью удостоверения того, что источники возникновения пожара в насосных отделениях или вблизи них отсутствуют, а трапы для доступа находятся в годном состоянии.

4.3.2.6.3 При осмотре должно быть удостоверено того, что все электрическое оборудование в насосных отделениях находится в годном состоянии и содержится надлежащим образом.

4.3.2.6.4 Проводится освидетельствование системы инертного газа, которое включает в себя:

.1 осмотр с целью удостоверения надлежащего состояния всех трубопроводов и их составных частей для выявления признаков коррозии или утечки газа или жидкости;

.2 осмотр с целью удостоверения надлежащего действия обоих нагнетателей инертного газа;

.3 проверку в действии системы вентиляции газоочистителя (скруббера);

.4 проверку палубного водяного затвора на автоматическое заполнение и осушение и на отсутствие уноса воды;



.5 проверку состояния невозвратного клапана;

.6 проверку в действии всех дистанционно и автоматически управляемых клапанов, включая отсечные клапаны инертного газа;

.7 проверку в действии блокировки сажеобдувателей;

.8 проверку, насколько это практически возможно, следующих сигнальных и предохранительных устройств системы инертного газа (и моделирование, в случае необходимости, условий их работы):

высокого содержания кислорода в газе в магистрали инертного газа;

низкого давления в магистрали инертного газа;

низкого давления в трубопроводе, питающем палубный водяной затвор;

высокой температуры газа в магистрали инертного газа;

низкого давления или низкой скорости потока воды;

высокого уровня воды в газоочистителе;

прекращения работы вентиляторов инертного газа;

прекращения подачи питания к системе автоматического управления клапаном регулирования подачи газа и к приборам постоянного указания и регистрации давления и содержания кислорода в магистрали инертного газа;

высокого давления газа в магистрали инертного газа;

.9 проверку точности работы переносного и стационарного оборудования для замера концентрации кислорода с помощью эталонного газа;

.10 проверку, если это практически возможно, надлежащего функционирования системы инертного газа после завершения упомянутых выше проверок.

**4.3.2.6.5** Проводится осмотр трубопроводов и арматуры стационарной системы пенотушения на палубе и насосных отделениях.

**4.3.2.6.6** Проводятся осмотр и проверка в действии искрогасителей газовыпускных систем главных, вспомогательных и аварийных двигателей, паровых котлов, а также средств пожаротушения глушителей, если они установлены.

#### 4.4 ПРОМЕЖУТОЧНОЕ ОСВИДЕТЕЛЬСТВОВАНИЕ

##### 4.4.1 Периодичность.

**4.4.1.1** Промежуточное освидетельствование должно проводиться при втором или при третьем ежегодном освидетельствовании или в период между ними.

**4.4.1.2** Объекты технического наблюдения, освидетельствование которых является дополнительным к объему ежегодного освидетельствования, могут освидетельствоваться при втором или при третьем

ежегодном освидетельствовании или в период между ними.

**4.4.1.3** Зачет результатов освидетельствований и замеров толщин, проведенных при предыдущих освидетельствованиях, не допускается для последующих промежуточных или очередных освидетельствований.

##### 4.4.2 Объем.

###### 4.4.2.1 Общие положения.

**4.4.2.1.1** В дополнение к объему ежегодного освидетельствования, указанного в 4.3, объем промежуточного освидетельствования, в зависимости от возраста судна, должен включать в себя требования 4.4.2.2 — 4.4.2.4.

**4.4.2.1.2** На открытых палубах должен быть проведен, насколько это возможно, осмотр трубопроводов грузовой системы, бункерной системы, балластной системы, системы вентиляции, паропроводов, газоотводной системы, включая газоотводные устройства. Если в результате осмотра возникли сомнения в отношении состояния трубопровода, такой трубопровод может быть подвергнут испытанию под давлением, замерам толщин или тому и другому.

**4.4.2.1.3** Освидетельствование механического, электрического оборудования и систем должно выполняться в объеме, предусмотренном 4.3.2.6.

**4.4.2.2** Освидетельствование химовозов возрастom между 5 и 10 годами.

Должно применяться следующее:

**.1** общее освидетельствование типовых балластных танков, выбранных инспектором. Если такое освидетельствование не выявит видимых дефектов корпусных конструкций, осмотр может быть ограничен подтверждением хорошего состояния твердого защитного покрытия;

**.2** балластный танк должен освидетельствоваться ежегодно, если:

**.2.1** твердое защитное покрытие не нанесено со времени постройки судна, или

**.2.2** нанесено мягкое или полутвердое покрытие, или

**.2.3** внутри танка обнаружена значительная коррозия, или

**.2.4** твердое защитное покрытие найдено в состоянии, худшем, чем хорошее, и оно не обновлено к удовлетворению инспектора;

**.3** должны быть осмотрены сомнительные зоны, обнаруженные при предыдущих освидетельствованиях.

**4.4.2.3** Освидетельствование химовозов возрастom между 10 и 15 годами.

Должно применяться следующее:

**.1** промежуточное освидетельствование, которое должно проводиться в объеме предыдущего очередного освидетельствования, требуемом 1.3 и 4.2. Однако не требуется проводить гидравлические



испытания грузовых и балластных танков, если это не сочтет необходимым присутствующий инспектор;

.2 вышеуказанное промежуточное освидетельствование может быть начато при втором ежегодном освидетельствовании и быть продолжено в течение следующего года при условии его завершения при третьем ежегодном освидетельствовании, в отличие от требований 4.2.1.4;

.3 при промежуточном освидетельствовании может быть применено, в отличие от требований 4.2.2.2, освидетельствование подводной части судна на плаву.

**4.4.2.4** Освидетельствование химовозов возрастом более 15 лет.

Должно применяться следующее:

.1 промежуточное освидетельствование, которое должно проводиться в объеме предыдущего очередного освидетельствования, требуемом 1.3 и 4.2. Однако не требуется проводить гидравлические испытания грузовых и балластных танков, если это не сочтет необходимым присутствующий инспектор;

.2 промежуточное освидетельствование может быть начато при втором ежегодном освидетельствовании и быть продолжено в течение следующего года при условии его завершения при третьем ежегодном освидетельствовании, в отличие от требований 4.2.1.4;

.3 освидетельствование в доке должно быть частью промежуточного освидетельствования. Должны быть проведены общее и детальное освидетельствования, а также замеры толщин, при необходимости, нижних частей грузовых и балластных танков в соответствии с применимыми требованиями для промежуточного освидетельствования, если они еще не были освидетельствованы. Объем освидетельствования в доке указан в 2.5 части II «Периодичность и объемы освидетельствований».

*Примечание.* Под нижними частями грузовых и балластных танков подразумеваются части корпуса, расположенные ниже ватерлинии судна порожнем.

#### **4.5 ПОДГОТОВКА К ОСВИДЕТЕЛЬСТВОВАНИЮ**

**4.5.1** Положения, касающиеся подготовки к освидетельствованию, изложены в 1.3.

#### **4.6 СУДОВАЯ ДОКУМЕНТАЦИЯ**

**4.6.1** Положения, касающиеся наличия и проверки судовой документации, изложены в 1.4.

#### **4.7 ПРОЦЕДУРЫ ЗАМЕРОВ ТОЛЩИН**

**4.7.1** Положения, касающиеся процедуры замеров толщин корпусных конструкций, изложены в 1.5.

Положения, касающиеся процедуры признания фирм, выполняющих замеры толщин, изложены в 1.6.

#### **4.8 ОТЧЕТНЫЕ ДОКУМЕНТЫ ПО ОСВИДЕТЕЛЬСТВОВАНИЮ КОРПУСА И ОЦЕНКА ОСВИДЕТЕЛЬСТВОВАНИЯ**

##### **4.8.1 Оценка акта освидетельствования.**

**4.8.1.1** Данные и информация о состоянии корпусных конструкций судна, полученные во время освидетельствования, должны быть оценены с точки зрения приемлемости и сохранения целостности конструкции корпуса судна.

**4.8.2 Отчетные документы по освидетельствованию.**

**4.8.2.1** Принципы составления отчетных документов по освидетельствованию представлены в приложении 4.8 и учтены в соответствующих формах документов Регистра.

**4.8.2.2** Если освидетельствование разделено между различными подразделениями Регистра, отчетные документы должны составляться каждым из них по каждой части выполненного объема освидетельствования. Перечень объектов, подвергнутых освидетельствованию и/или испытанию (гидравлические испытания, замеры толщин и т. п.), с указанием результатов должен быть доступен следующему инспектору, который посетит судно для продолжения или завершения начатого освидетельствования, заблаговременно.

**4.8.2.3** Отчет о состоянии корпуса должен быть представлен судовладельцу, и должен храниться на судне в качестве справочного материала при последующих освидетельствованиях. Отчет о состоянии корпуса должен быть проверен должным образом уполномоченным лицом подразделения Регистра, завершившего освидетельствование судна и/или составившего этот отчет на основании анализа актов освидетельствования.



## ПРИНЦИПЫ СОСТАВЛЕНИЯ ОТЧЕТА О СОСТОЯНИИ КОРПУСА

Результаты освидетельствования корпусных конструкций и систем трубопроводов химовоза должны отражаться в соответствующих формах документов Регистра с учетом следующих принципов.

### 1 ОБЩИЕ ПОЛОЖЕНИЯ

**1.1** Отчетные документы должны составляться в следующих случаях:

в связи с началом, продолжением и/или завершением периодического (ежегодного, промежуточного, очередного) освидетельствования корпуса;

когда обнаружены повреждения и/или дефекты;

когда проводится ремонт, обновление или переоборудование;

в связи с проверкой выполнения условий сохранения класса (требований).

**1.2** Цель составления отчетных документов:

для подтверждения того, что предписанные освидетельствования выполнены в соответствии с применимыми Правилами;

для регистрации результатов освидетельствования, объема выполненного ремонта, подтверждения выполнения условий сохранения класса (требований);

для документального подтверждения выполненных освидетельствований;

для использования в качестве информации при планировании последующих освидетельствований;

для сбора информации, которая может быть использована в качестве исходного материала для поддержания правил и инструкций Регистра.

**1.3** Когда освидетельствование разделено между различными подразделениями Регистра, отчетные документы должны составляться каждым из них по каждой части выполненного объема освидетельствования. Перечень объектов, подвергнутых освидетельствованию, должен быть доступен следующему инспектору, который посетит судно для продолжения или завершения начатого освидетельствования.

Перечень выполненных замеров толщин и испытанных танков также должен быть доступен для следующего инспектора.

### 2 ОБЪЕМ ОСВИДЕТЕЛЬСТВОВАНИЯ

**2.1** Должны быть перечислены объекты, подвергнутые общему освидетельствованию.

**2.2** Должны быть перечислены объекты и их расположение (в каждом танке), подвергнутые детальному освидетельствованию, включая сведения по использованным средствам доступа.

**2.3** Должны быть перечислены объекты и их расположение (в каждом танке), подвергнутые замерам толщин.

*Примечание.* Идентификация и расположение объектов, подвергнутых детальному освидетельствованию и замерам толщин, должны включать, как минимум, описание конструктивных элементов в соответствии с применимыми требованиями в зависимости от вида освидетельствования и возраста судна.

Если требуется только частичное освидетельствование (например, одной шпангоутной рамы/одного поперечного сечения палубы), идентификация должна включать местоположение в пределах каждого танка с указанием номеров шпангоутов.

**2.4** Должны быть указаны районы, защитное покрытие которых найдено годным, и к которым применена процедура специального рассмотрения объема детального освидетельствования и замеров толщин.

**2.5** Должны быть перечислены испытанные танки.

**2.6** Должны быть перечислены трубопроводы грузовой системы на палубе, грузовой и балластной систем внутри грузовых и балластных танков, в насосных отделениях, в туннелях для трубопроводов и в пустых пространствах, подвергнутые:

осмотру, включая внутренний осмотр трубопроводов и арматуры;

замерам толщин;

испытания на плотность рабочим давлением.

### 3 РЕЗУЛЬТАТЫ ОСВИДЕТЕЛЬСТВОВАНИЯ

**3.1** Должны быть указаны тип, степень и состояние защитного покрытия в каждом танке (по градации: хорошее, удовлетворительное, плохое).

**3.2** Удостоверяется состояние корпусных конструкций в каждом из танков/помещений с указанием наличия и характеристик повреждений и дефектов. Акты могут дополняться чертежами, схемами и фотографиями.



**3.3** Отчет о замерах толщин должен быть заверен инспектором, выполнявшим контроль замеров на борту судна.

#### 4 ДЕЙСТВИЯ, ПРЕДПРИНЯТЫЕ ПО РЕЗУЛЬТАТАМ ОСВИДЕТЕЛЬСТВОВАНИЯ

**4.1** Если, по мнению инспектора, требуется ремонт, необходимо перечислить в отчетных документах все такие конструкции корпуса. Отремонтированные конструкции должны быть детально описаны со ссылкой на соответствующий пункт требования отчетного документа.

**4.2** Описание выполненного ремонта должно содержать:

указание местоположения и наименование отсека судна;

наименование элемента конструкции корпуса; метод ремонта (полная или частичная замена, подкрепление и т.п.), включающий категорию и размеры связей (если отличаются от построечных);

эскизы/фотографии, при необходимости; объем ремонта;

проведение испытаний методами неразрушающего контроля

**4.3** Если ремонт не завершен во время освидетельствования судна, должно быть выставлено требование, как условие сохранения класса, о необходимости его завершения в определенные ограниченные сроки. В этом случае инспектор должен подробно описать объем ремонта, который необходимо завершить для возможности сохранения судну класса.

## 5 ОСВИДЕТЕЛЬСТВОВАНИЯ НАВАЛОЧНЫХ СУДОВ

### 5.1 ОБЩИЕ ПОЛОЖЕНИЯ

#### 5.1.1 Область применения.

**5.1.1.1** Настоящие положения распространяются на все самоходные навалочные суда, как они определены в 1.1, за исключением навалочных судов с двойным корпусом, как они определены в 1.1.

**5.1.1.2** Положения применяются при освидетельствовании корпусных конструкций и систем трубопроводов в районе грузовых трюмов, коффердамов, туннелей для трубопроводов, пустых пространств и топливных танков в пределах грузовой зоны, а также всех балластных танков. Настоящие положения дополняют классификационные требования, приведенные в части II «Периодичность и объемы освидетельствований».

**5.1.1.3** Положения содержат минимальный объем проверок, замеров толщин и испытаний танков. Объем освидетельствований должен быть увеличен, когда обнаружены значительная коррозия и/или дефекты конструкций, и должен включать, при необходимости, дополнительное детальное освидетельствование.

**5.1.1.4** Суда, которые должны отвечать требованиям 5.9 (УТ МАКО S19), должны подвергаться дополнительному замеру толщин поперечной водонепроницаемой переборки с вертикальными гофрами между грузовыми трюмами №№ 1 и 2 в соответствии с Руководством, приведенным в приложении 5.9-3, до окончания установленных сроков проверок, опреде-

ленных в 5.11, а также при последующих промежуточных (для судов возрастом старше 10 лет) и очередных освидетельствованиях с целью подтверждения их соответствия требованиям 5.9.

**5.1.1.5** Суда, которые должны отвечать требованиям 5.12 (УТ МАКО S31), должны подвергаться дополнительному замеру толщин шпангоутов грузовых трюмов и их концевых креплений в соответствии с Руководством, приведенным в приложении 5.12-1, до окончания установленных сроков проверок, определенных в 5.11, а также при последующих промежуточных и очередных освидетельствованиях с целью подтверждения их соответствия требованиям 5.12.

**5.1.1.6** Если навалочные суда имеют смешанную конструкцию грузовых трюмов (одна часть трюмов этих судов имеет однобортную конструкцию, а другая часть — двубортную), то для двубортных трюмов и связанных с ними межбортных пространств должны применяться требования разд. 6.

**5.1.1.7** Навалочные суда, определенные в 5.9.1 и 5.10.1, должны пройти проверку на соответствие требованиям глав 5.9 (УТ МАКО S19), 5.10 (УТ МАКО S22) и 5.11 (УТ МАКО S23) в сроки, указанные в 5.11.1.

**5.1.1.8** Шпангоуты грузовых трюмов навалочных судов, определенных в 5.12.1.1 и 5.12.1.2, должны пройти проверку на соответствие требованиям 5.12 (УТ МАКО S31) в сроки, указанные в 5.12.1.5 и 5.12.1.6, соответственно.

**5.1.1.9** Стопорящие и задраивающие устройства люковых закрытий грузовых трюмов №№ 1 и 2 навалочных судов, определенных в 5.13.1.1, должны пройти проверку на соответствие требованиям 5.13 (УТ МАКО S30) в сроки, указанные в 5.13.1.2.



**5.1.1.10** В случае, если навалочные суда имеют грузовые трюмы смешанной конструкции, т. е. одна часть трюмов имеет одинарный борт, а другая часть трюмов — двойной борт, для освидетельствования трюмов с двойными бортами должны применяться требования разд. 6.

#### **5.1.2 Определения.**

Определения, применимые в настоящем разделе, приведены в 1.1.

#### **5.1.3 Ремонт.**

Положения, касающиеся выполнения ремонта конструкций корпуса, приведены в 1.2.

#### **5.1.4 Замеры толщин и детальное освидетельствование.**

При любом освидетельствовании, то есть очередном, промежуточном, ежегодном или другом виде освидетельствования, предшествующем названным, замеры толщин конструкций в районах, подлежащих детальным освидетельствованиям, должны выполняться одновременно с такими детальными освидетельствованиями.

### **5.2 ОЧЕРЕДНОЕ ОСВИДЕТЕЛЬСТВОВАНИЕ**

#### **5.2.1 Периодичность.**

**5.2.1.1** Очередные освидетельствования должны проводиться с 5-летним интервалом для возобновления Классификационного свидетельства.

**5.2.1.2** Первое очередное освидетельствование должно быть завершено в пределах 5-летнего периода от даты первоначального классификационного освидетельствования судна после постройки и в последующем через 5-летние промежутки времени, отсчитываемые от предписанных дат предыдущих очередных освидетельствований. Однако в исключительных случаях может быть разрешено продление класса на период, не превышающий 3 мес. сверх 5-летнего срока. В этом случае следующий классификационный период должен исчисляться от даты очередного освидетельствования, предписанной до предоставления продления класса.

**5.2.1.3** Если очередное освидетельствование завершено в пределах 3 мес. до его предписанной даты, следующий классификационный период исчисляется от предписанной даты очередного освидетельствования. Если очередное освидетельствование завершено ранее 3 мес. до его предписанной даты, следующий классификационный период исчисляется от даты фактического завершения очередного освидетельствования.

**5.2.1.4** Очередное освидетельствование может начинаться при четвертом ежегодном освидетельствовании и продолжаться до завершения к

предписанной дате. Если очередное освидетельствование начинается до четвертого ежегодного освидетельствования, весь объем освидетельствования должен быть завершен в течение 15 мес. в случае, если предполагается засчитать его при очередном освидетельствовании.

**5.2.1.5** Зачет результатов освидетельствований и замеров толщин, проведенных при предыдущих освидетельствованиях, не допускается для последующих промежуточных или очередных освидетельствований.

#### **5.2.2 Объем.**

##### **5.2.2.1 Общие положения.**

**5.2.2.1.1** В объем очередного освидетельствования должен входить объем ежегодного освидетельствования, а также, в дополнение к нему, осмотры, испытания и проверки для подтверждения того, что корпус и соответствующие трубопроводы, определенные в 5.2.2.1.3, находятся в удовлетворительном состоянии и пригодны для предназначенной цели на новый 5-летний период действия класса при условии надлежащего технического обслуживания и эксплуатации, а также проведения в предписанные сроки периодических освидетельствований.

**5.2.2.1.2** Для подтверждения того, что конструктивная целостность остается эффективной, должны быть осмотрены все грузовые трюмы, балластные танки, включая междудонные, туннели для трубопроводов, коффердамы и пустые отсеки, смежные с грузовыми трюмами, палубы и наружный корпус, причем этот осмотр должен дополняться замерами толщин и испытаниями, требуемыми 5.2.4 и 5.2.5. Осмотр должен быть достаточным для того, чтобы обнаружить значительную коррозию, существенную деформацию, трещины, повреждения и другие дефекты конструкции, которые могут иметь место.

**5.2.2.1.3** Все трубопроводы систем в пределах вышеуказанных пространств должны быть осмотрены и испытаны рабочим давлением к удовлетворению присутствующего инспектора для подтверждения того, что их герметичность и состояние остаются удовлетворительными.

**5.2.2.1.4** Объем освидетельствования балластных танков, преобразованных в пустые пространства, подлежит специальному рассмотрению в отношении применения требований для балластных танков.

##### **5.2.2.2 Освидетельствование в доке.**

**5.2.2.2.1** Освидетельствование в доке является составной частью очередного освидетельствования. Должны быть проведены общее и детальное освидетельствования, а также замеры толщин, при необходимости, нижних частей грузовых трюмов и балластных танков в соответствии с применимыми требованиями для очередного освидетельствования, если они еще не были освидетельствованы. Объем



освидетельствования в доке указан в 2.5 части II «Периодичность и объемы освидетельствований».

*Примечание.* Под нижними частями грузовых трюмов и балластных танков подразумеваются части корпуса, расположенные ниже ватерлинии судна порожнем.

### 5.2.2.3 Защита танков.

**5.2.2.3.1** В предусмотренных случаях должно быть проверено состояние системы предотвращения коррозии балластных танков. Балластные танки (за исключением междудонных танков), в которых твердое защитное покрытие находится в плохом состоянии, и оно не возобновлено, в которых применено мягкое или полутвердое покрытие, или в которых твердое защитное покрытие не применялось со времени постройки, должны осматриваться ежегодно. Должны быть выполнены замеры толщин, если инспектор сочтет это необходимым.

Междудонные балластные танки, в которых обнаружено разрушение твердого защитного покрытия, и оно не возобновлено, в которых применено мягкое или полутвердое покрытие, или в которых твердое защитное покрытие не применялось со времени постройки, могут осматриваться ежегодно. Когда инспектор сочтет необходимым, или при наличии интенсивной коррозии, должны быть выполнены замеры толщин.

**5.2.2.3.2** Если твердое защитное покрытие в грузовых трюмах находится в хорошем состоянии, объем детального освидетельствования и замеров толщин может быть специально рассмотрен.

### 5.2.2.4 Люковые закрытия и комингсы.

Люковые закрытия и комингсы должны быть освидетельствованы следующим образом.

**5.2.2.4.1** Должен быть проведен полный осмотр объектов, перечисленных в 5.3.2.3.

**5.2.2.4.2** Должна быть проверена надлежащая работа всех люковых закрытий с механическим приводом, включая:

- .1 укладку и крепление в открытом состоянии;
- .2 надлежащую пригонку и эффективную герметизацию в закрытом состоянии;

.3 проверку в действии гидравлических и силовых компонентов, тросов, цепей, натяжных устройств.

**5.2.2.4.3** Должна быть проверена надежность средств герметизации всех люковых закрытий поливом струей воды или эквивалентным методом.

**5.2.2.4.4** Должны быть выполнены замеры толщин обшивки люковых крышек, комингсов и набора крышек в соответствии с табл. 5.2.4.1.

### 5.2.3 Объем общего и детального освидетельствований.

**5.2.3.1** При каждом очередном освидетельствовании должно проводиться общее освидетельствование всех танков и пространств. Топливные танки, расположенные в грузовой зоне, должны освидетельствоваться в соответствии с табл. 5.2.3.1.

**5.2.3.2** Минимальные требования к детальным освидетельствованиям при очередном освидетельствовании приведены в табл. 5.2.3.2.

**5.2.3.3** При необходимости инспектор может увеличить объем детального освидетельствования, учитывая техническое обслуживание освидетельствуемых пространств, состояние системы предотвращения коррозии, а также в случае, когда пространства включают конструктивные элементы или детали, которые, согласно имеющейся информации, имели дефекты в аналогичных пространствах или на однотипных судах.

**5.2.3.4** Для участков пространств, где твердое защитное покрытие находится в хорошем состоянии, объем детальных освидетельствований в соответствии с табл. 5.2.3.2 может быть специально рассмотрен (см. также 5.2.2.3.2).

### 5.2.4 Объем замеров толщин.

**5.2.4.1** Минимальные требования к замерам толщин при очередном освидетельствовании приведены в табл. 5.2.4.1.

Дополнительные указания по замерам толщин поперечной переборки с вертикальными гофрами между грузовыми трюмами №№ 1 и 2 для навалочных судов, которые должны отвечать требованиям 5.9 (см. также 5.1.1.4), приведены в приложении 5.9-2.

Таблица 5.2.3.1

Общее освидетельствование топливных танков в грузовой зоне при очередных освидетельствованиях навалочных судов

Первое очередное освидетельствование (суда возрастом не более 5 лет)	Второе очередное освидетельствование (суда возрастом более 5 лет и до 10 лет включительно)	Третье очередное освидетельствование (суда возрастом более 10 лет и до 15 лет включительно)	Четвертое и последующие очередные освидетельствования (суда возрастом более 15 лет)
Не требуется	Один	Два	Половина, но не менее двух
<p><i>Примечания:</i> 1. Настоящие требования применяются к встроенным танкам, являющимся составной частью корпуса.            2. Если для освидетельствования выбраны определенные танки, то при каждом последующем очередном освидетельствовании должны выбираться, на ротационной основе, другие танки.            3. Все используемые пиковые танки должны подвергаться внутреннему осмотру при каждом очередном освидетельствовании.            4. При третьем и последующих очередных освидетельствованиях освидетельствованию должен подвергаться один топливный дитанк в грузовой зоне, если он имеется.</p>			



Таблица 5.2.3.2

**Минимальные требования к детальному освидетельствованию при очередных освидетельствованиях навалочных судов**

Первое очередное освидетельствование (суда возрастом не более 5 лет)	Второе очередное освидетельствование (суда возрастом более 5 лет и до 10 лет включительно)	Третье очередное освидетельствование (суда возрастом более 10 лет и до 15 лет включительно)	Четвертое и последующие очередные освидетельствования (суда возрастом более 15 лет)
<p>(A) 25 % шпангоутов в носовом грузовом трюме в типичных местах.                      (A) Отдельные шпангоуты в остальных грузовых трюмах.                      (B) Одна поперечная рамная связь с соответствующей обшивкой и продольными связями в двух типовых балластных танках каждого типа (т. е. подпалубный или скуловой танк).                      (C) Две отдельные поперечные переборки грузового трюма, включая внутренние конструкции верхних и нижних опор, если они установлены.                      (D) Люковые закрытия и комингсы всех грузовых трюмов (обшивка и набор)</p>	<p>(A) Все шпангоуты в носовом грузовом трюме и 25 % шпангоутов в каждом из оставшихся грузовых трюмах, включая верхние и нижние концевые соединения и примыкающую наружную обшивку. Для навалочных судов дедвейтом 100000 т и более — все шпангоуты в носовом грузовом трюме и 50 % шпангоутов в каждом из оставшихся грузовых трюмов, включая верхние и нижние концевые соединения и примыкающую наружную обшивку.                      (B) Одна поперечная рамная связь с соответствующей обшивкой и продольными связями в каждой балластном танке.                      (B) Носовая и кормовая поперечные переборки в одном балластном танке, включая систему подкреплений.                      (C) Все поперечные переборки грузовых трюмов, включая внутренние конструкции верхних и нижних опор, если они установлены.                      (D) Люковые закрытия и комингсы всех грузовых трюмов (обшивка и набор).                      (E) Весь настил палубы и подпалубный набор в пределах линии люковых вырезов между люками всех грузовых трюмов</p>	<p>(A) Все шпангоуты в носовом грузовом трюме и в одном из других выбранном грузовом трюме, а также 50 % шпангоутов в каждом из остальных грузовых трюмов, включая верхние и нижние концевые соединения и примыкающую наружную обшивку.                      (B) Все поперечные рамные связи с соответствующей обшивкой и продольными связями в каждом балластном танке.                      (B) Все поперечные переборки в балластных танках, включая систему подкреплений.                      (C), (D), (E) Районы, как при втором очередном освидетельствовании</p>	<p>(A) Все шпангоуты во всех грузовых трюмах, включая верхние и нижние концевые соединения и примыкающую наружную обшивку.                      (B), (C), (D), (E) Районы, как при третьем очередном освидетельствовании</p>
<p>Примечания: 1. A — E — районы детального освидетельствования, в объем которых входят:                      A — поперечный набор грузового трюма;                      B — поперечный рамный набор или водонепроницаемая поперечная переборка в балластных танках;                      C — обшивка, а также основной и рамный набор поперечных переборок грузовых трюмов;                      D — крышки и комингсы люков грузовых трюмов;                      E — настил палубы и подпалубный набор в пределах линии люковых вырезов между люками грузовых трюмов.                      2. Схемы расположения районов A — E детального освидетельствования навалочных и комбинированных судов приведены на рис. 5.2.3.2-1.                      3. Схема расположения зон шпангоутов в грузовых трюмах приведена на рис. 5.2.3.2-2.                      4. Критерии оценки состояния люковых закрытий и комингсов грузовых трюмов (для судов, построенных 1 января 2004 г. или после этой даты) приведены в приложении 5.2-1.                      5. Детальное освидетельствование поперечных переборок должно проводиться на четырех уровнях, схемы расположения которых приведены на рис. 5.2.3.2-3 и 5.2.3.2-4:                      уровень a — непосредственно над настилом второго дна или непосредственно над линией гассетных листов (если они установлены) и шедерных листов для судов, не имеющих нижних опор поперечных переборок;                      уровень b — непосредственно над верхним горизонтальным листом нижней опоры и под ним (для судов, имеющих нижние опоры поперечных переборок) и непосредственно над линией шедерных листов;                      уровень c — примерно на середине высоты переборки;                      уровень d — непосредственно под настилом верхней палубы, непосредственно у подпалубных танков, непосредственно под нижним горизонтальным листом верхней опоры (для судов, имеющих верхние опоры поперечных переборок) или непосредственно под подпалубными танками.</p>			

Дополнительные указания по замерам толщин шпангоутов и их концевых соединений в грузовых трюмах для навалочных судов, которые должны отвечать требованиям 5.12 (см. также 5.1.1.5), приведены в приложении 5.12-1.

**5.2.4.2** Положения по увеличению объема замеров толщин для районов со значительной коррозией приведены в табл. 5.2.4.2 и могут дополнительно оговариваться в программе освидетельствования, требуемой 1.3.1. Такой увеличенный объем замеров толщин должен быть выполнен прежде, чем предписанное освидетельствование будет завершено.

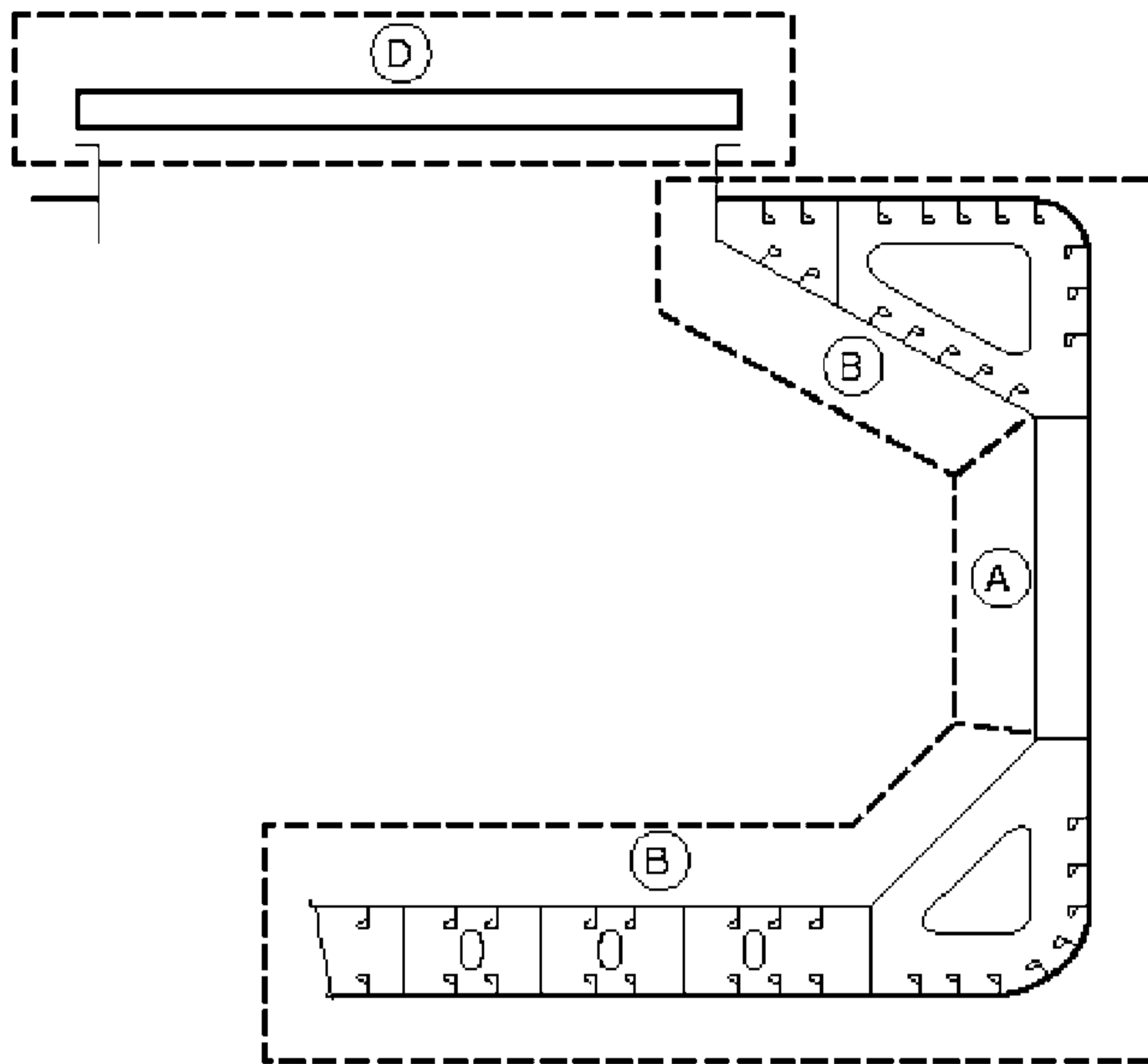
Сомнительные зоны, выявленные при предыдущих освидетельствованиях, должны быть освидетельствованы. Должны быть выполнены замеры толщин в районах со значительной коррозией, выявленных при предыдущих освидетельствованиях.

**5.2.4.3** При необходимости инспектор может увеличить число замеров толщин.

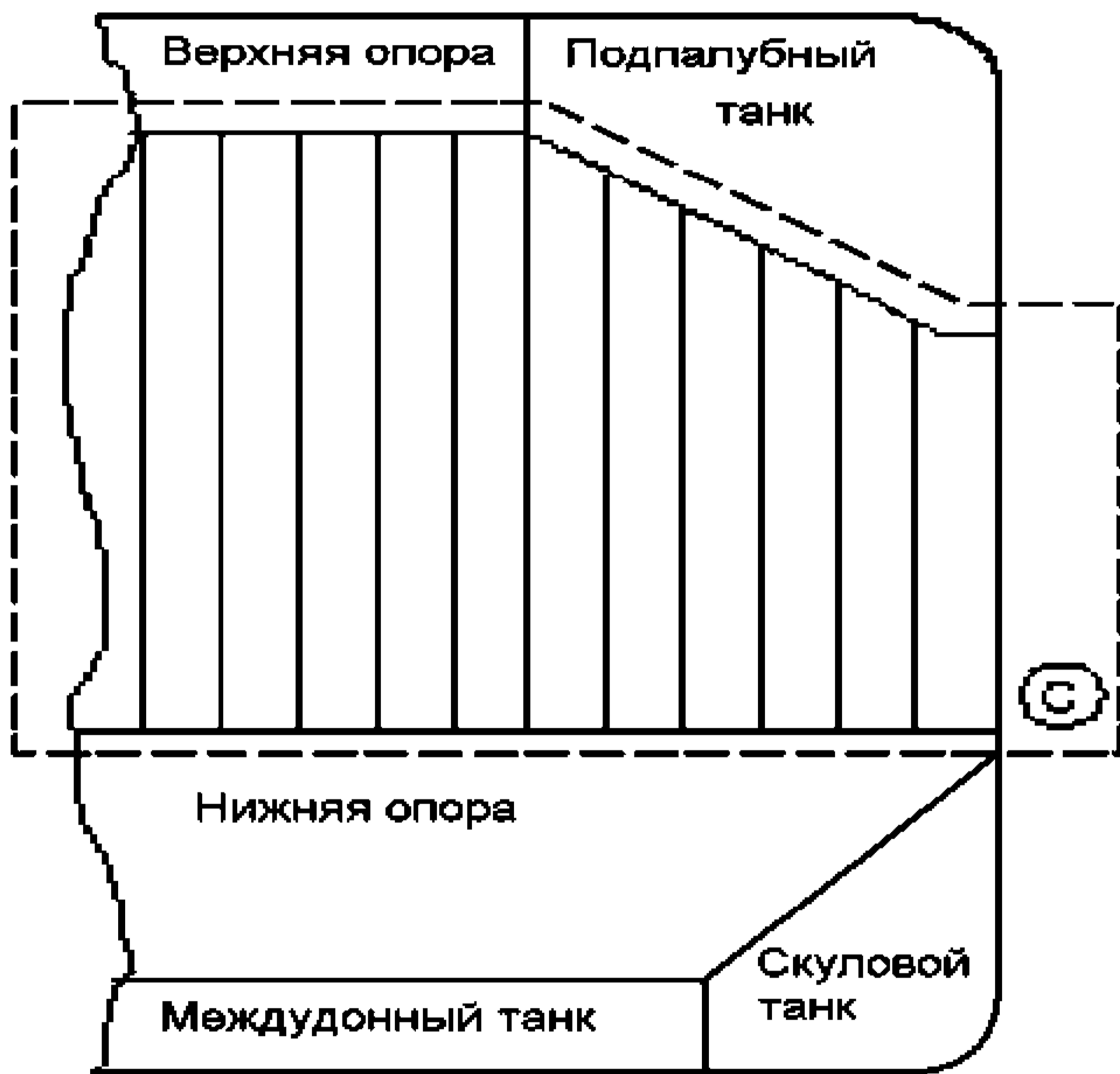
**5.2.4.4** Для участков танков, где твердое защитное покрытие находится в хорошем состоянии, объем замеров толщин в соответствии с табл. 5.2.4.1 может быть специально рассмотрен (см. также 5.2.2.3.2).



Типовое поперечное сечение грузового трюма.  
Районы A, B и D детального освидетельствования



Типовая поперечная переборка грузового трюма.  
Район C детального освидетельствования



Типовые районы настила палубы в пределах линии люковых вырезов между люками грузовых трюмов.  
Район E детального освидетельствования

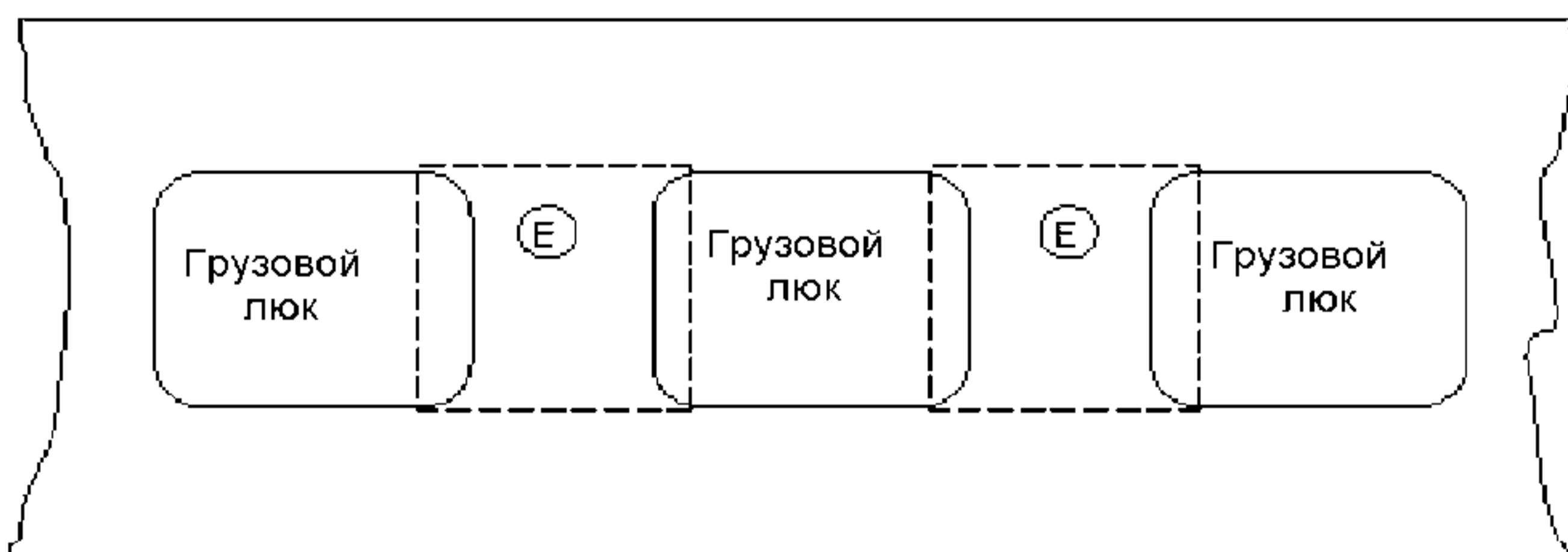


Рис. 5.2.3.2-1 Районы A, B, C, D и E детальных освидетельствований навалочных судов

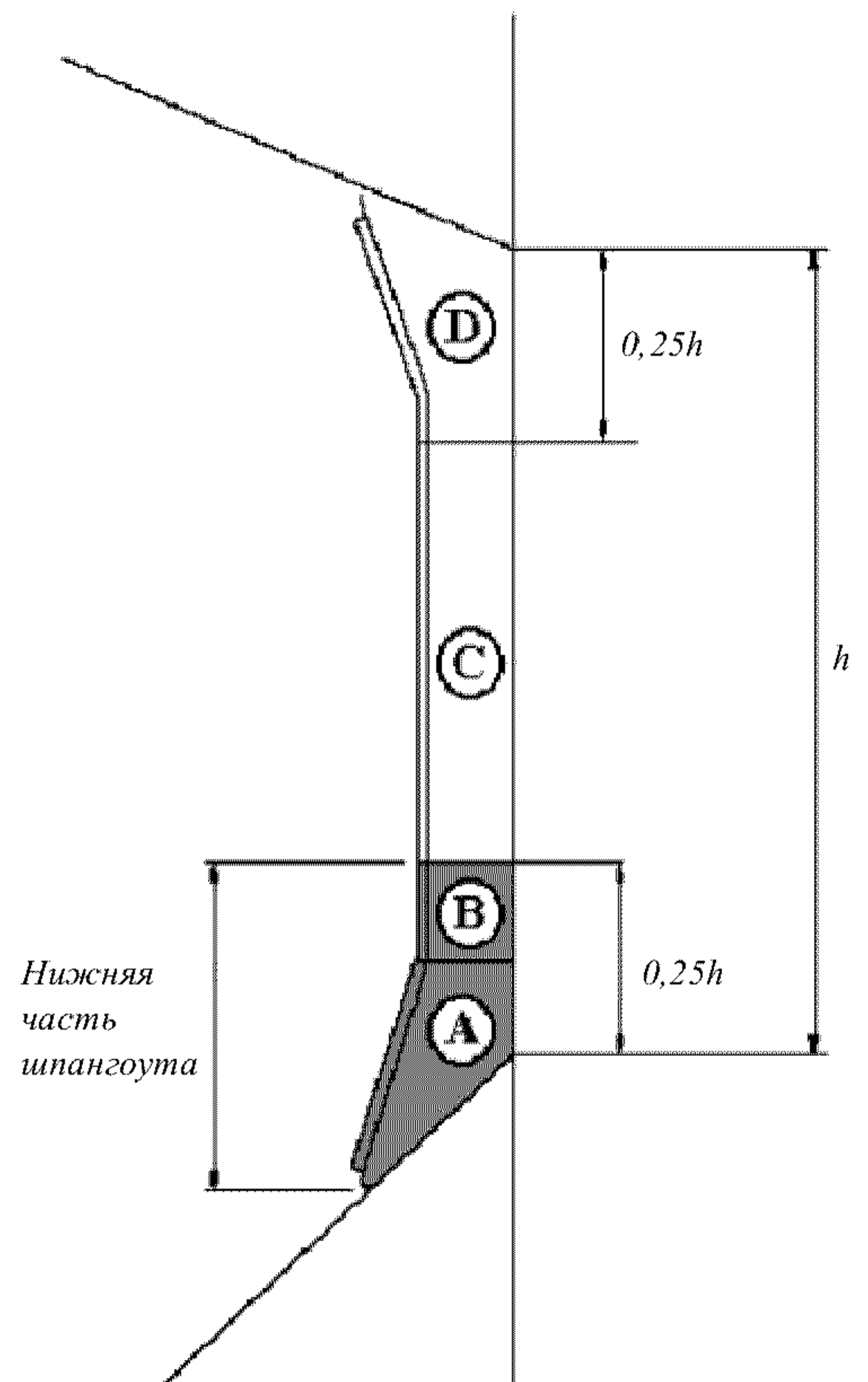


Рис. 5.2.3.2-2 Нижняя часть и зоны A, B, C и D шпангоутов в грузовых трюмах навалочных судов

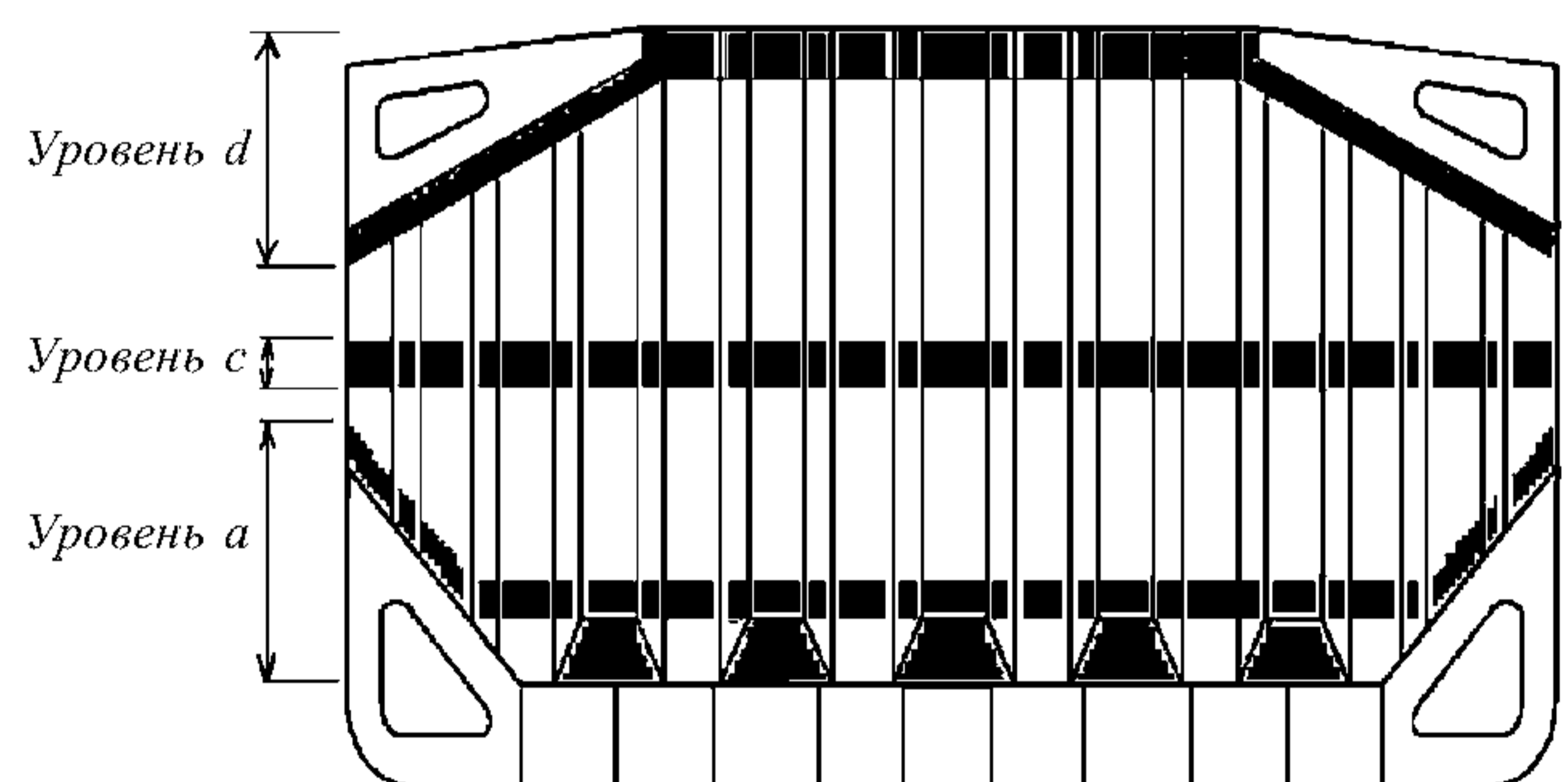


Рис. 5.2.3.2-3 Уровни a, c и d детального освидетельствования поперечных переборок, не имеющих верхних и нижних опор, в грузовых трюмах навалочных судов

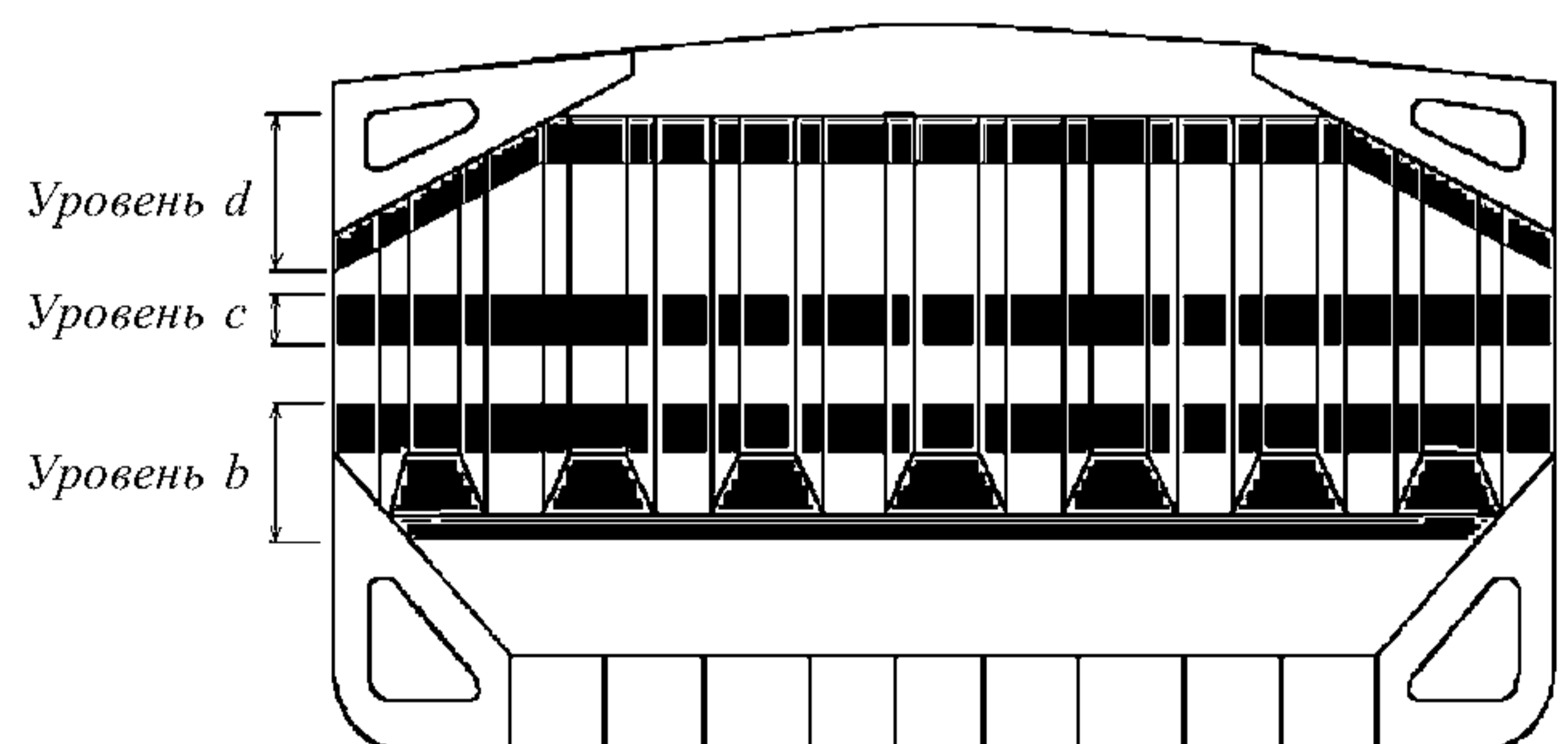


Рис. 5.2.3.2-4 Уровни b, c и d детального освидетельствования поперечных переборок, имеющих верхние и нижние опоры, в грузовых трюмах навалочных судов







Продолжение табл. 5.2.4.2

Элемент конструкции	Объем замеров	Число замеров
<b>3. Палубные конструкции, включая межлюковые перемишки, грузовые люки, люковые крышки и подпалубные танки.</b>		
<b>3.1</b> Настил межлюковых перемишек.	<i>a)</i> Сомнительные участки настила межлюковых перемишек.	<i>a)</i> Пять замеров между подпалубным набором на 1 м длины.
<b>3.2</b> Подпалубный набор.	<i>a)</i> Поперечные связи;  <i>b)</i> продольные связи.	<i>a)</i> Пять замеров на каждом конце и в середине пролета; <i>b)</i> Пять замеров на стенке и пояске.
<b>3.3</b> Люковые крышки.	<i>a)</i> Бортовые и концевые стенки крышки, каждая в трех местах; <i>b)</i> три продольных пояса, два бортовых и один диаметральный.	<i>a)</i> Пять замеров на каждом конце и в середине пролета; <i>b)</i> пять замеров на каждом поясе.
<b>3.4</b> Комингсы грузовых трюмов.	Каждый бортовой и концевой комингс, один пояс в нижней трети и один в верхних двух третях по высоте комингса.	Пять замеров на каждом поясе, т.е. на бортовом или концевом комингсе.
<b>3.5</b> Подпалубные балластные танки.	<i>a)</i> Водонепроницаемые поперечные переборки: нижняя третья часть переборки; верхние две трети переборки; подкрепляющий набор; <i>b)</i> две типовые отбойные поперечные переборки: нижняя третья часть переборки; верхние две трети переборки; подкрепляющий набор; <i>в)</i> три типовые шпации наклонного листа: нижняя третья часть танка; верхние две трети танка; <i>г)</i> сомнительные продольные связи и прилегающие элементы конструкции.	<i>a)</i> пять замеров на площади 1 м <sup>2</sup> то же; пять замеров на 1 м длины;  <i>b)</i> пять замеров на площади 1 м <sup>2</sup> ; то же; пять замеров на 1 м длины;  <i>в)</i> пять замеров на площади 1 м <sup>2</sup> ; то же; <i>г)</i> пять замеров на стенке и пояске на 1 м длины.
<b>3.6</b> Настил верхней палубы.	Сомнительный лист и четыре смежных листа.	Пять замеров на площади 1 м <sup>2</sup>
<b>3.7</b> Продольные палубные связи.	Как минимум, три продольные связи в районе, где замеряется настил.	Пять замеров на стенке и пояске на 1 м длины.
<b>3.8</b> Шпангоутные рамы/ поперечный рамный набор.	Сомнительные районы.	Пять замеров на площади 1 м <sup>2</sup>
<b>4. Конструкции двойного дна и скуловых танков.</b>		
<b>4.1</b> Настил двойного дна.	Сомнительный лист и все смежные.	Пять замеров в каждой панели между продольными балками на 1 м длины.
<b>4.2</b> Продольные связи настила второго дна.	Три продольные связи в районе, где замеряется настил.	Три замера по высоте стенки и три замера на пояске.
<b>4.3</b> Продольные рамные связи (днищевые стрингеры и вертикальный киль) или флоры.	Сомнительные районы.	Пять замеров на площади 1 м <sup>2</sup> .
<b>4.4</b> Водонепроницаемые переборки (водонепроницаемые флоры).	<i>a)</i> Нижняя третья часть танка; <i>b)</i> верхние две трети танка.	<i>a)</i> Пять замеров на площади 1 м <sup>2</sup> <i>b)</i> то же.
<b>4.5</b> Шпангоутные рамы	Сомнительные районы	Пять замеров на площади 1 м <sup>2</sup> .
<b>4.6</b> Продольные связи днища и бортов.	Как минимум, три продольные связи на протяжении сомнительного района.	Три замера по высоте стенки и три замера на пояске.
<b>5. Грузовые трюмы.</b>		
<b>5.1</b> Шпангоуты	Сомнительные шпангоуты и все примыкающие конструкции	<i>a)</i> По пять замеров по высоте стенки и на пояске на концах и в середине пролета; <i>b)</i> пять замеров в пределах 25 мм от сварного соединения с наружной обшивкой или с нижним наклонным листом

**5.2.4.5** Поперечные сечения должны выбираться в тех районах, где предполагается самое значительное уменьшение толщин, или такое уменьшение толщин обнаруживается в результате замеров толщин настила палубы.

**5.2.4.6** Должны быть выполнены контрольные замеры толщин для определения уровня общего и местного коррозионного износа шпангоутов и их концевых соединений в грузовых трюмах. Также должны быть выполнены замеры толщин для



определения уровня коррозионного износа обшивки поперечных переборок. Объем замеров толщин может быть специально рассмотрен, если инспектор будет удовлетворен результатами детального освидетельствования, а также если не наблюдается уменьшения толщин корпусных конструкций, а твердое защитное покрытие, где оно применено, остается эффективным.

#### 5.2.5 Объем испытаний танков.

5.2.5.1 Все ограничивающие конструкции балластных танков, диптанков и грузовых трюмов, используемых для водяного балласта, в пределах грузовой зоны, а также типовые топливные танки должны быть испытаны под давлением.

5.2.5.2 При необходимости инспектор может увеличить объем испытаний танков.

5.2.5.3 Ограничивающие конструкции балластных танков должны испытываться давлением столба жидкости до верхней кромки воздушных труб.

5.2.5.4 Ограничивающие конструкции грузовых трюмов, используемых для водяного балласта, должны испытываться давлением столба жидкости, близким к верхней кромке грузовых люков.

5.2.5.5 Ограничивающие конструкции топливных танков должны испытываться давлением столба жидкости, соответствующего наивысшему уровню, которого может достичь жидкость в таких танках в процессе эксплуатации. Вопрос испытания топливных танков может быть специально рассмотрен на основании удовлетворительных результатов наружного осмотра конструкций, ограничивающих эти танки, и подтверждения капитана, что требуемые

испытания были проведены с удовлетворительными результатами.

5.2.5.6 Испытание междудонных танков и других пространств, не предназначенных для перевозки жидкостей, может не проводиться при условии удовлетворительных результатов их внутреннего осмотра вместе с освидетельствованием их верхних частей.

#### 5.2.6 Дополнительные требования к очередному освидетельствованию судов, отвечающих требованиям правил XII/12 и XII/13 Конвенции СОЛАС-74/78.

5.2.6.1 Для судов, отвечающих требованиям правила XII/12 Конвенции СОЛАС-74/78 в отношении установки детекторов уровня воды в грузовых, балластных и сухих пространствах, очередное освидетельствование должно включать проверку и испытание детекторов поступления воды и их сигнализацию.

5.2.6.2 Для судов, отвечающих требованиям правила XII/13 Конвенции СОЛАС-74/78 в отношении наличия осушительной системы, очередное освидетельствование должно включать проверку и испытание средств осушения балластных танков, расположенных в нос от таранной переборки, и льял сухих помещений, любая часть которых простирается в нос от носового грузового трюма, и средств управления ими.

5.2.6.3 Сроки соответствия навалочных судов требованиям правил XII/12 и XII/13 Конвенции СОЛАС-74/78 приведены в приложении 5.2-2.

Приложение 5.2-1

### КРИТЕРИИ ОЦЕНКИ СОСТОЯНИЯ ЛЮКОВЫХ ЗАКРЫТИЙ И КОМИНГСОВ

1. Настоящие критерии применимы к конструкциям крышек люков грузовых трюмов и их комингсам навалочных судов, построенных 1 января 2004 г. или после этой даты.

#### 2 ОБШИВКА, ОГРАНИЧИВАЮЩИЕ КОНСТРУКЦИИ И ВНУТРЕННИЙ НАБОР КРЫШЕК ЛЮКОВ ГРУЗОВЫХ ТРЮМОВ

2.1 Конструкции крышек с одинарной обшивкой подлежат замене, если их коррозионный износ составляет более 1,5 мм (замеренная толщина  $t_M < t_{net} + 0,5$  мм, где  $t_{net}$  — расчетная толщина, мм, надбавка на коррозию к которой в соответствии с Правилами должна составлять 2,0 мм).

2.2 Настил и концевые ограничивающие конструкции крышек с двойной обшивкой (крышки понтонного типа) подлежат замене, если их коррозионный износ составляет более 1,5 мм (замеренная толщина

$t_M < t_{net} + 0,5$  мм, где  $t_{net}$  — расчетная толщина, мм, надбавка на коррозию к которой в соответствии с Правилами должна составлять 2,0 мм).

2.3 Внутренний набор крышек с двойной обшивкой (крышки понтонного типа) подлежит замене, если его коррозионный износ составляет более 1,5 мм (замеренная толщина  $t_M < t_{net}$ , где  $t_{net}$  — расчетная толщина, мм, надбавка на коррозию к которой в соответствии с Правилами должна составлять 1,5 мм).

2.4 Если коррозионный износ конструкций люковых крышек (за исключением внутреннего набора крышек с двойной обшивкой) менее 1,5 мм, но превышает 0,5 мм, то к таким конструкциям должно применяться одно из следующих требований:

- 1 конструкции должны быть заменены; или
- 2 на конструкции должно быть нанесено твердое покрытие в соответствии с требованиями изготовителя; или
- 3 конструкции подлежат ежегодным замерам толщин.



### 3 КОМИНГСЫ ГРУЗОВЫХ ЛЮКОВ

**3.1** Комингсы люков подлежат замене, если их коррозионный износ составляет более 1,0 мм (замеренная толщина  $t_M < t_{net} + 0,5$  мм, где  $t_{net}$  — расчетная толщина, мм, надбавка на коррозию к которой в соответствии с Правилами должна составлять 1,5 мм).

**3.2** Если коррозионный износ комингсов люков менее 1,0 мм, но превышает 0,5 мм, то к таким комингсам должно применяться одно из следующих требований:

- .1 комингсы должны быть заменены; или
- .2 на комингсы должно быть нанесено твердое покрытие в соответствии с требованиями изготовителя; или
- .3 комингсы подлежат ежегодным замерам толщин.

*Приложение 5.2-2*

### СРОКИ СООТВЕТСТВИЯ НАВАЛОЧНЫХ СУДОВ ТРЕБОВАНИЯМ ПРАВИЛ XII/12 И XII/13 КОНВЕНЦИИ СОЛАС-74/78

1. Навалочные суда, построенные до 1 июля 2004 г., должны отвечать требованиям правила XII/12 Конвенции СОЛАС-74/78 в отношении установки детекторов уровня воды в грузовых, балластных и сухих пространствах не позднее ближайшего ежегодного, промежуточного или возобновляющего освидетельствования с целью выдачи/подтверждения Свидетельства о безопасности грузового судна по конструкции, которое должно быть проведено после 1 июля 2004 г.

2. Навалочные суда, построенные до 1 июля 2004 г., должны отвечать требованиям правила XII/13 Конвенции СОЛАС-74/78 в отношении наличия осушительной системы не позднее ближайшего промежуточного или возобновляющего освидетельствования с целью выдачи/подтверждения Свидетельства о безопасности грузового судна по конструкции, которое должно быть проведено после 1 июля 2004 г., но не позднее 1 июля 2007 г.

### 5.3 ЕЖЕГОДНОЕ ОСВИДЕТЕЛЬСТВОВАНИЕ

#### 5.3.1 Периодичность.

**5.3.1.1** Ежегодные освидетельствования должны проводиться в пределах 3 мес. до или после ежегодной даты (т.е. ежегодная дата  $\pm 3$  мес.), назначаемой от даты первоначального классификационного освидетельствования судна после постройки или от назначенной даты последнего очередного освидетельствования.

#### 5.3.2 Объем.

##### 5.3.2.1 Общие положения.

**5.3.2.1.1** Освидетельствование должно состоять из осмотра с тем, чтобы убедиться, насколько это практически возможно, что корпус, открытые палубы, люковые закрытия, комингсы и трубопроводы систем поддерживаются в удовлетворительном состоянии.

##### 5.3.2.2 Освидетельствование корпуса.

**5.3.2.2.1** Проводится осмотр обшивки корпуса и его закрытий, насколько это возможно.

**5.3.2.2.2** Проводится осмотр палубных и переборочных стаканов в водонепроницаемых конструкциях, насколько это возможно.

**5.3.2.3** Проводится освидетельствование открытых палуб, люковых закрытий и комингсов люков.

**5.3.2.3.1** Должно быть получено подтверждение того, что со времени последнего освидетельствования комингсы люков, люковые закрытия, устройства их крепления и уплотнения не подвергались не одобренным изменениям.

**5.3.2.3.2** Полное освидетельствование люковых крышек и комингсов грузовых трюмов возможно только осмотром как в открытом, так и в закрытом положениях и должно включать проверку их надлежащего открытия и закрытия. В результате, комплекты люковых крышек в носовой части в пределах 25 % длины судна и, по крайней мере, один дополнительный комплект, выбранный с таким условием, что все комплекты люковых крышек на судне освидетельствованы по крайней мере один раз в каждый 5-летний период, должны быть освидетельствованы при каждом ежегодном освидетельствовании в открытом, закрытом положении и в действии до полного закрытия/открытия, включая:

- .1 укладку и крепление в открытом положении;
- .2 надлежащую подгонку и эффективную герметизацию в закрытом положении; и
- .3 проверку в действии гидравлических и силовых компонентов, тросов, цепей и натяжных устройств.

Закрытие крышек должно включать закрепление всех периферийных и поперечных задраек или



других стопорных устройств. Особое внимание должно быть обращено на состояние люковых крышек в носовой части в пределах 25 % длины судна, где воздействие нагрузок со стороны моря является обычно наибольшим.

**5.3.2.3.3** Если имеются признаки дефектов в функционировании и креплении люковых крышек, должны быть проверены в действии дополнительные комплекты крышек, выбранные по усмотрению инспектора (см. 5.3.2.3.2).

**5.3.2.3.4** Если система крепления люковых крышек не функционирует должным образом, должен быть выполнен необходимый ремонт под техническим наблюдением Регистра.

**5.3.2.3.5** Для каждого комплекта люковых крышек при каждом ежегодном освидетельствовании должны быть освидетельствованы следующие объекты:

.1 обшивка, включая обшивку бортов и ребра жесткости, которые могут быть доступны в открытом положении для детального освидетельствования (для выявления коррозии, трещин, деформации);

.2 средства герметизации периметра и поперечных стыков (уплотнения — для определения состояния и выявления постоянной деформации, гибкие уплотнения на комбинированных судах, уплотнительные пазы, уплотнительные бурты, осушительные каналы и невозвратные клапаны);

.3 задраивающие устройства, опорные и стопорные устройства (на предмет износа, подгонки и состояния резиновых компонентов);

.4 фиксаторы люковых крышек (для выявления деформаций и прилегания);

.5 цепные или тросовые шкивы;

.6 направляющие детали;

.7 направляющие рельсы и опорные ролики;

.8 стопоры;

.9 тросы, цепи, натяжители и турачки;

.10 системы гидравлики, электрические предохранительные устройства и блокировочные устройства; и

.11 концевые и межлюковые шарниры, оси и опоры, где они установлены.

**5.3.2.3.6** У каждого люка при каждом ежегодном освидетельствовании комингсы с набором и бракетами должны быть проверены, включая детальное освидетельствование, для выявления коррозии, трещин и деформации (в особенности верхняя часть комингса).

**5.3.2.3.7** Если сочтено необходимым, эффективность средств герметизации может быть проверена путем испытаний поливом струей воды или методом мелового отпечатка, дополненным замерами размерных характеристик уплотняющих компонентов

**5.3.2.3.8** Проверка удовлетворительного состояния съемных крышек, деревянных или стальных

крышек понтонного типа в зависимости, что применимо, должна включать в себя осмотр:

.1 деревянных крышек и съемных бимсов, опор или гнезд для съемных бимсов и устройств их крепления;

.2 стальных понтонов, включая детальное освидетельствование обшивки люковых крышек;

.3 брезентов;

.4 скоб, шин и клиньев;

.5 запирающих шин и крепежных приспособлений;

.6 погрузочных опор/шин и кромок боковой обшивки;

.7 направляющих листов и башмаков;

.8 компрессионных распорок, дренажных каналов и труб.

**5.3.2.3.9** На судах, построенных 1 января 2004 г. и после этой даты, на комингсы, обшивку и конструкции крышек люков грузовых трюмов которых было нанесено покрытие по результатам оценки состояния (см. приложение 5.2-1), должен быть проведен осмотр с целью подтверждения сохранения хорошего состояния нанесенного защитного покрытия. Если вместо нанесения покрытия назначены ежегодные замеры толщин, они должны быть выполнены до завершения освидетельствования.

**5.3.2.3.10** Осуществляется проверка пламепрерывающей арматуры, установленной на воздушных трубах топливных и масляных цистерн.

**5.3.2.3.11** Осуществляется проверка трубопроводов бункеровочной системы и системы вентиляции, включая вентиляторы.

**5.3.2.4** Освидетельствование грузовых трюмов.

**5.3.2.4.1** На судах, поперечная гофрированная переборка которых между грузовыми трюмами №№ 1 и 2 подверглась ремонту (устанавливались гасетные и/или шедерные листы, накладные полосы, наносилось покрытие) с целью удовлетворения требованиям 5.9 (см. также 5.1.1.4 и 5.1.1.7), должен быть проведен осмотр такой переборки с целью подтверждения удовлетворительного состояния установленных подкреплений и нанесенного покрытия. Если вместо нанесения покрытия назначены ежегодные замеры толщин, они должны быть выполнены до завершения освидетельствования.

**5.3.2.4.2** На судах, шпангоуты которых подверглись ремонту (устанавливались подкрепления и наносилось покрытие) с целью удовлетворения требованиям 5.12 (см. также 5.1.1.5 и 5.1.1.8), должен быть проведен осмотр таких шпангоутов с целью подтверждения удовлетворительного состояния установленных подкреплений и нанесенного защитного покрытия.

**5.3.2.4.3** К навалочным судам возрастом более 10 лет, но не более 15 лет, должно применяться следующее:



.1 общее освидетельствование всех грузовых трюмов;

.2 детальное освидетельствование достаточного объема, но не менее 25 %, шпангоутов в носовом грузовом трюме для определения состояния их нижних частей, включая, приблизительно, нижнюю треть длины пролета шпангоута у наружной обшивки, а также концевых креплений шпангоутов и примыкающей наружной обшивки. Если освидетельствование в таком объеме выявит его недостаточность, объем освидетельствования должен быть увеличен с тем, чтобы включить детальное освидетельствование всех шпангоутов и примыкающей наружной обшивки носового грузового трюма, а также детальное освидетельствование в достаточном объеме всех остальных грузовых трюмов;

.3 если инспектор сочтет необходимым, или имеет место интенсивная коррозия, должны быть выполнены замеры толщин. Если результаты этих замеров толщин покажут наличие значительной коррозии, объем замеров толщин должен быть увеличен в соответствии с табл. 5.2.4.2. Такой увеличенный объем замеров толщин должен быть выполнен прежде, чем освидетельствование будет завершено. Сомнительные зоны, выявленные при предыдущих освидетельствованиях, должны быть осмотрены. Должны быть выполнены замеры толщин в зонах со значительной коррозией, выявленной при предыдущих освидетельствованиях;

.4 если твердое защитное покрытие в грузовых трюмах находится в хорошем состоянии, объем детального освидетельствования и замеров толщин может быть специально рассмотрен;

.5 осмотр всех трубопроводов и переборочных стаканов во всех грузовых трюмах, включая забортные трубопроводы.

**5.3.2.4.4** К навалочным судам возрастом более 15 лет, должно применяться следующее:

.1 общее освидетельствование всех грузовых трюмов;

.2 детальное освидетельствование достаточного объема, но не менее 25 %, шпангоутов в носовом грузовом трюме и в еще в одном выбранном трюме для определения состояния их нижних частей, включая, приблизительно, нижнюю треть длины пролета шпангоута у наружной обшивки, а также концевых креплений шпангоутов и примыкающей наружной обшивки. Если освидетельствование в таком объеме выявит его недостаточность, то объем освидетельствования должен быть увеличен с тем, чтобы включить детальное освидетельствование всех шпангоутов и примыкающей наружной обшивки этих грузовых трюмов, а также детальное освидетельствование в достаточном объеме всех остальных грузовых трюмов;

.3 если инспектор сочтет необходимым, или имеет место интенсивная коррозия, должны быть

выполнены замеры толщин. Если результаты этих замеров толщин покажут наличие значительной коррозии, объем замеров толщин должен быть увеличен в соответствии с табл. 5.2.4.2. Такой увеличенный объем замеров толщин должен быть выполнен прежде, чем освидетельствование будет завершено. Сомнительные зоны, выявленные при предыдущих освидетельствованиях, должны быть осмотрены. Должны быть выполнены замеры толщин в зонах со значительной коррозией, выявленной при предыдущих освидетельствованиях;

.4 если твердое защитное покрытие в грузовых трюмах находится в хорошем состоянии, объем детального освидетельствования и замеров толщин может быть специально рассмотрен;

.5 осмотр всех трубопроводов и переборочных стаканов во всех грузовых трюмах, включая забортные трубопроводы.

**5.3.2.5** Освидетельствование балластных танков.

**5.3.2.5.1** Освидетельствование балластных танков проводится в случае, если это требуется по результатам предыдущих очередного или промежуточного освидетельствований. Если инспектор сочтет необходимым, или выявлена интенсивная коррозия, должны быть выполнены замеры толщин. Если по результатам этих замеров толщин будет обнаружена значительная коррозия, объем замеров толщин должен быть увеличен в соответствии с табл. 5.2.4.2. Такой увеличенный объем замеров толщин должен быть выполнен прежде, чем освидетельствование будет завершено. Сомнительные зоны, выявленные при предыдущих освидетельствованиях, должны быть осмотрены. Должны быть выполнены замеры толщин в зонах со значительной коррозией, выявленной при предыдущих освидетельствованиях.

**5.3.3** Освидетельствование носового грузового трюма с учетом требований правила XII/9.1 Конвенции СОЛАС-74/78.

**5.3.3.1** Требования правила XII/9.1 Конвенции СОЛАС-74/78 распространяются на навалочные суда: длиной 150 м и более с одинарными бортами;

перевозящие твердые навалочные грузы плотностью 1780 кг/м<sup>3</sup> и более;

контракт на постройку которых заключен до 1 июля 1999 г., и

оборудованные недостаточным количеством поперечных водонепроницаемых переборок, позволяющих им выдерживать затопление крайнего носового трюма во всех состояниях нагрузки и оставаться на плаву в удовлетворительном состоянии равновесия, как предписано правилом XII/4.3 Конвенции СОЛАС-74/78.

*Примечание.* Определение термина «контракт на постройку» приведено в 1.1.2 части I «Классификация» Правил классификации и постройки морских судов.



**5.3.3.2** В соответствии с правилом XII/9.1 Конвенции СОЛАС-74/78 объем ежегодного освидетельствования носового трюма судов, указанных в 5.3.3.1, в дополнение к объему ежегодного освидетельствования, предписываемого 5.3.2, должен включать следующее:

**.1** объем освидетельствования.

**.1.1** для навалочных судов возрастом 5 — 15 лет — общее освидетельствование носового грузового трюма, включая детальное освидетельствование в достаточном объеме (как минимум, 25 %) шпангоутов для установления состояния:

шпангоутов, включая их концевые крепления и прилегающую наружную обшивку;

обшивки поперечных переборок;

сомнительных зон, выявленных при предыдущих освидетельствованиях.

Если на основании результатов указанных выше общего и детальное освидетельствований инспектор сочтет необходимым, объем освидетельствования может быть увеличен, и может включать детальное освидетельствование всех шпангоутов и прилегающей наружной обшивки носового грузового трюма;

**.1.2** для навалочных судов возрастом более 15 лет — общее освидетельствование носового грузового трюма, включая детальное освидетельствование для установления состояния:

всех шпангоутов, включая их концевые крепления и прилегающую наружную обшивку;

обшивки поперечных переборок;

сомнительных зон, выявленных при предыдущих освидетельствованиях;

**.2** объем замеров толщин.

Объем замеров толщин должен быть достаточным для определения уровня общей и местной коррозии в зонах, подлежащих детальному освидетельствованию в соответствии с 5.3.3.3.1.1 и 5.3.3.3.2.1.

Как минимум, должны быть замерены сомнительные зоны, выявленные при предыдущих освидетельствованиях.

Если обнаружена значительная коррозия, объем замеров толщин должен быть увеличен в соответствии с требованиями табл. 5.2.4.2.

Замеры толщин могут не требоваться, если инспектор будет удовлетворен результатами детальное освидетельствования, а также если не наблюдается уменьшения толщин корпусных конструкций, а твердое защитное покрытие, где применено, остается эффективным;

**.3** специальное рассмотрение.

Если твердое защитное покрытие в носовом грузовом трюме находится в хорошем состоянии, объем детальное освидетельствования и замеров толщин может быть специально рассмотрен.

*Примечание.* Для существующих навалочных судов, где судовладельцы могут выбирать, наносить на грузовые трюмы защитное покрытие один раз или повторно, как отмечено выше, может быть рассмотрен вопрос об изменении объема детальное освидетельствования и замеров толщин. До нанесения на грузовые трюмы существующих судов защитного покрытия размеры поперечных сечений связей корпуса должны быть оценены в присутствии инспектора.

### **5.3.4 Дополнительные требования к ежегодному освидетельствованию судов, отвечающих требованиям правил XII/12 и XII/13 Конвенции СОЛАС-74/78.**

**5.3.4.1** Для судов, отвечающих требованиям правила XII/12 Конвенции СОЛАС-74/78 в отношении установки детекторов уровня воды в грузовых, балластных и сухих пространствах, ежегодное освидетельствование должно включать выборочную проверку и испытание детекторов поступления воды и их сигнализацию.

**5.3.4.2** Для судов, отвечающих требованиям правила XII/13 Конвенции СОЛАС-74/78 в отношении наличия осушительной системы, ежегодное освидетельствование должно включать проверку и испытание средств осушения балластных танков, расположенных в нос от таранной переборки, и льял сухих помещений, любая часть которых простирается в нос от носового грузового трюма, и средств управления ими.

**5.3.4.3** Сроки соответствия навалочных судов требованиям правил XII/12 и XII/13 Конвенции СОЛАС-74/78 приведены в приложении 5.2-2.

### **5.3.5 Проверка выполнения дополнительных требований Правил РС.**

**5.3.5.1** Прибор контроля загрузки и Инструкция по загрузке.

**5.3.5.1.1** На навалочных судах длиной 150 м и более должно быть проверено наличие на борту прибора контроля загрузки одобренного типа, который должен отвечать:

**.1** требованиям 1.4.9.4 части II «Корпус» Правил классификации и постройки морских судов для судов, контракт на постройку которых заключен до 1 июля 1998 г.;

**.2** требованиям 3.3.6 части II «Корпус» Правил классификации и постройки морских судов для судов, контракт на постройку которых заключен 1 июля 1998 г. или после этой даты.

**5.3.5.1.2** На навалочных судах длиной 150 м и более должно быть проверено наличие на борту одобренной Инструкции по загрузке.

**5.3.5.2** Треугольник, наносимый на борта судна.

**5.3.5.2.1** На навалочных судах, которым по условиям прочности конструкции второго дна в грузовом трюме №1 и поперечной переборки между грузовыми трюмами №№ 1 и 2 при перевозке навалочных грузов плотностью 1,78 т/м<sup>3</sup> и более



наложены ограничения по распределению груза между грузовыми трюмами и по максимальному дедвейту, которые отражены в одобренной Инструкции по загрузке, должно быть проверено наличие контрастно окрашенного равностороннего треугольника со стороной 500 мм на обоих бортах в средней части судна, вершина которого должна располагаться на 300 мм ниже палубной линии.

#### 5.4 ПРОМЕЖУТОЧНОЕ ОСВИДЕТЕЛЬСТВОВАНИЕ

##### 5.4.1 Периодичность.

**5.4.1.1** Промежуточное освидетельствование должно проводиться при втором или при третьем ежегодном освидетельствовании или в период между ними.

**5.4.1.2** Объекты технического наблюдения, освидетельствование которых является дополнительным к объему ежегодного освидетельствования, могут освидетельствоваться при втором или при третьем ежегодном освидетельствовании или в период между ними.

**5.4.1.3** Зачет результатов освидетельствований и замеров толщин, проведенных при предыдущих освидетельствованиях, не допускается для последующих промежуточных или очередных освидетельствований.

##### 5.4.2 Объем.

###### 5.4.2.1 Общие положения.

**5.4.2.1.1** В дополнение к объему ежегодного освидетельствования, указанного в 5.3, объем промежуточного освидетельствования, в зависимости от возраста судна, должен включать в себя требования 5.4.2.2 — 5.4.2.4.

**5.4.2.2** Освидетельствование навалочных судов возрастом 5 — 10 лет.

Для навалочных судов возрастом более 5 лет и до 10 лет включительно должно применяться следующее:

###### .1 освидетельствование балластных танков:

**.1.1** для танков, используемых для водяного балласта, должно проводиться общее освидетельствование типовых пространств, выбранных инспектором. Выбор должен включать форпик, ахтерпик, а также другие танки, исходя из общего числа и типа балластных танков. Если такое общее освидетельствование не выявит видимых конструктивных дефектов, осмотр может быть ограничен проверкой того, что система предотвращения коррозии остается эффективной;

**.1.2** если в балластном танке покрытие находится в плохом состоянии, применено мягкое или полутвердое покрытие, или твердое защитное покрытие не было применено со времени постройки, а также если обнаружена коррозия или другие дефекты,

должен быть проведен осмотр других балластных танков такого же типа;

**.1.3** балластные танки (за исключением междулонных танков), в которых твердое защитное покрытие находится в плохом состоянии, и оно не возобновлено, в которых применено мягкое или полутвердое покрытие, или в которых твердое защитное покрытие не применялось со времени постройки, должны подвергаться ежегодному осмотру и, при необходимости, замерам толщин. Междулонные балластные танки, в которых обнаружено разрушение твердого защитного покрытия и оно не возобновлено, в которых применено мягкое или полутвердое покрытие, или в которых твердое защитное покрытие не применялось со времени постройки, могут осматриваться ежегодно. Если инспектор сочтет необходимым, или обнаружена интенсивная коррозия, должны быть выполнены замеры толщин;

**.1.4** в дополнение к упомянутым выше требованиям подлежат общему и детальному освидетельствованиям сомнительные зоны, выявленные при предыдущих освидетельствованиях;

###### .2 освидетельствование грузовых трюмов:

**.2.1** должно быть проведено общее освидетельствование всех грузовых трюмов, включая детальное освидетельствование достаточного объема, но не менее 25 %, шпангоутов для определения состояния: шпангоутов, включая их концевые крепления и прилегающую наружную обшивку в носовом и в еще одном выбранном грузовых трюмах,

обшивки поперечных переборок в носовом и в еще одном выбранном грузовых трюмах,

сомнительных зон, выявленных при предыдущих освидетельствованиях;

**.2.2** если на основании результатов указанных выше общего и детального освидетельствований инспектор сочтет необходимым, объем освидетельствования может быть увеличен с тем, чтобы включать детальное освидетельствование всех шпангоутов и прилегающей наружной обшивки в указанных грузовых трюмах, а также детальное освидетельствование в достаточном объеме всех остальных грузовых трюмов;

###### .3 объем замеров толщин:

**.3.1** объем замеров толщин должен быть достаточным для определения уровня общей и местной коррозии в зонах, подлежащих детальному освидетельствованию в соответствии с 5.4.2.2.1.

Как минимум, при промежуточном освидетельствовании должны быть замерены сомнительные зоны, выявленные при предыдущих освидетельствованиях;

**.3.2** объем замеров толщин может быть специально рассмотрен, если инспектор будет удовлетворен результатами детального освидетель-



ствования, а также если не наблюдается уменьшения толщин корпусных конструкций, а твердое защитное покрытие находится в хорошем состоянии;

**3.3** если результаты замеров толщин покажут наличие значительной коррозии, объем замеров толщин должен быть увеличен в соответствии с табл. 5.2.4.2. Такой увеличенный объем замеров толщин должен быть выполнен прежде, чем освидетельствование будет завершено. Сомнительные зоны, выявленные при предыдущих освидетельствованиях, должны быть осмотрены. Должны быть выполнены замеры толщин в зонах со значительной коррозией, выявленной при предыдущих освидетельствованиях;

**3.4** если твердое защитное покрытие в грузовых трюмах находится в хорошем состоянии, объем детального освидетельствования и замеров толщин может быть специально рассмотрен.

*Примечание.* Для существующих навалочных судов, где судовладельцы могут выбирать, наносить на грузовые трюмы защитное покрытие один раз или повторно, как отмечено выше, может быть рассмотрен вопрос об изменении объема детального освидетельствования и замеров толщин. До нанесения на грузовые трюмы существующих судов защитного покрытия размеры поперечных сечений связей корпуса должны быть оценены в присутствии инспектора.

**5.4.2.3** Освидетельствование навалочных судов возрастом 10 — 15 лет.

Для навалочных судов возрастом более 10 лет и до 15 лет включительно должно применяться следующее:

**1** промежуточное освидетельствование, которое проводится в объеме предыдущего очередного освидетельствования, требуемом 1.3.1 и 5.2. Однако не требуется проводить внутренний осмотр топливных танков и гидравлические испытания всех танков, если инспектор не сочтет это необходимым;

**2** вышеуказанное освидетельствование может быть начато при втором ежегодном освидетельствовании и быть продолжено в течение следующего года при условии его завершения при третьем ежегодном освидетельствовании, в отличие от требований 5.2.1.4;

**3** в отличие от требований 5.2.2.2, при промежуточном освидетельствовании может быть применено освидетельствование подводной части судна на плаву.

**5.4.2.4** Освидетельствование навалочных судов возрастом более 15 лет.

Для навалочных судов возрастом более 15 лет должно применяться следующее:

**1** промежуточное освидетельствование, которое должно проводиться в объеме предыдущего очередного освидетельствования, требуемом 1.3.1 и 5.2. Однако не требуется проводить внутренний осмотр топливных танков и гидравлические испытания всех танков, если инспектор не сочтет это необходимым;

**2** вышеуказанное промежуточное освидетельствование может быть начато при втором ежегодном освидетельствовании и быть продолжено в

течение следующего года при условии его завершения при третьем ежегодном освидетельствовании, в отличие от требований 5.2.1.4;

**3** освидетельствование в доке должно быть частью промежуточного освидетельствования. Должны быть проведены общее и детальное освидетельствования, а также замеры толщин, при необходимости, нижних частей грузовых трюмов и балластных танков в соответствии с применимыми требованиями для промежуточного освидетельствования, если они еще не были освидетельствованы. Объем освидетельствования в доке указан в 2.5 части II «Периодичность и объемы освидетельствований».

*Примечание.* Под нижними частями грузовых трюмов и балластных танков подразумеваются части корпуса, расположенные ниже ватерлинии судна порожнем.

## 5.5 ПОДГОТОВКА К ОСВИДЕТЕЛЬСТВОВАНИЮ

**5.5.1** Положения, касающиеся подготовки к освидетельствованию, изложены в 1.3.

## 5.6 СУДОВАЯ ДОКУМЕНТАЦИЯ

**5.6.1** Положения, касающиеся наличия и проверки судовой документации, изложены в 1.4.

## 5.7 ПРОЦЕДУРЫ ЗАМЕРОВ ТОЛЩИН

**5.7.1** Положения, касающиеся процедуры замеров толщин корпусных конструкций, изложены в 1.5.

Положения, касающиеся процедуры признания фирм, выполняющих замеры толщин, изложены в 1.6.

## 5.8 ОТЧЕТНЫЕ ДОКУМЕНТЫ ПО ОСВИДЕТЕЛЬСТВОВАНИЮ КОРПУСА И ОЦЕНКА ОСВИДЕТЕЛЬСТВОВАНИЯ

### 5.8.1 Оценка акта освидетельствования.

**5.8.1.1** Данные и информация о состоянии корпусных конструкций судна, полученные во время освидетельствования, должны быть оценены с точки зрения приемлемости и сохранения целостности конструкции корпуса судна.

**5.8.2 Отчетные документы по освидетельствованию.**

**5.8.2.1** Принципы составления отчетных документов по освидетельствованию представлены в приложении 5.8 и учтены в соответствующих формах документов Регистра.



**5.8.2.2** Если освидетельствование разделено между различными подразделениями Регистра, отчетные документы должны составляться каждым из них по каждой части выполненного объема освидетельствования. Перечень объектов, подвергнутых освидетельствованию и/или испытанию (гидравлические испытания, замеры толщин и т.п.), с указанием результатов должен быть доступен следующему инспектору, который посетит судно для продолжения или завершения начатого освидетельствования, заблаговременно.

**5.8.2.3** Отчет о состоянии корпуса должен быть представлен судовладельцу, а также должен храниться на судне в качестве справочного материала при последующих освидетельствованиях. Отчет о состоянии корпуса должен быть проверен должным образом уполномоченным лицом подразделения Регистра, завершившего освидетельствование судна и/или составившего этот отчет на основании анализа актов освидетельствования.

### Приложение 5.8

## ПРИНЦИПЫ СОСТАВЛЕНИЯ ОТЧЕТА О СОСТОЯНИИ КОРПУСА

Результаты освидетельствования корпусных конструкций и систем трубопроводов навалочного судна должны отражаться в соответствующих формах документов Регистра с учетом следующих принципов.

каждой части выполненного объема освидетельствования. Перечень объектов, подвергнутых освидетельствованию, должен быть доступен следующему инспектору, который посетит судно для продолжения или завершения начатого освидетельствования.

Перечень выполненных замеров толщин и испытанных танков также должен быть доступен для следующего инспектора.

### 1 ОБЩИЕ ПОЛОЖЕНИЯ

**1.1** Отчетные документы должны составляться в следующих случаях:

в связи с началом, продолжением и/или завершением периодического (ежегодного, промежуточного, очередного) освидетельствования корпуса;

когда обнаружены повреждения и/или дефекты; когда проводится ремонт, обновление или переоборудование;

в связи с проверкой выполнения условий сохранения класса (требований).

**1.2** Цель составления отчетных документов:

для подтверждения того, что предписанные освидетельствования выполнены в соответствии с применимыми правилами;

для регистрации результатов освидетельствования, объема выполненного ремонта, подтверждения выполнения условий сохранения класса (требований);

для документального подтверждения выполненных освидетельствований;

для использования в качестве информации при планировании последующих освидетельствований;

для сбора информации, которая может быть использована в качестве исходного материала для поддержания правил и инструкций Регистра.

**1.3** Когда освидетельствование разделено между различными подразделениями Регистра, отчетные документы должны составляться каждым из них по

### 2 ОБЪЕМ ОСВИДЕТЕЛЬСТВОВАНИЯ

**2.1** Должны быть перечислены объекты, подвергнутые общему освидетельствованию.

**2.2** Должны быть перечислены объекты и их расположение (в каждом балластном танке и грузовом трюме, включая люковые закрытия и комингсы), подвергнутые детальному освидетельствованию, включая сведения по использованным средствам доступа.

**2.3** Должны быть перечислены объекты и их расположение (в каждом балластном танке и грузовом трюме, включая люковые закрытия и комингсы), подвергнутые замерам толщин.

*Примечание.* Идентификация и расположение объектов, подвергнутых детальному освидетельствованию и замерам толщин, должны включать, как минимум, описание конструктивных элементов в соответствии с применимыми требованиями в зависимости от вида освидетельствования и возраста судна.

Когда требуется только частичное освидетельствование (например, 25 % шпангоутов, одна шпангоутная рама, две выбранные поперечных переборки грузового трюма), идентификация должна включить местоположение в пределах каждого балластного танка и грузового трюма с указанием номеров шпангоутов.



2.4 Должны быть указаны районы балластных танков и грузовых трюмов, защитное покрытие которых найдено хорошим, и к которым применена процедура специального рассмотрения объема детального освидетельствования и замеров толщин.

2.5 Должны быть перечислены испытанные танки.

2.6 Должны быть перечислены трубопроводы систем на палубе, внутри грузовых трюмов, балластных танков, в туннелях для трубопроводов, в коффердамах и в пустых пространствах, подвергнутые:

осмотру, включая внутренний осмотр трубопроводов и арматуры;

замерам толщин;

испытания на плотность рабочим давлением.

### 3 РЕЗУЛЬТАТЫ ОСВИДЕТЕЛЬСТВОВАНИЯ

3.1 Должны быть указаны тип, степень и состояние защитного покрытия в каждом танке (по градации: хорошее, удовлетворительное, плохое).

3.2 Описывается состояние корпусных конструкций в каждом из помещений с указанием следующего:

.1 идентификации обнаруженных дефектов, таких как:

коррозия с указанием района расположения, типа и степени распространения;

значительная коррозия с указанием района расположения;

трещины с указанием района расположения и степени распространения;

вмятины и другие деформации с указанием района расположения и характеристик;

.2 идентификации помещений, где повреждения/дефекты не обнаружены.

Акты могут дополняться чертежами, схемами и фотографиями.

3.3 Отчет о замерах толщин должен быть заверен инспектором, выполнявшим контроль замеров на борту судна.

### 4 ДЕЙСТВИЯ, ПРЕДПРИНЯТЫЕ ПО РЕЗУЛЬТАТАМ ОСВИДЕТЕЛЬСТВОВАНИЯ

4.1 Если по мнению инспектора требовался ремонт, и он был выполнен, в отчетных документах инспектор должен перечислить все отремонтированные конструкции корпуса с указанием их наименования и месторасположения, метода их ремонта (полная или частичная замена, подкрепление и т.п.), включая типы сталей и размеры поперечных сечений (если они отличаются от построечных), соответствующие эскизы/фотографии объема ремонта, проведения испытаний.

4.2 Если ремонт не завершен во время освидетельствования судна, должно быть выставлено требование, как условие сохранения класса, о необходимости его завершения в определенные ограниченные сроки. В этом случае инспектор должен подробно описать объем ремонта, который необходимо завершить для возможности сохранения судну класса.



**5.9 ОЦЕНКА РАЗМЕРОВ СВЯЗЕЙ ПОПЕРЕЧНОЙ ВОДОНЕПРОНИЦАЕМОЙ ГОФРИРОВАННОЙ ПЕРЕБОРКИ МЕЖДУ ГРУЗОВЫМИ ТРЮМАМИ №№ 1 И 2 ПРИ ЗАТОПЛЕННОМ ГРУЗОВОМ ТРЮМЕ № 1 (УТ МАКО S19)**

**5.9.1 Применение и определения.**

**5.9.1.1** Настоящие требования применяются ко всем навалочным судам длиной 150 м и более, первый трюм которых предназначен для перевозки навалочных грузов плотностью 1,78 т/м<sup>3</sup> и более, имеющим одну палубу, подпалубные танки, скуловые танки и поперечную переборку между трюмами №№ 1 и 2 с вертикальными гофрами и которые:

**.1** имеют одинарную бортовую обшивку в первом трюме, и контракт на постройку которых был заключен до 1 июля 1998 г.;

**.2** имеют в первом трюме двойные борта, установленные на расстоянии, измеренном перпендикулярно к наружной обшивке, менее 760 мм, и дата закладки киля или подобной стадии постройки которых — до 1 июля 1999 г.

**5.9.1.2** Существующие навалочные суда, определенные в 5.9.1.1, должны отвечать настоящим требованиям в сроки, предписанные в 5.11.1.1.

**5.9.1.3** Для оценки возможности перевозки навалочных грузов плотностью 1,78 т/м<sup>3</sup> и более в соответствии с требованиями к размерам связей поперечной переборки между грузовыми трюмами №№ 1 и 2 следует руководствоваться блок-схемой, приведенной в приложении 5.9-1.

**5.9.1.4** Размеры нетто элементов поперечной переборки между грузовыми трюмами №№ 1 и 2 должны определяться по нагрузкам, приведенным в 5.9.2, изгибающему моменту и перерезывающей силе, приведенным в 5.9.3, и критериям прочности, приведенным в 5.9.4.

**5.9.1.5** В необходимых случаях, если требуется замена и/или подкрепления, следует руководствоваться положениями 5.9.6.

**5.9.1.6** Для целей настоящей главы, равномерная загрузка — это условия загрузки, при которых отношение между наибольшим и наименьшим заполнением двух передних грузовых трюмов не превышает 1,20 с учетом поправки на разную плотность груза.

**5.9.2 Модель нагрузки.**

**5.9.2.1 Общие положения.**

Нагрузки, которые считаются действующими на переборку, — это нагрузки, возникающие из сочетания нагрузок от груза и от затопления грузового трюма № 1.

Для проверки размеров связей переборки следует использовать сочетания наиболее неблагоприятных

комбинаций загрузки и затопления трюма в зависимости от следующих случаев загрузки, содержащихся в инструкции по загрузке:

- равномерная загрузка;
- неравномерная загрузка.

Частичная неравномерная загрузка, возникающая в процессе погрузо-разгрузочных операций в порту, при конечной типовой равномерной загрузке судна может не рассматриваться.

**5.9.2.2** Напор воды, действующий на гофрированную переборку при затоплении трюма.

Напор воды  $h_f$  (см. рис. 5.9.2.2) — расстояние, м, измеренное по вертикали в прямом положении судна от расчетной точки до уровня, расположенного от основной линии на расстоянии  $d_f$ , м, равно:

в общем случае —  $D$ ;

для судов с надводным бортом типа В, дедвейт которых менее 50000 т —  $0,95D$ ,

где  $D$  — расстояние, м, на миделе от основной линии до линии палубы надводного борта у борта (см. рис. 5.9.2.2).

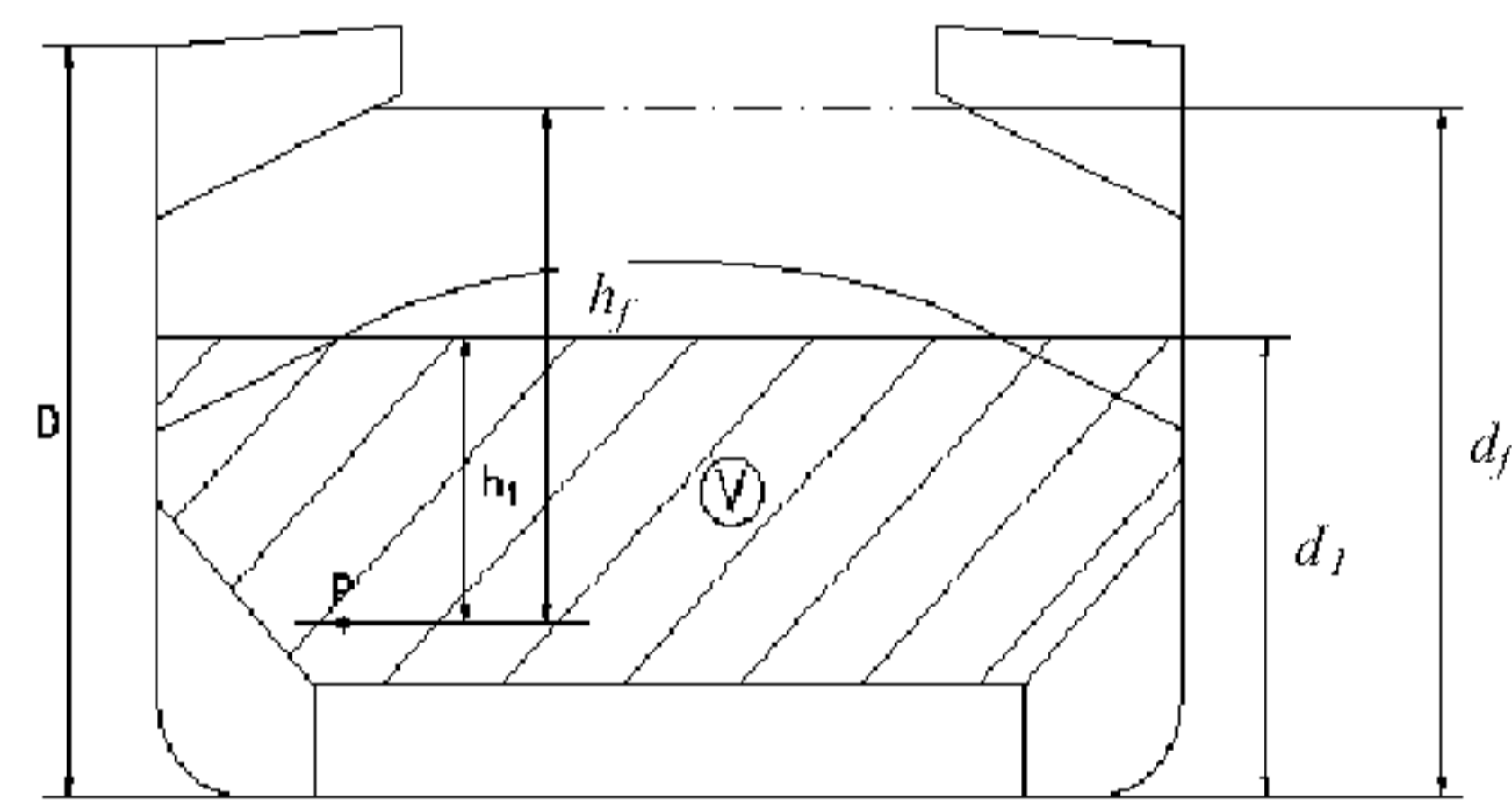


Рис. 5.9.2.2 Схема загруженного трюма ( $V$  — объем груза м<sup>3</sup>;  $P$  — расчетная точка)

Для судов, эксплуатирующихся по назначенную осадку надводного борта  $T_r$ , меньшую, чем допускаемая осадка надводного борта  $T$ , напор воды, определяемый выше, может быть уменьшен на величину  $T - T_r$ .

**5.9.2.3 Давление в затопленных трюмах.**

**5.9.2.3.1 Трюм загружен навалочным грузом.**

Следует рассмотреть два случая загрузки трюма в зависимости от значений  $d_1$  и  $d_f$ , где  $d_1$  (см. рис. 5.9.2.2) — расстояние от основной линии, м, определяемое по формуле

$$d_1 = \frac{M_c}{\rho_c l_c B} + \frac{V_{LS}}{l_c B} + (h_{HT} - h_{DB}) \frac{b_{HT}}{B} + h_{DB}, \quad (5.9.2.3.1)$$

где  $M_c$  — масса груза в трюме № 1, т;

$\rho_c$  — плотность навалочного груза, т/м<sup>3</sup>;

$l_c$  — длина трюма № 1, м;

$B$  — ширина судна на миделе, м;

$V_{LS}$  — объем, м<sup>3</sup>, нижней опоры для переборки над вторым дном;

$h_{HT}$  — высота скуловых танков от основной линии на миделе, м;

$h_{DB}$  — высота двойного дна, м;

$b_{HT}$  — ширина скуловых цистерн на миделе, м;



.1 первый случай загрузки.

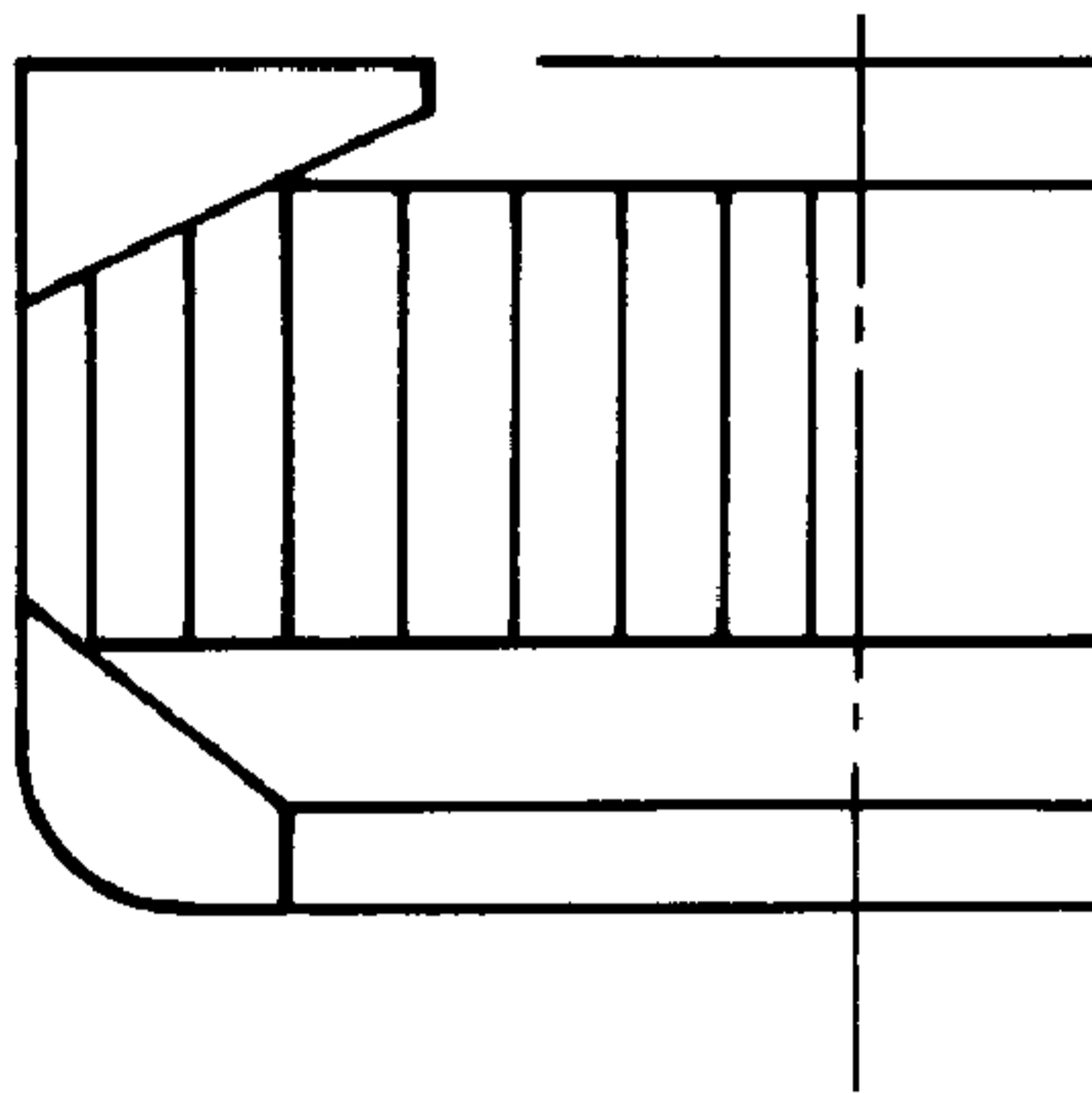
Если  $d_f \geq d_1$ , то для каждой точки переборки, расположенной от основной линии на расстоянии между  $d_1$  и  $d_f$ , давление  $p_{c,f}$ , кН/м<sup>2</sup>, определяется по формуле

$$p_{c,f} = \rho g h_f, \quad (5.9.2.3.1.1-1)$$

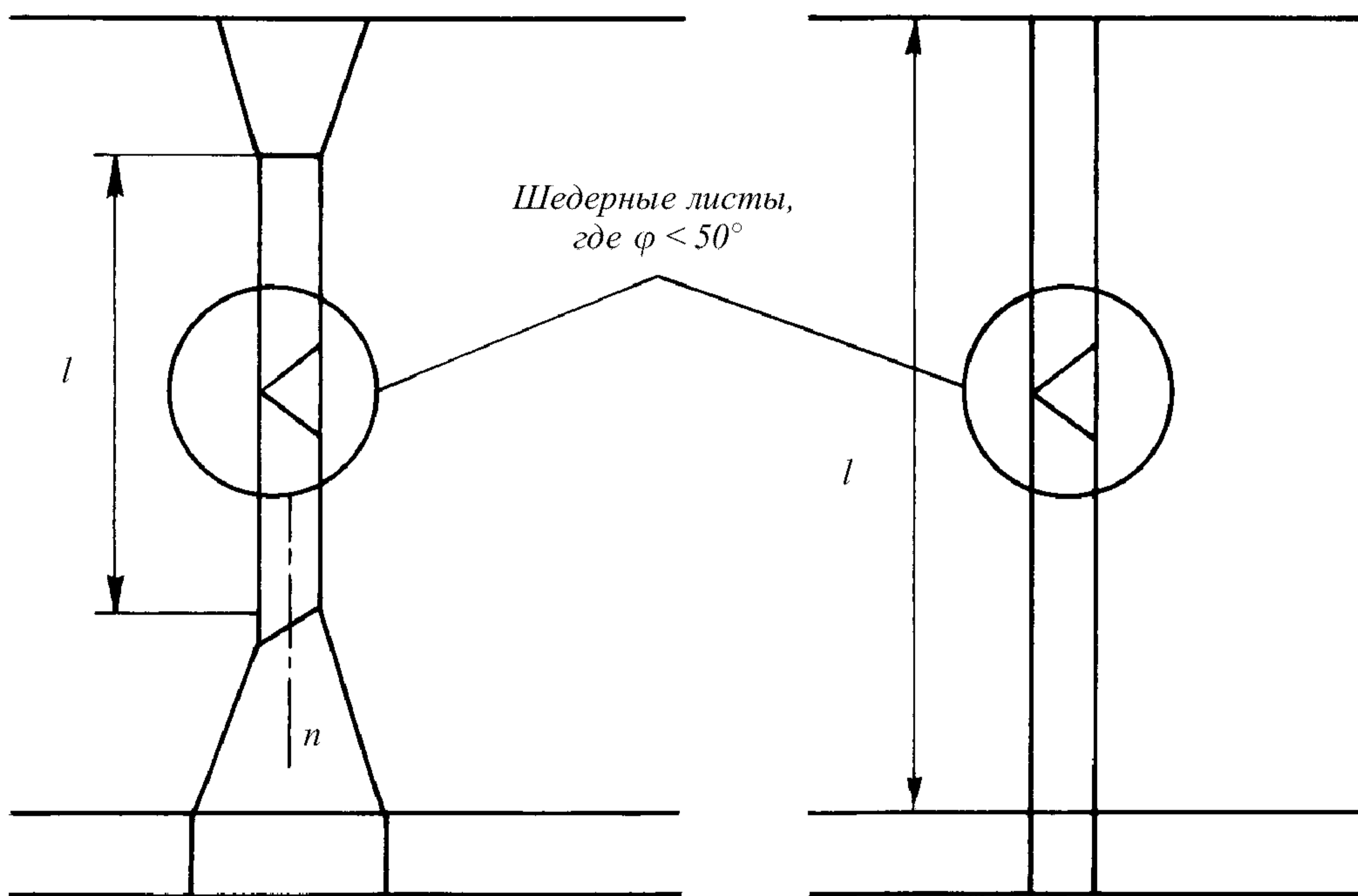
где  $\rho$  — плотность морской воды, т/м<sup>3</sup>;  
 $g$  — ускорение свободного падения, равное 9,81 м/с<sup>2</sup>;  
 $h_f$  — напор воды — см. 5.9.2.2.

Для каждой точки переборки, расположенной от основной линии на расстоянии ниже  $d_1$ , давление  $p_{c,f}$ , кН/м<sup>2</sup>, определяется по формуле

$$p_{c,f} = \rho g h_f + [\rho_c - \rho(1 - perm)] g h_1 \tan^2 \gamma, \quad (5.9.2.3.1.1-2)$$



ДП



$n$  — нейтральная ось гофров

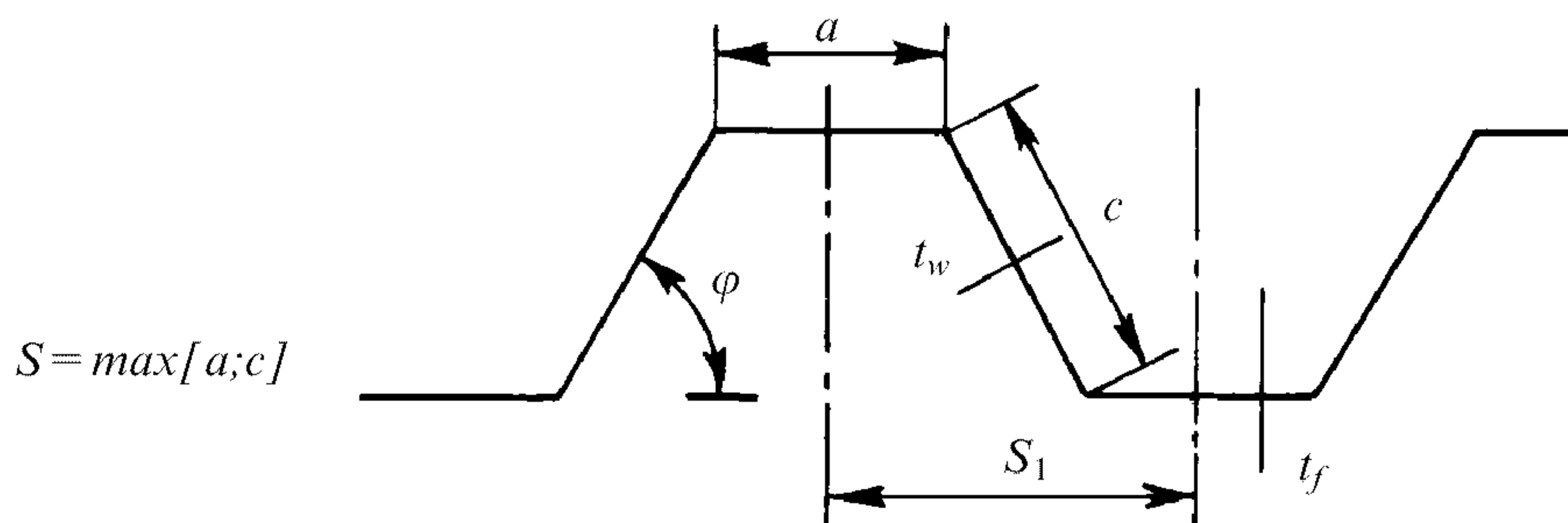


Рис. 5.9.2.3.1.1 Схема поперечной гофрированной переборки



где  $\rho$ ,  $g$ ,  $h_f$  — см. выше;

$\rho_c$  — плотность навалочного груза, т/м<sup>3</sup>;

$perm$  — проницаемость груза; для руды  $perm$  следует принимать равной 0,3 (для железной руды плотность может, как правило, быть принята равной 3,0 т/м<sup>3</sup>);

$h_1$  — вертикальное расстояние, м, от расчетной точки до уровня, расположенного на расстоянии  $d_1$  от основной линии, как было указано выше (см. рис. 5.9.2.2);

$\gamma = 45^\circ - (\varphi/2)$ ;

$\varphi$  — угол естественного откоса груза, град. (для железной руды  $\varphi$  может быть, как правило, принят равным  $35^\circ$ ).

Сила  $F_{c,f}$ , кН, действующая на гофр, определяется по формуле

$$F_{c,f} = s_1 \left[ \rho g \frac{(d_f - d_1)^2}{2} + \frac{\rho g (d_f - d_1) + (p_{c,f})_k}{2} + (d_1 - h_{DB} - h_{LS}) \right], \quad (5.9.2.3.1.1-3)$$

где  $s_1$  — шпация гофров (см. рис. 5.9.2.3.1.1);

$\rho$ ,  $g$ ,  $d_1$ ,  $h_{DB}$  — см. выше;

$d_f$  — см. 5.9.2.2;

$(p_{c,f})_k$  — давление, кН/м<sup>2</sup>, на уровне нижнего опорного сечения переборки;

$h_{LS}$  — высота нижней опоры для переборки, м, от второго дна;

## 2 второй случай загрузки.

Если  $d_f < d_1$ , то для каждой точки переборки, расположенной от основной линии между  $d_f$  и  $d_1$ , давление  $p_{c,f}$ , кН/м<sup>2</sup>, определяется по формуле

$$p_{c,f} = \rho_c g h_1 \tan^2 \gamma, \quad (5.9.2.3.1.2-1)$$

где  $\rho_c$ ,  $g$ ,  $h_1$ ,  $\gamma$  — см. 5.9.2.3.1.1.

Для каждой точки переборки, расположенной от основной линии на расстоянии ниже  $d_f$ , давление  $p_{c,f}$ , кН/м<sup>2</sup>, определяется по формуле

$$p_{c,f} = \rho g h_f + [\rho_c h_1 - \rho(1 - perm)h_f] g \tan^2 \gamma, \quad (5.9.2.3.1.2-2)$$

где  $\rho$ ,  $g$ ,  $h_f$ ,  $\rho_c$ ,  $perm$ ,  $h_1$ ,  $\gamma$  — см. 5.9.2.3.1.1.

Сила  $F_{c,f}$ , кН, действующая на гофр, определяется по формуле

$$F_{c,f} = s_1 \left[ \rho_c g \frac{(d_1 - d_f)^2}{2} \tan^2 \gamma + \frac{\rho_c g (d_1 - d_f) \tan^2 \gamma + (p_{c,f})_k}{2} \times (d_f - h_{DB} - h_{LS}) \right], \quad (5.9.2.3.1.2-3)$$

где  $s_1$ ,  $\rho_c$ ,  $g$ ,  $h_{LS}$ ,  $(p_{c,f})_k$ ,  $\gamma$  — см. 5.9.2.3.1.1;

$d_1$ ,  $h_{DB}$  — см. 5.9.2.3.1;

$d_f$  — см. 5.9.2.2.

## 5.9.2.3.2 Пустой трюм.

Для каждой точки переборки должно рассматриваться гидростатическое давление  $p_f$  от напора воды  $h_f$ , возникающее при затоплении трюма.

Сила  $F_f$ , кН, действующая на гофр, определяется по формуле

$$F_f = s_1 \rho g \frac{(d_f - h_{DB} - h_{LS})^2}{2}, \quad (5.9.2.3.2)$$

где  $s_1$ ,  $\rho$ ,  $g$ ,  $h_{LS}$  — см. 5.9.2.3.1.1;

$h_{DB}$  — см. 5.9.2.3.1;

$d_f$  — см. 5.9.2.2.

**5.9.2.4 Давление в незатопленном трюме, затопленном навалочным грузом.**

Для каждой точки переборки давление  $p_c$ , кН/м<sup>2</sup>, определяется по формуле

$$p_c = \rho_c g h_1 \tan^2 \gamma, \quad (5.9.2.4-1)$$

где  $\rho_c$ ,  $g$ ,  $h_1$ ,  $\gamma$  — см. 5.9.2.3.1.1.

Сила  $F_c$ , кН, действующая на гофр, определяется по формуле

$$F_c = s_1 \rho_c g \frac{(d_1 - h_{DB} - h_{LS})^2}{2} \tan^2 \gamma, \quad (5.9.2.4-2)$$

где  $\rho_c$ ,  $g$ ,  $s_1$ ,  $h_{LS}$ ,  $\gamma$  — см. 5.9.2.3.1.1;

$d_1$ ,  $h_{DB}$  — см. 5.9.3.1.

## 5.9.2.5 Результирующее давление.

### 5.9.2.5.1 Равномерная загрузка судна.

Для расчета размеров связей в каждой точке переборки результирующее давление  $p$ , кН/м<sup>2</sup>, определяется по формуле

$$p = p_{c,f} - 0,8 \rho_c. \quad (5.9.2.5.1-1)$$

Результирующая сила  $F$ , кН, действующая на гофр, определяется по формуле

$$F = F_{c,f} - 0,8 F_c. \quad (5.9.2.5.1-2)$$

### 5.9.2.5.2 Неравномерная загрузка судна.

Для расчета размеров связей в каждой точке переборки результирующее давление  $p$ , кН/м<sup>2</sup>, определяется по формуле

$$p = p_{c,f}. \quad (5.9.2.5.2-1)$$

Результирующая сила  $F$ , кН, действующая на гофр, определяется по формуле

$$F = F_{c,f}. \quad (5.9.2.5.2-2)$$

Если при неравномерной загрузке судна трюм № 1 должен оставаться пустым, результирующее давление  $p$ , кН/м<sup>2</sup>, для расчета размеров связей переборки определяется по формуле

$$p = p_f, \quad (5.9.2.5.2-3)$$

а результирующая сила  $F$ , кН, действующая на гофр, определяется по формуле

$$F = F_f. \quad (5.9.2.5.2-4)$$

## 5.9.3 Изгибающий момент и перерезывающая сила в гофрах переборки.

Изгибающий момент  $M$  и перерезывающая сила  $Q$  в гофрах переборки определяются по формулам (5.9.3.1) и (5.9.3.2). Значения  $M$  и  $Q$  следует использовать для выполнения проверок в соответствии с 5.9.4.



### 5.9.3.1 Изгибающий момент.

Расчетный изгибающий момент  $M$ , кНм, для гофров переборки определяется по формуле

$$M = Fl/8, \quad (5.9.3.1)$$

где  $F$  — результирующая сила, кН (см. 5.9.2.5);  
 $l$  — пролет гофра, м (см. рис 5.9.2.3.1.1 и 5.9.3.1).

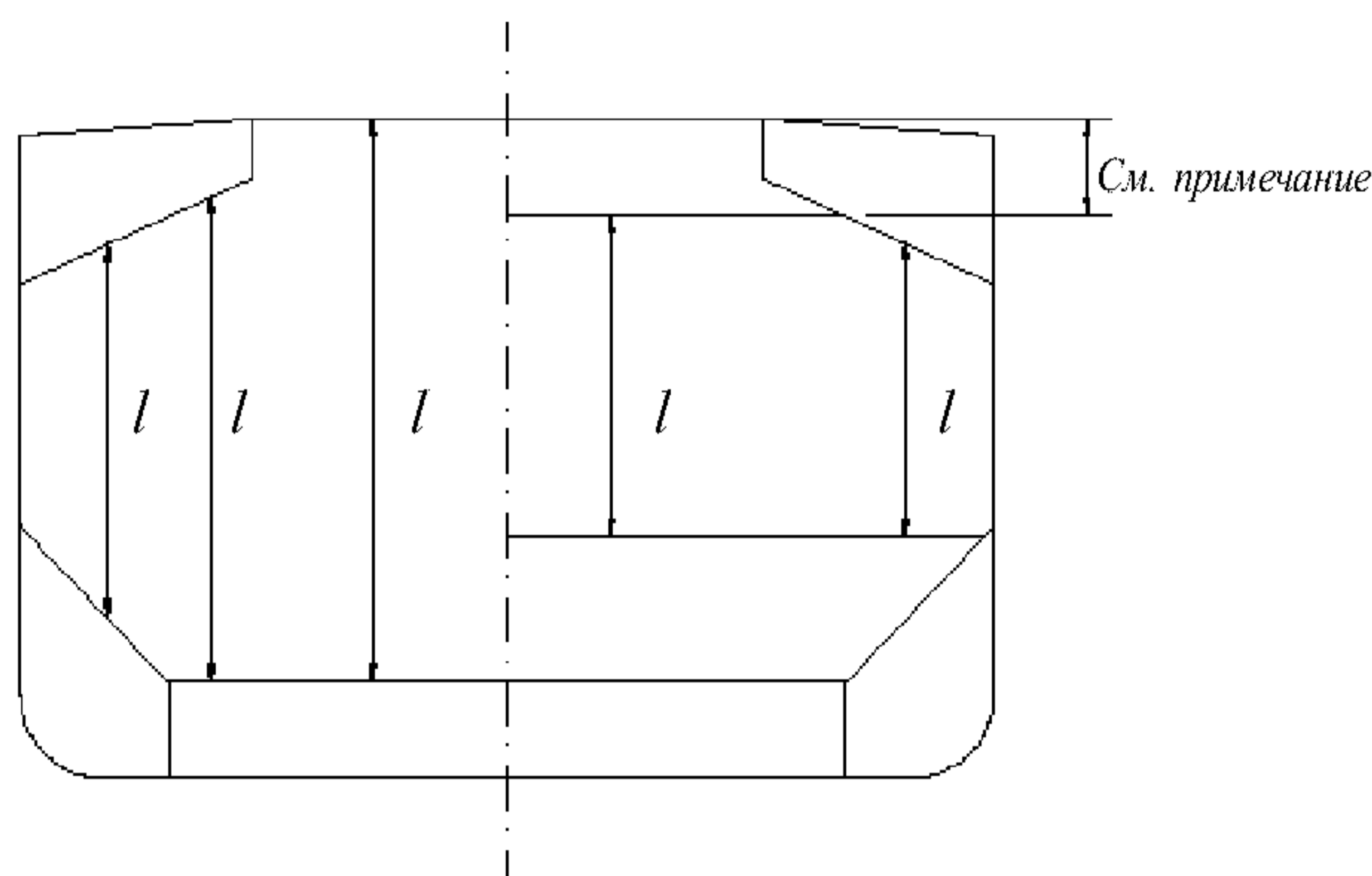


Рис. 5.9.3.1 Схема для определения пролета гофров поперечной переборки

**Примечание.** Нижняя точка верхней опоры переборки не должна приниматься больше, чем расстояние от палубы в диаметральной плоскости до величины: трех высот сечения гофра — в общих случаях; двух высот сечения гофра — для верхней опоры прямоугольного сечения.

### 5.9.3.2 Перерезывающая сила.

Перерезывающая сила  $Q$ , кН, в нижних опорных сечениях гофров переборки определяется по формуле

$$Q = 0,8F, \quad (5.9.3.2)$$

где  $F$  — см. 5.9.2.5.

## 5.9.4 Критерии прочности.

### 5.9.4.1 Общие положения.

Нижеприведенные критерии применимы к поперечным переборкам с вертикальными гофрами (см. рис. 5.9.2.3.1.1).

Требования к местной толщине нетто листов приведены в 5.9.4.7.

Кроме того, должны быть учтены критерии, приведенные в 5.9.4.2 и 5.9.4.5.

Если угол гофра  $\varphi$ , указанный на рис. 5.9.2.3.1.1, менее  $50^\circ$ , следует установить горизонтальный ряд расположенных в шахматном порядке шедерных листов приблизительно на середине длины пролета гофров (см. рис. 5.9.2.3.1.1) с тем, чтобы сохранить устойчивость переборки под действием нагрузок от затопления. Шедерные листы должны привариваться к гофрам двусторонними непрерывными швами, но они не должны привариваться к обшивке борта.

Толщины нижней части гофров, использованные при применении требований 5.9.4.2 и 5.9.4.3, должны оставаться неизменными на протяжении не менее 0,15 от второго дна (если нижняя опора переборки не

установлена) или от верхнего горизонтального/наклонного листа нижней опоры переборки.

Толщины средней части гофров, использованные при применении требований 5.9.4.2 и 5.9.4.4, должны оставаться неизменными на протяжении не более 0,3/ от палубы (если верхняя опора переборки не установлена) или от нижнего горизонтального листа верхней опоры переборки.

**5.9.4.2 Несущая способность переборки при изгибе и касательные напряжения  $\tau$ .**

Несущая способность переборки при изгибе должна удовлетворять следующей зависимости:

$$10^3 \frac{M}{0,5Z_{le}\sigma_{a,le} + Z_m\sigma_{a,m}} \leq 1,0, \quad (5.9.4.2-1)$$

где  $M$  — изгибающий момент, кН·м (см. 5.9.3.1);

$Z_{le}$  — момент сопротивления полуширины гофра,  $\text{см}^3$ , в нижнем опорном сечении гофров, определяемый в соответствии с 5.9.4.3;

$Z_m$  — момент сопротивления полуширины гофра,  $\text{см}^3$ , в сечении средней части длины пролета гофров, определяемый в соответствии с 5.9.4.4;

$\sigma_{a,le}$  — допускаемые напряжения,  $\text{Н/мм}^2$ , в соответствии с 5.9.4.5 для нижнего опорного сечения гофров;

$\sigma_{a,m}$  — допускаемые напряжения,  $\text{Н/мм}^2$ , в соответствии с 5.9.4.5 для сечения в средней части длины пролета гофров.

Во всех случаях при расчете несущей способности переборки при изгибе величина  $Z_m$  не должна приниматься более чем  $1,15Z_{le}$  или  $1,15Z'_{le}$ , в зависимости от того, что меньше ( $Z'_{le}$  определяется ниже).

В случае, если эффективные шедерные листы установлены так, что они:

не имеют слома;

приварены к гофрам и к верхнему горизонтальному/наклонному листу (полке) нижней опоры односторонним швом с проваром или подобным швом,

имеют минимальный наклон  $45^\circ$ , и их нижний конец является продолжением стенки нижней опоры переборки;

или эффективные гассетные листы установлены так, что они являются продолжением стенки нижней опоры переборки, а материал обладает теми же характеристиками, что и материал, используемый для поясков гофров,

то момент сопротивления  $Z_{le}$ ,  $\text{см}^3$ , не должен быть более  $Z'_{le}$ ,  $\text{см}^3$ , определяемого по формуле

$$Z_{le} = Z_g + 10^3 \frac{Qh_g - 0,5h_g^2 s_1 p_g}{\sigma_a}, \quad (5.9.4.2-2)$$

где  $Z_g$  — момент сопротивления полуширины гофра,  $\text{см}^3$ , в соответствии с 5.9.4.4, на уровне верхнего конца шедерных или гассетных листов, в случае их наличия;

$Q$  — перерезывающая сила, кН (см. 5.9.3.2);

$h_g$  — высота, м, шедерных или гассетных листов, в случае их наличия (см. рис. 5.9.4.2-1 — 5.9.4.2-4);

$s_1$  — см. 5.9.2.3.1.1;

$p_g$  — результирующее давление,  $\text{кН/м}^2$ , в соответствии с 5.9.2.5, которое должно быть определено на уровне середины шедерных и гассетных листов, в случае их установки;

$\sigma_a$  — допускаемые напряжения,  $\text{кН/м}^2$ , в соответствии с 5.9.4.5.



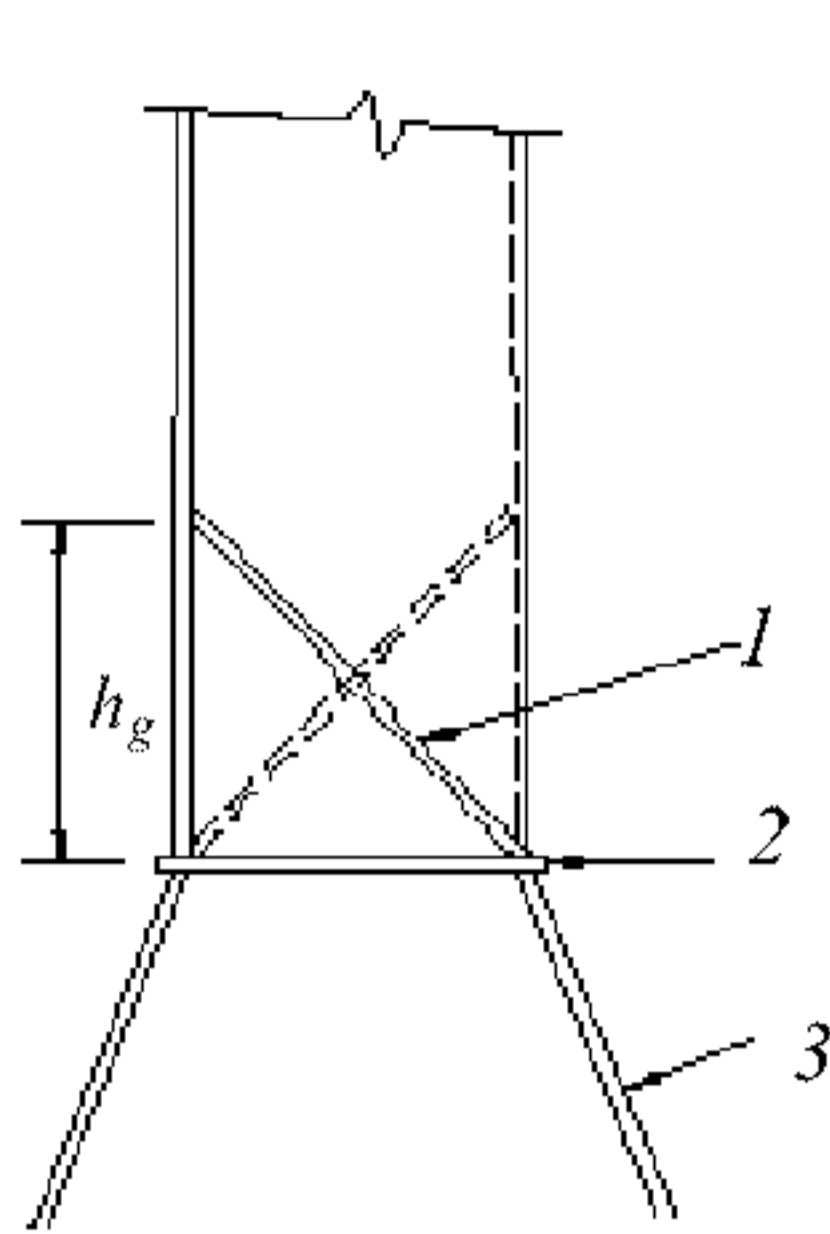


Рис. 5.9.4.2-1

Симметричные шедерные листы:

- 1 — шедерный лист;  
2 — горизонтальный/наклонный лист опоры (полки) нижней опоры для переборки;  
3 — вертикальная/наклонная опорная стенка нижней опоры для переборки

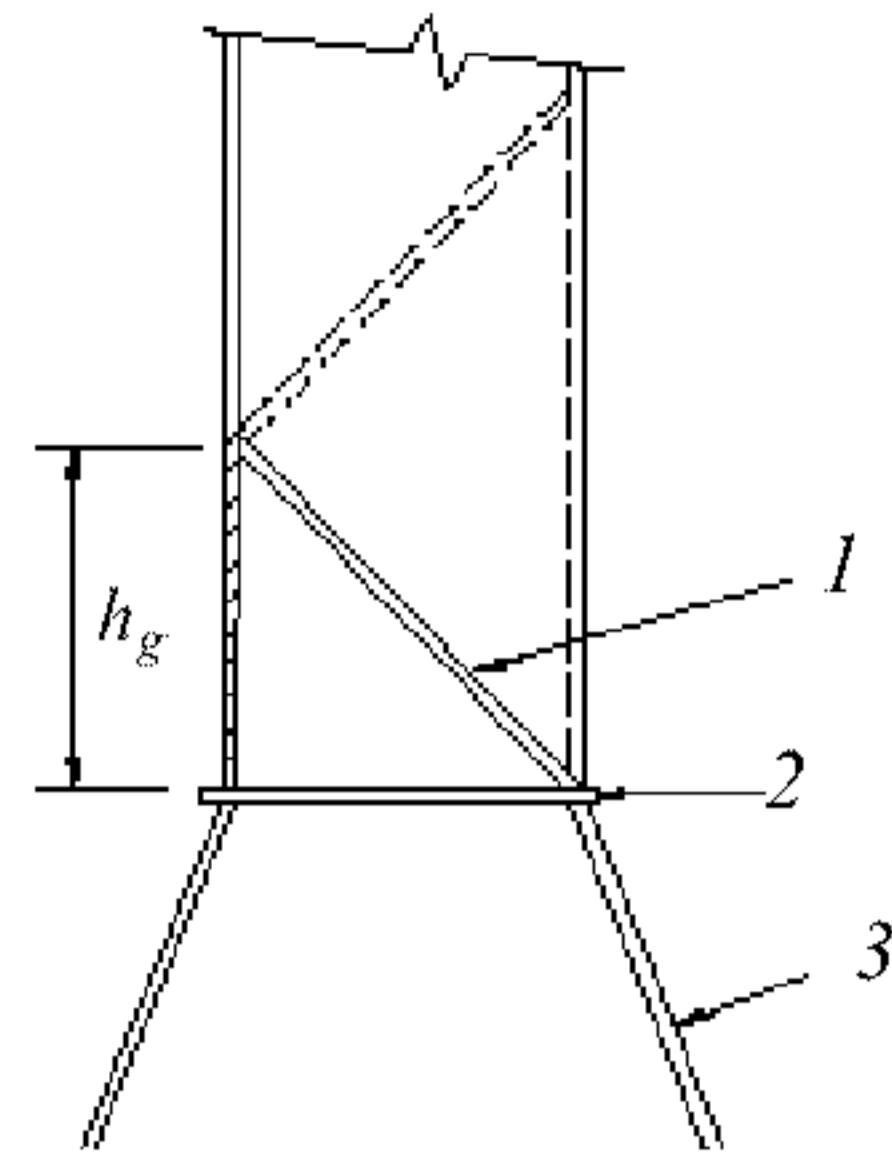


Рис. 5.9.4.2-2

Асимметричные шедерные листы:

- 1 — шедерный лист;  
2 — горизонтальный/наклонный лист опоры (полки) нижней опоры для переборки;  
3 — вертикальная/наклонная опорная стенка нижней опоры для переборки

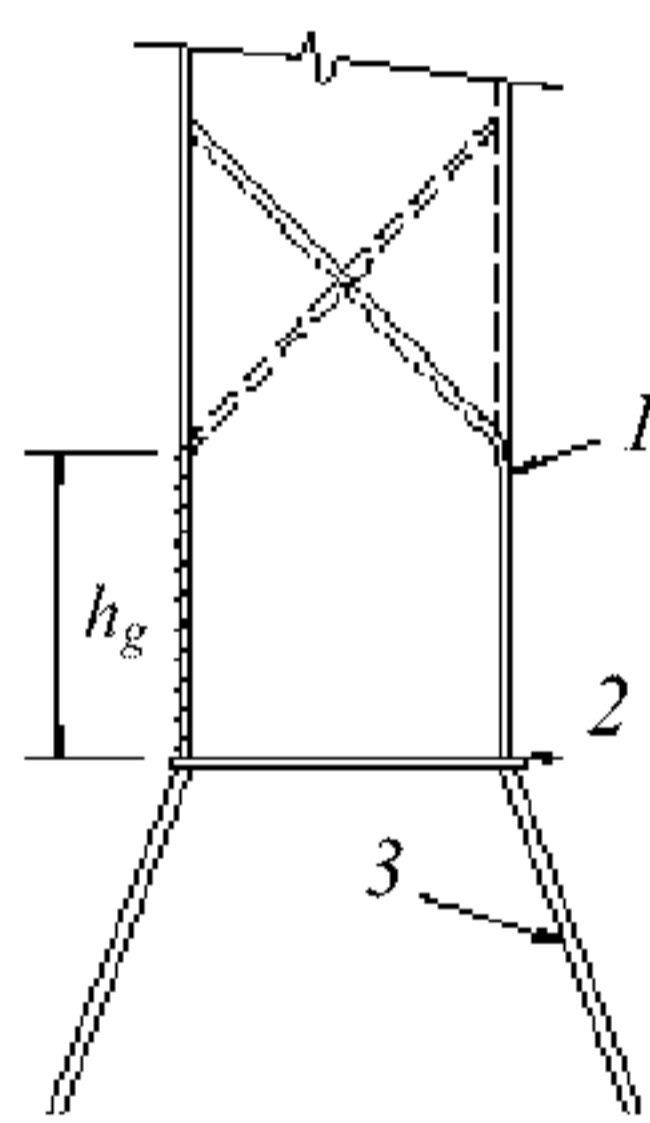


Рис. 5.9.4.2-3

Симметричные гасетный/шедерный листы:

- 1 — гасетный/шедерный лист;  
2 — горизонтальный/наклонный лист опоры (полки) нижней опоры для переборки;  
3 — вертикальная/наклонная стенка нижней опоры для переборки

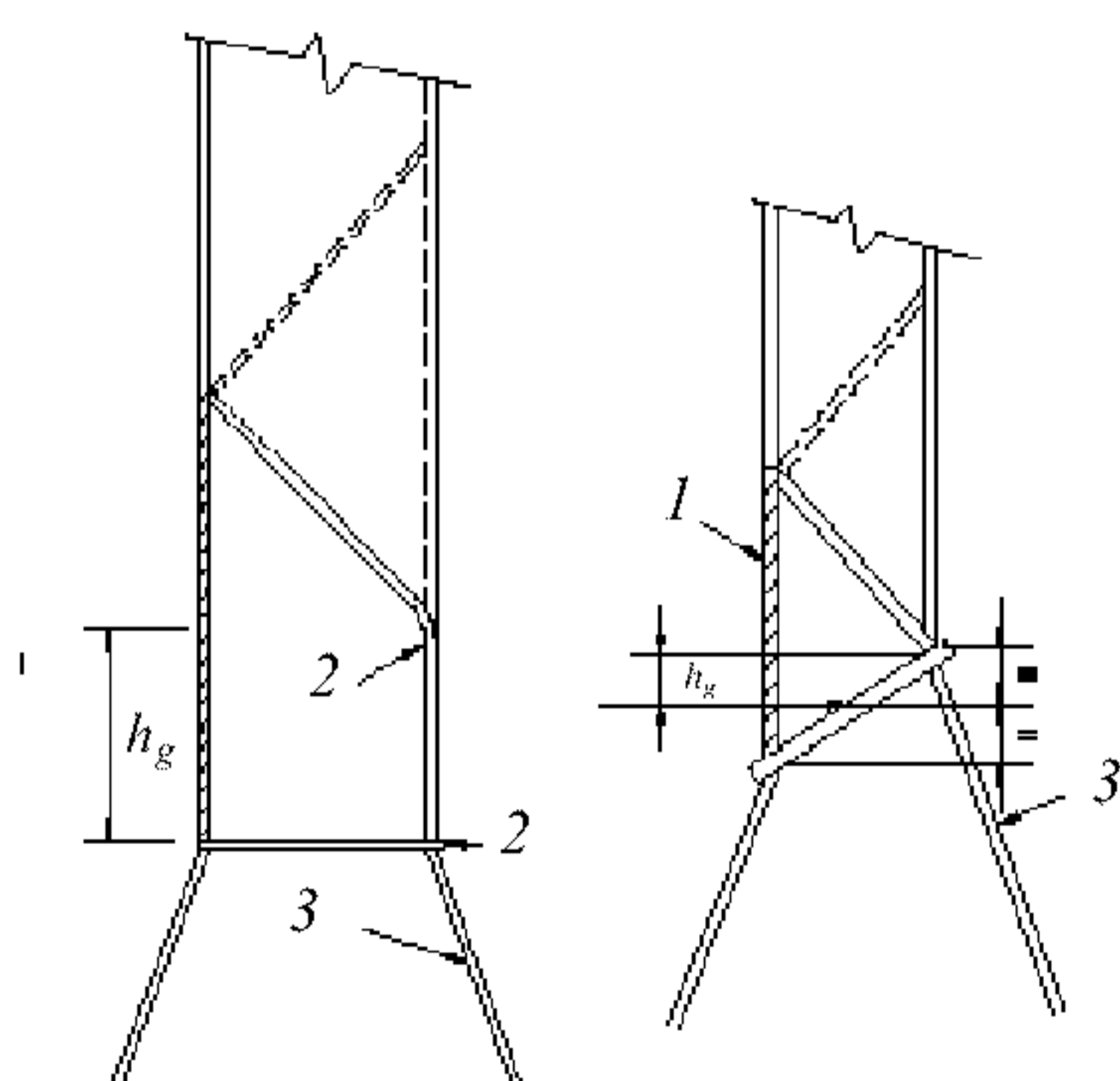


Рис. 5.9.4.2-4

Асимметричные гасетный/шедерные листы:

- 1 — гасетный/шедерный лист;  
2 — горизонтальный/наклонный лист опоры (полки) нижней опоры для переборки;  
3 — вертикальная/наклонная стенка нижней опоры для переборки

Напряжения  $\tau$  получаются делением перерезывающей силы  $Q$  на площадь среза. Площадь среза должна быть уменьшена в случае неперпендикулярности между пояском и стенкой гофра (смежными гранями гофра). Как правило, уменьшенную площадь среза можно получить умножением площади поперечного сечения стенки гофра (грань гофра, расположенная под углом к плоскости переборки) на  $\sin \varphi$  (где  $\varphi$  — угол между стенкой и пояском гофра).

При расчете моментов сопротивления и площади на срез следует использовать толщины нетто листов.

Моменты сопротивления гофров следует определять в соответствии с требованиями 5.9.4.3 и 5.9.4.4.

**5.9.4.3** Момент сопротивления поперечного сечения гофров в нижнем опорном сечении.

Момент сопротивления следует рассчитывать при сжатом пояске гофра, имеющем эффективную ширину  $b_{cf}$  не более указанной в 5.9.4.6.1.

Если стенка гофра не подкреплена бракетами, расположенными под верхним горизонтальным/наклонным листом нижней опоры переборки (или ниже второго дна), момент сопротивления в нижней части гофров следует определять, исходя из 30 %-ной эффективности стенок гофра.

**5.9.4.3.1** В случае, если установлены эффективные шедерные листы в соответствии с 5.9.4.2 (см. рис. 5.9.4.2-1 и 5.9.4.2-2), площадь поясков гофра при расчете его момента сопротивления в нижнем опорном сечении (поперечные сечения на указанных рисунках),  $\text{см}^2$ , может быть увеличена на

$$(2,5a\sqrt{t_f t_{sh}} \sqrt{\sigma_{F_{sh}} / \sigma_{F_f}}), \text{ но не более чем } 2,5at_f,$$

где  $a$  — ширина пояска гофра (см. рис. 5.9.2.3.1.1);

$t_{sh}$  — толщина нетто шедерного листа, мм;

$t_f$  — толщина нетто пояска гофра, мм;

$\sigma_{F_{sh}}$  — минимальный верхний предел текучести,  $\text{Н/мм}^2$ , материала шедерных листов;

$\sigma_{F_f}$  — минимальный верхний предел текучести,  $\text{Н/мм}^2$ , материала поясков гофра.

**5.9.4.3.2** В случае, если установлены эффективные гасетные листы в соответствии с 5.9.4.2 (см. рис. 5.9.4.2-3 и 5.9.4.2-4), площадь поясков гофра,  $\text{см}^2$ , при расчете момента сопротивления гофров в нижнем опорном сечении (поперечные сечения на указанных рисунках) может быть увеличена умножением на

$$(7h_g t_{gu}),$$

где  $h_g$  — высота гасетного листа, м (см. рис. 5.9.4.2-3 и 5.9.4.2-4), но не более, чем  $(10/7s_{gu})$ ;

$s_{gu}$  — ширина гасетных листов, м;

$t_{gu}$  — толщина нетто гасетного листа, мм, но не более, чем  $t_f$ ;

$t_f$  — толщина нетто пояска гофра, мм, определенная, исходя из построечной толщины.

**5.9.4.3.3** Если стенки гофра приварены к наклонному верхнему листу нижней опоры переборки,



расположенному под углом не менее  $45^\circ$  к горизонтальной плоскости, момент сопротивления поперечного сечения гофров может быть рассчитан, исходя из полной эффективности стенок гофров. В случае, если установлены эффективные гассетные листы, при расчете момента сопротивления гофров площадь поясков гофра может быть увеличена в соответствии с 5.9.4.3.2. Такой подход не применим только к шедерным листам.

При углах менее  $45^\circ$  эффективность стенок гофра может быть определена линейной интерполяцией между 30 % для угла  $0^\circ$  и 100 % — для угла  $45^\circ$ .

**5.9.4.4** Момент сопротивления поперечного сечения гофров вне нижнего опорного сечения.

Момент сопротивления следует определять со стенками гофра, полностью участвующими в изгибе, и поясками гофра, имеющими эффективную ширину  $b_{ef}$  не более указанной в 5.9.4.6.1.

**5.9.4.5** Проверка допускаемых напряжений.

Нормальные и касательные напряжения  $\sigma$  и  $\tau$  не должны превышать допускаемых величин  $\sigma_a$  и  $\tau_a$ , Н/мм<sup>2</sup>, определяемых по формулам

$$\sigma_a = \sigma_F; \quad (5.9.4.5-1)$$

$$\tau_a = 0,5\sigma_F, \quad (5.9.4.5-2)$$

где  $\sigma_f$  — минимальный верхний предел текучести материала, Н/мм<sup>2</sup>.

**5.9.4.6** Эффективная ширина сжатого пояска гофра и проверка устойчивости гофра на срез.

**5.9.4.6.1** Эффективная ширина сжатого пояска гофра.

Эффективная ширина  $b_{ef}$  сжатого пояска гофра, м, определяется по формуле

$$b_{ef} = C_e a, \quad (5.9.4.6.1)$$

где  $C_e = 2,25/\beta - 1,25/\beta^2$  для  $\beta > 1,25$ ;  
 $C_e = 1,0$  для  $\beta \leq 1,25$ ;

$$\beta = 10^3 \frac{a}{t_f} \sqrt{\sigma_F/E};$$

$t_f$  — толщина нетто пояска гофра, мм;

$a$  — ширина, м, пояска гофра (см. рис 5.9.2.3.1.1);

$\sigma_F$  — минимальный верхний предел текучести материала, Н/мм<sup>2</sup>;

$E$  — модуль упругости материала, Н/мм<sup>2</sup>, для стали принимаемый равным  $2,06 \cdot 10^5$ .

**5.9.4.6.2** Срез.

Проверку устойчивости гофра следует выполнять для его стенок в опорных сечениях.

Касательные напряжения  $\tau$  не должны превышать критических напряжений  $\tau_c$ , Н/мм<sup>2</sup>, определяемых по формулам:

$$\tau_c = \tau_E \text{ при } \tau_E \leq \tau_F/2; \quad (5.9.4.6.2-1)$$

$$\tau_c = \tau_F (1 - \tau_F/4\tau_E) \text{ при } \tau_E > \tau_F/2, \quad (5.9.4.6.2-2)$$

где  $\tau_F = \sigma_F/\sqrt{3}$ ;

$\sigma_F$  — минимальный верхний предел текучести материала, Н/мм<sup>2</sup>;

$$\tau_E = 0,9k_t E(t/1000c)^2, \text{ Н/мм}^2;$$

$$k_t = 6,34;$$

$E$  — модуль упругости материала в соответствии с 5.9.4.6.1;

$t$  — толщина нетто, мм, стенки гофра;

$c$  — ширина, мм, стенки гофра (см. рис. 5.9.2.3.1.1).

**5.9.4.7** Местная толщина нетто листов.

Местная толщина нетто листов переборки  $t$ , мм, определяется по формуле

$$t = 14,9s_w \sqrt{p/\sigma_F}, \quad (5.9.4.7-1)$$

где  $s_w$  — ширина листа, м, которую следует принимать равной ширине пояска или стенки гофра, в зависимости от того, что больше (см. рис 5.9.2.3.1.1);

$p$  — результирующее давление, кН/мм<sup>2</sup>, в соответствии с 5.9.2.5, в нижней части каждого пояса обшивки переборки. В любом случае толщину нетто самого нижнего пояса следует определять при результирующем давлении в верхней точке нижней опоры переборки или у второго дна, если нижняя опора не установлена, или в верхней точке шедерных листов, если шедерные или гассетные/шедерные листы установлены;

$\sigma_F$  — минимальный верхний предел текучести материала, Н/мм<sup>2</sup>.

Для составных гофрированных переборок, когда толщина пояска и стенки гофра различны, толщина нетто более узкой грани гофра должна быть не менее  $t_n$ , мм, определяемой по формуле

$$t_n = 14,9s_n \sqrt{p/\sigma_F}, \quad (5.9.4.7-2)$$

где  $s_n$  — ширина более узкой грани гофра, м.

Толщина нетто широкой грани гофра, мм, должна быть не менее наибольшей из следующих величин:

$$t_w = 14,9s_w \sqrt{p/\sigma_F}; \quad (5.9.4.7-3)$$

$$t_w = \sqrt{440 s_w^2 p/\sigma_F - t_{np}^2}, \quad (5.9.4.7-4)$$

где  $t_{np}$  принимается не более фактической толщины нетто более узкой грани гофра или  $14,9s_w \sqrt{p/\sigma_F}$ , в зависимости от того, что меньше.

**5.9.5** Местные подкрепления.

Проектирование местных подкреплений должно выполняться в соответствии с требованиями части II «Корпус» Правил классификации и постройки морских судов с целью передачи сил и моментов, возникающих в переборках, на соседние примыкающие конструкции, в частности, на двойное дно и поперечные конструкции палубы.

В частности, толщина и набор гассетных и шедерных листов, установленных для подкрепления переборки, должны отвечать требованиям части II «Корпус» Правил классификации и постройки морских судов, с учетом модели нагрузки, изложенной в 5.9.2.

Если не предусмотрено иное, выбор и размеры сварных соединений должны отвечать требованиям части II «Корпус» и XIV «Сварка» Правил классификации и постройки морских судов.

**5.9.6** Добавка на коррозию и замена материала.

**5.9.6.1** Замену/подкрепление следует проводить в соответствии с настоящими требованиями и Руководством, приведенном в приложении 5.9-2.

Замена конструкции требуется, если замеренная толщина составляет менее  $t_{net} + 0,5$  мм (где  $t_{net}$  —



толщина, используемая для расчетов несущей способности переборки при изгибе и касательных напряжениях в соответствии с 5.9.4.2, или местной толщины нетто листов, в соответствии с 5.9.4.7). В качестве альтернативы замене участка переборки могут быть применены дублирующие подкрепляющие полосы, обеспечивающие толщину нетто, которая не ограничена требованиями проверки стенок гофра на срез (см. 5.9.4.5 и 5.9.4.6.2) или требованиями местного давления для стенок и поясков гофра (см. 5.9.4.7).

Если замеренная толщина находится в пределах  $t_{net} + 0,5$  мм и  $t_{net} + 1$  мм, в качестве альтернативы замене участка переборки может быть нанесено защитное покрытие (применение защитного покрытия осуществляется в соответствии с рекомендациями изготовителя) или проведение ежегодных замеров толщин участка переборки.

**5.9.6.2** Если требуются замена или подкрепления конструкции, минимальную толщину для замененных или подкрепляющих элементов необходимо увеличить до  $t_{net} + 2,5$  мм.

**5.9.6.3** При выполнении условия

$$0,8(\sigma_{Ff} \cdot t_f) \geq \sigma_{Fs} \cdot t_{st}, \quad (5.9.6.3)$$

где  $\sigma_{Ff}$  — минимальный верхний предел текучести материала поясков гофров, Н/мм<sup>2</sup>;

$\sigma_{Fs}$  — минимальный верхний предел текучести материала стенок нижней опоры переборки или флоров (если опора не установлена), Н/мм<sup>2</sup>;

$t_f$  — толщина поясков гофра, мм, которая удовлетворяет критериям, приведенным в 5.9.6.1, или, если требуется замена, увеличенная толщина, удовлетворяющая критериям, приведенным в 5.9.6.2. Вышеуказанная толщина поясков гофра, соответствующая требованиям местного давления (см. 5.9.4.7), может не учитываться для этой цели;

$t_{st}$  — построечная толщина, мм, стенок нижней опоры переборки или флоров (если нижняя опора не установлена), следует устанавливать гассетные/шедерные листы, имеющие протяженность от нижнего опорного сечения гофров до 0,1l, или дублирующие подкрепляющие полосы (на гофрах переборки и на стенках нижней опоры переборки).

Устанавливаемые гассетные листы должны быть изготовлены из того же материала, что и пояски гофров. Гассетные листы следует соединять с верхним горизонтальным/наклонным листом нижней опоры переборки или вторым дном (если опора не установлена) сварными швами с глубоким проваром (см. рис. 5.9.6.3).

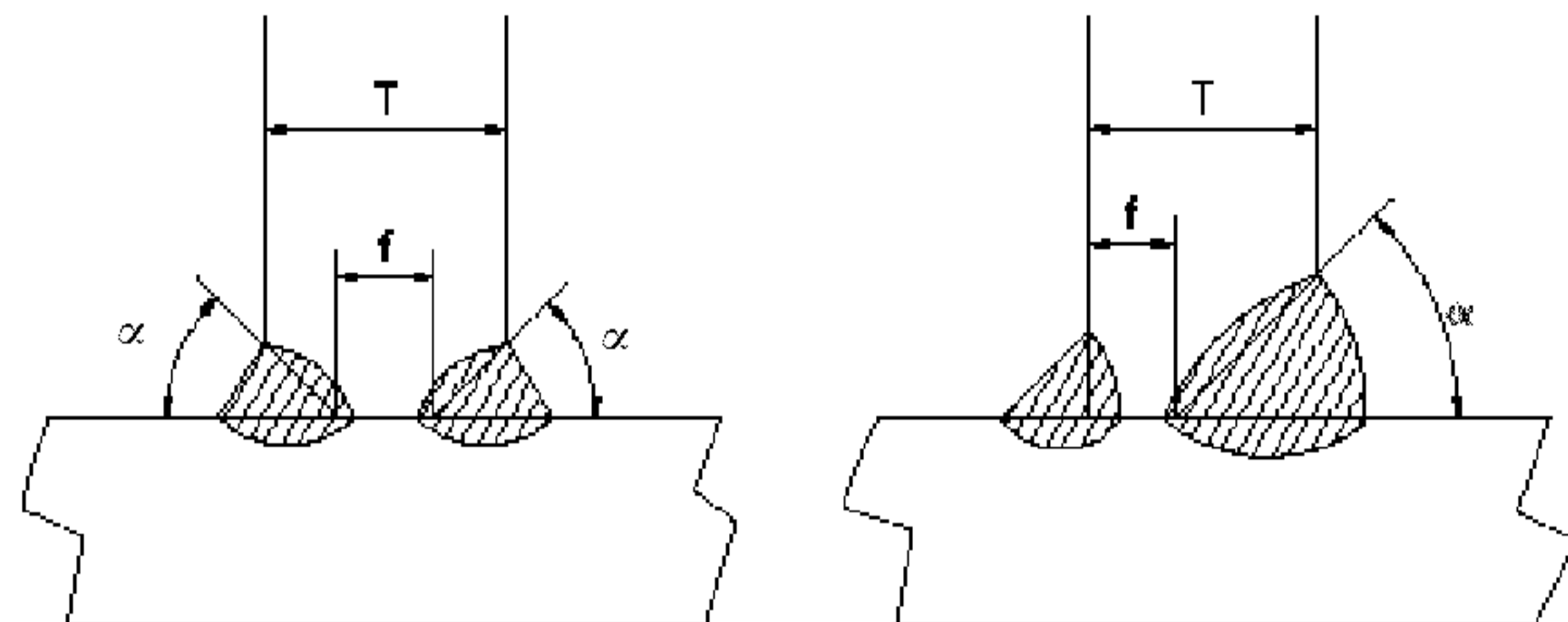


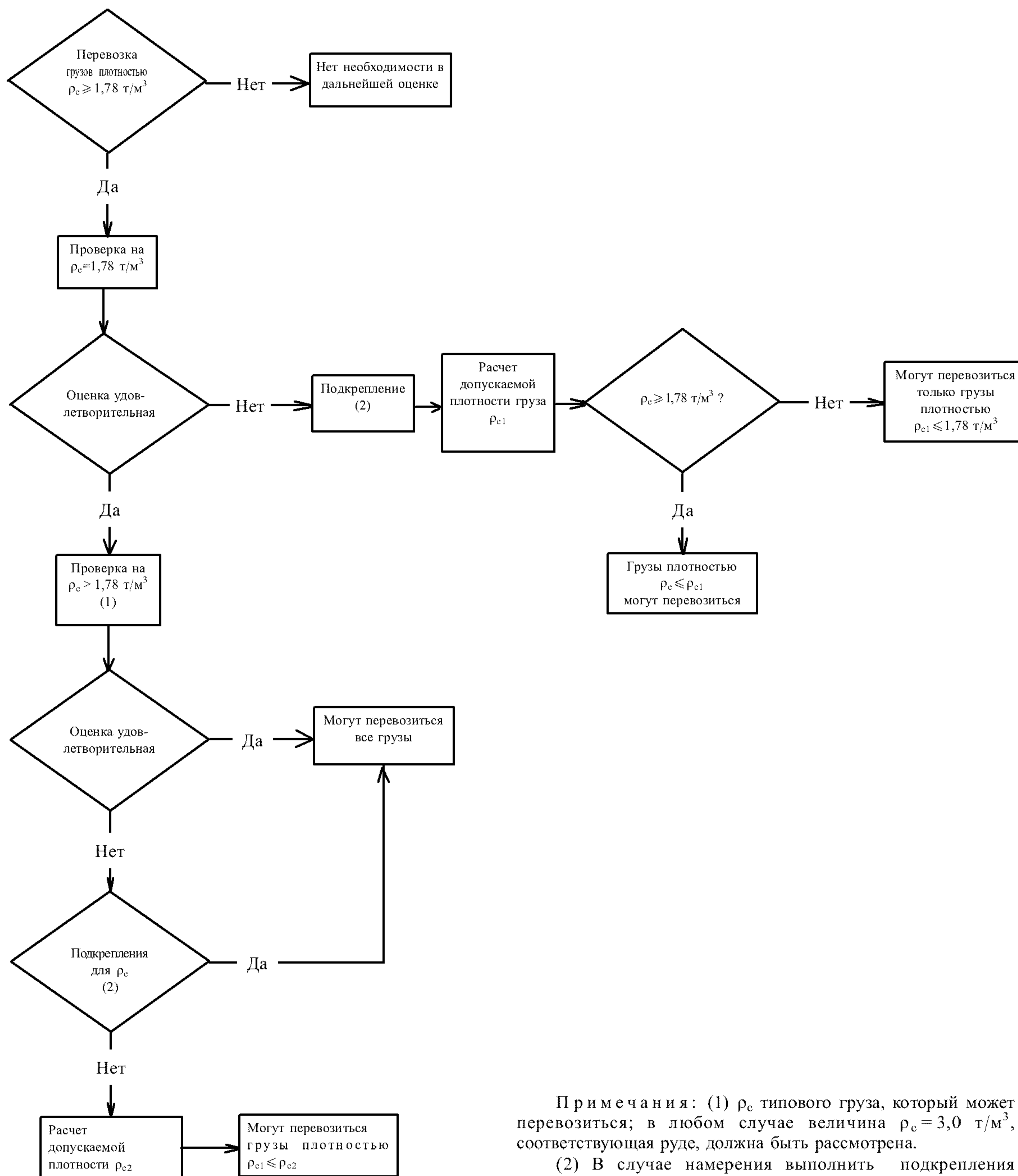
Рис. 5.9.6.3 Конструктивные элементы сварных швов (притупление кромки  $f$ : от 3 мм до  $T/3$  мм; угол скоса кромки  $\alpha$ : от 40 до 60°)

**5.9.6.4** Если требуется замена, соединение переборки с верхним горизонтальным/наклонным листом нижней опоры переборки или вторым дном (если опора не установлена) следует выполнять, по крайней мере, сварными швами с глубоким проваром (см. рис. 5.9.6.3).

**5.9.6.5** Если необходимо установить или заменить гассетные листы, их соединение с гофрами и верхним горизонтальным/наклонным листом нижней опоры переборки или вторым дном (если опора не установлена) следует выполнять, по крайней мере, сварными швами с глубоким проваром (см. рис. 5.9.6.3).



**РУКОВОДСТВО ПО ОЦЕНКЕ ВОЗМОЖНОСТИ ПЕРЕВОЗКИ НАВАЛОЧНЫХ ГРУЗОВ  
 ВЫСОКОЙ ПЛОТНОСТИ НА СУЩЕСТВУЮЩИХ НАВАЛОЧНЫХ СУДАХ В СООТВЕТСТВИИ  
 С ТРЕБОВАНИЯМИ К ПРОЧНОСТИ ПОПЕРЕЧНОЙ ПЕРЕБОРКИ МЕЖДУ ГРУЗОВЫМИ  
 ТРЮМАМИ №№ 1 И 2**



Примечания: (1)  $\rho_c$  типового груза, который может перевозиться; в любом случае величина  $\rho_c = 3,0 \text{ т/м}^3$ , соответствующая руде, должна быть рассмотрена.

(2) В случае намерения выполнить подкрепления необходимо рассмотреть последствия ограничений по распределению груза (равномерная загрузка или снижение дедвейта судна).



**РУКОВОДСТВО ПО ЗАМЕНЕ/ПОДКРЕПЛЕНИЮ ПОПЕРЕЧНОЙ ВОДОНЕПРОНИЦАЕМОЙ ПЕРЕБОРКИ С ВЕРТИКАЛЬНЫМИ ГОФРАМИ МЕЖДУ ГРУЗОВЫМИ ТРЮМАМИ №№ 1 И 2**

1. Необходимость выполнения замены или подкрепления поперечной водонепроницаемой переборки с вертикальными гофрами между грузовыми трюмами №№ 1 и 2 определяется Регистром на основе рассмотрения каждого отдельного случая по критериям, приведенным в настоящем Руководстве, в совокупности с последними зазорами толщин и результатами освидетельствования.

2. Кроме прочих требований настоящих Правил, при выполнении проверки поперечной гофрированной переборки в соответствии с требованиями настоящего Руководства необходимо учитывать следующее:

.1 должны быть оценены, для определения необходимости замены и/или подкрепления, размеры отдельных вертикальных гофров на основании замеров толщин, выполненных в соответствии с приложением 5.9-3, их нижних концов, середины пролета, а также районов изменения толщины более чем на 70 %. При этом необходимо учитывать наличие гассетных или шедерных листов, а также преимущества от их установки в случае, если они отвечают требованиям 5.9.4.2 и 5.9.6;

.2 учитывая в каждом случае размеры и расположение переборки, определяются допустимые уровни уменьшения толщин и принимаются соответствующие меры в соответствии с 5.9.6.

3. Если требуется замена, ее протяженность должна быть четко обозначена на чертежах. Протяженность каждой зоны по вертикали, подлежащей

замене, следует определять с учетом требований настоящего Руководства и, как правило, она должна составлять не менее 15 % расстояния по вертикали между верхним и нижним концами гофра, измеренного в диаметральной плоскости судна.

4. Если допускается подкрепление дополнительными полосами, их длина должна быть достаточной, чтобы перекрыть всю зону гофра с уменьшенной толщиной. Как правило, ширина и толщина полос должны быть достаточными для удовлетворения требованиям настоящего Руководства. Полосы должны быть изготовлены из того же материала, что и гофры переборки. Приварка полос к существующей обшивке должна быть выполнена непрерывным угловым сварным швом. Концы полос должны быть соответствующим образом обрезаны или соединены в соответствии с существующей практикой.

5. Соединение подкрепляющих полос со вторым дном или верхним горизонтальным листом нижней опоры переборки должно быть выполнено односторонним сварным швом с полным проваром. Если подкрепляющие полосы установлены на поясках гофра и соединены с верхним горизонтальным листом нижней опоры переборки, то они обычно должны быть продолжены по стенке опоры, сохраняя постоянные размеры; минимальная протяженность полосы на стенке опоры должна составлять не менее ширины пояска гофра.

6. На рис. 1 приведена общая схема подкрепления гофров переборки.



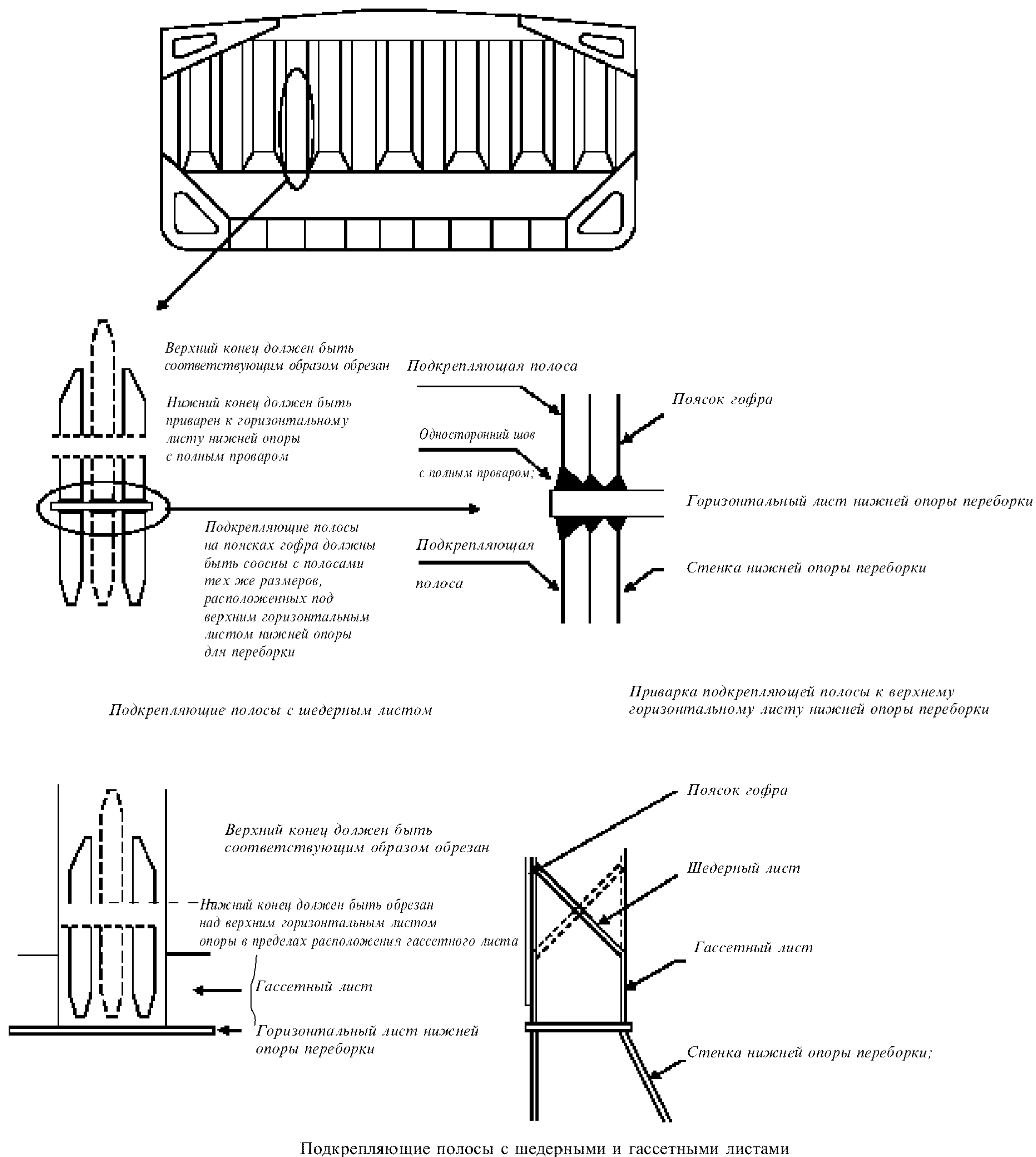


Рис. 1 Общая схема подкрепления переборки.

Примечания: 1. Квадратные или трапециевидные гофры должны быть подкреплены полосами, установленными на каждой стенке гофра, с целью удовлетворения требованиям настоящего Руководства.

2. Число полос, установленных на каждом пояске гофра, должно быть достаточным для удовлетворения требованиям настоящего Руководства.

3. Шедерные листы могут быть изготовлены из одного или из двух листов со сварным швом, расположенным на сломе (гассетный лист).

4. Гассетные листы должны быть приварены к верхнему горизонтальному листу нижней опоры переборки в плоскости поясков гофра для уменьшения концентрации напряжений в углах гофра. Следует обеспечить соосность по толщине между гассетным листом, пояском гофра и стенкой нижней опоры переборки. Соединения следует выполнять сварными швами с глубоким проваром. Начало и конец сварного шва должны быть расположены настолько далеко от углов гофров, насколько это возможно.

5. Шедерные листы должны крепиться сварными швами с полным проваром на остающейся подкладке.

6. Шедерные и гассетные листы должны иметь толщину, равную или большую первоначальной толщине переборки. Вертикальная часть гассетного листа должна иметь минимальную высоту, равную половине ширины пояска гофра. Шедерные и гассетные листы должны изготавливаться из того же материала, что и пояски гофра.



### РУКОВОДСТВО ПО ЗАМЕРУ ТОЛЩИН ВЕРТИКАЛЬНОЙ ГОФРИРОВАННОЙ ПОПЕРЕЧНОЙ ВОДОНЕПРОНИЦАЕМОЙ ПЕРЕБОРКИ МЕЖДУ ГРУЗОВЫМИ ТРЮМАМИ №№ 1 И 2

1. Замеры необходимы для определения общего состояния конструкции, а также для определения объема возможного ремонта и/или установки подкреплений поперечной водонепроницаемой переборки с вертикальными гофрами для подтверждения ее соответствия требованиям настоящей главы.

2. Учитывая принятую в настоящей главе расчетную модель проверки устойчивости переборки при оценке ее прочности, необходимо определить износы гофров на критических уровнях, показанных на рис. 1 и 2.

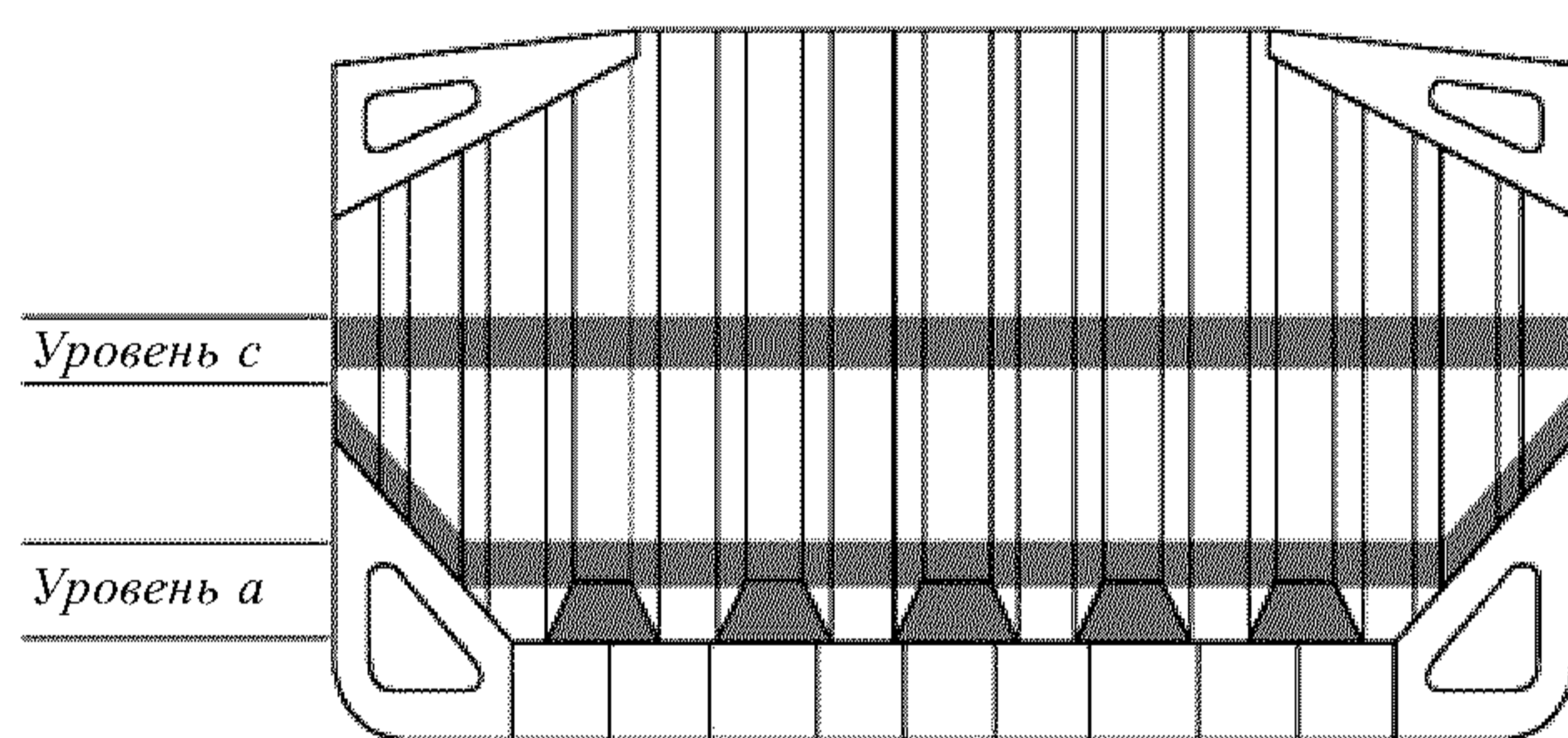


Рис. 1 Уровни *a* и *c* для замеров толщин поперечной переборки, не имеющей нижней опоры:

.1 расположение уровня *a* для судов без нижней опоры переборки:

по середине ширины пояска гофра примерно на 200 мм выше линии притыкания верхних кромок шедерных листов;

по середине гассетных листов между поясками гофров, если они установлены;

по середине шедерных листов;

по середине ширины стенок гофров примерно на 200 мм выше линии притыкания верхних кромок шедерных листов;

.2 расположение уровня *c* для судов с нижней опорой переборки и без нее:

по середине ширины поясков и стенок на уровне середины пролета гофров.

3. Замеры должны быть выполнены на указанных ниже уровнях по высоте переборки. Для соответствующей оценки размеров каждого вертикального гофра на каждом из указанных уровней должны быть выполнены замеры толщин пояска, стенки, шедерного и гассетного листов.

4. В случае, если на горизонтальной линии по ширине переборки толщины листов различны, замерам подлежат листы с меньшими толщинами.

5. Для замены элементов и/или подкреплений переборки должен использоваться материал, соответствующий требованиям настоящей главы.

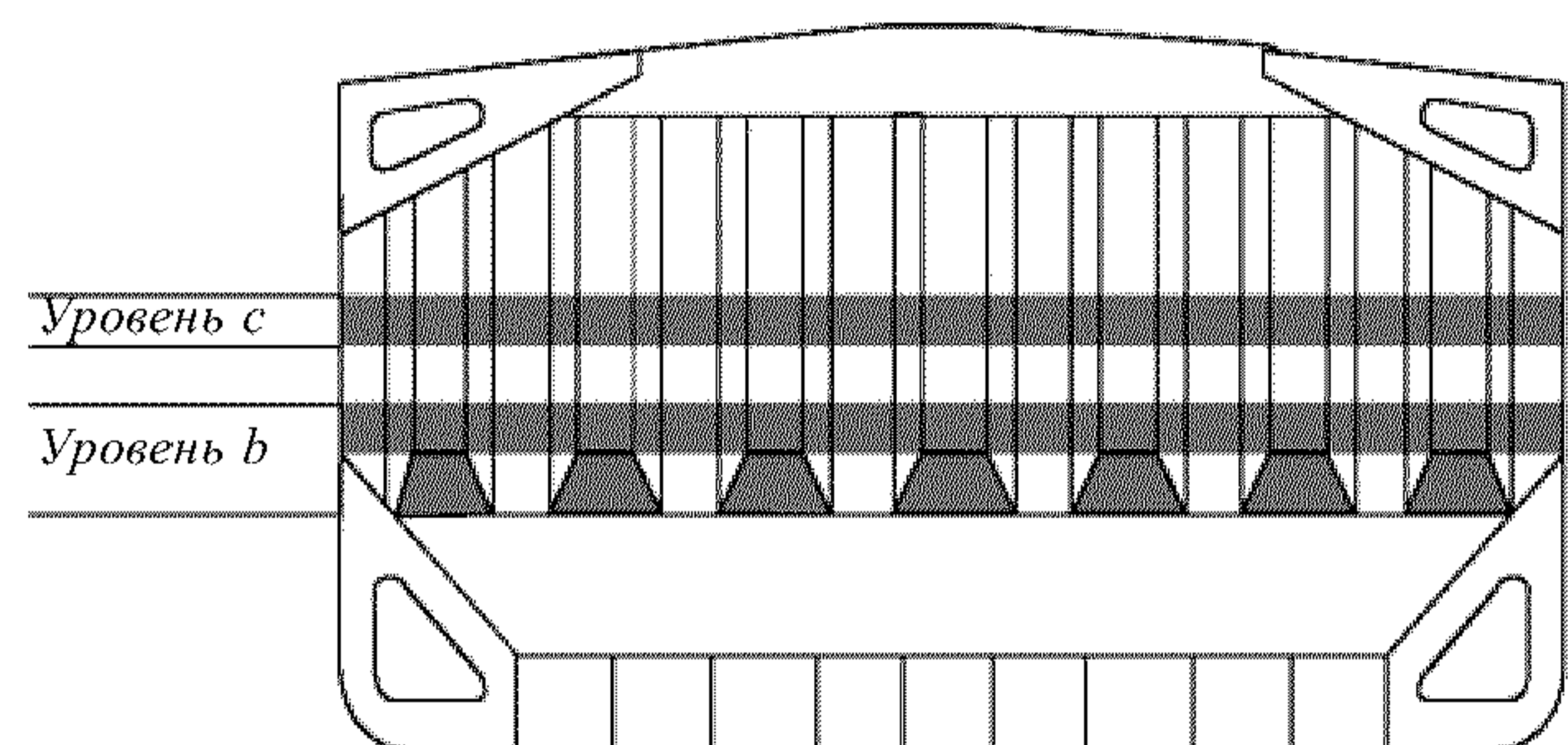


Рис. 2 Уровни *b* и *c* для замеров толщин поперечной переборки, имеющей нижнюю опору:

.1 расположение уровня *b* для судов с нижней опорой переборки:

по середине ширины пояска гофра примерно на 200 мм выше линии притыкания верхних кромок шедерных листов;

по середине гассетных листов между поясками гофров, если они установлены;

по середине шедерных листов;

по середине ширины стенок гофров примерно на 200 мм выше линии притыкания верхних кромок шедерных листов;

.2 расположение уровня *c* для судов с нижней опорой переборки и без нее:

по середине ширины поясков и стенок на уровне середины пролета гофров.



**5.10 ОЦЕНКА ДОПУСТИМОЙ ЗАГРУЗКИ ГРУЗОВОГО ТРЮМА № 1 С УЧЕТОМ ЕГО ЗАТОПЛЕНИЯ (УТ МАКО S22)**

**5.10.1 Применение и определения.**

**5.10.1.1** Настоящие требования применяются ко всем навалочным судам длиной 150 м и более, первый трюм которых предназначен для перевозки навалочных грузов плотностью 1,78 т/м<sup>3</sup> и более, имеющим одну палубу, подпалубные танки, скуловые танки, и которые:

**.1** имеют одинарную бортовую обшивку в первом трюме, и контракт на постройку которых был заключен до 1 июля 1998 г.;

**.2** имеют в первом трюме двойные борта, установленные на расстоянии, измеренном перпендикулярно к наружной обшивке, менее 760 мм, и дата закладки киля или подобной стадии постройки которых — до 1 июля 1999 г.

**5.10.1.2** Существующие навалочные суда, определенные в 5.10.1.1, должны отвечать настоящим требованиям в сроки, предписанные в 5.11.1.1.

**5.10.1.3** Загрузка трюма № 1, определяемая в соответствии с требованиями 5.10.4, не должна превышать допустимую загрузку трюма в затопленном состоянии при использовании нагрузок, указанных в 5.10.2, и несущей способности второго дна по срезу, указанной в 5.10.3.

**5.10.1.4** Ни при каких обстоятельствах допустимая загрузка трюма в затопленном состоянии не должна превышать расчетную загрузку трюма в неповрежденном состоянии.

**5.10.2 Модель нагрузки.**

**5.10.2.1 Общие положения.**

Считается, что на второе дно трюма № 1 действуют:

внешнее давление со стороны моря;

сочетание нагрузок от воздействия груза и воды от затопления данного трюма.

В расчетах следует использовать сочетания наиболее неблагоприятных комбинаций загрузки и затопления трюма в зависимости от следующих случаев загрузки, содержащихся в инструкции по загрузке:

равномерной загрузки;

неравномерной загрузки;

загрузки пакетированным грузом (например, стальным прокатом).

Допустимая загрузка трюма должна определяться для каждого случая загрузки при максимальной плотности перевозимого навалочного груза.

**5.10.2.2** Напор воды, действующий на второе дно.

Напор воды  $h_f$  (см. рис. 5.10.2.2) — это расстояние, м, измеренное по вертикали в прямом

положении судна, от второго дна до уровня, расположенного от основной линии на расстоянии  $d_f$ , м, и равно:

в общем случае —  $D$ ;

для судов с надводным бортом типа В, дедейт которых менее 50000 т, —  $0,95D$ ,

где  $D$  — расстояние, м, на миделе от основной линии до линии палубы надводного борта у борта (см. рис. 5.10.2.2).

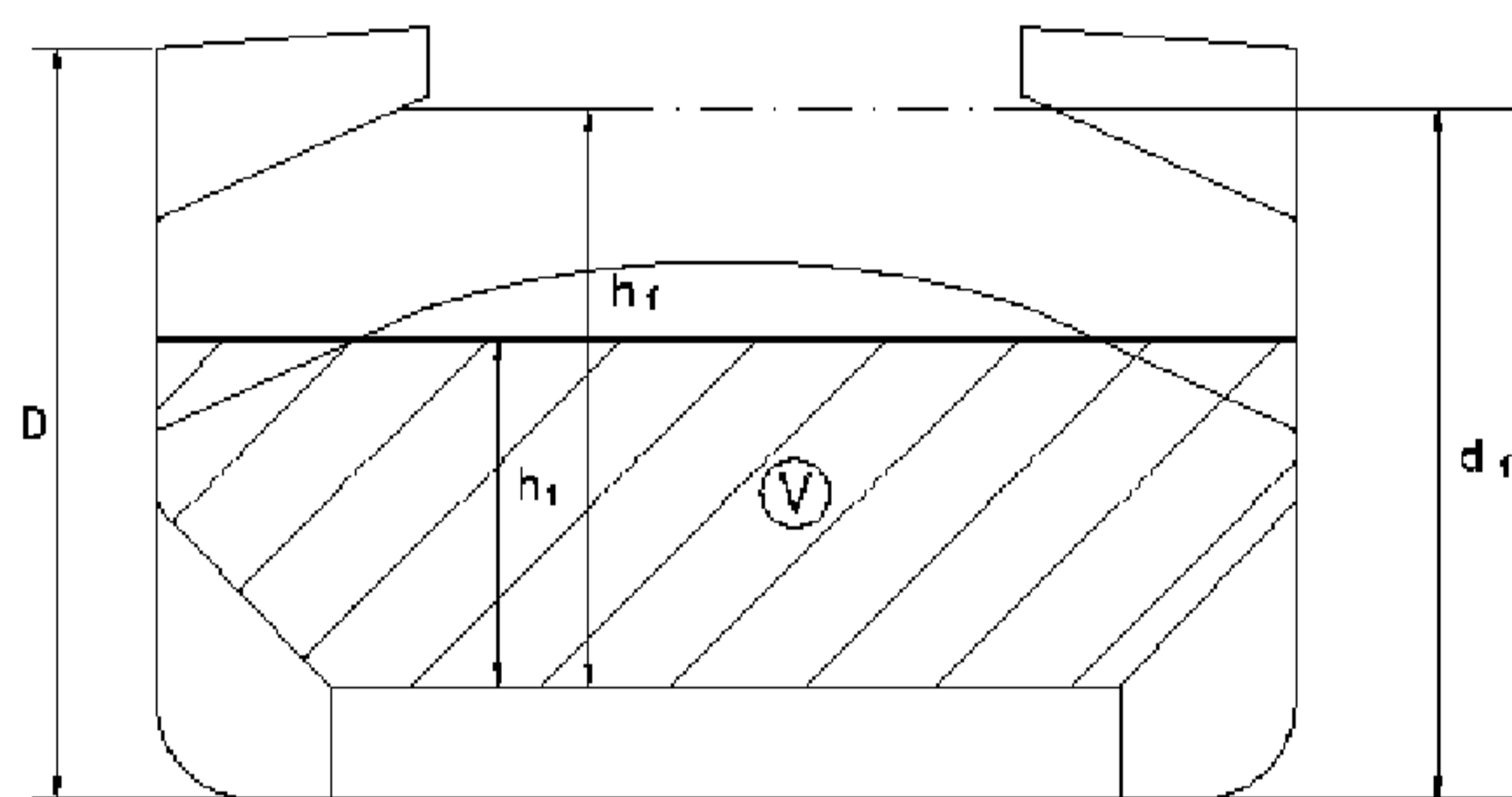


Рис. 5.10.2.2 Схема загруженного трюма ( $V$  — объем груза, м<sup>3</sup>)

**5.10.3 Несущая способность двойного дна трюма № 1 по срезу.**

Несущая способность по срезу  $S$  второго дна трюма № 1 определяется на его контуре как сумма перерезывающих сил в сечениях рамных балок на каждом конце:

всех флоров, закрепленных на обоих скуловых танках;

менее половины перерезывающих сил двух флоров, расположенных рядом с каждой нижней опорой поперечной переборки или с поперечной переборкой, если опора не установлена (см. рис. 5.10.3);

всех днищевых стрингеров, закрепленных на обоих нижних опорах поперечных переборок или на поперечных переборках, если опора не установлена.

Если стрингеры или флоры обрываются и непосредственно не закреплены на нижней опоре переборки или на стенке скулового танка, то перерезывающие силы для них следует оценивать только в одном сечении.

Рассматриваемые флоры и стрингеры — это флоры и стрингеры внутри границ трюма, образованных скуловыми танками и нижними опорами поперечных переборок (или поперечными переборками, если опоры не установлены). Не следует учитывать в расчете стенки скуловых танков и флоры, расположенные непосредственно



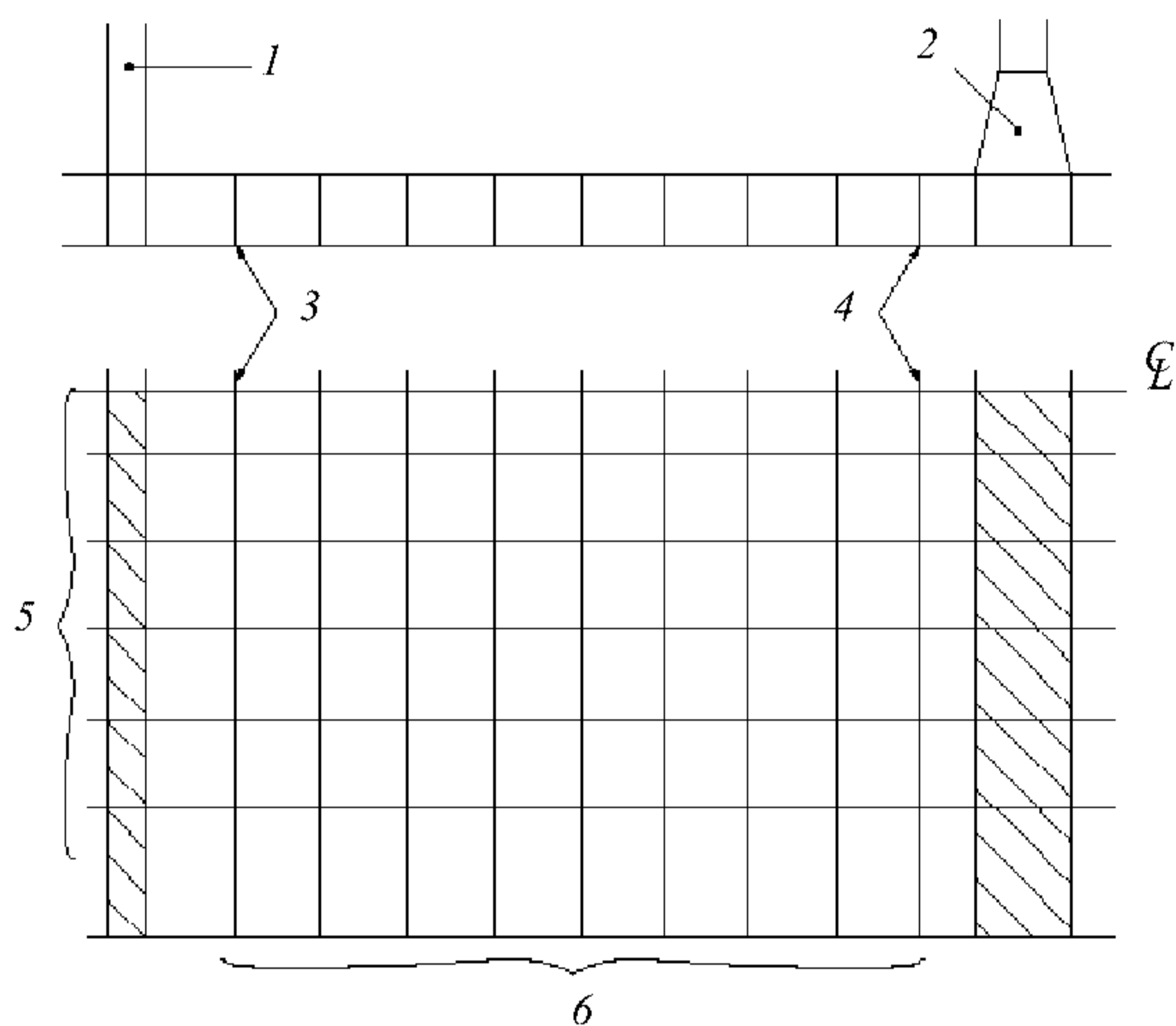


Рис. 5.10.3 Днищевые конструкции грузового трюма

- 1 — поперечная переборка;  
 2 — нижняя опора для поперечной переборки;  
 3 — флор, смежный с нижней опорой для переборки;  
 4 — флор, смежный с поперечной переборкой; 5 — стрингеры;  
 6 — флоры

под соединением нижних опор поперечных переборок (или поперечных переборок, если опоры не установлены) со вторым дном.

Если геометрия и/или система набора второго дна не соответствуют вышеуказанным положениям, то несущую способность  $S$  второго дна следует рассчитывать по критериям, являющихся в каждом случае предметом специального рассмотрения Регистром.

При расчете несущей способности по срезу следует использовать нетто толщины флоров и стрингеров. Толщина нетто  $t_{net}$ , мм, определяется по формуле

$$t_{net} = t - t_c \quad (5.10.3)$$

где  $t$  — построечная толщина флоров и днищевых стрингеров, мм;  
 $t_c$  — коррозионный износ, равный, как правило, 2 мм. Величина  $t_c$  может быть принята меньшей при условии, что принятые меры, отвечающие требованиям Регистра, подтверждают принятое допущение.

### 5.10.3.1 Перерезывающая сила во флоре.

Перерезывающая сила  $S_{f1}$ , кН, в сечении панели флора, прилегающей к скуловым танкам, и перерезывающая сила  $S_{f2}$ , кН, в сечении крайней панели флора с вырезами, т.е. панели с вырезами, ближайшей к скуловому танку, определяются по следующим формулам:

$$S_{f1} = 10^{-3} A_f \frac{\tau_\alpha}{\eta_1}; \quad (5.10.3.1-1)$$

$$S_{f2} = 10^{-3} A_{f,h} \frac{\tau_\alpha}{\eta_2}, \quad (5.10.3.1-2)$$

где  $A_f$  — площадь поперечного сечения панели флора, прилегающего к скуловым цистернам, мм<sup>2</sup>;

$A_{f,h}$  — площадь нетто поперечного сечения крайней панели флора с вырезами (т.е. панели с вырезами, ближайшей к скуловой цистерне), мм<sup>2</sup>;

$\tau_\alpha$  — допускаемые касательные напряжения, Н/мм<sup>2</sup>; принимаемые равными  $\sigma_F/\sqrt{3}$ ;

$\sigma_F$  — минимальный верхний предел текучести материала, Н/мм<sup>2</sup>;

$\eta_1 = 1,10$ ;

$\eta_2 = 1,20$ .

Коэффициент  $\eta_2$  может быть уменьшен до 1,10 по согласованию с Регистром при соответствующих подкреплениях, удовлетворяющих требованиям Регистра.

### 5.10.3.2 Перерезывающая сила в стрингере.

Перерезывающая сила  $S_{g1}$ , кН, в сечении панели днищевого стрингера, прилегающей к нижним опорам поперечных переборок или к поперечным переборкам, если опоры не установлены, и перерезывающая сила  $S_{g2}$ , кН, в сечении крайней панели днищевого стрингера с наибольшими вырезами, т.е. панели с вырезами, ближайшей к нижней опоре поперечной переборки или к поперечной переборке, если опора не установлена, определяются по следующим формулам:

$$S_{g1} = 10^{-3} A_g \frac{\tau_\alpha}{\eta_1}; \quad (5.10.3.2-1)$$

$$S_{g2} = 10^{-3} A_{g,h} \frac{\tau_\alpha}{\eta_2}, \quad (5.10.3.2-2)$$

где  $A_g$  — площадь поперечного сечения панели стрингера, прилегающего к нижним опорам для переборок (или поперечным переборкам, если опора не установлена), мм<sup>2</sup>;

$A_{g,h}$  — площадь нетто поперечного сечения крайней панели флора с наибольшими вырезами (т.е. панели с вырезами, ближайшей к нижней опоре для поперечной переборки или поперечной переборке, если опора не установлена), мм<sup>2</sup>;

$\tau_\alpha$  — допускаемые касательные напряжения, Н/мм<sup>2</sup>, как указано в 5.10.3.1;

$\eta_1 = 1,10$ ;

$\eta_2 = 1,15$ .

Коэффициент  $\eta_2$  может быть уменьшен до 1,10 по согласованию с Регистром при соответствующих подкреплениях, отвечающих требованиям Регистра.

### 5.10.4 Допустимая загрузка трюма.

Допустимая загрузка трюма  $W$ , т, определяется по формуле

$$W = \rho_c V \frac{1}{F}, \quad (5.10.4-1)$$

где  $F = 1,05$  — в общих случаях;

$F = 1,00$  — для стального проката;

$\rho_c$  — плотность навалочного груза, т/м<sup>3</sup>, при загрузке согласно 5.10.2.1; для изделий из стали  $\rho_c$  следует принимать равной плотности стали;

$V$  — объем груза, м<sup>3</sup>, соответствующий заполнению трюма до уровня  $h_1$  по высоте, определяемого по формуле

$$h_1 = X/(\rho_{cg}),$$

$X$  — для навалочных грузов — величина, равная  $X_1$  или  $X_2$ , в зависимости от того, что меньше, которая определяется по формулам:

$$X_1 = \frac{Z + \rho g(E - hf)}{1 + \frac{\rho}{\rho_c} (perm - 1)}; \quad (5.10.4-2)$$

$$X_2 = Z + \rho g(E - hf perm); \quad (5.10.4-3)$$

Для изделий из стали  $X$  может быть принят равным  $X_1$  при  $perm = 0$ ;



- $\rho$  — плотность морской воды, т/м<sup>3</sup>;  
 $g$  — ускорение свободного падения, равное 9,81 м/с<sup>2</sup>;  
 $E$  — осадка судна при затопленном трюме ( $d_f - 0,1D$ ), м;  
 $d_f, D$  — как определено в 5.10.2.2;  
 $h_f$  — напор воды при затоплении, м (см. 5.10.2.2);  
 $perm$  — проницаемость груза, для руды плотность следует принимать равной 0,3 (для железной руды, соответственно, плотность можно, как правило, принимать равной 3,0 т/м<sup>3</sup>);  
 $Z$  — величина, равная  $Z_1$  или  $Z_2$  в зависимости от того, что меньше, которая определяется по формулам:

$$Z_1 = C_h / A_{DB,h}; \quad (5.10.4-4)$$

$$Z_2 = C_e / A_{DB,e}; \quad (5.10.4-5)$$

$C_h$  — несущая способность двойного дна по срезу, кН, в соответствии с 5.10.3, принимая перерезывающую силу для каждого флора  $S_{f1}$  или  $S_{f2}$  в зависимости от того, что меньше (см. 5.10.3.1), и перерезывающую силу для каждого стрингера  $S_{g1}$  или  $S_{g2}$  в зависимости от того, что меньше (см. 5.10.3.2);

$C_e$  — несущая способность двойного дна по срезу, кН, в соответствии с 5.10.3, принимая перерезывающую силу для каждого флора  $S_{f1}$  (см. 5.10.3.1) и перерезывающую силу для каждого стрингера  $S_{g1}$  или  $S_{g2}$  в зависимости от того, что меньше (см. 5.10.3.2);

$$A_{DB,h} = \sum_{i=1}^{i=n} S_i B_{DB,i}; \quad (5.10.4-6)$$

$$A_{DB,e} = \sum_{i=1}^{i=n} S_i (B_{DB} - s_i); \quad (5.10.4-7)$$

$n$  — число флоров между нижними опорами для поперечных переборок (или поперечными переборками, если опоры не установлены);

$S_i$  — шпация  $i$ -го флора, м;

$B_{DB,i} = B_{DB} - s_i$  — для флоров, у которых перерезывающие силы определяются через  $S_{f1}$  (см. 5.10.3.1);

$B_{DB,i} = B_{DB,h}$  — для флоров, у которых перерезывающие силы определяются через  $S_{f2}$  (см. 5.10.3.1);

$B_{DB}$  — ширина двойного дна, м, между скуловыми цистернами (см. рис. 5.10.4);

$B_{DB,h}$  — расстояние, м, между двумя рассматриваемыми отверстиями (см. рис. 5.10.4);

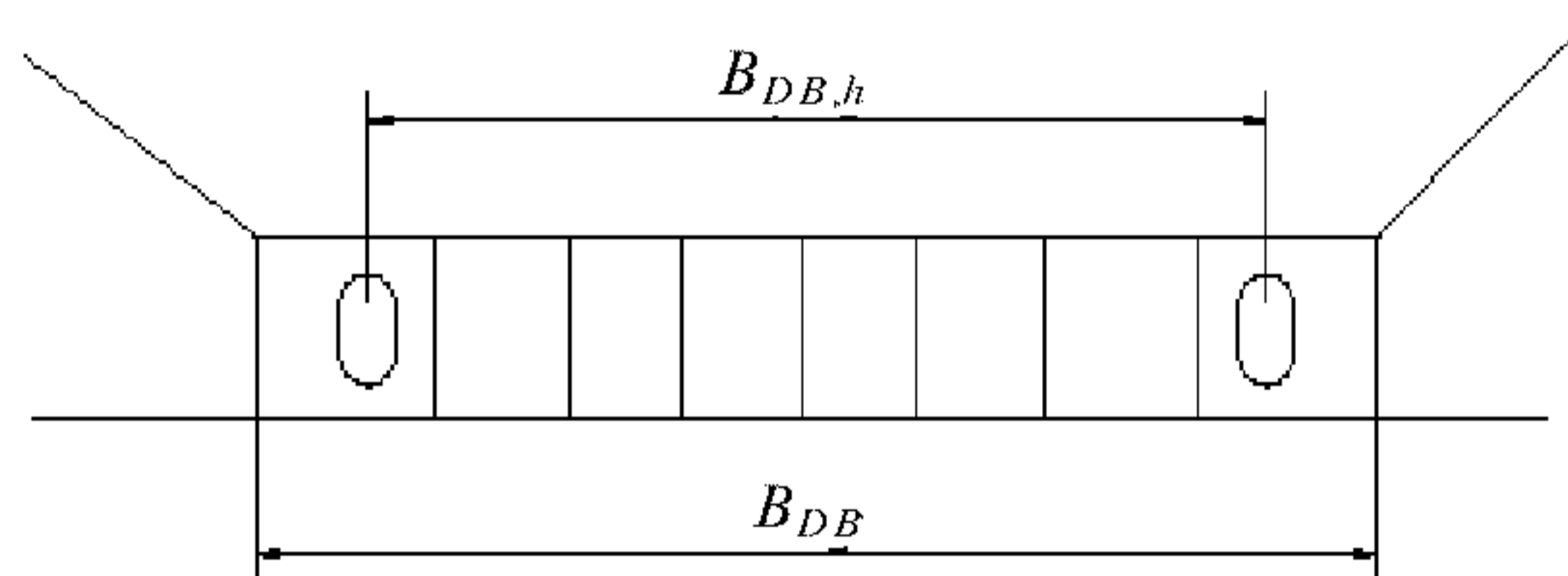


Рис. 5.10.4 Схема флора в районе грузового трюма

$s_i$  — расстояние, м, между стенкой скуловой цистерны и ближайшей продольной балкой основного набора второго дна.

### 5.11 ОЦЕНКА АВАРИЙНОЙ ОСТОЙЧИВОСТИ ПРИ ЗАТОПЛЕНИИ ГРУЗОВОГО ТРЮМА № 1 (УТ МАКО S23)

#### 5.11.1 Сроки применения и выполнения требований.

5.11.1.1 Требования к размерам связей переборки между грузовыми трюмами №№ 1 и 2, определенные

в главе 5.9, а также требования к допустимой загрузке трюма № 1, определенные в главе 5.10, должны применяться совместно с требованиями к аварийной остойчивости, определенными в 5.11.2. Навалочные суда необходимо проверять на соответствие упомянутым требованиям в указанные ниже сроки в зависимости от их возраста на 1 июля 1998 г.:

.1 суда возрастом 20 лет и более — на назначенную дату первого промежуточного или первого очередного освидетельствования, которое будет проводиться после 1 июля 1998 г., в зависимости от того, что наступит раньше;

.2 суда возрастом 15 лет и более, но менее 20 лет — на назначенную дату первого очередного освидетельствования, которое будет проводиться после 1 июля 1998 г., но не позднее 1 июля 2002 г.;

.3 суда возрастом 10 лет и более, но менее 15 лет — на назначенную дату первого промежуточного или первого очередного освидетельствования, проводимого по достижении судном возраста 15 лет, но не позднее 17 лет;

.4 суда возрастом 5 лет и более, но менее 10 лет — на назначенную дату первого промежуточного или первого очередного освидетельствования, проводимого после 1 июля 2003 г. или по достижении судном возраста 10 лет, в зависимости от того, что наступит раньше;

.5 суда возрастом менее 5 лет — по достижении судном возраста 10 лет.

5.11.1.2 Преждевременное, до 1 июля 2003 г., выполнение промежуточного или очередного освидетельствований, назначенных на срок после 1 июля 2003 г., не может быть основанием для отсрочки выполнения проверки. Тем не менее, завершение промежуточного освидетельствования в пределах назначенной «вилки» до 1 июля 2003 г. считается приемлемым.

#### 5.11.2 Аварийная остойчивость.

5.11.2.1 Суда, подпадающие под проверку на соответствие требованиям 5.9 и 5.10, при загрузке по летнюю грузовую марку должны выдерживать затопление первого носового грузового трюма при всех случаях загрузки и оставаться на плаву в состоянии равновесия, как предписано 5.2 части V «Деление на отсеки» Правил классификации и постройки морских судов.

5.11.2.2 К судну, построенному с недостаточным числом поперечных водонепроницаемых переборок, могут не применяться положения 5.11.2.1, а также 5.9 и 5.10, при условии, что на судне выполняются требования 5.2.3 части V «Деление на отсеки» Правил классификации и постройки морских судов.



## 5.12 ОЦЕНКА СОСТОЯНИЯ ШПАНГОУТОВ И ИХ КОНЦЕВЫХ КРЕПЛЕНИЙ В ГРУЗОВЫХ ТРЮМАХ (УТ МАКО S31)

### 5.12.1 Применение и определения.

**5.12.1.1** Настоящие требования применяются к шпангоутам и их концевым креплениям в однобортных грузовых трюмах навалочных судов, имеющих в грузовой зоне одну палубу, подпалубные и скуловые танки, контракт на постройку которых заключен до 1 июля 1998 г., и которые построены без учета требований части II «Корпус» Правил классификации и постройки морских судов, действующих после 1 июля 1998 г.

**5.12.1.2** Дополнительно настоящие требования применяются к шпангоутам и их концевым креплениям в однобортных грузовых трюмах нефтенавалочных и нефтерудонавалочных судов (суда **ОВО**).

**5.12.1.3** В случае, если один или более грузовых трюмов судна не попадают под приведенные выше определения, настоящие требования не применяются к этим конкретным трюмам.

**5.12.1.4** Для целей настоящей главы под термином «судно» подразумеваются навалочные и нефтерудонавалочные суда (суда **ОВО**), если специально не определено иное.

**5.12.1.5** Навалочные суда, на которые распространяются настоящие требования, должны быть проверены на соответствие этим требованиям, а замена, подкрепление или покрытие шпангоутов и их концевых соединений согласно настоящим требованиям должны быть выполнены в указанные ниже сроки в зависимости от их возраста на 1 января 2004 г.:

**.1** навалочные суда возрастом 15 лет и более — на назначенную дату первого промежуточного или очередного освидетельствования, которое будет проводиться после 1 января 2004 г.;

**.2** навалочные суда возрастом 10 лет и более, но менее 15 лет — на назначенную дату первого очередного освидетельствования, которое будет проводиться после 1 января 2004 г.;

**.3** навалочные суда возрастом менее 10 лет — по достижении судном возраста 10 лет.

Преждевременное, до 1 января 2004 г., выполнение промежуточного или очередного освидетельствования, назначенных на срок после 1 января 2004 г., не может быть основанием для отсрочки выполнения проверки. Тем не менее, завершение промежуточного освидетельствования в пределах назначенной «вилки» до 1 января 2004 г. считается приемлемым.

**5.12.1.6** Нефтерудонавалочные суда (суда **ОВО**), на которые распространяются настоящие требования, должны быть проверены на соответствие этим требованиям, а замена, подкрепление или покрытие шпангоутов и их концевых соединений согласно настоящим требованиям должны быть выполнены в

указанные ниже сроки в зависимости от их возраста на 1 июля 2005 г.:

**.1** суда **ОВО** возрастом 15 лет и более — на назначенную дату первого промежуточного или очередного освидетельствования, которое будет проводиться после 1 июля 2005 г.;

**.2** суда **ОВО** возрастом 10 лет и более, но менее 15 лет — на назначенную дату первого очередного освидетельствования, которое будет проводиться после 1 июля 2005 г.;

**.3** суда **ОВО** возрастом менее 10 лет — по достижении судном возраста 10 лет.

Преждевременное, до 1 июля 2005 г., выполнение промежуточного или очередного освидетельствования, назначенных на срок после 1 июля 2005 г., не может быть основанием для отсрочки выполнения проверки. Тем не менее, завершение промежуточного освидетельствования в пределах назначенной «вилки» до 1 июля 2005 г. считается приемлемым.

**5.12.1.7** Настоящие требования определяют необходимость замены, ремонта или других мер по отношению к стенкам и поясам шпангоутов и их концевым креплениям, в соответствии с 5.12.2.

**5.12.1.8** Меры по подкреплению шпангоутов определены в 5.12.2.3.

**5.12.1.9** Метод конечных элементов, прочий числовой анализ или процедура прямого вычисления не могут использоваться как альтернатива анализу соответствия настоящим требованиям, за исключением случаев наличия необычных бортовых конструкций или набора, к которым не могут быть непосредственно применены настоящие требования. В этих случаях критерии анализа и критерии проверки прочности должны приниматься в соответствии с правилами постройки.

**5.12.1.10** Дополнительные замеры толщин шпангоутов грузовых трюмов и их концевых креплений должны выполняться в соответствии с Руководством, приведенным в приложении 5.12.

### 5.12.2 Суда с ледовыми усилениями.

**5.12.2.1** Если судно подкреплено для соответствия категории ледового усиления в символе класса, промежуточные шпангоуты не должны учитываться при рассмотрении соответствия настоящим требованиям.

**5.12.2.2** Допускаемая остаточная толщина дополнительных конструкций, установленных для соответствия судна категории ледового усиления, должна определяться в соответствии с приложением 2 к Правилам.

**5.12.2.3** Если категории ледового усиления в символе класса снимается, дополнительные ледовые усиления судна не должны рассматриваться для обеспечения соответствия настоящим требованиям.

### 5.12.3 Замена, ремонт или другие меры.

**5.12.3.1** Критерии необходимости замены, ремонта или других мер.



**5.12.3.1.1** Обозначения, используемые в 5.12.3.1:

$t_M$  — замеренная толщина, мм;

$t_{REN}$  — толщина, при которой требуется замена (см. 5.12.3.1.2);

$t_{REN, d/t}$  — толщина, при которой требуется замена по условию отношения  $d/t$  (см. 5.12.3.1.2.1);

$t_{REN, S}$  — толщина, при которой требуется замена по условию прочности (см. 5.12.3.1.2.1);

$t_{COAT}$  — толщина, принимаемая равной  $0,75t_{S12}$ ;

$t_{S12}$  — толщина, мм, стенок шпангоутов согласно 3.3.4.4.1 части II «Корпус» Правил классификации и постройки морских судов и толщина нижних книц согласно 3.3.4.4.2 той же части Правил;

$t_{AB}$  — построечная толщина, мм;

$t_C$  — толщина, указанная в табл. 5.12.3.1.1.

Таблица 5.12.3.1.1

Толщина  $t_C$ , мм

Длина судна $L$ , м	Все трюмы, за исключением трюма № 1		Трюм № 1	
	Пролет шпангоута и верхние кницы	Нижние кницы	Пролет шпангоута и верхние кницы	Нижние кницы
≤ 100	2,0	2,5	2,0	3,0
150	2,0	3,0	3,0	3,5
≥ 200	2,0	3,0	3,0	4,0

Примечание. Толщина  $t_C$  для промежуточных значений длины судна определяется линейной интерполяцией значений, приведенных в таблице.

**5.12.3.1.2** Критерии оценки стенок шпангоутов и их концевых креплений.

**5.12.3.1.2.1** Стенки шпангоутов и их концевых креплений (кницы или бракетки — далее «кницы») должны быть заменены, если замеренная толщина  $t_M$  равняется или меньше толщины  $t_{REN}$ , являющейся большей среди следующих величин:

$t_{COAT} - t_C$ ;

$0,75t_{AB}$ ;

$t_{REN, d/t}$  — применяется только для зон *A* и *B* (см. рис. 5.2.3.2-2);

$t_{REN, S}$  — в случае, если требуется проверка согласно 5.12.3.1.2.2.

**5.12.3.1.2.1.1** Толщина  $t_{REN, d/t}$  по условию отношения  $d/t$ .

Толщина  $t_{REN, d/t}$  определяется по следующей формуле, с учетом указаний 5.12.3.1.2.1.1.1.2 и 5.12.3.1.2.1.1.1.3:

$$t_{REN, d/t} = (\text{высота стенки, мм})/R,$$

где для шпангоутов  $R=65k^{0,5}$  — для симметричных профилей и  $R=55k^{0,5}$  — для несимметричных профилей;

для нижних книц с учетом указанного в 5.12.3.1.2.1.1

$R=87k^{0,5}$  — для симметричных профилей и  $R=73k^{0,5}$  —

для несимметричных профилей;

$k$  — коэффициент, равный:

1,0 — для стали с пределом текучести 235 МПа;

0,78 — для стали с пределом текучести 315 МПа;

0,72 — для стали с пределом текучести 355 МПа.

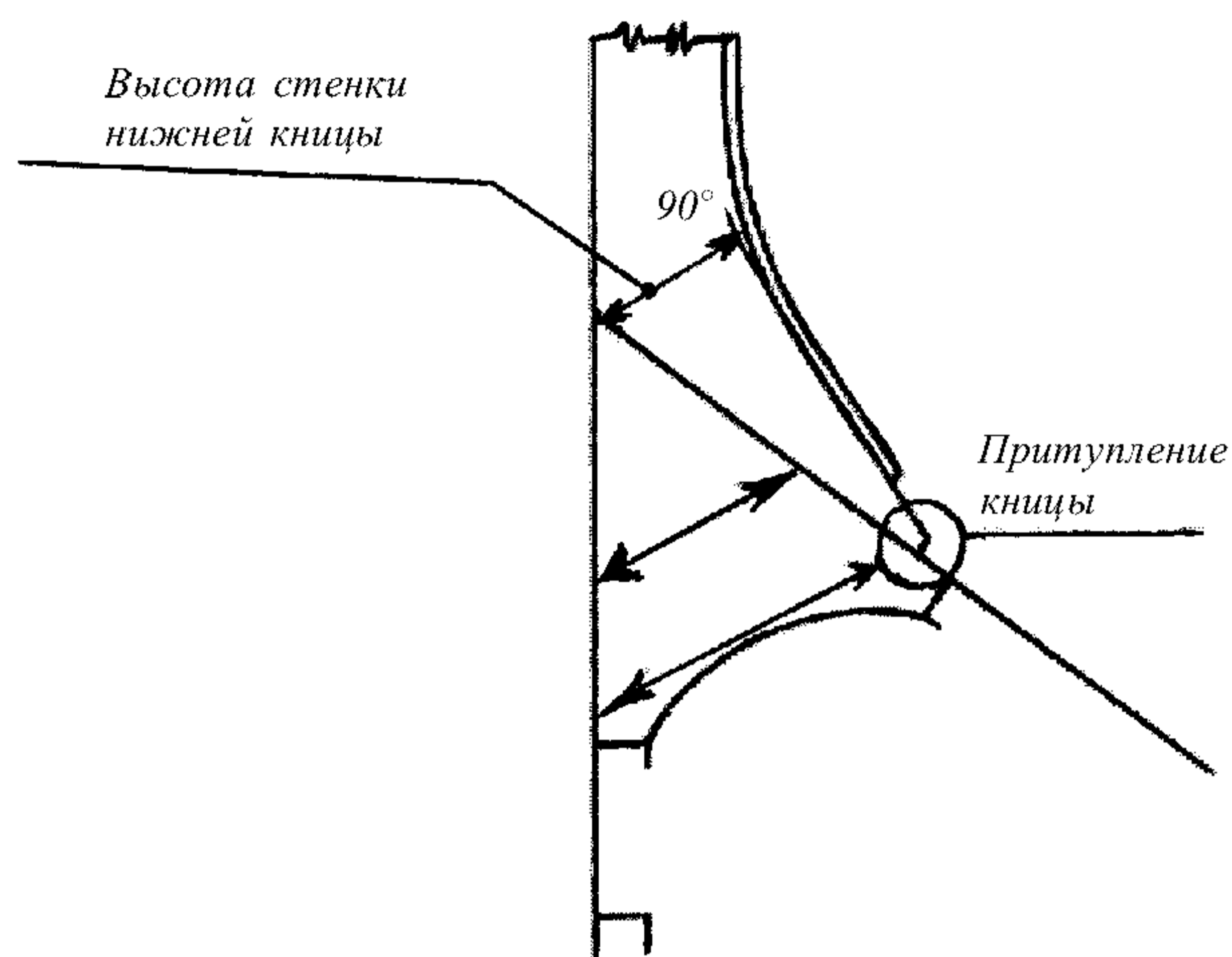


Рис. 5.12.3.1.2-1 Определение наибольшей высоты стенки нижней кницы для расчета  $t_{REN, d/t}$

При этом толщина нижних книц  $t_{REN, d/t}$  в опорном сечении шпангоута не должна приниматься меньше, чем величина  $t_{REN, d/t}$  для шпангоутов, которые они поддерживают.

**5.12.3.1.2.1.1.1** Нижние кницы.

Нижние кницы шпангоутов должны иметь фланец или пояс.

Высота стенки нижних шпангоутных книц определяется следующим образом:

высота стенки нижней кницы может измеряться по перпендикуляру из точки пересечения наклонной стенки скулового танка с бортовой обшивкой до линии пояса нижней кницы (см. рис. 5.12.3.1.2-1);

в случае, если на книце установлены ребра жесткости, высота стенки нижней кницы может приниматься равной расстоянию между бортовой обшивкой и ребром жесткости или между ребрами жесткости, или между ребром жесткости и пояском кницы в зависимости от того, какое из этих расстояний больше.

**5.12.3.1.2.1.1.2** Альтернативные подкрепляющие бракетки.

Если замеренная в сечении  $b$  шпангоута (см. рис. 5.12.3.1.2-2) толщина  $t_M$  меньше  $t_{REN, d/t}$ , то подкрепляющие бракетки, установленные согласно 5.12.3.3, могут быть учтены в качестве альтернативы выполнению условия отношения высоты стенки к толщине шпангоута; в этом случае толщина  $t_{REN, d/t}$  может не учитываться при определении  $t_{REN}$  в соответствии с 5.12.3.1.2.

Значение  $t_M$  должно базироваться на зоне *B* в соответствии с рис. 5.2.3.2-2.

**5.12.3.1.2.1.1.3** Шпангоуты, расположенные непосредственно в корму от таранной переборки.



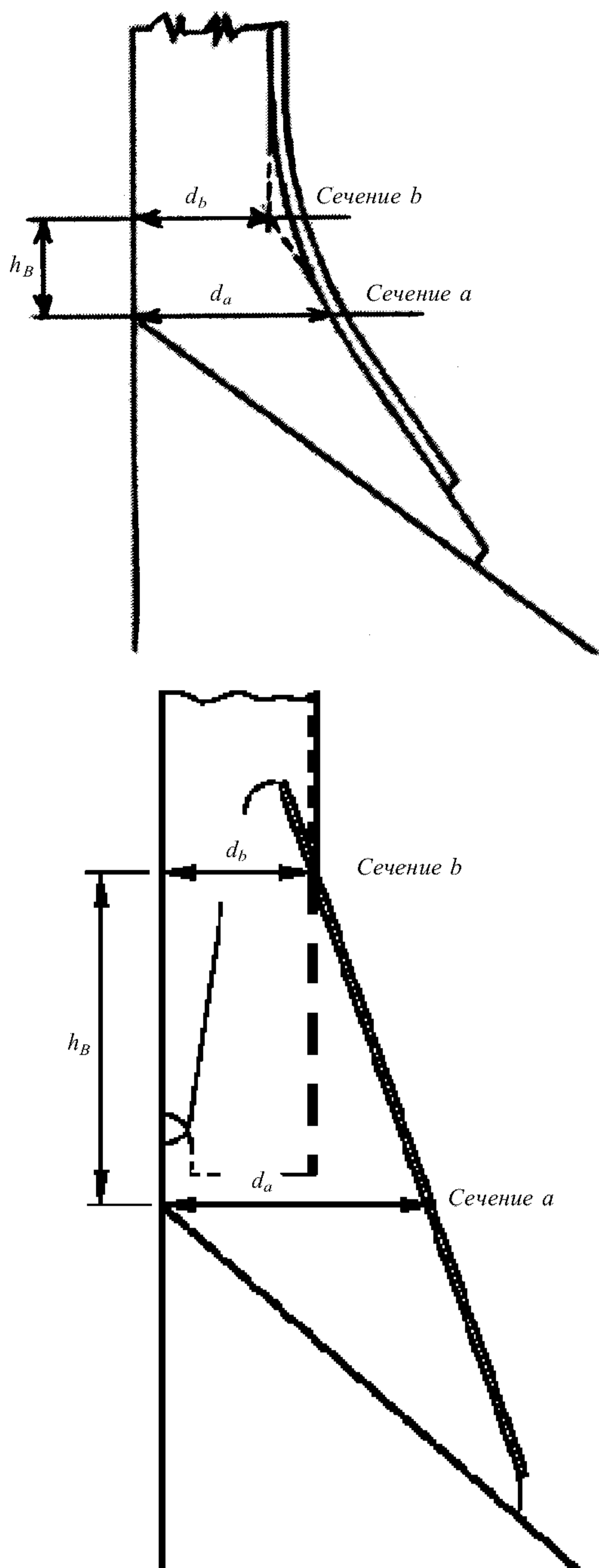


Рис. 5.12.3.1.2-2 Сечения *a* и *b*:  
 $d_a$  — высота стенки нижней кницы;  
 $d_b$  — высота стенки шпангоута;  $h_B$  — длина нижней кницы

В случае, если построечная толщина стенки шпангоутов  $t_{AB}$ , включая нижние кницы, установленных непосредственно в корму от переборки форпика и усиленных для того, чтобы их момент инерции не допускал нежелательной гибкости бортовой обшивки, превышает  $1,65t_{REN, S}$ , то толщина  $t_{REN, d/t}$  может быть принята равной  $t'_{REN, d/t}$  определенной по формуле

$$t'_{REN, d/t} = \sqrt[3]{t_{REN, d/t}^2 t_{REN, S}}$$

где  $t_{REN, S}$  — толщина, определяемая согласно 5.12.4.3.

**5.12.3.1.2.1.2** Толщина  $t_{REN, S}$  по условию прочности при срезе.

В случае, если толщина стенки  $t_M$  в нижней части шпангоутов, как указано на рис. 5.12.3.1.2-2, равняется или меньше  $t_{COAT}$ , толщина  $t_{REN, S}$  должна определяться в соответствии с 5.12.4.3.

**5.12.3.1.2.1.3** Толщина заменяемых стенок шпангоутов и нижних книц.

Если требуется замена, устанавливаемые стенки должны иметь толщину не менее, чем  $t_{AB}$  или  $1,2t_{COAT}$  или  $1,2t_{REN}$  в зависимости от того, что больше.

**5.12.3.1.2.1.4** Условия, допускающие другие меры.

Если  $t_{REN} < t_M \leq t_{COAT}$  должны быть приняты следующие меры:

**.1** очистка пескоструйным или равноценным ему методом и нанесение покрытия (см. 5.12.3.2);

**.2** установка подкрепляющих бракет (см. 5.12.3.3), если условие 5.12.3.1.2.1.4.1 применено для любой из зон шпангоута: *A*, *B*, *C* и *D* (см. рис. 5.2.3.2-2). Подкрепляющие бракетты, не связанные с фланцами, должны иметь плавную кромку, и дистанция между кромкой бракетты и фланцем шпангоута не должна превышать 50 мм (см. рис. 5.12.3.3.1);

**.3** поддержание покрытия в состоянии «как новое», т. е. без разрушений и следов коррозии, которое подлежит проверкам при очередных и промежуточных освидетельствованиях.

Вышеуказанные меры могут не применяться, если у конструктивных элементов не наблюдается уменьшения толщины по сравнению с построечной толщиной, а покрытие находится в состоянии «как новое», т. е. без разрушений и следов коррозии.

Если замеренная толщина стенки шпангоута  $t_{REN} < t_M \leq t_{COAT}$ , а состояние покрытия хорошее, то пескоструйная очистка и нанесение покрытия, требуемые 5.12.3.1.2.1.4.1, могут не выполняться даже в случае, если покрытие не находится в состоянии «как новое», как определено выше, при условии установки подкрепляющих бракет и восстановления поврежденного покрытия в районах приварки подкрепляющих бракет.

**5.12.3.1.3** Условие прочности при изгибе шпангоутов и шпангоутных книц.

Если нижние кницы шпангоутов не снабжены фланцами с постройки, то для соответствия требованиям к изгибной прочности, изложенным в 5.12.4.4, такие фланцы должны быть установлены. Полная ширина фланца кницы должна продолжаться до точки, в которой фланец шпангоута достигает полной ширины. Соответствующее подкрепление должно быть обеспечено со стороны скулового танка, и кница должна находиться в одной плоскости с подкреплением.

Если длина или высота нижней кницы не отвечают требованиям 3.3.2.5.3 части II «Корпус»



Правил постройки, должны быть выполнены проверка прочности шпангоутов и шпангоутных книц при изгибе, а также замена или подкрепление шпангоутов и/или книц в соответствии с 5.12.4.4.

Проверка на прочность при изгибе не требуется в случае, если геометрия кницы изменена до соответствия требованиям 3.3.2.5.3 части II «Корпус» правил постройки.

**5.12.3.2** Замеры толщины, замена, пескоструйная очистка и покрытие.

**5.12.3.2.1** Для замены, пескоструйной очистки и нанесения покрытия установлены четыре зоны: *A*, *B*, *C* и *D* (см. рис. 5.2.3.2-2). Если на новых судах выполняется замена грузовых трюмов, на заменяемых конструкциях требуется подготовить поверхность и нанести покрытия, как это представлено в 3.3.5.1 части II «Корпус» правил постройки.

**5.12.3.2.2** Замеры толщины должны быть выполнены в каждой зоне, а их результаты должны быть оценены по критериям, указанным в 5.12.3.1.

**5.12.3.2.3** В случае, если зона *B* изготовлена из листов различной толщины, для проверки соответствия конструкции требованиям настоящего раздела используется наименьшая толщина.

**5.12.3.2.4** Если нижняя шпангоутная кница не приставная, т.е. поясok и стенка шпангоута плавно переходят в поясok и стенку нижней кницы, и условие, указанное в 5.12.3.1, не удовлетворяется для зоны *A* или *B*, то должны быть выполнены замена или пескоструйная очистка и нанесение покрытия (в зависимости от того, что применимо) в зоне *A* и в зоне *B*.

**5.12.3.2.5** Если нижняя кница приставная, и условие, указанное в 5.12.3.1, не удовлетворяется для зоны *A* или *B*, то должны быть выполнены замена или пескоструйная очистка и нанесение покрытия в зоне *A* или *B* в зависимости от того, что применимо.

**5.12.3.2.6** Если в соответствии с требованиями 5.12.3.1 необходима замена зоны *C*, то замена должна быть выполнена как в зоне *C*, так и в зоне *B*. Если в соответствии с требованиями 5.12.3.1 необходима пескоструйная очистка и нанесение покрытия для зоны *C*, то пескоструйная очистка и нанесение покрытия должны быть выполнены в зонах *B*, *C* и *D*.

**5.12.3.2.7** Если в соответствии с требованиями 5.12.3.1 необходима замена зоны *D*, то должна быть выполнена замена только зоны *D*. Если в соответствии с требованиями 5.12.3.1 необходима пескоструйная очистка и нанесение покрытия для зоны *D*, то пескоструйная очистка и нанесение покрытия должны быть выполнены как в зоне *D*, так и в зоне *C*.

**5.12.3.2.8** Ранее замененные зоны или зоны с восстановленным ранее покрытием в случае, если их состояние «как новое», т.е. без разрушений и следов коррозии, могут быть специально рассмотрены.

**5.12.3.2.9** Если в соответствии с требованиями 5.12.3.1 необходимо нанесение покрытия, оно должно отвечать требованиям 3.3.5.1 части II «Корпус» Правил классификации и постройки морских судов.

**5.12.3.2.10** Если в соответствии с 5.12.3.1 на ограниченное число шпангоутов и книц требуется нанесение покрытия на часть их длины, необходимо руководствоваться следующим:

**.1** покрытие должно быть нанесено на следующие элементы:

**.1.1** стенку и поясok шпангоутов и книц;

**.1.2** внутреннюю поверхность бортовой обшивки, наружную (трюмную) поверхность обшивки скулового и подпалубного танков, в зависимости от того, что применимо, на ширину не менее 100 мм от стенки шпангоута или шпангоутной кницы;

**.2** покрытие должно быть на эпоксидной или равноценной основе.

Во всех случаях все поверхности, на которые должно быть нанесено покрытие, должны быть подвергнуты пескоструйной очистке.

Когда пояски шпангоутов или книц подлежат замене для соответствия настоящим правилам, отношение их ширины к толщине должно отвечать требованиям части II «Корпус» Правил классификации и постройки морских судов.

**5.12.3.3** Меры по подкреплению конструкций.

**5.12.3.3.1** Для подкрепления конструкций устанавливаются горизонтальные подкрепляющие brackets в нижней и средней частях пролетов шпангоутов (см. рис. 5.12.3.3.1). Эти brackets могут устанавливаться на каждые два шпангоута, но обязательно на одном уровне, в нижней и средней частях пролетов шпангоутов.

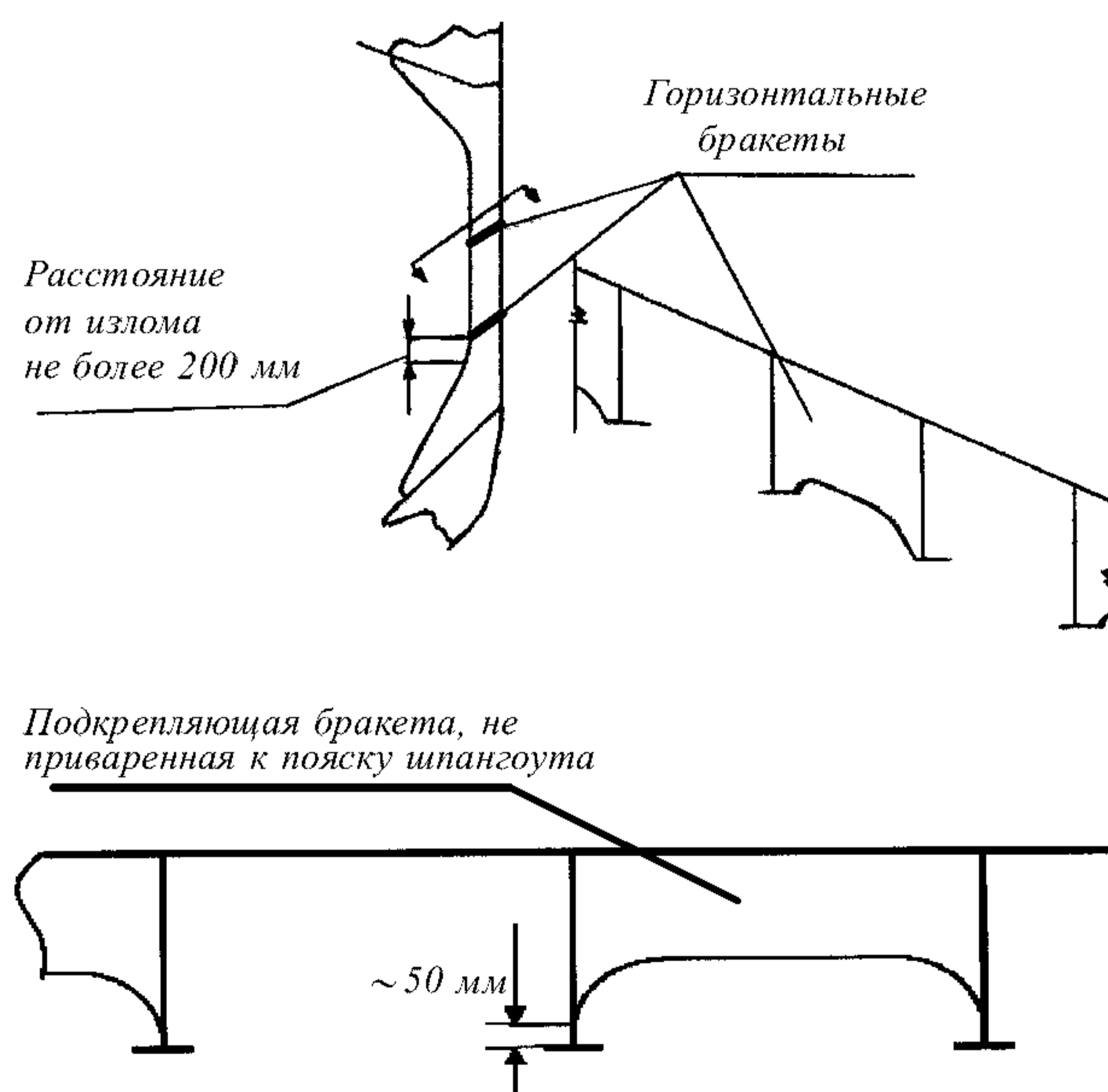


Рис. 5.12.3.3.1 Подкрепляющие brackets



**5.12.3.3.2** Толщина горизонтальных подкрепляющих бракет должна быть не менее построенной толщины стенок шпангоутов, к которым они привариваются.

**5.12.3.3.3** Бракеты должны быть приварены к шпангоутам и наружной обшивке двусторонним непрерывным швом.

**5.12.3.3.4** В случае, когда бортовые шпангоуты изготовлены из стали повышенной прочности, подкрепляющие бракеты, изготовленные из стали нормальной прочности, могут устанавливаться при условии, если при сварке применялись электроды, предназначенные для сварки сталей повышенной прочности, а толщина подкрепляющих бракет равна толщине стенки шпангоута независимо от материала, из которого стенка шпангоута изготовлена.

**5.12.3.4** Размеры сварного шва.

Размеры сварных соединений должны отвечать требованиям 3.3.2.5.9 части II «Корпус» Правил классификации и постройки морских судов.

**5.12.3.5** Язвенная и канавочная коррозия.

**5.12.3.5.1** Если интенсивность язвенной коррозии превышает 15 % площади рассматриваемого участка (см. рис. 5.12.3.5.1), должны быть выполнены замеры толщин в язвинах.

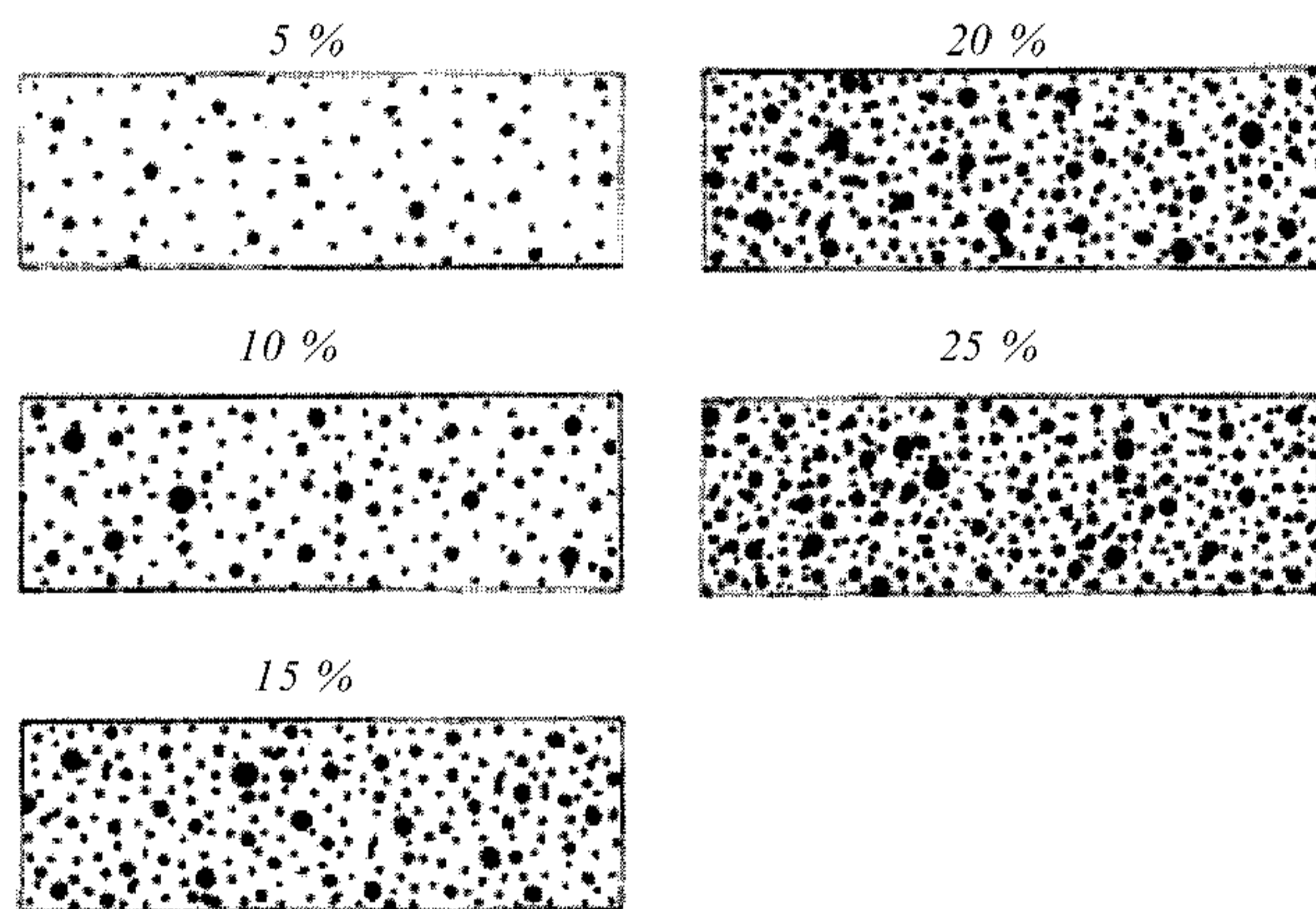


Рис. 5.12.3.5.1 Интенсивность язвенной коррозии (от 5 до 25 %)

**5.12.3.5.2** Минимально допустимая остаточная толщина в язвинах и канавках должна быть принята равной следующим величинам:

**.1** 75 % построечной толщины для язвенной или канавочной коррозии стенок и поясков шпангоутов и шпангоутных книц;

**.2** 70 % построечной толщины для язвенной или канавочной коррозии бортовой обшивки, обшивки скуловых и подпалубных танков на участках, прилегающих к стенке набора с каждой стороны, шириной до 30 мм.

**5.12.3.6** Замена всех шпангоутов в одном или нескольких грузовых трюмах.

**5.12.3.6.1** Если по результатам проверки требуется замена всех шпангоутов в одном или нескольких грузовых трюмах, то новый набор может отвечать требованиям части II «Корпус» Правил классификации и постройки морских судов взамен настоящих требований, при условии выполнения следующего:

**.1** это будет применено ко всем шпангоутам трюма (трюмов);

**.2** будет выполнено требование по нанесению покрытия на все шпангоуты как для нового судна, в соответствии с 3.3.5.1 части II «Корпус» Правил классификации и постройки морских судов;

**.3** момент сопротивления шпангоутов будет отвечать требованиям части II «Корпус» Правил классификации и постройки морских судов.

**5.12.3.7** Замена поврежденных шпангоутов.

**5.12.3.7.1** В случае замены поврежденного шпангоута, уже отвечающего требованиям настоящей главы, применяются следующие требования:

**.1** как минимум, должно быть восстановлено состояние шпангоута, требуемое настоящей главой;

**.2** для локализации повреждений протяженность заменяемого участка должна быть определена в соответствии с положениями части 2 «Корпус» Руководства по техническому наблюдению за ремонтом морских судов.

**5.12.4** Проверка прочности.

Проверка прочности при расчетных нагрузках осуществляется, как правило, для кормового, среднего и носового шпангоутов каждого трюма. Требуемые размеры остальных шпангоутов должны определяться линейной интерполяцией размеров вышеперечисленных шпангоутов.

Если размеры шпангоутов в пределах трюма различны, требуемые размеры должны быть определены для среднего шпангоута каждой группы шпангоутов с одинаковыми размерами. Требуемые размеры промежуточных шпангоутов должны определяться линейной интерполяцией размеров средних шпангоутов каждой группы.

**5.12.4.1** Расчетная схема.

**5.12.4.1.1** Условия загрузки.

Должны быть рассмотрены следующие условия загрузки:

**.1** равномерная загрузка тяжелым грузом (плотностью более  $1,78 \text{ т/м}^3$ );

**.2** равномерная загрузка легким грузом (плотностью  $1,78 \text{ т/м}^3$  и менее);

**.3** неравномерная загрузка тяжелым грузом, если допускается.

Рассмотрение условий загрузки в нескольких портах не требуется.

**5.12.4.1.2** Нагрузки.

Нагрузки  $P_{fr, a}$  и  $P_{fr, b}$ , кН, для проверки прочности шпангоутов в сечениях  $a$  и  $b$  (см. рис. 5.12.3.1.2-2) определяются по нижеследующим формулам (при



этом, если нижние кницы приставные, сечение  $b$  должно быть проведено через самую верхнюю точку нижней кницы):

$$P_{fr, a} = P_S + \max(P_1, P_2); \quad (5.12.4.1.2-1)$$

$$P_{fr, b} = P_{fr, a} \frac{h - 2h_B}{h}, \quad (5.12.4.1.2-2)$$

где  $P_S$  — нагрузка от статического давления воды, кН, определяемая формулам:

$$P_S = sh \left( \frac{P_{S,U} + P_{S,L}}{2} \right) \text{ — для случая, когда верхний конец пролета шпангоута } h \text{ (см. рис. 5.2.3.2-2), находится ниже грузовой ватерлинии;}$$

$$P_S = sh \left( \frac{P_{S,L}}{2} \right) \text{ — для случая, когда верхний конец пролета шпангоута } h \text{ (см. рис. 5.2.3.2-2), находится на уровне или выше грузовой ватерлинии;}$$

$$P_1 = sh \left( \frac{P_{1,U} + P_{1,L}}{2} \right) \text{ — нагрузка от давления волны, кН, при встречном волнении;}$$

$$P_2 = sh \left( \frac{P_{2,U} + P_{2,L}}{2} \right) \text{ — нагрузка от давления волны, кН, при волнении с траверса;}$$

$h$  и  $h_B$  — пролет шпангоута и длина нижней кницы, м, соответственно (см. рис. 5.12.3.1.2-2);

$h'$  — расстояние, м, между нижним концом шпангоута и грузовой ватерлинией;

$s$  — шпация, м;

$P_{S,U}$  и  $P_{S,L}$  — давление на тихой воде, кН/мм<sup>2</sup>, на уровне верхнего и нижнего концов пролета шпангоута  $h$ , соответственно (см. рис. 5.2.3.2-2);

$P_{1,U}$  и  $P_{1,L}$  — давление на тихой воде, кН/мм<sup>2</sup>, на уровне верхнего и нижнего концов пролета шпангоута  $h$ , соответственно, определяемое в 5.12.4.2.1;

$P_{2,U}$  и  $P_{2,L}$  — давление на тихой воде, кН/мм<sup>2</sup>, на уровне верхнего и нижнего конца пролета шпангоута  $h$ , соответственно, определяемое в 5.12.4.2.2.

### 5.12.4.1.3 Волновые давления.

**5.12.4.1.3.1** Волновое давление  $p_1$ , кН/мм<sup>2</sup>, определяется по формулам:

на уровне ватерлинии и ниже

$$p_1 = 1,50 \left[ p_{11} + 135 \frac{B}{2(B+75)} 1,2(T-z) \right], \quad (4.3.1.1.3.1-1)$$

где  $p_{11} = 3k_s C + k_f$ ;

выше ватерлинии

$$p_1 = p_1 w_l - 7,50(z - T), \quad (4.3.1.1.3.1-2)$$

где  $p_1 w_l$  — волновое давление  $p_1$  на уровне ватерлинии.

**5.12.4.1.3.2** Волновое давление  $p_2$ , кН/мм<sup>2</sup>, определяется по формулам:

на уровне ватерлинии и ниже

$$p_2 = 13,0 \left[ 0,5B \frac{50C_r}{2(B+75)} + C_B \frac{0,5B + k_f}{14} \left( 0,7 + \frac{2z}{T} \right) \right]; \quad (5.12.4.1.3.2-1)$$

выше ватерлинии

$$p_2 = p_2 w_l - 5,0(z - T), \quad (5.12.4.1.3.2-2)$$

где  $p_2 w_l$  — волновое давление  $p_2$  на уровне ватерлинии;

$L$  — длина судна, м;

$B$  — наибольшая расчетная ширина судна, м;

$C_B$  — коэффициент общей полноты в соответствии с Правилами классификации и постройки морских судов, значение которого должно приниматься не менее 0,6;

$T$  — максимальная расчетная осадка, м;

$C$  — коэффициент, определяемый по формулам:

$$C = 10,75 - \left( \frac{300-L}{100} \right)^{1,5} \text{ при } 90 \leq L \leq 300 \text{ м;}$$

$$C = 10,75 \text{ при } L > 300 \text{ м;}$$

$$C_r = \left( 1,25 - 0,025 \frac{2k_r}{\sqrt{GM}} \right) k,$$

где  $k$  — коэффициент, принимаемый равным 1,2 для судов без скулового киля и 1,0 — для судов со скуловым килем;

$k_r$  — радиус инерции масс при бортовой качке. При отсутствии фактической величины  $k_r$  ее значение допускается принимать равным  $0,39B$  для судов с равномерным распределением массы в поперечном направлении (например, чередующаяся загрузка тяжелым грузом или равномерная загрузка легким грузом) и  $0,25B$  — для судов с неравномерным распределением массы в поперечном направлении (например, равномерная загрузка тяжелым грузом);

$GM = 0,12B$  при отсутствии фактической величины  $GM$ ;

$Z$  — расстояние по вертикали, м, от основной плоскости до уровня, на котором определяется давление;

$$k_s = C_B + \frac{0,83}{\sqrt{C_B}} \text{ — на кормовой оконечности судна;}$$

$$k_s = C_B \text{ — между сечениями } 0,2L \text{ и } 0,6L, \text{ считая от кормовой оконечности;}$$

$$k_s = C_B + \frac{1,33}{C_B} \text{ — на носовой оконечности судна.}$$

Между вышеуказанными сечениями величина  $k_s$  определяется линейной интерполяцией;

$k_f$  — коэффициент, принимаемый равным 0,8С.

### 5.12.4.2 Допустимые напряжения.

Допустимые нормальные и касательные напряжения  $\sigma_a$  и  $\tau_a$ , Н/мм<sup>2</sup>, для шпангоутов и шпангоутных книц определяются по формулам:

$$\sigma_a = 0,90\sigma_F; \quad (5.12.4.2-1)$$

$$\tau_a = 0,40\sigma_F, \quad (5.12.4.2-2)$$

где  $\sigma_F$  — минимальный верхний предел текучести стали, Н/мм<sup>2</sup>.

### 5.12.4.3 Проверка прочности на срез.

Если толщина  $t_M$  в нижней части шпангоутов (см. рис. 5.2.3.2-2) равна или меньше величины  $t_{COAT}$ , должна быть выполнена проверка прочности на срез в соответствии с нижеследующими указаниями.

Толщина  $t_{REN, S}$ , мм, должна приниматься большей из значений  $t_{REN, Sa}$  или  $t_{REN, Sb}$ , но не более  $0,75t_{S12}$ , определяемых для сечений  $a$  и  $b$  (см. рис. 5.12.3.1.2-2 и п. 5.12.4.1.1), по формулам:

для сечения  $a$

$$t_{REN, Sa} = \frac{1000k_s P_{fr, a}}{d_b \sin \phi \tau_a}; \quad (5.12.4.3-1)$$

для сечения  $b$

$$t_{REN, Sb} = \frac{1000k_s P_{fr, b}}{d_b \sin \phi \tau_a}; \quad (5.12.4.3-2)$$

где  $k_s$  — коэффициент распределения срезающих сил, принимаемый равным 0,6;

$P_{fr, a}$  и  $P_{fr, b}$  — нагрузки, определенные в 5.12.4.1.1;

$d_a$  и  $d_b$  — высота стенки кницы и шпангоута, мм, в сечениях  $a$  и  $b$ , соответственно (см. рис. 5.12.3.1.2-2). Если кницы приставные, высота  $d_b$  должна приниматься за вычетом возможных вырезов (например, при гребенчатом наборе);

$\phi$  — угол между стенкой шпангоута и наружной обшивкой;

$\tau_a$  — допустимые касательные напряжения, Н/мм<sup>2</sup>, определенные в 5.12.4.2.



**5.12.4.4 Проверка прочности на изгиб.**

Если длина или высота нижней кницы не соответствуют 3.3.2.5.3 части II «Корпус» Правил классификации и постройки морских судов, фактический момент сопротивления,  $\text{см}^3$ , книц и шпангоутов в сечениях  $a$  и  $b$  должен быть не меньше значений, определяемых по формулам:

$$Z_a = \frac{1000P_{fr, a} h}{m_a \sigma_a}; \quad (5.12.4.4-1)$$

$$Z_b = \frac{1000P_{fr, a} h}{m_b \sigma_a}; \quad (5.12.4.4-2)$$

где  $P_{fr, a}$  — нагрузка, определяемая в соответствии с 5.12.4.1.1;

$h$  — пролет шпангоута, м (см. рис. 5.2.3.2-2);

$\sigma_a$  — допустимые нормальные напряжения,  $\text{Н/мм}^2$ , определяемые в соответствии с 5.12.4.2;

$m_a$  и  $m_b$  — коэффициенты изгибающего момента, указанные в табл. 5.12.4.4.

Фактический момент сопротивления книц и шпангоутов должен быть определен при фактической замеренной толщине и относительно оси, параллельной наружной обшивке. В предварительных расчетах могут применяться альтернативные значения толщины, но не меньше следующих значений:

**1**  $t_{REN}$  — для толщины стенок;

**2** остаточной толщины, допускаемой действующими правилами РС, — для свободного и присоединенного поясков.

Ширина присоединенного пояска должна быть принята равной расстоянию между шпангоутами,

Таблица 5.12.4.4  
Коэффициенты изгибающего момента  $m_a$  и  $m_b$

	$m_a$	$m_b$		
		$h_B \leq 0,08h$	$h_B = 0,1h$	$h_B \geq 0,125h$
Порожние трюмы при случаях неравномерной загрузки	10	17	19	22
Порожние трюмы при прочих случаях загрузки	12	20	22	26

Примечания: 1. Неравномерная загрузка означает такую загрузку, при которой отношение между коэффициентами наибольшего и наименьшего заполнения, рассчитанными для каждого трюма, превышает значение, равное 1,2, с учетом поправки на различную плотность груза.  
2. Коэффициент  $m_b$  при промежуточных значениях длины кницы  $h_B$  определяется линейной интерполяцией значений, указанных в таблице.

измеренному по наружной обшивке на середине пролета  $h$ .

Если фактические моменты сопротивления в сечениях  $a$  и  $b$  будут меньше величины  $Z_a$  или  $Z_b$ , то шпангоуты и кницы должны быть заменены или подкреплены таким образом, чтобы фактические моменты сопротивления после замены или подкрепления были не менее  $1,2Z_a$  и  $1,2Z_b$ , соответственно.

В этом случае замена или подкрепление свободного пояска должны быть распространены на нижнюю часть шпангоута (см. рис. 5.2.3.2-2).



## РУКОВОДСТВО ПО ЗАМЕРУ ТОЛЩИН ШПАНГОУТОВ И ШПАНГОУТНЫХ КНИЦ НАВАЛОЧНЫХ СУДОВ С ОДИНАРНЫМИ БОРТАМИ

### 1 ОБЩИЕ ПОЛОЖЕНИЯ

Замеры необходимы для определения общего состояния конструкций, объема возможных замен или выработки других мер в отношении стенок и поясков шпангоутов и их концевых книц с целью определения их соответствия требованиям настоящей главы.

### 2 ЗОНЫ ШПАНГОУТОВ И КНИЦ

Для определения необходимости замены стали, пескоструйной очистки и нанесения покрытия устанавливаются четыре зоны: *A*, *B*, *C* и *D*, как показано на рис. 5.2.3.2-2.

Зоны *A* и *B* рассматриваются как наиболее критические.

### 3 ЯЗВЕННАЯ И КАНАВОЧНАЯ КОРРОЗИЯ

Коррозионные разрушения могут принимать разнообразную форму, и в некоторых случаях перед проведением оценки может потребоваться шлифовка.

Язвыны могут обнаружиться под вспученными участками покрытия, которые перед проверкой необходимо удалить.

Для замера толщины в местах язвенной или канавочной коррозии обычного ультразвукового измерительного прибора (как правило, имеющего диаметр головки 10 мм) будет недостаточно. Необходимо воспользоваться прибором с диаметром головки 3 — 5 мм. В качестве альтернативы предприятие, проводящее замеры, должно использовать прибор для замера глубины язвин и канавок с последующим подсчетом остаточной толщины.

#### 3.1 Оценка коррозии по площади.

Метод оценки определен в 5.12.3.5 и основывается на определении интенсивности коррозии в соответствии с рис. 5.12.3.5.1.

Если интенсивность язвенной коррозии превышает 15 % площади рассматриваемого участка (см. рис. 5.12.3.5.1), должны быть выполнены замеры толщин для проверки степени проникновения язвин. Допустимый уровень язвенной и канавочной коррозии — 15 %, лишь с одной стороны листа.

Если язвенная коррозия очевидна, как определено выше (превышает 15 %), то поверхность участка, наиболее подверженного такой коррозии, должна быть зачищена до чистого металла диаметром не

менее 300 мм (или, если это практически невозможно, должен быть зачищен прямоугольный участок на пояске шпангоута, на наружной обшивке, на обшивке подпалубного или скулового танка, примыкающих к шпангоуту, подверженному такой язвенной коррозии), после чего должна быть замерена толщина металла пяти самых глубоких язвин на зачищенной поверхности. Наименьшее значение толщины металла в любой из этих язвин следует принимать в качестве регистрируемой толщины.

Минимально допустимая остаточная толщина в язвинах и канавках должна быть принята равной следующим величинам:

**.1** 75 % построечной толщины для язвенной или канавочной коррозии стенок и поясков шпангоутов и шпангоутных книц;

**.2** 70 % построечной толщины для язвенной или канавочной коррозии бортовой обшивки, обшивки скуловых и подпалубных танков на участках, прилегающих к стенке набора с каждой стороны, шириной до 30 мм.

### 4 МЕТОДИКА ЗАМЕРОВ

**4.1** Замерам должны подвергаться те же шпангоуты, что и при очередном или промежуточном освидетельствовании, в зависимости от возраста судна. Типовые замеры толщин необходимо проводить в каждой из указанных ниже зон.

Если у конструктивных элементов не наблюдается уменьшения толщины по сравнению с построечной толщиной, а покрытие находится в состоянии «как новое», т.е. без разрушений и следов коррозии, то объем замеров толщин может быть специально рассмотрен.

Если значения, полученные при замерах, близки к критическим, как определено в 3.1, число шпангоутов, подлежащих замерам, следует увеличить.

Если предполагается замена или другие меры, согласно 5.12, в отношении отдельных шпангоутов, то все шпангоуты данного трюма подлежат обмеру.

Существует целый ряд методов изготовления шпангоутов для навалочных судов. Некоторые шпангоуты изготавливаются с присоединенными поясками (Т-образные профили), другие с фланцами, а третьи изготавливаются из полособульба. С точки зрения выполнения замеров толщин наличие присоединенных поясков и фланцев считается одинаковым, поскольку обмерять нужно как стенку с присоединенным пояском, так и стенку с фланцем.







### 5.13 ОЦЕНКА УСТРОЙСТВ КРЕПЛЕНИЯ ЛЮКОВЫХ ЗАКРЫТИЙ ГРУЗОВЫХ ТРЮМОВ (УТ МАКО S30)

#### 5.13.1 Применение.

**5.13.1.1** Настоящие требования применяются к стопорящим и заdraивающим устройствам стальных люковых закрытий грузовых трюмов №№ 1 и 2, полностью или частично расположенных в пределах 0,25 длины судна  $L$  от носового перпендикуляра на всех навалочных судах, имеющих в грузовой зоне одну палубу, подпалубные и скуловые танки (за исключением судов, имеющих люковые закрытия грузовых трюмов понтонного типа), контракт на постройку которых заключен до 1 января 2004 г., и которые построены без учета требований части II «Корпус» Правил классификации и постройки морских судов, действующих после 1 января 2004 г.

**5.13.1.2** Навалочные суда, на которые распространяются настоящие требования, должны быть проверены на соответствие этим требованиям в указанные ниже сроки в зависимости от их возраста на 1 января 2004 г.:

**.1** навалочные суда возрастом 15 лет и более – на назначенную дату первого промежуточного или очередного освидетельствования, которое будет проводиться после 1 января 2004 г.;

**.2** навалочные суда возрастом 10 лет и более, но менее 15 лет — на назначенную дату первого очередного освидетельствования, которое будет проводиться после 1 января 2004 г.;

**.3** навалочные суда возрастом менее 10 лет — по достижении судном возраста 10 лет.

**5.13.1.3** Преждевременное, до 1 января 2004 г., выполнение промежуточного или очередного освидетельствований, назначенных на срок после 1 января 2004 г., не может быть основанием для отсрочки выполнения проверки. Тем не менее, завершение промежуточного освидетельствования в пределах назначенной «вилки» до 1 января 2004 г. считается приемлемым.

#### 5.13.2 Задраивающие устройства.

**5.13.2.1** Прочность заdraивающих устройств должна отвечать следующим требованиям:

**.1** панельные люковые закрытия должны стопориться и заdraиваться при помощи соответствующих устройств (болтов, клиньев и им подобных), надлежащим образом размещённых вдоль комингсов и между элементами закрытий.

Их размещение должно осуществляться с учётом обеспечения максимальной устойчивости к погоде в зависимости от типа и размера люкового закрытия, а также жесткости углов крышек, находящихся между заdraивающими устройствами;

**.2** площадь нетто  $A$ , см<sup>2</sup>, поперечного сечения каждого из заdraивающих устройств должна быть не менее определенной по формуле

$$A = 1,4a/f,$$

где  $a$  — расстояние между заdraивающими устройствами, которое должно быть не менее 2 м; при этом  $f = (\sigma_Y/235)e$ ;

$\sigma_Y$  — верхний предел текучести материала заdraивающих устройств, Н/мм<sup>2</sup>, который не должен приниматься более 70 % предела прочности на растяжение материала.

При этом:

$$e = 0,75 \text{ при } \sigma_Y > 235;$$

$$e = 1,0 \text{ при } \sigma_Y \leq 235;$$

$$G_Y - e = 0,75 \text{ при } a_Y > 235;$$

$$e = 1,0 \text{ при } a_Y < 235.$$

Если площадь люка больше 5 м<sup>2</sup>, нетто диаметр стержней или болтов заdraивающих устройств (без учета коррозии и износа) должен быть не менее 19 мм;

**.3** давление уплотняющей прокладки между закрытием и комингсом, а также в углах крышек, при помощи заdraивающих устройств должно обеспечивать непроницаемость при воздействии моря.

Если давление уплотняющей прокладки превышает 5 Н/мм, площадь поперечного сечения заdraивающих устройств должна быть пропорционально увеличена. Величина давления уплотняющей прокладки должна быть указана;

**.4** жесткость углов крышек должна быть достаточной для поддержания надлежащего давления уплотняющей прокладки между заdraивающими устройствами. Момент инерции поперечного сечения угловых элементов крышек  $I$ , см<sup>4</sup>, должен быть не менее определенного по формуле

$$I = 6pa^4,$$

где  $p$  — давление уплотняющей прокладки, Н/мм, но не менее 5 Н/мм;

$a$  — расстояние между заdraивающими устройствами, м;

**.5** заdraивающие устройства должны быть прочной конструкцией с надежным креплением к комингсам люков, палубам и закрытиям. Задраивающие устройства на каждом из люковых закрытий должны иметь примерно одинаковые характеристики жесткости;

**.6** в случае установки прутковых (стержневых) задраек должны быть предусмотрены эластичные шайбы или прокладки;

**.7** при использовании гидравлических уплотнительных устройств необходимо предусмотреть надёжное средство, позволяющее механическим способом приводить их в закрытое положение в случае выхода из строя системы гидравлики.

#### 5.13.3 Стопоры.

**5.13.3.1** Закрытия люков грузовых трюмов №№ 1 и 2 должны быть снабжены стопорами от воздействия поперечных сил величиной 175 кН/м<sup>2</sup>.

**5.13.3.2** Закрытия люка грузового трюма № 2 должны быть снабжены стопорами от воздействия продольных сил величиной 175 кН/м<sup>2</sup>, действующих на носовую стенку закрытия.

**5.13.3.3** Закрытия люка грузового трюма № 1 должны быть снабжены стопорами от воздействия



продольных сил величиной  $230 \text{ кН/м}^2$ , действующих на носовую стенку закрытия. При наличии бака величина силы может быть снижена до  $175 \text{ кН/м}^2$ .

**5.13.3.4** Напряжения, возникающие в стопорах и их опорных конструкциях, а также в сварных соединениях стопоров, не должны превышать допускаемых значений, равных  $0,8\sigma_y$ .

#### **5.13.4 Материалы и сварка.**

**5.13.4.1** Стопоры и задровающие устройства, отвечающие требованиям настоящей главы, должны быть изготовлены из материалов, включая сварочные, отвечающих требованиям частей XIII «Материалы» и XIV «Сварка» Правил классификации и постройки морских судов.

## **6 ОСВИДЕТЕЛЬСТВОВАНИЯ НАВАЛОЧНЫХ СУДОВ С ДВОЙНЫМ КОРПУСОМ**

### **6.1 ОБЩИЕ ПОЛОЖЕНИЯ**

#### **6.1.1 Область применения.**

**6.1.1.1** Настоящие положения распространяются на все самоходные навалочные суда с двойным корпусом, как они определены в 1.1.

**6.1.1.2** В случае, если навалочные суда имеют грузовые трюмы смешанной конструкции, т. е. одна часть трюмов имеет одинарный борт, а другая часть трюмов — двойной борт, для освидетельствования трюмов с двойными бортами должны применяться требования разд. 5.

**6.1.1.3** Положения применяются при освидетельствовании корпусных конструкций и систем трубопроводов в районе грузовых трюмов, коффердамов, туннелей для трубопроводов, пустых пространств и топливных танков в пределах грузовой зоны, а также всех балластных танков. Настоящие положения дополняют классификационные требования, приведенные в части II «Периодичность и объемы освидетельствований».

**6.1.1.4** Положения содержат минимальный объем проверок, замеров толщин и испытаний танков. Объем освидетельствований должен быть увеличен, когда обнаружены значительная коррозия и/или дефекты конструкций, и должен включать, при необходимости, дополнительное детальное освидетельствование.

**6.1.1.5** Стопорящие и задровающие устройства люковых закрытий грузовых трюмов №№ 1 и 2 навалочных судов, определенных в 6.9.1.1, должны пройти проверку на соответствие требованиям 6.9 (УТ МАКО S30) в сроки, указанные в 6.9.1.2.

#### **6.1.2 Определения.**

Определения, применимые в настоящем разделе, приведены в 1.1.

#### **6.1.3 Ремонт.**

Положения, касающиеся выполнения ремонта конструкций корпуса, приведены в 1.2.

#### **6.1.4 Замеры толщин и детальное освидетельствование.**

При любом освидетельствовании, то есть очередном, промежуточном, ежегодном или другом виде освидетельствования, предшествующем названным, замеры толщин конструкций в районах, подлежащих детальным освидетельствованиям, должны выполняться одновременно с такими детальными освидетельствованиями.

### **6.2 ОЧЕРЕДНОЕ ОСВИДЕТЕЛЬСТВОВАНИЕ**

#### **6.2.1 Периодичность.**

**6.2.1.1** Очередные освидетельствования должны проводиться с 5-летним интервалом для возобновления Классификационного свидетельства.

**6.2.1.2** Первое очередное освидетельствование должно быть завершено в пределах 5-летнего периода от даты первоначального классификационного освидетельствования судна после постройки и в последующем через 5-летние промежутки времени, отсчитываемые от предписанных дат предыдущих очередных освидетельствований. Однако в исключительных случаях может быть разрешено продление класса на период, не превышающий 3 мес. сверх 5-летнего срока. В этом случае следующий классификационный период должен исчисляться от даты очередного освидетельствования, предписанной до предоставления продления класса.

**6.2.1.3** Если очередное освидетельствование завершено в пределах 3 мес. до его предписанной даты, следующий классификационный период исчисляется от предписанной даты очередного освидетельствования. Если очередное освидетельствование завершено ранее 3 мес. до его предписанной даты, следующий классификационный период исчисляется от даты фактического завершения очередного освидетельствования.

**6.2.1.4** Очередное освидетельствование может начинаться при четвертом ежегодном освидетельствовании и продолжаться до завершения к предписанной дате. Если очередное освидетельствование начинается до четвертого ежегодного освидетельствования, весь объем освидетельствования должен быть завершен в течение 15 мес. в случае, если предполагается засчитать его при очередном освидетельствовании.

**6.2.1.5** Зачет результатов освидетельствований и замеров толщин, проведенных при предыдущих освидетельствованиях, не допускается для последующих промежуточных или очередных освидетельствований.



## 6.2.2 Объем.

### 6.2.2.1 Общие положения.

6.2.2.1.1 В объем очередного освидетельствования должен входить объем ежегодного освидетельствования, а также осмотры, испытания и проверки для подтверждения того, что корпус и соответствующие трубопроводы, определенные в 6.2.2.1.3, находятся в удовлетворительном состоянии и пригодны для предназначенной цели на новый 5-летний период действия класса при условии надлежащего технического обслуживания и эксплуатации, а также проведения в предписанные сроки периодических освидетельствований.

6.2.2.1.2 Для подтверждения того, что конструктивная целостность остается эффективной, должны быть осмотрены все грузовые трюмы, балластные танки, включая междудонные, туннели для трубопроводов, коффердамы и пустые отсеки, смежные с грузовыми трюмами, палубы и наружный корпус, причем этот осмотр должен дополняться замерами толщин и испытаниями, требуемыми 6.2.4 и 6.2.5. Осмотр должен быть достаточным, чтобы обнаружить значительную коррозию, существенную деформацию, трещины, повреждения и другие дефекты конструкции, которые могут иметь место.

6.2.2.1.3 Все трубопроводы систем в пределах вышеуказанных пространств должны быть осмотрены и испытаны рабочим давлением к удовлетворению присутствующего инспектора для подтверждения того, что их герметичность и состояние остаются удовлетворительными.

6.2.2.1.4 Объем освидетельствования балластных танков, преобразованных в пустые пространства, подлежит специальному рассмотрению в отношении применения требований для балластных танков.

### 6.2.2.2 Освидетельствование в доке.

6.2.2.2.1 Освидетельствование в доке является составной частью очередного освидетельствования. Должны быть проведены общее и детальное освидетельствования, а также замеры толщин, при необходимости, нижних частей грузовых трюмов и балластных танков в соответствии с применимыми требованиями для очередного освидетельствования, если они еще не были освидетельствованы. Объем освидетельствования в доке указан в 2.5 части II «Периодичность и объемы освидетельствований».

*Примечание.* Под нижними частями грузовых трюмов и балластных танков подразумеваются части корпуса, расположенные ниже ватерлинии судна порожнем.

### 6.2.2.3 Защита танков.

6.2.2.3.1 В предусмотренных случаях должно быть проверено состояние системы предотвращения коррозии балластных танков. Балластные танки (за исключением междудонных танков), в которых

твердое защитное покрытие находится в плохом состоянии, и оно не возобновлено, в которых применено мягкое или полутвердое покрытие, или в которых твердое защитное покрытие не применялось со времени постройки, должны осматриваться ежегодно. Должны быть выполнены замеры толщин, если инспектор сочтет это необходимым.

Междудонные балластные танки, в которых обнаружено разрушение твердого защитного покрытия, и оно не возобновлено, в которых применено мягкое или полутвердое покрытие, или в которых твердое защитное покрытие не применялось со времени постройки, могут осматриваться ежегодно. Если инспектор сочтет необходимым, или имеется интенсивная коррозия, должны быть выполнены замеры толщин.

6.2.2.3.2 Если твердое защитное покрытие в грузовых трюмах находится в хорошем состоянии, объем детального освидетельствования и замеров толщин может быть специально рассмотрен.

### 6.2.2.4 Люковые закрытия и комингсы.

Люковые закрытия и комингсы должны быть освидетельствованы следующим образом:

.1 должен быть проведен полный осмотр объектов, перечисленных в 6.3.2.3, в дополнение ко всем люковым закрытиям и комингсам;

.2 должна быть проверена надлежащая работа всех люковых закрытий с механическим приводом, включая:

.2.1 укладку и крепление в открытом состоянии;

.2.2 надлежащую пригонку и эффективную герметизацию в закрытом состоянии;

.2.3 проверку в действии гидравлических и силовых компонентов, тросов, цепей, натяжных устройств;

.3 должна быть проверена надежность средств герметизации всех люковых закрытий поливом струей воды или эквивалентным методом;

.4 должны быть выполнены замеры толщин обшивки люковых крышек, комингсов и набора крышек в соответствии с табл. 6.2.4.1.

### 6.2.3 Объем общего и детального освидетельствований.

6.2.3.1 При каждом очередном освидетельствовании должно проводиться общее освидетельствование всех танков и пространств. Топливные танки, расположенные в грузовой зоне, должны освидетельствоваться в соответствии с табл. 6.2.3.1.

6.2.3.2 Минимальные требования к детальным освидетельствованиям при очередном освидетельствовании приведены в табл. 6.2.3.2-1 для навалочных судов с двойным корпусом и в табл. 6.2.3.2-2 для рудовозов, соответственно.

6.2.3.3 При необходимости инспектор может увеличить объем детального освидетельствования, учитывая техническое обслуживание освидетель-



Таблица 6.2.3.1

**Общее освидетельствование топливных танков в грузовой зоне при очередных освидетельствованиях навалочных судов с двойным корпусом**

Первое очередное освидетельствование (суда возрастом не более 5 лет)	Второе очередное освидетельствование (суда возрастом более 5 лет и до 10 лет включительно)	Третье очередное освидетельствование (суда возрастом более 10 лет и до 15 лет включительно)	Четвертое и последующие очередные освидетельствования (суда возрастом более 15 лет)
Не требуется	Один танк	Два танка	Половина танков, но не менее двух
<p><b>Примечания:</b> 1. Настоящие требования применяются к встроенным танкам, являющимся составной частью корпуса.                  2. Если для освидетельствования выбраны определенные танки, то при каждом из последующих очередных освидетельствованиях должны выбираться другие танки, на ротационной основе.                  3. Все используемые пиковые танки должны подвергаться внутреннему осмотру при каждом очередном освидетельствовании.                  4. При третьем и последующих очередных освидетельствованиях, освидетельствованию должен подвергаться один топливный диптанк в грузовой зоне, если он имеется.</p>			

Типовой шпангоут в танке двойного борта  
 Район В детального освидетельствования

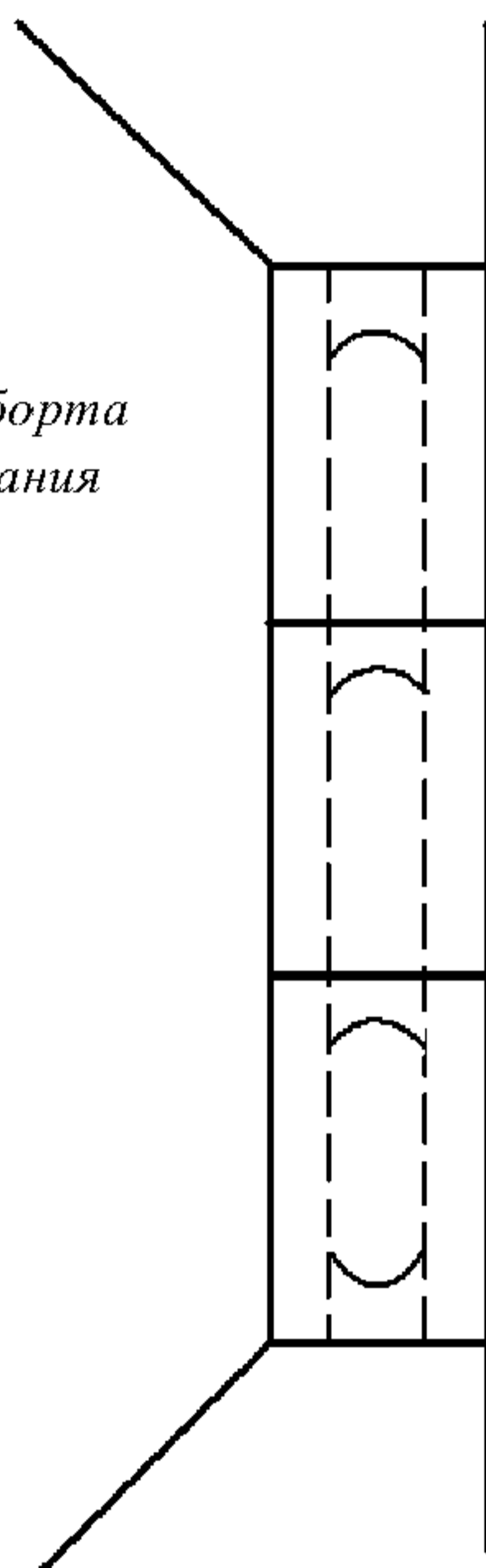


Рис. 6.2.3.2-1 Район В детальных освидетельствований навалочных судов

ствуемых пространств, состояние системы предотвращения коррозии, а также в случае, когда пространства включают конструктивные элементы или детали, которые, согласно имеющейся информации, имели дефекты в аналогичных пространствах или на однотипных судах.

**6.2.3.4** Для участков пространств, где твердое защитное покрытие находится в хорошем состоянии, объем детальных освидетельствований в соответствии с табл. 6.2.3.2 может быть специально рассмотрен (см. также 6.2.2.3.2).

**6.2.4 Объем замеров толщин.**

**6.2.4.1** Минимальные требования к замерам толщин при очередном освидетельствовании приведены в табл. 6.2.4.1.

**6.2.4.2** Требования к увеличенному объему замеров толщин для районов со значительной коррозией приведены в табл. 6.2.4.2. Эти требования могут дополнительно оговариваться в программе освидетельствования, указанной в 1.3.1. Такой увеличенный объем замеров толщин должен быть выполнен прежде, чем предписанное освидетельствование будет завершено. Сомнительные зоны, выявленные при предыдущих освидетельствованиях, должны быть освидетельствованы. Должны быть выполнены замеры толщин в районах со значительной коррозией, выявленных при предыдущих освидетельствованиях.

**6.2.4.3** При необходимости инспектор может увеличить число замеров толщин.

**6.2.4.4** Для участков танков, где твердое защитное покрытие находится в хорошем состоянии, объем замеров толщин в соответствии с табл. 6.2.4.1 может быть специально рассмотрен (см. также 6.2.2.3.2).

**6.2.4.5** Поперечные сечения должны выбираться в тех районах, где предполагается самое значительное уменьшение толщин, или такое уменьшение толщин обнаруживается в результате замеров толщин настила палубы.

**6.2.4.6** Должны быть выполнены контрольные замеры толщин для определения уровня общего и местного коррозионного износа шпангоутов и их концевых соединений во всех балластных танках. Также должны быть выполнены замеры толщин для определения уровня коррозионного износа обшивки поперечных переборок. Объем замеров толщин может быть специально рассмотрен, если инспектор будет удовлетворен результатами детального освидетельствования, а также если не наблюдается уменьшения толщин корпусных конструкций, а твердое защитное покрытие, где оно применено, остается эффективным.



Таблица 6.2.3.2-1

**Минимальные требования к детальному освидетельствованию при очередных освидетельствованиях навалочных судов с двойным корпусом**

Первое очередное освидетельствование (суда возрастом не более 5 лет)	Второе очередное освидетельствование (суда возрастом более 5 лет и до 10 лет включительно)	Третье очередное освидетельствование (суда возрастом более 10 лет и до 15 лет включительно)	Четвертое и последующие очередные освидетельствования (суда возрастом более 15 лет)
<p>(A) Одна шпангоутная рама с примыкающей обшивкой и продольными балками в двух типовых балластных танках каждого типа (должны быть включены любые самые носовые подпалубный балластный танк и балластный танк двойного борта).</p> <p>(C) Две поперечные переборки выбранного грузового трюма, включая внутренние конструкции верхних и нижних опор, если они установлены.</p> <p>(D) Люковые крышки и комингсы всех грузовых трюмов (обшивка и набор)</p>	<p>(A) Одна шпангоутная рама с примыкающей обшивкой и продольными балками в каждом балластном танке.</p> <p>(A) Носовая и кормовая поперечные переборки, включая систему подкреплений, в балластных танках, расположенных в одном поперечном сечении, включая подпалубные, скуловые и танки двойных бортов.</p> <p>(B) 25 % типовых рамных шпангоутов в самых носовых балластных танках двойных бортов.</p> <p>(C) Одна поперечная переборка в каждом грузовом трюме, включая внутренние конструкции верхних и нижних опор, если они установлены.</p> <p>(D) Люковые крышки и комингсы всех грузовых трюмов (обшивка и набор).</p> <p>(E) Весь настил палубы и подпалубный набор в пределах линии люковых вырезов между люками грузовых трюмов</p>	<p>(A) Все шпангоутные рамы с примыкающей обшивкой и продольными балками в каждом балластном танке.</p> <p>(A) Все поперечные переборки, включая систему подкреплений, во всех балластных танках.</p> <p>(B) 25 % типовых рамных шпангоутов во всех балластных танках двойных бортов.</p> <p>(C) Все поперечные переборки во всех грузовых трюмах, включая внутренние конструкции верхних и нижних опор, если они установлены.</p> <p>(D) Люковые крышки и комингсы всех грузовых трюмов (обшивка и набор).</p> <p>(E) Весь настил палубы и подпалубный набор в пределах линии люковых вырезов между люками грузовых трюмов</p>	<p>(A) Все шпангоутные рамы с примыкающей обшивкой и продольными балками в каждом балластном танке.</p> <p>(A) Все поперечные переборки, включая систему подкреплений, во всех балластных танках.</p> <p>(B) Все типовых рамные шпангоуты во всех балластных танках двойных бортов.</p> <p>(C), (D) и (E) Районы, как при третьем очередном освидетельствовании</p>
<p><b>Примечания:</b> 1. <i>A — E</i> — районы, подлежащие детальному освидетельствованию и замерам толщин, в объем которых входят:  <i>A</i> — шпангоутная рама или водонепроницаемая поперечная переборка в подпалубном и скуловом балластных танках и в балластных танке двойного борта. В форпике и ахтерпике шпангоутная рама означает полную замкнутую поперечную шпангоутную раму, включая примыкающие подкрепления;  <i>B</i> — типовой шпангоут в балластном танке двойного борта;  <i>C</i> — обшивка, основной и рамный набор поперечных переборок грузовых трюмов;  <i>D</i> — люковые крышки и комингсы грузовых трюмов;  <i>E</i> — настил палубы и подпалубный набор в пределах линии люковых вырезов между люками грузовых трюмов.</p> <p>2. Схемы расположения районов <i>A — E</i> детального освидетельствования навалочных и комбинированных судов приведены на рис. 6.2.3.2-1 — 6.2.3.2-3.</p> <p>3. Критерии оценки состояния люковых закрытий и комингсов грузовых трюмов (для судов, построенных 1 января 2004 г. или после этой даты) приведены в приложении 5.2-1.</p> <p>4. Детальное освидетельствование поперечных переборок должно проводиться на четырех уровнях, схемы расположения которых приведены на рис. 6.2.3.2-4 и 6.2.3.2-5:  уровень <i>a</i> — непосредственно над настилом второго дна или непосредственно над линией гассетных листов (если они установлены) и шедерных листов для судов, не имеющих нижних опор поперечных переборок;  уровень <i>b</i> — непосредственно над верхним горизонтальным листом нижней опоры и непосредственно под ним (для судов, имеющих нижние опоры поперечных переборок), и непосредственно над линией шедерных листов;  уровень <i>c</i> — примерно на середине высоты переборки;  уровень <i>d</i> — непосредственно под настилом верхней палубы, непосредственно у подпалубных танков, непосредственно под нижним горизонтальным листом верхней опоры (для судов, имеющих верхние опоры поперечных переборок), или непосредственно под подпалубными танками.</p>			



Таблица 6.2.3.2-2

## Минимальные требования к детальному освидетельствованию при очередных освидетельствованиях рудовозов

Первое очередное освидетельствование (суда возрастом не более 5 лет)	Второе очередное освидетельствование (суда возрастом более 5 лет и до 10 лет включительно)	Третье очередное освидетельствование (суда возрастом более 10 лет и до 15 лет включительно)	Четвертое и последующие очередные освидетельствования (суда возрастом более 15 лет)
<p>(A) Одна шпангоутная рама с примыкающей обшивкой и продольными балками — в бортовом балластном танке</p> <p>(A) Одна поперечная переборка в нижней части, включая систему подкреплений и смежные конструктивные элементы — в балластном танке</p> <p>(C) Две поперечные переборки выбранного грузового трюма, включая внутренние конструкции верхних и нижних опор, если они установлены.</p> <p>(D) Люковые крышки и комингсы всех грузовых трюмов (обшивка и набор)</p>	<p>(A) Все шпангоутные рамы с примыкающей обшивкой и продольными балками — в бортовом балластном танке.</p> <p>(A) Одна поперечная палубная связь, включая смежные конструктивные элементы — в каждом из остальных балластных танков</p> <p>(A) Носовая и кормовая поперечные переборки, включая систему подкреплений, включая смежные конструктивные элементы — в бортовом балластном танке.</p> <p>(A) Одна поперечная переборка в нижней части, включая систему подкреплений и смежные конструктивные элементы — в каждом из остальных балластных танков</p> <p>(C) Одна поперечная переборка в каждом грузовом трюме, включая внутренние конструкции верхних и нижних опор, если они установлены.</p> <p>(D) Люковые крышки и комингсы всех грузовых трюмов (обшивка и набор).</p> <p>(E) Весь настил палубы и подпалубный набор в пределах линии люковых вырезов между люками грузовых трюмов</p>	<p>(A) Все шпангоутные рамы с примыкающей обшивкой и продольными балками в каждом балластном танке.</p> <p>(A) Все поперечные переборки, включая систему подкреплений, во всех балластных танках.</p> <p>(A) Одна шпангоутная рама с примыкающей обшивкой и продольными балками — в каждом бортовом сухом отсеке.</p> <p>(A) Дополнительные шпангоутные рамы в сухих отсеках, если инспектор сочтет это необходимым.</p> <p>(C) Все поперечные переборки во всех грузовых трюмах, включая внутренние конструкции верхних и нижних опор, если они установлены</p> <p>(D) Люковые крышки и комингсы всех грузовых трюмов (обшивка и набор).</p> <p>(E) Весь настил палубы и подпалубный набор в пределах линии люковых вырезов между люками грузовых трюмов</p>	<p>(A) Районы, как при третьем очередном освидетельствовании.</p> <p>(C), (D) и (E) Районы, как при третьем очередном освидетельствовании</p>

Примечания: 1. A, C, D, E — районы, подлежащие детальному освидетельствованию и замерам толщин, в объем которых входят:

A — шпангоутная рама или водонепроницаемая поперечная переборка в бортовых балластных танках и сухих отсеках. В форпике и ахтерпике шпангоутная рама означает полную замкнутую поперечную шпангоутную раму, включая примыкающие подкрепления;

C — обшивка, основной и рамный набор поперечных переборок грузовых трюмов;

D — люковые крышки и комингсы грузовых трюмов;

E — настил палубы и подпалубный набор в пределах линии люковых вырезов между люками грузовых трюмов.

2. Детальное освидетельствование поперечных переборок должно проводиться на четырех уровнях, схемы расположения которых приведены на рис. 6.2.3.2-4 и 6.2.3.2-5:

уровень a — непосредственно над настилом второго дна или непосредственно над линией гассетных листов (если они установлены) и шедерных листов для судов, не имеющих нижних опор поперечных переборок;

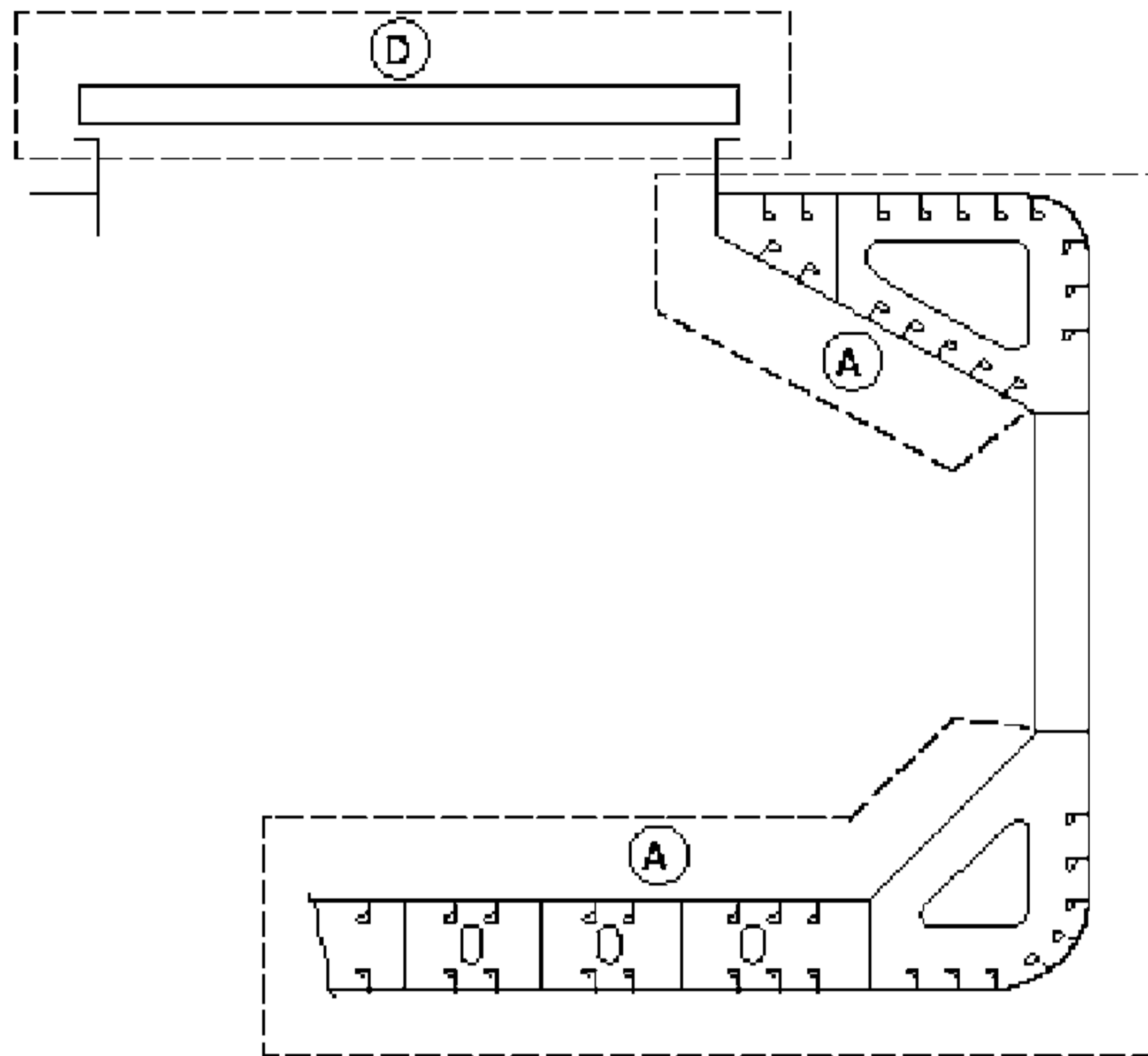
уровень b — непосредственно над верхним горизонтальным листом нижней опоры и непосредственно под ним (для судов, имеющих нижние опоры поперечных переборок), и непосредственно над линией шедерных листов;

уровень c — примерно на середине высоты переборки;

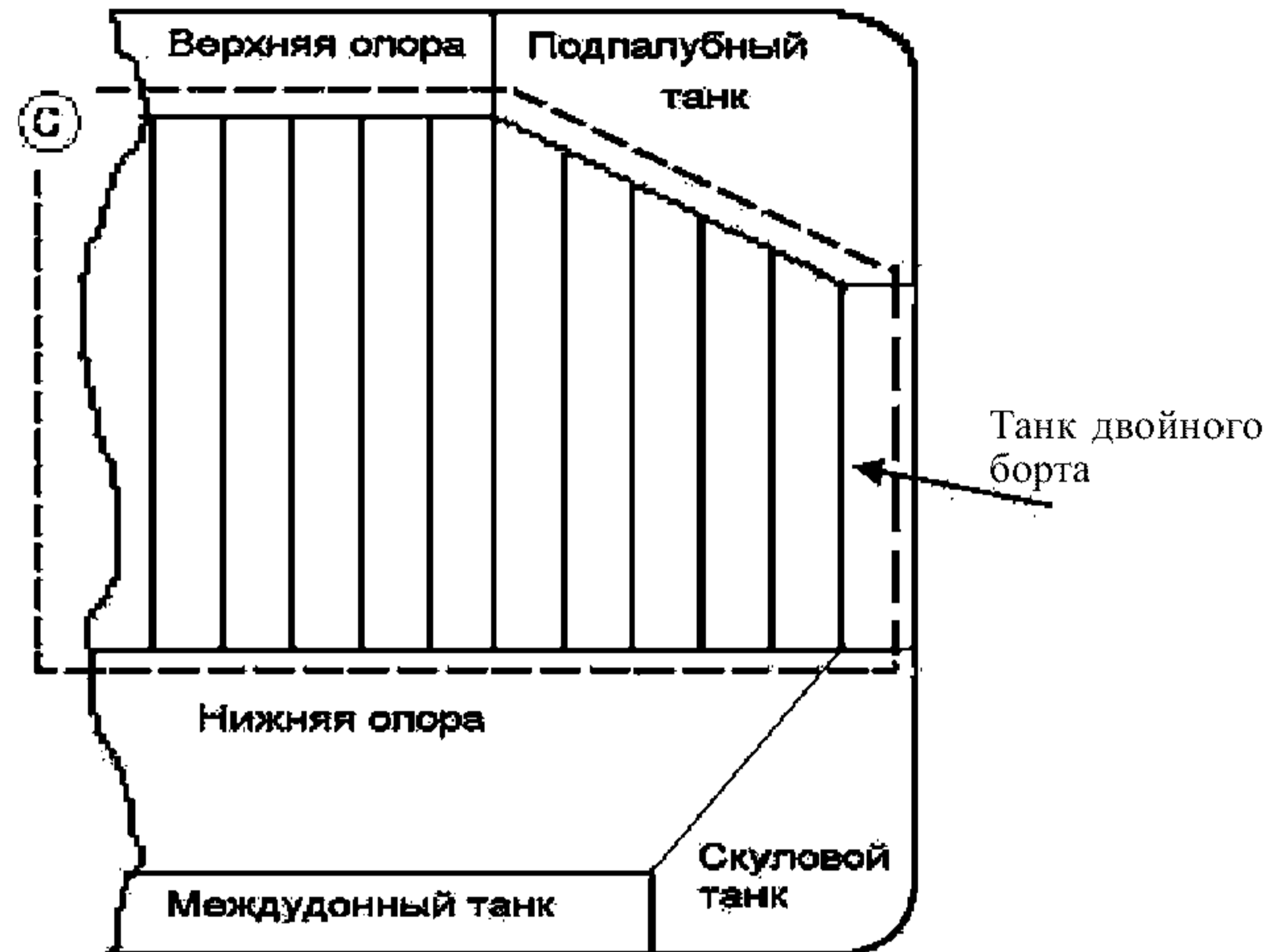
уровень d — непосредственно под настилом верхней палубы, непосредственно у подпалубных танков, непосредственно под нижним горизонтальным листом верхней опоры (для судов, имеющих верхние опоры поперечных переборок), или непосредственно под подпалубными танками.



Типовое поперечное сечение грузового трюма  
Районы А и D детального освидетельствования



Типовая поперечная переборка грузового трюма  
Район С детального освидетельствования



Типовые районы настила палубы в пределах линии люковых вырезов между люками грузовых трюмов  
Район Е детального освидетельствования

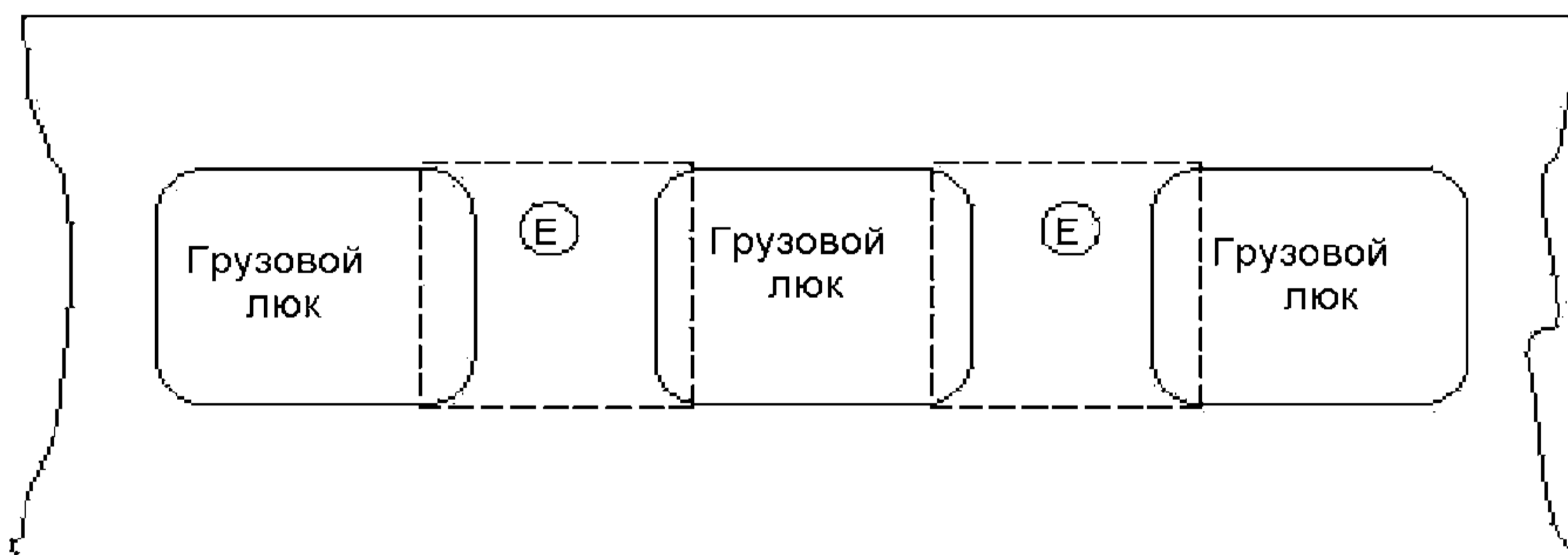
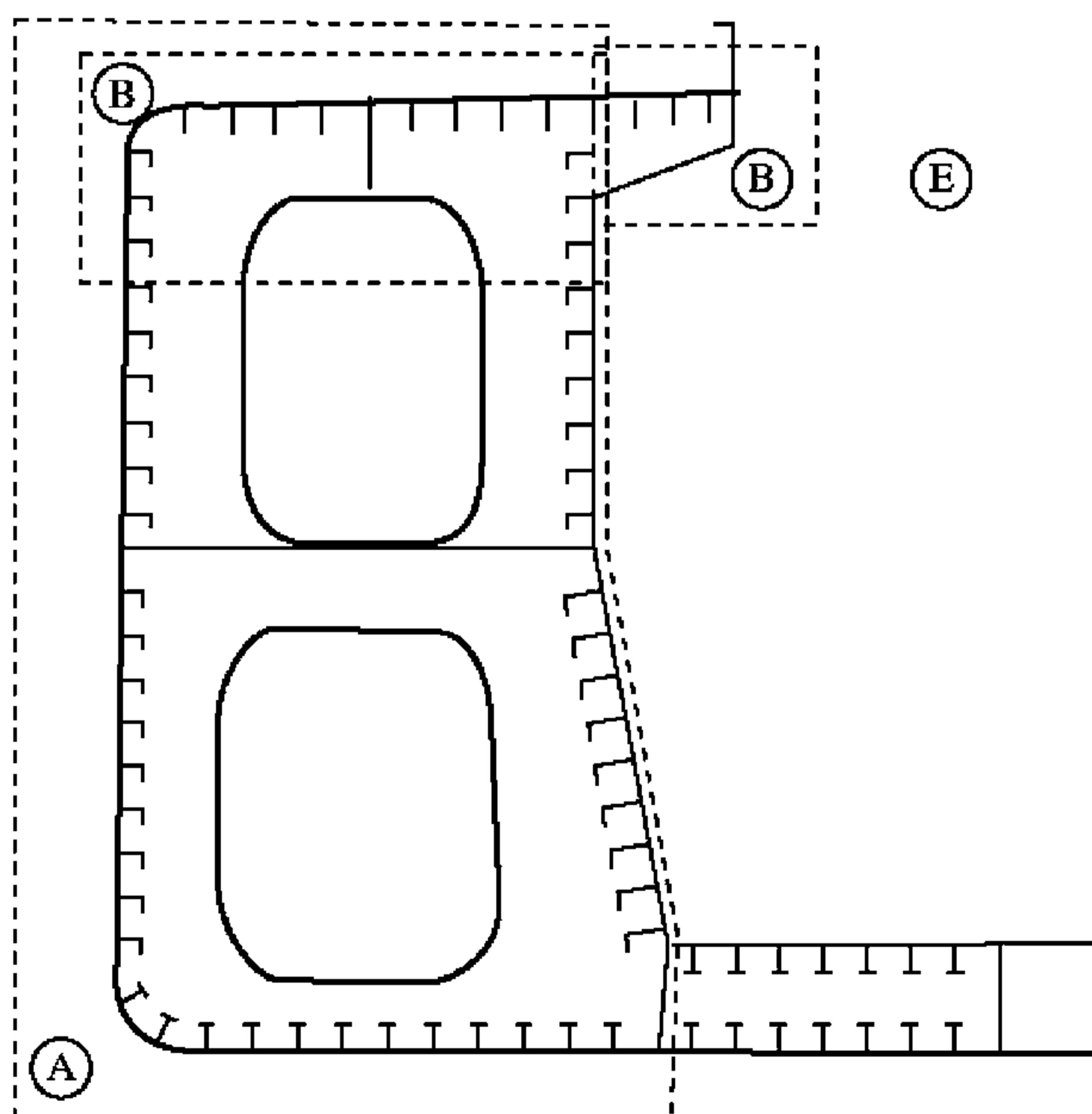


Рис. 6.2.3.2-2 Районы А, С, D и E детальных освидетельствований навалочных судов

Типовое поперечное сечение грузового трюма  
Районы А, В и Е детального освидетельствования



Типовая поперечная переборка грузового трюма  
Районы С и D детального освидетельствования

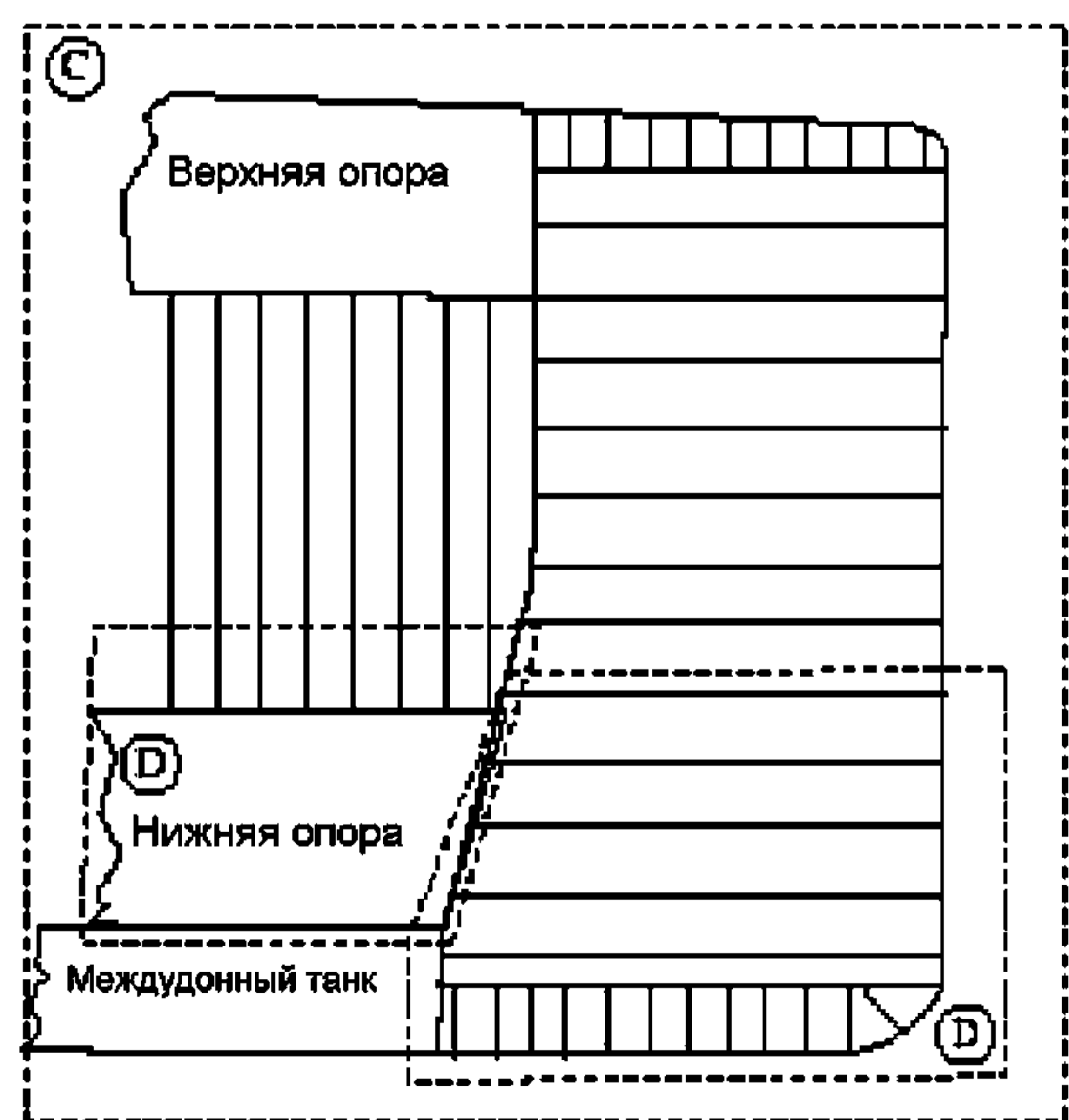


Рис. 6.2.3.2-3 Районы А, В, С, D и E детальных освидетельствований рудозовов и комбинированных судов



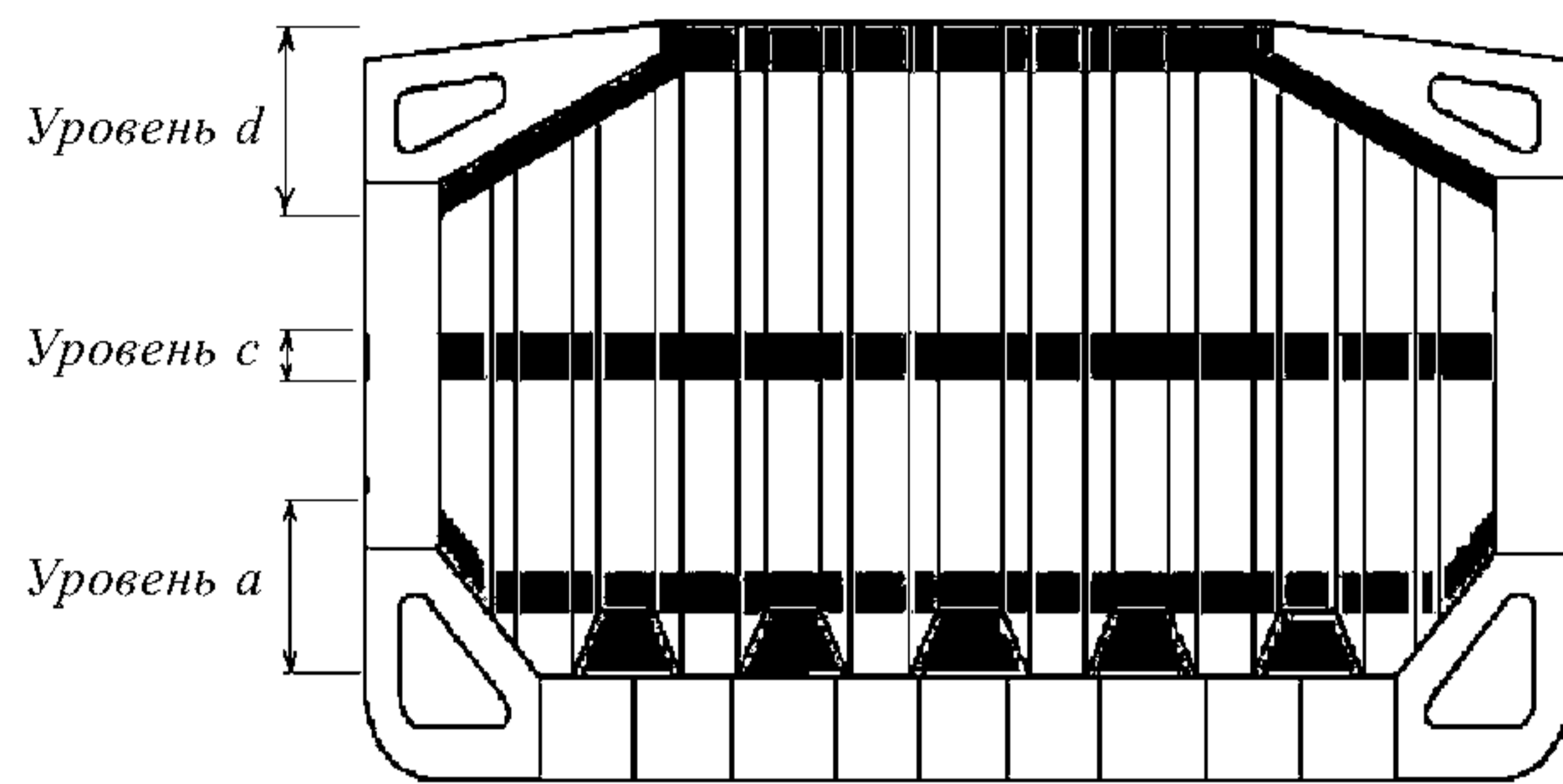


Рис. 6.2.3.2-4 Уровни *a*, *c* и *d* детальных освидетельствований поперечных переборок, не имеющих верхних и нижних опор, в грузовых трюмах навалочных судов

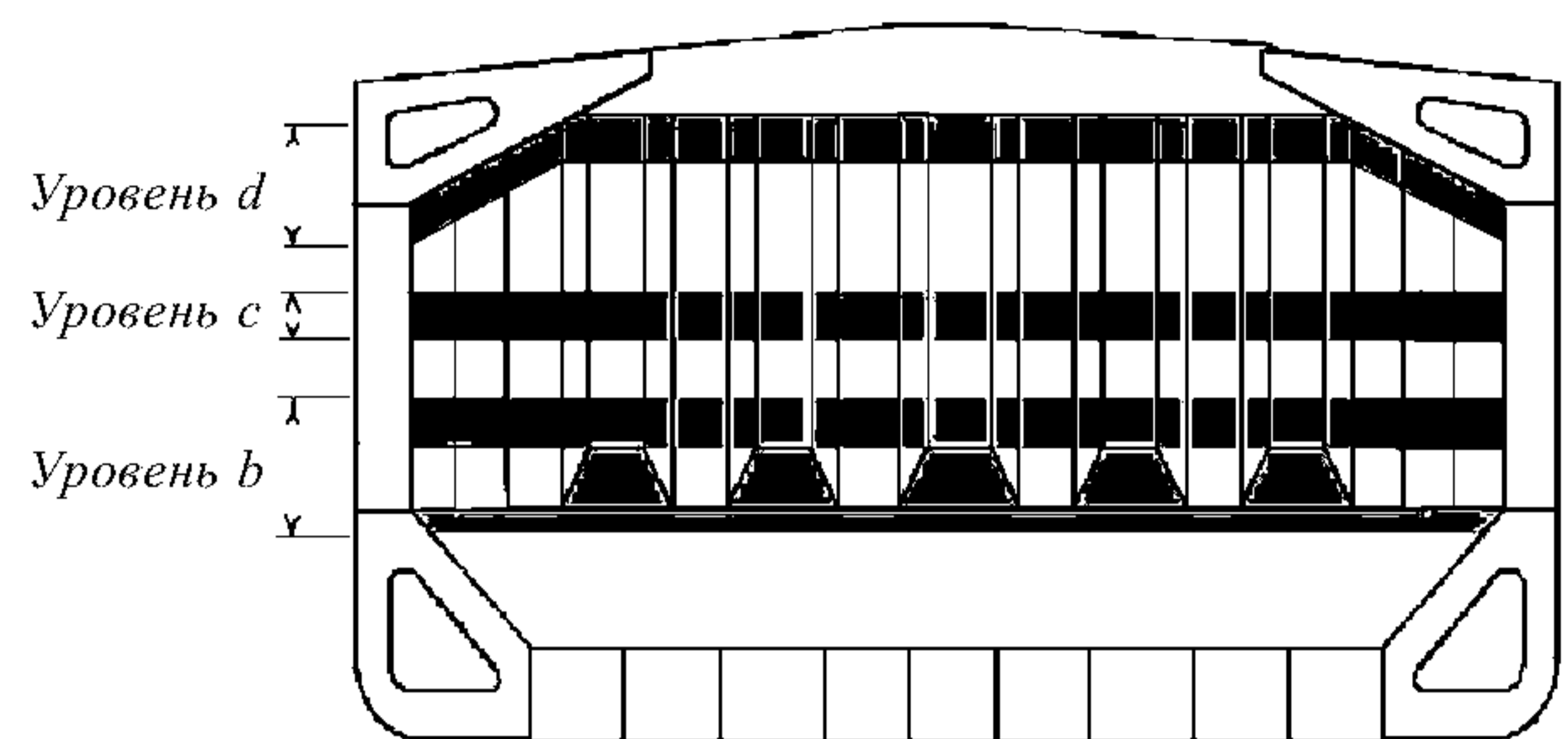


Рис. 6.2.3.2-5 Уровни *b*, *c* и *d* детальных освидетельствований поперечных переборок, имеющих верхние и нижние опоры, в грузовых трюмах навалочных судов

Таблица 6.2.4.1

**Минимальные требования к замерам толщин при очередных освидетельствованиях навалочных судов с двойным корпусом**

Первое очередное освидетельствование (суда возрастом не более 5 лет)	Второе очередное освидетельствование (суда возрастом более 5 лет и до 10 лет включительно)	Третье очередное освидетельствование (суда возрастом более 10 лет и до 15 лет включительно)	Четвертое и последующие очередные освидетельствования (суда возрастом более 15 лет)
<p>1. Сомнительные зоны</p>	<p>1. Сомнительные зоны.</p> <p>2. В пределах грузовой зоны:</p> <p>.1 два поперечных сечения настила палубы за пределами линии люковых вырезов.</p> <p>3. Пояс переменных ватерлиний в районе двух поперечных сечений, выбранных выше.</p> <p>4. Выбранный пояс переменных ватерлиний вне грузовой зоны.</p> <p>5. Замеры элементов конструкции, подлежащих детальному освидетельствованию в соответствии с табл. 6.2.3.2-1 и 6.2.3.2-2, для общей оценки и регистрации характера коррозии</p>	<p>1. Сомнительные зоны.</p> <p>2. В пределах грузовой зоны:</p> <p>.1 каждый лист настила палубы за пределами линии люковых вырезов;</p> <p>.2 два поперечных сечения за пределами линии люковых вырезов, одно из которых — в средней части длины судна;</p> <p>.3 все листы обшивки бортов в районе пояса переменных ватерлиний.</p> <p>3. Отдельные листы обшивки бортов в районе пояса переменных ватерлиний за пределами грузовой зоны.</p> <p>4. Замеры элементов конструкции, подлежащих детальному освидетельствованию в соответствии с табл. 6.2.3.2-1 и 6.2.3.2-2, для общей оценки и регистрации характера коррозии</p>	<p>1. Сомнительные зоны.</p> <p>2. В пределах грузовой зоны:</p> <p>.1 каждый лист настила палубы за пределами линии люковых вырезов;</p> <p>.2 три поперечных сечения за пределами линии люковых вырезов, одно из которых — в средней части длины судна;</p> <p>.3 все пояся обшивки днища.</p> <p>3. Все листы обшивки бортов в районе пояса переменных ватерлиний по всей длине судна.</p> <p>4. Замеры элементов конструкции, подлежащих детальному освидетельствованию в соответствии с табл. 6.2.3.2-1 и 6.2.3.2-2, для общей оценки и регистрации характера коррозии</p>

**6.2.5 Объем испытаний танков.**

**6.2.5.1** Все ограничивающие конструкции балластных танков, диптанков и грузовых трюмов, используемых для водяного балласта, в пределах грузовой зоны, а также типовые топливные танки должны быть испытаны под давлением.

**6.2.5.2** При необходимости инспектор может увеличить объем испытаний танков.

**6.2.5.3** Ограничивающие конструкции балластных танков должны испытываться давлением столба жидкости до верхней кромки воздушных труб.

**6.2.5.4** Ограничивающие конструкции грузовых трюмов, используемых для водяного балласта, должны испытываться давлением столба жидкости, близким к верхней кромке грузовых люков.

**6.2.5.5** Ограничивающие конструкции топливных танков должны испытываться давлением столба жидкости, соответствующего наивысшему уровню, которого может достигнуть жидкость в таких танках в процессе эксплуатации. Вопрос испытания топливных танков может быть специально рассмотрен на основании удовлетворительных результатов наружного осмотра конструкций, ограничивающих эти танки, и подтверждения капитана, что требуемые испытания были проведены с удовлетворительными результатами.

**6.2.5.6** Испытание междудонных танков и других пространств, не предназначенных для перевозки жидкостей, может не проводиться при условии удовлетворительных результатов их внутреннего осмотра вместе с освидетельствованием их верхних частей.



Таблица 6.2.4.2

**Требования к увеличенному объему замеров толщины в районах со значительной коррозией, в пределах грузовой зоны, при очередных освидетельствованиях навалочных судов с двойным корпусом**

Элемент конструкции	Объем замеров	Число замеров
<b>1. Конструкции днища, второго дна и скуловых танков.</b>		
1.1 Обшивка днища, настила второго дна и наклонных скуловых листов.	а) Как минимум, три шпации по ширине междудонного танка, включая кормовую шпацию; б) замеры вокруг всех всасывающих хrapков и под ними.	Пять замеров на каждую ячейку, образованную смежными продольными балками и флорами.
1.2 Продольные балки днища, второго дна и наклонных скуловых листов.	Как минимум, три продольные балки в каждой шпации, где замеряется днищевая обшивка.	Три замера по высоте стенки и три замера на пояске.
1.3 Вертикальный киль и днищевые стрингеры, включая водонепроницаемые.	У носового и кормового водонепроницаемых флоров и в средней части танков.	Отдельные замеры по вертикальной линии на стенках стрингеров и киля с одним замером в ячейке между ребрами жесткости, но не менее трех замеров.
1.4 Флоры, включая водонепроницаемые.	Три флора в шпациях, где замеряется днищевая обшивка, с замерами на концах и в середине пролета флора.	Пять замеров на площади 2 м <sup>2</sup>
1.5 Скуловая шпангоутная рама.	Три флора в шпациях, где замеряется днищевая обшивка.	Пять замеров на площади 1 м <sup>2</sup>
1.6 Скуловые поперечные водонепроницаемые и отбойные переборки.	а) Нижняя 1/3 переборки; б) верхние 2/3 переборки; в) ребра жесткости (как минимум, три).	Отдельные замеры на пояске. а) Пять замеров на площади 1 м <sup>2</sup> ; б) пять замеров на площади 2 м <sup>2</sup> ; в) стенка — пять замеров на пролет (два замера по высоте стенки на концах пролета и один замер в середине пролета). Поясок — отдельные замеры на концах и в середине пролета.
1.7 Местные подкрепления.	Там, где они имеются.	Отдельные замеры.
<b>2. Палубные конструкции, включая межлюковые перемычки, грузовые люки, люковые крышки и подпалубные танки.</b>		
2.1 Настил межлюковых перемычек.	Сомнительные участки настила межлюковых перемычек.	Пять замеров между подпалубным набором на 1 м длины.
2.2 Подпалубный набор.	а) Поперечные связи; б) продольные связи.	а) Пять замеров на каждом конце и в середине пролета; б) пять замеров на стенке и пояске.
2.3 Люковые крышки.	а) Бортовые и концевые стенки крышки, каждая в трех местах; б) три продольных пояса, два бортовых и один диаметральный.	а) Пять замеров на каждом конце и в середине пролета; б) пять замеров на каждом поясе.
2.4 Комингсы грузовых трюмов.	Каждый бортовой и концевой комингс, один пояс в нижней трети и один в верхних 2/3 по высоте комингса.	Пять замеров на каждом поясе, т.е. на бортовом или концевом комингсе.
2.5 Подпалубные балластные танки.	а) водонепроницаемые поперечные переборки: нижняя третья часть переборки; верхние 2/3 переборки; подкрепляющий набор; б) две типовые отбойные поперечные переборки: нижняя третья часть переборки; верхние 2/3 переборки; подкрепляющий набор; в) три типовые шпации наклонного листа: нижняя третья часть танка; верхние 2/3 танка; г) сомнительные продольные связи и прилегающие элементы конструкции.	пять замеров на площади 1 м <sup>2</sup> ; То же; пять замеров на 1 м длины; пять замеров на площади 1 м <sup>2</sup> ; То же; пять замеров на 1 м длины; пять замеров на площади 1 м <sup>2</sup> ; То же; д) пять замеров на стенке и пояске на 1 м длины.
2.6 Настил верхней палубы.	Сомнительный лист и четыре смежных.	Пять замеров на площади 1 м <sup>2</sup> .
2.7 Продольные палубные связи.	В районах сомнительных листов настила палубы.	Пять замеров на стенке и пояске на 1 м длины.
2.8 Шпангоутные рамы/поперечный рамный набор.	Сомнительные районы.	Пять замеров на площади 1 м <sup>2</sup> .



Продолжение табл. 6.2.4.2

Элемент конструкции	Объем замеров	Число замеров
<p><b>3. Конструкции в бортовых пространствах навалочных судов с двойным корпусом, включая бортовые отсеки рудовозов.</b></p> <p><b>3.1 Обшивка борта и продольной переборки:</b></p> <p>.1 верхний пояс и пояся в районе горизонтальных рамных связей (бортовые стрингеры, платформы и т.п.);</p> <p>.2 все остальные пояся.</p> <p><b>3.2 Поперечный и продольный набор наружного борта и продольной переборки:</b></p> <p>.1 верхний пояс;</p> <p>.2 все остальные пояся.</p> <p><b>3.3 Концевые кницы (бракетты) поперечных и продольных балок набора.</b></p> <p><b>3.4 Вертикальные рамные связи и поперечные переборки:</b></p> <p>.1 пояся в районе горизонтальных рамных связей;</p> <p>.2 остальные пояся.</p> <p><b>3.5 Горизонтальные рамные связи.</b></p> <p><b>3.6 Ребра жесткости.</b></p> <p><b>4. Конструкции поперечных переборок в грузовых трюмах.</b></p> <p><b>4.1 Нижняя опора переборки, если установлена.</b></p> <p><b>4.2 Поперечные переборки</b></p>	<p>Обшивка между каждой парой балок поперечного набора/продольных балок, как минимум, в трех шпациях (по длине танка).</p> <p>Обшивка между каждой третьей парой продольных балок в тех же трех шпациях.</p> <p>Каждая балка поперечного набора и каждая продольная балка в тех же трех шпациях.</p> <p>Каждая третья балка поперечного набора и каждая третья продольная балка в тех же трех шпациях.</p> <p>Как минимум, по три кницы (бракетты) в верхней, средней и нижней частях танка в тех же трех шпациях.</p> <p>Как минимум, две рамные связи и обе поперечные переборки.</p> <p>Как минимум, две рамные связи и обе поперечные переборки.</p> <p>Стенка (настил) каждой рамной связи, как минимум, в трех шпациях.</p> <p>Там, где они установлены.</p> <p>а) Нижний поперечный пояс в пределах 25 мм от сварного шва с настилом второго дна;</p> <p>б) верхний поперечный пояс в пределах 25 мм от сварного шва с верхним горизонтальным листом.</p> <p>а) Поперечный пояс на середине высоты;</p> <p>б) поперечный пояс участка переборки, примыкающий к верхней палубе или нижнему горизонтальному листу верхней опоры переборки (для судов, имеющих верхние опоры переборок)</p>	<p>Отдельные замеры.</p> <p>Отдельные замеры.</p> <p>Три замера по высоте стенки и один замер на пояске.</p> <p>То же.</p> <p>Пять замеров на площади кницы (бракетты).</p> <p>Пять замеров на площади около 2 м<sup>2</sup></p> <p>Два замера между каждой парой вертикальных ребер жесткости.</p> <p>Два замера между каждой парой ребер жесткости продольной рамной связи.</p> <p>Отдельные замеры.</p> <p>а) Пять замеров между ребрами жесткости на каждый 1 м длины;</p> <p>б) то же.</p> <p>а) Пять замеров на площади 1 м<sup>2</sup>;</p> <p>б) то же</p>

### 6.2.6 Дополнительные требования к очередному освидетельствованию судов, отвечающих требованиям правил XII/12 и XII/13 Конвенции СОЛАС-74/78.

**6.2.6.1** Для судов, отвечающих требованиям правила XII/12 Конвенции СОЛАС-74/78 в отношении установки детекторов уровня воды в грузовых, балластных и сухих пространствах, очередное освидетельствование должно включать проверку и испытание детекторов поступления воды и их сигнализацию.

**6.2.6.2** Для судов, отвечающих требованиям правила XII/13 Конвенции СОЛАС-74/78 в отношении наличия осушительной системы, очередное освидетельствование должно включать проверку и испытание средств осушения балластных танков, расположенных в нос от таранной переборки, и льял сухих помещений, любая часть которых простирается в нос от носового грузового трюма, и средств управления ими.

**6.2.6.3** Сроки соответствия навалочных судов требованиям правил XII/12 и XII/13 Конвенции СОЛАС-74/78 приведены в приложении 5.2-2.

## 6.3 ЕЖЕГОДНОЕ ОСВИДЕТЕЛЬСТВОВАНИЕ

### 6.3.1 Периодичность.

**6.3.1.1** Ежегодные освидетельствования должны проводиться в пределах 3 мес. до или после ежегодной даты (т.е. ежегодная дата  $\pm 3$  мес.), назначаемой от даты первоначального классификационного освидетельствования судна после постройки или от назначенной даты последнего очередного освидетельствования.

### 6.3.2 Объем.

#### 6.3.2.1 Общие положения.

**6.3.2.1.1** Освидетельствование должно состоять из осмотра с тем, чтобы убедиться, насколько это



практически возможно, что корпус, открытые палубы, люковые закрытия, комингсы и трубопроводы систем поддерживаются в удовлетворительном состоянии.

#### 6.3.2.2 Освидетельствование корпуса.

6.3.2.2.1 Должен проводиться осмотр обшивки корпуса и его закрытий, насколько это возможно.

6.3.2.2.2 Должен проводиться осмотр палубных и переборочных стаканов в водонепроницаемых конструкциях, насколько это возможно.

6.3.2.3 Освидетельствование открытых палуб, люковых закрытий и комингсов люков.

6.3.2.3.1 Должно быть получено подтверждение того, что со времени последнего освидетельствования комингсы люков, люковые закрытия, устройства их крепления и уплотнения не подвергались неodobренным изменениям.

6.3.2.3.2 Полное освидетельствование люковых крышек и комингсов возможно только осмотром как в открытом так и в закрытом положениях и должно включать проверку их надлежащего открытия и закрытия. В результате, комплекты люковых крышек в носовой части в пределах 25 % длины судна и, по крайней мере, один дополнительный комплект, выбранный с таким условием, что все комплекты люковых крышек на судне освидетельствованы по крайней мере один раз в каждый 5-летний период, должны быть освидетельствованы при каждом ежегодном освидетельствовании в открытом, закрытом положении и в действии до полного закрытия/открытия, включая:

- .1 укладку и крепление в открытом положении;
- .2 надлежащую подгонку и эффективную герметизацию в закрытом положении; и
- .3 проверку в действии гидравлических и силовых компонентов, тросов, цепей и натяжных устройств.

Закрытие крышек должно включать закрепление всех периферийных и поперечных задраек или других стопорных устройств. Особое внимание должно быть обращено на состояние люковых крышек в носовой части в пределах 25 % длины судна, где воздействие нагрузок со стороны моря является обычно наибольшим.

6.3.2.3.3 Если имеются признаки дефектов в функционировании и креплении люковых крышек, должны быть проверены в действии дополнительные комплекты крышек, выбранные по усмотрению инспектора (см. 6.3.2.3.2).

6.3.2.3.4 Если система крепления люковых крышек не функционирует должным образом, должен быть выполнен необходимый ремонт под техническим наблюдением Регистра.

6.3.2.3.5 Для каждого комплекта люковых крышек при каждом ежегодном освидетельствовании должны быть освидетельствованы следующие объекты:

.1 обшивка, включая обшивку бортов и ребра жесткости, которые могут быть доступны в открытом положении для детального освидетельствования (на наличие коррозии, трещин, деформации);

.2 средства герметизации периметра и поперечных стыков (уплотнения — для определения их состояния и наличия постоянной деформации, гибкие уплотнения на комбинированных судах, уплотнительные пазы, уплотнительные бурты, осушительные каналы и невозвратные клапаны);

.3 заdraивающие устройства, опорные и стопорные устройства (на наличие износа, подгонки и состояния резиновых компонентов);

.4 фиксаторы люковых крышек (на наличие деформаций и прилегания);

.5 цепные или тросовые шкивы;

.6 направляющие детали;

.7 направляющие рельсы и опорные ролики;

.8 стопоры;

.9 тросы, цепи, натяжители и турачки;

.10 системы гидравлики, электрические предохранительные устройства и блокировочные устройства; и

.11 концевые и межлюковые шарниры, оси и опоры, где они установлены.

6.3.2.3.6 У каждого люка при каждом ежегодном освидетельствовании комингсы с набором и бракетами должны быть проверены (включая детальное освидетельствование) на наличие коррозии, трещин и деформации (в особенности верхняя часть комингса).

6.3.2.3.7 Если необходимо, эффективность средств герметизации может быть проверена путем испытаний поливом струей воды или методом мелового отпечатка, дополненным замерами размерных характеристик уплотняющих компонентов.

6.3.2.3.8 Проверка удовлетворительного состояния съемных крышек, деревянных или стальных крышек понтонного типа в зависимости от того, что применимо, должна включать в себя осмотр:

.1 деревянных крышек и съемных бимсов, опор или гнезд для съемных бимсов и устройств их крепления;

.2 стальных понтонов, включая детальное освидетельствование обшивки люковых крышек;

.3 брезентов;

.4 скоб, шин и клиньев;

.5 запирающих шин и крепежных приспособлений;

.6 погрузочных опор/шин и кромок боковой обшивки;

.7 направляющих листов и башмаков;

.8 компрессионных распорок, дренажных каналов и труб.

6.3.2.3.9 Должна быть проверена пламепрерывающая арматура, установленная на воздушных трубах топливных и масляных цистерн.



**6.3.2.3.10** Должны быть проверены трубопроводы бункеровочной системы и системы вентиляции, включая вентиляторы.

**6.3.2.3.11** На судах, построенных 1 января 2004 г. и после этой даты, на комингсы, обшивку и конструкции крышек люков грузовых трюмов которых было нанесено новое покрытие после оценки состояния старого покрытия (см. приложение 5.2-1), должен быть проведен осмотр с целью подтверждения сохранения хорошего состояния нанесенного защитного покрытия. Если вместо нанесения покрытия назначены ежегодные замеры толщин, они должны быть выполнены до завершения освидетельствования.

**6.3.2.4** Освидетельствование грузовых трюмов.

**6.3.2.4.1** К навалочным судам с двойным корпусом возрастом более 10 лет, но не более 15 лет, должно применяться следующее:

.1 общее освидетельствование двух выбранных грузовых трюмов;

.2 если инспектор сочтет необходимым, или имеет место интенсивная коррозия, должны быть выполнены замеры толщин. Если результаты этих замеров толщин покажут наличие значительной коррозии, объем замеров толщин должен быть увеличен в соответствии с табл. 6.2.4.2. Такой увеличенный объем замеров толщин должен быть выполнен прежде, чем освидетельствование будет завершено. Сомнительные зоны, выявленные при предыдущих освидетельствованиях, должны быть осмотрены. Должны быть выполнены замеры толщин в зонах со значительной коррозией, выявленной при предыдущих освидетельствованиях.

.3 осмотр всех трубопроводов и переборочных стаканов во всех грузовых трюмах, включая забортные трубопроводы.

**6.3.2.4.2** К навалочным судам с двойным корпусом возрастом более 15 лет должно применяться следующее:

.1 общее освидетельствование всех грузовых трюмов;

.2 если инспектор сочтет необходимым, или имеет место интенсивная коррозия, должны быть выполнены замеры толщин. Если результаты этих замеров толщин покажут наличие значительной коррозии, объем замеров толщин должен быть увеличен в соответствии с табл. 6.2.4.2. Такой увеличенный объем замеров толщин должен быть выполнен прежде, чем освидетельствование будет завершено. Сомнительные зоны, выявленные при предыдущих освидетельствованиях, должны быть осмотрены. Должны быть выполнены замеры толщин в зонах со значительной коррозией, выявленной при предыдущих освидетельствованиях;

.3 осмотр всех трубопроводов и переборочных стаканов во всех грузовых трюмах, включая забортные трубопроводы.

**6.3.2.5** Освидетельствование балластных танков.

**6.3.2.5.1** Освидетельствование балластных танков проводится в случае, если это требуется по результатам предыдущих очередного или промежуточного освидетельствований. Если инспектор сочтет необходимым, или выявлена интенсивная коррозия, должны быть выполнены замеры толщин. Если по результатам этих замеров толщин будет обнаружена значительная коррозия, объем замеров толщин должен быть увеличен в соответствии с табл. 6.2.4.2. Такой увеличенный объем замеров толщин должен быть выполнен прежде, чем освидетельствование будет завершено. Сомнительные зоны, выявленные при предыдущих освидетельствованиях, должны быть осмотрены. Должны быть выполнены замеры толщин в зонах со значительной коррозией, выявленной при предыдущих освидетельствованиях.

**6.3.3** Дополнительные требования к ежегодному освидетельствованию судов, отвечающих требованиям правил XII/12 и XII/13 Конвенции СОЛАС-74/78.

**6.3.3.1** Для судов, отвечающих требованиям правила XII/12 Конвенции СОЛАС-74/78 в отношении установки детекторов уровня воды в грузовых, балластных и сухих пространствах, ежегодное освидетельствование должно включать выборочную проверку и испытание детекторов поступления воды и их сигнализацию.

**6.3.3.2** Для судов, отвечающих требованиям правила XII/13 Конвенции СОЛАС-74/78 в отношении наличия осушительной системы, ежегодное освидетельствование должно включать проверку и испытание средств осушения балластных танков, расположенных в нос от таранной переборки, и льял сухих помещений, любая часть которых простирается в нос от носового грузового трюма, и средств управления ими.

**6.3.3.3** Сроки соответствия навалочных судов требованиям правил XII/12 и XII/13 Конвенции СОЛАС-74/78 приведены в приложении 5.2-2.

**6.3.4** Проверка выполнения дополнительных требований правил РС.

**6.3.4.1** Прибор контроля загрузки и Инструкция по загрузке.

**6.3.4.1.1** На навалочных судах длиной 150 м и более должно быть проверено наличие на борту прибора контроля загрузки одобренного типа, который должен отвечать:

.1 требованиям 1.4.9.4 части II «Корпус» Правил классификации и постройки морских судов для судов, контракт на постройку которых заключен до 1 июля 1998 г.;

.2 требованиям 3.3.6 части II «Корпус» Правил классификации и постройки морских судов для судов, контракт на постройку которых заключен 1 июля 1998 г. или после этой даты.



**6.3.4.1.2** На навалочных судах длиной 150 м и более должно быть проверено наличие на борту одобренной Инструкции по загрузке.

**6.4 ПРОМЕЖУТОЧНОЕ ОСВИДЕТЕЛЬСТВОВАНИЕ**

**6.4.1 Периодичность.**

**6.4.1.1** Промежуточное освидетельствование должно проводиться при втором или при третьем ежегодном освидетельствовании или в период между ними.

**6.4.1.2** Объекты технического наблюдения, освидетельствование которых не входит в объем ежегодного освидетельствования, могут освидетельствоваться при втором или при третьем ежегодном освидетельствовании или в период между ними.

**6.4.1.3** Зачет результатов освидетельствований и замеров толщин, проведенных при предыдущих освидетельствованиях, не допускается для последующих промежуточных или очередных освидетельствований.

**6.4.2 Объем.**

**6.4.2.1 Общие положения.**

**6.4.2.1.1** В дополнение к объему ежегодного освидетельствования, указанного в главе 6.3, объем промежуточного освидетельствования, в зависимости от возраста судна, должен включать в себя требования 6.4.2.2 — 6.4.2.4, представленные также в табл. 6.4.2.1.1.

**6.4.2.2** Освидетельствование навалочных судов возрастом 5 — 10 лет.

Для навалочных судов с двойным корпусом возрастом более 5 лет и до 10 лет включительно должно применяться следующее:

**.1** в отношении балластных танков:

**.1.1** для танков, используемых для водяного балласта, должно проводиться общее освидетельствование типовых пространств, выбранных инспектором. Выбор должен включать форпик, ахтерпик, а также другие танки, исходя из общего

числа и типа балластных танков. Если такое общее освидетельствование не выявит видимых конструктивных дефектов, осмотр может быть ограничен проверкой того, что система предотвращения коррозии остается эффективной;

**.1.2** если в балластном танке покрытие находится в плохом состоянии, применено мягкое или полутвердое покрытие, или твердое защитное покрытие не было применено со времени постройки, а также если обнаружена коррозия или другие дефекты, должен быть проведен осмотр других балластных танков такого же типа;

**.1.3** балластные танки (за исключением междудонных танков), в которых твердое защитное покрытие находится в плохом состоянии, и оно не возобновлено, в которых применено мягкое или полутвердое покрытие, или в которых твердое защитное покрытие не применялось со времени постройки, должны подвергаться ежегодному осмотру и, при необходимости, замерам толщин. Междудонные балластные танки, в которых обнаружено разрушение твердого защитного покрытия, и оно не возобновлено, в которых применено мягкое или полутвердое покрытие, или в которых твердое защитное покрытие не применялось со времени постройки, могут осматриваться ежегодно. Если инспектор сочтет необходимым, или обнаружена интенсивная коррозия, должны быть выполнены замеры толщин;

**.1.4** в дополнение к упомянутым выше требованиям сомнительные зоны, выявленные при предыдущих освидетельствованиях, подлежат общему и детальному освидетельствованиям;

**.2** в отношении грузовых трюмов:

**.2.1** должно быть проведено общее освидетельствование всех грузовых трюмов;

**.2.2** если на основании результатов общего освидетельствования инспектор сочтет необходимым, объем освидетельствования может быть увеличен, и должен включать детальное освидетельствование выбранных районов грузовых трюмов;

**.3** в отношении замеров толщин:

**.3.1** объем замеров толщин должен быть

Таблица 6.4.2.1.1

**Минимальные требования к общему и детальному освидетельствованиям и замерам толщин при промежуточном освидетельствовании навалочных судов с двойным корпусом**

Возраст судна во время предъявления к промежуточному освидетельствованию		
Не более 5 лет и до 10 лет включительно	Более 10 лет и до 15 лет включительно	более 15 лет
Общее освидетельствование типовых балластных танков, выбранных инспектором. Выбор должен включать форпик, ахтерпик, а также другие танки, исходя из общего числа и типа балластных танков. Общее и детальное освидетельствования сомнительных зон, выявленных при предыдущих освидетельствованиях. Общее освидетельствование всех грузовых трюмов. Замеры толщин в объеме, достаточном для определения уровня общей и местной коррозии в зонах, подлежащих детальному освидетельствованию, и сомнительных зонах, выявленных при предыдущих освидетельствованиях	Требования предыдущего очередного освидетельствования	Требования предыдущего очередного освидетельствования



достаточным для определения уровня общей и местной коррозии в зонах, подлежащих детальному освидетельствованию, и должен проводиться в соответствии с 6.4.2.2.1.1.3 и 6.4.2.2.1.2.2;

**.3.2** объем замеров толщин может быть специально рассмотрен, если инспектор будет удовлетворен результатами детального освидетельствования, а также если не наблюдается уменьшения толщин корпусных конструкций, а твердое защитное покрытие находится в хорошем состоянии;

**.3.3** если результаты замеров толщин покажут наличие значительной коррозии, объем замеров толщин должен быть увеличен в соответствии с табл. 6.2.4.2. Такой увеличенный объем замеров толщин должен быть выполнен прежде, чем освидетельствование будет завершено. Сомнительные зоны, выявленные при предыдущих освидетельствованиях, должны быть осмотрены. Должны быть выполнены замеры толщин в зонах со значительной коррозией, выявленной при предыдущих освидетельствованиях;

**.3.4** если твердое защитное покрытие в грузовых трюмах находится в хорошем состоянии, объем детального освидетельствования и замеров толщин может быть специально рассмотрен.

*Примечание.* Для существующих навалочных судов, где судовладельцы могут выбирать, наносить на грузовые трюмы защитное покрытие один раз или повторно, как отмечено выше, может быть рассмотрен вопрос об изменении объема детального освидетельствования и замеров толщин. До нанесения на грузовые трюмы существующих судов защитного покрытия размеры поперечных сечений связей корпуса должны быть оценены в присутствии инспектора.

**6.4.2.3** Освидетельствование навалочных судов возрастом 10 — 15 лет.

Для навалочных судов возрастом более 10 лет и до 15 лет включительно должно применяться следующее:

**.1** промежуточное освидетельствование, которое должно проводиться в объеме предыдущего очередного освидетельствования, требуемом 1.3.1 и 6.2. Однако не требуется проводить внутренний осмотр топливных танков и гидравлические испытания всех танков, если инспектор не сочтет это необходимым;

**.2** вышеуказанное промежуточное освидетельствование может быть начато при втором ежегодном освидетельствовании и быть продолжено в течение следующего года при условии его завершения при третьем ежегодном освидетельствовании, в отличие от требований 6.2.1.4;

**.3** при промежуточном освидетельствовании может быть применено, в отличие от требований 6.2.2.2, освидетельствование подводной части судна на плаву.

**6.4.2.4** Освидетельствование навалочных судов возрастом более 15 лет.

Для навалочных судов возрастом более 15 лет должно применяться следующее:

**.1** промежуточное освидетельствование, которое должно проводиться в объеме предыдущего очередного освидетельствования, требуемом 1.3.1 и 6.2. Однако не требуется проводить внутренний осмотр топливных танков и гидравлические испытания всех танков, если инспектор не сочтет это необходимым;

**.2** вышеуказанное промежуточное освидетельствование может быть начато при втором ежегодном освидетельствовании и быть продолжено в течение следующего года при условии его завершения при третьем ежегодном освидетельствовании, в отличие от требований 6.2.1.4;

**.3** освидетельствование в доке должно быть частью промежуточного освидетельствования.

Должны быть проведены общее и детальное освидетельствования, а также замеры толщин, при необходимости, нижних частей грузовых трюмов и балластных танков в соответствии с применимыми требованиями для промежуточного освидетельствования, если они еще не были освидетельствованы. Объем освидетельствования в доке указан в 2.5 части II «Периодичность и объемы освидетельствований».

*Примечание.* Под нижними частями грузовых трюмов и балластных танков подразумеваются части корпуса, расположенные ниже ватерлинии судна порожнем.

## 6.5 ПОДГОТОВКА К ОСВИДЕТЕЛЬСТВОВАНИЮ

**6.5.1** Положения, касающиеся подготовки к освидетельствованию, изложены в 1.3.

## 6.6 СУДОВАЯ ДОКУМЕНТАЦИЯ

**6.6.1** Положения, касающиеся наличия и проверки судовой документации, изложены в 1.4.

## 6.7 ПРОЦЕДУРЫ ЗАМЕРОВ ТОЛЩИН

**6.7.1** Положения, касающиеся процедуры замеров толщин корпусных конструкций, изложены в 1.5.

Положения, касающиеся процедуры признания фирм, выполняющих замеры толщин, изложены в 1.6.



**6.8 ОТЧЕТНЫЕ ДОКУМЕНТЫ  
ПО ОСВИДЕТЕЛЬСТВОВАНИЮ КОРПУСА И ОЦЕНКА  
ОСВИДЕТЕЛЬСТВОВАНИЯ**

**6.8.1 Оценка акта освидетельствования.**

**6.8.1.1** Данные и информация о состоянии корпусных конструкций судна, полученные во время освидетельствования, должны быть оценены с точки зрения приемлемости и сохранения целостности конструкции корпуса судна.

**6.8.2 Отчетные документы по освидетельствованию.**

**6.8.2.1** Принципы составления отчетных документов по освидетельствованию представлены в приложении 6.8 и учтены в соответствующих формах документов Регистра.

**6.8.2.2** Если освидетельствование разделено между различными подразделениями Регистра,

отчетные документы должны составляться каждым из них по каждой части выполненного объема освидетельствования. Перечень объектов, подвергнутых освидетельствованию и/или испытанию (гидравлические испытания, замеры толщин и т.п.), с указанием результатов должен быть доступен следующему инспектору, который посетит судно для продолжения или завершения начатого освидетельствования, заблаговременно.

**6.8.2.3** Отчет о состоянии корпуса должен быть представлен судовладельцу, а также должен храниться на судне в качестве справочного материала при последующих освидетельствованиях. Отчет о состоянии корпуса должен быть проверен должным образом уполномоченным лицом подразделения Регистра, завершившего освидетельствование судна и/или составившего этот отчет на основании анализа актов освидетельствования.



## ПРИНЦИПЫ СОСТАВЛЕНИЯ ОТЧЕТА О СОСТОЯНИИ КОРПУСА

Результаты освидетельствования корпусных конструкций и систем трубопроводов навалочного судна с двойным корпусом должны отражаться в соответствующих формах документов Регистра с учетом следующих принципов.

### 1 ОБЩИЕ ПОЛОЖЕНИЯ

**1.1** Отчетные документы должны составляться в следующих случаях:

в связи с началом, продолжением и/или завершением периодического (ежегодного, промежуточного, очередного) освидетельствования корпуса;

когда обнаружены повреждения и/или дефекты;

когда проводится ремонт, обновление или переоборудование;

в связи с проверкой выполнения условий сохранения класса (требований).

**1.2** Цель составления отчетных документов:

для подтверждения того, что предписанные освидетельствования выполнены в соответствии с требованиями применимых правил;

для регистрации результатов освидетельствования, объема выполненного ремонта, подтверждения выполнения условий сохранения класса (требований);

для документального подтверждения выполненных освидетельствований;

для использования в качестве информации при планировании последующих освидетельствований;

для сбора информации, которая может быть использована в качестве исходного материала для поддержания правил и инструкций Регистра.

**1.3** Когда освидетельствование разделено между различными подразделениями Регистра, отчетные документы должны составляться каждым из них по каждой части выполненного объема освидетельствования. Перечень объектов, подвергнутых освидетельствованию, должен быть доступен следующему инспектору, который посетит судно для продолжения или завершения начатого освидетельствования.

Перечень выполненных замеров толщин и испытанных танков также должен быть доступен для следующего инспектора.

### 2 ОБЪЕМ ОСВИДЕТЕЛЬСТВОВАНИЯ

**2.1** Должны быть перечислены объекты, подвергнутые общему освидетельствованию.

**2.2** Должны быть перечислены объекты и их расположение (в каждом балластном танке и грузовом трюме, включая люковые закрытия и комингсы), подвергнутые детальному освидетельствованию, включая сведения по использованным средствам доступа.

**2.3** Должны быть перечислены объекты и их расположение (в каждом балластном танке и грузовом трюме, включая люковые закрытия и комингсы), подвергнутые замерам толщин.

*Примечание.* Идентификация и расположение объектов, подвергнутых детальному освидетельствованию и замерам толщин, должны включать, как минимум, описание конструктивных элементов в соответствии с применимыми требованиями в зависимости от вида освидетельствования и возраста судна.

Когда требуется только частичное освидетельствование (например, 25 % шпангоутов, одна шпангоутная рама, две выбранные поперечных переборки грузового трюма), идентификация объектов, которые необходимо освидетельствовать, должна включать их местоположение в пределах каждого балластного танка и грузового трюма с указанием номеров шпангоутов.

**2.4** Должны быть указаны районы балластных танков и грузовых трюмов, защитное покрытие которых найдено хорошим, и к которым применена процедура специального рассмотрения объема детального освидетельствования и замеров толщин.

**2.5** Должны быть перечислены испытанные танки.

**2.6** Должны быть перечислены трубопроводы систем на палубе, внутри грузовых трюмов, балластных танков, в туннелях для трубопроводов, в коффердамах и в пустых пространствах, подвергнутые:

осмотру, включая внутренний осмотр трубопроводов и арматуры;

замерам толщин;

испытаниям на плотность рабочим давлением.



**3 РЕЗУЛЬТАТЫ ОСВИДЕТЕЛЬСТВОВАНИЯ**

**3.1** Должны быть указаны тип, степень и состояние защитного покрытия в каждом танке (по градации: хорошее, удовлетворительное, плохое).

**3.2** Данные о состоянии корпусных конструкций в каждом из помещений должны включать:

**.1** идентификацию обнаруженных дефектов, таких как:

коррозия с указанием района расположения, типа и степени ее распространения;

значительная коррозия с указанием района ее расположения;

трещины с указанием района расположения и степени ее распространения;

вмятины и другие деформации с указанием района их расположения и характеристик;

**.2** идентификацию помещений, где повреждения/дефекты не обнаружены.

Акты могут дополняться чертежами, схемами и фотографиями.

**3.3** Отчет о замерах толщин должен быть заверен инспектором, выполнявшим контроль замеров на борту судна.

**6.9 ОЦЕНКА УСТРОЙСТВ КРЕПЛЕНИЯ ЛЮКОВЫХ ЗАКРЫТИЙ ГРУЗОВЫХ ТРЮМОВ (УТ МАКО S30)****6.9.1 Применение.**

**6.9.1.1** Настоящие требования применяются к стопорящим и задраивающим устройствам стальных люковых закрытий грузовых трюмов №№ 1 и 2, полностью или частично расположенных в пределах 0,25 длины судна  $L$  от носового перпендикуляра на всех навалочных судах, имеющих в грузовой зоне одну палубу, подпалубные и скуловые танки (за исключением судов, имеющих люковые закрытия грузовых трюмов понтонного типа), контракт на постройку которых заключен до 1 января 2004 г., и которые построены без учета требований части II «Корпус» Правил классификации и постройки морских судов, действующих после 1 января 2004 г.

**6.9.1.2** Навалочные суда, на которые распространяются настоящие требования, должны быть проверены на соответствие этим требованиям в указанные ниже сроки в зависимости от их возраста на 1 января 2004 г.:

**.1** навалочные суда возрастом 15 лет и более — на назначенную дату первого промежуточного или очередного освидетельствования, которое будет проводиться после 1 января 2004 г.;

**.2** навалочные суда возрастом 10 лет и более, но менее 15 лет — на назначенную дату первого очередного освидетельствования, которое будет проводиться после 1 января 2004 г.;

**4 ДЕЙСТВИЯ, ПРЕДПРИНЯТЫЕ ПО РЕЗУЛЬТАТАМ ОСВИДЕТЕЛЬСТВОВАНИЯ**

**4.1** Если, по мнению инспектора, требовался ремонт, и он был выполнен, в отчетных документах инспектор должен перечислить все отремонтированные конструкции корпуса с указанием их наименования и месторасположения, метода их ремонта (полная или частичная замена, подкрепление и т. п.), включая типы сталей и размеры поперечных сечений (если они отличаются от построечных), соответствующие эскизы/фотографии, объема ремонта, проведения испытаний.

**4.2** Если ремонт не завершен во время освидетельствования судна, должно быть выставлено требование, как условие сохранения класса, о необходимости его завершения в определенные ограниченные сроки. В этом случае инспектор должен подробно описать объем ремонта, который необходимо завершить для возможности сохранения судну класса.

**.3** навалочные суда возрастом менее 10 лет — по достижении судном возраста 10 лет.

**6.9.1.3** Преждевременное, до 1 января 2004 г., выполнение промежуточного или очередного освидетельствований, назначенных на срок после 1 января 2004 г., не может быть основанием для отсрочки выполнения проверки. Тем не менее, завершение промежуточного освидетельствования в пределах назначенной «вилки» до 1 января 2004 г. считается приемлемым.

**6.9.2 Задраивающие устройства.**

**6.9.2.1** Прочность задраивающих устройств должна отвечать следующим требованиям:

**.1** панельные люковые закрытия должны стопориться и задраиваться при помощи соответствующих устройств (болтов, клиньев и им подобных), надлежащим образом размещенных вдоль комингсов и между элементами закрытий.

Их размещение должно осуществляться с учетом обеспечения максимальной устойчивости к погоде в зависимости от типа и размера люкового закрытия, а также жесткости углов крышек, находящихся между задраивающими устройствами;

**.2** площадь нетто  $A$ , см<sup>2</sup>, поперечного сечения каждого из задраивающих устройств должна быть не менее определенной по формуле

$$A = 1,4a/f,$$

где  $a$  — расстояние между задраивающими устройствами, которое должно быть не менее 2 м; при этом  $f = (\sigma_y/235)e$ ;



$\sigma_Y$  — верхний предел текучести материала заdraивающих устройств, Н/мм<sup>2</sup>, который не должен приниматься более 70 % предела прочности на растяжение материала;  
 $e = 0,75$  при  $\sigma_Y > 235$ ;  
 $e = 1,0$  при  $\sigma_Y \leq 235$ ;  
 $G_Y - e = 0,75$  при  $a_Y > 235$ ;  $e = 1,0$  при  $a_Y < 235$ .

Если площадь люка больше 5 м<sup>2</sup>, диаметр нетто стержней или болтов заdraивающих устройств (без учета коррозии и износа) должен быть не менее 19 мм.

**6.9.2.2** Давление уплотняющей прокладки между закрытием и комингсом, а также в углах крышек, при помощи заdraивающих устройств, должно обеспечивать непроницаемость при воздействии моря.

Если давление уплотняющей прокладки превышает 5 Н/мм, площадь поперечного сечения заdraивающих устройств должна быть пропорционально увеличена. Величина давления уплотняющей прокладки должна быть указана.

**6.9.2.3** Жесткость углов крышек должна быть достаточной для поддержания надлежащего давления уплотняющей прокладки между заdraивающими устройствами. Момент инерции поперечного сечения угловых элементов крышек,  $I$ , см<sup>4</sup>, должен быть не менее определенного по формуле

$$I = 6pa^4,$$

где  $p$  — давление уплотняющей прокладки, Н/мм, но не менее 5 Н/мм;

$a$  — расстояние между заdraивающими устройствами, м.

**6.9.2.4** Заdraивающие устройства должны быть прочной конструкцией с надежным креплением к комингсам люков, палубам и закрытиям. Заdraивающие устройства на каждом из люковых закрытий должны иметь примерно одинаковые характеристики жесткости.

**6.9.2.5** В случае установки прутковых (стержневых) заdraек должны быть предусмотрены эластичные шайбы или прокладки.

**6.9.2.6** При использовании гидравлических уплотнительных устройств необходимо предусмотреть надёжное средство, позволяющее механическим способом приводить их в закрытое положение в случае выхода из строя системы гидравлики.

### 6.9.3 Стопоры.

**6.9.3.1** Закрытия люков грузовых трюмов №№ 1 и 2 должны быть снабжены стопорами от воздействия поперечных сил величиной 175 кН/м<sup>2</sup>.

**6.9.3.2** Закрытия люка грузового трюма № 2 должны быть снабжены стопорами от воздействия продольных сил величиной 175 кН/м<sup>2</sup>, действующих на носовую стенку закрытия.

**6.9.3.3** Закрытия люка грузового трюма № 1 должны быть снабжены стопорами от воздействия продольных сил величиной 230 кН/м<sup>2</sup>, действующих на носовую стенку закрытия. При наличии бака величина силы может быть снижена до 175 кН/м<sup>2</sup>.

**6.9.3.4** Напряжения, возникающие в стопорах и их опорных конструкциях, а также определённые в

сварных соединениях стопоров, не должны превышать допускаемых значений, равных  $0,8\sigma_Y$ .

### 6.9.4 Материалы и сварка.

**6.9.4.1** Стопоры и заdraивающие устройства, отвечающие требованиям настоящей главы, должны быть изготовлены из материалов, в том числе сварочных, отвечающих требованиям частей XIII «Материалы» и XIV «Сварка» Правил классификации и постройки морских судов.

## 7 ОСВИДЕТЕЛЬСТВОВАНИЯ КОРПУСА ОПРЕДЕЛЕННЫХ ТИПОВ СУДОВ, ПЕРЕВОЗЯЩИХ СУХИЕ ГЕНЕРАЛЬНЫЕ ГРУЗЫ

### 7.1 ОБЩИЕ ПОЛОЖЕНИЯ

#### 7.1.1 Область применения.

**7.1.1.1** Настоящие положения распространяются на все самоходные суда для перевозки сухих генеральных грузов, как они определены в 1.1, валовой вместимостью 500 и более, за исключением:

.1 судов, на которые распространяются требования разд. 5 и 6 (одно- и двухкорпусные навалочные суда);

.2 контейнерных судов;

.3 судов для перевозки лесопродукции (но не лесовозы и не суда для перевозки бревен);

.4 грузовых накатных судов (судов типа ро-ро);

.5 грузовых рефрижераторных судов;

.6 судов для перевозки древесной щепы;

.7 судов для перевозки цемента;

.8 судов для перевозки домашнего скота;

.9 грузовых судов понтонного типа (грузовых судов, спроектированных для перевозки груза исключительно на палубе, без возможности попадания груза в подпалубные пространства).

Примечание. Требования 7.2.6 и 7.3.3 также применимы к грузовым судам, которые, несмотря на принадлежность к перечисленным в 7.1.1.1 исключенным типам, имеют один грузовой трюм.

**7.1.1.2** Настоящие положения применяются для освидетельствования корпусных конструкций и систем трубопроводов в районах грузовых трюмов, коффердамов, туннелей для трубопроводов, пустых пространств и топливных танков, находящихся в пределах грузовой зоны, и всех балластных танков. Настоящие положения дополняют классификационные требования, приведенные в части II «Периодичность и объемы освидетельствований».

**7.1.1.3** Положения содержат минимальный объем проверок, замеров толщин и испытаний танков. Объем освидетельствований должен быть увеличен, если



обнаружены значительная коррозия и/или дефекты конструкций, и должен включать, при необходимости, дополнительное детальное освидетельствование.

**7.1.1.4** Освидетельствование объектов технического наблюдения, не вошедших в настоящий раздел, должно проводиться в соответствии с применимыми требованиями части II «Периодичность и объемы освидетельствований».

#### **7.1.2 Определения.**

Определения, применимые в настоящем разделе, приведены в 1.1.

#### **7.1.3 Ремонт.**

Положения, касающиеся выполнения ремонта конструкций корпуса, приведены в 1.2.

**7.1.4 Замеры толщин и детальное освидетельствование.**

При любом освидетельствовании, то есть очередном, промежуточном, ежегодном или другом виде освидетельствования, предшествующем названным, замеры толщин конструкций в районах, подлежащих детальным освидетельствованиям, должны выполняться одновременно с такими детальными освидетельствованиями.

## **7.2 ОЧЕРЕДНОЕ ОСВИДЕТЕЛЬСТВОВАНИЕ**

### **7.2.1 Периодичность.**

**7.2.1.1** Очередные освидетельствования должны проводиться с 5-летним интервалом для возобновления Классификационного свидетельства.

**7.2.1.2** Первое очередное освидетельствование должно быть завершено в пределах 5-летнего периода от даты первоначального классификационного освидетельствования судна после постройки и в последующем через 5-летние промежутки времени, отсчитываемые от предписанных дат предыдущих очередных освидетельствований. Однако в исключительных случаях может быть разрешено продление класса на период, не превышающий 3 мес. сверх 5-летнего срока. В этом случае следующий классификационный период должен исчисляться от даты очередного освидетельствования, предписанной до предоставления продления класса.

**7.2.1.3** Если очередное освидетельствование завершено в пределах 3 мес. до его предписанной даты, следующий классификационный период исчисляется от предписанной даты очередного освидетельствования. Если очередное освидетельствование завершено ранее 3 мес. до его предписанной даты, следующий классификационный период исчисляется от даты фактического завершения очередного освидетельствования.

**7.2.1.4** Очередное освидетельствование может начинаться при четвертом ежегодном освидетельствовании и продолжаться до завершения к

предписанной дате. Если очередное освидетельствование начинается до четвертого ежегодного освидетельствования, весь объем освидетельствования должен быть завершён в течение 15 мес. в случае, если предполагается засчитать его при очередном освидетельствовании.

**7.2.1.5** Совещание по планированию проведения освидетельствования должно быть проведено до начала освидетельствования.

**7.2.1.6** Зачет результатов освидетельствований и замеров толщин, проведенных при предыдущих освидетельствованиях, не допускается для последующих промежуточных или очередных освидетельствований.

### **7.2.2 Объем.**

#### **7.2.2.1 Общие положения.**

**7.2.2.1.1** В объем очередного освидетельствования должен входить объем ежегодного освидетельствования, а также осмотры, испытания и проверки для подтверждения того, что корпус и соответствующие трубопроводы, определенные в 7.2.2.1.3, находятся в удовлетворительном состоянии и пригодны для предназначенной цели на новый 5-летний период действия класса при условии надлежащего технического обслуживания и эксплуатации, а также проведения в предписанные сроки периодических освидетельствований.

**7.2.2.1.2** Должен быть проведен осмотр всех грузовых трюмов, балластных танков, включая междудонные танки, туннелей для трубопроводов, коффердамов и пустых пространств, смежных с грузовыми трюмами, палуб и наружного корпуса. Этот осмотр должен дополняться замерами толщин и испытаниями, требуемыми 7.2.4 и 7.2.5, для подтверждения эффективности конструктивной целостности.

Целью осмотра является выявление значительной коррозии, существенной деформации, изломов, повреждений или других конструктивных дефектов, которые могут иметь место.

**7.2.2.1.3** Все системы трубопроводов в пределах указанных выше пространств должны быть осмотрены и испытаны рабочим давлением к удовлетворению присутствующего инспектора для подтверждения того, что их герметичность и состояние остаются удовлетворительными.

**7.2.2.1.4** Объем освидетельствования балластных танков, преобразованных в пустые пространства, подлежит специальному рассмотрению в отношении применимости к ним требований как к балластным танкам.

*Примечание.* Освидетельствование автоматических головок воздушных труб проводится в соответствии с частью II «Периодичность и объемы освидетельствований».

#### **7.2.2.2 Освидетельствование в доке.**

**7.2.2.2.1** Освидетельствование в доке является составной частью очередного освидетельствования.



Должны быть проведены общее и детальное освидетельствования, а также замеры толщин, при необходимости, нижних частей грузовых трюмов и балластных танков в соответствии с применимыми требованиями для очередного освидетельствования, если они еще не были освидетельствованы. Объем освидетельствования в доке указан в 2.5 части II «Периодичность и объемы освидетельствований».

*Примечание.* Под нижними частями грузовых и балластных танков подразумеваются части корпуса, расположенные ниже ватерлинии судна порожнем.

#### **7.2.2.3 Защита танков.**

**7.2.2.3.1** В предусмотренных случаях должно быть проверено состояние системы предотвращения коррозии балластных танков. Танки, используемые для балластной воды (за исключением междудонных танков), в которых твердое защитное покрытие находится в плохом состоянии, и оно не возобновлено, в которых применено мягкое или полутвердое покрытие, или в которых твердое защитное покрытие не применялось со времени постройки, должны осматриваться ежегодно. Должны быть выполнены замеры толщин, если инспектор сочтет это необходимым.

Междудонные балластные танки, в которых обнаружено разрушение твердого защитного покрытия, и оно не возобновлено, в которых применено мягкое или полутвердое покрытие, или в которых твердое защитное покрытие не применялось со времени постройки, могут осматриваться ежегодно. Если инспектор сочтет необходимым, или выявлена интенсивная коррозия, должны быть выполнены замеры толщин.

**7.2.2.3.2** Если твердое защитное покрытие в пространствах находится в хорошем состоянии, объем детального освидетельствования и замеров толщин может быть специально рассмотрен.

#### **7.2.2.4 Люковые закрытия и комингсы.**

Люковые закрытия и комингсы должны быть освидетельствованы следующим образом:

**.1** должен быть проведен полный осмотр объектов, перечисленных в 7.3.2.3;

**.2** должна быть проверена надлежащая работа всех люковых закрытий с механическим приводом, включая:

укладку и крепление в открытом состоянии;

надлежащую пригонку и эффективную герметизацию в закрытом состоянии;

проверку в действии гидравлических и силовых компонентов, тросов, цепей, натяжных устройств;

**.3** должна быть проверена надежность средств герметизации всех люковых закрытий поливом струей воды или эквивалентным методом;

**.4** должны быть выполнены замеры толщин обшивки люковых крышек, комингсов и набора крышек в соответствии с табл. 7.2.4.1.

#### **7.2.3 Объем общего и детального освидетельствований.**

**7.2.3.1** Общее освидетельствование всех танков и пространств, за исключением топливных танков, танков смазочного масла и танков пресной воды, должно проводиться при каждом очередном освидетельствовании.

*Примечание.* Освидетельствование топливных танков, танков смазочного масла и танков пресной воды проводится в соответствии с частью II «Периодичность и объемы освидетельствований».

**7.2.3.2** Минимальные требования к детальным освидетельствованиям при очередном освидетельствовании приведены в табл. 7.2.3.2.

**7.2.3.3** При необходимости инспектор может увеличить объем детального освидетельствования, учитывая техническое обслуживание освидетельствуемых пространств, состояние системы предотвращения коррозии, а также в случае, когда пространства включают конструктивные элементы или детали, которые, согласно имеющейся информации, имели дефекты в аналогичных пространствах или на однотипных судах;

**7.2.3.4** Для участков пространств, где твердое защитное покрытие находится в хорошем состоянии, объем детальных освидетельствований в соответствии с табл. 7.2.3.2 может быть специально рассмотрен.

*Примечание.* Освидетельствование автоматических головок воздушных труб проводится в соответствии с требованиями части II «Периодичность и объемы освидетельствований».

#### **7.2.4 Объем замеров толщин.**

**7.2.4.1** Минимальные требования к замерам толщин при очередном освидетельствовании приведены в табл. 7.2.4.1.

**7.2.4.2** Должны быть выполнены предварительные замеры толщин шпангоутов и их концевых соединений во всех грузовых трюмах и балластных танках с целью определения общего и местного уровней коррозии. Для определения уровня коррозии должны быть выполнены замеры толщин обшивки поперечных переборок. Замеры толщин могут не проводиться при условии, что инспектор удовлетворен результатами детального осмотра, при котором не обнаружено ухудшения состояния конструкций, а твердое защитное покрытие остается эффективным там, где оно установлено.

**7.2.4.3** Инспектор может увеличить объем замеров толщин, если сочтет это необходимым. Если замеры толщин выявят значительную коррозию, объем замеров толщин должен быть увеличен для определения района распространения значительной коррозии. В качестве руководства для такого дополнительного объема замеров толщин может быть использована табл. 7.2.4.3.



Таблица 7.2.3.2

**Минимальные требования к детальному освидетельствованию при очередных освидетельствованиях судов, перевозящих сухие генеральные грузы**

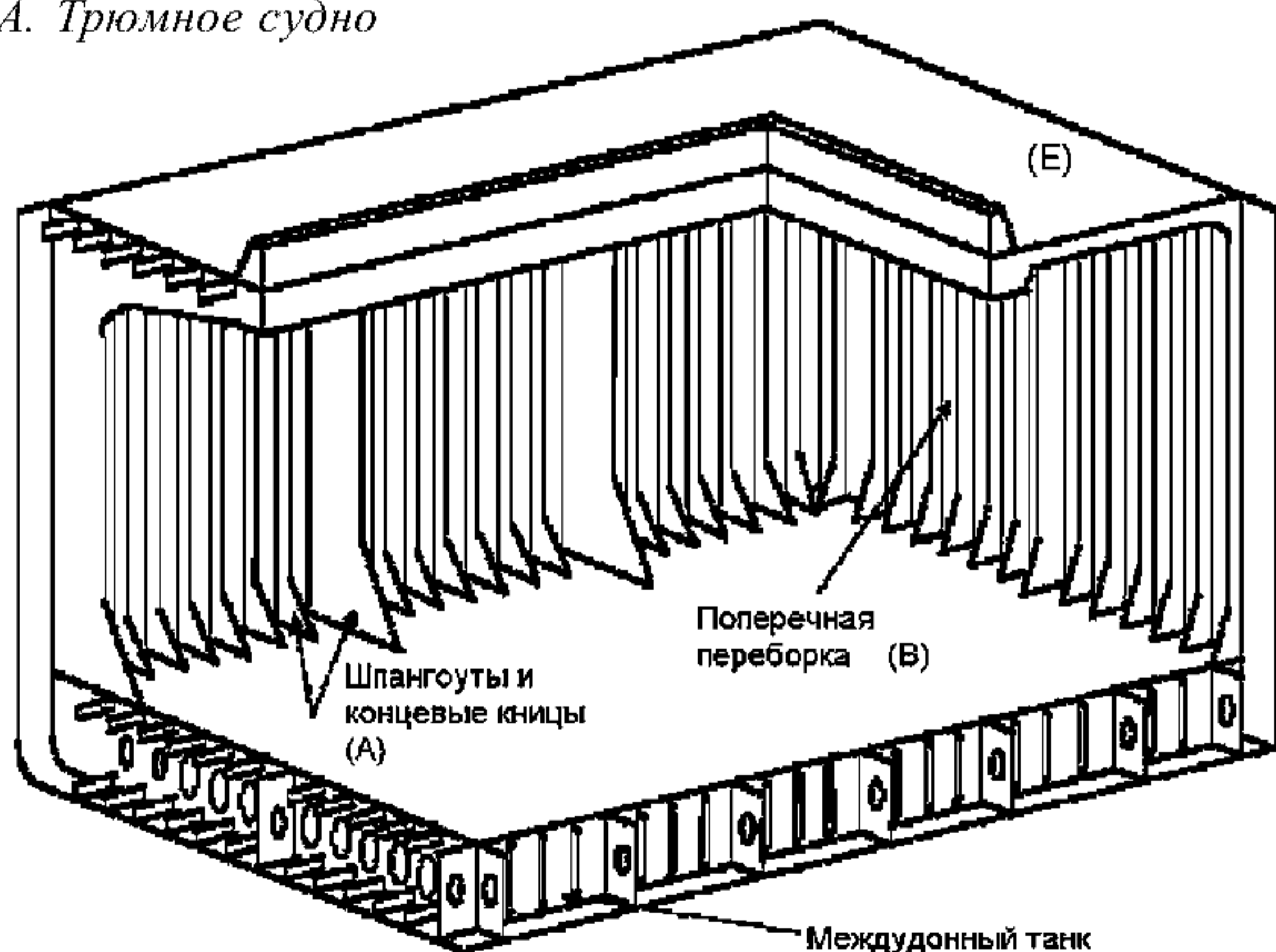
Первое очередное освидетельствование (суда возрастом не более 5 лет)	Второе очередное освидетельствование (суда возрастом более 5 лет и до 10 лет включительно)	Третье очередное освидетельствование (суда возрастом более 10 лет и до 15 лет включительно)	Четвертое и последующие очередные освидетельствования (суда возрастом более 15 лет)
<p>(A) Отдельные шпангоуты в одном носовом и одном кормовом грузовых трюмах и в соответствующих твиндечных пространствах.</p> <p>(B) Одна поперечная переборка в выбранном грузом трюме.</p> <p>(D) Люковые крышки и комингсы всех грузовых трюмов (обшивка и набор)</p>	<p>(A) Отдельные шпангоуты во всех грузовых трюмах и твиндечных пространствах.</p> <p>(B) Одна поперечная переборка в каждом грузовом трюме.</p> <p>(B) Носовая и кормовая поперечные переборки в одном бортовом балластном танке, включая систему подкреплений.</p> <p>(C) Одна шпангоутная рама с соответствующей обшивкой и набором в двух типовых балластных танках каждого типа (т.е. подпалубный танк, скуловой танк, бортовой танк или междудонный танк).</p> <p>(D) Все люковые крышки и комингсы грузовых трюмов (обшивка и набор).</p> <p>(E) Отдельные участки всего настила палубы и подпалубного набора в пределах линии люковых вырезов между люками грузовых трюмов.</p> <p>(F) Отдельные участки настила второго дна</p>	<p>(A) Все шпангоуты в носовом нижнем грузовом трюме и 25 % шпангоутов в каждом из остальных грузовых трюмов и твиндечных пространств, включая верхние и нижние концевые соединения и примыкающую наружную обшивку.</p> <p>(B) Поперечные переборки всех грузовых трюмов.</p> <p>(B) Все поперечные переборки в балластных танках, включая систему подкреплений.</p> <p>(C) Все шпангоутные рамы с соответствующей обшивкой и набором в каждом балластном танке.</p> <p>(D) Все люковые крышки и комингсы грузовых трюмов (обшивка и набор).</p> <p>(E) Весь настил палубы и подпалубный набор в пределах линии люковых вырезов между люками грузовых трюмов.</p> <p>(F) Все участки настила второго дна</p>	<p>(A) Все шпангоуты во всех грузовых трюмах и твиндечных пространствах, включая верхние и нижние концевые соединения и прилегающую наружную обшивку.</p> <p>Районы (B) — (F) как при третьем очередном освидетельствовании</p>

Примечания: 1. A — F — районы детального освидетельствования, в объем которых входят:  
 A — поперечный набор грузового трюма;  
 B — обшивка, а также основной и рамный набор поперечных переборок грузовых трюмов;  
 C — поперечный рамный набор или водонепроницаемая поперечная переборка в балластных танках;  
 D — крышки и комингсы люков грузовых трюмов;  
 E — настил палубы и подпалубный набор в пределах линии люковых вырезов между люками грузовых трюмов;  
 F — настил второго дна.

2. Схемы расположения районов A — E детального освидетельствования судов, перевозящих сухие генеральные грузы, приведены на рис. 7.2.3.2-1 и 7.2.3.2-2.

3. Детальное освидетельствование поперечных переборок грузовых трюмов должно проводиться на следующих уровнях, схемы расположения которых приведены на рис. 7.2.3.2-3 и 7.2.3.2-4:  
 уровень a — непосредственно над настилом второго дна и над настилом твиндека, как применимо;  
 уровень b — на середине высоты переборки трюма без твиндека;  
 уровень c — непосредственно под настилом верхней палубы и под настилом палубы твиндека.

A. Трюмное судно



Б. Твиндечное судно

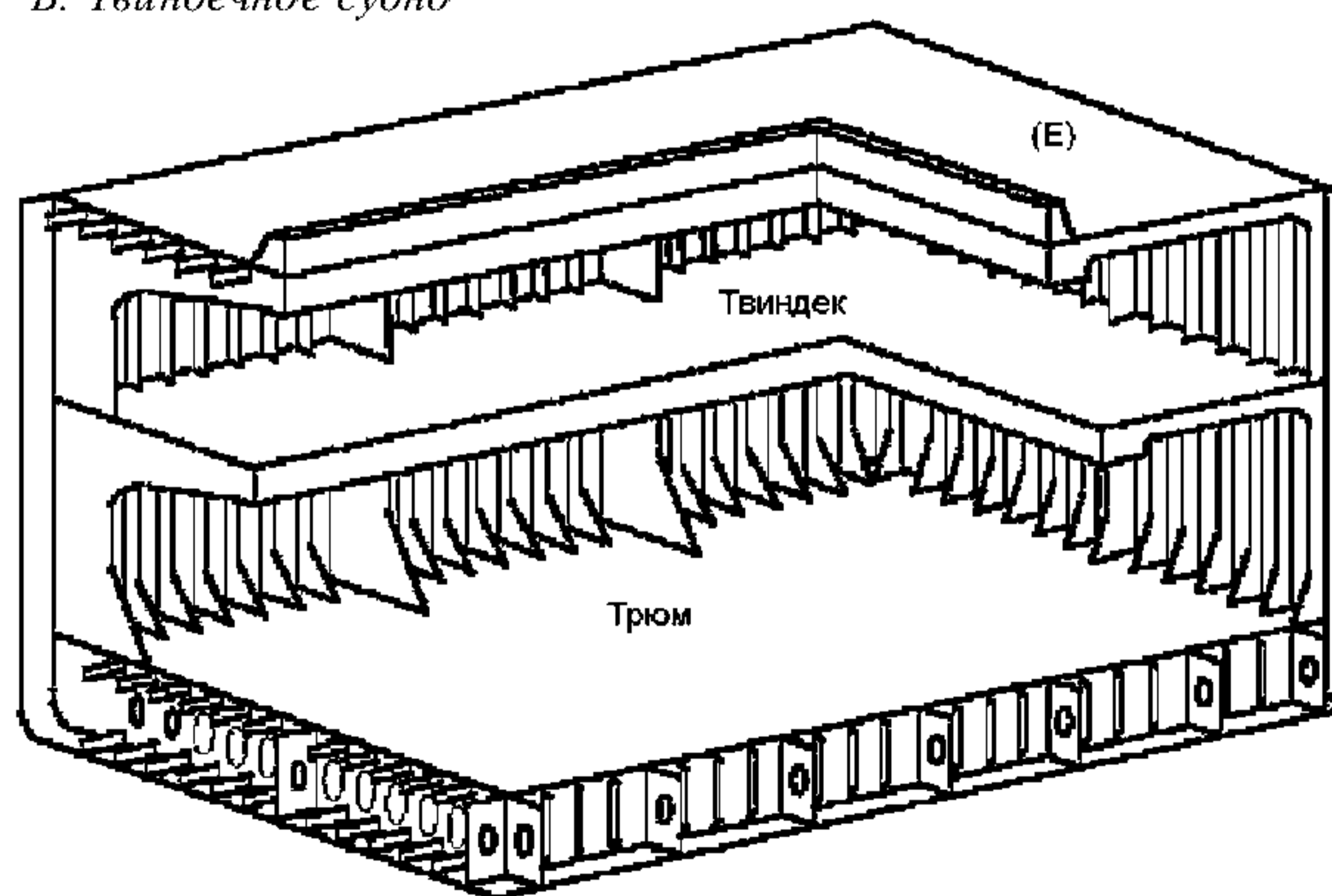
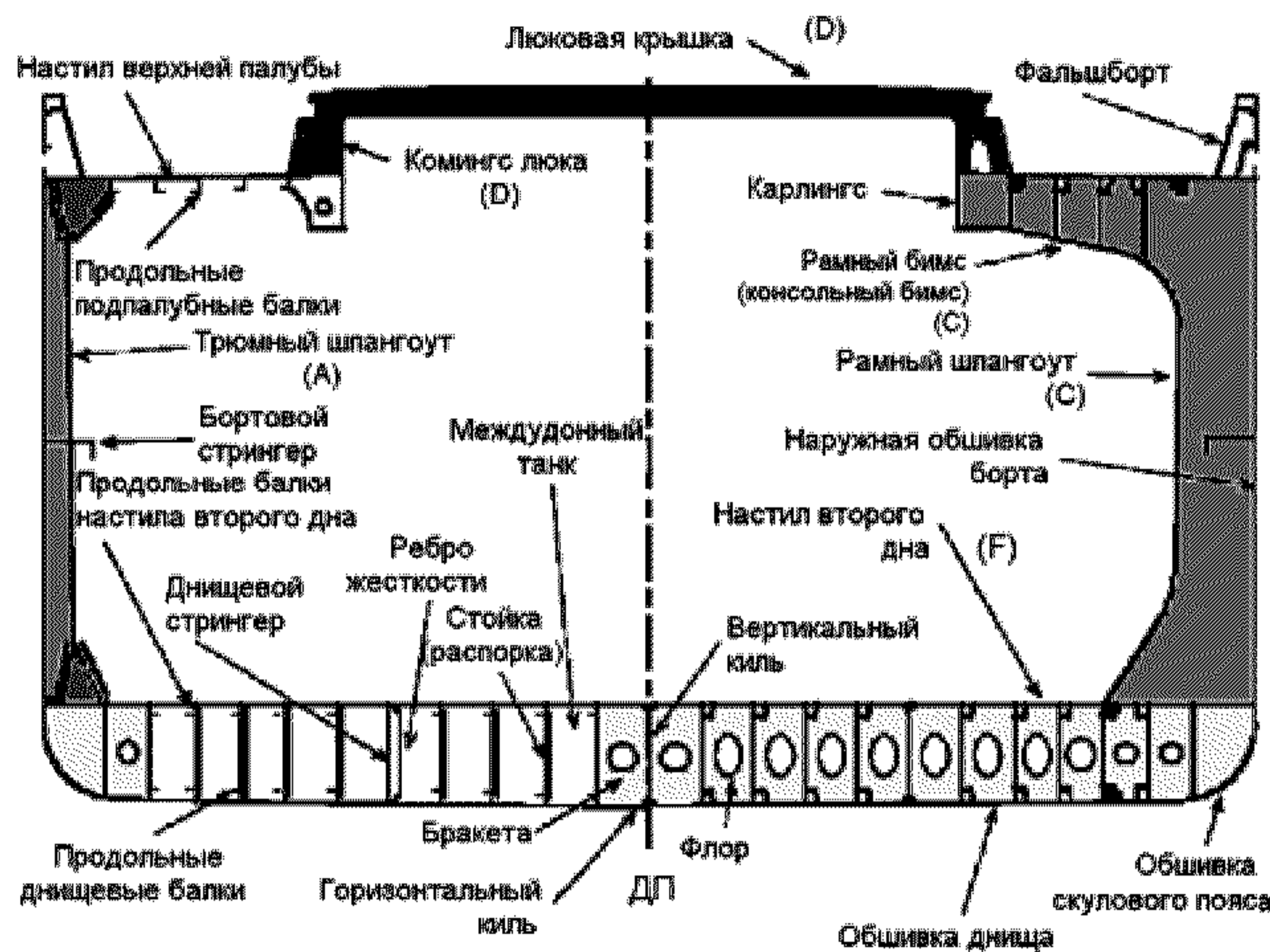


Рис. 7.2.3.2-1 Районы A, B и E детального освидетельствования судов, предназначенных для перевозки сухих генеральных грузов



А. Трюмное судно



Б. Твиндечное судно

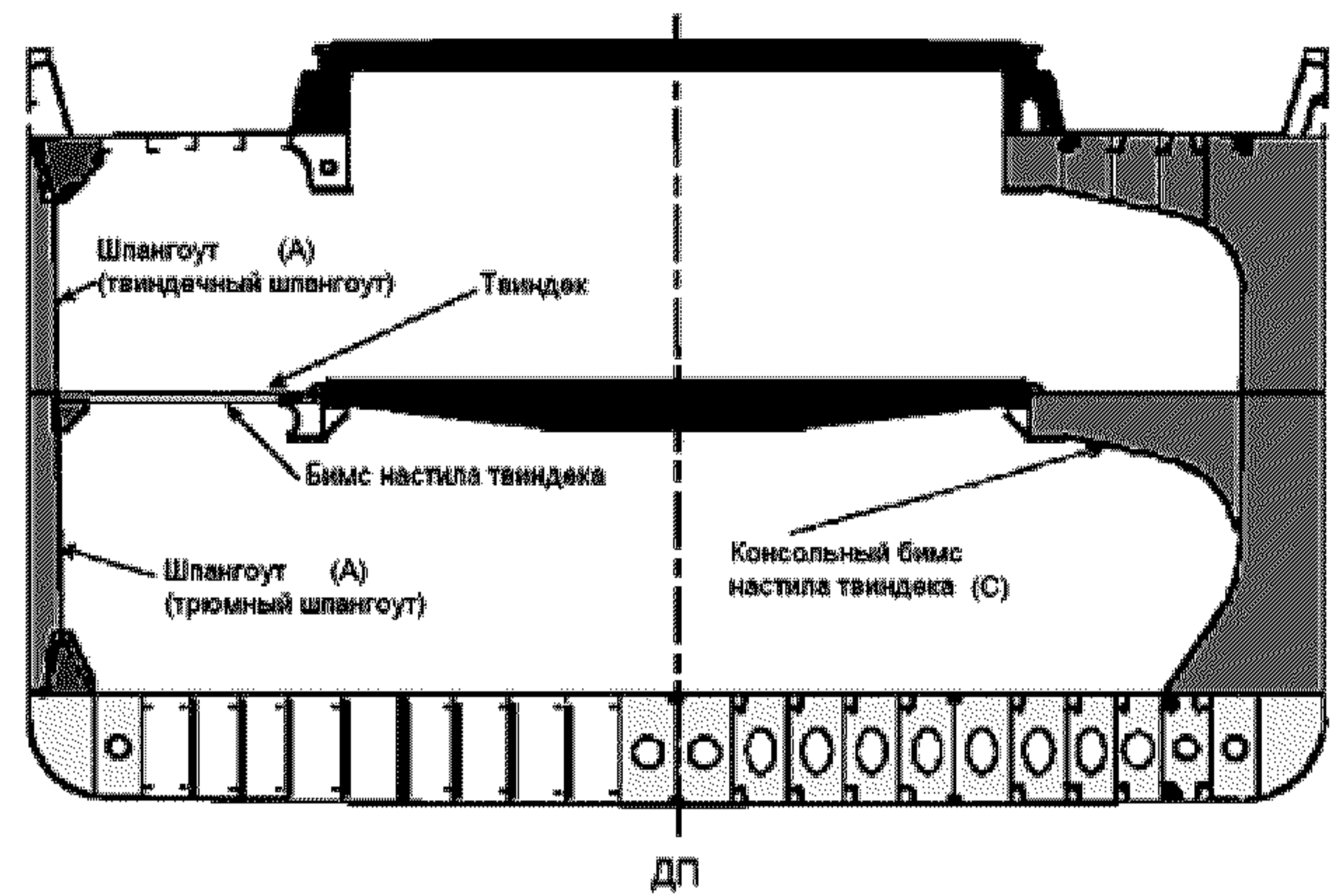


Рис. 7.2.3.2-2 Районы А, С, D и F детального освидетельствования судов, предназначенных для перевозки сухих генеральных грузов

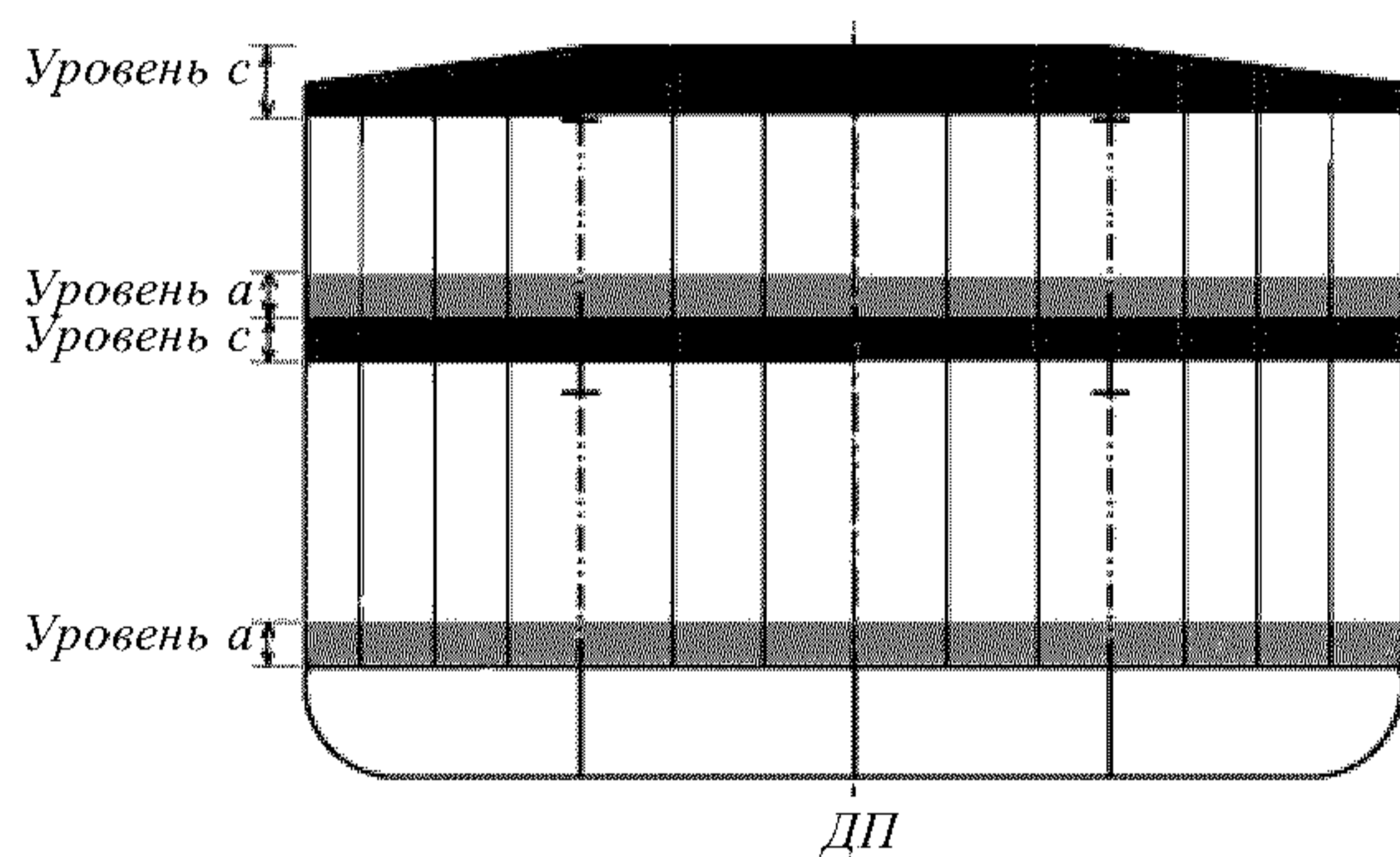


Рис. 7.2.3.2-3 Уровни а и с детального освидетельствования поперечной переборки твиндечного грузового трюма на судах, предназначенных для перевозки сухих генеральных грузов

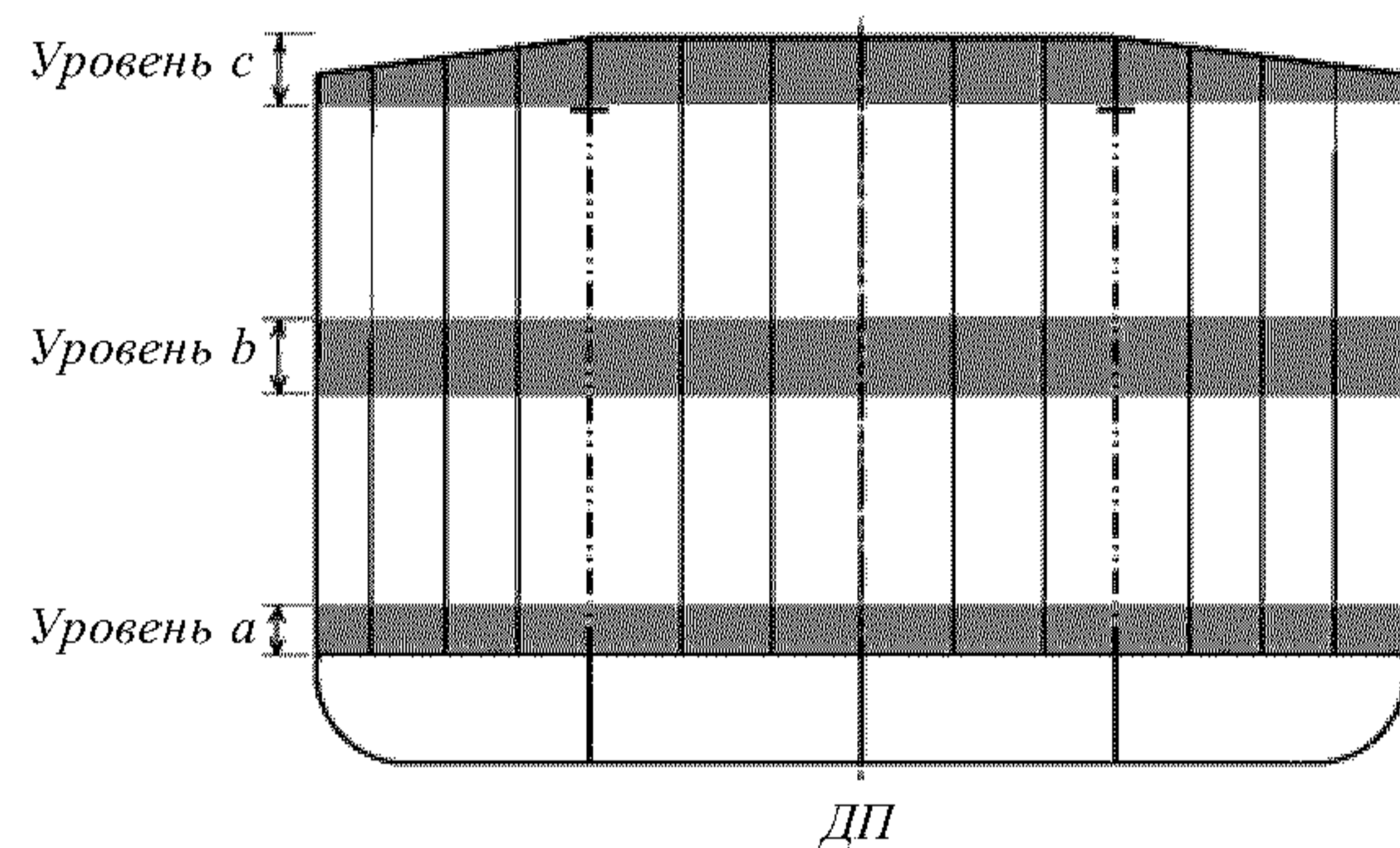


Рис. 7.2.3.2-4 Уровни а, b и с детального освидетельствования поперечной переборки грузового трюма, не имеющего твиндек, на судах, предназначенных для перевозки сухих генеральных грузов

**7.2.4.4** Для районов танков, где твердое защитное покрытие находится в хорошем состоянии, объем замеров толщин в соответствии с табл. 7.2.4.1 может быть специально рассмотрен.

**7.2.4.5** Поперечные сечения должны выбираться в тех районах, где предполагается самое значительное уменьшение толщин, или такое уменьшение толщин обнаруживается в результате замеров толщин настила палубы.

#### 7.2.5 Объем испытаний танков.

**7.2.5.1** Все ограничивающие конструкции балластных танков и диптанков, используемых для водяного балласта, в пределах грузовой зоны, а также типовые топливные танки должны быть испытаны под давлением.

**7.2.5.2** При необходимости инспектор может увеличить объем испытаний танков.

**7.2.5.3** Топливные танки должны испытываться давлением столба жидкости, соответствующего

наивысшему уровню, которого может достигнуть жидкость в процессе эксплуатации. Вопрос об испытании топливных танков может быть специально рассмотрен на основании удовлетворительных результатов наружного осмотра конструкций, ограничивающих эти танки, и подтверждения капитана, что требуемые испытания были проведены с удовлетворительными результатами.

**7.2.6 Дополнительные требования к однотрюмным грузовым судам (см. примечание к 7.1.1.1) после подтверждения их соответствия правилам II-2/23-3 и II-2/25 Конвенции СОЛАС-74/78.**

**7.2.6.1** Для судов, отвечающих требованиям правил II-2/23-3 и II-2/25 Конвенции СОЛАС-74/78 в отношении детекторов уровня воды, очередное освидетельствование должно включать проверку и испытание системы детекторов уровня воды и ее сигнализации.



Таблица 7.2.4.1

**Минимальные требования к замерам толщин при очередных освидетельствованиях судов, перевозящих сухие генеральные грузы**

Первое очередное освидетельствование (суда возрастом до 5 лет включительно)	Второе очередное освидетельствование (суда возрастом 5 лет и более и до 10 лет включительно)	Третье очередное освидетельствование (суда возрастом более 10 лет и до 15 лет включительно)	Четвертое и последующие очередные освидетельствования (суда возрастом более 15 лет)
1. Сомнительные зоны.	1. Сомнительные зоны. 2. Одно поперечное сечение настила палубы в районе грузового пространства в пределах 0,5L средней части судна.  3. Замеры элементов конструкции, подлежащих детальному освидетельствованию в соответствии с табл. 7.2.3.2, для общей оценки и регистрации характера коррозии	1. Сомнительные зоны. 2. Два поперечных сечения в пределах 0,5L средней части судна в районах двух различных грузовых пространств.  3. Замеры элементов конструкции, подлежащих детальному освидетельствованию в соответствии с табл. 7.2.3.2, для общей оценки и регистрации характера коррозии. 4. В пределах грузовой зоны каждый лист настила палубы за пределами линии люковых вырезов 5. В пределах грузовой зоны все листы пояса переменных ватерлиний. 6. За пределами грузовой зоны отдельные листы пояса переменных ватерлиний	1. Сомнительные зоны. 2. В пределах грузовой зоны: .1 как минимум, три поперечных сечения в пределах 0,5L средней части судна; .2 каждый лист настила палубы за пределами линии люковых вырезов; .3 каждый лист обшивки днища, включая нижнюю часть скулового пояса; .4 обшивка и набор туннельного кия или туннеля для трубопроводов. 3. Замеры элементов конструкции, подлежащих детальному освидетельствованию в соответствии с табл. 7.2.3.2, для общей оценки и регистрации характера коррозии. 4. Все листы в районе пояса переменных ватерлиний по всей длине судна
<p><b>Примечания:</b> 1. Места замеров толщин должны быть выбраны таким образом, чтобы обеспечивать наилучшее представление районов, наиболее подверженных коррозии, учитывая предшествующую загрузку и балластировку, расположение и состояние защитных покрытий. 2. Для судов длиной менее 100 м число поперечных сечений, требуемое при третьем очередном освидетельствовании, может быть уменьшено до одного, а число поперечных сечений, требуемое при четвертом и последующих очередных освидетельствованиях, может быть уменьшено до двух.</p>			

Таблица 7.2.4.3

**Руководство для дополнительных замеров толщин в районах со значительной коррозией**

Элемент конструкции	Объем замеров	Число замеров
Обшивка, настил. Набор	Сомнительная зона и прилегающая обшивка. Сомнительные зоны	Пять замеров на площади 1 м <sup>2</sup> . Три замера на одной линии поперек стенки и пояса

**7.3 ЕЖЕГОДНОЕ ОСВИДЕТЕЛЬСТВОВАНИЕ**

**7.3.1 Периодичность.**

7.3.1.1 Ежегодные освидетельствования должны проводиться в пределах 3 мес. до или после ежегодной даты (т.е. ежегодная дата  $\pm 3$  мес.), назначаемой от даты первоначального классификационного освидетельствования судна после постройки или от назначенной даты последнего очередного освидетельствования.

**7.3.2 Объем.**

**7.3.2.1 Общие положения.**

7.3.2.1.1 Освидетельствование должно состоять из осмотра с тем, чтобы убедиться, насколько это практически возможно, что корпус, люковые

крышки, комингсы и трубопроводы содержатся в удовлетворительном состоянии.

**7.3.2.2 Освидетельствование корпуса должно включать:**

.1 осмотр обшивки корпуса и его закрытий, насколько возможно;

.2 осмотр палубных и переборочных стаканов в водонепроницаемых конструкциях, насколько это возможно.

**7.3.2.3 Освидетельствование открытых палуб, люковых закрытий и комингсов люков.**

7.3.2.3.1 Должно быть получено подтверждение того, что со времени последнего освидетельствования комингсы люков, люковые закрытия, устройства их крепления и уплотнения не подвергались не одобренным изменениям.



**7.3.2.3.2** Проверка удовлетворительного состояния стальных люковых крышек с механическим приводом должна включать проверки:

- .1 люковых крышек, включая детальное освидетельствование обшивки;
- .2 уплотнений продольных, поперечных и промежуточных крестообразных пазов (уплотнений, уплотнительных пазов, уплотнительных буртов, осушительных каналов);
- .3 заdraивающих и опорных устройств;
- .4 цепных или тросовых шкивов;
- .5 направляющих деталей;
- .6 направляющих рельсов и опорных роликов;
- .7 стопоров и т. п.;
- .8 тросов, цепей, турачек, натяжных устройств;
- .9 гидравлической системы, необходимой для закрытия, креплений;
- .10 заdraивающих и стопорных устройств.

**7.3.2.3.3** Проверка удовлетворительного состояния съемных крышек, деревянных или стальных крышек понтонного типа в зависимости от того, что применимо, должна включать проверки:

- .1 деревянных крышек и съемных бимсов, опор или гнезд для съемных бимсов и устройств их крепления;
- .2 стальных понтонов;
- .3 брезентов;
- .4 скоб, реек и клиньев;
- .5 запирающих шин и крепежных приспособлений;
- .6 направляющих листов и башмаков;
- .7 уплотнительных буртов, осушительных каналов и дренажных труб.

**7.3.2.3.4** Должно быть удостоверено удовлетворительное состояние обшивки комингсов люков и их подкреплений, включая детальное освидетельствование.

**7.3.2.3.5** Должна быть выполнена выборочная проверка удовлетворительной работы приводов люковых закрытий с механическим приводом, включая следующее:

- .1 укладку крышек и их крепление в открытом положении;
- .2 надлежащую подгонку и эффективную герметизацию в закрытом положении;
- .3 испытание в рабочих условиях гидравлических и силовых элементов, тросов, цепей и тросовой передачи.

*Примечание.* Освидетельствование воздушных труб, пламепрерывающей арматуры на вентиляции и вентиляторах проводится в соответствии с частью II «Периодичность и объемы освидетельствований».

**7.3.2.4** Освидетельствование сомнительных зон.

Сомнительные зоны, выявленные при предыдущих освидетельствованиях, должны быть проверены. Должны быть выполнены замеры толщин районов со значительной коррозией. Объем замеров толщин должен быть увеличен для определения районов со

значительной коррозией. В качестве руководства для такого дополнительного объема замеров толщин может быть использована табл. 7.2.4.2. Весь объем замеров толщин должен быть выполнен до завершения ежегодного освидетельствования.

**7.3.2.5** Освидетельствование грузовых трюмов.

**7.3.2.5.1** К судам возрастом более 10 лет, но не более 15 лет, должно применяться следующее:

.1 общее освидетельствование одного носового и одного кормового грузового трюма и связанных с ними твиндечных пространств;

.2 если инспектор сочтет необходимым, или обнаружена интенсивная коррозия, должны быть выполнены замеры толщин. Если результаты этих замеров толщин покажут наличие значительной коррозии, объем замеров толщин должен быть увеличен для определения районов, подвергнутых значительной коррозии. В качестве руководства для такого дополнительного объема замеров толщин может быть использована табл. 7.2.4.2. Весь объем замеров толщин должен быть выполнен до завершения ежегодного освидетельствования.

**7.3.2.5.2** К судам возрастом более 15 лет должно применяться следующее:

.1 общее освидетельствование всех грузовых трюмов и твиндечных пространств;

.2 детальное освидетельствование в объеме, как минимум, 25 % шпангоутов, достаточном для определения состояния нижних частей шпангоутов, включая приблизительно одну треть длины нижней части пролета шпангоутов вблизи бортовой обшивки, концевого соединения шпангоутов и примыкающей наружной обшивки в носовом нижнем грузовом трюме и еще в одном выбранном нижнем грузовом трюме. Если результаты, полученные на этом уровне освидетельствования, покажут необходимость ремонта, то объем освидетельствования должен быть увеличен и должен включать детальное освидетельствование всех шпангоутов и примыкающей наружной обшивки этих грузовых трюмов и связанных с ними твиндечных пространств (в применимых случаях), а также должно быть проведено детальное освидетельствование в достаточном объеме всех оставшихся грузовых трюмов и твиндечных пространств (в применимых случаях);

.3 если инспектор сочтет необходимым, или обнаружена интенсивная коррозия, должны быть выполнены замеры толщин. Если результаты этих замеров толщин покажут наличие значительной коррозии, объем замеров толщин должен быть увеличен для определения районов, подвергнутых значительной коррозии. В качестве руководства для такого дополнительного объема замеров толщин может быть использована табл. 7.2.4.2. Весь объем замеров толщин должен быть выполнен до завершения ежегодного освидетельствования;



.4 если защитное покрытие грузовых трюмов (когда применимо) находится в хорошем состоянии, объем детального освидетельствования может быть специально рассмотрен;

.5 должны быть осмотрены все трубопроводы, включая заборные, а также переборочные и палубные стаканы в водонепроницаемых конструкциях.

**7.3.2.6 Освидетельствование балластных танков.**

**7.3.2.6.1** Освидетельствование балластных танков должно проводиться, когда это требуется по результатам очередного и промежуточного освидетельствований. Если инспектор сочтет необходимым, или обнаружена интенсивная коррозия, должны быть выполнены замеры толщин. Если результаты этих замеров толщин покажут наличие значительной коррозии, объем замеров толщин должен быть увеличен для определения районов, подвергнутых значительной коррозии. В качестве руководства для такого дополнительного объема замеров толщин может быть использована табл. 7.2.4.2. Весь объем замеров толщин должен быть выполнен до завершения ежегодного освидетельствования.

**7.3.3 Дополнительные требования к однотрюмным грузовым судам (см. примечание к 7.1.1.1) после подтверждения их соответствия правилам II-2/23-3 и II-2/25 Конвенции СОЛАС-74/78.**

**7.3.3.1** Для судов, отвечающих требованиям правил II-2/23-3 и II-2/25 Конвенции СОЛАС-74/78 в отношении детекторов уровня воды, ежегодное освидетельствование должно включать выборочную проверку и испытание системы детекторов уровня воды и ее сигнализации.

## 7.4 ПРОМЕЖУТОЧНОЕ ОСВИДЕТЕЛЬСТВОВАНИЕ

### 7.4.1 Периодичность.

**7.4.1.1** Промежуточное освидетельствование должно проводиться при втором или при третьем ежегодном освидетельствовании или в период между ними.

**7.4.1.2** Объекты технического наблюдения, освидетельствование которых не входит в объем ежегодного освидетельствования, могут освидетельствоваться при втором или третьем ежегодном освидетельствовании или в период между ними.

**7.4.1.3** Совещание по планированию проведения освидетельствования должно быть проведено до начала освидетельствования.

**7.4.1.4** Зачет результатов освидетельствований и замеров толщин, проведенных при предыдущих освидетельствованиях, не допускается для последующих промежуточных или очередных освидетельствований.

### 7.4.2 Объем.

#### 7.4.2.1 Общие положения.

**7.4.2.1.1** В дополнение к объему ежегодного освидетельствования, указанного в 7.3, объем промежуточного освидетельствования, в зависимости от возраста судна, должен включать требования 7.4.2.2 — 7.4.2.4.

**7.4.2.2** Освидетельствование судов возрастом 5 — 10 лет.

Для судов возрастом более 5 лет и до 10 лет включительно должно применяться следующее:

**.1** в отношении балластных танков:

**.1.1** для танков, используемых для водяного балласта, должно быть проведено общее освидетельствование типовых танков, выбранных инспектором. Если такое общее освидетельствование не выявит видимых конструктивных дефектов, осмотр может быть ограничен проверкой того, что система предотвращения коррозии остается эффективной;

**.1.2** если в балластном танке покрытие находится в плохом состоянии, применено мягкое или полутвердое покрытие, или твердое защитное покрытие не было применено со времени постройки, а также если обнаружена коррозия или другие дефекты, должен быть проведен осмотр других балластных танков такого же типа;

**.1.3** балластные танки (за исключением междонных танков), в которых твердое защитное покрытие находится в плохом состоянии, и оно не возобновлено, в которых применено мягкое или полутвердое покрытие, или в которых твердое защитное покрытие не применялось со времени постройки, должны подвергаться ежегодному осмотру и, при необходимости, замерам толщин.

Междонные балластные танки, в которых обнаружено разрушение твердого защитного покрытия, и оно не возобновлено, в которых применено мягкое или полутвердое покрытие, или в которых твердое защитное покрытие не применялось со времени постройки, могут осматриваться ежегодно. Если инспектор сочтет необходимым, или обнаружена интенсивная коррозия, должны быть выполнены замеры толщин;

**.1.4** в дополнение к упомянутым выше требованиям сомнительные зоны, выявленные при предыдущих освидетельствованиях, подлежат освидетельствованию в соответствии с требованиями 7.3.2.4;

**.2** в отношении грузовых трюмов:

**.2.1** должно быть проведено общее освидетельствование одного носового и одного кормового трюма и связанных с ними твиндечных пространств;

**.2.2** сомнительные зоны, выявленные при предыдущих освидетельствованиях, подлежат освидетельствованию в соответствии с требованиями 7.3.2.4.

**7.4.2.3** Освидетельствование судов возрастом 10 — 15 лет.



Для судов возрастом более 10 лет и до 15 лет включительно должно применяться следующее:

**.1** в отношении балластных танков:

**.1.1** общее освидетельствование всех балластных танков. Если такое общее освидетельствование не выявит видимых конструктивных дефектов, осмотр может быть ограничен проверкой того, что система предотвращения коррозии остается эффективной;

**.1.2** балластные танки (за исключением междудонных танков), в которых твердое защитное покрытие находится в плохом состоянии, и оно не возобновлено, в которых применено мягкое или полутвердое покрытие, или в которых твердое защитное покрытие не применялось со времени постройки, должны подвергаться ежегодному осмотру и, при необходимости, замерам толщин.

Междудонные балластные танки, в которых обнаружено разрушение твердого защитного покрытия, и оно не возобновлено, в которых применено мягкое или полутвердое покрытие, или в которых твердое защитное покрытие не применялось со времени постройки, могут осматриваться ежегодно. Если инспектор сочтет необходимым, или обнаружена интенсивная коррозия, должны быть выполнены замеры толщин;

**.1.3** в дополнение к упомянутым выше требованиям сомнительные зоны, выявленные при предыдущих освидетельствованиях, подлежат освидетельствованию в соответствии с 7.3.2.4;

**.2** в отношении грузовых трюмов:

**.2.1** общее освидетельствование всех грузовых трюмов и твиндечных пространств;

**.2.2** сомнительные зоны, выявленные при предыдущих освидетельствованиях, подлежат освидетельствованию в соответствии с 7.3.2.4;

**.2.3** если инспектор сочтет необходимым, или обнаружена интенсивная коррозия, должны быть выполнены замеры толщин. Если результаты этих замеров толщин покажут наличие значительной коррозии, объем замеров толщин должен быть увеличен для определения районов, подвергнутых значительной коррозии. В качестве руководства для такого дополнительного объема замеров толщин может быть использована табл. 7.2.4.2. Весь объем замеров толщин должен быть выполнен до завершения текущего освидетельствования.

**7.4.2.4** Освидетельствование судов возрастом более 15 лет.

Для судов возрастом более 15 лет должно применяться следующее:

**.1** для промежуточного освидетельствования таких судов применяются требования предыдущего очередного освидетельствования в соответствии с главой 7.2, за исключением замеров толщин каждого листа обшивки днища, включая нижнюю часть скулового пояса, как это требует пункт 2.3

табл. 7.2.4.1. Однако не требуется испытаний танков, требуемых 7.2.5, освидетельствования автоматических головок воздушных труб (см. примечания к 7.2.2.1.4 и 7.2.3.4) и внутреннего осмотра топливных танков, танков смазочного масла и танков пресной воды (см. 7.2.3.1), если инспектор не сочтет это необходимым;

**.2** промежуточное освидетельствование может быть начато при втором ежегодном освидетельствовании и быть продолжено в течение следующего года при условии его завершения при третьем ежегодном освидетельствовании, в отличие от требований 7.2.1.4;

**.3** по согласованию с Регистром при промежуточном освидетельствовании может проводиться, в отличие от требований 7.2.2.2, освидетельствование подводной части судна на плаву с применением подводного телевидения.

## 7.5 ПОДГОТОВКА К ОСВИДЕТЕЛЬСТВОВАНИЮ

**7.5.1** Положения, касающиеся подготовки к освидетельствованию, изложены в 1.3.

## 7.6 ПРОЦЕДУРЫ ЗАМЕРОВ ТОЛЩИН

**7.6.1** Положения, касающиеся процедуры замеров толщин корпусных конструкций, изложены в 1.5.

Положения, касающиеся процедуры признания фирм, выполняющих замеры толщин, изложены в 1.6.

## 8 ОСВИДЕТЕЛЬСТВОВАНИЯ ГАЗОВОЗОВ

### 8.1 ОБЩИЕ ПОЛОЖЕНИЯ

#### 8.1.1 Область распространения.

**8.1.1.1** Настоящие положения распространяются на все газовозы, включая суда валовой вместимостью менее 500, предназначенные для перевозки сжиженных газов наливом. Такие суда должны отвечать требованиям настоящего раздела в дополнение к применимым требованиям 2.2 — 2.4 части II «Периодичность и объемы освидетельствований» и разд. 2 и 4 настоящей части Правил.

**8.1.1.2** Настоящие положения применяются для освидетельствования корпусных конструкций и систем трубопроводов в районах насосных отделений, помещений компрессоров, коффердамов, туннелей для трубопроводов, пустых пространств и



топливных танков, находящихся в пределах грузовой зоны, и всех балластных танков. Настоящие положения дополняют классификационные требования, приведенные в части II «Периодичность и объемы освидетельствований».

**8.1.1.3** Положения содержат минимальный объем проверок, замеров толщин и испытаний танков. Объем освидетельствований должен быть увеличен, если обнаружены значительная коррозия и/или дефекты конструкций, и должен включать, при необходимости, дополнительное детальное освидетельствование.

**8.1.1.4** Требования к объектам технического наблюдения указаны в Правилах классификации и постройки газозовов.

**8.1.1.5** При перевозке на газозовах различных химических грузов наливом должны выполняться требования разд. 4 настоящей части.

### **8.1.2 Определения.**

Определения, применимые в настоящем разделе, приведены в 1.1 и Правилах классификации и постройки газозовов.

### **8.1.3 Ремонт.**

Положения, касающиеся выполнения ремонта конструкций корпуса, приведены в 1.2.

**8.1.4 Замеры толщин и детальное освидетельствование.**

При любом освидетельствовании, то есть очередном, промежуточном, ежегодном или другом виде освидетельствования, предшествующем названным, замеры толщин конструкций в районах, подлежащих детальным освидетельствованиям, должны выполняться одновременно с такими детальными освидетельствованиями.

### **8.1.5 Международные соглашения.**

Дополнительные технические и общие требования, относящиеся к газозовам, регламентированы следующими международными конвенциями и кодексами:

Кодексом по конструкции и оборудованию судов, перевозящих сжиженные газы наливом, принятым резолюцией А.328(IX) от 12 ноября 1975 г. ассамблеи ИМО с последующими Поправками;

Международным кодексом для существующих судов, перевозящих сжиженные газы наливом, или Международным кодексом по конструкции и оборудованию судов, перевозящих сжиженные газы наливом (Кодексом IGC), принятым резолюцией MSC.5(48) от 17 июня 1983 г. Комитета по безопасности на море, с Поправками, которые могут быть приняты, смотря по тому, что применимо к судну;

Международной конвенцией по охране человеческой жизни на море 1974 г. с Протокол 1978 г. к ней (Конвенцией СОЛАС-74/78), а также с Поправками 1981 и 1983 гг.

### **8.1.6 Объем освидетельствований.**

**8.1.6.1** Освидетельствуются все установки, оборудование и снабжение, касающиеся перевозки

и управления грузовыми операциями с жидкими газами. Эти освидетельствования также включают освидетельствования, требуемые Кодексом IGC.

Требования к противопожарному оборудованию и оборудованию по безопасности, требуемому Международным кодексом для защиты персонала, так же, как и требования к другому оборудованию и снабжению, не требуемому Правилами классификации и постройки газозовов, не включены в настоящие Правила.

**8.1.6.2** Объем освидетельствования, указанный в Кодексе IGC и в 8.2 — 8.4 настоящей части Правил, — это минимальные требования, предъявляемые к обобщенным объектам технического наблюдения и к обобщенному объему их освидетельствования, применительно к определенной конструкции судна и объектов на основе результатов предыдущих и проводимого освидетельствований и проверки судовой регистрационной документации. Инспектор уточняет объем отдельных осмотров, замеров, проверок и испытаний объектов и в необходимых случаях использует измененные или дополнительные требования, исходя из конечной цели освидетельствования — удостоверения выполнения применимых регламентированных технических требований к судну и объектам технического наблюдения и к надлежащему их техническому состоянию.

Для судов и объектов технического наблюдения необычной конструкции объем и порядок проведения освидетельствования устанавливается Регистром в каждом случае.

**8.1.6.3** При проведении освидетельствований газозовов освидетельствуются носовое и кормовое устройства аварийной буксировки (для судов дедвейтом более 20000 т).

## **8.2 ЕЖЕГОДНОЕ ОСВИДЕТЕЛЬСТВОВАНИЕ**

### **8.2.1 Периодичность.**

**8.2.1.1** Ежегодные освидетельствования должны проводиться в пределах трех месяцев до или после ежегодной даты, назначаемой от даты первоначального классификационного освидетельствования судна или от назначенной даты последнего очередного освидетельствования.

### **8.2.2 Объем.**

#### **8.2.2.1 Общие положения.**

**8.2.2.1.1** В дополнение к освидетельствованиям, указанным в разд. 3 части II «Проведение и объемы освидетельствований», составные элементы, оборудование и снабжение должны быть освидетельствованы, чтобы убедиться, что они находятся в годном состоянии, обеспечивающем их дальнейшую эксплуатацию.



**8.2.2.1.2** При ежегодном освидетельствовании должно быть проверено наличие предписанной эксплуатационной (инструктивной и информационной) документации, включая:

одобренную информацию о загрузке судна (из условий обеспечения живучести) соответственно установленному типу судна с данными об аварийной посадке и остойчивости;

одобренную информацию о безопасной перевозке грузов, включая грузовой план;

одобренные данные о максимально допустимых пределах наполнения грузовых танков.

**8.2.2.1.3** Судовые регистрационные и сопутствующие документы, включая судовые журналы, проверяются в отношении надлежащей работы систем грузоместимости и грузообработки и другого оборудования, технического состояния объектов, ремонтов и замен, а также подтверждения того, что аварийная система закрытия запорных клапанов, указанных в 8.2.2.5.2, испытана. При освидетельствовании учитывается наработка установок повторного сжижения или интенсивность выкипания и расход инертного газа, подтверждается наличие на судне экземпляра Кодекса IGC или правил, включающих положения данного Кодекса (для судов под техническим наблюдением Регистра — Правил классификации и постройки газозавозов).

**8.2.2.1.4** На борту судна должны быть соответствующие инструкции и информационный материал, в частности, грузовые планы, информация о предельной загрузке грузовых танков, процедуры охлаждения и другая информация.

**8.2.2.1.5** Освидетельствование предпочтительно проводить в процессе грузовых операций — погрузки или выгрузки.

Доступ в грузовые танки или инертизированные грузовые трюмы, требующие дегазации, не требуется, если инспектор не находит это необходимым в особых случаях.

**8.2.2.1.6** Пространства и зоны, используемые при проведении грузовых операций (посты управления грузовыми операциями, помещения грузовых насосов и компрессоров, помещения электродвигателей для механизмов грузообработки, воздушные шлюзы), освидетельствуются для выявления общего состояния и технического обслуживания.

**8.2.2.2** Освидетельствование корпуса.

**8.2.2.2.1** Освидетельствование должно состоять из осмотра с тем, чтобы убедиться, насколько это практически возможно, что корпус и трубопроводы содержатся в удовлетворительном состоянии.

**8.2.2.2.2** Освидетельствование корпуса должно включать:

.1 осмотр обшивки корпуса и его закрытий, насколько возможно;

.2 осмотр палубных и переборочных стаканов, насколько это возможно.

**8.2.2.2.3** Освидетельствование открытых палуб:

.1 освидетельствование пламепреградительных сеток на воздушных головках всех скуловых танков;

.2 освидетельствование систем трубопроводов бункеровки и воздушных трубопроводов.

.3 освидетельствование всех переборок грузовых насосных отделений и помещений компрессоров для выявления протечек или трещин и, в частности, устройств уплотнения всех переборочных стаканов насосного отделения и помещения компрессоров.

.4 освидетельствование состояния всех систем трубопроводов, за исключением рассмотренных в 8.2.2.3, 8.2.2.4, 8.2.2.7, 8.2.2.8.

*Примечание.* В отношении освидетельствования воздушных труб, пламепреградительных сеток на воздушных трубах и вентиляторах — см. 2.2.3.8.6 — 2.2.3.8.8 части II «Периодичность и объемы освидетельствований».

**8.2.2.2.4** Освидетельствование сомнительных зон.

Объем освидетельствования сомнительных зон приведен в 7.3.2.4.

**8.2.2.2.5** Освидетельствование балластных танков.

Объем освидетельствования балластных танков приведен в 7.3.2.6.1.

**8.2.2.3** Освидетельствование систем грузообработки.

**8.2.2.3.1** Трубопроводы и механизмы грузообработки, включая грузовые и технологические трубопроводы, компенсаторы, грузовые теплообменные аппараты, испарители, насосы, компрессоры и грузовые шланги, освидетельствуются визуально и, насколько это возможно, в действии.

**8.2.2.3.2** При освидетельствовании подтверждается, что аварийные запорные клапаны у береговых подсоединений и грузовых танков и аварийная система срабатывания этих клапанов при пожаре с автоматическим отключением грузовых насосов и компрессоров находится в удовлетворительном состоянии. Проверка срабатывания клапанов осуществляется при отключенной подаче груза по трубопроводу.

**8.2.2.3.3** При освидетельствовании подтверждается, что съемные патрубки или другое одобренное оборудование, необходимое для разделения грузов, имеется в наличии и находится в удовлетворительном состоянии.

**8.2.2.3.4** Проверяется наличие требуемых проставок для разделения трубопроводов.

**8.2.2.4** Освидетельствование газоотводной системы.

**8.2.2.4.1** Газоотводные системы грузовых танков, межбарьерных пространств (для танков типа А) осматриваются. Этот осмотр должен удостоверить,



что предохранительные клапаны грузовых танков опломбированы, и на них имеются свидетельства о соответствии Регистра. Проверяются дополнительные клапаны с устройством блокировки и включения, если они установлены, вакуумные предохранительные клапаны или реле давления с сигналом тревоги для отключения откачки из танков или системы охлаждения, а также предохранительные клапаны для разгрузки межбарьерных пространств и грузовых танков.

**8.2.2.4.2** Защитные экраны и пламепреградители освидетельствуются, чтобы убедиться, что они чистые.

**8.2.2.5** Освидетельствование приборов и систем безопасности.

**8.2.2.5.1** Измерительное и контрольное оборудование для измерения и контроля давления, температуры и уровней жидкости освидетельствуется, чтобы убедиться в ее годном состоянии одним или несколькими из следующих способов:

- наружным осмотром;
- сравнением показаний различных индикаторов;
- сравнением показаний с величиной действительно принятого груза;
- проверкой наличия документов и/или клейм о проведении обязательных проверок;
- проверкой записей о техническом обслуживании в соответствии с руководством по техническому обслуживанию приборов и систем безопасности.

**8.2.2.5.2** Аварийные запорные клапаны у береговых подсоединений и у грузовых танков освидетельствуются при отключенной подаче груза по трубопроводам. Проверяется, что срабатывание аварийной запорной системы вызывает остановку грузовых насосов и компрессоров.

**8.2.2.5.3** Стационарное и переносное оборудование для обнаружения утечек газа, включая индикаторы и средства авральной сигнализации, проверяется в действии.

**8.2.2.6** Освидетельствование электрических установок.

Электрооборудование, включая кабели и их крепление, расположенные в газоопасных помещениях и зонах, осматриваются в отношении обеспечения взрывобезопасной защиты.

**8.2.2.7** Освидетельствование вентиляционных систем.

Вентиляционные системы всех помещений и пространств в грузовой зоне, включая помещения насосов, грузовых компрессоров, электрических двигателей, постов управления грузовыми операциями и другие, используемые при грузовых операциях, освидетельствуются, чтобы убедиться, что они находятся в годном состоянии.

**8.2.2.8** Освидетельствование систем инертного газа и сухого воздуха.

Системы инертного газа/сухого воздуха, включая средства для предотвращения противотока паров груза в газозащищенные пространства, освидетельствуются, чтобы убедиться, что они находятся в годном состоянии.

Для мембранных систем хранения нормальное функционирование системы контроля азота для изоляции и межбарьерных пространств должно быть подтверждено инспектору капитаном судна.

**8.2.2.9** Освидетельствование противопожарной защиты.

Освидетельствование противопожарной защиты и средств тушения пожара проводится для подтверждения того, что противопожарные системы и относящиеся к ним система водяного орошения и система тушения сухим порошком находятся в годном состоянии.

**8.2.2.10** Разное.

Следующие объекты освидетельствуются для проверки их состояния и правильного функционирования:

средства обеспечения газонепроницаемости окон и дверей рулевой рубки, иллюминаторов в концевых переборках надстройки и ходовой рубки, выходящих в грузовую зону или кормовые погрузочно-разгрузочные устройства, и закрывающие устройства всех воздухозаборников и отверстий в жилых и служебных помещениях и постах управления;

все иллюминаторы постоянно закрытого типа в районе грузовой зоны и кормового погрузочно-разгрузочного устройства (они должны быть проверены на газонепроницаемость);

уплотняющие приспособления для танков или куполов танков, проходящих через палубы или покрытия танков;

поддоны для слива или изоляция для защиты палубы от утечки груза;

устройства для подогрева конструктивных элементов корпуса, если они предусмотрены;

заземление систем грузовых трубопроводов;

устройство для использования выкипевшего газа в качестве топлива, включая сигналы тревоги и системы безопасности.

**8.2.2.11** При удовлетворительных результатах ежегодного освидетельствования всех частей судна, указанного в 2.2 части II «Периодичность и объемы освидетельствований» и в 8.2.2.1 — 8.2.2.10 настоящей части, проводится подтверждение действия всех предписанных судовых документов, в том числе Международного свидетельства о годности судна к перевозке сжиженных газов наливом.



### 8.3 ПРОМЕЖУТОЧНОЕ ОСВИДЕТЕЛЬСТВОВАНИЕ

#### 8.3.1 Периодичность.

**8.3.1.1** Промежуточное освидетельствование должно проводиться при втором или при третьем ежегодном освидетельствовании или в период между ними.

**8.3.1.2** Объекты технического наблюдения, освидетельствование которых не входит в объем ежегодного освидетельствования, могут освидетельствоваться при втором или третьем ежегодном освидетельствовании или в период между ними.

**8.3.1.3** Совещание по планированию проведения освидетельствования должно быть проведено до начала освидетельствования.

**8.3.1.4** Зачет результатов освидетельствований и замеров толщин, проведенных при предыдущих освидетельствованиях, не допускается для последующих промежуточных или очередных освидетельствований.

#### 8.3.2 Объем.

##### 8.3.2.1 Общие положения.

**8.3.2.1.1** В дополнение к освидетельствованиям и проверкам, выполненным согласно 8.2, независимо от возраста судна, если не оговорено иное, объекты, перечисленные в 8.3.2.3 — 8.3.2.7, освидетельствуются при втором или третьем ежегодном освидетельствовании.

Промежуточное освидетельствование дополняет предыдущее ежегодное освидетельствование испытанием в действии устройств управления грузовыми операциями, средств автоматического контроля, сигнализации и систем безопасности с целью определения их правильного функционирования.

**8.3.2.1.2** Для проведения в объеме промежуточного освидетельствования отдельных осмотров и проверок требуется предъявлять судно в дегазированном состоянии.

**8.3.2.1.3** Освидетельствование корпуса, килей, кингстонных ящиков с решетками, рулевого и гребного устройств в доке является частью промежуточного освидетельствования.

##### 8.3.2.2 Освидетельствование корпуса.

**8.3.2.2.1** Объем второго или третьего ежегодных освидетельствований должен быть расширен и включать следующее:

балластные танки:

**.1** для судов, возраст которых составляет от 5 до 10 лет, должно быть проведено общее освидетельствование типовых балластных танков. Если в балластном танке твердое защитное покрытие не было применено с постройки, применено мягкое или полутвердое покрытие, или твердое покрытие находится в «плохом» состоянии, объем осмотра должен быть увеличен и должен включать другие балластные танки такого же типа;

**.2** для судов, возрастом свыше 10 лет, должно быть проведено общее освидетельствование всех балластных танков;

**.3** если такое общее освидетельствование не выявит видимых конструктивных дефектов, осмотр может быть ограничен проверкой того, что система предотвращения коррозии остается эффективной;

**.4** балластные танки (за исключением междудонных танков), в которых твердое защитное покрытие не было применено с постройки, применено мягкое или полутвердое покрытие, или твердое покрытие находится в «плохом» состоянии, и оно не возобновлено, должны подвергаться ежегодному осмотру.

**.5** междудонные балластные танки, в которых твердое защитное покрытие не было применено с постройки, применено мягкое или полутвердое покрытие, или твердое покрытие находится в «плохом» состоянии, и оно не возобновлено, могут осматриваться ежегодно.

**8.3.2.2.2** Минимальные требования к детальным освидетельствованиям при промежуточном освидетельствовании приведены в табл. 8.3.2.2.2.

Таблица 8.3.2.2.2

Минимальные требования к детальному освидетельствованию при промежуточных освидетельствованиях судов, перевозящих сжиженные газы

Освидетельствование судов возрастом более 10 лет и до 15 лет включительно	Освидетельствование судов возрастом более 15 лет
<p>Детальное освидетельствование:</p> <p>все рамные шпангоуты и поперечные переборки в типовом балластном танке<sup>1, 2</sup></p> <p>верхняя часть одного рамного шпангоута в другом типовом балластном танке</p> <p>одна поперечная переборка в другом типовом балластном танке<sup>2</sup></p>	<p>Детальное освидетельствование:</p> <p>все рамные шпангоуты и поперечные переборки в двух типовых балластных танках<sup>1, 2</sup></p>
<p><sup>1</sup> Поперечный рамный шпангоут полностью, включая прилегающие элементы конструкции.</p> <p><sup>2</sup> Поперечная переборка полностью, включая систему набора и прилегающие элементы конструкции, а также прилегающая конструкция продольной переборки.</p> <p>Примечания: 1. Балластные танки, включая подпалубные танки, танки двойного корпуса, двойного дна, скуловые танки или смешанное расположение вышеуказанного, а также пиковые танки, если они имеются.</p> <p>2. Для зон в танках, где состояние покрытия признано «хорошим», объем детальное освидетельствование может быть специально рассмотрен Регистром.</p> <p>3. Для судов, имеющих изолированные танки типа С, миделевое сечение которых аналогично сечению судов для перевозки генерального груза, объем детальное освидетельствование может быть специально рассмотрен Регистром.</p> <p>Типичные миделевые сечения судов, предназначенных для перевозки сжиженных газов, представлены на рис. 8.4.2.5.2.</p> <p>4. Инспектор может расширить объем детальное освидетельствование, если он сочтет это необходимым, принимая во внимание поддержание технического состояния освидетельствуемого танка, состояние системы защиты от коррозии, а также в следующих случаях:</p> <p>в частности, в танках, имеющих конструктивные элементы или детали, которые, согласно имеющейся информации, имели дефекты в аналогичных пространствах или на однотипных судах;</p> <p>в танках, имеющих одобренные конструкции с уменьшенными размерами поперечных сечений связей корпуса.</p>	



**8.3.2.3** Освидетельствование грузовых систем и танков.

**8.3.2.3.1** Освидетельствуются визуально трубопроводы и механизмы систем грузместимости, включая грузовой и технологический трубопроводы, компенсаторы, грузовые теплообменные аппараты, насосы и компрессоры.

**8.3.2.3.2** Удостоверяется, что судовые грузовые шланги и гибкие вставки — одобренного типа и находятся в годном состоянии; шланги испытываются пробным давлением и на электропроводимость при втором или третьем ежегодном освидетельствовании.

**8.3.2.3.3** Трубопроводы на открытой палубе, служащие для работы судна (для перемещения груза, топлива и балласта и т.п.), освидетельствуются, чтобы убедиться, что они находятся в годном состоянии.

**8.3.2.3.4** На газовозах возрастом 10 лет и более, перевозящих грузы иные, чем указано в Международном свидетельстве о годности судна к перевозке сжиженных газов наливом, предъявляются к внутреннему освидетельствованию два грузовых танка по указанию инспектора, если танки встроенного типа, а также по указанию инспектора танки двойного дна или балластные танки, если такие имеются.

**8.3.2.3.5** Трубопроводы в грузовых танках освидетельствуются для определения их состояния.

**8.3.2.4** Освидетельствование газоотводной системы.

**8.3.2.4.1** Если грузовые танки оборудованы предохранительными клапанами с неметаллическими мембранами в главном или управляющем клапане газоотводной системы, то такие неметаллические мембраны заменяются новыми, а клапаны регулируются, проверяются в действии и опломбируются. Это требование нет необходимости выполнять одновременно с промежуточными освидетельствованиями при условии, что неметаллические мембраны заменяются через периоды, не превышающие три года.

**8.3.2.4.2** Освидетельствуются средства осушения газоотводной магистрали, если они предусмотрены, при этом подтверждается удовлетворительное состояние предохранительных и пламепрерывающих сеток.

**8.3.2.5** Освидетельствование контрольно-измерительных приборов и систем безопасности.

**8.3.2.5.1** Системы безопасности, контроля и сигнализации установки обработки груза визуально освидетельствуются и испытываются переменным давлением; датчики температуры и уровней жидкости проверяются сравнением показаний с показанием контрольных приборов. Испытания имитационными методами допускаются, если

датчики недоступны или расположены в грузовых танках или инертизированных грузовых трюмах. Освидетельствование включает проверку сигналов тревоги и систем безопасности.

**8.3.2.5.2** Трубопровод систем обнаружения газа осматривается для выявления возможной коррозии и повреждений. Целостность приемной магистрали между точками отбора проб и анализирующими установками проверяется настолько, насколько это возможно.

**8.3.2.5.3** Оборудование для обнаружения утечек газа, включая индикаторы и сигналы тревоги, проверяется на правильность функционирования. Детекторы газа должны быть откалиброваны или проверены однотипными газами. Трубопроводы системы обнаружения проверяются визуально для обнаружения коррозии и повреждений. Если возможно, проверяется герметичность всасывающего трубопровода между всасывающими концами и анализирующими устройствами.

**8.3.2.6** Освидетельствование электрического оборудования.

Общее освидетельствование электрического оборудования и кабелей в газоопасных пространствах и зонах, таких как помещения грузовых насосов и зоны, смежные с грузовыми танками, проводится для выявления неисправного взрывозащищенного оборудования, неправильно проложенной электропроводки, применения светильников и арматуры неодобренного типа и глухих ответвлений электропроводки; проверяется сопротивление изоляции цепей.

Особое внимание обращается на следующие объекты:

защитное заземление (осуществляется выборочная проверка);

целостность защитных кожухов;

внешнюю оболочку кабеля (проверяется на отсутствие повреждения);

оборудование под давлением и относящиеся к нему сигналы тревоги (проводится функциональное испытание);

системы обесточивания невзрывозащищенного электрооборудования, расположенного в пространствах, защищенных воздушными шлюзами, такие как помещения электродвигателей, посты управления грузовыми операциями и т. п. (осуществляется проверка);

сопротивление изоляции (замеры проводятся при дегазированном или инертизированном состоянии судна; при этом могут быть приняты во внимание признанные последние замеры сопротивления, выполненные судовым экипажем, при наличии надлежащих записей о проверке).

Когда судно находится в дегазированном состоянии, проверяется, чтобы грузовые танки были электрически связаны с корпусом.



Примечание. См. также 2.2.7.9, 2.3.4 и 2.4.7.10 части II «Периодичность и объемы освидетельствований».

**8.3.2.7** Освидетельствование системы инертных газов.

Система инертных газов испытывается в соответствии с методикой, согласованной с Регистром.

**8.3.2.8** Завершение освидетельствования.

При удовлетворении требованиям Кодекса IGC и при удовлетворительном завершении освидетельствования подтверждаются выданные на судно Свидетельство о безопасности грузового судна по конструкции и Свидетельство о безопасности грузового судна по оборудованию и снабжению.

При удовлетворительных результатах промежуточного освидетельствования подтверждается Международное свидетельство о годности судна к перевозке сжиженных газов наливом, а также Международное свидетельство о годности судна к перевозке опасных химических грузов наливом.

**8.3.2.9** Разное.

Приборы и системы безопасности для использования выкипевшего газа в качестве топлива должны проверяться в соответствии с требованиями 8.3.2.5.1.

## 8.4 ОЧЕРЕДНОЕ ОСВИДЕТЕЛЬСТВОВАНИЕ

### 8.4.1 Периодичность.

**8.4.1.1** Очередные освидетельствования должны проводиться с 5-летним интервалом для возобновления Классификационного свидетельства.

**8.4.1.2** Первое очередное освидетельствование должно быть завершено в пределах 5-летнего периода от даты первоначального классификационного освидетельствования судна после постройки и в последующем через 5-летние промежутки времени, отсчитываемые от предписанных дат предыдущих очередных освидетельствований. Однако в исключительных случаях может быть разрешено продление класса на период, не превышающий трех месяцев сверх 5-летнего срока. В этом случае следующий классификационный период должен исчисляться от даты окончания очередного освидетельствования без учета предоставленного продления.

**8.4.1.3** Если очередное освидетельствование завершено в пределах трех месяцев до его предписанной даты, следующий классификационный период исчисляется от предписанной даты очередного освидетельствования. Если очередное освидетельствование завершено ранее, чем за три месяца до его предписанной даты, следующий классификационный период исчисляется от даты фактического завершения очередного освидетельствования.

**8.4.1.4** Очередное освидетельствование может начинаться при четвертом ежегодном освидетельствовании и продолжаться до завершения к предписанной дате. Если очередное освидетельствование начинается до четвертого ежегодного освидетельствования, весь объем освидетельствования должен быть завершен в течение 15 мес. в случае, если предполагается засчитать его при очередном освидетельствовании.

**8.4.1.5** Совещание по планированию проведения освидетельствования должно быть проведено до начала освидетельствования.

**8.4.1.6** Зачет результатов освидетельствований и замеров толщин, проведенных при предыдущих освидетельствованиях, не допускается для последующих промежуточных или очередных освидетельствований.

### 8.4.2 Объем.

#### 8.4.2.1 Общие положения.

В дополнение к освидетельствованиям, выполненным в соответствии с требованиями 2.4 части II «Периодичность и объемы освидетельствований» и 8.3 настоящей части, при очередном освидетельствовании проводятся освидетельствования, указанные в 8.4.2.2 — 8.4.2.15.

#### 8.4.2.2 Освидетельствование корпуса судна.

**8.4.2.2.1** В объем очередного освидетельствования должен входить объем ежегодного освидетельствования, а также осмотры, испытания и проверки для подтверждения того, что корпус и соответствующие трубопроводы, определенные в 8.4.2.2.3, находятся в удовлетворительном состоянии и пригодны для предназначенной цели на новый 5-летний период действия класса при условии надлежащего технического обслуживания и эксплуатации, а также проведения в предписанные сроки периодических освидетельствований.

**8.4.2.2.2** Должен быть проведен осмотр всех балластных танков, включая междудонные танки, насосных отделений, помещений компрессоров, туннелей для трубопроводов, коффердамов и пустых пространств, смежных с грузовыми танками, палуб и наружного корпуса. Этот осмотр должен дополняться замерами толщин и испытаниями, требуемыми 8.4.2.6 и 8.4.2.7, для подтверждения эффективности конструктивной целостности.

Целью осмотра является выявление значительной коррозии, существенной деформации, изломов, повреждений или других конструктивных дефектов, которые могут иметь место.

**8.4.2.2.3** Все системы трубопроводов в пределах указанных выше пространств должны быть осмотрены и испытаны рабочим давлением к удовлетворению присутствующего инспектора для подтверждения того, что их герметичное состояние остается удовлетворительными.



**8.4.2.2.4** Объем освидетельствования балластных танков, преобразованных в пустые пространства, подлежит специальному рассмотрению в отношении применимости к ним требований как к балластным танкам.

*Примечание.* Освидетельствование автоматических головок воздушных труб проводится в соответствии с требованиями части II «Периодичность и объемы освидетельствований».

**8.4.2.3** Освидетельствование в доке.

**8.4.2.3.1** Освидетельствование в доке является составной частью очередного освидетельствования. Должны быть проведены общее и детальное освидетельствования, а также замеры толщин, при необходимости, нижних частей балластных танков в соответствии с применимыми требованиями для очередного освидетельствования, если они еще не были освидетельствованы. Объем освидетельствования в доке указан в 2.5 части II «Периодичность и объемы освидетельствований».

*Примечание.* Под нижними частями балластных танков подразумеваются части корпуса, расположенные ниже ватерлинии судна порожнем.

**8.4.2.4** Защита танков.

**8.4.2.4.1** В предусмотренных случаях должно быть проверено состояние системы предотвращения коррозии балластных танков. Танки, используемые для балластной воды (за исключением междудонных танков), в которых твердое защитное покрытие находится в плохом состоянии, и оно не возобновлено, в которых применено мягкое или полутвердое покрытие, или в которых твердое

защитное покрытие не применялось со времени постройки, должны осматриваться ежегодно. Должны быть выполнены замеры толщин, если инспектор сочтет это необходимым.

Междудонные балластные танки, в которых обнаружено разрушение твердого защитного покрытия, и оно не возобновлено, в которых применено мягкое или полутвердое покрытие, или в которых твердое защитное покрытие не применялось со времени постройки, могут осматриваться ежегодно. Если инспектор сочтет необходимым, или выявлена интенсивная коррозия, должны быть выполнены замеры толщин.

**8.4.2.4.2** Если твердое защитное покрытие в балластных танках находится в хорошем состоянии, объем детального освидетельствования и замеров толщин может быть специально рассмотрен.

**8.4.2.5** Объем общего и детального освидетельствований.

**8.4.2.5.1** Общее освидетельствование всех танков и пространств, за исключением топливных танков, танков смазочного масла и танков пресной воды, должно проводиться при каждом очередном освидетельствовании.

*Примечание.* Освидетельствование топливных танков, танков смазочного масла и танков пресной воды проводится в соответствии с 2.4.2.2.3 части II «Периодичность и объемы освидетельствований».

**8.4.2.5.2** Минимальные требования к детальным освидетельствованиям при очередном освидетельствовании приведены в табл. 8.4.2.5.2.

Таблица 8.4.2.5.2

**Минимальные требования к детальному освидетельствованию при очередном освидетельствовании корпуса судов, предназначенных для перевозки сжиженных газов**

Первое очередное освидетельствование (суда возрастом не более 5 лет)	Второе очередное освидетельствование (суда возрастом более 5 лет и до 10 лет включительно)	Третье и последующие очередные освидетельствования (суда возрастом более 10 лет)
Один рамный шпангоут в типовом бортовом подпалубном танке, скуловом танке и танке двойного борта <sup>1</sup> . Одна поперечная переборка в балластном танке <sup>3</sup>	Все рамные шпангоуты в балластном танке, который должен быть танком двойного борта или подпалубным танком. Если такие танки не предусмотрены, должен быть выбран другой балластный танк <sup>1</sup> . Один рамный шпангоут в каждом оставшемся танке <sup>1</sup> . Одна поперечная переборка в каждом балластном танке <sup>2</sup>	Все рамные шпангоуты в балластных танках <sup>1</sup> . Все поперечные переборки во всех балластных танках <sup>2</sup>
<p><sup>1</sup> Поперечный рамный шпангоут полностью, включая прилегающие элементы конструкции.</p> <p><sup>2</sup> Поперечная переборка полностью, включая систему набора и прилегающие элементы конструкции, а также прилегающая конструкция продольной переборки.</p> <p><sup>3</sup> Нижняя часть поперечной переборки, включая систему набора и прилегающие элементы конструкции.</p> <p><i>Примечания:</i> 1. Балластные танки, включая подпалубные танки, танки двойного корпуса, двойного дна, скуловые танки или смешанное расположение вышеуказанного, а также пиковые танки, если имеются.</p> <p>2. Для зон в танках, где состояние покрытия признано «хорошим», объем детальных освидетельствований может быть специально рассмотрен Регистром.</p> <p>3. Для судов, имеющих изолированные танки типа С, миделевое сечение которых аналогично сечению судов для перевозки генерального груза, объем детальных освидетельствований может быть специально рассмотрен Регистром. Типичные миделевые сечения судов, предназначенных для перевозки сжиженных газов, представлены на рис. 8.4.2.5.2.</p> <p>4. Инспектор может расширить объем детального освидетельствования, если он сочтет это необходимым, принимая во внимание поддержание технического состояния освидетельствуемого танка, состояние системы защиты от коррозии, а также в следующих случаях:</p> <p>в частности, в танках, имеющих конструктивные элементы или детали, которые, согласно имеющейся информации имели дефекты в аналогичных пространствах или на однотипных судах;</p> <p>в танках, имеющих одобренные конструкции с уменьшенными размерами поперечных сечений связей корпуса.</p>		



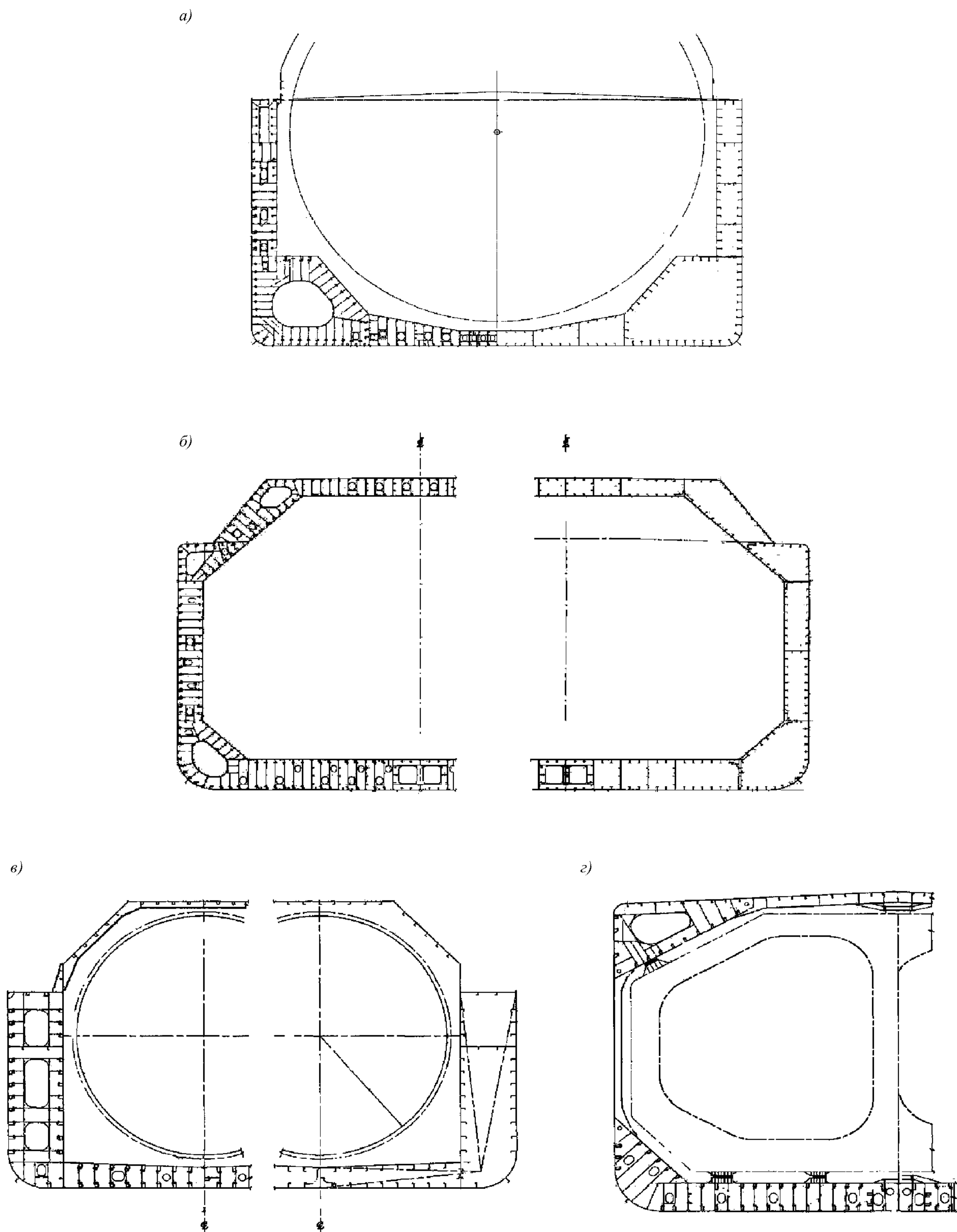


Рис. 8.4.2.5.2 Типичные миделевые сечения судов, предназначенных для перевозки сжиженных газов:  
 а, б — суда для перевозки сжиженных природных газов (LNG carrier);  
 в, г — суда для перевозки сжиженных нефтяных газов (LPG carrier)



**8.4.2.5.3** При необходимости инспектор может увеличить объем детального освидетельствования, учитывая техническое обслуживание освидетельствуемых пространств, состояние системы предотвращения коррозии, а также в случае, когда пространства включают конструктивные элементы или детали, которые, согласно имеющейся информации, имели дефекты в аналогичных пространствах или на однотипных судах.

**8.4.2.5.4** Для участков пространств, где твердое защитное покрытие находится в хорошем состоянии, объем детальных освидетельствований в соответствии с табл. 8.4.2.5.2 может быть специально рассмотрен.

*Примечание.* Освидетельствование автоматических головок воздушных труб проводится в соответствии с требованиями 2.4.2.7.1 части II «Периодичность и объемы освидетельствований».

**8.4.2.6** Объем замеров толщин.

**8.4.2.6.1** Минимальные требования к замерам толщин при очередном освидетельствовании приведены в табл. 8.4.2.6.1.

**8.4.2.6.2** Инспектор может увеличить объем замеров толщин, если сочтет это необходимым. Если замеры толщин выявят значительную коррозию, объем замеров толщин должен быть увеличен для определения района распространения значительной коррозии. В качестве руководства для

такого дополнительного объема замеров толщин может быть использована табл. 7.2.4.3.

**8.4.2.6.3** Для районов танков, где твердое защитное покрытие находится в хорошем состоянии, объем замеров толщин в соответствии с табл. 8.4.2.6.1 может быть специально рассмотрен.

**8.4.2.6.4** Поперечные сечения должны выбираться в тех районах, где предполагается самое значительное уменьшение толщин, или такое уменьшение толщин обнаруживается в результате замеров толщин настила палубы.

**8.4.2.6.5** Замеры остаточных толщин конструкций корпуса в грузовых танках проводятся, если инспектор сочтет это необходимым, на основе результатов освидетельствования этих конструкций.

**8.4.2.6.6** Неразрушающий контроль главных элементов конструкций корпуса, обшивки танков и высоконапряженных частей, включая сварные соединения, проводится по указанию инспектора в дополнение к освидетельствованию грузовых танков. Однако, это не означает, что от проведения неразрушающего контроля можно полностью отказаться.

Следующие объекты считаются высоконапряженными:

опоры грузовых танков и продольные и поперечные их крепления;

У-образные соединения между обшивкой танков и продольными переборками;

рамные шпангоуты или кольца жесткости;

Таблица 8.4.2.6.1

**Минимальные требования к замерам толщин при очередном освидетельствовании судов, предназначенных для перевозки сжиженных газов**

Первое очередное освидетельствование (суда возрастом до 5 лет включительно)	Второе очередное освидетельствование (суда возрастом 5 лет и более и до 10 лет включительно)	Третье очередное освидетельствование (суда возрастом более 10 лет и до 15 лет включительно)	Четвертое и последующие очередные освидетельствования (суда возрастом более 15 лет)
Одно поперечное сечение настила палубы на полную ширину судна в пределах 0,5L длины средней части судна в районе балластного танка, если таковой имеется	В пределах грузового района: каждый палубный лист одно поперечное сечение в пределах 0,5 длины по миделю судна в районе балластного танка, если таковой имеется Отдельные пояса переменные ватерлиний вне грузового района	В пределах грузового района: каждый палубный лист два поперечных сечения <sup>1</sup> все пояса переменных ватерлиний Отдельные пояса переменные ватерлиний вне грузового района	В пределах грузового района: каждый палубный лист три поперечных сечения <sup>1</sup> каждый днищевой лист обшивка коробчатого кия все пояса переменных ватерлиний Все пояса переменные ватерлиний, по всей длине
Замеры для общей оценки и регистрации характера коррозии элементов конструкции, подлежащих детальному освидетельствованию в соответствии с табл. 8.4.2.5.2	Замеры для общей оценки и регистрации характера коррозии элементов конструкции, подлежащих детальному освидетельствованию в соответствии с табл. 8.4.2.5.2	Замеры для общей оценки и регистрации характера коррозии элементов конструкции, подлежащих детальному освидетельствованию в соответствии с табл. 8.4.2.5.2	Замеры для общей оценки и регистрации характера коррозии элементов конструкции, подлежащих детальному освидетельствованию в соответствии с табл. 8.4.2.5.2
Сомнительные зоны	Сомнительные зоны	Сомнительные зоны	Сомнительные зоны
<p><sup>1</sup> Не менее одного сечения должно быть включено в балластный танк в пределах 0,5 длины по миделю судна, если таковой имеется.</p> <p><i>Примечания:</i> 1. Для судов, имеющих изолированные танки типа C, миделевое сечение которых аналогично сечению судов для перевозки генерального груза, объем детальных освидетельствований может быть увеличен с включением обшивки TANK TOP, по усмотрению инспектора.</p> <p>2. Для зон в помещениях, покрытия которых признаны находящимися в «хорошем» состоянии, в соответствии с определением 1.2.10, объем замеров толщин может быть рассмотрен Регистром специально.</p> <p>3. Инспектор может увеличить объем замеров толщин, если сочтет это необходимым. При обнаружении значительной коррозии, в соответствии с 1.2.8, объем замеров толщин должен быть увеличен в соответствии с требованиями инспектора.</p>			



соединения куполов и сборников с обшивкой танков;

отбойные переборки и их крепление;

фундаменты насосов, колонн, трапов и др.;

соединения труб.

**8.4.2.6.7** Для вкладных танков типа *B* объем неразрушающего контроля указывается в программе, специально подготовленной для имеющейся конструкции танков.

**8.4.2.7** Объем испытаний танков.

**8.4.2.7.1** Все ограничивающие конструкции балластных танков и диптанков, используемых для водяного балласта, в пределах грузовой зоны, а также типовые топливные танки должны быть испытаны под давлением.

**8.4.2.7.2** При необходимости инспектор может увеличить объем испытаний танков.

**8.4.2.7.3** Топливные танки должны испытываться давлением столба жидкости, соответствующего наивысшему уровню, которого может достигнуть жидкость в процессе эксплуатации. Вопрос об испытании топливных танков может быть специально рассмотрен на основании удовлетворительных результатов наружного осмотра конструкций, ограничивающих эти танки, и подтверждения капитана, что требуемые испытания были проведены с удовлетворительными результатами.

**8.4.2.7.4** Непроницаемость всех грузовых танков проверяется способом, одобренным Регистром. Допустимо использование судового оборудования для обнаружения газа с целью проверки непроницаемости вкладных подпалубных танков при условии, что эффективность этого оборудования подтверждена.

Для вкладных танков типа *C* давление при испытаниях в верхней части танка должно быть не менее 1,25 максимально допустимого установочного давления предохранительных клапанов.

**8.4.2.7.5** При втором, четвертом, шестом и т. п. очередных освидетельствованиях все вкладные танки типа *C* должны испытываться гидравлическим или пневмогидравлическим давлением у верхней кромки танка, равным 1,25 максимально допустимого установочного давления предохранительных клапанов, и после этого неразрушающим контролем в соответствии с 8.4.3, или же они подлежат полному систематическому неразрушающему контролю. Эти испытания проводятся в соответствии с программой, специально подготовленной для конкретной конструкции танка.

Если специальная программа по неразрушающему контролю отсутствует, принимается во внимание следующее:

испытания должны быть направлены на определение поверхностных трещин в сварных соединениях в высоконапряженных частях, указанных в 8.4.3;

по крайней мере, 10 % длины сварных соединений в каждой вышеуказанной зоне должны быть испытаны.

Это испытание проводится изнутри или снаружи.

Изоляция, если это необходимо для неразрушающего контроля, снимается.

**8.4.2.7.6** Все трюмные пространства и изоляция корпуса (если она предусмотрена), вторичные барьеры и опорные конструкции танков, насколько это осуществимо, освидетельствуются визуально. Вторичные барьеры танков проверяются на эффективность испытаниями давлением или вакуумом, визуальным освидетельствованием или другими приемлемыми способами.

**8.4.2.7.7** Для мембранных и полумембранных систем танков осмотра и испытания проводятся по программам, специально разработанным в соответствии с одобренным методом для имеющейся системы танков.

**8.4.2.7.8** Для мембранных систем хранения испытания на непроницаемость вторичного барьера должны быть выполнены в соответствии и процедурами разработчика систем, одобренными Регистром.

**8.4.2.7.9** Для мембранных систем хранения с клееным вторичным барьером полученные значения должны быть сравнены с предыдущими результатами или результатами, полученными на стадии постройки. Если наблюдаются существенные различия по каждой емкости или между емкостями, инспектор должен потребовать дополнительной оценки и дополнительных испытаний, при необходимости.

**8.4.2.7.10** Мембранные системы хранения с клееным вторичным барьером проверяются на эффективность испытанием давлением с учетом следующего:

испытание на непроницаемость должно быть проведено до и после охлаждения в соответствии с одобренной процедурой, разработанной изготовителем;

при обнаружении значительной разницы результатов, полученных до и после охлаждения, должно быть проведено исследование и, при необходимости, должны быть проведены дополнительные испытания методом различных давлений, термографическая и акустическая проверки;

полученные значения должны являться основанием для дальнейшей оценки непроницаемости вторичного барьера.

При использовании в системе сварных металлических вторичных барьеров испытания после охлаждения не требуются.

**8.4.2.8** Освидетельствование предохранительных клапанов.

**8.4.2.8.1** Предохранительные клапаны грузовых танков вскрываются для освидетельствования,



регулируются, проверяются в действии и опломбировываются. Замена неметаллических мембран производится в соответствии с 8.3.3.1. Для установочных давлений предохранительных клапанов грузовых танков применяются следующие допуски:

установочное давление, бар	допуск, %
0 — 1,5	$\pm 10$
1,5 — 3,0	$\pm 6$
более 3,0	$\pm 3$

**8.4.2.8.2** Предохранительные клапаны давления и/или вакуума, предохранительные мембраны и другие устройства для разгрузки давления в межбарьерных и трюмных пространствах освидетельствуются и, если необходимо, вскрываются и испытываются в зависимости от их конструкции.

**8.4.2.9** Освидетельствование электрических соединений.

При освидетельствовании корпуса, грузовых танков инспектор проверяет, чтобы грузовые танки были электрически связаны с корпусом.

**8.4.2.10** Освидетельствование систем трубопроводов.

**8.4.2.10.1** Грузовые, жидкого азота и технологические системы трубопроводов, включая клапаны, приводы, компенсаторы и т. п., вскрываются для освидетельствования. Изоляция снимается для выяснения состояния трубопроводов.

По усмотрению инспектора сварные швы на патрубках и сгибах (коленах) подвергаются испытаниям методами неразрушающего контроля для обнаружения случайных трещин.

Если при визуальном освидетельствовании возникнут сомнения относительно целостности трубопроводов, проводится испытание давлением на 1,25 максимально допустимого установочного давления предохранительных клапанов для магистрали. После сборки системы трубопроводов (в сборе) проверяются на непроницаемость.

**8.4.2.10.2** Грузовые насосы, компрессоры, технологические сосуды под давлением, танки жидкого азота, теплообменные аппараты и другие объекты, связанные с грузообработкой и сжиганием выпариваемого метана, включая приводные двигатели, должны быть освидетельствованы в соответствии с 2.4.5 части II «Периодичность и объемы освидетельствований».

**8.4.2.10.3** Предохранительные клапаны давления в системах трубопроводов испытываются в работе. По указанию инспектора отдельные клапаны вскрываются для освидетельствования и регулировки.

**8.4.2.11** Освидетельствование установки для повторного сжижения.

**8.4.2.11.1** Те части компрессора, которые подвержены износу (например, цилиндры, поршни, шатуны,

сальники, подшипники, вспомогательные компоненты механизмов, такие как валы, роторы и диафрагмы центробежных насосов и другие части), осматриваются.

**8.4.2.11.2** Проверяются приводы всех компрессоров, включая компоненты, которые требуются для работы приводов.

**8.4.2.11.3** Все крышки и лючки теплообменников снимаются для проверки внутренних поверхностей, трубных досок и труб. После замены труб или трубных досок теплообменники испытываются давлением или на герметичность. Если заменено только несколько труб, достаточно испытания только на герметичность.

**8.4.2.11.4** Проверяется оборудование, обеспечивающее безопасность (предохранительные клапаны давления, разрывные мембраны).

**8.4.2.12** Освидетельствование технологических сосудов под давлением.

При освидетельствовании для возобновления документов, указанных в 11.3, все технологические, прочные сосуды испытываются пневматическим давлением, равным 1,1 рабочего, если результаты освидетельствования не требуют гидравлического испытания давлением, равным 1,5 рабочего.

**8.4.2.13** Освидетельствование оборудования для использования в качестве топлива газов, испаряемых из груза, содержащего жидкий природный газ.

**8.4.2.13.1** Осматривается снаружи установка для кондиционирования газа.

**8.4.2.13.2** Проверяется на утечку труба или канал, включающий трубопровод газового топлива. Проверяется работоспособность системы вентиляции в этой трубе или канале, а также оборудования для инертизации систем трубопроводов с двойными стенками.

Теплообменники осматриваются изнутри.

**8.4.2.14** Требования к освидетельствованию устройств, обеспечивающих безопасность, изложены в 8.3.2.5.

В дополнение к визуальному освидетельствованию и испытаниям, описанным в 8.3.2.6, испытываются предохранительные устройства электродвигателей.

**8.4.2.15** Освидетельствование электрического оборудования.

В дополнение к визуальному освидетельствованию и испытаниям, описанным в 8.3.5, испытываются устройства электрической защиты электродвигателей.

**8.4.2.16** Разное.

**8.4.2.16.1** При необходимости испытываются и осматриваются дренажные системы для удаления воды или груза из межбарьерных пространств и грузовых трюмов.

**8.4.2.16.2** Проверяются все газонепроницаемые переборки. Также проверяется эффективность газонепроницаемых уплотнений валов.



**8.4.2.16.3** Проверяется наличие на борту судна требуемых запасных частей.

**8.4.2.16.4** Проверяется правильность функционирования всех установок для нагревания корпусных конструкций.

**8.4.2.17** При удовлетворительных результатах освидетельствования всех частей судна, выполненных в соответствии с требованиями настоящего раздела и 2.4 части II «Периодичность и объемы освидетельствований» Правил, на судно выдаются Классификационное свидетельство, Международное свидетельство о годности судна к перевозке сжиженных газов наливом и другие документы, предписанные правилами постройки и международными конвенциями.

## 8.5 ПОДГОТОВКА К ОСВИДЕТЕЛЬСТВОВАНИЮ

**8.5.1** Положения, касающиеся подготовки к освидетельствованию, изложены в 1.3.

## 8.6 ПРОЦЕДУРЫ ЗАМЕРОВ ТОЛЩИН

**8.6.1** Положения, касающиеся процедуры замеров толщин корпусных конструкций, изложены в 1.5.

Положения, касающиеся процедуры признания фирм, выполняющих замеры толщин, изложены в 1.6.

## 8.7 ОСВИДЕТЕЛЬСТВОВАНИЯ ДО И ПОСЛЕ ПЕРВОГО ГРУЗОВОГО РЕЙСА

### 8.7.1 Применение.

Этот пункт относится ко всем судам, перевозящим сжиженные природные газы (LNG) наливом, которые прошли газовые испытания с удовлетворительными результатами.

### 8.7.2 Выдача Свидетельств.

Следующие первоначальные свидетельства должны быть выданы «с условием» при поставке судна до выполнения с удовлетворительным результатами указанных ниже требований по освидетельствованиям при первой погрузке и выгрузке в присутствии инспектора:

.1 Классификационное свидетельство;

.2 Свидетельство о пригодности судна для перевозки сжиженных газов наливом.

*Примечание.* Условия могут быть указаны в Классификационном свидетельстве, или указаны как условия рекомендации класса/невыполненные требования в Статусе класса судна.

### 8.7.3 Требования к освидетельствованию.

**8.7.3.1** Первая погрузка (предполагается, что загрузка будет полной):

.1 приоритет должен быть отдан последним стадиям погрузки (приблизительно последние 6 ч);

.2 рассмотрение грузовых книг и отчетов о неисправностях;

.3 подтверждение удовлетворительной работы следующего:

системы обнаружения газа;

систем контроля и мониторинга груза, таких как оборудование по замеру уровня, датчиков температуры, манометров, грузовых насосов и компрессоров, надлежащего контроля грузовых теплообменников, если они в работе, и т. п.;

генератора азота или генератора инертных газов, если он в работе;

системы контроля давления азота для изоляции, межбарьерного пространства, и кольцевых пространств, если она в работе;

системы нагрева коффердама, если она в работе;

установки для вторичного сжижения газов, если она имеется;

установленного оборудования для сжигания паров груза, таких как котлы, двигатели, агрегаты для сжигания газа, и т. п., если оно в работе;

.4 освидетельствование палубных систем трубопроводов, включая расширительное и вспомогательное оборудование;

.5 освидетельствование процесса завершения заполнения грузовых танков, включая активизацию сигнализации по высокому уровню во время нормальной загрузки;

.6 капитану должны быть даны рекомендации в отношении выполнения осмотра судна для выявления точек переохладения корпуса и внешней изоляции во время перехода к порту разгрузки.

### 8.7.3.2 Первая разгрузка:

.1 приоритет должен быть дан началу разгрузки (приблизительно первые 4 — 6 ч);

.2 освидетельствование системы аварийной остановки до начала разгрузки;

.3 рассмотрение грузовых книг и отчетов о неисправностях;

.4 подтверждение удовлетворительной работы следующего:

системы обнаружения газа;

системы контроля и мониторинга груза, таких как оборудование по замеру уровня, датчиков температуры, манометров, грузовых насосов и компрессоров, надлежащего контроля грузовых теплообменников, если она в работе, и т. п.;

генератора азота или генератора инертных газов, если он в работе;

системы контроля давления азота для изоляции, межбарьерного пространства и кольцевых пространств, что она применима;

на судах с грузовыми пространствами мембранного типа — проверки того, что данные темпера-



турных датчиков коффердама и внутреннего корпуса не ниже допустимой температуры для выбранного сорта стали (для этого необходимо рассмотреть предыдущие данные);

системы нагрева коффердама, если она в работе; установки для вторичного сжижения газов и рассмотрение отчетов по предыдущему рейсу;

установленного оборудования для сжигания паров груза, таких как котлы, двигатели, агрегаты для сжигания газа, и т. п., если оно в работе;

.5 освидетельствование палубных систем трубопроводов, включая расширительное и вспомогательное оборудование;

.6 должно быть получено письменное подтверждение от капитана, что во время рейса проведен осмотр судна с удовлетворительными результатами с целью выявления точек переохлаждения. Где это возможно, инспектор должен осмотреть отмеченные места.

## 9 ОСВИДЕТЕЛЬСТВОВАНИЯ ПАССАЖИРСКИХ СУДОВ

### 9.1 ОБЩИЕ ПОЛОЖЕНИЯ

9.1.1 При освидетельствовании пассажирских судов должны выполняться требования 2.2 и 2.4 части II «Периодичность и объемы освидетельствований» и настоящего раздела.

9.1.2 Пассажирские суда подвергаются ежегодным освидетельствованиям, совмещенным с доковыми, или очередным освидетельствованиям.

### 9.2 ОБЩИЕ ТРЕБОВАНИЯ К ОСВИДЕТЕЛЬСТВОВАНИЮ

9.2.1 Перед проведением освидетельствований пассажирских судов инспектор проверяет наличие на борту следующей регистрационной документации:

чертежей конструктивной противопожарной защиты;

плана путей эвакуации;

схемы противопожарной защиты;

информации об остойчивости для капитана;

расчетов об аварийной остойчивости;

инструкции по загрузке судна.

9.2.2 При проведении освидетельствований пассажирских судов в дополнение к требованиям 2.2 и 2.4 части II «Периодичность и объемы освидетельствований» должны быть выполнены освидетельствования, указанные в 9.3 — 9.4 настоящей части.

### 9.3 ЕЖЕГОДНОЕ ОСВИДЕТЕЛЬСТВОВАНИЕ

9.3.1 При ежегодном освидетельствовании обращается особое внимание на состояние водонепроницаемых закрытий в переборках деления корпуса на отсеки, их приводов, средств сигнализации на постах управления судном, закрытий водонепроницаемых отверстий в наружной обшивке корпуса, на состояние заdraивающих устройств, приводов закрытия и фиксации дверей, средств сигнализации, на наличие на мостике схем расположения водонепроницаемых дверей.

9.3.2 На пассажирских судах ро-ро, в дополнение к требованиям 2.2.3.5.1 части II «Периодичность и объемы освидетельствований», с целью подтверждения годного состояния средств закрытия отверстий в корпусе должны быть проверены следующие объекты носовых, бортовых и кормовых дверей:

средства крепления и запорные устройства, включая проверку в действии;

средства обеспечения водонепроницаемости;

световая и звуковая индикация положения дверей и их запорных устройств;

средства тестирования световых индикаторов на индикаторной панели;

индикаторная панель навигационного мостика — на поддержание режимов «порт/рейс»;

система обнаружения протечек дверей со звуковыми сигналами, подаваемыми на навигационный мостик и пост управления двигателями;

система видеонаблюдения за ситуациями на грузовых палубах.

Должно быть также проверено наличие инструкций и руководств по закрыванию и запиранию дверей, вывешенных в местах расположения органов управления дверями.

Средства крепления транспортных средств должны проверяться в соответствии с 2.2.3.7.1 части II «Периодичность и объемы освидетельствований».

Любые дефекты, выявленные в отношении состояния носовых, бортовых и кормовых дверей, должны быть устранены до начала эксплуатации судна.

9.3.3 Проверяется состояние противопожарных дверей в переборках, ограничивающих главные вертикальные зоны, средства их закрытия и фиксации, средства сигнализации о положении противопожарных дверей на посту управления судном, наличие на посту управления схемы противопожарных дверей.

9.3.4 Проверяется наличие средств пожаротушения, комплектность снабжения переносными огнетушителями, комплектами снабжения для пожарных и т. п.



**9.3.5** Проверяется соответствие допущенного числа пассажиров для перевозки фактическому, перевозимому на судне.

**9.3.6** Обозначение путей эвакуации пассажиров разметкой или низко расположенным освещением проверяется визуально.

**9.3.7** Освидетельствование подводной части корпуса, кингстонных ящиков с решетками, килей, рулевого и гребного устройств является составной частью ежегодного освидетельствования.

#### 9.4 ОЧЕРЕДНОЕ ОСВИДЕТЕЛЬСТВОВАНИЕ

**9.4.1** При очередном освидетельствовании в дополнение к требованиям 2.4 части II «Периодичность и объемы освидетельствований» и 9.3 настоящей части проверяются в действии и, при необходимости, испытываются на непроницаемость водонепроницаемые двери в водонепроницаемых переборках, проверяются и испытываются на непроницаемость закрытия дверей и рампы в наружном контуре корпуса, по указанию инспектора предъявляются в разобранном состоянии устройства крепления подъемных секций к корпусу, задраивающие устройства с приводами закрытия.

**9.4.2** Проверяются все системы сигнализации закрытия дверей во внешнем контуре корпуса и в водонепроницаемых и противопожарных переборках с проверкой щитов и кабелей.

**9.4.3** Освидетельствование подводной части корпуса, килей, кингстонных ящиков с решетками, активных успокоителей качки (если они установлены), рулевого и гребного устройств является составной частью очередного освидетельствования.

**9.4.4** На пассажирских судах ро-ро, в дополнение к требованиям 2.4.3.2 части II «Периодичность и объемы освидетельствований», с целью подтверждения годного состояния средств закрытия отверстий в корпусе должны быть проверены объекты носовых, бортовых и кормовых дверей, перечисленные в 9.3.2.

Испытания на непроницаемость дверей должны проводиться в соответствии с 2.4.3.2.5 части II «Периодичность и объемы освидетельствований».

Средства крепления транспортных средств должны проверяться в соответствии с 2.4.3.10 части II «Периодичность и объемы освидетельствований».

Любые дефекты, выявленные в отношении состояния носовых, бортовых и кормовых дверей должны быть устранены до начала эксплуатации судна.

#### 9.5 ОФОРМЛЕНИЕ РЕЗУЛЬТАТОВ ОСВИДЕТЕЛЬСТВОВАНИЙ

**9.5.1** При завершении освидетельствований с положительными результатами на пассажирские суда, в зависимости от района и условий плавания, выдаются документы, предписанные Правилами классификации и постройки морских судов и Конвенцией СОЛАС-74/78 с Поправками 1981 и 1983 гг. к ней.

### 10 ОСВИДЕТЕЛЬСТВОВАНИЯ СУДОВ СПЕЦИАЛЬНОГО НАЗНАЧЕНИЯ

#### 10.1 ОБЩИЕ ПОЛОЖЕНИЯ

**10.1.1** Суда специального назначения должны отвечать требованиям Правил классификации и постройки морских судов, поскольку они разработаны с учетом требований Международного кодекса по безопасности судов специального назначения и поправок к нему.

**10.1.2** Указания по оформлению документов Регистра на суда специального назначения изложены в приложении 12 к Руководству.

#### 10.2 ОПРЕДЕЛЕНИЯ И ПОЯСНЕНИЯ

**10.2.1** В настоящей главе приняты следующие определения.

**Специальный персонал** — все лица, не являющиеся пассажирами, членами экипажа или детьми в возрасте менее одного года и находящиеся на борту в связи со специальным назначением судна или по причине специальных работ, проводимых на борту такого судна. В случаях, когда в тексте Кодекса встречается число лиц специального персонала, оно должно включать число имеющихся на борту пассажиров, которое не должно превышать 12.

**Судно специального назначения** — самоходное судно, на борту которого в связи с характером его работы имеется более 12 чел. специального персонала, включая пассажиров. Суда специального назначения, к которым применяется вышеуказанный Кодекс, включают суда следующих типов:

научно-исследовательские, экспедиционные и гидрографические;

учебные;

китобазы и рыбопромысловые суда, не занятые ловом;

суда, обрабатывающие другие живые ресурсы моря, не занятые их ловом;

другие суда, в конструктивном и эксплуатационном отношении подобные судам, упомянутым выше.



### 10.3 ОСВИДЕТЕЛЬСТВОВАНИЕ

**10.3.1** При освидетельствовании судов специального назначения должны быть в полной мере выполнены требования, изложенные в части I «Общие положения», а также 2.2 — 2.4 части II «Периодичность и объемы освидетельствований».

### 10.4 ДОКУМЕНТЫ РЕГИСТРА

**10.4.1** Суда специального назначения для совершения международных рейсов в дополнение к Международному свидетельству о безопасности судна специального назначения должны иметь действующие конвенционные документы, оформляемые следующим образом:

как на грузовое судно (с оформлением Свидетельства об изъятии, когда это необходимо) — для судов специального назначения, перевозящих не более 50 чел. (не более 60 чел. для судов, построенных после 13 мая 2008 г.) специального персонала;

как на пассажирское судно — для судов специального назначения, перевозящих 50 и более чел. (60 и более чел. для судов, построенных после 13 мая 2008 г.) специального персонала, при условии выполнения требований в отношении остойчивости, непотопляемости и обеспечения спасательными средствами, как для пассажирского судна.

В этом случае:

слова «Судно специального назначения» («Special Purpose Ship») должны также впечатываться в правом верхнем углу на первой странице каждого конвенционного документа;

величина надводного борта, соответствующего одобренной ватерлинии деления на отсеки, указывается в Свидетельстве о безопасности грузового судна по конструкции и в Свидетельстве о безопасности пассажирского судна в соответствии с правилом II-I/13 Конвенции СОЛАС-74/78 с учетом Поправок к ней.

## 11 ОСВИДЕТЕЛЬСТВОВАНИЯ СУДОВ, ПЕРЕВОЗЯЩИХ НЕНАВАЛОЧНЫЕ ОПАСНЫЕ ГРУЗЫ

### 11.1 ОБЩИЕ ПОЛОЖЕНИЯ

**11.1.1** Судно, предназначенное для перевозки ненавалочных опасных грузов, должно отвечать всем требованиям, изложенным в части I «Общие положения» и 2.2 — 2.4 части II «Периодичность и объемы освидетельствований».

**11.1.2** В дополнение к указанному в 11.1.1, судно освидетельствуется с целью подтверждения удовлет-

ворения требованиям национальных Правил морской перевозки опасных грузов (МОПОГ) и Правил классификации и постройки морских судов.

**11.1.3** Суда, совершающие международные рейсы, киль которых заложен после 1 сентября 1984 г., должны отвечать требованиям правила 54 главы II-2 Поправок 1981 г. к Конвенции СОЛАС-74/78.

### 11.2 ОСВИДЕТЕЛЬСТВОВАНИЕ

**11.2.1** Освидетельствование судна для определения возможности разрешения ему заниматься перевозкой опасных грузов проводится в соответствии с официальной заявкой судовладельца или его представителя.

**11.2.2** При освидетельствовании инспектор должен убедиться в том, что конструкция судна, в том числе противопожарная изоляция переборок машинного отделения, системы тушения пожара, обнаружения и предупреждения пожара, вентиляции и осушения, электрооборудования на палубе и в трюмах, приборы определения состояния воздуха и температуры, противопожарное и защитное снабжение отвечают требованиям, изложенным в документах, указанных в 11.1.2 и 11.1.3.

**11.2.3** Инспектору перед проведением освидетельствования должны быть представлены:

чертежи конструктивной противопожарной защиты;

схемы противопожарных систем;

схемы систем обнаружения и предупреждения пожара;

схемы вентиляции грузовых помещений;

схемы осушения грузовых трюмов;

схемы прохода электрических кабелей через трюмы с указанием степени защиты электрооборудования в трюмах и в районе трюмов на палубах, где может перевозиться груз;

проектная проработка компетентной организации на возможность перевозки опасных грузов, одобренная Регистром, если она требуется.

**11.2.4** Если на судне имеется документ, содержащий анализ состояния судна, предназначенного для перевозки ненавалочных опасных грузов, на соответствие его требованиям документов, указанных в 11.1.2 и 11.1.3, составленный признанной Регистром организацией, инспектор может учесть его при освидетельствовании.

**11.2.5** В результате освидетельствования определяются те классы и подклассы опасных грузов, которые могут быть допущены к перевозке в силу удовлетворения судном тех или иных применимых требований.



### 11.3 ДОКУМЕНТЫ РЕГИСТРА

**11.3.1** При положительных результатах освидетельствования Регистр по заявке судовладельца оформляет и выдает документы, указанные в 11.3.1.1 — 11.3.1.3.

**11.3.1.1** Для судов, кили которых заложены или которые находились в подобной стадии постройки 1 сентября 1984 г. или после этой даты, Регистр выдает:

**.1** для судов, совершающих международные рейсы:

Свидетельство о соответствии конструкции и оборудования судна требованиям правила 54 главы II-2 Поправок 1981 г. к Конвенции СОЛАС-74/78 (форма 2.1.17), кроме судов, перевозящих опасные грузы классов 6.2 и 7;

Акт освидетельствования конструкции и оборудования судна в соответствии с требованиями правила 54 главы II-2 Поправок 1981 г. к Конвенции СОЛАС-74 для выдачи Свидетельства по форме 2.1.17 (форма 6.3.27), кроме судов, перевозящих опасные грузы классов 6.2 и 7;

Свидетельство о соответствии конструкции и оборудования судна требованиям Международного морского кодекса по опасным грузам (Кодекса ММОГ) и/или национальных правил МОПОГ (форма 2.1.22) — для судов, перевозящих опасные грузы классов 6.2 и 7;

Акт освидетельствования о соответствии конструкции и оборудования судна требованиям Кодекса ММОГ и/или национальных правил МОПОГ для выдачи Свидетельства (по форме 2.1.22) о соответствии конструкции и оборудования судна требованиям Кодекса ММОГ и/или национальных правил МОПОГ (форма 6.3.27) — для судов, перевозящих опасные грузы классов 6.2 и 7;

**.2** для судов, не совершающих международных рейсов:

Акт освидетельствования о соответствии конструкции и оборудования судна требованиям 2.8 части VI «Противопожарная защита» Правил классификации и постройки морских судов к перевозке опасных грузов классов 1 — 5, 6.1, 8 и 9 и требованиям Правил морской перевозки опасных грузов (МОПОГ) к перевозке опасных грузов классов 6.2 и 7 (форма 6.3.10).

**11.3.1.2** Для судов, кили которых заложены или которые находились в подобной стадии постройки до 1 сентября 1984 г., Регистр выдает:

**.1** для судов, совершающих международные рейсы и отвечающих требованиям правила II-2/54 Поправок 1981 к Конвенции СОЛАС-74, — документы, указанные в 11.3.1.1;

**.2** для судов, не совершающих международных рейсов, но отвечающих требованиям 2.8 части VI

«Противопожарная защита» Правил классификации и постройки морских судов, — документы, указанные в 11.3.1.2.

**11.3.1.3** Для судов, киль которых заложен или которые находились в подобной стадии постройки до 1 сентября 1984 г., не отвечающих требованиям правила 54 главы II-2 Поправок 1981 г. к Конвенции СОЛАС-74, а также главы 2.8 части VI «Противопожарная защита» Правил классификации и постройки морских судов, может быть выдано Свидетельство о соответствии конструкции и оборудования судна требованиям Кодекса ММОГ и/или национальных правил МОПОГ (форма 2.1.22) — для судов, перевозящих опасные грузы классов 7 и 9, а также Акт (форма 6.3.10) освидетельствования о соответствии конструкции и оборудования судна требованиям Кодекса ММОГ и/или национальных правил МОПОГ для выдачи Свидетельства о пригодности судна для перевозки опасных грузов классов 1 — 9 (по форме 2.1.22).

## 12 ОСВИДЕТЕЛЬСТВОВАНИЯ СУДОВ НА ПРИГОДНОСТЬ ДЛЯ ПЕРЕВОЗКИ НЕЗЕРНОВЫХ НАВАЛОЧНЫХ ГРУЗОВ

### 12.1 ОБЩИЕ ПОЛОЖЕНИЯ

**12.1.1** Судно, занятое перевозкой незерновых навалочных грузов, должно отвечать всем требованиям части I «Общие положения», 2.2 — 2.4 части II «Периодичность и объемы освидетельствований» и применимым требованиям разд. 5 настоящей части.

**12.1.2** По просьбе судовладельца и по поручению Администрации государства флага в дополнение к требованиям 12.1.1 судно освидетельствуется с целью подтверждения выполнения требований:

частей А и В главы VI Конвенции СОЛАС-74/78, относящихся к перевозке незерновых навалочных грузов;

Кодекса безопасной практики перевозки навалочных грузов (Кодекс ВС);

раздела 24.1 Кодекса ММОГ;

национальных Правил безопасности морской перевозки навалочных грузов (Правила НГ);

Правил классификации и постройки морских судов Регистра в отношении требований, касающихся перевозки незерновых навалочных грузов (для судов с классом Регистра).

Объем применения перечисленных выше документов и объем освидетельствования устанавливаются в каждом случае в зависимости от флага и класса судна в соответствии с заявкой судовладельца.

**12.1.3** Суда, совершающие международные рейсы и перевозящие опасные навалочные грузы,



классифицированные Кодексом ВС как грузы классов 4, 5.1, 6.1, 8 и 9, киль которых заложен 1 сентября 1984 г. или после этой даты, должны отвечать требованиям правила 54 главы II-2 Поправок 1981 г. к Конвенции СОЛАС-74/78.

## 12.2 ОСВИДЕТЕЛЬСТВОВАНИЕ

**12.2.1** При освидетельствовании судна на пригодность для перевозки незерновых навалочных грузов, перечисленных в приложениях А, В, С к Кодексу ВС, а также и не поименованных в них, инспектору предъявляется следующая документация:

Информация об остойчивости;

дополнение к этой Информации (одобренное Регистром), типовые планы загрузки грузом определенного удельно-погрузочного объема (одобренные Регистром или организацией, признанной Администрацией государства флага) или другие подобные документы, если таковые имеются на судне. Освидетельствование проводится без предоставления документации о конкретном грузе. При этом осматриваются все грузовые трюмы, люковые крышки и надежность их закрытия;

Информация об остойчивости судна и загрузке зерном (при перевозке навалочных грузов, транспортные свойства которых подобны зерну).

**12.2.2** При освидетельствовании судна на пригодность для перевозки опасных навалочных грузов, классифицированных Кодексом ВС как грузы классов 4, 5.1, 6.1, 8 и 9, дополнительно к требованиям 12.2.1 должны проводиться освидетельствования согласно 11.2.

## 12.3 ДОКУМЕНТЫ РЕГИСТРА

**12.3.1** При положительных результатах освидетельствования Регистр по заявке судовладельца оформляет и выдает документы, указанные в 12.3.1.1 — 12.3.1.3.

**12.3.1.1** Для судов, занятых в перевозке любых незерновых навалочных грузов, Регистр выдает Свидетельство о пригодности судна для перевозки навалочных грузов (форма 2.1.18).

**12.3.1.2** Для судов, занятых в перевозке химических опасных навалочных грузов, перечисленных в приложении В к Кодексу ВС, в том числе классифицированные как ВОН (вещества, представляющие опасность при перевозке их навалом), либо имеющих характеристики, сходные с характеристиками таких грузов, в дополнение к документам, указанным в 12.3.1.1, Регистр выдает Дополнение к Свиде-

тельству о пригодности судна для перевозки навалочных грузов (форма 2.1.19 или 2.1.19.1).

**12.3.1.3** Для судов, занятых в перевозке опасных навалочных грузов, классифицированных Кодексом ВС как грузы классов 4, 5.1, 6.1, 7, 8 и 9, дополнительно к документам, указанным в 12.3.1.1 и 12.3.1.2, Регистр выдает:

**.1** для судов, кили которых заложены или которые находились в подобной стадии постройки 1 сентября 1984 г. или после этой даты, совершающих международные рейсы, — документы, указанные в 11.3.1.1;

**.2** для судов, кили которых заложены или которые находились в подобной стадии постройки до 1 сентября 1984 г. или судов, не совершающих международных рейсов, — документы, указанные в 11.3.1.1, которые могут быть выданы по желанию судовладельца при условии соответствия конструкции, оборудования и снабжения судна требованиям правила 54 главы II-2 Поправок 1981 г. к Конвенции СОЛАС-74/78. При несоответствии конструкции, оборудования и снабжения судна требованиям правила 54 главы II-2 Поправок 1981 г. к Конвенции СОЛАС-74/78 Регистр выдает только Дополнение к Свидетельству о пригодности судна для перевозки навалочных грузов (форма 2.1.19.1).

## 13 ОСВИДЕТЕЛЬСТВОВАНИЯ ПЛАВУЧИХ ДОКОВ, СТОЕЧНЫХ СУДОВ И БАРЖ

### 13.1 ОБЩИЕ ПОЛОЖЕНИЯ

**13.1.1** При проведении освидетельствований плавучих доков и стоечных судов должны выполняться требования части I «Общие положения» и 2.2 и 2.4 части II «Периодичность и объемы освидетельствований».

**13.1.2** При проведении освидетельствований барж должны выполняться требования части I «Общие положения» и 2.2 — 2.4 части II «Периодичность и объемы освидетельствований».

### 13.2 ОСВИДЕТЕЛЬСТВОВАНИЕ КОРПУСОВ ПЛАВУЧИХ ДОКОВ

**13.2.1** При освидетельствовании корпусов плавучих доков учитывается, что повышенной коррозии прежде всего подвергаются следующие конструкции:

участки днища башен между понтонами;

участки днища башен в районе вырезов в заполняемых водой отсеках;

нижние части стоек и раскосов и крепящие их кницы в понтонах;



корпусные конструкции в местах перепада температур (в районах котельных отделений и южной стороны башен);

обшивка стапель-палубы и подпалубный набор;  
стенки понтонов и башен в районе притыкания к фланцевым соединениям.

При выявлении значительной коррозии элементов корпусных конструкций в районах предполагаемых «сомнительных зон» инспектор требует выполнения замеров остаточных толщин. Для плавдоков освидетельствование подводной части после постройки должно проводиться не позднее чем через 15 лет, а в последующем — через 10 лет. При этом могут использоваться данные подводного телевидения, водолазных осмотров, дефектации изнутри, расчеты признанных Регистром организаций.

**13.3** Техническое наблюдение за грузоподъемными устройствами на плавдоках проводится согласно требованиям, изложенным в Правилах по грузоподъемным устройствам морских судов.

**13.4** При освидетельствовании стоечных судов обращается особое внимание на средства крепления судна к береговым сооружениям и якорное устройство, обеспечивающие надежную стоянку. Предъявление корпуса в доке проводится в сроки, указанные в 13.2.

## 14 ОСВИДЕТЕЛЬСТВОВАНИЯ КОРПУСОВ ЖЕЛЕЗОБЕТОННЫХ СУДОВ

### 14.1 ОБЩИЕ ПОЛОЖЕНИЯ

**14.1.1** При освидетельствовании корпусов железобетонных судов должны выполняться общие требования части I «Общие положения» и 2.2 и 2.4 части II «Периодичность и объемы освидетельствований» с учетом дополнений и изменений, предусмотренных в настоящем разделе, а также Правил постройки морских железобетонных и композитных судов и плавучих доков.

### 14.2 ОСВИДЕТЕЛЬСТВОВАНИЕ

**14.2.1** При очередных освидетельствованиях по указанию инспектора производится вскрытие защитных настилов и зашивок на бортах, транцевых переборках и палубах для освидетельствования плит под ними. Тщательному освидетельствованию подлежат места, которые в процессе эксплуатации могут подвергаться ударам (борта, транцевые

переборки и т. п.), а также места, подвергающиеся нагреву и воздействию агрессивных для бетона и арматуры сред (щелочей, рассолов, нефтепродуктов).

Применительно к железобетонным конструкциям корпуса условное обозначение характера освидетельствования «М» в табл. 2.1.1 части II «Периодичность и объемы освидетельствований» означает замеры ширины раскрытия трещин и коррозионного износа арматуры.

**14.2.2** При очередном или ежегодном освидетельствовании железобетонного судна его освидетельствование в доке не требуется, если освидетельствование отсеков изнутри показывает отсутствие дефектов, повреждений и водотечности, а водолазный осмотр или освидетельствование подводной части при помощи подводного телевидения показывает отсутствие дефектов и повреждений.

### 14.3 ОПРЕДЕЛЕНИЕ ТЕХНИЧЕСКОГО СОСТОЯНИЯ ЖЕЛЕЗОБЕТОННЫХ КОНСТРУКЦИЙ КОРПУСА

**14.3.1** Основными дефектами железобетонных конструкций корпуса, подлежащими выявлению при освидетельствовании, являются:

- пробоины в плитах обшивки и настилов;
- отколы и выкрашивания защитного слоя бетона;
- трещины в плитах обшивки, настилов и балках набора;
- фильтрация воды и топлива через обшивку;
- коррозионный износ бетона и арматуры.

Пробоина, трещина, отколы и выкрашивания в железобетонных конструкциях корпуса подлежат заделке по технологии, одобренной Регистром. Допускается наличие поверхностных трещин в элементах железобетонных конструкций без предварительного напряжения с шириной раскрытия, не превышающей допустимую Правилами постройки морских железобетонных и композитных судов и плавучих доков. Допускается оставлять до планового ремонта отдельные поверхностные трещины в железобетонных конструкциях без предварительного напряжения в надводной части и внутри корпуса с шириной раскрытия, не превышающей допустимую вышеуказанными Правилами, а также местные отколы, выкрашивания и износы защитного слоя без оголения арматуры. Допустимой водотечностью железобетонного корпуса считается такая водотечность, при которой уровень воды на днище за сутки повышается не более чем на 2 см. При выявлении дефектов чрезмерной величины необходимо установить причины их появления и принять меры по предотвращению появления подобных дефектов в дальнейшем.



## 15 ОСВИДЕТЕЛЬСТВОВАНИЯ КОРПУСОВ СУДОВ ИЗ СТЕКЛОПЛАСТИКА

### 15.1 ОБЩИЕ ПОЛОЖЕНИЯ

**15.1.1** При освидетельствовании корпусов судов из стеклопластика должны выполняться общие требования настоящих Правил, а также требования части XVI «Конструкция и прочность корпусов судов и шлюпок из стеклопластика» Правил классификации и постройки морских судов.

## 16 ОСВИДЕТЕЛЬСТВОВАНИЯ СУДОВ, ПЕРЕВОЗЯЩИХ УПАКОВАННОЕ ОТРАБОТАВШЕЕ ЯДЕРНОЕ ТОПЛИВО, ПЛУТОНИЙ И ВЫСОКОРАДИОАКТИВНЫЕ ОТХОДЫ

### 16.1 ОБЩИЕ ПОЛОЖЕНИЯ

**16.1.1** Настоящий раздел устанавливает требования к дополнительным объектам технического наблюдения, определяющим специфику перевозки на судах упакованного отработавшего ядерного топлива, плутония и высокорadioактивных отходов (грузов ОЯТ).

**16.1.2** Требования Правил распространяются на все суда, независимо от даты постройки и размеров судна, включая грузовые суда валовой вместимостью менее 500, перевозящие грузы ОЯТ.

**16.1.3** Указанные требования являются дополнительными к требованиям классификационных освидетельствований, которые применяются к остальным объектам технического наблюдения на судне.

**16.1.4** В дополнение к настоящим требованиям судно должно также отвечать положениям Правил морской перевозки опасных грузов (МОПОГ) и Правил классификации и постройки морских судов.

**16.1.5** Суда, совершающие международные рейсы, должны отвечать также требованиям Международного кодекса безопасной перевозки упакованного отработавшего ядерного топлива, плутония и высокорadioактивных отходов на борту судов (Кодекса ОЯТ) и Кодекса ММОГ.

## 16.2 ОСВИДЕТЕЛЬСТВОВАНИЕ

**16.2.1** Первоначальное освидетельствование судна для определения возможности разрешения ему заниматься перевозкой грузов ОЯТ проводится в соответствии с официальной заявкой судовладельца. При этом проводится освидетельствование конструкции, оборудования и снабжения судна, материалов, конструктивной противопожарной защиты и противопожарного оборудования и систем, системы контроля температуры в грузовых помещениях, электрооборудования, радиационной защиты, средств крепления груза с целью определения соответствия судна требованиям настоящих Правил.

Инспектору перед освидетельствованием должны быть представлены:

одобренный судовой план действий в аварийной ситуации;

информация об аварийной остойчивости, одобренная Регистром;

схемы противопожарной защиты;

схемы вентиляции грузовых помещений;

схемы осушения грузовых трюмов;

проектная проработка признанной Регистром организации, подтверждающая возможность перевозки грузов ОЯТ, одобренная Главным управлением Регистра.

**16.2.2** Ежегодные освидетельствования проводятся для подтверждения соответствия судна требованиям, указанным в 16.2.1.

### 16.3 ДОКУМЕНТЫ РЕГИСТРА

**16.3.1** При положительных результатах освидетельствования Регистр выдает документы, указанные в 11.3.

**16.3.2** На суда, совершающие международные рейсы, в дополнение к документам, указанным в 16.3.1, выдается Международное свидетельство о пригодности судна для перевозки грузов ОЯТ (форма 2.1.5). Срок действия Свидетельства — не более 5 лет.



## ЧАСТЬ IV. ОСВИДЕТЕЛЬСТВОВАНИЯ ХОЛОДИЛЬНЫХ УСТАНОВОК

### 1 ОБЩИЕ ПОЛОЖЕНИЯ

**1.1** Освидетельствование холодильной установки проводится в соответствии с Общими положениями о классификационной и иной деятельности и частью I «Общие положения» настоящих Правил.

**1.2** Требования настоящего раздела относятся к освидетельствованию судовых стационарных холодильных установок с компрессорными холодильными машинами, работающими на холодильных агентах групп I и II в соответствии с частью XII «Холодильные установки» Правил классификации и постройки морских судов.

**1.3** При проведении технического наблюдения за холодильными установками применяются следующие виды освидетельствований:

ежегодное (см. разд. 3);

очередное (см. разд. 4);

непрерывное по просьбе судовладельца и с согласия Регистра (см. 1.7);

внеочередное (см. 1.4, 1.8).

**1.3.1** Холодильная установка, впервые предъявляемая Регистру на судне, подвергается первоначальному освидетельствованию (см. разд. 5). Первоначальное освидетельствование имеет целью установить возможность присвоения класса холодильной установке, предъявляемой для классификации, либо определить соответствие неклассифицируемой холодильной установки Правилам классификации и постройки морских судов.

**1.3.2** Периодические освидетельствования (ежегодное и очередное) холодильной установки должны совпадать по срокам с соответствующими периодическими освидетельствованиями судна при условии, что техническое состояние холодильной установки не требует сокращения сроков между ее освидетельствованиями.

Продление срока ежегодных освидетельствований холодильной установки Регистром не предусматривается.

**1.4** Внеочередные освидетельствования проводятся при предъявлении холодильной установки к освидетельствованию во всех других случаях, включая продление срока очередного освидетельствования классифицируемой холодильной установки, кроме первоначального и периодических освидетельствований. Объем освидетельствований и порядок их проведения определяются Регистром в зависимости от цели освидетельствования, возраста и технического состояния холодильной установки.

**1.4.1** Внеочередное освидетельствование проводится также по заявке судовладельца или страховщика в объеме, необходимом для выполнения их заявки.

**1.4.2** Внеочередное освидетельствование холодильной установки перед погрузкой или выгрузкой груза должно проводиться по специальной заявке судовладельца.

**1.4.3** Освидетельствованию после аварийного случая должна подвергаться холодильная установка при повреждении ее в целом или повреждении отдельных ее механизмов, устройств и элементов, подлежащих техническому наблюдению Регистра. Освидетельствование должно быть проведено в порту, в котором судно находится, или в первом порту, в который оно зайдет после аварийного случая с холодильной установкой. Это освидетельствование имеет целью выявить повреждения, согласовать объем работ по устранению последствий аварийного случая и определить возможность и условия сохранения класса холодильной установки либо допуска к дальнейшей эксплуатации неклассифицируемой холодильной установки.

### 1.5 ОСВИДЕТЕЛЬСТВОВАНИЕ

**1.5.1** Освидетельствование для подтверждения и возобновления Классификационного свидетельства на холодильную установку проводится в соответствии с применимыми указаниями 2.2.1 и 2.4.1 части II «Периодичность и объемы освидетельствований». Освидетельствование неклассифицируемой холодильной установки проводится при освидетельствовании механической установки судна.

**1.5.2** В случаях, не вызывающих сомнения, могут быть зачтены освидетельствования отдельных элементов холодильной установки, которые были освидетельствованы не более, чем за 15 мес. до установленного срока очередного освидетельствования.

### 1.6 ОСВИДЕТЕЛЬСТВОВАНИЕ ХОЛОДИЛЬНЫХ УСТАНОВОК С КЛАССОМ ИКО И ХОЛОДИЛЬНЫХ УСТАНОВОК БЕЗ КЛАССА

**1.6.1** Регистр присваивает класс холодильной установке, которая не классифицировалась ранее, или класс которой, присвоенный ИКО, утратил силу, при условии предъявления этой установки к



первоначальному освидетельствованию. Присвоение или возобновление класса удостоверяется выдачей Классификационного свидетельства на холодильную установку

**1.6.2** Холодильная установка, которая имеет действующий класс ИКО, принимается к классификации при условии проведения первоначального освидетельствования в объеме ежегодного. При положительных результатах освидетельствования Регистр присваивает холодильной установке класс на период действия имеющегося на судне Классификационного свидетельства.

В Классификационное свидетельство холодильных установок со знаком «PRECOOLING» в символе класса вносится примечание, определяющее условия охлаждения груза на судне.

**1.6.3** Для классификации холодильной установки, имеющей действующий класс ИКО, и установки, класс которой, присвоенный ИКО, приостановлен, предъявляется следующая документация:

.1 последнее Классификационное свидетельство;  
.2 акты инспекторов ИКО о проведенных освидетельствованиях за период от последнего очередного освидетельствования для возобновления класса;

.3 схемы холодильной установки.

Если указанные документы не представляются судовладельцем или представляются им частично, то он должен обеспечить получение Регистром всей необходимой информации при проведении первоначального освидетельствования.

**1.6.4** Для классификации холодильной установки, не имеющей класса, следует представить техническую документацию в объеме, согласованном с Регистром.

**1.6.5** Первоначальное освидетельствование неклассифицируемых холодильных установок с действующим классом ИКО должно проводиться в объеме ежегодного освидетельствования. При отсутствии действующего класса, по усмотрению инспектора, первоначальное освидетельствование может быть расширено до объема очередного освидетельствования.

### **1.7 НЕПРЕРЫВНОЕ ОСВИДЕТЕЛЬСТВОВАНИЕ**

**1.7.1** По заявке судовладельца и с согласия Регистра очередные освидетельствования для

возобновления класса или определения возможности возобновления права безопасной эксплуатации неклассифицируемой холодильной установки заменяются непрерывным освидетельствованием холодильной установки. Непрерывное освидетельствование заключается в распределении объема очередного освидетельствования для возобновления класса на отдельные освидетельствования, проводимые ежегодно, причем полный цикл освидетельствования должен быть осуществлен в период, на который присвоен или возобновлен класс, или в период, который установлен между очередными освидетельствованиями неклассифицируемой холодильной установки.

### **1.8 ВОССТАНОВЛЕНИЕ КЛАССА**

**1.8.1** Класс холодильной установки в случае приостановки, по заявке судовладельца, может быть восстановлен при положительных результатах внеочередного освидетельствования, проведенного в объеме очередного.

**1.8.2** Неклассифицируемая холодильная установка, которая не была предъявлена к предписанному периодическому освидетельствованию в течение более 3 мес. по истечении его срока, по просьбе судовладельца допускается к эксплуатации после проведения внеочередного освидетельствования в объеме не менее просроченного.

## **2 ПРОВЕДЕНИЕ И ОБЪЕМЫ ПЕРИОДИЧЕСКИХ ОСВИДЕТЕЛЬСТВОВАНИЙ**

**2.1** Обобщенный объем периодических освидетельствований и интервалы между ними приведены в табл. 2.1.

**2.2** Объем отдельных осмотров, измерений, проверок и испытаний, предусмотренных табл. 2.1, устанавливается инспектором Регистра на основании указаний соответствующих глав настоящей части, исходя из конкретных условий освидетельствования, срока службы, произведенных ремонтов и замен.



ОБЪЕМ ПЕРИОДИЧЕСКИХ ОСВИДЕТЕЛЬСТВОВАНИЙ КЛАССИФИЦИРУЕМЫХ И НЕКЛАССИФИЦИРУЕМЫХ<sup>2</sup> ХОЛОДИЛЬНЫХ УСТАНОВОК

Условные обозначения:

О — осмотр с обеспечением, при необходимости, доступа, вскрытия или демонтажа;

Р — проверка в действии механизмов, оборудования и устройств, их наружный осмотр;

С — наружный осмотр;

Е — проверка наличия действующих документов и/или клейм о проверке контрольных

М — замеры износов, зазоров, сопротивления изоляции и т. п.;

приборов соответствующими компетентными органами, если они подлежат таковой.

Н — испытания давлением (гидравлические, пневматические);

№ п/п	Объект освидетельствования	Освидетельствование судна														
		1-е ежегодное	2-е ежегодное	3-е ежегодное	4-е ежегодное	1-е очередное	1-е ежегодное	2-е ежегодное	3-е ежегодное	4-е ежегодное	2-е очередное	1-е ежегодное	2-е ежегодное	3-е ежегодное	4-е ежегодное	3-е очередное
		1	2	3	4	5	6	7	8	9	10	11	12	13	14	15
<b>1</b>	<b>Холодильная установка (в целом)</b>	Р <sup>9</sup>	Р <sup>9</sup>	Р <sup>9</sup>	Р <sup>9</sup>	ОР <sup>3,9</sup>	Р <sup>9</sup>	Р <sup>9</sup>	Р <sup>9</sup>	Р <sup>9</sup>	ОР <sup>3,9</sup>	Р <sup>9</sup>	Р <sup>9</sup>	Р <sup>9</sup>	Р <sup>9</sup>	ОР <sup>3,9</sup>
<b>2</b>	<b>Составные части холодильной установки</b>															
<b>2.1</b>	<b>Компрессоры:</b>	Р	Р	Р	Р	ОР	Р	Р	Р	Р	ОН <sup>4</sup> Р	Р	Р	Р	Р	ОН <sup>4</sup> Р
	.1 цилиндры, поршни с шатунами, подшипники, валы, винты, роторы, всасывающие и нагнетательные клапаны, картер, корпус					О <sup>5</sup> М					О <sup>5</sup> М					О <sup>5</sup> М
	.2 предохранительные клапаны <sup>6</sup>	Р	Р	Р	Р	Р	Р	Р	Р	Р	Р	Р	Р	Р	Р	Р
<b>2.2</b>	<b>Приводные двигатели:</b>															
	при двигателе внутреннего сгорания или паровой турбине — см. 4.1.2 и 4.3.2 табл. 2.1.1, при электродвигателе — см. 7.6 табл. 2.1.1 части II «Периодичность и объемы освидетельствований»															
<b>2.3</b>	<b>Насосы:</b>															
	.1 холодильного агента	Р	Р	Р	Р	ОР	Р	Р	Р	Р	ОН <sup>4</sup> Р	Р	Р	Р	Р	ОН <sup>4</sup> Р
	.2 холодоносителя	Р	Р	Р	Р	ОР	Р	Р	Р	Р	ОН <sup>7</sup> Р	Р	Р	Р	Р	ОН <sup>7</sup> Р
	.3 охлаждающей воды	Р	Р	Р	Р	ОР	Р	Р	Р	Р	ОН <sup>7</sup> Р	Р	Р	Р	Р	ОН <sup>7</sup> Р
<b>2.4</b>	<b>Вентиляторы воздухоохлаждителей</b>	Р	Р	Р	Р	ОР	Р	Р	Р	Р	ОР	Р	Р	Р	Р	ОР
<b>2.5</b>	<b>Теплообменные аппараты, сосуды, охлаждающие устройства, морозильные аппараты и льдогенераторы под давлением холодильного агента:</b>	Р	Р	Р	Р	ОР	Р	Р	Р	Р	ОН <sup>4</sup> Р	Р	Р	Р	Р	ОН <sup>4</sup> Р
	.1 предохранительные клапаны <sup>6</sup>	Р	Р	Р	Р	Р	Р	Р	Р	Р	Р	Р	Р	Р	Р	Р
	.2 изоляция					С					С					С
<b>2.6</b>	<b>Теплообменные аппараты, сосуды, охлаждающие устройства, морозильные аппараты и льдогенераторы под давлением холодоносителя:</b>	Р	Р	Р	Р	ОР	Р	Р	Р	Р	ОН <sup>7</sup> Р	Р	Р	Р	Р	ОН <sup>7</sup> Р
	.1 изоляция					С					С					С
<b>2.7</b>	<b>Арматура и трубопроводы:</b>															
	.1 холодильного агента	Р	Р	Р	Р	ОР	Р	Р	Р	Р	ОН <sup>4</sup> РМ <sup>10</sup>	Р	Р	Р	Р	ОН <sup>4</sup> РМ <sup>10</sup>
	.2 холодоносителя	Р	Р	Р	Р	ОР	Р	Р	Р	Р	ОН <sup>7</sup> Р	Р	Р	Р	Р	ОН <sup>7</sup> Р
	.3 охлаждающей воды	Р	Р	Р	Р	ОР	Р	Р	Р	Р	ОН <sup>7</sup> Р	Р	Р	Р	Р	ОН <sup>7</sup> Р
	.4 донная и бортовая арматура	Р	Р	ОР	Р	ОР	Р	Р	ОР	Р	ОРН	Р	Р	ОР	Р	ОРН
	.5 изоляция трубопроводов					С					С					С



№ п/п	Объект освидетельствования	Освидетельствование судна														
		1-е ежегодное	2-е ежегодное	3-е ежегодное	4-е ежегодное	1-е очередное	1-е ежегодное	2-е ежегодное	3-е ежегодное	4-е ежегодное	2-е очередное	1-е ежегодное	2-е ежегодное	3-е ежегодное	4-е ежегодное	3-е очередное
		1	2	3	4	5	6	7	8	9	10	11	12	13	14	15
2.8	Контрольно-измерительные приборы	Е	Е	Е	Е	Е	Е	Е	Е	Е	Е	Е	Е	Е	Е	Е
2.9	Устройства автоматики холодильной установки:															
	.1 регулирующей автоматики компрессоров, систем холодильного агента, холодоносителя и охлаждающей воды	Р	Р	Р	Р	Р	Р	Р	Р	Р	Р	Р	Р	Р	Р	Р
	.2 защитной автоматики компрессоров, систем холодильного агента, холодоносителя и охлаждающей воды	Р	Р	Р	Р	Р	Р	Р	Р	Р	Р	Р	Р	Р	Р	Р
2.10	Запасные части	С	С	С	С	С	С	С	С	С	С	С	С	С	С	С
3	<b>Помещения холодильных машин и хранения запаса холодильного агента, помещения с технологическим оборудованием под давлением холодильного агента</b>															
3.1	Вентиляция помещения (включая освидетельствование вентиляторов)	Р	Р	Р	Р	ОР	Р	Р	Р	Р	ОР	Р	Р	Р	Р	ОР
3.2	Закрытия дверей и люков (для помещений холодильных машин, работающих на холодильном агенте группы II и помещения хранения запаса холодильного агента), аварийные выходы	С	С	С	С	С	С	С	С	С	С	С	С	С	С	С
3.3	Система водяных завес (при применении холодильного агента группы II)	Р	Р	Р	Р	ОР	Р	Р	Р	Р	ОР	Р	Р	Р	Р	ОР
3.4	Система осушения помещения холодильных машин		Р			ОР		Р		ОР		Р				ОР
4	<b>Охлаждаемые грузовые помещения</b>															
4.1	Изоляция охлаждаемых помещений, закрытия люков и дверей	С	С	С	С	О <sup>8</sup>	С	С	С	С	О <sup>8</sup>	С	С	С	С	О <sup>8</sup>
4.2	Воздухопроводы системы охлаждения	С	С	С	С	С	С	С	С	С	С	С	С	С	С	С
4.3	Вентиляция помещений с приборами охлаждения под давлением холодильного агента	Р	Р	Р	Р	ОР	Р	Р	Р	Р	ОР	Р	Р	Р	Р	ОР
4.4	Человек в помещении	Р	Р	Р	Р	Р	Р	Р	Р	Р	Р	Р	Р	Р	Р	Р

<sup>1</sup> Освидетельствования после истечения предусмотренного таблицей 15-летнего цикла повторяются в соответствии с таблицей, однако объем отдельных осмотров, измерений, проверок и испытаний устанавливается инспектором в зависимости от технического состояния объектов наблюдения с учетом возраста холодильной установки и проведенных ремонтов и замен.

<sup>2</sup> Неклассифицируемые холодильные установки подлежат техническому наблюдению и освидетельствованию в объеме, указанном в следующих пунктах настоящей таблицы: 1 (только проверка плотности системы холодильного агента переносным течеискателем); 2.1, 2.1.2, 2.3.1, 2.5, 2.5.1 и 2.7.1 (только пневматические испытания); 2.7.4 и 2.8 (только в системе холодильного агента); 2.9.2 (только компрессоров и систем холодильного агента), 3.1, 3.3, 3.4 и 4.3 (в полном объеме).

<sup>3</sup> Р — испытания холодильной установки в действии с целью проверки создания и поддержания спецификационных температур в охлаждаемых помещениях, морозильных аппаратах и других охлаждающих устройствах.

<sup>4</sup> Н — пневматические испытания при каждом очередном освидетельствовании судна, начиная со второго после постройки, а также осушка и испытания на герметичность при применении холодильного агента группы I.

<sup>5</sup> О — освидетельствование винтовых компрессоров проводить при каждом очередном освидетельствовании судна, начиная со второго после изготовления компрессора. По согласованию с подразделением РС предписанный период освидетельствования компрессоров может быть увеличен с учетом рекомендаций завода-изготовителя.

<sup>6</sup> Р — проверка регулировки (см. 3.4.2).

<sup>7</sup> Н — гидравлические испытания при очередных освидетельствованиях судна, начиная со второго.

<sup>8</sup> Вместе с определением термических свойств изоляционной конструкции, в случае изменения изоляционной конструкции, а также после ремонта или замены изоляции.

<sup>9</sup> Включая проверку плотности системы холодильного агента переносным течеискателем.



### 3 ЕЖЕГОДНОЕ ОСВИДЕТЕЛЬСТВОВАНИЕ

#### 3.1 ОБЩИЕ ПОЛОЖЕНИЯ

**3.1.1** Ежегодное освидетельствование для подтверждения класса классифицируемой холодильной установки или для подтверждения безопасности эксплуатации неклассифицируемой холодильной установки имеет целью установить, что холодильная установка в достаточной степени отвечает условиям сохранения класса и требованиям безопасной эксплуатации, а также проверить работу механизмов и устройств, на которые распространяются требования Правил.

**3.1.2** Инспектор знакомится с записями в судовых журналах о техническом состоянии установки и ее составных частей и получает необходимую информацию о происшедших отклонениях или их отсутствии в работе установки с момента предыдущего освидетельствования и, при необходимости, принимает решение об увеличении минимального объема освидетельствования, изложенного в 3.2 — 3.7, вплоть до выполнения отдельных вскрытий и замеров для производства углубленного освидетельствования.

#### 3.2 ОСВИДЕТЕЛЬСТВОВАНИЕ МЕХАНИЗМОВ

**3.2.1** Компрессоры холодильного агента, насосы, вентиляторы, их приводные двигатели, устройства автоматизации осматриваются и проверяются в действии в соответствии с табл. 2.1.

Перед проверкой в действии по судовым документам инспектор убеждается в удовлетворительном состоянии изоляции электрооборудования, в сомнительных случаях требует проведения контрольных замеров сопротивления изоляции в своем присутствии. Особое внимание уделяется контролю сопротивления изоляции кабельной сети, электропроводки и электрооборудования во взрывоопасных местах и местах с повышенной влажностью.

Предохранительные клапаны компрессоров проверяются на правильность регулировки и плотность посадки.

#### 3.3 ОСВИДЕТЕЛЬСТВОВАНИЕ ТЕПЛООБМЕННЫХ И ДРУГИХ АППАРАТОВ И СОСУДОВ ПОД ДАВЛЕНИЕМ, А ТАКЖЕ ОХЛАЖДАЮЩИХ УСТРОЙСТВ

**3.3.1** Теплообменные и другие аппараты и сосуды под давлением и охлаждающие устройства проверяются наружным осмотром при проверке установки в действии в соответствии с табл. 2.1. Инспектор убеждается в надежности крепления оборудования, герметичности соединений, отсутствии видимых повреждений, повышенной вибрации. Предохранительные клапаны теплообменных аппаратов и сосудов, работающих под давлением холодильного агента, проверяются на правильность регулировки и плотность посадки (см. 3.4.2).

#### 3.4 ОСВИДЕТЕЛЬСТВОВАНИЕ АРМАТУРЫ, ТРУБОПРОВОДОВ И ВОЗДУХОПРОВОДОВ

**3.4.1** Арматура, трубопроводы, воздухопроводы осматриваются при проверке в действии соответствующих механизмов и систем в соответствии с табл. 2.1. При этом проверяются арматура и трубопроводы систем холодильного агента, охлаждающей воды, холодоносителя, воздушных каналов воздухоохладителей, вентиляции охлаждаемых помещений, морозильных аппаратов и помещений холодильных машин, водяных завес, а также и системы осушения. Инспектор убеждается в плотности арматуры и соединений, отсутствии видимых повреждений, исправности крепления трубопроводов. Бортовая арматура холодильного агента детально осматривается при периодических докованиях судна.

**3.4.2** Проверка регулировки предохранительных клапанов аппаратов и сосудов под давлением должна, как правило, производиться на специально оборудованном стенде с использованием в качестве рабочего вещества воздуха или инертного газа.

Плотность закрытия предохранительного клапана повторно проверяется под водой вторичным подъемом давления до расчетного после закрытия клапана в результате срабатывания.

**3.4.3** Проверяется состояние изоляции трубопроводов: отсутствие механических повреждений, повышенной влажности изоляции.



### 3.5 ОСВИДЕТЕЛЬСТВОВАНИЕ КОНТРОЛЬНО-ИЗМЕРИТЕЛЬНЫХ ПРИБОРОВ, УСТРОЙСТВ АВТОМАТИКИ ХОЛОДИЛЬНЫХ УСТАНОВОК

**3.5.1** Контрольно-измерительные приборы должны быть поверены (калиброваны) компетентными организациями в соответствии с разд. 5 части I «Общие положения» Руководства. Шкалы должны иметь достаточную освещенность и обозначение критических значений измеряемых параметров.

**3.5.2** Параметры настройки устройств регулирующей автоматики системы холодильного агента, холодоносителя и охлаждающей воды и защитной автоматики компрессоров проверяются в действии на срабатывание в соответствии с табл. 2.1.

Одновременно проверяется звуковая сигнализация и световая индикация на посту управления при срабатывании средств защиты.

Для автоматизированных холодильных установок с безвахтенным обслуживанием дополнительно проверяется индикация о работе и остановке механизмов, индикация температуры охлаждаемых помещений и сигнализация при ее отклонении от спецификационной.

### 3.6 ОСВИДЕТЕЛЬСТВОВАНИЕ ОХЛАЖДАЕМЫХ ПОМЕЩЕНИЙ, ОТДЕЛЕНИЯ ХОЛОДИЛЬНЫХ МАШИН, ПОМЕЩЕНИЙ ДЛЯ ХРАНЕНИЯ СУДОВЫХ ЗАПАСОВ ХОЛОДИЛЬНОГО АГЕНТА, ПОМЕЩЕНИЙ С ТЕХНОЛОГИЧЕСКИМ ОБОРУДОВАНИЕМ

**3.6.1** Проводится наружный осмотр помещений, при этом проверяются: аварийные выходы, отсутствие в них предметов, затрудняющих выход, освещение выходов, открытие и закрытие дверей и крышек люков снаружи и внутри помещений, включение и отключение вентиляции и системы водяных завес внутри и снаружи помещений, плотность закрытия дверей, крышек люков, запорных устройств вентиляционных каналов, система осушения помещений, состояние помещений. Проверяется штормовое крепление нестационарных баллонов для хранения запасов холодильного агента.

**3.6.2** Проверяется состояние изоляции охлаждаемых помещений: отсутствие механических повреждений, повышенной влажности. Если изоляция подвергалась ремонту в период между освидетельствованиями, инспектор проверяет качество ремонта и примененных материалов.

### 3.7 ПРОВЕРКА В ДЕЙСТВИИ

**3.7.1** Проверка в действии классифицированных холодильных установок производится для определения их годности к безопасной работе и проверки обеспечения создания и поддержания спецификационных температур в охлаждаемых помещениях, морозильных аппаратах и других охлаждающих устройствах, способности холодильных установок обеспечивать заданную длительность цикла замораживания в морозильных аппаратах, а также эффективности изоляции охлаждаемых помещений.

**3.7.2** Проверка в действии неклассифицируемых холодильных установок проводится для определения безопасности действия ее объектов, влияющих на безопасность плавания судна и охрану человеческой жизни.

**3.7.3** Проверка в действии классифицируемой холодильной установки проводится при незагруженных охлаждаемых помещениях. Регистр может проверить холодильную установку в реальных условиях рейса в случае сомнений в обеспечении спецификационных температур в охлаждаемых помещениях или безопасности ее эксплуатации.

**3.7.4** При проверке в действии холодильной установки проводится проверка плотности в работе системы холодильного агента.

**3.7.5** При ежегодном освидетельствовании неклассифицируемой холодильной установки проводятся проверка в действии устройств защитной автоматики и наружный осмотр:

компрессоров, теплообменных и других аппаратов и сосудов под давлением холодильного агента, морозильных и охлаждающих аппаратов с непосредственным испарением холодильного агента вместе с арматурой и трубопроводами холодильного агента;

систем орошения и водяных завес помещений аммиачных холодильных машин;

аварийного освещения и дистанционного выключения основного освещения;

систем осушения помещений аммиачных холодильных машин;

систем аварийного слива холодильного агента (проверяется проходимость общего трубопровода подачи сжатого воздуха или пара).

**3.7.6** При ежегодных освидетельствованиях классифицированная холодильная установка проверяется в действии. Продолжительность работы установки определяется инспектором. После



прекращения режима работы проверяется снятие снеговой шубы (оттаивание) охлаждающих устройств. Дополнительно к перечисленному в 3.7.5 проверяются в действии все охлаждающие устройства, приводные двигатели механизмов, системы охлаждающей воды и холодоносителя, вентиляции охлаждаемых помещений, дистанционный замер температур и сигнализация из охлаждаемых помещений, регулирующая автоматика системы холодильного агента, холодоносителя и охлаждающей воды. Проверяются в действии также первичные источники, обеспечивающие энергию для холодильной установки.

### 3.8 ИСПЫТАНИЯ

**3.8.1** При ежегодных освидетельствованиях вся холодильная установка в целом подвергается проверке системы холодильного агента на плотность течеискателем. В случае необходимости выполняются гидравлические и пневматические испытания как отдельных механизмов, сосудов, аппаратов или участков холодильной установки и систем, так и установки в целом по нормам в соответствии с 4.8. Такие испытания выполняются при ремонтах, после которых необходима проверка на прочность и плотность, а также по требованию инспектора при обнаружении значительных износов и нарушений плотности соединений и арматуры холодильного агента, системы охлаждающей воды и холодоносителя.

## 4 ОЧЕРЕДНОЕ ОСВИДЕТЕЛЬСТВОВАНИЕ

### 4.1 ОБЩИЕ ПОЛОЖЕНИЯ

**4.1.1** Очередное освидетельствование для возобновления класса или для очередного подтверждения безопасности неклассифицируемой холодильной установки имеет целью удостовериться в том, что техническое состояние холодильной установки удовлетворяет Правилам классификации и постройки морских судов и дополнительным требованиям Регистра.

**4.1.2** При очередном освидетельствовании холодильной установки выполняется весь объем и перечень освидетельствований, изложенных в разд. 3, а также выполняются дополнительные освидетельствования, осмотры и испытания, объем которых изложен в 4.2 — 4.6. Уменьшение от

описываемого в 4.2 — 4.6 объема вскрытий, осмотров и замеров может быть принято инспектором по согласованию с подразделением РС. Основанием для такого сокращения может быть наличие документально подтвержденной прослеживаемости выполнения предписанных заводами-изготовителями технического обслуживания, вскрытий, осмотров и замеров и их удовлетворительных результатов. При этом инспектор должен убедиться в совпадении документальных записей с состоянием объектов по результатам их освидетельствования.

**4.1.3** По окончании детального освидетельствования объектов холодильной установки, изложенных в 4.2 — 4.6, установка в сборе подвергается пневматическим испытаниям на плотность и герметичность вакуумированием в соответствии с 4.8.4.

### 4.2 ОСВИДЕТЕЛЬСТВОВАНИЕ МЕХАНИЗМОВ

**4.2.1** При освидетельствовании осматриваются детали компрессоров холодильного агента с проведением необходимых вскрытий и демонтажа для определения их технического состояния и износа в соответствии с табл. 2.1. После сборки компрессоры подвергаются пневматическому испытанию на плотность. Перечень осматриваемых деталей и периодичность осмотров указаны в 2.1 табл. 2.1, нормы пневматических испытаний — см. 4.8.4.

**4.2.2** Осматриваются детали насосов холодоносителя и охлаждающей воды с проведением необходимых вскрытий и демонтажа, а также детали вентиляторов.

**4.2.3** Осматриваются с обеспечением необходимого доступа путем вскрытия и демонтажа приводные двигатели компрессоров, насосов, вентиляторов.

**4.2.4** Осматриваются механизмы и генераторы, обеспечивающие холодильную установку энергией, с обеспечением необходимого доступа, вскрытий и демонтажа.

**4.2.5** При детальных осмотрах, указанных в 4.2.1 — 4.2.3, следует руководствоваться применимыми указаниями соответствующих разделов настоящих Правил.

### 4.3 ОСВИДЕТЕЛЬСТВОВАНИЕ ТЕПЛООБМЕННЫХ АППАРАТОВ И СОСУДОВ ПОД ДАВЛЕНИЕМ ХОЛОДИЛЬНОГО АГЕНТА И ОХЛАЖДАЮЩИХ УСТРОЙСТВ

**4.3.1** Теплообменные и другие аппараты и сосуды под давлением холодильного агента подлежат внутреннему осмотру (насколько это возможно) и пневматическому испытанию в соответствии с табл. 2.1.



Морозильные и охлаждающие аппараты с непосредственным испарением холодильного агента подвергаются пневматическому испытанию.

Периодичность осмотров и испытаний указана в табл. 2.1, нормы испытаний указаны в 4.8.

**4.3.2** Осмотр изолированных сосудов и аппаратов, а также проведение замеров остаточных толщин их корпусов, при необходимости, осуществляется при снятых отдельных участках изоляции, по указанию инспектора.

#### **4.4 ОСВИДЕТЕЛЬСТВОВАНИЕ АРМАТУРЫ, ТРУБОПРОВОДОВ И ВОЗДУХОПРОВОДОВ**

**4.4.1** Арматура и трубопроводы систем холодильного агента, охлаждающей воды, холодоносителя, водяных завес, воздушные каналы воздухоохлаждателей, вентиляция охлаждаемых помещений, морозильных аппаратов и помещений холодильных машин детально осматриваются в соответствии с табл. 2.1. Трубопроводы системы холодильного агента подвергаются пневматическим испытаниям, а система холодоносителя проверяется на плотность при рабочих условиях. Периодичность детальных осмотров и испытаний указана в табл. 2.1, нормы испытаний — в разд. 12 части XII «Холодильные установки» Правил классификации и постройки морских судов. При освидетельствовании определяется состояние изоляции воздушных каналов и трубопроводов (см. также 3.4.1) и обеспечение воздухонепроницаемости воздушных каналов в неохлаждаемых помещениях. Части воздушных труб, находящиеся под изоляцией, осматриваются после ее снятия, если с момента ее установки прошло 10 и более лет.

#### **4.5 ОСВИДЕТЕЛЬСТВОВАНИЕ КОНТРОЛЬНО-ИЗМЕРИТЕЛЬНЫХ ПРИБОРОВ, АВАРИЙНО-ПРЕДУПРЕДИТЕЛЬНОЙ СИГНАЛИЗАЦИИ И УСТРОЙСТВ АВТОМАТИКИ ХОЛОДИЛЬНОЙ УСТАНОВКИ**

**4.5.1** Объем освидетельствования указан в 3.5, периодичность освидетельствования — в табл. 2.1.

#### **4.6 ОСВИДЕТЕЛЬСТВОВАНИЕ ОХЛАЖДАЕМЫХ ПОМЕЩЕНИЙ, ИХ ИЗОЛЯЦИИ, ОТДЕЛЕНИЯ ХОЛОДИЛЬНЫХ МАШИН, ПОМЕЩЕНИЙ ДЛЯ ХРАНЕНИЯ ЗАПАСОВ ХОЛОДИЛЬНОГО АГЕНТА, ПОМЕЩЕНИЙ С ТЕХНОЛОГИЧЕСКИМ ОБОРУДОВАНИЕМ**

**4.6.1** Освидетельствование указанных помещений проводится в соответствии с табл. 2.1.

При осмотре помещений аммиачных холодильных машин и хранения запасов аммиака обращается внимание на выявление нарушений газонепроницаемости помещений. Для детального осмотра изоляции грузовые охлаждаемые помещения тщательно очищаются и вентилируются, все съемные щиты снимаются.

При освидетельствовании проверяется состояние изоляции охлаждаемых помещений для установления отсутствия ее повреждений и повышенной влажности.

В необходимых случаях требуются местные вскрытия изоляции или вырезка проб путем засверловки.

Проверяется плотность закрытия люков, дверей и вентиляционных каналов.

#### **4.7 ПРОВЕРКА В ДЕЙСТВИИ**

**4.7.1** Объем проверки в действии неклассифицируемой холодильной установки при ее очередном освидетельствовании соответствует 3.7.5.

**4.7.2** При очередных освидетельствованиях классифицированной холодильной установки осуществляется проверка холодильной установки в действии для проверки создания и поддержания спецификационных температур в охлаждаемых помещениях, морозильных аппаратах и других охлаждающих устройствах.

При этих испытаниях температура в охлаждаемых помещениях должна доводиться до наиболее низкого спецификационного значения и поддерживаться в течение 16 ч. В процессе поддержания этой температуры должна быть проверена также работа резервных холодильных машин, компрессоров и насосов; при этом резервное оборудование должно проработать взамен основного 6 ч.

Проверяется работа устройств автоматического управления и регулирования, а также местного (ручного) управления, если оно предусмотрено.

Точность поддержания заданной температуры в грузовых охлаждаемых помещениях (включая разность температур в различных точках по объему грузового помещения) должна соответствовать значениям, установленным техническими требованиями к холодильной установке для конкретных видов транспортируемых грузов. При отсутствии таких требований точность поддержания заданной температуры должна быть не более  $\pm 2$  °С.

В случае изменения изоляционной конструкции, а также после ремонта или замены изоляции по окончании испытаний в действии установка выключается и производятся замеры подъема температуры внутри охлаждаемых помещений, температуры наружного воздуха, забортной воды, а также



температуры в помещениях, смежных с охлаждаемыми. Замеры производятся в течение 12 ч через каждый час.

Определяется время достижения наиболее низких спецификационных температур воздуха в грузовых охлаждаемых помещениях с фиксацией средних температур наружного воздуха и забортной воды.

#### 4.8 ИСПЫТАНИЯ

**4.8.1** Испытания холодильной установки и ее элементов проводятся в присутствии инспектора.

**4.8.2** Необходимость проведения соответствующих видов периодических испытаний указана в разд. 3 — 5.

Холодильная установка и ее элементы подвергаются также внеочередным испытаниям в случае ремонтов или вскрытий и демонтажа, а также по окончании сборки.

**4.8.3** Нормы пневматических, гидравлических испытаний и испытаний вакуумированием приведены в разд. 12 части XII «Холодильные установки» Правил классификации и постройки морских судов.

**4.8.4** При производстве пневматических испытаний необходимо руководствоваться следующими указаниями:

**.1** пневматические испытания производятся осушенным воздухом, двуокисью углерода или азотом;

**.2** во время испытаний вся система остается в течение 18 ч под давлением, которое фиксируется каждый час. За первые 6 ч падение давления не должно превышать 2 %. В течение оставшихся 12 ч давление не должно изменяться при условии постоянства температуры окружающего воздуха; в противном случае производится пересчет (см. 2.5.5.11 части II «Проведение классификационных освидетельствований судов» Руководства);

**.3** после испытания только для холодильных агентов группы I система должна быть тщательно осушена; особо тщательно следует осушить трубопроводы, аппараты и сосуды холодильного агента. Система холодильного агента также испытывается на герметичность вакуумированием (см. 2.5.5.14 части II «Проведение классификационных освидетельствований судов» Руководства);

**.4** после наполнения системы холодильным агентом проверяется плотность соединений и арматуры.

### 5 ПЕРВОНАЧАЛЬНОЕ ОСВИДЕТЕЛЬСТВОВАНИЕ

**5.1** Объем первоначального освидетельствования каждый раз устанавливается Регистром в соответ-

ствии с табл. 2.1 как для соответствующего очередного освидетельствования в зависимости от возраста и технического состояния холодильной установки и ее механизмов, устройств и элементов (см. также 1.6.2).

**5.2** Кроме освидетельствований, предписанных табл. 2.1, при первоначальном освидетельствовании холодильной установки проверяется соответствие конструкции, расположения и установки механизмов, аппаратов, сосудов и других объектов наблюдения, оборудования помещений холодильных машин, запасов холодильного агента и технологического оборудования, а также электрического оборудования требованиям Правил классификации и постройки морских судов.

Для классифицируемых холодильных установок производится проверка обеспечения установленной производительности и длительности цикла замораживания в морозильных аппаратах, а также соответствия оборудования и изоляции охлаждаемых помещений требованиям Правил классификации и постройки морских судов.

Техническое состояние объектов наблюдения определяется на основании результатов освидетельствования с учетом допустимых норм износов, установленных заводом-изготовителем для объектов наблюдения, оценки технического состояния, установленной при предыдущем освидетельствовании инспектором и положений разд. 6.

**5.3** При первоначальном освидетельствовании судовладелец должен предъявить техническую документацию в объеме, указанном в 1.6.3 и 1.6.4.

**5.4** При первоначальном освидетельствовании классифицируемой холодильной установки судовладелец должен обеспечить производство испытаний холодильной установки в действии с целью проверки создания и поддержания наиболее низких спецификационных температур в охлаждаемых помещениях при внешних температурных условиях, соответствующих расчетному режиму для установленного района плавания судна. При испытаниях также проверяется обеспечение общей работоспособности элементов по прямому назначению, фактическая продолжительность цикла создания и поддержания наиболее низких спецификационных температур, коэффициент теплопередачи изоляции охлаждаемых помещений.

Если испытания холодильной установки проводятся при температурах воздуха и забортной воды ниже соответствующих расчетным условиям, обеспечение сохранения наиболее низких спецификационных температур при расчетных условиях подтверждается представляемым судовладельцем расчетом по одобренной Регистром методике, исходя из результатов проведенных испытаний. Сохранение спецификационных температур в действительных условиях эксплуатации в установленном районе плавания судна проверяется инспектором в рейсе.



Допускается выполнение такой проверки инспектором по данным судового журнала холодильной установки не позднее первого ежегодного освидетельствования.

При первоначальном освидетельствовании классифицируемой холодильной установки рыболовных судов, кроме упомянутых испытаний, проверяется способность установки на достижение спецификационных температур в морозильных аппаратах, определяется производительность и длительность цикла замораживания рыбопродукции в морозильных аппаратах.

Объем испытаний в действии при первоначальном освидетельствовании холодильной установки, как правило, должен быть не менее объема испытаний при очередном освидетельствовании классифицированной холодильной установки (см. 4.7.2), кроме случаев, предусмотренных в 1.6.2.

## 6 ОПРЕДЕЛЕНИЕ ТЕХНИЧЕСКОГО СОСТОЯНИЯ

**6.1** Общие положения по определению технического состояния изложены в разд. 5 части I «Общие положения».

**6.2** Определение технического состояния объектов холодильной установки производится по результатам освидетельствования с использованием актов предыдущих освидетельствований и сведений об обнаруженных в эксплуатации износах, повреждениях и неисправностях, а также произведенных ремонтах и заменах по судовой документации (формулярам технического состояния, судовым актам, машинным журналам и т. п.).

**6.3** Нормы допустимых износов, повреждений и неисправностей конструкций, узлов и деталей определяются по инструкциям и формулярам заводов-изготовителей, а также указаниям настоящего раздела.

Оценка вибрации механизмов и теплообменных аппаратов по результатам измерений производится по техническим нормам вибрации, приведенным в Правилах классификации и постройки морских судов.

**6.4** При определении технического состояния объектов механической установки и электрического оборудования, входящих в состав холодильной установки и не рассмотренных в настоящем разделе, следует руководствоваться соответствующими указаниями 2.4.5 части II «Периодичность и объемы освидетельствований».

**6.5** Ремонт и замена узлов и деталей объектов холодильной установки требуются, если в процессе освидетельствования обнаружены опасные дефекты, превышающие предельно допустимые нормы. К таким дефектам могут быть отнесены повреждения, износы и неисправности, указанные в 2.4.5 части II «Периодичность и объемы освидетельствований».

**6.6** Если при освидетельствовании холодильной установки обнаружены износы, повреждения или неисправности объектов ее механической установки или электрического оборудования, представляющие опасность для плавания судна и человеческой жизни, объект не признается годным к эксплуатации, и его эксплуатация запрещается до устранения дефектов.

Возможный в таких случаях вопрос о временной эксплуатации холодильной установки с установлением эксплуатационных ограничений является в каждом случае предметом специального рассмотрения Регистром.

Если при проверке в действии установлено, что вибрация механизмов или теплообменных аппаратов превышает установленные нормы (см. 6.3), должны разрабатываться и осуществляться мероприятия, направленные на снижение вибрации.

**6.7** Если при освидетельствовании и испытании классифицированной холодильной установки обнаружено, что техническое состояние холодильных машин или изоляции охлаждаемых помещений не обеспечивает создания и поддержания спецификационных температур в охлаждаемых помещениях, морозильных аппаратах и в других охлаждающих устройствах, холодильная установка лишается класса. Класс холодильной установки в этом случае может быть сохранен для других температур в охлаждаемых помещениях, установленных в соответствии с данными испытаний, при условии, что установленное техническое состояние объектов холодильной установки не представляет опасности для плавания судна и человеческой жизни.



## ПРИЛОЖЕНИЕ 1

## ПЕРЕЧЕНЬ СУДОВОЙ ТЕХНИЧЕСКОЙ ДОКУМЕНТАЦИИ

Настоящее приложение представляет собой перечень судовой технической документации, необходимой для проверки выполнения технических требований и обеспечения показателей и характеристик, регламентированных Правилами классификации и постройки морских судов при первоначальном освидетельствовании судна, построенного не на класс Регистра или иного классификационного общества — члена МАКО.

Перечень включает в себя построечную документацию, выдаваемую на судно после постройки или существенного ремонта и замены объектов наблюдения.

Объем требуемой судовой технической документации может быть сокращен (за исключением обязательного состава документации, требуемого Правилами классификации и постройки морских судов) при наличии документации классификационных и других органов надзора, а также документации завода-строителя (изготовителя), подтверждающей выполнение технических требований правил и международных конвенций, качество примененных материалов и выполнения работ, проведение требуемых испытаний объектов пробным гидравлическим или пневматическим давлением, пробной нагрузкой, ходовых испытаний механической установки и теплотехнических испытаний холодильной установки при условии, что представленная документация обеспечивает получение всех необходимых данных для оформления документов Регистра.

При изменениях и заменах конструкций корпуса, объектов механической и холодильной установки и оборудования объем представляемой документации должен соответствовать объему произведенных изменений и замен.

На вновь устанавливаемые на судне объекты, изготовленные под техническим наблюдением Регистра, должна быть представлена приемочная документация в соответствии с частью I «Общие положения по техническому наблюдению» Правил технического наблюдения за постройкой судов и изготовлением материалов и изделий для судов.

Расчеты, необходимые для определения удовлетворения требованиям правил, могут быть потребованы инспектором, если это не устанавливается непосредственно из представленной документации.

Если судовладелец не может представить какую-либо техническую документацию, предусмотренную перечнем, он должен обеспечить получение инспектором необходимой информации при

проведении первоначального освидетельствования с изготовлением в необходимых случаях чертежей по натурному обмеру и выполнением необходимых расчетов.

При отсутствии сертификатов или других документов, свидетельствующих о производстве требуемых правилами испытаний, объекты должны быть подвергнуты соответствующим испытаниям.

Сокращение или изменение объема требуемой судовой технической документации является в каждом случае предметом специального рассмотрения Регистром.

## 1 ОБЩЕСУДОВАЯ ДОКУМЕНТАЦИЯ:

1.1 спецификация общесудовая (может быть представлена отдельными частями);

1.2 информация по загрузке и балластировке судна (исходя из условий прочности);

1.3 информация об остойчивости судна, инструкция по расходованию жидких грузов и план укладки твердого балласта;

1.4 информация по непотопляемости судна и схема отсеков, показывающая все водонепроницаемые палубы, цистерны и выгородки с указанием типов закрытий и их приводов и устройств для выравнивания крена и дифферента;

1.5 план загрузки судна сыпучим грузом;

1.6 чертежи укладки и крепления палубного лесного груза;

1.7 расчеты остойчивости и непотопляемости с проверкой удовлетворения требованиям Правил классификации и постройки морских судов (по особому требованию инспектора);

1.8 расчет надводного борта (по особому требованию инспектора);

1.9 чертеж общего расположения судна;

1.10 теоретический чертеж;

1.11 перечень механизмов и оборудования, установленного на судне, с кратким указанием технических характеристик;

1.12 чертеж расположения марок углубления и грузовая марка;

1.13 протокол опыта кренования;

1.14 расчет вместимости;

1.15 Наставление по креплению грузов;

1.16 Информация (Буклет) по остойчивости и прочности при перевозке незерновых навалочных грузов.



**2 ДОКУМЕНТАЦИЯ ПО КОРПУСУ СУДНА:**

**2.1** спецификация по корпусу (может быть представлена в общесудовой спецификации — см. 1.1 настоящего приложения);

**2.2** определение размеров связей корпуса, расчеты общей и местной прочности и допускаемой нагрузки палуб (по особому требованию инспектора);

**2.3** чертежи корпуса:

**2.3.1** чертеж мидель-шпангоута;

**2.3.2** конструктивные чертежи (продольного разреза, палуб и платформ, двойного дна, надстроек и рубок);

**2.3.3** чертеж растяжки наружной обшивки (для судов из стеклопластика — только в случае, если наружная обшивка имеет разную толщину);

**2.3.4** чертежи поперечных и продольных переборок;

**2.3.5** чертежи штевней, кронштейнов и выкружек гребных валов;

**2.3.6** чертежи фундаментов главных механизмов и котлов с конструкцией днища под ними;

**2.3.7** конструктивный чертеж крыльевых устройств и ограждения воздушной подушки;

**2.3.8** чертежи оконечностей.

**3 ДОКУМЕНТАЦИЯ ПО СУДОВОМУ ОБОРУДОВАНИЮ И СНАБЖЕНИЮ:**

**3.1** спецификация по судовому оборудованию и снабжению (может быть представлена в общесудовой спецификации — см. 1.1 настоящего приложения);

**3.2** документация по устройству и закрытию отверстий в наружной обшивке, палубах, надстройках, рубках и переборках:

**3.2.1** схема расположения отверстий в наружной обшивке, палубах, надстройках, рубках и переборках с указанием высоты комингсов и конструкции закрытий отверстий, дистанционных приводов закрытий отверстий и постов управления приводами;

**3.2.2** чертежи конструкций машинных шахт, сходных рубок, бортовых портов, грузовых люков и водонепроницаемых дверей в переборках (могут быть представлены в составе чертежей корпуса — см. 2.3 настоящего приложения);

**3.2.3** расчет прочности закрытий отверстий (по особому требованию инспектора);

**3.3** документация по рулевому устройству:

**3.3.1** чертеж общего расположения рулевого устройства;

**3.3.2** чертежи руля и его деталей;

**3.3.3** расчеты прочности ответственных элементов руля и рулевого привода (по особому требованию инспектора);

**3.4** документация по якорному устройству:

чертеж общего расположения якорного устройства;

**3.5** документация по швартовному устройству:

чертеж общего расположения швартовного устройства;

**3.6** документация по буксирному устройству:

чертеж общего расположения буксирного устройства;

**3.7** документация по мачтам и их такелажу:

чертежи мачт со спецификацией тросов и съемных деталей;

**3.8** документация по оборудованию трюмов для разделения сыпучего груза (см. также 1.5 настоящего приложения):

чертежи конструкции разделительных переборок и питателей и их крепления к судовым конструкциям;

**3.9** документация по защите экипажа и пассажиров:

чертежи общего расположения переходных мостиков и подпалубных переходов, леерных ограждений на открытых палубах, площадках и переходных мостиках, спасательных лееров и лееров на лесном палубном грузе;

**3.10** документация по судовым помещениям (см. также 3.12.2 настоящего приложения):

чертежи общего расположения судовых помещений и выходов из них (могут быть отражены в чертеже общего расположения судна — см. 1.9 настоящего приложения);

**3.11** документация по средствам крепления контейнеров:

**3.11.1** схема (чертеж) размещения и крепления контейнеров;

**3.11.2** Свидетельства о соответствии Регистра или сертификаты ИКО, признанного Регистром, на съемные средства крепления контейнеров;

**3.12** документация по аварийному снабжению:

**3.12.1** перечень аварийного снабжения (может быть помещен в спецификации — см. 3.1 настоящего приложения);

**3.12.2** схема расположения снабжения на судне с указанием аварийных постов;

**3.13** документация по противопожарной защите:

**3.13.1** описание противопожарной защиты судна с указанием материалов оборудования судовых помещений и данных о степени их горючести, устройства закрытий отверстий в огнестойких и огнезадерживающих конструкциях, закрытий дверей, шахт, вентиляционных каналов, кольцевых пространств дымовых труб, световых люков и закрытий других отверстий грузовых, машинных и насосных помещений, а также описание систем пожаротушения и пожарной сигнализации (описание может быть помещено в спецификации — см. 3.1 настоящего приложения);



**3.13.2** чертежи общего вида и расположения судовых помещений с указанием мест установки огнестойких и огнезадерживающих конструкций и закрытий отверстий в них, станций пожаротушения и пожарных постов, путей эвакуации и аварийных выходов, а для пассажирских и приравненных к ним судов — чертежи разделения на главные противопожарные вертикальные зоны;

**3.13.3** принципиальные схемы систем пожаротушения;

**3.13.4** принципиальные схемы систем пожарной сигнализации;

**3.13.5** перечень противопожарного снабжения и схема его размещения на судне;

**3.13.6** планы, вывешиваемые в ЦПП, рулевой рубке и на видных местах — см. 1.4 части VI «Противопожарная защита» Правил классификации и постройки морских судов.

#### 4 ДОКУМЕНТАЦИЯ ПО МЕХАНИЧЕСКОЙ УСТАНОВКЕ:

**4.1** спецификация по механической установке (может быть представлена в составе общесудовой документации — см. 1.1 настоящего приложения);

**4.2** чертежи общего расположения механизмов, котлов, теплообменных аппаратов и сосудов под давлением в машинных и котельных помещениях;

**4.3** документация по главным и вспомогательным механизмам, передачам и муфтам:

описания главных и вспомогательных механизмов, передач и муфт с необходимыми конструктивными чертежами, выполненными заводом-изготовителем. При отсутствии достаточных данных в этих описаниях дополнительно требуются:

**4.3.1** чертежи общих видов с разрезами;

**4.3.2** чертежи коленчатых и грузовых валов, шестерен и зубчатых колес, редукторов, а также ведущих и ведомых элементов муфт;

**4.3.3** сборочные чертежи роторов турбин, гидравлических передач, воздуходувок, насосов и пр.;

**4.3.4** схемы управления, регулирования, контроля, сигнализации и защиты;

**4.3.5** чертежи сварных деталей (остова, фундаментных рам, корпусов и других деталей), содержащие данные по сварке;

**4.3.6** расчеты на прочность ответственных деталей (по особому требованию инспектора);

**4.3.7** расчет крутильных колебаний в системе «двигатель — приемник мощности», а также результаты торсиографирования системы «двигатель — валопровод — винт» с заключением по этим результатам;

**4.3.8** эксплуатационная документация главных и вспомогательных механизмов (формуляры, планы-графики технического обслуживания и ремонта), составленная на основании рекомендаций заводов-изготовителей, опыта эксплуатации и нормативных документов Регистра;

**4.4** документация по валопроводу и движителю:

**4.4.1** чертеж общего вида валопровода;

**4.4.2** чертежи дейдвудного устройства, гребного, промежуточного и упорного валов;

**4.4.3** чертеж гребного винта;

**4.4.4** чертеж механизма изменения шага ВРШ;

**4.4.5** схемы систем ВРШ;

**4.5** документация по паровым котлам, теплообменным аппаратам и сосудам под давлением:

конструктивные чертежи с разрезами;

**4.6** документация по системам и трубопроводам:

**4.6.1** схемы систем и трубопроводов;

**4.6.2** чертеж расположения донной и бортовой арматуры.

#### 5 ДОКУМЕНТАЦИЯ ПО ХОЛОДИЛЬНОЙ УСТАНОВКЕ:

**5.1** спецификация по судовой холодильной установке (может быть представлена в составе общесудовой спецификации — см. 1.1 настоящего приложения);

**5.2** чертежи общего расположения холодильной установки на судне;

**5.3** чертежи расположения оборудования в помещениях холодильных машин с указанием выходных путей;

**5.4** чертежи расположения оборудования в охлаждаемых помещениях и их изоляции;

**5.5** принципиальные схемы систем холодильного агента, холодоносителя, охлаждающей воды;

**5.6** принципиальная схема воздушного охлаждения;

**5.7** принципиальная схема телетермометрической станции и расположения термометрических труб;

**5.8** чертежи общих видов охлаждающих и замораживающих аппаратов и их изоляции:

**5.8.1** для неклассифицируемой холодильной установки документация представляется в объеме 5.2, 5.3 и 5.5 настоящего приложения;

**5.8.2** по компрессорам, насосам, вентиляторам и их приводным двигателям, теплообменным и другим аппаратам, сосудам под давлением, по арматуре, трубопроводам и электрическому оборудованию документация представляется, соответственно, в объеме разд. 4 и 6 настоящего приложения.



**6 ДОКУМЕНТАЦИЯ ПО ЭЛЕКТРИЧЕСКОМУ  
ОБОРУДОВАНИЮ:**

**6.1** спецификация по судовому электрическому оборудованию (может быть представлена в составе общесудовой спецификации — см. 1.1 настоящего приложения);

**6.2** чертежи общего расположения электрического оборудования ответственного назначения и гребной электрической установки;

**6.3** схемы распределения электрической энергии от основных и аварийных источников: силовых сетей, освещения (от групповых щитов) и сигнально-отличительных фонарей;

**6.4** схемы главных и аварийных распределительных щитов и пультов управления;

**6.5** схемы главного тока, возбуждения, управления, контроля, сигнализации, защиты и блокировки гребной электрической установки;

**6.6** схемы внешних соединений приборов управления судном, телефонной связи, авральной и пожарной сигнализации;

**6.7** принципиальные схемы электроприводов ответственного назначения;

**6.8** схемы систем смазки и охлаждения главных электрических машин;

**6.9** схемы защитного заземления, чертежи молниеотводных устройств для танкеров, газовозов, плавучих буровых установок и судов с неметаллическим корпусом;

**6.10** расчеты необходимой мощности судовой электростанции для обеспечения всех режимов работы судна (по особому требованию инспектора).

**7 ДОКУМЕНТАЦИЯ ПО СИСТЕМАМ АВТОМАТИЗАЦИИ:**

**7.1** принципиальные и функциональные схемы систем автоматизации отдельных установок и механизмов (систем управления, сигнализации, автоматизации и защиты);

**7.2** чертежи общего вида отдельных устройств (узлов) автоматизации, щитов, пультов управления и контроля и т. п., а также их размещения на судне;

**7.3** конструктивные чертежи блоков систем и устройств автоматизации, датчиков, сигнализаторов, приборов, а также щитов и пультов управления и контроля.



## ПРИЛОЖЕНИЕ 2

**ИНСТРУКЦИЯ ПО ОПРЕДЕЛЕНИЮ ТЕХНИЧЕСКОГО СОСТОЯНИЯ,  
ОБНОВЛЕНИЮ И РЕМОНТУ КОРПУСОВ МОРСКИХ СУДОВ**

<b>1</b>	<b>Назначение</b> . . . . .	293	5.2	Конструкции с износами . . . . .	316
1.1	Область распространения . . . . .	293	5.3	Конструкции с деформациями . . . . .	319
1.2	Определения . . . . .	293	5.4	Конструкции с трещинами и разрывами. . . . .	322
<b>2</b>	<b>Указания по определению технического состояния корпуса</b> . . . . .	296	<b>6</b>	<b>Указания по обновлению корпуса</b> . . . . .	323
2.1	Общие положения . . . . .	296	6.1	Общие положения . . . . .	323
2.2	Конструкции с износами . . . . .	298	6.2	Заявка на обновление корпуса . . . . .	323
2.3	Конструкции с деформациями . . . . .	300	6.3	Указания по определению технического состояния корпуса. . . . .	323
2.4	Конструкции с трещинами и разрывами. . . . .	301	6.4	Дефектация корпуса. . . . .	324
<b>3</b>	<b>Дефектация корпуса</b> . . . . .	301	6.5	Нормативы для конструкций с износами . . . . .	324
3.1	Общие положения . . . . .	301	6.6	Указания и рекомендации по ремонту . . . . .	325
3.2	Конструкции с износами . . . . .	302	6.7	Удостоверение об обновлении . . . . .	325
3.3	Конструкции с деформациями . . . . .	304	<i>Приложение 2-1. Формы регистрации замеров параметров корпуса с дефектами . . . . .</i>		327
3.4	Конструкции с трещинами и разрывами. . . . .	306	<i>Приложение 2-2. Рекомендации по измерению параметра <math>f'_{300}</math> при обмерах вмятин. . . . .</i>		335
<b>4</b>	<b>Нормативы для корпуса с дефектами</b> . . . . .	307	<i>Приложение 2-3. Форма заявки на выполнение обновления корпуса судна . . . . .</i>		336
4.1	Общие положения . . . . .	307	<i>Приложение 2-4. Перечень документов, рекомендуемых к использованию при ремонте корпуса . . . . .</i>		337
4.2	Конструкции с износами . . . . .	308			
4.3	Конструкции с деформациями . . . . .	313			
4.4	Конструкции с трещинами . . . . .	314			
4.5	Конструкции с интенсивным износом и прогрессирующими деформациями. . . . .	314			
<b>5</b>	<b>Указания и рекомендации по ремонту корпуса</b> . . . . .	315			
5.1	Общие положения . . . . .	315			



## 1 НАЗНАЧЕНИЕ

### 1.1 ОБЛАСТЬ РАСПРОСТРАНЕНИЯ

**1.1.1** Настоящая Инструкция по определению технического состояния, обновлению и ремонту корпусов морских судов<sup>1</sup> устанавливает положения по определению технического состояния, обновлению и рекомендации по ремонту корпусов водоизмещающих судов в эксплуатации, находящихся под техническим наблюдением Регистра.

Положения Инструкции распространяются на корпуса, надстройки и рубки судов из сталей и, если не отмечено особо, на надстройки и рубки из алюминиевых сплавов.

Для судов, назначение, размеры и конструкция которых не соответствуют области распространения правил постройки, применение Инструкции является предметом специального рассмотрения Регистром.

**1.1.2** Положения Инструкции установлены из условия обеспечения безопасной эксплуатации корпуса судна в течение 5 лет между очередными освидетельствованиями.

**1.1.3** Инструкция дополняет настоящие Правила и Руководство по техническому наблюдению за судами в эксплуатации.

**1.1.4** Применение Инструкции обязательно при определении технического состояния и выполнении обновления корпуса судна.

**1.1.5** Применение Инструкции рекомендуется при выполнении ремонта корпуса судна.

**1.1.6** Положения Инструкции распространяются на следующие дефекты в конструкциях корпуса:

износы;  
остаточные деформации;  
трещины.

**1.1.6.1** В Инструкции регламентируются следующие виды износов:

общий износ;  
местный износ;  
язвенный износ.

В Инструкции регламентируются следующие разновидности местного износа:

износ пятнами;  
линейный износ;  
канавочный износ.

**1.1.6.2** В Инструкции регламентируются следующие виды остаточных деформаций:

бухтины;  
гофрировки;

вмятины;  
выпучины.

**1.1.6.3** Положения Инструкции применимы к усталостным трещинам и разрывам.

**1.1.7** В отдельных случаях, при наличии согласованных с Регистром обоснований, допускаются отступления от положений Инструкции.

### 1.2 ОПРЕДЕЛЕНИЯ

**1.2.1** В Инструкции приняты следующие определения.

**Балка набора** — балка основного или рамного набора.

**Бухтина** — остаточный прогиб отдельного участка листа между балками набора (см. рис. 1.2.1-1).

**Вмятина** — остаточный прогиб листа или его участка совместно с балками набора (см. рис. 1.2.1-1).

**Выпучина** — остаточный прогиб участка стенки балки набора или участка подкрепляющего листового элемента в районе вмятины (см. рис. 1.2.1-1).

**Гофрировка** — остаточные прогибы нескольких смежных участков листа между балками набора (см. рис. 1.2.1-1).

**Дефект** — изменение размеров, формы или нарушение целостности элемента корпуса в процессе эксплуатации судна.

**Дефектация** — освидетельствование элементов корпуса для установления видов дефектов в них, сопровождающееся инструментальным определением и регистрацией численных параметров дефектов.

**Деформация остаточная** — изменение первоначальной формы элемента корпуса в процессе эксплуатации судна вследствие перегрузок или износов.

**Износ** — уменьшение толщины элемента корпуса в процессе эксплуатации судна вследствие коррозии и/или истирания.

**Износ канавочный** — уменьшение толщины листа или балки набора в виде канавки (см. рис. 1.2.1-2).

**Износ линейный** — уменьшение толщины листа на узкой полосе вдоль линий приварки балок набора (см. рис. 1.2.1-2).

**Износ местный** — повышенное уменьшение толщины отдельных участков элемента корпуса в виде износа канавочного, линейного и износа пятнами.

**Износ общий** — примерно одинаковое уменьшение толщины всего элемента корпуса (см. рис. 1.2.1-2).

**Износ пятнами** — повышенное уменьшение толщины листа в отдельных ячейках или участка стенки балки набора (см. рис. 1.2.1-2).

<sup>1</sup> В дальнейшем — Инструкция.



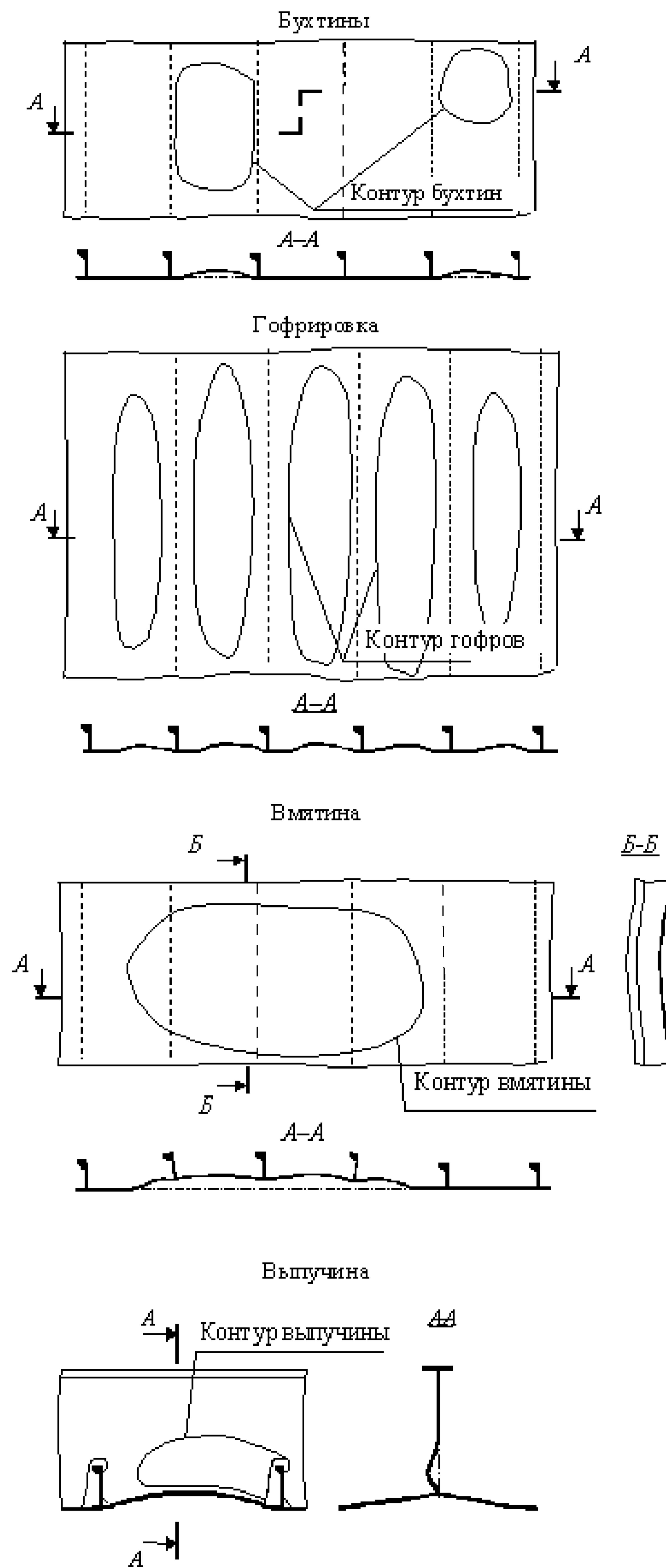


Рис. 1.2.1-1 Виды остаточных деформаций



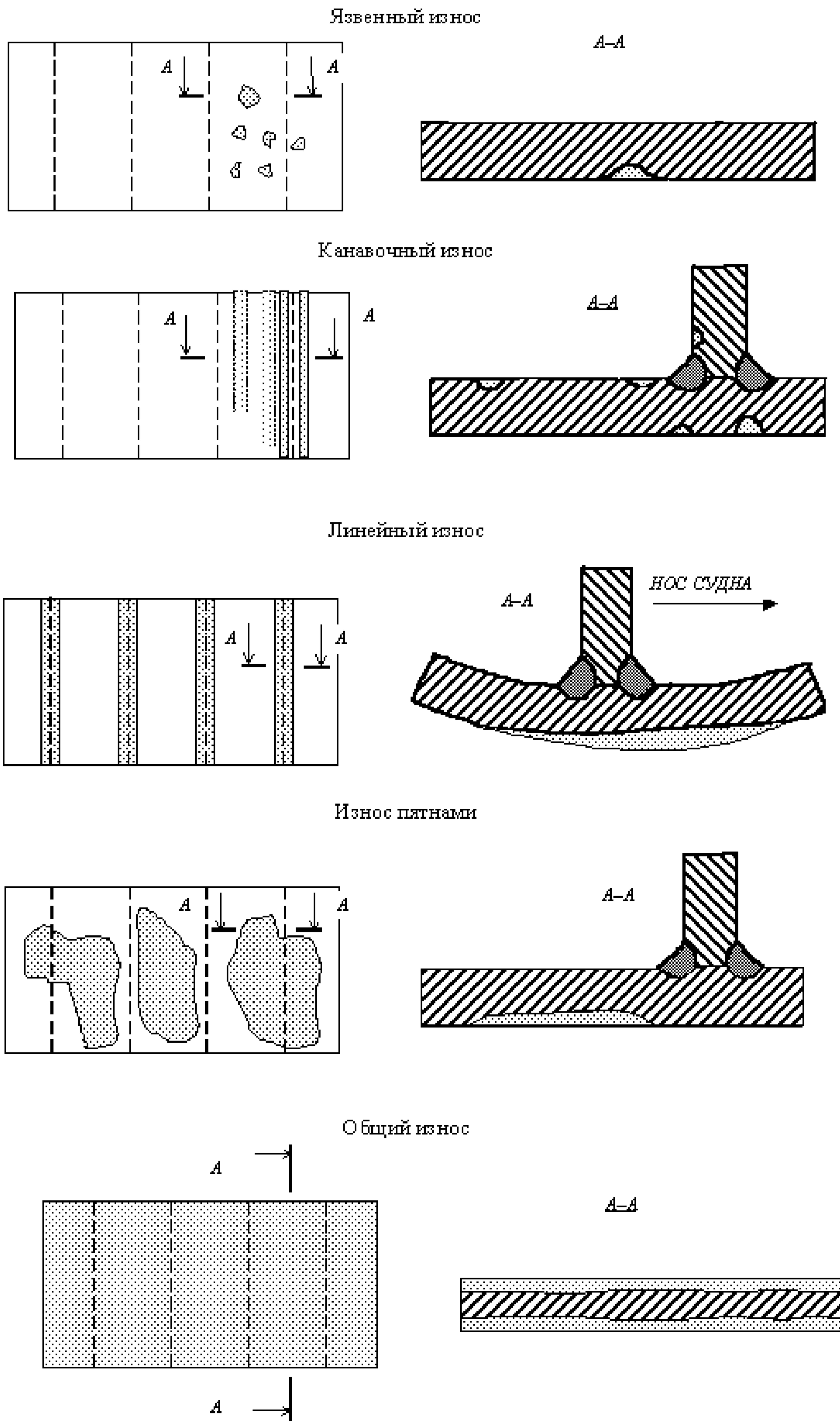


Рис. 1.2.1-2 Виды износов



**Износ язвенный** — повышенное локальное уменьшение толщины элемента корпуса в виде отдельных питтингов, раковин и т. п. (см. рис. 1.2.1-2).

**Лист** — ограниченный сварными швами элемент наружной обшивки, обшивки внутреннего борта, переборки, настила палубы, второго дна и платформ.

**Листы однородные** — листы настила палуб между бортом и линией больших вырезов, второго дна, обшивки днища, включая скулу, наружного и внутреннего бортов, продольных переборок и непрерывных продольных комингсов в средней части судна.

**Повреждение** — дефект, параметры которого не удовлетворяют нормативам.

**Подкрепление местное** — ребро жесткости, кница, brackets, обеспечивающее прочность, жесткость, устойчивость ячейки листа, стенки рамной балки, а также стойка в двойном дне, двойном борте, цистерне и т. п.

**Разрыв** — нарушение целостности элемента корпуса в процессе эксплуатации судна вследствие истощения запаса пластичности материала.

**Район усиления** — район корпуса судна, в котором правилами постройки регламентируются дополнительные усиления конструкций для плавания во льдах, при швартовках в море и для восприятия экстремальных гидродинамических нагрузок.

**Средство измерения** — техническое средство, предназначенное для замера параметров дефектов и имеющее нормированные метрологические свойства.

**Сталь повышенной прочности** — сталь с пределом текучести более 235 МПа.

**Стрелка прогиба** — расстояние от точки поверхности в неповрежденном состоянии до точки той же поверхности в деформированном состоянии в перпендикулярной плоскости.

**Толщина остаточная** — толщина элемента корпуса, полученная на основании замеров.

**Толщина построечная** — первоначальная толщина элемента корпуса, указанная на отчетных чертежах корпуса судна.

**Толщина требуемая** — толщина элемента корпуса, требуемая вновь изданными правилами постройки для нового судна.

**Трещина** — нарушение целостности элемента корпуса в процессе эксплуатации судна вследствие усталости материала.

**Элемент корпуса** — лист, балка набора, сварной шов, заклепочное соединение, соединительный элемент, местное подкрепление.

**Элемент соединительный** — кница, brackets, заделка, накладная планка и т. п., обеспечивающая соединение балок набора в корпусе.

**Ячейка листа (листовой элемент)** — участок листа, ограниченный смежными балками набора, примыкающими листами, конструкциями.

**1.2.2** Определения, не упомянутые в настоящей главе, приводятся в правилах постройки и настоящих Правилах.

## 2 УКАЗАНИЯ ПО ОПРЕДЕЛЕНИЮ ТЕХНИЧЕСКОГО СОСТОЯНИЯ КОРПУСА

### 2.1 ОБЩИЕ ПОЛОЖЕНИЯ

**2.1.1** Настоящий раздел регламентирует определение технического состояния корпуса и его элементов в зависимости от обнаруженных дефектов во время освидетельствования судна.

**2.1.2** Техническое состояние корпуса — совокупность параметров, определяющих прочность, жесткость, непроницаемость корпуса и изменяющихся вследствие возникновения и развития дефектов в процессе эксплуатации судна.

**2.1.3** Техническое состояние корпуса устанавливается по результатам сопоставления величин параметров его элементов с дефектами, определенными по результатам дефектации в соответствии с разд. 3, с нормативами, определенными по разд. 4. Устанавливаются следующие виды технического состояния корпуса судна:

**.1 «ГОДЕН»** — для корпуса судна, численные параметры элементов которого удовлетворяют в совокупности нормативам, определенным для существующего класса судна;

**.2 «ГОДЕН С ОГРАНИЧЕНИЯМИ»** — для корпуса судна, численные параметры элементов которого удовлетворяют в совокупности нормативам, определенным для ограниченных по сравнению с существующим классом условий эксплуатации и периодичности освидетельствований судна;

**.3 «НЕ ГОДЕН»** — для корпуса судна, численные параметры элементов которого не удовлетворяют нормативам, определенным для существующего класса или ограниченным по сравнению с ним условиями эксплуатации и периодичностью освидетельствований судна.

Элементы корпуса, не удовлетворяющие нормативам, подлежат ремонту. При выполнении ремонта корпуса рекомендуется руководствоваться положениями разд. 5.

**2.1.4** Определение технического состояния корпуса судна производится периодически в сроки и объемах, определенных настоящими Правилами.



**2.1.5** Для определения вида технического состояния корпуса необходимо проверить следующие элементы на выполнение условий, содержащихся в 2.2 — 2.4:

- листы;
- балки набора;
- сварные швы;
- заклепочные соединения;
- соединительные элементы;
- местные подкрепления.

Для судов длиной 65 м и более необходимо также проверить поперечное сечение корпуса на соответствие положениям указанных глав.

Условия 2.2 — 2.4 сформулированы для видов технического состояния «ГОДЕН» и «ГОДЕН С ОГРАНИЧЕНИЯМИ» в зависимости от нормативов, установленных в соответствии с разд. 4.

**2.1.6** Результаты оценки технического состояния корпусов судов, для которых определение нормативов выполняется в соответствии с 4.2.1 — 4.2.3 и 6.5.2 — 6.5.4 Инструкции, должны быть оформлены судовладельцем либо уполномоченным представителем судовладельца в виде документа «Расчетное обоснование годного технического состояния корпуса судна». Такое расчетное обоснование должно содержать следующую информацию:

- общие данные о судне;
- результаты проверки продольной прочности корпуса для судов длиной 65 м и более в необходимых случаях;
- таблица элементов корпуса, которая должна содержать построечные толщины, а в необходимых случаях, толщины, требуемые вновь изданными правилами постройки, коэффициенты для определения допускаемых остаточных толщин при общем и местном износах и величины этих толщин, остаточные толщины при общем и местном износах по результатам замеров, а также заключение о необходимости ремонта и методах его выполнения;
- сведения о язвенном износе элементов корпуса, износе сварных швов и заклепочных соединений, соединительных элементов и местных подкреплений, а также о нормативных величинах их остаточных толщин и заключение о необходимости ремонта и методах его выполнения;
- сведения об остаточных деформациях элементов корпуса (если имеются), нормативных величинах параметров деформаций, заключение о необходимости ремонта и методах его выполнения;
- сведения о трещинах в элементах корпуса (если имеются) и методах их ремонта.

В комментариях к таблицам указываются:

номера отчетных чертежей, в соответствии с которыми в таблицах приведены построечные толщины элементов корпуса;

номер (если имеется) и наименование документа (если имеется - см. также 4.1.11), название организации, его разработавшей, в соответствии с которым в таблице приведены нормативы для элементов корпуса с дефектами, а также дата и номер письма Регистра о его согласовании;

номер (если имеется) и наименование отчета в соответствии с 3.1.7, название организации, его разработавшей, в соответствии с которым в таблицах приведены параметры элементов корпуса с дефектами, а также дату его подписания инспектором РС;

заключение о техническом состоянии корпуса судна;

место и дата ремонта корпуса в случае его выполнения со ссылкой на акт РС, подтверждающий его выполнение.

Такое расчетное обоснование должно быть принято к сведению ГУР либо подразделением РС по его поручению с постановкой соответствующего штампа на титульном листе.

В необходимых случаях, а при обновлении корпуса обязательно, к документам, указанным выше должны быть приложены следующие документы или их копии:

- пояснительная записка с расчетами продольной прочности корпуса для судов длиной 65 м и более;
- набор элементов корпуса по правилам постройки;
- отчет о замерах толщин, параметров деформаций и трещин корпуса судна;
- основные конструктивные чертежи и теоретический чертеж;
- сведения о максимальных значениях изгибающих моментов и перерезывающих сил при прогибе и перегибе корпуса судна из инструкции по загрузке, и максимальные и минимальные осадки судна носом и кормой из информации об остойчивости.

**2.1.7** Результаты оценки технического состояния корпусов судов, за исключением оговоренных в 2.1.6, должны быть оформлены судовладельцем либо уполномоченным представителем судовладельца в виде перечисленной ниже отчетной документации, которая представляется инспектору РС, проводящему освидетельствование судна:

отчет о замерах толщин, оформленный в соответствии с требованиями Инструкции по замерам толщин;

отчет о деформациях и трещинах корпуса, если имеются. Сведения о деформациях и трещинах допускается включать в общий отчет по замерам толщин, если замеры их параметров выполнялись одним и тем же предприятием;

место и дата ремонта корпуса в случае его выполнения со ссылкой на акт РС, подтверждающий его выполнение.



номер (если имеется) и наименование документа (если имеется - см. также 4.1.11), название организации, его разработавшей, в соответствии с которым в отчете приведены нормативы для элементов корпуса с дефектами.

В применимых случаях, когда по условиям оценки остаточной площади расчетной палубы и днища требуется проверка характеристик поперечного сечения корпуса судна, судовладельцем или уполномоченным представителем судовладельца в ГУР должно быть представлено на согласование расчетное обоснование годного технического состояния корпуса судна, которое должно содержать следующее:

общие данные о судне;

результаты проверки продольной прочности корпуса для судов длиной 65 м и более (пояснительная записка с расчетами продольной прочности корпуса);

отчет о замерах толщин, параметров деформаций и трещин корпуса судна;

сведения о месте и дате ремонта корпуса в случае его выполнения со ссылкой на акт РС, подтверждающий его выполнение;

основные конструктивные чертежи и теоретический чертеж;

заключение о техническом состоянии судна.

Такое расчетное обоснование должно быть принято к сведению ГУР либо подразделением РС по его поручению с постановкой соответствующего штампа на титульном листе.

Отчетная документация по оценке технического состояния корпуса судна, требуемая настоящими Правилами, должна храниться на судне, у судовладельца и в подразделении РС, на учете которого находится судно.

**2.1.8** Техническое состояние корпуса должно быть зафиксировано представительством Регистра в Акте освидетельствования корпуса по форме 6.3.7 или 6.3.12, или чек-листе формы 6.1.03.

**2.1.9** Каждое выявленное в корпусе повреждение должно быть оформлено представительством Регистра Извещением по форме 6.3.64 (EWS) за исключением повреждений, возникших вследствие неграмотной эксплуатации, погрузоразгрузочных операций, посадок на мель, столкновений и т. п.

**2.1.10** Комплект отчетных документов по техническому состоянию корпуса судна, требуемых Инструкцией и правилами освидетельствований, должен храниться на судне, у судовладельца и в представительстве Регистра, на учете которого находится судно.

## 2.2 КОНСТРУКЦИИ С ИЗНОСАМИ

### 2.2.1 Характеристики поперечного сечения корпуса.

**2.2.1.1** На судах длиной 65 м и более, имеющих неизменный класс РС с постройки или переклассифицированных из класса ИКО — члена МАКО, указанных в 2.4.2.9.7 части II «Периодичность и объемы освидетельствований», характеристики поперечного сечения корпуса подлежат проверке, если:

- остаточная площадь сечения расчетной палубы вне линии люковых вырезов с непрерывным продольным комингсом или обшивка днища со скулой с подкрепляющим продольным набором или без него в средней части длины судна, а также вне ее при изменении конструкции или материала составляет менее 90% построечной площади.

На переклассифицированных судах длиной 65 м и более, указанных в 2.4.2.9.6 части II «Периодичность и объемы освидетельствований», характеристики поперечного сечения их корпусов подлежат проверке в случае наличия износов.

**2.2.1.2** Поперечное сечение корпуса в средней части судна, а также вне ее при изменении конструкции или материала должно удовлетворять условию

$$W'_{п(дн)} \geq [W_{п(дн)}], \quad (2.2.1.2)$$

где  $W'_{п(дн)}$  — остаточный момент сопротивления поперечного сечения корпуса, определяемый в соответствии с 3.2.2.1 — 3.2.2.3;

$[W_{п(дн)}]$  — допускаемый остаточный момент сопротивления поперечного сечения корпуса, определяемый в соответствии с 4.2.1.1.

**2.2.1.3** Для переклассифицированных судов, имеющих в символе класса знаки ограничения района плавания **R2-RSN**, **R3-RSN**, **R3**, дополнительно должно выполняться условие

$$W''_{п(дн)} \geq [W''_{п(дн)}], \quad (2.2.1.3)$$

где  $W''_{п(дн)}$  — остаточный предельный момент сопротивления поперечного сечения корпуса, определяемый в соответствии с 3.2.2.4 и 3.3.2.2;

$[W''_{п(дн)}]$  — допускаемый остаточный предельный момент сопротивления поперечного сечения корпуса, определяемый в соответствии с 4.2.1.2.

**2.2.1.4** Для навалочных судов с одинарными бортами и судов, имеющих бортовые двери и лацпорты, дополнительно должно выполняться условие

$$S'_{б(пер)} \geq [S_{б(пер)}], \quad (2.2.1.4)$$

где  $S'_{б(пер)}$  — остаточная толщина обшивки борта, внутреннего борта, продольных переборок, определяемая в соответствии с 3.2.2.5;

$[S_{б(пер)}]$  — допускаемая остаточная толщина обшивки борта, внутреннего борта, продольных переборок, определяемая в соответствии с 4.2.1.3.



## 2.2.2 Листы.

2.2.2.1 При общем износе лист должен удовлетворять условию

$$S'_1 \geq [S_1], \quad (2.2.2.1)$$

где  $S'_1$  — средняя остаточная толщина листа, определяемая в соответствии с 3.2.3.1;

$[S_1]$  — допускаемая остаточная толщина листа, определяемая в соответствии с 4.2.2.1.

2.2.2.2 При местном износе участок листа должен удовлетворять условию

$$S'_3 \geq [S_3], \quad (2.2.2.2)$$

где  $S'_3$  — средняя остаточная толщина участка листа, определяемая в соответствии с 3.2.3.2;

$[S_3]$  — допускаемая остаточная толщина участка листа, определяемая в соответствии с 4.2.2.2.

2.2.2.3 При язвенном износе лист должен удовлетворять условию

$$S'_4 \geq [S_4], \quad (2.2.2.3)$$

где  $S'_4$  — остаточная толщина листа в язвине, определяемая в соответствии с 3.2.3.3;

$[S_4]$  — допускаемая остаточная толщина листа в язвине, определяемая в соответствии с 4.2.2.3.

## 2.2.3 Балки набора.

2.2.3.1 При общем износе поперечное сечение балки набора должно удовлетворять условиям:

$$\begin{aligned} W'_1 &\geq [W_1]; \\ F'_1 &\geq [F_1]; \\ S'_1 &\geq [S_1], \end{aligned} \quad (2.2.3.1)$$

где  $W'_1$ ,  $F'_1$ ,  $S'_1$  — остаточные момент сопротивления поперечного сечения с присоединенным пояском, площадь поперечного сечения стенки и средняя толщина стенки балки набора, определяемые в соответствии с 3.2.4.1;

$[W_1]$ ,  $[F_1]$ ,  $[S_1]$  — допускаемые остаточные момент сопротивления поперечного сечения, площадь поперечного сечения стенки, толщина стенки балки набора, определяемые в соответствии с 4.2.3.1 — 4.2.3.3.

Проверке по формуле (2.2.3.1) подлежат только те характеристики поперечного сечения балок набора, которые регламентируются правилами постройки.

При оценке допускаемых износов должны быть определены такие допускаемые остаточные толщины  $[S_1]$  балки набора с учетом размеров ее профиля, при которых выполняются условия (2.2.3.1).

2.2.3.2 При местном износе участок элемента балки набора должен удовлетворять условию

$$S'_3 \geq [S_3], \quad (2.2.3.2)$$

где  $S'_3$  — средняя остаточная толщина участка элемента балки набора, определяемая в соответствии с 3.2.4.2;

$[S_3]$  — допускаемая остаточная толщина участка элемента балки набора, определяемая в соответствии с 4.2.3.4.

2.2.3.3 При язвенном износе элемент балки набора должен удовлетворять условию

$$S'_4 \geq [S_4], \quad (2.2.3.3)$$

где  $S'_4$  — остаточная толщина элемента балки набора в язвине, определяемая в соответствии с 3.2.4.3;

$[S_4]$  — допускаемая остаточная толщина элемента балки набора в язвине, определяемая в соответствии с 4.2.3.5.

Настоящее положение применимо только к балкам набора, обеспечивающим непроницаемость конструкций, например, непроницаемый флор, стрингер, балки, являющиеся верхними опорами гофрированных поперечных непроницаемых переборок и т. п.

## 2.2.4 Сварные швы и заклепочные соединения.

2.2.4.1 При износе на протяжении свыше 0,3 м сварные швы, состояние которых устанавливается по 3.2.5.1, должны удовлетворять положениям 4.2.4.1.

2.2.4.2 При износе на протяжении от 0,1 до 0,3 м сварные швы должны удовлетворять условию

$$S'_3 \geq [S'_3], \quad (2.2.4.2)$$

где  $S'_3$  — средняя остаточная толщина сварного шва, определяемая в соответствии с 3.2.5.2;

$[S'_3]$  — допускаемая остаточная толщина сварного шва, определяемая в соответствии с 4.2.4.2.

2.2.4.3 При износе на протяжении до 0,1 м сварные швы должны удовлетворять условию

$$S'_4 \geq [S_4], \quad (2.2.4.3)$$

где  $S'_4$  — остаточная толщина сварного шва, определяемая в соответствии с 3.2.5.3;

$[S_4]$  — допускаемая остаточная толщина сварного шва, определяемая в соответствии с 4.2.4.3.

2.2.4.4 Изношенные заклепочные соединения, состояние которых устанавливается по 3.2.5.4, должны удовлетворять положениям 4.2.4.4. Соединения должны быть непроницаемыми в конструкциях, для которых это требуется.

## 2.2.5 Соединительные элементы и местные подкрепления.

2.2.5.1 При общем износе соединительные элементы, состояние которых устанавливается по 3.2.6, должны удовлетворять соответствующим положениям Инструкции для подкрепляемых ими балок набора.

Местный и язвенный износы соединительных элементов не регламентируются.

2.2.5.2 При общем износе местные подкрепления должны удовлетворять условию

$$S'_1 \geq [S_1], \quad (2.2.5.2)$$

где  $S'_1$  — средняя остаточная толщина местного подкрепления, определяемая в соответствии с 3.2.6;

$[S_1]$  — допускаемая остаточная толщина местного подкрепления, определяемая в соответствии с 4.2.5.

Местный и язвенный износы местных подкреплений не регламентируются.

## 2.2.6 Отдельные конструкции корпуса.

Элементы поперечной водонепроницаемой переборки с вертикальными гофрами между грузовыми трюмами № 1 и 2 и двойного дна грузового трюма № 1 на навалочных судах длиной 150 м и более, перевозящих навалочный груз плотностью 1,78 т/м<sup>3</sup> и более, должны отвечать требованиям 5.9 и 5.10



части III «Дополнительные освидетельствования судов в зависимости от их назначения и материала корпуса». Проверки навалочных судов на соответствие упомянутым требованиям должны выполняться совместно с проверкой их аварийной остойчивости на соответствие требованиям 5.11.2 вышеуказанной части III в сроки, установленные в 5.11.1 той же части III. Выполнение указанных требований является одновременным выполнением требований правил XII/4 и XII/6 Конвенции СОЛАС-74.

## 2.3 КОНСТРУКЦИИ С ДЕФОРМАЦИЯМИ

### 2.3.1 Характеристики поперечного сечения корпуса.

**2.3.1.1** Расчетная палуба, днище с остаточными деформациями в поперечном сечении корпуса в средней части судна длиной 65 м и более, а также вне средней части при изменении конструкции или материала должны удовлетворять условию

$$\sum_{i=1}^n l_{i_{b(d)}} \leq \left[ \sum_{i=1}^n l_{i_{b(d)}} \right], \quad (2.3.1.1)$$

где  $l_{i_{b(d)}}$  — протяженность  $i$ -ой бухтины, гофра, вмятины в поперечном сечении палубы, днища;

$\sum_{i=1}^n l_{i_{b(d)}}$  — суммарная протяженность бухтин, гофров и вмятин в поперечном сечении палубы, днища, определяемая в соответствии с 3.3.2.1;

$\left[ \sum_{i=1}^n l_{i_{b(d)}} \right]$  — допускаемая суммарная протяженность бухтин, гофров и вмятин в поперечном сечении палубы, днища, определяемая в соответствии с 4.3.1.

**2.3.1.2** Деформации в продольном непрерывном комингсе не допускаются в средней части судна длиной 65 м и более.

**2.3.1.3** Для переклассифицированных судов длиной 65 м и более, имеющих в символе класса знаки ограничения района плавания **R2-RSN**, **R3-RSN**, **R3**, а также судов, у которых днище или расчетная палуба имеют поперечную систему набора, дополнительно должно выполняться условие (2.2.1.3) при наличии бухтин, гофров, вмятин в поперечном сечении палубы вне линии люковых вырезов, днища в средней части длины судна.

### 2.3.2 Бухтины и гофрировки.

**2.3.2.1** Конструкции с бухтинами или гофрировками с максимальными стрелками прогиба 25 мм и менее или 1/20 шпации, в зависимости от того, что меньше, не требуют дальнейших измерений, оценки и ремонта.

Допускается по согласованию с Регистром оставлять отдельные бухтины и гофрировки с максимальными стрелками прогиба более 25 мм до ближайшего промежуточного или очередного освидетельствования.

**2.3.2.2** Конструкции с бухтинами, исключая палубный стрингер, ширстрек и обшивку днища в средней части судна, при осмотре с обеих сторон

могут не замеряться и не ремонтироваться при отсутствии трещин и разрывов.

**2.3.2.3** Конструкции с бухтинами при осмотре с одной стороны, а также расчетная палуба вне линии люковых вырезов, ширстрек и обшивка днища с бухтинами в средней части судна должны удовлетворять условию

$$f'/b' \leq [f/b], \quad (2.3.2.3)$$

где  $f'$  — максимальная стрелка прогиба бухтины, определяемая в соответствии с 3.3.3.1;

$b'$  — минимальный размер бухтины в плане, определяемый в соответствии с 3.3.3.2;

$[f/b]$  — допускаемая относительная стрелка прогиба, определяемая в соответствии с 4.3.2.1.

**2.3.2.4** Конструкции с гофрировкой должны удовлетворять условию

$$f'/a \leq [f/a], \quad (2.3.2.4)$$

где  $f'$  — максимальная стрелка прогиба гофра, определяемая в соответствии с 3.3.3.3;

$a$  — расстояние между балками набора, определяемая в соответствии с 3.3.3.4;

$[f/a]$  — допускаемая относительная стрелка прогиба, определяемая в соответствии с 4.3.2.2.

### 2.3.3 Вмятины и выпучины.

**2.3.3.1** Конструкции с вмятиной с максимальной стрелкой прогиба балки набора 25 мм и менее не требуют дальнейших измерений, оценки и ремонта.

Допускается по согласованию с Регистром оставлять отдельные вмятины с максимальной стрелкой прогиба балки набора более 25 мм до ближайшего промежуточного или очередного освидетельствования.

**2.3.3.2** В средней части судна в днище и расчетной палубе, а также в ширстреке допускаются единичные плавные вмятины, наибольший размер в плане которых не превышает пяти шпаций, а отношение максимальной остаточной стрелки прогиба балки набора к наименьшему размеру вмятины не превышает 1/20.

**2.3.3.3** Балки набора при отсутствии выпучины должны одновременно удовлетворять условиям:

$$f/l' \leq [f/l'],$$

$$d'/h \leq [d/h], \quad (2.3.3.3-1)$$

$$f/c' \leq [f/c]$$

где  $f$  — максимальная стрелка прогиба балки набора, определяемая в соответствии с 3.3.4.2;

$l'$  — длина деформированного участка балки набора, определяемая в соответствии с 3.3.4.2;

$d'$  — отклонение стенки балки набора от первоначального положения, определяемое в соответствии с 3.3.4.3;

$h$  — высота балки набора, определяемая в соответствии с 3.3.4.4;

$c'$  — отстояние сечения балки набора с максимальной стрелкой прогиба от ее ближайшей недеформированной опоры, определяемое в соответствии с 3.3.4.5;



- [f/l] — допускаемая относительная стрелка прогиба балки набора, определяемая в соответствии с 4.3.3.1;
- [d/h] — допускаемое относительное отклонение стенки балки набора, определяемое в соответствии с 4.3.3.1;
- [f/c] — допускаемое относительное положение максимума стрелки прогиба балки набора, определяемое в соответствии с 4.3.3.1.

Последнее условие в (2.3.3.3-1) может не проверяться в следующих случаях:

- балка набора деформирована вместе с опорой;
- участок конструкции с вмятиной не доходит до опоры;

- в районе вмятины деформированы подряд менее пяти балок набора.

Допускается для балок набора, не удовлетворяющих первому из условий (2.3.3-1) и, у которых относительная стрелка прогиба находится в пределах

$$[f/l] < f/l' < 1,5[f/l], \quad (2.3.3.3-2)$$

выполнять альтернативную проверку по критерию

$$f_{300} \leq [f_{300}], \quad (2.3.3.3-3)$$

где  $f_{300}$  — стрелка прогиба балки набора на базе 300 мм, определяемая в соответствии с 3.3.4.6;

$[f_{300}]$  — допускаемая стрелка прогиба балки набора на базе 300 мм, определяемая в соответствии с 4.3.3.1.

**2.3.3.4** Балки набора и листовые элементы при наличии выпучины должны удовлетворять условию

$$f/l' \leq [f/l], \quad (2.3.3.4)$$

где  $f$  — максимальная стрелка прогиба деформированного участка стенки балки набора, листового элемента, определяемая в соответствии с 3.3.4.7;

$l'$  — длина деформированного участка стенки балки набора, листового элемента, определяемая в соответствии с 3.3.4.7;

$[f/l]$  — допускаемая относительная стрелка прогиба участка стенки балки набора, листового элемента, определяемая в соответствии с 4.3.3.2.

**2.3.3.5** В балках набора и листовых элементах с выпучинами трещины и разрывы не допускаются.

**2.3.4 Сварные швы, заклепочные соединения, соединительные элементы и местные подкрепления.**

**2.3.4.1** Сварные швы и заклепочные соединения конструкций с остаточными деформациями должны удовлетворять соответствующим положениям Инструкции для этих конструкций. Заклепочные соединения должны быть непроницаемыми в конструкциях, для которых это требуется.

**2.3.4.2** В соединительных элементах (кницах) и в местных подкреплениях остаточные деформации регламентируются на основании опыта технического наблюдения.

## 2.4 КОНСТРУКЦИИ С ТРЕЩИНАМИ И РАЗРЫВАМИ

**2.4.1** Трещины и разрывы в элементах корпуса, как правило, не допускаются.

**2.4.2** Трещины и разрывы не допускаются ни при каких обстоятельствах в следующих элементах корпуса: участвующих в обеспечении продольной прочности;

- обеспечивающих непроницаемость:

- в районе переменной ватерлинии и ледового пояса;

- в районах, подверженных действию слеминга и вибрации;

- в танках и цистернах, которые согласно инструкции по загрузке могут заполняться не полностью;

- в трюмах, в которых могут перевозиться тяжелые насыпные грузы, а также, в которых погрузочно-разгрузочные операции могут выполняться с помощью грейферов;

- в поясках балок поперечного рамного набора;

- в стенках балок набора и листовых элементах с выпучинами;

- в сварных швах упомянутых выше конструкций;

- в заклепочных соединениях, воспринимающих усилия от продольного изгиба корпуса.

**2.4.3** Ветвящиеся и прогрессирующие (растущие) трещины в элементах корпуса не допускаются.

**2.4.4** Трещины и разрывы, обнаруженные в перечисленных в 2.4.2 элементах корпуса, а также трещины, упомянутые в 2.4.3, подлежат устранению.

**2.4.5** В отдельных случаях по согласованию с Регистром допускается оставлять до ближайшего планового ремонта судна единичные трещины в следующих, не упомянутых в 2.4.2, элементах корпуса при последующих ежегодных освидетельствованиях:

- на кромках вырезов листов и стенок балок рамного набора для прохода балок основного набора, для облегчения конструкций, обеспечивающих доступ в конструкции, для перетока жидкости;

- сварных швах и заклепочных соединениях;

- в соединительных элементах корпуса (кницах);

- в местных подкреплениях.

Элементы корпуса с трещинами должны удовлетворять условию

$$\lambda' \leq [\lambda], \quad (2.4.5)$$

где  $\lambda'$  — длина трещины, определяемая в соответствии с 3.4.2;

$[\lambda]$  — допускаемая длина трещины, определяемая в соответствии с 4.4.1.

## 3 ДЕФЕКТАЦИЯ КОРПУСА

### 3.1 ОБЩИЕ ПОЛОЖЕНИЯ

**3.1.1** Настоящий раздел регламентирует дефектацию корпуса для определения его технического состояния в соответствии с положениями разд. 2.



**3.1.2** Положения настоящего раздела регламентируют порядок замеров параметров элементов корпуса с дефектами, обнаруженными во время их осмотров или освидетельствований.

**3.1.3** Сроки и объем дефектации корпуса регламентируются настоящими Правилами.

Сроки и объем дефектации могут быть уточнены Регистром в зависимости от технического состояния судна.

**3.1.4** Замеры толщин элементов корпуса, трубопроводов и судовых устройств, если не выполняются инспектором РС, должны выполняться признанными Регистром или, в отдельных случаях, ИКО — членом МАКО организациями в присутствии инспектора РС. Замеры параметров деформаций и трещин, могут выполняться либо предприятием, которое непосредственно выполняет замеры толщин, либо уполномоченным представителем судовладельца.

**3.1.5** Корпус должен быть подготовлен судовладельцем для дефектации: изоляция и зашивка вскрыты и демонтированы, продукты коррозии удалены с замеряемых поверхностей, подготовлены леса и другие средства для доступа к замеряемым конструкциям, танки дегазированы и т. д.

**3.1.6** Метрологические свойства применяемых средств измерений должны отвечать требованиям действующих нормативных документов, согласованных Регистром.

**3.1.7** Сведения об износах оформляются в виде Отчета по замерам толщин в соответствии с Инструкцией по замерам толщин. Сведения о деформациях и трещинах корпуса, при их наличии, должны быть оформлены в виде отчета об остаточных деформациях корпуса и/или трещинах совместно с чертежами корпусных конструкций и соответствующих таблиц в объеме, определенном в 3.2 — 3.4. Формы таблиц приведены в приложении 2-1 к настоящей Инструкции. В случае если замеры толщин и параметров деформаций/трещин выполняются одним предприятием, рекомендуется, чтобы формы регистрации замеров параметров деформаций и трещин совместно с чертежами были приложены к Отчету по замерам толщин. В этом случае титульный лист должен отражать информацию о фактическом содержании документа (например, откорректировано название следующим образом: «Отчет о замерах толщин, остаточных деформаций и трещин»).

Чертежи и таблицы должны быть подписаны исполнителем или уполномоченным представителем(ями) судовладельца, выполнившим(ими) замеры параметров деформаций и трещин при их наличии. Инспектор проверяет Отчет об остаточных деформациях и трещинах и заверяет титульный лист отчета своей подписью и штампом. Экземпляры отчета должны быть переданы в Регистр, а также

должны храниться на судне и у судовладельца. Отчеты должны направляться подразделением РС, проводившим освидетельствование, в подразделения РС по техническому наблюдению в эксплуатации в срок, не превышающий 10 рабочих дней с момента завершения освидетельствования судна, в электронном (отсканированном) виде или твердой копии курьерской (экспресс) почтой. Сканированные документы сохраняются только в формате (.PDF).

**3.1.8** Указания по обследованию конструкций с износами, методике выполнения замеров толщин листовых элементов и балок набора, сварных швов, соединительных элементов и местных подкреплений приведены в Инструкции по замерам толщин на судах.

### 3.2 КОНСТРУКЦИИ С ИЗНОСАМИ<sup>1</sup>

#### 3.2.1 Обследование конструкций.

**3.2.1.1** Состояние конструкций корпуса с износами характеризуется остаточными толщинами, которые определяются на основании замеров.

**3.2.1.2** Вид износа элемента корпуса устанавливается визуально при освидетельствовании судна, исходя из опыта технического наблюдения, а также на основании выборочных замеров остаточных толщин.

**3.2.1.3** Остаточные толщины элементов корпуса должны, как правило, определяться методами неразрушающего контроля. Допускается измерение остаточных толщин проводить толщиномером, штангенциркулем, микрометром или другими одобренными средствами измерений.

Точность измерений толщин элементов корпуса должна быть не менее 0,1 мм.

Измерения глубины язвин выполняются с помощью глубиномера, индикатора часового типа или иными подобными приборами с точностью не менее 0,1 мм.

**3.2.1.4** Обследование изношенных элементов корпуса выполняется с учетом особенностей эксплуатации конструкции, а также исходя из опыта технического наблюдения.

#### 3.2.2 Характеристики поперечного сечения корпуса.

**3.2.2.1** Для определения остаточного момента сопротивления поперечного сечения корпуса для палубы, днища  $W''_{п(дн)}$  выбираются наиболее конструктивно ослабленные и наиболее изношенные сечения с учетом выполненного ремонта. Вычисление остаточного момента сопротивления поперечного

<sup>1</sup> На навалочных, нефтенавалочных, нефтеналивных судах и химовозах при назначении точек замеров необходимо руководствоваться требованиями части III «Дополнительные освидетельствования судов в зависимости от их назначения и материала корпуса».



сечения корпуса  $W'_{п(дн)}$  выполняется при средних остаточных толщинах связей  $S'_1$  в пределах выбранного кольцевого сечения корпуса протяженностью, ограниченной длиной одного листа вдоль судна.

При вычислении остаточного момента сопротивления поперечного сечения корпуса остаточные толщины связей, среднегодовой износ которых  $u_{фS}$ , мм/год, превышает среднегодовой износ из правил постройки  $u_{ср}$ , мм/год, и объем которых удовлетворяет условию 4.1.5.2, должны быть уменьшены на величину  $\Delta S_{ф}$ , мм, определяемую по формуле

$$\Delta S_{ф} = \tau(u_{фS} - u_{ср}); \quad (3.2.2.1-1)$$

$$u_{фS} = (S'_0 - S'_1)/T, \quad (3.2.2.1-2)$$

где  $S'_1$  — средняя остаточная толщина элемента корпуса, мм, определенная при настоящем освидетельствовании в соответствии с 3.2;

$S'_0$  — первоначальная толщина элемента корпуса, мм;

$\tau \leq 5$  — срок, годы, до следующего установленного освидетельствования/осмотра элемента корпуса;

$T$  — срок эксплуатации, годы, элемента корпуса от даты его установки на судне.

**3.2.2.2** Вычисление остаточного момента сопротивления поперечного сечения корпуса  $W'_{п(дн)}$  должно выполняться в соответствии с правилами постройки на действие регламентируемых изгибающих моментов при прогибе и перегибе судна. Обязателен учет редуцирования сжатых связей. Сжатые продольные балки набора подлежат проверке на устойчивость. Критические напряжения определяются в соответствии с правилами постройки при остаточных толщинах связей.

**3.2.2.3** Допускается определение остаточного момента сопротивления поперечного сечения корпуса  $W'_{п(дн)}$  экспериментально путем проведения специальных испытаний судна по согласованной с Регистром программе.

**3.2.2.4** Вычисление остаточного предельного момента сопротивления поперечного сечения корпуса  $W''_{п(дн)}$  должно выполняться в соответствии с требованиями Норм прочности морских судов Регистра.

**3.2.2.5** Средняя остаточная толщина обшивки наружного борта, внутреннего борта и продольной переборки  $S'_{б(пер)}$  для конструктивно наиболее ослабленного и изношенного сечения в районах, регламентируемых правилами постройки, определяется по формуле

$$S'_{б(пер)} = \frac{\sum_{i=1}^n S'_{1i} b_i}{\sum_{i=1}^n b_i}, \quad (3.2.2.5)$$

где  $S'_{1i}$  — средняя остаточная толщина  $i$ -го листа обшивки наружного борта, внутреннего борта, продольной переборки, мм. Средняя остаточная толщина  $i$ -го листа, среднегодовой износ которого  $u_{фS}$ , мм/год, превышает среднегодовой износ из Правил  $u_{ср}$ , мм/год, и объем которых удовлетворяет условию 4.1.5.2, должна быть уменьшена на величину  $\Delta S_{ф}$ , мм, определяемую по формуле (3.2.2.1-1);

$b_i$  — ширина  $i$ -го листа, мм;

$n$  — число листов.

### 3.2.3 Листы.

**3.2.3.1** При общем износе средняя остаточная толщина листа  $S'_1$ , мм определяется как среднее арифметическое замеров остаточных толщин в точках, расположенных равномерно по поверхности листа. При этом замеры остаточных толщин в точках, расположенных в местах линейного, канавочного износов, а также в отдельных глубоких язвинах не следует учитывать.

Методика выполнения замеров толщин и определения величины общего износа листов приведена в Инструкции по замерам толщин на судах.

**3.2.3.2** При местном износе средняя остаточная толщина участка листа  $S'_3$ , мм, определяется на основании замеров в точках, расположенных в пределах изношенного участка листа:

при износе пятнами и линейном износе участка листа как среднее арифметическое замеров в точках остаточных толщин;

при канавочном износе по формуле

$$S'_3 = S'_1 - (h_1 + h_2), \quad (3.2.3.2)$$

где  $S'_1$  — средняя остаточная толщина листа, мм, определяемая в соответствии с 3.2.3.1;

$h_1$  и  $h_2$  — глубина канавки/канавок, мм, соответственно с лицевой и обратной поверхностей листа.

Точки замеров должны быть расположены равномерно по изношенному участку листа. Число точек замеров остаточных толщин должно быть не менее следующего:

при износе листа пятнами — трех равномерно расположенных в ячейке листа;

при линейном износе листа — трех в полосе на расстоянии не ближе 10 мм и не далее 20 мм в сторону наибольшего износа от подкрепляющей балки набора. При поперечной системе набора, как правило, наиболее изнашиваемой будет сторона, расположенная в сторону носа судна от подкрепляющей балки набора;

при канавочном износе листа — одной на каждые 0,3 м длины канавки.

**3.2.3.3** При язвенном износе остаточная толщина листа  $S'_4$ , мм определяется на основании замеров износов в язвинах в пределах ячейки листа по формуле

$$S'_4 = S'_1 - h_4, \quad (3.2.3.3)$$

где  $S'_1$  — средняя остаточная толщина листа, определяемая в соответствии с 3.2.3.1, мм;

$h_4$  — максимальный износ из замеренных в язвинах относительно поверхности участка листа, мм.

Число язвин, подлежащих замерам, определяется в каждом случае по результатам их визуального осмотра. Если выделить отдельно расположенные язвины затруднительно, измерение наибольших износов в язвинах следует проводить относительно рейки длиной 300 — 400 мм, свободно приложенной



к защищенной от продуктов коррозии поверхности листа.

### 3.2.4 Балки набора.

**3.2.4.1** При общем износе остаточный момент сопротивления поперечного сечения балки набора  $W'_1$ , см<sup>3</sup>, с присоединенным пояском, определяемым по правилам постройки, площадь поперечного сечения стенки балки набора  $F'_1$ , см<sup>2</sup>, и средняя остаточная толщина элемента балки набора  $S'_1$ , мм, определяются по результатам замеров остаточных толщин в точках на их стенках и поясах, выполненных в одном сечении наиболее изношенной балки набора.

Замеры остаточных толщин элементов балки набора выполняются в наиболее изношенных сечениях у опор и в середине пролета.

Число точек замеров остаточных толщин стенки и пояса балки набора устанавливается не менее (см. также Инструкцию по замерам толщин на судах):

для составной балки набора — двух по ширине пояса и двух по высоте стенки. Результаты замеров осредняются отдельно по пояску и стенке;

для балки набора из уголкового катаного профиля — одной по пояску и одной по стенке;

для балки набора из полосульбового катаного профиля — одной по стенке.

Замеры остаточных толщин элементов балки набора должны быть выполнены в следующих точках:

по стенке — у основания в районе сварного шва, соединяющего балку с подкрепляемым листом и, если требуется, на 2/3 высоты стенки от основания;

по пояску — на кромке/кромках.

**3.2.4.2** При местном износе средняя остаточная толщина участка элемента балки набора  $S'_3$ , мм, определяется по результатам замеров остаточных толщин в точках на ее стенке или пояске, выполненных в наиболее изношенном ее сечении.

Протяженность изношенного участка и наиболее ослабленное сечение балки набора на длине ее пролета определяется визуально либо на основании выборочных замеров остаточных толщин ее элементов.

Средняя остаточная толщина участка элемента балки набора, а также число и расположение точек замеров остаточных толщин на ее пояске или стенке определяются:

при износе пятнами — в соответствии с 3.2.4.1;

при канавочном износе — в соответствии с 3.2.3.2.

**3.2.4.3** При язвенном износе остаточная толщина элемента балки набора  $S'_4$ , мм, и число точек замеров определяются по 3.2.3.3.

### 3.2.5 Сварные швы и заклепочные соединения.

**3.2.5.1** Оценка величины и равномерности износа стыковых швов на протяжении свыше 0,3 м производится путем их сопоставления с поверх-

ностью соединяемых листов, угловых швов — на основании замеров их катетов.

Число точек замеров износов в сварном шве устанавливается, исходя из опыта технического наблюдения.

**3.2.5.2** При износе сварного шва на протяжении от 0,1 до 0,3 м его средняя остаточная толщина  $S'_3$ , мм, определяется по 3.2.3.2 как разность между остаточной толщиной листа вблизи изношенного шва и глубиной канавки/канавок.

**3.2.5.3** При износе сварного шва на протяжении до 0,1 м его остаточная толщина  $S'_4$ , мм, определяется в соответствии с 3.2.3.3 как для элемента корпуса с язвенным износом.

**3.2.5.4** Износ заклепочных соединений определяется на основании осмотра, обстукивания, выборочных замеров заклепок и кромок листов, испытаний на непроницаемость тех конструкций, для которых это требуется.

### 3.2.6 Соединительные элементы и местные подкрепления.

При износе соединительных элементов и местных подкреплений средняя остаточная толщина  $S'_1$ , мм, определяется как среднее арифметическое замеров остаточных толщин в точках, расположенных равномерно по поверхности элемента или подкрепления.

Число точек замеров остаточных толщин на элементе или подкреплении устанавливается, исходя из опыта технического наблюдения.

При существенно неравномерном износе элемента или подкрепления число точек замеров остаточных толщин следует увеличить в районе повышенного износа, исходя из опыта технического наблюдения.

## 3.3 КОНСТРУКЦИИ С ДЕФОРМАЦИЯМИ

### 3.3.1 Обследование конструкций.

**3.3.1.1** Состояние конструкций корпуса с деформациями характеризуется максимальными остаточными стрелками прогибов и размерами деформированных участков конструкции в плане.

**3.3.1.2** Вид деформации элементов корпуса устанавливается визуально при освидетельствовании судна, исходя из опыта технического наблюдения. В отдельных случаях для установления вида деформации могут потребоваться дополнительные замеры остаточных стрелок прогиба подкрепляющих балок набора.

**3.3.1.3** Измерение параметров деформаций производится по отношению к первоначальной недеформированной поверхности стандартным измерительным инструментом: линейкой, штангенциркулем с глубиномером, индикатором часового типа и т. п.



Точность измерения размеров деформированных участков конструкции в плане должна быть не менее 100 мм, максимальных стрелок прогиба — не менее 1 мм, стрелок прогиба на базе 300 мм — не менее 0,1 мм.

**3.3.1.4** Результаты измерений должны быть оформлены в виде таблиц, приведенных в 2.2 приложения 2-1 к настоящей Инструкции, а также чертежей растяжки наружной обшивки, планов палуб, второго дна, переборок с указанием вида деформации, замеров стрелок прогиба и других нормируемых параметров деформаций элементов корпуса.

Рекомендуется таблицы представлять в Регистр на дискетах для ПЭВМ.

**3.3.1.5** Обследование элементов корпуса с деформациями выполняется с учетом особенностей эксплуатации конструкций и опыта технического наблюдения.

**3.3.2 Характеристики поперечного сечения корпуса.**

**3.3.2.1** Для определения суммарной протяженности бухтин, гофров и вмятин  $\sum_{i=1}^n l_{i(b,d)}$ , м, выбирается наиболее ослабленное поперечное сечение корпуса в средней части судна протяженностью не более 5 шпаций в районе с наибольшим числом деформаций в расчетной палубе, днище.

Суммированию подлежат размеры деформаций  $l_{i(b,d)}$ , м, отдельно для палубы вне линии люковых вырезов и днища, включая скулу, в выбранном поперечном сечении судна, независимо от величин их стрелок прогиба.

В случае подкрепления элементов корпуса с деформациями в соответствии с 5.3.2 эти деформации могут не засчитываться в суммарную протяженность бухтин, гофров и вмятин.

**3.3.2.2** Вычисление остаточного предельного момента сопротивления поперечного сечения корпуса  $W'''_{п(дн)}$  должно выполняться по методикам, согласованным с Регистром, при прогибе и перегибе судна. Обязателен учет редуцирования сжатых, а также деформированных сжатых и растянутых элементов корпуса. Расчет  $W'''_{п(дн)}$  подлежит специальному рассмотрению Регистром.

**3.3.3 Бухтины и гофрировки.**

**3.3.3.1** Максимальная стрелка прогиба бухтины или гофра  $f'$ , мм, измеряется относительно балок набора. Схема выполнения замеров  $f'$  приведена на рис. 3.3.3.1.

**3.3.3.2** Минимальный размер бухтины в плане  $b'$ , мм, измеряется в месте максимального прогиба. Схема выполнения замеров  $b'$  приведена на рис. 3.3.3.1.

**3.3.3.3** Максимальная стрелка прогиба гофра  $f'$ , мм, определяется как наибольшая из замеренных в каждом гофре.

**3.3.3.4** Расстояние между балками основного набора  $a$ , мм, определяется по конструктивному чертежу или измеряется в конструкции.

**3.3.4 Вмятины.**

**3.3.4.1** В конструкции с вмятиной, у которой деформировано подряд до 10 балок основного набора, измерения должны выполняться на каждой балке, при деформированных от 10 до 15 балок измерения допускается выполнять через одну балку, при деформированных 15 и более балок — через две балки, включая балку с наибольшей стрелкой прогиба  $f'$ .

В случае выполнения всех условий (2.3.3.3-1) для балки набора с максимальной стрелкой прогиба допускается остальные балки набора во вмятине не измерять.

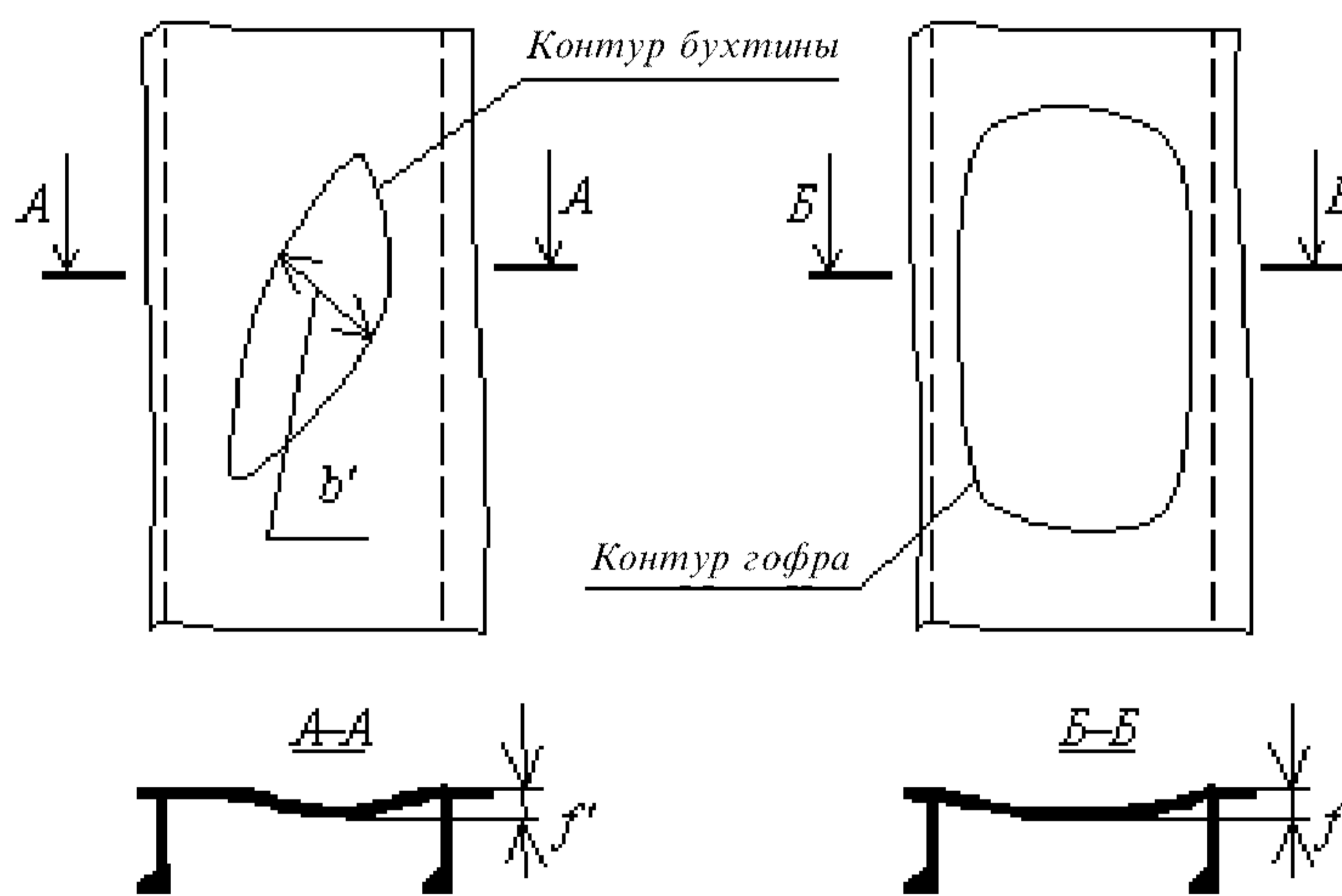


Рис. 3.3.3.1 Измерение параметров бухтины и гофра



**3.3.4.2** Максимальная стрелка прогиба  $f'$ , мм, и длина  $l'$ , мм, деформированного участка балки набора измеряются в ее плоскости. Схемы выполнения замеров  $f'$  и  $l'$  приведены на рис. 3.3.4.2а.

**3.3.4.3** Отклонение стенки балки набора  $d'$ , мм от первоначального положения измеряется на уровне свободного пояска в месте, где это отклонение максимально. Схема выполнения замера  $d'$  приведена на рис. 3.3.4.2а.

**3.3.4.4** Высота балки набора  $h$ , мм, определяется по конструктивному чертежу или измеряется в конструкции.

**3.3.4.5** Отстояние сечения балки набора  $c'$ , мм, с максимальной стрелкой прогиба от ее ближайшей недеформированной опоры измеряется в ее плоскости. При измерении величины  $c'$  опорами для балки основного набора являются перпендикулярно расположенные балки рамного набора, палубы, платформы, переборки и т. д. Схема выполнения замеров  $c'$  приведена на рис. 3.3.4.2а.

**3.3.4.6** Стрелка прогиба балки набора на базе 300 мм  $f_{300}$ , мм, измеряется в районе максимальной стрелки прогиба  $f'$ . Рекомендации по измерению параметра  $f_{300}$  приведены в приложении 2-2. Схема выполнения замеров  $f_{300}$  показана на рис. 3.3.4.2а.

**3.3.4.7** Максимальная стрелка прогиба  $f'$ , мм, и длина деформированного участка  $l'$ , мм, стенки балки набора листового элемента измеряются в их плоскости. Схемы выполнения замеров  $f'$  и  $l'$  приведены на рис. 3.3.4.2б.

**3.3.5 Соединительные элементы и местные подкрепления.**

Обследование соединительных элементов и местных подкреплений, а также необходимость и правила замеров параметров деформаций в них устанавливаются, исходя из опыта технического наблюдения.

**3.4 КОНСТРУКЦИИ С ТРЕЩИНАМИ И РАЗРЫВАМИ**

**3.4.1 Обследование конструкций.**

**3.4.1.1** Состояние конструкций корпуса с трещинами и разрывами характеризуется их видом, расположением в конструкции, длиной, площадью, направлением и раскрытием, которые определяются на основании замеров.

**3.4.1.2** Вид трещины и разрыва устанавливается визуально при освидетельствовании корпуса на основании опыта технического наблюдения.

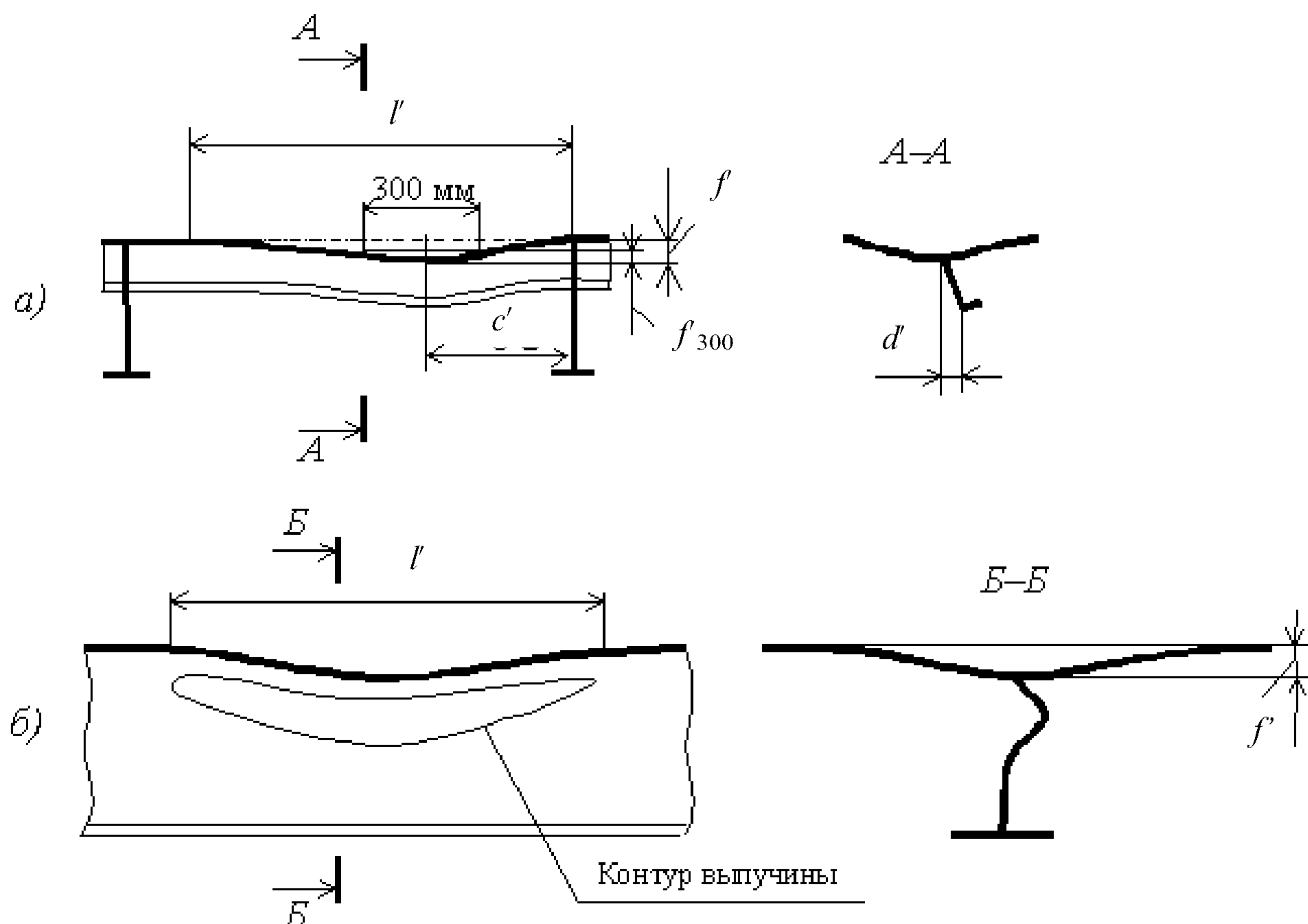


Рис 3.3.4.2 Измерение параметров вмятин:



**3.4.1.3** Трещины и разрывы в элементах корпуса могут быть обнаружены осмотром, испытаниями, а также с помощью следующих методов:

- радиографического;
- ультразвукового;
- магнитопорошкового;
- цветной дефектоскопии;
- водоэмульсионных жидкостей, керосина с мелом и др.

**3.4.1.4** Измерение параметров трещины и разрыва проводится на поверхности поврежденного элемента корпуса с помощью штангенциркуля, линейки или другого измерительного инструмента, обеспечивающего точность измерений не менее 5 мм.

**3.4.1.5** Результаты измерений трещин должны быть оформлены в виде таблиц, приведенных в 2.3 приложения 2-1, а также чертежей или эскизов конструкции с трещиной и с указанием ее длины, раскрытия и направления.

Результаты измерений разрывов могут быть оформлены в произвольной форме.

Рекомендуется таблицы представлять в Регистр на дискетах для ПЭВМ.

**3.4.1.6** Обследование элементов корпуса с трещинами и разрывами выполняется с учетом особенностей эксплуатации конструкций и опыта технического наблюдения.

### **3.4.2 Измерение параметров трещин.**

Длина трещины  $\lambda'$ , мм, в элементе корпуса измеряется по кратчайшему расстоянию между ее началом и концом. Конец трещины определяется визуально с добавлением 10 мм.

Раскрытие трещины  $t'$ , мм, определяется максимальным расстоянием между ее кромками. Направление трещины в элементе определяется углом  $\alpha$ , град., между линией, соединяющей начало и конец трещины, и диаметральной или основной плоскостью судна.

## **4 НОРМАТИВЫ ДЛЯ КОРПУСА С ДЕФЕКТАМИ**

### **4.1 ОБЩИЕ ПОЛОЖЕНИЯ**

**4.1.1** Настоящий раздел регламентирует нормы для элементов корпуса с дефектами для определения его технического состояния в соответствии с положениями разд. 2.

**4.1.2** Нормативы настоящего раздела регламентируют техническое состояние элементов корпуса, соответствующее видам «ГОДЕН» и «ГОДЕН С ОГРАНИЧЕНИЯМИ» в соответствии с разд. 2.

**4.1.3** Нормативы для вида технического состояния «ГОДЕН» определяются, исходя из действующего класса Регистра и 5-летней периодичности очередных освидетельствований.

Для получения оценки технического состояния корпуса «ГОДЕН» в случае неудовлетворения какому-либо нормативу по заявке судовладельца может быть рассмотрена возможность соответствующего изменения класса Регистра и назначения судна.

**4.1.4** Нормативы для вида технического состояния «ГОДЕН С ОГРАНИЧЕНИЯМИ» определяются для судна при ограничении условий эксплуатации и/или сокращении срока между освидетельствованиями с целью обеспечения необходимой безопасности судна в существующем техническом состоянии его корпуса или снижения объемов ремонта.

**4.1.4.1** Ограничения спецификационных условий эксплуатации судна следует назначать, исходя из существующего технического состояния корпуса и намерений судовладельца в отношении последующей эксплуатации судна. Введение эксплуатационных ограничений повлечет изменение соответствующих требований правил постройки к размерам и характеристикам элементов корпуса.

Ограничения спецификационных условий эксплуатации судна могут состоять в следующем:

- районе плавания;
- условиях погоды и сезоне эксплуатации (интенсивности волнения, силе ветра);
- скорости хода и мощности главной энергетической установки;
- виде перевозимого груза;
- распределении и величине загрузки судна (специальном распределении перевозимого груза и балласта, увеличении надводного борта и минимальной осадки носом);
- способе и режиме погрузки — выгрузки груза;
- условиях плавания во льдах;
- условиях швартовки в море (по погоде, по районам корпуса судна, к которым разрешена швартовка).

Допускается применение комбинаций приведенных ограничений, а также других ограничений по согласованию с Регистром.

**4.1.4.2** Сокращение срока менее 5 лет между освидетельствованиями до ближайшего ремонта, списания судна позволяет смягчить нормативы для элементов корпуса. На суда возрастом 30 лет и более настоящее положение не распространяется.

**4.1.4.3** Для получения оценки технического состояния корпуса «ГОДЕН С ОГРАНИЧЕНИЯМИ» по заявке судовладельца также может быть рассмотрена возможность соответствующего изменения класса Регистра и назначения судна.

**4.1.5** Нормативы для всех судов могут определяться по 4.2.1 — 4.2.5, 4.3 и 4.4.



**4.1.5.1** Нормативы могут быть уточнены на основании опыта эксплуатации судов и расчетных обоснований по согласованию с Регистром.

**4.1.5.2** Нормативы для однородных элементов или срок следующего освидетельствования корпуса судна с параметрами дефектов, превысившими 75 % допускаемых величин<sup>1</sup>, должны быть уточнены по 4.5 в следующих случаях:

среднегодовые износы более 25 % однородных элементов превышают приведенные в правилах постройки;

параметры деформаций в элементах корпуса прогрессируют (увеличиваются) в процессе обычной эксплуатации судна.

**4.1.5.3** Положения 4.2.1 — 4.2.3 позволяют разработать нормативы для элементов корпуса с износами с учетом особенностей конструкций корпуса и условий эксплуатации судна.

Нормативы определяются от размеров элементов корпуса, требуемых вновь изданными правилами постройки для нового корпуса без учета сокращенного проектного срока эксплуатации судна и наличия антикоррозионной защиты. При несоответствии размеров отдельных элементов требованиям правил постройки или отсутствию в них требований к некоторым элементам нормативы являются предметом специального рассмотрения Регистром.

**4.1.5.4** Использование правил постройки предшествующих лет издания и определение нормативов для отдельных элементов корпуса от построечных размеров подлежат согласованию с Главным управлением Регистра.

**4.1.6** Нормативы для элементов корпуса с износами судов, имеющих неизменный класс Регистра с постройки, могут определяться во время дефектации корпуса по 4.2.6 от построечных размеров его элементов при отсутствии нормативов, рассчитанных с использованием правил постройки по 4.2.1 — 4.2.3.

**4.1.7** Нормативы для элементов корпуса с износами судов, построенных не по правилам постройки, классифицированных или переклассифицированных из класса ИКО — не члена МАКО, должны определяться по 4.2.1 — 4.2.3 с учетом 4.1.5.3. Определение нормативов по 4.2.6 не допускается.

**4.1.8** Нормативы для элементов корпуса с износами судов, построенных по правилам ИКО — члена МАКО (но не РС), переклассифицированных из класса ИКО — члена МАКО, за исключением судов, которые освидетельствуются по расширенной программе, могут определяться по правилам теряющего общества, из класса которого было принято судно. В

<sup>1</sup> Под допускаемым износом элемента корпуса понимается разность между его построечной и допускаемой остаточной

применимых случаях, когда требуется проверка характеристик поперечного сечения судна, допускается применять нормативы в соответствии с 4.2.6.2 и 4.2.6.3 настоящей Инструкции. Для судов, которые освидетельствуются по расширенной программе, решение о возможности применения норм допускаемых износов теряющего общества является предметом специального рассмотрения ГУР.

**4.1.9** Нормативы для элементов корпуса с износами судов с продолжительностью последующей эксплуатации менее 5 лет могут определяться с учетом 4.2.7.

**4.1.10** Одновременное применение нормативов для элементов корпуса с износами, определенных по 4.2.1 — 4.2.3 и 4.2.6, не допускается для однородных элементов отсека корпуса.

**4.1.11** Нормативы для элементов корпуса судна с дефектами должны быть оформлены в виде принятого к сведению Регистром документа.

## 4.2 КОНСТРУКЦИИ С ИЗНОСАМИ

### 4.2.1 Характеристики поперечного сечения корпуса.

**4.2.1.1** Допускаемый остаточный момент сопротивления поперечного сечения корпуса для палубы, днища  $[W_{п(дн)}]$ , см<sup>3</sup>, определяется по формуле

$$[W_{п(дн)}] = k W_{d(b)}, \quad (4.2.1.1-1)$$

где  $W_{d(b)}$  — момент сопротивления поперечного сечения корпуса для палубы, днища, см<sup>3</sup>, требуемый правилами постройки для нового судна;

$k$  — коэффициент, равный следующим величинам:

для судов неограниченного района плавания и судов, имеющих в символе класса знаки ограничения районов плавания **R1, R2**:

$$k = 0,65 + 0,0012l, \quad (4.2.1.1-2)$$

где  $l$  — расчетная длина судна, м;

для судов, имеющих в символе класса знаки ограничения района плавания **R2-RSN, R3-RSN, R3**:

$$k = 0,70 + 0,0012l, \text{ но не менее } 0,8. \quad (4.2.1.1-3)$$

Во всех случаях величину коэффициента  $k$  не следует принимать более 0,90.

Для судов с палубой и надпалубными непрерывными продольными связями, включая ящик и непрерывные продольные комингсы, изготовленные из материалов с разными пределами текучести, допускаемый остаточный момент сопротивления поперечного сечения корпуса для палубы  $[W_{п}]$ , см<sup>3</sup>, должен быть увеличен умножением на коэффициент  $k_1$ , определяемый по формуле

$$k_1 = \frac{\eta_{п}}{\eta_{к}} \cdot \frac{z_{п}}{z_{к}}, \text{ но не менее } 1, \quad (4.2.1.1-4)$$

где  $\eta_{п}$  — коэффициент использования механических свойств стали для палубы, определяемый правилами постройки;



- $\eta_k$  — коэффициент использования механических свойств стали для надпалубных непрерывных продольных связей, определяемый правилами постройки;
- $z_n$  — отстояние расчетной палубы от нейтральной оси поперечного сечения корпуса, м;
- $z_k$  — отстояние верхнего пояска надпалубных непрерывных продольных связей от нейтральной оси поперечного сечения корпуса, м.

Для судов длиной 200 м и более допускаемый остаточный момент сопротивления поперечного сечения корпуса для палубы, днища  $[W_{п(дн)}]$ , см<sup>3</sup>, дополнительно должен удовлетворять условию

$$[W_{п(дн)}] \geq 0,9W_{\min}, \quad (4.2.1.1-5)$$

где  $W_{\min}$  — минимальный момент сопротивления поперечного сечения корпуса, см<sup>3</sup>, требуемый правилами постройки.

**4.2.1.2 Допускаемый остаточный предельный момент сопротивления поперечного сечения корпуса для палубы, днища  $[W_{п(дн)}^H]$ , см<sup>3</sup>, определяется по формуле**

$$[W_{п(дн)}^H] = 1,1 \frac{0,92M_W + M_{SW}}{\sigma_n} \cdot 10^3, \quad (4.2.1.2)$$

где  $M_W, M_{SW}$  — изгибающие моменты, кНм, определяемые правилами постройки;

$\sigma_n$  — нормативный предел текучести материала палубы (днища), МПа, определяемый правилами постройки.

**4.2.1.3 Допускаемая остаточная толщина обшивки борта, внутреннего борта, непрерывной продольной переборки  $[S_{б(пер)}]$ , мм, определяется по формуле**

$$[S_{б(пер)}] = kS_{s(l)}, \quad (4.2.1.3)$$

где  $k$  — коэффициент, определяемый в соответствии с 4.2.1.1;

$S_{s(l)}$  — толщина обшивки борта, внутреннего борта и продольной переборки, мм, требуемая правилами постройки.

#### 4.2.2 Листы.

**4.2.2.1 При общем износе допускаемая остаточная толщина листа  $[S_1]$ , мм, определяется по формуле**

$$[S_1] = m_1(S - \Delta S), \quad (4.2.2.1-1)$$

где  $m_1$  — коэффициент, принимаемый по табл. 4.2.2.1-1;

$S$  — толщина листа, мм, требуемая правилами постройки без учета требований к минимальной толщине;

$\Delta S$  — надбавка на износ, мм, определяемая правилами постройки. Для наружной обшивки в районах усиления (кроме ледовых) величина  $\Delta S$  принимается по табл. 4.2.2.1-2. Для наружной обшивки в районах ледовых усиления величина  $\Delta S$  определяется по правилам постройки.

Допускаемая остаточная толщина листа  $[S_1]$ , мм, дополнительно должна удовлетворять условию

$$[S_1] \geq m_2 S_{\min}, \text{ но не менее } 0,50S_0, \quad (4.2.2.1-2)$$

где  $m_2$  — коэффициент, принимаемый по табл. 4.2.2.1-1;

$S_{\min}$  — минимальная толщина листа, мм, требуемая правилами постройки;

$S_0$  — построечная толщина листа, мм.

Указанные в табл. 4.2.2.1-1 коэффициенты  $m_1$  и  $m_2$  применяются для судов длиной 90 м и более; для судов длиной 65 м и менее коэффициенты  $m_1$  и  $m_2$  принимаются одинаковыми по всей длине судна и

равными их значениям для оконечностей; для промежуточных длин судов значения  $m_1$  и  $m_2$  определяются линейной интерполяцией.

Разность допускаемых остаточных толщин  $[S_1]$  двух рядом расположенных листов не должна превышать 3 мм.

**4.2.2.2 При местном износе допускаемая остаточная толщина участка листа  $[S_3]$ , мм, определяется по формуле**

$$[S_3] = 0,85[S_1], \quad (4.2.2.2)$$

где  $[S_1]$  — см. 4.2.2.1.

Для участка листа с канавочным износом протяженностью 100 мм и менее  $[S_3]$  следует принимать как для листа с язвенным износом по 4.2.2.3.

**4.2.2.3 При язвенном износе допускаемая остаточная толщина листа  $[S_4]$ , мм, определяется по формуле**

$$[S_4] = 0,30S_0, \text{ но не менее } 3 \text{ мм}, \quad (4.2.2.3)$$

где  $S_0$  — см. 4.2.2.1.

#### 4.2.3 Балки набора.

**4.2.3.1 Допускаемый остаточный момент сопротивления поперечного сечения балки набора  $[W_1]$ , см<sup>3</sup>, определяется по формуле**

$$[W_1] = nW, \quad (4.2.3.1)$$

где  $W$  — момент сопротивления поперечного сечения балки набора, см<sup>3</sup>, требуемый правилами постройки;

$n$  — коэффициент, принимаемый равным:

0,80 — для балок основного и рамного набора в районах усиления;

0,75 — для продольных балок основного набора расчетной палубы, ширстрека, верхнего и нижнего поясцев внутреннего борта и продольных переборок, подпалубных и скуловых цистерн, второго дна и днища в средней части длины судна, а также всех балок рамного набора;

0,70 — для остальных балок набора;

0,65 — для коробчатых гофров.

**4.2.3.2 Допускаемая остаточная площадь поперечного сечения стенки балки набора  $[F_1]$ , см<sup>2</sup>, определяется по формуле**

$$[F_1] = nF, \quad (4.2.3.2)$$

где  $F$  — площадь поперечного сечения стенки балки набора, см<sup>2</sup>, требуемая правилами постройки;

$n$  — коэффициент, принимаемый в соответствии с 4.2.3.1.

**4.2.3.3 При общем износе допускаемая остаточная толщина элемента балки набора  $[S_1]$ , мм, определяется по формуле**

$$[S_1] = nS, \quad (4.2.3.3-1)$$

где  $n$  — коэффициент, принимаемый в соответствии с 4.2.3.1;

$S$  — толщина элемента балки набора, мм, требуемая правилами постройки.

Допускаемая остаточная толщина элемента балки набора  $[S_1]$ , мм, дополнительно должна удовлетворять условию



Таблица 4.2.2.1-1

Коэффициенты  $m_1$ ,  $m_2$  и  $m_0$  для листов

№ п/п	Элементы корпуса	Район по длине судна	Суда группы I <sup>1</sup>		Суда группы II <sup>1</sup>		Суда групп I и II <sup>1</sup>
			$m_1$	$m_2$	$m_1$	$m_2$	
<b>1</b>	<b>Палубы и платформы</b>						
1.1	Верхняя расчетная палуба <sup>2</sup> , непрерывный продольный комингс	средняя часть оконечности	0,85 0,75	0,75 0,65	0,80 0,75	0,70 0,65	0,80 0,70
1.2	Вторая непрерывная палуба, расположенная выше 0,75D от основной плоскости <sup>2</sup>	средняя часть оконечности	0,80 0,75	0,65 0,60	— —	— —	0,80 0,70
1.3	Другие палубы и платформы	—	0,75	0,65	—	—	0,70
<b>2</b>	<b>Борта</b>						
2.1	Ширстрек	средняя часть оконечности	0,85 0,75	0,75 0,65	0,80 0,75	0,70 0,65	0,80 0,70
2.2	Наружный борт: в поясе переменных ватерлиний вне пояса переменных ватерлиний	по всей длине средняя часть оконечности	0,75 0,80 0,75	0,65 0,70 0,60	0,75 0,80 0,75	0,65 0,70 0,60	0,70 0,70 0,70
2.3	Внутренний борт: верхний пояс  средний пояс нижний пояс	средняя часть оконечности по всей длине средняя часть оконечности	0,80 0,75 0,75 0,80 0,75	0,70 0,60 0,65 0,65 0,60	0,80 0,75 0,75 0,80 0,75	0,70 0,60 0,65 0,65 0,60	0,80 0,70 0,70 0,80 0,70
<b>3</b>	<b>Днище</b>						
3.1	Горизонтальный киль	средняя часть оконечности	0,85 0,75	0,75 0,65	0,85 0,75	0,75 0,65	0,80 0,70
3.2	Днище со скулой	средняя часть оконечности	0,85 0,75	0,75 0,65	0,80 0,75	0,70 0,60	0,80 0,70
<b>4</b>	<b>Второе дно</b>						
4.1	Второе дно	по всей длине	0,80	0,65	0,80	0,65	0,80
<b>5</b>	<b>Переборки</b>						
5.1	Переборка форпика	—	0,80	0,65	0,80	0,65	0,80
5.2	Поперечные переборки, переборки коффердамов: верхний пояс средний пояс нижний пояс	— — —	0,75 0,75 0,80	0,60 0,60 0,65	0,85 0,75 0,80	0,60 0,60 0,65	0,70 0,70 0,70
5.3	Продольные переборки: верхний пояс  средний пояс нижний пояс	средняя часть оконечности по всей длине средняя часть оконечности	— — — —	— — — —	0,85 0,75 0,75 0,80 0,75	0,70 0,60 0,65 0,65 0,60	0,80 0,70 0,70 0,80 0,70
5.4	Отбойные переборки	—	—	—	0,75	0,65	0,70
<b>6</b>	<b>Цистерны</b>						
6.1	Цистерны и коффердамы двойного дна и двойного борта	—	0,85	0,75	0,85	0,75	0,70
6.2	Подпалубные и скуловые цистерны	средняя часть оконечности	— —	— —	0,85 0,80	0,70 0,70	0,80 0,70
6.3	Другие цистерны	—	0,80	0,60	0,80	0,60	0,70



№ п/п	Элементы корпуса	Район по длине судна	Суда группы I <sup>1</sup>		Суда группы II <sup>1</sup>		Суда групп I и II <sup>1</sup>
			$m_1$	$m_2$	$m_1$	$m_2$	
7	<b>Надстройки и рубки<sup>3</sup></b>						
7.1	Борт надстройки	—	0,80	0,60	0,80	0,60	0,70
7.2	Концевые переборки надстройки и рубки и боковые стенки рубки	—	0,80	0,70	0,80	0,70	0,70
7.3	Палуба надстройки и рубки	—	0,80	0,60	0,80	0,60	0,70
8	<b>Районы усиления</b>						
8.1	Ледовые усиления	район A	1,0	—	1,00	—	0,80
		район B	0,90	—	0,90	—	0,80
		район C	0,90	—	0,90	—	0,80
8.2	Усиления судов, швартующихся в море	—	0,85	—	0,85	—	0,80
8.3	Усиления в районах воздействия экстремальных гидродинамических давлений	—	0,75	—	0,75	—	0,80
9	<b>Прочие элементы корпуса</b>						
9.1	Прочие элементы корпуса	—	0,70	0,55	0,70	0,55	0,70
<sup>1</sup> Группы судов определены в соответствии с правилами постройки: I — сухогрузные суда и аналогичные им по условиям эксплуатации; II — наливные суда, суда для навалочных грузов, комбинированные суда и аналогичные им по условиям эксплуатации. <sup>2</sup> Требования в средней части судна относятся к участкам палуб между бортом и линией больших вырезов. К участкам палуб между большими вырезами должны применяться требования к указанной палубе в оконечностях. Для верхней палубы в средней части судов ограниченного района плавания <b>R3-RSN</b> $m_2 = 0,65$ . <sup>3</sup> Для обшивки и настила надстройки и рубки из алюминиевых сплавов $m_1 = m_2 = 0,80$ .							

Таблица 4.2.2.1-2

**Значения  $\Delta S$  для наружной обшивки в районе усиления**

№ п/п	Наименование усиления	$\Delta S$ , мм
1	Усиления судов, швартующихся в море: при бортовом тралении в остальных случаях	3,0 2,0
2	Усиления в районах воздействия экстремальных гидродинамических давлений	0

$$[S_1] \geq 0,65S_{\min}, \text{ но не менее } 0,50S_0, \quad (4.2.3.3-2)$$

где  $S_{\min}$  — минимальная толщина элемента балки набора, мм, требуемая правилами постройки;  
 $S_0$  — построечная толщина элемента балки набора, мм.

Для коробчатого гофра дополнительно должно быть выполнено условие

$$[S_1] \geq 12,5b/\sqrt{\eta}, \quad (4.2.3.3-3)$$

где  $b$  — ширина коробчатого гофра, м, в плоскости, параллельной плоскости переборки;  
 $\eta$  — коэффициент использования механических свойств стали коробчатого гофра, определяемый правилами постройки.

**4.2.3.4** При местном износе допускаемая остаточная толщина участка элемента балки набора  $[S_3]$ , мм, определяется по формуле

$$[S_3] = 0,85[S_1], \quad (4.2.3.4)$$

где  $[S_1]$  — см. 4.2.3.3.

**4.2.3.5** При язвенном износе допускаемая остаточная толщина элемента балки набора  $[S_4]$ , мм, определяется по формуле (4.2.2.3).

**4.2.4 Сварные швы и заклепочные соединения.**

**4.2.4.1** При износе сварного шва на протяжении свыше 0,3 м допускаемые износы устанавливаются следующими:

для стыковых швов — не ниже поверхности элемента корпуса с меньшей толщиной в соединении;  
 для угловых швов — уменьшение калибра на 1 мм или на 20 % в зависимости от того, что меньше.

**4.2.4.2** При износе сварного шва на протяжении от 0,1 до 0,3 м его допускаемая остаточная толщина  $[S_3]$ , мм, определяется по формуле (4.2.2.2).



**4.2.4.3** При износе сварного шва на протяжении до 0,1 м его допускаемая остаточная толщина  $[S_4]$ , мм, определяется по формуле (4.2.2.3).

**4.2.4.4** Допускаемые износы заклепочных соединений устанавливаются следующими:

для плоских и полукруглых головок — не более 0,2 диаметра стержня заклепки;

для потайных и полупотайных головок — в глубину не более 0,1 диаметра стержня заклепки; при обнаружении мелкой зенковки и наличии пороков клепки, что устанавливается выборочной засверловкой заклепок, допускаемая глубина износа потайной головки должна быть уменьшена до 0,05 диаметра заклепки;

расстояние от центра заклепок крайнего ряда до изношенной кромки листа не должно быть менее 1,3 диаметра стержня заклепки;

для заклепочных соединений конструкций из алюминиевых сплавов со сталью расхождение соединенных листов не должно превышать 2 мм. Не допускается утонение листа или его участка из алюминиевого сплава в районе соединения со стальным листом более, чем на 20 % первоначальной его толщины.

#### 4.2.5 Местные подкрепления.

При общем износе допускаемая остаточная толщина местного подкрепления  $[S_1]$ , мм, определяется по формуле

$$[S_1] = 0,50S_0, \quad (4.2.5)$$

где  $S_0$  — построечная толщина местного подкрепления, мм.

#### 4.2.6 Нормативы для применения непосредственно при освидетельствовании корпуса.

**4.2.6.1** Нормативы, приведенные ниже, применимы только для судов, имеющих неизменный класс Регистра с постройки. Для переклассифицированных судов использование настоящих нормативов не допускается.

**4.2.6.2** Допускаемый остаточный момент сопротивления поперечного сечения корпуса для палубы, днища  $[W_{п(дн)}]$ , см<sup>3</sup>, определяется по формуле (4.2.1.1-1) при  $k=0,9$  и  $W_{d(b)}$ , определенном при построечных размерах связей.

**4.2.6.3** Допускаемая остаточная толщина обшивки борта, внутреннего борта и продольной переборки  $[S_{б(пер)}]$ , мм, определяется по формуле (4.2.1.3) при  $k=0,9$  и  $S_{s(l)}$ , равной построечной толщине рассматриваемой связи.

**4.2.6.4** При общем износе допускаемая остаточная толщина листа  $[S_1]$ , мм, определяется по формуле

$$[S_1] = m_0 S_0, \quad (4.2.6.4)$$

где  $m_0$  — коэффициент, принимаемый по табл. 4.2.2.1-1; для судов ограниченных районов плавания **R2-RSN**, **R3-RSN** и **R3** величина  $m_0$  должна приниматься не менее 0,75;

$S_0$  — построечная толщина листа, мм.

**4.2.6.5** При местном износе допускаемая остаточная толщина листа  $[S_3]$ , мм, определяется по формуле

$$[S_3] = 0,85[S_1], \quad (4.2.6.5)$$

где  $[S_1]$  — см. 4.2.6.4.

**4.2.6.6** При язвенном износе допускаемая остаточная толщина листа  $[S_4]$ , мм, определяется по 4.2.2.3.

**4.2.6.7** При общем износе допускаемая остаточная толщина элемента балки набора  $[S_1]$ , мм, определяется по формуле

$$[S_1] = nS_0, \quad (4.2.6.7)$$

где  $n$  — коэффициент, принимаемый в соответствии с 4.2.3.1;

$S_0$  — построечная толщина элемента балки набора, мм.

**4.2.6.8** При местном износе допускаемая остаточная толщина элемента балки набора  $[S_3]$ , мм, определяется по формуле

$$[S_3] = 0,5S_0, \quad (4.2.6.8)$$

где  $S_0$  — см. 4.2.6.7.

**4.2.6.9** При язвенном износе допускаемая остаточная толщина элемента балки набора  $[S_4]$ , мм, определяется по формуле (4.2.2.3).

**4.2.6.10** Допускаемые износы сварных швов и заклепочных соединений определяются в соответствии с 4.2.4, местных подкреплений — в соответствии с 4.2.5.

#### 4.2.7 Суда с продолжительностью последующей эксплуатации менее 5 лет.

**4.2.7.1** Уменьшение допускаемого остаточного момента сопротивления поперечного сечения корпуса для палубы, днища  $[W_{п(дн)}]$ , см<sup>3</sup>, определяемого в соответствии с 4.2.1, является в каждом случае предметом специального рассмотрения Регистром.

**4.2.7.2** При общем износе допускаемая остаточная толщина листов и балок набора  $[S_1]$ , мм, определенная в соответствии с 4.2.2 и 4.2.3, может быть уменьшена на величину  $\Delta S^*$ , мм, определяемую по формуле

$$\Delta S^* = (5 - \tau)u_{\phi}, \quad (4.2.7.2)$$

где  $\tau$  — срок до ближайшего освидетельствования, ремонта или списания судна, год;  $\tau < 5$ ;

$u_{\phi}$  — среднегодовой износ элемента корпуса, мм/год, определяемый по формуле (4.5.3-2), но не более среднегодового  $u_{ср}$ , мм/год, определяемого правилами постройки.

Для сварных швов, изношенных на протяжении свыше 0,3 м, при освидетельствовании и выборочных замерах не реже, чем каждые 2,5 года, допускаемые износы могут быть следующими:

для стыковых швов — до 0,95  $S'_1$ , но не более 1 мм от поверхности листа;

для угловых швов — уменьшение калибра на 1,5 мм или на 30 % в зависимости от того, что меньше, где  $S'_1$  — см. 4.2.4.

Допускаемые износы заклепочных соединений



устанавливаются в соответствии с 4.2.4.

При общем износе допускаемая остаточная толщина местных подкреплений устанавливается в соответствии с 4.2.5.

**4.2.7.3** При местном износе допускаемая остаточная толщина элементов корпуса  $[S_3]$ , мм, определяется по формуле

$$[S_3] = 0,85[S_1], \quad (4.2.7.3)$$

где  $[S_1]$  — см. 4.2.7.2.

**4.2.7.4** При язвенном износе допускаемая остаточная толщина элемента корпуса  $[S_4]$ , мм, определяется по формулам:

$$[S_4] = 0,30S_0, \text{ при } 2,5 < \tau < 5, \text{ но не менее } 3 \text{ мм}; \quad (4.2.7.4-1)$$

$$[S_4] = 0,25S_0, \text{ при } 1 < \tau \leq 2,5, \text{ но не менее } 2,5 \text{ мм}; \quad (4.2.7.4-2)$$

$$[S_4] = 0,20S_0, \text{ при } \tau \leq 1, \text{ но не менее } 2 \text{ мм}; \quad (4.2.7.4-3)$$

где  $S_0$  — см. 4.2.2.1;  
 $\tau$  — см. 4.2.7.2.

### 4.3 КОНСТРУКЦИИ С ДЕФОРМАЦИЯМИ

#### 4.3.1 Характеристики поперечного сечения корпуса.

Допускаемая суммарная протяженность бухтин, гофров и вмятин  $\left[ \sum_{i=1}^n l_{i_{b(d)}} \right]$ , м, в расчетной палубе, днище в поперечном сечении корпуса устанавливается равной

$$\left[ \sum_{i=1}^n l_{i_{b(d)}} \right] = 0,4B_1, \quad (4.3.1)$$

где  $B_1$  — ширина палубы между линией люковых вырезов и бортом или ширина днища, включая скулу, м.

Норматив  $\left[ \sum_{i=1}^n l_{i_{b(d)}} \right]$  может быть уточнен с помощью специальных методик по согласованию с Регистром.

#### 4.3.2 Бухтины и гофрировки.

**4.3.2.1** Для бухтин в расчетной палубе вне линии люковых вырезов, ширстреке и обшивке днища в средней части длины судна, допускаемая относительная стрелка прогиба  $[f/b]$  устанавливается равной

$$\left. \begin{aligned} [f/b] &= 0,05 \text{ при } L \geq 90 \text{ м} \\ [f/b] &= 0,10 \text{ при } L \leq 65 \text{ м} \end{aligned} \right\} \quad (4.3.2.1)$$

где  $L$  — расчетная длина судна, м.

При  $65 < L < 90$  м норматив  $[f/b]$  определяется линейной интерполяцией.

Для тех же элементов корпуса в оконечностях до  $0,1L$  от соответствующих перпендикуляров, а также в других элементах корпуса по всей длине судна норматив  $[f/b]$  принимается по табл. 4.3.2.1. В промежуточных районах между средней частью судна и  $0,1L$  от соответствующих перпендикуляров

норматив  $[f/b]$  определяется линейной интерполяцией.

Таблица 4.3.2.1

Допускаемая относительная стрелка прогиба в бухтине  $[f/b]$

$b'/a$	0,65 и менее	0,70	0,75	0,80	0,85	0,90	0,95	1,00
$[f/b]$	0,060	0,066	0,071	0,077	0,083	0,089	0,094	0,1

Примечание.  $b'$  — минимальный размер бухтины в плане, мм (см. 3.3.3.2);  $a$  — расстояние между балками набора, мм (см. 3.3.3.4).

**4.3.2.2** Для гофрировки в настиле расчетной палубы, ширстреке и обшивке днища в средней части судна допускаемая относительная стрелка прогиба  $[f/a]$  устанавливается равной

$$\left. \begin{aligned} [f/a] &= 0,05 \text{ при } L \geq 90 \text{ м} \\ [f/a] &= 0,09 \text{ при } L \leq 65 \text{ м} \end{aligned} \right\}, \quad (4.3.2.2-1)$$

где  $L$  — см. 4.3.2.

При  $65 < L < 90$  м норматив  $[f/a]$  определяется линейной интерполяцией.

В тех же элементах корпуса в оконечностях до  $0,1L$  от соответствующих перпендикуляров, а также в других элементах корпуса по всей длине судна норматив  $[f/a]$  устанавливается равным

$$[f/a] = 0,09. \quad (4.3.2.2-2)$$

В промежуточных районах между средней частью судна и  $0,1L$  от соответствующих перпендикуляров норматив  $[f/a]$  определяется линейной интерполяцией.

**4.3.2.3** Для элементов корпуса с бухтинами и гофрировкой, изготовленных из алюминиевого сплава с пределом текучести  $R_{p0,2}$ , равным 120 — 150 МПа, следует учитывать требования 4.3.2.1 и 4.3.2.2.

#### 4.3.3 Вмятины.

**4.3.3.1** Для балок набора, изготовленных из стали с пределом текучести  $R_{eH}$ , равным 235 МПа, при отсутствии выпучины допускаемая относительная стрелка прогиба  $[f/l]$ , относительное отклонение набора  $[d/h]$ , относительное положение максимума стрелки прогиба  $[f/c]$  и стрелки прогиба на базе 300 мм  $[f_{300}]$  устанавливаются равными

$$[f/l] \text{ — определяется по табл. 4.3.3.1;} \quad (4.3.3.1-1)$$

$$[d/h] = 0,15; \quad (4.3.3.1-2)$$

$$[f/c] = 0,1; \quad (4.3.3.1-3)$$

$$[f_{300}] = 840/h. \quad (4.3.3.1-4)$$

Если деформированные балки набора не могут быть осмотрены, нормативы изменяются на следующие:

$$[f/l] \text{ — умножается на коэффициент } 0,5;$$

$$[d/h] \text{ — заменяется формулой}$$



Таблица 4.3.3.1  
Допускаемая относительная стрелка прогиба  $[f/l]$   
для балок набора во вмятине

$l/h$	$[f/l]$	$l/h$	$[f/l]$
10 и менее	0,050	20	0,080
12	0,055	24	0,088
16	0,070	30 и более	0,097

Примечание.  $l$  — протяженность деформированного участка балки набора, мм, определяемая в соответствии с 3.3.4.2.

$$[(f_a - f_b)/a] = 0,15, \quad (4.3.3.1-5)$$

где  $f_a$  и  $f_b$  — максимальные стрелки прогиба двух смежных балок набора, мм; ( $f_a \geq f_b$ ), определяемые в соответствии с 3.3.4.2;

$a$  — расстояние между балками набора, мм;

$[f/c]$  — умножается на коэффициент 0,8;

$[f_{300}]$  — умножается на коэффициент 0,5.

**4.3.3.2** Для балок набора и листовых элементов, изготовленных из стали с пределом текучести  $R_{eH}$ , равным 235 МПа, при наличии выпучины допускаемая относительная стрелка прогиба  $[f/l]$  устанавливается, равным:

при наличии вырезов в стенке балки набора или листовом элементе

$$[f/l] = 0,05; \quad (4.3.3.2-1)$$

при отсутствии вырезов в стенке балки набора или листовом элементе

$$[f/l] = 0,07. \quad (4.3.3.2-2)$$

**4.3.3.3** Для балок набора и листовых элементов, изготовленных из стали с пределом текучести  $R_{eH}$ , равным 390 МПа, нормативы  $[f/l]$  по формуле (4.3.3.1-1),  $[f/c]$  по формуле (4.3.3.1-3) и  $[f_{300}]$  по формуле (4.3.3.1-4) должны быть умножены на коэффициент 0,85.

Для балок набора и листовых элементов, изготовленных из стали с пределом текучести  $235 < R_{eH} < 390$  МПа, нормативы определяются линейной интерполяцией.

Нормативы  $[d/h]$  по формуле (4.3.3.1-2),  $[f/l]$  по формуле (4.3.3.2-1) и формуле (4.3.3.2-2) не зависят от предела текучести стали.

**4.3.3.4** Для балок набора и листовых элементов, изготовленных из алюминиевого сплава с пределом текучести  $R_{p0,2}$ , равным 120 — 150 МПа, следует учитывать требования 4.3.3.1 — 4.3.3.2.

#### 4.4 КОНСТРУКЦИИ С ТРЕЩИНАМИ

**4.4.1** Допускаемая длина трещины  $[\lambda]$ , мм, принимается по табл. 4.4.1.

Таблица 4.4.1  
Допускаемая длина трещины  $[\lambda]$ , мм

Элемент корпуса	Материал	
	сталь с $R_{eH} = 235$ МПа и алюминиевый сплав	сталь повышенной прочности
Листы	200	150
Балки набора	$0,1h$ , но не более 100 мм	$0,075h$ , но не более 75 мм
Соединительные элементы и местные подкрепления	$0,1c$ , но не более 100 мм	$0,075c$ , но не более 75 мм

Примечания:  $h$  — высота балки набора, мм;  
 $c$  — катет кницы, протяженность грани местного подкрепления, вдоль которой распространяется трещина, мм.

**4.4.2** Допускаемая длина трещины  $[\lambda]$ , мм, в элементах корпуса может быть уточнена с помощью специальных методик по согласованию с Регистром.

#### 4.5 КОНСТРУКЦИИ С ИНТЕНСИВНЫМ ИЗНОСОМ И ПРОГРЕССИРУЮЩИМИ ДЕФОРМАЦИЯМИ

**4.5.1** Положения настоящей главы применимы к элементам корпуса, которые подпадают под действие 4.1.5.2.

**4.5.2** Допускаемый остаточный момент сопротивления его поперечного сечения для палубы и днища  $[W_{п(дн)}]$ , см<sup>3</sup>, определяется по формуле (4.2.1.1-1).

**4.5.3** Для элементов корпуса со среднегодовым износом  $u_{фS}$ , мм/год, превышающим среднегодовой износ  $u_{ср}$ , мм/год, из правил постройки допускаемая остаточная толщина  $[S_1]$ , мм, определяемая в соответствии с 4.2, должна быть увеличена на величину  $\Delta S_{ф}$ , мм, определяемую по формуле

$$\Delta S_{ф} = 5(u_{фS} - u_{ср}), \quad (4.5.3-1)$$

$$\text{где } u_{фS} = (S_0 - S'_1)/T, \quad (4.5.3-2)$$

либо определен допускаемый срок  $[T]$ , годы, их последующей эксплуатации по формуле

$$[T] = \frac{S'_1 + 5u_{ср} - [S_1]}{S_0 - S'_1} T, \quad (4.5.3-3)$$

где  $S'_1$  — средняя остаточная толщина элемента корпуса, мм, определенная в настоящей дефектации корпуса в соответствии с 3.2;

$S_0$  — построечная толщина элемента корпуса, мм;

$T$  — срок предшествующей эксплуатации, годы, элемента корпуса от даты его установки на судне.

**4.5.4** Для элементов корпуса с прогрессирующими (увеличивающимися) параметрами остаточных деформаций со скоростью  $u_{фj}$ , мм/год, допускаемые стрелки



прогиба  $[f]$ , мм, по всем видам деформаций, определяемые в соответствии с 4.3, должны быть уменьшены на величину  $\Delta f$ , мм, определяемую по формуле

$$\Delta f = 5u_{\phi f}, \quad (4.5.4-1)$$

$$\text{где } u_{\phi f} = \frac{f_1 - f_2}{T}, \quad (4.5.4-2)$$

либо определен допускаемый срок  $[T]$ , годы, их последующей эксплуатации по формуле

$$[T] = \frac{[f]^2 - (f'_1)^2}{(f'_1)^2 - (f'_2)^2}, \quad (4.5.4-3)$$

где  $f'_1$  и  $f'_2$  — стрелки прогиба элемента корпуса, определенные в настоящей и предыдущей дефектациях корпуса в соответствии с 3.3 в зависимости от вида деформации, мм;  
 $T$  — промежуток времени между настоящей и предыдущей дефектацией корпуса, который допускается устанавливать равным пяти годам, как промежуток времени между очередными освидетельствованиями судна.

## 5 УКАЗАНИЯ И РЕКОМЕНДАЦИИ ПО РЕМОНТУ КОРПУСА

### 5.1 ОБЩИЕ ПОЛОЖЕНИЯ

**5.1.1** Настоящим разделом регламентируются положения по ремонту корпуса с повреждениями, для которого установлен вид технического состояния «НЕ ГОДЕН» в соответствии с разд. 2.

**5.1.2** В отремонтированных конструкциях корпуса должны быть восстановлены прочность, жесткость, непроницаемость до уровня, не ниже определенного Инструкцией для видов технического состояния «ГОДЕН», «ГОДЕН С ОГРАНИЧЕНИЯМИ» в соответствии с разд. 2.

**5.1.3** В качестве методов ремонта конструкций рекомендуются замена, подкрепление, правка, заварка и заплата<sup>1</sup>. Допускается, если не отмечено особо, ремонтировать только участок конструкции с повреждением.

**5.1.4** В качестве методов временного ремонта конструкций до ближайшей постановки судна в док допускаются временные подкрепления, цементные ящики и т. п.

**5.1.5** Метод ремонта следует определять, исходя из следующего:

- вида повреждения и его численных параметров;
- участка поврежденной конструкции и его расположения в корпусе;
- возможных причин, вызвавших повреждение;

<sup>1</sup>В Инструкции не рассматриваются методы ремонта, связанные с существенными изменениями и модернизацией корпуса.

возраста и продолжительности последующей эксплуатации судна;

уровня качества выполнения работ на заводе, где судно будет проходить ремонт.

**5.1.5.1** Вид повреждения и его численные параметры должны быть определены в соответствии с разд. 3.

**5.1.5.2** Участок поврежденной конструкции необходимо оценить по степени важности его в конструкции в соответствии с назначением, классификацией групп связей по правилам постройки и с учетом требований к непроницаемости.

**5.1.5.3** В качестве возможных причин, вызвавших повреждение, могут быть следующие:

- ошибки проектирования;
- внутренние дефекты материала;
- технологические ошибки и низкое качество изготовления конструкции;
- ошибки и непредусмотренные случаи эксплуатации.

**5.1.5.4** Продолжительность последующей эксплуатации судна должна быть определена в зависимости от возраста судна, технического состояния корпуса, устройств, двигателя, механизмов, электрооборудования и приборов, а также намерений судовладельца в отношении объемов ремонта.

Продолжительность эксплуатации судна определяется в годах, если она составляет менее 5 лет, и должна быть кратной 5 годам, если она составляет 5 лет и более.

**5.1.5.5** Следует учитывать, что при низком качестве выполнения ремонта конструкции могут оказаться менее надежными, чем в исходном состоянии с повреждением. Уровень качества выполнения работ на заводе, где судно будет проходить ремонт, следует оценивать относительно уровня качества выполнения работ при постройке судна.

**5.1.5.6** Метод ремонта в каждом случае определяется судовладельцем и подлежит предварительному согласованию с Регистром.

**5.1.6** Техническая документация по проекту ремонта корпуса в виде конструктивных чертежей, расчетно-пояснительных записок, технологических карт, ведомостей и т. п. подлежит согласованию с Регистром.

Допускается не восстанавливать конструкцию до построечного варианта. При определении размеров конструкций необходимо учитывать условия и продолжительность последующей эксплуатации судна.

Требуемая толщина восстанавливаемого элемента корпуса должна быть не менее определяемой по формуле

$$S = [S_1] + (T - 5)u_{\text{ср}}, \quad (5.1.6)$$

где  $S$  — требуемая толщина восстанавливаемого элемента корпуса, мм;

$[S_1]$  — допускаемая остаточная толщина восстанавливаемого элемента корпуса, мм, при общем износе, определяемая в соответствии с 4.2.2 — 4.2.6 с учетом 4.2.1;

$T$  — предполагаемый срок дальнейшей эксплуатации судна, годы;



$u_{\text{ср}}$  — среднегодовой износ, мм/год, определяемый правилами постройки.

Разность толщин восстановленного элемента и существующего соседнего элемента корпуса не должна превышать 3 мм.

**5.1.7** Материал, используемый в ремонте конструкций, должен иметь свидетельство о соответствии Регистра.

При ремонте допускается устанавливать заменяющие или подкрепляющие элементы корпуса из стали с категорией не ниже требуемой правилами постройки как повышенной прочности, так и более низкой прочности по отношению к исходному варианту при наличии расчетных обоснований и согласования с Регистром.

Заменяющие или подкрепляющие элементы корпуса, участвующие в обеспечении продольной прочности, должны быть из стали категории не ниже построечной, той же или повышенной прочности.

**5.1.8** Ремонт корпуса должен выполняться по технологии, согласованной с Регистром.

**5.1.9** Все работы, связанные с ремонтом корпуса, должны проводиться под техническим наблюдением Регистра.

**5.1.10** Отремонтированные конструкции подлежат предъявлению Регистру с проведением в необходимых случаях испытаний в соответствии с настоящими Правилами. Также должны быть учтены требования правил постройки к остойчивости судна.

**5.1.11** Качественное выполнение ремонта конструкций и прохождение испытаний является основанием для возобновления класса судна.

**5.1.12** При выборе метода ремонта и конструктивных решений рекомендуется руководствоваться документами, приведенными в приложении 2-4 к настоящей Инструкции.

## 5.2 КОНСТРУКЦИИ С ИЗНОСАМИ

### 5.2.1 Методы ремонта.

**5.2.1.1** Для элементов корпуса с износами рекомендуются следующие методы ремонта:

- замена элемента корпуса или его участка;
- подкрепление элемента корпуса или его участка;
- заплавка участка элемента корпуса.

**5.2.1.2** Заменяющие элементы корпуса или его участка должны иметь толщины не менее определенных по формуле (5.1.6).

При замене балок набора узлы их пересечений с перекрестным набором должны быть выполнены так, чтобы обеспечивалась конструктивная непрерывность балок основного набора.

**5.2.1.3** Подкрепление элемента корпуса или его участка может быть выполнено с помощью следующих средств:

накладных полос для увеличения момента сопротивления поперечного сечения корпуса судна и балок набора;

дублирующих листов для местных подкреплений конструкций и обеспечения непроницаемости (в качестве временного ремонта до ближайшей постановки судна в док), а также на судах с продолжительностью последующей эксплуатации менее 5 лет;

балок набора и ребер жесткости для увеличения момента сопротивления поперечного сечения корпуса судна и местных подкреплений конструкций, накладных листов для обеспечения местной прочности и непроницаемости, установленных в соответствии с 6.7.2.3 «Руководства по техническому наблюдению за применением сварки в судостроении и судоремонте», в качестве постоянного ремонта по специальному рассмотрению и согласованию с ГУР.

Накладная полоса может иметь толщину, не более чем на 50 % превышающую остаточную толщину листа подкрепляемой конструкции, но она должна быть не более 30 мм, ширину — не более 50 собственных толщин, но она должна быть не более 700 мм. Применение накладных полос с параметрами, выходящими за указанные пределы, является в каждом случае предметом специального рассмотрения Регистром.

Перед установкой сопрягаемые поверхности полосы и конструкции корпуса должны быть тщательно очищены и подогнаны. Зазоры между поверхностями сопрягаемых листов не должны превышать 2 мм.

При установке накладных полос должны быть приняты меры для максимального снижения продольного изгибающего момента корпуса.

Накладную полосу следует устанавливать с применением угловых швов. Не допускается применение пробочных и прерывистых швов. Стыковые сварные швы накладных полос должны иметь 100%-й контроль качества сварки. Для накладных полос, расположенных ниже ватерлинии, должна быть выполнена проверка качества угловых сварных швов испытанием наддувом воздуха с нанесением пенообразующего состава.

Конструктивное оформление стыков полос между собой следует выполнять в соответствии с рис. 5.2.1.3-1, а их окончаний — в соответствии с рис. 5.2.1.3-2.

Дублирующие листы, применяемые для временного ремонта, должны отвечать требованиям согласованных с Регистром документов в отношении размеров, материала, технологии изготовления и установки на ремонтируемый элемент корпуса. Не допускается применение дублирующих листов в районах интенсивной вибрации и воздействия ледовых нагрузок.



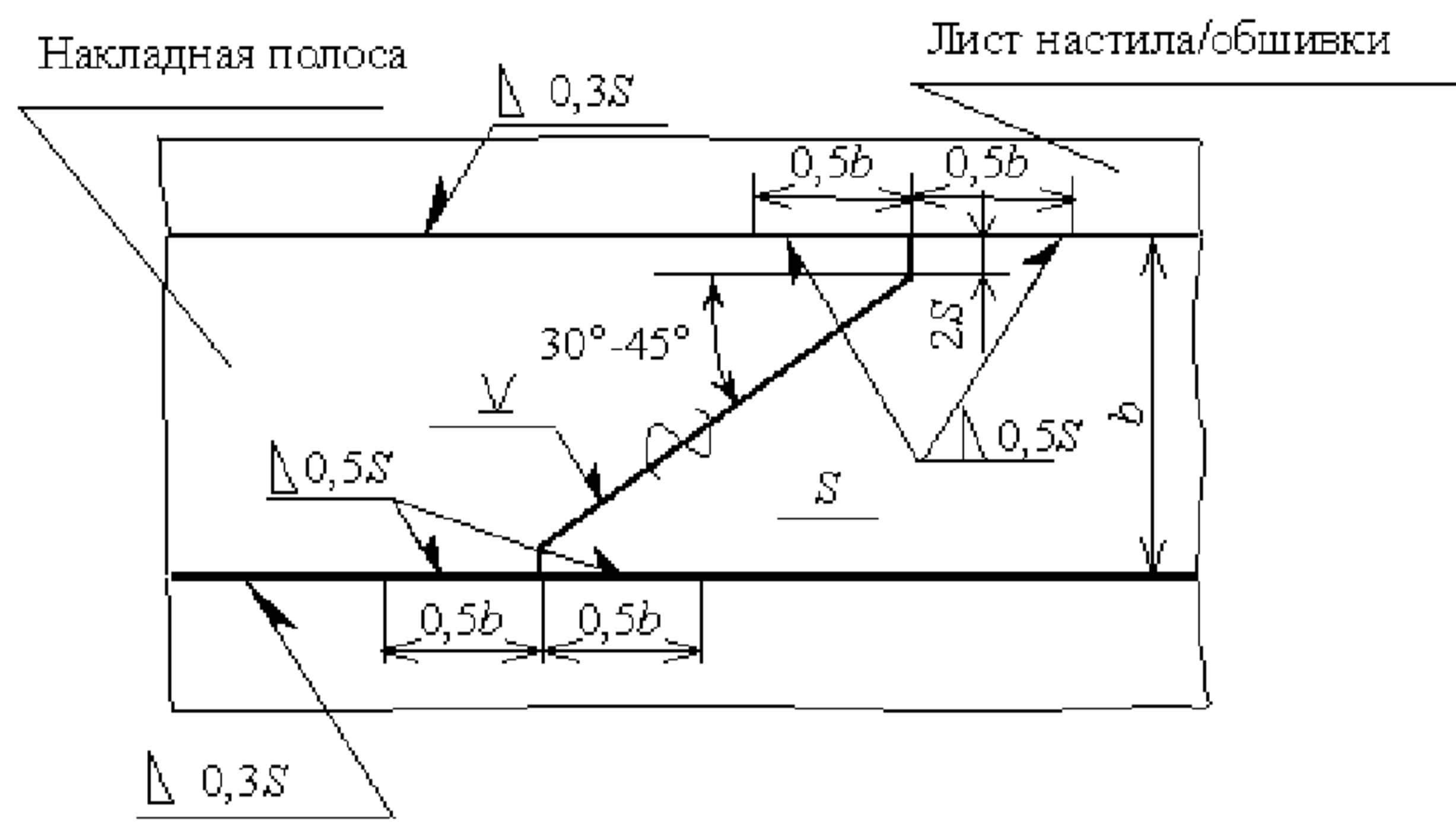


Рис. 5.2.1.3-1 Оформление стыков накладных полос

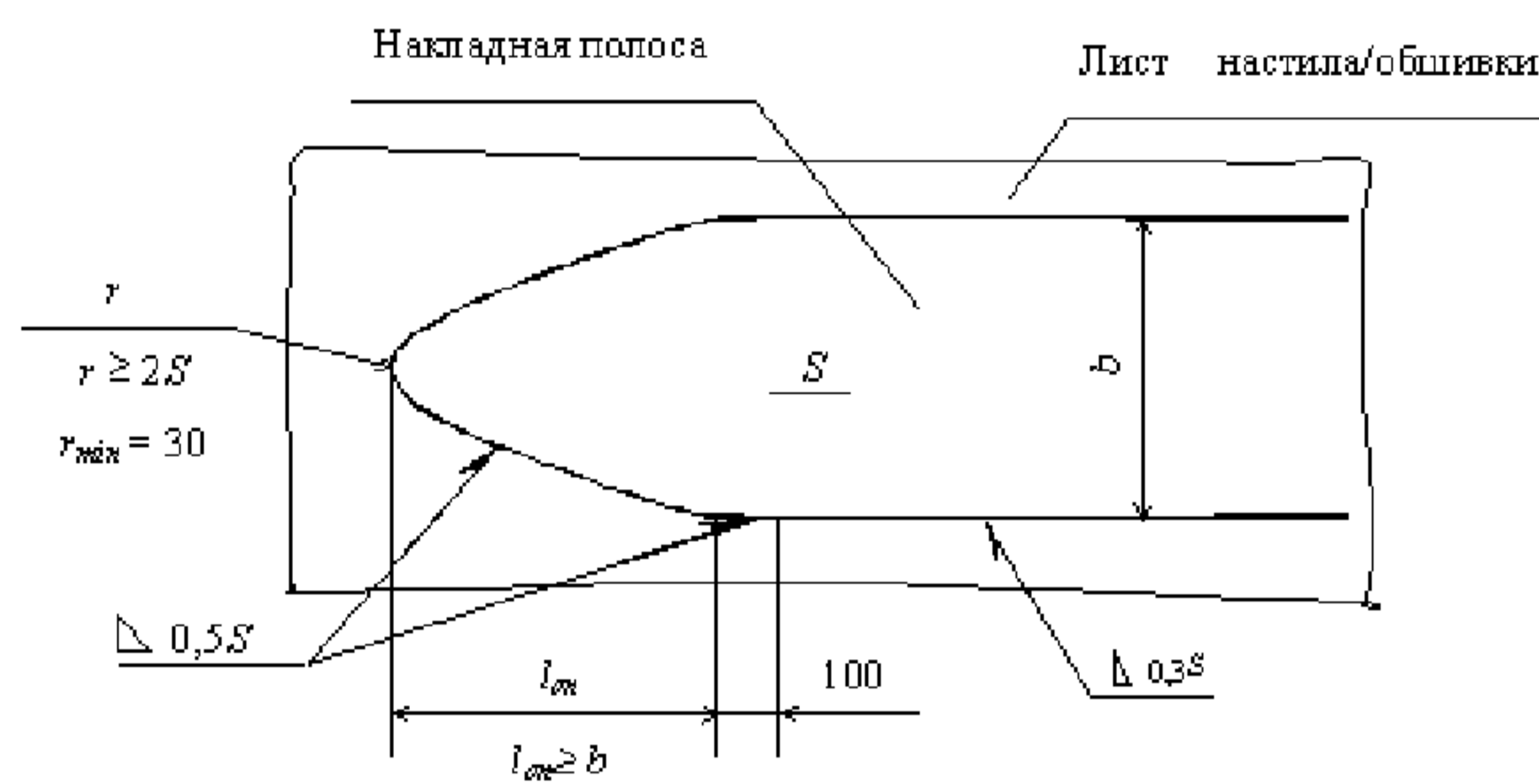


Рис. 5.2.1.3-2 Оформление окончаний накладных полос

Подкрепляющие балки набора и ребра жесткости должны иметь размеры, определенные расчетом с учетом срока предполагаемой эксплуатации.

Подкрепляющие балки набора могут быть интеркостельными. Концы балок набора следует закреплять на балках рамного набора в соответствии с существующим конструктивным оформлением их в корпусе. При выборе другого варианта закрепления концов балок набора это должно быть учтено при определении размеров подкрепляющих балок набора.

**5.2.1.4** Заплавка участка элемента корпуса должна выполняться электродами, соответствующими категории стали, из которой изготовлен ремонтируемый участок.

Перед выполнением сварочных работ участок элемента корпуса должен быть тщательно очищен от продуктов коррозии и подготовлен для сварки.

Во время сварочных работ следует применять рациональные режимы сварки с необходимой погонной энергией, концентрацией тепла, последовательностью наложения сварных швов или наплавки.

По окончании сварочных работ сварной шов или наплавку необходимо обработать и проверить на отсутствие трещин.

**5.2.2 Характеристики поперечного сечения корпуса.**

**5.2.2.1** Для восстановления необходимых характеристик поперечного сечения корпуса допускается ремонт в виде замены и/или подкрепления

комингса, верхней палубы, ширстрека, днища, второго дна, борта, внутреннего борта, продольных переборок с прилегающими к ним продольными балками набора.

**5.2.2.2** Протяженность ремонтируемого участка по длине корпуса должна определяться на основании результатов дефектации кольцевых сечений корпуса. При протяженности ремонтируемого участка менее длины средней части судна необходимо в сечениях корпуса, граничащих с ремонтируемыми, проверить достаточность размеров связей для выполнения положений 2.2.1.

**5.2.2.3** Размеры каждой отремонтированной связи должны проверяться на соблюдение требований правил постройки в отношении устойчивости.

**5.2.2.4** Подкрепление корпуса может быть выполнено в виде установки накладных полос и/или дополнительных продольных балок набора.

Применение накладных полос для увеличения момента сопротивления поперечного сечения корпуса  $W'_{п(дн)}$  более чем на 20 % является в каждом случае предметом специального рассмотрения Регистром.

Рекомендуемое расположение накладных полос показано на рис. 5.2.2.4-1.

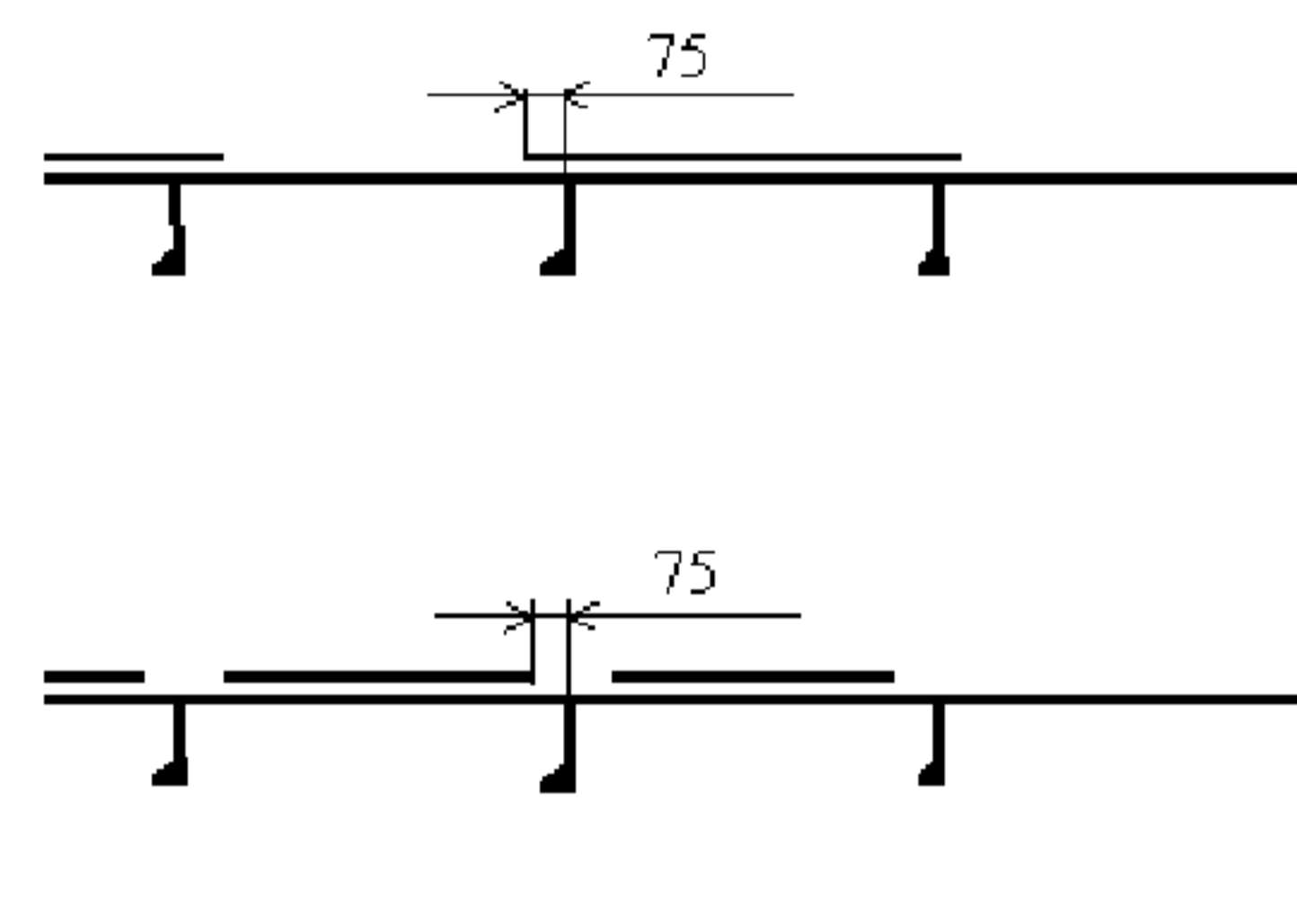


Рис. 5.2.2.4-1 Расположение накладных полос

Дополнительные балки набора могут устанавливаться между существующими балками набора, а также, где это возможно по условиям эксплуатации судна, с обратной стороны поверхности листа, например, на наружной стороне настила палубы нефтеналивного судна (см. рис. 5.2.2.4-2).

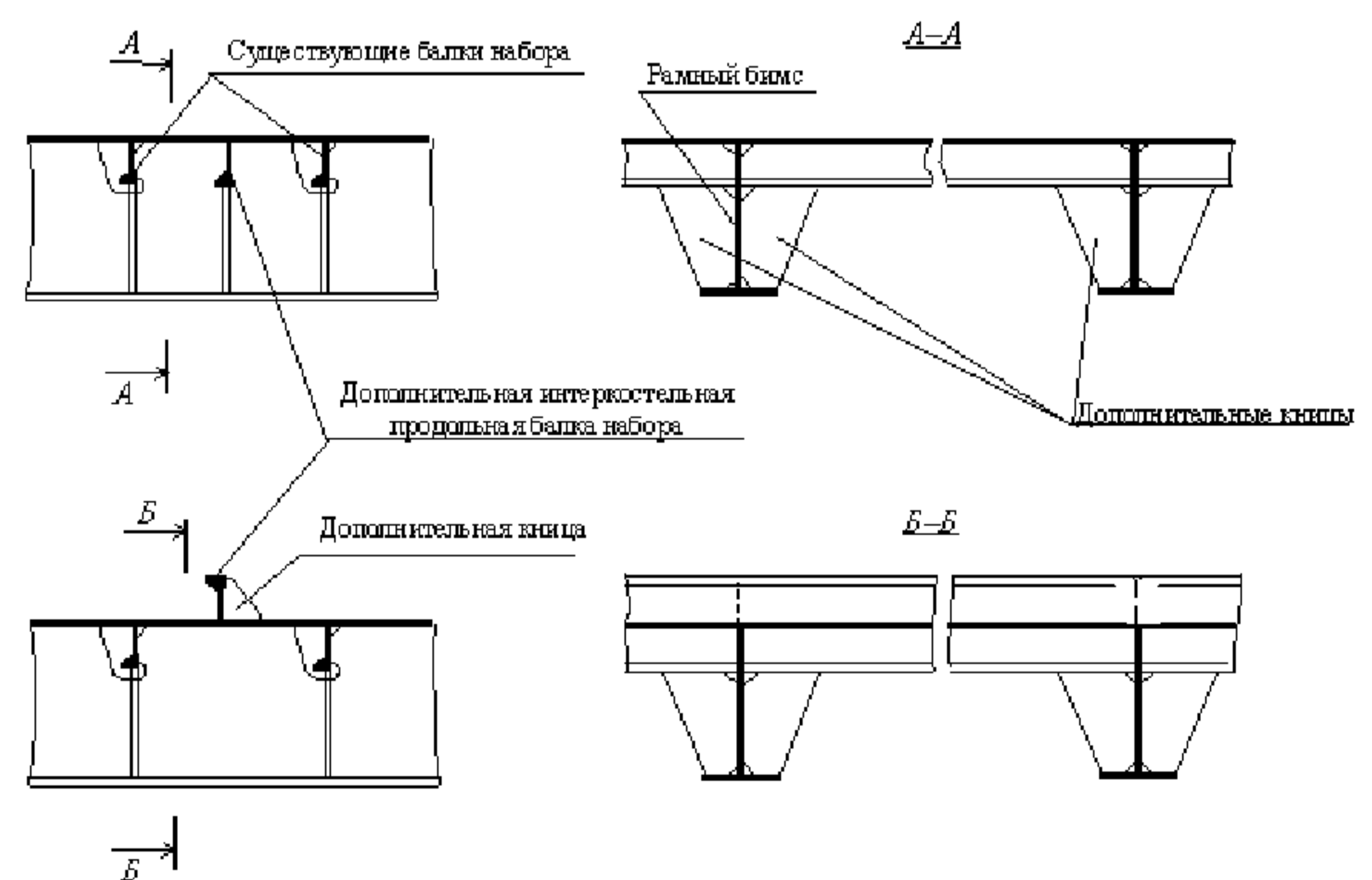


Рис. 5.2.2.4-2 Установка дополнительных балок набора



Протяженность подкреплений по длине судна должна быть достаточной для обеспечения  $[W_{п(дн)}]$  в контролируемых сечениях корпуса и во всех случаях должна перекрывать среднюю часть судна.

### 5.2.3 Листы.

**5.2.3.1** При общем износе толщина заменяемого листа должна быть не менее определяемой по формуле (5.1.6). Для листов наружной обшивки, обшивок переборок, настилов палуб в районе интенсивной вибрации замененные листы должны иметь толщины, требуемые правилами постройки для нового судна.

Допускается временный ремонт листа производить с помощью дублирующего листа. Для связей, участвующих в обеспечении продольной прочности корпуса, возможность применения дублирующих листов должна быть обоснована расчетом. Листы, участвующие в обеспечении продольной прочности корпуса и отремонтированные с помощью дублирующих листов, должны учитываться в расчетах  $W'_{п(дн)}$  без дублирующих листов. Для листов конструкций, обеспечивающих непроницаемость и отремонтированных с помощью дублирующих листов, необходимо провести испытания в соответствии с Правилами.

**5.2.3.2** При местном износе суммарная площадь замененных несмежных участков не должна превышать 40 % площади листа.

Допускается временный ремонт изношенного участка листа с местным износом производить с помощью дублирующего листа. Листы с линейным износом в районах ледового пояса и усилений корпуса для швартовок не допускается ремонтировать с помощью накладных полос.

При ремонте изношенного участка листа подкреплением с помощью интеркостельных балок или ребер жесткости необходимо расчетом подтвердить эффективность конструктивных решений. При этом допускаемая остаточная толщина участка листа  $[S_3]$  может быть уменьшена с учетом выполненного подкрепления.

Листы с канавочным износом допускается ремонтировать подваркой. При этом суммарная площадь наплавки не должна превышать 5 % площади ячейки листа.

**5.2.3.3** При язвенном износе листа допускается производить ремонт заплавкой с соблюдением тех же положений, что и для листов с канавочным износом. Не допускается ремонт заплавкой язвин, отстоящих от клепаного шва менее чем на 50 мм.

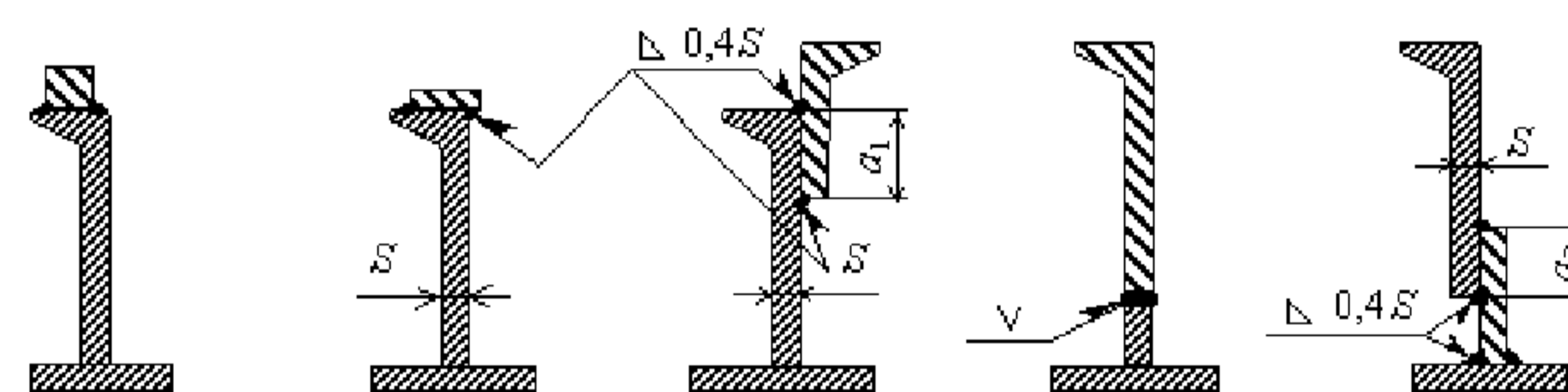
При ремонте методом замены ячейки листа с язвинами следует руководствоваться положениями 5.1.6.

Допускается временный ремонт ячейки листа с язвинами производить с помощью дублирующего листа.

### 5.2.4 Балки набора.

**5.2.4.1** При общем износе балка набора должна заменяться полностью, если потерянная вследствие износа площадь поперечного сечения ее элемента превышает 60 % первоначальной величины, а также если она расположена в средней части длины судна и является продольным набором палубы или днища.

При ремонте балки набора подкреплением в виде усиления ее элементов необходимо обеспечить усиление по всей длине пролета. Для подкрепления балок набора могут быть использованы накладные полосы по стенкам и поясам, а также балки из катаных профилей. Рекомендуемые схемы подкреплений изношенных балок набора приведены на рис. 5.2.4.1-1. Допускается момент сопротивления поперечного сечения подкрепленной балки набора не увеличивать сверх построочной величины.



$$a_1 \geq 2S + 25 \text{ мм}; a_2 \geq 2S + 50 \text{ мм}$$

Рис. 5.2.4.1-1 Подкрепления балок набора:

▨ — существующие балки набора; ▨ — дополнительные подкрепления

Для продольных балок набора палубы и днища в средней части длины судна этот вид ремонта не допускается.

При ремонте балки набора подкреплением в виде дополнительно установленных балок набора или опор (рамных балок) в перекрытии (см. рис. 5.2.4.1-2) необходимо расчетом подтвердить эффективность принятых конструктивных решений. При этом допускаемые остаточные толщины элементов балки набора  $[S_1]$  могут быть уменьшены с учетом выполненного подкрепления.

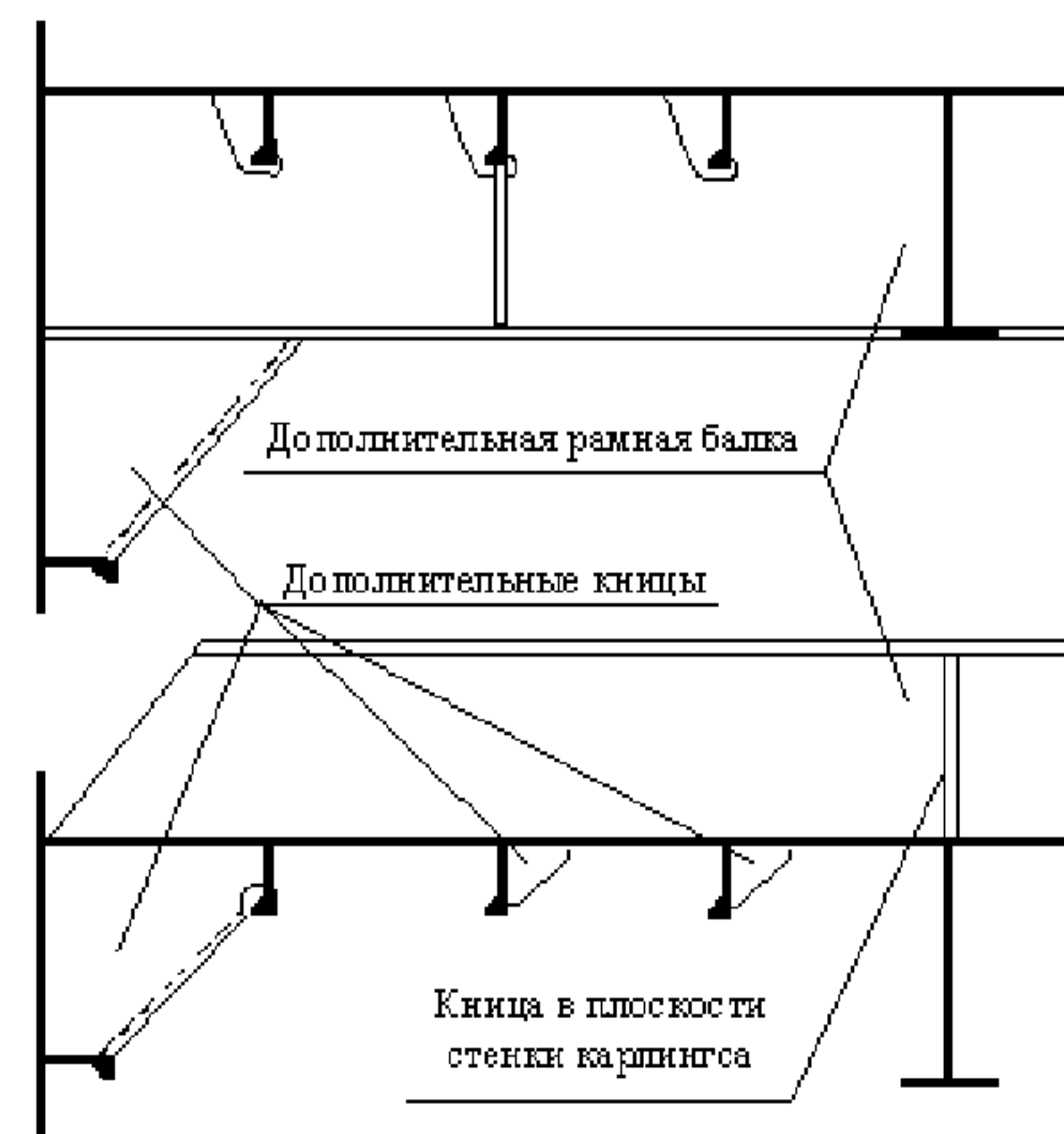


Рис. 5.2.4.1-2 Подкрепление балок основного набора с помощью рамных балок



**5.2.4.2** При местном износе пятнами или канавочном износе элемент балки набора может быть заменен на ограниченном участке пролета в районе износа. Замененный участок должен иметь размеры не менее построечных размеров этой балки набора.

При ремонте балки набора подкреплением в виде усиления ее элементов необходимо обеспечить усиление по всей длине изношенного участка. Допускается также подкреплять изношенные участки стенок балок рамного набора ребрами жесткости. Рекомендуемые схемы подкреплений участков балок набора приведены на рис. 5.2.4.2.

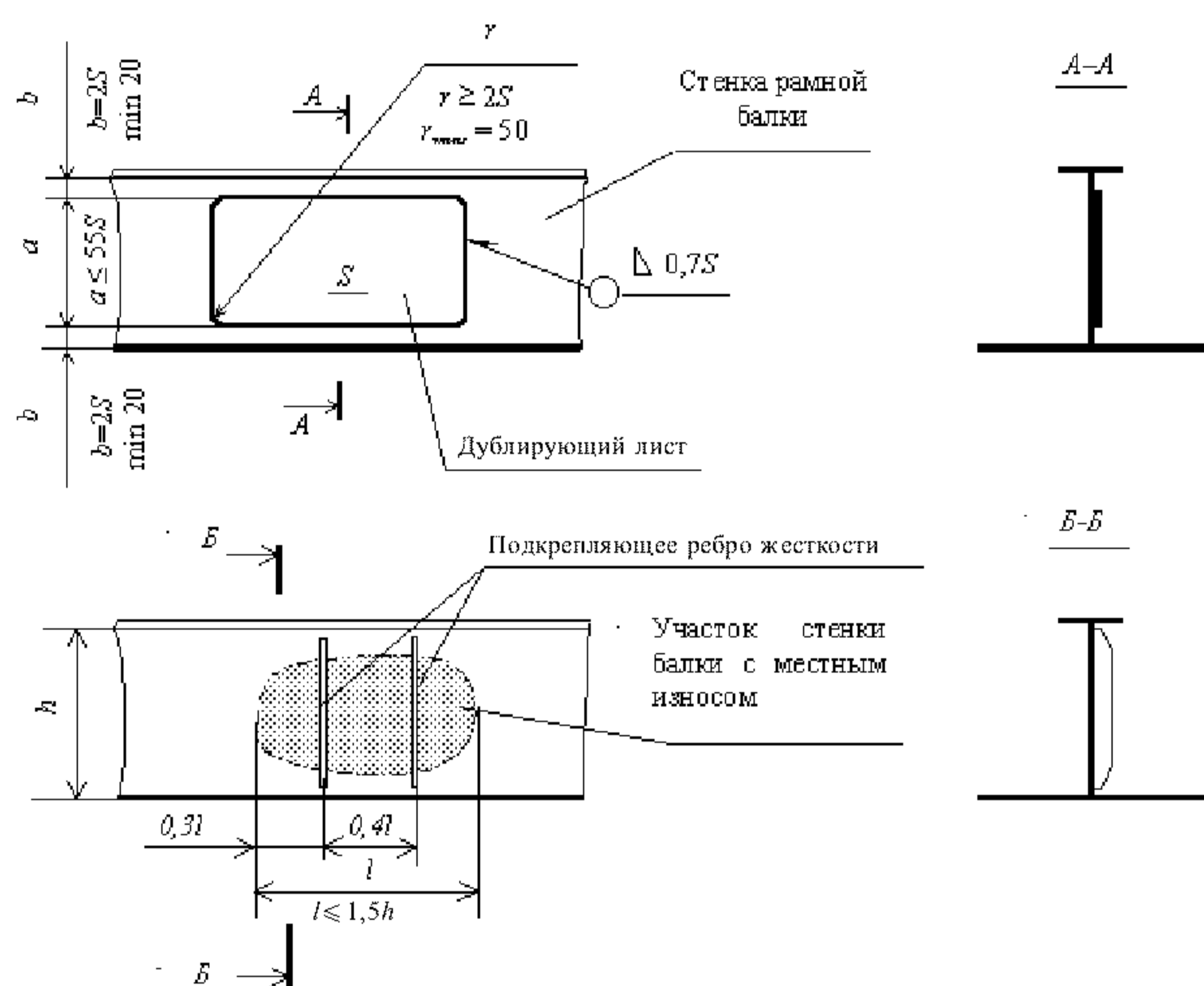


Рис. 5.2.4.2 Подкрепление участка балки набора

Для элементов продольных балок набора палуб и днища в средней части длины судна ремонт методом подкреплений не допускается.

**5.2.4.3** При язвенном износе элемент балки набора в случае необходимости может быть отремонтирован методами, изложенными в 5.2.3.3.

**5.2.5 Сварные швы и заклепочные соединения.**

**5.2.5.1** Допускается изношенные сварные швы ремонтировать подваркой. В случае необходимости отдельные участки сварных швов могут быть вырублены и заново заварены.

**5.2.5.2** Слабые, водотечные или изношенные заклепочные соединения должны переклепываться. Глубина зенковки при замене потайных заклепок должна быть не более 0,9 и не менее 0,7 остаточной толщины той связи, в которой она выполнена.

При износе листа из алюминиевого сплава в районе соединения со стальным изношенный участок листа должен быть удален, а заклепочный шов переклепан.

В отдельных случаях по согласованию с Регистром допускается обварка неослабленных и неводотечных заклепок, единичных водотечных заклепок, а также применение электрозаклепок.

**5.2.6 Соединительные элементы и местные подкрепления.**

**5.2.6.1** При общем износе соединительный элемент заменяется в случае замены подкрепляемой им балки набора.

При ремонте балки набора другими методами допускается подкреплять изношенный соединительный элемент. Например, может быть установлено ребро жесткости по стенке кницы, соединяющей рамные связи. В этих случаях необходимо подтвердить расчетом или другим способом эффективность принятых конструктивных решений.

**5.2.6.2** При местном износе соединительный элемент допускается заменять частично в районе повышенного износа (например, концов бракет, больших книц). Толщина замененного участка должна быть не менее толщины оставшейся части элемента.

В отдельных случаях по согласованию с Регистром в качестве метода ремонта участка соединительного элемента могут быть применены подкрепления в виде накладных листов или ребер жесткости.

**5.2.6.3** Изношенные местные подкрепления, как правило, подлежат полной замене. В необходимых случаях допускается частичная замена наиболее изношенного участка подкрепления.

**5.3 КОНСТРУКЦИИ С ДЕФОРМАЦИЯМИ**

**5.3.1 Методы ремонта.**

**5.3.1.1** Для элементов корпуса с остаточными деформациями рекомендуются следующие методы ремонта:

- замена элемента корпуса или его участка;
- подкрепление элемента корпуса или его участка с остаточной деформацией;
- правка.

**5.3.1.2** Замена элемента корпуса или его участка выполняется в соответствии с положениями 5.2.1.2.

**5.3.1.3** Подкрепление элемента корпуса или его участка может быть выполнено с помощью следующих средств:

- струн (накладных полос);
- балок набора или ребер жесткости.

Струны, балки или ребра жесткости должны быть изготовлены и установлены с соблюдением соответствующих положений 5.2.1.3.

**5.3.1.4** Провка деформаций должна выполняться по технологии, одобренной Регистром. Интенсивный нагрев следует осуществлять по всему участку элемента с деформацией.

Для элементов корпуса, изготовленных из сталей повышенной прочности, подвергавшихся термической обработке, ремонт остаточных деформаций правкой не допускается.



### 5.3.2 Характеристики поперечного сечения корпуса.

Для элементов корпуса судна с деформациями, расположенных в средней части судна, в расчетной палубе и днище, допускается выполнять ремонт методами замены и подкрепления. Допустимость подкрепления вмятин должна быть обоснована расчетом.

Для продольных балок набора расчетной палубы и днища в средней части судна не допускается выполнение ремонта методом установки струн.

#### 5.3.3 Бухтины и гофрировки.

**5.3.3.1** При замене элемента корпуса с бухтинами и гофрами толщина замененного участка должна быть не менее определенной по формуле (5.1.6).

Элемент корпуса с гофрами подлежит ремонту методом замены в случае, если  $f'/a \geq 1,5[f'/a]$ , где  $f', f, a, [f/a]$  определяются в соответствии с 3.3.3 и 4.3.2.

**5.3.3.2** Бухтины и гофры должны быть подкреплены балками набора или ребрами жесткости высотой не менее 75 % высоты существующих балок набора. Рекомендуемая схема подкрепления бухтин и гофров приведена на рис. 5.3.3.2.

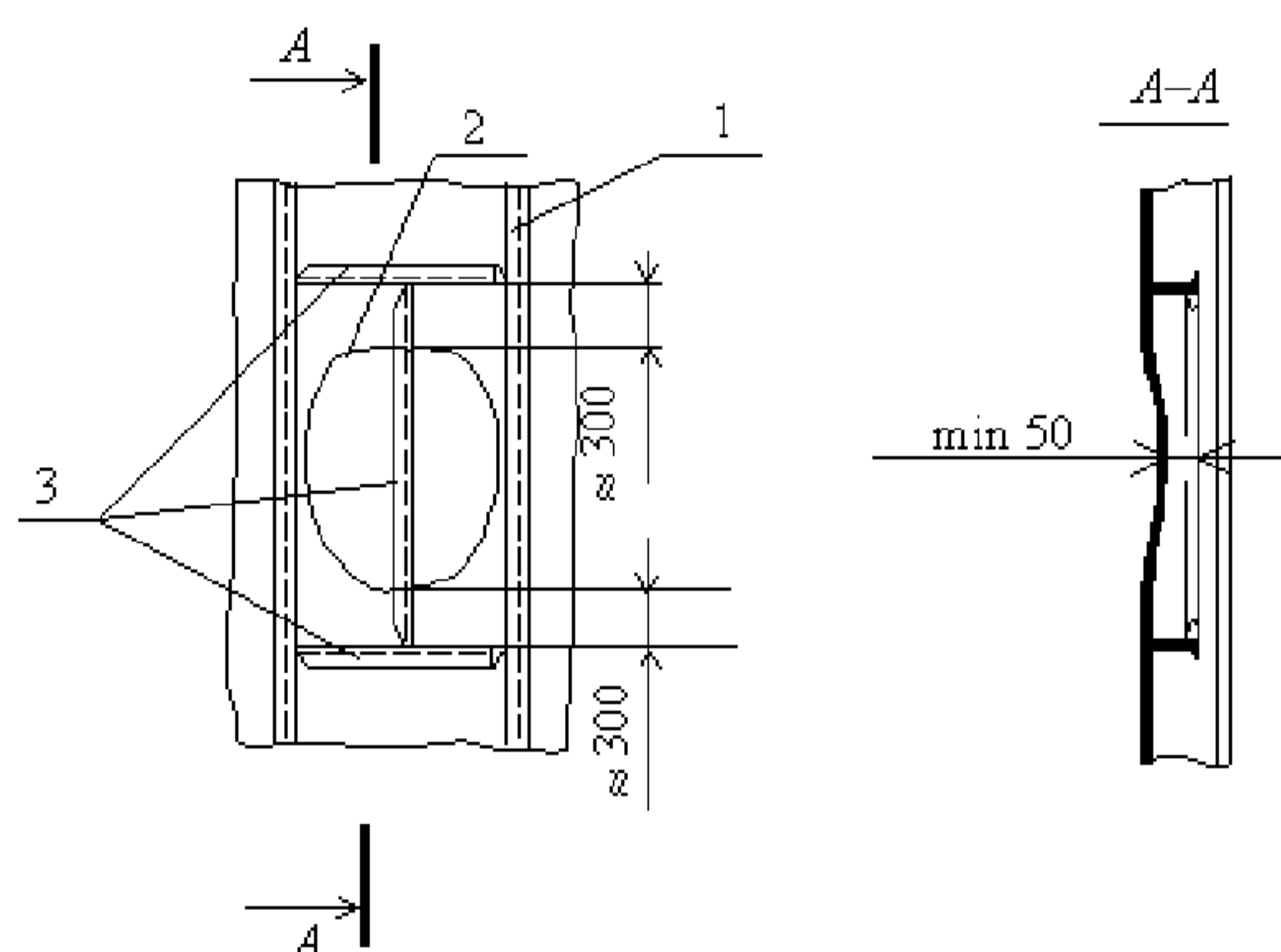


Рис. 5.3.3.2 Подкрепление бухтин и гофров ребрами жесткости:  
1 — балка основного набора;  
2 — контур бухтины или гофра;  
3 — ребра жесткости

**5.3.3.3** При ремонте элементов корпуса с бухтинами и гофрами правку одного и того же деформированного участка допускается выполнять не более чем в двух ремонтах с обязательным интенсивным нагревом обшивки настила в следующих случаях:

для бухтин, у которых деформированный участок обшивки настила не доходит до балок набора, — во всем районе образования бухтины;

для гофров и бухтин, у которых деформированный участок обшивки настила доходит до балок набора, — вдоль набора и в районе максимального прогиба стрелки.

#### 5.3.4 Вмятины и выпучины.

**5.3.4.1** Элемент корпуса с вмятиной и выпучиной подлежит ремонту методом замены в случае, если нет

возможности устранить разрыв заваркой в соответствии с 5.4.1.4.

При замене элемента корпуса с вмятинами и выпучинами толщина замененного участка должна быть не менее определенной по формуле (5.1.6).

Балки основного набора в районе вмятины должны ремонтироваться методом замены в случае, если  $f'/l > 2[f/l]$  и  $f'_{300} > 2[f_{300}]$ , где  $f', l, f'_{300}, [f/l], [f_{300}]$  определяются в соответствии с 3.3.4 и 4.3.3.

Элемент корпуса с выпучиной подлежит ремонту методом замены в случае, если  $f'/l > 2[f/l]$ .

**5.3.4.2** Допускается подкреплять конструкцию в районе вмятины путем установки дополнительных балок набора или ребер жесткости (например, промежуточных шпангоутов, стрингеров). Эффективность подкреплений должна быть обоснована расчетом с учетом конкретных параметров вмятины.

При невыполнении условий 2.3.3.3 только по отклонению стенок балок набора от своей первоначальной плоскости рекомендуется выполнять их подкрепление с помощью струн, привариваемых поверх свободных поясков балок набора перпендикулярно их направлению (см. рис. 5.3.4.2-1). При установке струн необходимо перекрывать поврежденный район не менее чем на две шпации в каждую сторону. Площадь поперечного сечения струны выбирается близкой к площади поперечного сечения свободного пояска балки набора.

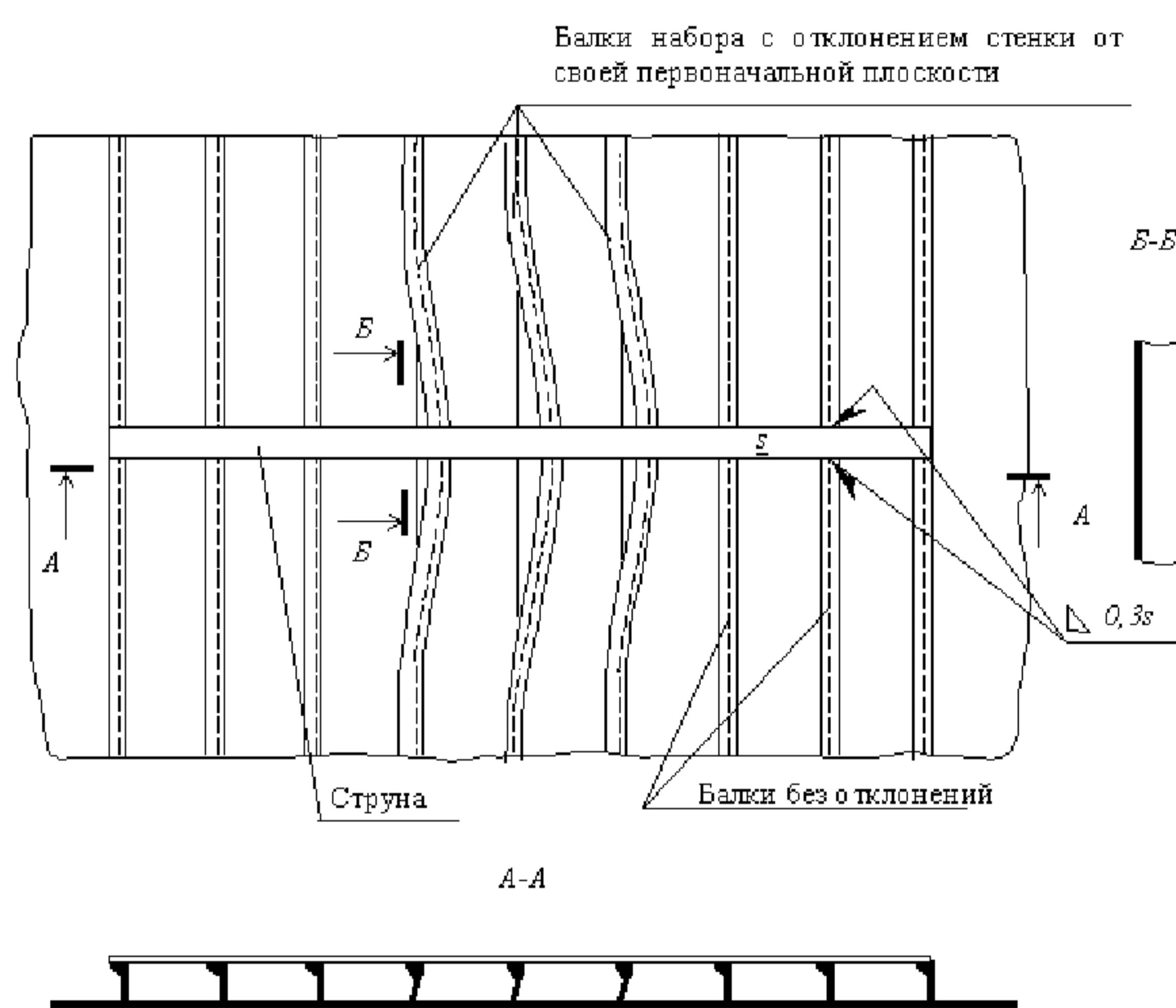


Рис. 5.3.4.2-1 Подкрепление балок набора с помощью струны

При невыполнении условий 2.3.3.3 допускается выполнять подкрепления выпучин ребрами жесткости, если  $f'/l \leq 2[f/l]$ . Рекомендуемые схемы подкрепления стенок балок набора с выпучинами приведены на рис. 5.3.4.2-2. Толщину подкрепляющего ребра жесткости  $S$  следует принимать равной толщине стенки подкрепляемой балки набора, минимальную высоту стенки ребра — из условия  $h_{min} \geq 5s$ .



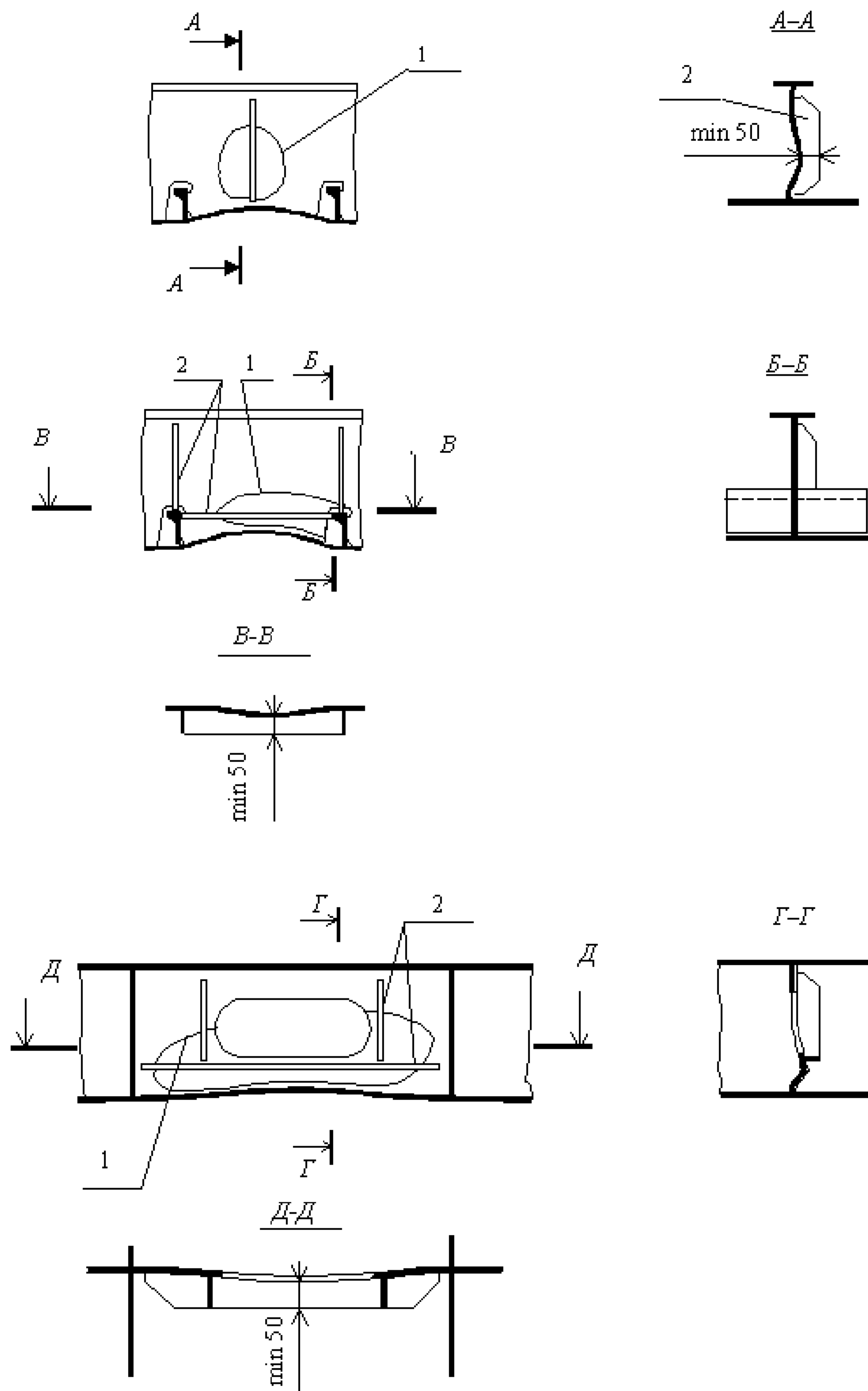


Рис. 5.3.4.2-2 Подкрепления выпучин:  
 1 — контур выпучины; 2 — ребро жесткости



**5.3.4.3** При ремонте вмятин допускается правка только на участках, не подвергавшихся правке в предыдущих ремонтах, с одновременным интенсивным нагревом балки набора в районе максимального прогиба стрелки и обшивки настила с прилегающей частью стенки балки набора на контуре вмятины. При правке вмятин с выпучинами должны быть также выполнены положения 5.3.3.3 для бухтин.

#### **5.3.5 Соединительные элементы и местные подкрепления.**

**5.3.5.1** Кницы с деформированным свободным пояском подлежат ремонту методом замены.

**5.3.5.2** Деформированные кницы без свободного пояса/фланца, а также кницы с недеформированным свободным пояском/фланцем допускается подкреплять установкой ребер жесткости.

**5.3.5.3** Деформированные местные подкрепления подлежат ремонту методом замены.

### **5.4 КОНСТРУКЦИИ С ТРЕЩИНАМИ И РАЗРЫВАМИ**

#### **5.4.1 Методы ремонта.**

**5.4.1.1** Для элементов корпуса с трещинами и разрывами рекомендуются следующие методы ремонта:

замена участка элемента корпуса с трещиной или разрывом;

замена участка элемента корпуса с трещиной или разрывом с модернизацией конструкции;

заварка.

**5.4.1.2** Замена участка элемента корпуса с трещиной рекомендуется, если:

трещина ветвистая, возникла впервые;

трещина прогрессирующая (растущая);

вероятными причинами возникновения трещины являются низкое качество материала, его расслоение, грубые технологические ошибки или низкое качество изготовления конструкции, перегрев или пережог материала, способные привести в последующем к повторному возникновению трещины;

судно моложе 10 лет.

Размеры участка элемента, подлежащего замене, должны выбираться с учетом следующего:

участок должен полностью перекрывать длину трещины с добавлением 30 мм по направлению распространения трещины от ее вершины;

граница участка должна располагаться вне участка элемента корпуса с концентрацией напряжений, вызванной его формой;

размеры участка должны обеспечивать выполнение технологических операций на уровне требуемого качества ремонта.

Для элементов корпуса с разрывами ремонт должен быть выполнен методом замены. Допус-

кается выполнять ремонт в элементах корпуса, не подверженных усилиям от продольного изгиба корпуса, с помощью накладных листов в качестве временного подкрепления до очередного ремонта. Накладной лист должен перекрывать кромку разрыва на величину  $2S + 25$  мм, но не более 50 мм, где  $S$  — меньшая из толщин соединяемых листов, мм.

**5.4.1.3** Замена участка элемента корпуса с трещиной с модернизацией конструкции рекомендуется, если:

трещина ветвистая, возникла повторно;

трещина прогрессирующая (растущая), возникла повторно;

вероятными причинами возникновения трещины являются ошибки проектирования («жесткие» точки, концентрация напряжений и т. п.), вибрация корпуса и механизмов.

Замена участка элемента корпуса с трещиной с модернизацией конструкции также может быть рекомендована, исходя из опыта технического наблюдения за судами серии или однотипными судами.

Модернизация конструкции заключается в ее конструктивном улучшении с целью предотвращения появления трещин в последующем. Эффективность предлагаемого конструктивного решения должна быть обоснована, решение подлежит согласованию с Регистром.

**5.4.1.4** Заварка трещины рекомендуется, если:

трещина одиночная (не ветвистая), возникла впервые;

вероятными причинами возникновения трещины являются шлаковые включения, поры и другие внутренние дефекты материала, технологические ошибки, низкое качество сборки и изготовления конструкций, а также ошибки и непредусмотренные случаи эксплуатации (навал, удар, столкновение, посадка на мель и т. п.);

судно старше 20 лет.

Для элементов корпуса с бухтинами и вмятинами, имеющих разрывы, допускается заварка разрыва, если его раскрытие не превышает допусков на подготовку кромок под сварку.

Заварка трещин и разрывов должна выполняться по технологии, одобренной Регистром. Кромки трещины и разрыва должны быть разделаны под сварку, конец трещины засверлен. Диаметр отверстия должен быть не менее толщины листа.

**5.4.1.5** Во всех случаях при ремонте элементов корпуса с трещинами и разрывами выбор сварочных материалов, материала заменяемого участка и технология проведения работ должны соответствовать 5.1.7 и 5.1.8.

#### **5.4.2 Элементы корпуса.**

**5.4.2.1** В связях корпуса, участвующих в обеспечении продольной прочности, трещины и разрывы могут быть заварены в случаях, указанных



в 5.4.1.4, когда их длина не превышает нормативов, установленных в 4.4. В остальных случаях следует руководствоваться положениями 5.4.1.2 и 5.4.1.3.

**5.4.2.2** Листы и балки набора с трещинами и разрывами следует отремонтировать в соответствии с положениями 5.4.1.2 — 5.4.1.5 с учетом их принадлежности к конструкциям, в которых трещины не допускаются или допускаются согласно 2.4.

**5.4.2.3** Участки сварных швов с трещинами должны вырубаться до неповрежденного металла и завариваться до размеров, не менее определенных 4.2.4.

Участки сварных швов с разрывами могут быть заварены после устранения остаточных деформаций в случаях, когда это возможно.

При выполнении ремонтных работ необходимо соблюдать положения 5.2.1.4.

**5.4.2.4** Участки заклепочных соединений с трещинами и разрывами, воспринимающие нагрузки от общего изгиба корпуса, следует заменить и переклепать.

Трещины и разрывы в заклепочных соединениях, обеспечивающих непроницаемость, могут быть заварены в случаях, указанных в 5.4.1.4. В остальных случаях следует руководствоваться положениями 5.4.1.2 и 5.4.1.3.

**5.4.2.5** Участок соединительного элемента с трещиной и разрывом следует отремонтировать в соответствии с положениями 5.4.1.2 — 5.4.1.5. В случае, когда длина трещины соизмерима с размерами соединительного элемента, элемент целиком подлежит замене или модернизации.

**5.4.2.6** Необходимость и метод ремонта местных подкреплений с трещинами и разрывами определяются, исходя из опыта технического наблюдения. Допускается заварка участка подкрепления с трещиной без засверловки ее конца и разделки кромок.

## 6 УКАЗАНИЯ ПО ОБНОВЛЕНИЮ КОРПУСА

### 6.1 ОБЩИЕ ПОЛОЖЕНИЯ

**6.1.1** Под обновлением корпуса понимается комплекс мероприятий по подтверждению или восстановлению его технического состояния до установленных Инструкцией уровней 1SS (First Special Survey), 2SS (Second Special Survey) или 3SS (Third Special Survey), соответствующих состоянию корпуса при первом, втором или третьем очередном освидетельствовании после 5-летней, 10-летней или 15-летней эксплуатации судна.

**6.1.2** Комплекс мероприятий по обновлению корпуса состоит из следующих этапов:

подачи заявки на выполнение обновления корпуса судна в Главное управление Регистра;

определения технического состояния корпуса; ремонта корпуса в необходимых случаях; оформления и выдачи Регистром Удостоверения о соответствии требованиям процедуры обновления корпуса судна.

**6.1.3** Уровень обновления корпуса назначается, как правило, исходя из возраста судна:

1SS — для судов возрастом не более 15 лет;

2SS — для судов возрастом не более 20 лет;

3SS — для судов возрастом не более 25 лет.

Отступления от установленных возрастных ограничений являются в каждом случае предметом специального рассмотрения Регистром.

**6.1.4** Обновление корпуса не изменяет ранее установленных сроков освидетельствований. Объемы последующих освидетельствований обновленного корпуса изменяются в соответствии с вновь определенным возрастом. Например, ближайшее очередное освидетельствование судна в возрасте 15 лет, прошедшего обновление на уровень 1SS, выполняется в объеме второго, следующее — в объеме третьего и т. п. Исключение составляют суда, для которых объем освидетельствования определяется требованиями части III «Дополнительные освидетельствования судов в зависимости от их назначения и материала корпуса».

**6.1.5** Обновление корпуса выполняется по желанию судовладельца.

**6.1.6** Все работы по обновлению корпуса должны выполняться под техническим наблюдением Регистра и вместе с результатами испытаний должны быть зафиксированы в Акте освидетельствования корпуса по форме 6.3.7 или 6.3.12.

### 6.2 ЗАЯВКА НА ОБНОВЛЕНИЕ КОРПУСА

**6.2.1** Заявка на обновление корпуса направляется судовладельцем в Главное управление Регистра по форме, приведенной в приложении 2-3.

**6.2.2** К заявке прилагаются следующие документы: Акт Регистра последнего очередного освидетельствования корпуса;

результаты последней дефектации корпуса;

чертеж общего расположения судна.

**6.2.3** Решение о возможности обновления корпуса принимается Главным управлением Регистра, о чем извещаются судовладелец и соответствующее подразделение Регистра.

### 6.3 УКАЗАНИЯ ПО ОПРЕДЕЛЕНИЮ ТЕХНИЧЕСКОГО СОСТОЯНИЯ КОРПУСА

**6.3.1** Техническое состояние корпуса определяется в соответствии с разд. 2 и главами 6.4 и 6.5.



**6.3.2** Техническое состояние конструкций с деформациями определяется в соответствии с разд. 2 — 4.

**6.3.3** Техническое состояние обновляемого корпуса может быть определено с учетом вводимых по желанию судовладельца ограничений условий эксплуатации, перечисленных в 4.1.4.1. Вводимые ограничения учитываются при возобновлении судну класса Регистра.

**6.3.4** В надводной части корпуса, фальшборте, надстройках и рубках при обновлении корпуса может быть допущено ограниченное число бухтин, гофрировок, отдельных вмятин в зависимости от уровня обновления и опыта технического наблюдения.

**6.3.5** Трещины в обновленном корпусе не допускаются.

**6.3.6** Обновленный корпус должен иметь надлежащий внешний вид: должны быть восстановлены лакокрасочные покрытия, зашивка помещений, устранены деформации леерных ограждений, ватервейсов и т. п.

**6.3.7** Результаты оценки технического состояния корпуса должны быть оформлены судовладельцем в виде отчета в соответствии с 2.1.6. Отчет должен быть направлен в Главное управление Регистра для рассмотрения.

#### 6.4 ДЕФЕКТАЦИЯ КОРПУСА

**6.4.1** Объем дефектации элементов корпуса установлен настоящими Правилами. Для переклассифицированных судов, а также судов возрастом 20 лет и более объем дефектации может быть увеличен по отношению к требуемому Правилами в зависимости от технического состояния корпуса, установленного по результатам предварительного осмотра, а также предыдущих актов освидетельствования корпуса.

**6.4.2** При выполнении обновления корпуса его элементы подлежат дефектации, если предыдущая дефектация выполнялась более чем за 1 год до проведения работ по обновлению корпуса или была выполнена под техническим наблюдением ИКО.

**6.4.3** Замеры параметров элементов корпуса с дефектами и оформление результатов дефектации должны выполняться в соответствии с положениями разд. 3.

#### 6.5 НОРМАТИВЫ ДЛЯ КОНСТРУКЦИЙ С ИЗНОСАМИ

##### 6.5.1 Общие положения.

**6.5.1.1** Нормативы износов настоящей главы регламентируют техническое состояние корпуса, обновляемого на уровни 1SS, 2SS и 3SS.

**6.5.1.2** Нормативы для конструкций с износами определяются по отношению к размерам и характеристикам элементов корпуса, требуемым для нового судна вновь изданными Правилами постройки. Использование Правил постройки издания предшествующих лет не допускается.

**6.5.1.3** Нормативы для элементов корпуса с сокращенным сроком эксплуатации, а также при наличии эффективной антикоррозионной защиты являются предметом специального рассмотрения Регистром.

**6.5.1.4** При отсутствии в Правилах постройки требований к отдельным элементам корпуса определение нормативов для них является в каждом случае предметом специального рассмотрения Регистром.

##### 6.5.2 Характеристики поперечного сечения корпуса.

Допускаемый остаточный момент сопротивления поперечного сечения корпуса для палубы и днища  $[W]_R$ , см<sup>3</sup>, определяется по формуле

$$[W]_R = k_R W, \quad (6.5.2)$$

где  $k_R = c + (1 - c)k$ ;

$W$  — момент сопротивления поперечного сечения корпуса для палубы и днища, см<sup>3</sup>, требуемый Правилами постройки для нового судна;

$c$  — см. табл. 6.5.2-1;

$k$  — см. 4.2.1.1.

Таблица 6.5.2-1

Уровень обновления	$c$
1SS	0,6
2SS	0,4
3SS	0,2

##### 6.5.3 Листы.

**6.5.3.1** При общем износе допускаемая остаточная толщина листа  $[S_1]_R$ , мм, определяется по формуле

$$[S_1]_R = C_S + (1 - c) [S_1], \quad (6.5.3.1)$$

где  $S$  — толщина листа, мм, требуемая Правилами постройки для нового судна;

$[S_1]$  — допускаемая остаточная толщина листа при общем износе согласно 4.2.2;

$c$  — см. табл. 6.5.2-1.

**6.5.3.2** При местном износе допускаемая остаточная толщина участка листа  $[S_3]_R$ , мм, определяется по формуле

$$[S_3]_R = 0,85[S_1]_R, \quad (6.5.3.2)$$

где  $[S_1]_R$  — определяется по формуле (6.5.3.1).

Если протяженность канавочного износа участка листа равна 100 мм и менее, следует принимать нормативы для листа с язвенным износом согласно 6.5.3.3.

**6.5.3.3** При язвенном износе допускаемая остаточная толщина листа  $[S_4]_R$ , мм, определяется



по формуле

$$[S_4]_R = 0,6[S_1]_R, \quad (6.5.3.3)$$

где  $[S_1]_R$  — определяется по формуле (6.5.3.1).

#### 6.5.4 Балки набора.

**6.5.4.1** Допускаемый остаточный момент сопротивления поперечного сечения балки набора  $[W_1]_R$ ,  $\text{см}^3$ , определяется по формуле

$$[W_1]_R = n_R W, \quad (6.5.4.1-1)$$

где  $W$  — момент сопротивления поперечного сечения балки набора,  $\text{см}^3$ , требуемый Правилами постройки для нового судна;

$n_R$  — коэффициент, определяемый по формуле  $n_R = c + (1 - c)n$ ; (6.5.4.1-2)

$c$  — согласно табл. 6.5.2-1;

$n$  — определяется по формуле (4.2.3.1).

**6.5.4.2** Допускаемая остаточная площадь поперечного сечения стенки балки набора  $[F_1]_R$ ,  $\text{см}^2$ , определяется по формуле

$$[F_1]_R = n_R F, \quad (6.5.4.2)$$

где  $F$  — площадь поперечного сечения стенки балки набора,  $\text{см}^2$ , требуемая Правилами постройки для нового судна;

$n_R$  — определяется по формуле (6.5.4.1-2).

**6.5.4.3** При общем износе допускаемая остаточная толщина элемента балки  $[S_1]_R$ , мм, определяется по формуле

$$[S_1]_R = n_R S, \quad (6.5.4.3)$$

где  $S$  — толщина элемента балки набора, мм, требуемая Правилами постройки для нового судна;

$n_R$  — определяется по формуле (6.5.4.1-2).

Для коробчатого гофра дополнительно должно быть выполнено условие (4.2.3.3-3).

**6.5.4.4** При местном износе допускаемая остаточная толщина участка элемента балки набора  $[S_3]_R$ , мм, определяется по формуле

$$[S_3]_R = 0,85[S_1]_R, \quad (6.5.4.4)$$

где  $[S_1]_R$  — см. 6.5.4.3.

**6.5.4.5** При язвенном износе допускаемая остаточная толщина элемента балки набора  $[S_4]_R$ , мм, определяется по формуле (6.5.3.3).

**6.5.5 Сварные швы, заклепочные соединения, соединительные элементы и местные подкрепления.**

**6.5.5.1** Нормативы для сварных швов и заклепочных соединений определяются по 4.2.4.

**6.5.5.2** При общем, местном и язвенном износах допускаемая остаточная толщина соединительных элементов и местных подкреплений  $[S_1]_R$ ,  $[S_3]_R$  и  $[S_4]_R$ , мм, определяется по формулам

$$[S_1]_R = 0,75S; \quad (6.5.5.2-1)$$

$$[S_3]_R = 0,70S, \text{ но не менее } 4 \text{ мм}; \quad (6.5.5.2-1)$$

$$[S_4]_R = 0,60S, \text{ но не менее } 4 \text{ мм}, \quad (6.5.5.2-3)$$

где  $S$  — толщина соединительного элемента или местного подкрепления, мм, требуемая Правилами постройки.

## 6.6 УКАЗАНИЯ И РЕКОМЕНДАЦИИ ПО РЕМОНТУ

**6.6.1** Перечень элементов корпуса, подлежащих ремонту при обновлении, определяется судовладельцем на основании оценки технического состояния и согласовывается Регистром.

**6.6.2** При ремонте обновляемого корпуса следует руководствоваться положениями разд. 5 с учетом изложенного ниже в 6.6.2.1, 6.6.2.2.

### 6.6.2.1 Уровень обновления 1SS.

Ремонт допускается только методом замены дефектных элементов корпуса. Заменяемые элементы корпуса с деформациями и трещинами следует модернизировать с целью исключения повторного образования упомянутых дефектов. Установка накладных полос для увеличения момента сопротивления поперечного сечения корпуса судна не допускается. Накладные полосы, установленные ранее, должны быть заменены модернизированными конструкциями. Дублирующие листы и подкрепления элементов корпуса с деформациями, установленные ранее, должны быть удалены, элементы корпуса с деформациями должны быть заменены, а при необходимости и модернизированы.

Иные методы ремонта могут быть применены только по согласованию с Регистром.

### 6.6.2.2 Уровни обновления 2SS и 3SS.

Ремонт рекомендуется выполнять методом замены дефектных элементов корпуса.

Остальные положения — см. 6.6.2.1, кроме положений, относящихся к элементам корпуса с деформациями, а также к накладным полосам, установленным в предшествующих ремонтах.

Техническая документация по ремонту обновляемого корпуса должна быть разработана в соответствии с разд. 5, положениями настоящей главы и представлена на рассмотрение Регистру.

## 6.7 УДОСТОВЕРЕНИЕ ОБ ОБНОВЛЕНИИ

**6.7.1** Удостоверение об обновлении корпуса судна по форме 6.3.39 выдается подразделением Регистра, осуществляющим техническое наблюдение за выполнением работ по обновлению.

**6.7.2** Удостоверение об обновлении должно переоформляться при каждом очередном освидетельствовании судна.

**6.7.3** При переоформлении Удостоверения уровень обновления должен быть подтвержден, снижен или снят. Для переоформления Удостоверения должна быть выполнена оценка техни-



ческого состояния корпуса судна, в которой в качестве допускаемых остаточных размеров принимаются нормативы принятого уровня обновления, согласованные с Главным управлением Регистра для данного судна согласно 6.5 или нормативы согласно 4.2 в случае, если обновление снимается.

Решение о повторном обновлении корпуса судна после снятия является в каждом случае предметом специального рассмотрения Регистром.

Повышение уровня обновления корпуса судна не допускается.

**6.7.4** Действие Удостоверения может быть досрочно прекращено подразделением Регистра, осуществляющим техническое наблюдение за судном, или Главным управлением Регистра, если судно не отвечает требованию 6.3.6, а также в случае:

аварии, повлекшей повреждение корпуса;

пожара на судне;

появления трещин на основных конструкциях корпуса;

задержания судна портовыми властями по причине неудовлетворительного технического состояния корпуса.

Решение о возобновлении действия Удостоверения принимается Главным управлением Регистра после документального подтверждения, что техническое состояние корпуса судна соответствует уровню обновления.

**6.7.5** Удостоверение об обновлении должно храниться на судне. Копия Удостоверения подлежит хранению в Главном управлении и подразделении Регистра, осуществляющем техническое наблюдение за судном.



Приложение 2-1

**ФОРМЫ РЕГИСТРАЦИИ ЗАМЕРОВ ПАРАМЕТРОВ  
КОРПУСА С ДЕФЕКТАМИ**

**ОБЩИЕ ПОЛОЖЕНИЯ**

1. Настоящие формы предназначены для регистрации в виде отчета замеров параметров деформаций и трещин корпусов судов в соответствии с разд. 3 Инструкции.

Формы позволяют систематизировать данные о дефектах корпуса.

2. Формы должны заполняться в соответствии с приведенными положениями.

3. Наличие подписи и печати инспектора Регистра на титульном листе отчета является обязательным. Если

контрольные замеры выполнялись, отчет необходимо дополнить их результатами.

Если отчет представляет собой исполнительный документ, составленный с учетом замененных конструкций, должен быть предварительный отчет (с зарегистрированными дефектами), на основании которого было принято решение о замене конструкций с дефектами.

4. Ниже приводится типовая форма отчета. Формы регистрации деформаций могут быть приложены к Отчету по замерам толщин, оформляемому в соответствии с Инструкцией по замерам толщин на судах. В случае, если Отчет по деформациям и трещинам представлен в виде отдельного документа, должен быть заполнен титульный лист по форме, указанной ниже:

**Отчет о деформациях и трещинах в элементах корпуса судна  
Report on deformations and cracks in ship's hull members  
Основные сведения  
Main Particulars**

Название судна Ship's name: IMO номер IMO number: Регистровый номер Class identity number: Порт приписки Port of registry: Валовая вместимость Gross tonnage: Дедвейт Deadweight: Дата постройки Date of build: Класс судна Class: Тип судна Type of the ship: Название предприятия Name of Firm: Место проведения замеров Place of measurements: Дата начала замеров First date of measurement: Дата окончания замеров Last date of measurement: Вид текущего освидетельствования Type of the survey due:	
Номер Отчета Report Number: Дата подписания Date of countersigning:	Всего листов Number of sheets:
Фамилия и инициалы исполнителя Name of person in charge: Подпись исполнителя Signature of person in charge: М.П./L.S.	Фамилия и инициалы инспектора Name of surveyor: Подпись инспектора Signature of surveyor: М.П./L.S.



## 1 УКАЗАНИЯ ПО ИДЕНТИФИКАЦИИ ЭЛЕМЕНТОВ КОРПУСА

**1.1** Нумерация поясьев обшивки, настила принимается в следующем порядке:

днищевая обшивка — от горизонтального киля к борту до скулы включительно;

наружная бортовая обшивка — от ширстрека до верхней кромки скулы;

настил палуб, платформ и второго дна — от борта до диаметральной плоскости, включая пояс в диаметральной плоскости, если он имеется;

обшивка поперечных, продольных переборок и внутреннего борта — от верхней палубы вниз до настила второго дна (днища);

обшивка наклонной части подпалубной цистерны — от продольного комингса до борта;

обшивка наклонной части скуловой цистерны — от борта до настила второго дна.

**1.2** Нумерация балок набора принимается следующей:

номер балки основного и рамного поперечного набора, кроме балок набора поперечных переборок, совпадает с номером соответствующего шпангоута;

балки основного и рамного продольного набора, а также балки набора поперечных переборок нумеруются последовательно, как указано в 1.1 для поясьев листов.

**1.3** Соединительные элементы и местные подкрепления нумеруются, как указано в 1.2 для балок набора.

## 2 ЭЛЕМЕНТЫ КОРПУСА С ДЕФОРМАЦИЯМИ

### 2.1 Поперечные сечения корпуса.

**2.1.1** Пункт отчета должен содержать заполненные формы 2.1. Необходимо представлять соответствующие конструктивные чертежи (схемы) с нанесенными на них параметрами деформаций.

**2.1.2** Регистрации в форме 2.1 подлежат замеры бухтин, гофров, вмятин в расчетной палубе, включая непрерывный комингс, а также в днище со скулой.

**2.1.3** В случае, если поперечные сечения не подлежат дефектации, замеры отсутствуют или выполнены не в полном объеме, необходимо указать причины.

**2.1.4** Указания по заполнению формы 2.1 приведены в табл. 2.1.4.

### 2.2 Бухтины и гофрировки.

**2.2.1** Пункт отчета должен содержать заполненные формы 2.2 с замеренными параметрами бухтин и гофров. Необходимо представлять соответствующие конструктивные чертежи (схемы) с нанесенными на них замеренными параметрами бухтин и гофров.

**2.2.2** В случае, если замеры выполнены не в полном объеме, следует указать причины.

**2.2.3** Указания по заполнению формы 2.2 приведены в табл. 2.2.3.

### 2.3 Вмятины и выпучины.

**2.3.1** Пункт отчета должен содержать заполненные формы 2.3 для вмятин и выпучин. Необходимо представлять соответствующие конструктивные чертежи или эскизы с нанесенными на них параметрами вмятин и выпучин.

**2.3.2** В случае, если замеры выполнены не в полном объеме, следует указать причины.

**2.3.3** Указания по заполнению формы 2.3 приведены в табл. 2.3.3.

### 2.4 Соединительные элементы и местные подкрепления.

**2.4.1** Пункт отчета должен содержать информацию об остаточных деформациях в соединительных элементах и местных подкреплениях. В случае, если форма не представлена, следует указать причины.

**2.4.2** Результаты замеров параметров деформаций элементов и подкреплений могут быть представлены в произвольной форме, которой должен быть присвоен номер 2.4. Необходимо результаты замеров параметров деформаций представлять на соответствующих конструктивных чертежах или эскизах.

Таблица 2.1.4

Указания по заполнению формы 2.1

Номер поля формы	Содержание
1, 2	Номера шпангоутов, в пределах которых находятся элементы корпуса поперечного сечения
3	Днище или палуба
4	Общепотребительное наименование элемента корпуса (например, палубный стрингер, горизонтальный киль и т. п.)
5	Номер элемента корпуса, который должен соответствовать эскизу поперечного сечения корпуса, приведенному в поле 9
6	Борт судна, где расположен элемент корпуса
7	Протяженность <i>i</i> -ой бухтины, гофра, вмятины в конструкции в соответствии с 3.2.2.1 Инструкции. В последней строке этой колонки подсчитывается суммарная протяженность бухтин, гофров, вмятин отдельно для конструкции палубы и днища
8	Вид деформации: бухтина, гофр, вмятина
9	Эскиз конструкции с номерами элементов корпуса



**РЕЗУЛЬТАТЫ ЗАМЕРОВ ПАРАМЕТРОВ ДЕФОРМАЦИЙ В ПОПЕРЕЧНОМ СЕЧЕНИИ КОРПУСА**  
**MEASUREMENT RESULTS OF DEFORMATION PARAMETERS IN HULL CROSS-SECTION**

Название судна \_\_\_\_\_ Рег. № \_\_\_\_\_  
Ship's name \_\_\_\_\_ Reg. No. \_\_\_\_\_  
от «\_\_» \_\_\_\_\_ г.  
of "\_\_\_" \_\_\_\_\_

Положение поперечного сечения по длине судна Location of cross-section along the ship's length		3	Конструкция Structure		
1	Начальный шпангоут Initial frame	2	Конечный шпангоут End frame		
Элемент корпуса Hull member	Номер элемента Member No.	Борт Side	Замеренная протяженность деформации $l_{ib(d)}$ , м Measured extent of deformation $l_{ib(d)}$ , in m	Примечание Note	Эскиз конструкции Sketch of the structure
4	5	6	7	8	9

Подпись исполнителя \_\_\_\_\_  
Signature of the performer

Подпись инспектора Регистра \_\_\_\_\_  
Signature of the surveyor to the Register

Примечание. Для судов, не совершающих международные рейсы, таблицы отчета могут заполняться на русском языке.  
Note. For ships not engaged in international voyages the report forms may be filled in Russian.



**РЕЗУЛЬТАТЫ ЗАМЕРОВ ПАРАМЕТРОВ БУХТИН И ГОФРОВ**  
**MEASUREMENT RESULTS OF DEFLECTION AND HORSE RIB PARAMETERS**

Название судна \_\_\_\_\_ Рег. № \_\_\_\_\_  
Ship's name \_\_\_\_\_ Reg. No. \_\_\_\_\_  
от «\_\_» \_\_\_\_\_ г.  
of "\_\_\_" \_\_\_\_\_

1													
Конструкция Structure													
Элемент корпуса Hull member	Борт Side	Номер элемента, пояс Member No., strake	Начальный шпангоут Initial frame	Конечный шпангоут End frame	Категория стали Steel grade	Шпация a, мм Space framing a, in mm	Замеренные параметры Measured parameters		$f/a$	Допускаемое отношение Allowable ratio [f/a]	$f/b'$	Допускаемое отношение Allowable ratio [f/b]	Примечание Note
							Максимальная стрелка прогиба $f$ , мм Maximum deflection $f$ , in mm	Минимальный размер бухтины в плане $b'$ , мм Minimum deflection size in the plan, $b'$ , in mm					
2	3	4	5	6	7	8	9	10	11	12	13	14	15

Подпись исполнителя \_\_\_\_\_  
Signature of the performer

Подпись инспектора Регистра \_\_\_\_\_  
Signature of the surveyor to the Register

Примечание. Для судов, не совершающих международные рейсы, таблицы отчета могут заполняться на русском языке.  
Note. For ships not engaged in international voyages the report forms may be filled in Russian.



**РЕЗУЛЬТАТЫ ЗАМЕРОВ ПАРАМЕТРОВ ВМЯТИН И ВЫПУЧИН**  
**MEASUREMENT RESULTS OF INDENTATION AND BULGE PARAMETERS**

Название судна \_\_\_\_\_ Рег. № \_\_\_\_\_  
Ship's name \_\_\_\_\_ Reg. No. \_\_\_\_\_  
от « \_\_\_\_ » \_\_\_\_\_ г.  
of " \_\_\_\_ " \_\_\_\_\_

1																			
Конструкция Structure																			
Элемент корпуса Hull member	Борт Side	Номер элемента, пояс Member No., strake	Начальный шпангоут Initial frame	Конечный шпангоут End frame	Категория стали Steel grade	Высота балки h, мм Framing height h, in mm	Замеренные параметры Measured parameters					f'/l'	Допускаемое отношение Allowable ratio [f/l]	f'/c'	Допускаемое отношение Allowable ratio [f/c]	d'/h	Допускаемое отношение Allowable ratio [d/h]	Примечание Note	
							f', мм in mm	l', мм in mm	c', мм in mm	d', мм in mm	f' <sub>300</sub> , мм in mm								
2	3	4	5	6	7	8	9	10	11	12	13	14	15	16	17	18	19	20	

Подпись исполнителя \_\_\_\_\_  
Signature of the performer

Подпись инспектора Регистра \_\_\_\_\_  
Signature of the surveyor to the Register

Примечание. Для судов, не совершающих международные рейсы, таблицы отчета могут заполняться на русском языке.  
Note. For ships not engaged in international voyages the report forms may be filled in Russian.



Таблица 2.2.3

## Указания по заполнению формы 2.2

Номер поля формы	Содержание
1	Наименование конструкции (например, борт, второе дно и т. п.)
2	Наименование листа с деформациями (например, ширстрек, горизонтальный киль и т. п.)
3	Борт судна, где расположен лист с деформациями
4	Номер пояса, в котором расположен лист с деформациями (см. 1.1)
5, 6	Номера шпангоутов, в пределах которых находятся деформации. Для листов обшивки поперечной переборки номер шпангоута указывается только в одном поле
7	Категория стали из отчетного (конструктивного) чертежа конструкции. При отсутствии данных о категории стали указывается предел текучести (например, 235, 315, 355, 390 МПа)
8	Расстояние между балками набора в районе деформации
9	Максимальная стрелка прогиба бухтины, гофра в соответствии с 3.3.3.1 Инструкции. Для гофров допускается регистрировать максимальную стрелку прогиба нескольких смежных гофров с указанием в полях 5 и 6 их границ
10	Минимальный размер бухтины в плане в соответствии с 3.3.3.2 Инструкции. Заполняется только для бухтин
11	Отношение максимальной стрелки прогиба гофра к шпации. Заполняется только для гофров
12	Допускаемая относительная стрелка прогиба в соответствии с 4.3.2.2. Заполняется только для гофров
13	Отношение максимальной стрелки прогиба бухтины к минимальному размеру бухтины в плане. Заполняется только для бухтин
14	Допускаемая относительная стрелка в соответствии с 4.3.2.1. Заполняется только для бухтин
15	Приводятся уточняющие или дополнительные сведения о конструкции: наличие трещин, разрывов, повышенного местного износа в районе деформации и т. п.

Таблица 2.3.3

## Указания по заполнению формы 2.3

Номер поля формы	Содержание
1	Наименование конструкции (например, борт, второе дно и т. п.)
2	Наименование элемента корпуса с деформациями (например, шпангоут, флор и т. п.)
3	Борт судна, где расположен элемент корпуса с деформациями
4	Номер пояса обшивки, настила в соответствии с 1.1, в котором находится вмятина
5, 6	Номера шпангоутов, в пределах которых находится вмятина. Для конструкций поперечной переборки номер шпангоута указывается только в одном поле
7	Категория стали из отчетного (конструктивного) чертежа конструкции. При отсутствии данных о категории стали, указывается предел текучести (например, 235, 315, 355, 390 МПа)
8	Высота деформированной балки набора из отчетного (конструктивного) чертежа или по результатам ее измерений
9	Максимальная стрелка прогиба деформированного участка балки набора в соответствии с 3.3.4.2 Инструкции
10	Длина деформированного участка балки набора в соответствии с 3.3.4.2 Инструкции
11	Отстояние сечения с максимальной стрелкой прогиба балки набора от ее ближайшей недеформированной опоры в соответствии с 3.3.4.5 Инструкции. Если ближайшая опора деформирована, то это поле и поле 15 не заполняются
12	Отклонение стенки балки набора от первоначального положения в соответствии с 3.3.3.3 Инструкции
13	Стрелка прогиба балки набора на базе 300 мм в соответствии с 3.3.4.6 Инструкции
14	Отношение максимальной стрелки прогиба балки набора к длине ее деформированного участка
15	Допускаемая относительная стрелка прогиба балки набора в соответствии с 4.3.3.1
16	Отношение максимальной стрелки прогиба балки набора к отстоянию сечения с максимальной стрелкой прогиба от ее ближайшей недеформированной опоры. Если ближайшая опора деформирована, то это поле не заполняется
17	Допускаемое относительное положение максимума стрелки прогиба балки набора в соответствии с 4.3.3.1
18	Отношение отклонения стенки балки набора от первоначального положения к высоте балки
19	Допускаемое относительное отклонение стенки балки набора в соответствии с 4.3.3.1
20	Указывается наличие выпучины в стенке балки набора или другой конструкции. Приводятся уточняющие или дополнительные сведения о конструкции: наличие трещин, разрывов, повышенного местного износа в районе деформации и т. п.

**2.4.3** В форме 2.4 должны быть указаны:  
наименование конструкции и ее расположение в корпусе с указанием номеров шпангоутов, пояса и т. д.;

категория стали, из которой изготовлен соединительный элемент или местное подкрепление;

наименование деформированного соединительного элемента или местного подкрепления;

максимальная стрелка прогиба соединительного элемента или местного подкрепления;

максимальный размер в плане деформированного участка соединительного элемента или местного подкрепления;

наличие трещин и разрывов соединительного элемента или местного подкрепления.







**3 ЭЛЕМЕНТЫ КОРПУСА С ТРЕЩИНАМИ**

**3.1** Глава отчета должна содержать заполненную форму 3. Необходимо представлять соответствующие конструктивные чертежи или эскизы с нанесенными на них параметрами трещин.

**3.2** В случае, если замеры выполнены не в полном объеме, следует указать причины.

**3.3** Указания по заполнению формы 3 приведены в табл. 3.3.

Таблица 3.3

Указания по заполнению формы 3

Номер поля формы	Содержание
1	Наименование конструкции (например, борт, второе дно и т. п.)
2	Наименование элемента корпуса с трещиной (например, шпангоут, флор и т. п.)
3	Борт судна, где расположен элемент корпуса с трещиной
4	Номер пояса обшивки, настила в соответствии с 1.1, в котором находится элемент корпуса с трещиной
5, 6	Номера шпангоутов, в пределах которых находится элемент корпуса с трещиной. Для конструкций поперечной переборки номер шпангоута указывается только в одном поле
7	Категория стали из отчетного (конструктивного) чертежа конструкции. При отсутствии данных о категории стали указывается предел текучести (например, 235, 315, 355, 390 МПа)
8	Длина трещины в элементе корпуса, измеренная по кратчайшему расстоянию между ее началом и концом в соответствии с 3.4.2 Инструкции
9	Раскрытие трещины в элементе корпуса, измеренное как максимальное расстояние между ее краями в соответствии с 3.4.2 Инструкции
10	Угол между линией, соединяющей начало и конец трещины и диаметральной или основной плоскостью судна в соответствии с 3.4.2 Инструкции
11	Допускаемая длина трещины в соответствии с 4.4.1
12	Эскиз элемента корпуса с трещиной с указанием ее параметров



## Приложение 2-2

РЕКОМЕНДАЦИИ ПО ИЗМЕРЕНИЮ ПАРАМЕТРА  $f'_{300}$   
ПРИ ОБМЕРАХ ВМЯТИН

При измерении параметра  $f'_{300}$  на балках набора, в которых имеются вмятины, рекомендуется использовать кривизномер. Он представляет собой стальную планку с неподвижными ножками по концам, посередине которой закреплен инструмент для измерения перемещения. Им может быть индикатор часового типа марки ИЧ-10, обеспечивающий точность измерений 0,01 мм, или штангенциркуль с выдвигной линейкой (штангенглубиномер), точность измерения которого не менее 0,1 мм.

При изготовлении кривизномера важно обеспечить надежное крепление индикатора (штангенглубиномера) к планке, чтобы в процессе замеров не допустить его смещения.

Перед выполнением замеров с помощью кривизномера фиксируется его начальный отсчет — должно быть снято показание кривизномера  $b_0$ , установленного на плоскости, желательно на контрольной плите. При этом кривизномер нужно плотно прижать к плите неподвижными ножками.

При выполнении замера на искривленной поверхности в районе вмятины таким же образом должен быть зафиксирован конечный отсчет, т. е. сняты показания кривизномера  $b_k$ . Стрелка прогиба  $f'_{300}$  вычисляется по формуле

$$f'_{300} = |b_k - b_0|.$$

Для замера величины  $b_k$  кривизномер должен быть ориентирован вдоль дефектуемой балки набора, подвижная ножка кривизномера (индикатора или штангенциркуля) совмещается с точкой максимума стрелки прогиба этой балки  $f'$ .

Во всех случаях конечный отсчет нужно снимать трижды, каждый раз смещая кривизномер на несколько миллиметров от точки максимума стрелки прогиба  $f'$  вдоль деформированной балки.

Величина  $b_k$  определяется как среднее арифметическое трех замеров ( $b_k^I, b_k^{II}, b_k^{III}$ ) по формуле

$$b_k = \frac{1}{3} (b_k^I + b_k^{II} + b_k^{III}).$$

Если один из замеров дал результат, значительно отличающийся от двух остальных, этот результат нужно отбросить и замер повторить.

Если замеры ведутся на сильно корродированной обшивке, когда поверхность листа имеет большие местные неровности, можно рекомендовать вести замеры с использованием тонкой подкладки.

Подкладка накладывается на обшивку в месте замера и плавно огибает ее так, чтобы форма изогнутой поверхности полностью сохранилась, а местные неровности сглаживались. Кривизномер при этом устанавливается на подкладку. В качестве подкладки можно использовать, например, стальную миллиметровую линейку.

Если измерения ведутся на криволинейной части борта, начальный отсчет кривизномера нужно снимать не на плоскости, а на наружной обшивке — там, где нет повреждений, и где обшивка имеет такую же кривизну, как и в районе повреждения. Замеры при начальном отсчете в этом случае выполняются трижды с исполнением всех указаний, касающихся конечного отсчета.

Следует обратить внимание на то, что при дефектации с внешней стороны корпуса, как правило, обмеряется вогнутая поверхность, а внутри корпуса — выпуклая поверхность. Это требует соответствующей настройки кривизномера. При замере на выпуклой поверхности начальный отсчет  $b_0$  должен быть максимальный, при замере на вогнутой поверхности — минимальный.

Можно рекомендовать настраивать кривизномер так, чтобы получалось  $b_0 = 5,4 \div 5,7$  мм. Тогда его можно использовать без перенастройки для замеров и на выпуклой, и на вогнутой поверхности. Если в этом случае величина  $b_k$  при замере выходит за пределы измерения прибора, это всегда означает, что  $f'_{300}$  больше допускаемого значения  $[f'_{300}]$ .



**ФОРМА ЗАЯВКИ НА ВЫПОЛНЕНИЕ ОБНОВЛЕНИЯ КОРПУСА СУДНА**

к письму № \_\_\_\_\_ от \_\_\_\_\_

**ЗАЯВКА**

судоходной компании \_\_\_\_\_

на рассмотрение возможности выполнения обновления корпуса теплохода \_\_\_\_\_

на уровень \_\_\_\_\_ SS.

**Сведения о судне**

Класс РС \_\_\_\_\_ КМ★

Регистровый номер \_\_\_\_\_

Номер ИМО \_\_\_\_\_

Назначение \_\_\_\_\_

Длина габаритная \_\_\_\_\_ м

Водоизмещение \_\_\_\_\_ т

Дата постройки \_\_\_\_\_

Место постройки \_\_\_\_\_

Класс общества, присвоенный при постройке: РС/РР/ИКО<sup>1</sup>

Представительство Регистра, осуществляющее техническое наблюдение за судном \_\_\_\_\_

Место проведения обновления корпуса судна \_\_\_\_\_

**Прилагаемые документы**Акт Регистра последнего очередного  
освидетельствования корпуса № \_\_\_\_\_ от \_\_\_\_\_

Результаты последней дефектации корпуса № \_\_\_\_\_ от \_\_\_\_\_

Чертеж общего расположения судна № \_\_\_\_\_ от \_\_\_\_\_

<sup>1</sup> Ненужное зачеркнуть.



## Приложение 2-4

**ПЕРЕЧЕНЬ ДОКУМЕНТОВ, РЕКОМЕНДУЕМЫХ  
К ИСПОЛЬЗОВАНИЮ ПРИ РЕМОНТЕ КОРПУСА**

1. Сборник нормативно-методических материалов. Книга шестая. Регистр СССР, Транспорт, 1989.

2. Временный и безотлагательный ремонт навалочных судов (IACS Guidelines. Prompt and Thorough Repairs of Bulk Carriers).

3. Навалочные суда. Рекомендации по освидетельствованию, оценке и ремонту конструкций корпуса. МАКО, 1994. (Bulk Carriers. Guidance for Surveys, Assessment and Repair of Hull Structure. IACS, 1994).

4. Рекомендации по осмотру, оценке конструкций танкеров. Танкерный форум, 1991. (Guidance Manual for the Inspection and Condition Assessment of Tanker Structures. Tanker Structure Cooperative Forum, 1991).

5. Условия оценки и поддержания конструкций танкеров. Танкерный форум, 1993. (Condition Evaluation and Maintenance of Tanker Structures. Tanker Structure Cooperative Forum, 1993).

6. Рекомендации по осмотру, оценке конструкций двойных корпусов танкеров. Танкерный форум, 1994. (Guidelines for the Inspection and Maintenance of Double Hull Tanker Structures. Tanker Structure Cooperative Forum, 1995).

7. Сухогрузные суда. Рекомендации по освидетельствованию, оценке и ремонту конструкций корпуса. МАКО. (General Cargo Ships. Guidance for Surveys, Assessment and Repair of Hull Structure. IACS).

8. Стандарт МАКО. Рекомендации № 47 (1996). Судостроение и судоремонт. Требования к качеству изготовления и ремонта корпусных конструкций. МАКО, 1996. (Recommendation No. 47 (1996). Shipbuilding and Repair Quality Standard. IACS, 1996).

9. Технологическая инструкция по ремонту настила и обшивки корпусных конструкций с применением накладных листов. ЦНИИМФ, Ленинград, 1991.

10. Требования к установке дублирующих листов при ремонте корпусов морских судов. ОНИЛ ПОЛЕКС БГА РФ, Калининград, 1992.



Российский морской регистр судоходства

**Правила классификационных освидетельствований судов в эксплуатации**

*Редакционная коллегия Российского морского регистра судоходства*

Ответственный за выпуск *Е. Б. Мюллер*

Главный редактор *М. Ф. Ковзова*

Редактор *С. В. Шуличенко*

Компьютерная верстка *С. С. Лазарева*

Подписано в печать 20.12.10. Гарнитура Таймс. Уч.-изд. л. 37,8.

Усл. печ. л. 39. Формат 60 × 84/8. Тираж 250. Зак. 2421.