

О Т Р А С Л Е В О Й С Т А Н Д А Р Т

СБОРОЧНЫЕ ЕДИНИЦЫ И ДЕТАЛИ ТРУБОПРОВОДОВ

ФЛАНЦЫ

НА Рр 32 МПа (320 кгс/см²).

ОСТ 26-01-37-82

Конструкция и размеры

Взамен

ОКП

ОСТ 26-01-37-76

Приказом Всесоюзного промышленного объединения от 24.09.1982г.

№ 128

срок действия

с 01.07. 1983 г.

до 01.07. 1988 г.

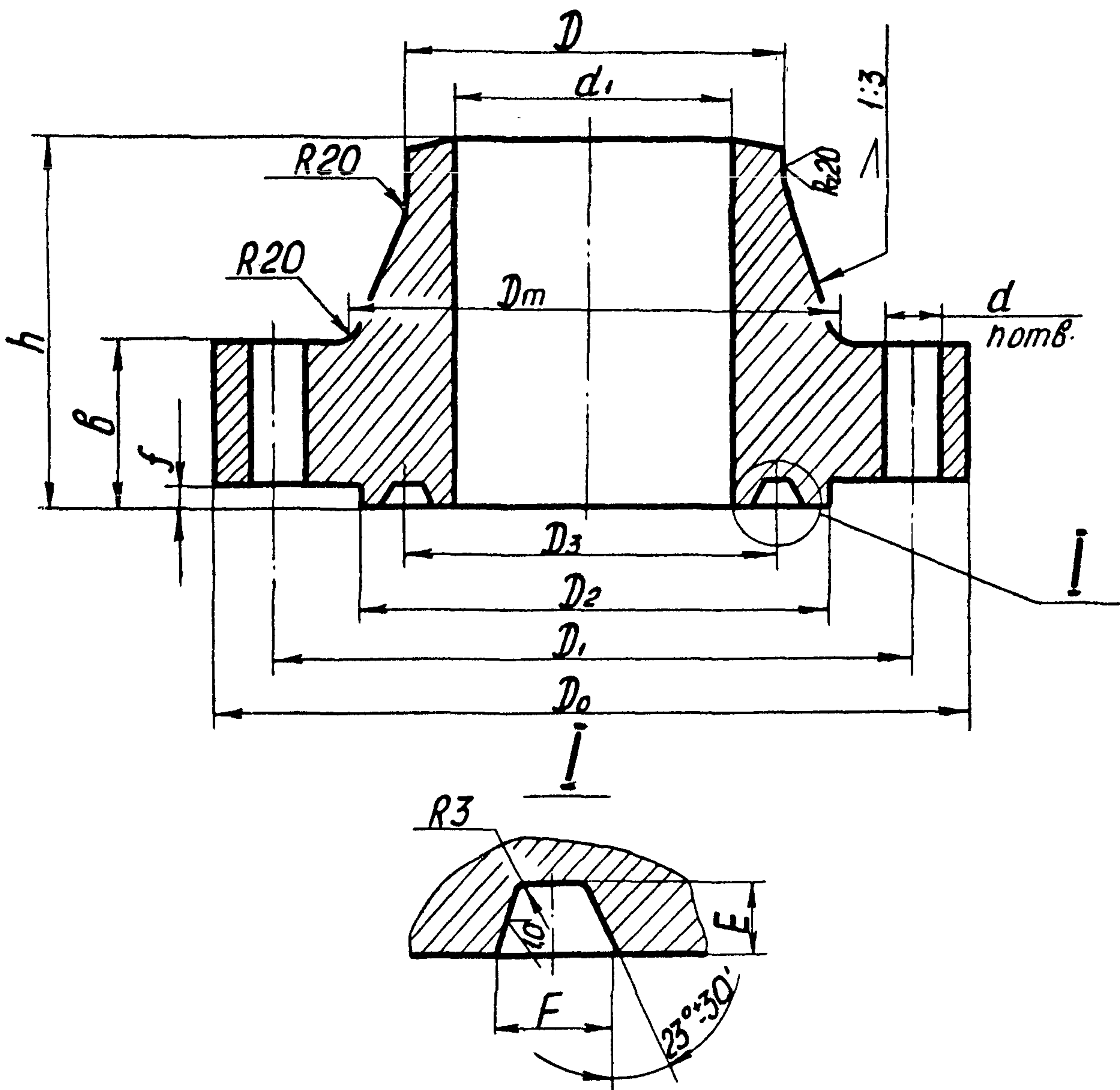
Несоблюдение стандарта преследуется по закону

1. Настоящий стандарт распространяется на приварные фланцы, применяемые в промышленности по производству минеральных удобрений в трубопроводах производства аммиака Ду от 250 до 400 мм с давлением рабочей среды 32 МПа (320 кгс/см²) и температурой от минус 40 до плюс 350°С.

2. Конструкция и размеры должны соответствовать чертежу и таблице.

3. Разделка кромок под сварку - по ОСТ 26-01-21-82.

Rz40 (✓)



Размеры в мм

Проход условный Ду	D	d ₁	D ₀	D ₁ (пред. откл. ±0,3)	D ₂	D ₃ (пред. откл. ±0,1)	D _{гт} (пред. откл. ±2,2)	Отверстия		F (пред. откл. ±0,2)	E (пред. откл. ±0,4)	h	b	f	Масса* кг, не более
								d (пред. откл. по Н/В)	коли- чество n						
250	325	245	730	630	440	348	425	58		31	16	360	170	16	523
300	402	290	840	725	505	404	485	66		33	17		180	17	714
350	465	345	940	810	575	468	560	74	16	36	19	405	200	19	1160
400	530	400	1050	905	640	524	630	82		38	20	440	220	20	1410

* Масса приведена при плотности материала 7850 кг/м³.

Пример условного обозначения фланца Ду 350 мм, Рр 32 МПа, из стали марки 14ХГС:

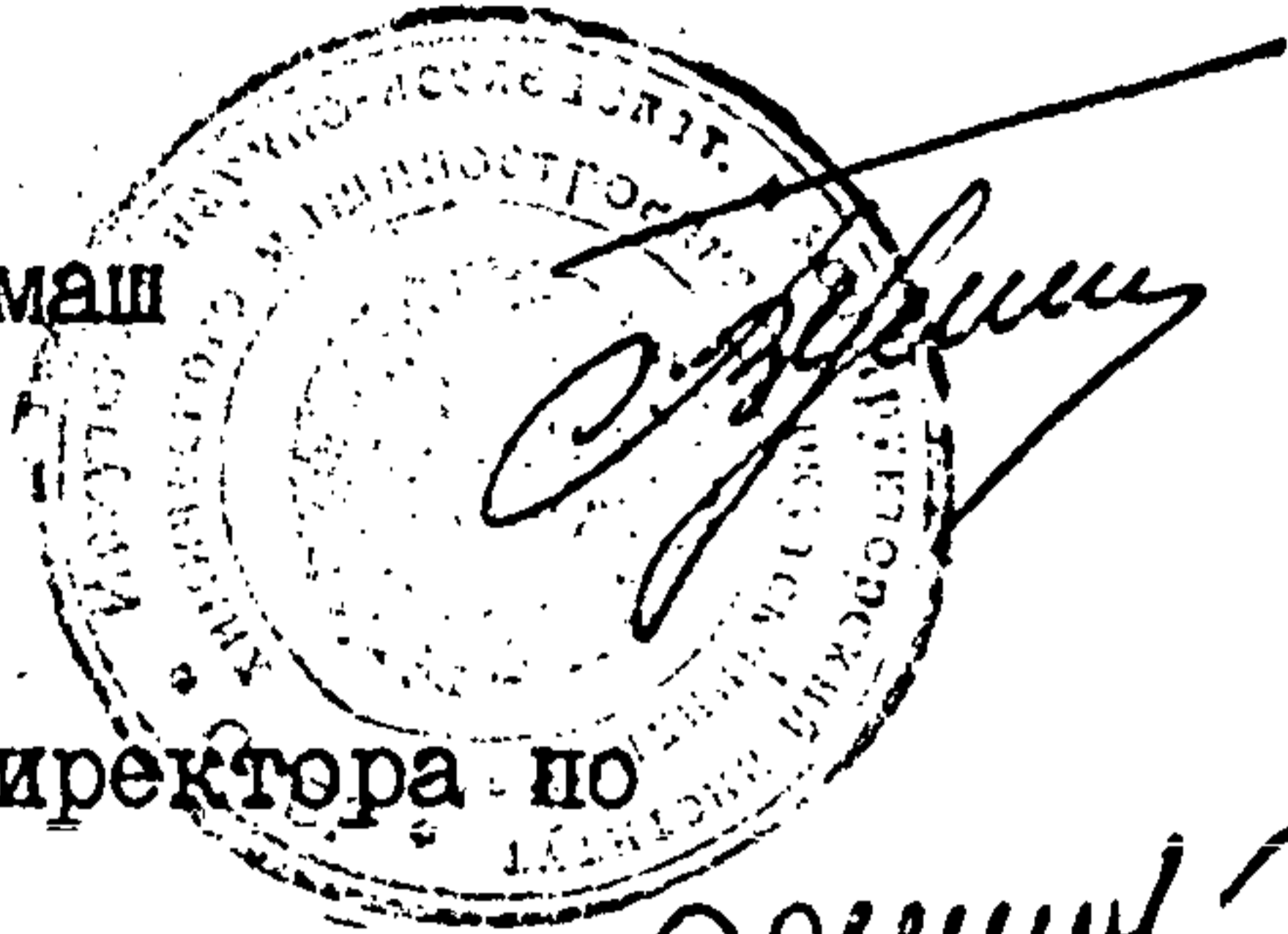
Фланец 350-32-14ХГС

ОСТ 26-01-37 -82.

4. Выбор материала и остальные технические требования –
по ОСТ 26-01-~~37~~⁴⁹-82.

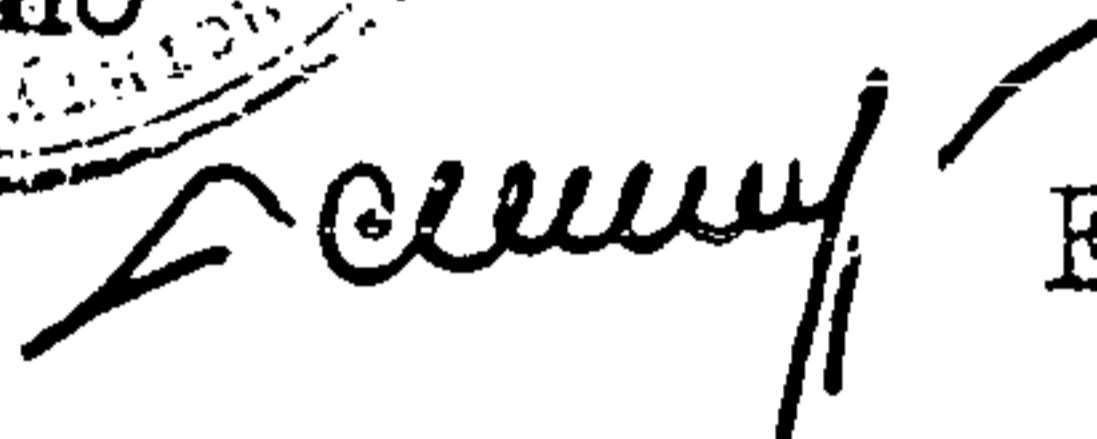
ИркутскНИИхиммаш

Директор



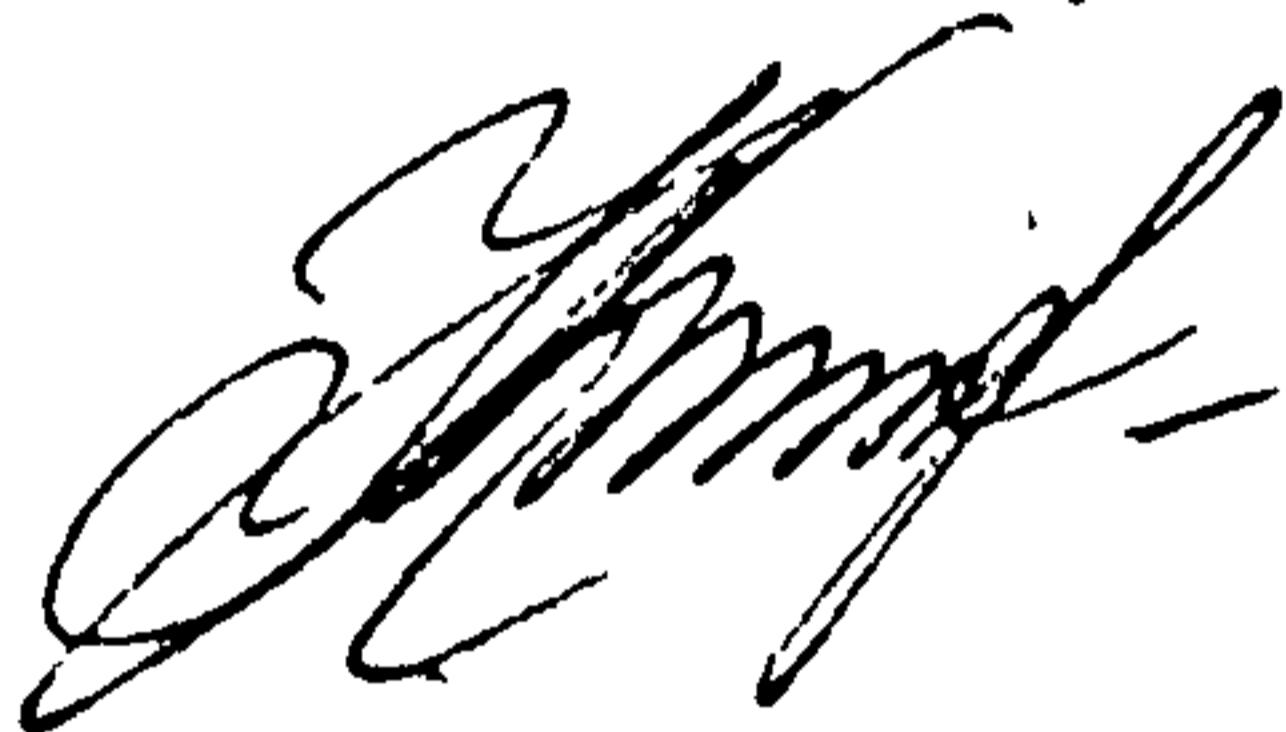
В.Г.Усенко

Заместитель директора по
научной работе



Е.Р.Хисматулин

Заведующий отделом
стандартизации



В.И.Королев

Руководитель темы,
ведущий конструктор



А.К.Акчурин

Заведующий отделом I7



Е.Я.Нейман

Инженер



Н.В.Блинова

ЛИСТ РЕГИСТРАЦИИ ИЗМЕНЕНИЙ ОСТ 26-01-37 -82

Изм.	Номер листов (страниц)				Номер доку-мента	Под-пись	Дата	Срок введения изме-нения
	изме-нен-ных	заме-нен-ных	НОВЫХ	аннули-рованных				
1					26-01-37 -82	Журн-	01.01.88	01.01.88

Группа Г I8

ИЗМЕНЕНИЕ № I

ОСТ 26-01-37-82

"СБОРОЧНЫЕ ЕДИНИЦЫ И ДЕТАЛИ
ТРУБОПРОВОДОВ. ФЛАНЦЫ НА Pp 32 МПа
(320 кгс/см²). Конструкция и
размеры"

Дата введения 01.01 1988г.

1. Продлить срок действия до 01.07.93г.
2. Под наименованием стандарта проставить код ОКП: 36 4700.

Заместитель директора
по научной работе
ИркутскНИИхиммаша



В.И. Дившиц
В.И. Дившиц

Заведующий отделом
стандартизации

В.И. Королев
В.И. Королев

Заведующий отделом I7

Е.Я. Нейман
Е.Я. Нейман

ГР 827891/01 от 20.01.88.

Изменение № 2

Группа П18
ОСТ 26-01-37-82 "СБОРОЧНЫЕ ЕДИНИЦЫ
И ДЕТАЛИ ТРУБопРОВОДОВ
ФЛАНЦЫ НА P_p 32 МПа (320 кгс/см²)
Конструкция и размеры"

ОКП 36 4700

Утверждено департаментом химического и нефтяного машиностроения
Министерства промышленности РФ и введено в действие "Листом
утверждения" от 22.06.92г.

Дата введения 01.07.93г.

1. Продлить срок действия до 01.07.98г.

2. Дополнить стандарт разделом:

"ИНФОРМАЦИОННЫЕ ДАННЫЕ"

1. Утвержден Министерством химического и нефтяного ма-
шиностроения СССР и ВВЕДЕН В ДЕЙСТВИЕ приказом ВПО "Союз-
химмаш" № 128 от 24.09.82г.

2. ИСПОЛНИТЕЛИ Е.Р.Хисматуллин, А.К.Акчурин (руководитель
темы), Е.А.Нейман, А.В.Якуп, М.И.Миль, Н.В.Блинова.

3. Срок первой проверки - 1996г.

Периодичность проверки - 5 лет.

4. ССЫЛОЧНЫЕ НОРМАТИВНО-ТЕХНИЧЕСКИЕ ДОКУМЕНТЫ

Обозначение НТД, на который дана ссылка	Номер пункта, подпункта, перечисления, приложения
ОСТ 26-01-21-82	п.3
ОСТ 26-01-49-82	п.4

Изменение № 3

Группа Г18

ОСТ 26-01-37-82

Сборочные единицы и детали трубопроводов.
ФЛАНЦЫ НА Рр 32 МПа (320 кгс/см²).

ОКП 36 4700

Конструкция и размеры

УТВЕРЖДАЮ

Председатель ПК 260

"Оборудование химическое и нефтегазо-
перерабатывающее"



В. А. Заваров

1999 г.

Дата введения 2000-01-01

Снять ограничение срока действия.

Заместитель Генерального директора
по научно-производственной деятель-
ности ОАО "НИИхиммаш", к. т. н.

Начальник отдела прочности, к. т. н.

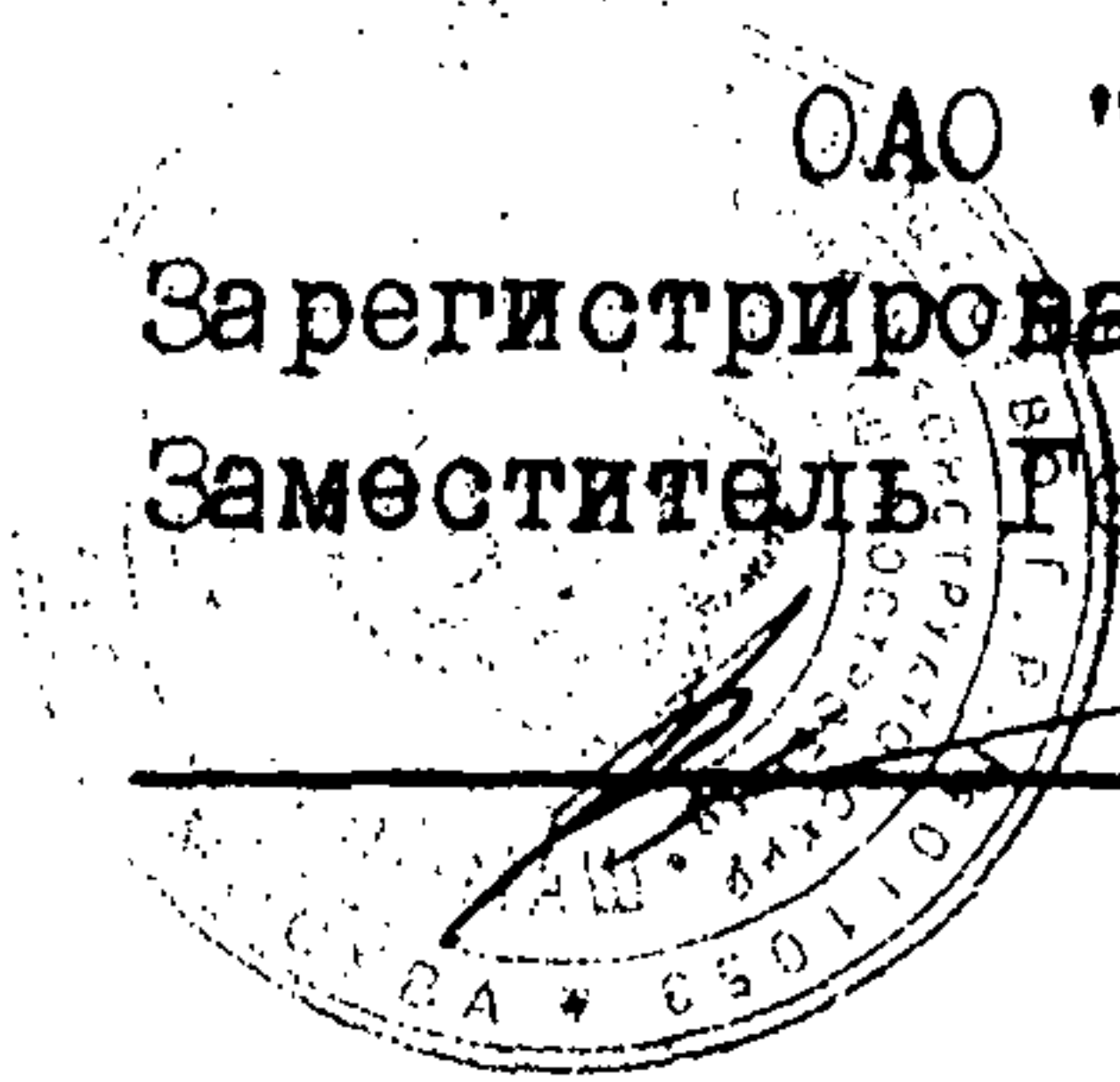
Начальник отдела стандартизации

В. В. Раков

В. И. Рачков

И. И. Орехова

ОАО "НИИхиммаш"
Зарегистрировано № I30 I999-I2-2I
Заместитель Генерального директора



В. В. Раков