

ТИПОВОЙ ПРОЕКТ
705-1-192.85

ПРИРЕЛЬСОВЫЙ СКЛАД МИНЕРАЛЬНЫХ
УДОБРЕНИЙ ВМЕСТИМОСТЬЮ 5 ТЫС. Т
С МОСТОВЫМ ГРЕЙФЕРНЫМ КРАНОМ.
ВАРИАНТ С ПОКРЫТИЕМ ИЗ
МЕТАЛЛИЧЕСКИХ ФЕРМ

АЛЬБОМ V

ИЗДЕЛИЯ ЗАВОДСКОГО ИЗГОТОВЛЕНИЯ

ц 2-55

КФ ЦИТП ИНВ. № 9133/4

				Привязан	
Инв №					

ТИПОВОЙ ПРОЕКТ 705-1-192.85

ПРИРЕЛЬСОВЫЙ СКЛАД МИНЕРАЛЬНЫХ УДОБРЕНИЙ ВМЕСТИМОСТЬЮ 5 ТЫС. Т С МОСТОВЫМ ГРЕЙФЕРНЫМ КРАНОМ. ВАРИАНТ С ПОКРЫТИЕМ ИЗ МЕТАЛЛИЧЕСКИХ ФЕРМ

Альбом IV

СОСТАВ ПРОЕКТА:

- Альбом I** - Общая пояснительная записка. Технология производства. Воздухообмен. Вентиляция. Словарь терминов. Электроснабжение. Связь и сигнализация.
- Альбом II** - Техноло-технические решения.
- Альбом III** - Архитектурные решения. Конструкции железобетонные. Конструкции металлические. Антикоррозийная защита конструкций и оборудования.
- Альбом IV** - Изделия заводского изготовления.
- Альбом V** - Спецификация: оборудование.
- Альбом VI** - Ведомости потребности в материалах.
- Альбом VII** - Сметная документация.
- Альбом VIII** - Показатели результатов применения научно-технических достижений в строительных решениях проекта.
- Примененные типовые проекты:**

Типовой проект 5013 "Повышенный путь для выгрузки сыпучих грузов из железнодорожных вагонов."

Альбом IX (распространяет ЦНТИ).

Разработан:

Производство институтами "Гидропроектсельстрой"
Главный инженер института *И. Шестернев*
Главный инженер проекта *В. Шетников*

Рабочий проект

Утвержден Министерством сельского хозяйства СССР. Приказ № 105-Э от 28.12.1984 г.
Введен в действие Гидропроектсельстроем.
Приказ № 5 от 7.01.1985 г.

9133/4

Принят:

Альбом II

Типовой проект

Обозначение	Наименование	Стр.	Примечание
ТП 1-Н	Содержание альбома	1-9	
ТП 1-Н-ТТ1	Технические требования к изготовлению арматурных и закладных изделий	10	
ТП 1-Н-ТТ2	Технические требования к изготовлению железобетонных изделий	11	
ТП 1-Н-ЩД 01	Щит деревянный ЩД 1	12	
ТП 1-Н-ЩД. 02	Щит деревянный ЩД 2	13	
ТП 1-Н-ЩД. 03	Щит деревянный ЩД 3	14	
ТП 1-Н-ЩД. 04	Щит деревянный ЩД 4	15	
ТП 1-Н-ЩД. 05	Щит деревянный ЩД 5	16	
ТП 1-Н-ЩД. 06	Щит деревянный ЩД 6	17	
ТП 1-Н-ЩД. 07	Щит деревянный ЩД 7	18	
ТП 1-Н-ЩД. 08	Щит деревянный ЩД 8	19	
ТП 1-Н-ЩД. 09	Щит деревянный ЩД 9	20	
ТП 1-Н-ЩД. 10	Щит деревянный ЩД 10	21	
ТП 1-Н-ЩД. 11	Щит деревянный ЩД 11	22	
ТП 1-Н-ЩД. 12	Щит деревянный ЩД 12	23	
ТП 1-Н-ЩД. 13	Щиты деревянные (ЩД 13 ÷ ЩД 15)	24	
ТП 1-Н-ЩД. 13СБ	Щиты деревянные (ЩД 13 ÷ ЩД 15)	25	
	Сборочный чертеж		

Привязан:

И.Н.В. №			
Г.И.П.	Шатнаев	В.И.	26.09.85
И.Н.Ч. О.Т.А.	Катков	В.И.	28.08.85
С.Л. К.О.К.Т.А.	Знаберстов	В.И.	23.09.85
Р.У.К. С.Р.	Пегова	Л.С.	20.08.85
И.И.И.И.И.И.И.	Левкевич	В.И.	01.08.85
И.И.И.И.И.И.И.	Ерина	Л.С.	26.09.85

9133/4

ТП-705-1-192.85 1-Н

Содержание альбома

Страниц	Лист	Листов
Р	1	9
ГИПРОПРОМСЕЛЬСТРОЙ г. Саратов		

И.Н.В. № подл. Подпись и дата

Альбом IV

Типовой проект

ИВ. № подл. Подпись и дата. Взам. инв. №

Обозначение	Наименование	Стр	Примечание
МП 1-И-К.01	Колонна К (КП I - 11-1)	26-27	
МП 1-И-К.01СБ	Колонна К (КП I - 11-1) Сборочный чертёж	28-30	
МП 1-И-К.02	Колонна К (КП I - 11-1а)	31	
МП 1-И-К.02СБ	Колонна К (КП I - 11-1а) Сборочный чертёж	32	
МП 1-И-К.03	Колонна К (КП I - 11-1б)	33	
МП 1-И-К.03СБ	Колонна К (КП I - 11-1б) Сборочный чертёж	34	
МП 1-И-К.04	Колонна К (КП I - 11-1в)	35	
МП 1-И-К.04СБ	Колонна К (КП I - 11-1в) Сборочный чертёж	36	
МП 1-И-К.05	Колонна К (КП I - 11-1г)	37	
МП 1-И-К.05СБ	Колонна К (КП I - 11-1г) Сборочный чертёж	38	
МП 1-И-К.06	Колонна К (КП I - 11-1д)	39	
МП 1-И-К.06СБ	Колонна К (КП I - 11-1д) Сборочный чертёж	40	
МП 1-И-К.07	Колонна К (КП I - 11-1е)	41	
МП 1-И-К.07СБ	Колонна К (КП I - 11-1е) Сборочный чертёж	42	
МП 1-И-К.08	Колонна К (КП I - 11-1ж)	43	
МП 1-И-К.08СБ	Колонна К (КП I - 11-1ж) Сборочный чертёж	44	

Привязан:			
ИВ. №			

2
9133/4

МП-705-1

Альбом IV

Обозначение	Наименование	Стр.	Примечание
ТП 1-И-К.09	Колонна К (КП I - И - И)	45	
ТП 1-И-К.09 СБ	Колонна К (КП I - И - И). Сборочный чертеш.	46	
ТП 1-И-К.10	Колонна К (КП I - И - К)	47	
ТП 1-И-К.10 СБ	Колонна К (КП I - И - К). Сборочный чертеш.	48	
ТП 1-И-К.11	Колонна К (КП I - И - Л)	49	
ТП 1-И-К.11 СБ	Колонна К (КП I - И - Л). Сборочный чертеш.	50	
ТП 1-И-К.12	Колонна К (КФ 34-2-1)	51	
ТП 1-И-К.12 СБ	Колонна К (КФ 34-2-1). Сборочный чертеш.	52	
ТП 1-И-К.13	Колонна К (КФ 34-2-1а)	53	
ТП 1-И-К.13 СБ	Колонна К (КФ 34-2-1а). Сборочный чертеш.	54	
ТП 1-И-К.14	Колонна К (КП В 4-7а)	55	
ТП 1-И-К.14 СБ	Колонна К (КП В 4-7а). Сборочный чертеш.	56	

Технический проект

Инв. № подл. Подпись и дата. Взам. инв. №

Привязан:			
Инв. №			

3
9133/4

ТП-705-1-192.85 -1-И

Лист
3

АЛБОМ IV

ТИПОВОЙ ПРОЕКТ

Обозначение	Наименование	Стр.	Примечание
ТП 1-И-Б.01	БАЛКА Б	57-58	
	(ББ-5А IV а; ББ-6А IV а; ББ-8А IV а; ББ-8А IV б; ББ-7А IV б; ББ-8А IV б)		
ТП 1-И-Б.01СБ	БАЛКА Б		
	(ББ-5А IV а; ББ-6А IV а; ББ-8А IV а; ББ-8А IV б; ББ-7А IV б; ББ-8А IV б)		
	СБОРОЧНЫЙ ЧЕРТЕЖ	59	
ТП 1-И-П.01	ПЛИТА П	60-61	
	(ПГ-3АТ VТ-1; ПГ-4АТ VТ-1; ПГ-6АТ VТ-1; ПГ-3АТ VТ-2; ПГ-4АТ VТ-2; ПГ-6АТ VТ-2)		
ТП 1-И-П.01СБ	ПЛИТА П		
	(ПГ-3АТ VТ-1; ПГ-4АТ VТ-1; ПГ-6АТ VТ-1; ПГ-3АТ VТ-2; ПГ-4АТ VТ-2; ПГ-6АТ VТ-2)		
	СБОРОЧНЫЙ ЧЕРТЕЖ	62	

ИНВ.№ ПОДА. ПОДПИСЬ И ДАТА ВЗАМ. ИВР.№

ПРИВЯЗАН:			
ИНВ.№			

4
9133/4

ТП-705-1-192.85	1-И	Лист
		4

Альбом

Туповой проект

ТП	1-И-ПС.01	Плита стеновая ПС /2П1-3А1УТ-Па; 2П1-2А1УТ-Па; 2П1-3А1УТ-ПБ; 2П1-2А1УТ-ПБ; 2П1-3А1УТ-ПВ; 2П1-2А1УТ-ПВ; 2П1-3А1УТ-ПГ; 2П1-2А1УТ-ПГ)	63-64
ТП	1-И-ПС.01.СБ	Плита стеновая ПС(2П1-3А1УТ-Па; (2П1-2А1УТ-Па; 2П1-3А1УТ-ПБ; 2П1-2А1УТ-ПБ; 2П1-3А1УТ-ПВ; 2П1-2А1УТ-ПВ; 2П1-3А1УТ-ПГ; 2П1-2А1УТ-ПГ) Сборочный чертеш	65
ТП	1-И-ПЛ.01	Подпорная плита ПЛ5-4-1	66
ТП	1-И-ПЛ.01.СБ	Подпорная плита ПЛ5-4-1 Сборочный чертеш	67
ТП	1-И-ПЛ.02	Подпорная плита ПЛ6-4-1	68
	1-И-ПЛ.02.СБ	Подпорная плита ПЛ6-4-1 Сборочный чертеш	69
ТП	1-И-ВД.Ст	Ведомость расхода стали на дополнительные закладные и арматурные изделия	70-78
ТП	1-И-КК.01	Элемент карниза КК1	79
ТП	1-И-ПМ.01	Панель ПМ1-1	80
ТП	1-И-ПМ.01.СБ	Панель ПМ1-1. Сборочный чертеш	81

Имя и подл. Подпись и дата Взам.инв.Н

Привязан:

И.И.И. Н

5
9133/4

ТП Т05-1-192.85 1-И

Лист
5

Альбом №

Типовой проект

Имя, фамилия, подпись и дата зам. инж.к

Обозначение	Наименование	Стр.	Примечание
ТП 1-И-МС.01	Издание соединительное МС (МС1, МС4)	82	
ТП 1-И-МС.01СБ	Издание соединительное МС (МС1, МС4)		
	СБОРОЧНЫЙ ЧЕРТЕЖ	83	
ТП 1-И-МС.02	Издание соединительное МС (МС2)	84	
ТП 1-И-МС.03	Издание соединительное МС (МС3)	85	
ТП 1-И-МС.04	Издание соединительное МС (МС5)	86	
ТП 1-И-МС.05	Издание соединительное МС (МС6)	87	
ТП 1-И-МС.06	Издание соединительное МС (МС7)	88	
ТП 1-И-МС.07	Издание соединительное МС (МС8)	89	
ТП 1-И-МС.08	Издание соединительное МС (МС9, МС10)	90	
ТП 1-И-МС.08СБ	Издание соединительное МС (МС9, МС10)		
	СБОРОЧНЫЙ ЧЕРТЕЖ	91	
ТП 1-И-МС.09	Издание соединительное МС (МС11)	92	
ТП 1-И-МС.10	Издание соединительное МС (МС12)	93	
ТП 1-И-МС.11	Издание соединительное МС (МС13)	94	
ТП 1-И-МС.12	Издание соединительное МС (МС14)	95	
ТП 1-И-МН.01	Издание закладное МН (МН1)	96	
ТП 1-И-МН.02	Издание закладное МН (МН2)	97	
ТП 1-И-МН.03	Издание закладное МН (МН3)	98	
ТП 1-И-МН.04	Издание закладное МН (МН4)	99	

ПРИВЯЗАН:

Имя, фамилия

6
9133/4

ТП-705-1-192.85-1-И

Лист
8

Альбом

Типовой проект

Обозначение	Наименование	Стр.	Примечание
ТП 1-И-КР.01	Каркас плоский КР (КР1)	100	
ТП 1-И-КР.02	Каркас плоский КР (КР2)	101	
ТП 1-И-КР.03	Каркас плоский КР (КР3)	102	
ТП 1-И-КР.04	Каркас плоский КР (КР4; КР5; КР6; КР7)	103	
ТП 1-И-КР.04 СБ	Каркас плоский КР (КР4; КР5; КР6; КР7). Сборочный чертеж.	104	
ТП 1-И-КР.05	Каркас плоский КР (КР8; КР9; КР10)	105	
ТП 1-И-КР.05 СБ	Каркас плоский КР (КР8; КР9; КР10) Сборочный чертеж.	106	
ТП 1-И-КР.06	Каркас плоский КР (КР11; КР12; КР13; КР14; КР15; КР16)	107	
ТП 1-И-КР.06 СБ	Каркас плоский КР (КР11; КР12; КР13; КР14; КР15; КР16) Сборочный чертеж	108	
ТП 1-И-КП.01	Каркас пространственный КП (КП1)	109	
ТП 1-И-КП.02	Каркас пространственный КП (КП2; КП3; КП4; КП5; КП6; КП7)	110	
ТП 1-И-КП.02 СБ	Каркас пространственный КП (КП2; КП3; КП4; КП5; КП6; КП7) Сборочный чертеж	111	

И.Н.В. / ПОДЛ. / ПСАЛНЬСЬ И ДАТА / ВЗАМ. И.Н.В.

Привязан:			
И.Н.В. /			

7
9133/4

Лист
7

ТП 705-1-192.85 1-И

Копировал: Мешкова

Формат А4

Альбом IV

Планы проекта

Обозначение	Наименование	Стр.	Примечание
ТП 1-Н-С. 01	Сетка арматурная С(С1)	112	
ТП 1-Н-С. 02	Сетка арматурная С(С2)	113	
ТП 1-Н-С. 03	Сетка арматурная С(С3; С4; С5; С6)	114	
ТП 1-Н-С. 03. СБ	Сетка арматурная С(С3; С4; С5; С6) сборочный чертеж.	115	
ТП 1-Н-С. 04	Сетка арматурная С(С7; С8)	116	
ТП 1-Н-С. 04. СБ	Сетка арматурная С(С7; С8) сборочный чертеж	117	
ТП 1-Н-С. 05	Сетка арматурная С(С9; С10)	118	
ТП 1-Н-С. 05. СБ	Сетка арматурная С(С9; С10) сборочный чертеж	119	
ТП 1-Н-С. 06	Сетка арматурная С(С11; С15)	120	
ТП 1-Н-С. 06	Сетка арматурная С(С11; С15) сборочный чертеж	121	
ТП 1-Н-С. 07	Сетка арматурная С(С12; С16)	122	
ТП 1-Н-С. 07. СБ	Сетка арматурная С(С12; С16) сборочный чертеж	123	
ТП 1-Н-С. 08	Сетка арматурная С(С13; С17)	124	
ТП 1-Н-С. 08. СБ	Сетка арматурная С(С13; С17) сборочный чертеж	125	
ТП 1-Н-С. 09	Сетка арматурная С(С14; С18)	126	
ТП 1-Н-С. 09. СБ	Сетка арматурная С(С14; С18) сборочный чертеж	127	

ИВ. № 105-1-192.85

Привязки:			
ИВ. №			

ИВ-105-1-192.85 1-Н

Копировал: Сидорова

8
9133/4

1127

ФС.МАТ.А4

Альбом

Типовой проект

Обозначение	Наименование	Стр.	Примечание
тп 1-И-С.10	Сетка арматурная С (С19)	128	
тп 1-И-С.11	Сетка арматурная С (С20)	129	
тп 1-И-С.12	Сетка арматурная С (С21; С22; С23)	130	
тп 1-И-С.12 СБ	Сетка арматурная С (С 21; С22; С23) сборочный чертеж	134	

ИВ. № подл. Подпись и дата
 Взам. инв. №

Привязан:			
ИВ. №			

9
9133/4

тп 705-1-192.85 1-И

Лист
9

Альбом IV

1. Изготовление и приемка арматурных и закладных изделий осуществляется в соответствии с требованиями нормативных и инструктивных документов:

а) главы СНиП II - 21-75 „Бетонные и железобетонные конструкции“.

б) ГОСТ 10922-75 „Арматурные изделия и закладные детали сварные для железобетонных конструкций. Технические требования и методы испытания“.

в) ГОСТ 14098-68 „Соединения сварные арматуры железобетонных изделий и конструкций. Контактная и ванная сварка. Основные типы и конструктивные элементы“.

г) СН 393-78 „Инструкция по сварке соединений арматуры и закладных деталей железобетонных конструкций“.

2. Арматурные изделия следует выполнять при помощи контактной точечной сварки.

3. Приварка арматурных стержней к пластикам предусмотрена втавр дуговой сваркой под слоем флюса на сварочных автоматах в соответствии с ГОСТ 19292-73 и СН 393-78.

4. Закладные изделия должны поставляться загрунтованными и окрашенными один раз.

5. Материал прокатной стали закладных и соединительных изделий принят ВСтЗкп2 и должен отвечать условиям свариваемости по ГОСТ 380-71*.

Типовой проект

ИНВ. № ПОДА.	Привязан:				ТП-705-1-192.65	1-И-ТТ1	Технические требования и изготовление арматурных и закладных изделий	СЕРИЯ	ЛАСА	МАСШТАБ
	ИНВ. №	ГИП	ШАПЦАОВ	10.09.83				Р		
ИНВ. № ПОДА.	НАУЧ. ОТА.	КАТКОВ	10.09.83		Лист	Листов	1	ГИПРОПРОМСЕЛЬСТРОЙ	Г. БАРАТОВ	
	ГЛ. КОНСТР.	ЭЛЬБЕРТОВ								
ИНВ. № ПОДА.	РУК. ГР.	ПЕГОВА	10.09.83							
	ИНЖЕНЕР	ЛЕВКЕВИЧ	10.09.83							
ИНВ. № ПОДА.	И. КОНТР.	ЕСИНА	10.09.83							

10
9133/4

Альбому

- 1. Сборные железобетонные конструкции выполнять из особоплотного бетона ВВ - для зоны влажности 1 и бетона повышенной плотности ВВ - для зон влажности 2 и 3.
- 2. В качестве вяжущего применять сульфатостойкий цемент.
- 3. В качестве мелкого заполнителя применять чистый песок (отмучиваемых частиц не более 1% по массе) с модулем крупности 2-2,5.
- 4. В качестве крупного заполнителя - фракционированный щебень изверженных невыветрившихся пород (количество отмучиваемых частиц не более 0,5% по массе) (СНИП II-28-73*).

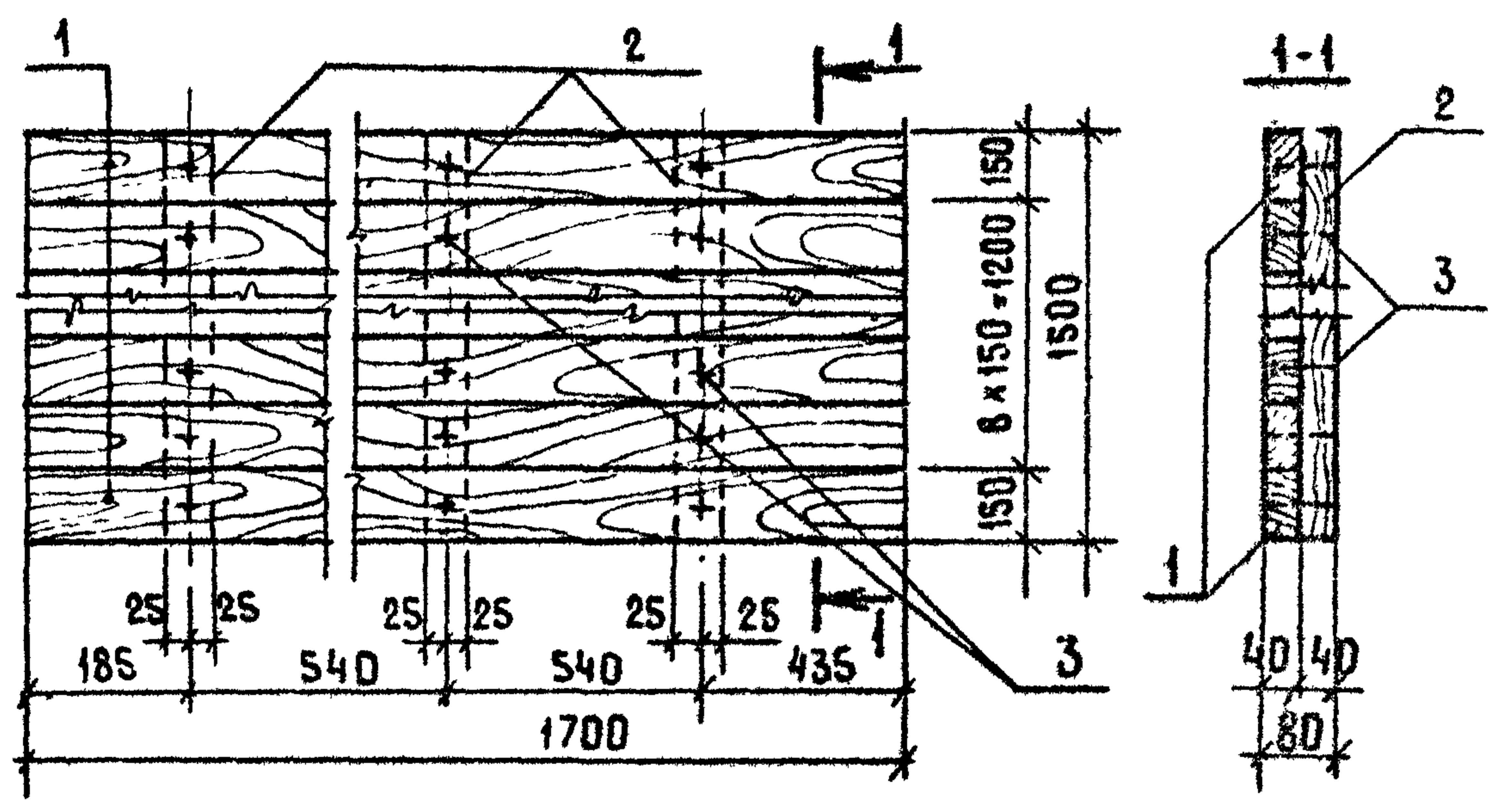
Типовой проект

ИНВ. № ПОДА.	Привязан:			Т П - 705 - 1 - 192.85	1 - И - ТТ 2	<table border="1"> <tr><th>Стадия</th><th>Масса</th><th>Масштаб</th></tr> <tr><td>Р</td><td></td><td></td></tr> <tr><td>Лист</td><td colspan="2">Листов 1</td></tr> </table>	Стадия	Масса	Масштаб	Р			Лист	Листов 1	
	Стадия	Масса	Масштаб												
	Р														
	Лист	Листов 1													
	ИНВ. №														
ГНП	Шатцалоз	<i>Шатцалоз</i>	26.09.85												
Нач. отд.	Катков	<i>Катков</i>	25.09.85												
Гл. констр.	Зильбертов	<i>Зильбертов</i>	25.09.85												
Рук. гр.	Пегова	<i>Пегова</i>	20.09.83												
Инженер	Левкевич	<i>Левкевич</i>	10.09.80												
Технические требования к изготовлению железобетонных изделий															
И. контр.	Есина	<i>Есина</i>	26.09.83												

9133/4

Альбом

Типовой проект



ФОРМАТ	ЗОНА	Поз.	Обозначение	Наименование	Кол	Примечание
				<u>МАТЕРИАЛЫ</u>		
		1	ГОСТ 24454 - 80Е	ДОСКА 40x150; L = 1700	10	0.10 м ³
		2	ГОСТ 24454 - 80Е	БРУСОК 40x50; L = 1500	3	0.01 м ³
				Итого		0.11 м ³
		3	ГОСТ 4028 - 63*	ГВОЗДЬ К4x100;	60	0.60 кг

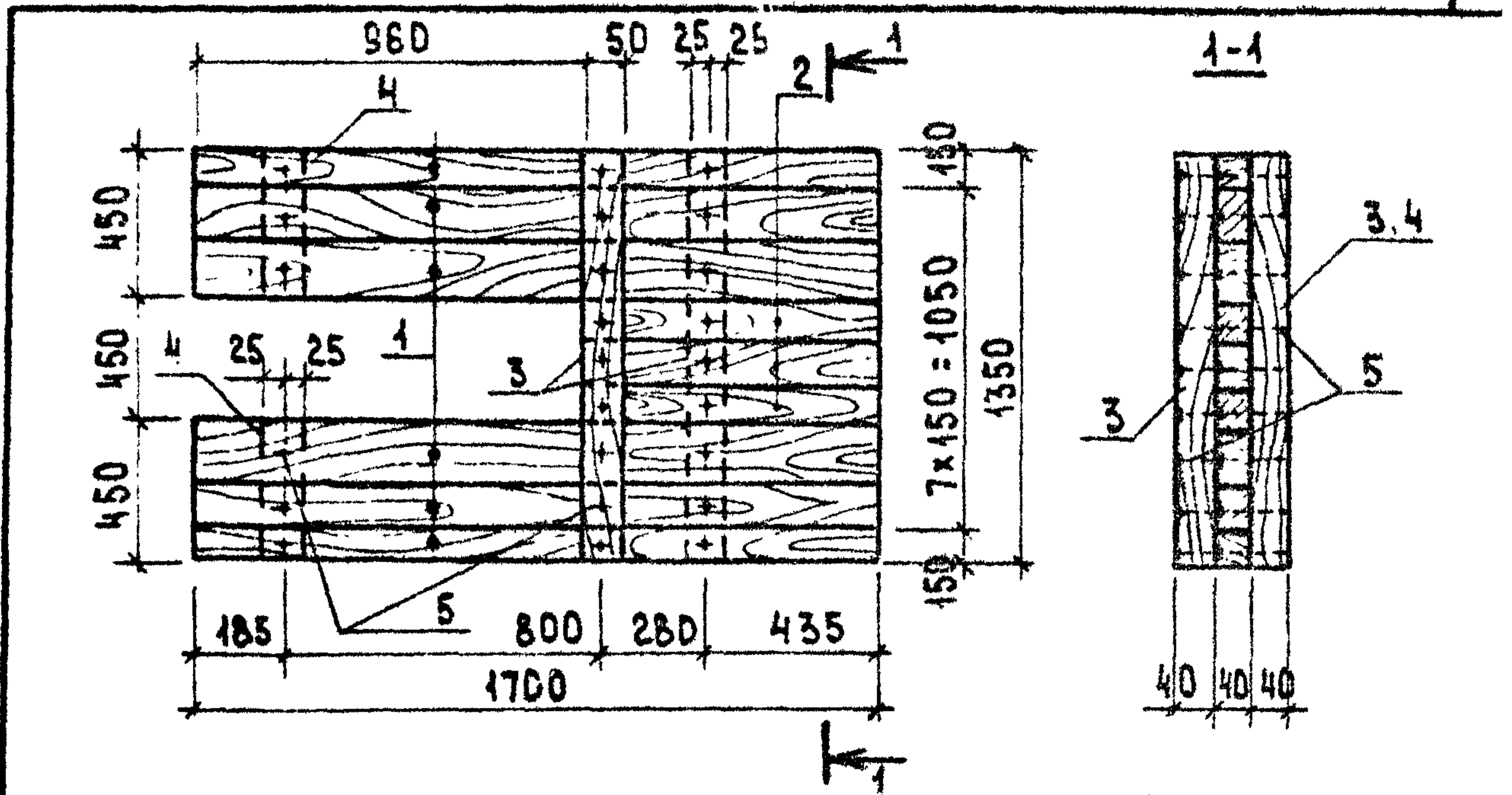
Инв. № подл.	Привязан:			9133/4 12									
	Инв. №												
	ГИП	ШАТИЛОВ	<i>[Signature]</i>										
	НАЧ ОТА	КАТКОВ	<i>[Signature]</i>										
	ГА КОНСТР.	ЗИЛЬБЕРТОВ	<i>[Signature]</i>										
Инв. № подл. Подпись и дата	РУК БРИГ	ПЕГОВА	<i>[Signature]</i>	Щит деревянный ЩД 1									
	РУК БРИГ	АНИКИН	<i>[Signature]</i>										
Инв. № подл.	Н. КОНТР.	ЕСИНА	<i>[Signature]</i>	<table border="1" style="width: 100%;"> <tr> <th>Страна</th> <th>Масса</th> <th>Масштаб</th> </tr> <tr> <td>Р</td> <td></td> <td>1:20</td> </tr> <tr> <td>Лист</td> <td colspan="2">Листов 1</td> </tr> </table>	Страна	Масса	Масштаб	Р		1:20	Лист	Листов 1	
	Страна	Масса	Масштаб										
Р		1:20											
Лист	Листов 1												
				ГИПРОПРОМСЕЛЬСТРОЙ г. САРАТОВ									

Копировал: Мешкова

Формат А4

Альбом IV

Типовой проект



ФОРМАТ	ЗОНА	ПОЗ.	ОБОЗНАЧЕНИЕ	НАИМЕНОВАНИЕ	КОЛ	ПРИМЕЧАНИЕ
				<u>МАТЕРИАЛЫ</u>		
		1	ГОСТ 24454-80Е	ДОСКА 40x150; l=1700	6	0.061 м³
		2	ГОСТ 24454-80Е	40x150; l=740	3	0.014 м³
		3	ГОСТ 24454-80Е	БРУСОК 40x50; l=1350	2	0.006 м³
		4	ГОСТ 24454-80Е	40x50; l=450	2	0.002 м³
				Итого		0.083 м³
		5	ГОСТ 4028-63*	ГВОЗДЬ К4x100	48	0.50 кг

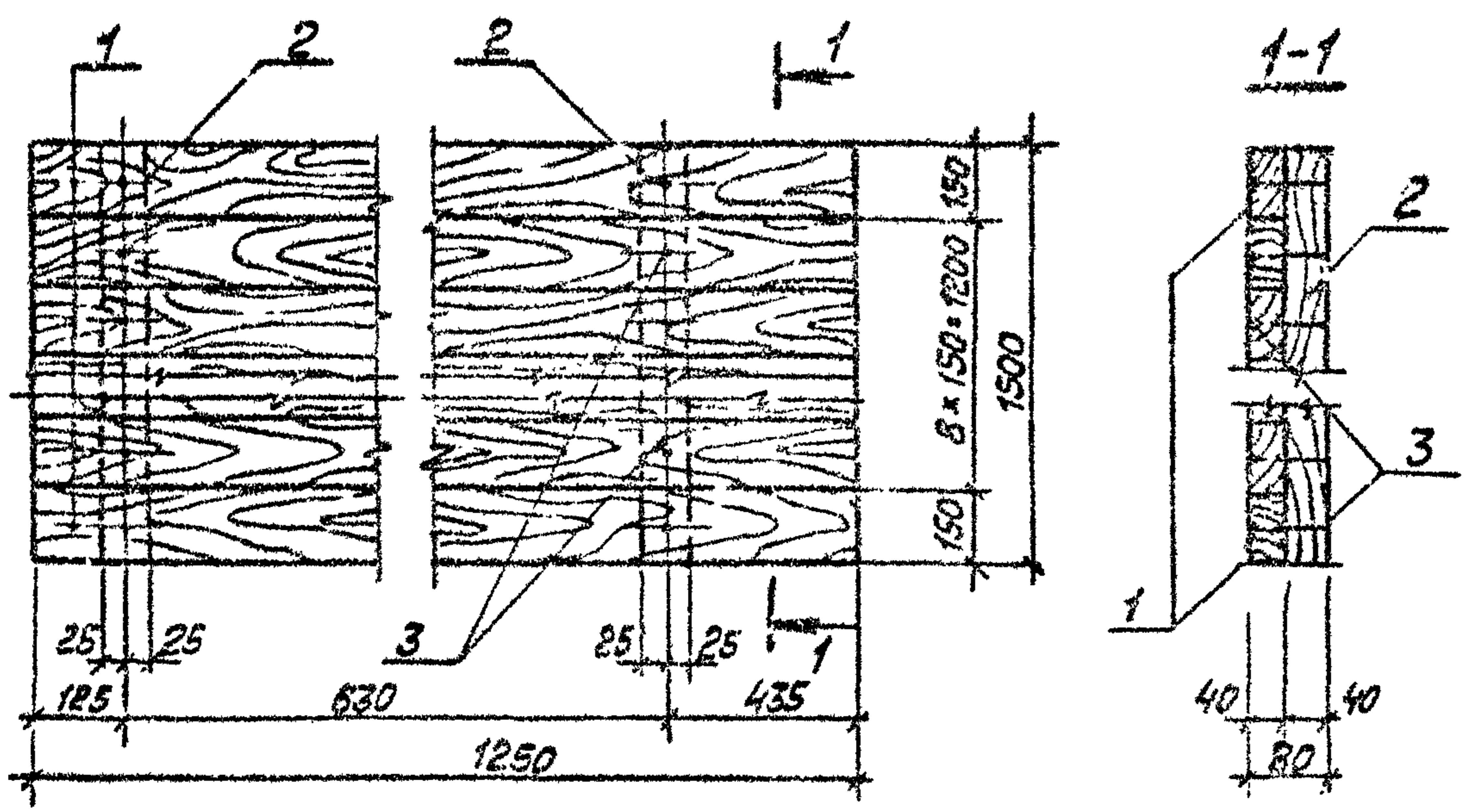
ИНВ. № ПОДАЛ. ПОДПИСЬ И ДАТА ВЗАМ. ИНВ. №	ПРИВЯЗАН:		
	ИНВ. №		
	ГНП	ШАТНОВ	26.09.85
	НАЧ. ОТА	КАТКОВ	26.09.85
	ГА. КОНСТ.	ЗИЛЬБЕРТОВ	26.09.85
	РУК. БР.	ПЕТОВА	26.09.85
РУК. БР.	АНИКИН	26.09.85	
Н. КОНТР.	ЕСИНА	26.09.85	

9133/4 13	
ТП-705-1-192.85 - 1-И-ЩД. 02	
СТАДИЯ	МАСШТАБ
Р	1:20
ЛИСТ 1 ЛИСТОВ 1	
ГИБРОПРОМСТРОИ Г. САРАТОВ	

Щит деревянный
ЩД2

Альбом II

Туповой проект



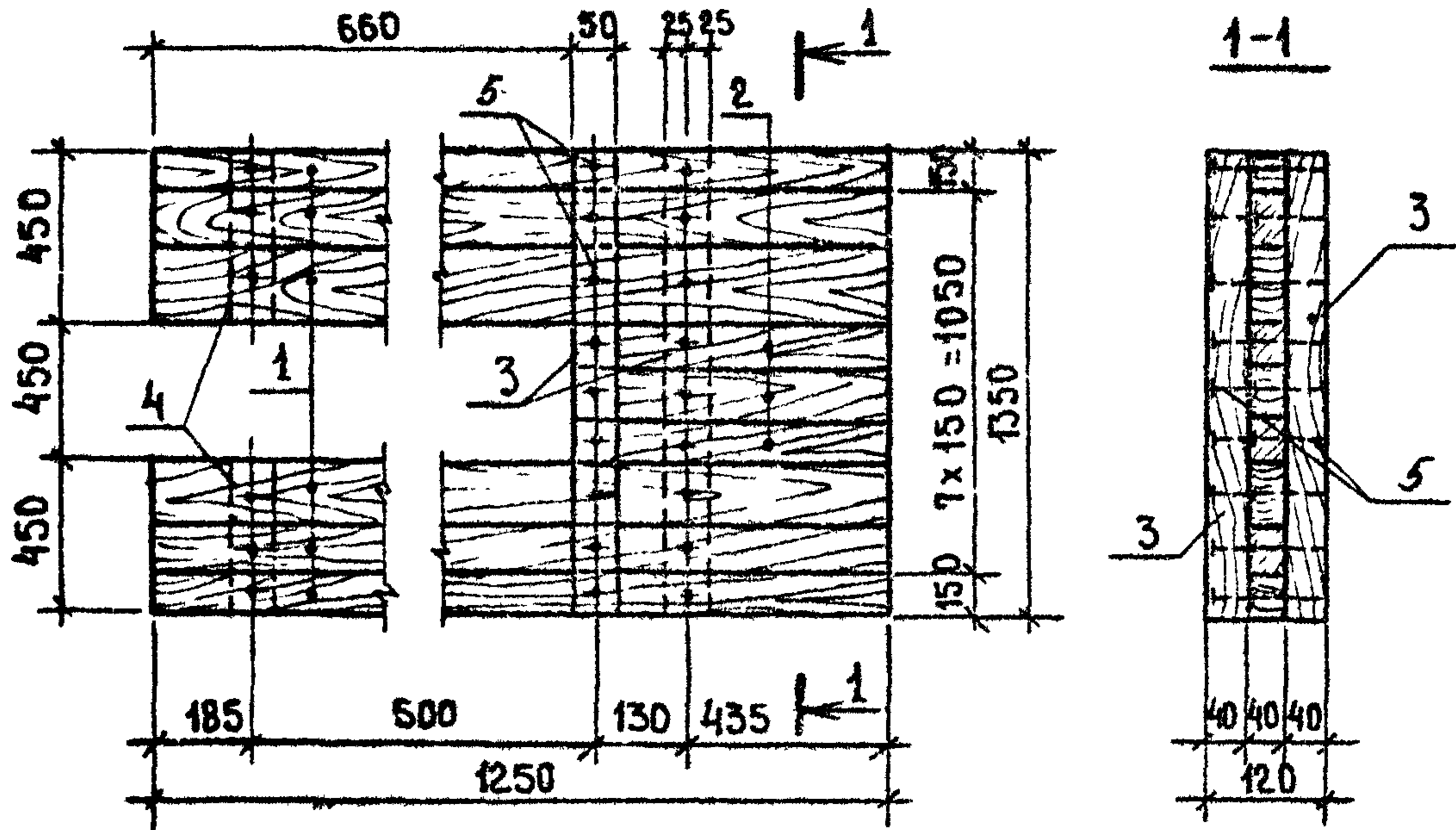
Формат	Зона	Поз.	Обозначение	Наименование	Кол.	Примечание
				<u>Материалы</u>		
		1	ГОСТ 24454-80E	Доска 40x150; l=1250	10	0.08 м³
		2	ГОСТ 24454-80E	Брусок 40x50; l=1500	2	0.01 м³
				Итого		0.09 м³
		3	ГОСТ 4028-63*	Гвоздь 4x100	40	0.40 кг

Взам. инв. N	Привязан:			9133/4 ¹⁴
	Инв. N			
Подпись и дата	ГИП	Шатилов	М.П. 22.08.85	Щит деревянный ЩДЗ
	Нач. отд.	Катков	М.П. 22.08.85	
	Гл. констр.	Зильбертов	М.П. 22.08.85	
	Рук. брига.	Погоба	М.П. 22.08.85	
	Рук. брига.	Аникин	М.П. 22.08.85	
Инв. N подл.				
	Н. контр.	Есина	Левая 26.09.85	

Студия	Масса	Масштаб
Р		1:20
Лист	Листов - 1	
ГИПРОПРОМСТРОЙ г. Саратов		

Альбом

Типовой проект



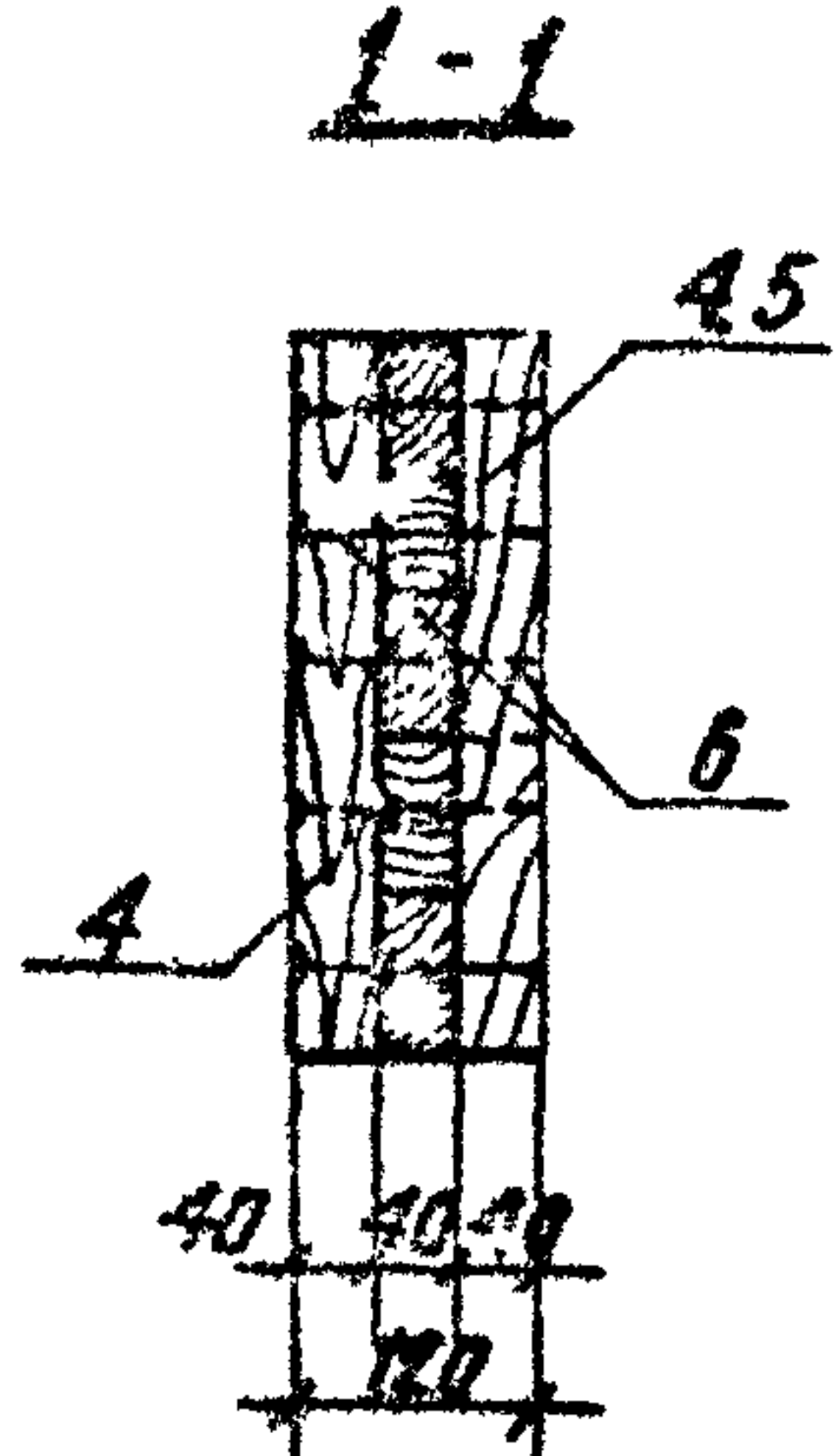
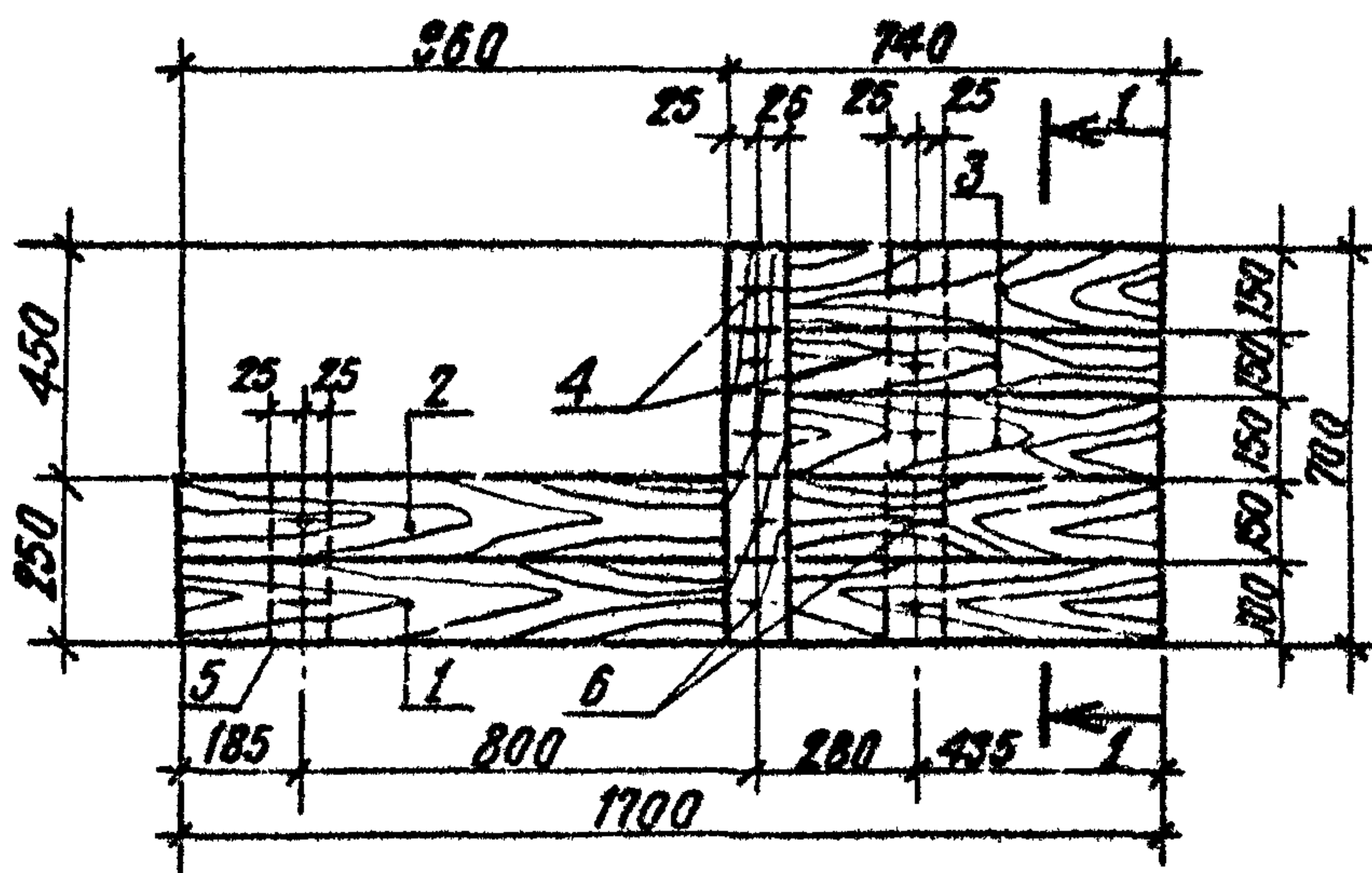
ФОРМАТ	ЗОНА	ПОЗ.	ОБЪЯСНЕНИЕ	НАИМЕНОВАНИЕ	КОЛ.	ПРИМЕЧАНИЕ
				<u>МАТЕРИАЛЫ</u>		
		1	ГОСТ 24454-80Е	ДОСКА 40 x 150; L=1250	6	0.05 м
		2	ГОСТ 24454-80Е	40 x 150; L=590	3	0.01 м
		3	ГОСТ 24454-80Е	БРУСОК 40 x 50; L=1350	2	} 0.01 м
		4	ГОСТ 24454-80Е	40 x 50; L=450	2	
				Итого		0.07 м
		5	ГОСТ 4028-63*	ГВОЗДЬ К4 x 100	48	0.50 к

№ в. № подл.	ПРИВЯЗАН			9133/4 ¹			
	Р. №						
	ГИП	ШАТИЛОВ	28.09.85				
	НАЧ. ОТД.	КАТКОВ	25.09.85				
	ГЛА. КОНСТР.	ЗНАБЕРТОВ	23.09.85				
ПОДПИСЬ И ДАТА	РУК. Б. ИГ.	ЛЕГОВА	20.09.85	Щит деревянный ЩД4	СТАДИЯ	МАССА	МАСШТАБ
	РУК. БРИГ.	АНКИН	20.09.85		Р		1:20
					Лист	Листов - 1	
№ в. № подл.	И. КОНТРОЛ.	ЕСИНА	26.09.85	ГИПРОПРОМС ЕЛЬСТРЕ г. САРАТОВ			

Копировала В. Евст. Евстигнеева

формат А4

Альбом IV



Пиловой проект

ФОРМАТ	ЗОНА	Поз.	Обозначение	Наименование	Кол.	Примечание
				<u>МАТЕРИАЛЫ</u>		
		1	ГОСТ 24454 - 80Е	ДОСКА 40x100; L=1700	1	} 0,03м³
		2	ГОСТ 24454 - 80Е	40x150; L=1700	1	
		3	ГОСТ 24454 - 80Е	40x150; L=740	3	
		4	ГОСТ 24454 - 80Е	БРУСОК 40x150; L=700	2	} 0,01м³
		5	ГОСТ 24454 - 80Е	40x50; L=250	1	
				Итого		0,04м³
		6	ГОСТ 4028-63 *	Гвоздь К4x100,	24	0,25кг

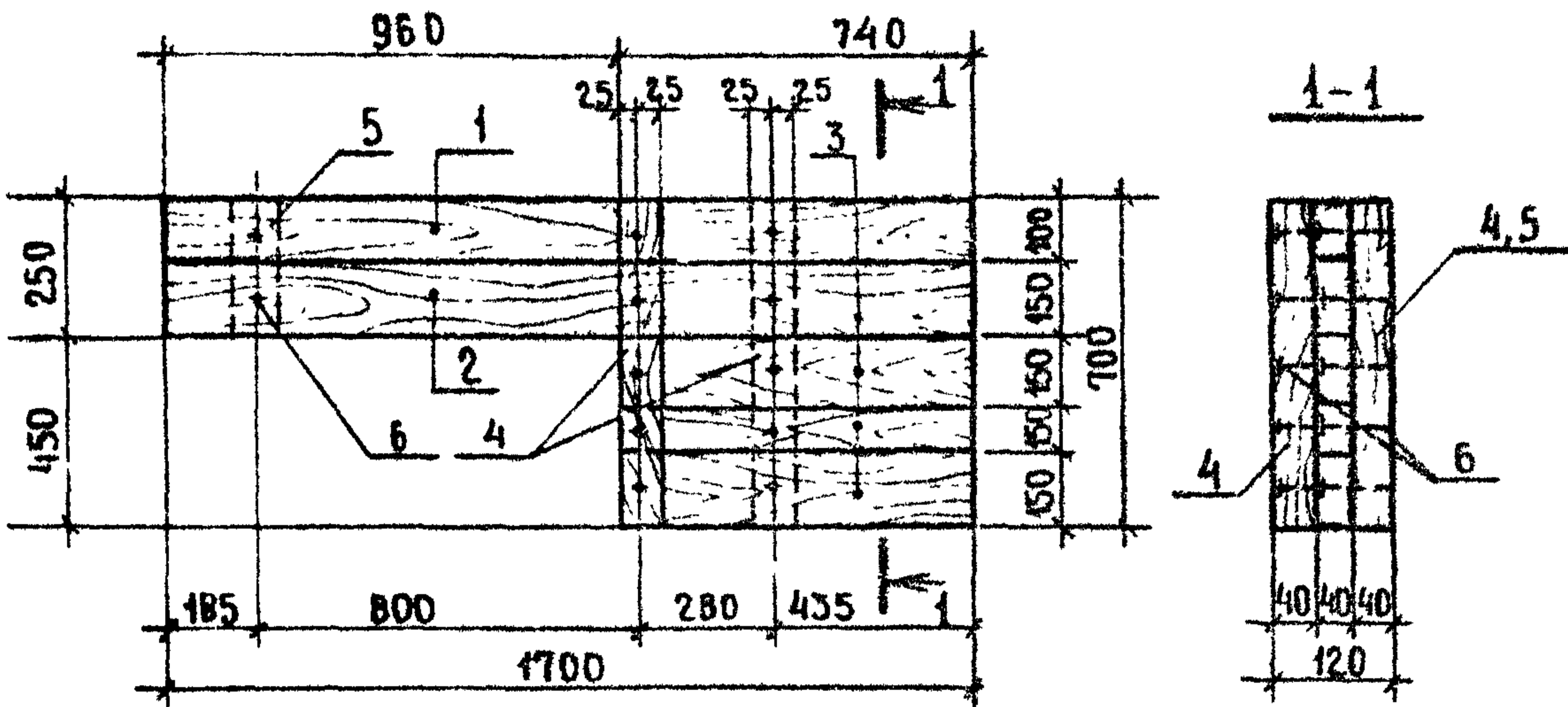
Инв. № по док. Подпись и дата Взам. инв. №	ПРИБЯЗАН:			9133/4 16		
	Инв. №					
	ГРП	ШИТНОВ	26.07.85			
	ИЗЧ. ОТА	КАТКОВ	27.07.85			
	ИЛ. КОНСТ.	ЗНАБЕРТОВ	27.07.85			
РУК. БРНС.	ПЕРОВА	27.07.85	ЩИТ ДЕРЕВЯННЫЙ ЩД 5	Страна	Москва	Масштаб
РУК. БРНС.	ЛЮБИКИН	27.07.85		Р		1:20
				Лист	Листов	1
Инв. № по док.				Г.ПРОПРОМСЕЛСТРОЙ г. САРНИТОВ		
Н. КОНТР.	ЕСИНА	26.08.85		г. САРНИТОВ		

КОПИРОВАЛ: СИДОРОВА

ФОРМАТ Л4

АЛЬБОМ IV

ТИПОВОЙ ПРОЕКТ



ФОРМА	ЗОНА	ПОЗ.	ОБОЗНАЧЕНИЕ	НАИМЕНОВАНИЕ	КОЛ.	ПРИМЕЧАНИЕ
				<u>МАТЕРИАЛЫ</u>		
		1	ГОСТ 24454-80 Е	ДОСКА 40x100; L=1700	1	} 0,03 м³
		2	ГОСТ 24454-80 Е	40x150; L=1700	1	
		3	ГОСТ 24454-80 Е	40x150; L=740	3	
		4	ГОСТ 24454-80 Е	БРУСОК 40x50; L=700	2	} 0,01 м³
		5	ГОСТ 24454-80 Е	40x50; L=250	1	
				ИТОГО		0,04 м³
		6	ГОСТ 4028-63*	ГВОЗДЬ К 4x100	24	0,25 кг

ИНВ. № ПОДЛ.	ПРИВЯЗАН:		
	ИНВ. №		
	ГИП	ШАТИЛОВ	<i>[Signature]</i> 26.09.85
	НАЧ. ОПД.	КАТКОВ	<i>[Signature]</i> 26.09.85
	ГЛ. КОНСТР.	ЗЫЛЬБЕРТОВ	<i>[Signature]</i> 26.09.85
ПОДПИСЬ И ДАТА	РУК. БРИГ.	ПЕГОВА	<i>[Signature]</i> 20.08.84
	РУК. БРИГ.	АНИКИН	<i>[Signature]</i> 01.08.85
	ИН КОНТР.	ЕСИНА	<i>[Signature]</i> 26.09.85

9133/4¹⁷

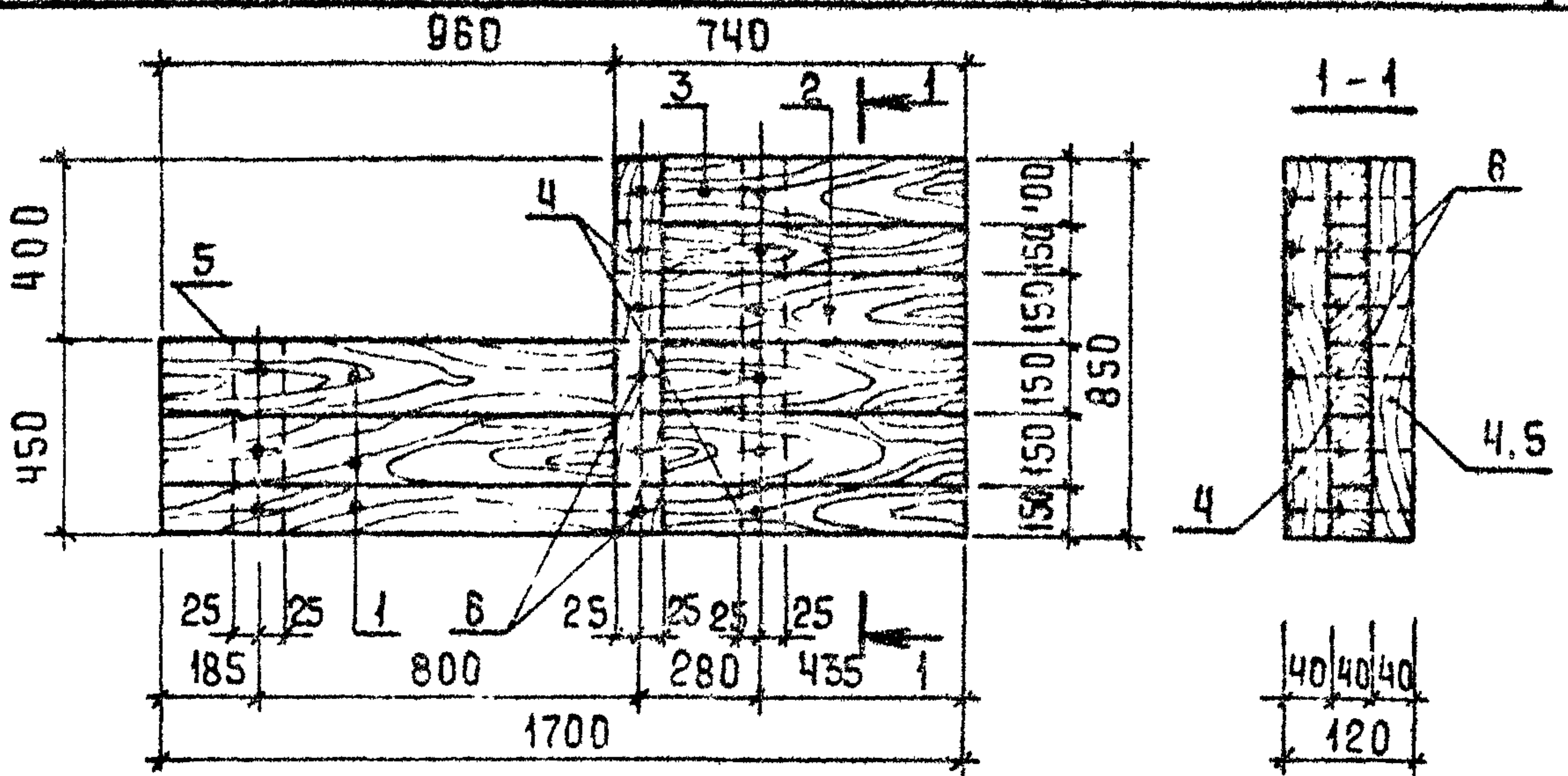
ТП-705-1-192.85-I-ЩД.06

Щит деревянный
ЩД 6

СТРАНИЦА	МАССА	МАСШТАБ
Р		1:20
Лист	Листов 1	
ГИПРОПРОМСЕЛЬСТРОЙ г. САРАТОВ		

Альбом IV

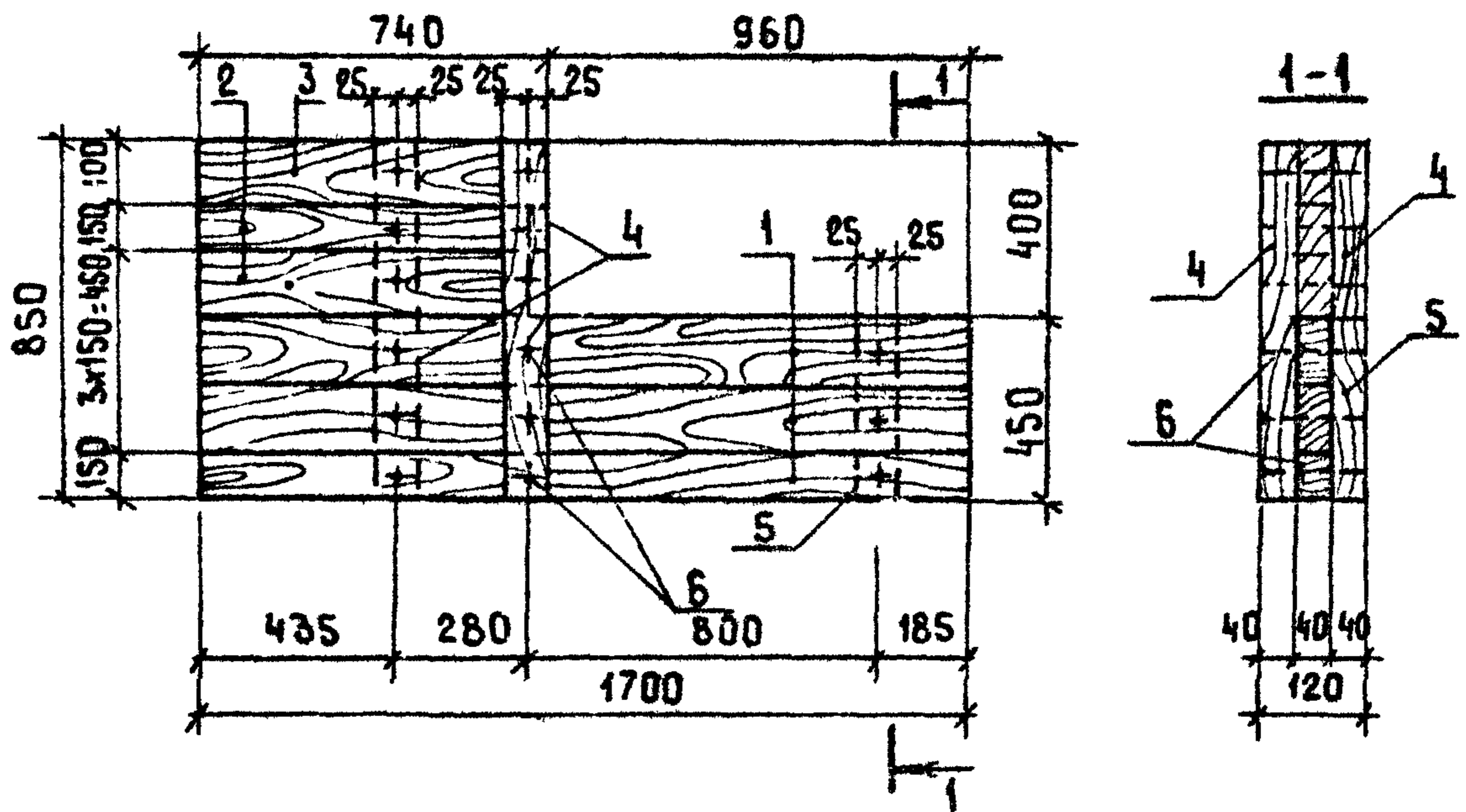
Типовой проект



ФОРМАТ	ЗОНА	Поз.	ОБЪЯВЛЕНИЕ	НАИМЕНОВАНИЕ	КОЛ.	ПРИМЕЧАНИЕ
				<u>МАТЕРИАЛЫ</u>		
		1	ГОСТ 24454-80Е	ДОСКА 40x150; L=1700	3	0,03 м ³
		2	ГОСТ 24454-80Е	40x150; L=740	2	0,01 м ³
		3	ГОСТ 24454-80Е	40x100; L=740	1)
		4	ГОСТ 24454-80Е	БРУСОК 40x50; L=850	2	} 0,01 м ³
		5	ГОСТ 24454-80Е	40x50; L=450	1	
				Итого		0,05 м ³
		6	ГОСТ 4028-83*	ГВОЗДЬ К4x100	30	0,30 кг

ИНВ. № ПОДА. ПОДПИСЬ И ДАТА	Привязан:		9133/4 ¹⁸
	ИНВ. №		
	ГИП	Шатилов <i>Шатилов</i> 26.09.83	
	НАЧ. ОТА	Катков <i>Катков</i> 23.09.83	
	ГЛАВ. КОНСТР.	Зильбертгов <i>Зильбертгов</i> 23.09.83	
ИНВ. № ПОДА.	РУК. БРИГ.	Пегова <i>Пегова</i> 20.09.83	Щит деревянный ЩД 7
	РУК. БРИГ.	Аникин <i>Аникин</i> 20.09.83	
	Н. КОНТР.	Едина <i>Едина</i> 26.09.83	ЩИТАЖЕ, МАССА МАСШТАБ
			Р 1:20
			Лист 1 Листов 1
			ГИПРОПРОМСЕЛЬСТРОЙ Г. САРАТОВ

Альбом IV



Типовой проект

ФОРМАТ	ЗОНА	ПОЗ.	ОБОЗНАЧЕНИЕ	НАИМЕНОВАНИЕ	КОЛ.	ПРИМЕЧАНИЕ
				<u>МАТЕРИАЛЫ</u>		
		1	ГОСТ 24454 - 80Е	ДОСКА 40 x 150; L=1700	3	0.03 м ³
		2	ГОСТ 24454 - 80Е	40 x 150; L=740	2	0.01 м ³
		3	ГОСТ 24454 - 80Е	40 x 100; L=740	1	} 0.01 м ³
		4	ГОСТ 24454 - 80Е	БРУСОК 40 x 50; L=850	2	
		5	ГОСТ 24454 - 80Е	40 x 50; L=450		
				Итого		0.05 м ³
			ГОСТ 4028 - 63*	ГВОЗДЬ К4 x 100;	30	0.30 кг

И.И.В. № ПОДАТЬ И ДАТА ВЗАМ. ИИВ. №	ПРИВЯЗАН			19 9133/4
	ИНВ. №			
	ГИП	ШТИЛОВ	26.09.88	
	НАЧ. ОТД.	КАТКОВ	23.09.88	
	ГЛ. КОНСТР.	ЗНАБЕРТОВ	23.09.88	
И.И.В. № ПОДАТЬ	РУК. БРИГ.	ЛЕГОВА	20.09.88	ЩИТ ДЕРЕВЯННЫЙ ЩД 8
	РУК. БРИГ.	АНИКИН	20.09.88	
И.И.В. № КОНТР.	ЕСИЧА	25.09.88		

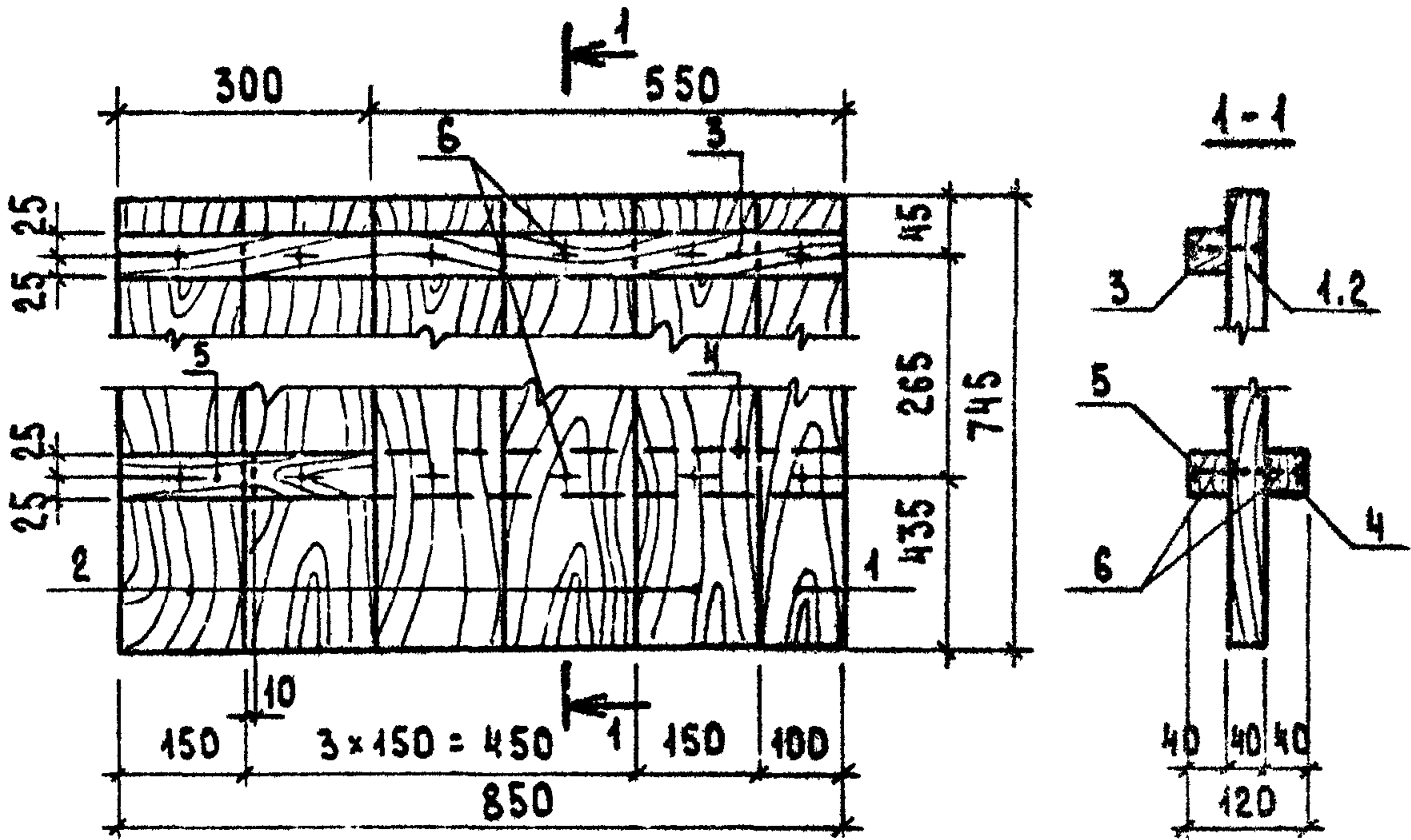
СТАДИЯ	МАССА	МАСШТАБ
Р		1:20
ЛИСТ	ЛИСТОВ 1	
ГИПРОПРОМСЕЛЬСТРОИ Г. САРАТОВ		

КОПИРОВАЛ: М. МЕШКОВА

ФОРМАТ А4

Альбом IV

Типовой проект



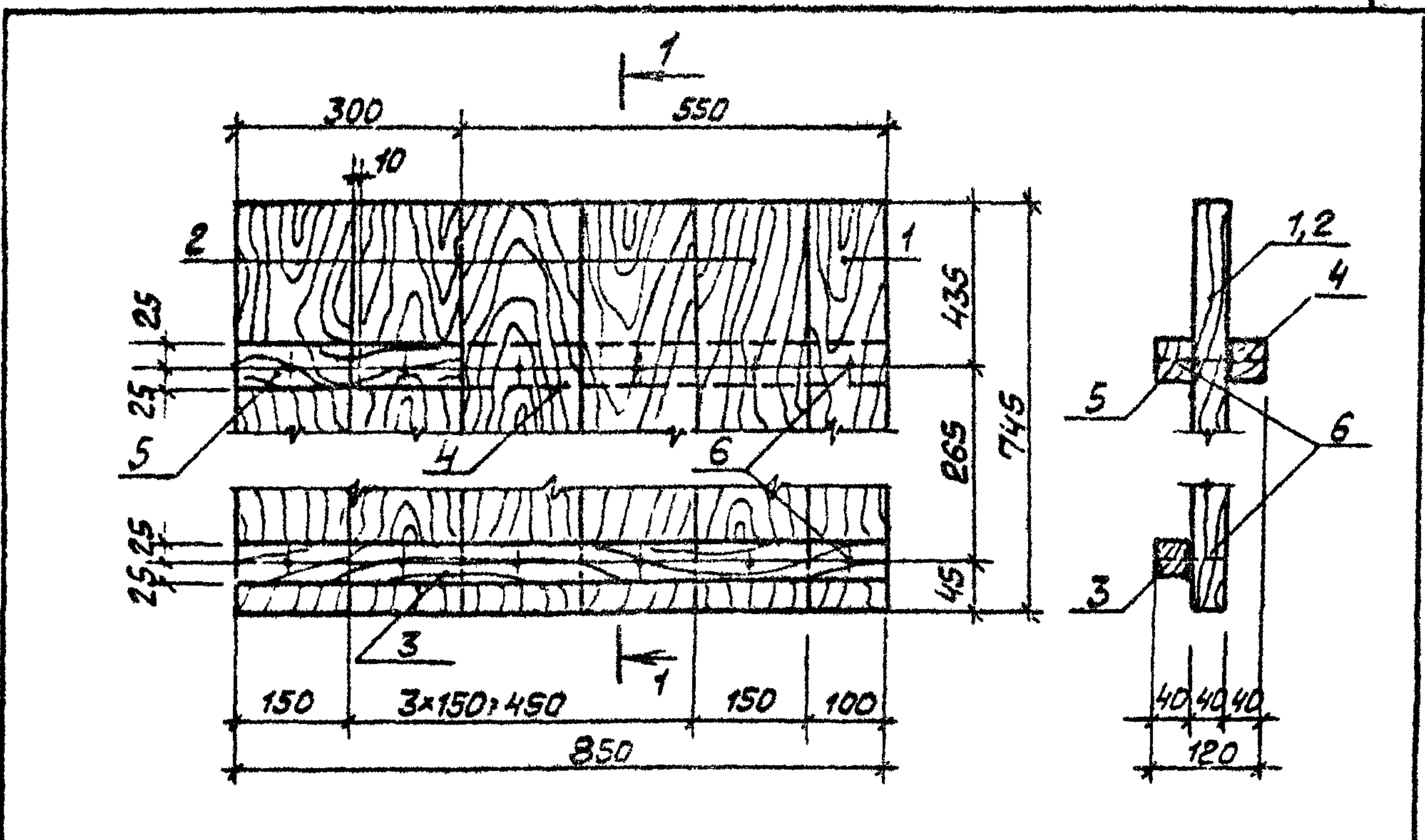
ФОРМАТ	ЗОНА	ПОЗ.	ОБОЗНАЧЕНИЕ	НАИМЕНОВАНИЕ	КОЛ.	ПРИМЕЧАНИЕ
			<u>МАТЕРИАЛЫ</u>			
		1	ГОСТ 24454-80Е	ДОСКА 40x100; L=745	1	} 0.03м ³
		2	ГОСТ 24454-80Е	40x150; L=745	5	
		3	ГОСТ 24454-80Е	БРУСОК 40x50; L=850	1	
		4	ГОСТ 24454-80Е	40x50; L=630	1	
		5	ГОСТ 24454-80Е	40x50; L=300	1	
		6	ГОСТ 4028-63*	ГВОЗДЬ К4x100;	26	0.26кг

ИНВ. № ПОДЛ. ПОДПИСЬ И ДАТА ВЗАМ. ИНВ. №	ПРИВЯЗАН:			20 9133/4
	ИНВ. №			
	ГИП	ШАТНОВ	<i>Шатнов</i> 2383	
	НАЧ. ОТД.	КАТКОВ	<i>Катков</i> 230983	
	ГЛ. КОНСТ.	ШАЛЬБЕРТОВ	<i>Шальбертов</i> 30983	
РУК. БР.	ПЕГОВА	<i>Пегова</i> 00983	ЩИТ ДЕРЕВЯННЫЙ ЩД9	СТАЦИЯ/МАССА/МАСШТАБ
РУК. БР.	АНИКИН	<i>Аникин</i> 91333		Р
				Лист 1 из 10
				ГИПРОПРОМСТРОЙ г. САРАТОВ
Н. КОНТР.	ЕСИНА	<i>Есина</i> 2923		

КОПИРОВАЛ: СЫРОВА, Сырва

ФОРМАТ А4

Альбом ИЭ
Типовой проект

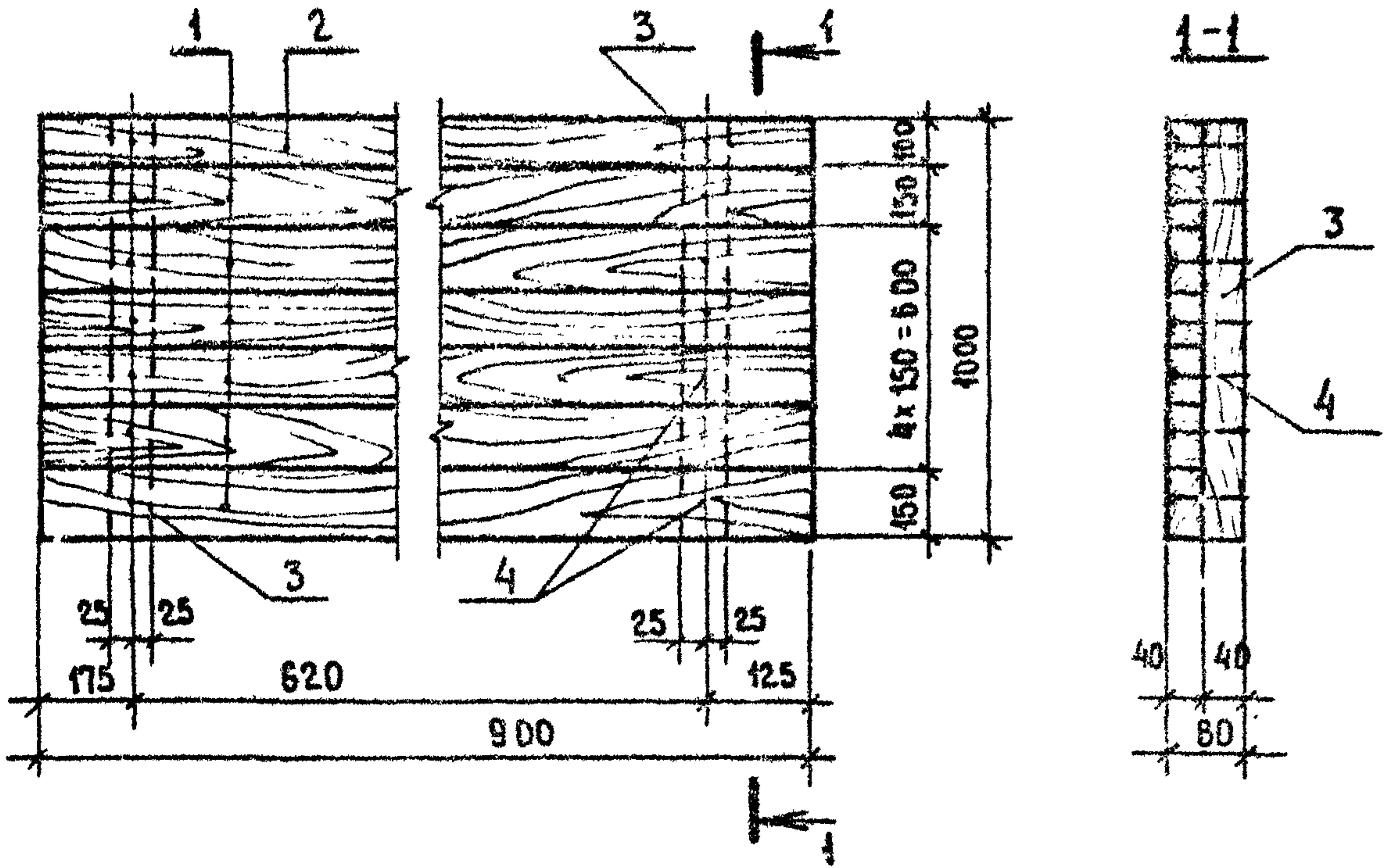


Формат	Зона	Поз.	Обозначение	Наименование	Кол.	Примечание
				<u>Материалы:</u>		
		1	ГОСТ 24454-80Е	Доска 40x100; е. 745	1	} 0.03 м ³
		2	ГОСТ 24454-80Е	40x150; е. 745	5	
		3	ГОСТ 24454-80Е	Брусок 40x50; е. 850	1	
		4	ГОСТ 24454-80Е	40x50; е. 695	1	
		5	ГОСТ 24454-80Е	40x50; е. 300	1	
		6	ГОСТ 4028-63*	Гвоздь К4x100	26	0.26 кг

ИЭ.Н. подл.	Привязан:			21 9133/4		
ИЭ.Н. №	ИЭ.Н. №			Щит деревянный ЩД.10		
	ГИП	Шатулов	10.10.85			
	Нач. отд.	Котков	07.10.85			
	Гл. констр.	Зильбертов	07.10.85			
	Рук. бриг.	Пегова	07.10.85			
ИЭ.Н. подл.	Рук. бриг.	Аникин	07.10.85			
	Н. контр.	Басина	10.10.85			
				Стадия	Масса	Масштаб
				Р		1:10
				Лист	Листов-1	
				ГИПРОПРОМСЕЛЬСТРОЙ г. Саратов		

АЛЬБОМУ

ТИПОВОЙ ПРОЕКЦИИ

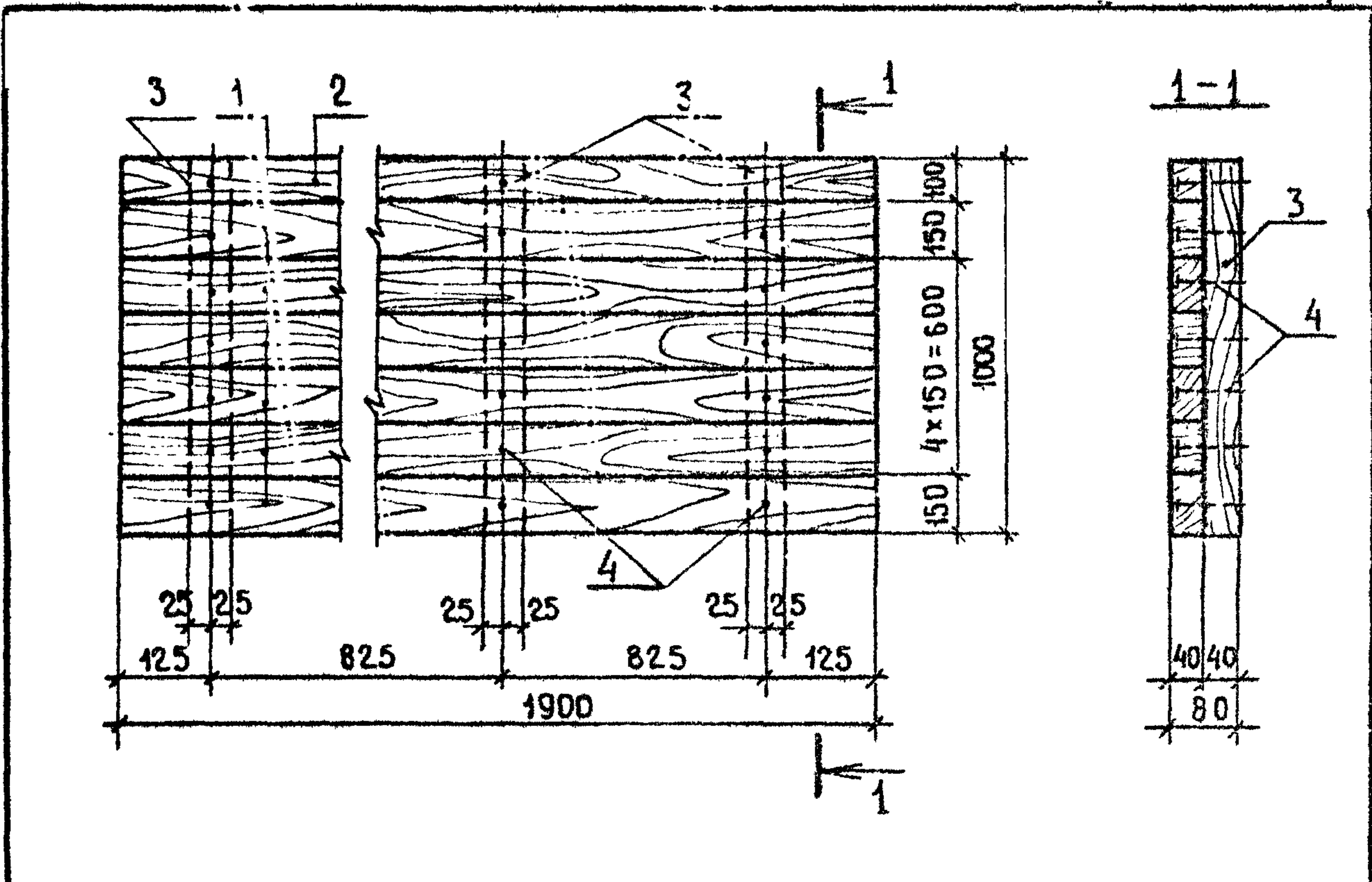


ФОРМАТ	ЗОНА	ПОЗ.	ОБОЗНАЧЕНИЕ	НАИМЕНОВАНИЕ	КОЛ.	ПРИМЕЧАНИЕ
				МАТЕРИАЛЫ		
		1	ГОСТ 24454-80Е	ДОСКА 40x150; L=900	6	} 0.04 м³
		2	ГОСТ 24454-80Е	40x100; L=900	1	
		3	ГОСТ 24454-80Е	БРУСОК 40x50; L=1000	2	
		4	ГОСТ 4028-63*	ГВОЗДЬ К4x100	28	0.30 кг

ИНВ. № ПОСЛ. ПОДПИСЬ И ДАТА ВЗАИМ. ИНВ. №	ПРИВЯЗАН:			22 9133/4 ТП-705-1-192.85-1-И-ЩД 11 Щит деревянный ЩД 11	КОМПАСИ МАСШТАБ Р 1:20 ЛИСТ 1 Листов 1 ГИПРОПРОМСЕЛЬСТРОЙ Г.С.А.П.ТОВ
	ИНВ. №				
	ГИП	Шатилов	<i>Шатилов</i>		
	НАЧ. ОТД.	Катков	<i>Катков</i>		
	ГЛ. КОНСТР.	Зильбертов	<i>Зильбертов</i>		
РУК. БРИГ.	Петова	<i>Петова</i>			
РУК. БРИГ.	Анцикин	<i>Анцикин</i>			
ИНВ. № ПОСЛ.					
И. КОНТР.	Белина	<i>Белина</i>			

Альбом

Типовой проект



ФОРМАТ	ЗОНА	ПОЗ.	ОБЪЯСНЕНИЕ	НАИМЕНОВАНИЕ	КОЛ.	ПРИМЕЧАНИЕ
				<u>МАТЕРИАЛЫ</u>		
		1	ГОСТ 24454-80 Е	ДОСКА 40x150; l=1900	6	} 0.09 м³
		2	ГОСТ 24454-80 Е	40x100; l=1900	1	
		3	ГОСТ 24454-80 Е	БРУСОК 40x50; l=1000	3	
		4	ГОСТ 4028-63*	ГВОЗДЬ К4x100	42	0.45 кг

№ в. № подл. Подпись и дата. Взам. инв. №	ПРИВЯЗАН				23 9133/4 ТП-705-1-192.85-1-И-ЩД. 12 Щит деревянный ЩД. 12	СТАДИЯ	МАССА	МАСШТАБ
						Р		1:20
						Лист	Листов - 1	
						ГИПРОПРОМСЕЛЬСТРОЙ г. Саратов		
	Инв. №							
	ГИП	Шатилов	<i>Шатилов</i>	26.09.83				
	НАЧ. ОПД.	Катков	<i>Катков</i>	26.09.83				
	ГА. КОНСТР.	Зильбертов	<i>Зильбертов</i>	23.09.83				
	РУК. БРП.	Пегова	<i>Пегова</i>	20.09.83				
	РУК. БРП.	Аникин	<i>Аникин</i>	20.9.83				
И. КОНТР.	Есина	<i>Есина</i>	26.09.83					

Инв. № подл. Подпись и дата Взам. инв. №

Типовой проект

Альбом IV

ФОРМАТ	ЗОНА	ПОР.	Обозначение	Наименование	Кол. на исполн.						1 - И - ЩД, 13	ПРИМЕЧАНИЕ	
					-	01	02						
				<u>ДЕТАЛИ</u>									
		1		ДОСКИ ДЕРЕВЯННЫЕ 100 x 60 ℓ = 700, ГОСТ 24454-80Е ℓ = 980, ГОСТ 24454-80Е ℓ = 1450, ГОСТ 24454-80Е	-	4	-						
		2		ДОСКИ 100 x 40 ℓ = 700, ГОСТ 24454-80Е ℓ = 980, ГОСТ 24454-80Е ℓ = 1450, ГОСТ 24454-80Е	-	1	-						
		3		БРУСКИ ДЕРЕВЯН. 60 x 50 ℓ = 360, ГОСТ 24454-80Е	1	-	-						
					2	2	2						
					МАРКА	ЩД 13	ЩД 14	ЩД 15					

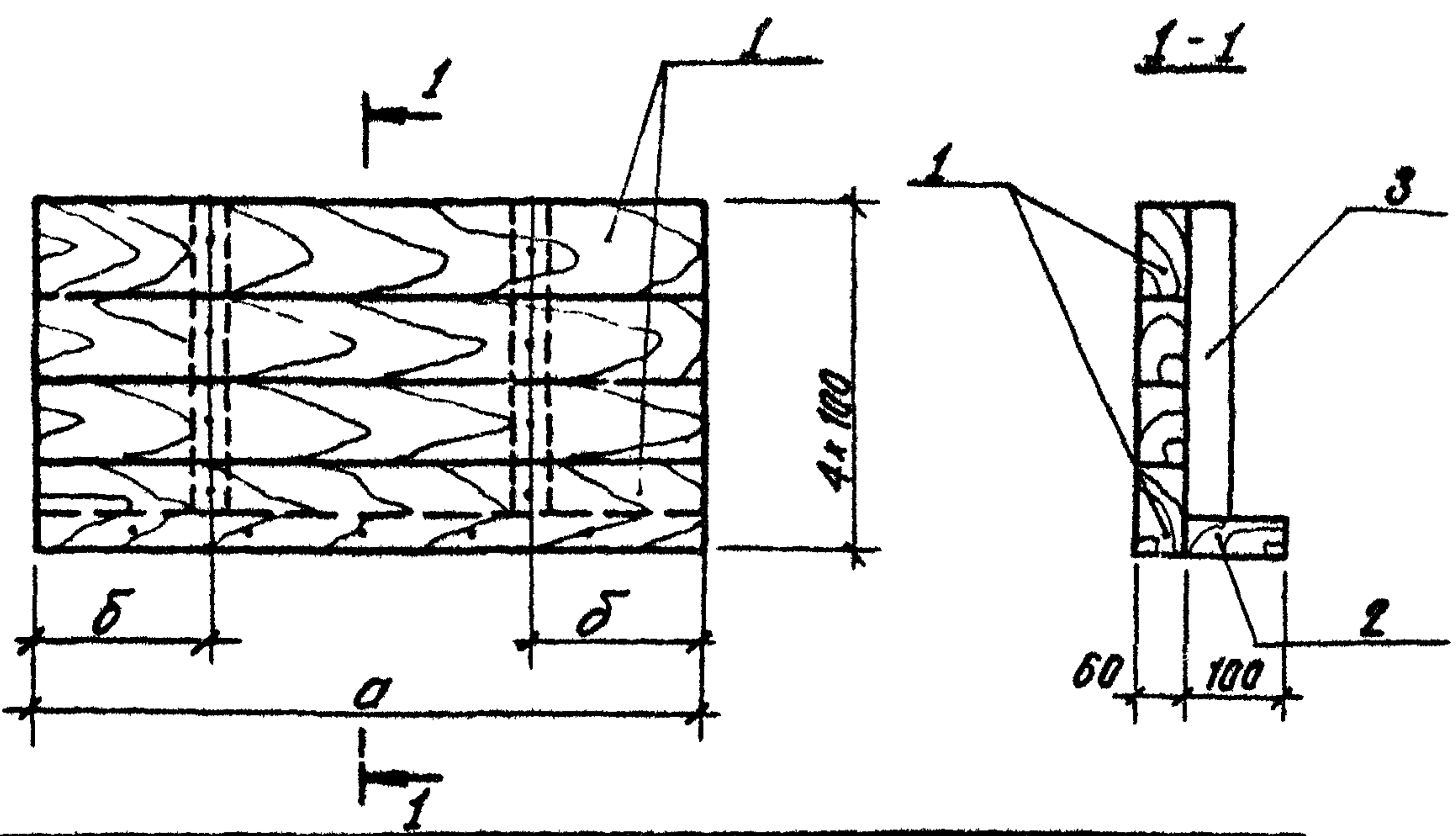
9133/4 24

ПРИВЯЗАН:	ГРУПП	ШАТНДОВ	ГП-705-1-192.85	1-И-ЩД.13		
	КОТЛ	КАТКОВ				
	ИНСТР	ЭНЛЬЕРТОВ	ЩИТЫ ДЕРЕВЯННЫЕ (ЩД 13 ÷ ЩД 15)	Стандия	Лист	Листов
	РУК. ГР.	ПЕГОВА		Р	1	2
Инв. №	Н. КОНТР.	ЕСИНА	ГИПРОПРОМСЕЛЬСТРО		г. САРАТОВ	
			ФОРМАТ А4			

Копирован: М. М. ШУКОВА

Лаббом И

Пиловом проект



Обозначение	Марка	Размеры, мм		Объём м³
		a	б	
ТП 1-Н-ЩД. 13	ЩД 13	1450	300	0,05
- 01	ЩД 14	700	150	0,02
- 02	ЩД 15	980	150	0,03

Привязан:			
ИИВ. №:			
Г.И.П.	Шатнаов	23.09.83	
Нач.отд.	Катков	23.09.83	
Сл.констр.	Зальбертов	23.09.83	
Рук.гр.	Перова	23.09.83	

85
9133/4

ТП-705-1-192.85		-1-Н.ЩД.13СБ	
Щиты деревянные (ЩД 13 ÷ ЩД 15)		Страна	Масштаб
Сборочный чертеж.		Р	1:10
		Лист 2	Листов 2
ГИПРОПРОМСЕЛЬСТРОЙ г. Саратов			

ИИВ. №-подл. Подпись и дата привязки ИИВ. №

Альбом №

Типовой проект

Шпировой

ФОРМАТ	ЗОНА	ПОЗ.	ОБОЗНАЧЕНИЕ	НАИМЕНОВАНИЕ	КОЛ.	ПРИМЕЧАНИЕ
				<u>Документация</u>		
			КЭ-01-49, вып. I	Пояснительная записка		
А4			ТП - 1-И-ТТ2	Технические требования к изготовлению железобетонных изделий		
А4			ТП - 1-И-К.01.СБ	Сборочный чертеж		
А4			ТП - 1-И-ВДСт	Ведомость расхода стали на арматурные и закладные изделия.		
				<u>Сборочные единицы</u>		
				Изделия закладные:		
			КЭ-01-49, вып. I	М-12	1	2.9 кг
			КЭ-01-49, вып. I	М-14	1	5.0 кг
			1.400-6/76, вып. I	М2-11	1	19.0 кг
			1.400-6/76, вып. I	М0-1-4	2	6.3 кг
			1.400-6/76, вып. I	М7-6	1	10.4 кг
А4			ТП - 1-И-МН; 03	МН3	1	32.6 кг
				Сетки арматурные		
			КЭ-01-49, вып. I	С-1	2	1.2 кг
			КЭ-01-49, вып. I	С-6	1	3.1 кг

Закладные детали М2-11, МН3 приварить к арматурному каркасу.

ПРИВЯЗАН:

ИНВ. №			
ГМП	ШАТКОВ	<i>Шатков</i>	26.02.85
НАЧ. ОТА	КАТКОВ	<i>Катков</i>	23.02.85
ПЛ. КОНСТР.	МОРОЗОВА	<i>Морозова</i>	23.02.85
РУК. БР.	ПЕГОВА	<i>Пегова</i>	23.02.85
ВЕД. ИНЖ.	МУРАВЬЕВА	<i>Муравьева</i>	23.02.85
И. КОНТР.	ЕЩИНА	<i>Ещина</i>	26.02.85

ТП-705-1-192.85

1-И-К.01

КОЛОННА К (КПЭ-41-1)

СТАНЦИЯ	ИМСТ	ИМСТОВ
Р	1	2
ГИПРОПРОМСЕЛЬСТРОИ Г. САРАТОВ		

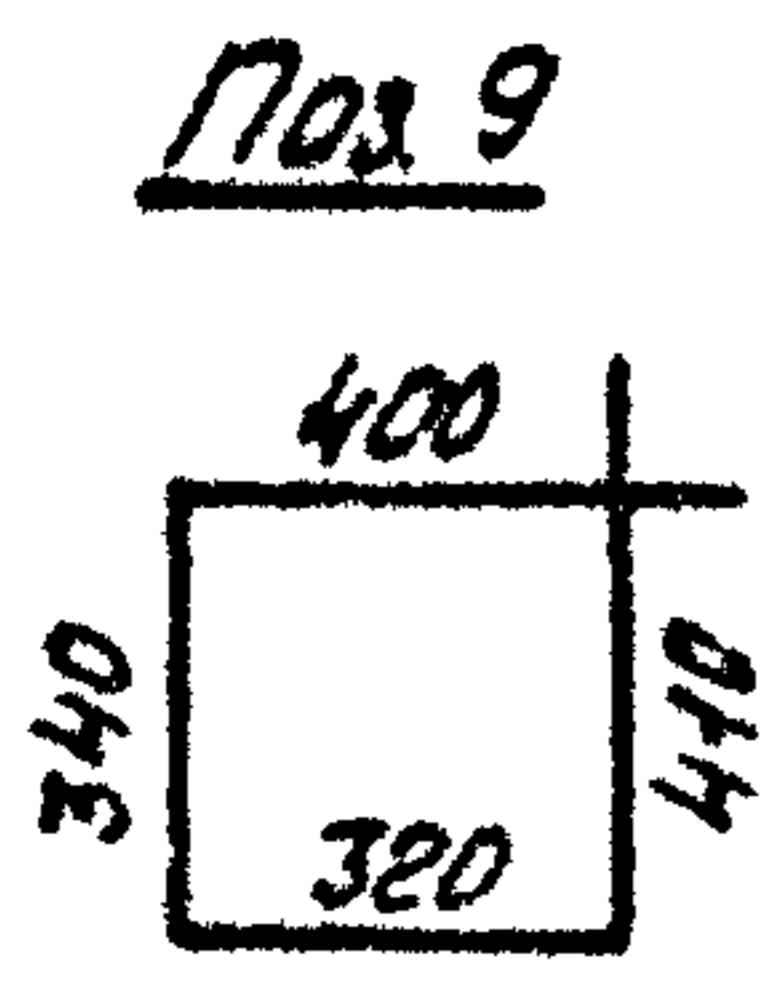
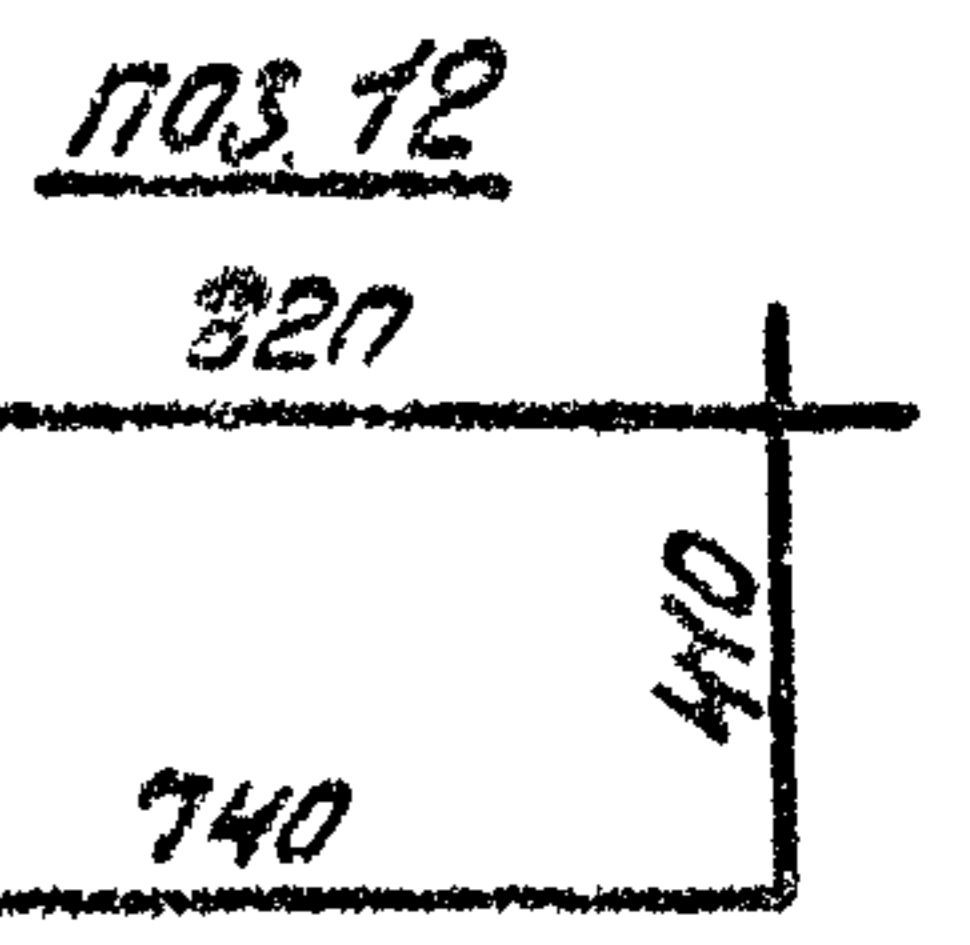
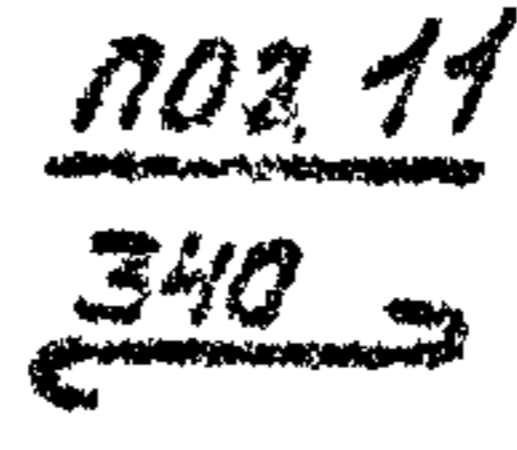
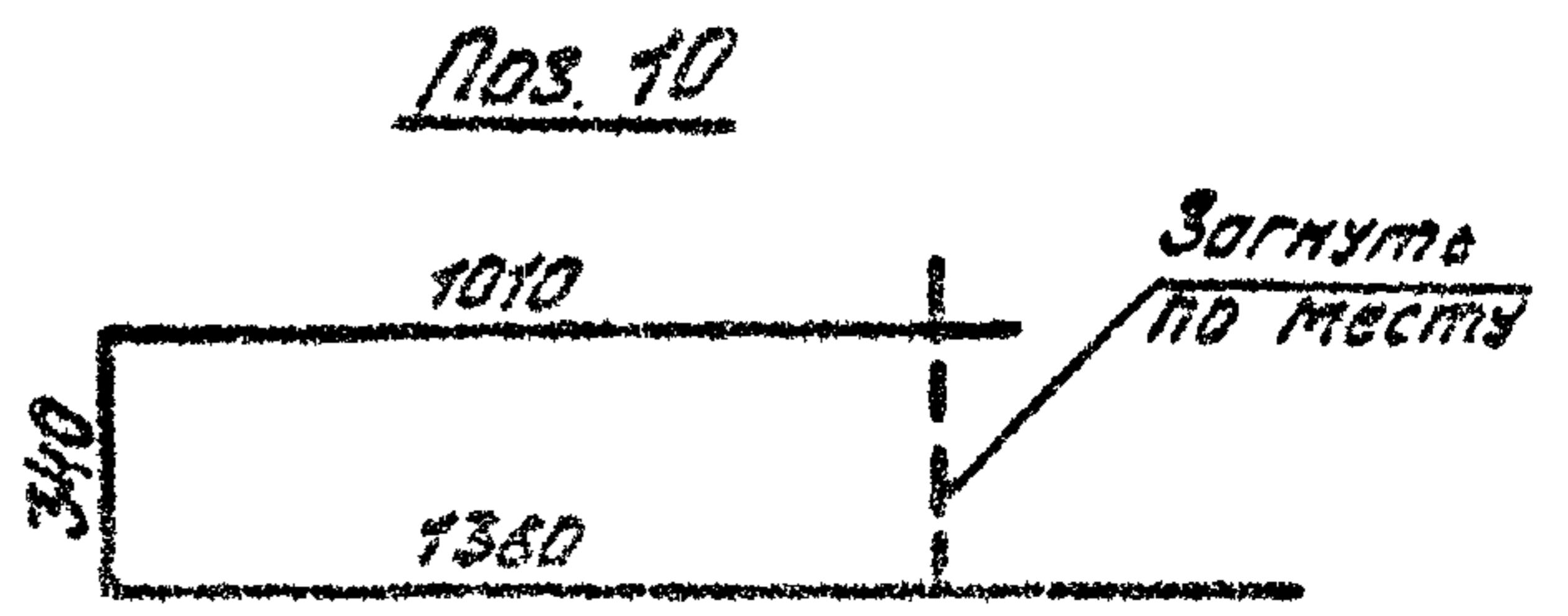
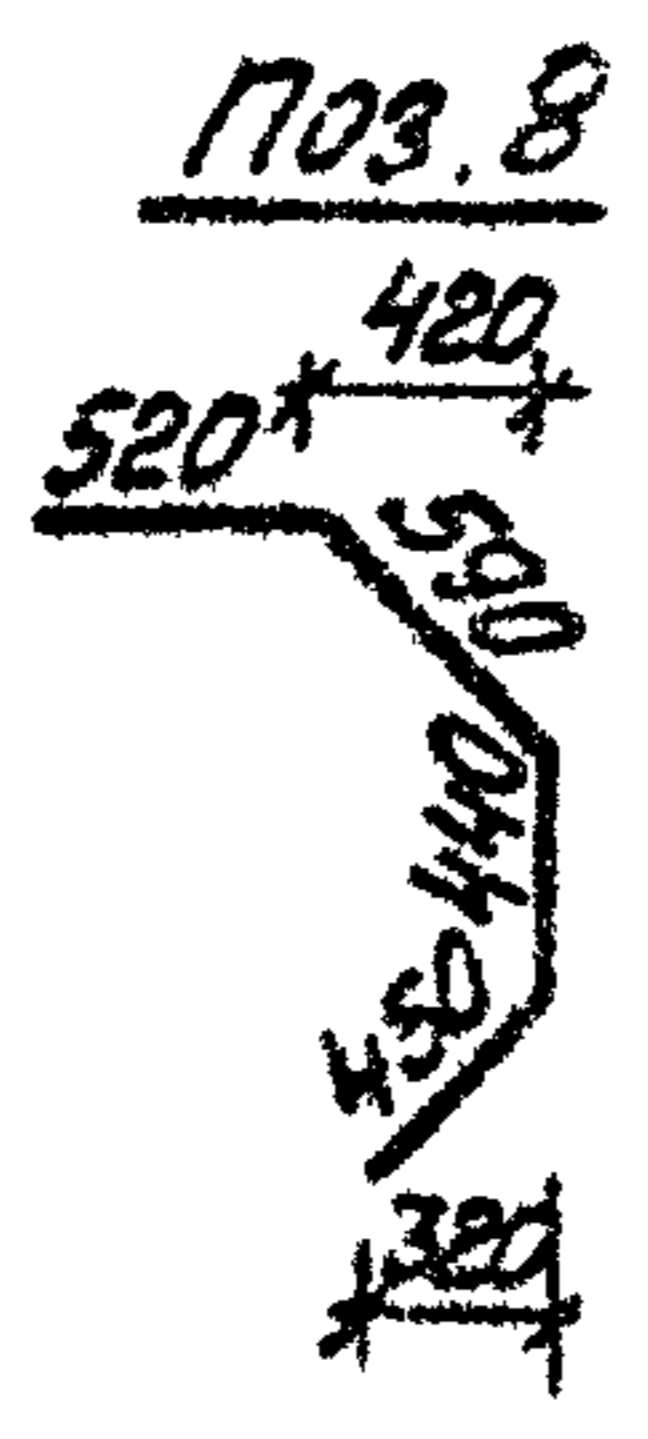
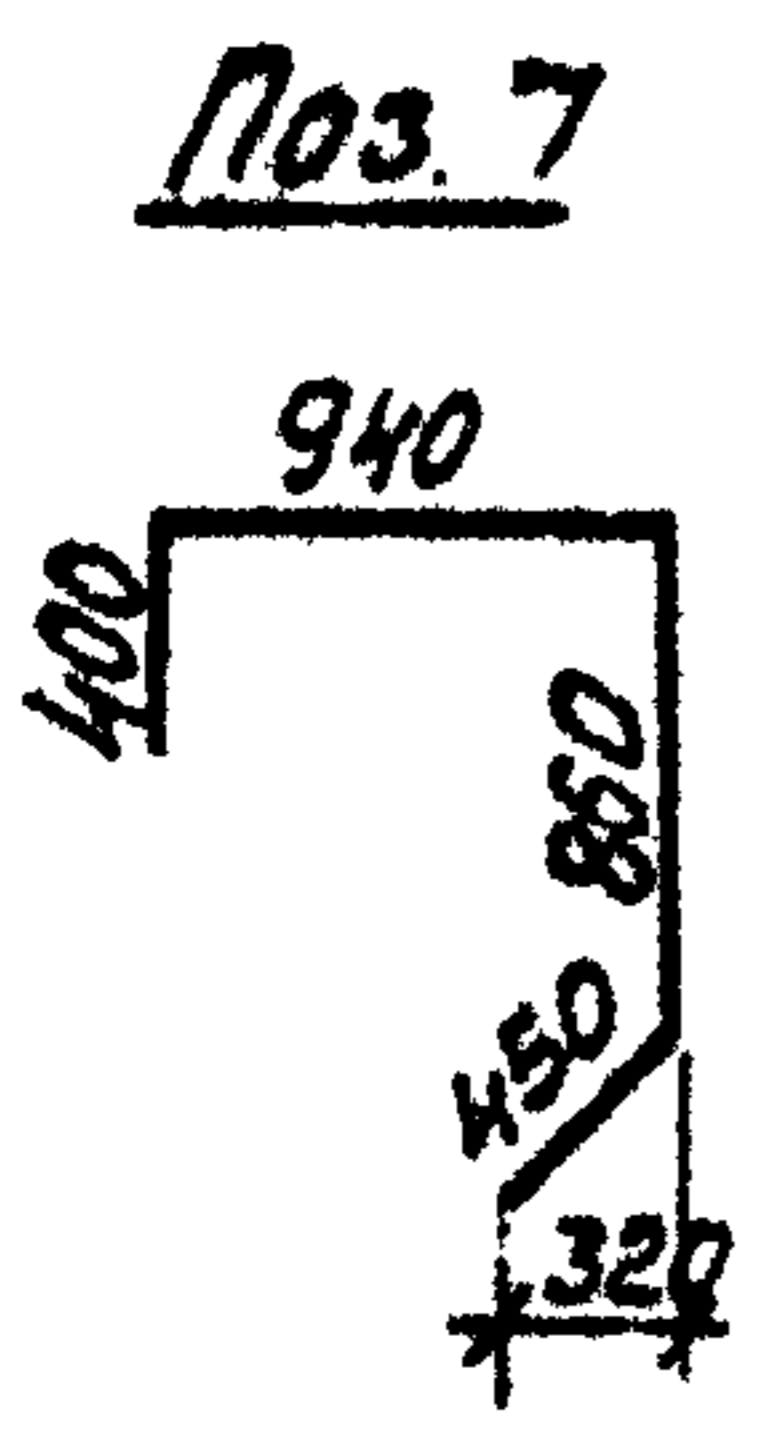
9133/4 26

ИНВ. № ПЛАТ. ПОДПИСЬ И ДАТА ВЗАМ. ИНВ. №

Альбом IV

Типовой проект

Формат	Зона	Поз.	Обозначение	Наименование	Кол.	Примечание
				Арматурные стержни:		
Б4		1		22AII ГОСТ 5781-82, $\rho=14270$	2	33.58кг
Б4		2		22AII ГОСТ 5781-82, $\rho=4200$	2	12.52кг
Б4		3		22AIII ГОСТ 5781-82, $\rho=3000$	3	8.94кг
Б4		4		12AIII ГОСТ 5781-82, $\rho=7950$	1	7.06кг
Б4		5		22AIII ГОСТ 5781-82, $\rho=7950$	2	23.69кг
Б4		6		22AIII ГОСТ 5781-82, $\rho=4400$	2	12.22кг
Б4		7		18AIII ГОСТ 5781-82, $\rho=2650$	3	53 кг
Б4		8		18AIII ГОСТ 5781-82, $\rho=2000$	2	4.0кг
Б4		9		6AI ГОСТ 5781-82, $\rho=1470$	10	0.33кг
Б4		10		8AI ГОСТ 5781-82 $\rho=2710$	7	1.07кг
Б4		11		6AI ГОСТ 5781-82 $\rho=490$	27	0.11кг
Б4		12		6AI ГОСТ 5781-82, $\rho=2310$	22	0.51кг
				Материал		
				Бетон марки 200		3.19 м ³



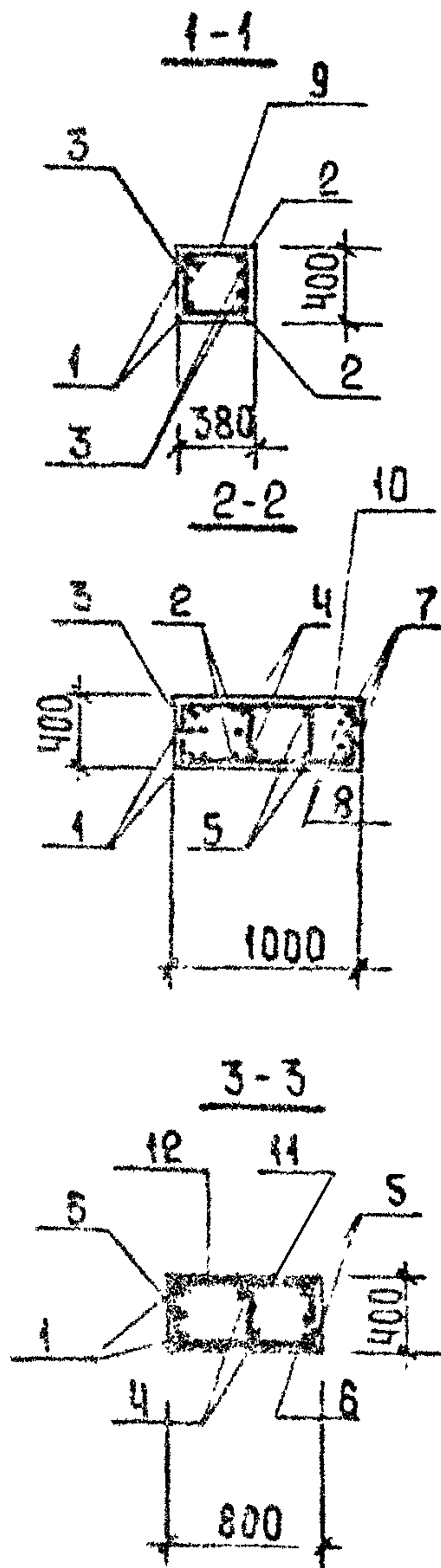
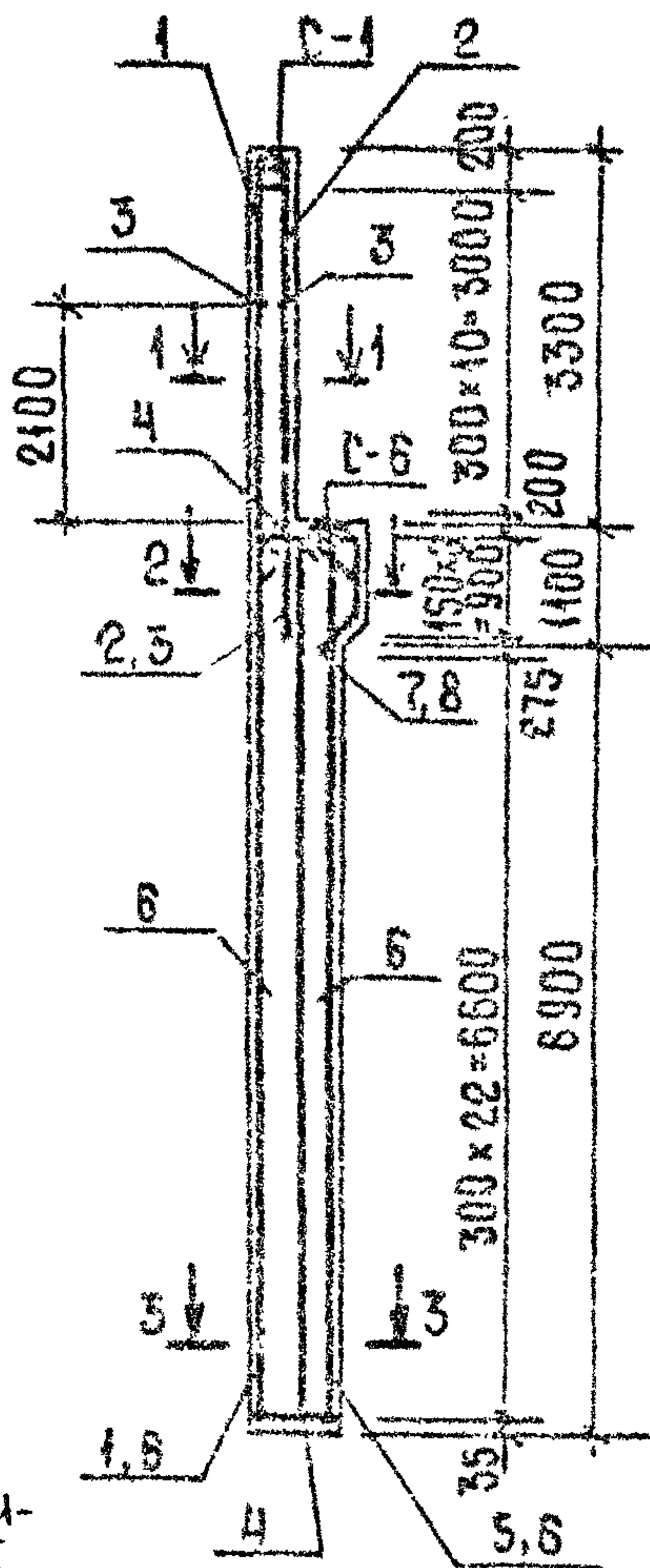
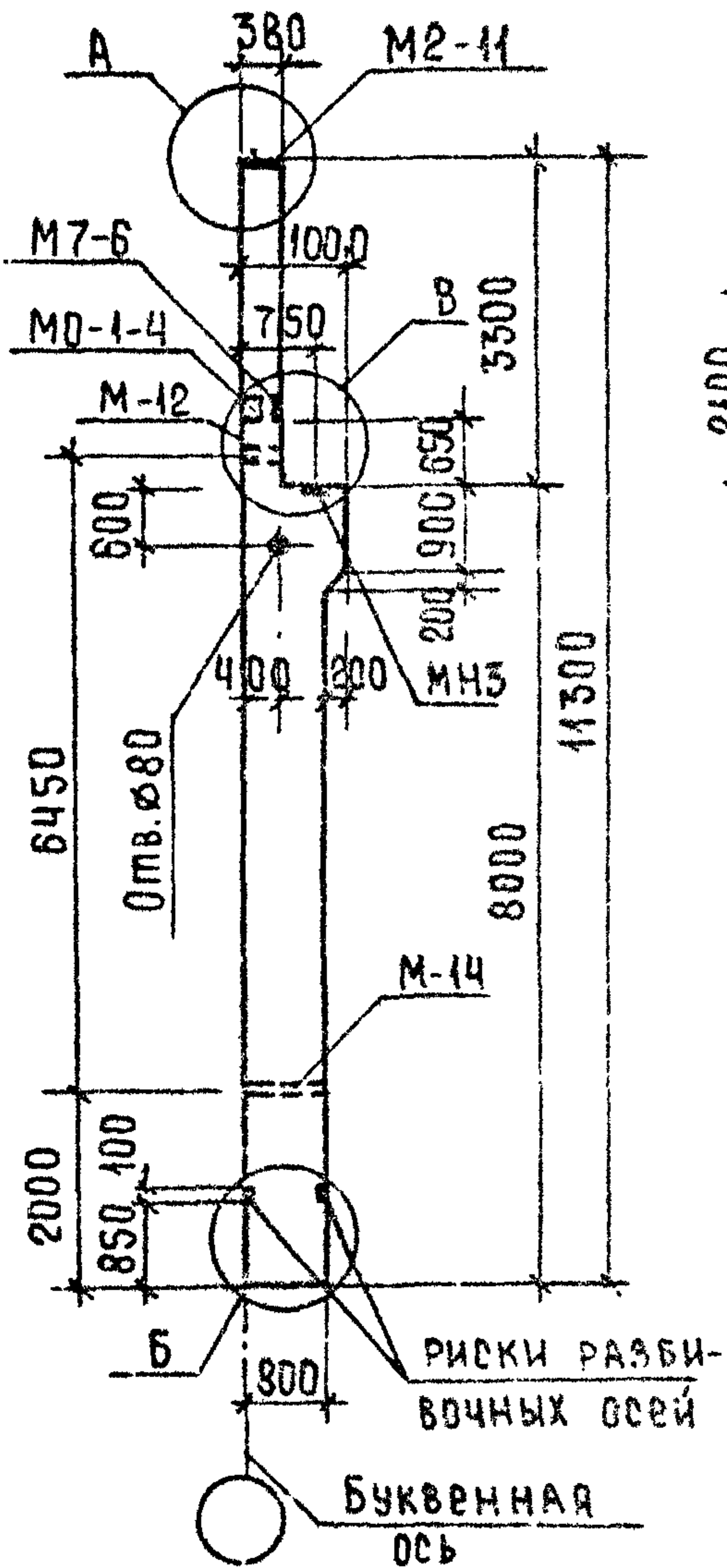
Привязки:

УНБ и подл. Подпись и дата Взам. Инв. N

УНБ. N 7П-705-1-192.85 -1-И-К.01 9133/4 27 Лист 2

Альбому

Типовой проект



Узлы А и Б на листе 2
Узел В на листе 3

28
9133/4

ИНВ. № ПОДЛ.	Привязан:		
ПОДПИСЬ И ДАТА	ИНВ. №		
	ГИП	Шатилов	26.03.85
	НАЧ.ОТД	Катков	25.03.85
	ГЛ.КОНСТР	Зильбертов	23.09.83
	РУК.БРИГ.	Пегдова	20.08.83
	ВЕД.ИНЖ.	Муралева	6.03.84
	Н.КОНТР.	Едина	26.03.85

Т П-705-1-192.85 1-И-К01СБ

КОЛОННА К (КПІ-11-1)
СБОРОЧНЫЙ ЧЕРТЕЖ

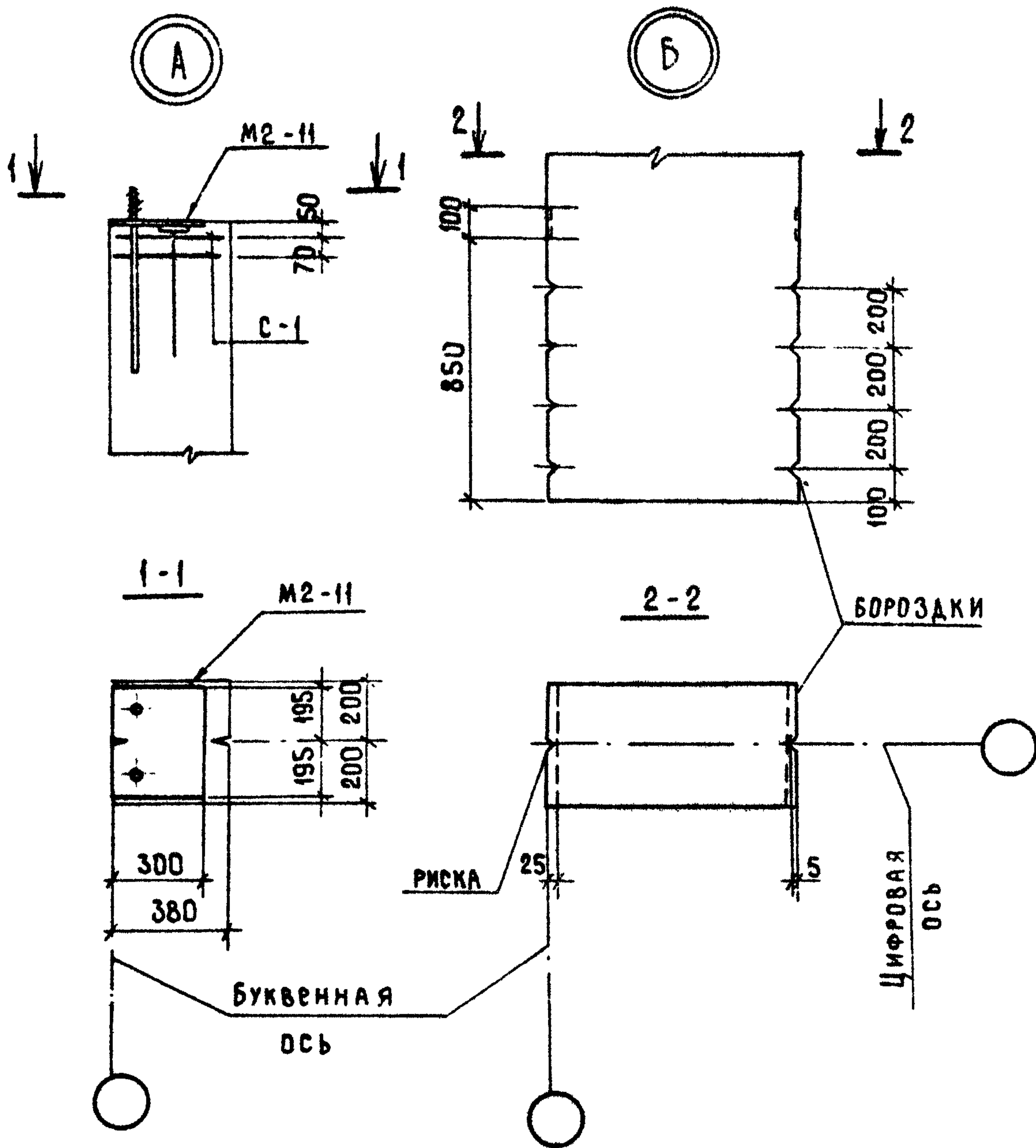
СТАДИЯ	МАССА	МАСШТАБ
Р	7618	1:100 1:50
Лист 1		Листов 3
ГИПРОПРОМСЕЛЬСТРОЙ Г.САРАТОВ		

Копировала: Жмакина

Формат А4

АЛЬБОМ ІУ

ТИПОВОЙ ПРОЕКТ



ИНВ. № ПОДА.	ПОДПИСЬ И ДАТА	ВЗАМ. ИНВ. №

ПРИВЯЗАН:			
ИНВ. №			

ТП 705-1-192.85

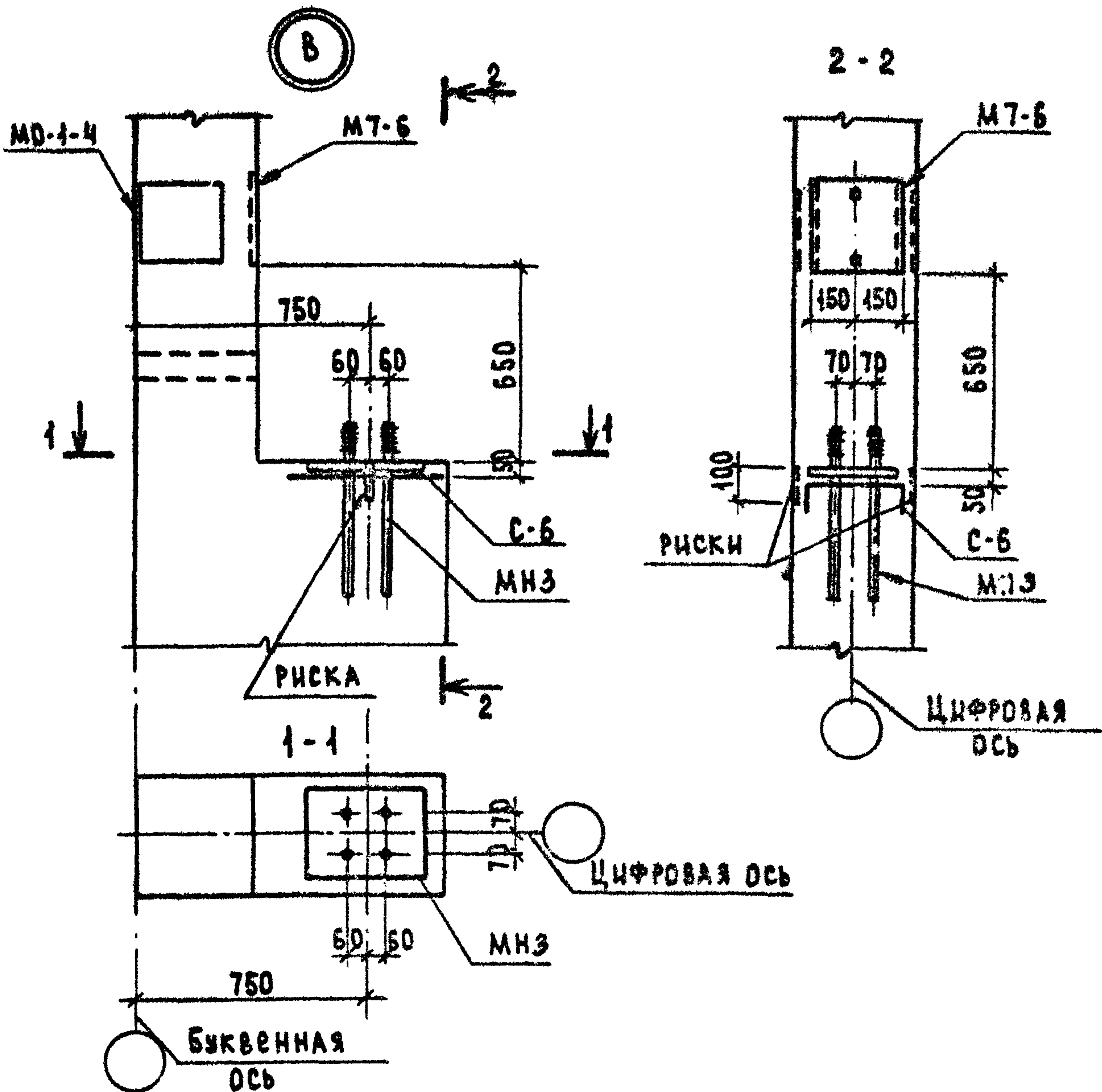
-1-И-К.01СБ

9133/4 29

ЛИСТ
2

Альбом IV

Типовой проект



ИНВ. № ПОДА. ПОДПИСЬ И ДАТА ВЗАИМ. ЧИСТА

ПРИВЯЗАН:			
ИНВ. №			

30
9133/4

Альбом IV

Пиловом проекте

ФОРМАТ	ЗОНА	ПОЗ.	Обозначение	Наименование	Кол.	Примечание
				<u>Документация</u>		
			КЭ-01-49, вып. I	Пояснительная записка		
АЧ		ТП	1-Н-ТТЭ	Технические требования к изготовлению Ж.Б. изделий		
АЧ		ТП	1-Н-КОРСБ	Сборочный чертеж		
АЧ		ТП	1-Н-ВДСТ	Ведомость расхода стали на дополнительные закладные и арматурные изделия		
				<u>Сборочные единицы</u>		
АЧ		ТП	1-Н-К.01	Колонна КЛ I - II - I		
				Изделия закладные		
		1	1.400-6/76, вып. I	МО-1-4	8	6,3 кг
		2	1.400-6/76, вып. I	МО-1-1	1	6,7 кг

Имя, № подл. Должность и дата Взам. инв. №

ПРИВЯЗАН:

Г.И.П.	И.И.Ф.	Подпись	Дата
ШЯТНАОВ	И.И.Ф.	<i>[Подпись]</i>	26.09.85
КРЮКОВ	И.И.Ф.	<i>[Подпись]</i>	23.09.85
СКОБОВ	И.И.Ф.	<i>[Подпись]</i>	23.09.85
ПЕРОВА	И.И.Ф.	<i>[Подпись]</i>	20.09.85
СУРЯВЛОВА	И.И.Ф.	<i>[Подпись]</i>	12.09.85
КРЮКОВ	И.И.Ф.	<i>[Подпись]</i>	12.09.85
ЕШНА	И.И.Ф.	<i>[Подпись]</i>	25.09.85

ТП-705-1-192.85

1-Н-К.02

КОЛОННА К
(КЛ I - II - Iа)

С.С.С.Р.	И.И.Ф.	И.И.Ф.
Р		1
Гидропроектстрой		
Г.С.С.С.С.С.		

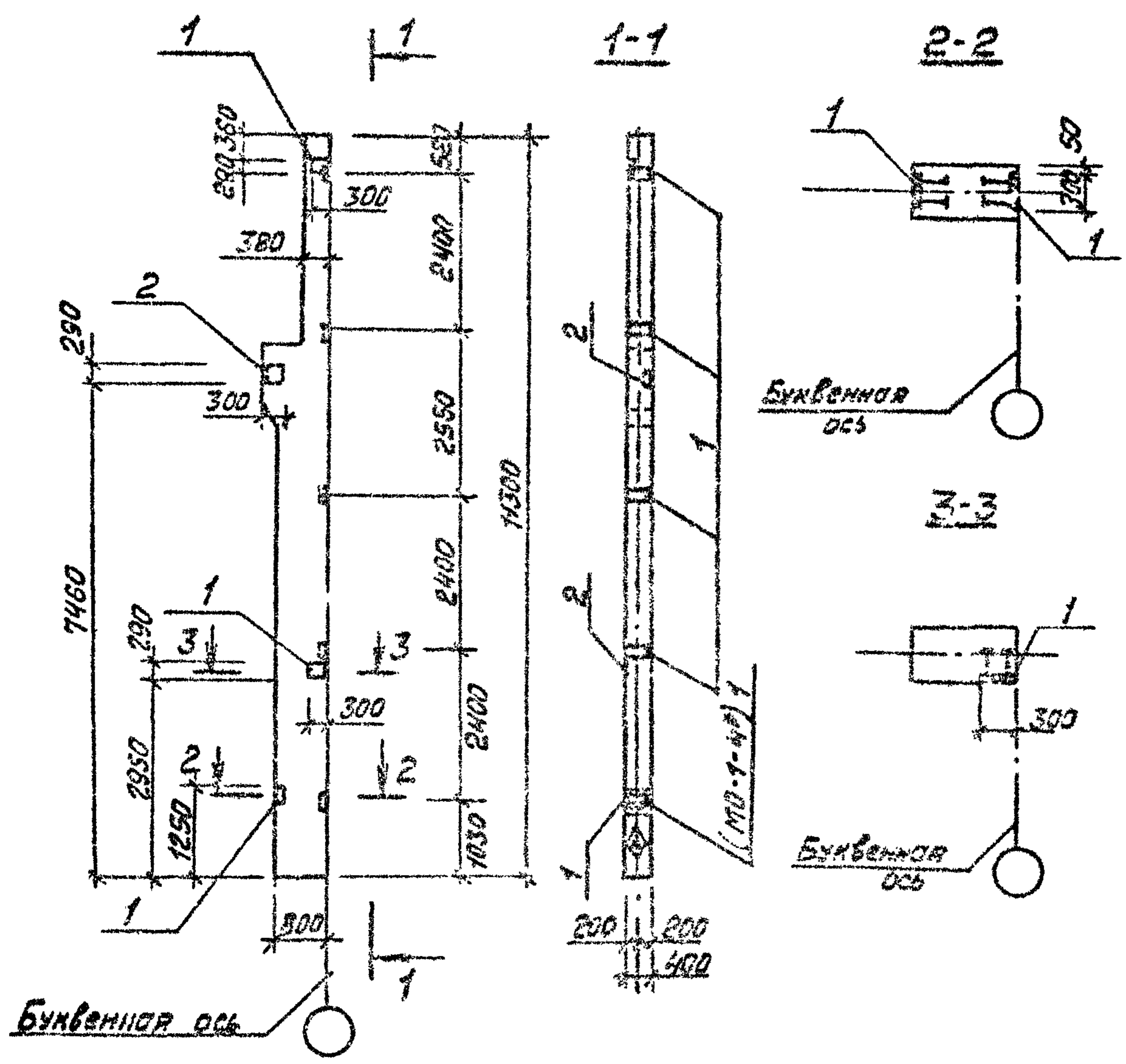
31

9133/4

Копировал: Сидорова *[Подпись]*

Формат А4

Альбом IV
 Типовой проект



1. Знак (1) на колонне монести месляной кресской
2. Заводную МО-Г-40 приварить к корпусу колонны

32
 9153/4

И.Н.И.В.И.	Привязан:		
И.Н.И.В.И. и дата	И.Н.И.В.И.		
	Г.И.П.	Шотиков	М.И.И.И.И.И.И.
	Нач. отд.	Катков	М.И.И.И.И.И.И.
	Гл. констр.	Зильбертов	М.И.И.И.И.И.И.
	Рук. гр.	Петово	М.И.И.И.И.И.И.
	Вед. инж.	Муромцев	М.И.И.И.И.И.И.
И.Н.И.В.И. год.	Инженер	Крыжко	М.И.И.И.И.И.И.
	Н.КОНТР.	Есина	М.И.И.И.И.И.И.

ТЛ-705-1-192.85

1-И-К.02.СБ

Колонна К
 (КПИ - 10 - 10)
 Сборочный чертёж

Стандарт	Масштаб	Лист	Листов
Р		1	1
ГИПРОПРОМСЕЛЬСТРОЙ г. Саратов			

Альбомы

Типовой проект

ФОРМАТ	ЗОНА	Пос	Обозначение	Наименование	Кол.	Примечание
				<u>Документация</u>		
			КЭ-01-49, вып. I	Пояснительная записка		
А4			ТП 1-И-ТП2	Технические требования к изготовлению железобетонных изделий		
А4			ТП 1-И-К.03.СБ	Сборочный чертеж		
А4			ТП 1-И-БД ст	Ведомость расхода стали на дополнительные закладные и арматурные изделия		
				<u>Сборочные единицы</u>		
А4			ТП 1-И-К.04	Колонна КП I - 11-1		
				Изделия закладные		
		1	1.400-6/76, вып. 1	МО-1-4	8	6,3 кг
		2	1.400-6/76, вып. 1	МО-9-3	2	14,4 кг
		3	1.400-6/76, вып. 1	МО-1-1	1	6,7 кг

Инв. № подл.	Привязан:		
Инв. № подл. Подпись и дата	Инв. №		
	ГИП	Шатилов	26.09.83
	Нач. отд.	Катков	25.09.83
	Т.контр.	Зильбертов	25.09.83
	Рук. гр.	Пегова	25.08.83
	Вед. инж.	Муравлёва	25.08.83
Инв. № подл.	Инж.	Крячко	12.08.83
	Н.контр.	Едина	26.09.83

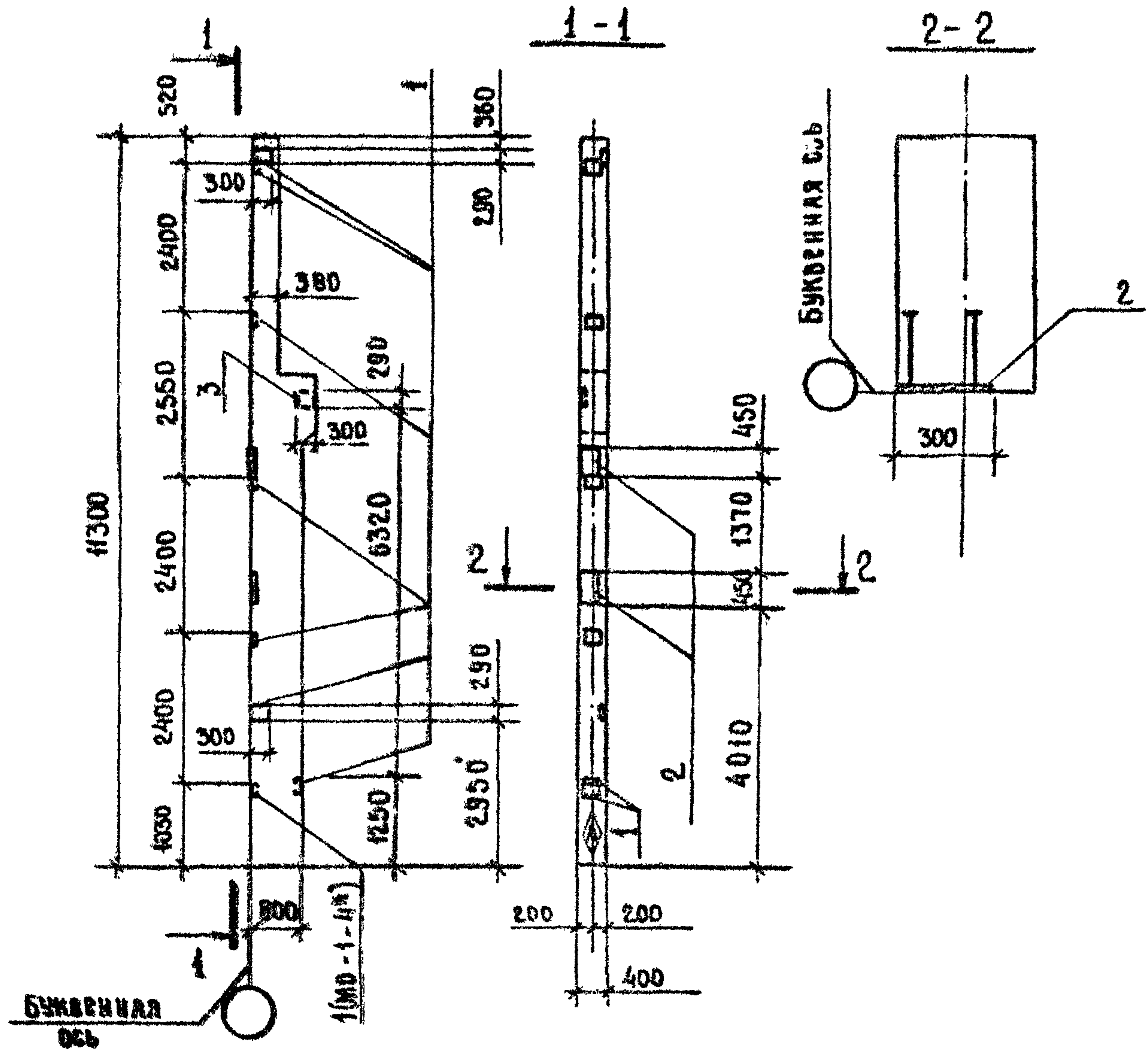
МП - 705-1-192.85

9133/4 33

1-И-К.03

Колонна К
(КП I - 11 - 1 Б)

Стадия	Лист	Листов
Р		1
ГИПРОПРОМСЕЛЬСТРОЙ г. САРАТОВ		



1. Знак \blacklozenge на колонне нанести масляной краской.
2. Закладную МО-1-4* приварить к каркасу колонны.

9133/4 34

№ по подл.	№ листы и дата	№ инв. №	Привязан		ТЛ-705-1-192.85	1-И-К.03СБ	
			Гип	Шаталов			
№ по подл.	№ листы и дата	№ инв. №	И.М.О.П.	Кавков	Колонна К (КПІ-11-15) Сборочный чертеш.	Стенд. Касса	Масштаб
			Г.А. Конст.	Заббертов		Р	1:100 1:20
№ по подл.	№ листы и дата	№ инв. №	Р.К.Г.	Игова	Сборочный чертеш.	Лист	Листов 1
			Вед. инж.	Мурзавва		ГИПРОПРОМСЕЛЬСТРОЙ г. Саратов	
№ по подл.	№ листы и дата	№ инв. №	И.М.О.П.	Кавков			

Альбом IV

Типовой проект

Формат	Зона	Поз.	Обозначение	Наименование	Кол.	Примечание
				<u>Документация</u>		
			КЭ - 01 - 49, вып. I	Пояснительная записка		
A4		ТП	1-И-ТТ2	Технические требования к изготовлению железобетонных изделий		
A4		ТП	1-И-К.04С5	Сборочный чертёж		
A4		ТП	1-И-В.Д.Ст	Ведомость расхода стали на закладные и арматурные изделия		
				<u>Сборочные единицы</u>		
A4		ТП	1-И-К.01	Колонна КП I - И - 1 Изделия закладные		
		1	1.400 - 6/76, вып. 1	ИД - 1 - 4	6	6.3 кг
		2	КЭ - 01 - 49 вып. I	И 17	4	19.4 кг
		3	1.400 - 6/76, вып. 1	ИД - 1 - 1	2	6.7 кг

ИВ. № ПОДЛ. ПОДПИСЬ И ДАТА ВЗАМ. ИВ. №	Привязан :			
	ИВ. №			
	ГЦП	ШАТЦЛОВ	<i>Шатцлов</i>	26.09.85
	НАЧ.ОПД.	КАТКОВ	<i>Катков</i>	26.09.85
	ГЛ.КОНСТР.	ЗНАЙБЕРТОВ	<i>Знайбертов</i>	28.09.85
	РУК.ГР.	ПЕГОВА	<i>Пегова</i>	23.08.85
	ВЕД.ИНЖ.	МУРАВЬЕВА	<i>Муравьева</i>	15.08.85
	ИНЖ.	КРЯЧКО	<i>Крячко</i>	10.08.85
И.КОНСТР.	ЕСИНА	<i>Есина</i>	26.09.85	

ТП - 705-1-192.85

1-И-К.04

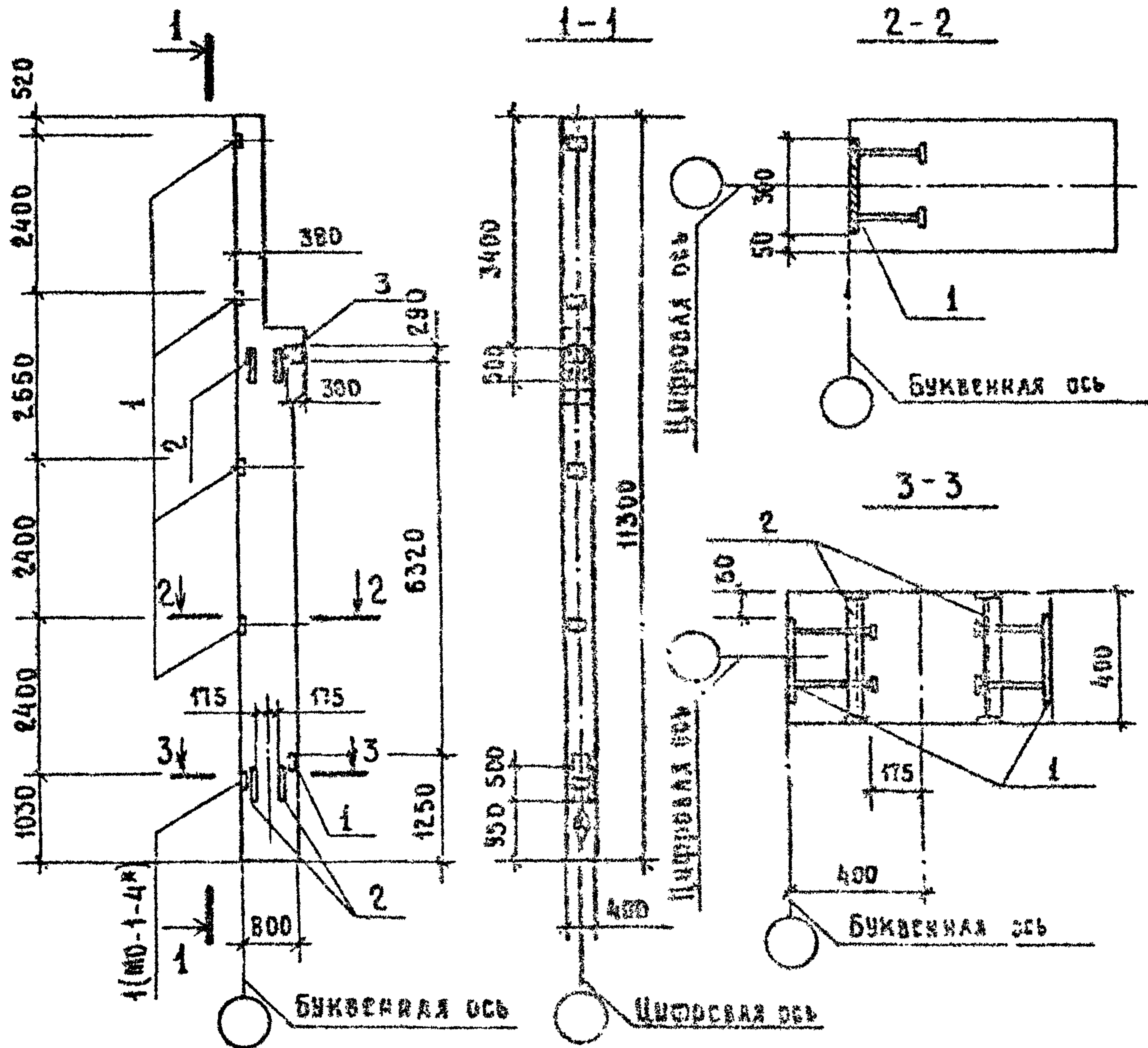
КОЛОННА К
(КП I - И - 1 В)


Листов	1
Гиперинформсельстро	
г. Саратов	

9133/4 ³⁵

Альбом IV

Типовой проект



1. Знак  на колонне нанести масляной краской.
2. Закладную МО-1-4* приварить к каркасу колонны.

36
9133/4

Инв. № подл.	Привязан:		
Инв. № подл. и дата взам. инв. №	Инв. №		
	Г.У.П.	Шатилов	170585
	Нач. отд.	Матков	150585
	Гл. констр.	Зильбертов	150585
	Рук. гр.	Петрова	150585
	Вед. инж.	Муралева	150585
Инв. № подл.	Инж.	Крячко	150585
	Н. контр.	Есина	160985

ТП-705-1-192.85

1-4-К.04.СБ

КОЛОННА К
(КП I - II - IV)
СБОРОЧНЫЙ ЧЕРТЕЖ

СТАДИЯ	МАССА	МАШТАБ
Р		1:100 1:20
ЛИСТ	ЛИСТОВ	1

ГИПРОПРОМСЕЛЬСТРОИ

Альбом IV

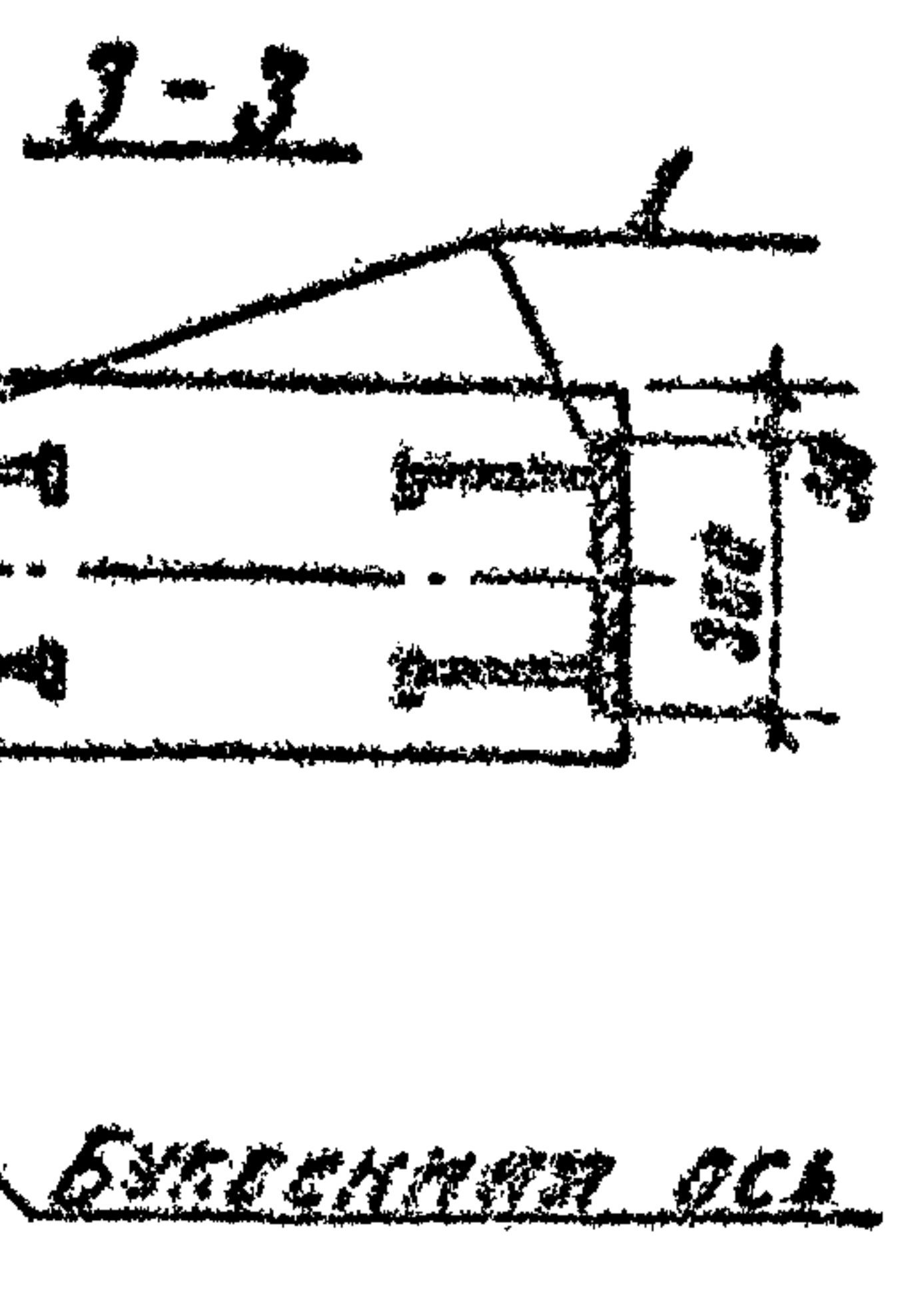
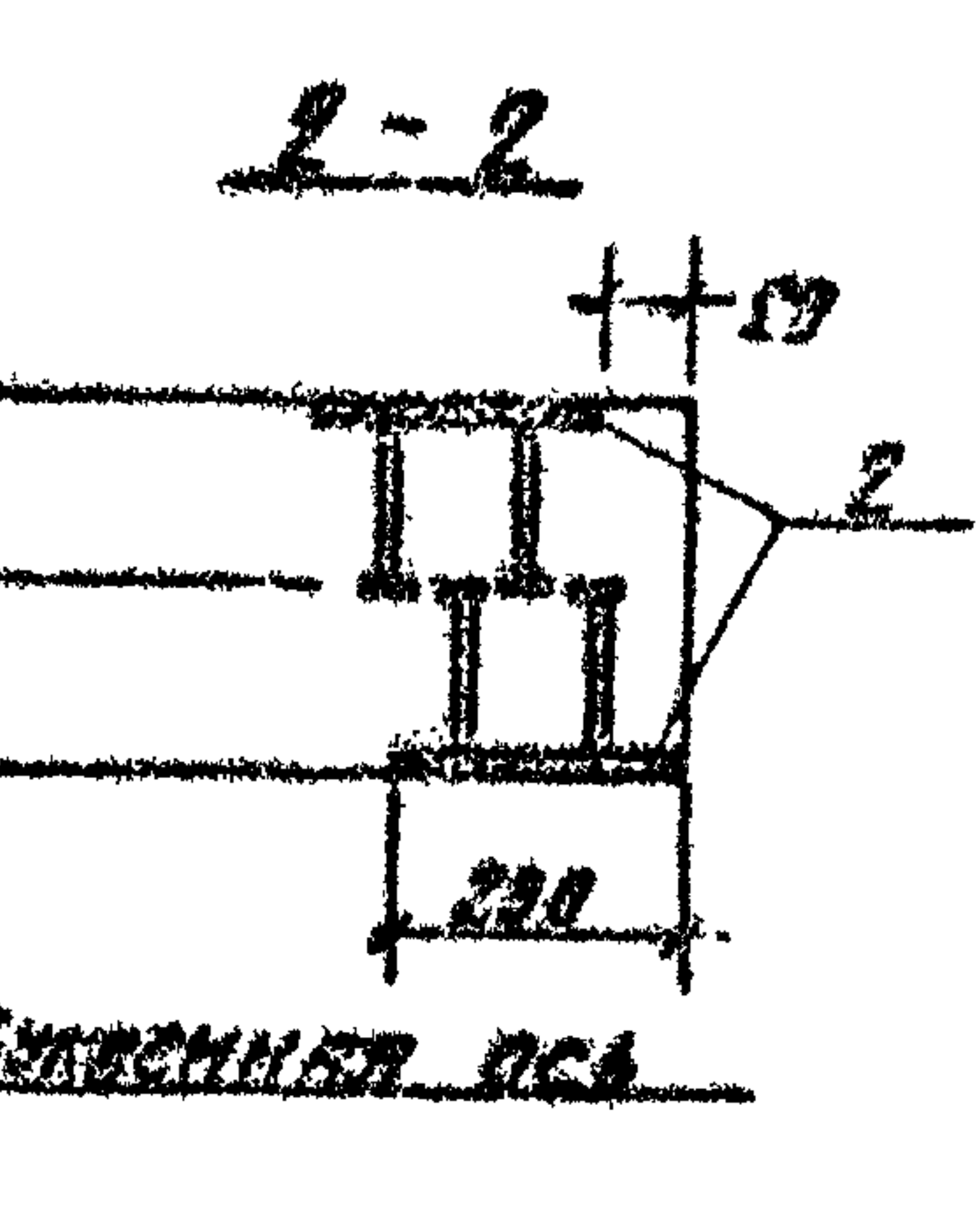
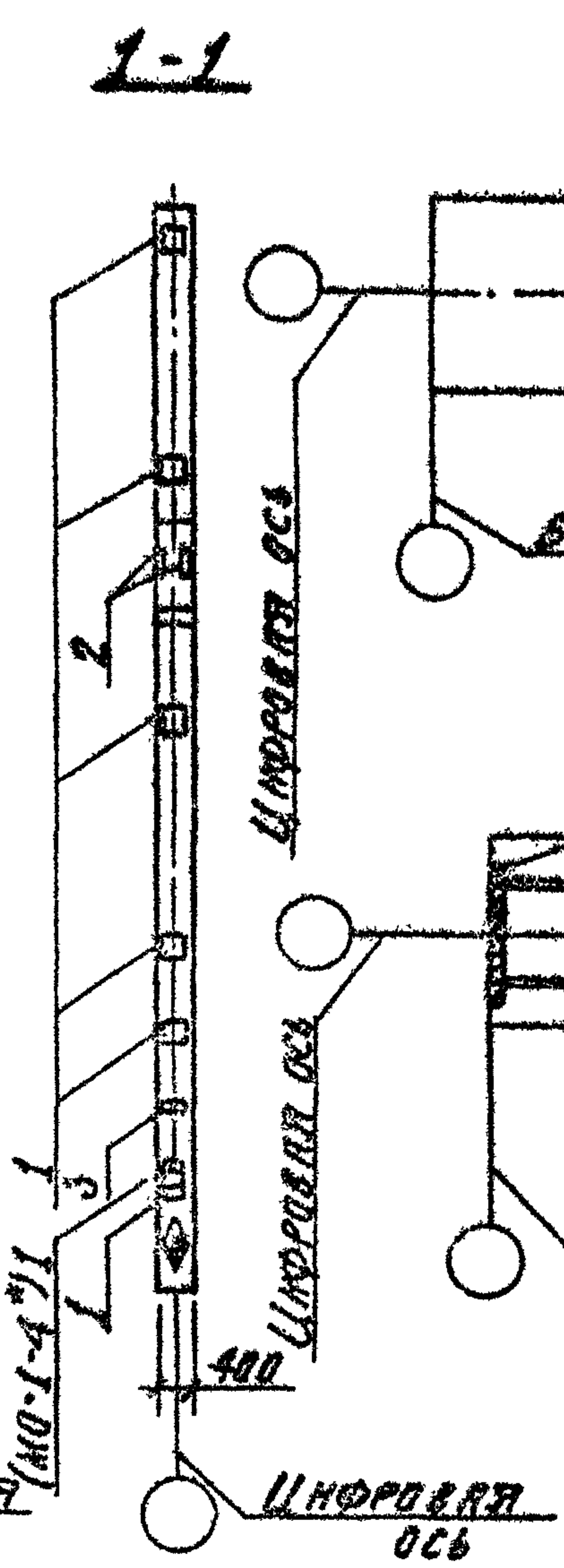
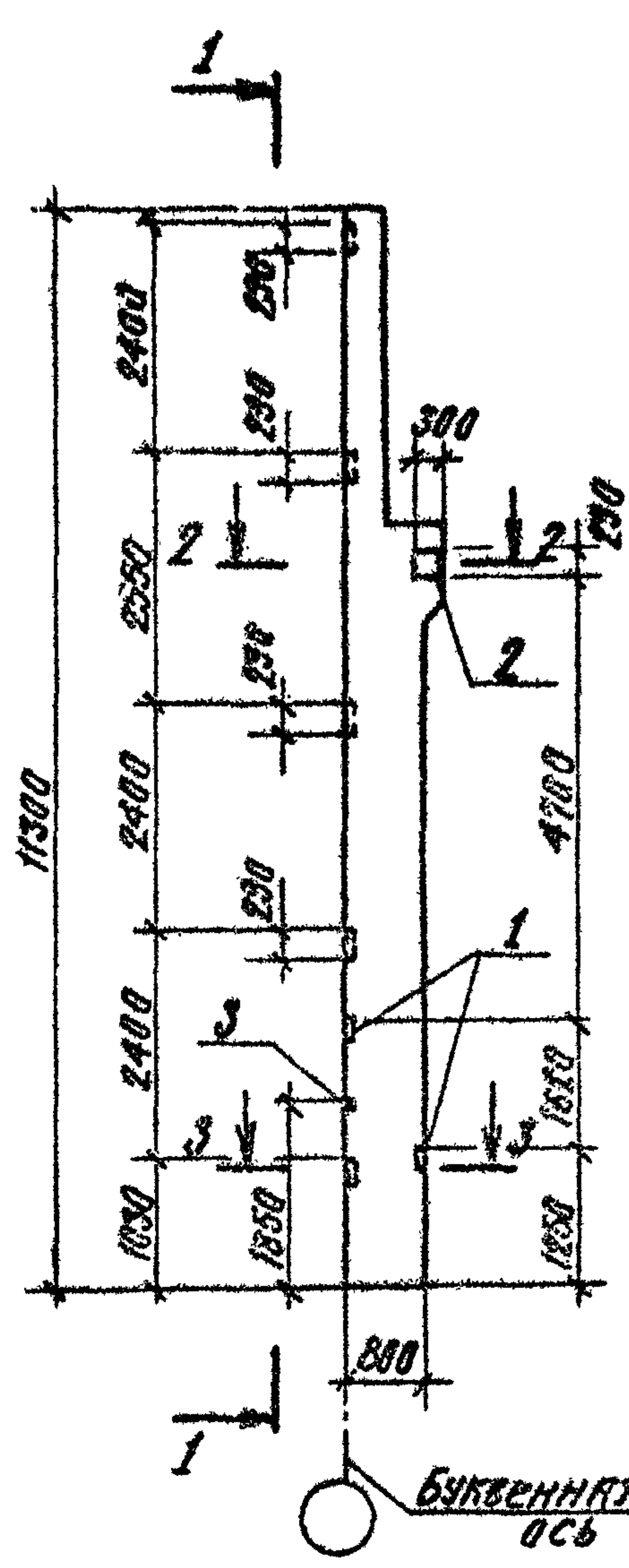
Типовой проект

Формат	Зона	Поз.	Обозначение	Наименование	Код	Примечание
				Документация:		
			КЭ - 01 - 49, вып. Т	Пояснительная записка		
A4			Т П 1-И-ТТ2	Технические требования к изготовлению железобетонных изделий		
A4			Т П 1-И-К.05 СБ	Сборочный чертёж		
A4			Т П 1-И-В.А.СТ	Ведомость расхода стали на дополнительные закладные и арматурные изделия		
A4			Т П 1-И-К.01	Колонна К П I - 11-1		
		1	1.400-Б/7Б, вып.1	МД-1-4	7	6.3 кг
		2	1.400-Б/7Б, вып.1	МД-1-1	2	6.7 кг
		3	1.400-Б/7Б, вып.1	МВ-2	1	1.6 кг

Инв. № подл.	Подпись и дата	Взам. инв. №	Привязан		Инв. №	Т П - 705-1-192.85	1-И-К.05	37	9133/4
			Инв. №	Гип					
Инв. № подл.	Подпись и дата	Взам. инв. №	Инв. №	Гип	Шатцлов	26.09.83	Колонна К (К П I - 11 - 12)	Гипропромсельстрой г. Саратов	Страница Лист Листов Р 1
			Инв. №	Нач. отд.	Катков	23.09.83			
			Инв. №	Гл. констр.	Эльбертов	23.09.83			
			Инв. №	Рук. гр.	Иегова	20.08.83			
Инв. № подл.	Подпись и дата	Взам. инв. №	Инв. №	Вед. инж.	Мурзалева	15.08.83	Колонна К (К П I - 11 - 12)	Гипропромсельстрой г. Саратов	Страница Лист Листов Р 1
			Инв. №	Инженер	Крячко	5.08.83			
			Инв. №	И. контр.	Есина	26.09.83			

Альбом

Пилового проекта



1. ЗНАК \otimes НА КОЛОННЕ НАНЕСЕН МАСЛЯНОЙ КРАСКОЙ.
2. ЗАКЛАДНУЮ МО-1-4* ПРИВАРНИТЬ К КАРКАСУ КОЛОННЫ.

9133/4 38

Инв. № пор. Полн. и дата выдачи инв. №	ПРИВЯЗАН:				ТЛ-705-1-192.85	1-Н-К.05СБ
	ИНВ. №					
	ГМП	Шатналов	26.08.83	КОЛОННА К (КП I - II - 10) СБОРОЧНЫЙ ЧЕРТЕЖ.	Рисунки	Масштаб
	НАЧ. ОТД.	Кривошев	23.08.83		Р	1:100
	ГЛ. КОМП.	Знальберт	23.08.83		Лист	Листов 1
	РУК. РР.	Перова	25.08.83		ГИПРОПРОМСЕЛЬСТРОЙ	
	ВЕД. ИНЖ.	Муравьев	25.08.83		С.САРАТОВ	
	ИНЖ.	Кречко	25.08.83		ФОРМИТ	
	Н. КОНТР.	Есина	26.08.83	КОПРОВА Л. СИНДОРОВА ТР		

Формат	Зона	Поз.	Обозначение	Наименование	Кол.	Примечание
<u>Документация</u>						
			КЭ-01-49, вып. I	Пояснительная записка		
А4			ТП- 1-И-ТТ2	Технические требования к изготовлению м-б. изделий		
А4			ТП- 1-И-К.06СБ	Сборочный чертеж		
А4			ТП- 1-И-В ДСт	Ведомость расхода стали на дополнительные закладные и арматурные изделия		
				<u>Сборочные единицы</u>		
А4			ТП- -1-И-К.01	Колонна КПІ-11-1		
		1	1.400-6/76, вып.1	Изделие закладное МД-1-4	8	6.3 кг
		2	1.400-6/76, вып.1	Тто же МД-1-1	2	6.7 кг
		3	1.400-6/76, вып.1	" МВ-2	1	1.6 кг

Альбом IV

Типовой проект

Ш.Б. N	Привязан		
	Взят Ш.Б. N		
Ш.Б. N подл.	Ш.Б. N		
	Ген. Шотипов	К.И.	23.09.83
	Нач. отд. Катков	В.И.	23.09.83
	Гл. констр. Зильбергов	В.И.	27.08.83
	Рук. гр. Пегова	К.И.	20.08.83
	Вед. инж. Муравлева	К.И.	20.08.83
Ш.Б. N подл.	Инж. Левин	В.И.	21.08.83
	Н.д.энтр. Есин	К.И.	26.09.83

39
9133/4

ТП-705-1-192.85 -1-И-К.06

Колонна К
(КПІ-11-12)

Стандия	Масса	Масштаб
Р		
Лист	Листов 1	

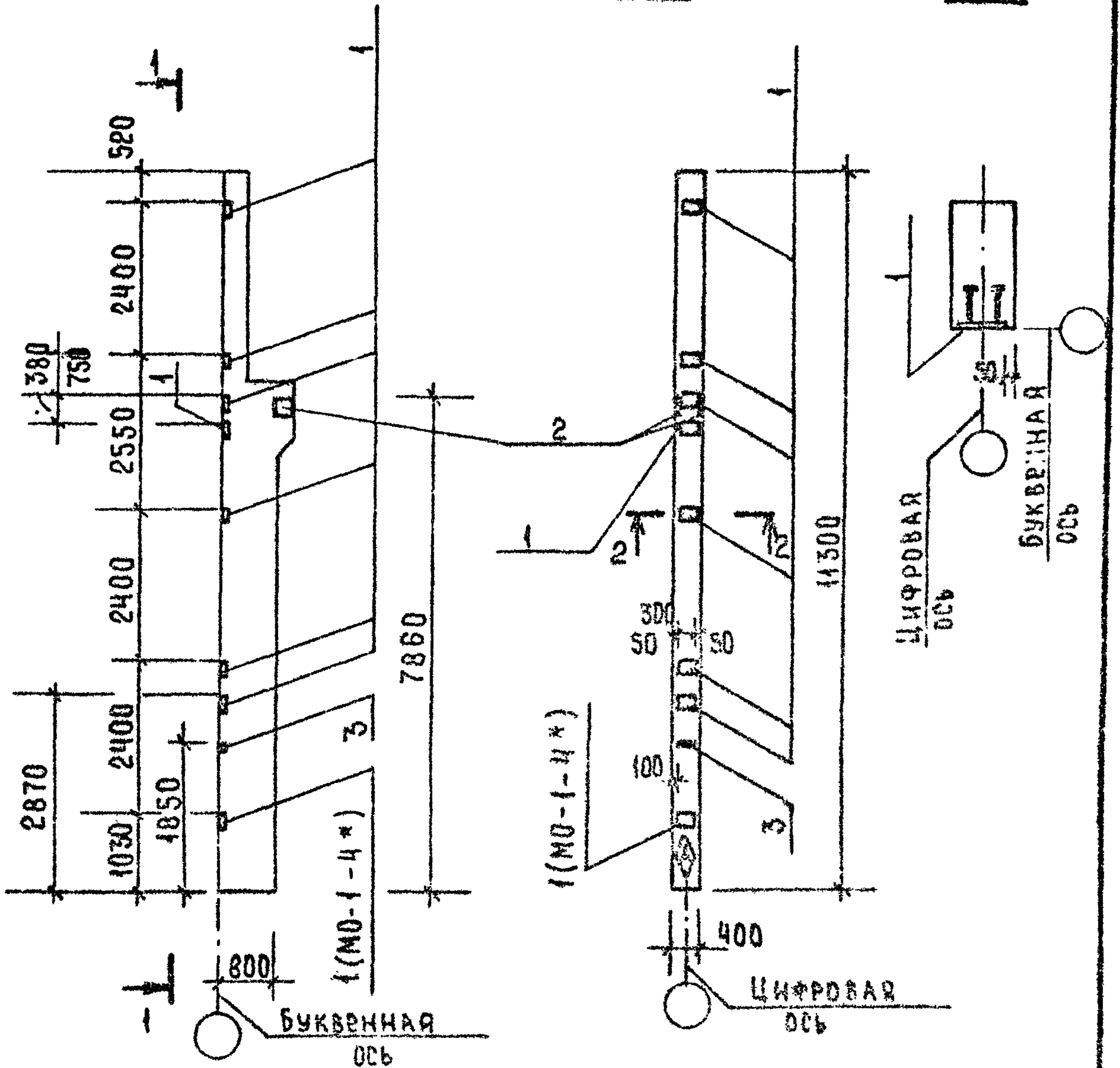
ГИПРОПРОМСЕЛЬСТРО
Г. Савитов


Копировал: Леженева

Формат А4

Альбом IV

Типовой проект



- 1. Знак  на колонне нанести масляной краской.
- 2. Закладную МО-1-4* приварить к каркасу колонны

9135/4 40


ТП 705-1-192.85 -1-И-К.06

Колонна К
(КП I - И - 10)
Сборочный чертеж

Стадия	Масштаб	Масштаб
Р	1:100	1:50
Лист	Листов 3	

ГИПРОПРОМСТРОИТЕЛЬНИ
г. Саратов

Инв. №	Привязан		
	Инв. №		
Подпись и дата	ГИП	Шатилов	26.09.85
	Нач. отд.	Катков	25.09.85
	Гл. констр.	Зильбертов	25.09.85
	Рук. гр.	Пегова	17.08.85
	Вед. инж.	Муравьева	16.08.85
Инв. № подл.	Инж.	Левкевич	16.08.85
	Н. контр.	Есина	26.09.85

Копировал: Милохина 

Формат А4

ФОРМАТ	ЗОНА	ПОС.	ОБОЗНАЧЕНИЕ	НАИМЕНОВАНИЕ	КОЛ.	ПРИМЕЧАНИЕ
				Документация		
Альбом IV			КЗ-01-49, вып. I	Пояснительная записка		
	А4		ТП- 1-И-ТТ2	Технические требования к изготовлению ж.б. изделий		
	А4		ТП- 1-И-К.07.СБ	Сборочный чертеж		
	А4		ТП- 1-И-ВД.Ст	Ведомость расхода стали на дополнительные закладные и арматурные изделия		
				Сборочные данные		
Проект	А4		ТП- 1-И-К.01	Колонна КП I - И-1		
		1	1.400-6/76, вып. 1	Издание закладное МД-1-1	8	6,3 кг
		2	1.400-6/76, вып. 1	то же МД-1-1	2	6,7 кг
		3	КЗ-01-49, вып. I	" М 17	4	19,4 кг

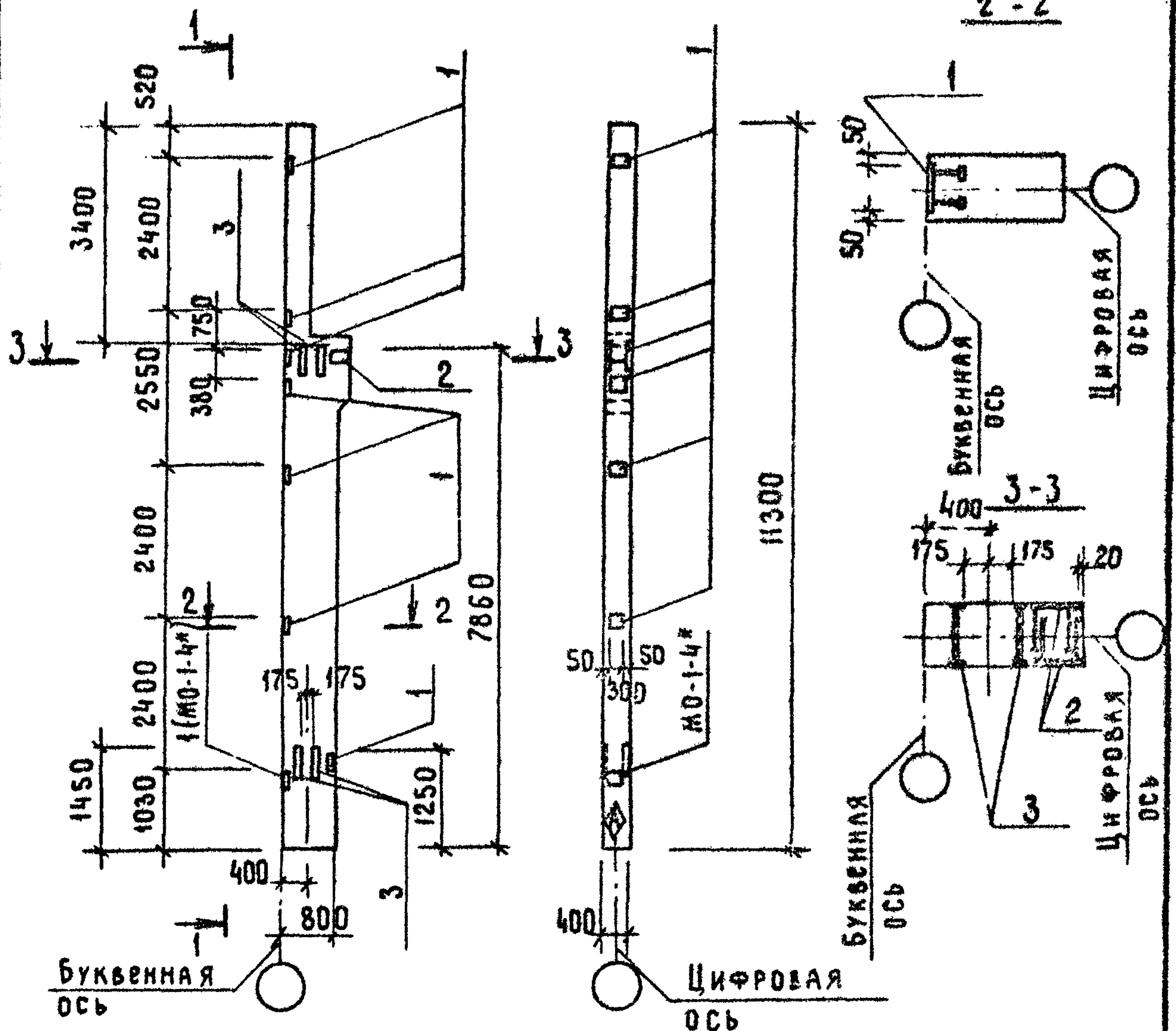
Типовой

ИНВ. № ПОДАТЬ И АТА Р ЗАМ. ИНВ. №	ПРИВЯЗАН:							
	ИНВ. №							
	Г.И.П.	ШАТКОВ	<i>Шатков</i>	460983	ТП 705-1-192.85	- 1-И-К.07		
	НАЧ. ОТД.	КАТКОВ	<i>Катков</i>	230883				
	ГЛ. КОНСТ.	ЗНАБЕРТОВ	<i>Знабертов</i>	230883				
	РУК. ГР.	ПЕГОВА	<i>Пегова</i>	230883	КОЛОННА К (КП I - И - 1Е)	СТАДИЯ	МАССА	МАСШТАБ
	ВЕД. ИНЖ.	МУРАВЬЕВ	<i>Муравьев</i>	230983		Р		
	ИНЖ.	ЛЕВКЕВИЧ	<i>Левкевич</i>	200783		Лист	Листов	в 1
	Н. КОНТР.	ЕЧНА	<i>Ечна</i>	230983		Гипропромсельстрой г. САРАТОВ		

41
9133/4

Альбом IV

Типовой проект



1. Знак \blacklozenge на колонне нанести масляной краской.
 2. Закладную МО-1-4* приварить к каркасу колонны.

9133/4 42

Инв. № подл.	Привязан:		
Инв. № подл.	Инв. №		
	ГИП	Шатилов	26.09.83
	Нач. отд.	Катков	23.09.83
	Гл. констр.	Зильбертов	23.09.83
	Рук. гр.	Пегова	20.09.83
	Вед. инж.	Муравлева	07.07.83
Инв. № подл.	Инж.	Левкевич	07.07.83
	Н. контр.	Есина	26.09.83

Т.П. 705-1-192.85 -1-И-К.07СБ

Колонна К
 (КПІ - И - 1В)
 Сборочный чертеж

Стадия	Масса	Масштаб
Р		1:100 1:50
Лист	Листов	1
ГИПРОПРОМСЕЛЬСТРОЙ г. САРАТОВ		

Альбом IV

Типовой проект

Формат	Зона	Поз.	Обозначение	Наименование	Кол.	Примечание
				<u>Документация</u>		
			КЭ - 01-49, вып. I	Пояснительная записка		
A4			ТП - 1-1-ТТ2	Технические требования к изготовлению ж.-б. изделий		
A4			ТП - 1-И-КОВСБ	Сборочный чертеж		
A4			ТП - 1-И-ВДСТ	Ведомость расхода стали на дополнительные закладные и арматурные изделия		
				Сборочные единицы		
A4			ТП - 1-И-К.01	Колонна КП I - II - I		
		1	1.400 - 6/76	Изделие закладное МО-1-4	6	6,3 кг
		2	1.400 - 6/76	То же МО-9-3	5	14,4 кг

Взам. инв. №	Привязан		
Подпись и дата	Инв. №		
	ГИП	Шатилов	26.09.83
	Нач. отд.	Катков	23.09.83
	Гл. констр.	Зильбертов	23.09.83
	Рук. гр.	Пегова	20.08.83
	Всд. инж.	Муравлева	16.02.83
Инв. №	Инж.	Левкевич	16.08.83
	Н. контр.	Есина	26.09.83

ТП 705-1-192.85 1-И-К.08

Колонна К
(КП I - II - IЖ)

Стадия	Масса	Масштаб
Р	-	-
Лист	Листов 1	
ГНПРОМСЕЛЬСТРОЙ г. САРАТОВ		

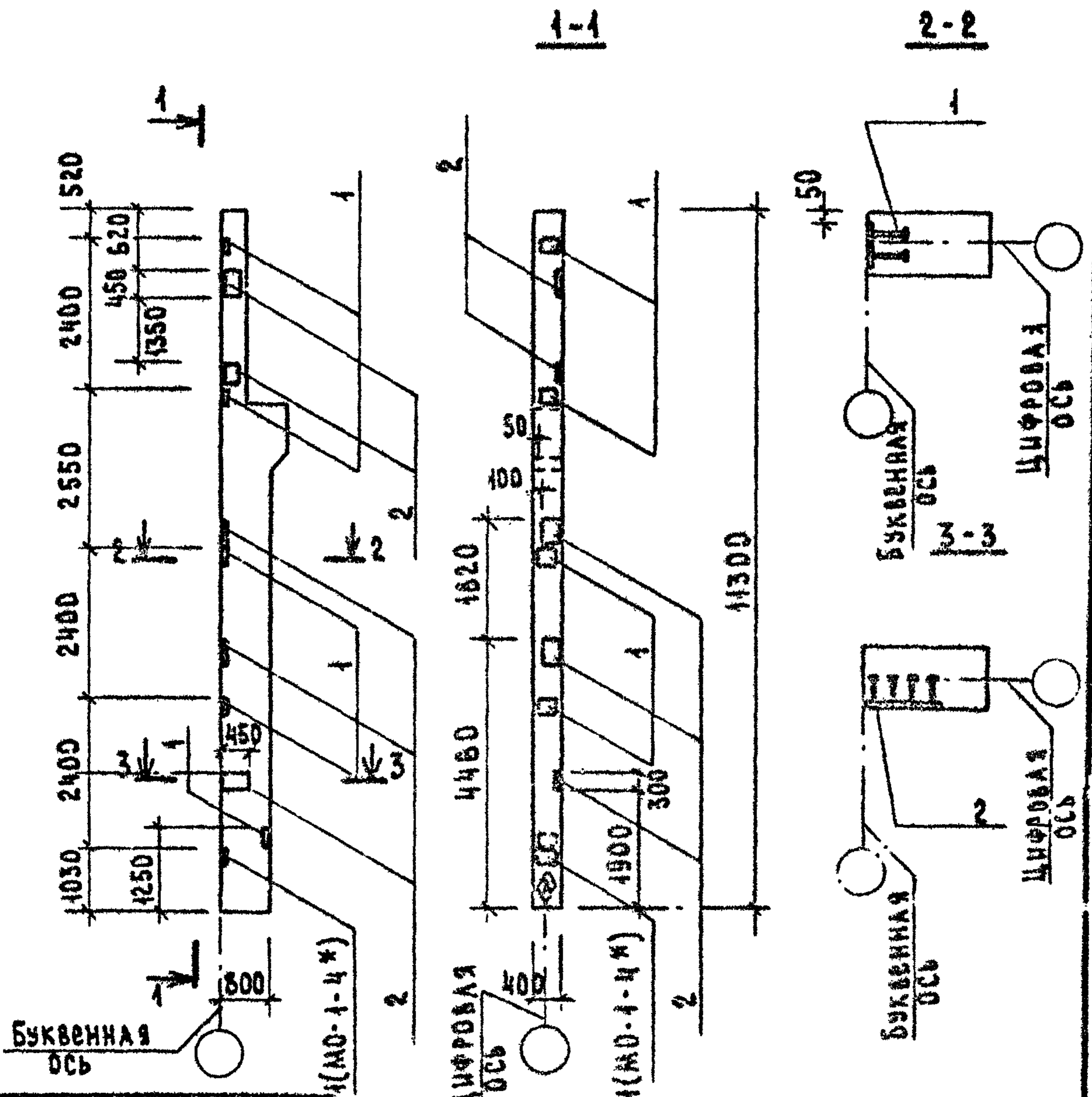
43
9133/4

Копировал: М. Мешкова

Формат А4

Альбом IV

Типовой проект



ИНВ. № ПОДЛ. ПОДПИСЬ И ДАТА ВЗАМ. ИНВ. №	Привязан:		
	ИНВ. №		
	ГИП	Шатналов	26.09.85
	НАЧ. ОТА	Кашков	25.09.85
	ГА. КОНСТ.	Знаменитов	21.09.85
	РУК. ГР.	Пегова	09.09.85
	ВЗАМ. ИНЖ.	Муромов	09.09.85
	ИНЖ.	Левкович	14.09.85
	Н. КОНТР.	БСНА	26.09.85

1. Знак \diamond на колонне нанести масляной краской.

2. Закладную МО-1-4* приварить к каркасу колонны

9133/4 44

ТП 705-1-192.85

-1-И-К.08СБ

Колонна К
(КПІ-11-1Ж).
Сборочный чертеж.

Станд.	Масса	Масштаб
Р		1:400 1:50
Лист	1	Листов 1

Гипропромстрой
г. Саратов

Копировал: Сырова, Сыров

Формат А4

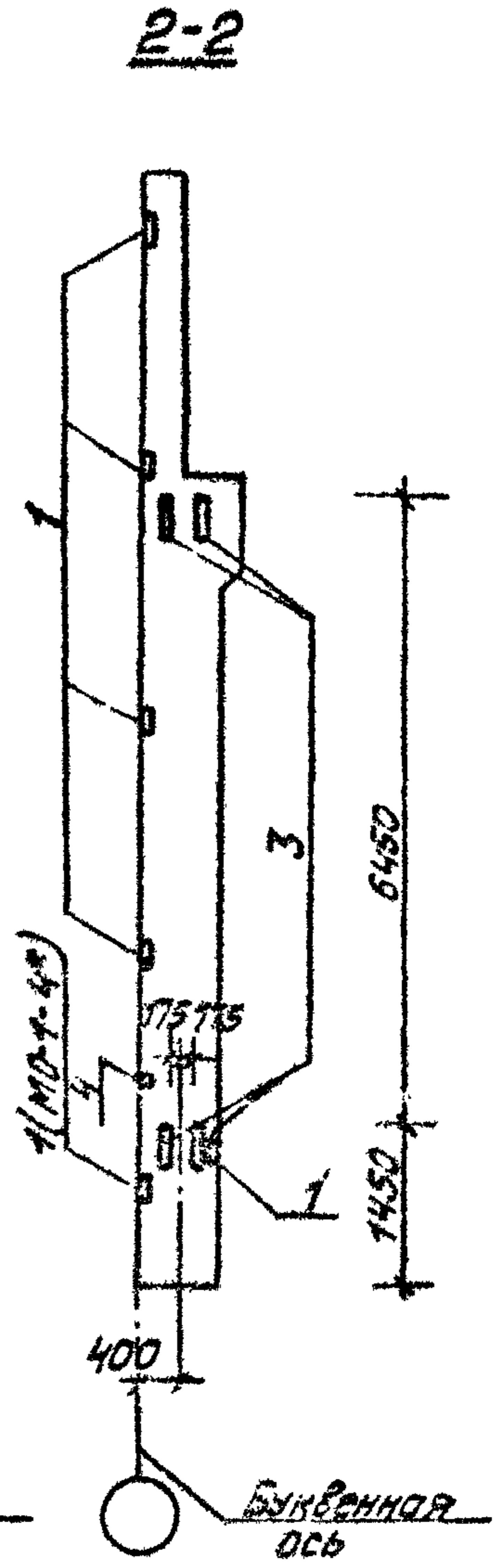
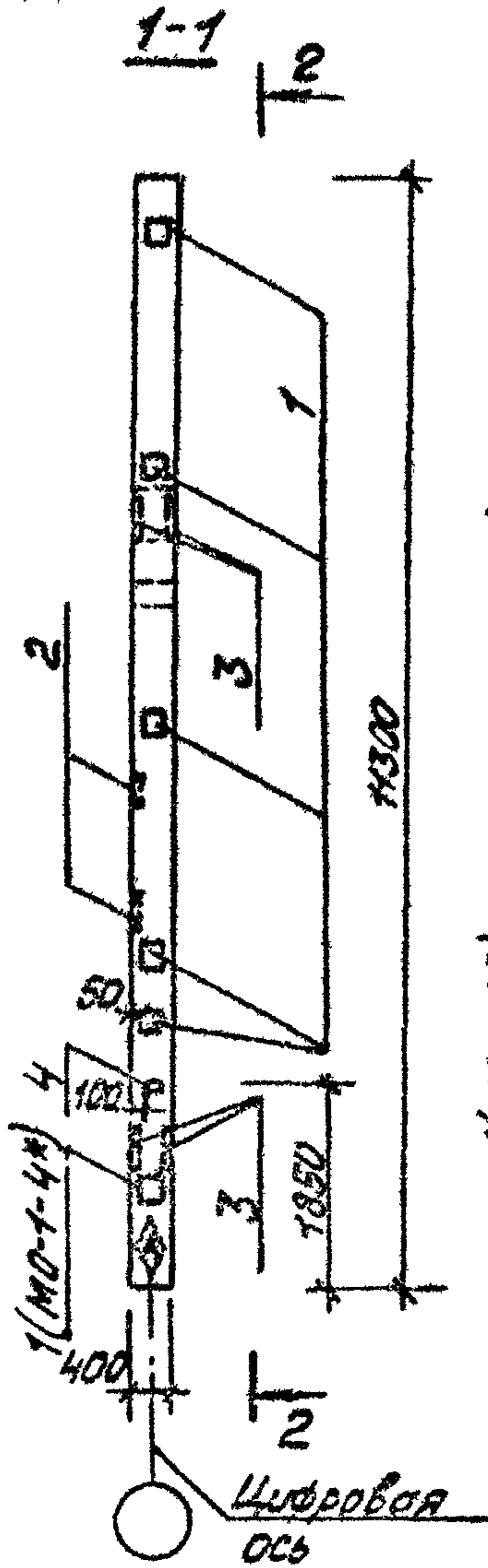
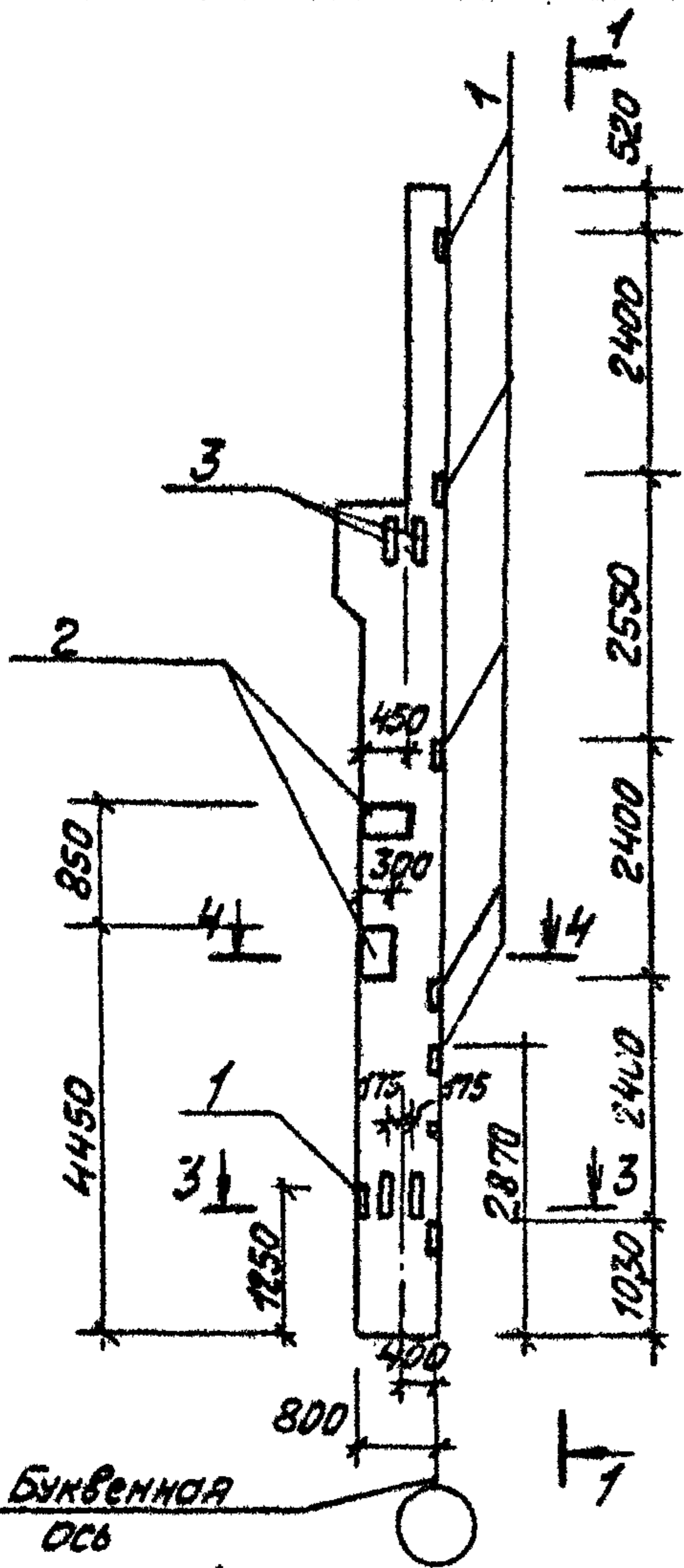
Альбом IV

Формат	Зона	Поз	Обозначение	Наименование	Кол.	Примечание
				<u>Документация</u>		
			К9-01-49, вып. I	Пояснительная записка		
А4		ТП-	1-М-ТТ2	Технические требования к изготовлению ж.б. изделий		
А4		ТП-	1-Н-К.09СБ	Сборочный чертеж		
А4		ТП-	1-Н-В.СТ	Ведомость расхода стержней дополнительных закладных и арматурных изделий		
				<u>Сборочные единицы</u>		
А4		ТП-	-1-Н-К.01	Колонна КПИ-11-1		
		1	1.400-6/76, вып. 1	Изделие закладное МО-1-4	7	6,3 кг
		2	1.400-6/76, вып. 1	То же МО-9-3	2	14,4 кг
		3	К9-01-49, вып. I	" М 17	4	19,4 кг
		4	1.400-6/76, вып. 1	" М8-2	1	1,6 кг

Типовой проект

ПРИВЯЗАН:						
				45 9133/4		
И.В. №				ТП-705-1-192.85 -1-Н-К.09		
Г.П.	ШАТНЛОВ	А.И.	26.09.83	КОЛООНА К (КПИ-11-1М)		
НАЧ.ОТД.	КАТКОВ	В.И.	23.09.83			
И.Р. КОНСТ.	ЗНАБЕРТОВ	В.И.	23.09.83			
РУК.СР.	ПЕРОВА	В.И.	04.07.84			
ВЕД.И.И.И.	МУРАВЛЕВА	Л.И.	20.06.83			
И.И.И.	ЛЕВКЕВИЧ	И.И.	20.06.83	Стандарт	Масса	Масштаб
				Р		
				Лист	Листов 1	
И.В. № подл.				ГИПРОПРОМСТРОЙ г. САРЯТОВ		
И.В. № контр.	ЕСИНА	Л.И.	26.09.83			

Альбом II
Типовой проект

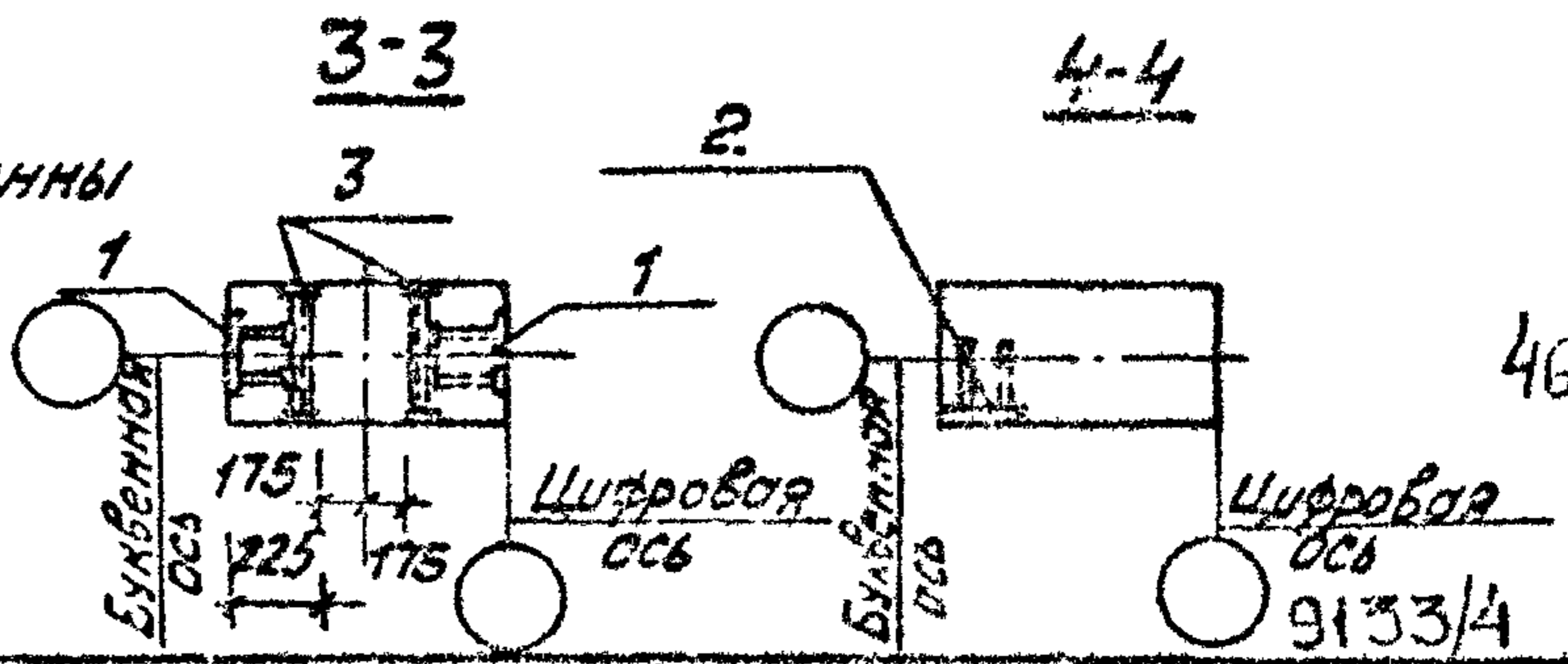


Буквенная ось

Цифровая ось

Буквенная ось

1. Знак на колонне на месте масляной краской
2. Закладного МО-1-4* приварить к каркасу колонны



Инв. №	Привязан:		
Инв. № год.	Инв. №		
	Гип	Шатилов	25.09.85
	Нач. отд.	Катков	25.09.85
	Гл. констр.	Зильбертов	25.09.85
	Рук. гр.	Легова	25.09.85
	Вед. инж.	Муромцева	25.09.85
Инв. № год.	Инж.	Левкевич	25.09.85
	Н. контр.	Есина	25.09.85

ТП-705-1-192.85 -1-И-К.09СБ

Колонна К
(КП-И-1И)
Сборочный чертеж

Студия	Масса	Масштаб
Р		1:100 1:50
Лист	Листов 1	
Гипропромсельстрой г. Саратов		

ФОРМАТ	ЗОНА	ПОЗ.	Обозначение	Наименование	Кол.	Примечание
Альбом IV				Документация		
			КЗ-01-49, вып. I	Пояснительная записка		
	А4		МП 1-И-МП2	Технические требования к изготовлению ж-б изделий		
	А4		МП- 1-И-К10СБ	Сборочный чертеж		
	А4		МП- 1-И-ВДСт	Ведомость расхода стали на дополнительные закладные и арматурные изделия		
Типовой проект				Сборочные единицы		
	А4		МП- -1-И-К.01	Колонна КП I - 11-1		
		1	1.400-6/76, вып.1	Изделие закладное МД-1-4	8	6,3 кг
		2	1.400-6/76, вып.1	то же МД-9-3	4	14,4 кг
		3	1.400-6/76, вып.1	„ М8-2	1	1,6 кг

ИНВ. №	Привязан :		
	ИНВ. №		
	ГИП	Шатилов	26.09.85
	Нач. отд.	Катков	23.09.85
	Гл. констр.	Зильбертов	23.09.85
	Рук. гр.	Пегова	16.08.85
	Зед. инж.	Муравлева	21.08.85
ИНВ. №	Инженер	Левкевич	01.08.85
	Н. контр.	Ес. на	26.09.85

МП-705-1-192.85	1-И-К.10									
Колонна К (КП I - 11-1 к)	<table border="1"> <tr> <td>Стадия</td> <td>Масса</td> <td>Масштаб</td> </tr> <tr> <td>Р</td> <td></td> <td></td> </tr> <tr> <td>Лист</td> <td colspan="2">Листов 1</td> </tr> </table>	Стадия	Масса	Масштаб	Р			Лист	Листов 1	
Стадия	Масса	Масштаб								
Р										
Лист	Листов 1									
ГИПРОПРОМСЕЛЬСТРОЙ г. САРАТОВ										

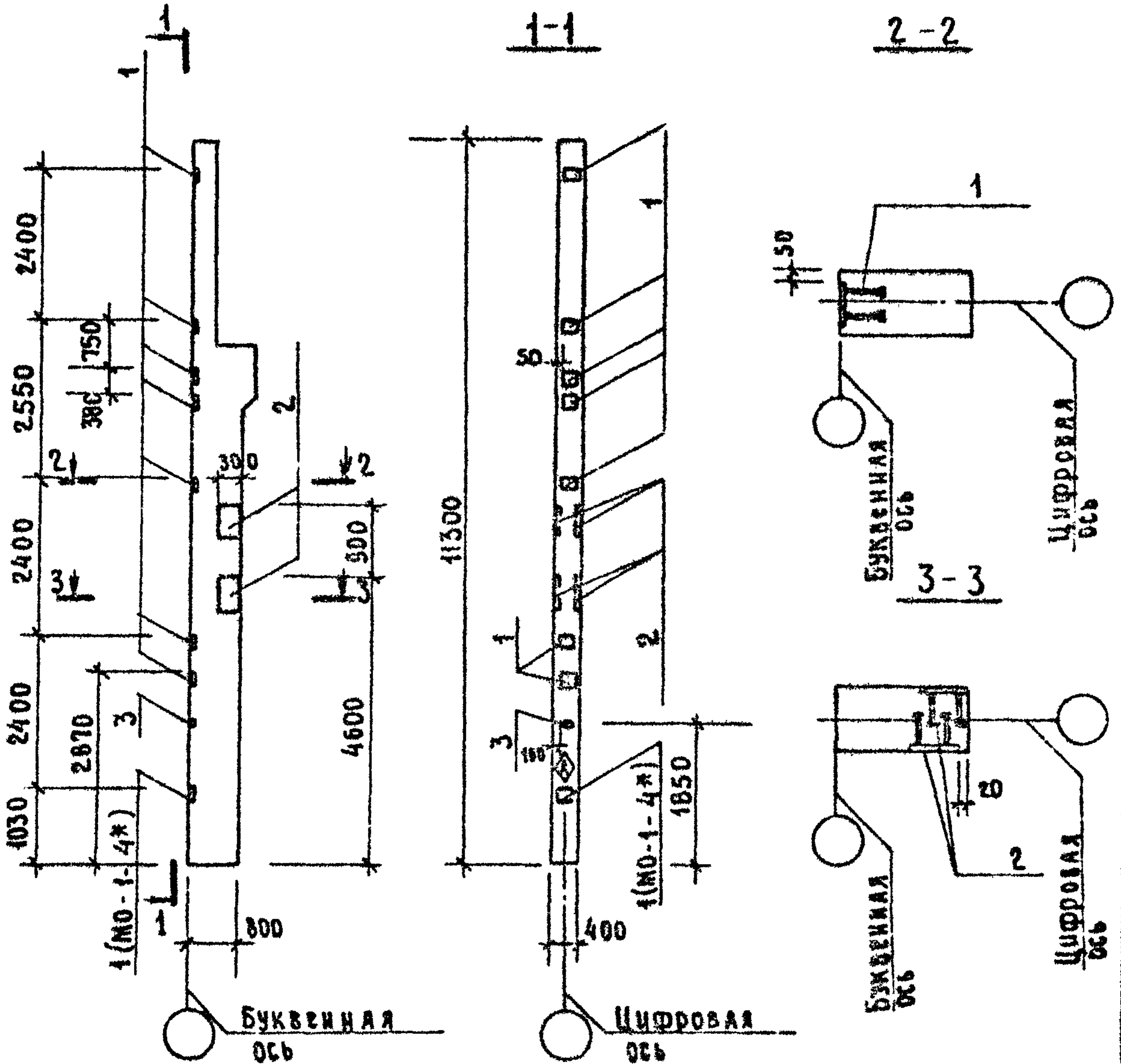
Копировал: Милохина

ФОРМАТ А4

47
9133/4

АЛБОВОМ IV

Типовой проект



Инв.№	Привязан		
	Инв.№		
Подпись и дата	Гип	Шатцлов	26.08.85
	Нач.отд.	Кагков	25.09.85
	Гл.констр.	Зильбертов	28.09.85
	Рук.гр.	Пегдова	15.08.85
	Вед.инж.	Муравлева	12.08.85
Инв.№ подл.	Инженер	Левкевич	19.07.85
	Н.контр.	Есика	26.09.85

1. Знак ⬠ на колонне нанести масляной краской.
2. Закладную МО-1-4* приварить к каркасу колонны

9133/4 48

ТП-705-1-192.85 -1-И-К.10СБ

КОЛОННА К
(КП I - И - К)
СБОРОЧНЫЙ ЧЕРТЕЖ

СТАЦИЯ	МАССА	МАСШТАБ
Р		1:100 1:50
ЛИСТ	ЛИСТОВ 1	
ГИДРОПРОМСЕЛЬСТРОЙ г.САРАТОВ		

АЛБОМ IV

ТИПОВОЙ ПРОЕКТ

ФОРМАТ	ЗОЛНА	ПОЗ.	ОБОЗНАЧЕНИЕ	НАИМЕНОВАНИЕ	КОЛ.	ПРИМЕЧАНИЕ
				<u>ДОКУМЕНТАЦИЯ</u>		
			КЭ-01-49. вып. I	ПОЯСНИТЕЛЬНАЯ ЗАПИСКА		
A4			ТП - 1-И-ТТ2	ТЕХНИЧЕСКИЕ ТРЕБОВАНИЯ К ИЗГОТОВЛЕНИЮ И-Б. ИЗДЕЛИЙ		
A4			ТТ - 1-И-К.1СБ	СБОРОЧНЫЙ ЧЕРТЕЖ		
A4			ТП - 1-И-В.Д.С.П.	ВЕДОМОСТЬ РАСХОДА СТАЛИ НА ДОПОЛНИТЕЛЬНЫЕ ЗАКЛАДНЫЕ И АРМАТУРНЫЕ ИЗДЕЛИЯ		
				<u>СБОРОЧНЫЕ ЕДИНИЦЫ</u>		
A4			ТП - 1-И-К.01	КОЛОННА КП I - 11-1		
	1		1.400-6/76, вып. 1	ИЗДЕЛИЕ ЗАКЛАДНОЕ	МО-1-4	7 5.3 кг
	2		1.400-6/76, вып. 1	ТО ЖЕ	МО-9-3	4 14.4 кг
	3		1.400-6/76, вып. 1	"	МВ-2	1 1.6 кг

ПРИВЯЗАН:			
ИНВ. №			
ГЦП	ШАПЦЛОВ	<i>Шапцлов</i>	26.09.83
НАЧ. ОТД.	КАТКОВ	<i>Катков</i>	23.09.83
ГЛА. КОНСТР.	ЗИЛЬБЕРТОВ	<i>Зильбертов</i>	23.09.83
РУК. ГР.	ПЕГОВА	<i>Пегова</i>	25.09.83
ВЕД. ИНЖ.	МУРАВЛЕВА	<i>Муравлева</i>	22.09.83
ИНЖ.	ЛЕВКЕВИЧ	<i>Левкевич</i>	22.09.83
И КОМПР.	ЕСИНА	<i>Есина</i>	25.09.83

49
9133/4

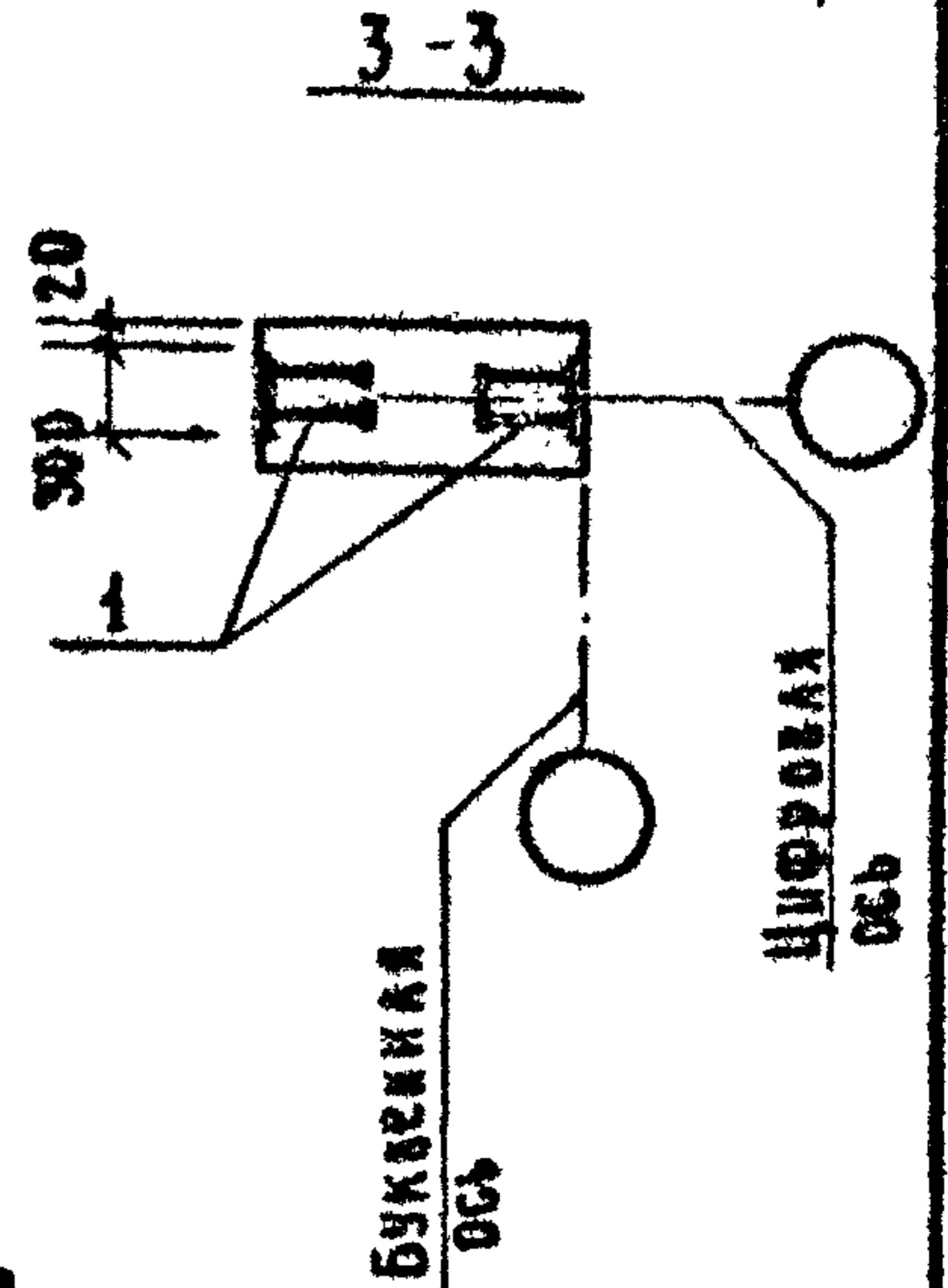
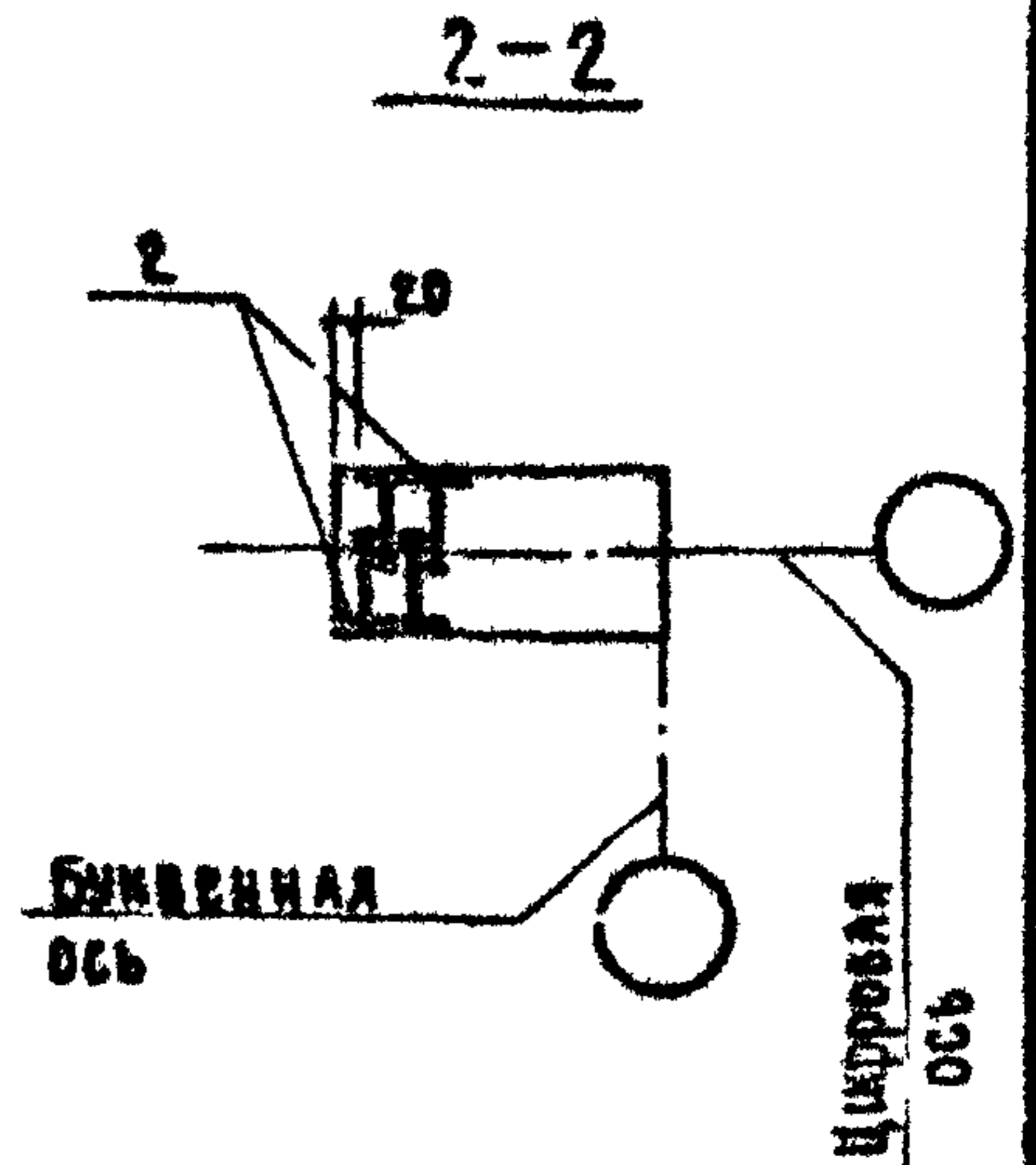
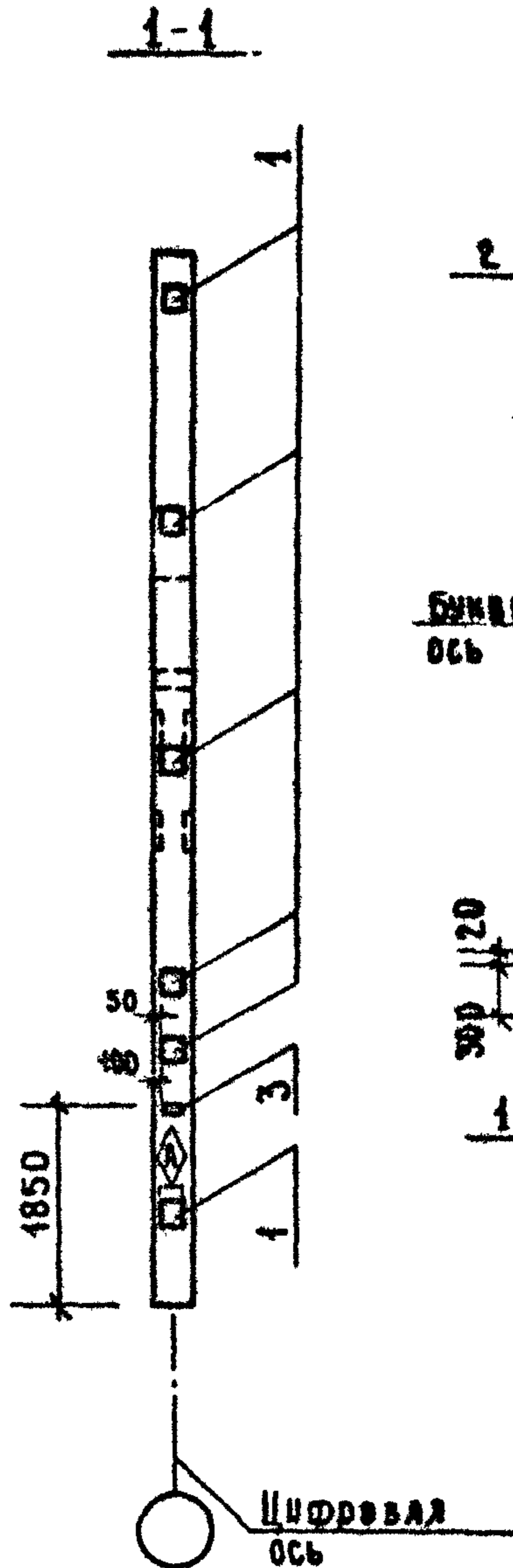
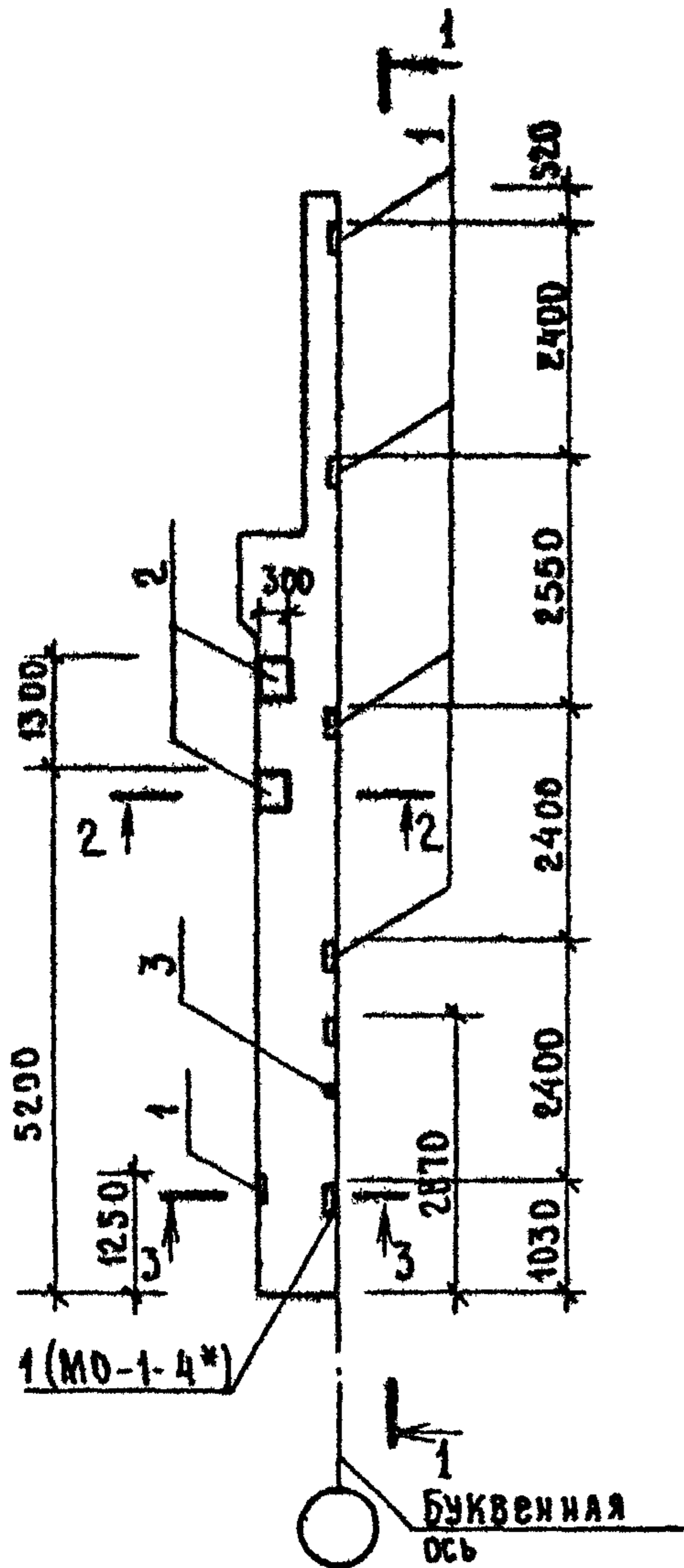
ТП - 705-1-192.85 - 1-И-К.11


КОЛОННА К
(КП I - 11 - 1 А)

СТАДИЯ	МАССА	МАСШТАБ
Р		
Лист	Листов 1	
ГИПРОПРОМСЕЛЬСТРОЙ Г. САРАТОВ		

АЛБОМУ

ТИПОВОЙ ПРОЕКТ



1. Знак  на колонне нанести масляной краской.
2. Закадную МО-1-4* приварить к каркасу колонны.

50
9133/4

ТЛ-705-1-192.85 -1-И-К.И.СБ

Колонна К
(КПІ - 11-1А)

СБОРОЧНЫЙ ЧЕРТЕЖ

СТАДИЯ	МАССА	МАСШТАБ
Р		1:100 1:50
Лист	Листов 1	

ГИПРОПРОМСТРОЙ
г. САРАТОВ

ИЗМ. № ПОДЛ. ПОДПИСЬ И ДАТА	ПРИВЯЗАН		
	ИЗМ. №		
ИЗМ. № ПОДЛ. ПОДПИСЬ И ДАТА	ГИП	ШАШИЛОВ	<i>Шашилов</i> 26.09.85
	НАЧ. ОТД.	КАТКОВ	<i>Катков</i> 26.09.85
	ГЛ. КОНСТР.	ЗНАБЕРТОВ	<i>Знабертов</i> 26.09.85
	РУК. ГР.	ПЕГОВА	<i>Пегова</i> 26.09.85
	ВЕД. ИНЖ.	МУРАВЛЁВА	<i>Муравлёва</i> 26.09.85
	ИНЖЕНЕР	ЛЕВКЕВИЧ	<i>Левкевич</i> 26.09.85
	И. КОМП.	ЕСИНА	<i>Есина</i> 26.09.85

А Л Б О М И V

Т И П О В О Й П Р О Е К Т

ФОРМАТ	ЗОНА	ПОЗ.	ОБОЗНАЧЕНИЕ	НАИМЕНОВАНИЕ	КОЛ.	ПРИМЕЧАНИЕ
				<u>ДОКУМЕНТАЦИЯ</u>		
			ШИФР 460-75, вып. 1-1	ПОЯСНИТЕЛЬНАЯ ЗАПИСКА		
A4			ТП - 1 - И - ТТ2	ТЕХНИЧЕСКИЕ ТРЕБОВАНИЯ К ИЗГОТОВЛЕНИЮ ЖЕЛЕЗОБЕТОННЫХ ИЗДЕЛИЙ.		
A4			ТП - 1-И-К.12 СБ	СБОРОЧНЫЙ ЧЕРТЕЖ		
A4			ТП - 1-И-ВДСТ	ВЕДОМОСТЬ РАСХОДА СТАЛИ НА АРМАТУРНЫЕ И ЗАКЛАДНЫЕ ИЗДЕЛИЯ		
				<u>СБОРОЧНЫЕ ЕДИНИЦЫ</u>		
A4			1-И-КП.01	КАРКАС ПРОСТРАНСТВЕННЫЙ КП 1 ИЗДЕЛИЯ ЗАКЛАДНЫЕ	1	188.7 кг
			ШИФР 460-75, вып. 1-2	МН 4	1	7.4 кг
			ШИФР 460-75, вып. 1-2	МН 7	1	6.4 кг
				<u>МАТЕРИАЛЫ</u>		
				БЕТОН МАРКИ М200		2,1 м ³

ПРИВЯЗАН:

ИЗМ. №

ГМП	ШАТЦЛОВ	<i>[Signature]</i>	26.09.85
НАЧ. ОТА	КАТКОВ	<i>[Signature]</i>	23.09.85
ГЛ. КОНСТР.	ЗИЛЬБЕРТОВ	<i>[Signature]</i>	23.09.85
РУК. ГР.	ПЕГОВА	<i>[Signature]</i>	2.02.85
ВЕД. ИНЖ.	МУРГАЛОВА	<i>[Signature]</i>	30.07.85
ИНЖЕНЕР	КРЯЧКО	<i>[Signature]</i>	30.07.85
И. КОНТР.	ЕСИНА	<i>[Signature]</i>	26.09.85

ТП - 705-1-192.85

1-И-К.12

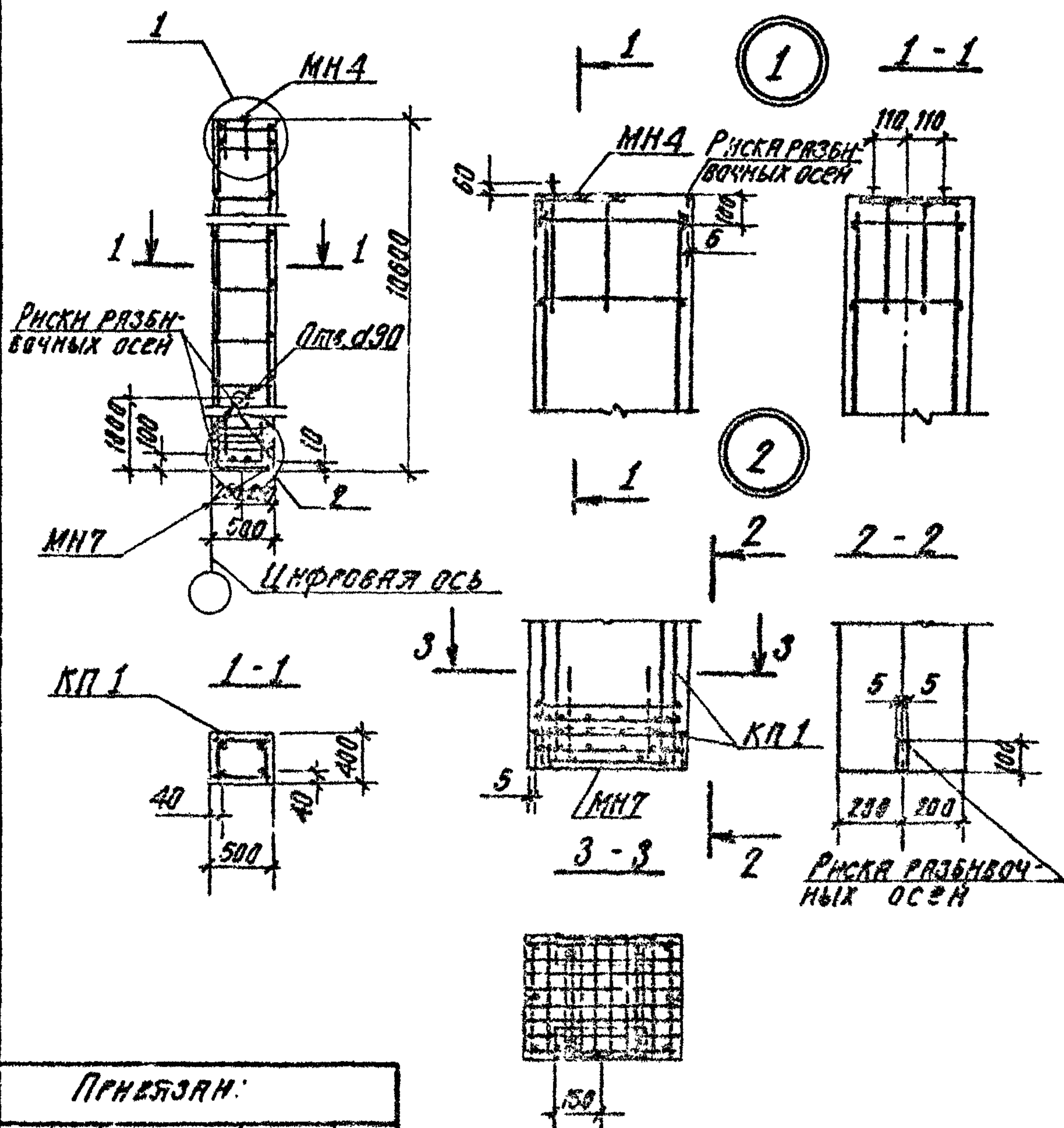
КОЛОННА К
(КФ 34-2-1)

СТАДИЯ	ЛИСТ	ЛИСТОВ
Р		1
ГИПРОПРОМСЕЛЬСТРОЙ г. САРАТОВ		

51
9133/4

Ляльбоний

Плывовой проект



Инв. №	Проезд:		
	Инв. №	ГКП	Шатналов
Инв. №	Мяч. от.	Критков	22213
	Л. Конст.	Знабертов	22213
	Рук. пр.	Перов	22213
	Вед. инж.	Мурзавец	22213
Инв. №	Инж. пр.	Крячко	22213
	Н. контр.	Есина	22213

52
3133/4

ТЛ-705-1-192.85

1-М-К.12.Сб

Колонна К
(КФЗ4-2-1)

Оборочный чертеж.

Сталь	Масса	Масштаб
Р	5250	1:50
		1:20

Лист 1

ГИПРОПРОМСТРОЙ

Г. Сарытов

Копирован: С. Дороза 78

Формат А4

Альбом IV

Типовой проект

№ п/п	Зона	Лист	Обозначение	Наименование	Кол.	Примечание
				<u>Документация</u>		
			Шифр 460-75, вып. 1-1	Пояснительная записка		
А4			ТП -1-И-ТТ2	Технические требования к изготовлению м-б изделий		
А4			ТП- 1-И-К 13 СБ	Сборочный чертёж		
А4			ТП- 1-И-ВД СГ	Ведомость расхода стали на закладные и арматурные изделия		
				<u>Сборочные единицы</u>		
А4			ТП- 1-И-К.12	Колонна КФЗЧ-2-1		
				Изделия закладные		
	1		1.400-6/76, вып.1	МО-1-4	6	6,3 кг
	2		Шифр 460-75, вып.1-2	УП 2-8	4	3 кг

ВЗМЧ ИМЪН	ИРИБЯЭОН		
ИМЪН			
КМП	ШОТЛОВ	ИМЪН	010383
ИМЪН СГ	КАТКОВ	ИМЪН	010383
ИМЪН КОНСТР.	ЗИЛЬБЕРТОВ	ИМЪН	010383
РЭК ГР	ПЕТОВА	ИМЪН	010383
ВЕД ИМЪН	МУХОМЕТОВА	ИМЪН	010383
БНМ	КРАЧКО	ИМЪН	010383
ИМЪН КОНСТР.	ЕСИНА	ИМЪН	010383

ТП-705-1-192.85

1-И-К.13

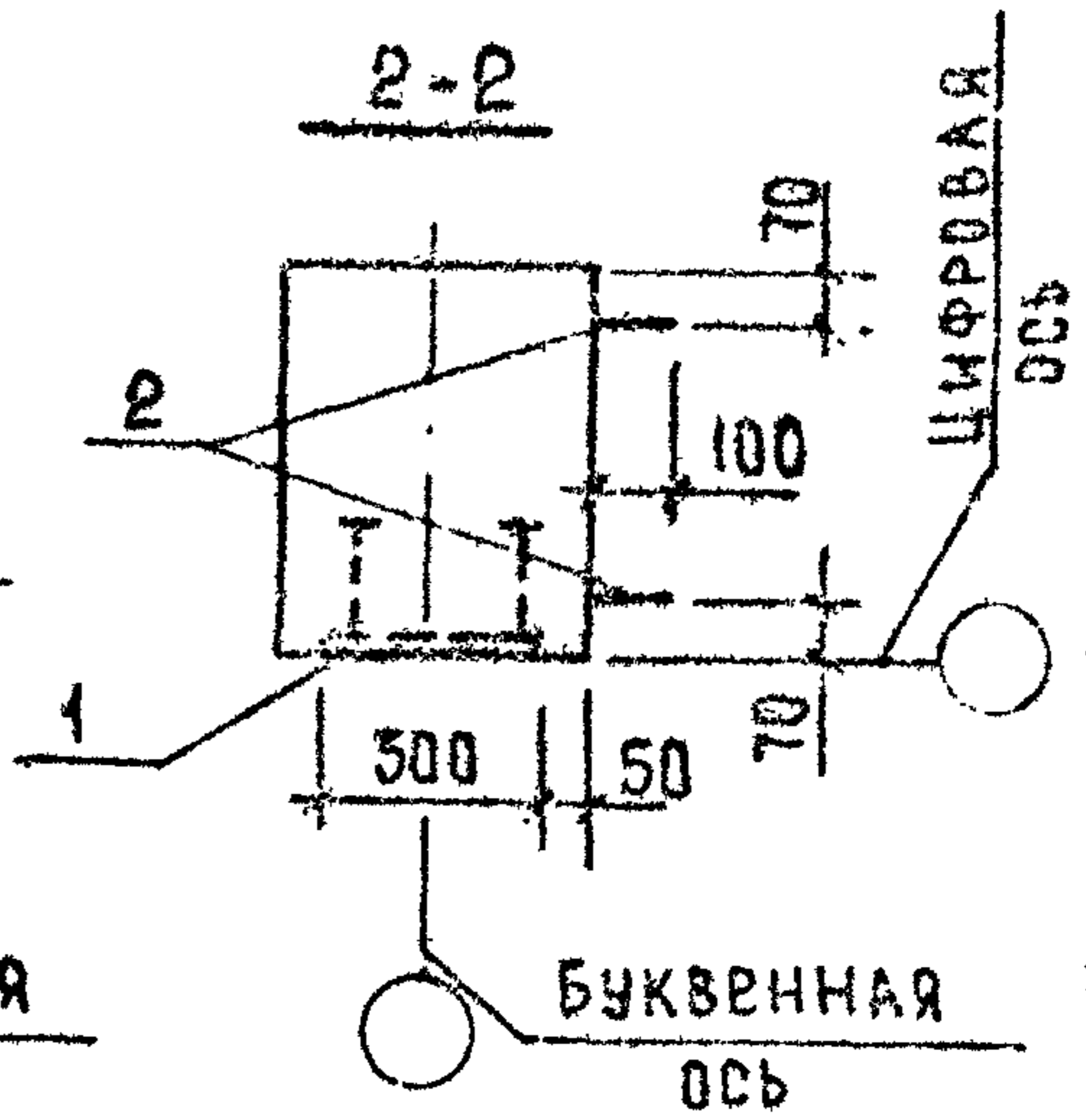
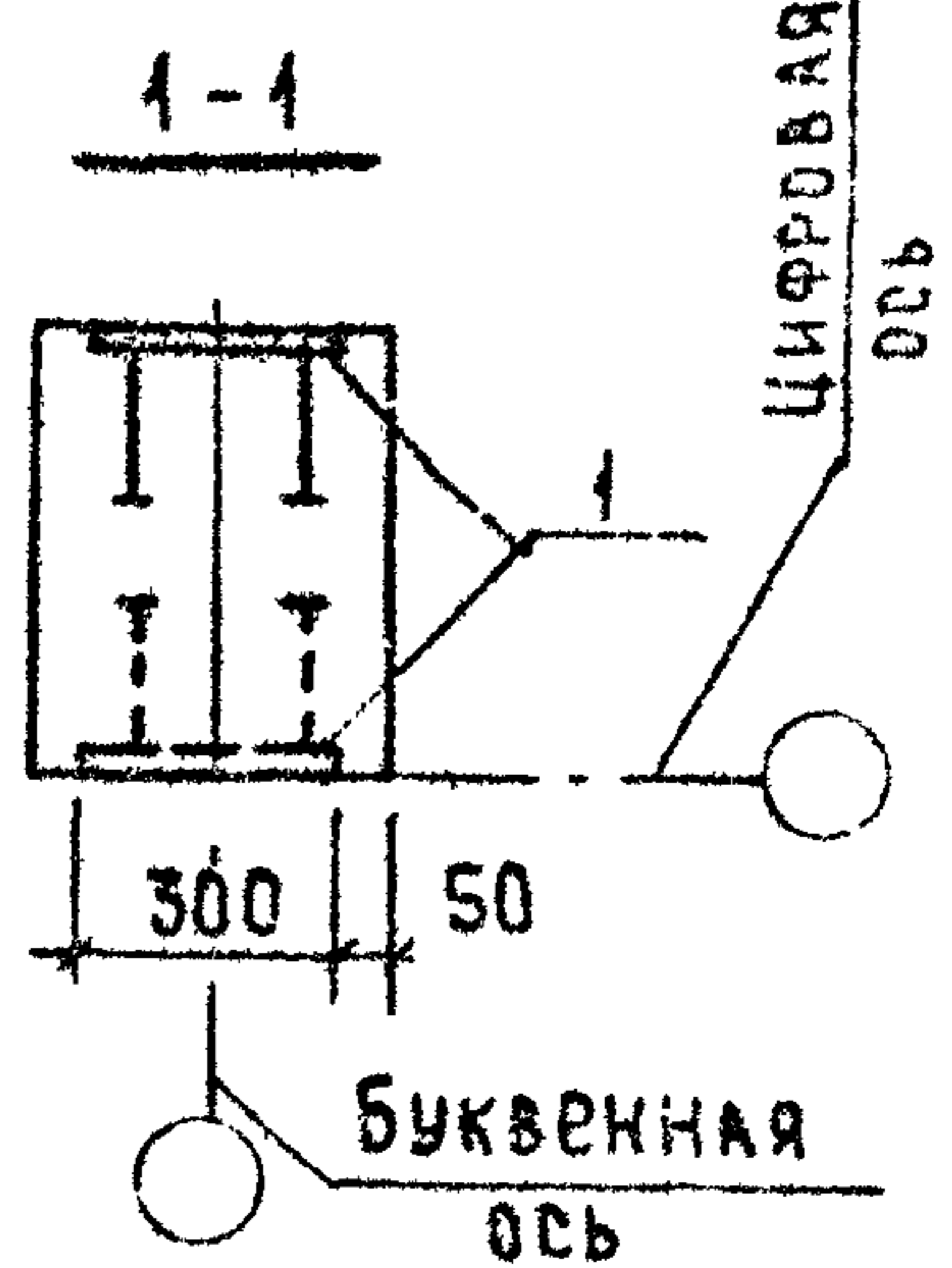
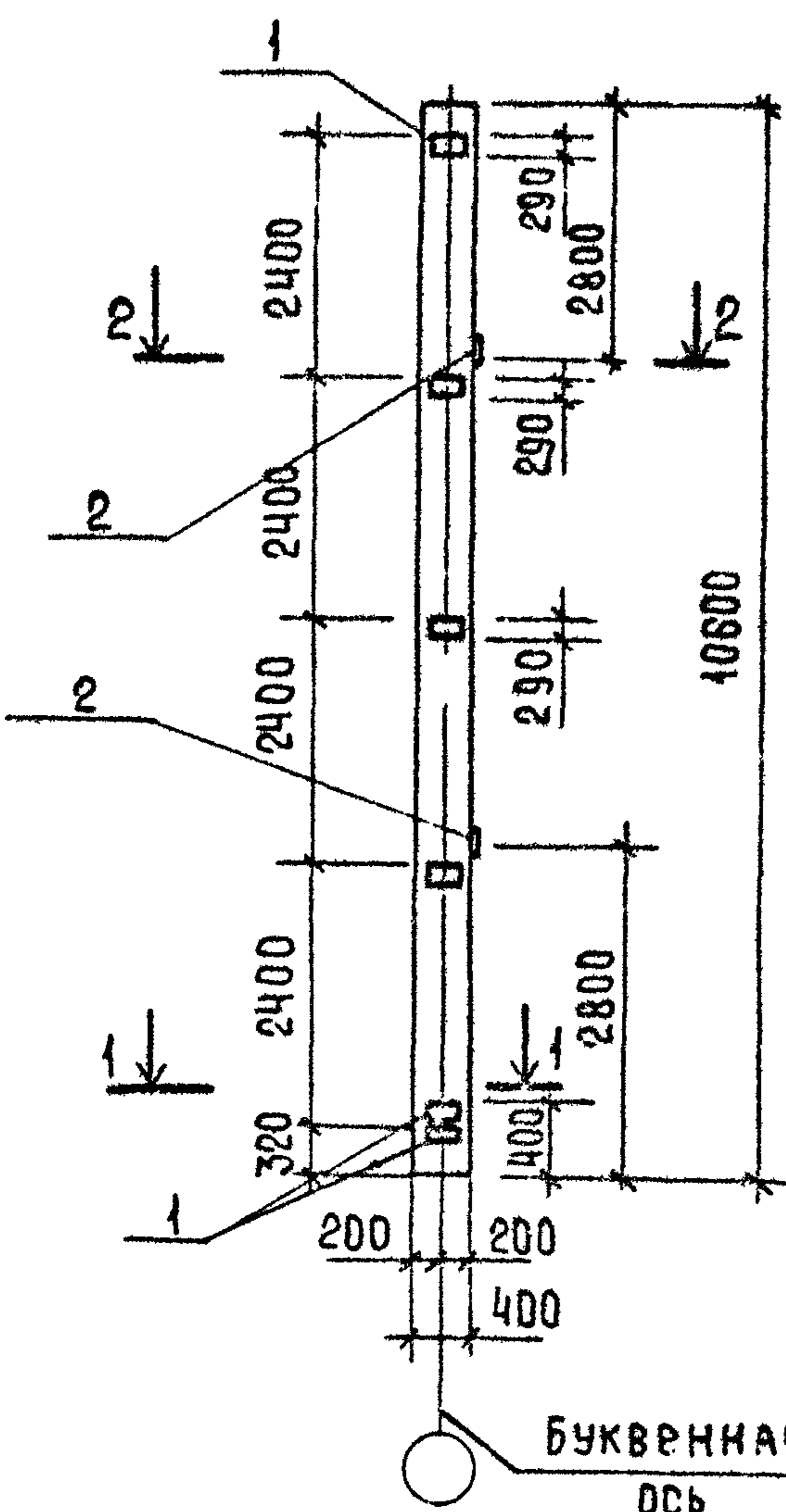
Колонна К
(КФЗЧ-2-1а)

Студия	Лист	Листов
Р		1
ГИПРОПРОМСЕЛЬСТРОЙ г. Саратов		

53
9133/4

АЛЬБОМУ

ТИПОВОЙ ПРОЕКТ



ИНВ. № ПДА.	Привязан:		
ИНВ. № ПДА. ПОДПИСЬ И ДАТА	ИНВ. №		
	ГИП	Шатилов	26.09.83
	НАЧ. ОТА	Катков	20.03.83
	ГА. КОНСТР.	Зильберт	20.03.83
	РУК. ГР.	Пегова	05.08.83
	СТ. ИНЖ.	Муравлева	29.07.83
ИНВ. № ПДА. №	ИНЖЕНЕР	Крячко	29.07.83
	Ч. КОНТР.	Есина	25.01.84

54
9133/4

МП-705-1-192.85

1-И-К13 СБ

КОЛОННА К
(КФ34-2-1а)
СБОРОЧНЫЙ ЧЕРТЕЖ

СТАДИЯ	МАССА	МАШТАБ
Р		1:100 1:20
Лист	Листов 1	
ГИПРОПРОМСЕЛЬСТРОЙ С. САРАТОВ		

Альбом №

Типовой проект

ФОРМАТ	ЗОНА	ПОЗ.	ОБОЗНАЧЕНИЕ	НАИМЕНОВАНИЕ	КОЛ.	ПРИМЕЧАНИЕ
				<u>Документация</u>		
			1.423-3, вып. 1	Пояснительная записка		
А4			ТП - -1-И-ТТ2	Технические требования к изготовлению ж.б. изделий		
А4			ТП - -1-И-К.14СБ	Сборочный чертеж		
А4			ТП - -1-В.АСТ	Ведомость расхода стали на дополнительные закладные и арматурные изделия		
				Сборочные единицы		
			1.423-3, вып. 1	Колонна К84-7		
		1	1.400-6/76, вып. 1	Изделие закладное М0-1-4	11	6,3 кг
		2	1.400-6/76, вып. 1	То же М8-2	11	1,6 кг

ПРИВЯЗАН:			
ИНВ. №			
ГИП	ШАТИЛОВ	<i>Шатилов</i>	250283
НАЧ. ОТД.	КАПКОВ	<i>Капков</i>	200583
ГЛ. КОНСТ.	ЗНАБЕРТОВ	<i>Знабертов</i>	220283
РУК. ГР.	ПЕРОВА	<i>Перова</i>	210383
ВЕД. ШИШ.	МУРАВЬЕВА	<i>Муравьева</i>	290783
ИНЖ.	ЛЕВКЕВИЧ	<i>Левкевич</i>	290183
Н. КОМП. Р.	ЕСИЧА	<i>Есича</i>	250283

ТП-705-1-192.85 -1-И-К.14

КОЛОННА К
(К84-7а)

СТАЦИЯ/МАССА		МАСШТАБ	
Р			
Лист	Листов	1	1
ГИПРОПРОМСЕЛЬСТРОИ Г. САРАТОВ			

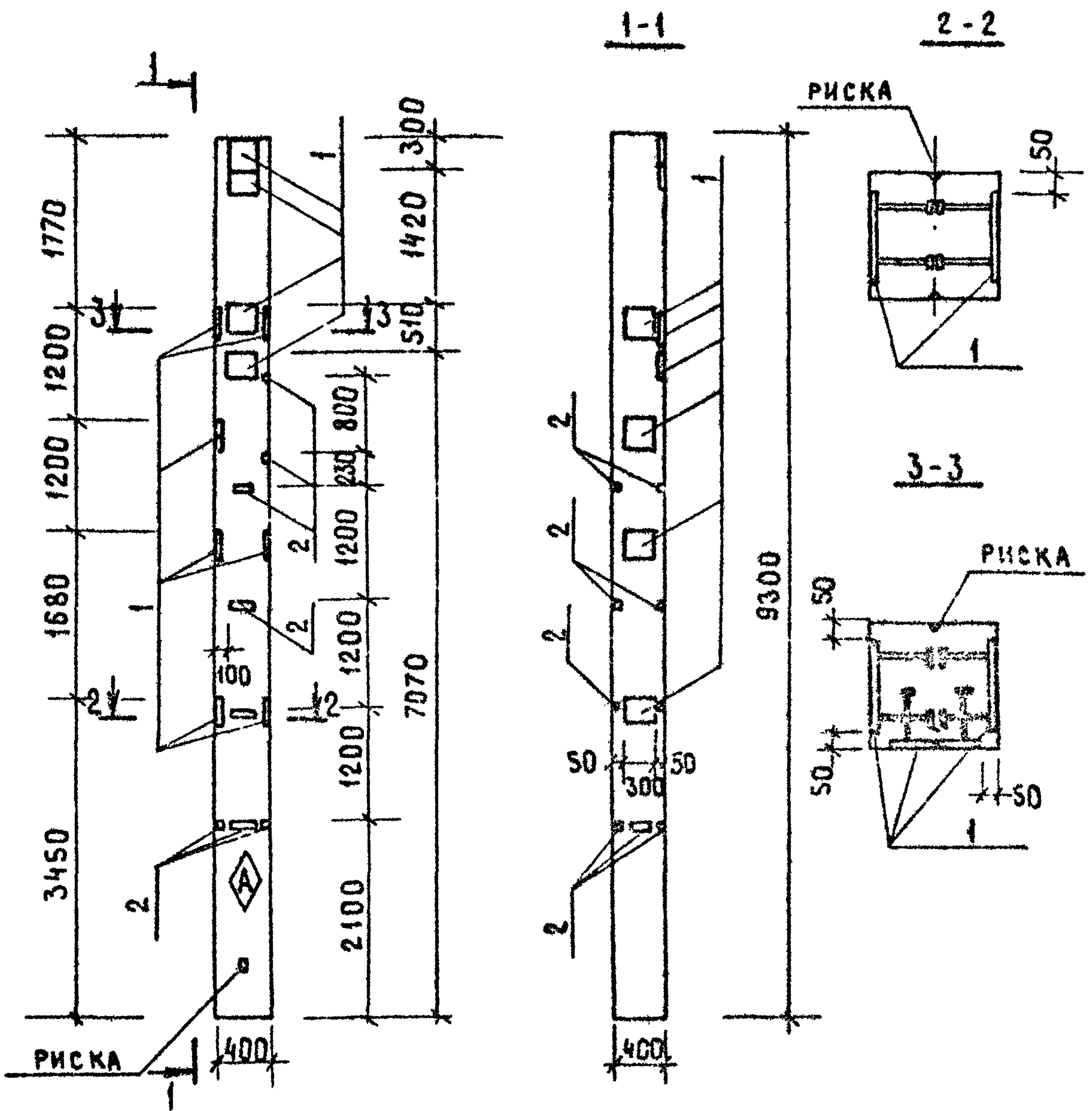
55
9133/4

КОПИРОВАЛ: СЫРОВА, Сирова

ФОРМАТ А4

Альбом IV

Миловой проект



Знак  нанести масляной краской.

56
9133/4

ТП-705-1-192.85 -1-И-К.14СБ

КОЛОННА К
(К84-7а)
СБОРОЧНЫЙ ЧЕРТЕЖ

СТАДИЯ	МАССА	МАСШТАБ
Р		1:100
		1:20
Лист		Листов 1

ГПРПРОМСЕЛЬСТРОЙ
г.САРАТОВ

ФОРМАТ А4

ИНВ.№ ПОДА.	ПОДПИСЬ И ДАТА			ВЗАМ. ИНВ.№
	ИНВ.№	ГИП	ШАМИЛОВ	
	НАЧ.ОТД	КАТКОВ	25.09.85	16.09.85
	ГЛА КОНСТР	ЗИЛЬБЕРТОВ	25.09.85	16.09.85
	РУК. ГР.	ПЕГОВА	25.09.85	16.09.85
	ВЕД. ИНЖ	МУРАВЛЕВА	25.09.85	16.09.85
	ИНЖ.	ЛЕВКЕВИЧ	25.09.85	16.09.85
	Н. КОНТР.	ЕСИНА	25.09.85	16.09.85

КОПИРОВАЛ: Мешкова

ИНВ. № ПОДА.	ПОДПИСЬ И ДАТА	ВЗАМ. ИНВ. №
--------------	----------------	--------------

Типовой проект

Альбом IV

ФОРМАТ	ЗОНА	Лист	Обозначение	Наименование	Кол. на исполн.						I-И-Б.01	Примечание	
					-	01	02	03	04	05			
				<u>Документация</u>									
			1.452 - 10, вып. 1	Пояснительная записка	X	X	X	X	X				
A4			ТП - 1-И-ТТ2	Технические требования к изготовлению железобетонных изделий									
A4			ТП - 1-И-Б.01.СБ	Сборочный чертёж	X	X	X	X	X				
A4			ТП - 1-И-ВДСТ	Ведомость расхода стали на арматурные и закладные изделия	X	X	X	X	X				
					МАРКА	ББ - 5А IVa	ББ - 6А IVa	ББ - 8А IVa	ББ - 6А IVб	ББ - 7А IVб	ББ - 8А IVб		

9133/4 ⁵⁷

Привязан:	ГИП	ШАТИЛОВ	<i>Шатилов</i>	ТП-705-1-192.85	I-И-Б.01	СТАДИЯ	ЛИСТ	ЛИСТОВ	
	НАЧ. ОТД.	КАТКОВ	<i>Катков</i>						
	ГЛ. КОНСТР.	ЗИЛЬБЕРТОВ	<i>Зильбертов</i>						
	РУК. БРИГ.	ЛЕГОВА	<i>Легова</i>						
	ИНЖ.	ЧУШКИНА	<i>Чушкина</i>	БЛАНКА Б (ББ - 5А IVa; ББ - 6А IVa; ББ - 8А IVa; ББ - 6А IVб; ББ - 7А IVб; ББ - 8А IVб)			Р	1	2
ИНВ. №	Н. КОНТР.	ЕСИНА	<i>Есина</i>				ГНПРОПРОМСЕЛЬСТРОИ г. САРАТОВ		

57

Инв. № подл.	Подпись и дата	Взам. инв. №

Типовой проект

Альбом I

Формат	Зона	Поз.	Обозначение	Наименование	Кол. на исполн.						1-И-5.01	Примечание
					-	01	02	03	04	05		
				СБОРОЧНЫЕ ЕДИНИЦЫ								
				БАЛКИ								
			1.462-10, вып. 1	Б6-5А IV	1	-	-	-	-	-		
			1.462-10, вып. 1	Б6-6А IV	-	1	-	1	-	-		
			1.462-10, вып. 1	Б6-7А IV	-	-	-	-	1	-		
			1.462-10, вып. 1	Б6-8А IV	-	-	1	-	-	1		
				Изделия закладные								
	1		1.462-10, вып. 2	M7	2	2	2	2	2	2		2,0 кг
	2		1.462-10, вып. 2	M8	1	1	1	1	1	1		3,4 кг
	3		1.400-6/70, вып. 1	M8-1-1	2	2	2	2	2	2		1,9 кг
	4		1.462-10, вып. 2	M9	-	-	-	2	2	2		4,2 кг
	5		1.400-6/70, вып. 1	M4-32	-	-	-	2	2	2		3,0 кг

МАРКА	Б6-5А IV	Б6-6А IV	Б6-7А IV	Б6-8А IV									58
--------------	----------	----------	----------	----------	--	--	--	--	--	--	--	--	----

ПРИВЯЗКА:

Инв. №			

77-705-1-192.85

1-И-5.01

9133/4

Лист

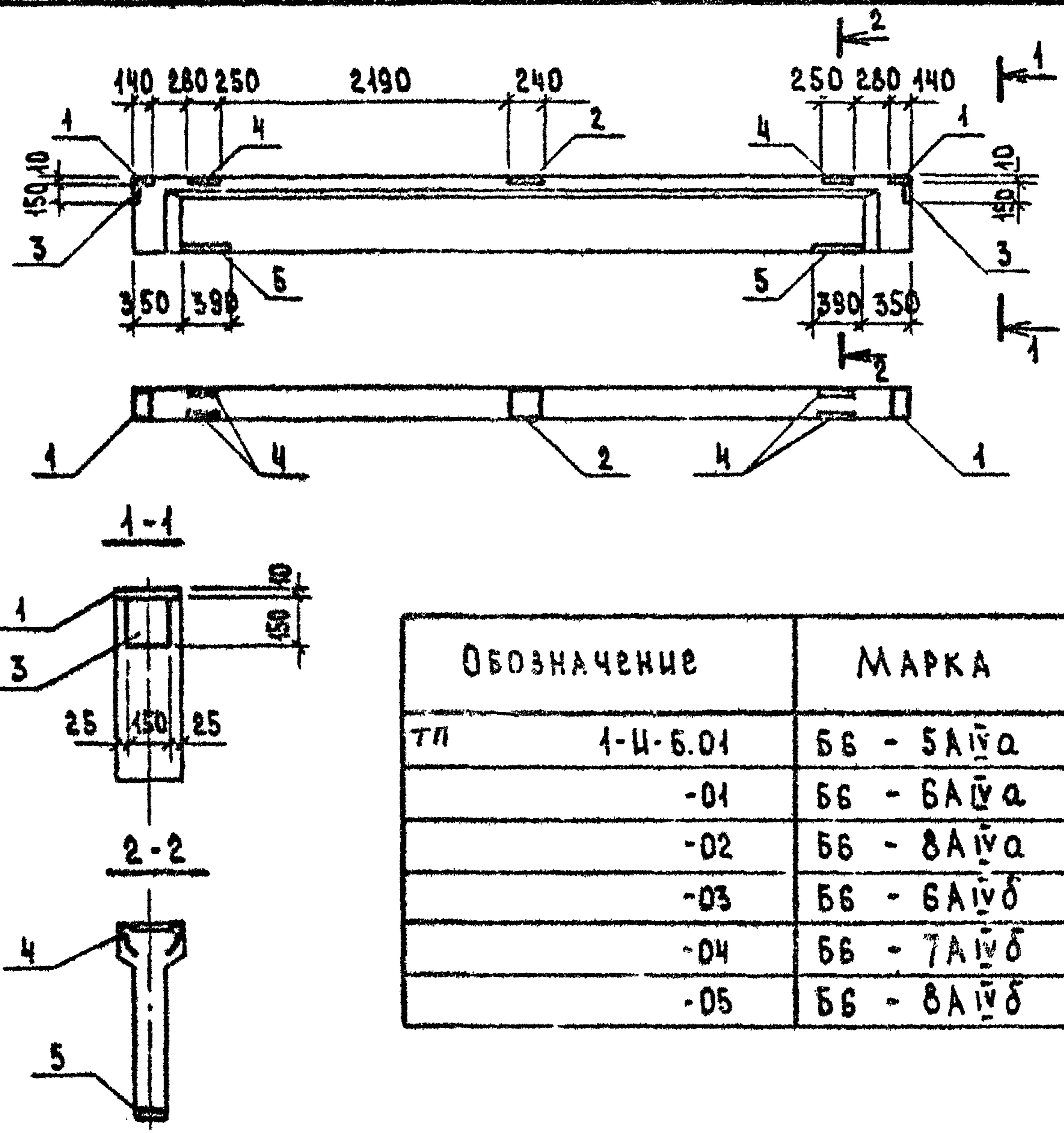
2

КОПИРОВАЛА: СИНДОРОВА З.З.

ФОРМАТ А4

55

АЛБОВОМІУ
 Типовой проект



ОБОЗНАЧЕНИЕ		МАРКА
ТП	1-И-Б.01	ББ - 5АІУα
	-01	ББ - 6АІУα
	-02	ББ - 8АІУα
	-03	ББ - 6АІУδ
	-04	ББ - 7АІУδ
	-05	ББ - 8АІУδ

ИМЬ. ПЕРГОДА. ПОС. ПИСЬ И ДАТА. БЗАМ. ЦА. В. И.	ПРИВЯЗАН:		
	ИМЬ. НР		
	ГМП	ШАПЦЛОВ	26.09.85
	НАЧ. ОТА	КАТКОВ	12.09.85
	ГЛА. КОНСТР.	ЗНАЕВЕРТОВ	20.09.85
	РУК. БР.	ПЕРГОВА	20.09.85
	ИНЖ.	ЧУШКИНА	20.09.85

59 9133/4	
ТП-705-1-192.85	1-И-Б.01СБ
БАЛКА Б (ББ-5АІУα; ББ-6АІУα; ББ-8АІУα; ББ-6АІУδ; ББ-7АІУδ; ББ-8АІУδ)	СТАДИЯ МАССА МАСШТАБ
	Р
СБОРОЧНЫЙ ЧЕРТЕЖ	ЛИСТ ЛИСТОВ 1
	ГИПРОПРОМСТРОИ Г. САРАТОВ

КОПИРОВАЛ: СИРОВА, СИРОВА ФОРМАТ А4

Инд. № подл.	Подпись и дата	Взам. инв. №

ТИПОВОЙ ПРОЕКТ

Альбом IV

ФОРМАТ	ЗОНА	Поз.	Обозначение	Наименование	Кол. на исполн.						1-И-П. 01			Примечание	
					-	01	02	03	04	05					
				<u>Документация</u>											
			ГОСТ 22701.0-77; 22701.1-77; 22701.5-77	Пояснительная записка	X	X	X	X	X	X					
А4			МП - -1-И-ТТ2	Технические требования к изготовлению железобетонных изделий	X	X	X	X	X	X					
А4			МП - -1-И-П.01СБ	Сборочный чертеж	X	X	X	X	X	X					
А4			МС - -1-И-ВАС.л	Ведомость расхода стали на дополнительные закладные и арматурные изделия	X	X	X	X	X	X					
				МАРКА	ПГ-ЗАТҮТ-1	ПГ-ЧАТҮТ-1	ПГ-БАТҮТ-1	ПГ-ЗАТҮТ-2	ПГ-ЧАТҮТ-2	ПГ-БАТҮТ-2					

9133/4 60

ПРИВЯЗАН:	ГМП	Шатилов	<i>Шатилов</i>	26.09.83	МП-705-1-192.85	1-И-П.01	Плита П (ПГ-ЗАТҮТ-1; ПГ-ЧАТҮТ-1; ПГ-БАТҮТ-1; ПГ-ЗАТҮТ-2; ПГ-ЧАТҮТ-2; ПГ-БАТҮТ-2)	Страница	Лист	Листов
	Нач. отд.	Кятков	<i>Кятков</i>	19.09.83				Р	1	2
	Гл. констр.	Зильбертов	<i>Зильбертов</i>	20.09.83				ГИПРОПРОМСЕЛЬСТРОЙ г. САРАТОВ		
	Рук. бриг.	Пегова	<i>Пегова</i>	19.07.83						
	Инж.	Чушкина	<i>Чушкина</i>	19.07.83						
Инд. №	Н. контр.	Есина	<i>Есина</i>	26.09.83	КОПИРОВАЛ: МИЛОХИНА <i>Милохина</i>			ФОРМАТ А4		

ИНВ. № ПОДА.	ПОДПИСЬ И ДАТА	ВЗАИМ. ИЛИ ИМ.

Типовой проект

Альбом IV

ФОРМАТ	ЗОНА	ПОЗ.	ОБОЗНАЧЕНИЕ	НАИМЕНОВАНИЕ	КОЛ. НА ИСПОЛН.						I-II-III			ПРИМЕЧАНИЕ	
					-	01	02	03	04	05					
				СБОРОЧНЫЕ ЕДИНИЦЫ											
				ПЛИТЫ											
			ГОСТ 22701.1 - 77	ПГ-3 АТ УТ	1	-	-	1	-	-					
			ГОСТ 22701.1 - 77	ПГ-4 АТ УТ	-	1	-	-	1	-					
			ГОСТ 22701.1 - 77	ПГ-6 АТ УТ	-	-	1	-	-	1					
		1	3.400 - Б/76	ИЗДАНИЕ ЗАКАДНОВ МН-12	8	8	8	8	8	8				0,7 кг	
		2	3.400 - Б/76	ТО ЖЕ МН-21	-	-	-	4	4	4				1,2 кг	
		3	ГОСТ 22701.5 - 77	" М9	8	8	8	8	8	8				1,25 кг	
					МАРКА	ПГ-3 АТ УТ - 1	ПГ-4 АТ УТ - 1	ПГ-6 АТ УТ - 1	ПГ-3 АТ УТ - 2	ПГ-4 АТ УТ - 2	ПГ-6 АТ УТ - 2				

ПРИВЯЗАН:			

ТП - 705-1-192.85

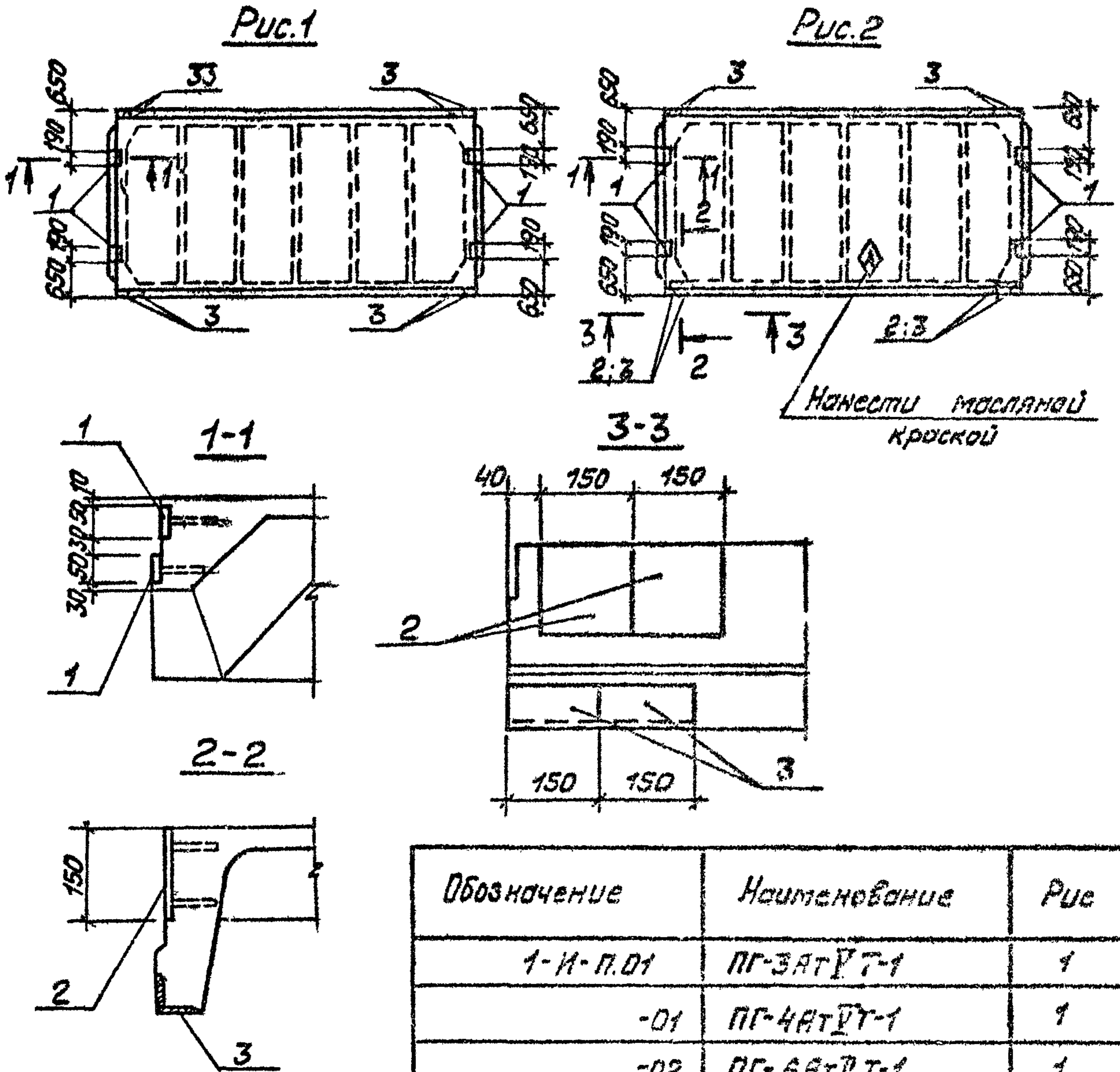
I-II-III

61
9133/4

ЛИСТ
2

Альбом IV

Типовой проект



Обозначение	Наименование	Рис
1-И-П.01	ПГ-3АТУТ-1	1
-01	ПГ-4АТУТ-1	1
-02	ПГ-6АТУТ-1	1
-03	ПГ-3АТУТ-2	2
-04	ПГ-4АТУТ-2	2
-05	ПГ-6АТУТ-2	2

9133/4 6%

ТП-705-1-192.85 1-И-П.01 СБ

Инв. N	Привязан:	
Инв. N подл. Подпись и дата	Инв. N	
	ГИП Шатилов	16.09.85
	Нач. отд. Катков	16.09.85
	Гл. констр. Зильбертов	16.09.85
	Рук. бриг. Пегова	16.09.85
Инв. N подл.	Инженер Чушнина	16.09.85
	Н. контр. Есина	16.09.85

Плита П
 (ПГ-3АТУТ-6; ПГ-4АТУТ-6;
 ПГ-6АТУТ-6; ПГ-3АТУТ-7;
 ПГ-4АТУТ-7; ПГ-6АТУТ-7)

Сборочный чертёж

Страна	Масса	Масштаб
Р		
Лист	Листов 1	
ГИПРОПРОМСЕЛЬСТРОЙ г. Саратов		

ИВ. № подл.	Подпись	Дата	Взам. инв. №

ТИПОВОЙ ПРОЕКТ

Альбом IV

ФОРМАТ	ЗОНА	ПАЗ.	Обозначение	Наименование	КОЛ. НА ИСПОЛН.								1-И-ПС.01-	Примечание	
					-	01	02	03	04	05	06	07			
				ДОКУМЕНТАЦИЯ											
			1.442.1-2, вып.1	Пояснительная записка	X	X	X	X	X	X	X	X			
A4			ТП - 1-И-ТТ2	Технические требования к изготовлению железобетонных изделий.	X	X	X	X	X	X	X	X			
A4			ТП - 1-И-ПС.01 СБ	Сборочный чертёж.	X	X	X	X	X	X	X	X			
A4			ТП - 1-И-ВД СТ	Ведомость расхода стали на дополнительные закладные и арматурные изделия	X	X	X	X	X	X	X	X			
					МАРКА	2П1-3АIVТ-Па	2П1-2АIVТ-Па	2П1-3АIV - Пб	2П1-2АIV - Пб	2П1-3АIV - Пб	2П1-2АIV - Пб	2П1-3АIV - Пг	2П1-2АIV - Пг		

63
9133/4

ПРИВЯЗАН:	ГИП	Шатилов	26.09.85	ТП - 705-1-192.85	1-И-ПС.01		
	НАЧ.ОТД.	Катилов	26.09.85				
	ГЛА.КОНСТР.	Зильбертов	26.09.85				
	РУК.ГР.	Пегова	26.09.85				
	ИНЖЕНЕР	Крячко	26.09.85	ПЛИТА СТЕНОВАЯ ПС (2П1-3АIVТ-Па; 2П1-2АIVТ-Па; 2П1-3АIVТ-Пб; 2П1-2АIVТ-Пб; 2П1-3АIVТ-Пб; 2П1-2АIVТ-Пб; 2П1-3АIVТ-Пг; 2П1-2АIVТ-Пг)	Стадия	Лист	Листов
					Р	1	2
					ГИПРОПРОМСЕЛЬСТРОЙ г.САРАТОВ		
ИВ. №		Н. контр.	Есина	26.09.85			

Имб. N подл.	Подпись и дата	Взам.имб. N
--------------	----------------	-------------

Типовой проект

Альбом IX

Формат	Зона	Лос.	Обозначение	Наименование	Кол. на исполн.								Примечание	
					-	01	02	03	04	05	06	07		1-И-ПС.01
				Сборочные единицы										
				Плиты										
			1.442.1-2, вып.1	2П1-3АДТ-П	1	-	1	-	1	-	1	-		
			1.442.1-2, вып.1	2П1-2АДТ-П	-	1	-	1	-	1	-	1		
				Изделия закладные										
		1	1.442.1-2, вып.2	МНЗ	4	4	4	4	4	4	4	4		

Марка	2П1-3АДТ-Па	2П1-2АДТ-Па	2П1-3АДТ-Пб	2П1-2АДТ-Пб	2П1-3АДТ-Пб	2П1-2АДТ-Пб	2П1-3АДТ-Пг	2П1-2АДТ-Пг					
-------	-------------	-------------	-------------	-------------	-------------	-------------	-------------	-------------	--	--	--	--	--

Привязан			
Имб. N			

ТЛ-705-1-192.85	1-И-ПС.01	Лист
		2

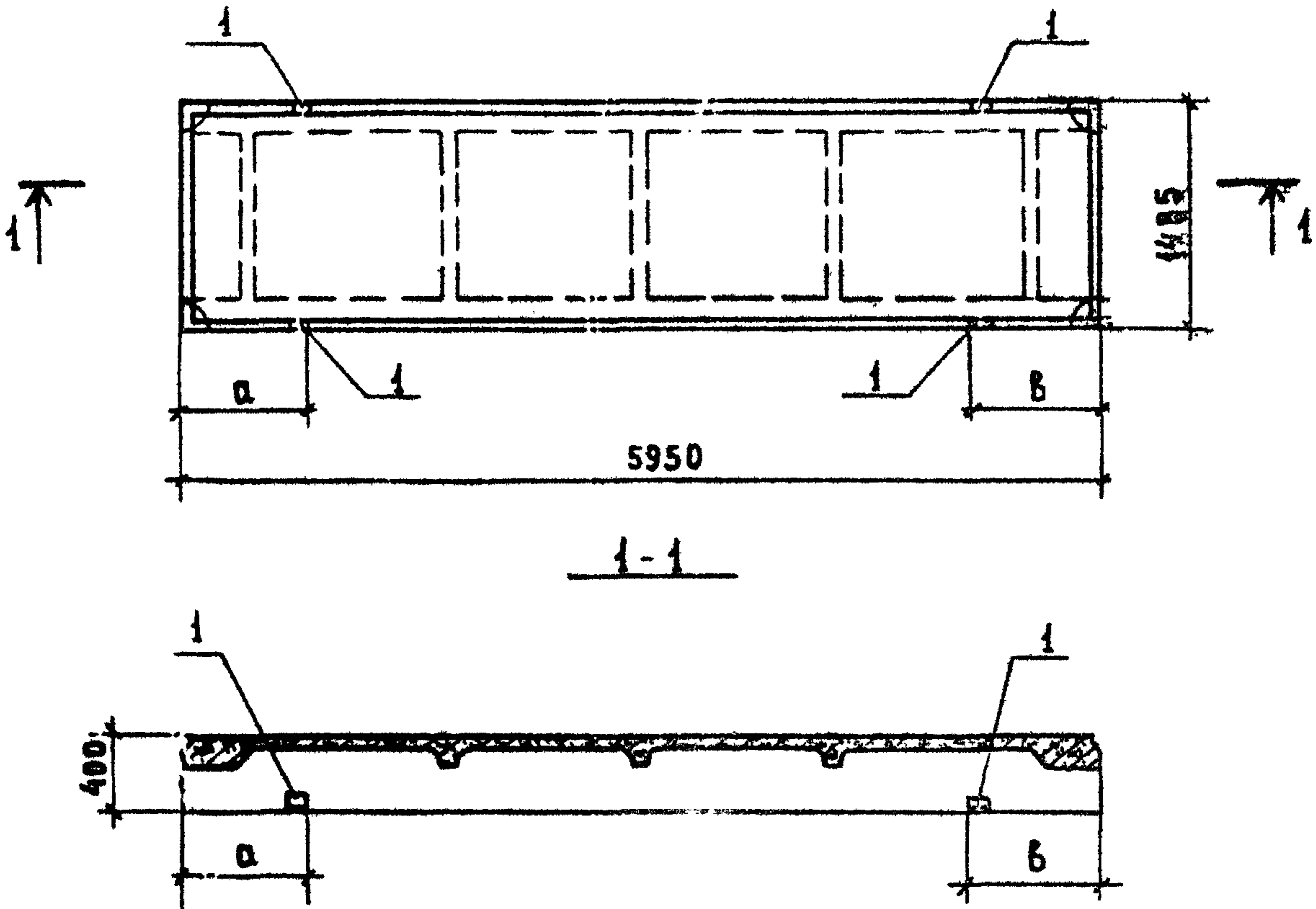
Копировал: Леденева А. Формат А4

1/3

64
9133/4

АЛЬБОМ ИУ

ТИПОВОЙ ПРОЕКТ



Обозначение	Марка	а мм	б мм	Масса кг
1-И-ПС. 01	2П1-3А ИУТ-Па	660	660	2400
-01	2П1-2А ИУТ-Па	660	660	2400
-02	2П1-3А ИУТ-Пб	1160	660	2400
-03	2П1-2А ИУТ-Пб	1160	660	2400
-04	2П1-3А ИУТ-Пв	660	1110	2400
-05	2П1-2А ИУТ-Пв	660	1110	2400
-06	2П1-3А ИУТ-Пг	510	510	2400
-07	2П1-2А ИУТ-Пг	510	510	2400

9133/4 65

ИВ. № ПОДАЛ.	ПРИВЯЗАН:		
ИВ. № ПОДАЛ. ПОДПИСЬ И ДАТА ВЗАМ. ИВ. №:	ИВ. №:		
	ГИП	ШАТЦАОВ	26.09.83
	НАЧ. ОТД.	КАТКОВ	23.09.83
	ГЛ. КОНСТР.	ЗУЛЬБЕРТОВ	23.09.83
	РУК. ГР.	ПЕГОВА	1.08.83
ИВ. № ПОДАЛ.	Инженер	КРЯЧКО	1.08.83
	И. КОНТР.	ЕВИНА	26.09.83

ТП-705-1-192.85 1-И-ПС.01.СБ

Плита стеновая ПС (2П1-3А ИУТ-Па;
2П1-2А ИУТ-Па; 2П1-3А ИУТ-Пб;
2П1-2А ИУТ-Пб; 2П1-3А ИУТ-Пв;
2П1-2А ИУТ-Пв; 2П1-3А ИУТ-Пг;
2П1-2А ИУТ-Пг). СБОРОЧНЫЙ ЧЕРТЕЖ.

СТАДИЯ	МАССА	МАСШТАБ
Р		
Лист	Листов 1	
ГИПРОПРОМСЕЛЬСТРОЙ г. САРАТОВ		

Альбом

Типовой проект

ФОРМАТ	КОЛ.	ПОЗ.	ОБОЗНАЧЕНИЕ	НАИМЕНОВАНИЕ	КОЛ.	ПРИМЕЧАНИЕ
				ДОКУМЕНТАЦИЯ		
Б4			3.002.1-1, вып. 1	ПОЯСНИТЕЛЬНАЯ ЗАПИСКА		
А4			ТП - 1-Н-ТТ2	ТЕХНИЧЕСКИЕ ТРЕБОВАНИЯ К ИЗГОТОВЛЕНИЮ ЖЕЛЕЗО- БЕТОННЫХ ИЗДЕЛИЙ		
А4			ТП - 1-Н-ПА.01С5	СБОРОЧНЫЙ ЧЕРТЕЖ ПЕРЕМЕННЫЕ ДАННЫЕ ДЛЯ ИСПОЛНЕНИЯ 1-Н-ПА.01		
				СБОРОЧНЫЕ ДАННЫЕ		
А4	1	ТП	-1-Н-С.06-01	СЕТКА АРМАТУРНАЯ С15	1	15.6 кг
А4	2	ТП	-1-Н-С.07.01	СЕТКА АРМАТУРНАЯ С16	1	9.4 кг
А4	3	ТП	-1-Н-С.08.01	СЕТКА АРМАТУРНАЯ С17	1	12.8 кг
А4						
А4	4	ТП	-1-Н-С.09.01	СЕТКА АРМАТУРНАЯ С16	1	1.2 кг
А4	5	ТП	-1-Н-КР.05-02	КАРКАС ПЛОСКИЙ КР10	5	0.7 кг
Б4	6		3.002: 1-1, вып. 1	ИЗДЕЛИЕ ЗАКЛАДНОЕ М3	4	2.2 кг
Б4	7		3.002.1-1, вып. 1	ИЗДЕЛИЕ ЗАКЛАДНОЕ М5	2	2.1 кг
Б4	8		3.400-6/76	ИЗДЕЛИЕ ЗАКЛАДНОЕ МН21	3	1.2 кг
				МАТЕРИАЛЫ		
				БЕТОН МАРКИ М300		0.6 м ³

№ подл. Подпись и дата. Взам. инв. н.

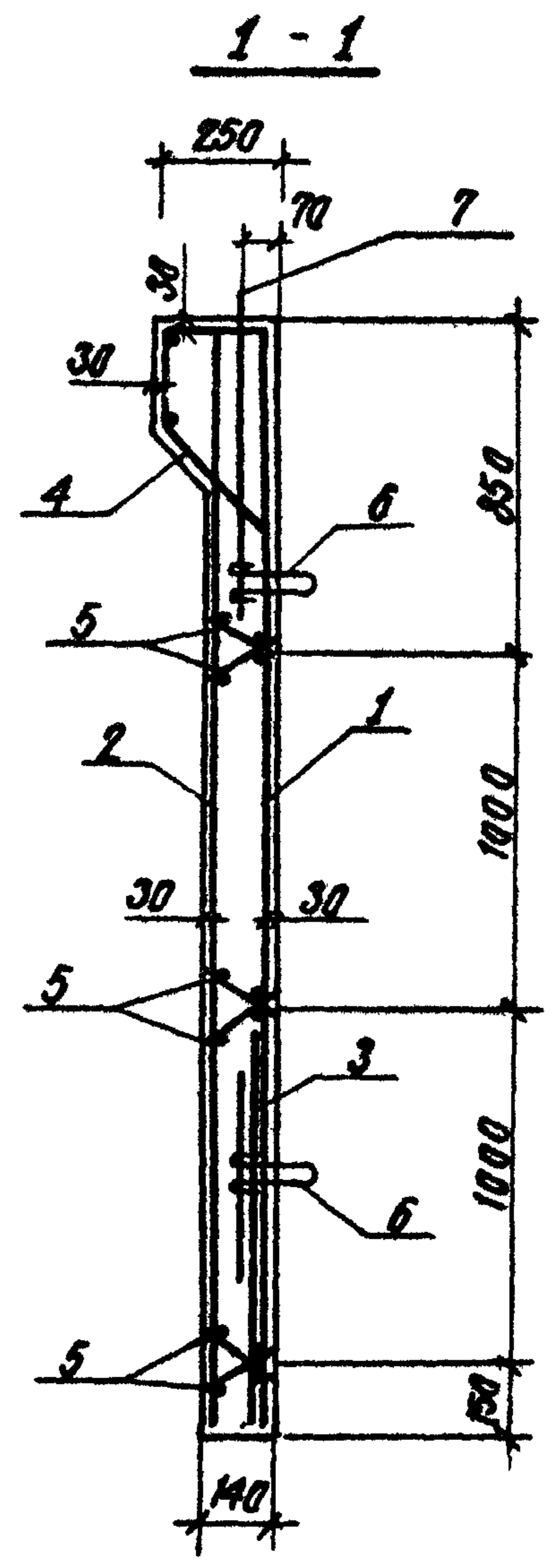
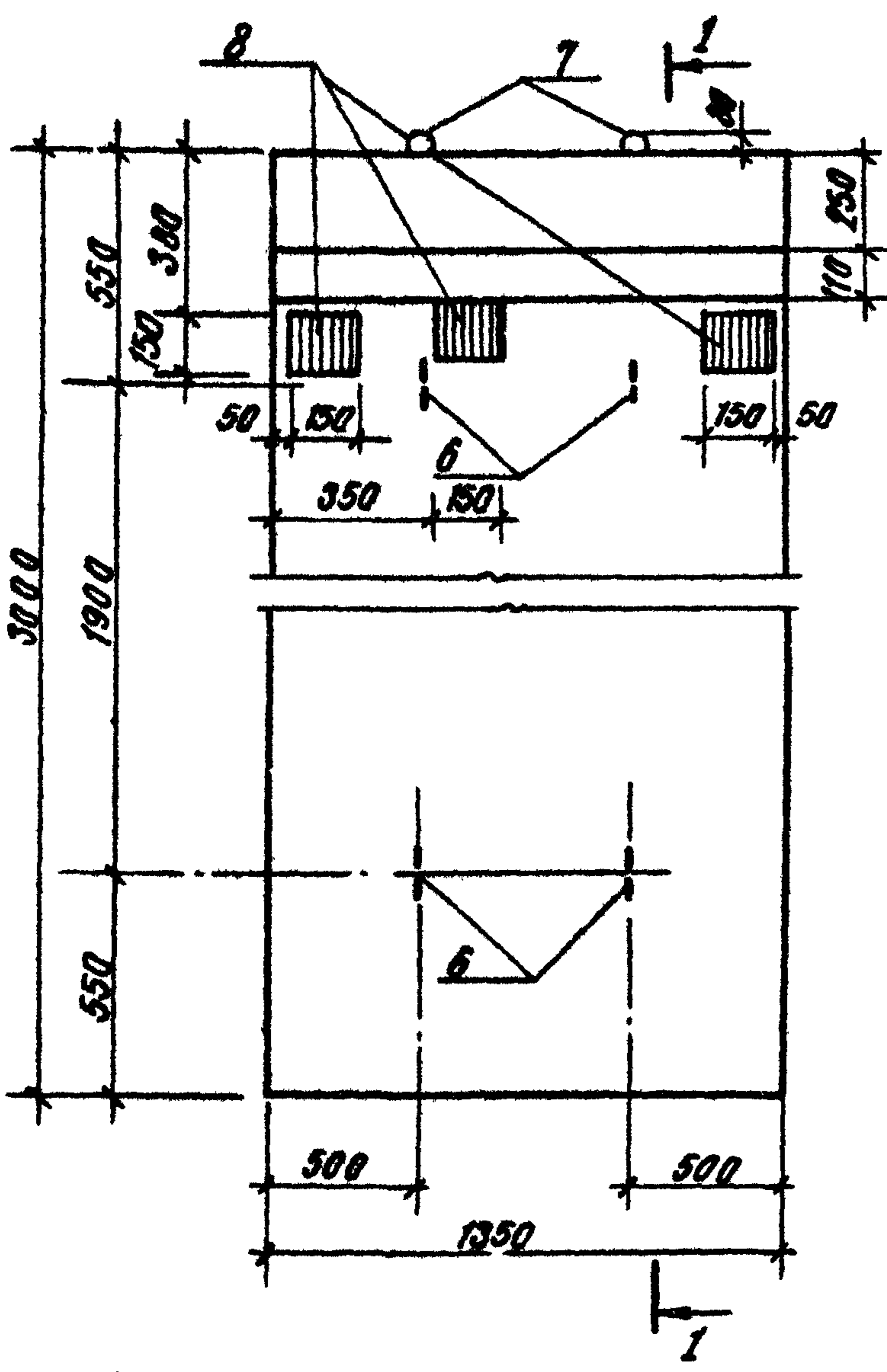
ПРИВЯЗАН:			
ИНВ. №:			
ГНП	ШАТЦАОВ	<i>[Signature]</i>	23.09.85
НАЧ. ОТА.	КАТКОВ	<i>[Signature]</i>	23.09.85
ГЛ. КОНСТР.	ЗИЛЬБЕРТОВ	<i>[Signature]</i>	23.09.85
РУК. ГР.	ПЕГОВА	<i>[Signature]</i>	23.09.85

ТП - 705-1-192.85-1-Н-ПА.01

ПОДПОРНАЯ ПЛ5-4-1	ПЛИТА	СТАЛИЯ	ЛЮСТ	ЛЮСТОВ
		Р		1
ИНТЕРИОРНЫЕ СТРОИ				

66
9153/4

Пиловой проект
Альбом



Инв. №	Привязан:		
Подпись и дата	Инв. №		
	Г.И.П. Шатклов	23.09.85	
	Нач.отд. Катков	23.09.85	
	Г.р.конст. Морозов	23.09.85	
Инв. №	Рук.пр. Перова	23.09.85	
Инв. №	Н.Контр. Есина	23.09.85	

67 9133/4		
ТП-705-1-192.85 -1-Н-ПЛ.01.СБ		
Страна	Масса	Масштаб
Р	1540кг	
Лист	Листов 1	
ГИПРОПРОМСЕЛЬСТРОЙ г. Саратов		

Копировала: Сидорова

Формат А4

Альбом IV

Проект

Типовой

ФОРМ.	ЗОНА	ПОЗ.	Обозначение	Наименование	Кол.	Примечание
				Документация		
Б4			З.002.1-1, вып.1	Пояснительная записка		
А4			ТП - 1-И-ТТ2	Технические требования к изготовлению ж.-б.изделий		
А4			ТП - 1-И-ПА.02.СБ	Сборочный чертеж		
				Переменные данные для исполнения		
				1-И-ПА.02		
				Сборочные единицы		
А4	1	ТП	1-И-С.06	Сетка арматурная С11	1	14.6 кг
А4	2	ТП	1-И-С.07	Сетка арматурная С12	1	7.6 кг
А4	3	ТП	1-И-С.08	Сетка арматурная С13	1	11.2 кг
А4	4	ТП	1-И-С.09	Сетка арматурная С14	1	1.3 кг
А4	5	ТП	1-И-КР.05	Каркас плоский КР8	2	0.5 кг
А4	6	ТП	1-И-КР.05-01	Каркас плоский КР9	4	0.6 кг
	7		З.002.1-1, вып.1	Изделие закладное М3	2	2.2 кг
	8		З.002.1-1, вып.1	Изделие закладное М7	1	5.3 кг
				Материалы		
				Бетон М300		0.58 м ³

ИНВ. № ПОДЛ.	Привязан:		
	ИНВ. №		
	ГИП	Шатилов	<i>Шатилов</i> 26.09.83
	НАЧ. ОТА	Катков	<i>Катков</i> 23.09.83
	ГЛ. КОНСТР	Зильбертов	<i>Зильбертов</i> 23.09.83
ИНВ. № ПОДЛ.	РУК. ГР.	Пегова	<i>Пегова</i> 21.08.83
	Н. КОНТР.	Есина	<i>Есина</i> 26.09.83

ТП-705-1-192.85 1-И-ПА.02

ПОДПОРНАЯ ПЛИТА ПАБ-4-1	СТАДИЯ	ЛИСТ	ЛИСТОВ
	Р		1
ГНПРОПРОМСЕЛЬСТРОИ г. САРАТОВ			

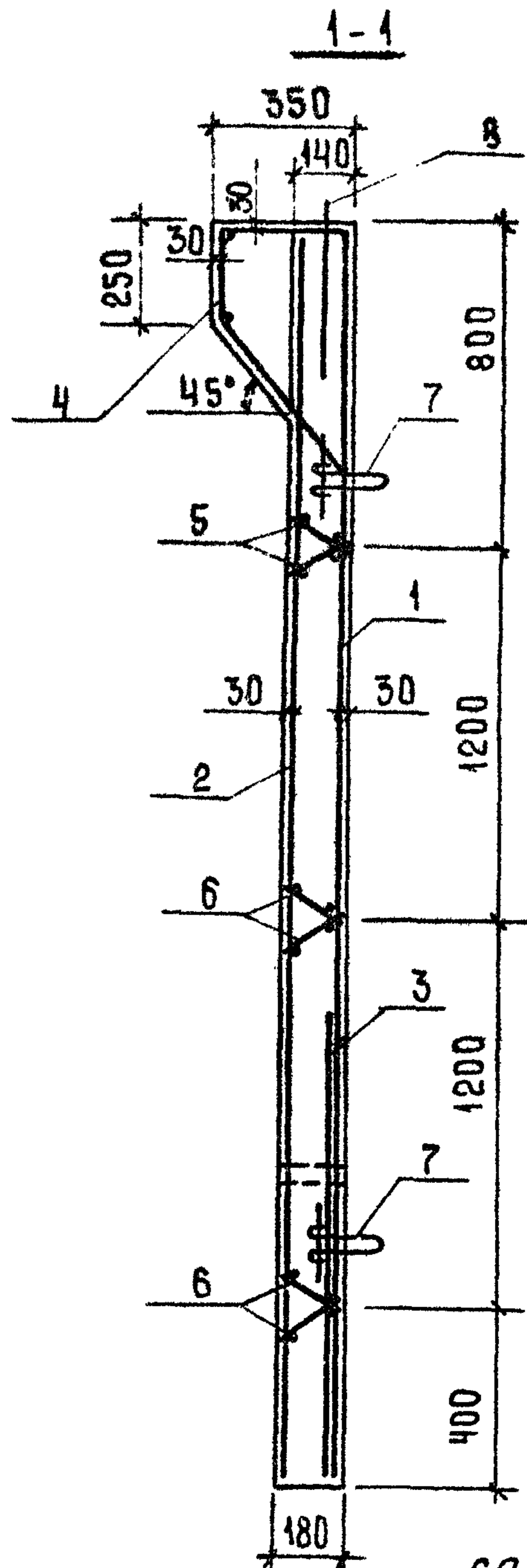
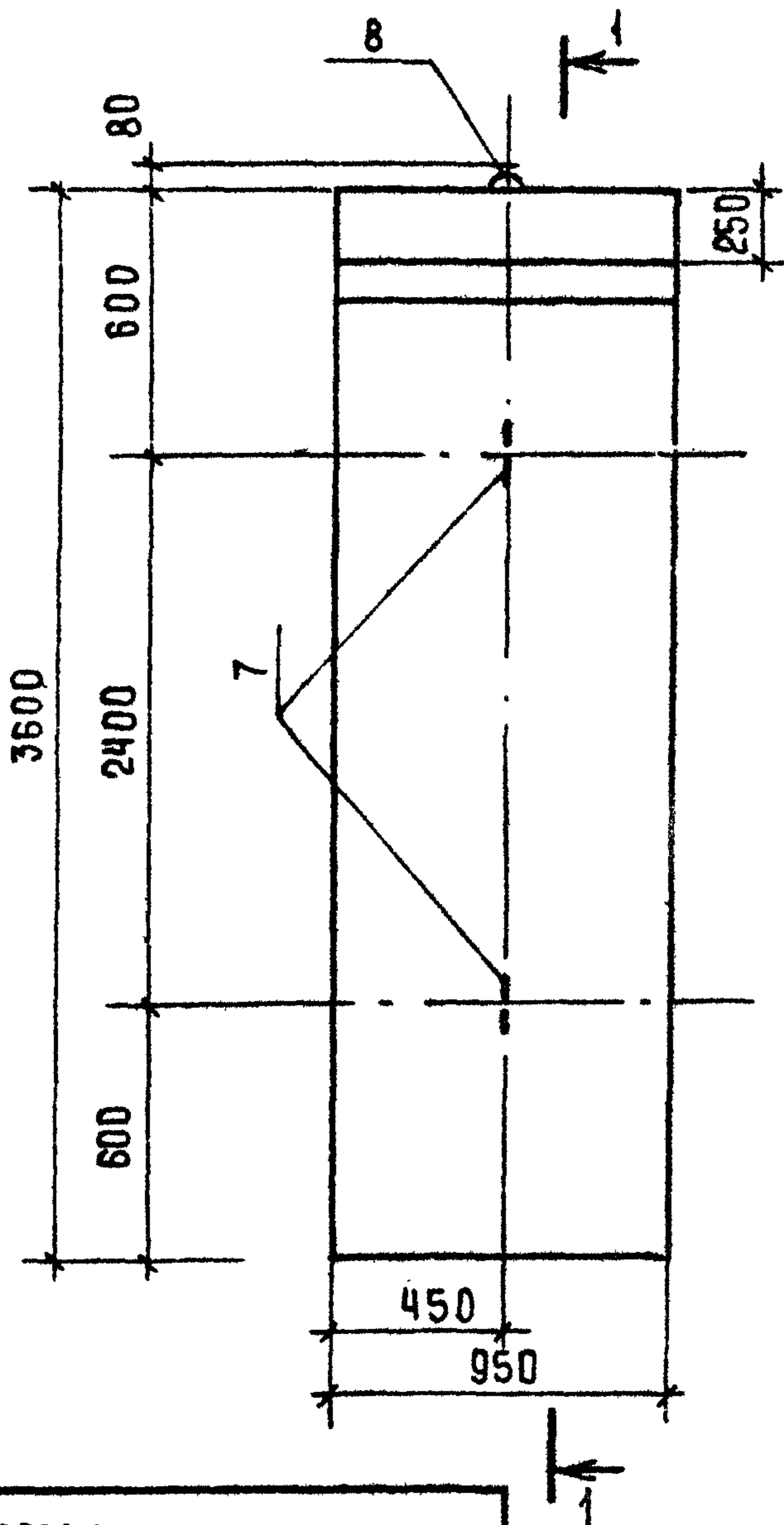
68
9133/4

Копировал: М. Мешкова

Формат А4

Альбом IV

Типовой проект



69
9133/4

ИНВ. №	Привязан:		
ПОДПИСЬ И ДАТА	ИНВ. №		
	ГИП	Шатилов	26.09.83
	НАЧ. ОТД.	Катков	23.09.83
	ГЛ. КОНСТР.	Зильбертов	23.09.83
ИНВ. № ПОДЛ.	РУК. ГР.	Пегова	01.08.83
	Н. КОНТР.	Есина	26.09.83

МП-705-1-192.85 -1-Н-Пл. 02.СБ

Подпорные плиты
ПЛБ-4-1
Сборочный чертеж

СТАДИЯ	МАССА	МАСШТАБ
--------	-------	---------

Р	1450кг	1:20
---	--------	------

Лист	Листов 1
------	----------

ГИПРОПРОМСЕЛЬСТРОЙ
г. САРАТОВ

Инв. № подл. Подпись и дата. Взам. инв. №

Типовой проект

Альбом №

Ведомость расхода стали на дополнительные закладные и арматурные изделия, кг

Марка элемента	Изделия арматурные										Изделия закладные								
	Арматура класса										Арматура класса								
	А III					А I					А III				А I				Всего
	ГОСТ 5781-82					ГОСТ 5781-82					ГОСТ 5781-82				ГОСТ 5781-82				
	φ8	φ12	φ18	φ22	Итого	φ6	φ8		Итого		φ10	φ12	φ14	φ22	Итого	φ20		Итого	
КП I - II - 1а	3,1	7,1	23,9	190,8	224,9	19,9	7,5		27,4	252,3	5,6	2,2	1,0	3,6	12,4	5,6		5,6	18,0
КП I - II - 1б	3,1	7,1	23,9	190,8	224,9	19,9	7,5		27,4	252,3	5,6	2,2	5,4	3,6	16,8	5,6		5,6	22,4

Продолжение

Марка элемента	Изделия закладные																		Общий расход	
	Прокат марки																			
	в ст. 3 КП 2																			
	ГОСТ 103-76						ГОСТ 19903-74*					ГОСТ 8240-72			ГОСТ 3262-75*					Всего
	-5x40	10x50	22x100	ГРЯКИ М 20	ШАНБЫ А120	Итого	8x230	8x300	10x300	30x230	Итого	Е30		Итого	А3, TP d 50		Итого			
КП I - II - 1а	4,4	—	6,8	0,4	0,2	11,8	60,5	7,4	—	26,6	94,5	3,6		3,6	5,8		5,8	121,7	392,0	
КП I - II - 1б	4,4	3,2	6,8	0,4	0,2	15,0	60,5	7,4	21,2	96,6	115,7	3,6		3,6	5,8		5,8	146,1	402,0	

70 9133/4

ПРИБЛАЗАН:	Г.И.П.	Ш.И.П.И.Л.О.В.	С.И.П.И.Л.О.В.	2005	Т.П. 705-1-192.85	1-И-В.Д.С.Т.
	И.В.Л.О.В.	К.И.П.К.О.В.	С.И.П.И.Л.О.В.	2005		
	М.К.О.Н.С.Т.	З.И.Л.Б.Е.Р.Т.О.В.	С.И.П.И.Л.О.В.	2005		
	Р.З.К.Б.Е.Р.Т.	П.Е.Г.Л.О.В.	С.И.П.И.Л.О.В.	2005		
	И.И.И.	Ч.У.Ш.К.И.И.И.	С.И.П.И.Л.О.В.	2005	Ведомость расхода стали на дополнительные закладные и арматурные изделия.	Листов 9
Инв. №	И.К.О.Н.С.Т.	Е.С.И.И.Я	С.И.П.И.Л.О.В.	2005		
					Копиревая: Сидорова	Г.С.О.Р.Я.Т.О.В.
						ФОРМАТ А4

70

Ведомость расхода стали на дополнительные закладные и арматурные изделия, кг

Марка элемента	Изделия арматурные									Изделия закладные									
	Арматура класса									Арматура класса									
	А III					А I				Всего	А III					А I			
	ГОСТ 5781 - 82					ГОСТ 5781 - 82					ГОСТ 5781 - 82					ГОСТ 5781 - 82			
	∅8	∅12	∅18	∅22	Итого	∅6	∅8		Итого	∅10	∅12	∅14	∅22	Итого	∅20		Итого		
КП I - II - 1 б	3,1	7,1	23,9	190,8	224,9	19,9	7,5		27,4	252,3	5,6	2,2	1,0	3,6	12,4	5,6		5,6	18,0
КП I - II - 1 з	3,1	7,1	23,9	190,8	224,9	19,9	7,5		27,4	252,3	6,3	2,2	1,0	3,6	13,1	5,6		5,6	18,7
КП I - II - 1 г	3,1	7,1	23,9	190,8	224,9	19,9	7,5		27,4	252,3	6,7	2,2	1,0	3,6	13,5	5,6		5,6	19,1

Продолжение

Марка элемента	Изделия закладные																	Всего	Общий расход
	Прокат марки																		
	Всг 3 Кп 2																		
	ГОСТ 103 - 76							ГОСТ 19903 - 74 *				ГОСТ 8240 - 72		ГОСТ 8510 - 72 *		ГОСТ 3262 - 75 *			
	-8x40	-18x80	-22x100	-8x100	ШАЙБЫ М20	ГАЙКИ М20	Итого	-8x290	-8x300	-30x290	Итого	Е 30	Итого	Л75x50x8	Итого	ГАС. ТР ∅ 50	Итого		
КП I - II - 1 б	4,0	45,2	6,8	—	0,2	0,4	56,6	55,0	7,4	26,6	89,0	9,6	9,6	32,4	32,4	5,8	5,8	193,4	463,7
КП I - II - 1 з	4,4	—	6,8	1,3	0,2	0,4	13,1	60,5	7,4	26,8	94,5	9,6	9,6	—	—	5,8	5,8	123,0	394,0
КП I - II - 1 г	4,8	—	6,8	1,3	0,2	0,4	13,5	66,0	7,4	26,6	100,0	9,6	9,6	—	—	5,8	5,8	128,9	400,3

Привязан :

ИВ. №			

71
9133/4

тп 705-1-192.85

1-И-ВАСм

Лист
2

71

ИВ. № РСД	Подпись и дата	Взам. ИВ. №

Типовой проект

Альбом IV

Ведомость расхода стали на дополнительные закладные и арматурные изделия, кг

Марка элемента	Изделия арматурные									Изделия закладные											
	Арматура класса									Арматура класса									Прокат марки		
	А III				А I					Всего	А III				А I						
	ГОСТ 5781-82				ГОСТ 5781-82						ГОСТ 5781-82				ГОСТ 5781-82					Всего	ГОСТ 8240-72
	φ8	φ12	φ18	φ22	Итого	φ6	φ8	Итого	Всего	φ10	φ12	φ14	φ22	Итого	φ20	Итого	Всего	С30	Итого		
КП I - И - 1в	3.1	7.1	23.9	190.8	224.9	19.9	7.5	27.4		252.3	6.4	2.2	1.0	3.6	13.2	5.6		5.6	18.8	9.6	9.6
КП I - И - 1и	3.1	7.1	23.9	190.8	224.9	19.9	7.5	27.4	252.3	4.7	2.2	5.4	3.6	15.9	5.6	5.6	21.5	9.6	9.6		
КП I - И - 1а	3.1	7.1	23.9	190.8	224.9	19.9	7.5	27.4	252.3	4.7	2.2	9.8	3.6	20.3	5.6	5.6	25.9	9.6	9.6		

Продолжение

Марка элемента	Изделия закладные																	Общий расход	
	Прокат марки																		
	В Ст 3 кп 2																		
	ГОСТ 103-76							ГОСТ 13903-74*				ГОСТ 8510-72*		ГОСТ 3262-75*					
	8x40	10x50	18x30	22x100	φ100	швеллер №20	швеллер №20	Итого	φ230	φ300	10x300	20x200	Итого	15x50	Итого	раз 10 d 50	Итого		
КП I - И - 1в	4.8	-	45.2	6.8	-	0.2	0.4	57.4	66.0	7.4	-	26.6	100.0	32.4	32.4	5.8	5.8	202.2	476.3
КП I - И - 1и	3.6	3.2	45.2	6.8	1.3	0.2	0.4	70.3	49.5	7.4	21.2	26.6	104.7	32.4	32.4	5.8	5.8	213.2	487.0
КП I - И - 1а	3.6	0.4	-	6.8	1.3	0.2	0.4	18.7	49.5	7.4	42.4	26.6	125.9	-	-	5.8	5.8	160.0	438.2

Исползан:			
ИВ. №			

72
9133/4

ТП-705-1-192.85 1-И-ВДСТ

Лист
3

ИВ. № ПОДЛ. ПОДПИСЬ И ДАТА ВЗАМ. ИВ. №

ТИПОВОЙ ПРОЕКТ

Альбом IV

ВЕДОМОСТЬ РАСХОДА СТАЛИ НА ДОПОЛНИТЕЛЬНЫЕ ЗАКАДНЫЕ И АРМАТУРНЫЕ ИЗДЕЛИЯ, КГ

МАРКА ЭЛЕМЕНТА	ИЗДЕЛИЯ АРМАТУРНЫЕ									ИЗДЕЛИЯ ЗАКАДНЫЕ										
	АРМАТУРА КЛАССА									АРМАТУРА КЛАССА										
	А III					А I				Всего	А III					А I				Всего
	ГОСТ 5781-82					ГОСТ 5781-82					ГОСТ 5781-82					ГОСТ 5781-82				
	φ8	φ12	φ18	φ22	Итого	φ6	φ8		Итого	φ10	φ12	φ14	φ22	Итого	φ20		Итого			
КП I-И-1И	3.1	7.1	23.9	190.8	224.9	19.9	7.5		27.4	252.3	4.0	2.2	12.0	3.6	21.8	5.6		5.6	27.4	
КП I-И-1К	3.1	7.1	23.9	190.8	224.9	19.9	7.5		27.4	252.3	5.1	2.2	9.8	3.6	20.7	5.6		5.6	26.3	

ПРОДОЛЖЕНИЕ

МАРКА ЭЛЕМЕНТА	ИЗДЕЛИЯ ЗАКАДНЫЕ																	ОБЩИЙ РАСХОД	
	ПРОКАТ МАРКИ																		
	В СТ 3 КП 2																		
	ГОСТ 103-76							ГОСТ 19903-74*					ГОСТ 8240-72		ГОСТ 3262-75*				Всего
	-8x40	-10x50	-22x100	-8x100	ШАРБА М20	ГАЙКА М20	Итого	-8x290	-8x390	-10x300	-30x250	Итого	Е30	Итого	ГАС. ТР. d 50		Итого		
КП I-И-1И	3.2	8.0	6.8	-	0.2	0.4	18.6	44.0	7.4	53.0	26.6	131.0	9.6	9.6	5.8		5.8	155.0	444.7
КП I-И-1К	4.0	6.4	6.8	1.3	0.2	0.4	19.1	55.0	7.4	42.4	26.6	131.4	9.6	9.6	5.8		5.8	155.9	444.5

ПРИВЯЗАН:

ИВ. №			

73
9133/4

ТП-705-1-192.85 1-И-ВДСТ

ЛИСТ
4

Ведомость расхода стали на дополнительные закладные и арматурные изделия, кг

Марка элемента	Изделия арматурные							Изделия закладные							
	Арматура класса							Арматура класса							
	AIII			AII				Всего	AIII			AII			Всего
	ГОСТ 5781-82			ГОСТ 5781-82					ГОСТ 5781-82			ГОСТ 5781-82			
	Φ25		Итого	Φ6	Φ8		Итого	Φ10		Итого	Φ18		Итого		
КФ34-2-1а	16.6		16.6	4.8	88.5		93.3	109.9	5.5		5.5	12.0		12.0	17.5
КПВ4-7а	—		—	—	—		—	—	7.7		7.7	—		—	7.7

Продолжение

Марка элемента	Изделия закладные											
	Прокат марки											
	В Ст 3 КП 2											
	ГОСТ 103-76			ГОСТ 19903-74*				ГОСТ 8509-72*				Всего расход
	-8x40	-8x100	Итого	-8x200	-8x300		Итого	L90x6		Итого		
КФ34-2-1а	2.4	—	2.4	33.0	5.7		38.7	5.0		5.0	46.1	173.5
КПВ4-7а	4.4	14.3	18.7	60.5	—		60.5	—		—	79.2	86.9

Привязка:			
И№.N			

74
9133/4

ТП 705-1-192.85 1-Н-В.Д.СТ

Лист
5

ИНВ. № ПОДА. ПОДПИСЬ И ДАТА. ВЗАМ. ИНВ. №

ТИПОВОЙ ПРОЕКТ

АЛЬБОМ IV

ВЕДОМОСТЬ РАСХОДА СТАЛИ НА ДОПОЛНИТЕЛЬНЫЕ ЗАКЛАДНЫЕ И АРМАТУРНЫЕ ИЗДЕЛИЯ, КГ

МАРКА ЭЛЕМЕНТА	ИЗДЕЛИЯ ЗАКЛАДНЫЕ														Всего	Общий расход	
	АРМАТУРА КЛАССА					ПРОКАТ МАРКИ											
	А - III					ВСт 3кп 2											
	ГОСТ 5781-82					ГОСТ 103-76						ГОСТ 8510-72*					
	Ø10	Ø12			Итого	6x40	8x100	8x140	8x150	8x200		Итого	190-64				Итого
ББ - 5А IVa	1.2	-			1.2	0.6	-	3.6	2.8	3.0		10.0	-		-	14.2	14.2
ББ - 6А IVa	1.2	-			1.2	0.6	-	3.6	2.8	3.0		10.0	-		-	14.2	14.2
ББ - 8А IVa	1.2	-			1.2	0.6	-	3.6	2.8	3.0		10.0	-		-	14.2	14.2
ББ - 6А IVб	4.8	1.0			5.8	0.6	5.0	3.6	2.8	3.0		15.0	4.8		4.8	25.6	25.6
ББ - 7А IVб	4.8	1.0			5.8	0.6	5.0	3.6	2.8	3.0		15.0	4.8		4.8	25.6	25.6
ББ - 8А IVб	4.8	1.0			5.8	0.6	5.0	3.6	2.8	3.0		15.0	4.8		4.8	25.6	25.6

ПРИВЯЗАН:

ИНВ. №			

75
9133/4

ТП 705-1-192.85 1-И-ВДСТ

Лист
6

75

Ведомость расхода стали на дополнительные закладные и арматурные изделия, кг

Марка элемента	Изделия закладные							Всего	Общий расход
	Арматура класса А-III			Прокат марки В ст 3кп 2					
	ГОСТ 5781-82			ГОСТ 380-71*					
	Ø 8		Итого	L 80x80x6			Итого		
	2П1-3АIVТ-Па	1.4		1.4	2.8				
2П1-2АIVТ-Па	1.4		1.4	2.8			2.8	4.2	4.2
2П1-3АIVТ-Пб	1.4		1.4	2.8			2.8	4.2	4.2
2П1-2АIVТ-Пб	1.4		1.4	2.8			2.8	4.2	4.2
2П1-3АIVТ-Пв	1.4		1.4	2.8			2.8	4.2	4.2
2П1-2АIVТ-Пв	1.4		1.4	2.8			2.8	4.2	4.2
2П1-3АIVТ-Пг	1.4		1.4	2.8			2.8	4.2	4.2
2П1-2АIVТ-Пг	1.4		1.4	2.8			2.8	4.2	4.2

Привязан:			
ИНВ. №			

77
9133/4

ТП 705-1-192.85

1-И-ВДСТ

ЛИСТ
8

КОПИРОВАЛ: *ЛС* МЕШКОВА

ФОРМАТ А4

77

Ведомость расхода стали на дополнительные закладные и арматурные изделия, кг

Марка элемента	Изделия арматурные								
	Арматура класса								
	A III				A-I				
	ГОСТ 5781-82				ГОСТ 5781-82				Всего
	φ8	φ10	φ14	φ16	Итого	φ6		Итого	
ПЛ 5 - 4 - 1	6.0	12.6	10.8	-	29.4	14.9		14.9	44.3
ПЛ 6 - 4 - 1	3.6	13.0	-	9.2	25.8	12.1		12.1	37.9

Продолжение

Марка элемента	Изделия закладные							Прокат марки			Общий расход
	Арматура класса							ГОСТ 3Кп 2			
	A III			A-I				ГОСТ 103-76		Всего	
	ГОСТ 5781-82			ГОСТ 5781-82				ГОСТ 103-76			
	φ8	φ12	Итого	φ16		Итого	-6x150	Итого			
ПЛ 5 - 4 - 1	0.3	14.6	17.6	4		4	21.6	3.3	3.3	3.30	69.2
ПЛ 6 - 4 - 1	-	-	-	-		-	-	-	-	-	37.9

ПРИВЯЗАН:			
ИНВ. №			

78
9133/4

ТП 705-1-192.85

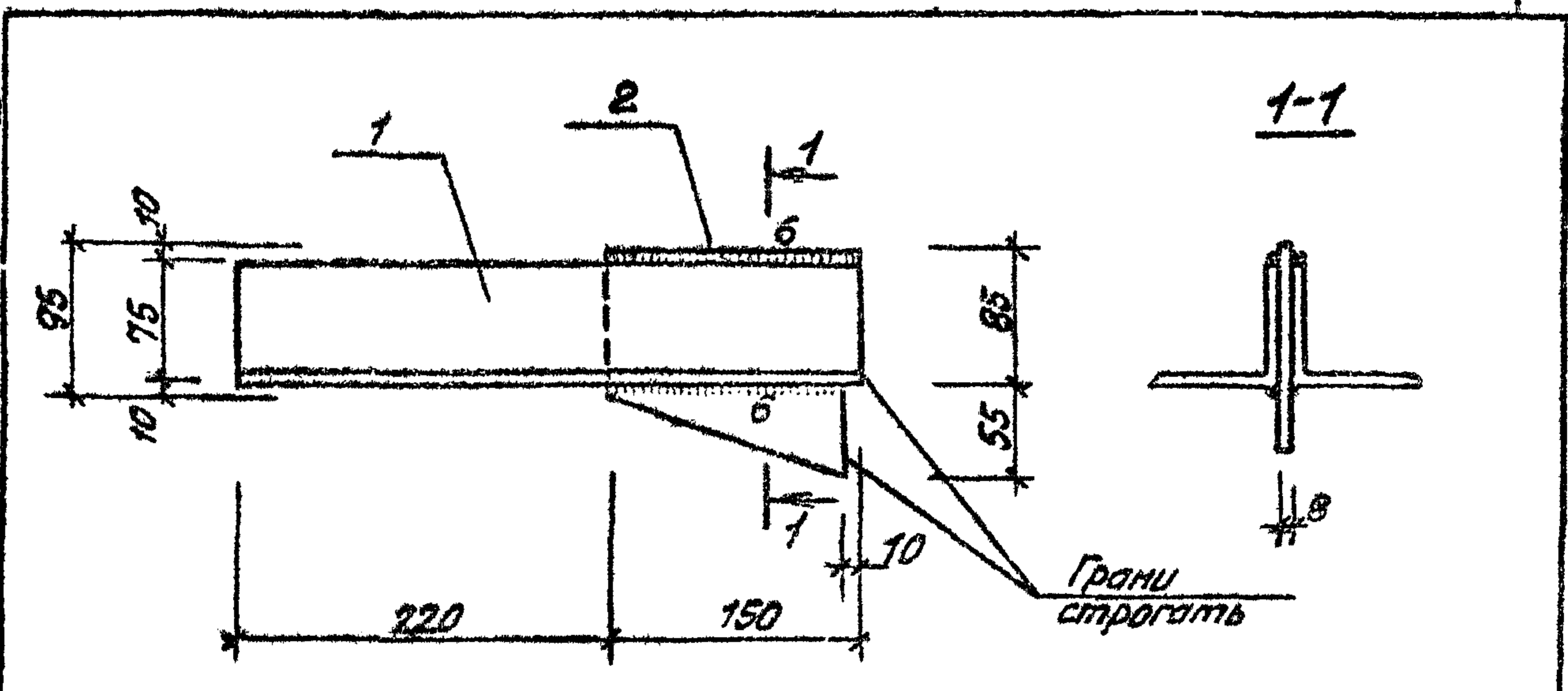
1-И-ВА. Ст

Лист
9

КОПИРОВАЛ: СЫРОВА, С.С.

ФОРМАТ А4

Альбом IV



Типовой проект

Вариант	Зона	Пос.	Обозначение	Наименование	Кол.	Примечание
А4			ТП- - 1-И-ТТ1	Технические требования к изготовлению арматурных закладных изделий		
				<u>Материалы</u>		
Б4	1			Уголок 75x6 ГОСТ 8510-72* ВСТЗКП2, ГОСТ 535-79#		
				ε = 37°	2	2,5 кг
Б4	2			Полоса 8x140 ГОСТ 103-76 ВСТЗКП2, ГОСТ 14637-79		
				ε = 150°	1	1,3 кг

Взам. ШММ	Привязка:				79		
	ШММ. N						
ШММ. N подл. Подпись и дата	ГМП	Шатилов	26.09.83	ТТ 705-1-192.85 -1-И-КК.01	9133/4		
	Нач. отд.	Котков	21.09.83				
	Ин. контр.	Зильбертов	23.09.83				
	Рук. гр.	Пегова	21.09.83				
	Инженер	Левкевич	01.09.83				
ШММ. N подл.				Элемент карниза КК1	Студия	Масса	Масштаб
					Лист	Листов 1	
					ГИПРОПРОМСЕЛЬСТРОЙ г. Саратов		
	Н. контр.	Есина	26.09.83				

Копировал: Леденева Л. Формат А4

Альбом II

Типовой проект

Формат	Зона	Пос.	Обозначение	Наименование	Мат.	Примечание
				<u>Документация</u>		
А4			ТП	Технические требования		
			Т-И-ТТ 1	к изготовлению арматурных и закладных изделий		
А4			Т-И-ПМ.01.СВ	Сборочный чертёж		
			<u>Переменные данные</u>	<u>для исполнения</u>		
				Т-И-ПМ.01		
				Сборочные единицы		
Б4	1			Уголок 50x4 ГОСТ 8509-72 ВСт3Кп2 ГОСТ 535-79		
				L = 1840	2	5.4 кг
Б4	2			Уголок 50x4 ГОСТ 8509-72* ВСт3Кп2 ГОСТ 535-79		
				L = 1060	2	3.2 кг
Б4	3			Ф6А1, ГОСТ 5781-82		
				L = 7600	1	1.5 кг
Б4	4			Полоса 12x4 ГОСТ 103-76 ВСт3Кп2 ГОСТ 535-79		
				L = 60	14	0.023 кг
Б4	5			Сетка М30-2, ГОСТ 5336-80		
				1790x1000	1,8 м ²	3.2 кг

Шифр и подл. Подпись и дата Взам.инв.л

Привр.ом :

Шифр	Подпись	Дата
Инв. N		
ГНП	Шатулов	22.09.85
Нач.отд.	Котков	23.09.85
Гл.констр.	Зильбертов	23.09.85
Рук.гр.	Петова	20.09.85
Инженер	Кречко	20.09.85
Н.контр.	Есина	20.09.85

ТП 705-1-192.85

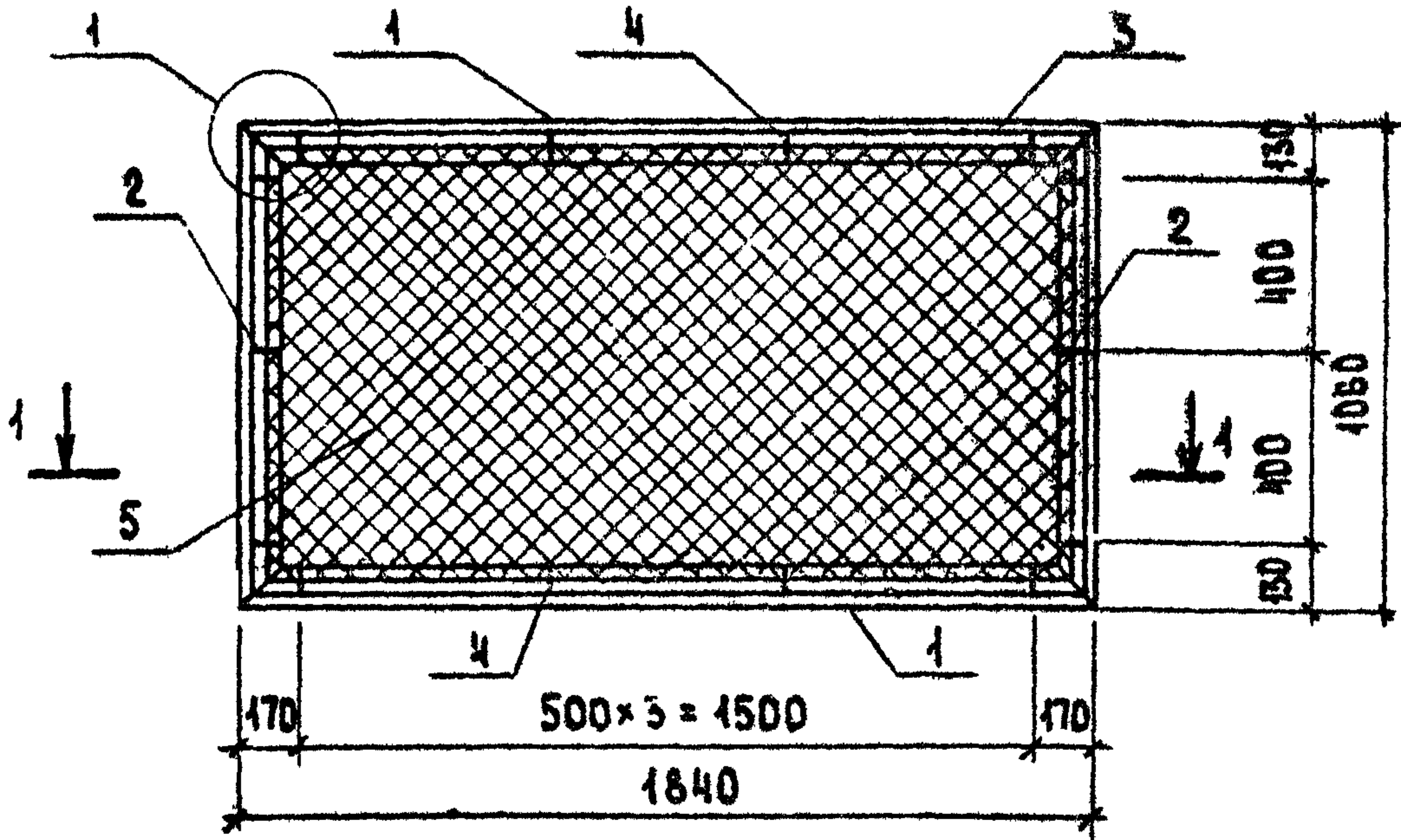
Т-И-ПМ.01

Панель ПМ1-1

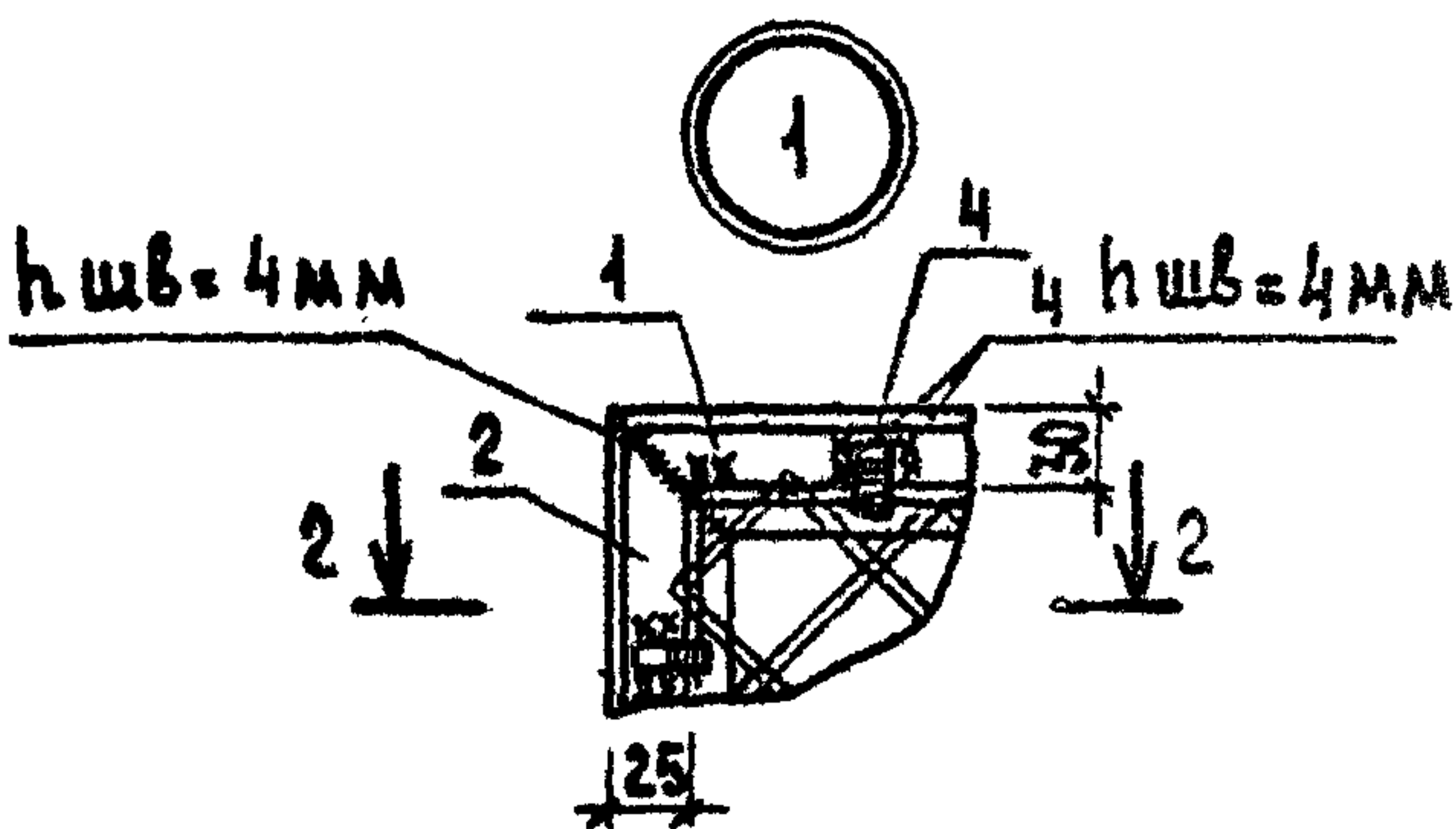
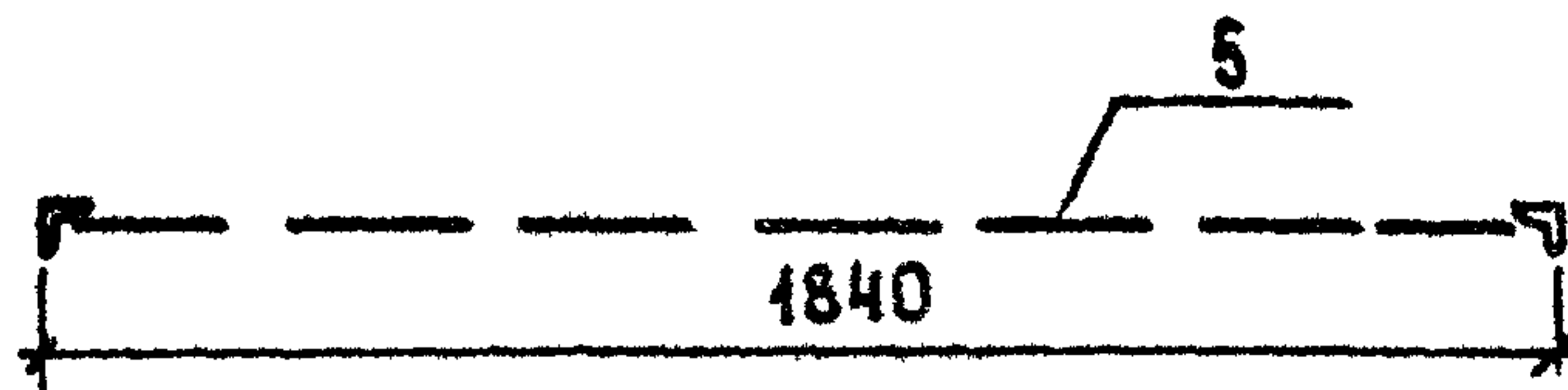
Стр.	Лист	Листов
Р		1
ГИПРОПРОМСТРОЙ г.Саратов		

Альбом

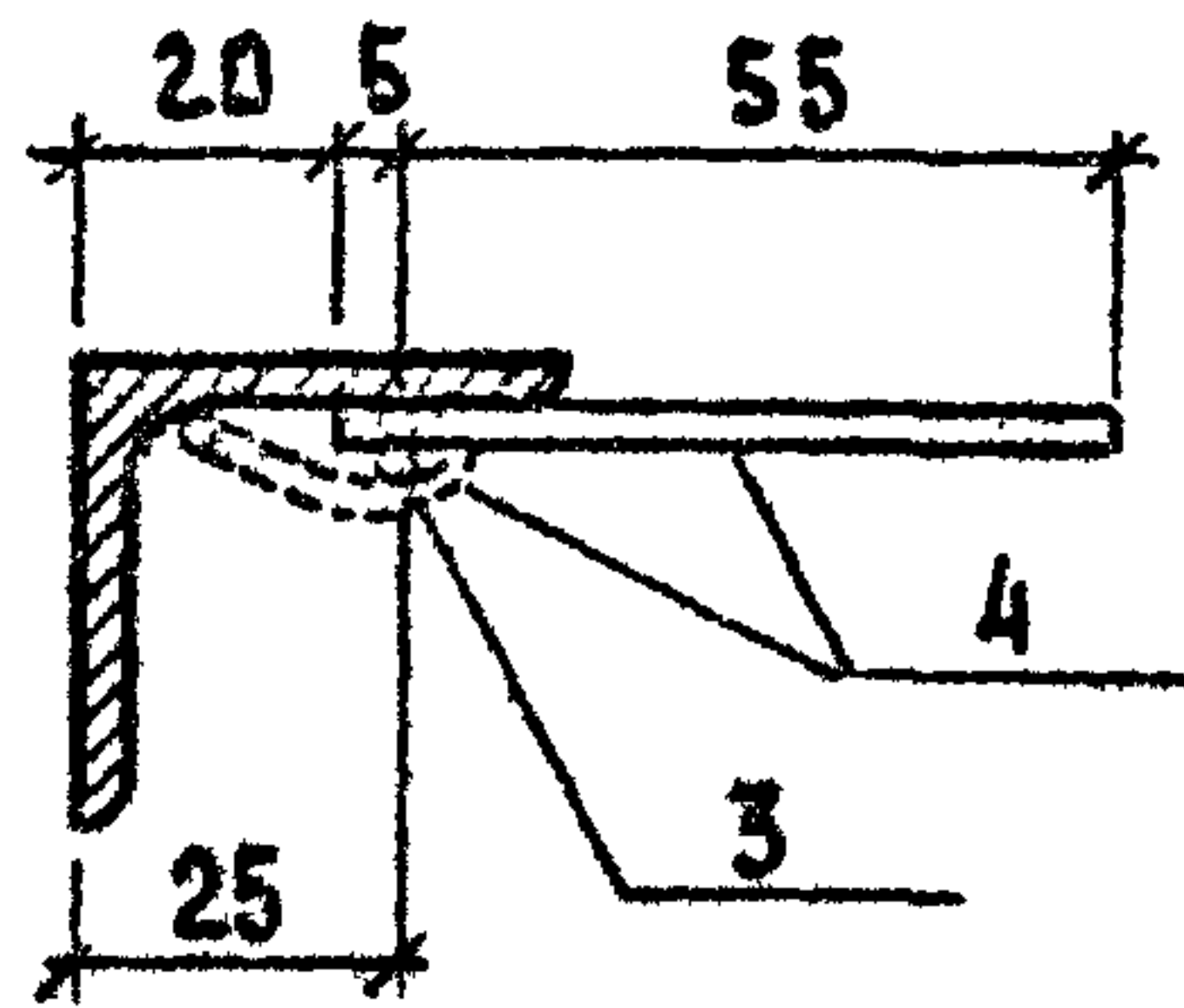
Типовой проект



1-1



2-2



Привязан:

1. Поз. 4 После натяжения сетки полосу отогнуть и приварить к уголку.

81
9133/4

Ш. № подл. Проект и дата взам. ш. №	Привязан:		
	Ш. №		
	Г.И.П.	Шатилов	26.09.83
	Нач. отд.	Катков	20.09.83
	Гл. констр.	Зильбертов	12.08.83
	Рук. гр.	Пегова	10.08.83
Ш. № подл. Проект и дата взам. ш. №	Инж.	Крячко	12.09.83
Ш. № подл. Проект и дата взам. ш. №	Контр. Есина		

ТП-705-1-192.85

1-И-ПМ.01.СБ

Панель ПМ1-1
Сборочный чертеж

Стация	Масса	Масштаб
Р	22.3	1:20
Лист	Листов 1	
ГИПРОПРОМСЕЛЬСТРОЙ г. САРАТОВ		

АЛЬБОМЪ

ПЕРВОЙ ПРОЕКТА

ФОРМАТ	ЗОНА	КОД	ОБОЗНАЧЕНИЕ	НАИМЕНОВАНИЕ	КОЛ.	ПРИМЕЧАНИЕ
				<u>ДОКУМЕНТАЦИЯ</u>		
A4		ТП	- 1-И - ТТ 1	ТЕХНИЧЕСКИЕ ТРЕБОВАНИЯ К ИЗГОТОВЛЕНИЮ АРМИРУЕМЫХ И ЗАКЛАДНЫХ ИЗДЕЛИЙ.		
A4		ТП	- 1-И - МС.01.СБ	СБОРОЧНЫЙ ЧЕРТЕЖ		
<u>Переменные данные для исполнения</u>						
				<u>1-И - МС.01</u>		
				<u>МАТЕРИАЛЫ</u>		
B4				УГОЛОК <u>140 x 10 ГОСТ 8240-72</u> <u>ВСТ.3 КП2 ГОСТ 535-79*</u>		
				R=280	1	6,0 кг
				<u>1-И - МС.01 - 01</u>		
				<u>МАТЕРИАЛЫ</u>		
B4				УГОЛОК <u>140 x 90 x 10 ГОСТ 8510-72*</u> <u>ВСТ.3 КП2 ГОСТ 535-79*</u>		
				R=280	1	4,9 кг.

ИЗ. № ПОЛ. ПОДПИСЬ И ДАТА

ПРИВЯЗАН :

ИНВ. №	
ГЦП	Шатилов
Иач. отд.	Катков
Гл. констр.	Зильбертов
Рук. бриг.	Петова
Инженер	Левкевич
Исполн.	Есина

ТП-705-1-192.85 1-И - МС.01

Изделие соединительное
МС (МС1, МС4)

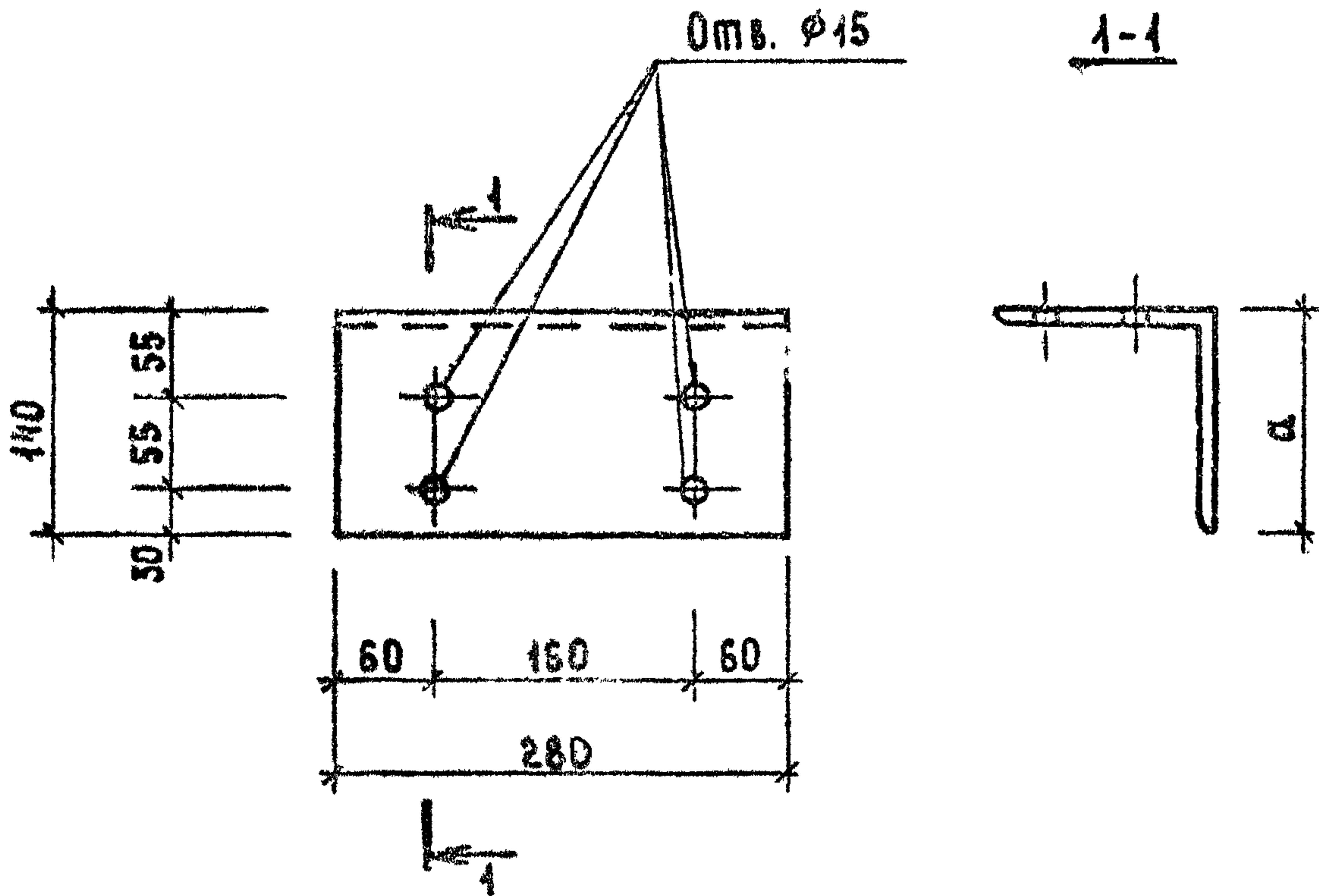
Стадия	Лист	Листов
Р	1	2

ГИПРОПРОМСЕЛЬСТРОИ
г.Саратов

82
9133/4

Альбомы

Типовой проект



Обозначение	Марка	a	Масса, кг
1-И-МС.01	МС1	140	6.0
-01	МС4	90	4.9

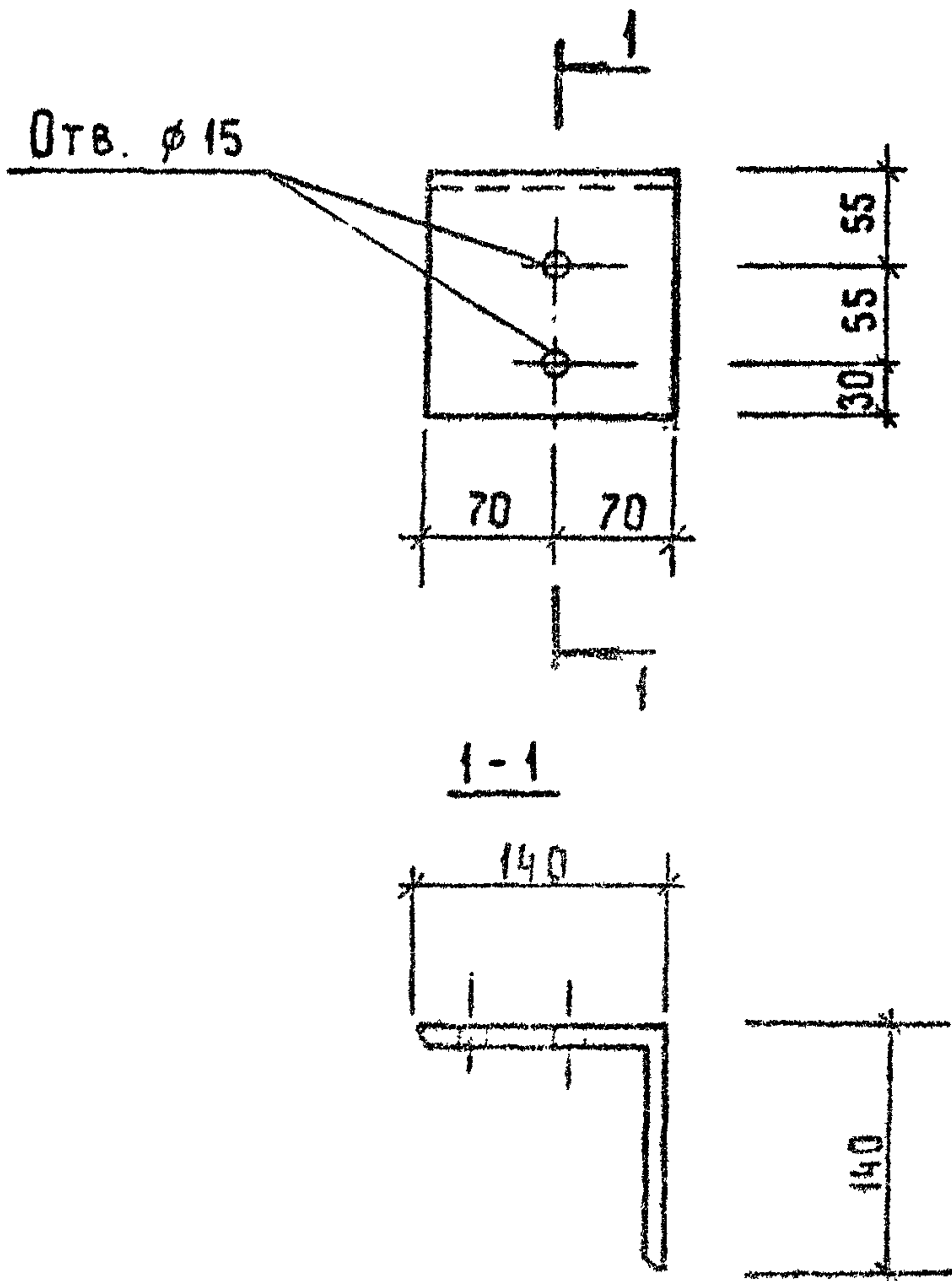
ИЗМЕНЕНИЯ ПОДПИСЬ И АТА ВЗАМ. И № К.	ПРИВЯЗАН:			83 9133/4
	И № К.			
	ГНП	ШАТНЛОВ	26.04.85	
	НАЧ. ОТД.	КАТКОВ	23.05.83	
	ГЛ. КОНСТ.	ЦИЛЬБЕРТОВ	13.09.83	
	РУК. ГР.	ПЕГОВА	01.06.83	
ИНЖ.	ЛЕВКЕВИЧ	01.08.83		
ТП-705-1-192.85 -1-И-МС.01 СБ				
Издание соединительное МС (МС1; МС4) Сборочный чертеж				
		СТАЦИЯ	МАССА	МАСШТАБ
		Р	СМ. ТАБЛ.	
		Лист 2		Листов 2
ГИПРОПРОМСЕЛЬСТРОЙ Г. САРАТОВ				
И. КОНТР.	ЕЛЬНА	26.04.85		

Копировал: Сырова, Сыров.

Формат А4

Альбом

Типовой проект



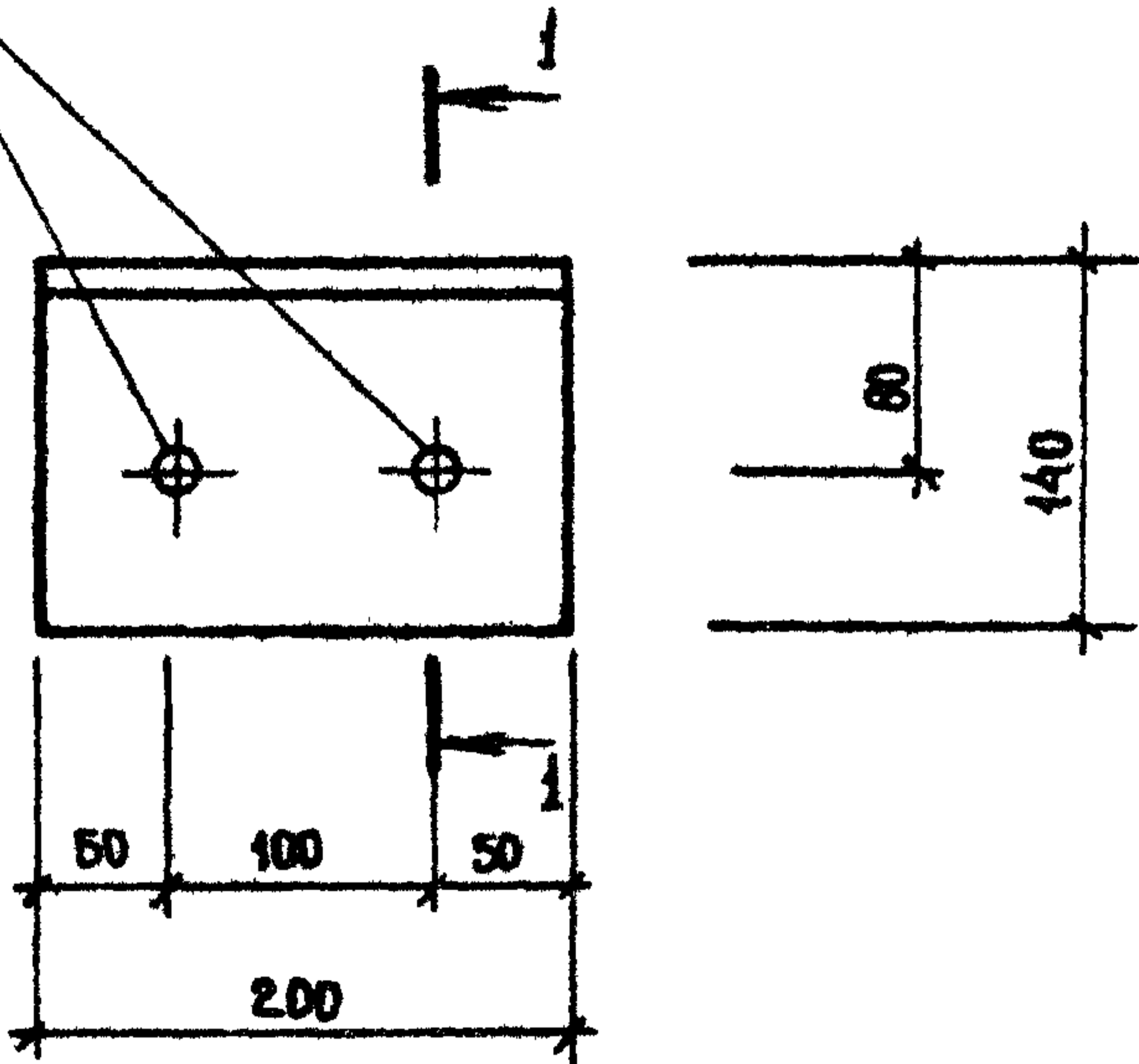
Инв. №	Привязан:			ТН 705-1-192.85 1-И - МС 02	СТАДИЯ	МАССА	МАСШТАБ
	ВЗАИМН						
Инв. №	ИНВ. №			Изделие соединительное МС (МС2)	Лист	История	ИПРОПРОМСЕЛЬСТРОЙ г. САРАТОВ
	ПОДПИСЬ И ДАТА	ТИП	ШАТИЛОВ				
Инв. №	НАЧ. ОМД	КАТКОВ	508283	УГОЛОК	140x10 ГОСТ 8510 -72*		
	ГЛАВ. КОНСТР.	ЗИЛЬБЕРТОВ	508283		ВСТЗКП2, ГОСТ 535-79*		
Инв. №	РУК. ГР.	ЛЕГОВА	508283	ФОРМАТ А4			
	ИНЖЕНЕР	ЛЕВКЕВИЧ	508283				
Инв. №	И. КОНТР.	ЕСИНА	508283				

84
9133/4

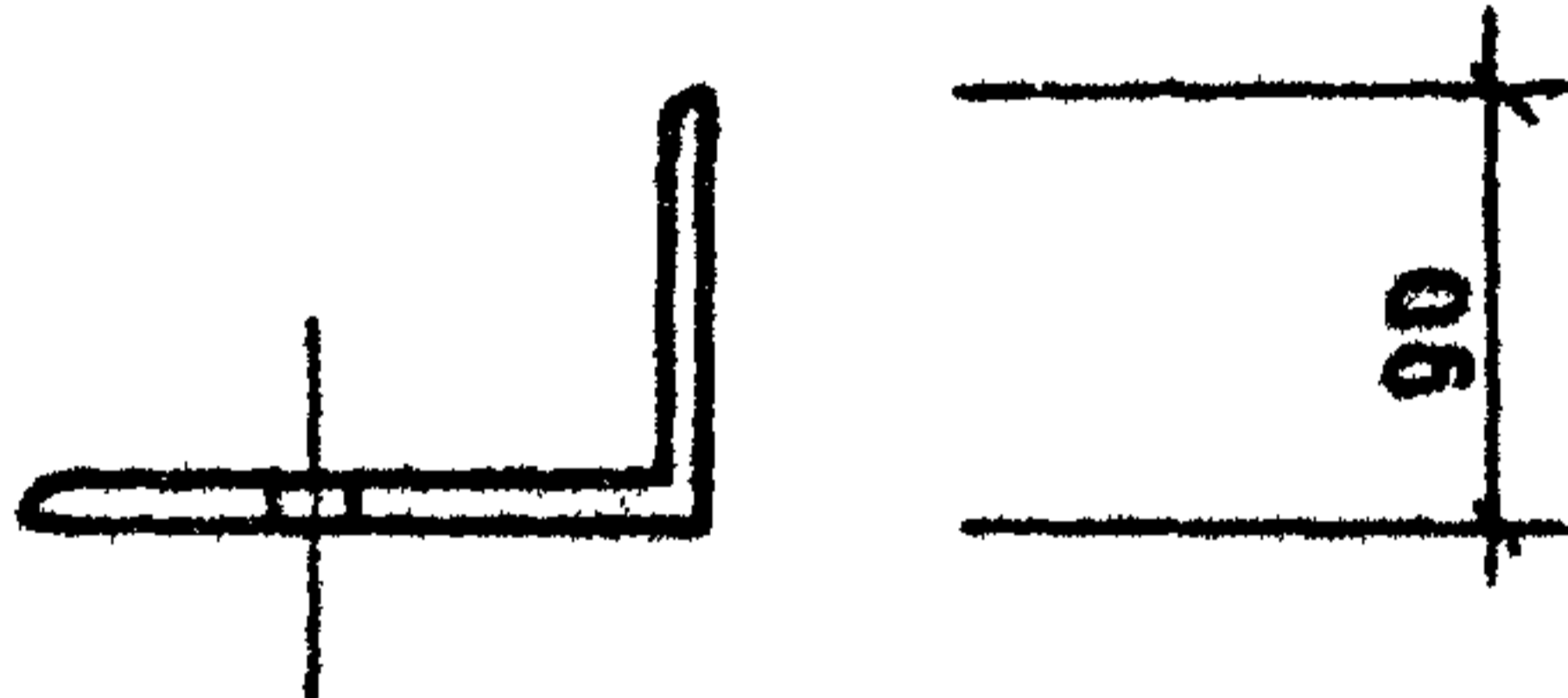
Альбом IV

Типовой проект

Отв. $\phi 15$



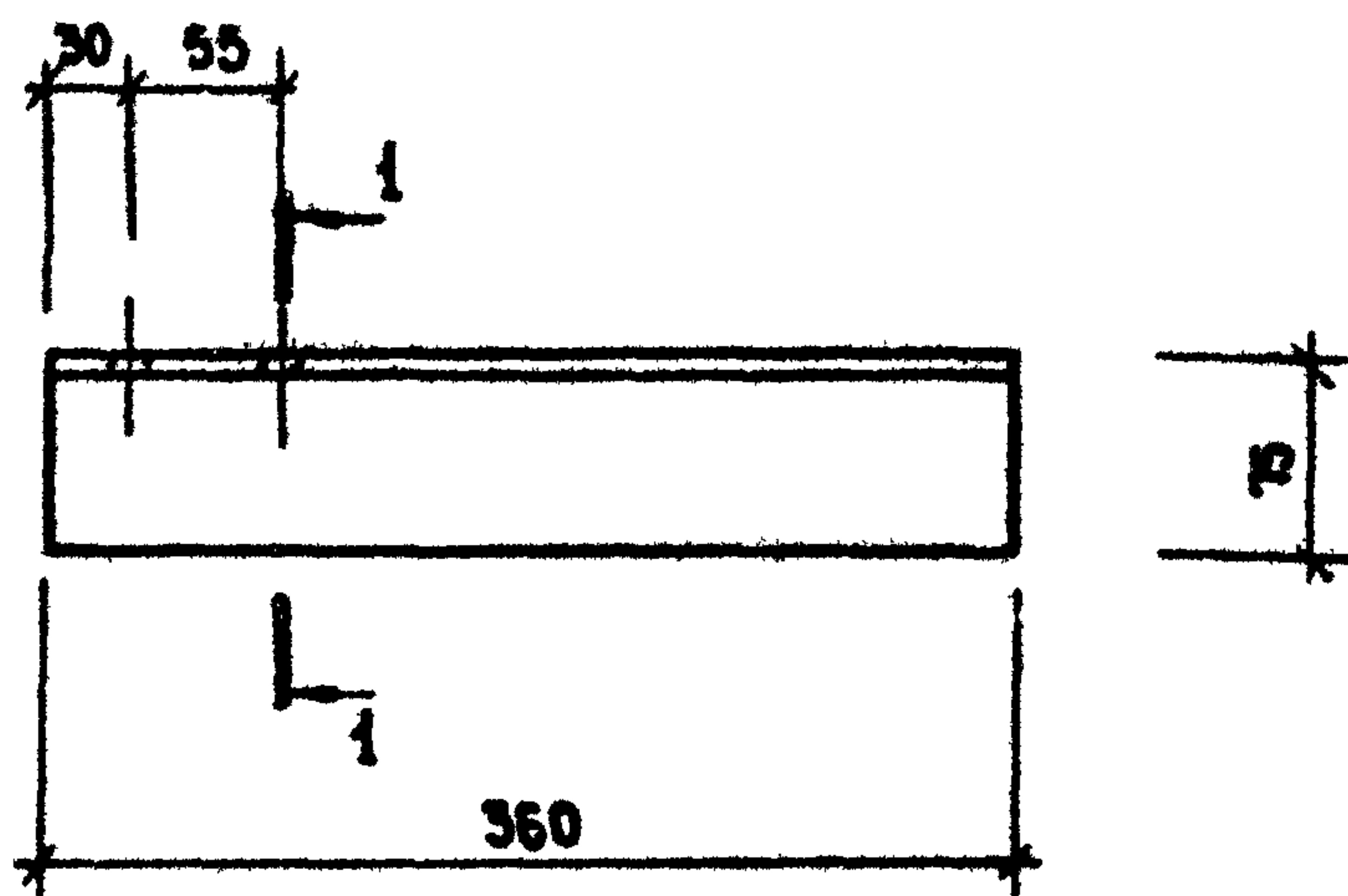
1-1



№ в. № подл. Подпись и дата Взам. № в. №	ПРИВЯЗАН				9133/4 ⁸⁵
	№ в. №				
	ГИП Шатилов	[Signature]	26.02.85		
	Нач. отд. Катков	[Signature]	26.02.85		
	Гл. констр. Эльбертов	[Signature]	16.02.85		
Рук. гр. Пегова	[Signature]	08.02.85			
Инженер Левкевич	[Signature]	08.02.85			
№ в. № подл. Подпись и дата Взам. № в. №	И. констр. Есина	[Signature]	[Signature]	Изделие соединительное МС (МСЗ)	ТЛ-705-1-192.85 1-И-МС.03
				Уголок 140x90x10 ГОСТ 8510-72* ВСтЗ кл 2, ГОСТ 535-79*	СПЛАЦА МАССА МАСШТАБ Р 3,5 1:5 Лист Листов 1
				ГИПРОПРОМСЕЛЬСТРОИ г. САРАТОВ	

Альбом

Типовой проект



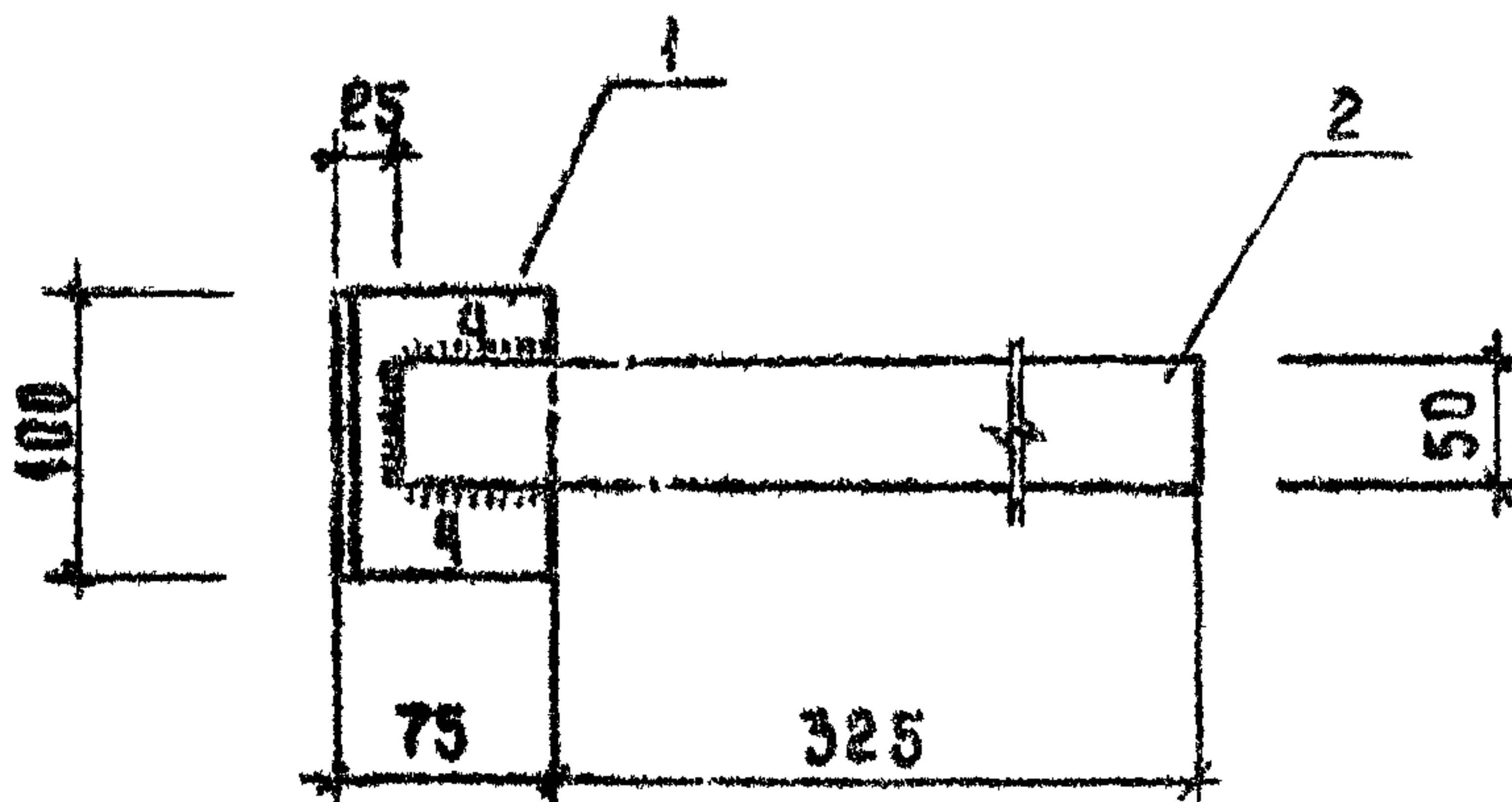
1-1

Отв. d 15

86
9133/4

Инв. № подл. Подпись и дата Инв. №	Привязки:			Т.П.-705-1-192.85 1-И-МС.04 Издание соединительное МС (МС5) УГОЛОК 75x6 ГОСТ 8510-72* ВСТЗКП 2, ГОСТ 535-79*	Стадия	Масса	Масштаб
	Гип	Шаталов	26.09.83		Р	2,4	1:5
	Нач.отд.	Катков	26.09.83		Лист	Листов 1	
	Гл.констр.	Зильберто	16.09.83		ГИПРОПРОМСЕЛЬСТРОИ г.САРАТОВ		
	Рук.гр.	Пегова	10.08.83				
	Инженер	Левкевич	6.08.83				
Н.контр.	Есина	26.08.83					

Альбом IV



Типовой проект

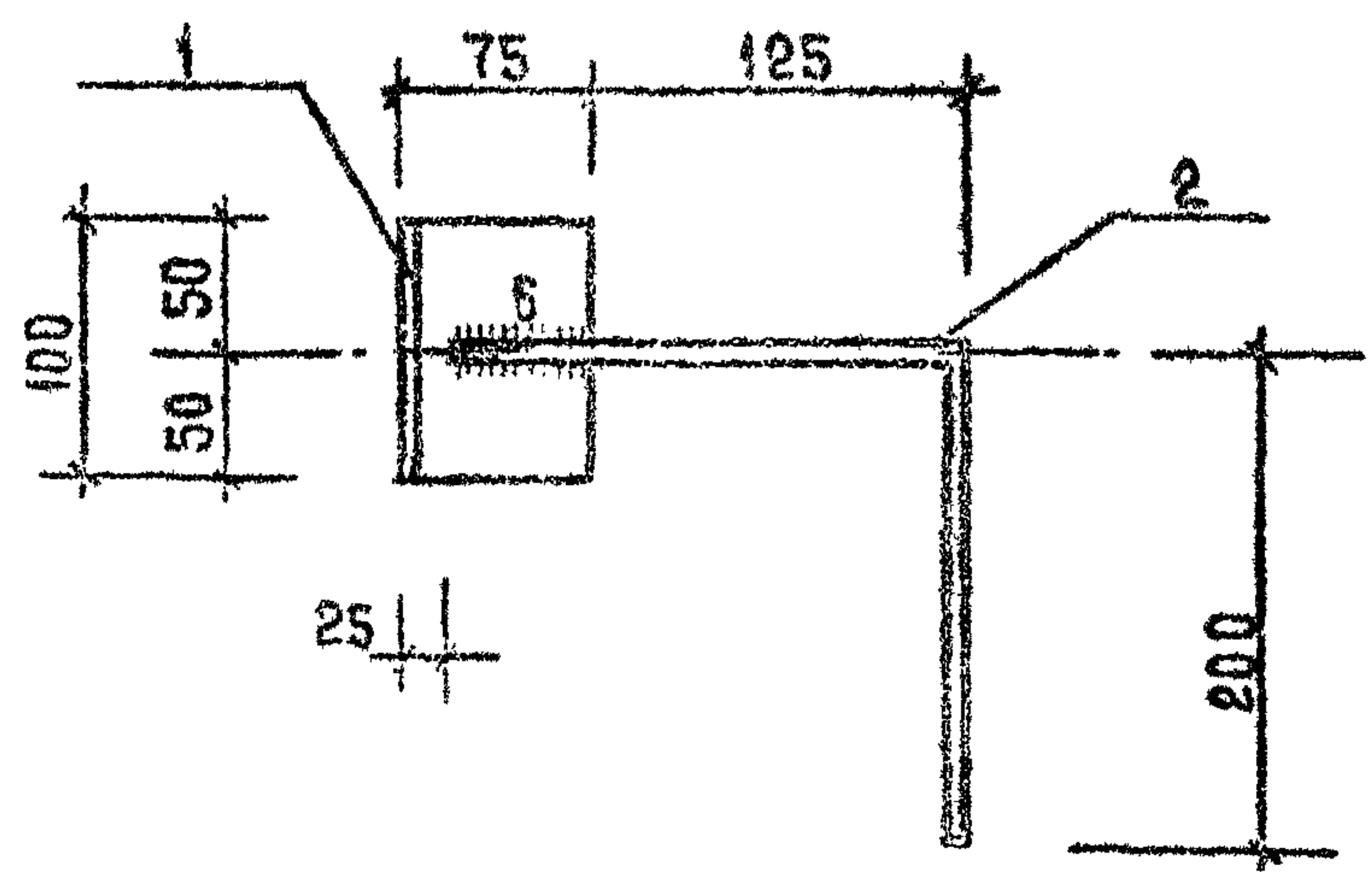
ФОРМАТ	ЗОНА	Поз.	Обозначение	Наименование	Кол.	Примечание
А4			ТП - I - И - ТТ I	Технические требования к изготовлению арматурных и закладных изделий		
				<u>МАТЕРИАЛЫ</u>		
Б4		1		УГОЛОК 75x6 ГОСТ 8510-72* ВСТЗКП2, ГОСТ 535-79*		
				ℓ = 100	1	0,68 кг
Б4		2		ПОЛОСА 4x50 ГОСТ 103-76 ВСТЗКП2, ГОСТ 4637-79		
				ℓ = 375	1	0,49 кг

ИНВ. № ПОДЛ. ПОДАТЬ И ДАТА	Привязан:			ИНВ. №	87 9133/4		
	ИНВ. №	ГИП	Шатилов			26.09.85	
ИНВ. № ПОДЛ. ПОДАТЬ И ДАТА	НАЧ. ОТД.	Катков	08.04.78	ТП 705-1-192.85 - I - И - МС.05	СТАДИЯ	МАСШ	МАШТАБ
	ГЛ. КОНСТР.	Зильбертов	11.09.81				
	РУК. ГР.	Пегова	28.09.81				
	ИНЖЕНЕР	Арвкевич	11.04.85				
				ИЗДЕЛИЕ СОЕДИНИТЕЛЬНОЕ МС (МС Б)	Р	1,17	1:5
					Лист	Листов 1	
					ГИПРОПРОМСЕЛЬСТРОЙ г. САРАТОВ		
ИНВ. № ПОДЛ. ПОДАТЬ И ДАТА	Н. КОНСТР.	Есина	16.09.85				

КОМПРОВАЛ: МИЛОХИНА

ФОРМАТ А4

Альбом IV



Типовой проект III

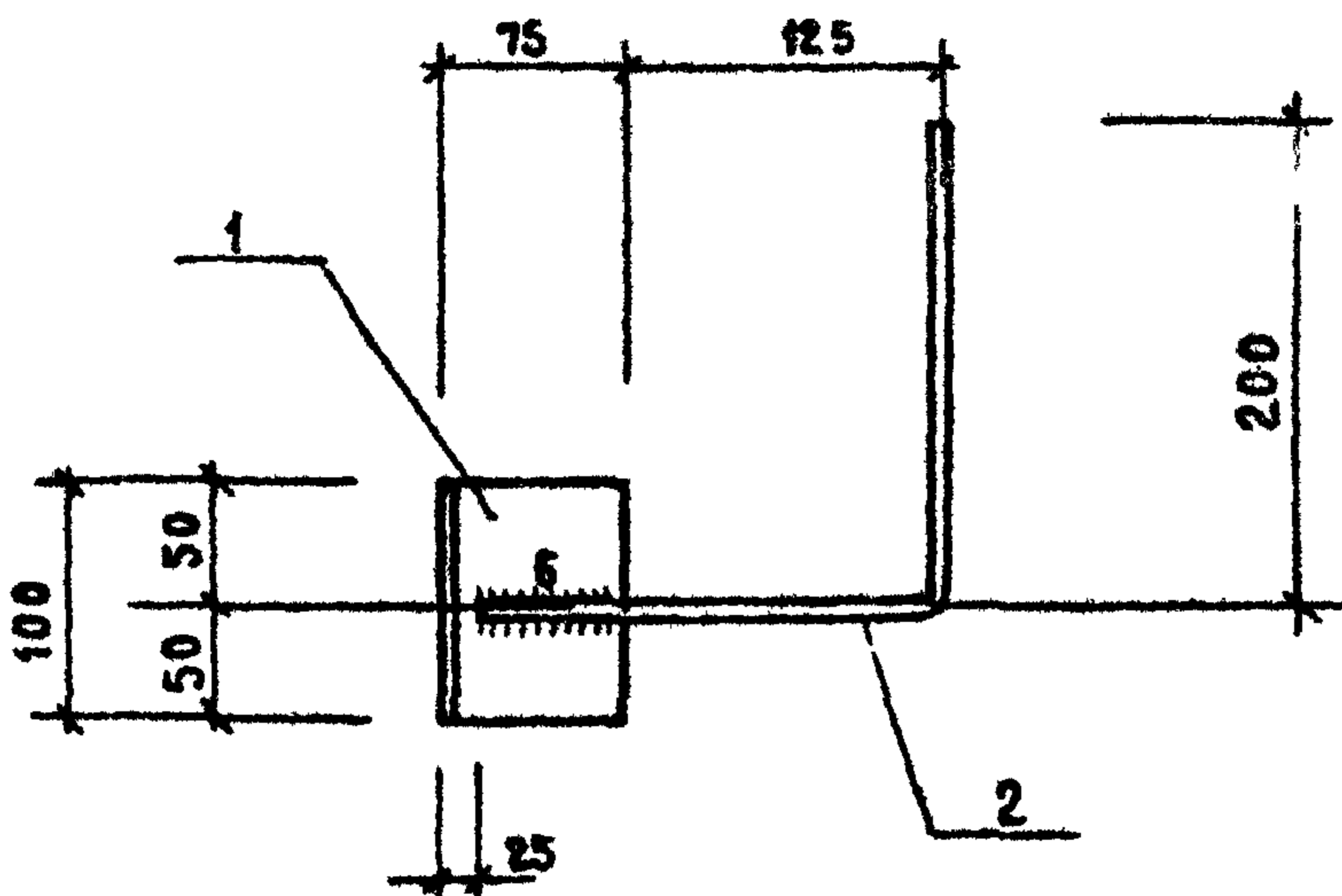
ФОРМАТ	ЗОНА	ПОР.	ОБОЗНАЧЕНИЕ	НАИМЕНОВАНИЕ	КОЛ.	ПРИМЕЧАНИЕ
А4			III - -1-И-III1	Технические требования к изготовлению арматурных и закладных изделий		
				<u>МАТЕРИАЛЫ</u>		
Б4	1			Уголок 75x6, ГОСТ 8510-72 в ст3кл2, ГОСТ 535-79*		
				l = 400	1	0,68 кг
Б4	2			Ø8 АІ, ГОСТ 5784-82		
				l = 375	1	0,15 кг

ИНВ. № ПОДА.	Привязан			ИНВ. №	88 9133/4
	ПОДПИСЬ И ДАТА	ВЗН. ИНВ. №			
ИНВ. № ПОДА.	И.О.Т.Д.	И.О.Т.Д.	И.О.Т.Д.	III 705-1-192.85 -1-И-МС.06	ИЗДАНИЕ СРЕДНИТЕЛЬНОЕ МС (МС7)
	Г.И.П.	ШАТКОВ	Б.И.И.		
	Г.А.КОНСТР.	ЗИЛЬБЕРТОВ	Д.И.И.		
	Р.У.К.Г.Р.	ПЕГОВА	Л.И.И.		
	ИНЖЕНЕР	ЛЕВКЕВИЧ	В.И.И.		
	Н.КОНТР.	ЕДИНА	Л.И.И.		

СТАДИЯ	МАССА	МАСШТАБ
Р	0,83	1:5
Лист	Листов 1	
ГИПРОПРОМСТРОИТЕЛЬСКИЙ Г. САРАТОВ		

КОПИРОВАЛ: МИЛОХИНА

ФОРМАТ А4



ТИПОВОЙ ПРОЕКТ

ФОРМАТ ЗОНА	ПОЗ.	ОБОЗНАЧЕНИЕ	НАИМЕНОВАНИЕ	КОЛ.	ПРИМЕЧАНИЕ
А4		ТП - - 1 - И - ТТ1	ТЕХНИЧЕСКИЕ ТРЕБОВАНИЯ К ИЗГОТОВЛЕНИЮ АРМАТУРНЫХ И ЗАКЛАДНЫХ ИЗДЕЛИЙ МАТЕРИАЛЫ		
Б4	1		УГОДА ОК 75x5, ГОСТ 8510-72* ВСт.3 Кп2, ГОСТ 535-79*		
			ℓ=100	1	0.68 кг.
Б4	2		φ8 АІ, ГОСТ 5781-82		
			ℓ=375	1	0.15 кг

ИВ.№ ПОЛ. ПОДПИСЬ И ДАТА	ПРИВЯЗАН:			89 9133/4		
	ИВ.№					
	ГИП	Шатилов	26.09.83			
	НАЧ.ОТД.	Катков	26.09.83			
	ГА.К.ИСТР.	Зильбертов	16.09.83			
РУК.ГР.	Петова	10.09.83	ТП 705-1-192.85 - 1 - И - МС.07			
ИНЖЕНЕР	Левкевич	6.09.83				
			Изделие соединительное МС (МС В)	СТАДИЯ	МАССА	МАСШТАБ
				Р	0.83	1:5
				Лист	Листов 1	
				ГИПРОПРОМСЕЛЬСТРОЙ г.САРАТОВ		
	И.КОНТР.	Ешина	26.09.83			

ФОРМАТ	ЗОНА	Поз.	ОБОЗНАЧЕНИЕ	НАИМЕНОВАНИЕ	КОЛ.	ПРИМЕЧАНИЕ
				<u>Документация</u>		
			Шифр 460-75, вып. 1-2	Технические требования к изготовлению арматурных и закладных изделий		
А4			1-И-МС.08СБ	Сборочный чертёж		
				<u>Сборочные единицы</u>		
				Полоса 10x100, ГОСТ 103-76		
Б4		2		ℓ = 110	1	0.86
Б4		3		ℓ = 300	1	2.36
Б4		4		ℓ 100-68x6, ℓ=160, ГОСТ 8510-72*	1	1.2
				<u>Переменные данные для исполнения</u>		
				<u>1-И-МС.08</u>		
Б4		1		ℓ 12, ℓ=1580, ГОСТ 8240-72	2	16.54
				<u>1-И-МС.08-01</u>		
Б4		1		ℓ 12, ℓ=3080, ГОСТ 8240-72	2	32.14

ПРИВЯЗАН

ИИВ. №			
ГИП	ШАЦАЛОВ	<i>Ш</i>	26.09.85
НАЧ. ОПА.	КАТКОВ	<i>К</i>	26.09.85
ГЛ. КОНСТР.	ЗЫЛЬБЕРТОВ	<i>З</i>	16.09.85
РУК. БРИГ.	ЛЕГОВА	<i>Л</i>	28.08.83
ВЕД. ИНЖ.	МУРАВЛЕВА	<i>М</i>	16.09.85
И. КОНТР.	ЕСИНА	<i>Е</i>	26.09.85

Т П 705-1-192.85 -1-И-МС.08

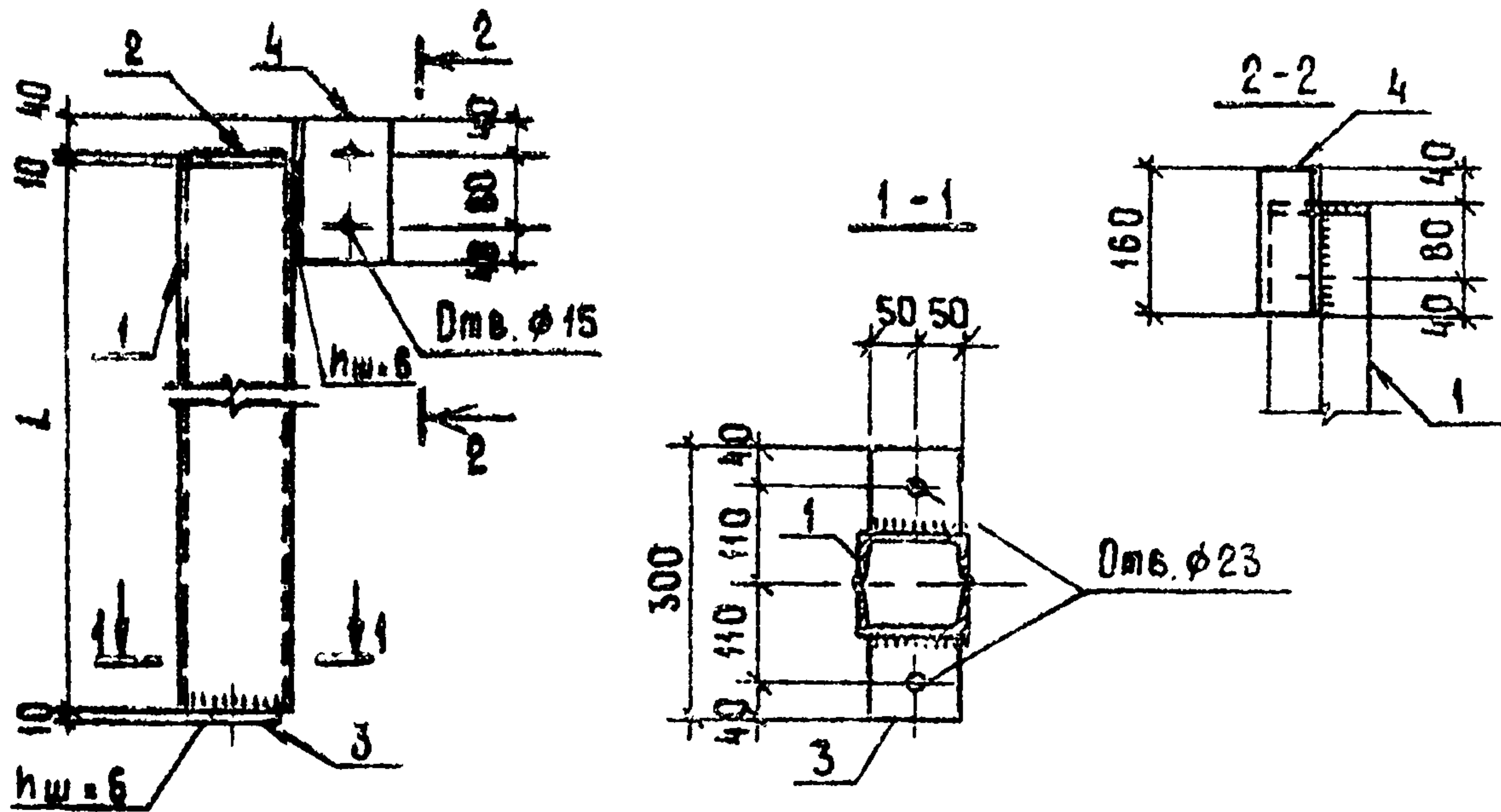
Изделие соединительное МС
(МС 9; МС 10)

Стадия	Лист	Листов
Р		1
ГИПРОПРОМСЕЛЬСТРОЙ г. САРАТОВ		

90
9133/4

Альбом

Типовой проект



Обозначение	Марка	L	Масса ед. кг
1-И-МС.08	МС 9	1580	37.50
-01	МС 10	3080	68.70

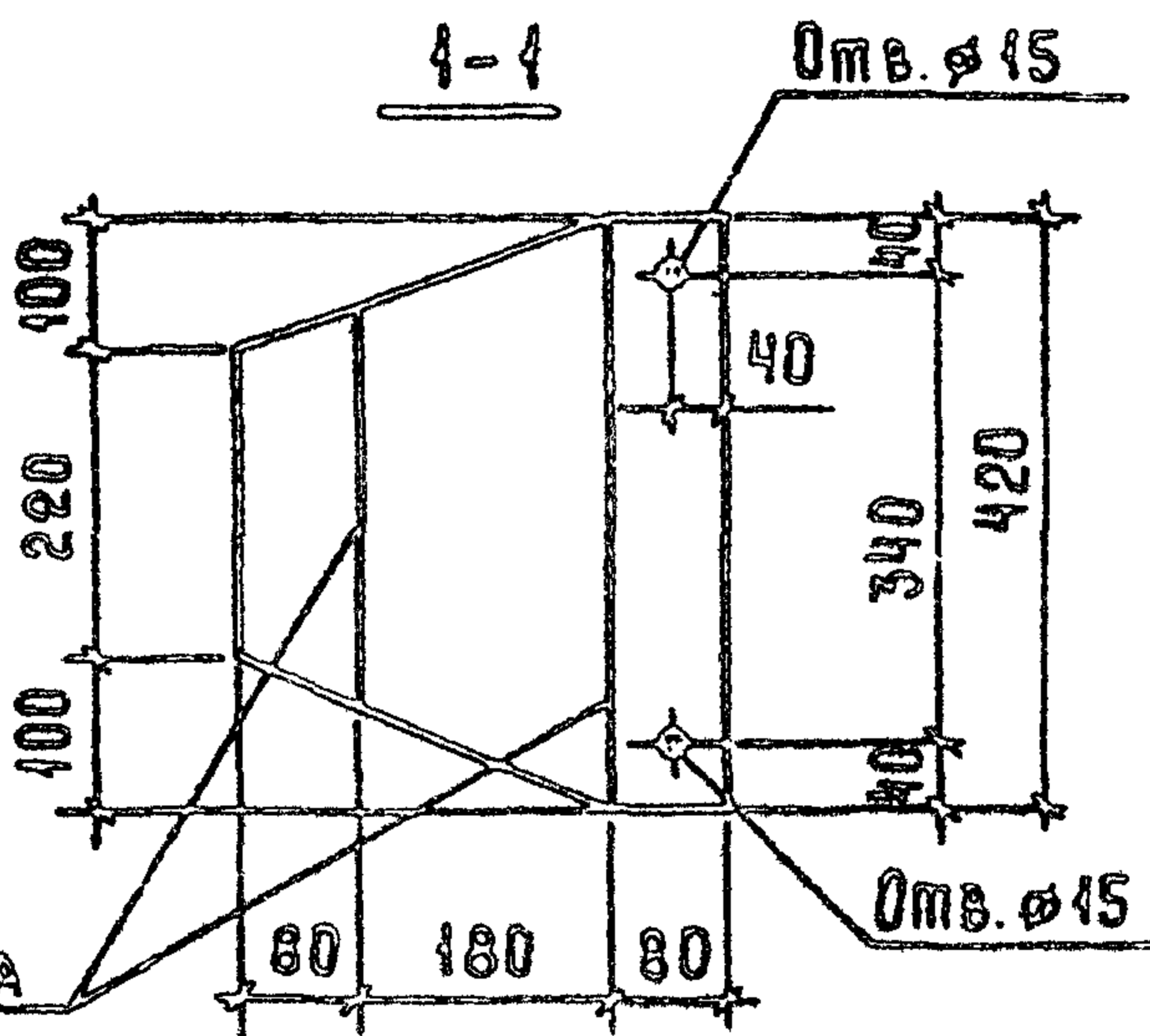
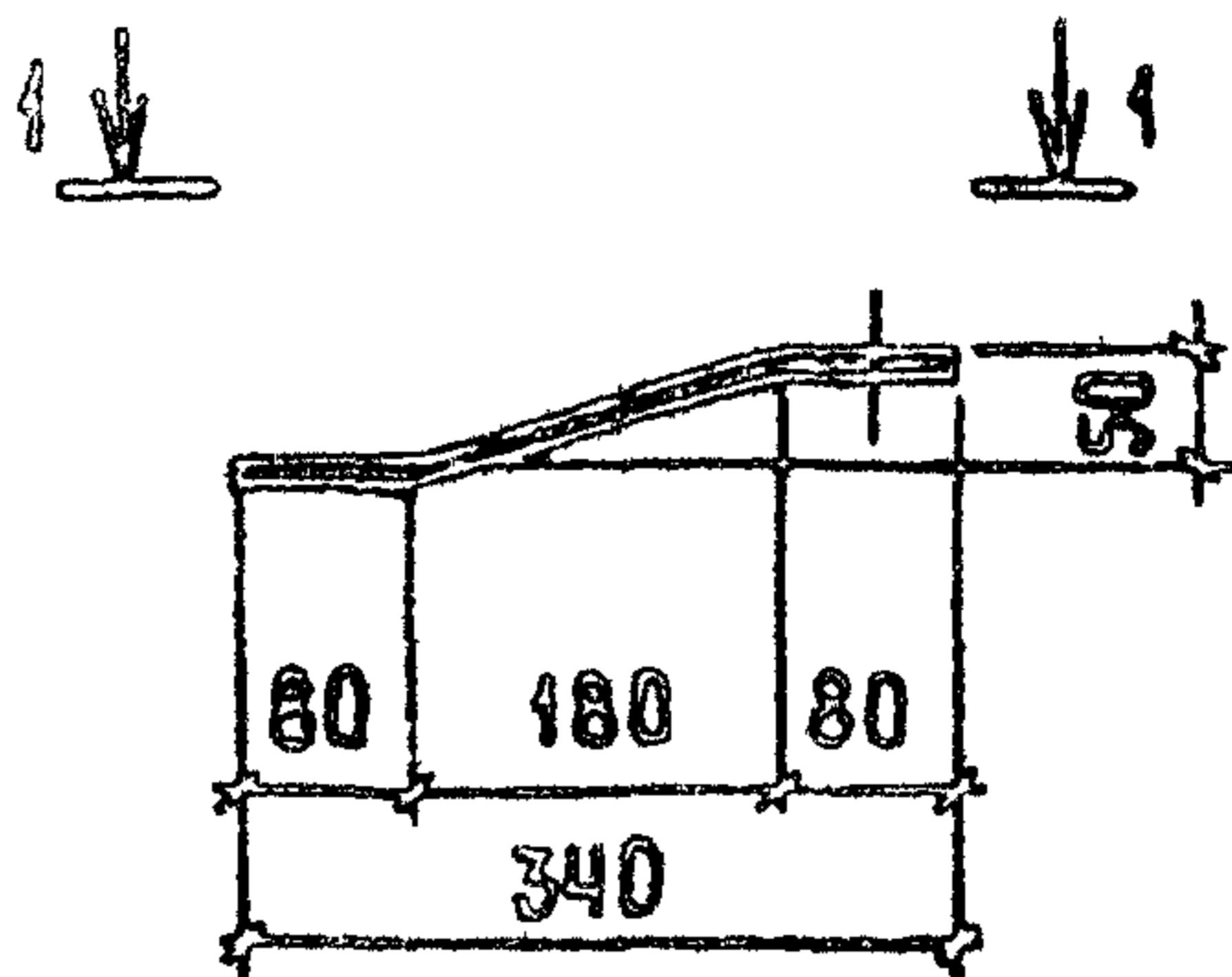
Инв. №	Привязан:			91 9133/4
	Инв. №	Тип	Шатилов	
Подпись и дата	Нач. отд.	Катков	05.02.1983	Т П 705-1-192.33 -1-И-МС.08 СБ
	Гл. констр.	Зиальбертов	05.02.1983	
	Рук. бриг.	Пегова	05.02.1983	
	Вед. инж.	Муравлева	05.02.1983	
Инв. № подл.	Изделие соединительное МС (МС 9, МС 10) Сварочный чертёж			Стандия
	Ст 3 кп 2-1ТУ14-1-3023-80			Масса
Н. контр.	Ешина			Масштаб
				Р
				Лист
				Листов 1
				Гипропромсельстрой
				г. Саратов

Копировал: Л. Мешкова

Формат А4

Альбом IV

Типовой проект



Линия сгиба

93
9133/4

ИЗМ. ПОСЛА.	Привязан :			
ИЗМ. ПОСЛА.	ИЗМ. №			
	ГИП	Шатилов	<i>Шатилов</i>	26.09.83
	НАЧ. ОТД.	Катков	<i>Катков</i>	26.09.83
	ТА. КОНСТР.	Зильбертов	<i>Зильбертов</i>	16.09.83
	РУК. БРИГ.	Петова	<i>Петова</i>	8.08.83
	ВЕД. ИНЖ.	Муравлева	<i>Муравлева</i>	6.08.83
ИЗМ. ПОСЛА.				
ИЗМ. ПОСЛА.	И. КОНТР.	Есина	<i>Есина</i>	26.09.83

МП 705-1-192.85 -1-И-МС.10

Изделие соединительное МС
(МС12)

СТАДИЯ | МАССА | МАСШТАБ

Р | 4,48 | 1:20

Лист | Листов 1

Лист 40 ГОСТ 49903-74 *
В Ст 3 кп 2 ГОСТ 14837-79

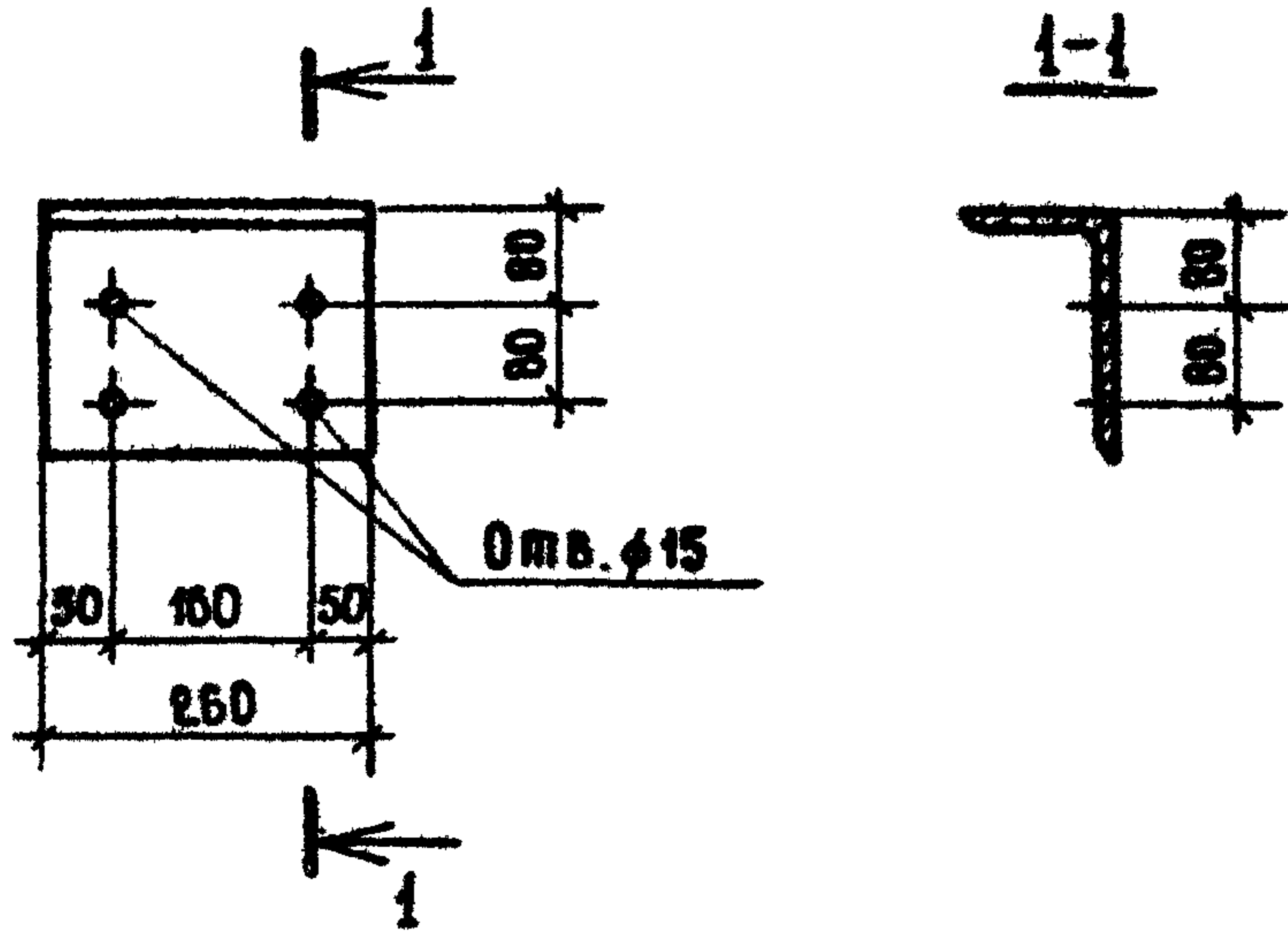
ГИПРОПРОМСЕЛЬСТРОИ
Г. САРАТОВ

КОПИРОВАА: МИЛОХИНА *Милохина*

ФОРМАТ А4

АЛЬБОМІВ

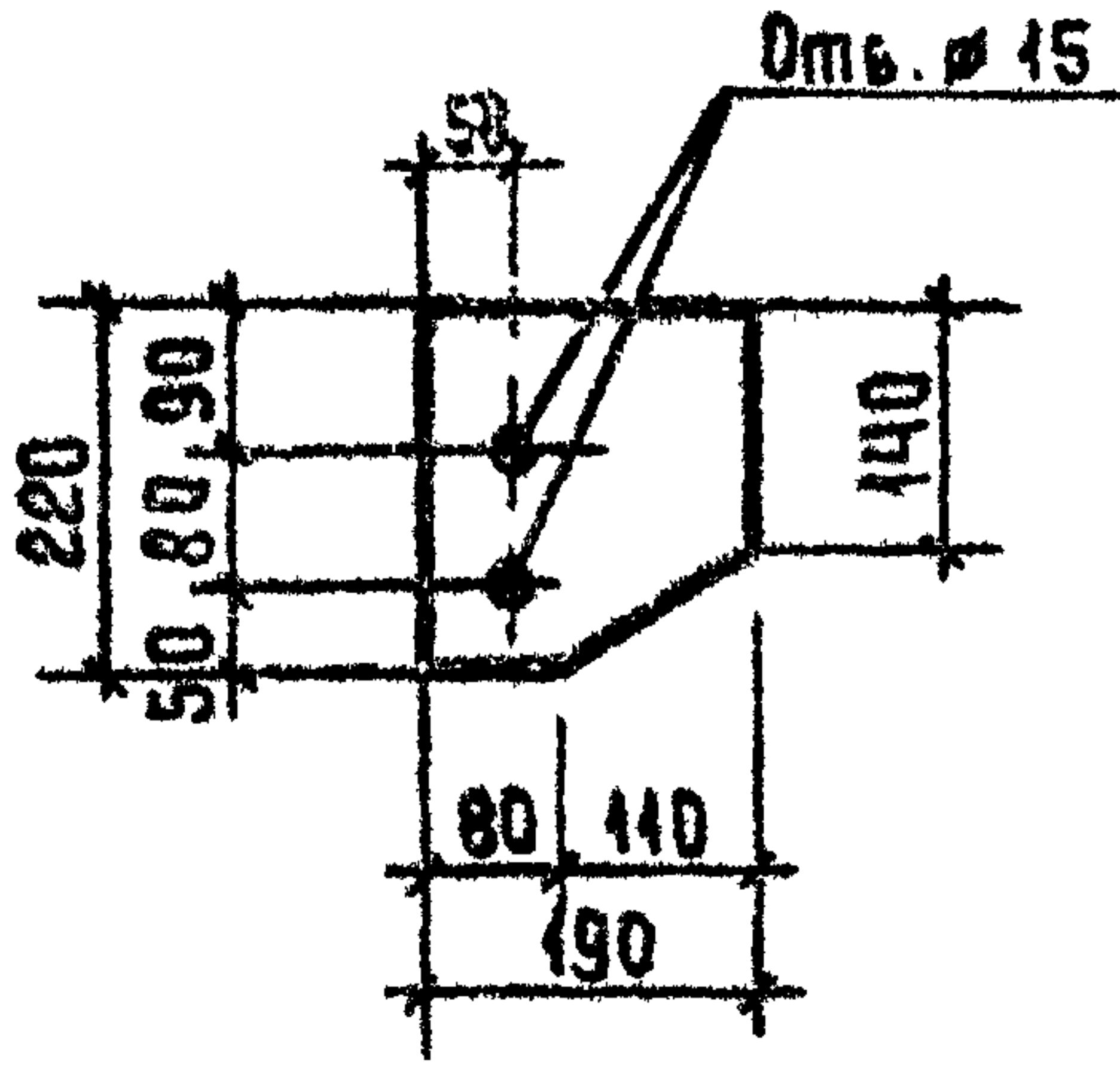
ТИПОВОЇ ПРОЄКТ



ІНВ. № ПОДЛ. ПОД ПИСЬ И ДАТА ВЗАМ. И НВ. №	ПРИБЪЗАН :			94 9133/4		
	ІНВ. №					
	ГІП	ШАТИЛОВ	<i>Шатилов</i> 26.09.83			
	НАЧ. ВПД.	КАТКОВ	<i>Катков</i> 26.09.83			
	ГЛАВНСТР.	ЗИЛЬБЕРТОВ	<i>Зильбертов</i> 16.09.83			
ІНВ. № ПОДЛ. ПОД ПИСЬ И ДАТА ВЗАМ. И НВ. №	РУК. БРИГ.	ПЕГОВА	<i>Пегова</i> 26.08.83	Т П 705-1-192.85 - 1-И - МС. 11		
	ВЕД. ИНЖ.	МУРАВЕВА	<i>Муравева</i> 26.09.83			
	ИЗДАНИЕ СРЕДИТЕЛЬНОВ МС (МС 13)					
	СТАДИЯ				МАССА	МАСШТАБ
	Р				7.72	1:10
ІНВ. № ПОДЛ. ПОД ПИСЬ И ДАТА ВЗАМ. И НВ. №	УГОЛОК 125x200x12 ГОСТ 8510-72*			ГИПРОПРОМСЕЛЬСТРОЙ Г. САРАТОВ		
	ВСТ 3 КЛ 2 ГОСТ 535-79*					
	ЛИСТ				ЛИСТОВ 1	
	ІНЖ. КОНТР.				ЕСИНА	<i>Есина</i> 26.09.83

Альбому

типовой проект



Инв. № подл.	Привязан :			Лист 10 ГОСТ 19903-74* Вст 3 кп 2 ГОСТ 14637-79	ИЗДАНИЕ СОЕДИНИТЕЛЬНОЕ МС (МС14)	Стадия	Масса	Масштаб
	Инв. №					Р	3,28	1:10
	Гип	Шатилов	51923			Лист Листов		
	Нач. отд.	Катков	51923			ГИПРОПРОМСЕЛЬСТРОЙ		
	Гл. констр.	Зильбертов	51923			г. САРАТОВ		
Рук. бриг.	Пегова	51923						
Вед. инж.	Муравлева	51923						
И. контр.	Брина	51923						

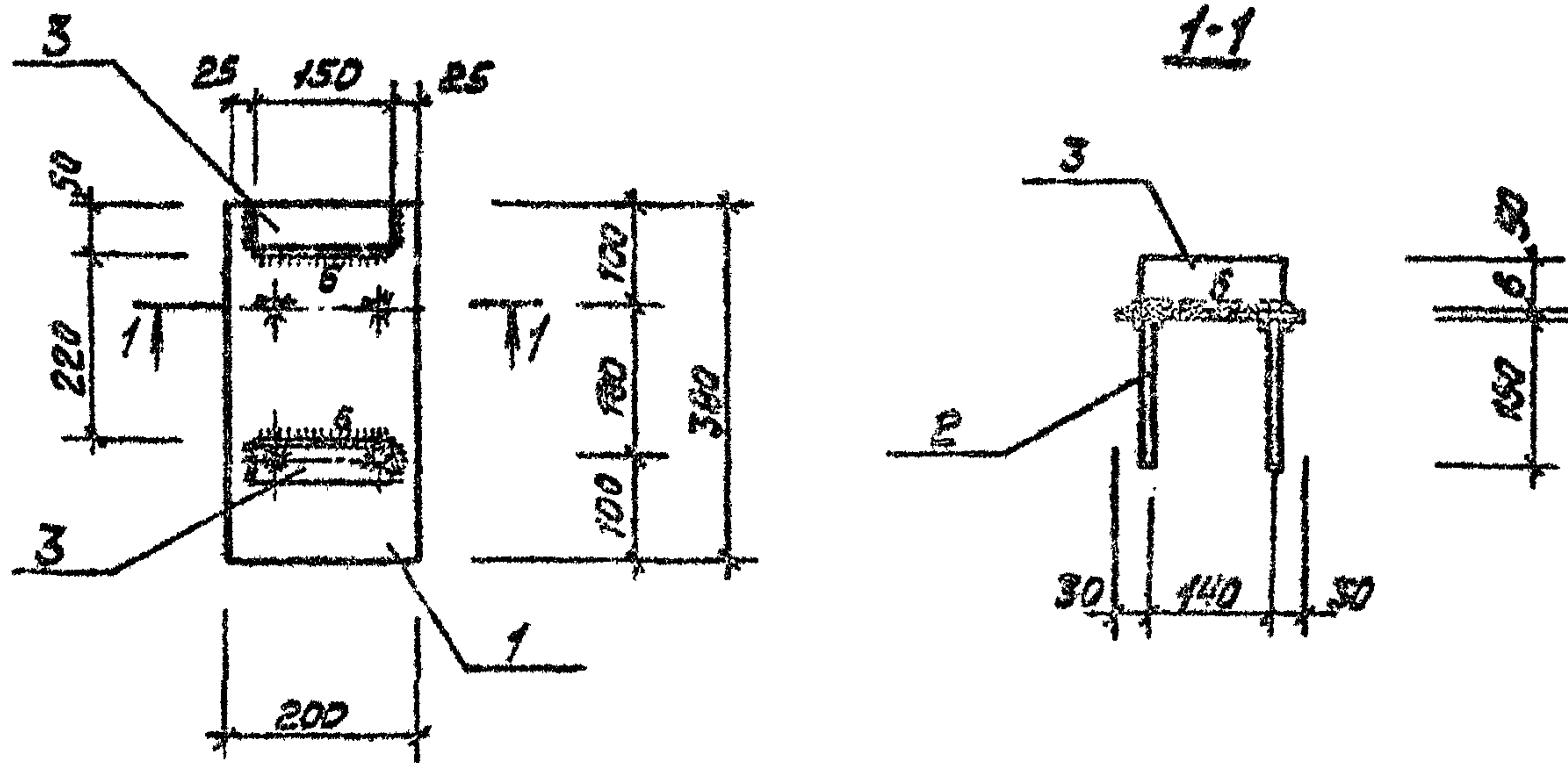
95
9133/4

Копировала: Милохина

Формат А4

Альбом IV

Типовой проект



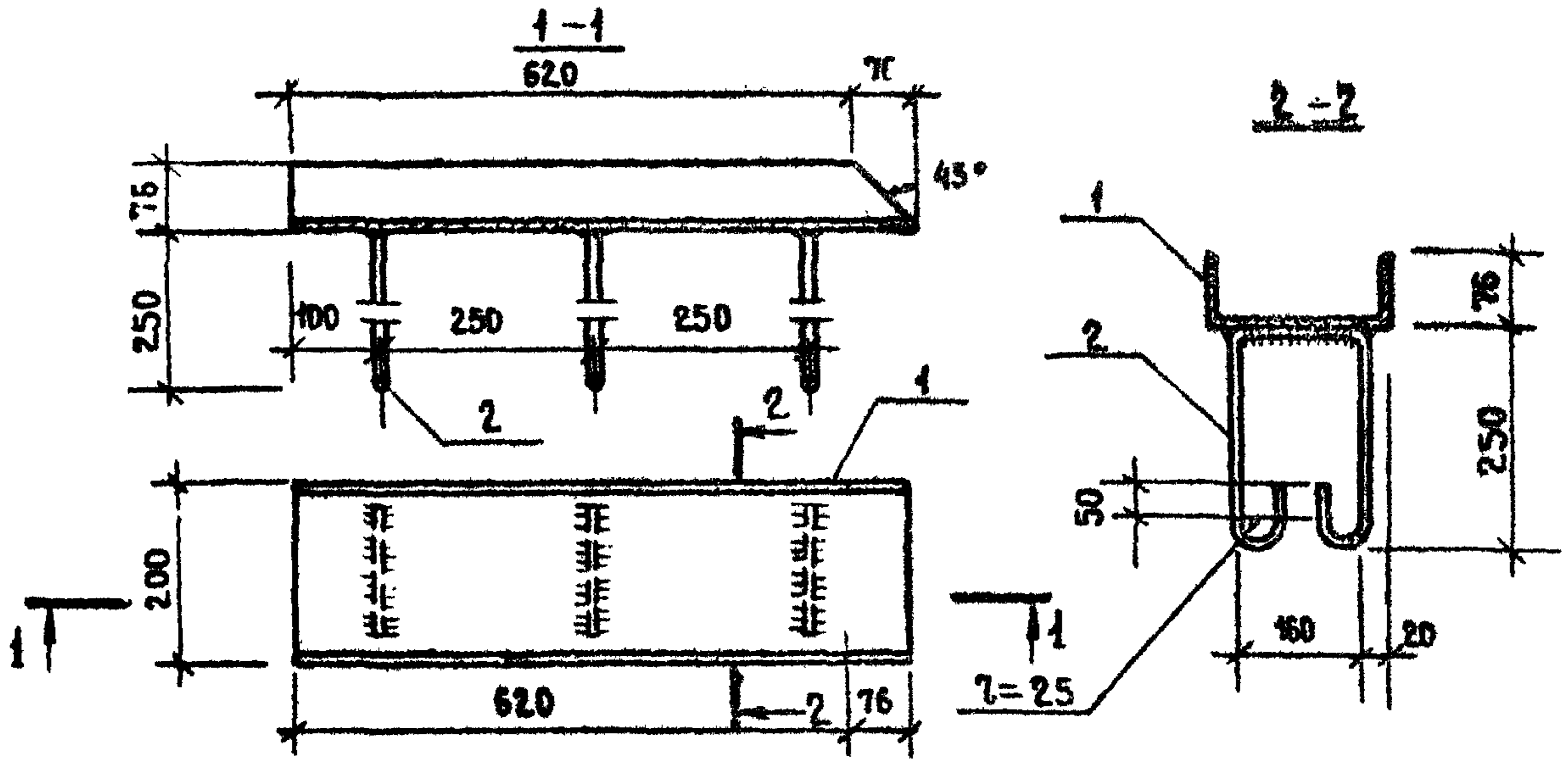
Формат	Зона	Таб.	Обозначение	Наименование	Кол.	Примечание
А4			ТП-1-Н-ТТ1	Технические требования к изготовлению арматурных и закладных изделий		
				<u>Материалы</u>		
Б4	1			Полоса 6x200 ГОСТ 103-76, 6x350 ВСт 3кп2, ГОСТ 14637-78	1	3.58
Б4	2			Ф10 АII, ГОСТ 5781-82, R=150	4	0.09
Б4	3			Уголок 50x5 ГОСТ 8510-78 ВСт 3кп2, ГОСТ 535-78		
				6x150	2	0.56

Изм. N	Привязан:			96 9133/4
	Изм. N	Исполн.	Дата	
Изм. N посл.	Г.И.П.	Шогилов	25.09.85	ТП 705-1-192.85 -1-Н-МН.01
	Нач. отд.	Коткоз	26.09.85	
	Гл. констр.	Зильбертов	26.09.85	
	Р.з.н. гр.	Петрова	26.09.85	
	Утвержден	Лобкевич	26.09.85	
Изм. N посл.	Исполнение закладное МНУ (МНУ)			Страниц
	Изд.	Листов	1	Масса
				Масштаб
				1:10
				Трех
И.К.И.П. Есина				Г. Шогин

Копировал: Лоденева И.И. Формат А4

Альбом IV

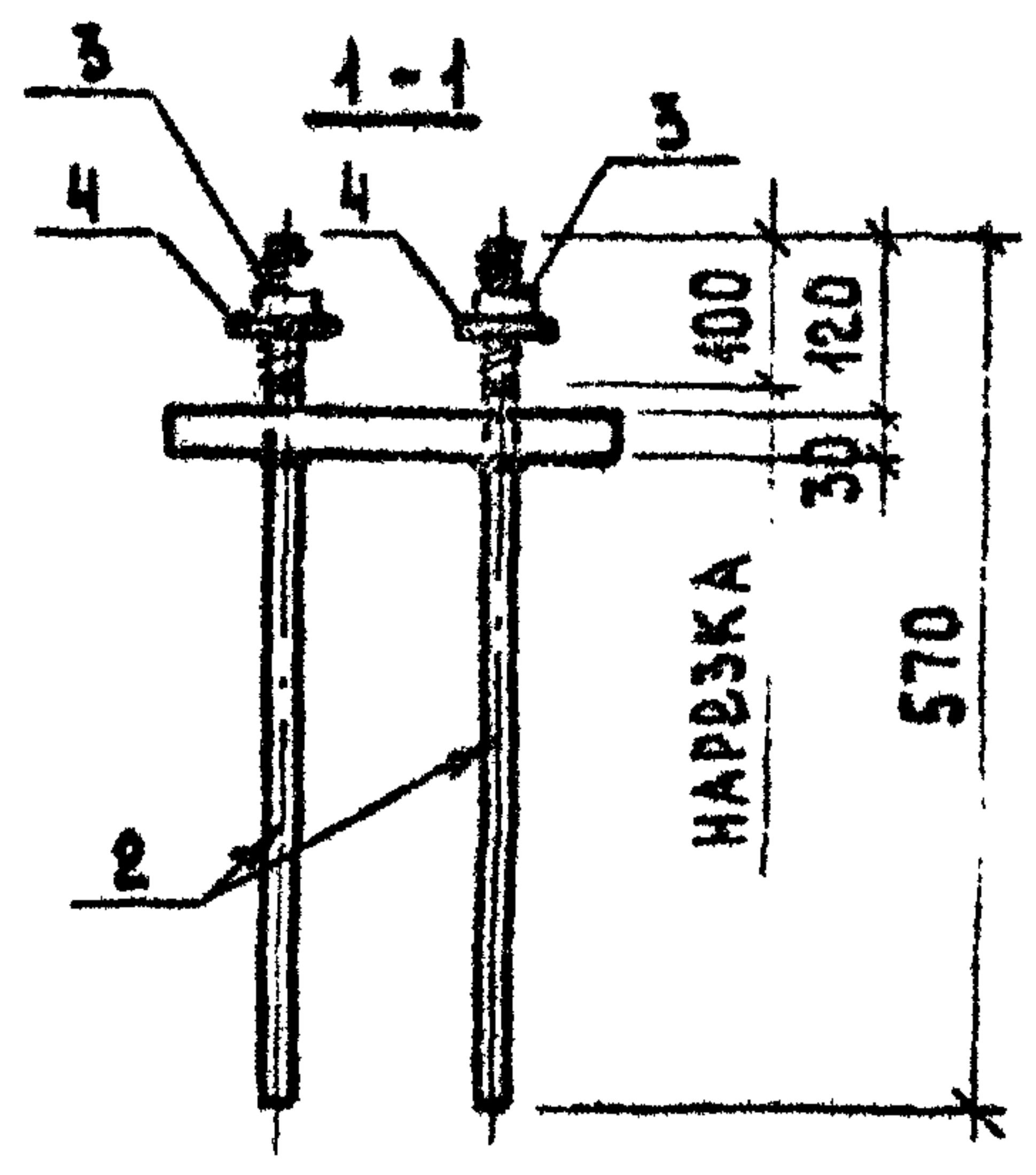
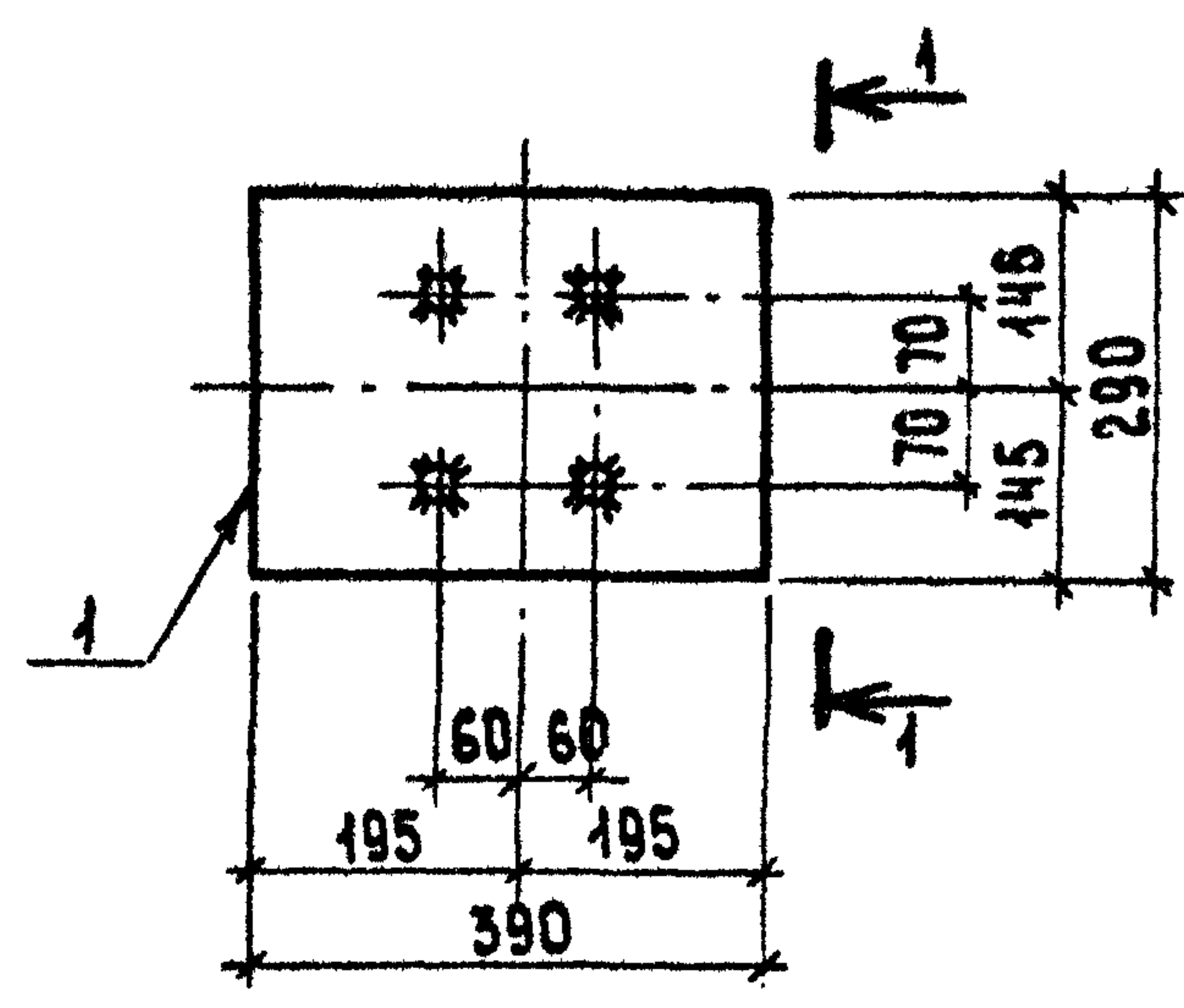
Типовой проект



ФОРМА	ЗОНА	ПОЗ.	ОБОЗНАЧЕНИЕ	НАИМЕНОВАНИЕ	КОЛ.	ПРИМЕЧАНИЕ
				<u>ДОКУМЕНТАЦИЯ</u>		
А4			ТП-1-Н-ТТ1	ТЕХНИЧЕСКИЕ ТРЕБОВАНИЯ К ИЗГОТОВЛЕНИЮ АРМАТУРНЫХ И ЗАКЛАДНЫХ ИЗДЕЛИЙ		
				<u>ДВСТАЛИ</u>		
Б4		1		Швеллер 20, ГОСТ 8240-72 ВСтЗ кп2, ГОСТ 535-79		
				L = 696	1	12,90 кг
Б4		2		φ 8 А I, ГОСТ 5781-82		
				L = 860	3	0,35 кг

ИЗМ. №: КОЛ. ПРАВИСЬ И ДАТА	ПРИВЯЗАН			ТП 705-1-192.85 1-Н-МН.02 Изделие закладное МН (МН2)	97 9133/4		
	ИЗМ. №:						
	ДИП	ШАТИЛОВ	26.09.83				
	НАЧ. ОТД.	КАТКОВ	26.09.83				
	ГЛАВ. ИНСТР.	ЗУЛЬБЕРТОВ	16.09.83				
РУК. ГР.	ИВГОВА	10.08.83					
ИЗМ. №: КОЛ. ПРАВИСЬ И ДАТА				ИЗДЕЛИЕ ЗАКЛАДНОЕ МН (МН2)	СТРАНА	МАССА	МАСШТАБ
					Р	13,95	1:10
					Лист	Листов	1
ИЗМ. №: КОЛ. ПРАВИСЬ И ДАТА	Н. КОНТР.	ЕВИНА	26.09.83		ГИПРОПРОМСТРОЙ Г. САРАТОВ		

Альбом IV



ПРОЕКТ
ТИПОВОЙ

ФОРМАТ	ЗОНА	ПОЗ.	Обозначение	Наименование	Кол.	Примечание
				<u>Документация</u>		
А4			ТП - 1-И-ТТ1	Технические требования к изготовлению арматурных и закладных изделий сборочные единицы		
Б4	1			Лист 50x290x390, ГОСТ 9903-74* ВСТЗ ГПСБ ГОСТ 14637-79	1	26,6 кг
Б4	2			Ф20А1 с нарезкой М20 ГОСТ 2590-74*	4	4,4 кг
Б4	3			Гайка М20, ГОСТ 5915-70*	4	0,07 кг
Б4	4			Шайба 60x60x14, ГОСТ 19903-74*	4	0,03 кг

ИНВ. № ПОДА. ПОДПИСЬ И ДАТА	ПРИВЯЗАН:		
	ИНВ. №		
	ГИП	ШАТИЛОВ	<i>Шатил</i> 26.09.85
	НАЧ. ОТД.	КАТКОВ	<i>Катков</i> 26.09.85
	ГЛ. КОНСТ.	ЗНАБЕРТОВ	<i>Знабертов</i> 26.09.85
	РУК. БР.	ПЕГОВА	<i>Пегова</i> 26.09.85
ИНВ. № ПОДА. ПОДПИСЬ И ДАТА	В. РА. ИНЖ.	МУРАВЛЕВА	<i>Муравлева</i> 26.09.85
	Н. КОНТР.	ЕСИНА	<i>Есина</i> 26.09.85

ТП 705-1-192.85

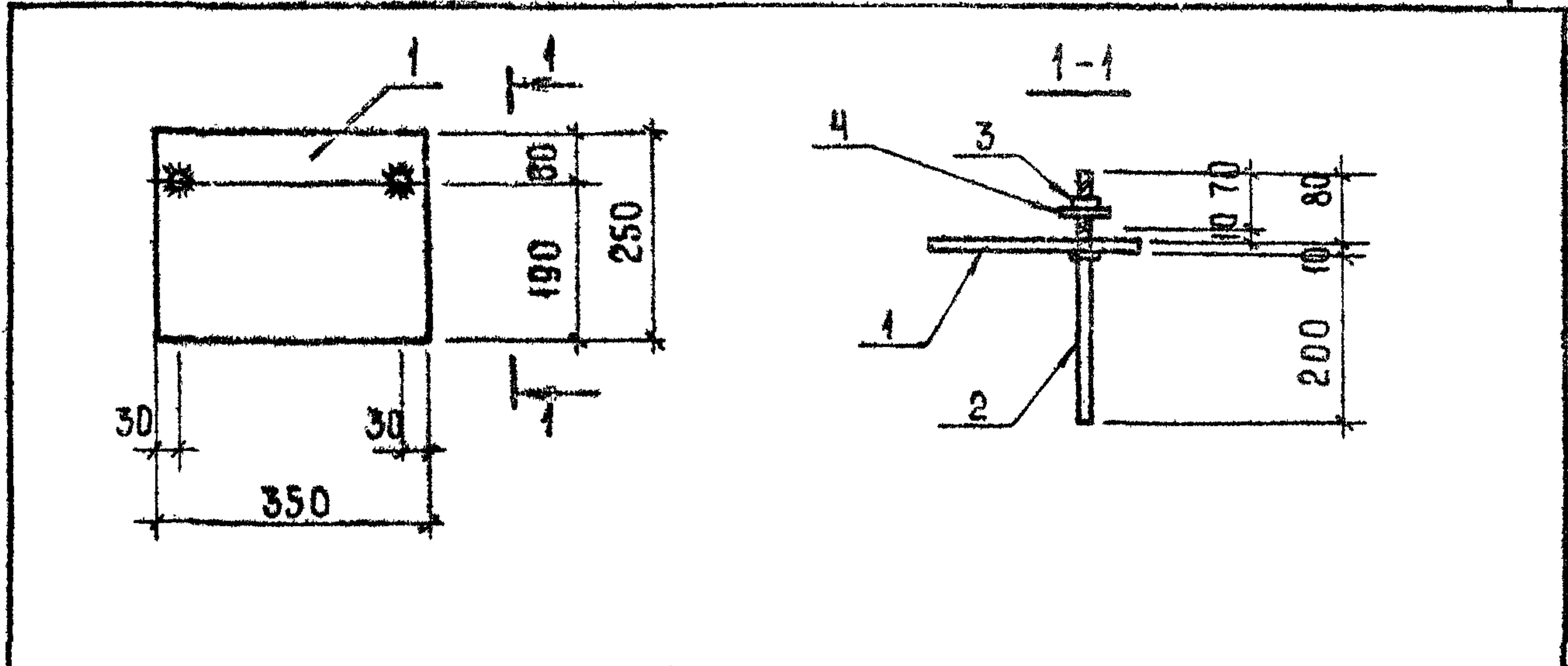
-1-И-МН.03

Изделие закладное МН (МНЗ)

СТАДИЯ	МАССА	МАСШТАБ
Р	32,6	1:10
Лист 1 из 1		
ГИПРОПРОМСТРОЙ г.САРАТОВ		

98
9133/4

Альбом IV



Типовой проект

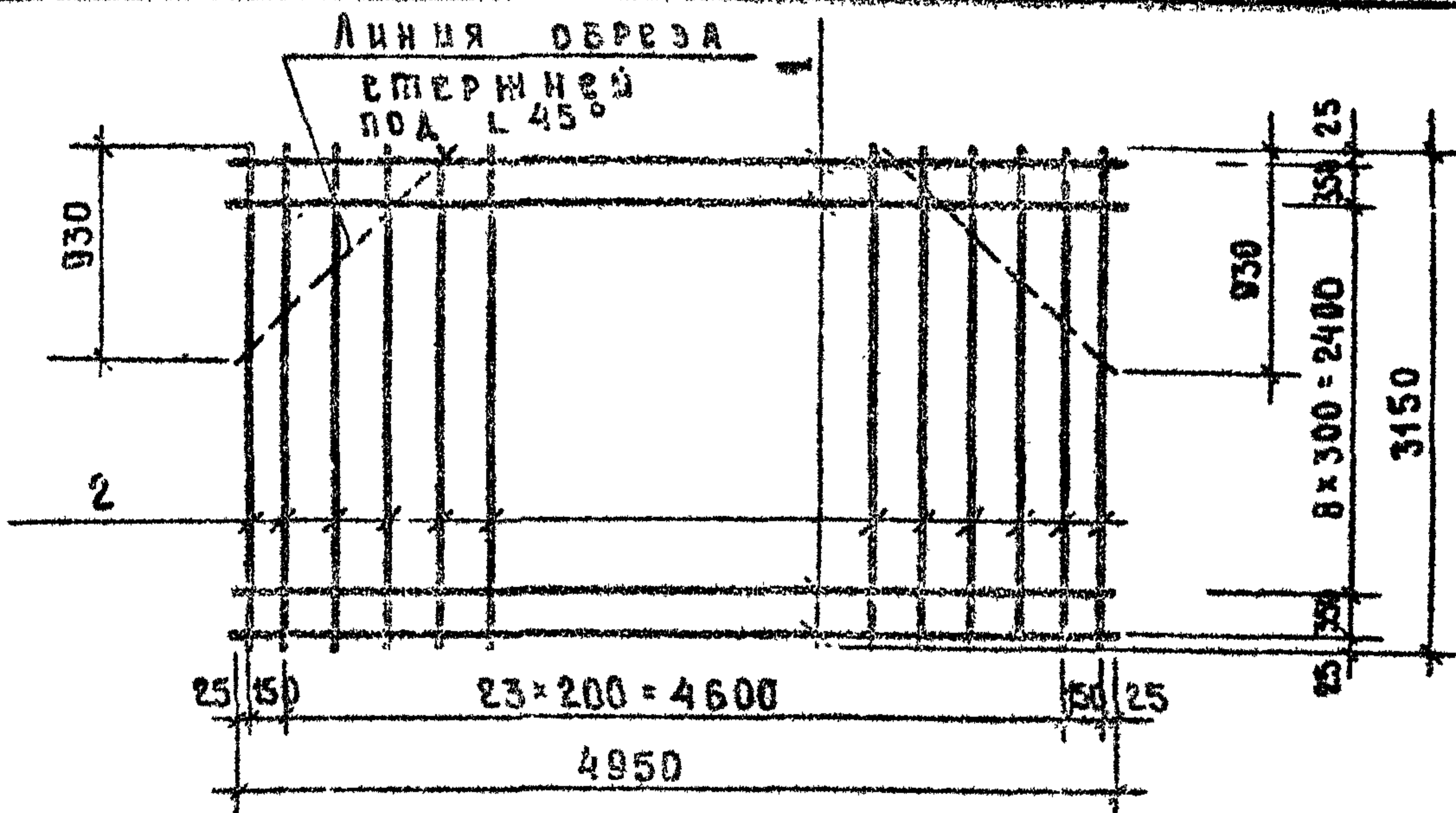
ФОРМАТ	ЗОНА	ПОР.	ОБОЗНАЧЕНИЕ	НАИМЕНОВАНИЕ	КОЛ.	ПРИМЕЧАНИЕ
				<u>ДОКУМЕНТАЦИЯ</u>		
А4			ТП - 1-И - МН 1	Технические требования к изготовлению арматурных и закладных изделий		
				<u>СБОРОЧНЫЕ ЕДИНИЦЫ</u>		
Б4		1		Лист 10×250×350, ГОСТ 19903-74* ВСТЗкп2 ГОСТ 14637-79	1	6,9 кг
Б4		2		Ø16 АТс нарезкой М16 ГОСТ 2590-71	2	0,6 кг
Б4		3		Гайка М16, ГОСТ 5915-70	2	0,04 кг
Б4		4		Шайба 60×60×14, ГОСТ 19903-74*	2	0,01 кг

И.Н.В. №	Привязан:			99 9133/4		
	И.Н.В. №					
	ГИП	Шатилов	26.09.85			
	Нач. отд.	Катков	26.09.85			
	И.А. констр.	Зильбертов	26.09.85			
И.Н.В. № подл.	Рук. бриг.	Петрова	26.09.85	ТП 705-1-192.85	1-И-МН.04	
	Инж.	Чушкина	26.09.85			
И.Н.В. № подл.	Изделие закладное МН (МН 4)			Стадия	Масса	Масштаб
				Р	8,2	1:10
				Лист	Листов 1	
И.Н.В. № подл.	И.А. констр.	Есина	26.09.85	ГИПРОПРОМСЕЛЬСТРОЙ г. САРАТОВ		

Копировала: Милохина

Формат А4

АЛБОМ IV

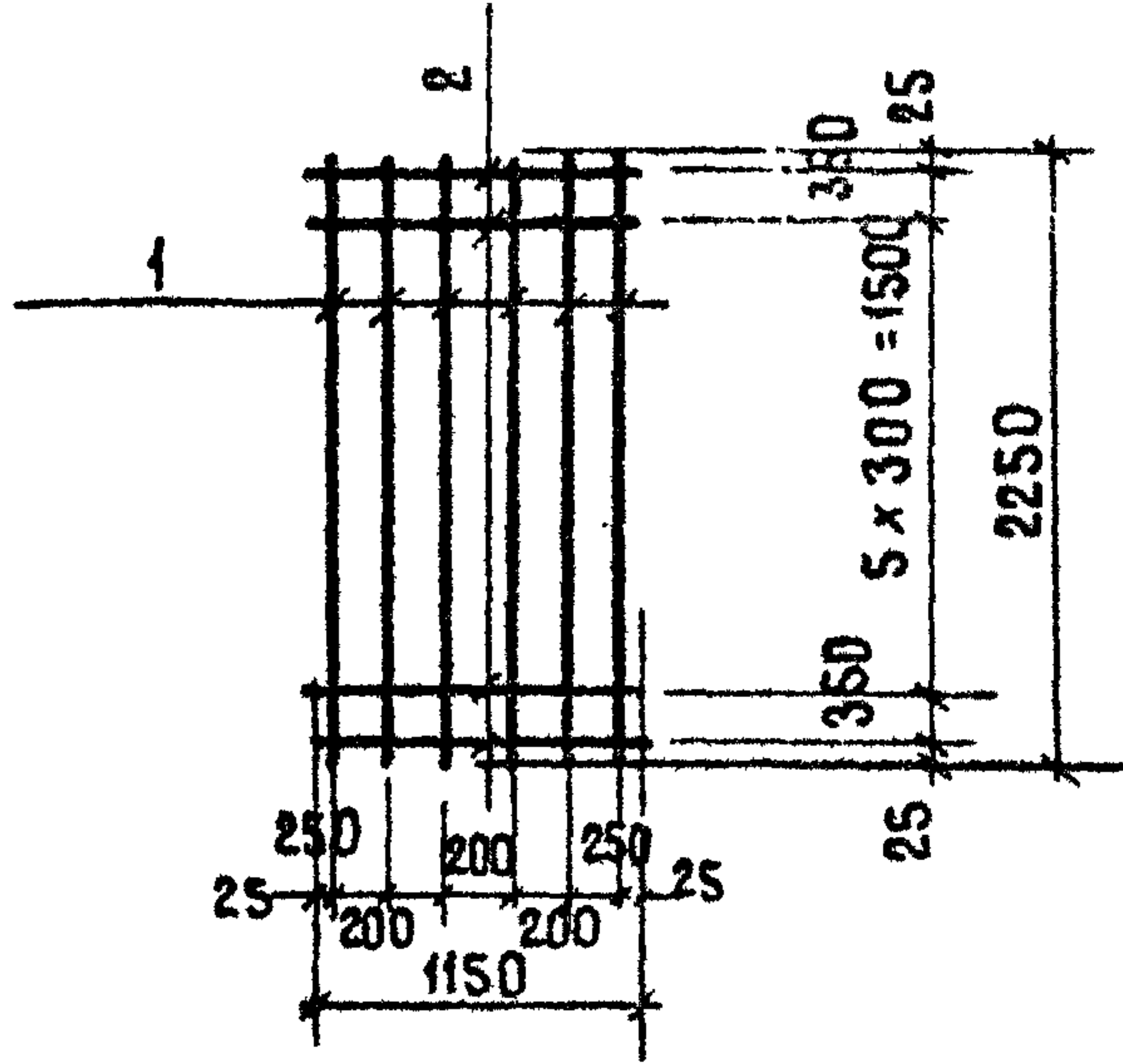


ТИПОВОЙ ПРОЕКТ

ФОРМАТ	КОЛ. ЛИСТОВ	ПОЗ.	ОБОЗНАЧЕНИЕ	НАИМЕНОВАНИЕ	КОЛ.	ПРИМЕЧАНИЕ
				ДОКУМЕНТАЦИЯ		
А4		ТП	- I - И - ТТ1	ТЕХНИЧЕСКИЕ ТРЕБОВАНИЯ		
				К ИЗГОТОВЛЕНИЮ АРМАТУРНЫХ И ЗАКАДАННЫХ ИЗДЕЛИЙ		
				АСТАЛИ		
				Ф8 А I, ГОСТ 5781-82		
Б4	1			L = 4950	11	2,0 кг
				Ф12 А II, ГОСТ 5781-82		
Б4	2			L = 3150	26	2,84 кг

ИНВ. № ПОДА.	ПРИВЯЗАН					
	ИНВ. №					
	ГЛП	ШАТЦАЛОВ	<i>Шатцалов</i>	26.09.85		
	НАЧ. ОТА	КАТКОВ	<i>Катков</i>	26.09.85		
ГЛ. КОНСТР.	ЭЦЛБЕРТОВ	<i>Эцлбертов</i>	16.09.85			
РУК. ГР.	ПЕГОВА	<i>Пегова</i>	10.09.85			
						100 9133/4
				ТП 705-1-192.85	1-И-КР.01	
				КАРКАС ПЛОСКИЙ КР (КР1)	СТАЛЬ	МАССА
					Р	95,3
					ЛИСТ	ЛИСТОВ 1
					ТИППРОМСЕЛЬСТРОЙ	
					Г. САРАТОВ	
ИНВ. № ПОДА.	И. КОНТР.	ЕСИНА	<i>Есина</i>	26.09.85		

Альбом II



Титульный проект

ФОРМАТ ЗОНА	ПОЗ.	ОБОЗНАЧЕНИЕ	НАИМЕНОВАНИЕ	КОЛ.	ПРИМЕЧАНИЕ
			<u>ДОКУМЕНТАЦИЯ</u>		
А4		ТП	- I - Н - ТТ I		
			Технические требования к изготовлению арматурных и закладных изделий		
			<u>Детали</u>		
			φ 12 А II, ГОСТ 5781-82		
Б4	1		L = 2250	6	2,0 кг
			φ 8 А I, ГОСТ 5781-82		
Б4	2		L = 1150	8	0,45

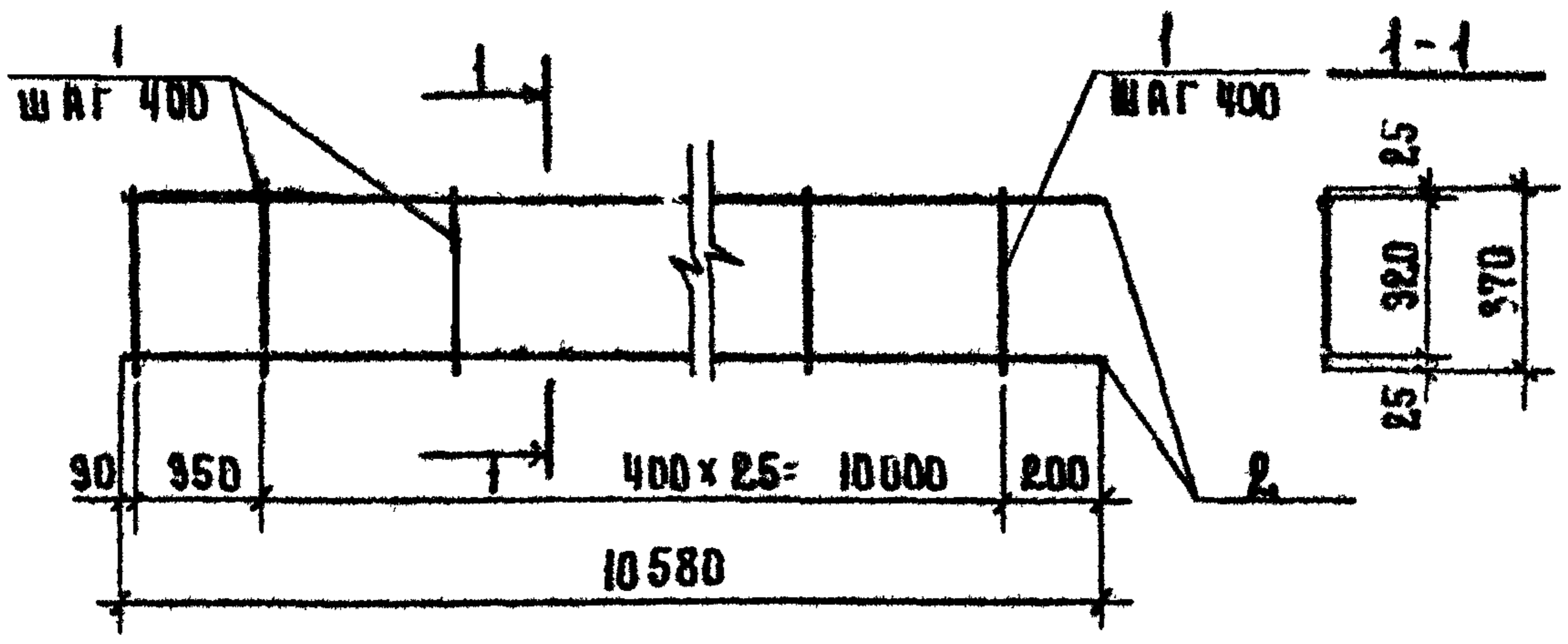
ИНВ. № ПОД.	ПРИВЯЗАН:		
	ИНВ. №		
	ГИП	ШАТИЛОВ	<i>[Signature]</i> 26.09.85
	НАЧ. ОТД.	КАТКОВ	<i>[Signature]</i> 26.09.85
ИНВ. № ПОД.	ГЛ. КОНСТР.	ЗИЛЬБЕРТОВ	<i>[Signature]</i> 16.09.85
	РУК. ГР.	ПЕГОВА	<i>[Signature]</i> 10.09.85
ИНВ. № ПОД.	Н. КОНТР.	ЕСИНА	<i>[Signature]</i> 26.09.85

101
9133/4

ТП 705-1-192.85 I - Н - КР.02

КАРКАС ПЛОСКИЙ КР (КР2)	СТАДИЯ	МАССА	МАСШТАБ
	Р	15,6	
	Лист	Листов	
	ГИПРОПРОМСЕЛЬСТРОЙ г. САРАТОВ		

Альбом №



Шпалови првекш

ФОРМАТ ЗОНА	НОМ.	ОБОЗНАЧЕНИЕ	НАИМЕНОВАНИЕ	КОЛ.	ПРИМЕЧАНИЕ
			<u>ДОКУМЕНТАЦИЯ</u>		
А4		ТП -	-1-И-ТТ1		Технические требования к изготовлению арматурных и сетчатых изделий
			<u>ДЕТАЛИ</u>		
Б4	1		φ 8 А I, ГОСТ 5781-82 L = 970	27	0.2 кг
Б4	2		φ 25 А III, ГОСТ 5781-82 L = 10580	2	40.7 кг

ИВ. И ПОЛН. ПОДПИСЬ И АРТИ. БУСЛ. ИЛЮСТ.	Привязан:						
							102 9133/4
	ИНВ. И						
	ГИП	Шатналов	<i>Шатналов</i>	ТП-705-1-192.85			1-И-КР.03
	ИЛЧ. ОПА	Кятков	<i>Кятков</i>				
	ГЛ. КОНСТР	Знабберт ЗВ	<i>Знабберт</i>				
	Рук. гр.	Пегова	<i>Пегова</i>				
Вед. инж	Мурявлева	<i>Мурявлева</i>	Каркас ладский КР (КР 3)	Станция	Класса	Масштаб	
Инженер	Крячко	<i>Крячко</i>		Р	86.8	1:20	
				Лист листов			
				ГИПРОПРОМСЕЛЬСТРОИ Г. Свратов			
	И. КОМП. ЕДИНА	<i>ЕДИНА</i>					

Альбом IV

Типовой проект

ФОРМАТ	ЗОНА	ПОЗ.	ОБОЗНАЧЕНИЕ	НАИМЕНОВАНИЕ	КОЛ	ПРИМЕЧАНИЕ
				<u>ДОКУМЕНТАЦИЯ</u>		
A4			ТП - 1 - Н - ТТ1	Технические требования к изготовлению арматурных и закладных изделий		
A4			ТП - 1 - Н - КР. 04.СБ	Сборочный чертёж переменные данные для исполнения		
				<u>1 - Н - КР. 04</u>		
				МАТЕРИАЛЫ		
B4	1			ØБАТ, ГОСТ 5781-82, L = 900	2	0,20
B4	3			ØБАТ, ГОСТ 5781-82, L = 140	3	0,03
				<u>1 - Н - КР. 04 - 01</u>		
				МАТЕРИАЛЫ		
B4	2			ØБАТ, ГОСТ 5781-82, L = 1300	2	0,29
B4	3			ØБАТ, ГОСТ 5781-82, L = 140	4	0,03
				<u>1 - Н - КР. 04 - 02</u>		
				МАТЕРИАЛЫ		
B4	1			ØБАТ, ГОСТ 5781-82, L = 900	2	0,20
B4	4			ØБАТ, ГОСТ 5781-82, L = 100	3	0,02
				<u>1 - Н - КР. 04 - 03</u>		
				МАТЕРИАЛЫ		
B4	2			ØБАТ, ГОСТ 5781-82, L = 1300	2	0,29
B4	4			ØБАТ, ГОСТ 5781-82, L = 100	4	0,02

ИНВ. № ПОДА.	ВЗАМ. ИНВ. №	ПРИВЯЗАН:	
	ПОДПИСЬ И ДАТА		
	ИНВ. №		
	ГИП	ШАТИЛОВ	<i>[Подпись]</i> 06.08.85
	НАЧ. ОТА	КАМКОВ	<i>[Подпись]</i> 05.08.85
	ГЛА. КОНСТР.	ЗНАБЕРТОВ	<i>[Подпись]</i> 06.08.85
	РУК. ГР.	ПЕГОВА	<i>[Подпись]</i> 10.09.85
	Н. КОНТР.	ЕСИНА	<i>[Подпись]</i>

103
9133/4

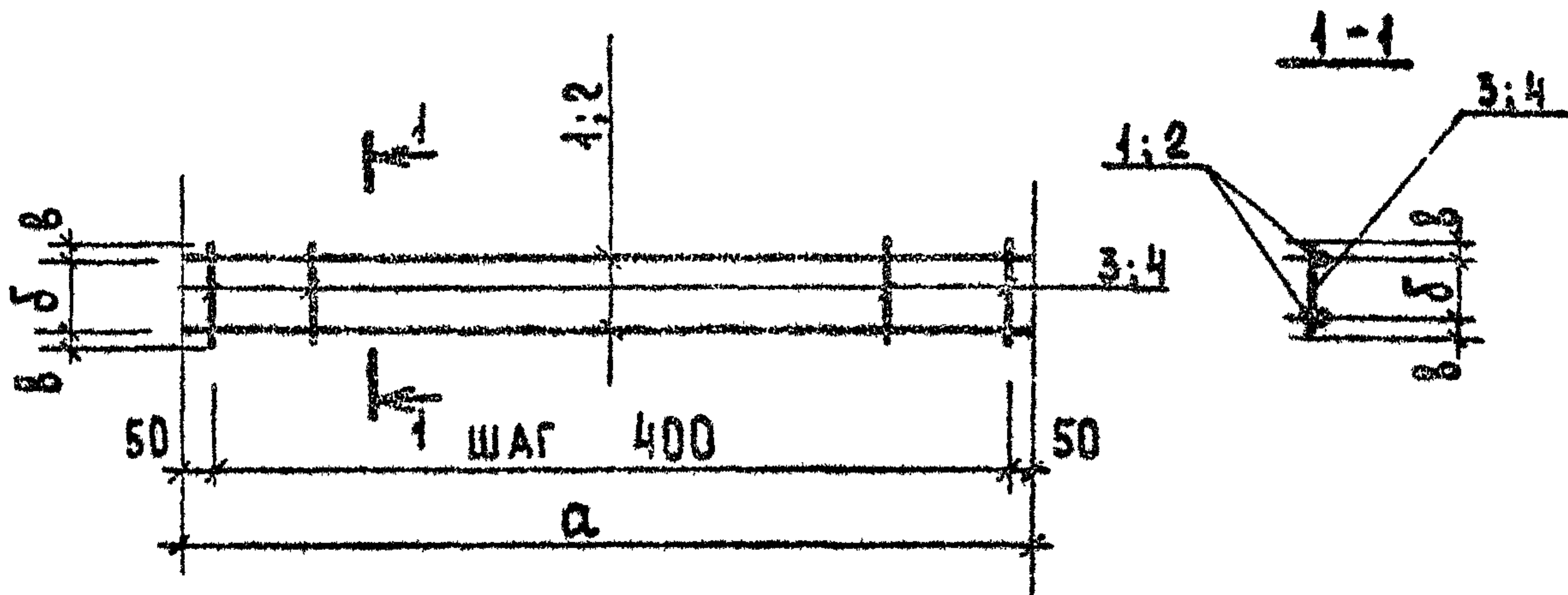
ТП 705-1-192.85 1 - Н - КР. 04

КАРКАС ПЛОСКИЙ КР
(КР4; КР5; КР6; КР7)

СТАДИЯ	ЛИСТ	ЛИСТОВ
Р		1

ГИПРОПРОМСЕЛЬСТРОЙ
г. САРАТОВ

АА650М IV



ТИПОВОЙ ПРОЕКТ

ОБЪЯЗНАНИЕ	МАРКА	a мм	δ мм	β мм	МАССА кг
1 - Н - КР. 04	КР4	900	120	10	0.49
-01	КР5	1300	120	10	0.70
-02	КР6	800	60	20	0.46
-03	КР7	1300	60	20	0.66

ИНВ. № ПОДПИСЬ И ДАТА ВЗАМ. ИНВ. №	ПРИВЯЗАН:			104 9133/4		
	ИНВ. №					
	Г.П.	ШАТЦЛОВ	<i>Шатцлов</i> 26.09.83			
	НАЧ. ОТА.	КАПКОЕ	<i>Капкое</i> 26.09.83			
	ГЛА. КОНСТ.	ВИАЛЬВЕРТОВ	<i>ВИАЛЬВЕРТОВ</i> 16.09.83			
РУК. ГР.	ПЕГОВА	<i>Пегова</i> 08.08.83	ТП-705-1-192.85 1-Н-КР.04.СБ КАРКАС ПЛОСКИЙ КР (КР4; КР5; КР6; КР7) СБОРОЧНЫЙ ЧЕРТЕЖ.			
				СТАДИЯ	МАССА	МАСШТАБ
				Р	СМ. ТАБЛ.	
				Лист	Листов	1
Н. КОНТР.	ЕСИНА	<i>Есина</i> 26.09.83	ТИПРОПРОМСЕЛСТРОЙ г. САРАТОВ			

АД: СИРОВА, СЫРАГУ

ФОРМАТ А4

АЛБОМІВ

ТИРОВОЙ ПРОЕКТ

ФОРМАТ	ЗОНА	ПОЗ.	ОБОЗНАЧЕНИЕ	НАИМЕНОВАНИЕ	КОД.	ПРИМЕЧАНИЕ
				<u>ДОКУМЕНТАЦИЯ</u>		
A4			ТЛ - 1-И-ТТ1	ТЕХНИЧЕСКИЕ ТРЕБОВАНИЯ К ИЗГОТОВЛЕНИЮ АРМАТУРНЫХ И ЗАКАДНЫХ ИЗДЕЛИЙ		
A4			ТЛ 1-И-КР.05.СБ	СБОРОЧНЫЙ ЧЕРТЕЖ		
			<u>ПЕРЕМЕННЫЕ ДАННЫЕ</u>	<u>ДЛЯ ИСПОЛНЕНИЯ</u>		
				<u>1-И-КР.05</u>		
				<u>ДЕТАЛИ</u>		
Б4		1		ФБАІ, ГОСТ 5781-82		
				L=110	5	0.02 кг
Б4		4		ФБАІ, ГОСТ 5781-82		
				L=900	2	0.2 кг
				<u>1-И-КР.05-01</u>		
				<u>ДЕТАЛИ</u>		
Б4		2		ФБАІ, ГОСТ 5781-82		
				L=140	5	0.03 кг
Б4		5		ФБАІ, ГОСТ 5781-82		
				L=900	2	0.2 кг
				<u>1-И-КР.05-02</u>		
				<u>ДЕТАЛИ</u>		
Б4		3		ФБАІ, ГОСТ 5781-82		
				L=110	7	0.02 кг
Б4		6		ФБАІ, ГОСТ 5781-82		
				L=1300	2	0.29 кг

ПРИВЯЗАН:

ИНВ.№			
ГМП	ШАЦЛОВ	<i>Шацлов</i>	26.09.83
НАЧ.ОТД.	КАТКОВ	<i>Катков</i>	26.09.83
ГА.КОНСТР.	ЗИЛЬБЕРТОВ	<i>Зильбертов</i>	16.09.83
РУК.ГР.	ПЕГОВА	<i>Пегова</i>	10.08.83
ИНЖЕНЕР	КРЯЧКО	<i>Крячко</i>	8.08.83
И.КОНТР.	ЕСИНА	<i>Есина</i>	26.09.83

105
9133/4

ТЛ 705-1-192.85

1-И-КР.05

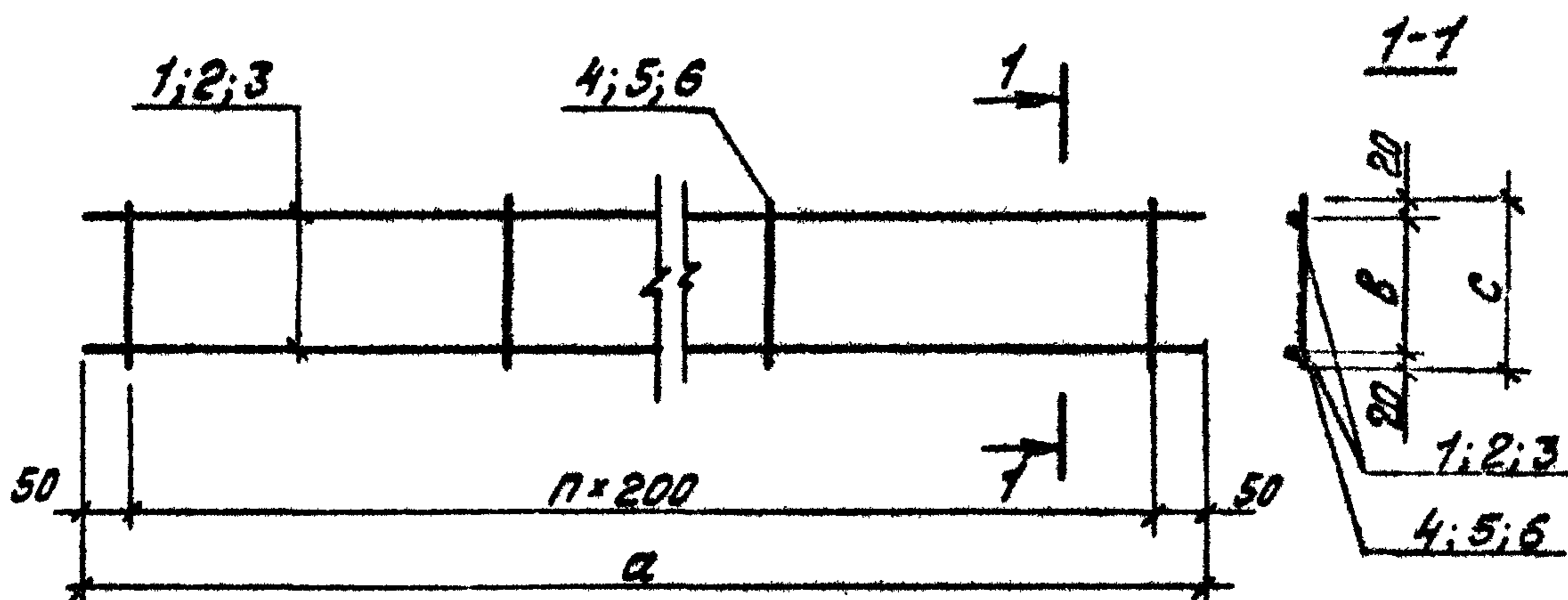
КАРКАС ПЛОСКИЙ КР
(КР8; КР9; КР10)

СТАДИЯ	ЛИСТ	ЛИСТОВ
Р	1	2
ТИПРОПРОМСЕЛЬСТРОЙ Г.САРАТОВ		

ИНВ.№ ПОДЛ. ПОДПИСЬ И ДАТА ВЗАИМ.КОНТ.

Альбом II

Типовой проект



Обозначение	Марка	a мм	b мм	c мм	n	Масса кг
ТП 1-И-КР.05	КР8	900	70	110	4	0.5
-01	КР9	900	100	140	4	0.6
-02	КР10	1300	70	110	6	0.7

Привязан:		
Инв. N		
ГИП	Шатилов	26.09.83
Нач. отд.	Катков	26.09.83
Гл. констр.	Зыттертов	16.09.83
Рук. гр.	Пегово	10.09.83
Инженер	Крячко	26.09.83
Н. контр.	Есина	26.09.83

106
9133/4

ТП 705-1-192.85 1-И-КР.05.СБ

Каркас плоский КР
(КР8; КР9; КР10)
Сборочный чертеж

Стр.	Масса	Масштаб
Р	см. табл.	
Лист	Листов 1	
ГИПРОПРОМСТРОЙ г. Саратов		

КНВ № подл. Подпись и дата Взам. инв. №

Типовой проект

Альбом IV

ФОРМАТ	ЗОНА	ПОС	Обозначение	Наименование	Кол. на исполнение						1-Н-КР.06	Примечание
					-	01	02	03	04	05		
				<u>Документация</u>								
А4		ТП	1-Н-ТТ1	Технические требования к изготовлению арматурных и закладных изделий	X	X	X	X	X	X		
А4		ТП	1-Н-КР.06СБ	Сборочный чертеж сборочные единицы	X	X	X	X	X	X		
Б4	1			Ф16 А III; ГОСТ 5781-82, L=6540	2	-	-	-	-	-		10,3 кг
Б4	2			Ф6 А I; ГОСТ 5781-82, L=170	24	23	21	4	3	2		0,04 кг
Б4	3			Ф16 А III; ГОСТ 5781-82, L=6180	-	2	-	-	-	-		2,4 кг
Б4	4			Ф16 А III; ГОСТ 5781-82, L=5720	-	-	2	-	-	-		9,1 кг
Б4	5			Ф16 А III; ГОСТ 5781-82, L=1590	-	-	-	2	-	-		2,5 кг
Б4	6			Ф16 А III; ГОСТ 5781-82, L=1200	-	-	-	-	2	-		1,9 кг
Б4	7			Ф16 А III; ГОСТ 5781-82, L=780	-	-	-	-	-	2		1,3 кг

МАРКА
КР11 КР12 КР13 КР14 КР15 КР16

107

9133/4

ПРИВЯЗАН:	ГНП	Шаталов	В.И.	26.02.83
	Нач.отд.	Катков	О.В.	26.02.83
	Сл.инж.	Зильбертов	С.В.	26.02.83
	рук.гр.	Пегова	Л.В.	26.02.83
	инженер	Левкевич	Н.В.	26.02.83
КНВ №	И.Контр.	Есина	Л.В.	26.02.83

ТП 705-1-192.85

1-Н-КР.06

Каркас плоский КР
(КР11; КР12; КР13; КР14;
КР15; КР16)

Стр.	Лист	Листов
Р		1

ГИПРОПРОМСЕЛЬСТРОЙ
г. Саратов

Колчова Л.Сидорова

Формат А4

107

Альбом IV

Рис. 1

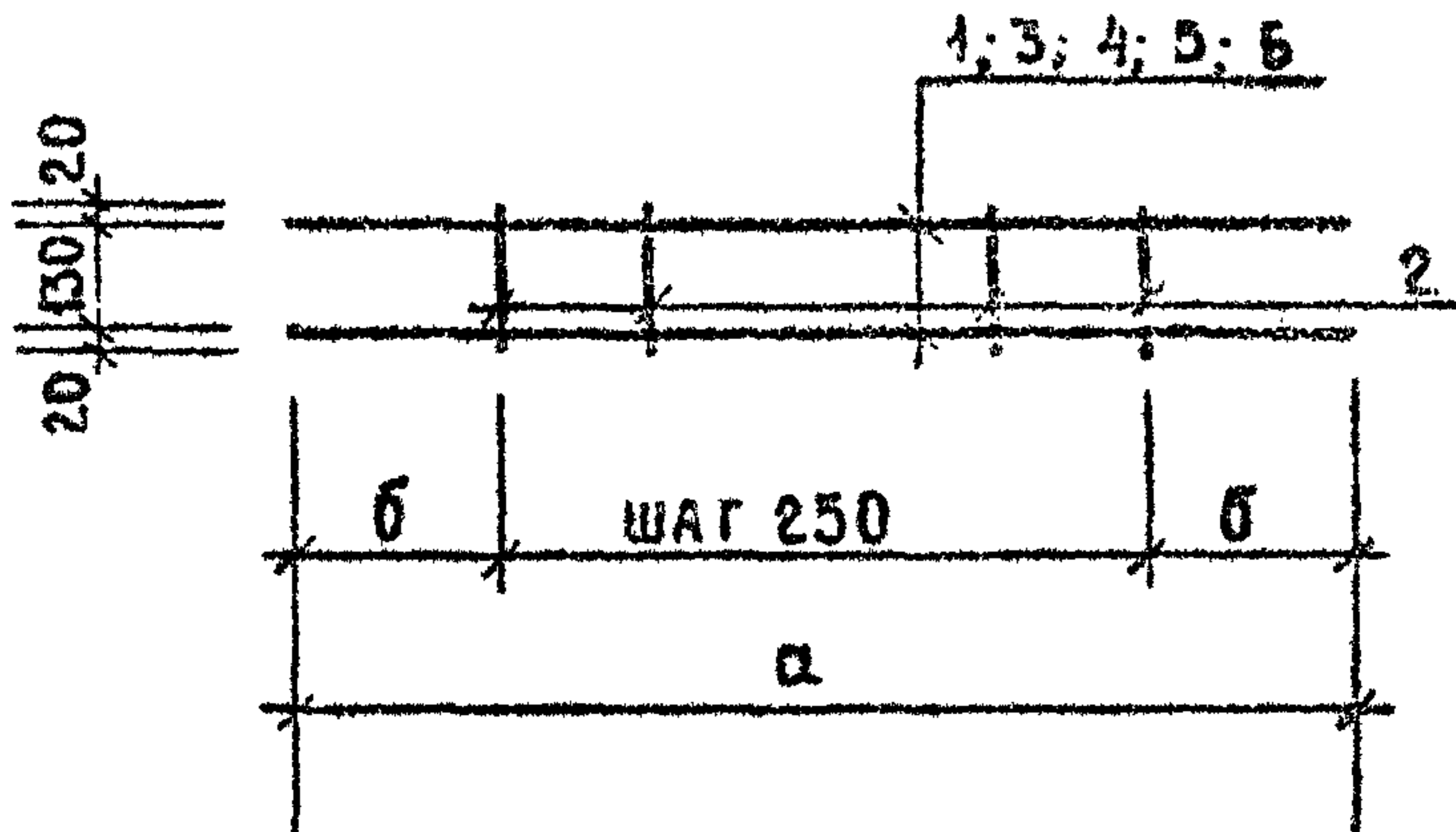
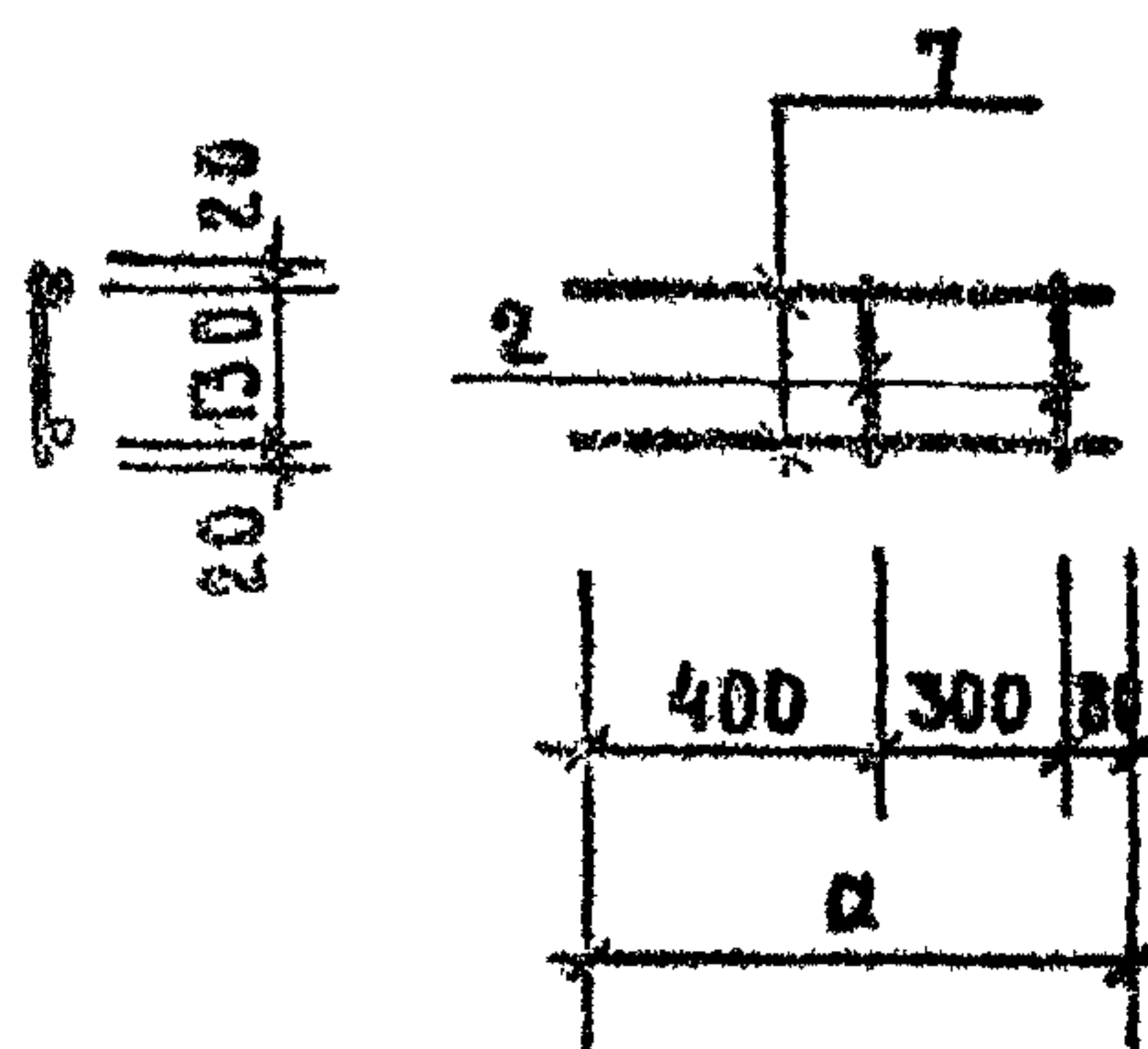


Рис. 2



Типовой проект

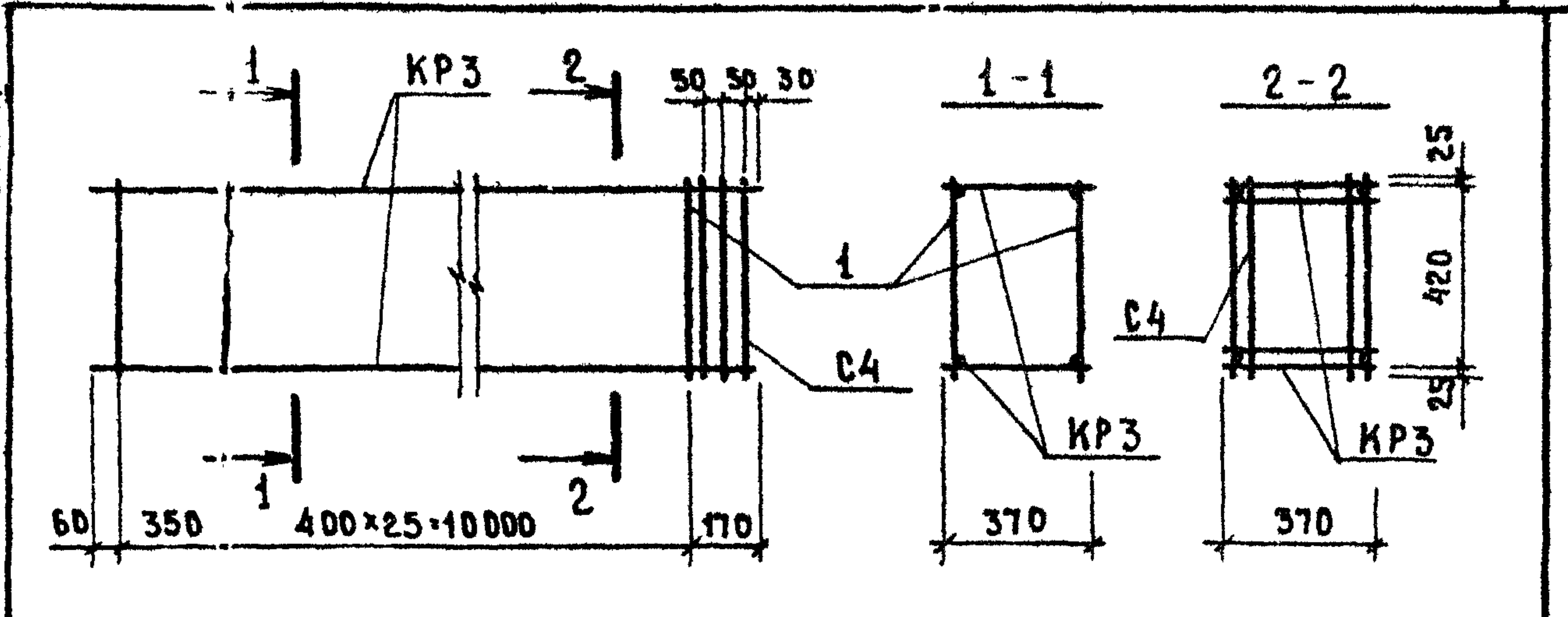
Обозначение	Рис.	Марка	а мм	б мм	Масса кг
1-И-КР. 06	1	КР 11	6540	395	21,5
-01	1	КР 12	6180	340	20,4
-02	1	КР 13	5720	360	18,9
-03	1	КР 14	4590	420	5,2
-04	1	КР 15	4200	350	3,9
-05	2	КР 16	780	—	2,6

Инв. №	Привязка			ТН 705-1-192.85	1-И-КР.06 06
	Инв. №	Гип	Шатналов		
Лист	Нач. отд.	Катков		Каркас плоский КР (КР 11; КР 12; КР 13; КР 14; КР 15; КР 16)	Лист 1
	Гл. констр.	Знальбертов			
Формат	Рук. гр.	Пегова		Сборочный чертеж	Листов 1
	Инженер	Левкевич			
Масштаб	Н. контр.	Есина		ГИПРОПРОМСЕЛЬСТРОЙ Г. БАРАТОВ	Формат А4

108
9133/4

Копировала /...- Есина, Илья

Альбом IV



ТИПОВОЙ ПРОЕКТ

ФОРМАТ	ЗОНА	ПОЗ.	ОБОЗНАЧЕНИЕ	НАИМЕНОВАНИЕ	КОЛ.	ПРИМЕЧАНИЕ
				<u>Документация</u>		
A4		ТП -	- 1-И - ТТ 1	Технические требования к изготовлению арматурных и закладных изделий		
				<u>СБОРНЫЕ ЕДИНИЦЫ</u>		
A4		ТП -	- 1-И - КР.01	КАРКАС ПЛОСКИЙ КРЗ	2	86.8 кг
				Сетка арматурная		
			Шифр 480-75, вып. 1-2	С4	3	1.5 кг
				<u>Детали</u>		
Б4		1		ФВА I, ГОСТ 5781-82		
				L470	54	0.19 кг

ИНВ. № - ПРАЛ.	ПРИВЯЗАН :		
	ИНВ. № :		
	ГШП	Шатилов	26.09.85
	НАЧ. ОТД.	Катков	26.09.85
	ГЛ. КОНСТР.	Зильбертов	26.09.85
	РУК. ГР.	Пегова	26.09.85
ПОДПИСЬ И ДАТА ВЗАМ. ИНВ. №	ВЕД. ИНЖ.	Муравлева	26.09.85
	ИНЖЕНЕР	Крячко	26.09.85
ИНВ. № - ПРАЛ.	И. КОНТР.	Есина	26.09.85

109 9133/4		
ТП 705-1-192.85 1-И - КР.01		
КАРКАС ПРОСТРАНСТВЕННЫЙ КР(КР1)	СТАДИЯ	МАССА
	Р	188.66
	Лист	Листов 1
ГИПРОПРОМСТРОЙ г. САРАТОВ		

Инв. № подл.	Подпись и дата	Взам. инв. №

Типовой проект

Альбом IV

ФОРМАТ	ЗОНА	Поз.	Обозначение	Наименование	Кол. на исполнение 1-И-КП.02						Примечание	
					-	01	02	03	04	05		
				<u>Документация</u>								
А4			1-И-ТТ1	Технические требования к изготовлению арматурных и закладных изделий	X	X	X	X	X			
А4			1-И-КП.02.СБ	<u>Сборочный чертеж</u> <u>Сборочные единицы</u>	X	X	X	X	X			
А4			1-И-КР.06	Каркас плоский КР11	3	-	-	-	-			21,5 кг
А4			1-И-КР.06	То же КР12	-	3	-	-	-			20,4 кг
А4			1-И-КР.06	" КР13	-	-	3	-	-			18,9 кг
А4			1-И-КР.06	" КР14	-	-	-	3	-			5,2 кг
А4			1-И-КР.06	" КР15	-	-	-	-	3			3,9 кг
А4			1-И-КР.06	" КР16	-	-	-	-	-	3		2,6 кг
Б4		1		∅10 АІ, ГОСТ 5781-82, L=380	20	19	18	4	2	2		0,08 кг
				МАРКА	КП2	КП3	КП4	КП5	КП6	КП7		

9133/4 110

Привязан:	ГИП	Шатилов	<i>Шатилов</i>	26.09.85
	Нач. отд.	Катков	<i>Катков</i>	26.09.85
	гл. констр.	Зильбертов	<i>Зильбертов</i>	26.09.85
	Рук. гр.	Петова	<i>Петова</i>	20.09.85
	Инженер	Левкевич	<i>Левкевич</i>	26.09.85
Инв. №	И. контр.	Есина	<i>Есина</i>	26.09.85

ТЛ 705-1-192.85

1-И-КП.02

КАРКАС ПРОСТРАНСТВЕННЫЙ
КР (КП2; КП3; КП4;
КП5; КП6; КП7)

Стадия	Лист	Листов
Р		1

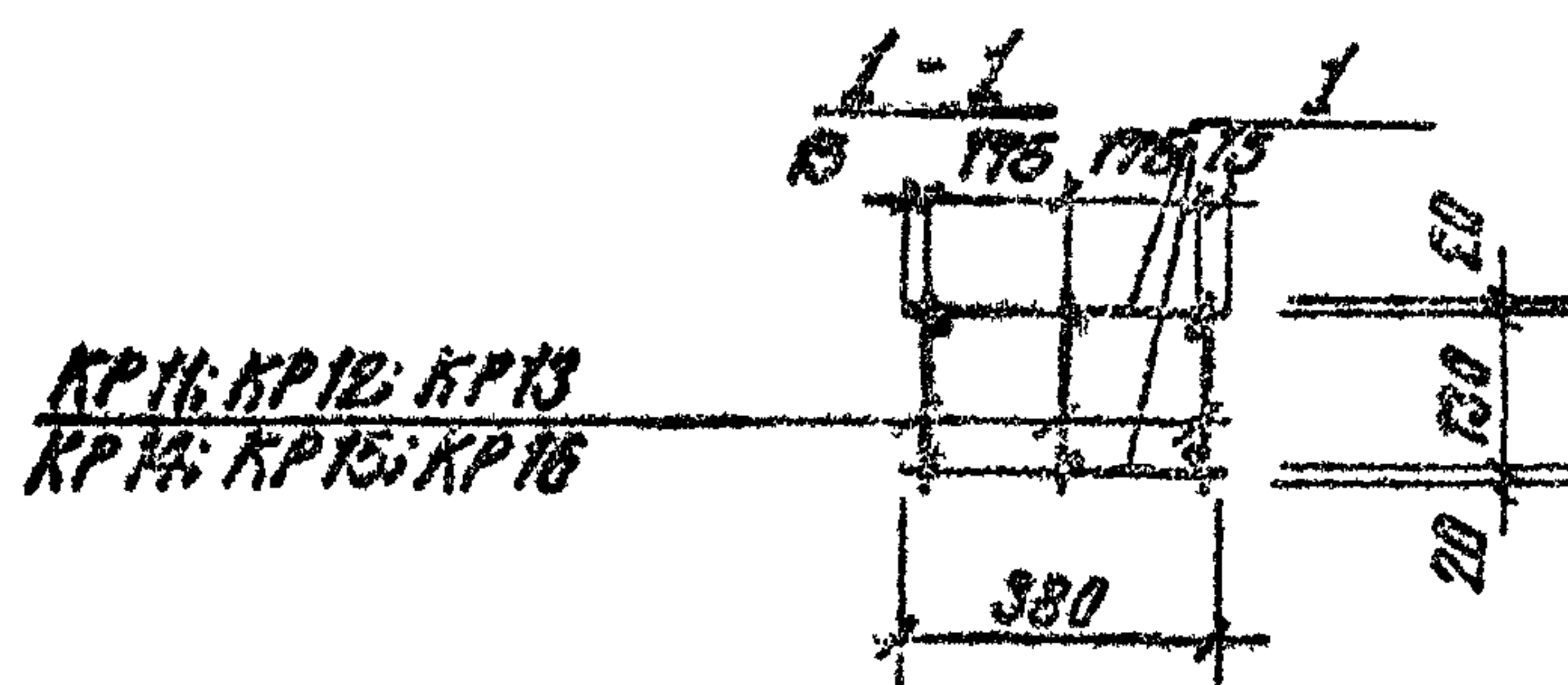
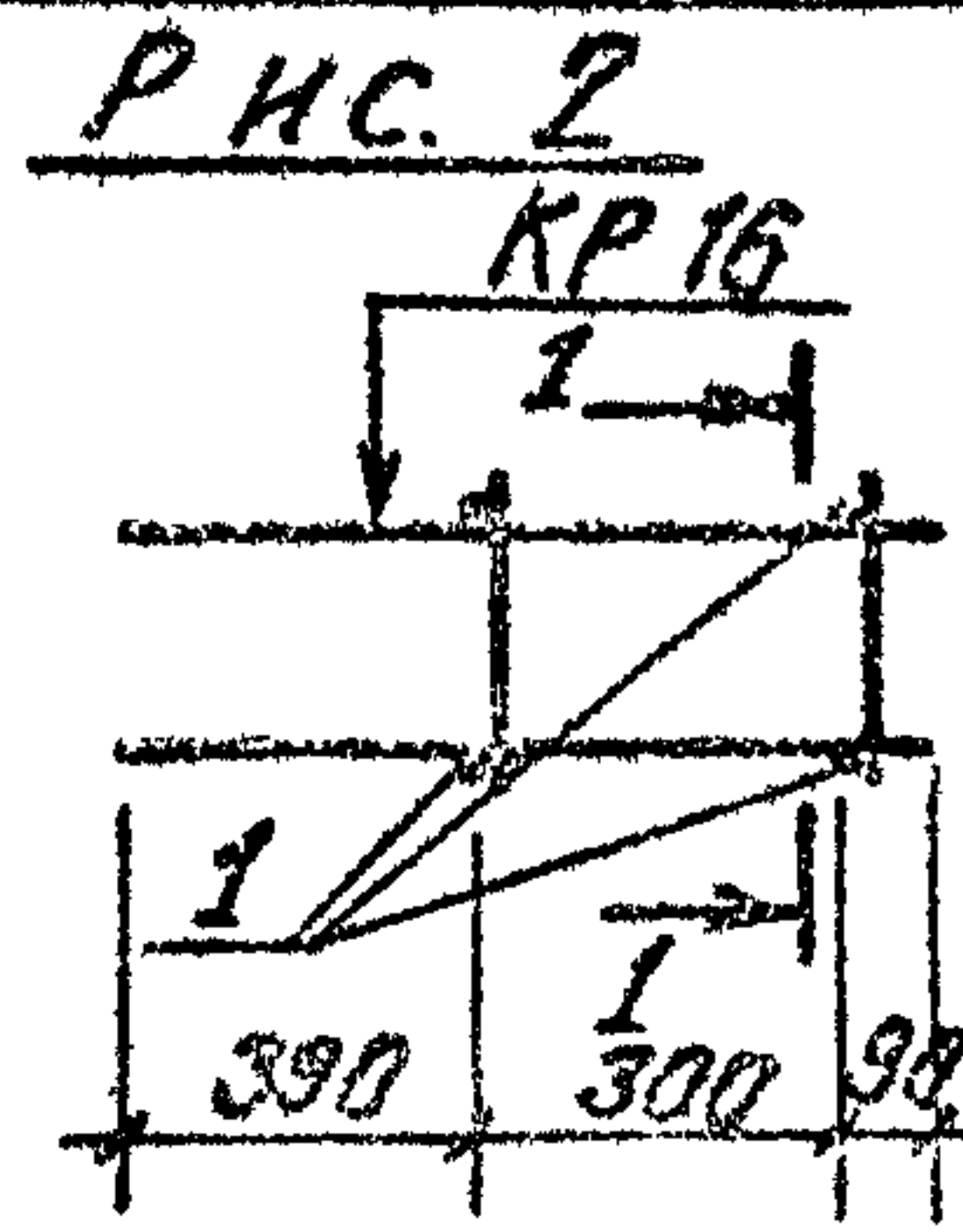
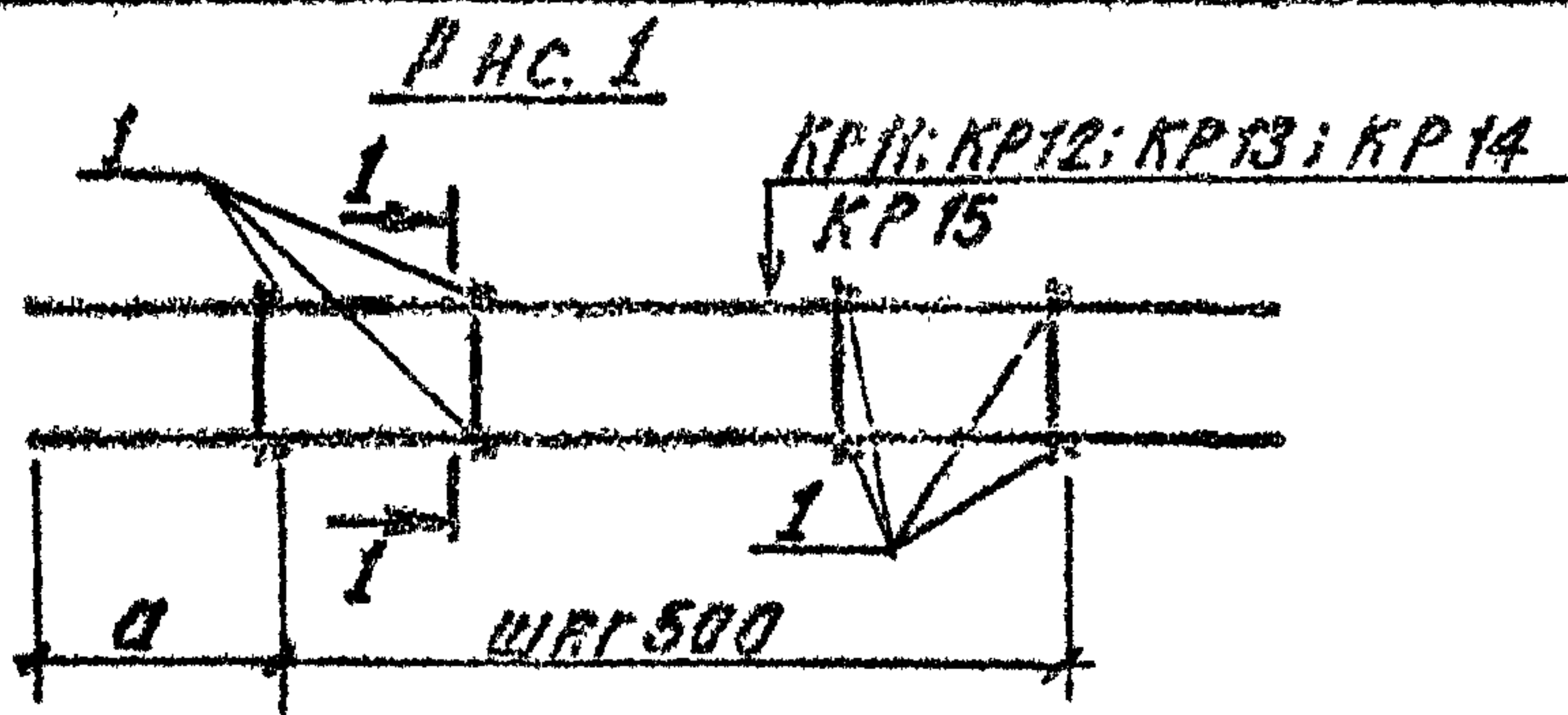
ГИПРОПРОМСЕЛЬСТРОЙ
г. САРАТОВ

КОПИРОВАЛ: МИЛОХИНА *Милохина*

ФОРМАТ А4

Альбом IV

Плоский проект



Обозначение	Рис.	Марка	Марка плоского каркаса	α мм	Масса кг
1-И-КП.02	1	КП 2	КР 11	410	66,1 кг
-01	1	КП 3	КР 12	360	62,7 кг
-02	1	КП 4	КР 13	380	58,1 кг
-03	1	КП 5	КР 14	440	15,9 кг
-04	1	КП 6	КР 15	370	11,9 кг
-05	2	КП 7	КР 16	—	8,0 кг

№ п/п	Подпись	Имя	Фамилия	Взл. №

Привязан:

9133/4 III

ТП 705-1-192.85

1-И-КП.02.СБ

Каркас пространственный
КП (КП 2; КП 3; КП 4;
КП 5; КП 6; КП 7)

Сторона	Масса	Масштаб
Р	См. табл.	
Лист		Листов 1

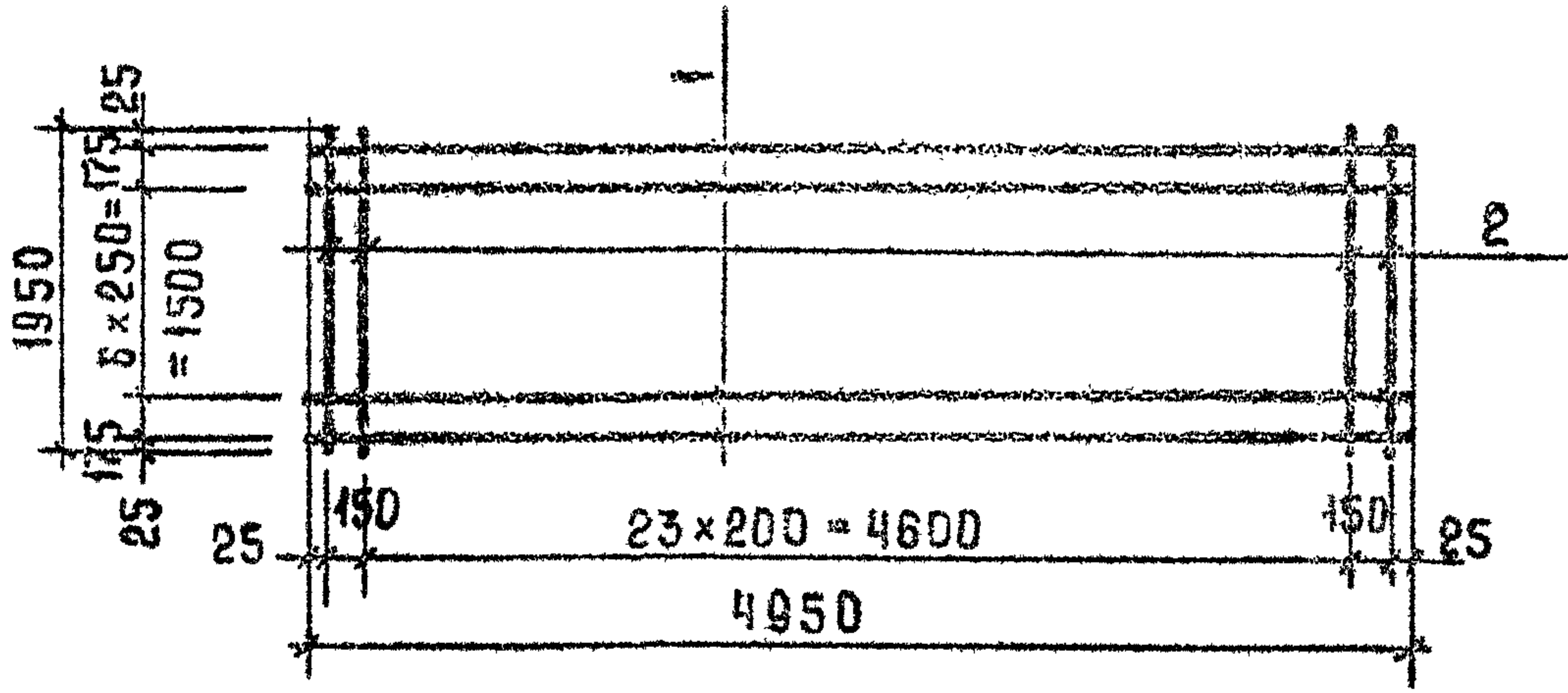
Сборочный чертеж

ГИПРОПРОМСЕЛЬСТРОЙ
г. САРАТОВ

Копировала: Сидорова

Формат А4

Альбом IV



Типовой проект

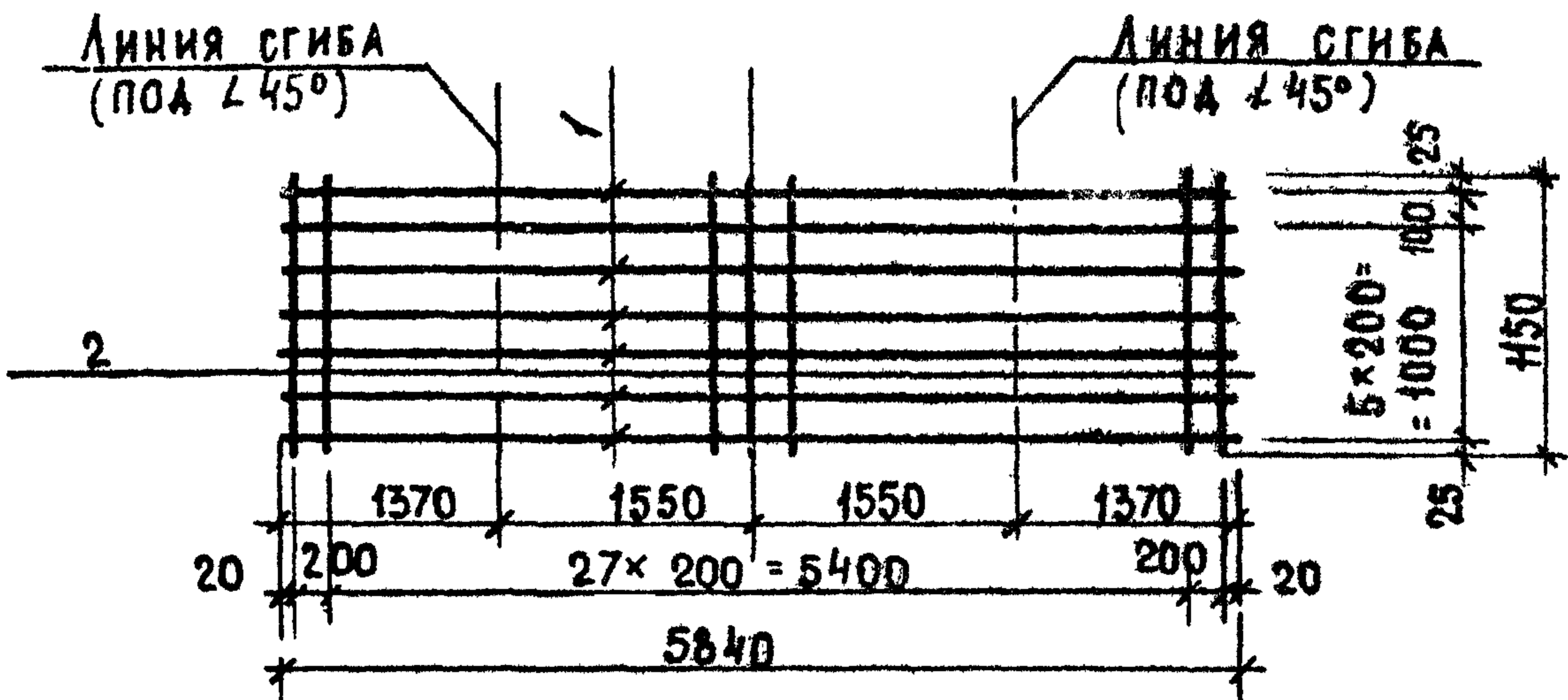
ФОРМАТ	ЗОНА	Поз.	Обозначение	Наименование	Кол.	Примечание
				Документация		
А4		ТП	1 - И - ТПА	Технические требования к изготовлению арматурных и закладных изделий		
				деталей		
				φ 8 А II, ГОСТ 5781-82		
Б4		1		L = 4950	9	1,96 кг
				φ 12 А II, ГОСТ 5781-82		
Б4		2		L = 4950	28	1,76 кг

ИНВ. № ПОС. И ДАТА ВЗАИМНО-ИЗМЕН. №	Привязан:			
	ИНВ. №			9133/4 112
	ГИП	Шатилов	ТП 705-1-192.85 1-И-С.01	
	НАЧ.ОТД.	Катков		
	ГЛАВ. КОНСТР.	ЭНА		
РУК.ГР.	Петова			СТАДИЯ
		Сетка арматурная С (С1)		МАССА
				НАРШТАВ
				Р 63,3
				Лист 1 Листов 1
				ГИПРОПРОМСЕЛЬСТРОЙ
				г. САРАТОВ
И.КОНТР.	Есина			

КОПИРОВАА: МИЛОХИНА

ФОРМАТ А4

Альбом IV



Липовой проект

ФОРМАТ	ЗОНА	ПОЗ	ОБОЗНАЧЕНИЕ	НАИМЕНОВАНИЕ	КОД	ПРИМЕЧАНИЕ
				<u>ДОКУМЕНТАЦИЯ</u>		
А4			ТП - 1-И-ТТ1	Технические требования к изготовлению арматурных и закладных изделий		
				<u>ДЕТАЛИ</u>		
				φ 8 АII, ГОСТ 5781-82		
Б4		1		L = 5840	7	2,31 кг
Б4		2		L = 1150	29	0,45 кг

ИНВ. № ПОДА ПОДАЛИТЬ И АДАТА	ПРИВЯЗАН:			9133/4 ¹¹³
	ИНВ. №			
	ГПП	ШАГИЛОВ	<i>Шагилов 16.09.85</i>	
	НАЧ. ОТД.	КАТКОВ	<i>Катков 22.09.85</i>	
	И. К. ИСП.	ЗНАЛЬБЕРГОВ	<i>Знальбергов 16.09.85</i>	
РУК. ГР.	ПЕГОВА	<i>Пегова 16.09.85</i>	ТП 705-1-192.85 1-И-С.02	
			СЕТКА АРМАТУРНАЯ С (С2)	СТАДИЯ МАССА МАСШТАБ
				Р 29,3 1:20
				ЛИСТ ЛИСТОВ
				ГИПРОПРОМСЕЛЬСТРОЙ
				Г. САРАТОВ
	И. КОНТР.	ЕСИНА	<i>Есина 16.09.85</i>	

Альбом IV

Типовой проект

ФОРМАТ	ЗОНА	№	ОБОЗНАЧЕНИЕ	НАИМЕНОВАНИЕ	КОЛ	ПРИМЕЧАНИЕ
				<u>ДОКУМЕНТАЦИЯ</u>		
A4			ТП - 1-И-ТТ1	ТЕХНИЧЕСКИЕ ТРЕБОВАНИЯ К ИЗГОТОВЛЕНИЮ АРМАТУРНЫХ И ЗАКЛАДНЫХ ИЗДЕЛИЙ		
A4			ТП - 1-И-С,03СБ	СБОРОЧНЫЙ ЧЕРТЕЖ ПЕРЕМЕННЫЕ ДАН- НЫЕ ДЛЯ ИСПОЛНЕНИЯ <u>1-И-С.03</u> <u>1-И-С.03-01</u>		
				<u>МАТЕРИАЛЫ</u>		
B4	1			Φ 12 А III, ГОСТ 5781-82 L = 3050	5	2,75 кг
B4	2			Φ 8 А I, ГОСТ 5781-82 L = 900 <u>1-И-С.03-02</u> <u>1-И-С.03-03</u>	11	0,36 кг
				<u>МАТЕРИАЛЫ</u>		
B4	1			Φ 12 А III, ГОСТ 5781-82 L = 3050	7	2,75 кг
B4	3			Φ 8 А I, ГОСТ 5781-82, L = 1300	11	0,52 кг

№№ ПОДЛ. ПОДПИСЬ НАЛГА ВЗАМ. ИНИС

ПРИВЯЗАН:

ИНВ. №

ГИП ШАТИЛОВ *В.И. Шатилов*

НАЧ. ОТД. КАТКОВ *О.В. Катков*

ГЛ. КОНСТ. ЗНАБЕРТОВ *В.И. Знабертов*

РУК. ГР. ПЕГОВА *С.И. Пегова*

И. КОНТР. ЕСИНА *Л.А. Есина*

ТП 705-1-192.85 - 1-И-С.03

СЕТКА АРМАТУРНАЯ С
(С3; С4; С5; С6)

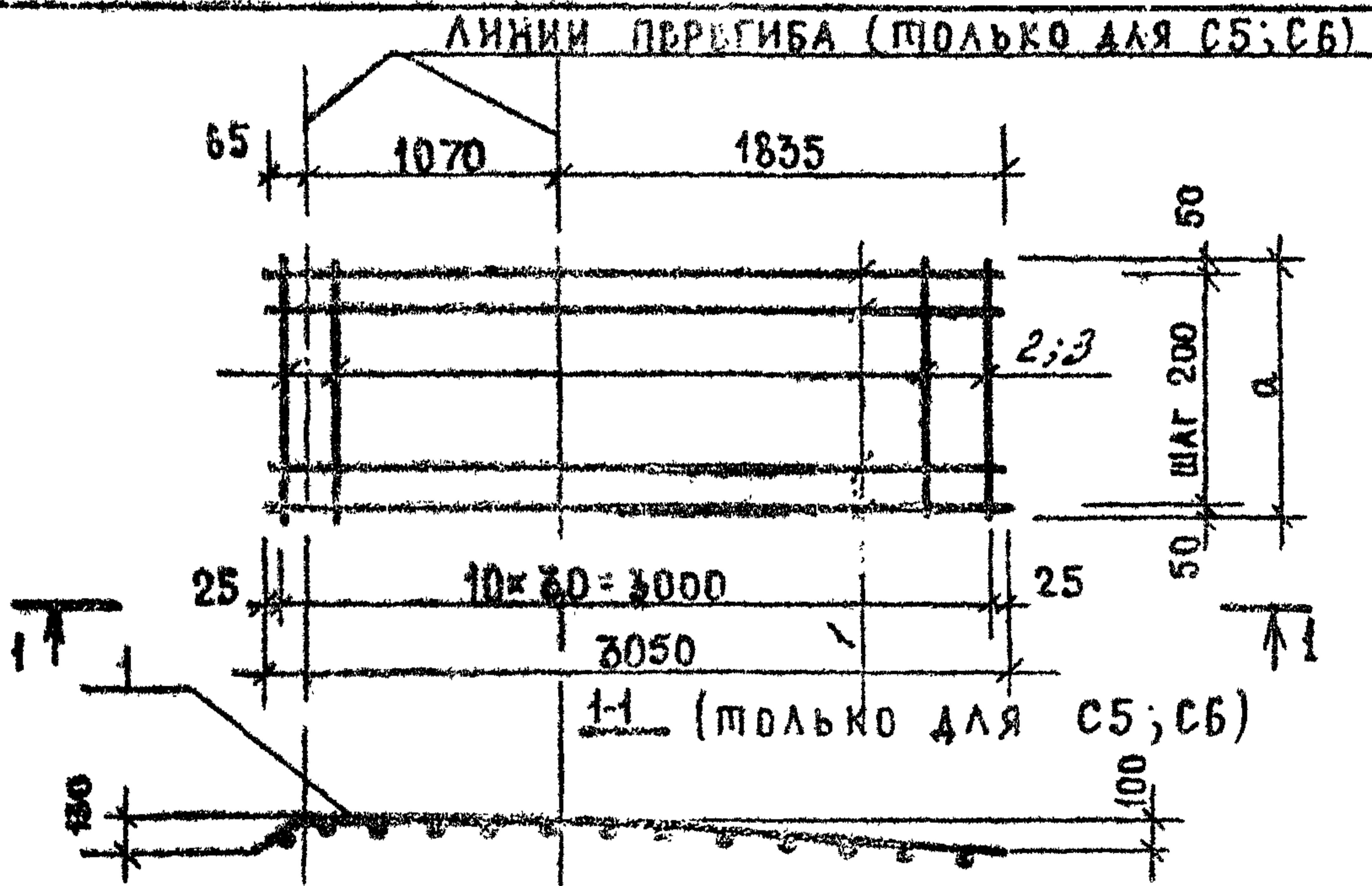
Листов 1

ГИПРОПРОНСЕЛЬСТРОЙ
Г. САРАТОВ

114
9133/4

АЛБОМ IV

ТИПОВОЙ ПРОЕКТ



ОБОЗНАЧЕНИЕ	МАРКА	α ММ	МАССА КГ
1-И-С.03	С3	900	17,71
-01	С4	1300	24,97
-02	С5	900	17,71
-03	С6	1300	24,97

ИНВ. ПОЛ. ПОДПИСЬ И ДАТА	ПРИВЯЗАН:	
ИНВ. ПОЛ. ПОДПИСЬ И ДАТА	ИНВ. №	
	ГИП	ШАТНАОВ
	НАЧ. ОТА	КАТКОВ
	ГА. КОНСТР	ЗИЛЬБЕРТОВ
ИНВ. ПОЛ. ПОДПИСЬ И ДАТА	РУК. ГР.	ПВГОВА
ИНВ. ПОЛ. ПОДПИСЬ И ДАТА	И. КОНТР.	ЕСИНА

115
9133/4
МП 705-1-192.85 1-И-С.03.С6

СЕТКА АРМАТУРНАЯ С
(С3, С4; С5; С6)
СБОРОЧНЫЙ ЧВРТВЕН.

СТАДИЯ	МАССА	МАСШТАБ
Р	СМ. ТАБЛ.	

Лист 1 из 1

ГНПРОПРОМС ЕЛЬСТРОЙ
Г. САРАТОВ

Копировала: Несмеянова, Юлия

ФОРМАТ А4

Альбом IV

Типовой проект

ФОРМАТ	ЗОНА	КОЛ	ОБОЗНАЧЕНИЕ	НАИМЕНОВАНИЕ	КОЛ.	ПРИМЕЧАНИЕ
				<u>ДОКУМЕНТАЦИЯ</u>		
A4			ТП- - I- И- ТТ I	Технические требования к изготовлению арматурных изкладных изделий		
A4			ТП- - I- И- С. 04. СБ	Сборочный чертеж переменных данных для исполнения.		
				<u>I- И- С. 04</u>		
				МАТЕРИАЛЫ		
B4	1			Φ 10 А III, ГОСТ 5781-82 L = 1600	5	0,99
B4	2			Φ 8 А I, ГОСТ 5781-82, L = 900	8	0,36
				<u>I- И- С. 04-01</u>		
				МАТЕРИАЛЫ		
B4	1			Φ 10 А III, ГОСТ 5781-82 L = 1600	7	0,99
B4	3			Φ 8 А I, ГОСТ 5781-82 L = 1300	8	0,52

ПРИВЯЗАН:

ИНВ. №

ГМП ШАТИЛОВ *Шатилов В.В.*

НАЧ. ОТА КАТКОВ *Катков В.В.*

ГЛ. КОНСТР. ЗИЛЬБЕРТОВ *Зильбертов В.В.*

РУК. ГР. ПИГОВА *Пигова В.В.*

И. КОНТР. ЕДИНА *Едина В.В.*

ТП 705-1-192.85 - I- И- С. 04

СЕТКА АРМАТУРНАЯ С
(С7; С8)

Лист 1
Листов 1
ГИПРОПРОМСЕЛЬСТРОЙ
Г. САРАТОВ

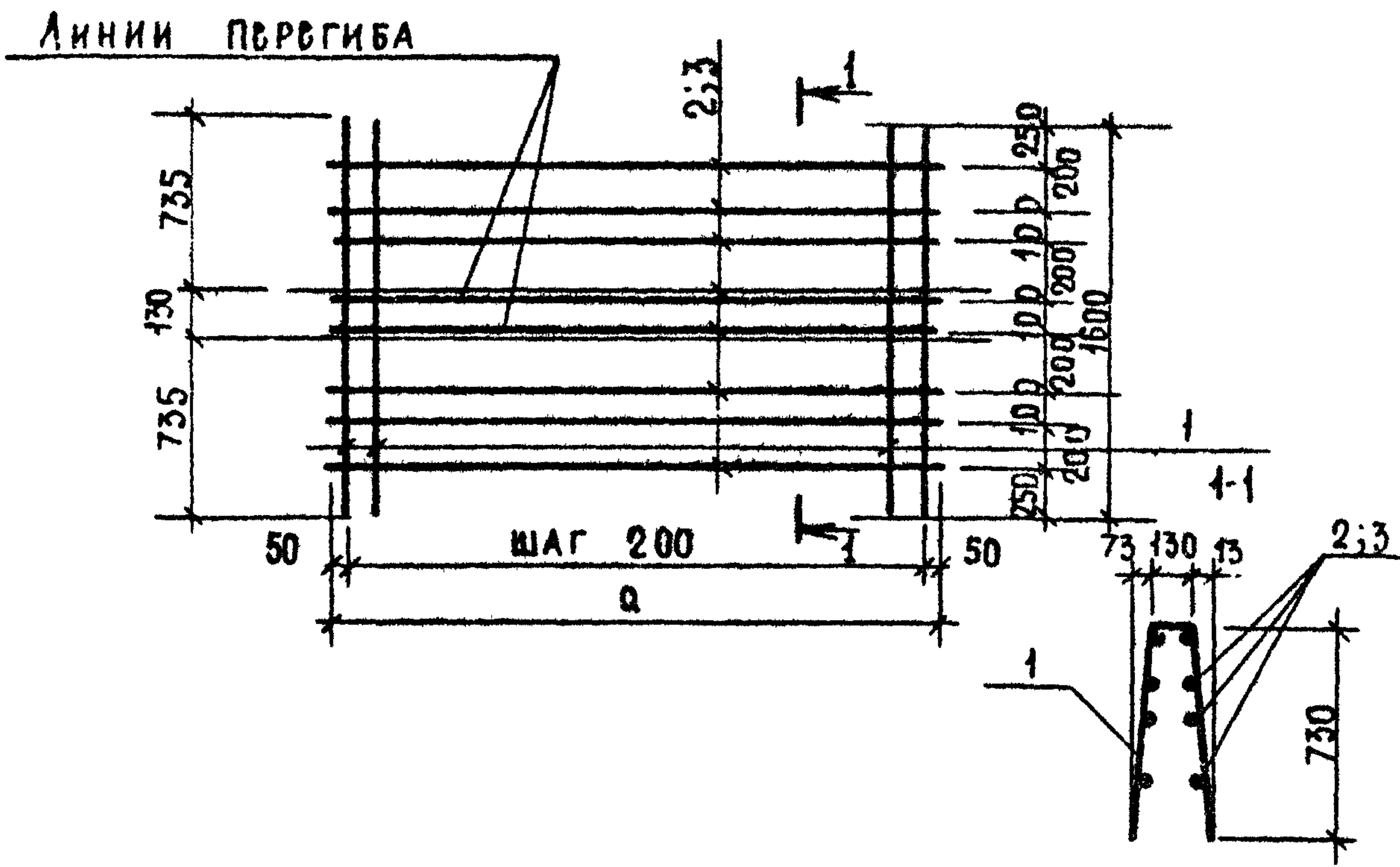
ФОРМАТ А4

ИНВ. № ВОДА ПОДПИСЬ ИЛЛАТА ЗАМ. ИЛЛАТА

116
9133/4

АЛБОМ IV

ТИПОВОЙ ПРОЕКТ



ОБОЗНАЧЕНИЕ	МАРКА	а мм	МАССА КГ
1-И-С.04	С7	900	7,83
-01	С8	1300	11,09

ИВ. И ПОДЛ. ПОДПИСЬ И АТА	ПРИВЯЗАН:		
	ИНВ. №		
	ГИП	ШАТИЛОВ	<i>Шатил</i>
	НАЧ. ОТА.	КАТКОВ	<i>Катков</i>
	ГЛ. КОНСТР.	ЭЛЬБЕРТОВ	<i>Эльбертов</i>
	РУК. ГР.	ПЕГОВА	<i>Пегова</i>

9133/4¹¹⁷

МП 705-1-192.85		1-И-С.04.СБ	
СЕТКА АРМАТУРНАЯ С (С7; С8) СБОРОЧНЫЙ ЧЕРТЕЖ		СТАДИЯ	МАССА
		Р	СМ. ТАБЛ.
		ЛИСТ	ЛИСТОВ
ГИПРОПРОМСЕЛЬСТРОЙ Г. САРАТОВ			

Альбом IV

ПРОЕКТИ

ТИПОВОЙ

ФОРМАТ	ЗОНА	Лист	Обозначение	Наименование	Кол	Примечание
				<u>Документация</u>		
А4			ТП - 1-И-ТТ1	Технические требования к изготовлению арматурных и закладных изделий		
А4			ТП - 1-И-С.05.СБ	Сборочный чертёж переменных данных для исполнения <u>1-И-С.05</u>		
				<u>Материалы</u>		
Б4	1			φ 10А III, ГОСТ 5781-82, L = 1950	5	1,21
Б4	2			φ 8 А I, ГОСТ 5731-82, L = 900	8	0,36
				<u>1-И-С.05-01</u>		
				<u>Материалы</u>		
Б4	1			φ 10А III, ГОСТ 5781-82, L = 1950	7	1,21
Б4	3			φ 8 А I, ГОСТ 5781-82, L = 1300	8	0,52

Инд. № подл. Подпись и дата. Взам. инв. №

Привязан:

Инд. №			
ГИП	Шатилов	16.09.85	
Нач. отд.	Катков	26.09.85	
Гл. констр.	Знальбертов	15.09.85	
Рук. гр.	Пегова	16.09.85	
Н. контр.	Есина	26.09.85	

ТП 705-1-192.85 1- И-С.05

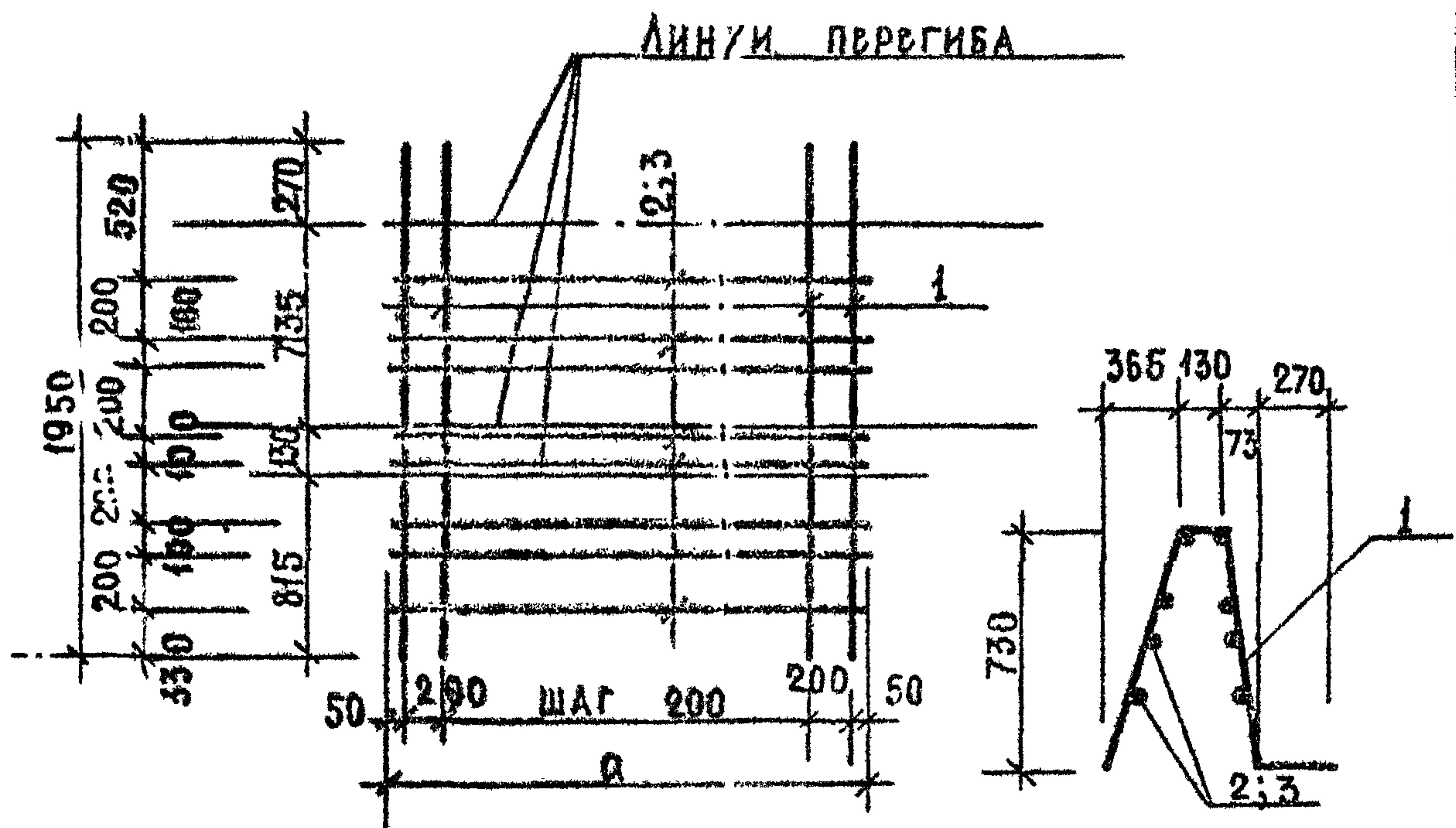
СЕТКА АРМАТУРНАЯ С (С9; С10)

СТАДИЯ	ЛИСТ	ЛИСТОВ
Р		1
ГИПРОПРОМСТРОЙ Г. САРАТОВ		

118
9133/4

Альбом

Типовой проект



Обозначение	Марка	d мм	Масса кг
1-И-С.05	С9	900	8,93
-01	С10	1300	12,63

ИНВ. № ПОДА ПОДАТЬСЯ И ДАТА ВЗАМ. ИНВ. №	ПРИВЯЗАН:			119 9133/4		
	ИНВ. №					
	ГИП	ЩАТИЛОВ	<i>[Signature]</i>			
	НАЧ. ОТД.	КАТКОВ	<i>[Signature]</i>			
	ГЛАВ. КОНСТР.	ЗНАБЕРТОВ	<i>[Signature]</i>			
РУК. ГР.	ПЕГОВА	<i>[Signature]</i>	ТП 705-1-192.85 1- И-С.05.СБ	СТАДИЯ	МАССА	МАШТАБ
			СЕТКА АРМАТУРНАЯ С (С9; С10)	Р	СМ. ТАВЛ.	
			СБОРОЧНЫЙ ЧЕРТЕЖ	Лист 1	Листов	
				ГИПРОПРОМСЕЛЬСТРОЙ г. САРАТОВ		
Н. КОНТР.	ЕСИНА	<i>[Signature]</i>		ФОРМАТ А4		

КОПИРОВАЛ: ИСЕМЯНОВА, Зина

Альбом IV

Типовой проект

ФОРМАТ	ЗОНА	ПОС.	ОБОЗНАЧЕНИЕ	НАИМЕНОВАНИЕ	КОЛ.	ПРИМЕЧАНИЕ
				<u>ДОКУМЕНТАЦИЯ</u>		
А4			ТП- - 1-И-ТТ1	ТЕХНИЧЕСКИЕ ТРЕБОВАНИЯ		
				К ИЗГОТОВЛЕНИЮ АРМАТУРНЫХ И ЗАКЛАДНЫХ ИЗДАНИЙ		
А4			1-И-С. 06-06	СБОРОЧНЫЙ ЧЕРТЕЖ		
				<u>ПЕРВОНАЧАЛЬНЫЕ ДАННЫЕ ДЛЯ ИСПОЛНЕНИЯ</u>		
				<u>1-И-С. 06</u>		
				<u>ДВТАЛИ</u>		
Б4	1			Ф8 А III, ГОСТ 5781-82		
				L=900	9	0,4 кг
Б4	2			Ф10 А III, ГОСТ 5781-82		
				L=3550	5	2,2 кг
				<u>1-И-С. 06-1</u>		
				<u>ДВТАЛИ</u>		
Б4	1			Ф8 А III, ГОСТ 5781-82		
				L=1300	8	0,5 кг
				Ф10 А III, ГОСТ 5781-82		
Б4	2			L=2950	7	1,8 кг

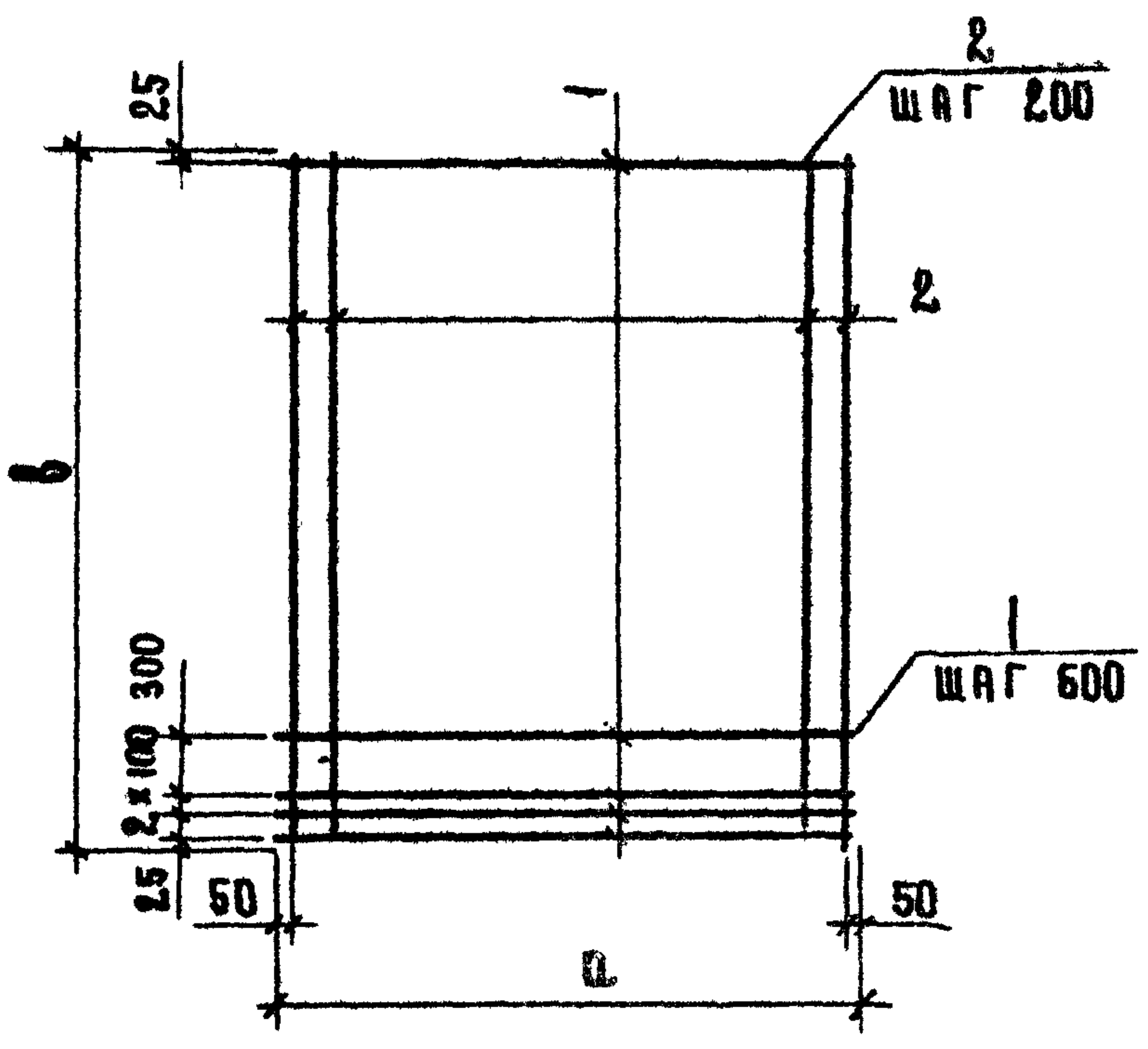
Инв. не подл. Подпись и дата. Взам. инв. №	ПРИВЯЗКА:				
	ИНВ. №				
	ГИП	Шатилов	<i>Шатилов</i>		
	НАЧ. ОТД.	Каткова	<i>Каткова</i>	ТП 705-1-192.85	1-И-С. 06
	ТА. КОНСТР.	Знавертов	<i>Знавертов</i>		
	Р.К. ГР.	Пегова	<i>Пегова</i>	СЕТКА АРМАТУРНАЯ С	Лист 1
Инженер	Крячко	<i>Крячко</i>	(СН; С15)	Лист 2	
И. КОНТР.	Брина	<i>Брина</i>			

120
9153/4

ИЗДАТЕЛЬСТВО
П
ТИПООБРАБОТКА
г. САРАТОВ

Альбом IV

Планы проект



Обозначение	Марка	a мм	b мм	Масса кг
I-Н-С. 06	СН	900	3550	14.6
- 01	С 15	1300	2950	16.6

Инв. и подл. Подпись и дата. Взам. Инв. №	Привязка:													
	Инв. №													
	Гип	Шатналов	<i>Шатналов</i>	26.09.85										
	Нач. ОГА	Котков	<i>Котков</i>	26.09.85	ТП 705-1-192.85									
	Гл. констр.	Знабертов	<i>Знабертов</i>	26.09.85	I-Н-С. 06, СБ									
	Рук. гр.	Пегова	<i>Пегова</i>	26.09.85	Сетка арматурная С (СН; С 15). Сборочный чертеж									
	Инженер	Крячко	<i>Крячко</i>	26.09.85										
					<table border="1"> <tr> <th>Страна</th> <th>Масса</th> <th>Масштаб</th> </tr> <tr> <td>Р</td> <td>см. табл.</td> <td></td> </tr> <tr> <td>Лист</td> <td colspan="2">Листов</td> </tr> </table>	Страна	Масса	Масштаб	Р	см. табл.		Лист	Листов	
	Страна	Масса	Масштаб											
	Р	см. табл.												
Лист	Листов													
И. контр.	Едина	<i>Едина</i>	26.09.85	ГИПРОПРОМСЕЛЬСТРОИ г. Саратов										

121
9133/4

ВАШОМ IV

ФОРМАТ	ЗОНА	ПОС	ОБОЗНАЧЕНИЕ	НАИМЕНОВАНИЕ	КОЛ.	ПРИМЕЧАНИЕ
				<u>ДОКУМЕНТАЦИЯ</u>		
А4			ТЛ - - I-И-ТТ1	Технические требования к изготовлению арматурных и закладных изделий		
А4			I-И-С.07. СБ	Сборочный чертеж		
			<u>Переменные данные</u>	<u>для исполнения</u>		
				<u>I-И-С.07</u>		
				<u>ДЕТАЛИ</u>		
Б4	1			ФБА I, ГОСТ 5781-82 L = 900	18	0,2 кг
Б4	3			ФБА I, ГОСТ 5781-82 L = 3550	5	0,8 кг
				<u>I-И-С.07.01</u>		
				<u>ДЕТАЛИ</u>		
Б4	2			ФБА I, ГОСТ 5781-82 L = 1500	15	0,3 кг
Б4	4			ФБА I, ГОСТ 5781-82 L = 2950	7	0,7 кг

ПРОЕКТИ

МАЛОКИ

ИВ. П. ПОДЛ. ВОЛКОВ И АНТОН ВЗАМ. ИВ. П.	Привязан:		
	ИВ. П.		
	ГВП	Шатнаров	26.09.83
	Нач. ОПА	Катков	26.09.83
	Л. констр.	Знавертов	16.09.83
Рук. гр.	Пегова	28.09.83	
Инженер	Крячко	06.09.83	
И. П. ПОДЛ.	Волков	Антон	

ТЛ 705-1-192.85

I-И-С.07

Сетка арматурная С (С12; С16)

122
9133/4

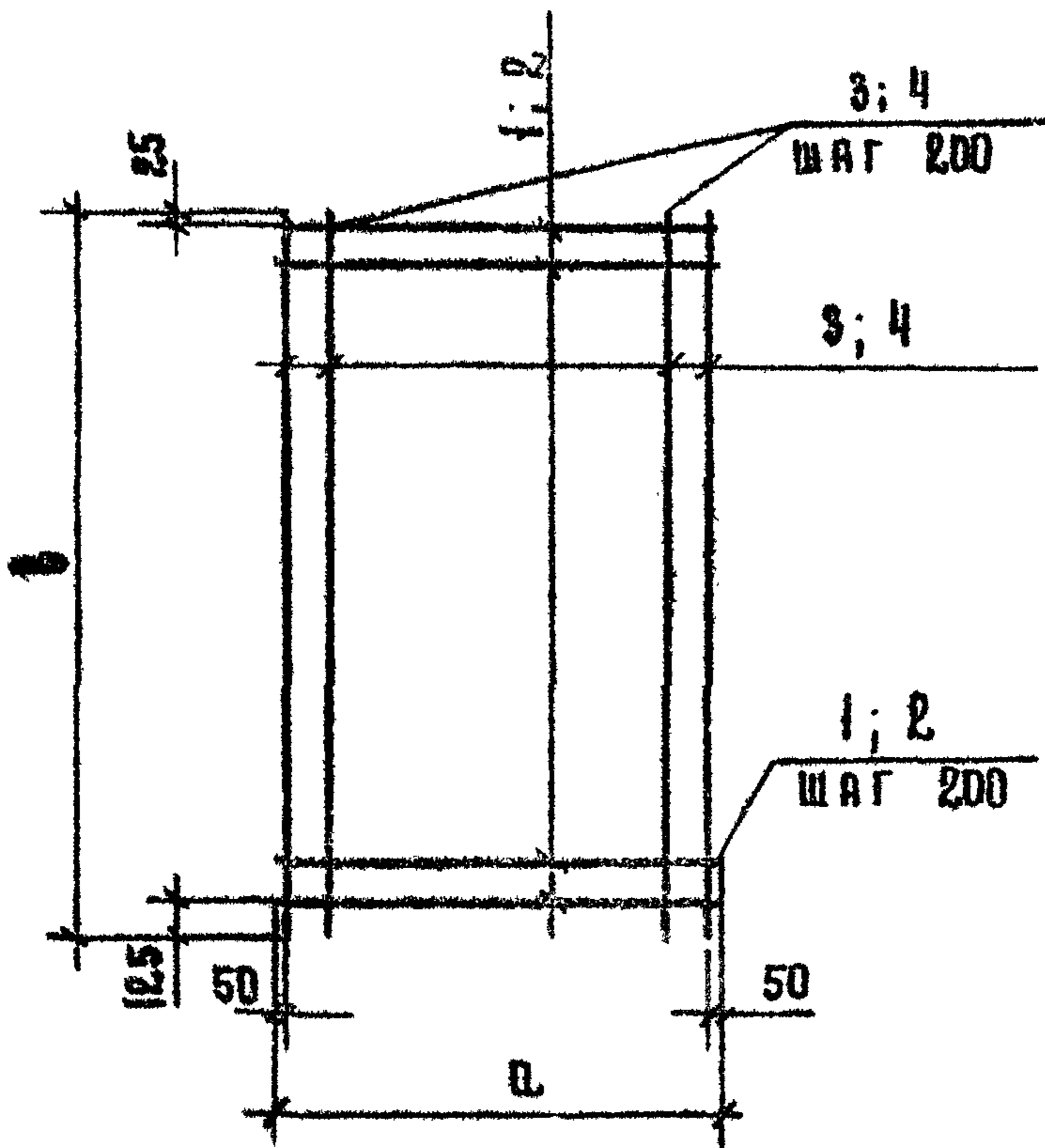
СТРАНА	АМСТ	АНТОДВ
Р		

ГНПРОПРОМСЕЛЬСТРОИ
Г. С. П. П. П.

Архив IV

проект

шпалов



Обозначение	Марка	а мм	б мм	Масса кг
1-И-С. 07	с 12	900	9560	7.6
- 01	с 16	1300	2950	9.4

ИВ. К. ДУКА ПОДПИСЬ И ДАТА	Привязан:			123 9133/4				
	ИВ. №							
	ГИП	Шатна ДВ	<i>[Signature]</i> 26.02.85					
	ИВ. ДТА	Кятков	<i>[Signature]</i> 26.02.85					
	ГЛ. КОНСТР	Энльбертов	<i>[Signature]</i> 26.02.85					
	РУК ГР.	Пегови	<i>[Signature]</i> 26.02.85					
ИВ. К. ДУКА ПОДПИСЬ И ДАТА	Инженер	Крячко	<i>[Signature]</i> 26.02.85	ТЛ 705-1-192.85	1-И-С. 07. СБ			
			Сетка арматурная с (с 12; с 16)			Стальная	Масса	Масштаб
			Сборочный чертеж			Р	см. табл.	
				Лист листов				
				ГИПРОПРОМСЕЛЬСТРОИ				
				Г. Саратов				
ИВ. К. ДУКА ПОДПИСЬ И ДАТА	И. КОНСТР.	Есина	<i>[Signature]</i> 26.02.85					

Копировал

Долгова *[Signature]*

Формат А4

Работы IV

Проект

Исполн

Формат	Экз.	Поз.	Обозначение	Наименование	Кол.	Примечание
				Документация		
Б4			ТП - - I - И - ТТ I	Технические требования к изготовлению арматурных и закладных изделий		
А4			I - И - С. 08. СБ	Сборочный чертеж для исполнения		
			Переменные данные	I - И - С. 08		
				Аетман		
Б4	1			Φ 10 А III, ГОСТ 5781-82 L = 700	5	0.4 кг
Б4	3			Φ 16 А III, ГОСТ 5781-82 L = 1450 I - И - С. 08 - 01	4	2.9 кг
				Аетман		
Б4	2			Φ 8 А III, ГОСТ 5781-82 L = 1100	5	0.4 кг
Б4	4			Φ 14 А III, ГОСТ 5781-82 L = 1450	6	1.8 кг

Привязан:

И.В.И.			
Г.И.П.	Шатнаков	<i>Шатнаков</i>	35013
И.И.О.П.А.	Кятков	<i>Кятков</i>	21073
Г.А.К.О.Н.С.Т.	Знабертов	<i>Знабертов</i>	62913
Р.У.К. Г.Р.	Пегова	<i>Пегова</i>	90913
И.н.ж.е.н.е.р.	Крячко	<i>Крячко</i>	60213
И.К.О.Н.Т.Р.	Есип	<i>Есип</i>	35013

124
9133/4

ТП 705-1-192.85

I - И - С. 08

Сетка арматурная С
(С 19; С 17)

Инет 3
ГИПРОПРОМСЕЛЬСТРОИ
г. Саратов

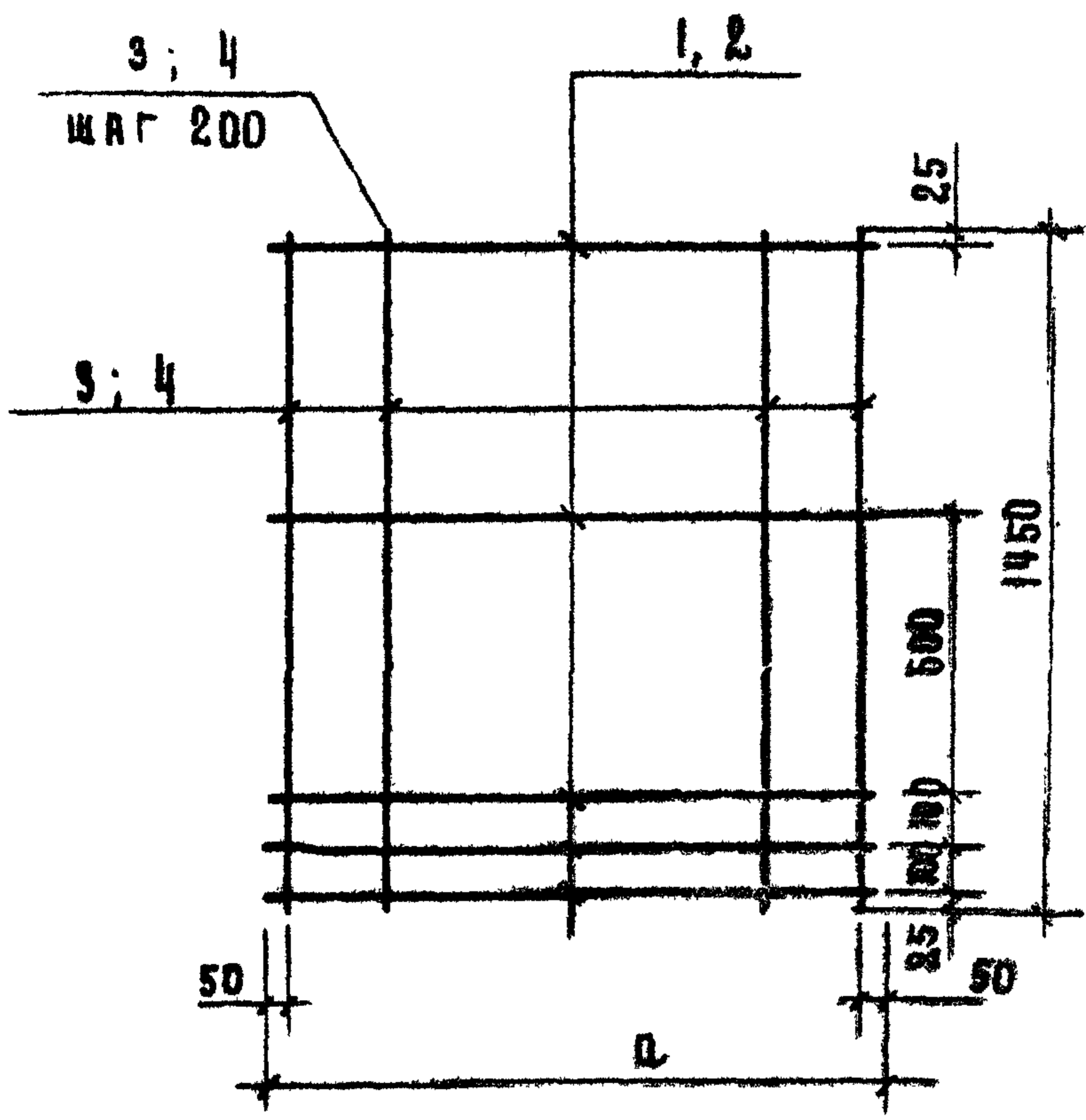
Копирована: Долгова В.Ф. Формат А4

И.В.И. ПОДПИСАНА И.В.И. № 124

Альбом IV

проект

Пирюви



ОБОЗНАЧЕНИЕ	МАРКА	Ø мм	МАССА кг
I-И-С, СВ	С 18	700	11.2
- Д1	С 17	1100	12.8

ЧИТ. И ПОДП. ПОДПИСЬ И АРТИ. ВЗЯМ. ИДИД.	ПРИВЯЗАН:			9133/4 125
	ИНВ. №			
	ТИП	ШАТНАДВ	<i>[Signature]</i> 26.09.85	ТП-705-1-192.85 I-И-С.08.СБ
	ИЯЧ.ОП.	КЯТКОВ	<i>[Signature]</i> 26.09.85	
	ГА.КОНСТ.	ЗЛАБЕРТОВ	<i>[Signature]</i> 26.09.85	Детка арматурная (С18; С17) Сварочный чертеж
РУК. ГР.	ПЕГОВА	<i>[Signature]</i> 26.09.85		
ИНЖЕНЕР	КРЯЧКО	<i>[Signature]</i> 26.09.85	ЛИСТ ЛИСТОВ 1	
И.КОНТР.	БЕВИНА	<i>[Signature]</i> 26.09.85	ГИПРОПРОМСЕЛЬСТРОИ С. САРЯТОВ	

Работы IV

проект

инвентаризация

ФОРМАТ	КОЛ.	ОБОЗНАЧЕНИЕ	НАИМЕНОВАНИЕ	КОЛ.	ПРИМЕЧАНИЕ
			<u>ДОКУМЕНТАЦИЯ</u>		
А4		ТП- - I- H- ТТ I	Технические требования к изготовлению арматурных и закладных изделий		
А4		I- H- С. 09. СБ	Сборочный чертеж		
		<u>Переменные данные</u>	<u>для исполнения</u>		
			<u>I- H- С. 09</u>		
			<u>Арматура</u>		
Б4	1		ФБ А I, ГОСТ 5781-82 L = 900	2	0.2 кг
Б4	9		ФБ А I, ГОСТ 5781-82 L = 800	5	0.18 кг
Б4	2		I- H- С. 09-01		
			<u>Арматура</u>		
Б4	4		ФБ А I, ГОСТ 5781-82 L = 1300	2	0.29 кг
			ФБ А I, ГОСТ 5781-82 L = 700	4	0.16 кг

Привязан :

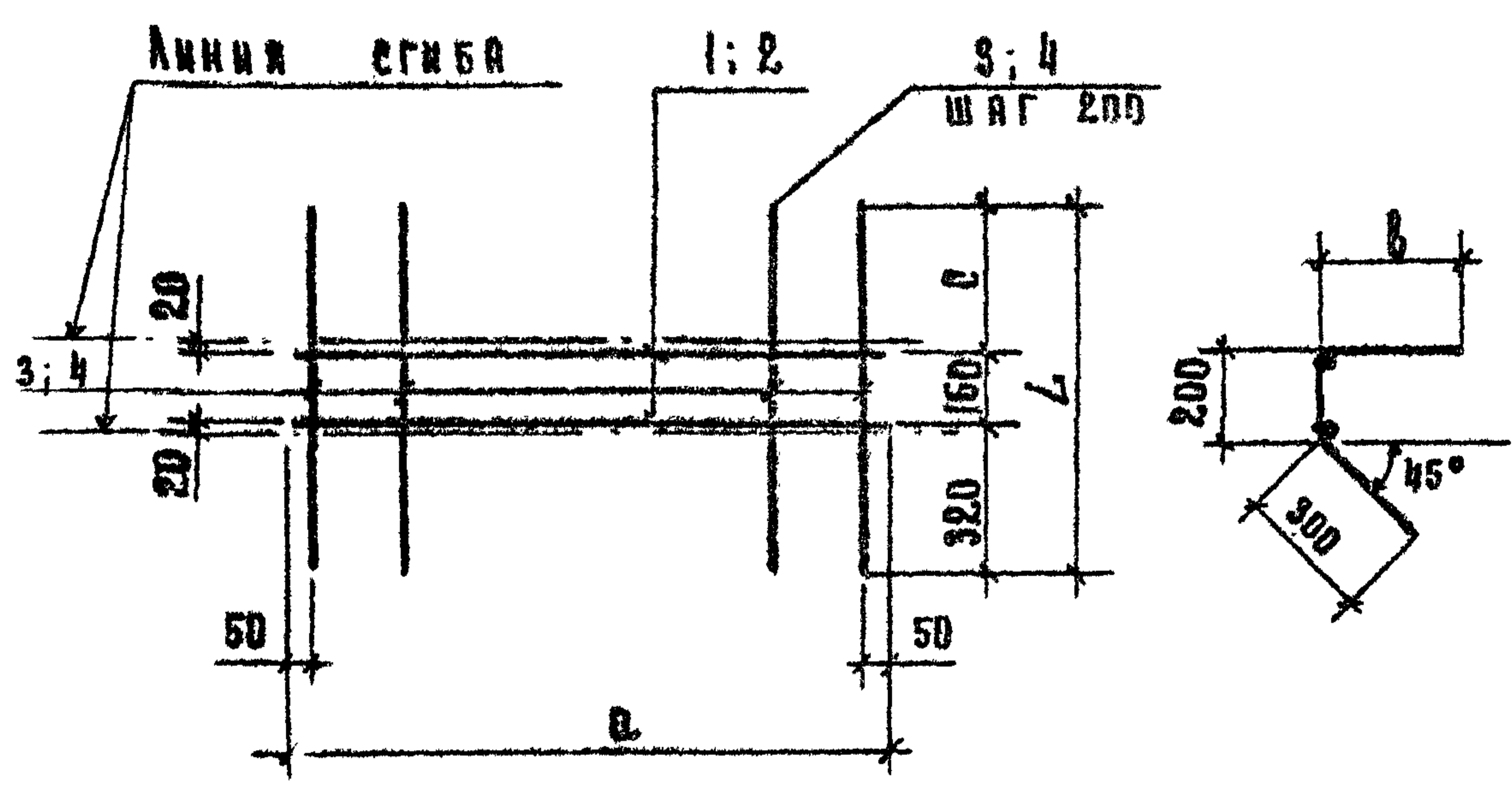
ИНВ. №			
ТИП	ШАТН КОВ	<i>[Signature]</i>	26.09.85
НАЧ. ОТА	КАТКОВ	<i>[Signature]</i>	26.09.85
ТАКОНСТ	ЗНАБЕРТОВ	<i>[Signature]</i>	16.09.85
РУК. ГР.	ПЕГОВА	<i>[Signature]</i>	19.09.85
ИНЖЕНЕР	КРЯЧКО	<i>[Signature]</i>	27.09.85
И. КОНТРОЛ	ЕСИНА	<i>[Signature]</i>	26.09.85

126
9133/4

ТП 705-1-192.85	I- H- С. 09		
Сетка арматурная С (С 14; С 18)	СТАДИЯ	ЛИСТ	ЛИСТОВ
	Р		1
ГИПРОПРОМСЕЛЬСТРОИ Г. САРАТОВ			

ИНВ. ЧИСТА. ПОДПИСЬ И ДАТА

РАБОТА IV



ПРОЕКТ

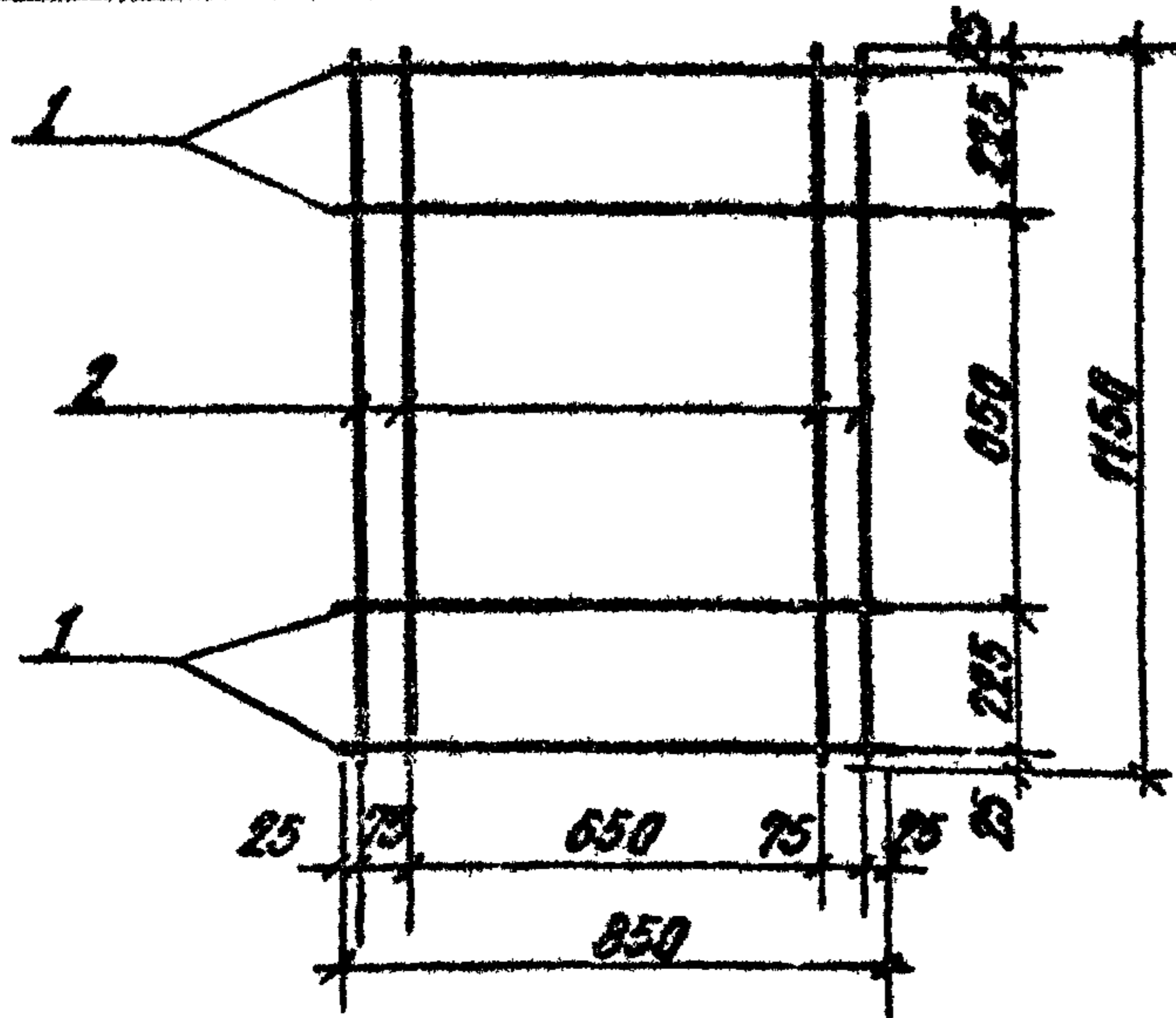
ОБОЗНАЧЕНИЕ	Марка	Ø мм	В мм	С мм	L мм	Масса кг
I-И-С.08	В14	900	300	320	800	1.9
-01	В18	1300	200	220	700	1.22

ШИЛОВАЯ

И.В. П.С.А.	Привязан:			ТЛ 705-1-192.85	1-И-С.08.06		
	И.В. П.С.А.	ПОДПИСЬ К АКТУ ВЗАИМ. ИВ.И.	И.В. И				
	ГИП	Шатилов	<i>[Signature]</i>	Сетка арматурная С (С14; С18) Сборочный чертеж	СТАДИЯ	МАССА	МАСШТАБ
	И.И.О.Т.А.	Катков	<i>[Signature]</i>		Р	СМ. ТАБЛ.	1:20
	П.А.КОНСТР.	Зимбертов	<i>[Signature]</i>		Лист	Листов	
	Д.У.К. ГР.	Пегова	<i>[Signature]</i>		ГИПРОМСЕЛЬСТРОИ г. Саратов		
	Инженер	Крячко	<i>[Signature]</i>				
	И.В. П.С.А.	И.КОНТР.	Есиня	<i>[Signature]</i>			

9133/4 127

ЛЛ660МІІ



Пиловои проскл

Формат	Зона	Поз.	Обозначение	Наименование	Кол.	Примечание
				<u>Документация</u>		
А4			ТП - 1-Н-ТТ1	Технические требования к изготовлению арматурных и закладных изделий		
				<u>ДЕТАЛИ</u>		
Б4	1			Ф 10А II, ГОСТ 5781-82 L = 850	4	0,5 кг
Б4	2			Ф 10А II, ГОСТ 5781-82 L = 1150	4	0,7 кг

Привязан:

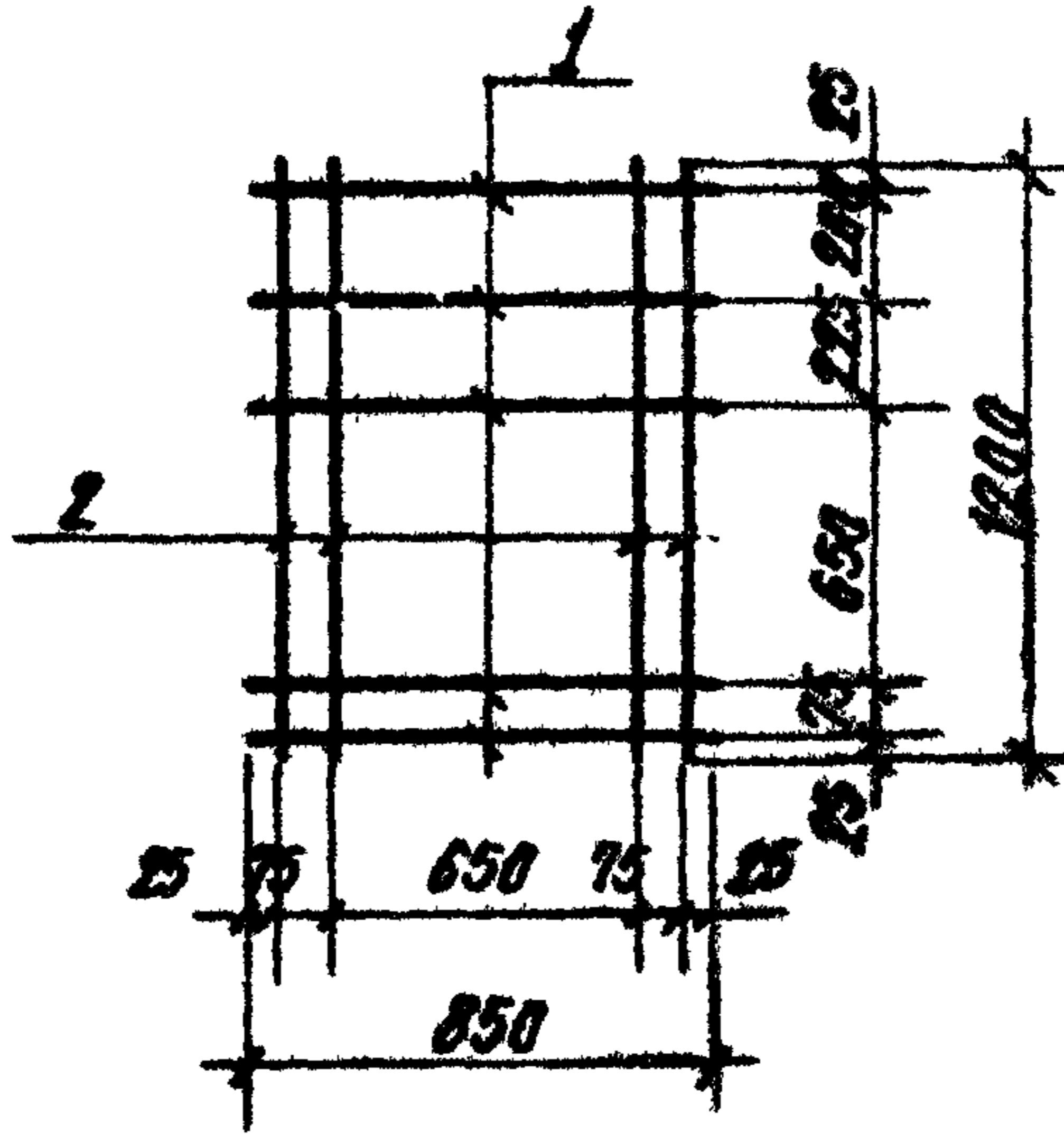
ИМВ. №			9133/4	
ГМП	Шатналов	260983	ТП 705-1-192.85	1-Н-С.10
НЧ.отд.	Батков	260983		
Гл.констр.	Знабертов	260983	Сетка арматурная С (С13)	Листов 1
Рук.пр.	Перов	260983		
Инженер	Крычко	260983	ГИДРОПРОМСЕЛСТРОИ	Е.С.Яристов
Н.Контр.	Есина	260983		

ИМВ. №-р.о.в. Подпись и дата привязки

Копировал: Сидорова

Формат А4

Альбом №



Литовой проект

Формат	Зона	Поз.	Обозначение	Наименование	Кол.	Примечание
				<u>Документация</u>		
А4		ТП	1-Н-ТТ1	Технические требования к изготовлению арматурных железобетонных изделий		
				<u>детали</u>		
Б4		1		Ф 10А II, ГОСТ 5781-82		
				l = 850	5	0,54 кг
Б4		2		Ф 10А II, ГОСТ 5781-82		
				l = 1200	4	0,7 кг

Привезли:

И.В. №			
Г.И.П.	Шаталов	И.В. № 060983	
И.В. №	Катков	И.В. № 060983	
И.В. №	Знабертов	И.В. № 060983	
Р.К. №	Перова	И.В. № 060983	
И.В. №	Крычко	И.В. № 060983	
И.В. №	Канто	И.В. № 060983	

ТП 705-1-192.85

1-Н-С11

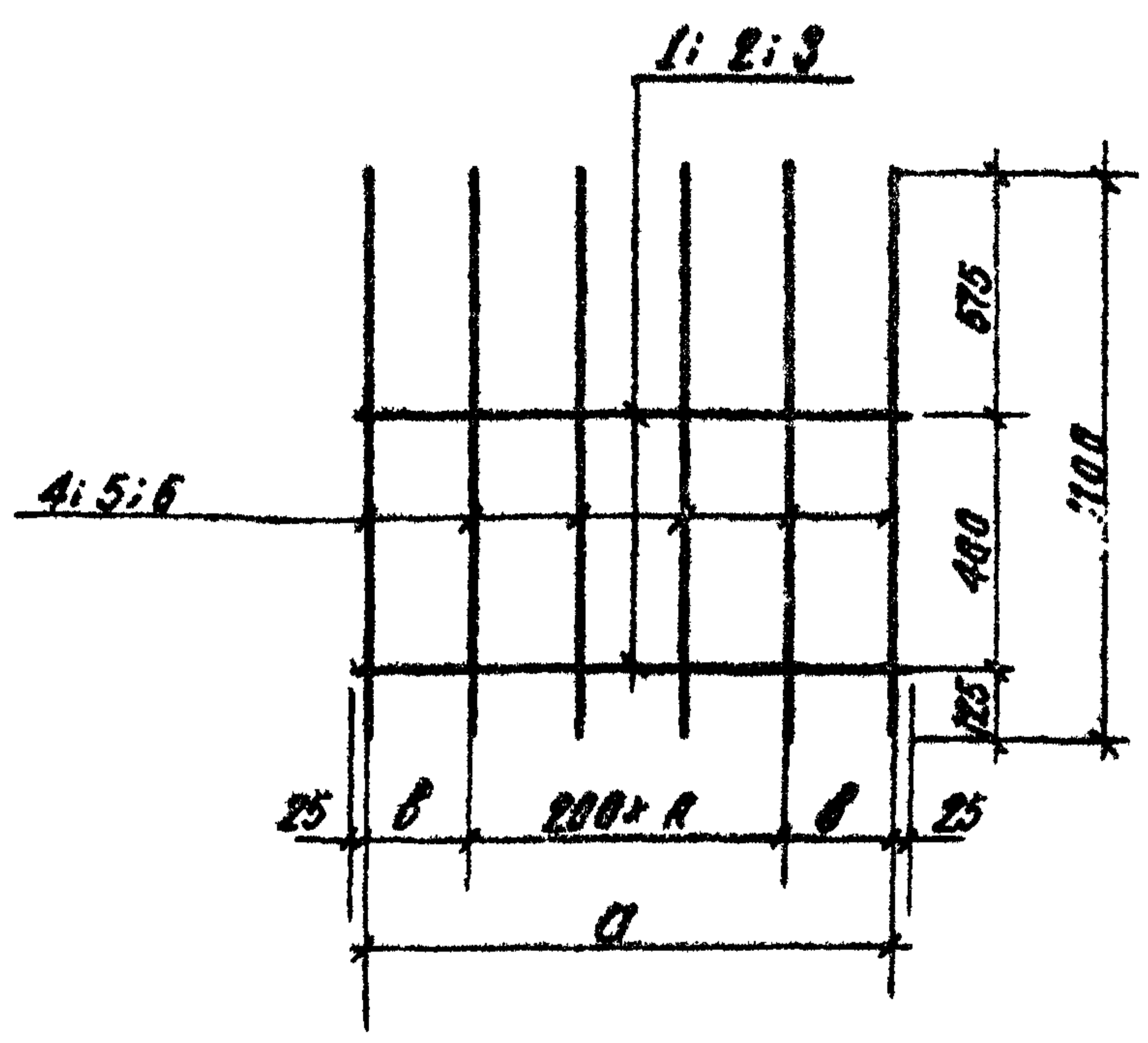
Сетка арматурная С (С 20)

Средняя масса	Масса
Р	5,3 кг
Листы	Листов 1
ГИПРОПРОМСЕЛЬСТРОЙ	
с Саратов	

И.В. № подл. Показан и листы

Альбом №

Пилоный проект



Обозначение	Марка	a мм	b мм	R	Масса кг
ТП 1-Н-С.12	С 21	800	200	2	3,9
-01	С 22	1000	200	3	4,7
-02	С 23	1050	225	3	4,7

Привязки:			
И.Н.В. №			
Г.Н.П.	Шатналов	Альбом	1985
Нач. отд.	Катков	Альбом	1985
И.р. констр.	Знабертов	Альбом	1985
Рук. пр.	Перова	Альбом	1985
Инженер	Крячко	Альбом	1985
И.р. констр.	Ешина	Альбом	1985

131

9133/4

ТП 705-1-192.85

1-Н-С.12.СБ

Сетка арматурная С
(С 21; С 22; С 23)
Сборочный чертеж.

Стандарт	Масса	Масштаб
Р	см. табл.	1:2
Лист	Листов	
ГИПРОПРОМСЕЛЬСТР Г. СЯРЯТОВ ФОРМАТ		

Копировал: Сидорова

**ЦЕНТРАЛЬНЫЙ ИНСТИТУТ ТИПОВОГО ПРОЕКТИРОВАНИЯ
ГОССТРОЯ СССР
КИЕВСКИЙ ФИЛИАЛ
г. Киев-57 ул. Эжена Потье № 12**

^{4/12}
Заказ № 2455 Инв. № 9133/4 Тираж 300
Сдано в печать 1/4 1986 Цена 2.55