

Министерство путей сообщения Российской Федерации

**Руководство по применению полимерных материалов
(пенопластов, геотекстилей, георешеток,
полимерных дренажных труб)
для усиления земляного полотна при ремонтах пути**

Москва – 2002г.

Выпущено по заказу Министерства путей сообщения
Российской Федерации

Руководство по применению полимерных материалов (пенопластов, геотекстилей, георешеток, полимерных дренажных труб) для усиления земляного полотна при ремонтах пути / МПС России. – М.: ИКЦ "Академкнига", 2002. – 110 с.

Руководство содержит классификацию геосинтетических материалов для их применения в конструкциях земляного полотна при его усилении в ходе проведения ремонтов пути. Приведены требования к материалам, методики их испытаний, основные положения по проектированию и расчету конструкций из геосинтетических материалов, а также технологические схемы усиления земляного полотна при применении этих материалов.

Предназначено для использования работниками проектных институтов, служб пути, путевых машинных станций и дистанций пути при проектировании и осуществлении работ по усилению земляного полотна в комплексе с ремонтами пути.

Ил. 24. Табл. 12. Библиогр.: 12 назв.

Руководство разработано Путьиспытательной лабораторией МИИТа (канд. техн. наук Е.С. Ашпиз при участии инж. Л.В. Ерохиной). Основные положения методики испытаний геосинтетиков на долговечность разработаны д-ром техн. наук Ю.В. Суворовой (Институт машиноведения им. А.А. Благонравова АН России).

© Департамент пути и сооружений
МПС России, 2002

Введение

В последнее время при ремонте и усилении земляного полотна и его обустройстве все более широкое применение находят различные синтетические (полимерные) материалы. Достоинством этих материалов является способность эффективно улучшать в заданном направлении свойства грунтов земляного полотна, создавая условия для его надежной и стабильной работы. Усиление земляного полотна с использованием синтетических материалов достаточно легко вписывается в современные технологии проведения ремонтов пути.

Применение отдельных синтетических материалов в конструкциях земляного полотна (геотекстиль и пенополистирол) закреплено в нормативных документах СТН Ц-01-95 [1], Технических условиях на работы по ремонту и планово-предупредительной выправке пути [2], требования по их проектированию, расчету и технологиям устройства регламентируются техническими указаниями. Другие синтетические материалы, такие как георешетки и сотовые конструкции, используются в настоящее время только в опытном порядке и на их применение отсутствуют нормативные требования.

Настоящее Руководство разработано с целью обобщения опыта применения различных синтетических материалов для усиления земляного полотна при выполнении ремонтов пути, как уже широко внедряемых на отечественных железных дорогах, так и прошедших только опытную проверку, но имеющих положительные результаты при использовании на автодорогах в нашей стране или за рубежом. Классификация синтетических материалов для их применения в конструкциях земляного полотна, требования к синтетическим материалам, методики их испытаний, основные положения по проектированию и расчету конструкций из синтетических материалов, технологические схемы усиления земляного полотна при применении этих материалов будут полезны для работников проектных институтов, служб пути, путевых машинных станций и дистанций пути при проектировании и осуществлении работ по усилению земляного полотна в комплексе с ремонтами пути.

1. Общие положения

1.1. Синтетические материалы на основе полимеров, применяемые в конструкциях земляного полотна и его обустройств, называются геосинтетическими материалами (геосинтетиками). Геосинтетики используются при усилении земляного полотна и его обустройств с целью повышения их надежности.

Геосинтетики должны обеспечивать исправную работу конструкций усиления земляного полотна в течение всего срока их эксплуатации, что достигается:

правильным выбором материала геосинтетика;

назначением соответствующих параметров конструкции усиления;

регламентным выполнением технологии производства работ.

1.2. Конструкции для усиления земляного полотна с применением геосинтетиков должны проектироваться на основе материалов инженерно-геодезических и инженерно-геологических изысканий.

При проектировании должен обеспечиваться заданный в соответствии с нормативными требованиями уровень надежности земляного полотна по прочности, устойчивости и деформативности в течение всего срока службы конструкции усиления.

Проектирование должно включать необходимые расчеты, обосновывающие конструктивные решения, а также технико-экономическую оценку их применения.

1.3. При проектировании конструкций усиления земляного полотна с применением геосинтетических материалов должны выполняться нормы СН Ц-01-95 [1], а также требования Инструкции по содержанию земляного полотна железнодорожного пути ЦП-544 [3] и других ведомственных нормативных документов (технических указаний и условий), относящихся к усилению земляного полотна.

1.4. Выбранный материал и конструктивный элемент из геосинтетика должны пройти испытание на соответствие своих характеристик предъявляемым к ним техническим требованиям, которые определяются назначением геосинтетика, местом укладки и типом конструктивных элементов.

1.5. Расчетные характеристики геосинтетиков должны приниматься с учетом их снижения за расчетный срок службы, в том числе старения материала, возможного его повреждения в период укладки и эксплуатации, а также климатических и биологических воздействий.

1.6. Нагрузки на конструкции с применением геосинтетиков должны назначаться с учетом коэффициентов возможной перегрузки и сочетания нагрузок. При этом нагрузки от подвижного состава и веса верхнего строения пути следует принимать с учетом перспективных условий эксплуатации железной дороги.

1.7. При проектировании и расчетах конструкций с применением геосинтетиков должны учитываться категория дороги и класс железнодорожного пути.

1.8. Проектируемые конструкции с применением геосинтетиков должны быть технологичными и ориентироваться на их выполнение при ремонтах пути, обеспечивая высокую степень использования машин и механизмов и необходимые сроки проведения.

2. Классификация геосинтетиков

2.1. Геосинтетики представляют собой широкий спектр различных полимерных материалов, применение которых в конструкциях земляного полотна при его усилении может быть разделено по следующим основным признакам (табл. 2.1):

- цель применения;
- место расположения в земляном полотне;
- тип конструктивного элемента;
- состав материала геосинтетика.

2.2. Определение цели применения геосинтетиков для усиления земляного полотна является одним из основных условий, на основании которых делается выбор конкретного материала.

При этом под армированием грунтов земляного полотна принято понимать укрепление грунтов земляного полотна арматурой из геосинтетиков, которые воспринимают растягивающие нормальные и касательные напряжения, благодаря чему повышаются прочность грунтов и устойчивость земляного полотна, уменьшаются деформации.

Под разделением грунтов и материалов земляного полотна понимается создание разделительной мембраны между разно-

Классификация геосинтетиков для усиления земляного полотна

Цель применения	Место расположения в земляном полотне	Конструктивный элемент	Состав материала геосинтетика
1. Армирование	1. Основная площадка и рабочая зона	1. Плиты	1. Полимер: полиэтилен (ПЭ)
2. Разделение		2. Пленки	полипропилен (ПП)
3. Теплоизоляция		3. Геотекстили: нетканые	полиэфир (ПЭФ)
4. Фильтрация	2. Тело насыпи вне рабочей зоны	тканые	полиамид (ПА)
5. Гидроизоляция	3. Откосы земляного полотна и бермы	4. Георешетки	2. Пенопласт: пенополистирол (ПС)
6. Виброзащита	4. Основания	5. Геосетки	пенополиуретан (ППУ)
7. Противоэрозионная защита	5. Водоотводные сооружения	6. Маты	пенополивинилхлорид (ПХВ)
	6. Отдельно расположенные защитные и укрепительные сооружения	7. Трубы	3. Композиты
		8. Сотовые конструкции	

родными слоями грунта, грунта и балласта или грунта и конструктивных элементов (например, плит укрепления), препятствующей проникновению более мелких частиц грунта из одного слоя в другой с более крупными частицами.

Теплоизоляция грунтов земляного полотна производится, когда требуется защита грунтов земляного полотна от промерзания или оттаивания, в результате чего предотвращаются вредное воздействие от морозного пучения либо осадки грунта и потеря прочности его при оттаивании.

Функции фильтрации и отвода воды от грунтов земляного полотна геосинтетиками используются при необходимости осушения грунтов земляного полотна с отводом воды как в поперечном, так и продольном направлениях.

Гидроизоляция грунтов земляного полотна или конструкций, находящихся в земляном полотне, с применением геосинтетиков позволяет защитить грунты или конструкции от попадания в них воды.

При виброзащите конструкций пути и окружающей среды с помощью геосинтетиков достигается уменьшение вибраций,

вызванных движением подвижного состава, в конструкциях верхнего строения пути, грунтах земляного полотна и окружающей среде.

Противоэрозионная защита грунтов земляного полотна – это защита поверхностей грунтов земляного полотна от водной и ветровой эрозии.

2.3. Классификация геосинтетиков по месту их расположения в земляном полотне необходима с точки зрения определения условий работы этих материалов, в зависимости от которых предъявляются требования к параметрам материалов.

Применение материалов на основной площадке и в верхней рабочей зоне земляного полотна характеризуется повышенным вибродинамическим воздействием от подвижного состава и наибольшими сезонными изменениями температурно-влажностного режима.

В теле насыпи ниже рабочей зоны применение геосинтетиков характеризуется практически постоянным напряженно-деформируемым состоянием в основном с максимальными сжимающими напряжениями, сложностью замены элементов, что определяет срок службы такой же, как срок службы земляного полотна.

В откосных частях земляного полотна, а также в контрбанкетах и бермах условия работы геосинтетиков характеризуются возникновением максимальных растягивающих нормальных и касательных напряжений, влиянием изменения сезонных колебаний температурно-влажностного режима.

Особенностями условий применения геосинтетиков в основаниях земляного полотна являются, как правило, повышенная деформативность грунтов в первоначальный момент и длительный срок службы материала под постоянной нагрузкой, равный сроку службы земляного полотна.

Работа геосинтетиков в водоотводных сооружениях земляного полотна характеризуется отсутствием значительных силовых воздействий в период эксплуатации (прочностные свойства определяются усилиями, возникающими в период монтажа), повышенной влажностью в период эксплуатации и возможными изменениями температурного режима с замерзанием и оттаиванием влаги.

В защитных и укрепительных сооружениях, расположенных отдельно, условия работы геосинтетиков различны как по сило-

вым нагрузкам, которые зависят от вида сооружения, так и по температурно-влажностному режиму.

2.4. По типу конструктивных элементов, в виде которых выпускаются геосинтетики, они могут быть разделены:

на плиты, представляющие собой жесткие плоские элементы прямоугольной формы, толщиной 3–15 см и изготовленные по экструзионной, прессовой или беспрессовой технологии;

пленочные водонепроницаемые рулонные материалы толщиной менее 1 мм;

геотекстили – текстильные водопроницаемые материалы из волокон, изготовленные: 1) нетканым способом из бесконечных волокон путем их наложения (филаментные материалы) или из коротких тканых волокон длиной 3–5 см (штапельные материалы) с механическим закреплением (иглопробивные), склеиванием или термическим подплавлением (спанбонды); 2) тканым способом из волоконных систем (нитей), имеющих взаимно перпендикулярное направление, отличающихся видом волокна, а также видом его плетения;

георешетки (геосетки) – сетчатые структуры, изготовленные из волокон или пластмассы и имеющие диаметр ячеек свыше 10 мм; по способам изготовления различаются тканые и вязаные геосетки, а также полученные перфорированием из листов пластмасс;

маты – гибкие плоские элементы, толщиной от нескольких сантиметров до десятков сантиметров;

трубы – изготовленные из пластмасс, имеющие прямые торцы, либо раструбные, перфорированные отверстиями, либо сплошные, толстостенные, либо гофрированные; отличаются по способу соединения в трубопровод (сваркой, склеиванием либо с помощью муфт);

сотовые конструкции – объемные конструкции, изготавливаемые из соединяемых листов пластмассы, раскладывающихся в виде сот, объемные ячейки которых заполняются грунтом или каменным материалом.

Возможности применения конструктивных элементов геосинтетиков в зависимости от их назначения при усилении земляного полотна показаны в табл. 2.2.

2.5. По химическому составу геосинтетики имеют широкий спектр применения. При выборе материала основное внимание обращается на необходимую его долговечность при работе в земляном полотне с учетом конкретных условий по темпера-

Таблица 2.2

Применение конструктивных элементов геосинтетиков при усилении земляного полотна в зависимости от их назначения

Назначение материала	Плиты	Пленки	Геотекстилы	Гео-решетки	Маты	Трубы	Сотовые конструкции
Армирование грунтов	-	-	+	+	-	-	+
Разделение грунтов и материалов	+	+	+	-	-	-	-
Теплоизоляция грунтов	+	-	-	-	+	-	-
Фильтрация и отвод воды от грунтов	-	-	+	-	+	+	-
Гидроизоляция грунтов	-	+	-	-	+	-	-
Виброзащита конструкций пути и окружающей среды	+	-	-	-	+	-	+
Противоэрозионная защита грунтов	-	+	+	-	+	-	+

турно-влажностному режиму, агрессивности среды, ультрафиолетового излучения. В качестве основных полимеров для изготовления геосинтетиков применяются полиэтилен (ПЭ), полипропилен (ПП), полиэфир (ПЭФ), полиамид (ПА).

В плитах и матах используются также вспененные полимеры (пенопласты), основными из которых являются пенополистирол (ПС), пенополиуретан (ППУ), пенополивинилхлорид (ПХВ).

Композиты, используемые в геосинтетиках, представляют собой комбинацию нескольких видов полимеров или конструктивно состоят из элементов, выполненных из различных материалов.

3. Технические требования к геосинтетикам

3.1. Геосинтетика должны обеспечивать исправную работу конструкций усиления земляного полотна в течение всего срока их эксплуатации, что достигается:

Технические требования по прочности в зависимости

Конструктивный элемент геосинтетика	Место применения	Прочность при статических испытаниях на			
		сжатие	изгиб	растяжение	продавливание
Плиты	Основная площадка	+	+	-	-
	Вне основной площадки	+	+	-	-
Пленки	Основная площадка	-	-	+	+
	Вне основной площадки	-	-	+	+
Геотекстили	Основная площадка	-	-	+	+
	Вне основной площадки	-	-	+	+
Георешетки (геосетки)	Основная площадка	-	-	+	-
	Вне основной площадки	-	-	+	-
Маты	Основная площадка	+	-	-	-
	Вне основной площадки	+	-	-	-
Трубы	Основная площадка	-	+	-	-
	Вне основной площадки	-	+	-	-
Сотовые конструкции	Основная площадка	+	-	+	-
	Вне основной площадки	+	-	+	-

Таблица 3.1

от типа элемента геосинтетика и места его применения

Прочность при динамической нагрузке		Долговременная прочность	Деформативность при		Сцепление с грунтом	Модуль деформации	Морозостойкость
многократно приложенной	на истирание		сжатию	растяжению			
+	-	+	+	-	-	+	+
-	-	+	+	-	-	-	-
+	+	+	-	+	-	-	-
-	-	+	-	+	-	-	-
+	+	+	-	+	-	-	-
-	-	+	-	+	+	-	-
+	+	+	-	+	-	-	-
-	-	+	-	+	+	-	-
+	-	+	+	-	-	+	+
-	-	+	+	-	-	-	+
+	-	+	-	-	-	-	-
-	-	+	-	-	-	-	-
+	+	+	+	+	-	-	-
-	-	+	+	+	+	-	-

правильным выбором материала геосинтетика;
назначением соответствующих параметров конструкции усиления;

регламентным выполнением технологии производства работ.

3.2. Перечень технических требований к геосинтетикам, применяемым при усилении земляного полотна, определяется их назначением, местом укладки и типом конструктивных элементов. В общем случае технические требования к геосинтетикам могут быть разбиты на несколько групп.

I группа – прочность и деформативность, включает требования:

по краткосрочной статической прочности (сжатие, растяжение, изгиб, продавливание, прокалывание);

по прочности при динамических нагрузках (многократное приложение, истирание);

по долговременной прочности с учетом старения материала и ползучести;

по деформативности (при растяжении, разрыве, сжатии);

по сцеплению с грунтом (коэффициент трения по грунту);

по модулю упругости;

по морозостойкости и прочности при отрицательных температурах.

Перечень требований по прочности в зависимости от типа элемента геосинтетика и места его применения в земляном полотне (основная площадка или вне ее пределов) представлен в табл. 3.1.

II группа – гидравлические характеристики, включает требования: по водопроницаемости; по проницаемости мелких частиц грунта (эффективный диаметр пор для проницаемости частиц грунта); по водопоглощению; по гидравлической шероховатости.

III группа – теплофизические характеристики, включает требования по коэффициенту теплопроводности.

Перечень требований по гидравлическим и теплофизическим характеристикам в зависимости от типа элемента геосинтетика представлен в табл. 3.2.

IV группа – стойкость к вредным воздействиям, включает требования химической стойкости к щелочам и кислотам, биологической стойкости к микроорганизмам и бактериям, стойкости к ультрафиолетовому излучению.

Требования по стойкости к вредным воздействиям применяются ко всем геосинтетикам.

**Технические требования по гидравлическим
и теплофизическим свойствам
в зависимости от типа элемента геосинтетика**

Конструктивный элемент геосинте- тика	Гидравлические свойства				Теплофизические свойства
	Водопроницаемость	Размер пор	Водопоглощение	Шероховатость	Коэффициент теплопроводности
Плиты	-	-	+	-	+
Пленки	+	-	-	-	-
Геотекстили	+	+	-	-	-
Георешетки (геосетки)	-	-	-	-	-
Маты	+	+	+	-	-
Трубы	-	-	-	+	-
Сотовые конструкции	+	-	-	-	-

V группа – геометрические размеры и вес элементов, включает требования к длине, ширине, толщине, диаметрам рулонов, допускам изменения размеров, а также весу элементов. Требования определяются конкретными условиями применения геосинтетика и указываются в проекте.

4. Испытания геосинтетиков

4.1. Выбранный материал и конструктивный элемент из геосинтетика должны пройти испытание на соответствие своих характеристик предъявляемым к ним техническим требованиям. Частота проведения испытаний зависит от вида конкретного геосинтетика и объема партии поставки и принимается из условия гарантирования требуемого качества материала.

4.2. Виды испытаний для конкретного материала или элемента определяются техническими требованиями к нему и подразделяются на три группы: I – испытания на прочность и деформативность; II – определение гидравлических характеристик; III – определение теплофизических характеристик.

4.3. Испытания проводят организации, имеющие необходимое оборудование, прошедшее сертификацию, квалифицированных специалистов и назначаемые Департаментом пути и сооружений. Методики испытаний согласуются с Департаментом пути и сооружений.

На основании проведенных испытаний Департамент пути и сооружений выдает разрешение на применение конкретной марки геосинтетика. Срок действия разрешения устанавливается не более трех лет.

Разрешения, выданные Департаментом пути и сооружений на плиты пенополистирола и нетканые геотекстили и действующие на начало 2002 г., приведены в приложении 1.

4.4. Вид силового воздействия при испытаниях на прочность и деформативность определяется условиями работы элемента в конструкции и типом геосинтетика. При этом могут назначаться испытания по определению:

краткосрочной статической прочности (сжатие, растяжение, изгиб, продавливание, прокалывание);

прочности при динамических нагрузках (многократное приложение, истирание);

долговременной прочности с учетом старения материала и ползучести;

деформативности (при растяжении, разрыве, сжатии);

сцепления с грунтом (коэффициент трения по грунту);

модуля упругости;

морозостойкости и прочности при отрицательных температурах.

4.5. Перед проведением испытаний определяют фактические размеры и массу образцов, вычисляют плотность материала для каждого образца. Размеры вырезаемых образцов назначают в соответствии с требованиями нормативных документов на виды испытаний.

4.6. Количество образцов для испытаний назначается не менее 3 шт. В качестве расчетного значения параметра, полученного в ходе испытаний, принимается

$$P_p = P_{\phi} - \text{СКО}_n,$$

где P_p – расчетное значение исследуемого параметра, принимаемое в качестве результата испытаний; P_{ϕ} – среднее значение параметра, полученное при испытаниях; СКО_n – среднее квадратическое отклонение параметра, полученное при испытаниях.

4.7. Основные положения методик испытаний геосинтетиков на прочность и деформативность при статическом нагружении представлены в приложении 2, при динамической нагрузке в приложении 3, на долговечность в приложении 4.

4.8. Испытания геосинтетиков на гидравлические характеристики проводятся в соответствии с методическими указаниями, данными в приложении 5, а на определение коэффициента теплопроводности для плит – в приложении 6.

5. Основные положения по проектированию и расчету конструкций из геосинтетиков

5.1. Усиление основной площадки земляного полотна

5.1.1. Усиление основной площадки земляного полотна проводится, исходя из требований:

ограничения темпа накопления остаточных деформаций в балласте и грунтах основной площадки земляного полотна;

снижения до допустимых величин или полного устранения деформаций морозного пучения в виде пучин и равномерного пучения¹.

Ограничение темпа накопления остаточных деформаций достигается разделением грунтов земляного полотна и балластного слоя и обеспечением прочности грунтов рабочей зоны земляного полотна, на которую распространяется воздействие от подвижного состава.

5.1.2. Разделение грунтов земляного полотна и балласта выполняется путем устройства подбалластного защитного слоя, в качестве которого используются мелкие фракции щебня, песчано-гравийная смесь, крупные и средние пески либо разделительный слой из геосинтетиков.

Разделение грунтов земляного полотна и балласта может не выполняться, если в уровне основной площадки располагаются дренирующие грунты или старый загрязненный слой щебня, в

¹ Усиление основной площадки по условию ограничения пучения рассмотрено в указаниях [4].

**Требования к геотекстилю, применяемому в качестве
разделительного слоя**

Показатель (требование)	Значения для материала		Метод испытания
	нетканого	тканого	
1. Поверхностная плотность, г/м ²	≥ 280	≥ 220	ГОСТ 15902.2-79
2. Разрывная нагрузка на полосу шириной 5 см в направлении минимального разрыва, кН	≥ 0,8	≥ 1,8	ГОСТ 15902.3-79
3. Относительное удлинение при разрыве, %	< 80	≥ 20	То же
4. Прочность при продавливании шариком, кН	≥ 1,2	≥ 1,2	ГОСТ 8847-85
5. Коэффициент фильтрации при давлении 200 кПа, м/с	≥ 1 · 10 ⁻⁴	≥ 1 · 10 ⁻⁴	Приложение 5
6. Действующий диаметр пор, мкм	≤ 80	≤ 90	То же
7. Геометрические размеры:			–
ширина, м	4,2–4,5		
длина в рулоне, м	Не менее 50		
диаметр рулона, см	Не более 38*		

Примечания: 1. Материалы, применяемые в качестве разделительного слоя, не должны поддаваться воздействию кислот, щелочей и бактерий природного происхождения.

2. Геотекстиль должен выдерживать воздействие прямых солнечных лучей в течение не менее одного месяца без снижения прочности.

* При укладке материала без снятия рельсошпальной решетки.

которых содержание частиц размером менее 0,1 мм составляет не более 4% по массе.

Для разделительного слоя из геосинтетиков могут быть использованы геотекстиль (нетканый либо тканый) и покрытие из плит пенополистирола.

Технические требования к геосинтетикам, применяемым в качестве разделительного слоя, представлены в табл. 5.1 и 5.2 [4].

5.1.3. В качестве разделительного слоя предпочтительными являются покрытия из геотекстиля. Покрытие из пенополисти-

**Требования к плитам пенополистирола, применяемым в качестве
разделительного слоя**

Показатель	Значение	Метод испытания
1. Плотность, кг/м ³	≥ 35	ГОСТ 17177-94
2. Прочность на сжатие при 5%-ной линейной деформации, МПа	≥ 0,45	То же
3. Предел прочности при изгибе, МПа	≥ 0,7	То же
4. Деформативность под многократно приложенной динамической нагрузкой, %	≤ 2	Приложение 3
5. Водопоглощение по объему за 24 ч, %	≤ 0,5	ГОСТ 17177-94
6. Геометрические размеры плит:		-
длина, м	≥ 4,0	
ширина, м	≥ 0,6	
толщина, мм	≥ 40	

Примечание. Плиты должны иметь пазы длиной более 20 мм для перекрытия швов.

рола, как более дорогое, устраивается при необходимости одновременного ограничения деформаций морозного пучения.

5.1.4. Ширина покрытия из геотекстиля под один путь принимается не менее 4,2 м. В пределах стрелочных переводов покрытие уширяется так, чтобы его концы выступали не менее чем на 0,8 м за торцы брусьев.

Ширина покрытия из пенополистирола под один путь принимается не менее 4,0 м. В пределах стрелочных переводов покрытие уширяется так, чтобы его концы выступали не менее чем на 0,65 м за торцы брусьев.

5.1.5. Разделительный слой из геосинтетиков укладывается на глубину не менее 40 см от подошвы шпал с обеспечением поперечного уклона 0,04 в полевую сторону на обычном пути и 0,02 в сторону водоотвода в пределах стрелочных переводов.

Срезка обочин земляного полотна ниже покрытия для отвода с него воды обязательна. Непосредственно на покрытие допускается располагать очищенный щебень.

5.1.6. Укладка разделительного слоя из геосинтетиков производится при усиленном капитальном, усиленном среднем и

капитальном ремонте пути. При этом возможны две технологические схемы, одна с укладкой на спланированное основание при снятой рельсошпальной решетке, и вторая при работе щебнеочистительных машин без снятия решетки.

В обоих случаях основание, на которое укладывается разделительный слой из геосинтетика, должно быть спланировано и не иметь отдельных выступающих щебенков.

5.1.7. Срок службы разделительного слоя из геосинтетиков должен быть не менее 30 лет.

5.1.8. Места усиления основной площадки земляного полотна при недостаточной прочности грунтов рабочей зоны определяются фактическим состоянием пути при наличии "выплеска", превышении величины измеренной упругой осадки нормы [5] (недостаточный модуль подшпального основания) либо расчетным путем, если нарушено условие предельного равновесия, определяемое по нормам [6,7].

Показатель

$$\sigma_h \leq P_{кр} = \frac{\pi(c \operatorname{ctg} \varphi + \gamma h)}{\operatorname{ctg} \varphi + \varphi - \frac{\pi}{2}} + \gamma h,$$

где σ_h – нормальное суммарное вертикальное напряжение от поездной нагрузки, веса верхнего строения и веса грунта в рабочей зоне земляного полотна на глубине h (в метрах) под подошвой шпал, кПа; $P_{кр}$ – критическая для данного грунта нагрузка, кПа; c – удельное сцепление грунта, кПа; φ – угол внутреннего трения грунта, рад; γ – удельный вес грунта, кН/м³.

5.1.9. Усиление основной площадки в случае необеспечения прочности грунтов рабочей зоны может быть выполнено с помощью замены слабого грунта на защитный слой из дренирующих материалов либо укладкой армирующих прослоек из геосинтетиков.

В качестве материала для армирующих прослоек используются георешетки и геосетки, имеющие в обоих направлениях одинаковую прочность (двухосные). Технические требования к материалу прослоек представлены в табл. 5.3.

5.1.10. Армирующая прослойка из геосинтетиков укладывается на глубине не менее 0,3 м от подошвы шпал. Ширина армирующей прослойки из геосинтетика под один путь принимается не менее 4,0 м. В пределах стрелочных переводов прослойка уширяется так, чтобы ее концы выступали не менее чем на 0,65 м за торцы брусьев.

**Требования к геосеткам и георешеткам, применяемым
в качестве армирующих прослоек**

Показатель	Значение
1. Поверхностная плотность, г/м ²	≥200
2. Разрывное усиление в продольном и поперечном направлении, кН	≥20
3. Относительное удлинение при разрыве, %	<15
4. Прочность в узлах от прочности материала, %	≥90
5. Геометрические размеры:	
ширина, м	≥4,0
длина в рулоне, м	≥20
диаметр рулона, см	Не более 38*
размер ячейки, мм	≥20 × 20**

П р и м е ч а н и я: 1. Материалы, применяемые в качестве армирующих прослоек, не должны поддаваться воздействию кислот, щелочей и бактерий природного происхождения.

2. Материалы должны выдерживать воздействие прямых солнечных лучей без снижения прочности в течение не менее одного месяца.

* При укладке материала без снятия рельсошпальной решетки.

** Определяется гранулометрическим составом балласта или дренирующего грунта, окружающего геосинтетик.

5.1.11. Количество прослоек в конструкции усиления основной площадки земляного полотна и их прочность принимаются по расчету в зависимости от характеристик грунтов земляного полотна и требований по упругой осадке (модулю подшпального основания). Как правило, количество прослоек принимается не более двух. Расстояние между прослойками назначается 0,3–0,4 м.

5.1.12. Армирующая прослойка укладывается на дренирующие грунты земляного полотна или старый загрязненный щебеночный балласт. При расположении в уровне укладки прослойки слабых глинистых грунтов или загрязненных асбоотходов под нее укладывается выравнивающий слой песка толщиной не менее 0,1 м либо слой нетканого материала.

Размер ячейки георешетки (геосетки) принимается при укладке сверху щебеночного балласта 50–65 мм, мелкого щебня 30–35 мм, песчано-гравийной смеси и песчаной подушки 20 мм.

5.1.13. Срок службы армирующей прослойки из геосинтетика для усиления основной площадки земляного полотна должен быть не менее 50 лет.

5.2. Повышение устойчивости откосов земляного полотна

5.2.1. Геосинтетики применяются в армогрунтовых конструкциях для усиления или стабилизации земляного полотна при недостаточной устойчивости откосов насыпей и выемок.

Оценка устойчивости откосов в соответствии с СТН Ц-01-95 [1] производится на основании сравнения коэффициента устойчивости K_s с допускаемым значением:

$$K_s \geq K = \frac{\gamma_n \gamma_{fc}}{\gamma_c},$$

где γ_n – коэффициент надежности по назначению сооружения (коэффициент ответственности сооружения); γ_n принимается равным для линий:

скоростных и особо грузонапряженных – 1,25;

I и II категорий – 1,20;

III категории – 1,15;

IV категории – 1,10;

γ_{fc} – коэффициент сочетания нагрузок; γ_{fc} принимается равным для сочетания нагрузок:

основного – 1,00;

особого (сейсмика) – 0,90;

строительного периода – 0,95;

γ_c – коэффициент условий работ; γ_c принимается равным для методов расчета:

удовлетворяющих условиям равновесия – 1,00;

упрощенных – 0,95.

В качестве основной для определения коэффициента устойчивости рекомендуется методика проф. Г.М. Шахунянца [7].

Коэффициент

$$K_s = \frac{\sum_{i=1}^{i=n} (f_i N_i + c_i l_i + T_{i-уд}) \frac{\cos \varphi_i}{\cos(\alpha_i - \varphi_i)}}{\sum T_{i-сд} \frac{\cos \varphi_i}{\cos(\alpha_i - \varphi_i)}},$$

где n – число отсеков, на которые разбивается блок возможного смещения; f_i – коэффициент внутреннего трения грунта для основания i -го отсека; $f_i = \operatorname{tg} \varphi_i$

(здесь φ_i – угол внутреннего трения грунта для основания i -го отсека); $f_i N_i$ – сила трения по поверхности смещения, действующая в i -м отсеке; c_i – удельное сцепление грунта для основания i -го отсека; l_i – длина поверхности смещения в i -м отсеке; $c_i l_i$ – сила сцепления по поверхности смещения, действующая в i -м отсеке; N_i и $T_{i-уд}$, $T_{i-сд}$ – соответственно нормальная и тангенциальные составляющие силы веса Q_i для i -го отсека;

$$\left. \begin{aligned} N_i &= Q_i \cos \alpha_i \\ T_i &= Q_i \sin \alpha_i \end{aligned} \right\};$$

α_i – угол наклона к горизонту поверхности смещения в i -м отсеке; при $\alpha_i (+)$ $T_i = T_{i-сд}$, и при $\alpha_i (-)$ $T_i = T_{i-уд}$.

При этом поверхность смещения может приниматься как по круглоцилиндрической, так и по любой заданной поверхности.

5.2.2. Воздействие от подвижного состава и веса верхнего строения пути в расчет вводится заменой реальной нагрузки на нагрузку от фиктивных столбов грунта, высотой

$$\left. \begin{aligned} z_n &= \frac{P_n}{\gamma} \\ z_{вс} &= \frac{P_{вс}}{\gamma} \end{aligned} \right\},$$

где P_n и $P_{вс}$ – нагрузки соответственно от подвижного состава и веса верхнего строения пути; γ – удельный вес грунта, примыкающего к основной площадке.

5.2.3. В качестве армогрунтовых конструкций для обеспечения необходимой устойчивости откосов применяются армогрунтовые поддерживающие сооружения, которые имеют крутизну внешнего откоса больше угла естественного откоса (армированные контрбанкеты) либо могут ограничиваться вертикальной стенкой (армогрунтовые стены). Как правило, крутизна откоса армированного контрбанкета может составлять 45–70°.

Для вертикальной стенки используются различные материалы (железобетонные конструкции, бетонные блоки, металлические элементы, габионы и т.д.), при этом сама стенка может быть облицовочной либо несущей.

5.2.4. Проектирование и расчет армогрунтовых конструкций для насыпей проводится в соответствии с требованиями Технических указаний по усилению и стабилизации насыпей на прочном основании армогрунтовыми поддерживающими соору-

жениями [8] и Техническими указаниями по применению габионов для усиления земляного полотна [9].

Расчет армогрунтовых конструкций производится на восприятие оползневых сил E_n , которые находятся также на основании методики проф. Г.М. Шахунянца.

$$E_n = \sum_{i=1}^{i=n} (|K| T_{i-сд} - N_i f_i - c_i l_i - T_{i-уд}) \frac{\cos \varphi_i}{\cos(\alpha_i - \varphi_i)}$$

5.2.5. По нарушению устойчивости откоса, усиленного армогрунтовым поддерживающим сооружением (независимо для армогрунтовых стен или контрбанкетов), рассматриваются четыре схемы внешнего разрушения и две схемы внутреннего разрушения [9].

1. Внешнее разрушение (рис.5.1):

полное обрушение – глубокий сдвиг сооружения и части откоса с поворотом (рис. 5.1, а);

нарушение несущей способности основания сооружения (рис. 5.1, б);

сдвиг сооружения относительно земляного полотна – плоский сдвиг сооружения по основанию (рис. 5.1, в);

опрокидывание сооружения (рис. 5.1, г).

2. Внутреннее разрушение (рис. 5.2):

нарушение прочности арматуры на разрыв (рис. 5.2, а);

выдергивание арматуры (рис. 5.2, б).

5.2.6. Проектирование и расчет арматуры армогрунтовых поддерживающих сооружений проводятся, исходя из условий недопущения его внутреннего разрушения. Для этого определяются активная и реактивная зоны в армогрунтовом массиве. В первой касательные напряжения направлены в сторону откоса, а во второй – к оси земляного полотна, и граница раздела между ними является возможной поверхностью смещения с наименьшим коэффициентом устойчивости.

Принимается схема армирования грунтового массива, в которой назначаются шаг между слоями арматуры и длина каждого слоя арматуры. После этого производится проверка выбранной схемы армирования с подбором прочности каждого слоя арматуры исходя из условий прочности арматуры и достаточности ее заделки в реактивной зоне на выдергивание.

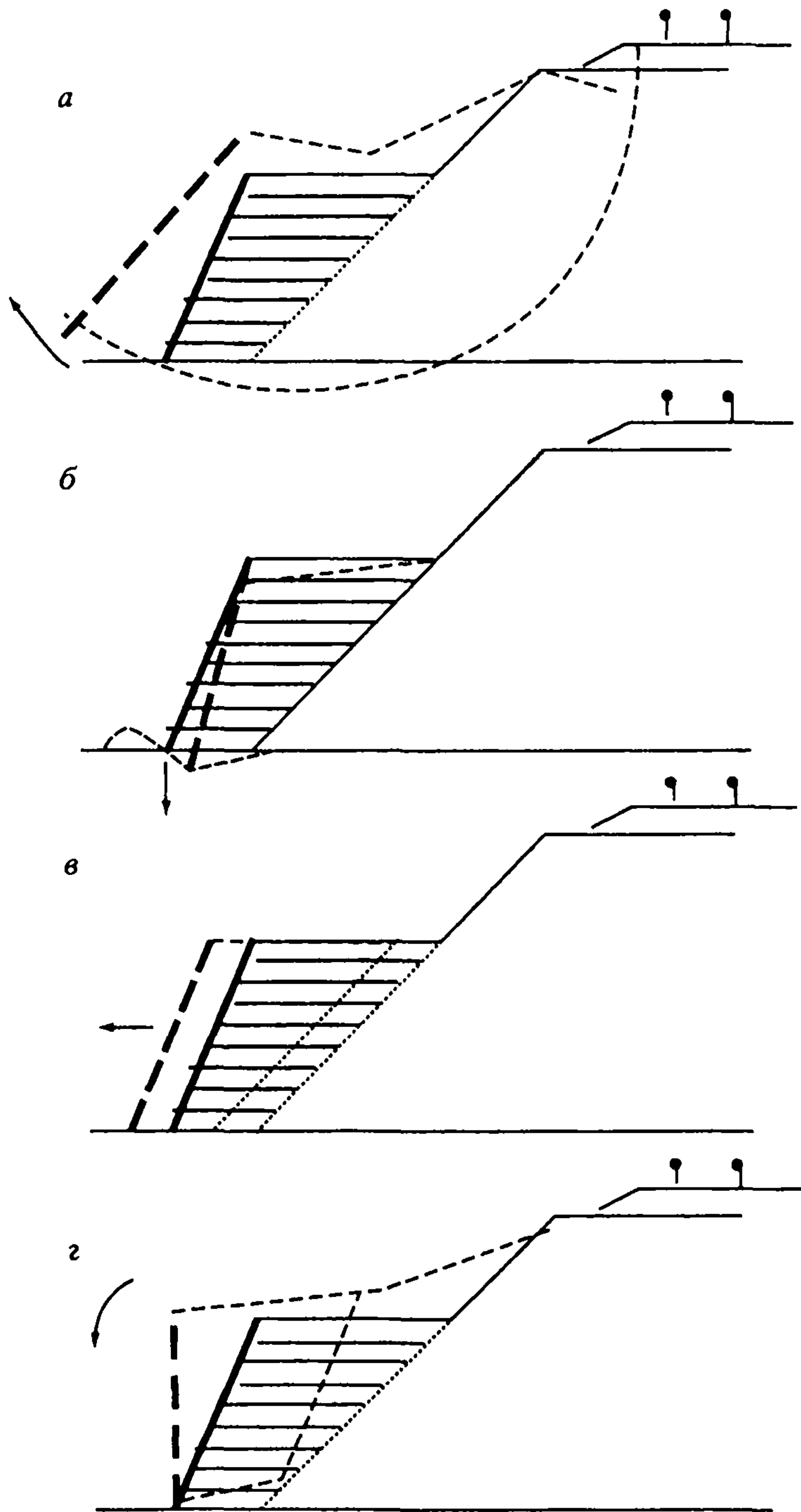


Рис. 5.1. Внешнее разрушение армогрунтовых поддерживающих сооружений

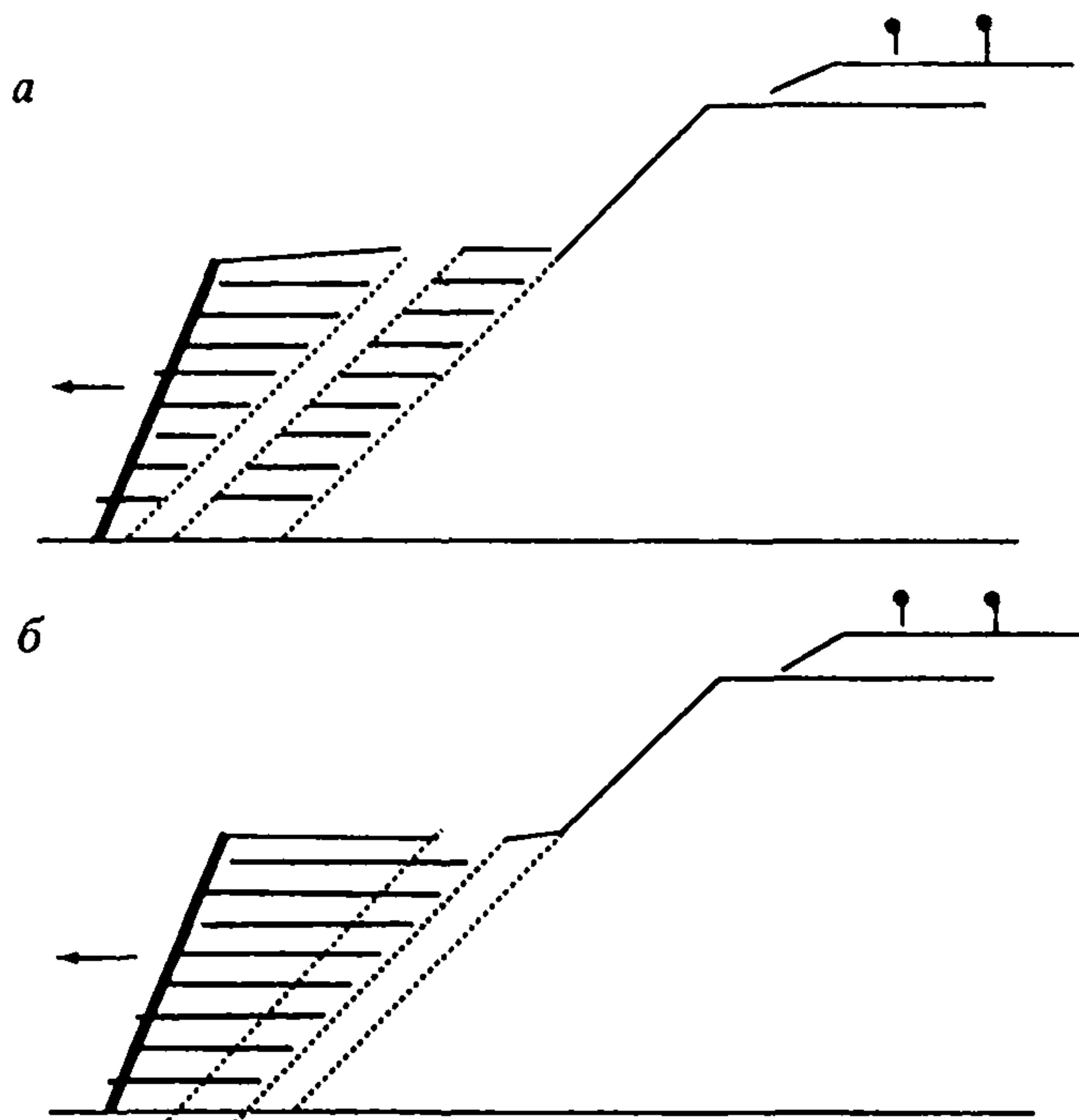


Рис. 5.2. Внутреннее разрушение армогрунтовых поддерживающих сооружений

Первое условие для каждого j -го слоя арматуры записывается как [9]

$$|R_p| \geq k_p T_j,$$

где $|R_p|$ – допускаемая прочность арматуры на разрыв, кН/м; k_p – коэффициент запаса на разрыв; $k_p = 1,5$; T_j – растягивающее усилие, действующее на j -й слой арматуры, кН/м.

Условие на выдергивание для j -го слоя арматуры записывается как [9]

$$|T|_j = c_s \sigma_{vj} L_{vj} \geq k_b T_j,$$

где $|T|_j$ – предельное анкерное усилие j -го слоя арматуры, кН/м; c_s – коэффициент выдергивания арматуры из грунта, определяется типом арматуры и грунта; σ_{vj} – вертикальное давление на уровне j -го слоя арматуры, кПа (здесь γ – удельный вес грунта массива, кН/м³; h_j – глубина размещения j -го слоя арматуры, м; L_{vj} – длина заделки (длина в реактивной зоне) j -го слоя арматуры, м; k_b – коэффициент запаса на выдергивание, $k_b = 1,5$.

5.2.7. Для армирования грунтовых поддерживающих массивов из геосинтетиков используются высокопрочные георешетки.

геосетки либо тканые материалы. При этом, как правило, применяются "одноосные" материалы, имеющие в продольном направлении более высокую прочность. Раскатка материала ведется поперек оси пути с таким расчетом, чтобы армирование массива на единицу длины пути состояло из одного полотна материала, и было бы расположено более прочным направлением к откосу по действию сдвигающих сил.

Перехлест полотен геосинтетика между собой должен составлять не менее 0,2 м.

5.2.8. Максимальное удлинение до разрыва геосинтетика, применяемого для армирования поддерживающих сооружений, во избежание больших деформаций должно быть менее 15%.

Расчетная прочность материала на разрыв R_p подбирается по допускаемой прочности $|R_p|$, полученной в расчете, при этом краткосрочное сопротивление разрыву R_0 (характеризует марку материала и дается фирмой-производителем) уменьшается с учетом ползучести за период срока службы сооружения и коэффициентов надежности по геосинтетику

$$R_p = \frac{R_0 k_\tau}{\gamma_0 \gamma_1 \gamma_{pH}}$$

где k_τ – коэффициент снижения прочности материала за счет его ползучести в течение расчетного срока службы сооружения τ ; γ_0 , γ_1 , γ_{pH} – коэффициенты надежности соответственно изготовления, укладки и химической стойкости материала.

Значения коэффициента ползучести и коэффициентов надежности по материалу определяются для каждой марки геосинтетика по результатам испытаний. При этом коэффициент ползучести $k_\tau < 1$ и уменьшается с увеличением срока службы сооружения, а коэффициенты надежности γ_0 , γ_1 и $\gamma_{pH} \geq 1$ и учитывают:

γ_0 – неоднородность характеристик изготовленного материала и погрешность их определения в ходе испытаний;

γ_1 – возможность повреждения материала в ходе его укладки (большие значения соответствуют более абразивному и крупному грунту вокруг синтетика);

γ_{pH} – возможную агрессивность грунтовой среды и определяется в зависимости от значения рН.

5.2.9. Срок службы геосинтетических материалов в армогрунтовых поддерживающих сооружениях принимается не менее 100 лет.

5.3. Теплозащитные покрытия

5.3.1. Теплозащитные покрытия устраиваются при усилении основной площадки на участках, где требуется ликвидация деформаций морозного пучения (пучины, участки с равномерным пучением, превышающим допустимые величины, а также участки с просадками пути в период оттаивания). Значения высот пучин, которые должны быть ликвидированы при усилении допустимые величины равномерного пучения в зависимости от скорости движения поездов приведены в табл. 5.4.

5.3.2. Места расположения пучин, а также их высоты протяжение определяются по паспортным данным дистанции пути за период наблюдения не менее 10 лет. Величины пучения могут также находиться по результатам двойного нивелирования непосредственно на пучинном участке, проводимого в соответствии с требованиями Технических указаний по устранению пучин и просадок железнодорожного пути [6].

Величина равномерного пучения определяется также непосредственно на участке двойным нивелированием либо расчетным путем, исходя из интенсивности пучения грунтов балластных материалов, слагающих промерзающую толщу.

Участки с интенсивными просадками пути во время оттаивания, на которых целесообразно устройство теплозащитного покрытия, могут быть найдены из анализа стабильности рель

Таблица 5'

Зависимость критериев от скоростей движения

Критерий	Значение критерия при установленных скоростях движения, км/ч					
	Более 140	121–140	101–120	81–100	61–80	60 и менее
Высота ликвидируемой пучины, мм, более	Пучины должны отсутствовать		10	25		50
Допустимое пучение, мм, менее	10	20	25		35	

овой колеи в этот период по показаниям путеизмерительного агона по методике МИИТа. К нестабильным участкам пути при траивании основной площадки относятся участки, для которых приращение значений среднеквадратического отклонения проса-ок 100-метровых отрезков пути за месяц составляет 0,3 мм и олее.

5.3.3. Теплозащитные покрытия укладываются под балласт-ым слоем на глубине не менее 40 см под шпалой в сечении под нутренней нитью с уклоном 0,04 в полевую сторону. Срезка бочин ниже покрытия для отвода с него воды обязательна.

5.3.4. Укладка покрытий производится, как правило, при роизводстве работ по усиленным капитальному и среднему, также среднему ремонтам пути. При этом покрытия могут кладываться в ходе работ по глубокой очистке балластной ризмы без снятия путевой решетки машинами, обеспечиваю-дими необходимые глубину, ширину и ровность поверхности ырезки старого балласта, либо в промежутке между снятием тарой и укладкой новой путевой решетки.

В первом случае непосредственно на покрытии допускается асполагать очищенный щебень, а во втором возможно создание ад ним защитного слоя толщиной 10 см из песка.

5.3.5. Проектирование и расчет теплозащитных покрытий роизводят в соответствии с требованиями Технических указа-ий по устранению пучин и просадок железнодорожного пути [6]

Технических указаний на применение пенополистирола и гео-екстиля при усилении основной площадки земляного полотна ез снятия рельсошпальной решетки [4].

5.3.6. В качестве материала теплозащитного покрытия ис-ользуются плиты жесткого пенопласта, имеющего замкнуто-чеистую структуру и низкий коэффициент теплопроводности.

Надежность работы пенопласта определяется: пределом его рочности на сжатие и водопоглощением (высокое водопогло-дение приводит к быстрому старению). Для создания сплошного окрытия из плит их длина принимается равной ширине пок-ытия (4–5 м), а по боковым поверхностям плиты должны иметь азы для перекрытия швов.

Для теплозащитного покрытия рекомендуется применять литы экструдированного пенополистирола. Допускается также кладка пенополистирольного и поливинилхлоридного пеноплас-ов, изготовленных по прессовой технологии. Полистирольный енопласт, изготовленный по беспрессовой технологии, к уклад-

Технические требования к плитам пенопласта

Показатель	Значение	Метод испытания
1. Плотность, кг/м ³	≥35	ГОСТ 17177-94
2. Прочность на сжатие при 5%-ной линейной деформации, мПа	≥0,45 (0,35)*	То же
3. Предел прочности при изгибе, мПа	≥0,7**	"
4. Деформативность под многократно приложенной динамической нагрузкой, %	≤5	Приложение 3
5. Водопоглощение по объему за 24 ч, %	≤0,5	ГОСТ 17177-94
6. Коэффициент теплопроводности во влажном состоянии, Вт/м · К	≤0,04	ГОСТ 30290-94
7. Геометрические размеры плит:		-
длина, м	≥4,0***	
ширина, м	≥0,6	
толщина, мм	40-100	

Примечание. Плиты должны иметь пазы для перекрытия швов.

* В скобках указаны прочностные характеристики материалов, которые допускаются к применению при укладке покрытия на подушку из песка, песчано-гравийной смеси или асбеста, а также при устройстве сверху защитного слоя.

** Для плит минимальной толщины 40 мм. Для плит большей толщины допускается применять материал с переделом прочности на изгиб уменьшенным пропорционально увеличению момента сопротивления плиты.

*** При укладке покрытия при снятой решетке допускается укладывать плиты меньшей длины, вплоть до квадратных с размером квадрата 0,6 м.

ке не допускается. В опытном порядке допускается к укладке армированный пенополистирольный пенопласт типа "Златпласт".

Технические характеристики пенопласта для укладки в теплозащитное покрытие, устраиваемое для усиления основной площадки земляного полотна, приведены в табл. 5.5.

5.3.7. Толщина и ширина теплозащитного покрытия определяются теплотехническим расчетом из условия ограничения деформаций морозного пучения в соответствии с критериями (см табл. 5.4).

Теплотехнический расчет для определения толщины и ширины покрытия проводится при расчетном коэффициенте теплопроводности плит пенопласта во влажном состоянии и максимальной сумме Ω_p градусосуток отрицательной температуры

за зиму с вероятностью ее превышения один раз в 10 лет. Расчет выполняется в двумерной постановке на ЭВМ конечно-разностными методами. Допускается приближенно определять толщину покрытия $\delta_{\text{пок}}$ по номограммам [4,6] (рис.5.3) с учетом толщины $m_{\text{неп}}$ непучинистого грунта под пенополистиролом.

Минимальные значения толщины покрытия принимаются равными 4 см, а ширины покрытия под один путь 4 м.

При расположении непосредственно на покрытии очищенного щебня толщина плит, полученная расчетом или по номограмме, увеличивается на 1 см, учитывающий возможное уменьшение защитных свойств покрытия при вдавливании в него отдельных щебенки.

5.3.8. Для обеспечения плавного перехода по жесткости и теплофизическим свойствам вдоль пути по концам покрытия из пенополистирольных плит обязательно устраиваются сопряжения.

Сопряжения выполняются за счет постепенного уменьшения толщины h плит до минимальной 4 см, и далее при неизменной минимальной толщине плит либо с укладкой их с зазорами Δ (рис. 5.4, а), либо за счет постепенного уменьшения ширины покрытия B , укорачивая длину плит l (рис. 5.4, б).

Изменение толщины плит производится ступенчато с шагом 1 см, длина каждого участка с неизменной толщиной плит принимается 5–6 м. Пример конструкции сопряжения представлен на рис. 5.5.

Общая длина сопряжения покрытия при известной величине равномерного пучения h_p назначается в соответствии с требованиями Технических указаний по устранению пучин и просадок железнодорожного пути [6] не менее

$$l_c = h_p / i_{\text{доп}},$$

где $i_{\text{доп}}$ – допустимый уклон отвода рельсовых нитей, принимаемый 0,0010 при скорости движения поездов до 100 км/ч и 0,0005 – более 100 км/ч.

5.3.9. При устройстве теплозащитных покрытий в пределах стрелочных переводов должны выполняться следующие требования.

В пределах стрелочного перевода и на подходах к нему (не менее чем по 25 м с каждой стороны) принимается постоянная

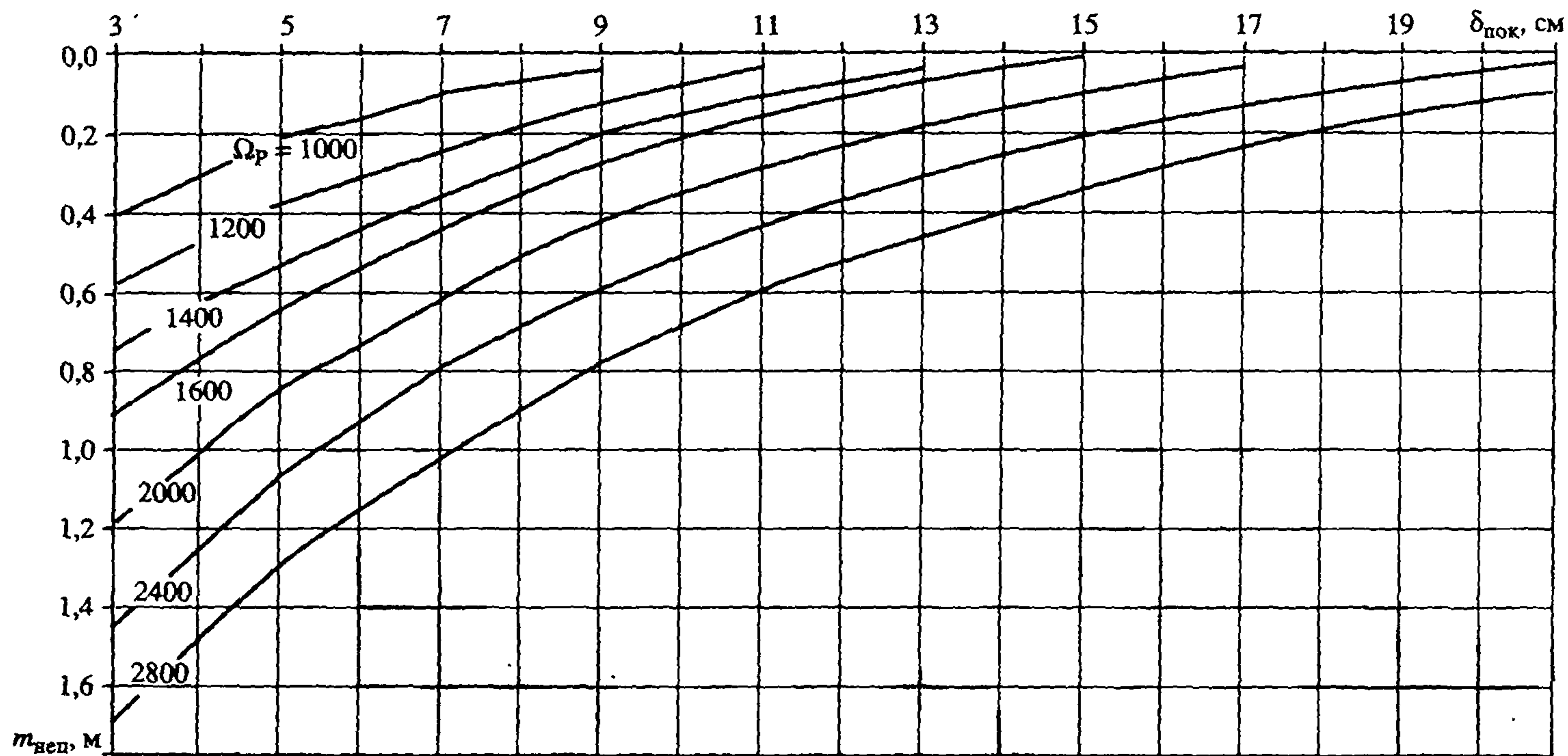


Рис. 5.3. Номограмма для определения толщины покрытия из пенополистирола

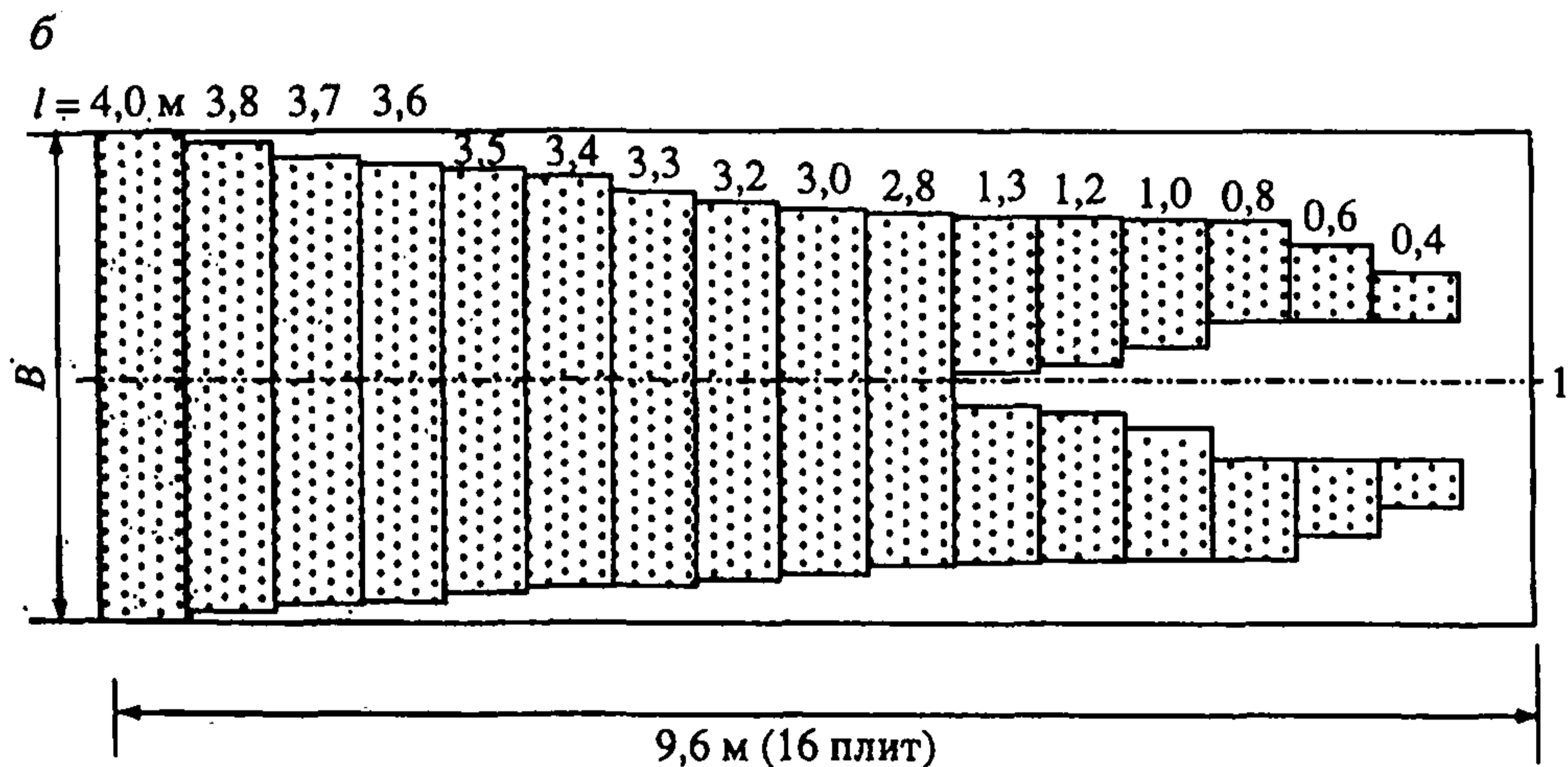
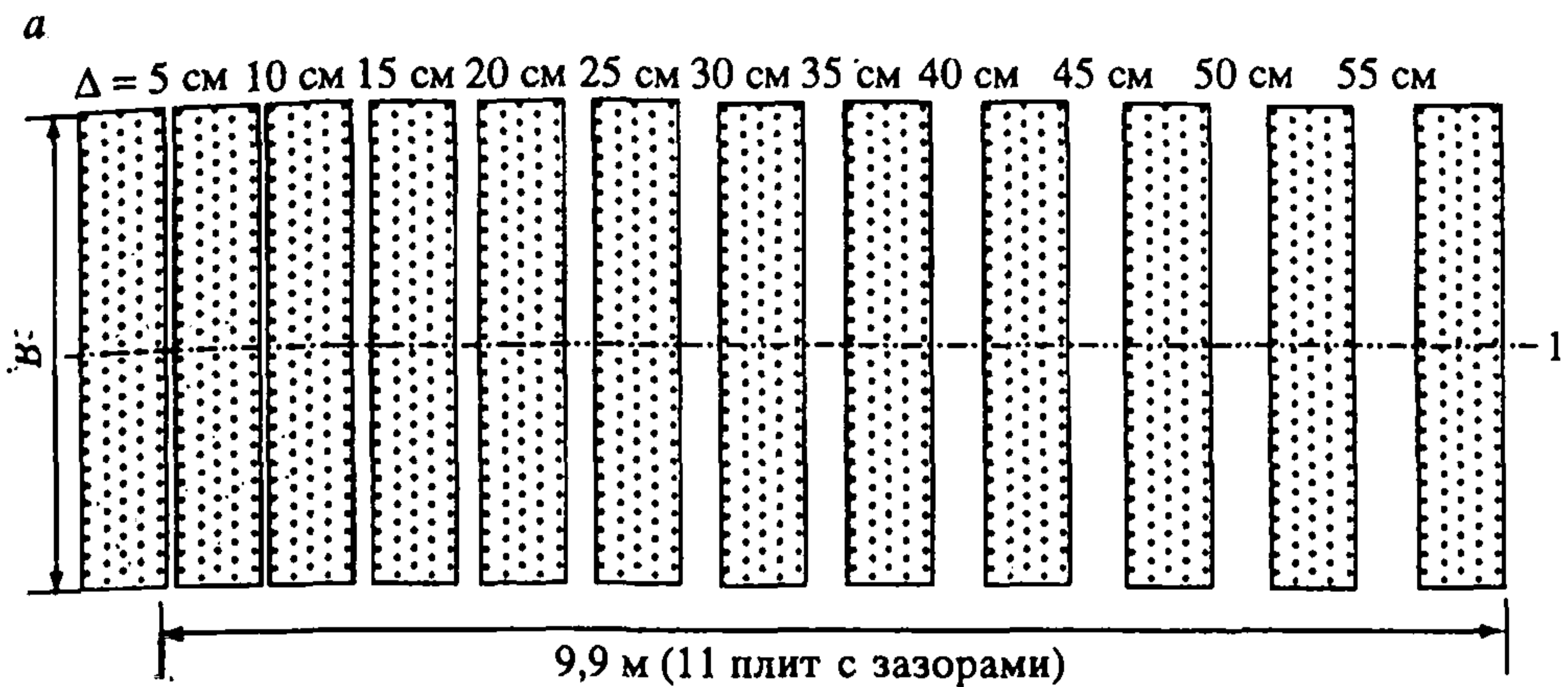


Рис. 5.4. Конструкции сопряжений покрытий из полистирольных плит при вариантах изменения теплофизических свойств:

а – созданием зазоров Δ между плитами в продольном направлении; *б* – уменьшением ширины покрытия B (длины плит l); *1* – ось пути

толщина покрытия, а сопряжения выполняются как по прямому, так и по боковому пути.

Ширина покрытия в пределах стрелочного перевода выбирается переменной, исходя из условия обеспечения выступа края покрытия за шпалы и брусья на величину не менее принимаемой для данных климатических условий на обычном пути.

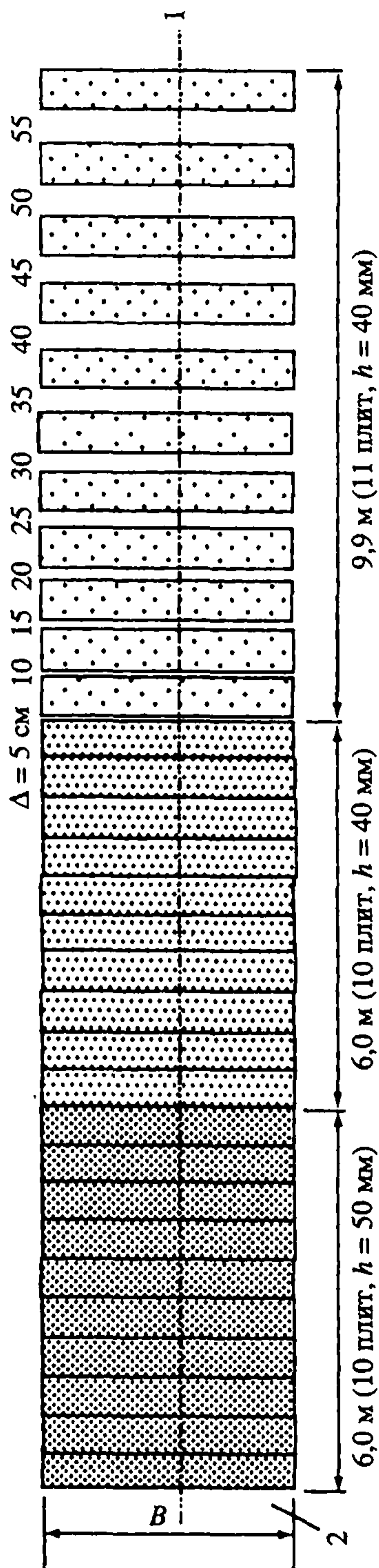


Рис. 5.5. Пример конструкции сопряжения по покрытия из пенополистирольных плит для усиления балластной призмы:

1 – ось пути; 2 – основная часть плит толщиной $h = 60$ мм

Глубина укладки покрытия назначается из условия обеспечения над ним толщины щебня от подошвы шпал или брусьев не менее 40 см. Поперечный уклон покрытия в зоне стрелочного перевода допускается односкатным, величиной 0,02 на всей ширине. Направление уклона принимается в сторону водоотвода в зависимости от конкретной схемы устройства водоотводов.

5.3.10. Срок службы теплозащитных покрытий принимается не менее 30 лет.

5.4. Участки переменной жесткости на подходах к мостам

5.4.1. В соответствии с требованиями СТН Ц-01-95 [1] в местах сопряжений безбалластной конструкции пути на мостах с конструкцией пути на подходах насыпях при необходимости должны укладываться участки переходного пути с переменной жесткостью. Необходимость устройства таких участков определяется наличием в этих местах "предмостовых ям", т.е. зон пути, где происходит прогрессирующее во времени накопление остаточных деформаций в балластном слое и земляном полотне, требующее постоянных выправок пути и приводящее к повышенному выходу элементов верхнего строения пути.

5.4.2. Разработка конструкций переходного участка осуществляется из

условия обеспечения плавного изменения по длине упругих осадок пути под колесами и остаточных осадок, возникающих в процессе длительной эксплуатации. При этом в качестве критерия изменения жесткости пути принимаются:

силовой уклон по головке рельса $|i_y| \leq 0,5\text{‰}$;

приращение силового уклона по головке рельса $|\Delta i_y| \leq 0,2\text{‰}$;

разность давлений на смежные опоры рельса $|\Delta Q| \leq 12 \text{ кН}$.

Технологическими требованиями к конструкциям переходного участка пути являются возможности их устройства в "окна" обычной продолжительности с применением существующего парка путевых машин и кранов, а также последующей эксплуатации пути с помощью типовых средств механизации и механизации.

5.4.3. Одним из вариантов обеспечения переменной жест-

кости, отвечающим поставленным критериям, является постепенное увеличение к устью толшины балластных материалов, заменяющих грунты верхней части насыпи. Для исключения боковых деформаций балласт располагается между слоями георешеток (геосеток).

5.4.4. Длина переходного участка принимается не менее 25 м. Число слоев геосинтетика назначается 5–6 шт. у устоя с постепенным сведением каждого слоя на нет. При этом срезка грунта насыпи осуществляется в каждом сечении на расчетную глубину, обеспечивающую плавное повышение модуля упругости пути от устоя к обычному пути.

5.4.5. Толщина единичного слоя щебня между геосетками для возможности создания требуемого уплотнения и гарантированного предотвращения боковых деформаций принимается 20–30 см, а длина участка с одинаковым числом слоев геосинтетика – 5 м.

5.4.6. Ширина георешеток (геосеток) под один путь принимается равной стандартной ширине рулона, но не менее 4 м.

Разрез конструкции переходного участка переменной жесткости представлен на рис. 5.6, а поперечный профиль в сечении у устоя на рис. 5.7.

5.4.7. Характеристика георешеток (геосеток) для создания участков переменной жесткости принимается такой же, как и для армирующих прослоек при усилении основной площадки земляного полотна (см. табл. 5.3).

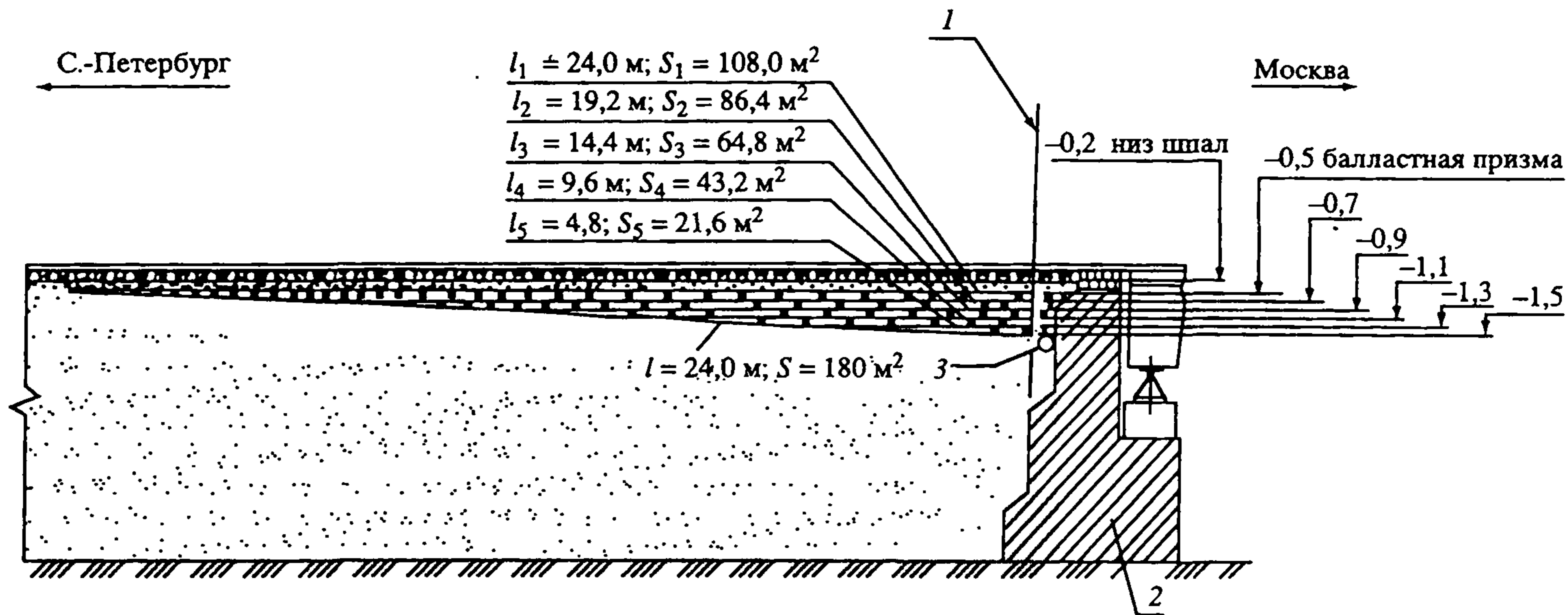


Рис. 5.6. Продольный разрез переходного пути с заменой грунтов верхней части насыпи на щебень, укладываемый между слоями геосеток:

1 – задняя грань устоя; 2 – устой №0; 3 – дренаж; l – длина слоя геотекстиля; $l_1 - l_5$ – длины соответственно 1–5-го слоев геосетки. Объем щебня на земляное полотно – 112 м^3

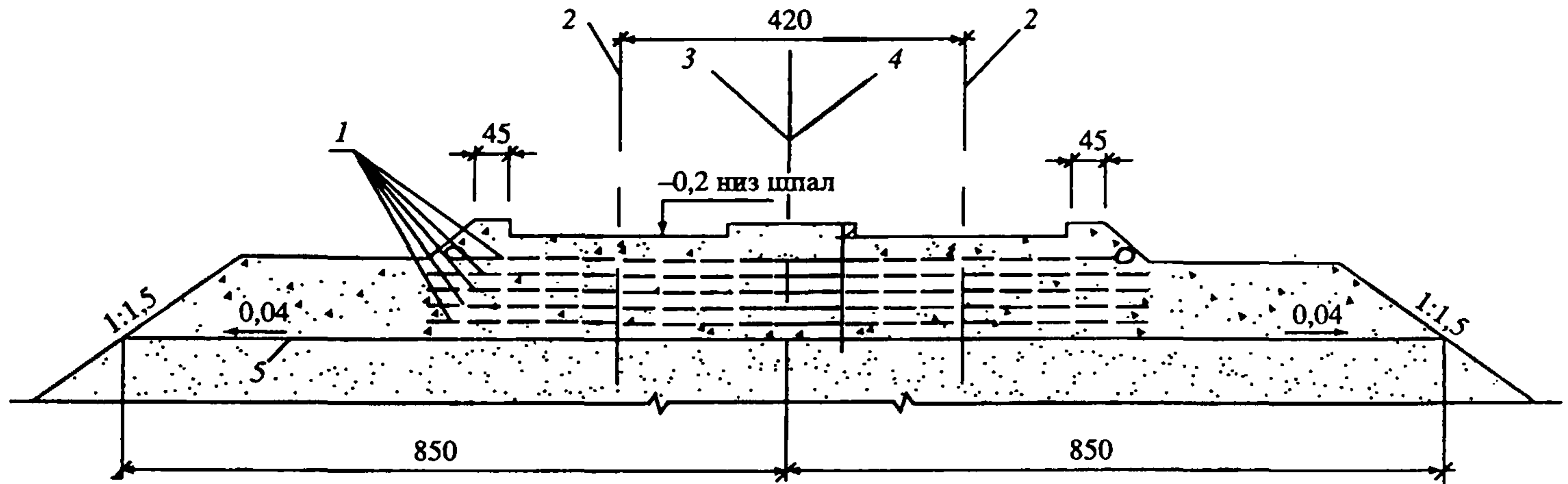


Рис. 5.7. Поперечный разрез переходного пути с заменой грунтов верхней части насыпи на щебень, укладываемый между слоями геосеток:

1 – слой геосеток шириной 450 см под каждый путь; 2 – оси пути; 3 и 4 – оси соответственно устоя и моста; 5 – слой геотекстиля

5.4.8. Срок службы геосинтетических материалов в конструкциях участков переменной жесткости принимается не менее 60 лет.

5.5. Водоотводные и дренажные устройства

5.5.1. Исправная работа водоотводных и дренажных устройств является одним из наиболее важных условий обеспечения надежности земляного полотна в целом. Вместе с тем реконструкция и восстановление водоотводов из традиционных материалов: железобетонными лотками, трубофильтрами из керамзитбетона является трудоемким мероприятием, поэтому в последнее время в практику внедряются конструкции водоотводных устройств из полимерных материалов, к которым следует отнести композитные водоотводные лотки и дренажи из полимерных труб.

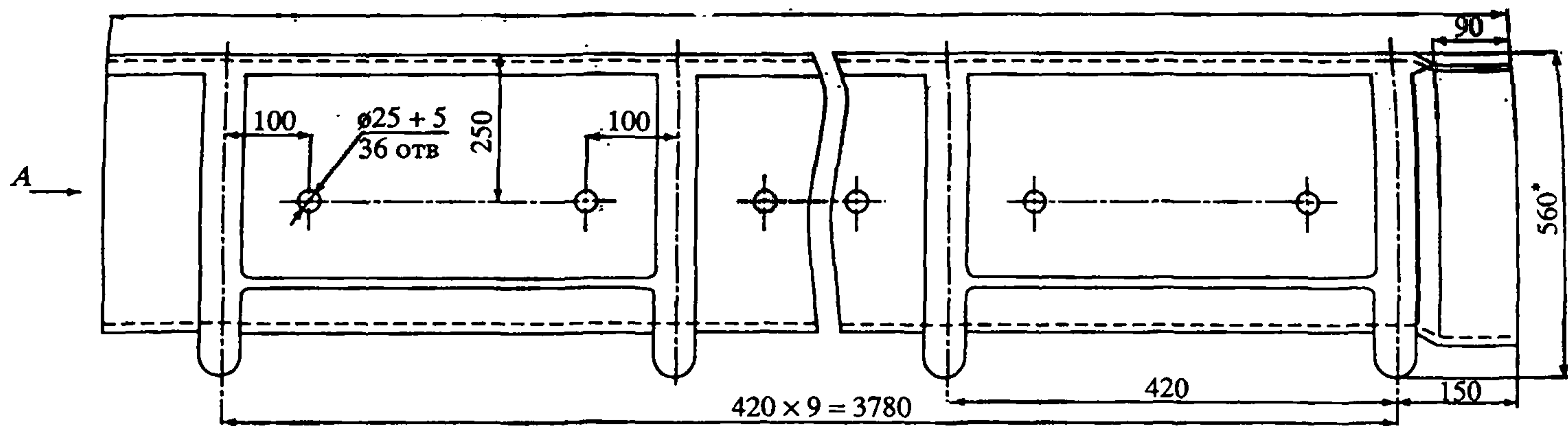
Проектирование водоотводных устройств из полимерных материалов вместе с общими принципами проектирования традиционных водоотводов имеет и особенности, касающиеся специфики материалов.

5.5.2. Для отвода поверхностных и грунтовых вод, собираемых с основной площадки земляного полотна и откосов, НПП "АпАТэК" разработаны три типа водоотводных композитных лотка высотой 0,5 м, 0,75 м и 1,0 м. Общие виды секций лотков представлены на рис. 5.8–5.10.

Чертежи лотков, а также основные положения по их применению представлены в "Альбоме стандартных решений водоотводные устройства из композитных материалов на железных дорогах" [10].

5.5.3. Основой композитных лотков является стеклоткань матрицей которой служит полиэфирная композиция с повышенной влагостойкостью. Физико-механические характеристики стеклопластика (композита), из которого изготавливаются лотки, приведены в табл. 5.6.

5.5.4. Лотки имеют коробчатое сечение с закругленным дном. Геометрические параметры сечения лотков подобраны исходя из следующего: высота соответствует типовой высоте железобетонных лотков; ширина днищевой части не менее 400 мм по условию возможности прохода рабочего при очистке лотка; радиусная форма днища обеспечивает гидравлически бо



Вид А

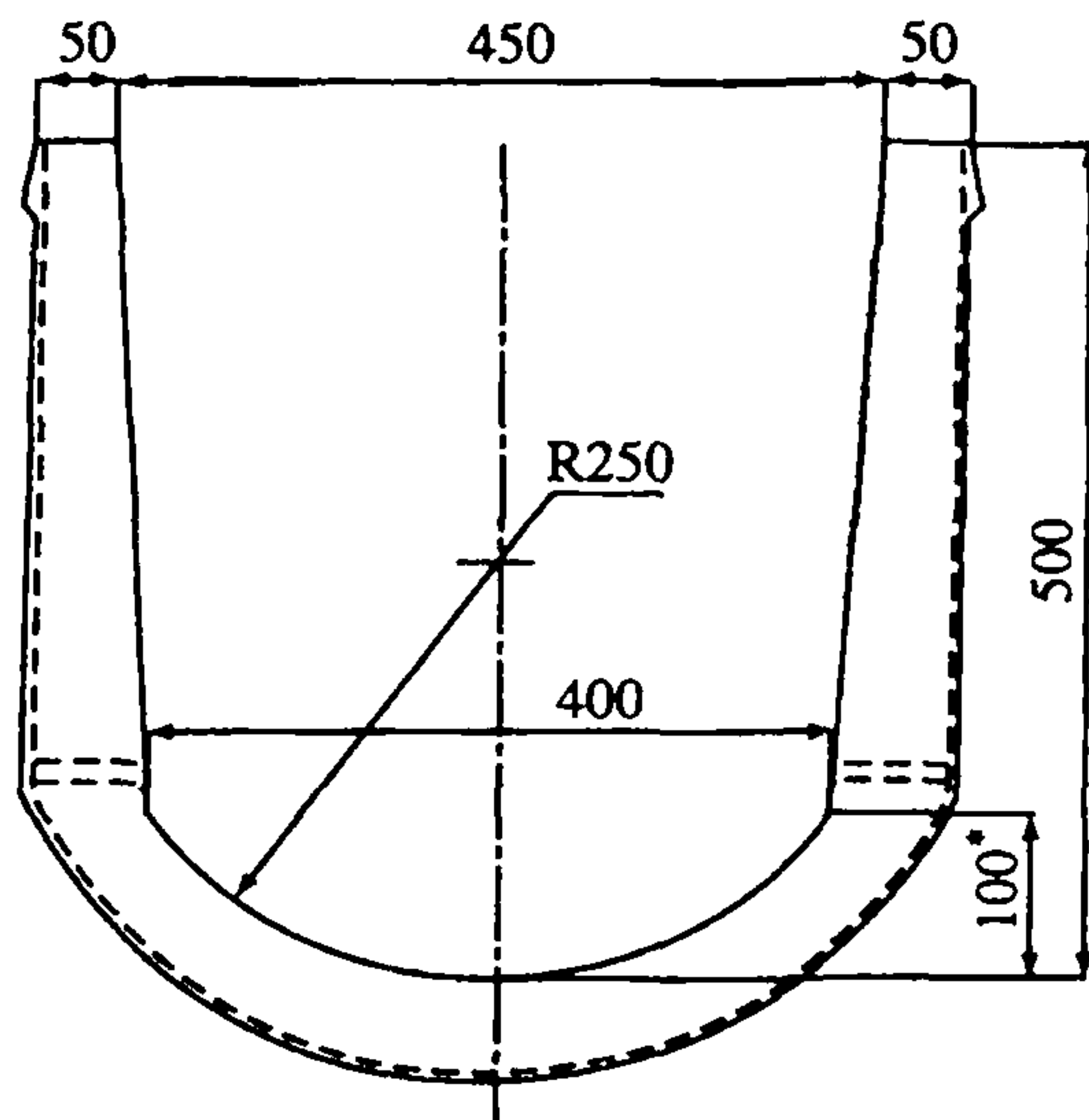


Рис. 5.8. Секция водоотводного лотка из композитных материалов высотой 0,5 м, длиной 4 м, массой 54 кг

* Обеспечивает пропуск и отвод поверхностных и грунтовых вод от железнодорожного полотна в соответствии с требованиями СТН Ц-01-95.

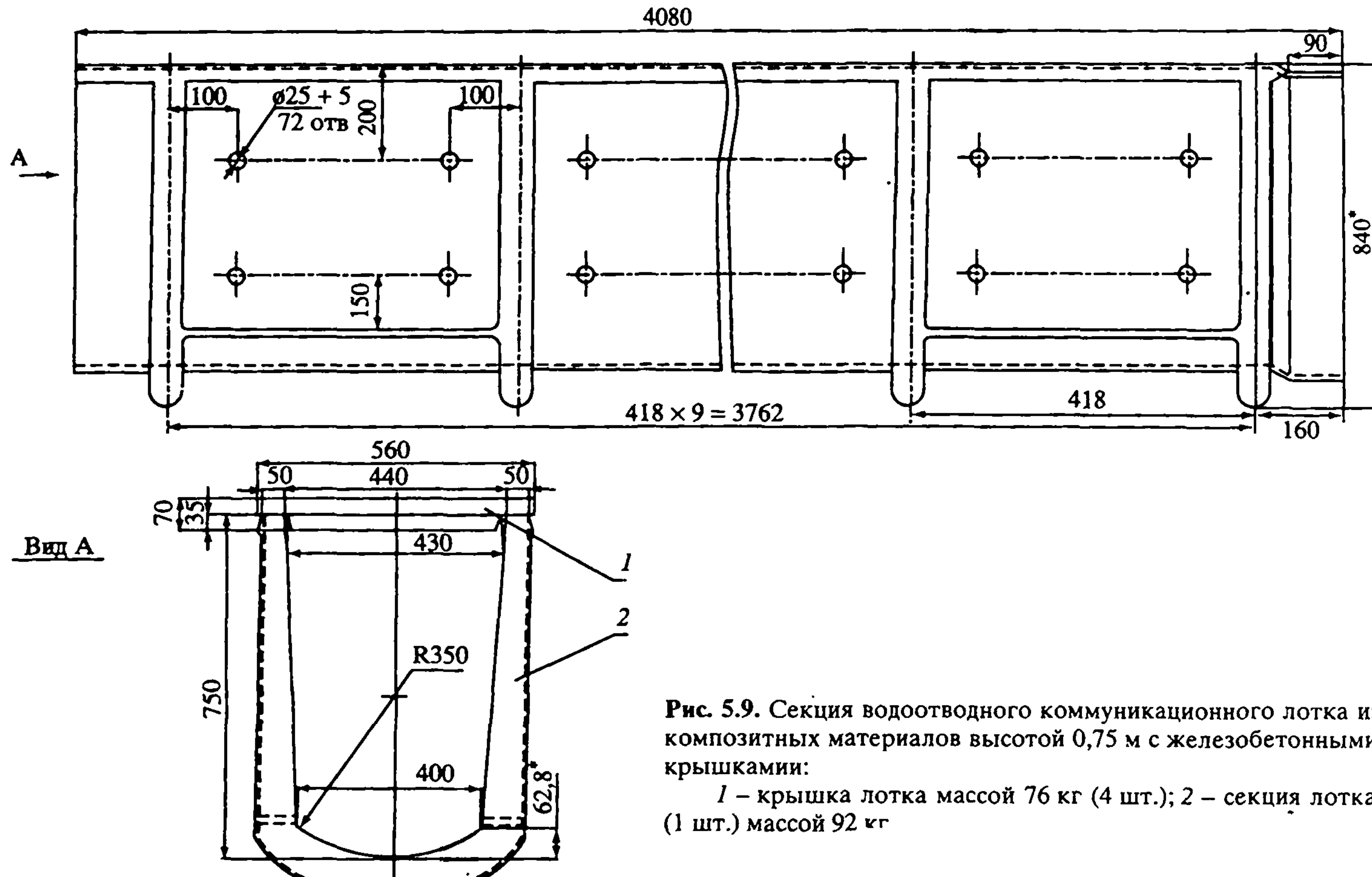


Рис. 5.9. Секция водоотводного коммуникационного лотка из композитных материалов высотой 0,75 м с железобетонными крышками:

1 – крышка лотка массой 76 кг (4 шт.); 2 – секция лотка (1 шт.) массой 92 кг

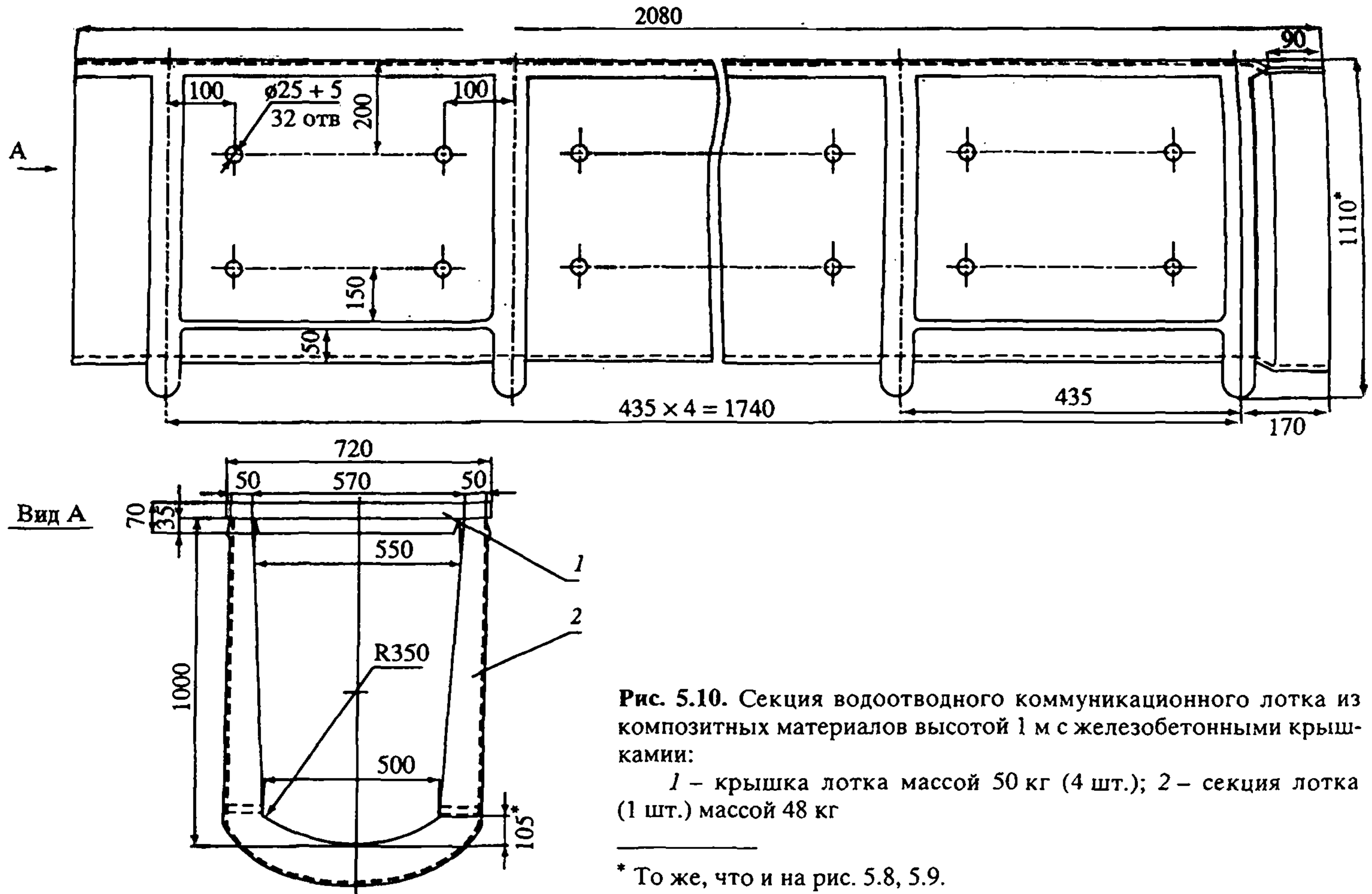


Рис. 5.10. Секция водоотводного коммуникационного лотка из композитных материалов высотой 1 м с железобетонными крышками:

1 – крышка лотка массой 50 кг (4 шт.); 2 – секция лотка (1 шт.) массой 48 кг

* То же, что и на рис. 5.8, 5.9.

**Физико-механические характеристики композитных материалов
для изготовления лотков**

Назначение	Характеристика	Значение
Стеклопластик для стенок, днища и ребер	Прочность на растяжение, МПа	240
	Прочность на сжатие, МПа	100
	Модуль упругости обшивки (ребер), МПа · 10 ³	16–21(10)
Стеклоткань	Разрывная нагрузка по основе (по утку) кН	≥ 3,2 (1,2)
	Влажность, %	≤ 0,7
Полиэфирная матрица	Плотность, г/см ³	1,13–1,18
	Условная вязкость по ГОСТ 8420, ед.	12–28
	Время желатинизации по ГОСТ 22181, с	45–92

лее выгодное сечение, при котором уменьшается заиливание лотка.

Лотки являются тонкостенными конструкциями, и неизменность их геометрической формы обеспечивается расположенными с наружной стороны ребрами жесткости.

В стенках лотков для приема грунтовой воды предусмотрены дренажные отверстия диаметром 2,9 см, расположенные в один ряд в лотках высотой 0,5 м и в два ряда в остальных лотках.

Лотки выпускаются секциями длиной 2 м для лотков высотой 1,0 м и 4 м для лотков меньшей высоты. Масса секции лотка не превышает 100 кг, что допускает их ручной монтаж в водоотвод.

5.5.5. Выбор высоты лотка при проектировании водоотвод определяется профильными условиями участка пути, в верховом сечении глубина водоотвода назначается минимальной. При этом минимальная глубина должна обеспечивать пропуск расчетного расхода воды с уровнем ниже верха лотка на 0,2 м и расположение дна лотка на отметке ниже отметки бровки земляного полотна не менее чем на 0,3 м.

Расход дождевой воды принимается с вероятностью превышения для линий скоростных, особо грузонапряженных, I и II категорий один раз в 100 лет, III категории – один раз в 33 года IV категории – один раз в 20 лет.

Продольные уклоны дна лотка по возможности назначаются равными уклонам профиля пути. На горизонтальных площадках профиля пути профиль дна лотка допускается уменьшать до 0,001.

5.5.6. Лотки располагаются от оси пути не ближе чем на 0,95 м при высоте 0,5 м; 2,20 м при высоте 0,75 м; 2,40 м при высоте 1,0 м.

Лотки рассчитаны из условия обеспечения прочности и допустимых деформаций при воздействии нагрузок, принятых для железобетонных прямоугольных лотков II типа.

5.5.7. Композитные лотки допускается применять в любых климатических районах. Срок службы лотков при прямом контакте с водой при рН 6–8 и солнечном воздействии не менее 50 лет.

5.5.8. Для отвода грунтовых вод, а при их отсутствии для отвода воды с разделительных слоев, в том числе в пределах станций, применяются закрытые трубчатые дренажи.

В качестве дренажных труб в конструкции дренажей могут быть использованы полимерные трубы, которые в настоящее время более дешевые, технологичны при монтаже, а также более надежны и допускают возможность прочистки.

Сооружение дренажей с полимерными трубами производится как в комплексе с капитальным или средним ремонтом пути, так отдельно в виде ремонта земляного полотна и его обустройства.

5.5.9. Проектирование и расчет дренажей с использованием полимерных труб производятся в соответствии с Техническими указаниями по устройству дренажей для осушения основной площадки земляного полотна в комплексе с ремонтами пути [11]. Гидравлический расчет дренажей производится в соответствии с методикой "Дренажные сооружения железнодорожного земляного полотна" [12] с уточнением параметров фильтра согласно п. 4 Технических указаний [11].

5.5.10. Конструкция дренажа из полимерных материалов для отвода воды от основной площадки земляного полотна состоит из непосредственно дренажного трубопровода, наблюдательных скважин, дренажного фильтра и конструкции выпуска дренажа.

Дренажные трубы и фасонные соединители к ним изготавливаются из полимеров: полипропилена, полиэтилена или поливинилхлорида, применяемых при изготовлении водопроводных и канализационных труб. Дренажный фильтр применяется из

нетканого материала, характеристики которого подбираются к условиям его работы как обратного фильтра в зависимости от характеристик грунта, дренажного заполнителя траншеи и размеров отверстий дренажных труб.

5.5.11. Трубы работают в безнапорном режиме. Диаметр дренажного трубопровода определяется в зависимости от расчетного расхода воды в дренаже и его уклона. При этом максимальный пропускаемый трубой расход воды должен превышать расчетное значение расхода не менее чем в 1,5 раза. Минимальный внешний диаметр труб принимается 160 мм. Для отвода воды от основной площадки коротких участков (до 300 м) в нулевых местах и в неглубоких выемках внешний диаметр труб допускается уменьшать до 110 мм.

5.5.12. Длина труб принимается 10 м при доставке железнодорожным транспортом и 5–6 м при доставке автомобильным транспортом. Толщина стенок трубы принимается из условия выдерживания ими при гидравлических испытаниях давлением 0,4 МПа. При глубине дренажа менее 1,5 м от дневной поверхности и расположении его продольной оси от торцов шпал ближе 2 м допускается применять трубы, выдерживающие давление 0,25 МПа.

5.5.13. Дренажные водоприемные отверстия круглые или щелевидные выполняются в верхней половине контура трубы (рис. 5.11). Диаметр отверстия или ширина щели и их число сечении, а также шаг в продольном направлении должны соответствовать расчетным значениям, полученным в проекте. При этом их суммарная площадь должна быть не менее 0,5% поверхности трубы. Обычно диаметр отверстия или ширина щели принимается 5–10 мм, длина щели – 30–50 мм. Размер водоприемных отверстий проверяется условием избежания проваливания и суффозии частиц дренажного заполнителя через отверстия в дренажную трубу.

5.5.14. Для наблюдения за работой дренажа, а также возможности периодической его прочистки в трубопроводе через 50–60 м устраиваются наблюдательные скважины. Скважины располагаются также во всех местах изменения профиля и плана трассы дренажа. Скважины выполняются из таких же полимерных труб, как и дренажный трубопровод, но без дренажных отверстий.

5.5.15. Фасонные детали к дренажным трубам (рис. 5.12) состоят из соединительных муфт, тройников к наблюдательным

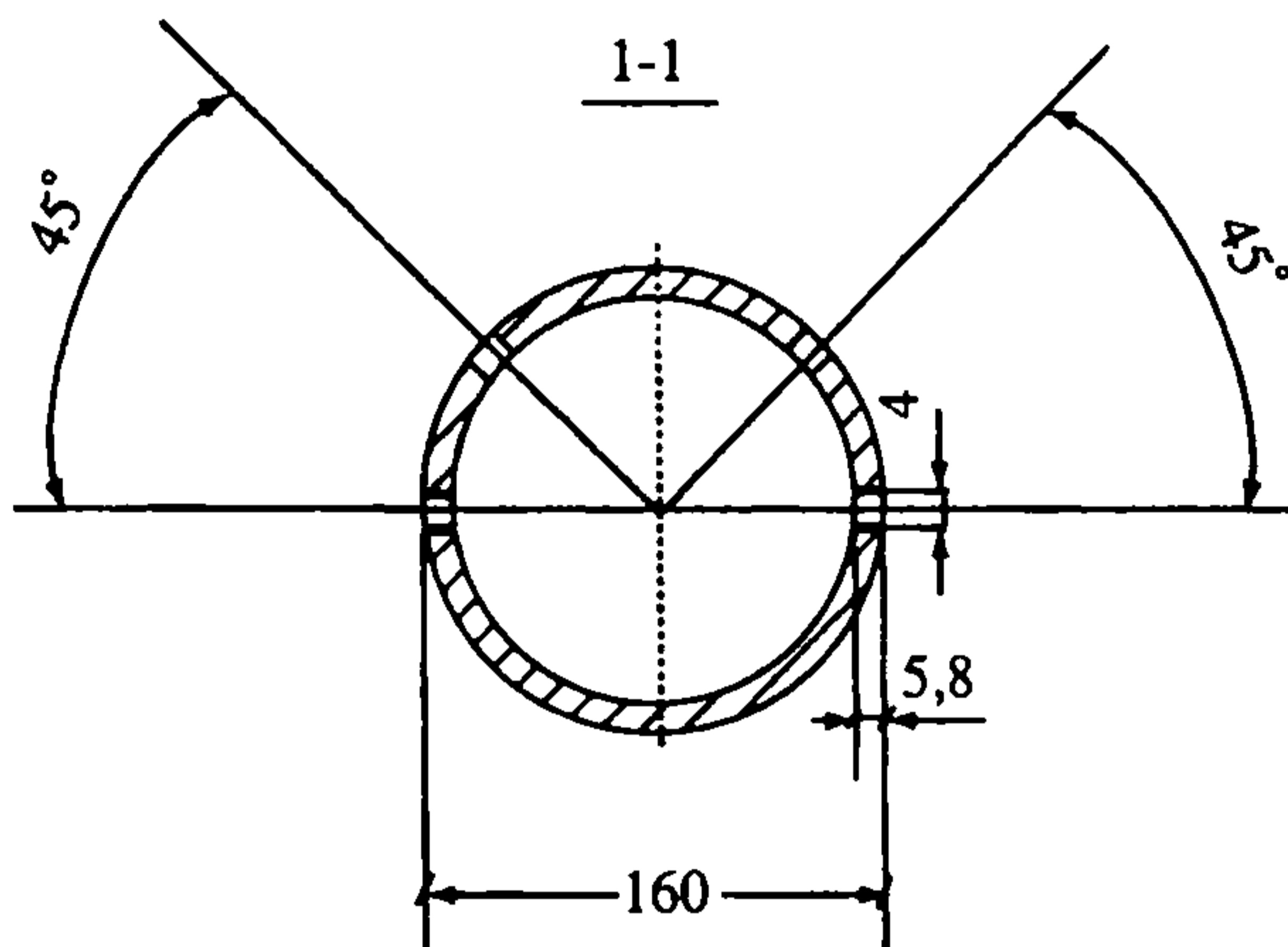
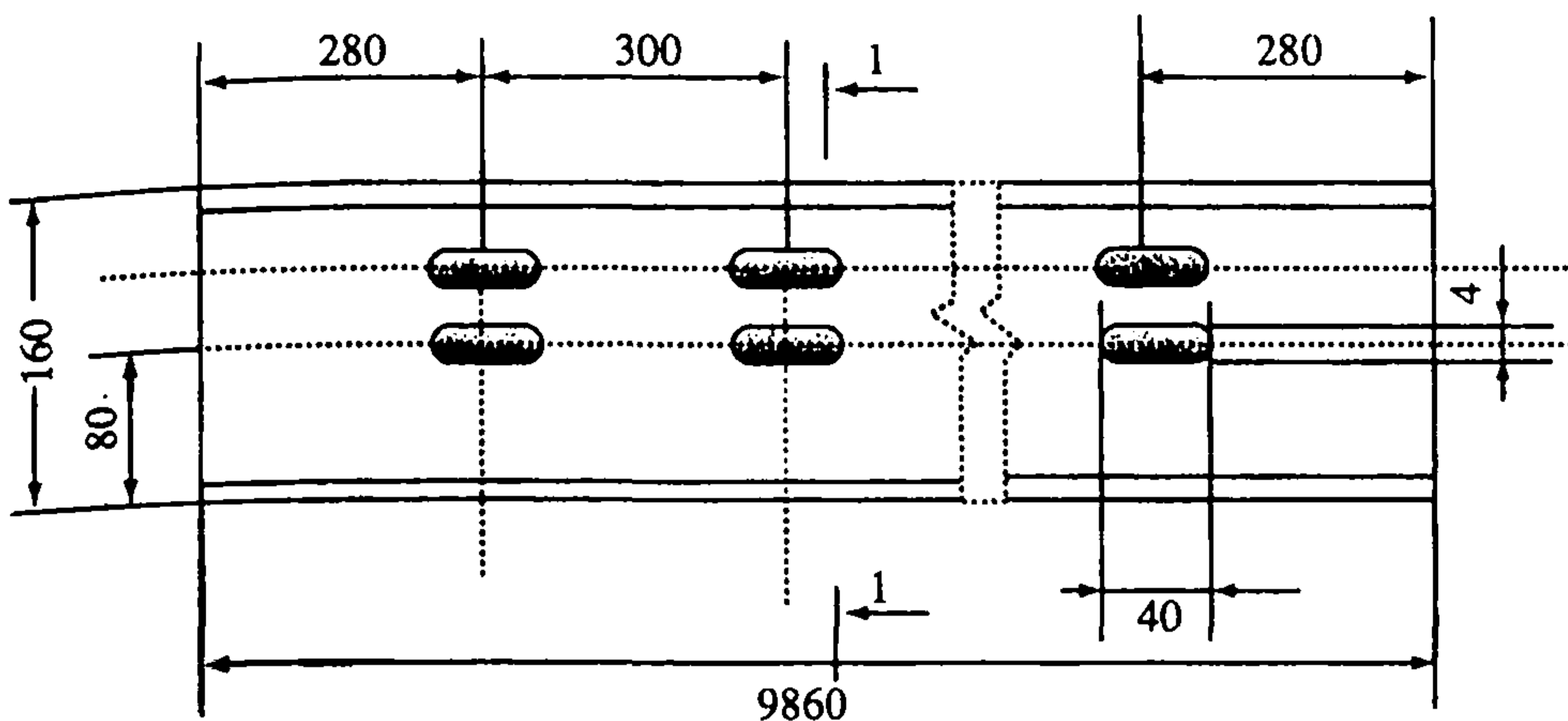


Рис. 5.11. Дренажная труба с отверстиями

жважинам и отводов, применяемых при повороте трассы дренажа. Муфты предназначены для соединения элементов труб в трубопровод и выполняются из таких же полимерных труб, как и дренажные трубы. Размеры труб и муфт с допусками должны обеспечивать их свободное соединение в полевых условиях. Вместо муфтового соединения элементов труб могут применяться трубы с раструбом, либо полимерные трубы могут соединяться в полевых условиях в единый трубопровод без применения муфт с помощью сварки.

5.5.16. Наблюдательная скважина соединяется с трубопроводом тройником. Труба наблюдательной скважины должна иметь по всему сечению свободное отверстие входа в дренажную

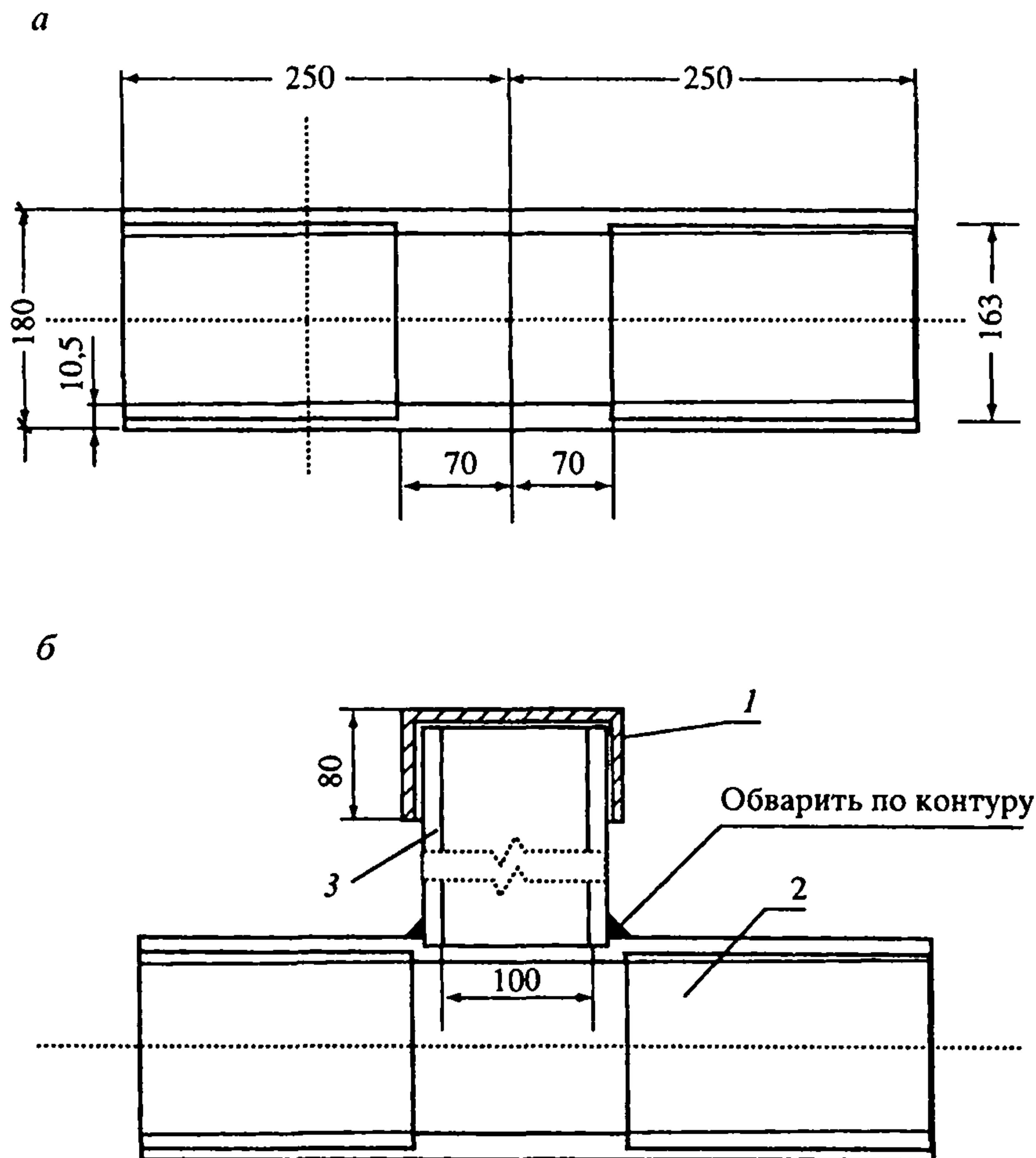


Рис. 5.12. Фасонные детали:

a – соединительная муфта; *б* – тройник с наблюдательной скважиной
1 – крышка на скважину; *2* – муфта; *3* – наблюдательная скважина толщиной 6,2 м с наружным диаметром 110 мм

трубу. Труба наблюдательной скважины может вставляться в специальный тройник либо термическим способом быть соединена с муфтой так, чтобы ее низ фиксировался на уровне верхней точки внутренней поверхности муфты, в которой для этого делается отверстие. Во втором случае допускается прихватка в нескольких местах по контуру.

Длина наблюдательной скважины принимается такой, чтобы ее верх из условия сохранности располагался на 0,20–0,25 м ниже дневной поверхности грунта над дренажом. Наблюдательная скважина сверху закрывается крышкой.

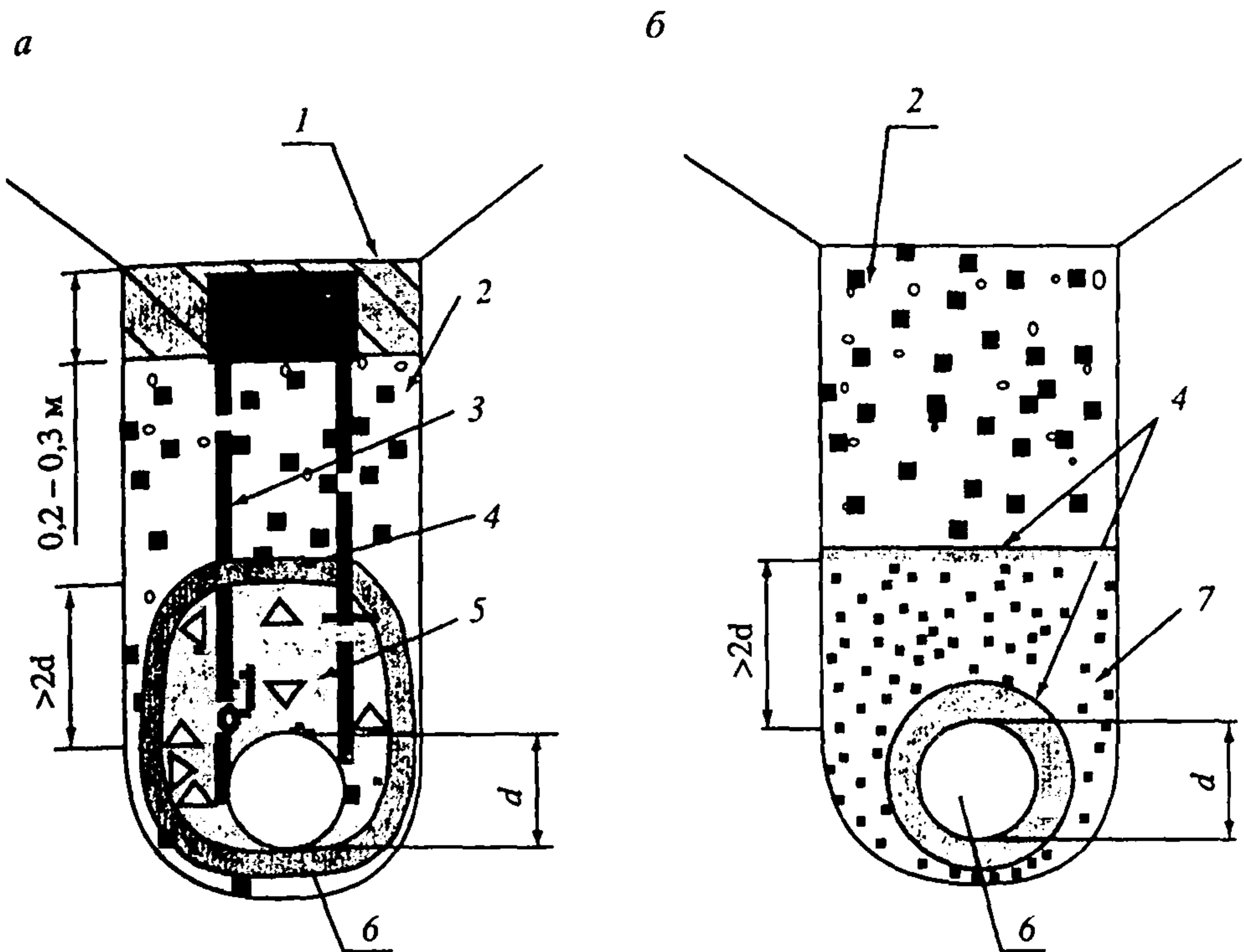


Рис. 5.13. Конструкции фильтров с дренирующим заполнителем:

а – щебнем или гравием; *б* – песком; 1 и 2 – соответственно местный и дренирующий грунты; 3 – смотровая скважина; 4 – геотекстиль; 5 – щебень; 6 – дренажная труба диаметром 160 мм; 7 – песок

5.5.17. Вокруг дренажного трубопровода устраивается фильтр. Конструкция фильтра проектируется из условий недопущения вываливания и выноса мелких частиц по границам фильтра с грунтом и дренажной трубой, что приводит к засорению дренажа. В качестве материала фильтра (дренажного заполнителя) используют щебень, гравий, а также крупно- или среднезернистый песок. В качестве фильтра допускается применять также продукты очистки старого щебеночного балласта, если они отвечают тем же условиям, что и фильтр из дренирующих грунтов.

При применении щебня или гравия в качестве дренирующего заполнителя вокруг трубы (для обеспечения условий по контакту с грунтом) трубу устраивают в обойме из геотекстиля (рис. 5.13, *а*), при дренирующем заполнителе песке для обеспечения условий по контакту с трубой ее оборачивают геотекстилем (рис. 5.13, *б*).

Если условие по контакту между дренирующим заполнителем песком и отверстиями дренажной трубы выполняется, то допускается применять трубу без обертки геотекстилем.

5.5.18. Толщину засыпки траншей дренажным заполнителем над трубой принимают не менее двух ее диаметров. Остальную часть траншеи заполняют дренирующим грунтом, имеющим коэффициент фильтрации не менее коэффициента фильтрации прилегающего грунта траншеи.

В подкюветных дренажах в протяженных выемках для предотвращения сбора поверхностных вод в дренаж верхний слой засыпки толщиной 0,2–0,3 м выполняется из местного дренирующего грунта. Над траншеей нарезается кювет стандартного размера. В случаях стесненных условий и невозможности нарезки кюветов без подрезки откоса выемки или по условию расположения опор над дренажной траншеей вместо кювета устраивается лоток глубиной 0,3–0,6 м, определяемой расчетным расходом поверхностных вод.

5.5.19. Срок службы дренажа из полимерных труб должен быть не менее 30 лет.

6. Основные технологические схемы усиления земляного полотна с применением геосинтетиков¹

6.1. Технологическая схема укладки покрытия в "окно" при глубокой очистке щебня в ходе усиленных ремонтов пути

6.1.1. Условия проведения работ

6.1.1.1. Покрытия для усиления основной площадки устраивают из пенополистирольных плит при необходимости ликвидации деформаций морозного пучения, из геотекстиля при создании разделительного слоя и из георешеток (геосеток) при армировании основной площадки.

6.1.1.2. Характеристики материалов должны соответствовать техническим требованиям, утвержденным МПС Российской Федерации, а сами материалы быть сертифицированы и пройти приемочные испытания.

¹ В Руководстве представлены примеры технологических схем по основным применениям геосинтетиков, выполняемые в комплексе с усиленными ремонтами пути и ориентированные на применение путевых машинизированных комплексов.

Ширина геотекстиля и георешеток (геосеток) и длина плит пенополистирола должны соответствовать ширине покрытия, принятой в проекте, а длина материала в рулоне быть не менее 70 м для геотекстиля, и не менее 20 м для георешеток (геосеток).

6.1.1.3. Покрытия укладываются на подготовленную основную площадку земляного полотна на расчетной глубине ниже подошвы шпал, но не менее 0,4 м для теплоизолирующих и разделительных покрытий и 0,3 м для армирующих слоев. Сверху на покрытия допускается укладывать очищенный щебень. Поперечный уклон покрытия принимается односкатным величиной 0,04, что обеспечивает отведение воды с поверхности покрытия в сторону водоотвода. В зоне стрелочного перевода уклон уменьшается до 0,02.

6.1.1.4. До ремонта на глубину низа покрытия располагается загрязненный щебеночный балласт, либо часть нижней толщи включает материалы подбалластной подушки. Глинистые грунты во всей заменяемой в ходе ремонта толще отсутствуют.

6.1.1.5. Покрытия укладывают при работе машин, предназначенных для глубокой очистки щебня, типов РМ-76, РМ-80, СЧУ-800, СЧ-601 и др., которые обеспечивают глубину очистки щебня не менее 0,5 м под шпалами и имеют за выгребной балкой достаточно места для размещения геосинтетика. Для предотвращения повреждения покрытия машины должны обеспечивать ровную поверхность среза старого балласта на заданной глубине под шпалами и с необходимым поперечным уклоном. На поверхность среза укладываются полимерные материалы и на ней не должно быть отдельно торчащих щебенков с выступающими острыми гранями. Для этого щебнеочистительные машины оборудуются на подпутной балке выгребной цепи защитными экранами, исключающими пересыпание загрязненного балласта за нее, и площадными вибраторами, создающими выравнивание и уплотнение поверхности среза.

6.1.1.6. Основные работы по устройству покрытий выполняются в технологические "окна" продолжительностью 6–8 ч на фронте 300–500 м. До проведения работ по глубокой очистке балласта и укладке покрытий при усиленном капитальном ремонте пути должны быть выполнены работы по замене рельсошпальной решетки, свариванию новых рельсов в длиномерные плети, постановке пути в проектное положение, срезке обочин земляного полотна.

При усиленном среднем ремонте до проведения работ по глубокой очистке щебня и укладке покрытий также должны быть проведены работы по приведению в порядок шпал, креплений и замене негодных из них, а также постановке пути, проектное положение, срезке обочин земляного полотна.

6.1.1.7. На работы составляется рабочий технологический процесс, разработанный на основе типовых технологических процессов, утвержденных Департаментом пути и сооружений МПС, и учитывающий особенности конкретного участка пути.

6.1.1.8. В подготовительный период производятся уборка материалов и предметов за габариты работы баровой цепи, снятие путевых знаков, уборка машиной СЗП-600 с обочины лишнего балласта и срезка ее до проектных отметок, разметка участка работ и закрепление на реперах или опорах контактной сети проектных отметок, подготовка полимерных материалов и балласта к укладке.

6.1.1.9. При проведении работ по усилению основной площадки земляного полотна укладкой покрытий из геосинтетиков большее внимание должно уделяться:

- качеству подготовки поверхности новой основной площадки;
- укладке покрытий в проектное положение и, особенно обязательное устройство сопряжений для пенополистирольных покрытий;

- снижению в очищенном щебне мелких частиц загрязнителя;
- приведению продольного профиля в проектное положение.

Для выполнения этих требований необходимо:

- до работ по очистке балласта обязательно проводить срезку обочины пути;

- ширину вырезки балласта обеспечивать 4,8-5,0 м (не менее);

- обеспечивать глубину вырезки балласта и поперечный уклон среза в полевую сторону в соответствии с проектным положением низа защитных покрытий;

- для исключения пересыпания балласта за выгребную цепь и создания хорошего основания под укладку защитных покрытий щебнеочистительные машины при работе обязательно должны иметь защитные экраны, а за выгребной цепью производить уплотнение поверхности среза с помощью виброплощадок;

- укладку покрытий проводить под контролем ответственных работников дистанции пути с составлением актов на скрытые работы;

проверять каждую щебнеочистительную машину на просыпание грязи за выгребную цепь с устранением всех обнаруженных мест попадания загрязнителей; периодически контролировать степень загрязненности очищенного балласта;

приемку пути в эксплуатацию по ровности геометрии рельсовой колеи в продольном профиле и послеосадочную выправку после его обкатки осуществлять на основании данных путеизмерительного вагона с нормированием статистических критериев ровности колеи;

длину плетей бесстыкового пути доводить до проектных длин как можно раньше после проведения комплекса работ по усиленному капитальному или среднему ремонтам пути, так как в стыках уравнительных пролетов, даже сданных с хорошим качеством, достаточно быстро наблюдается рост просадок, требующих периодических выправок.

6.1.1.10. При выполнении работ по устройству покрытий из геосинтетиков необходимо соблюдать требования Правил технической эксплуатации железных дорог Российской Федерации, Инструкции по сигнализации на железных дорогах Российской Федерации, Инструкции по обеспечению безопасности движения поездов при производстве путевых работ, Инструкции по текущему содержанию железнодорожного пути, Правил техники безопасности и производственной санитарии при ремонте и содержании пути и сооружений, Технических условий на работы по ремонту и планово-предупредительной выправке пути.

6.1.2. Организация основных работ в "окно"

6.1.2.1. Перед началом "окна" по проведению глубокой очистки щебня и укладке покрытий по фронту работ развозится геосинтетик, который складировается на обочине полотна вне пределов работы щебнеочистительной машины. Материал раскладывают с учетом удобства его последующей подачи к месту работ.

6.1.2.2. Работа в "окно" выполняется машинизированным комплексом в составе щебнеочистительной машины (RM-76, RM-80, СЧУ-800, СЧ-601 и др.), состава из универсальных полувагонов ПУ для засорителей, выправочной машины ВПР-02, стабилизатора ДСП, планировщика балласта ПБ, хопперов-дозаторов.

6.1.2.3. Первый поезд состоит из локомотива, концевого вагона состава ПУ с энергетической установкой для питания и поворотного транспортера для выгрузки засорителей, универсальных полувагонов ПУ для засорителей объемом по 30 м³ и щебнеочистительной машины. Количество вагонов в составе

определяется исходя из необходимой его вместимости под объем засорителей на ремонтируемом в "окно" участке, возможностей разгрузки на месте, которые должны быть определены в проекте. При этом запрещается выгрузка засорителей в выемках и на насыпях высотой более 6 м. Данный комплекс является ведущей машиной, определяющей темп выполнения ремонта.

Второй поезд состоит из локомотива и хоппер-дозаторной вертушки с новым щебеночным балластом для пополнения балластной призмы.

Третий поезд в сцепе включает машины ВПР-02, ДСП и планировщик балласта.

При укладке двух армирующих слоев из георешеток (геосеток) глубина вырезки увеличивается до 0,6–0,7 м под шпалой, что ограничивает применение машин типа СЧ-601 и требует дополнительно четвертого рабочего поезда, состоящего из локомотива и электробалластера ЭЛБ-3, который размещается после динамического стабилизатора. Данная технология при этом используется только в том случае, если на всей вырезаемой толще отсутствуют глинистые грунты, в противном случае должна проводиться вырезка глинистого грунта землеройными машинами при снятой рельсошпальной решетке.

6.1.2.4. Оформляется закрытие перегона, первый рабочий поезд следует к фронту работ, в начале которого бригада из четверых монтеров пути осуществляет подготовку места для зарядки щебнеочистительной машины.

6.1.2.5. По прибытии к фронту работ механизированный комплекс приводится в рабочее положение, щебнеочистительная машина заряжается и начинает работу по глубокой очистке щебня.

При укладке покрытия из геотекстиля или георешетки (геосетки) одновременно с зарядкой машины производится навешивание за выгребной цепью и виброплощадкой рулона с геотекстилем или георешеткой (геосеткой). Плиты пенополистирола вносят под рельсошпальную решетку непосредственно во время очистки щебня.

6.1.2.6. Комплекс из щебнеочистительной машины и состава для загрязнителей производит очистку щебня с одновременным устройством покрытия из геосинтетика с темпом 80–120 м/ч в зависимости от типа машины, толщины очистки и состояния балласта.

При этом очищенный щебень возвращается обратно в путь в

пространство вслед за укладкой геосинтетика, а засоритель направляется в состав из универсальных полувагонов.

Замена рулона с геотекстилем или георешеткой (геосеткой) при окончании материала в нем производится при остановке щебнеочистительной машины, время замены составляет 8–10 мин.

Комплекс обслуживают, кроме машинистов, четыре монтера пути при укладке геотекстиля или георешеток (геосеток) и шесть монтеров пути при укладке плит пенополистирола.

6.1.2.7. Вслед за очисткой щебня производится пополнение щебня из хопперов-дозаторов. На операции задействованы по два машиниста и монтера пути.

6.1.2.8. После пополнения щебня производится выправка пути в плане и профиле машиной ВПР-02, обслуживаемой тремя машинистами.

6.1.2.9. Далее производятся уплотнение и стабилизация балласта стабилизатором ДСП, обслуживаемым тремя машинистами, и последующая оправка призмы и формирование ее плеча шириной не менее 25 см планировщиком балласта ПБ, который обслуживают два машиниста.

6.1.2.10. По окончании работ и проверки состояния пути на всем участке перегон открывают для движения поездов: первых одного-двух со скоростью 25 км/ч, последующих – не менее 60 км/ч.

6.1.2.11. При устройстве покрытий из двух армирующих слоев георешеток (геосеток) укладка второго слоя георешетки (геосетки) производится при работе электробалластера ЭЛБ-3. После очистки щебня щебнеочистительной машиной и укладки первого слоя георешетки (геосетки) производятся выправка пути машиной ВПР-02 и стабилизация слоя очищенного щебня динамическим стабилизатором. Далее балластер поднимает путь с разравниванием струнками очищенного балласта и разматывает из подвешенного за струнками рулона второй слой георешетки (геосетки).

Далее производится пополнение нового балласта из хопперов-дозаторов, затем состав хопперов-дозаторов, машины ЭЛБ-3, ДСП и ВПР-02 возвращаются в начало участка и выполняются вторичная выправка пути машиной ВПР-02, стабилизация слоя нового щебня машиной ДСП и оправка призмы с формированием ее плеча шириной не менее 25 см планировщиком балласта ПБ.

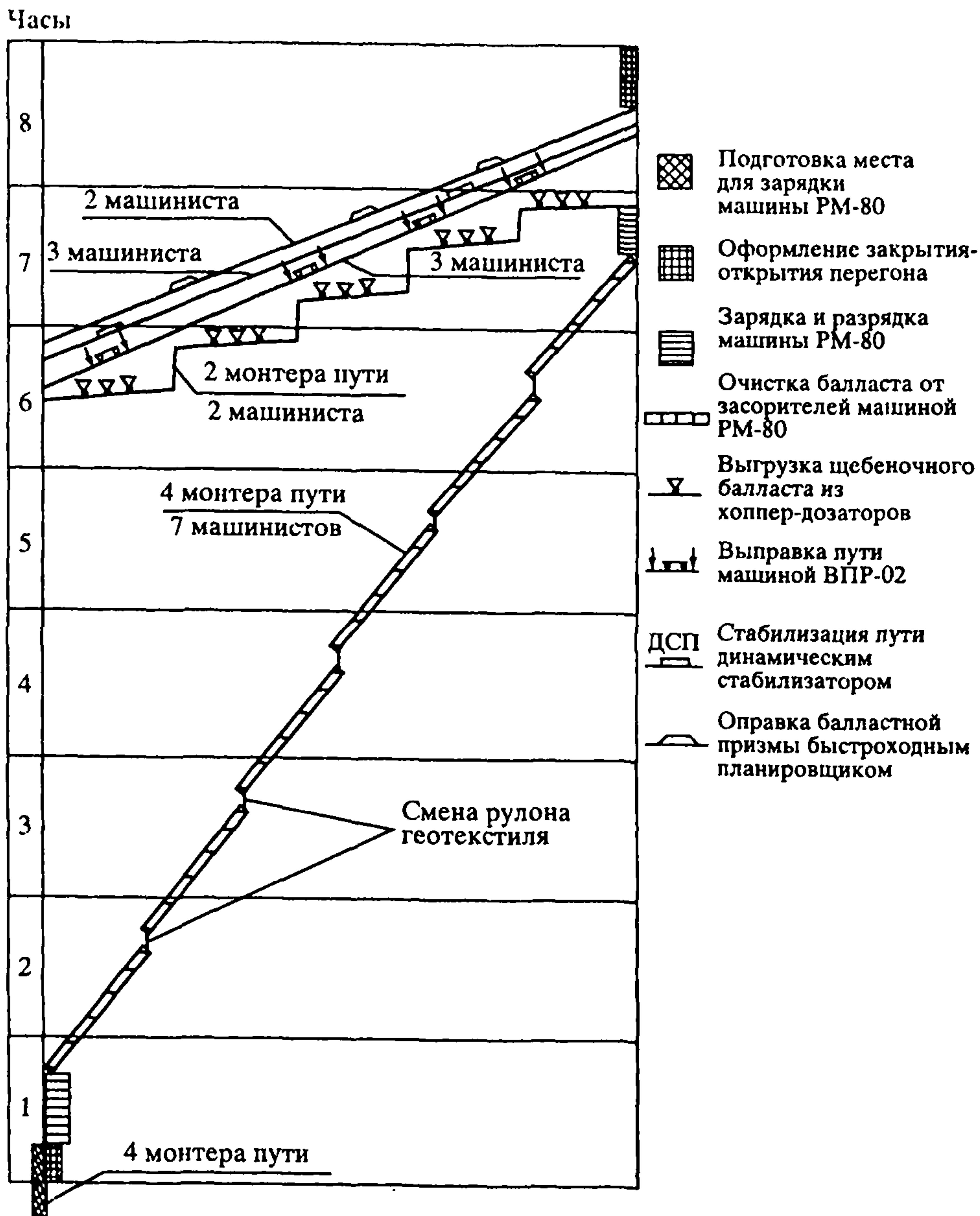


Рис. 6.1. График производства основных работ в "окно" с укладкой геотекстиля (фронт работ – 600 м пути)

График производства основных работ в "окно" с устройством покрытия из геотекстиля длиной в рулоне 100 м приведен на рис. 6.1, а из двух слоев георешетки длиной в рулоне 20 м – на рис. 6.2.

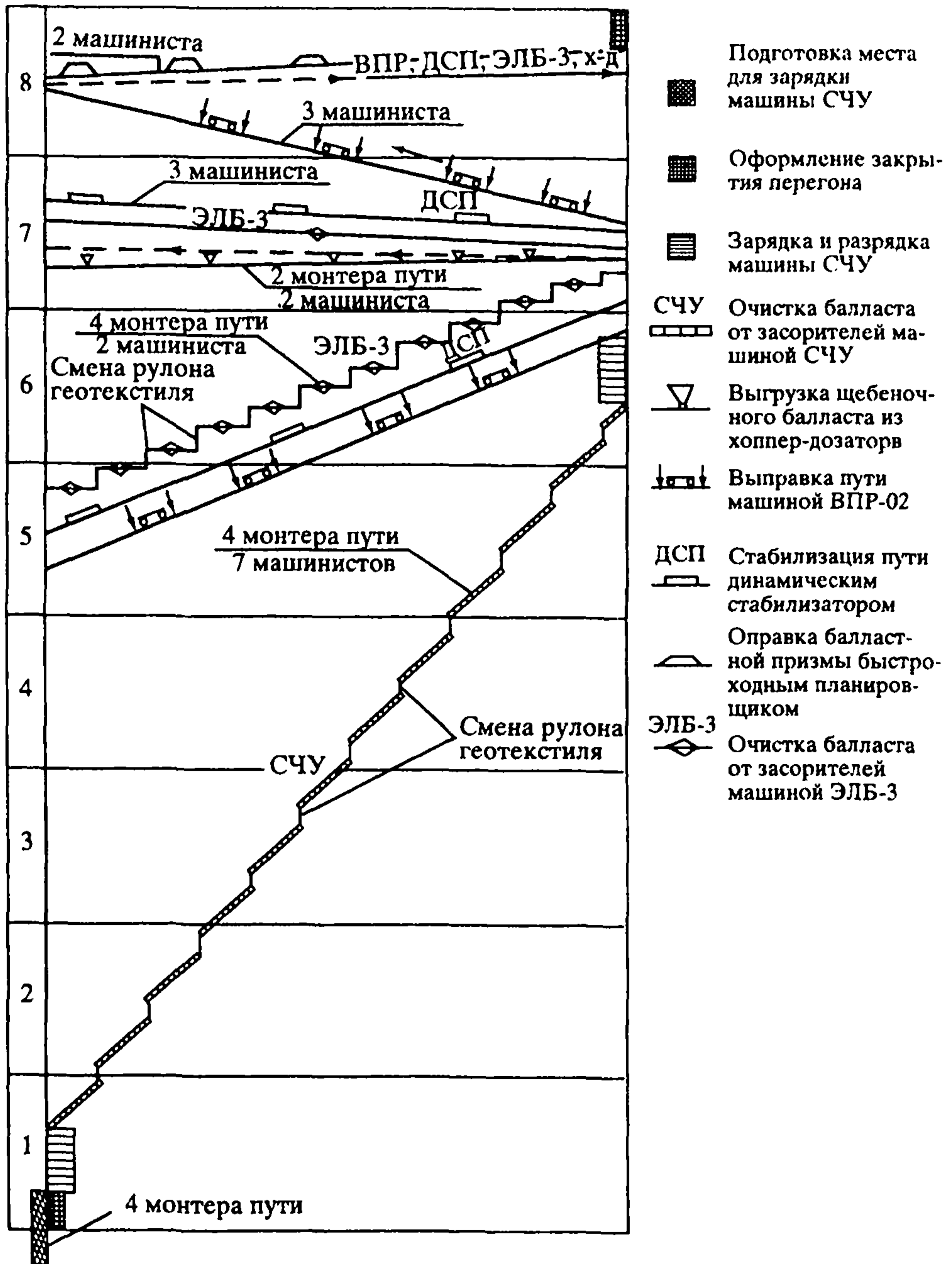


Рис. 6.2. График производства работ в "окно" с укладкой двух слоев георешеток (фронт работ – 300 м пути)

6.1.3. Организация отделочных работ

6.1.3.1. После обкатки пути поездами производится выправка пути с постановкой его на проектные отметки машиной ВПР-02. В комплексе с машиной работают стабилизатор ДСП, планировщик балласта ПБ, хоппер-дозаторный состав. Автомотриса АГД-1М (А) в комплекте с прицепом УП-4, обслуживаемая двумя машинистами, убирает лишний балласт у опор контактной сети.

6.1.3.2. Окончательная чистовая выправка пути с установкой проектных отметок и плана линии производится машиной "Дуоматик 09-32", обслуживаемой четырьмя машинистами.

6.1.3.3. Укрепленная бригада монтеров пути подрезает балласт из-под подошвы рельсов, устанавливает и красит путевые знаки, устраивает стеллажи покилометрового запаса и укладывает на них рельсы, ремонтирует переезды с укладкой настила.

6.1.3.4. Шлифовальный поезд РШП производит профильную шлифовку новых рельсовых плетей.

6.2. Технологическая схема укладки покрытия в "окно" при снятой рельсошпальной решетке в ходе усиленных ремонтов пути

6.2.1. Условия проведения работ

6.2.1.1. Покрытия для усиления основной площадки устраивают из пенополистирольных плит при необходимости ликвидации деформаций морозного пучения, из геотекстиля при создании разделительного слоя и из георешеток (геосеток) при армировании основной площадки

6.2.1.2. Характеристики материалов должны соответствовать техническим требованиям, утвержденным МПС России, а сами материалы быть сертифицированы и пройти приемочные испытания.

Рекомендуется ширину геотекстиля и георешеток (геосеток) и длину плит пенополистирола принимать равными ширине покрытия, заложенной в проекте. Допускается принимать ширину материала в рулонах меньше ширины покрытия, но при этом материал укладывается с перехлестом не менее 0,2 м. Ограничений по длине материалов в рулоне нет.

6.2.1.3. Покрытия укладываются на подготовленную основную площадку земляного полотна на расчетной глубине ниже

подошвы шпал, но не менее 0,4 м для теплоизолирующих и разделительных покрытий и 0,3 м для армирующих слоев. Сверху на покрытия допускается укладывать очищенный щебень. Поперечный уклон покрытия принимается односкатным величиной 0,04, что обеспечивает отведение воды с поверхности покрытия в сторону водоотвода. В зоне стрелочного перевода уклон уменьшается до 0,02.

6.2.1.4. До ремонта в уровне низа покрытия могут располагаться любые грунты. При расположении глинистых грунтов вырезка производится ниже уровня подошвы покрытия на 10 см для создания песчаной подушки под покрытием.

6.2.1.5. Покрытия укладывают вручную при снятой рельсошпальной решетке. Землеройные машины для предотвращения повреждения покрытия должны обеспечивать ровную поверхность среза основной площадки на заданной глубине под шпалами и с необходимым поперечным уклоном, на которую укладываются полимерные материалы. На поверхности среза не должно быть отдельных неровностей глубиной более 5 см на длине 50 см.

6.2.1.6. Работы по устройству покрытий при снятой рельсошпальной решетке выполняют при усиленном капитальном и капитальном ремонтах пути. Данную технологию применяют в случае если происходит замена асбестового балласта на щебень либо в зоне вырезки оказывается глинистый грунт. Основные работы по ремонту пути с устройством покрытий выполняют в технологические "окна" продолжительностью 6–8 ч на фронте 300–500 м.

6.2.1.7. На работы составляется рабочий технологический процесс, разработанный на основе типовых технологических процессов, утвержденных Департаментом пути и сооружений МПС, и учитывающий особенности конкретного участка пути.

6.2.1.8. В подготовительный период производятся: снятие путевых знаков, удаление за габарит рабочих органов препятствий, которые могут вызвать остановку или повреждение техники; уборка машиной СЗП-600 с обочины лишнего балласта и срезка ее до проектных отметок; устройство мест для заезда и съезда с пути машин на авто- и гусеничном ходу; разметка участка работ и закрепление на реперах или опорах контактной сети проектных отметок, подготовка полимерных материалов и балласта к укладке.

Для уменьшения объема вырезки балласта в "окно при основных работах производится обработка балласта уборочной машиной УМ, которая вырезает балласт с торцов призмы, очищает и увозит его.

При бесстыковом пути до проведения основных работ производится замена старогодных рельсовых плетей на инвентарные рельсы.

6.2.1.9. При проведении работ по усилению основной площадки земляного полотна укладкой покрытий из геосинтетиков большее внимание должно уделяться:

качеству подготовки поверхности новой основной площадки, которая выполняется при обязательном инструментальном контроле отметок;

укладке покрытий в проектное положение и, особенно, в обязательном порядке устройство сопряжений для пенополиэтиленовых покрытий;

приведению продольного профиля в проектное положение.

6.2.1.10. При выполнении работ по устройству покрытий из геосинтетических материалов необходимо соблюдать требования Правил технической эксплуатации железных дорог Российской Федерации; Инструкции по сигнализации на железных дорогах Российской Федерации, Инструкции по обеспечению безопасности движения поездов при производстве путевых работ, Инструкции по текущему содержанию железнодорожного пути, Правил техники безопасности и производственной санитарии при ремонте и содержании пути и сооружений, Технических условий на работы по ремонту и планово-предупредительной выправке пути.

6.2.2. Организация основных работ в "окно"

6.2.2.1. Перед началом "окна" по фронту работ развозится геосинтетик, который складировается на обочине полотна вне пределов работы путевых машин. Раскладка материала ведется из удобства его последующей подноски к месту работ.

6.2.2.2. Работы в "окно" выполняются механизированным комплексом в составе путеукладочных кранов УК-25/9-18, электробалластера ЭЛБ-3, выправочной машины ВПР-02, стабилизатора ДСП, планировщика балласта ПБ, хопперов-дозаторов. Работы по срезке старого балласта и грунта осуществляются комплексом землеройных машин в составе двух бульдозеров с косым ножом на тракторе Т-170 и автогрейдера.

6.2.2.3. Для проведения работ на станции примыкания формируется пять рабочих поездов: путеразборочный поезд, путеукладочный поезд, хоппер-дозаторный состав с локомотивом, электробалластер ЭЛБ-3 с локомотивом, и последний поезд в сцепе включает машины ВПР-02, ДСП и планировщик балласта.

При расположении по нижней поверхности укладываемого покрытия глинистых грунтов вырезка осуществляется на 10 см ниже и производится укладка под покрытие выравнивающего слоя из песка толщиной 10 см. Выгрузка песка на двухпутных линиях производится с соседнего пути из думпкаров с последующей планировкой бульдозером и автогрейдером. На однопутных линиях песок завозится автовозкой.

6.2.2.4. Оформляется закрытие перегона, путеразборочный поезд следует к фронту работ, 14 монтеров пути и один машинист ведут электрогаечными ключами разболчивание стыков, оставляя на рельсах накладки, сболченные на один болт.

По мере подготовки фронта работ путеразборочный кран УК-25/9-18 демонтирует решетку звеньями, формирует их в пакеты и перемещает на платформы, где они закрепляются. Работу выполняют 11 монтеров пути и пять машинистов.

6.2.2.5. Следом землеройный комплекс, состоящий из двух средних бульдозеров Т-170 с косым ножом и одного среднего автогрейдера, срезает балласт, сдвигает его на откос и планирует основание под покрытие. Бульдозеры послойно срезают балласт, автогрейдер работает на удалении 50 м вслед за бульдозерами. Землеройные работы ведутся с инструментальным контролем отметок нивелиром.

6.2.2.6. На подготовленное основание в соответствии с проектом ведется укладка геосинтетика. Работы выполняют четыре монтера пути при раскладке геотекстиля и георешеток (геосеток) и шесть монтеров пути при раскладке плит пенополистирола.

6.2.2.7. Затем путеукладочным краном УК-25/9-18 звеньями укладывают новую рельсошпальную решетку. Работу выполняют пять машинистов и 16 монтеров пути, из них два монтера устанавливают нормальные стыковые зазоры.

6.2.2.8. За путеукладчиком шесть монтеров пути и один машинист устанавливают накладки и стыковые болты, сболчивают их электрогаечными ключами.

6.2.2.9. Вслед за сболчиванием стыков выгружается щебень из хопперов-дозаторов для подъёмки пути на первый слой. На операции задействованы два машиниста и два монтера пути.

6.2.2.10. Электробалластер ЭЛБ-3 поднимает пути на первый слой балласта с рихтовкой его в плане. Для предотвращения повреждения покрытия балластер работает без использования струнок.

6.2.2.11. Электробалластер ЭЛБ-3 и хоппер-дозаторный состав возвращаются к началу участка и производят балластировку и подъёмку пути на второй слой. При недостаточности подъёмки до проектных отметок аналогично выполняют подъёмку на третий слой балласта.

6.2.2.12. После подъёмки пути ЭЛБ-3 выправляет путь в плане и профиле машиной ВПР-02, обслуживаемой тремя машинистами.

6.2.2.13. Далее производятся уплотнение и стабилизация балласта стабилизатором ДСП, обслуживаемым тремя машинистами, и последующая оправка призмы и формирование ее плеча шириной не менее 25 см планировщиком балласта ПБ, который обслуживают два машиниста.

6.2.2.14. По окончании работ и проверки состояния пути на всем участке перегон открывают для движения поездов: первых одного-двух со скоростью 25 км/ч, последующих – не менее 60 км/ч.

График производства основных работ в "окно" по укладке пенополистирольного покрытия при снятой рельсошпальной решетке в ходе выполнения усиленного капитального ремонта приведен на рис. 6.3.

6.2.3. Организация отделочных работ

6.2.3.1. После обкатки пути поездами производится выправка пути с постановкой его на проектные отметки машиной ВПР-02. В комплексе с машиной работают стабилизатор ДСП, планировщик балласта ПБ, хоппер-дозаторный состав. Машина СЗП-600 в комплексе с составом, обслуживаемая семью машинистами, убирает и вывозит с откосов вырезанный балласт и грунт.

6.2.3.2. Окончательная чистовая выправка пути с установкой проектных отметок и плана линии производится машиной "Дуоматик 09-32", обслуживаемой четырьмя машинистами.

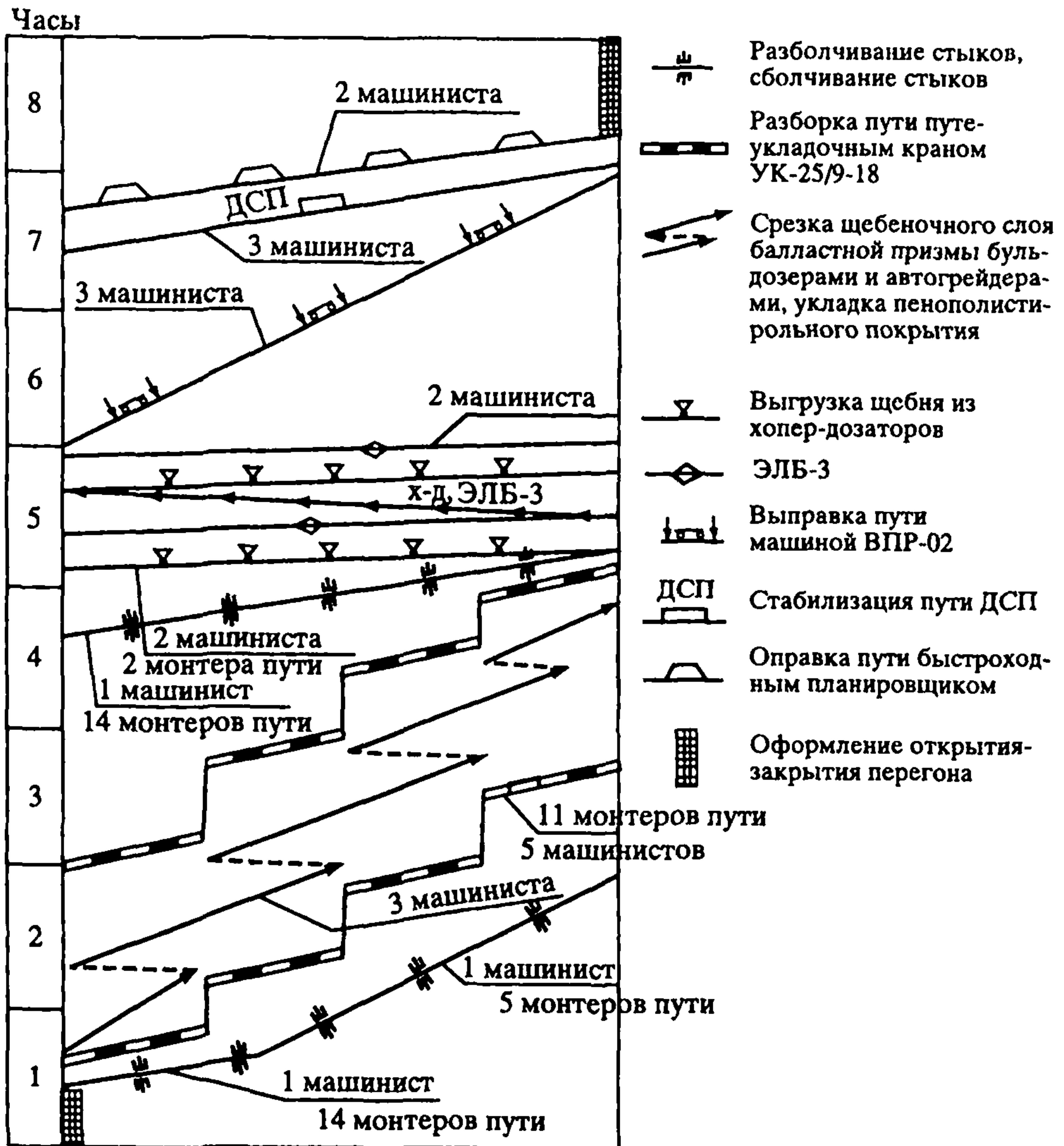


Рис. 6.3. График производства основных работ в "окно" по укладке пенополистирольного покрытия при усиленном капитальном ремонте пути (фронт работ – 600 м пути)

6.2.3.3. Укрупненная бригада монтеров пути подрезает балласт из-под подошвы рельсов, устанавливает и красит путевые знаки, устраивает стеллажи покилометрового запаса и укладывает на них рельсы, ремонтирует переезды с укладкой настила.

6.2.3.4. Шлифовальный поезд РШП производит профильную шлифовку новых рельсовых плетей.

6.3. Технологическая схема устройства участка переменной жесткости с применением георешеток (геосеток) на подходе к мосту с безбалластным мостовым полотном

6.3.1. Условия проведения работ

6.3.1.1. Участки переменной жесткости устраивают на подходах к мостам с безбалластным мостовым полотном для предотвращения возникновения в этой зоне прогрессирующего во времени накопления остаточных деформаций в балластном слое и земляном полотне, вызывающих повышенный объем работ по текущему содержанию пути и снижение сроков службы элементов конструкций.

6.3.1.2. Одним из решений по созданию переменной жесткости на подходах к мостам является устройство переходного участка с применением георешеток (геосеток). Такой участок устраивают посредством замены грунта насыпи на щебень, укладываемый с послойным уплотнением между георешетками (геосетками).

6.3.1.3. Длина переходного участка принимается в зависимости от конкретных условий, но не менее 25 м. Геосинтетика у устоя укладывается в 5–6 слоев с постепенным сведением каждого слоя на нет. При этом грунт насыпи срезается в каждом сечении на расчетную глубину, обеспечивающую плавное повышение модуля упругости пути от устоя к обычному пути.

6.3.1.4. Характеристика георешеток (геосеток) для создания участков переменной жесткости принимается такой же, как и для армирующих прослоек при усилении основной площадки земляного полотна. Характеристики материалов должны соответствовать техническим требованиям, утвержденным МПС Российской Федерации, а сами материалы быть сертифицированы и пройти приемочные испытания.

6.3.1.5. Толщина единичного слоя щебня между георешетками (геосетками) для возможности создания требуемого уплотнения и гарантированного предотвращения боковых деформаций принимается 20–30 см, а длина участка с одинаковым числом слоев геосинтетика – 5 м.

6.3.1.6. Ширина георешеток (геосеток) под один путь принимается равной стандартной ширине рулона, но не менее 4 м.

6.3.1.7. В дополнение к изменению жесткости за счет замены грунта земляного полотна на переходном участке выполняется постепенное увеличение жесткости пути к устью моста от обыч-

ного пути повышением мощности рельсошпальной решетки. Это достигается сгущением эпюры шпал на переходном участке с доведением их количества к мосту до 2400 шт/км (шаг 422 см) и включением в работу рельсошпальной решетки охранных контруголков с увеличением их жесткости по направлению к мосту путем присоединения дополнительных уголков.

6.3.1.8. Для отвода воды от грунтов земляного полотна у шкафной стенки укладывается дренаж из труб, а поверхность вновь формируемой основной площадки земляного полотна имеет поперечный уклон 0,04.

6.3.1.9. Стыки рельсовых плетей бесстыкового пути, перекрывающих мост, должны выноситься на типовую конструкцию пути на земляном полотне (не менее 50–100 м от устоев).

6.3.1.10. В необходимых случаях на основную площадку земляного полотна для предотвращения явлений пучения зимой в пределах переходного участка рекомендуется укладка подстилающих плит из экструзионного полистирола толщиной 4–5 см с пределом прочности не менее 4 кгс/см² (0,4 МПа) с постепенным отводом теплозащитного покрытия на последующих 15–25 м.

6.3.1.11. Работы по устройству участков переменной жесткости выполняют в отдельное технологическое "окно", при этом целесообразно одновременно выполнять работы на подходах к мосту с двух сторон.

При выполнении работ на двухпутном участке возможно выполнение работ в совмещенное "окно" сразу по двум путям; если по условиям организации движения не представляется возможным одновременное закрытие обоих путей, то для предотвращения обрушения стенок котлована при вырезке грунта между путями устраивается шпунтовое ограждение, которое выполняется до проведения основных работ.

6.3.1.12. На работы составляется рабочий технологический процесс на основе типовых технологических процессов, утвержденных Департаментом пути и сооружений МПС, и учитывающий особенности конкретного участка пути.

6.3.1.13. В подготовительный период производятся: снятие путевых знаков, удаление за габарит рабочих органов препятствий, которые могут вызвать остановку или повреждение путевой техники, уборка машиной СЗП-600 с обочины лишнего балласта и срезка ее до проектных отметок, устройство площадок для временного размещения щебня и его завоз, разметка

участка работ и закрепление на реперах или опорах контактной сети проектных отметок, подготовка полимерных материалов, доставка землеройной техники.

При бесстыковом пути до проведения основных работ старогодные рельсовые плети заменяют на инвентарные рельсы.

6.3.1.14. При выполнении работ по устройству участков переменной жесткости из геосинтетиков необходимо соблюдать требования Правил технической эксплуатации железных дорог Российской Федерации, Инструкции по сигнализации на железных дорогах Российской Федерации, Инструкции по обеспечению безопасности движения поездов при производстве путевых работ, Инструкции по текущему содержанию железнодорожного пути, Правил техники безопасности и производственной санитарии при ремонте и содержании пути и сооружений, Технических условий на работы по ремонту и планово-предупредительной выправке пути.

6.3.2. Организация основных работ в "окно"

6.3.2.1. Работы в "окно" выполняют механизированные комплексы в составе путеукладочного крана УК-25/9-18, выправочной машины ВПР-02, стабилизатора ДСП, планировщика балласта ПБ, хопперов-дозаторов. Работы по срезке старого балласта и грунта осуществляют два комплекса землеройных машин (по одному на подход с каждой стороны моста). Каждый комплекс включает экскаватор обратная лопата типа ЭО-4321, бульдозер на тракторе Т-170 и фронтальный автопогрузчик.

6.3.2.2. Для проведения работ на станции примыкания формируют три рабочих поезда: путеукладочный кран УК-25/9-18 с платформами и локомотивом в голове, состав из хопперов-дозаторов с локомотивом и в сцепе машины ВПР-02, ДСП и планировщик балласта.

6.3.2.3. Оформляется закрытие перегона, путеукладочный кран следует к фронту работ, шесть монтеров пути и один машинист ведут электрогаечными ключами разболчивание стыков, оставляя на рельсах накладки, сболченные на один болт.

По мере подготовки фронта работ кран УК-25/9-18 демонтирует по четыре звена решетки с каждого подхода, формирует их в пакеты и перемещает на платформы, где они закрепляются. Работу выполняют 11 монтеров пути и пять машинистов.

6.3.2.4. Следом землеройные комплексы, состоящие каждый из экскаватора обратная лопата типа ЭО-4321 и бульдозера на

тракторе Т-170, срезают балласт и грунт насыпи, сдвигают его на откос и планируют основание под покрытие. Экскаватор разрабатывает грунт между крыльями устоя, бульдозер выполняет работы по всему фронту участка (протяжение порядка 25–30 м).

Контроль землеройных работ ведется под нивелир.

6.3.2.5. На подготовленное основание в соответствии с проектом четыре монтера пути вручную выполняют укладку слоя геотекстиля (пенополистирола). За устоем два монтера пути выполняют работы по монтажу дренажа.

6.3.2.6. По уложенному геосинтетику фронтальный погрузчик из места временного складирования развозит щебень для первого прослоя, который методом надвижки разравнивает бульдозер. При этом фронтальный погрузчик и бульдозер двигаются по спланированному щебню толщиной 20 см. Не допускается движение техники непосредственно по геосинтетику.

6.3.2.7. На сформированный первый прослой щебня два монтера пути укладывают нижний самый короткий слой георешетки (геосетки).

6.3.2.8. По уложенному слою георешетки (геосетки) фронтальный погрузчик из места временного складирования развозит щебень для следующего прослоя, который методом надвижки разравнивает бульдозер.

6.3.2.9. Аналогично последовательно производятся укладка всех остальных слоев георешетки (геосетки) и формирование над ними щебеночных прослоев.

6.3.2.10. Работы по пунктам 6.3.2.4–6.3.2.9 выполняются параллельно на обоих подходах к мосту.

6.3.2.11. Затем путеукладочный кран УК-25/9-18 в обратном движении звеньями укладывает снятую ранее рельсошпальную решетку. Работу выполняют пять машинистов и 16 монтеров пути, из них два монтера устанавливают нормальные стыковые зазоры.

6.3.2.12. За путеукладчиком шесть монтеров пути и один машинист устанавливают накладки и стыковые болты, сболчивают их электрогаечными ключами.

6.3.2.13. Вслед за сболчиванием стыков и после ухода путеукладочного крана производится выгрузка щебня из хопперов-дозаторов для подъема пути на первый слой балласта. На операции задействованы по два машиниста и монтера пути.

Но- ме- ра п/п	Наименование работ	Продолжи- тельность, мин	ЧАСЫ																			
			1						2													
			10	20	30	40	50	60	10	20	30	40	50	60								
1	Оформление закрытия перегона и пробег машин	20	■	■																		
2	Снятие рельсошпальной решетки краном УК на обоих подходах	15			■	■																
3	Разработка грунта экскаваторами и бульдозерами с двух сторон	210					■	■	■	■	■	■	■	■	■	■	■	■	■	■	■	■
4	Монтаж дренажной трубы и раскладка геотекстиля	20																				
5	Укладка геосеток и засыпка щебня погрузчиками и бульдозерами	190																				
6	Укладка рельсошпальной решетки краном УК	15																				
7	Выгрузка щебня из хоппер-дозаторов	15																				
8	Выправка пути ВПР-02, первый слой	20																				
9	Стабилизация пути динамическим стабилизатором ДСП	10																				
10	Выгрузка щебня из хоппер-дозаторов, второй слой	15																				
11	Выправка пути ВПР-02, второй слой	20																				
12	Стабилизация пути динамическим стабилизатором ДСП	10																				
13	Оправка балластной призмы быстроходным планировщиком	20																				
14	Оформление открытия перегона	20																				
ИТОГО:		600																				

Рис. 6.4. График производства основных работ в "окно" (фронт работ – 150 м пути)

6.3.2.16. По окончании работы стабилизатора он вместе с машиной ВПР-02 возвращается к началу участка и производится выгрузка щебня из хопперов-дозаторов для подъёмки пути на второй слой балласта. На операции задействованы по два машиниста и монтера пути.

6.3.2.17. Производятся вторичные подъёмка, выправка пути в плане и профиле машиной ВПР-02, обслуживаемой тремя машинистами.

6.3.2.18. Далее опять производятся уплотнение и стабилизация второго слоя балласта стабилизатором ДСП, обслуживаемым тремя машинистами.

6.3.2.19. По окончании стабилизации выполняются оправка призмы и формирование ее плеча шириной не менее 25 см планировщиком балласта ПБ, который обслуживают два машиниста.

6.3.2.20. По окончании работ и после проверки состояния пути на всем участке перегон открывают для движения поездов: первых одного-двух со скоростью 25 км/ч, последующих – не менее 60 км/ч.

График производства основных работ в "окно" по устройству участков переменной жесткости с применением геосеток на подходе к мосту приведен на рис. 6.4.

6.3.3. Организация отделочных работ

6.3.3.1. После обкатки пути поездами производится выправка пути с постановкой его на проектные отметки машиной ВПР-02. В комплексе с машиной работают стабилизатор ДСП, планировщик балласта ПБ. Машина СЗП-600 в комплексе с составом, обслуживаемая семью машинистами, убирает и вывозит с откосов вырезанный балласт и грунт.

6.4. Технологическая схема устройства продольного водоотводного композитного лотка

6.4.1. Условия проведения работ

6.4.1.1. Продольный водоотводной композитный лоток предназначен для отвода поверхностных и грунтовых вод, собираемых с основной площадки земляного полотна и откосов.

6.4.1.2. Композитные лотки конструкции НПП "АпАТэК" имеют коробчатое сечение с закругленным дном. Высота лотка имеет три типоразмера: 0,5, 0,75 и 1,0 м. Ширина днищевой части

лотков не менее 400 мм по условию возможности прохода рабочего при очистке лотка, радиусная форма днища обеспечивает гидравлически более выгодное сечение, при котором уменьшается заиливание лотка.

Лотки являются тонкостенными конструкциями и неизменность их геометрической формы обеспечивается расположенными с наружной стороны ребрами жесткости.

В стенках лотков для приема грунтовой воды предусмотрены дренажные отверстия диаметром 2,9 см, расположенные в один ряд в лотках высотой 0,5 м и в два ряда в остальных лотках.

Лотки выпускаются секциями длиной 2 м для лотков высотой 1,0 и длиной 4 м для лотков меньшей высоты. Масса секции лотка не превышает 100 кг, что допускает их ручной монтаж в водоотвод.

6.4.1.3. Выбор высоты лотка определяется профильными условиями участка пути, в верховом сечении глубина водоотвода назначается минимальной. Продольные уклоны дна лотка по возможности принимаются равными уклонам профиля пути. На горизонтальных площадках профиля пути профиль дна лотка допускается уменьшать до 0,001.

6.4.1.4. Лотки расположены вдоль оси пути на расстоянии не ближе чем на 1,95 м при высоте 0,5 м; 2,20 м при высоте 0,75 м; 2,40 м при высоте 1,0 м.

6.4.1.5. Лотки устанавливаются в траншею. Застенное пространство лотков заполняется дренирующим грунтом. Производство работ осуществляется по двум вариантам. Первый вариант предусматривает применение путевых машин, в том числе для разработки траншеи машинами СЗП-600 и МНК с составом универсальных полувагонов ПУ для засорителей. Работы осуществляются в технологические "окна" продолжительностью 6–8 ч. Схема принимается при расстоянии от оси пути до оси сооружаемого дренажа не более 7 м и глубине траншеи от отметки головки рельса не более 2,4 м.

В противном случае принимается вторая технологическая схема с использованием общестроительной техники – экскаваторов разных типов, автокранов, самосвалов и т.д. Работы по этому варианту могут производиться как в технологические "окна", так и без них при возможности размещения техники вне пределов габарита.

6.4.1.6. Для обеспечения нормальной работы землеройных машин с участка до начала основных работ удаляют все пре-

пятствия, которые могут вызывать остановку или повреждение машины. При уборке старого лотка необходимо убедиться в отсутствии в траншее оставшихся деталей демонтированного лотка.

6.4.1.7. Работы по устройству траншей и укладке лотка обязательно должны начинаться с устройства выпусков и выполняться в направлении навстречу движения водотока. Выход строящегося водоотвода должен примыкать к действующему водоотводу или иметь свободный отвод воды от земляного полотна.

6.4.1.8. Ежедневный фронт работ по устройству лотка определяется из условия разработки траншеи под лоток.

6.4.1.9. Крутизна стенок траншей при производстве работ принимается в соответствии с требованиями п. 9.9. СНиП III-4-80 "Строительные нормы и правила. Правила производства и приемка работ. Техника безопасности в строительстве". Для траншей, расположенных в междупутье, при производстве работ без закрытия движения крутизна принимается не более 1:0,75.

6.4.1.10. При выполнении работ по устройству композитных лотков для осушения основной площадки земляного полотна необходимо соблюдать требования Правил технической эксплуатации железных дорог Российской Федерации, Инструкции по сигнализации на железных дорогах Российской Федерации, Инструкции по обеспечению безопасности движения поездов при производстве путевых работ, Инструкции по текущему содержанию железнодорожного пути, Правил техники безопасности и производственной санитарии при ремонте и содержании пути и сооружений, Технических условий на работы по ремонту и планово-предупредительной выправке пути.

6.4.2. Организация основных работ в "окно" при работе машины СЗП-600

6.4.2.1. Длина фронта работ в "окно" выбирается исходя из возможности разработки траншеи и определяется ее глубиной и производительностью машины СЗП-600.

6.4.2.2. Разработка траншеи под композитный лоток производится механизированным комплексом, состоящим из локомотива, десяти порожних универсальных полувагонов ПУ, машины СЗП-600 и тягового модуля УТМ. Комплекс обслуживается семью машинистами. Концевой полувагон оборудован поворотным транспортером.

6.4.2.3. Основные работы по устройству композитного лотка делятся на две части: в первую входят разработка траншеи под лоток машиной СЗП-600 и монтаж секций лотка монтерами пути; а во вторую засыпка застенного пространства дренирующим материалом из состава универсальных полувагонов ПУ. Каждая операция проводится в самостоятельные "окна".

6.4.2.4. В "окно" по разработке траншеи после закрытия перегона к началу участка прибывает мотовоз МПТ-4 с 4-осной платформой, который развозит по участку секции лотка и крышки. Восемь монтеров пути раскладывают секции лотка и крышки на откосе выемки в зоне, не препятствующей работе машины СЗП-600.

6.4.2.5. За мотовозом на закрытый перегон прибывает механизированный комплекс. Состав из универсальных полувагонов располагается впереди машины СЗП-600.

Машина СЗП-600 приводится в рабочее положение и послойно по 30–40 см нарезает траншею под лоток. Количество проходов машины в зависимости от глубины траншеи составляет 3–6 раз. Пример послойной обработки траншеи машиной СЗП-600 показан на рис. 6.5.

По окончании разработки траншеи машина СЗП-600 приводится в транспортное положение и уходит, перегон открывается для движения поездов.

6.4.2.6. Монтеры пути после окончания работы машины разбиваются на две группы по четыре человека: одна группа укладывает секции лотка в траншею, а другая накрывает их крышками.

График основных работ по разработке траншеи и монтажу композитного лотка представлен на рис. 6.6.

6.4.2.7. В "окно" по засыпке застенного пространства на закрытый перегон пребывает рабочий поезд, состоящий из локомотива и десяти загруженных дренирующим материалом универсальных полувагонов ПУ, обслуживаемых двумя машинистами. Концевой полувагон оборудован поворотным транспортером.

6.4.2.8. Через выбросной транспортер из полувагонов в траншею выгружается дренирующий материал. Для исключения попадания дренирующего материала внутрь лотка крышки лотка на время выгрузки закрывают нетканым материалом типа "дорнит".

После выгрузки состав уходит и перегон открывается для движения поездов.

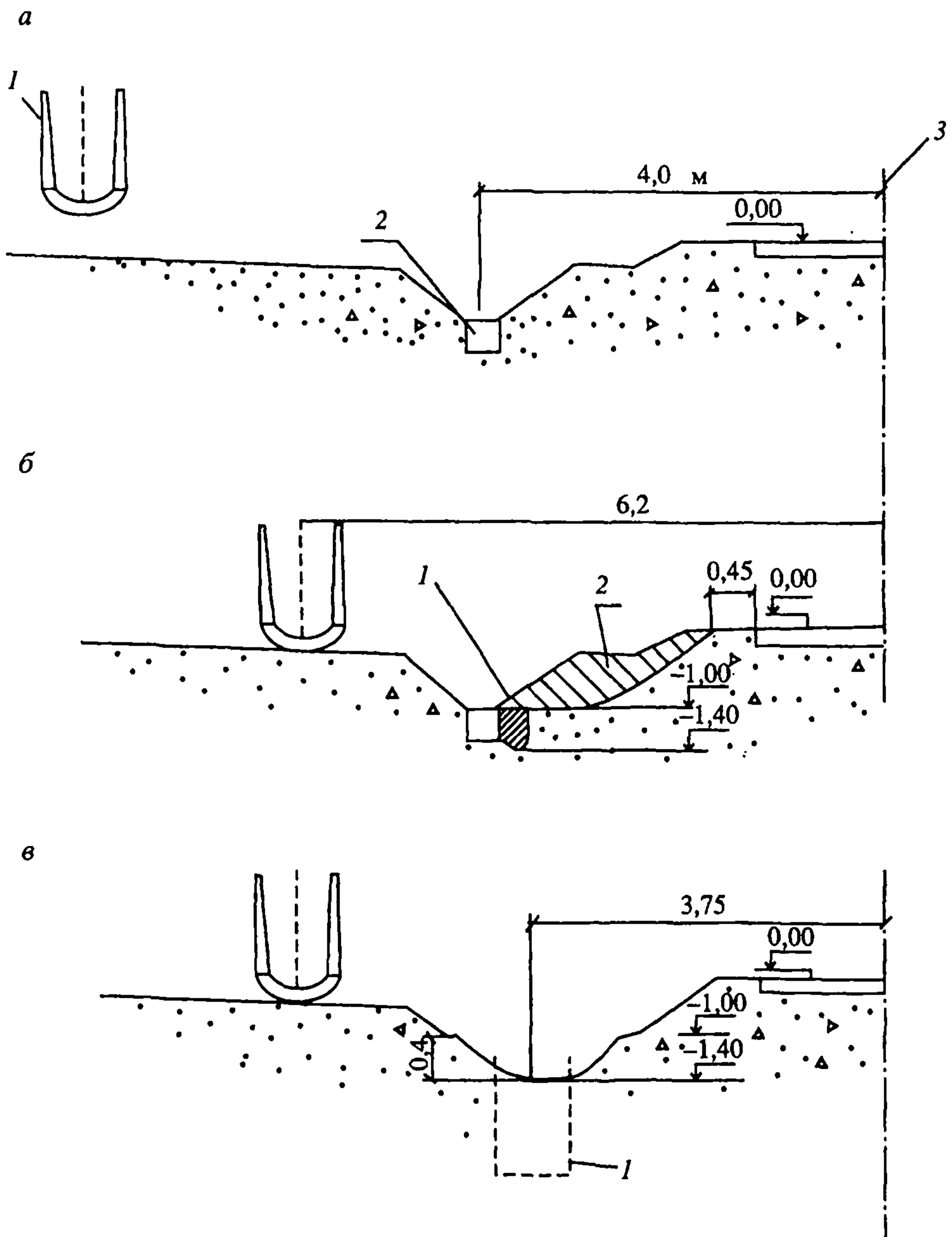
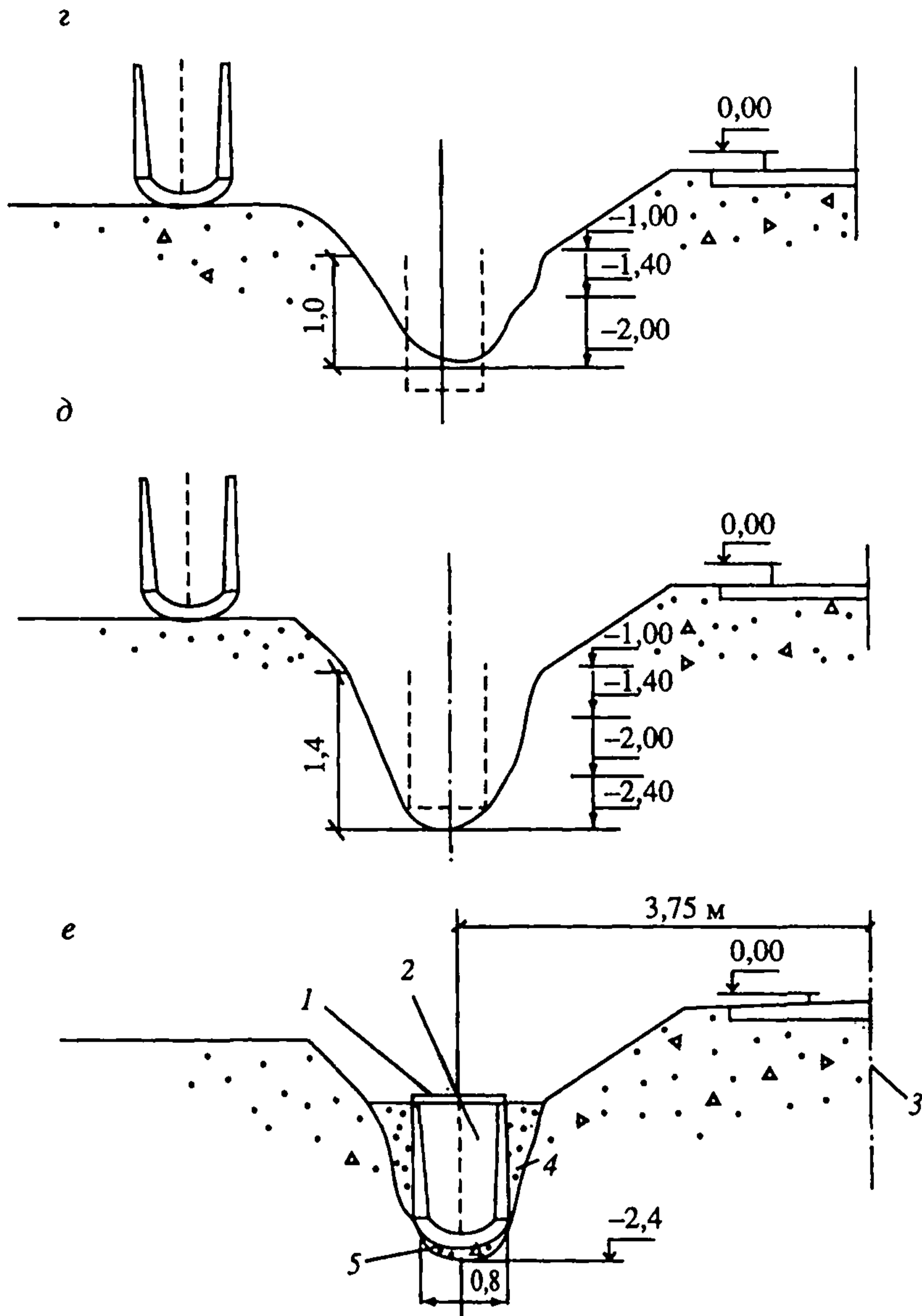


Рис. 6.5. Технологическая схема устройства продольного водоотводного лотка:
а – рабочий участок до укладки лотка: *1* и *2* – соответственно новый и существующий лотки; *3* – ось пути;
б – срезание лишнего балласта и устройство траншеи машиной СЗП-600; раскладка нового лотка: *1* – траншея вдоль второго лотка; *2* – лишний балласт; *3* – ось пути;



в – демонтаж старого лотка; разработка траншеи под новый лоток – первый проход машины СЗП-600; 1 – проектируемый лоток;
 г – то же – второй проход машины СЗП-600;
 д – то же – третий проход машины СЗП-600;
 е – устройство лотка: 1 – плита покрытия; 2 – лоток; 3 – уровень грунтовых вод; 3 – ось пути; 4 – дренирующий грунт; 5 – щебеночное основание

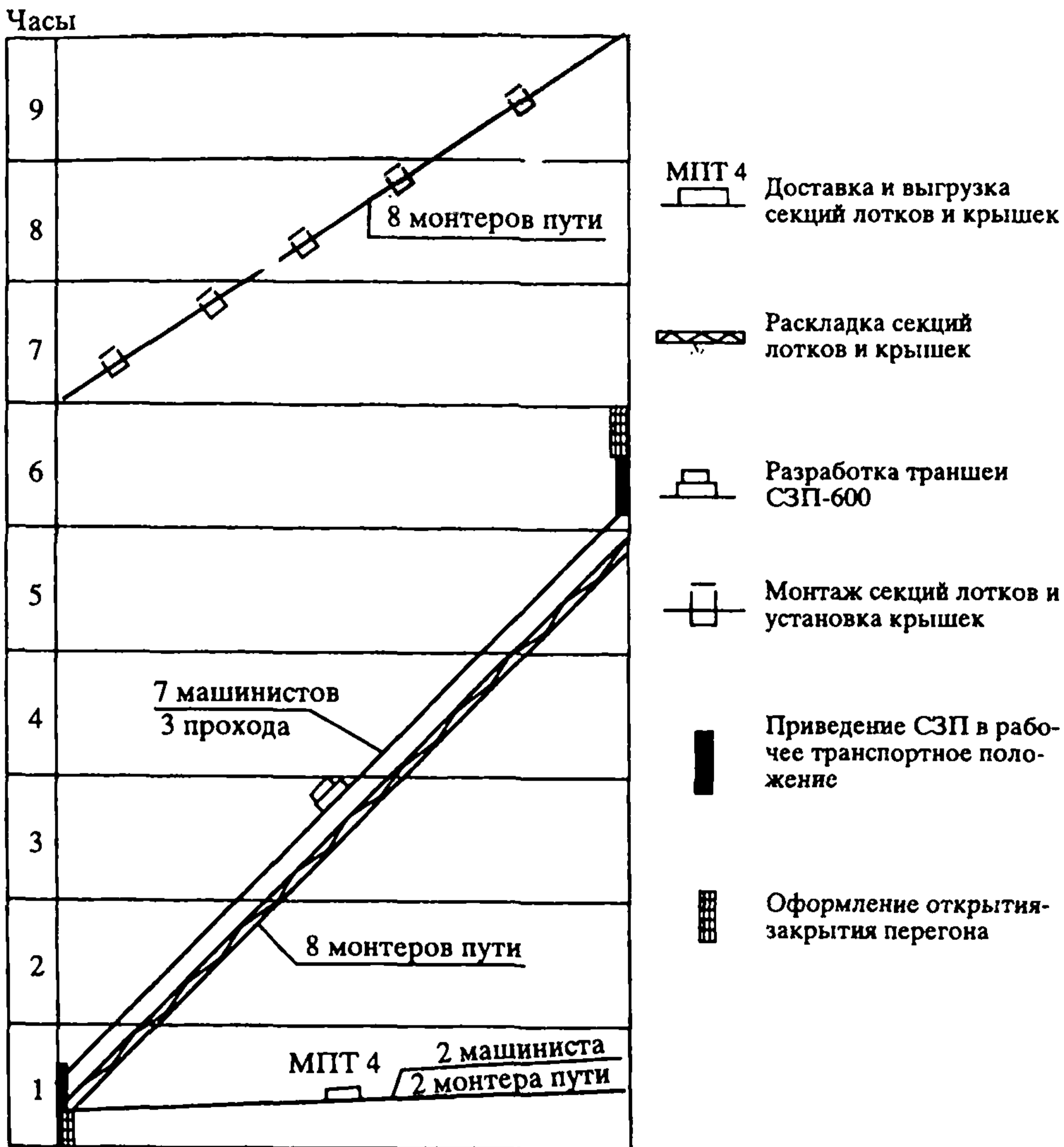


Рис. 6.6. График производства работ в "окно" по разработке траншеи СЗП и монтажу композитного лотка (фронт работ – 270 м пути)

6.4.2.9. После "окна" 15 монтеров пути планируют выгруженный дренирующий материал и очищают от него крышки лотка.

На этом основные работы по устройству водоотводного дренажа заканчиваются.

6.4.2.10. Продолжительность "окна" по засыпке дренирующего материала принимается 2 ч, что определяется скоростью выгрузки универсальных полувагонов. Время выгрузки для состава из 10 полувагонов составляет 70 мин. Фронт работ при этом определяется удельным объемом дренирующего материа-

ла, необходимого для заполнения траншеи. При максимальной высоте композитного лотка 1,0 м объема загрузки 10 универсальных полувагонов достаточно для заполнения траншеи лотка на протяжении 800 м.

6.4.3. Вариант устройства композитного лотка с применением общестроительных машин

6.4.3.1. Разработка траншеи под лоток производится экскаваторами обратной лопатой с емкостью ковша 0,50–0,65 м³. Экскаватор при разработке траншеи передвигается в продольном направлении по ее оси.

6.4.3.2. Наибольшие сложности в реализации этого варианта представляют уборка грунта из траншеи и последующая обратная засыпка ее дренирующим грунтом. В зависимости от конкретных условий вывоз грунта из траншеи и обратная засыпка дренирующего грунта могут осуществляться автосамосвалами либо с использованием подвижного состава (думпкаров).

6.4.3.3. Секции композитных лотков и крышки к ним к месту укладки доставляются, как и в первом варианте на 4-осной платформе мотовозом МПТ либо автомобильным транспортом.

6.4.3.4. Организация основных работ по варианту осуществляется в следующем порядке (рис. 6.7).

Исходя из производительности ведущей машины (экскаватора) и глубины траншеи; определяют фронт работ на один день, на котором проводится полный комплекс основных работ.

Экскаватор, двигаясь вдоль оси траншеи с низового сечения лотка, на участке фронта работ разрабатывает траншею с погрузкой грунта в самосвалы либо думпкары. При погрузке грунта в думпкары работы осуществляются в "окна". При применении автосамосвалов работы могут проводиться в две смены в день.

После окончания работы экскаватора монтеры пути, разбиваются на две группы: одна группа укладывает лотки в траншею, а другая накрывает их крышками.

После окончания монтажа лотков на участок доставляются автосамосвалами или с помощью подвижного состава дренирующий грунт для заполнения застенного пространства и выгружают его в траншею. При использовании думпкаров для выгрузки грунта поверхность откоса балластной призмы и обочина покрываются дорнитом, чтобы предотвратить загрязнение балласта. Перемещение грунта в траншею и планирование поверх-

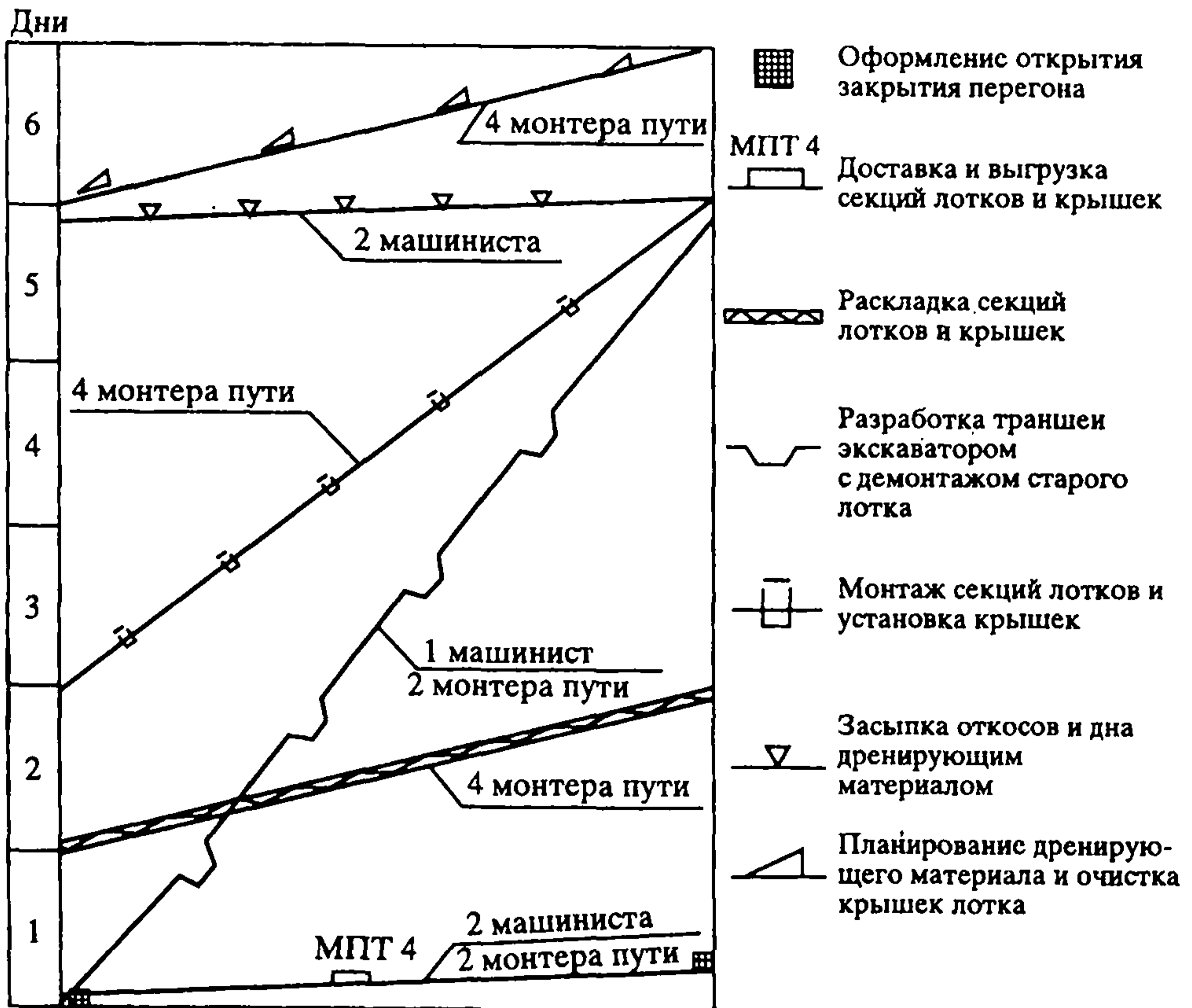


Рис. 6.7. График производства работ по дням по устройству композитного лотка с применением общестроительных работ (фронт работ – 600 м пути)

ности в зависимости от местных условий осуществляются путе-
вым стругом, автогрейдером или бульдозером.

На этом основные работы по устройству композитного лотка на участке фронта работ заканчиваются. В следующие дни работы повторяются до полного сооружения лотка.

6.5. Технологическая схема устройства подкюветного дренажа из полимерных труб

6.5.1. Условия проведения работ

6.5.1.1. Подкюветный дренаж в выемке устраивается для от-
вода воды от основной площадки земляного полотна. Конструк-
ция дренажа состоит из дренажного трубопровода, наблюда-
тельных скважин, дренажного фильтра и конструкции выпуска
дренажа.

Дренажные трубы и фасонные соединители к ним изготовлены из полимеров, применяемых при изготовлении водопроводных и канализационных труб. Дренажный фильтр – из нетканого материала, характеристики которого подобраны в зависимости от характеристик грунта, дренажного заполнителя траншеи и размеров отверстий дренажных труб.

6.5.1.2. Диаметр дренажного трубопровода определен в зависимости от расчетного расхода воды в дренаже и его уклона и составляет не менее 160 мм. Длина труб принята 6 м, и их доставка осуществляется автомобильным транспортом. Соединение труб в трубопровод обеспечивается с помощью соединительных муфт, которые выполняются из тех же полимерных труб, как и дренажные трубы. Размеры труб и муфт с допусками обеспечивают их свободное соединение в полевых условиях.

6.5.1.3. Через 60 м и во всех местах поворотов в трубопроводе устраивается наблюдательная скважина, которая соединяется с трубопроводом тройником. Скважины выполняются из таких же полимерных труб, как и дренажный трубопровод, но без дренажных отверстий. Труба наблюдательной скважины вставляется в тройник так, чтобы ее низ фиксировался на уровне верхней точки внутренней поверхности муфты, в которой для этого делается отверстие.

Длина наблюдательной скважины принимается такой, чтобы ее верх из условия сохранности располагался на 0,2–0,25 м ниже дневной поверхности грунта над дренажом. Наблюдательная скважина сверху закрывается крышкой.

6.5.1.4. Вокруг дренажного трубопровода устраивается фильтр из дренирующего материала (щебня, гравия, крупно- или среднезернистого песка). Допускается в качестве фильтра применять также продукты очистки старого щебеночного балласта, если они отвечают тем же условиям, как и фильтр из дренирующих грунтов.

При применении щебня или гравия в качестве дренирующего заполнителя вокруг трубы их устраивают в обойме из геотекстиля, при дренирующем заполнителе песке для обеспечения условий по контакту с трубой ее оборачивают геотекстилем.

6.5.1.5. Дренажные трубы укладываются на спланированное дно траншеи из существующего дренирующего грунта. Траншеи засыпают над дренажной трубой дренирующим грунтом толщиной, равной двум ее диаметрам. Остальную часть траншеи заполняют дренирующим грунтом, имеющим коэффициент

фильтрации не менее коэффициента фильтрации прилегающего грунта траншеи.

6.5.1.6. Производство работ осуществляется по двум вариантам. Первый вариант предусматривает применение путевых машин, в том числе для разработки траншеи машинами СЗП-600 и МНК с составом универсальных полувагонов ПУ для засорителей. Работы осуществляются в технологические "окна" продолжительностью 6–8 ч. Схема принимается при расстоянии от оси пути до оси сооружаемого дренажа не более 7 м и глубине траншеи от отметки головки рельса не более 2,4 м.

В противном случае принимается вторая технологическая схема с использованием общестроительной техники – экскаваторов разных типов, автокранов, самосвалов и т.д. Работы по варианту могут производиться как в технологические "окна", так и без них при возможности размещения техники вне пределов габарита.

6.5.1.7. Для обеспечения нормальной работы землеройных машин с участка до начала основных работ удаляют все препятствия, которые могут вызывать остановку или повреждение машины. При уборке старого лотка необходимо убедиться в отсутствии в траншее оставшихся деталей демонтированного лотка.

6.5.1.8. Работы по устройству траншей и укладке труб обязательно должны начинаться с устройства выпусков и выполняться в направлении навстречу движения водотока. Выход строящегося водоотвода должен примыкать к действующему водоотводу или иметь свободный отвод воды от земляного полотна.

6.5.1.9. Ежедневный фронт работ по устройству дренажа определяется из условия выполнения всего цикла основных работ, включая засыпку траншеи.

6.5.1.10. Крутизна стенок траншей при производстве работ принимается в соответствии с требованиями п. 9.9. СНиП III-4–80 "Строительные нормы и правила. Правила производства и приемка работ. Техника безопасности в строительстве". Для траншей, расположенных в междупутье при производстве работ без закрытия движения крутизна принимается не более 1: 0,75.

6.5.1.11. При выполнении работ по устройству дренажей для осушения основной площадки земляного полотна необходимо соблюдать требования Правил технической эксплуатации железных дорог Российской Федерации, Инструкции по сигнали-

зации на железных дорогах Российской Федерации, Инструкции по обеспечению безопасности движения поездов при производстве путевых работ, Инструкции по текущему содержанию железнодорожного пути, Правил техники безопасности и производственной санитарии при ремонте и содержании пути и сооружений, Технических условий на работы по ремонту и планово-предупредительной выправке пути.

6.5.2. Организация основных работ в "окно" при работе машины СЗП-600

6.5.2.1. Длина фронта работ в "окно" выбирается исходя из возможности выполнения комплекса основных работ и определяется глубиной траншеи и емкостью состава, в который загружается разрабатываемый грунт и размещается дренажный заполнитель. Продолжительность "окна" рассчитывают, исходя из возможной длины фронта работ и производительности машины СЗП-600.

6.5.2.2. Траншея разрабатывается под дренаж механизированным комплексом, состоящим из локомотива, пяти порожних и пяти загруженных дренажным заполнителем универсальных полувагонов ПУ, машины СЗП-600 и тягового модуля УТМ. Комплекс обслуживается семью машинистами. Концевой загруженный полувагон оборудован поворотным транспортером.

6.5.2.3. К началу участка после закрытия перегона прибывает мотовоз МПТ-4 с 4-осной платформой, который развозит по участку трубы, фасонные детали и геотекстиль.

6.5.2.4. За мотовозом на закрытый перегон прибывает механизированный комплекс. Состав из универсальных полувагонов располагается впереди машины СЗП-600. К машине примыкают порожние полувагоны.

Машина СЗП-600 приводится в рабочее положение и послойно по 30–40 см нарезает траншею под дренаж. Количество проходов машины в зависимости от глубины траншеи составляет 3–6 раз. Пример послойной обработки траншеи машиной СЗП-600 для примера показан на рис. 6.8.

6.5.2.5. Монтеры пути разбиваются на две группы по 4 чел. в каждой и вслед за последним проходом машины укладывают в траншею: одна группа – геотекстиль; другая – дренажный трубопровод, монтируя его на обочине из разложенных заранее отдельных труб.

6.5.2.6. После окончания укладки в траншею геотекстиля и собранного дренажного трубопровода, механизированный

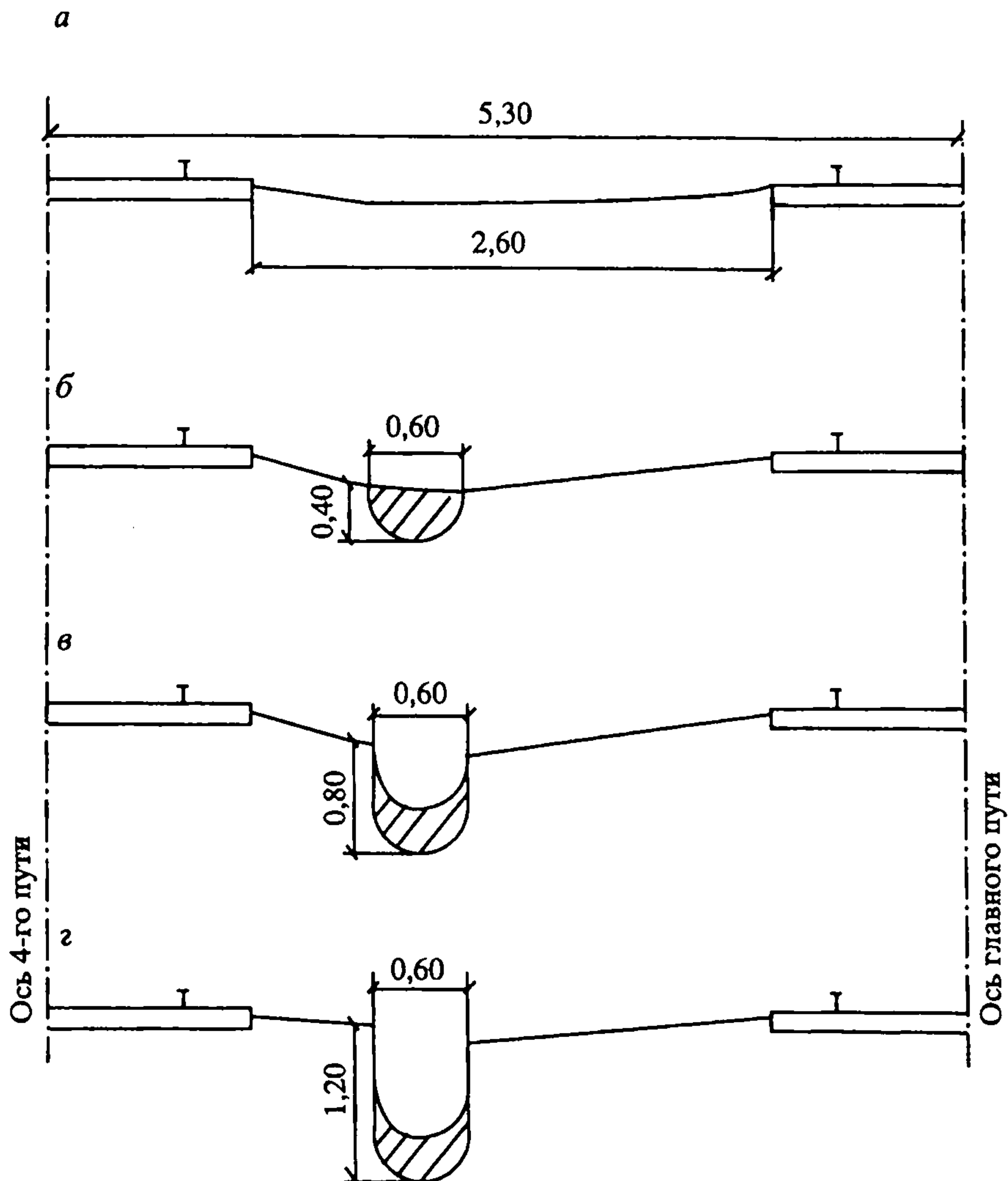


Рис. 6.8. Технологическая схема устройства дренажа глубиной 1,8 м в между-
путье при работе машин с главного пути:

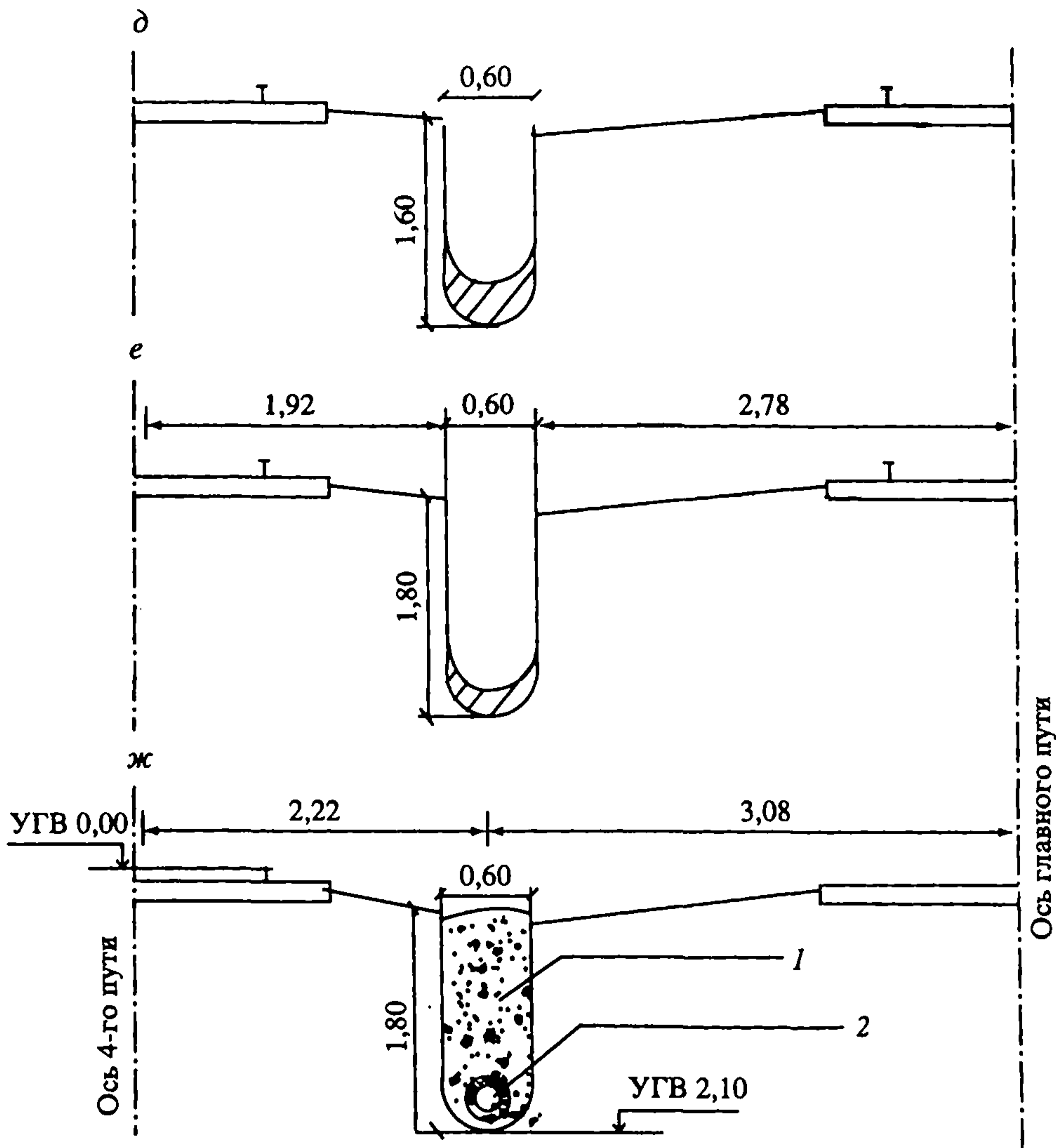
а – состояние рабочего участка до начала работ;

б–е – состояние траншеи после соответственно 1–5-го проходов машины СЗП-600;

ж – поперечный профиль устройства дренажа в траншее: 1 – дренирующий грунт; 2 – дренажная труба

комплекс возвращается к началу участка и через выбросной транспортер заполняет траншею дренирующим материалом.

6.5.2.7. Далее плужком машины СЗП-600 выполняются планировка отсыпанного грунта и профилирование кювета над дренажом.



На этом основные работы по устройству водоотводного дренажа заканчиваются.

График основных работ в "окно" по сооружению подкюветного дренажа представлен на рис. 6.9.

6.5.3. Вариант применения при устройстве дренажа общестроительных машин

6.5.3.1. Разработка траншеи под дренаж производится экскаваторами обратной лопатой с емкостью ковша 0,50–0,65 м³. Экскаватор при разработке траншеи передвигается в продольном направлении по ее оси.

6.5.3.2. Наибольшие сложности в реализации этого варианта

Дни Часы

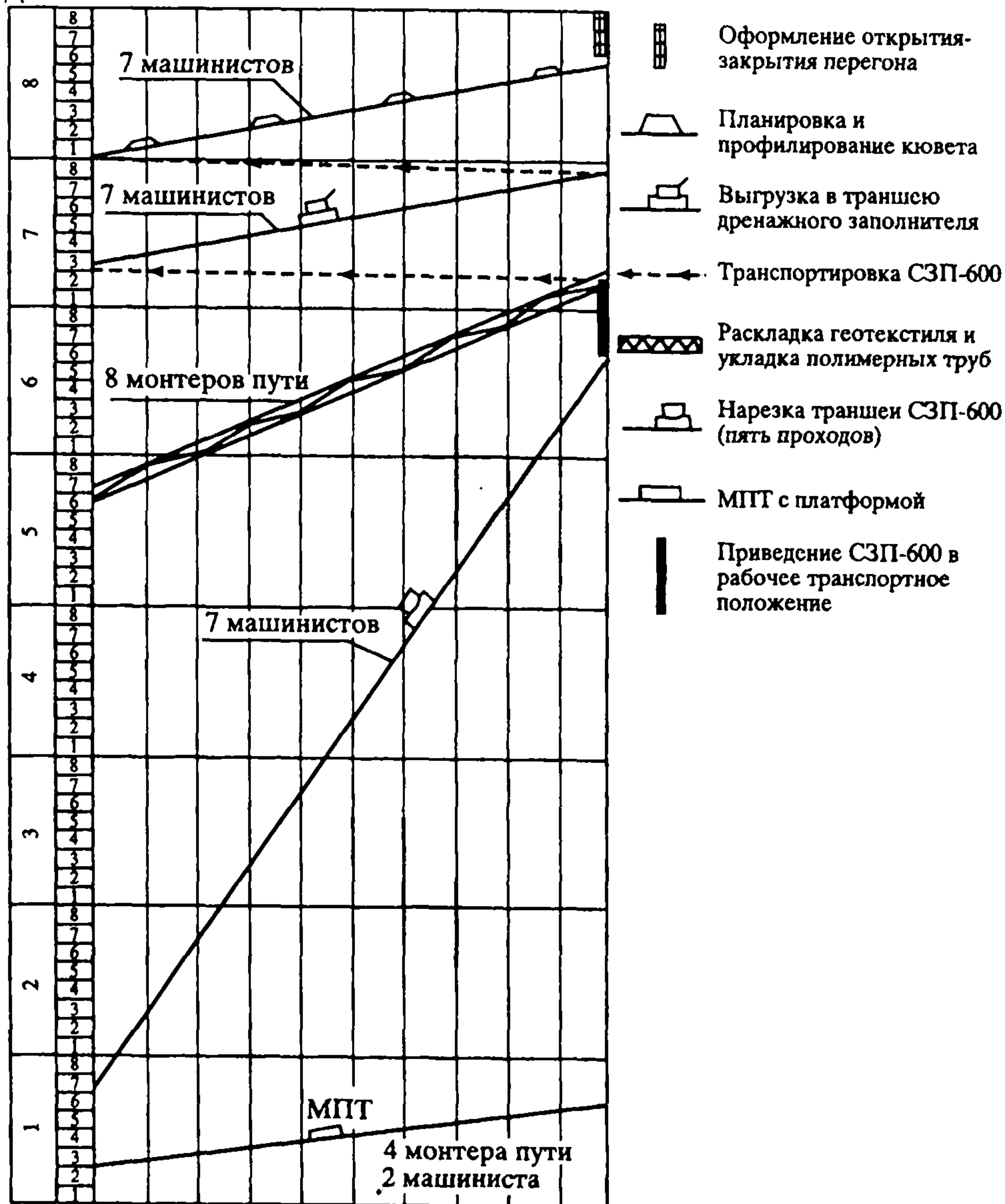
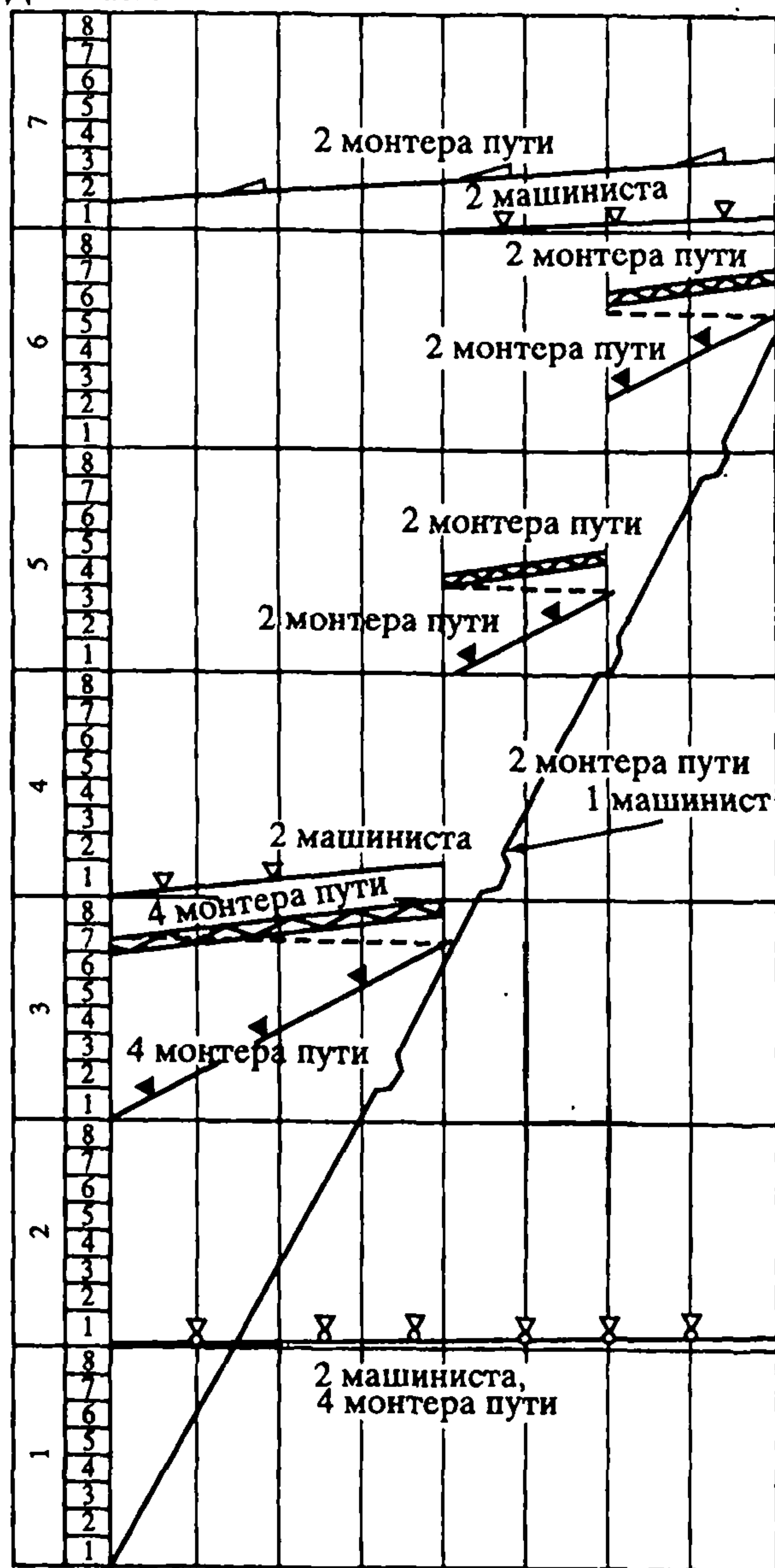


Рис. 6.9. Устройство водоотводного дренажа с применением машин СЗП и МНК на участке длиной 200 м

представляют уборка грунта из траншеи и последующая обратная ее засыпка дренирующим грунтом. В зависимости от конкретных условий вывоз грунта из траншеи и обратная засыпка дренирующего грунта могут осуществляться автосамосвалами либо с использованием подвижного состава (думпкаров).

Дни Часы









-  Разработка траншеи экскаватором с демонтажом старого лотка и погрузкой грунта в автосамосвалы
-  Выгрузка мелкого щебня из хоппер-дозаторов, выгрузка труб (МПТ 4)
-  Подготовка щебеночного основания под полимерные трубы
-  Монтаж и укладка полимерных труб в дренажную траншею
-  Засыпка траншеи дренажным заполнителем из вагонов ПУ (думпкары)
-  Планировка откосов и дна кювета стругом

Рис. 6.10. Устройство водоотводного дренажа из полимерных труб

6.5.3.3. Планировка грунта производится автогрейдером.

6.5.3.4. Трубы и геотекстиль для обратного фильтра к месту укладки доставляются, как и в первом варианте на 4-осной платформе мотовозом МПТ либо автомобильным транспортом.

6.5.3.5. Организация основных работ по варианту осуществляется в следующем порядке (рис. 6.10).

Исходя из производительности ведущей машины (экскаватора) и глубины траншеи, определяют фронт работ за один день, на котором проводится полный комплекс основных работ.

Экскаватор, двигаясь вдоль оси траншеи с низового сечения дренажа, на участке фронта работ разрабатывает траншею с погрузкой грунта в самосвалы либо думпкары. При погрузке грунта в думпкары работы осуществляются в "окна". При применении автосамосвалов работы могут проводиться в две смены в день. После окончания работы экскаватора монтеры пути, разбившись на две группы, укладывают в траншею: одна группа – геотекстиль; другая – дренажный трубопровод, монтируя его на обочине из отдельных труб, разложенных заранее.

После окончания укладки в траншею геотекстиля и собранного дренажного трубопровода на участок доставляют автосамосвалами или с помощью подвижного состава дренирующий грунт для заполнения траншеи и выгружают его в траншею. При использовании думпкаров для выгрузки грунта поверхность откоса балластной призмы и обочина покрываются дорнитом, чтобы предотвратить загрязнение балласта. Перемещение грунта в траншею и планирование поверхности в зависимости от местных условий осуществляются путевым стругом, автогрейдером или бульдозером.

На этом основные работы по устройству водоотводного дренажа на участке фронта работ заканчиваются. В следующие дни работы повторяются до полного сооружения дренажа.

ПРИЛОЖЕНИЕ 1

Геосинтетики, прошедшие сертификационные испытания

Таблица П.1.1

Характеристика плит экструдированного пенополистирола

Характеристика плит	Производитель, страна, город			
	Пеноплэкс, Россия, г. Кириши	Dow Chemicals, Венгрия, г. Балатонфазфо		BASF, Германия, г. Людвигсхаузен
Марка	Пеноплэкс-45	Floormate 500	Floormate 700	Styrodur C RHC
Дата выдачи разрешения МПС	19.03.99	27.06.00	17.03.99	10.05.00
Срок окончания действия разрешения МПС	19.03.02	27.06.02	17.03.02	10.05.03
Плотность, кг/м ³	44	45	54	40
Прочность на сжатие при 10%-ной линейной деформации, МПа	0,53	0,55	0,78	0,73
Предел прочности при изгибе, МПа, и толщине плиты, мм:				
40	–	0,73	–	–
50	0,69	–	1,00	–
60	–	–	–	0,51
Деформативность под многократно приложенной нагрузкой, %	3,4	1,3	2,0	0,9
Водопоглощение по объему за 24 ч, %	0,11	0,15	0,10	0,08
Коэффициент теплопроводности во влажном состоянии, Вт/м · К	0,034	0,032	0,034	0,034

Характеристика геотекстиля

Характеристики геотекстиля	Bonar	Du Pont		Manifattura Fontana
Марка	Bonar NW 20/20	Typar 3857	Typar SF94	Drefon S/45 HH 300
Дата выдачи разрешения МПС	10.01.01	27.12.00	27.12.00	13.03.01
Срок окончания действия разрешения МПС	10.01.03	27.12.03	27.12.03	13.03.03
Поверхностная плотность, г/м ²	337	293	320	317
Толщина, мм при нагрузке: кПа:				
2	2,30	0,61	0,64	2,80
200	1,10	0,50	0,53	0,70
Разрывная нагрузка на полосу шириной 5 см в направлении минимального сопротивления, кН	0,96	0,84	1,04	1,00
Относительное удлинение при разрыве, %	57	48	62	71
Прочность при продавливании шариком, кН	1,80	1,35	1,40	1,60
Коэффициент фильтрации при давлении 20 кПа, м/с	$1,45 \cdot 10^{-3}$	$1,70 \cdot 10^{-4}$	$3,70 \cdot 10^{-4}$	$9,44 \cdot 10^{-4}$
Действующий диаметр пор, мкм	56	45	31	49

Таблица П.1.2

различных производителей

Naue Fasertechnik	Polyfelt Ges	Rehau	Terram	
Secutex R309K	Polyfelt SP300	Viles Raumat 4	Terram 4000	Terram RR20
21.02.01	13.01.00	21.02.01	17.05.99	14.06.00
21.02.03	13.01.03	21.02.03	17.05.02	14.06.03
320	297	291	325	284
2,90	2,70	2,10	1,90	1,40
1,00	1,00	0,90	1,40	0,60
1,00	0,97	0,96	0,87	0,84
63	78	61	33	45
1,90	1,33	1,60	1,60	1,25
$2,04 \cdot 10^{-3}$	$8,00 \cdot 10^{-4}$	$2,06 \cdot 10^{-3}$	$1,60 \cdot 10^{-4}$	$2,60 \cdot 10^{-4}$
42	63	34	54	

ПРИЛОЖЕНИЕ 2

Основные положения методик испытаний геосинтетиков на прочность и деформативность при статическом нагружении

П.2.1. Испытания на сжатие (плиты, маты)

Испытания проводят в соответствии с требованиями ГОСТ 17177–94. Из каждой плиты или мата вырезают по три образца размером в плане 100 × 100 мм. Деформацию измеряют с помощью индикатора часового типа с ценой деления 0,01 мм. Скорость нагружения образца задается в пределах 5–10 мм/мин. В зависимости от требований определяют предел прочности на сжатие либо прочность при заданном уровне деформации. В первом случае образец доводится до разрушения, а во втором – испытания завершаются при достижении деформации заданного уровня, как правило, 10%.

Предел прочности образца на сжатие (в мегапаскалях)

$$R_{сж} = \frac{P}{lb},$$

где P – разрушающая нагрузка, Н; l – длина образца, мм; b – ширина образца, мм.

Прочность образца на сжатие при 10%-ной линейной деформации (в мегапаскалях)

$$\sigma_{10} = \frac{P_{10}}{lb},$$

где P_{10} – нагрузка при 10%-ной линейной деформации, Н.

В процессе испытания автоматически строится диаграмма "нагрузка–деформация". Из диаграммы при 5%-ной деформации определяют значение P_5 и соответствующее ему σ_5 , а также по линейному участку диаграммы определяют модули деформации.

П.2.2. Испытания на изгиб (плиты)

Испытания проводят в соответствии с требованиями ГОСТ 17177–94. Из каждой плиты, представленной на испы-

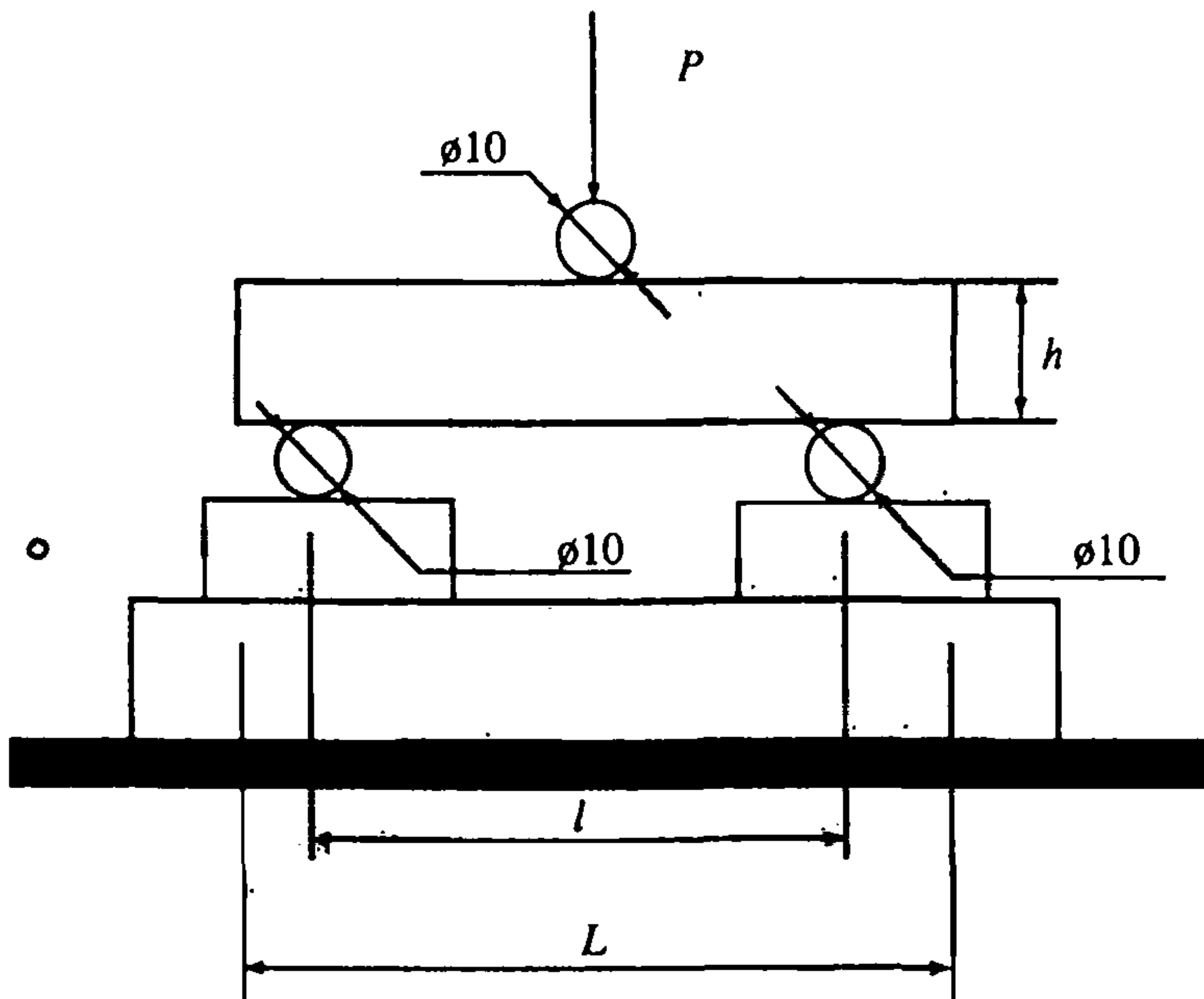


Рис. П.2.1. Схема установки образца при испытании на изгиб

тания, вырезают по три образца. При толщине плиты $\delta = 40$ мм размеры образца принимаются в соответствии с ГОСТ 17177–94 ($h = 40$ мм; $b = 40$ мм; $L = 200$ мм). При толщине плиты δ , отличной от 40 мм, высота образца h принимается равной толщине плиты, ширина образца b остается 40 мм, а длина L принимается пропорционально его высоте: $L = 4h + 40$, мм.

Это позволяет сохранить технологические пленки на верхней и нижней поверхностях образца и одновременно оставить соотношение момента и поперечной силы при изгибе таким же, как и для образца по государственному стандарту для соответствующих точек поперечного сечения. Такая схема в большей степени соответствует изгибным характеристикам плиты. Схема установки образца для испытаний приведена на рис. П.2.1.

Образец устанавливают на цилиндрические опоры $\varnothing 10$ мм. Расстояние между опорами l по ГОСТ 17177–94 составляет 160 мм при высоте образца 40 мм, и $l = 4h$ при других высотах. Нагрузка прикладывается в середине пролета и передается через нагрузочный валик $\varnothing 10$ мм, который перемещается в процессе испытания со скоростью в пределах 5–10 мм/мин.

Предел прочности при изгибе в мегапаскалях

$$R_{\text{изг}} = \frac{3Pl}{2bh^2},$$

где P – разрушающая нагрузка, Н; l – расстояние между осями опор, мм; b – ширина образца, мм; h – высота образца, мм.

П.2.3. Испытания на растяжение (геотекстили, георешетки, трубы)

Для геотекстилей в соответствии с ГОСТ 15902.3–79 из материалов изготавливают образцы – полоски размером 5 × 20 см таким образом, чтобы прилагаемое усилие совпадало с направлением волокон (продольное направление), либо было перпендикулярно этим волокнам (поперечное направление). Для каждого направления изготавливают по пять образцов исследуемого материала.

Для георешеток размеры образца выбирают таким образом, чтобы длина рабочей части образца была больше его ширины не менее чем в пять раз, но при этом по ширине и длине было не менее трех структурных ячеек. Количество образцов для испытаний по каждому направлению не менее пяти.

Для полимерных труб испытания проводят в соответствии с ГОСТ 11262–80 на образцах-лопатках. Толщина образца-лопатки должна быть равной толщине стенки трубы. Образцы-лопатки вырезают штампом – просечной или изготавливают путем механической обработки так, чтобы ось образца-лопатки была параллельна образующей трубы. Испытания проводят не менее чем на пяти образцах.

Для проведения испытаний геотекстилей и георешеток применяют разрывную машину типа РТ-250. Шкалу нагрузок разрывной машины подбирают так, чтобы средняя разрывная нагрузка испытуемого образца находилась в пределах 20–80% максимального значения шкалы.

Скорость опускания нижнего зажима разрывной машины устанавливают такой, чтобы средняя продолжительность процесса растяжения образца до разрыва соответствовала:

(30 ± 15) с – для материалов с удлинением менее 150%;

(60 ± 15) с – для материалов с удлинением 150% и более.

Испытания образцов-лопаток проводят при скорости перемещения захватов разрывной машины 50–100 мм/мин.

В процессе испытаний показатели разрывной нагрузки и удлинения снимают с соответствующих шкал разрывной машины. Для определения промежуточных значений разрывной нагрузки и удлинения в процессе растяжения строится кривая "нагрузка – удлинение". С диаграммы снимают значения касательных модулей растяжения.

Относительное удлинение при разрыве по длине или ширине

$$l_1 = 100l/A,$$

где l – удлинение при разрыве, мм; A – зажимная длина элементарной пробы, мм.

За результат испытания принимают среднее арифметическое результатов всех испытаний по определению удлинения при разрыве по длине и ширине.

Удельная разрывная нагрузка по длине $P_{уд.д}$ или по ширине $P_{уд.ш}$ (в ньютоно-метрах, деленных на грамм, или в килограммах силы, деленных на грамм)

$$P_{уд.д} = \frac{P_d}{MB};$$

$$P_{уд.ш} = \frac{P_{ш}}{MB},$$

где $P_d, P_{ш}$ – разрывные нагрузки соответственно по длине и ширине, Н (кгс); M – поверхностная плотность полотна, г/м²; B – ширина образца.

П.2.4. Испытания на продавливание шариком (геотекстили)

Испытания проводят в соответствии с требованиями ГОСТ 8877–85 шариком диаметром 20 мм, что наилучшим образом имитирует условия работы геотекстиля в контакте с щебнем.

Для реализации требований этого стандарта используют оборудование, обеспечивающее надежное закрепление образца геотекстиля круглой форма диаметром 60 мм в круговой обойме и центрированное приложение поперечной нагрузки. Усилие продавливания фиксируется в момент достижения им наибольшего значения, после которого наблюдаются разрушение материала и падение нагрузки.

Испытания проводят на десяти образцах исследуемого материала. В ходе испытания определяют усилие продавливания и стрелу прогиба.

ПРИЛОЖЕНИЕ 3

Основные положения методик испытаний геосинтетиков на прочность и деформативность при динамической нагрузке

П.3.1. Методика определения деформативности под многократно приложенной динамической нагрузкой (плиты)

Для испытания вырезают по одному образцу из трех плит пенополистирола в форме параллелепипеда площадью около 1000 см^2 ($\sim 500 \times 200 \text{ мм}$) и толщиной, равной толщине плиты. Перед проведением испытаний для каждого образца определяют фактические размеры и плотность материала. Длину и ширину образцов измеряют линейкой, толщину штангенциркулем. Предел допускаемой погрешности измерения линейкой принимается $\pm 0,5 \text{ мм}$, штангенциркулем – $\pm 0,1 \text{ мм}$. Плотность материала образцов измеряют по ГОСТ 17177–94.

Испытания проводят на испытательной машине, обеспечивающей многократное приложение пульсирующей нагрузки на образец и создающей сжимающие напряжения в нем 20–200 кПа с частотой приложения 5–10 Гц. Нагрузка на образец передается через специальные траверсы, создающие ее равномерное распределение по всей площади образца. Погрешность возникающих в образце максимальных напряжений не должна превышать $\pm 10 \text{ кПа}$. Общее количество циклов нагружения должно составлять не менее 2 млн.

Деформации образца измеряются в процессе испытания (без остановки машины) с помощью индикаторов часового типа в четырех местах. Индикаторы жестко крепятся к неподвижной траверсе, что позволяет определить деформацию образца с учетом изменения его толщины. Снятие значений измерений назначают с периодичностью 10–50 тыс. циклов нагружения до достижения 250–500 тыс. циклов, и далее с периодичностью 250 тыс. циклов до достижения 2 млн циклов.

Для более четкого представления результатов испытаний определяют абсолютные и относительные мгновенную и нарастающую деформации. Абсолютная мгновенная деформация $\Delta_{\text{мгн}}$

образца после N циклов нагружения определяется как разность среднеарифметических значений отсчетов по четырем индикаторам при максимальной T_N^{\max} и минимальной T_N^{\min} нагрузках:

$$\Delta_{\text{мгн}} = \langle T_N^{\max} \rangle - \langle T_N^{\min} \rangle.$$

Относительная мгновенная деформация $\varepsilon_{\text{мгн}}$ – это отношение абсолютной мгновенной деформации $\Delta_{\text{мгн}}$ к первоначальной толщине h_0 образца:

$$\varepsilon_{\text{мгн}} = 100 \frac{\Delta_{\text{мгн}}}{h_0}.$$

Абсолютная нарастающая деформация $\Delta_{\text{нар}}$ образца определяется как разность среднеарифметических значений отсчетов T_N^{\max} при максимальной нагрузке после N циклов нагружения и начальных отсчетов T_0^{\min} (при нуле циклов нагружения) при минимальной нагрузке:

$$\Delta_{\text{нар}} = \langle T_N^{\max} \rangle - \langle T_0^{\min} \rangle.$$

Относительная нарастающая деформация $\varepsilon_{\text{нар}}$ – это отношение абсолютной нарастающей деформации $\Delta_{\text{нар}}$ к первоначальной толщине h_0 , образца, выраженное в процентах:

$$\varepsilon_{\text{нар}} = \frac{\Delta_{\text{нар}}}{h_0} 100.$$

По результатам испытаний для каждого образца строят кривые нарастающей деформации образцов.

Деформативность материала определяется как среднеарифметическое значение относительной нарастающей деформации при 2 млн циклов по результатам испытаний трех образцов, вырезанных из трех плит.

П.3.2. Методика определения повреждений материала под многократно приложенной динамической нагрузкой (плиты, геотекстили, георешетки)

Испытания материала, расположенного внутри щебеночной призмы, проводят под многократно приложенной нагрузкой. Испытания имитируют повреждения материала щебнем при работе его в пути.

После испытаний производится оценка повреждений материала, вызванных взаимодействием со щебнем, а также проводятся статические испытания прочности на сжатие (для плит) или разрыв (для геотекстилей и георешеток).

Материал для испытаний помещают внутрь металлического ящика, заполненного щебнем путевой фракции 25–60 мм. При испытании моделируется передача нагрузки через часть одной шпалы. Размеры модели для испытаний: вдоль оси пути – 55 см, поперек пути и высота – 30 см (наименьший принятый размер для испытаний щебня). Приложение нагрузки к щебеночной модели обеспечивается через прямоугольный штамп шириной 25 см (размер вдоль пути). Испытания проводят на прессах-пульсаторах.

Максимальная нагрузка назначается таким образом, чтобы обеспечить под штампом напряжения $\sigma_6 = 3,25 \text{ кгс/см}^2$ (допустимые напряжения в балласте от вагонной нагрузки). Напряжения при разгрузке составляют 10% максимальных напряжений.

Частота приложения нагрузки применяется 5–10 Гц, а продолжительность испытаний – не менее 2 млн циклов нагружений.

ПРИЛОЖЕНИЕ 4

Основные положения методик испытаний на долговечность (геотекстиль, георешетки)

П.4.1. Экспериментальная методика

П.4.1.1. Требования к проведению испытаний

Размеры и форма образцов, а также способ их крепления в захватах должны обеспечивать разрушение и однородное напряженно-деформированное состояние в рабочей части образца. Для геосинтетических материалов, как следует из анализа имеющихся опытных данных, отношение ширины рабочей части d к ее длине l должно составлять $d/l \leq 1/5$ при условии, что и по ширине, и по длине образца укладывается не менее трех структурных ячеек.

Захваты для крепления образца в установке должны обеспечивать его надежное крепление и точное центрирование. Продольная ось образца должна совпадать с направлением действия растягивающей нагрузки. Проскальзывание образца в процессе испытания должно быть исключено. Давление на боковую поверхность образца со стороны захватов должно быть равномерным по всей площади крепления. Испытания, при которых разрушение произошло в захватах или у их кромок, считаются недействительными.

Изложенные требования должны быть выполнены как при испытаниях на квазистатическое растяжение, так и для испытаний на ползучесть.

Каждое испытание должно быть повторено не менее трех раз (на трех образцах-близнецах).

П.4.1.2. Испытания на растяжение

Испытания на растяжение для построения кривой зависимости деформации от нагрузки должны быть проведены при фиксированной комнатной температуре и температуре 40 °С с такой скоростью нагружения, чтобы средняя продолжительность процесса растяжения образца до разрыва составляла:

- (30 ± 15) с – для материала с удлинением менее 150%,
- (60 ± 15) с – для материала с удлинением 150% и более.

В процессе нагружения должны фиксироваться нагрузка, деформация (удлинение), скорость нагружения и температура. В результате эксперимента должна быть построена диаграмма зависимости нагрузки от деформации. Результаты, полученные по трем образцам, усредняются.

П.4.1.3. Ползучесть при комнатной температуре

Эксперименты на ползучесть должны осуществляться в течение 1000 ч при следующих уровнях нагрузок: 0,2; 0,3; 0,4 от статической прочности и при температуре $(20 \pm 3) ^\circ\text{C}$.

Система нагружения должна обеспечивать следующие условия:

быстрое плавное и воспроизводимое приложение к образцу растягивающей нагрузки с погрешностью не более 1%;

постоянство нагрузки в течение всего процесса испытания с точностью $\pm 0,1\%$;

время приложения полной нагрузки не должно превышать 10 с.

Необходимо принять меры для предотвращения толчка и передачи колебаний на нагружающий механизм и приборы для измерения деформации.

Первый отсчет деформации производится через 30 с после приложения нагрузки. Дальнейшие показания с датчика деформации снимают в следующие интервалы времени: 1 мин, 2, 3, 4, 5, 10, 20, 30 мин, 1 ч, 2, 3, 4, 5, 6 ч, далее в течение 4–5 суток два раза в день, остальное время – вплоть до 1000 ч нагружения один раз в сутки.

По полученным данным строят графики зависимости деформации от времени и логарифма времени для различных уровней нагрузок. Результаты, полученные по трем образцам, усредняются.

По полученным данным кривые перестраивают в координатах нагрузка – деформация; каждая из кривых соответствует некоторому постоянному времени (изохронные кривые ползучести). Изохронные кривые строятся для времен 10, 100 и 1000 ч.

П.4.1.4. Ползучесть при повышенной температуре

При повышенной температуре $40 ^\circ\text{C}$ снимают только значения кривых кратковременной ползучести (6 ч) при уровнях нагрузок 0,2; 0,3 и 0,4 от статической прочности на растяжение при $40 ^\circ\text{C}$. Интервалы снятия показаний датчиков деформации аналогичны указанным в п. П.4.1.3.

Термокамеры должны обеспечивать поддержание температуры на протяжении всего процесса испытаний с точностью до ± 3 °С. Допускается применение камер, обеспечивающих нагрев только рабочей части образца.

П.4.1.5. Длительная прочность

Эксперименты для построения кривой длительной прочности проводят при тех же условиях, что и эксперименты на ползучесть, однако при более высоких уровнях нагрузки, при которых образцы могут разрушиться: 0,9; 0,8; 0,7; 0,6 от статической прочности на растяжение.

Отличие испытаний на длительную прочность от испытаний на ползучесть состоит в том, что при достаточно высоких уровнях нагрузки на кривых ползучести появляется третий участок, характеризующий лавинообразный процесс накопления повреждений, приводящий к разрушению образца. По полученным результатам строят графики в координатах нагрузка – логарифм времени до разрушения.

Эксперименты проводят при температурах 20 и 40 °С. В результате проведенных экспериментов для каждого уровня температуры строят свою кривую.

П.4.2. Расчетные методики

П.4.2.1. Прогнозирование ползучести

Для расчетов выбирается уравнение

$$\varphi(\varepsilon) = F(1 + k \lg t).$$

В качестве зависимости $\varphi(\varepsilon)$ принимается диаграмма квазистатического нагружения.

Для определения параметра k используется следующая процедура:

выбирают деформацию $\varepsilon_{0,8} = 0,8\varepsilon_b$ (здесь ε_b – деформация, соответствующая разрушению на статической кривой);

выбирают изохрону, соответствующую 1000 ч, и по этой изохроне определяют значение $F_{0,8}^{1000}$, соответствующее деформации $0,8\varepsilon_b$;

вычисляют параметр k

$$k = \frac{1}{3} \left[\frac{\varphi(\varepsilon_{0,8})}{F_{0,8}^{1000}} - 1 \right].$$

Деформация, соответствующая нахождению материала под нагрузкой F_0 в течение 10^6 ч (114 лет),

$$\varphi(\varepsilon) = F_0 \left[1 + 2 \left(\frac{\varphi(\varepsilon_{0,8})}{F_{0,8}^{1000}} - 1 \right) \right].$$

П.4.2.2. Прогнозирование длительной прочности
Для расчета выбирается критерий прочности

$$F_b = F(1 + m \lg t),$$

где F_b – статическая прочность материала.

Для определения параметра m на кривой длительной прочности выбирают показатель $F_m = 0,7F_b$, соответствующий определенному времени t_m .

Параметр

$$m = \frac{1}{\lg t_m} \left(\frac{F_b}{F_m} - 1 \right).$$

Прогнозируемая прочность материала на 10^6 ч

$$F = \frac{F_b}{1 + 6m}.$$

П.4.3. Ускоренные модели испытаний

П.4.3.1. Прогнозирование ползучести
Для расчета выбирается уравнение

$$\varphi(\varepsilon) = F(1 + k_0 T^\gamma \lg t),$$

где k_0 – параметр, не зависящий от температуры; T^γ – температура.

Зависимость $\varphi(\varepsilon)$ представляет собой диаграмму квазистатического нагружения, полученную при комнатной температуре.

Рассматриваются данные, полученные при комнатной температуре и температуре 40°C .

Выбираются две изохроны ползучести, соответствующие времени 6 ч и температурам 20 и 40°C .

Для определения параметров k_0 и γ записываются формулы:

$$k_0 \left(\frac{293}{273} \right)^\gamma = \frac{1}{3} \left[\frac{\varphi(\varepsilon_{0,8})}{F_{0,8}^{20}} - 1 \right] \text{ при } T = 20^\circ\text{C};$$

$$k_0 \left(\frac{313}{273} \right)^\gamma = \frac{1}{3} \left[\frac{\varphi(\epsilon_{0,8})}{F_{0,8}^{40}} - 1 \right] \text{ при } T = 40^\circ \text{C}.$$

Расчет по ускоренной методике приводит к выражению

$$\left(\frac{273 + T^\circ \text{C}}{273} \right)^\gamma \cdot 3 = \left(\frac{293}{273} \right)^\gamma \cdot 6,$$

или

$$\left(\frac{273 + T^\circ \text{C}}{293} \right)^\gamma = 2.$$

Из этого выражения определяется температура при которой необходимо проводить эксперимент на длительную ползучесть 1000 ч, чтобы получить деформацию, соответствующую той же нагрузке в течение 10^6 ч при комнатной температуре 20°C .

П. 4.3.2. Прогнозирование длительной прочности

Для расчета выбирается выражение

$$F_b = F_{cr} (1 + m_0 T^\gamma \lg t),$$

F_b – статическая прочность материала при 20°C ; F_{cr} – критическое, т.е. разрушающее напряжение при заданных температуре и времени; m_0 – параметр, не зависящий от температуры.

Рассматриваются данные, полученные при комнатной температуре и температуре 40°C .

На кривых длительной прочности, полученных при температурах 20 и 40°C , выбирают точки, соответствующие максимально возможно большему времени t_m кривой длительной прочности. Этому времени на каждой кривой соответствуют значения F_m^{20} и F_m^{40} . Параметры m_0 и γ рассчитывают по формулам:

$$m_0 \left(\frac{293}{273} \right)^\gamma = \frac{1}{\lg t_m} \left(\frac{F_b}{F_m^{20}} - 1 \right) \text{ при } T = 20^\circ \text{C};$$

$$m_0 \left(\frac{313}{273} \right)^\gamma = \frac{1}{\lg t_m} \left(\frac{F_b}{F_m^{40}} - 1 \right) \text{ при } T = 40^\circ \text{C}.$$

Для определения параметра γ получается выражение:

$$\left(\frac{293}{313} \right)^\gamma = \left(\frac{F_b - F_m^{20}}{F_b - F_m^{40}} \right) \frac{F_m^{40}}{F_m^{20}}.$$

Процедура расчета по ускоренной методике следующая.
Формула

$$F_{cr} = \frac{F_b}{1 + m_0 T^\gamma \lg t}$$

устанавливает значение разрушающей нагрузки от температуры и времени. Для вычисления критического значения нагрузки при комнатной температуре 20 °С и времени 10⁶ ч проводится эксперимент при более высокой температуре и некотором заданном времени, например 1000 ч. Тогда

$$\left(\frac{273 + T^\circ\text{C}}{273} \right) = \left(\frac{293}{273} \right)^\gamma \cdot 2.$$

Эта формула устанавливает температуру, при которой необходимо вести эксперимент. То значение напряжения, которое получится при этой температуре и времени 1000 ч, и будет предельным значением нагрузки при комнатной температуре и 10⁶ ч нагружения.

Можно выбирать и меньшие значения времени нагружения, но в этом случае температура испытания будет выше в соответствии с указанными формулами. Например, если выбрать время нагружения 10 ч, то для получения интересующего нас критического значения нагрузки температура будет определяться выражением

$$\left(\frac{273 + T^\circ\text{C}}{273} \right) = \left(\frac{293}{273} \right)^\gamma \cdot 6.$$

При выборе временного интервала следует учитывать, что он должен быть таким, чтобы температура испытаний не превосходила температуру деструкции.

ПРИЛОЖЕНИЕ 5

Испытание по определению гидравлических характеристик

П. 5.1. Методика определения водопоглощения по объему за 24 ч (плиты)

Испытания проводят в соответствии с требованиями ГОСТ 17177–94. Для испытаний из трех плит вырезают по одному образцу размером $100 \times 100 \times h$ мм, где h – толщина плиты.

Сущность метода заключается в измерении массы воды, поглощенной образцом сухого материала при полном погружении в воду в течение заданного времени.

Предварительно высушенные до постоянной массы образцы погружают в ванну и заливают водой температурой $(25 \pm 5)^\circ\text{C}$. Через 24 ч образцы вынимают, протирают фильтровальной бумагой и взвешивают.

Водопоглощение W_n при полном погружении образца измеряют в процентах по объему:

$$W_n = \frac{|m_1 + m_2|}{V\rho_v} \cdot 100,$$

где m_1 – масса образца после насыщения водой, г; m_2 – масса образца, предварительно высушенного до постоянной массы, г; V – объем образца, см^3 ; ρ_v – плотность воды, $\text{г}/\text{см}^3$.

За результат испытаний принимается среднеарифметическое значение водопоглощения при температуре 22°C трех образцов из трех плит.

П. 5.2. Определение коэффициента фильтрации через материал (геотекстиль)

Первый метод. Для испытаний применяют установку по принципу прибора Дарси, который применяется для лабораторных испытаний материалов в гидравлике, гидрогеологии, геологии и многих других отраслях науки.

Основной частью установки является емкость (цилиндр), где горизонтально размещаются испытываемые образцы. Цилиндр

состоит из трех частей: в средней располагают кассету из образцов геотекстиля, зажимаемую между верхней и нижней частями цилиндра. Образцы собирают из нескольких слоев геотекстиля, так чтобы суммарная толщина их составляла около 20 мм, и размещают на перфорированном диске для равномерного распределения прилагаемой внешней нагрузки и беспрепятственного пропуска фильтрующейся воды. Сверху на образцы укладывают калибровочную шайбу с внутренним диаметром 145 мм (площадь внутренней поверхности – 165 см²). Собранный таким образом кассету завершают сверху и снизу резиновые уплотнительные кольца для герметизации зазора между образцами и стенками цилиндра и упорные шайбы, на которые при закручивании действуют верхняя и нижняя части цилиндра.

Для создания различных значений сил давления непосредственно на образцы внутрь калибровочной шайбы помещают перфорированный штамп для пропуска фильтрующейся воды, к нему приложена внешняя нагрузка через вертикальный шток, выведенный наружу, с устроенным в нижней части колпаком и отверстиями для опирания на штамп. Груз укладывают на площадке, находящейся на верхней части штока.

В цилиндре имеется пять отверстий для пропуска воды, из которых два средних связывают прибор с водяными пьезометрами, нижнее и верхнее предназначено для подачи воды в прибор и отвода воды из него, отверстие в дне цилиндра служит для освобождения прибора от воды по окончании работ.

Два стеклянных водяных пьезометра показывают давление внутри опытного цилиндра перед входом воды в образец (до фильтрации) и при выходе воды из него (после фильтрации), т.е. по разности их показаний можно определить потери напора фильтрационного потока.

Верхний бачок, который можно перемещать вертикально по штанге и устанавливать на различном уровне, служит для подачи воды в прибор, причем переливное устройство поддерживает заданное давление и удаляет излишки воды, подаваемой на установку. Нижний бачок, также перемещающийся по вертикальной штанге на различные уровни, служит для создания давления на выходе из прибора, а его переливное устройство позволяет собирать отфильтрованную воду в мерный сосуд.

Геотекстиль для испытаний укладывают в кассету. После установки кассеты в прибор на нее укладывают штамп с от-

верстиями, на который опирается вертикальный шток для приложения внешней нагрузки. Нагрузка подбирается так, чтобы штамп оказывал на образцы давление 2 кПа, 20 кПа и 200 кПа.

Опыты проводят следующим образом. При фиксированном положении верхнего и нижнего бачков и при постоянной нагрузке 2 кПа включается подача воды. После стабилизации уровней воды замеряют разности показаний пьезометров (в миллиметрах), объем фильтрующейся воды (в кубических сантиметрах), время сбора этого объема по секундомеру (в секундах) и температуру воды (в градусах Цельсия).

После перерыва производится повторное измерение тех же параметров, а через некоторое время третье.

Затем давление увеличивают до 20 кПа и проводят такие же измерения. После установки давления 200 кПа опыты повторяют. Таким образом, при одном расположении напорных бачков выполняют девять измерений: по три опыта для каждого значения давления.

Расход воды Q при фильтрации через образцы определяется по измеренному объему воды W (в кубических сантиметрах), собранному за время T (в секундах):

$$Q = W/T.$$

Скорость фильтрации v (в сантиметрах, деленных на секунду) определяется по расходу Q , проходящему через площадь фильтрации ω , определяемой калибровочной шайбой диаметром 145 мм с площадью отверстия 165 см²:

$$v = Q/\omega(\text{см/с}).$$

Гидравлический уклон i определяется как падение давления (потери напора) Δh (в сантиметрах) на расстоянии, равном толщине образцов d_n (в сантиметрах):

$$i = \Delta h/d_n.$$

Толщина d_n определяется в зависимости от давления, приходящегося на образцы, по шкале с точностью до 0,1 мм.

Коэффициент фильтрации k (в сантиметрах, деленных на секунду) определяется по известной зависимости Дарси, связывающей скорость фильтрации v и гидравлический уклон i :

$$v = k i,$$

откуда

$$k = v/i.$$

Коэффициент фильтрации k при давлении 200 кПа принимается равным среднеарифметическому значению, полученному из трех опытов.

Второй метод. Испытания проводят в приборе Союздорнии для определения коэффициента фильтрации песков с использованием Методики определения коэффициента фильтрации песков, разработанной "Союздорнии". Прибор оборудован дополнительными приспособлениями, позволяющими выполнять испытания на водопроницаемость геотекстиля, пригруженного на образцы давлением 2 и 20 кПа.

В качестве дополнительных приспособлений, обеспечивающих передачу нагрузки и равномерное ее распределение по поверхности геотекстиля, служат плоский диск-штамп толщиной 5 мм с отверстиями по всей его площади, промежуточный стакан с отверстиями и штанга с центрирующей крышкой.

Испытания проводят при давлении на образцы 2 и 20 кПа с трехкратным повторением каждого испытания.

Из материала вырезают круглые образцы диаметром, равным внутреннему диаметру цилиндра (50,4 мм) прибора Союздорнии. Количество образцов для одного испытания геотекстиля определяют в зависимости от толщины материала. Число слоев подбирают из условия суммарной толщины при давлении 2 кПа около 20 мм.

Набор образцов геотекстиля помещают в прибор. Сверху на образцы устанавливают штамп с отверстиями (29 отверстий диаметром 4 мм), на который опирается вертикальный шток для приложения внешней нагрузки. Нагрузка подбирается так, чтобы штамп оказывал на образцы заданное давление.

Прибор помещают в сосуд, наполненный до краев водой. Высота сосуда подбирается таким образом, чтобы обеспечивался начальный напор воды на образцы геотекстиля величиной более 8 см.

В прибор наливается вода до верхнего края. В момент, когда разность уровней в приборе и в сосуде составляет ровно 8 см, включается секундомер и фиксируется время, за которое разность уровней уменьшается на 3 см.

Испытания при одних и тех же условиях повторяется трижды. Далее нагрузки увеличивают до 20 кПа, и повторяют серию опытов.

В соответствии с Методикой определения коэффициента фильтрации песков коэффициент фильтрации геотекстиля

$$K = \frac{\frac{l}{t''} \varphi\left(\frac{s}{h_0}\right) 864 f}{rF},$$

где K – коэффициент фильтрации, приведенный к температуре 10 °С; l – толщина под данной нагрузкой фильтрующих образцов геотекстиля, см; t'' – время падения давления, с; s – падение уровня в трубке за время t'' ; $s = 3$ см; h_0 – высота первоначального напора воды в приборе от поверхности воды в дополнительном сосуде до нулевого деления пьезометра, см; 864 – переводной коэффициент; f – площадь сечения пьезометра, см²; r – температурная поправка; $r = 0,70 + 0,03T^0$ (здесь T^0 – температура воды в опыте); F – площадь образца, см².

Функция $\varphi\left(\frac{s}{h_0}\right) = \ln\left(1 - \frac{s}{h_0}\right)$ учитывает изменение напора при

падении уровня воды в приборе на величину s .

П. 5.3. Экспериментальное определение эффективного диаметра пор (геотекстили)

Эффективный диаметр пор $Q_{90,w}$ для геотекстилей определяют во влажном состоянии методом просеивания через ткани кварцевого мелкозернистого песка с известным гранулометрическим составом с помощью промывки водой методом дождевания на грохоте по стандартной методике, принятой в механике грунтов.

После опыта проверяют сумму массы исходного грунта, оставшегося на ткани и прошедшего с водой через ткань (взвешивание проводится с точностью до 0,01 г). В опытах применяется стандартный набор сит, диаметром 200 мм.

Обработку данных ведут методом аналогий при числе просеиваний в каждом опыте меньше 5. Данные испытаний сводятся в таблицы, по которым строят кривые гранулометрического состава для геотекстиля и исходного песка. По суммарной совокупности фракций грунта, прошедших через ткань, определяют эффективный диаметр пор $Q_{90,w}$.

При применении материала на контакте с песком по составу, отличающемся от мелкозернистого, испытания проводят с данным песком. По эффективному диаметру материал проверяют на соответствие требованиям к геотекстилям.

ПРИЛОЖЕНИЕ 6

Методика определения теплопроводности (плиты)

Исследование теплопроводности пенополистирола проводят в соответствии с требованиями ГОСТ 30290–94.

Для испытаний на теплопроводность из трех плит пенополистирола вырезают по одному образцу размером $300 \times 300 \times h$ мм, где h – толщина плиты.

Испытания проводят на образцах во влажном состоянии при температуре воздуха (22 ± 5) °С. Перед испытаниями определяют фактические размеры, плотность и влажность образцов. Для предварительного увлажнения образцы замачивают в воде на 28 сут затем определяют их влажность. Возможна замена замачивания на быстрое насыщение материала водой путем пропаривания или циклического замораживания – оттаивания.

При определении теплопроводности применяется измерительный комплекс, состоящий из: первичного преобразователя, предназначенного для преобразования импульса электрической энергии в тепловую и создания электрического сигнала, характеризующего изменение температуры поверхности материала под воздействием теплового импульса; вторичного измерительного прибора для регистрации электрического сигнала; импульсного источника тока с таймером теплового импульса, обеспечивающего нагрев пластины первичного преобразователя.

Вторичный измерительный прибор состоит из вольтметра с цифропечатающим устройством и таймером опроса датчика, задающим интервалы регистрации.

Через равные промежутки времени, автоматически устанавливаемые вторичным измерительным прибором, регистрируется изменение сигнала пропорционально избыточной температуре поверхности образца.

Измерения проводят при установившемся тепловом равновесии между пенополистиролом, телом первичного преобразователя и окружающей средой.

Коэффициент теплопроводности рассчитывают по программе, изложенной в ГОСТ 30290–94, погрешность результатов при определении данным методом составляет не более 7%.

Допускается также проводить измерения теплопроводности плит пенополистирола в соответствии с ГОСТ 7076–87 "Материалы и изделия строительные. Метод определения теплопроводности" на установке ИТСМ № 0001. Сущность метода заключается в создании теплового потока, направленного перпендикулярно к наибольшим граням плоского образца определенной толщины, измерении плотности стационарного теплового потока и температур на противоположных гранях образца. Этот метод предусматривает измерение теплопроводности в стационарных условиях теплопередачи, которые наиболее типичны для эксплуатации теплоизоляционных материалов.

Результаты испытаний, выполненные по ГОСТ 7076–87 и ГОСТ 30290–94, дают в пределах погрешности те же значения.

Список нормативных документов

1. Строительно-технические нормы Министерства путей сообщения РФ; Железные дороги колеи 1520 мм. СТН Ц-01-95. М.: МПС Российской Федерации, 1995. – 86 с.

2. Технические условия на работы по ремонту и планово-предупредительной выправке пути. / ЦП МПС России. – М.: Транспорт, 1998. – 188 с.

3. Инструкция по содержанию земляного полотна железнодорожного пути. ЦП-544/ МПС России. – М.: Транспорт, 1998. – 189 с.

4. Технические указания на применение пенополистирола и геотекстиля при усилении основной площадки земляного полотна без снятия рельсошпальной решетки. ЦПИ-22/ ЦП МПС России. – М.: ПТКБ ЦП МПС, 1999. – 40 с.

5. Нормы несущей способности и методика расчета земляного полотна для скоростных линий: (Нормы и методика для опытной проверки). / Департамент пути и сооружений. – М.: Центр внедрения новой техники и технологий "Транспорт", 1999. – 12 с.

6. Технические указания по устранению пучин и просадок железнодорожного пути, ЦПИ-24. – М.: Транспорт, 1998. – 74 с.

7. Свод правил по проектированию и строительству. СП 32-104-98: Проектирование земляного полотна железных дорог колеи 1520 мм / Госстрой России, ГУП ЦПП. – М.: – 1999. 90 с.

8. Технические указания по усилению и стабилизации насыпей на прочном основании армогрунтовыми поддерживающими сооружениями, ЦП / МПС России. № 34. – М.: Полиграфлес, 1991. – 101 с.

9. Технические указания по применению габионов для усиления земляного полотна, ЦПИ № 22/43. – М.: ПТКБ МПС, 1998. – 140 с.

10. Альбом стандартных решений. Водоотводные устройства из композитных материалов на железных дорогах: РД. ЦПВС. 201-2000. – М.: ПТКБ ЦП МПС, 2000. – 52 с.

11. Технические указания по устройству дренажей для осушения основной площадки земляного полотна в комплексе с ремонтами пути / ЦП МПС России. – М.: "ТЕХИНФОРМ", 1999. – 33 с.

12. Дренажные сооружения железнодорожного земляного полотна / ЦП МПС России. – М.: Транспорт, 1976. – 88с.

Оглавление

Введение	3
1. Общие положения	4
2. Классификация геосинтетиков	5
3. Технические требования к геосинтетикам	9
4. Испытания геосинтетиков	13
5. Основные положения по проектированию и расчету конструкций из геосинтетиков	15
5.1. Усиление основной площадки земляного полотна	15
5.2. Повышение устойчивости откосов земляного полотна	20
5.3. Теплозащитные покрытия	26
5.4. Участки переменной жесткости на подходах к мостам	32
5.5. Водоотводные и дренажные устройства	36
6. Основные технологические схемы усиления земляного полотна с применением геосинтетиков	46
6.1. Технологическая схема укладки покрытия в "окно" при глубокой очистке щебня в ходе усиленных ремонтов пути	46
6.2. Технологическая схема укладки покрытия в "окно" при снятой рельсошпальной решетке в ходе усиленных ремонтов пути	54
6.3. Технологическая схема устройства участка переменной жесткости с применением георешеток (геосеток) на подходе к мосту с безбалластным мостовым полотном	60
6.4. Технологическая схема устройства продольного водоотводного композитного лотка	66
6.5. Технологическая схема устройства подкюветного дренажа из полимерных труб	74
Приложения:	
1. Геосинтетики, прошедшие сертификационные испытания	83
2. Основные положения методик испытаний геосинтетиков на прочность и деформативность при статическом нагружении ...	86

3. Основные положения методик испытаний геосинтетиков на прочность и деформативность при динамической нагрузке	90
4. Основные положения методик испытаний на долговечность (геотекстиль, георешетки)	93
5. Испытание по определению гидравлических характеристик	99
6. Методика определения теплопроводности (плиты)	105
Список нормативных документов	107

Нормативное производственно-практическое издание

**Руководство по применению полимерных материалов
(пенопластов, геотекстилей, георешеток, полимерных
дренажных труб) для усиления земляного полотна
при ремонтах пути**