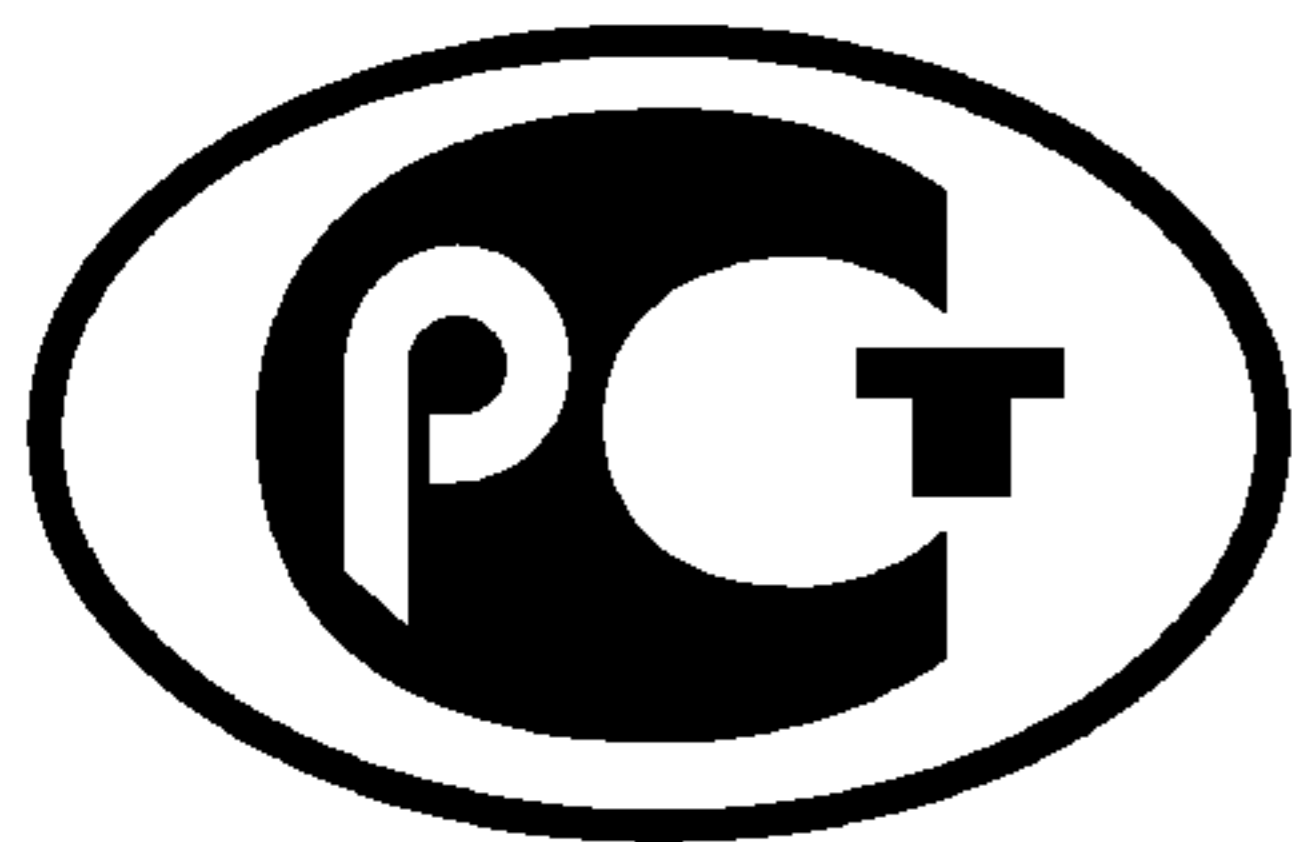


---

ФЕДЕРАЛЬНОЕ АГЕНТСТВО  
ПО ТЕХНИЧЕСКОМУ РЕГУЛИРОВАНИЮ И МЕТРОЛОГИИ

---



НАЦИОНАЛЬНЫЙ  
СТАНДАРТ  
РОССИЙСКОЙ  
ФЕДЕРАЦИИ

ГОСТ Р  
53686—  
2009  
(ИСО 8249:2000)

---

**Сварка**

**ОПРЕДЕЛЕНИЕ СОДЕРЖАНИЯ ФЕРРИТНОЙ  
ФАЗЫ В МЕТАЛЛЕ СВАРНОГО ШВА  
АУСТЕНИТНЫХ И ДВУХФАЗНЫХ  
ФЕРРИТО-АУСТЕНИТНЫХ ХРОМОНИКЕЛЕВЫХ  
КОРРОЗИОННОСТОЙКИХ СТАЛЕЙ**

ISO 8249:2000

Welding — Determination of Ferrite Number (FN) in austenitic and duplex  
ferritic-austenitic Cr-Ni stainless steel weld metal  
(MOD)

Издание официальное



Москва  
Стандартинформ  
2011

## Предисловие

Цели и принципы стандартизации в Российской Федерации установлены Федеральным законом от 27 декабря 2002 г. № 184-ФЗ «О техническом регулировании», а правила применения национальных стандартов Российской Федерации — ГОСТ Р 1.0—2004 «Стандартизация в Российской Федерации. Основные положения»

### Сведения о стандарте

1 ПОДГОТОВЛЕН Федеральным государственным учреждением «Научно-учебный центр «Сварка и контроль» при МГТУ им. Н.Э. Баумана (ФГУ НУЦСК при МГТУ им. Н.Э. Баумана), Национальным агентством контроля и сварки (НАКС) на основе собственного аутентичного перевода стандарта, указанного в пункте 4

2 ВНЕСЕН Техническим комитетом по стандартизации ТК 364 «Сварка и родственные процессы»

3 УТВЕРЖДЕН И ВВЕДЕН В ДЕЙСТВИЕ Приказом Федерального агентства по техническому регулированию и метрологии от 15 декабря 2009 г. № 1081-ст

4 Настоящий стандарт является модифицированным по отношению к международному стандарту ISO 8249:2000 «Сварка. Определение ферритного числа в металле сварного шва аустенитных и двухфазных феррито-аустенитных хромоникелевых коррозионноустойчивых сталей» (ISO 8249:2000 «Welding — Determination of Ferrite Number (FN) in austenitic and duplex ferritic-austenitic Cr-Ni stainless steel weld metal») путем внесения дополнительных пунктов и абзацев, которые выделены путем заключения их в рамки из тонких линий, а информация с объяснением причин включения этих положений приведена во введении стандарта.

### 5 ВВЕДЕН ВПЕРВЫЕ

*Информация об изменениях к настоящему стандарту публикуется в ежегодно издаваемом информационном указателе «Национальные стандарты», а текст изменений и поправок — в ежемесячно издаваемых информационных указателях «Национальные стандарты». В случае пересмотра (замены) или отмены настоящего стандарта соответствующее уведомление будет опубликовано в ежемесячно издаваемом информационном указателе «Национальные стандарты». Соответствующая информация, уведомление и тексты размещаются также в информационной системе общего пользования — на официальном сайте Федерального агентства по техническому регулированию и метрологии в сети Интернет*

© Стандартиформ, 2011

Настоящий стандарт не может быть полностью или частично воспроизведен, тиражирован и распространен в качестве официального издания без разрешения Федерального агентства по техническому регулированию и метрологии

## Содержание

1 Область применения . . . . .	1
2 Нормативные ссылки . . . . .	1
3 Термины, определения и сокращения . . . . .	2
4 Определение ферритного числа. Физический принцип . . . . .	2
5 Калибровка . . . . .	2
6 Стандартный метод подготовки наплавов покрытыми электродами для определения СФФ . . . . .	5
7 Стандартные методы подготовки наплавов с помощью других процессов и производственных швов . . . . .	7
8 Другие методы . . . . .	8
9 Технологии, используемые для создания вторичных стандартных образцов, содержания ферритной фазы в металле сварного шва хромоникелевых сталей аустенитного и феррито-аустенитного классов . . . . .	8
10 Определение содержания ферритной фазы в процентах . . . . .	9
11 Физический принцип . . . . .	9
12 Метрологическое обеспечение измерений СФФ в процентах . . . . .	10
13 Подготовка образцов для определения СФФ с использованием ферритометров объемного типа	13
14 Подготовка образцов для определения СФФ с использованием ферритометров локального типа	17
15 Приборное обеспечение измерений СФФ . . . . .	18
16 Определение ферритного числа . . . . .	18
17 Соотношение между СФФ в процентах и ферритным числом . . . . .	18
Приложение А (справочное) Изготовление вторичных стандартных образцов СФФ методом послойной наплавки ленточными электродами . . . . .	19
Приложение Б (справочное) Изготовление стандартных образцов СФФ методом центробежного литья. . . . .	26
Приложение ДА (обязательное) Сведения о соответствии ссылочных национальных и межгосударственных стандартов международным стандартам, использованным в качестве ссылочных в примененном международном стандарте . . . . .	31
Библиография . . . . .	32

## Введение

Международный стандарт ИСО 8249—2000 на метод контроля содержания ферритной фазы (СФФ) в металле сварного шва хромоникелевых сталей аустенитного и феррито-аустенитного классов разработан Международным институтом сварки (МИС) и был принят Советом ISO, действующим в качестве международной организации по стандартизации в области сварки взамен стандарта ИСО 8249—1985, распространявшегося только на стали аустенитного класса.

Стандарт ИСО 8249—1985 — результат многолетнего (с 1978 г.) поиска решения проблемы обеспечения достоверности и единства измерений СФФ, выполняемых в различных странах. Цель нового стандарта — использовать лучшие достижения стран—участниц дискуссии и обеспечить технический компромисс между двумя основными независимыми направлениями магнитной ферритометрии, представленными, с одной стороны, комплексом российской нормативной документации и, с другой стороны, стандартами США и других западных стран, обобщенными в стандарте ИСО 8249—1985.

Наряду с рядом общих черт эти два направления имеют коренные отличия:

- российскими стандартами предусмотрена возможность использования практически не известных за рубежом *ферритометров объемного типа*, отличающихся исключительной достоверностью и простотой в эксплуатации. Для этого типа ферритометров в ЦНИИТМАШ разработаны не имеющие аналогов за рубежом стандартные образцы (СО СФФ), аттестуемые прецизионным методом магнитного насыщения;

- различны *физические принципы и образцовые средства измерений*, используемые для калибровки рабочих средств измерений: метод магнитного насыщения по ГОСТ 26364—90 и метод измерения силы отрыва постоянного магнита от поверхности образца по национальному стандарту США AWS A 4.2—91;

- различны *единицы измерений СФФ*: в российских документах это «процент» (общепринятая в магнитном фазовом анализе величина); в стандарте ИСО 8249 это «ферритное число» (условная величина, определяемая по специальной методике средствами магнитной толщинометрии);

- различен *выбор материала для изготовления СО СФФ*: естественные однородные образцы сталей с надежно установленным СФФ (по российским стандартам) и искусственные эталоны толщины немагнитного покрытия (по ИСО 8249).

Компромиссный вариант нового стандарта взамен ИСО 8249—1985 стал возможным благодаря разработанной ЦНИИТМАШ технологии изготовления единых СО СФФ для калибровки ферритометров любых типов и конструкций, которые могут быть аттестованы как в процентах (в диапазоне 0...≈ 80 %), так и в ферритных числах (0...≈ 120). Новые российские СО СФФ утверждены МИС в качестве международных СО СФФ. По сообщению делегации США в МИС (в письме на имя председателя Госстандарта РФ) применение российских СО СФФ предусмотрено не только новым международным стандартом, но и национальными стандартами США: AWS A 4.2M:2006 и ASME Boiler Code.

В проверке предложений российской делегации в МИС и в подготовке окончательной редакции стандарта ИСО 8249—2000 принимали участие делегации ведущих индустриальных стран Европы, Америки и Азии.

В российских стандартах и в национальных стандартах других стран, сотрудничающих в Международном институте сварки, магнитный метод признан наилучшим для количественного определения содержания ферритной фазы (СФФ) в металле сварного шва хромоникелевых сталей аустенитного и феррито-аустенитных классов. Вместе с тем, как указано в стандарте ИСО 8249—2000, до настоящего времени в мировой практике измерений СФФ не существует единого мнения в отношении «...наилучшего экспериментального метода, разрушающего или неразрушающего, который давал бы абсолютное количественное выражение СФФ в металле сварного шва...». В настоящее время существуют и эффективно используются два варианта магнитного метода определения СФФ.

1 Концепция «процента СФФ». В российских стандартах для количественного выражения СФФ (объемной доли) в качестве единицы измерения СФФ, называемой «процент СФФ» или «1 % СФФ», принимается значение 1/100 доли величины удельной намагниченности насыщения ферритной фазы. Величина удельной намагниченности насыщения ферритной фазы может быть установлена экспериментально для каждой стали. В российских стандартах эта величина принимается в качестве единой характеристики для группы марок сталей аустенитного и феррито-аустенитного классов, близких по химическому составу.

Диапазон возможных значений СФФ в «процентах» составляет от 0 до 100 %.

2 Концепция «ферритного числа». В международном стандарте ISO 8249—2000, в американском национальном стандарте AWS A4.2M:2006 и в ряде национальных стандартов других стран для количественного выражения СФФ в качестве единицы измерения СФФ принимается условная единица «ферритное число», определяемая по специальной методике путем измерения силы отрыва специального постоянного магнита от поверхности исследуемого образца стали через показания прибора «Маг-не Гейдж».

Диапазон возможных значений ферритного числа составляет: от 0 до 120 и более.

Ситуация, при которой на практике широко используются обе вышеуказанные концепции и, соответственно, различные единицы измерения СФФ, привела к необходимости разработки настоящего стандарта, регламентирующего порядок подготовки и выполнения измерений СФФ с использованием, при необходимости, любой из этих единиц — «процента» либо «ферритного числа».

Настоящий стандарт обобщает накопленный в России научный и производственный опыт метрологического, приборного и методического обеспечения контроля СФФ при выплавке и сварке сталей аустенитного класса, а также опыт сотрудничества с Международным институтом сварки при подготовке стандарта ИСО 8249 (издания 1985 и 2000 гг.). Стандарт создает возможность гармонизации стандарта ИСО 8249-2000 с действующими российскими стандартами.

В настоящий стандарт дополнительно включены разделы 10—17, отражающие применяемый в Российской Федерации метод определения ферритной фазы в процентах СФФ.

Сварка

**ОПРЕДЕЛЕНИЕ СОДЕРЖАНИЯ ФЕРРИТНОЙ ФАЗЫ В МЕТАЛЛЕ СВАРНОГО ШВА  
АУСТЕНИТНЫХ И ДВУХФАЗНЫХ ФЕРРИТО-АУСТЕНИТНЫХ ХРОМОНИКЕЛЕВЫХ  
КОРРОЗИОННОСТОЙКИХ СТАЛЕЙ**

Welding. Determination of Ferrite Number (FN) in austenitic  
and duplex ferritic-austenitic Cr-Ni stainless steel weld metal

---

Дата введения — 2011—01—01

## 1 Область применения

Настоящий стандарт устанавливает порядок подготовки и выполнения измерений СФФ в хромоникелевых аустенитных (АС) и двухфазных феррито-аустенитных (ФАС) коррозионностойких сталях<sup>1)</sup> магнитным методом в «процентах СФФ» и в единицах «ферритного числа» с использованием переносных магнитных ферритометров объемного и локального типов по ГОСТ 26364—90.

Стандарт распространяется на АС и ФАС с содержанием хрома от 13 % до 27 % и никеля от 5 % до 15 % с возможным дополнительным легированием кремнием, молибденом, титаном, ниобием и другими элементами и с содержанием ферритной фазы от 0 до 80 % (ферритное число от 0 до 120).

В стандарте представлены разделы, относящиеся к определению СФФ в процентах, в единицах ферритного числа, а также к установлению соотношения между результатами измерений СФФ в процентах и ферритных числах.

## 2 Нормативные ссылки

В настоящем стандарте использованы ссылки на следующие стандарты:

ИСО/ТО 15510:1997 Сталь нержавеющая. Химический состав

ГОСТ 8.518—84 Государственная система обеспечения единства измерений. Ферритометры для сталей аустенитного класса. Методика поверки

ГОСТ 380—2005 Сталь углеродистая обыкновенного качества. Марки

ГОСТ 2246—70\* Проволока стальная сварочная. Технические условия

ГОСТ 2789—73\* Шероховатость поверхности. Параметры и характеристики

ГОСТ 5632—72\* Стали высоколегированные и сплавы коррозионно-стойкие, жаростойкие и жаропрочные. Марки

ГОСТ 9466—75\* Электроды покрытые металлические для ручной дуговой сварки сталей и наплавки. Классификация и общие технические условия

ГОСТ 10157—79\* Аргон газообразный и жидкий. Технические условия

ГОСТ 26364—90 Ферритометры для сталей аустенитного класса. Общие технические условия

**П р и м е ч а н и е** — При пользовании настоящим стандартом целесообразно проверить действие ссылочных стандартов и классификаторов в информационной системе общего пользования или по ежегодно издаваемому информационному указателю «Национальные стандарты», который опубликован на 1 января текущего года, и по соответствующим ежемесячно издаваемым информационным указателям, опубликованным в текущем году. Если ссылочный документ заменен (изменен), то при пользовании настоящим стандартом следует руководствоваться заменяющим (измененным) стандартом. Если ссылочный документ отменен без замены, то положение, в котором дана ссылка на него, применяется в части, не затрагивающей эту ссылку.

---

<sup>1)</sup> Иногда используется название «дуплексные феррито-аустенитные коррозионностойкие стали».

### 3 Термины, определения и сокращения

В настоящем стандарте применены следующие термины с соответствующими определениями и сокращениями.

**3.1 ферритная фаза (дельта-феррит, феррит):** Мелкодисперсная фаза, возникающая при кристаллизации из жидкого состояния хромоникелевых сталей аустенитного и аустенитно-ферритного класса, имеет объемно-центрированную кубическую кристаллическую решетку, обладает ниже точки Кюри (около 650 °С) ферромагнитными свойствами;

**3.2 содержание ферритной фазы (СФФ):** Объемная доля ферритной фазы в хромоникелевых сталях аустенитного или аустенитно-ферритного класса;

**3.3 процент ферритной фазы:** Единица измерения содержания ферритной фазы, отождествляемая в ГОСТ 26364 и ГОСТ 8.518 с одной сотой величины удельной намагниченности насыщения ферритной фазы исследуемой хромоникелевой стали аустенитного или аустенитно-ферритного класса;

**3.4 ферритное число (ФЧ):** Условная величина, характеризующая содержание ферритной фазы в хромоникелевых сталях аустенитного или феррито-аустенитного класса согласно настоящему стандарту;

**3.5 определение СФФ:** Совокупность операций, включающая в себя подготовку исследуемой стали к измерениям (изготовление образцов при использовании ферритометров объемного типа, подготовку поверхности при использовании ферритометров локального типа), выполнение измерений и обработку полученных результатов;

**3.6 переносные магнитные ферритометры:** Приборы для определения содержания ферритной фазы в лабораторных и производственных условиях.

- **АС** — хромоникелевые стали аустенитного класса (аустенитные стали)
- **ФАС** — хромоникелевые стали феррито-аустенитного класса (феррито-аустенитные стали)
- **СФФ** — содержание ферритной фазы
- **СО СФФ** — стандартные образцы содержания ферритной фазы
- **СО ТНП** — стандартные образцы толщины немагнитного покрытия
- **Гс** — гаусс.

### 4 Определение ферритного числа. Физический принцип

Измерения содержания феррита в металле сварного шва преимущественно аустенитных коррозионностойких сталей через силу притяжения между образцом металла сварного шва и постоянным магнитом основаны на том факте, что сила притяжения между двухфазным или многофазным образцом, содержащим одну ферромагнитную фазу и одну (или более) неферромагнитную фазу, возрастает при увеличении содержания ферромагнитной фазы. В металле сварного шва преимущественно аустенитных и двухфазных феррито-аустенитных коррозионностойких сталей феррит ферромагнитен, тогда как аустенит, карбиды, сигма-фаза и неметаллические включения неферромагнитны.

### 5 Калибровка

#### 5.1 Стандартные образцы толщины покрытия

Стандартные образцы толщины покрытия состоят из нелегированной стальной основы размером 30 мм × 30 мм и нанесенной сверху немагнитной меди. Толщина нелегированной стальной основы должна равняться или быть больше, чем минимальная толщина, определенная экспериментальным путем, при которой дальнейшее увеличение толщины не приводит к увеличению силы притяжения между стандартным постоянным магнитом и стандартным образцом толщины покрытия. Толщина немагнитного медного слоя должна быть известна с точностью ± 5 % или с большей точностью. Химический состав нелегированной стали должен быть в следующих пределах:

Элемент	Предел, %
C . . . . .	0,08—0,13
Si . . . . .	0,10 max
Mn . . . . .	0,30—0,60
P . . . . .	0,04 max
S . . . . .	0,05 max

Медный слой может быть покрыт хромом. Сила, требующаяся для того, чтобы оторвать данный постоянный магнит от покрытой медью стороны стандартного образца, увеличивается, если толщина медного покрытия уменьшается.

**Примечание** — Для обеспечения необходимой воспроизводимости калибровки следует использовать указанные выше стандартные образцы толщины покрытия. В частности, могут использоваться стандарты толщины покрытия, которые производятся Национальным институтом стандартов и технологии США (NIST, бывшее Национальное бюро стандартов (NBS)).

## 5.2 Магнит

Стандартный магнит представляет собой постоянный магнит цилиндрической формы диаметром 2 мм и длиной около 50 мм. Один конец магнита должен представлять собой отполированную полусферу радиусом 1 мм. Например, такой магнит длиной  $48,45 \pm 0,05$  мм может быть изготовлен из 36 %-ной кобальтовой магнитной стали, намагничен до насыщения, а затем размагничен до 85 % намагниченности насыщения. Намагниченность магнита должна быть такой, чтобы сила, необходимая для отрыва стандартного магнита от различных стандартных образцов толщины покрытия, оставалась в пределах  $\pm 10$  % от соотношения, показанного на рисунке 1 (вес магнита не учитывается). Это означает, что соотношение между силой отрыва и ферритным числом эквивалентно выражению  $(5,0 \pm 0,5)$  ФЧ/г.

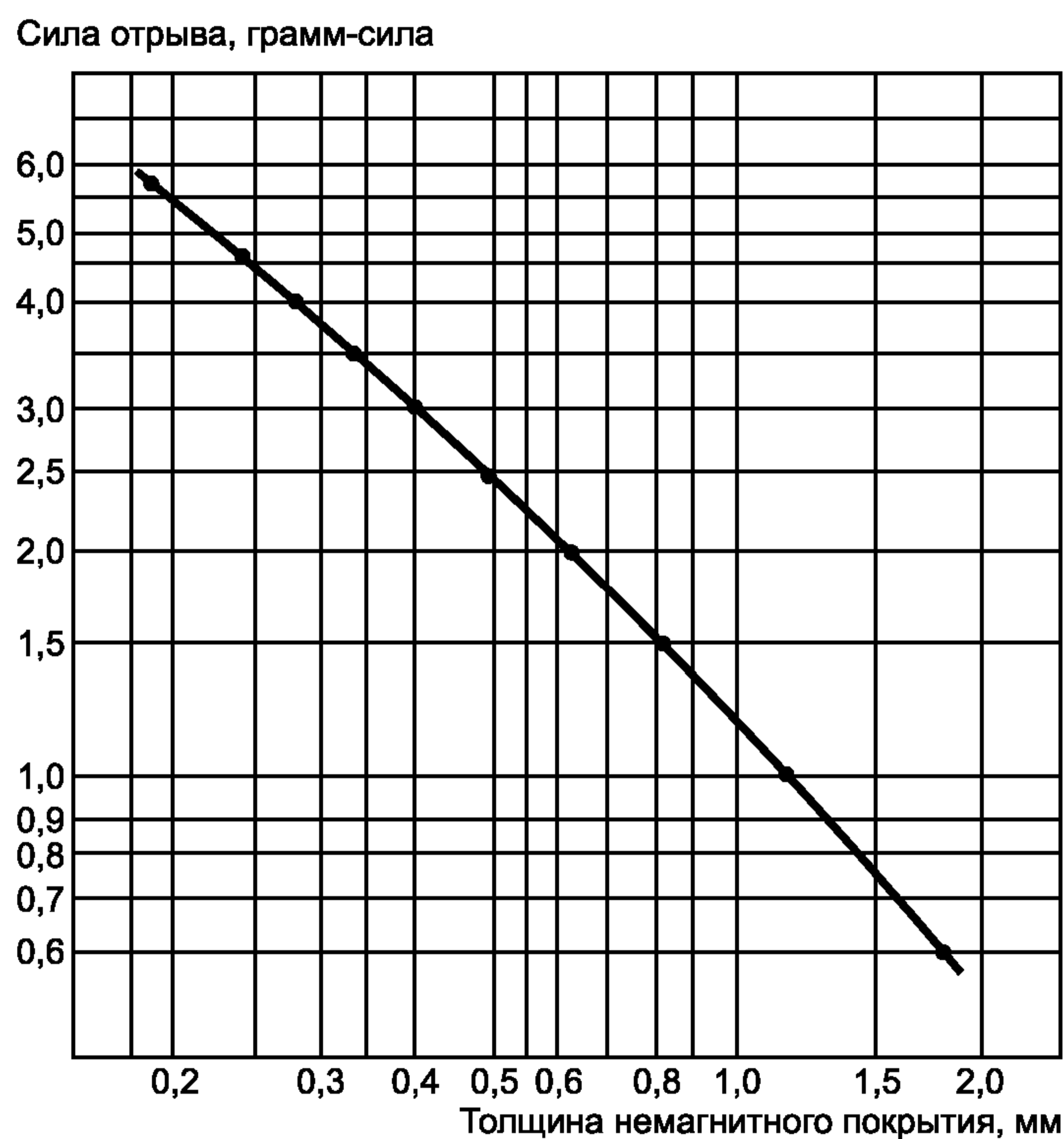


Рисунок 1 — Соотношение между величиной силы отрыва стандартного магнита (см. 5.2) и толщиной покрытия стандартных образцов (см. 5.1)

## 5.3 Инструмент

Измерения таким методом выполняются с помощью прибора, позволяющего регулировать силу отрыва, прилагаемую к магниту, расположенному перпендикулярно к поверхности исследуемого образца. Увеличение силы отрыва производится до того момента, когда магнит отрывается от образца. При этом прибор точно фиксирует значение силы отрыва, при котором происходит отделение магнита от образца. Показания прибора могут быть выражены непосредственно в ФЧ, в единицах грамм/сила или в других единицах. Если показания прибора выражены не в ФЧ, для установления соотношения между показаниями шкалы прибора и ФЧ необходима специальная градуировочная (калибровочная) кривая<sup>1)</sup>.

<sup>1)</sup> Для этой цели подходят многие приборы, предназначенные для измерения толщины немагнитного покрытия на магнитной основе (например, Magne-Gage, производство США), а также некоторые серийно выпускаемые приборы, разработанные для измерения содержания феррита (например, альфа-фазометр). Кроме того, после внесения соответствующих изменений можно использовать некоторые лабораторные весы.



#### 5.4 Калибровочная кривая

Для построения калибровочной кривой следует определить величину силы, необходимую для того, чтобы оторвать стандартный магнит, описанный в 5.2, от нескольких различных стандартных образцов толщины покрытия, указанных в 5.1. После этого перевести толщину немагнитного покрытия стандартов толщины покрытия в ФЧ в соответствии с таблицей 1 или согласно уравнению (1):

$$\text{ФЧ} = \exp\{1,805\ 9 - 1,118\ 86 [\ln(t)] - 0,177\ 40 [\ln(t)]^2 - 0,035\ 02 [\ln(t)]^3 - 0,003\ 67 [\ln(t)]^4\}, \quad (1)$$

где  $t$  — толщина немагнитного покрытия, мм.

Затем следует построить калибровочную кривую, выражающую соотношение между силой отрыва в единицах шкалы измерительного прибора и соответствующим значением ФЧ.

Для калибровки прибора для измерений содержания феррита в диапазоне от 0 до приблизительно 30 ФЧ, что номинально соответствует металлу сварного шва аустенитных коррозионностойких сталей, рекомендуется использовать набор, состоящий, как минимум, из восьми стандартных образцов с медным покрытием толщиной в пределах от 0,17 до 2 мм<sup>1)</sup>. Чтобы расширить диапазон калибровки на диапазон, приблизительно, от 30 до 100 ФЧ, что номинально соответствует металлу сварного шва феррито-аустенитных коррозионностойких сталей, рекомендуется использовать набор, состоящий, как минимум, из пяти стандартных образцов толщиной покрытия от 0,03 до 0,17 мм.

Т а б л и ц а 1 — Соотношение между ферритным числом и толщиной немагнитного покрытия стандартных образцов толщины покрытия (5.1) для калибровки приборов для измерения содержания феррита через силу притяжения (5.3) с помощью стандартного магнита (5.2)

Размеры в миллиметрах

Толщина покрытия (t), мм	ФЧ	Толщина покрытия (t), мм	ФЧ	Толщина покрытия (t), мм	ФЧ	Толщина покрытия (t), мм	ФЧ	Толщина покрытия (t), мм	ФЧ
0,020	110,50	0,036	81,70	0,052	56,90	0,068	55,70	0,088	47,10
0,021	108,00	0,037	80,50	0,053	65,10	0,069	55,20	0,090	46,40
0,022	105,70	0,038	79,30	0,054	64,40	0,070	54,70	0,092	45,70
0,023	103,40	0,039	78,10	0,055	63,70	0,071	54,20	0,094	45,10
0,024	101,30	0,040	77,00	0,056	63,00	0,072	53,70	0,096	44,40
0,025	99,20	0,041	75,90	0,057	62,30	0,073	53,20	0,098	43,80
0,026	97,30	0,042	74,80	0,058	61,60	0,074	52,80	0,100	43,20
0,027	95,40	0,043	73,80	0,059	60,90	0,075	52,30	0,102	42,60
0,028	93,60	0,044	72,80	0,060	60,30	0,076	51,90	0,104	42,10
0,029	91,90	0,045	71,80	0,061	59,70	0,077	51,40	0,106	41,50
0,030	90,30	0,046	70,90	0,062	59,10	0,078	51,00	0,108	41,00
0,031	88,70	0,047	70,00	0,063	58,50	0,079	50,60	0,110	40,50
0,032	87,20	0,048	69,10	0,064	57,90	0,080	50,20	0,112	40,00
0,033	85,80	0,049	68,30	0,065	57,30	0,082	49,30	0,114	39,50
0,034	84,40	0,050	67,50	0,066	56,80	0,084	48,60	0,116	39,00
0,035	83,00	0,051	66,70	0,067	56,20	0,086	47,80	0,118	35,60

<sup>1)</sup> Эта процедура калибровки может дать ложные результаты, если она используется для приборов, измеряющих содержание феррита иначе, чем с помощью силы притяжения, или для приборов, измеряющих содержание феррита с помощью силы притяжения, но в них используется магнит, отличающийся от указанного в 5.2. Приборы, калибровка которых не может быть проведена с помощью стандартных образцов толщины покрытия и с помощью процедур, описанных в 5.2—5.4, могут быть прокалиброваны с помощью процедуры, описанной в разделе 7.

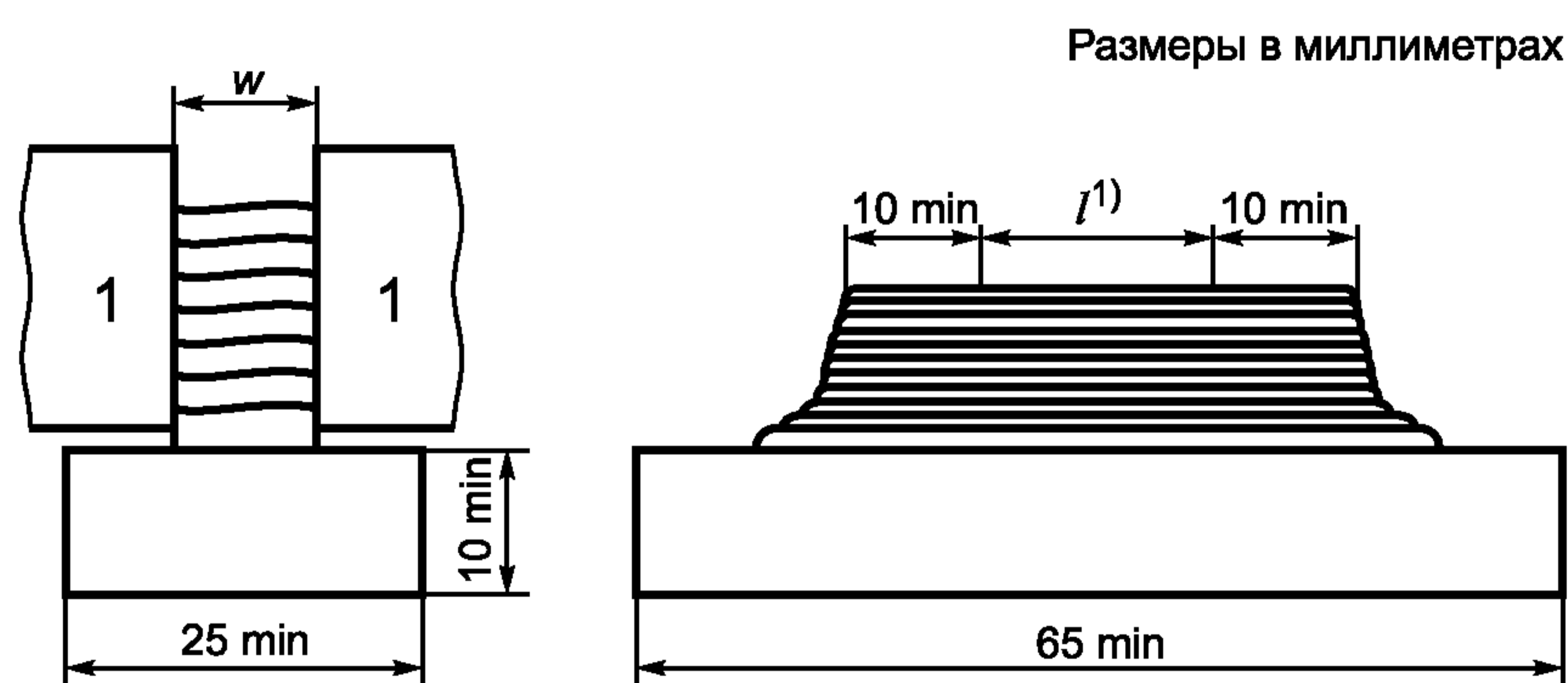
Окончание таблицы 1

Толщина покрытия (t), мм	ФЧ	Толщина покрытия (t), мм	ФЧ	Толщина покрытия (t), мм	ФЧ	Толщина покрытия (t), мм	ФЧ	Толщина покрытия (t), мм	ФЧ
0,120	38,10	0,146	33,20	0,205	25,80	0,360	16,40	0,800	7,70
0,122	37,70	0,148	32,80	0,210	25,30	0,380	15,70	0,900	6,80
0,124	37,20	0,150	32,50	0,220	24,40	0,400	15,00	1,000	6,10
0,126	36,80	0,155	31,70	0,230	23,60	0,420	14,40	1,200	4,93
0,128	36,40	0,160	31,00	0,240	22,80	0,440	13,80	1,400	4,09
0,130	36,00	0,165	30,30	0,250	22,10	0,460	13,20	1,600	3,45
0,132	35,60	0,170	29,70	0,260	21,40	0,480	12,70	1,800	2,94
0,134	35,30	0,175	29,00	0,270	20,80	0,500	12,30	2,000	2,54
0,136	34,90	0,180	28,40	0,280	20,20	0,550	11,20	2,200	2,21
0,138	34,50	0,185	27,90	0,290	19,60	0,600	10,30	2,400	1,94
0,140	34,20	0,190	27,30	0,300	19,10	0,650	9,60	2,600	1,72
0,142	33,80	0,195	26,80	0,320	18,10	0,700	8,90	2,800	1,53
0,144	33,50	0,200	26,30	0,340	17,20	0,750	8,30	3,000	1,36

## 6 Стандартный метод подготовки наплавки покрытыми электродами для определения СФФ

### 6.1 Размеры образцов металла сварного шва для определения СФФ

Согласно настоящему стандарту образцы металла сварного шва для определения содержания феррита в электродах для ручной дуговой сварки должны иметь размеры и быть такой формы, как показано на рисунке 2. Для измерения содержания феррита с помощью приборов/магнитов или процессов, которые отличаются от указанных в 5.2 и 5.3, могут потребоваться образцы больших размеров. В таких случаях размер и способ изготовления наплавки должен быть указан ясно и точно.



Медный брусок 70 × 25 × 25 мм

**П р и м е ч а н и е** — В качестве материала для пластины должна использоваться предпочтительно хромоникелевая аустенитная сталь типа X18H9 (или X2CrNi18-9 или X5CrNi18-9 согласно ISO/TR 15510), и в этом случае минимальная высота наплавки должна быть 13 мм. Может быть использована мягкая сталь (С-Мп сталь), в этом случае минимальная высота наплавки должна быть 18 мм.

<sup>1)</sup> Содержание феррита должно измеряться в данной области.

Рисунок 2 — Образец металла сварного шва для определения содержания феррита

## 6.2 Наплавка образцов металла сварного шва для определения содержания феррита

а) Наплавка должна выполняться между двумя параллельными медными брусками, расположенными на пластине, выполняющей роль подложки. Расстояние между брусками должно быть достаточным для использования электродов, указанных в таблице 2.

б) Наплавку следует выполнять наложением слоев один на другой до высоты, как минимум, 12,5 мм (см. примечание к рисунку 2). Каждый слой должен быть выполнен в один проход для электродов диаметром больше или равным 4 мм. Для электродов меньших диаметров каждый слой, за исключением верхнего, должен быть сформирован двумя или более проходами, наплавляемыми с максимальной амплитудой, соответствующей трем диаметрам электрода. Дуга не должна замыкаться на медные бруски.

с) Длина дуги должна быть короткой, насколько это практически возможно.

д) Сварочный ток должен соответствовать величинам, приведенным в таблице 2. Начало и конец сварки должны находиться на краях наплавки. Направление сварки следует изменять после каждого прохода.

е) Допускается охлаждение полученной наплавки погружением в воду не ранее чем через 20 с после завершения каждого прохода. Максимальная температура между проходами должна быть не выше 100 °С. Каждый проход при наложении последнего слоя следует завершать охлаждением наплавки на воздухе до температуры ниже 425 °С перед ее погружением в воду.

ф) После каждого прохода перед наложением следующего наплавленного металла должен быть зачищен.

г) Во всех случаях самый верхний слой должен состоять, по меньшей мере, из одиночного валика, наплавленного с максимальным изгибом, соответствующим 3 диаметрам проволочного сердечника электрода.

Т а б л и ц а 2 — Параметры сварки и размеры наплавки

Диаметр электрода, мм	Сварочный ток*, А	Размеры наплавки	
		ширина <i>w</i> , мм	длина <i>l</i> , мм
1,6	35—45	12,5	30
2,0	45—55	12,5	30
2,5	65—75	12,5	40
3,2	90—100	12,5	40
4,0	120—140	12,5	40
5,0	165—185	15,0	40
6,3	240—250	18,0	40

\* Или 90 % от максимального значения, рекомендованного производителем электрода.

## 6.3 Измерения

### 6.3.1 Подготовка поверхности к измерениям

После завершения сварки наплавка номинально аустенитной коррозионностойкой стали (менее 30 ФЧ) должна быть с осторожностью обработана так, чтобы ее верхняя поверхность стала гладкой и плоской, при этом должен быть исключен грубый наклеп<sup>1)</sup> поверхности. Это может быть достигнуто обработкой напильником длиной 350 мм с чистым плоским полотном. При этом напильник следует держать перпендикулярно к продольной оси шва при его движении вдоль оси шва и ровно по отношению к обеим сторонам и продольной оси шва. Движения напильника должны завершаться плавным прямым перемещением по длине с нажимом вниз. Следует избегать движений напильника в поперечном направлении.

<sup>1)</sup> Холодная обработка (наклеп) может привести к возникновению мартенсита деформации, который также ферромагнитен, что может исказить результаты измерений содержания феррита.

Предназначенная для определения ферритного числа наплавка аустенитно-ферритной стали (более 30 ФЧ) после завершения процесса сварки должна быть обработана последовательно с помощью еще более мелкозернистого абразивного материала вплоть до уровня шероховатости 600 или мельче. При обработке абразивным материалом следует избегать чрезмерного нажима, который может привести к образованию прижогов или к перегреву поверхности металла.

В окончательном виде поверхность должна быть гладкой, все следы неровностей от сварки должны быть удалены. Подготовленная для измерений поверхность должна быть непрерывной по всей длине и быть не менее 5 мм по ширине.

### **6.3.2 Отдельные измерения**

Измерения содержания феррита должны быть проведены на подготовленной поверхности, как минимум, в шести разных точках, расположенных вдоль продольной оси наплавки. При выполнении измерений следует исключить влияние вибраций, которые могли бы привести к преждевременному отрыву магнита от контролируемой поверхности.

Для металла сварного шва при значениях ФЧ 20 или менее требуется провести только одно измерение в каждой точке. При значениях ФЧ свыше 20 измерения в любой точке должны проводиться пять раз, и в качестве ФЧ в данной точке принимается наибольшее значение из пяти.

Для получения среднего значения по исследуемой поверхности измерения должны проводиться в шести точках.

### **6.3.3 Фиксация результатов**

Для получения окончательного результата определения ферритного числа исследуемого металла сварного шва должно быть рассчитано среднее значение на основании шести или более установленных значений.

## **7 Стандартные методы подготовки наплавки с помощью других процессов и производственных швов**

### **7.1 Стандартный метод подготовки наплавки с помощью других процессов**

Стандартный метод выполнения наплавки покрытыми электродами для определения содержания феррита может быть использован почти без изменений для выполнения наплавки с помощью других процессов, например для наплавки с помощью дуговой сварки с применением порошковой проволоки. В этом случае может потребоваться увеличение длины наплавки, с тем чтобы область измерения содержания феррита не включала в себя кратер от сварки. При использовании дуговой сварки под флюсом возможно потребуются увеличение ширины и длины наплавки. Во всех случаях наплавки должны состоять, как минимум, из шести слоев и, как минимум, верхний слой должен быть выполнен за один проход. В целом, подготовка и измерения должны проводиться в соответствии с разделом 6.

### **7.2 Производственные сварные швы**

Метод выполнения наплавки при подготовке образцов для измерения содержания феррита оказывает существенное влияние на получаемый результат. Соответственно, результаты измерения содержания феррита, полученные на образцах, наплавленных способом, отличающимся от указанного в 6.1 и 6.2 или 7.1, и на производственных сварных швах изделия, возможно, будут отличаться от результатов, полученных на образцах, наплавленных в соответствии с 6.1 и 6.2, или 7.1. Во всех случаях измерения содержания феррита должны проводиться приблизительно вдоль центральной линии данного прохода сварного шва.

Необходимо убедиться, что на результат измерения не повлияло наличие сильных ферромагнитных материалов, таких как малоуглеродистая сталь или чугун. Во время измерений такие материалы должны находиться на расстоянии, как минимум, 18 мм от входящих в состав измерительных приборов постоянных магнитов, сравнимых по размеру и силе со стандартным магнитом. Другие магниты и(или) приборы могут требовать большего или меньшего расстояния от таких материалов, чтобы не подвергаться воздействию находящихся поблизости сильных ферромагнитных материалов.

Необходима осторожность при измерении содержания феррита в наплавках, нанесенных на ферромагнитные материалы, и при измерении содержания феррита в сварных изделиях из тонкой коррозионностойкой стали (например, толщиной менее 5 мм). В первом случае это может привести к ошибочно завышенным значениям, во втором случае — к ошибочно заниженным значениям. Требуемая для корректных измерений содержания феррита минимальная толщина сварного шва коррозионностойкой стали зависит от радиуса действия измерительного преобразователя конкретного прибора.

## 8 Другие методы

### 8.1 Методы

Для определения СФФ, выраженного в единицах ферритного числа, могут использоваться другие методы, отличающиеся от измерений силы притяжения магнита, например измерения с помощью ферритометров объемного и локального типов, основанных на магнитоиндукционном принципе действия, или измерения методом магнитного насыщения. С этой целью следует использовать калибровку, аналогичную использованной при разработке вторичных стандартных образцов по настоящему стандарту для ферритометров, основанных на измерениях силы притяжения магнита, а также для других ферритометров локального типа.

**П р и м е ч а н и е** — Вторичные стандартные образцы для ферритометров локального типа, изготовленные с использованием технологии, разработанной ЦНИИТМАШ (Россия), или как указано в приложениях А и В, производятся Международным институтом сварки (IIW) и распространяются TWI (Институт сварки) в Соединенном Королевстве или Национальным институтом стандартов и технологии (NIST) в США.

### 8.2 Результаты

Результаты измерения ферритного числа, полученные с помощью методов, отличающихся от метода, описанного в настоящем стандарте, даже если калибровка была проведена согласно 8.1, могут при определенных обстоятельствах отличаться от результатов, полученных методом, описанным в настоящем стандарте. Поэтому в спорных случаях должен использоваться метод, описанный в настоящем стандарте.

Среднее значение ФЧ, определенное другим методом, должно отличаться от ФЧ, полученного на одном и том же образце с помощью метода, описанного в стандарте ИСО 8249, не более чем на  $\pm 1$  ФЧ в диапазоне от 0 до 10 ФЧ, допуск может быть пропорционально выше, если значение ФЧ превышает 10 ФЧ.

### 8.3 Поддержание калибровки

Периодически должна проводиться проверка калибровки приборов с использованием вторичных или первичных стандартных образцов. Поэтому рекомендуется, чтобы организация, использующая прибор, имела доступные стандартные образцы для такой проверки. Пользователь ответственен за то, чтобы частота поверки прибора соответствовала надежному поддержанию калибровки. Для каждого из указанных в таблице 3 диапазонов, в которых используется прибор, должен использоваться один стандартный образец. Среднее значение пяти измерений в отдельных точках на стандартном образце должно быть в пределах максимальных отклонений, указанных в таблице 3.

Т а б л и ц а 3 — Максимально допустимые отклонения ФЧ при периодической проверке

Диапазон ФЧ	Максимальное отклонение от величины ФЧ, указанной в стандарте
$0 < \text{ФЧ} \leq 4$	$\pm 0,5$
$4 < \text{ФЧ} \leq 10$	$\pm 0,5$
$10 < \text{ФЧ} \leq 16$	$\pm 0,6$
$16 < \text{ФЧ} \leq 25$	$\pm 0,8$
$25 < \text{ФЧ} \leq 50$	$\pm 5\%$ от указанного ФЧ
$50 < \text{ФЧ} \leq 110$	$\pm 8\%$ от указанного ФЧ

## 9 Технологии, используемые для создания вторичных стандартных образцов, содержания ферритной фазы в металле сварного шва хромоникелевых сталей аустенитного и феррито-аустенитного классов

Стандартные образцы толщины покрытия не подходят для использования в качестве первичных стандартных образцов ко всем типам приборов для измерения содержания феррита в единицах ФЧ. Поэтому существует потребность во вторичных стандартных образцах как для калибровки, так и для со-

поставления приборов, используемых в лабораторных и заводских условиях. В 1980 г. МИС направил запросы в некоторые организации, в частности в TWI (Институт Сварки, Великобритания), для того, чтобы подготовить комплекты вторичных стандартных образцов, в каждый из которых входили бы восемь отдельных образцов металла сварного шва аустенитных коррозионностойких сталей с ферритным числом в диапазоне от 3 до 27 ФЧ. Первоначальная серия из 100 комплектов была изготовлена с использованием технологии наплавки ленточными электродами. Первоначальная технология изготовления вторичных стандартных образцов МИС, разработанная фирмой «Бёлер», Австрия, кратко изложена в приложении А.

Когда первые 100 комплектов были распространены по всему миру, была разработана (ЦНИИТМАШ, Россия) и представлена на рассмотрение в МИС новая методика, позволяющая изготавливать стандартные образцы различных размеров и формы для любых существующих в разных странах ферритометров объемного и локального типов. Используемая при этом технология центробежного литья позволяет получать образцы с микроструктурой, подобной микроструктуре металла сварного шва, и с любым необходимым значением ферритного числа в диапазоне от 0 до 120 ФЧ и более, т. е. как для аустенитных, так и для феррито-аустенитного (дуплексных) сталей. Предложенные ЦНИИТМАШ образцы размером 10 × 12 × 20 мм были проверены в разных странах в рамках программы межлабораторных испытаний Раунд Робин и рекомендованы II Комиссией IIW для применения. Окончательные измерения ФЧ и аттестация этих образцов в качестве стандартных образцов IIW проводились в TWI или NIST. Новая технология изготовления вторичных стандартных образцов МИС, разработанная ЦНИИТМАШ, описана в приложении Б.

## 10 Определение содержания ферритной фазы в процентах

### 10.1 Область применения измерений СФФ в процентах

В части, относящейся к выполнению измерений СФФ в процентах, стандарт предназначен для применения при контроле СФФ с использованием следующих материалов и технологических процессов.

### 10.2 Материалы

Аустенитные стали в процессе выплавки, полуфабрикаты, заготовки, детали, изделия, сварочные и наплавочные материалы (сварочная проволока, электроды, лента для наплавки), сварные швы и наплавки готовых изделий из АС.

### 10.3 Технологические процессы

- выплавка АС;
- сварка, наплавка, переплав.

### 10.4 Ограничения области применения

Предусмотренные стандартом методики измерений предназначены для контроля СФФ для металла в исходном состоянии (в литых ковшовых пробах в процессе выплавки стали, после сварки, наплавки, переплава) и не предназначены для измерений СФФ в отливках, горяче- и холоднодеформированных заготовках и изделиях из АС.

## 11 Физический принцип

Основанием для выбора магнитного метода для измерений СФФ является тот факт, что ферритная фаза в АС и АФС является сильным ферромагнетиком (величина ее удельной намагниченности насыщения  $4\pi I_s^{\phi}$  составляет около половины удельной намагниченности насыщения железа), тогда как другие фазы — аустенит, карбиды, сигма-фаза, неметаллические включения — парамагнитны. Основанием для выбора в качестве количественной характеристики СФФ величины удельной намагниченности насыщения стали<sup>1)</sup> является независимость этой величины от морфологии ферритной фазы и, как следствие, — установленный факт линейной зависимости между этими величинами. При таком выборе 1/100 доли величины удельной намагниченности насыщения ферритной фазы стали  $4\pi I_s^{\phi}/100$  рассматривается как магнитный эквивалент «1 % ферритной фазы».

<sup>1)</sup> Измерения этой величины выполнены в независимых лабораториях России и США, оснащенных стандартизованным магнитоизмерительным оборудованием, по общепринятым методикам, допускающим взаимную проверку получаемых результатов.

Величина удельной намагниченности насыщения ферритной фазы зависит от химического состава стали и может быть (для научных целей) установлена экспериментально для каждой стали. В настоящем стандарте на основании выполненных исследований принимается (для промышленных целей) значение величины  $4\pi I_s^{\Phi}/100 = 125$  Гс в качестве единой характеристики существующих марок АС и АФС<sup>1)</sup>.

## 12 Метрологическое обеспечение измерений СФФ в процентах

В зависимости от назначения применяются: первичные и вторичные стандартные образцы СФФ для ферритометров объемного и локального типов.

### 12.1 Первичные СО СФФ

#### 12.1.1 Назначение первичных СО СФФ

Первичные СО СФФ предназначены для применения в качестве государственных СО СФФ и используются при выполнении калибровки и первичной поверки рабочих средств измерения СФФ — ферритометров объемного и локального типов.

#### 12.1.2 Материал первичных СО СФФ

В качестве материала для первичных СО СФФ используется металл трубных заготовок АС и АФС (см. рисунок 3), изготовленных по разработанной ЦНИИТМАШ для этой цели технологии центробежного литья.

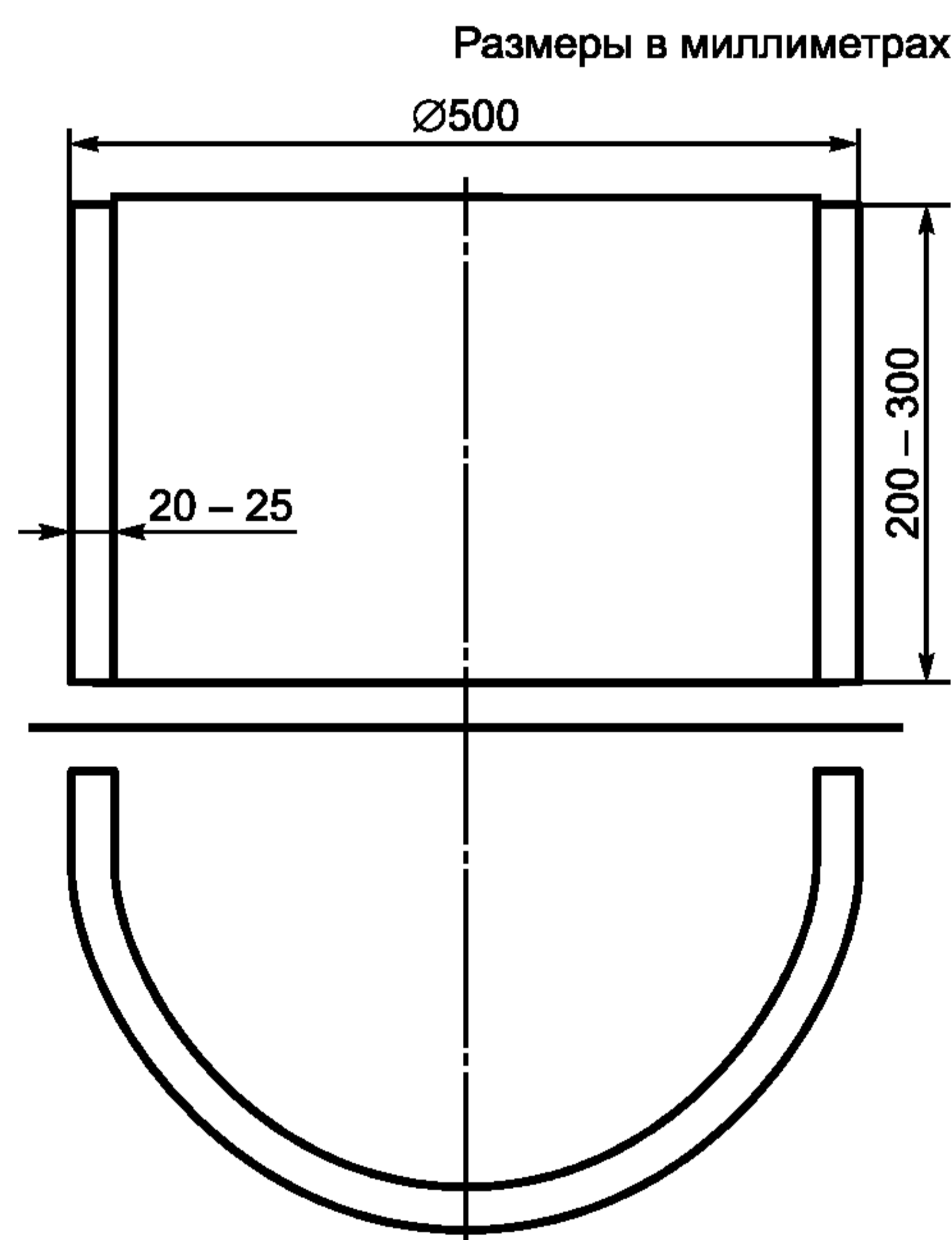
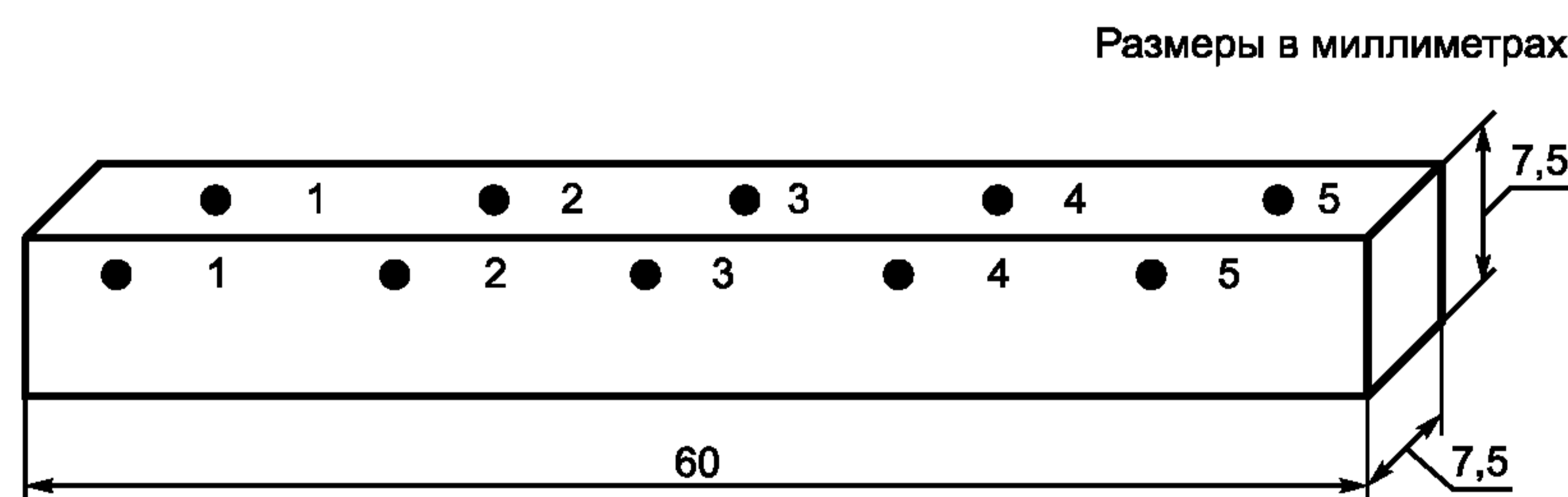


Рисунок 3 — Центробежнолитая трубная заготовка для изготовления СО СФФ



1—5 — точки измерения

Рисунок 4 — Возможная форма и размер пластины для исследования однородности распределения СФФ и изготовления СО СФФ

<sup>1)</sup> В зависимости от химического состава рассматриваемых сталей величина удельной намагниченности насыщения содержащейся в них ферритной фазы  $4\pi I_s^{\Phi}$  может составлять от 0,46 до 0,65 известного значения величины удельной намагниченности насыщения чистого железа  $4\pi I_s^{Fe} = 21600$  Гс. Для практических целей в действующих методиках прецизионных измерений СФФ используется рекомендованная ЦНИИТМАШ величина  $4\pi I_s^{\Phi}/4\pi I_s^{Fe} = 0,58$ , относящаяся к большинству наиболее распространенных марок указанных сталей.

### 12.1.3 Стабильность свойств металла СО СФФ

Магнитные свойства металла СО СФФ и СФФ в СО стабильны во времени и по отношению к временному воздействию внешнего магнитного поля любой напряженности. Благодаря этому СО не нуждаются в размагничивании после измерения в них СФФ ферритометрами любой конструкции или после измерений удельной намагниченности насыщения при их аттестации в качестве первичных СО СФФ.

### 12.1.4 Соответствие требованиям международных стандартов

В международном стандарте ИСО 8249 указано, что центробежнолитой металл ЦНИИТМАШ имеет микроструктуру, идентичную микроструктуре металла сварного шва. Подтверждено также, что этот металл обладает дополнительными преимуществами по сравнению с металлом, наплавленным ленточными электродами и рекомендованным ранее в качестве материала для изготовления международных СО СФФ для сталей аустенитного класса:

- обладает повышенной однородностью распределения ферритной фазы, необходимой для СО СФФ;
- может быть использован для изготовления СО СФФ не только из сталей аустенитного класса (СФФ в пределах от 0 до 10—20 %), но и из сталей аустенитно-ферритного класса (в пределах от 10 % до 80 %).

### 12.2 Химический состав металла СО СФФ

Химический состав металла некоторых центробежнолитых трубных заготовок для СО СФФ приведен в таблице 4.

Т а б л и ц а 4 — Химический состав и содержание ферритной фазы в металле центробежнолитых трубных заготовок для СО СФФ

Плавка №	C	Cr	Ni	Cu	Mn	Si	N	O	Al	S	P	СФФ, %
16	0,03	17,4	10,3	0,02	1,51	0,74	0,07	0,006	< 0,01	0,005	0,005	0,7—1,0
9	0,03	25,2	10,0	0,02	1,53	0,66	0,06	0,004	0,05	0,006	0,004	10—12
10	0,03	27,7	9,65	0,02	1,62	0,60	0,09	0,005	< 0,01	0,006	0,008	22—24
13	0,03	28,6	5,4	0,02	1,65	0,88	0,07	0,007	0,12	0,005	0,005	75—80

### 12.3 Изготовление первичных СО СФФ

Изготовление первичных СО СФФ для ферритометров объемного и локального типов, относящихся к определенному уровню СФФ, производится из участков единой пластины прямоугольной формы, вырезанных из центробежнолитых заготовок, с однородным распределением и одинаковым средним значением СФФ. Однородность распределения ферритной фазы в выбранных участках пластин, предназначенных для изготовления СО СФФ, определяется путем измерений СФФ в различных точках пластины ферритометром локального типа и выбора этих участков при соблюдении требования: на выбранном участке пластины необходимого размера максимальное относительное отклонение показания ферритометра от среднего значения по всей пластине должно отличаться не более чем на 10 %.

#### 12.3.1 Первичные СО СФФ для ферритометров объемного типа

Первичные СО СФФ для существующих ферритометров объемного типа (по ГОСТ 26364) должны быть цилиндрической формы и иметь размеры:

длина  $(60,0 \pm 0,1)$  мм; диаметр  $(5,0 \pm 0,05)$  мм или  $(7,0 \pm 0,05)$  мм.

При разработке новых конструкций ферритометров объемного типа, имеющих размеры рабочей зоны измерительного преобразователя, отличающиеся от предусмотренных ГОСТ 26364, следует использовать СО СФФ с размерами, ограниченными предельными размерами заготовок из центробежнолитого металла с однородным распределением ферритной фазы:  $120 \times 20 \times 10$  мм.

#### 12.3.2 Первичные СО СФФ для ферритометров локального типа

Первичные СО СФФ для существующих ферритометров локального типа (по ГОСТ 26364) должны быть прямоугольной формы и иметь размеры:

- длина  $(60,0 \pm 1,0)$  мм, ширина  $(12,5 \pm 2,5)$  мм, толщина  $(10,0 \pm 2,0)$  мм;
- длина  $(20,0 \pm 1,0)$  мм, ширина  $(20,0 \pm 1,0)$  мм, толщина  $(8,0 \pm 2,0)$  мм;
- длина  $(20,0 \pm 1,0)$  мм, ширина  $(12,0 \pm 1,0)$  мм, толщина  $(10,0 \pm 2,0)$  мм.

Для ферритометров локального типа допускается применение СО СФФ других размеров и формы, например цилиндрической: диаметр  $(10,0 \pm 1,0)$  мм, толщина  $(8,0 \pm 1,0)$  мм при соблюдении требований 12.3.



## 12.4 Аттестация первичных СО СФФ

### 12.4.1 Аттестация первичных СО СФФ для ферритометров объемного типа

Измерение удельной намагниченности насыщения образцов и их аттестация в качестве первичных СО СФФ (в процентах) для ферритометров объемного типа выполняется методом магнитного насыщения в организации, аккредитованной в установленном порядке. При аттестации обязательно использование:

- специализированной аттестованной магнитоизмерительной аппаратуры, обеспечивающей возможность измерения удельной намагниченности насыщения  $4\pi I_s^0$  образцов для всех уровней СФФ в комплекте СО СФФ;

- значения удельной намагниченности насыщения ферритной фазы  $4\pi I_s^{\Phi} = 125$  Гс в качестве магнитного эквивалента 1 % СФФ, установленного ЦНИИТМАШ и указанного в пункте 3.

Аттестованное значение % СФФ или ФЧ в конкретном образце определяется из соотношения (2):

$$\% \text{ СФФ} = (4\pi I_s^0 / 4\pi I_s^{\Phi}) \cdot 100 \%. \quad (2)$$

### 12.4.2 Аттестация первичных СО СФФ для ферритометров локального типа

Аттестация первичных СО СФФ в процентах для ферритометров локального типа выполняется путем «присвоения» «рабочей точке» в центре «рабочей поверхности» аттестуемого образца значения СФФ, установленного для первичного СО СФФ, изготовленного из исходной пластины центробежнолитого металла (по 12.3). В качестве «рабочей поверхности» выбирается одна из плоских сторон образца, имеющих наибольшие размеры и наилучшую однородность распределения ферритной фазы, устанавливаемую экспериментально путем измерений с помощью ферритометра локального типа. В качестве «рабочей точки» выбирается центральная точка рабочей поверхности, в которой измеренное локальным ферритометром значение совпадает со средним значением результатов измерений, полученных с помощью этого ферритометра, во всех предусмотренных точках для измерений при оценке однородности распределения ферритной фазы в образце.

## 12.5 Поверка первичных СО СФФ

Поверка первичных СО СФФ должна выполняться не реже одного раза в 5 лет.

## 12.6 Требования к комплекту первичных СО СФФ

Комплект первичных СО СФФ каждого типа (объемного и локального) должен состоять из 10 шт. образцов с различным СФФ.

## 12.7 Требования к условиям хранения и транспортирования первичных СО СФФ

На поверхности первичных СО СФФ должны отсутствовать доступные визуальному контролю поры, царапины, вмятины (в том числе в результате нанесения клейм), надписи электрокарандашом и признаки ручной полировки.

При хранении и транспортировании СО СФФ должны быть исключены механические и температурные воздействия, влияющие на структуру, размеры и форму образцов.

## 12.8 Вторичные СО СФФ

### 12.8.1 Назначение вторичных СО СФФ

Вторичные СО СФФ предназначены для применения в качестве стандартных образцов предприятия (СОП СФФ) и используются при выполнении периодической поверки рабочих средств измерения СФФ — ферритометров объемного и локального типов, а также для повседневного контроля измерений СФФ.

### 12.8.2 Изготовление вторичных СО СФФ

Материал, химический состав, порядок изготовления вторичных СО СФФ для ферритометров объемного и локального типов производится аналогично изготовлению первичных СО СФФ.

### 12.8.3 Размеры и форма, требования к качеству поверхности вторичных СО СФФ

Размеры и форма, требования к качеству поверхности вторичных СО СФФ для ферритометров объемного и локального типов аналогичны требованиям, предусмотренным для образцов для измерений СФФ (12.2).

### 12.8.4 Аттестация вторичных СО СФФ

Аттестация вторичных СО СФФ для ферритометров объемного и локального типов может выполняться предприятием, аккредитованным в установленном порядке для проведения поверки ферритометров. Для этой цели следует использовать ферритометр объемного или локального типа, поверенный с использованием первичных СО СФФ.

**12.8.5 Периодическая поверка вторичных СО СФФ**

Периодическая поверка вторичных СО СФФ должна выполняться ежегодно предприятием, аккредитованным в установленном порядке, например при проведении периодической поверки ферритометров, в комплект которых входят вторичные СОП СФФ, предназначенные для повседневного контроля качества измерений или при необходимости.

**12.8.6 Требования к комплекту вторичных СО СФФ**

Количество образцов в комплекте может быть от 3 до 10 на тех уровнях СФФ, которое отвечает производственным задачам предприятия.

**12.8.7 Требования к условиям хранения и транспортирования вторичных СО СФФ**

Требования к условиям хранения и транспортирования вторичных СО СФФ для ферритометров объемного и локального типов аналогичны требованиям для первичных СО СФФ.

**П р и м е ч а н и е** — Для обеспечения воспроизводимости калибровки ферритометров в качестве материала для изготовления новых (или замены пришедших в негодность) первичных и вторичных СО СФФ следует использовать центробежнолитые заготовки АС и ФАС, изготовленные по разработанной ЦНИИТМАШ технологии, одобренной Международным институтом сварки и предусмотренной настоящим стандартом.

**13 Подготовка образцов для определения СФФ с использованием ферритометров объемного типа****13.1 Материал образцов**

Определение СФФ с использованием ферритометров объемного типа проводят преимущественно для оценки качества продукции из АС путем последовательного изготовления (отбора) проб, заготовок, образцов для измерения СФФ и последующего выполнения измерений СФФ в этих образцах в следующих случаях:

13.1.1 При выплавке стали в образцах для измерения СФФ по ГОСТ 2246, изготавливаемых из ковшовых проб жидкого металла, предназначенного для изготовления полуфабрикатов, заготовок и деталей, а также сварочной (наплавочной) проволоки или ленты.

13.1.2 В основном металле полуфабрикатов, заготовок и деталей — в образцах для измерения СФФ, получаемых при выплавке стали, а также (при отсутствии таких данных) путем переплава отобранных проб основного металла методами, не изменяющими химический состав металла (аргонодуговой переплав, индукционный переплав в среде аргона и др.);

13.1.3 В металле сварочной (наплавочной) проволоки или ленты — в образцах для измерения СФФ, получаемых путем аргонодугового переплава отобранных проб по ГОСТ 2246.

13.1.4 В металле, наплавленном ручной дуговой сваркой покрытыми электродами, автоматической сваркой под флюсом или сваркой в защитных газах — в образцах для измерения СФФ, отобранных из верхних слоев многослойной наплавки по ГОСТ 9466.

**13.2 Размеры и форма образцов**

Для измерения СФФ магнитным методом с использованием ферритометров объемного типа должны быть изготовлены образцы с размерами, указанными в таблице 5.

Т а б л и ц а 5 — Размеры образцов для измерения СФФ магнитным методом с применением ферритометров объемного типа

Назначение образца для измерения СФФ	Диаметр		Длина	
	номинальный	предельное отклонение	номинальная	предельное отклонение
Для измерения СФФ при выплавке стали	7	± 0,1	60	± 0,1
Для измерения СФФ в металле, полученном из металла сварного шва, путем переплава проб, и в наплавленном металле	5			

Размеры в миллиметрах

### 13.3 Подготовка образцов

#### 13.3.1 Требования к образцам

Вырезку заготовок для образцов следует производить механическим способом, а изготовление образцов для измерения СФФ — путем механической обработки заготовок. Шероховатость поверхности образцов после механической обработки не должна превышать  $Rz\ 12,5$  мкм по ГОСТ 2789.

Не допускается ручная шлифовка и полировка образцов, а также нанесение клеем механическим способом во избежание возможного образования поверхностного мартенсита деформации, обладающего сильными ферромагнитными свойствами и влияющего на результат измерений СФФ.

На поверхности образцов, отбираемых из ковшовых проб при выплавке стали, допускаются несплошности с максимальным размером 1 мм в количестве не более трех.

#### 13.3.2 Ковшовые пробы при выплавке стали

При выплавке стали образцы для измерения СФФ изготавливают из ковшовых проб жидкого металла, заливаемого в охлаждаемый металлический кокиль по ГОСТ 2246. Объем отбираемых проб должен обеспечивать изготовление не менее двух образцов диаметром 7 мм и длиной 60 мм по 13.2 для каждой плавки. При соответствии диаметра и качества поверхности проб требованиям 13.2 механическую обработку их цилиндрической поверхности допускается не выполнять.

#### 13.3.3 Полуфабрикаты, заготовки

13.3.3.1 Образцы для измерения СФФ в основном металле полуфабрикатов, заготовок и деталей изготавливаются в следующем порядке.

13.3.3.2 Из контролируемых полуфабрикатов, заготовок или деталей отбирают (вырезают) пробы металла, форма и сечение которых обеспечивают возможность их переплава согласно 13.1.2 соответствующим методом. Количество и суммарная масса проб, отбираемых от каждого контролируемого полуфабриката (заготовки, детали), должны обеспечивать изготовление не менее двух образцов.

13.3.3.3 Отобранные пробы металла методами, указанными в 13.1.2, переплавляют в охлаждаемый кокиль из меди марок МО или МІ по ГОСТ 859, обеспечивающий получение цилиндрического слитка длиной  $(70 \pm 5)$  мм и диаметром  $(6,0 \pm 0,5)$  мм. Переплав проб производят дуговым способом неплавящимся вольфрамовым электродом в среде аргона марки А по ГОСТ 10157. При этом дуга должна быть, по возможности, короче. При переплаве проб расход аргона должен обеспечивать надежную защиту расплавленного металла от воздействия окружающего воздуха. Использование смесей аргона с другими газами (кроме гелия) не допускается. Полученные слитки охлаждаются до температуры окружающего воздуха, но не выше  $40\ ^\circ\text{C}$ , в течение 10 мин после окончания переплава (допускается охлаждение водой).

Из полученных цилиндрических слитков изготавливают образцы по 13.2 в количестве не менее двух на каждый контролируемый полуфабрикат (заготовку, деталь).

13.3.3.4 При оценке качества отливок из аустенитных сталей электрошлаковой выплавки допускается выполнять определение СФФ в металле заготовок путем отбора проб из припуска:

- до термической обработки заготовок — непосредственно из припуска;
- после термической обработки заготовок — с последующим аргонодуговым переплавом металла припуска в медную форму.

#### 13.3.4 Сварочная проволока

13.3.4.1 Для определения СФФ в металле сварочной (наплавочной) проволоки или ленты образцы изготавливаются в следующем порядке.

13.3.4.2 Из каждого подлежащего контролю мотка проволоки (барабана, катушки, сердечника с проволокой) и рулона ленты отбирают (отрезают) пробы, обеспечивающие изготовление не менее двух образцов. Пробы проволоки из каждого контролируемого мотка отбираются от обоих концов мотка. Из каждого контролируемого барабана (катушки, сердечника) пробы отбирают не менее чем из двух участков проволоки при расстоянии между ними не менее 5 м. Пробы ленты отбираются из каждого контролируемого рулона от его конца с последующей разрезкой пробы на полоски шириной  $(5 \pm 1)$  мм.

13.3.4.3 Отобранные пробы (отрезки проволоки или полоски ленты) переплавляют по 13.3.3.3.

13.3.4.4 Из полученных цилиндрических слитков изготавливают образцы по 13.2.

#### 13.3.5 Электроды

13.3.5.1 Для определения СФФ в металле, наплавленном ручной дуговой сваркой покрытыми электродами, автоматической сваркой под флюсом или сваркой в защитных газах, многослойные наплавки и образцы изготавливаются в следующем порядке.

13.3.5.2 На пластине из стали марки СтЗсп по ГОСТ 380 или из стали, для сварки (наплавки) которой предназначены электроды или проволока (лента) контролируемой марки, или из стали марок 08Х18Н10, 08Х18Н10Т или 12Х18Н9Т по ГОСТ 5632 электродами, проволокой или лентой контролируемой партии выполняют семислойную наплавку в соответствии со схемами, приведенными на рисунке 5 (для электродов и проволоки) и на рисунке 6 (для ленты).

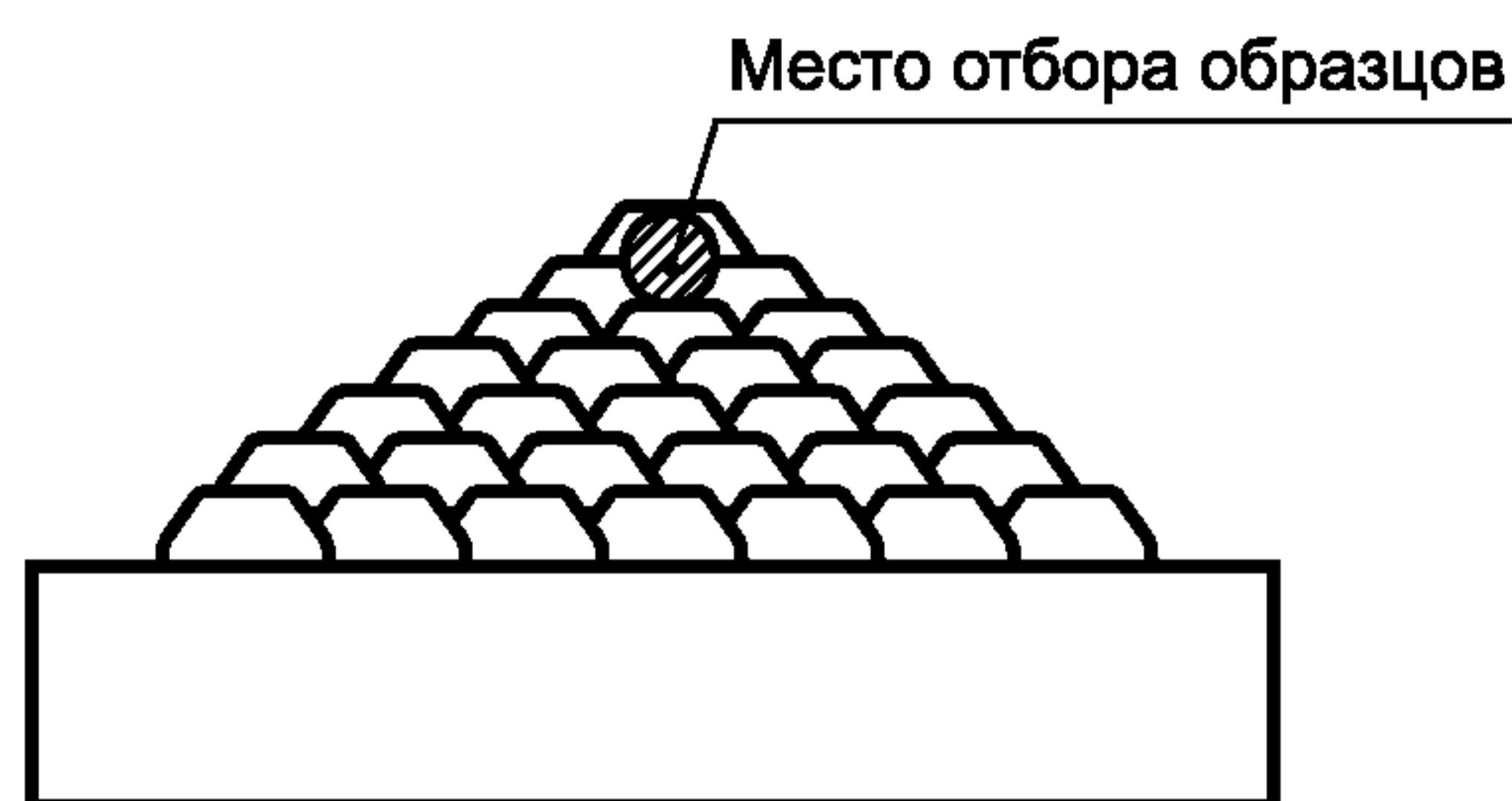


Рисунок 5 — Схема выполнения семислойной наплавки покрытыми электродами и проволокой

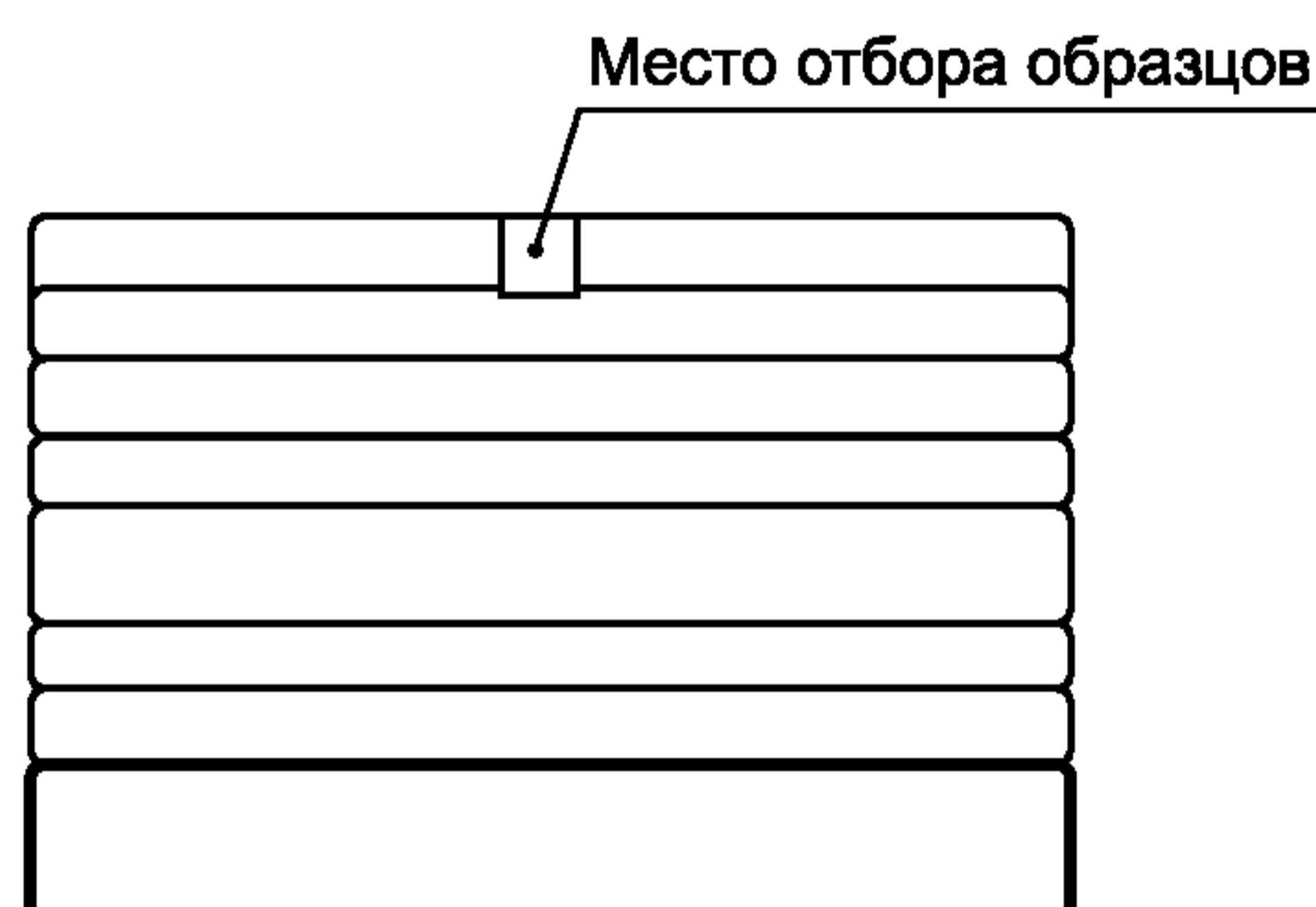


Рисунок 6 — Схема выполнения семислойной наплавки лентой (допускается отбор двух параллельно расположенных образцов)

13.3.5.3 При определении СФФ в металле, наплавленном ручной дуговой сваркой покрытыми электродами, размеры наплаваемых пластин должны соответствовать установленным в ГОСТ 9466.

13.3.5.4 При определении СФФ в металле, наплавленном автоматической сваркой под флюсом или сваркой в защитных газах, размеры наплаваемых пластин должны соответствовать установленным ПКД с учетом возможности отбора необходимого количества проб из выполненной наплавки.

13.3.5.5 Количество наплавленных слоев в наплавке по 13.3.5.3 может быть уменьшено до пяти при ручной дуговой наплавке покрытыми электродами и при ручной дуговой наплавке проволокой в защитных газах, если наплавку выполняют на пластине из стали аустенитного класса, для сварки которой предназначены электроды или проволока контролируемой марки, или на пластине из стали марок 08Х18Н10, 08Х18Н10Т или 12Х18Н9Т, а при автоматической наплавке под флюсом лентой, если наплавку выполняют на пластине из стали марок 08Х18Н10, 08Х18Н10Т или 12Х18Н9Т.

13.3.5.6 При выполнении семислойной наплавки по 12.3.5.3 покрытыми электродами диаметром менее 4 мм или проволокой диаметром менее 3 мм допускается наплавка первых трех слоев электродами или проволокой других партий той же марки (в том числе большего диаметра).

При автоматической или механизированной наплавке проволокой допускается уменьшение количества валиков в первых трех слоях (по сравнению с предусмотренным схемой на рисунке 5), если общая ширина первого слоя составляет не менее 80 мм.

13.3.5.7 При выполнении автоматической наплавки под флюсом проволокой или лентой марка флюса, а в предусмотренных ПКД случаях и контролируемое сочетание партий проволоки (ленты) и флюса должны соответствовать применяемым для выполнения производственных сварных соеди-

нений (наплавки производственных деталей) с использованием проволоки (ленты) контролируемой партии.

13.3.5.8 При выполнении наплавки в защитных газах разновидности этого способа (ручная, механизированная, автоматическая, неплавящимся электродом с подачей присадочного металла, плавящимся электродом, импульсная и т. д.), а также используемый защитный газ (по наименованию, сорту, марке и по стандарту или техническим условиям) должны соответствовать применяемым для выполнения производственных сварных соединений (наплавки производственных деталей) с использованием проволоки контролируемой партии.

П р и м е ч а н и е — При наплавке в смеси защитных газов указания настоящего пункта (в части газов) следует относить отдельно к каждому газу, а также к их процентному содержанию в составе смеси.

13.3.5.9 Выполнение наплавки производят в нижнем положении при температуре окружающего воздуха не ниже + 5 °С.

Режимы наплавки покрытыми электродами должны соответствовать режимам, регламентированным стандартами или техническими условиями на электроды контролируемой марки (с учетом их диаметра).

Режимы наплавки другими способами должны соответствовать режимам, установленным производственно-технологической документацией для выполнения производственных сварных соединений (наплавки деталей) с использованием проволоки или ленты контролируемой марки (с учетом их сортамента).

13.3.5.10 При выполнении наплавки покрытыми электродами или проволокой каждый очередной наплавляемый валик в каждом слое должен перекрывать соседний предыдущий не менее чем на третью часть его ширины.

Ширина каждого валика, наплавляемого покрытыми электродами, не должна превышать трех диаметров электрода.

13.3.5.11 Перед наложением каждого последующего валика ранее наплавленный металл должен быть охлажден до температуры ниже 100 °С (допускается охлаждение сжатым воздухом или нижней поверхности наплавляемой пластины водой).

13.3.5.12 Длина многослойной наплавки в верхней части должна обеспечивать возможность изготовления предусмотренного количества испытательных образцов с соблюдением требований настоящего раздела.

13.3.5.13 Суммарная высота двух верхних слоев наплавки должна составлять не менее 6 мм. В случае невозможности соблюдения этого требования, количество слоев в наплавке должно быть увеличено с таким расчетом, чтобы суммарная высота верхних ее слоев (начиная с шестого для наплавки по рисункам 5 и 6 и с четвертого для наплавки по 13.3.5.5) составляла не менее 6 мм. В этом случае при выполнении наплавки покрытыми электродами или проволокой следует увеличить также и количество валиков в слоях, начиная с пятого (для наплавки по рисунку 5) и с третьего (для наплавки по 13.3.5.5), а при необходимости — и в предыдущих слоях.

13.3.5.14 Из верхних слоев каждой многослойной наплавки вырезают заготовки для изготовления не менее двух образцов по 13.2. Заготовки следует вырезать механическим способом вдоль направления наплавки, не захватывая металл пятого слоя наплавки по рисункам 5 и 6 и третьего слоя наплавки по 13.3.5.4.

13.3.5.15 Изготовление образцов из заготовок осуществляют на токарных станках, не допуская в образцах наличия начальных и конечных участков наплавки. Протяженность начальных и конечных участков наплавки должна составлять не менее чем 10 мм при ее выполнении покрытыми электродами или ручной дуговой наплавкой в защитных газах и не менее 50 мм при автоматической наплавке под флюсом проволокой или лентой и при механизированной или автоматической наплавке в защитных газах.

13.3.5.16 Допускается выполнение многослойных наплавки по схемам, отличающимся от предусмотренных в пункте 13.3.5.2, если указанные наплавки используются как для определения СФФ в наплавленном металле, так и для контроля других его характеристик. При этом схемы выполнения многослойных наплавки и размеры наплавляемых пластин устанавливаются ПКД. Например, допускается выполнение многослойной наплавки для последующего изготовления образцов по пункту 13.2 настоящего стандарта и выполнения измерений СФФ ферритометром объемного типа.

13.3.5.17 Требования 13.3.5.2 в части материала наплавляемых пластин, а также требования и указания 13.3.5.4—13.3.5.14 распространяются на все многослойные наплавки вне зависимости от схемы их выполнения и размеров наплавляемых пластин. При выполнении многослойных наплавки по 13.3.5.16 в случаях, предусмотренных ПКД, допускается вырезка образцов для измерений СФФ поперек направления наплавки.

## 14 Подготовка образцов для определения СФФ с использованием ферритометров локального типа

Определение СФФ магнитным методом с использованием ферритометров локального типа проводят преимущественно для проверки СФФ в основном металле, сварных швах и наплавках из АС готовых изделий путем выполнения измерений на специально подготовленных участках поверхности контролируемого металла (без изготовления образцов).

14.1 В основном металле полуфабрикатов определение СФФ проводят при соблюдении следующих условий:

14.1.1 Если основной металл не подвергался после выплавки технологическим нагревом до температуры свыше  $450\text{ }^{\circ}\text{C}$  или обработке давлением, измерения выполняют без переплава поверхности в местах измерений;

14.1.2 Если основной металл после выплавки подвергался технологическим нагревом до температуры свыше  $450\text{ }^{\circ}\text{C}$  или обработке давлением, измерения проводят только на участках поверхности, переплавленных аргонодуговым способом неплавящимся электродом.

14.2 В случае необходимости определения СФФ в основном металле полуфабрикатов, заготовок и деталей магнитным методом с использованием ферритометров локального типа при отсутствии требований по объемам указанного контроля в конструкторской документации необходимо руководствоваться следующими указаниями (с учетом указаний 14.1.1 и 14.1.2):

14.2.1 Измерение СФФ проводится не менее чем на пяти участках поверхности полуфабриката (заготовки, детали) при его постоянной толщине и не менее чем на шести участках при его переменной толщине (не менее чем в трех местах наиболее толстой части полуфабриката и не менее чем в трех местах наиболее тонкой его части). Места для измерений должны располагаться равномерно по поверхности контролируемого полуфабриката (при его постоянной толщине) или по поверхности его наиболее толстой и наиболее тонкой частей (при переменной толщине полуфабриката) и отстоять друг от друга не менее чем на 30 мм. При этом конкретные места для измерений и их количество должны быть указаны в конструкторской документации.

14.2.2 Измерение СФФ по 14.1.1 должно быть проведено не менее, чем на двух полуфабрикатах (заготовках, деталях) из металла каждой плавки (при количестве таких полуфабрикатов не менее двух).

14.3 Местный аргонодуговой переплав металла поверхности контролируемого полуфабриката (заготовки, детали) по 14.1.2 для последующего измерения СФФ в основном металле магнитным методом с использованием ферритометров локального типа следует выполнять в соответствии с требованиями ПКД, а при отсутствии в ней таких требований — согласно следующим технологическим указаниям:

- диаметр неплавящегося вольфрамового электрода ( $2,8 \pm 0,4$ ) мм;
- сварочный ток ( $170 \pm 20$ ) А;
- напряжение на дуге ( $9 \pm 1$ ) В;
- расход аргона ( $10 \pm 2$ ) л в минуту;
- длина дуги должна быть, по возможности, короткой;
- диаметр пятна переплавленного металла ( $17,5 \pm 2,5$ ) мм.

На каждом переплавленном участке проводят одно измерение (в центральной зоне участка).

14.4 Для определения СФФ магнитным методом с использованием ферритометров локального типа в местах для измерений (в том числе в местах аргонодугового переплава основного металла) с помощью абразивного инструмента должны быть подготовлены площадки размерами, обеспечивающими размещение рабочего торца измерительного преобразователя ферритометра (диаметром не менее 10 мм при использовании ферритометра с радиусом действия 5 мм). Шероховатость поверхности подготовленных для измерений площадок должна соответствовать указанной в инструкции по эксплуатации ферритометра, а при отсутствии в ней таких указаний должна быть не более Rz 20 мкм по ГОСТ 2789.

14.5 Не допускается ручная шлифовка и полировка поверхности подготовленных участков для измерения СФФ, а также нанесение на них клеем механическим способом на расстоянии менее 10 мм от места для измерения во избежание возможного образования поверхностного мартенсита деформации, обладающего сильными ферромагнитными свойствами, что может повлиять на результат измерений СФФ.

## 15 Приборное обеспечение измерений СФФ

15.1 Для выполнения измерений СФФ в производственных условиях должны применяться переносные магнитные ферритометры объемного и локального типов (по принципу действия — магнитоиндукционные и магнитоотрывные) с техническими характеристиками по ГОСТ 26364.

15.2 Для обеспечения единства результатов измерения СФФ в производственных условиях производителям и потребителям продукции, при изготовлении которой предусмотрен контроль СФФ, следует пользоваться ферритометрами объемного и локального типов одинаковой конструкции с единым метрологическим обеспечением по ГОСТ 8.518.

15.3 Поверка рабочих средств измерений — ферритометров объемного и локального типов — должна выполняться по ГОСТ 8.518.

15.4 При выполнении требований настоящего стандарта погрешность результатов измерений СФФ в процентах СФФ в материалах и изделиях не должна превышать значений, предусмотренных ГОСТ 26364.

## 16 Определение ферритного числа

16.1 При необходимости получить данные о СФФ в сталях аустенитного и аустенитно-ферритного классов, выраженные в ферритных числах (ФЧ), следует воспользоваться ферритометром, имеющим калибровку в единицах ферритного числа в соответствии с указаниями в стандарте ИСО 8249 (раздел 5), произведенную с использованием СО СФФ, изготовленных в соответствии с настоящим стандартом (раздел 12) и аттестованных в единицах ферритного числа в порядке, предусмотренном стандартом ИСО 8249 (приложение Б).

## 17 Соотношение между СФФ в процентах и ферритным числом

### 17.1 Стали аустенитного класса

17.1.2 При необходимости выразить в ферритных числах (ФЧ) результат измерений СФФ в сталях аустенитного класса, выраженный в процентах (% СФФ), и наоборот, следует воспользоваться по ГОСТ 26364 соотношением (3):

$$\text{ФЧ} = 1,8 \cdot \% \text{ СФФ}. \quad (3)$$

17.1.3 В случае расхождений между результатами, полученными путем прямых измерений СФФ в процентах или ферритных числах и полученными в соответствии с 17.1.2, следует в качестве окончательного принимать результат прямых измерений.

Приложение А  
(справочное)

Изготовление вторичных стандартных образцов СФФ методом послойной наплавки  
ленточными электродами

**А.1 Материалы**

**А.1.1 Основной металл**

Основной металл, на который наплавлен номинально аустенитный металл сварного шва, представляет собой нелегированную сталь типа В1 (см. [2]) в форме брусков размером 100 × 100 × 800 мм. Поверхность для наплавки должна быть зачищена шлифовкой вручную.

**А.1.2 Сварочные материалы**

Использовалась технология дуговой наплавки под флюсом ленточными электродами. Для получения восьми уровней ФЧ в диапазоне от 3 до 27 ФЧ в неразбавленном наплавленном металле были использованы специально подобранные комбинации ленты для наплавки и флюсов. Применялись ленточные электроды из нестабилизированной аустенитной хромоникелевой стали с предельно низким содержанием углерода с площадью поперечного сечения 60 × 0,5 мм. Сварочные флюсы были агломерированы и содержали регулируемые количества добавок металлического порошка. Перед использованием флюсы были повторно прокалены при температуре 300 °С в течение 1 ч.

**А.2 Технология наплавки**

Наплавленный металл в каждом случае представлял собой семислойную наплавку на основном металле, рисунок А.1. После нанесения каждого слоя направление сварки менялось.

Последовательность наложения наплавливаемых слоев показана на рисунке А.2. Для минимизации искривления основного металла одна сторона бруска была сначала наплавлена в три слоя. После поворота бруска три слоя наплавливались на противоположной стороне.

Данная процедура проводится последовательно в два прохода до выполнения последнего наплавленного слоя.

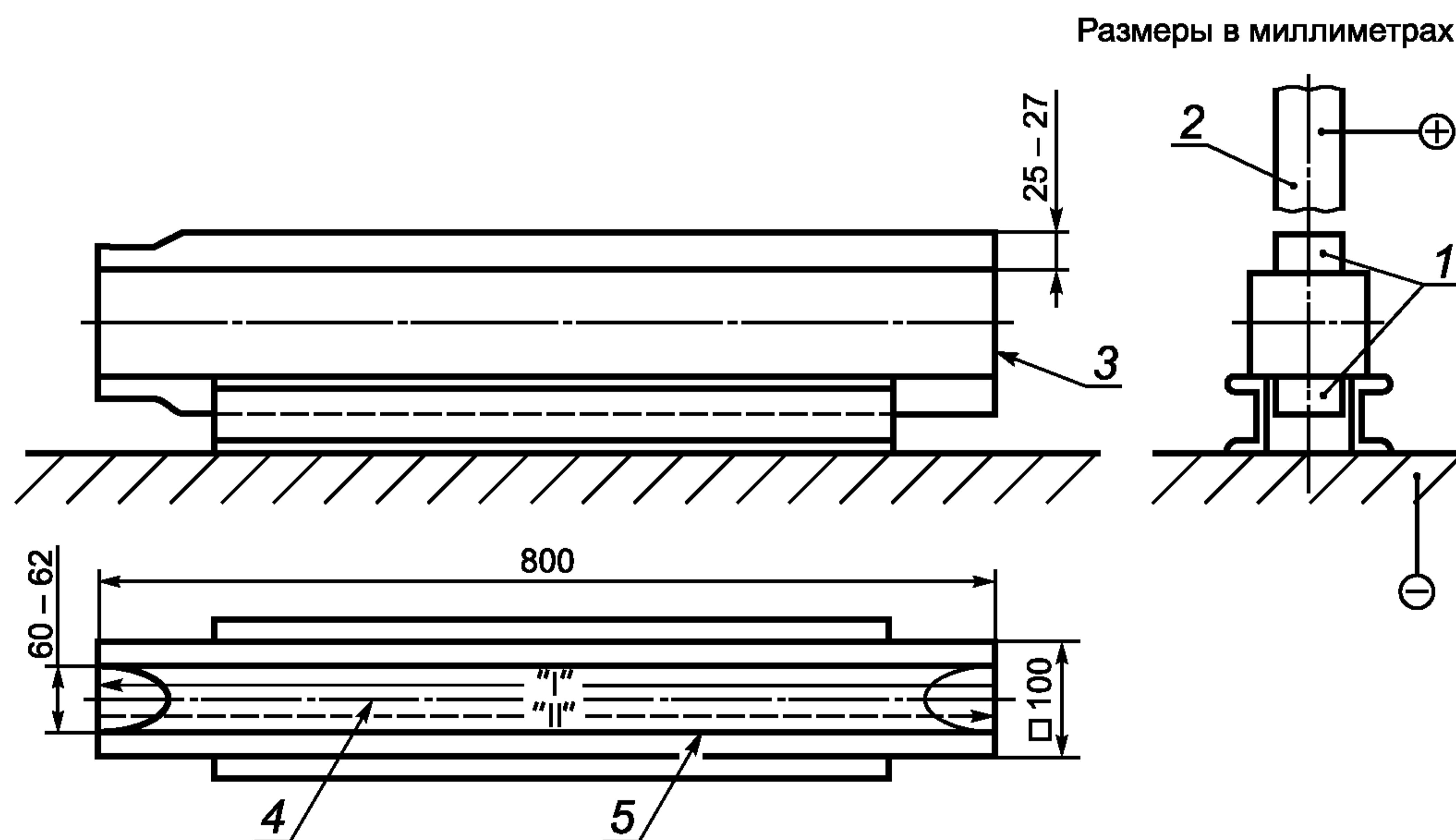
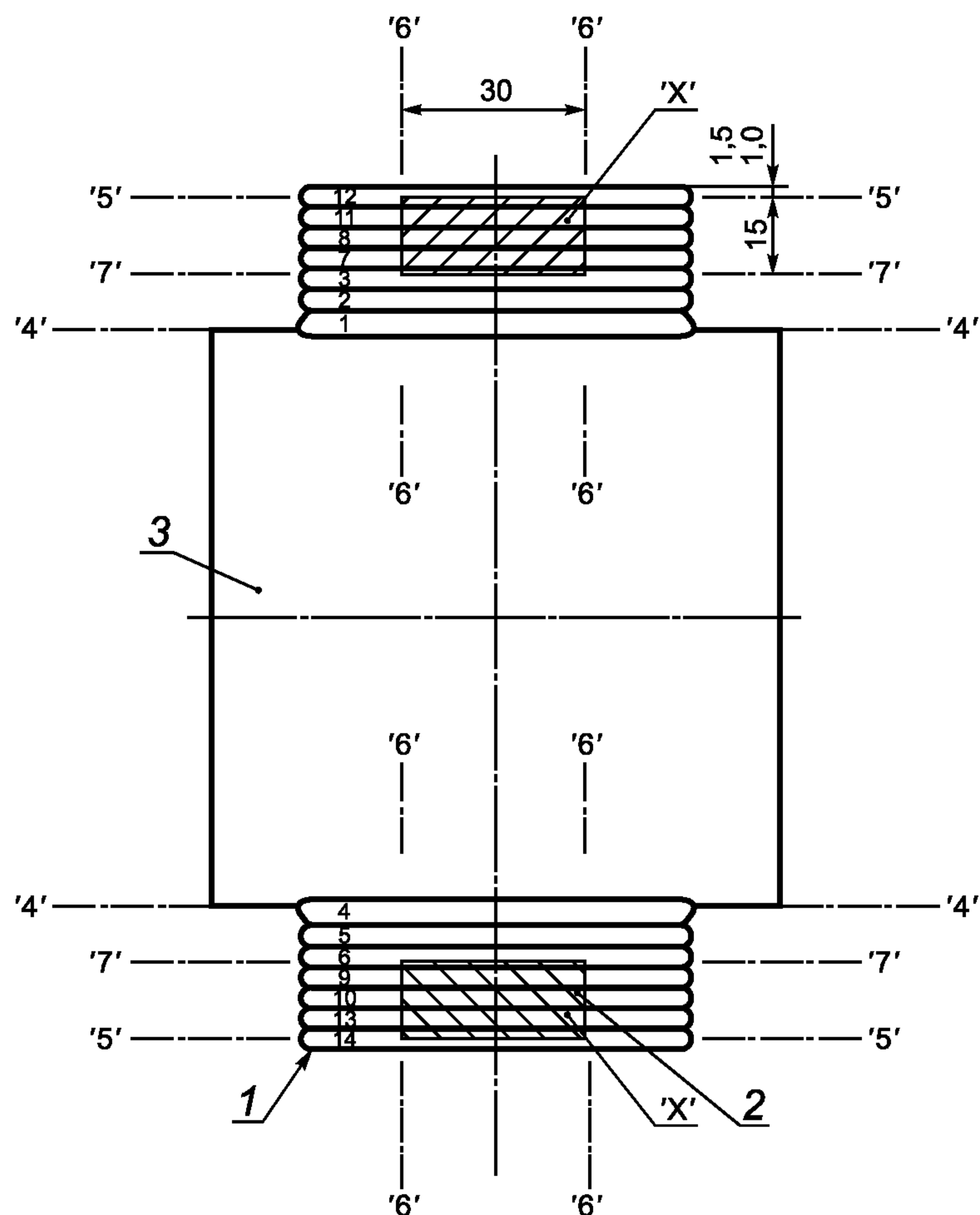


Рисунок А.1 — Метод получения наплавленного металла для вторичных стандартных образцов с помощью ленточных электродов





1 — наплавка; 2 — вторичный стандартный образец (место вырезки); 3 — основной металл

Рисунок А.2 — Последовательность выполнения наплавки при использовании ленточных электродов и вырезки вторичных стандартных образцов

### А.3 Технологический процесс и маркировка

#### А.3.1 Последовательность вырезки

Сначала концевая секция отрезана в соответствии с линиями '1'—'1' (рисунок А.3). Опилки для химического анализа седьмого слоя взяты в месте, маркированном 'а' (рисунок А.3). Обрезка других концевых секций проводится в соответствии с линиями '2'—'2'.

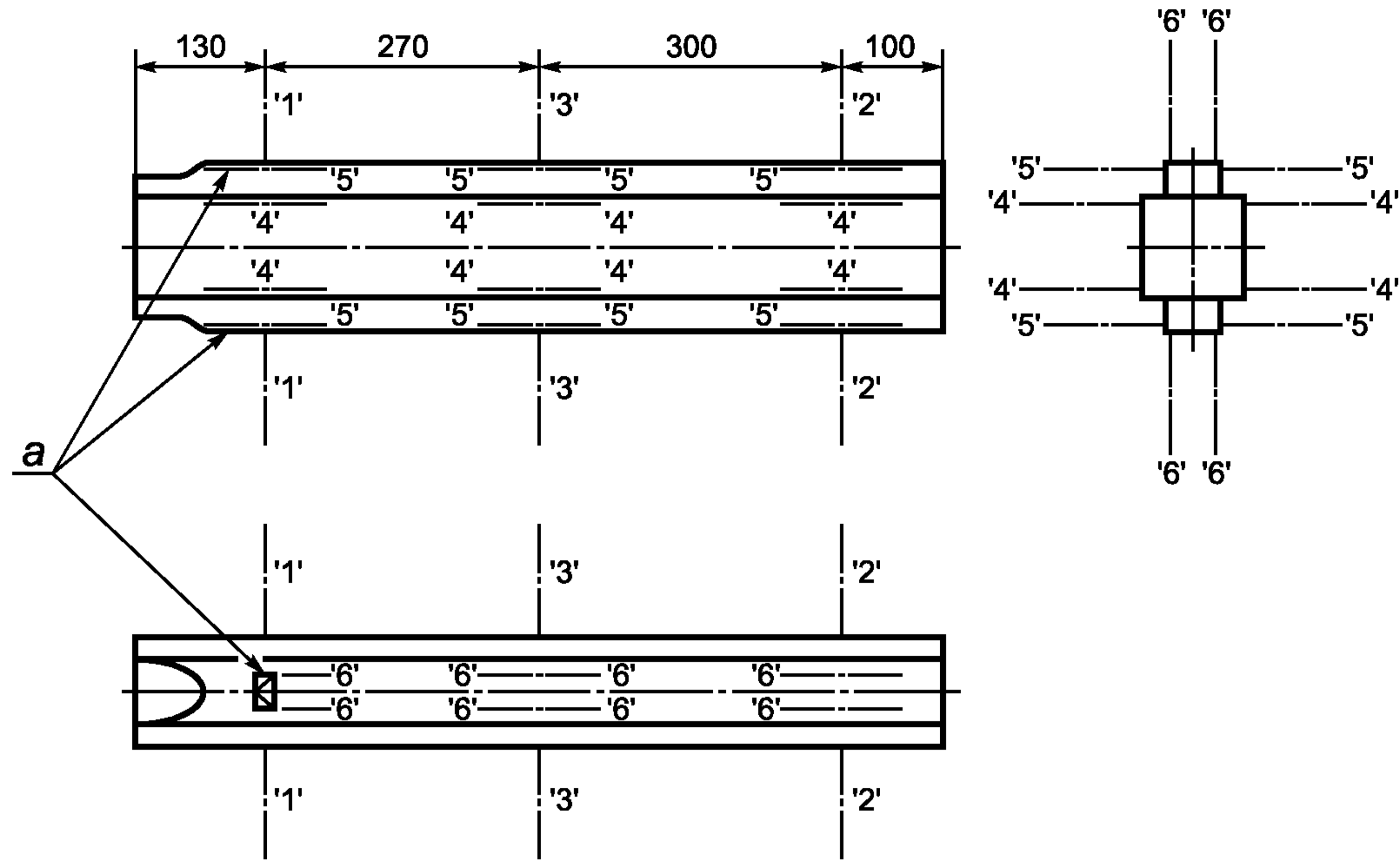
Остаток бруска разделен вдоль линий '3'—'3', и покрытия отделены от основного металла вдоль линий '4'—'4' (рисунок А.3).

Черновая подготовка испытательных поверхностей производится по линиям '5'—'5' (см. X на рисунке А.2).

Затем произведены боковая обработка вдоль линий '6'—'6' и обработка нижней поверхности вдоль линий '7'—'7' (рисунок А.2).

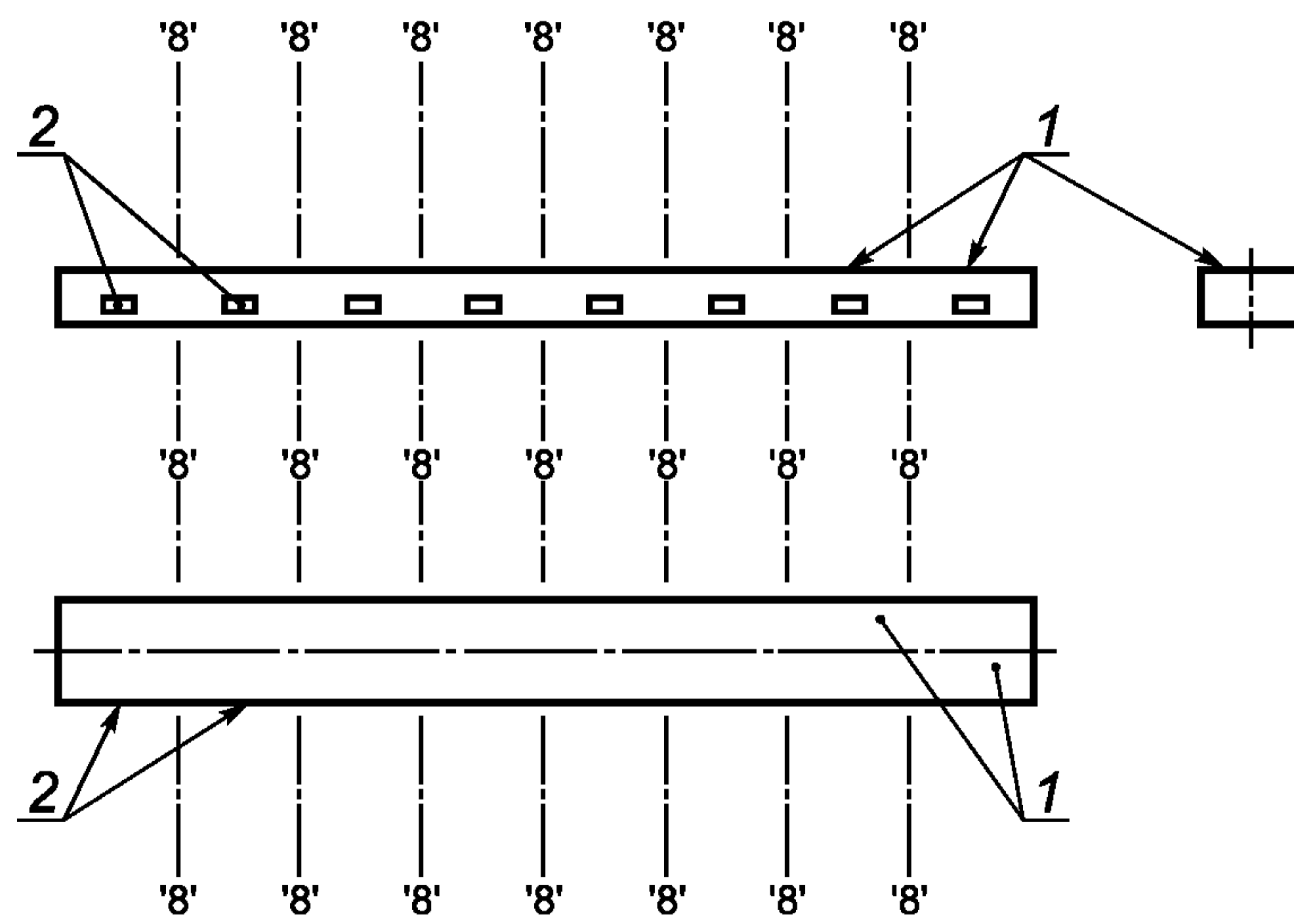
Разделение сварных брусков после черновой обработки по линиям '8'—'8' показано на рисунках А.3 и А.4. Затем отдельные образцы были обработаны. 30 образцов могут быть произведены из каждого плакированного с двух сторон бруска.

Размеры в миллиметрах



a — опилки для химического анализа отобраны в этих местах.

Рисунок А.3 — Последовательность обрезки для вторичного стандарта лакировкой лентой

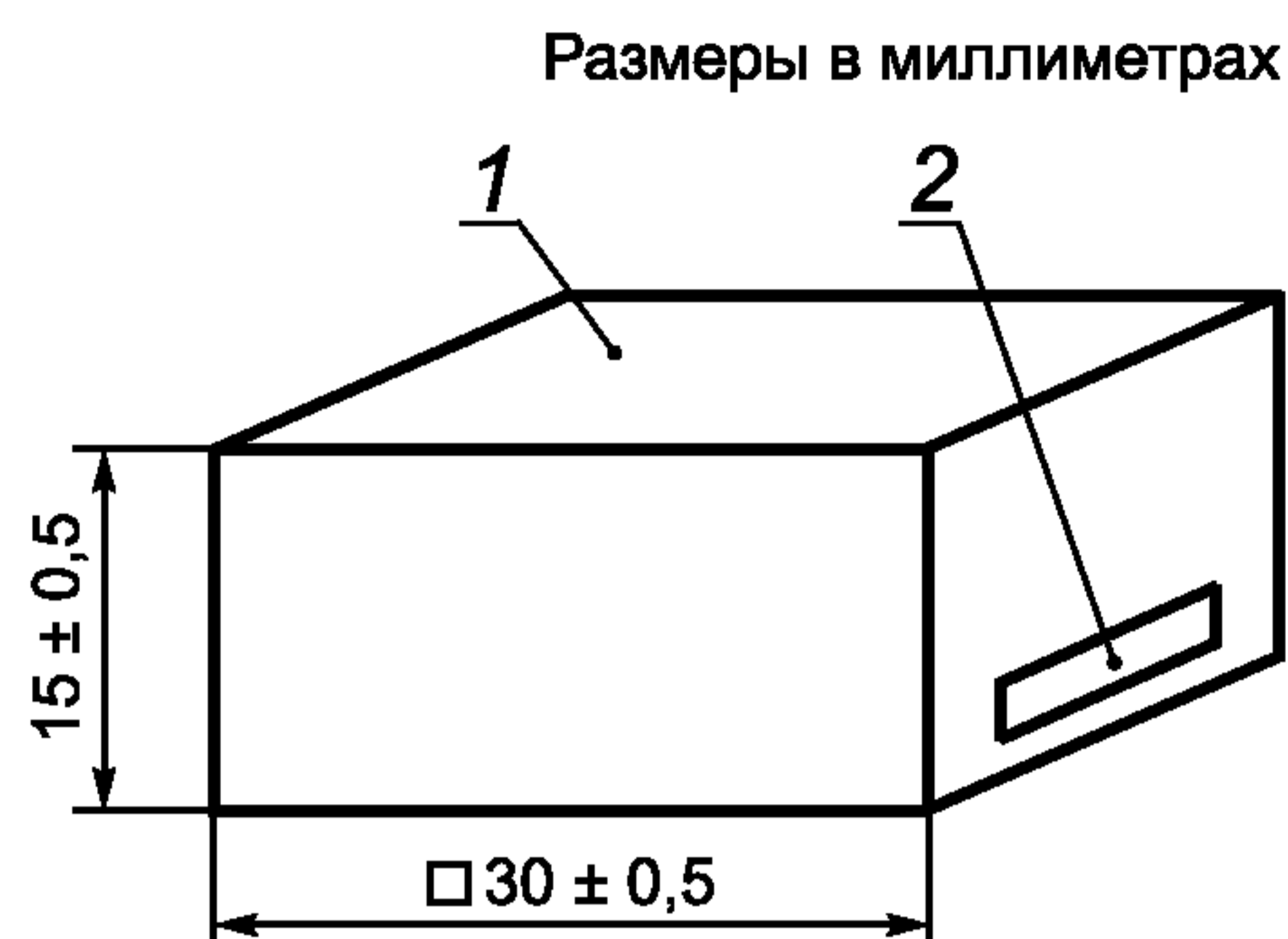


1 — испытательные поверхности; 2 — области маркировки

Рисунок А.4 — Выделение отдельных ленточных лакировок вторичных стандартов

### А.3.2 Размеры, допуски, обработка поверхности

Размеры и допуски обработанных «ферритных вторичных стандартных образцов» показаны на рисунке А.5. «Рабочая» поверхность обработана шлифовальным диском 8А-80-Г-9-V39 (см. стандарт ISO 525). Все остальные поверхности обработаны грубо.



Ключ: 1 — «рабочая» поверхность; 2 — область маркировки

Рисунок А.5 — Маркировка вторичных стандартных образцов из металла, наплавленного ленточными электродами

### А.4 Химический состав

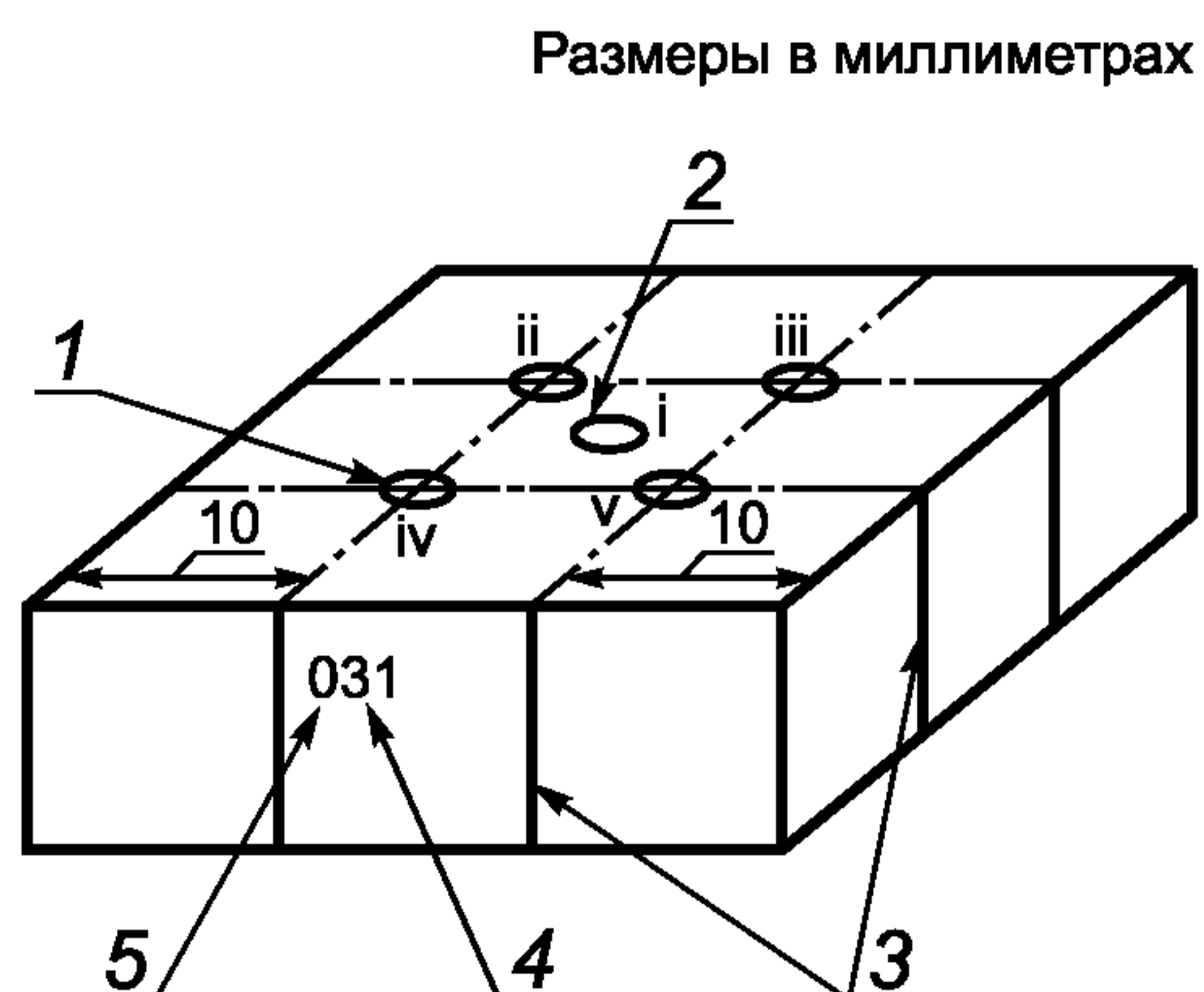
Пример полного химического анализа седьмого слоя (для всех стандартных образцов) наплавленного металла приведен в таблице А.1.

Т а б л и ц а А.1 — Пример химического состава седьмого слоя наплавки, выполненной ленточными электродами

Седьмой слой наплавленного металла	Элемент Массовая доля (%)								
	C	Si	Mn	P	S	Cr	Mo	Ni	Nb
A1—A15	0,020	1,00	0,78	0,021	0,019	19,62	0,13	11,79	< 0,05

### А.5 Разметка расположения точек измерения ФЧ

Стандартные образцы, полученные TWI, были изготовлены в соответствии с разделом А.3. Измерения ФЧ выполнялись в пяти точках каждого образца. Для этого образцы были размечены гравировкой по боковым сторонам, как показано на рисунке А.6. Точки пересечения воображаемых линий, соединяющих линии гравировки, определяют четыре точки измерений. Пятая точка измерения находится в центре рабочей поверхности. Точки нумеруются от (i) до (v), как показано на рисунке А.6, но эти номера не маркируются на самом образце.



1 — точки на пересечении воображаемых линий; 2 — центральная точка;  
3 — линии гравировки; 4 — номер комплекта стандартных образцов; 5 — отдельный стандартный образец

Рисунок А.6 — Маркировка на вторичном стандартном образце из металла, наплавленного ленточными электродами, и расположение пяти точек для измерений

**П р и м е ч а н и е** — Предусмотренные в разделах А.6 и А.7 требования к выбору приборов для измерений ферритного числа, их калибровке с использованием первичных стандартных образцов толщины немагнитного покрытия, к порядку проведения измерений на образцах многослойной наплавки с целью их аттестации в качестве вторичных стандартных образца практически совпадают с требованиями, предъявляемыми при аналогичных измерениях на образцах из центробежнолитых заготовок и изложенными в разделе Б.4 приложения Б.

## **А.6 Инструменты для измерения ФЧ и калибровка**

### **А.6.1 Введение**

Инструменты и использованные технологии соответствуют требованиям данного международного стандарта. Перед осуществлением производства и измерения наборов ФЧ стандартов для общего возражения TWI осуществляет испытания на наборе стандартов-прототипов. Они демонстрируют, что величины ФЧ, приписываемые стандартам TWI, являются соответствующими результатам, полученным другими организациями, а также образцы ленточной плакировки могут использоваться для ряда производственных ферритовых измерительных инструментов.

### **А.6.2 Используемые инструменты**

Два «Magne-gages» (измерительных магнита), произведенных American Instrument Company (США), были использованы для измерения каждого набора стандартов. Чтобы удостовериться, что различия между двумя инструментами находятся в приемлемых пределах, в начале программы оба «Magne-gages», после калибровки, описанной в А.6.4, были использованы для осуществления измерений на всех образцах, составляющих полный набор стандартов. Данные двух наборов удовлетворяли пределам ожидания изменений при измерении 95 % «Magne-gages».

### **А.6.3 Проверка силы магнитов**

Перед началом измерений магниты, входящие в состав каждого из «Magne-gages», были испытаны, чтобы убедиться, что они соответствуют требованиям данного международного стандарта. Это было осуществлено с использованием лабораторных весов для измерения усилий отрыва набора из восьми стандартов Национального бюро стандартов США (НБС—NBS). Использованные стандарты (см. таблицу А.2) были теми семью, которые поставляются с каждым отдельным инструментом вместе с восьмым (SRM 1312, номинальной толщиной 0,2 мм), полученным напрямую из НБС (NBS).

После измерения каждых 10 наборов вторичных стандартов силы магнитов для каждого инструмента были проверены, чтобы удостовериться, что они по-прежнему удовлетворяют требованиям.

Магниты были очищены в соответствии с инструкциями производителя перед каждой калибровкой.

**Т а б л и ц а А.2** — НБС (NBS) стандарты, использованные для калибровки «Magne-gage» вторичных стандартов ленточной плакировки

В миллиметрах

Номер образца	Номинальная толщина покрытия
1312	0,20
1313	0,25
1314	0,38
1315	0,50
1316	0,64
1317	0,76
1318	1,01
1319	1,52

### **А.6.4 Калибровка ФЧ**

Ферритовое число (ФЧ) по белой шкале показаний калибровки каждого инструмента «Magne-gage» было получено в соответствии с процедурой, изложенной в данном международном стандарте. Были использованы восемь стандартов толщины покрытия НБС (NBS), которые указаны в таблице А.2, и нулевая точка была также определена с использованием полностью немагнитного материала.

Оба прибора «Magne-gages» показали изгиб в калибровке при значении около 13 ФЧ, и, таким образом, отдельные линии лучшего соответствия (метод меньших площадей) были проведены через точки калибровки выше и ниже данного уровня. Уравнение данных линий было использовано для вывода величин ФЧ из показаний белой шкалы во время последующих измерений на вторичных стандартах.

Максимальные допуски в положениях отдельных точек калибровки были приняты в соответствии с указаниями стандарта ANSI AWS, A.4.2. Фактически, лучшие допуски были достигнуты во всех случаях.

Калибровка осуществлялась на каждом инструменте «Magne-gage»:

- в начале каждого рабочего дня,
- после измерения наборов вторичных стандартов.

#### **А.7 Процедура измерения на вторичных стандартных образцах**

##### **А.7.1 Инструменты и операторы**

Четыре полных набора показаний были сняты с каждого набора из восьми ферритовых вторичных стандартных образцов двумя операторами с использованием обоих инструментов «Magne-gages». Хотя были заняты только два оператора на каждом данном наборе вторичных стандартных образцов, несколько операторов были заняты в ходе всей программы измерений.

##### **А.7.2 Размагничивание**

Не было предпринято каких-либо усилий для размагничивания стандартов, т. к. было сообщено, что инструменты «Magne-gage» нечувствительны к предварительному намагничиванию.

##### **А.7.3 Измерения по каждому ферритовому стандартному образцу**

На каждом вторичном ферритовом стандартном образце было снято по три показания на каждой из пяти точек измерения, каждым оператором и каждым инструментом «Magne-gage». Немагнитная оснастка в виде уплотненных пластмассовых блоков с соответствующим размером и расположением отверстий была помещена на образцы для достижения быстрого и точного определения точек измерения. Образцы не перемещались между тремя отдельными измерениями по каждой точке.

Каждый образец, таким образом, дал всего 60 измерений по белой шкале инструмента «Magne-gage», 12 — для каждой сессии измерений.

Показания одного оператора инструмента «Magne-gage» составляли одну сессию измерений.

##### **А.7.4 Запись данных и анализ**

Данные показаний одного оператора прибора «Magne-gage» были записаны вместе с номером «Magne-gage», ссылкой калибровки ФЧ, датой и именем оператора.

Каждый набор из трех показаний белой шкалы для каждой отдельной точки измерения был округлен и величина ФЧ рассчитывалась по уравнению калибровки для каждой точки. Средняя величина ФЧ для каждого образца была рассчитана из величин ФЧ для пяти точек измерения.

##### **А.7.5 Представление результатов**

Представление результатов на карточках, сопутствующих каждому набору стандартов, проиллюстрировано на примере в таблице А.3.

Дополнительно ярлык, приложенный к каждому стандарту в коробке, показывал среднюю величину ФЧ для всех измерений по данному стандарту. Все величины были кватированы через 0,1 ФЧ.

Каждая коробка с набором из восьми стандартов также была снабжена брошюрой, кратко описывающей подготовку данного набора.

Т а б л и ц а А.3 — Пример табличного представления результатов на карточке, сопутствующей каждой коробке с набором стандартов (вторичные образцы наплавленного металла, набор 68 — май 1980 г.)

Номер образца	Точка измерения	«Magne-gage» 1				«Magne-gage» 2				Значение ФЧ для каждой точки	Общее среднее значение ФЧ
		Оператор №1		Оператор №2		Оператор №1		Оператор №2			
		ФЧ в каждой точке	Среднее ФЧ для всех пяти точек	ФЧ в каждой точке	Среднее ФЧ для всех пяти точек	ФЧ в каждой точке	Среднее ФЧ для всех пяти точек	ФЧ в каждой точке	Среднее ФЧ для всех пяти точек		
А68	1	2,8	2,7	2,8	2,7	2,7	2,6	2,6	2,6	2,7	2,7
	2	2,5		2,8		2,6		2,5		2,5	
	3	2,8		2,8		2,6		2,6		2,7	
	4	2,7		2,6		2,5		2,5		2,6	
	5	2,8		2,7		2,6		2,6		2,7	
В68	1	4,6	4,7	4,6	4,7	4,5	4,5	4,6	4,6	4,6	4,6
	2	4,6		4,6		4,5		4,4		4,5	
	3	4,8		4,8		4,5		4,6		4,7	
	4	4,8		4,8		4,5		4,6		4,7	
	5	4,6		4,6		4,4		4,6		4,5	

Окончание таблицы А.3

Номер образца	Точка измерения	«Magne-gage» 1				«Magne-gage» 2				Значение ФЧ для каждой точки	Общее среднее значение ФЧ
		Оператор №1		Оператор №2		Оператор №1		Оператор №2			
		ФЧ в каждой точке	Среднее ФЧ для всех пяти точек	ФЧ в каждой точке	Среднее ФЧ для всех пяти точек	ФЧ в каждой точке	Среднее ФЧ для всех пяти точек	ФЧ в каждой точке	Среднее ФЧ для всех пяти точек		
С68	1	8,9	8,9	8,8	8,9	8,8	8,7	8,7	8,6	8,8	8,8
	2	8,9		8,9		8,7		8,6		8,8	
	3	8,9		8,8		8,6		8,5		8,9	
	4	9,2		9,1		8,8		8,8		8,7	
	5	8,9		8,9		8,6		8,6		8,7	
D68	1	11,0	11,0	11,0	11,1	10,6	10,5	10,8	10,7	10,9	10,8
	2	10,8		10,9		10,5		10,8		10,7	
	3	11,1		11,2		10,4		10,8		10,9	
	4	10,8		10,8		10,3		10,4		10,6	
	5	11,3		11,6		10,7		10,9		11,1	

**Приложение Б**  
**(справочное)**

**Изготовление стандартных образцов СФФ методом центробежного литья**

**Б.1 Материал**

В результате исследований, проведенных ЦНИИТМАШ и представленных делегацией России II Комиссии МИС, было установлено, что трубные заготовки диаметром примерно 500 мм и толщиной стенки примерно 20 мм, изготовленные методом центробежного литья из номинально аустенитных и двухфазных (дуплексных) аустенитно-ферритных хромоникелевых сталей, обладают по всей толщине заготовки высокой однородностью распределения СФФ и микроструктурой, идентичной микроструктуре металла сварного шва.

Испытания, проведенные в рамках международной программы круговых сличений Раунд Робин (Round Robin) в девяти лабораториях шести стран, показали, что однородность распределения ферритной фазы в образцах, изготовленных из таких заготовок, оказалась превосходной во всем представляющем практический интерес диапазоне от 0 до приблизительно 75 % СФФ (около 100 ФЧ). Из таких заготовок могут быть изготовлены образцы различных размеров и формы, предусмотренных стандартом ИСО 8249 и национальными стандартами разных стран, пригодные для применения в качестве стандартных образцов СФФ для калибровки ферритометров любых существующих типов и конструкций.

Из однородных заготовок могут быть изготовлены образцы с практически одним и тем же СФФ, пригодные как для измерения СФФ методом магнитного насыщения, так и для калибровки приборов обоих типов — объемного и локального. Тем самым открывается возможность для выполнения корректного согласования результатов измерений СФФ в процентах (выполняемых как образцовым методом магнитного насыщения, так и ферритометрами обоих типов) с результатами измерений в ферритных числах, выполненными ферритометрами локального типа.

На рисунке 3 настоящего стандарта показан эскиз одной из восьми центробежнолитых труб с различным СФФ, из которых были вырезаны образцы размерами 10 × 12 × 20 мм для проведения II Комиссией МИС испытаний по программе круговых сличений (Раунд Робин) в девяти лабораториях шести стран. Были использованы четыре образца, представляющие стали аустенитного класса, и четыре образца, представляющие стали аустенитно-ферритного класса. Измерения ферритного числа были выполнены в пяти точках на каждой из шести сторон каждого образца, как показано на рисунке Б.1.

Результаты статистической обработки полученных данных показывают, что между средними значениями ФЧ в пяти точках всех шести сторон образцов (рисунок Б.2) и средними значениями ФЧ в центральных («рабочих») точках образцов (рисунок Б.3) нет заметной разницы, что свидетельствует об однородности распределения ферритной фазы в образцах. Тем самым подтверждается возможность аттестации образцов исследованного материала как в единицах ферритного числа на основе измерений на поверхности, так и в процентах, основанных на объемных измерениях методом магнитного насыщения, с использованием образцов прямоугольной или цилиндрической формы.

На основании факта однородности этих образцов, установленного по результатам испытаний в рамках программы Раунд Робин, II Комиссия МИС Резолюцией № 4, принятой на ежегодном Конгрессе МИС в Глазго, обратилась с просьбой к делегации России изготовить серию центробежнолитых труб для последующего изготовления комплектов, состоящих из восьми образцов с разным СФФ, равномерно покрывающим диапазон от приблизительно 0 до 30 ФЧ и из восьми образцов с разным СФФ от приблизительно 30 до 110 ФЧ. После изготовления образцы были переданы в Институт сварки, Великобритания (TWI) для их аттестации в единицах ферритного числа, упаковки и поставки покупателям.

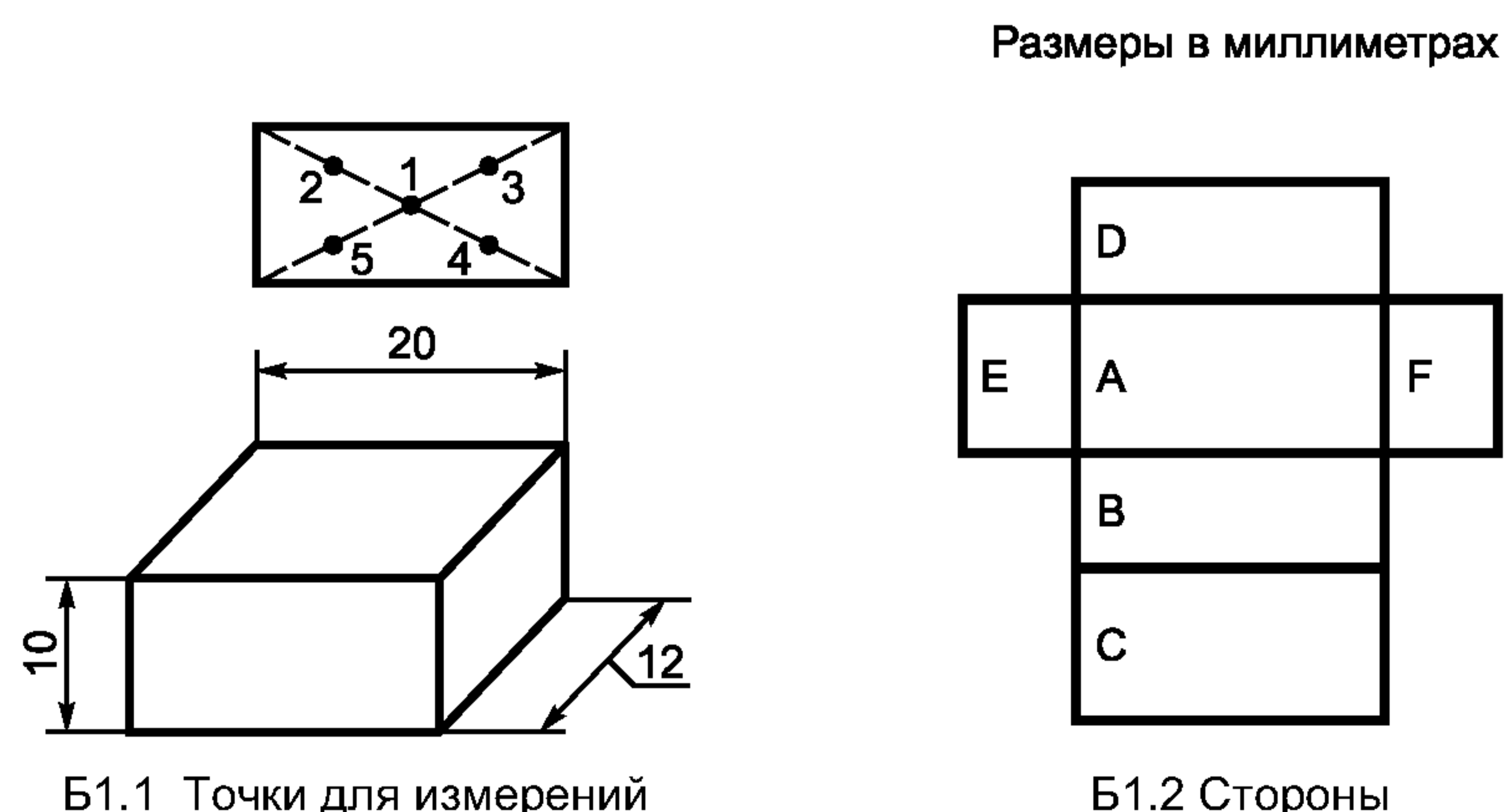


Рисунок Б.1 — Размеры образцов (мм) и расположение точек для измерений СФФ на шести сторонах образцов, изготовленных из центробежнолитых трубных заготовок

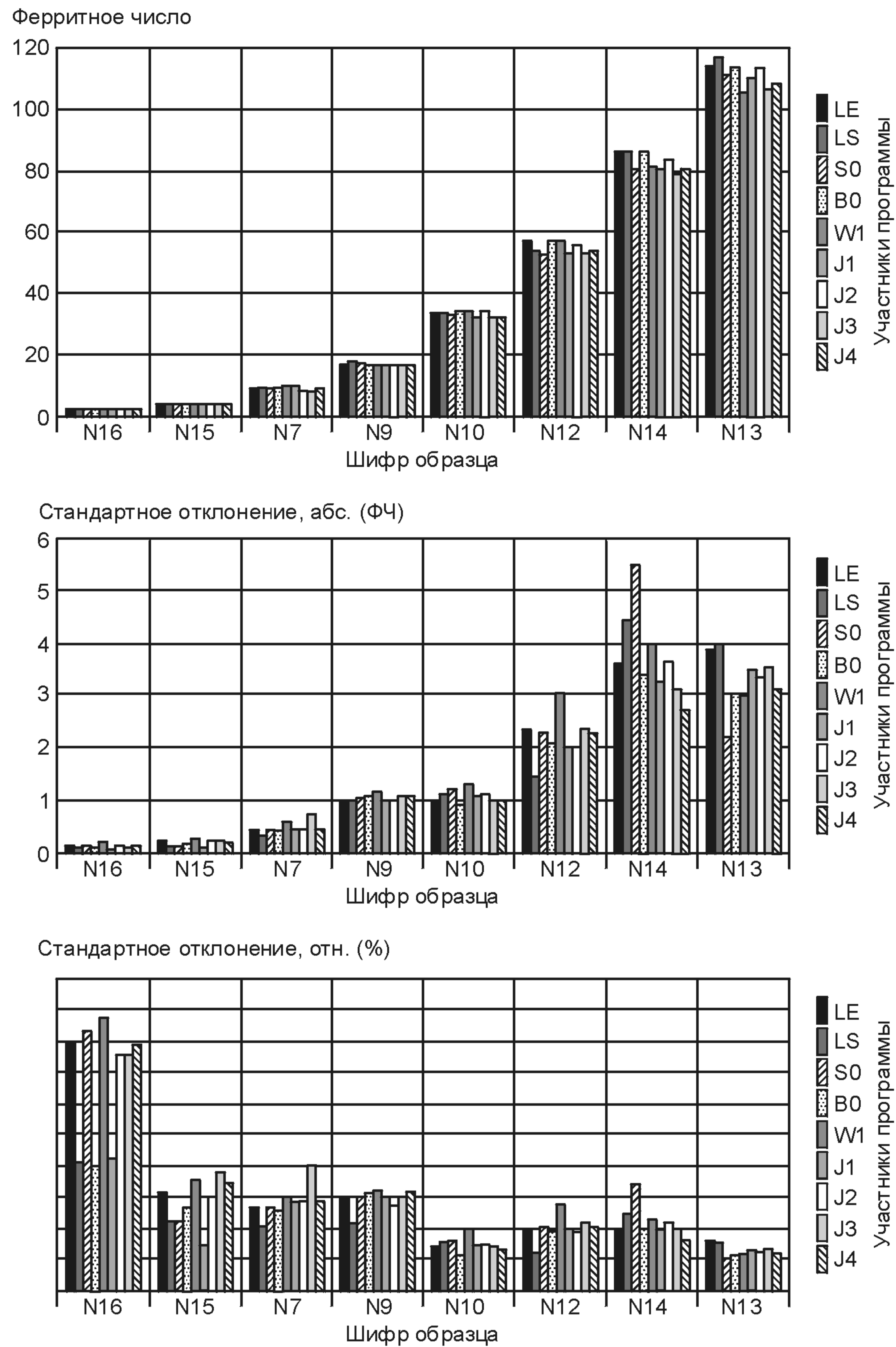


Рисунок Б.2 — Результаты измерений по 6-й программе круговых сличений Раунд Робин, II Комиссия МИС — по всем точкам



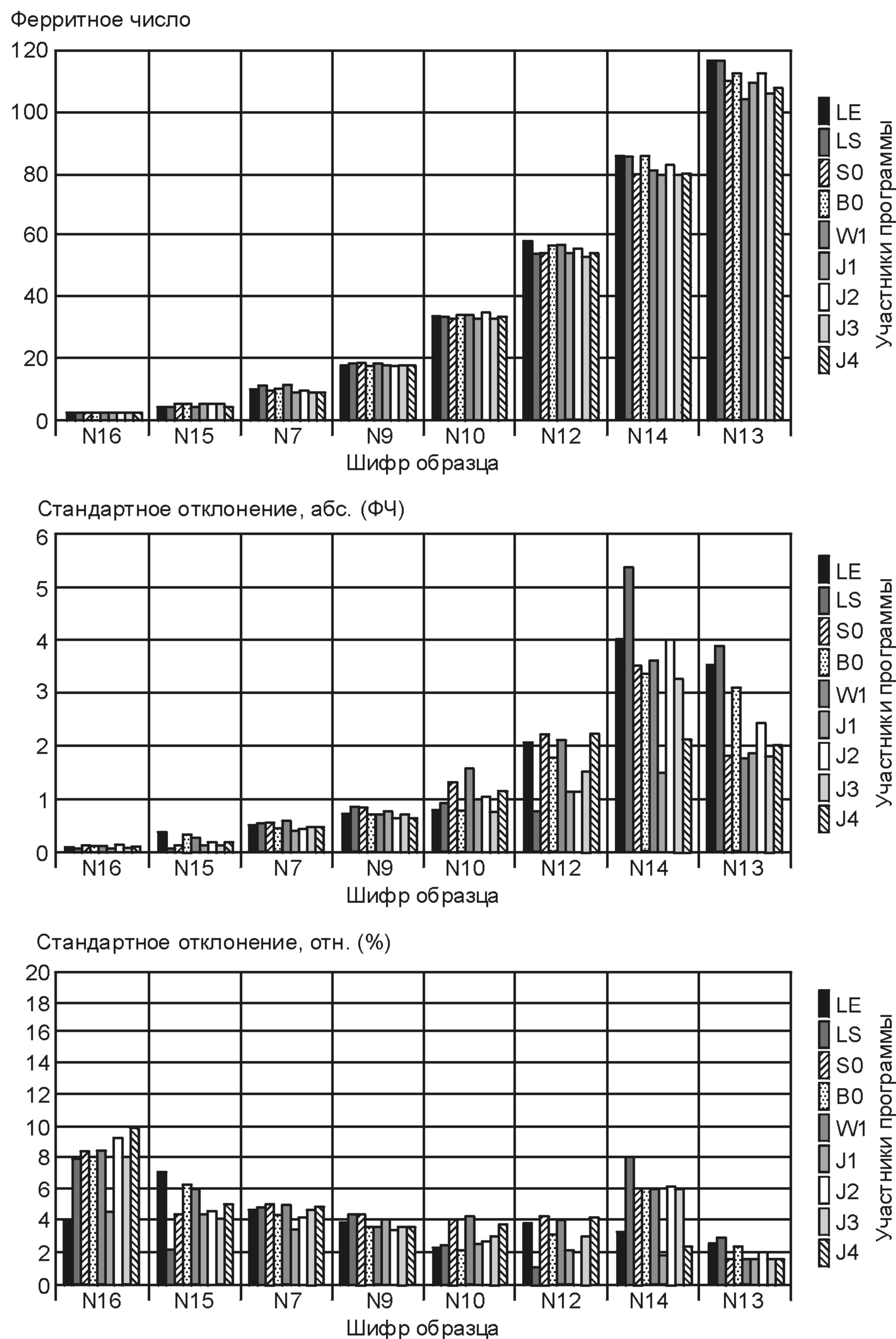


Рисунок Б.3 — Результаты измерений по 6-й программе круговых сличений Раунд Робин, II Комиссия МИС — в центре рабочей стороны образца («рабочая точка»)

### Б.2 Изготовление и маркировка

Вторичные образцы были вырезаны методом холодной резки из центробежнолитых трубных заготовок. Затем они были доведены до размеров  $10 \times 12 \times 20$  мм и механически отшлифованы. Идентификационный номер на каждом образце был нанесен на поверхности  $12 \times 20$  мм, противоположной рабочей поверхности; последняя была оставлена без маркировки.

### Б.3 Измерительные приборы и калибровка в единицах ферритного числа

Для измерений ферритного числа в каждом образце были использованы два инструмента «Magne-gage», изготовленные компанией American Instrument Company (США). Используемые инструменты и магниты описаны в А.6.1, А.6.2 и А.6.3 (приложение А).

Калибровка приборов для измерений до 30 ФЧ была выполнена, как описано в А.6.4. Для измерений СФФ свыше 30 ФЧ калибровка приборов была проведена с использованием стандартных образцов толщины покрытия НИСТ (таблица Б.1), с указанными противовесами.

Т а б л и ц а Б.1 — Стандартные образцы толщины немагнитного покрытия НИСТ, использованные для калибровки инструмента «Магне-гейдж» при аттестации вторичных стандартных образцов, изготовленных по технологии центробежного литья

Регистрационный номер образца	Справочный номер стандарта	Номинальная толщина покрытия, мм	Номинальный вес противовеса, г
1323	—	0,0980	8
1323	—	0,1110	
1323	—	0,1330	
1323	—	0,1730	
1321	—	0,0234	16
1321	—	0,0377	
1321	—	0,0420	
1321	—	0,0480	

#### Б.4 Методика измерений при аттестации вторичных стандартных образцов в единицах ферритного числа

##### Б.4.1 Приборы и операторы

На всех восьми образцах из каждого комплекта вторичных стандартных образцов двумя операторами с использованием двух инструментов «Магне-гейдж» были выполнены четыре полных набора измерений.

В начале каждого рабочего дня и после завершения измерений проводилась с использованием соответствующих первичных стандартных образцов контрольная калибровка вторичных стандартных образцов не более 4 комплектов (всего 32 образца). Результаты этих контрольных измерений укладывались в пределы максимально допустимых отклонений, предусмотренных стандартом ANSI/AWS, A4.2, и приведенных ниже в таблице Б.2.

Т а б л и ц а Б.2 — Допустимые отклонения значений ферритного числа в калибровочных точках при использовании первичных стандартных образцов

Диапазон ферритного числа	Максимально допустимое отклонение
$0 < \text{ФЧ} \leq 5$	$\pm 0,4$
$5 < \text{ФЧ} \leq 10$	$\pm 0,5$
$10 < \text{ФЧ} \leq 15$	$\pm 0,7$
$15 < \text{ФЧ} \leq 20$	$\pm 0,9$
$20 < \text{ФЧ} \leq 30$	$\pm 1,0$
$30 < \text{ФЧ} \leq 90$	$\pm 5\%$ от аттестованного значения ФЧ

##### Б.4.2 Размагничивание

В размагничивании вторичных стандартных образцов нет необходимости, поскольку известно, что инструменты «Магне-гейдж» нечувствительны к предварительному намагничиванию образцов.

##### Б.4.3 Измерения на отдельных стандартных образцах

Каждый образец помещался под магнитом таким образом, чтобы точка соприкосновения магнита с образцом (рабочая точка) находилась в центре его рабочей поверхности, т. е. на пересечении воображаемых диагоналей, проведенных из противоположных углов.

На каждом вторичном стандартном образце в рабочей точке каждым оператором и каждым инструментом «Магне-гейдж» было выполнено по пять замеров. Поверх образца для быстрого и точного попадания постоянного магнита в точку измерения помещался специальный шаблон из немагнитного материала. Этот шаблон из пластика имел необходимые размеры и точно по центру расположенное отверстие для постоянного магнита. Стандартный образец не мог перемещаться между отдельными измерениями.

Таким образом, всего на каждом вторичном стандартном образце было сделано 20 замеров по белой шкале инструмента «Магне-гейдж». Замеры, выполненные одним оператором с использованием одного инструмента «Магне-гейдж», составляли одну серию измерений.

**Б.4.4 Регистрация результатов и анализ**

Полученные каждым оператором и инструментом «Магне-гейдж» результаты измерений, а также номер «Магне-гейдж», значение калибровочного ферритного числа, дата выполнения измерений и имя оператора фиксировались в протоколе.

Для уровней содержания ферритной фазы менее 20 ФЧ каждая серия из пяти показаний по белой шкале инструмента «Магне-гейдж» усреднялась, и значение ферритного числа устанавливалось из соответствующего уравнения калибровки. Для уровней содержания ферритной фазы свыше 20 ФЧ величина ФЧ определялась по наибольшему значению из пяти показаний инструмента «Магне-гейдж» по белой шкале.

Среднее значение величины ФЧ для каждого стандартного образца рассчитывалось из величин ФЧ для четырех комбинаций оператор/инструмент «Магне-гейдж».

**Б.4.5 Представление результатов**

Примеры представления полученных результатов на карточке, входящей в каждый комплект стандартных образцов, приведены в таблице Б.3. Кроме того, в коробке для комплекта стандартных образцов для каждого образца приводится общее среднее значение величины ФЧ из всех результатов измерений для данного образца. Для уровней содержания ферритной фазы менее 20 ФЧ значения ФЧ приводятся с шагом 0,1 ФЧ, а для уровней содержания ферритной фазы свыше 20 ФЧ значения ФЧ приводятся с шагом 0,5 ФЧ.

Каждая коробка с комплектом из восьми стандартных образцов была также снабжена короткой брошюрой, описывающей подготовку данного комплекта.

Т а б л и ц а Б.3 — Пример представления результатов аттестации стандартных образцов на карточке, входящей в каждый комплект образцов, изготовленных по технологии центробежного литья

(Вторичные стандартные образцы сварного металла, комплект № 10 — февраль 1995)

Номер стандартного образца	ФЧ в центре рабочей стороны стандартного образца				Общее среднее значение ФЧ
	«Магне-гейдж» 1		«Магне-гейдж» 2		
	Оператор №1	Оператор №2	Оператор №1	Оператор №2	
428	1,0	1,1	0,9	1,1	1,0
191	2,0	2,1	2,1	2,0	2,1
79	4,9	4,8	4,7	4,8	4,8
1331	8,3	8,5	8,2	7,9	8,2
1709	12,0	12,0	11,7	11,6	11,8
669	15,5	15,6	15,1	15,2	15,4
605	23,1	23,0	22,3	22,4	22,7
584	29,5	29,0	28,6	29,5	29,2

(Вторичные стандартные образцы сварного металла, комплект № 30 — март 1995)

Номер стандартного образца	ФЧ в центре рабочей стороны стандартного образца				Общее среднее значение ФЧ
	«Магне-гейдж» 1		«Магне-гейдж» 2		
	Оператор №1	Оператор №2	Оператор №1	Оператор №2	
733	32,5	33,5	32,0	31,0	32,5
1625	38,5	38,5	37,5	37,0	38,0
1845	41,5	39,5	41,0	41,5	41,0
913	48,0	49,5	51,5	50,0	50,0
240	58,5	58,0	59,0	58,0	58,5
1578	72,5	73,0	68,0	69,0	70,5
1203	83,5	82,0	79,0	82,0	82,0
1222	86,5	90,5	86,5	86,5	87,5

**Приложение ДА  
(обязательное)**

**Сведения о соответствии ссылочных национальных и межгосударственных стандартов  
международным стандартам, использованным в качестве ссылочных в примененном  
международном стандарте**

Т а б л и ц а ДА.1

Обозначение ссылочного национального стандарта	Степень соответствия	Обозначение и наименование ссылочного международного стандарта
*		ИСО/ТО 15510:1997 Стали коррозионностойкие. Химический состав
<p>* Соответствующий национальный стандарт отсутствует. До его утверждения рекомендуется использовать перевод на русский язык данного международного стандарта. Перевод данного международного стандарта находится в Национальном агентстве контроля и сварки (НАКС).</p>		

**Библиография**

- [1] ISO 525:1999 Bonded abrasive products — General requirements.
- [2] ISO 4954:1993 Steels for cold heading and cold extruding.

УДК 621.791:006.354

ОКС 25.160.01

T51

Ключевые слова: Сварка, стали, аттестация сварщиков, сертификация, ручная дуговая сварка, механизированная сварка, контрольные сварные соединения

---

Редактор *В.А. Бучумова*  
Технический редактор *В.Н. Прусакова*  
Корректор *Е.Ю. Митрофанова*  
Компьютерная верстка *В.И. Грищенко*

Сдано в набор 29.04.2011. Подписано в печать 07.06.2011. Формат 60x84<sup>1</sup>/<sub>8</sub>. Бумага офсетная. Гарнитура Ариал.  
Печать офсетная. Усл. печ. л. 4,65. Уч.-изд. л. 4,00. Тираж 129 экз. Зак. 454.

---

ФГУП «СТАНДАРТИНФОРМ», 123995 Москва, Гранатный пер., 4.  
[www.gostinfo.ru](http://www.gostinfo.ru) [info@gostinfo.ru](mailto:info@gostinfo.ru)

Набрано во ФГУП «СТАНДАРТИНФОРМ» на ПЭВМ.  
Отпечатано в филиале ФГУП «СТАНДАРТИНФОРМ» — тип. «Московский печатник», 105062 Москва, Лялин пер., 6.