

ГОСУДАРСТВЕННЫЙ КОМИТЕТ СОВЕТА МИНИСТРОВ СССР
ПО ДЕЛАМ СТРОИТЕЛЬСТВА
/ ГОССТРОЙ СССР /

ТИПОВЫЕ МОНТАЖНЫЕ ДЕТАЛИ
ОДНОЭТАЖНЫХ ПРОМЫШЛЕННЫХ ЗДАНИЙ

СОПРЯЖЕНИЯ ПЛИТ ПОКРЫТИЯ С НЕСУЩИМИ
КОНСТРУКЦИЯМИ ПРИ СКАТНОЙ КРОВЛЕ

ТДМ-4-11/2

ДЕТАЛИ ПРИ ШАГЕ СТРОПИЛЬНЫХ КОНСТРУКЦИЙ 6 м

9932-01

ЦЕНТРАЛЬНЫЙ ИНСТИТУТ ТИПОВЫХ ПРОЕКТОВ
МОСКВА

ГОСУДАРСТВЕННЫЙ КОМИТЕТ СОВЕТА МИНИСТРОВ СССР
ПО ДЕЛАМ СТРОИТЕЛЬСТВА
/ ГОССТРОЙ СССР /

ТИПОВЫЕ МОНТАЖНЫЕ ДЕТАЛИ
ОДНОЭТАЖНЫХ ПРОМЫШЛЕННЫХ ЗДАНИЙ

СОПРЯЖЕНИЯ ПЛИТ ПОКРЫТИЯ С НЕСУЩИМИ
КОНСТРУКЦИЯМИ ПРИ СКАТНОЙ КРОВЛЕ

ТДМ-4-11/2

ДЕТАЛИ ПРИ ШАГЕ СТРОПИЛЬНЫХ КОНСТРУКЦИЙ 6 м

РАЗРАБОТАНЫ:
ЦНИИПРОМЗДАНИЙ
и ПРОМОТРОЙ ПРОЕКТОМ

УТВЕРЖДЕНЫ
и ВВЕДЕНЫ в действие с 1.X-68г.
Госстроем СССР
Постановление № 73 от 13.VIII-68г.

ЦЕНТРАЛЬНЫЙ ИНСТИТУТ ТИПОВЫХ ПРОЕКТОВ
МОСКВА

Б.Л.К.И.Д.	ДРЫГИН	ШТЕЙНЕР
Зам. гл. инж. ин-та	Нач. отдела	Гл. инж. пр.
СЕРГЕЕВ	ВЫЖИГИН	ПЕТРОВ
Гл. инж. ин-та	Нач. отдела	Гл. инж. пр.
ЦНИИ ПРОМЗДАНИЙ		

1968

Сопряжения плит покрытия
с несущими конструкциями
при скатной кровле

ТДМ-4-11/2

Содержание		Стр.
	Пояснительная записка	3
Деталь I	Крепление плиты покрытия к ферме по крайнему ряду колонн у торца	4
Деталь 2 Деталь 2а	Крепление плит покрытия к ферме по крайнему ряду колонн	5
Деталь 3	Крепление плит покрытия к фермам по крайнему ряду колонн у поперечного т.ш.	6
Деталь 4	Крепление плит покрытия к фермам по среднему ряду колонн у торца	7
Деталь 5 Деталь 5а	Крепление плит покрытия к фермам по среднему ряду колонн	8
Деталь 6	Крепление плит покрытия к фермам по среднему ряду колонн у поперечного т.ш.	9
Деталь 7	Крепление плит покрытия к ферме у торца	10
Деталь 8 Деталь 8а	Крепление плит покрытия к ферме	11
Деталь 9	Крепление плит покрытия к фермам у поперечного т.ш.	12
Деталь 10а Деталь 10б	Заполнение швов между плитами	13
Деталь 10в Деталь 10г	Заполнение швов между плитами	14

ПОЯСНИТЕЛЬНАЯ ЗАПИСКА

1. В состав серий ТДМ входят рабочие чертежи типовых монтажных деталей промышленных зданий предприятий различных отраслей промышленности и складов различного назначения.

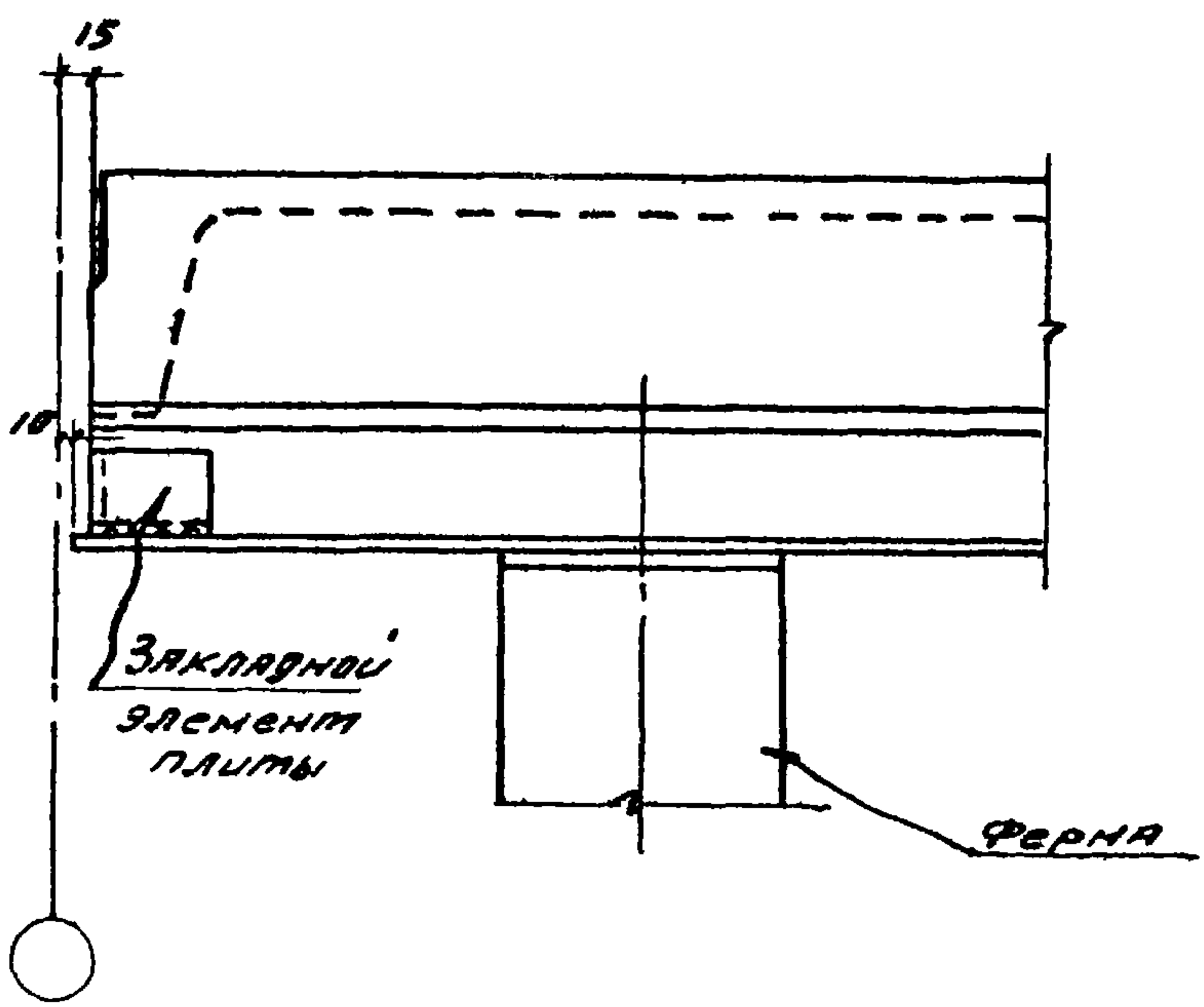
2. В настоящем альбоме ТДМ-4-II/2 помещены типовые детали сопряжения плит покрытия с фермами по серии ПК-01-129/67.

3. Чертежи типовых деталей предназначены для непосредственного использования на строительстве и включаются в состав проектной документации в полном их объеме или в виде отдельных листов, примененных в данном проекте.

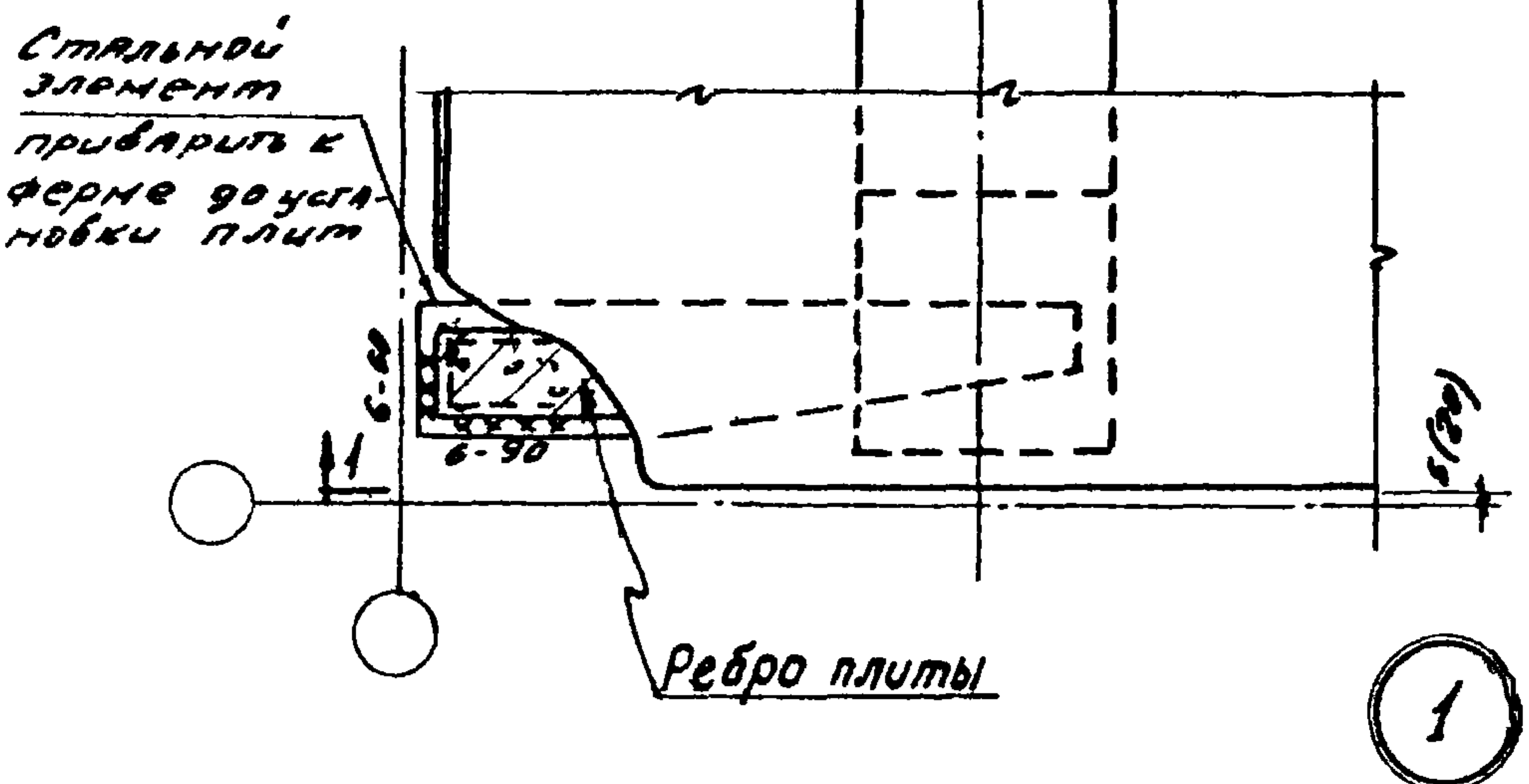
4. Область применения типовых монтажных деталей соответствует "Указаниям по применению рабочих чертежей типовых монтажных деталей" (серия ТДМ-0, дополнение к выпуску I), являющимся подсобным материалом при разработке проектов зданий. В соответствии с "Указаниями" производится также и маркировка монтажных деталей в проекте. "Указания" (серия ТДМ-0, дополнение к выпуску I) распространяются институтом Промстройпроект.

5. Стальные элементы для сопряжения сборных конструкций каркаса (марки с буквами ММ) - приведены в сериях ПК-01-128 и ПК-01-128 дополнение I.

БЕЛСИН	БЕЛСИН	БЕЛСИН	БЕЛСИН
ЗАМ. ГЛ. ИНЖ.	НАЧ. ОТДЕЛА	ГЛ. ИНЖ. ПР.	ШТЕЙНЕР
ПРОМСТРОЙПРОЕКТ	СЕРГЕЕВ	ВЫЖИГАН	ПЕТРОВ
ГЛ. ИНЖЕНЕР	НАЧ. ОТДЕЛА	ГЛ. ИНЖ. ПР. ТА	ГЛ. АРХ. ПР. ТА
ЦНИИ	ПРОМЗДАНИЙ		



1-1



Примечание.

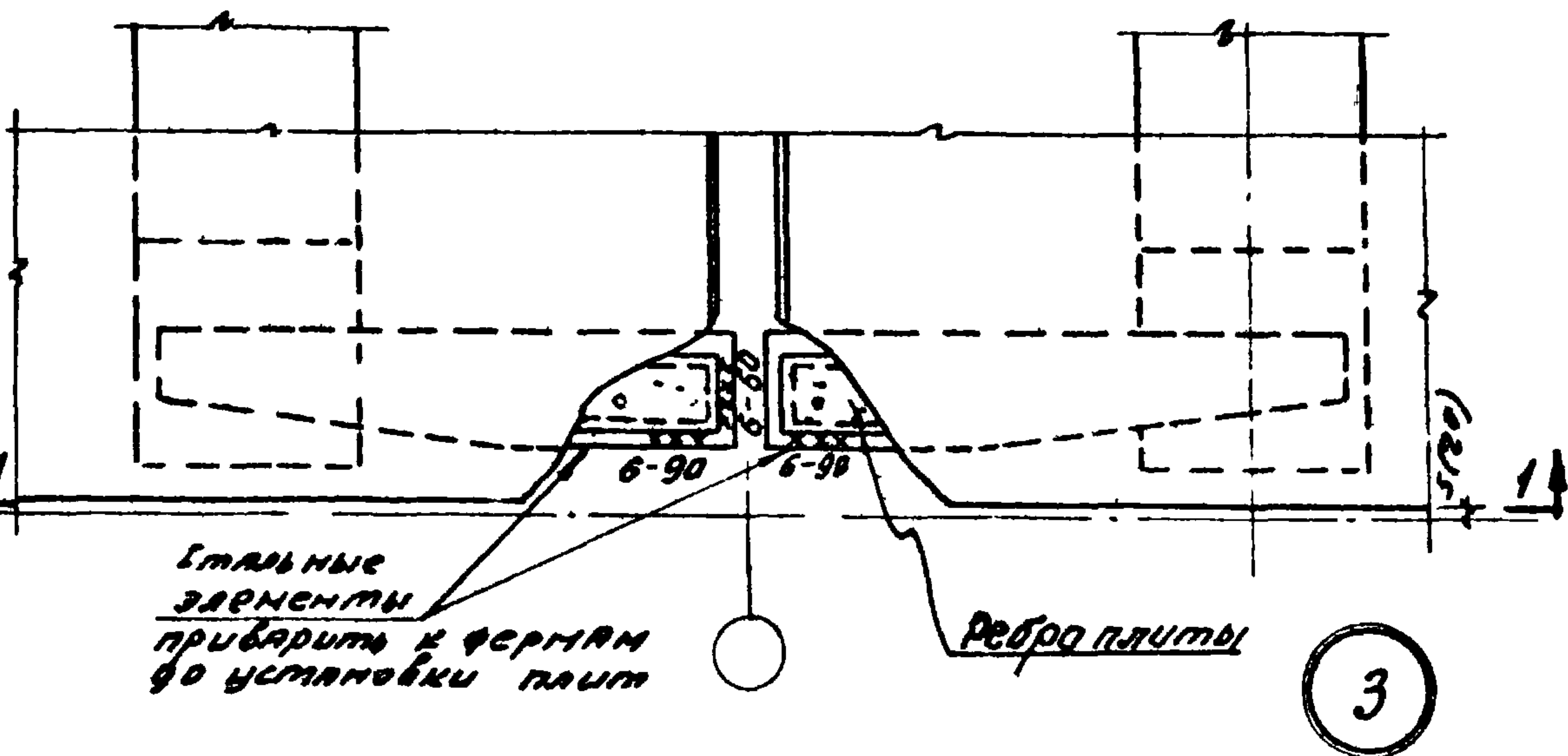
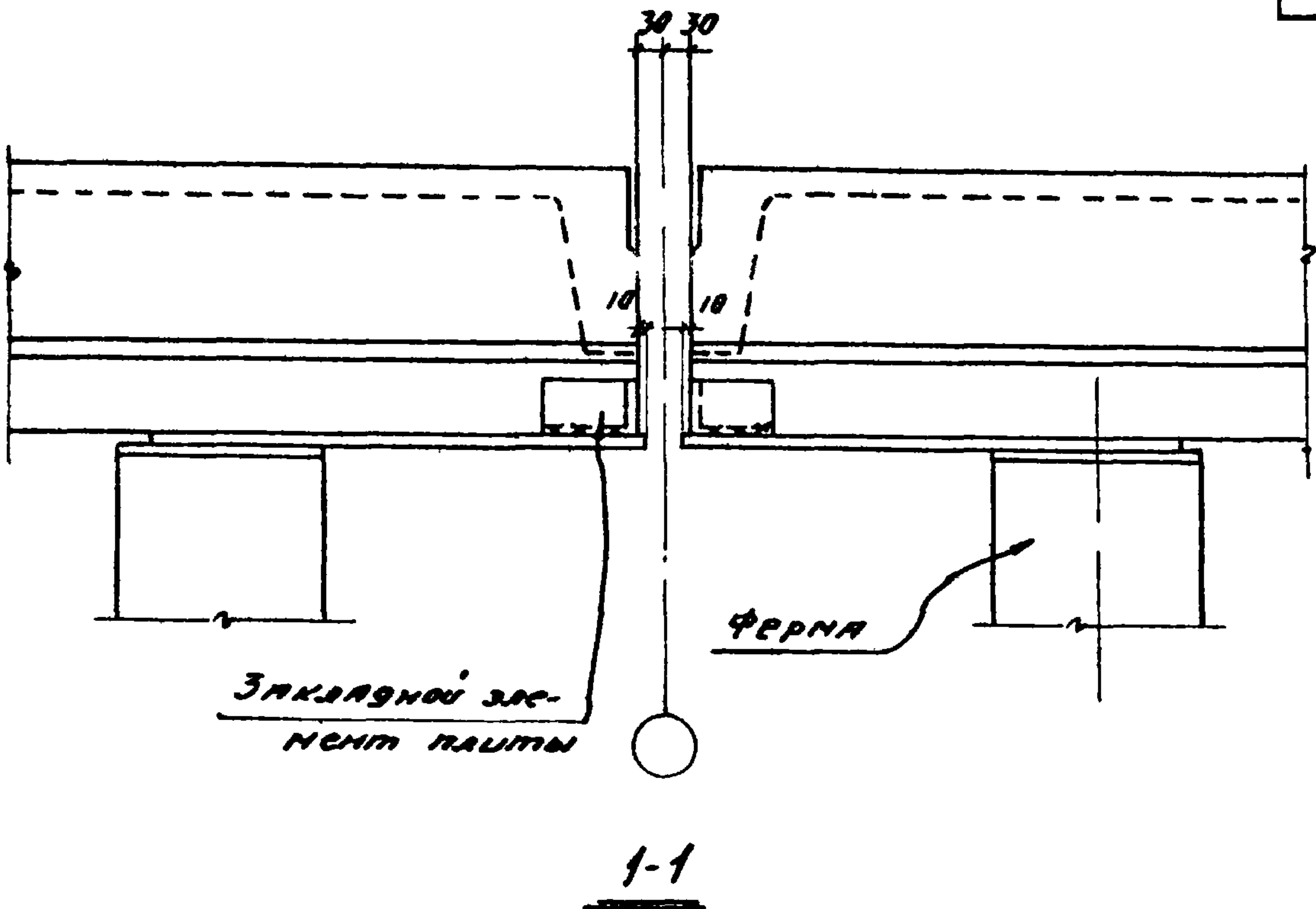
1. Размер в скобках относится к плите с накладными ребрами

МЧУ ОТДЕЛА	ДРЫГИН
ГЛАВНОГО ПР.	МИРЕР
РУК. ГРУППЫ	ШТЕЙНЕР
ПРОЕКТОР	
ДИЗАЙНЕР	
СТРУКТОР	
МАШИНИСТ	
ВОДИТЕЛЬ	
РЕМОНТОР	
ЭЛЕКТРИК	
САМОНЕМАЮЩИЙСЯ РАБОТНИК	
ЧИСЛО РАБОТНИКОВ	
ПРОИЗВОДИТЕЛЬ	
ГЛАВНОГО ПР.	
РУК. ГРУППЫ	
ПРОЕКТОР	
ДИЗАЙНЕР	
СТРУКТОР	
МАШИНИСТ	
ВОДИТЕЛЬ	
РЕМОНТОР	
ЭЛЕКТРИК	
САМОНЕМАЮЩИЙСЯ РАБОТНИК	
ЧИСЛО РАБОТНИКОВ	
ПРОИЗВОДИТЕЛЬ	

ТДМ
1968

Крепление плиты покрытия к ферме по крайнему ряду колонн у торца

ТДМ-4-11/2
ДЕТАЛЬ 1



Руб. гр. инж. А. Шубин
 Шубин
 Руб. гр. инж. Шубин
 Шубин
 Руб. гр. инж. Шубин
 Шубин

ИИ
ДАННИ

ТДМ

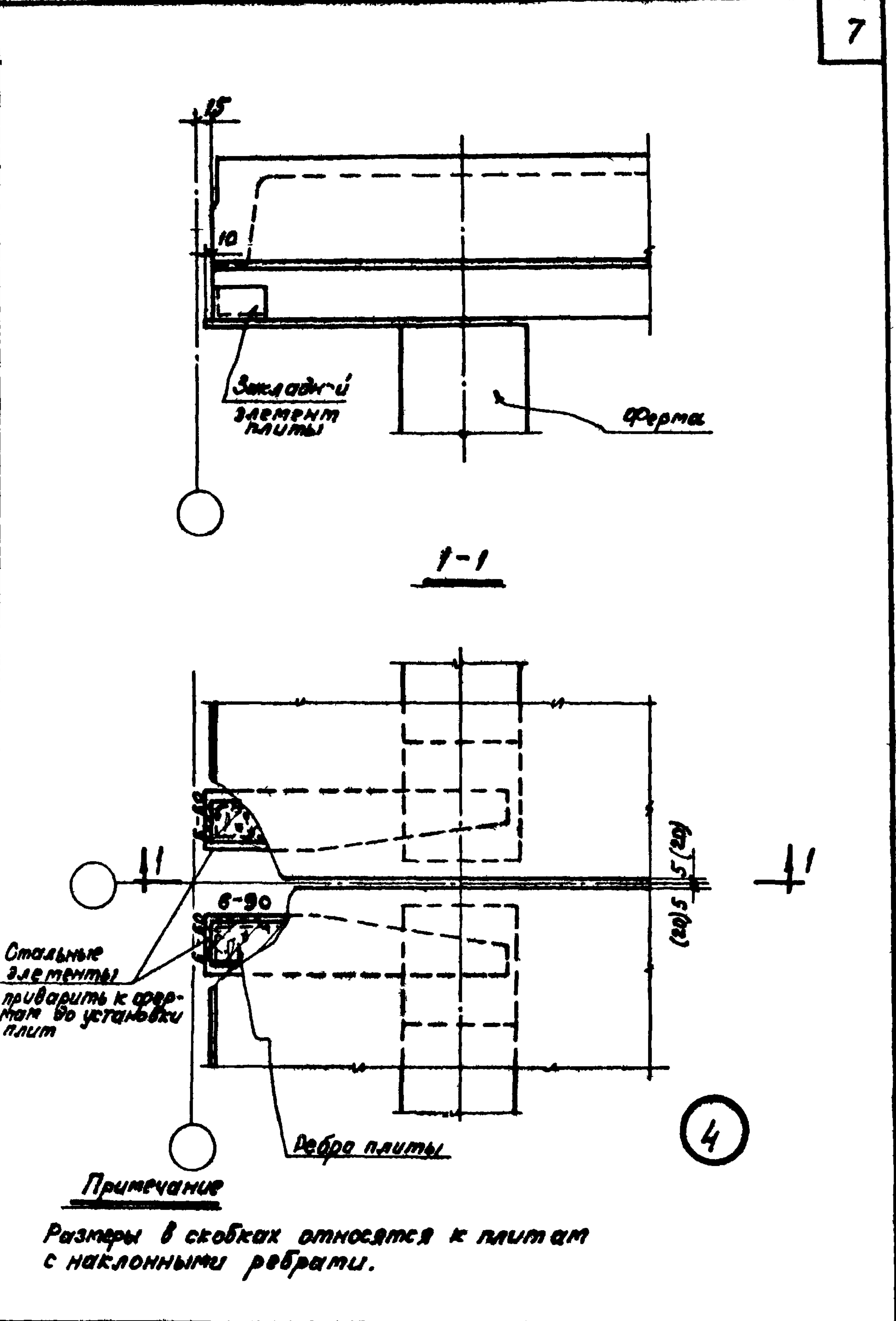
Крепление плит покрытия к фермам по крайнему ряду колонн у поперечного т.ш.

ТДМ-4-11/2

ДЕТАЛЬ 3

1968

Выпущен	Выпущен	Выпущен
Петров	Мирер	Штейнер
Пурре	Мирер	Штейнер
Нач. отдела	Г.Л.И.М. пр.	Р.С.Г. пр.
ЦНИИ	1968	



ТДМ
1968

Крепление плит покрытия к фермам по среднему ряду колонн у торца

ТДМ-4-11/2
ДЕТАЛЬ 4

Для детали 5 15 15
 Для детали 5a 0 0

2
 Залить раствором
 марки 200

(20) 55 (20)

Заклад-
 ной элемент
 плиты

ферма

1-1

2-2

М. П. МИН
 М. П. М. П. Р. Е. Р.
 Ш. Т. Е. Й. Н. Е. Р.

Н. Ч. И. К. О. В.
 Н. Ч. И. К. О. В.

Н. Ч. И. К. О. В.
 С. П. И. Н. Ж. И.
 С. Ю. Г. Р. И. Н. Я.

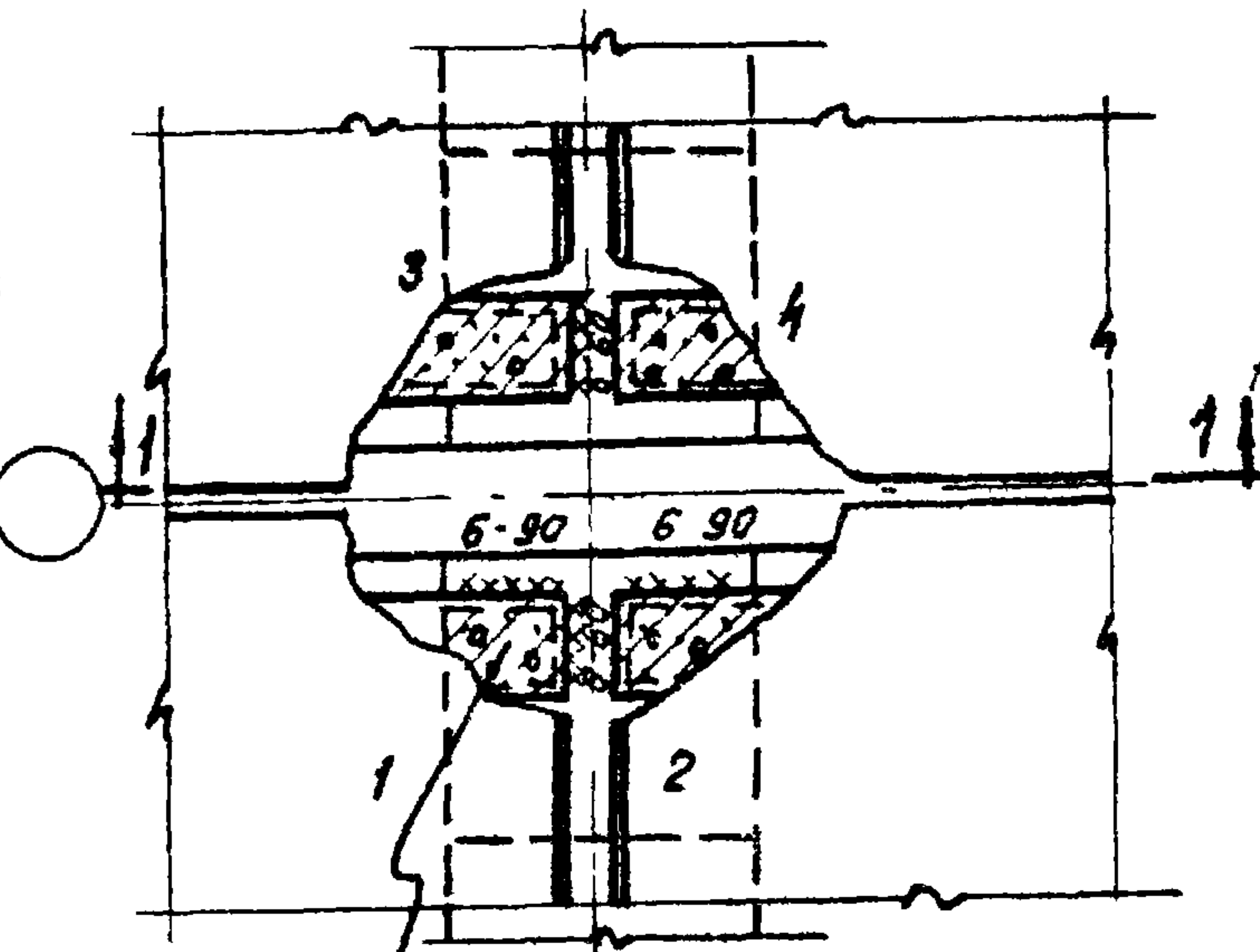
Проект
 проект

Петров
 Пурре

Петров
 Пурре

Нач. дела
 Гл. инж. пр.
 Рук. группой

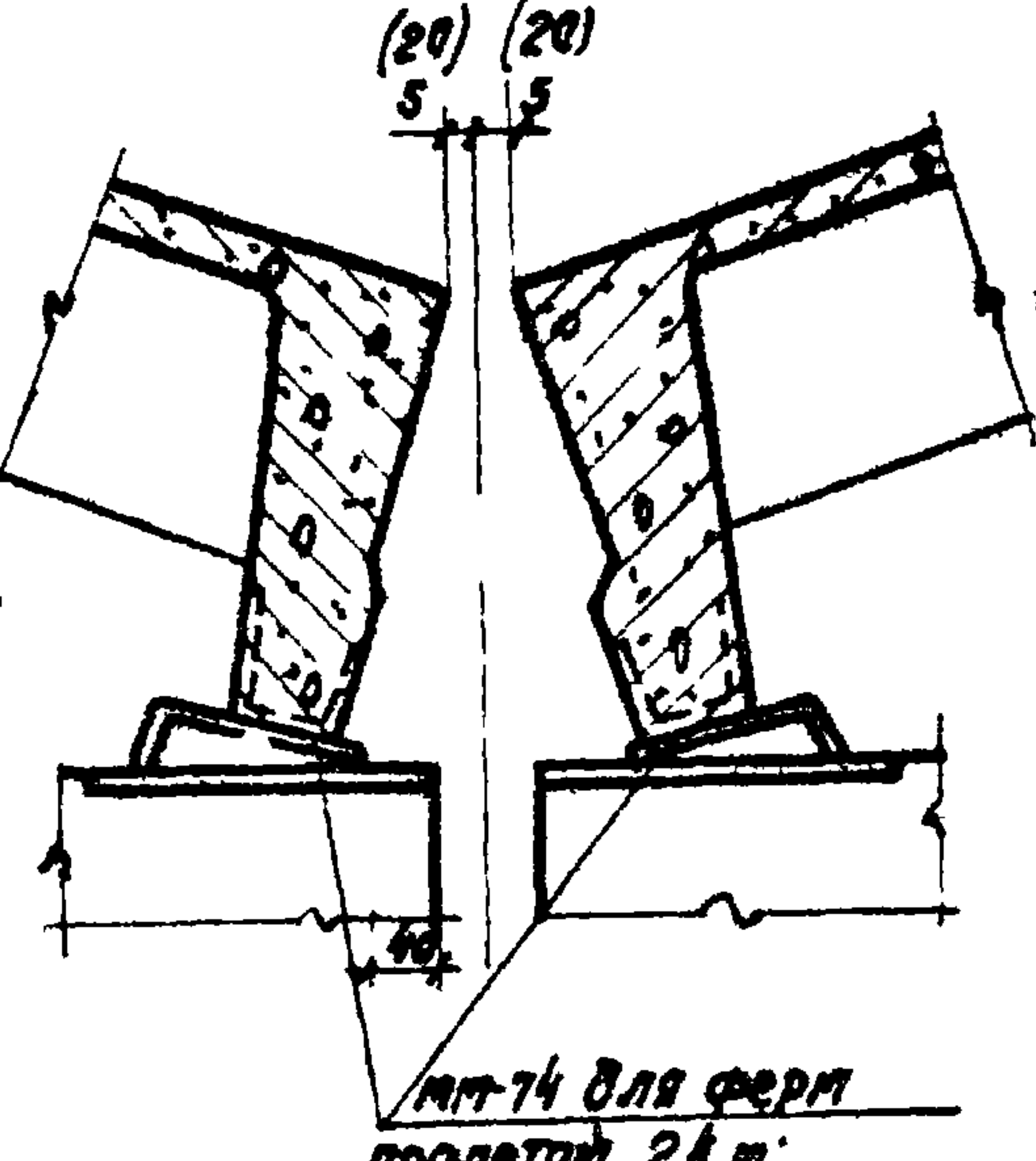
1968



Ребра плиты

5

5a



мт-74 для ферм
 пролетом 24 м;
 мт-74а для ферм
 пролетом 30 м.
 Приварить к ферме
 до установки плит

2-2

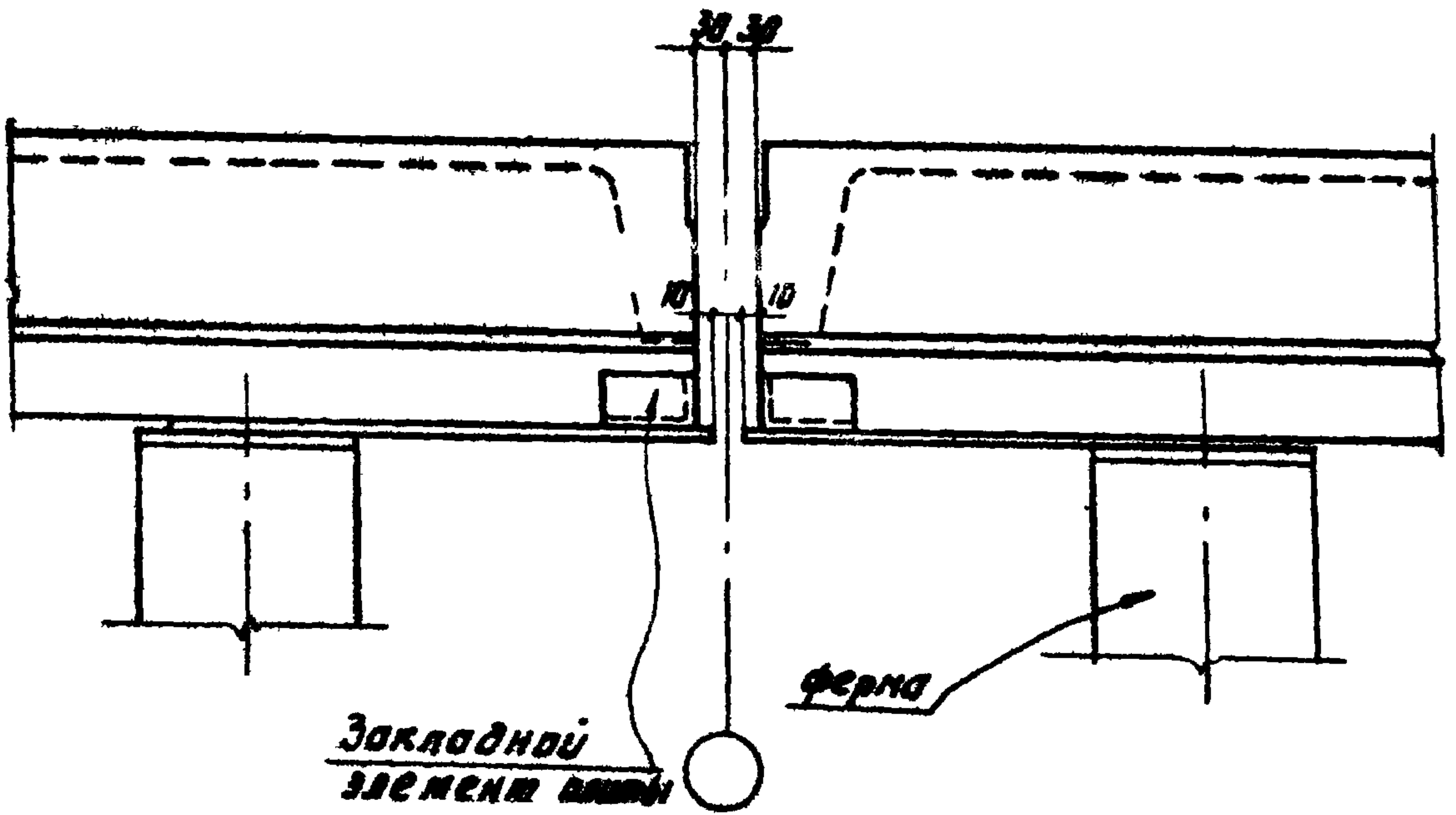
Примечания
 Размеры в скобках относятся к плитам с
 наклонными ребрами

ТДМ

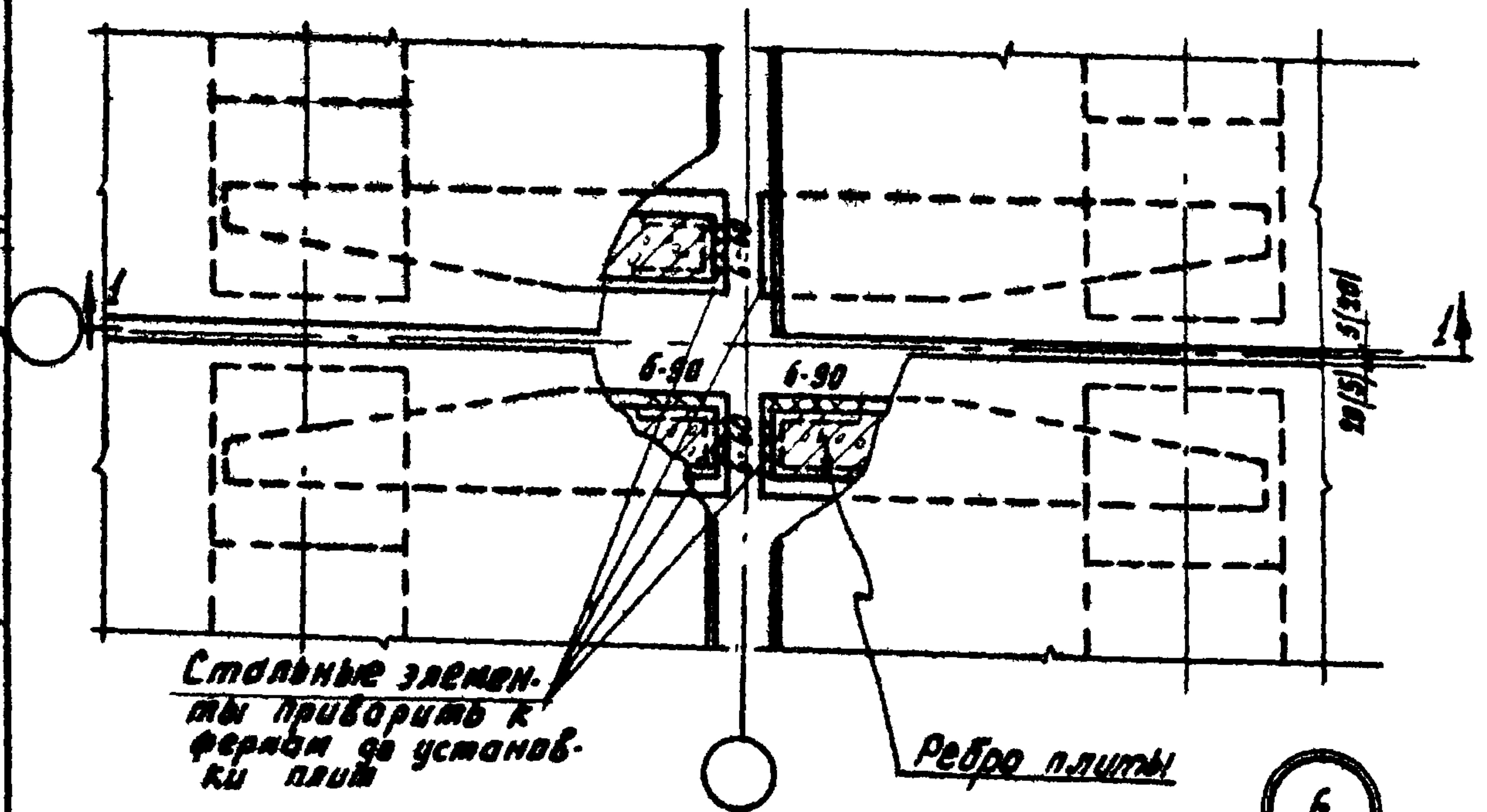
Крепление плит покрытия к фермам
 по среднему ряду колонн

ТДМ-4-П/е

Детали 5;5a



1-1



Стальные элемент
ты приворить к
фермам со установ-
ки плит

Ребра плиты

6

Примечание:
Размеры в скобках относятся к плитам с наклонными ребрами.

ТДМ

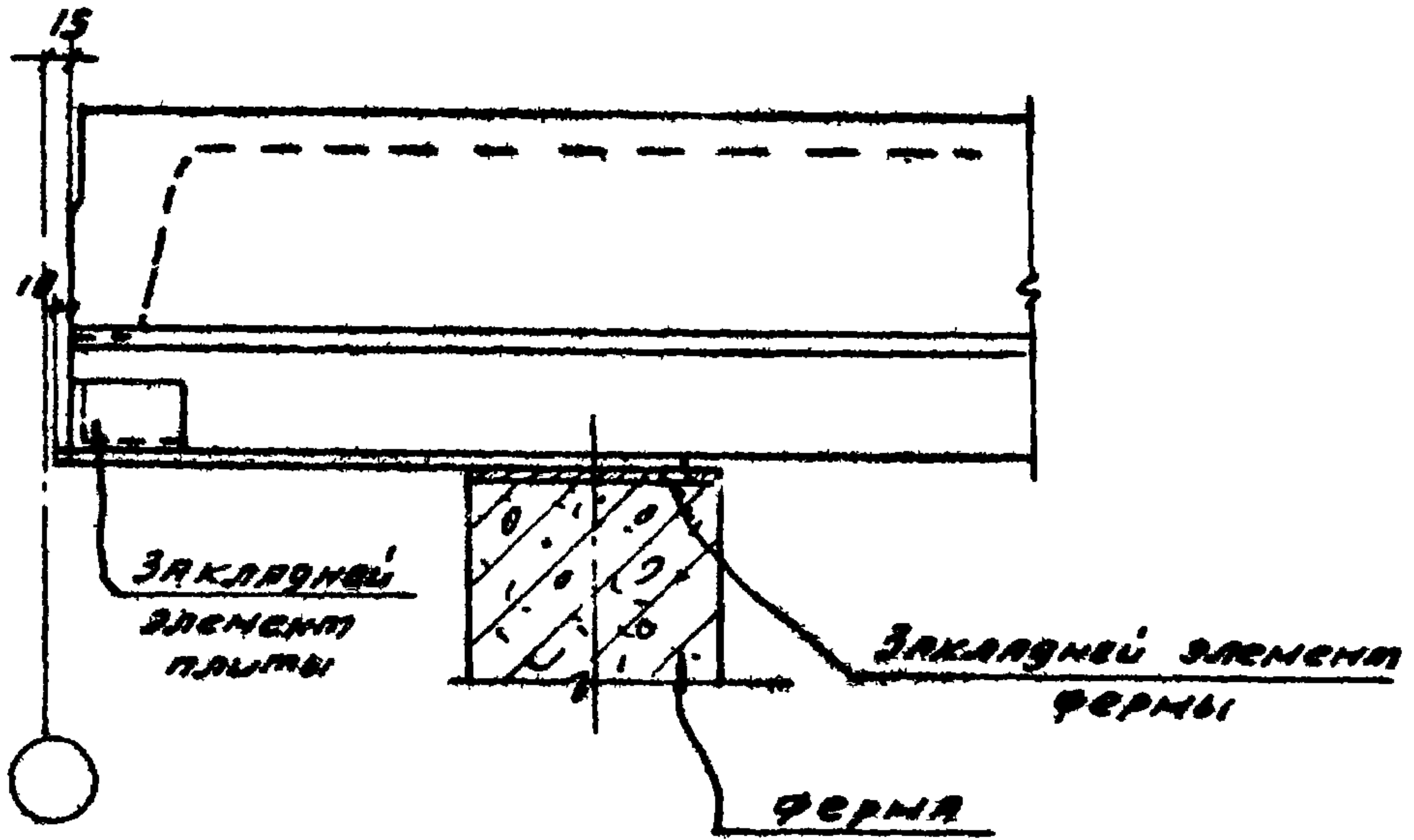
1968

Крепление плит покрытия к фермам по среднему ряду колонн у поперечного т.ш.

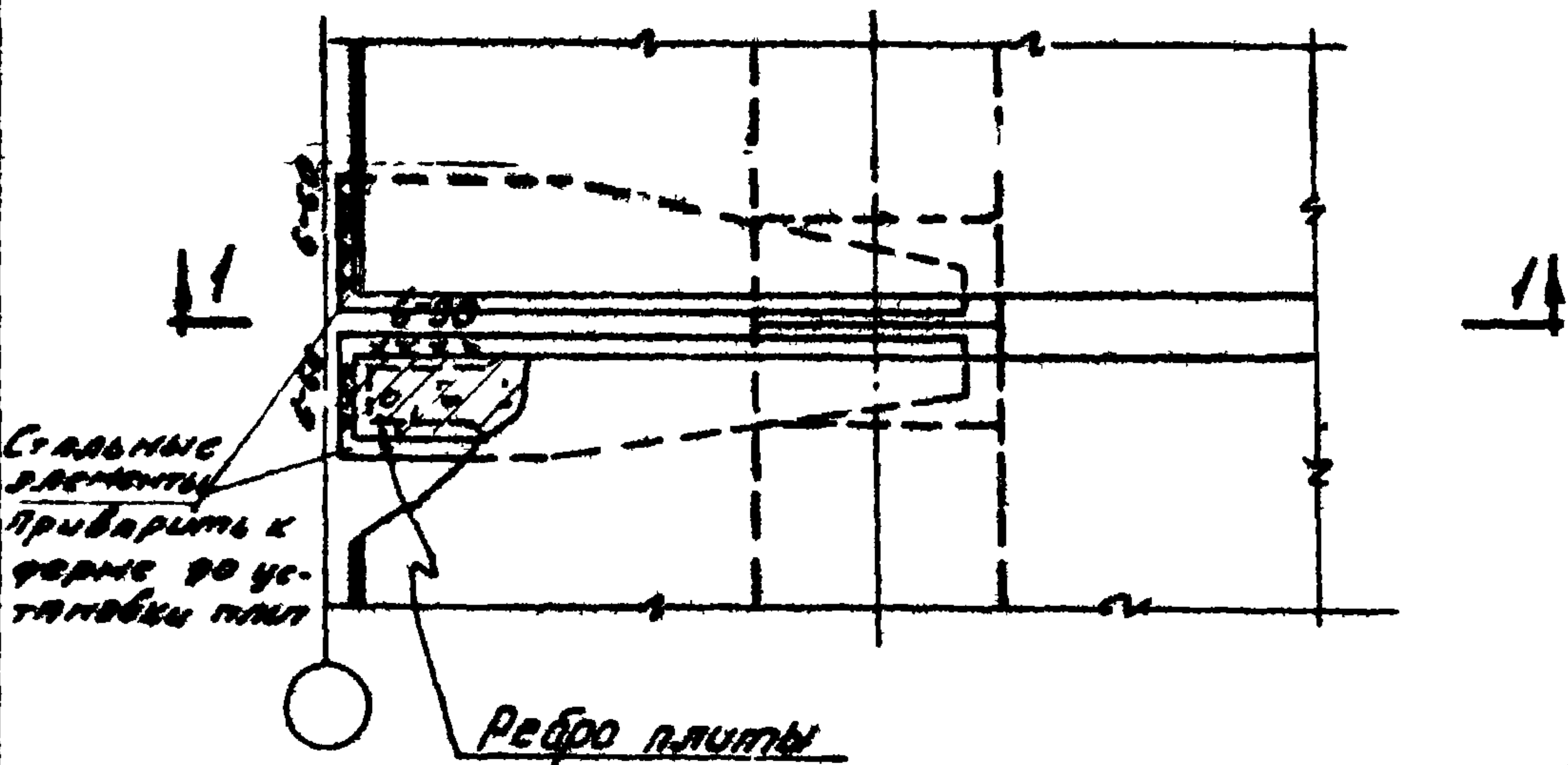
ТДМ-411/2

ДЕТАЛЬ 6

Ч. 07.10.07
 И. И. БИЖ. ДР.
 Рук. группы
 М. С. ПУРР
 М. С. ПУРР
 Рук. гр. маш.
 А. И. ПУРР
 М. С. ПУРР
 М. С. ПУРР



1-1

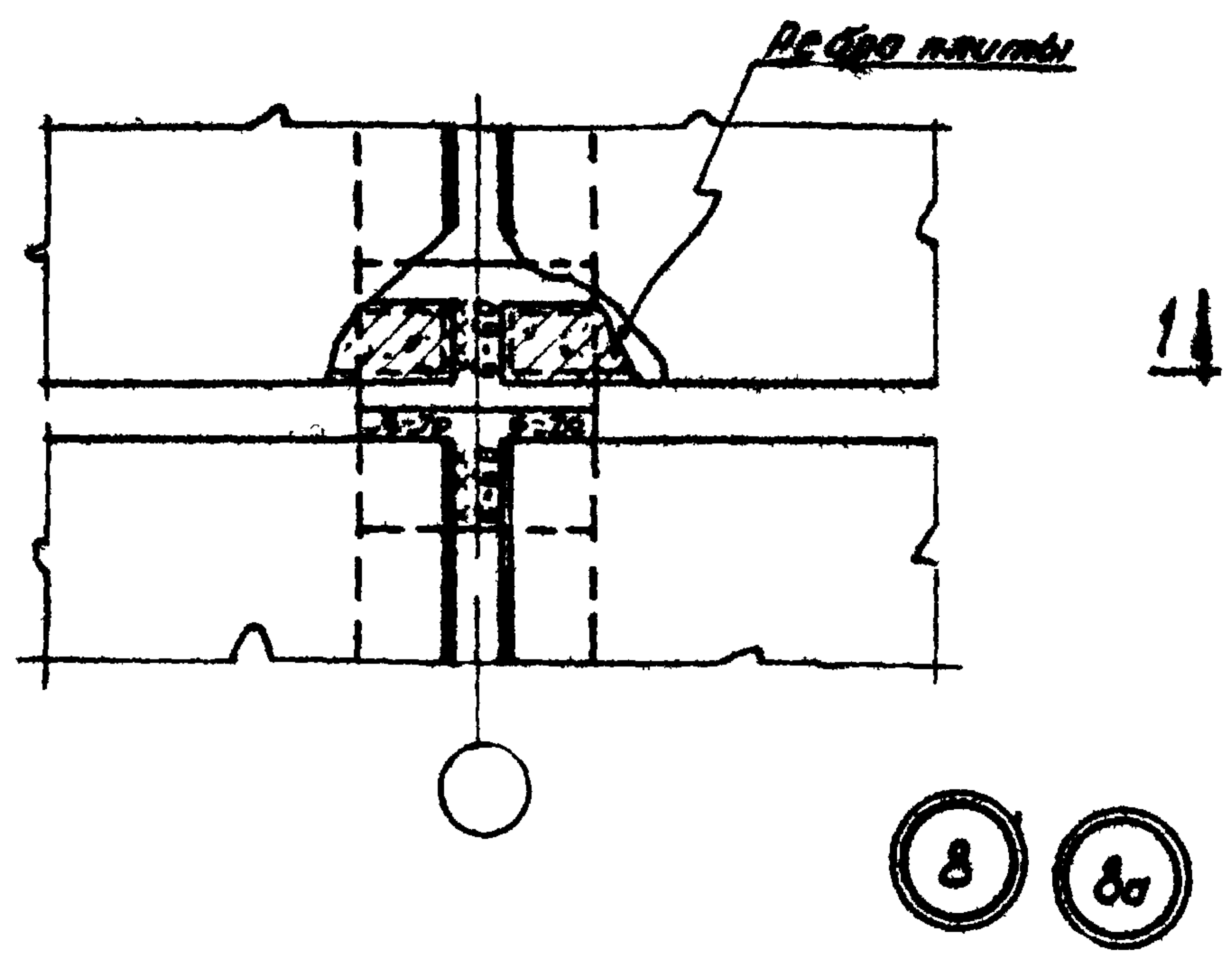
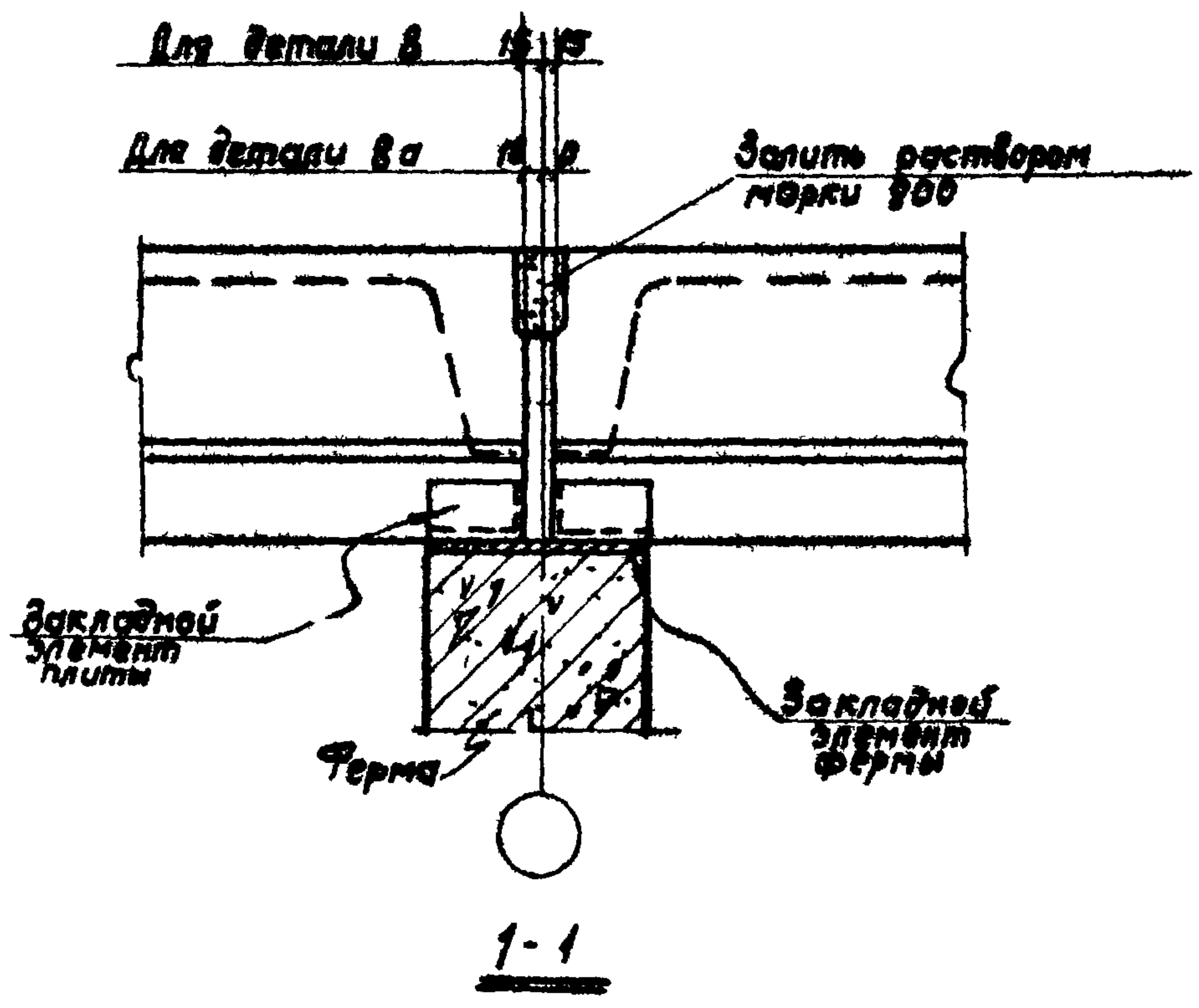


7

ТДМ
1988

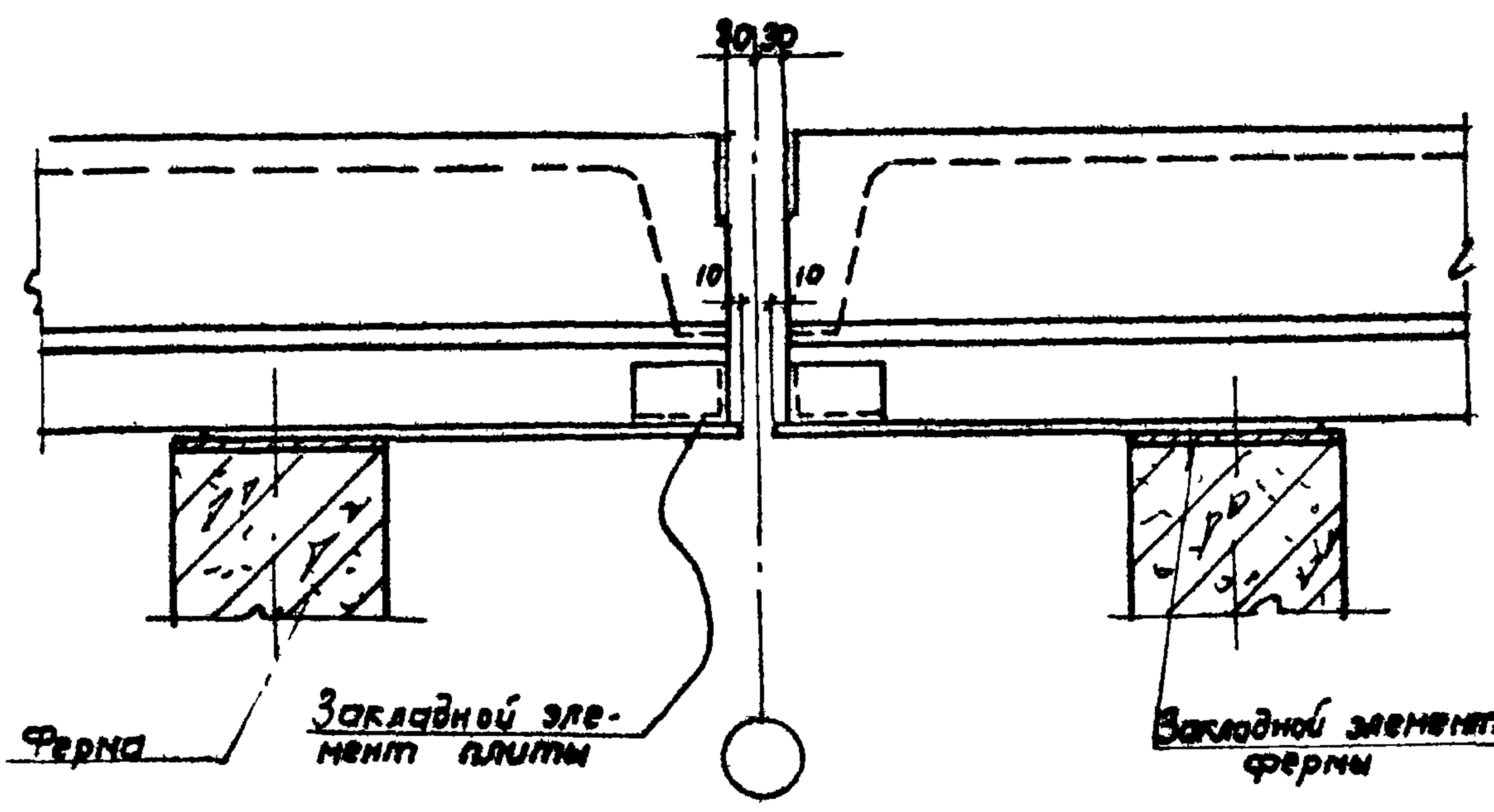
Крепление плит покрытия к ферме у торца

ТДМ-4-11/2
ДЕТАЛЬ 7

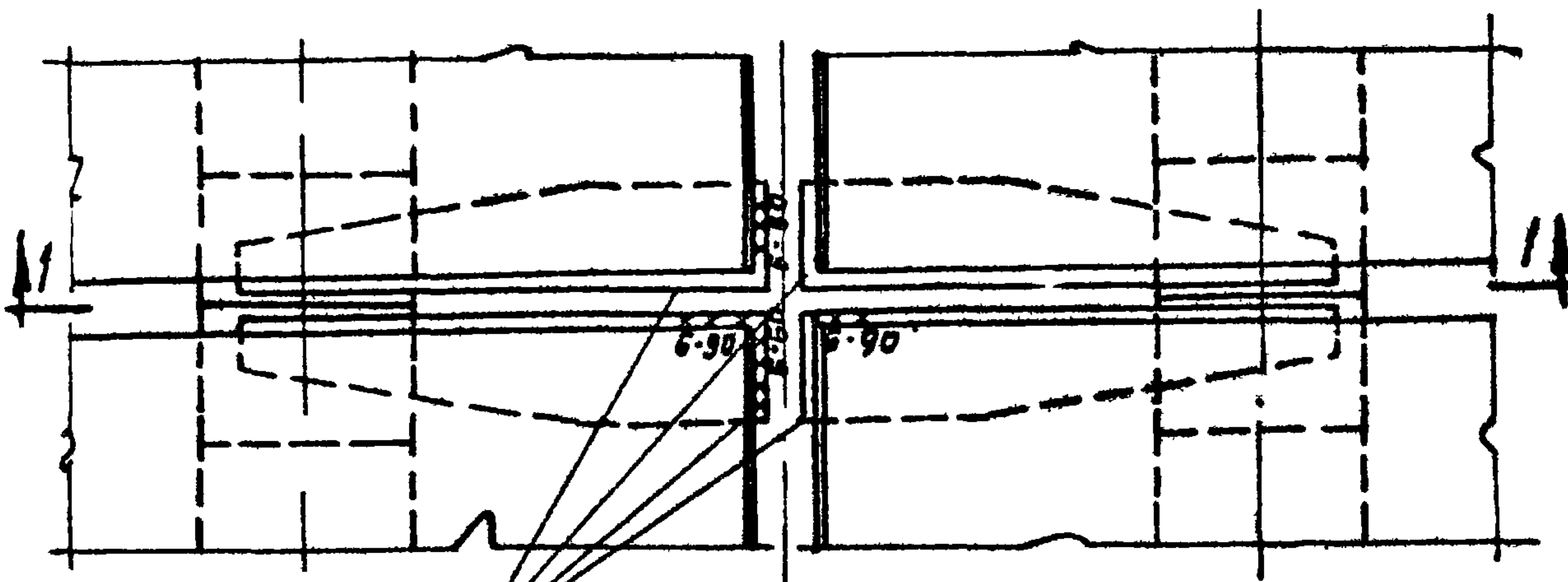


Выполнил	Выполнил	Нач. отдела	Д.И. ГИМ	Д.И. ГИМ
Петров	Петров	Гл. инж. пр.	И.И.И.	И.И.И.
Пурро	Пурро	Рук. гр. инж.	И.И.И.	И.И.И.
ЦНИИ производства	1968	ГДМ	ТДМ-4-11/2	ДЕТАЛИ 8; 8а

Крепление плит покрытия к ферме



1-1

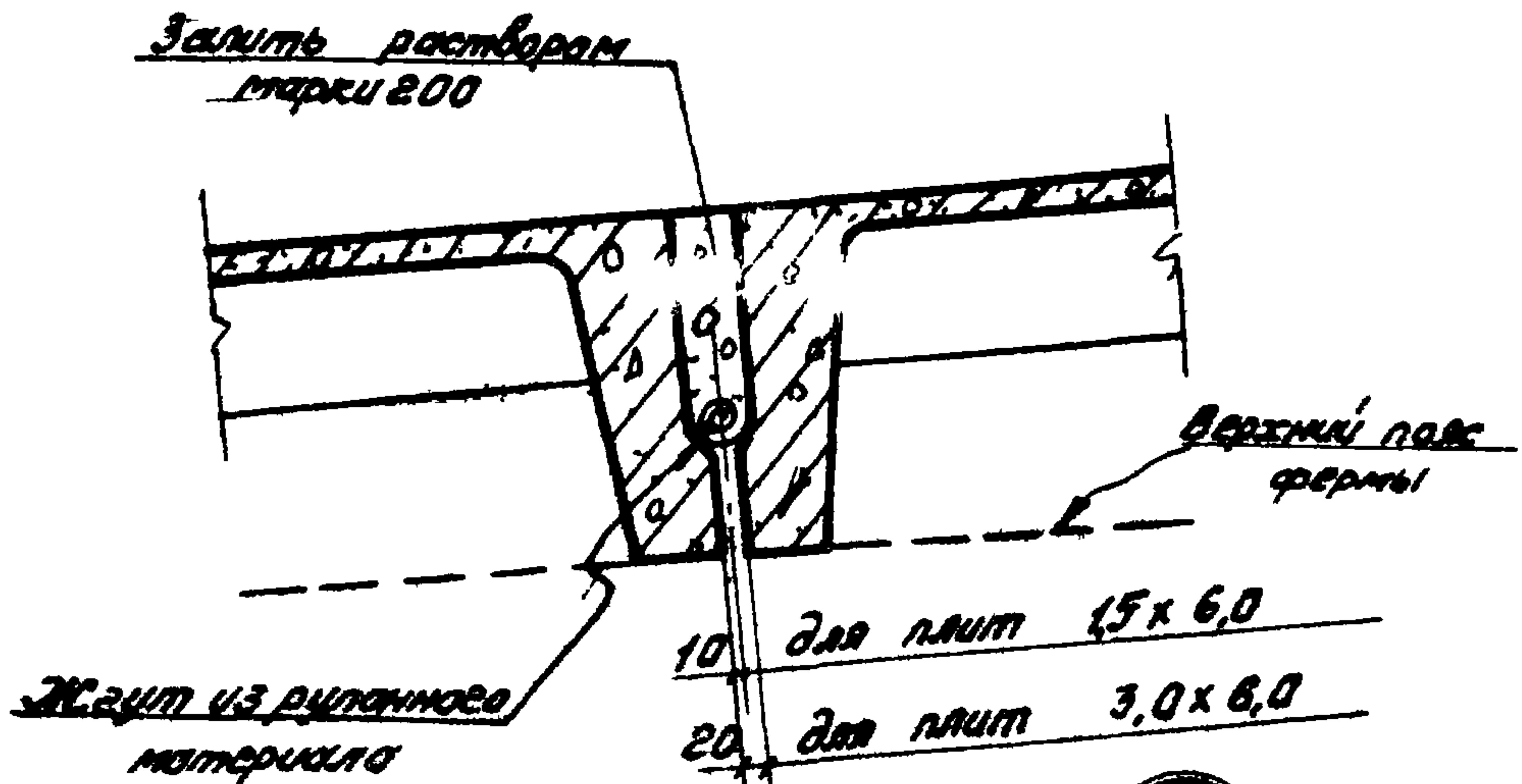


Стальные элементы
Приварить к фермам
до установки плит

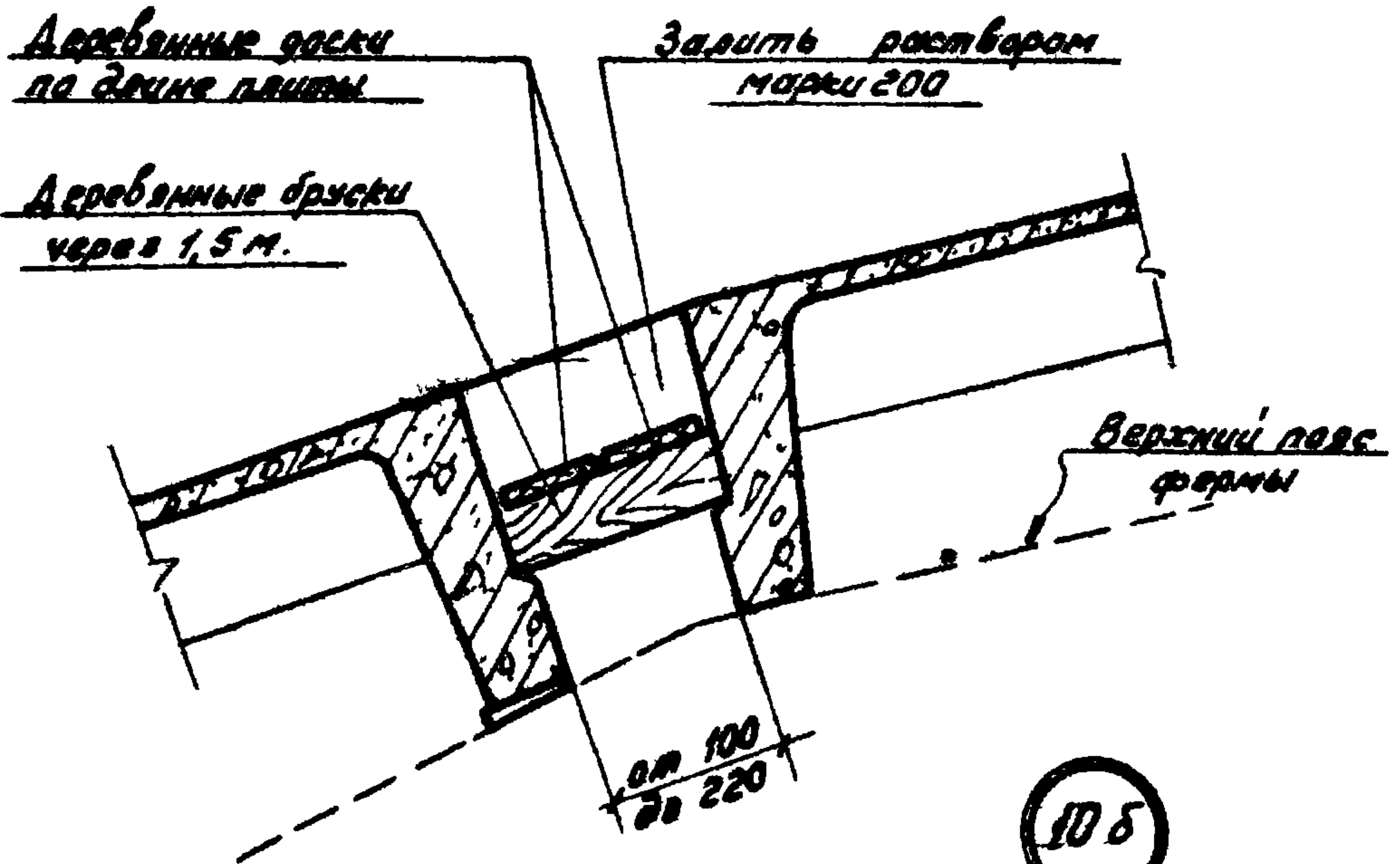
9

Дружбин	ММРЕР	ШТЕЙНЕР
Нач. отдела	Гл. инж. пр.	Рук. гр. инж.
Важугин	Петров	Пурре
Нач. отдела	Гл. инж. пр.	Рук. гр. инж.
ЦНИИ	1968	

ТДМ	Крепление плит покрытия к фермам у поперечного т.ш.	ТДМ-4-11/2	
		ДЕТАЛЬ	9



10а



10б

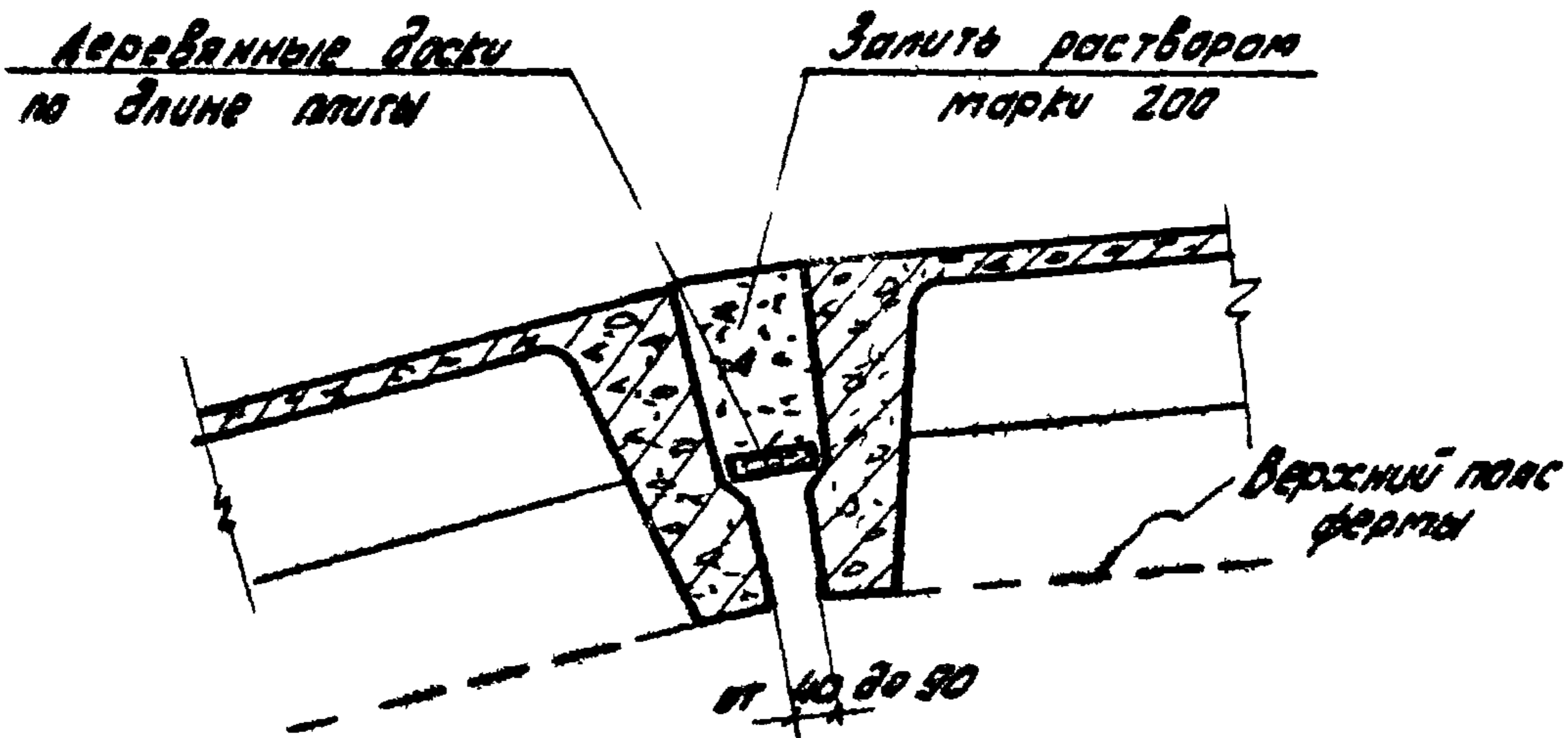
М.П.Р.Г.	И.П.И.В.Р.
Г.А.И.И.В.П.	А.И.И.И.И.
Р.У.С.Г.Р.И.И.И.	А.И.И.И.И.
Р.О.М.О.Т.Р.А.И.	Р.О.Б.Е.К.Т.
В.И.И.И.И.И.	П.Е.Т.Р.О.В.
К.Р.И.В.И.Ц.К.О.В.	
Н.О.У.О.Т.О.Б.О.В.	Г.А.И.И.В.П.
Г.А.И.И.В.П.	Р.У.С.Г.Р.И.И.И.
Ц.Н.И.И.	1968

ТДМ

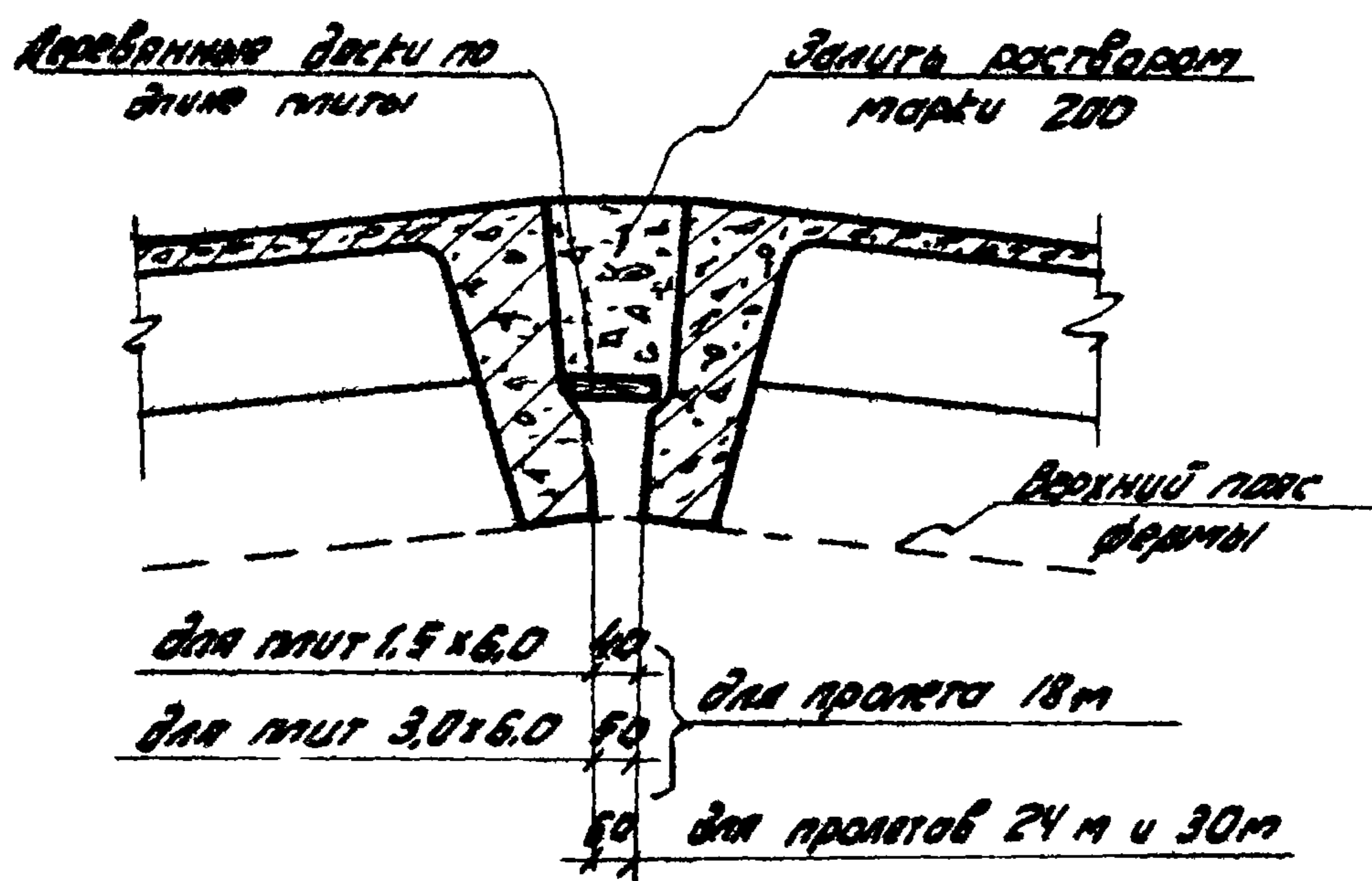
Заполнение швов между плитами

ТДМ-4-11/2

10а/10б



106



107

ШТАМБЕР

Ч. Н. У. П.

Руч. Г. Р. Н. И. М.

СТРОИТЕЛЬ

КОНСТРУКТОР

ПРОЕКТИРОВЩИК

Руч. Г. Р. У. И. М. Ф.

УЧ. РАБОТНИК

ТДМ

Заполнение швов между плитами

ТДМ-4-11/2

ДЕТАЛИ ЮВЮГ

1968

9932-01