

---

ФЕДЕРАЛЬНОЕ АГЕНТСТВО  
ПО ТЕХНИЧЕСКОМУ РЕГУЛИРОВАНИЮ И МЕТРОЛОГИИ

---



НАЦИОНАЛЬНЫЙ  
СТАНДАРТ  
РОССИЙСКОЙ  
ФЕДЕРАЦИИ

ГОСТ Р МЭК  
60254-2—  
2009

---

# БАТАРЕИ АККУМУЛЯТОРНЫЕ СВИНЦОВО-КИСЛОТНЫЕ ТЯГОВЫЕ

Часть 2

Размеры аккумуляторов и выводов и маркировка  
полярности аккумуляторов

IEC 60254-2:2008  
Lead-acid traction batteries — Part 2: Dimensions of cells and terminals  
and marking of polarity on cells  
(IDT)

Издание официальное



Москва  
Стандартинформ  
2011

## Предисловие

Цели и принципы стандартизации в Российской Федерации установлены Федеральным законом от 27 декабря 2002 г. № 184-ФЗ «О техническом регулировании», а правила применения национальных стандартов Российской Федерации — ГОСТ 1.0—2004 «Стандартизация в Российской Федерации. Основные положения»

### Сведения о стандарте

1 ПОДГОТОВЛЕН Открытым акционерным обществом «Научно-исследовательский проектно-конструкторский и технологический институт стартерных аккумуляторов» (ОАО «НИИСТА») на основе собственного аутентичного перевода на русский язык стандарта, указанного в пункте 4

2 ВНЕСЕН Техническим комитетом по стандартизации ТК 044 «Аккумуляторы и батареи»

3 УТВЕРЖДЕН И ВВЕДЕН В ДЕЙСТВИЕ Приказом Федерального агентства по техническому регулированию и метрологии от 15 декабря 2009 г. № 941-ст

4 Настоящий стандарт идентичен международному стандарту МЭК 60254-2:2008 «Свинцово-кислотные тяговые батареи. Часть 2: Размеры аккумуляторов и выводов и маркировка полярности аккумуляторов» (IEC 60254-2:2008 «Lead-acid traction batteries — Part 2: Dimensions of cells and terminals and marking of polarity on cells»).

При применении настоящего стандарта рекомендуется использовать вместо ссылочных международных стандартов соответствующие им национальные стандарты Российской Федерации, сведения о которых приведены в дополнительном приложении ДА

### 5 ВВЕДЕН ВПЕРВЫЕ

*Информация об изменениях к настоящему стандарту публикуется в ежегодно издаваемом информационном указателе «Национальные стандарты», а текст изменений и поправок в ежемесячно издаваемых информационных указателях «Национальные стандарты». В случае пересмотра (замены) или отмены настоящего стандарта соответствующее уведомление будет опубликовано в ежемесячно издаваемом информационном указателе «Национальные стандарты». Соответствующая информация, уведомление и тексты размещаются также в информационной системе общего пользования — на официальном сайте Федерального агентства по техническому регулированию и метрологии в сети Интернет*

© Стандартиформ, 2011

Настоящий стандарт не может быть полностью или частично воспроизведен, тиражирован и распространен в качестве официального издания без разрешения Федерального агентства по техническому регулированию и метрологии

**Содержание**

1 Область применения . . . . .	1
2 Нормативные ссылки . . . . .	1
3 Основные размеры аккумуляторов тяговых батарей . . . . .	1
3.1 Стандартная серия . . . . .	1
3.2 Габаритные размеры . . . . .	1
3.3 Ряд аккумуляторов, распространенных в Азии . . . . .	2
3.4 Ряд аккумуляторов, распространенных в Северной Америке . . . . .	2
4 Маркировка полярности аккумуляторов тяговых батарей и размеры соответствующих символов . . . . .	3
4.1 Основные положения по маркировке полярности аккумуляторов . . . . .	3
4.2 Форма маркировки . . . . .	3
4.3 Символы маркировки и их размеры . . . . .	3
5 Основные размеры выводов тяговых батарей . . . . .	3
5.1 Основные положения по размерам выводов батарей . . . . .	3
5.2 Конусные выводы тяговых батарей . . . . .	3
5.3 Болтовые выводы тяговых батарей . . . . .	4
Приложение ДА (справочное) Сведения о соответствии ссылочного международного стандарта ссылочному национальному стандарту Российской Федерации . . . . .	5
Библиография . . . . .	6

## БАТАРЕИ АККУМУЛЯТОРНЫЕ СВИНЦОВО-КИСЛОТНЫЕ ТЯГОВЫЕ

## Часть 2

## Размеры аккумуляторов и выводов и маркировка полярности аккумуляторов

Lead-acid traction batteries. Part 2. Dimensions of cells and terminals and marking of polarity on cells

Дата введения — 2011—01—01

## 1 Область применения

Настоящий стандарт распространяется на свинцово-кислотные тяговые батареи, используемые в качестве источника электрической энергии для приведения в движение.

Объектами настоящего стандарта являются:

- максимальные внешние (предельные) размеры аккумуляторов тяговых батарей, т.е. ширина, высота и длина;
- форма маркировки полярности аккумуляторов тяговых батарей и размеры соответствующих символов;
- основные размеры выводов тяговых батарей, предназначенных для подсоединения выводных кабелей;
- размеры аккумуляторов, распространенных в Азии и Северной Америке.

## 2 Нормативные ссылки

В настоящем стандарте использована нормативная ссылка на следующий стандарт:  
МЭК 60417—2002 Графические символы для использования на оборудовании (*IEC 60417:2002 Graphical symbols for use on equipment*).

## 3 Основные размеры аккумуляторов тяговых батарей

### 3.1 Стандартная серия

Аккумуляторы тяговых батарей подразделяются по размерам на две серии в зависимости от ширины:

- E (узкие);
- L (широкие).

### 3.2 Габаритные размеры

3.2.1 Габаритные (предельные) размеры аккумуляторов тяговых батарей представлены следующими символами:

- $b$  — ширина (размер, параллельный поверхности пластин);
- $h$  — высота (включает крышку, вентиляционную пробку и выводы, кроме силового кабеля);
- $l$  — длина (размер, перпендикулярный к поверхности пластин).

3.2.2 Основные размеры аккумуляторов тяговых батарей должны соответствовать указанным в таблице 1.

Т а б л и ц а 1 — Основные размеры аккумуляторов тяговых батарей

Серия	Ширина $b_{\max}$ , мм	Тип	Высота $h_{\max}$ , мм	Длина серий $l_{\max}$ , мм
E	160	A	300	47, 64, 79
		B	370	95, 111
		C	440	127, 145
		D	510	160, 176
		E	555	192, 208
		G	750	
L	198	A	370	47, 65
		B	440	83, 101
		C	510	119, 137
		D	555	155, 174
		E	605	192
		G	750	

### 3.3 Ряд аккумуляторов, распространенных в Азии

Информация о размерах аккумуляторов тяговых батарей данного ряда приведена в таблице 2.

Т а б л и ц а 2 — Основные размеры аккумуляторов тяговых батарей, распространенных в Азии

Размеры в миллиметрах

Тип	Габаритные размеры			Стандартный размер длины												
	Общая высота	Высота по баку	Ширина													
B	360	323	160			90	94	109	128	144	161			206		
C	390	353	160			90	94	109	128	144	161		190	206		244
D	435	398	160	60		90	94	109	128	144	161	177	190			244
DH	450	413	160							144	161	177		206		
F	530	493	160	60	75	90		109	128	144		177	190		225	
I	560	523	160	60	75	90		109	128	144	161		190	206	225	244
H	740	703	160	60	75	90	94	109	128	144						

### 3.4 Ряд аккумуляторов, распространенных в Северной Америке

Информация о размерах аккумуляторов тяговых батарей данного ряда приведена в таблице 3.

Ширина и длина имеют особенности.

Т а б л и ц а 3 — Основные размеры аккумуляторов (открытых) тяговых батарей, распространенных в Северной Америке

Пластины	Основание аккумуляторов			
	узкого		широкого	
	дюйм	мм	дюйм	мм
5	2,00 × 6,19	50,8 × 157,2	—	—
7	2,75 × 6,19	69,9 × 157,2	—	—
9	3,50 × 6,19	88,9 × 157,2	3,50 × 8,63	88,9 × 219,2
11	4,25 × 6,19	108,0 × 157,2	4,25 × 8,63	108,0 × 219,2

Окончание таблицы 3

Пластины	Основание аккумуляторов			
	узкого		широкого	
	дюйм	мм	дюйм	мм
13	5,00 × 6,19	127,0 × 157,2	5,00 × 8,63	127,0 × 219,2
15	5,75 × 6,25	146,1 × 158,8	5,75 × 8,63	146,1 × 219,2
17	6,50 × 6,25	165,1 × 158,8	6,50 × 8,63	165,1 × 219,2
19	7,25 × 6,25	184,2 × 158,8	7,25 × 8,63	184,2 × 219,2
21	8,00 × 6,25	203,2 × 158,8	8,00 × 8,63	203,2 × 219,2
23	8,75 × 6,25	222,3 × 158,8	—	—
25	9,50 × 6,25	241,3 × 158,8	—	—
27	10,25 × 6,25	260,4 × 158,8	—	—
29	11,00 × 6,25	279,4 × 158,8	—	—
31	11,75 × 6,25	298,5 × 158,8	—	—
33	12,50 × 6,25	317,5 × 158,8	—	—

## 4 Маркировка полярности аккумуляторов тяговых батарей и размеры соответствующих символов

### 4.1 Основные положения по маркировке полярности аккумуляторов

Аккумуляторы тяговых батарей должны иметь маркировку полярности, по крайней мере, положительного вывода.

### 4.2 Форма маркировки

Маркировка должна быть в форме символа «+», углубленного или рельефного и находиться на крышке рядом с положительным выводом.

Отрицательный вывод также маркируют, нанося символ «-» углубленным или рельефным способом непосредственно на вывод или на крышке рядом с ним.

### 4.3 Символы маркировки и их размеры

Символы используют для маркировки полярности в соответствии с МЭК 60417.

Маркировка положительного вывода осуществляется символом по МЭК 60417-5005 (2002-10): плюс, положительная полярность.

В случае маркировки отрицательного вывода должен применяться символ по МЭК 60417-5006 (2002-10): минус, отрицательная полярность.

Действительное значение размера *a* этого символа — не менее 5 мм.

Примечание — Размер *a* — 5 мм в соответствии с общей длиной каждого плеча символа, равного 6 мм.

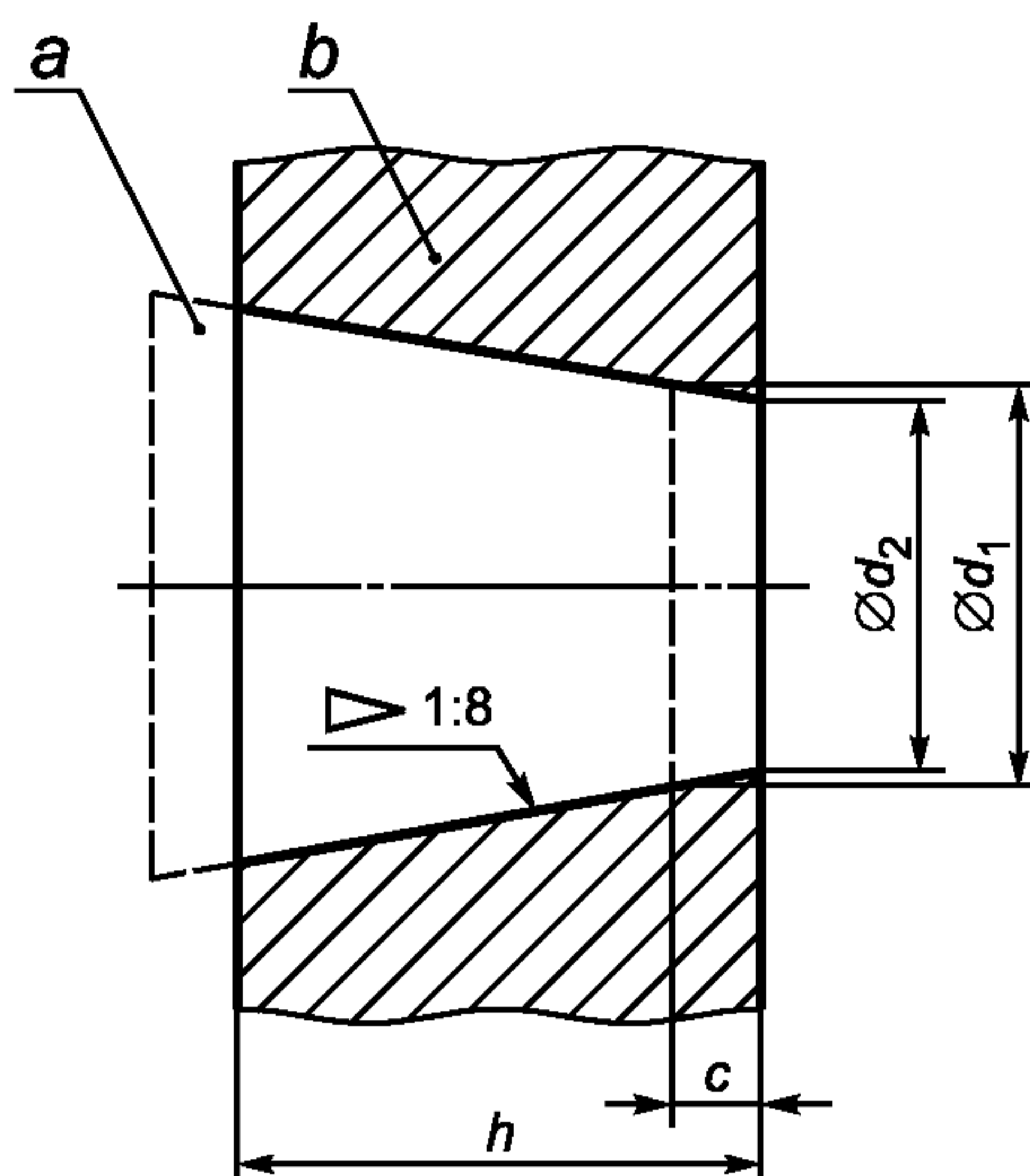
## 5 Основные размеры выводов тяговых батарей

### 5.1 Общие положения по размерам выводов батарей

Настоящий стандарт устанавливает основные размеры выводов только стандартизованных типов батарей, необходимые для обеспечения взаимозаменяемости. Использование других форм выводов недопустимо.

### 5.2 Конусные выводы тяговых батарей

Основные размеры конусных выводов тяговых батарей выбирают из трех типов, приведенных в таблице 4 и на рисунке 1, в зависимости от площади сечения используемого кабеля.



*a* — конусный кабельный наконечник; *b* — конусное гнездо

Рисунок 1

Т а б л и ц а 4 — Основные размеры конусных выводов тяговых батарей

Тип вывода	Максимальное сечение кабеля, мм <sup>2</sup>	Размеры, мм			
		$d_1$	$h$	$d_2$	$c_{\max}$
A	50	12,5	25,0	13,0	4,0
B	70	14,0	25,0	14,5	4,0
C	95	15,0	36,0	16,0	8,0

### 5.3 Болтовые выводы тяговых батарей

Тип кабельного наконечника для болтового вывода тяговых батарей, указанного на рисунке 2, должен выбираться в зависимости от максимального сечения кабеля, указанного в таблице 5.

Примечание 1 — Выводы меньшего размера должны соответствовать размерам выводов по МЭК 60095-2.

Примечание 2 — Выводы над крышкой применяются в основном для промышленного применения.

Для более компактного и легкого соединения желательно уменьшение размеров выводов, особенно для развития будущих модификаций аккумуляторных батарей.

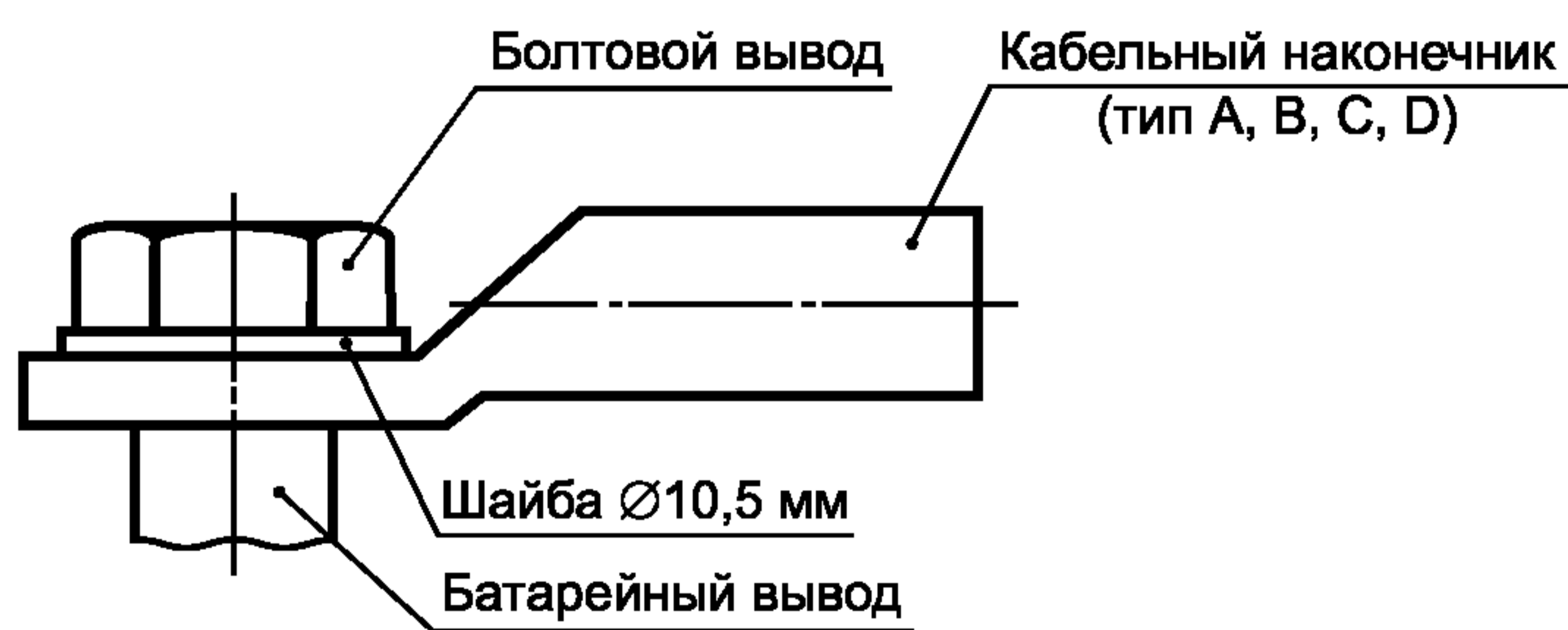


Рисунок 2

Т а б л и ц а 5 — Основные размеры кабельного сечения для болтового вывода тяговых батарей

Тип кабельного наконечника	Размер болтового вывода	Диаметр отверстия болта, мм	Максимальное сечение кабеля, мм <sup>2</sup>
A	M10	11	35
B	M10	11	50
C	M10	11	70
D	M10	11	95

Приложение ДА  
(справочное)

## Сведения о соответствии ссылочного международного стандарта ссылочному национальному стандарту Российской Федерации

Таблица ДА.1

Обозначение ссылочного международного стандарта	Степень соответствия	Обозначение и наименование соответствующего национального стандарта
МЭК 60417—2002	MOD	ГОСТ 28312—89 (МЭК 417—73) Аппаратура радиоэлектронная профессиональная. Условные графические обозначения
<p>П р и м е ч а н и е — В настоящей таблице использовано следующее условное обозначение степени соответствия стандарта:</p> <p>- MOD — модифицированный стандарт.</p>		



**Библиография**

МЭК 60095-2:1984 Свинцово-кислотные стартерные батареи. Часть 2 Размеры батарей и размеры и маркировка выводов

---

УДК 621.356:006.354

ОКС 29.220.20

34 8110

Ключевые слова: батареи аккумуляторные тяговые, аккумуляторы, размеры аккумуляторов, размеры выводов, маркировка полярности

---

Редактор *Е.С. Котлярова*  
Технический редактор *В.Н. Прусакова*  
Корректор *В.Е. Нестерова*  
Компьютерная верстка *Л.А. Круговой*

Сдано в набор 21.02.2011. Подписано в печать 21.03.2011. Формат 60 × 84  $\frac{1}{8}$ . Бумага офсетная. Гарнитура Ариал.  
Печать офсетная. Усл. печ. л. 1,40. Уч.-изд. л. 0,75. Тираж 86 экз. Зак. 173.

---

ФГУП «СТАНДАРТИНФОРМ», 123995 Москва, Гранатный пер., 4.  
[www.gostinfo.ru](http://www.gostinfo.ru) [info@gostinfo.ru](mailto:info@gostinfo.ru)

Набрано во ФГУП «СТАНДАРТИНФОРМ» на ПЭВМ.

Отпечатано в филиале ФГУП «СТАНДАРТИНФОРМ» — тип. «Московский печатник», 105062 Москва, Лялин пер., 6.