

ЦЕНТРАЛЬНЫЙ ИНСТИТУТ ТИПОВЫХ ПРОЕКТОВ  
Государственного Комитета Совета Министров СССР по делам строительства

**ТИПОВЫЕ ДЕТАЛИ И КОНСТРУКЦИИ  
ЗДАНИЙ И СООРУЖЕНИЙ**

**СЕРИЯ  
АЭ-01-02**

**ПЛИТЫ  
БЕТОННЫЕ  
ПАРАПЕТНЫЕ**

**МОСКВА - 1960**

ЦЕНТРАЛЬНЫЙ ИНСТИТУТ ТИПОВЫХ ПРОЕКТОВ  
Государственного Комитета Совета Министров СССР по делам строительства

# ТИПОВЫЕ ДЕТАЛИ И КОНСТРУКЦИИ ЗДАНИЙ И СООРУЖЕНИЙ

СЕРИЯ  
АЭ-01-02

## ПЛИТЫ БЕТОННЫЕ ПАРАПЕТНЫЕ

|   |  |
|---|--|
| В Н Е С Е Н Ы<br>Министерством строительства<br>РСФСР | У Т В Е Р Ж Д Е Н Ы,<br>Государственным Комитетом Совета<br>Министров СССР по делам строительства<br>15 января 1958 г. |
|---|--|

Р А З Р А Б О Т А Н Ы  
ПРОЕКТНЫМ ИНСТИТУТОМ №2  
МИНИСТЕРСТВА СТРОИТЕЛЬСТВА РСФСР

ДИРЕКТОР ИНСТИТУТА *Малков* МАЛКОВ  
ГЛ. ИНЖЕНЕР ИНСТИТУТА *Шувалов* ШУВАЛОВ  
НАЧ. ОТДЕЛА ТИПОВОГО ПРО-  
ЕКТИРОВАНИЯ И НОРМАТИВОВ *Кузнецов* КУЗНЕЦОВ  
ГЛ. АРХИТЕКТОР ПРОЕКТА *Зак* ЗАК  
ГЛ. КОНСТРУКТОР ПРОЕКТА *Дубровский* ДУБРОВСКИЙ

МОСКВА - 1960

## Содержание

|                                       | Стр. | № лист-<br>тов |
|---------------------------------------|------|----------------|
| Содержание                            | 2    | С-1            |
| Пояснительная записка                 | 3    | ПЭ-1; ПЭ-2     |
| Неменклатура бетонных парапетных плит | 5    | Т-1            |

### Материалы для проектирования

Примеры разбивки парапетных плит в зданиях со стенами из крупных бетонных блоков:

|   |   |     |
|---|---|-----|
| 1. Угловые участки при стенах толщиной 300 и 400 мм.          | 6 | Т-2 |
| 2. Угловые участки при стенах толщиной 500 мм. типовой пролет | 7 | Т-3 |

Примеры разбивки парапетных плит в зданиях со стенами из крупных кирпичных блоков:

|  |   |     |
|--|---|-----|
| 1. Угловые участки при стенах толщиной 250 и 380 мм.         | 8 | Т-4 |
| 2. Угловые участки при стенах толщиной 510 мм типовой пролет | 9 | Т-5 |

### Типовые рабочие чертежи

|  |    |   |
|--|----|---|
| Лист 1. Плиты бетонные парапетные рядовые                                      | 10 | 1 |
| Лист 2. Плиты бетонные парапетные угловые Узел А                               | 11 | 2 |
| Лист 3. Укладка парапетных плит на стены из крупных бетонных блоков            | 12 | 3 |
| Лист 4. Укладка парапетных плит на стены из кирпича и крупных кирпичных блоков | 13 | 4 |

Содержание

ЛЭ-01-02

С-1

Пояснительная записка.

1. Сборные бетонные парпетные плиты по чертежам настоящего выпуска предназначаются для стен из крупных бетонных и кирпичных блоков и из рядовой кирпичной кладки в производственных зданиях, удовлетворяющих требованиям „Основных положений по унификации конструкций производственных зданий“

2. Плиты предусмотрены рядовые и угловые/одинаковые для установки в левом и правом положении/.

3. Плиты должны изготавливаться из бетона марки 200.

4. Бетонирование плит должно производиться лицевой поверхностью к днищу формы.

5. Отклонения размеров плит от предусмотренных чертежами допускаются в пределах:

по длине и ширине  $\pm 5$  мм

по толщине  $\pm 3$

6. Лицевые поверхности плит после их распалубки должны быть гладкими и ровными без последующей дополнительной обработки поверхности /железнение и т.п./ На лицевых поверхностях не допускаются трещины, царапины, раковины и окалы, а также заделки и подмазки раковин и окалов. Искривление лицевых поверхностей плит допускается не более 2 мм.

7. В плитах закладываются деревянные пробки для крепления рейки, к которой пришивается водонепроницаемый ковер кровли и стальной фартук, защищающий его кромку.

8. Пробки, закладываемые в плиты, должны изготавливаться из древесины хвойных пород с влажностью не более 13%.

9. Пробки должны быть плотно заделаны в бетон плиты.

10. Плиты должны укладываться на цементном пластичном растворе вприсык швы на стыках плит должны быть заполнены раствором в подрезку.

11. Толщина швов между плитами должна быть в пределах 5-15 мм.

Пояснительная записка

ЯЭ-01-02

ПЭ-1

12. Если длина покрываемого плитами участка стены не кратна длинам типовых плит с нормальными швами, допускается заделка по месту бетоном остатка в конце покрываемого участка или применение в этом месте тщательно околотого и притесанного пологняка плиты.

13. В торцах местных/незамкнутых, например, торцовых/парапетов следует укладывать целовые плиты.

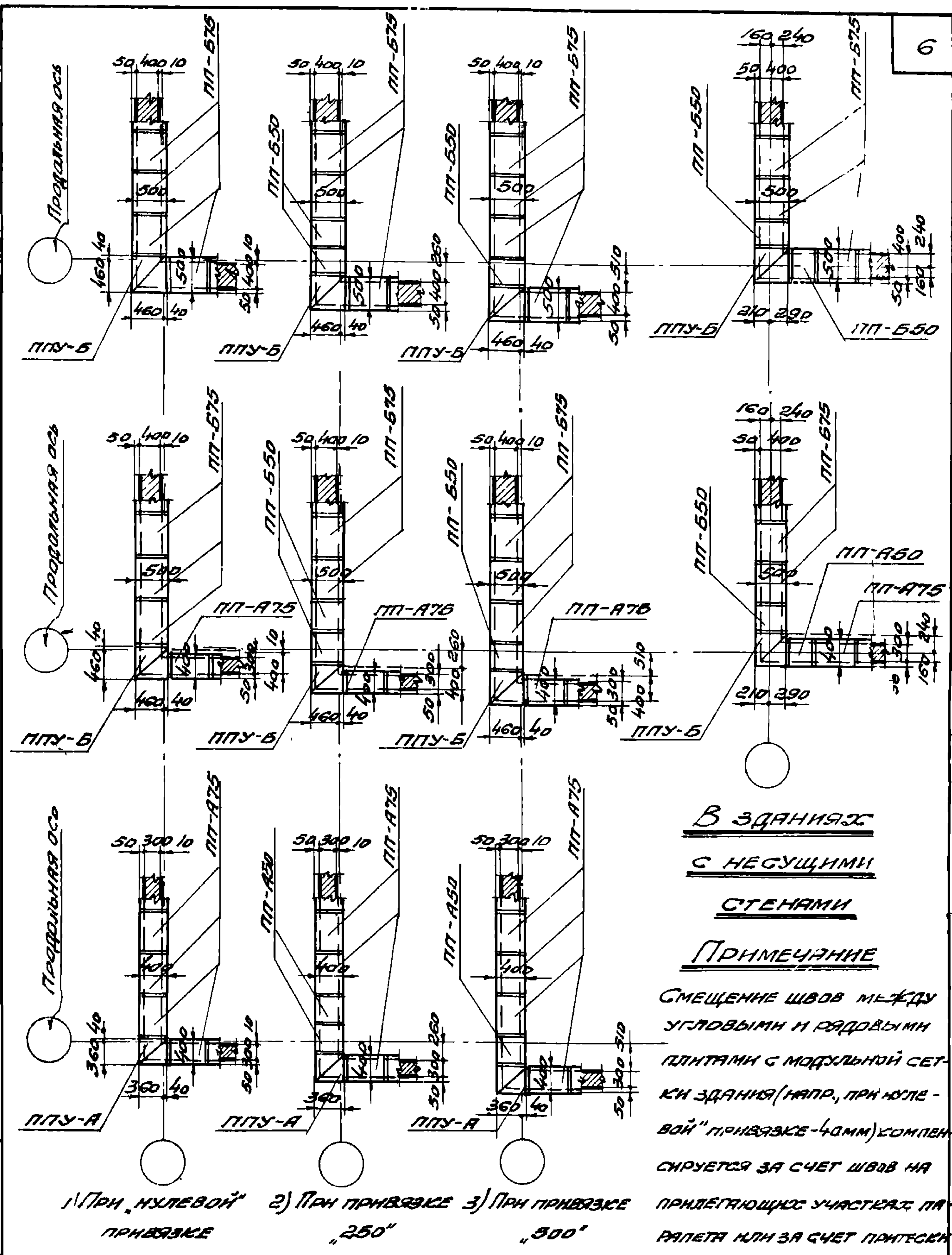
14. В местах пересечения парапетов разной толщины следует укладывать типовые целовые плиты, рассчитанные на большую из толщин парапетов.

Пояснительная записка

АЭ-01-02

ПЭ-2





В зданиях с несущими стенами

ПРИМЕЧАНИЕ

СМЕЩЕНИЕ ШВОВ МЕЖДУ УГЛОВЫМИ И РАДОВЫМИ ПЛИТАМИ С МОДУЛЬНОЙ СЕТКИ ЗДАНИЯ (НАПР., ПРИ КОЛЕСНОЙ ПРИВЯЗКЕ - 40мм) КОМПЕНСИРУЕТСЯ ЗА СЧЕТ ШВОВ НА ПРИЛЕГАЮЩИХ УЧАСТКАХ ПАРАПЕТА ИЛИ ЗА СЧЕТ ПЯТЭСЕК ИЛИ ПОДБЕТОНКИ ПО МЕСТУ В КОНЦЕ УКЛАДЫВАЕМОГО УЧАСТКА.

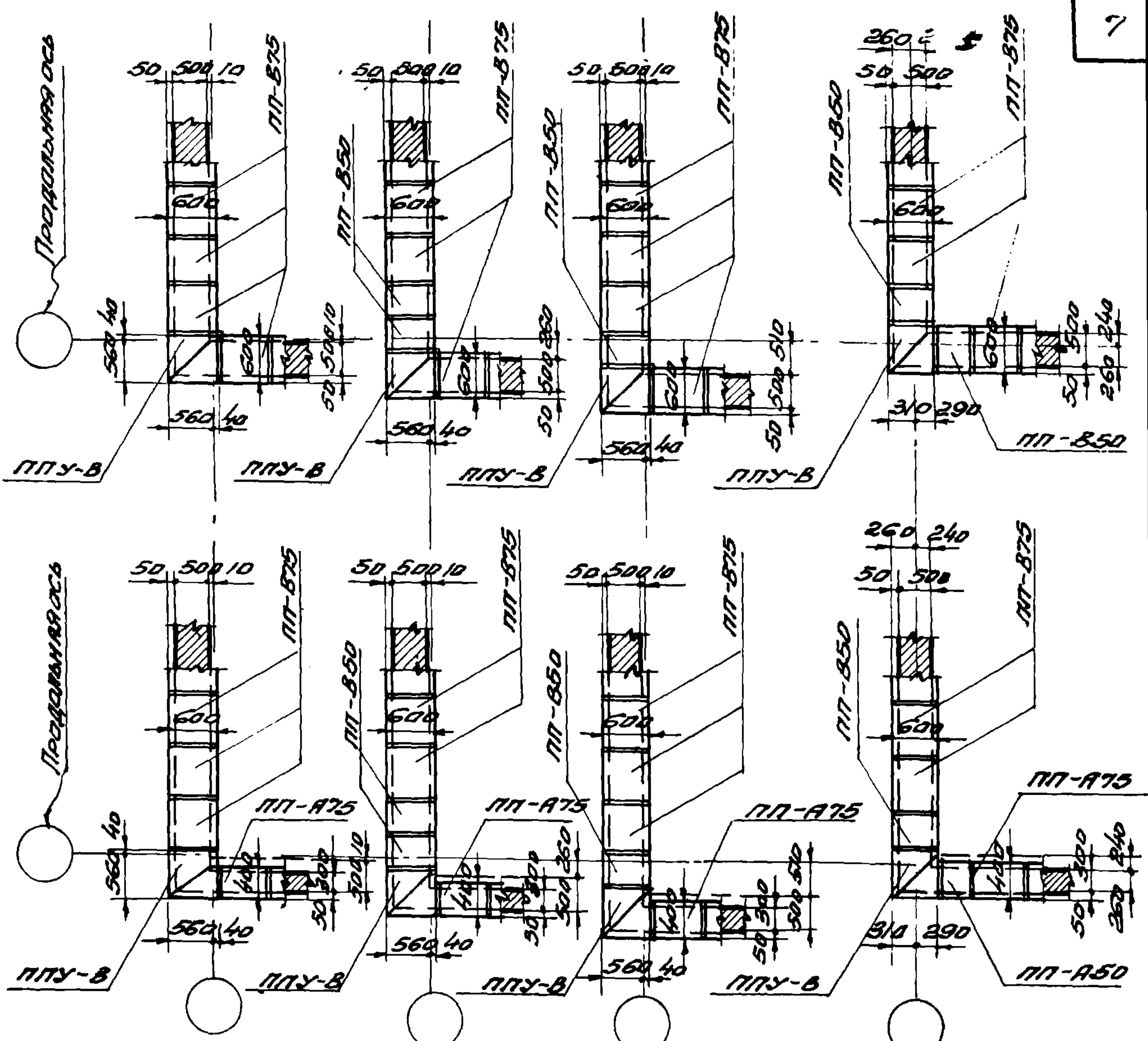
- 1) При "нулевой" привязке    2) При привязке "250"    3) При привязке "500"

В каркасных зданиях

|             |                |
|-------------|----------------|
| ИТ РАК      | ЗРАК           |
| ИТ КОНТРОЛЬ | ДУБОВСКИЙ П.П. |
| СТ. АРХ     | РАТНЕР         |
|             | ШОМКО          |

ПРИМЕРЫ РАЗБИВКИ ПАРАПЕТНЫХ ПЛИТ В ЗДАНИЯХ СО СТЕНАМИ ИЗ КРУПНЫХ БЕТОННЫХ БЛОКОВ.  
1. УГЛОВЫЕ УЧАСТКИ ПРИ СТЕНАХ ТОЛЩИНОЙ 300 И 400 мм

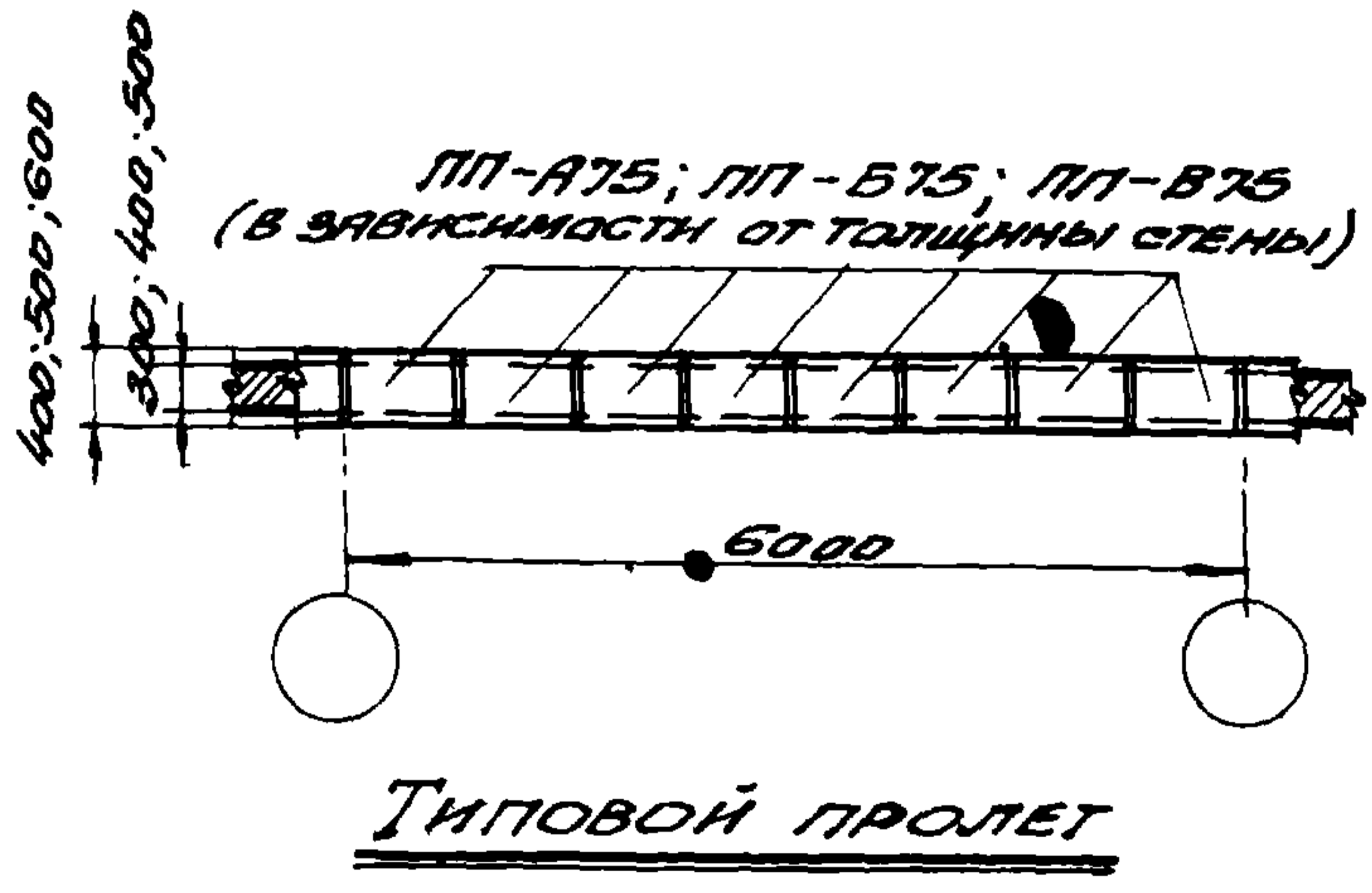
АЭ-01-02  
Т-2



1) При "нулевой" привязке 2) При привязке "250" 3) При привязке "500" В зданиях с несущими стенами

ПРИМЕЧАНИЕ

Смещение швов между угловыми и рядовыми плитами с модульной сеткой здания (напр., при нулевой привязке - 40мм) компенсируется за счет швов на прилегающих участках парапета или за счет притески или подбетонки по месту в конце укладываемого участка.



Типовой пролет

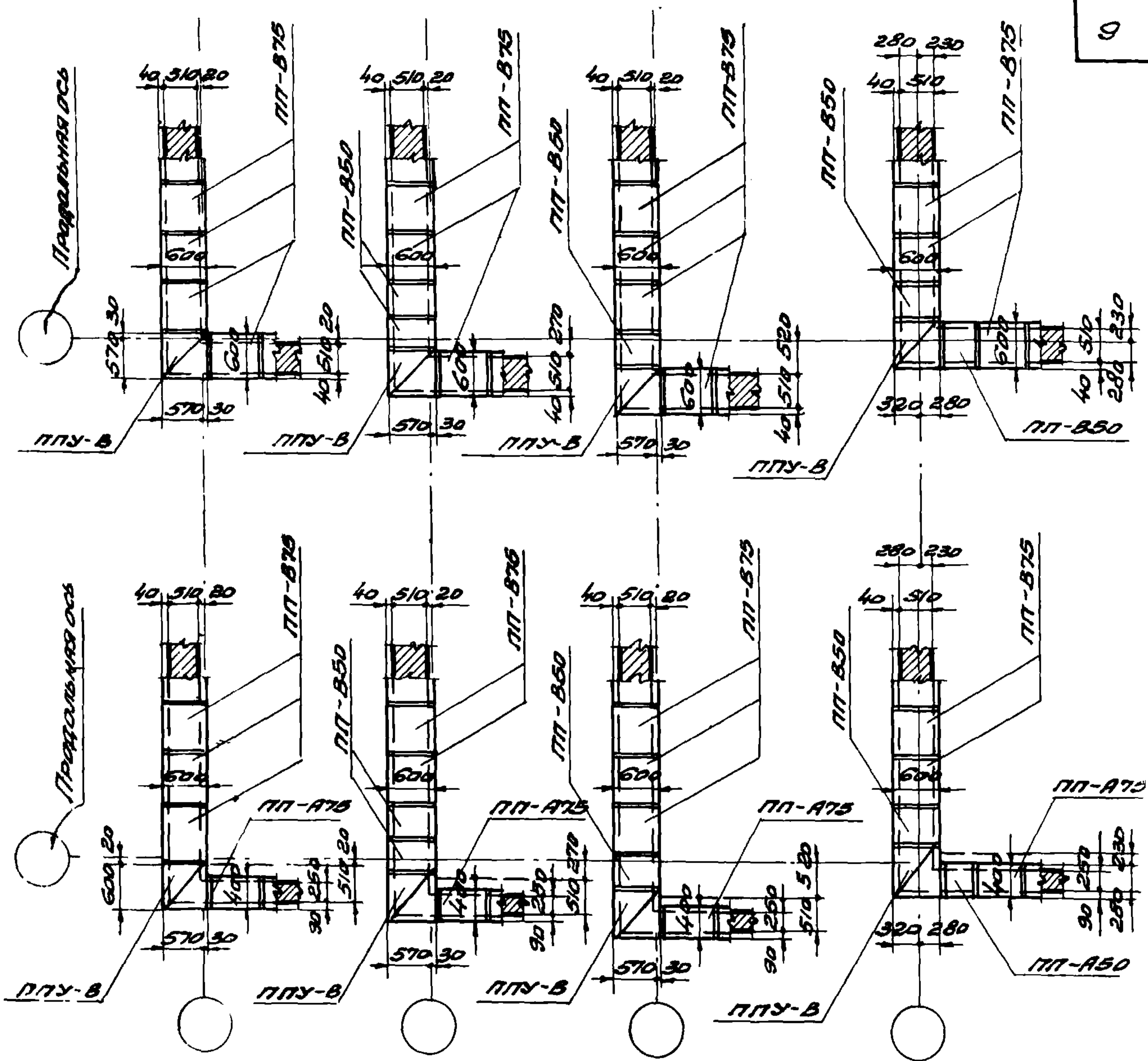
Примеры разбивки парапетных плит в зданиях со стенами из крупных бетонных блоков. 2. Угловые участки при стенах толщиной 600мм; типовой пролет

АЭ-01-02

Т-3

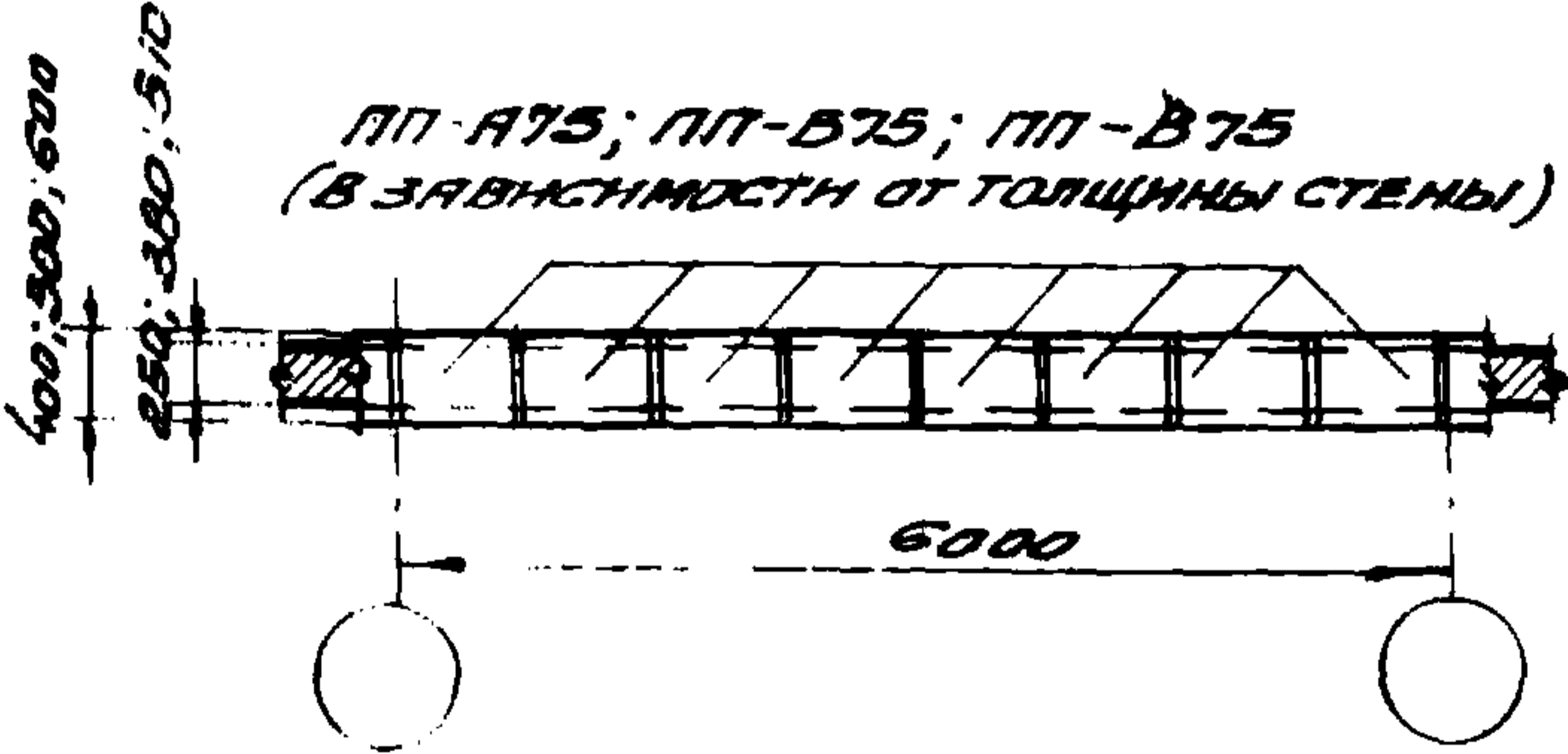






1) При "холодной" привязке      2) При привязке "250"      3) При привязке "500"      В зданиях с несущими стенами

В каркасных зданиях



Типовой пролет

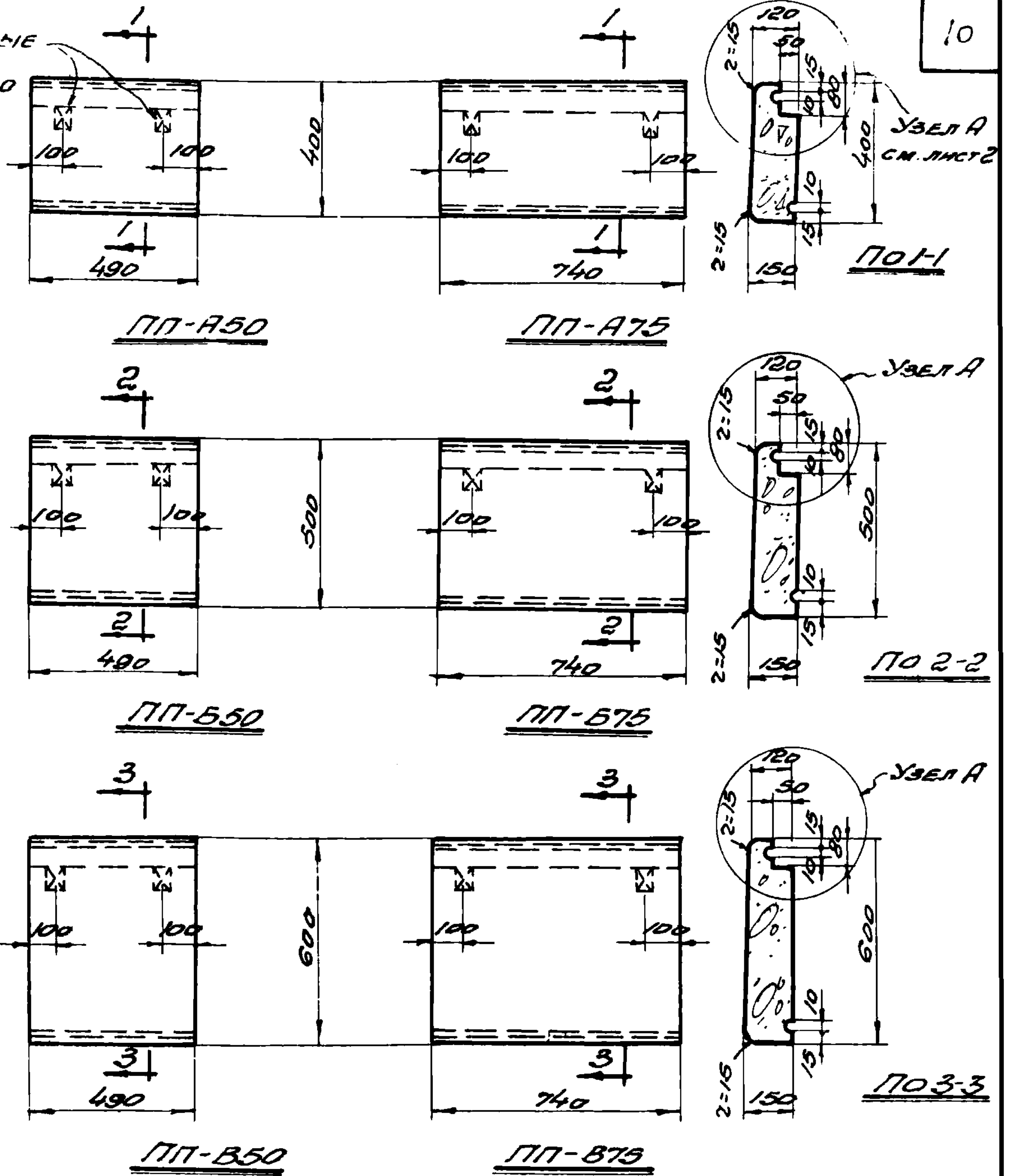
ПРИМЕЧАНИЕ  
 СМЕЩЕНИЕ ШВОВ МЕЖДУ УГЛОВЫМИ И РЯДОВЫМИ ПЛИТАМИ С МОДУЛЬНОЙ СЕТКИ ЗДАНИЯ (НАПР. ПРИ "ХОЛОДНОЙ" ПРИВЯЗКЕ - 30 И 20 ММ) КОМПЕНСИРУЕТСЯ ЗА СЧЕТ ШВОВ НА ПРОЛЕГАЮЩИХ УЧАСТКАХ ПАРАПЕТА ИЛИ ЗА СЧЕТ ПРЯТЕСКИ ИЛИ ПОДБЕТОНКИ ПО МЕСТУ В КОНЦЕ УСТАДЫВАЕМОГО УЧАСТКА.

В. Копыт. 7. АЭС. Разм. 1/100

ПРИМЕРЫ РАЗБИВКИ ПАРАПЕТНЫХ ПЛИТ В ЗДАНИЯХ СО СТЕНАМИ ИЗ КРУПНЫХ КИРПИЧНЫХ БЛОКОВ.  
 2 УГЛОВЫЕ УЧАСТКИ ПРИ СТЕНАХ ТОЛЩИНОЙ 510 ММ, ТИПОВОЙ ПРОЛЕТ

АЭ-01-02  
 Т-5

ДЕРЕВЯННЫЕ  
ПРОБКИ  
60x50x40



РАСХОД МАТЕРИАЛОВ НА 1 ПЛИТУ

| Тип плиты | Марка плиты | Ширина плиты мм | Вес плиты кг | Марка бетона | Расход бетона м <sup>3</sup> |
|-----------|-------------|-----------------|--------------|--------------|------------------------------|
| Рядовая   | ПП-А50      | 400             | 59           | 200          | 0,025                        |
|           | ПП-А75      |                 | 89           |              | 0,04                         |
|           | ПП-Б50      | 500             | 76           |              | 0,03                         |
|           | ПП-Б75      |                 | 113          |              | 0,05                         |
|           | ПП-Б50      | 600             | 90           |              | 0,04                         |
|           | ПП-Б75      |                 | 134          |              | 0,07                         |

ПРИМЕЧАНИЕ

Вместо выкружек по верхним ребрам плит допускается устройство фасок шириной 10 мм

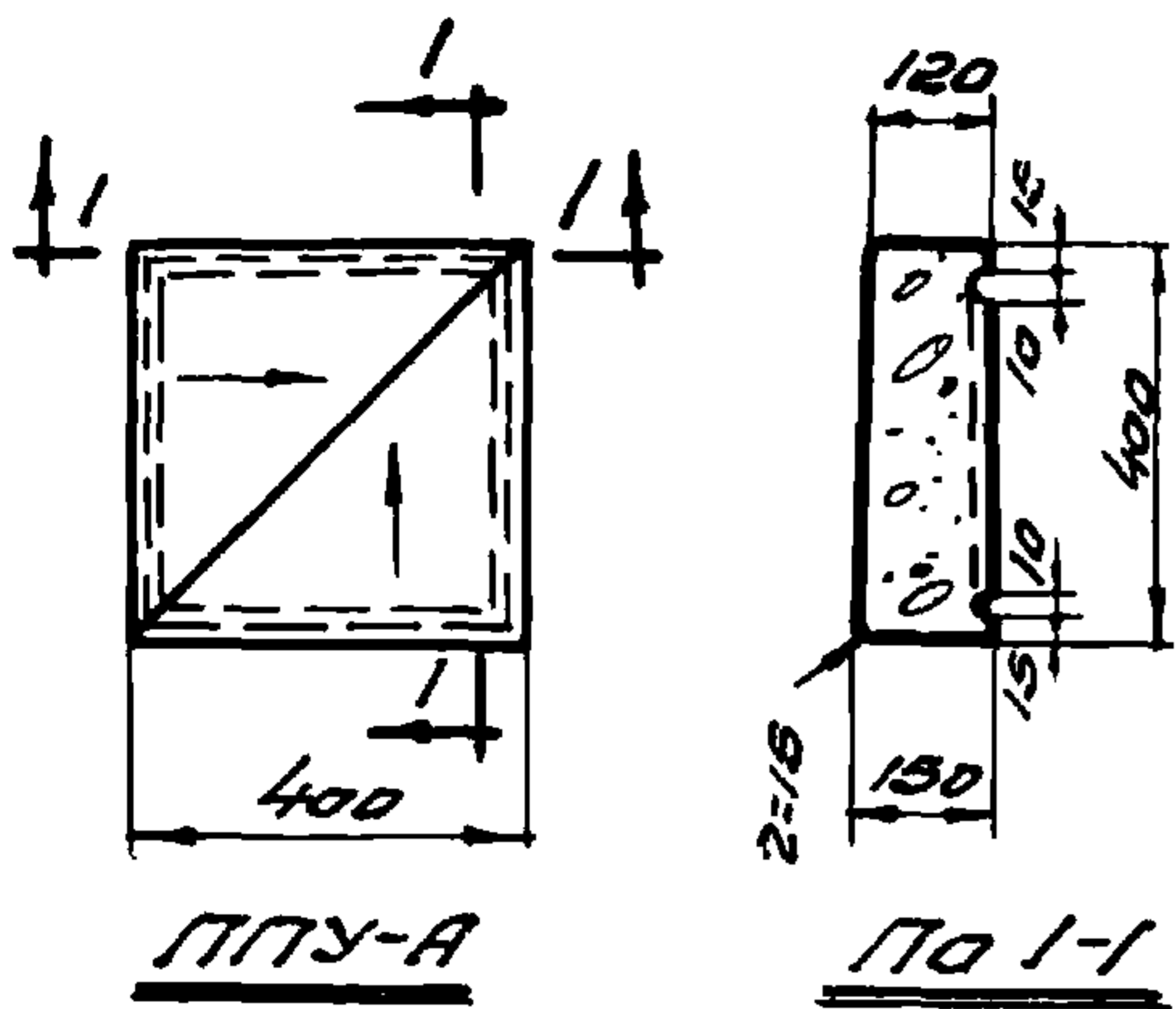
Зак  
Л. Конста  
С. А. А. А.

ТД  
1958

ПЛИТЫ БЕТОННЫЕ ПАРАПЕТНЫЕ РЯДОВЫЕ

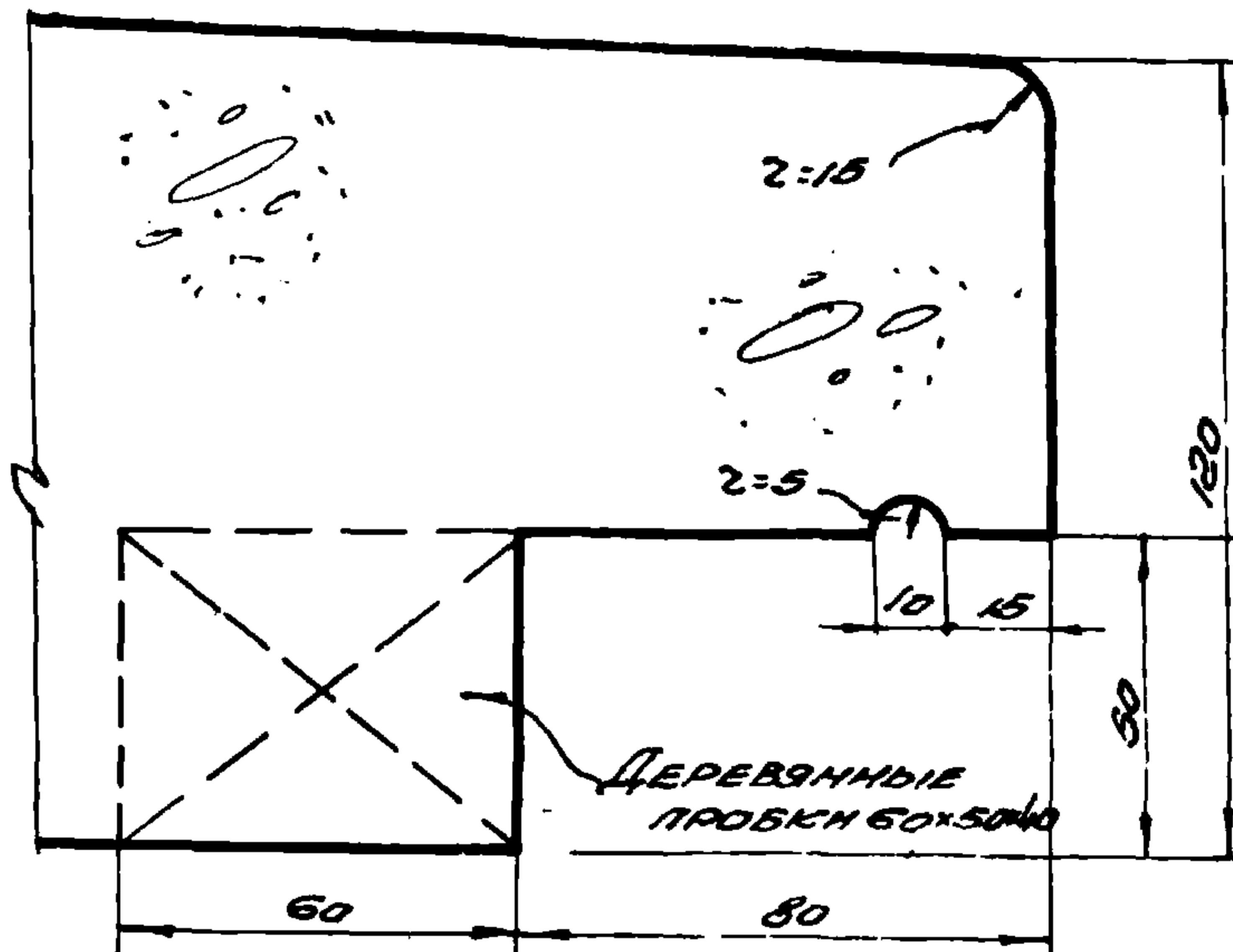
АЭ-01-02

Лист 1

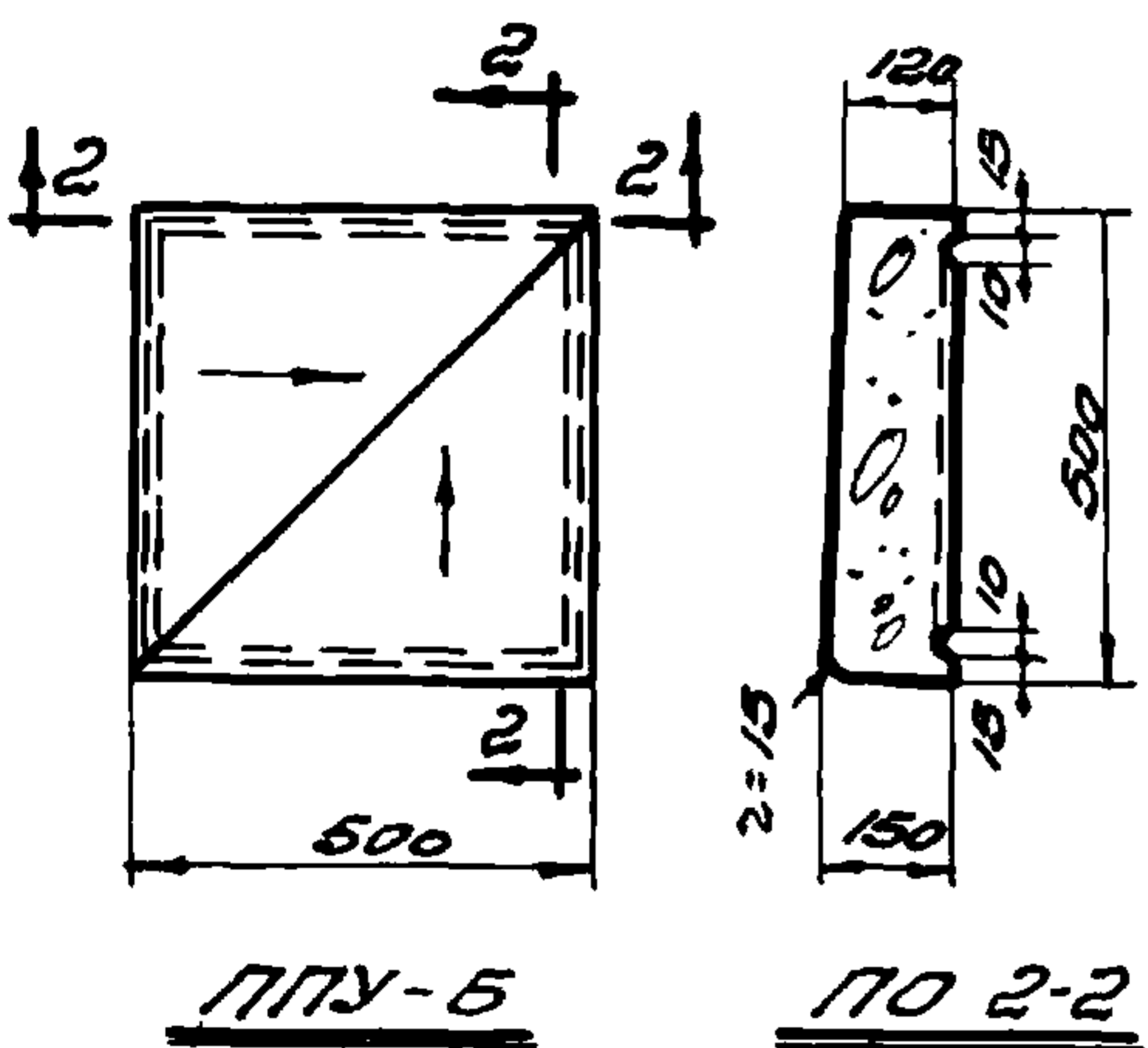


ППУ-А

По 1-1



УЗЕЛ А

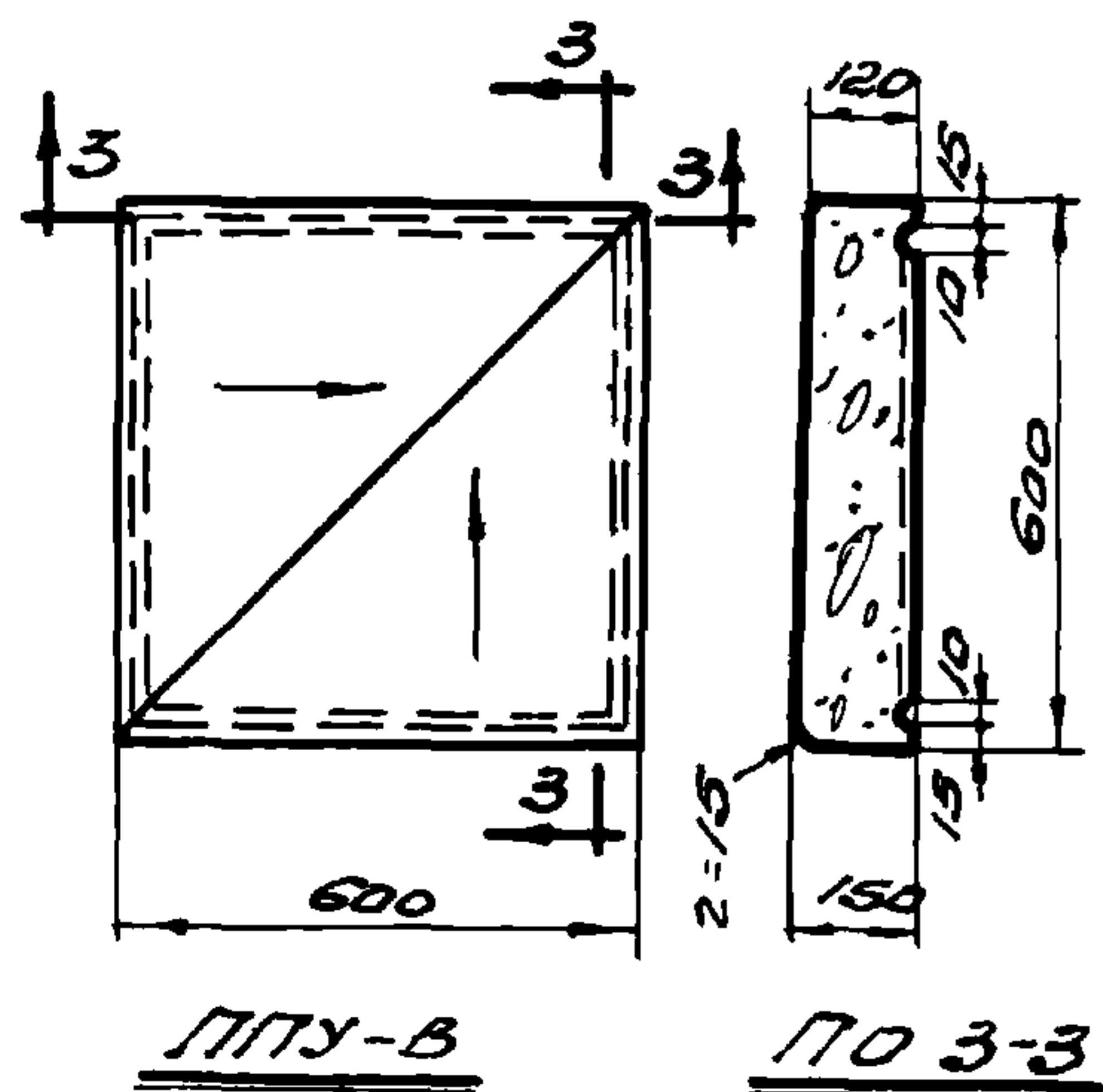


ППУ-Б

По 2-2

РАСХОД МАТЕРИАЛОВ НА 1 ПЛИТУ

| Тип плиты | Марка плиты | Ширина плиты | Вес плиты кг | Марка бетона | Расход бетона м³ |
|-----------|-------------|--------------|--------------|--------------|------------------|
| Угловая   | ППУ-А       | 400          | 60           | 200          | 0,02             |
|           | ППУ-Б       | 500          | 79           |              | 0,03             |
|           | ППУ-В       | 600          | 118          |              | 0,05             |

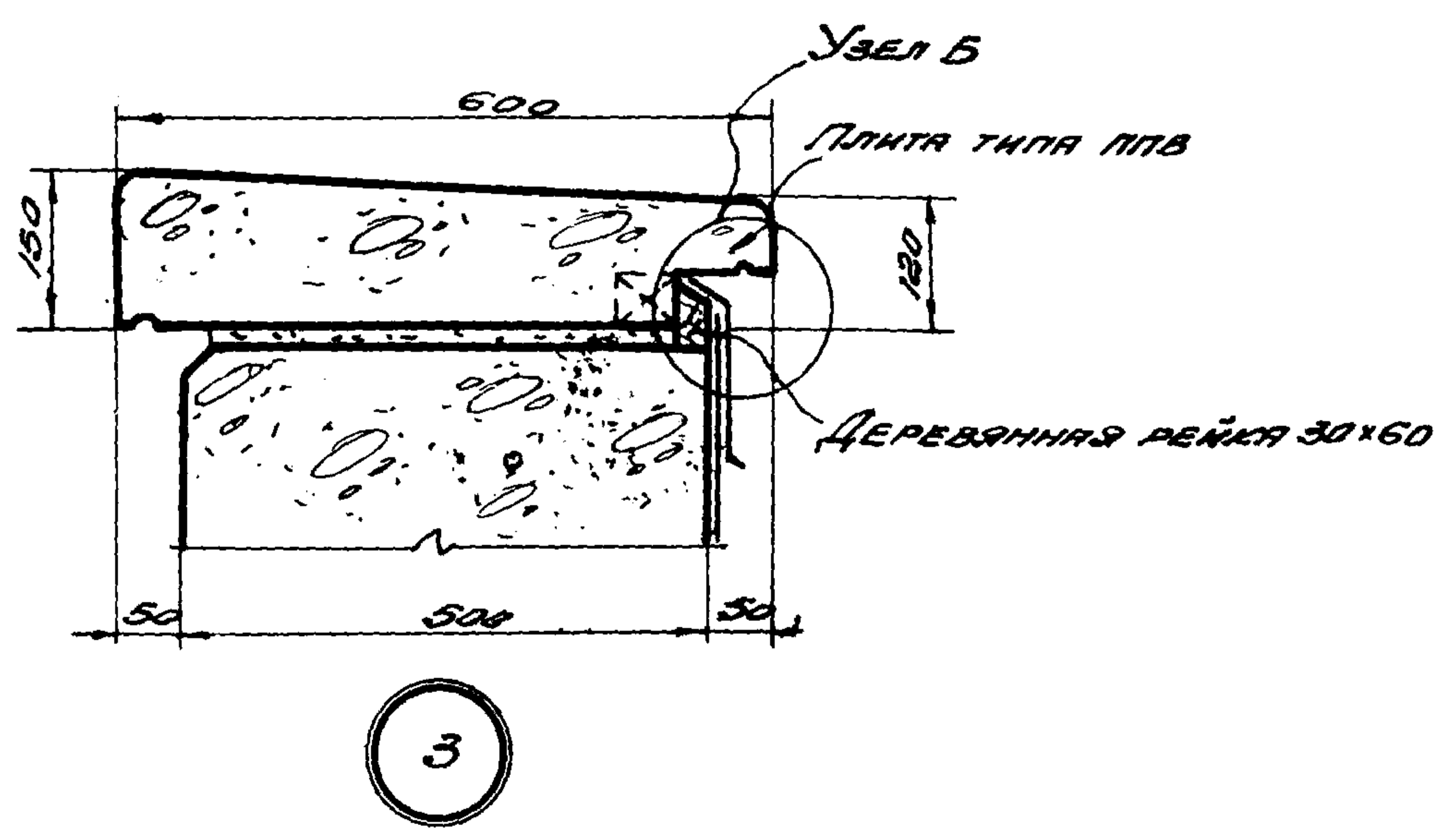
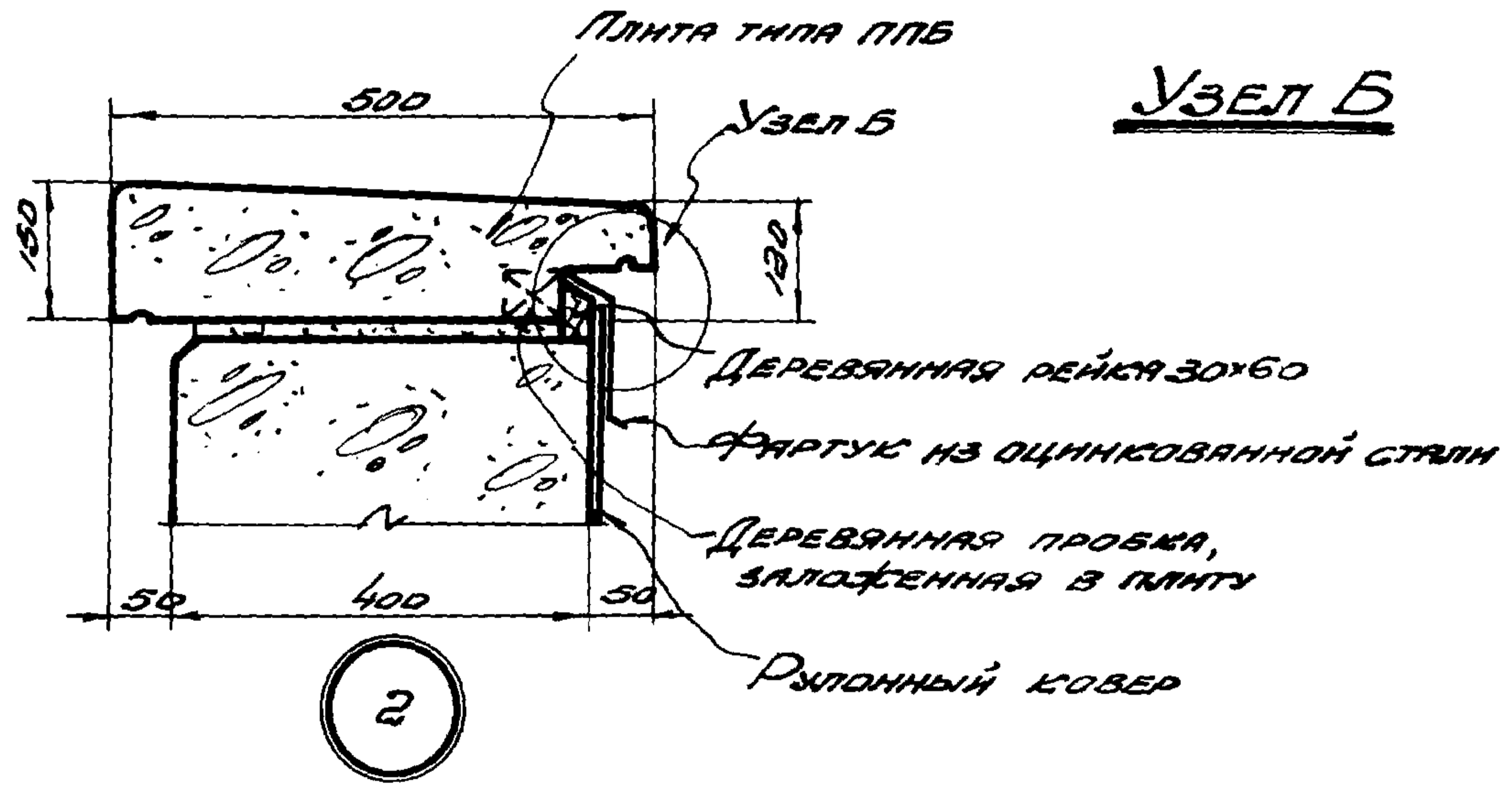
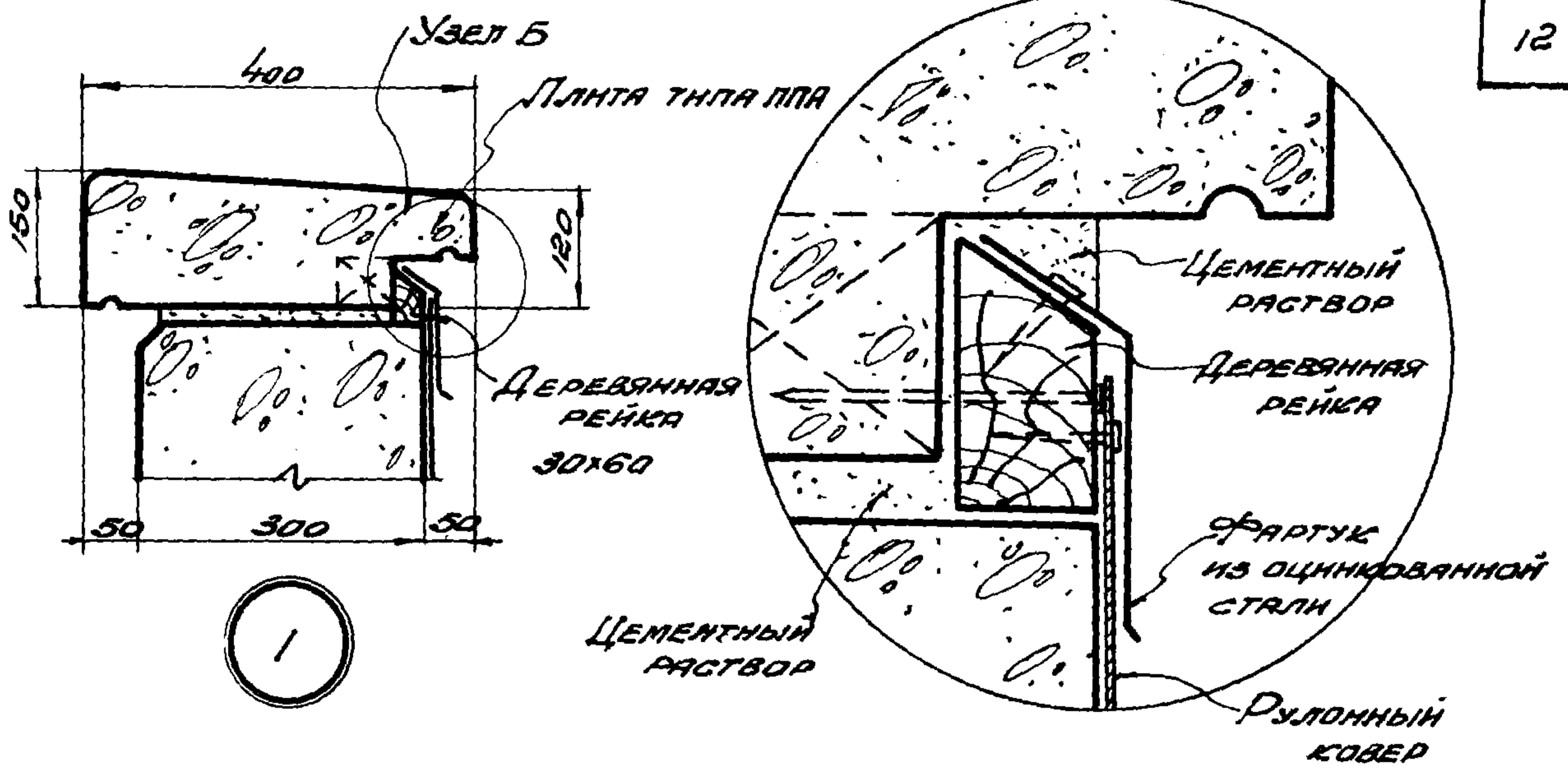


ППУ-В

По 3-3

ПРИМЕЧАНИЕ

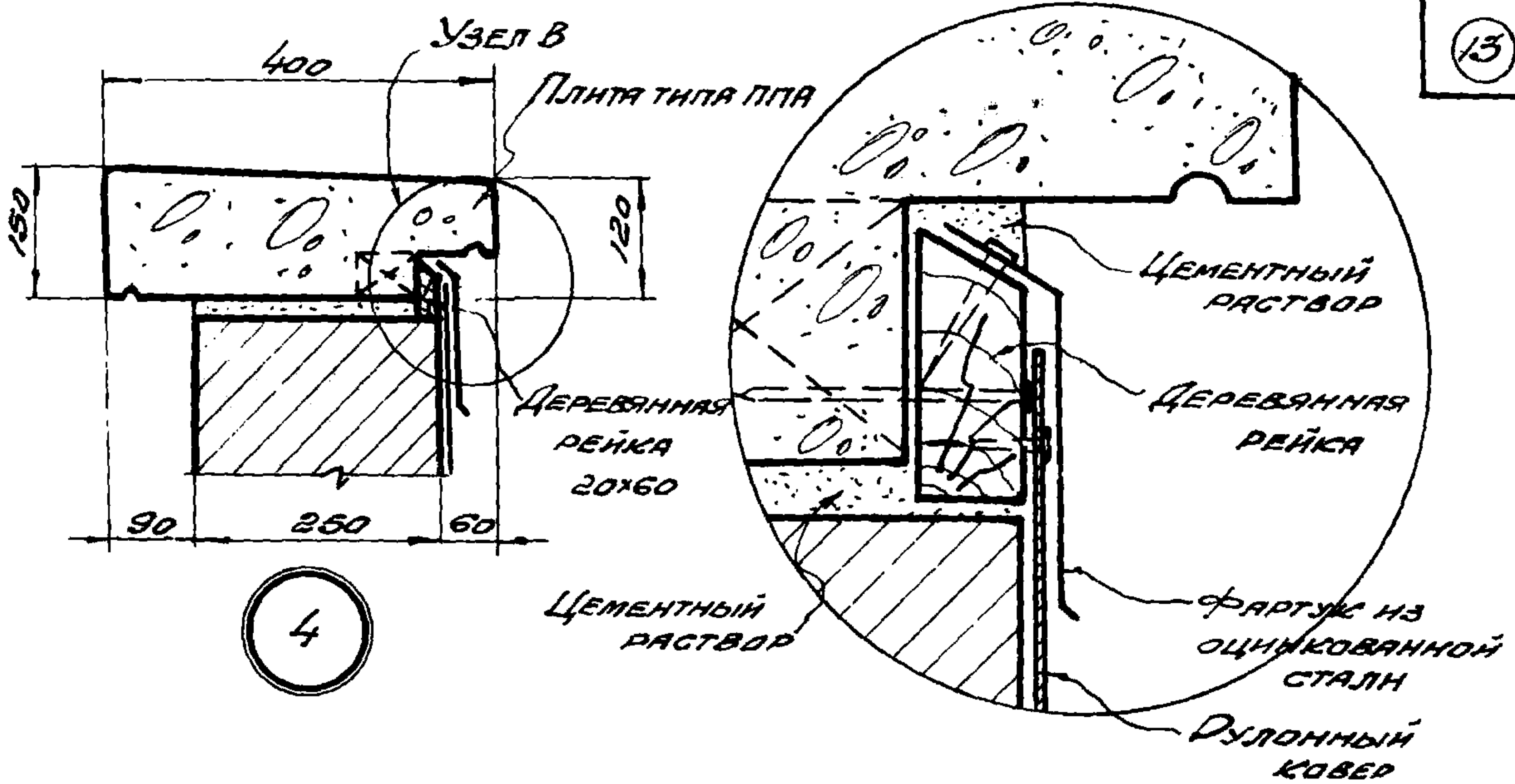
Вместо выкружек по верхним ребрам плит допускается устройство фасок шириной 10 мм.



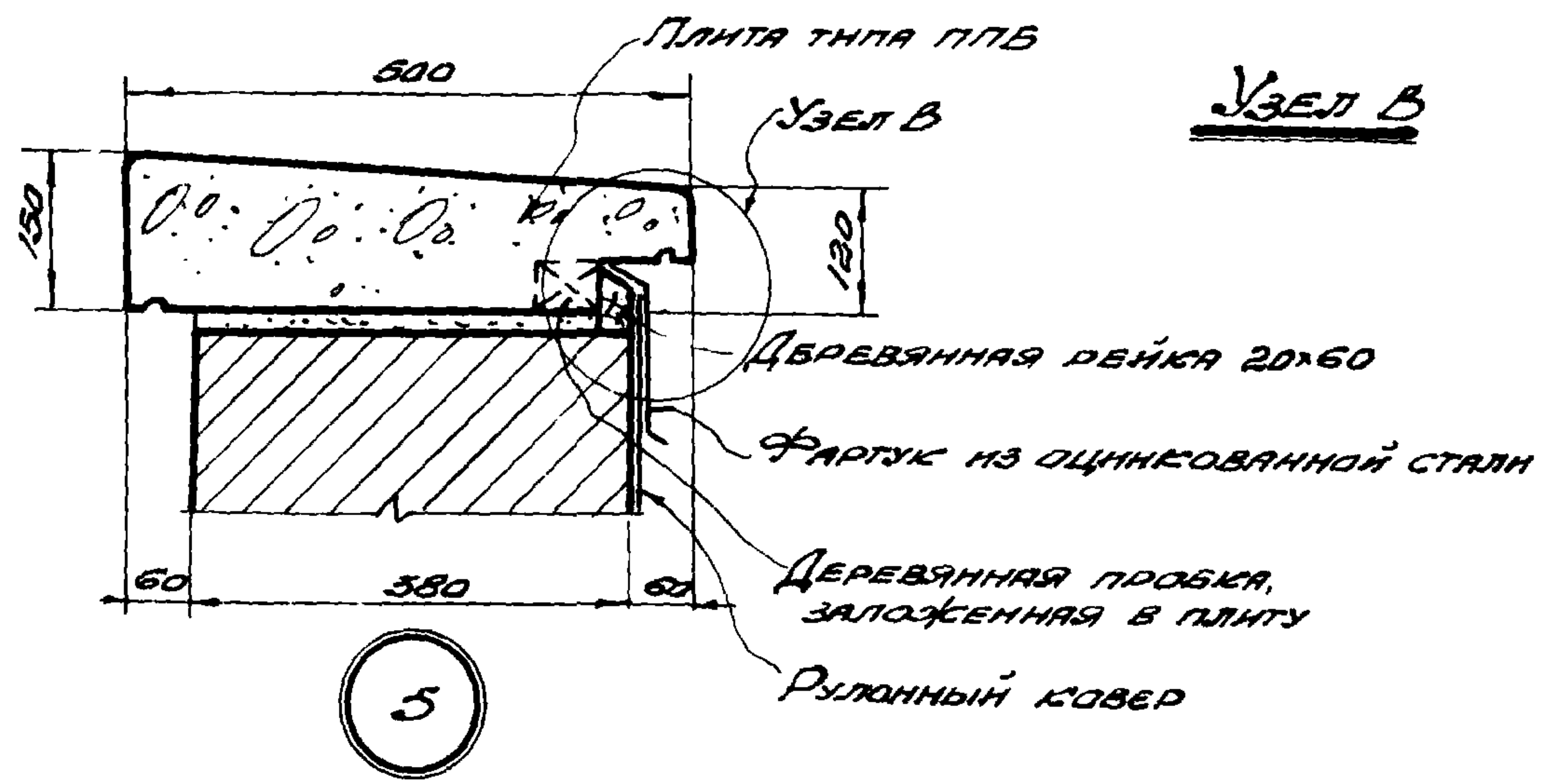
ТД  
1958

УКЛАДКА ПАРАПЕТНЫХ ПЛИТ  
НА СТЕНЫ ИЗ КРУПНЫХ БЕТОННЫХ БЛОКОВ

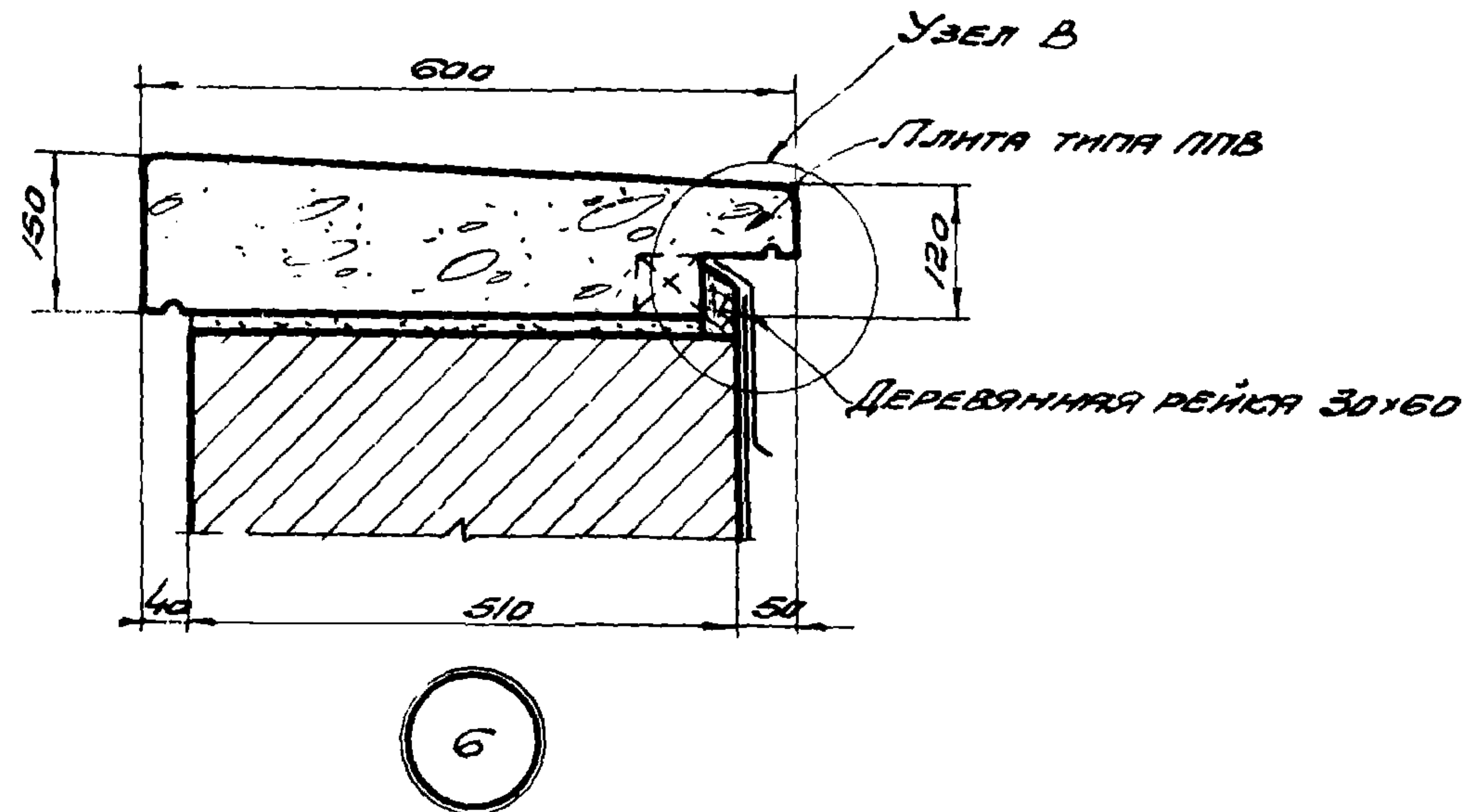
АЭ-01-02  
Лист 3



4



5



6

Инженер Т. Бул.  
Ст. тех. Раина Шварц

ТД  
1958

УКЛАДКА ПАРАПЕТНЫХ ПЛИТ НА  
СТЕНЫ ИЗ КИРПИЧА И КРУПНЫХ  
КИРПИЧНЫХ БЛОКОВ

ЯЭ-01-02  
Лист 4