

ГОСУДАРСТВЕННЫЙ КОМИТЕТ ПО ГРАЖДАНСКОМУ СТРОИТЕЛЬСТВУ И АРХИТЕКТУРЕ  
ПРИ ГОССТРОЕ СССР

ТИПОВЫЕ КОНСТРУКЦИИ И ДЕТАЛИ ЗДАНИЙ И СООРУЖЕНИЙ

**СЕРИЯ 2.244-1**

**ДЕТАЛИ ПОЛОВ  
ОБЩЕСТВЕННЫХ ЗДАНИЙ**

ВЫПУСК 3

ПРИМЫКАНИЯ ПОЛОВ

**11309**

**ЦЕНА 4-45**

**ЦЕНТРАЛЬНЫЙ ИНСТИТУТ ТИПОВОГО ПРОЕКТИРОВАНИЯ  
ГОССТРОЯ СССР**

Москва, А-443, Спальная ул., 22

Сдан в печать II 1982 г.  
Заказ № 1976 Тираж 200 экз.

ГОСУДАРСТВЕННЫЙ КОМИТЕТ ПО ГРАЖДАНСКОМУ СТРОИТЕЛЬСТВУ И АРХИТЕКТУРЕ  
ПРИ ГОССТРОЕ СССР

ТИПОВЫЕ КОНСТРУКЦИИ И ДЕТАЛИ ЗДАНИЙ И СООРУЖЕНИЙ

СЕРИЯ 2.244-1

ДЕТАЛИ ПОЛОВ  
ОБЩЕСТВЕННЫХ ЗДАНИЙ

ВЫПУСК 3

ПРИМЫКАНИЯ ПОЛОВ

РАЗРАБОТАНЫ  
ЦНИИЭП УЧЕБНЫХ ЗДАНИЙ

УТВЕРЖЕНЫ  
ПРИКАЗОМ ГОСУДАРСТВЕННОГО КОМИТЕ-  
ТА ПО ГРАЖДАНСКОМУ СТРОИТЕЛЬСТВУ  
И АРХИТЕКТУРЕ ПРИ ГОССТРОЕ СССР  
ОТ 10 АВГУСТА 1971 Г. № 150

Копировать  
Ш. Д. Д. Д.

У. П. П. П.  
Рук. гр. инж.

г. Москва

## Введение

Настоящая работа выполнена на основе современного опыта типового проектирования и строительства с систематизацией имеющихся и внедрением новых конструктивных решений и типизацией конструктивных деталей. Все эти материалы обобщены в альбомы типовых деталей обязательных для применения в типом и индивидуальном проектировании жилых и общественных зданий массового строительства. Ссылка на типовые детали должна заменить индивидуальную разработку их в проектах.

Альбомы типовых деталей призваны способствовать внедрению в практику массового строительства лучших и наиболее экономичных технических решений, сокращению количества индивидуальных изделий, снижению трудоемкости, сроков и стоимости проектных работ.

Отзывы, замечания и предложения по разработанным типовым деталям направлять по адресу: Москва, И-434, Дмитровское шоссе, 9, корп. „А“, ЦНИИЭП учебных зданий.

ТД	Введение	Серия 2.244-1	
1971		Выпуск 3	Лист 0



	Лист	Стр.
Введение		2
Содержание	СИ-СБ	3-8
Пояснительная записка	пІ-п4	9-12
Таблица 2 „Выбор типа примыкания пола“ Таблица 3 „Выбор типа стыков полов“	115	13
Примыкания полов на перекрытии к стенам и перегородкам		
Примыкания полов дощатых		
Детали 1,2	I	14
Детали 3,4	2	15
Детали 5,6	3	16
Детали 7,8	4	17
Детали 9,10	5	18
Детали 11,12	6	19
Детали 13,14	7	20
Детали 15,16	8	21
Примыкания полов паркетных		
Детали 17,18	9	22
Детали 19,20	10	23
Детали 21,22	11	24
Детали 23,24	12	25
Детали 25,26	13	26
Детали 27,28	14	27
Детали 29,30	15	28
Детали 31,32	16	29

ТД	Содержание	Серия 2.244-1	
1971		Выпуск 3	Лист с1

	Лист	Стр.
Детали 33, 34	17	30
Детали 35, 36	18	31
Детали 37, 38	19	32
Детали 39, 40	20	33

*Примыкания полов из паркетной доски  
или паркетных щитов*

Детали 41, 42	21	34
Детали 43, 44	22	35
Детали 45, 46	23	36
Детали 47, 48	24	37
Детали 49, 50	25	38
Детали 51, 52	26	39
Детали 53, 54	27	40
Детали 55, 56	28	41

*Примыкания полов из полимерных материалов*

Детали 57, 58	29	42
Детали 59, 60	30	43
Детали 61, 62	31	44
Детали 63, 64	32	45
Детали 65, 66	33	46
Детали 67, 68	34	47
Детали 69, 70	35	48
Детали 71, 72	36	49

ТД	Содержание	Серия 2.244-1	
		Выпуск 3	Лист С2
1971			

	Лист	Стр.
Детали 73, 74	37	50
Детали 75, 76	38	51
Детали 77, 78	39	52
Детали 79, 80	40	53
Детали 81, 82	41	54
<i>Примыкания полов из бетонных и керамических плит</i>		
Детали 83, 84	42	55
Детали 85, 86	43	56
Детали 87, 88	44	57
Детали 89, 90	45	58
Детали 91, 92	46	59
Детали 93, 94	47	60
<i>Примыкания полов бетонных монолитных</i>		
Детали 95, 96	48	61
Детали 97, 98	49	62
Детали 99, 100	50	63
<i>Примыкания полов на грунте к стенам и перегородкам</i>		
<i>Примыкания полов дощатых</i>		
Детали 101, 102	51	64
Детали 103, 104	52	65
Детали 105, 106	53	66

ТД	<b>Содержание</b>	Серия 2.244-1	
1971		Выпуск	Лист
		8	03

	Лист	Стр.
Детали 107, 108	54	67
Детали 109, 110	55	68
Детали 111, 112	56	69
Детали 113, 114	57	70
Детали 115, 116	58	71
<i>Примыкания полов паркетных</i>		
Детали 117, 118	59	72
Детали 119, 120	60	73
Детали 121, 122	61	74
Детали 123, 124	62	75
Детали 125, 126	63	76
Детали 127, 128	64	77
<i>Примыкания полов из паркетной доски или паркетных щитов</i>		
Детали 129, 130	65	78
Детали 131, 132	66	79
Детали 133, 134	67	80
Детали 135, 136	68	81
Детали 137, 138	69	82
Детали 139, 140	70	83
Детали 141, 142	71	84
Детали 143, 144	72	85
<i>Примыкания полов из полимерных материалов</i>		
Детали 145, 146	73	86

ТД	Содержание	Серия 2,244-1	
		Выпуск 3	Лист С4
1971			



	Лист	Стр.
Детали 147, 148	74	87
Детали 149, 150	75	88
Детали 151, 152	76	89
<b>Примыкания полов из бетонных и керамических плит</b>		
Детали 153, 154	77	90
Детали 155, 156	78	91
Детали 157, 158	79	92
Детали 159, 160	80	93
<b>Примыкания полов бетонных монолитных</b>		
Детали 161, 162	81	94
Детали 163, 164	82	95
Детали 165, 166	83	96
<b><u>Стыки полов при одинаковой конструкции и высоте пола</u></b>		
Детали 167, 168	84	97
Детали 169, 170	85	98
Детали 171, 172	86	99
<b><u>Стыки полов при различной конструкции и одинаковой высоте пола</u></b>		
Детали 173, 174	87	100
Детали 175, 176	88	101
Детали 177, 178	89	102
<b><u>Стыки полов различной конструкции при разных высотах пола</u></b>		

ТД	СОДЕРЖАНИЕ	Серия 2-244-1	
1971		Выпуск 3	Лист С5



	Лист	Стр.
Детали 179, 180	90	103
Детали 181, 182	91	104
Детали 183, 184	92	105
Детали 185, 186	93	106
Детали 187, 188	94	107
Детали 189, 190	95	108

### Деформационные швы

#### Деформационные швы у стен

Детали 191, 192	96	109
Детали 193, 194	97	110
Детали 195, 196	98	111
Детали 197, 198	99	112

### Деформационные швы в полах

Детали 199, 200	100	113
-----------------	-----	-----

### Примыкания полов к трапам и каналам

Детали 201, 202	101	114
Детали 203, 204.	102	115

ТД	СОДЕРЖАНИЕ	Серия 2.244-1	
		Выпуск 3	Лист Сб.
1971			

В данный альбом включены рабочие чертежи типовых деталей примыкания полов общественных зданий каркасной конструкции и со стенами из кирпича для обычных условий строительства. Допускается применять типовые детали и для других условий строительства, где не требуются специальные конструктивные решения и специальные условия производства работ, что определяется при конкретном проектировании.

Типовые детали разработаны в дополнение к альбому серии 2.140-1, выпуск 3. При применении в проектах общественных зданий типовых деталей, предназначенных для жилищного строительства, необходимо в проекте сделать ссылку на соответствующую деталь серии 2.140-1, выпуск 3.

Рабочие чертежи типовых деталей примыканий полов разработаны в соответствии с требованиями главы СНиП П-В.8-71 "Полы. Нормы проектирования", составленной взамен СНЗ00-65 "Указания по проектированию полов производственных, жилых, общественных и вспомогательных зданий".

Типовые детали примыкания полов представлены следующими конструктивными решениями:

— примыкания полов на перекрытии к стенам и перегородкам (листы 1-50);

— примыкания полов на грунте к стенам и перегородкам (листы 51-83);

— примыкания полов к стенам в местах деформационных швов в стенах и конструкции деформационных швов в полах (листы 96-100);

— стыки полов при одинаковой конструкции и высоте пола, при различной конструкции и одинаковой или разных высотах пола (листы 84-95);

— примыкания полов к трапам и каналам (листы 101, 102).

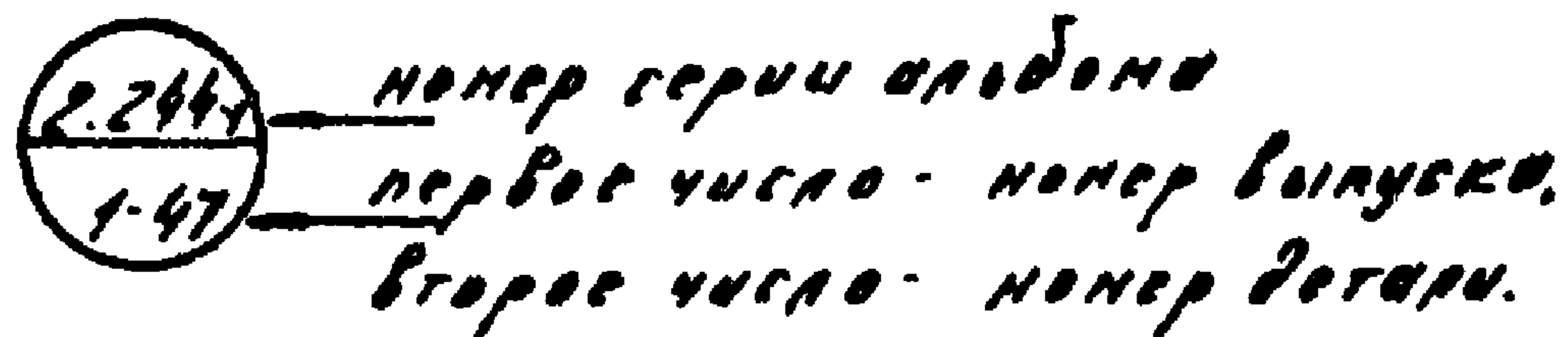
Первые два раздела состоят из группы, объединяющих типовые детали по материалам покрытия пола (примыкания полов дощатых паркетных, из паркетных досок или паркетных щитов, из полимерных материалов, из бетонных и кера-

ТА	Пояснительная записка	Серия 2.244-1	
1971		Выпуск 3	Лист 01



нических плит, бетонных монолитных).

Конструкции полов и материалы для их устройства приняты по типовым деталям серии 2.244-1, выпуск 1, но что на данных деталях примыкания полов имеются соответствующие ссылки:



Выбор вариантов примыкания полов производится в зависимости от принятой в проекте конструкции пола, конструкции стен (перегородок) по таблице 2. Выбор вариантов стыков производится в зависимости от конструкции пола и назначения помещения по таблице 3.

Зазоры между лагами, сборными плитами основания пола и стенами (перегородками) должны составлять 20-30 мм.

При ширине зазора между сборными плитами основания пола и стенами (перегородками) более 0,4 м укладываются доборные плиты, а при меньшей ширине в зазор по сплошному звукоизолирующему слою укладывают сплошную стяжку из монолитного бетона, того же материала, что и сборные плиты.

Для помещений с повышенными требованиями звукоизоляции обязательно в местах примыкания полов к стенам (перегородкам) укладываются упругие звукоизоляционные материалы.

Для упругих прокладок следует применять материалы, указанные в таблице 1.

ТД	Пояснительная записка	Серия 2.244-1	
1971		выпуск 3	лист 112

**Звукоизоляционные материалы для  
ленточных прокладок**

11

Таблица 1

Наименование материала	Объемный вес кг/м <sup>3</sup>	Толщина материала в необработанном состо- янии мм
Плиты минераловатные на син- тетической связующей (ПМ, ПП), ГОСТ 9573-66.	до 100 до 150	40 30
Изделия теплоизоляционные из стеклянного штапельного во- локна (ПС-75), ГОСТ 10499-67	51-75	30; 40
Плиты древесноволокнистые, ГОСТ 4598-60	до 250	12,5; 16

При наличии в конструкции пола звукоизоляционной проклад-  
ки или тепло-, звукоизоляционного слоя для упругой прокладки  
следует применять тот же материал, что в конструкции пола.

Зазоры между стенами (перегородками) и конструкцией пола в  
зависимости от материала покрытия пола прикрываются плинтуса-  
ми и галтелями (ГОСТ 8242-63<sup>x</sup>), пластмассовыми плинтусами  
(ГОСТ 9739-61<sup>xx</sup>) или плинтусами из керамических плиток  
(ГОСТ 6140-70 и 6787-69), при этом галтели крепить к полу, а  
плинтусы - к стенам, для чего в зданиях со стенами из кирпича  
в проекте должно быть предусмотрено установка деревянных про-  
бок через 1200 мм на уровне приныкания полов, в керамзитобе-  
тонных стеновых панелях пробки закладывать в гнезда, просвер-  
ленные по месту.

Работы по устройству полов следует производить в соответ-  
ствии с требованиями проекта главы СНиП №8, 14-71. Палы.  
Правила производства и приемки работ.

При разработке проектов с применением рабочих черте-

ТА	Пояснительная записка	Серия 2.244-1	
1971		Выпуск 3	Лист 173

Желтые данные типовых деталей на чертежах проекта делаются выноски с указанием номера серии, выпуска и применяемой детали по следующему образцу:



В числителе указан номер серии,  
в знаменателе, первое число —  
номер выпуска данной серии,  
второе число — номер типовой  
детали

Обозначения типовых деталей на чертежах проектов, в отличие от прочих деталей, обводятся двойным кружком.

В проекте или серии проектов вставляется свободная спецификация применяемых типовых деталей.

### Перечень нормативных документов

СНП И-В. 8-71	Полы. Нормы проектирования
СНП И-В. 14-71 (проект)	Полы. Правила производства и приемки работ
ГОСТ 6140-70	Плитки керамические для мозаичных полов и ковры из них
ГОСТ 6787-69	Плитки керамические для полов
ГОСТ 8242-63*	Детали деревянные строганные погонажные
ГОСТ 9739-61**	Принтасы, поручни и накладки на проступы поливинилхлоридные

ТА	Пояснительный записка	Серия 2.244-1	
1971		Выпуск 3	Лист 174



## Выбор типа примыкания пола

13

Таблица 2

Покрытие пола и расположение		№ ТД пола серии 2.244-1 Выпуск 1	№ ТД примыкания пола		
			к бетонным стенам и перегородкам	к кирпичным стенам и перегородкам	к деформационным швам
Доски	на перекрытии	1-12, 17-20	1,3,5,7,9,11,13,15	2,4,6,8,10,12,16	191-194 199
	на грунте	245-259	101,103,105,107,109,111,113,115	102,104,106,108,110,112,114,116	
Паркет	на перекрытии	21-40, 43,44	17,19,21,23,25,27,29,31,33,35,37,39,41,43,45,47,49,51,53,55	18,20,22,24,26,28,30,32,34,36,38,40,42,44,46,48,50,52,54,56	195,196
	на грунте	260-271	117,119,121,123,125,127,129,131,133,135,137,139,141,143	118,120,122,124,126,128,130,132,134,136,138,140,142,144	
Линолеум	на перекрытии	45-96	57,59,61,63,65,67,69,71,73,75,77,79,81	58,60,62,64,66,68,70,72,74,76,78,80,82	197,198,200
	на грунте	271-292	145,147,149,151	146,148,150,152	
Полимерные плиты	на перекрытии	97-119	57,59,61,63,65,67,69,71,73,75,77,79,81	58,60,62,64,66,68,70,72,74,76,78,80,82	
	на грунте	293-302	145,147,149,151	146,148,150,152	
Бетонные и керамические плиты	на перекрытии	120-151	83,85,87,89,91,93	84,86,88,90,92,94	
	на грунте	303-321	153,155,157,159	154,156,158,160	
Бетон монолитный	на перекрытии	152-168	95,97,99	96,98,100	
	на грунте	323-334	161,163,165	162,164,166	
Полимерное литое	на перекрытии	170-176	57,59,61,63,65,67,69,71,73,75,77,79,81	58,60,62,64,66,68,70,72,74,76,78	
	на грунте	335-338	145,147,149,151	146,148,150,152	

## Выбор типа стыков полов

Таблица 3

Покрытие пола и № ТД пола серии 2.244-1 Выпуск 1	№ ТД стыков полов на перекрытии			
	доски	паркет	линолеум и полимерные плиты	бетонные и керамические плиты
Доски 23,24,1-4,13-16,5-8,17-20	169,170	179,180	173,191	183
Паркет 25-27,29,30,31-33,37-40	175,176	167,168	178,182	184
Линолеум и полимерные плиты 45-49,61-71,50-60,78-94,95,96	187,185	188	171,172,186	
Бетонные и керамич. плиты 120-128,130-138,140-145	190	177	174,189	

ТД

Таблица 2 „Выбор типа примыкания пола“  
Таблица 3 „Выбор типа стыков полов“

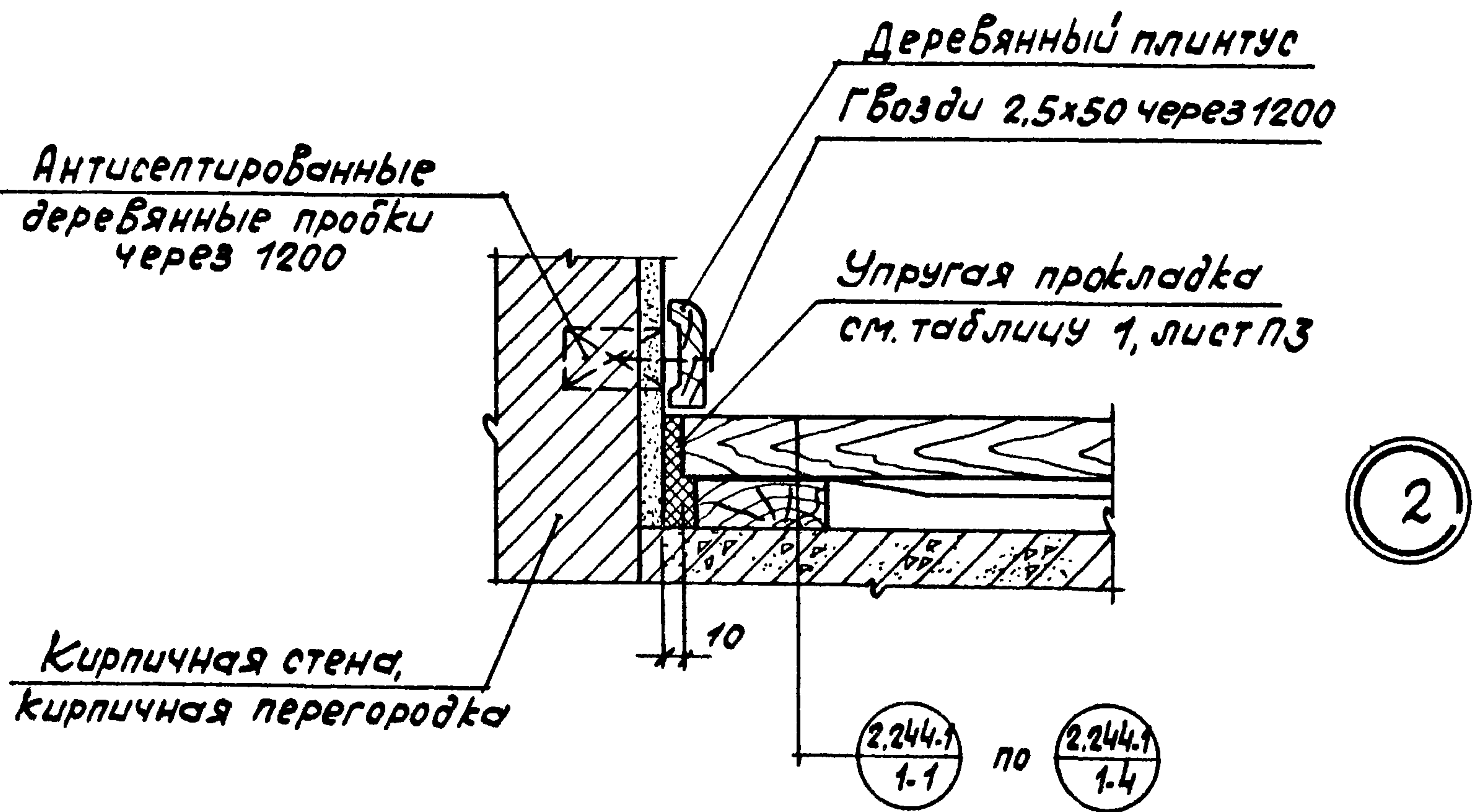
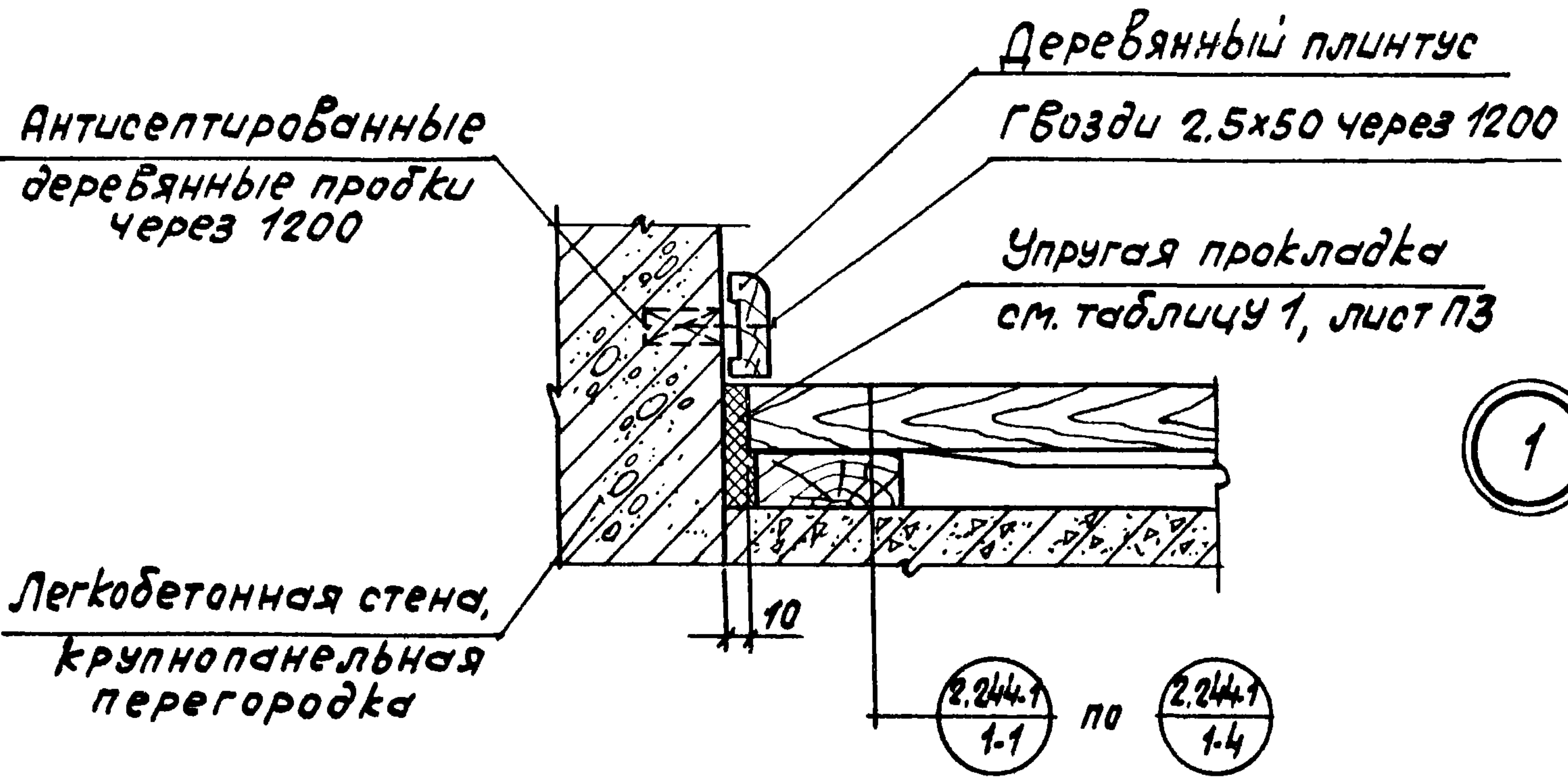
Серия  
2.244-1

1971г

Выпуск  
3      Лист  
15

11309 14





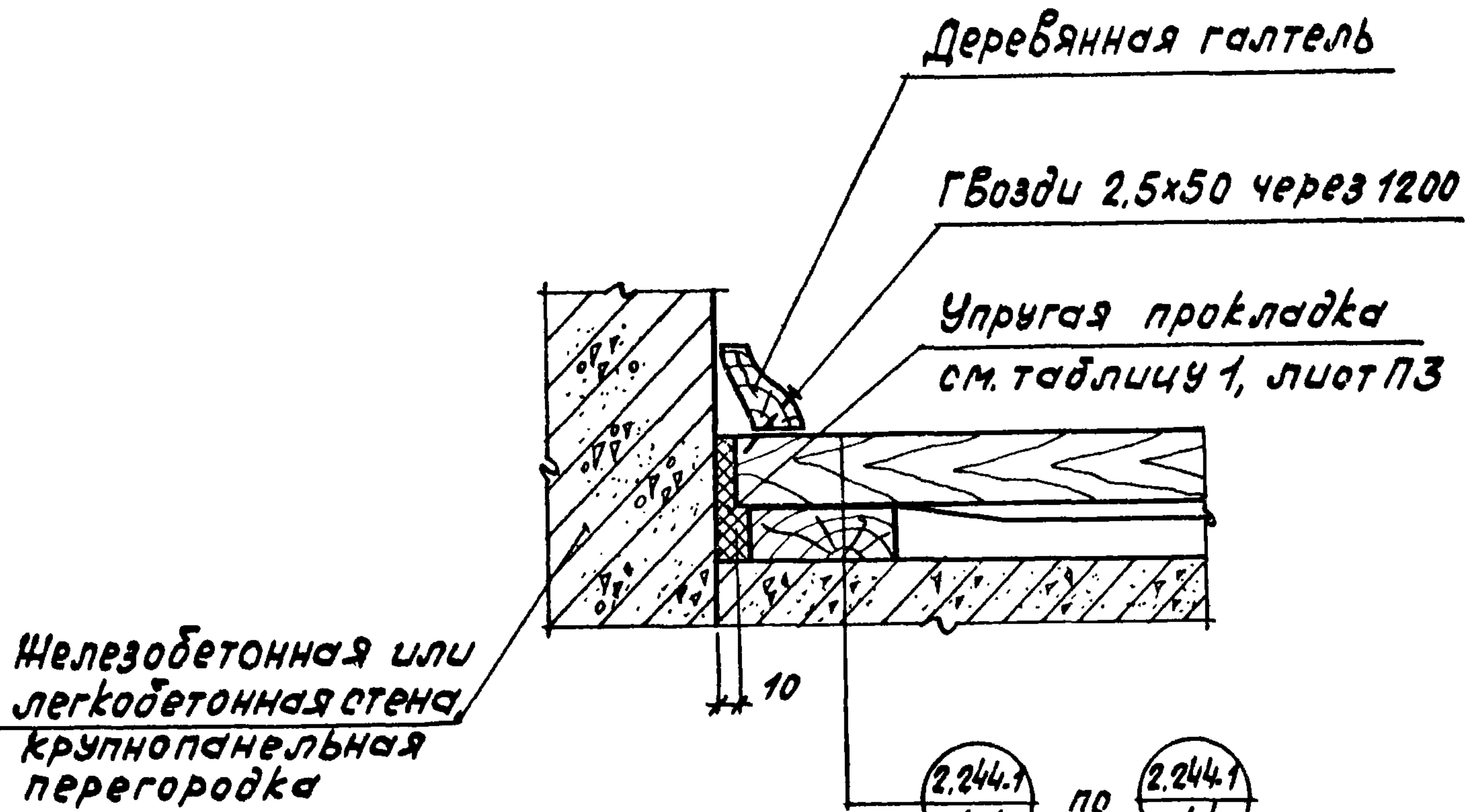
ТД

1971г.

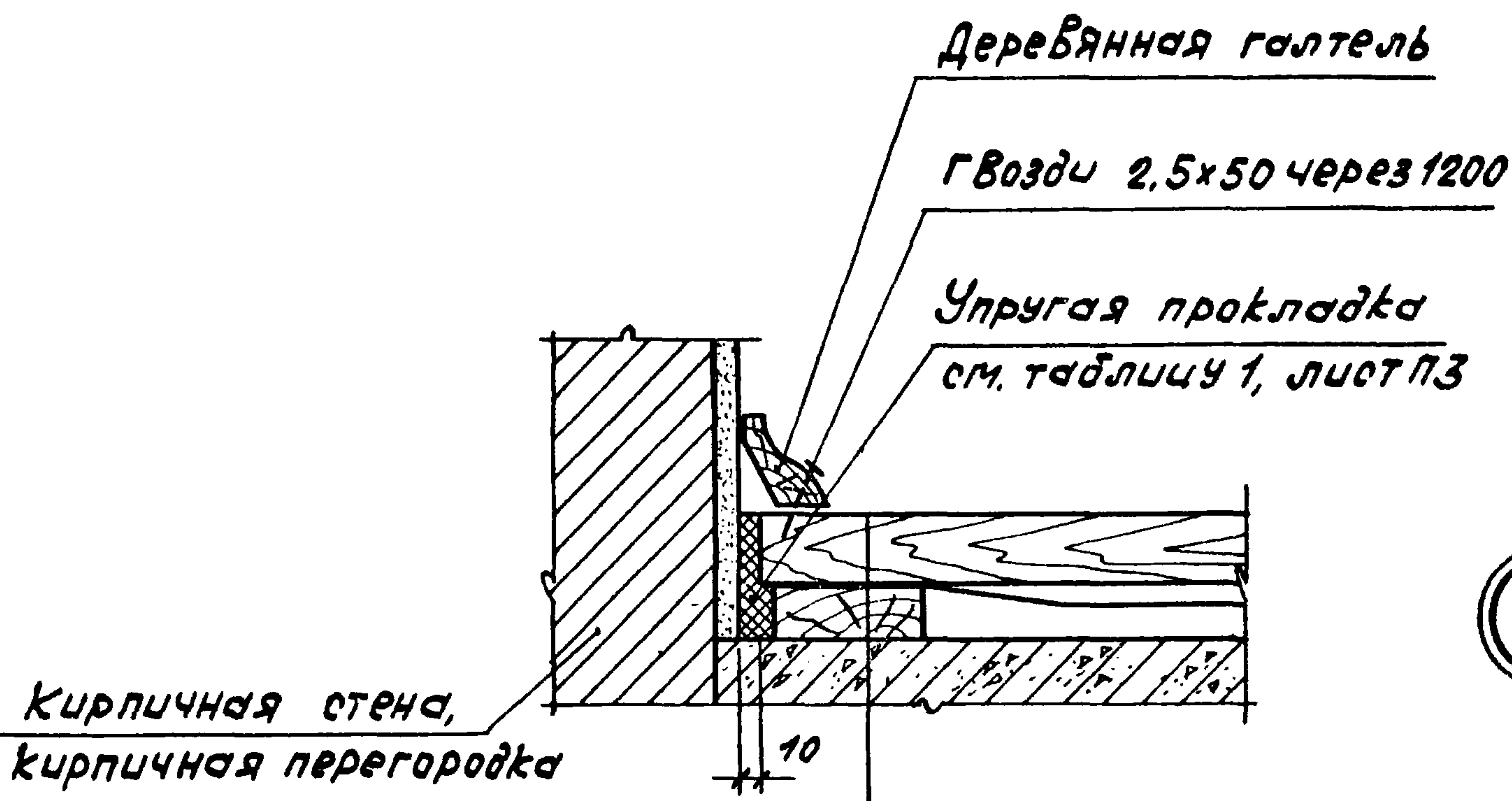
Детали 1, 2

Серия  
2.244-1

Выпуск 3    Лист 1



3



4

И. Копякина

Ст. инженер

11309

ТД  
1971г.

Детали 3, 4

Серия 2.244-1	
Выпуск 3	Лист 2

Антисептированные  
деревянные пробки  
через 1200

Деревянный плинтус

Гвозди 2.5 x 50 через 1200

Упругая прокладка  
см. таблицу 1, лист ПЗ

5

Легкобетонная стена  
крупнопанельная  
перегородка

± 10

2.244-1  
1-5

по 2.244-1  
1-8

Антисептированные  
деревянные пробки  
через 1200

Деревянный плинтус

Гвозди 2.5 x 50 через 1200

Упругая прокладка  
см. таблицу 1, лист ПЗ

6

Кирпичная стена,  
кирпичная перегородка

± 10

2.244-1  
1-5

по 2.244-1  
1-8

ТД

1971г.

Детали 5, 6

серия

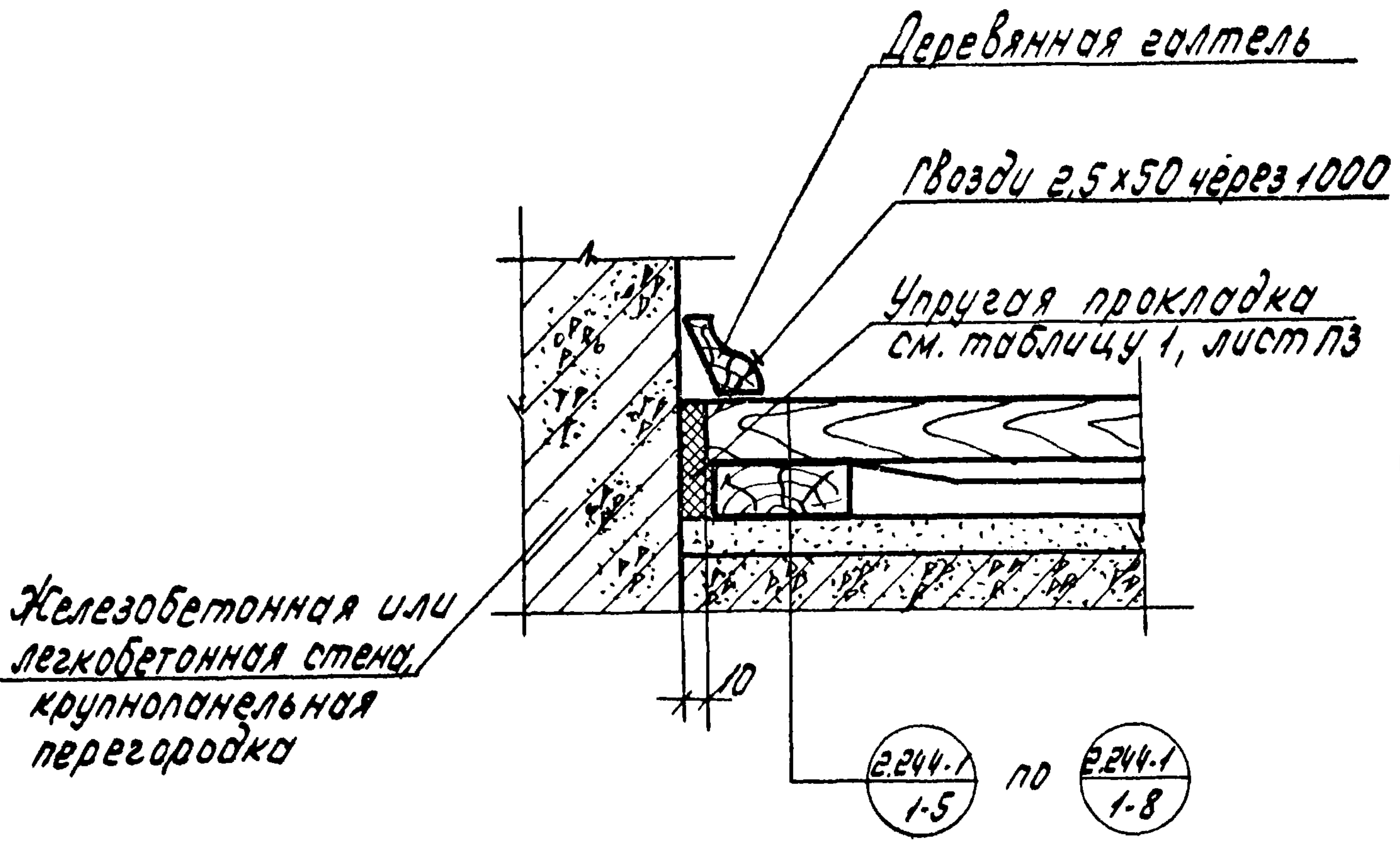
2.244-1

Выпуск  
9

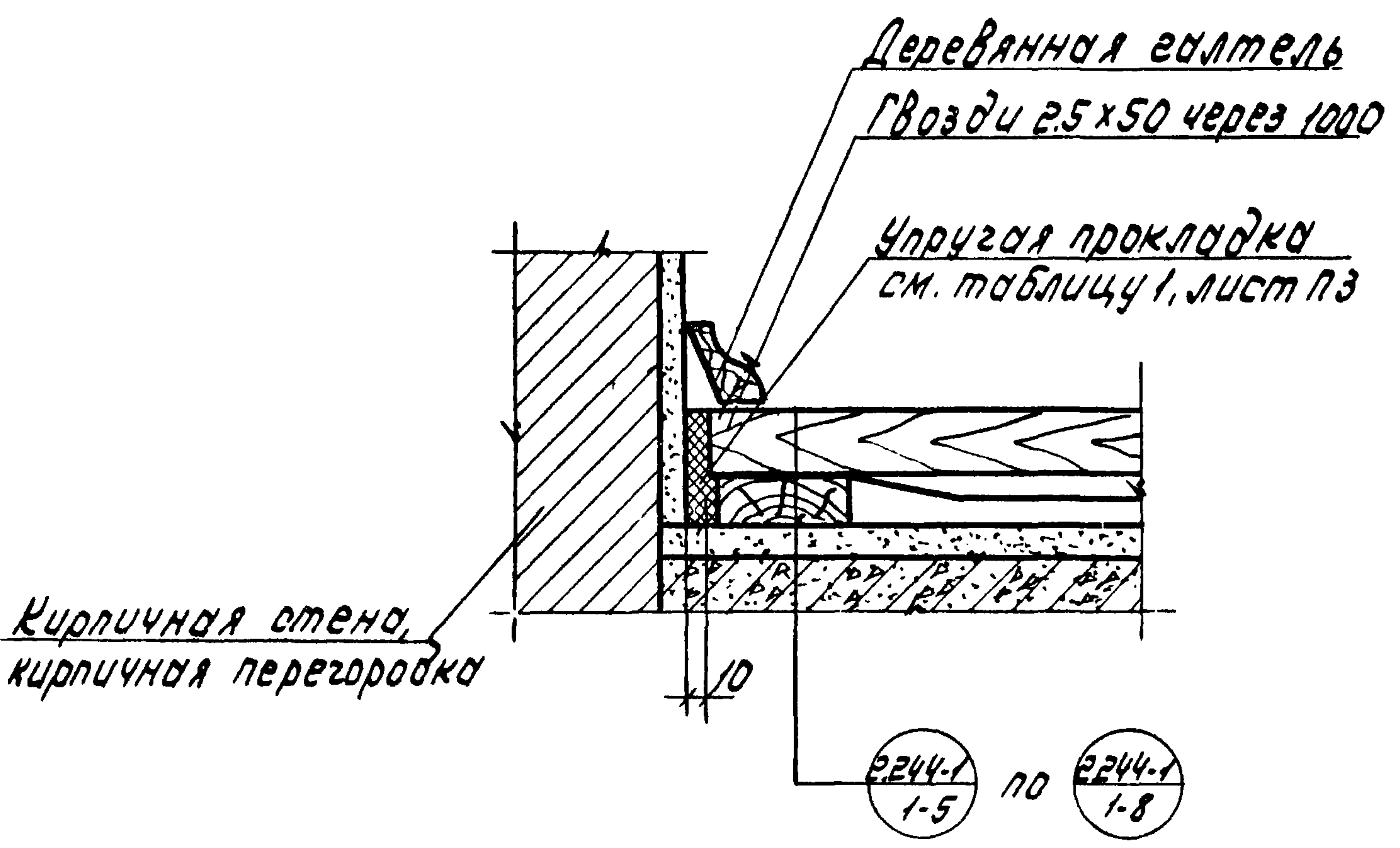
Лист  
3



Крыльцо



Крыльцо

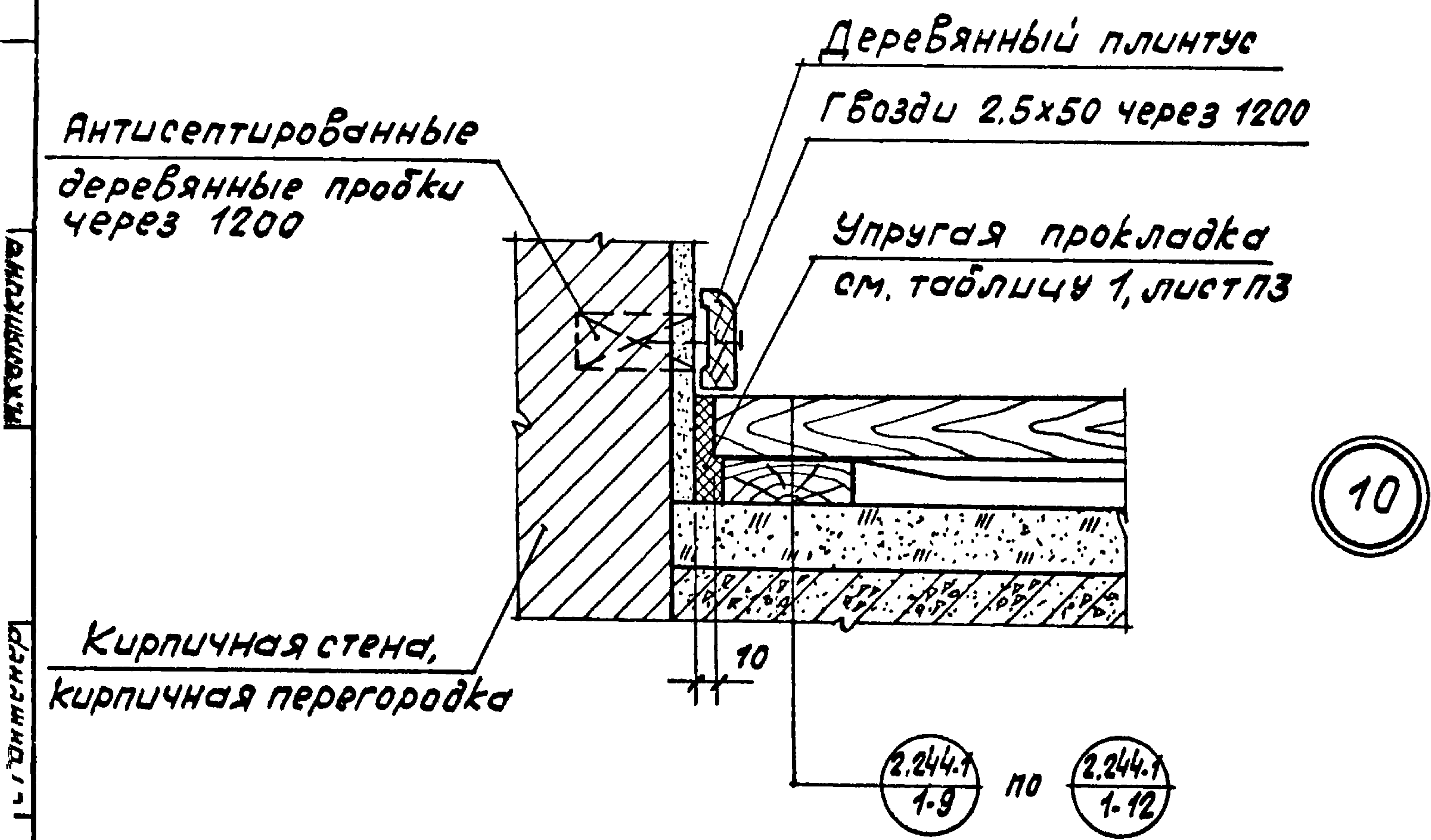
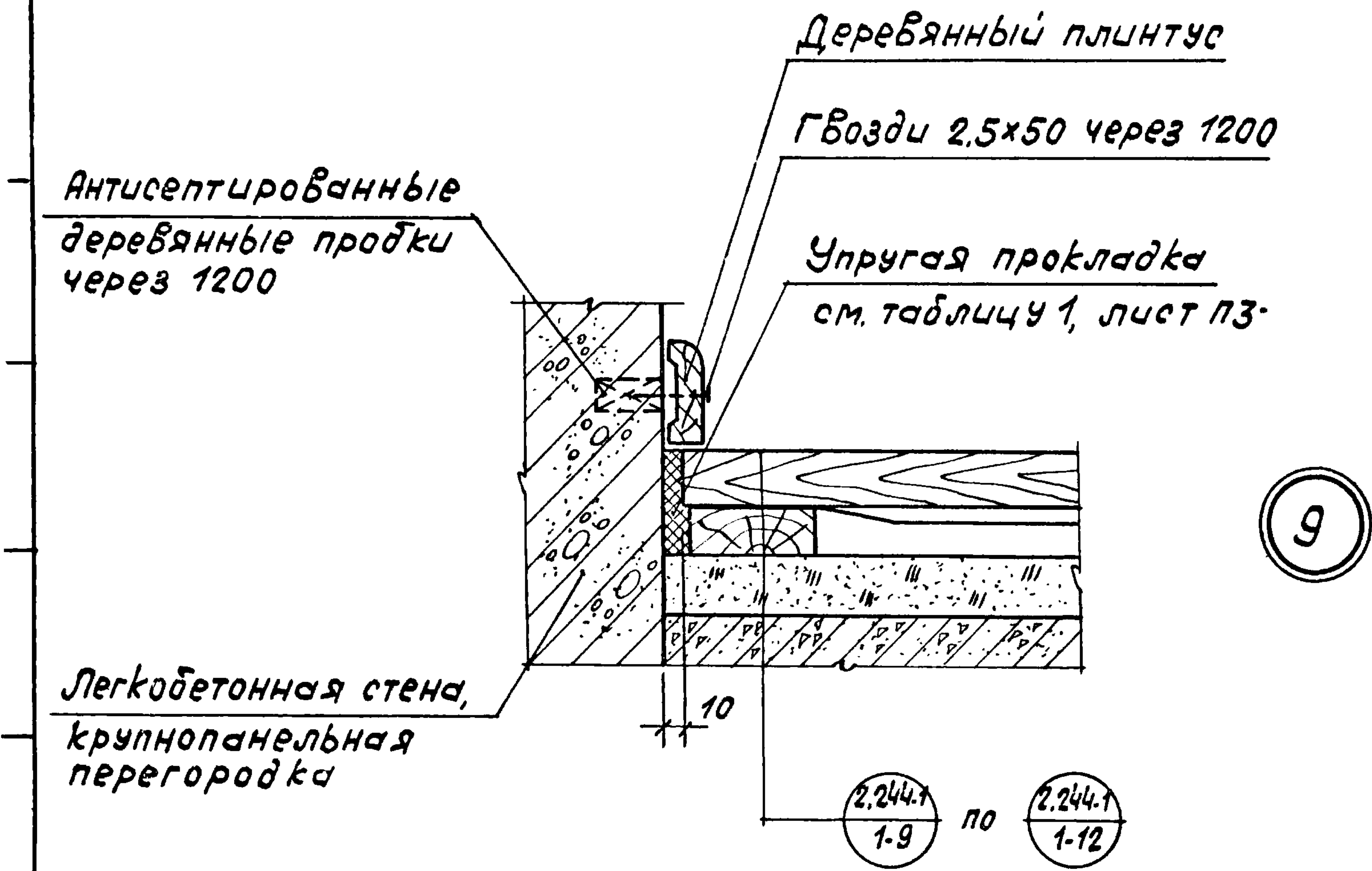


Ст. издатель

1-Москва

ТД	Детали 7, 8.	Серия 2.244-1	
		Выпуск 3	Лист 4



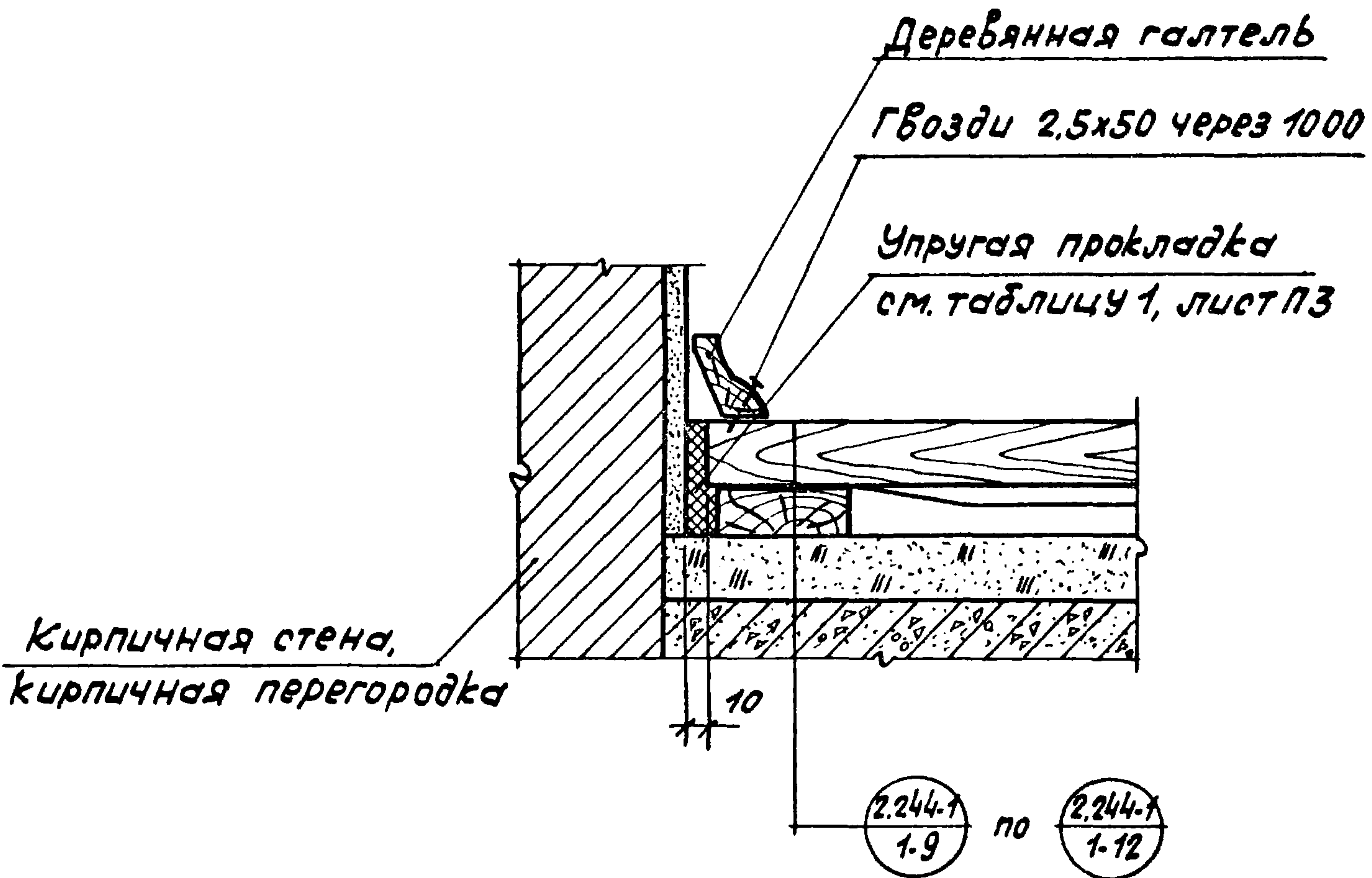
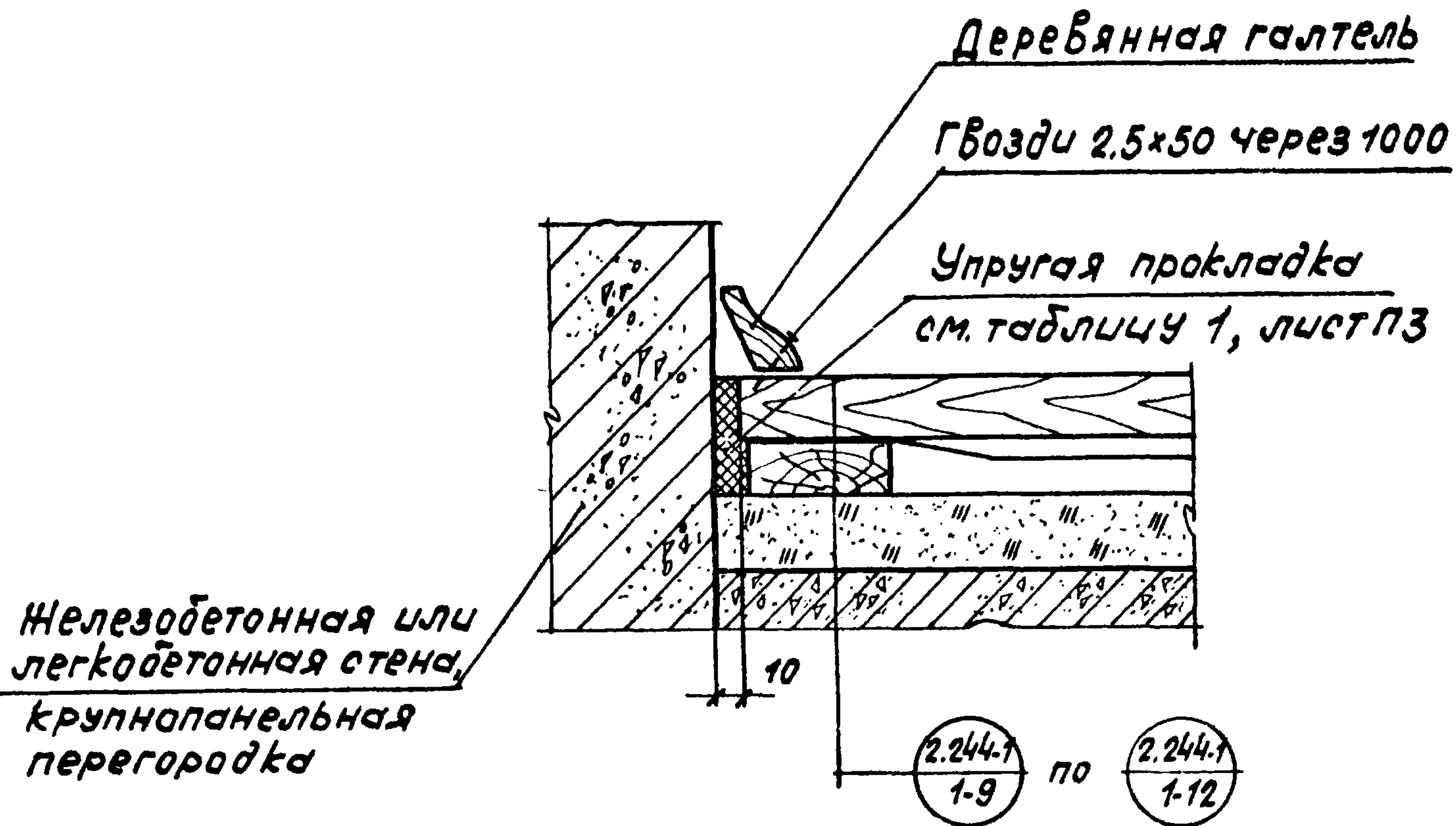


ДИМЕТЕР

ТД  
1971г

Детали 9, 10

Серия 2.244-1	
Выпуск 3	Лист 5



ТД

1971г.

Детали 11, 12

Серия  
2.244-1

Выпуск	Лист
3	6



ВЗАМЕН

АНТИСЕПТИРОВАННЫЕ  
ДЕРЕВЯННЫЕ ПРОБКИ  
ЧЕРЕЗ 1200

ДЕРЕВЯННЫЙ ПЛИНТУС

ГВОЗДИ 2,5x50 ЧЕРЕЗ 1200

УПРУГАЯ ПРОКЛАДКА

ЛЕГКОБЕТОННАЯ СТЕНА,  
КРУПНОПАНЕЛЬНАЯ  
ПЕРЕГОРОДКА

13

2.244-1  
1-17

ПО

2.244-1  
1-20

АНТИСЕПТИРОВАННЫЕ  
ДЕРЕВЯННЫЕ ПРОБКИ  
ЧЕРЕЗ 1200

ДЕРЕВЯННЫЙ ПЛИНТУС

ГВОЗДИ 2,5x50 ЧЕРЕЗ 1200

УПРУГАЯ ПРОКЛАДКА

КИРПИЧНАЯ СТЕНА,  
КИРПИЧНАЯ ПЕРЕГОРОДКА

14

2.244-1  
1-17

ПО

2.244-1  
1-20ПРИМЕЧАНИЕ:

Для упругой прокладки следует применять те же материалы, что и для звукоизоляционной прокладки.

Т.Д.

1971г

ДЕТАЛИ 13, 14

СЕРИЯ

2.244-1

ВЫПУСК

3

ЛИСТ

7

Б. ЗАМЕР

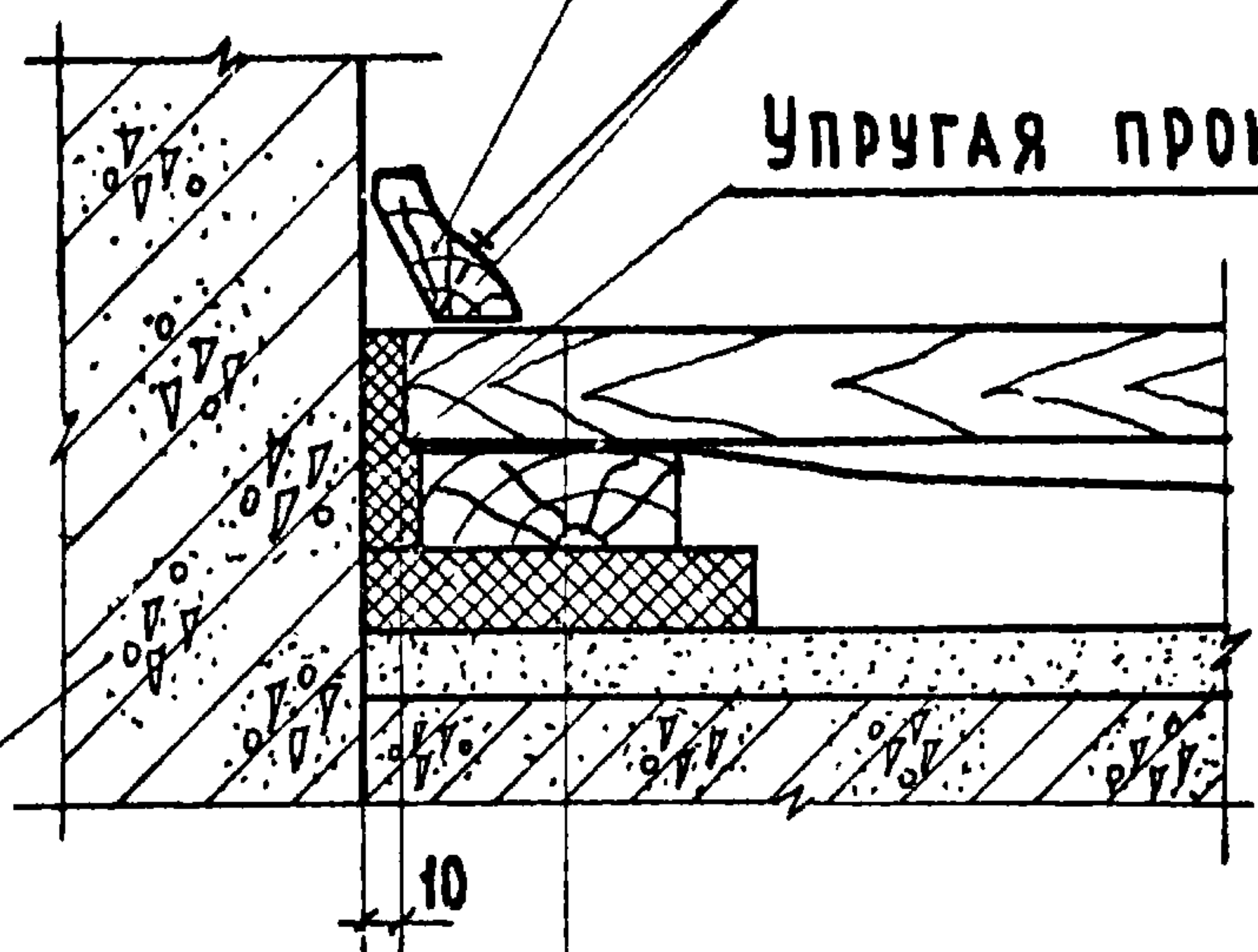
ДЕРЕВЯННАЯ ГАТТЕЛЬ

ГВОЗДИ 2,5x50 ЧЕРЕЗ 1000

УПРУГАЯ ПРОКЛАДКА

15

ЖЕЛЕЗОБЕТОННАЯ ИЛИ ЛЕГКОБЕТОННАЯ СТЕНА, КРУПНОПАНЕЛЬНАЯ ПЕРЕГОРОДКА



2.244-1 1-17 по 2.244-1 1-20

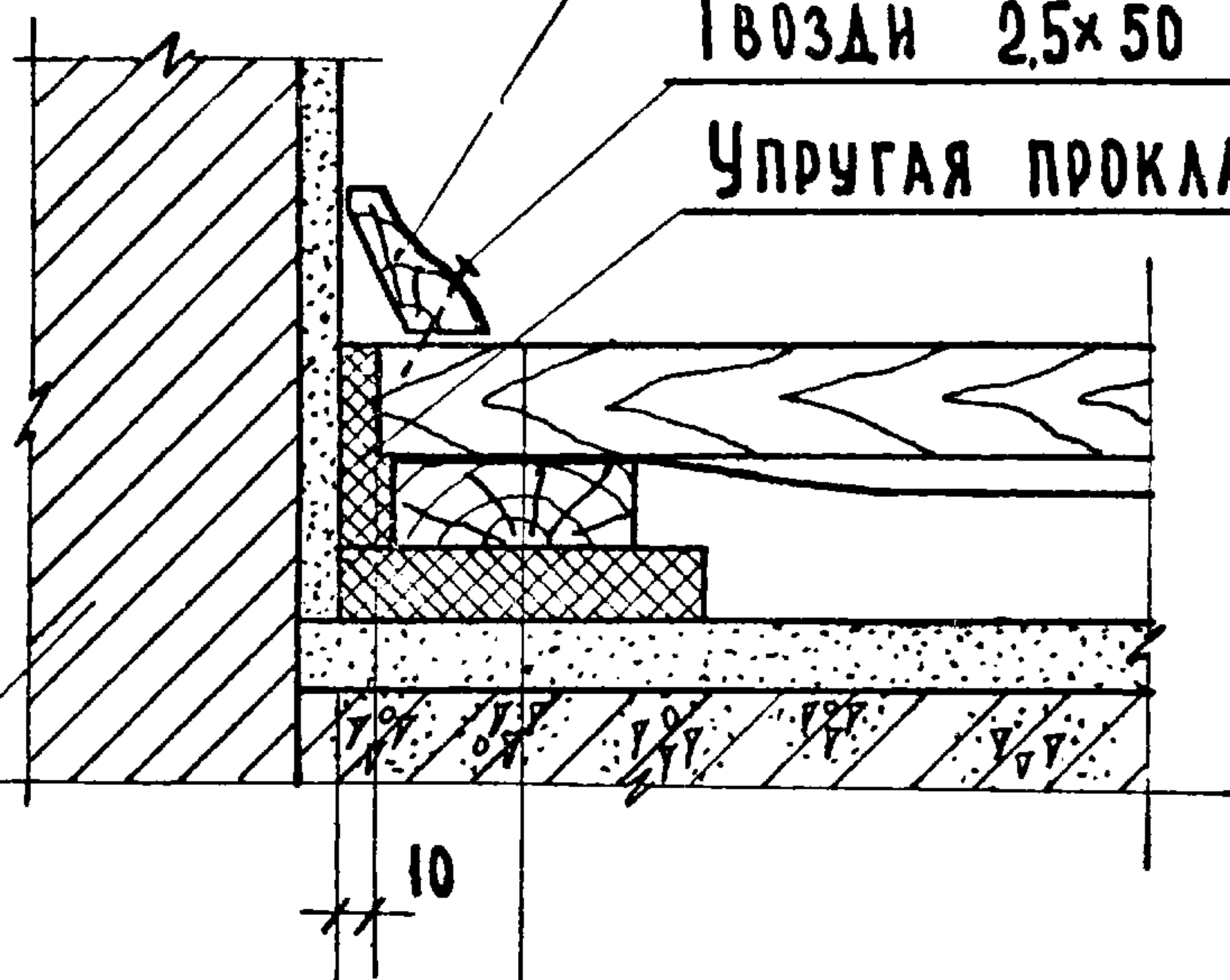
ДЕРЕВЯННАЯ ГАТТЕЛЬ

ГВОЗДИ 2,5x50 ЧЕРЕЗ 1000

УПРУГАЯ ПРОКЛАДКА

16

КИРПИЧНАЯ СТЕНА, КИРПИЧНАЯ ПЕРЕГОРОДКА



2.244-1 1-17 по 2.244-1 1-20

ПРИМЕЧАНИЕ:

Для упругой прокладки следует применять те же материалы, что и для звукоизоляционной прокладки.

ИСТ ИНЖЕНЕР / Холм - Ю. КЛАЯКОВА

ТД

1971г

ДЕТАЛИ 15, 16

СЕРИЯ 2.244-1

ВЫПУСК 3 ЛИСТ 8

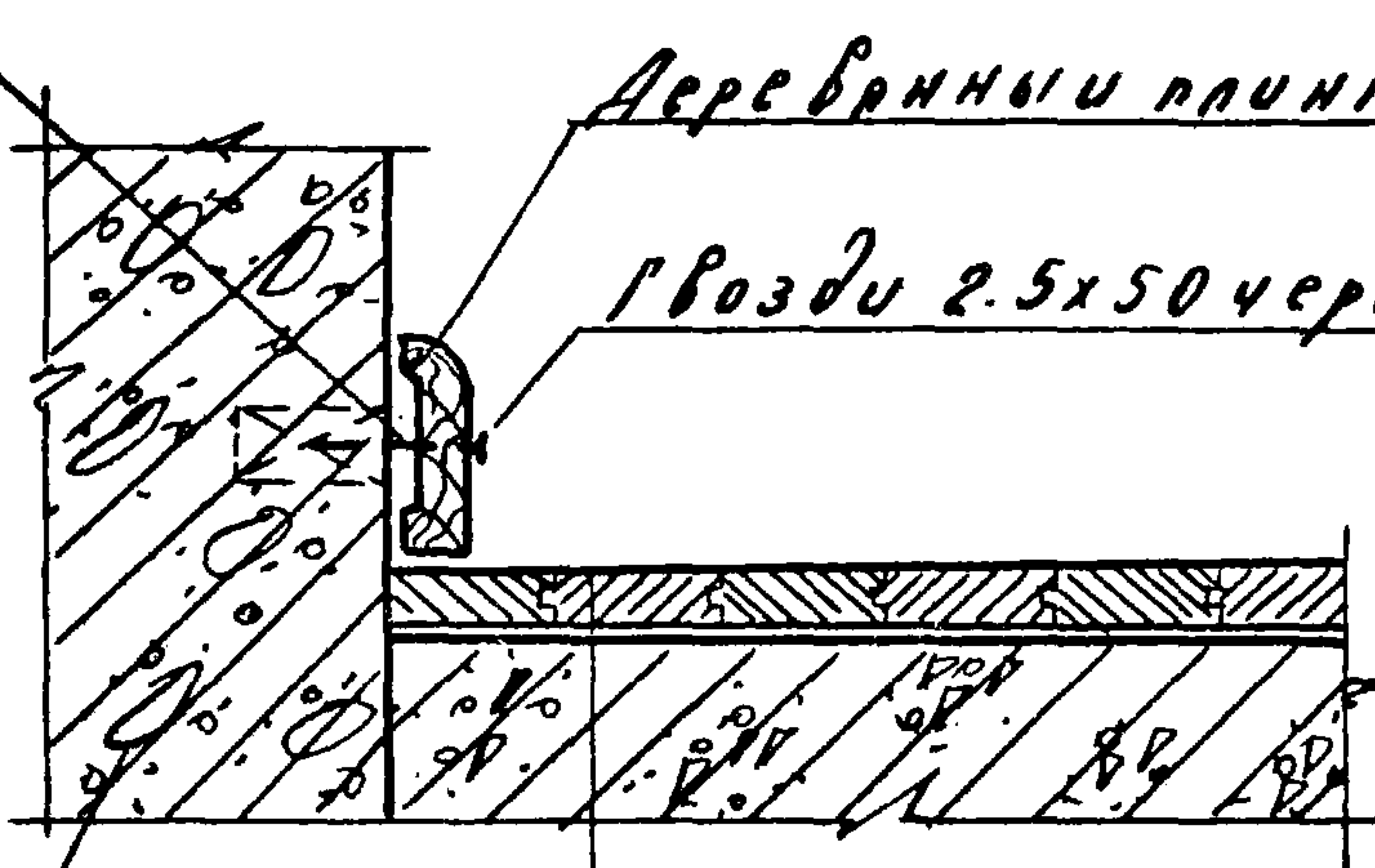


Антисептированные  
деревянные пробки  
через 1200

Деревянный плинтус

Гвозди 2.5x50 через 1200

Легкобетонная стена,  
крупнопанельная  
перегородка



17

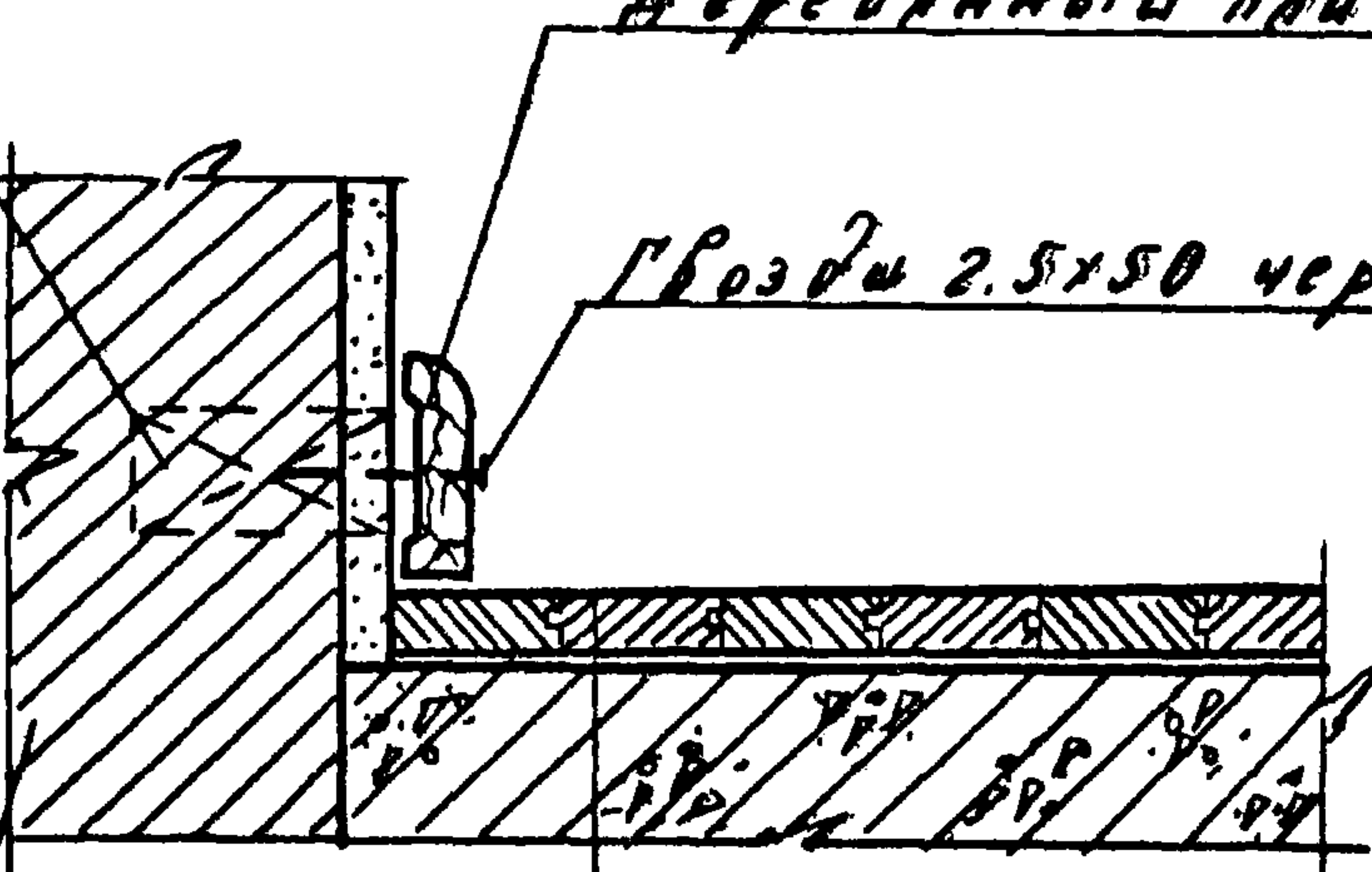
2.244-1  
1-21 и 2.244-1  
1-22

Антисептированные  
деревянные пробки  
через 1200

Деревянный плинтус

Гвозди 2.5x50 через 1200

Кирпичная стена,  
кирпичная перегородка



18

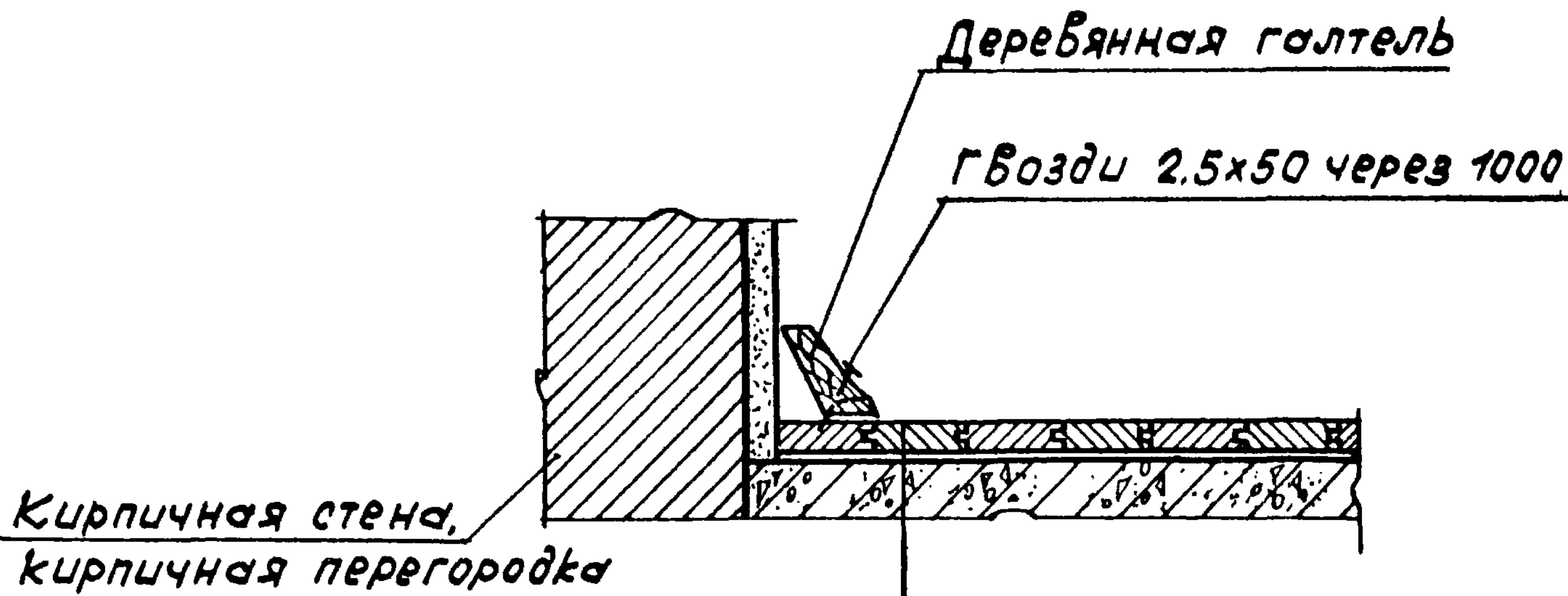
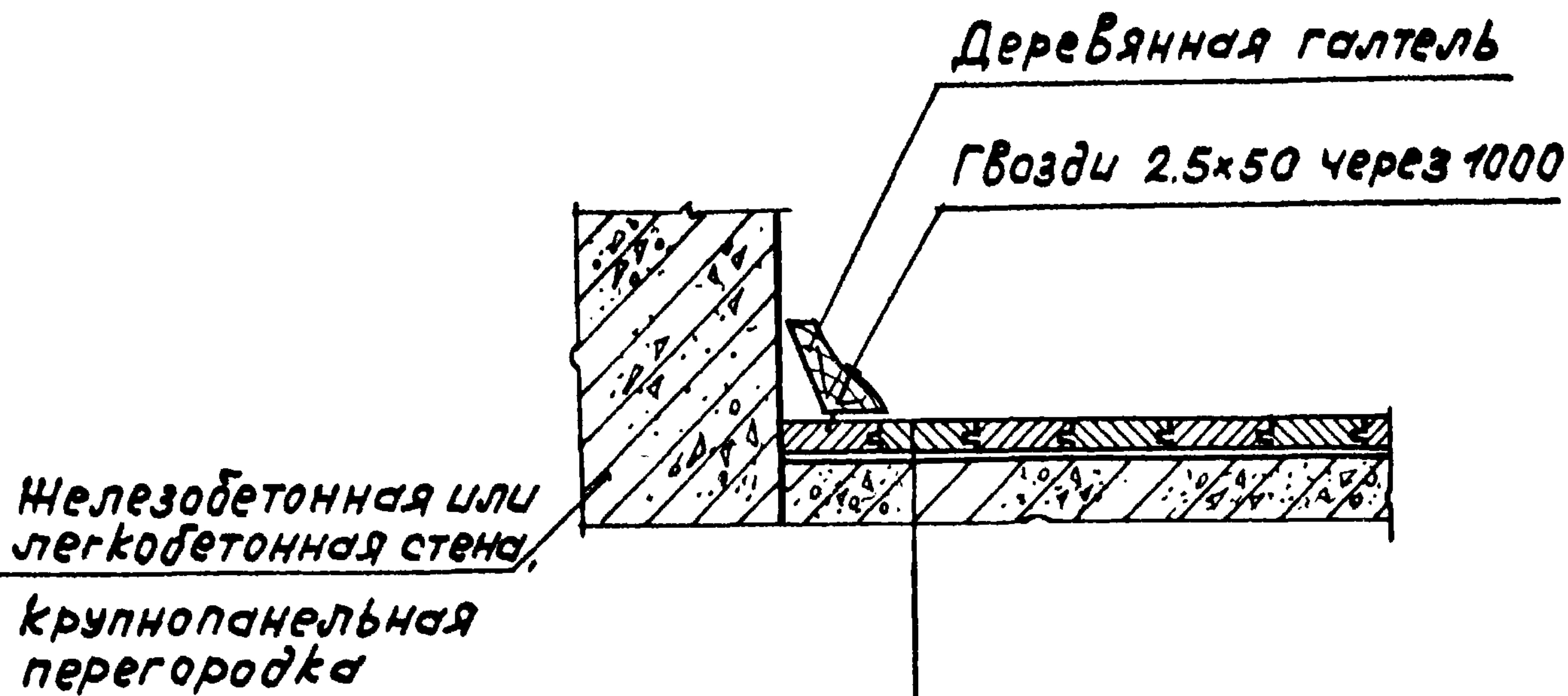
2.244-1  
1-21 и 2.244-1  
1-22

ТД  
1971г.

Детали 17, 18

Серия 2.244-1	
Выпуск 3	Лист 9





Н. Кавалытская

Ст. инженер

Г. Москва

ТД  
1971 г.

Детали 19, 20

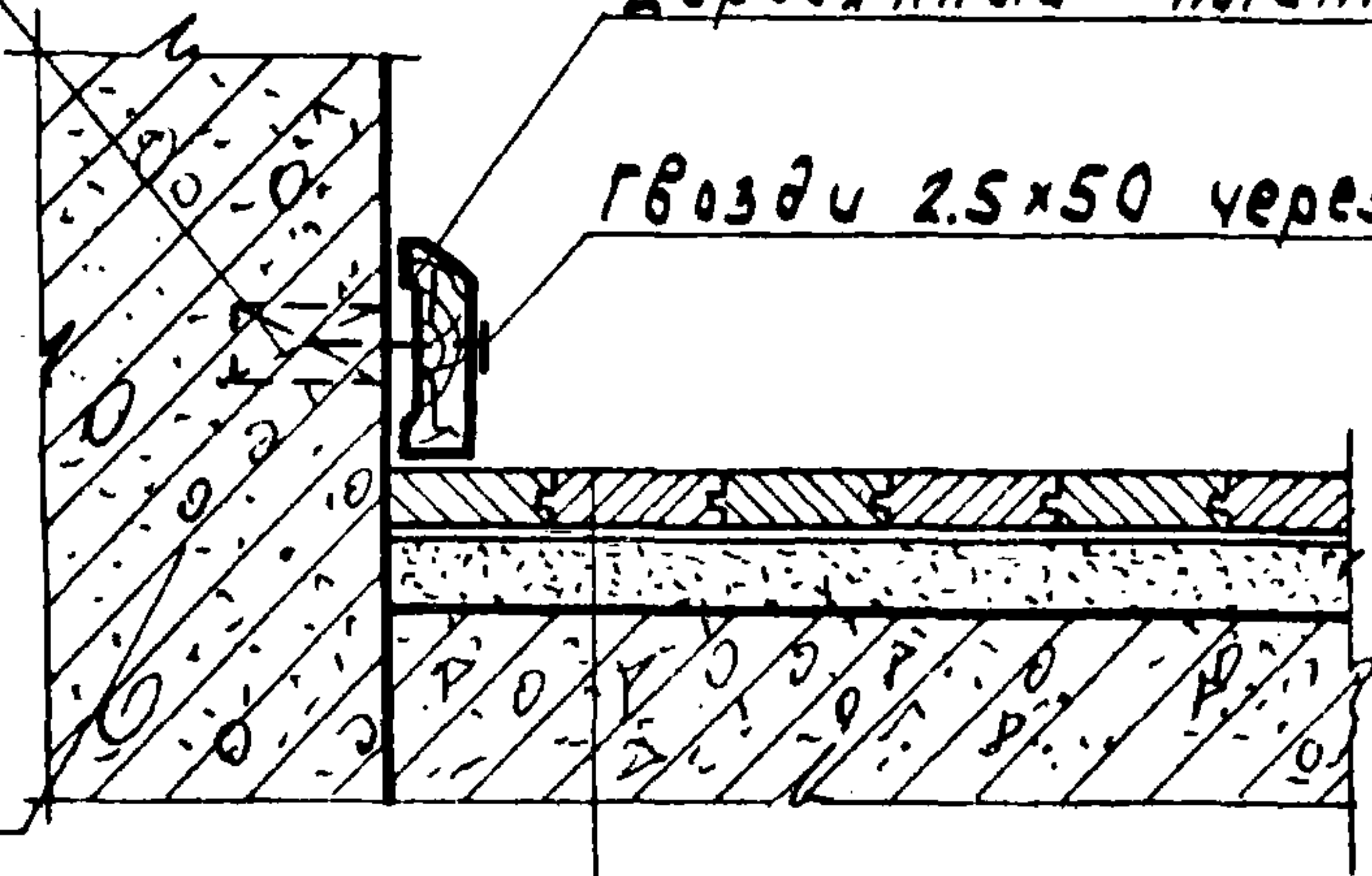
Серия  
2.244-1  
Выпуск 3 Лист 10

Антисептированные  
деревянные пробки  
через 1200

Деревянный плинтус

Гвозди 2,5x50 через 1200

Легкобетонная стена,  
крупнопанельная  
перегородка



21

2.244-1  
1-25

по

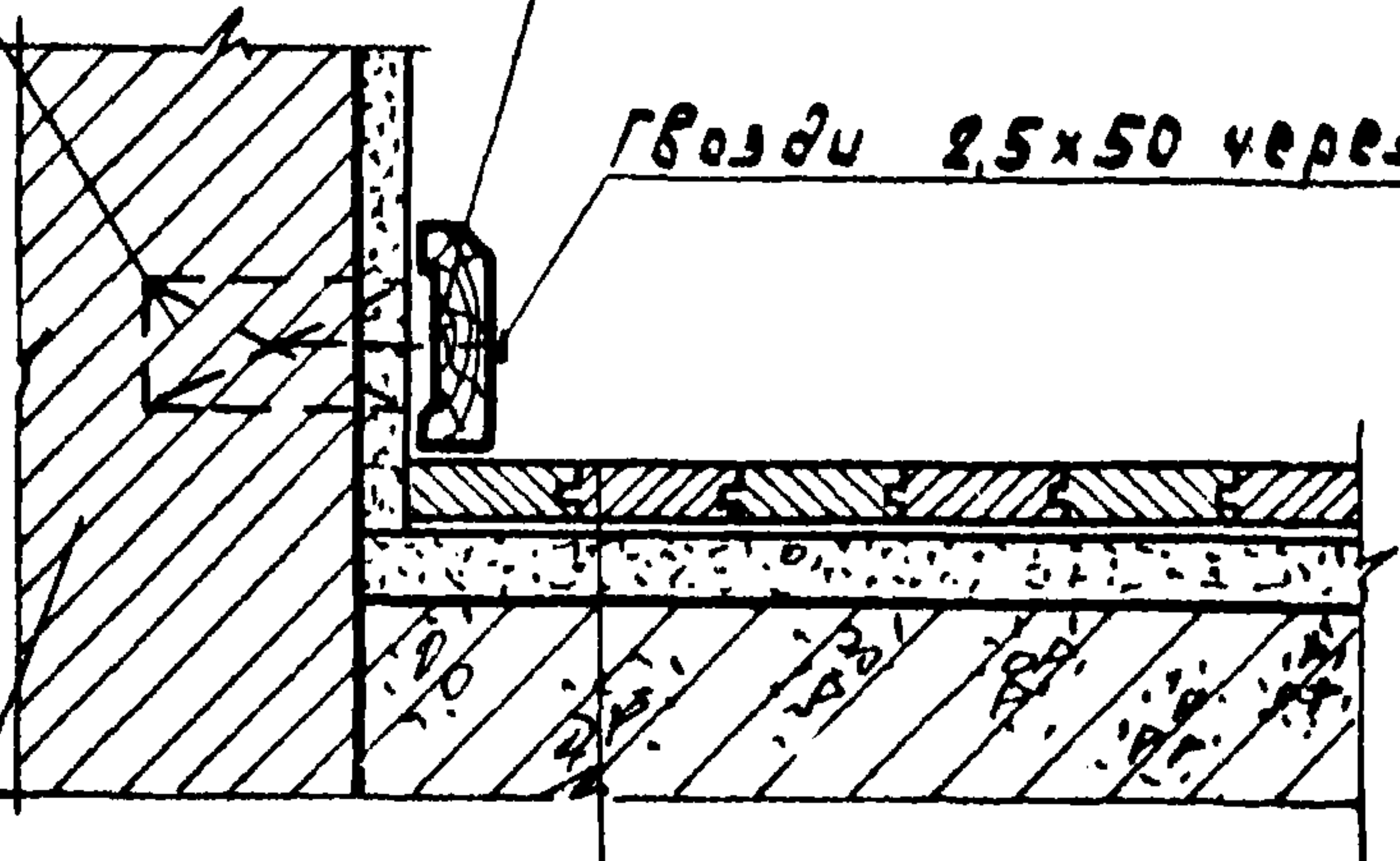
2.244-1  
1-27

Антисептированные  
деревянные пробки  
через 1200

Деревянный плинтус

Гвозди 2,5x50 через 1200

Кирпичная стена,  
кирпичная перегородка



22

2.244-1  
1-25

по

2.244-1  
1-27

ТД

1971 г

Детали 21, 22.

Серия  
2.244-1

Выпуск  
3

Лист  
11





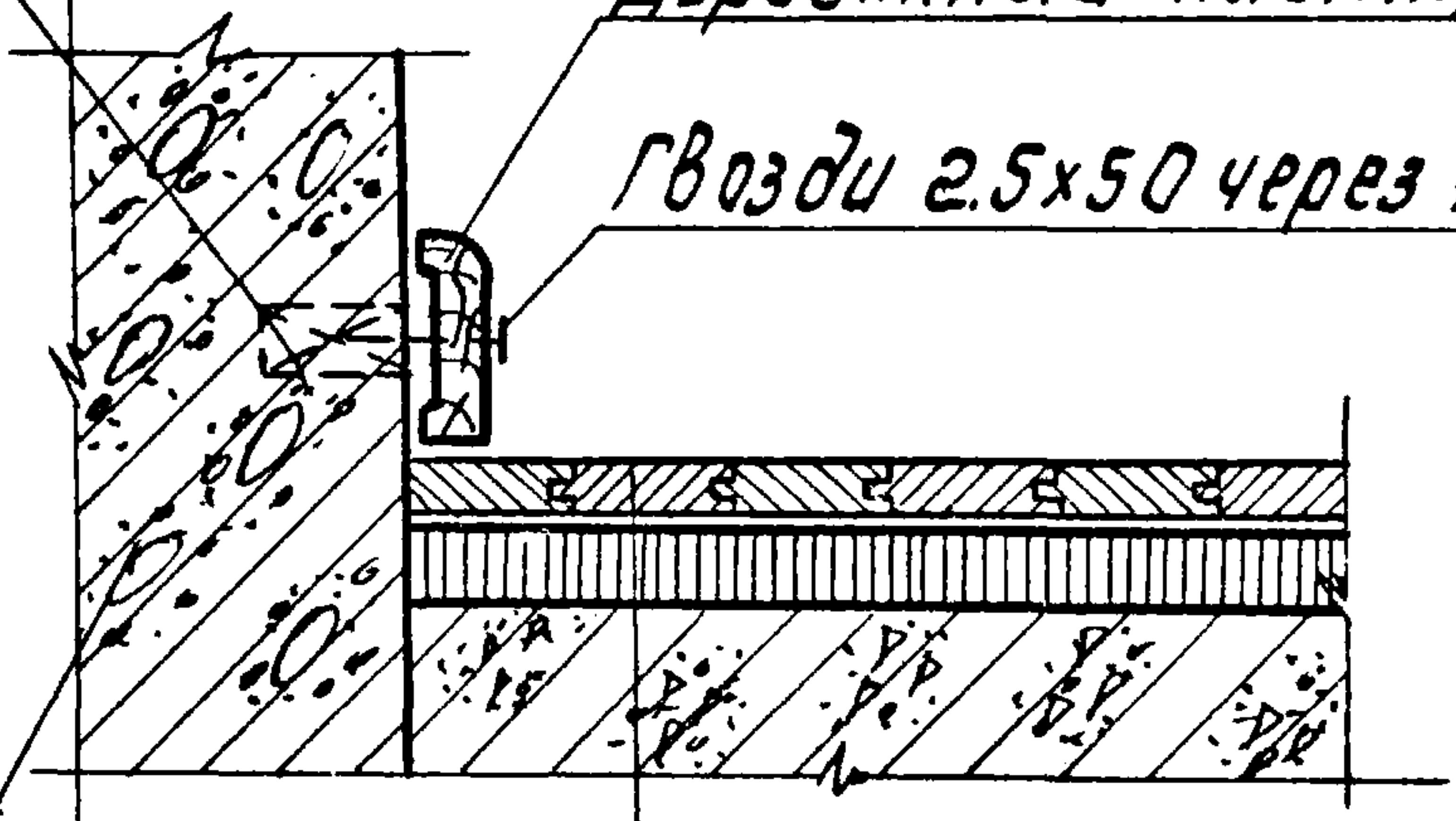
размер

Антисептированные  
деревянные пробки  
через 1200

Деревянный плинтус

Гвозди 2.5x50 через 1200

Легкобетонная стена,  
крупнопанельная  
перегородка



25

2244-1  
1-28

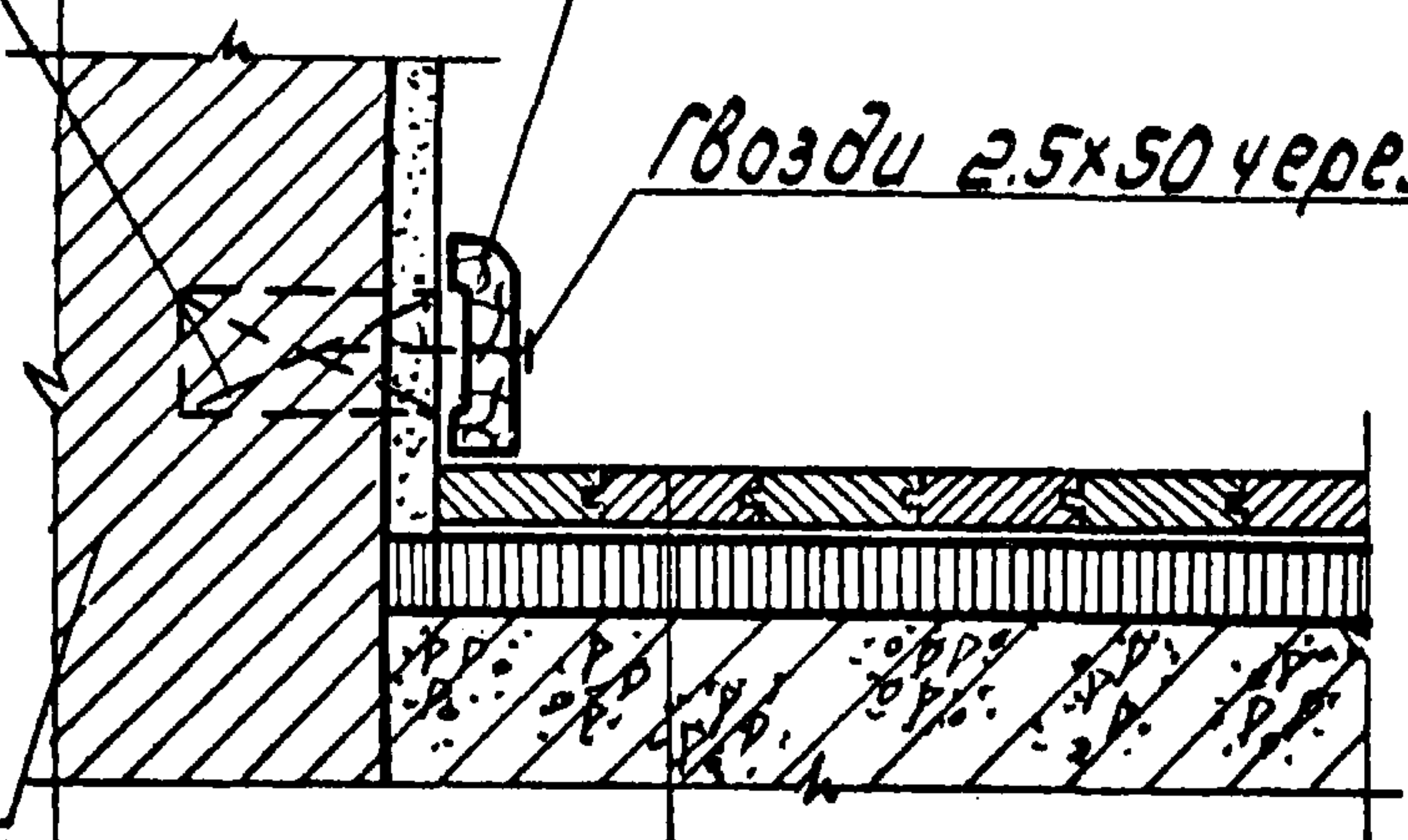
размер

Антисептированные  
деревянные пробки  
через 1200

Деревянный плинтус

Гвозди 2.5x50 через 1200

Кирпичная стена,  
кирпичная перегородка



26

2244-1  
1-28

размер

ТД

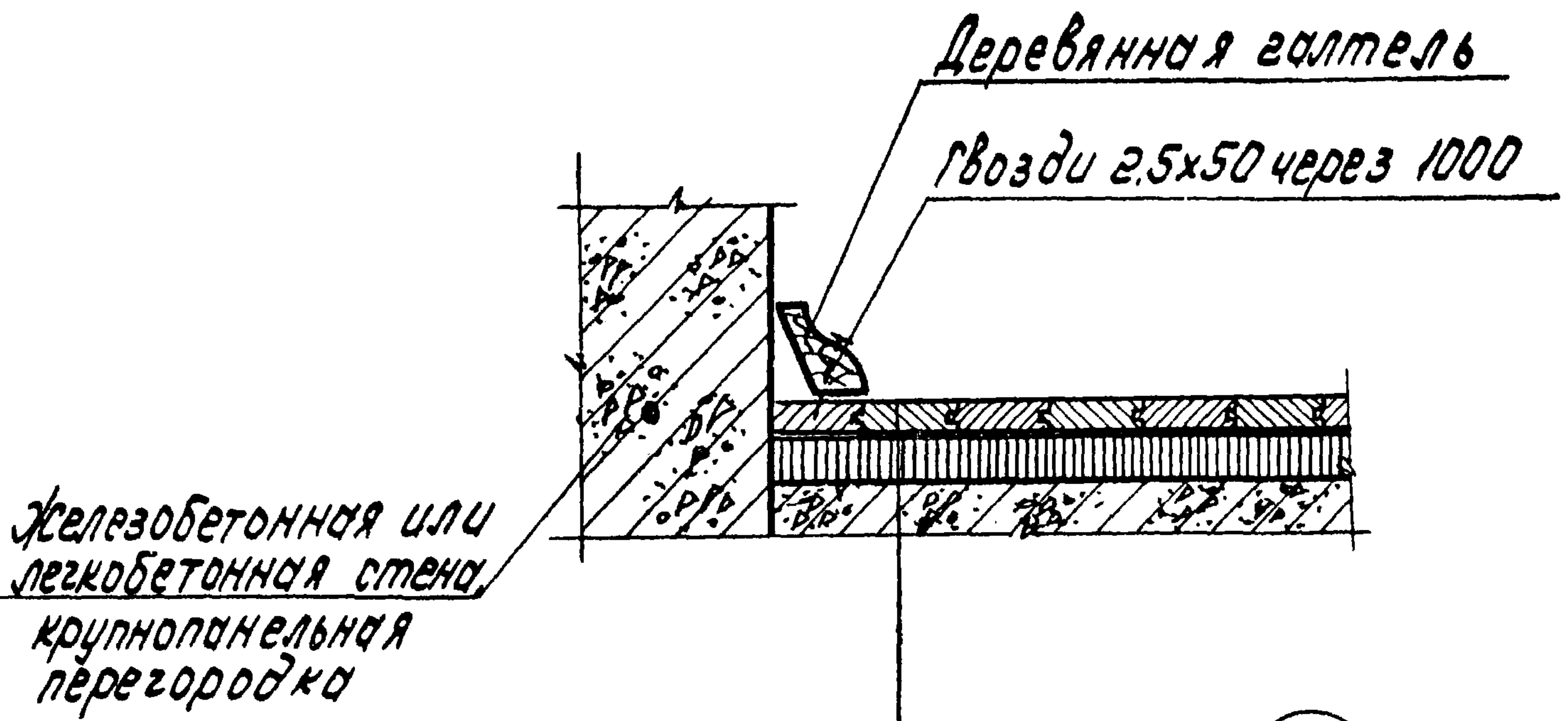
1971г.

Детали 25, 26.

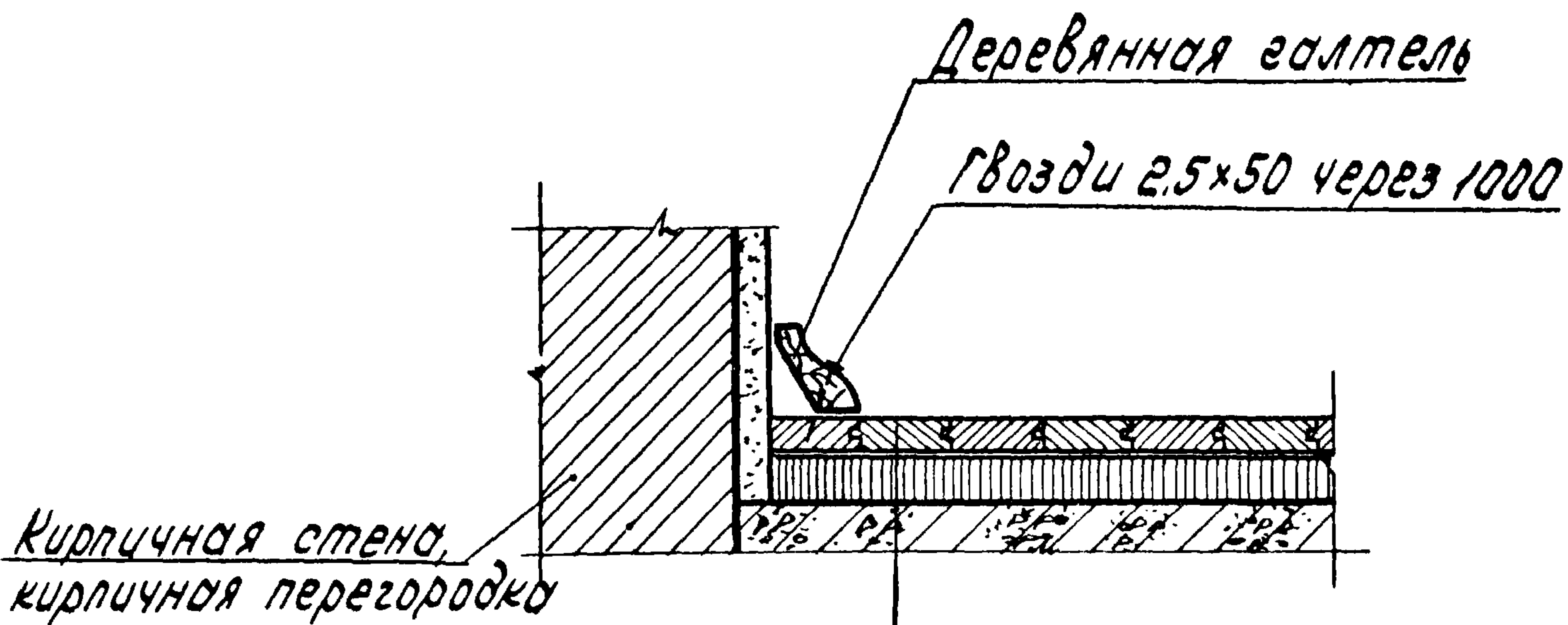
Серия  
2.244-1

Выпуск  
3

Лист  
13



2244-1  
1-28



2244-1  
1-28

К. КОЛЯКИНА

С. П. ШИШОВ

Г. МОСКВА

ТД

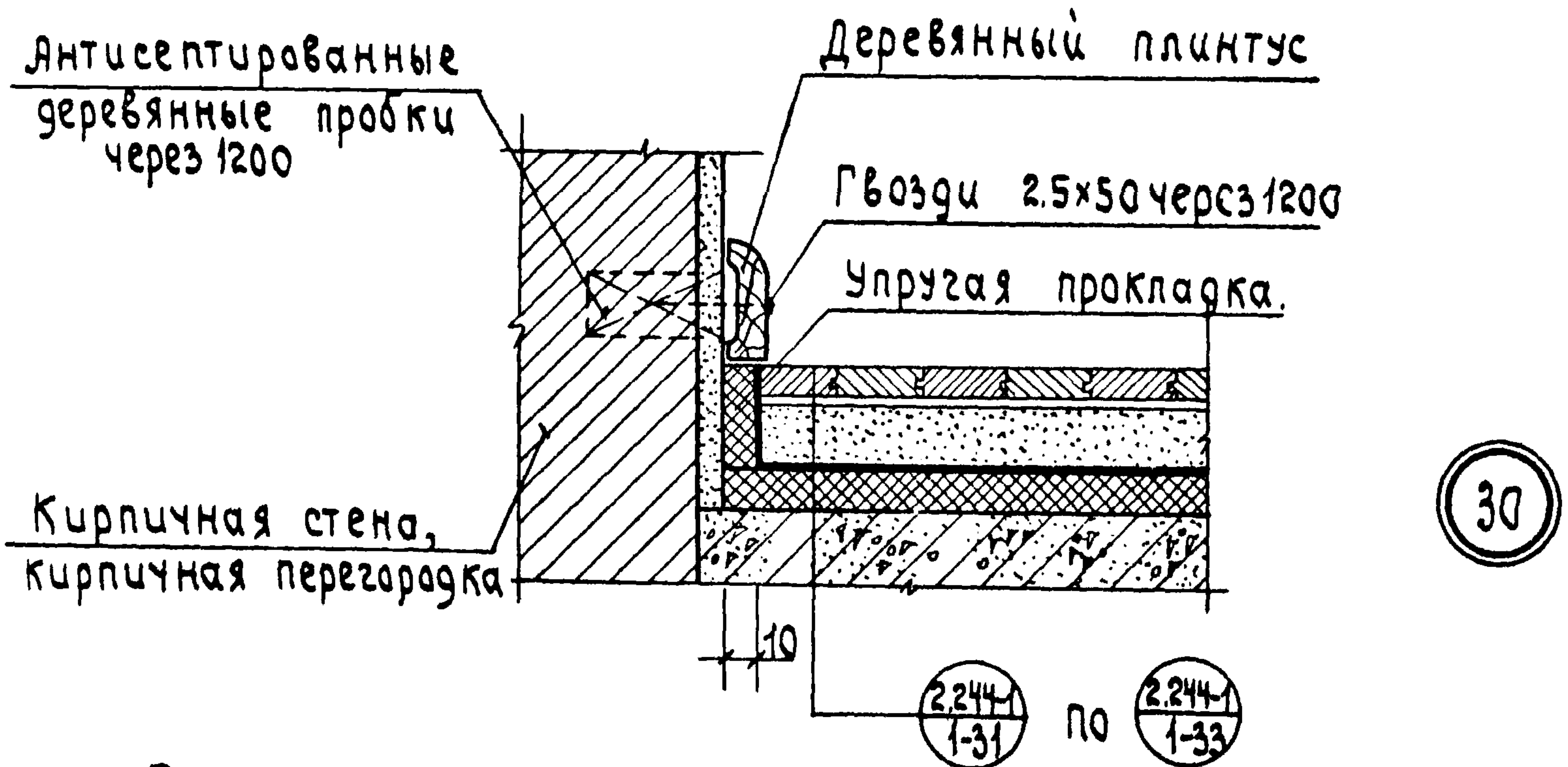
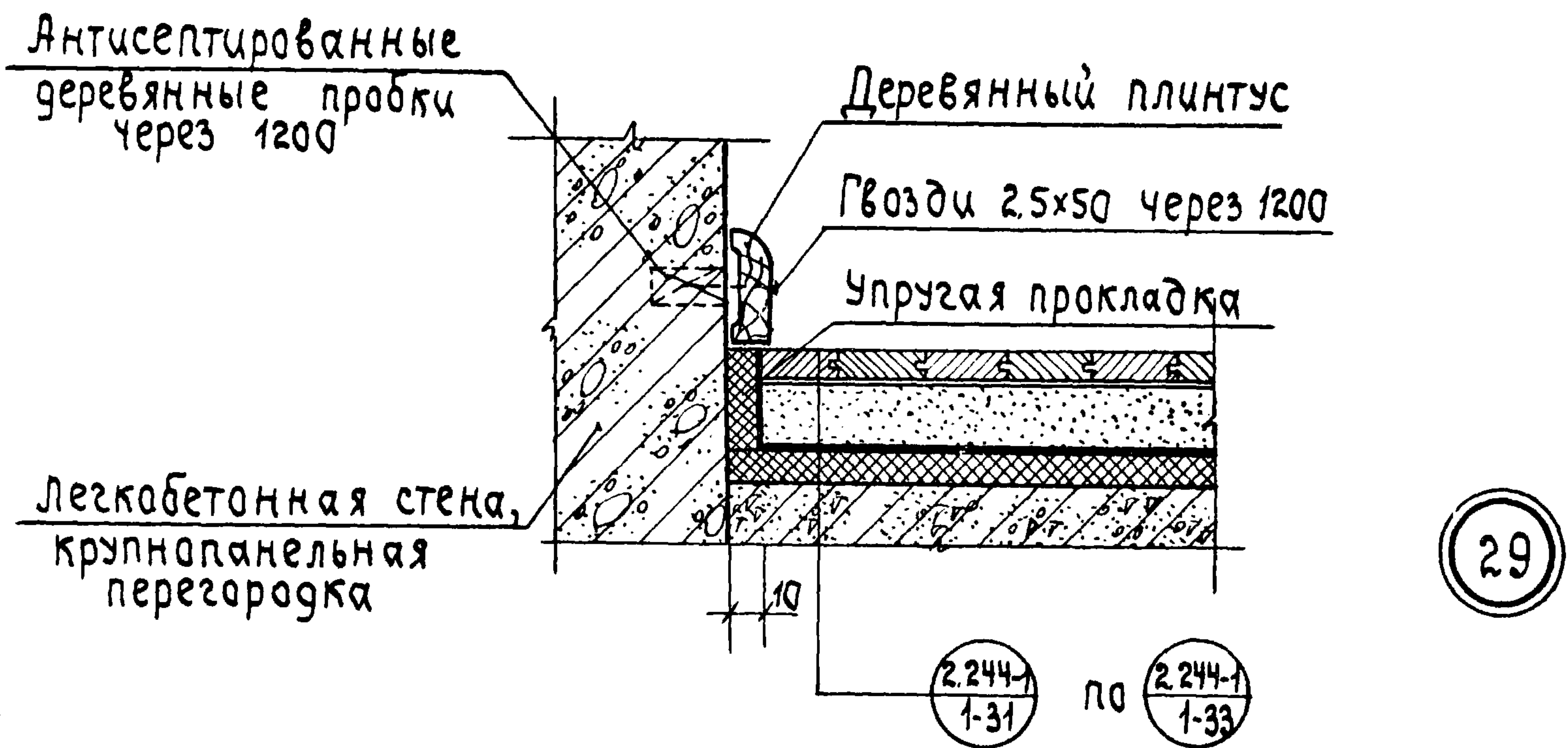
1971г.

Детали 27, 28.

Серия  
2.244-1

Выпуск 3 Лист 14





Примечание:

Для упругой прокладки следует применять те же материалы, что и для тепло-звукоизоляционного слоя.

ТД

1971г

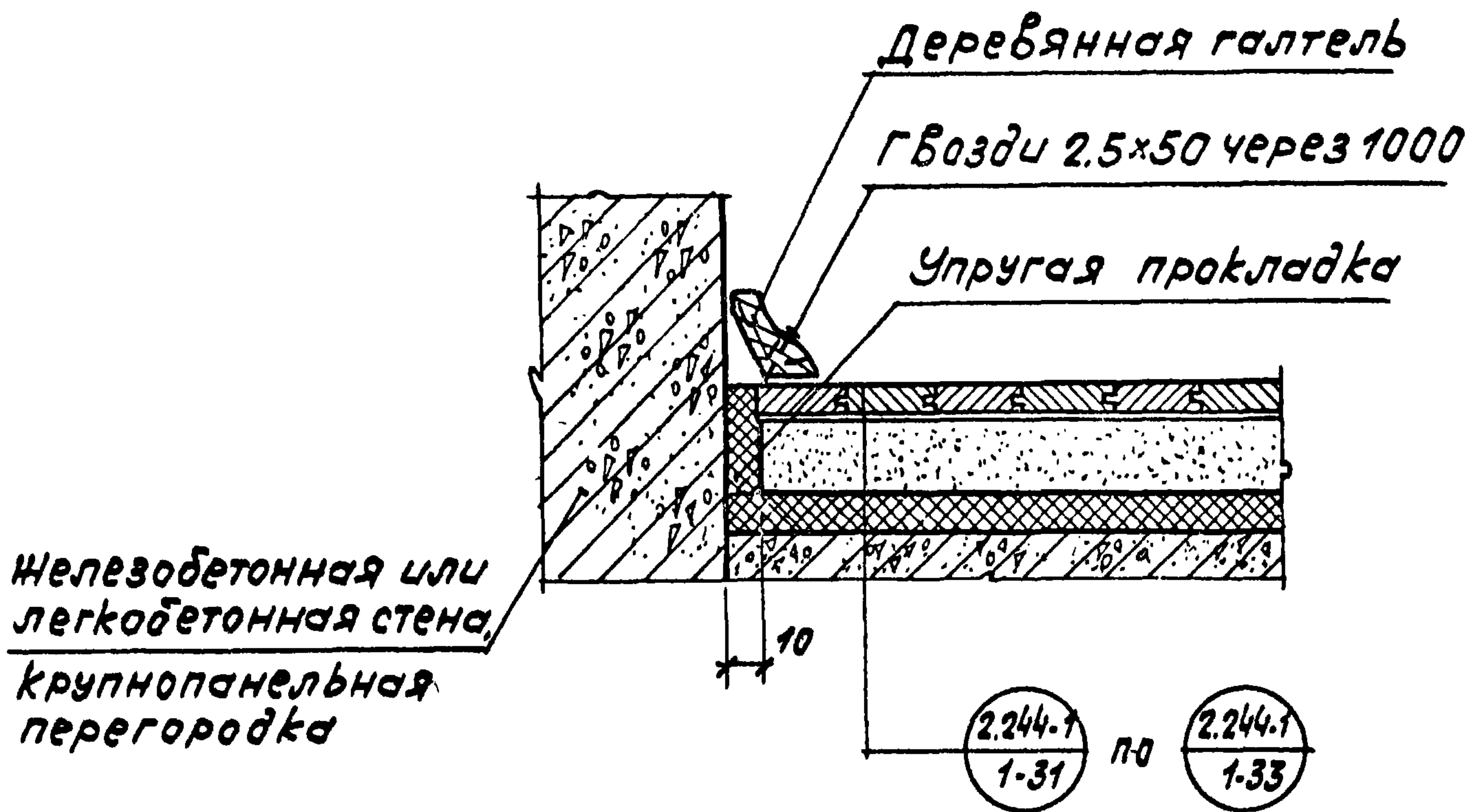
Детали 29,30

серия  
2.244-1

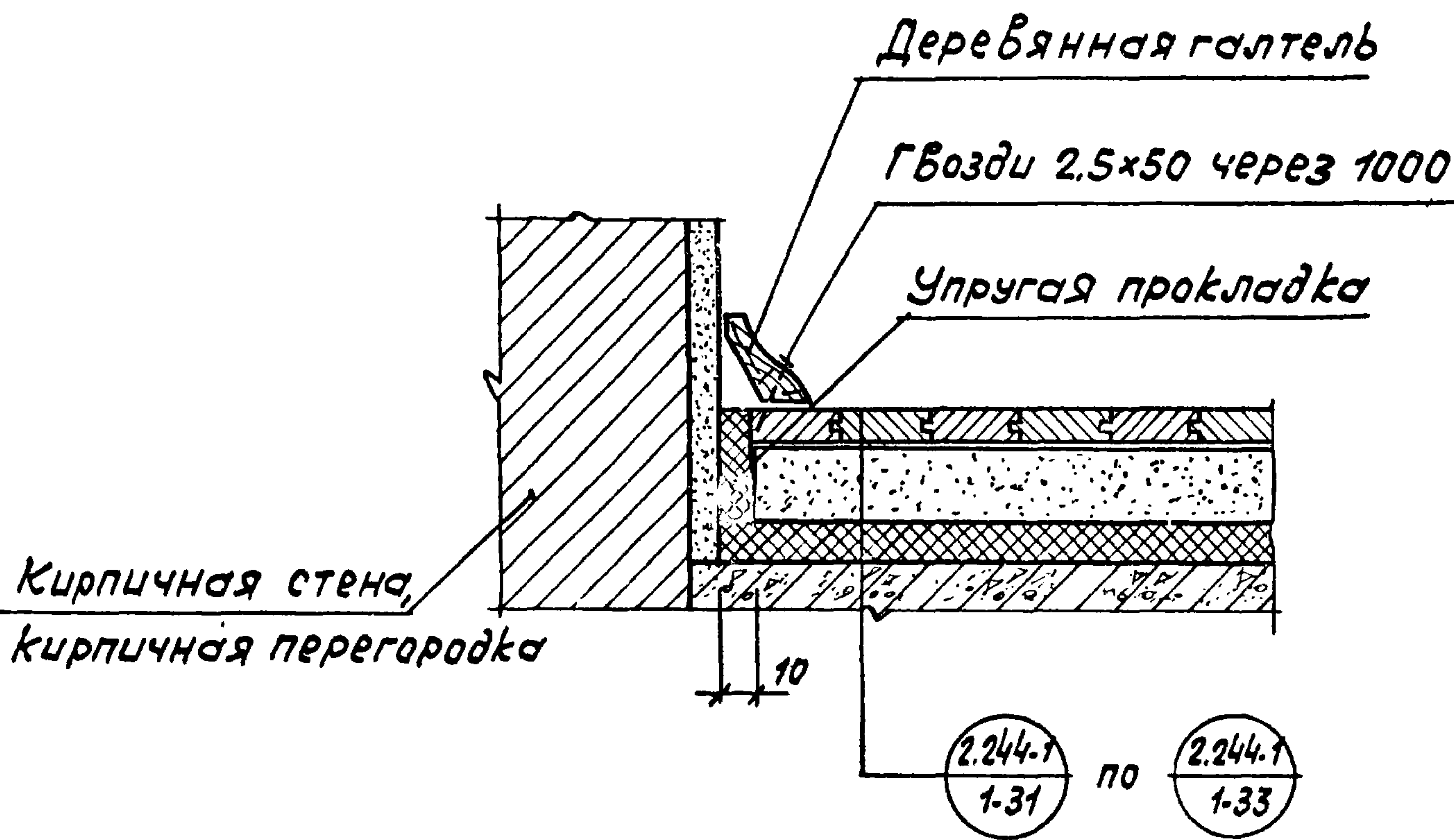
Выпуск 3 | Лист 15

11309 29





31



32

Примечание:

Для упругой прокладки следует применять те же материалы, что и для тепло-, звукоизоляционного слоя

Н. КЛЯПКО

СТ. ИНЖЕНЕР

Г. МОСКВА

ТД

1971 г.

Детали 31, 32

Серия  
2.244.1

Выпуск  
3

Лист  
16

УЗАМЕЛ

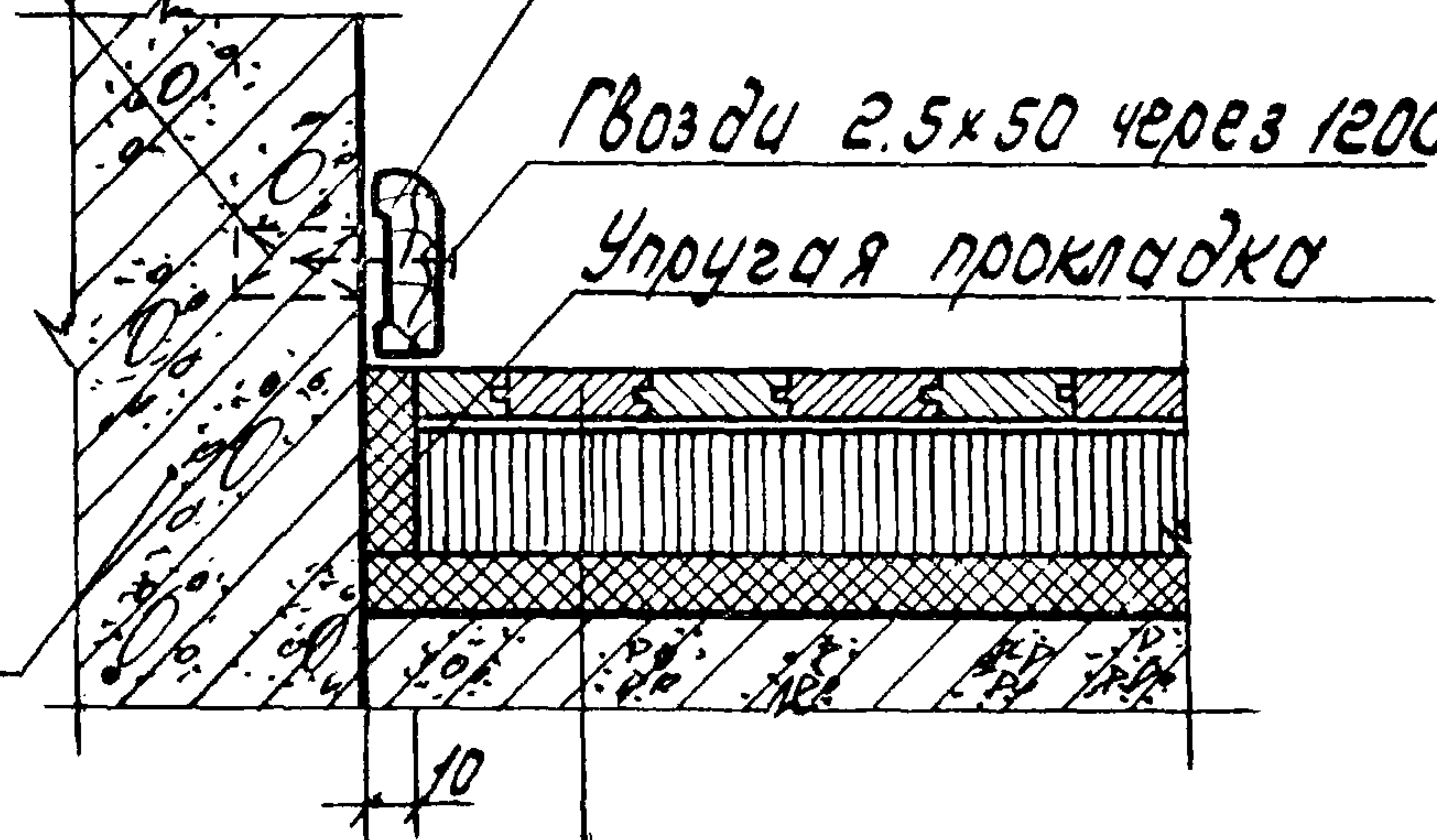
Антисептированные  
деревянные пробки  
через 1200

Деревянный плинтус

Гвозди 2.5x50 через 1200

Упругая прокладка

Легкобетонная стена,  
крупнопанельная  
перегородка



33

2.244-1  
1-34

СТ. ИНЖЕНЕР

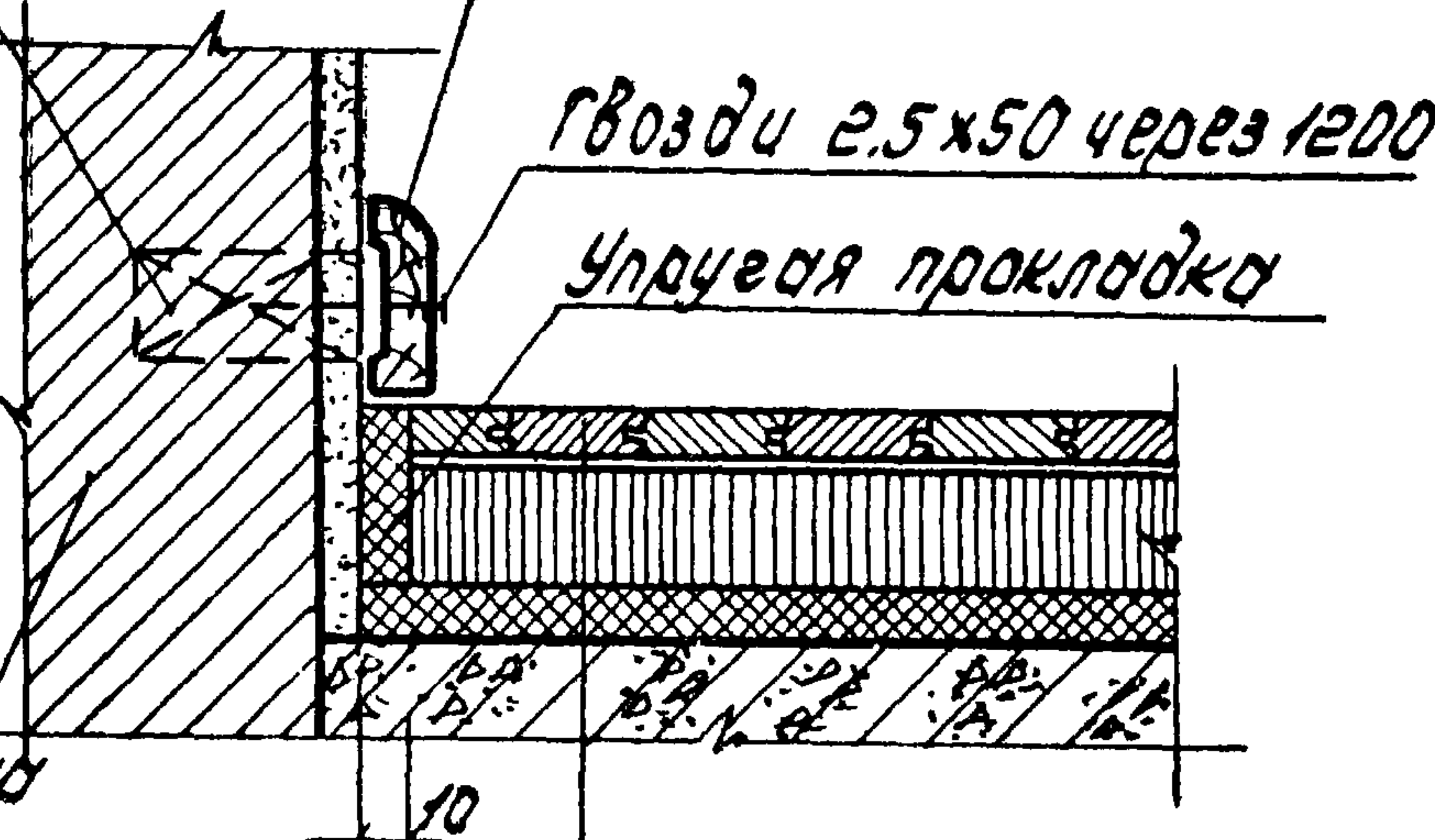
Антисептированные  
деревянные пробки  
через 1200

Деревянный плинтус

Гвозди 2.5x50 через 1200

Упругая прокладка

Кирпичная стена,  
кирпичная перегородка



34

2.244-1  
1-34

Г. МОСКВА

Примечание:

Для упругой прокладки следует применять те же материалы, что и для тепло-звукоизоляционного слоя.

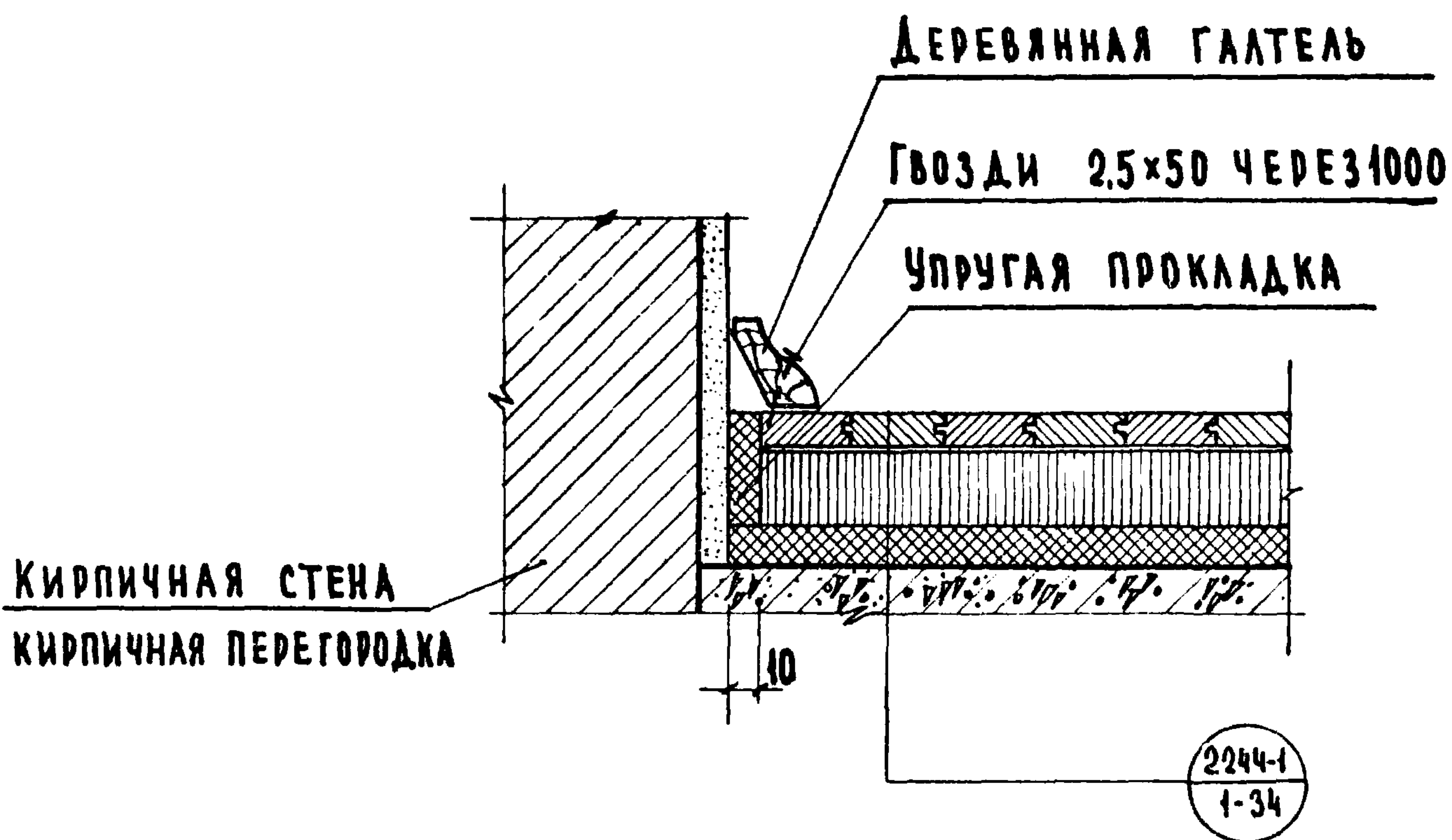
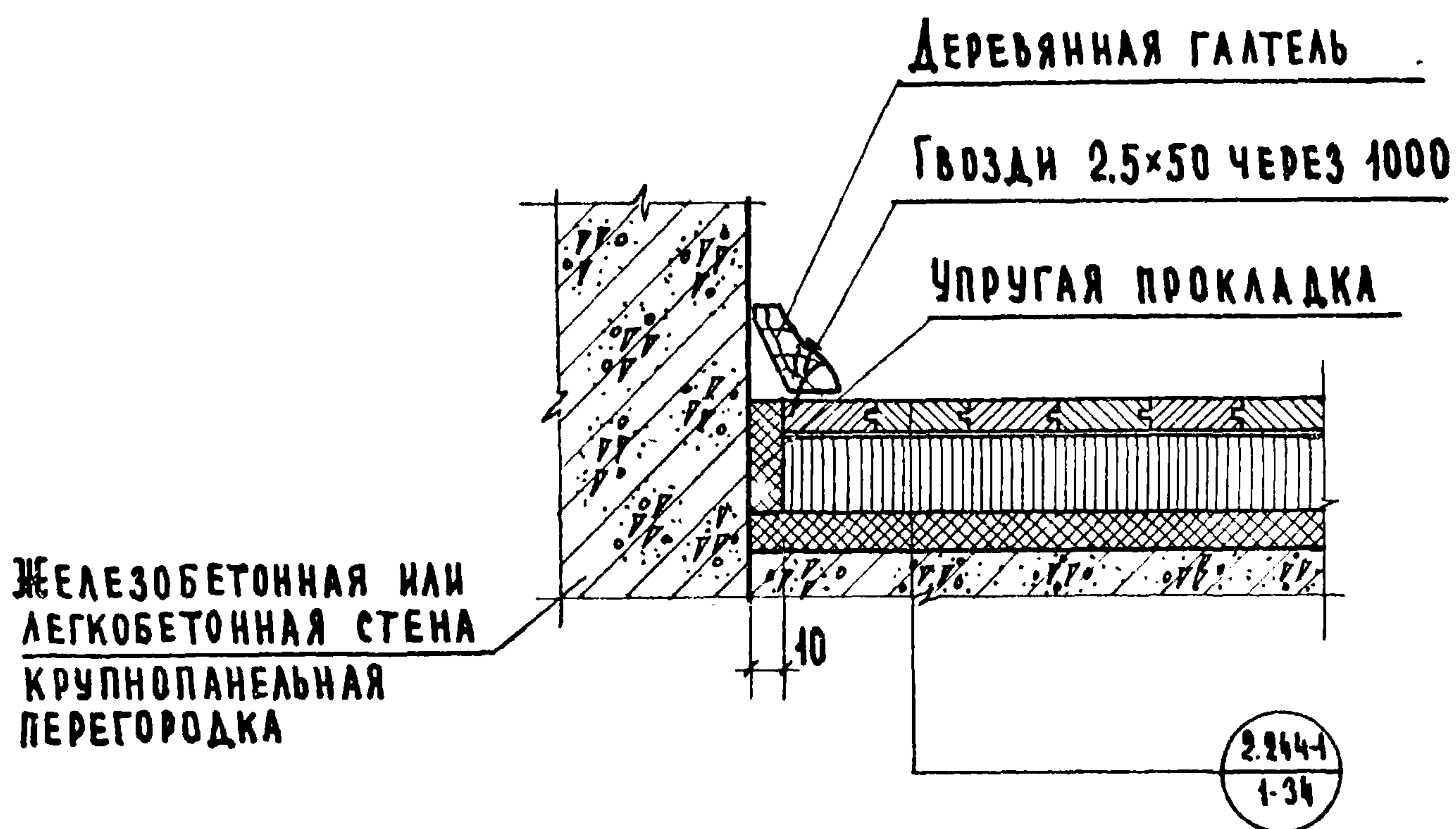
ТД

Детали 33, 34.

1971г.

Серия 2.244-1	
Выпуск 3	Лист 17





ПРИМЕЧАНИЕ:

ДЛЯ УПРУГОЙ ПРОКЛАДКИ СЛЕДУЕТ ПРИМЕНЯТЬ ТЕ ЖЕ МАТЕРИАЛЫ, ЧТО И ДЛЯ ТЕПЛО-ЗВУКОИЗОЛЯЦИОННОГО СЛОЯ.

ТД  
1971г.

ДЕТАЛИ 35, 36

СЕРИЯ 2.244-1	
ВЫПУСК 3	ЛИСТ 18



Антисептированные  
деревянные пробки  
через 1200

Деревянный плинтус

Гвозди 2.5x50 через 1200

Упругая прокладка

Легкобетонная стена,  
крупнопанельная  
перегородка

Водонепроницаемая  
бумага

Монтажный шов заделать  
по месту бетоном применяе-  
мым для сборных плит  
основания пола.

10

2.244-1  
1-37 по 2.244-1  
1-40

37

Антисептированные  
деревянные пробки  
через 1200

Деревянный плинтус

Гвозди 2.5x50 через 1200

Упругая прокладка

Кирпичная стена,  
кирпичная перегородка

Водонепроницаемая  
бумага

Монтажный шов заделать  
по месту бетоном, приме-  
няемым для сборных плит  
основания пола.

10

2.244-1  
1-37 по 2.244-1  
1-40

38

Примечание:

Для упругой прокладки следует применять те же материалы, что и для звукоизоляционной прокладки.

ТД

1971г.

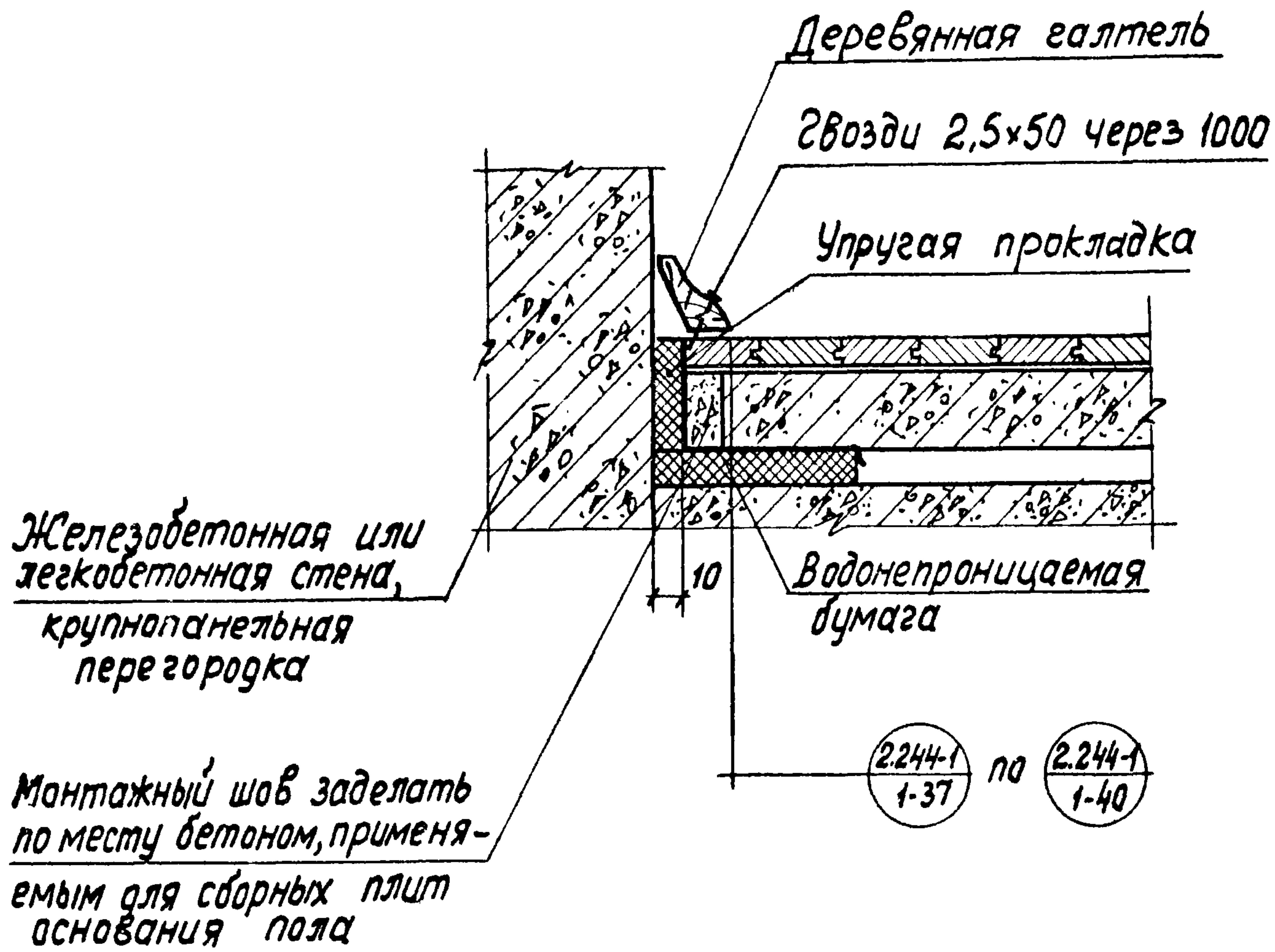
Детали 37, 38.

Серия  
2.244-1

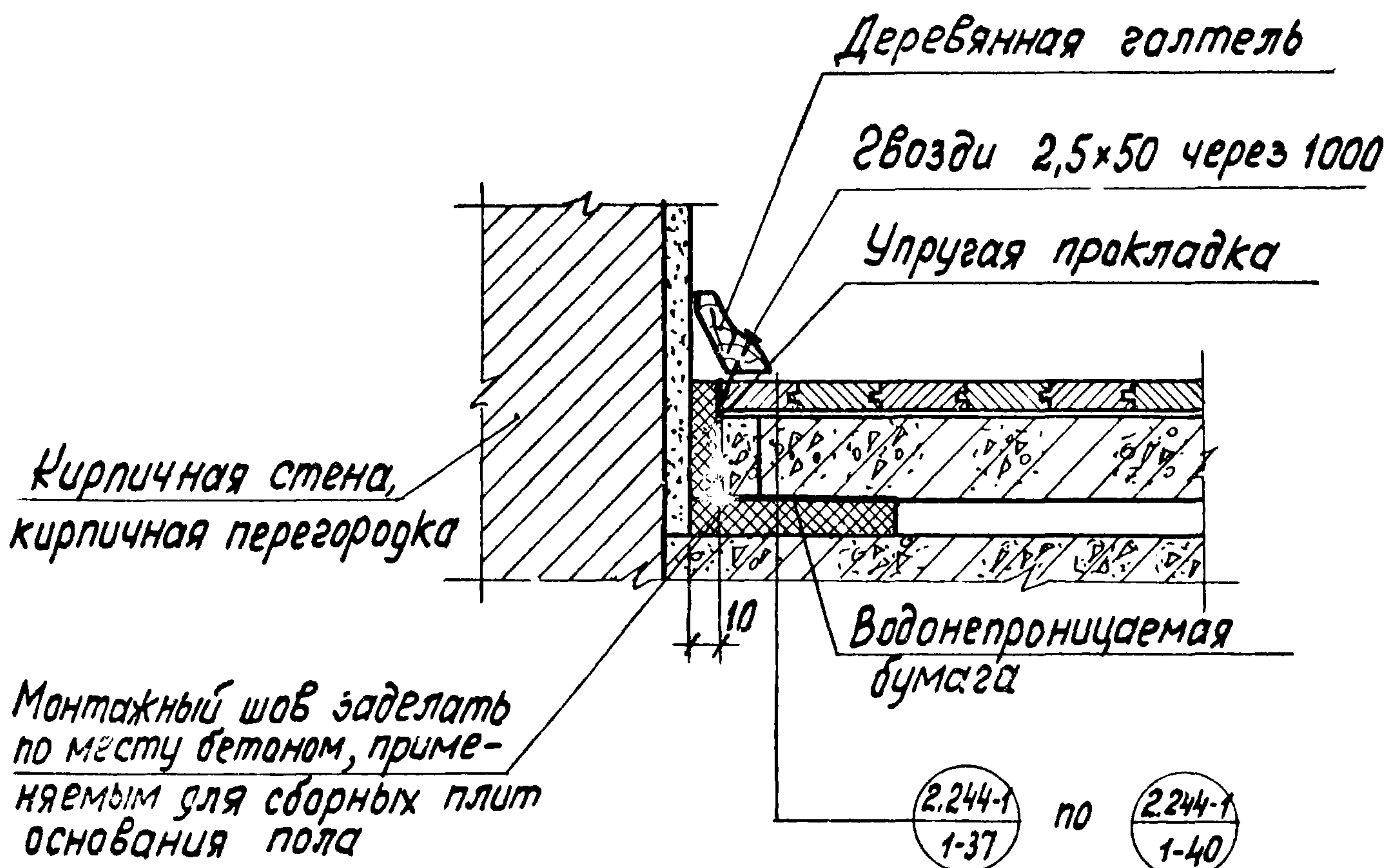
Выпуск лист  
3 19

11309 33





39



40

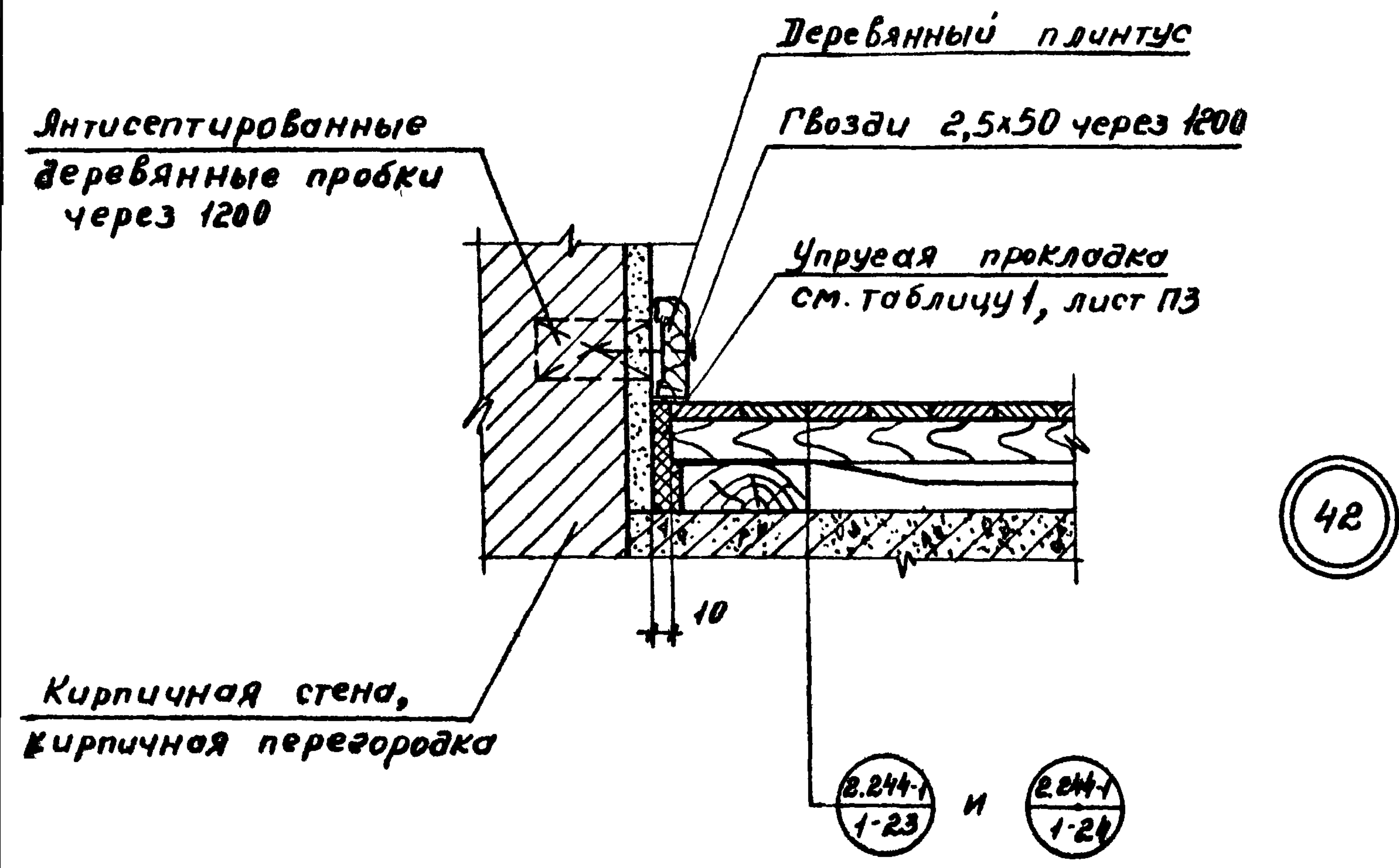
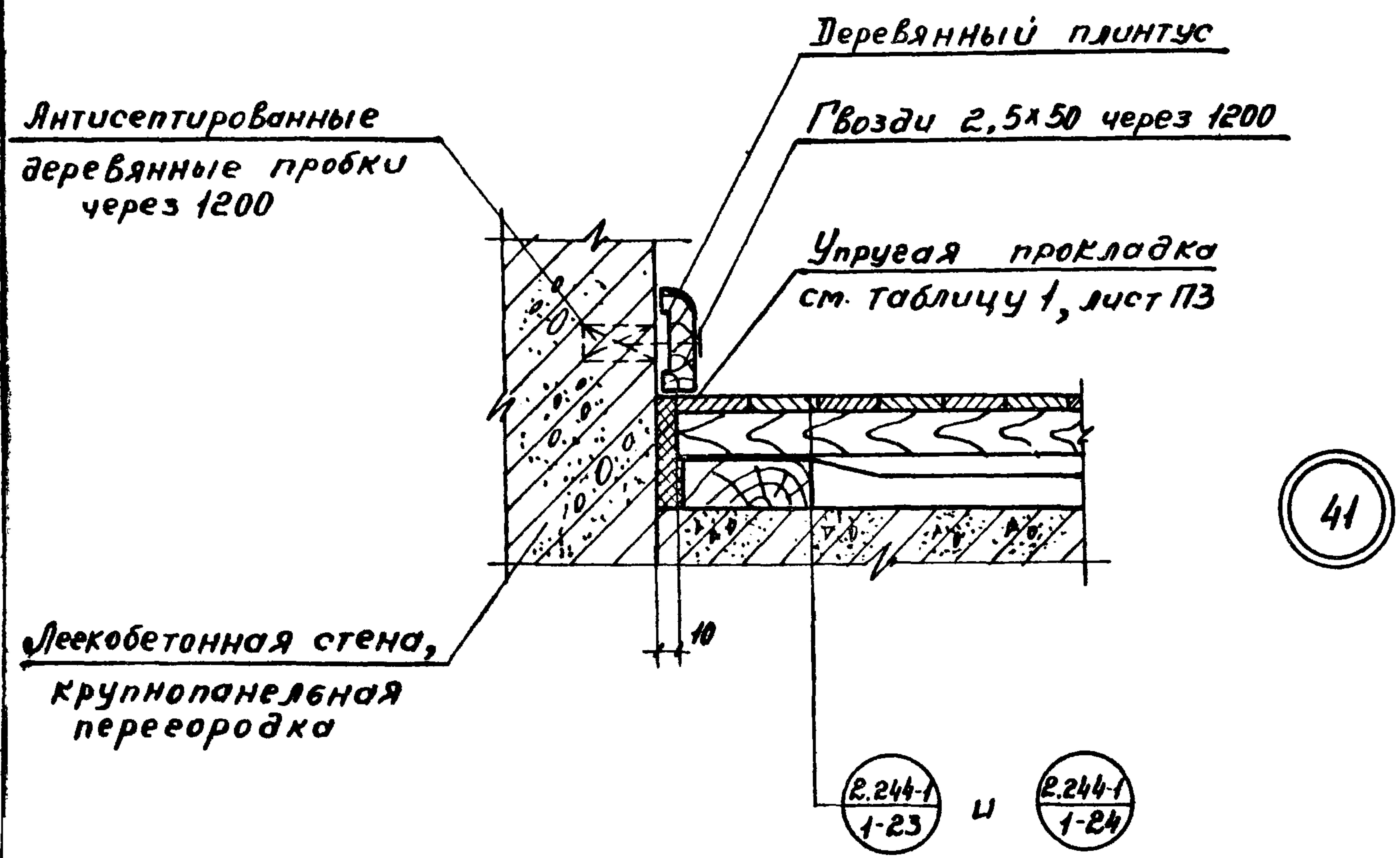
Примечание:

Для упругой прокладки следует применять те же материалы, что и для звукоизоляционной прокладки.

ТД  
10/112

Детали 39, 40

Серия  
2.244-1  
Выпуск 3 Лист 20

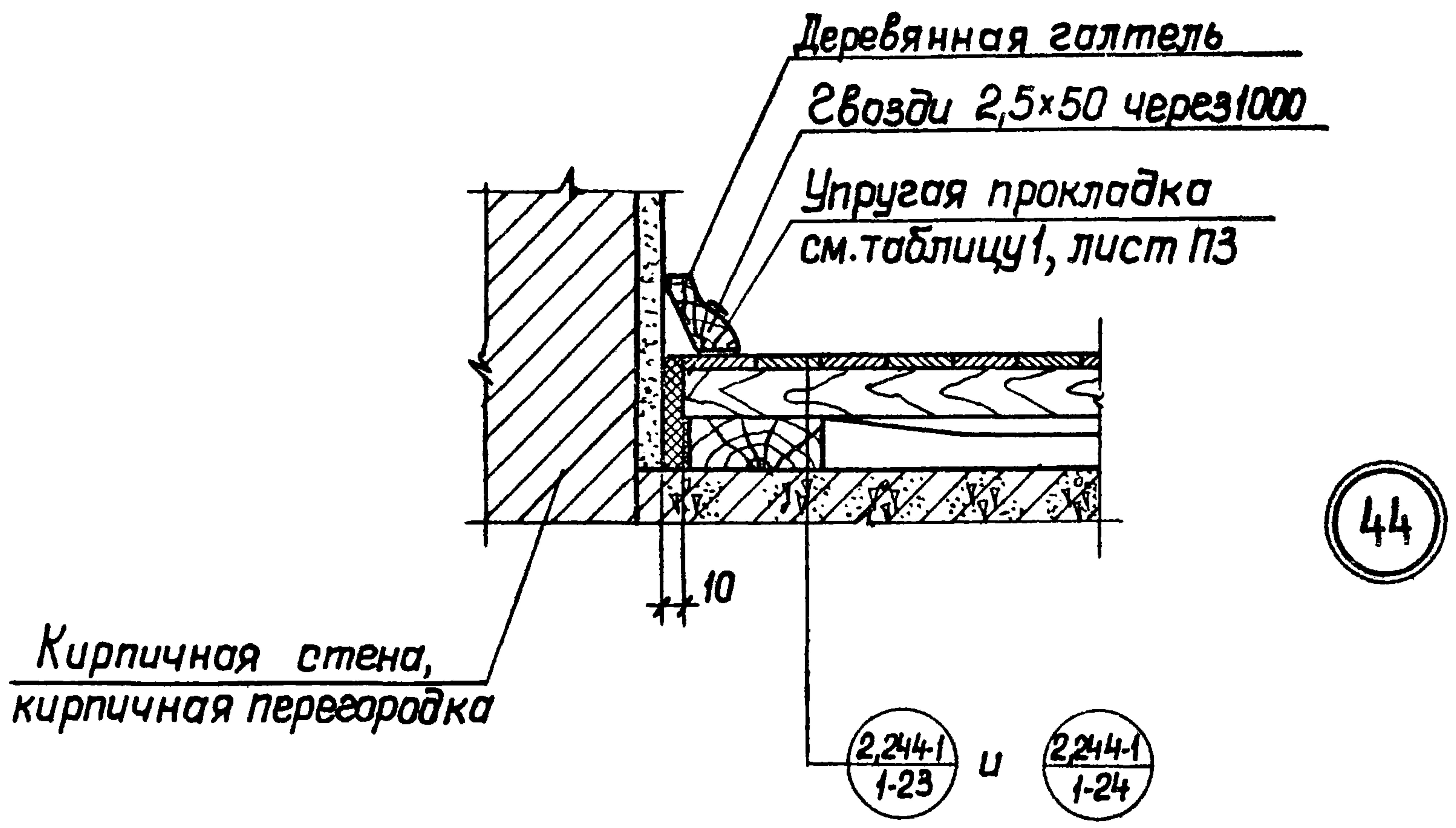
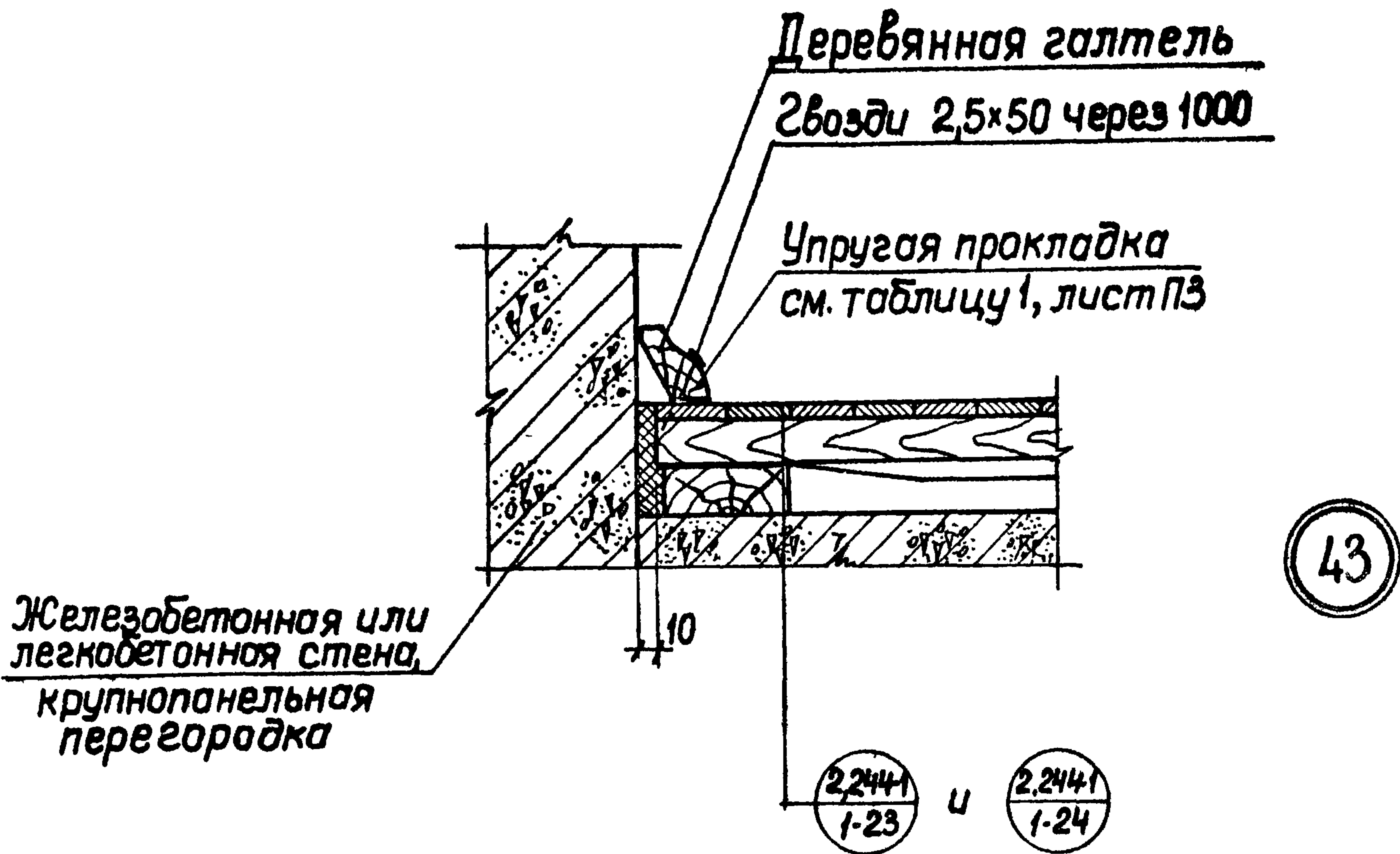


ТД  
1971г.

Детали 41, 42

Серия 2.244-1  
Выпуск 3 Лист 21





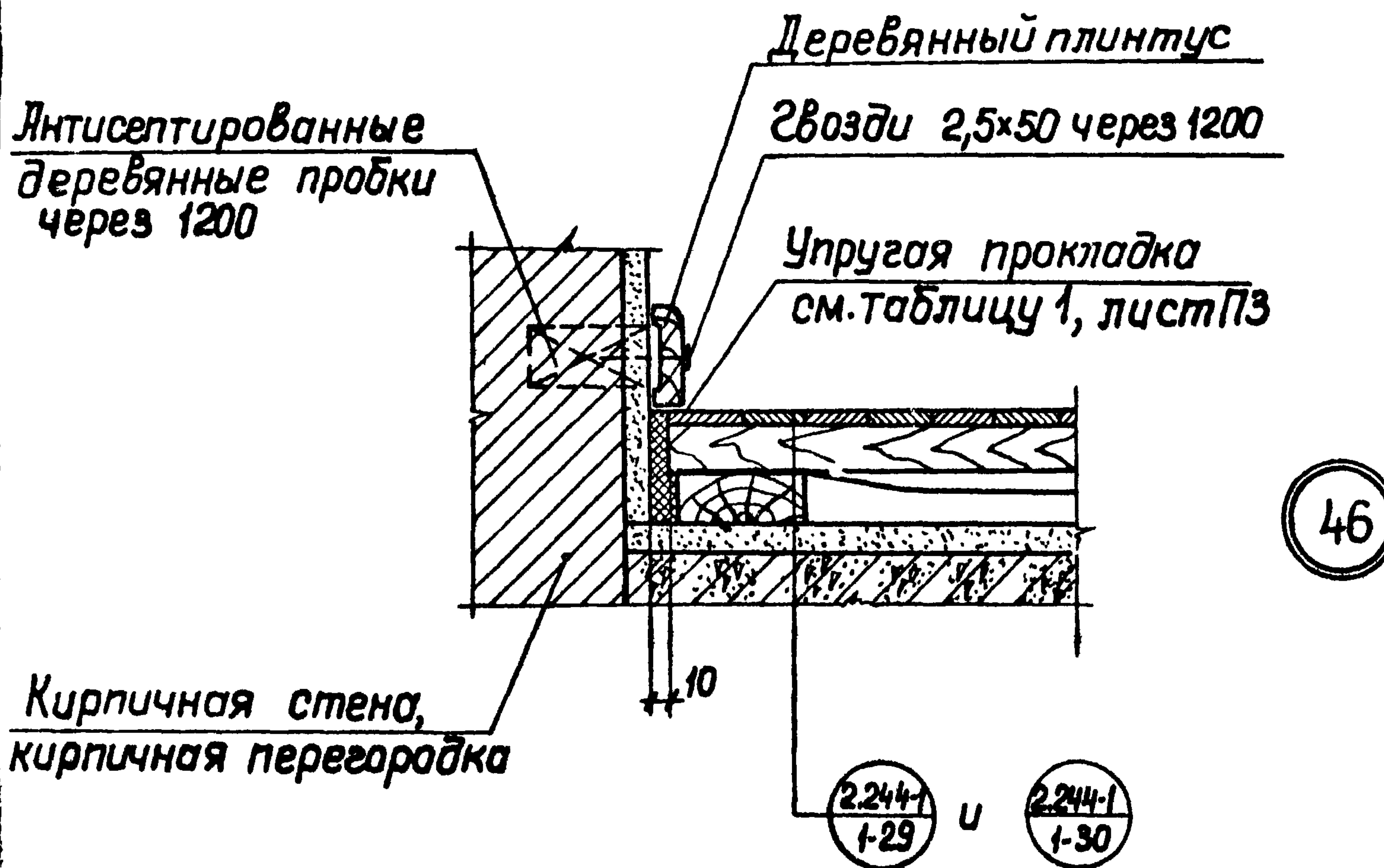
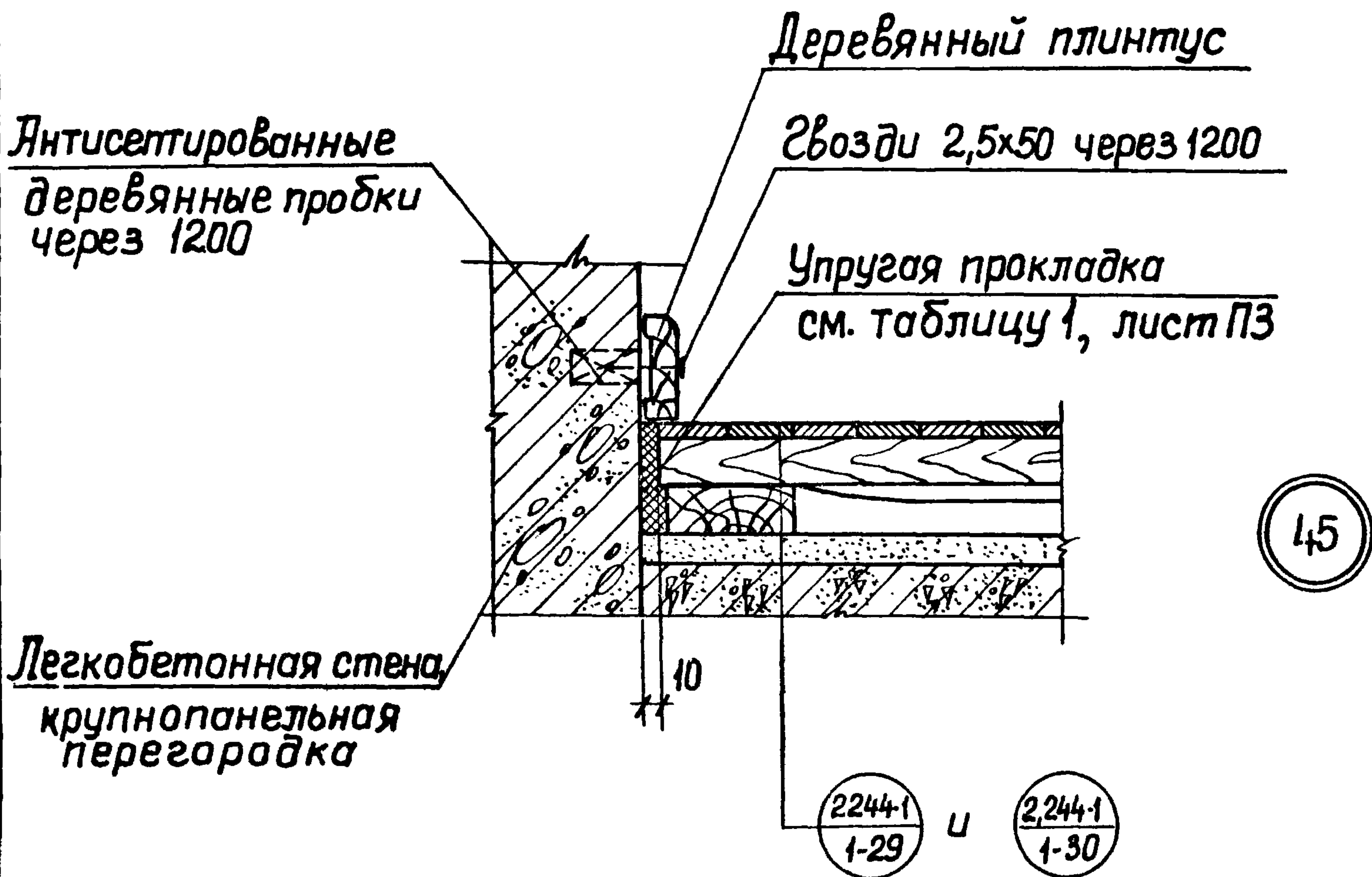
Копия  
 Ст. инж.  
 С. Г. М. Л. П. С.

ТД  
 1971г

Детали 43, 44

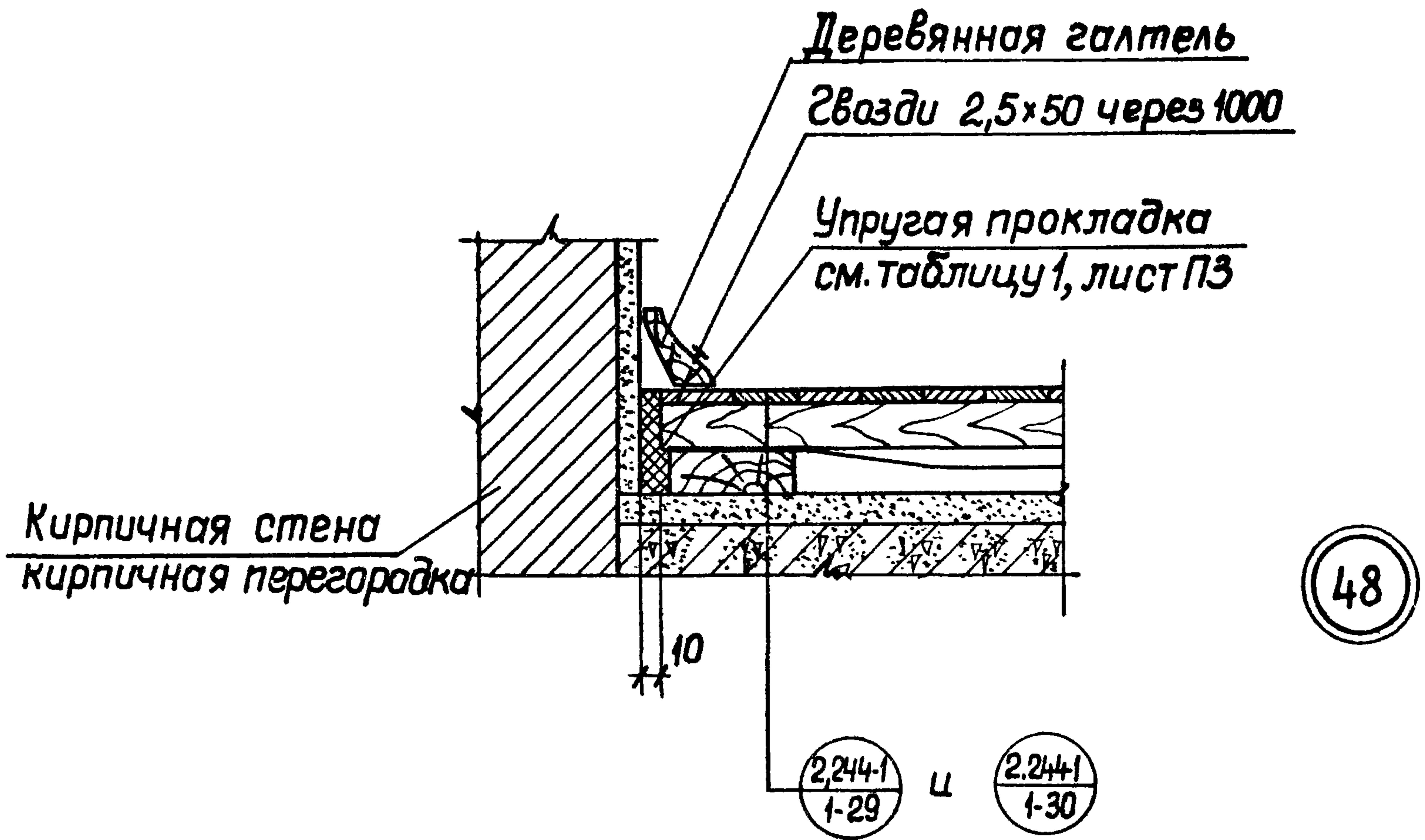
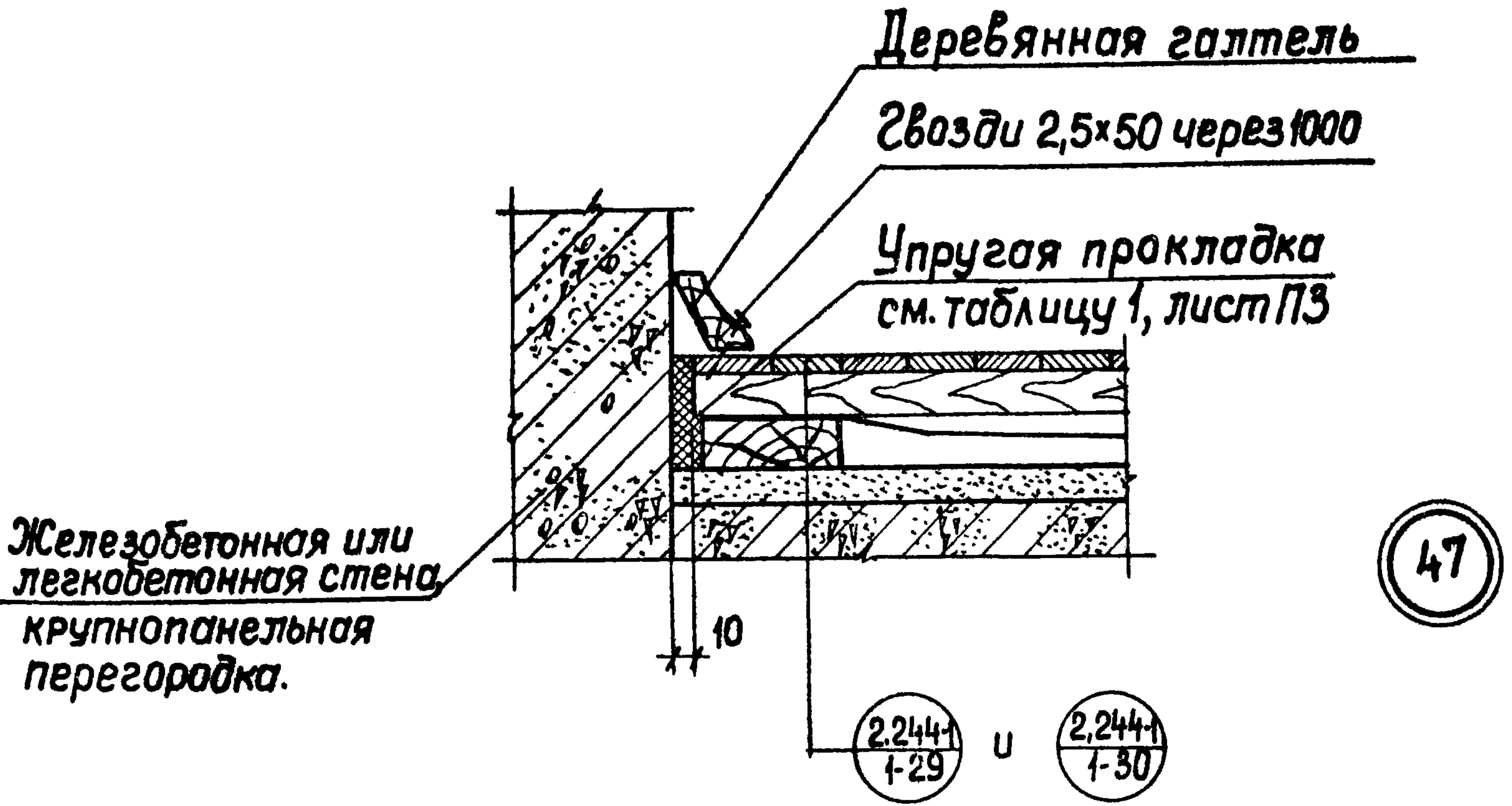
Серия  
 2.244-1  
 Выпуск 3 Лист 22

ЮЗамен



ТД	Детали 45, 46	Серия 2.244-1	
1971г.		Выпуск 3	Лист 23

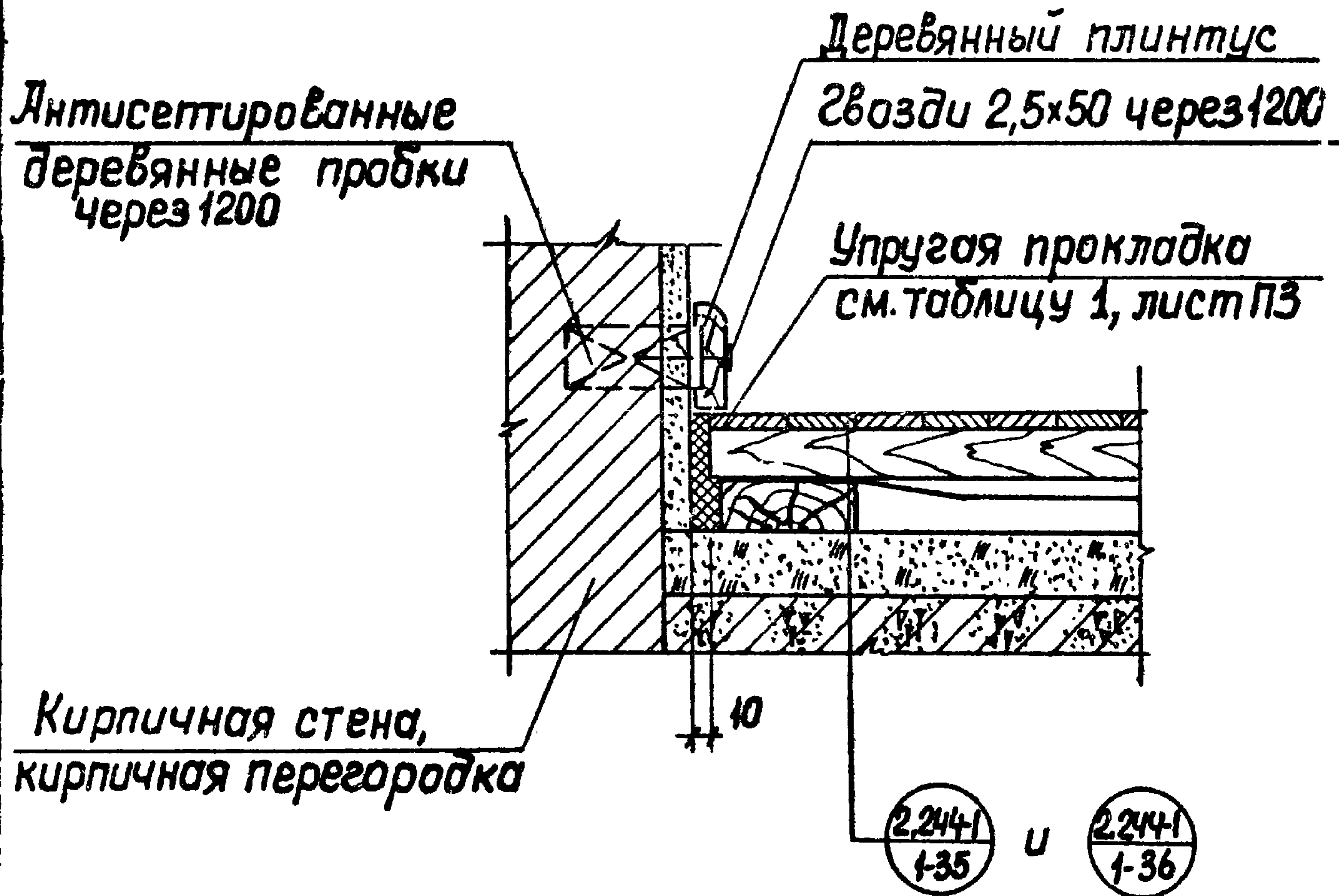
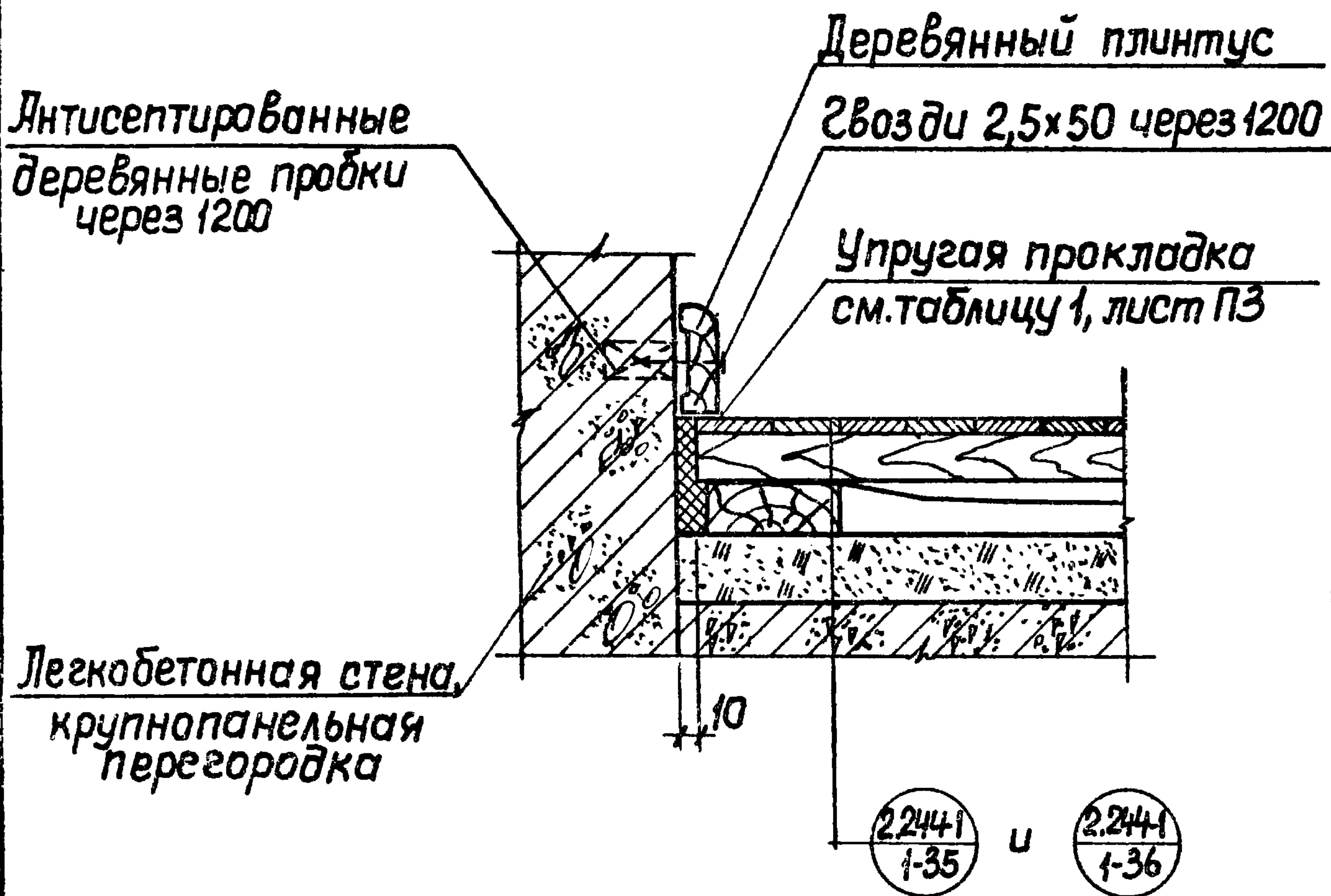




Ст. инженер

Каляпкина

ТД	Детали 47, 48	Серия 2,244-1	
1971г.		Выпуск 3	Лист 24



ТД

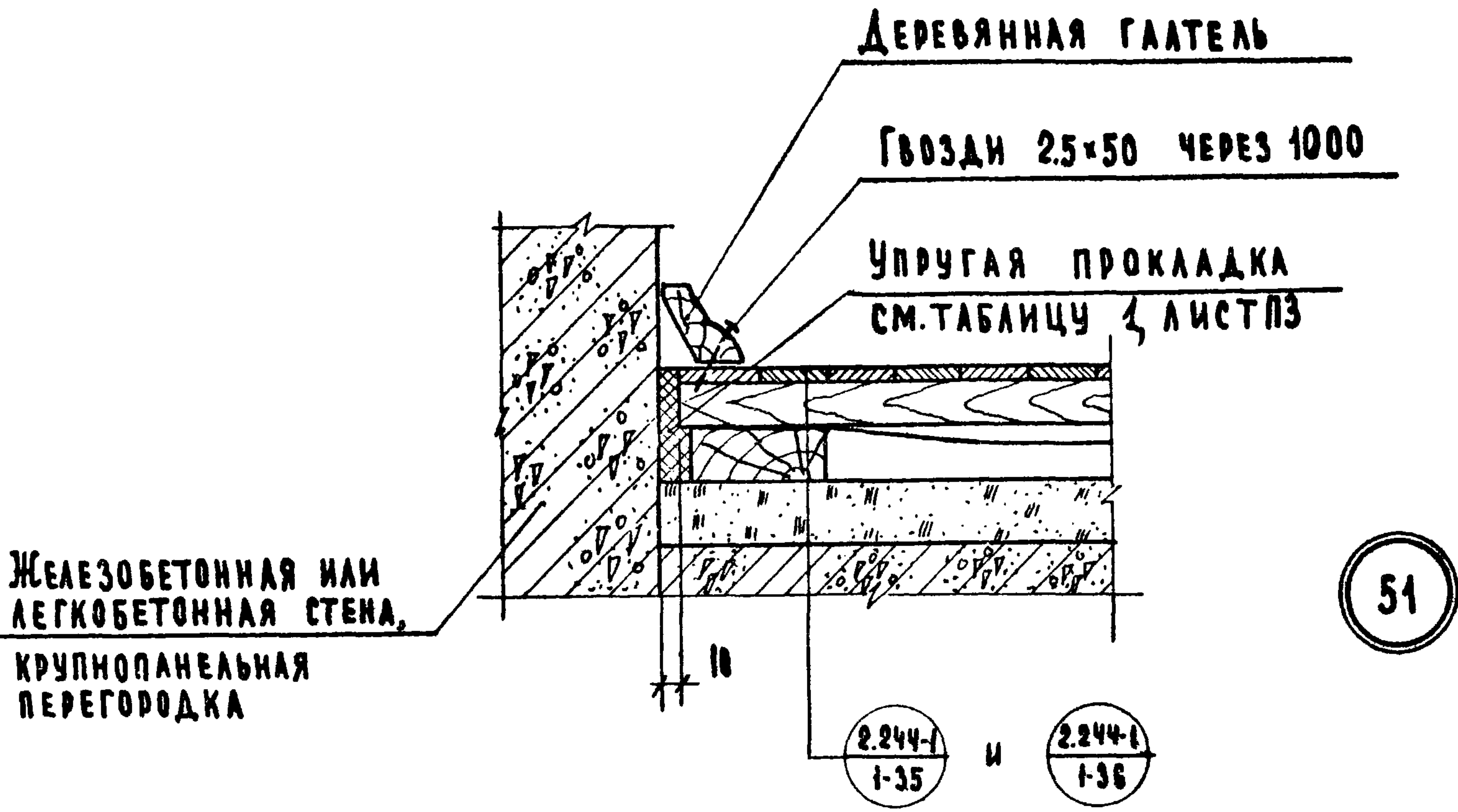
1971г.

Детали 49, 50

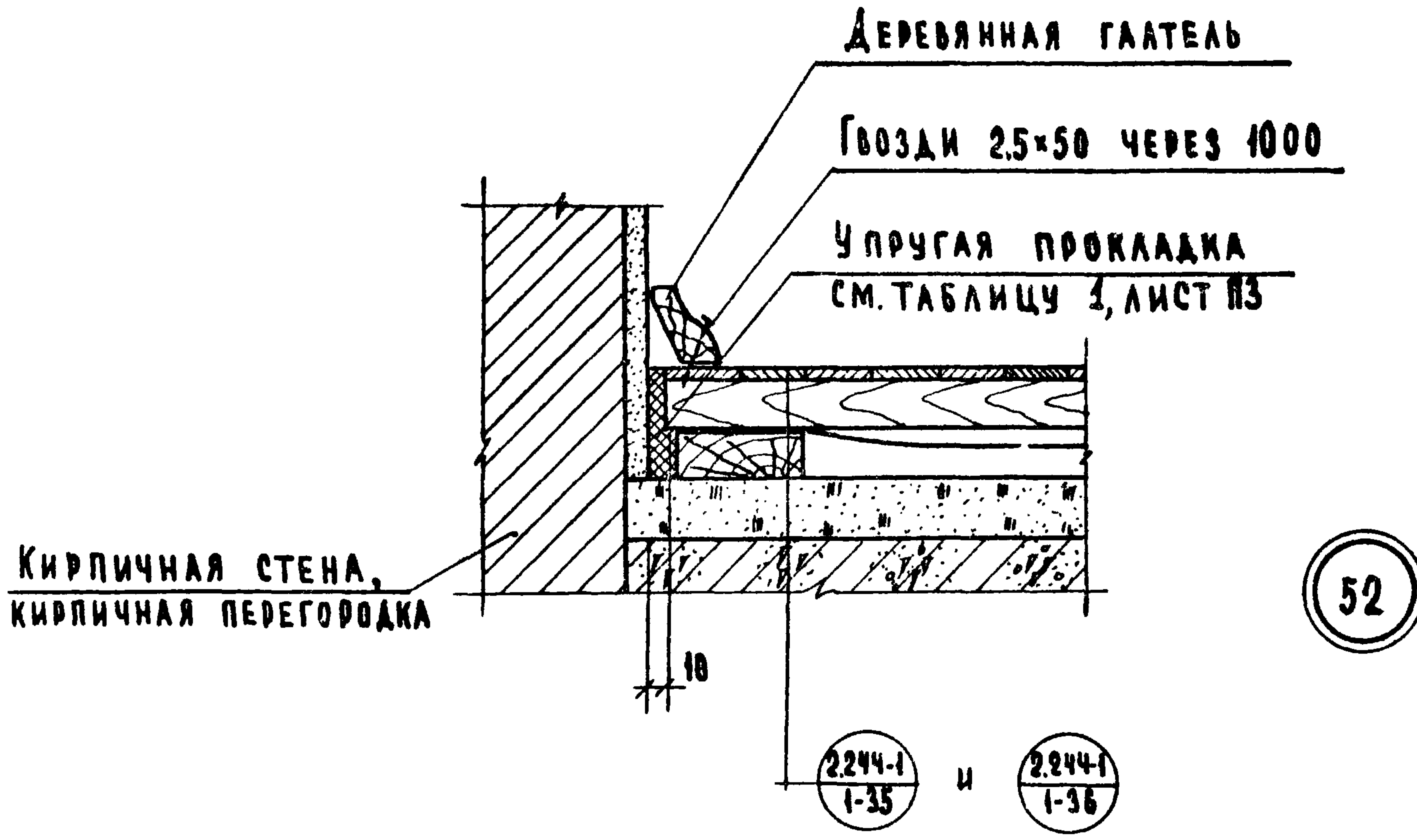
Серия  
2,244-1

Выпуск 3 Лист 25





51



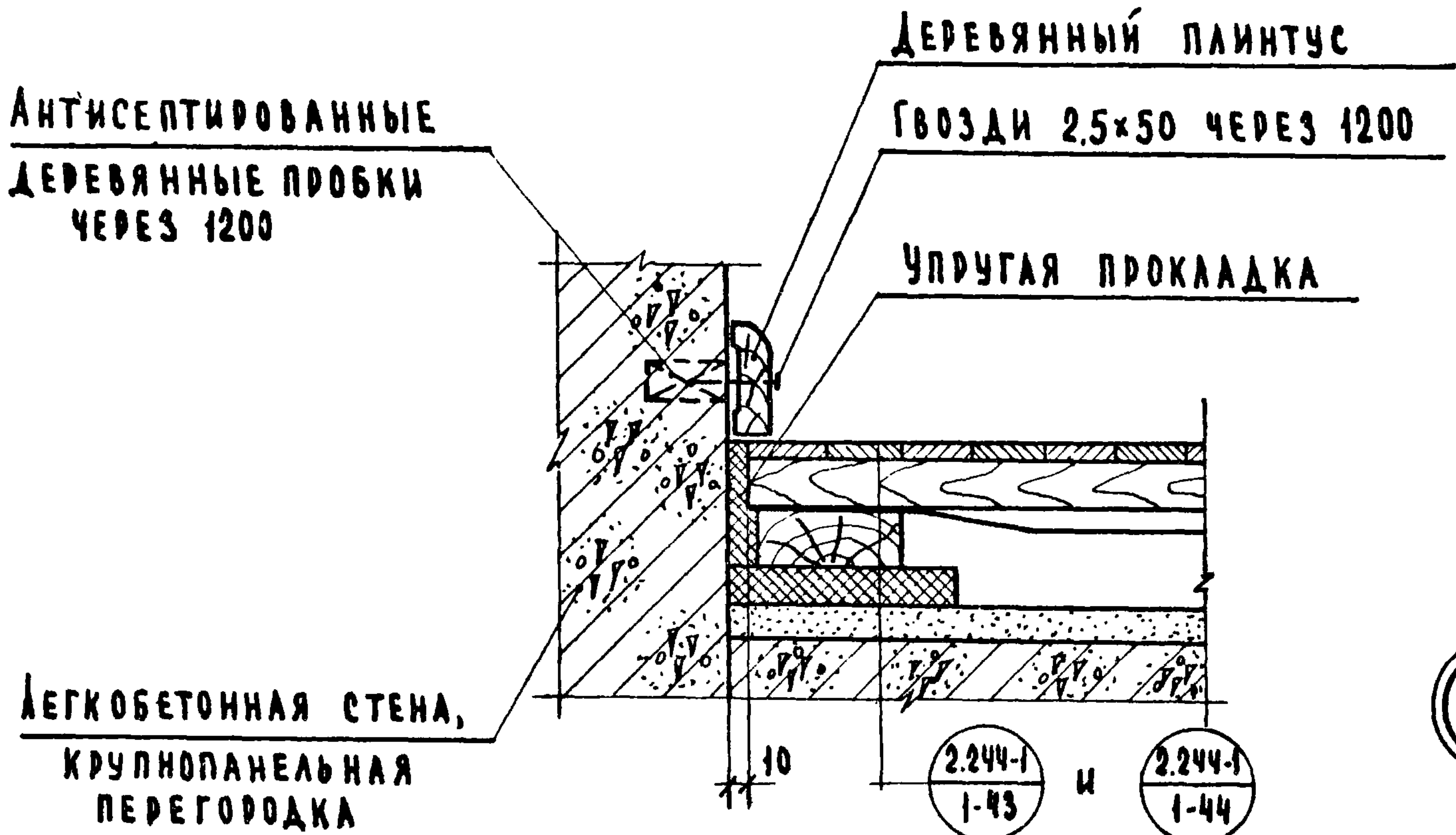
52

ДИЗАЙНЕР — И. КАЛЮЖНИНА

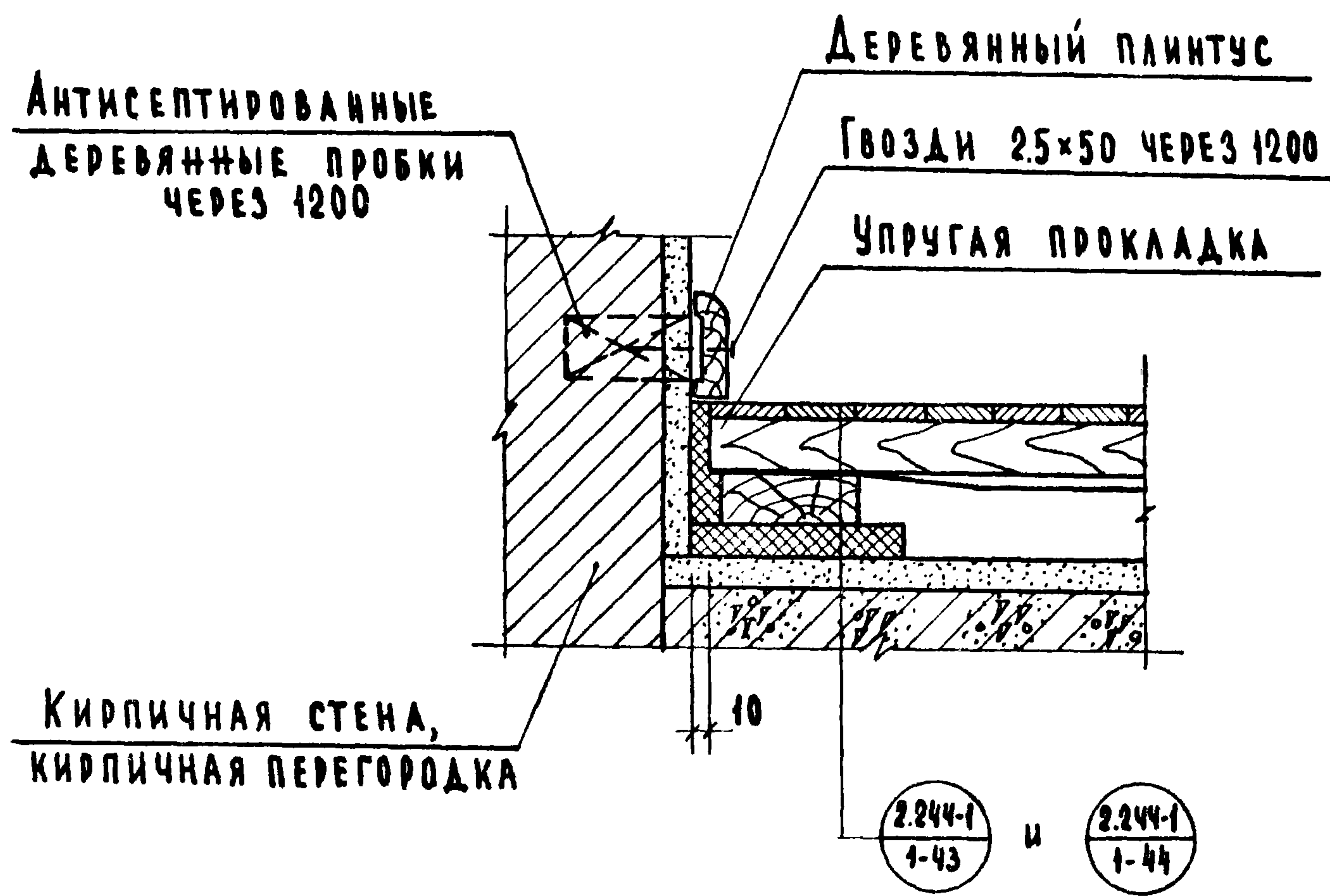
ТД  
1971г

ДЕТАЛИ 51, 52

СЕРИЯ 2.244-1	
ВЫПУСК 3	ЛИСТ 26



53



54

ПРИМЕЧАНИЕ:

Для упругой прокладки следует применять те же материалы, что и для звукоизоляционной прокладки.

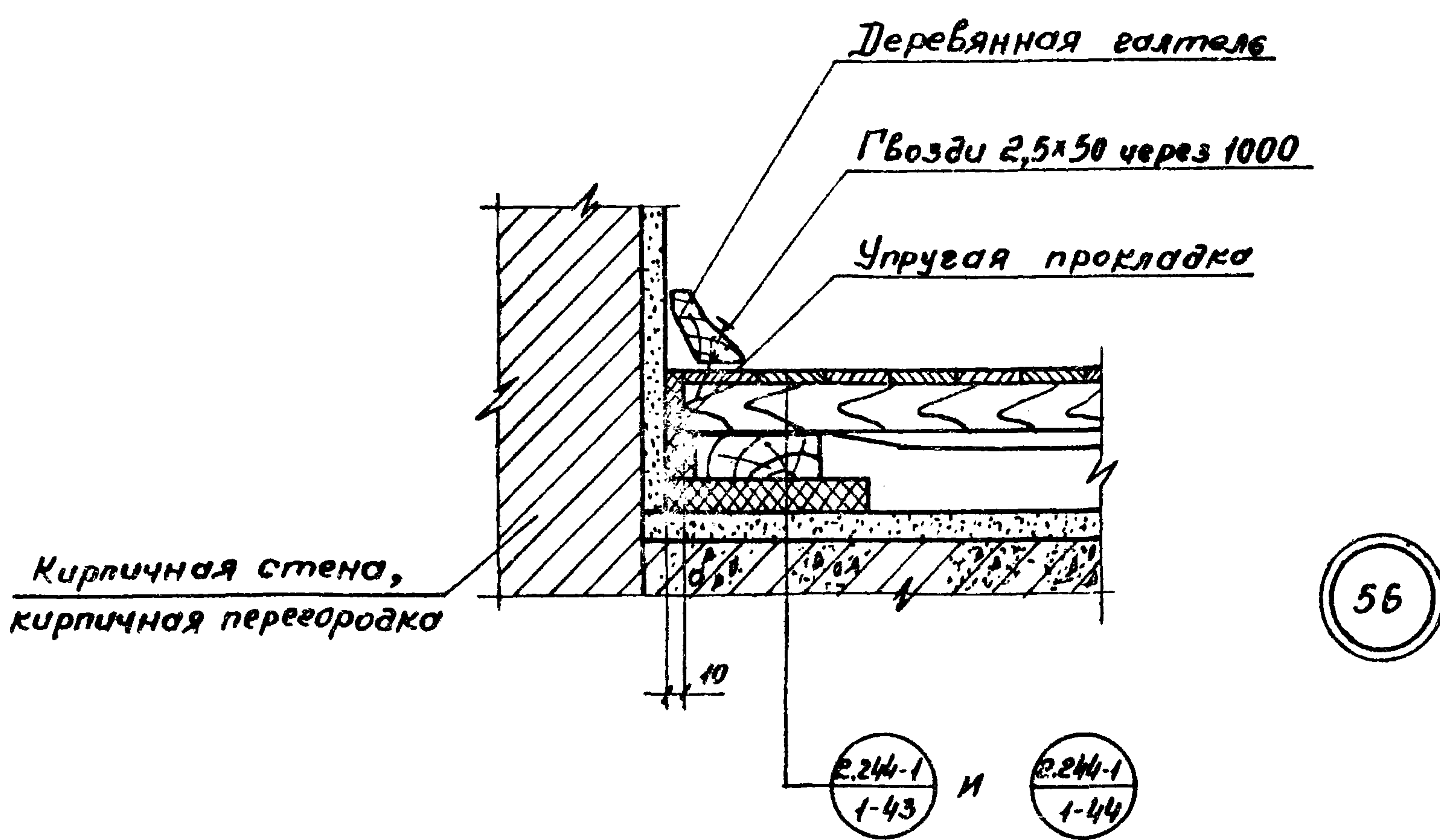
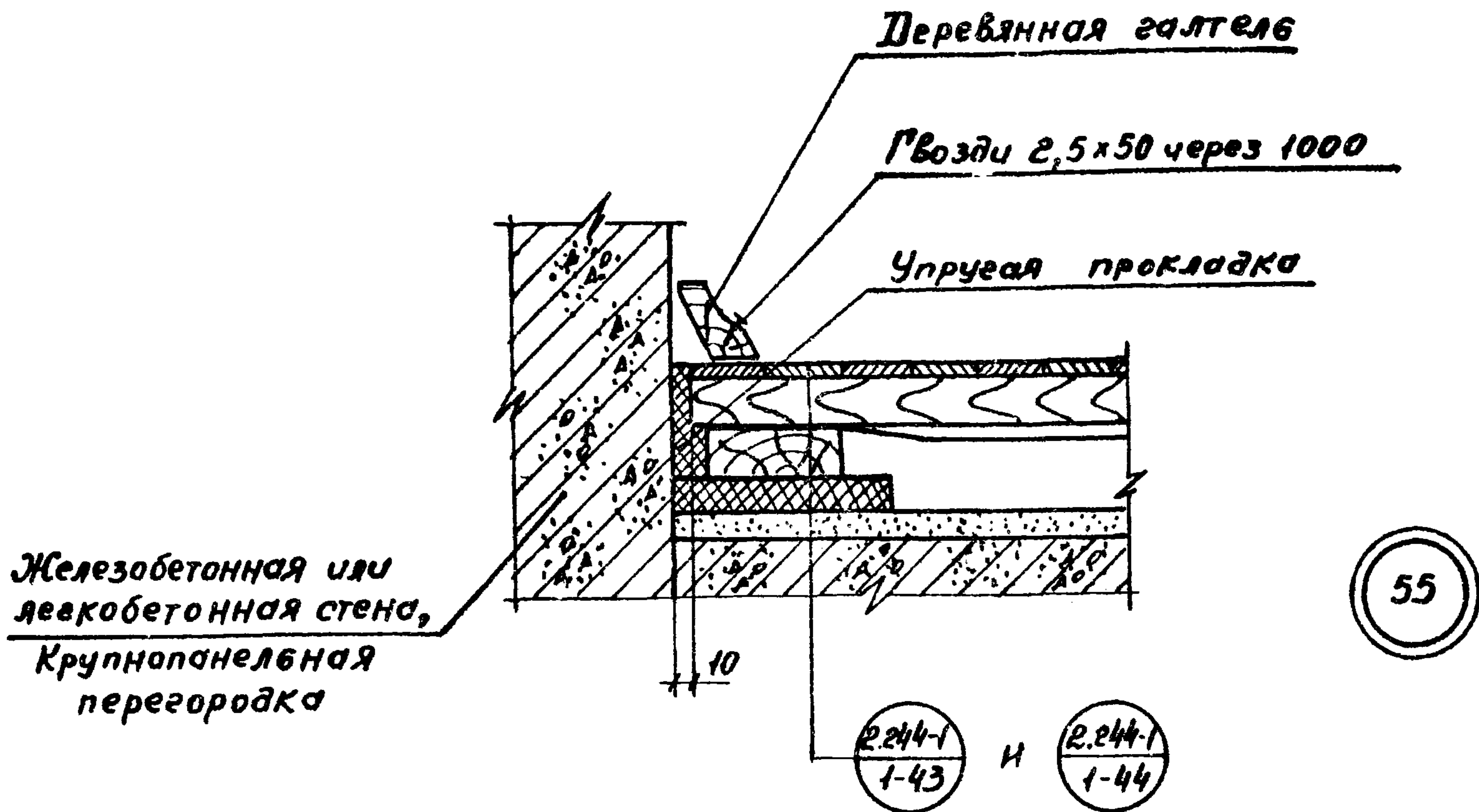
ТД  
1971г

ДЕТАЛИ 53, 54

СЕРИЯ 2.244-1	
ВЫПУСК 3	ЛИСТ 27



Узел  
Колышки  
Стулж  
г. Москва



Примечание:

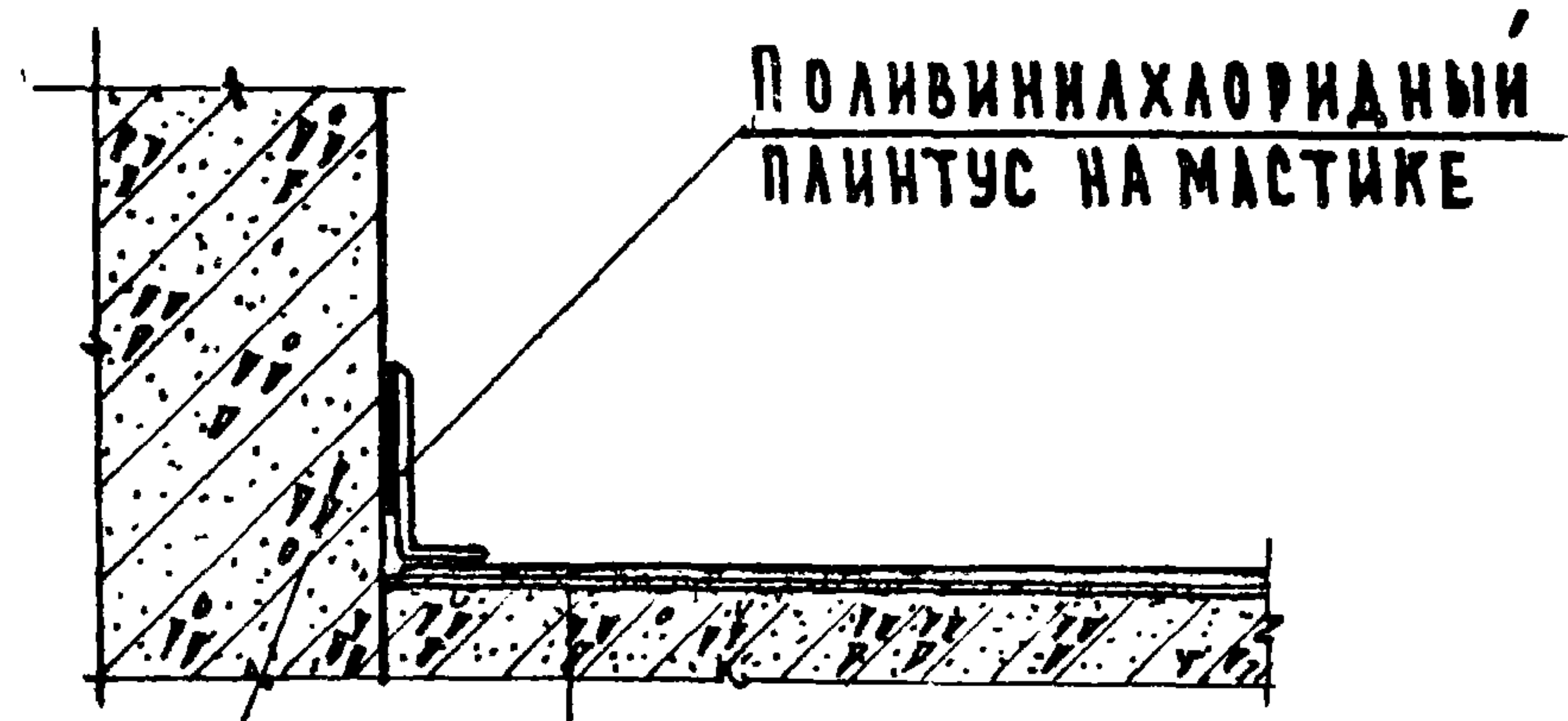
Для упругой прокладки следует применять те же материалы, что и для звукоизоляционной прокладки.

ТД  
1971г

Детали 55, 56

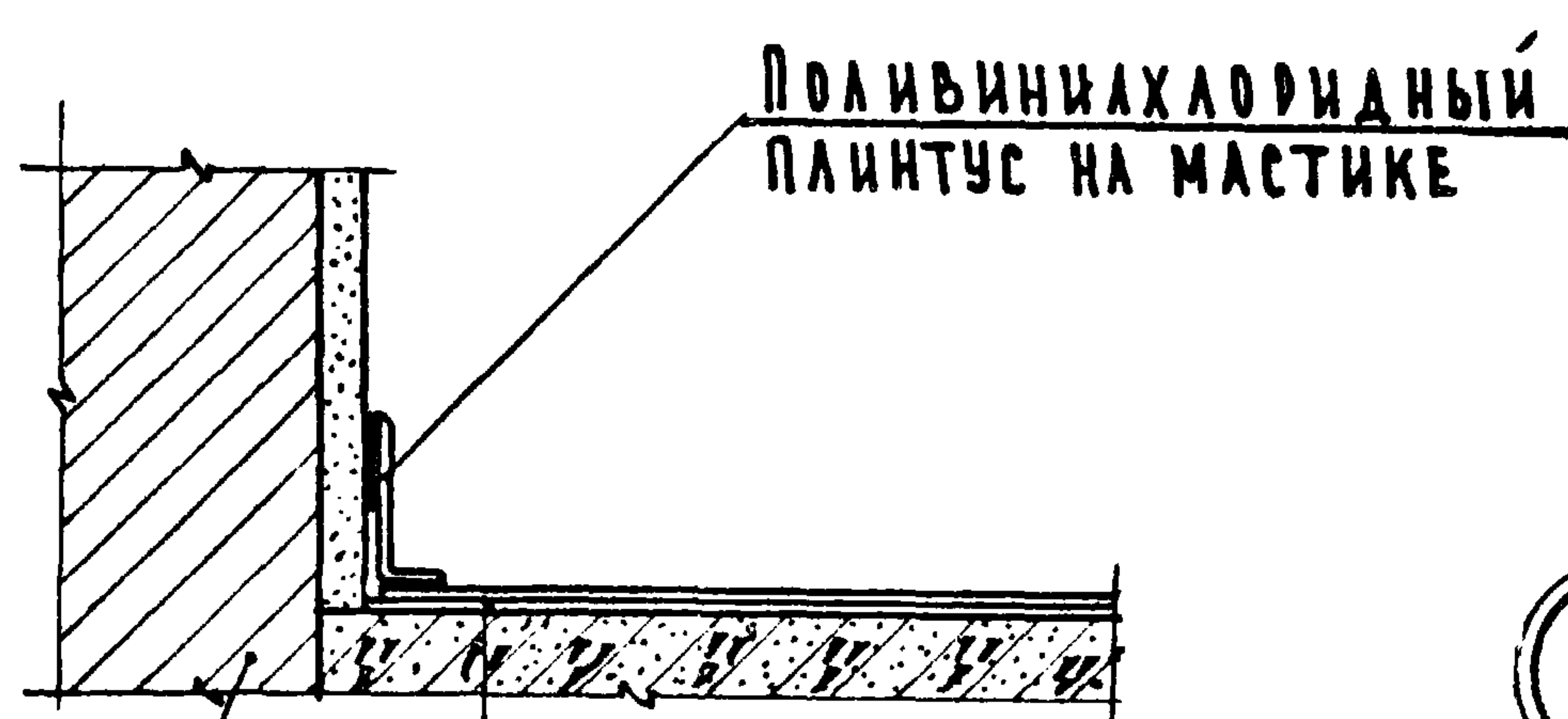
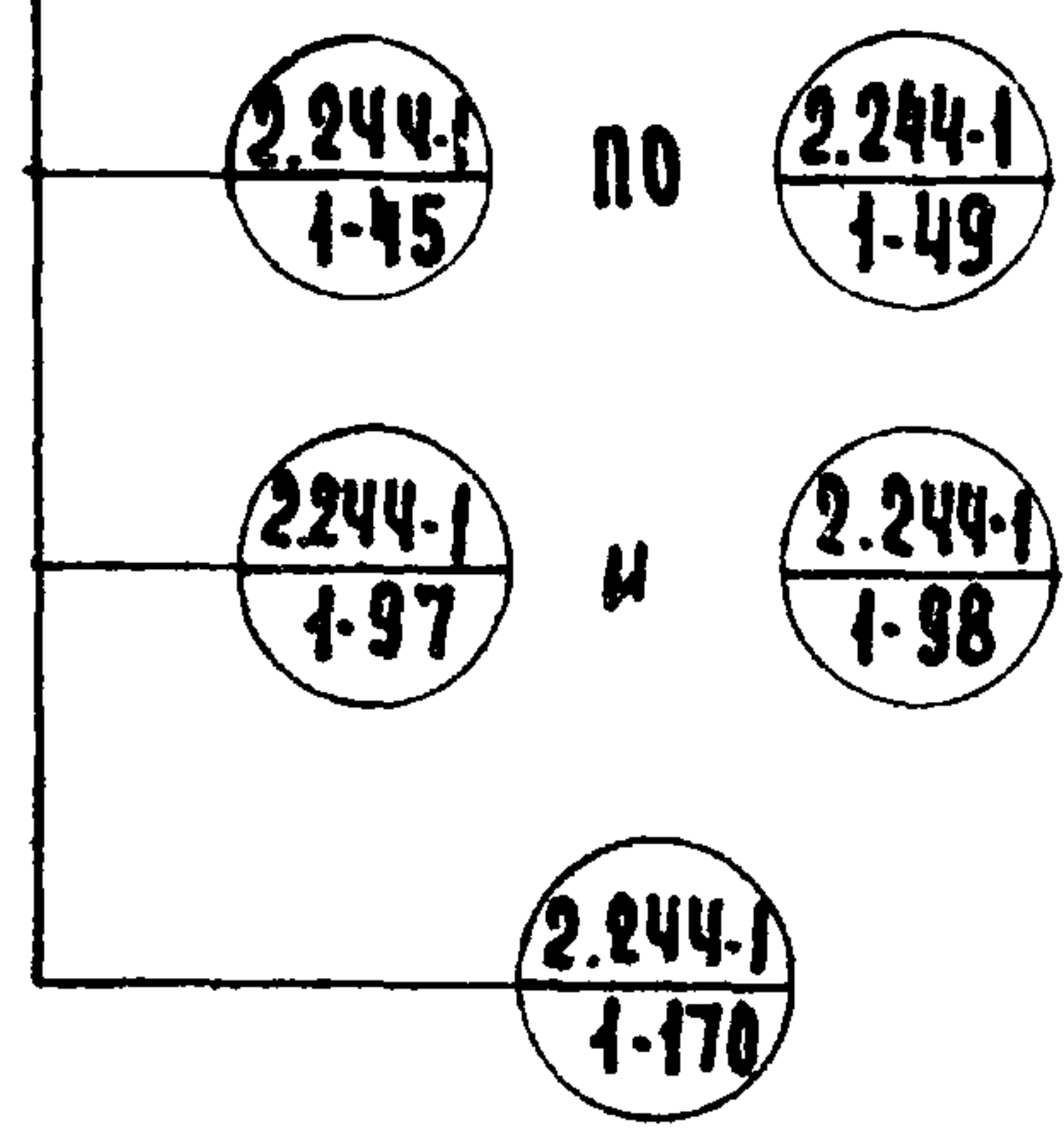
Серия  
2.244-1  
Выпуск 3 Лист 28

УСТАНОВКА



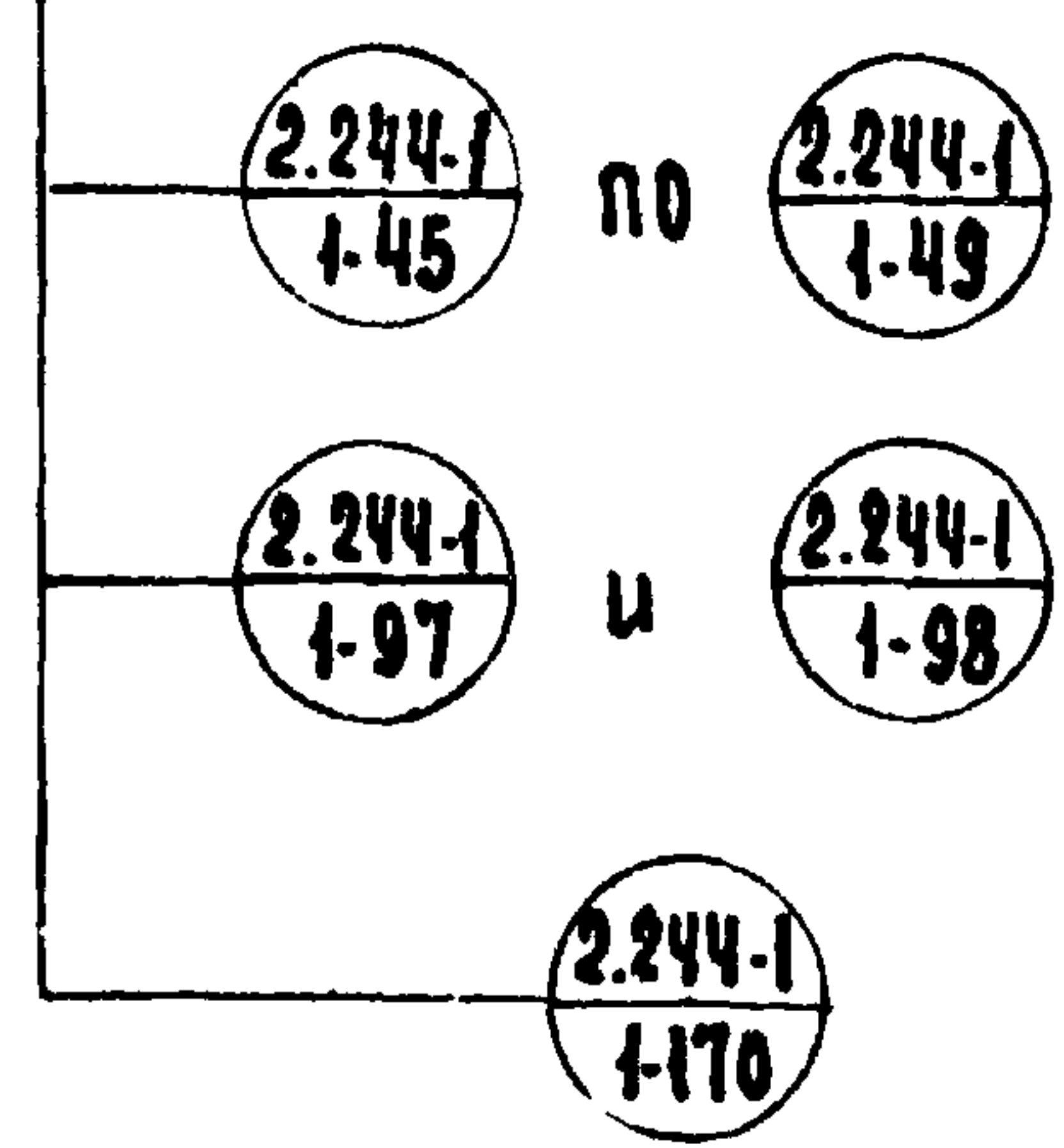
57

ЖЕЛЕЗОБЕТОННАЯ ИЛИ ЛЕГКОБЕТОННАЯ СТЕНА, КРУПНОПАНЕЛЬНАЯ ПЕРЕГОРОДКА



58

КИРПИЧНАЯ СТЕНА, КИРПИЧНАЯ ПЕРЕГОРОДКА



ПРИМЕЧАНИЕ:

В ДЕТАЛЯХ ПОЛОВ СЕРИИ 2.244-1, ВЫПУСК 1 МАТЕРИАЛОМ ПОКРЫТИЯ СЛУЖИТ В ТД 45-49 - ЛИНОЛЕУМ, ТД 97, 98 - ПОЛИМЕРНЫЕ ПЛИТЫ И ТД 170 - ПОЛИВИНИЛАЦЕТАТНАЯ МАСТИКА.

ТД  
1971г

ДЕТАЛИ 57,58

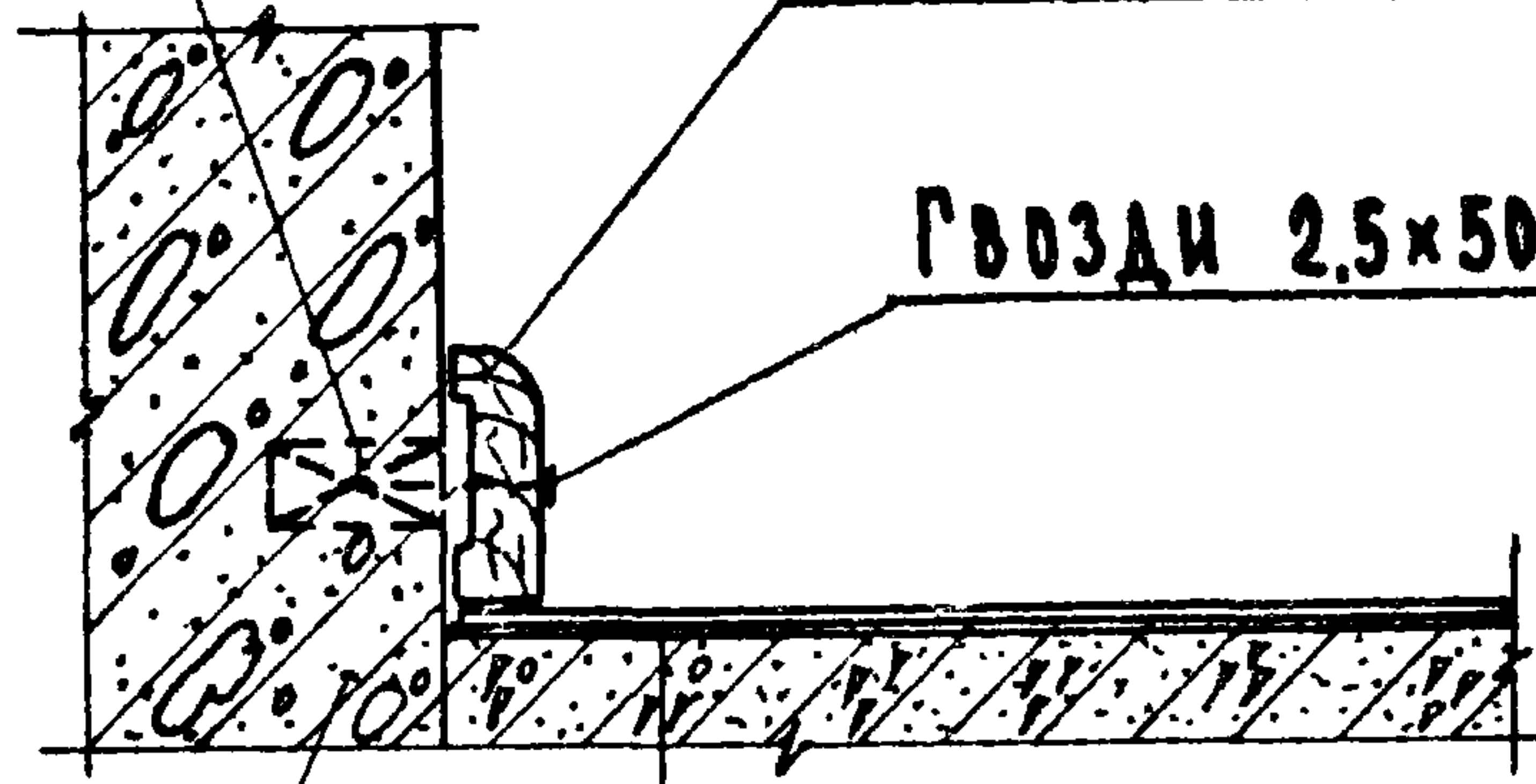
СЕРИЯ 2.244-1	
ВЫПУСК 3	ЛИСТ 29



АНТИСЕПТИРОВАННЫЕ  
ДЕРЕВЯННЫЕ ПРОБКИ  
ЧЕРЕЗ 1200

ДЕРЕВЯННЫЙ ПЛИНТУС

ГВОЗДИ 2,5x50 ЧЕРЕЗ 1200



59

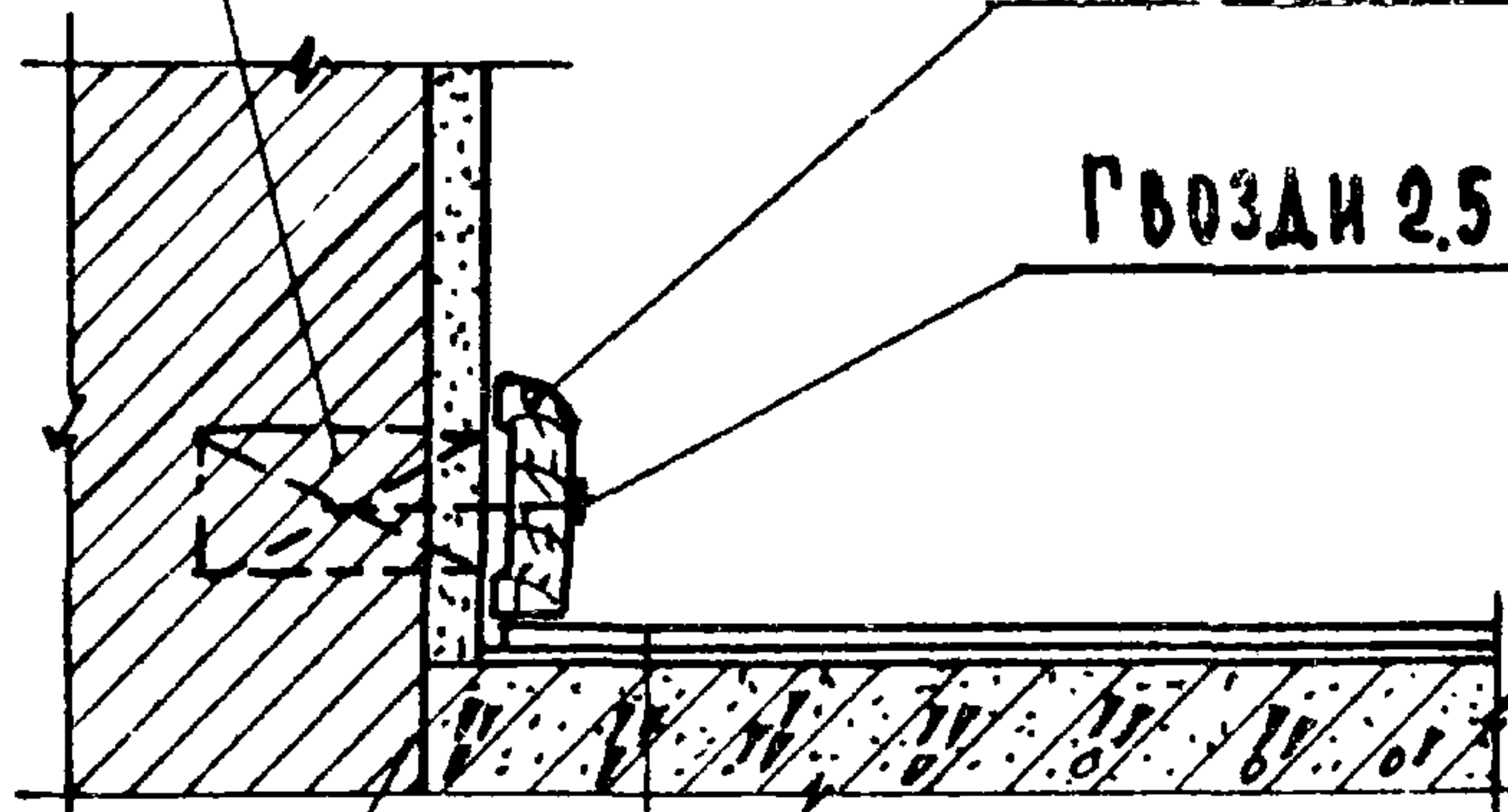
ЛЕГКОБЕТОННАЯ СТЕНА,  
КРУПНОПАНЕЛЬНАЯ  
ПЕРЕГОРОДКА

2.244-1 1-45	по	2.244-1 1-49
2.244-1 1-97	и	2.244-1 1-98
2.244-1 1-170		

АНТИСЕПТИРОВАННЫЕ  
ДЕРЕВЯННЫЕ ПРОБКИ  
ЧЕРЕЗ 1200

ДЕРЕВЯННЫЙ ПЛИНТУС

ГВОЗДИ 2,5x50 ЧЕРЕЗ 1200



60

КИРПИЧНАЯ СТЕНА,  
КИРПИЧНАЯ ПЕРЕГОРОДКА

2.244-1 1-45	по	2.244-1 1-49
2.244-1 1-97	и	2.244-1 1-98
2.244-1 1-170		

ПРИМЕЧАНИЕ:

В ДЕТАЛЯХ ПОЛОВ СЕРИИ 2.244-1, ВЫПУСК 1 МАТЕРИАЛОМ ПОКРЫТИЯ СЛУЖИТ  
ВТД 45-49 - ЛИНОЛЕУМ, ТД 97, 98 - ПОЛИМЕРНЫЕ ПЛИТЫ И ТД 170 -  
ПОЛИВИНИЛАЦЕТАТНАЯ МАСТИКА.

ТД

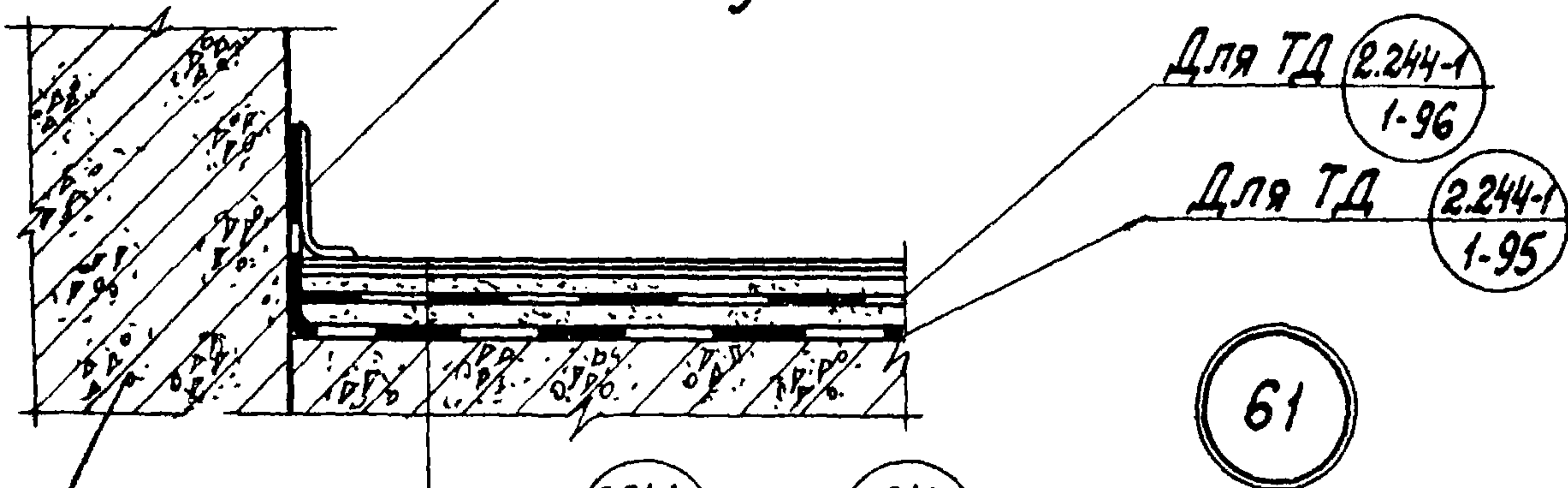
1971г.

ДЕТАЛИ 59, 60

СЕРИЯ  
2.244-1

ВЫПУСК 3 ЛИСТ 30

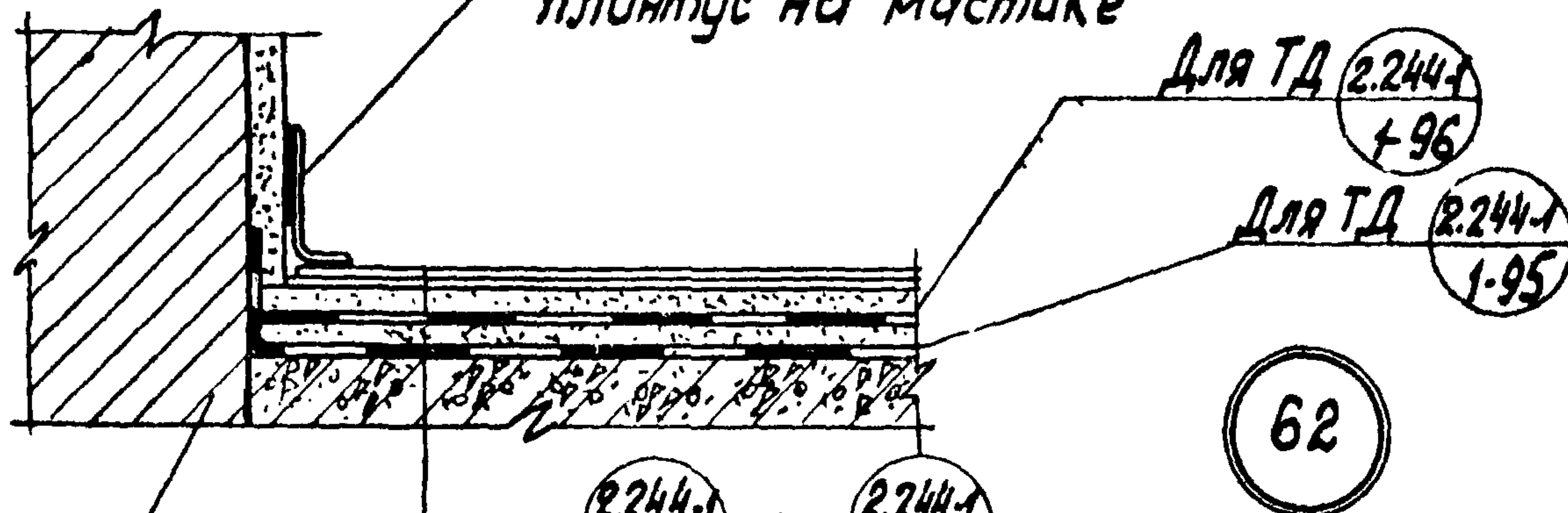
Поливинилхлоридный  
плинтус на мастике



Железобетонная стена,  
легкобетонная стена,  
крупнопанельная  
перегородка

2.244-1 1-50	по	2.244-1 1-60
2.244-1 1-95	и	2.244-1 1-96
2.244-1 1-99	по	2.244-1 1-103
2.244-1 1-171	и	2.244-1 1-172

Поливинилхлоридный  
плинтус на мастике



Кирпичная стена,  
кирпичная перегородка

2.244-1 1-50	по	2.244-1 1-60
2.244-1 1-95	и	2.244-1 1-96
2.244-1 1-99	по	2.244-1 1-103
2.244-1 1-171	и	2.244-1 1-172

Примечание:

В деталях полов серии 2.244-1, выпуск 1 материалом покрытия служит в ТД 50-60 и 95,96 - линолеум, ТД 99-103 - полимерные плиты, и ТД 171, 172 - поливинилацетатная мастика.

ТД

1971<sub>2</sub>

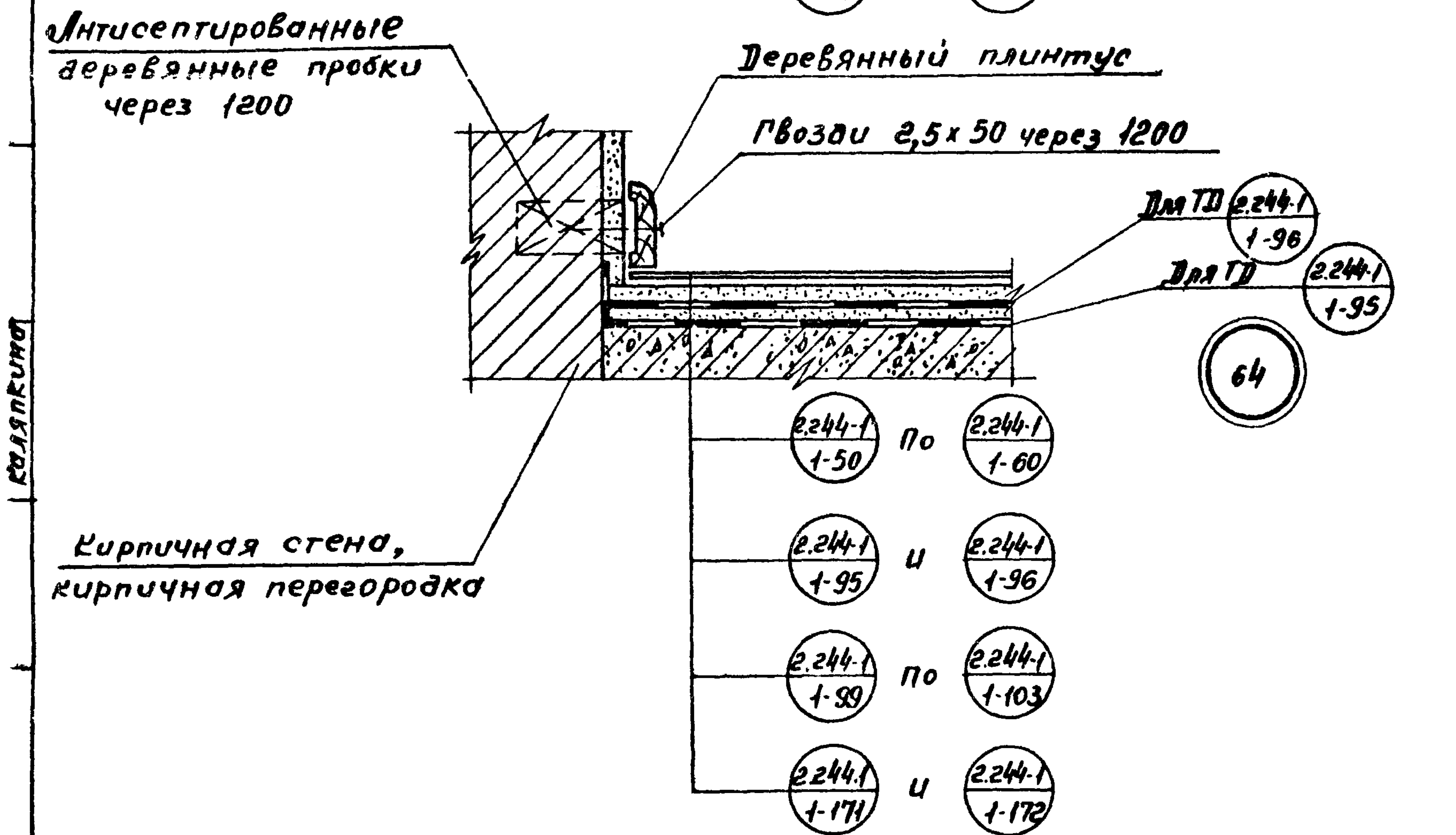
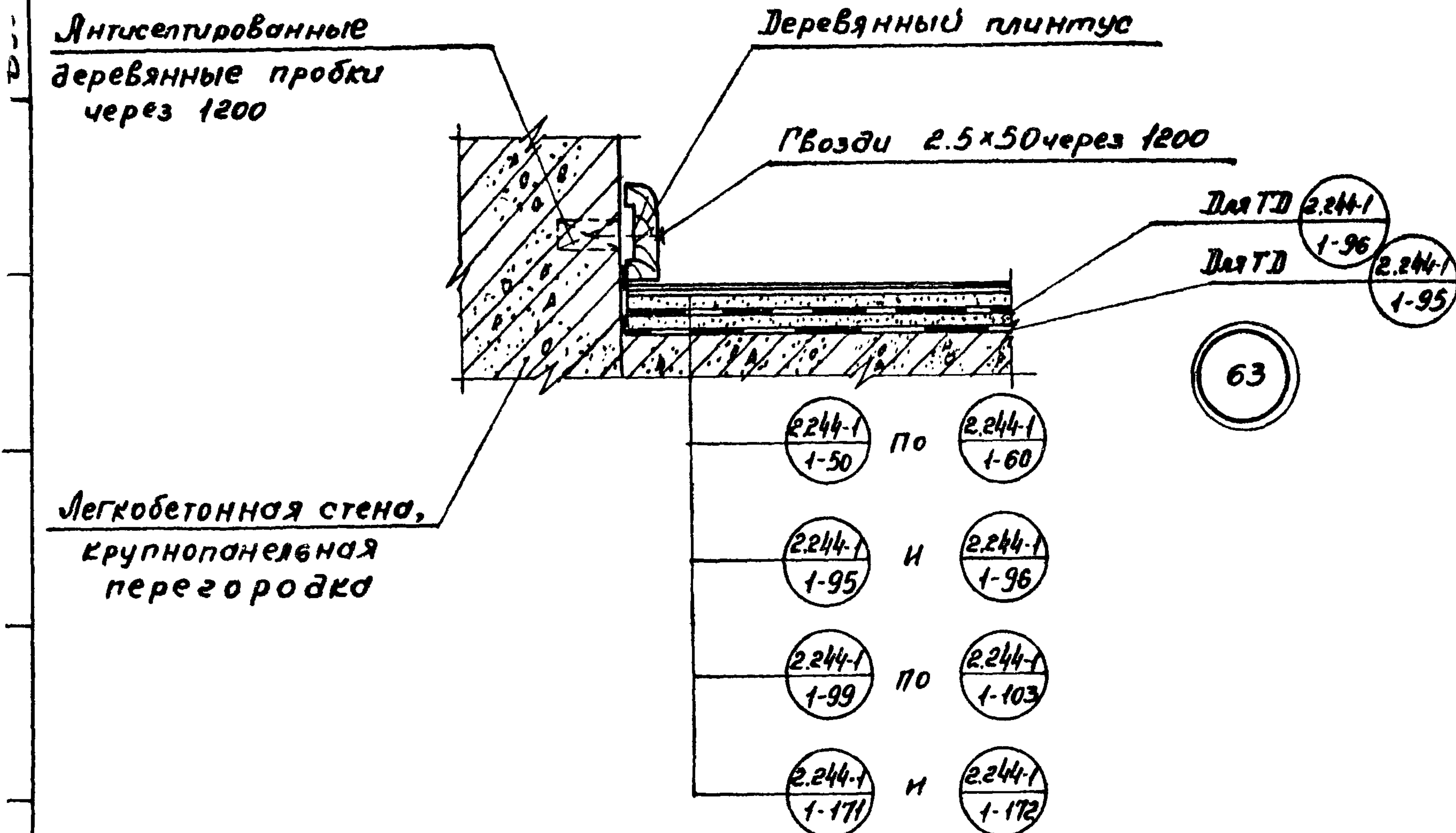
Детали 61, 62

Серия  
2.244-1

Выпуск 3    Лист 31

11309 45



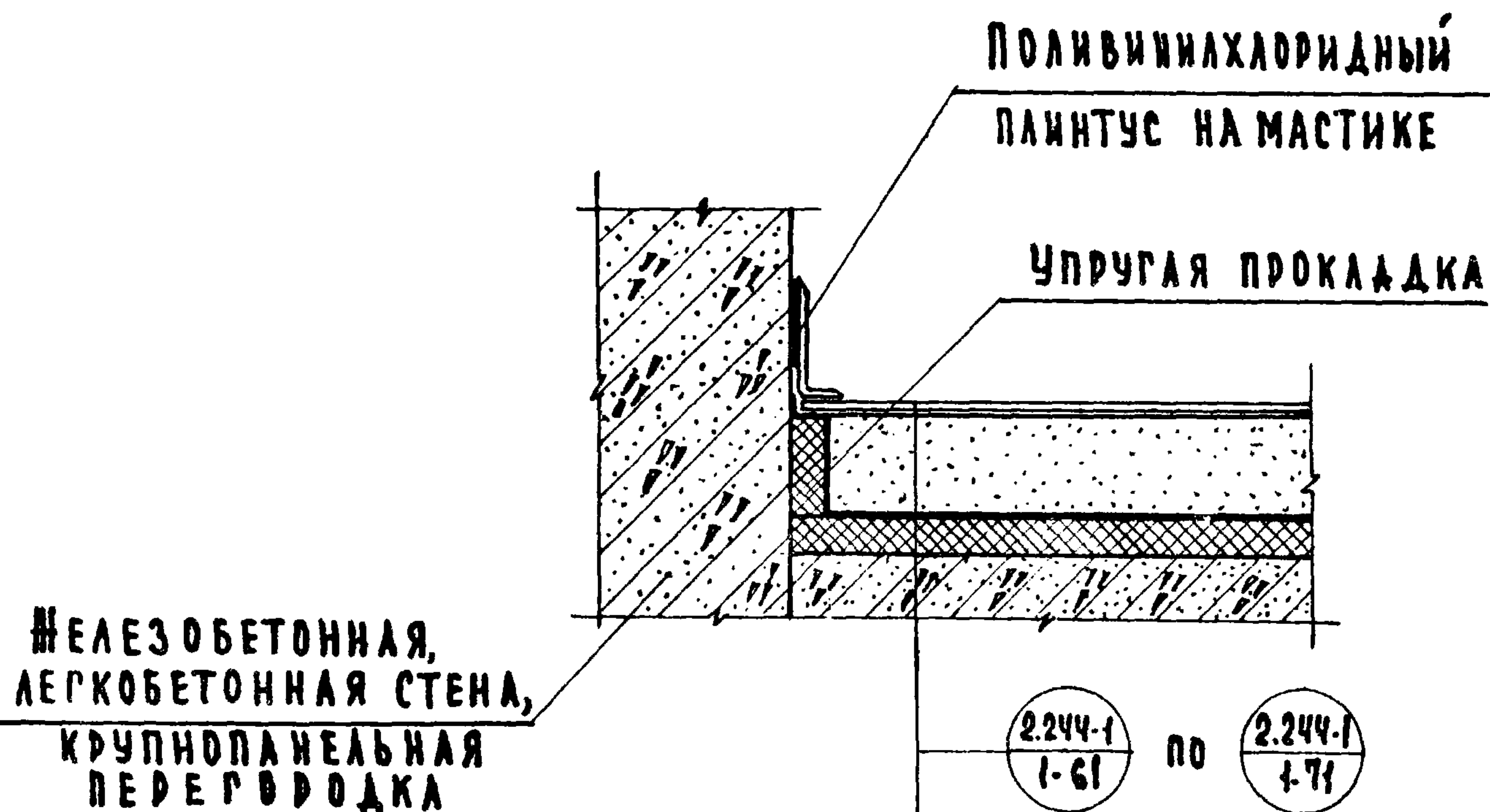


Примечание:

В деталях полов серии 2.244-1, выпуск 1 материалом покрытия служат в ТД 50-60 и 95, 96 - линолеум, ТД 99-103- полимерные плиты и ТД 171, 172 - поливинилацетатная мастика.

ТД	Детали 63, 64	Серия 2.244-1	
1971 г.		Выпуск 3	Лист 32

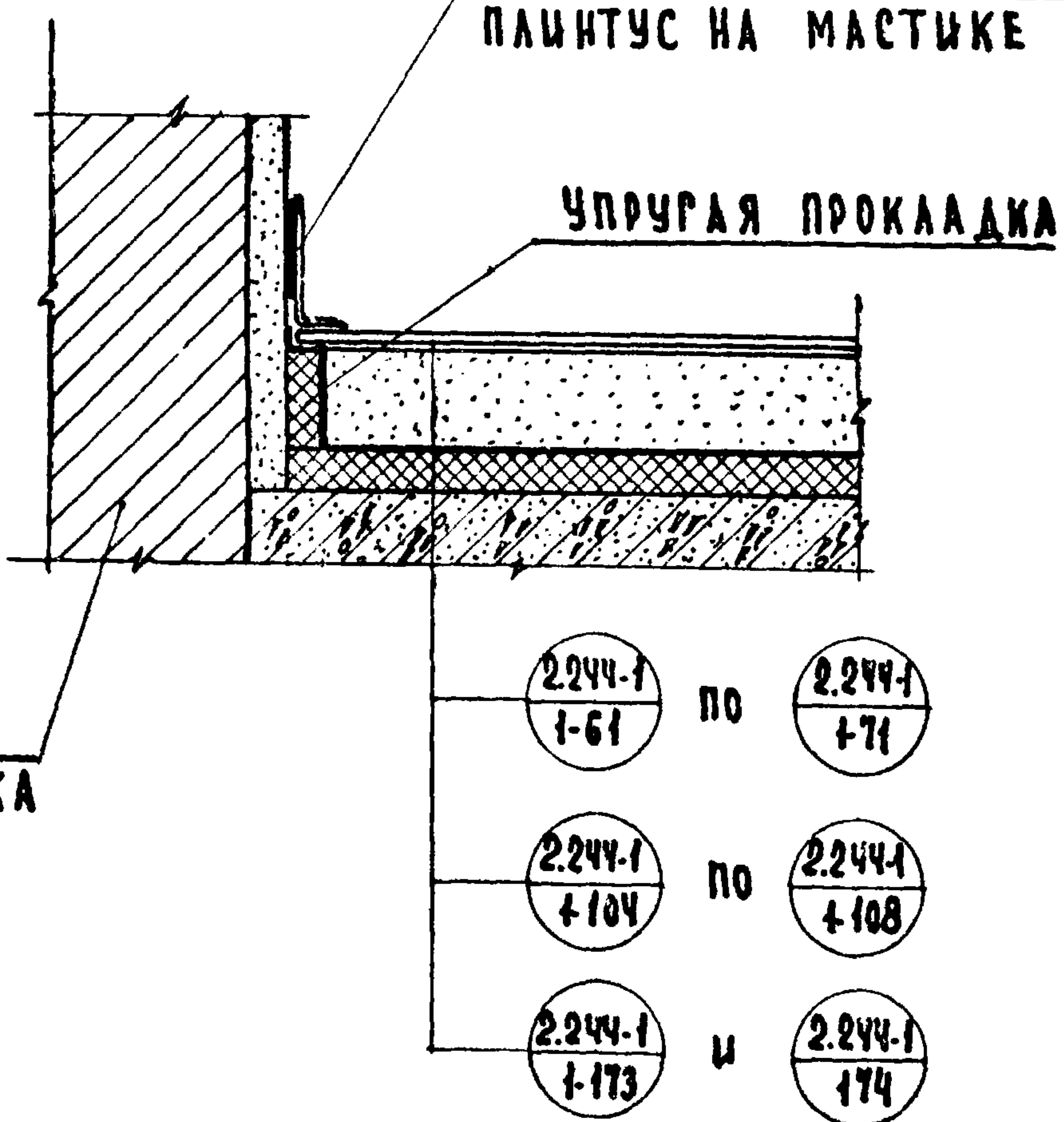




65

ПОЛИВИНИЛХЛОРИДНЫЙ  
ПЛИНТУС НА МАСТИКЕ

УПРУГАЯ ПРОКЛАДКА

КИРПИЧНАЯ СТЕНА,  
КИРПИЧНАЯ ПЕРЕГОРОДКА

66

ПРИМЕЧАНИЯ:

1. Для упругой прокладки следует применять те же материалы, что и для тепло-звукоизоляционного слоя.
2. В деталях полов серии 2.244-1, выпуск 1 материалом покрытия служат в тд 61-71 — линолеум, тд 104-108 — полимерные плитки и тд 173; 174 — поливинилацетатная мастика.

ТД

1971г

ДЕТАЛИ 65,66

СЕРИЯ  
2.244-1Выпуск  
3Лист  
39



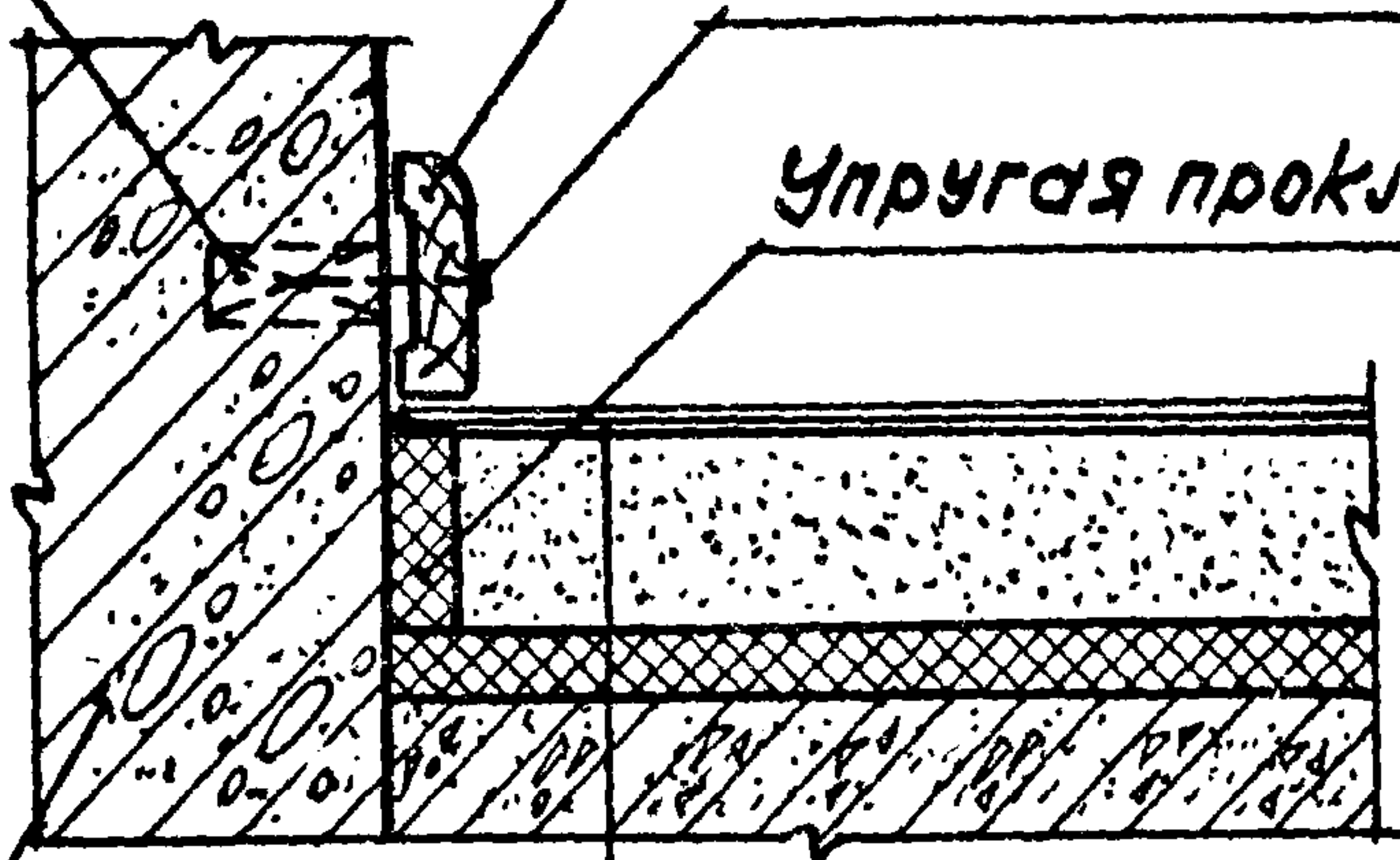
ОЗВУЧЕН

Антисептированные  
деревянные пробки  
через 1200

Деревянный плинтус

Гвозди 2.5x50 через 1200

Упругая прокладка



67

Легкобетонная стена,  
крупнопанельная  
перегородка

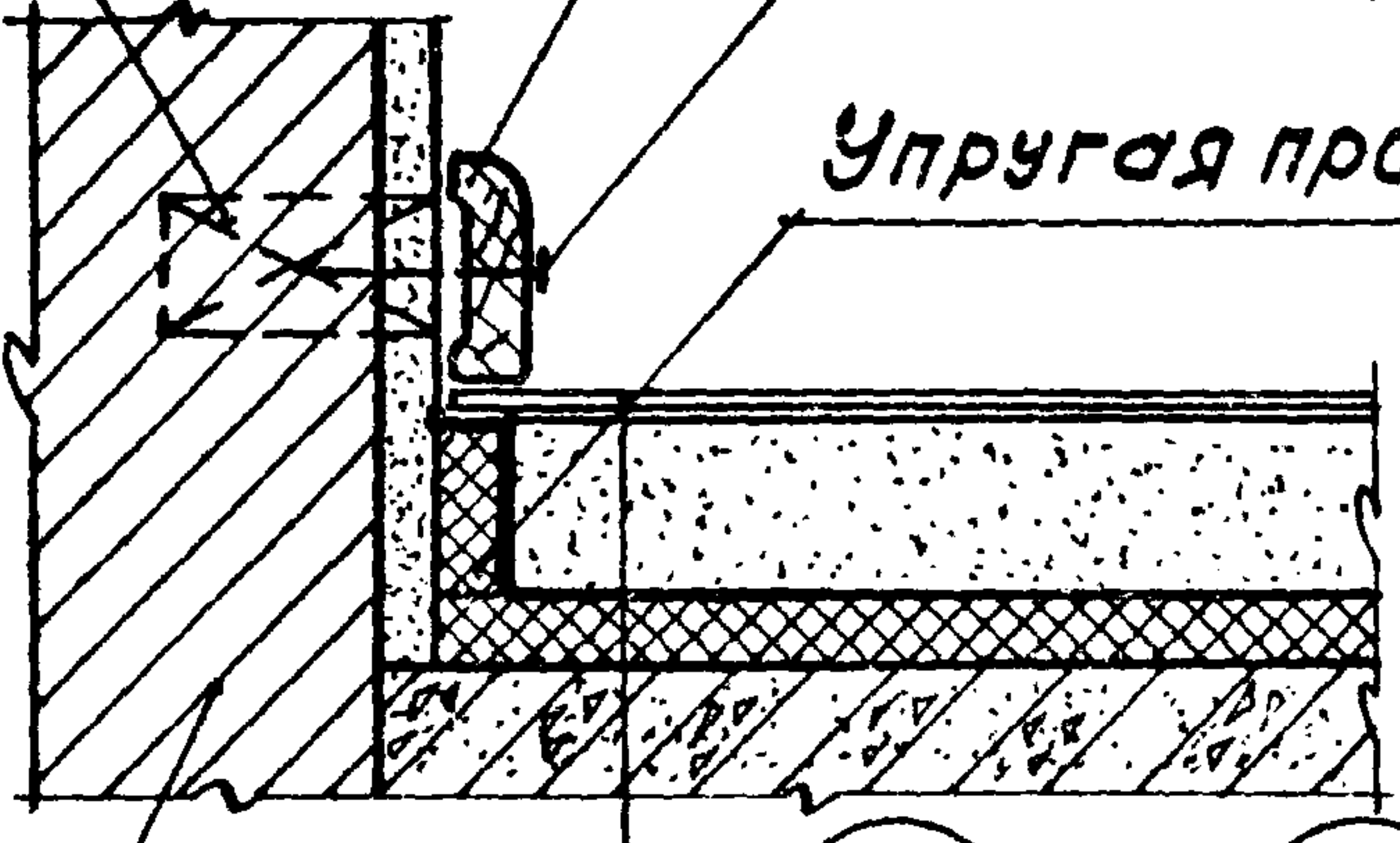
2.244-1 1-61	по	2.244-1 1-71
2.244-1 1-104	по	2.244-1 1-108
2.244-1 1-173	и	2.244-1 1-174

Антисептированные  
деревянные пробки  
через 1200

Деревянный плинтус

Гвозди 2.5x50 через 1200

Упругая прокладка



68

Кирпичная стена,  
кирпичная перегородка

2.244-1 1-61	по	2.244-1 1-71
2.244-1 1-104	по	2.244-1 1-108
2.244-1 1-173	и	2.244-1 1-174

Примечания:

1. Для упругой прокладки следует применять те же материалы, что и для тепло-звукоизоляционного слоя.
2. В деталях полов серии 2.244-1, Вып. 1 материалом покрытия пола служат в ТД 61-71-линолеум, ТД 104-108-полимерные плиты, ТД 173; 174-поливинилацетатная мастика.

Н. КОСЛЯКИНА

Ст. инженер

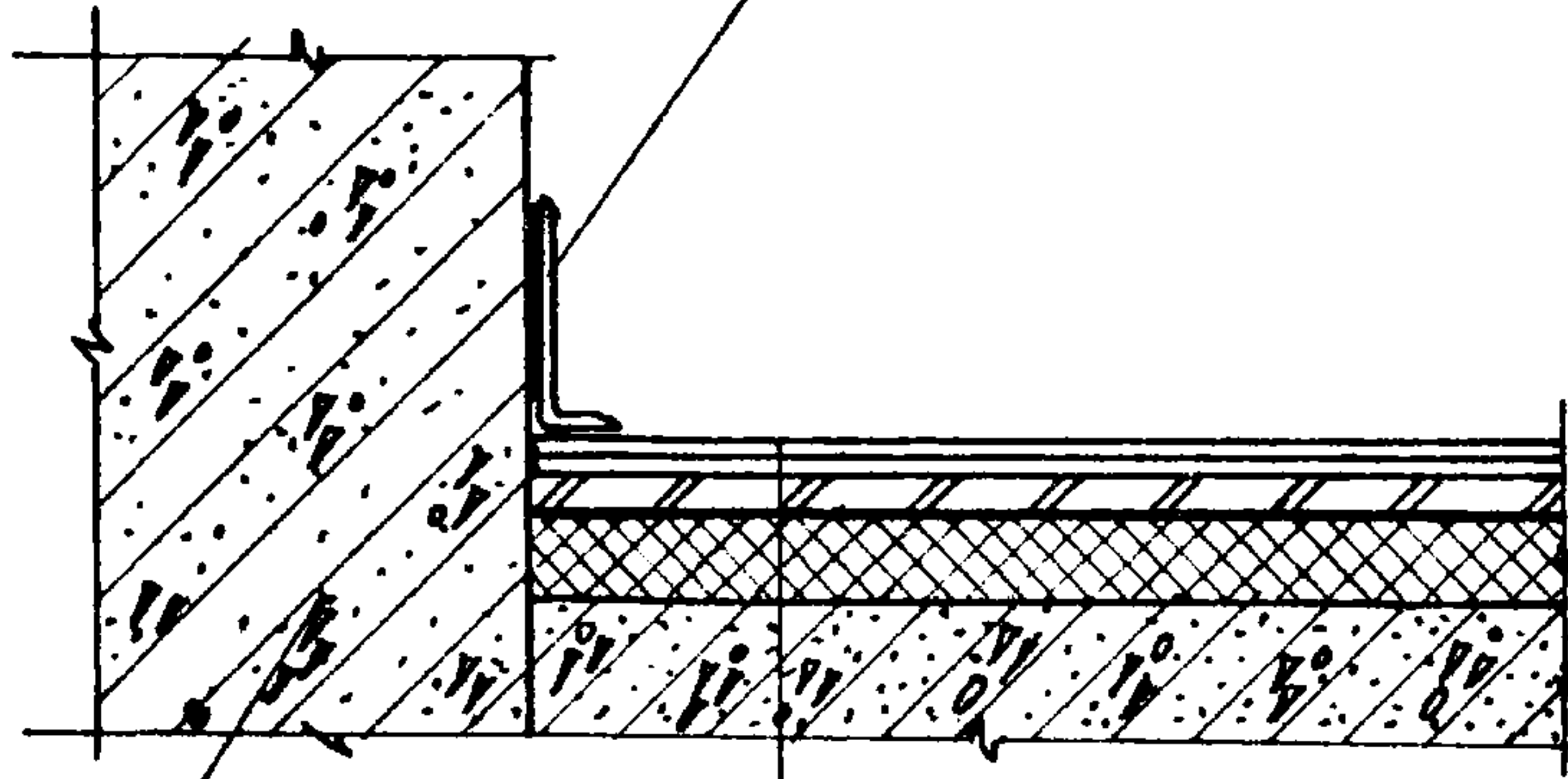
11. 1971.06.08

ТД  
1971г.

Детали 67,68

Серия  
2.244-1  
Выпуск 3  
Лист 34

Поливинилхлоридный  
плинтус на мастике



ЖЕЛЕЗОБЕТОННАЯ ИЛИ  
ЛЕГКОБЕТОННАЯ СТЕНА,  
КРУПНОПАНЕЛЬНАЯ  
ПЕРЕГОРОДКА

2.244-1  
1-72

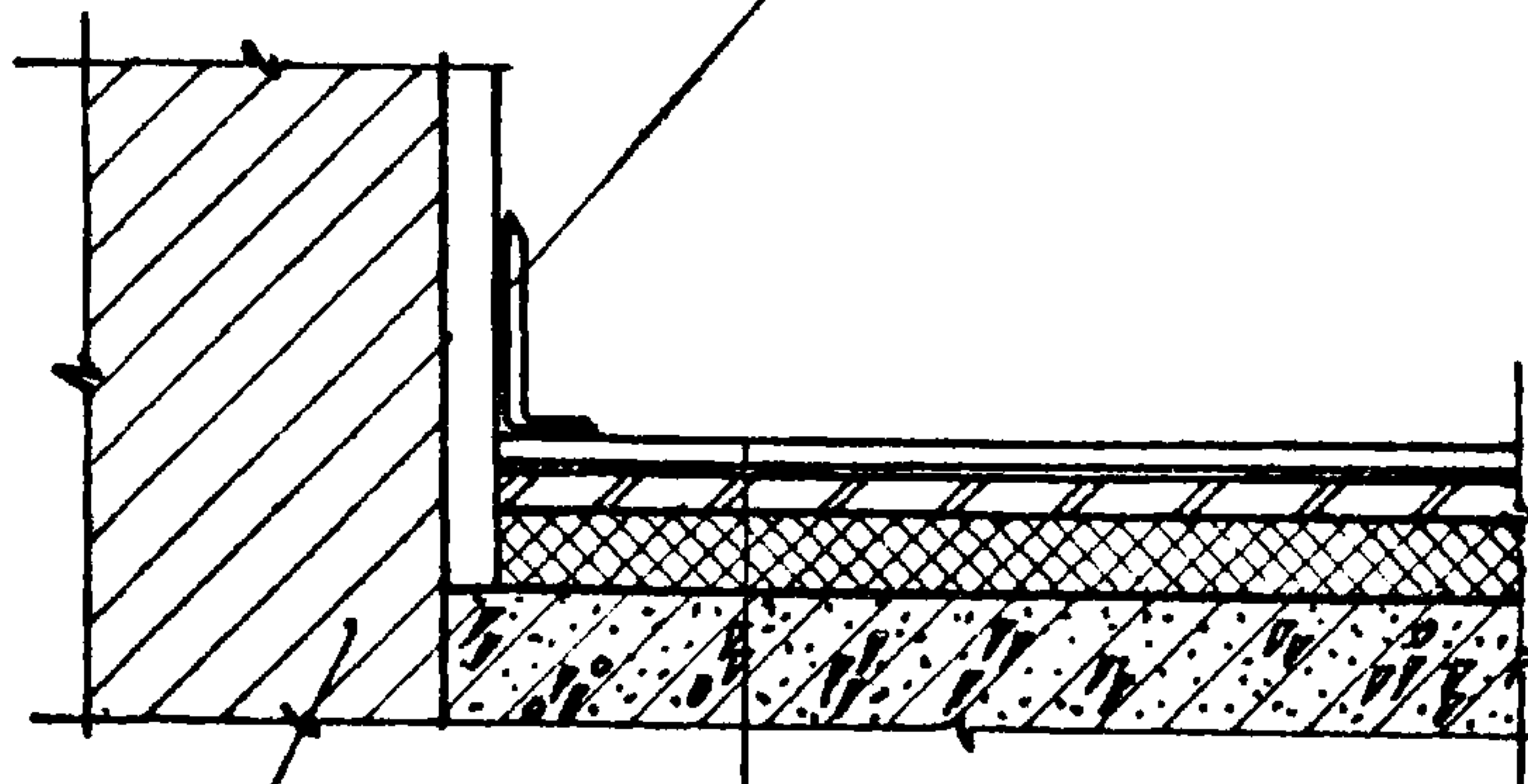
по

2.244-1  
1-74

2.244-1  
1-109

69

Поливинилхлоридный  
плинтус на мастике



Кирпичная стена,  
кирпичная перегородка

2.244-1  
1-72

по

2.244-1  
1-74

2.244-1  
1-109

70

ПРИМЕЧАНИЕ:

В ДЕТАЛЯХ ПОЛОВ СЕРИИ 2.244-1, ВЫП. 1 МАТЕРИАЛОМ ПОКРЫТИЯ ПОЛА  
СЛУЖИТ В ТД 72-74 - ЛИНОЛЕУМ, ТД 109 ПОЛИМЕРНЫЕ ПЛИТЫ

ТД

1971г

ДЕТАЛИ 69 ; 70

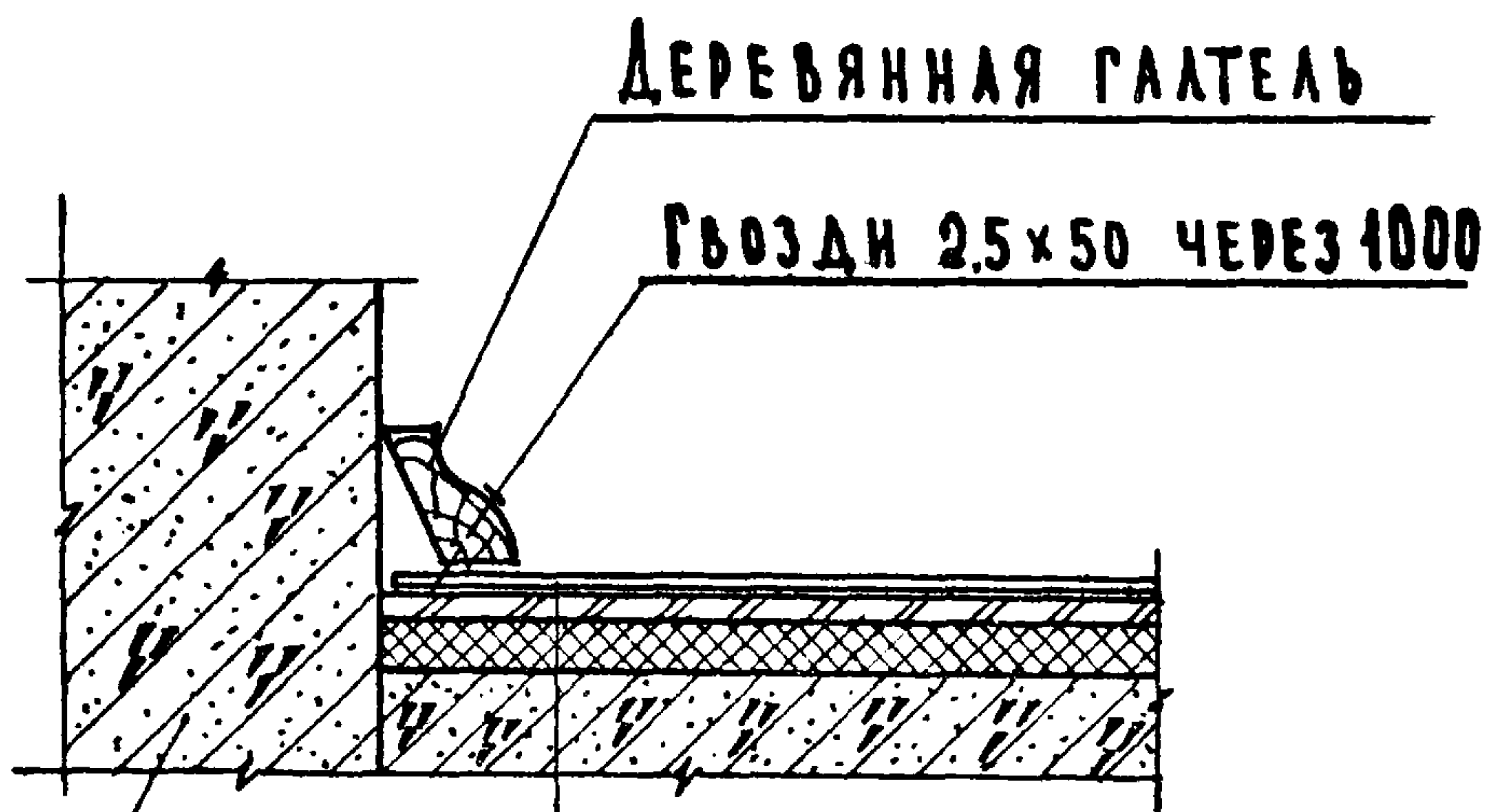
СЕРИЯ  
2.244-1

ВЫПУСК  
3

ЛИСТ  
35







ЖЕЛЕЗОБЕТОННАЯ ИЛИ  
ЛЕГКОБЕТОННАЯ СТЕНА  
КРУПНОПАНЕЛЬНАЯ  
ПЕРЕГОРОДКА

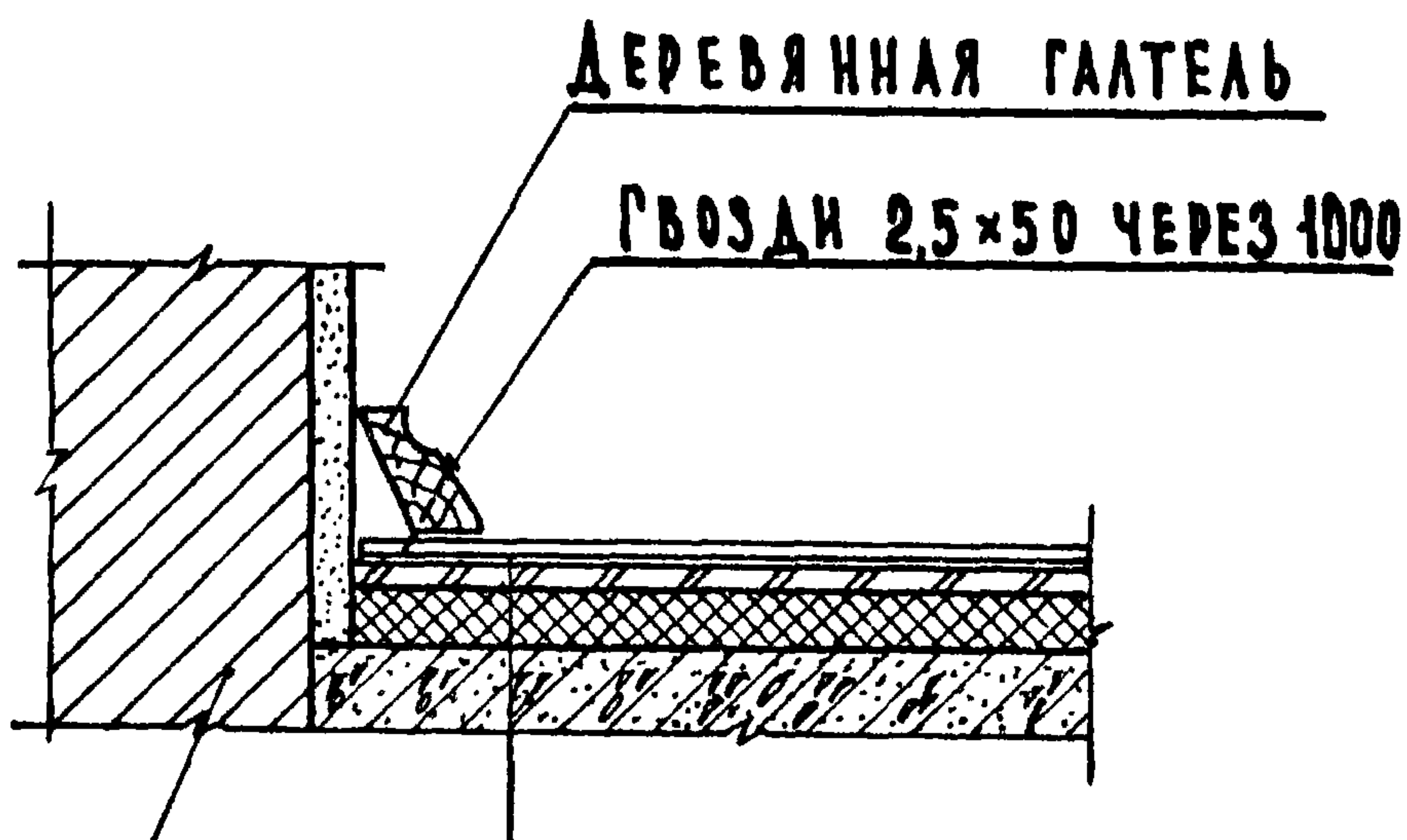
2.244-1  
1-72

по

2.244-1  
1-74

2.244-1  
1-109

73



Кирпичная стена,  
кирпичная перегородка

2.244-1  
1-72

по

2.244-1  
1-74

2.244-1  
1-109

74

ПРИМЕЧАНИЕ:

В ДЕТАЛЯХ ПОЛОВ СЕРИИ 2.244-1, ВЫПУСК 1 МАТЕРИАЛОМ ПОКРЫТИЯ  
САУШИТ В ТД 72-74- ЛИНОЛЕУМ, ТД 109 - ПОЛИМЕРНЫЕ ПЛАНТЫ.

ТД

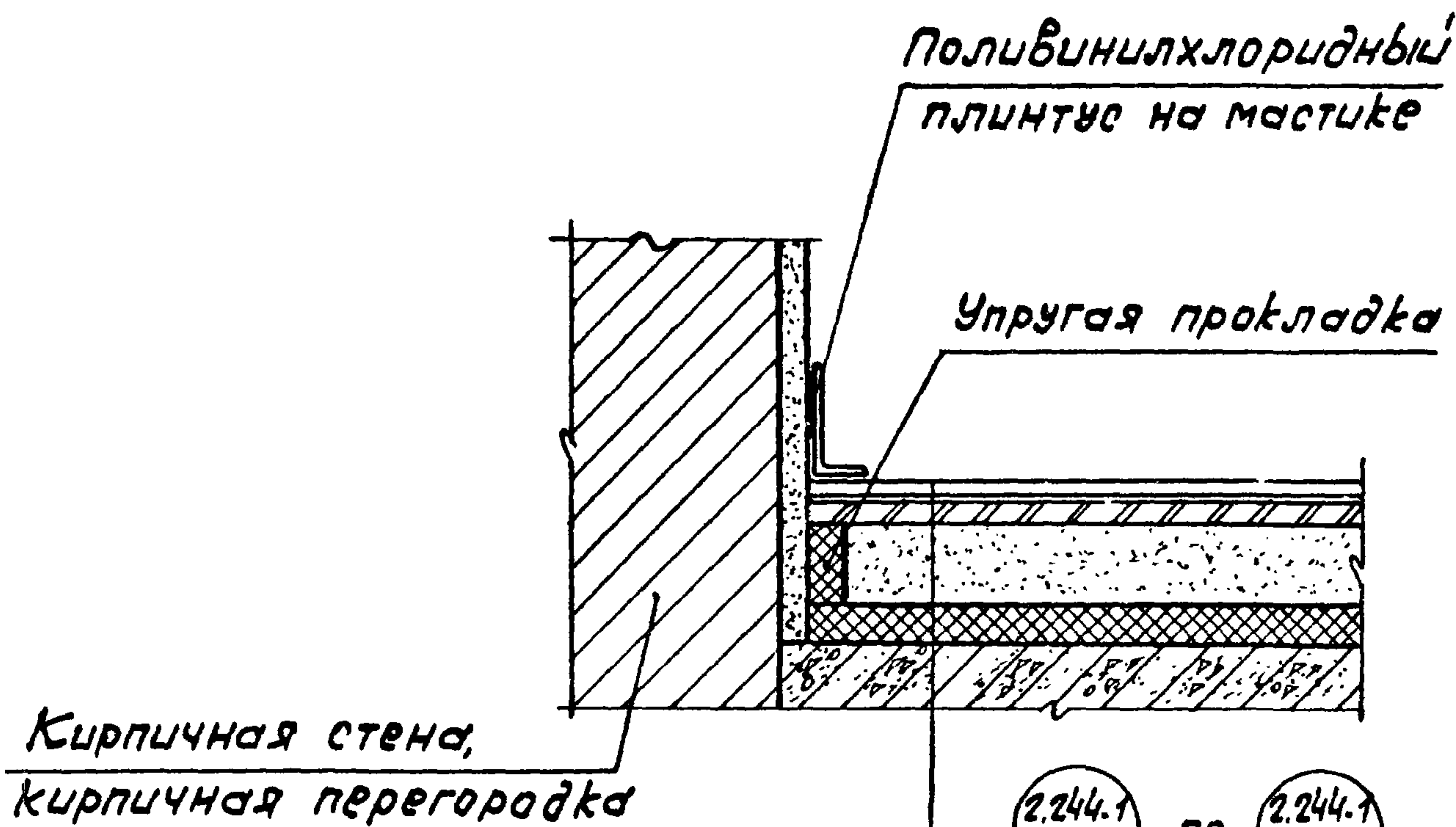
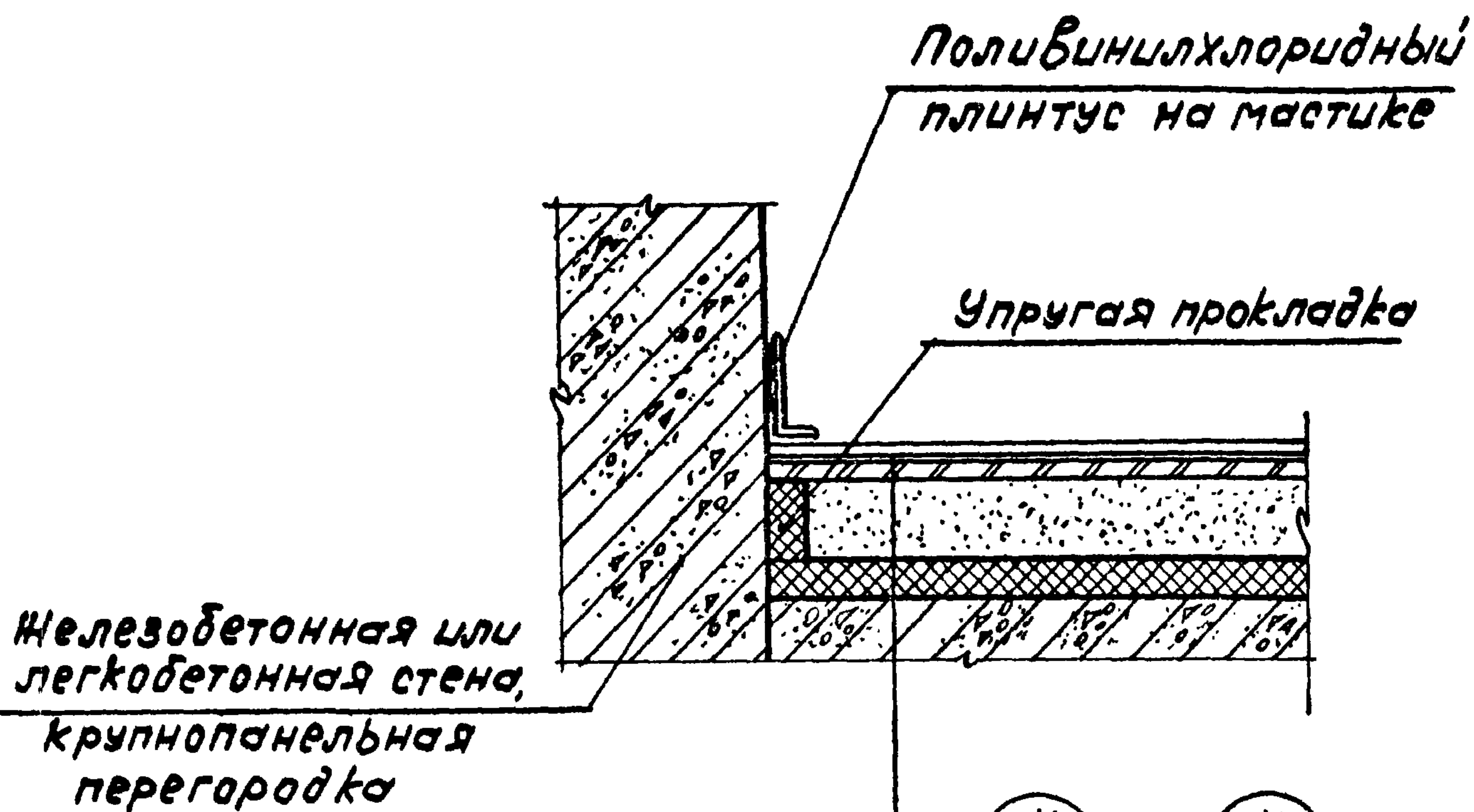
1971 г.

ДЕТАЛИ 73, 74

СЕРИЯ  
2.244-1

ВЫПУСК 3	ЛИСТ 37
-------------	------------





Примечания:

1. Для упругой прокладки следует применять те же материалы, что и для тепло-, звукоизоляционного слоя.
2. В деталях полов серии 2.244.1, вып.1 материалом покрытия пола служит в тд 75-77- линолеум; тд 110, 111- полимерные плиты.

ТД

1971г.

Детали 75, 76

Серия  
2.244-1

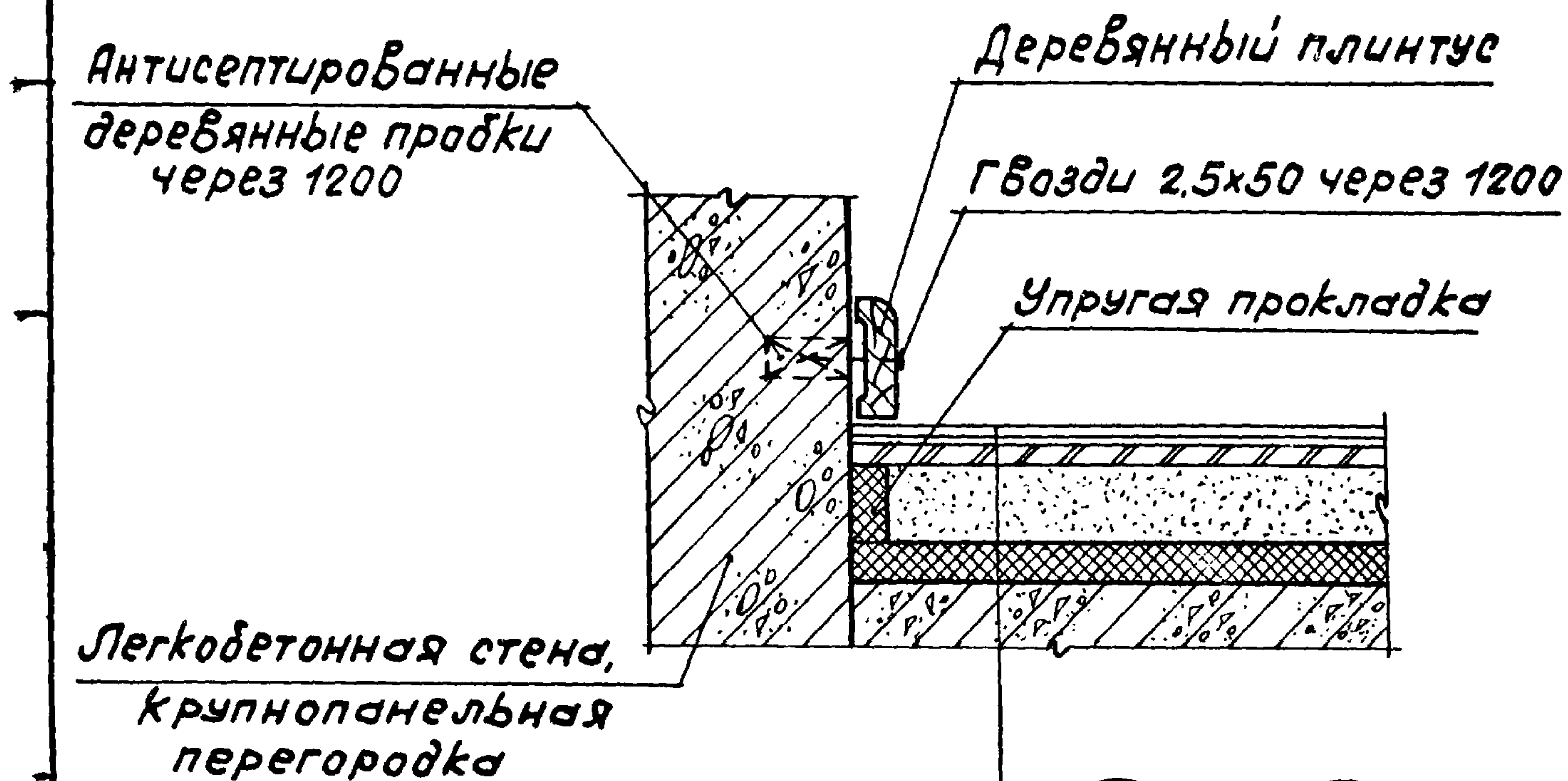
Выпуск  
3

Лист  
38

Н.Кослякина

Л.С. Шеняева

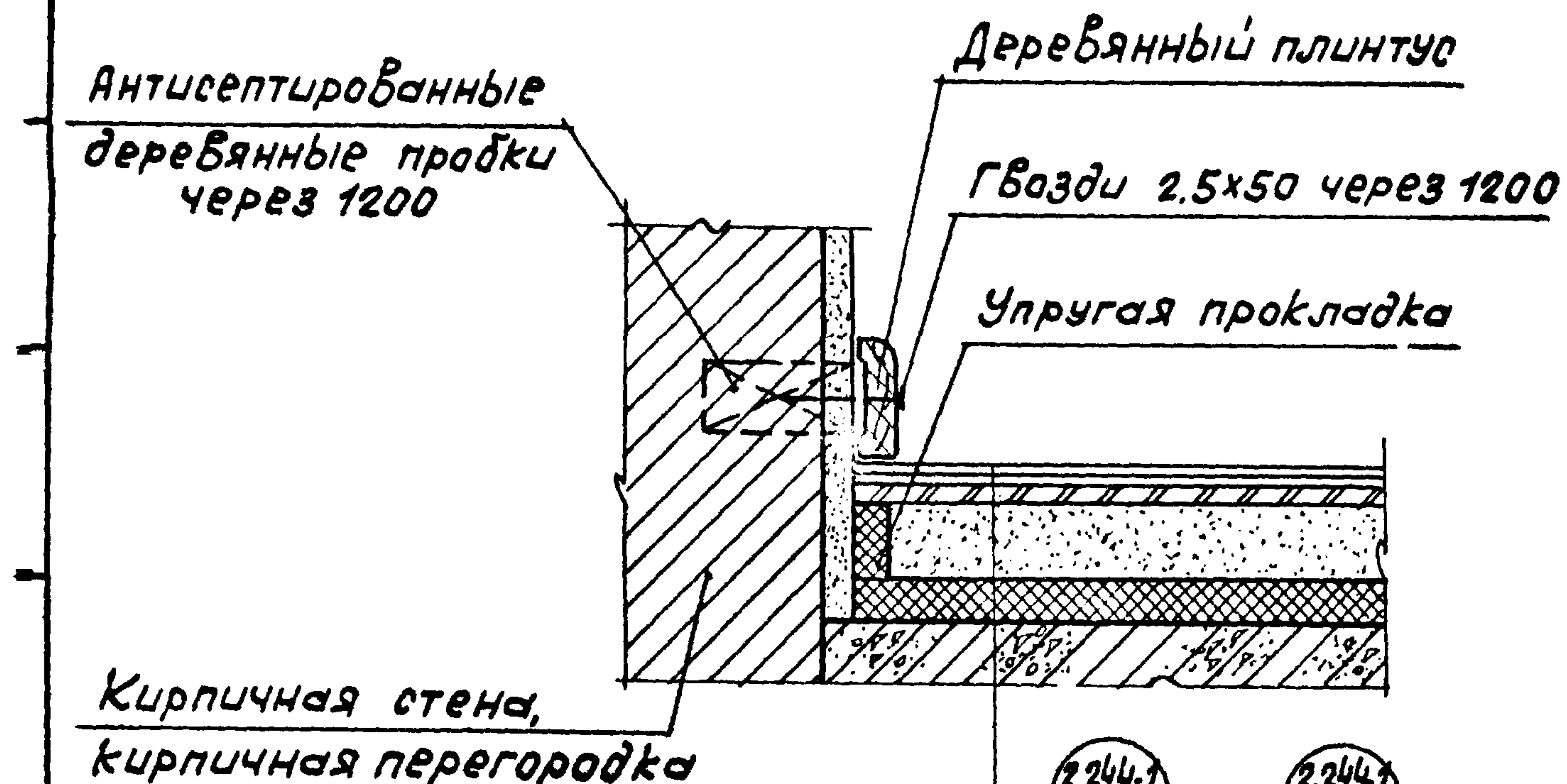
г. Москва



77

(2.244.1 1-75)	по	(2.244.1 1-77)
-------------------	----	-------------------

(2.244.1 1-110)	и	(2.244.1 1-111)
--------------------	---	--------------------



78

(2.244.1 1-75)	по	(2.244.1 1-77)
-------------------	----	-------------------

(2.244.1 1-110)	и	(2.244.1 1-111)
--------------------	---	--------------------

Примечания:

1. Для упругой прокладки следует применять те же материалы, что и для тепло-, звукоизоляционного слоя.
2. В деталях полов серии 2.244.1, Вып.1 материалом покрытия пола служит в тд 75-77- линолеум, тд 110,111- полимерные плиты.

ТД

1971г.

Детали 77, 78

Серия  
2.244-1Выпуск  
3Лист  
39

11309

53



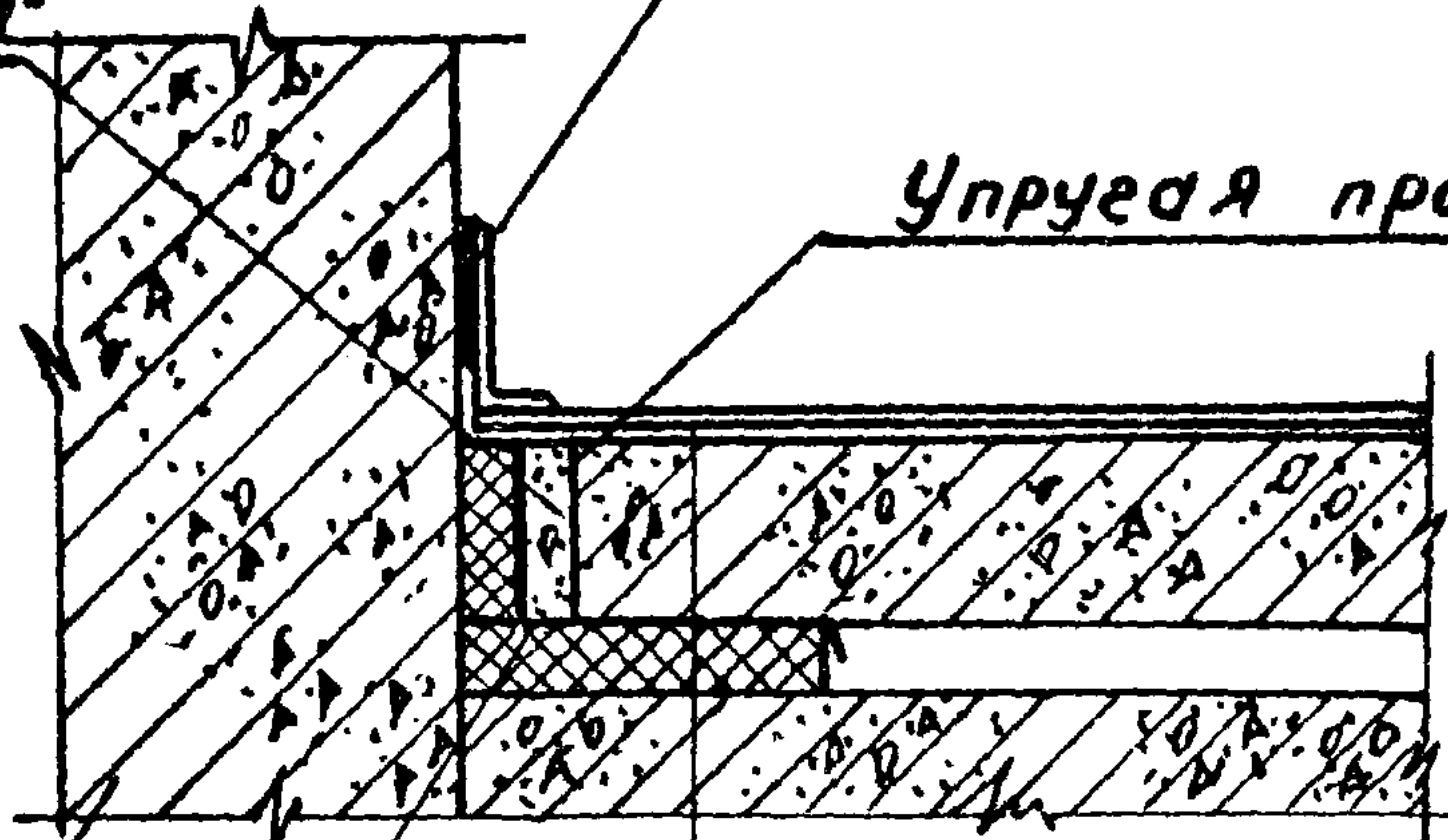
ОЗВУЩЕН

Монтажный шов заделать по месту бетоном, применяемым для сборных плит основания пола

Поливинилхлоридный плинтус на мастике

Упругая прокладка

Железобетонная или легкобетонная стена крупнопанельная перегородка  
Водонепроницаемая бумага



79

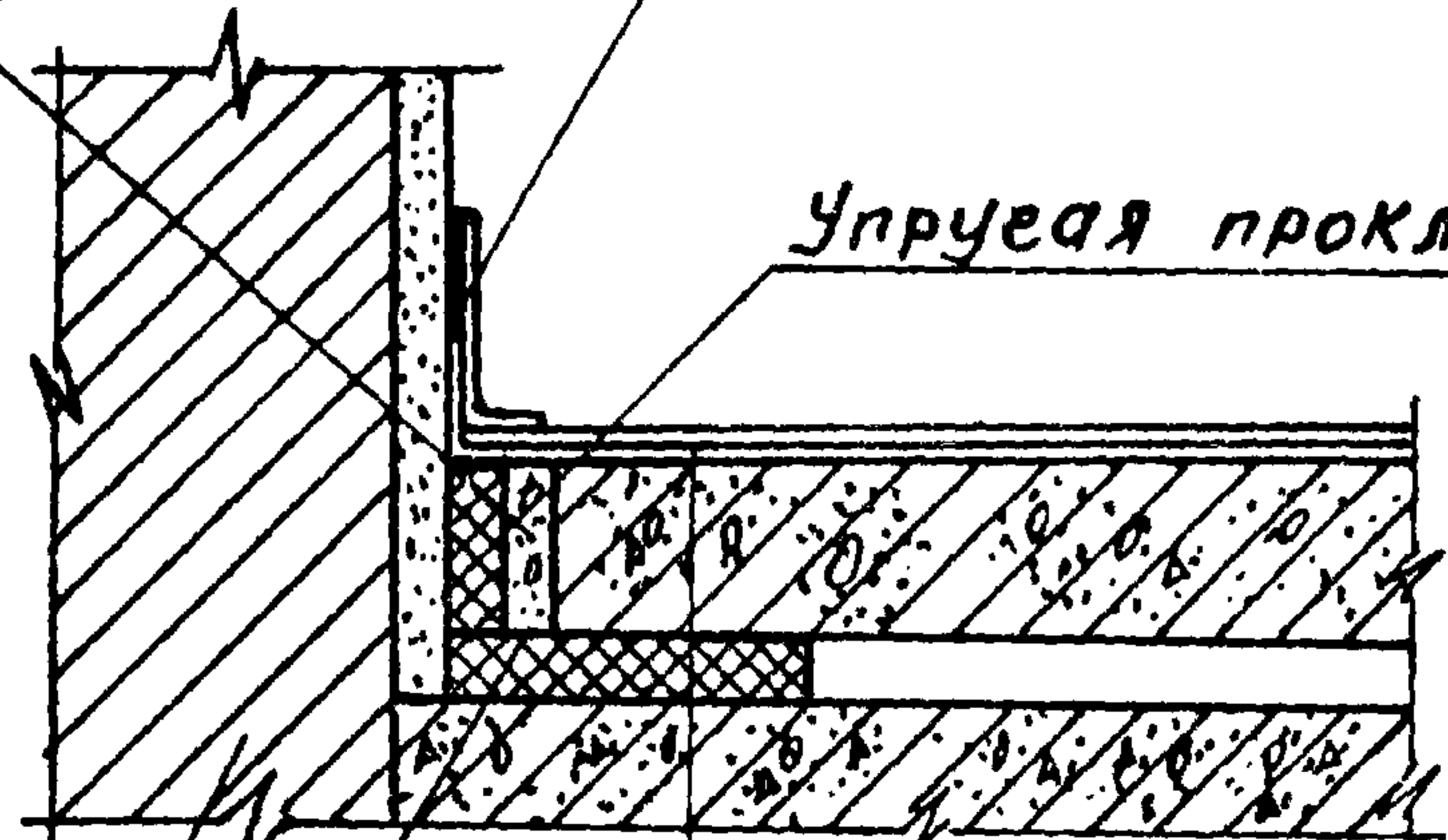
2.244-1 1-78	по	2.244-1 1-94
2.244-1 1-112	по	2.244-1 1-119
2.244-1 1-175	и	2.244-1 1-176

Монтажный шов заделать по месту бетоном, применяемым для сборных плит основания пола.

Поливинилхлоридный плинтус на мастике

Упругая прокладка

Кирпичная стена, кирпичная перегородка  
Водонепроницаемая бумага



80

2.244-1 1-78	по	2.244-1 1-94
2.244-1 1-112	по	2.244-1 1-119
2.244-1 1-175	и	2.244-1 1-176

Примечания:

1. Для упругой прокладки следует применять те же материалы, что и для звукоизоляционной прокладки.
2. В деталях полов серии 2.244-1, выпуск 1 материалом покрытия пола служат ВД 78-94-линолеум, ТД 112-119- полимерные плиты, ТД 175, 176-поливинилацетатная мастика.

СТ ИИЖ

ТД	Детали 79, 80	Серия 2.244-1	
1971г		Выпуск 3	Лист 40



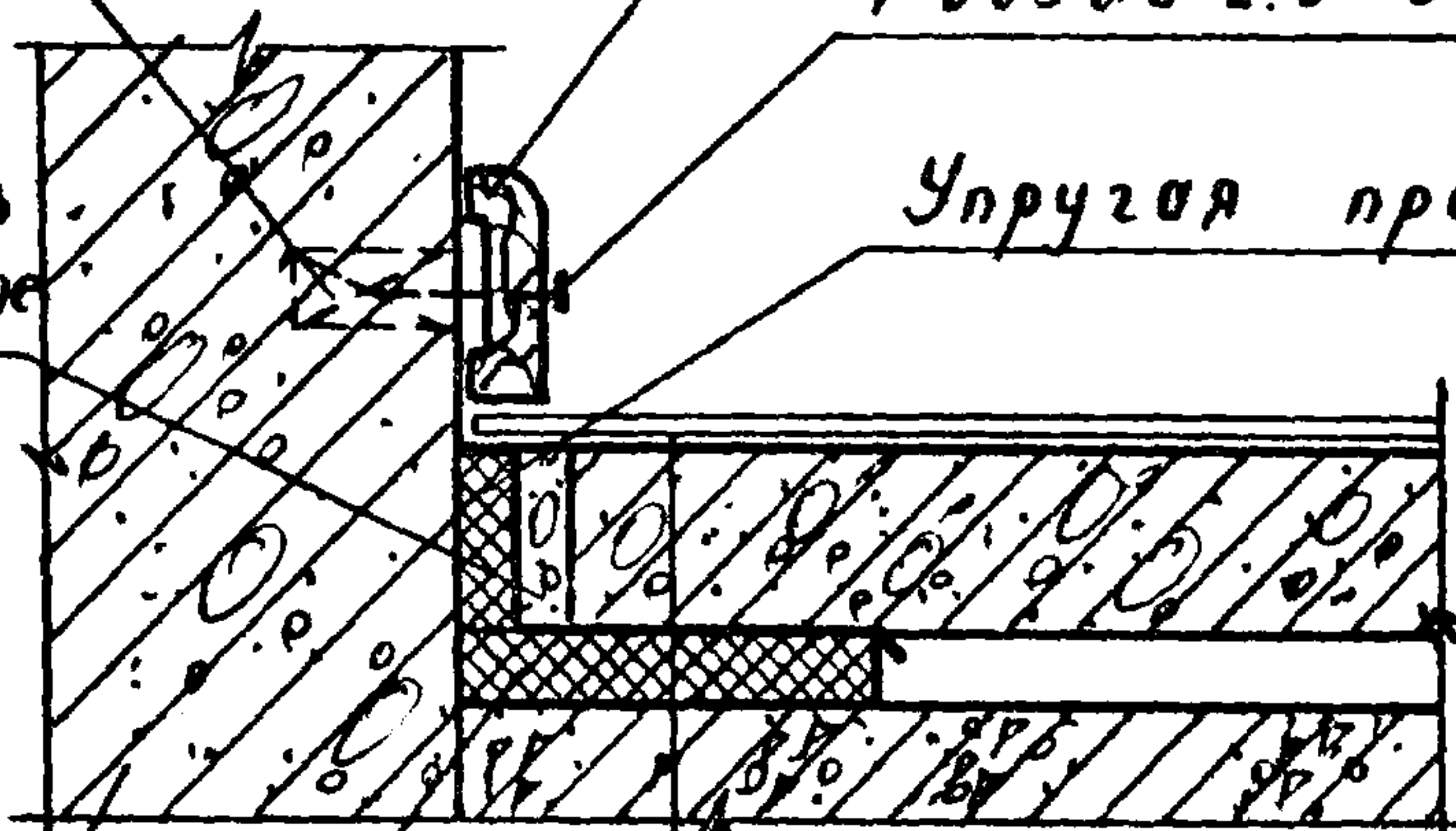
Антисептированные  
деревянные пробки  
через 1200

Деревянный плинтус

Гвозди 2.5x50 через 1200

Упругая прокладка

Монтажный шов заделать  
по месту бетоном, применя  
емым для сборных плит  
основания пола



81

Легкобетонная стена,  
крупнопанельная  
перегородка  
Водонепроницаемая  
бумага

2.244-1 1-78	по	2.244-1 1-94
2.244-1 1-112	по	2.244-1 1-119
2.244-1 1-175	и	2.244-1 1-176

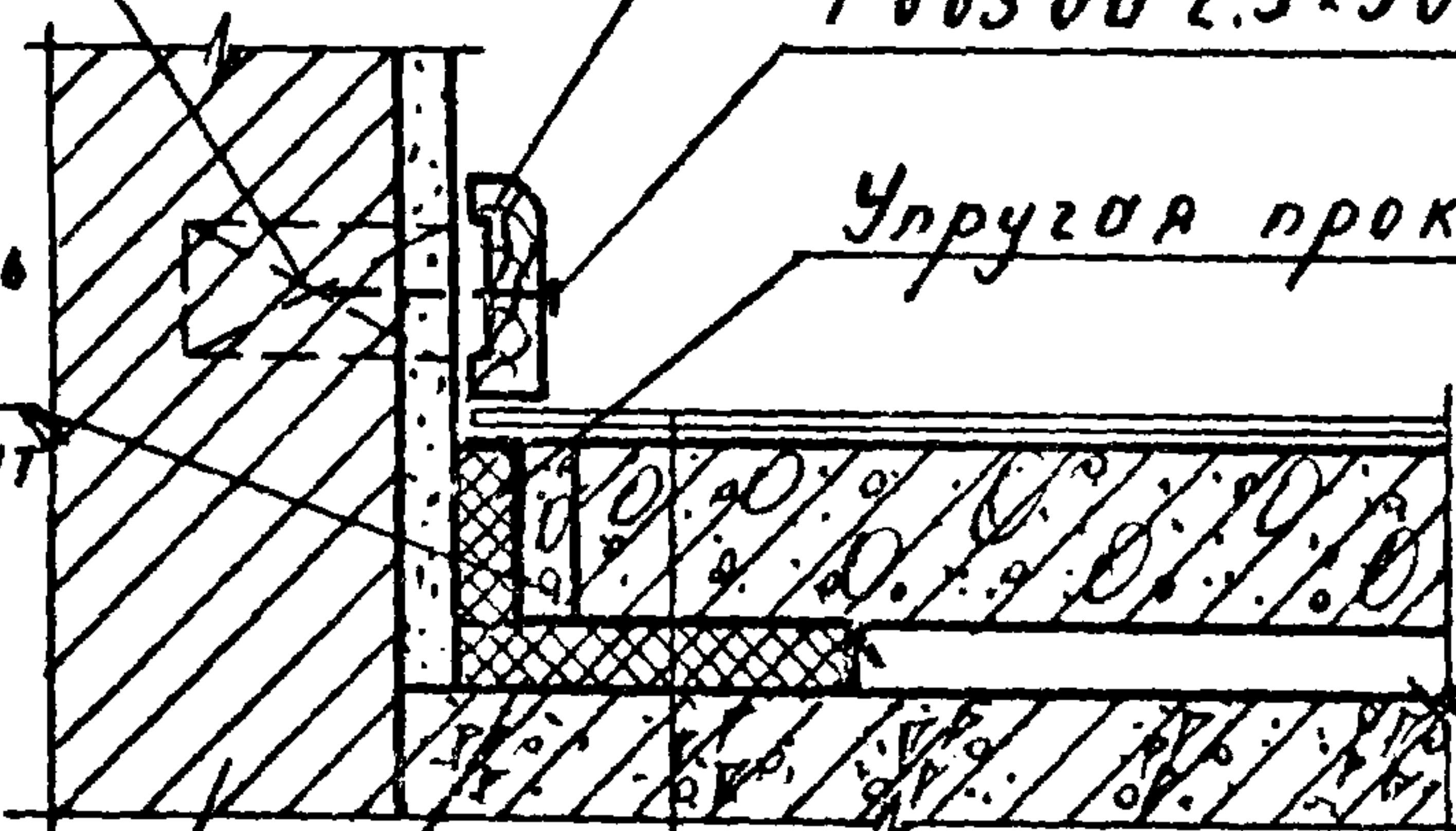
Антисептированные  
деревянные пробки  
через 1200

Деревянный плинтус

Гвозди 2.5x50 через 1200

Упругая прокладка

Монтажный шов заделать  
по месту бетоном, приме  
няемым для сборных плит  
основания пола



82

Кирпичная стена,  
кирпичная перегородка

2.244-1 1-78	по	2.244-1 1-94
2.244-1 1-112	по	2.244-1 1-119
2.244-1 1-175	и	2.244-1 1-176

Водонепроницаемая  
бумага

Примечания:

1. Для упругой прокладки следует применять те же материалы, что и для звукоизоляционной прокладки
2. В деталях полов серии 2.244-1, выпуск 1 материалом покрытия пола служат ВТД 78-94 - линолеум, ТД 112-119 - полимерные плиты, ТД 175, 176 - поливинилацетатная мастика.

ТД

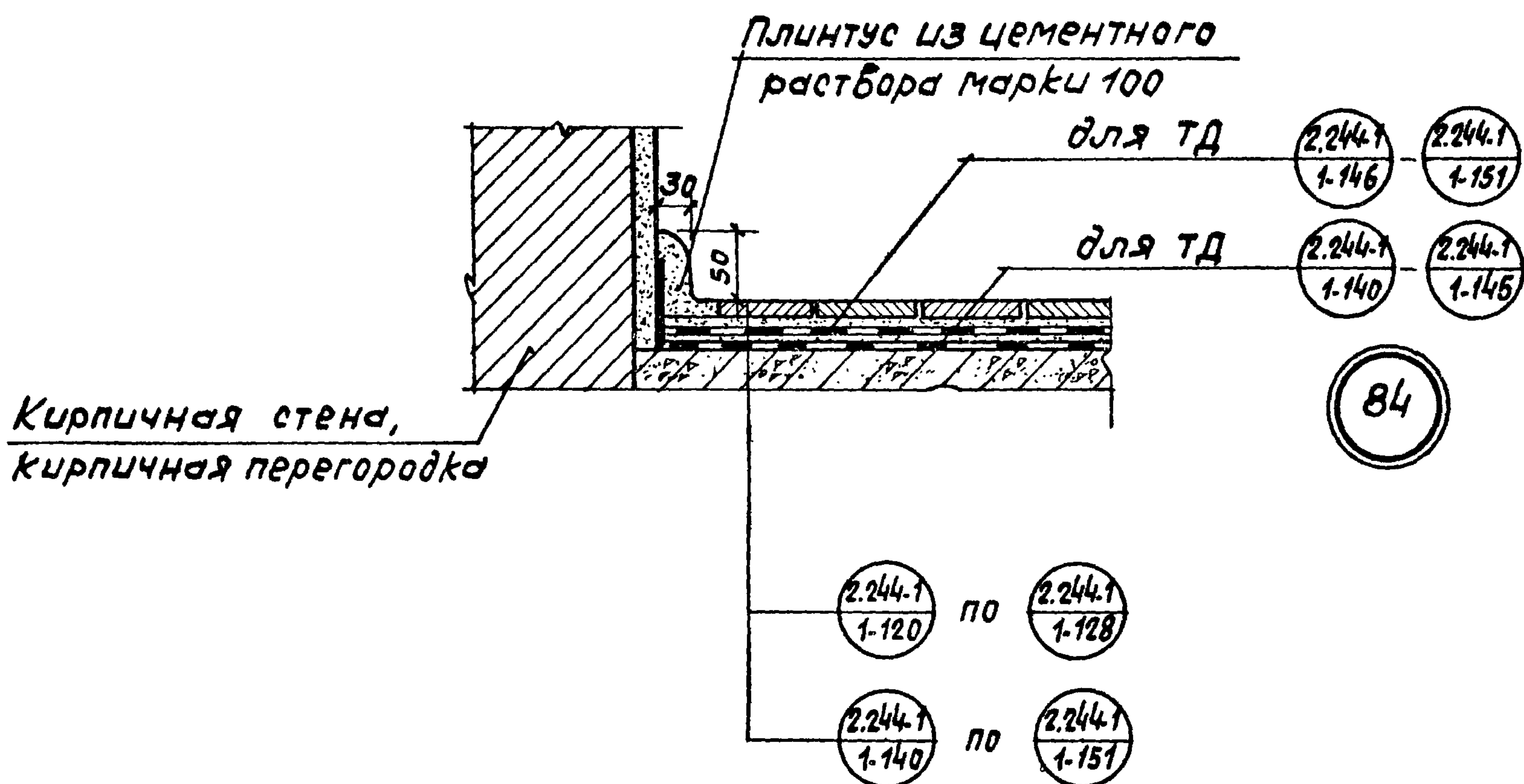
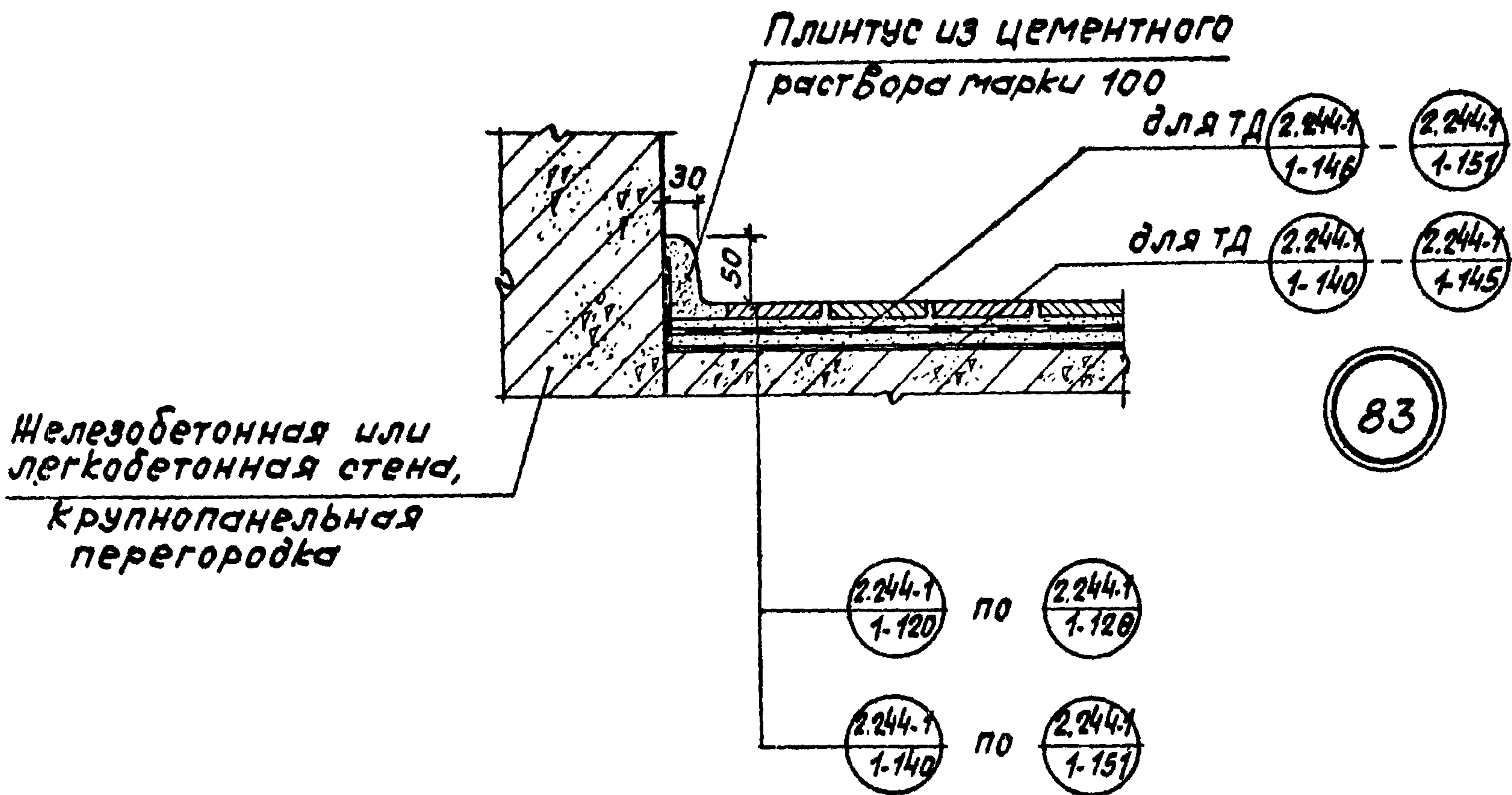
1971г.

Детали 81,82

Серия  
2.244-1

Выпуск 3 Лист 41





УДАЛИТЬ

СТ ИНЖЕНЕР

С КВА

ТД

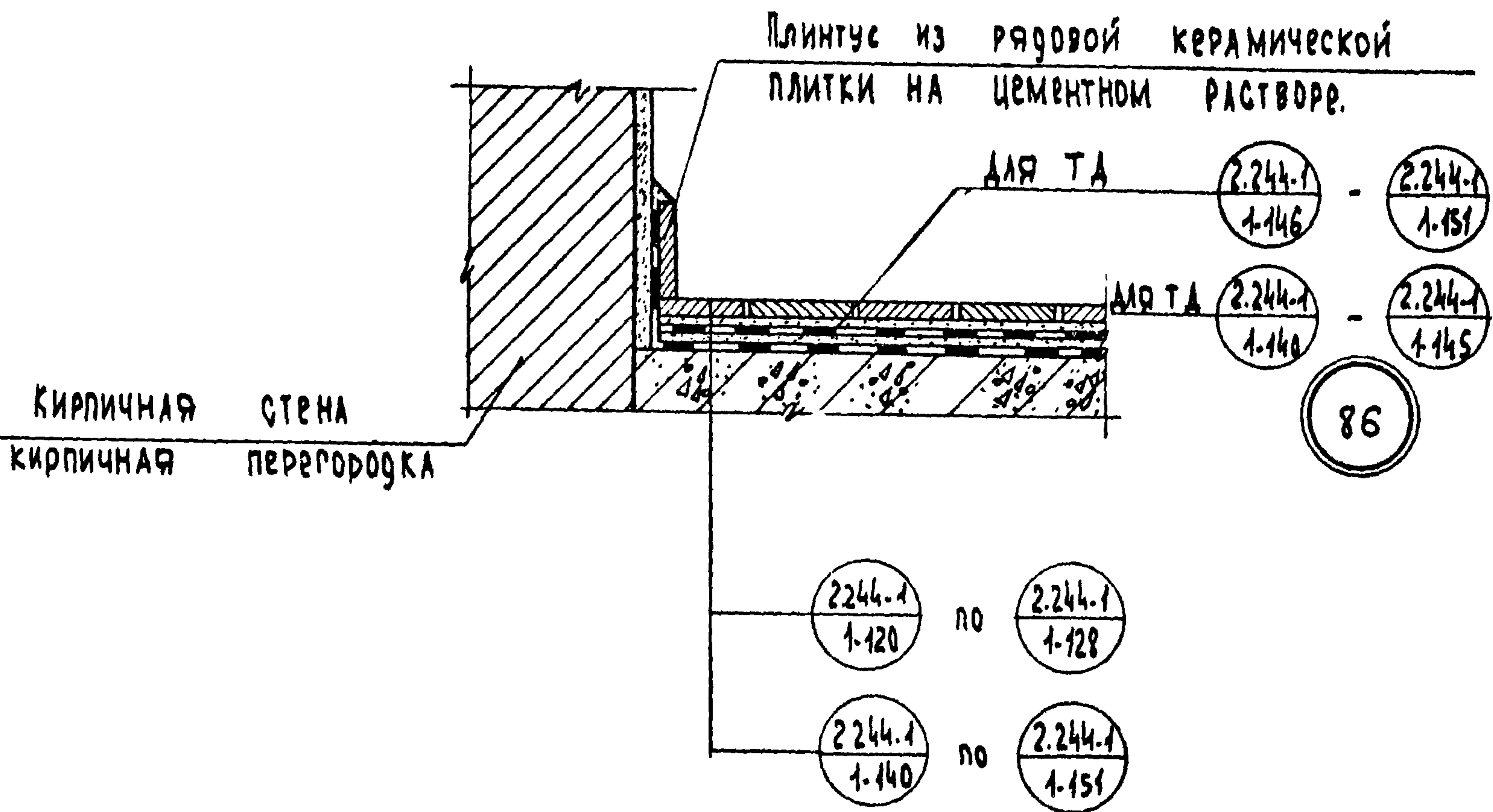
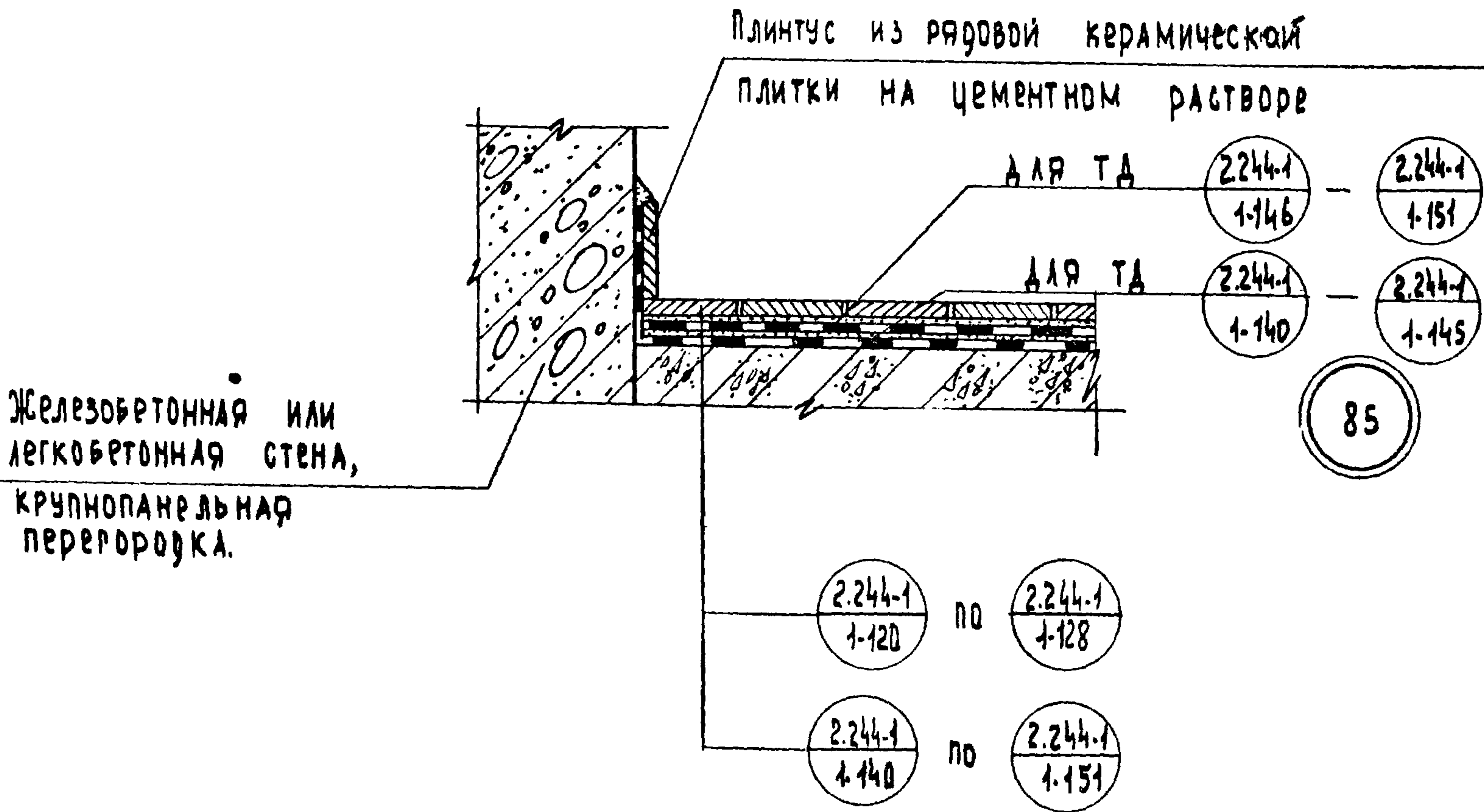
1971г.

Детали 83, 84

Серия 2.244-1

Выпуск 3

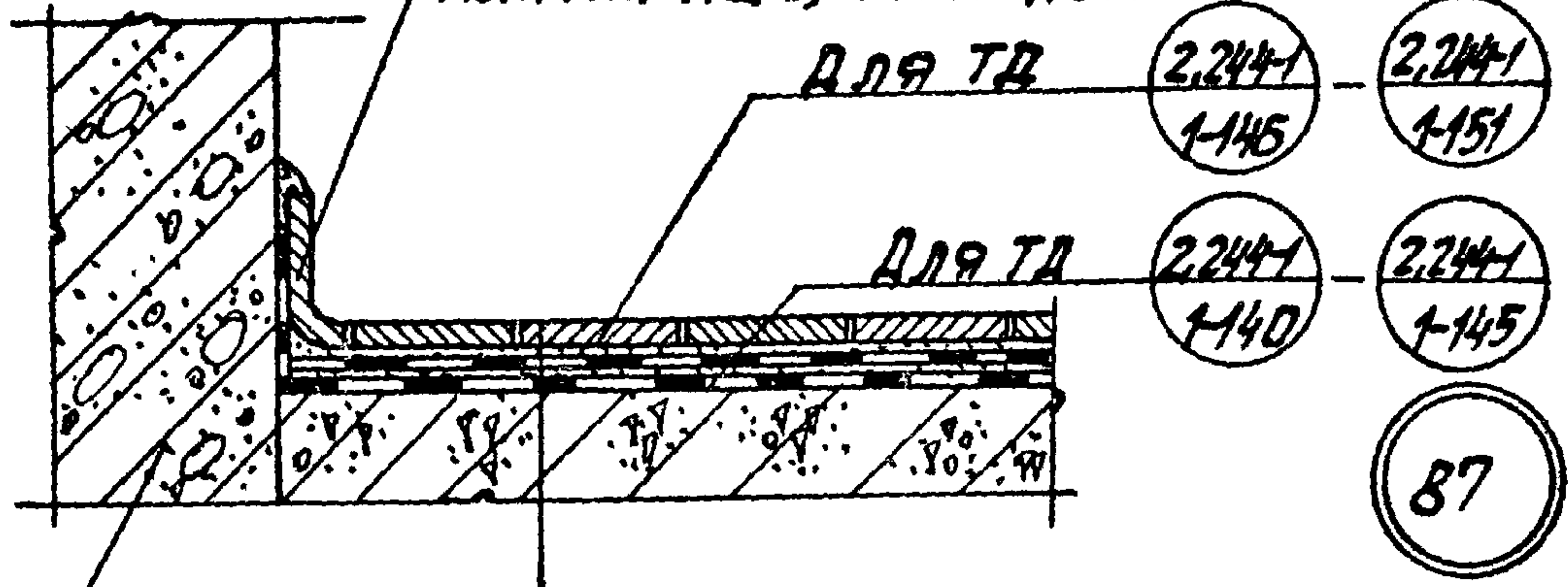
Лист 42



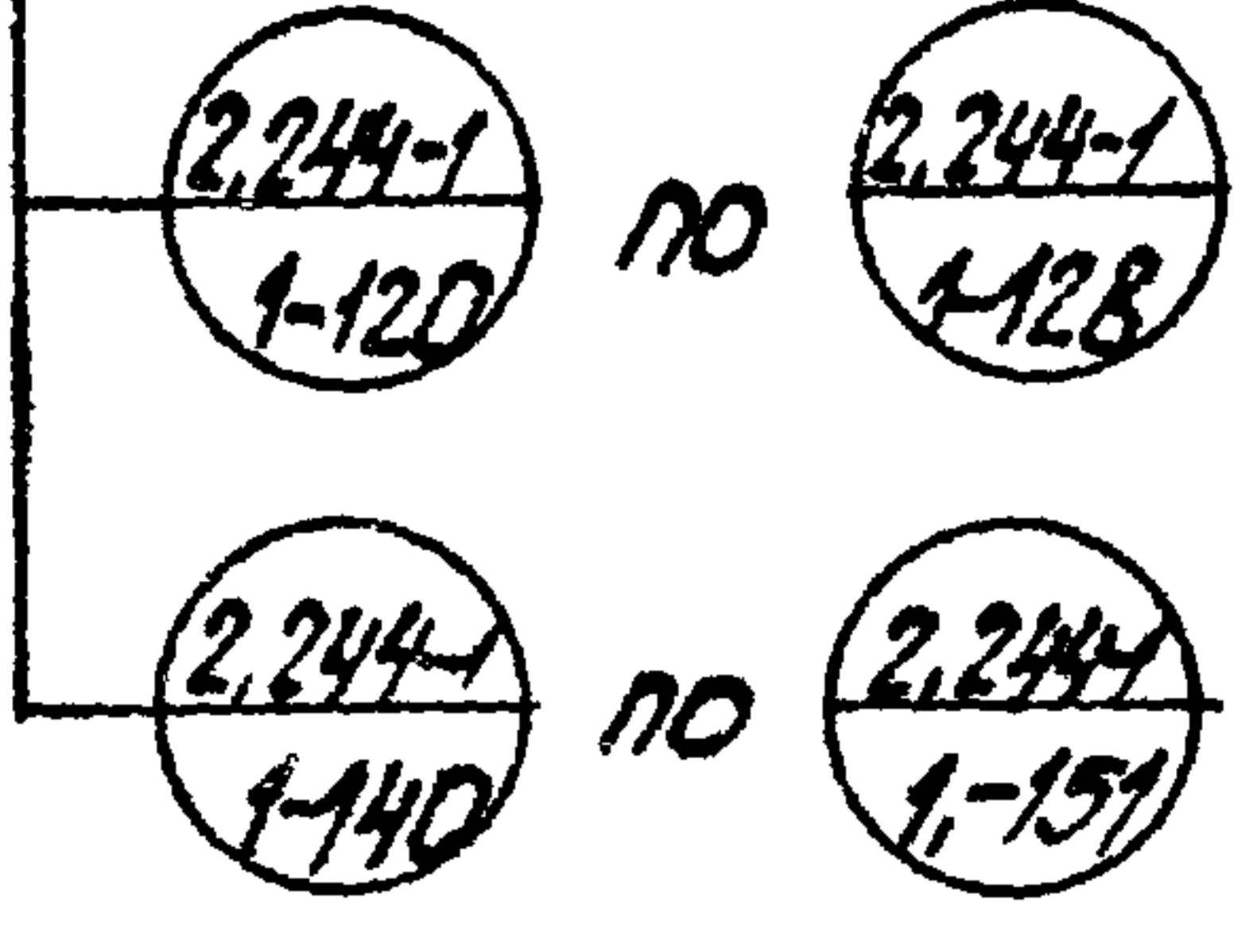
ТД 1971 г.	ДЕТАЛИ 85, 86	СЕРИЯ 2.244-1	
		выпуск 3	лист 43



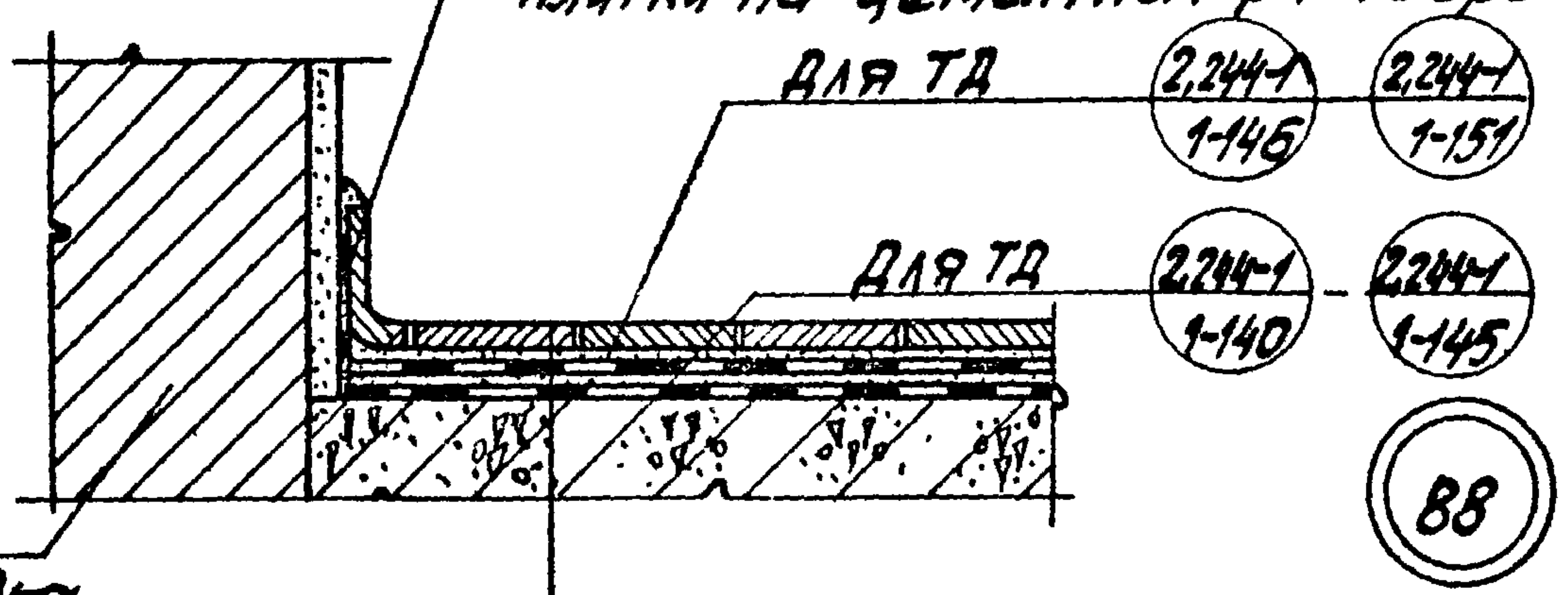
Плинтус из фасонной керамической плитки на цементном растворе



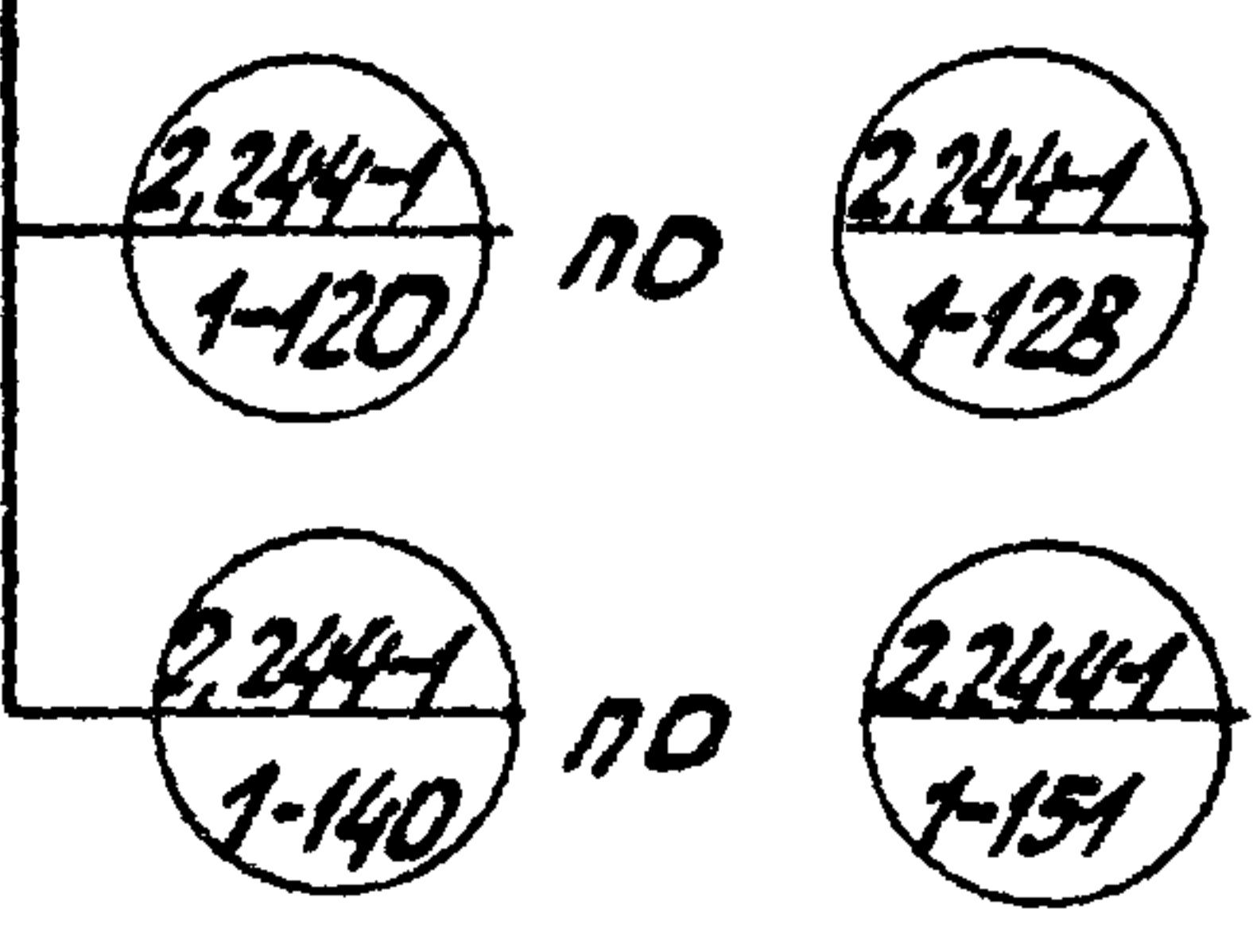
Железобетонная или  
легкобетонная стена,  
крупнопанельная  
перегородка



Плинтус из фасонной керамической плитки на цементном растворе



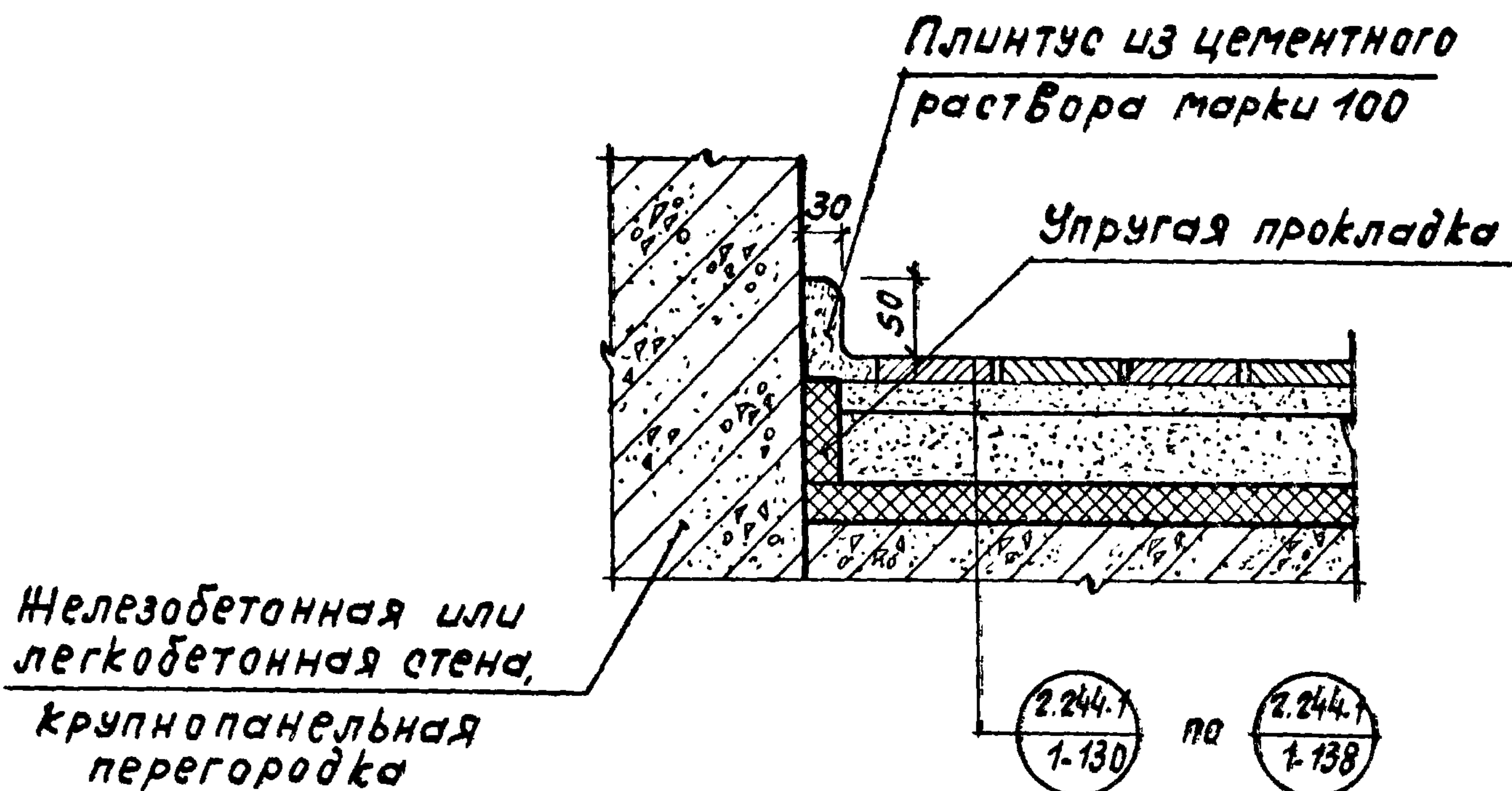
Кирпичная стена  
кирпичная перегородка



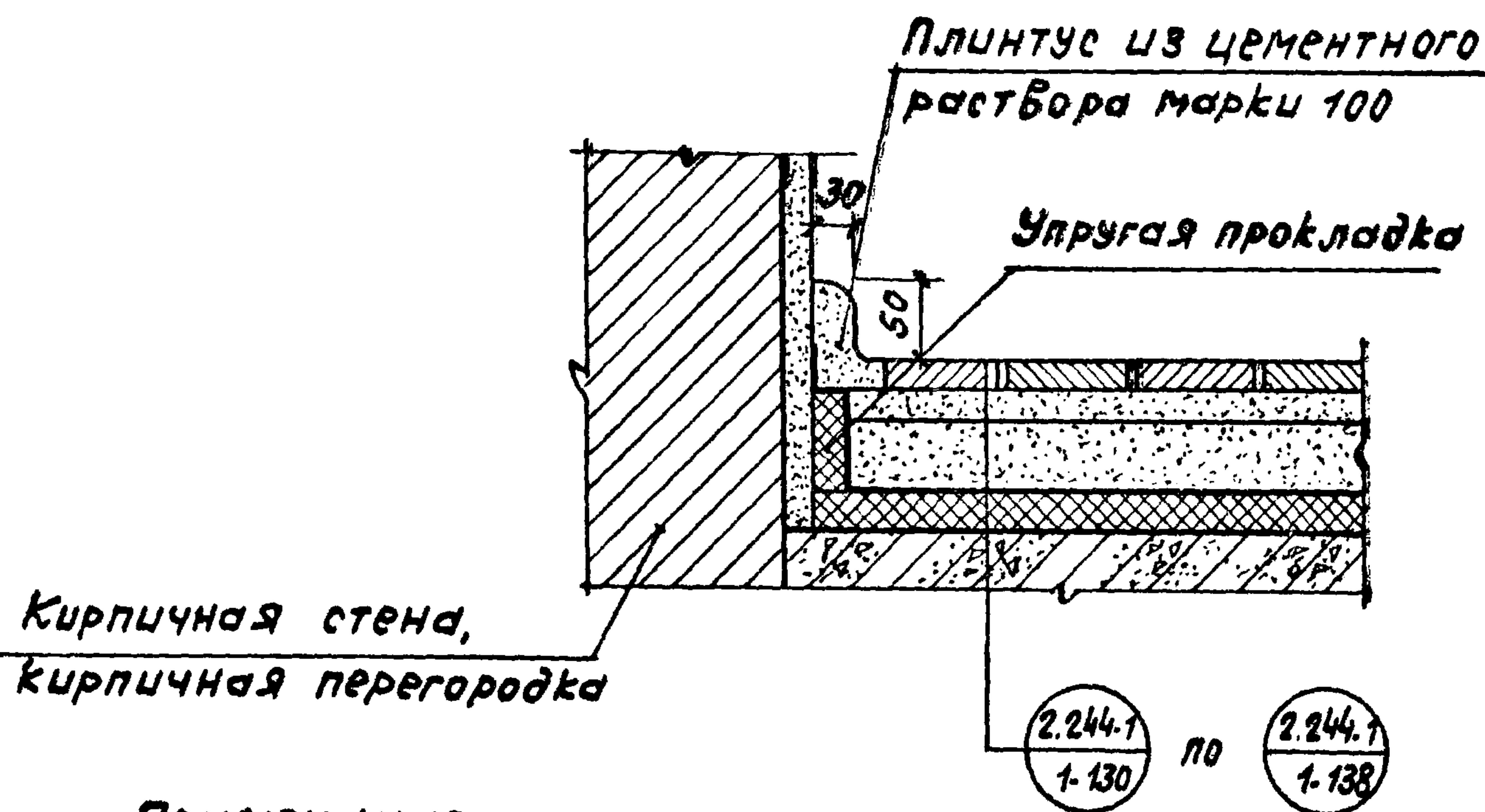
ТД  
1971г.

Детали 87, 88.

Серия  
2.244-1  
Выпуск 3 Лист 44



89



90

Примечание:

Для упругой прокладки следует применять те же материалы, что и для тепло-, звукоизоляционного слоя.

ТД

1971г.

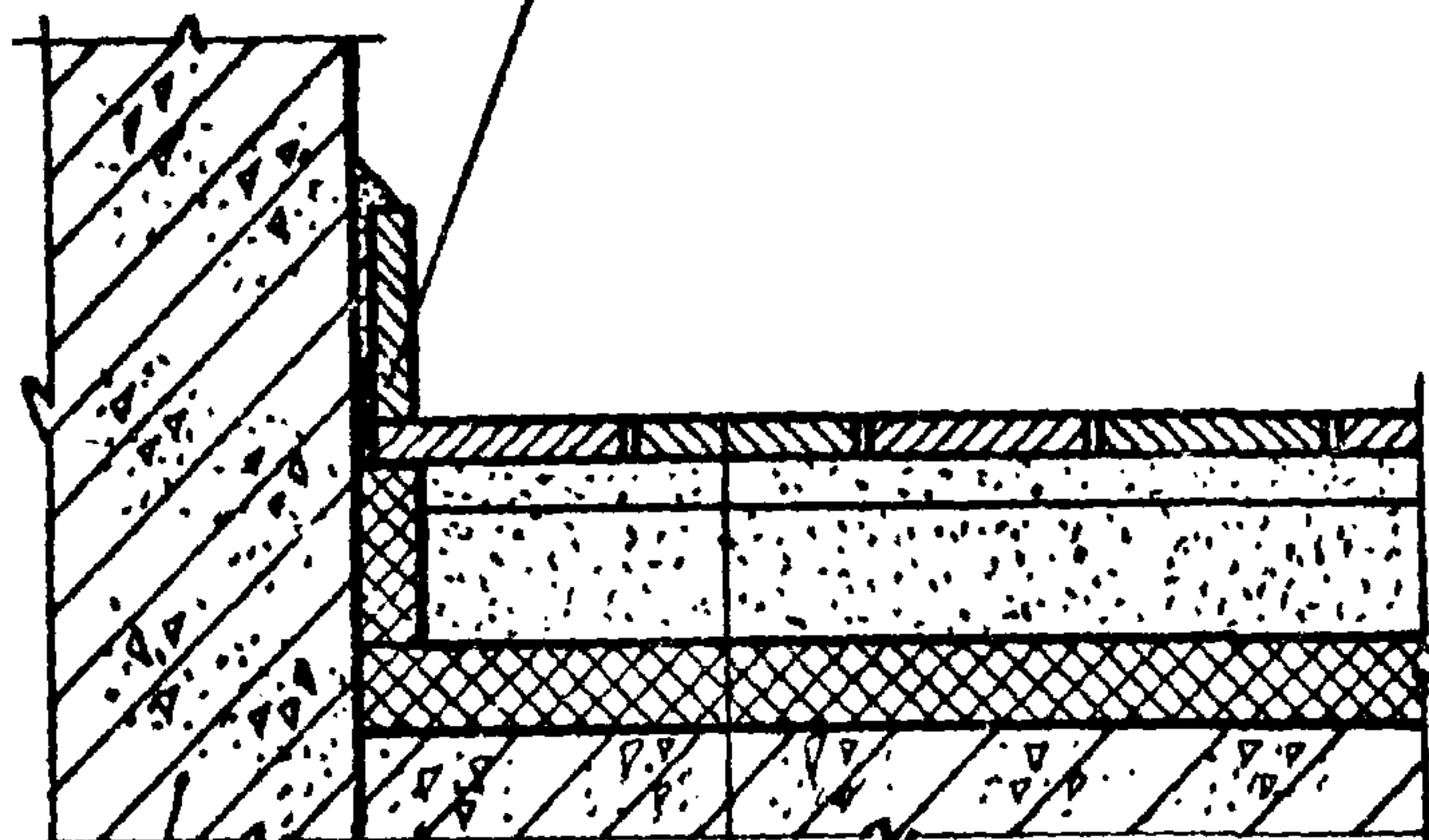
Детали 89,90

Серия  
2.244-1

Выпуск 3 Лист 45



Плинтус из рядовой керамической плитки на цементном растворе



Железобетонная или  
легкобетонная стена,  
крупнопанельная  
перегородка

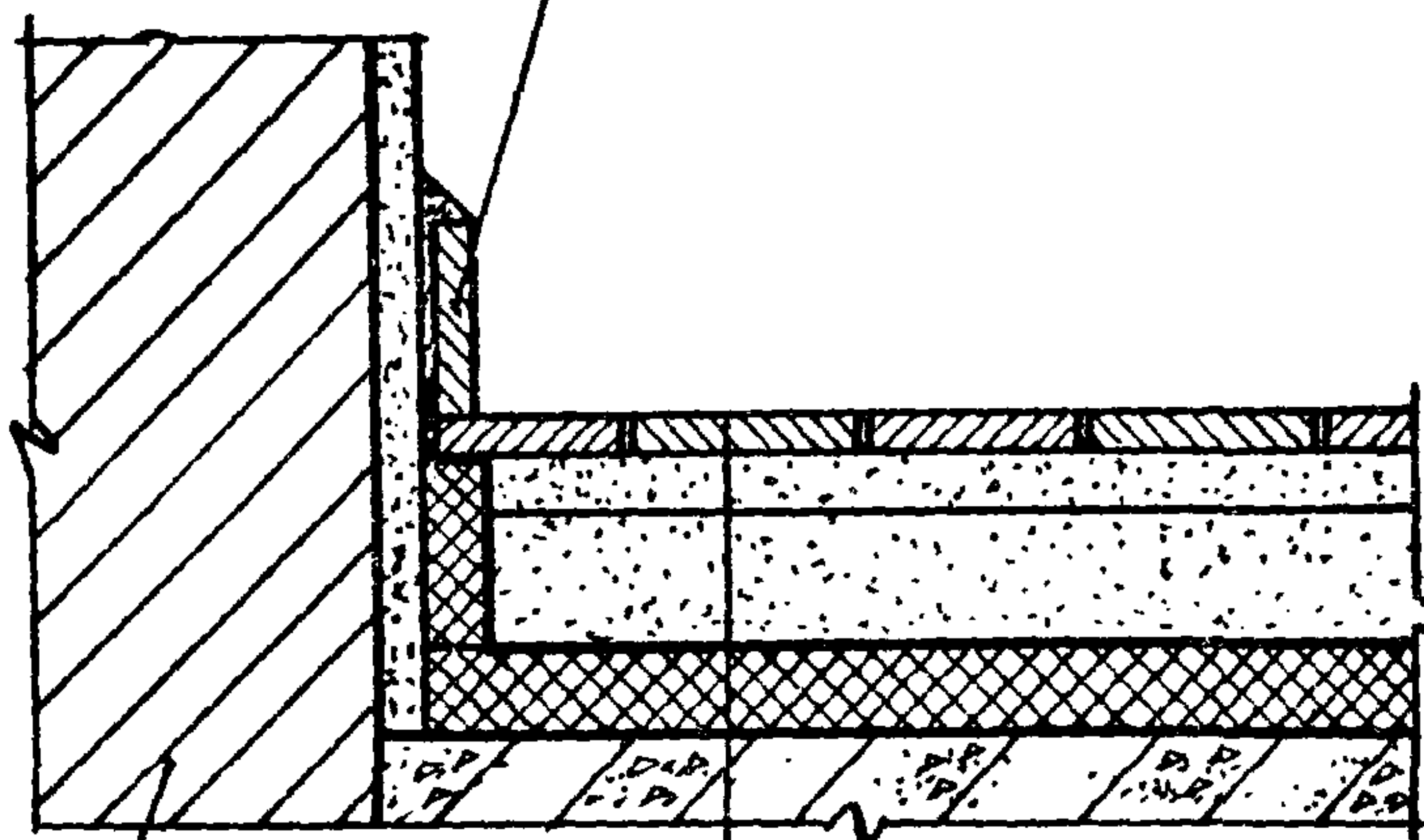
2.244.1  
1-130

по

2.244.1  
1-138

91

Плинтус из рядовой керамической плитки на цементном растворе



Кирпичная стена,  
кирпичная перегородка

2.244.1  
1-130

по

2.244.1  
1-138

92

И. КОЛЯКИНА

ИСТ. ИНЖЕНЕР

ТД

1971г.

Детали 91,92

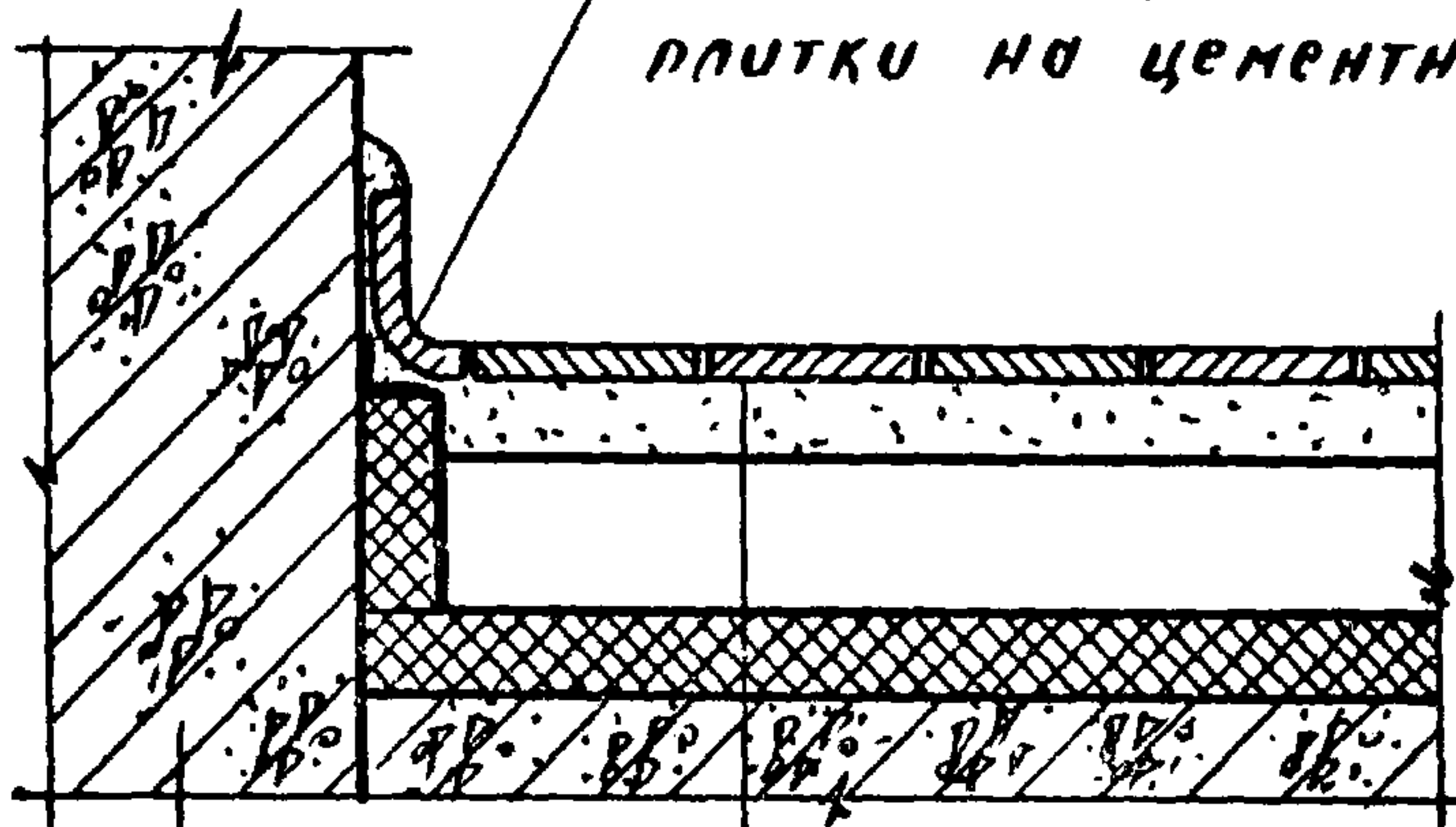
Серия  
2.244-1

Выпуск  
3

Лист  
46

11309 60

Плинтус из фасонной керамической плитки на цементном растворе

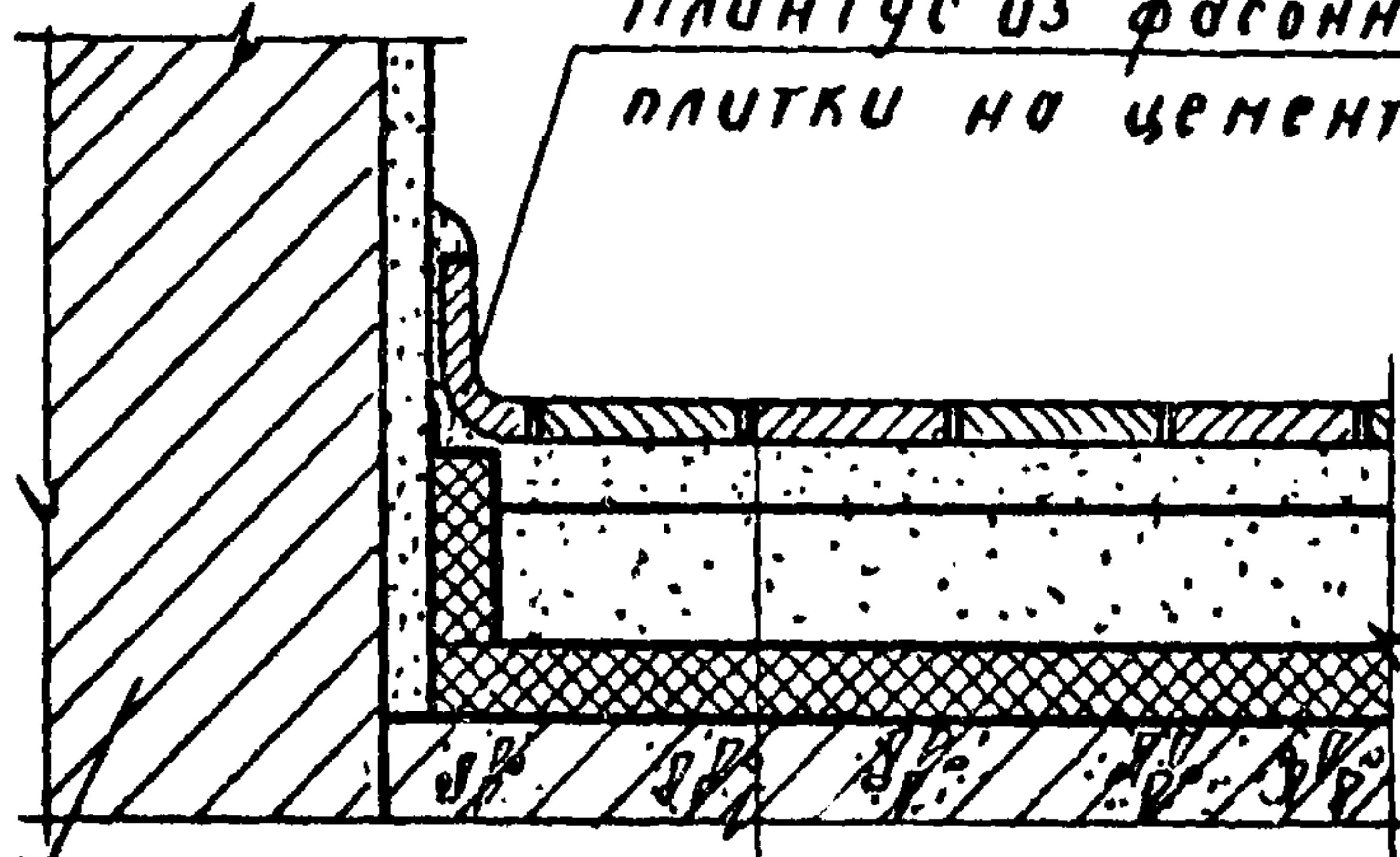


Железобетонная или легкобетонная стена, крупнопанельная перегородка

93

2.244-1  
1-130 по 2.244-1  
1-138

Плинтус из фасонной керамической плитки на цементном растворе



Кирпичная стена, кирпичная перегородка

94

2.244-1  
1-130 по 2.244-1  
1-138

ТД

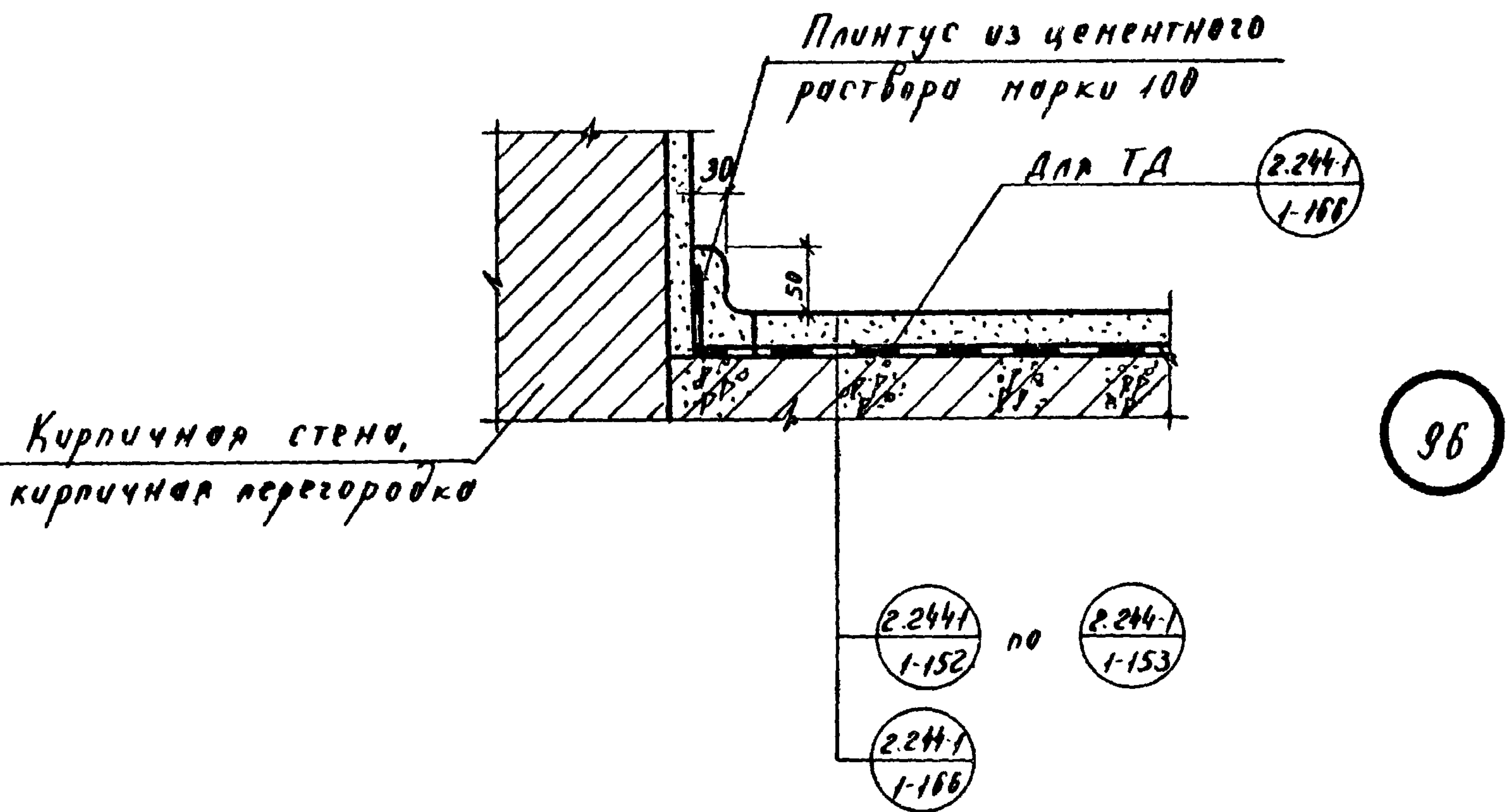
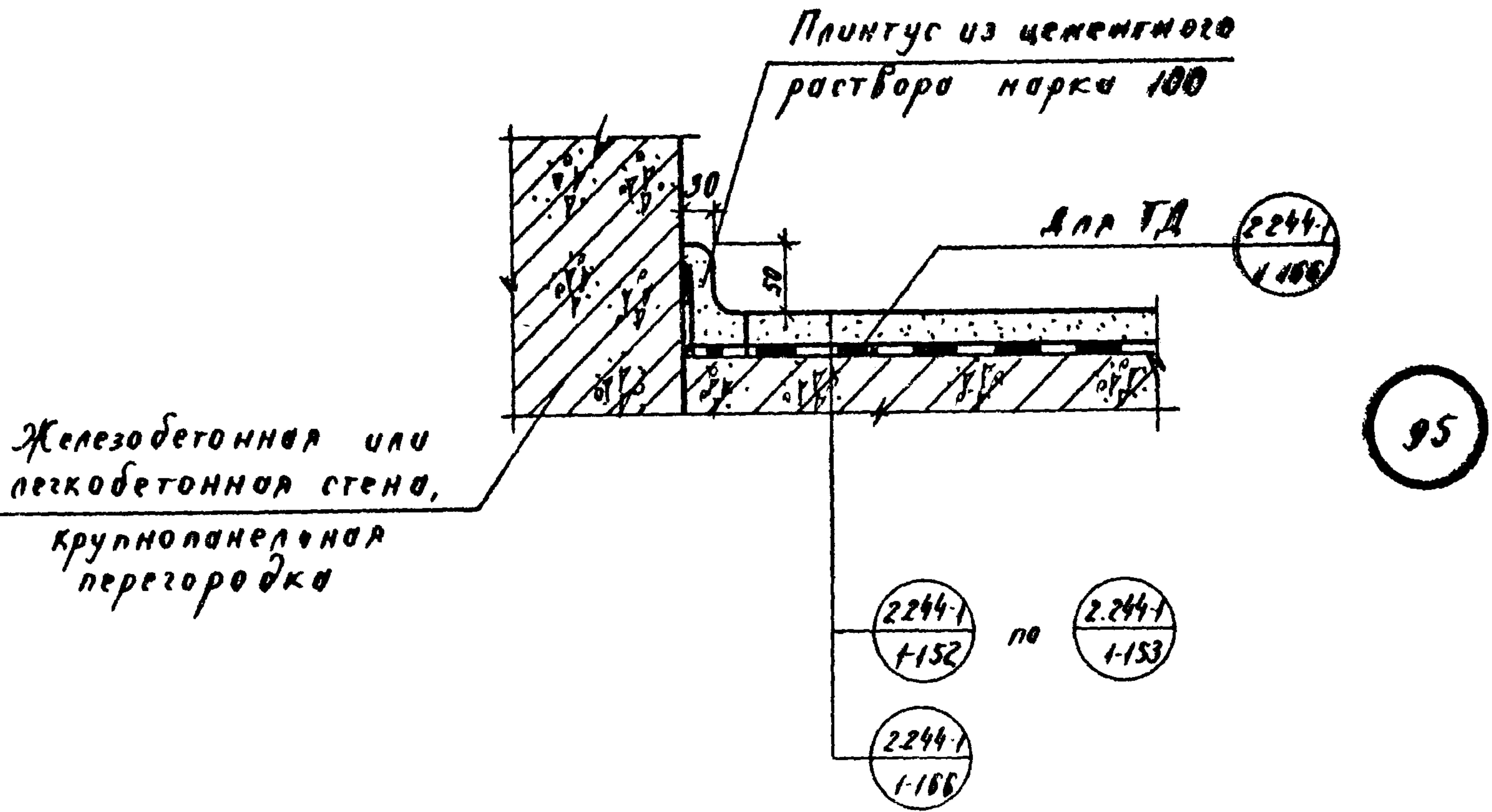
1971г.

Детали 93, 94

Серия  
2.244-1

Выпуск 3  
Лист 47





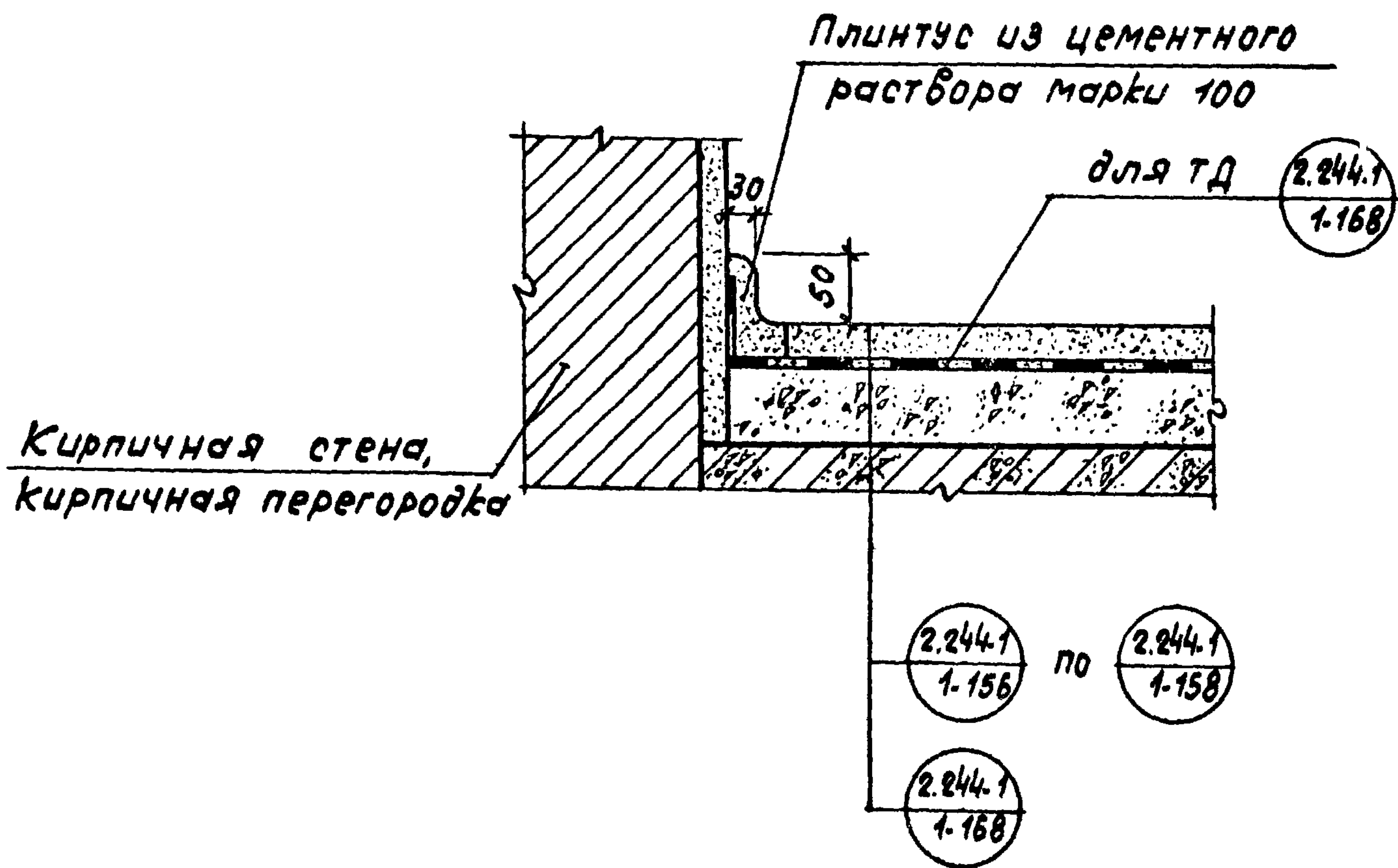
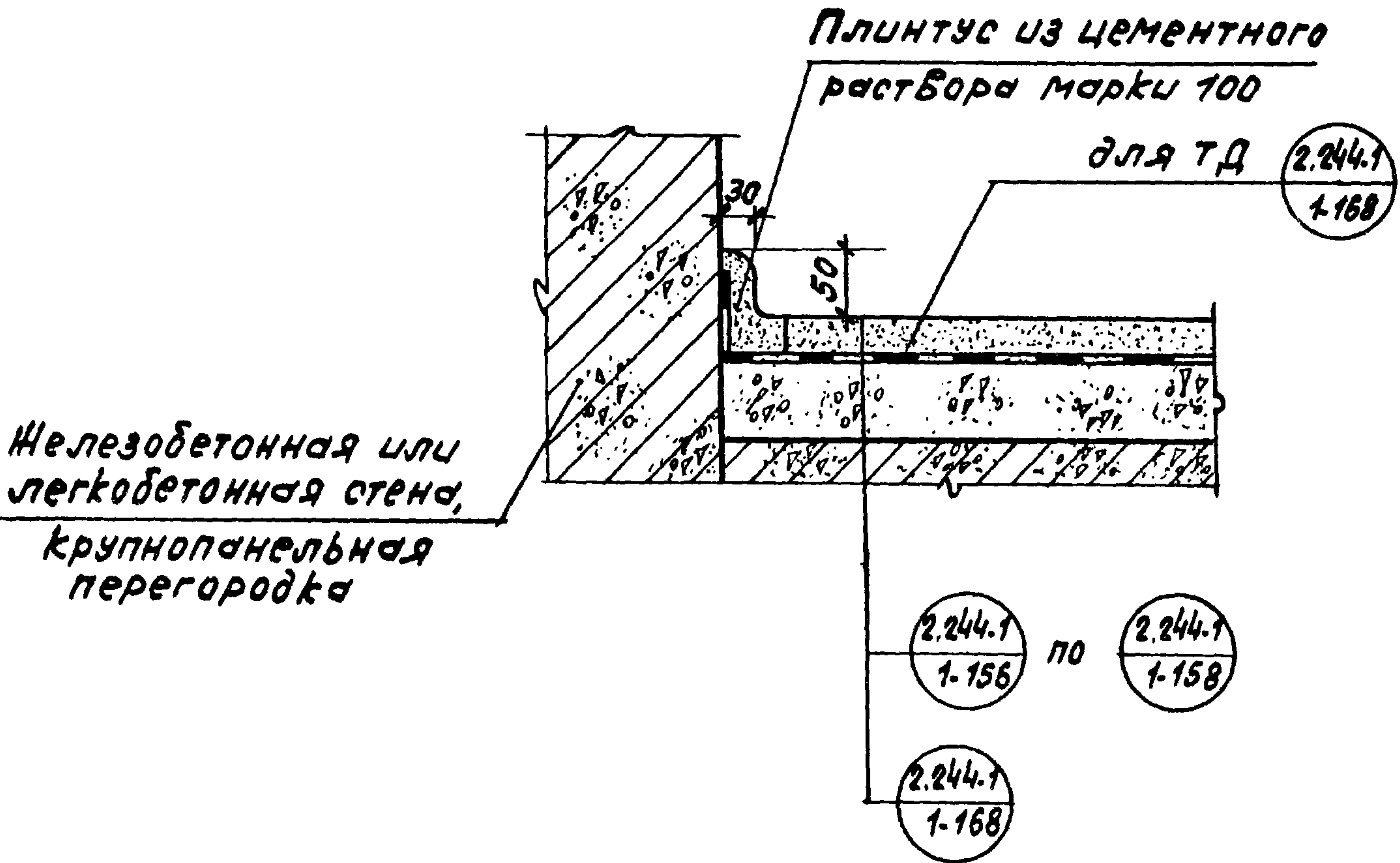
ТД

1971г.

Детали 95, 96

Серия  
2.244-1

Выпуск 3	Лист 48
-------------	------------



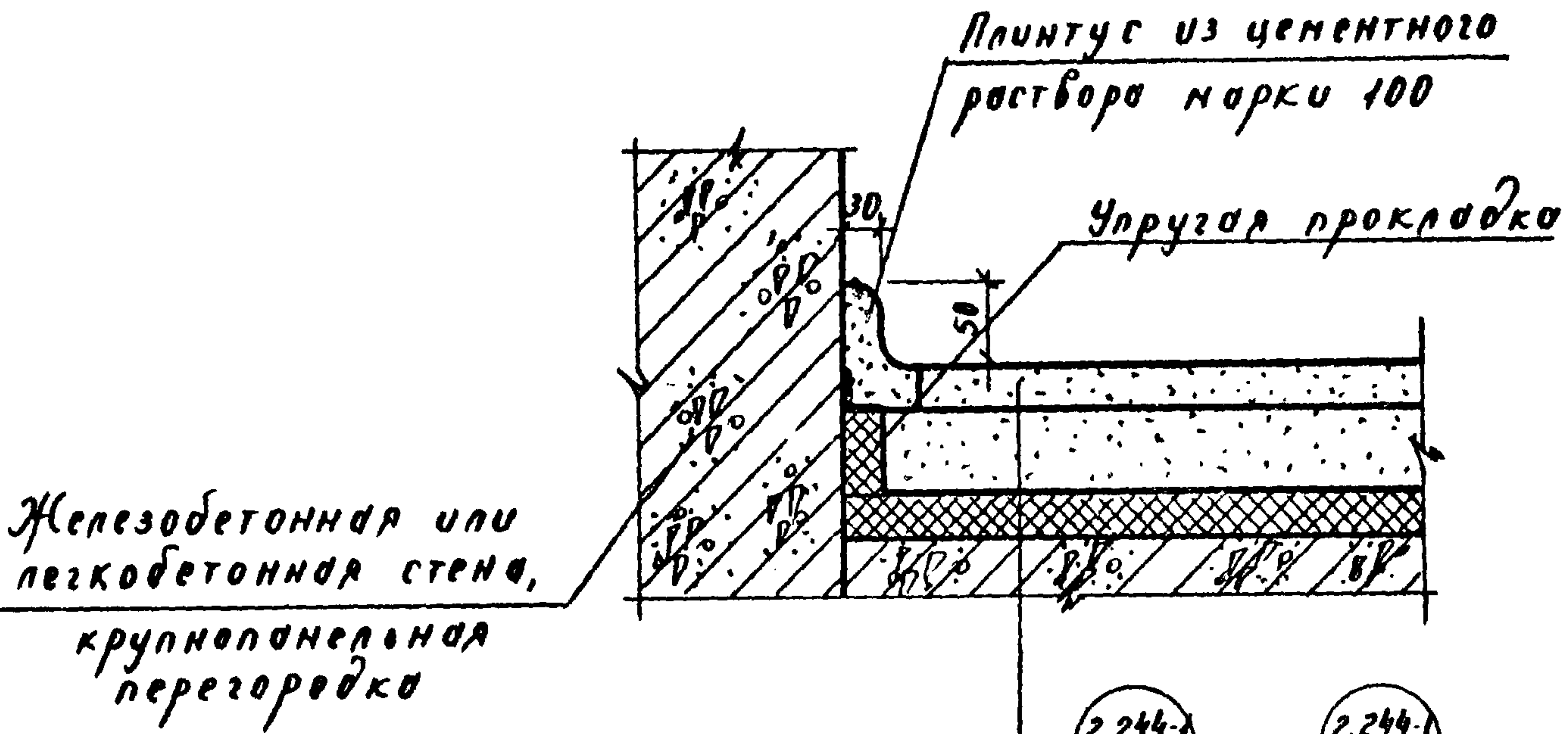
В. Колтыгина  
С. Ушаева  
Т. Москва

ТД  
1971г.

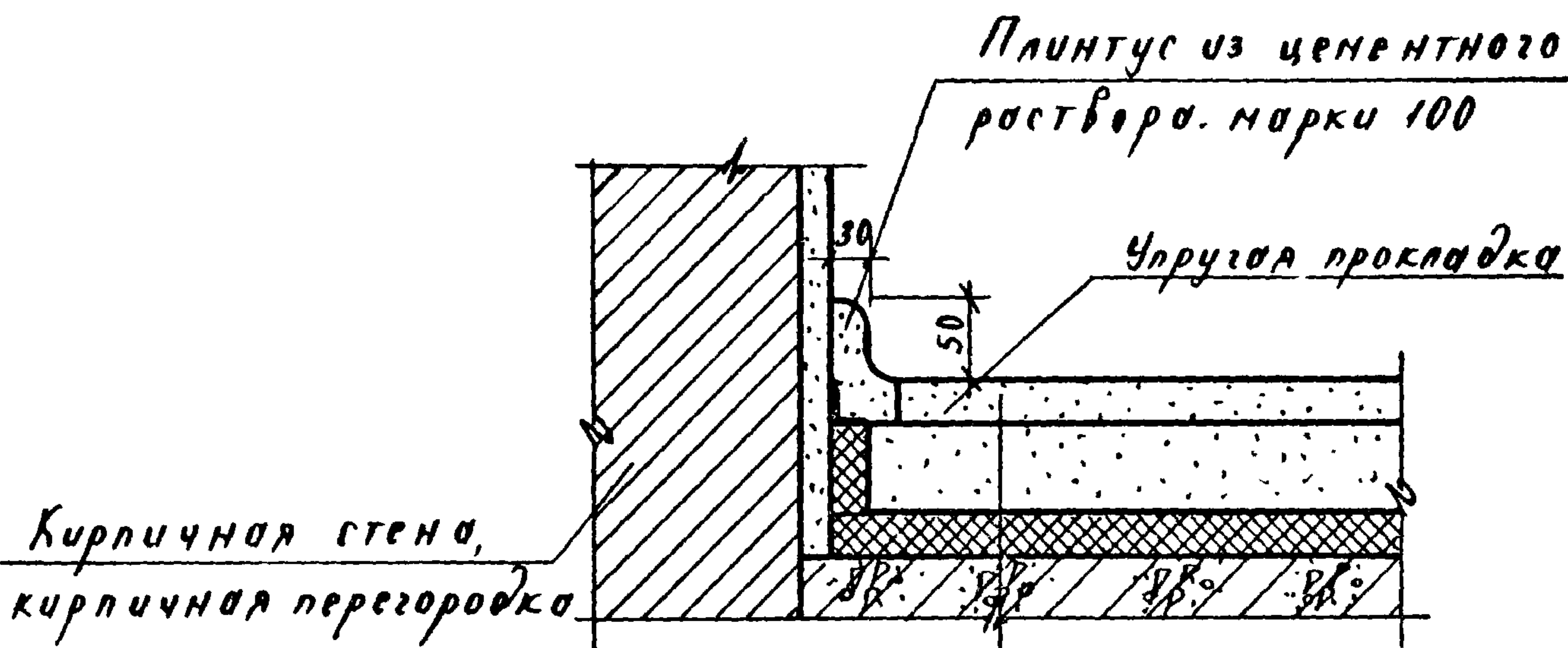
Детали 97, 98

Серия 2.244-1	
Выпуск 3	Лист 49





99



100

Примечание:

Для упругой прокладки следует применять те же материалы, что и для тепло-, звукоизоляционного слоя

ТД

1971г.

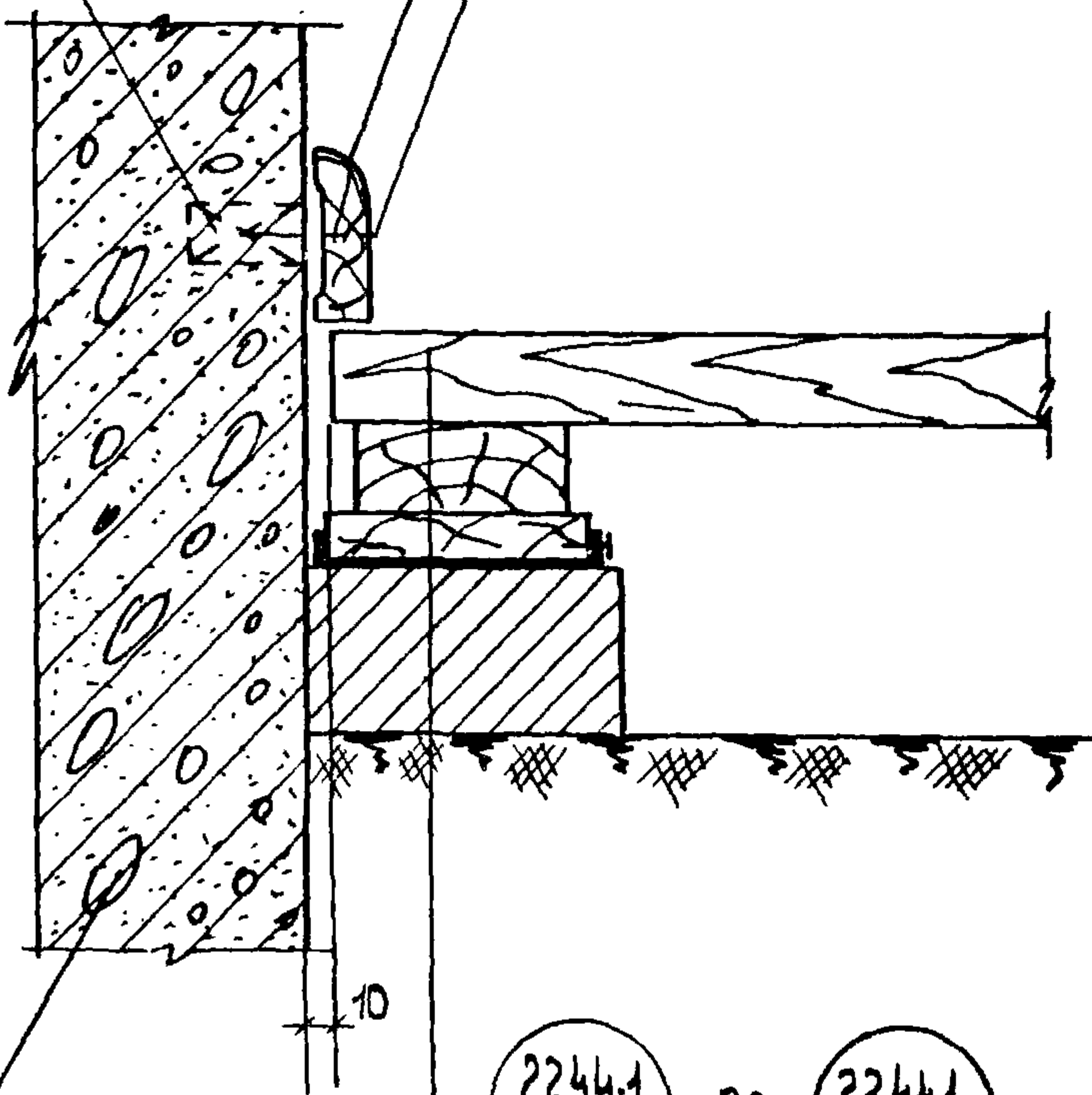
Детали 99, 100

Серия 2.244-1	
Выпуск 3	Лист 50

ДЕРЕВЯННЫЙ ПЛИНТУС

ГВОЗДИ 25x50 ЧЕРЕЗ 1200

АНТИСЕПТИРОВАННЫЕ  
ДЕРЕВЯННЫЕ ПРОБКИ  
ЧЕРЕЗ 1200

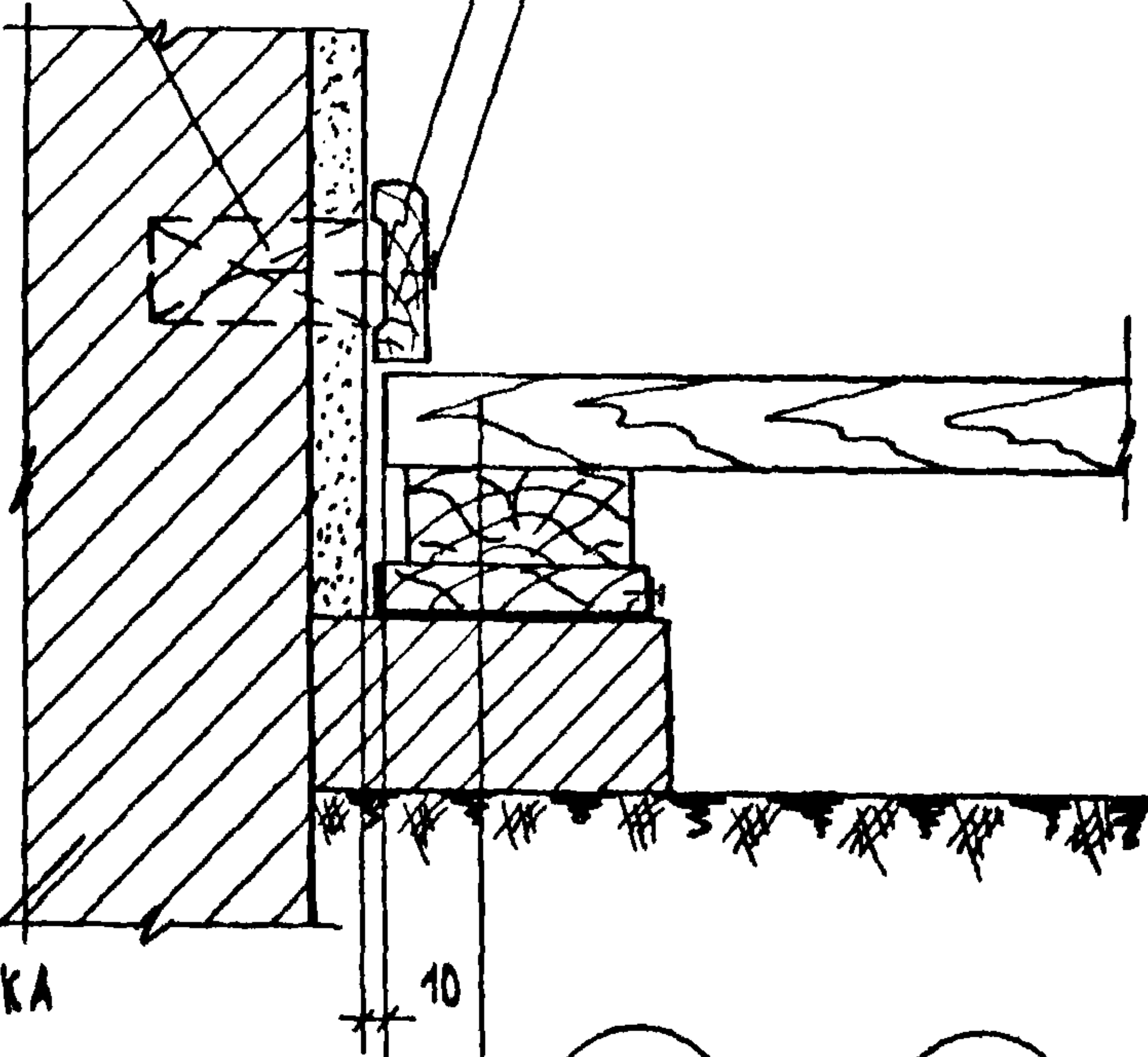


ЛЕГКОБЕТОННАЯ СТЕНА  
КРУПНОПАНЕЛЬНАЯ  
ПЕРЕГОРОДКА

ДЕРЕВЯННЫЙ ПЛИНТУС

ГВОЗДИ 25x50 ЧЕРЕЗ 1200

АНТИСЕПТИРОВАННЫЕ  
ДЕРЕВЯННЫЕ ПРОБКИ  
ЧЕРЕЗ 1200



КИРПИЧНАЯ СТЕНА  
КИРПИЧНАЯ  
ПЕРЕГОРОДКА

ТД

1971г.

Детали 101, 102

СЕРИЯ  
2.244.1

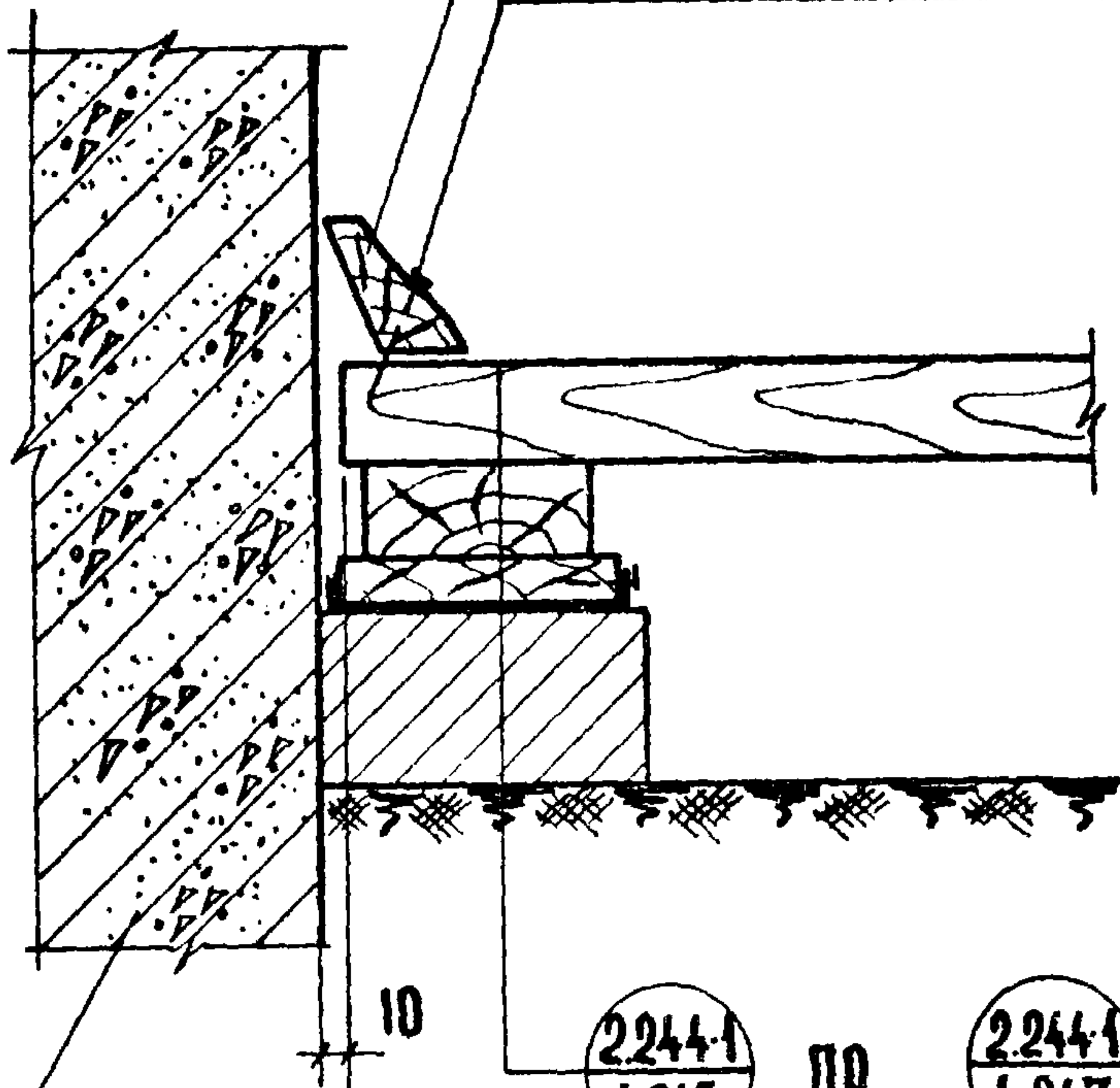
Выпуск	Лист
3	51



ДЕРЕВЯННАЯ ГАТЕЛЬ

ГВОЗДИ 2.5x50 ЧЕРЕЗ 1000

ЖЕЛЕЗОБЕТОННАЯ ИЛИ  
ЛЕГКОБЕТОННАЯ СТЕНА,  
КРУПНОПАНЕЛЬНАЯ  
ПЕРЕГРОДКА.



103

2244-1  
1-245

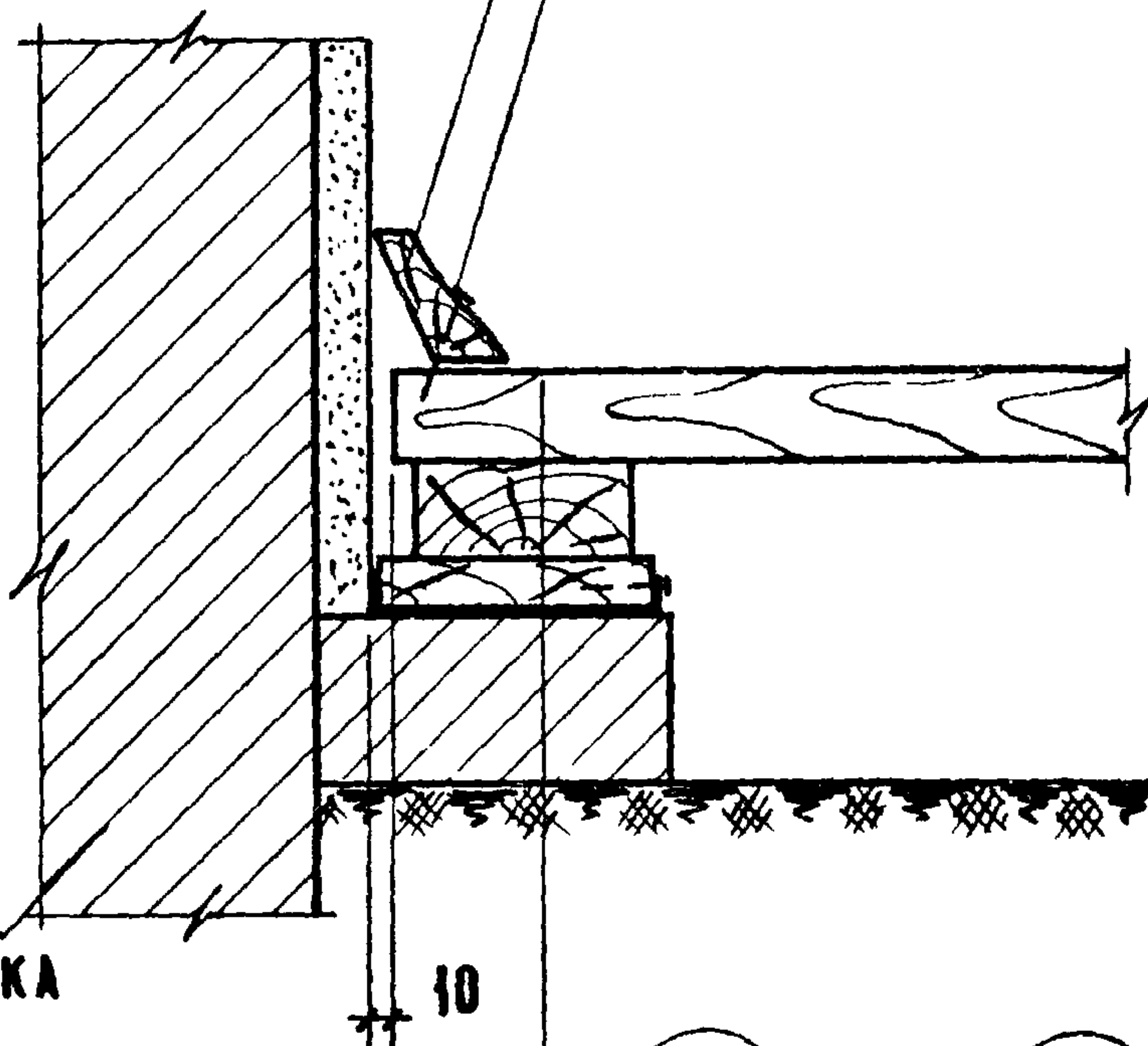
ПО

2244-1  
1-247

ДЕРЕВЯННАЯ ГАТЕЛЬ

ГВОЗДИ 2.5x50 ЧЕРЕЗ 1000

КИРПИЧНАЯ СТЕНА,  
КИРПИЧНАЯ ПЕРЕГРОДКА



104

2244-1  
1-245

ПО

2244-1  
1-247

ИЗМЕРЕНА С. ДУФ-И. К. А. ДУКИНА

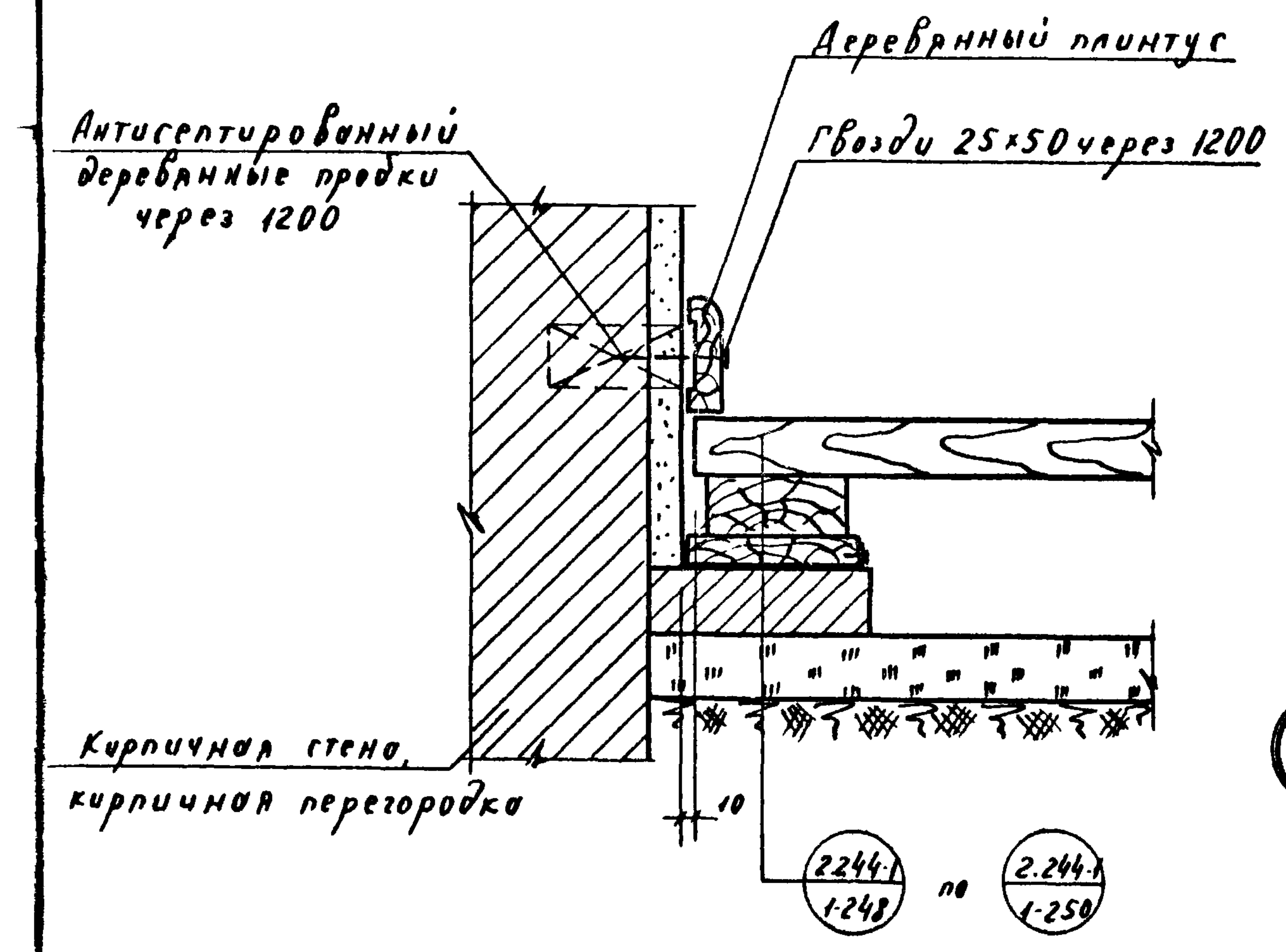
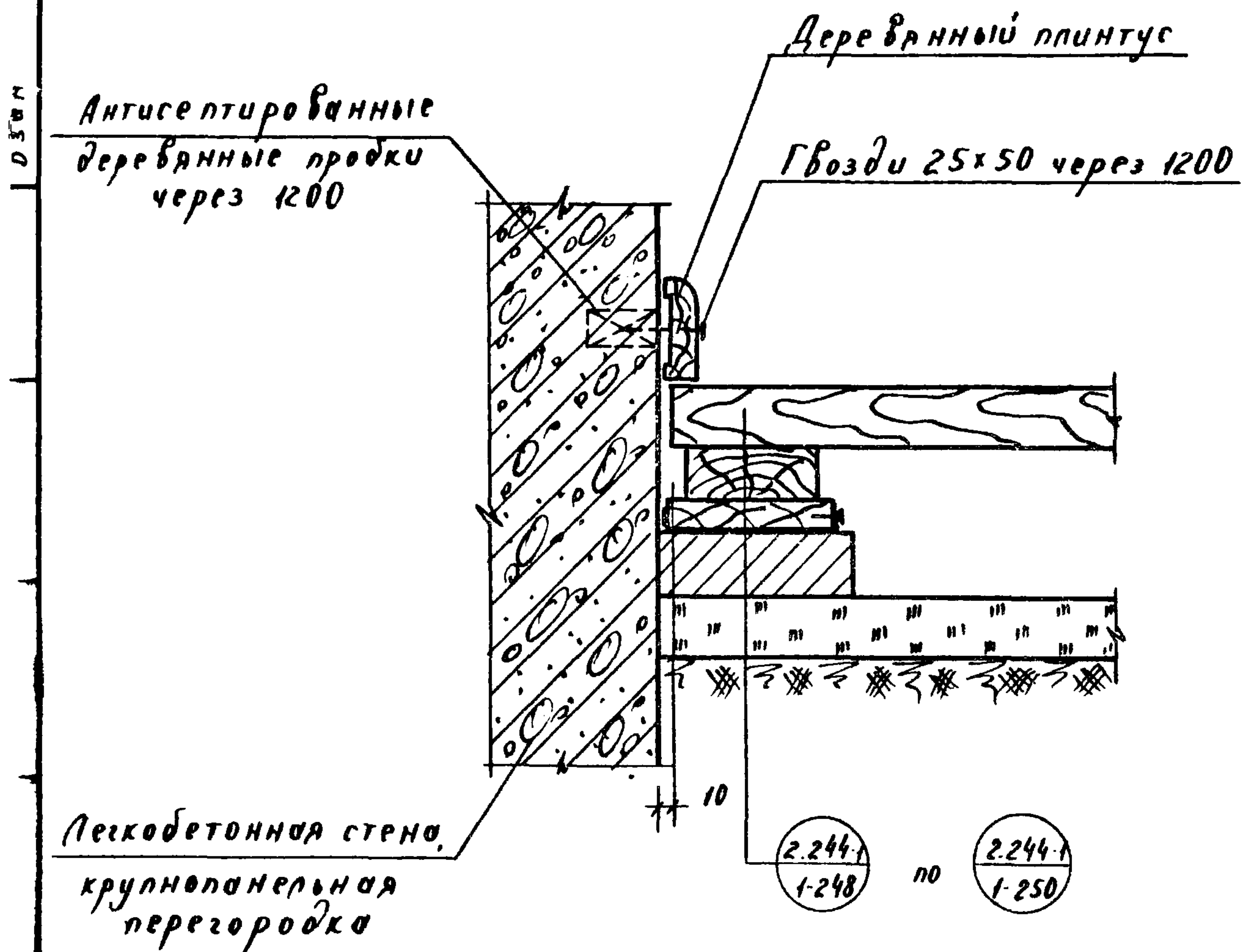
Т Д

1971г

Д Е Т А Л И 103, 104

С Е Р И Я  
2. 244-1

ВЫПУСК 3 ЛИСТ 52



ТД

1971г.

Детали 105, 106

Серия 2.244-1

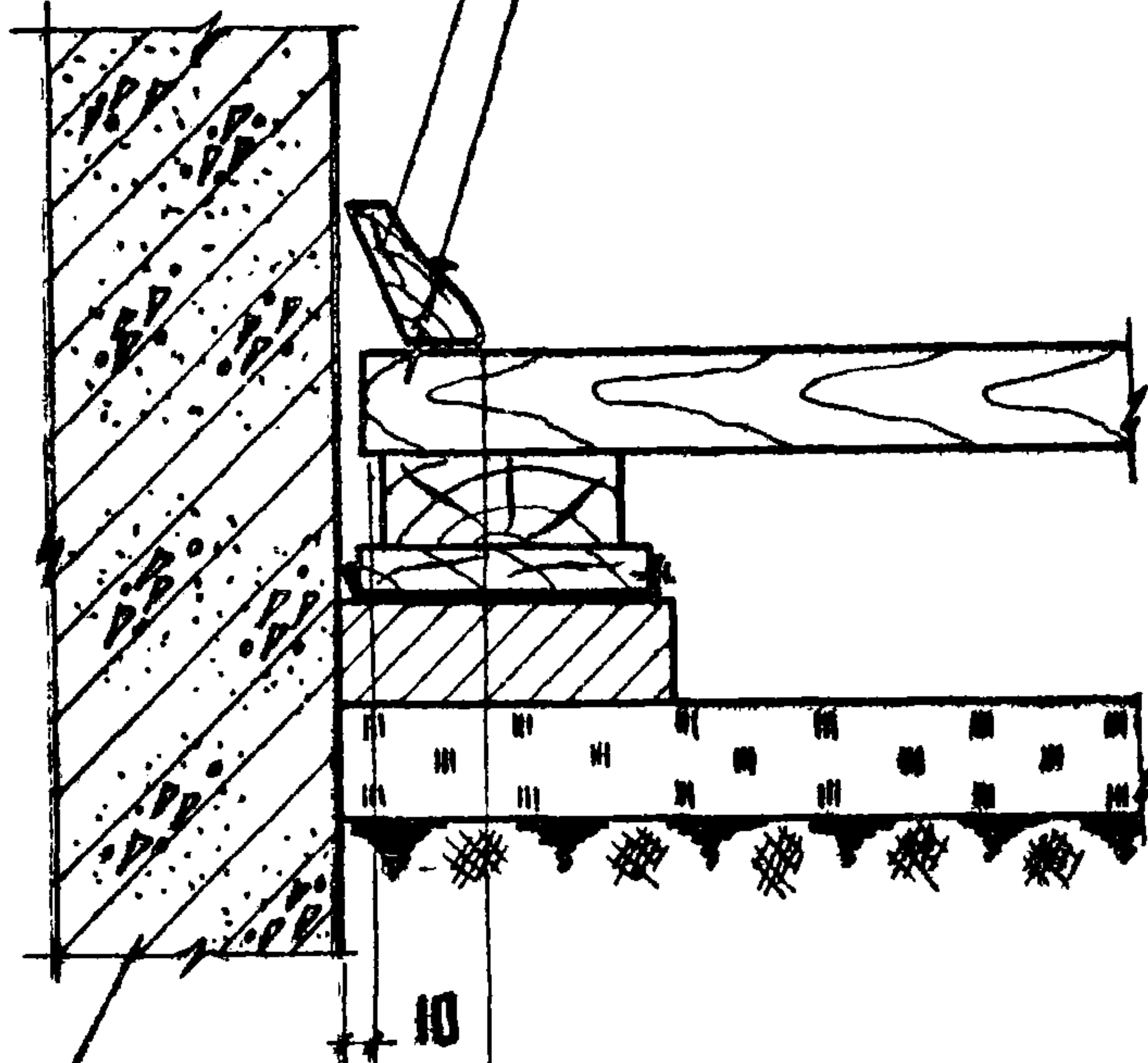
Выпуск 3 Лист 53



ДЕРЕВЯННАЯ ГАТЕАБ

ГВОЗДИ 2,5x50 ЧЕРЕЗ 1000

МЕЛЕЗОБЕТОННАЯ ИЛИ  
ЛЕГКОБЕТОННАЯ СТЕНА,  
КРУПНОПАЩЕЛЬНАЯ  
ПЕРЕГОРДАКА



2244-1  
1-248

НО

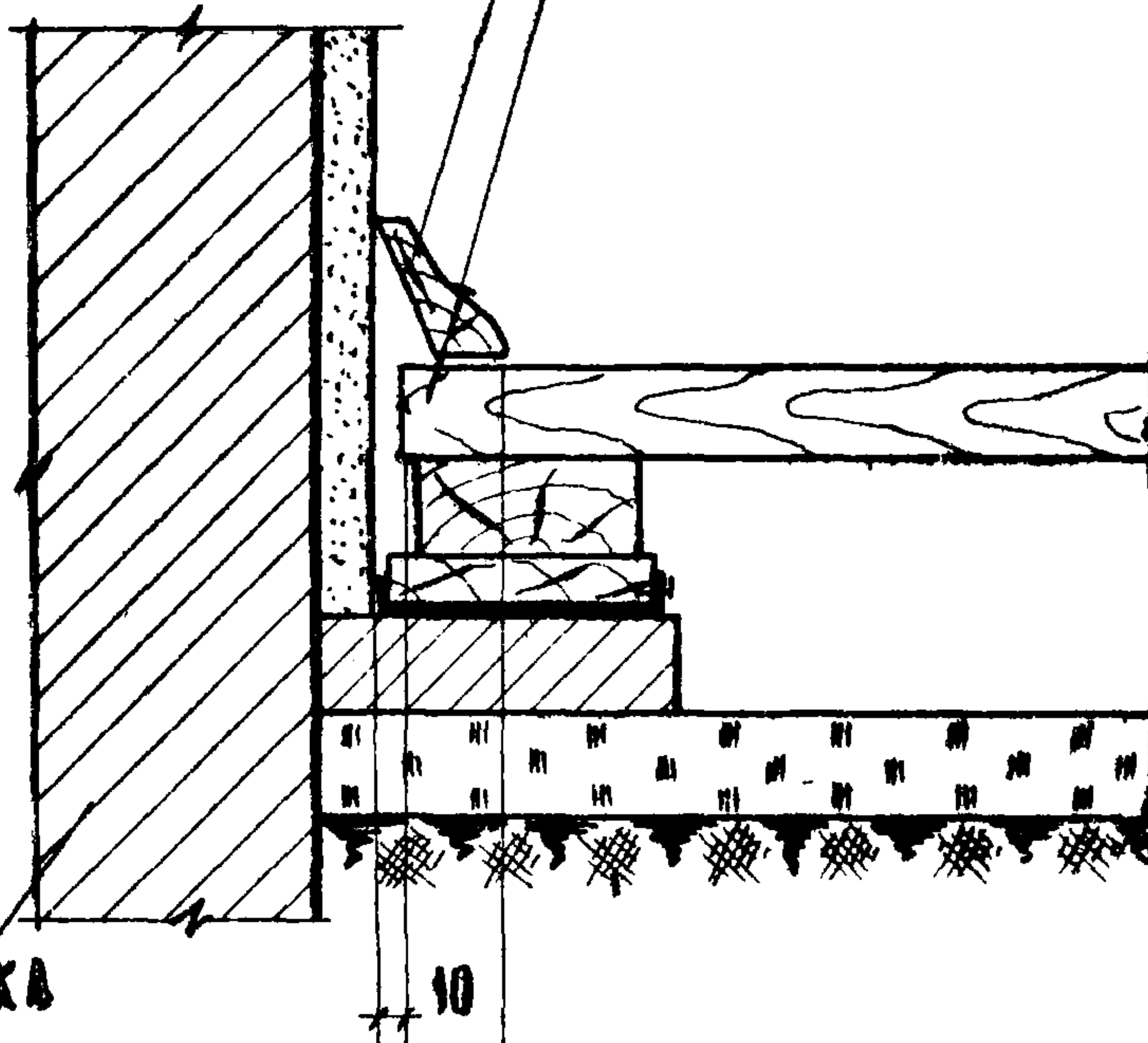
2244-1  
1-250

107

ДЕРЕВЯННАЯ ГАТЕАБ

ГВОЗДИ 2,5x50 ЧЕРЕЗ 1000

КИРПИЧНАЯ СТЕНА,  
КИРПИЧНАЯ ПЕРЕГОРДАКА



2244-1  
1-248

НО

2244-1  
1-250

108

Т Д

1971г

Д Е Т А Л И 107, 108

С Е Р И Я

2.244-1

ВЫПУСК  
3

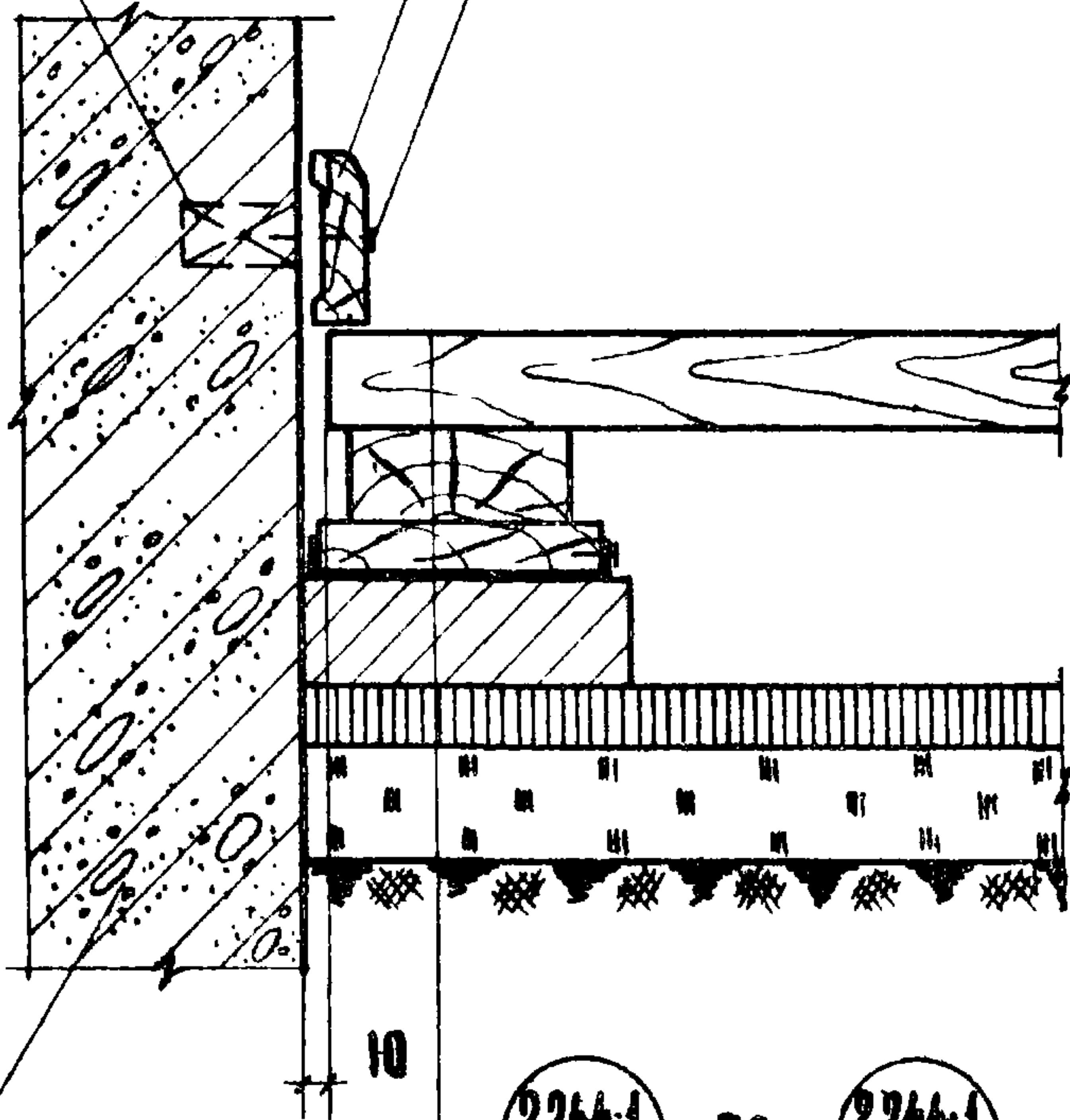
ЛИСТ  
54

ОЗНАЧЕН

АНТИСЕПТИРОВАННЫЕ  
ДЕРЕВЯННЫЕ ПРОБКИ  
ЧЕРЕЗ 1200

ДЕРЕВЯННЫЙ ПАНТУС

ГВОЗДИ 2,5x50 ЧЕРЕЗ 1200



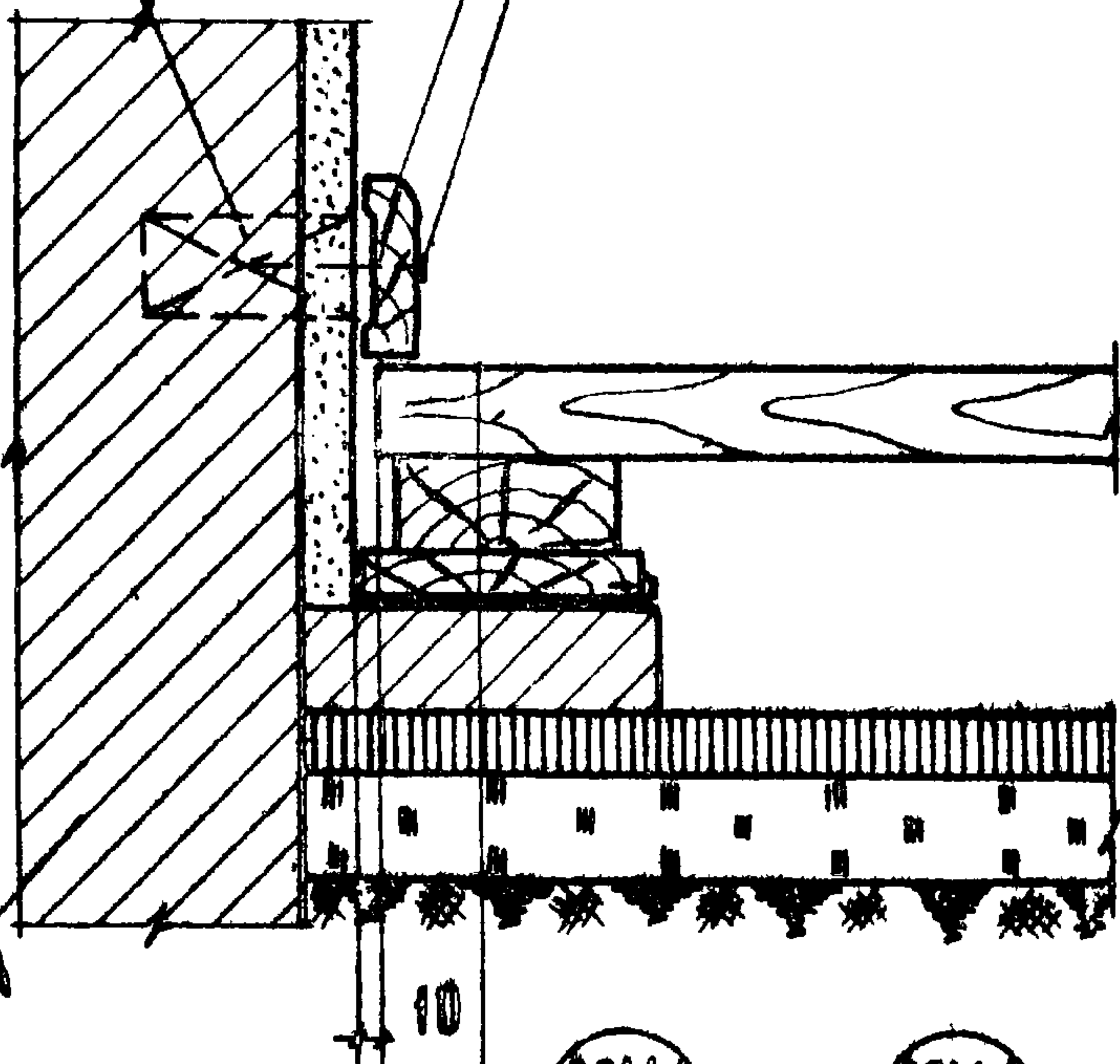
109

ЛЕГКОБЕТОННАЯ СТЕНА,  
КРУПНОПАЧЕЛЬНАЯ  
ПЕРЕГОРОДКА

ДЕРЕВЯННЫЙ ПАНТУС

АНТИСЕПТИРОВАННЫЕ  
ДЕРЕВЯННЫЕ ПРОБКИ  
ЧЕРЕЗ 1200

ГВОЗДИ 2,5x50 ЧЕРЕЗ 1200



110

КИРПИЧНАЯ СТЕНА,  
КИРПИЧНАЯ ПЕРЕГОРОДКА

2244-1  
1-251

ПО

2244-1  
1-253

ИЗЛУБА

Т Д  
1971 г

ДЕТАЛИ 109, 110

СЕРИЯ 2.244-1	
ВЫПУСК 3	ЛИСТ 55

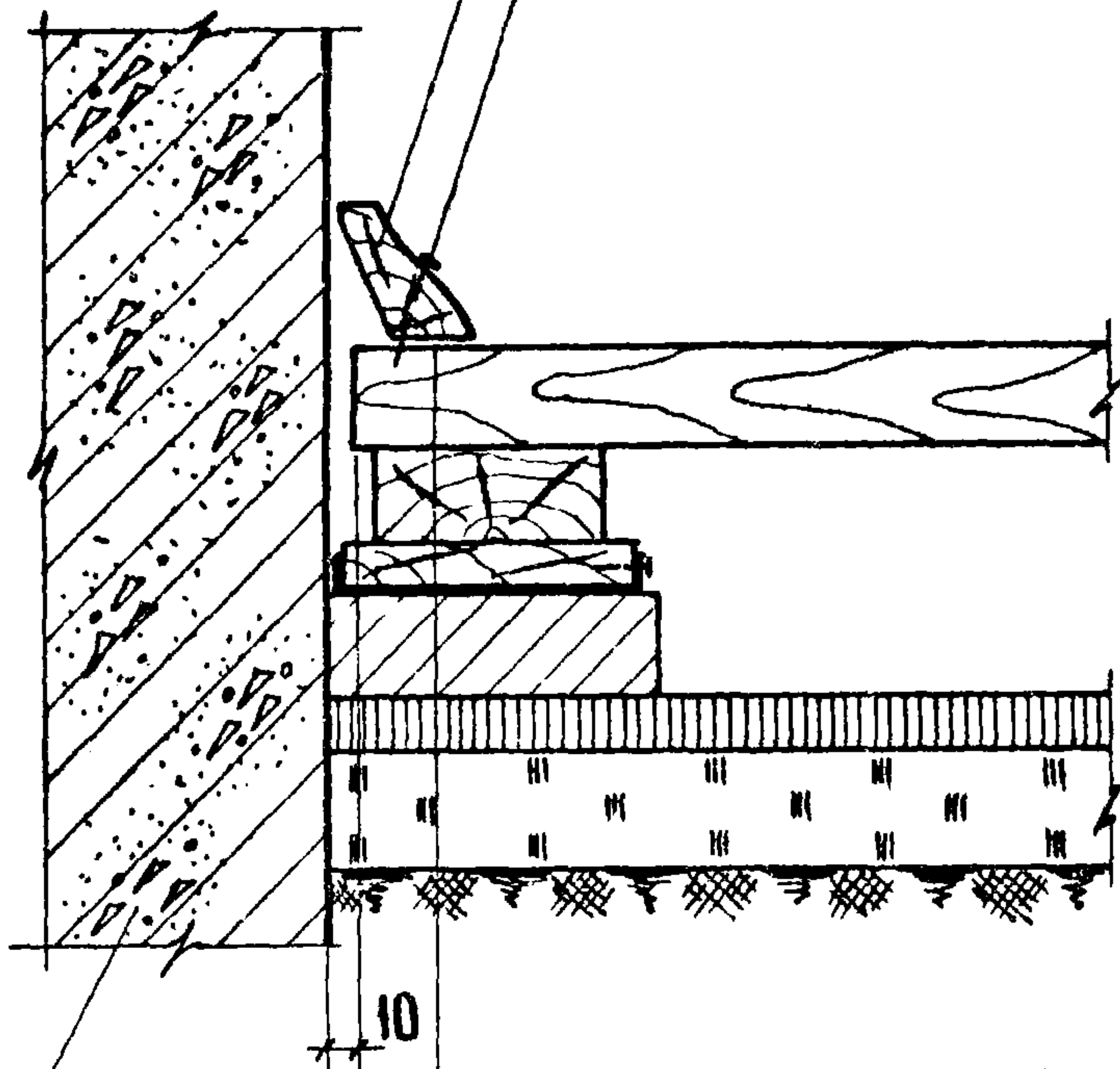


031200

С. ИВАНОВА  
И. КАЛЮЖНИЦА

ДЕРЕВЯННАЯ ГАТЕЛЬ

ГВОЗДИ 25x50 ЧЕРЕЗ 1000



111

ЩЕЛЕЗОБЕТОННАЯ ИЛИ  
ЛЕГКОБЕТОННАЯ СТЕНА,  
КРУПНОПАНЕЛЬНАЯ  
ПЕРЕГОРОДКА

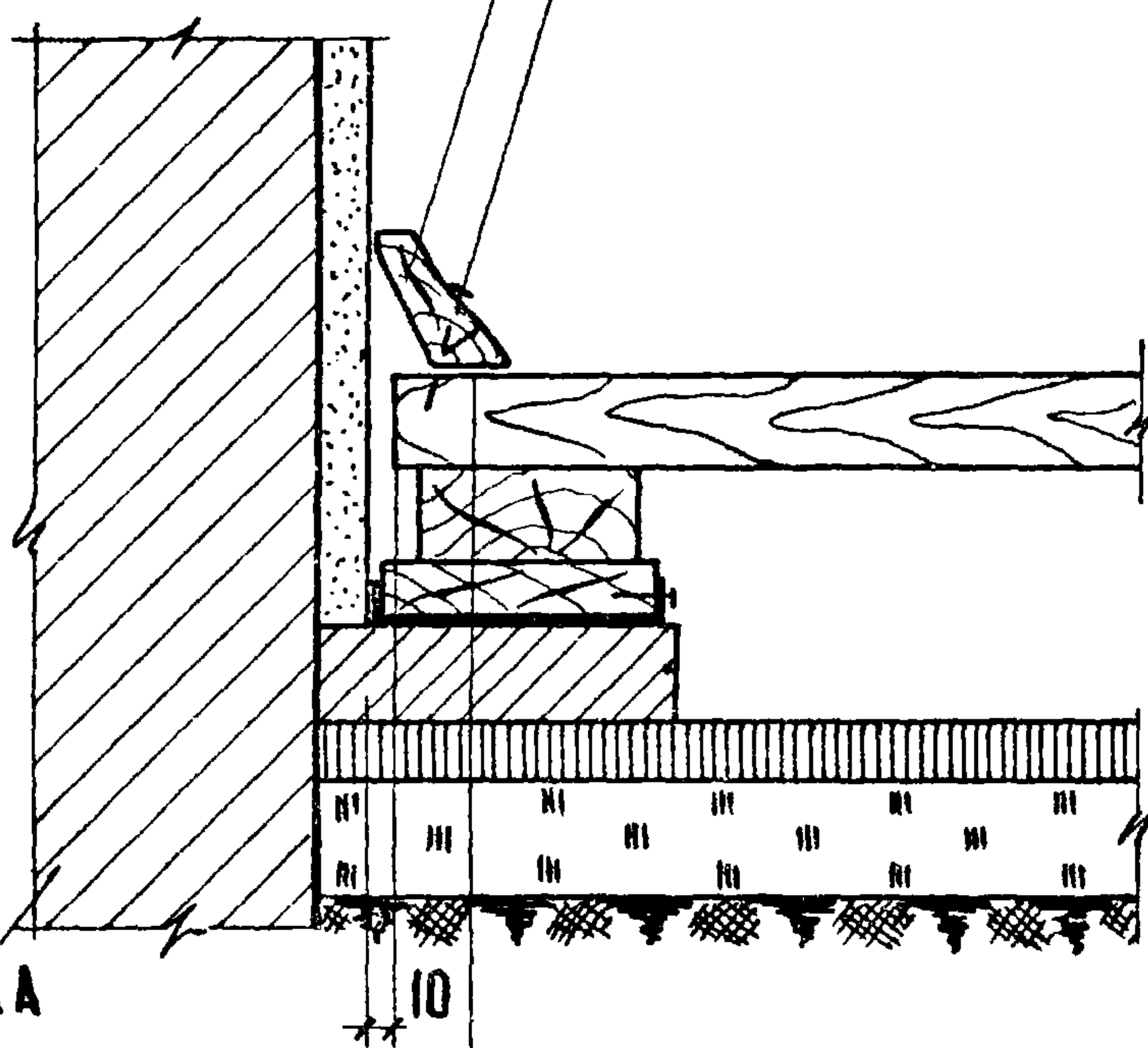
2244-1  
1-251

ПО

2244-1  
1-253

ДЕРЕВЯННАЯ ГАТЕЛЬ

ГВОЗДИ 25x50 ЧЕРЕЗ 1000



112

КИРПИЧНАЯ СТЕНА,  
КИРПИЧНАЯ ПЕРЕГОРОДКА

2244-1  
1-251

ПО

2244-1  
1-253

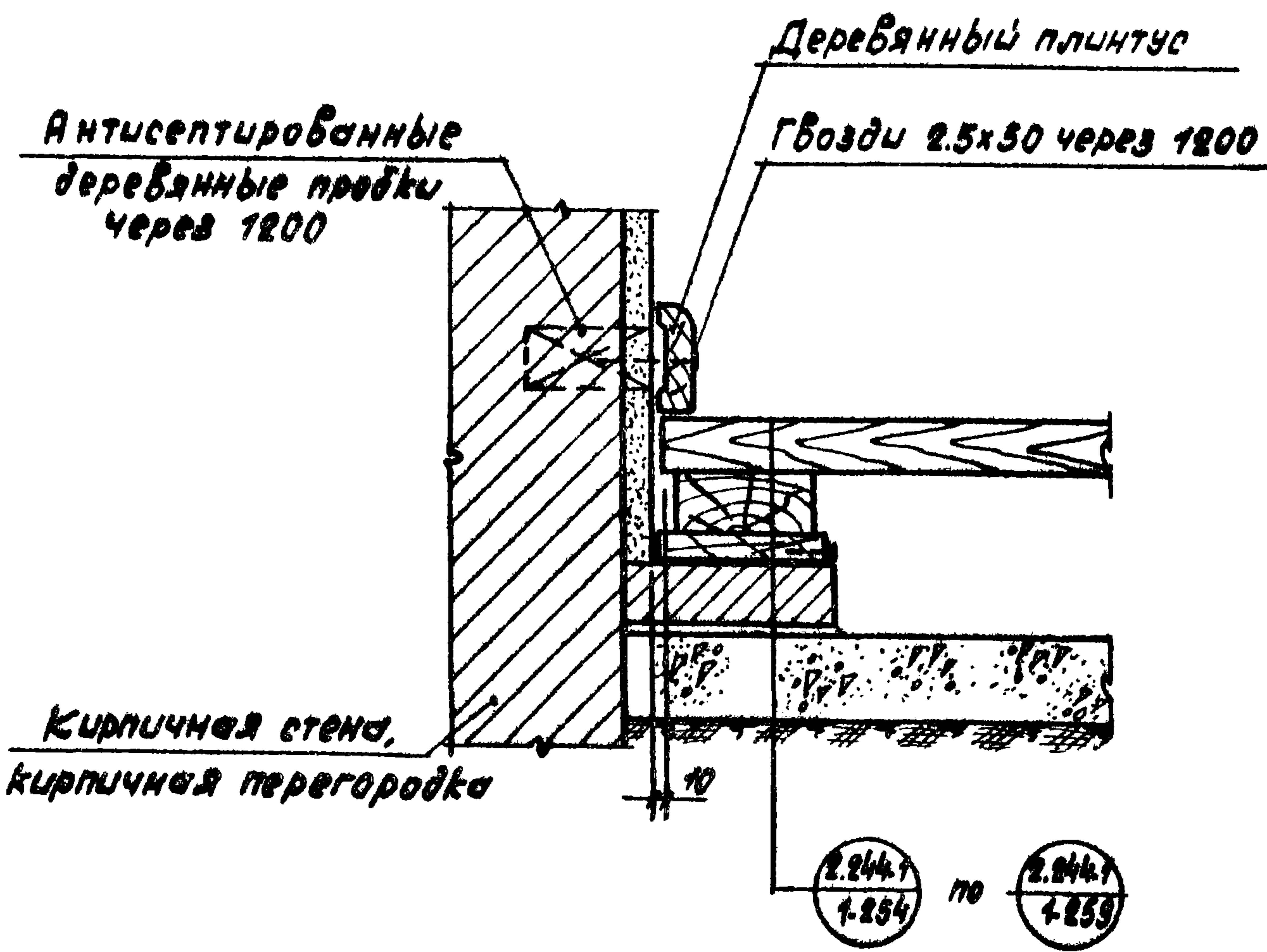
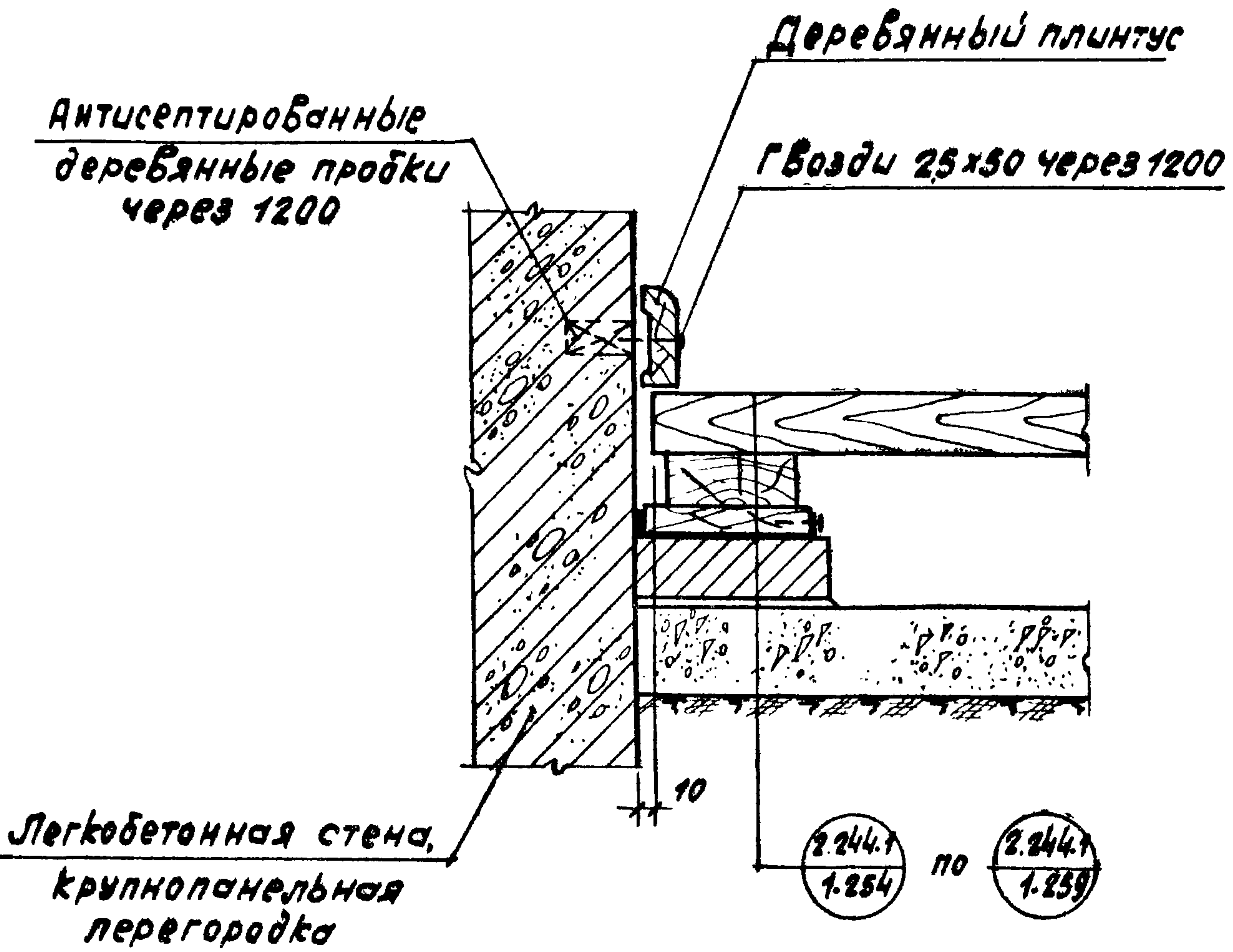
Т Д

1971г

ДЕТАЛИ 111, 112

СЕРИЯ  
2-244-1

ВЫПУСК  
3 ЛИСТ  
56



ТД 1971г.	Детали 113, 114	Серия 2.244-1	
		Выпуск 3	Лист 57



ДЕРЕВЯННАЯ ГАТЕАБ

ГВОЗДИ 25x50 ЧЕРЕЗ 1000

115

ЖЕЛЕЗОБЕТОННАЯ ИЛИ  
ЛЕГКОБЕТОННАЯ СТЕНА,  
КРПНОПАНЕЛЬНАЯ  
ПЕРЕГОРОДКА

ДЕРЕВЯННАЯ ГАТЕАБ

ГВОЗДИ 25x50 ЧЕРЕЗ 1000

116

КИРПИЧНАЯ СТЕНА,  
КИРПИЧНАЯ ПЕРЕГОРОДКА

2.244-1  
1-254

ПО

2.244-1  
1-254

Т Д

1971г

Д Е Т А Л И 115, 116

С Е Р И Я  
2.244-1

ВЫПУСК А И С Т  
3 58

Антисептированные  
деревянные пробки  
через 1200

Деревянный плинтус

Гвозди 2.5x50 через 1200

Легкобетонная стена,  
крупнопанельная  
перегородка

117

2.244.1  
1-264 по 2.244.1  
1-266

Антисептированные  
деревянные пробки  
через 1200

Деревянный плинтус

Гвозди 2.5x50 через 1200

Кирпичная стена,  
кирпичная перегородка

118

2.244.1  
1-264 по 2.244.1  
1-266

11309

ТД  
1971г.

Детали 117, 118

Серия  
2.244-1  
Выпуск 3 Лист 59



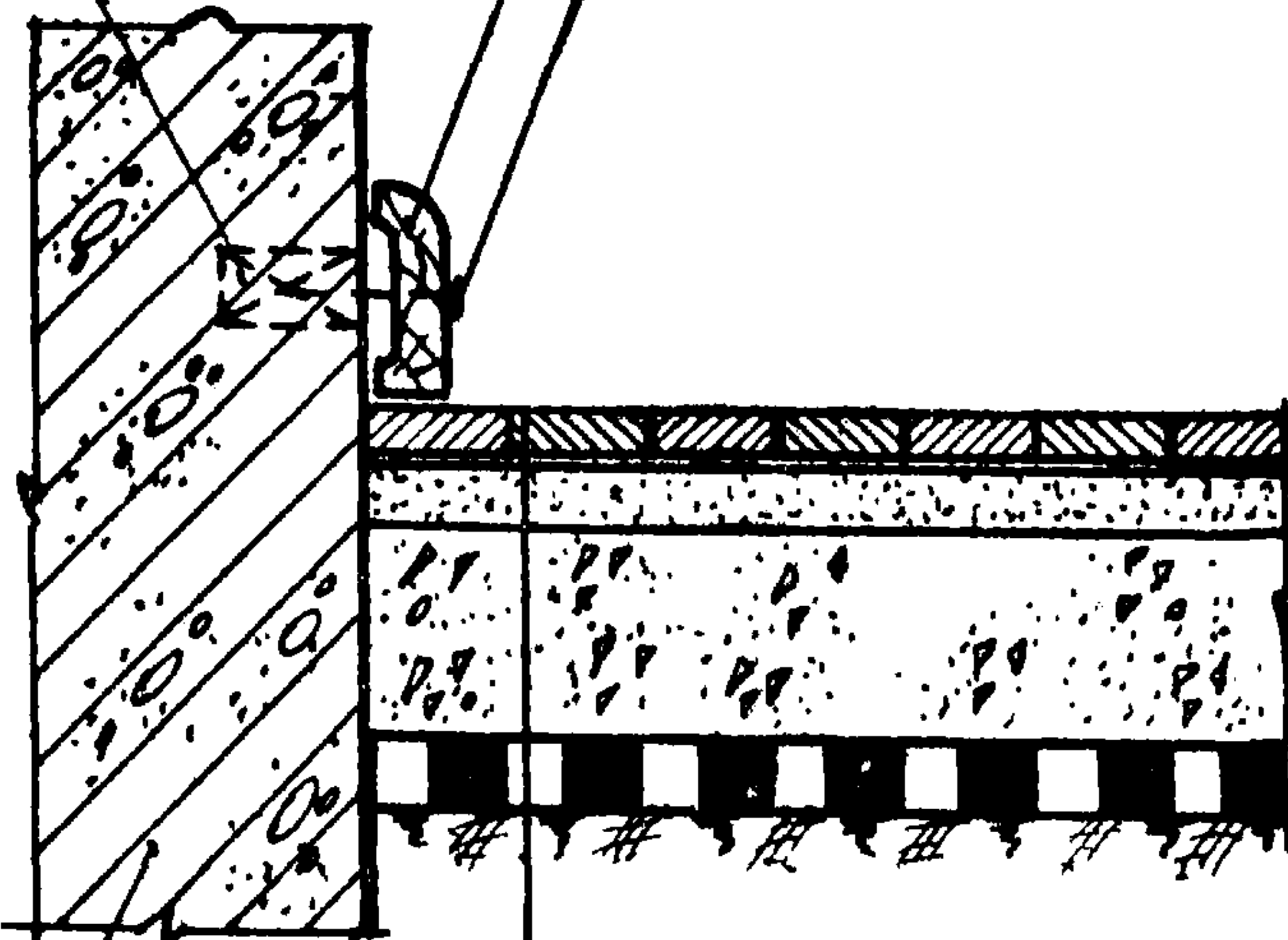


Сечение

Антисептированные  
деревянные пробки  
через 1200

Деревянный плинтус

Гвозди 2.5x50 через 1200



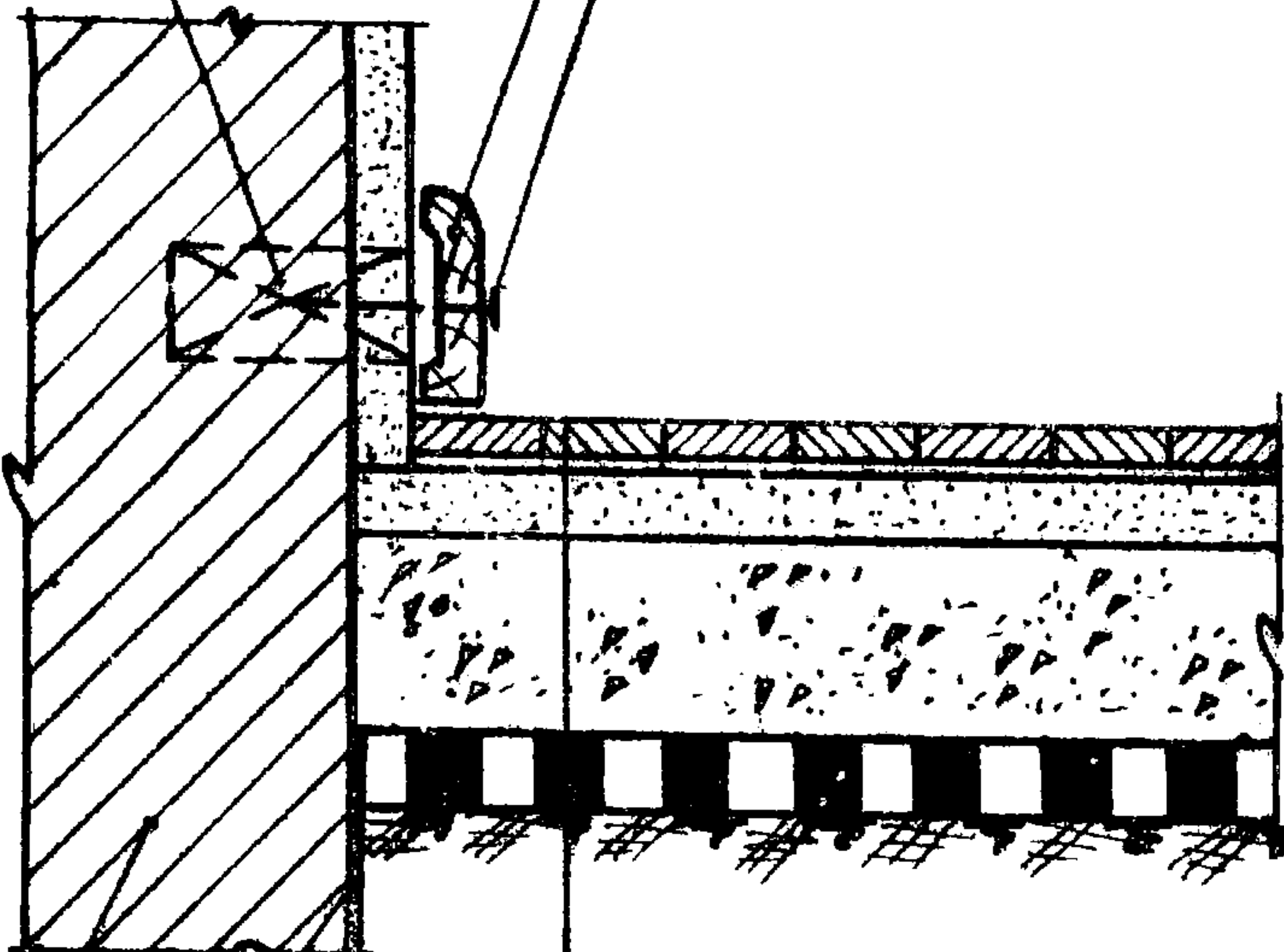
Легкобетонная стена,  
крупнопанельная  
перегородка  
Окрасочная битумная  
гидроизоляция 3-4 слоя

121

Деревянный плинтус

Антисептированные  
деревянные пробки  
через 1200

Гвозди 2.5x50 через 1200



122

Кирпичная стена,  
кирпичная перегородка

Окрасочная битумная  
гидроизоляция 3-4 слоя

Примечание:

Основание для окрасочной гидроизоляции огрунтовать разжиженным окрасочным составом; углы и грани оклеить полосками стеклосетки или гидроизола шириной не менее 20 см.

ТД

Детали 121, 122

1971 г.

Серия  
2.244-1

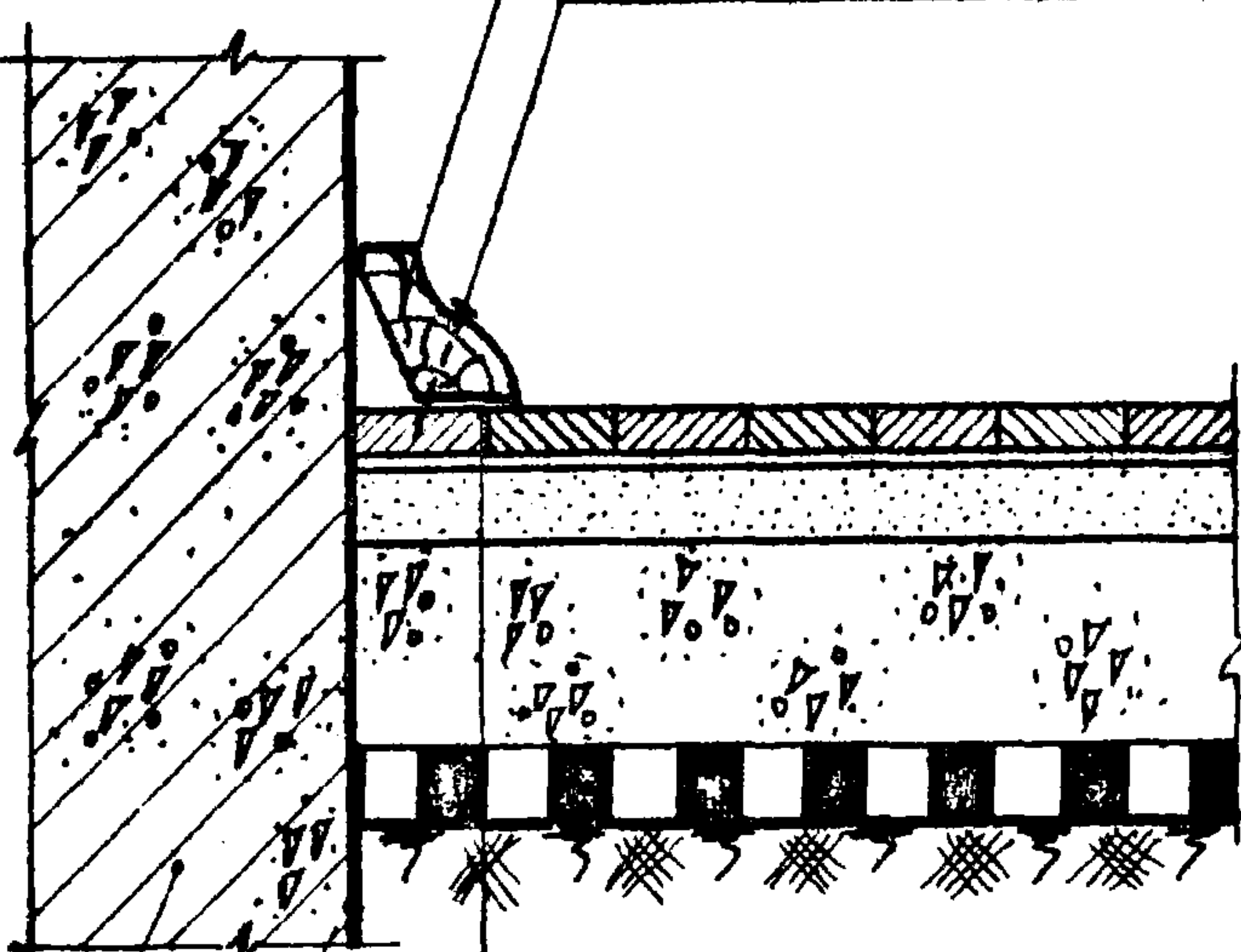
ВЫПУСК 3 ЛИСТ 61



УЗАМЕН

ДЕРЕВЯННАЯ ГАТЕЛЬ

ГВОЗДИ 2,5x50 ЧЕРЕЗ 1000



123

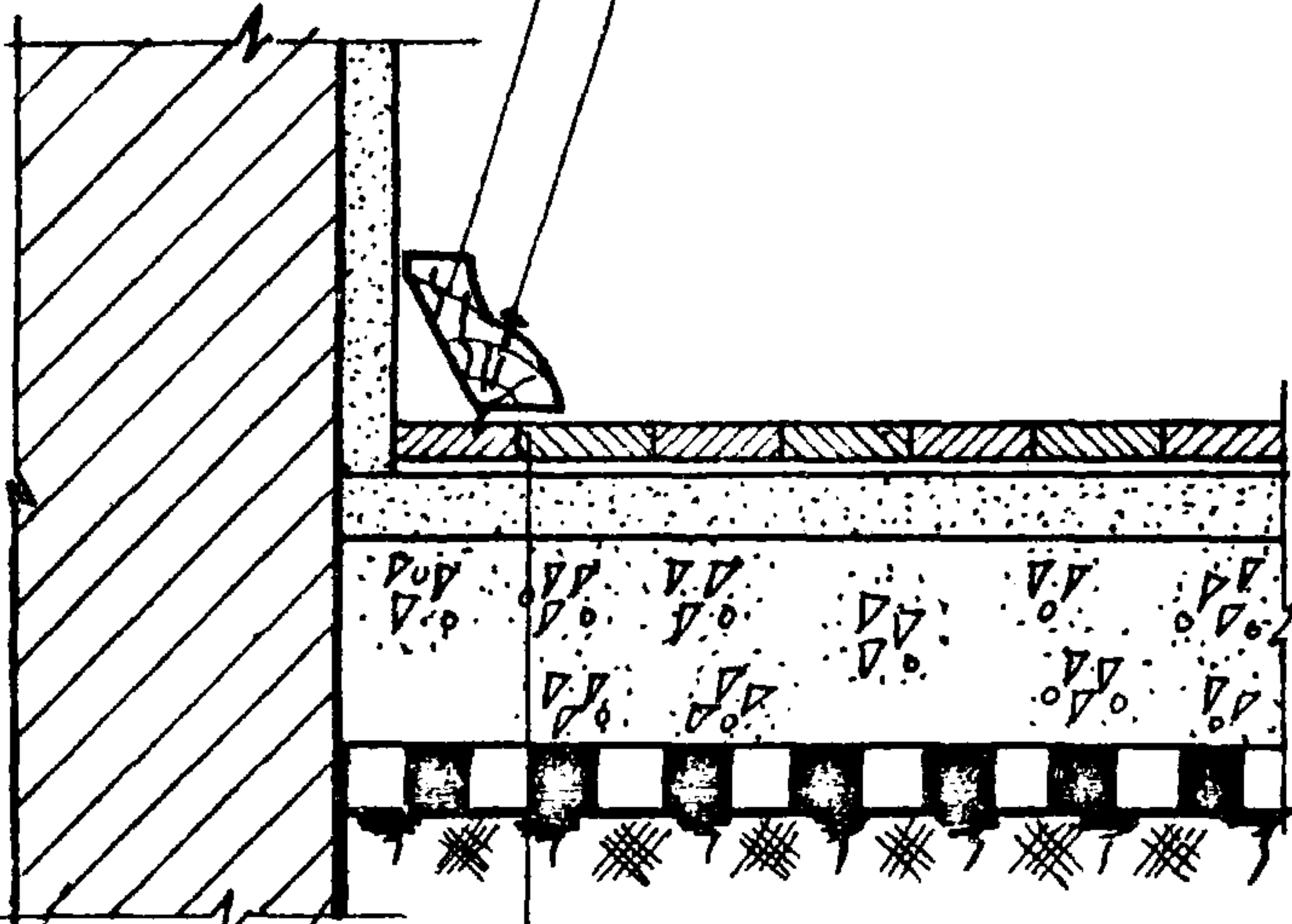
ЖЕЛЕЗОБЕТОННАЯ ИЛИ ЛЕГКОБЕТОННАЯ СТЕНА, КРУПНОПАНЕЛЬНАЯ ПЕРЕГОРОДКА.

ОКРАСОЧНАЯ БИТУМНАЯ ГИДРОИЗОЛЯЦИЯ 3-4 СЛОЯ

2.244-1 / 1-269 ПО 2.244-1 / 1-269

ДЕРЕВЯННАЯ ГАТЕЛЬ

ГВОЗДИ 2,5x50 ЧЕРЕЗ 1000



124

КИРПИЧНАЯ СТЕНА, КИРПИЧНАЯ ПЕРЕГОРОДКА

ОКРАСОЧНАЯ БИТУМНАЯ ГИДРОИЗОЛЯЦИЯ 3-4 СЛОЯ

2.244-1 / 1-267 ПО 2.244-1 / 1-269

ПРИМЕЧАНИЕ:

ОСНОВАНИЕ ДЛЯ ОКРАСОЧНОЙ ГИДРОИЗОЛЯЦИИ ОГРУНТОВАТЬ РАЗЖИЖЕННЫМ ОКРАСОЧНЫМ СОСТАВОМ; УГЛЫ И ГРАНИ ОКЛЕНТЬ ПОЛОСКАМИ СТЕКЛОСЕТКИ ИЛИ ГИДРОИЗОЛА ШИРИНОЙ НЕ МЕНЕЕ 20СМ.

Г. МОСКВА

ТД  
1971 г

ДЕТАЛИ 123, 124

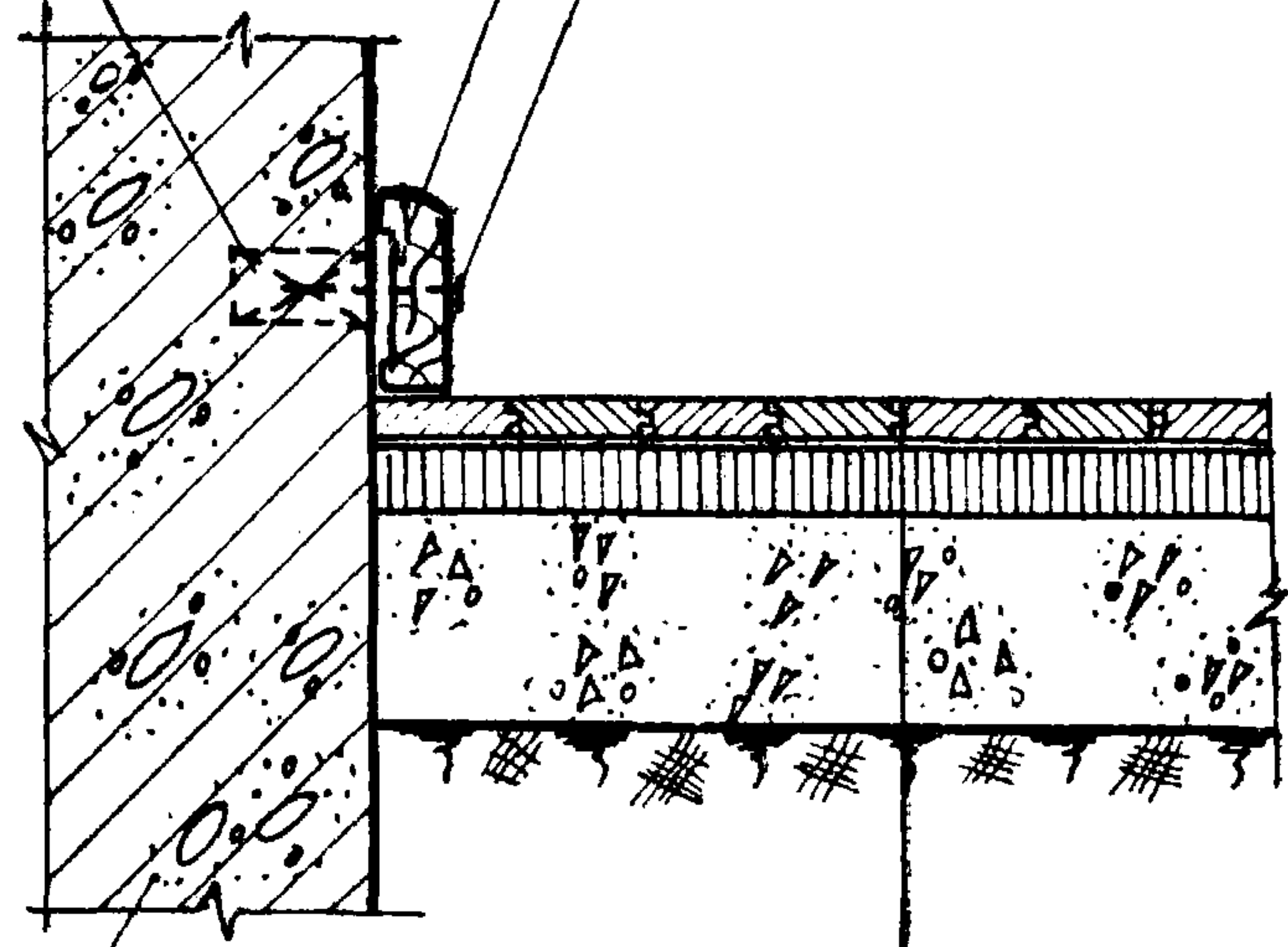
СЕРИЯ 2.244-1	
ВЫПУСК 3	ЛИСТ 62

ВАНЕС

АНТИСЕПТИРОВАННЫЕ  
ДЕРЕВЯННЫЕ ПРОБКИ  
ЧЕРЕЗ 1200.

ДЕРЕВЯННЫЙ ПАНТУС

ГВОЗДИ 2.5x50 ЧЕРЕЗ 1200



ЛЕГКОБЕТОННАЯ СТЕНА,  
КРУПНОПАНЕЛЬНАЯ  
ПЕРЕГОРОДКА.

125

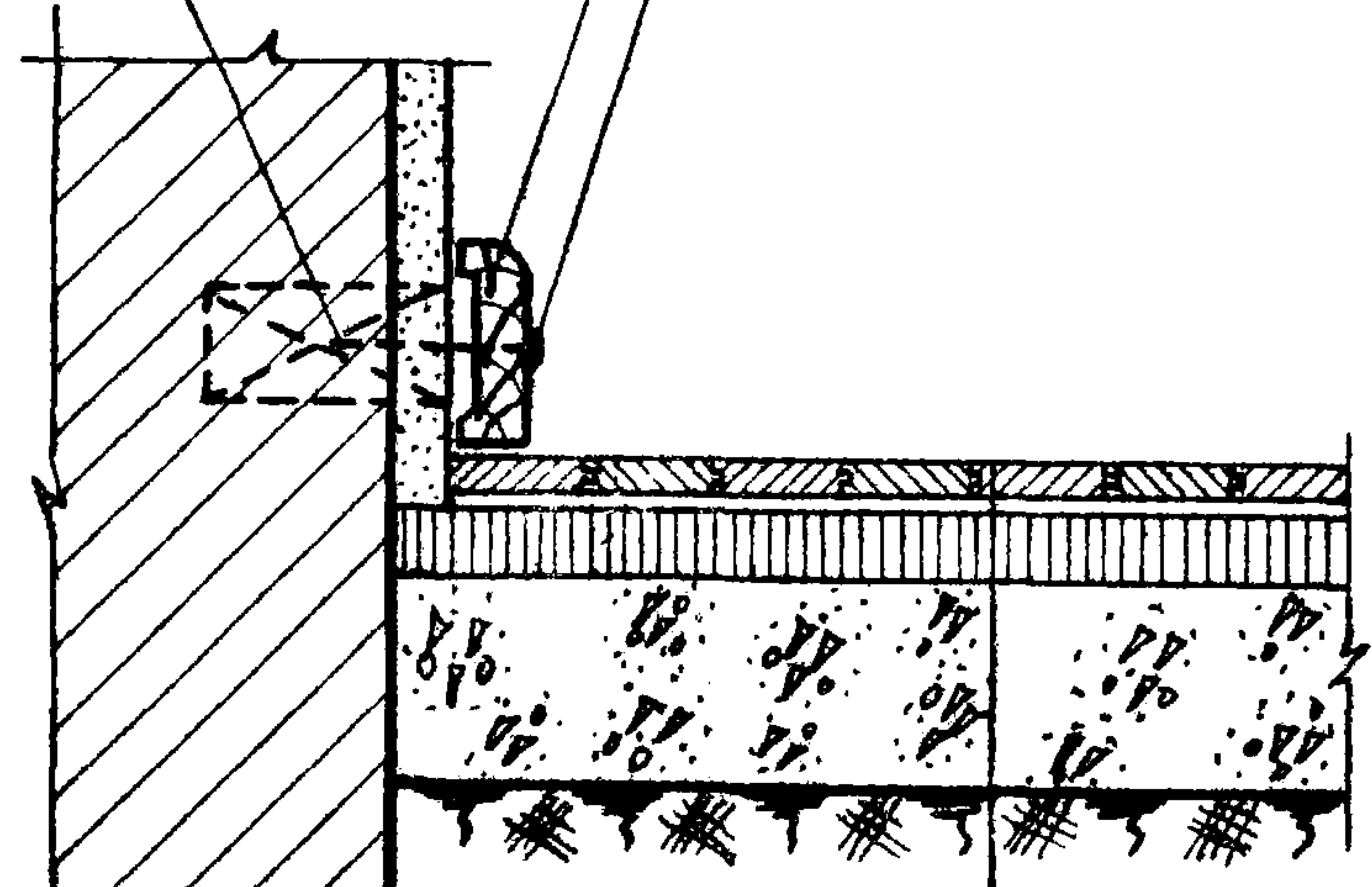
2.244-1  
1-278

ВАНЕС

АНТИСЕПТИРОВАННЫЕ  
ДЕРЕВЯННЫЕ ПРОБКИ  
ЧЕРЕЗ 1200.

ДЕРЕВЯННЫЙ ПАНТУС

ГВОЗДИ 2.5x50 ЧЕРЕЗ 1200



КИРПИЧНАЯ СТЕНА,  
КИРПИЧНАЯ ПЕРЕГОРОДКА

126

2.244-1  
1-278

ТД  
1971 г

ДЕТАЛИ 125, 126

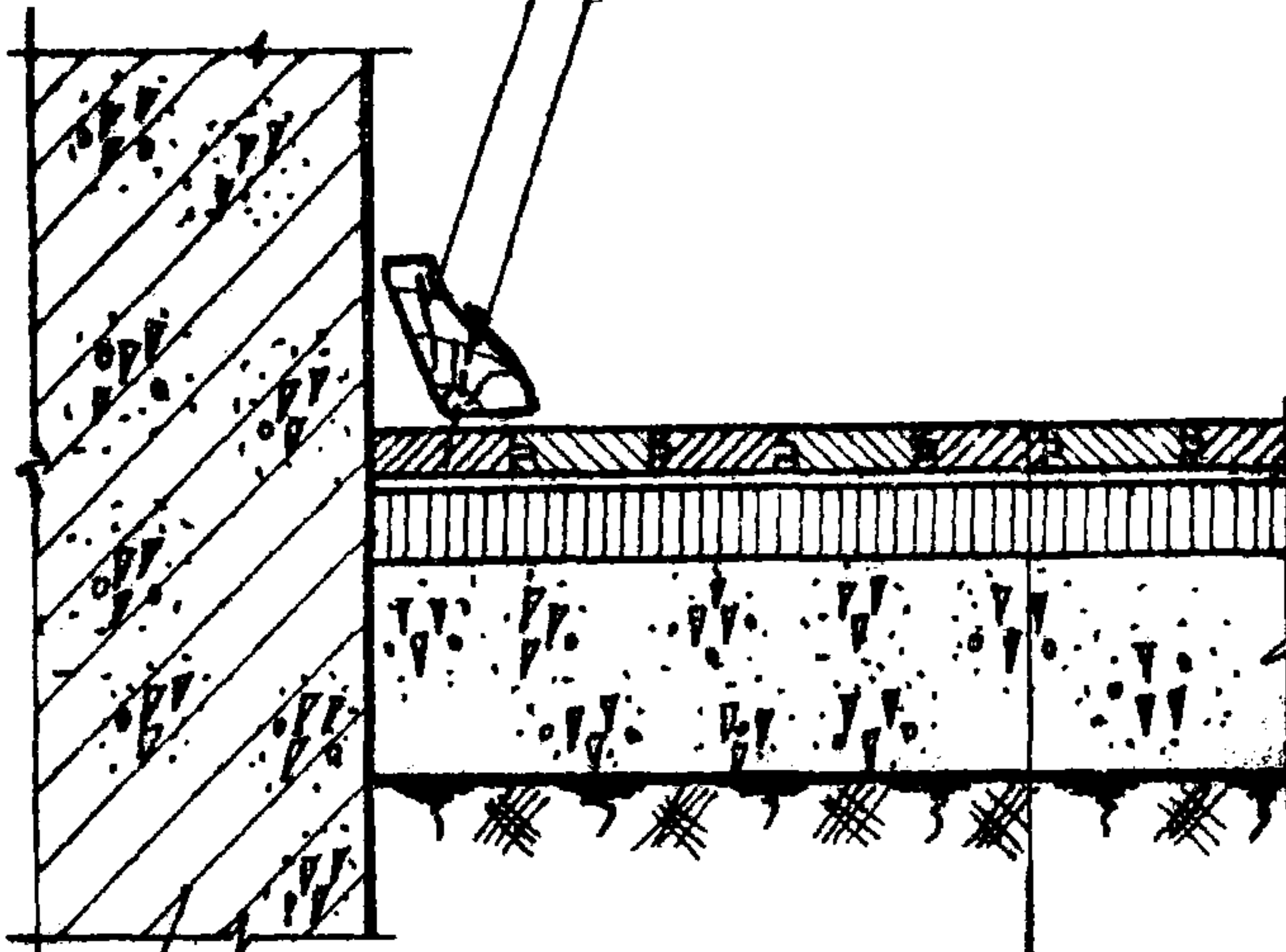
СЕРИЯ 2.244 - 1	
ВЫПУСК 3	ЛИСТ 63



БЭЖМЕН

ДЕРЕВЯННАЯ ГАТЕЛЬ

ГВОЗДИ 2,5x50 ЧЕРЕЗ 1000



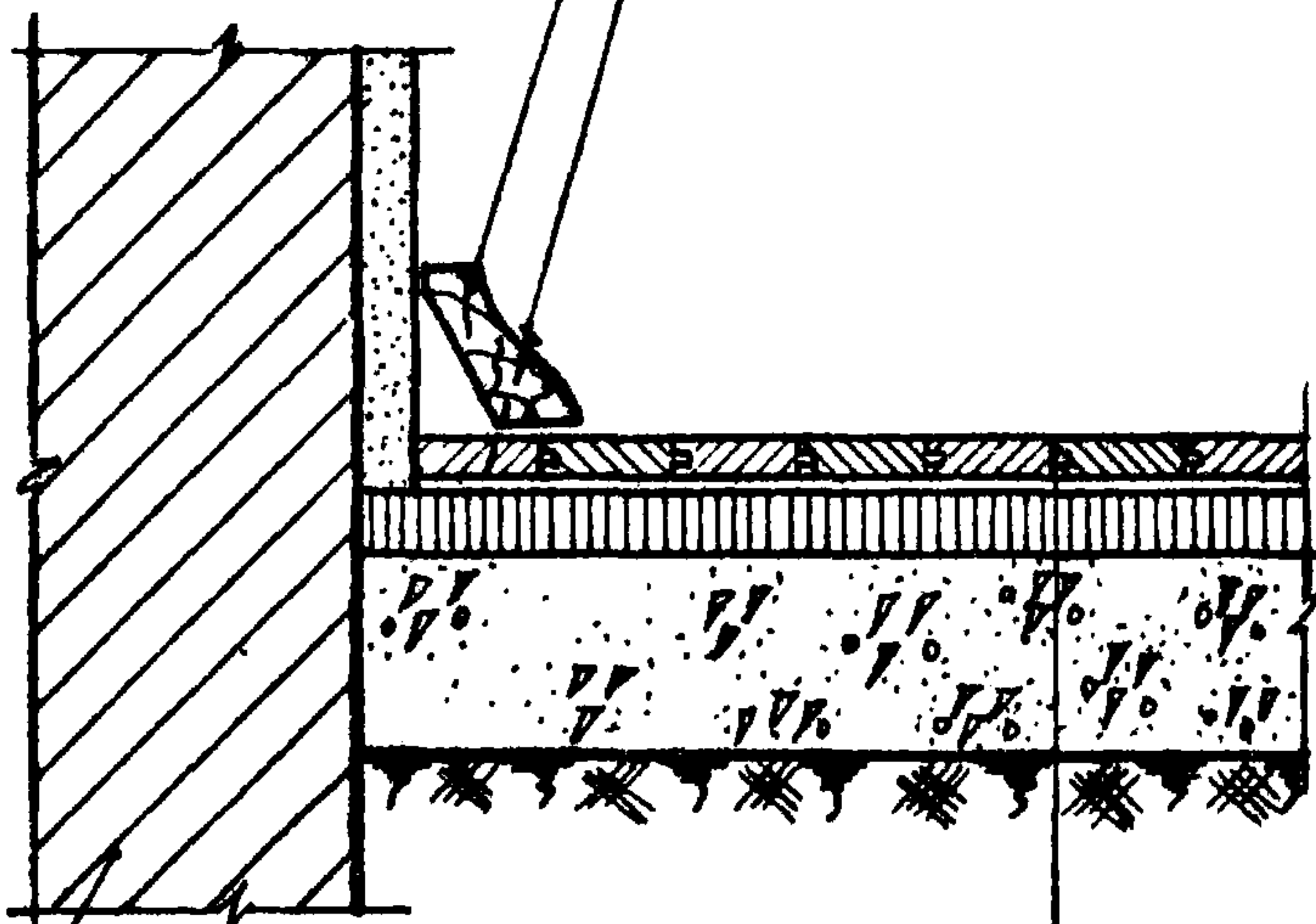
ЖЕЛЕЗОБЕТОННАЯ ИЛИ  
ЛЕГКОБЕТОННАЯ СТЕНА,  
КРУПНОПАНЕЛЬНАЯ  
ПЕРЕГОРОДКА

127

2.244-1  
1-270

ДЕРЕВЯННАЯ ГАТЕЛЬ

ГВОЗДИ 2,5x50 ЧЕРЕЗ 1000



КИРПИЧНАЯ СТЕНА,  
КИРПИЧНАЯ ПЕРЕГОРОДКА

128

2.244-1  
1-270

СЕРИИ 2.244-1  
1-270

ТД

1971 г

ДЕТАЛИ 127, 128

СЕРИЯ  
2.244-1

ВЫПУСК 3 ЛИСТ 64

Антисептированные  
деревянные пробки  
через 1200

Деревянный плинтус

Гвозди 2,5x50 через 1200

Легкобетонная стена,  
крупнопанельная  
перегородка.

129

2.244-1  
1-250

Антисептированные  
деревянные пробки  
через 1200

Деревянный плинтус

Гвозди 2,5x50 через 1200

Кирпичная стена  
кирпичная перегородка

130

2.244-1  
1-250

ТД

1971г

Детали 129, 130

Серия  
2.244-1

Выпуск  
3

Лист  
65

через  
11-812  
Копир. Аз.

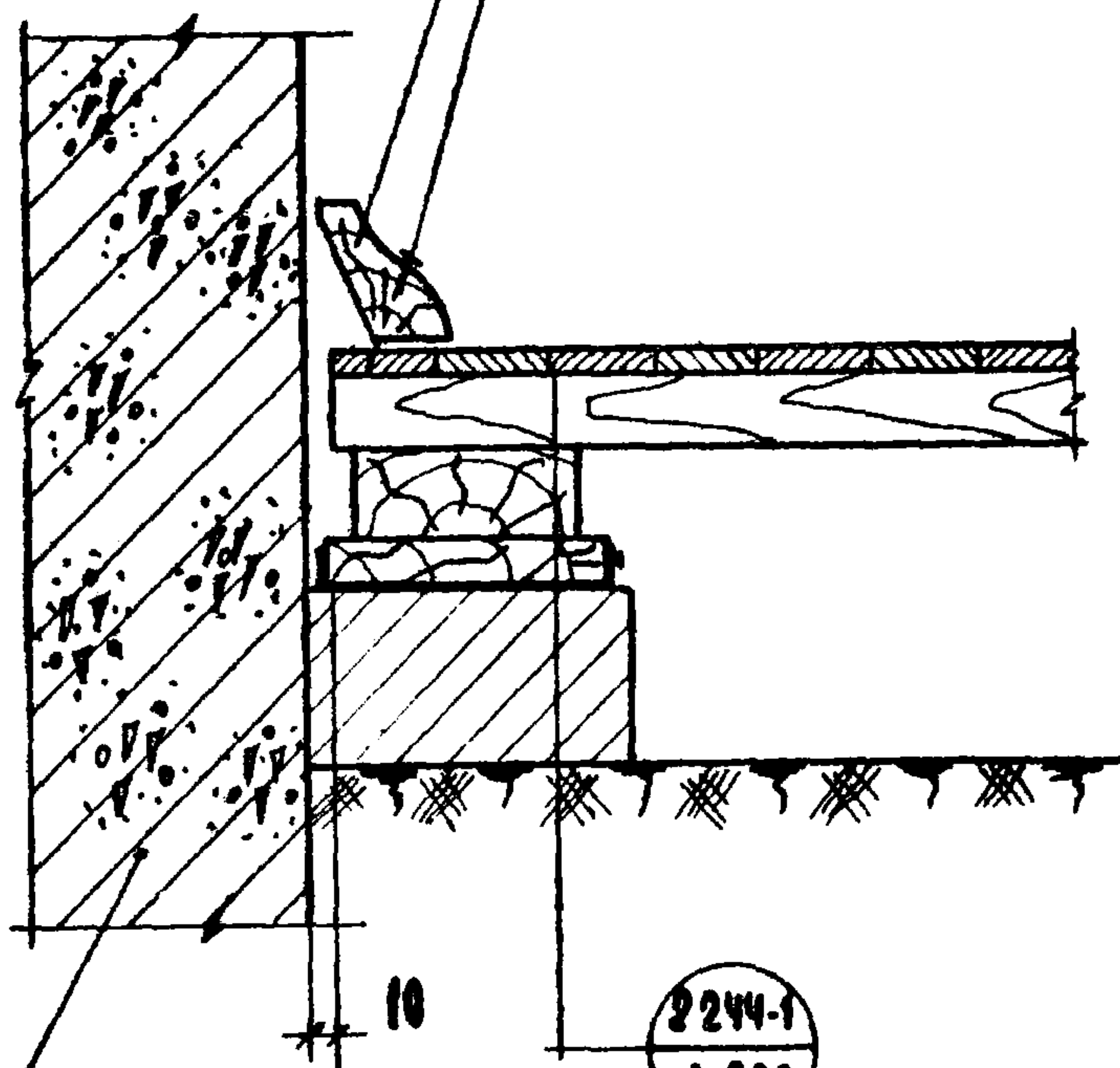
11309 79



ВЗАМЕН

ДЕРЕВЯННАЯ ГАЛТЕЛЬ

Гвозди 2,5x50 через 1000



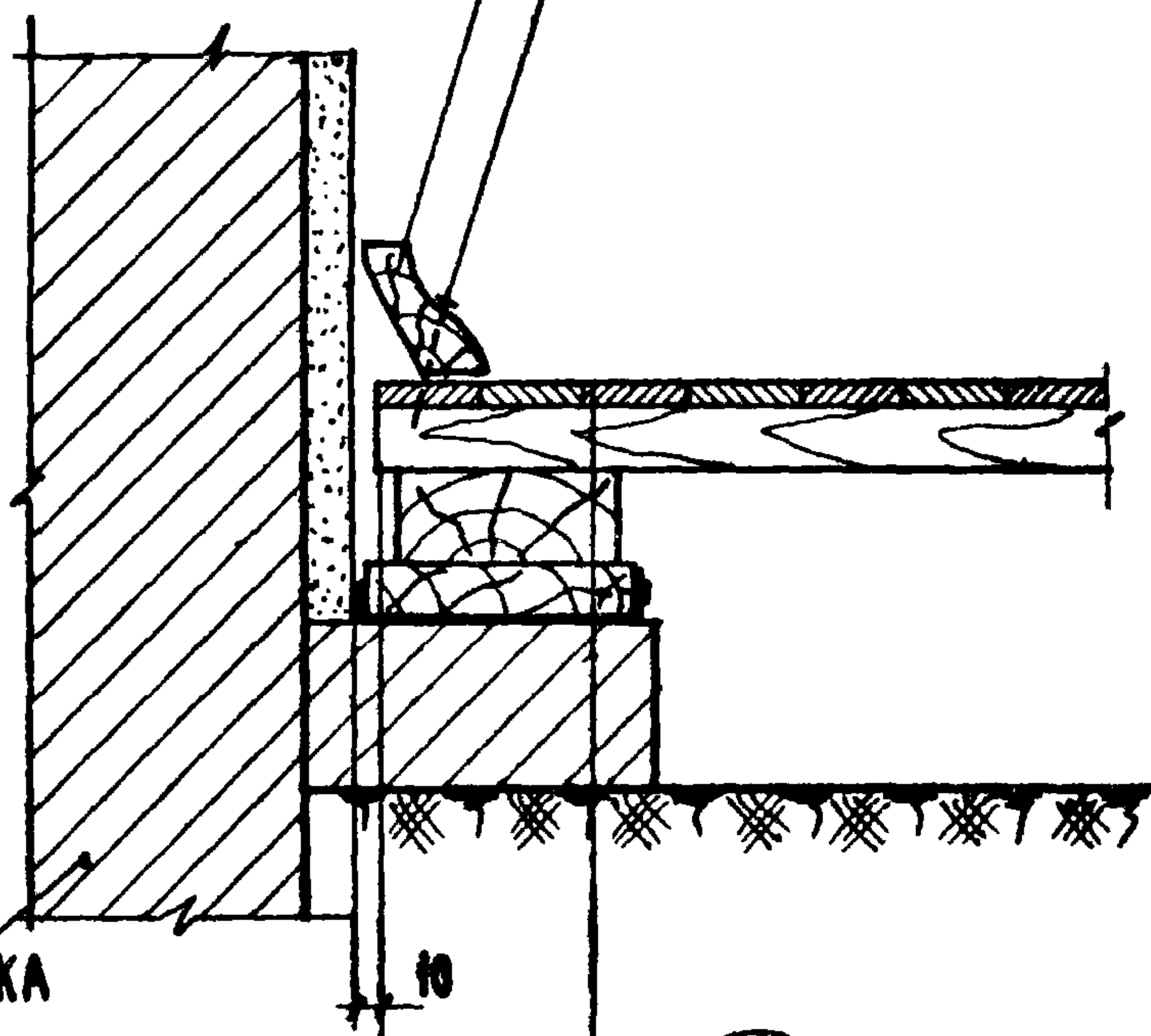
131

2244-1  
1-260

ЖЕЛЕЗОБЕТОННАЯ ИЛИ  
ЛЕГКОБЕТОННАЯ СТЕНА,  
КРУПНОПАНЕЛЬНАЯ  
ПЕРЕГОРОДКА

ДЕРЕВЯННАЯ ГАЛТЕЛЬ

Гвозди 2,5x50 через 1000



132

2244-1  
1-260

Кирпичная стена,  
Кирпичная перегородка

1. Юрьев

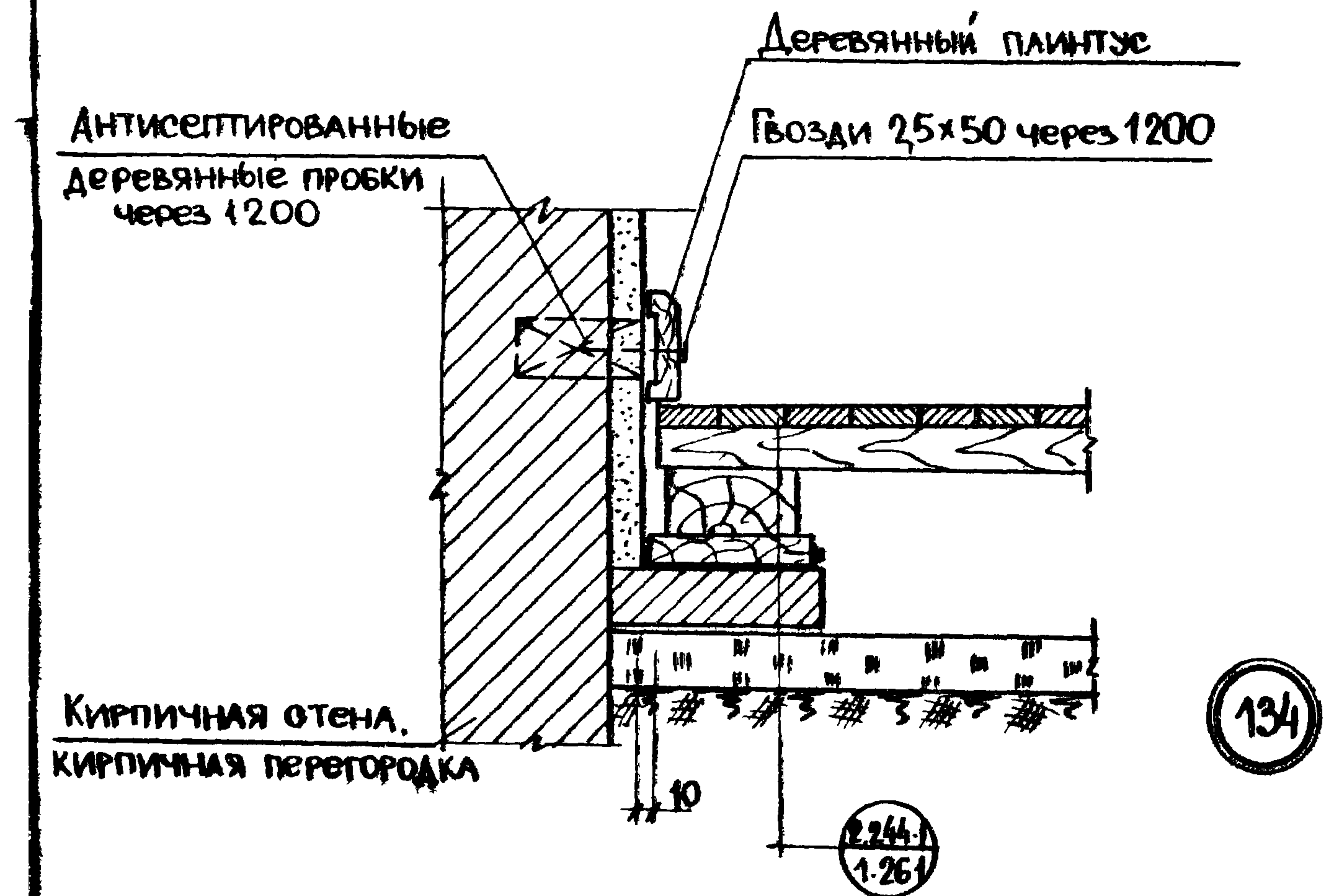
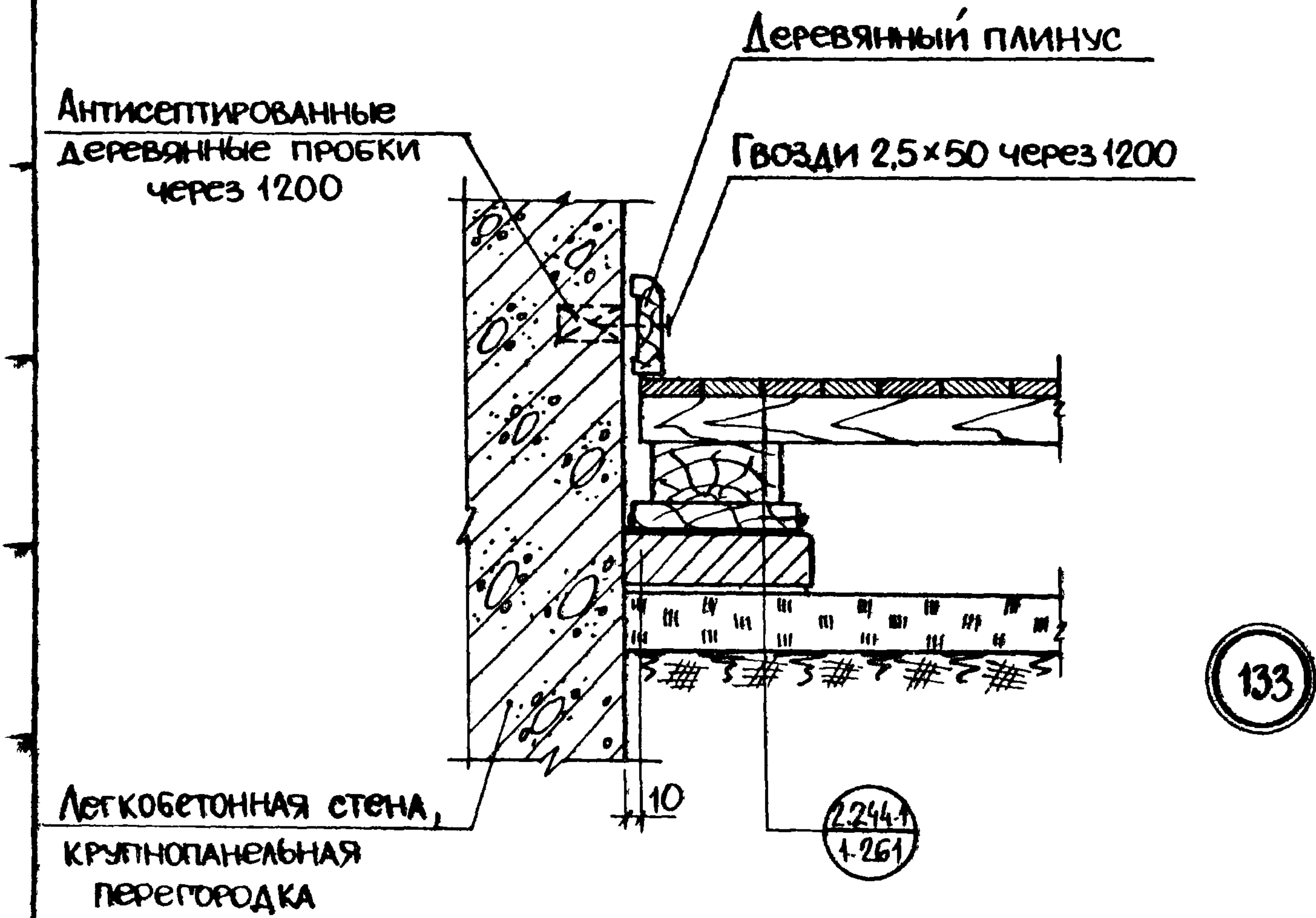
ТД

1971г

ДЕТАЛИ 131, 132

СЕРИЯ  
2.244-1

ВЫПУСК 3	ЛИСТ 66
-------------	------------



ТД

1971г

ДЕТАЛИ 133, 134

Серия 2.244-1

Выпуск 3 Лист 67

Копир Ац



ВЗАМЕН

ДЕРЕВЯННАЯ ГАТЕЛЬ

Гвозди 2.5x50 ЧЕРЕЗ 1000

135

ЖЕЛЕЗОБЕТОННАЯ ИЛИ  
ЛЕГКОБЕТОННАЯ СТЕНА,  
КРУПНОПАНЕЛЬНАЯ  
ПЕРЕГОРОДКА.

2.244-1  
1-261

ДЕРЕВЯННАЯ ГАТЕЛЬ

Гвозди 2.5x50 ЧЕРЕЗ 1000

136

Кирпичная стена,  
Кирпичная перегородка

2.244-1  
1-261

ТД

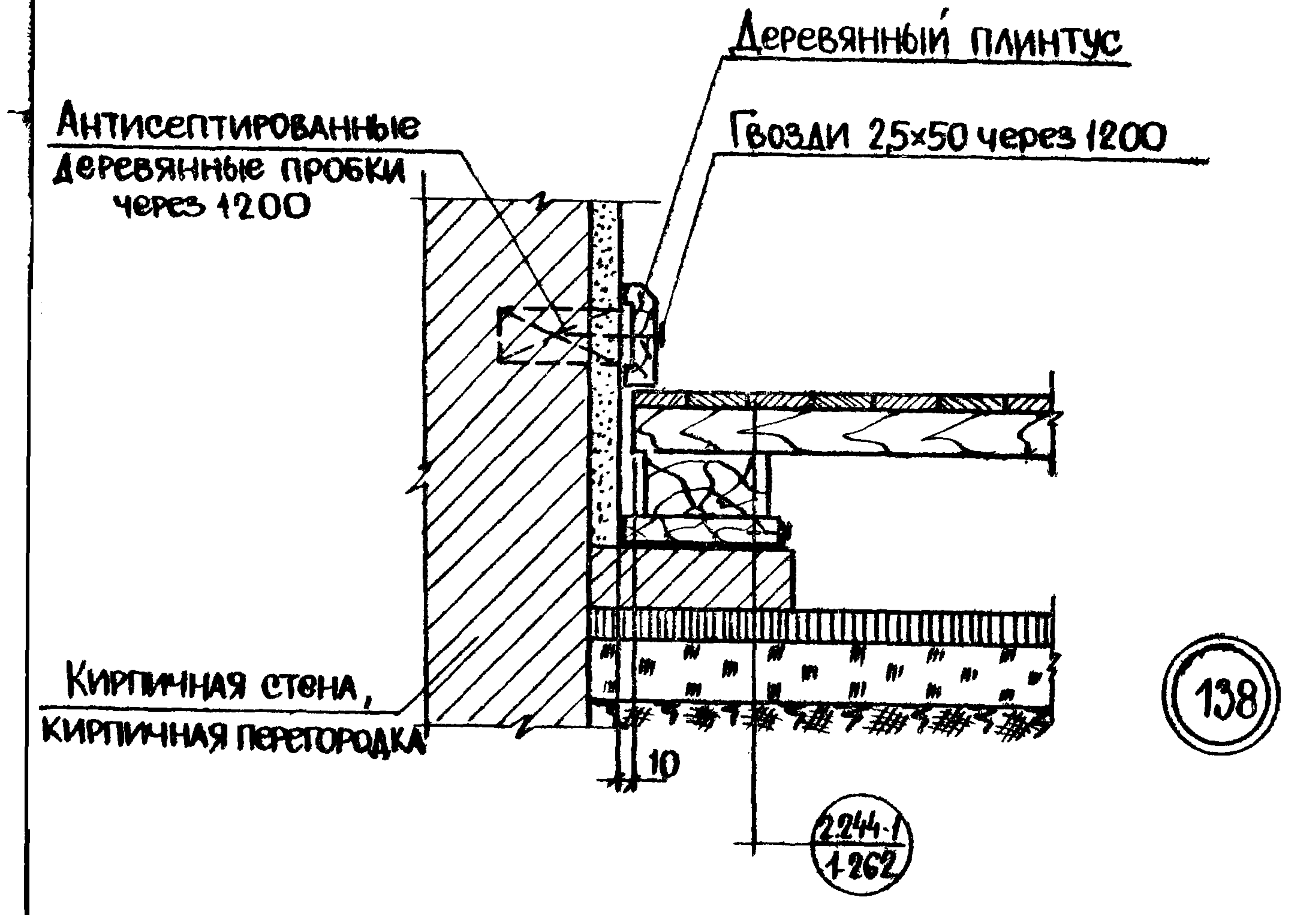
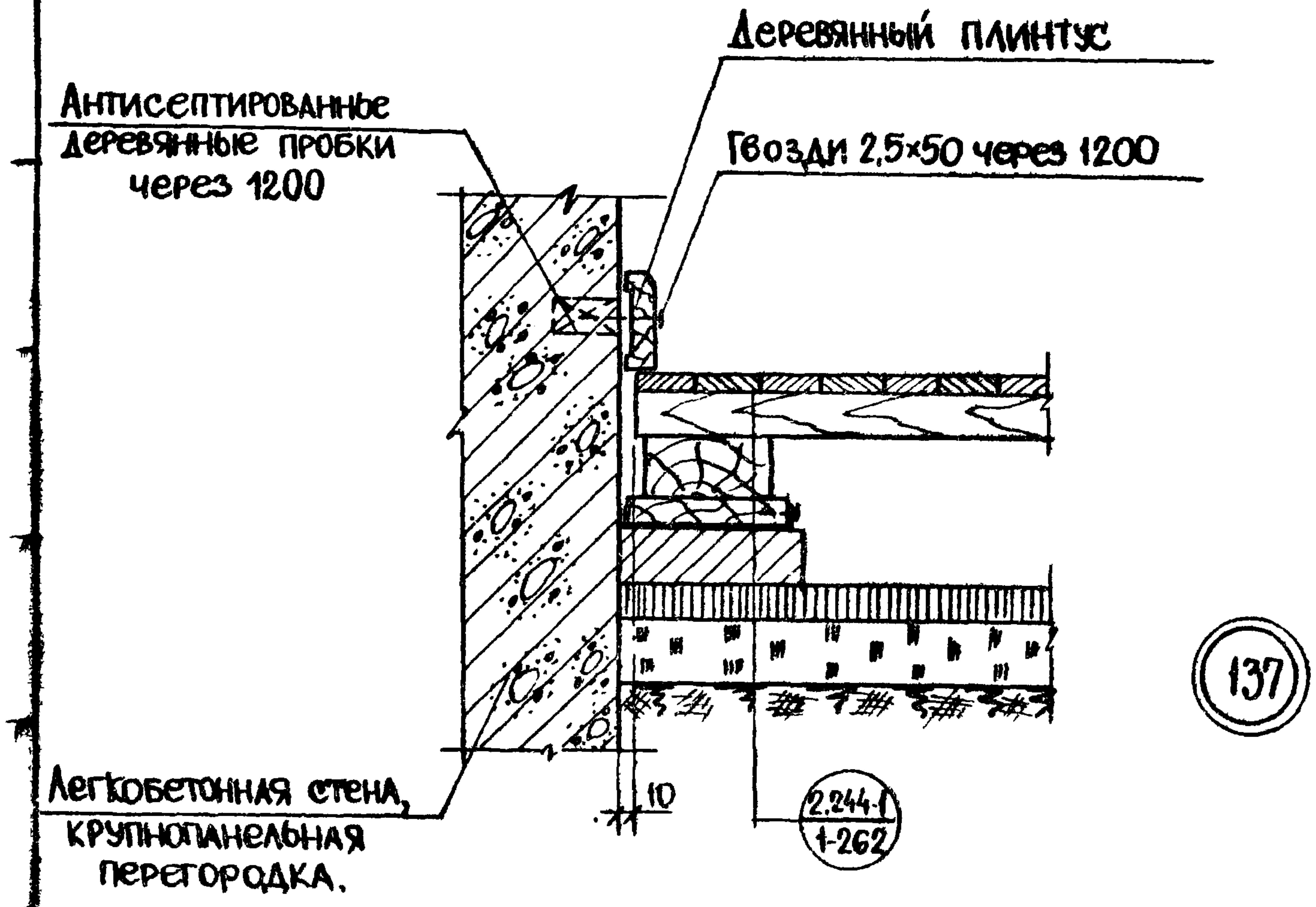
1971г

ДЕТАЛИ 135, 136

СЕРИЯ  
2.244 - 1

выпуск  
3

лиСТ  
68

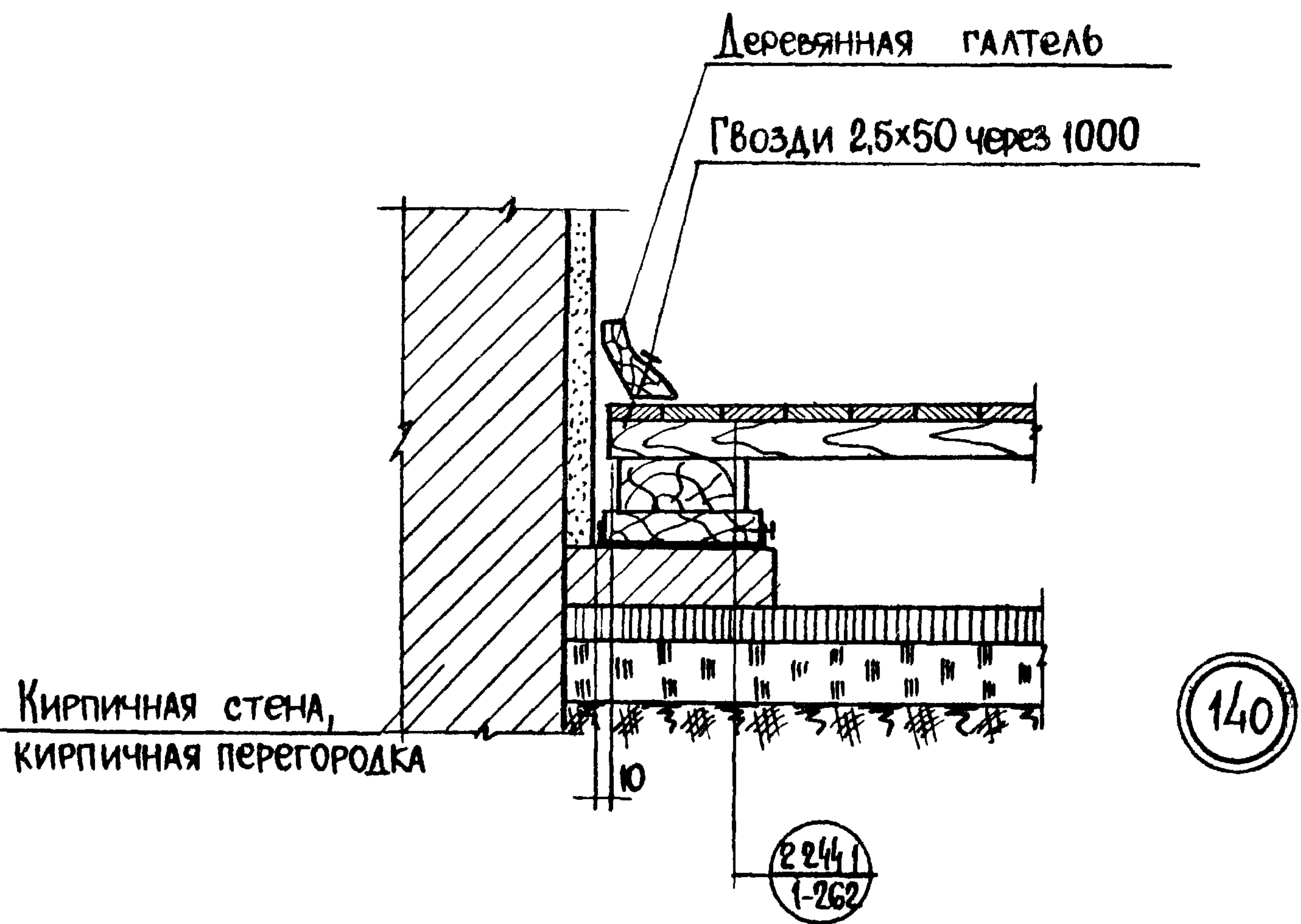
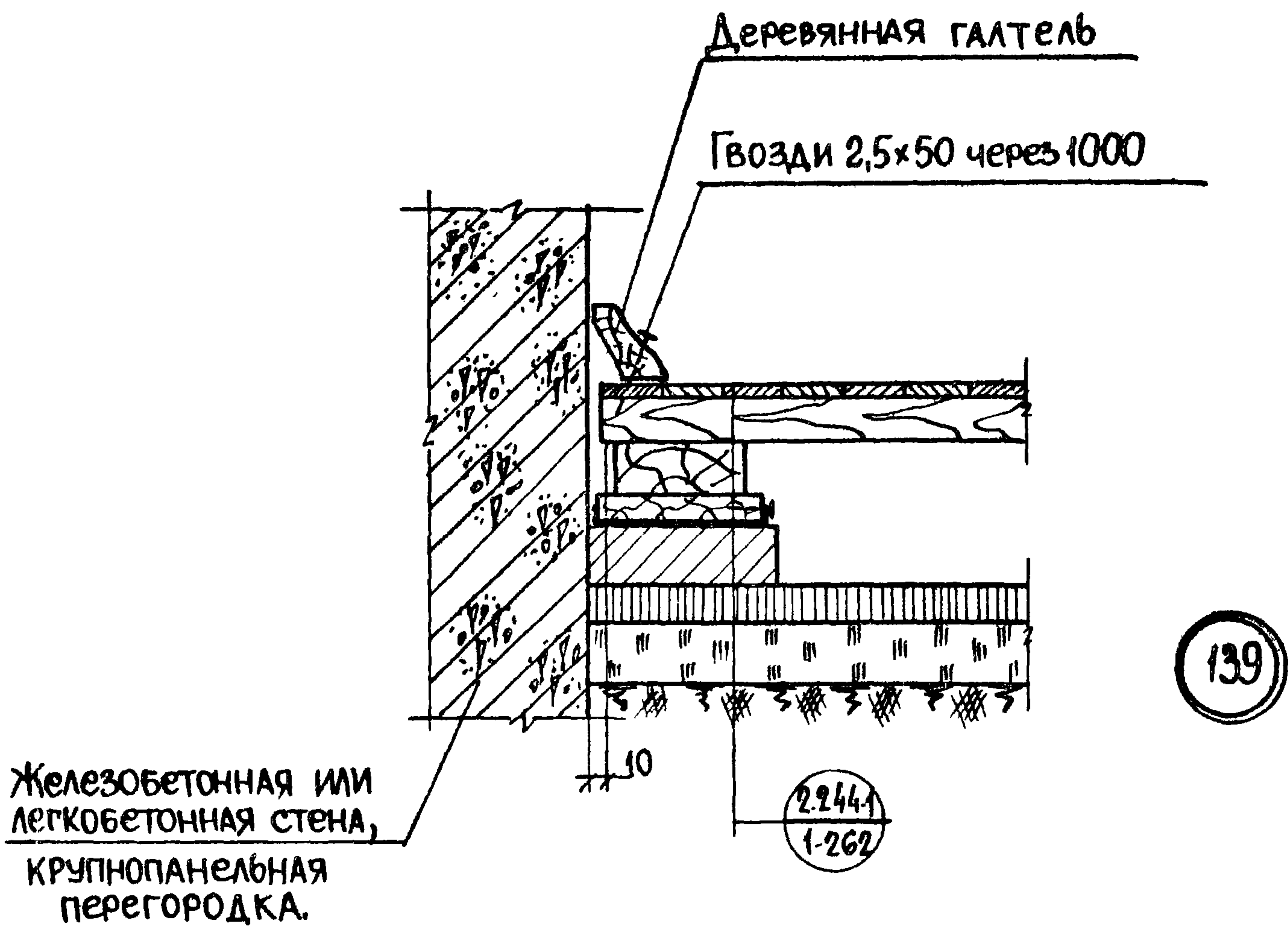


ТД  
1971г

Д Е Т А Л И 137, 138

Серия  
2.244-1  
Выпуск 3 Лист 69





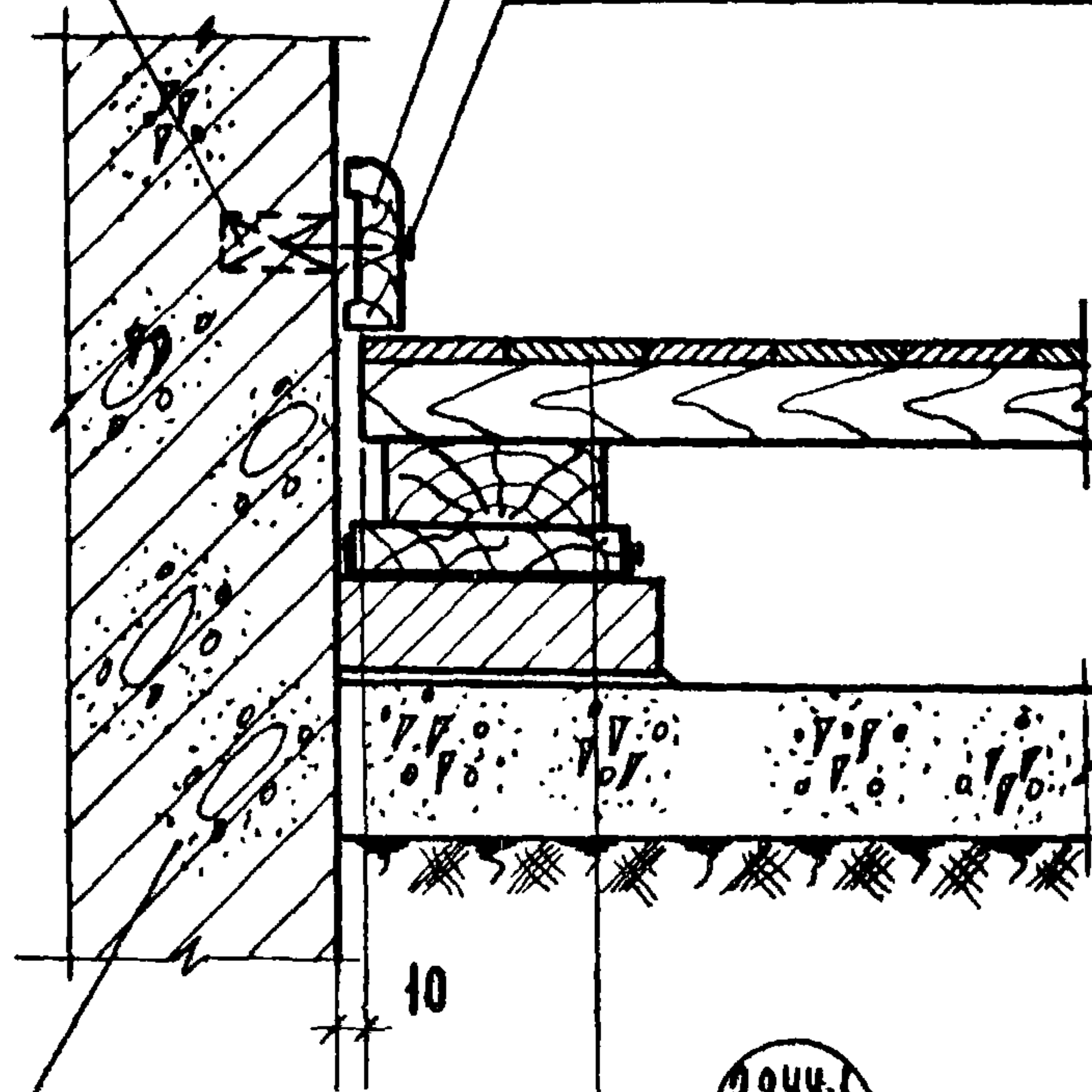
И. К. Калашникова

ТД	Д е т а л и 139, 140	Серия 2.244-1	
		Выпуск 3	Лист 70

ДЕРЕВЯННЫЙ ПАИНТУС

Гвозди 2,5x50 через 1200

АНТИСЕПТИРОВАННЫЕ  
ДЕРЕВЯННЫЕ ПРОБКИ  
ЧЕРЕЗ 1200



ЛЕГКОБЕТОННАЯ СТЕНА,  
КРУПНОПАНЕЛЬНАЯ  
ПЕРЕГОРОДКА

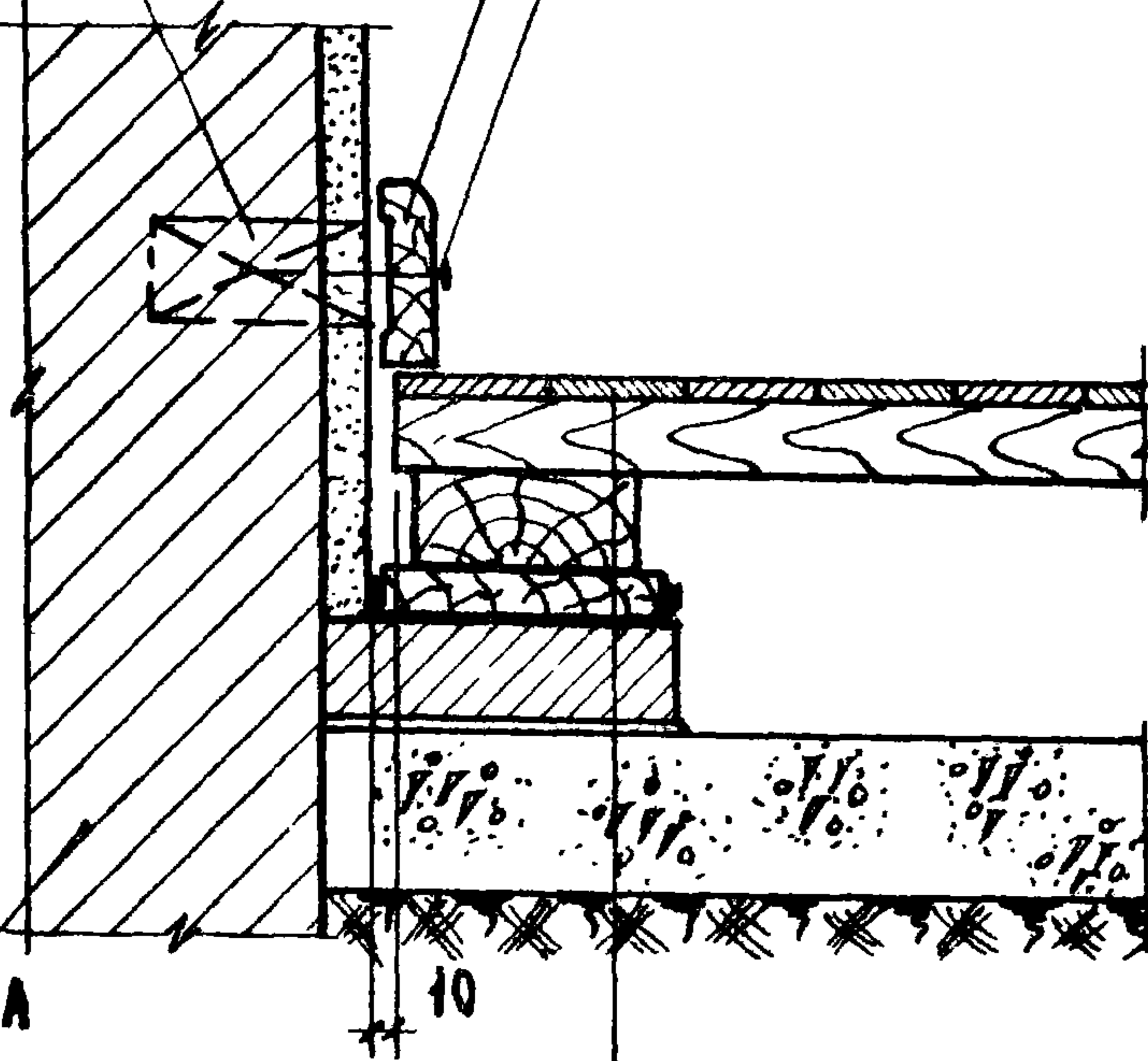
141

2244-1  
1-263

ДЕРЕВЯННЫЙ ПАИНТУС

Гвозди 2,5x50 через 1200

АНТИСЕПТИРОВАННЫЕ  
ДЕРЕВЯННЫЕ ПРОБКИ  
ЧЕРЕЗ 1200



КИРПИЧНАЯ СТЕНА,  
КИРПИЧНАЯ ПЕРЕГОРОДКА

142

2244-1  
1-263

ТД

1971г.

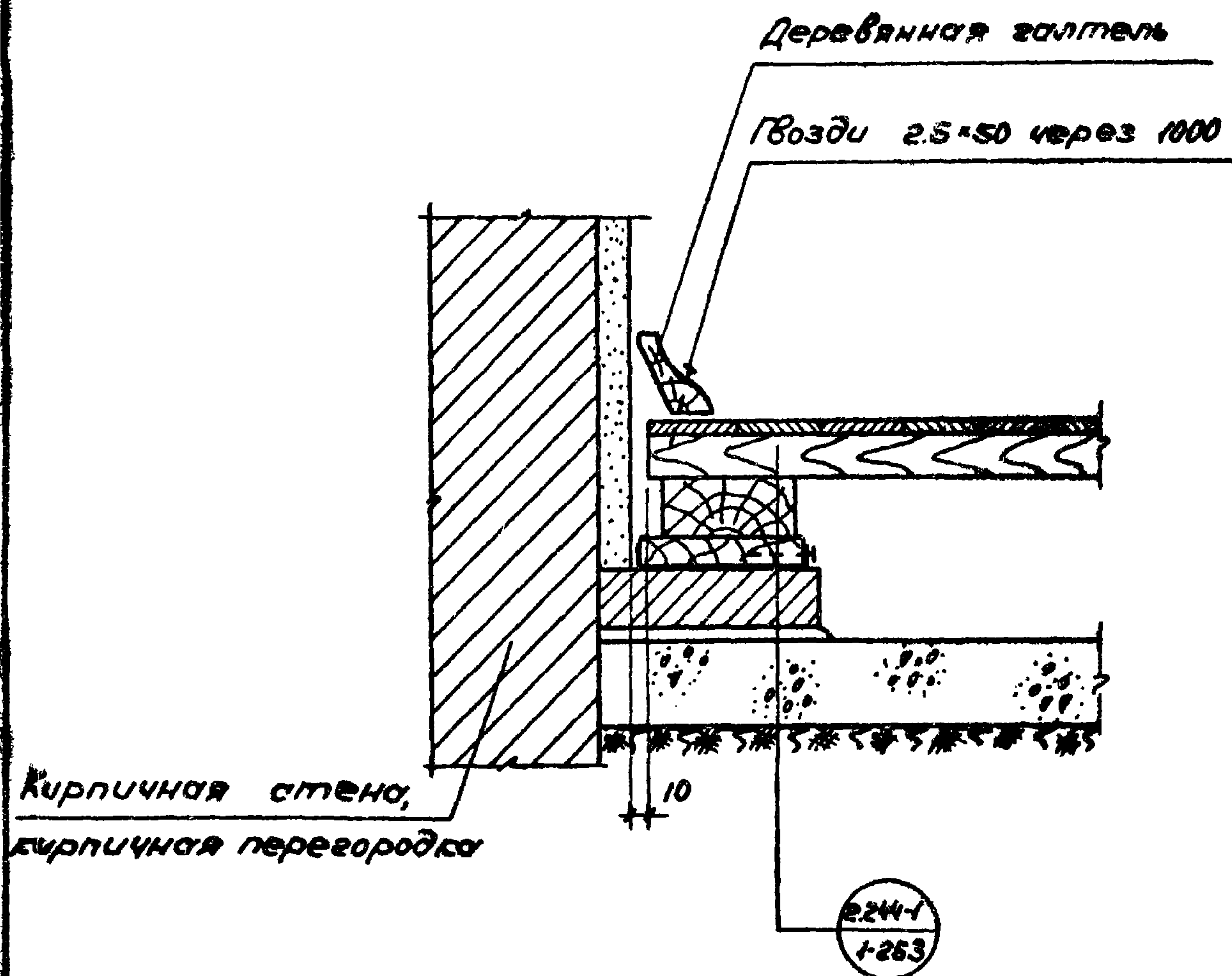
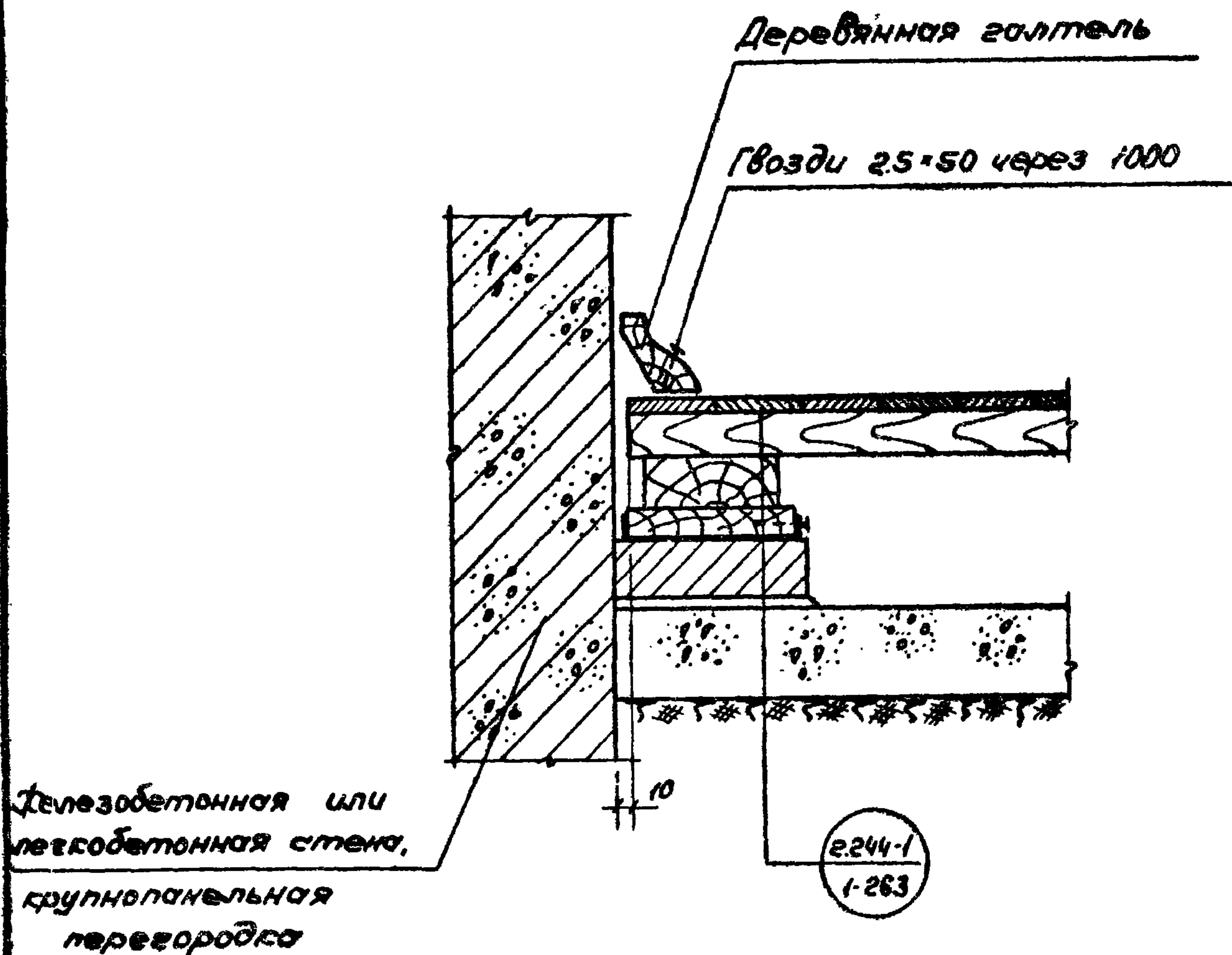
ДЕТАЛИ 141, 142

СЕРИЯ  
2.244-1

ВЫПУСК  
5

ЛИСТ  
71

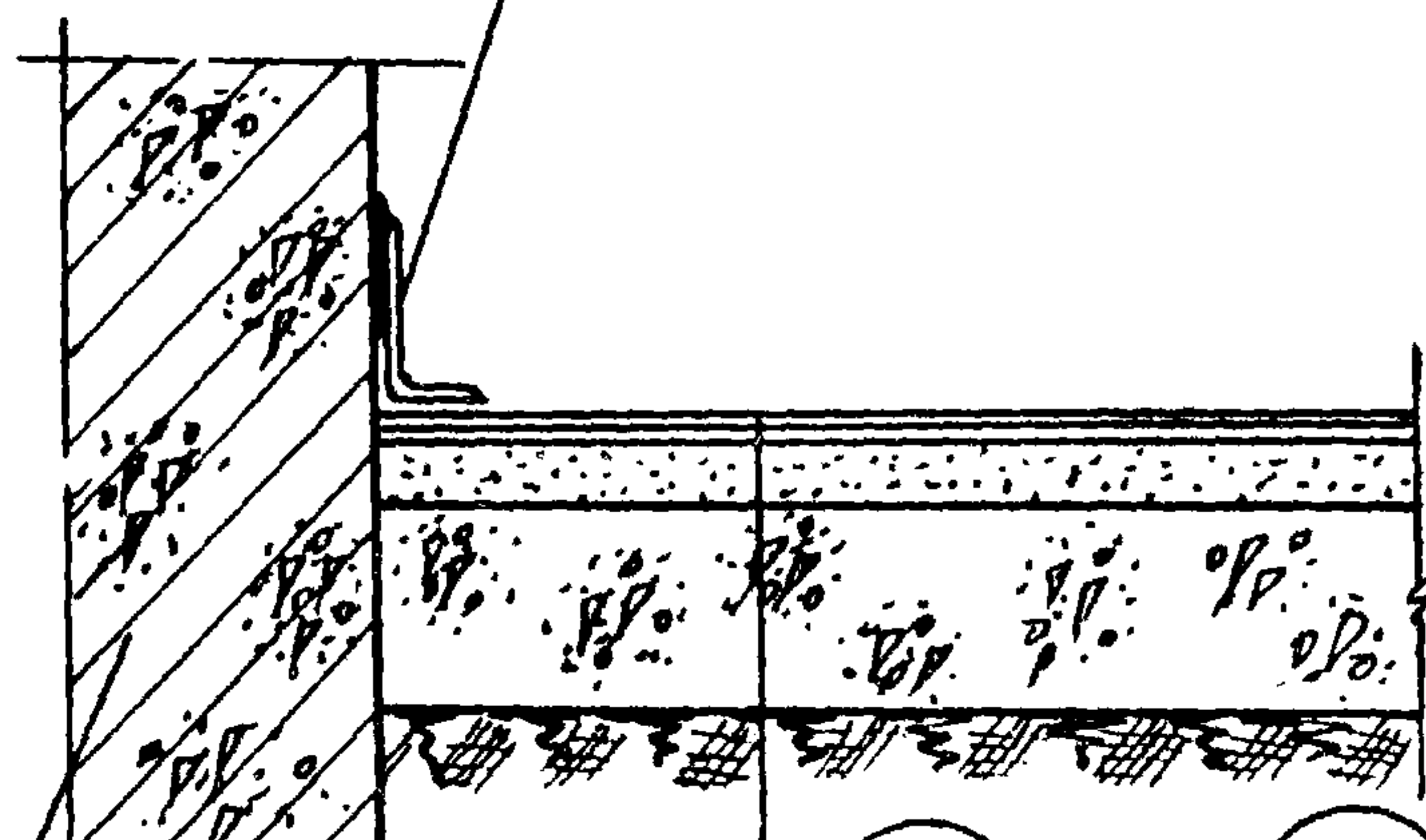




ТД	1971г.	Детали 143, 144	Серия 2.244-1	
			Выпуск 3	Лист 72
Проб. Сэф 11.5" 72		Сол. Ясташова	Н309	86

Поливинилхлоридный  
плинтус на мастике

Железобетонная или  
легкобетонная стена,  
крупнопанельная  
перегородка.



145

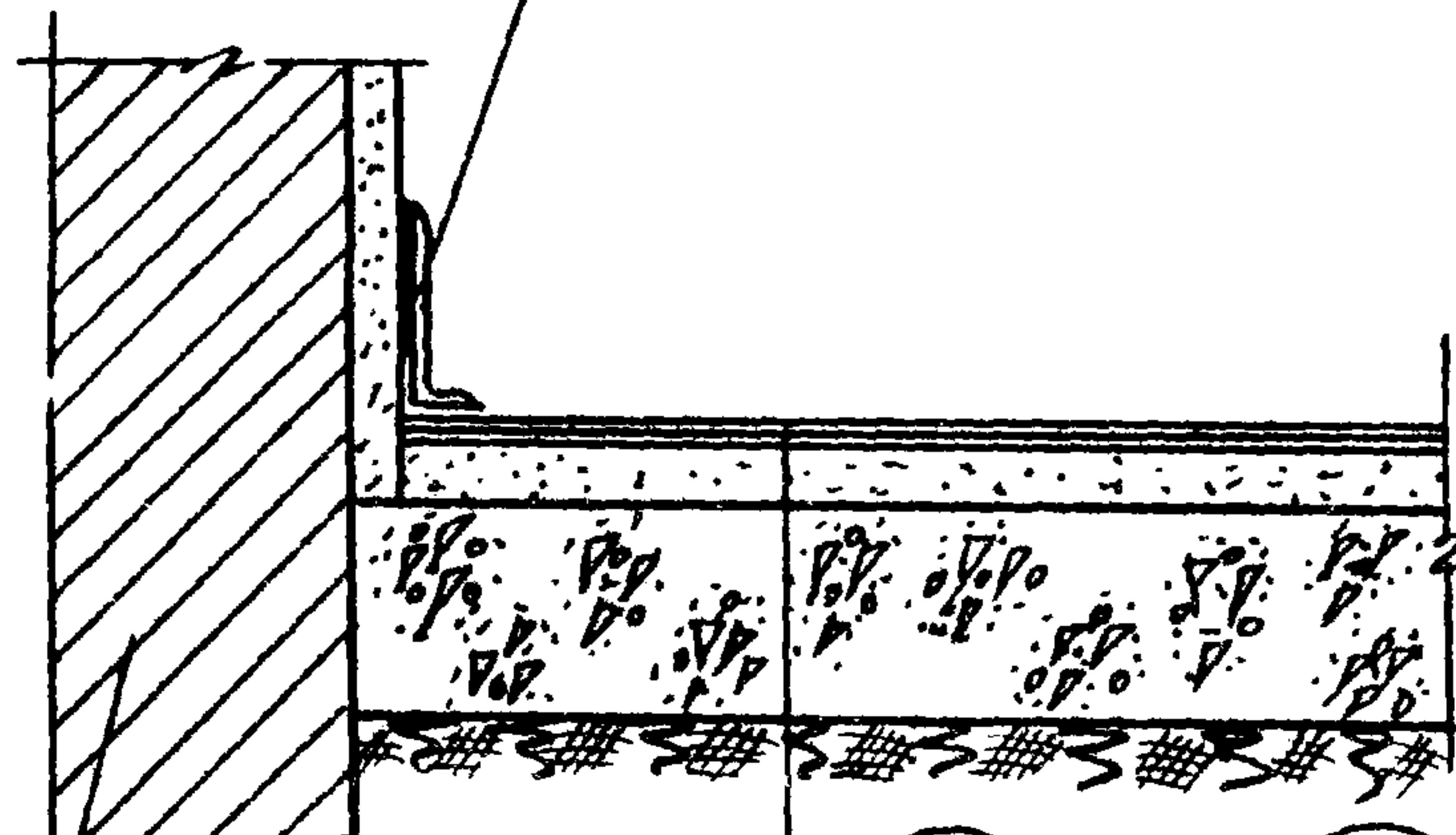
2.244.1 по 2.244.1  
1-271 1-281

2.244.1 по 2.244.1  
1-293 1-297

2.244.1 и 2.244.1  
1-335 1-336

Поливинилхлоридный  
плинтус на мастике

Кирпичная стена,  
кирпичная перегородка



146

2.244.1 по 2.244.1  
1-271 1-281

2.244.1 по 2.244.1  
1-293 1-297

2.244.1 и 2.244.1  
1-335 1-336

Примечание:

В деталях полов серии 2.244-1, выпуск 1 материалом покрытия  
служит в ТД 271-281 - линолеум, ТД 293-297 - полимерные плиты,  
ТД 335, 336 - поливинилацетатная мастика

ТД  
1971г.

Детали 145, 146

Серия  
2.244-1  
Выпуск 3 Лист 73



Антисептированные  
деревянные пробки  
через 1200

Деревянный плинтус

Гвозди 2,5x50 через 1200

Легкобетонная стена,  
крупнопанельная  
перегородка

147

2.244.1 1-271	по	2.244.1 1-281
2.244.1 1-293	по	2.244.1 1-297
2.244.1 1-335	и	2.244.1 1-336

Антисептированные  
деревянные пробки  
через 1200

Деревянный плинтус

Гвозди 2,5x50 через 1200

Кирпичная стена,  
кирпичная перегородка

148

2.244.1 1-271	по	2.244.1 1-281
2.244.1 1-293	по	2.244.1 1-297
2.244.1 1-335	и	2.244.1 1-336

Примечание:

В деталях полов серии 2.244-1, выпуск 1 материалом покрытия  
служит в ТД 271-281 - линолеум, ТД 293-297 - полимерные плиты,  
ТД 335 336 - поливинилацетатная мастика.

ТД

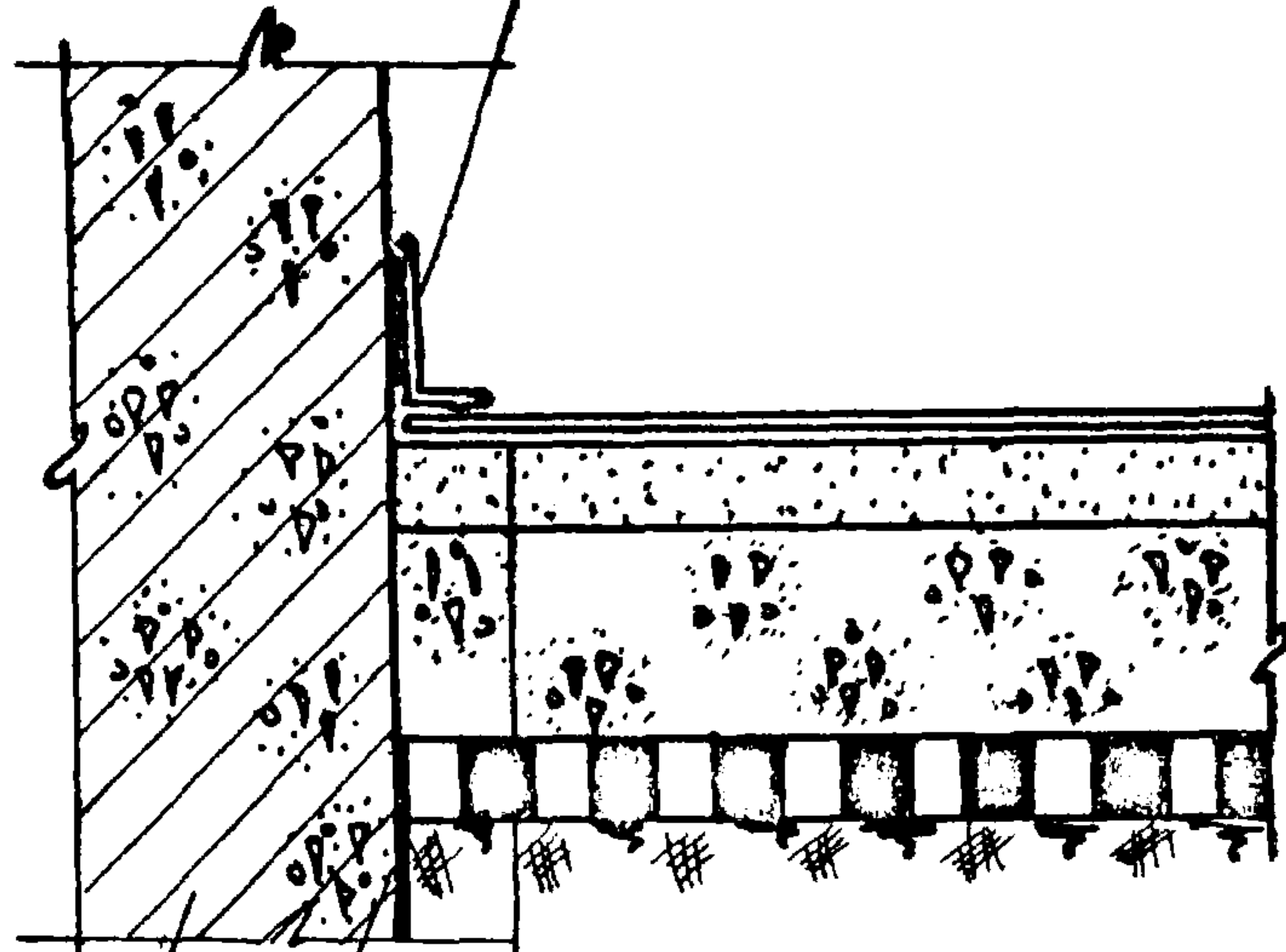
1971г

Детали 147, 148

Серия  
2, 244-1

Выпуск 3 Лист 74

Поливинилхлоридный  
плинтус на мастике

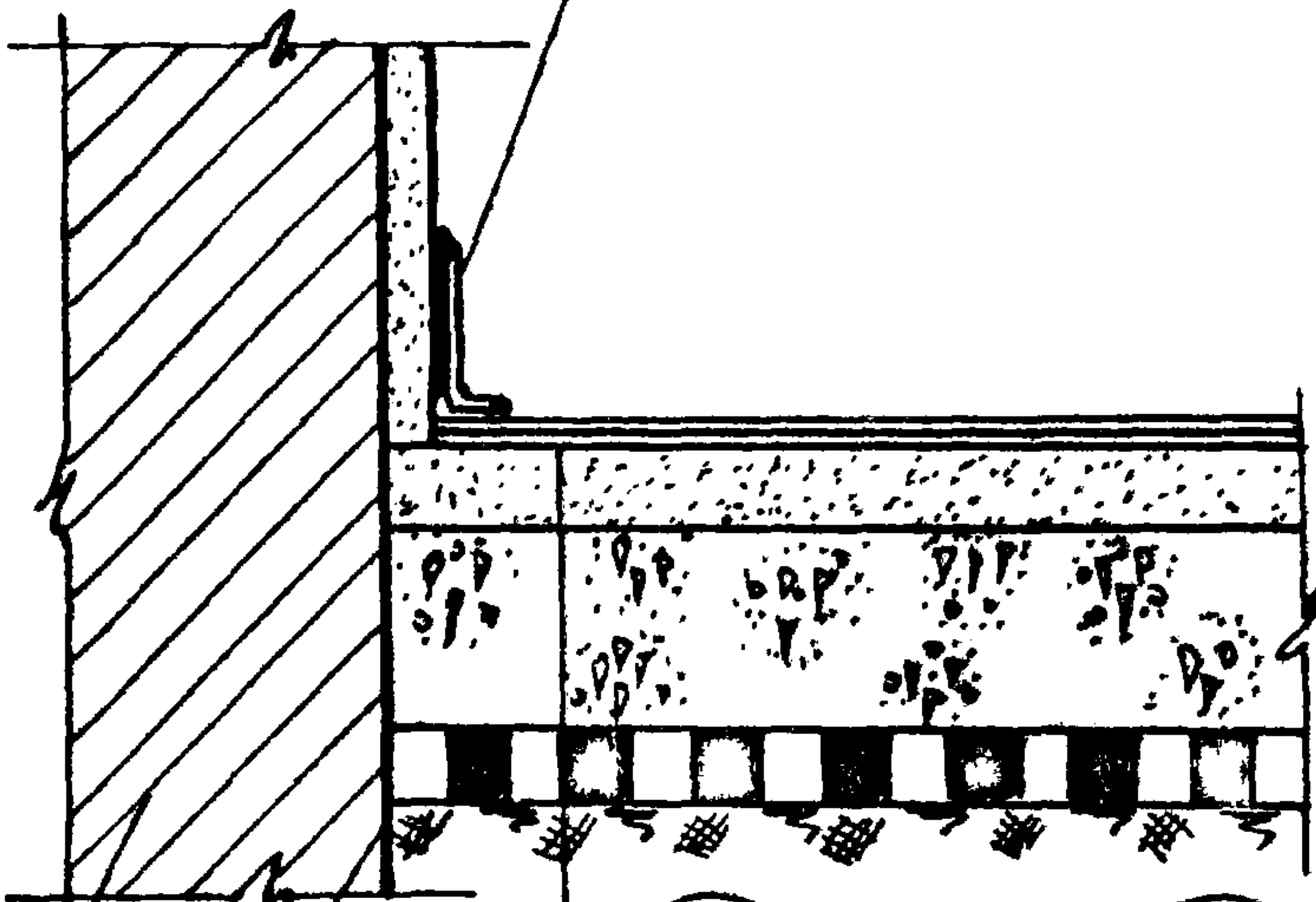


Железобетонная или  
легкобетонная стена,  
крупнопанельная  
перегородка  
Окрасочная битумная  
гидроизоляция 3-4 слоя

2.244.1 1-282	по	2.244.1 1-292
2.244.1 1-298	по	2.244.1 1-302
2.244.1 1-337	и	2.244.1 1-392

149

Поливинилхлоридный  
плинтус на мастике



Кирпичная стена,  
кирпичная перегородка  
окрасочная битумная  
гидроизоляция 3-4 слоя

2.244.1 1-282	по	2.244.1 1-292
2.244.1 1-298	по	2.244.1 1-302
2.244.1 1-337	и	2.244.1 1-392

150

Примечание:

Основание для окрасочной гидроизоляции оштукатурить разжиженным окрасочным составом; углы и грани оклеить полосками стеклосетки или гидроизол шириной не менее 20см.

ТД

1971 г

Детали 149, 150

Серия  
2.244.1

Выпуск 3 лист 75

кон. Фому

1971 89

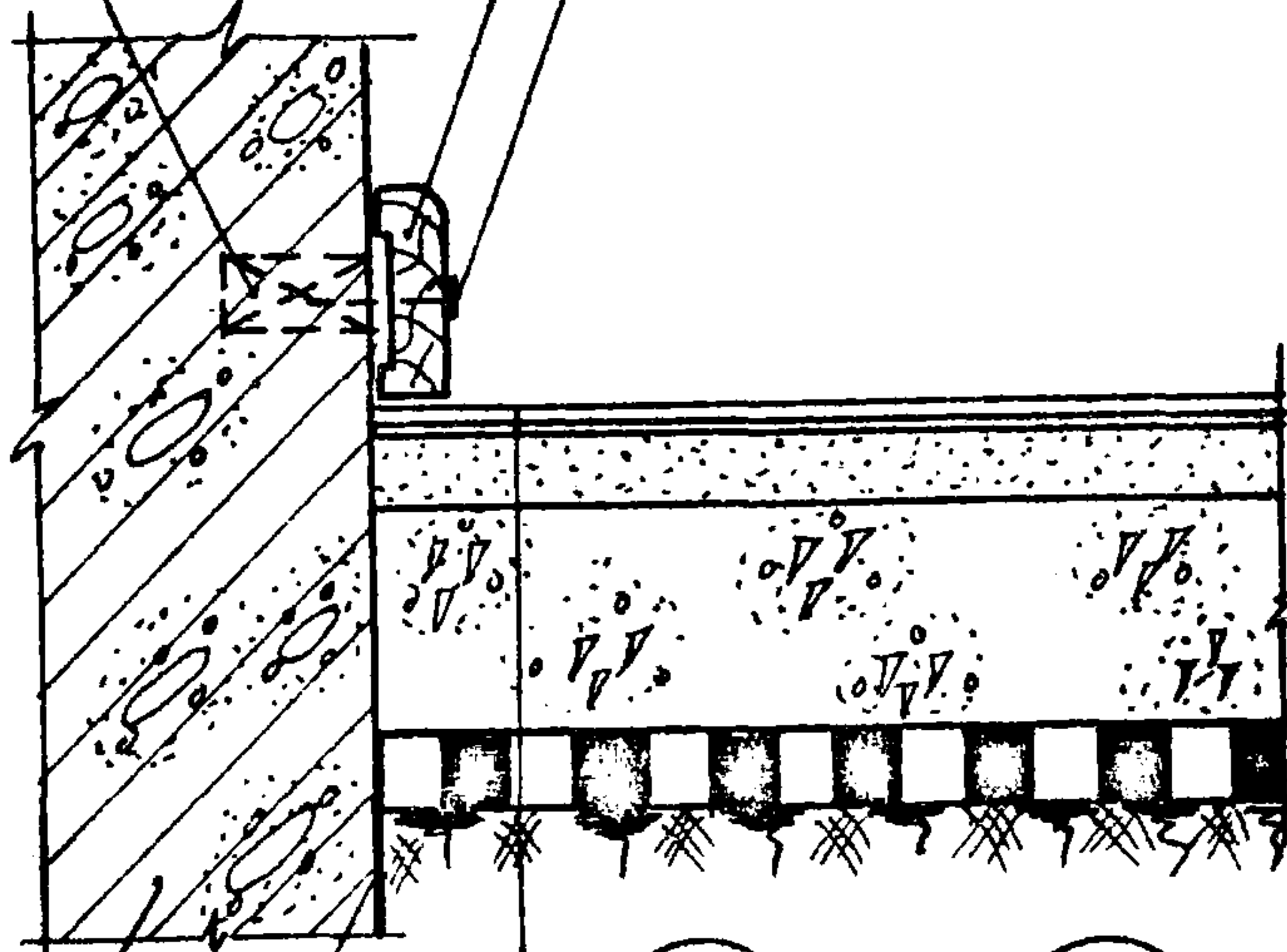


ВЗАМЕН

АНТИСЕПТИРОВАННЫЕ  
ДЕРЕВЯННЫЕ ПРОБКИ  
ЧЕРЕЗ 1200

ДЕРЕВЯННЫЙ ПАНТУС

ГВОЗДИ 2.5x50 ЧЕРЕЗ 1200



ЛЕГКОБЕТОННАЯ СТЕНА,  
КРУПНОПАНЕЛЬНАЯ  
ПЕРЕГОРОДКА  
ОКРАСОЧНАЯ БИТУМНАЯ  
ГИДРОИЗОЛЯЦИЯ 3-4 СЛОЯ

2.244-1 по 2.244-1  
1-282 1-292

151

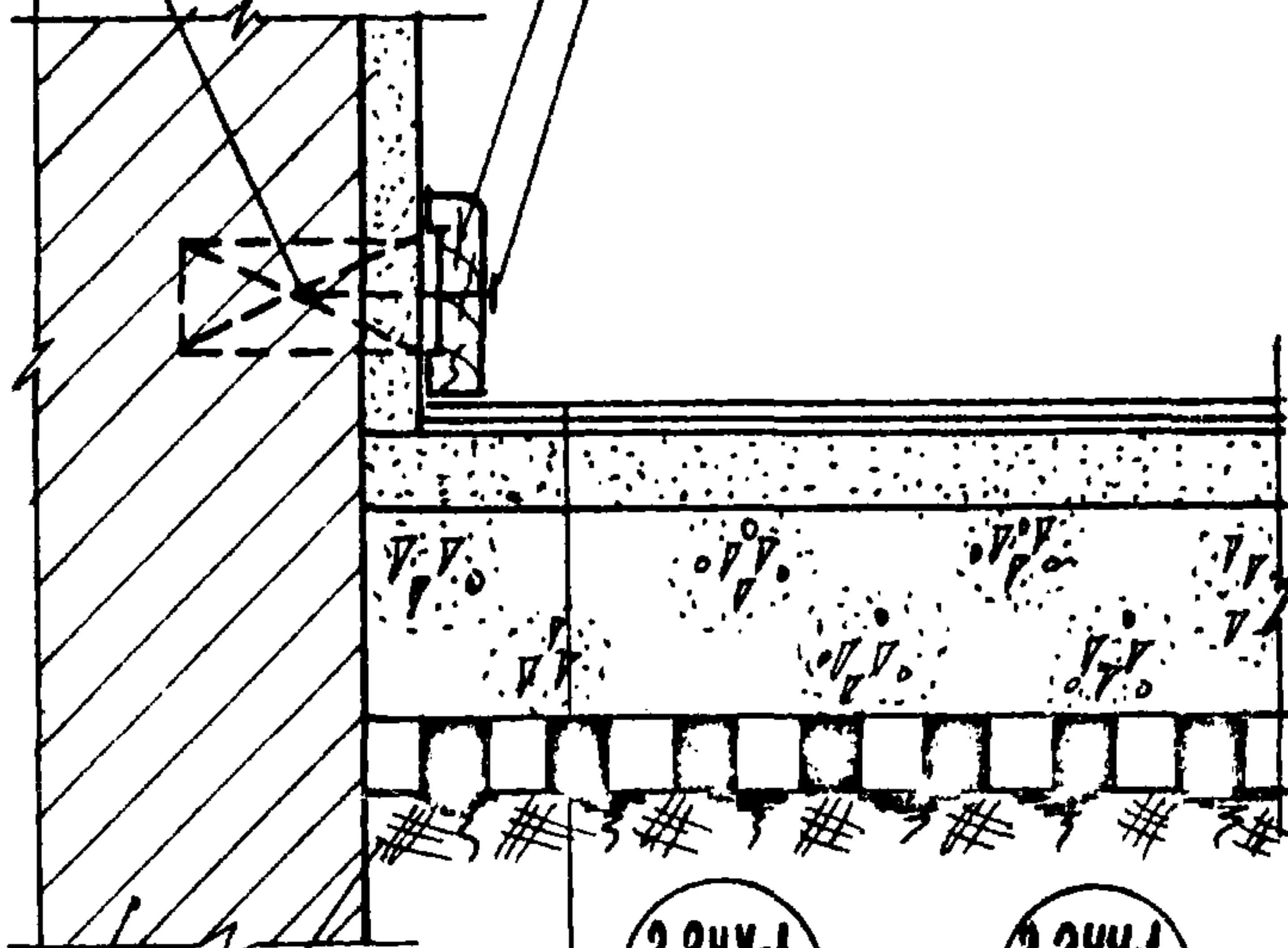
2.244-1 по 2.244-1  
1-298 1-302

2.244-1 и 2.244-1  
1-337 1-338

ДЕРЕВЯННЫЙ ПАНТУС

ГВОЗДИ 2.5x50 ЧЕРЕЗ 1200

АНТИСЕПТИРОВАННЫЕ  
ДЕРЕВЯННЫЕ ПРОБКИ  
ЧЕРЕЗ 1200



КИРПИЧНАЯ СТЕНА,  
КИРПИЧНАЯ ПЕРЕГОРОДКА

ОКРАСОЧНАЯ БИТУМНАЯ  
ГИДРОИЗОЛЯЦИЯ 3-4 СЛОЯ

ПРИМЕЧАНИЕ:

2.244-1 по 2.244-1  
1-282 1-292

152

2.244-1 по 2.244-1  
1-298 1-302

2.244-1 и 2.244-1  
1-337 1-338

ОСНОВАНИЕ ДЛЯ ОКРАСОЧНОЙ ГИДРОИЗОЛЯЦИИ ОГРУНТОВАТЬ РАЗМЫШЕННЫМ ОКРАСОЧНЫМ СОСТАВОМ; УГЛЫ И ГРАНИ ОКЛЕНТЬ ПОЛОСКАМИ СТЕКЛОСЕТКИ ИЛИ ГИДРОИЗОЛА ШИРИНОЙ НЕ МЕНЕЕ 20 СМ.

1 ПУБЛИКАЦИЯ

ТД

ДЕТАЛИ 151, 152

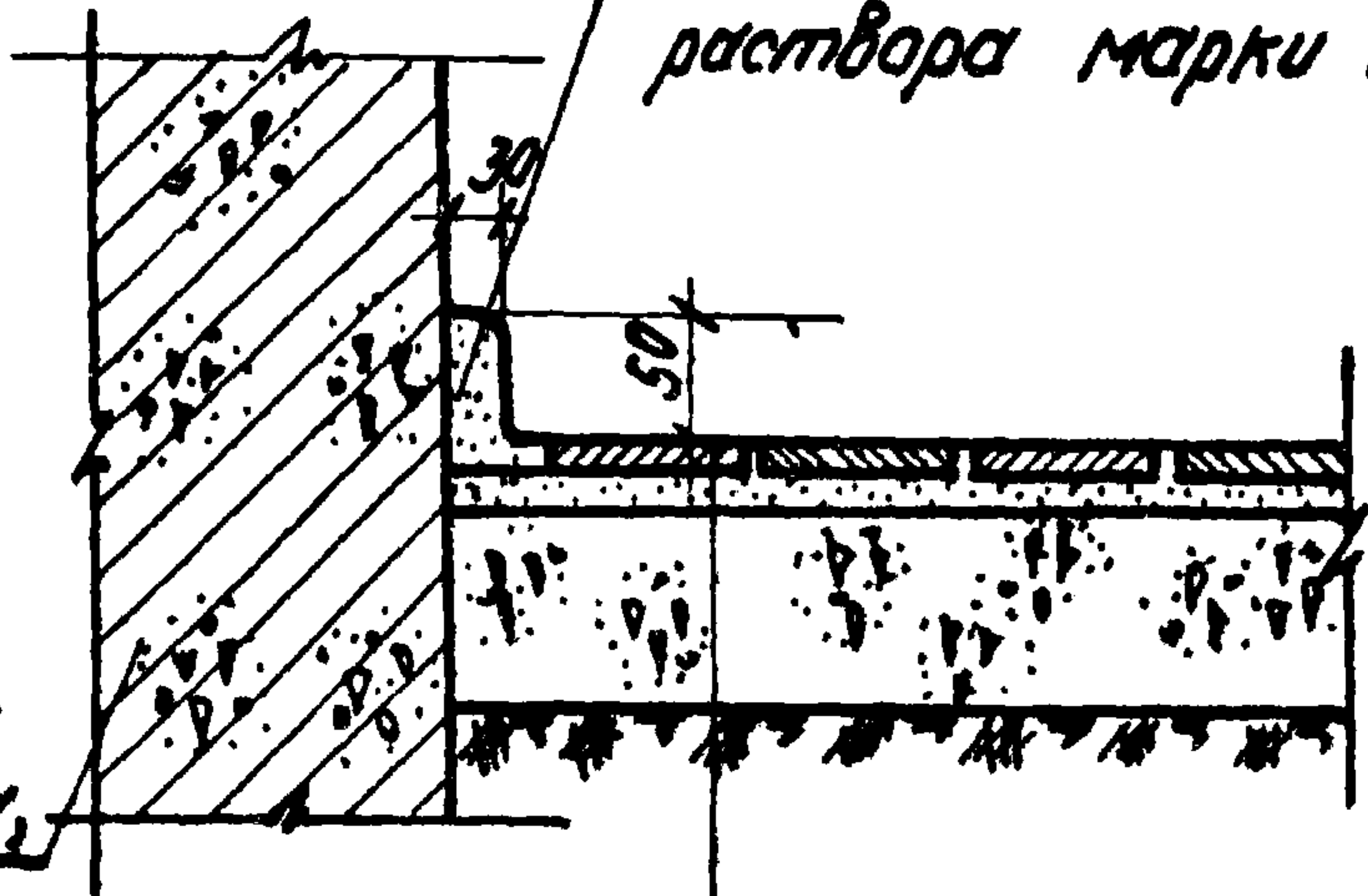
СЕРИЯ  
2.244-1

ВЫПУСК ЛИСТ  
1 76

1971 г

Высота

Плинтус из цементного раствора марки 100

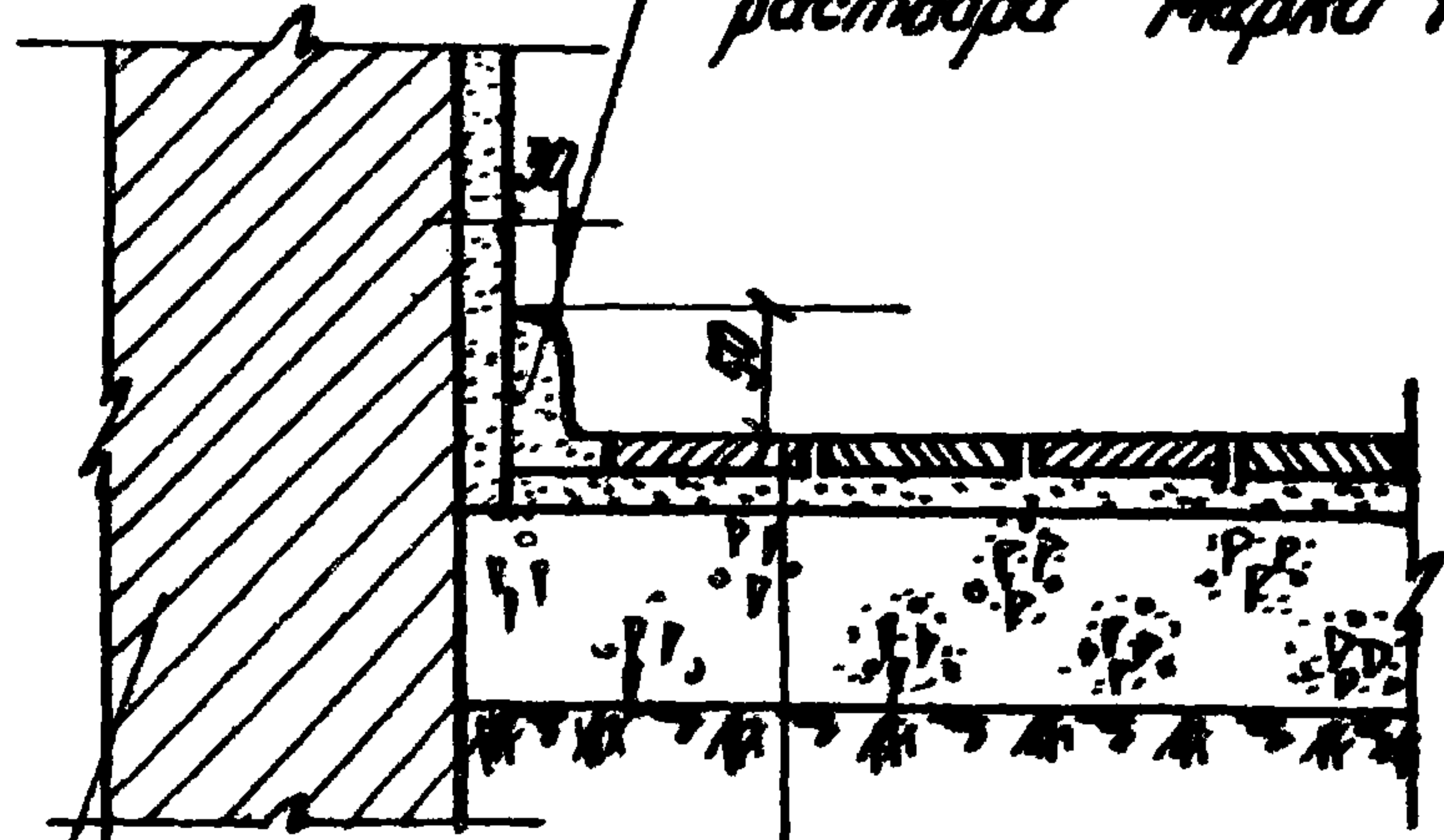


Железобетонная или легкобетонная стена, крупнопанельная перегородка

153

2.244-1 / 1-303 по 2.244-1 / 1-311

Плинтус из цементного раствора марки 100



Кирпичная стена, кирпичная перегородка

154

2.244-1 / 1-303 по 2.244-1 / 1-311

Ст. стандарт

С. Мухом

ТД  
17712

Детали 153, 154

Серия 2.244-1	
Выпуск 3	Лист 77



Плинтус из рядовой керамической плитки на цементном растворе

для ТД

2.244.1  
1-313

2.244.1  
1-321

155

2.244.1  
1-303

по

2.244.1  
1-321

Железобетонная или  
легкобетонная стена,  
крупнопанельная  
перегородка

Окрасочная битумная  
гидроизоляция 3-4 слоя

Плинтус из рядовой керамической  
плитки на цементном растворе

для ТД

2.244.1  
1-313

2.244.1  
1-321

156

2.244.1  
1-303

по

2.244.1  
1-321

Кирпичная стена,  
кирпичная перегородка

Окрасочная битумная  
гидроизоляция 3-4 слоя

Примечание:

Основание для окрасочной гидроизоляции огрунтовать разжиженным окрасочным составом; углы и грани оклеить полосками стекло-сетки или гидроизола шириной не менее 20 см.

М. Колпакина

Ст. инженер

ТД

1971 г.

Детали 155, 156

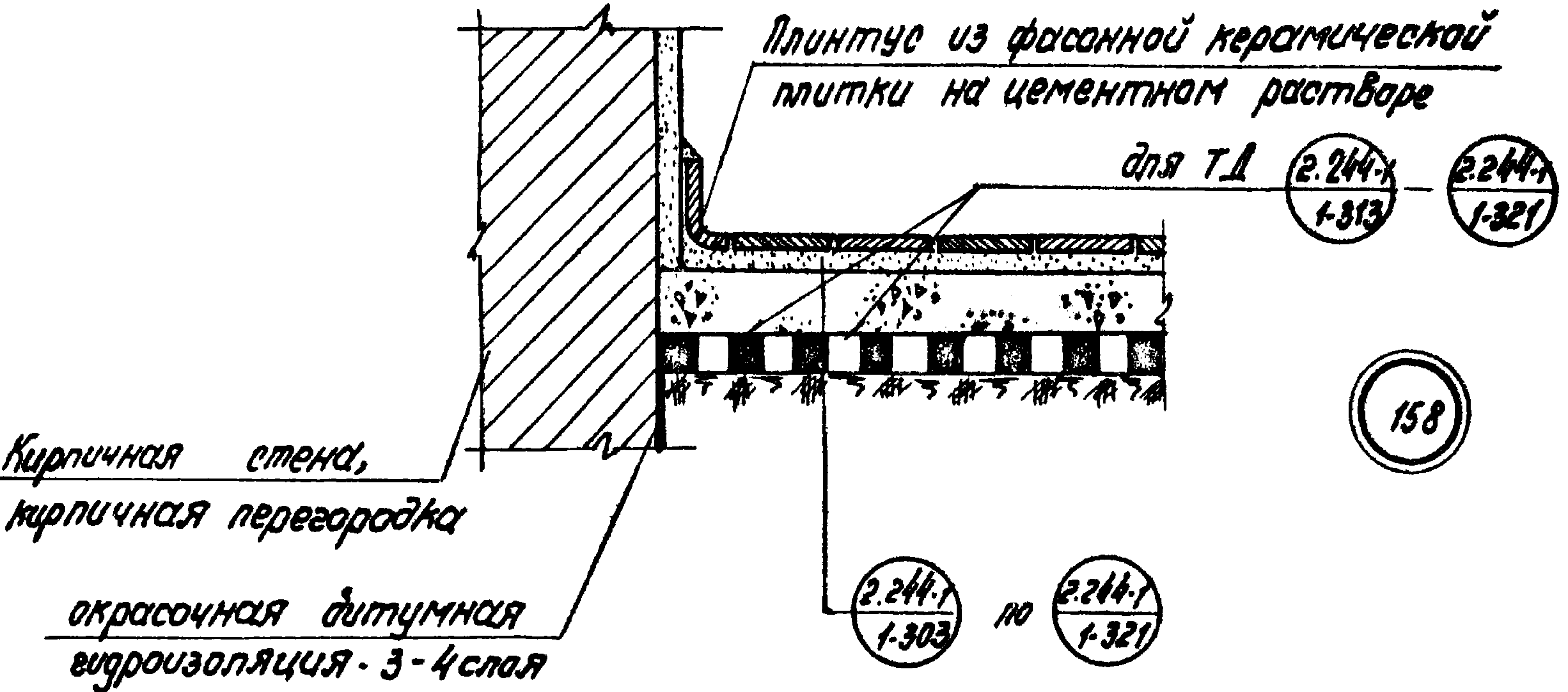
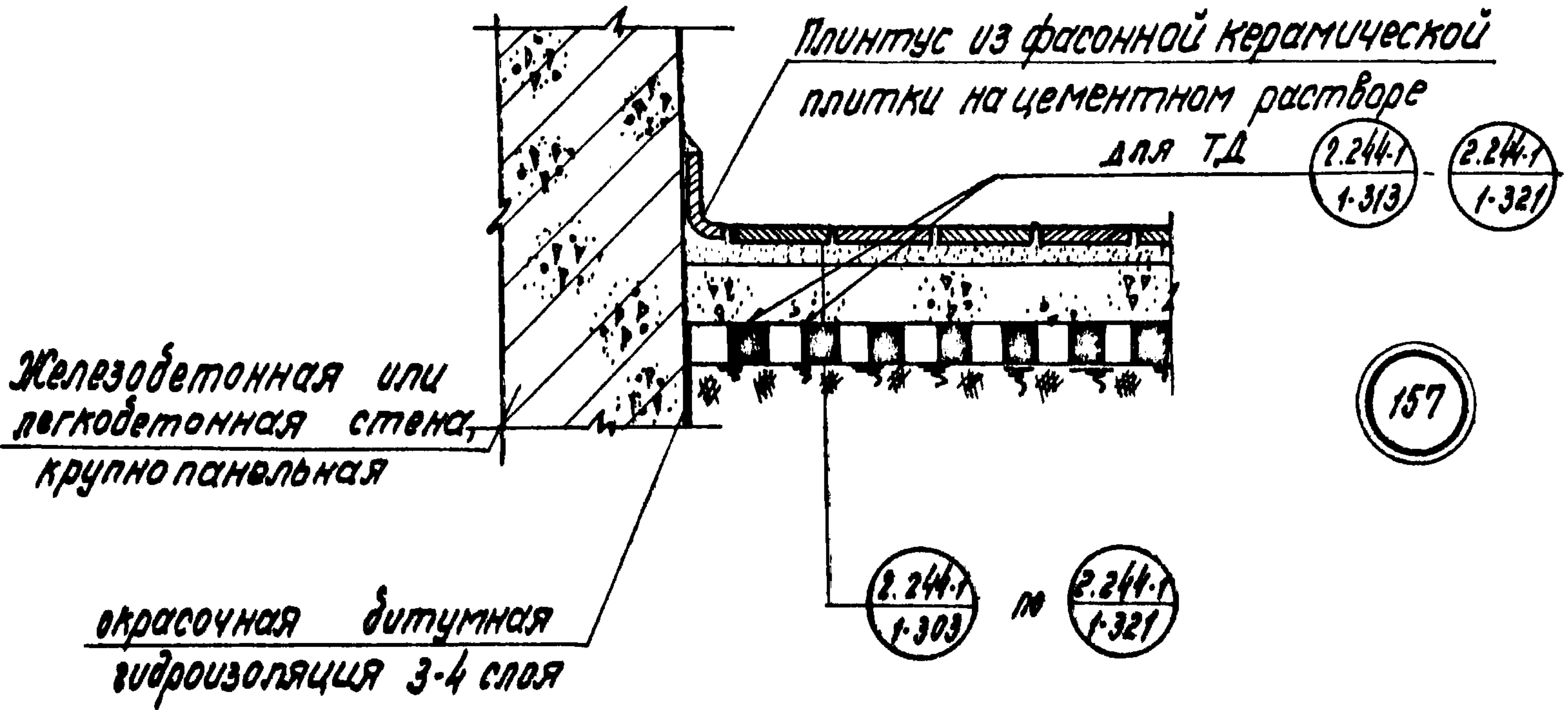
Серия  
2.244-1

Выпуск  
3

Лист  
78



настен



Примечание:

Основание для окрасочной гидроизоляции огрунтовать разжиженным окрасочным составом; углы и грани оклеить полосками стеклоткани или гидроизолы шириной не менее 20см

ТД

1971г

Детали 157, 158

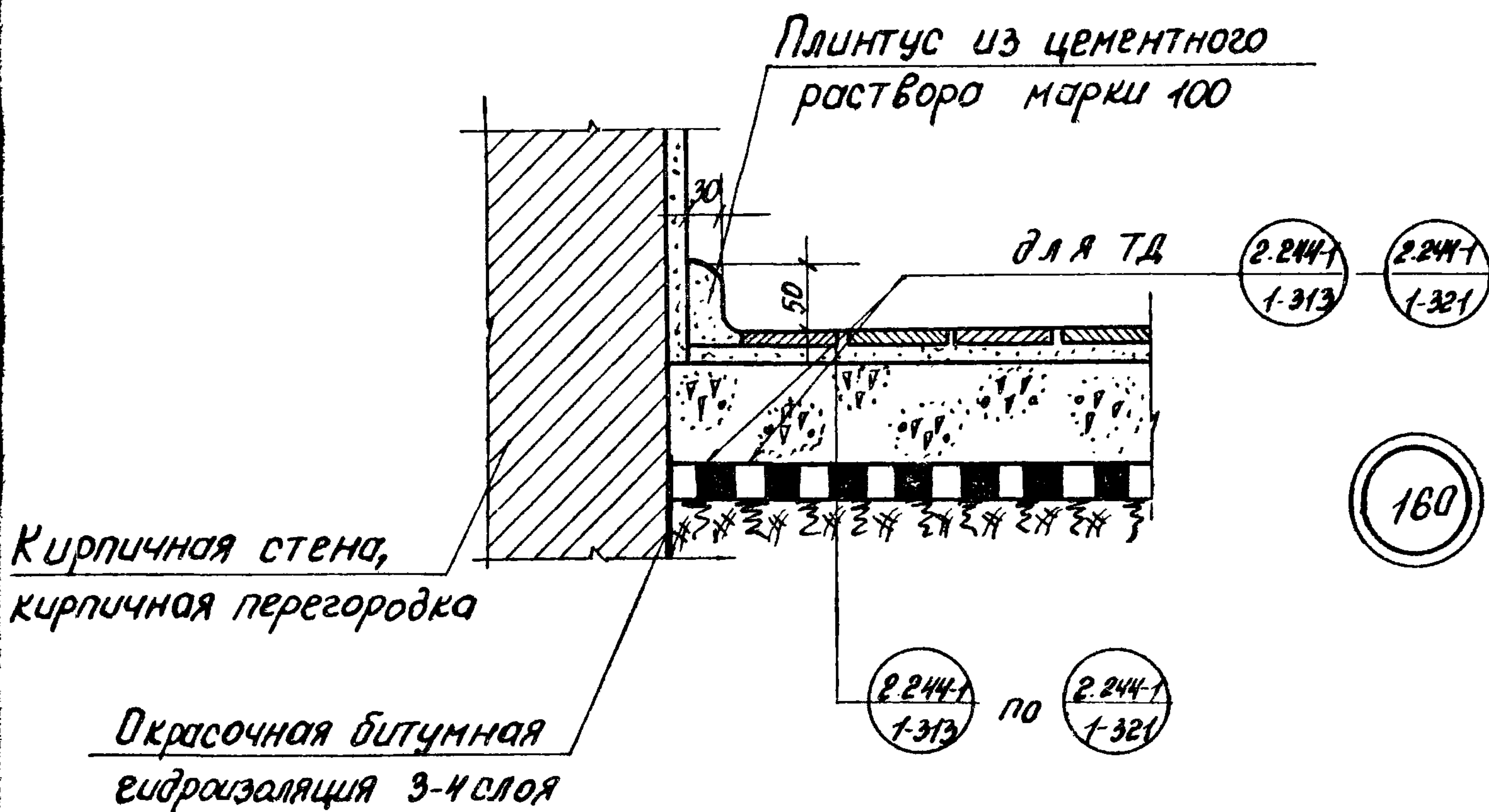
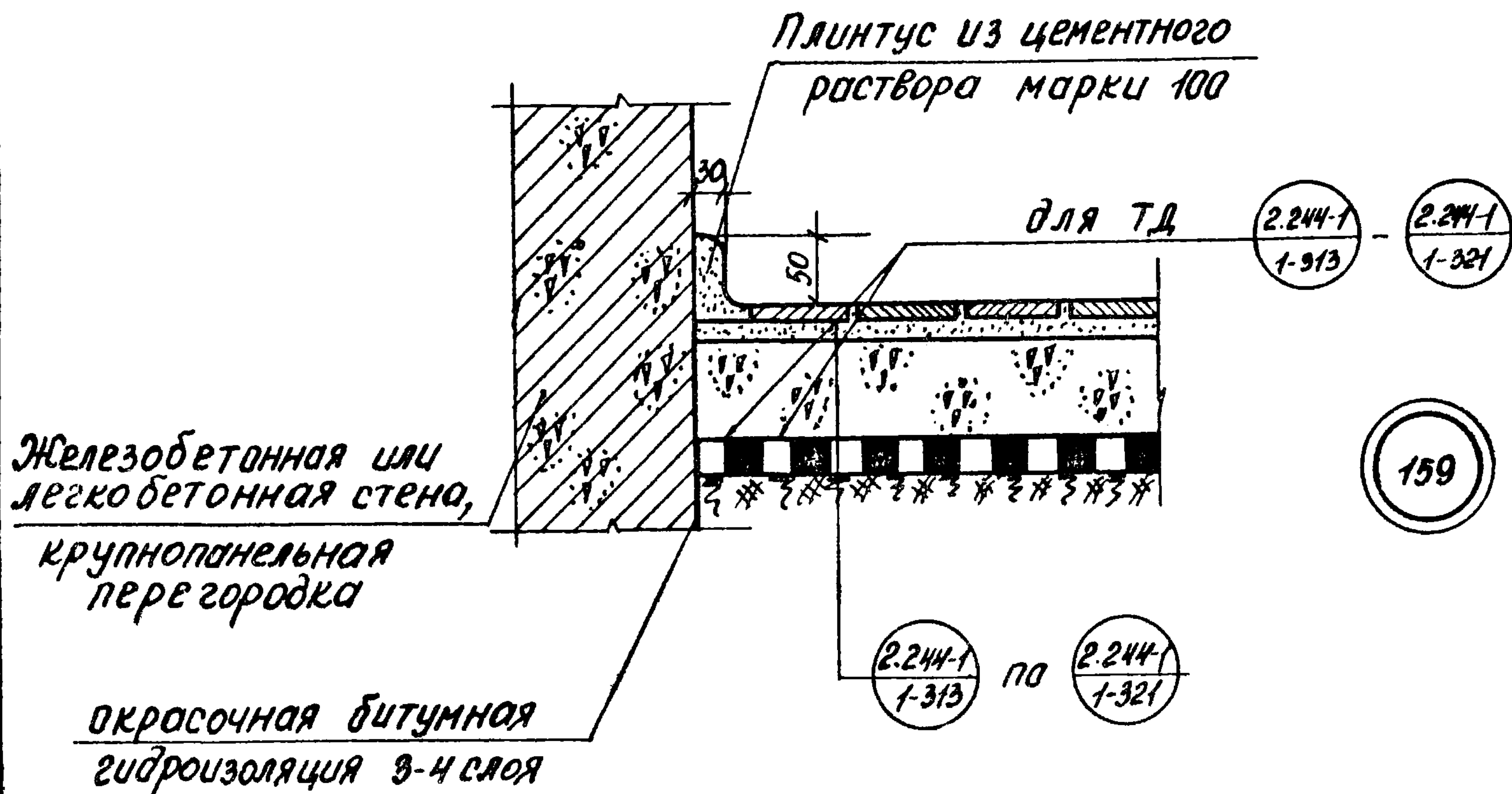
серия 2.244-1

выпуск 3

лист 79



размер



Примечание:

Основание для окрасочной гидроизоляции подготовить разжиженным окрасочным составом; углы и грани оклеить полосками стеклосетки или гидроизола шириной не менее 20 см.

ТД

1971

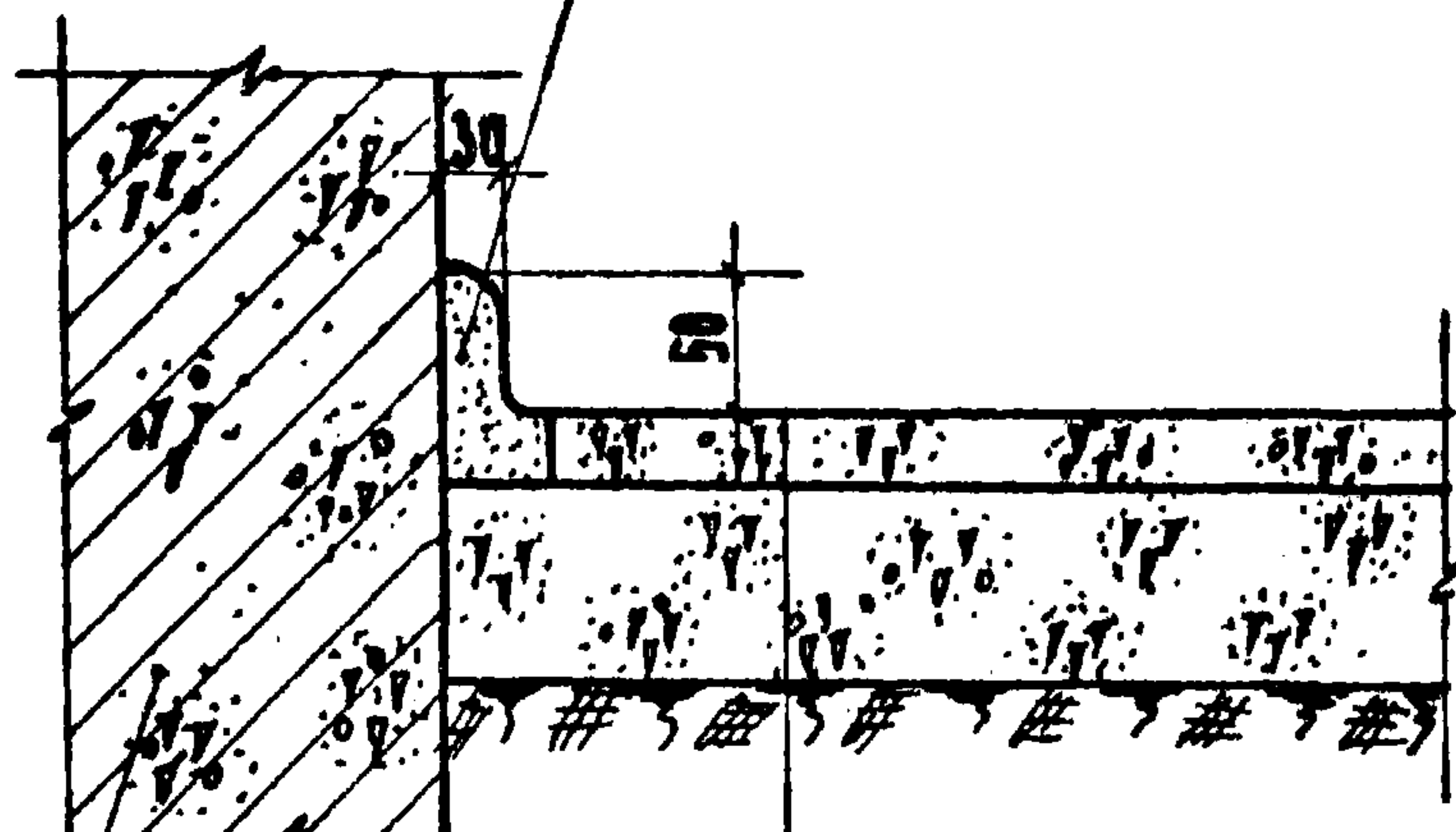
Детали 159, 160

Серия  
2.244-1

Выпуск 3 Лист 80

ПАИНТУС ИЗ ЦЕМЕНТНОГО  
РАСТВОРА МАРКИ 100

ЖЕЛЕЗОБЕТОННАЯ ИЛИ  
ЛЕГКОБЕТОННАЯ СТЕНА,  
КРУПНОПАНЕЛЬНАЯ  
ПЕРЕГОРОДКА

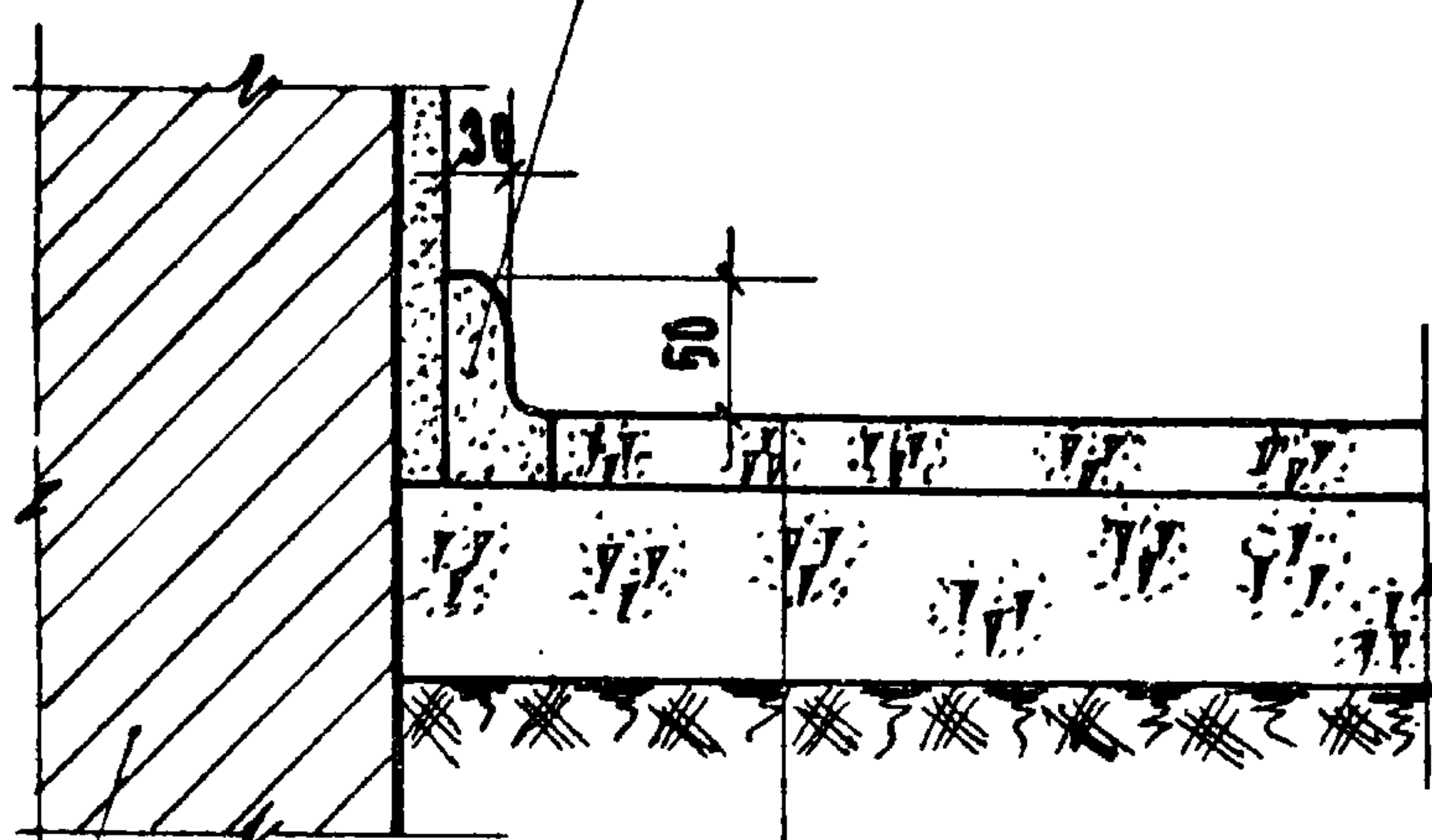


161

2.244-1  
1-323 ПО 2.244-1  
1-328

ПАИНТУС ИЗ ЦЕМЕНТНОГО  
РАСТВОРА МАРКИ 100

КИРПИЧНАЯ СТЕНА,  
КИРПИЧНАЯ ПЕРЕГОРОДКА



162

2.244-1  
1-323 ПО 2.244-1  
1-328

ТД

1971

ДЕТАЛИ 161, 162

СЕРИЯ  
2.244-1

ВЫПУСК  
3 ЛИСТ  
81

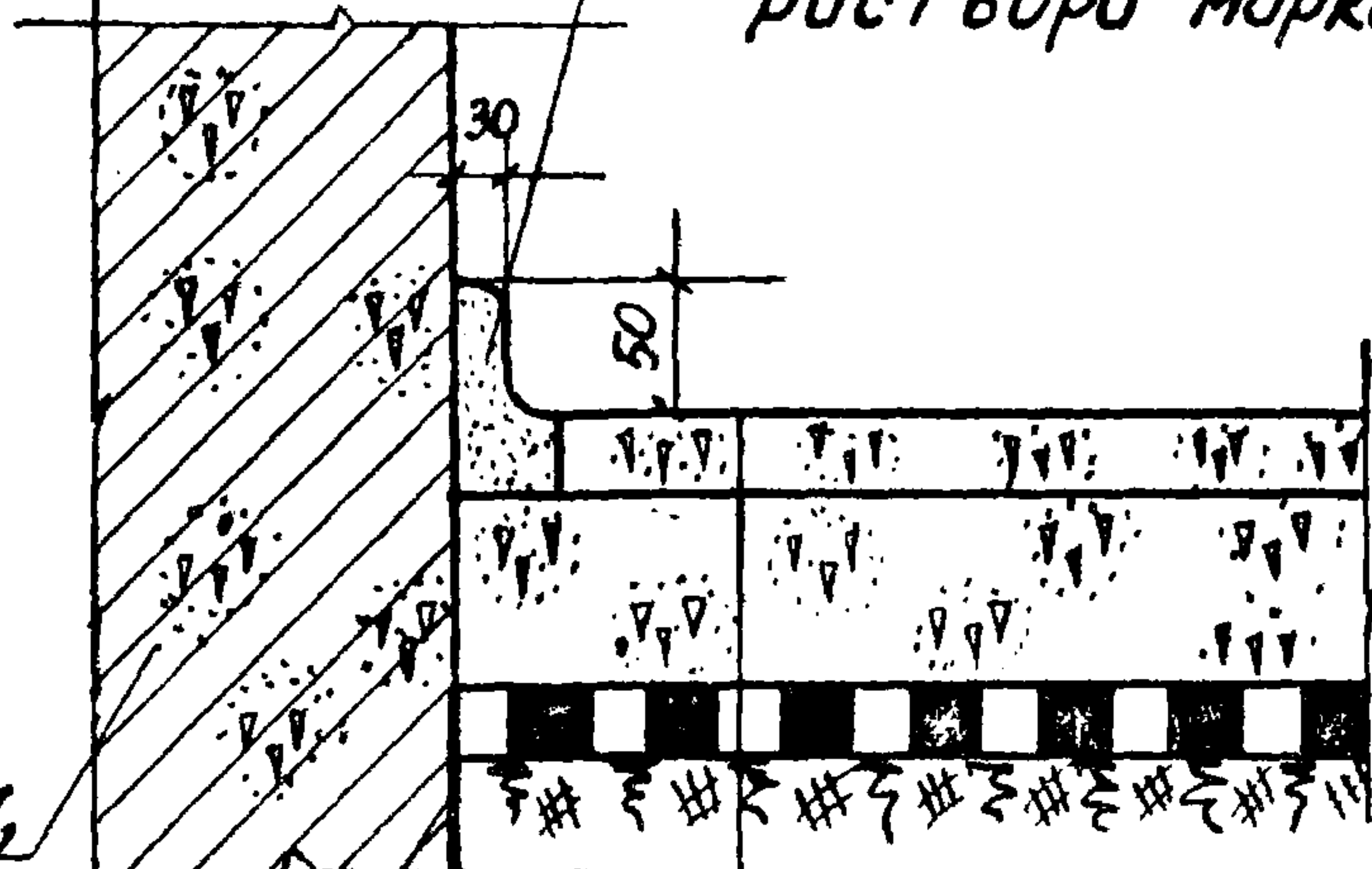
11309 95



Плинтус из цементного раствора марки 100

Железобетонная или легкобетонная стена, крупнопанельная перегородка

Окрасочная битумная гидроизоляция 3-4 слоя

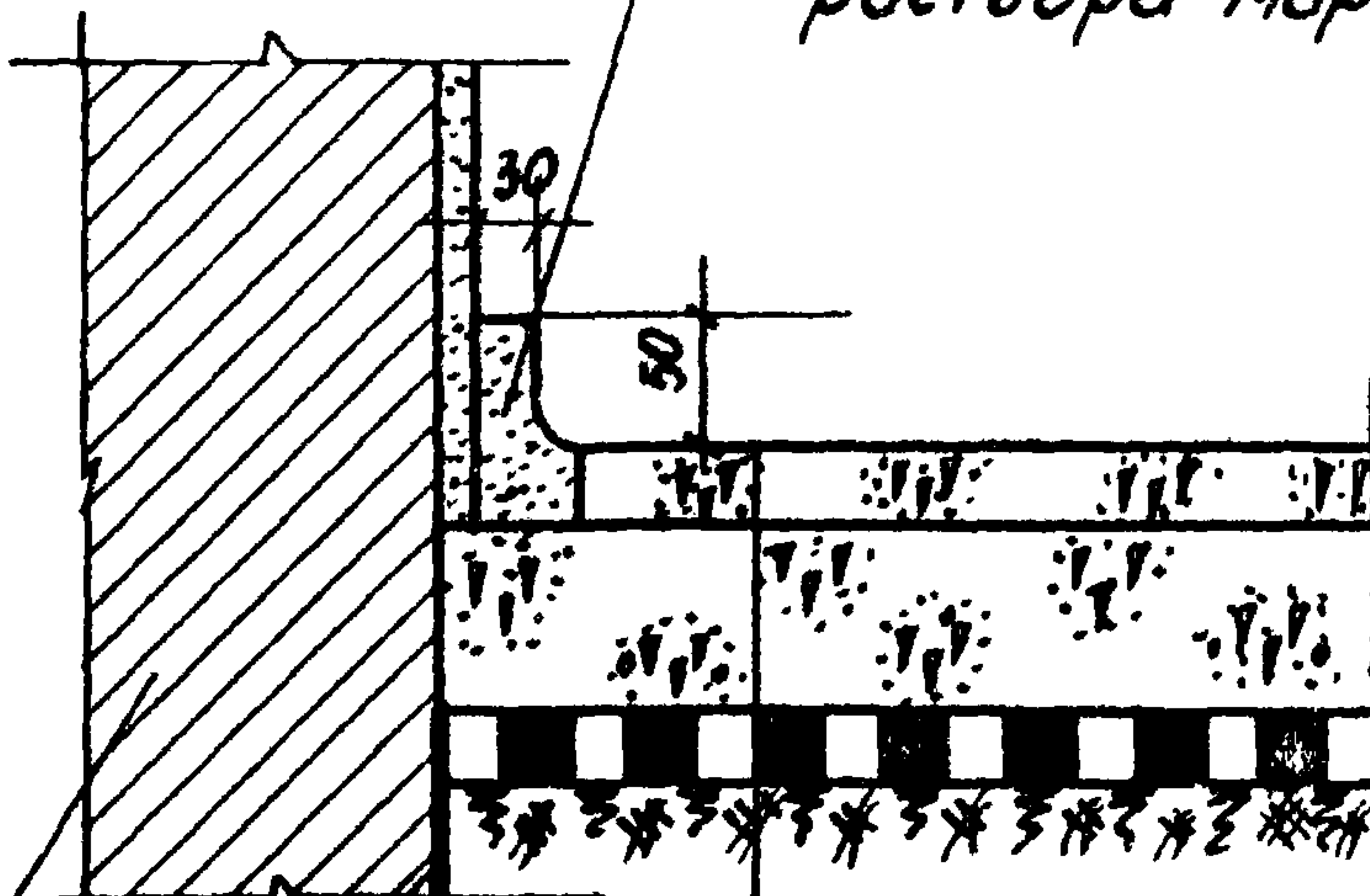


2.244-1 / 1-329 U 2.244-1 / 1-330

Плинтус из цементного раствора марки 100

Кирпичная стена, кирпичная перегородка

Окрасочная битумная гидроизоляция 3-4 слоя



2.244-1 / 1-329 U 2.244-1 / 1-330

Примечание:

Основание для окрасочной гидроизоляции оштукатурить разжиженным окрасочным составом: углы и грани оклеить полосками стеклосетки или гидроизола шириной не менее 20 см.

Л.С.С.С.С.

Н. КОЛЯКИНА

Ю.С. ШИЖЕНЕВ

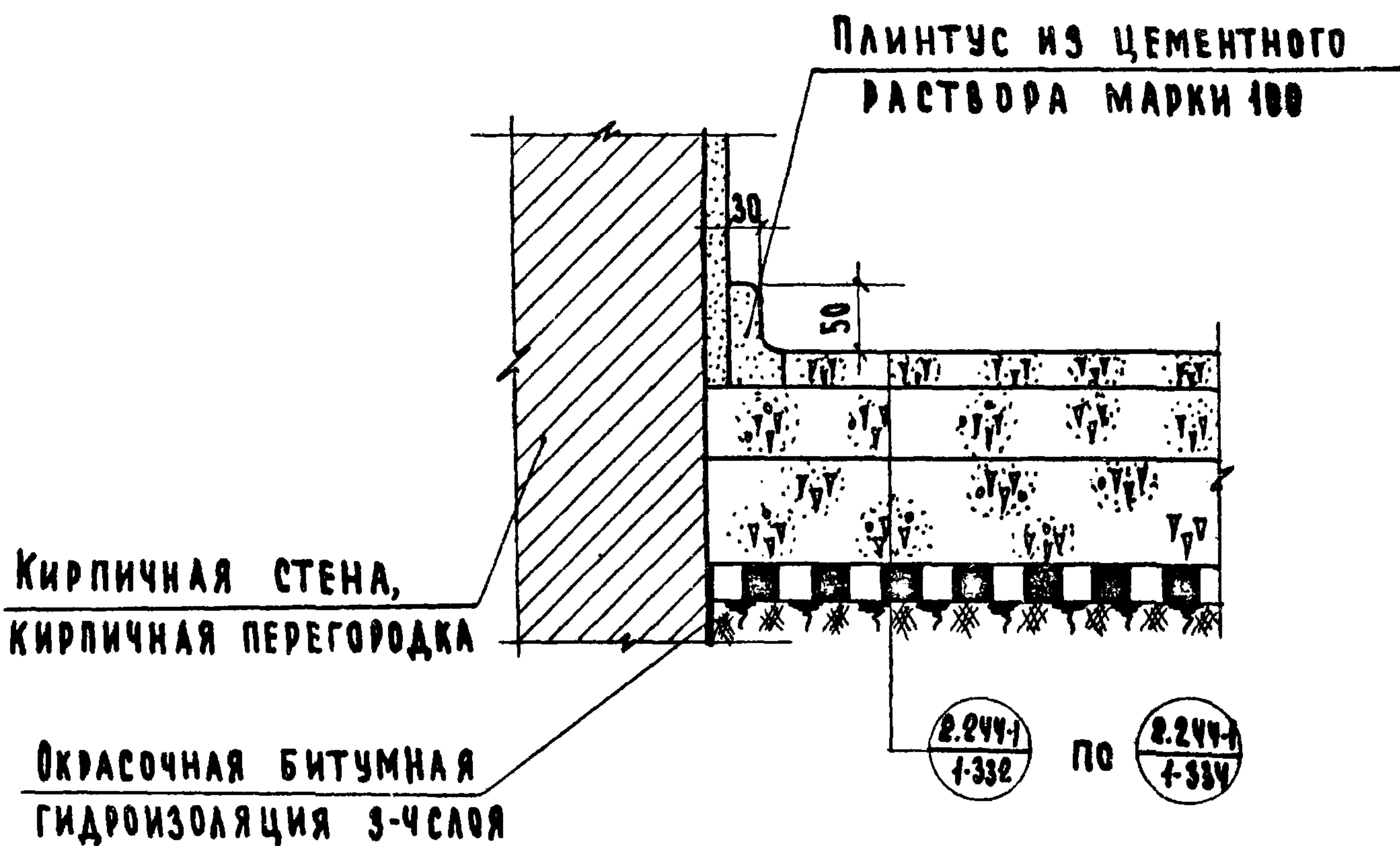
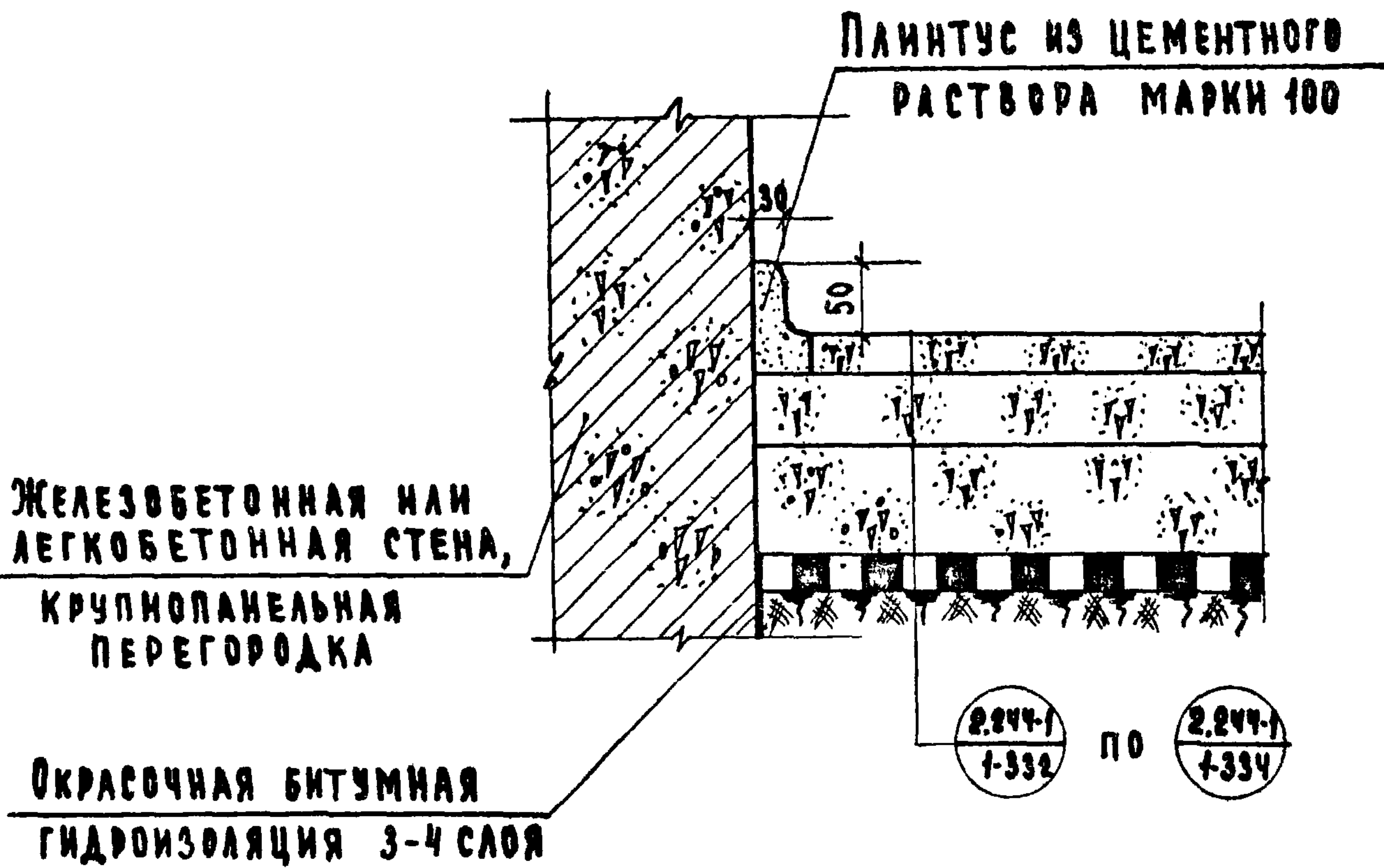
ТД

1971

Детали 163, 164

Серия 2.244-1

Выпуск 3 Лист 82



ПРИМЕЧАНИЕ:

ОСНОВАНИЕ ДЛЯ ОКРАСОЧНОЙ ГИДРОИЗОЛЯЦИИ ОГРУНТОВАТЬ РАЗЖИЖЕННЫМ ОКРАСОЧНЫМ СОСТАВОМ; УГЛЫ И ГРАНИ ОКЛЕНТЬ ПОЛОСКАМИ СТЕКЛОСЕТКИ ИЛИ ГИДРОИЗОЛА ШИРИНОЙ НЕ МЕНЕЕ 20 СМ.

ТД

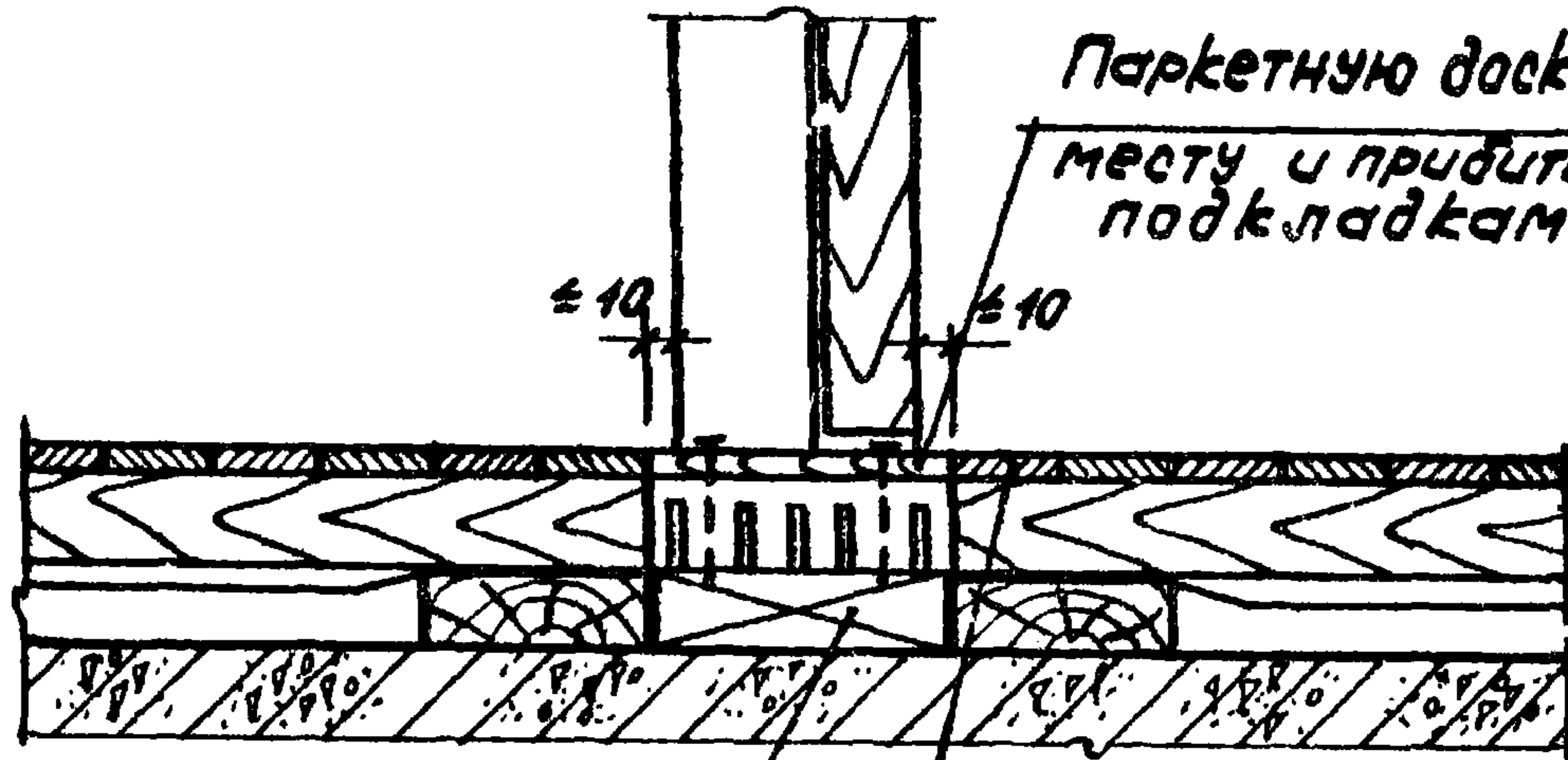
1971г

ДЕТАЛИ 165, 166

СЕРИЯ  
2.244-1ВЫПУСК  
3ЛЕТ  
83

11309 97



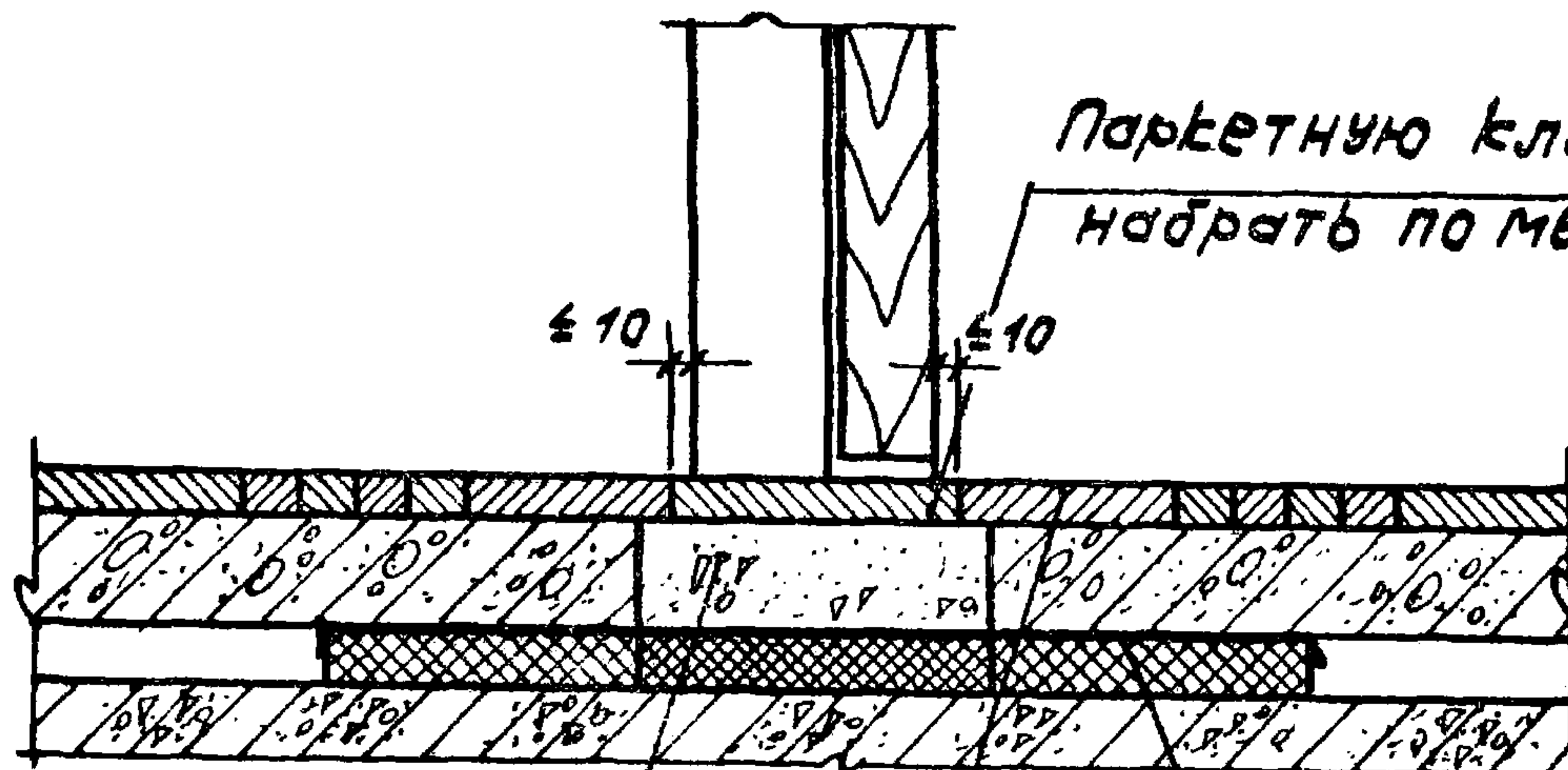


Паркетную доску прирезать по месту и прибить гвоздями к подкладкам

167

Подкладки из обрезков лаг по месту

2.244.1 / 1-23 и 2.244.1 / 1-24



Паркетную клепку набрать по месту

168

Заделать по месту бетоном, применяемым для сборных плит основания пола

Водонепроницаемая бумага

2.244.1 / 1-37 по 2.244.1 / 1-40

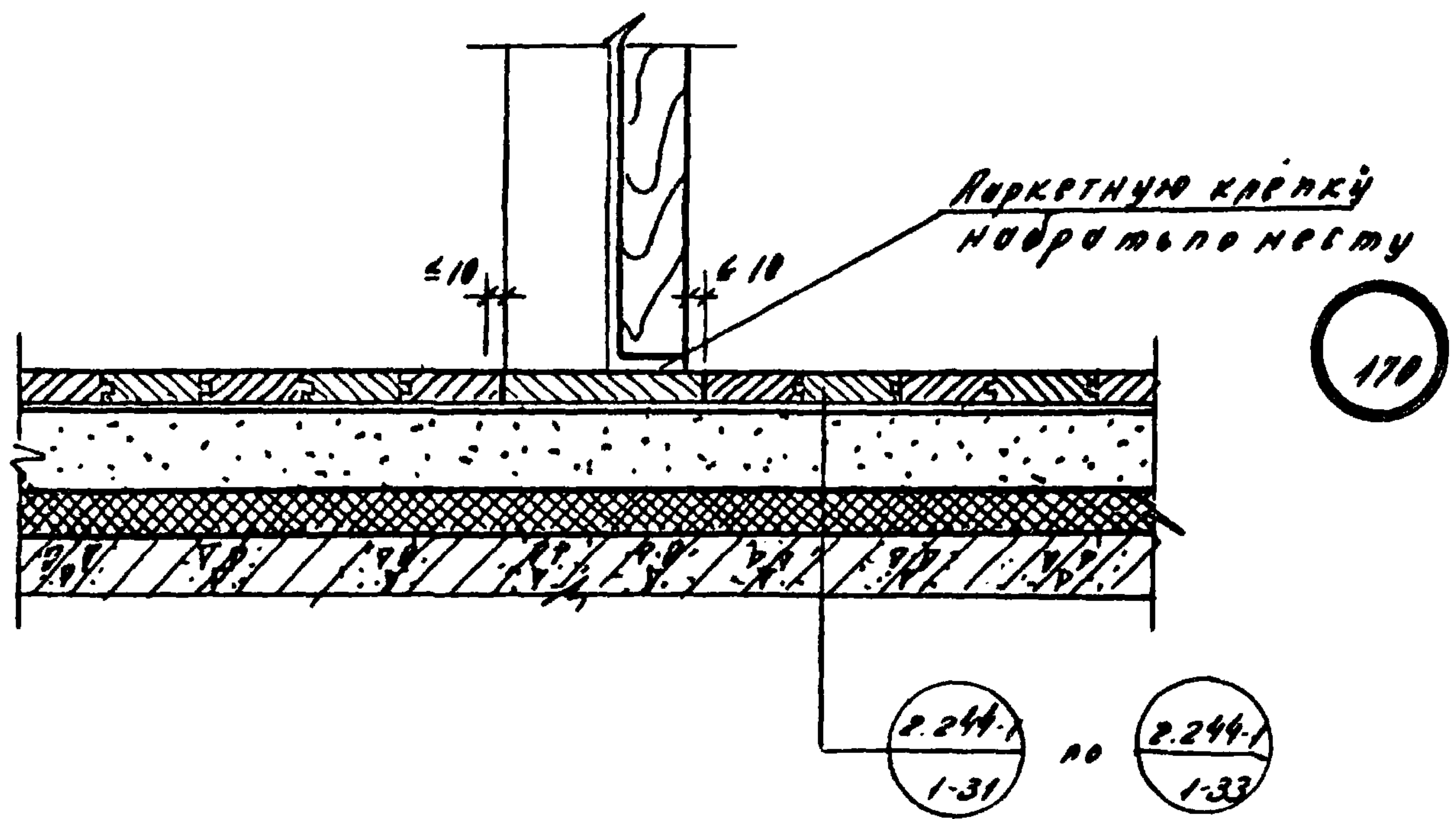
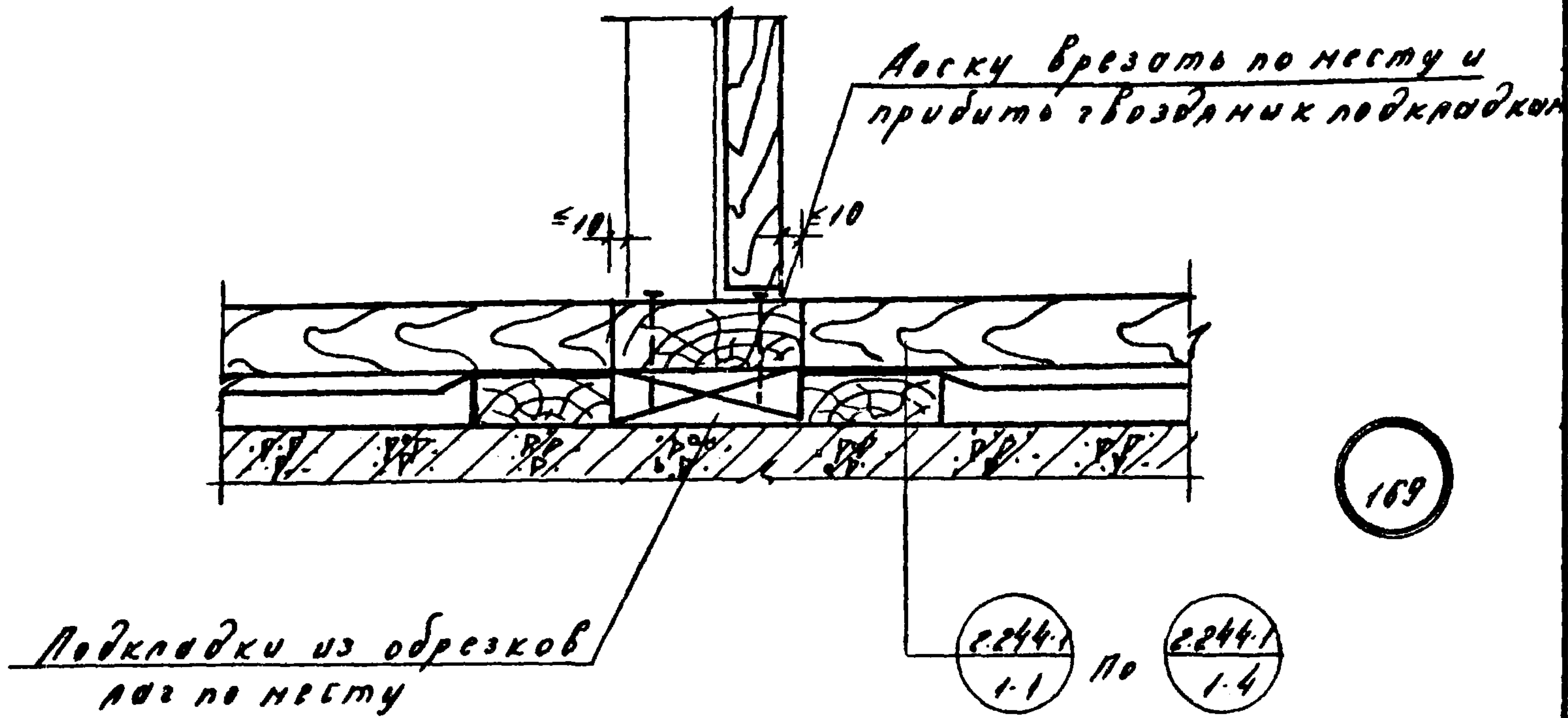
Примечание:

Паркетную клепку в дверных проемах укладывать на мастику для тд 168.

ТД  
1971

Детали 167, 168

Серия 2.244-1	
Выпуск 3	Лист 84



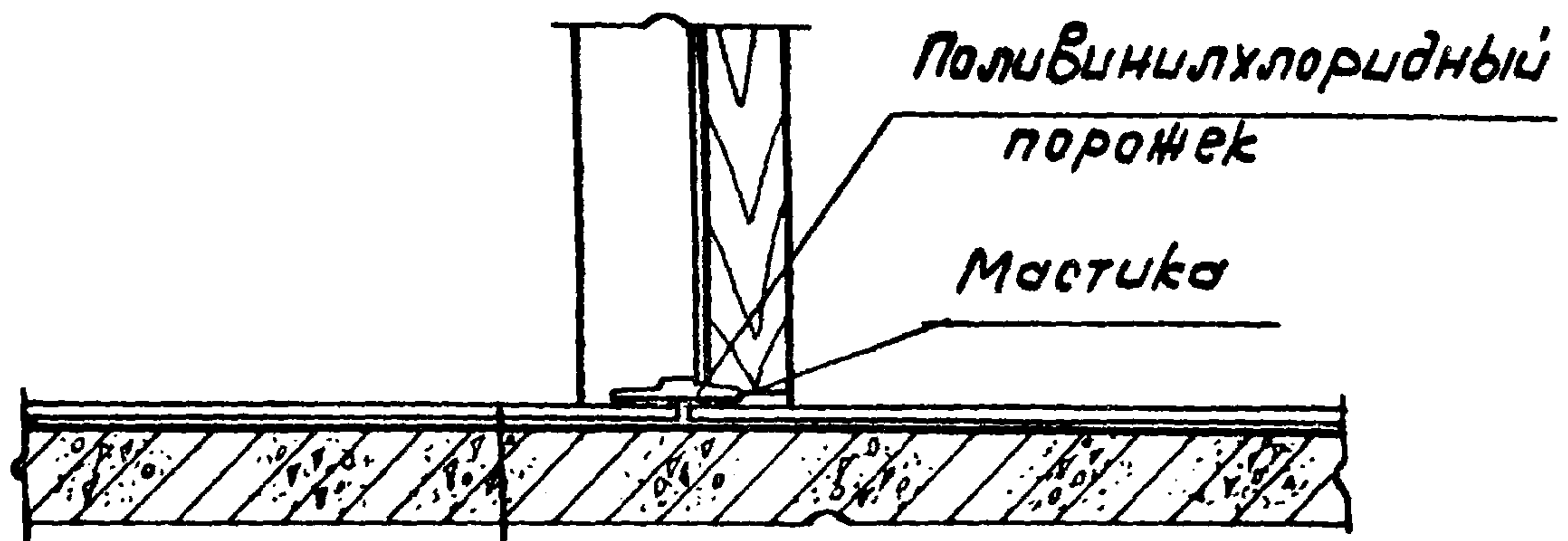
ТД

Детали 169, 170

Серия  
2.244-1  
Выпуск 3  
Лист 85

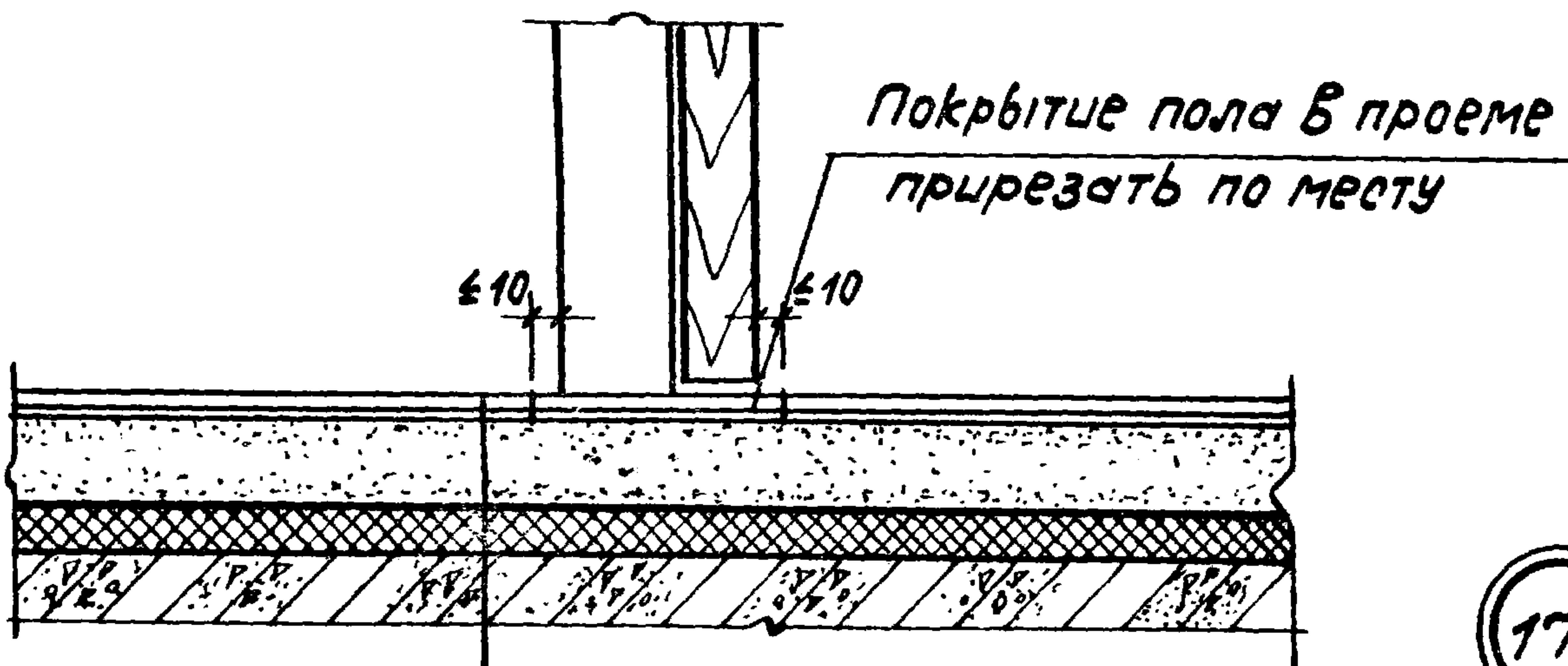
1971г





171

2.244.1  
1-45 по 2.244.1  
1-49



172

2.244.1  
1-61 по 2.244.1  
1-71

ТД

1971

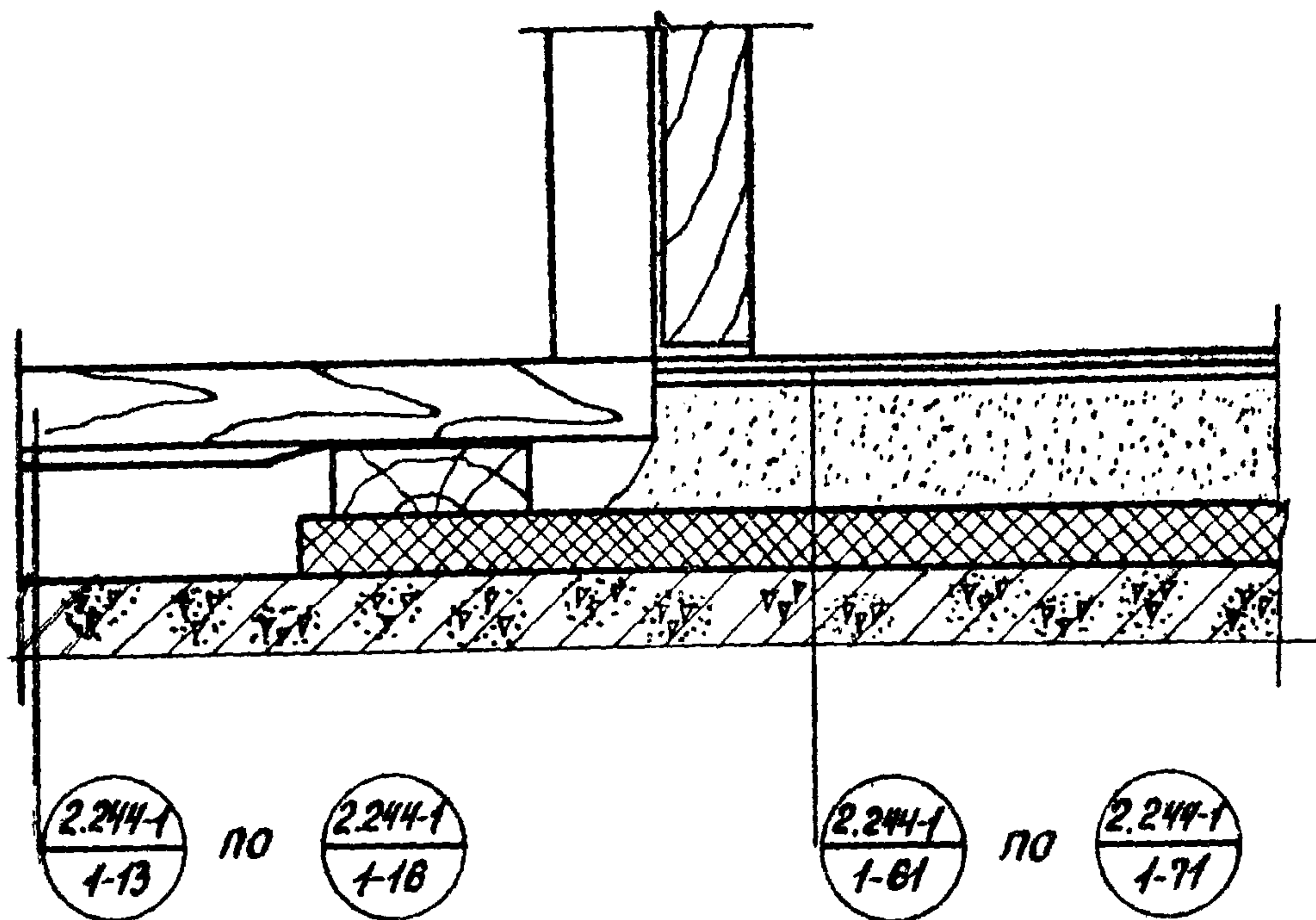
Детали 171, 172

Серия  
2.244-1

Выпуск  
3

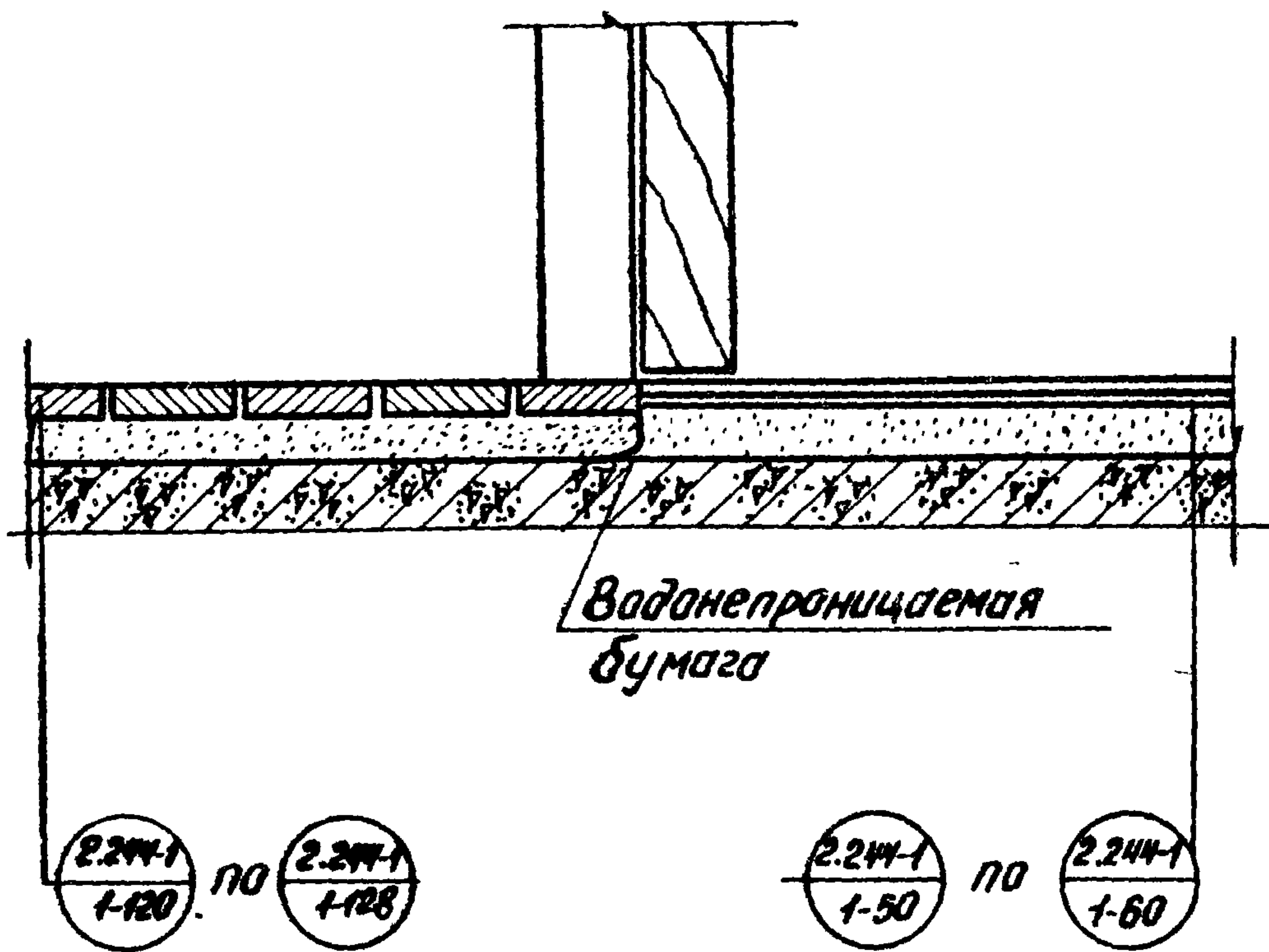
Лист  
86

В Э Д М Е Н



173

Н. КОЛЯКИНА



174

С. В. ШИШОВ

ТД

1971г.

Д Е Т А Л И 173, 174

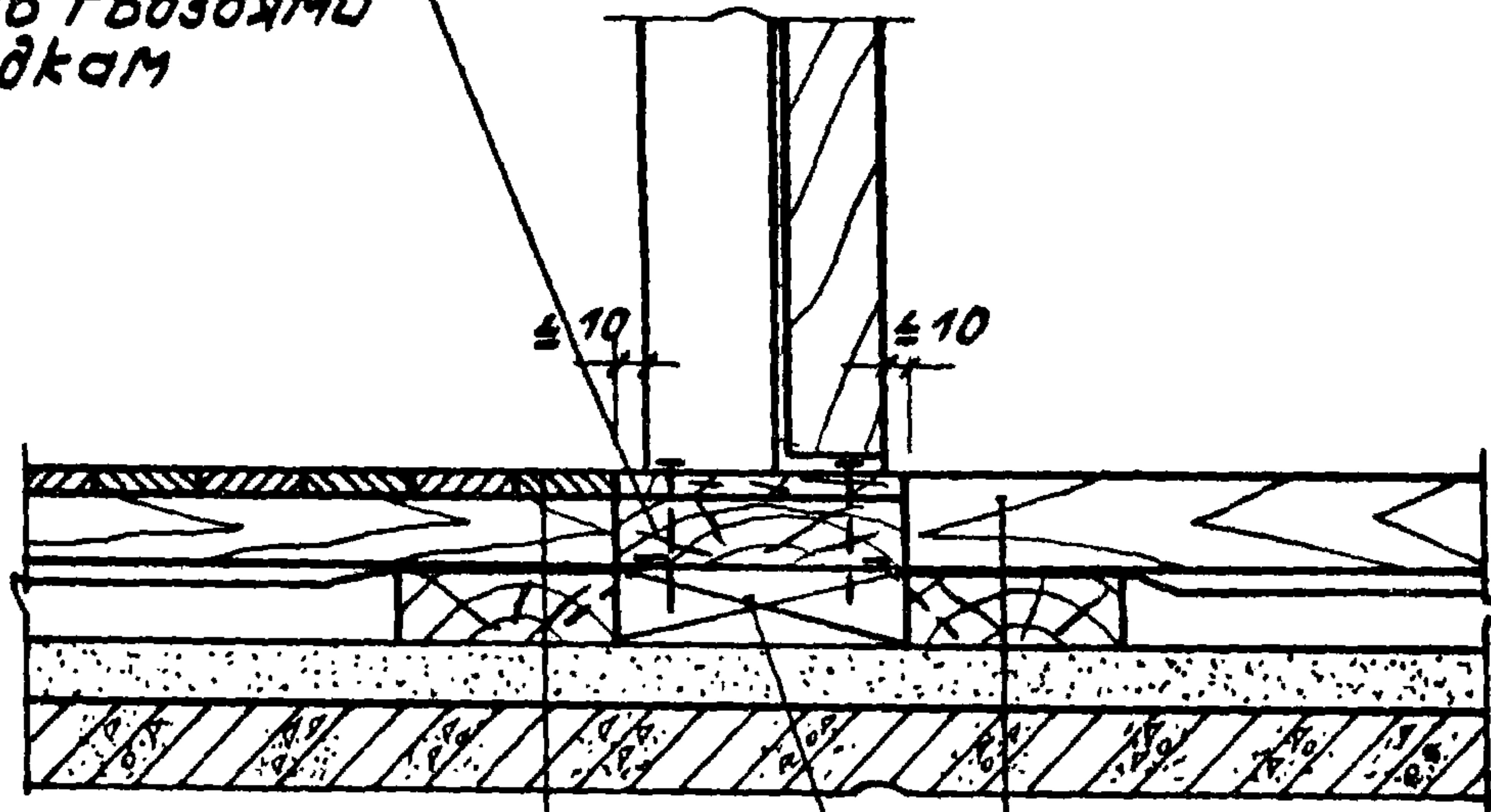
Серия  
2.244-1

Выпуск  
3

Лист  
87



Паркетную доску  
прирезать по месту  
и прибить гвоздями  
к подкладкам



2.244.1  
1-29

по 2.244.1  
1-30

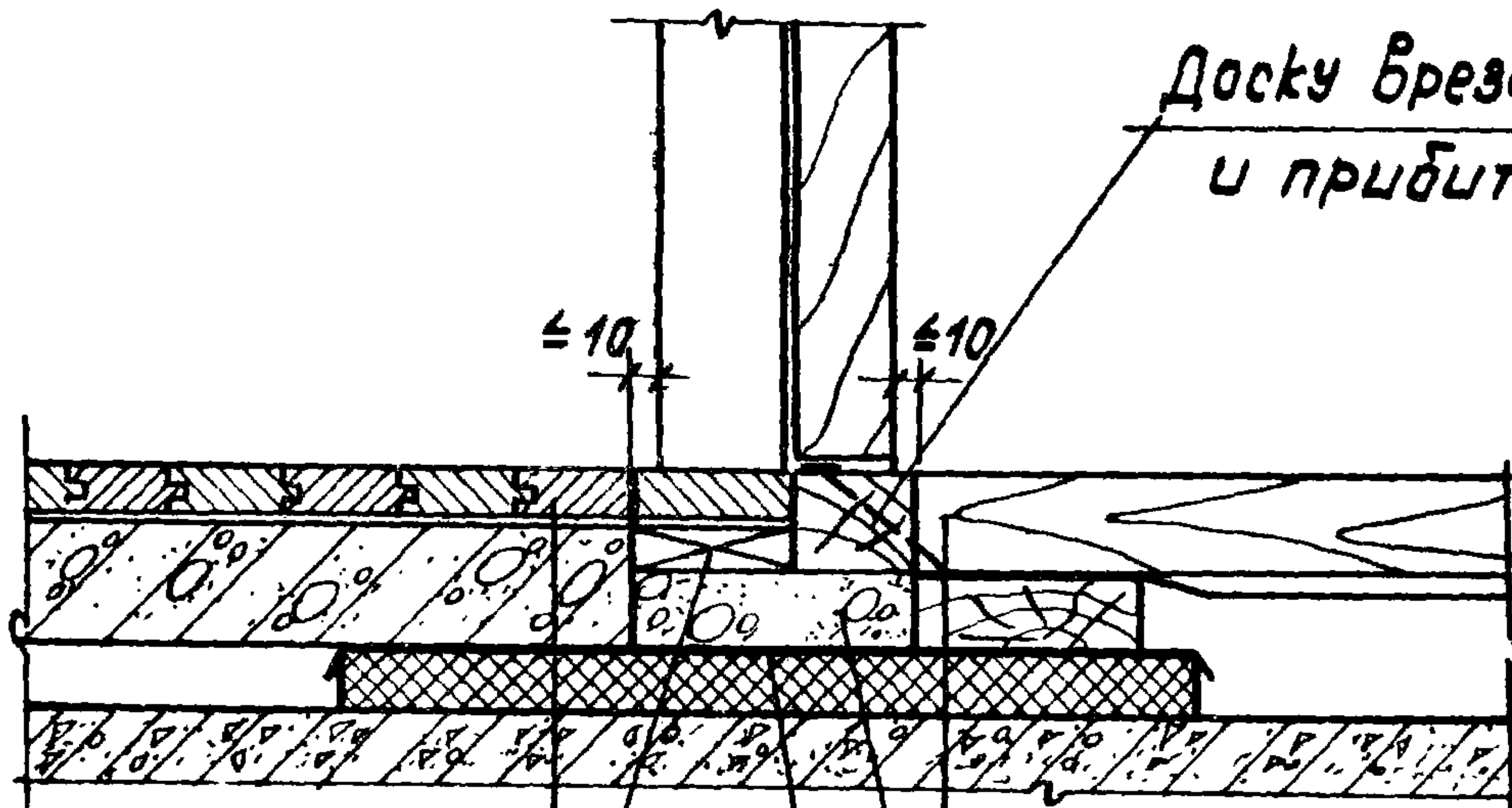
2.244.1  
1-5

по 2.244.1  
1-8

175

Подкладки из обрезков  
лаг по месту

Доску брезать по месту  
и прибить гвоздями



Подкладка из обрез-  
ков лаг по месту

2.244.1  
1-37

по 2.244.1  
1-40

Заделать по месту бетоном, приме-  
няемым для сборных плит основания  
пола

2.244.1  
1-13

по 2.244.1  
1-16

176

Водонепроницаемая  
бумага

ТД

1971 г.

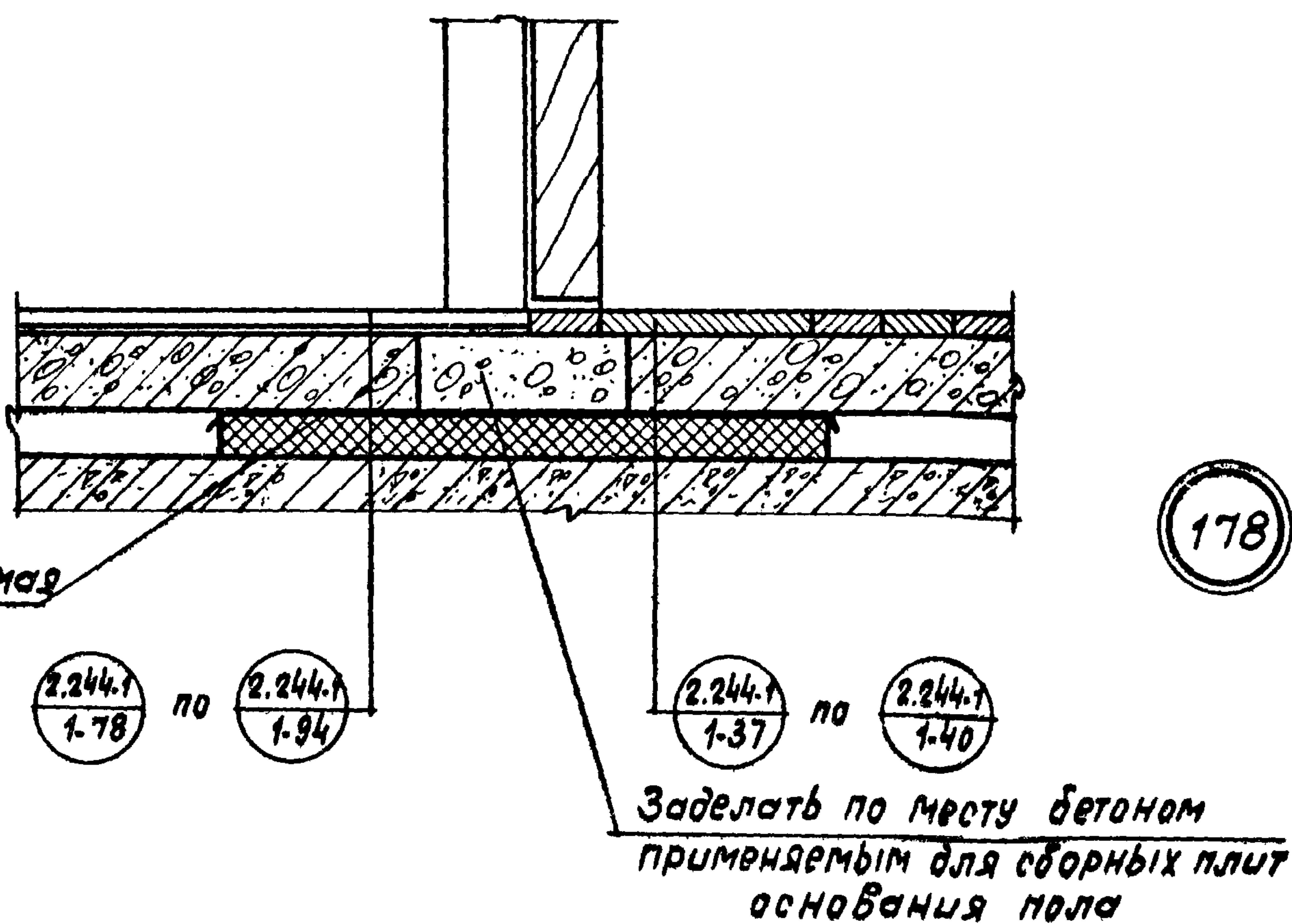
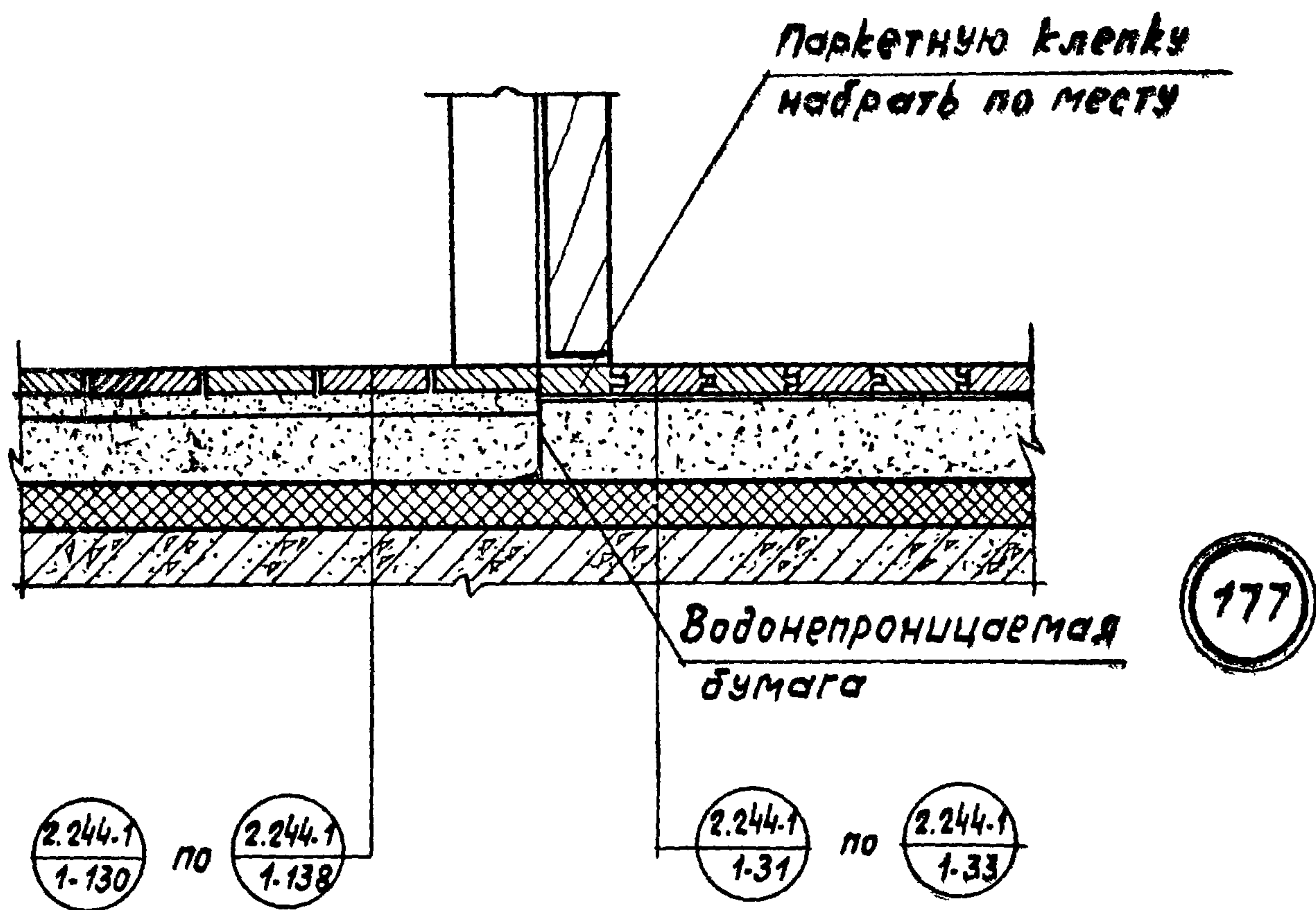
Детали 175, 176

Серия  
2.244-1

Выпуск  
3

Лист  
88

030757



Н.Калаякина

СТ 1111111

Г. МОСКВА

ТД

1971 г.

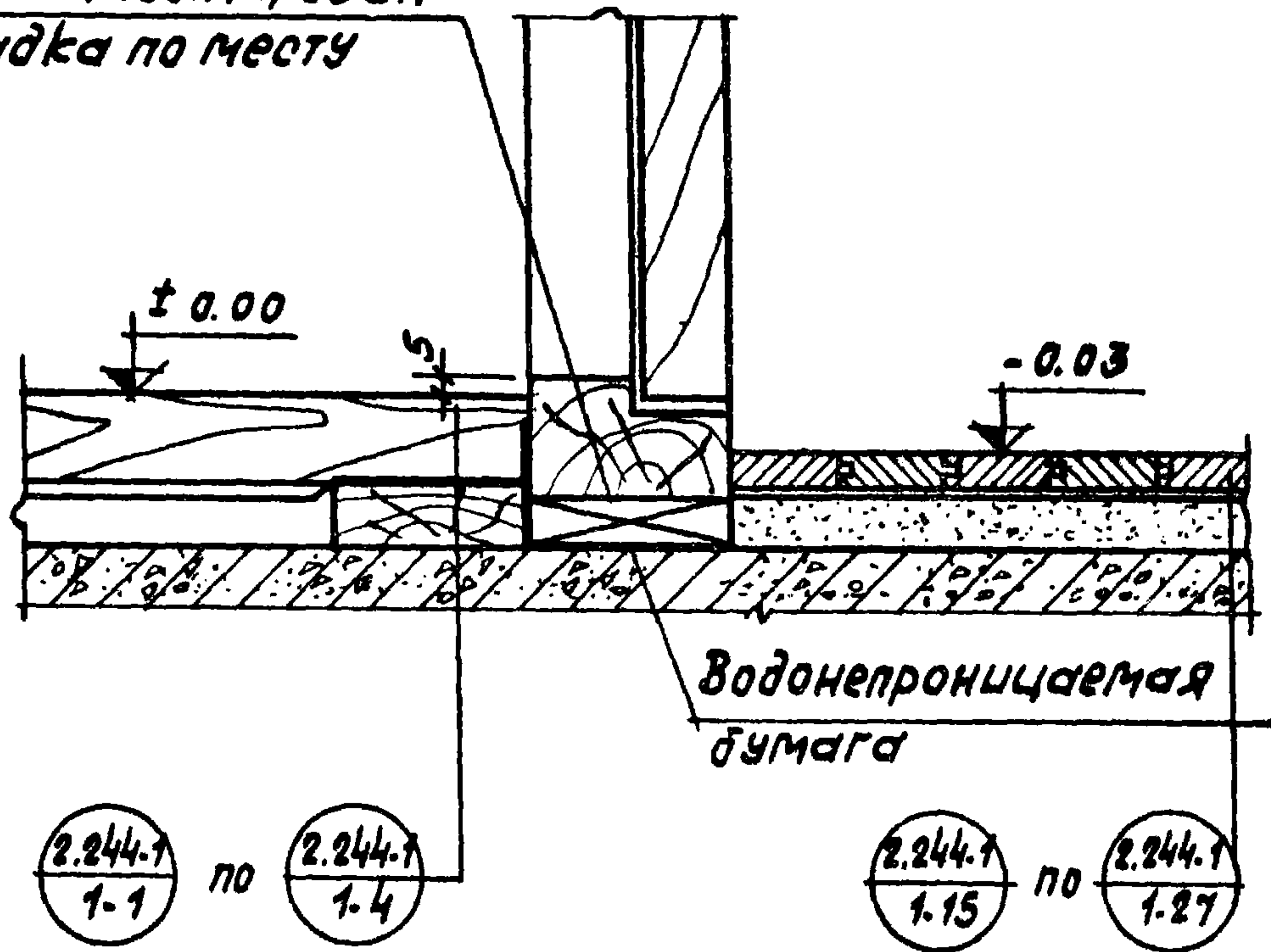
Детали 177, 178

Серия  
2.244-1

Выпуск 3	Лист 89
-------------	------------

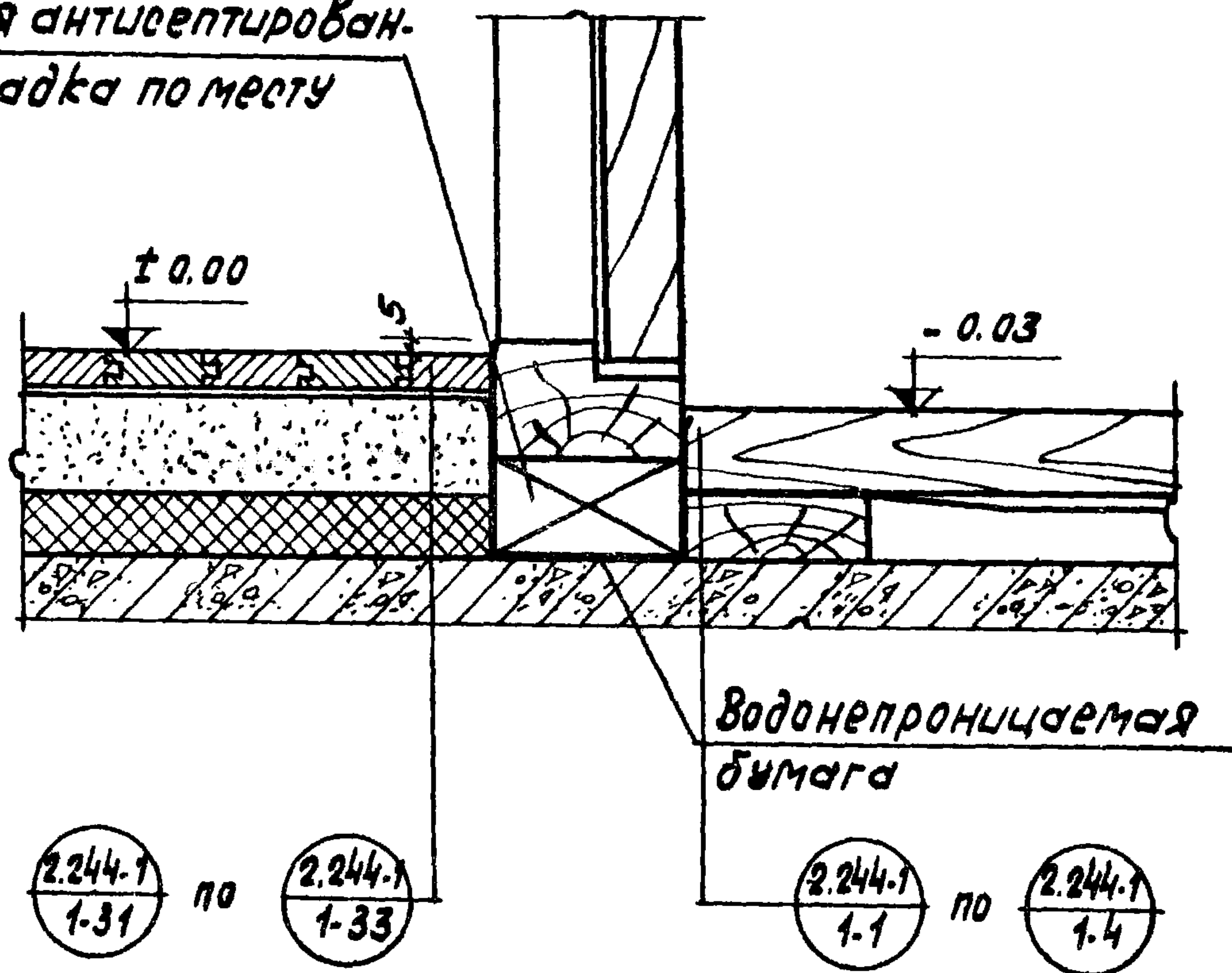


Деревянная антисептированная подкладка по месту



179

Деревянная антисептированная подкладка по месту



180

Примечание:

На чертеже отметки чистого пола показаны условно.

ТД

1971 г.

Детали 179, 180

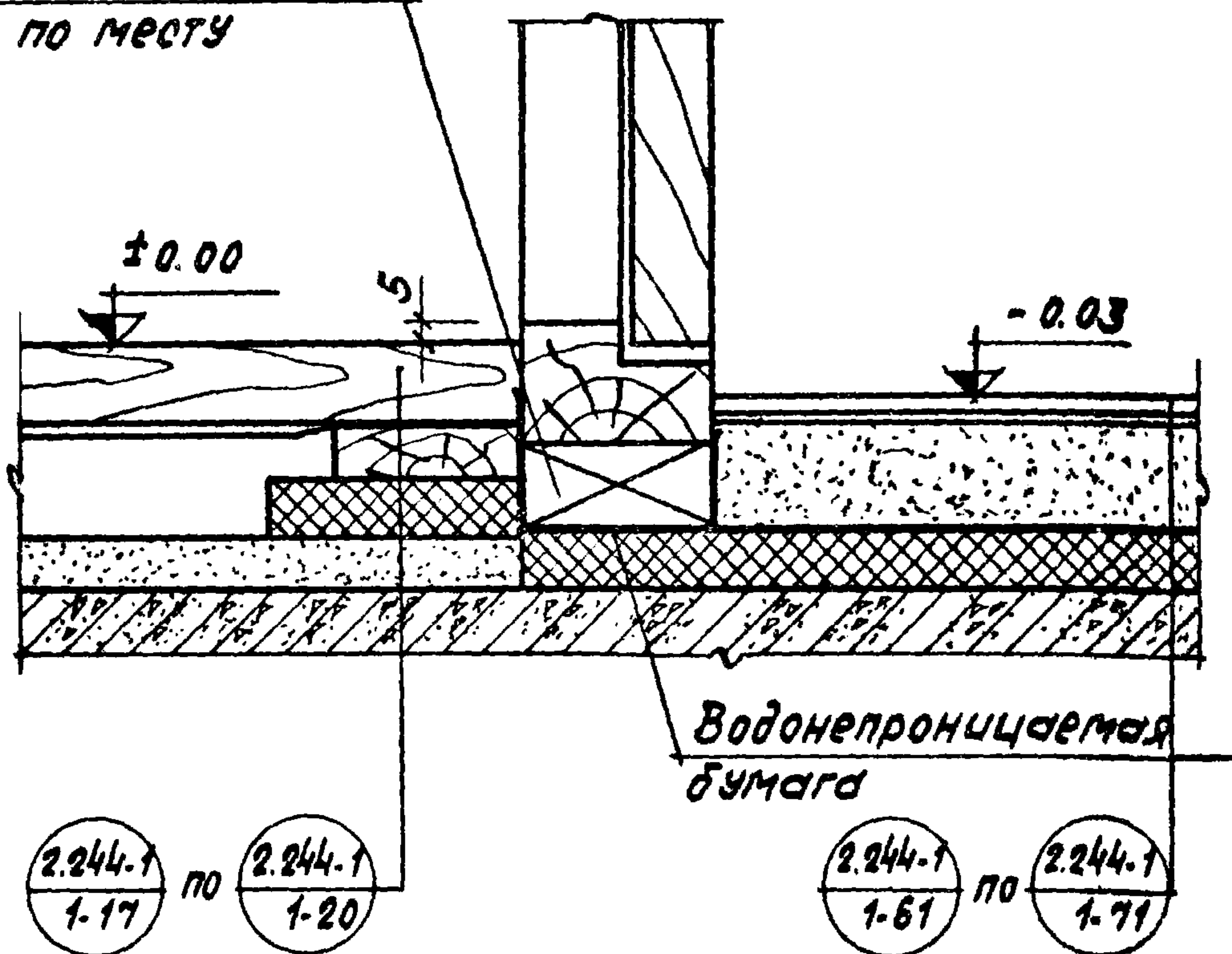
Серия  
2.244-1

Выпуск  
3

Лист  
90

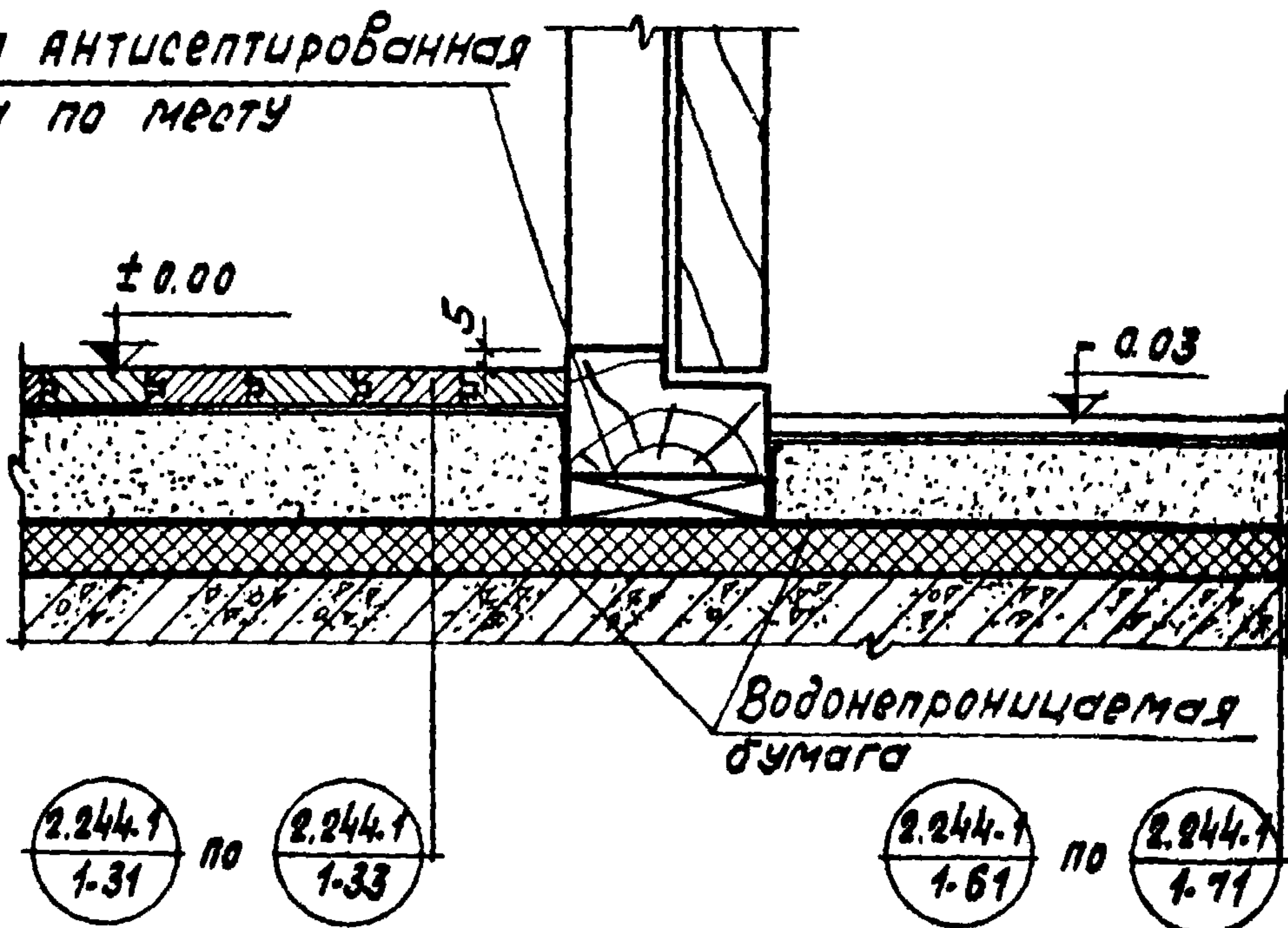
СНИП

Деревянная антисептированная  
подкладка по месту



181

Деревянная антисептированная  
подкладка по месту



182

Примечание:

1. На чертеже отметки чистого пола показаны условно

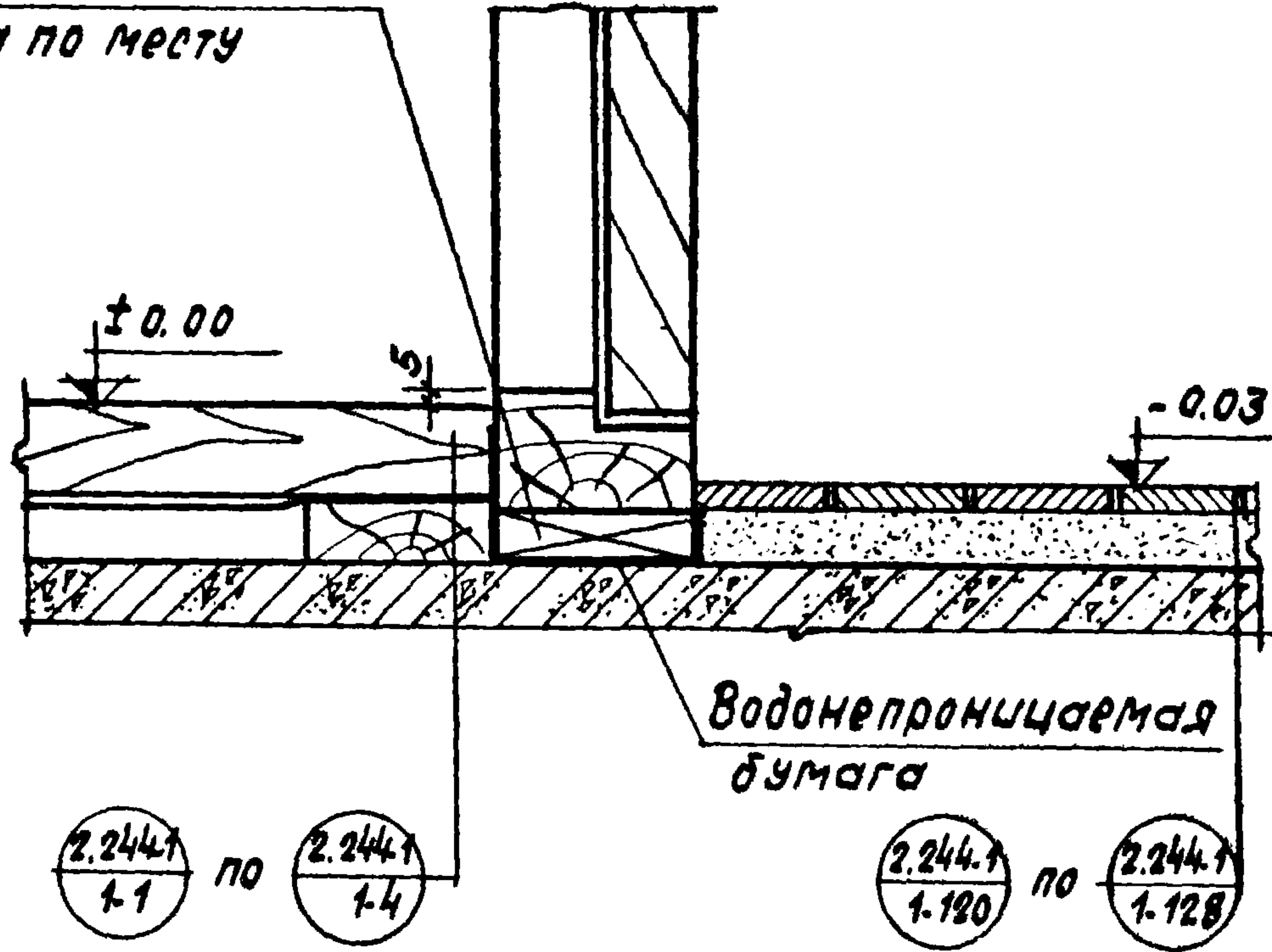
ТД  
1971 г.

Детали 181, 182

Серия 2.244-1	
Выпуск 3	Лист 91

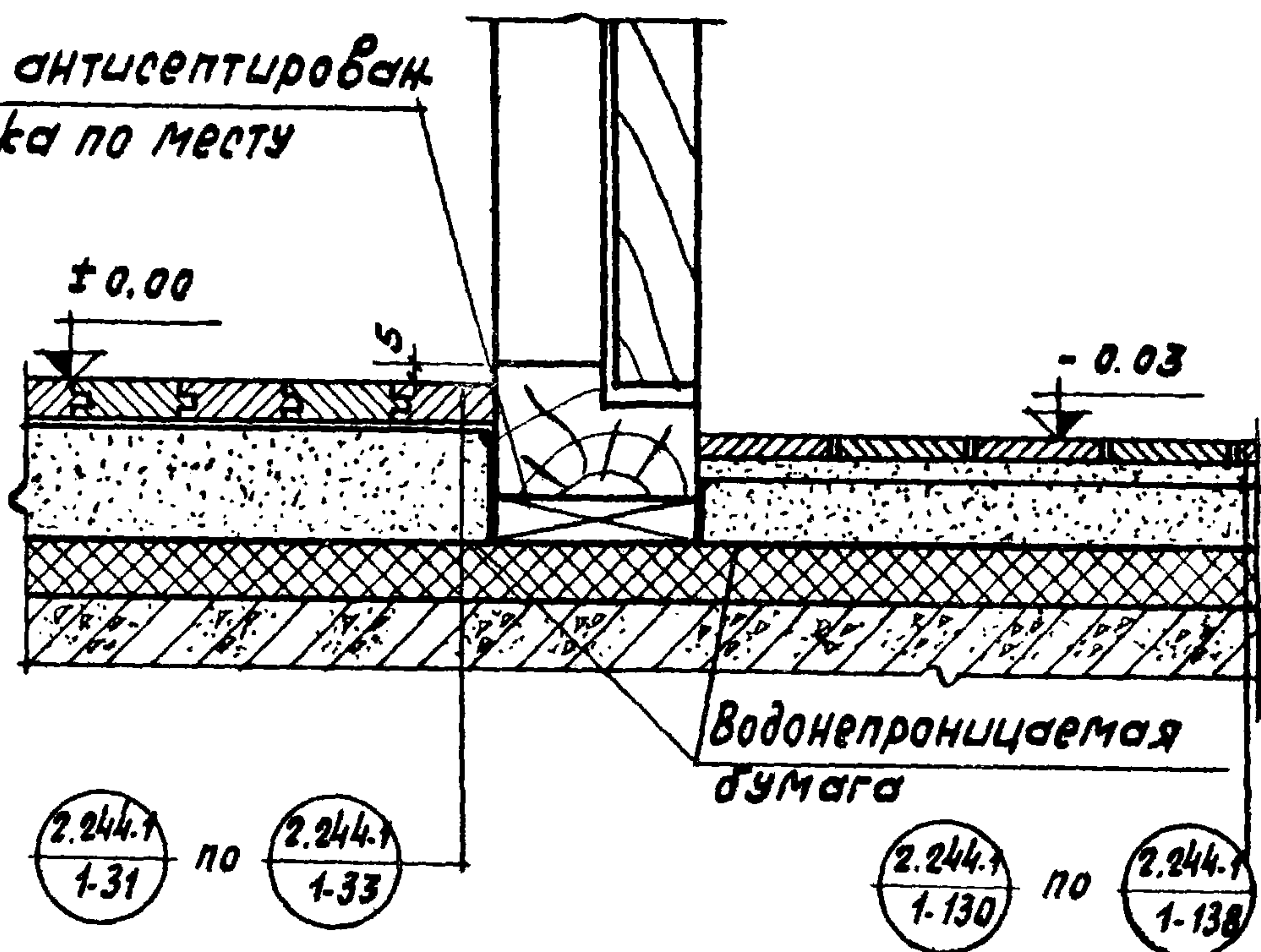


Деревянная антисептирован-  
ная подкладка по месту



183

Деревянная антисептирован-  
ная подкладка по месту



184

Примечание:

1. На чертеже отметки чистого пола показаны условно.

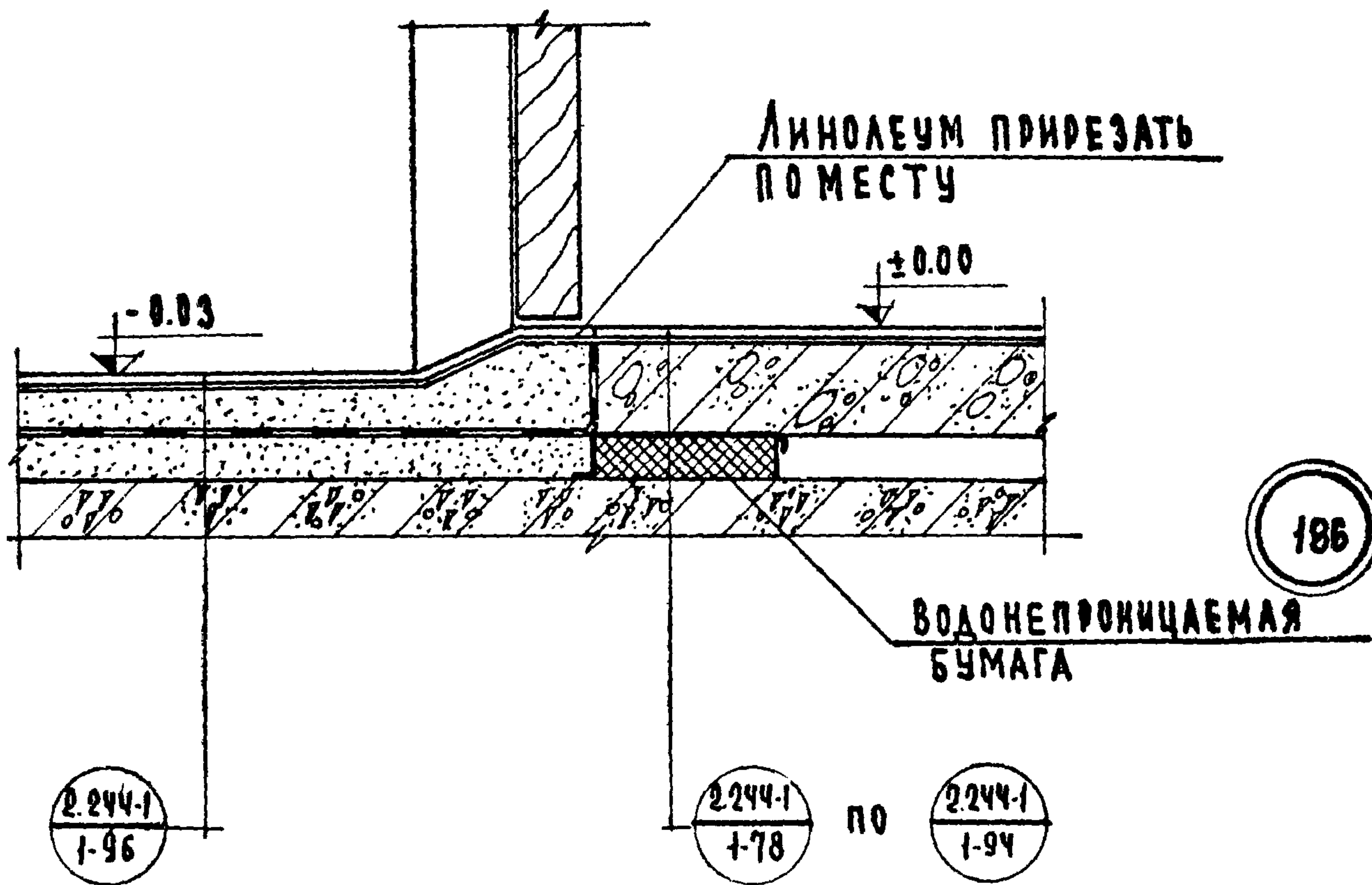
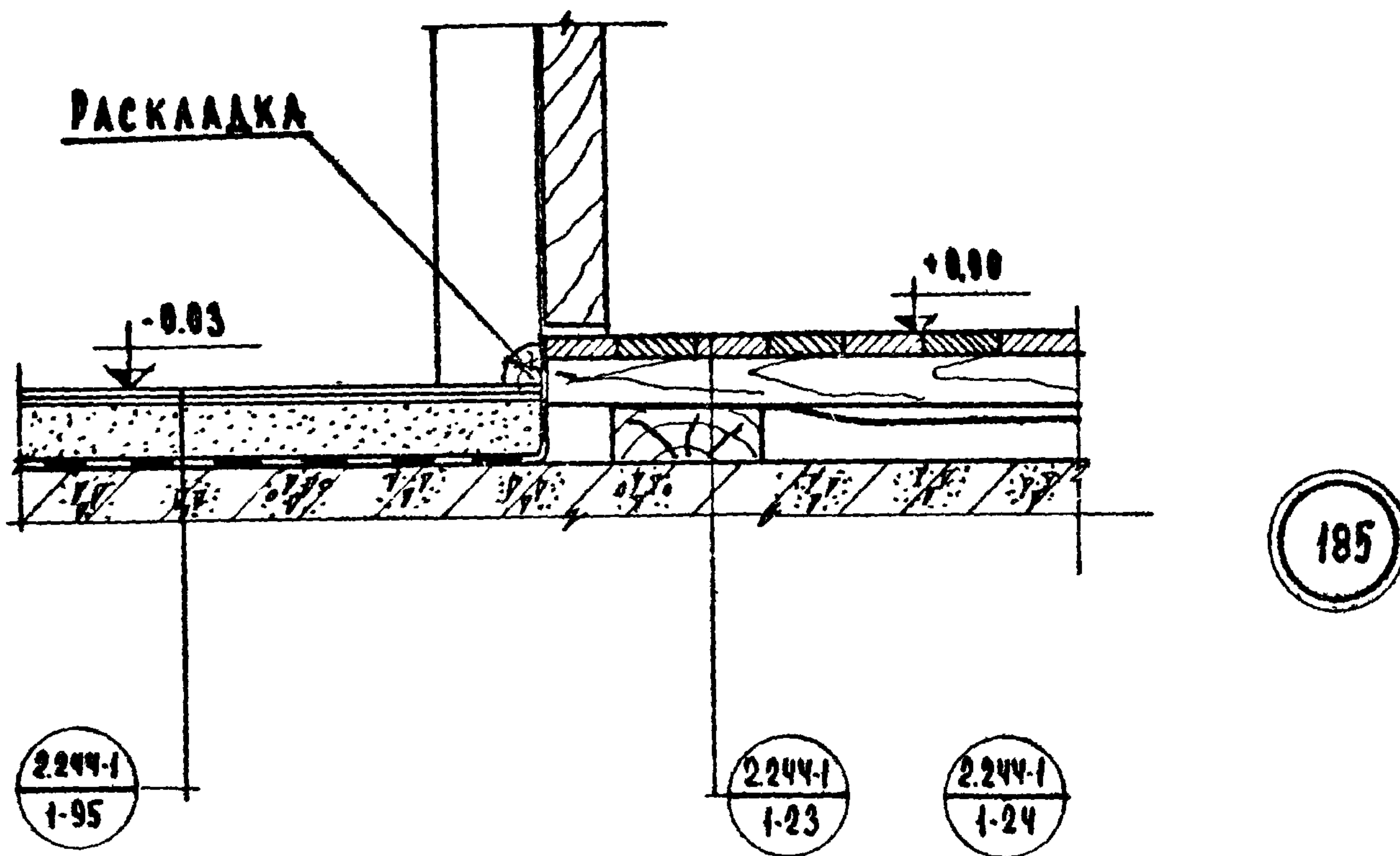
ТД

1971г

Детали 183, 184

Серия  
2.244-1

Выпуск лист  
3 92



ПРИМЕЧАНИЯ:

1. УРОВЕНЬ ПОЛА САМУЗЛА ДОЛЖЕН БЫТЬ НА 20-30ММ НИЖЕ УРОВНЯ ПОЛА ПРИМЫКАЮЩИХ ПОМЕЩЕНИЙ.
2. НА ЧЕРТЕЖЕ ОТМЕТКИ ЧИСТОГО ПОЛА ПОКАЗАНЫ УСЛОВНО.

С. И. ИНЖЕНЕР / 1971г.

ТД

1971г

ДЕТАЛИ 185, 186

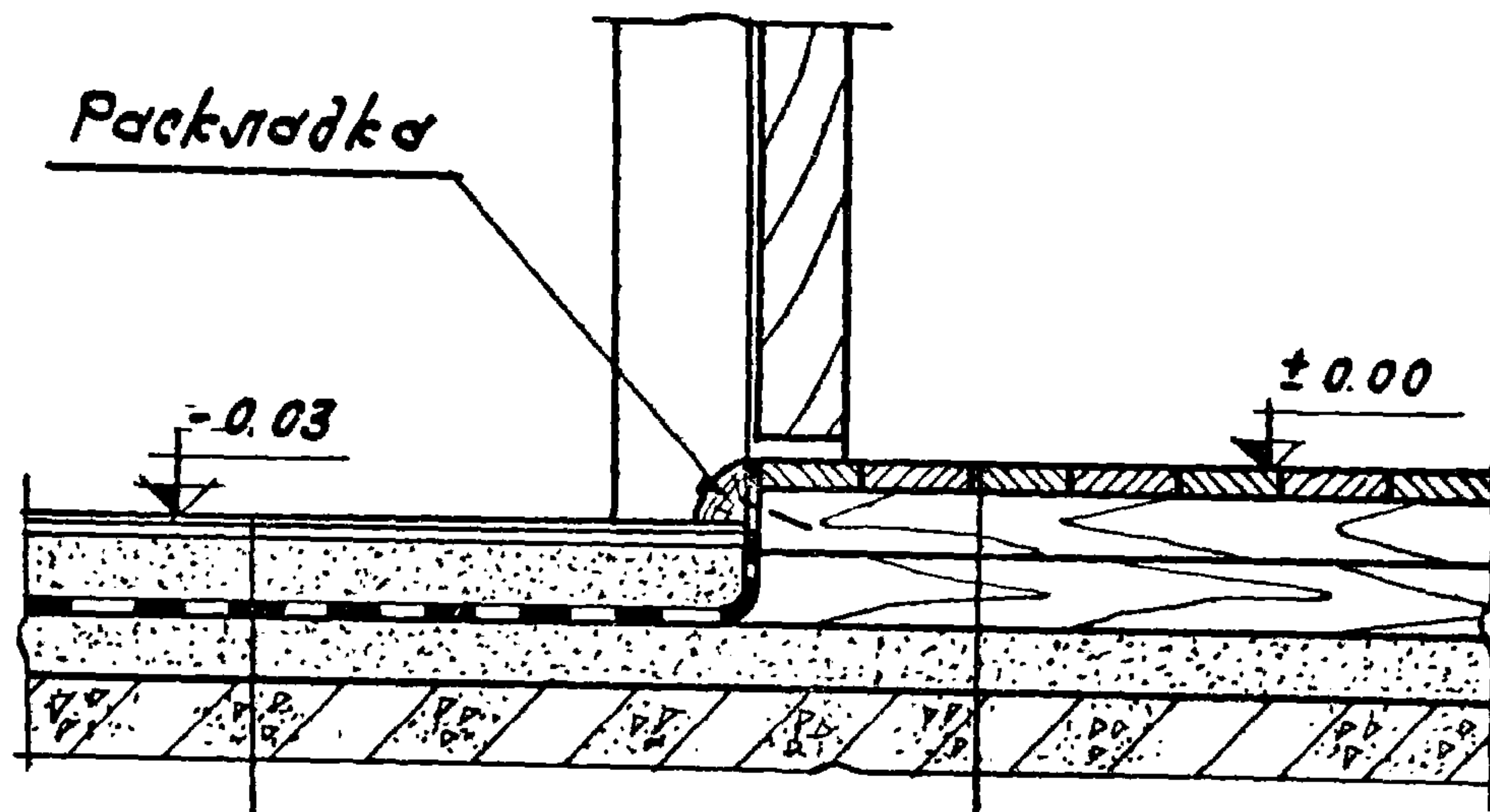
СЕРИЯ  
2.244-1

ВЫПУСК	ЛИСТ
3	93

11309 107



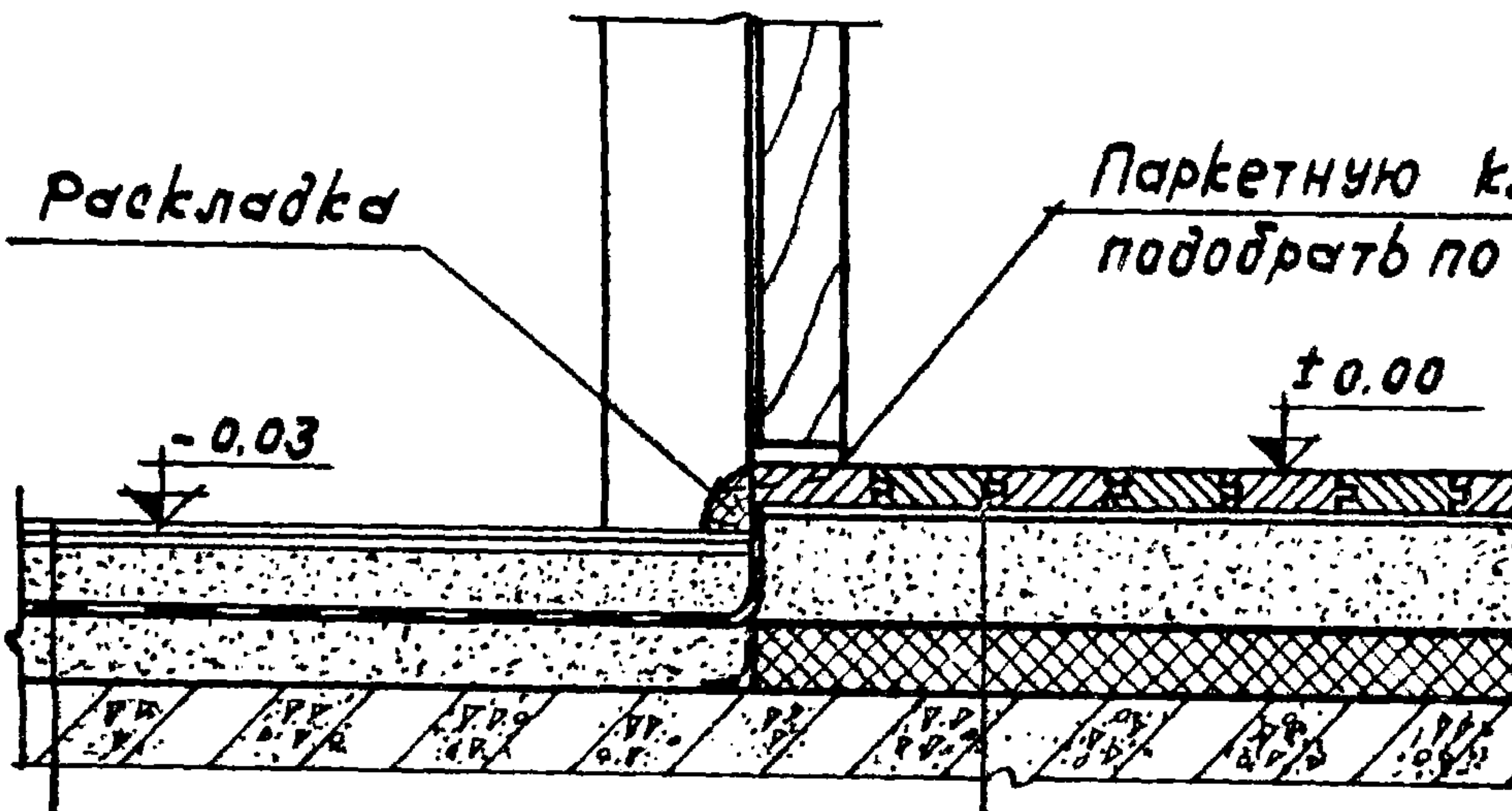
Детали



2.244.1  
1.96

2.244.1  
1.29

2.244.1  
1.30



2.244.1  
1.96

2.244.1  
1.31

по

2.244.1  
1.33

Примечания:

1. Уровень пола санузла должен быть на 20-30 мм ниже уровня пола примыкающих помещений.
2. На чертеже отметки чистого пола показаны условно.

ТД

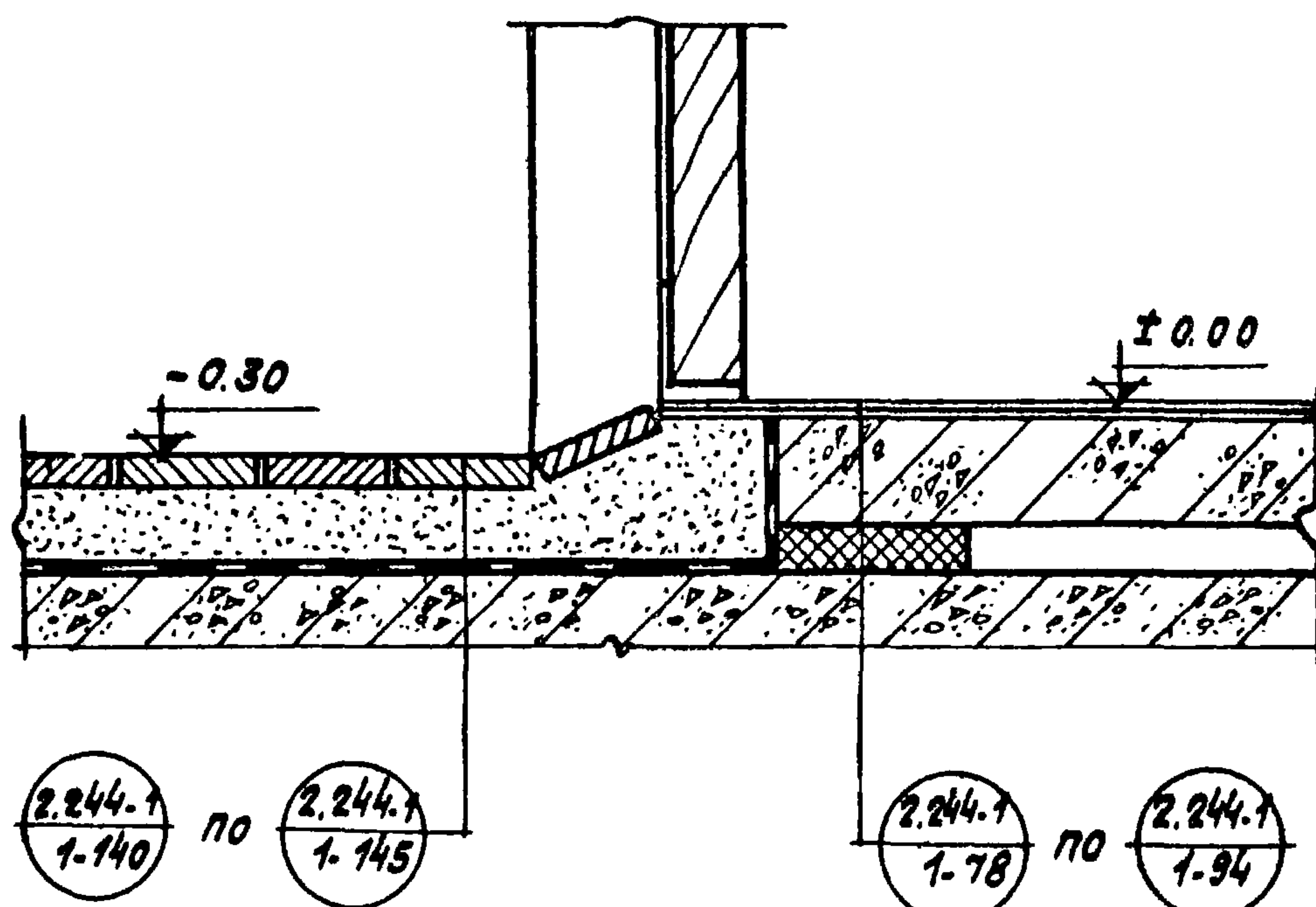
1971г

Детали 187,188

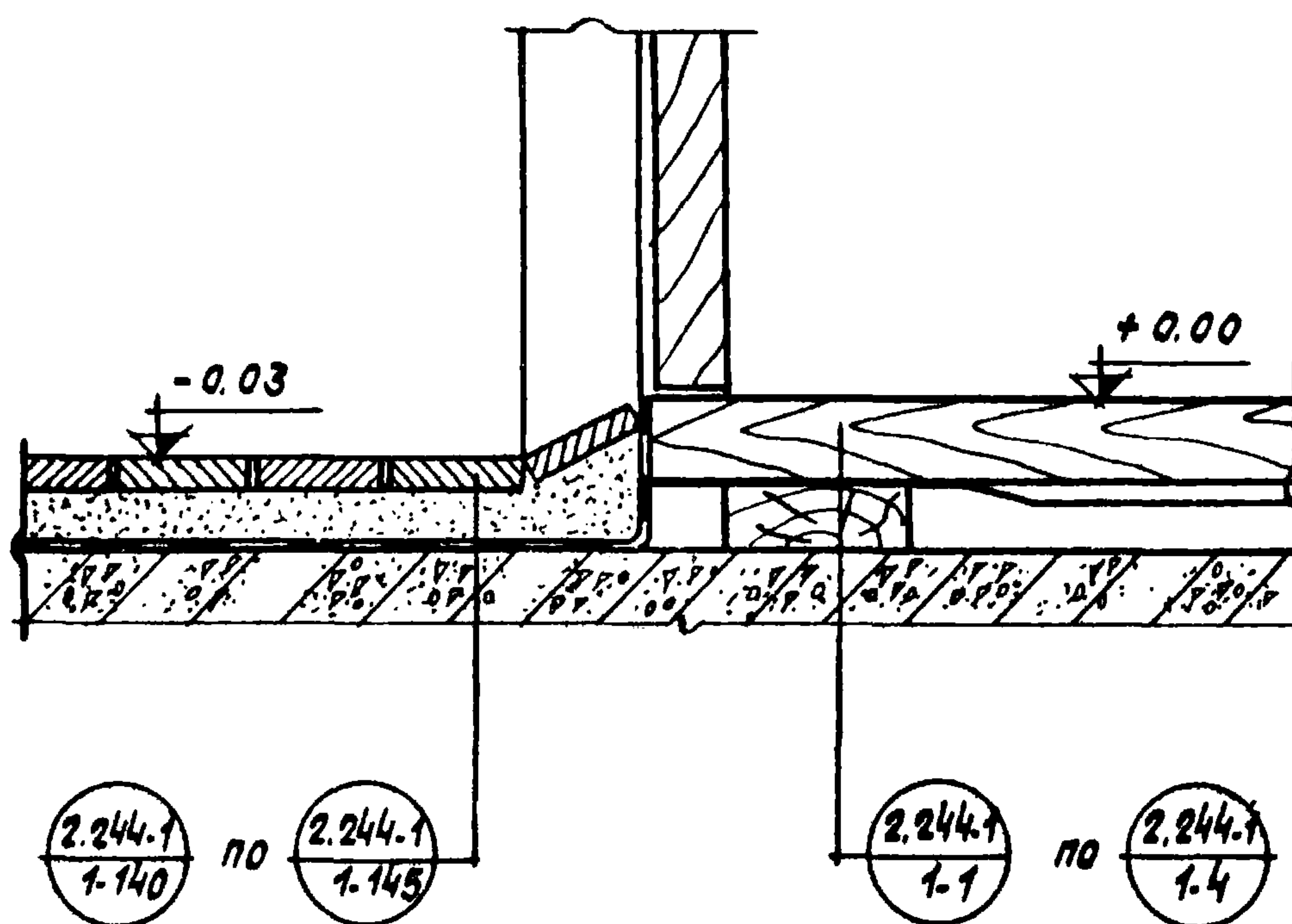
Серия  
2.244-1

Выпуск  
3

Лист  
94



189



190

Примечания:

1. Уровень пола санузла должен быть на 20-30мм ниже уровня пола примыкающих помещений.
2. На чертеже отметки чистого пола показаны условно.

ТД

1971г

Детали 189, 190

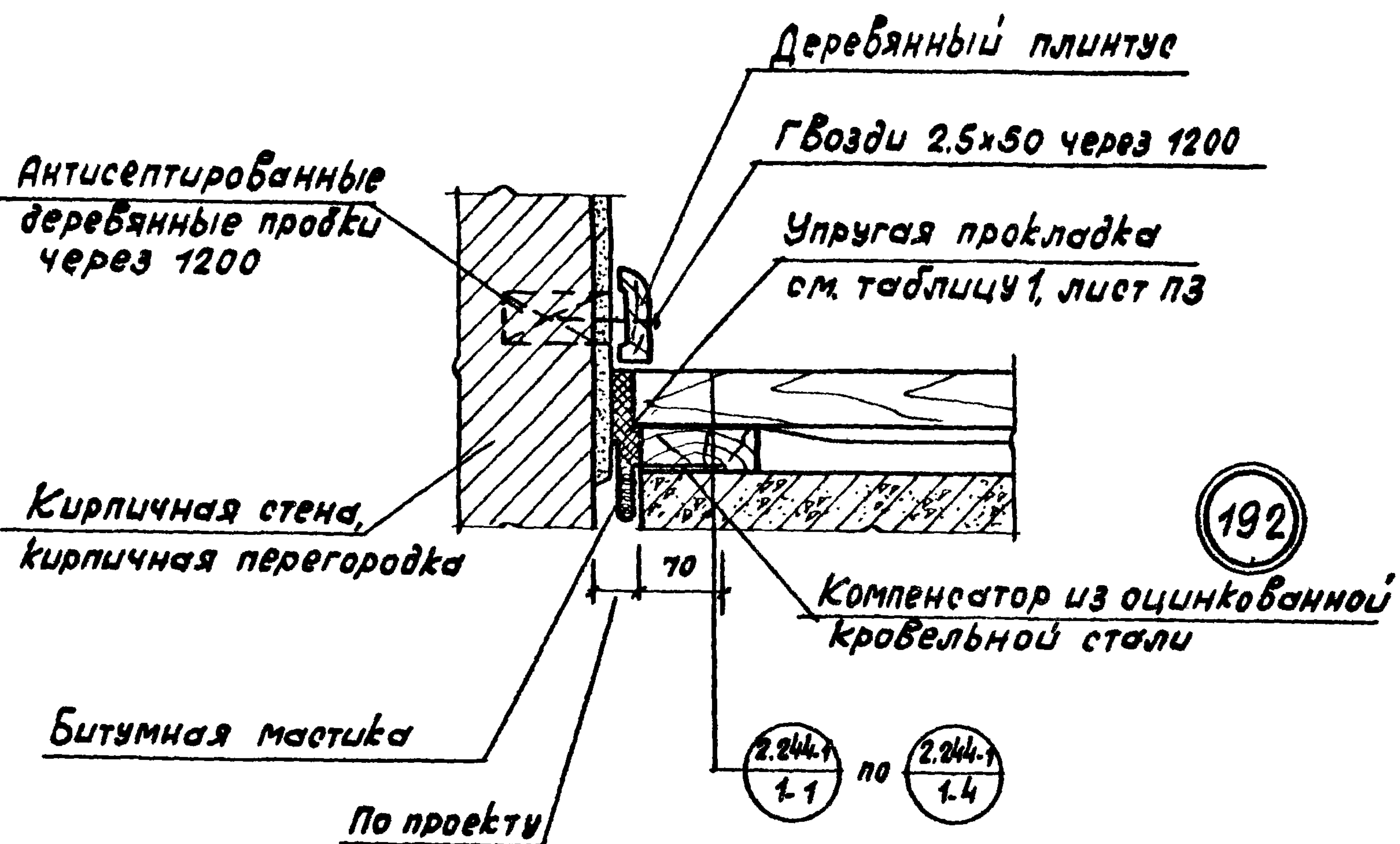
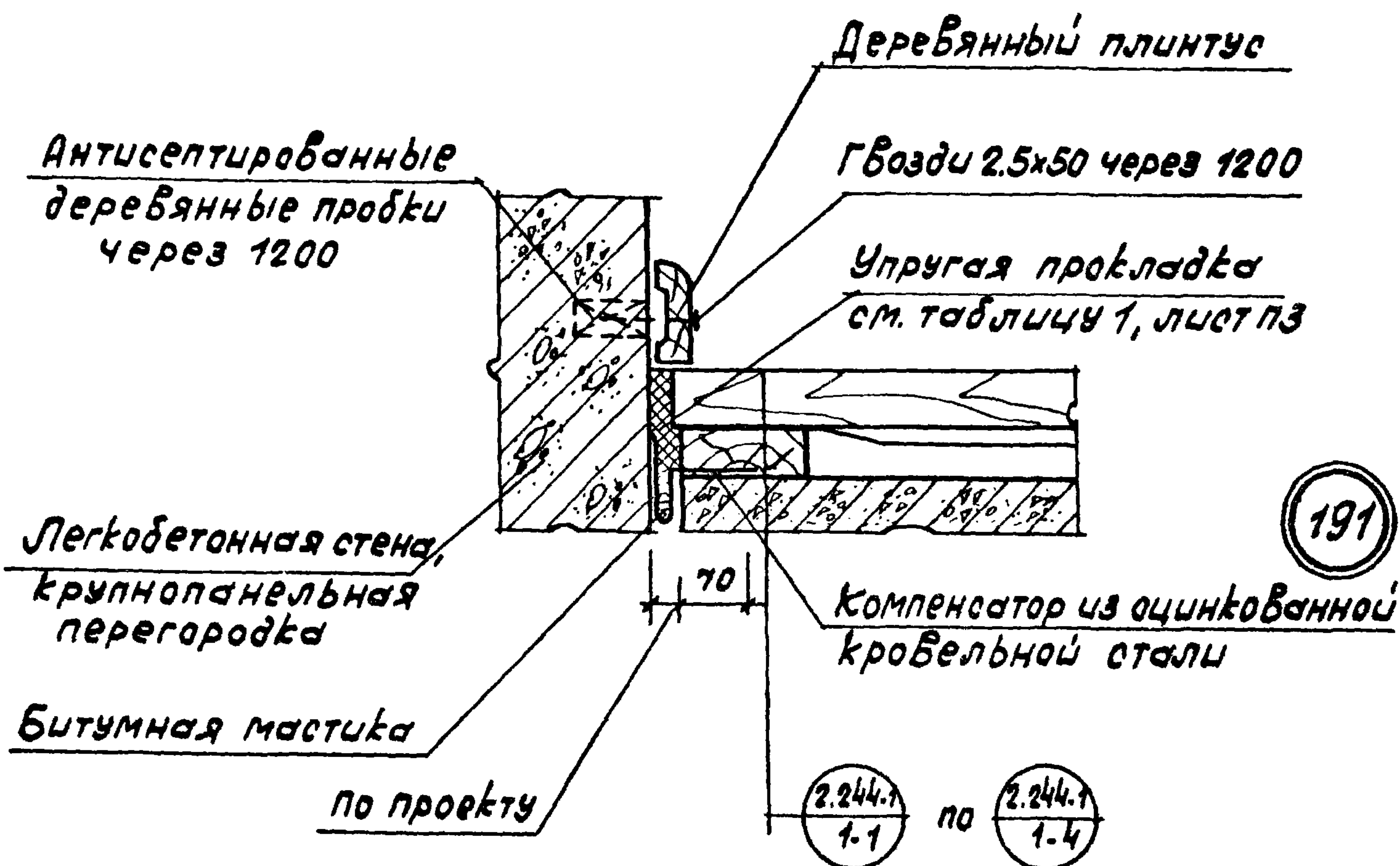
Серия  
2.244-1Выпуск  
3Лист  
95

11309

109



размер



ТД

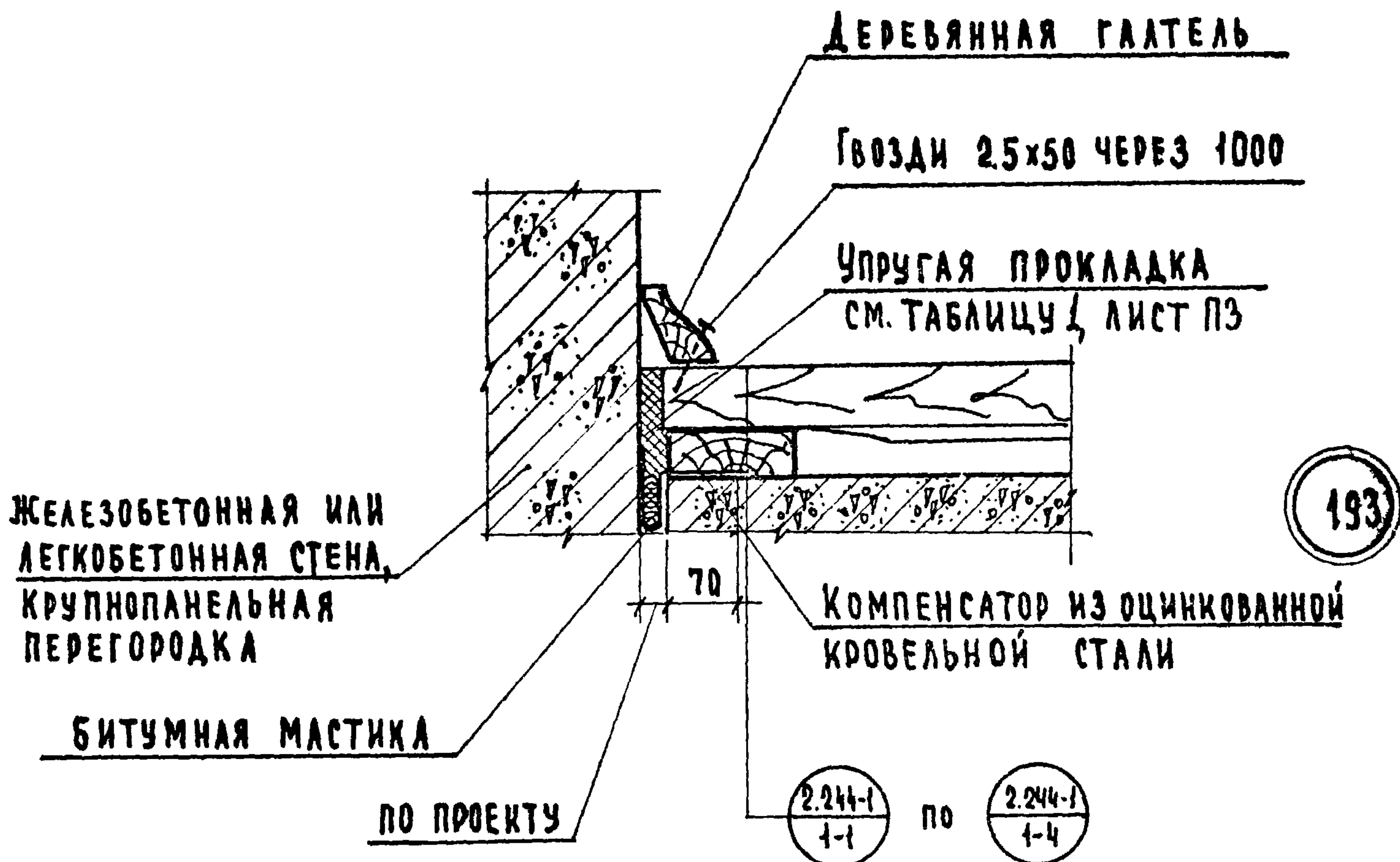
1971-

Детали 191, 192

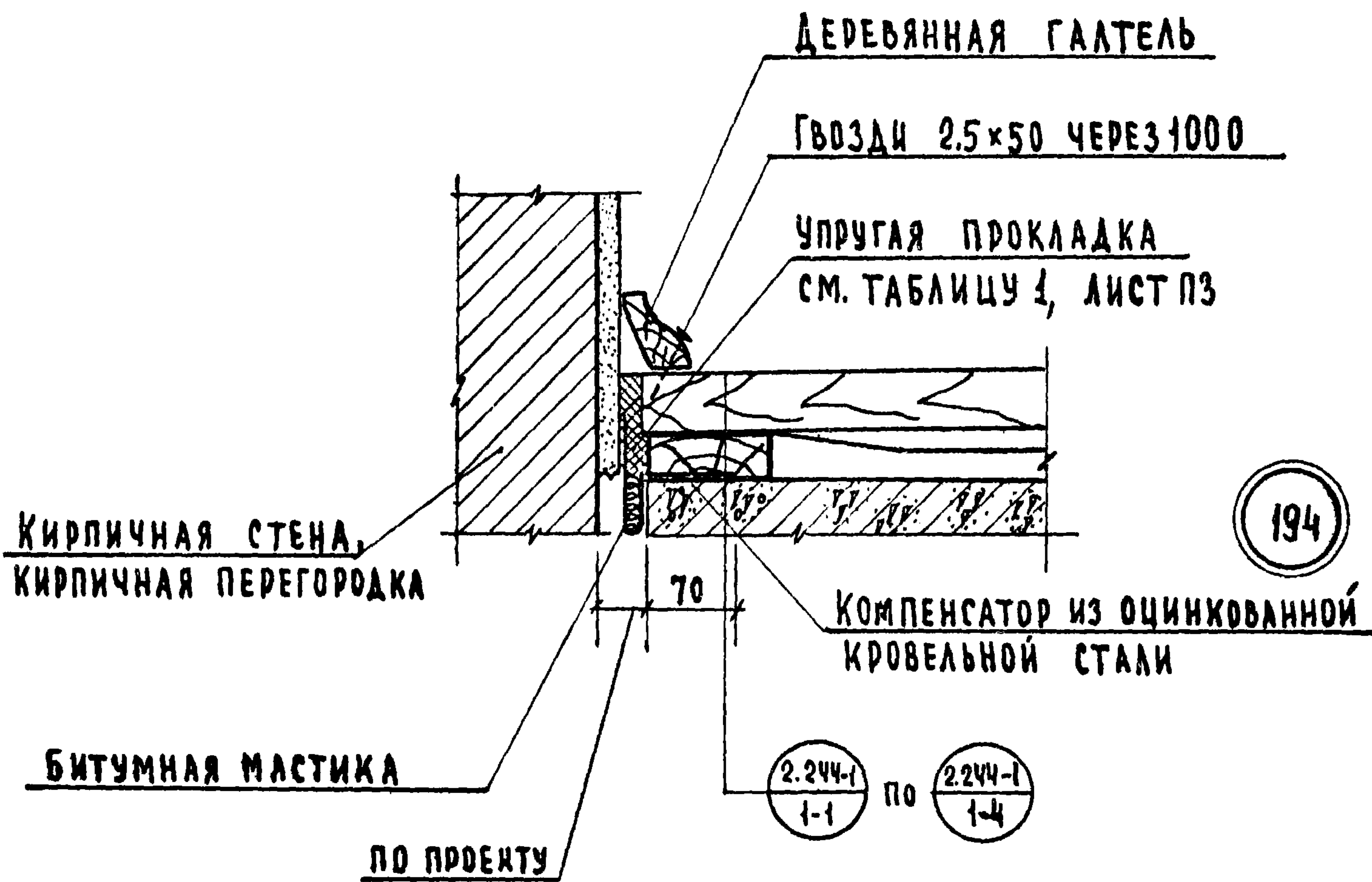
Серия  
2.244-1

Выпуск  
3

Лист  
96



193



194

ИСТ. ИНЖЕНЕР А. С. ШЕВЧУК - ИМ. А. А. РАДИЩЕВА

С. МОСКВА

ТД

1971 г

ДЕТАЛИ 193, 194

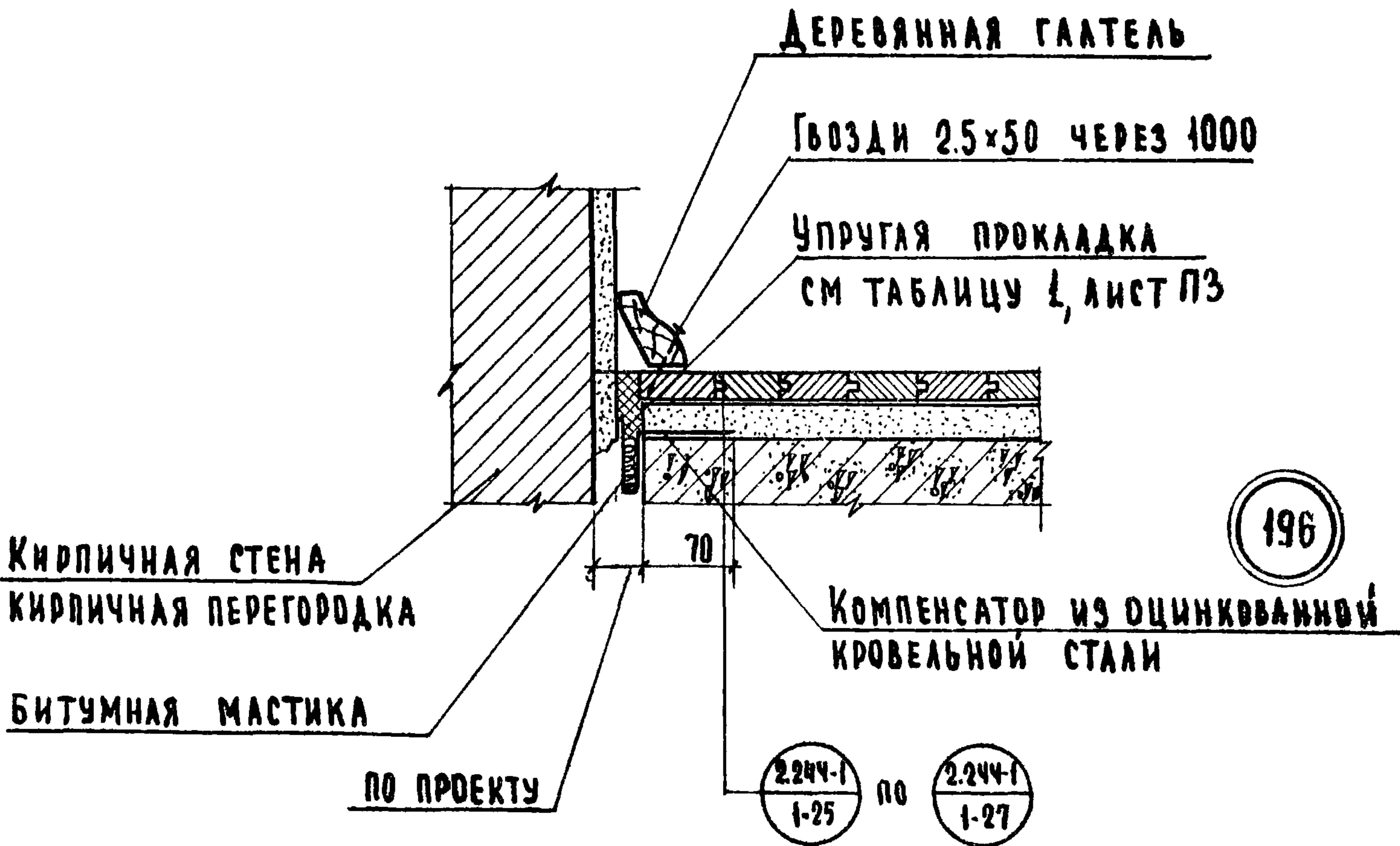
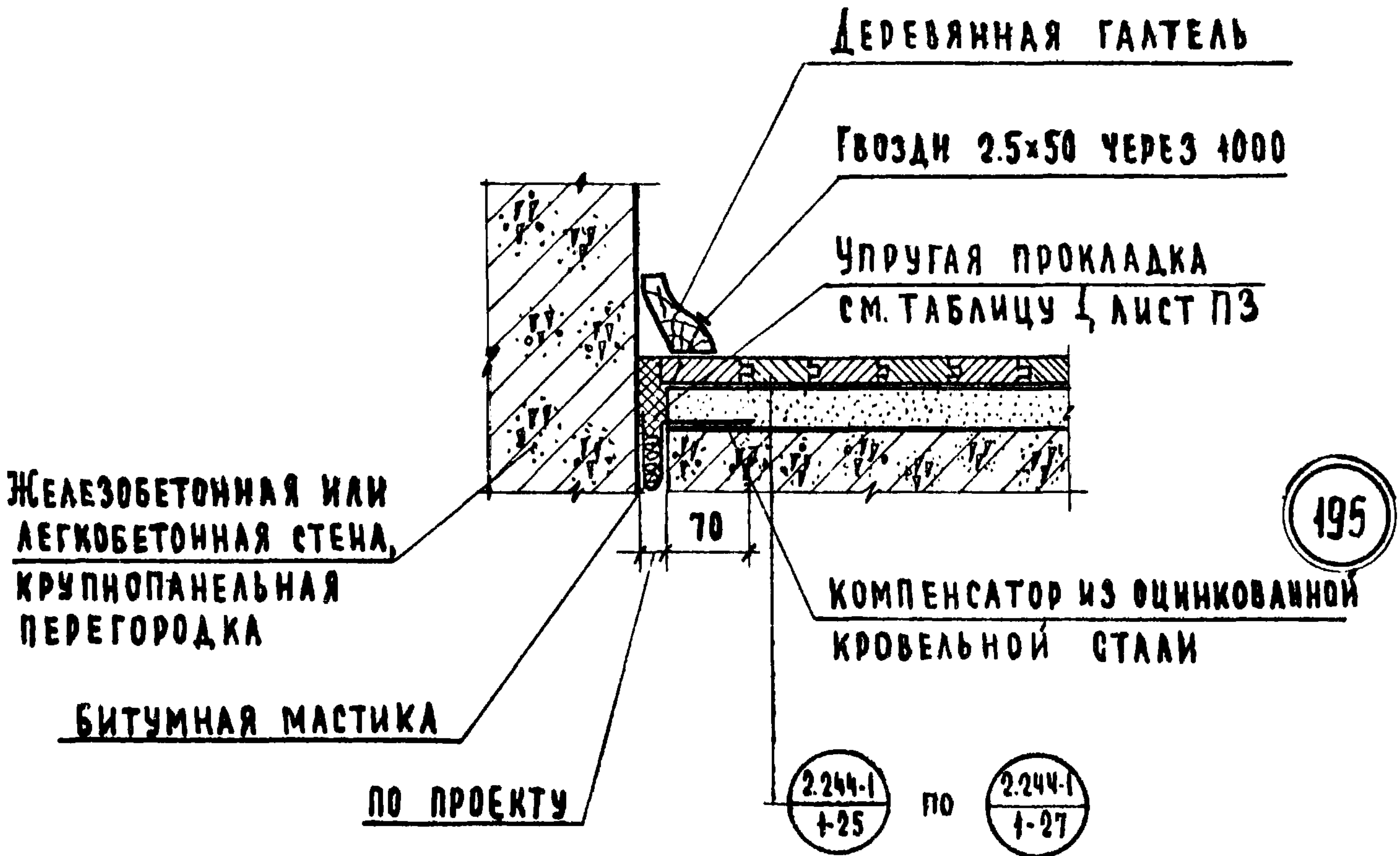
СЕРИЯ

2.244 1

ВЫПУСК  
3

ЛИСТ

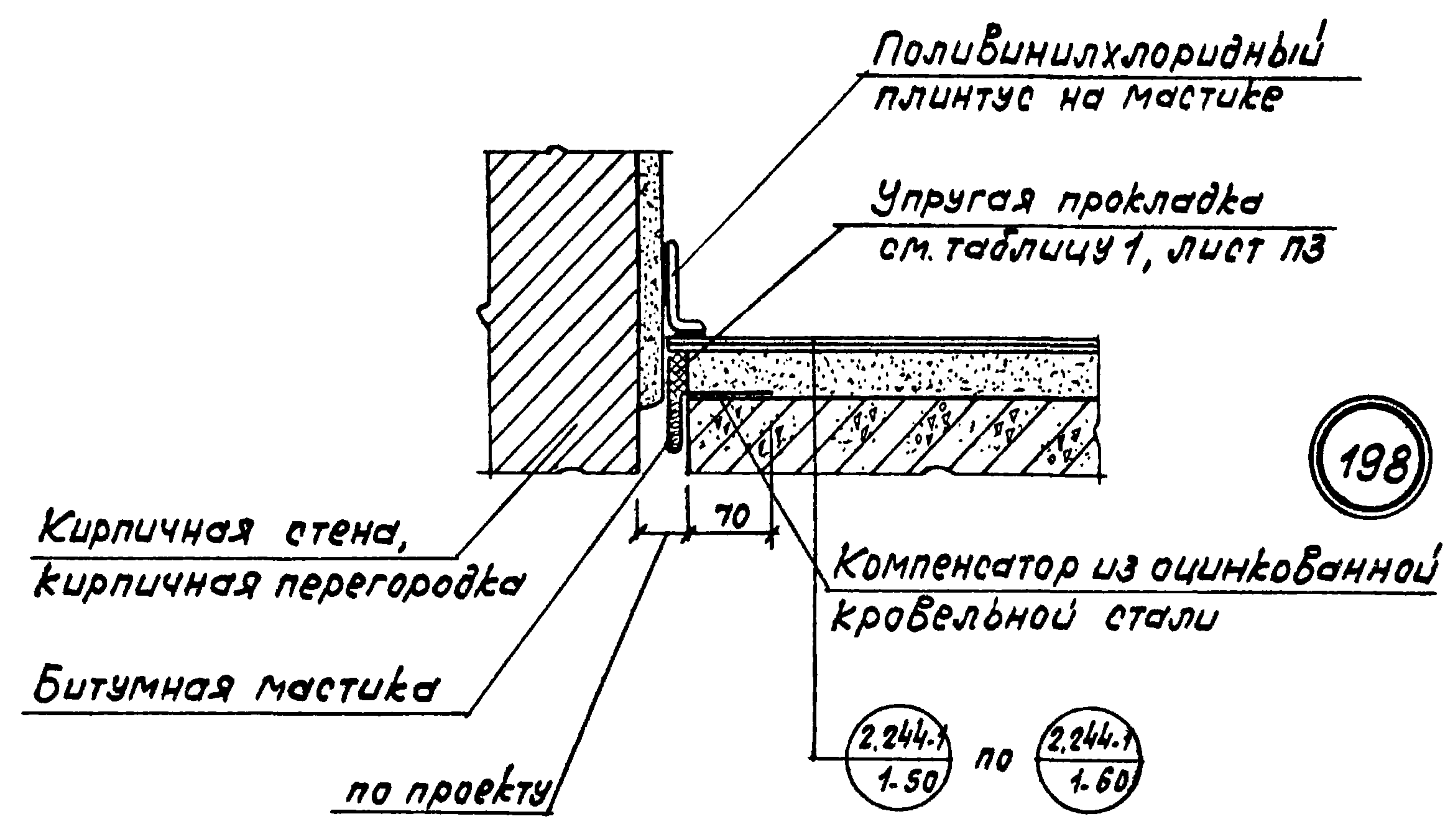
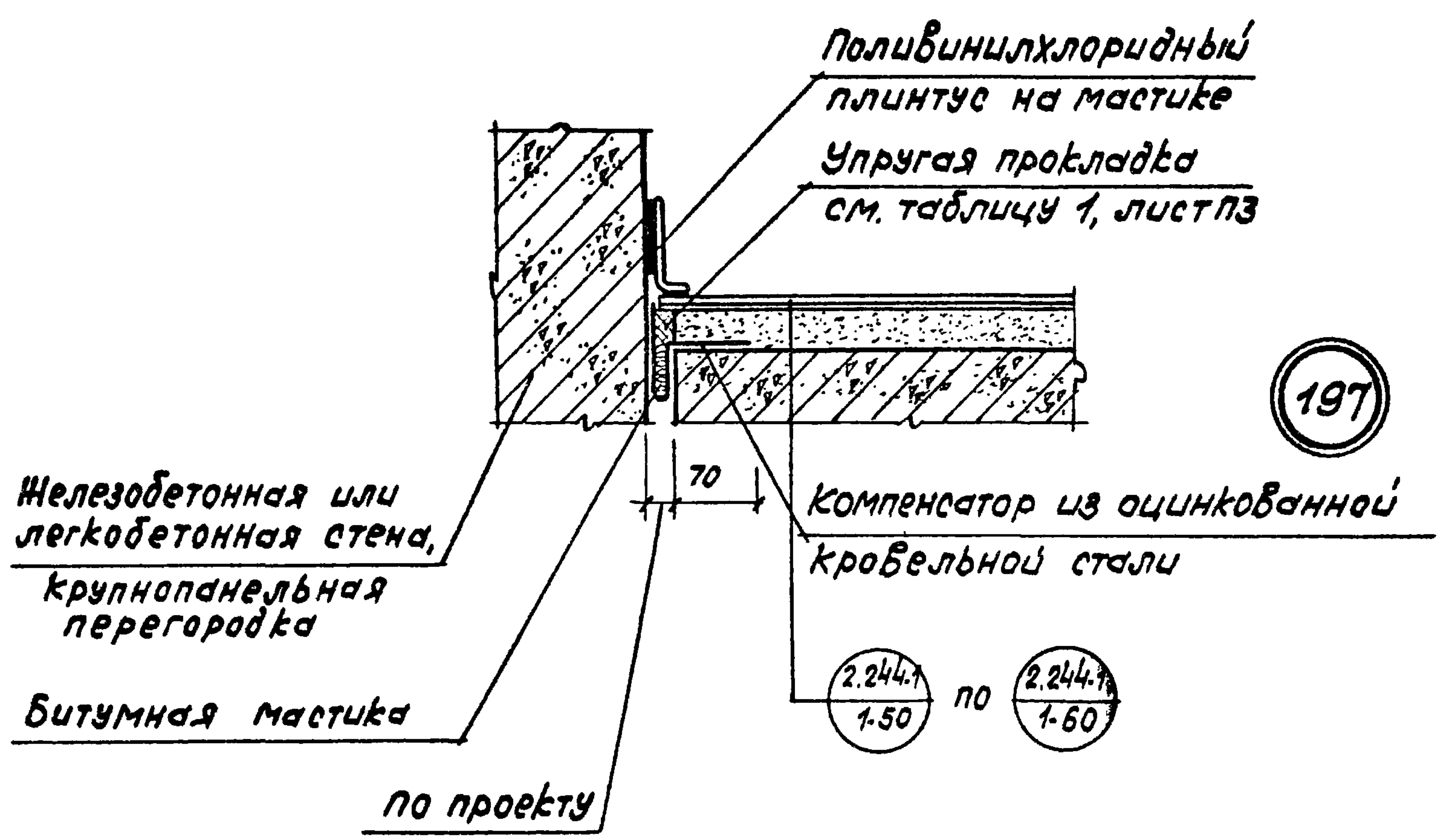




ТД	ДЕТАЛИ 195, 196	СЕРИЯ 2.244-1	
1971 г		ВЫПУСК 3	ЛИСТ 98

03040000

03040000



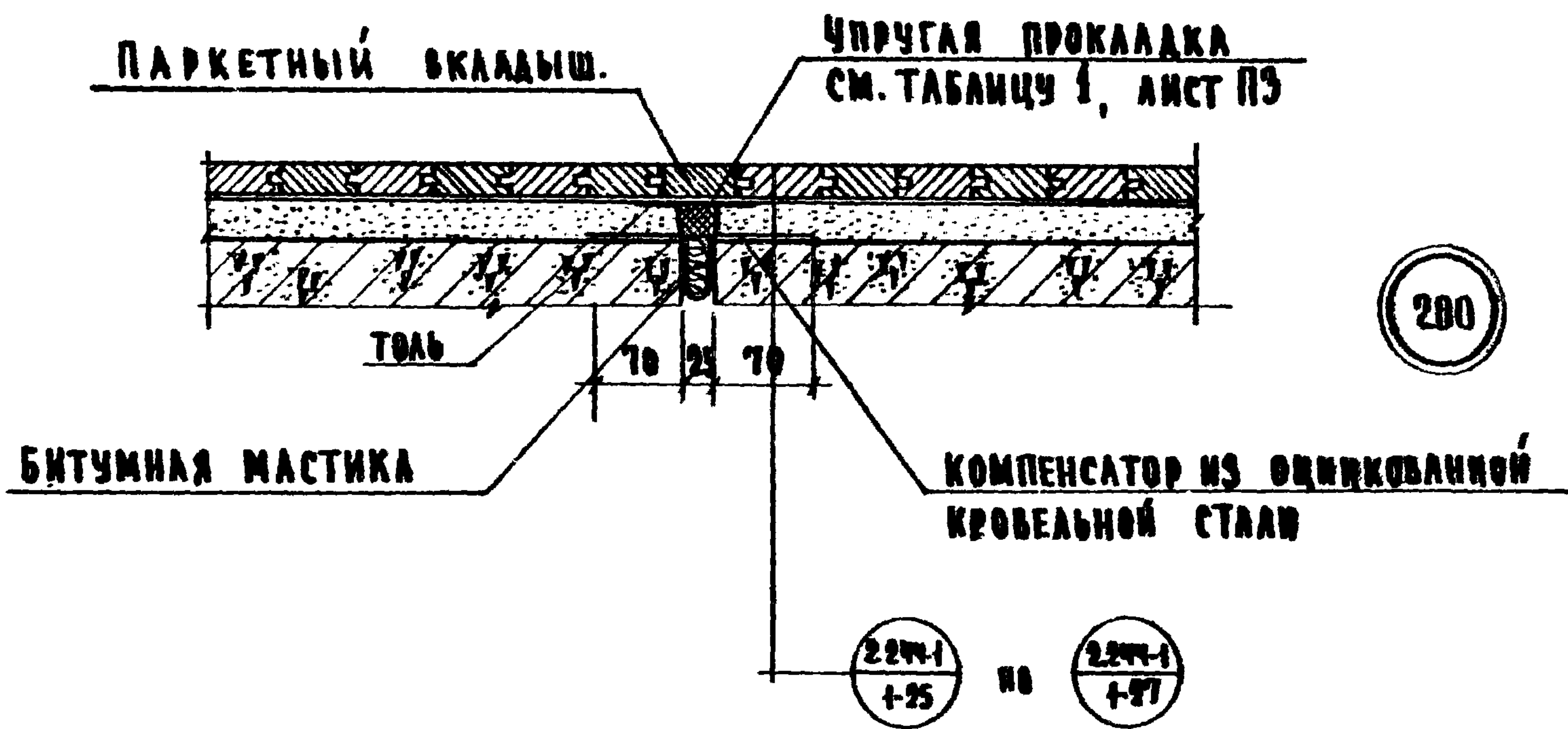
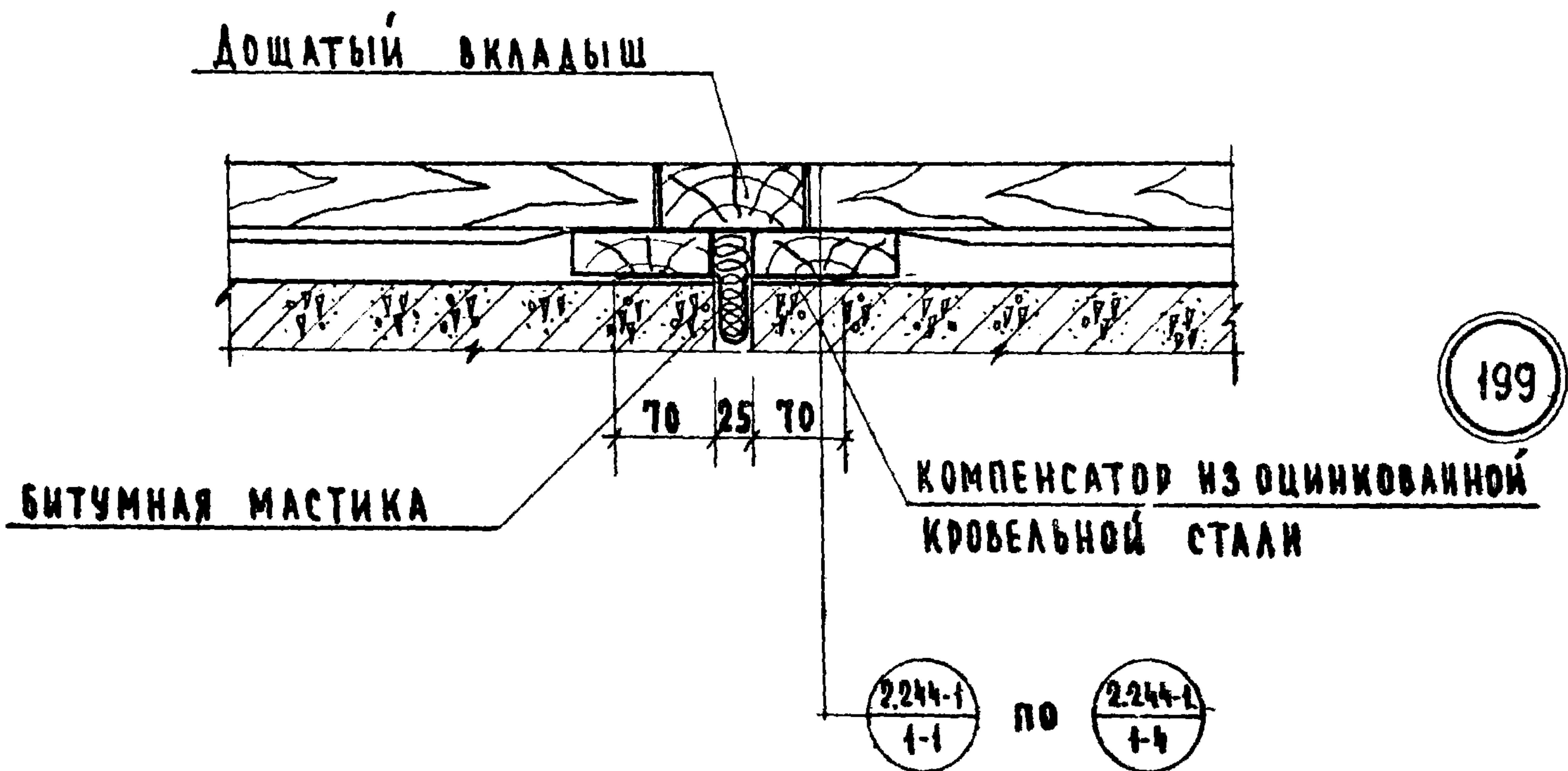
ТД  
1971 г.

Детали 197, 198

Серия  
2.244-1  
Выпуск 3 Лист 99



ЮЗАНЧЕН



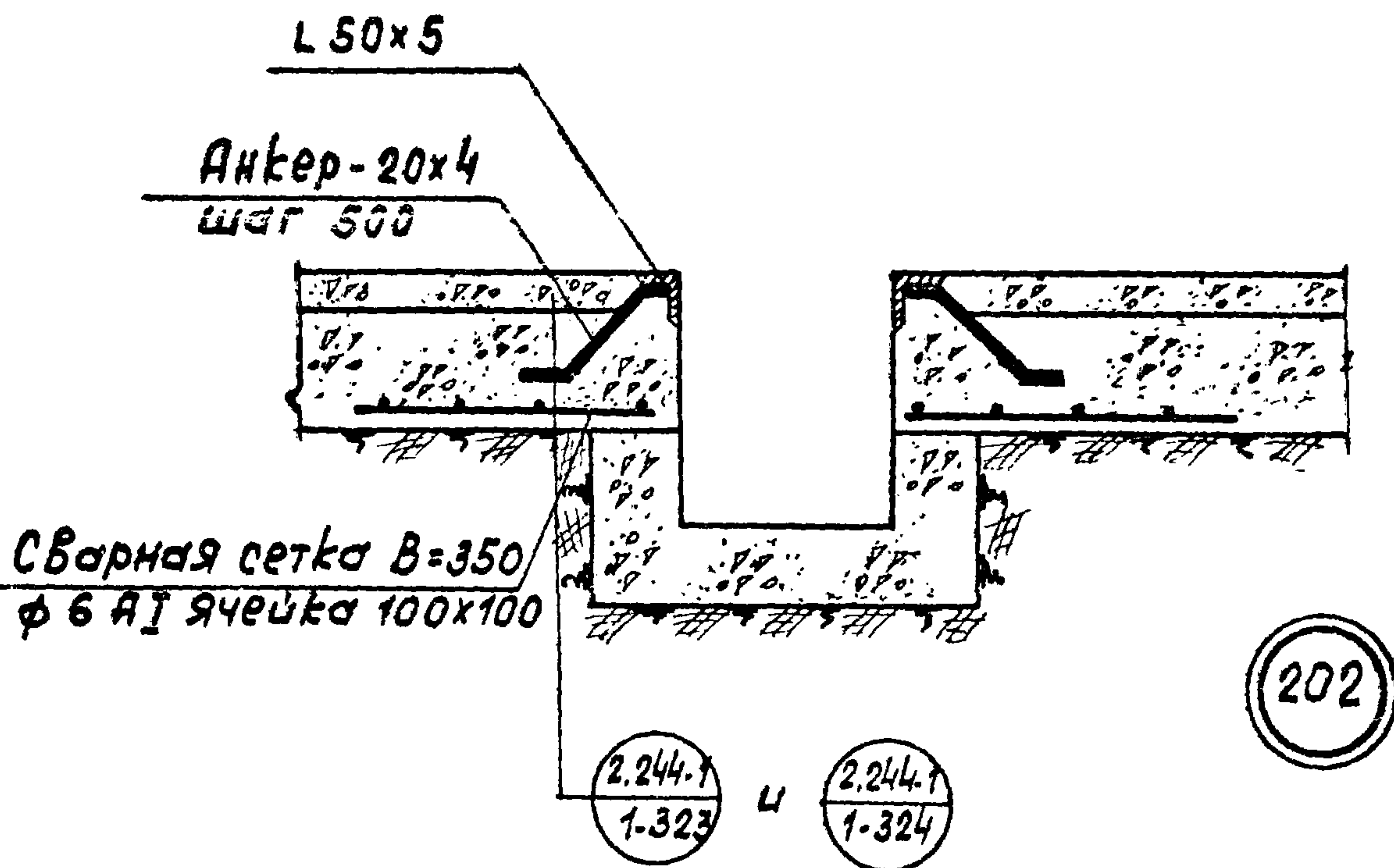
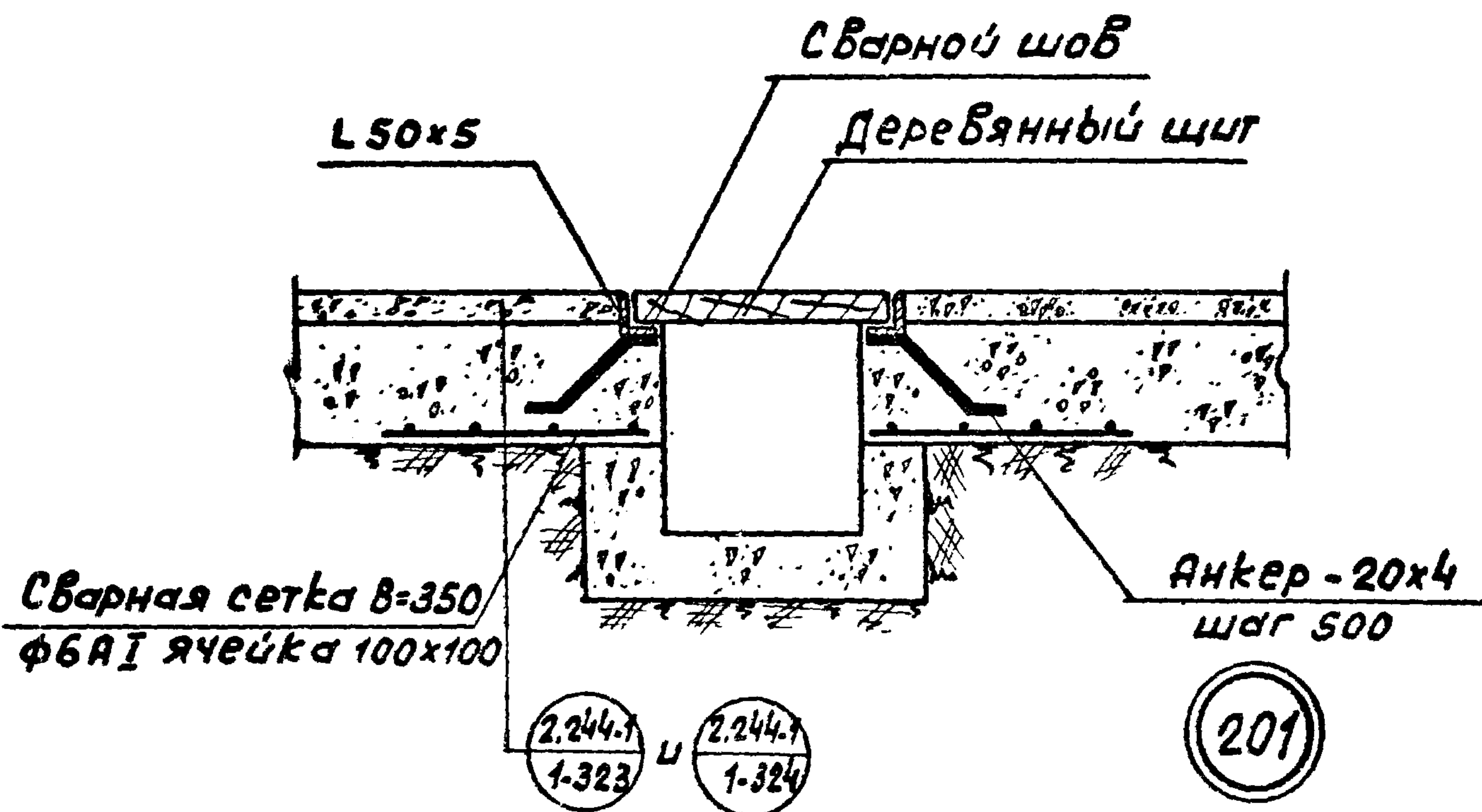
СТ. ИНЖЕНЕР ЮЗАНЧЕН - И. КАЛЯЖНИНА

Г. МОСКВА

ТД  
1971г

ДЕТАЛИ 199, 200

СЕРИЯ 2.244-1	
Выпуск 3	Лист 100



Примечание:

Конструкция каналов выполняется по проекту.

ТД

1971 г.

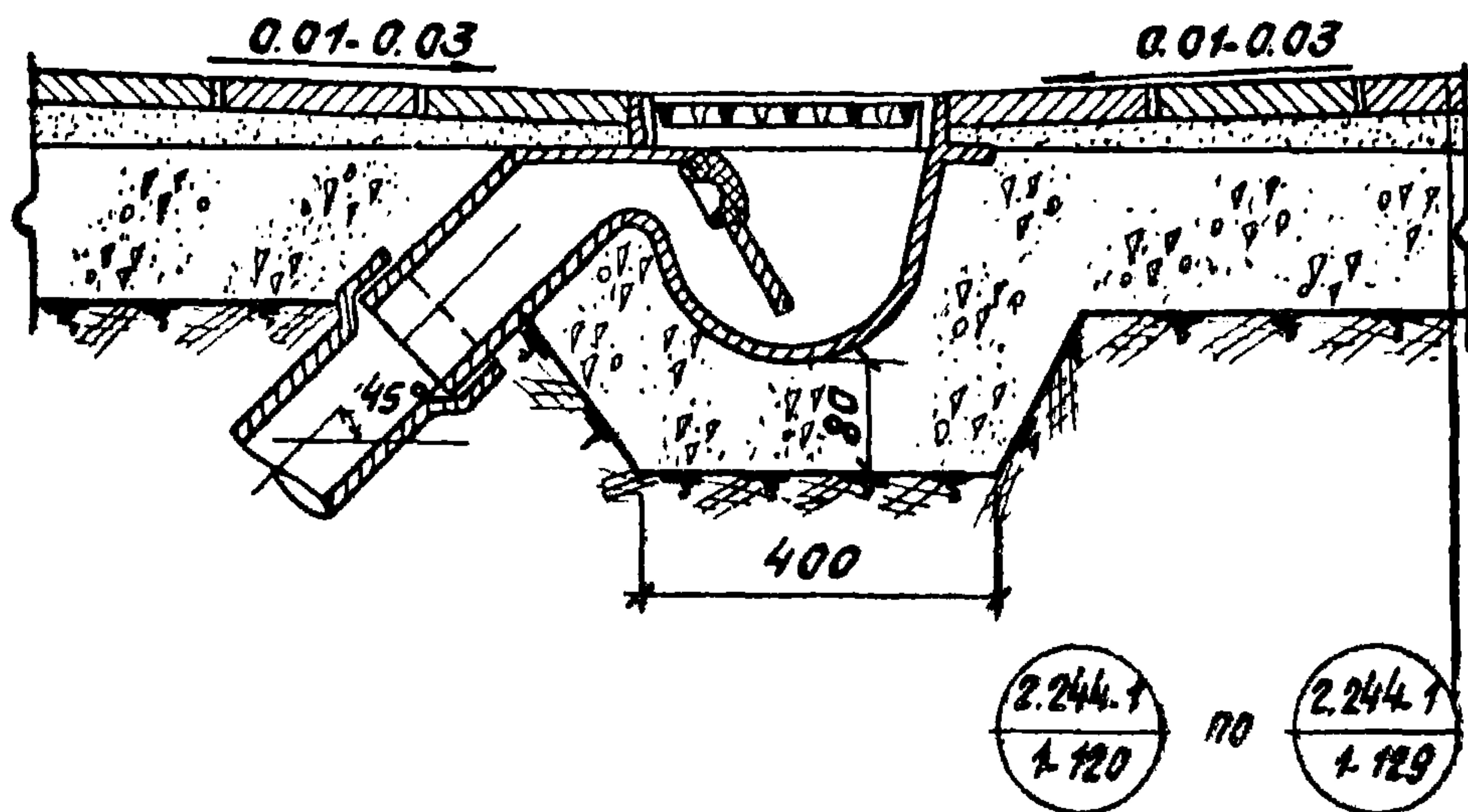
Детали 201, 202

Серия  
2.244-1

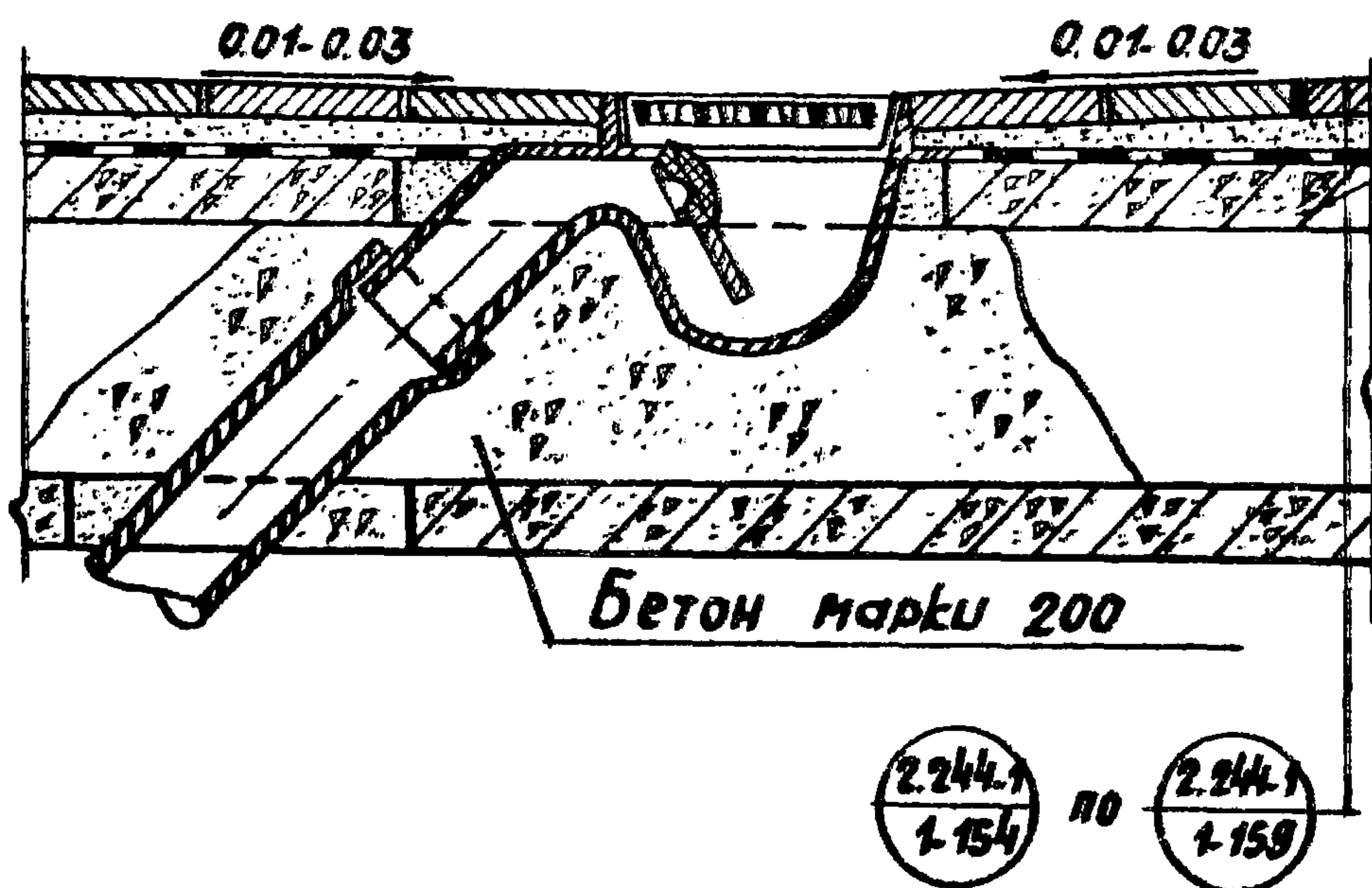
Выпуск  
3

Лист  
101





203



Панель перекрытия  
многopустотная

Бетон марки 200

204

Примечание:

Отверстие для трапа в плите пробивается по месту.

ТД  
1971г.

Детали 203, 204

Серия 2.244-1	
Выпуск 3	Лист 102