

ТИПОВОЙ ПРОЕКТ
901-3-250.88
ГЛАВНЫЙ КОРПУС
ДЛЯ СТАНЦИИ ОЧИСТКИ ВОДЫ
ПОВЕРХНОСТНЫХ ИСТОЧНИКОВ
МУТНОСТЬЮ ДО 1500 МГ/Л
ПРОИЗВОДИТЕЛЬНОСТЬЮ 20 ТЫС. М³/СУТКИ

АЛЬБОМ 6

23531-07

ЗАДАНИЕ ЗАВОДУ - ИЗГОТОВИТЕЛЮ
ЭСКИЗНЫЕ ЧЕРТЕЖИ ОБЩИХ ВИДОВ

СФ ЦИП 620062, г. Свердловск, ул. Чебышева, 4
Лак. 452 Синв. 23531-07 тираж 100
Сдано в печать 22.08.1983 Цена 3-58

				ПРИВЯЗАН:	
ИВВ. №					

Учб N 23 531-07

ТИПОВОЙ ПРОЕКТ
 901-3-250.88
 ГЛАВНЫЙ КОРПУС
 ДЛЯ СТАНЦИИ ОЧИСТКИ ВОДЫ
 ПОВЕРХНОСТНЫХ ИСТОЧНИКОВ
 МУТНОСТЬЮ ДО 1500 МГ/Л
 ПРОИЗВОДИТЕЛЬНОСТЬЮ 20 ТЫС. М³/СУТКИ

АЛЬБОМ 6

ЗАДАНИЕ ЗАВОДУ - ИЗГОТОВИТЕЛЮ
 23531-07 ЭСКИЗНЫЕ ЧЕРТЕЖИ ОБЩИХ ВИДОВ

ПРОЕКТ

УТВЕРЖАЕН ГОСКОМАРХИТЕКТУРЫ
 ПРИКАЗ № 242 ОТ 29 ИЮЛЯ 1986 Г.

© СФ ЦИТП Госстроя СССР, 1988 г.

РАЗРАБОТАН:

ЦНИИЭП инженерного оборудования,
 ГОРДАОВ ЖИЛЫХ И ОБЩЕСТВЕННЫХ ЗДАНИЙ

ГЛАВНЫЙ ИНЖЕНЕР ИНСТИТУТА

ГЛАВНЫЙ ИНЖЕНЕР ПРОЕКТА

У. А. Кетов У. А. КЕТОВ

Е. Е. Беляева Е. Е. БЕЛЯЕВА

				ПРИВЯЗКА:	
ИВ. №					

СОДЕРЖАНИЕ АЛЬБОМА

Лист	Наименование	стр.
	Щит оператор	
A33001	Спецификация щитов и электроаппаратуры	3.4
A33002	Щит оператор. Эскизный чертеж общего вида.	5.6
A33003	Щит оператор. Секция 1.2. Эскизный чертеж общего вида	7-13
A33004	Щит оператор. Секция 3.4. Эскизный чертеж общего вида.	14-20
A33005	Щит оператор. Секция 5. Эскизный чертеж общего вида.	21-24
A33006	Щит оператор. Секция 6. Эскизный чертеж общего вида.	25-28
	Шкаф регулирования коагулянта ШРК1.	
A33007	спецификация щитов и электроаппаратуры.	29,30
A33008	Шкаф регулирования коагулянта. ШРК1, эскизный чертеж общего вида.	31-34
	Шкаф регулирования коагулянта ШРК2	
A33009	спецификация щитов и электроаппаратуры	35,36
A33010	Шкаф регулирования коагулянта ШРК2. Эскизный чертеж общего вида.	37-40
	Щит анализатора остаточного хлора.	
A33011	спецификация щитов и электроаппаратуры.	41.42
A33012	Щит анализатора остаточного хлора. Эскизный чертеж. общего вида.	43-46

Техническое задание на изготовление щитов разработано в порядке установленном письмом Госстроя СССР от 10.02.83г.

Копировал: Коршунов

Типовой проект 901-3-250.88 Альбом 6

И.Н.В. № 000А. ПОДАРИТЬ НАДАТА (З.А.М. И.Н.В. № 000А)

Альбом Б

Позиция	Наименование и техническая характеристика оборудования и материалов Завод-изготовитель (для импортного оборудования - страна-фирма)	Тип, марка оборудования Обозначение документа и номер опросного листа	Единицы измерения		Код завода изготовителя.	Код оборудования материала	Цена единицы оборудования тыс. руб.	Кол-во	Масса единицы оборудования кг
			Наименование	Код					
1	2	3	4	5	6	7	8	9	10
	Щиты.								
1	Щит оператора, состоящий из щитов УХЛ4-1Р00 ОСТ 36.13-76:	А002							
2	Секция 1.2 ЩПК-2.3Л-1-(800+800)	А003	компл	671				1	
3	Секция 3.4 ЩПК-2-1-(1000+600)	А004	компл	671				1	
4	Секция 5 ЩПК - 1-800	А005	компл	671				1	
5	Секция 6 ЩПК-3П-1-600	А006	компл	671				1	

Инв. № подл. Подпись и дата. Взам. инв. №

Привязан

ИМВ. №	И.контр.	Г.А. спец.	Г.И.П.	Ст. инж.	Данилов	Гусева	Большаков	Гусева	Литвинова	<i>[Signature]</i>	<i>[Signature]</i>	<i>[Signature]</i>	<i>[Signature]</i>
--------	----------	------------	--------	----------	---------	--------	-----------	--------	-----------	--------------------	--------------------	--------------------	--------------------

т.п. 901-3-250.88

А001

Главный корпус для станции очистки воды поверхностных источников мутностью 1500 мг/л производительностью 20 тыс. м³/сут.

Стадия	Лист	Листов
Р	1	2

Щит оператора
Спецификация щитов и электроаппаратуры

ЦНИИЭП
Инженерного оборудования
г. Москва

Альбом Б

Позиция	Наименование и техническая характеристика оборудования и материалов. Завод-изготовитель (для импортного оборудования - страна, фирма)	Тип, марка оборудования Обозначение документа и номер опросного листа	Единица измерения		Код завода-изготовителя	Код оборудования материала	Цена единицы оборудования тыс. руб.	Количество	Масса единицы оборудования кг
			Наименование	Код					
1	2	3	4	5	6	7	8	9	10
Раздел 2. Электроаппаратура, поставляемая комплектно со щитом									
1	Выключатель автоматический	ВД14-26-14-2043	шт.	796		342130		2	
2	Выключатель кнопочный	КЕ-01143	шт.	796		342842		6	
3	Кнопочный пост	ПКЕ112-343	шт.	796				6	
4	Реле электромагнитное универсальное	РПУ-2-06420435	шт.	796		342513		6	
5	Реле тока двустабильное	РТД-12	шт.	796		3425520700		3	
6	Табло световое	ТСБ-III-У3-01	шт.	796		3461811451		66	
7	Лампа к табло	РНЦ-220-10	шт.	796				132	
8	Арматура сигнальная с красным колпачком	АМЕ32.122.142	компл.	671		346181		2	
9	Арматура сигнальная с зеленым колпачком	АМЕ32322142	компл.	671		346181		7	
10	Щиток электропитания.	ЭЩП-2М	шт.	796		342844		18	
11	Переключатель	ПКУ3-12А-3016	шт.	796		3428252010		6	
Раздел 3. Электроаппаратура, устанавливаемая вне щита.									
12	Звонок МРТУ 16-539.401-71	ЗВП-220	шт.	796				3	

Инв. № подл. Подпись и дата. Взам. инв. №

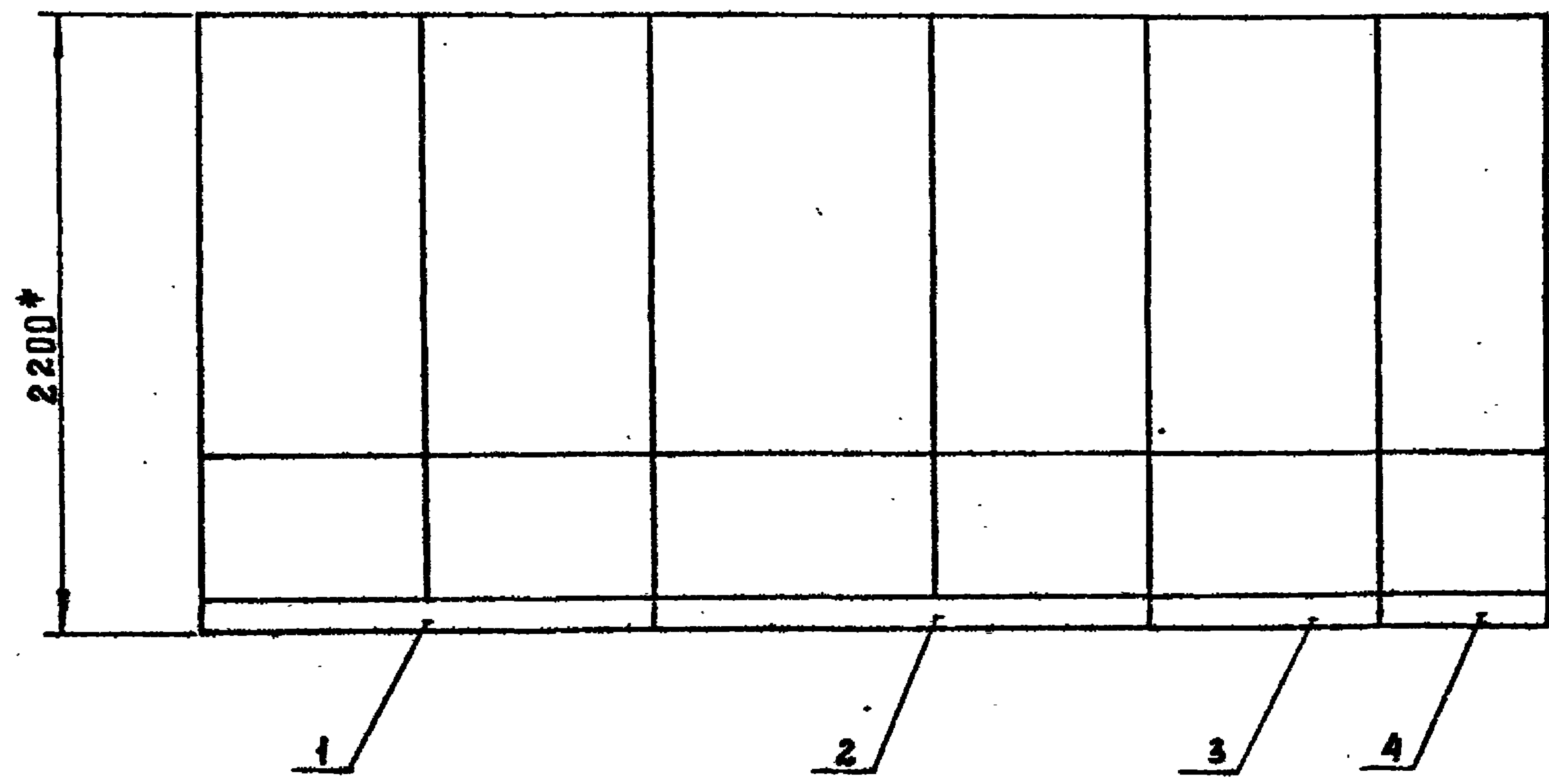
Привязан			
Инв. №			

т.п. 901-3-250.88

А001

Лист 2

Альбом Б



ИНВ.№ ПОДЛ.	ПОДП. И ДАТА	ВЗАМ. ИИЭ.И

ТП 901-3-250.88	A002	ЛИСТ
		3

Альбом

Поз.	Обозначение	Наименование	Кол.	Примеч.
		<u>Документация</u>		
		<u>Стандартные изделия</u>		
1		Панель с каркасом щита ЩПК-2-3Л-1 (800*800) УХЛЧ1 Р00 ОСТ 36.13-76	1	
2		Рейка РБ600 ТКЗ-100-83	16	
3		Рейка Р800 ТКЗ-101-83	6	
4		Скоба СФ600 ТКЗ-126-83	2	
5		Уголок УП 42*25 е=430 ТКЗ-257-83.	5	

т.п. 901-3-250.88 А003

ИДВ.№: подл. Подпись и дата Взам. инв. №

Нач.отд.	Данилов	<i>Данилов</i>
Н.конт.	Гусева	<i>Гусева</i>
Гл. спец.	Гольцман	<i>Гольцман</i>
Гип	Гусева	<i>Гусева</i>
Ст. инж.	Набыкина	<i>Набыкина</i>
Ст. инж.	Литвинова	<i>Литвинова</i>

Главный корпус для станции
очистки воды поверхностных
источников мутностью 1500 мг/л
производительностью 20 м³/сутки

Щит оператора. Секции 1.2
Эскизный чертеж
общего вида

Стадия	Лист	Листов
Р	1	9
ЦНИИЭП ИНЖЕНЕРНОГО ОБОРУДОВАНИЯ г. Москва		

Формат: А4

Альбом

Поз.	Обозначение	Наименование	Кол.	Примеч.
		<u>Прочие изделия</u>		
6	Р28 ÷ Р32	Прибор регистрирующий РП 160-08	5	
6а	Р56	Преобразователь промышленный П-210	1	
7	Р39	Блок питания 225П-36	1	
8	Р36, Р37, Р40, Р41, Р43	Блок извлечения корня БИК-1	5	
9	Р23, Р24, Р45	Регулятор-сигнализатор уровня ЭРСУ-4	3	
10	QF1	Выключатель автомати- ческий ВЛ 14-26-14-20У3	1	
11	SB1; SB2	Кнопка КЕ-01У3 исп. 2 ТУ 16.526.407-79	2	
12	HL1 ÷ HL20	Табло световое ТСБ-III-У3-01	20	
13		Лампа РНЦ-220-10	40	
	1-EL1; 2-EL1, 3-EL1	Арматура АМЕ 32 3221У2	7	
14	7-EL1	с зеленым колпачком		
	EL1, EL2, EL3	ТУ 16-353.592-76		

т.п. 901-3-250.88 А003

ИДВ.№: подл. Подпись и дата Взам. инв. №

Лист
2

Копировал: Боброва

23531-07
Формат: А4

Альбом Б

Поз.	Обозначение	Наименование	Кол.	Прим.
15	8-EL1, 4-EL1	Арматура АМЕ 321221 У2 с красным колпачком ТУ16-353.592-76	2	
16	К3	Реле тока двустабильное РТД12	1	
17	К1, К2	Реле промежуточное РПУ-2-06420У3Б	2	
18	А1 ÷ А10	Щиток электропитания ЭЩП-2М	10	
19		Плавкая вставка ВП36-1 Iпл.вст = 0.5А	17	
20		Блок зажимов Б310	20	
21		Упор ТУ36.1751-74	10	
22		Перемычка П ТУ36.1752-74	70	

т.п. 901-3-250.88 А003 Лист 3

Формат: А4

И.И. № подл. Подпись и дата Взам. инв. №

Альбом Б

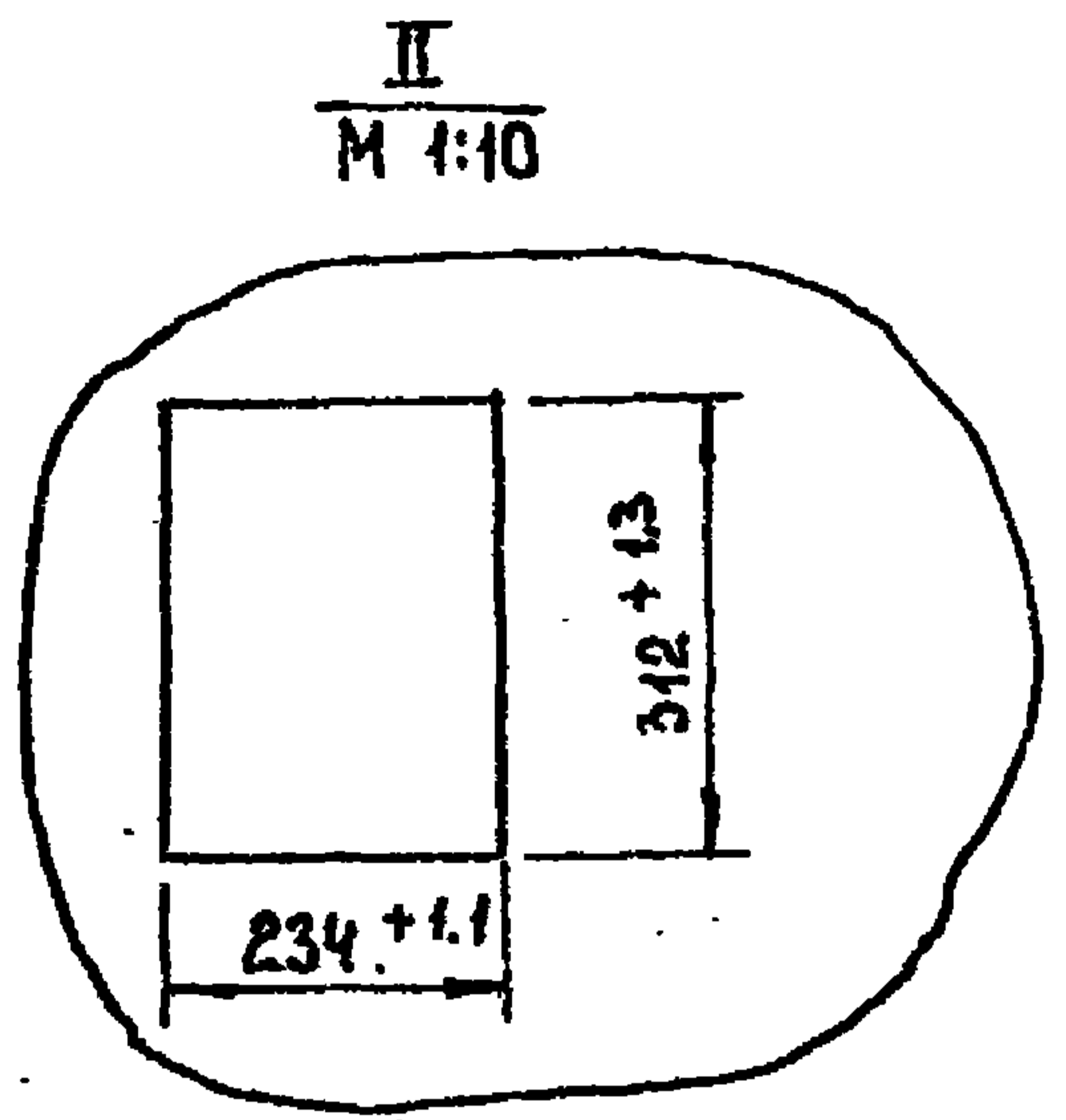
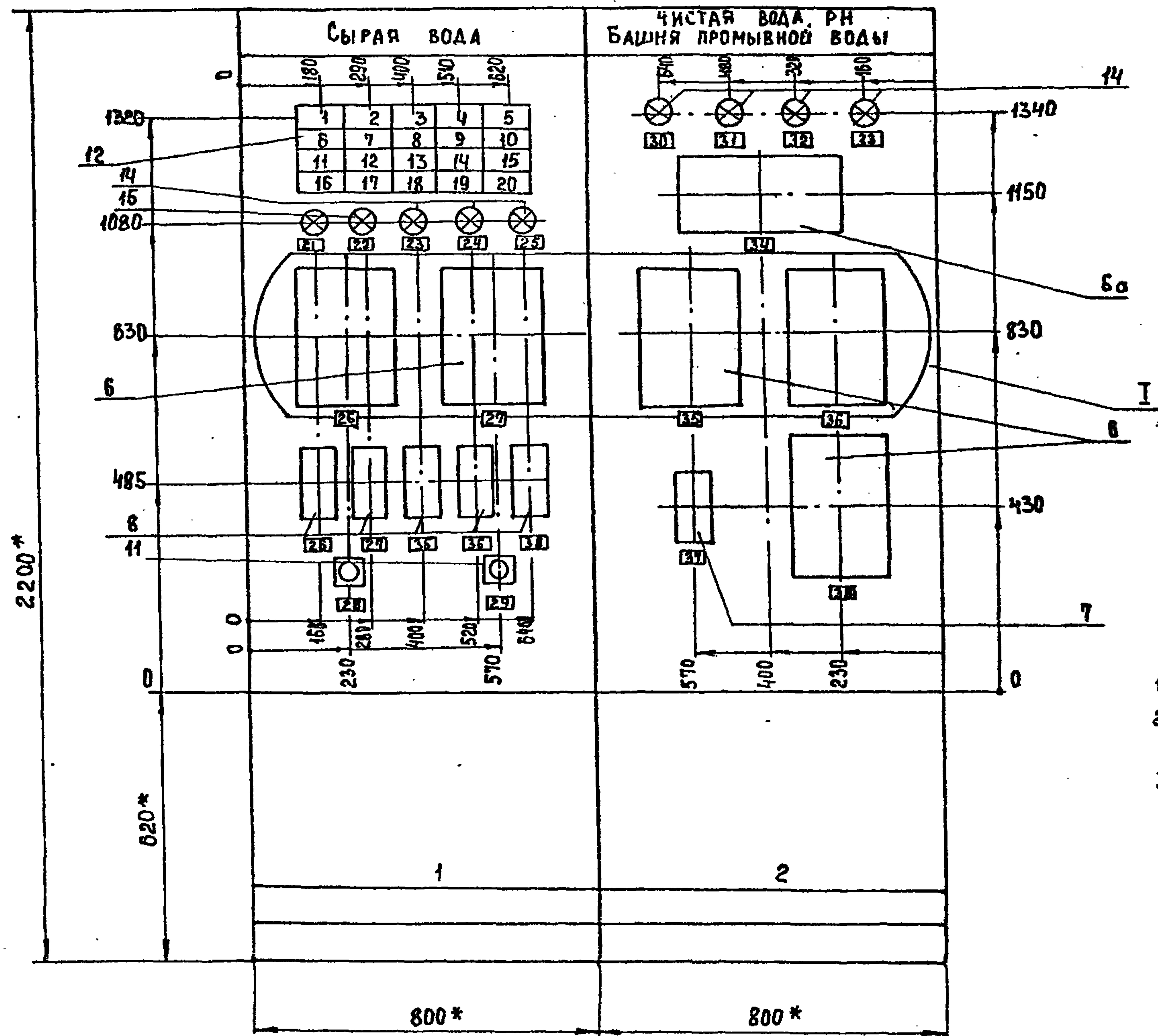
Поз.	Обозначение	Наименование	Кол.	Примеч.
23		Рамка РПМ66*26	23	
		<u>Материалы</u>		
		Провод-380В ГОСТ6323-79		
24		ПВ 1*1	300м	
25		ПВ 1*2.5	25м	

т.п. 901-3-250.88 А003 Лист 4

Копировал: Боброва

23531-07
Формат: А4

И.И. № подл. Подпись и дата Взам. инв. №



- * РАЗМЕРЫ ДЛЯ СПРАВОК.
1. ПОКРЫТИЕ - ВАРИАНТ 2 ОСТ 36.13-76.
 2. ШРИФТ ВЫПОЛНИТЬ ПО ГОСТ 2930-62. ЭМАЛЬЮ ГФ-230 ЧЕРНОЙ ГОСТ 64-64.
 3. ОТНОСЯЩИЕСЯ ЧЕРТЕЖИ АТХ-4÷7, 15 ТП 901-3-250.88 АЛЬБОМ 4

ИМЯ, № ПОДА, ПОДПИСЬ И ДАТА ВЗЯТИЯ №

ТП 901-3-250.88 А003 Лист 5

ФОРМАТ А4

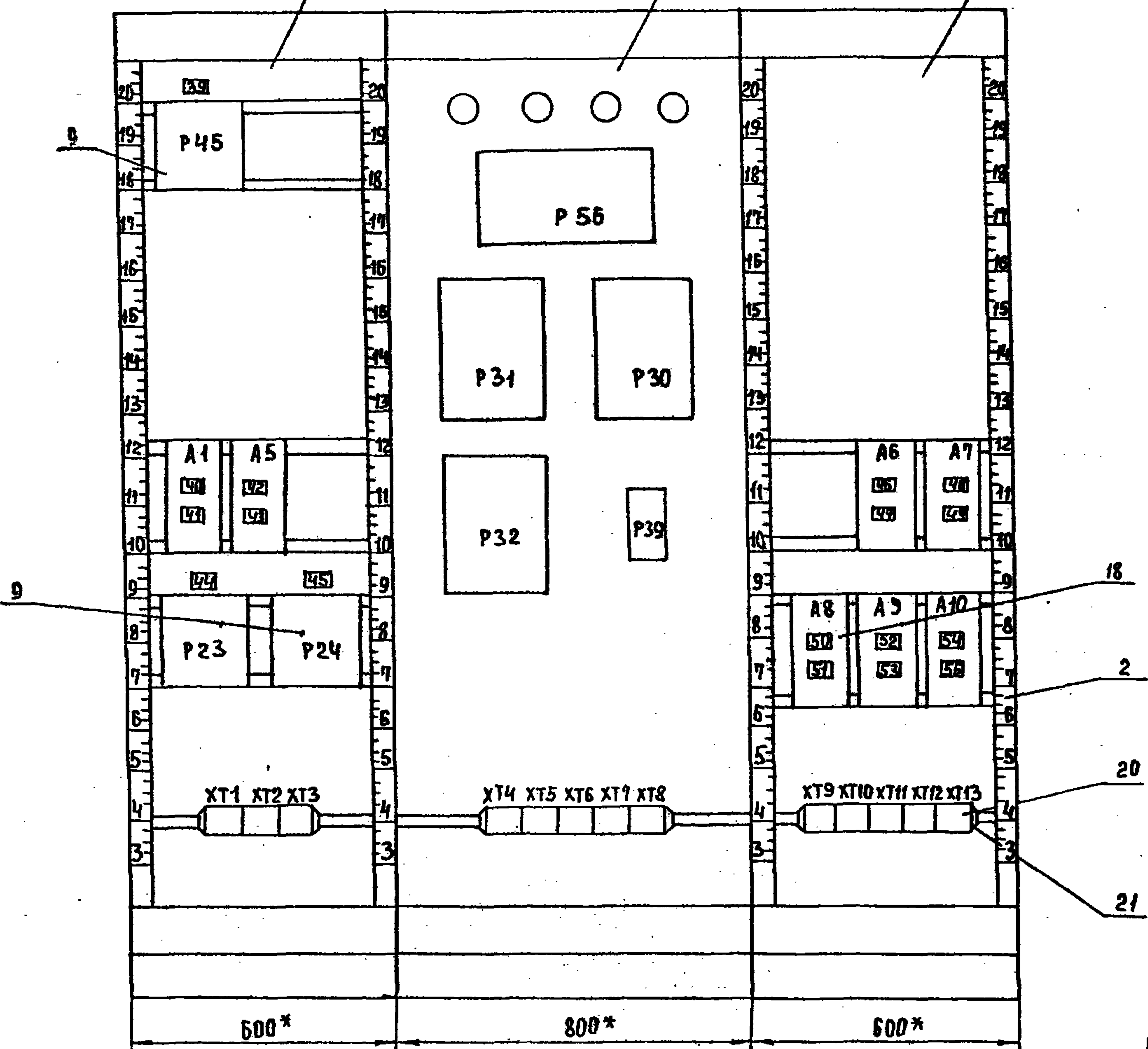
23531-02

ВИД НА ВНУТРЕННИЕ ПЛОСКОСТИ (РАЗВЕРНУТО)

ЛЕВАЯ СТЕНКА СЕКЦИИ 2

ПЕРЕДНЯЯ СТЕНКА СЕКЦИИ 2

ПРАВАЯ СТЕНКА СЕКЦИИ 2



Альбом 6

ИМЬ, № ПОДЛ., ПОДПИСЬ И ДАТА ВЗАМ. ИМЬ, №

ТР 901-3-250.88	А 003	Лист 6
-----------------	-------	-----------

ФОРМАТ А3

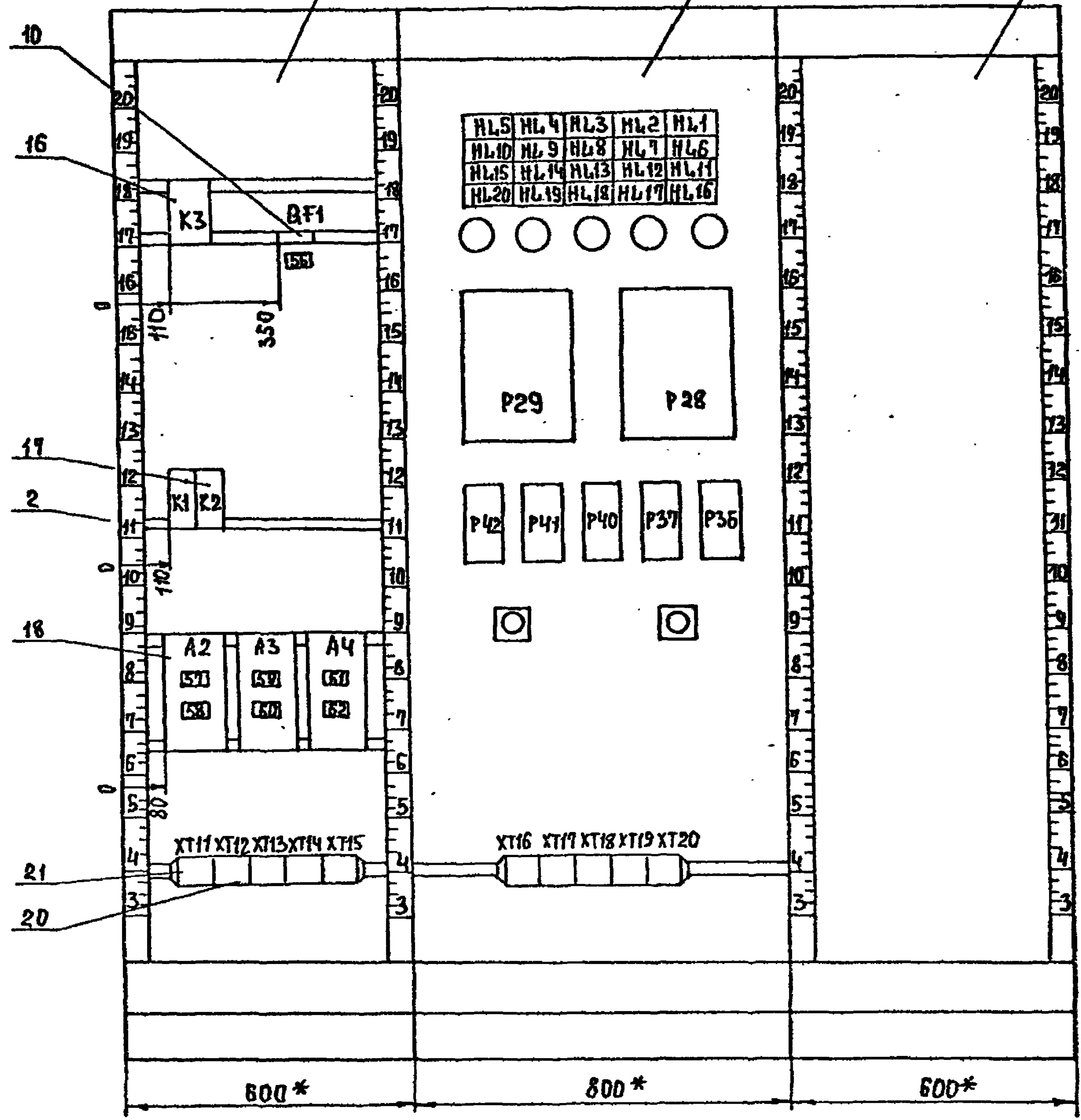
23531-01

ВНД НА ВНУТРЕННИЕ ПЛОСКОСТИ (РАЗВЕРНУТО)

ЛЕВАЯ СТЕНКА СЕКЦИИ 1

ПЕРЕДНЯЯ СТЕНКА СЕКЦИИ 1

ПРАВАЯ СТЕНКА СЕКЦИИ 1



Альбом 6

ИТЕ.№ ПОДА ПОАЛПСЬ ИАСТА ВЗАМ.ИИВ.№

ТП 901-3-250.88

А003

Лист 7

Формат А3

23531-07

Надписи на табло
и в рамках

ПРОДОЛЖЕНИЕ

№ НАДПИСИ	ТЕКСТ НАДПИСИ	КОЛ.	№ НАДПИСИ	ТЕКСТ НАДПИСИ	КОЛ.
	ТАБЛО ТСБ-III		15	ФИЛЬТР №6	1
1	МИКРОФИЛЬТР №1	1		ПРОМЫВКА	
	МАКСИМАЛЬНЫЙ УРОВЕНЬ		16	ФИЛЬТР №7	1
2	МИКРОФИЛЬТР №2	1		ПРОМЫВКА	
	МАКСИМАЛЬНЫЙ УРОВЕНЬ		17	ПРИТОЧНЫЙ ВЕНТИЛЯ-	1
3	МИКРОФИЛЬТР №3			ТОР П-1	
	МАКСИМАЛЬНЫЙ УРОВЕНЬ	1		АВАРИЯ	
			18	РЕЗЕРВ	1
4	РЕЗЕРВ	1	19	РЕЗЕРВ	1
5	РЕЗЕРВ	1	20	РЕЗЕРВ	
6	СМЕСИТЕЛЬ №1				
	МАКСИМАЛЬНЫЙ УРОВЕНЬ	1			
7	СМЕСИТЕЛЬ №2				
	МАКСИМАЛЬНЫЙ УРОВЕНЬ	1			
8	ПРОМЫВНАЯ БАШНЯ				
	АВАРИЙНЫЙ УРОВЕНЬ	1			
9	ОСТАТОЧНЫЙ ХЛОР В ЧИСТОЙ ВОДЕ	1			
10	ФИЛЬТР №1. ПРОМЫВКА	1			
11	ФИЛЬТР №2. ПРОМЫВКА	1			
12	ФИЛЬТР №3. ПРОМЫВКА	1			
13	ФИЛЬТР №4 ПРОМЫВКА	1			
14	ФИЛЬТР №5 ПРОМЫВКА	1			

Альбом Б

ИНВ. № ПОДА. ПОДА. И ДАТА
ВЗ. АМ. КИ. В. Н

ТП 901-3-250.88

А003

Лист 8

ПРОДОЛЖЕНИЕ

ПРОДОЛЖЕНИЕ

№ НАДПИСИ	ТЕКСТ НАДПИСИ	КОЛ.	№ НАДПИСИ	ТЕКСТ НАДПИСИ	КОЛ.
	РАМКА РПМ 66x26		38	РАСХОД ПРОМЫВНОЙ ВОДЫ	1
21	АПВС7 ВКЛЮЧЕН. МКФ	1			
22	ВКЛЮЧЕН РЕЗЕРВНЫЙ АПВС.8 МКФ	1	39	ПРИБОР Р45	1
23	ВКЛЮЧЕН МКФ №1	1	40	СХЕМА СИГНАЛИЗАЦИИ ~220В I ПЛ. ВСТ = 2А	
24	ВКЛЮЧЕН МКФ №2	1	41	РЕЗЕРВ	1
25	ВКЛЮЧЕН МКФ №3	1	42	ПРИБОР Р56	1
26	ВОДОВОД №1 РАСХОД СЫРОЙ ВОДЫ	1	43	ПРИБОР Р43 ~220В I ПЛ. ВСТ. = 0,5А	1
27	ВОДОВОД №2 РАСХОД СЫРОЙ ВОДЫ	1	44	ПРИБОР Р23	1
28	КНОПКА ОПРОБОВАНИЯ ЗВОНКА	1	45	ПРИБОР Р24	1
29	КНОПКА СЪЕМА СИГНАЛА	1	46	ПРИБОР Р32 ~220В I ПЛ. ВСТ = 0,5А	1
30	ВКЛЮЧЕН АПВС1	1	47	ПРИБОР Р45 ~220В I ПЛ. ВСТ = 0,5А	1
31	ВКЛЮЧЕН РЕЗЕРВНЫЙ АПВС4		48	РЕЗЕРВ	1
32	ВКЛЮЧЕН АПВС2	1	49	ПРИБОР Р30 ~220В I ПЛ. ВСТ = 0,5А	1
33	ВКЛЮЧЕН АПВС3	1			
34	РН ЧИСТОЙ ВОДЫ	1			
35	ВОДОВОД №1 РАСХОД ЧИСТОЙ ВОДЫ	1			
36	ВОДОВОД №2 РАСХОД ЧИСТОЙ ВОДЫ	1			
37	БЛОК ПИТАНИЯ	1			

Альбом Б

ИНВ. № ПОДА. ПОДА. И ДАТА
ВЗ. АМ. КИ. В. Н

ТП 901-3-250.88

А003

Лист 9

КОПИРОВАЛ: ПЕТРОВА

Альбом Б

Надписи на табло и в рамках			Продолжение		
№ надписи	Текст надписи	Кол.	№ надписи	Текст надписи	Кол.
50	Прибор Р39 ~220В I п.вст. = 0,5А	1			
51	РЕЗЕРВ	1			
52	Прибор Р31 ~220В I п.вст. = 0,5А	1			
53	РЕЗЕРВ	1			
54	Прибор Р23 ~220В I п.вст. = 0,5А	1			
55	Прибор Р24 ~220В I п.вст = 0,5А	1			
56	ВВДА ~ 220В I п. вст =	1			
57	Прибор Р34 ~ 220В I п.вст = 0,5А	1			
58	Прибор Р36 ~ 220В I п.вст = 0,5А	1			
59	Прибор Р28 ~ 220В I п.вст = 0,5А	1			
60	Прибор Р41 ~ 220В I п.вст = 0,5А	1			
61	Прибор Р37 ~ 220В I п.вст = 0,5А	1			
62	Прибор Р29 ~ 220В . I п.вст = 0,5А	1			

ИНВ. № ПОДАЛ ПОДАТ. И ДАТА ВЗАМ. И НВ. Н

ТП 901-3-250.88 А003 ЛИСТ 10

Альбом Б

ИНВ. № ПОДАЛ ПОДАТ. И ДАТА ВЗАМ. И НВ. Н

ТП 901-3-250.88 А003 ЛИСТ 11

Альбом Б

Поз.	Обозначение	Наименование	Кол.	Примеч.
		<u>Документация</u>		
		<u>Стандартные изделия</u>		
1		Панель с каркасом щита ЩПК-2-1-(1000x600)УХЛЧ1Р00 ОСТ 36.13-76	1	
2		Рейка РБ600 ТКЗ-100-83	16	
3		Рейка Р600 ТКЗ-101-83	3	
4		Рейка Р1000 ТКЗ-101-83	1	
5		Скоба СФ600 ТКЗ-126-83	2	
6		Уголок УПЧ2x25 е:430 ТКЗ-257-83	5	

т.п. 901-3-250.88 А004

Инд. № подл. Подпись и дата

Инд. № подл.	Подпись	Дата	Наз. отд.	Данилов	Главный корпус для станций очистки воды поверхностных источников мутностью 1500 мг/л производительностью 20 тыс. м ³ /сутки	Стация	Лист	Листов
			Н.контр.	Гусева	Щит оператора. Секция 3.4 Эскизы и чертеж общего вида.	ЦНИИЭП ИНЖЕНЕРНОГО ОБОРУДОВАНИЯ г. Москва	Р	1
			Гл. спец.	Гольцман				
			ГИП	Гусева				
			Ст. инж.	Навицкая				
			Ст. инж.	Литвинова				

Формат: А4

Альбом Б

Поз.	Обозначение	Наименование	Кол.	Примеч.
		<u>Прочие изделия</u>		
7	P27	Потенциометр КСП-2	1	
8	P25, P26	Уровнемер РУС	2	
9	P14:P18, P21, P22	Регулятор-сигнализатор уровня ЭРСУ-4	7	
10	1:РА:6-РА	Амперметр Э365 кл.1.5 ТУ 25.04-3720-79	6	
11	25-РА, 26-РА	Миллиамперметр М381 ТУ 25.04-1187-69	2	
12	SB3, SB4	Кнопка КЕ-0НУЗ исп. 2 ТУ 16.526.407-79	2	
13	1-К1:6-К1	Пост кнопочный ПКЕ12-ЭУЗ; №1-Ц, толкатель черный „Вперед“ №2-Ц, толкатель черный „Назад“ №3-Ц, толкатель красный „Стоп“ ТУ 16.526.216-78	6	

т.п. 901-3-250.88 А004

Инд. № подл. Подпись и дата

Инд. № подл.	Подпись	Дата	Лист
			2

Копировал: Боброва

23631-07
Формат: А4

Альбом В

Поз.	Обозначение	Наименование	Кол.	Прим.
14	+КД1 ÷ 6-КД1	Переключатель ПКУЗ-12А-3016	6	
15	НЛ21 ÷ НЛ50	Табло световое ТСБ-III-УЗ-01	30	
16		Лампа РНЦ-220-10	60	
17	К4	Реле тока двустабильное РТД12	1	
18	К5; К6	Реле промежуточное РПУ-2-0642043Б	2	
19	А12 ÷ А16	Щиток электропитания ЭШП-2М	5	
20		Плавкая вставка ВП36-I Iпл.вст.: 0,5А	10	

МНБ. № подл. Подпись и дата ВЗом. ЦНБМ

т.п. 901-3-250.88 Я004 Лист 3

Формат: А4

Альбом В

Поз.	Обозначение	Наименование	Кол.	Прим.
21		Блок зажимов БЗ10	5	
22		Упор ТУ36-1751-74	10	
23		Перемычка П ТУ36-1752-74	70	
24		Рамка РПМ 66*26	30	
<u>Материалы</u>				
		Провод ~380В ГОСТ 6323-79		
25		ПВ 1*1	100м	
26		ПВ 1*2,5	30м	

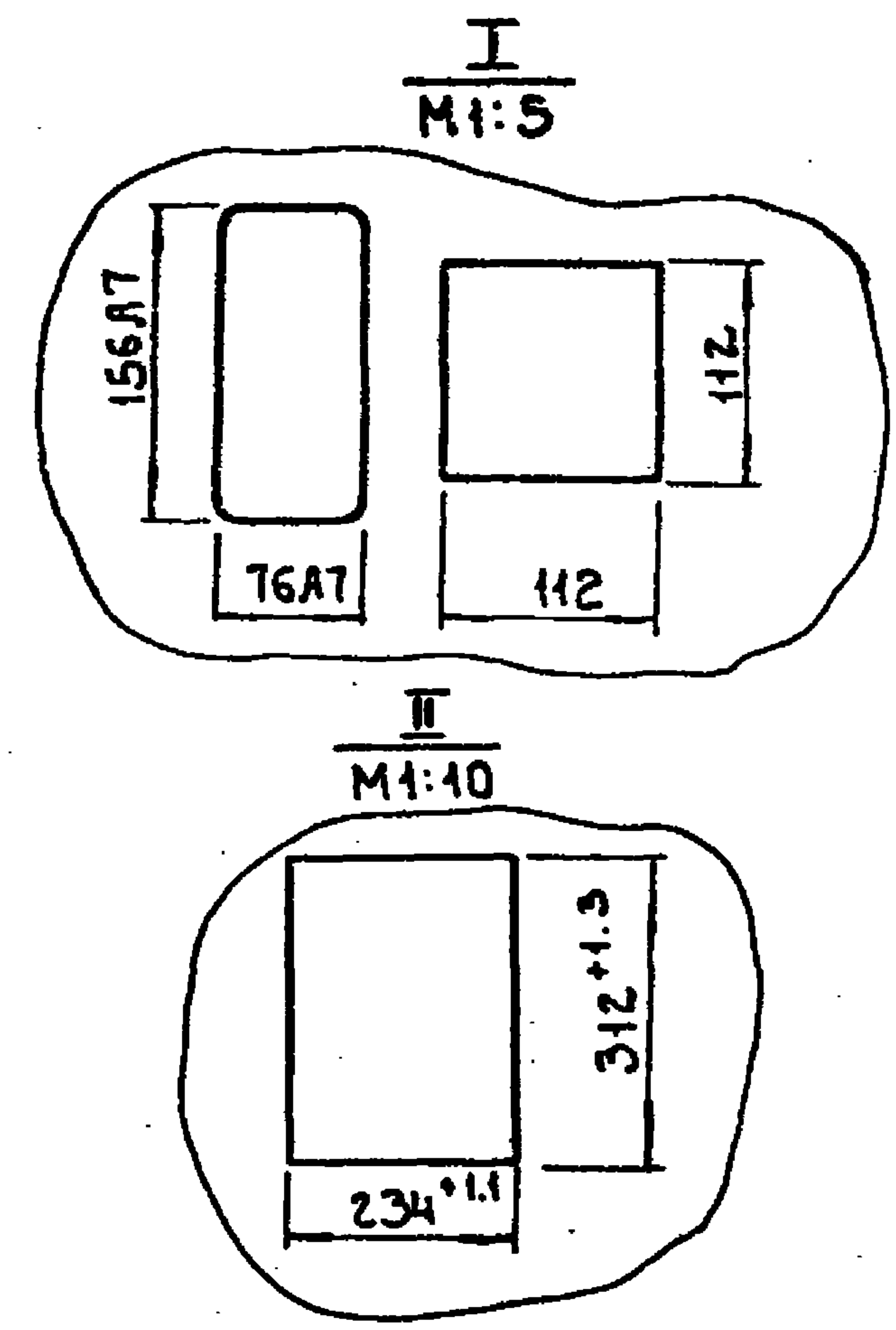
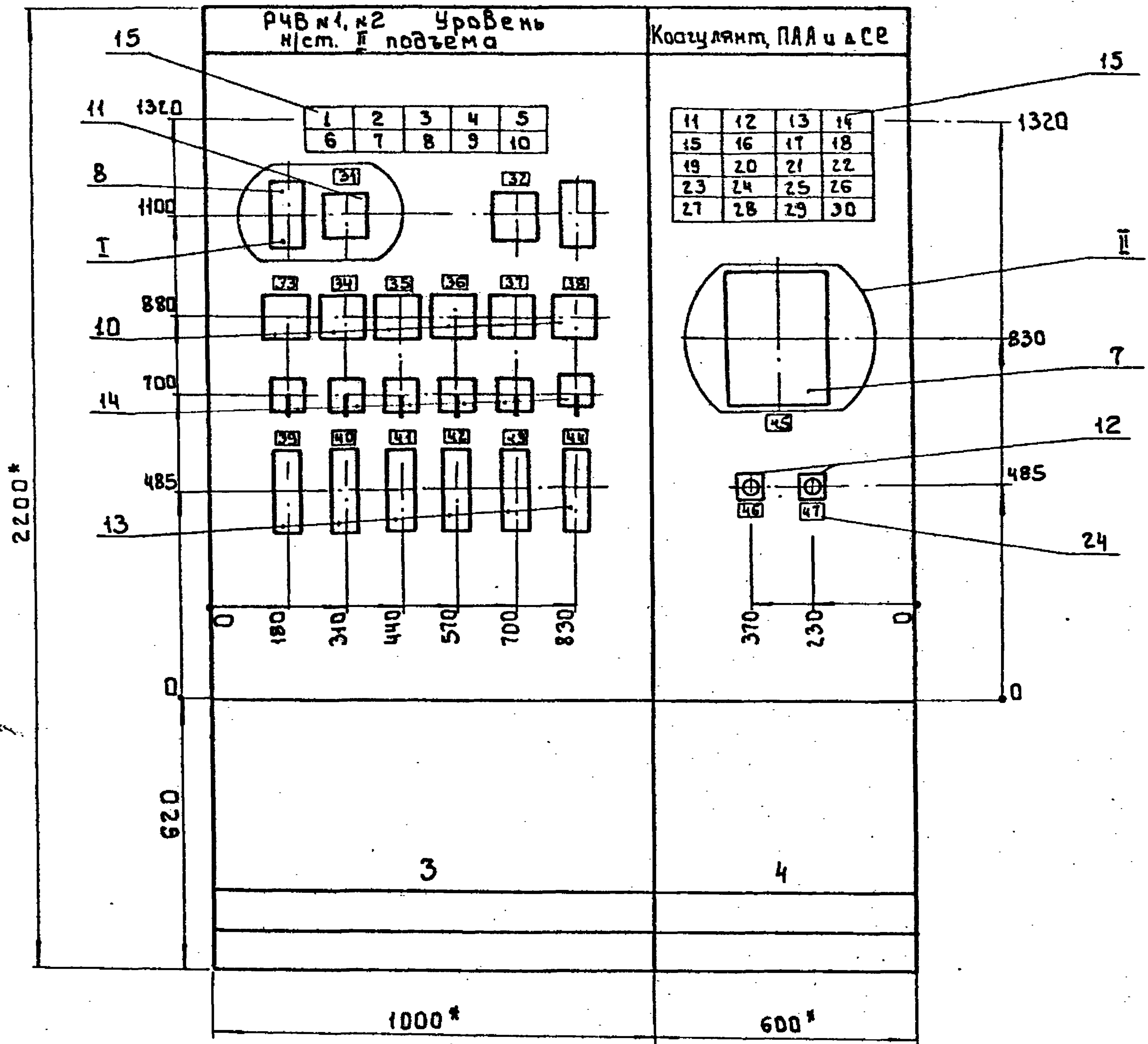
МНБ. № подл. Подпись и дата ВЗом. ЦНБМ

т.п. 901-3-250.88 Я004 Лист 4

Копировал: Боброва

23531-07
Формат: А4

Альбом 6



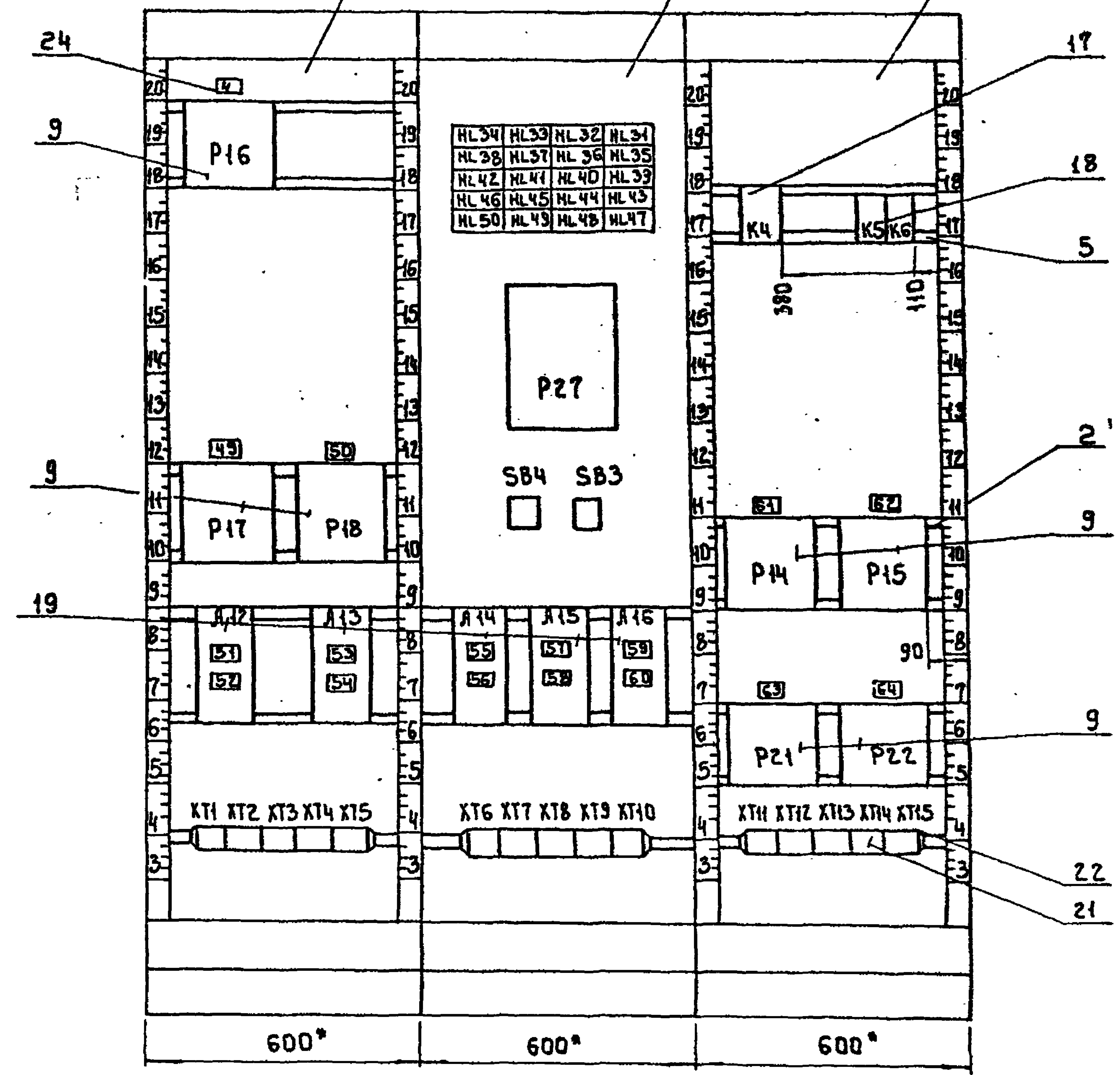
- * Размеры для справок
- 1 Покрытие - вариант 2 ОСТ 36.13-76
 - 2 Шрифт выполнить по ГОСТ 2930-62 эмалью ГФ-230 черной ГОСТ 64-64.
 - 3 Относящиеся чертежи АТХ-4:7, 15 ТП 901-3-250.88 Альбом 4

ЦКВ №1 подл. Подпись и дата. Взам. ч. № ВМ

Вид на внутренние плоскости (развернуто)

Левая стенка секции 4 Передняя стенка секции 4 Правая стенка секции 4

Альбом



М.В. № подл. Подпись и дата. ВЭМ. ЦМБ.И.

т.п. 901-3-250.88	А004	Лист 6
-------------------	------	-----------

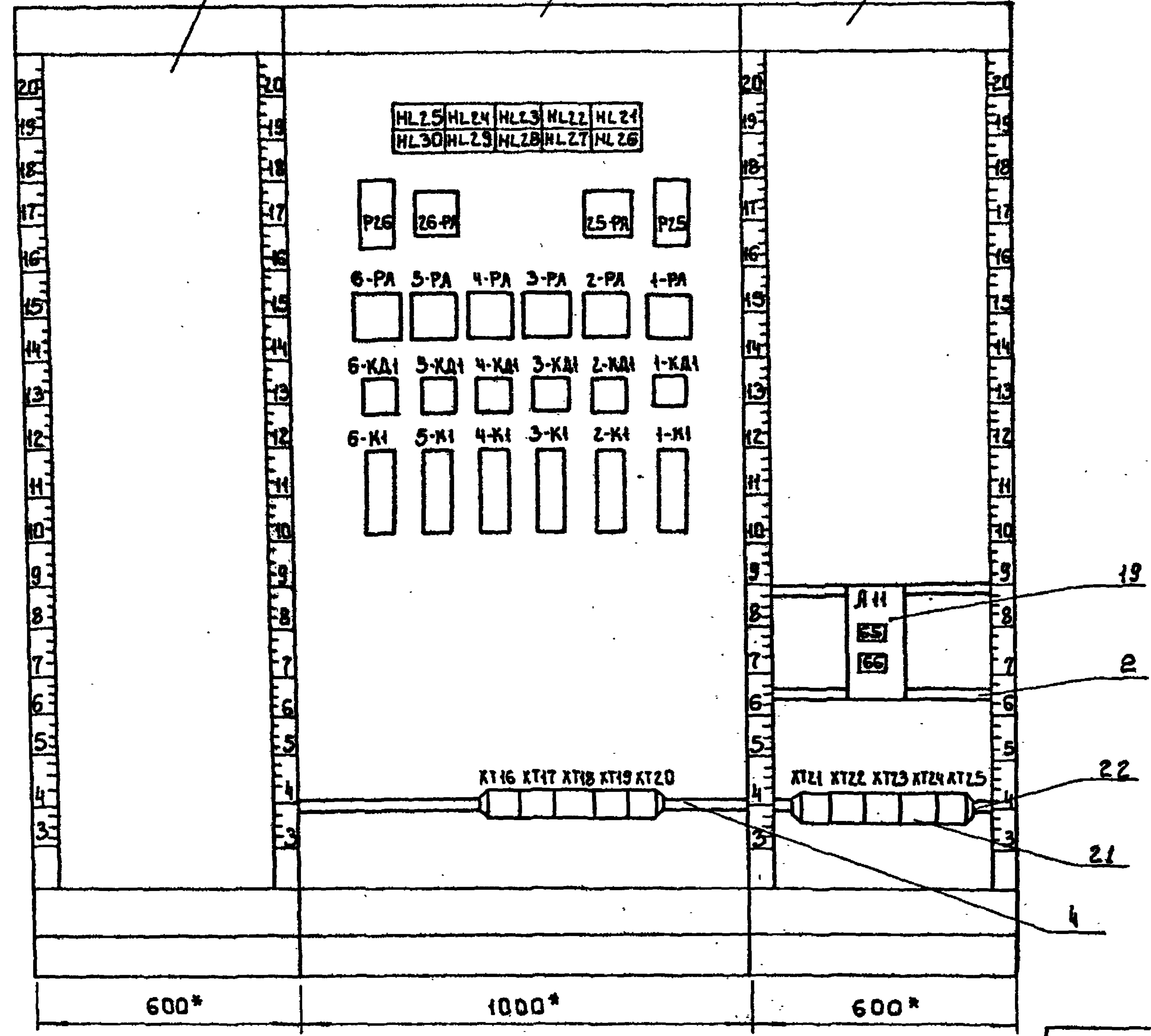
Вид на внутренние плоскости (развернуто)

Левая стенка
секции 3

Передняя стенка
секции 3

Правая стенка
секции 3

Альбом 6



Инд.№ подп. Подпись и дата. Взам. инв.№

т.п. 901-3-250.88	А004	Лист 7
-------------------	------	-----------

Копировал: Боброва
23531-07
Формат: А3

Альбом 6

Таблица Надписи на табла и в рамках			Продолжение таблицы		
№ надписи	Надпись	Кол.	№ надписи	Надпись	Кол.
Табла ТСБ-III			14	Бак-хранилище коагулянта №2 минимальный уровень	
1	РЧВ №1 Максимальный уровень.	1			
2	РЧВ №1 Предпожарный уровень	1	15	Бак-хранилище коагулянта №3. Максимальный уровень.	1
3	РЧВ №1 Пожарный уровень	1			
4	РЧВ №2. Максимальный уровень	1	16	Бак-хранилище коагулянта №3. Минимальный уровень	1
5	РЧВ №2 Предпожарный уровень	1	17	Расходный бак коагулянта №1. Максимальный уровень	1
6	РЧВ №2 Пожарный уровень	1	18	Расходный бак коагулянта №1 Минимальный уровень	1
7	Дренажный приямок. Максимальный уровень. Н/станция		19	Расходный бак коагулянта №2. Максимальный уровень	1
8	Хозпротивопожарный насос		20	Расходный бак коагулянта №2. Минимальный.	1
	Включился резерв		21	Расходный бак ПЛАН №1 Максимальный уровень	1
9	Резерв		22	Расходный бак ПЛАН №1 Минимальный уровень	1
10	Кнопка опробования звонка	1	23	Расходный бак ПЛАН №2 Максимальный уровень	1
11	Бак-хранилище коагулянта №1 Максимальный уровень	1	24	Расходный бак ПЛАН №2 Минимальный уровень	1
12	Бак-хранилище коагулянта №1 Минимальный уровень	1			
13	Бак-хранилище коагулянта №2. Максимальный уровень				

т.п. 901-3-250.88 Я004 Лист 8

Имб. № подл. Подпись и дата Взам. инв. №

Формат: А4

Альбом 6

Таблица Надписи на табла и в рамках			Продолжение таблицы		
№ надписи	Надпись	Кол.	№ надписи	Надпись	Кол.
25	Резерв	1	40	Напорная задвижка М2-1	1
26	Резерв	1	41	Напорная задвижка М3-1	1
27	Резерв	1	42	Напорная задвижка М4-1	1
28	Резерв	1	43	Напорная задвижка М5-1	1
29	Резерв	1	44	Напорная задвижка М6-5	1
30	Кнопка опробования звонка	1	45	Остаточный хлор	1
Рамка РПМ66*26			46	Кнопка опробования звонка	1
31	РЧВ №1 Уровень	1	47	Кнопка съема сигнала	1
32	РЧВ №2 Уровень	1	48	Прибор Р16	1
33	Хозпожарный насос М1	1	49	Прибор Р17	1
34	Хозпожарный насос М2	1	50	Прибор Р18	1
35	Хозпожарный насос М3	1	51	Схема сигнализации ~220В Iпл. Вст. 2А	1
36	Хозпожарный насос М4	1	52	Прибор Р14 ~220В. Iпл. Вст. 0.5А	1
37	Хозпожарный насос М5	1	53	Прибор Р15 ~220В Iпл. Вст. 0.5А	1
38	Хозпожарный насос М6	1			
39	Напорная задвижка М1-1	1			

т.п. 901-3-250.88 Я004 Лист 9

Имб. № подл. Подпись и дата Взам. инв. №

Копировал: Боброва

23531-07 Формат: А4

Альбом В

Поз.	Обозначение	Наименование	Кол.	Примеч.
		<u>Документация</u>		
		<u>Стандартные изделия</u>		
1		Панель с каркасом щита ЩПК-I-800 ОСТ 36-13-76	1	
2		Рейка РБ600 ТКЗ-100-83	3	
3		Рейка Р600 ТКЗ-101-83	3	
4		Уголок УП42x45 e=430 ТКЗ-257-83	3	

Взам. инв. н.

Инв. № подл. Подл. и дата

Т.П. 901-3-250.88

А005

Нач. отд.	Данилов	<i>[Signature]</i>
Н. контр.	Гусева	<i>[Signature]</i>
Гл. спец.	Гольцман	<i>[Signature]</i>
Гип	Гусева	<i>[Signature]</i>
Ст. инж.	Набычина	<i>[Signature]</i>

Главный корпус для станции
очистки воды поверхностных
источников мутностью 1500 мг/л
производительностью 20 тыс. м³/сут.

Щит оператора. Секция 5
Эскизный чертёж
общего вида.

Стадия лист листов

Р 1

ЦНИИЭП
Инженерного оборудования
г. Москва.

Альбом В

Поз.	Обозначение	Наименование	Кол.	Примеч.
		<u>Прочие изделия</u>		
5	Р54, Р55	Промышленный преобразователь П-210	2	
6	Р50	Устройство сигнализирующее многоточечное СУ-102	1	
7	А17, А18	Щиток электропитания ЭЩП-2М Плавкая вставка ВПЗБ-I I плавст. 0,5А	2	
8		Блок зажимов БЗ10	5	
9		Упор ТУЗБ-1751-74	2	
10		Перемычка ПТУЗБ-1752-74	15	
11		Рамка РПМ 66x26		
		<u>Материалы</u>		
		Провод ~380В ГОСТ 6323-79		
12		ПВ 1x1	200м	
13		ПВ 1x2,5	10м	

Взам. инв. н.

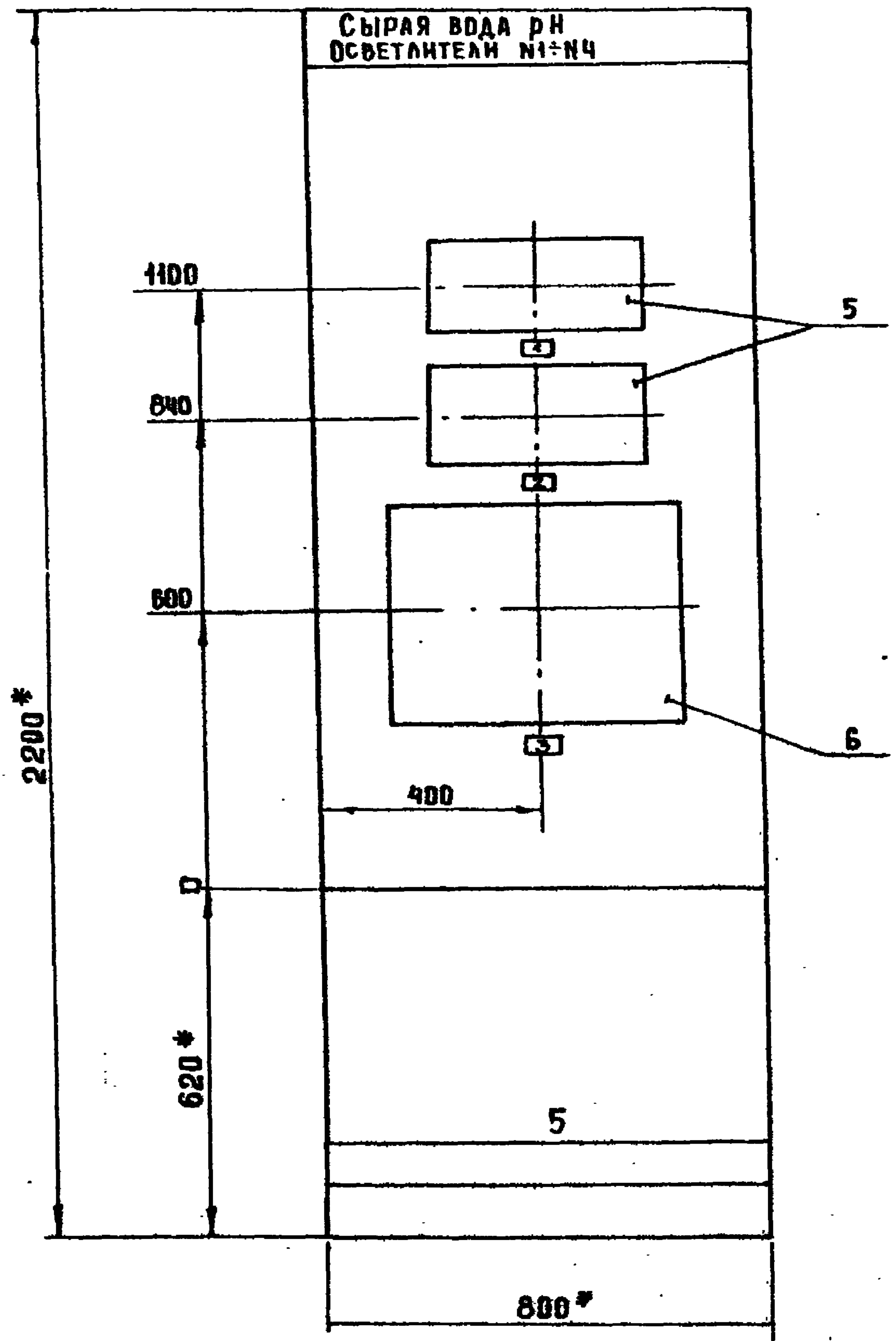
Инв. № подл. Подл. и дата

Т.П. 901-3-250.88

А005

Лист
2

АЛЬБОМ Б



- * РАЗМЕРЫ ДЛЯ СПРАВКИ.
 1. ПОКРЫТИЕ - ВАРИАНТ 2 ОСТ 36.13-76
 2. ШРИФТ ВЫПОЛНИТЬ ПО ГОСТ 2930-62
 ЭМАЛЬЮ ГФ-230 ЧЕРНОЙ ГОСТ 64-64
 3. ОТНОСИТЕЛЬНЫЕ ЧЕРТЕНИ АТХ-5,18
 ТП 901-3-250.88 АЛЬБОМ Ч

ИНВ. № ПОДАЛ	ПОДАП. И ДАТА	ВЗАМ. ИНВ. №

Т.П. 901-3-250.88	А005	ЛИСТ 3
-------------------	------	-----------

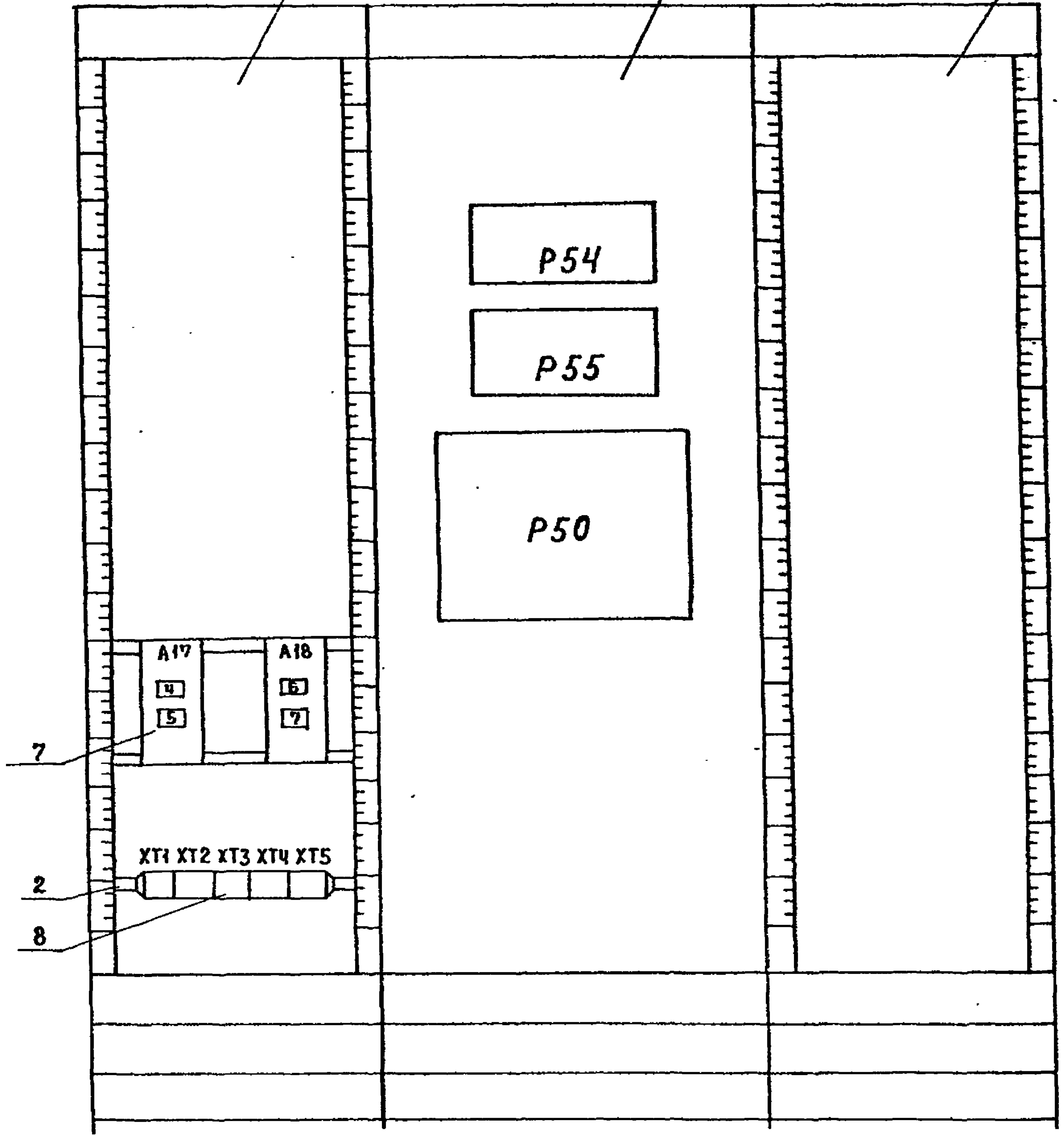
Вид на внутренние плоскости (развернуто)

Левая стенка
секции 5

Передняя стенка
секции 5

Правая стенка
секции 5

Альбом 6



ИНВ. № ПОДА	ВЗАМ. ИНВ. №
ПОДП. И ДАТА	

Т.П. 901-3-250.88	А005	ЛИСТ
		4

Альбом В

Поз.	Обозначение	Наименование	Кол.	Примеч.
		<u>Документация</u>		
		<u>Стандартные изделия</u>		
1		Щит с каркасом ЩПК-ЗП-1-600У41Р00 ОСТ 36.13-76	1	
2		Рейка РБ600 ТКЗ-100-83	10	
3		Рейка Р600 ТКЗ-101-83	3	
4		Уголок УПЧ2-45 Р=430 ТКЗ-257-83	3	
		<u>Прочие изделия</u>		
5	Р1, Р2	Регулятор-сигнализатор уровня ЭРСУ-4	6	

т.п. 901-3-250.88 А006

Нач. отд.	Данилов	<i>Данилов</i>
Н.контр.	Гусева	<i>Гусева</i>
Гл. спец.	Гольцман	<i>Гольцман</i>
ГИП	Гусева	<i>Гусева</i>
Ст. инж.	Набычина	<i>Набычина</i>
Ст. инж.	Литвинова	<i>Литвинова</i>

Главный корпус для станции
очистки воды поверхностных
источников мутностью 1500 мг/л
производительностью 20 тыс. м³/сут.

Стация	Лист	Листов
Р	1	6

Щит оператора. Секция Б.
Эскизный чертёж
общего вида

ЦНИИЭП
ИНЖЕНЕРНОГО ОБОРУДОВАНИЯ
г. Москва

Альбом В

Поз.	Обозначение	Наименование	Кол.	Примеч.
6	SB1 ÷ SB2	Кнопка КЕ-011УЗ исп. 2 ТУ 16.526.407-79	2	
7	HL1 ÷ HL16	Табло световое ТСБ-III-УЗ-01	16	
8		Лампа РНЦ-220-10	32	
9	КЗ	Реле тока двустабильное РТД 12	1	
10	К1; К2	Реле промежуточное РПУ-2-0642043Б	2	
11	Л12 ÷ Л14	Щиток электропитания ЭЩП-2М	4	
12		Плавкая вставка ВПЗ6-1 Гл. вст: 0,5А	8	
13	QF	Выключатель автоматический ВА14-26-14-20УЗ	1	
14		Блок зажимов БЗ10	15	
15		Упор ТУЗ8.1751-14	6	
16		Перемычка ПТУЗ6-1752-74	50	
17		Рамка РПМ 66-26	33	
		<u>Материалы</u>		
		Провод - 380В ГОСТ 8323-79		
18		ПВ1-1	200м	
19		ПВ1-2.5	10м	

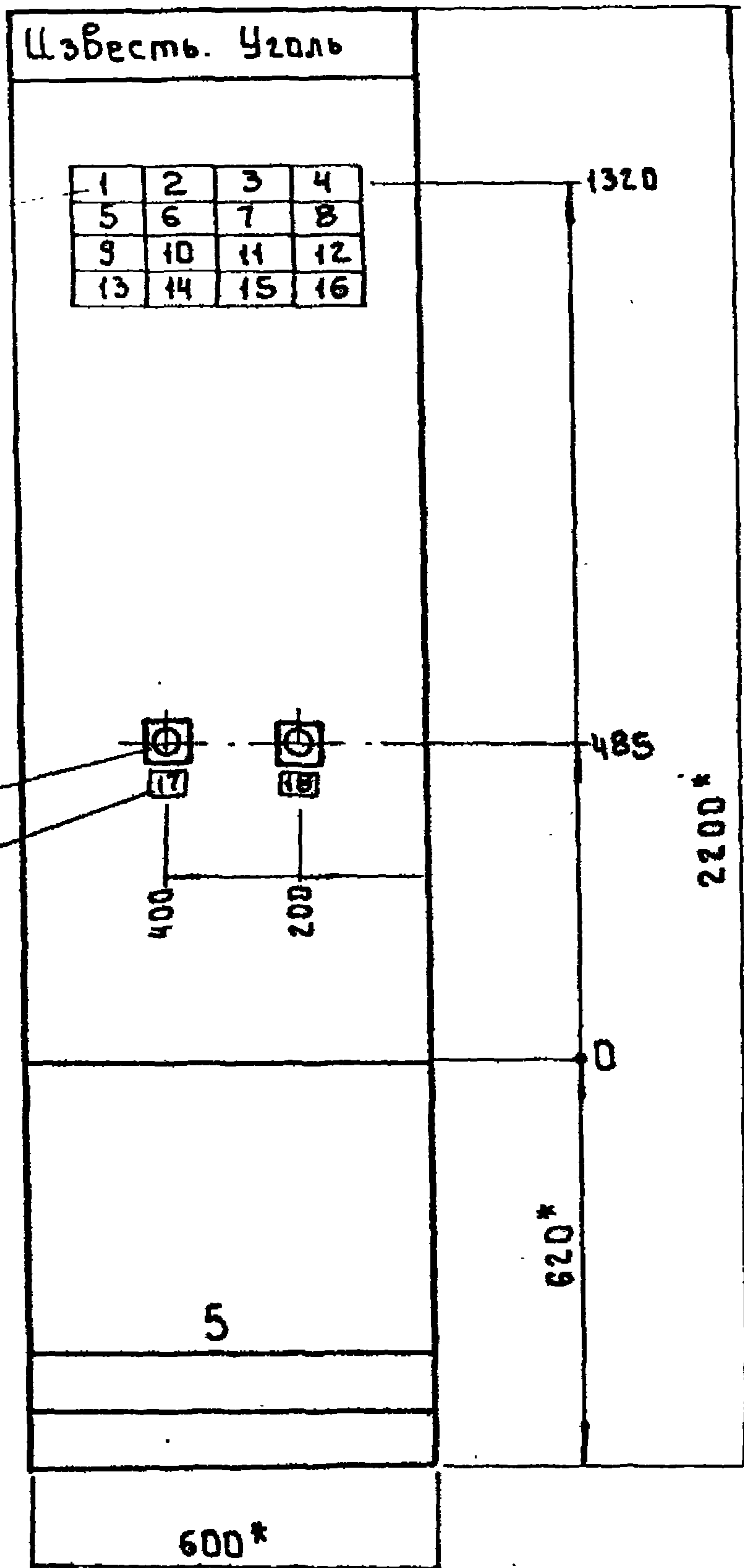
т.п. 901-3-250.88

А006

Лист
2

Лист № подл. Подпись и дата Взам. инв. №

Альбом



- * Размеры для справок.
- 1 Покрытие - Вариант 2 ОСТ 36.13-76
- 2 Шрифт выполнить по ГОСТ 2930-62 эмалью ГФ-230 черной ГОСТ 64-64
- 3 Относящиеся чертежи АТХ-3,4,6 "Блок дополнительных реагентов" т.п. 901-3-252.88 Альбом 3

Изм. № подл.	Подпись и дата	Взам. инв. №

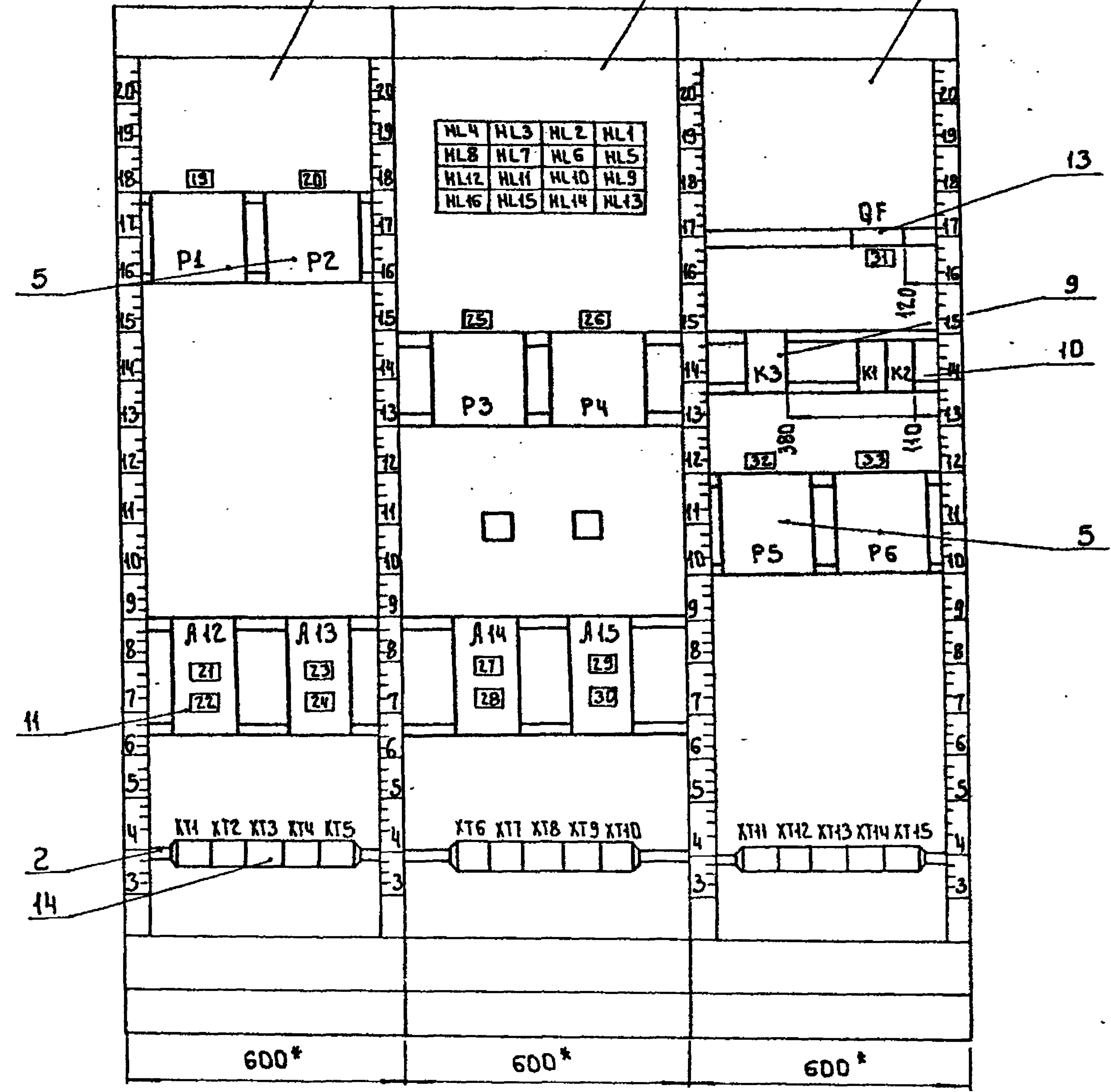
т.п. 901-3-250.88	А006	Лист 3
-------------------	------	-----------

Вид на Внутренние плоскости (развернуто)

Левая стенка
секции 5

Передняя стенка
секции 5

Правая стенка
секции 5



Альбом В

Инв. № подл. Подпись и дата. Взам. инв. №

Надписи на табло и в рамках Продолжение

Альбом В

№ надписи	Текст надписи	Кол.	№ надписи	Текст надписи	Кол.
	Табло ТСБ-III		9	Гидромешалка	1
1	Бак крепкого р-ра известкового молока №1	1		угольной пульпы №1	
	Максимальный уровень			Максимальный уровень	
2	Бак крепкого р-ра известкового молока №1	1	10	Гидромешалка	1
	Минимальный уровень			угольной пульпы №1	
				Минимальный уровень	
3	Бак крепкого р-ра известкового молока №2	1	11	Гидромешалка	1
	Максимальный уровень			угольной пульпы №2	
				Максимальный уровень	
4	Бак крепкого р-ра известкового молока №2	1	12	Гидромешалка	1
	Минимальный уровень			угольной пульпы №2	
				Минимальный уровень	
5	Гидромешалка известкового молока №1	1	13-15	Резерв	1
	Максимальный уровень				
6	Гидромешалка известкового молока №1	1	16	Кнопка опробования звонка.	1
	Минимальный уровень				
7	Гидромешалка известкового молока №2	1	17	Кнопка опробования звонка	1
	Максимальный уровень				
8	Гидромешалка известкового молока №2	1	18	Кнопка съема сигнала	1
	Минимальный уровень				
			19	Прибор Р1	1
			20	Прибор Р2	1

Ш.№ подп. Подпись и дата

т.п. 901-3-250.88 АД06 Лист 5

Формат: А4

Продолжение Продолжение

Альбом В

№ надписи	Текст надписи	Кол.	№ надписи	Текст надписи	Кол.
21	Схема сигнализации	1			
	-220В; Iпл.вст. = 1А				
22	Прибор Р1	1			
	-220В; Iпл.вст. = 0.5А				
23	Прибор Р2	1			
	-220В; Iпл.вст. = 0.5А				
24	Прибор Р3	1			
	-220В; Iпл.вст. = 0.5А				
25	Прибор Р3	1			
26	Прибор Р4	1			
27	Прибор Р4	1			
	-220В; Iпл.вст. = 0.5А				
28	Прибор Р5	1			
	-220В; Iпл.вст. = 0.5А				
29	Прибор Р6	1			
	-220В; Iпл.вст. = 0.5А				
30	Резерв	1			
31	Ввод ~ 220В; 4А	1			
32	Прибор Р5	1			
33	Прибор Р6	1			

Ш.№ подп. Подпись и дата

т.п. 901-3-250.88 АД06 Лист 6

Копировал: Боброва

23531-07 Формат: А4

Альбом Б

Задание заводу-изготовителю. Эскизный чертеж общего вида. Шкаф регулирования коагулянта ШРК I

Обозначение	Наименование	№ листа
	Спецификация щитов и электроаппаратуры	А007
	Шкаф регулирования коагулянта ШРК I. Эскизный чертеж общего вида.	А008

Спецификация щитов и электроаппаратуры, поставляемой комплектно со щитом.

Позиция	Наименование и техническая характеристика оборудования и материалов Завод-изготовитель (для импортного оборудования - страна, фирма)	Тип, марка оборудования Обозначение документа и опросного листа	Единица измерения		Код завода изготовителя	Код оборудования материала	Цена единицы оборудования тыс. руб.	Кол-чество	Масса единицы оборудования кг
			Наименование	Код					
1	2	3	4	5	6	7	8	9	10
	Раздел I щиты								
1	Щит шкафной с задней дверью исполнения I	ЩШ-3Д-I -800 × 600 УХЛ Ч I РЭ0 ОСТ 36.13-76	компл.	671				1	

И.И.В. № подл. Подпись и дата И.И.В. №

Привязан			г.п. 901-3-250.88	А007		
Нач. отд.	Данилов	<i>Данилов</i>	главный корпус для станции очистки воды поверхностных источников мощностью 1500 м ³ /л. производительностью 20 м ³ /сутки	Стадия	Лист	Листов
Н.контр.	Гусева	<i>Гусева</i>				
И. спец.	Гольцман	<i>Гольцман</i>				
ГИП	Гусева	<i>Гусева</i>				
И.И.В. №	Ст. инж.	Литвинова	<i>Литвинова</i>			

Задание заводу-изготовителю. Эскизный чертеж общего вида. Шкаф регулирования коагулянта ШРК I. Спецификация щитов и электроаппаратуры.

ЦНИИЭП
Инженерного оборудования
г. Москва

Альбом Б

Поз.	Обозначение	Наименование	Кол.	Прим.
		<u>Документация</u>		
		<u>Стандартные изделия</u>		
1		Щит шкафной ЩШ-3Д-1-800*600 УХЛЧТр30 ОСТ 3613-76	1	
2		Рейка РБ500 ТКЗ-100-83	1	
3		Скоба С3600 ТКЗ-125-81	16	
4		Уголок УП42*25 е=430 ТКЧ-2222-74	1	
		<u>Прочие изделия</u>		
5	QF19 ÷ QF21	Выключатель АП50-3МТ Iкр 25А, DTC.3.5Iн, ~380В степень защиты I Р20	3	

т.п. 901-3-250.88

А008

Имб.подл. Подпись и дата Взам.инв.№

Нач.отд. Данилов
Н.контр. Гусева
Гл. спец. Гальман
ГИП Гусева
Ст.инж. Литвинова

Главный корпус для станции
очистки воды поверхностных
источников мощностью до 1500 м³/л
производительностью 20 м³/сутки
Щкаф регулирования коагуля-
нта ШРК1. Эскизный чертеж
общего вида.

Стадия Лист Листов
Р 1 6
ЦНИИЭП
ИНЖЕНЕРНОГО ОБОРУДОВАНИЯ
г. Москва

Альбом Б

Поз.	Обозначение	Наименование	Кол.	Прим.
6		Однофазный мост КЦ 402Е	1	
7	Л4 ÷ Л6	Щиток электропитания ЭШП-2М	3	
7а		Плавкая вставка ВП36-1-0.5А	6	
8	Р19, Р20	Регулятор-сигнализатор уровня ЭРСУ-4. Релейный блок.	2	поз. 24
9	1-ТЧ19 ÷ 1-ТЧ21	Усилитель тиристорный трехпозиционный У-22м в составе: а) блок управления тиристо- рами. б) блок тиристоров	3	
10		Блок Б310	4	
11		Упор ТУ36-1751-74	2	
12		Рамка РПМ 66-26 <u>Материалы</u>		
12		Провод ПВ4-1, ~380В ГОСТ 6323-79 , м	300	
14		Провод ПГВ 1*1 , м	150	

т.п. 901-3-250.88

А008

Лист
2

Имб.подл. Подпись и дата Взам.инв.№

Альбом В

Насосы-дозаторы коагулянта

2200*

620

800*

Инв.№ подл. Подпись и дата. Взам. инв.№

- 1 *Размеры для справок.
- 2 Покрытие - Вариант 2 ОСТ 3613-76
- 3 Шрифт Выполнить по ГОСТ 2930-62 эмалью ГФ-230 черной ГОСТ 64-66
- 4 Относящиеся чертежи ЛТХ-4, 8, 9, 10, 15 тп 901-3-250.88 Альбом У

Т.п. 901-3-250.88	Л008	Лист
		3

Копировал: Боброва

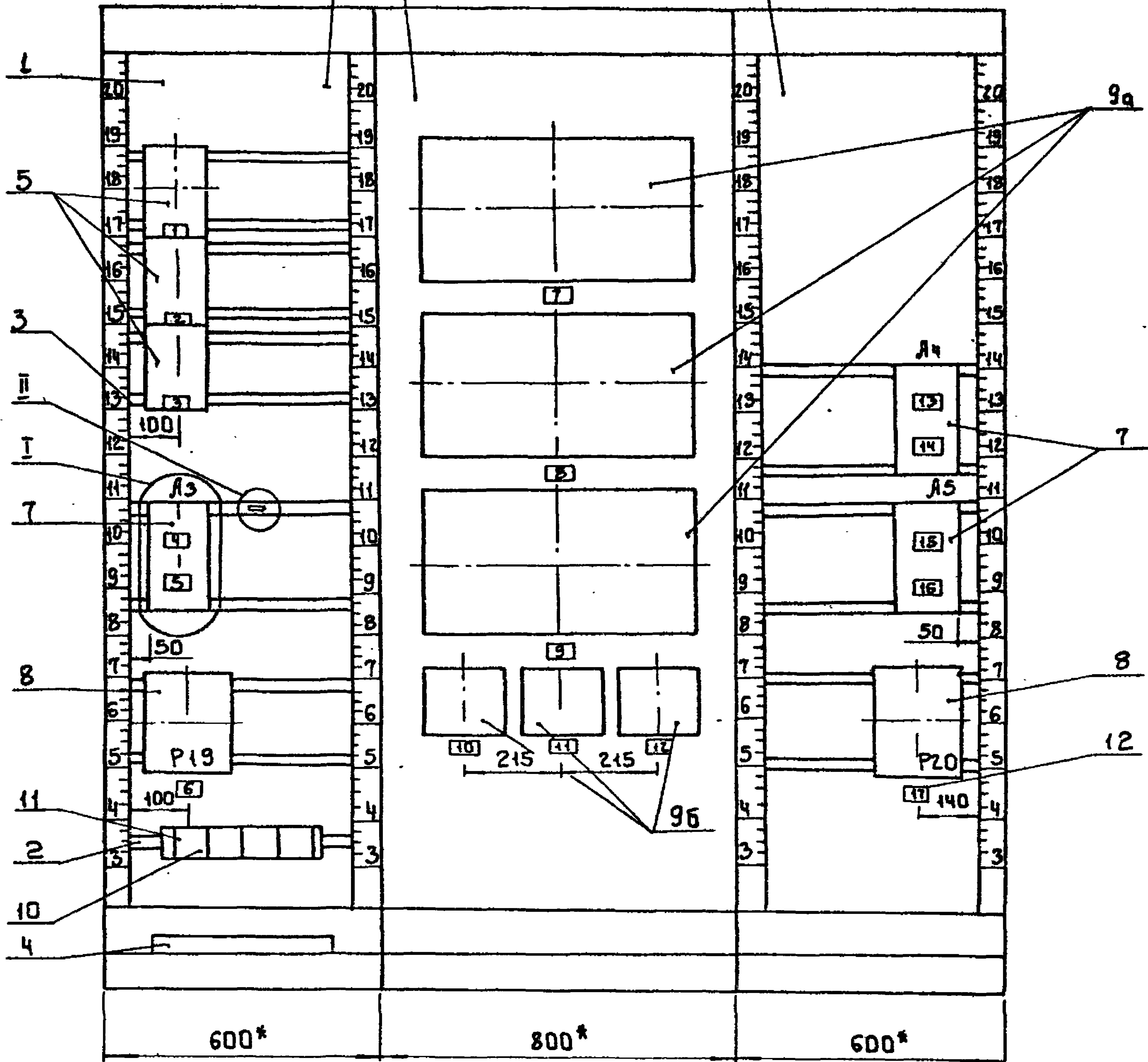
28531-07
Формат: А3

Вид на Внутренние плоскости (развернуто)

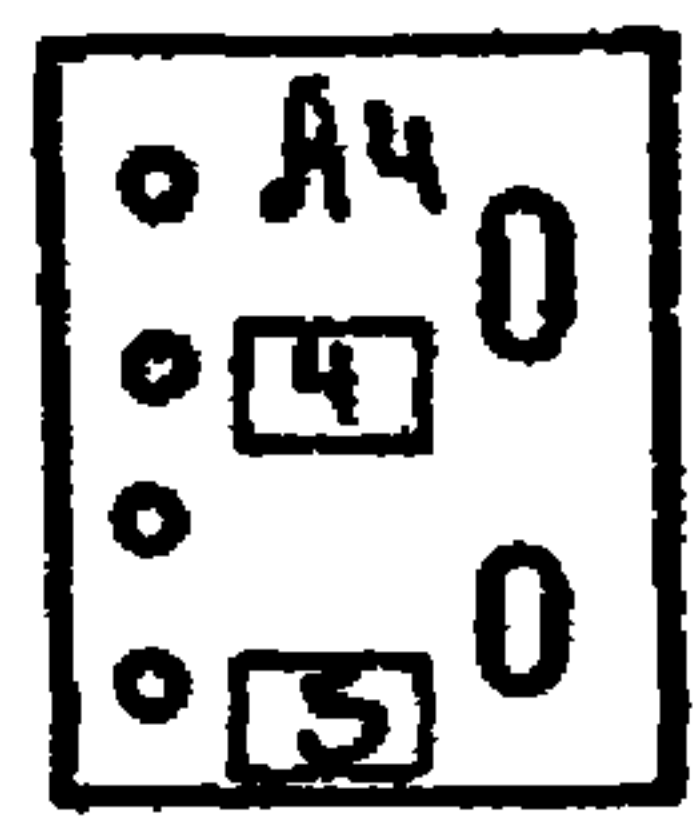
Левая стенка

Передняя стенка

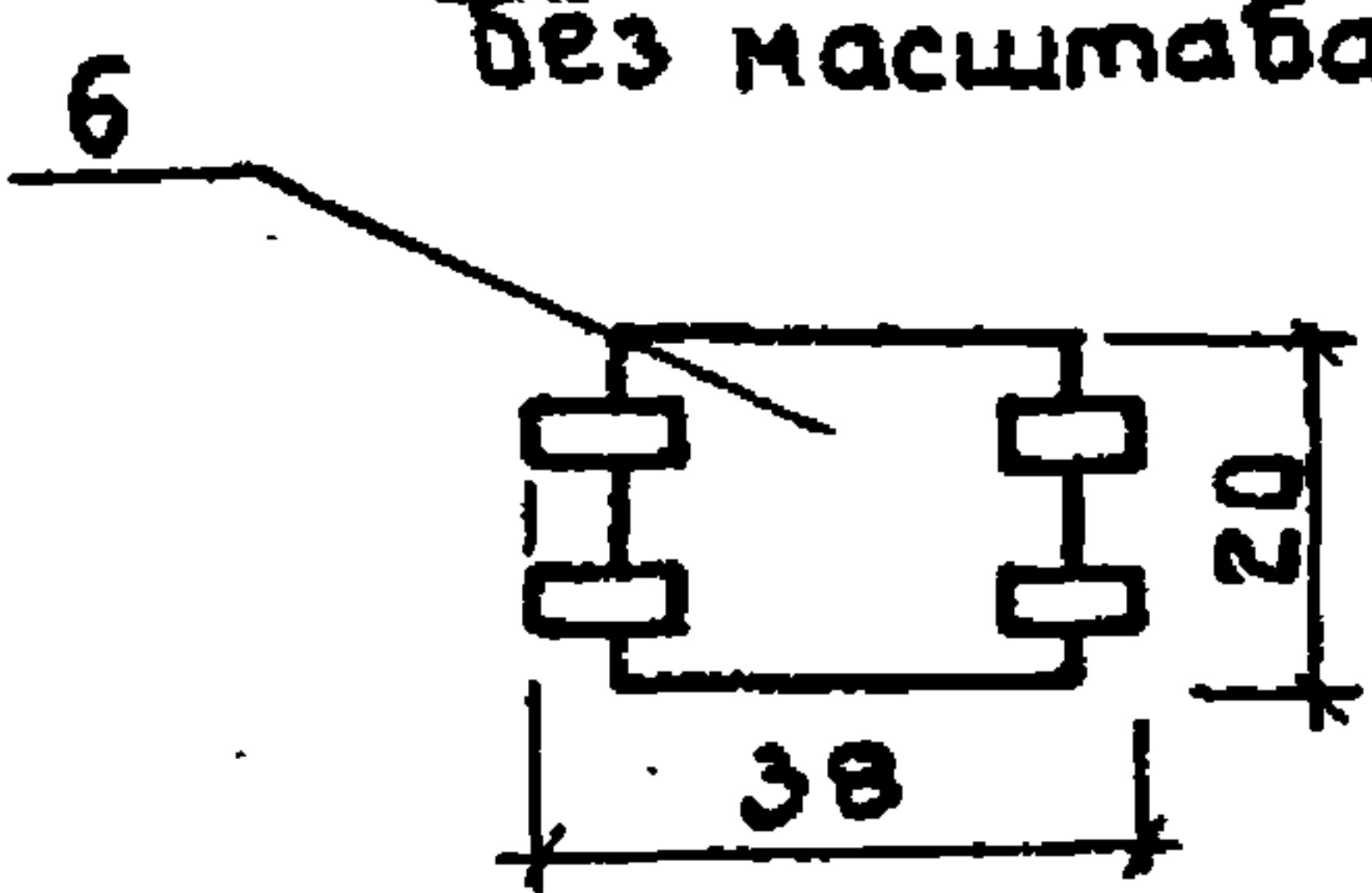
Правая стенка



I
M1:2



II
без масштаба



Альбом

ИНВ.№ ПОД. ПОРАЦИСЬ ЧАСТИ ВЗДМ. ЦИФ. КЛ.

600*

800*

600*

г.н. 901-3-250.88

Л008

Лист
4

Комп. В.с. Бабура

23591-07
Формат: А3

Альбом

Таблица Надписи на табло и в рамках			Продолжение таблицы		
№ надписи	Надпись	Кол.	№ надписи	Надпись	Кол.
	Рамка 66-26				
1	Насос дозатор М19 ~ 380В Зкр. 6.4А	1	7	1-ТУ19 блок управления тиристор ов М19	
2	Насос-дозатор М20 ~ 380В Зкр. 6.4А	1	8	1-ТУ20 блок управления тиристоров М19	
3	Насос-дозатор М21 ~ 380В Зкр. 6.4А	1	9	1-ТУ21 блок управления тиристоров М21	
4	1-ТУ19 блок управ- ления тиристор ов М18 ~ 220В Зл. Вст. 0.5А	1	10	1-ТУ19 блок тиристор ов М19	
5	1-ТУ20 блок управления тиристо ров М20 ~ 220В Зл. Вст. 0.5А	1	11	1-ТУ20 блок тиристор ов М20	
6	Прибор Р19 Расходный бак коагулянта Уровень	1	12	1-ТУ21 блок тиристор ов М21	
			13	1-ТУ21 блок управ- ления тиристор ов М20 ~ 220В Зл. Вст. 0.5А	

т.п. 901-3-250.88 А008 Лист
5

Формат: А4

Альбом

Таблица Надписи на табло и в рамках			Продолжение таблицы		
№ надписи	Надпись	Кол.	№ надписи	Надпись	Кол.
14	Резерв	1			
15	Прибор Р19 -220В Зл. Вст. 0.5А	1			
16	Прибор Р20 -220В Зл. Вст. 0.5А	1			
17	Прибор Р20 Расходный бак коагулянта Уровень	1			

Инв. № подл. Подпись и дата Взам. инв. №

т.п. 901-3-250.88 А008 Лист
6

Копировал: Боброва

28531-07
Формат: А4

Задание заводу-изготовителю. Эскизный чертеж общего вида. Шкаф регулирования коагулянта ШРК2

Альбом

Обозначение	Наименование	№ листа
	<p>Спецификация щита и электроаппаратуры. Шкаф регулирования коагулянта ШРК2. Эскизный чертеж общего вида.</p>	<p>А009 А0010</p>

Спецификация щита и электроаппаратуры, поставляемой комплектно со щитом

Позиция	Наименование и техническая характеристика оборудования и материалов. Завод-изготовитель (для импортного оборудования - страна, фирма)	Тип, марка оборудования Обозначение документа и номер опросного листа	Единица измерения		Код завода изготовителя	Код оборудования материала	Цена единицы оборудования тыс. руб.	Кол-чество	Масса единицы оборудования кг
			Наименование	Код					
1		3	4	5	6	7	8	9	10
Раздел I Щиты									
1	Щит шкафной с задней дверью исполнения I	ЩШ-ЗД-I -600*600 УХЛЧ I РЭО ОСТ 36.13-76	компл.	671				1	

Инд. № подл. Подпись и дата
Инд. № подл. Подпись и дата

т.п. 901-3-250-88

А009

Привязан	Мач.отд. Данилов	И.С.	Главный корпус для станции очистки воды поверхностных источников мутностью 1500 мг/л производительностью 20 м ³ /сутки	Этадия	Лист	Листов
	Н.конт. Гусева	Гусева	Задание заводу изготовителю. Эскизный чертеж общего вида. Шкаф регулирования коагулянта ШРК2. Спецификация щита и электроаппаратуры.	Р	1	2
	Гл. спец. Гольцман	Гольцман		ЦНИИЭП ИНЖЕНЕРНОГО ОБОРУДОВАНИЯ г. Москва		
Инд. №	Ст. инж. Литвинова	Литвинова				

Позиция	Наименование и техническая характеристика оборудования и материалов. Завод-изготовитель (для импортного оборудования - страна, фирма).	Тип, марка оборудования Обозначение документа и номер опросного листа	Единица		Код завода изготовителя	Код оборудования материала	Цена единицы оборудования тыс. руб.	Количество	Масса единицы оборудования кг
			Наименование	Код					
1	2	3	4	5	6	7	8	9	10
	Раздел 2. Электроаппаратура, поставляемая комплектно со щитом.								
1	Трансформатор однофазный ~220/5-24	ОСМ1-0.1У3 ТУ16-717.137- -83	шт.	796				2	
2	Щиток электропитания	ЭЩП-2М ТУ36.1270-73	шт.	796				2	
3	Выключатель автоматический In 32А, Ip 3А	ВА14-26-14- -20У3	шт.	796		342130		2	
4	Миллиамперметр. 0÷5 мА	М381	шт.	796				2	

Альбом

Ш.И. ПОДЛ. ПОЛ. И ДОГ. ВЭМ. Ш.И. ВЭМ.

т.п. 901-3-250.88	А009	Лист 2
-------------------	------	-----------

Альбом Б

Поз.	Обозначение	Наименование	Кол.	Примеч.
		<u>Документация</u>		
		<u>Стандартные изделия</u>		
1		Щит шкафной с задней дверью исполнения I щш-3Д-I-600*600 УХЛ4		
		Тр30 ост 3613-76	1	
2		Скоба С3600 ТКЗ-125-81	8	
3		Рейка Р6 600 ТКЗ-100-81	1	
4		Уголок УП42*25 р=430 ТК4-2222-74	1	
		<u>Прочие изделия</u>		
5	1-ТУ, 2-ТУ	Трансформатор однофазный ОСМ1-0.1.У3 ~220/5-24	2	

т.п 901-3-250.88 А0010

Главный корпус для станции очистки воды поверхностных источников мутностью 1500 мг/л производительностью 20 м³/сутки

Щкаф регулирования коагулянта ШР КЗ Эскизный чертеж. общего вида.

Стадия Лист Листов
Р 1 6

ЦНИИЭП
ИНЖЕНЕРНОГО ОБОРУДОВАНИЯ
г. Москва

Альбом Б

Поз.	Обозначение	Наименование	Кол.	Примечан.
6	QF	Выключатель автоматический ВА14-26-14-20У3 Тн=32А, Тр=3.2А	1	
7	А1, А2	Щиток электропитания ЭЩП-2М	2	
8		Плавкая вставка ВПЗБ-I 0,5А-2шт, 1А-2шт.	4	
9	1-РА, 2-РА	Миллиамперметр М381 0-5 мА	2	
10	1-А1, 2-А1	Блок динамической связи многофункциональный ~220В, БДС 0-5 мА	2	
11	1-А2, 2-А2	Блок суммирования и сигнализации ~220В 0-5 мА. БСС.	2	
12	1-СА, 2-СА	Блок ручного управления ~24В, БРУ-22 0-5 мА	2	
13		Блок зажимов БЗ-10	4	
14		Упор ТУЗБ. 1751-74	2	
15		Рамка РПМ 66*26	14	
		<u>Материалы</u>		
16		Провод ПВ1 1.0 380В ГОСТ 6323-79 , м	300	

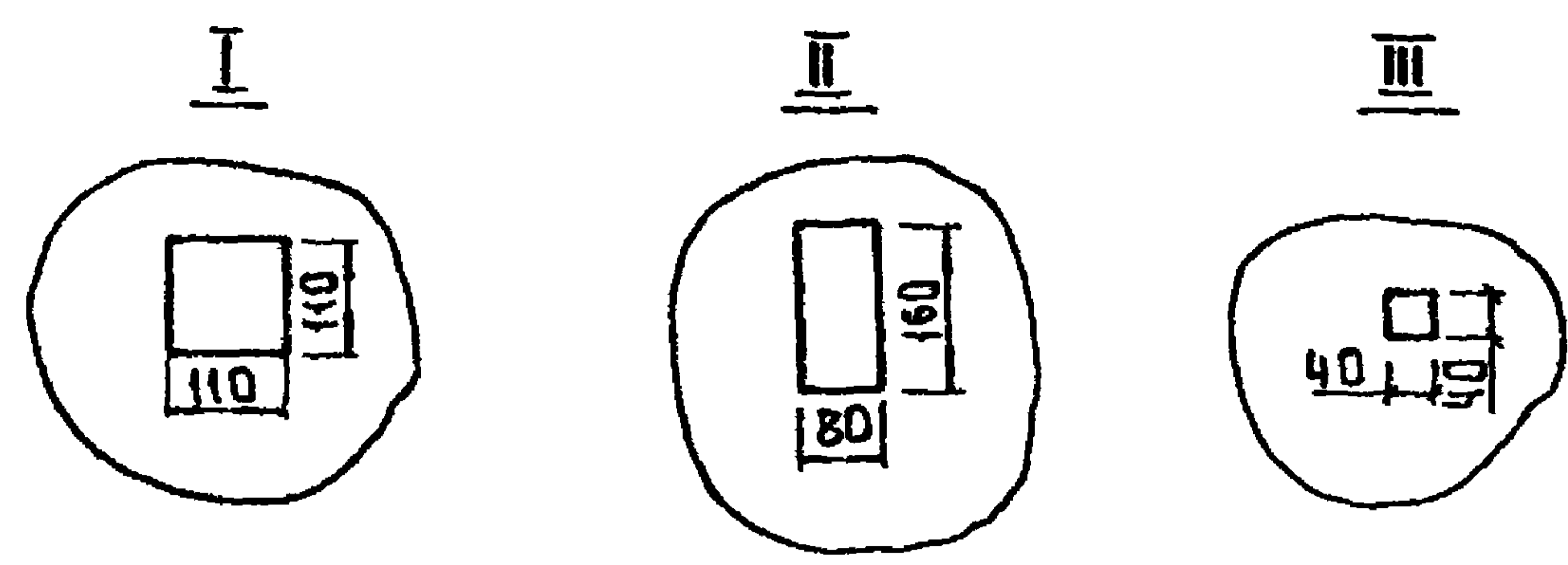
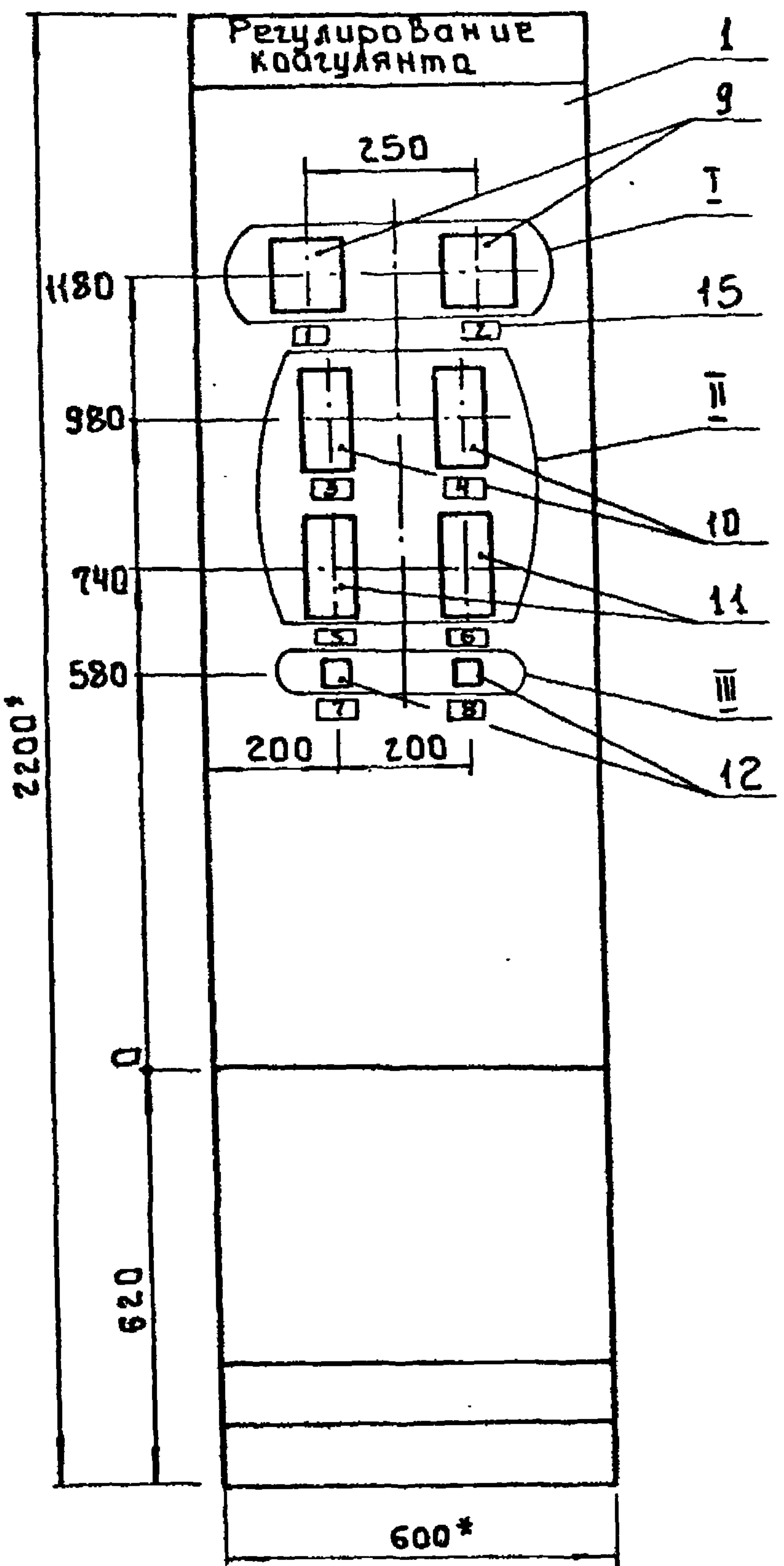
т.п. 901-3-250.88 А0010

Лист 2

Инв. № подл. Подпись и дата Взам. инв. №

Инв. № подл. Подпись и дата Взам. инв. №

Альбом 6



- 1 * Размеры для справок.
- 2 Покрытие - Вариант 2 ОСТ 3613-76
- 3 Шрифт выполнить по ГОСТ 2930-62
эмалью ГФ-230 черной ГОСТ 64-66
- 4 Относящиеся чертежи: АТХ-4, 8 ÷ 10, 15
ТП 901-3-250.88 АЛЬБОМ 4

Изм. № подл. Изданы в 1988 г. Взам. инв. №

т.п. 901-3-250.88	А0010	Лист
		3

Копировал: Боброва

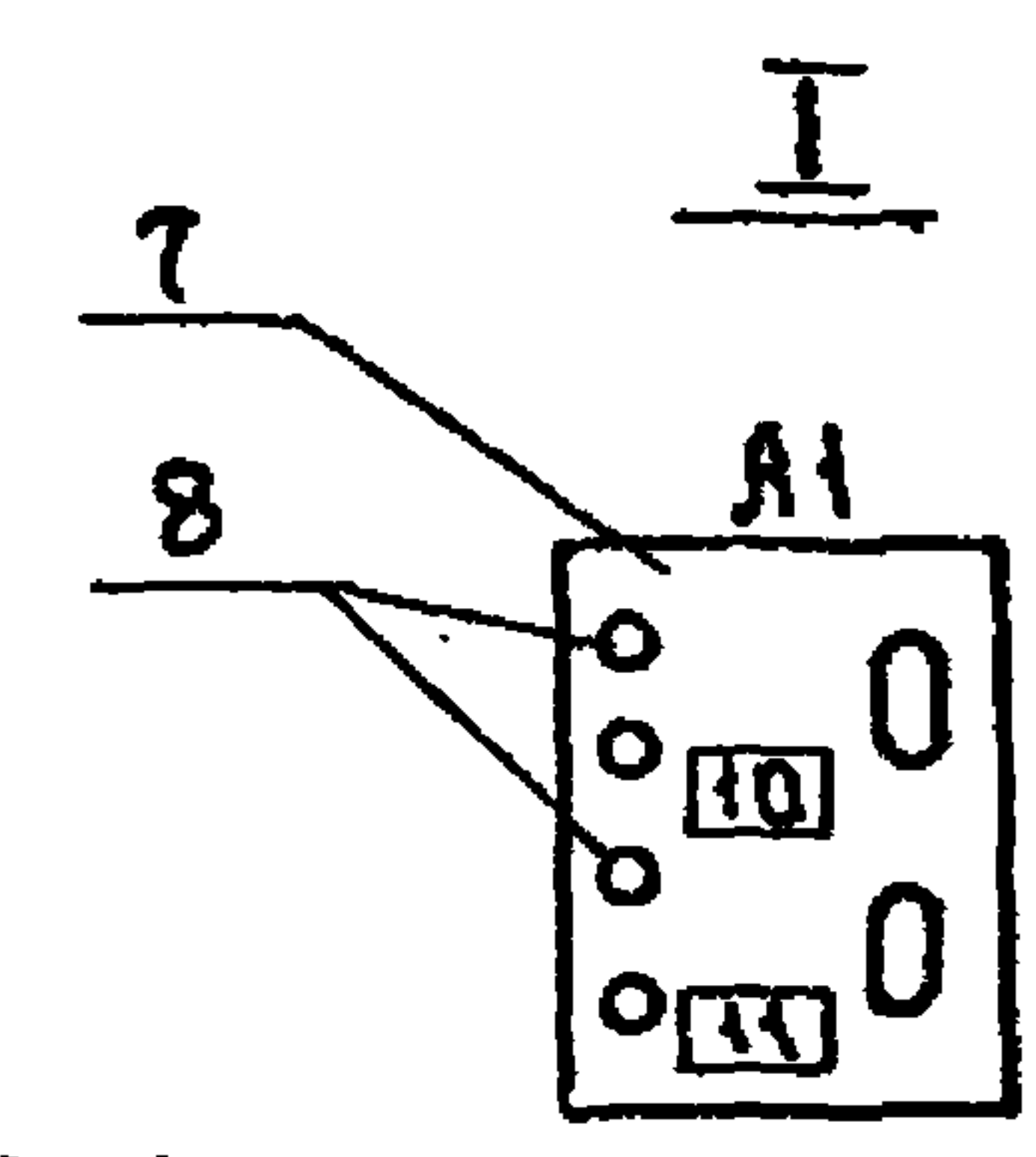
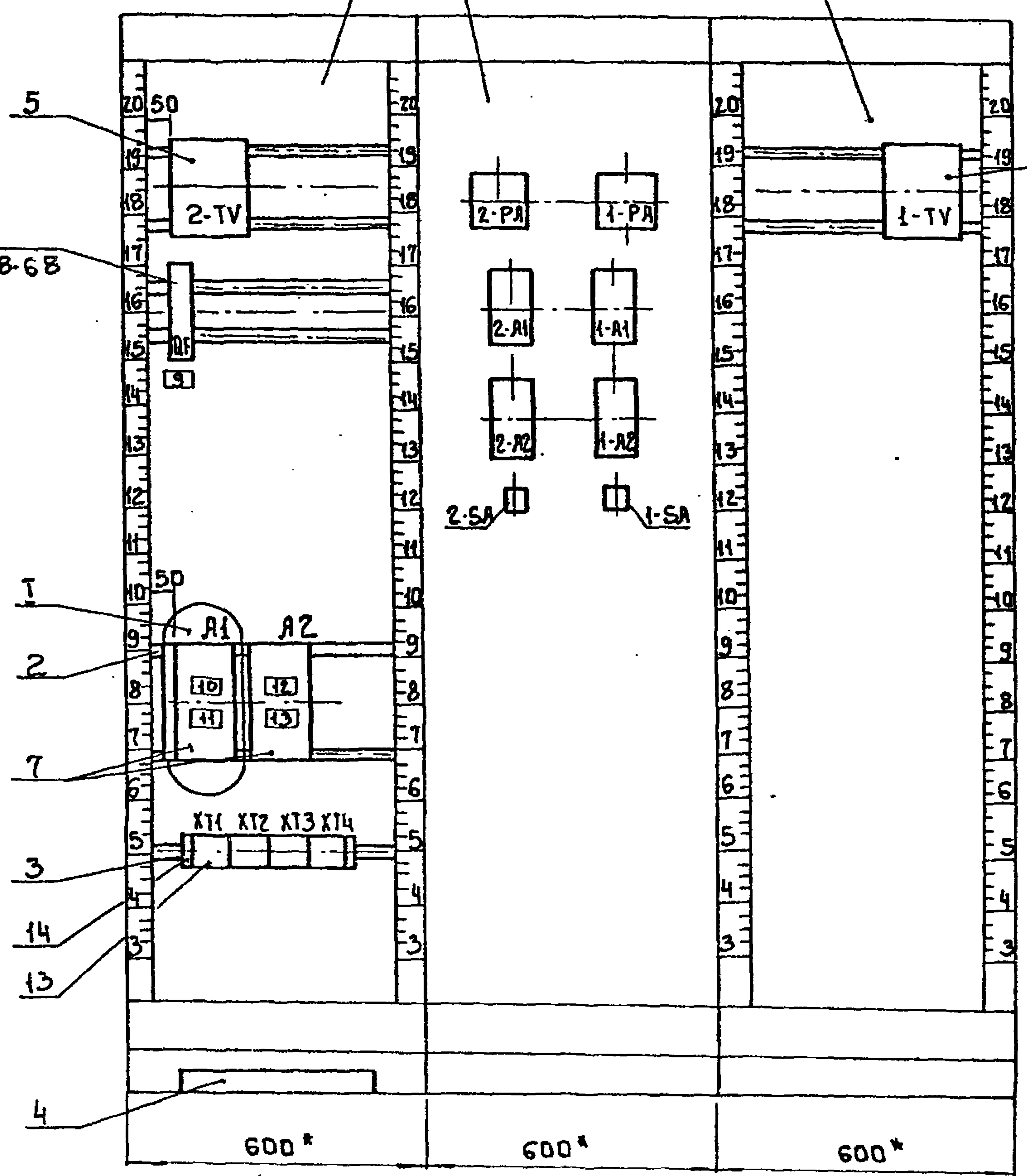
23531-07
Формат: А3

Вид на внутренние плоскости (развернуто)

Левая стенка Передняя стенка Правая стенка

Альбом

6
ТК4-1218-68



ИМБ № подл. Подпись и должность инж. №

г.п. 901-3-250.88	А0010	Лист 4
-------------------	-------	-----------

Таблица надписи на табло и в рамках

Продолжение таблицы

№ надписи	Надпись	Кол.	№ надписи	Надпись	Кол.
	Рамка 66*26				
1	Расход сырой воды. Водовод №1	1	7	Блок управления М19	1
2	Расход сырой воды. Водовод №2	1	8	Блок управления М20	1
3	Блок динамической связи М19	1	9	Ввод $I_p = 3.2A$	1
4	Блок динамической связи М20	1	10	БАС 1-А1 БСС 1-А2 ~220В $I_{пл.вст} = 0.5A$	1
5	Блок суммирования и сигнализации М21	1	11	БАС 2-А1 БСС 2-А2 ~220В $I_{пл.вст} = 0.5A$	1
6	Блок суммирования и сигнализации М20	1	12	Трансформатор понижительный 1-ТУ ~ 220/24В $I_{пл.вст.} = 1A$	1

Альбом

ЦНБ. № подл. Подп. и дата. Взам. инв. №

т.п. 901-3-250.88 А0010 Лист 5

Формат: А4

Таблица надписи на табло и в рамках

Продолжение таблицы

№ надписи	Надпись	Кол.	№ надписи	Надпись	Кол.
13	Трансформатор понижительный 2-ТУ ~ 220/24В $I_{пл.вст} = 1A$	1			

Альбом

ЦНБ. № подл. Подпись и дата. Взам. инв. №

т.п. 901-3-250.88 А0010 Лист 6

Копировал: Боброва

23531-07
Формат: А4

Задание заводу-изготовителю. Эскизный чертеж общего вида. Щит анализатора остаточного хлора

Альбом В

Обозначение	Наименование	№ листа
	Спецификация щитов и электроаппаратуры Щит анализатора остаточного хлора. Эскизный чертеж общего вида	А011 А012

Позиция	Наименование и техническая характеристика оборудования и материалов. Завод-изготовитель (для импортного оборудования - страна, фирма).	Тип, марка оборудования Обозначение документа и номер проспектного листа	Единица измерения		Код завода-изготовителя	Код оборудования материала	Цена единицы оборудования, тыс. руб.	Количество	Масса единицы оборудования кг
			Наименование	Код					
1	2	3	4	5	6	7	8	9	10
	Раздел I Щиты								
1	Щит панельный с каркасом односекционный Главмонтажа автоматика	ЩПК ЭА-I- -(600) УЧТРОО ОСТЗБ.13-76	компл.	671				1	

Инв. № подл. Подпись и дата Взам. инв. №

Привязан:			т.л. 901-3-250.88		А011	
нач. вкл.	Данилов	М.А.	Главный корпус для станций очистки воды поверхностных источников мутностью 1500 мг/л. производительностью 20 тыс. м ³ /сутки			
И. контр.	Гусев	Г.А.	Стадия	Лист	Листов	
гл. спец.	Польман	И.А.	Р	1	2	
ГИП	Гусев	Г.А.	ЦНИИЭП			
ст. инж.	Лутыгина	Л.А.	ИНЖЕНЕРНОГО ОБОРУДОВАНИЯ г. Москва			

Альбом Б

Поз.	Обозначение	Наименование	Кол.	Примеч.
		<u>Документация</u>		
		<u>Стандартные изделия</u>		
1		Щит панельный с корпусом ЩПК-3Л-1-(600) УЧТ Р00	1	
2		Рейка РБ600 ТКЗ-100-81	1	
3		Скоба С3600 ТКЗ-125-81	2	
4		Уголок УП 42*25		
		Р430 ТК4-2222-74	2	
5		Скоба С600 ТКЗ-126-81	1	
		<u>Прочие изделия</u>		
6		Анализатор концентрации остаточного хлора АХС-203.	1	
7		Выключатель автоматический ВЯ14-26-14-2043; Iр: 1.25А	1	

т.п. 901-3-250.88 А012

Инд. № подл. Подпись и дата в зом. инв. №

Инд. № подл.	Подпись и дата в зом. инв. №	Инд. № подл.	Подпись и дата в зом. инв. №	Инд. № подл.	Подпись и дата в зом. инв. №	Инд. № подл.	Подпись и дата в зом. инв. №	Инд. № подл.	Подпись и дата в зом. инв. №
Нач. отд.	Данилов	И.конт.	Гусева	И. спец.	Гольцман	Гип.	Гусева	Ст. инж.	Литвинова
Главный корпус для станции очистки воды поверхностных источников мутностью 1500 мг/л производительностью 20 м³/сутки				Щит анализатора остаточного хлора. Эскизный чертёж общего вида.		ЦНИИЭП инженерного оборудования г. Москва			
Стадия	Лист	Листов							
Р	1	5							

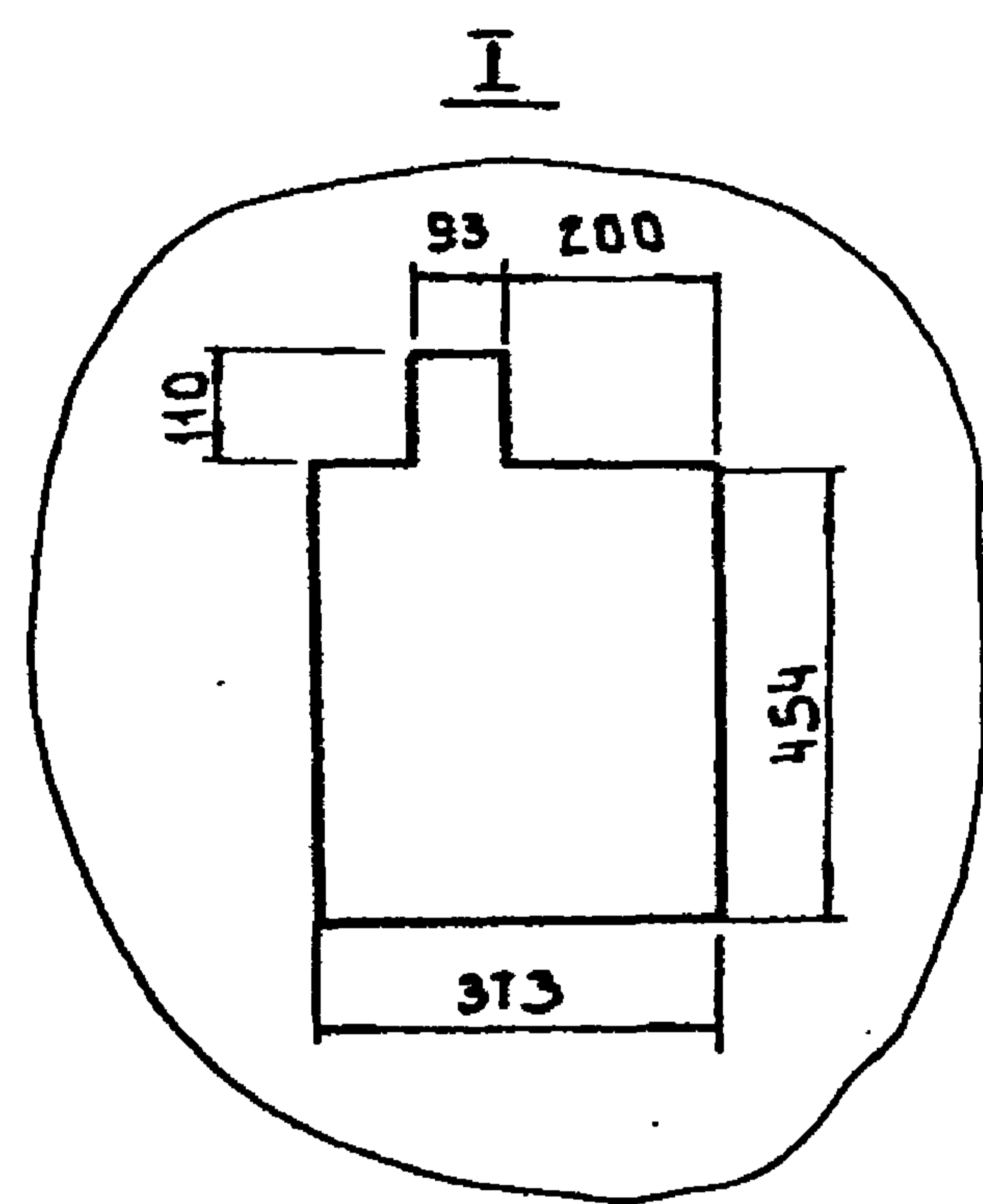
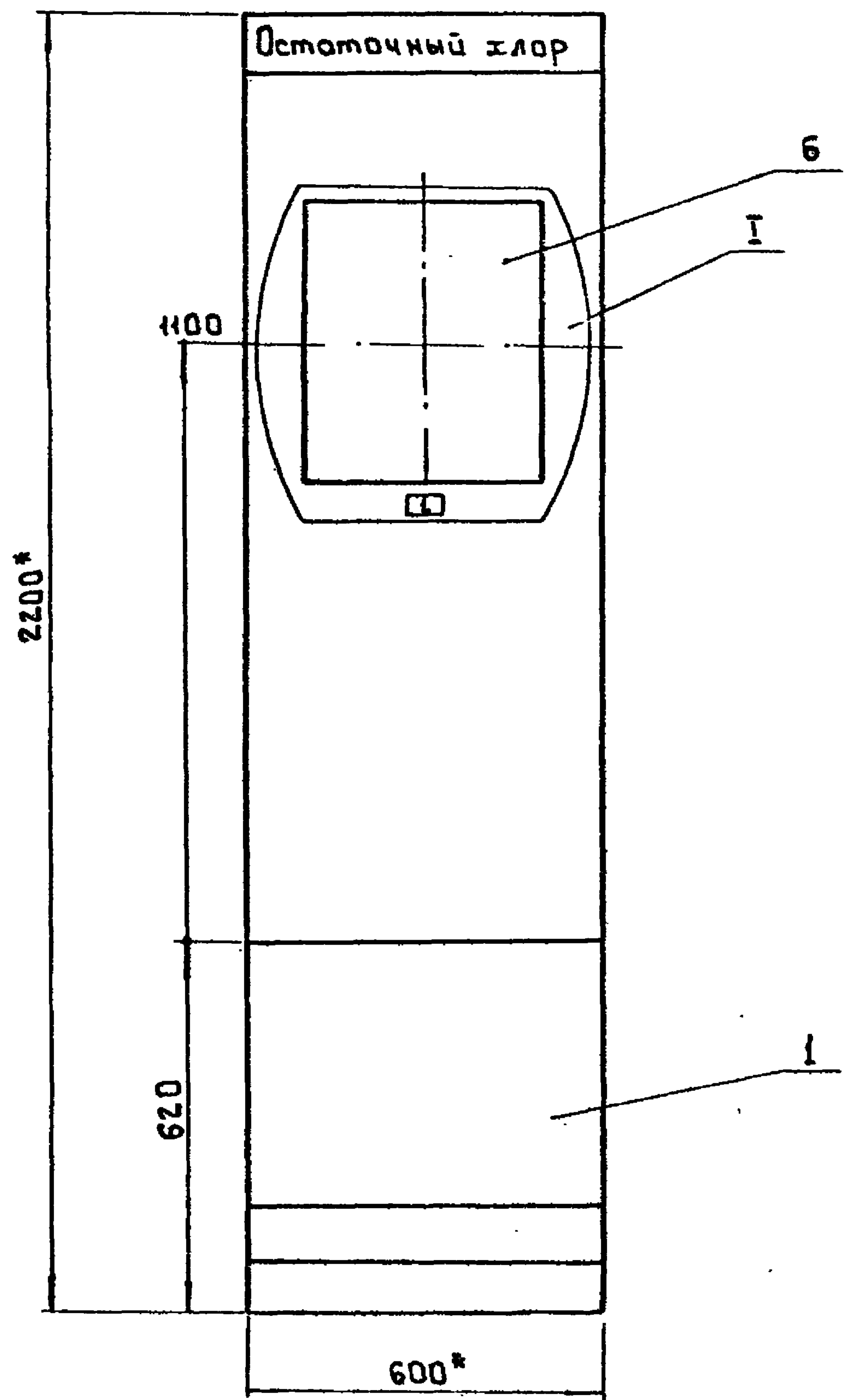
Альбом Б

Поз.	Обозначение	Наименование	Кол.	Примеч.
8	А1	Щиток электропитания эщп-2м	1	
9		Плавкая вставка ВП36-1 Iпл. Вст: 0.5А	2	
10		Блок зажимов БЗ10	5	
11		Упор ТУЗБ. 1751-74	2	
12		Перемычка П	2	
13		Рамка РПМ 66*26	4	
		<u>Материалы</u>		
14		Провод ~380 м ГОСТ 6323-79 ПВ1-10 кв.мм	50	

Инд. № подл. Подпись и дата в зом. инв. №

т.п. 901-3-250.88 А012 Лист 2

Альбом Б



- 1 * Размеры для справок
- 2 Покрытие - Вариант ОСТ 36.13-76
- 3 Шрифт Выполнить по ГОСТ 2930-62
эмалью ГФ-230 черной ГОСТ 64-66

ИЗВ. № подл. Подпись и дата. Изм. №

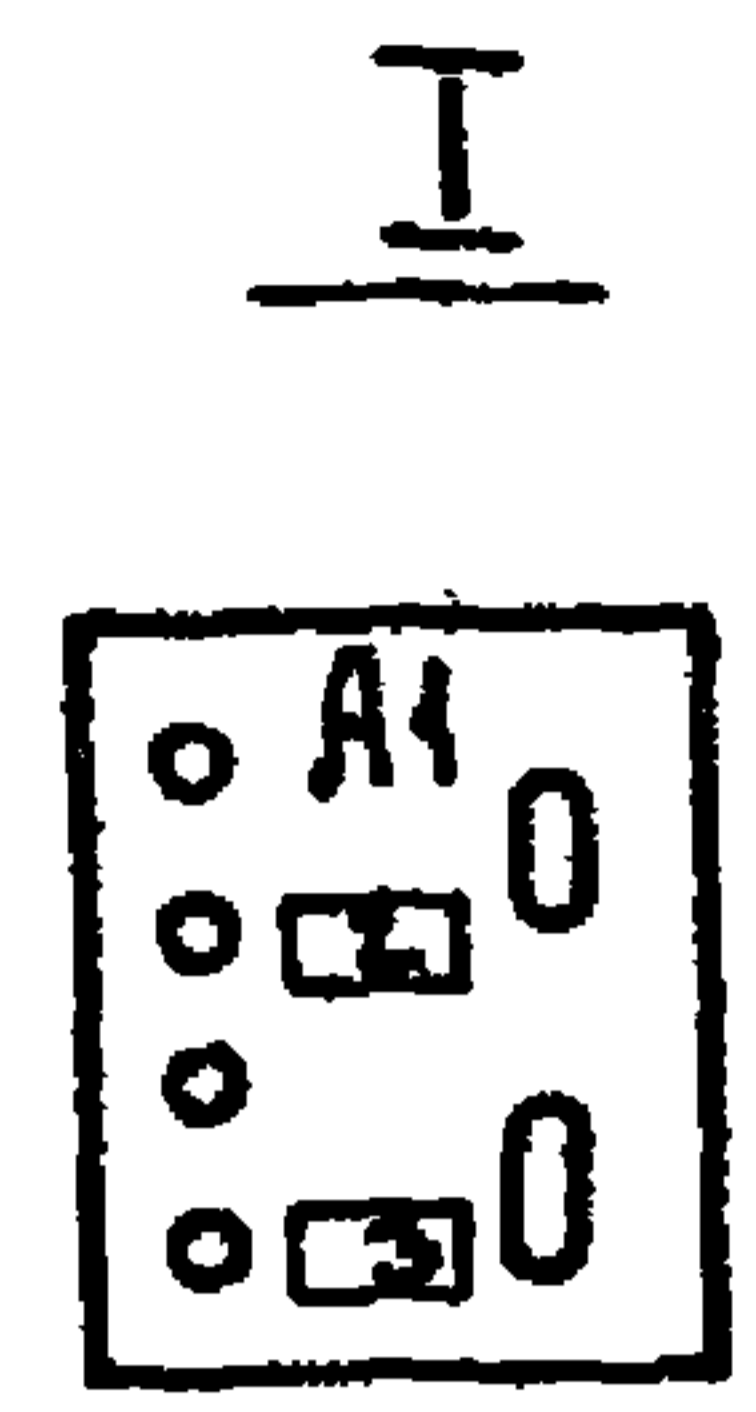
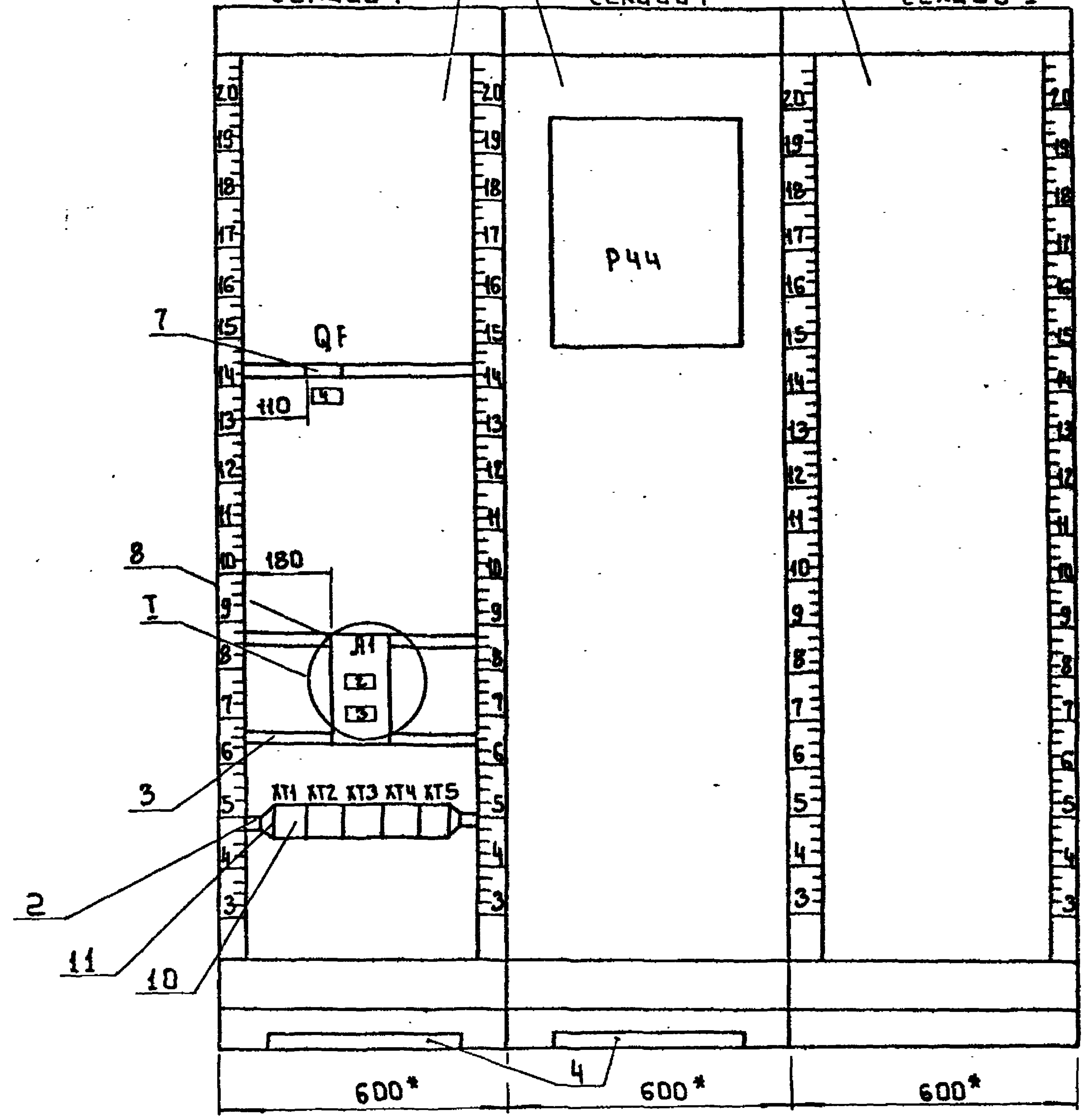
т.п. 901-3-250.88	А012	Лист 3
-------------------	------	-----------

Копировал: Боброва

23531-07
Формат: А3

Альбом 6

Вид на внутренние плоскости (развернута)
Левая стенка секции I Передняя стенка секции I Правая стенка секции I



Книж. № по о.д. Подпись и дата взам. инв. №

т.п. 901-3-250.88	А012	Лист 4
-------------------	------	--------

