

ГОСУДАРСТВЕННЫЙ КОМИТЕТ СОВЕТА МИНИСТРОВ СССР ПО ДЕЛАМ СТРОИТЕЛЬСТВА

(ГОССТРОЙ/СССР)

ТИПОВЫЕ КОНСТРУКЦИИ И ДЕТАЛИ ЗДАНИЙ И СООРУЖЕНИЙ

СЕРИЯ 1.488-1

**КАБИНЫ ДУШЕВЫХ ВСПОМОГАТЕЛЬНЫХ
ПОМЕЩЕНИЙ ПРОИЗВОДСТВЕННЫХ ЗДАНИЙ**

ВЫПУСК 0

МАТЕРИАЛЫ ДЛЯ ПРОЕКТИРОВАНИЯ

12903-01
ЦЕНА 0-45

ЦЕНТРАЛЬНЫЙ ИНСТИТУТ ТИПОВОГО ПРОЕКТИРОВАНИЯ
ГОССТРОЙ СССР

Москва, А-445, Смоленская ул., 22

Сдано в печать 1978 г.

Заказ № 8987 Тираж 100 экз.

ГОСУДАРСТВЕННЫЙ КОМИТЕТ СОВЕТА МИНИСТРОВ СССР ПО ДЕЛАМ СТРОИТЕЛЬСТВА
(ГОССТРОЯ СССР)

ТИПОВЫЕ КОНСТРУКЦИИ И ДЕТАЛИ ЗДАНИЙ И СООРУЖЕНИЙ

СЕРИЯ 1.488-1

КАБИНЫ ДУШЕВЫХ ВСПОМОГАТЕЛЬНЫХ
ПОМЕЩЕНИЙ ПРОИЗВОДСТВЕННЫХ ЗДАНИЙ

ВЫПУСК 0

МАТЕРИАЛЫ ДЛЯ ПРОЕКТИРОВАНИЯ

ОДОБРЕНЫ ОТДЕЛОМ ТИПОВОГО
ПРОЕКТИРОВАНИЯ И ПРОЕКТО-ИЗЫСКАТЕЛЬСКИХ
РАБОТ ГОССТРОЯ СССР
ПРОТОКОЛ ОТ 31 ЯНВАРЯ 1974г.

РАЗРАБОТАНЫ
ГПИ ПРОМСТРОЙПРОЕКТ

ПРОМСТРОЙПРОЕКТ
г. Москва

Зав. СА. инж. ин.-п.	Казаков В.	Инж. пер.	Сидоров	Инж. пер.	Сидоров
Нач. отд.	Лодковский	Са. арх. арх.	Сидоров	Инж. пер.	Сидоров
Нач. отд.	Лодковский	Са. спец.	Сидоров	Инж. пер.	Сидоров
Нач. отд.	Лодковский		Сидоров	Инж. пер.	Сидоров
Инж. пер.	Лодковский		Сидоров	Инж. пер.	Сидоров

Лист	НАИМЕНОВАНИЕ	Стр.	Лист	НАИМЕНОВАНИЕ	Стр.
—	Пояснительная записка	3	6	Планы ригелей, план стоек, сечение А-А	9
1	Примеры расположения душевых кабин тип-1, 2 и 3 (при помещении для переодевания общего пользования)	4	7	План стоек, сечение Б-Б	10
2	Примеры расположения душевых кабин тип-4, 5 и 6 (с индивидуальными отделениями для переодевания)	5	8	Примеры трассировки сетей водопровода в душевых кабинках тип-1, 2 и 3	11
3	Разрезы 1-1, 2-2, 3-3, 4-4	6	9	Примеры трассировки сетей водопровода в душевых кабинках тип-4, 5 и 6	12
4	Сечения А-А, Б-Б, В-В	7	10	Схема трубопроводов Спецификация трубопроводов на одну душевую кабинку	13
5	Спецификация стальных элементов, материалов и изделий на одну душевую кабинку каждого типа	8			

Нач. СКО-2
 Гл. инж. пр.
 Гл. инж. пр.
 Исполнит.

Людковская
 Людковская
 Никитин
 Илландарьян

ПРОМСТРОЙПРОЕКТ
 г. Москва

ТК 1973	СОДЕРЖАНИЕ	Серия 1.488-1
		Выпуск Лист 0 -

БЫТЬ ОБЕСПЕЧЕНА:

- а) хромированием-тип покрытия МНХ ЧВЭК по ГОСТ 9791-68;
- б) покрытием молотковой эмалью;
- в) покраской эпоксидной эмалью ЭП-255 в четыре слоя по одному слою грунта Э-4020;
- г) покрытием поливинилбутиратом;
- д) стойки могут быть огрунтованы с одним слоем грунта Э-4020 с последующим натягиванием на них труб из полихлорвинила по МРТУ-6-05-919-63

Управления пластмасс и синтетических смол Госхимнефтекомитета при Госплане СССР.

13. Комплектующие детали: клипсы, верхние фланцы стоек, водопроводные трубы подводные к смесителю, крепежные детали всегда хромируются - тип покрытия МНХ ЧВЭК по ГОСТ 9791-68. Все водопроводные трубы должны быть оцинкованы - тип покрытия ЦВО по ГОСТ 9791-68.

14. В индивидуальном проекте должны быть указаны типы принятых антикоррозийных покрытий. В данном проекте принято покрытие стоек по пункту 12, подпункт "Д", а швеллеров подпункт "В" (настоящей записки). Цвет полихлорвиниловых труб и эпоксидной краски определяется при привязке к конкретному проекту.

15. Подача воды к душевым кабинетам производится от магистральных сетей водопровода, расположенных в техническом коридоре. У каждого ряда кабинетов прокладываются свои магистральные линии.

16. Отвод сточных вод от кабинетов осуществляется по лоткам в полу технического коридора. Спуск сточных вод из лотков в систему канализации производится через трапы, устанавливаемые в лотках. Количество трапов определяется в конкретном проекте по расчету.

17. Стояки водопровода и канализации устанавливаются у глухих торцов технического коридора.

18. Подводка холодной и горячей воды выполняется из стальных оцинкованных водопроводных труб, соединенных на фитингах из ковкого чугуна.

1. Серия 1.488-1 содержит рабочие чертежи кабин душевых вспомогательных зданий производственных помещений.

2. Серия состоит из 3-х выпусков:
Выпуск 0 - материалы для проектирования;

Выпуск 1 - монтажные узлы и детали сопряжения;

Выпуск 2 - изделия заводского изготовления.

3. Выпуск 0 - предназначен для пользования при проектировании.

Выпуск 1 - предназначен для непосредственного использования на строительстве.

Выпуск 2 - предназначен для использования на заводах - изготовителях.

4. Душевые кабинки располагаются в специально выгороженных помещениях при гардеробах бытовых помещений.

5. Для размещения сантехнических разводов предусмотрены технические коридоры.

6. В серии разработаны два варианта расположения душевых кабин.

двухрядное - кабинки располагаются по обе стороны технического коридора;
однорядное - кабинки располагаются по одну сторону технического коридора.

7. Конструкция душевых кабин - каркасная сборно-разборная облегченного типа.

8. В качестве заполнителя каркаса принято закаленное, неплавящееся, непрозрачное, ударопрочное стекло толщиной 9 мм, изготавливаемое Саратовским заводом по ст.у 47-1181-65. В зависимости от местных условий, в конкретном проекте, заполнителем каркаса могут также служить и другие листовые термостойкие и ударопрочные материалы с водопоглощением не более 5%.

9. Листы стекла или другого заполнителя крепятся к стойкам каркаса при помощи специальных клипс с резиновыми прокладками. Клипсы обеспечивают возможность прижатия листов заполнителя толщиной до 10 мм.

10. Проемы входов в кабинки закрываются шторами из цветной полиэтиленовой пленки по ГОСТ 10354-63.

11. Установка каркаса душевых кабин производится после устройства чистых полов и окончания всех видов отделочных работ в помещениях для душей.

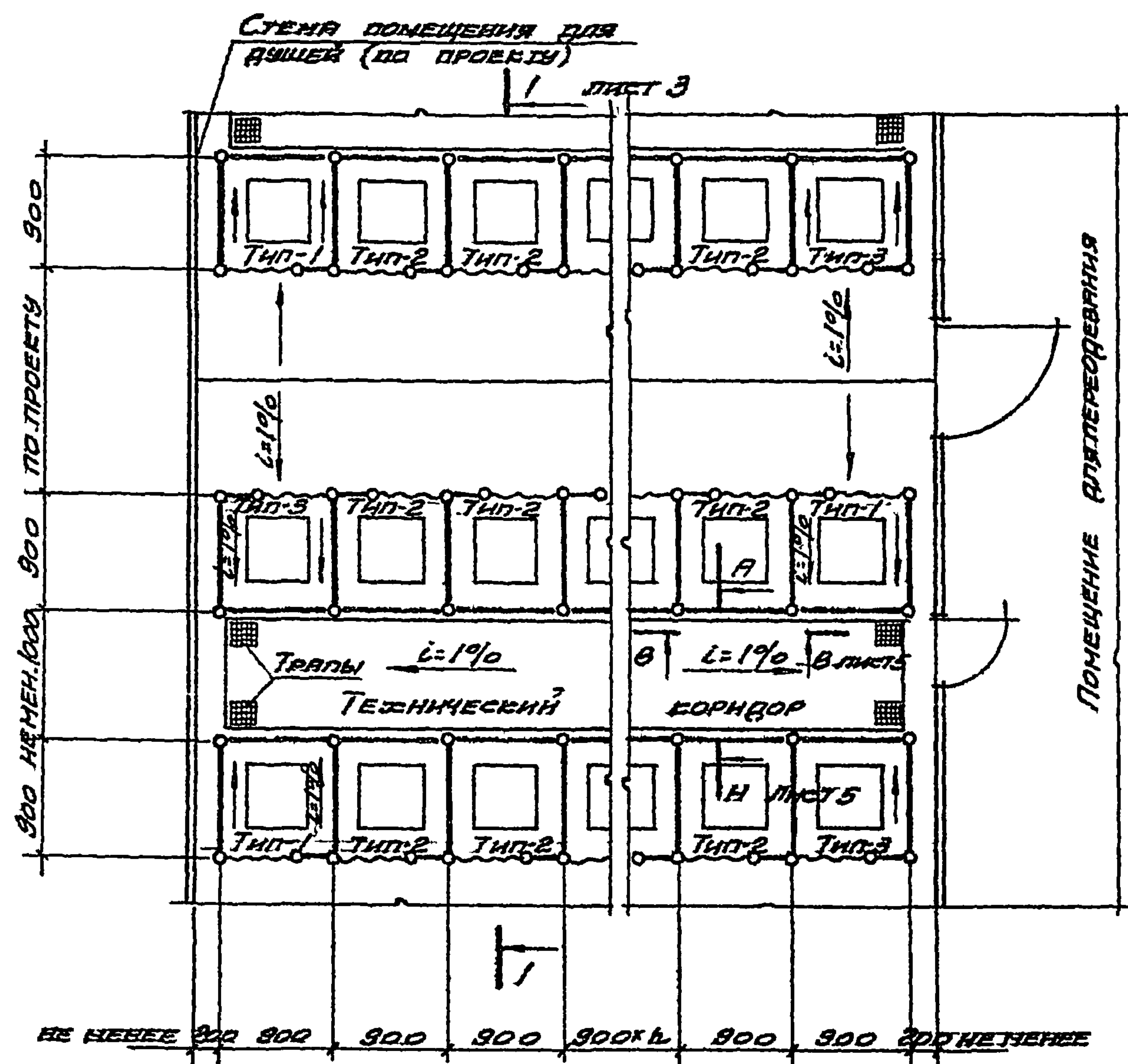
12. Антикоррозийная защита стоек и ригелей может

ПРОМСТРОЙПРОЕКТ

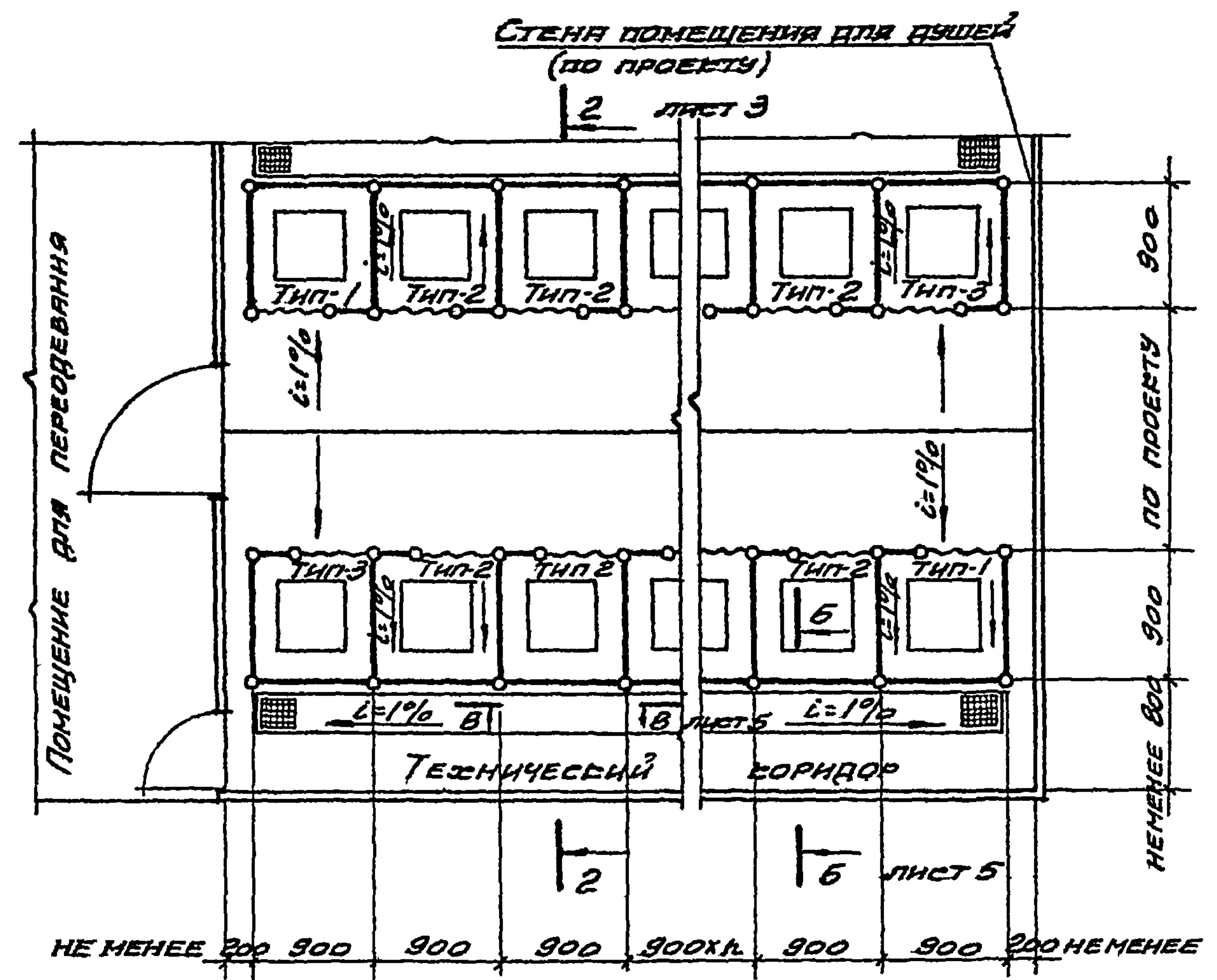
г. Москва

ТД	Пояснительная записка	Серия 1.488-1	
1973		Выпуск 0	Лист -

ДВУХРЯДНОЕ РАСПОЛОЖЕНИЕ КАБИН



ОДНОРЯДНОЕ РАСПОЛОЖЕНИЕ КАБИН



Расположение и количество душевых кабин и трапов определяются в конкретном проекте

ПРОМСТРОЙПРОЕКТ г. Москва	Исполнитель РАДУГИНСКИЙ	Согласовано: Инж. ПРОСКОРЕНТИН	Архит. И. МАЗО
Гл. Инж. П.Р. РЕПРИНЦЕВА	Гл. Спец. В.С. КУНЬСОН	Инж. ПРОСКОРЕНТИН	Архит. И. МАЗО
Исполнитель РАДУГИНСКИЙ	Гл. Спец. В.С. КУНЬСОН	Инж. ПРОСКОРЕНТИН	Архит. И. МАЗО

ТА 1973	ПРИМЕРЫ РАСПОЛОЖЕНИЯ ДУШЕВЫХ КАБИН ТИП-1, 2 И 3 (ПРИ ПОМЕЩЕНИИ ДЛЯ ПЕРЕОДЕВАНИЯ ОБЩЕГО ПОЛЬЗОВАНИЯ)	Серия 1.488-1
		Выпуск Лист 0 1

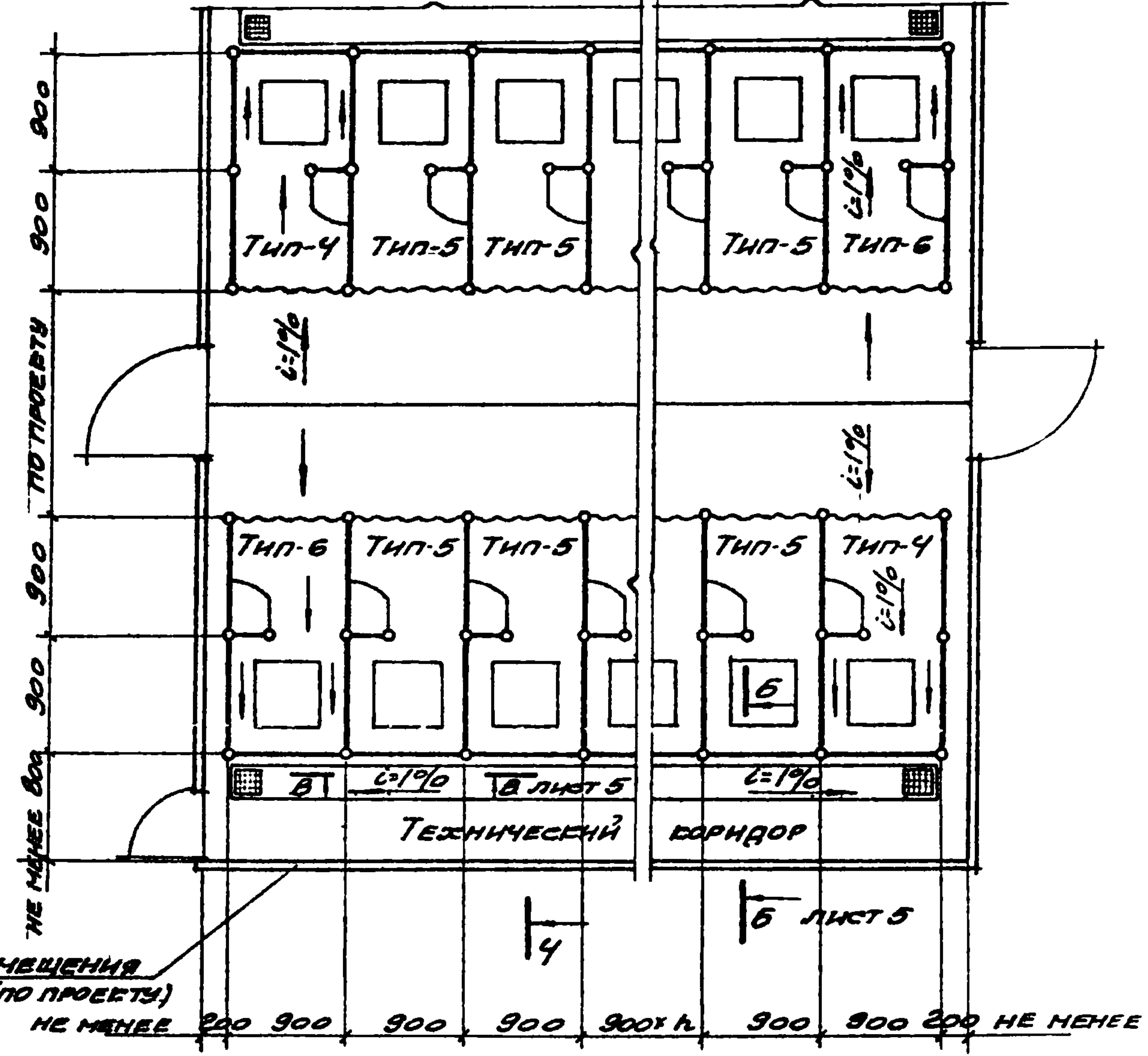
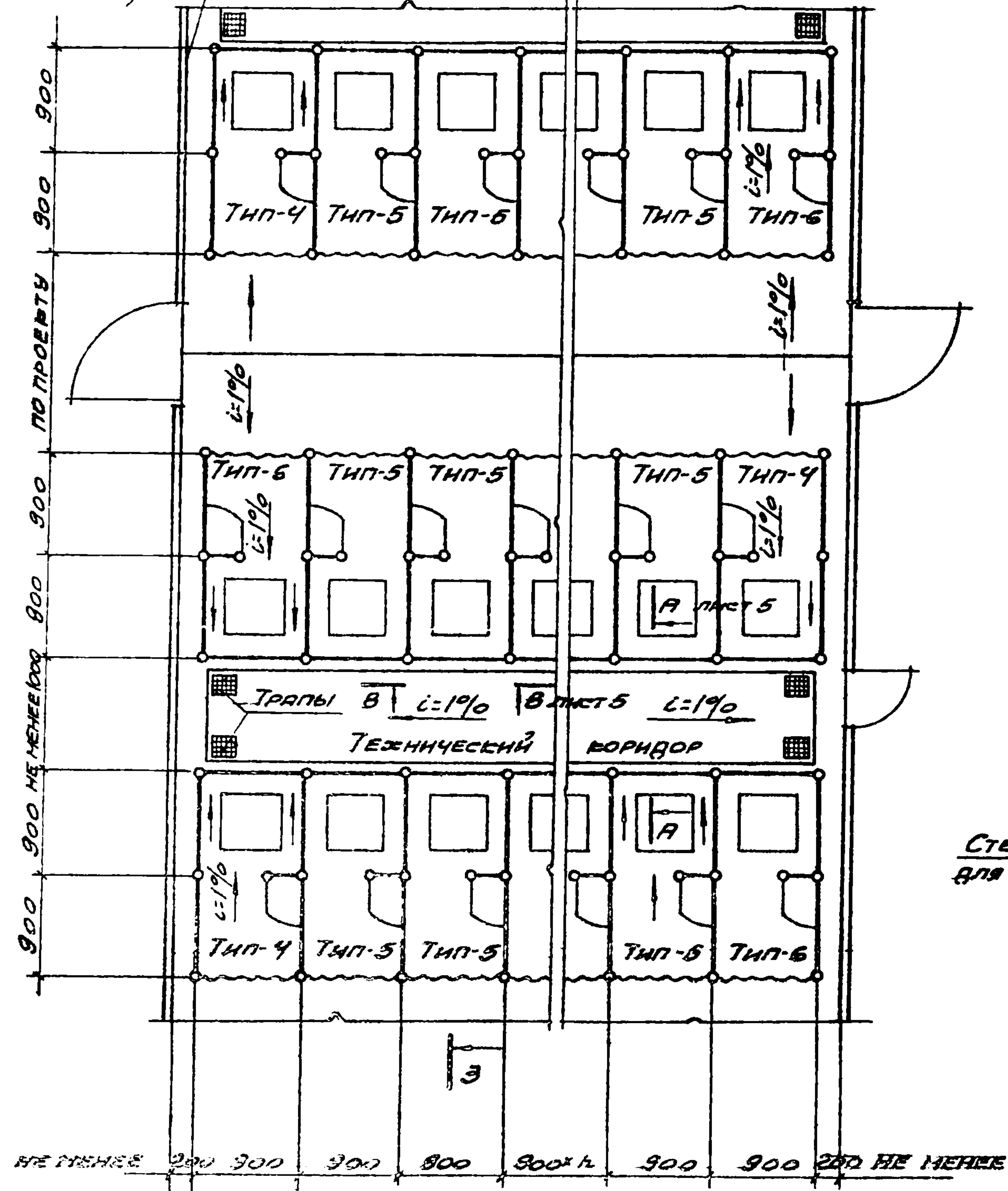
Двухрядное расположение кабинок

Однорядное расположение кабинок

СТЕНА ПОМЕЩЕНИЯ
для душей
(по проекту)

3 ЛИСТ Э

4 ЛИСТ Э



СТЕНА ПОМЕЩЕНИЯ
для душей (по проекту)
НЕ МЕНЕЕ 200 900 900 900 900x1 900 900 200 НЕ МЕНЕЕ

РАСПОЛОЖЕНИЕ И КОЛИЧЕСТВО ДУШЕВЫХ КАБИНОК
И ТРАПОВ ОПРЕДЕЛЯЮТСЯ В КОНКРЕТНОМ ПРОЕКТЕ.

Нач. Отп. Дрыг ИИ
Гл. Инж. пр. МРЗО
Гл. Арх. пр. Репринцева
Исполнитель Раппаггина, Брауншвейг

ПРОМСТРОЙПРОЕКТ
г. Москва

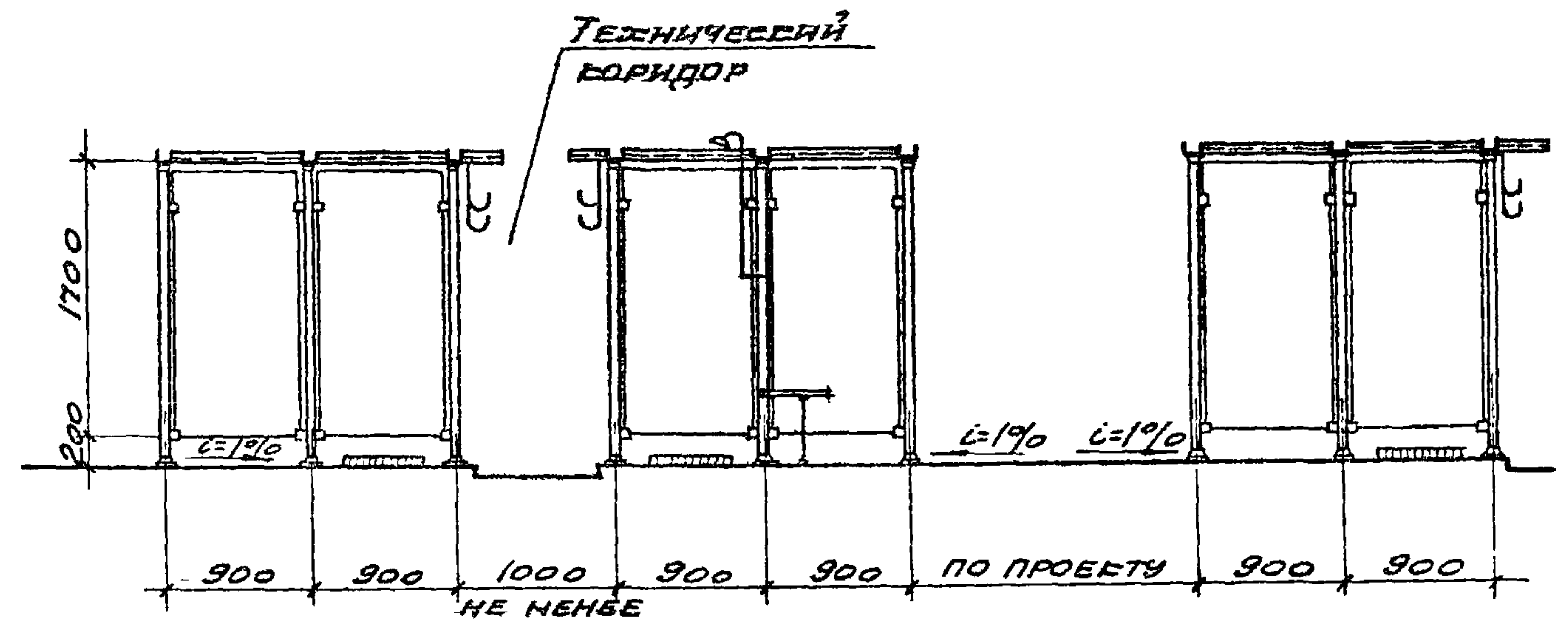
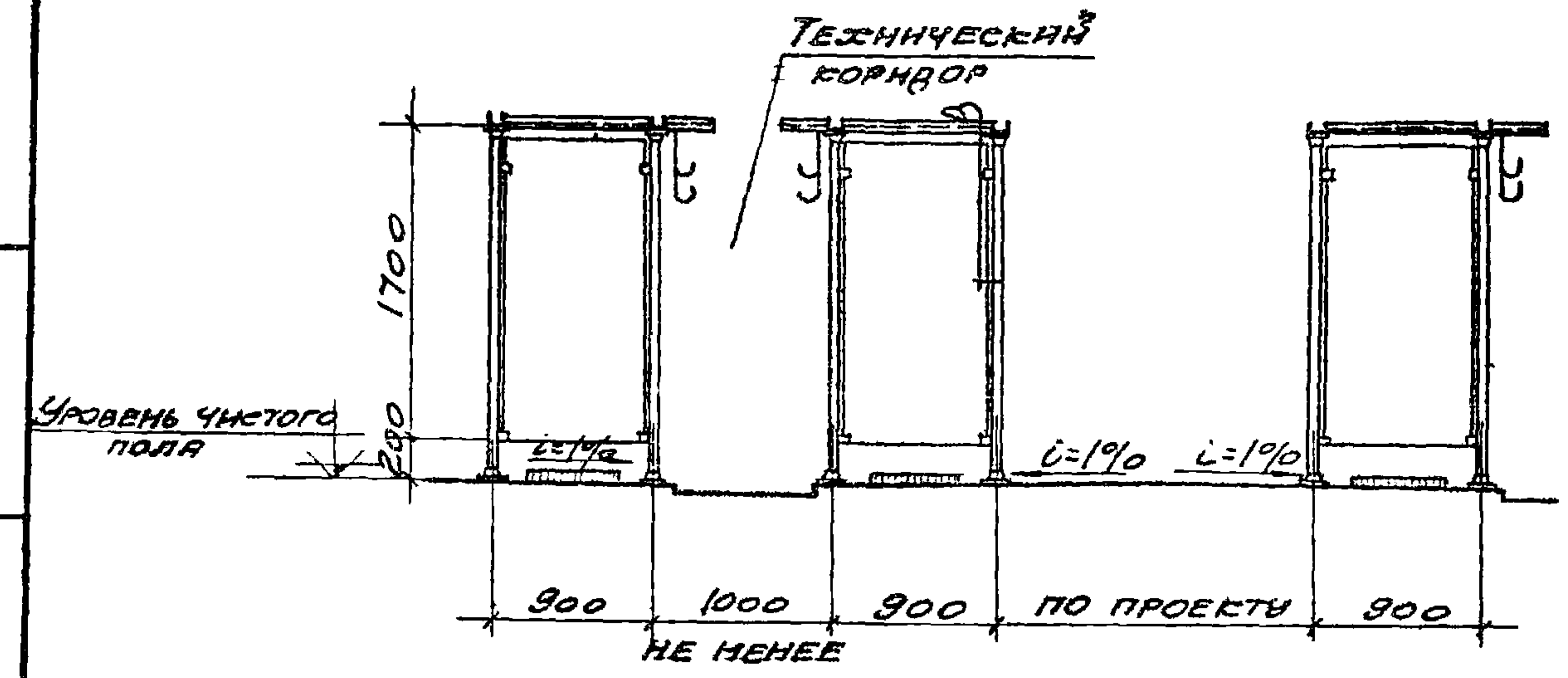
ТА
1973

ПРИМЕРЫ РАСПОЛОЖЕНИЯ ДУШЕВЫХ КАБИНОК
ТИП-4, 5 И 6 (С ИНДИВИДУАЛЬНЫМИ ОТДЕЛЕНИЯМИ
ДЛЯ ПЕРЕОДЕВАНИЯ)

СЕРИЯ
1.488-1
ВЫПУСК ЛИСТ
0 2

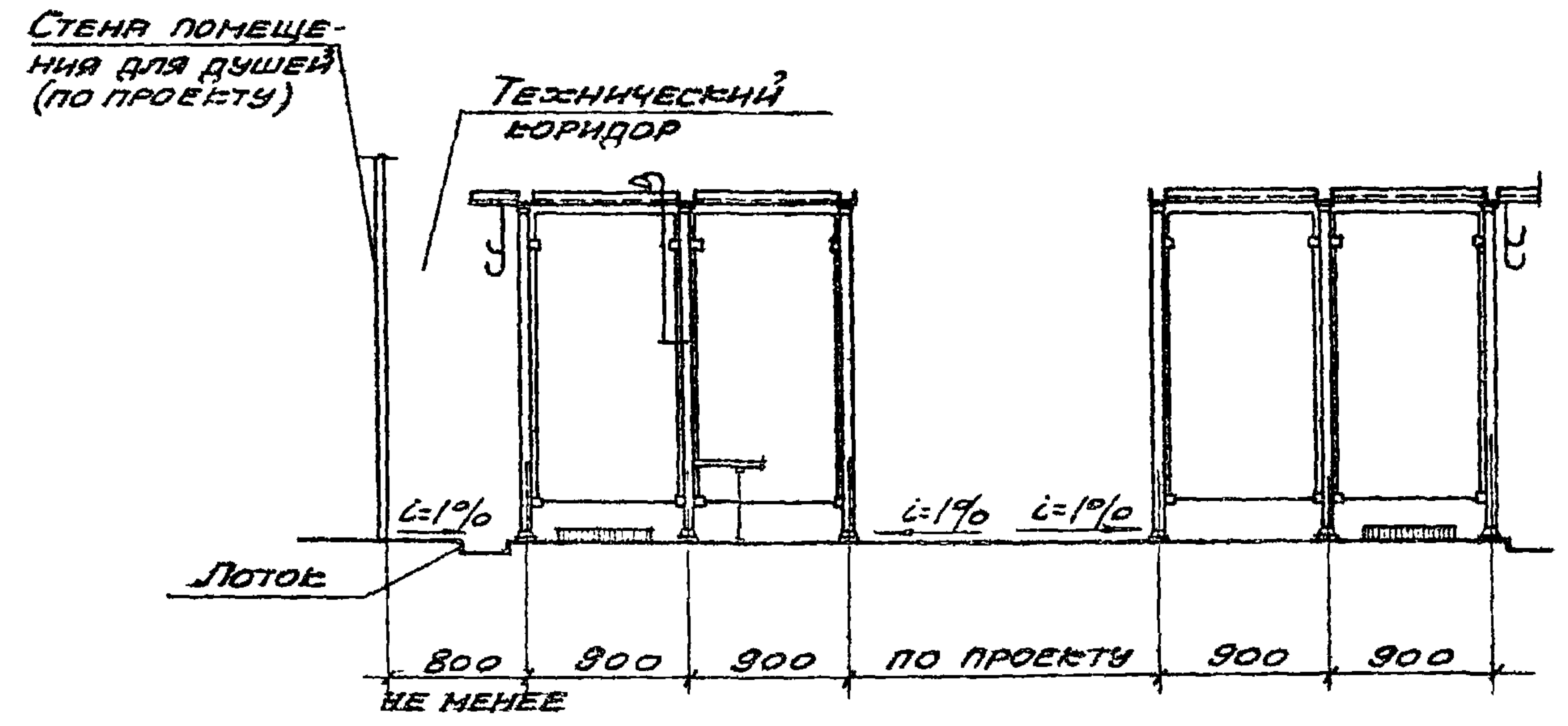
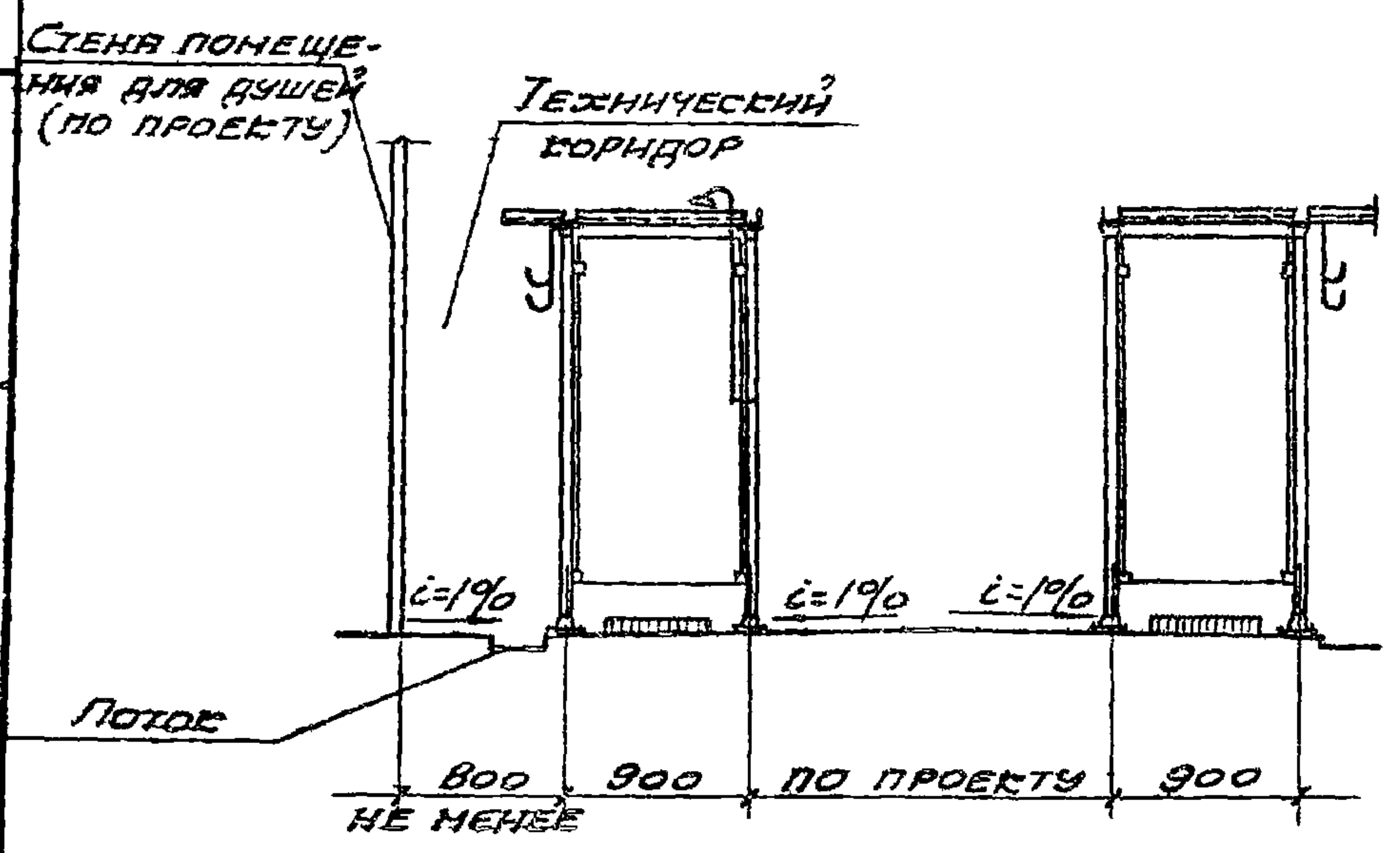
1-1

3-3



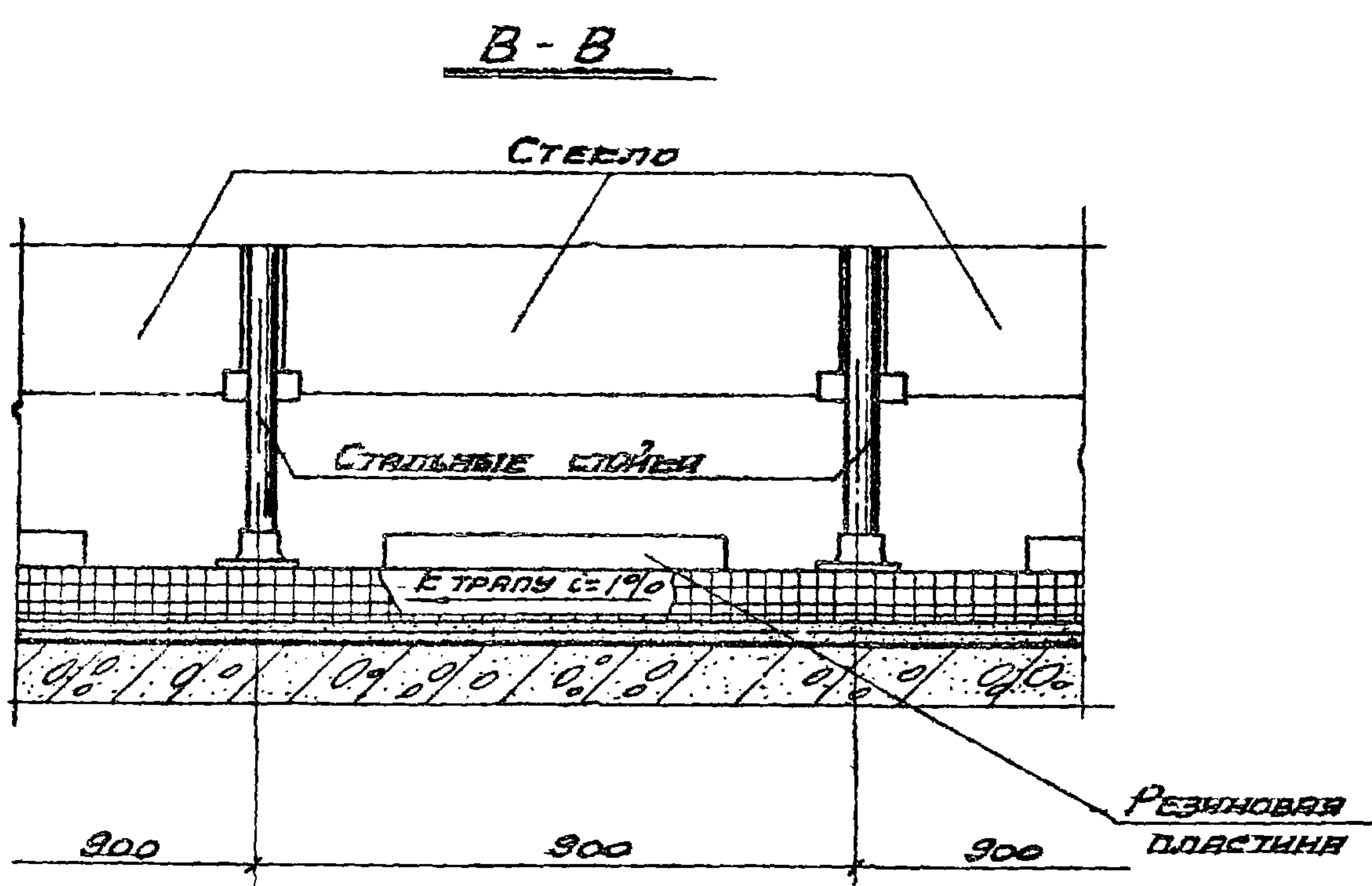
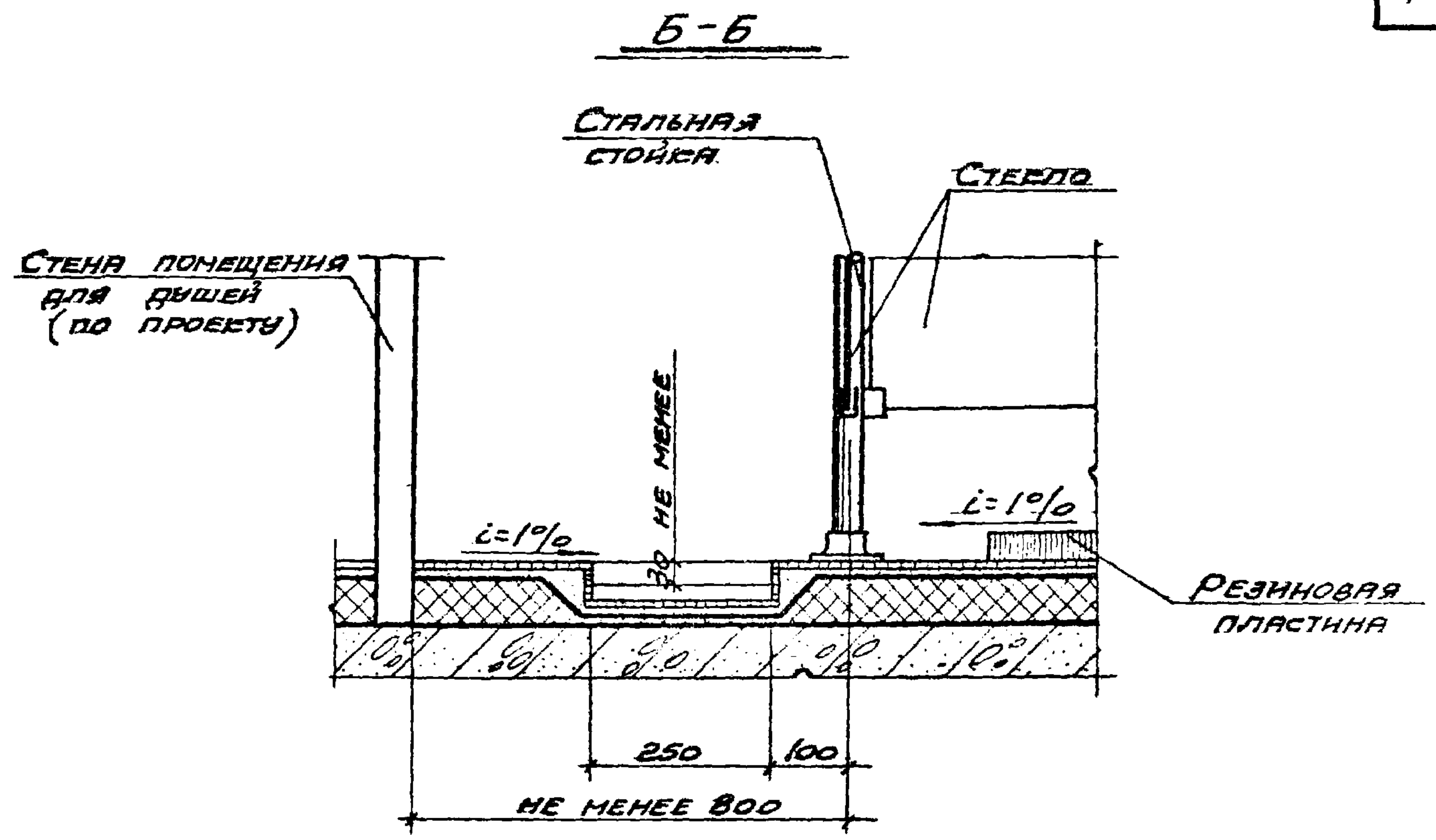
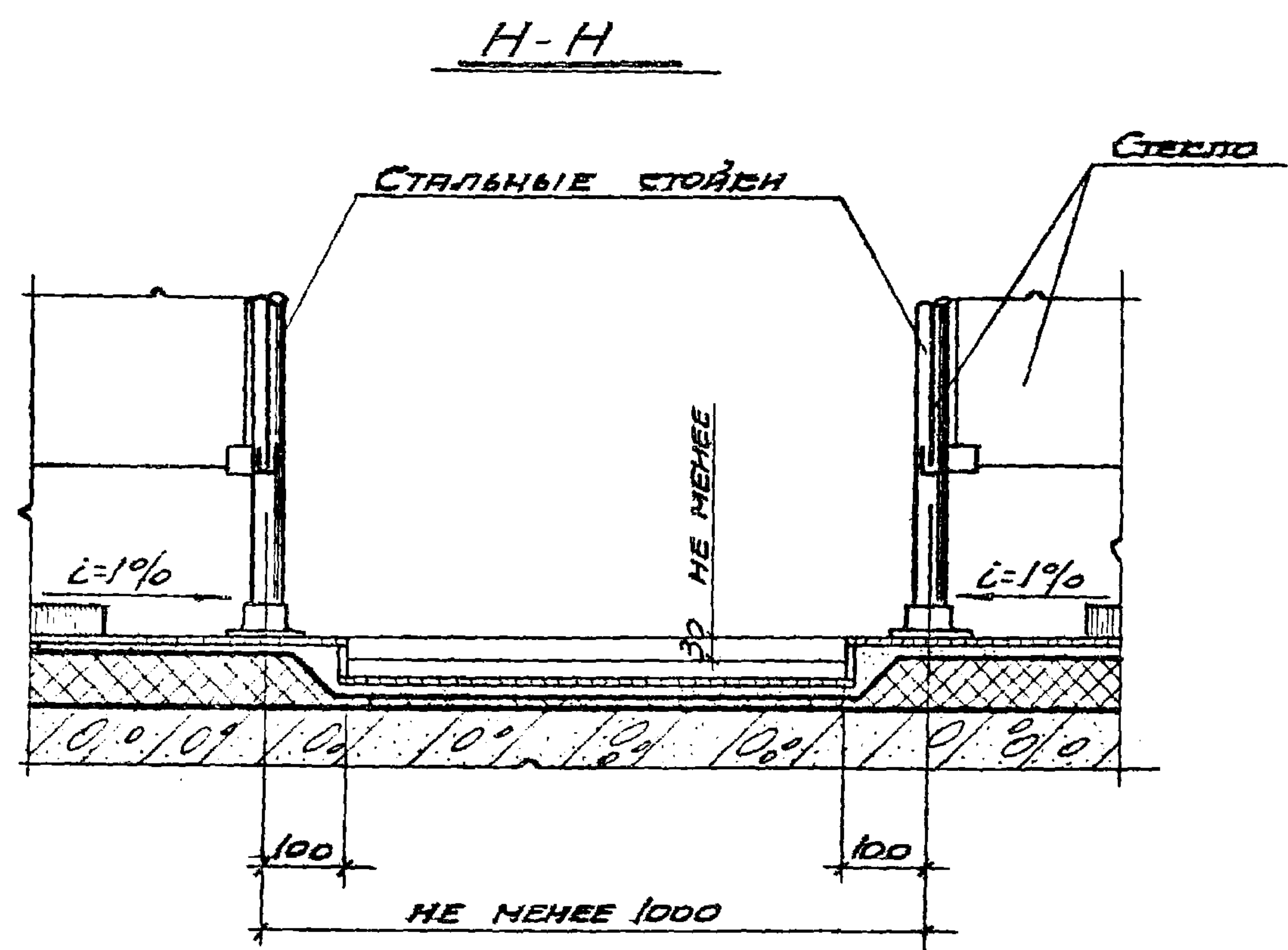
2-2

4-4



ДИРЕКТОР
 И.В. ШУБИН
 АРХИТЕКТ
 В.В. ШИШОВ
 НАЧ. ОТД.
 Г.И. НИКОЛАЕВ
 ГЛАВ. АРХ.
 П.П. РЕПНИЦЕВА
 ИСПОЛНИТЕЛЬ
 РАБОТЫ
 А.А. РАДУГИНА
 ПРОЕКТ
 Г. МОСКВА

ТА 1973	РАЗРЕЗЫ 1-1; 2-2; 3-3; 4-4.	СЕРИЯ 1.488-1	
		ВЫПУСК 0	ЛИСТ 3



КОНСТРУКЦИИ ПОЛОВ И ЛОТЕВ ПРИНИМАЮТСЯ В КОНКРЕТНОМ ПРОЕКТЕ.

Исполнитель
И.И.И.
И.И.И.
И.И.И.
И.И.И.

ПРОМСТРОЙПРОЕКТ
г. Москва

ТД 1973	Сечения: А-А; Б-Б; В-В	Серия 1.488-1	
		Выпуск	Лист
		0	4

Наименование элемента, материала или изделия	Кабина тип-1		Кабина тип-2		Кабина тип-3		Кабина тип-4		Кабина тип-5		Кабина тип-6		ГОСТ или лист серии выпуск 2	Приме- чания
	Марка или размер	Коли- чество шт.	Марка или размер	Коли- чество шт.	Марка или размер	Коли- чество шт.	Марка или размер	Коли- чество шт.	Марка или размер	Коли- чество шт.	Марка или размер	Коли- чество шт.		
Стальные стойки	СД 1	1	СД 1	1	СД 2	1	СД 1	1	СД 1	1	—	—	Лист 6	
	СД 2	1	—	—	—	—	СД 2	1	—	—	СД 2	1	" 8	
	СД 3	1	—	—	—	—	СД 3	1	—	—	СД 3	1	" 10	
							СД 4	1	СД 4	1			" 32	
							СД 5	1					" 34	
Стальные ригели	P1	1	P1	1	P1	1	P1	1	P1	1	P1	1	" 22	
	P2	2	P2	1	P2	1	P6	2	P6	1	P6	1	" 23,40	
	P5	1	P4	1	P3	1	P7	1	P7	1	P7	1	" 24-26,41	
	—	—	—	—	—	—	P8	1	P9	1	P8	1	" 42,43	
Стальные щиты	ЩС 1	1	ЩС 1	1	ЩС 1	1	ЩС 2	1	ЩС 2	1	ЩС 2	1	" 12,36	
Карнизы шторные	K1	1	K1	1	K1	1							" 2	
							K2	1	K2	1	K2	1	" 5	
Кронштейн душевой сетки	K3	1	K3	1	K3	1	K3	1	K3	1	K3	1	" 27	
Кронштейн	K4	1	K4	1	K4	1	K4	1	K4	1	K4	1	" 20	
Стекло $\delta = 9$ мм	1650x250	1	1650x250	1	1650x250	1	1650x250	1	1650x250	1	1650x250	1	СТУ 47-1181-65	
Стекло $\delta = 9$ мм	1650x845	3	1650x845	2	1650x845	2	1650x845	5	1650x845	3	1650x845	3	СТУ 47-1181-65	
Штора из полиэтилен цвета пленки	1600x1000	1	1600x1000	1	1600x1000	1	1600x1400	1	1600x1400	1	1600x1400	1	ГОСТ 10354-63	
Шторный захват с кольцом	—	7	—	7	—	7	—	10	—	10	—	10	ТУ МОН РСФСР 1014-68	
Резиновая пластина КЩ-Р (кислото- щелочестойкая, повышенной твердости)	500x500x40	1	500x500x40	1	500x500x40	1	500x500x40	1	500x500x40	1	500x500x40	1	ГОСТ 7338-65	
Сиденье в сборе	—	—	—	—	—	—	K5	1	K5	1	K5	1	Лист 44	
Гайка	M8	19	M8	15	M8	17	M8	27	M8	19	M8	20	ГОСТ 5915-70*	
Винты	M5	5	M5	5	M5	5	M5	9	M5	9	M5	9	ГОСТ 17473-72	
	M8	17	M8	14	M8	16	M8	25	M8	18	M8	19	ГОСТ 17475-72	

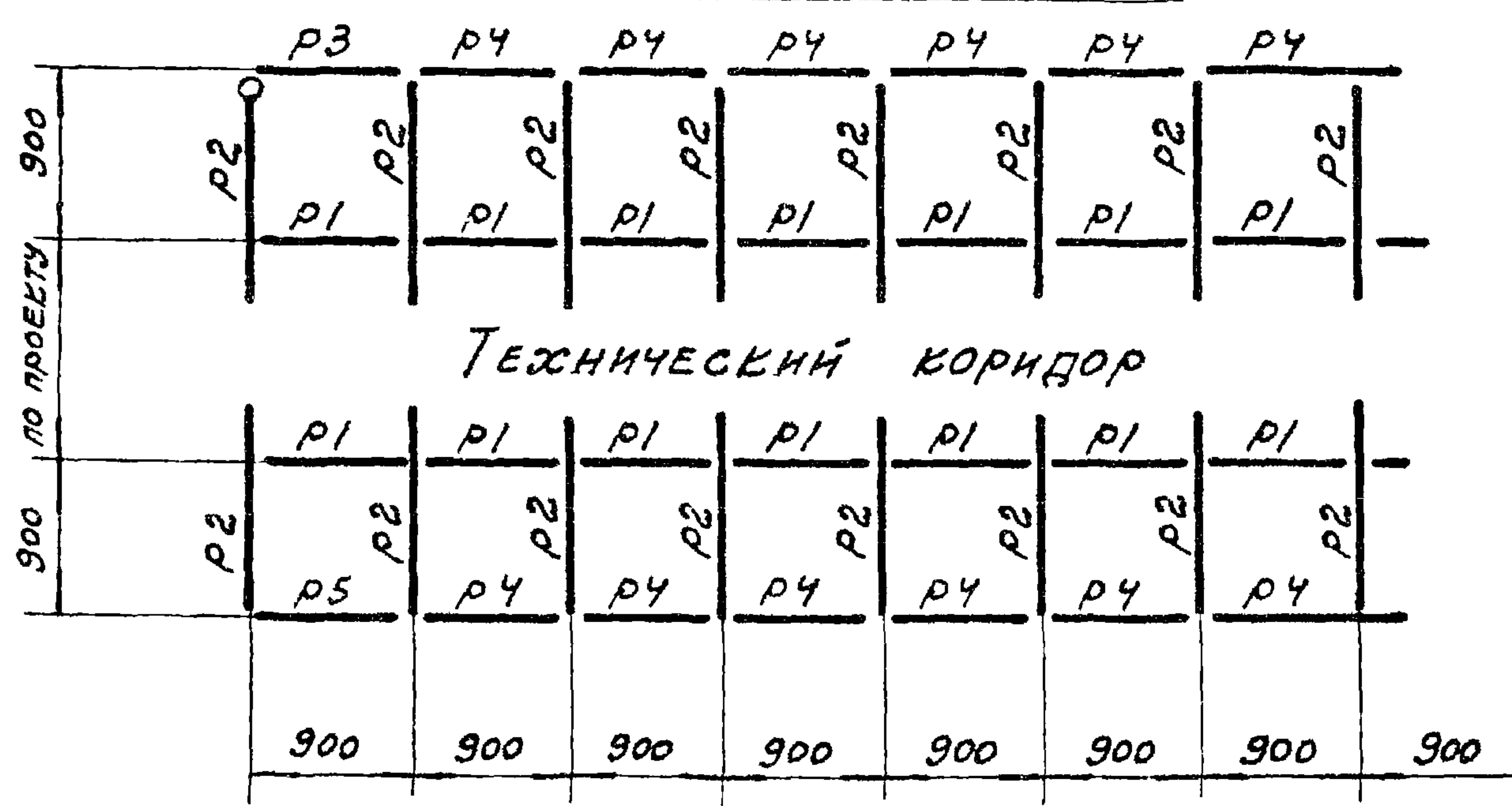
ПРОМСТРОЙПРОЕКТ

г. Москва

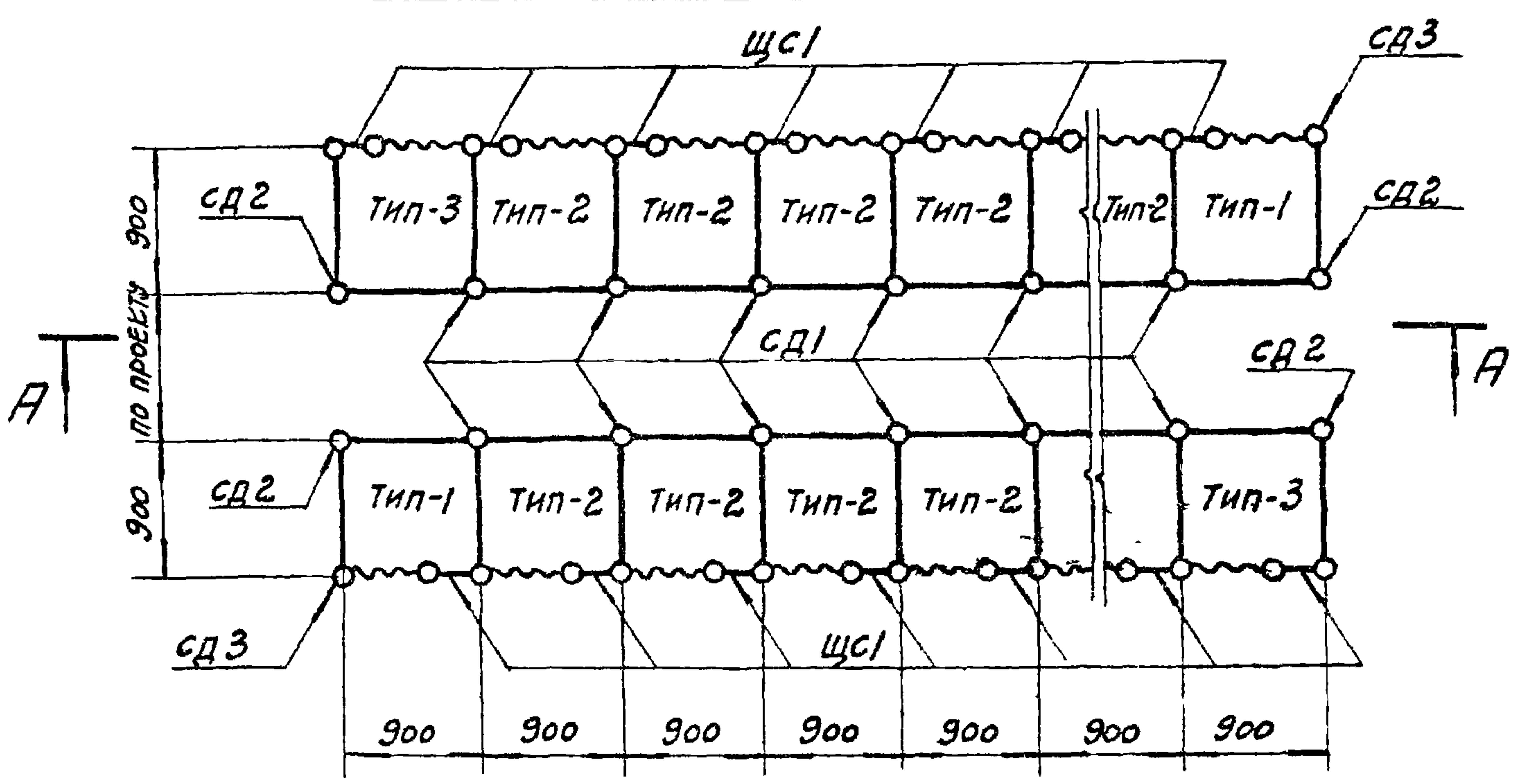
ТД 1973	Спецификация стальных элементов, материа- лов и изделий на одну душевую кабину каждого типа	Серия 1.488-1	
		Выпуск 0	Лист 5

12903-01

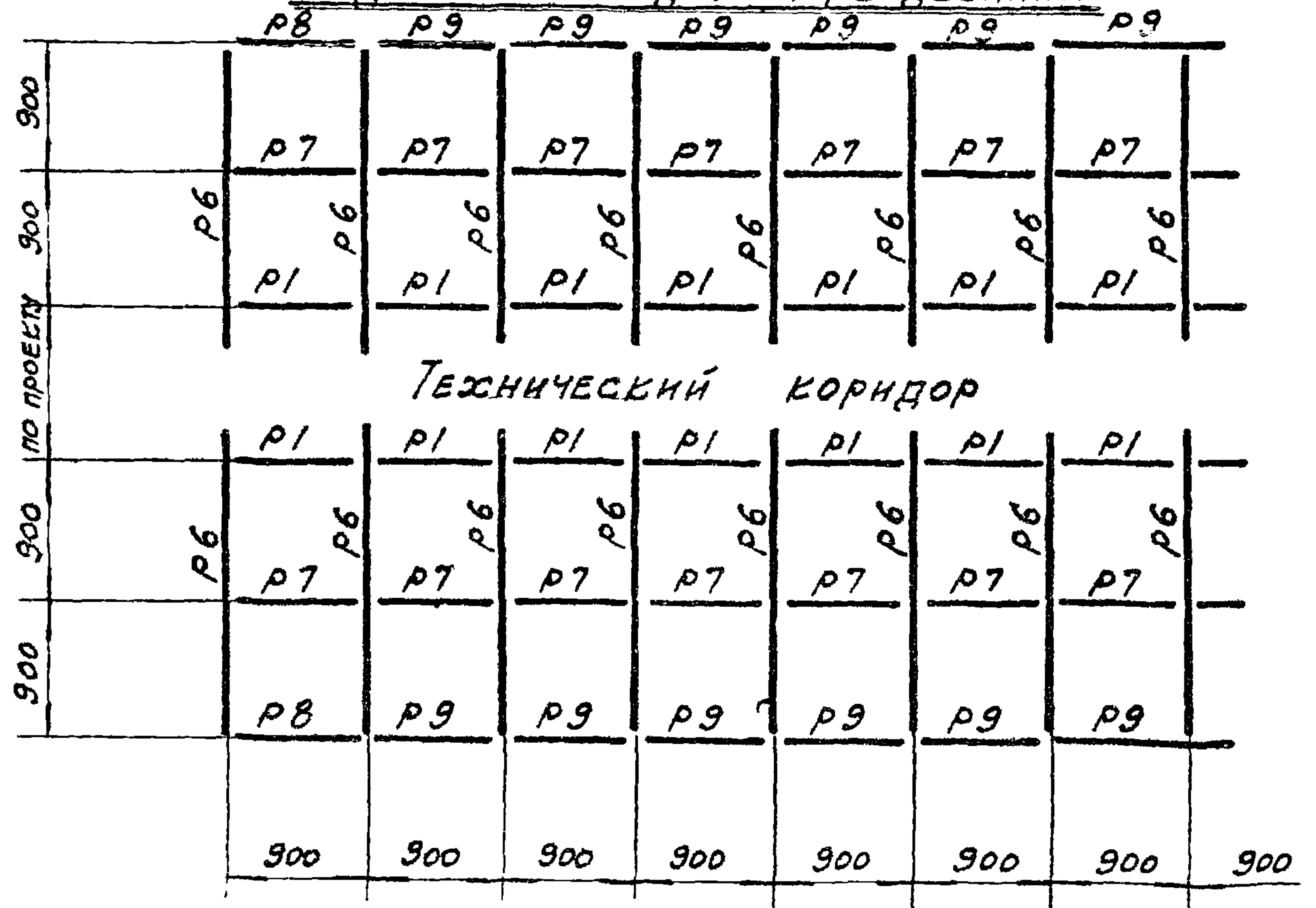
План ригелей двухрядного расположения
душевых кабин с помещениями общего
пользования для переодевания



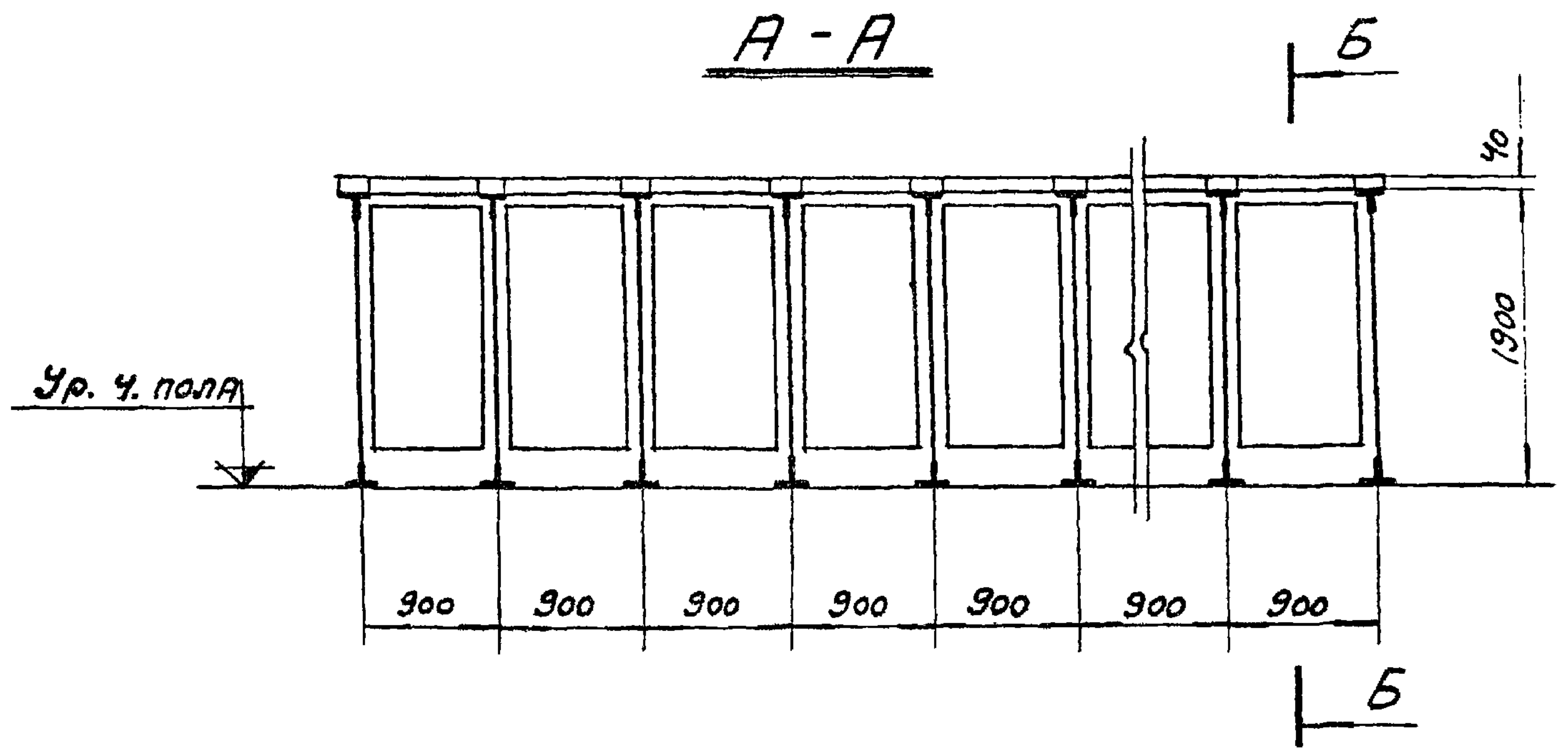
План стоек двухрядного расположения
душевых кабин с помещениями
общего пользования для переодевания



План ригелей двухрядного расположения
душевых кабин с индивидуальными
отделениями для переодевания



А-А



ПРОМСТРОЙПРОЕКТ
г. Москва

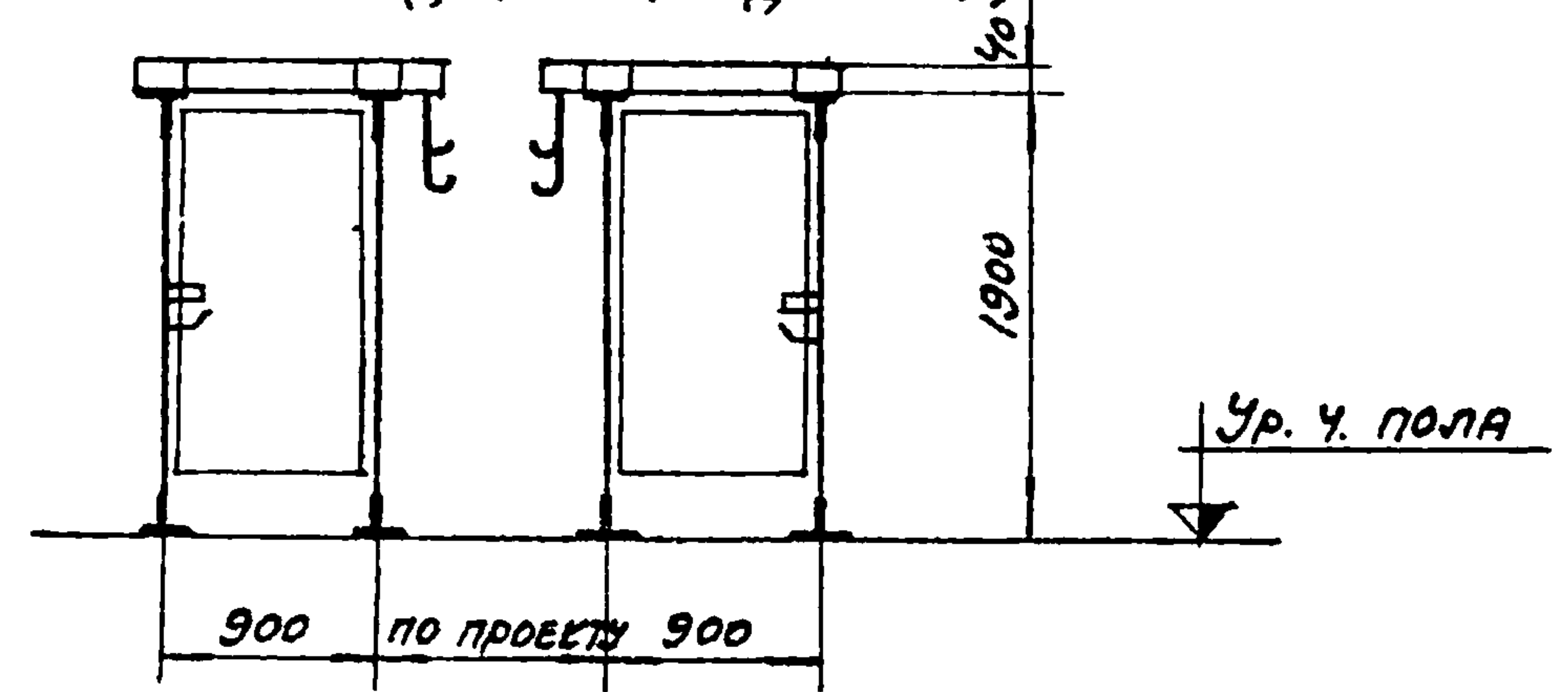
НАЧ. СКО-2 ЛЮДЯТСКИЙ
Гл. инж. пр. ЛЮДКОВСКИЙ
Гл. инж. пр. НИКИТИН
Исполнитель Подуфенкова
М. Люб.
С. М. Люб.
В. Г. Люб.

ПРОВЕРИЛ НИКИТИН
УТВЕРДИЛ

ТД 1973	План ригелей, план стоек, сечение А-А.	СЕРИЯ 1.488-1	
		ВЫПУСК 0	ЛИСТ 6

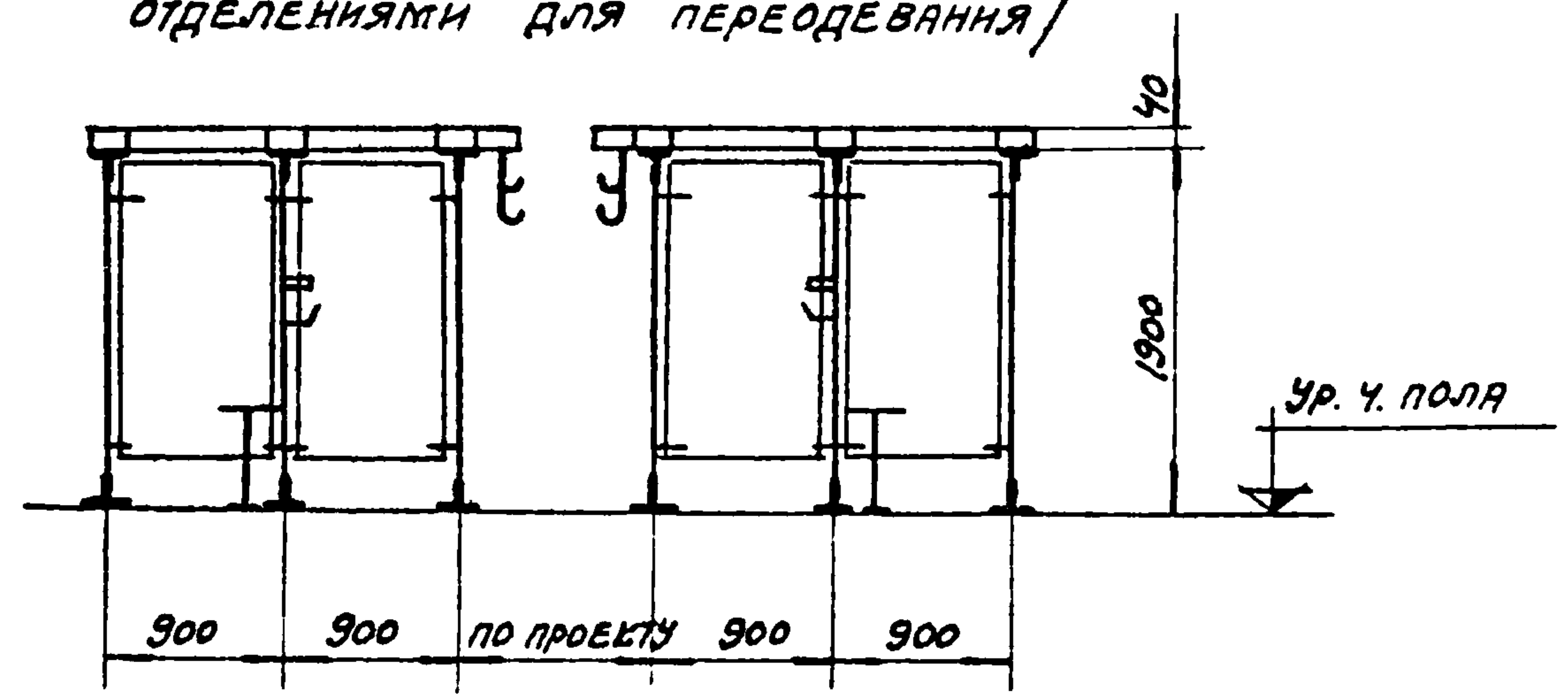
Б-Б

/ по кабинам с помещениями общего пользования для переодевания /

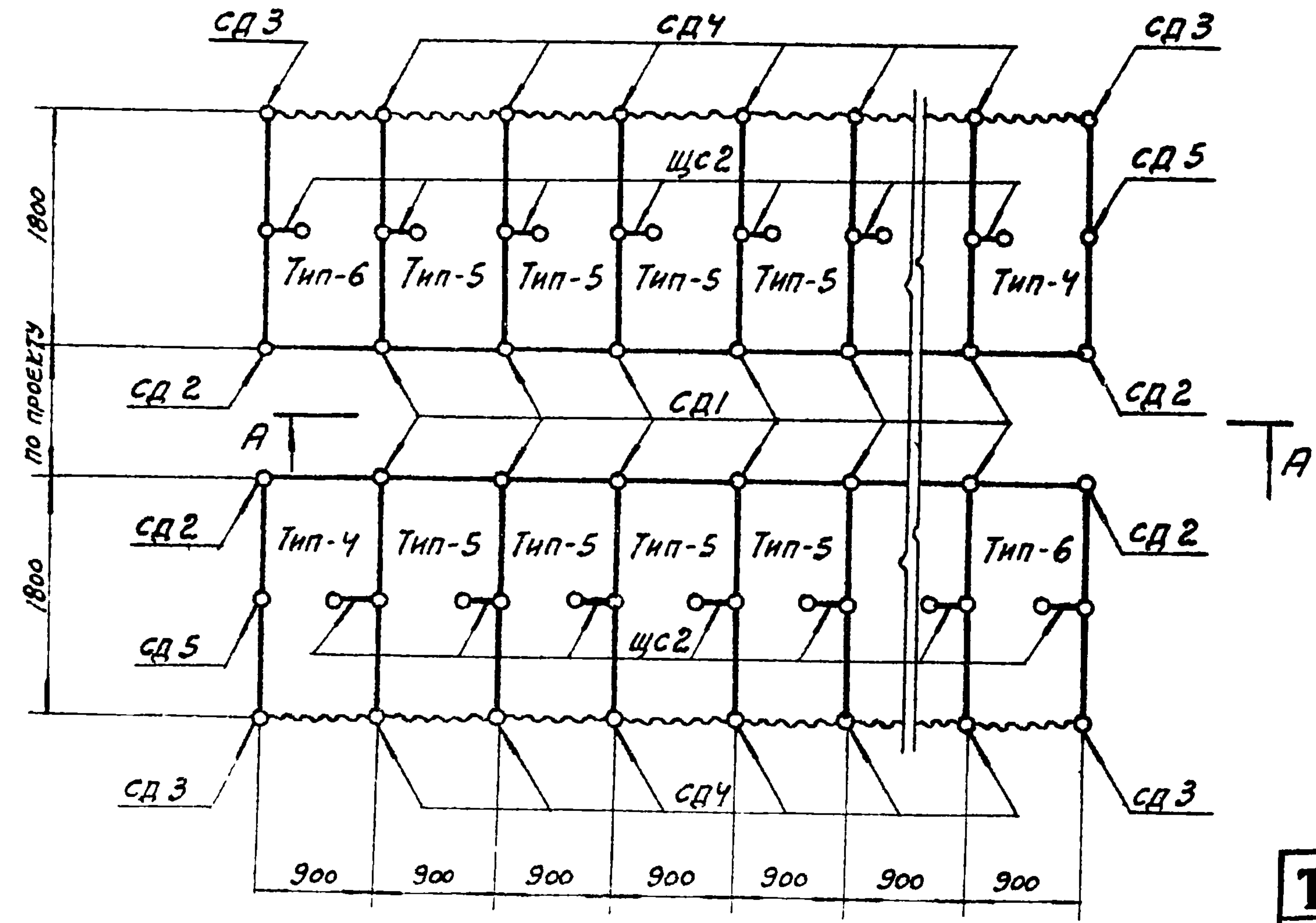


Б-Б

/ по кабинам с индивидуальными отделениями для переодевания /



План стоек двухрядного расположения душевых кабин с индивидуальными отделениями для переодевания



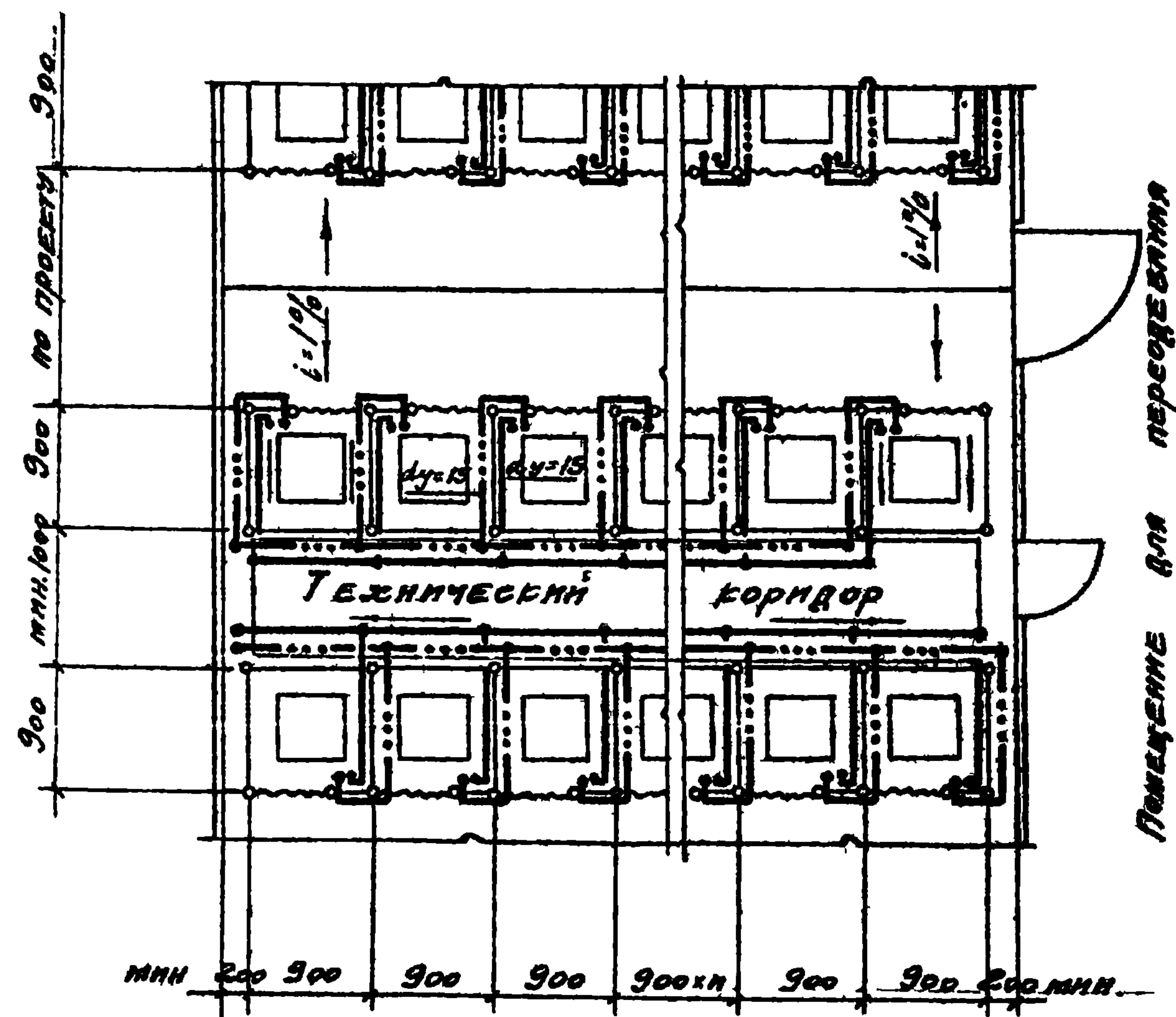
ПРОМСТРОЙПРОЕКТ г. Москва
Исполнитель: ПРИБУФЕНКОВА
Гл. инж. пр. НИКИТИН
Гл. инж. пр. ЛЮДЯКОВСКИЙ
Людская
Проверил
НИКИТИН
Инженер

ТД
1973

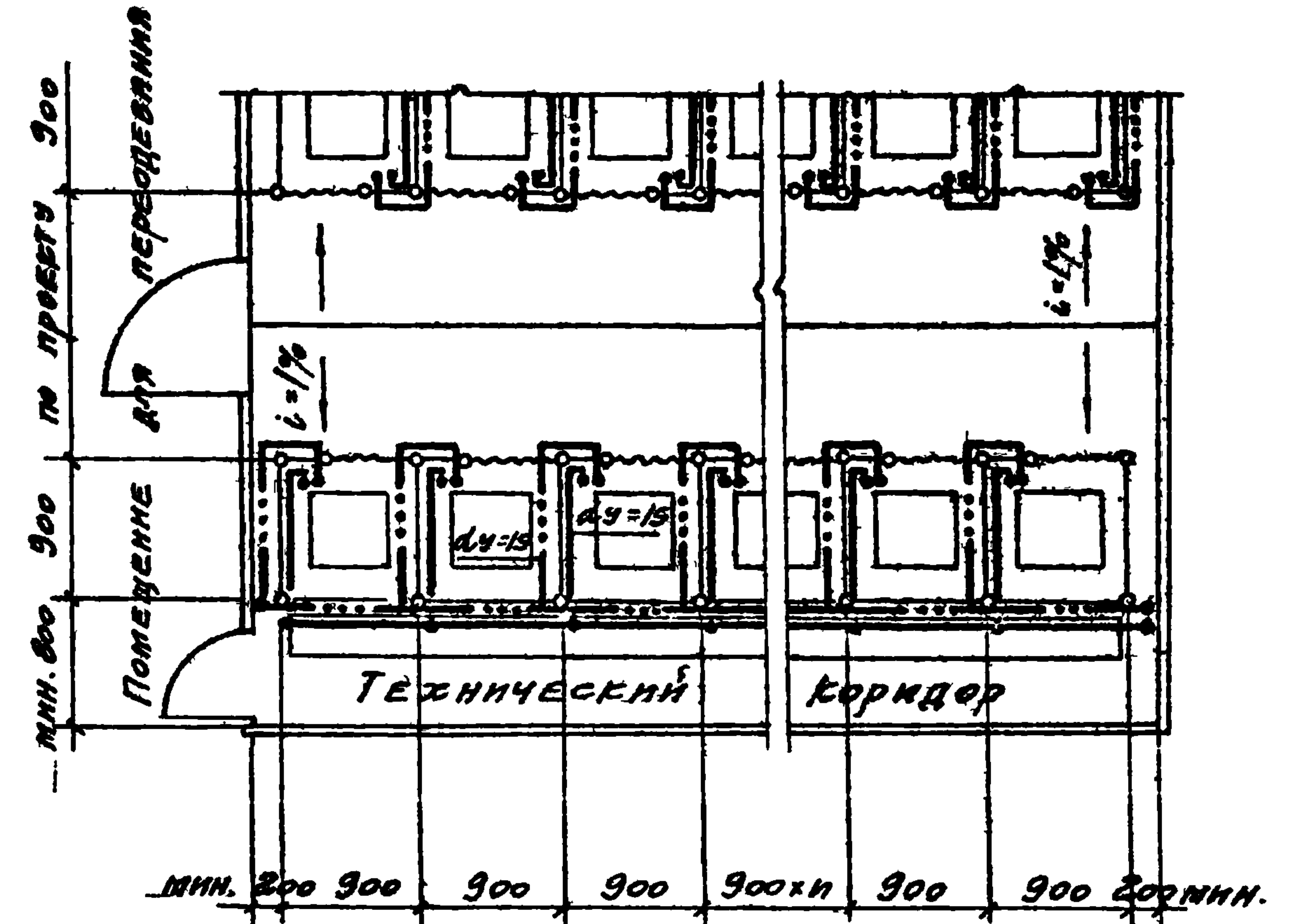
План стоек, сечение Б-Б

Серия 1.488-1	
Выпуск 0	Лист 7

План двухрядных душевых кабин



План однорядных душевых кабин



УСЛОВНЫЕ ОБОЗНАЧЕНИЯ:

- Водопровод хозяйственно-питьевой
- - - - Водопровод горячей воды

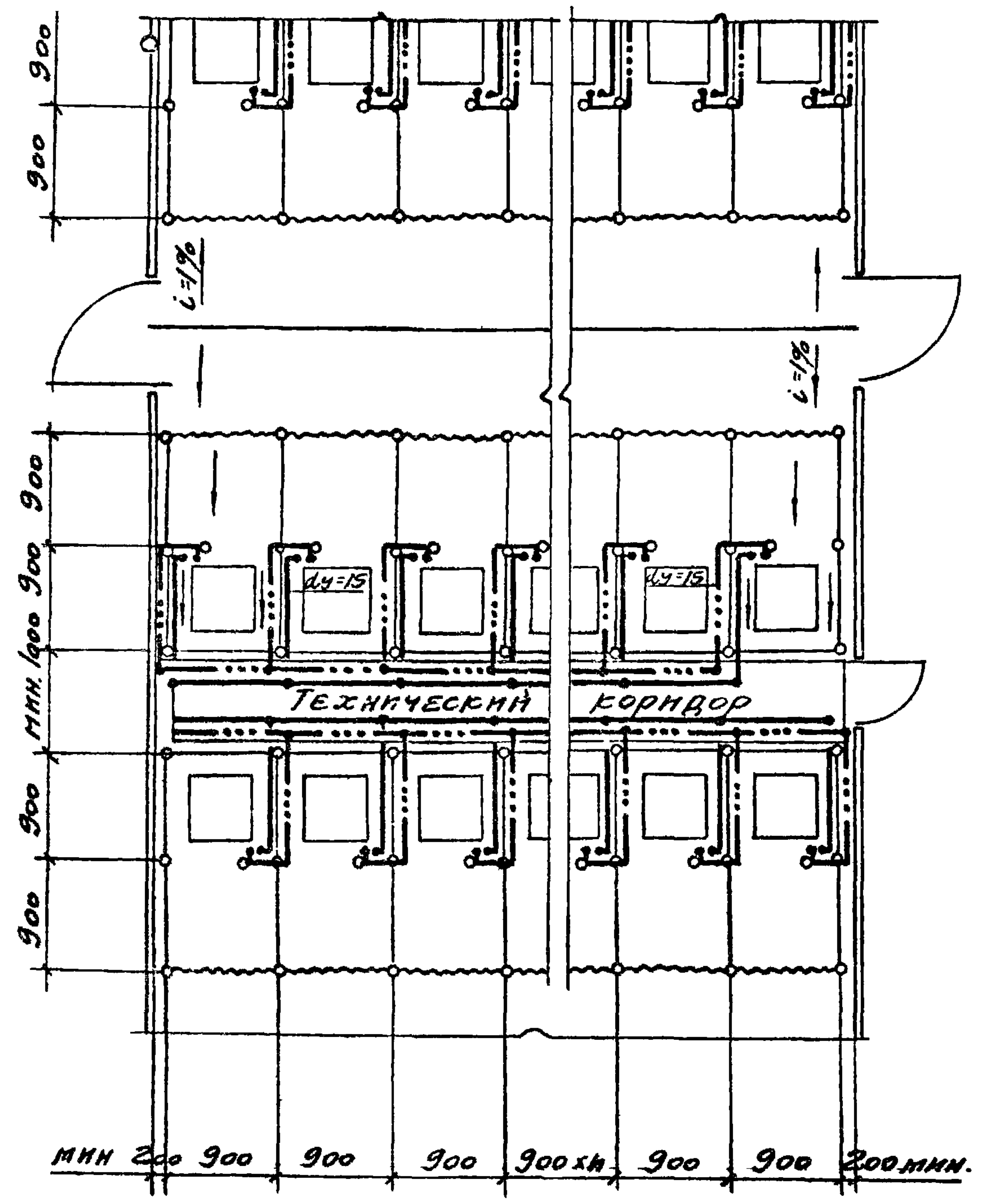
ПРОМСТРОЙПРОЕКТ
г. Москва

М.Ч. О.А. В.К. Зотров
Г.А. Спец.нар. Нул.бсон
Р.Ф. Ф.Р.М.Л.Р. В.О.А.Д.И.Н.А.
И.А.А.И.Н.Т.Е.Р.Е. Т.У.М.Я.Е.В.А.

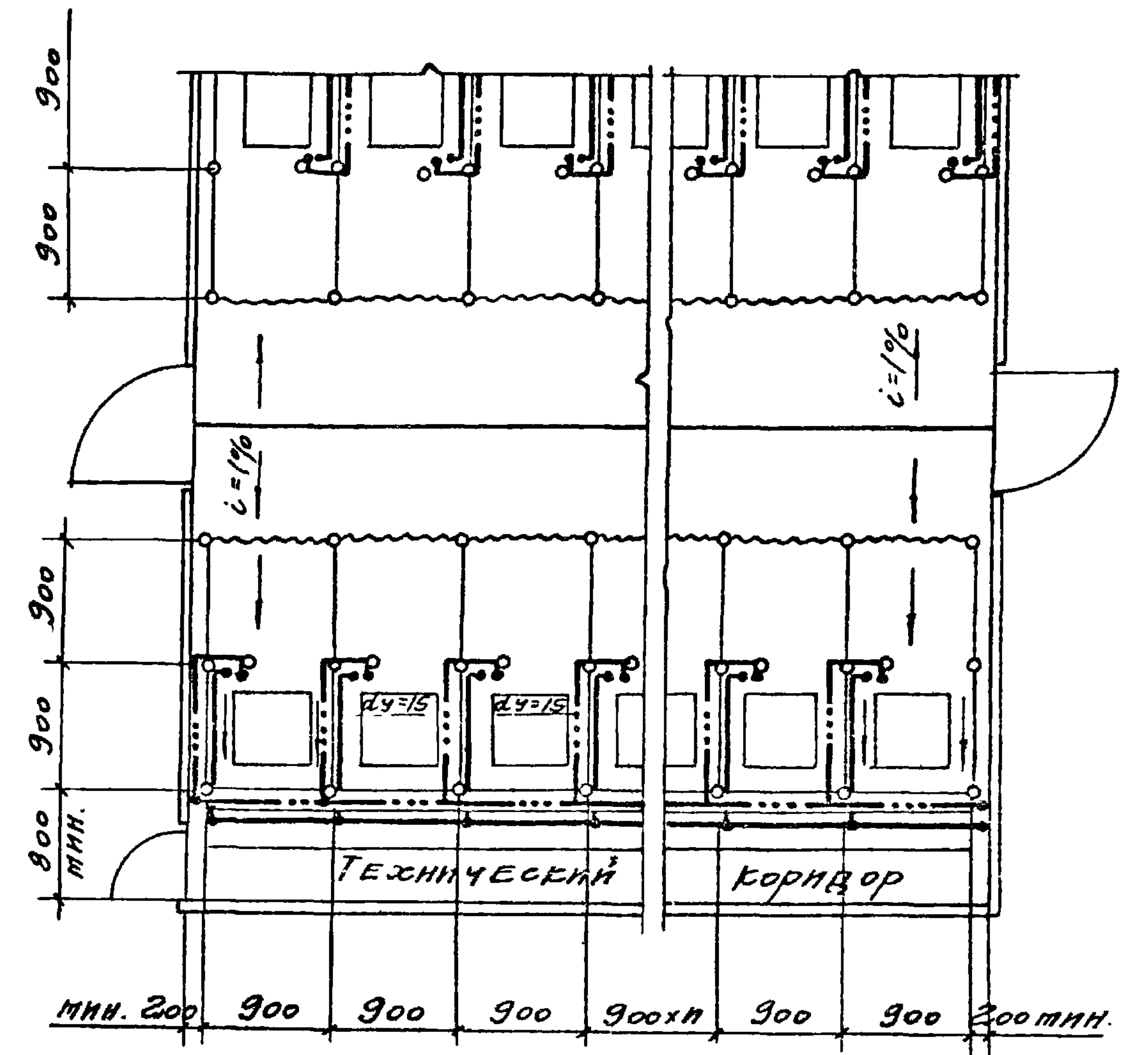
Согласовано:
Ст. Пр.пр.пр. Р.Е.Т.Р.А.Н.Ц.Е.В.А.
Ст. Ин.ф.пр.ст. И.Н.С.И.Т.И.Н.

ТД 1973	Примеры трассировки сетей водопровода в душевых кабинках тип -1, 2 и 3	Серия 1.488-1
		Выпуск Лист 0 8

План двухрядных душевых кабин



План однорядных душевых кабин



Условные обозначения.

- Водопровод хозяйственно-питьевой
- · — · — · Водопровод горячей воды

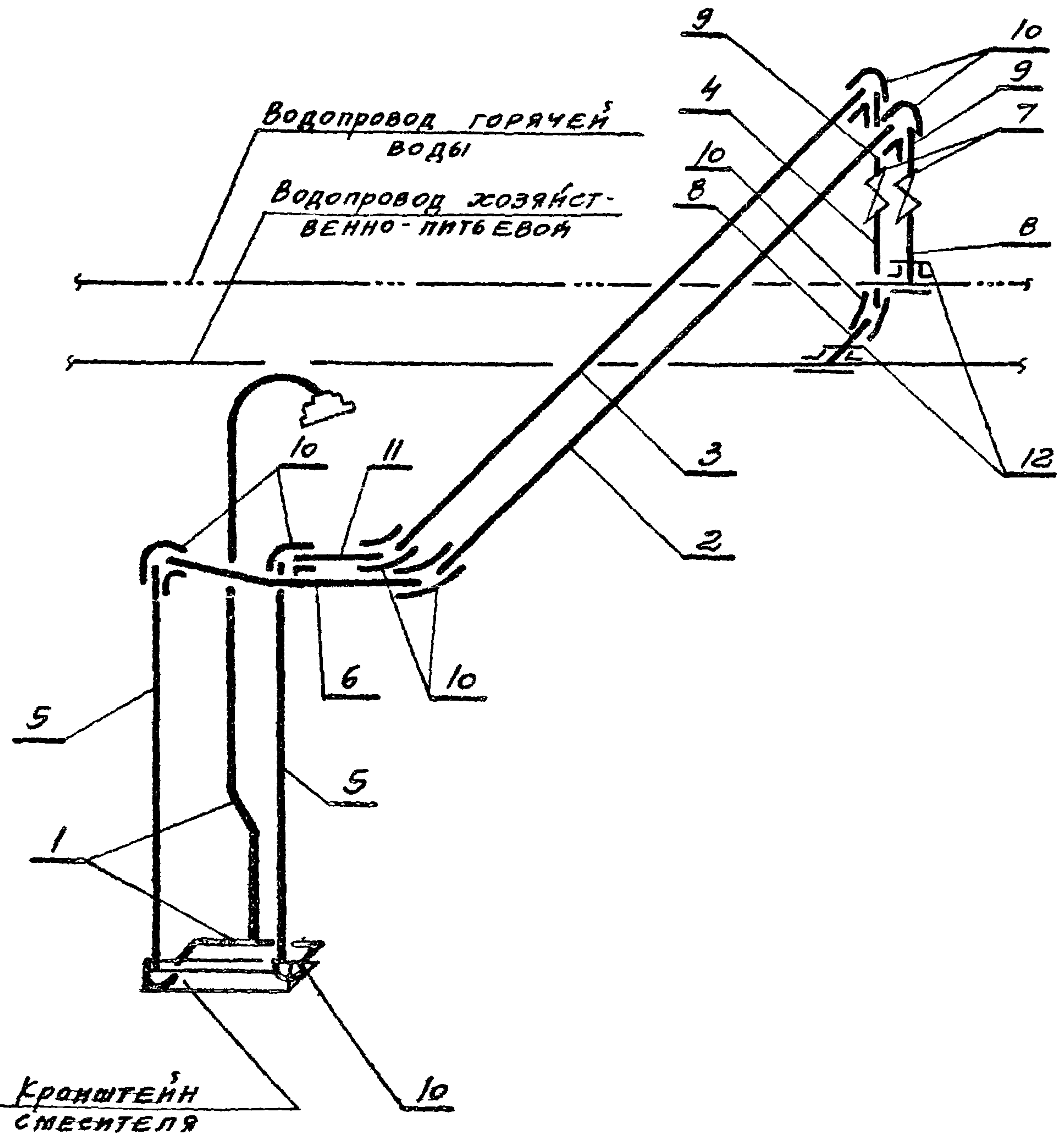
Гл. специалист
 Рук. бригады
 Инжентер

ПРОМСТРОЙПРОЕКТ
 Г. МОСКВА

ТД 1973	Примеры трассировки сетей водопровода в душевых кабинках тип - 4; 5; 6	Серия 1.488-1	
		Выпуск 0	Лист 9

СПЕЦИФИКАЦИЯ ТРУБОПРОВОДОВ И АРМАТУРЫ
НА ОДНУ ДУШЕВУЮ КАБИНУ

№ поз.	НАИМЕНОВАНИЕ	Ед. изм.	Кол-во	МАССА В КГ		ГОСТ или КАТАЛОГ
				Ед.	Общ.	
1	Смеситель со стационарной душевой трубкой и никелированной сеткой	комп.	1	—	—	СМ-Д-СТ 10822-64
2	Трубка горизонтальная $\varnothing=1019$	шт	1	1,30	1,30	СМ. ВЫП. 2 ЛИСТ 52
3	Трубка горизонтальная $\varnothing=1124$	—	1	1,44	1,44	СМ. ВЫП. 2 ЛИСТ 53
4	Трубка вертикальная $\varnothing=219$	—	1	0,28	0,28	СМ. ВЫП. 2 ЛИСТ 50
5	Трубка вертикальная хромированная $\varnothing=684$	—	2	0,61	1,22	СМ. ВЫП. 2 ЛИСТ 51
6	Трубка гнутая \varnothing разв. = 233	—	1	0,30	0,30	СМ. ВЫП. 2 ЛИСТ 54
7	Вентиль запорный муфтовый $d=15$	—	2	0,75	1,50	1548П2
8	Сгон $0-15$	—	2	0,08	0,16	8969-59
9	Сгон укороченный $\varnothing=59$ $0-15$	—	2	0,11	0,22	СМ. ВЫП. 2 ЛИСТ 55
10	Угольник прямой $0-15$	—	9	0,10	0,90	8946-59
11	Ниппель двойной $0-15$	—	1	0,07	0,07	8958-59
12	Контргайка $0-15$	—	2	0,03	0,06	8968-59



ТД 1973	СХЕМА ТРУБОПРОВОДОВ. СПЕЦИФИКАЦИЯ ТРУБОПРОВОДОВ НА ОДНУ ДУШЕВУЮ КАБИНУ	СЕРИЯ 1.488-1
		ВЫПУСК ЛИСТ 0 10

МАЧ. ОТД. ВР. Зотов С.
Гл. специалист Ицкерсон С.
Рук. бригады Володина С.
Исполнитель Гуняева Т.

ПРОМСТРОЙПРОЕКТ
г. Москва