

ТИПОВЫЕ КОНСТРУКЦИИ, ИЗДЕЛИЯ И УЗЛЫ ЗДАНИЙ И СООРУЖЕНИЙ

СЕРИЯ 1488.9-2

**КАБИНЫ ДУШЕВЫХ ПОМЕЩЕНИЙ ВСПОМОГАТЕЛЬНЫХ
ЗДАНИЙ ПРОМЫШЛЕННЫХ ПРЕДПРИЯТИЙ**

ВЫПУСК 2

ИЗДЕЛИЯ
РАБОЧИЕ ЧЕРТЕЖИ

17674 - 02
ЦЕНА 2-96

ЦЕНТРАЛЬНЫЙ ИНСТИТУТ ТИПОВОГО ПРОЕКТИРОВАНИЯ
ГОССТРОЯ СССР

Москва, А-445, Смольная ул., 22

Сдано в печать 1 1990 года

Заказ № 5334 Тираж 250 экз

СЕРИЯ 1.488.9-2

КАБИНЫ ДУШЕВЫХ ПОМЕЩЕНИЙ ВСПОМОГАТЕЛЬНЫХ ЗДАНИЙ ПРОМЫШЛЕННЫХ ПРЕДПРИЯТИЙ

ВЫПУСК 2

ИЗДЕЛИЯ
РАБОЧИЕ ЧЕРТЕЖИ

РАЗРАБОТАНЫ
ПРОМСТРОЙПРОЕКТОМ
ГОССТРОЯ СССР

ГЛАВНЫЙ ИНЖЕНЕР ИНСТИТУТА
ГЛАВНЫЙ ИНЖЕНЕР ПРОЕКТА



В.И. КОРОЛЕВ
Г.М. НИКИТИН

УТВЕРЖДЕНЫ
И ВВЕДЕНЫ В ДЕЙСТВИЕ
ПРОТОКОЛОМ ГОССТРОЯ СССР
ОТ 16.03.1982 г. № 12

СО Д Е Р Ж А Н И Е

ОБОЗНАЧЕНИЕ	НАИМЕНОВАНИЕ	СТР.
1.488.9-2.2 000У	ТЕХНИЧЕСКИЕ УСЛОВИЯ	4
1.488.9-2.2 001	КРОНШТЕЙН К-1	5
1.488.9-2.2 002	КРОНШТЕЙН К-2	
1.488.9-2.2 003	КЛИПСА Кл-1	6
1.488.9-2.2 004	ВИНТ В-1	
1.488.9-2.2 005	ВТУЛКА ВТ-1	7
1.488.9-2.2 006	ВТУЛКА ВТ-2	
1.488.9-2.2 007	ПРОКЛАДКА П-1	8
1.488.9-2.2 008	ПРОКЛАДКА П-2	
1.488.9-2.2 009	ПРОКЛАДКА П-3	9
1.488.9-2.2 011	ПРОКЛАДКА П-4	
1.488.9-2.2 012	ПРОКЛАДКА П-5	10
1.488.9-2.2 013	ПРОКЛАДКА П-6	
1.488.9-2.2 014	ПРОКЛАДКА П-7	11
1.488.9-2.2 015	ВТУЛКА ВТ-3	
1.488.9-2.2 016	КРЮЧОК КР-1	12
1.488.9-2.2 017	КЛИПСА Кл-2	
1.488.9-2.2 018	ПРОКЛАДКА П-8, П-9	13
1.488.9-2.2 019	ПРОКЛАДКА П-10	
1.488.9-2.2 021	ЛИСТ Л-1; Л-11	14

ОБОЗНАЧЕНИЕ	НАИМЕНОВАНИЕ	СТР.
1.488.9-2.2 022	ЛИСТ Л-2	14
1.488.9-2.2 023	ЛИСТ Л-4	15
1.488.9-2.2 024	ЛИСТ Л-3	
1.488.9-2.2 025	ЛИСТ Л-5	16
1.488.9-2.2 026	ЛИСТ Л-6	
1.488.9-2.2 027	ЛИСТ Л-7	17
1.488.9-2.2 028	ЛИСТ Л-8	
1.488.9-2.2 029	ЛИСТ Л-9	18
1.488.9-2.2 031	ЛИСТ Л-10	
1.488.9-2.2 100	НОЖКА Н-1	19
1.488.9-2.2 101	УГОЛОК	
1.488.9-2.2 102	БОБЫШКА	20
1.488.9-2.2 103	СТЕРЖЕНЬ	
1.488.9-2.2 104	ШПИЛЬКА	21
1.488.9-2.2 105	ВТУЛКА	
1.488.9-2.2 106	ШАР	22
1.488.9-2.2 200	КРОНШТЕЙН К-3	
1.488.9-2.2 201	УПОР	23
1.488.9-2.2 300	СТЯЖКА СТ-1	
1.488.9-2.2 301	ПЛАНКА	24

С О Д Е Р Ж А Н И Е

ОБОЗНАЧЕНИЕ	НАИМЕНОВАНИЕ	СТР.
1.488.9-2.2 302	СТЕРЖЕНЬ	24
1.488.9-2.2 303	БОБЫШКА	25
1.488.9-2.2 304	ВТУЛКА	
1.488.9-2.2 400	КРОНШТЕЙН К-4	26
1.488.9-2.2 401	УПОР	
1.488.9-2.2 500	СТЯЖКА СТ-2	27
1.488.9-2.2 501	УПОР	
1.488.9-2.2 600	НОЖКА Н-2	28
1.488.9-2.2 600СБ	НОЖКА Н-2. СБОРОЧНЫЙ ЧЕРТЕЖ	
1.488.9-2.2 601	УГОЛОК	29
1.488.9-2.2 700	СТЯЖКА СТ-3	
1.488.9-2.2 701	ПЛАНКА	30
1.488.9-2.2 800	СИДЕНИЕ СД-1	
1.488.9-2.2 800СБ	СИДЕНИЕ СД-1. СБОРОЧНЫЙ ЧЕРТЕЖ	31
1.488.9-2.2 801	ПЛИТА	32
1.488.9-2.2 802	ТРУБКА	
1.488.9-2.2 803	ПЛАНКА	33
1.488.9-2.2 900	РЕШЕТКА Р-1	
1.488.9-2.2 900СБ	РЕШЕТКА Р-1. СБОРОЧНЫЙ ЧЕРТЕЖ	34

ОБОЗНАЧЕНИЕ	НАИМЕНОВАНИЕ	СТР.
1.488.9-2.2 901	ГРЕБЕНКА	35
1.488.9-2.2 902	ПЛАНКА	
1.488.9-2.2 000ВС	ВЕДОМОСТЬ ИЗДЕЛИЙ НА ОДНУ КАБИНУ КАЖДОГО ТИПА	36
1.488.9-2.2 000ВС	То же	
		37

1. Настоящая серия состоит из 2^х выпусков
 Выпуск 1. Материалы для проектирования узлов.
 Выпуск 2. Изделия. Рабочие чертежи.

2. Выпуск 2 предназначен для изготовления изделий.

3. Все изделия должны быть выполнены в строгом соответствии с требованиями рабочих чертежей и настоящих технических условий.

4. Чистота обработки деталей без чертежей должна быть не ниже Rz40, а предельные отклонения размеров охватывающих - по А7, охватываемых - по В7, прочих - по СМ7.

5. Соответствие качества материалов требованиям ГОСТов должно быть подтверждено сертификатом завода-изготовителя.

6. Типы и конструктивные элементы сварных швов выполняются по ГОСТ 5264-80 электродами типа Э-42А по ГОСТ 9467-75. Сварные швы должны быть зачищены заподлицо с основным металлом.

7. Все изделия должны маркироваться. Маркировка должна наноситься несмываемой краской на бирку и должна содержать марку изделия и штамп ОТК.

8. Поставка изделий на строительномонтажную площадку осуществляется комплектно по каждому типу душевых кабин (тип 1+тип 12) в таре, обеспечивающей сохранность их от механических повреждений и атмосферных воздействий на покрытие.

9. Защитно-декоративную окраску асбестоцементных листов производить двумя слоями эмали ЭП-140 (ТУ6-10-599-79) по двум слоям грунта - шпатлевки ЭП-00-10 (ГОСТ 10277-76). Асбестоцементные листы можно окрашивать также тремя слоями шпатлевки ЭП-00-10 по одному слою грунта-шпатлевки ЭП-00-10 или тремя слоями эмали ВЛ-515 (ТУ6-10-1052-75) по одному слою грунта-эмали ВЛ-515. Для эмали ЭП-140 и шпатлевки ЭП-00-10 применяется растворитель Р-4 (ГОСТ 1827-74).

Для эмали ВЛ-515 - растворитель Р-60 (ТУ6-10-1256-77) время сушки при температуре 20°С каждого слоя эмали ЭП-140 - 4 часа, шпатлевки ЭП-00-10 и эмали ВЛ-515 - 24 часа.

Грунтовые слои следует наносить кистью.

Вязкость грунтовочных составов должна быть в пределах 12-14 сек по ВЗ-4.

Покрывные слои можно наносить как кистью (вязкость 35-40 сек), так и при помощи распылителя (вязкость 20-25 сек.) по ВЗ-4.

После нанесения последнего слоя следует 2-3 раза покрасить кистью торцы асбестоцементных листов.

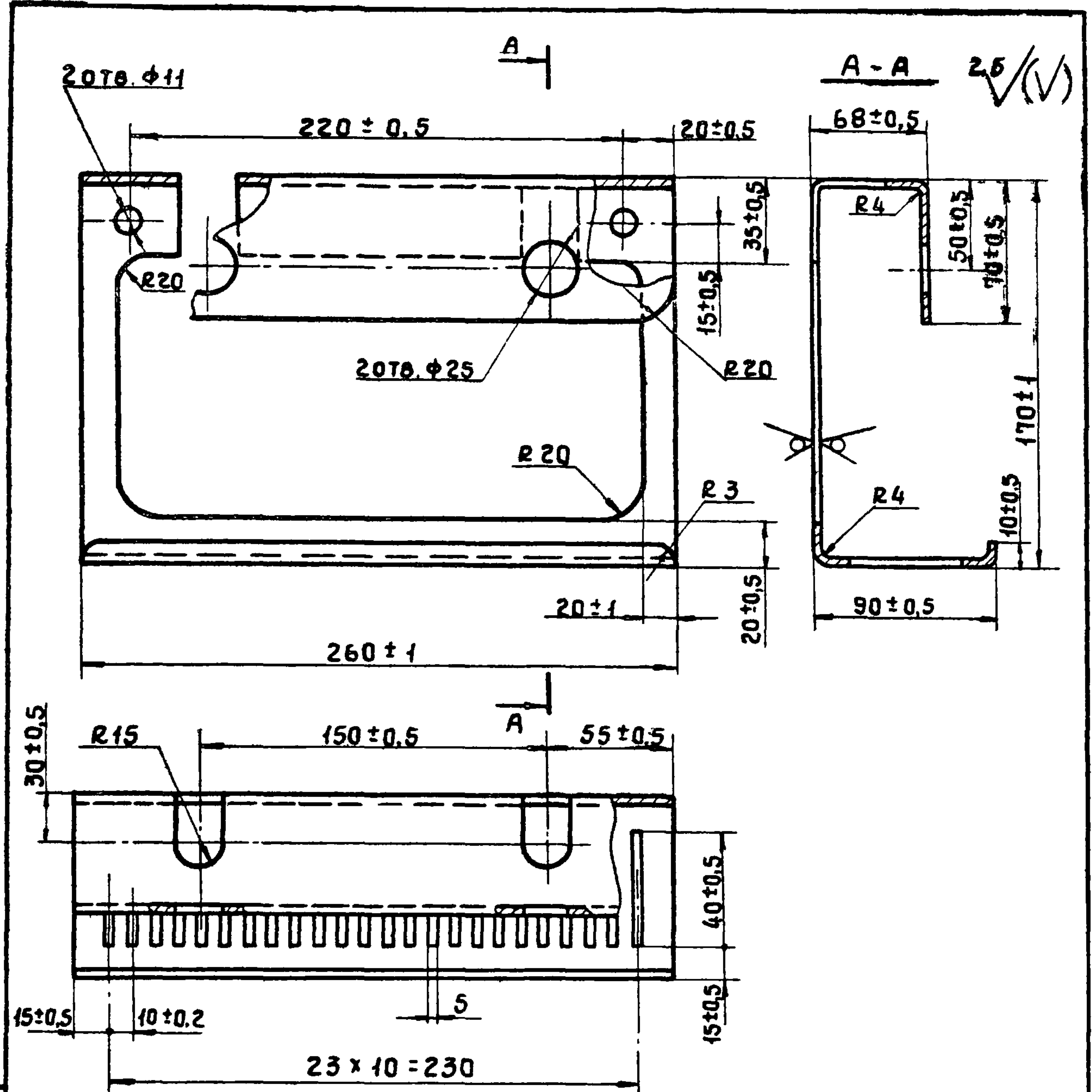
1.488.9-2.2 000ТУ

Нач. СКО-2	Людковский	<i>М. М. М.</i>	25.06.81	Технические условия	Стадия	Лист	Листов
Лин. пр.	Никитин	<i>С. П.</i>	25.06.81		Р	1	2
Рук. бр.	Викулов	<i>Л. В.</i>	22.06.81		ПРОМСТРОЙПРОЕКТ		
Ст. инж.	Гусарева	<i>Н. Г.</i>	15.06.81				

1.488.9-2.2 000ТУ

Лист
2

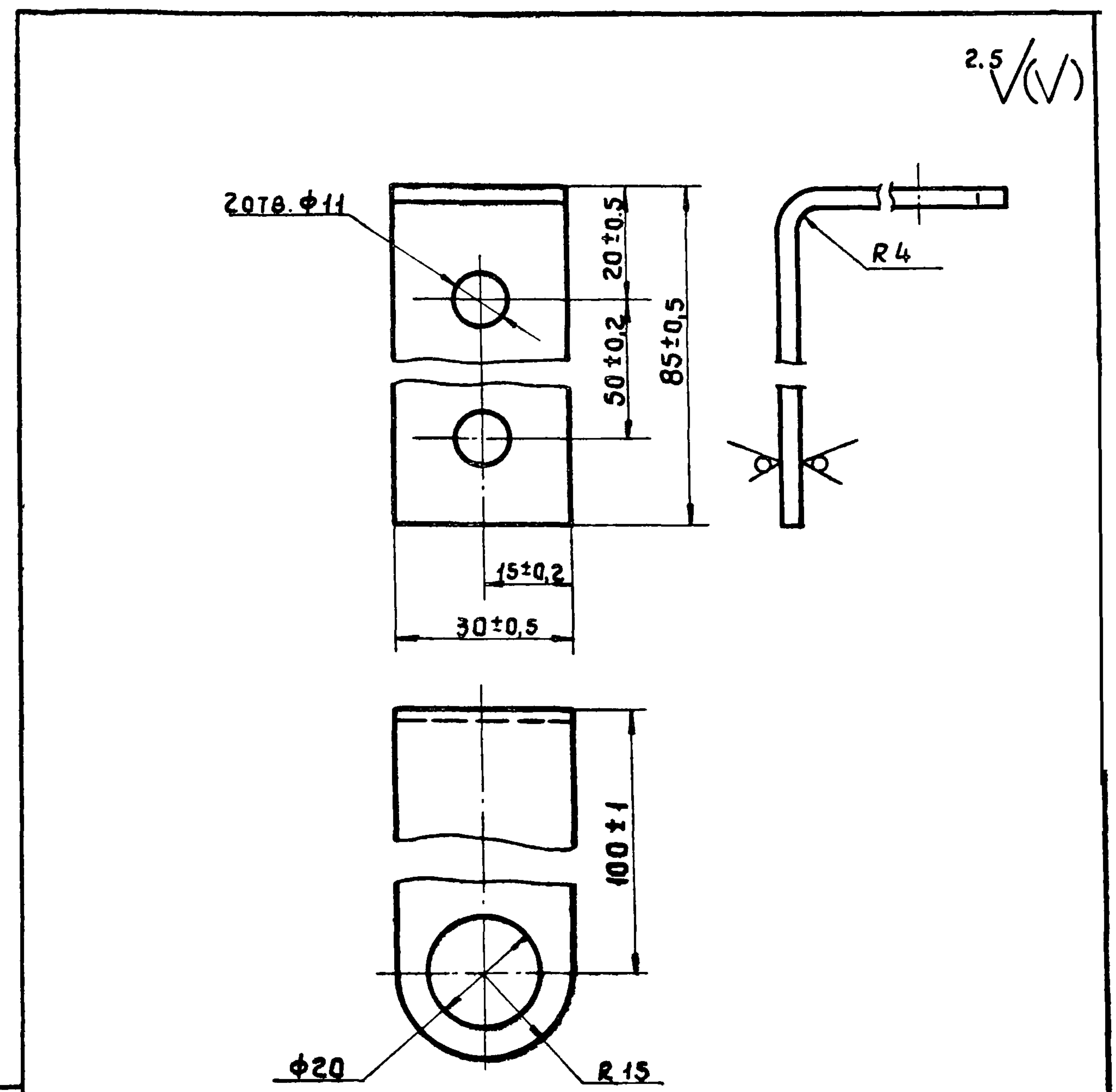
17674-02-5



Покрyтие М9.Н6.Х.Б.

				1.488.9 - 2.2 001		
				Стадия	Масса	Масштаб
				Р	2,1	1:2,5
				Лист	Листов 1	
Нач.скоз	Людковский	<i>Людковский</i>	25.6.81	ПРОМСТРОЙПРОЕКТ		
Гл.инж.пр.	Никитин	<i>Никитин</i>	25.6.81			
Рук.бр.	Виколов	<i>Виколов</i>	22.6.81			
Ст.инж.	Гусарева	<i>Гусарева</i>	15.6.81			
Лист				Б4 ГОСТ 19903-74 ВСтЗ Кп 2 ГОСТ 16523-70*		

ФОРМАТ А1



Покрyтие М9.Н6.Х.Б.

				1.4889 - 2.2 002		
				Стадия	Масса	Масштаб
				Р	0,17	1:1
				Лист	Листов 1	
Нач.скоз	Людковский	<i>Людковский</i>	25.6.81	ПРОМСТРОЙПРОЕКТ		
Гл.инж.пр.	Никитин	<i>Никитин</i>	25.6.81			
Рук.бр.	Виколов	<i>Виколов</i>	22.6.81			
Ст.инж.	Гусарева	<i>Гусарева</i>	15.6.81			
Лист				Б4 ГОСТ 19903-74 ВСтЗ Кп 2 ГОСТ 16523-70*		

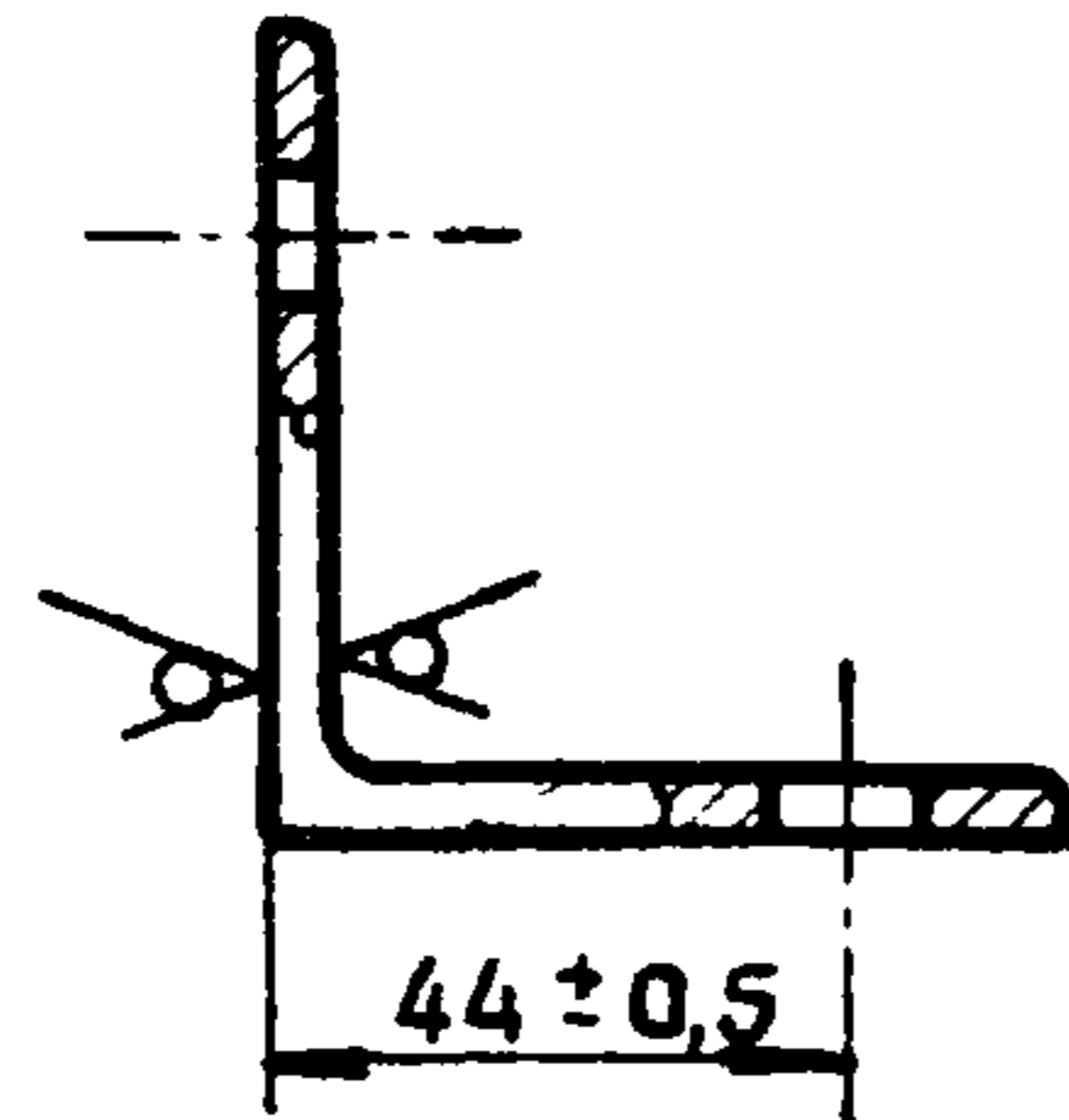
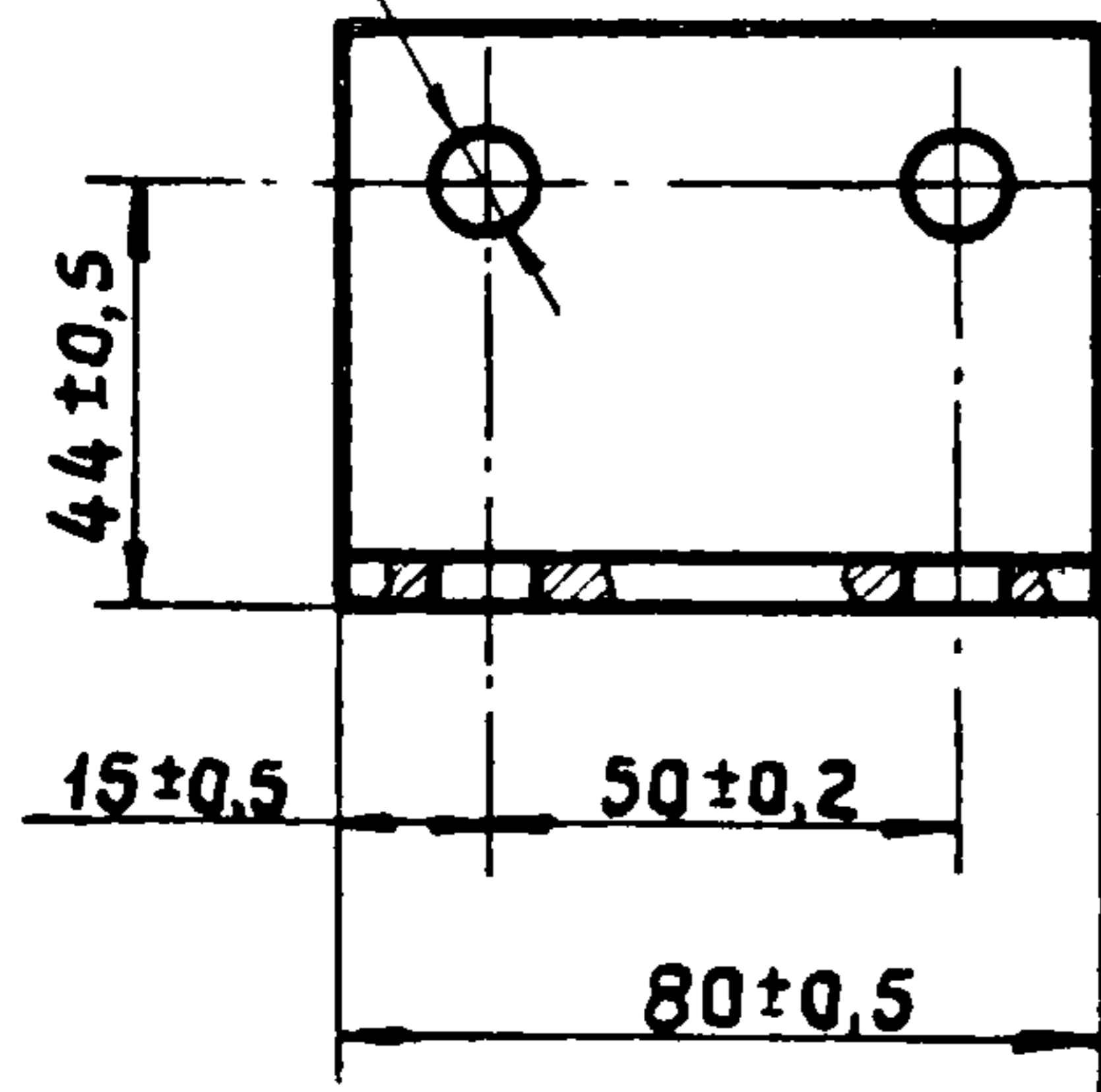
17674-02 6

Копировал Углева

ФОРМАТ А1

25/(V)

4 ОТВ. $\phi 11$



ПОКРЫТИЕ М9.Н6.Х.Б.

1.488.9-2.2 003

Клипса Кл-1

СТАДИЯ МАССА МАСШТАБ

Р 0,31 1:2

ЛИСТ ЛИСТОВ 1

НАЧ.СКОЗ ЛЮДКОВСКИЙ
ГЛ.ИНЖ.ПР. НИКИТИН
РУК.БР. ВИКУЛОВ
СТ.ИНЖ. ГНУСАРЕВА

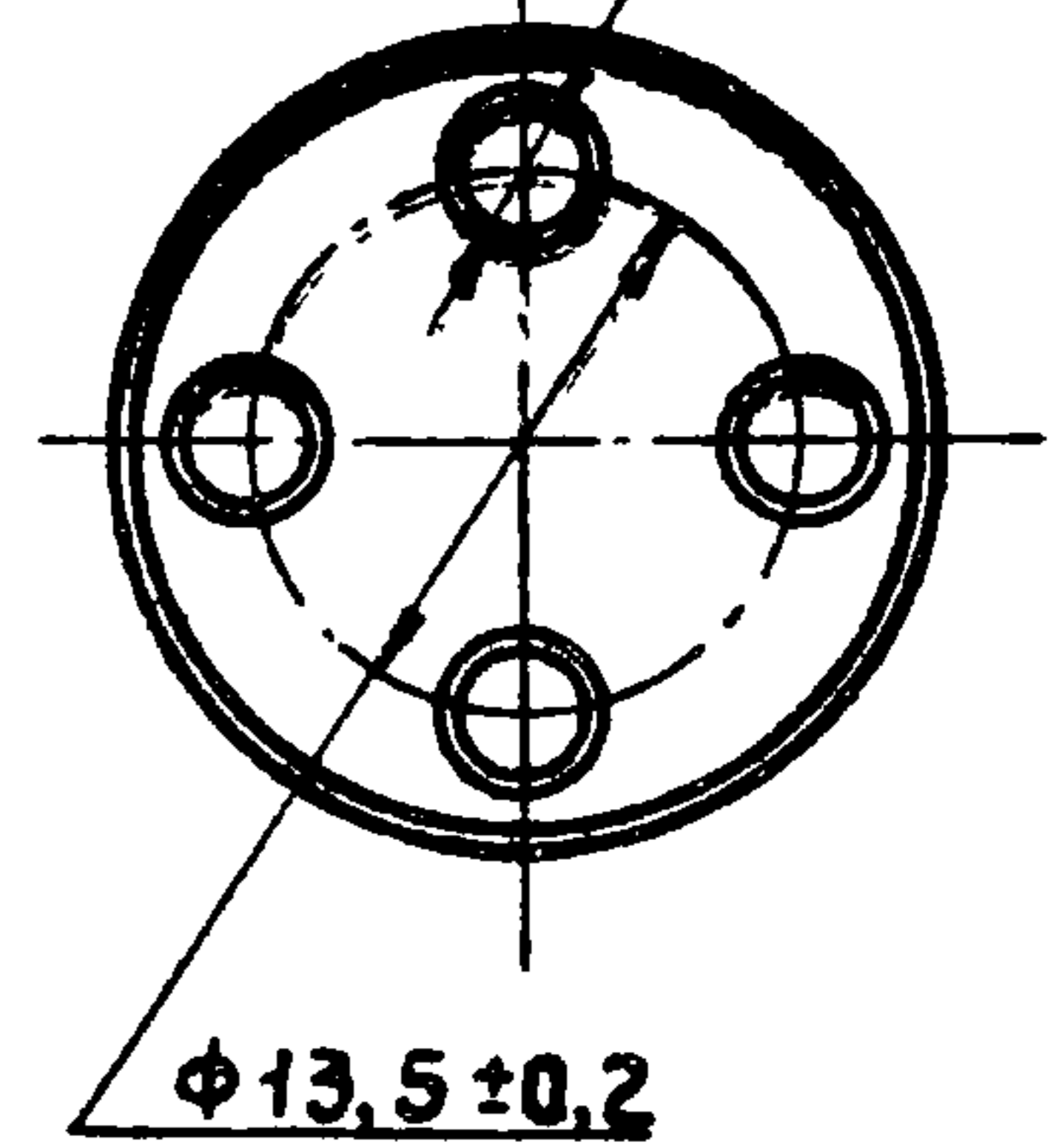
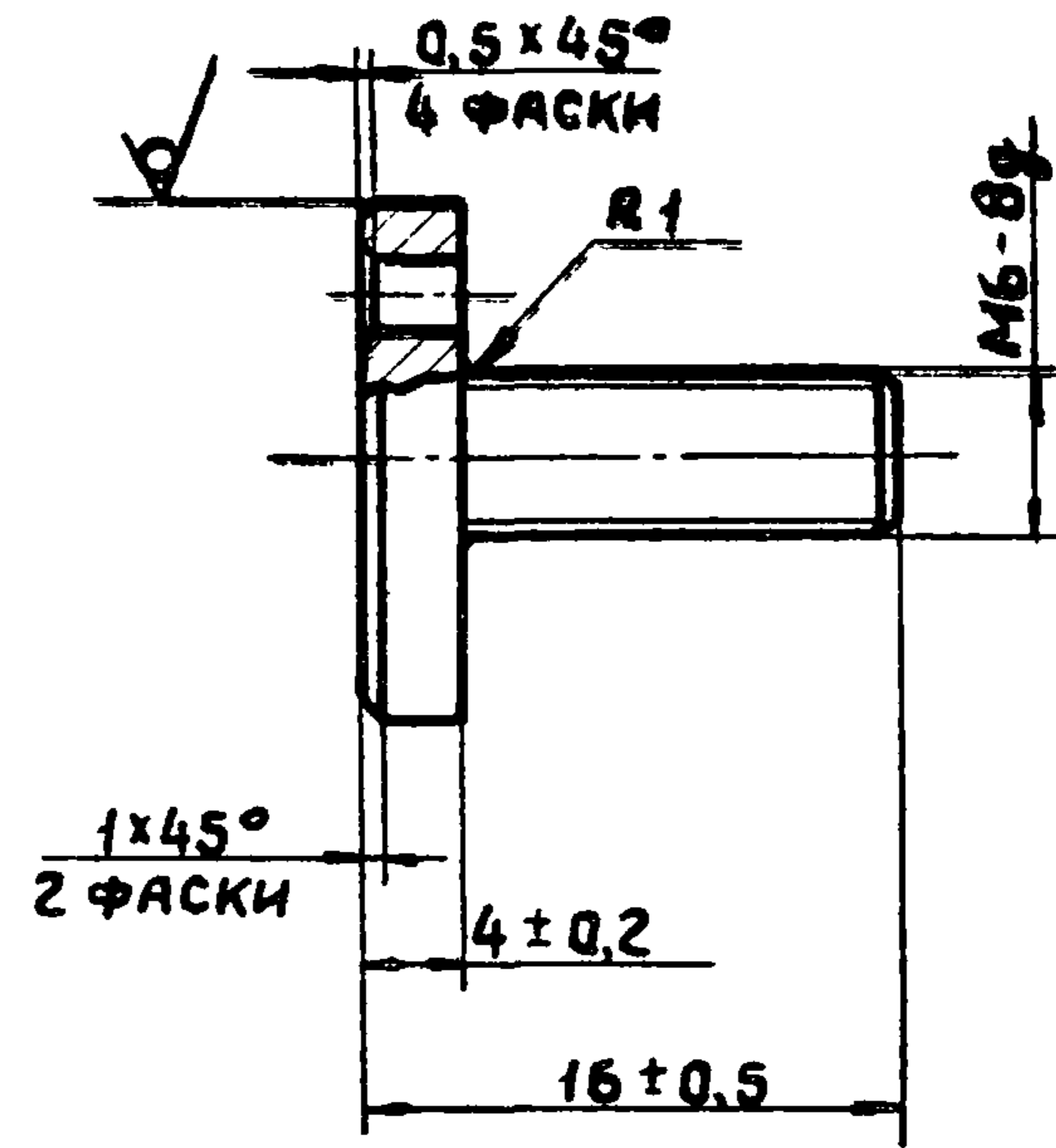
Уголок 5-63x63x4 ГОСТ 8509-72*
ВСТ 3 КП 2 ГОСТ 535-79

ПРОМСТРОЙПРОЕКТ

ФОРМАТ 11

25/(V)

4 ОТВ. $\phi 3$



ПОКРЫТИЕ Н6-9.Х.Б.

1.488.9-2.2 004

ВИНТ В-1

СТАДИЯ МАССА МАСШТАБ

Р 0,01 2:1

ЛИСТ ЛИСТОВ 1

ИНВ.№ ПОДП. ПОДПИСЬ И ДАТА

НАЧ.СКОЗ ЛЮДКОВСКИЙ
ГЛ.ИНЖ.ПР. НИКИТИН
РУК.БР. ВИКУЛОВ
СТ.ИНЖ. ГНУСАРЕВА

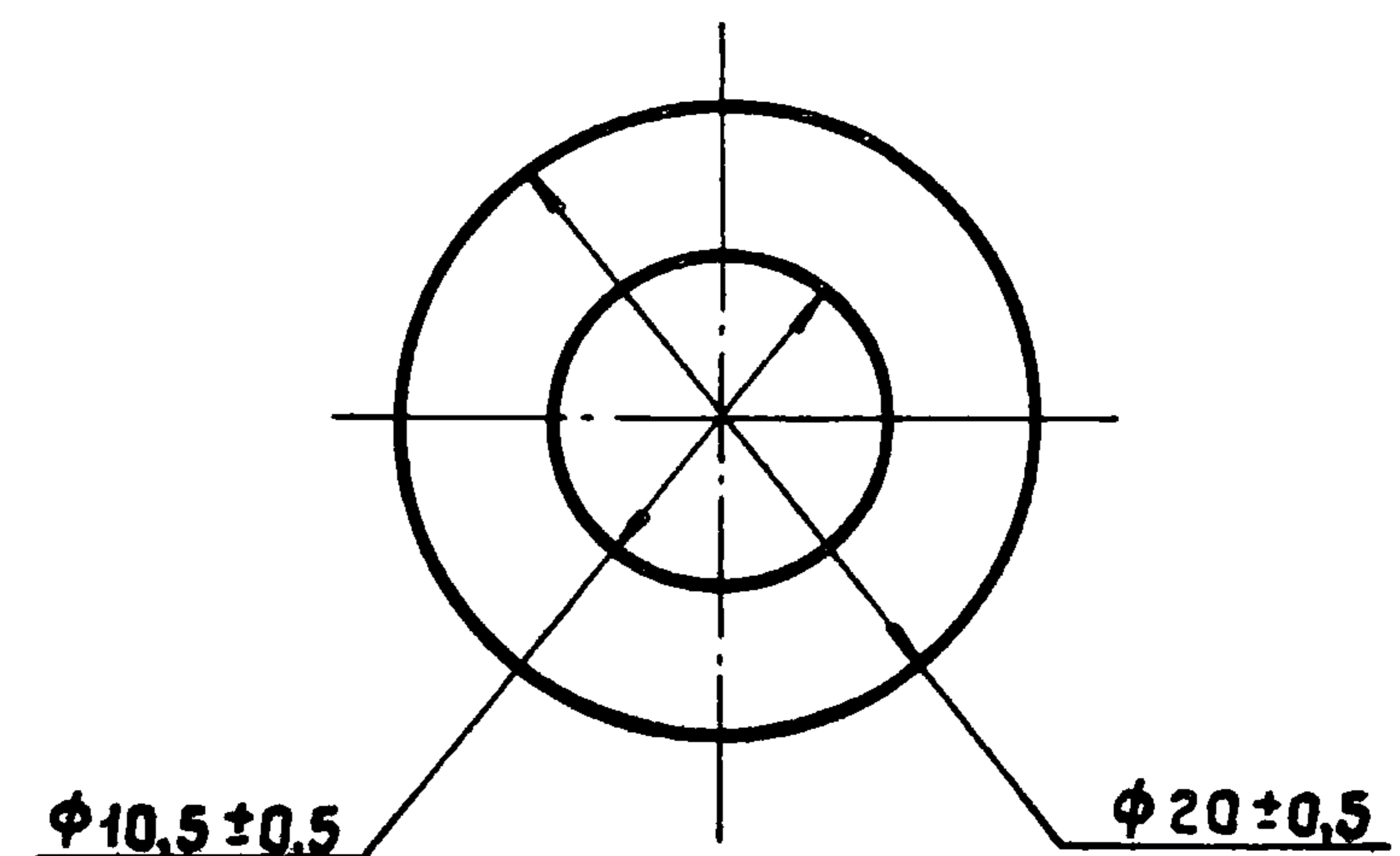
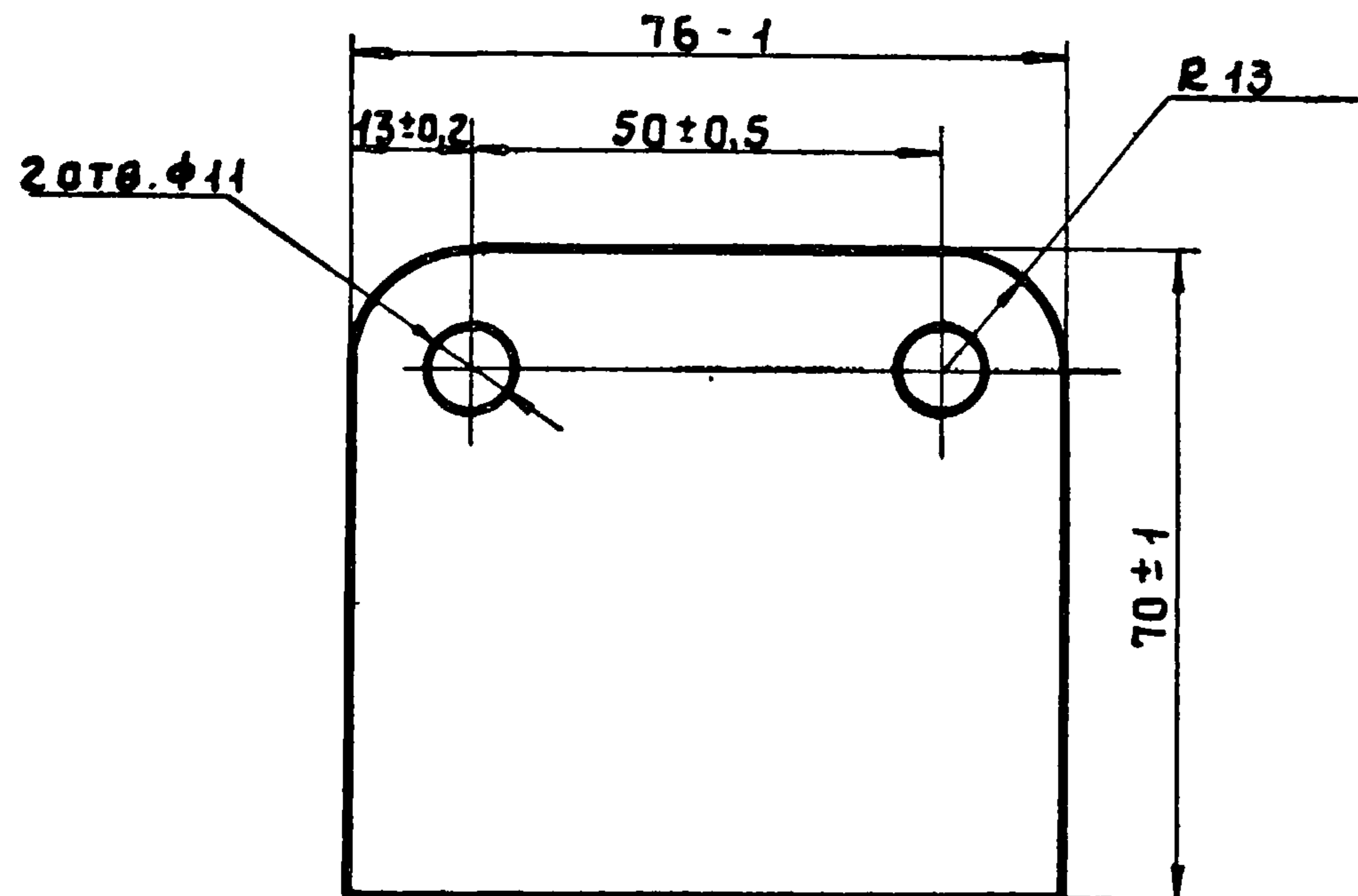
Круг $\phi 20$ ГОСТ 2590-71*
ВСТ 3 КП 2 ГОСТ 535-79

ПРОМСТРОЙПРОЕКТ

17674-02 7

КОПИРОВАЛ УГЛЕВА

ФОРМАТ 11



				1.488.9 - 2.2007		
				СТАДИЯ	МАССА	МАСШТАБ
Прокладка П-1				Р	0,008	1:1
				Лист	Листов 1	
НАЧ.СКО2	Людковский	<i>[Signature]</i>	26.6.81	ПРОМСТРОЙПРОЕКТ		
П.И.И.О.Ж.П.	НИКИТИН	<i>[Signature]</i>	25.6.81			
РУК.БР.	ВИКУЛОВ	<i>[Signature]</i>	22.6.81			
СТ.И.И.Ж.	ГНУСАРЕВА	<i>[Signature]</i>	15.6.81			
				Пластина I лист, ТМКЦ-С-1,5 ГОСТ 7338-77*		

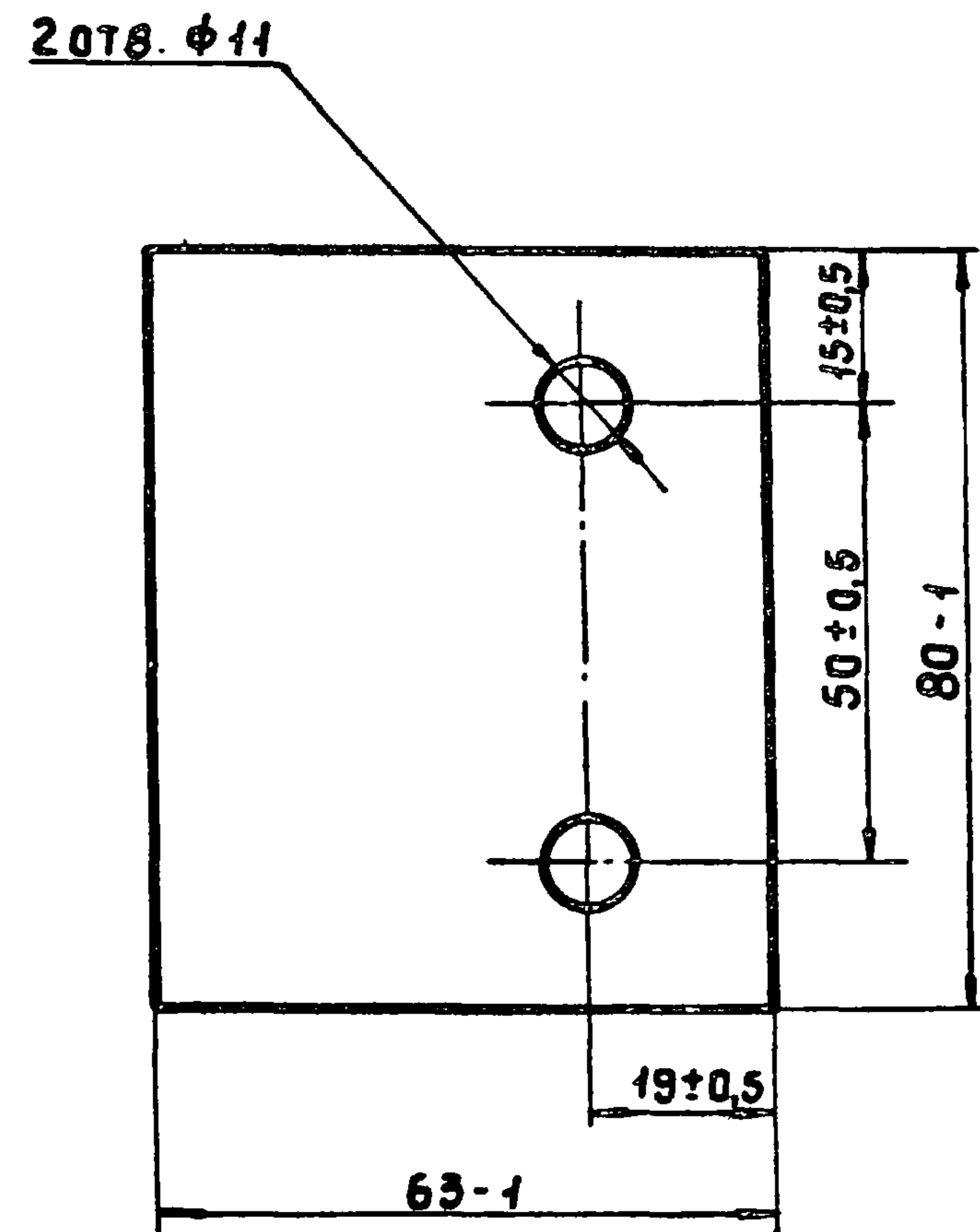
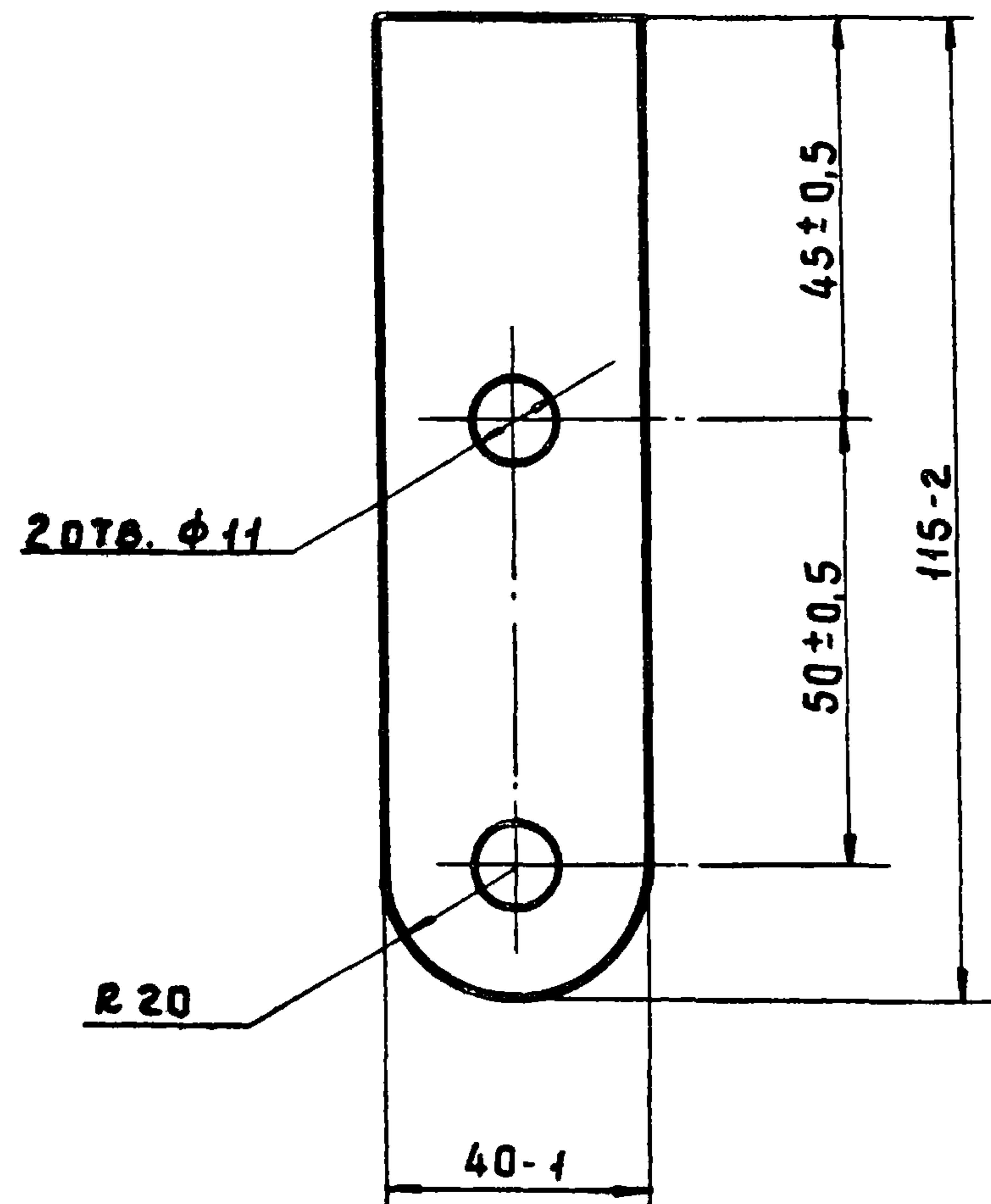
ФОРМАТ 11

				1.488.9 - 2.2008		
				СТАДИЯ	МАССА	МАСШТАБ
Прокладка П-2				Р	0,001	2,5:1
				Лист	Листов 1	
НАЧ.СКО2	Людковский	<i>[Signature]</i>	26.6.81	ПРОМСТРОЙПРОЕКТ		
П.И.И.О.Ж.П.	НИКИТИН	<i>[Signature]</i>	25.6.81			
РУК.БР.	ВИКУЛОВ	<i>[Signature]</i>	22.6.81			
СТ.И.И.Ж.	ГНУСАРЕВА	<i>[Signature]</i>	15.6.81			
				Пластина I лист, ТМКЦ-С-1,5 ГОСТ 7338-77*		

17674-02 9

КОПИРОВАЛ УГЛЕВА

ФОРМАТ 11



				1.488.9 - 2.2 009		
				СТАДИЯ	МАССА	МАСШТАБ
Прокладка П-3				Р	0,006	1:1
				ЛИСТ	ЛИСТОВ 1	
НАЧ.СКОЗ	Людковский	<i>Людковский</i>	26.6.81	Пластина I лист, ТМКЩ-С-1,5 ГОСТ 7338-77* ПРОМСТРОЙПРОЕКТ		
П.И.И.О.П.	НИКИТИН	<i>Никитин</i>	25.6.81			
РУК.БР.	ВИКУЛОВ	<i>Виколов</i>	28.6.81			
СТ.И.И.Ж.	ГНУСАРЕВА	<i>Гусарева</i>	15.6.81			

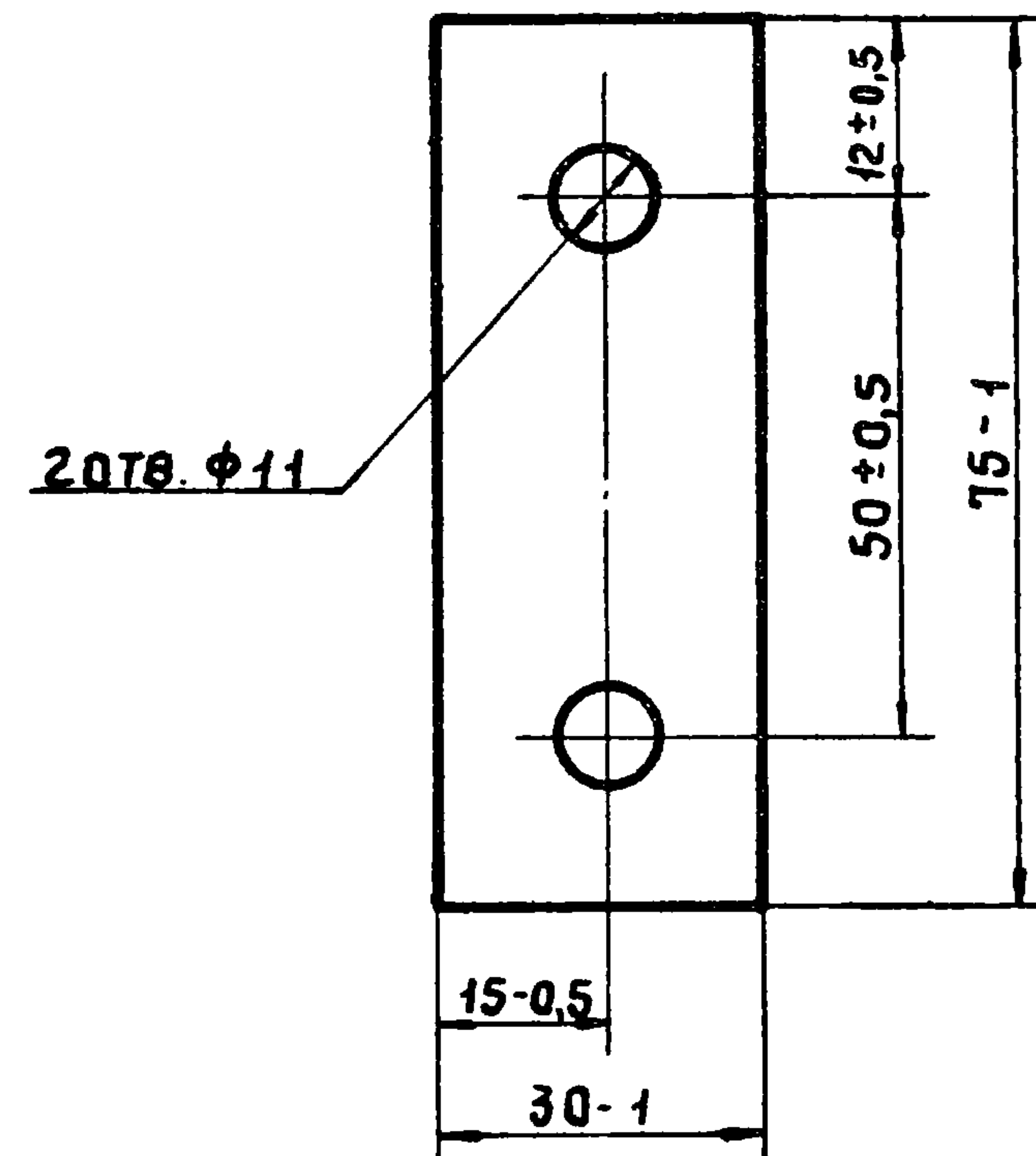
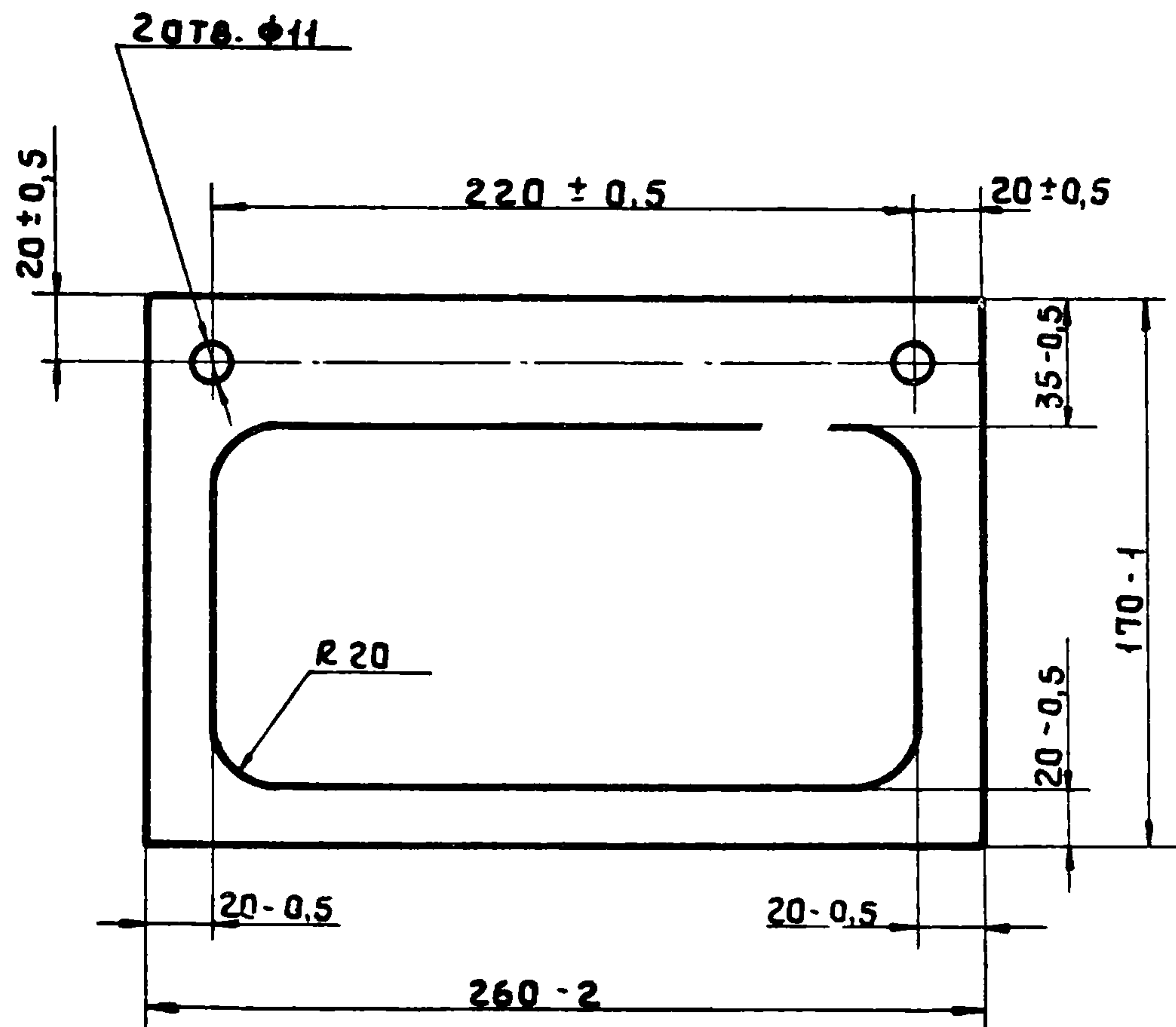
ФОРМАТ 11

				1.488.9 - 2.2 011		
				СТАДИЯ	МАССА	МАСШТАБ
Прокладка П-4				Р	0,008	1:1
				ЛИСТ	ЛИСТОВ 1	
НАЧ.СКОЗ	Людковский	<i>Людковский</i>	26.6.81	Пластина I лист, ТМКЩ-С-1,5 ГОСТ 7338-77* ПРОМСТРОЙПРОЕКТ		
П.И.И.О.П.	НИКИТИН	<i>Никитин</i>	25.6.81			
РУК.БР.	ВИКУЛОВ	<i>Виколов</i>	28.6.81			
СТ.И.И.Ж.	ГНУСАРЕВА	<i>Гусарева</i>	15.6.81			

17674 02 10

КОПИРОВАЛ УГЛЕВА

ФОРМАТ 11



				1488.9-2.2 012		
				Стадия	Масса	Масштаб
Прокладка П-5				Р	0,03	1:2,5
				Лист	Листов 1	
Нач. СКД2	Людковский	<i>[Signature]</i>	25.6.81	ПРОМСТРОЙПРОЕКТ		
Гл. инж. пр.	Никитин	<i>[Signature]</i>	25.6.81			
Рук. бр.	Виколов	<i>[Signature]</i>	25.6.81			
Ст. инж.	Гнусарева	<i>[Signature]</i>	15.6.81			
Пластина I лист, ТМКЩ-С-1,5 ГОСТ 7338-77*						

ФОРМАТ 11

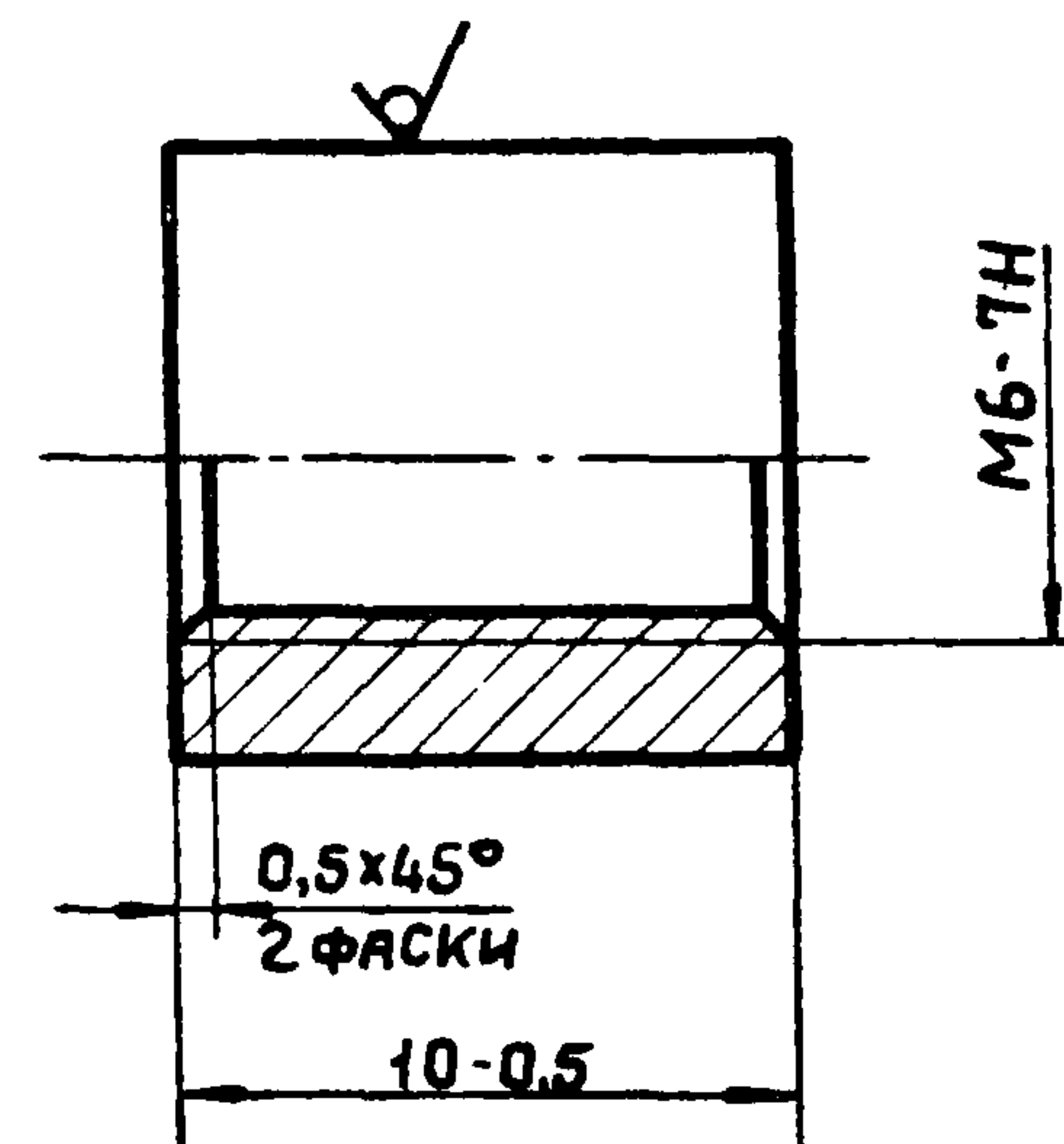
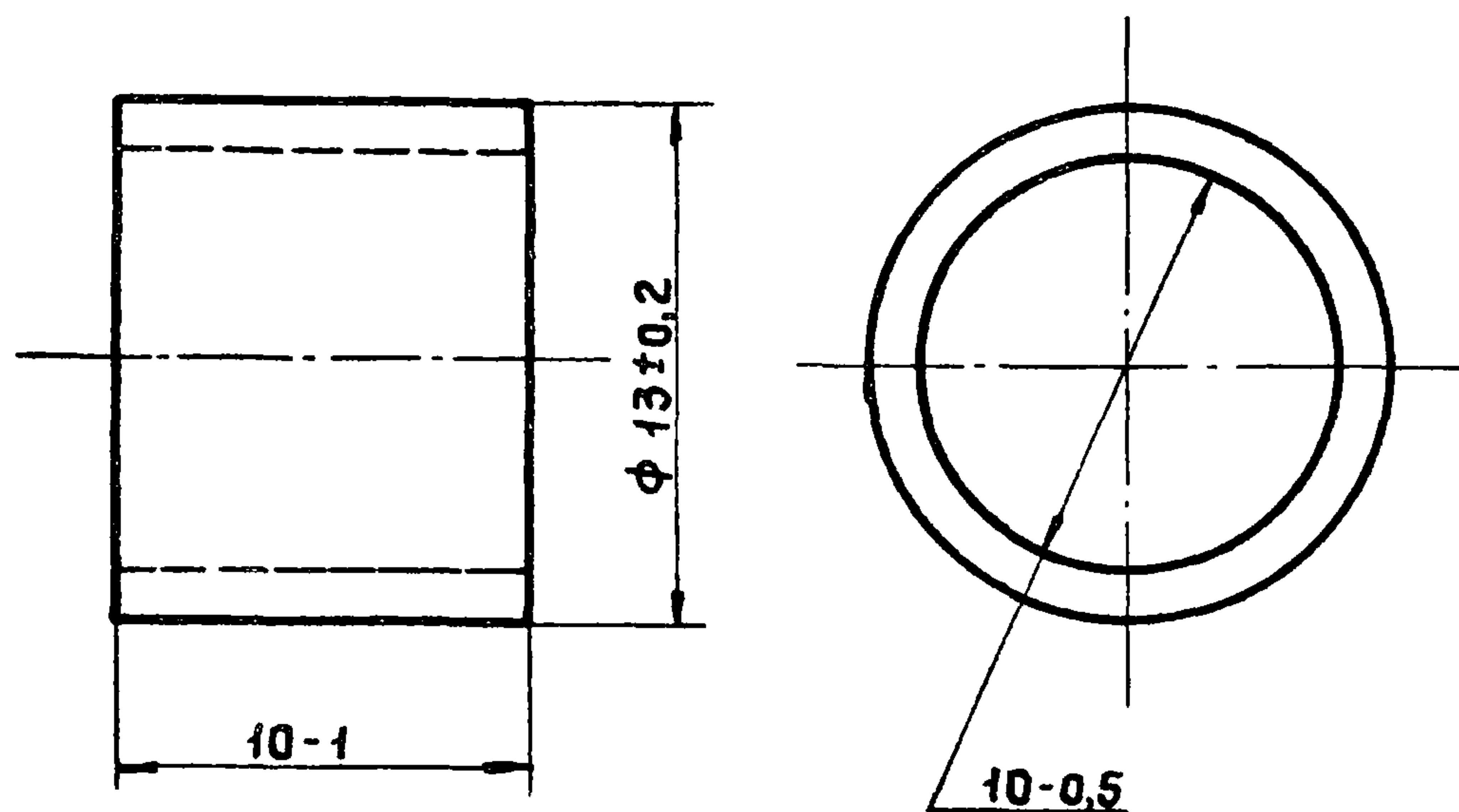
				1488.9-2.2 013		
				Стадия	Масса	Масштаб
Прокладка П-6				Р	0,003	1:1
				Лист	Листов 1	
Нач. СКД2	Людковский	<i>[Signature]</i>	25.6.81	ПРОМСТРОЙПРОЕКТ		
Гл. инж. пр.	Никитин	<i>[Signature]</i>	25.6.81			
Рук. бр.	Виколов	<i>[Signature]</i>	25.6.81			
Ст. инж.	Гнусарева	<i>[Signature]</i>	15.6.81			
Пластина I лист, ТМКЩ-С-1,5 ГОСТ 7338-77*						

Копировал. Углева

ФОРМАТ 11

17674-02 11

2.5/ \sqrt{V}



ПОКРЫТИЕ НБ - 9.Х.6.

				1.488.9 - 2.2 014		
				СТАДИЯ	МАССА	МАСШТАБ
Прокладка П-7				Р	0.001	4:1
				ЛИСТ	ЛИСТОВ 1	
НАЧ.СКОЗ	ЛЮДКОВСКИЙ	<i>Людковский</i>	25.6.81	ПРОМСТРОЙПРОЕКТ		
ГЛ.ИНЖ.ПР	НИКИТИН	<i>Никитин</i>	25.6.81			
РУК.БР.	ВИКУЛОВ	<i>Виколов</i>	21.6.81			
СТ.ИНЖ.	ГНУСАРЕВА	<i>Гусарева</i>	15.6.81			
				РЕЗИНОВАЯ СМЕСЬ МАРКА 7-47-57 ТУ 38-005.204-71		

ФОРМАТ 11

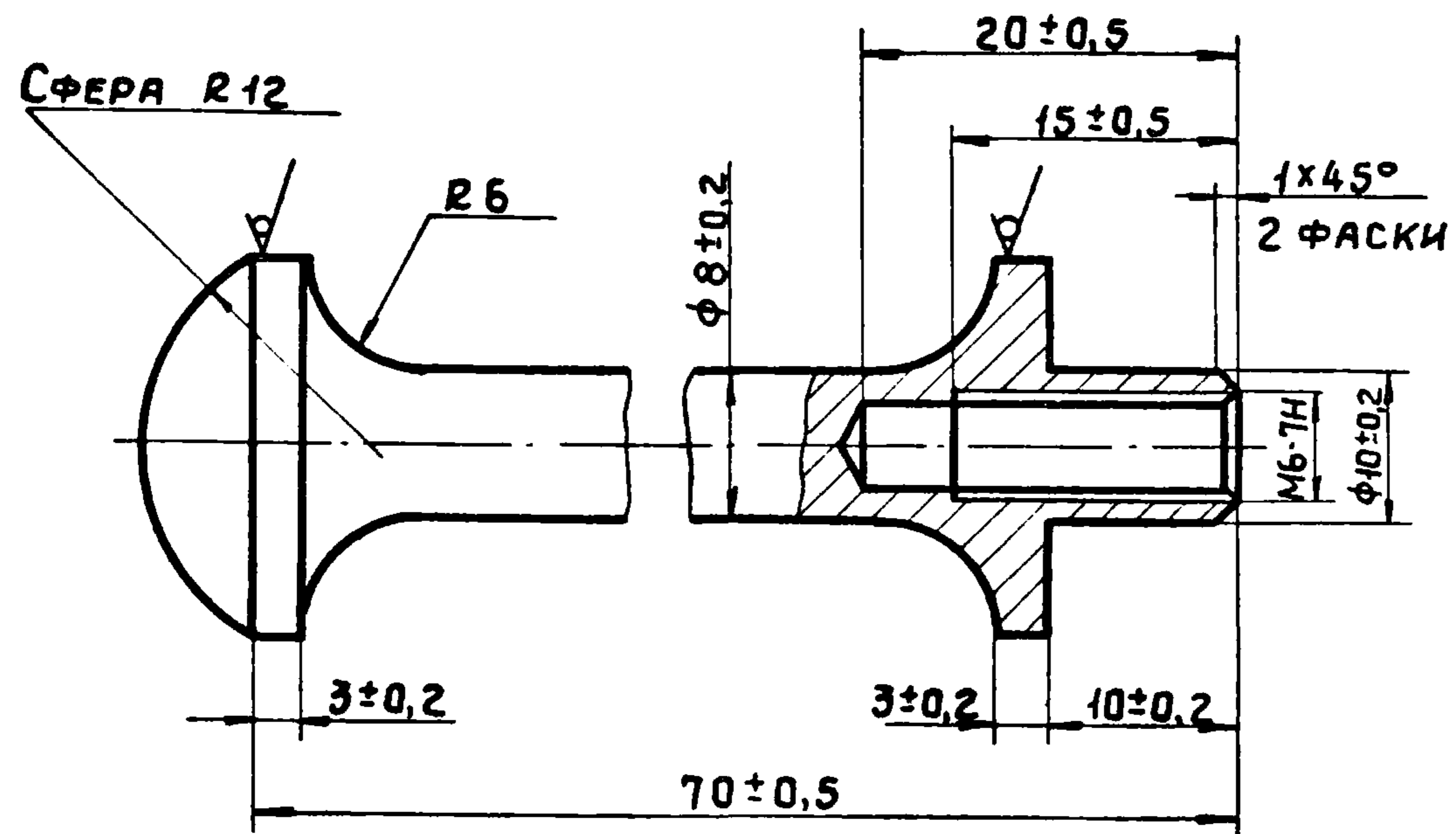
				1.488.9 - 2.2 015		
				СТАДИЯ	МАССА	МАСШТАБ
Втулка ВТ-3				Р	0.02	4:1
				ЛИСТ	ЛИСТОВ 1	
НАЧ.СКОЗ	ЛЮДКОВСКИЙ	<i>Людковский</i>	25.6.81	ПРОМСТРОЙПРОЕКТ		
ГЛ.ИНЖ.ПР	НИКИТИН	<i>Никитин</i>	25.6.81			
РУК.БР.	ВИКУЛОВ	<i>Виколов</i>	21.6.81			
СТ.ИНЖ.	ГНУСАРЕВА	<i>Гусарева</i>	15.6.81			
				Круг В10 ГОСТ 2590-71* Вст 3 КП2 ГОСТ 535-79		

17674 02 12

КОПИРОВАЛ УГЛЕВА

ФОРМАТ 11

2,5√(V)



ПОКРЫТИЕ М9.Н6.Х.Б.

1.488.9 - 2.2 016

КРЮЧОК КР-1

СТАДИЯ МАССА МАСШТАБ

Р 0,07 2:1

ЛИСТ ЛИСТОВ 1

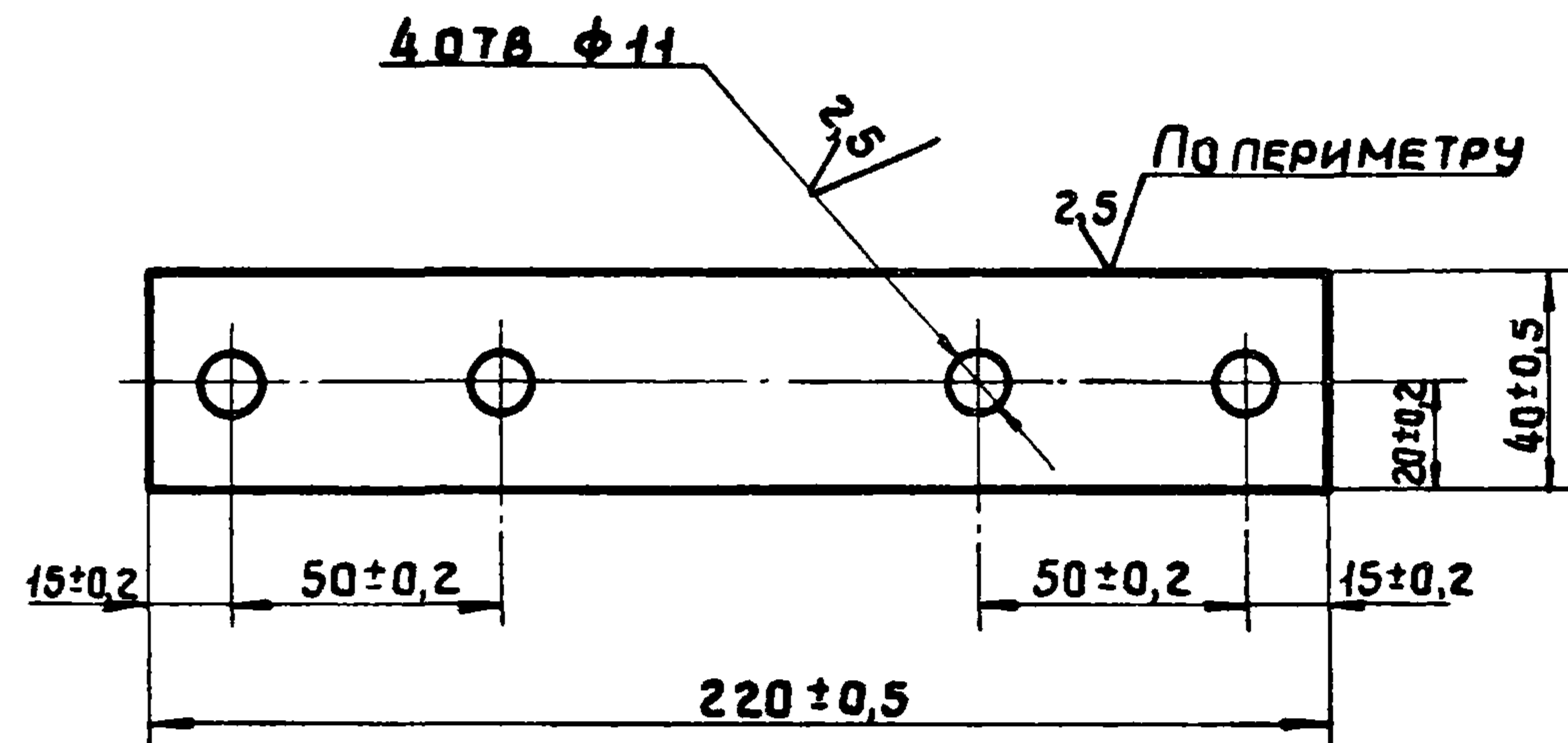
НАЧ.СКОЗ ЛЮДКОВСКИЙ
ГЛ.ИНЖ.ПР. НИКИТИН
РУК.БР. ВИКУЛОВ
СТ.ИНЖ. ГНУСАРЕВА

Круг В20 ГОСТ 2590-74*
ВСт 3 кп 2 ГОСТ 535-79

ПРОМСТРОЙПРОЕКТ

ФОРМАТ 11

√(V)



ПОКРЫТИЕ М9.Н6.Х.Б.

1.488.9 - 2.2 017

КЛИПСА КЛ-2

СТАДИЯ МАССА МАСШТАБ

Р 0,28 1:2

ЛИСТ ЛИСТОВ 1

ИНВ.№ ПОДП. ПОДПИСЬ И ДАТА ВЗАИМНО.№

НАЧ.СКОЗ ЛЮДКОВСКИЙ
ГЛ.ИНЖ.ПР. НИКИТИН
РУК.БР. ВИКУЛОВ
СТ.ИНЖ. ГНУСАРЕВА

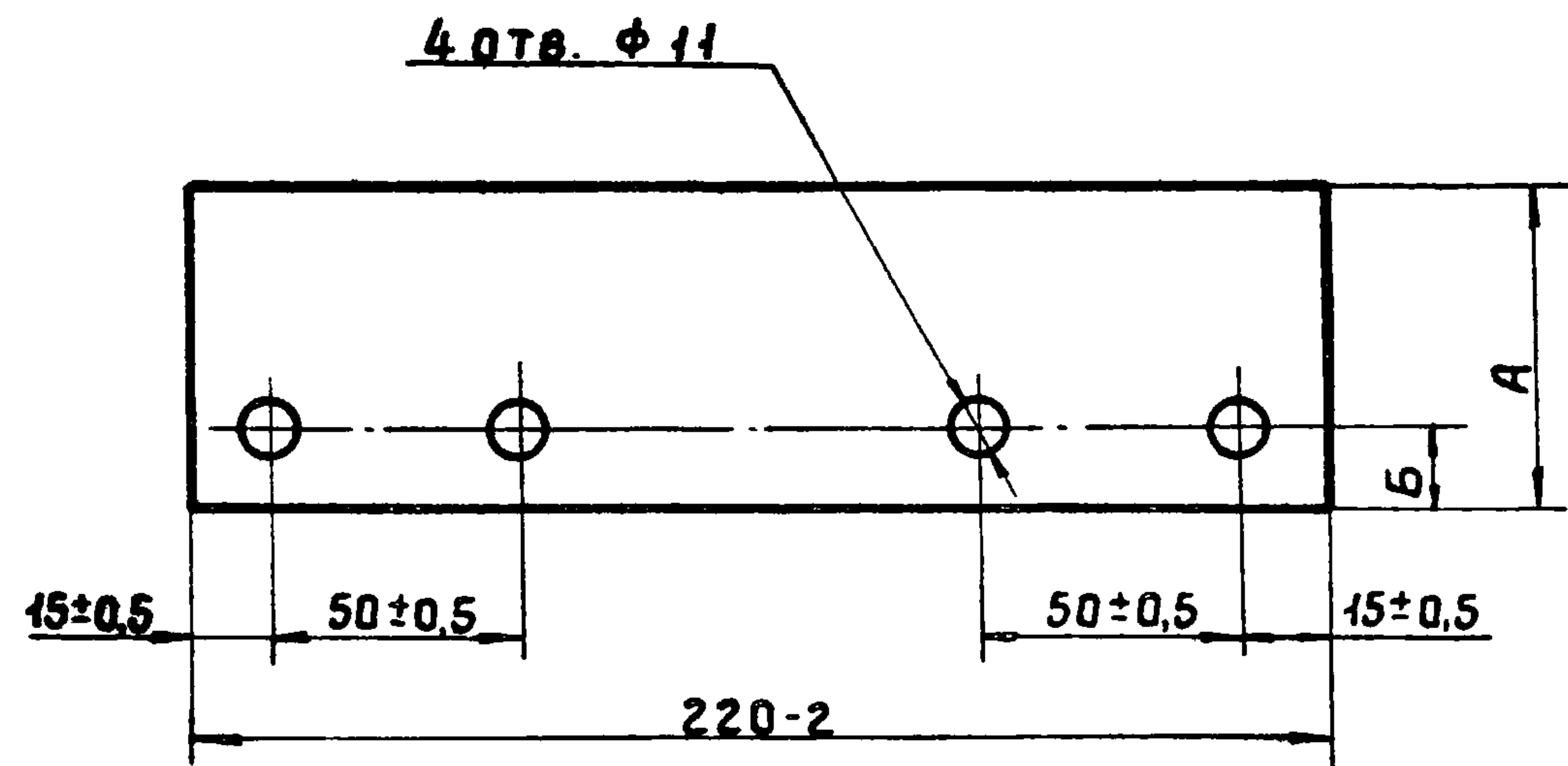
Лист 54 ГОСТ 19903-74*
ВСт 3 кп 2 ГОСТ 16523-70*

ПРОМСТРОЙПРОЕКТ

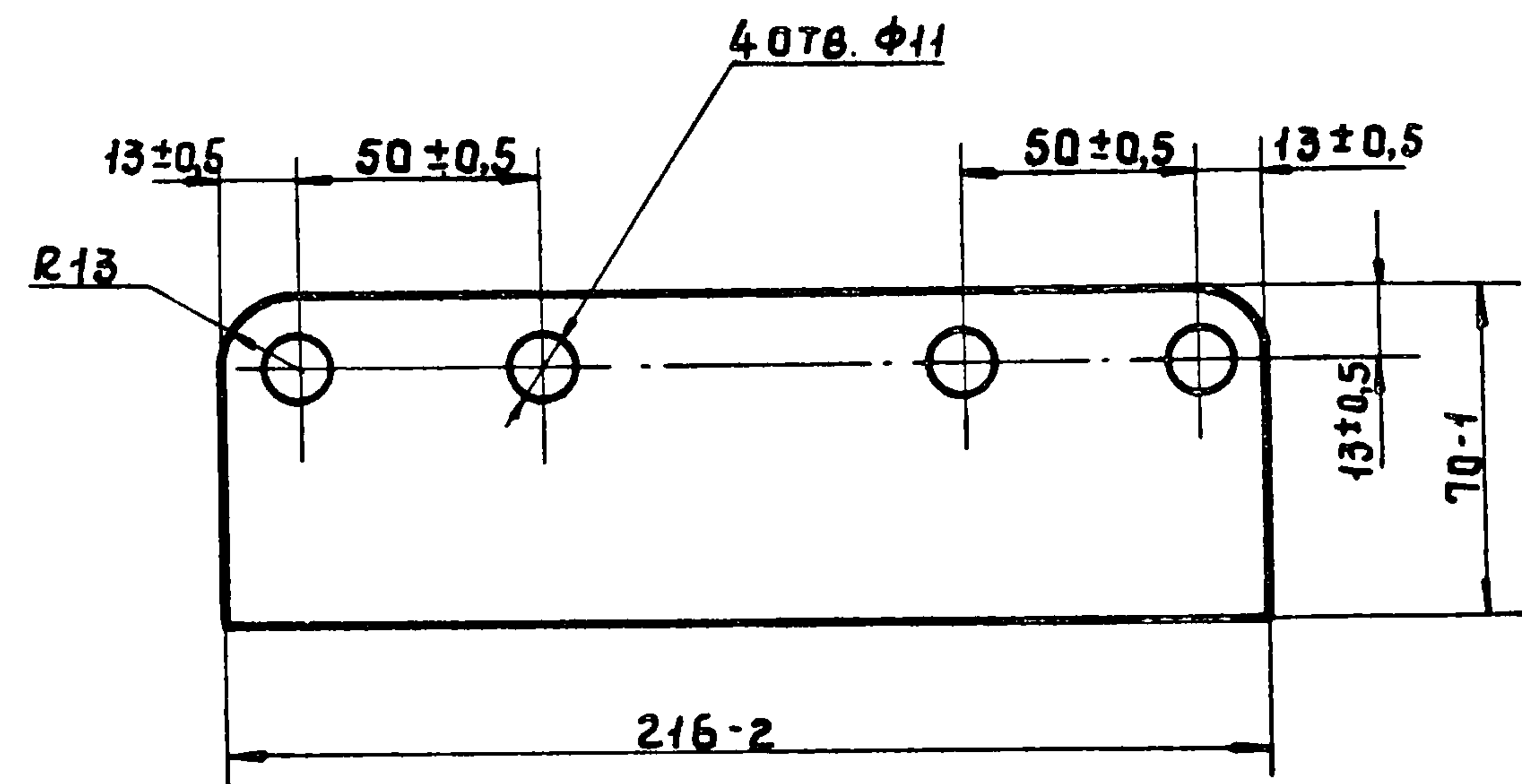
17674-02 13

КОПИРОВАЛ УГЛЕВА

ФОРМАТ 11



ОБОЗНАЧЕНИЕ	МАРКА	А-1	Б ± 0,5	МАССА
1.488.9-2.2 018	П-8	60	15	0,02
-01	П-9	40	20	0,01



				1.488.9-2.2 018		
				СТАДИЯ	МАССА	МАСШТАБ
Прокладка П-8; П-9				Р	см. ТАБЛИЦА	1:2
				ЛИСТ	ЛИСТОВ 1	
НАЧ.СКОЗ	ЛЮДКОВСКИЙ	<i>[Signature]</i>	26.6.81	Пластина I лист, ТМКЩ - С - 1,5 ГОСТ 7338-77		
ГЛИНЖ.ПР.	НИКИТИН	<i>[Signature]</i>	25.6.81			
РУК.БР.	ВИКУЛОВ	<i>[Signature]</i>	22.6.81			
СТ.ИНЖ.	ГНУСАРЕВА	<i>[Signature]</i>	15.6.81			
				ПРОМСТРОЙПРОЕКТ		

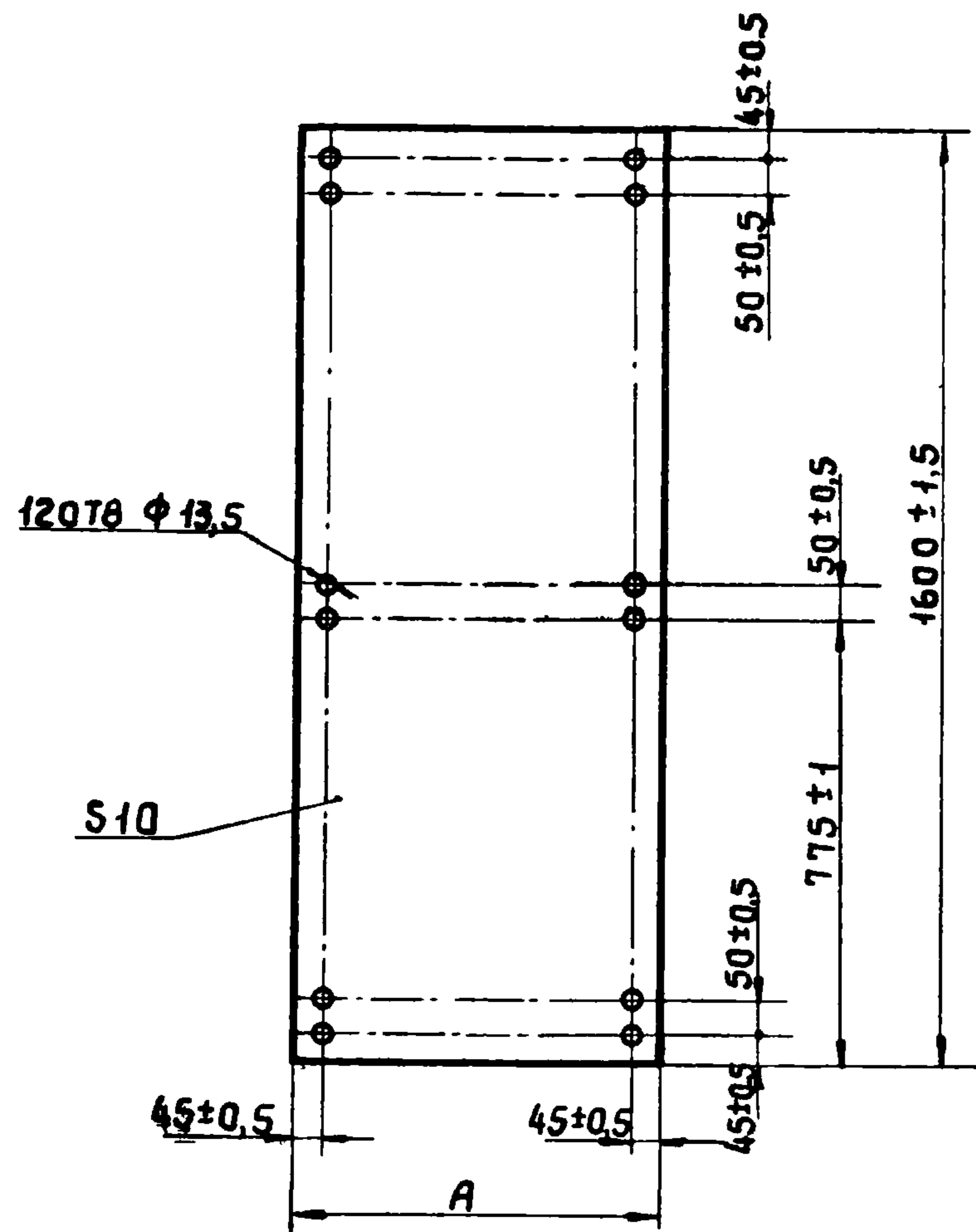
ФОРМАТ 11

				1.488.9 - 2.2 019		
				СТАДИЯ	МАССА	МАСШТАБ
Прокладка П-10				Р	0,02	1:2
				ЛИСТ	ЛИСТОВ 1	
НАЧ.СКОЗ	ЛЮДКОВСКИЙ	<i>[Signature]</i>	26.6.81	Пластина I лист, ТМКЩ - С - 1,5 ГОСТ 7338-77		
ГЛИНЖ.ПР.	НИКИТИН	<i>[Signature]</i>	25.6.81			
РУК.БР.	ВИКУЛОВ	<i>[Signature]</i>	22.6.81			
СТ.ИНЖ.	ГНУСАРЕВА	<i>[Signature]</i>	15.6.81			
				ПРОМСТРОЙПРОЕКТ		

17674 02 17

КОПИРОВАЛ УГЛЕВА

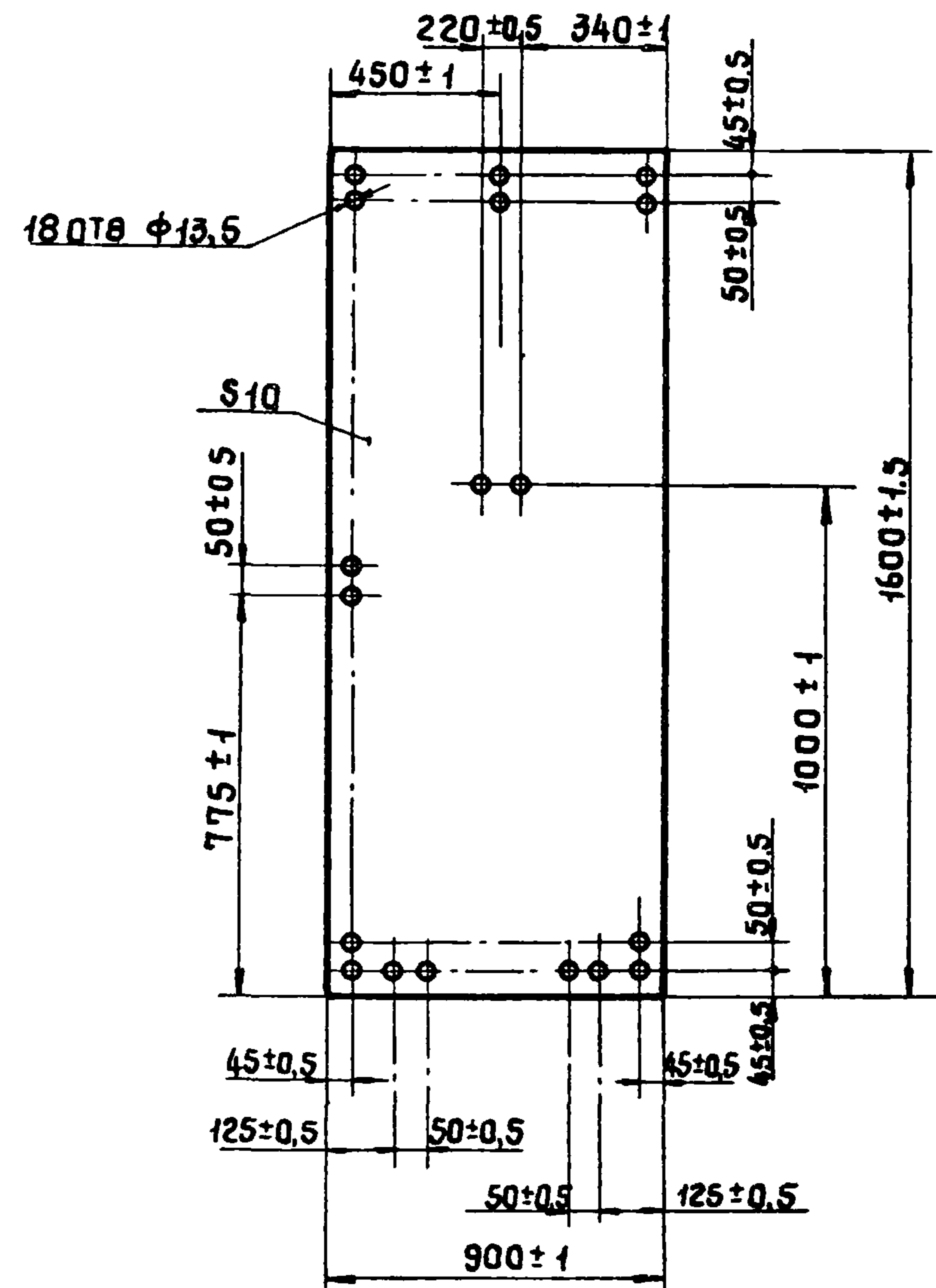
ФОРМАТ 11



ОБОЗНАЧЕНИЕ	МАРКА	A ± 1	МАССА
1.488.9-2.2 021	Л-1	900	25,2
-01	Л-11	600	16,8

				1.488.9-2.2 021		
				СТАДИЯ	МАССА	МАСШТАБ
Лист Л-1; Л-11				Р	см. таблицу	1:15
				Лист	Листов 1	
Нач.СКОЗ	Людковский	<i>[Signature]</i>	26.6.81	Лист асбестоцементный плоский (прессованный) ГОСТ 18124-75* ПРОМСТРОЙПРОЕКТ		
Гл.инж.П.	Никитин	<i>[Signature]</i>	25.6.81			
Рук.БР.	Виколов	<i>[Signature]</i>	22.6.81			
Ст.инж.	Гусарева	<i>[Signature]</i>	15.6.81			

ФОРМАТ

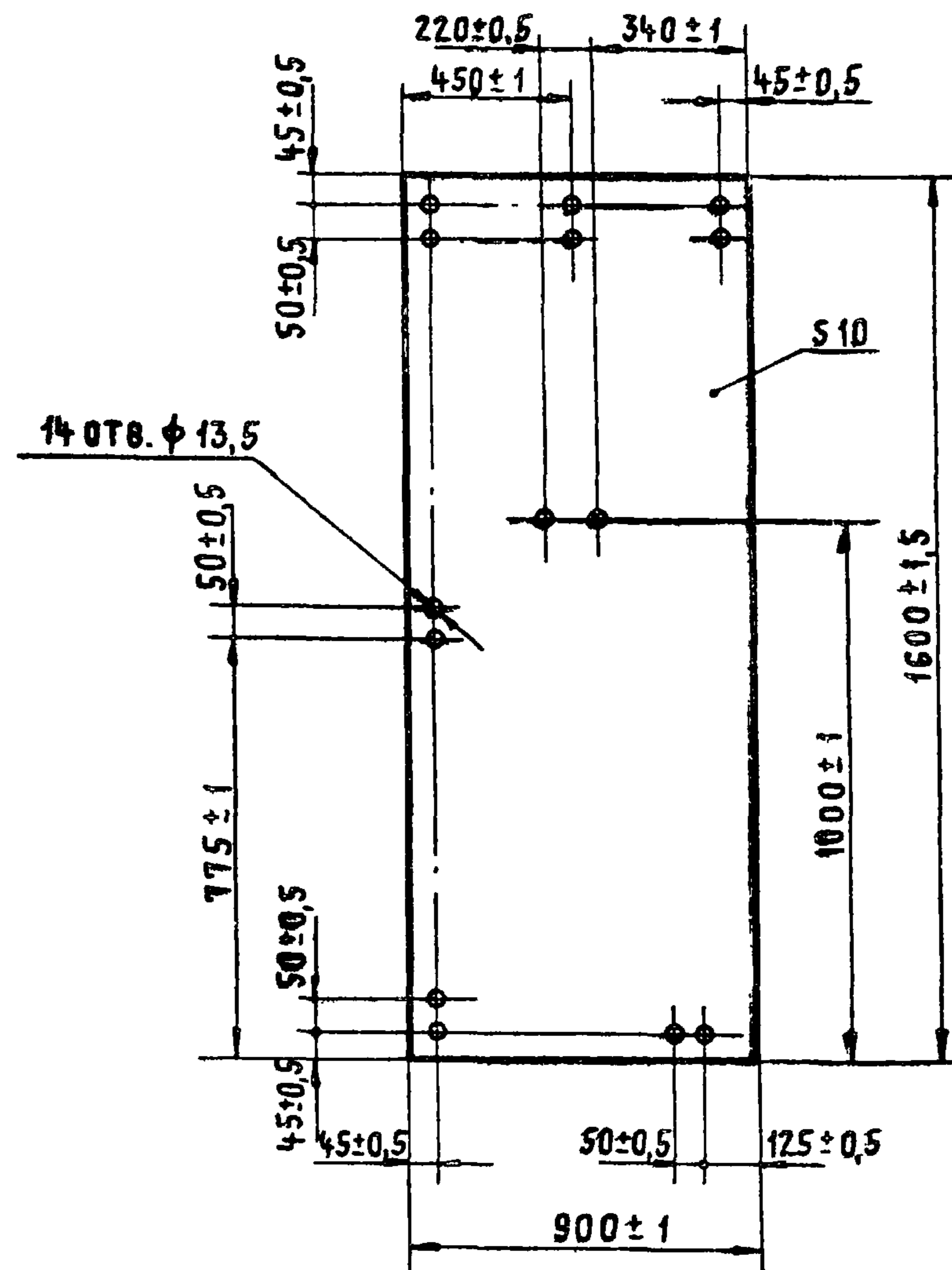
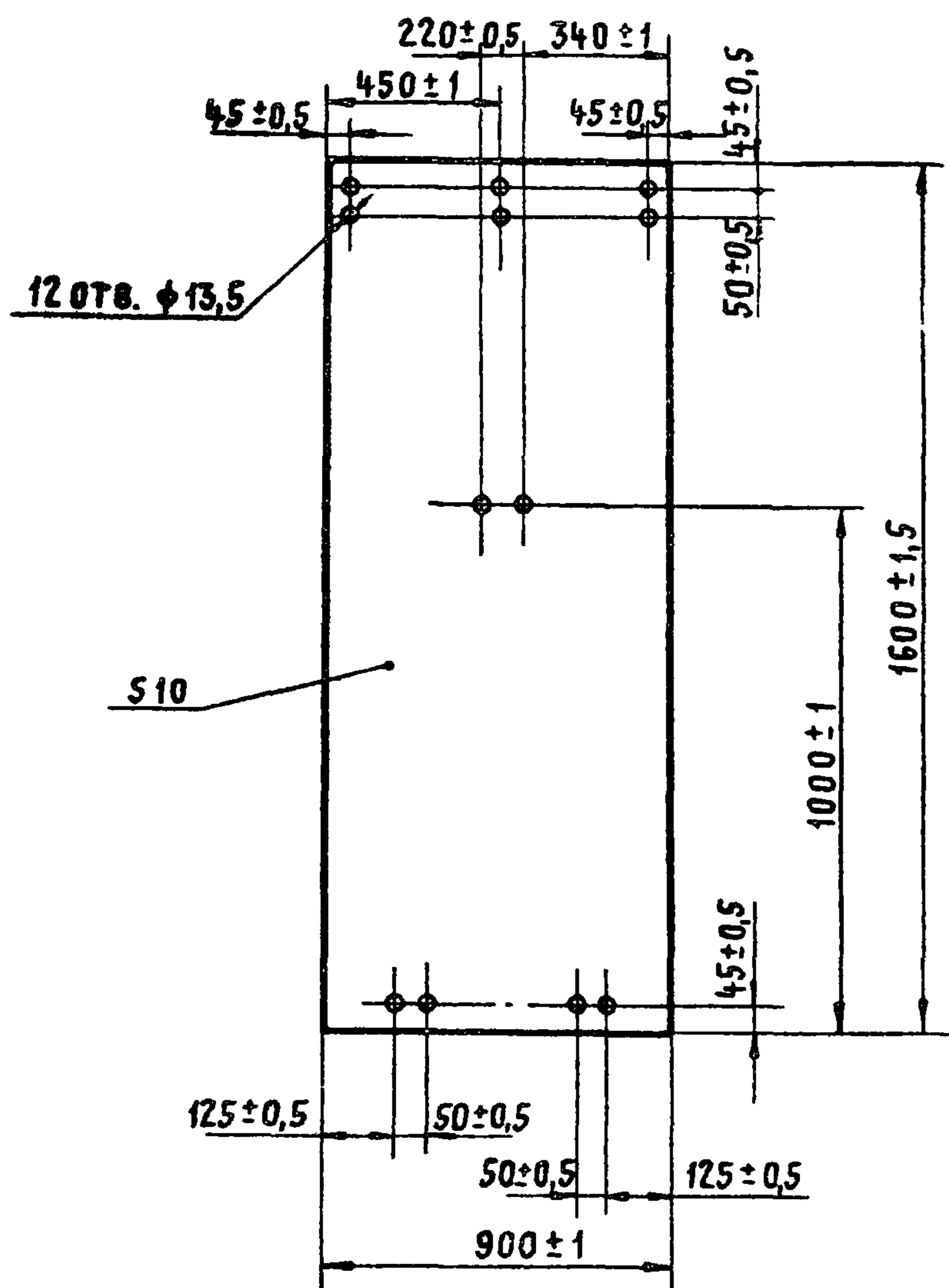


				1.488.9-2.2 022		
				СТАДИЯ	МАССА	МАСШТАБ
Лист Л-2				Р	25.2	1:15
				Лист	Листов 1	
Нач.СКОЗ	Людковский	<i>[Signature]</i>	26.6.81	Лист асбестоцементный плоский (прессованный) ГОСТ 18124-75* ПРОМСТРОЙПРОЕКТ		
Гл.инж.П.	Никитин	<i>[Signature]</i>	25.6.81			
Рук.БР.	Виколов	<i>[Signature]</i>	22.6.81			
Ст.инж.	Гусарева	<i>[Signature]</i>	15.6.81			

17674-02 15

Копировал Углева

ФОРМАТ 11



1.488.9-2.2 023

Лист Л-4

СТАДИЯ	МАССА	МАСШТАБ
Р	25,2	1:15

Лист Листов 1

НАЧ. СКОЗ	Людковский	<i>[Signature]</i>	26.06.81
ГЛ. ИНЖ. ПР.	НИКИТИН	<i>[Signature]</i>	26.06.81
РУК. БР.	ВИКУЛОВ	<i>[Signature]</i>	26.06.81
СТ. ИНЖ.	ГНУСАРЕВА	<i>[Signature]</i>	15.05.81

Лист асбестоцементный
плоский (прессованный)
ГОСТ 18124-75 *

ПРОМСТРОЙПРОЕКТ

ФОРМАТ 11

1.488.9-2.2 024

Лист Л-3

СТАДИЯ	МАССА	МАСШТАБ
Р	25,2	1:15

Лист Листов 1

НАЧ. СКОЗ	Людковский	<i>[Signature]</i>	26.06.81
ГЛ. ИНЖ. ПР.	НИКИТИН	<i>[Signature]</i>	26.06.81
РУК. БР.	ВИКУЛОВ	<i>[Signature]</i>	26.06.81
СТ. ИНЖ.	ГНУСАРЕВА	<i>[Signature]</i>	15.05.81

Лист асбестоцементный
плоский (прессованный)
ГОСТ 18124-75 *

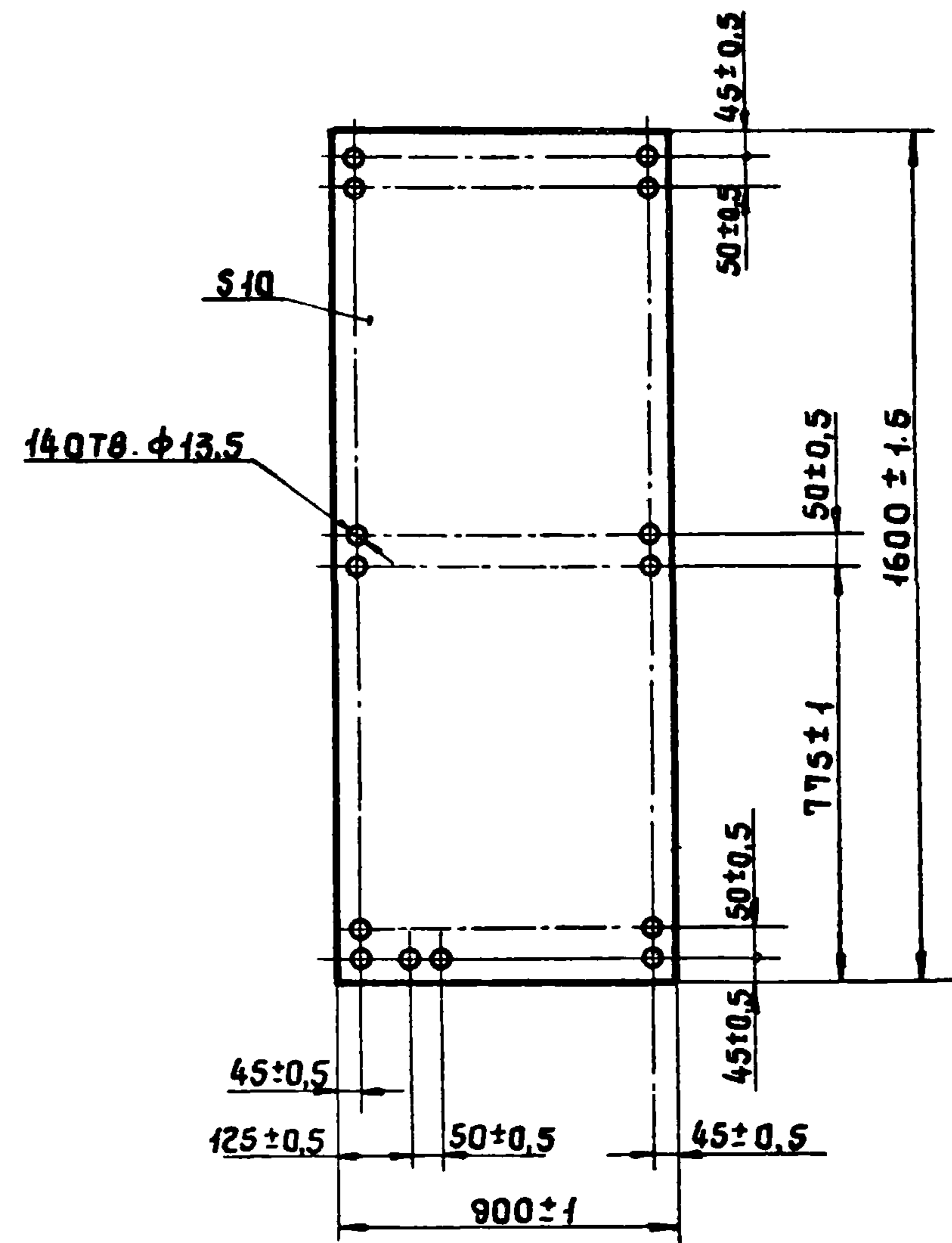
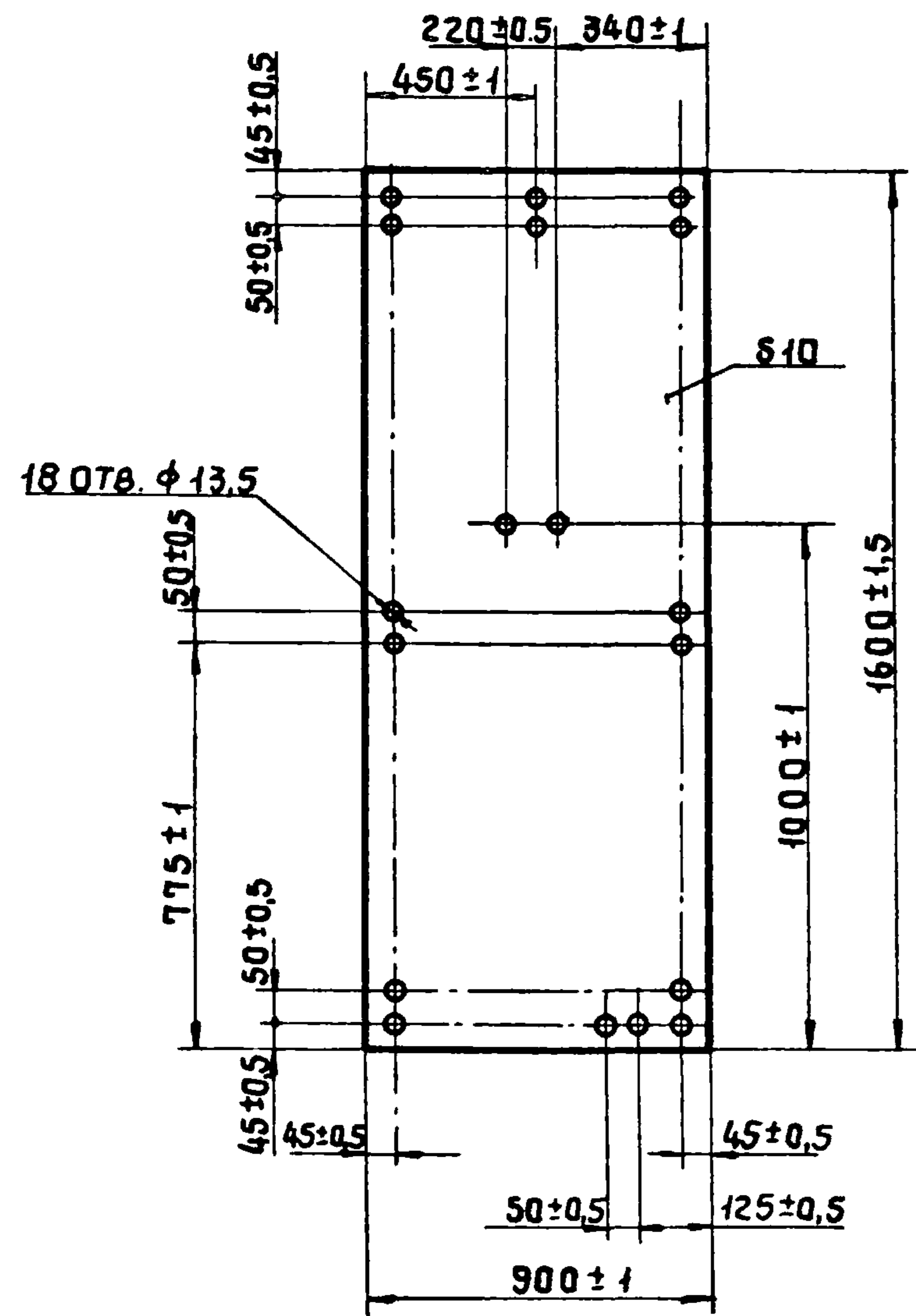
ПРОМСТРОЙПРОЕКТ

17074-02 16

Копировал Куц

ФОРМАТ 11

ИНВ. № ПОДЛ. ПОДПИСЬ И ДАТА ВЗАМ. ИНВ. №



1.488.9 - 2.2 025

Лист Л-5

Стадия	Масса	Масштаб
--------	-------	---------

Р	25,2	1:15
---	------	------

Лист	Листов
------	--------

Нач.СКОЗ	Людковский	<i>Людковский</i>	26.6.81
Гл.инж.пр.	Никитин	<i>Никитин</i>	25.6.81
рук.бр.	Виколов	<i>Виколов</i>	27.6.81
ст.инж.	Гусарева	<i>Гусарева</i>	15.6.81

Лист асбестоцементный
плоский (прессованный)
ГОСТ 18124-75*

ПРОМСТРОЙПРОЕКТ

ФОРМАТ 11

1.488.9 - 2.2 026

Лист Л-6

Стадия	Масса	Масштаб
--------	-------	---------

Р	25.2	1:15
---	------	------

Лист	Листов
------	--------

Нач.СКОЗ	Людковский	<i>Людковский</i>	26.6.81
Гл.инж.пр.	Никитин	<i>Никитин</i>	25.6.81
рук.бр.	Виколов	<i>Виколов</i>	27.6.81
ст.инж.	Гусарева	<i>Гусарева</i>	15.6.81

Лист асбестоцементный
плоский (прессованный)
ГОСТ 18124-75*

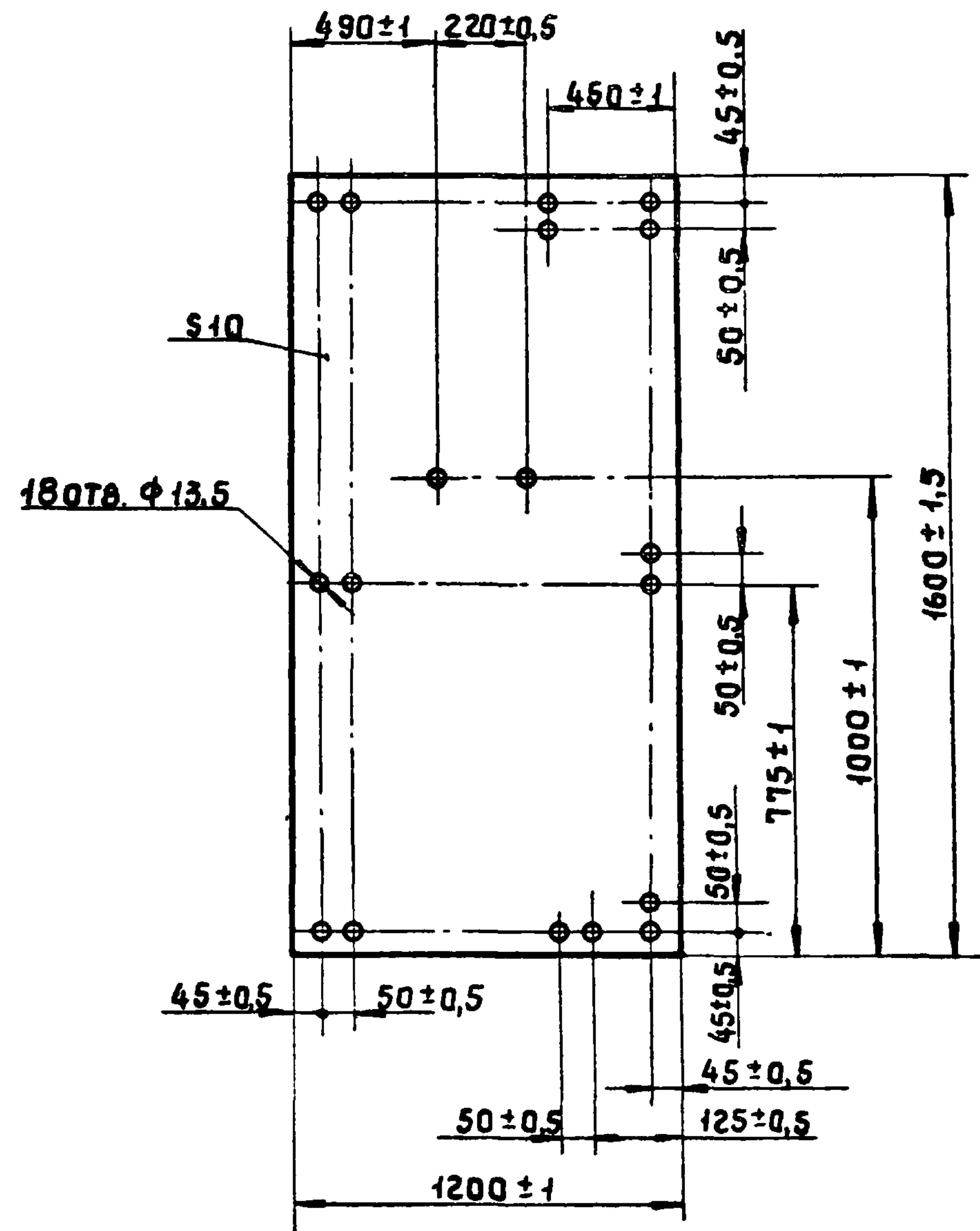
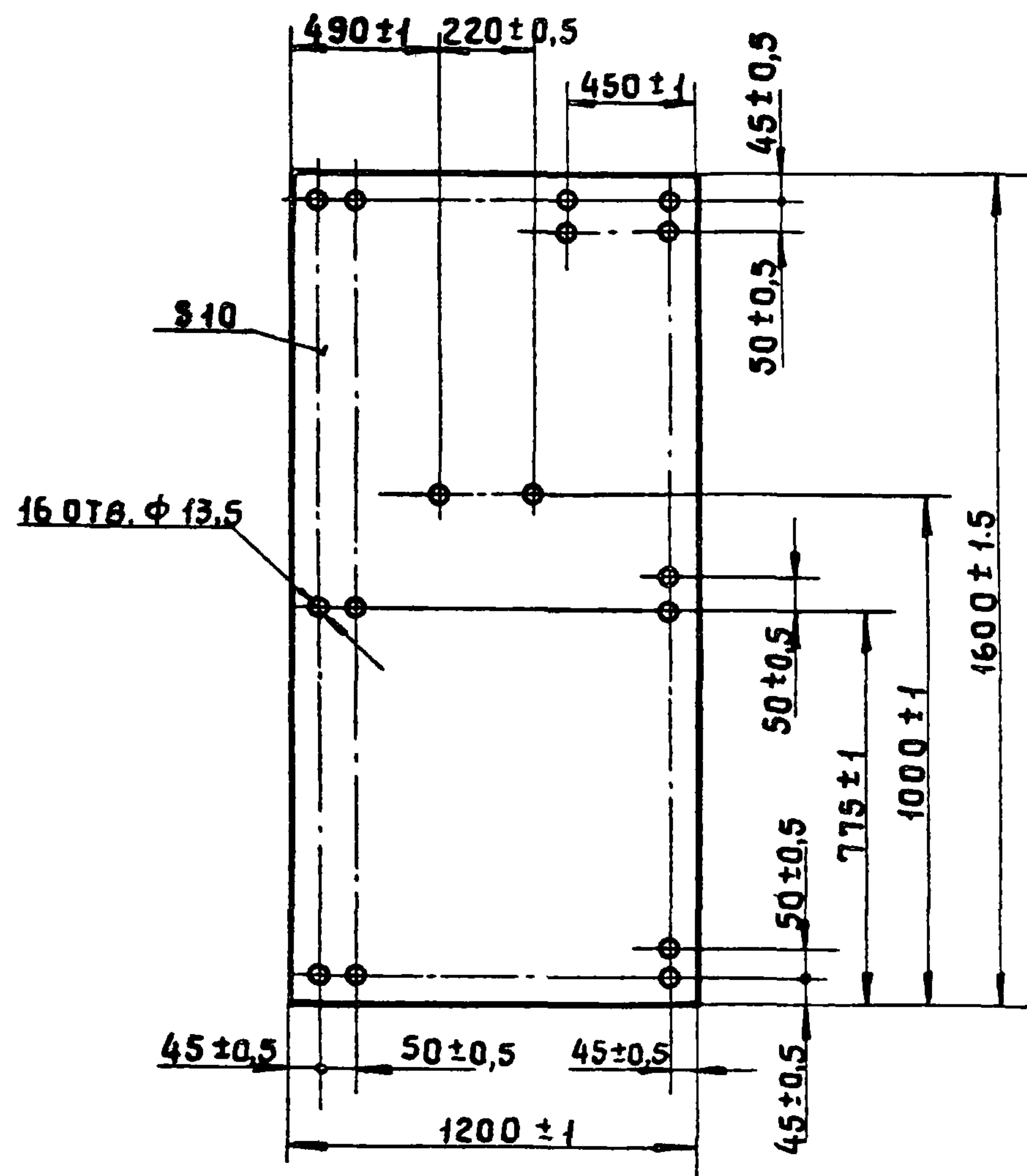
ПРОМСТРОЙПРОЕКТ

17674-02 17

Копировал Углева

ФОРМАТ 11

ИВ № подл. Подпись и дата. ВЗАИМ №



1.488.9 - 2.2 027

Лист Л-7

Стадия	Масса	Масштаб
--------	-------	---------

Р	33,6	1:15
---	------	------

Лист	Листов
------	--------

Нач.СКОЗ	Людковский	<i>Людковский</i>	26.6.81
Гл.инж.пр.	Никитин	<i>Никитин</i>	25.6.81
Рук.бр.	Виколов	<i>Виколов</i>	22.6.81
Ст.инж.	Гусарева	<i>Гусарева</i>	15.6.81

Лист асбестоцементный
плоский (прессованный)
ГОСТ 18124-75*

ПРОМСТРОЙПРОЕКТ

1.488.9 - 2.2 028

Лист Л-8

Стадия	Масса	Масштаб
--------	-------	---------

Р	33,6	1:15
---	------	------

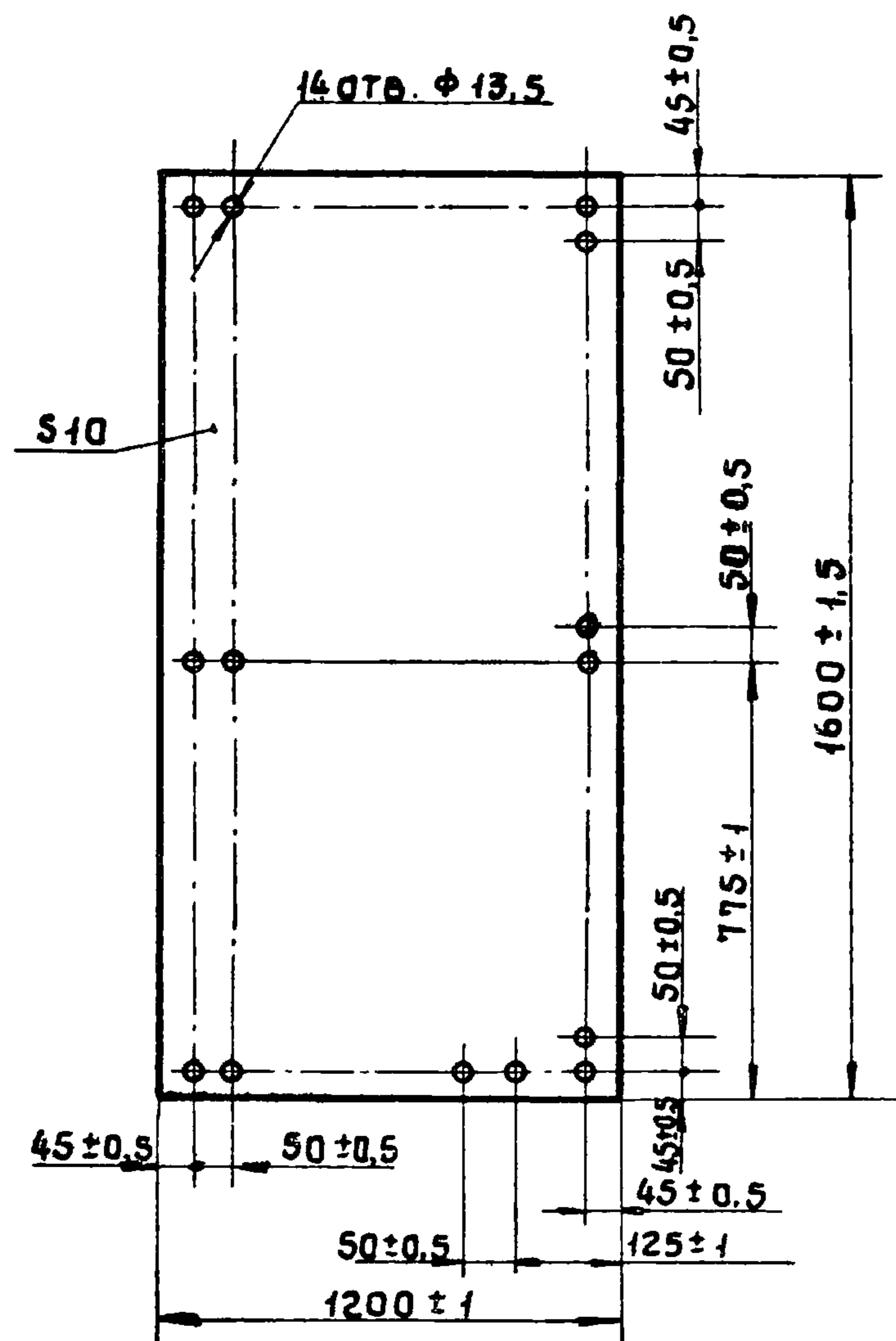
Лист	Листов
------	--------

Нач.СКОЗ	Людковский	<i>Людковский</i>	26.6.81
Гл.инж.пр.	Никитин	<i>Никитин</i>	25.6.81
Рук.бр.	Виколов	<i>Виколов</i>	22.6.81
Ст.инж.	Гусарева	<i>Гусарева</i>	15.6.81

Лист асбестоцементный
плоский (прессованный)
ГОСТ 18124-75*

ПРОМСТРОЙПРОЕКТ

Инв. № подл. Подпись и дата. Взам. инв. №



1.488.9 - 2.2 029

Лист Л-9

Стадия	Масса	Масштаб
--------	-------	---------

Р	33,6	1:15
---	------	------

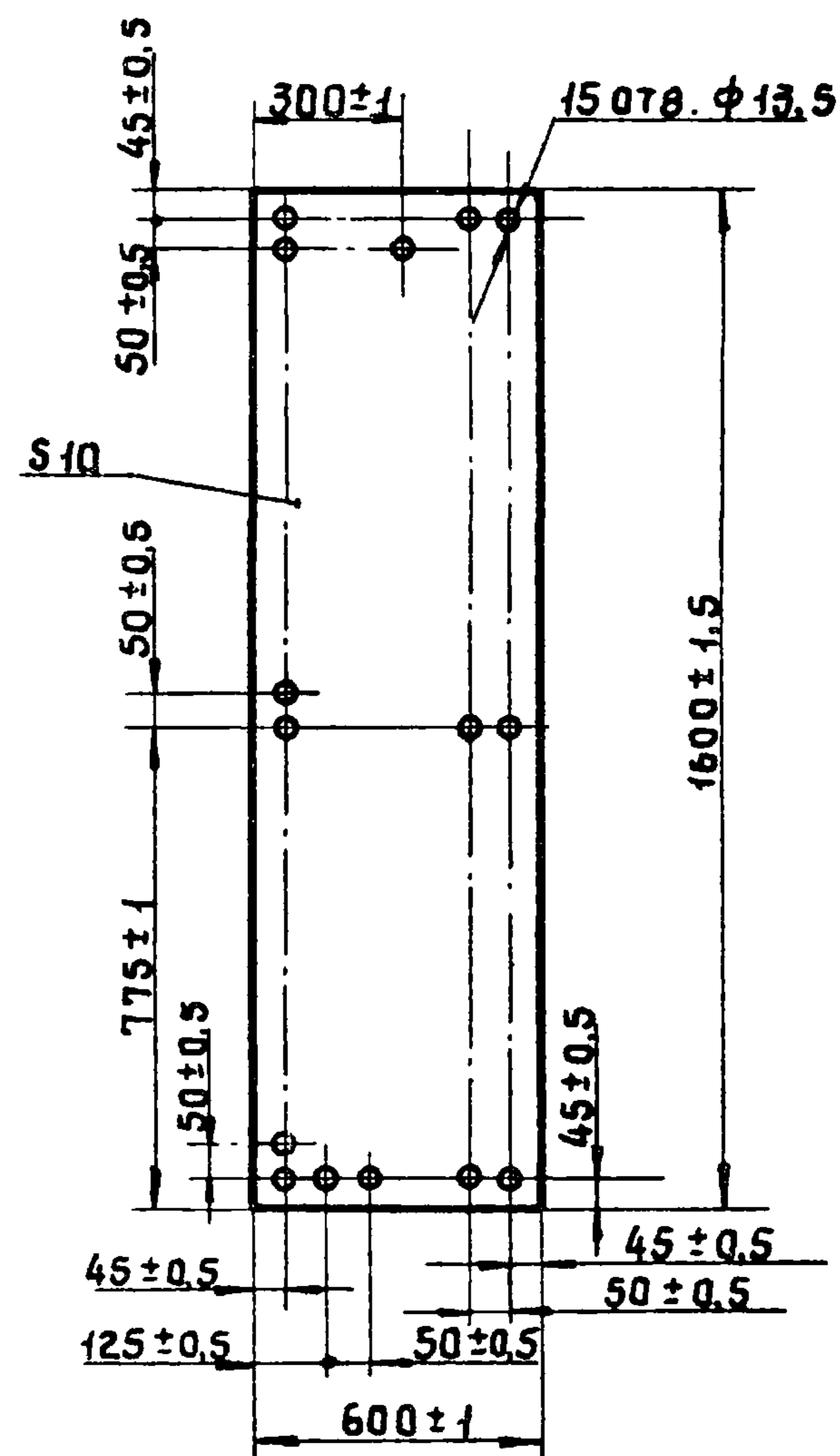
Лист	Листов 1
------	----------

Нач.СКОЗ	Людковский	<i>[Signature]</i>	25.6.81
Гл.инж.пр.	Никитин	<i>[Signature]</i>	25.6.81
Рук.бр.	Виколов	<i>[Signature]</i>	22.6.81
Ст.инж.	Гусарева	<i>[Signature]</i>	15.6.81

Лист асбестоцементный
плоский (прессованный)
ГОСТ 18124-75*

ПРОМСТРОЙПРОЕКТ

ФОРМАТ 11



1.488.9 - 2.2 031

Лист Л-10

Стадия	Масса	Масштаб
--------	-------	---------

Р	16,8	1:15
---	------	------

Лист	Листов 1
------	----------

Инв. и подл. Подпись и дата. Взам. инв. н

Нач.СКОЗ	Людковский	<i>[Signature]</i>	25.6.81
Гл.инж.пр.	Никитин	<i>[Signature]</i>	25.6.81
Рук.бр.	Виколов	<i>[Signature]</i>	22.6.81
Ст.инж.	Гусарева	<i>[Signature]</i>	15.6.81

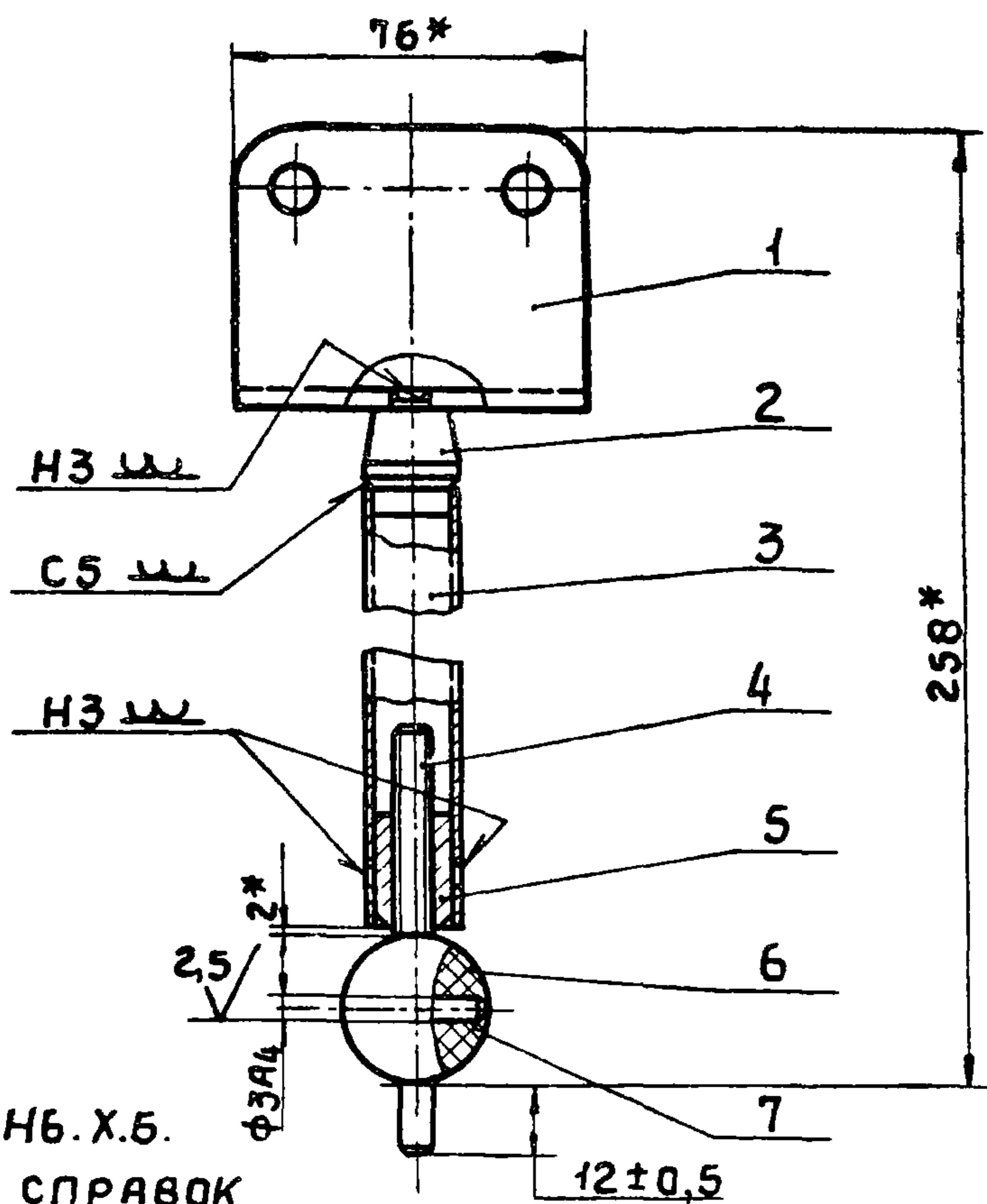
Лист асбестоцементный
плоский (прессованный)
ГОСТ 18124-75*

ПРОМСТРОЙПРОЕКТ

КОПИРОВАЛ УГЛЕВА

ФОРМАТ 11

17674-02 19



Покрyтие М9.Н6.Х.Б.
*РАЗМЕРЫ ДЛЯ СПРАВОК

ФОРМАТ	ЗОНА	Поз.	ОБОЗНАЧЕНИЕ	НАИМЕНОВАНИЕ	Кол.	ПРИМЕЧ.
				<u>ДЕТАЛИ</u>		
11		1	1.488.9 - 2.2.101	УГОЛОК	1	
11		2	1.488.9 - 2.2.102	БОБЫШКА	1	
11		3	1.488.9 - 2.2.103	СТЕРЖЕНЬ	1	
11		4	1.488.9 - 2.2.104	ШПИЛЬКА	1	
11		5	1.488.9 - 2.2.105	ВТУЛКА	1	
11		6	1.488.9 - 2.2.106	ШАР	1	
				<u>СТАНДАРТНЫЕ ИЗДЕЛИЯ</u>		
		7		ШТИФТ 3С4×36 ГОСТ 3128-70*	1	

1.488.9 - 2.2.100

НОЖКА Н-1

СТАДИЯ МАССА МАСШТАБ

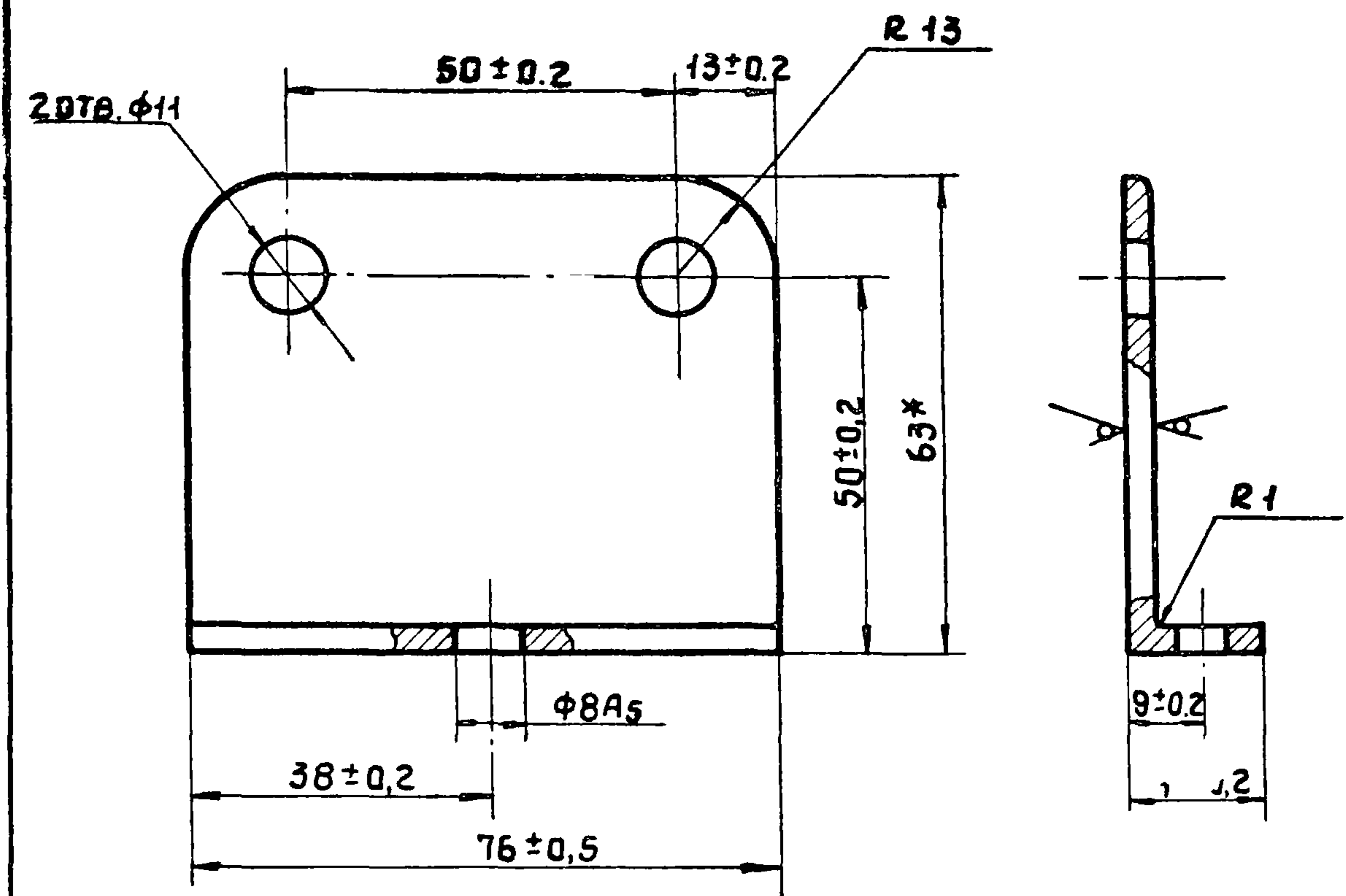
Р 0,47 1:2

ЛИСТ ЛИСТОВ 1

ПРОМСТРОЙПРОЕКТ

НАЧ.СКОЗ ЛЮДКОВСКИЙ
ГЛИНЖ.ПР. НИКИТИН
РУК.БР. ВИКУЛОВ
СТ.ИНЖ. ГНУСАРЕВА

25.6.81
25.6.81
25.6.81
15.6.81



* РАЗМЕРЫ ДЛЯ СПРАВОК

1.488.9 - 2.2.101

УГОЛОК

СТАДИЯ МАССА МАСШТАБ

Р 0,18 1:1

ЛИСТ ЛИСТОВ 1

УГОЛОК Б-63×40×4 ГОСТ 8510-72*
ВСТ 3 КР2 ГОСТ 535-79
ПРОМСТРОЙПРОЕКТ

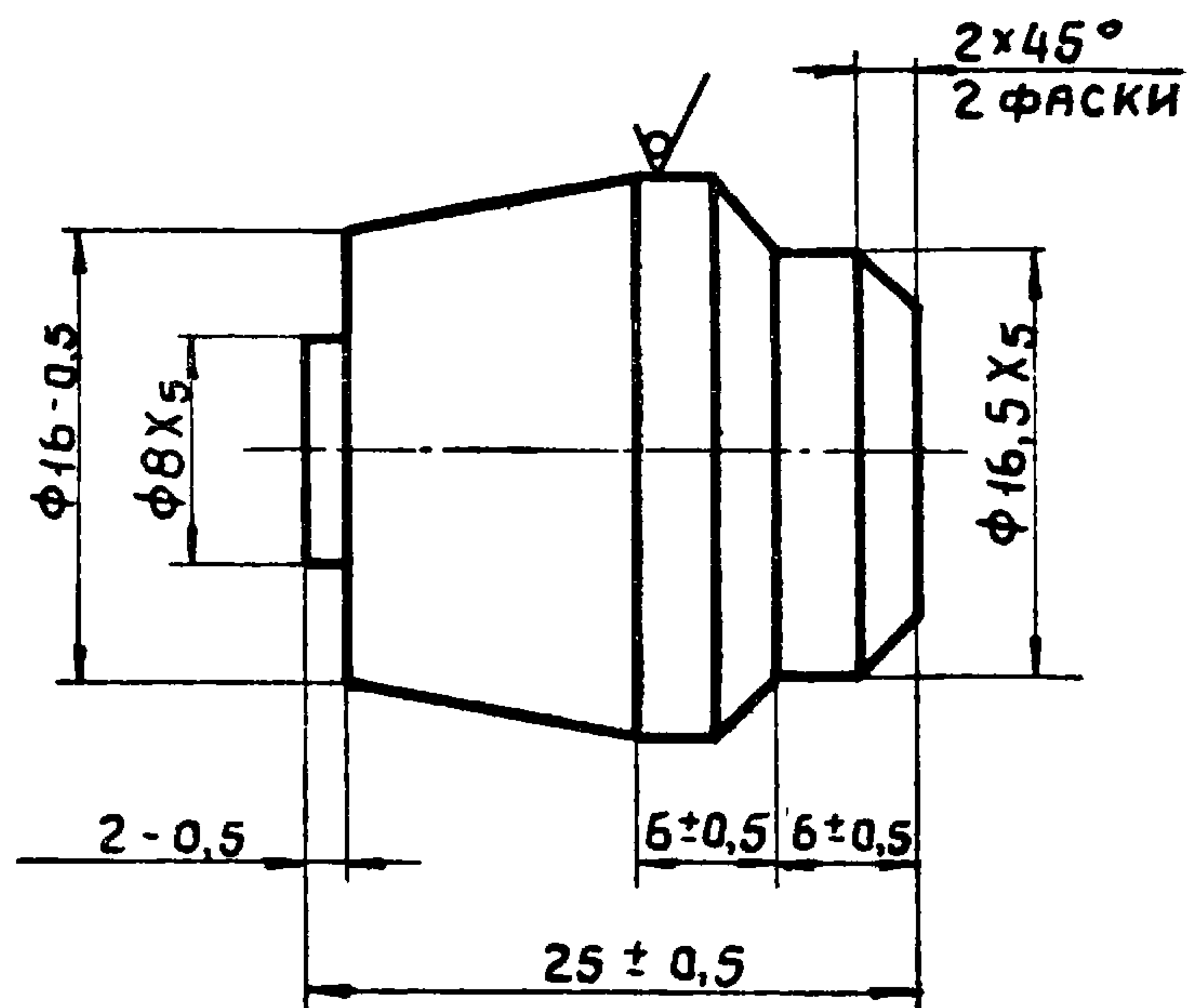
ИВ.№ ПОДЛ. ПОДПИСЬ И ДАТА ВЗАМ.ИВ.№

НАЧ.СКОЗ ЛЮДКОВСКИЙ
ГЛИНЖ.ПР. НИКИТИН
РУК.БР. ВИКУЛОВ
СТ.ИНЖ. ГНУСАРЕВА

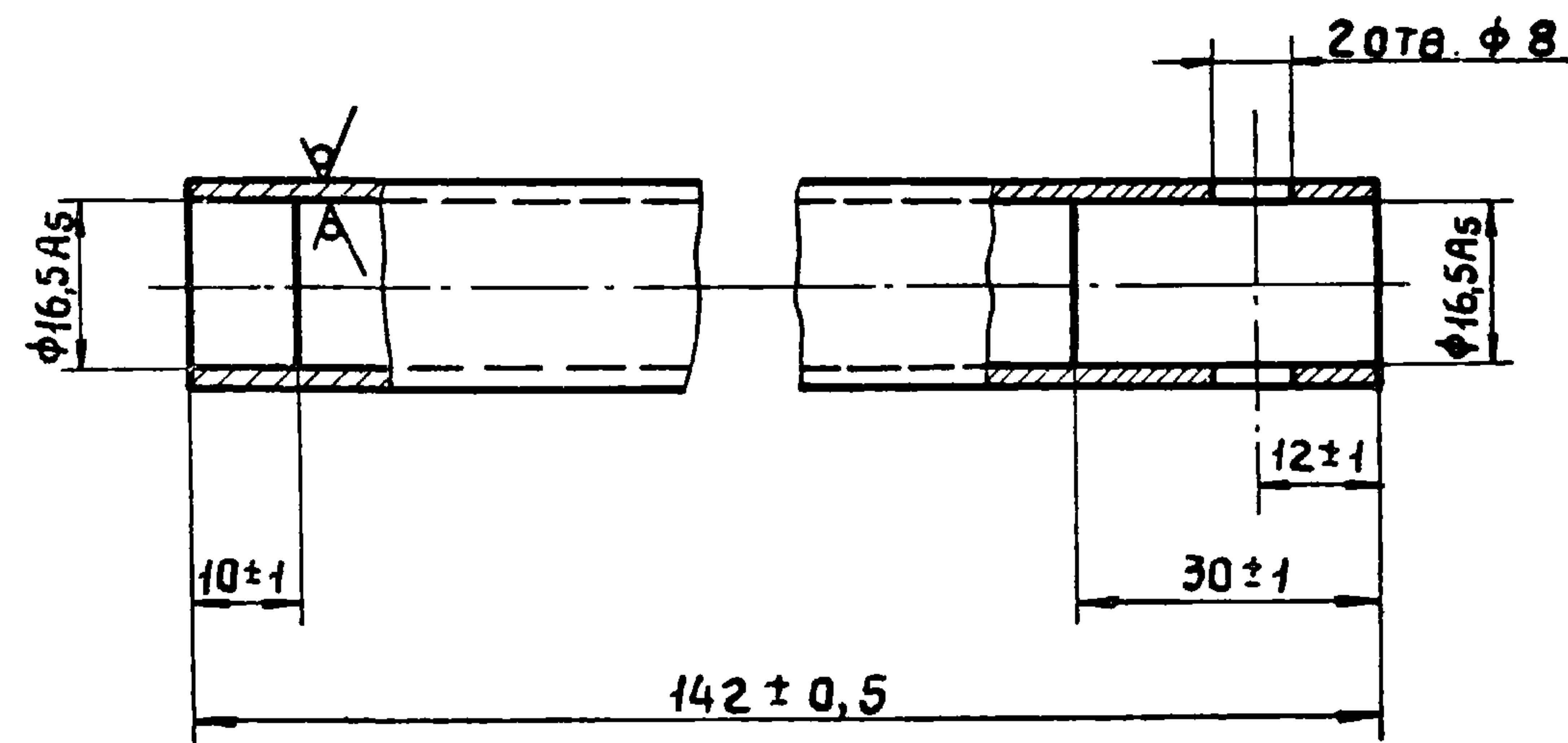
25.6.81
25.6.81
25.6.81
15.6.81

17074-02 20

25/√(V)



Rz 20/√(V)



1.488.9-2.2 102

БОБЫШКА

СТАДИЯ	МАССА	МАСШТАБ
Р	0,05	2,5:1
ЛИСТ		ЛИСТОВ 1

Круг В 20 ГОСТ 2590-71*
ВСТ 3 КЛ 2 ГОСТ 535-79

ПРОМСТРОЙПРОЕКТ

НАЧ.СКОЗ	ЛЮДКОВСКИЙ	26.6.81
П.ИНЖ.ПР.	НИКИТИН	25.6.81
РУК.БР.	ВИКУЛОВ	22.6.81
СТ.ИНЖ.	ГНУСАРЕВА	15.6.81

ФОРМАТ 11

1.488.9-2.2 103

СТЕРЖЕНЬ

СТАДИЯ	МАССА	МАСШТАБ
Р	0,13	1:1
ЛИСТ		ЛИСТОВ 1

Труба 20x2 - ВСТ 3 КЛ 2
ГОСТ 10704-76

ПРОМСТРОЙПРОЕКТ

ИНВ. № ПОДП. ПОДПИСЬ И ДАТА

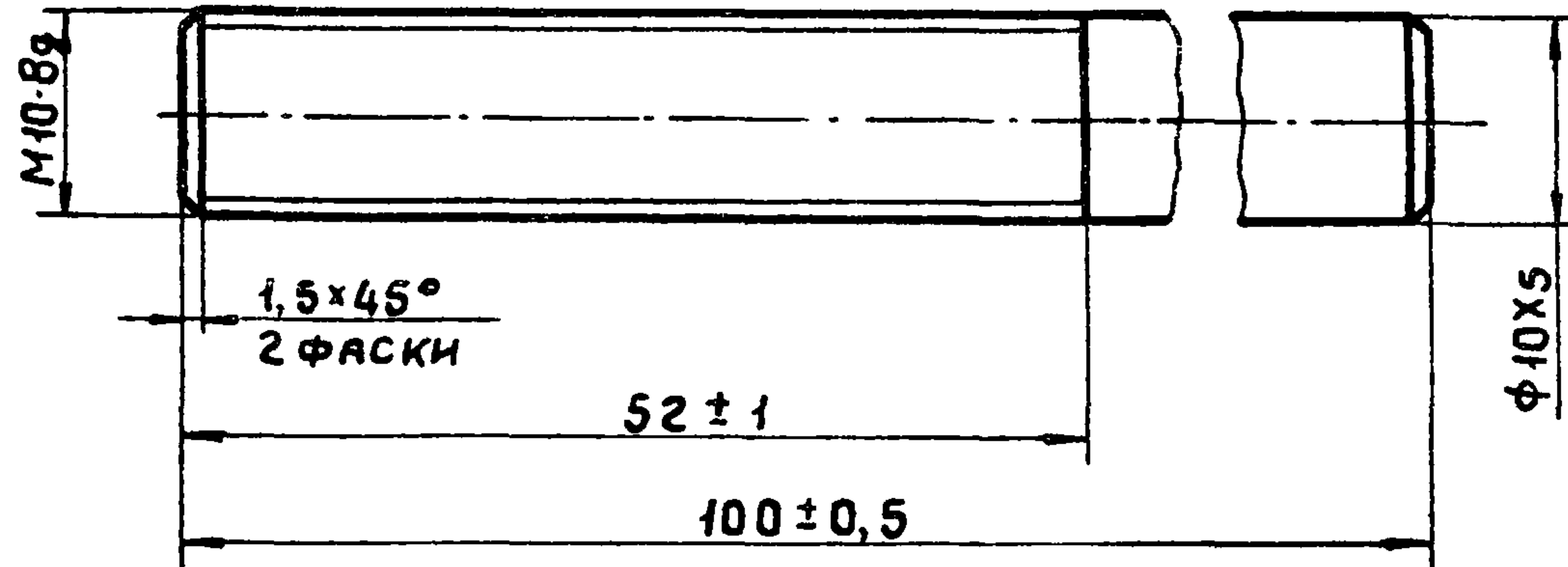
НАЧ.СКОЗ	ЛЮДКОВСКИЙ	26.6.81
П.ИНЖ.ПР.	НИКИТИН	25.6.81
РУК.БР.	ВИКУЛОВ	22.6.81
СТ.ИНЖ.	ГНУСАРЕВА	15.6.81

17674-02 21

Копирован Угляда

ФОРМАТ 11

Rz20/



1.488.9-2.2 104

Шпилька

СТАДИЯ	МАССА	МАСШТАБ
--------	-------	---------

Р	0,06	2:1
---	------	-----

ЛИСТ	ЛИСТОВ 1
------	----------

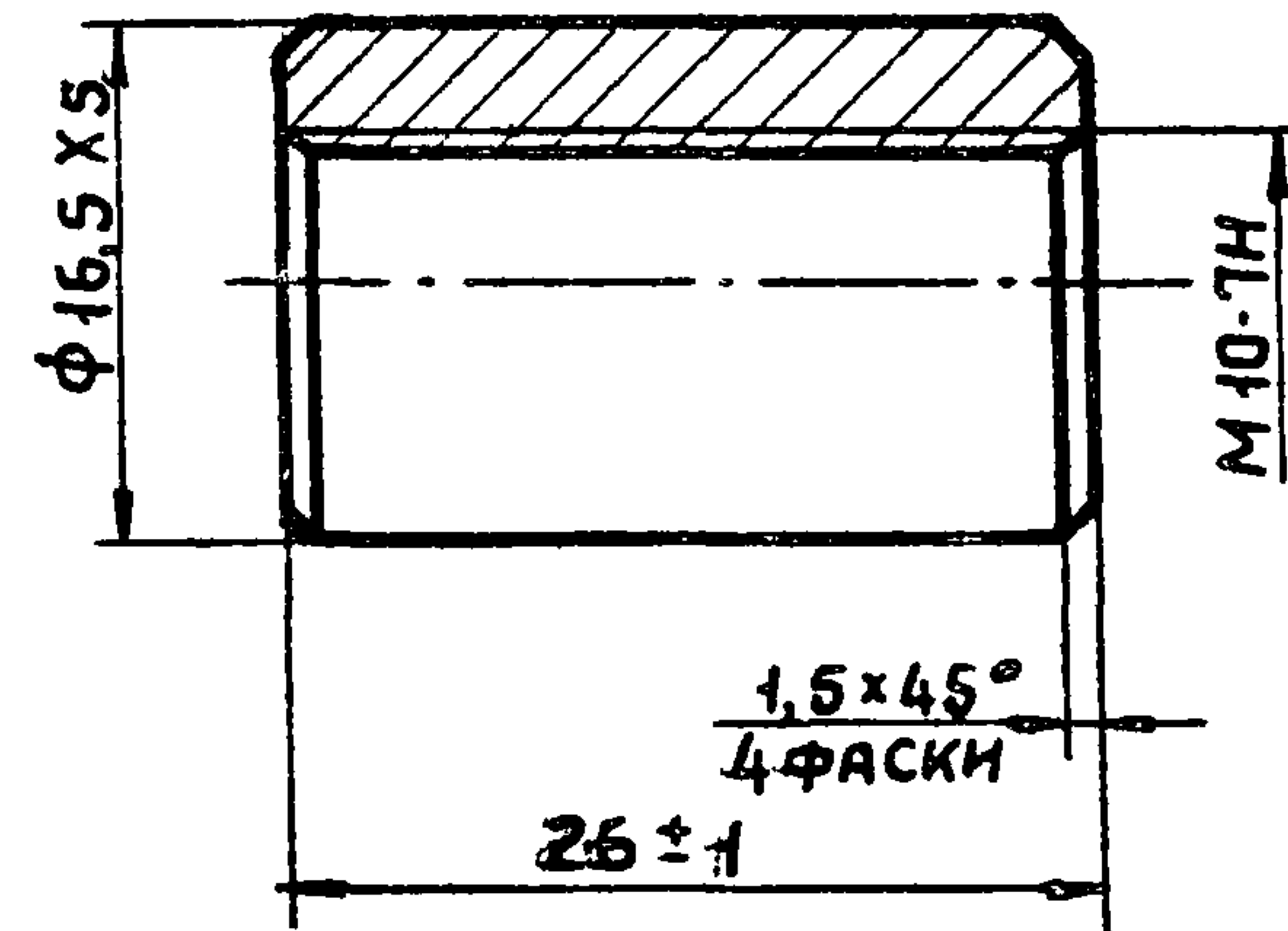
НАЧ.СКОЗ	ЛЮДКОВСКИЙ	<i>Людков</i>	25.6.81
ГЛ.ИНЖ.ПР.	НИКИТИН	<i>Никитин</i>	25.6.81
РУК.БР.	ВИКУЛОВ	<i>Виколов</i>	22.6.81
СТ.ИНЖ.	ГУСАРЕВА	<i>Гусарева</i>	15.6.81

Круг В12 ГОСТ 2590-71*
ВСт 3 кп 2 ГОСТ 535-79

ПРОМСТРОЙПРОЕКТ

ФОРМАТ 11

Rz20/



1.488.9-2.2 105

Втулка

СТАДИЯ	МАССА	МАСШТАБ
--------	-------	---------

Р	0,03	2:1
---	------	-----

ЛИСТ	ЛИСТОВ 1
------	----------

НАЧ.СКОЗ	ЛЮДКОВСКИЙ	<i>Людков</i>	25.6.81
ГЛ.ИНЖ.ПР.	НИКИТИН	<i>Никитин</i>	25.6.81
РУК.БР.	ВИКУЛОВ	<i>Виколов</i>	22.6.81
СТ.ИНЖ.	ГУСАРЕВА	<i>Гусарева</i>	15.6.81

Круг В17 ГОСТ 2590-71*
ВСт 3 кп 2 ГОСТ 535-79

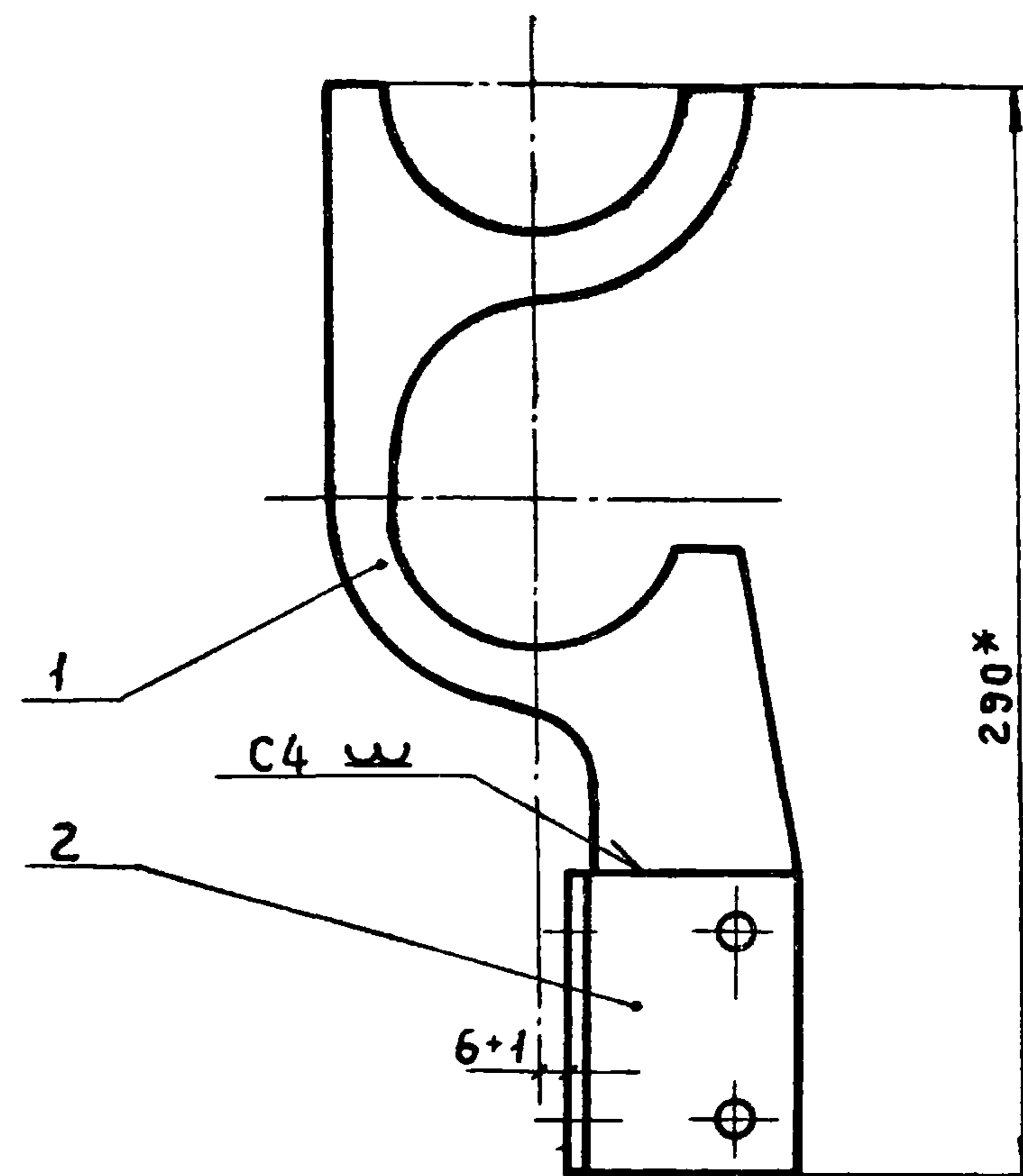
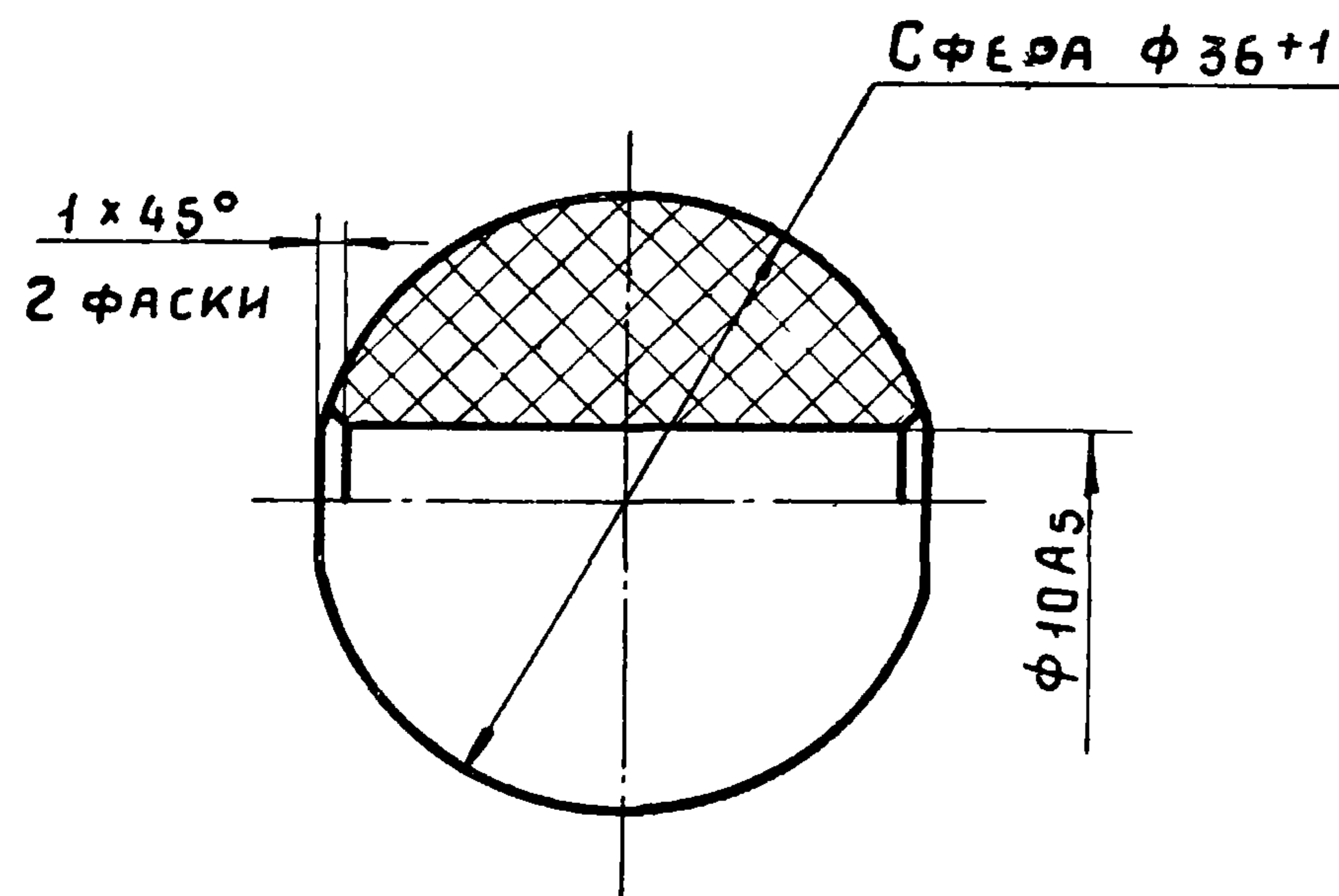
ПРОМСТРОЙПРОЕКТ

17674-02 22

КОПИРОВАЛ УГЛЕВА

ФОРМАТ 11

Rz20/



- 1. ПОКРЫТИЕ МЭ.НБ.Х.Б.
- 2. *РАЗМЕРЫ ДЛЯ СПРАВОК

1.488.9-2.2 106					
ШАР			СТАДИЯ Р	МАССА 0,02	МАСШТАБ 2:1
Лист			Листов 1		
Нач.СКОЗ Людковский	Инж.Пр. Никитин	Руч.Бр. Виколов	Ст.Инж. Гусарева	26.6.81	25.6.81
СОПОЛИМЕР ПОЛИАМИДА ЛИТЬЕВОЙ АК-85/15 ГОСТ 19459-74			ПРОМСТРОЙПРОЕКТ		

ФОРМАТ 11

ФОРМАТ	ЗОНА	Поз.	ОБОЗНАЧЕНИЕ	НАИМЕНОВАНИЕ	КОЛ.	ПРИМЕЧ.
				ДЕТАЛИ		
11		1	1.488.9-2.2 201	Упор	1	
11		2	1.488.9-2.2 003	Клипса кл-1	1	

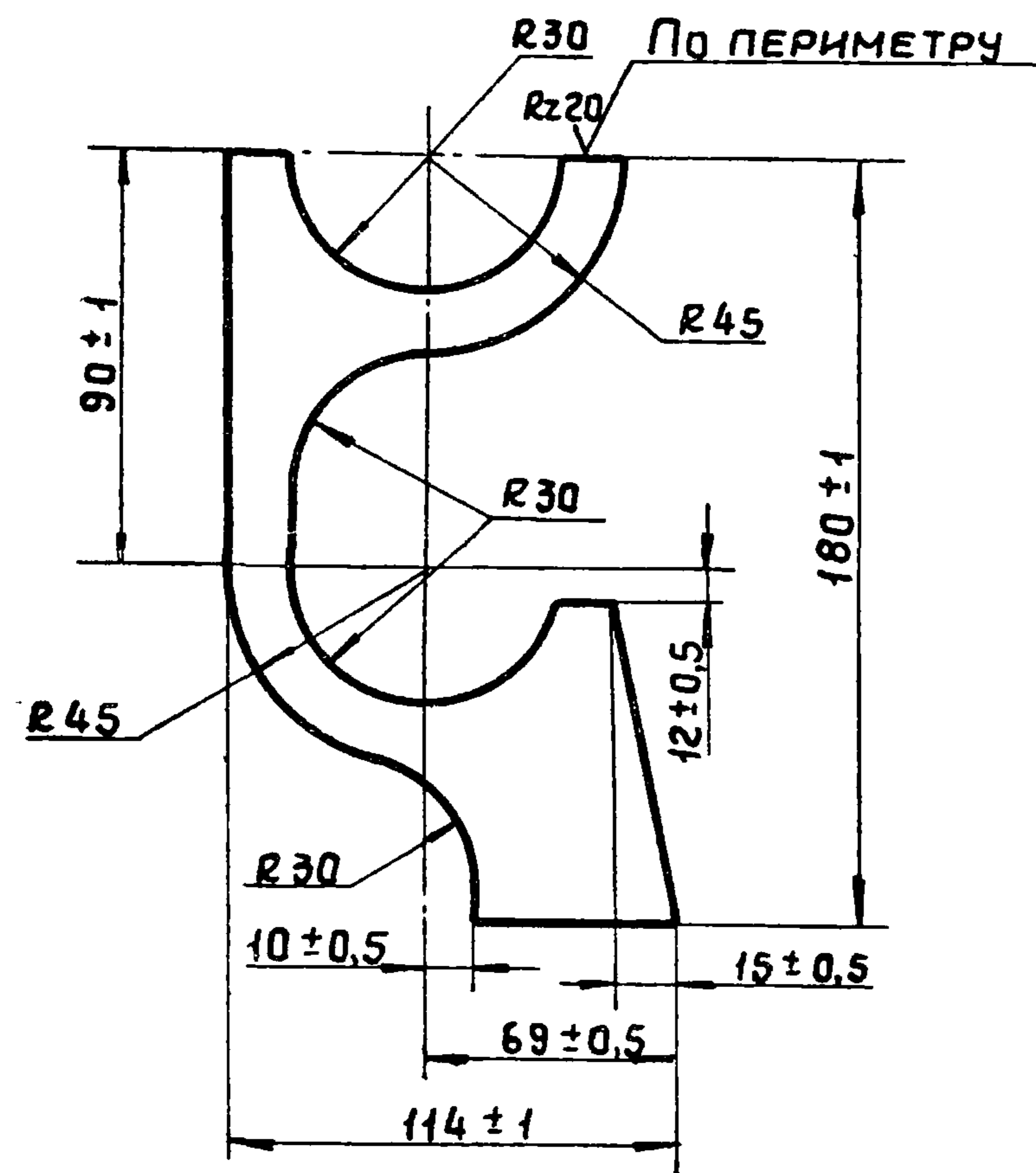
1.488.9-2.2 200					
КРОНШТЕЙН К-3			СТАДИЯ Р	МАССА 0,89	МАСШТАБ 1:2,5
Лист			Листов 1		
Нач.СКОЗ Людковский	Инж.Пр. Никитин	Руч.Бр. Виколов	Ст.Инж. Гусарева	26.6.81	25.6.81
ПРОМСТРОЙПРОЕКТ			ПРОМСТРОЙПРОЕКТ		

17674-02 23

Копирован Углева

ФОРМАТ 11

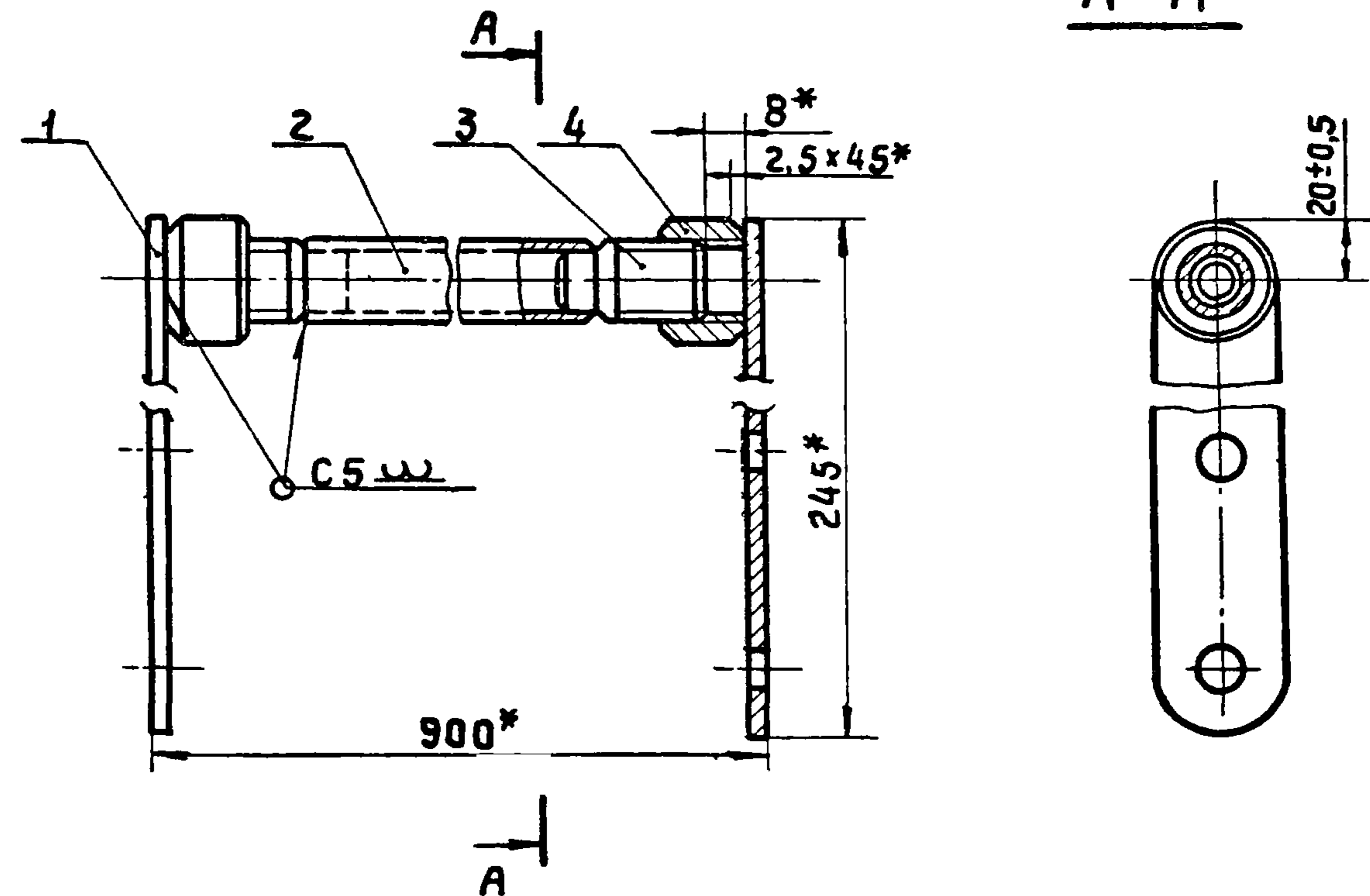
√(√)



1.488.9 - 2.2 201			
Упор		СТАДИЯ	МАССА
		Р	0,38
		ЛИСТ	ЛИСТОВ 1
НАЧ.СКОЗ	ЛЮДКОВСКИЙ	26.681	
ГЛ.ИНЖ.П.	НИКИТИН	25.681	
РУК.БР.	ВИКУЛОВ	27.681	
СТ.ИНЖ.	ГНУСАРЕВА	15.681	
ЛИСТ 64 ГОСТ 19903-74*		ПРОМСТРОЙПРОЕКТ	
ВСТ 3 КЛ 2 ГОСТ 16523-70*			

ФОРМАТ 11

A-A



1. ПОКРЫТИЕ МЭ.НБ.Х.Б.
2. *РАЗМЕРЫ ДЛЯ СПРАВКИ

ИВ.№ ПОДП. ПОДПИСЬ И ДАТА ВЗАМ.ИВ.№

ФОРМАТ	ЗОНА	Поз.	ОБОЗНАЧЕНИЕ	НАИМЕНОВАНИЕ	КОЛ.	ПРИМЕЧ.
<u>ДЕТАЛИ</u>						
11		1	1.488.9 - 2.2 301	ПЛАНКА	2	
11		2	1.488.9 - 2.2 302	СТЕРЖЕНЬ	1	
11		3	1.488.9 - 2.2 303	БОБЫШКА	2	
11		4	1.488.9 - 2.2 304	ВТУЛКА	2	

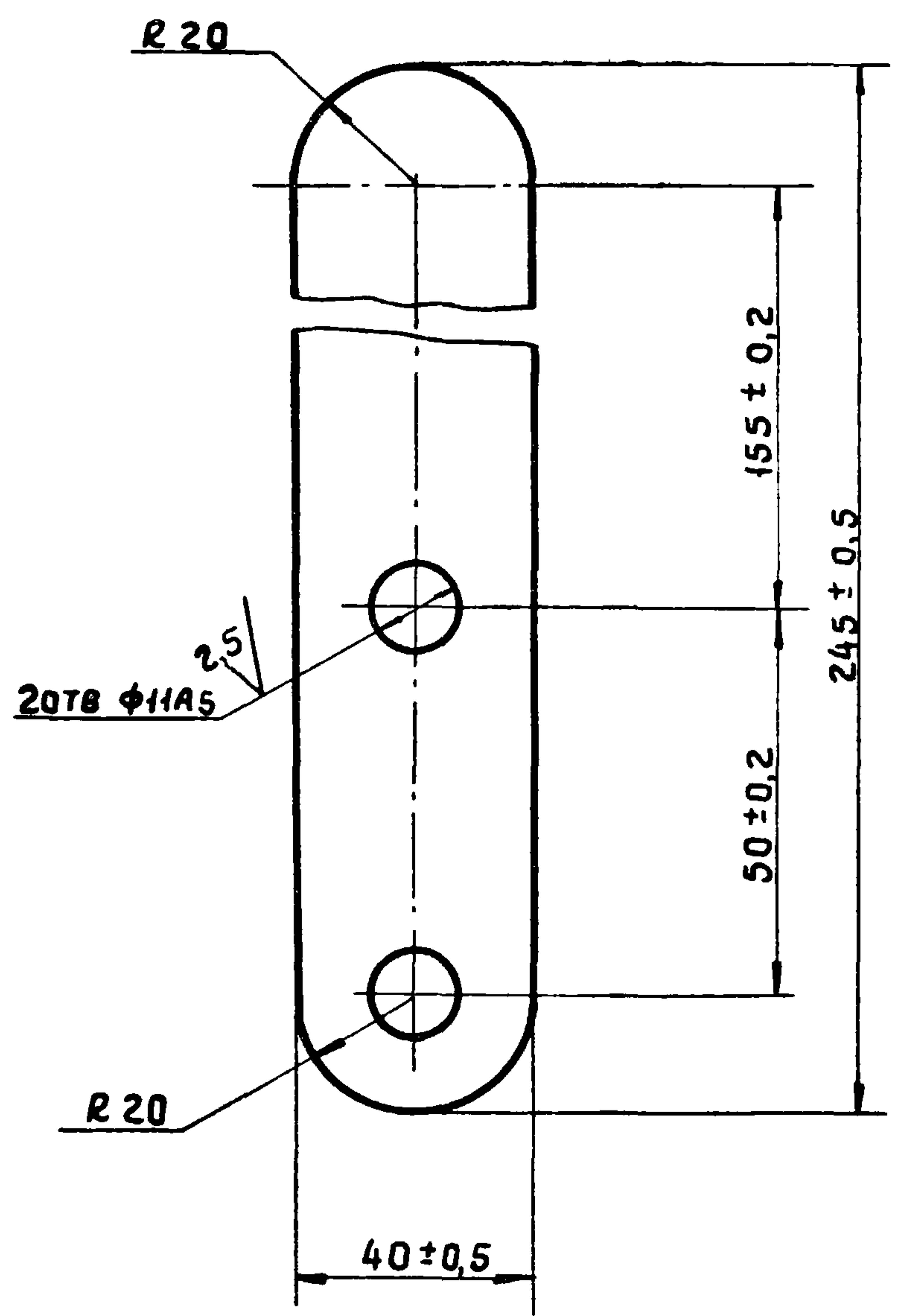
1.488.9 - 2.2 300			
Стяжка СТ-1		СТАДИЯ	МАССА
		Р	1,46
		ЛИСТ	ЛИСТОВ 1
НАЧ.СКОЗ	ЛЮДКОВСКИЙ	26.681	
ГЛ.ИНЖ.П.	НИКИТИН	25.681	
РУК.БР.	ВИКУЛОВ	27.681	
СТ.ИНЖ.	ГНУСАРЕВА	15.681	
ПРОМСТРОЙПРОЕКТ			

17674-02 24

КОПИРОВАЛ УГЛЕВА

ФОРМАТ 11

25/ (✓)



1.488.9 - 2.2 301

Планка

Стадия	Масса	Масштаб
Р	0,3	1:1
Лист	Листов 1	

Лист 64 ГОСТ 19903-74*
8 СТ 3 КЛ 2 ГОСТ 16523-70*

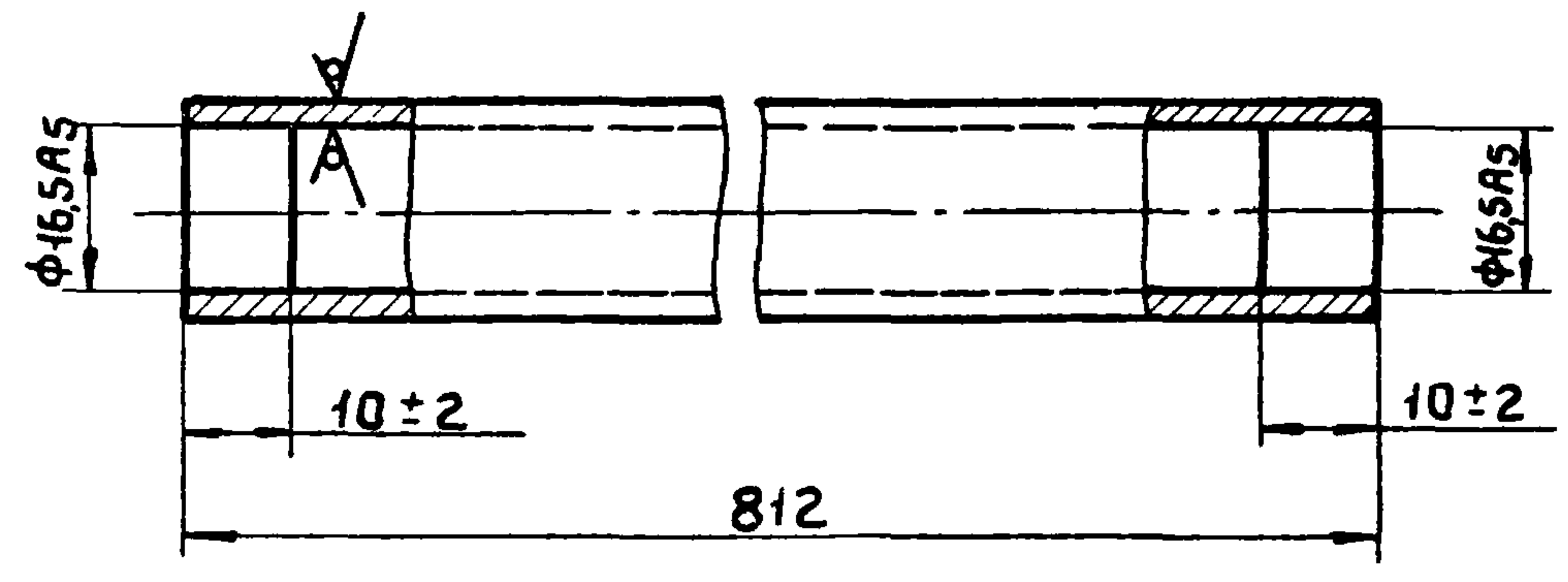
ПРОМСТРОЙПРОЕКТ

Нач.СКО2 Людковский
Гли.инж.пр. Никитин
Руч. бр. Викулов
Ст. инж. Гусарева

25.6.81
25.6.81
25.6.81
15.6.81

ФОРМАТ И1

25/ (✓)



1.488.9 - 2.2 302

Стержень

Стадия	Масса	Масштаб
Р	0,72	1:1
Лист	Листов 1	

Труба 20x2-ВСТ 3 КЛ 2
ГОСТ 10704-76

ПРОМСТРОЙПРОЕКТ

Нач.СКО2 Людковский
Гли.инж.пр. Никитин
Руч. бр. Викулов
Ст. инж. Гусарева

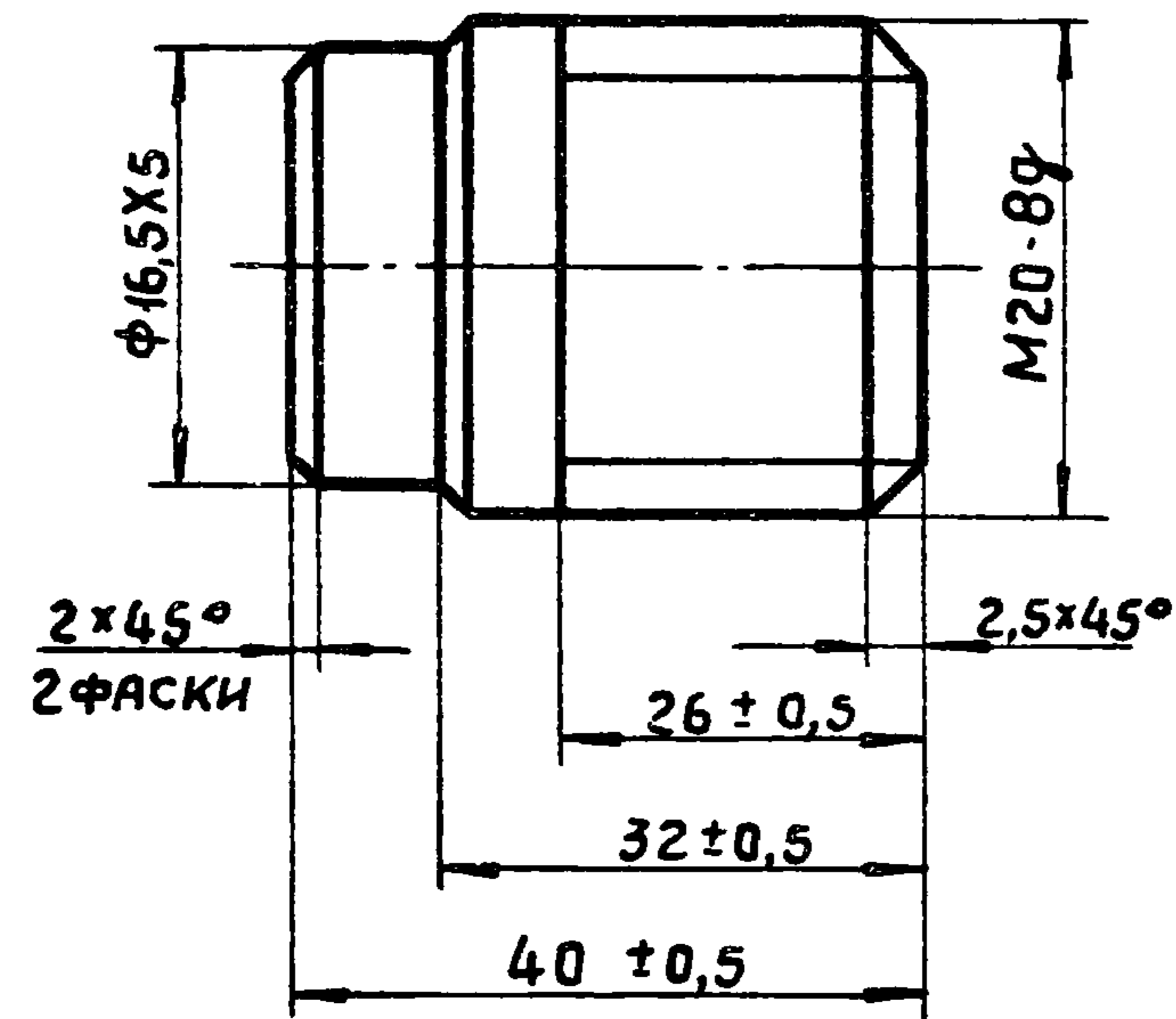
25.6.81
25.6.81
25.6.81
15.6.81

Копировал: Углева

17574-02 25

ФОРМАТ И1

2,5/



1.488.9 - 2.2 303

Бобышка

Стадия	Масса	Масштаб
--------	-------	---------

Р	0,06	2:1
---	------	-----

Лист	Листов
------	--------

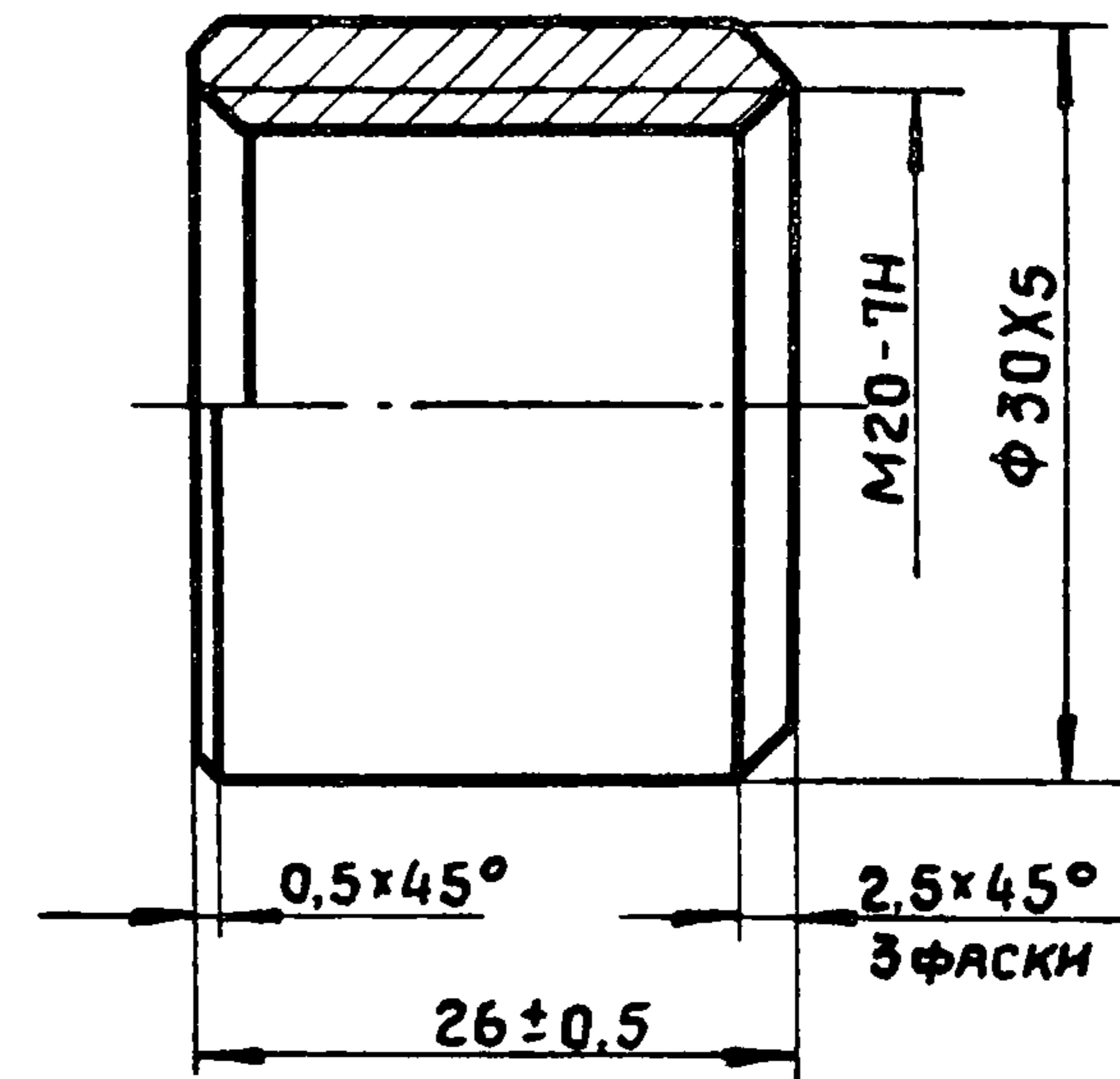
ПРОМСТРОЙПРОЕКТ

НАЧ.СКОЗ	Людковский	<i>Людковский</i>	25.6.81
ГЛ.ИНЖ.ПР.	Никитин	<i>Никитин</i>	25.6.81
РУК.БР.	Виколов	<i>Виколов</i>	27.6.81
СТ.ИНЖ.	Гусарева	<i>Гусарева</i>	15.6.81

Круг В20 ГОСТ 2590-71*
ВСТ 3 КП 2 ГОСТ 535-79

ФОРМАТ 11

2,5/



1.488.9 - 2.2 304

Втулка

Стадия	Масса	Масштаб
--------	-------	---------

Р	0,08	2:1
---	------	-----

Лист	Листов
------	--------

ПРОМСТРОЙПРОЕКТ

ИЗМ. № ПОДЛ. ПОДПИСЬ И ДАТА ВЗАМ. ИЗМ. №

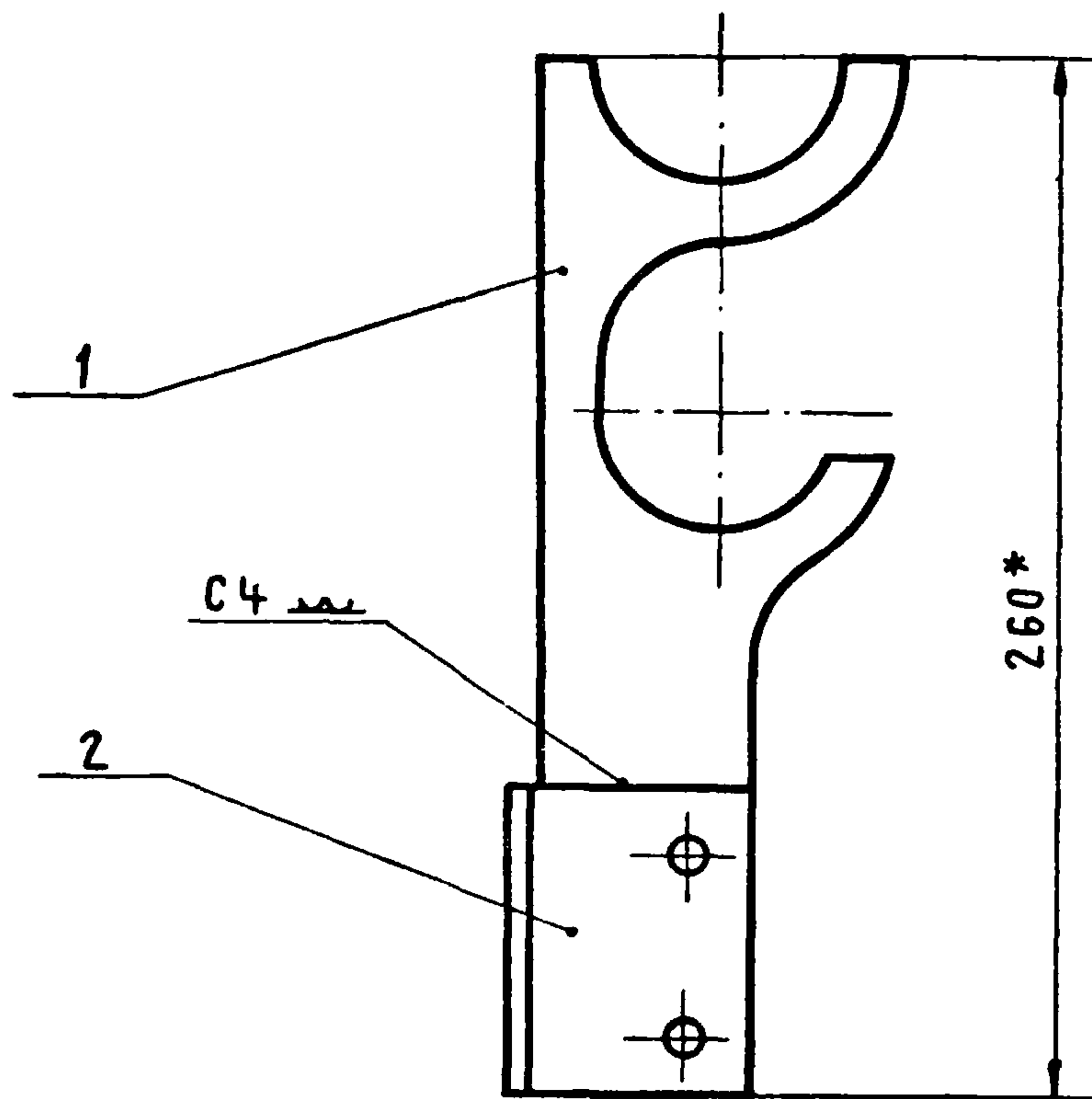
НАЧ.СКОЗ	Людковский	<i>Людковский</i>	25.6.81
ГЛ.ИНЖ.ПР.	Никитин	<i>Никитин</i>	25.6.81
РУК.БР.	Виколов	<i>Виколов</i>	27.6.81
СТ.ИНЖ.	Гусарева	<i>Гусарева</i>	15.6.81

Круг В30 ГОСТ 2590-71
ВСТ 3 КП 2 ГОСТ 535-

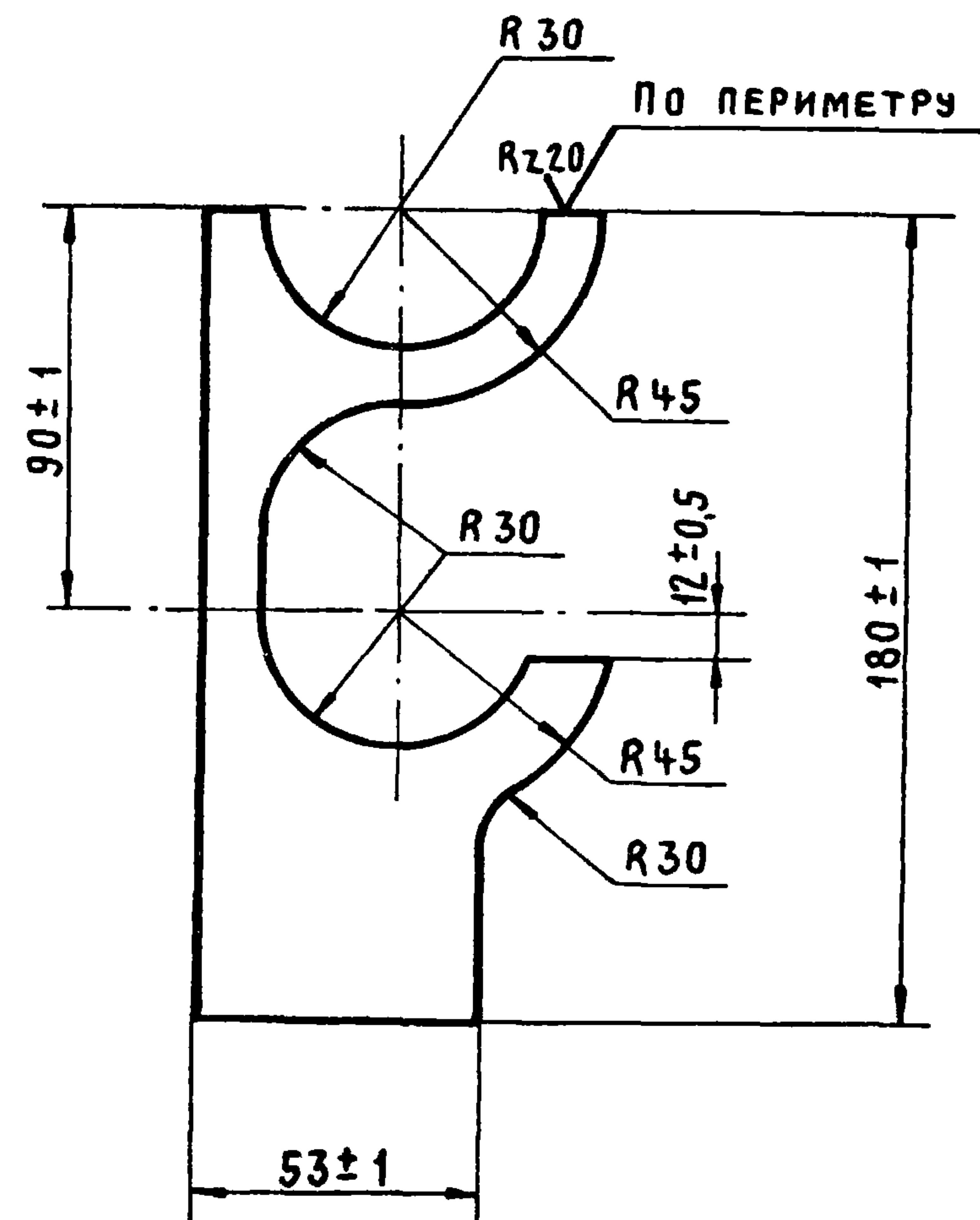
17874-02 26

КОПИРОВАЛ УГЛЕВА

ФОРМАТ 11



1. Покрытие М9.Н6.Х.Б.
2.*РАЗМЕРЫ ДЛЯ СПРАВК.



✓(✓)

ФОРМАТ	ЗОНА	ПОЗ.	ОБОЗНАЧЕНИЕ	НАИМЕНОВАНИЕ	КОЛ.	ПРИМЕЧ.
				<u>ДЕТАЛИ</u>		
И1		1	1.488.9-2.2 401	УПОР	1	
И1		2	1.488.9-2.2 003	Клипса Кл-1	1	

1.488.9-2.2 400			
Кронштейн К-4			
СТАДИЯ	МАССА	МАСШТАБ	
Р	0,91	1:2,5	
ЛИСТ	ЛИСТОВ 1		
ПРОМСТРОЙПРОЕКТ			
НАЧ. СКОЗ	Людковский	<i>Людковский</i>	28.06.81
ГЛ. ИНЖ. ПР.	НИКИТИН	<i>Никитин</i>	28.06.81
РУК. БР.	ВИКУЛОВ	<i>Виколов</i>	28.06.81
СТ. ИНЖ.	ГНУСАРЕВА	<i>Гусарева</i>	15.06.81

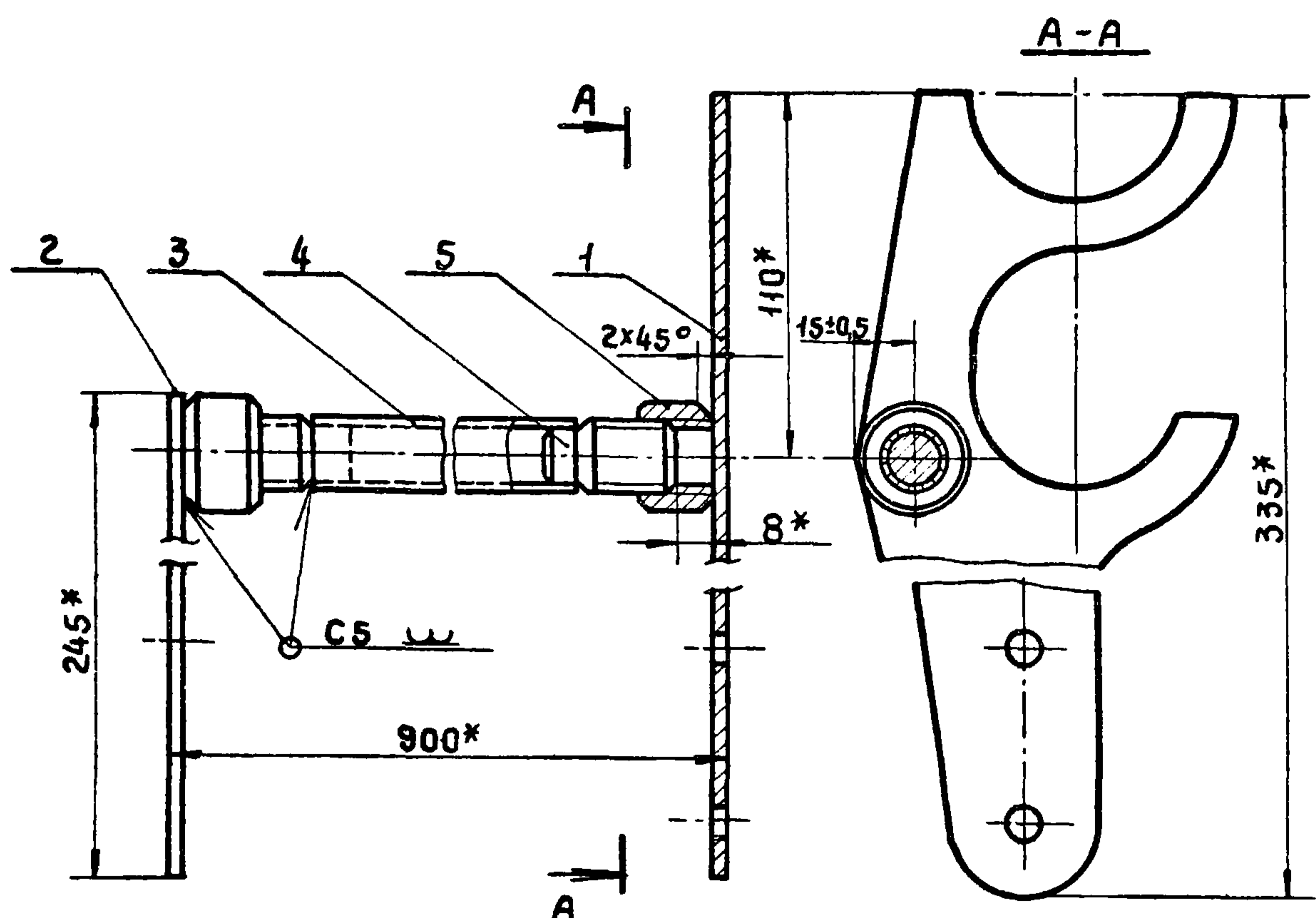
ФОРМАТ И1

1.488.9-2.2 401			
Упор			
СТАДИЯ	МАССА	МАСШТАБ	
Р	0,6	1:2	
ЛИСТ	ЛИСТОВ 1		
ПРОМСТРОЙПРОЕКТ			
НАЧ. СКОЗ	Людковский	<i>Людковский</i>	28.06.81
ГЛ. ИНЖ. ПР.	НИКИТИН	<i>Никитин</i>	28.06.81
РУК. БР.	ВИКУЛОВ	<i>Виколов</i>	28.06.81
СТ. ИНЖ.	ГНУСАРЕВА	<i>Гусарева</i>	15.06.81
ЛИСТ 64 ГОСТ 19903-74* ВСТ 3 КЛ 2 ГОСТ 16523-70*			

17674-02 27

Копировал Куц

ФОРМАТ И1



1. Покрытие М9.Н6.ХБ
2. *РАЗМЕРЫ ДЛЯ СПРАВОК

ФОРМАТ	ЗОНА	Поз.	Обозначение	Наименование	Кол.	Примеч.
				<u>ДЕТАЛИ</u>		
И1		1	1.488.9 - 2.2 501	Упор	1	
И1		2	1.488.9 - 2.2 301	Планка	1	
И1		3	1.488.9 - 2.2 302	Стержень	1	
И1		4	1.488.9 - 2.2 303	Бобышка	2	
И1		5	1.488.9 - 2.2 304	Втулка	2	

1.488.9 - 2.2 500

Стяжка СТ-2

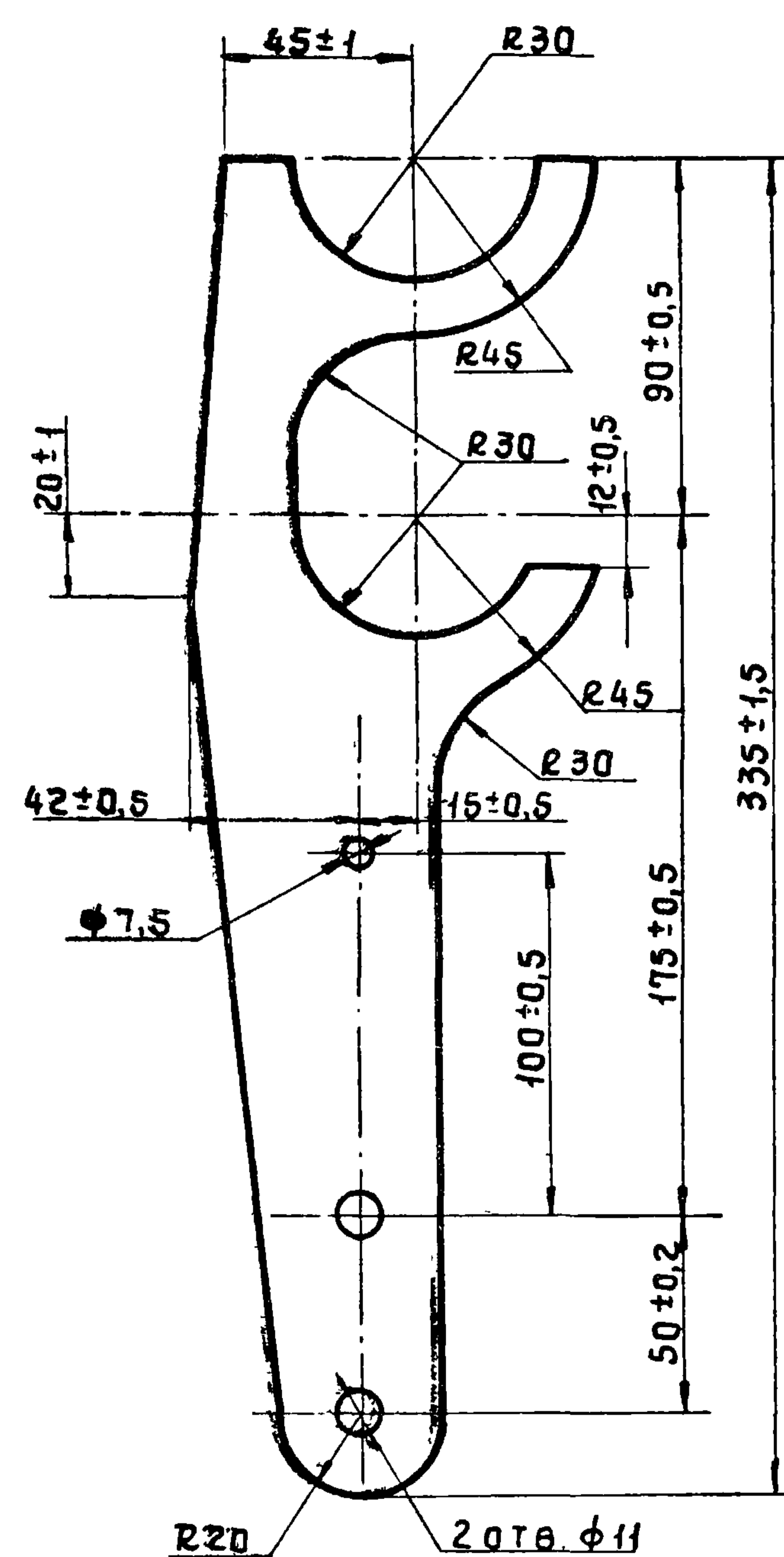
Стадия | Масса | Масштаб

Р | 1,72 | 1:2

Лист | Листов 1

ПРОМСТРОЙПРОЕКТ

Нач.СКОЗ Людковский 26.6.81
 Глинка Никитин 25.6.81
 Рук.БР. Видулов 22.6.81
 Ст.Инж. Гусарева 15.6.81



1.488.9 - 2.2 501

Упор

Стадия | Масса | Масштаб

Р | 0,61 | 1:2

Лист | Листов 1

ПРОМСТРОЙПРОЕКТ

Нач.СКОЗ Людковский 26.6.81
 Глинка Никитин 25.6.81
 Рук.БР. Видулов 22.6.81
 Ст.Инж. Гусарева 15.6.81

Лист 64 ГОСТ 19903-74*
 В ст.3 кп 2 ГОСТ 16523-70*

ФОРМАТ	ЗОНА	ПОЗ.	ОБОЗНАЧЕНИЕ	НАИМЕНОВАНИЕ	КОЛ.	ПРИМЕЧ.
				<u>ДОКУМЕНТАЦИЯ</u>		
11			1.488.9 - 2.2 600 СБ.	СБОРОЧНЫЙ ЧЕРТЕЖ		
11			1.488.9 - 2.2 000ТУ	ТЕХНИЧЕСКИЕ УСЛОВИЯ		
				<u>ДЕТАЛИ</u>		
11	1		1.488.9 - 2.2 601	УГОЛОК	1	
11	2		1.488.9 - 2.2 102	БОБЫШКА	1	
11	3		1.488.9 - 2.2 103	СТЕРЖЕНЬ	1	
11	4		1.488.9 - 2.2 104	ШПИЛЬКА	1	
11	5		1.488.9 - 2.2 105	ВТУЛКА	1	
11	6		1.488.9 - 2.2 106	ШАР	1	
				<u>СТАНДАРТНЫЕ ИЗДЕЛИЯ</u>		
	7			ШТИФТ 3С4 x 36 ГОСТ 3128-70*	1	

1.488.9 - 2.2 600				НОЖКА Н-2		
Нач. СКО-2	Людковский	<i>Людковский</i>	25.6.81	Стадия	Лист	Листов
Гл. инж. пр.	Никитин	<i>Никитин</i>	25.6.81	Р		1
Рук. бр.	Виколов	<i>Виколов</i>	22.6.81	ПРОМСТРОЙПРОЕКТ		
Ст. инж.	Гусарева	<i>Гусарева</i>	15.6.81			

ФОРМАТ 11

1. ПОКРЫТИЕ М9.Н6.Х.Б.
2. РАЗМЕРЫ ДЛЯ СПРАВОК

1.488.9 - 2.2 600 СБ			
НОЖКА Н-2		СТАДИЯ	МАССА
СБОРОЧНЫЙ ЧЕРТЕЖ		Р	0,80
		ЛИСТ	ЛИСТОВ 1
		ПРОМСТРОЙПРОЕКТ	

1987-02 29

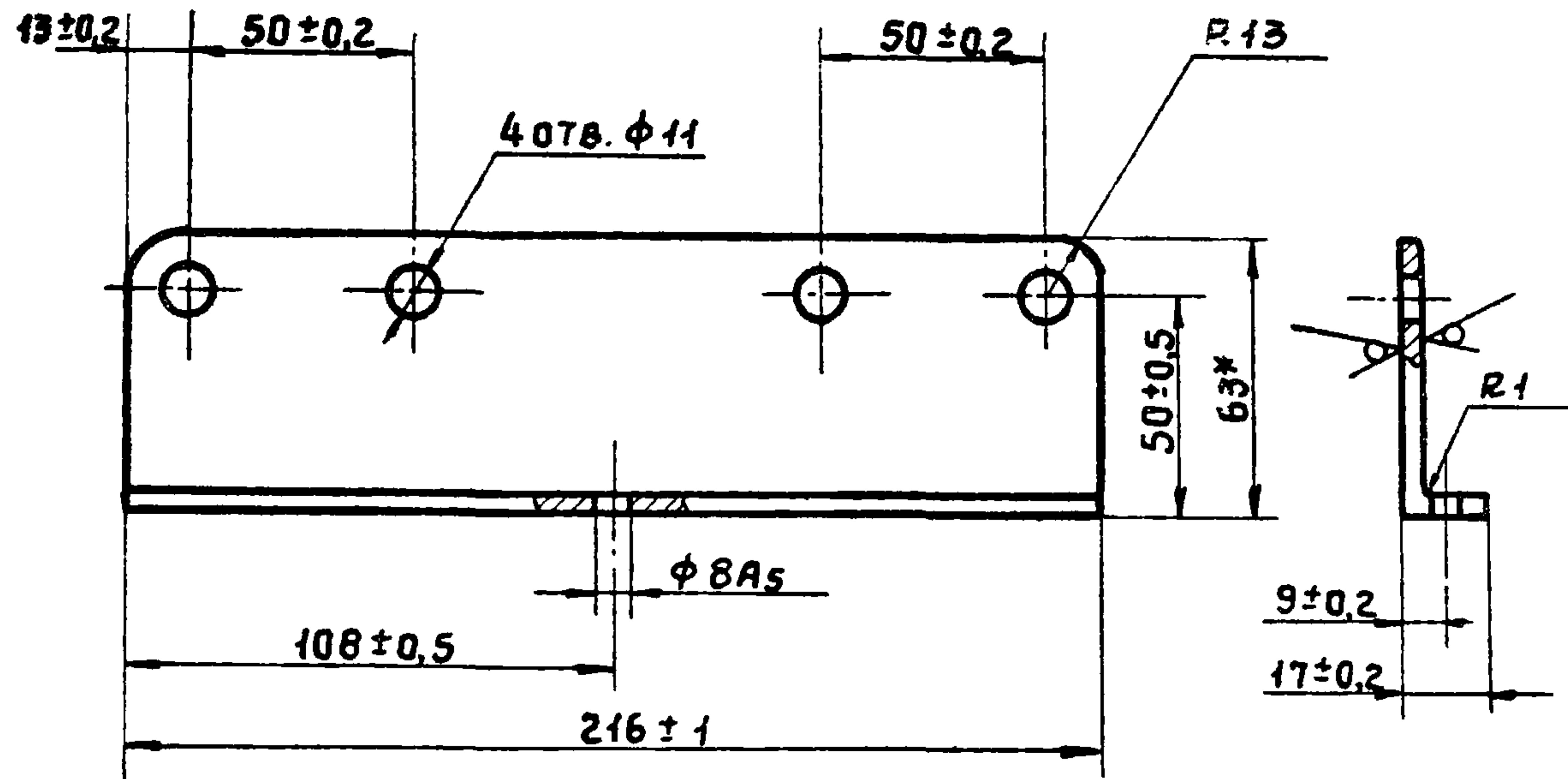
КОПИРОВАЛ УГЛЕВА

ФОРМАТ 11

ИВ. № ПОДП. ПОДПИСЬ И ДАТА ВЗАМ. ИВ. №

Нач. СКО-2	Людковский	<i>Людковский</i>	25.6.81
Гл. инж. пр.	Никитин	<i>Никитин</i>	25.6.81
Рук. бр.	Виколов	<i>Виколов</i>	22.6.81
Ст. инж.	Гусарева	<i>Гусарева</i>	15.6.81

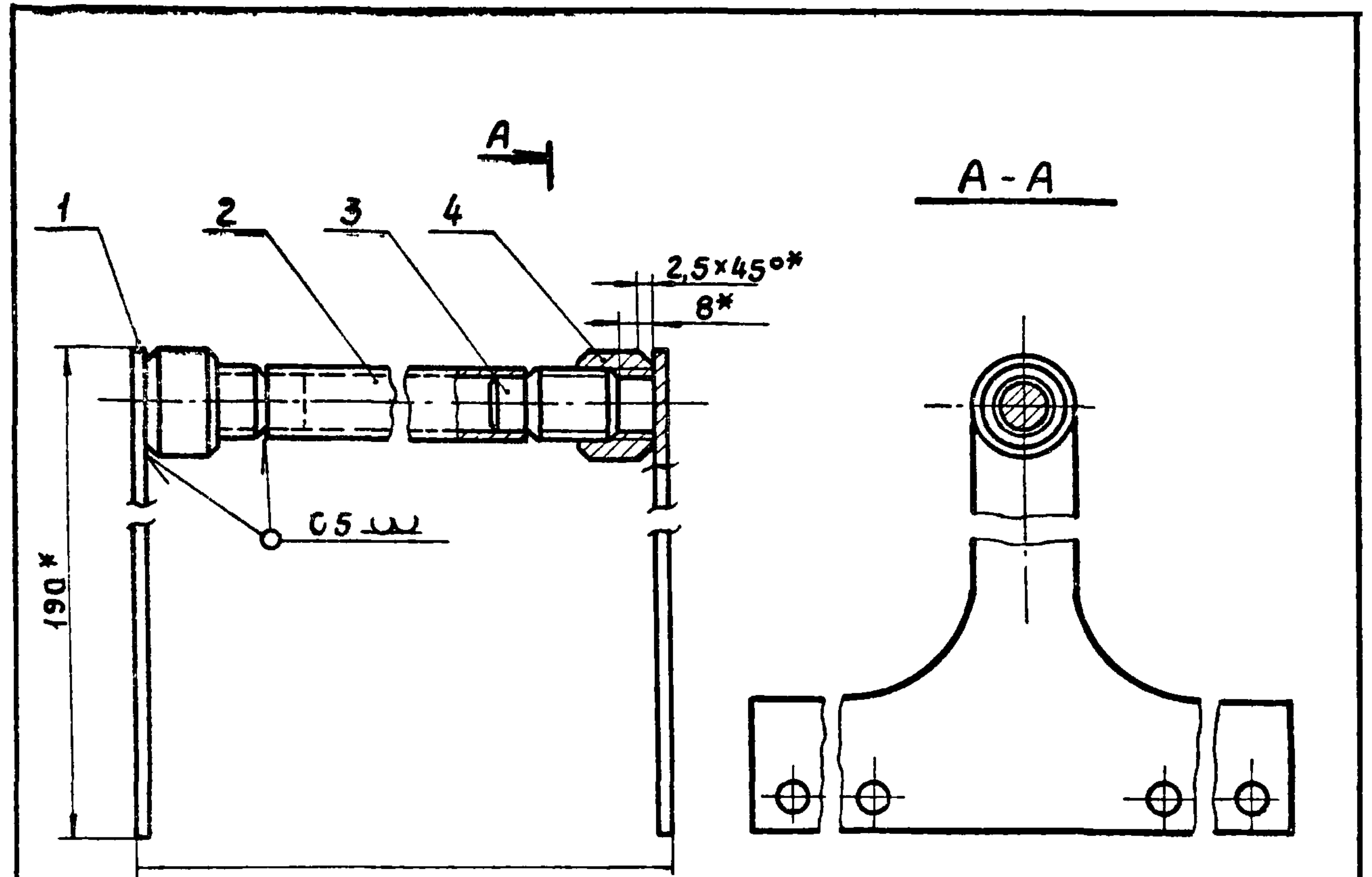
2.5/(V)



* РАЗМЕРЫ ДЛЯ СПРАВОК

1.488.9 - 2.2 601			
УГОЛОК			СТАДИЯ Р
			МАССА 0,51
			МАСШТАБ 1:2
Лист			Листов 1
Нач.СКО2	Людковский	Фигур	25.6.81
Гл.инж.П	НИКИТИН	Фигур	25.6.81
Рук.БР.	ВИКУЛОВ	Фигур	25.6.81
Ст.инж.	ГНУСАРЕВА	Фигур	15.6.81
Уголок 63x40x4 ГОСТ 8509-72*			ПРОМСТРОЙПРОЕКТ
ВСТ 3 КЛ 2 ГОСТ 535-79			

ФОРМАТ 11



1. ПОКРЫТИЕ М9.Н6.Х.Б.
2. *РАЗМЕРЫ ДЛЯ СПРАВОК

ФОРМАТ	ЗОНА	Поз.	ОБОЗНАЧЕНИЕ	НАИМЕНОВАНИЕ	КОЛ.	ПРИМЕЧ.
				<u>ДЕТАЛИ</u>		
11		1	1.488.9 - 2.2 701	Планка	2	
11		2	1.488.9 - 2.2 302	Гтержень	1	
11		3	1.488.9 - 2.2 303	Бобышка	2	
11		4	1.488.9 - 2.2 304	Втулка	2	

ИВ. № ПОДЛ. ПОДПИСЬ И ДАТА. ВЗАИМНО №

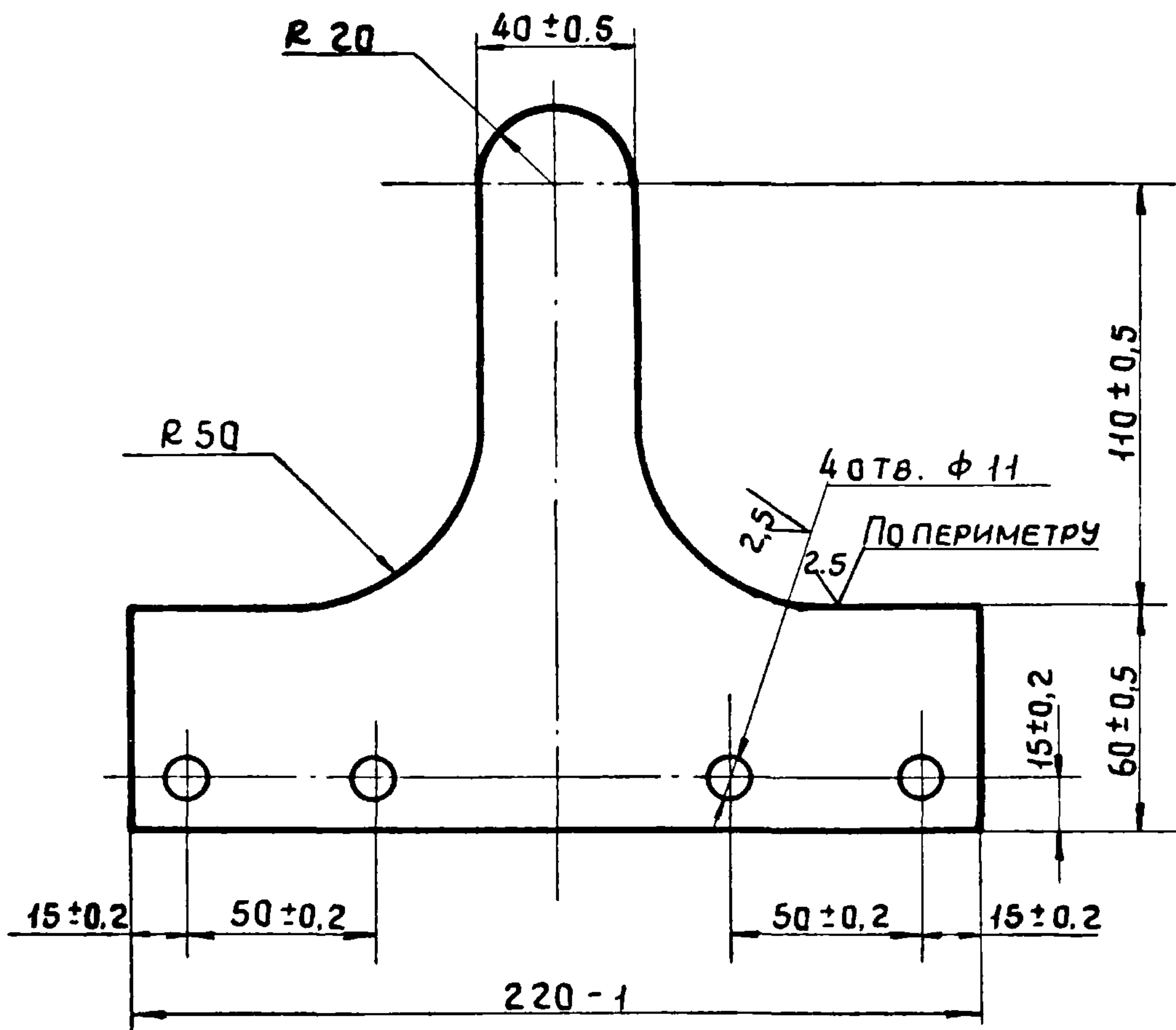
1.488.9 - 2.2 700			
Стяжка Ст-3			СТАДИЯ Р
			МАССА 1,60
			МАСШТАБ 1:2
Лист			Листов 1
Нач.СКО2	Людковский	Фигур	25.6.81
Гл.инж.П	НИКИТИН	Фигур	25.6.81
Рук.БР.	ВИКУЛОВ	Фигур	25.6.81
Ст.инж.	ГНУСАРЕВА	Фигур	15.6.81
ПРОМСТРОЙПРОЕКТ			

17674-02 30

Копировал Углеба

ФОРМАТ 11

√(√)



				1.488.9 - 2.2 701		
				СТАДИЯ	МАССА	МАСШТАБ
				Р	0,61	1:2
				ЛИСТ	ЛИСТОВ 1	
НАЧ. СКОЗ	ЛЮДКОВСКИЙ	<i>Людков</i>	25.6.81	ЛИСТ 54 ГОСТ 19903-76* ВСТ 3 КЛ 2 ГОСТ 16523-70*		
ГЛИНЖ. ПР.	НИКИТИН	<i>Никитин</i>	25.6.81			
РУК. БР.	ВИКУЛОВ	<i>Виколов</i>	22.6.81			
СТ. ИНЖ.	ГНУСАРЕВА	<i>Гусарева</i>	15.6.81			
				ПРОМСТРОЙПРОЕКТ		

ФОРМАТ 11

ФОРМАТ	ЗОНА	Поз.	ОБОЗНАЧЕНИЕ	НАИМЕНОВАНИЕ	КОЛ.	ПРИМЕЧ.
				<u>ДОКУМЕНТАЦИЯ</u>		
12			1.488.9 - 2.2 800 СБ	СБОРОЧНЫЙ ЧЕРТЕЖ		
11			1.488.9 - 2.2 000 ТУ	ТЕХНИЧЕСКИЕ УСЛОВИЯ		
				<u>ДЕТАЛИ</u>		
11	1		1.488.9 - 2.2 801	ПЛИТА	1	
11	2		1.488.9 - 2.2 802	ТРУБКА	2	
11	3		1.488.9 - 2.2 803	ПЛАНКА	2	
64	4		1.488.9 - 2.2 804	ТРУБКА		
				ТРУБА 20x2 - ВСТ 3 КЛ 2		
				ГОСТ 10704-76	2	0,15 кг
64	5		1.488.9 - 2.2 805	ТРУБКА		
				ТРУБА 20x2 - ВСТ 3 КЛ 2		
				ГОСТ 10704-76	2	0,2 кг
64	6		1.488.9 - 2.2 806	ЗАГЛУШКА φ 15 ± 0.5		
				ЛИСТ 62 ГОСТ 19903-74		
				ВСТ 3 КЛ 2 ГОСТ 16523-70	2	0,004 кг
11	7		1.488.9 - 2.2 104	ШПИЛЬКА	2	
11	8		1.488.9 - 2.2 105	ВТУЛКА	2	
11	9		1.488.9 - 2.2 106	ШАР	2	
				<u>СТАНДАРТНЫЕ ИЗДЕЛИЯ</u>		
		10		ШУРУП А4x35.09.2		
				ГОСТ 1144-70	6	

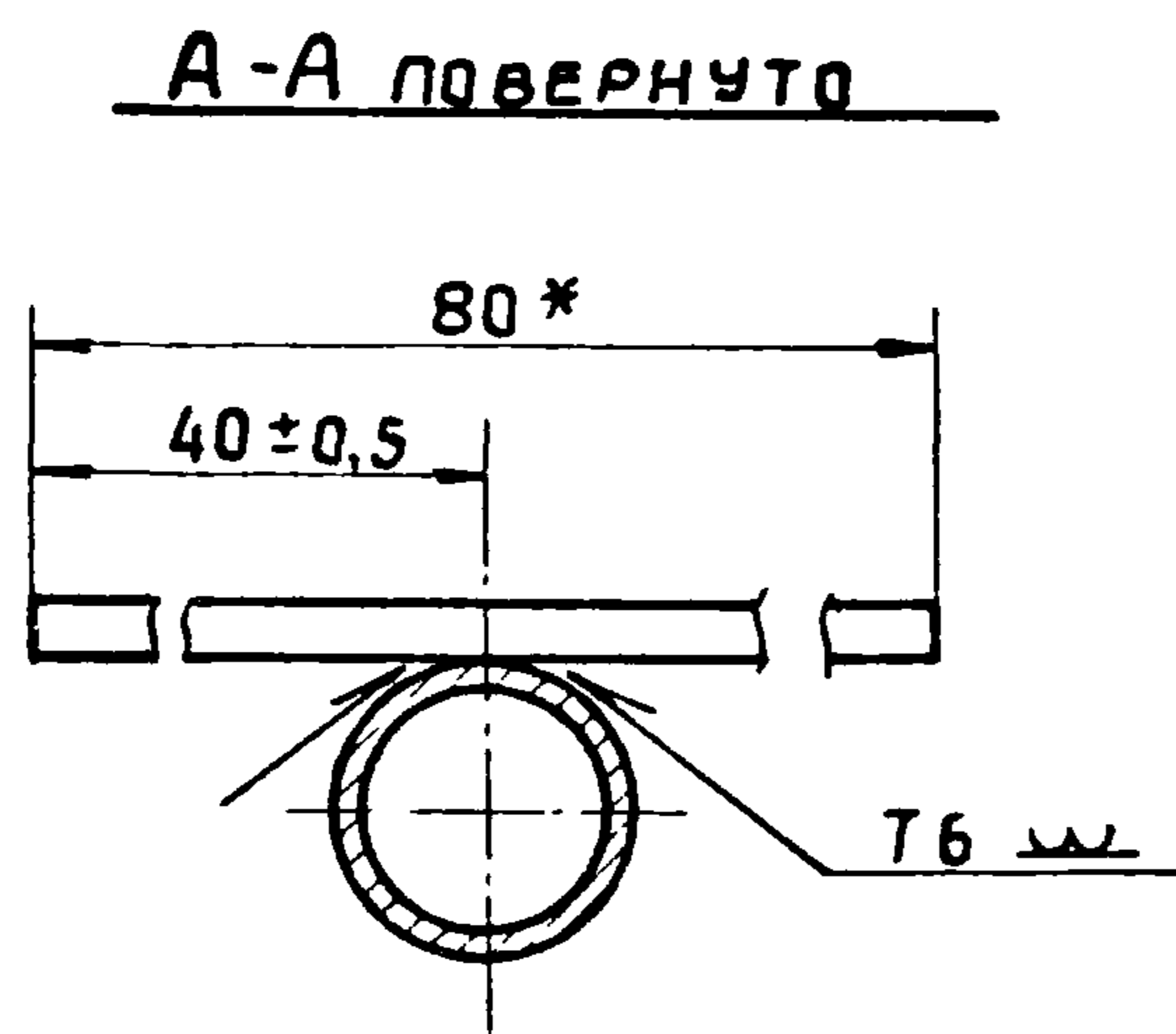
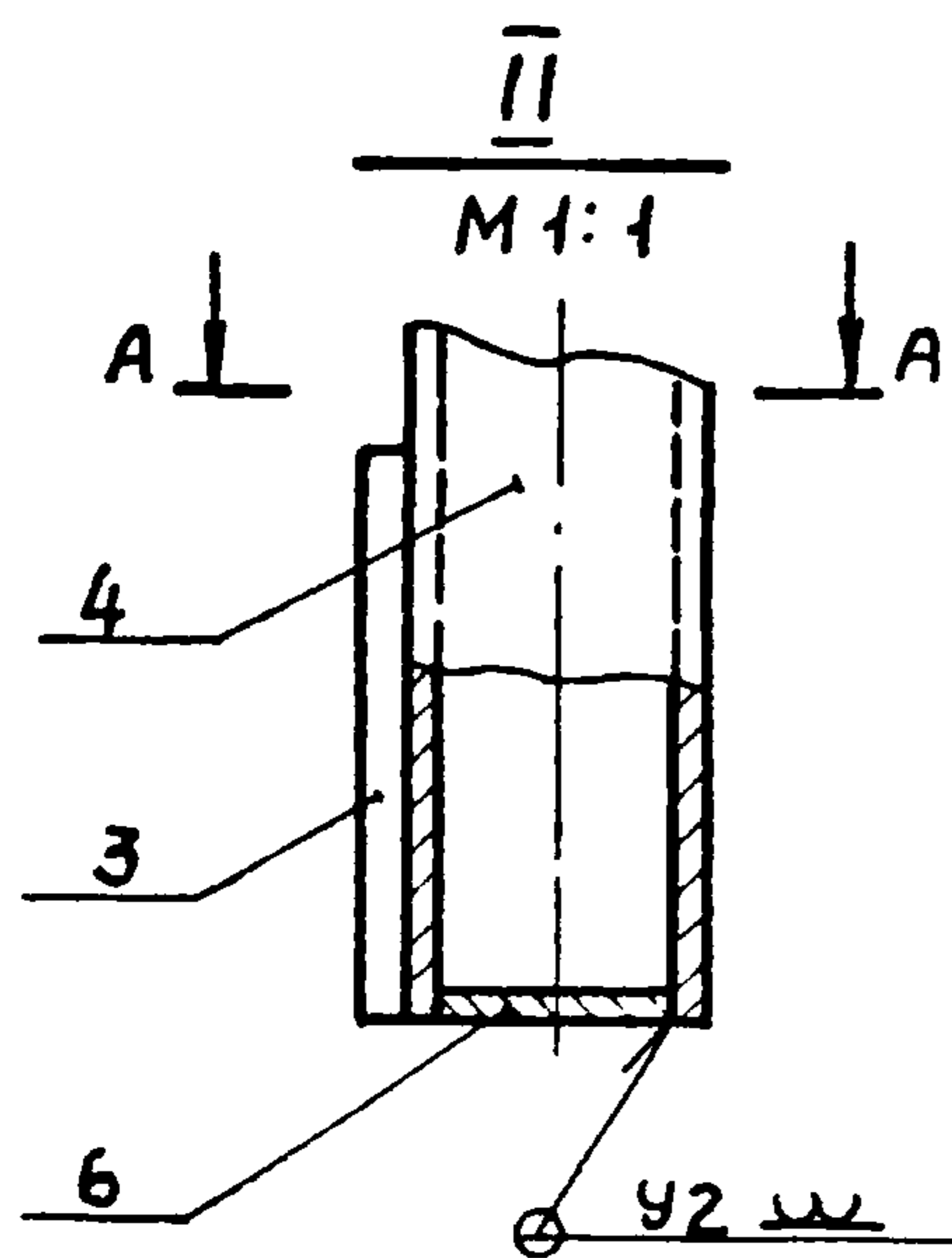
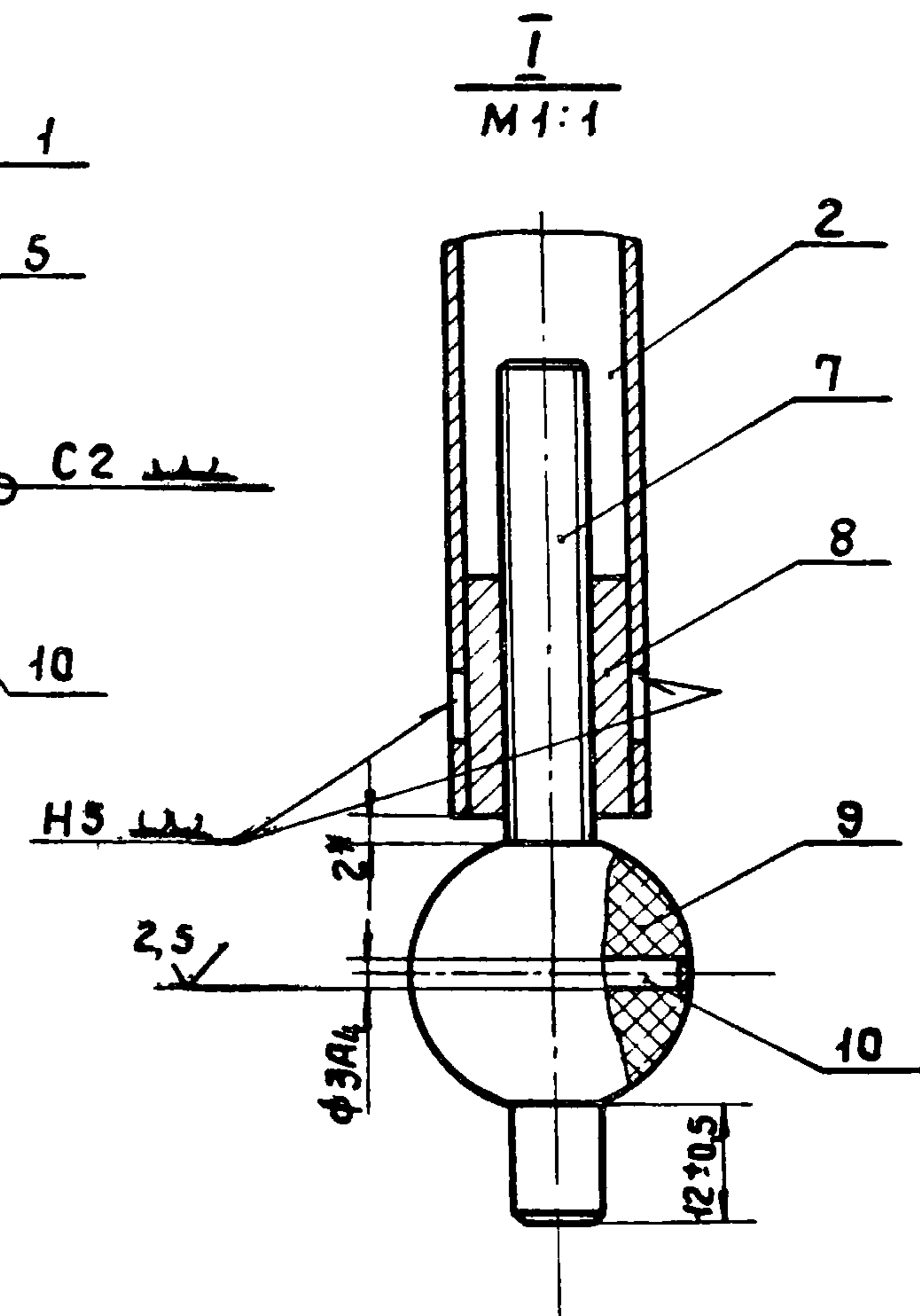
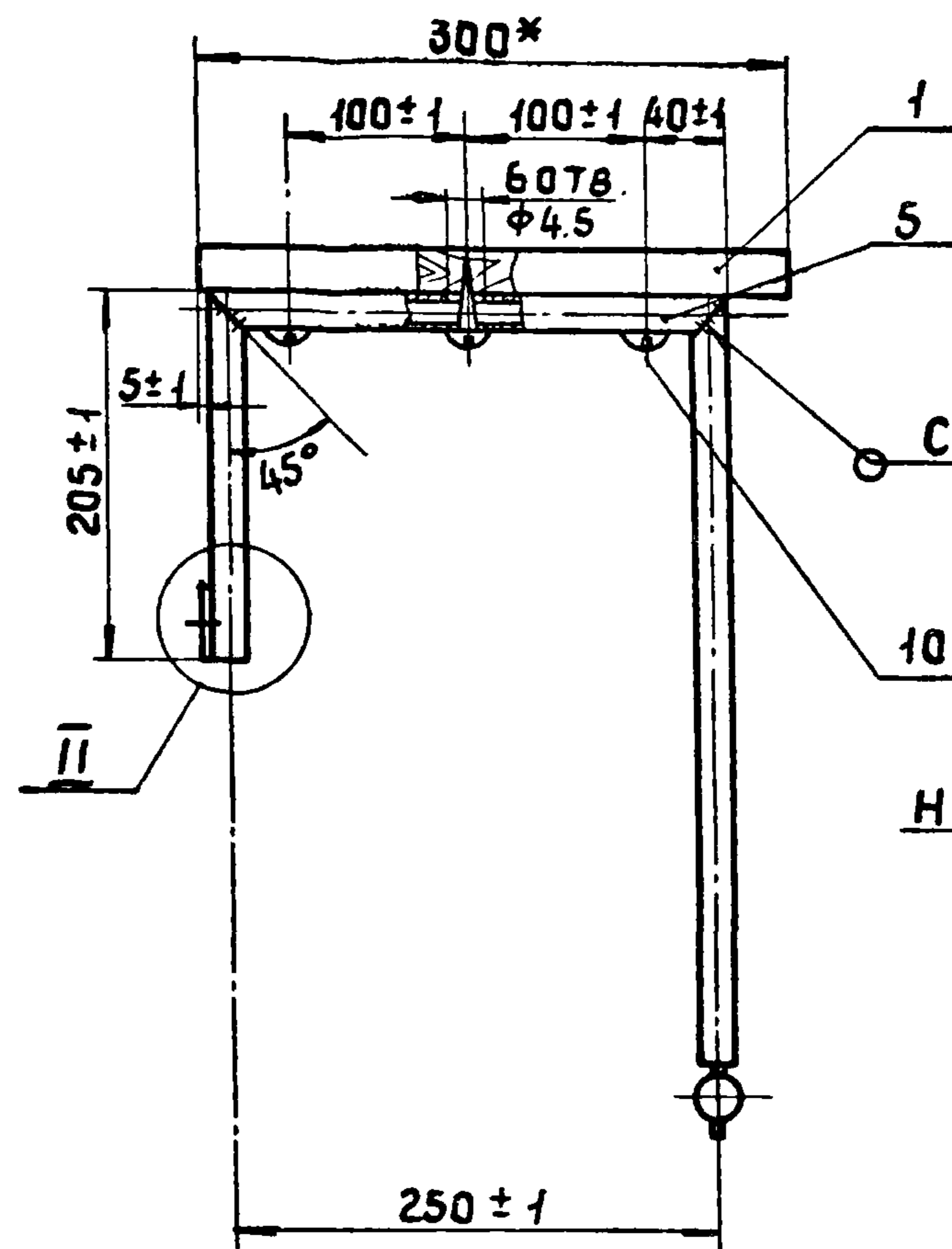
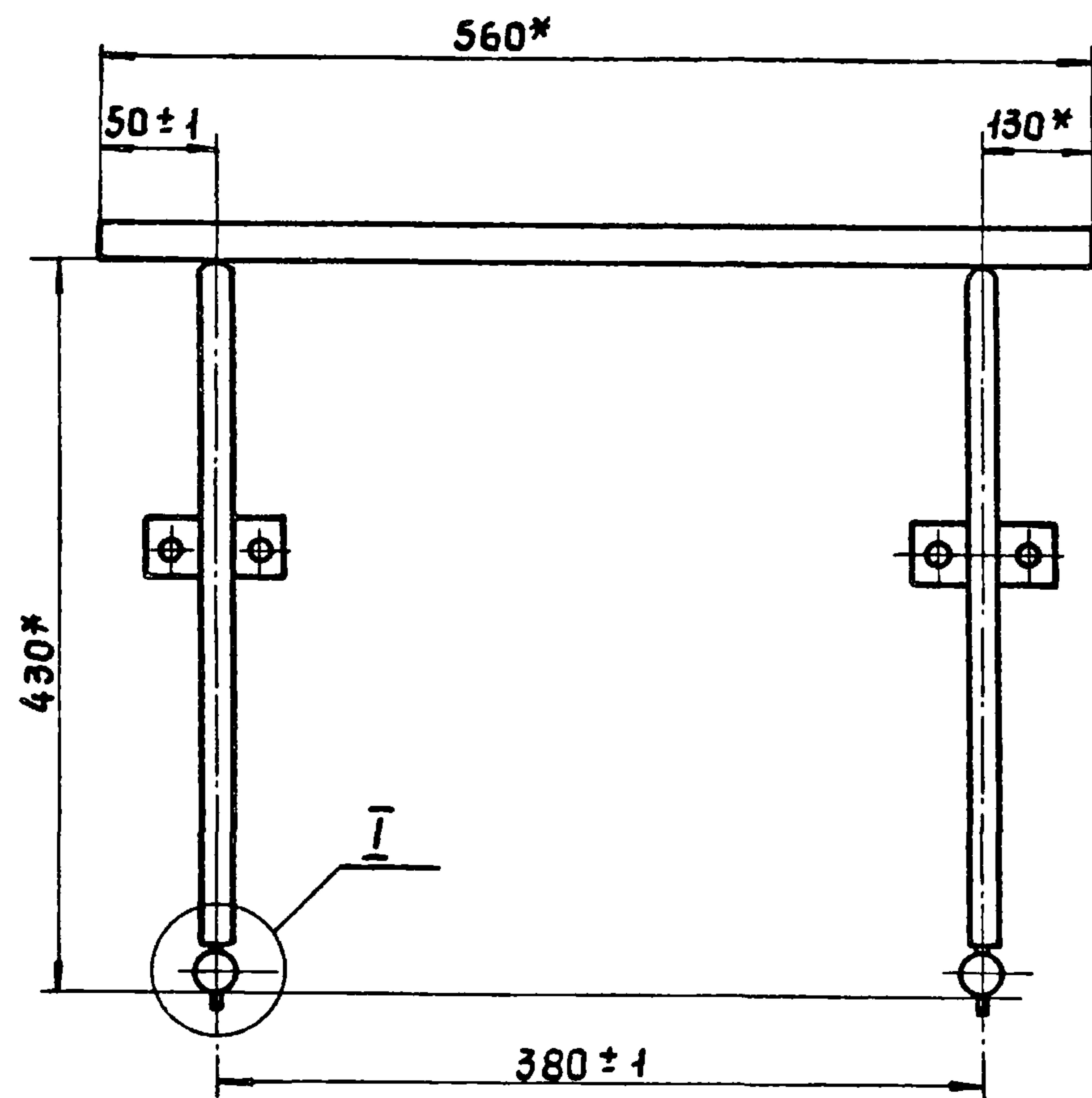
И№№ ПОДП. ПОДПИСЬ И ДАТА ВЗАМ. И№№

				1.488.9 - 2.2 800		
				СТАДИЯ	ЛИСТ	ЛИСТОВ
				Р		1
НАЧ. СКОЗ	ЛЮДКОВСКИЙ	<i>Людков</i>	25.6.81	СИДЕНИЕ СД-1		
ГЛИНЖ. ПР.	НИКИТИН	<i>Никитин</i>	25.6.81			
РУК. БР.	ВИКУЛОВ	<i>Виколов</i>	22.6.81			
СТ. ИНЖ.	ГНУСАРЕВА	<i>Гусарева</i>	15.6.81			
				ПРОМСТРОЙПРОЕКТ		

17674-02 31

КОПИРОВАЛ УГЛЕВА

ФОРМАТ 11



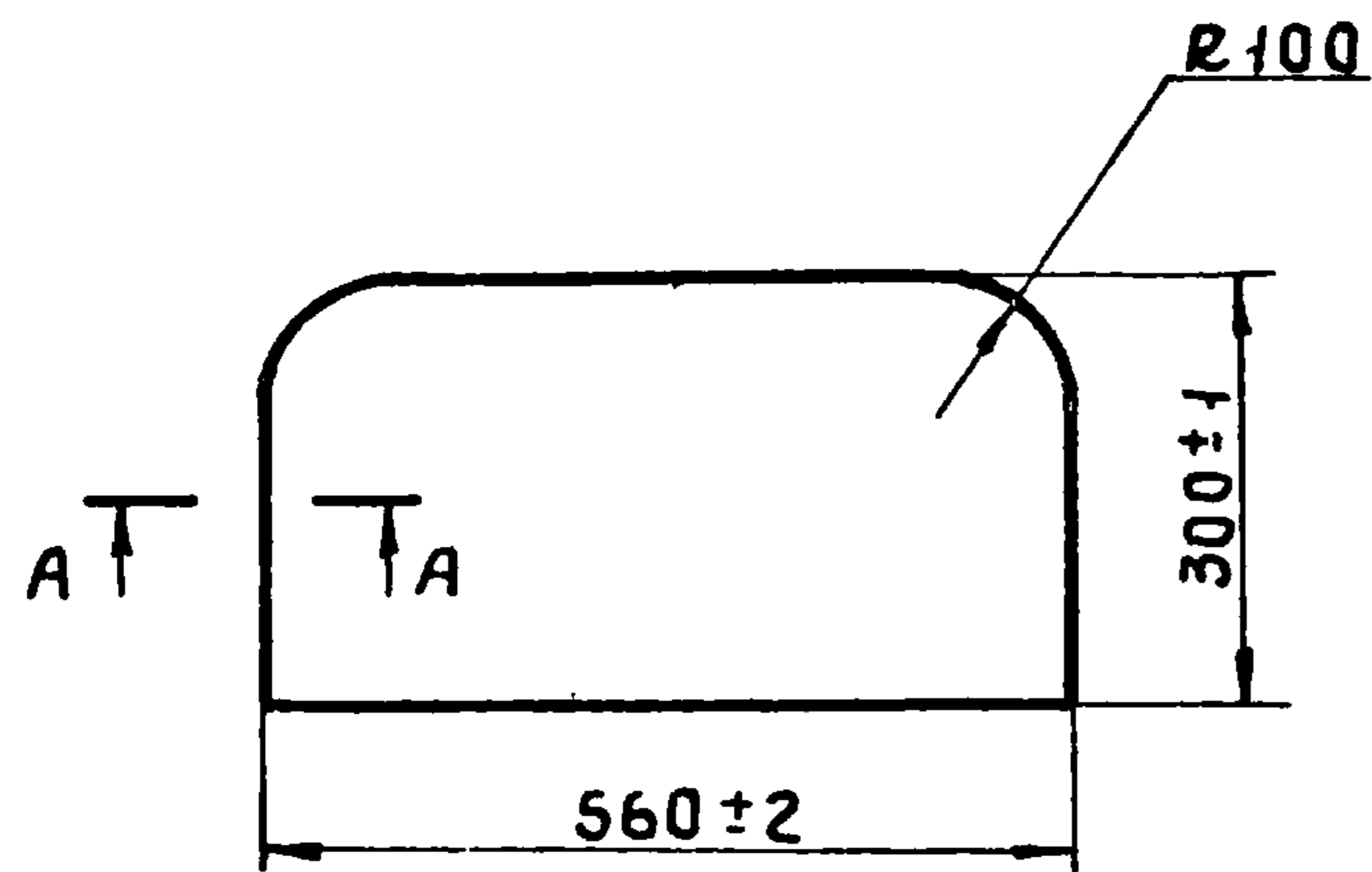
1. Покрытие М9.Н6.Х.Б.
2. *РАЗМЕРЫ ДЛЯ СПРАВОК

				1.488.9 - 2.2 800 С6		
				СТАДИЯ МАССА МАСШТАБ		
				Р 3,93 1:5		
				ЛИСТ ЛИСТОВ 1		
СИДЕНИЕ СД-1 СБОРОЧНЫЙ ЧЕРТЕЖ				ПРОМСТРОЙПРОЕКТ		
НАЧ.СКОЗ	ЛЮДКОВСКИЙ	22.08.81				
ПЛИНЖ.ПР.	НИКИТИН	25.08.81				
РУК.БР.	ВИКУПОВ	21.09.81				
СТ.ИНЖ.	ГНУСАРЕВА	24.09.81				

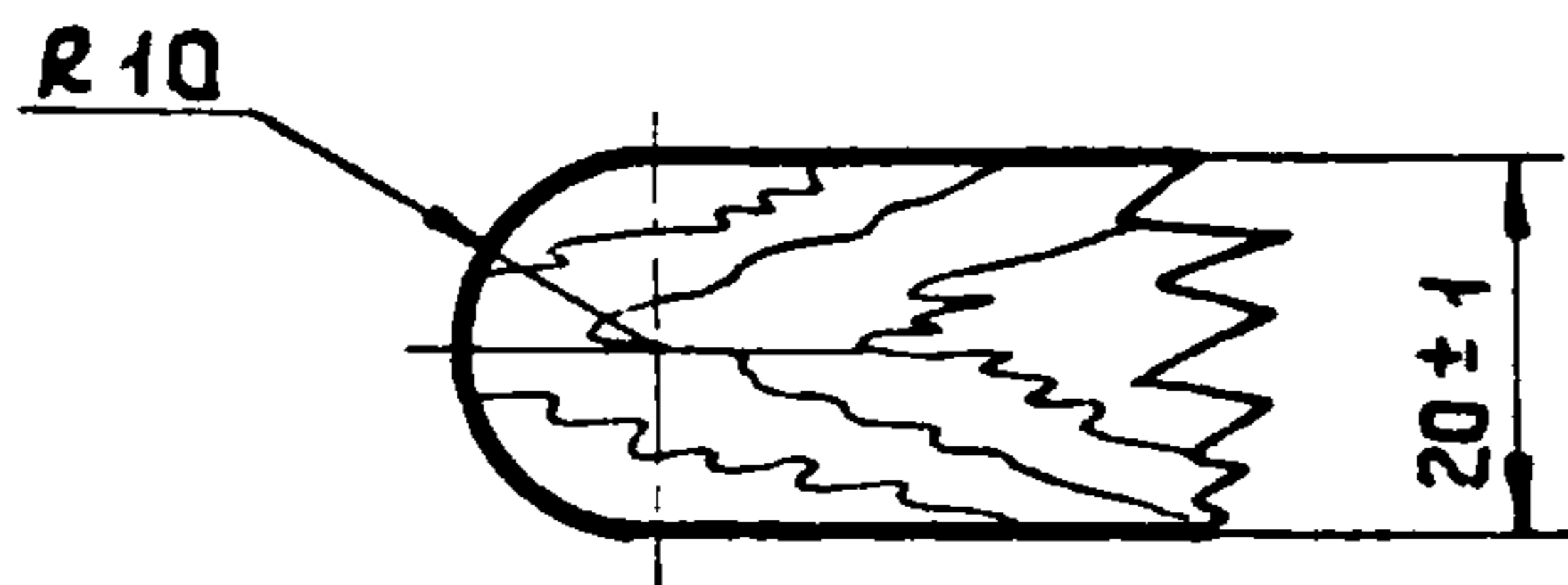
17674-02 32

Копирован Углева

ФОРМАТ 12



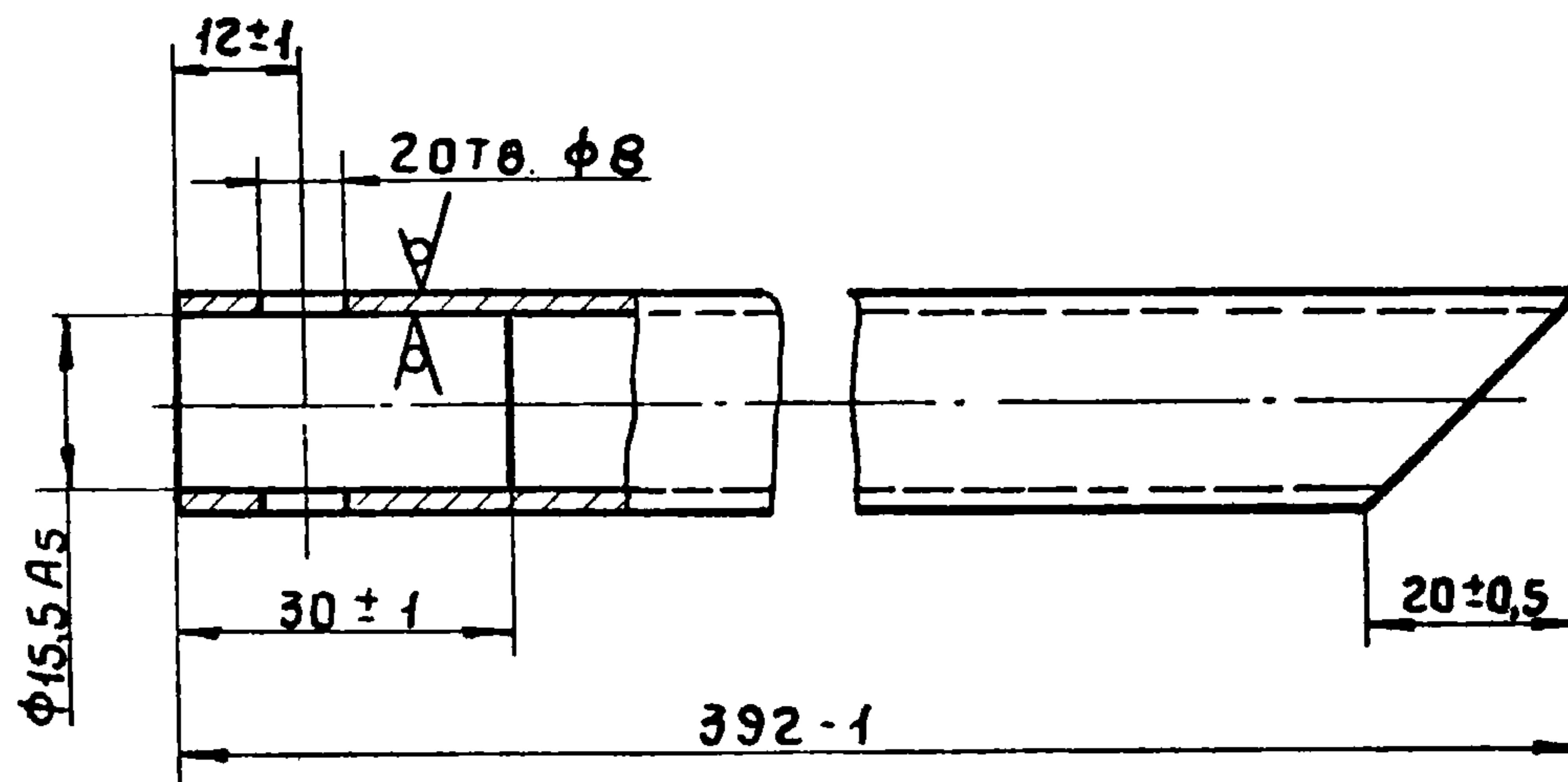
A-A
M 1:1



				1.488.9 - 2.2 801			
				ПЛИТА	СТАДИЯ	МАССА	МАСШТАБ
					Р	2,0	1:10
				ЛИСТ	ЛИСТОВ 1		
НАЧ. СКОЗ	ЛЮДКОВСКИЙ	<i>Глинжпа</i>	25.6.81	ПРОМСТРОЙПРОЕКТ			
ГЛИНЖПА	НИКИТИН	<i>Глинжпа</i>	25.6.81				
РУК. БР.	ВИКУЛОВ	<i>Вик</i>	26.6.81				
СТ. ИНЖ.	ГНУСАРЕВА	<i>Гус</i>	26.6.81				
				ПРОМСТРОЙПРОЕКТ			

ФОРМАТ И1

Rz 40/√(√)

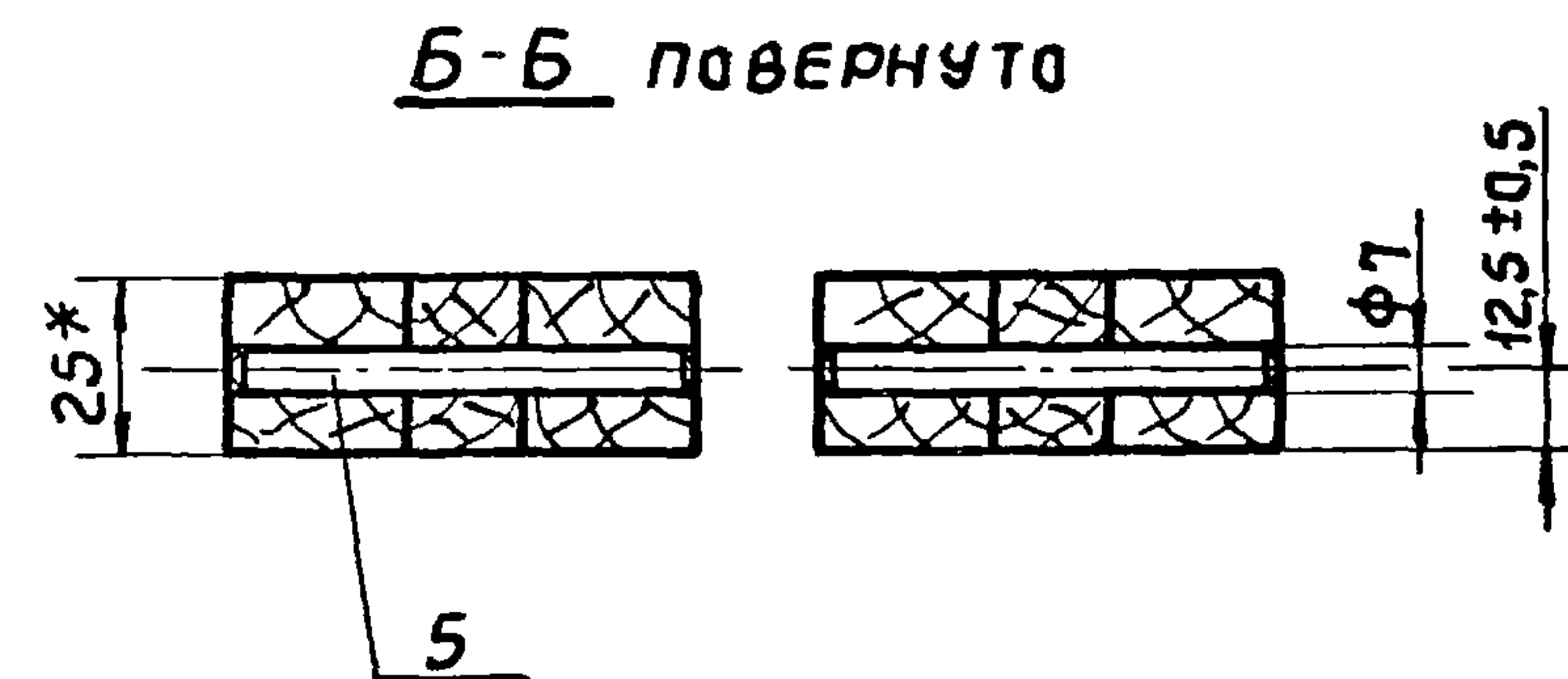
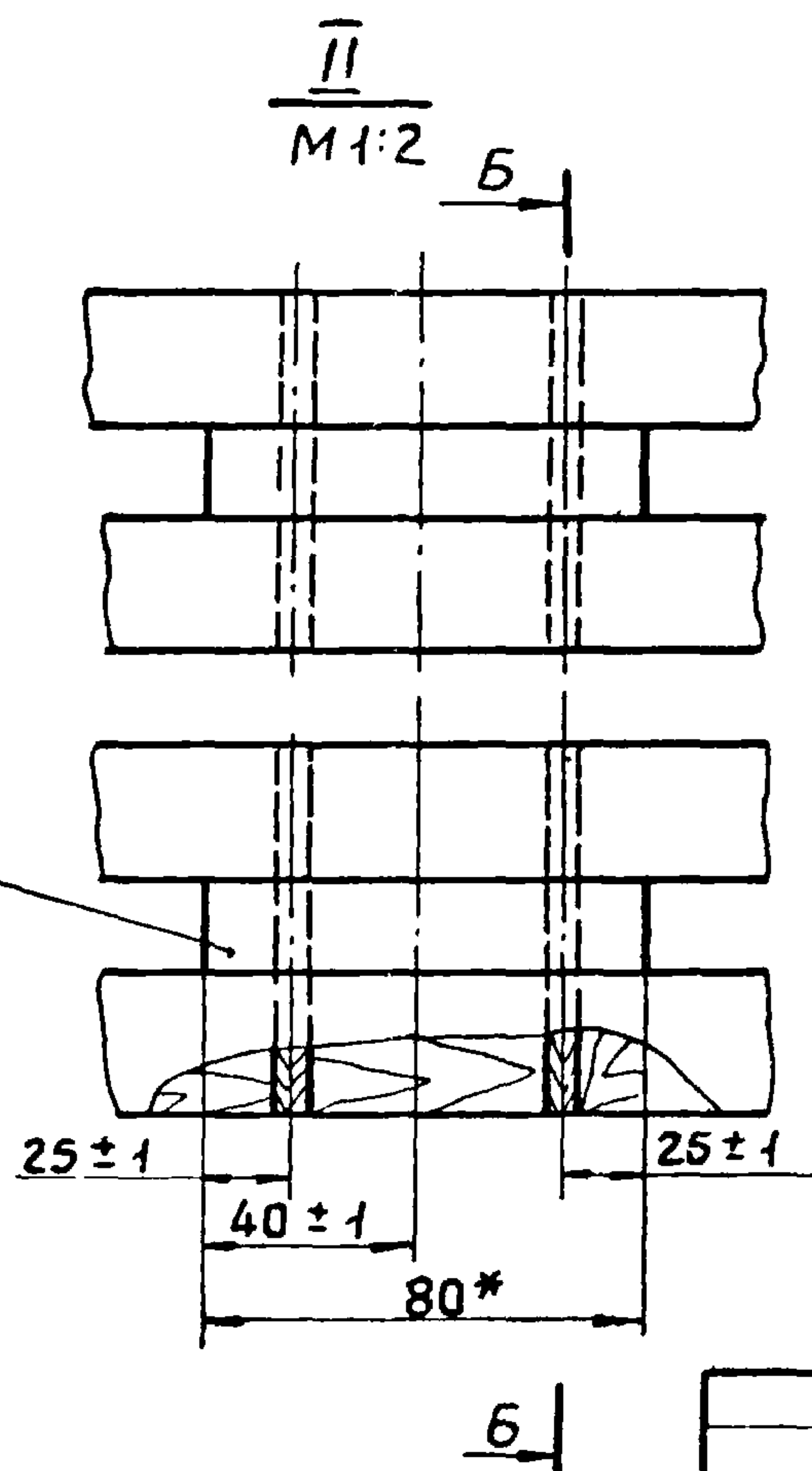
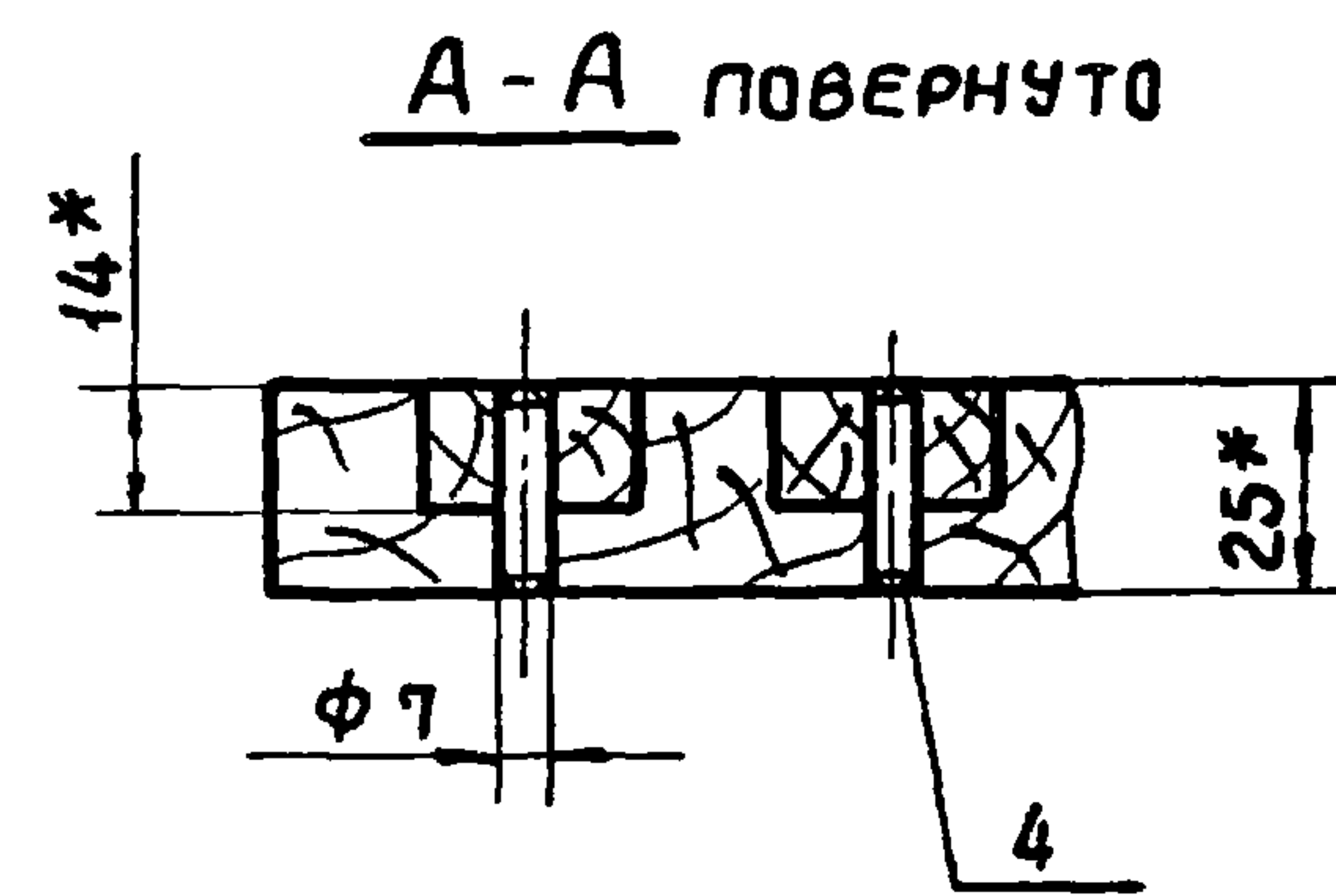
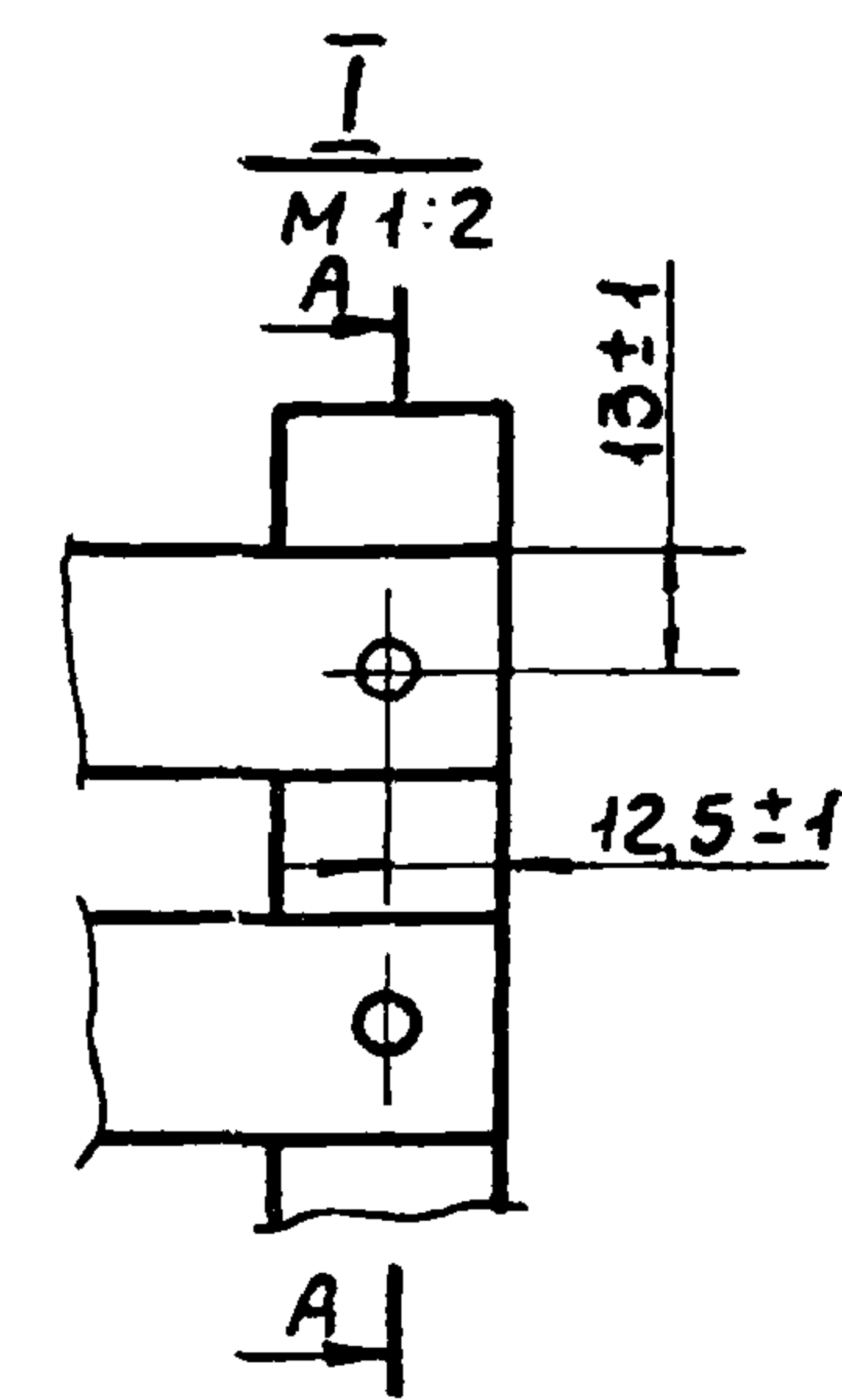
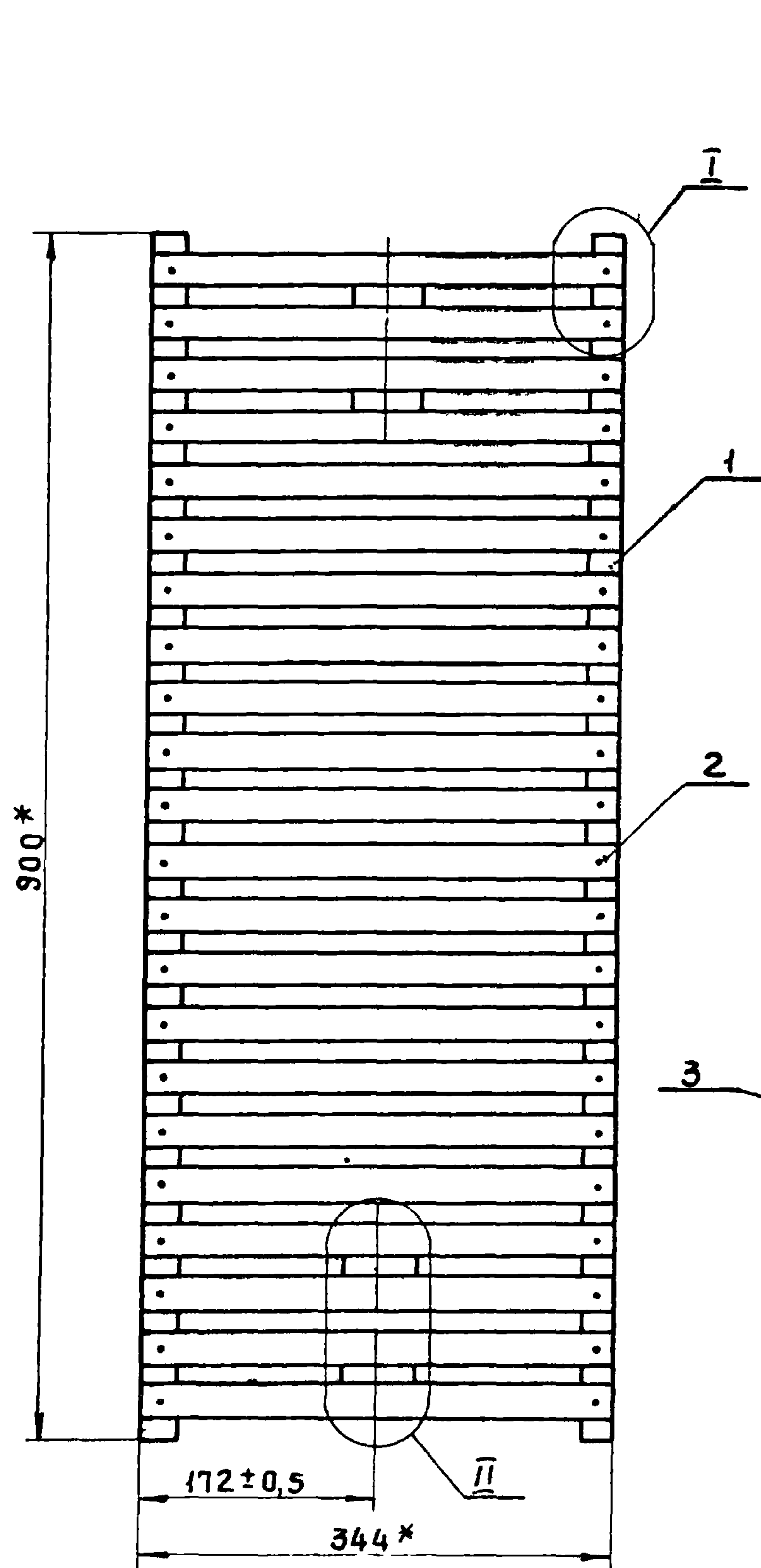


				1.488.9 - 2.2 802			
				ТРУБКА	СТАДИЯ	МАССА	МАСШТАБ
					Р	0,35	1:1
				ЛИСТ	ЛИСТОВ 1		
НАЧ. СКОЗ	ЛЮДКОВСКИЙ	<i>Глинжпа</i>	26.6.81	ПРОМСТРОЙПРОЕКТ			
ГЛИНЖПА	НИКИТИН	<i>Глинжпа</i>	25.6.81				
РУК. БР.	ВИКУЛОВ	<i>Вик</i>	26.6.81				
СТ. ИНЖ.	ГНУСАРЕВА	<i>Гус</i>	25.6.81				
				ПРОМСТРОЙПРОЕКТ			

Копировал Углева

19674-02 33

ФОРМАТ И1



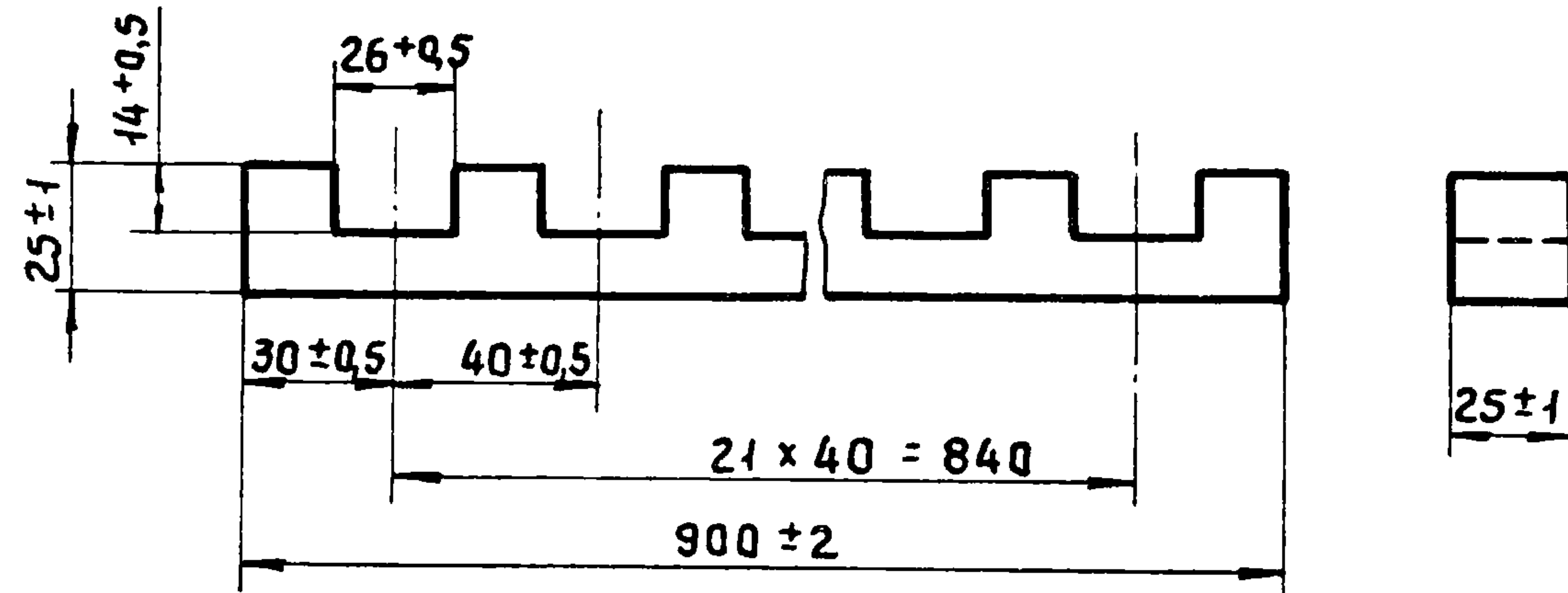
* РАЗМЕРЫ ДЛЯ СПРАВОК

				1.488.9 - 2.2900 СБ		
				РЕШЕТКА Р-1		
				СБОРОЧНЫЙ ЧЕРТЕЖ		
НАЧ. СКОЗ	Людковский	<i>Людковский</i>	25.6.81	СТADIЯ	МАССА	МАСШТАБ
ГЛ. ИНЖ. ПР.	НИКИТИН	<i>Никитин</i>	25.6.81	Р	3,18	1:5
РУК. БР.	ВИКУЛОВ	<i>Виколов</i>	25.6.81	ЛИСТ	ЛИСТОВ 1	
СТ. ИНЖ.	ИВАИЛОВА	<i>Иваилова</i>	25.6.81	ПРОМСТРОЙПРОЕКТ		

17674-02 35

Копировал Углева

ФОРМАТ 12



1.488.9-2.2 901

ГРЕБЕНКА

СТАДИЯ	МАССА	МАСШТАБ
--------	-------	---------

Р	0,2	1:2
---	-----	-----

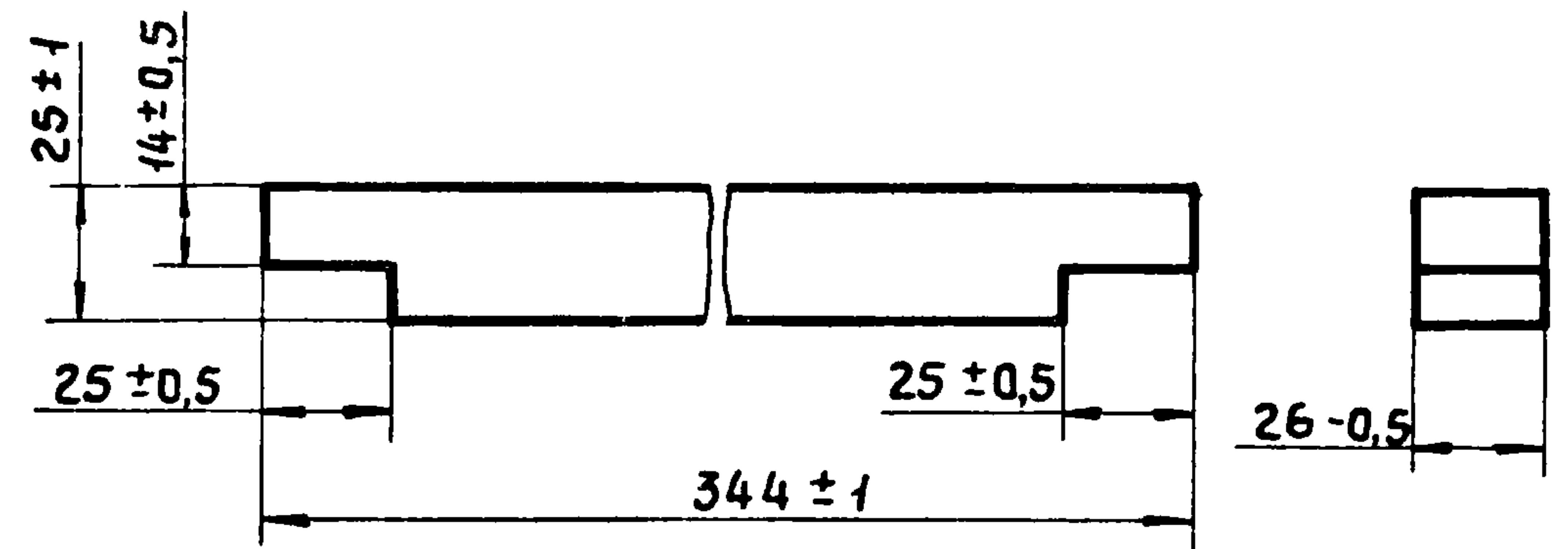
ЛИСТ	ЛИСТОВ
------	--------

ПРОМСТРОЙПРОЕКТ

НАЧ. СКОЗ	ЛЮДКОВСКИЙ	<i>Людков</i>	25.6.81
П. ИНЖ. ПР.	НИКИТИН	<i>Никитин</i>	25.6.81
РУК. БР.	ВИКУЛОВ	<i>Виколов</i>	21.6.81
СТ. ИНЖ.	ИВАНОВА	<i>Иванова</i>	15.6.81

Пиломатериалы хвойных пород ГОСТ 24454-80

ФОРМАТ 11



1.488.9-2.2 902

ПЛАНКА

СТАДИЯ	МАССА	МАСШТАБ
--------	-------	---------

Р	0,12	1:2
---	------	-----

ЛИСТ	ЛИСТОВ
------	--------

ПРОМСТРОЙПРОЕКТ

НАЧ. СКОЗ	ЛЮДКОВСКИЙ	<i>Людков</i>	25.6.81
П. ИНЖ. ПР.	НИКИТИН	<i>Никитин</i>	25.6.81
РУК. БР.	ВИКУЛОВ	<i>Виколов</i>	21.6.81
СТ. ИНЖ.	ИВАНОВА	<i>Иванова</i>	15.6.81

Пиломатериалы хвойных пород ГОСТ 24454-80

7674-02 36

Копировал Углева

ФОРМАТ 11

МАРКА	ОБОЗНАЧЕНИЕ	НАИМЕНОВАНИЕ	КОЛ. ИЗДЕЛИЙ НА ОДНУ КАБИНУ КАЖДОГО ТИПА												МАССА ЕД. В КГ	ПРИМЕЧАНИЕ
			Тип 1	Тип 2	Тип 3	Тип 4	Тип 5	Тип 6	Тип 7	Тип 8	Тип 9	Тип 10	Тип 11	Тип 12		
Н-1	1.488.9 - 2.2 100	НОЖКА	4	—	1	—	2	—	6	—	2	—	2	—	0,47	
Н-2	1.488.9 - 2.2 600	ТО ЖЕ	—	—	—	—	—	—	3	—	1	—	1	—	0,8	
К-1	1.488.9 - 2.2 001	КРОНШТЕЙН	2	2	1	1	1	1	2	2	1	1	1	1	2,1	
К-2	1.488.9 - 2.2 002	ТО ЖЕ	2	2	1	1	1	1	2	2	1	1	1	1	0,17	
К-3	1.488.9 - 2.2 200	"	1	—	—	—	—	—	1	—	—	—	—	—	0,89	
К-4	1.488.9 - 2.2 400	"	—	—	1	—	—	—	—	—	1	—	1	—	0,91	
Кл-1	1.488.9 - 2.2 003	КЛИПСА	11	12	2	—	—	—	20	12	8	—	8	6	0,31	
Кл-2	1.488.9 - 2.2 017	ТО ЖЕ	—	—	—	—	—	—	3	—	1	—	1	—	0,28	
Ст-1	1.488.9 - 2.2 300	СТЯЖКА	2	2	1	1	1	1	—	2	—	1	—	—	1,46	
Ст-2	1.488.9 - 2.2 500	ТО ЖЕ	—	—	—	—	1	1	—	—	—	—	—	—	1,72	
Ст-3	1.488.9 - 2.2 700	"	—	—	—	—	—	—	2	—	1	—	1	1	1,6	
СД-1	1.488.9 - 2.2 800	СИДЕНИЕ	—	—	—	—	—	—	2	—	1	—	1	1	3,93	
КР-1	1.488.9 - 2.2 016	КРЮЧОК	—	—	—	—	—	—	2	—	1	—	1	1	0,07	
В-1	1.488.9 - 2.2 004	ВИНТ	44	20	14	4	12	4	122	20	45	4	45	16	0,01	
Вт-1	1.488.9 - 2.2 005	ВТУЛКА	44	20	14	4	12	4	120	20	44	4	44	16	0,013	
Вт-2	1.488.9 - 2.2 006	ТО ЖЕ	30	12	2	—	4	—	38	12	6	—	16	—	0,01	
Вт-3	1.488.9 - 2.2 015	"	2	—	1	—	1	—	—	—	—	—	—	—	0,02	
Р-1	1.488.9 - 2.2 900	РЕШЕТКА	—	—	1	1	1	1	—	—	1	1	1	1	3,18	
К		КОВРИК	2	2	—	—	—	—	2	2	—	—	—	—	8,0	
П-1	1.488.9 - 2.2 007	ПРОКЛАДКА	4	—	1	—	2	—	6	—	2	—	2	—	0,008	
П-2	1.488.9 - 2.2 008	ТО ЖЕ	16	8	8	4	12	4	62	8	30	4	31	17	0,001	
П-3	1.488.9 - 2.2 009	"	4	4	2	2	2	2	—	4	—	2	—	—	0,006	

				1.488.9-2.2 000 ВС					
				ВЕДОМОСТЬ ИЗДЕЛИЙ НА ОДНУ КАБИНУ КАЖДОГО ТИПА			СТАДИЯ	ЛИСТ	ЛИСТОВ
							Р	1	2
НАЧ. СКОЗ	ЛЮДКОВСКИЙ	<i>Людковский</i>	25.06.81	ПРОМСТРОЙПРОЕКТ					
ГЛ. ИНЖ. ПР.	НИКИТИН	<i>Никитин</i>	26.06.81						
РУК. БР.	ВИКУЛОВ	<i>Виколов</i>	27.06.81						
СТ. ИНЖ.	ГОСАРЕВА	<i>Госарева</i>	28.06.81						

17674-02 37

КОПИРОВАНО КЧУ

ФОРМАТ 12

МАРКА	ОБОЗНАЧЕНИЕ	НАИМЕНОВАНИЕ	Кол. изделий на одну кабину каждого типа												МАССА ЕД. в кг	ПРИМЕЧАНИЕ
			Тип 1	Тип 2	Тип 3	Тип 4	Тип 5	Тип 6	Тип 7	Тип 8	Тип 9	Тип 10	Тип 11	Тип 12		
П-4	1.488.9-2.2 011	ПРОКЛАДКА	24	24	6	—	—	—	42	24	18	—	18	12	0,008	
П-5	1.488.9-2.2 012	ТО ЖЕ	2	2	1	1	1	1	2	2	1	1	1	1	0,03	
П-6	1.488.9-2.2 013	"	2	2	1	1	1	1	2	2	1	1	1	1	0,003	
П-7	1.488.9-2.2 014	"	44	20	14	4	16	4	122	36	43	4	44	30	0,001	
П-8	1.488.9-2.2 018	"	—	—	—	—	—	—	4	—	2	—	2	2	0,02	
П-9	1.488.9-2.2 018-01	"	—	—	—	—	—	—	3	—	1	—	1	—	0,01	
П-10	1.488.9-2.2 019	"	—	—	—	—	—	—	3	—	1	—	1	—	0,02	
Л-1	1.488.9-2.2 021	ЛИСТ	1	1	—	—	—	—	—	1	1	—	1	1	25,2	
Л-2	1.488.9-2.2 022	ТО ЖЕ	2	—	—	—	—	—	—	—	—	—	—	—	25,2	
Л-3	1.488.9-2.2 024	"	—	—	1	—	—	—	—	—	—	—	—	—	25,2	
Л-4	1.488.9-2.2 023	"	—	—	—	—	1	—	—	—	—	—	—	—	25,2	
Л-5	1.488.9-2.2 025	"	—	—	—	—	—	—	1	—	—	—	—	—	25,2	
Л-6	1.488.9-2.2 026	"	—	—	—	—	—	—	1	—	—	—	—	—	25,2	
Л-7	1.488.9-2.2 027	"	—	—	—	—	—	—	1	—	—	—	—	—	33,6	
Л-8	1.488.9-2.2 028	"	—	—	—	—	—	—	1	—	1	—	1	—	33,6	
Л-9	1.488.9-2.2 029	"	—	—	—	—	—	—	1	—	—	—	—	—	33,6	
Л-10	1.488.9-2.2 031	"	—	—	—	—	—	—	2	—	1	—	1	—	16,8	
Л-11	1.488.9-2.2 021-01	"	—	—	—	—	—	—	1	—	—	—	—	—	16,8	
Шт-1		ШТОРА ПОЛИЭТИЛЕНОВАЯ 0,2x1200x1800 ГОСТ 10354-73	—	—	—	—	—	—	2	—	1	—	1	1		
		ШТОРНЫЙ ЗАЖИМ С КОЛЬЦОМ ТУ 14-4-650-75	—	—	—	—	—	—	20	—	10	—	10	10		
		ШУРУП А4x35.04.2 ГОСТ 1144-70	—	—	—	—	—	—	12	—	6	—	6	6		
		ВИНТ 2М6x8.46.11 ГОСТ 17473-72	4	—	2	—	4	—	—	—	2	—	—	—		

1.488.9-2.2 000BC

Лист

2

17674-02 (38)

Копировал Куц

ФОРМАТ 12