

ТИПОВОЙ ПРОЕКТ
902-1-77.83

КАНАЛИЗАЦИОННАЯ НАСОСНАЯ СТАНЦИЯ
ПРОИЗВОДИТЕЛЬНОСТЬЮ 200-1200 м³/ч НАПОРОМ 12-27 м
С РЕШЕТКАМИ-ДРОБИЛКАМИ ПРИ ГЛУБИНЕ
ЗАЛОЖЕНИЯ ПОДВОДЯЩЕГО КОЛЛЕКТОРА 7,0 м
(Вариант „ сборная стена в грунте“)

АЛЬБОМ VI

ПОДЗЕМНАЯ ЧАСТЬ. ИЗДЕЛИЯ.

19189-02
ЦЕНА 1-86

**ЦЕНТРАЛЬНЫЙ ИНСТИТУТ ТИПОВОГО ПРОЕКТИРОВАНИЯ
ГОССТРОЯ СССР**

Москва, А-445, Сивцев ул. 22

Срок в месяцах XII 1983 г.
Листы № 14/95 Тираж 600 экз.

ТИПОВОЙ ПРОЕКТ
902-1-77.83

КАНАЛИЗАЦИОННАЯ НАСОСНАЯ СТАНЦИЯ
ПРОИЗВОДИТЕЛЬНОСТЬЮ 200-1200 м³/ч НАПОРОМ 12-27 м
С РЕШЕТКАМИ-ДРОБИЛКАМИ ПРИ ГЛУБИНЕ ЗАЛОЖЕНИЯ
ПОДВОДЯЩЕГО КОЛЛЕКТОРА 7,0 м (вариант "сборная стена в грунте")

СОСТАВ ПРОЕКТА:

- Альбом I Пояснительная записка (из т.п. 902-1-70.83)
Альбом II Технологические решения. Внутренний водопровод и канализация. Отопление и вентиляция.
Альбом III Архитектурно-строительные решения. Надземная часть. Общие чертежи, узлы и детали (из т.п. 902-1-70.83)
Альбом IV Строительные решения. Подземная часть. Вариант "Сборная стена в грунте"
(в мокрых грунтах).
Альбом V Надземная часть. Изделия (из т.п. 902-1-70.83)
Альбом VI Подземная часть. Изделия.
Альбом VII Электрооборудование, автоматизация и технологический контроль (из т.п. 902-1-70.83)
Альбом VIII Спецификация оборудования (из т.п. 902-1-70.83)
Альбом IX Сборник спецификаций оборудования (из т.п. 902-1-70.83)
Альбом X Ведомости потребности в материалах (из т.п. 902-1-75.83)
Альбом XI Сметы. Общая часть (из т.п. 902-1-70.83)
Альбом XII Сметы. Подземная часть. Вариант "Сборная стена в грунте" (в мокрых грунтах)

Разработан проектным институтом
"Харьковский Водоканалпроект"

Главный инженер института *Г.А. Бондаренко*

Главный инженер проекта *В.С. Лялюк*

Альбом VI

Утвержден протоколом Технического совета
института "Союзводоканалпроект"
от 27.06.1983г. № 32 и введен в действие
В/О "Союзводоканалпроект"
приказ № 259 от 28.07.1983г.

				Привязан	
Ив. №					

Формат	Обозначение	Наименование	Стр.	Прим.
А3	902-1-77.83-КЖУ-ДО	Содержание листов выпуска	2,3	
А4	-ТТ1	Технические требования к изготовлению сборочных железобетонных изделий	4	
А4	-ТТ2	Технические требования к изготовлению арматурных и закладных изделий	4	
А4	-ЗПС78-2К-01- -ЗПС78-2К-18	панель ЗПС78-2К-01- стенная -ЗПС78-2К-18	5:7	
А3	-ЗПС78-2К-01, ЗПС78-2К-02СБ	То же ЗПС78-2К-01 (сборочный чертеж)	8	
А3	-ЗПС78-2К-03; ЗПС78-2К-04 ЗПС78-2К-07; ЗПС78-2К-08СБ	ЗПС78-2К-03 ЗПС78-2К-04 (сборочный " ЗПС78-2К-07 ЗПС78-2К-08 чертеж)	9	
А3	-ЗПС78-2К-05 ЗПС78-2К-15СБ	" ЗПС78-2К-05 (сборочный чертеж)	10	
А3	-ЗПС78-2К-06 ЗПС78-2К-14СБ	" ЗПС78-2К-06 (сборочный чертеж)	11	
А3	-ЗПС78-2К-09, ЗПС78-2К-10 ЗПС78-2К-11СБ	" ЗПС78-2К-09, ЗПС78-2К-10, ЗПС78-2К-11 (сборочный чертеж)	12	
А3	-ЗПС78-2К-12 ЗПС78-2К-13; ЗПС78-2К-16СБ	" ЗПС78-2К-12; ЗПС78-2К-13; ЗПС78-2К-16 (сборочный чертеж)	13	
А3	-ЗПС78-2К-17 ЗПС78-2К-18 СБ	" ЗПС78-2К-17; ЗПС78-2К-18 (сборочный чертеж)	14	
А3	-ЗПС78-2К-1 СБ	" ЗПС78-2К-1 (сборочный чертеж)	15:17	
А4	-ЗПС78-2К-1	" ЗПС78-2К-1	18	
А4	ЗПС78-2К-1-01- -ЗПС78-2К-05	" ЗПС78-2К-1-01; ЗПС78-2К-1-05	19	
А3	-ЗПС78-2К-1-01СБ	" ЗПС78-2К-1-01 (сборочный чертеж)	20	
А3	-ЗПС78-2К-1-02СБ	" ЗПС78-2К-1-02 (сборочный чертеж)	21	
А3	-ЗПС78-2К-1-03СБ	" ЗПС78-2К-1-03 (сборочный чертеж)	22	
А3	-ЗПС78-2К-1-04СБ	" ЗПС78-2К-1-04 (сборочный чертеж)	23	

Формат	Обозначение	Наименование	Стр.	Прим.
А3	902-1-77.83-КЖУ-ЗПС78-2К-1-05СБ	панель ЗПС78-2К-1-05 стенная (сборочный чертеж)	24	
А3	-ВМС	Ведомость расхода материалов	25: -27	
А4	-КР1	Каркас плоский КР1	28	
А4	-КР2	То же КР2	28	
А4	-КР3	" КР3	29	
А4	-КР4	" КР4	29	
А4	-КР5	" КР5	30	
А4	-КР6	" КР6	30	
А4	-КР7	" КР7	31	
А4	-КР8	" КР8	31	
А4	-КР9	" КР9	32	
А4	-КР10	" КР10	32	
А4	-КР11	" КР11	33	
А4	-КР18	" КР18	33	
А4	-КР12	" КР12	34	
А4	-КР25	" КР25	34	
А4	-КР13, КР14	" КР13, КР14	35	
А4	-КР13, КР14СБ	" КР13, КР14 (сборочный чертеж)	35	
А4	-КР15, КР16, КР17	" КР15, КР16, КР17	36	
А4	-КР15, КР16, КР17СБ	" КР15, КР16, КР17 (сборочный чертеж)	36	
А4	-КР19, КР20	" КР19, КР20	37	
А4	-КР21	" КР21	37	

Привязан:

Нач. отд.	Шейко	6-7
Н. контр.	Власенко	5-7
Рук. эк.	Браваик	5-7
Ст. инж.	Шмандий	5-7
Инжен.	Забавцова	5-7

Ш. №

ТП 902-1-77.83-КЖУ-ДО

Содержание
листов выпуска

Лист	Лист	Лист
Р	1	2

госстрой СССР
Генеральный проект
Тарковский
Водоканал проект

Формат	Обозначение	Наименование	Стр.	Прим.
А4	902-1778-КЖД-Кр22, Кр23	Каркас плоский Кр22, Кр23	34	38
А4	- Кр24	То же Кр24	34	38
А4	- С1	Сетка арматурная С1	35	39
А4	- С2	То же С2	35	39
А4	- С3	" С3	36	40
А4	- М1/3	Изделие закладное МН3	36	40
А4	- С4, С5	С4, С5		41
А4	- С4, С5 СБ	(Сборочный чертеж) С4, С5		41
А4	- МН1	Изделие закладное МН1	37	42
А4	- МН2	" МН2	37	42
А4	- МН4	" МН4	38	43
А4	- МН5	" МН5	38	43
А4	- МС1, МС2 МС3, МС4	Изделие соединительное МС1, МС2 МС3, МС4	39	44
А4	- МС1, МС2 МС3, МС4 СБ	То же (Сборочный чертеж) МС1, МС2, МС3, МС4	39	44
А4	- МС5, МС6, МС7 МС8, МС9	" МС5, МС6, МС7, МС8, МС9	40	45
А4	- МС5, МС6, МС7 МС8, МС9	" МС5, МС6, МС7, МС8, МС9	40	45
А4	- МС19	" МС19	41	46
А4	- МС20	" МС20	41	46
А4	- МС26	" МС26	42	47
А4	- МС24	" МС24	42	47

Привязка			
И.В.П.			

Т П 902-1-77.83-КЖД-Д0

Лист

2

Технические требования к изготовлению сборных железобетонных изделий.

1. Сборные железобетонные изделия запроектированы из тяжелого бетона при условии их изготовления в заводских условиях в инвентарных стальных формах. Изделия должны изготавливаться в точном соответствии с рабочими чертежами, а также требованиями ГОСТ 13015-75 „Изделия железобетонные и бетонные. Общие технические требования“.

2. Изделия армируются арматурными сетками и каркасами.

3. Фиксация закладных изделий осуществляется путем крепления их к опалубочной форме.

4. Для строповки изделий при извлечении их из опалубочной формы и при их транспортировке предусмотрено применение строповочных петель.

5. Складирование изделий производится в штабелях. Высота штабеля назначается из условия обеспечения требований техники безопасности согласно СНиП III-4-80. Подкладки должны устанавливаться в местах расположения строповочных петель.

6. Погрузку и транспортирование изделий следует производить в соответствии с рекомендациями „Временных указаний по перевозке унифицированных сборных железобетонных деталей и конструкций промышленного строительства автомобильным транспортом.“ (Стройиздат 1966г)

Привязан						
Инв. №				ТП 902-1-77.83-КЖИ-ТТ1		
Нач. отд.	Шейко	В	Технические требования к изготовлению сборных железобетонных изделий.	Стадия	Лист	Листов
Н. контр.	Власенко	В		Р		1
Рук. гр.	Кунцевич	В		Госстрой СССР Союзводоканалпроект Харьковский Водоканалпроект		
Ст. инж.	Шманский	В				
Ст. техн.	Каменский	В				

Технические требования к изготовлению арматурных и закладных изделий.

1. Плоские арматурные изделия следует изготавливать при помощи контактной точечной сварки.

Сварку сеток и каркасов производить во всех точках пересечения стержней.

2. Объединение плоских каркасов в пространственные производить в кондукторах при помощи электросварочных клещей.

3. Размеры сеток и каркасов даны по осям и торцам стержней.

4. Сварку производить в соответствии с ГОСТ 19292-73 „Соединения сварных элементов закладных деталей сборных железобетонных конструкций“ и СН 393-78.

5. Сварку тавровых соединений круглых стержней с листовым прокатом закладных изделий выполнять под слоем флюса.

6. Материал прокатной стали закладных изделий принять марки В ст 3 кл 2-1 для сварных конструкций ТУ 14-1-3023-80 и В ст 3 кл 2 по ГОСТ 535-79.

Толщину сварных швов принять по наименьшей толщине свариваемых элементов.

Привязан						
Инв. №				ТП 902-1-77.83-КЖИ-ТТ2		
Нач. отд.	Шейко	В	Технические требования к изготовлению арматурных и закладных изделий.	Стадия	Лист	Листов
Н. контр.	Власенко	В		Р		1
Рук. гр.	Кунцевич	В		Госстрой СССР Союзводоканалпроект Харьковский Водоканалпроект		
Ст. инж.	Шманский	В				
Ст. техн.	Каменский	В				

Формат	Зона	Лист	Обозначение	Наименование	Кол. на исполнение								Примечание	
					01	02	03	04	05	06	07	08		
				<u>Документация</u>										
A4			902-1-77.83-КЖС-ТТ1	Технические требования к изготовлению сборных железобетонных изделий										
A3			-ЗПС78-2к-01, ЗПС78-2к-02СБ	Сборочный чертеж										
A3			-ЗПС78-2к-03, ЗПС78-2к-04, ЗПС78-2к-07, ЗПС78-2к-08СБ	Сборочный чертеж										
A3			-ЗПС78-2к-05, ЗПС78-2к-15СБ	Сборочный чертеж										
A3			-ЗПС78-2к-06, ЗПС78-2к-14СБ	Сборочный чертеж										
A3			- ВМС	Ведомость расхода стали										
				Сборочные единицы										
A3			3.902.1-10.1.03.0000-07	панель стеновая ЗПС78-2к	1	1	1	1	1	1	1	1	1	
		1	3.901-5	Сольник Ду 700 С=300	1									

Исполнения 09 ÷ 16 см. плиты 3,4
17 - 18 см. плиты 5,6

Привязан:								ТТ 902-1-77.83-КЖС ÷ ЗПС78-2к		
				Нач. отд. Шейко	Панель стеновая ЗПС78-2к-01 ÷ ÷ ЗПС78-2к-18			Страницы	Лист	Листов
				И.контр. Власенко				Р	1	6
				Рук. гр. Кунцевич				Проект ССР союзоборониндустрии Харьковский Вовоконсалпроект		
				Ст. инж. Шмандиц						
Инв. №				Инж. Мирошник						

Инв. № табл.	Подп. и дата	Взят инв. №

Формат	Зона	Лист	Обозначение	Наименование	Кол. на исп.								Примечание	
					01	02	03	04	05	06	07	08		
		2	3.901-5	Сольник Ду=400 С=300						1				
		3	1.400-15.81.110-01	Изделие закладное МН101-3			1					1		
		4	1.400-15.81.150-44	МН140-3	2	1								
		5	1.400-15.81.140-20	МН130-3			1,7	0,85						п.м.
		6	1.400-15.81.120-44	МН112-3	2	2	2	1		5	4	4		
		7	1.400-15.81.120-50	МН113-3		2		1	60					
		10	1.400-15.81.130-46	МН124-5		1								
		12	1400-15.81.140-08	МН128-3			0,255	0,71	0,76	0,96				п.м.
		13	1.400-15.81.140-26	МН131-3	0,71	0,615								п.м.
		14	1.400-15.81.140-02	МН127-3	0,71									п.м.
				<u>Детали</u>										
Б4		15		Ø25 АIII ГОСТ 5781-82С=2350	8									9,05 кг
Б4		16		Ø14 АIII ГОСТ 5781-82С=1500	8									1,81 кг
Б4		17		Ø18 АIII ГОСТ 5781-82С=1650						8				3,30 кг
Б4		18		Ø12 АIII ГОСТ 5781-82С=1500						8				1,33 кг

Привязан:			
Инв. №			

ТТ 902-1-77.83-КЖС ÷ ЗПС78-2к

Лист 2

19189-02
6

Форм. Зона	Поз.	Обозначение	Наименование	Кол. на усл.								Примечание	
				09	10	11	12	13	14	15	16		
			<u>Документация</u>										
A4		902-1-77.83-КЖУ-ТТ1	Технические требования к изготовлению										
			сборных железобетонных изделий										
A3		-ЗПС78-2к-09, ЗПС78-2к-10 ЗПС78-2к-11СБ	Сборочный чертеж										
A3		-ЗПС78-2к-12, ЗПС78-2к-16, ЗПС78-2к-16СБ	Сборочный чертеж										
A3		-ЗПС78-2к-05 ЗПС78-2к-15СБ	Сборочный чертеж										
A3		-ЗПС78-2к-06 ЗПС78-2к-14СБ	Сборочный чертеж										
A3		-ВМС	Ведомость стали										
			<u>Сборочные единицы</u>										
A3		3.902.1-10.1.03.00.00-07	панель стеновая ЗПС78-2к	1	1	1	1	1	1	1	1	1	
	2	3.901-5	Сальник Ду 400 е=300						1				
	3	1.400-15.81.140-01	изделие закладное МН 101-3									1	
	4	1.400-15.81.150-44	МН 140-3		2	2	4	2					

Привязан			
УИВ. №			

ТТ 902-1-77.83-КЖУ ÷ ЗПС78-2к Лист 3

УИВ. № подл.		Подп. и дата		Взам. УИВ. №								
Форм. Зона	Поз.	Обозначение	Наименование	Кол. на усл.								Примеч.
				09	10	11	12	13	14	15	16	
	5	1.400-15.81.140-20	изделие закладное МН 130-3								0,89	п.м.
	6	1.400-15.81.120-44	МН 112-3	5	4	5	8	5	5		2	
	7	1.400-15.81.120-50	МН 113-3				4			60	1	
	8	1.400-15.81.130-25	МН 121-2	1								
	9	1.400-15.81.120-32	МН 110-3	1								
	12	1.400-15.81.140-08	МН 128-3							0,96	0,76	п.м.
			<u>Детали</u>									
Б4	17		Ф18АШ ГОСТ 7581-82С-1650						8			3,30 кг
Б4	18		Ф12АШ ГОСТ 5781-82С-1500						8			1,33 кг

Привязан			
УИВ. №			

ТТ 902-1-77.83-КЖУ ÷ ЗПС78-2к Лист 4

19189-02 7

Формат	Зона	Лист	Обозначение	Наименование	Кол. на исп.						Примечание
					17	18					
				<u>Документация</u>							
A4			902-1-77.83-КЖУ-ТТ1	Технические требова-							
				ния к изготовлению							
				сборных железобетон-							
				ных изделий							
A3			-ЗПС78-2к-17	Сборочный чертеж							
			-ЗПС78-2к-18 СБ								
A3			-ВМС	Ведомость стали							
				Сборочные единицы							
			3.902.1-10.1.03.00.00-07	Панель	1	1					
				стенная ЗПС78-2к							
	3		1.400-15.81. 110-01	Изделие	1						
				закладное МН 101-3							
	4		1.400-15.81. 150-44	МН 140-3		1					
	5		1.400-15.81. 140-20	МН 130-3	0,85						П. М.
	6		1.400-15.81. 120-44	МН 112-3	2	2					
	7		1.400-15.81. 120-50	МН 113-3	1	2					

Привязан

ИНВ. №

ТТ 902-1-77.83- КЖУ ÷ ЗПС78-2к

Лист
5

ИНВ. № подл.		Подп. и дата		Взам. инв. №							
Формат	Зона	Лист	Обозначение	Наименование	Кол. на исп.						Примеч.
					17	18					
		10	1.400-15.81. 130-46	Изделие		2					
				закладное МН 124-5							
		12	1.400-15.81. 140-08	МН 128-3	0,76						П. М.
		13	1.400-15.81. 140-26	МН 131-3		0,615					П. М.

Привязан:

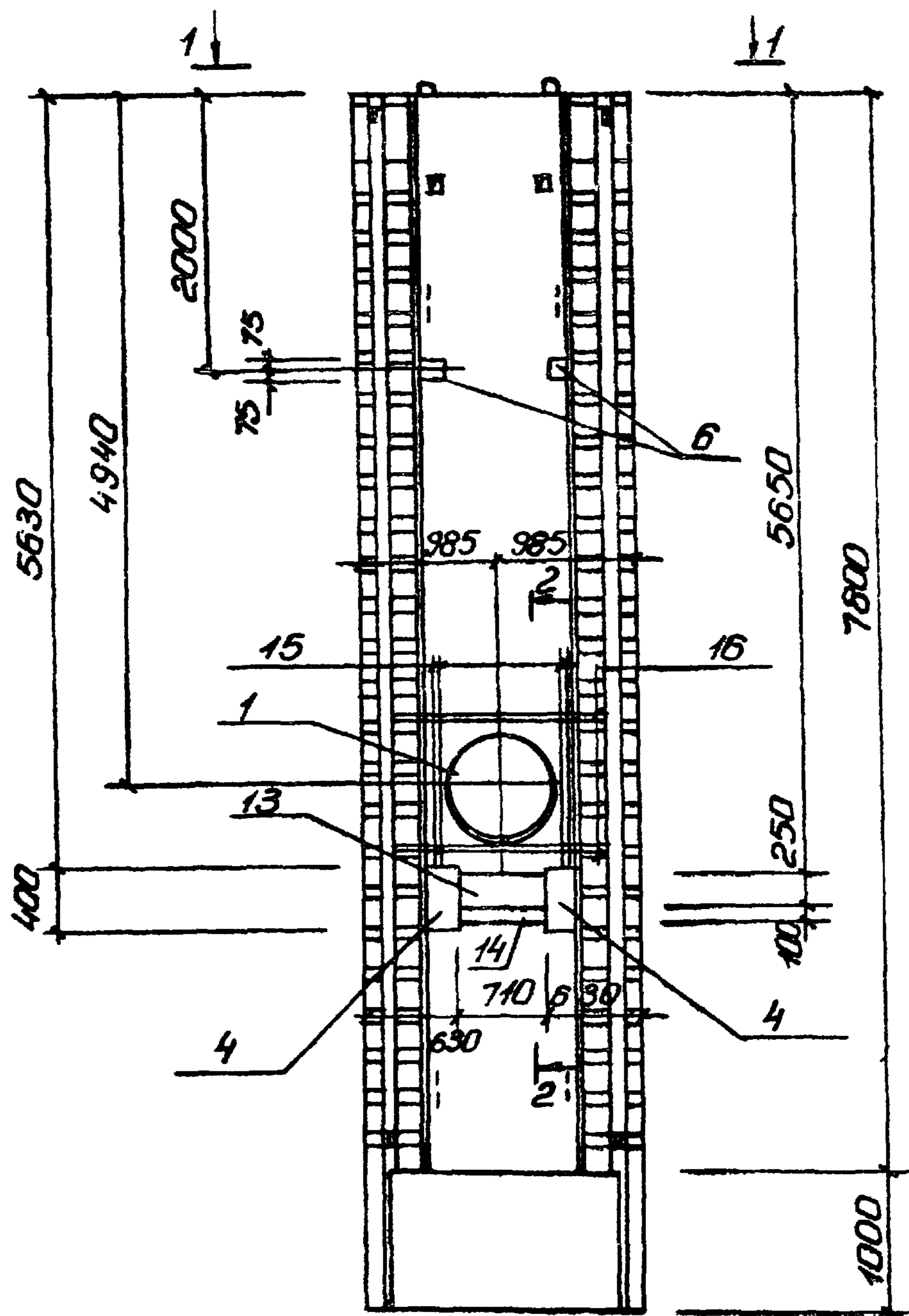
ИНВ. №

ТТ 902-1-77.83- КЖУ ÷ ЗПС78-2к

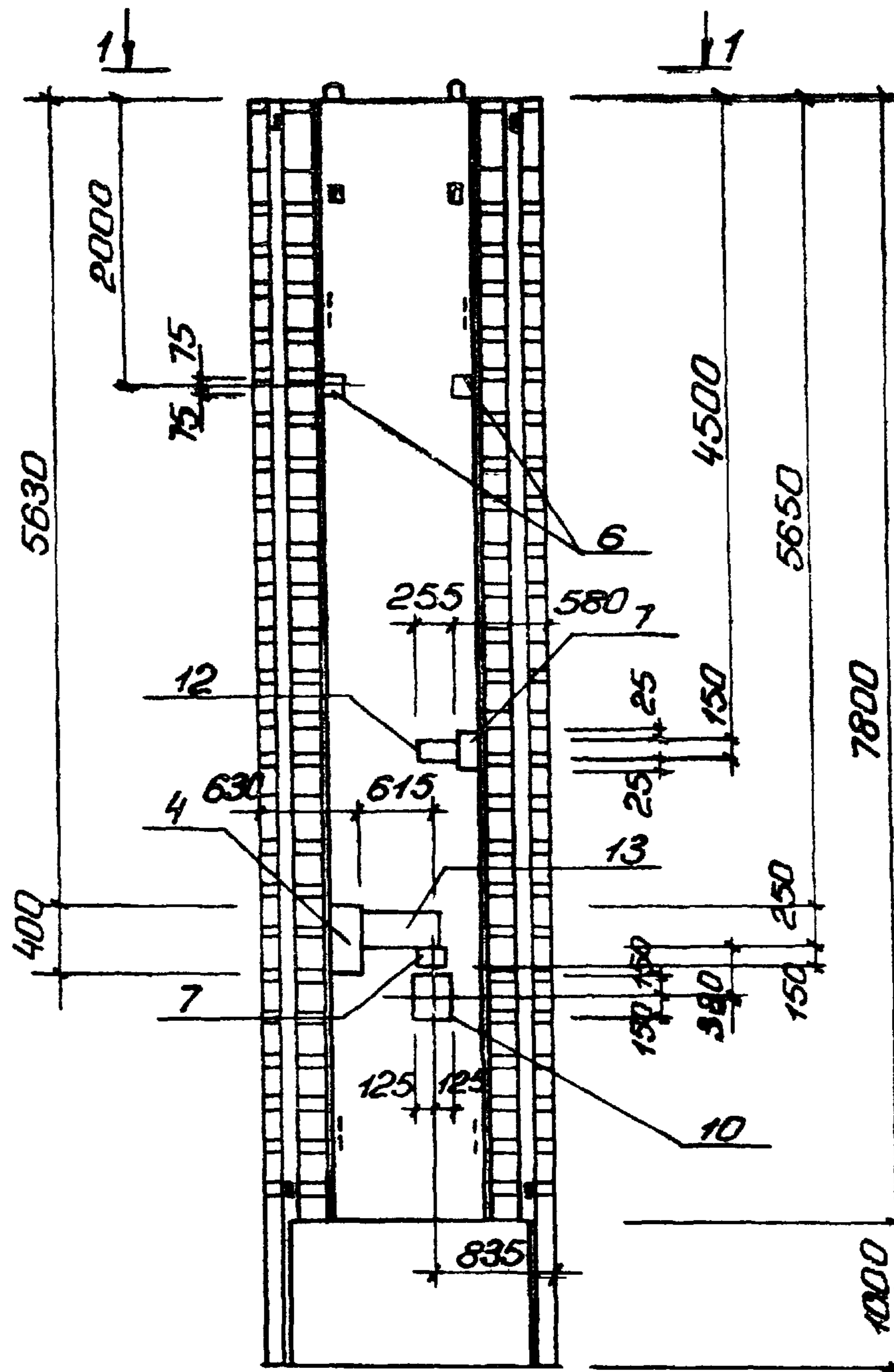
Лист
6

19189-02
8

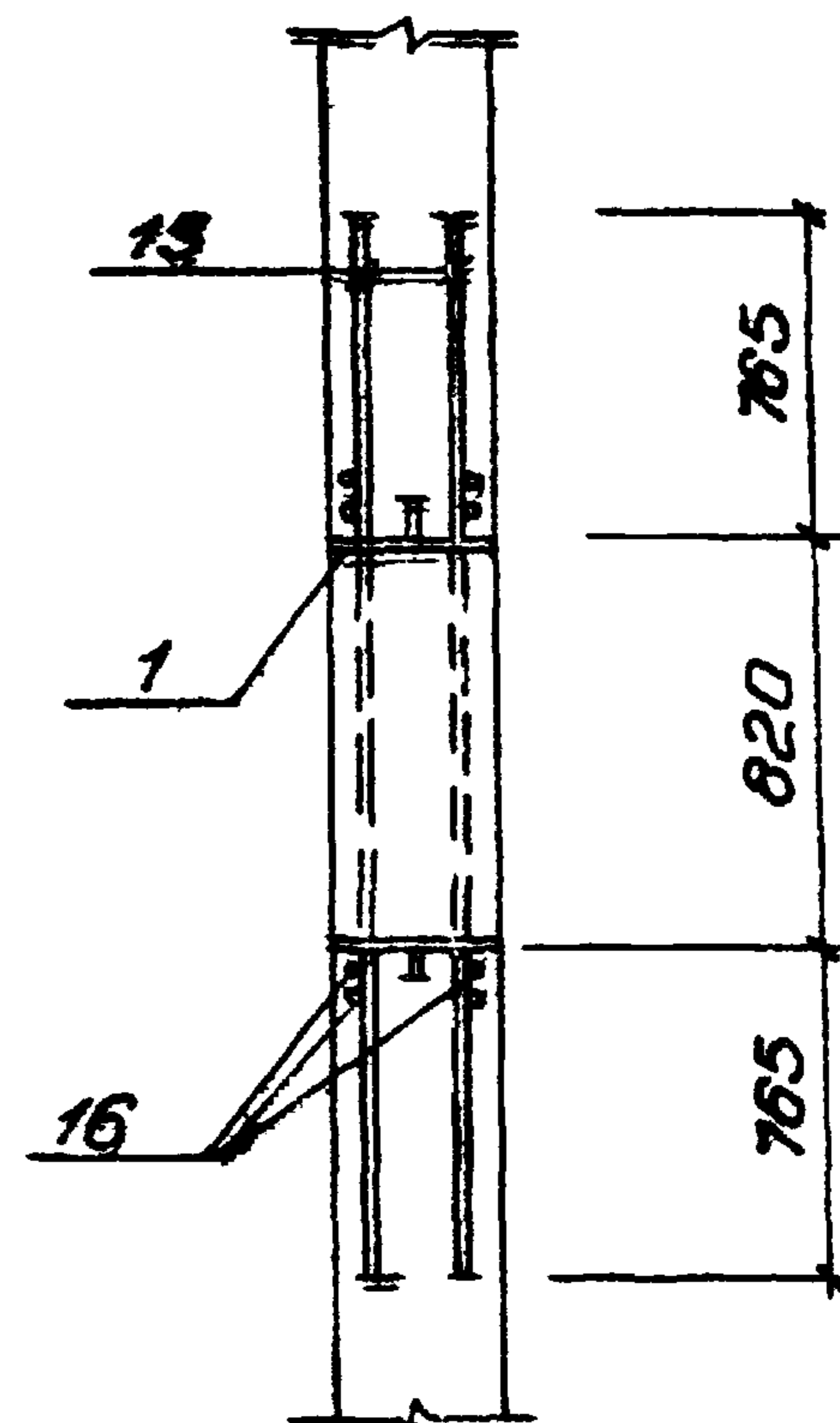
ЗПС 78-2К-01



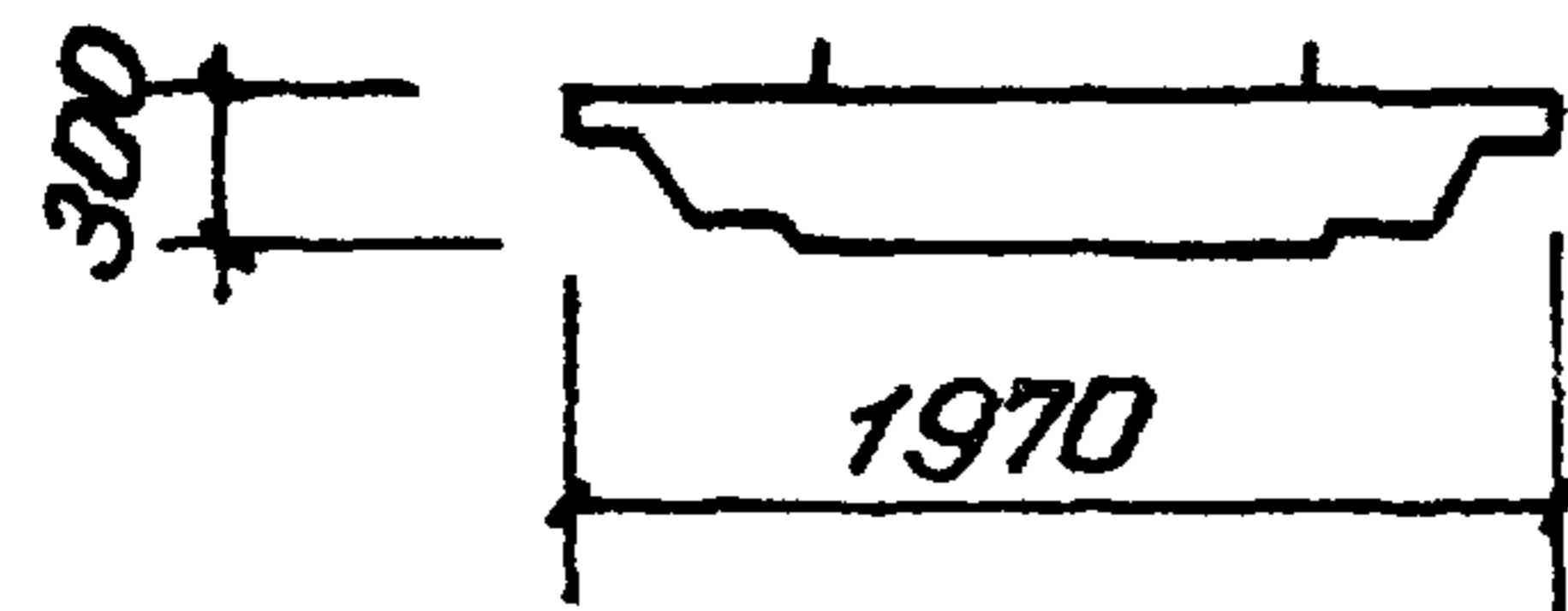
ЗПС 78-2К-02



2-2



1-1



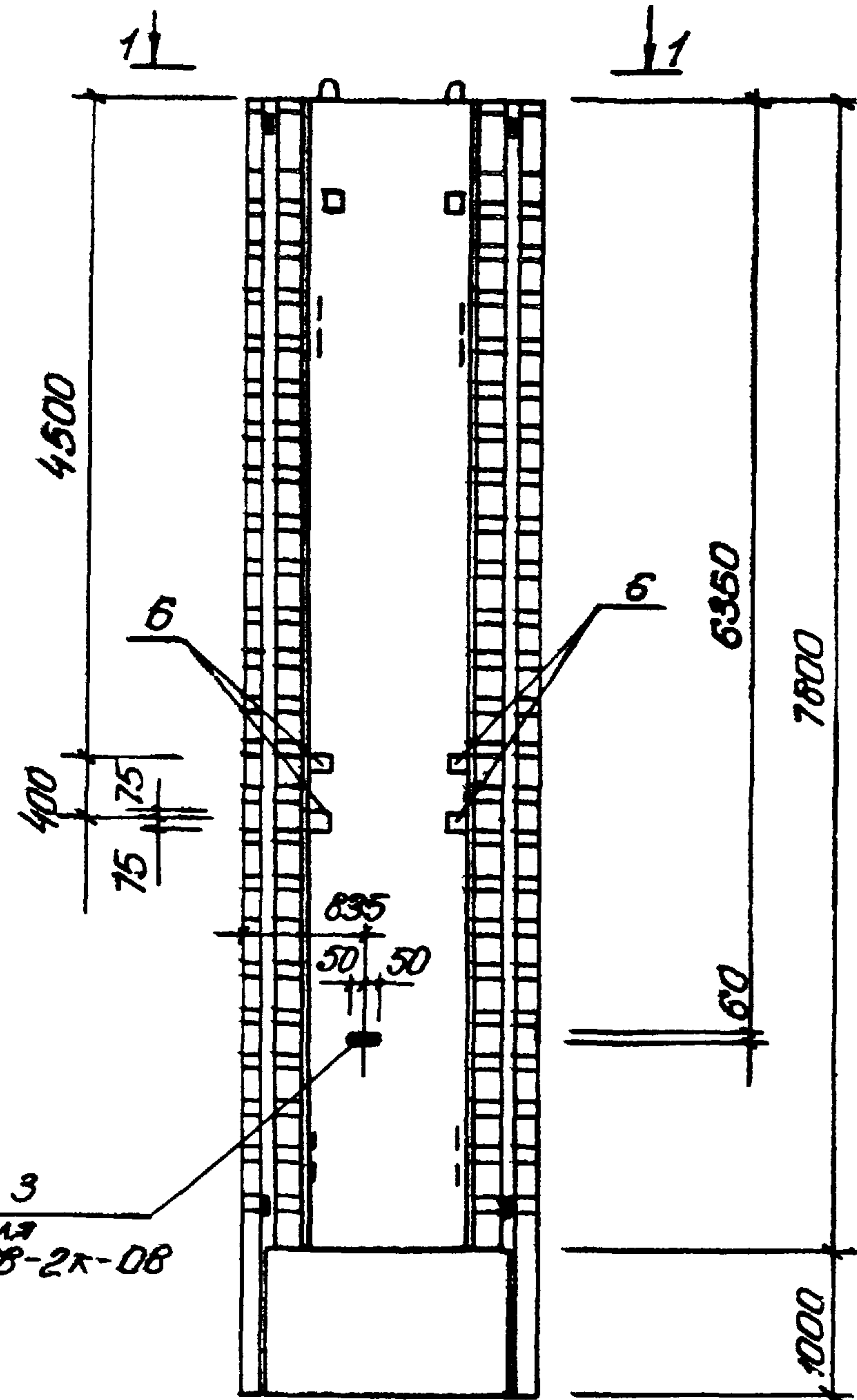
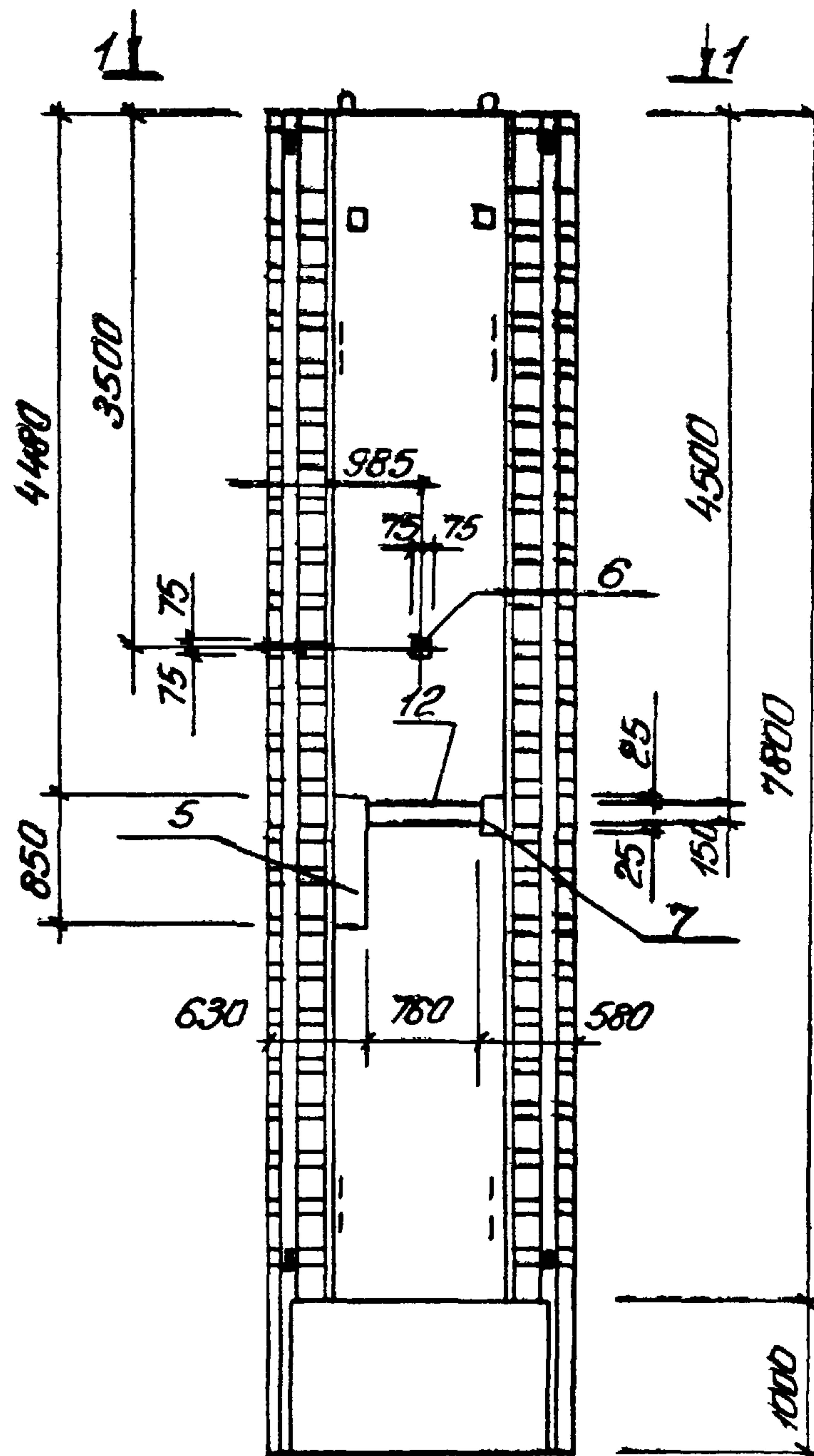
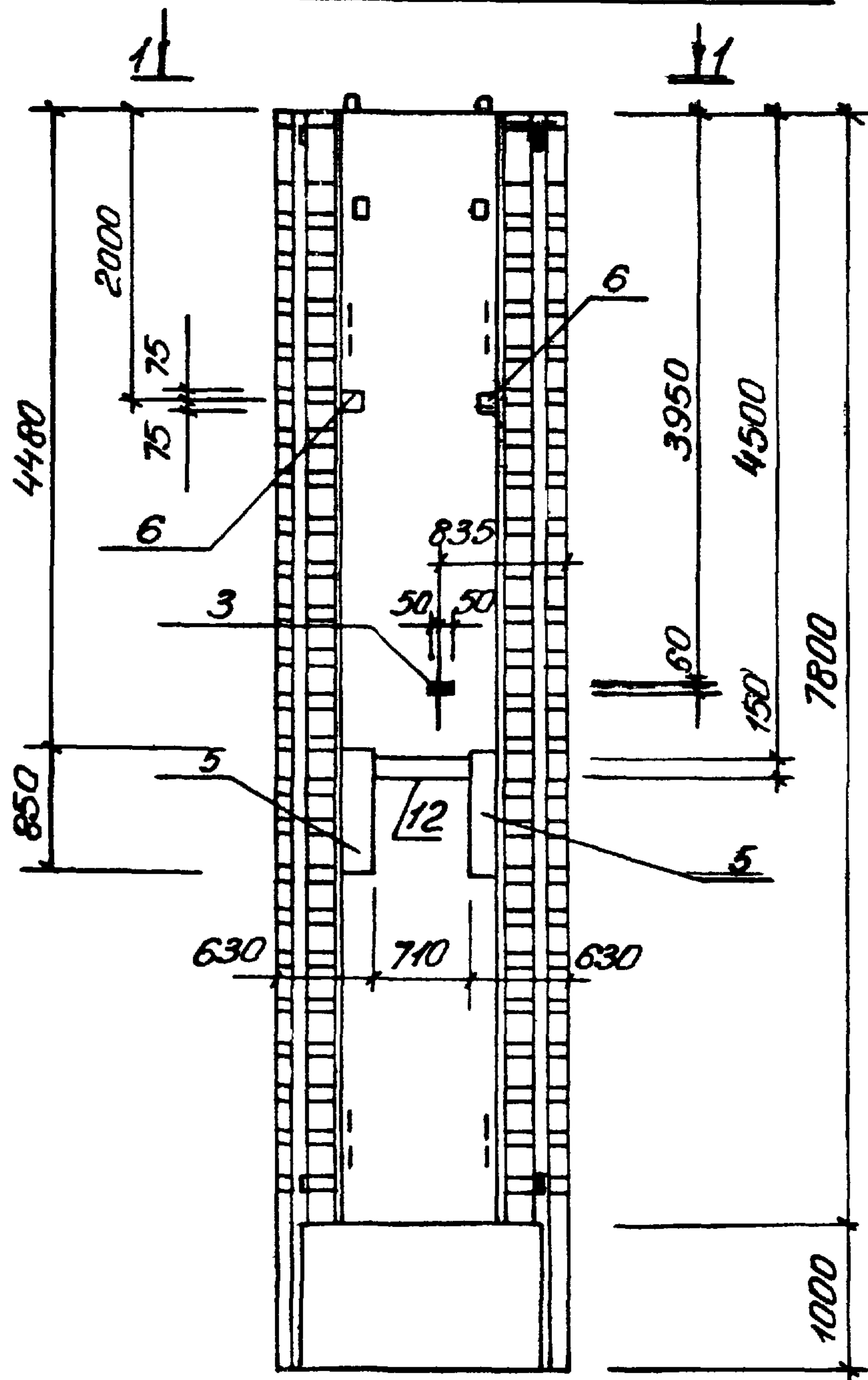
Остальное см. серия 3.902.1-10 Вып. 1

				ТП902-177.83-КЖС-ЗПС78-2К-01		
				ЗПС78-2К-02 СБ		
				Панель стеновая		СтройМосс
				ЗПС 78-2К-01		Р 10,175
				ЗПС 78-2К-02		Лист
				(Сборочный чертеж)		Листов 1
Привязан:				Госстрой СССР		
				Совхозагропромцентр		
				Харьковский		
				Водоканал проект		
Ш.в. №						

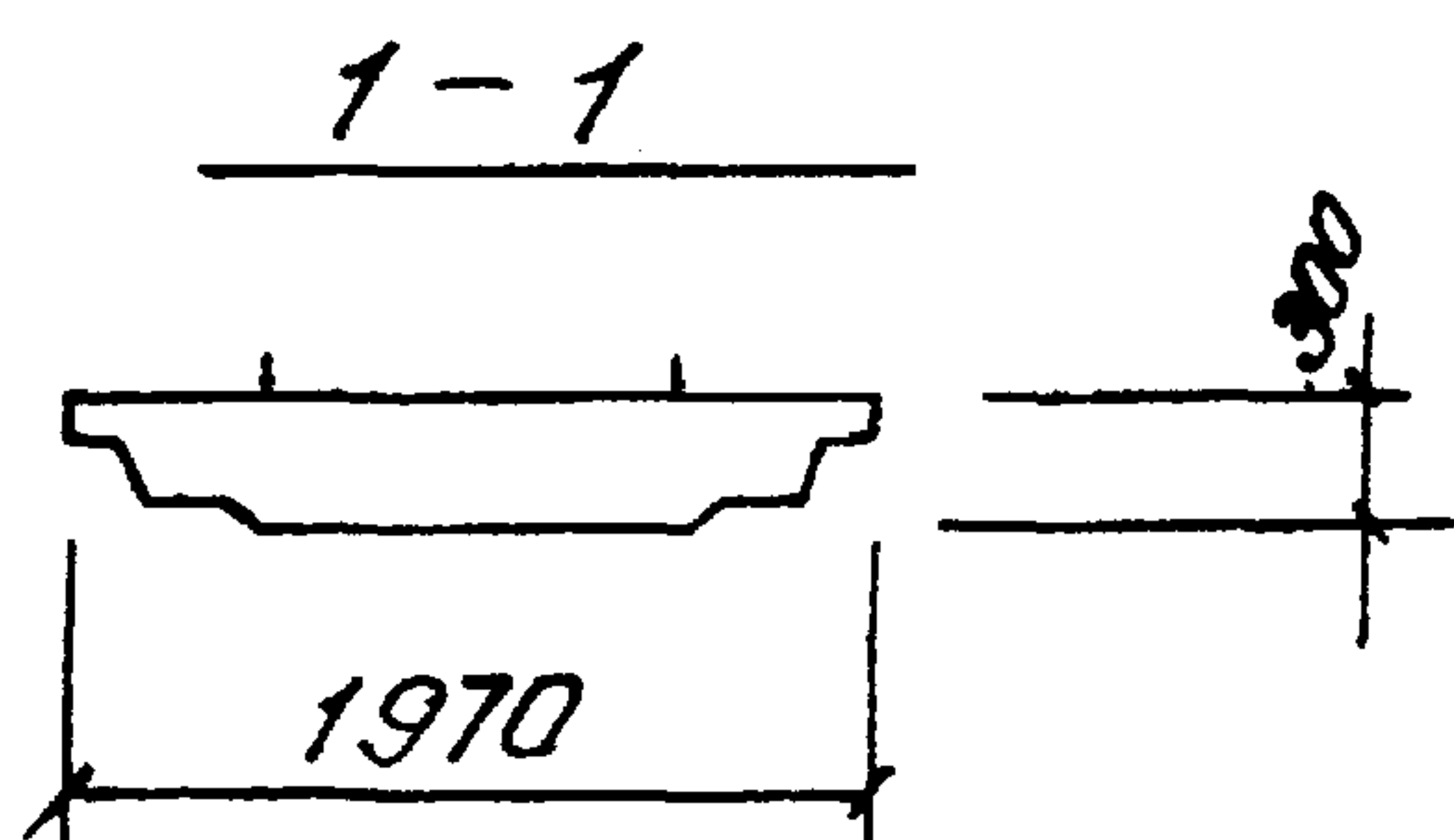
ЗПС 78-2к-03

ЗПС 78-2к-04

ЗПС 78-2к-07
ЗПС 78-2к-08



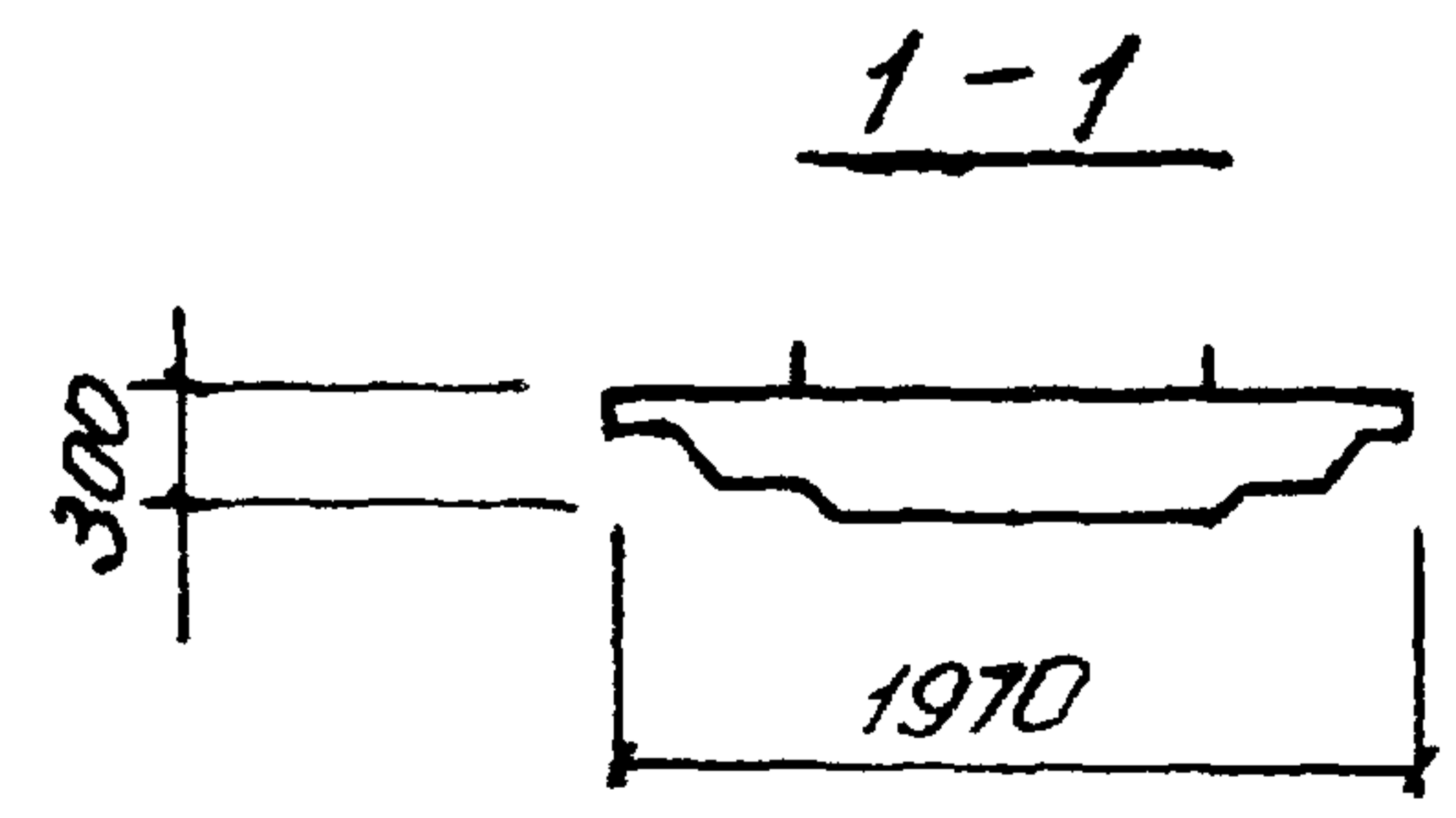
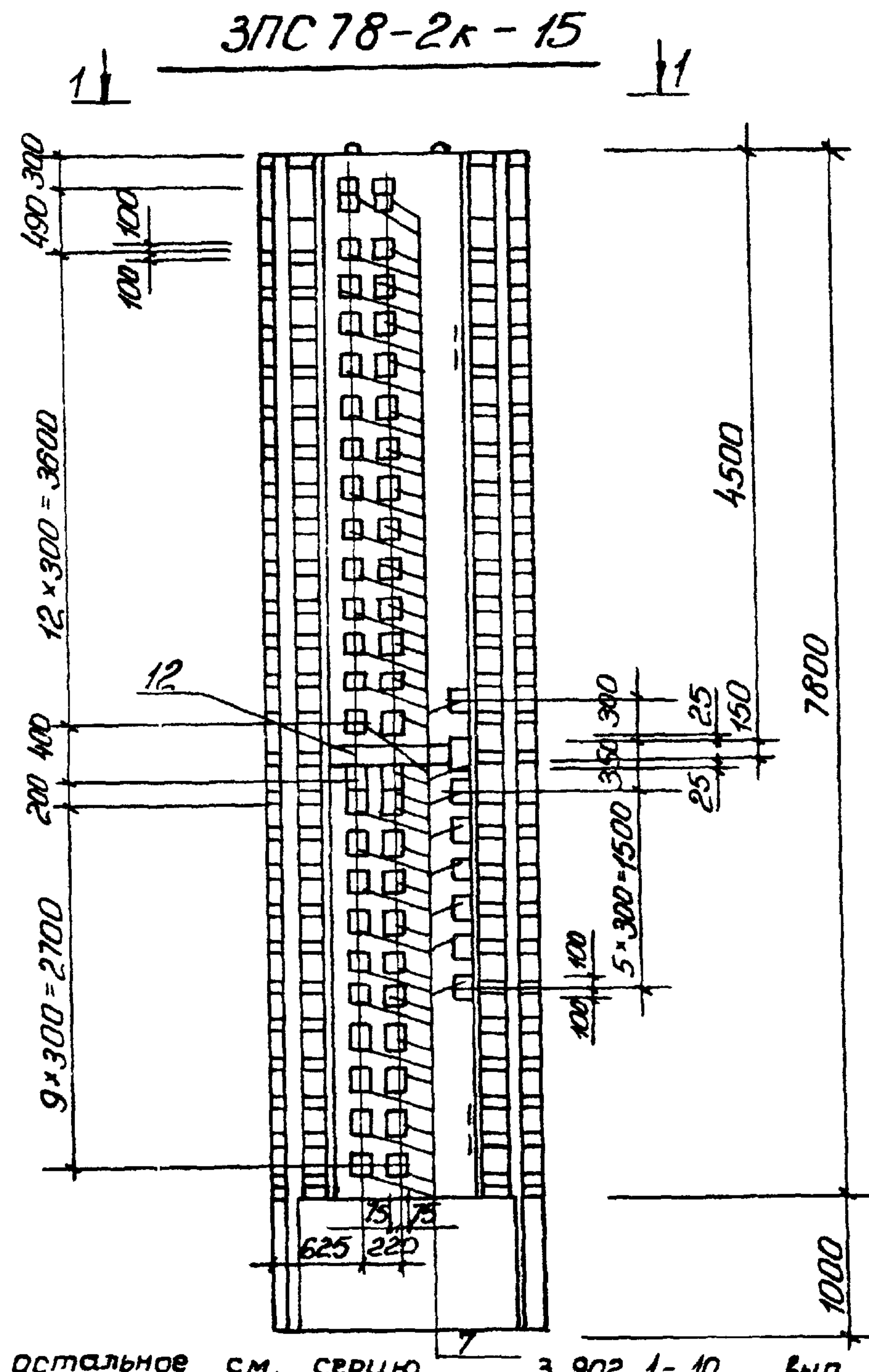
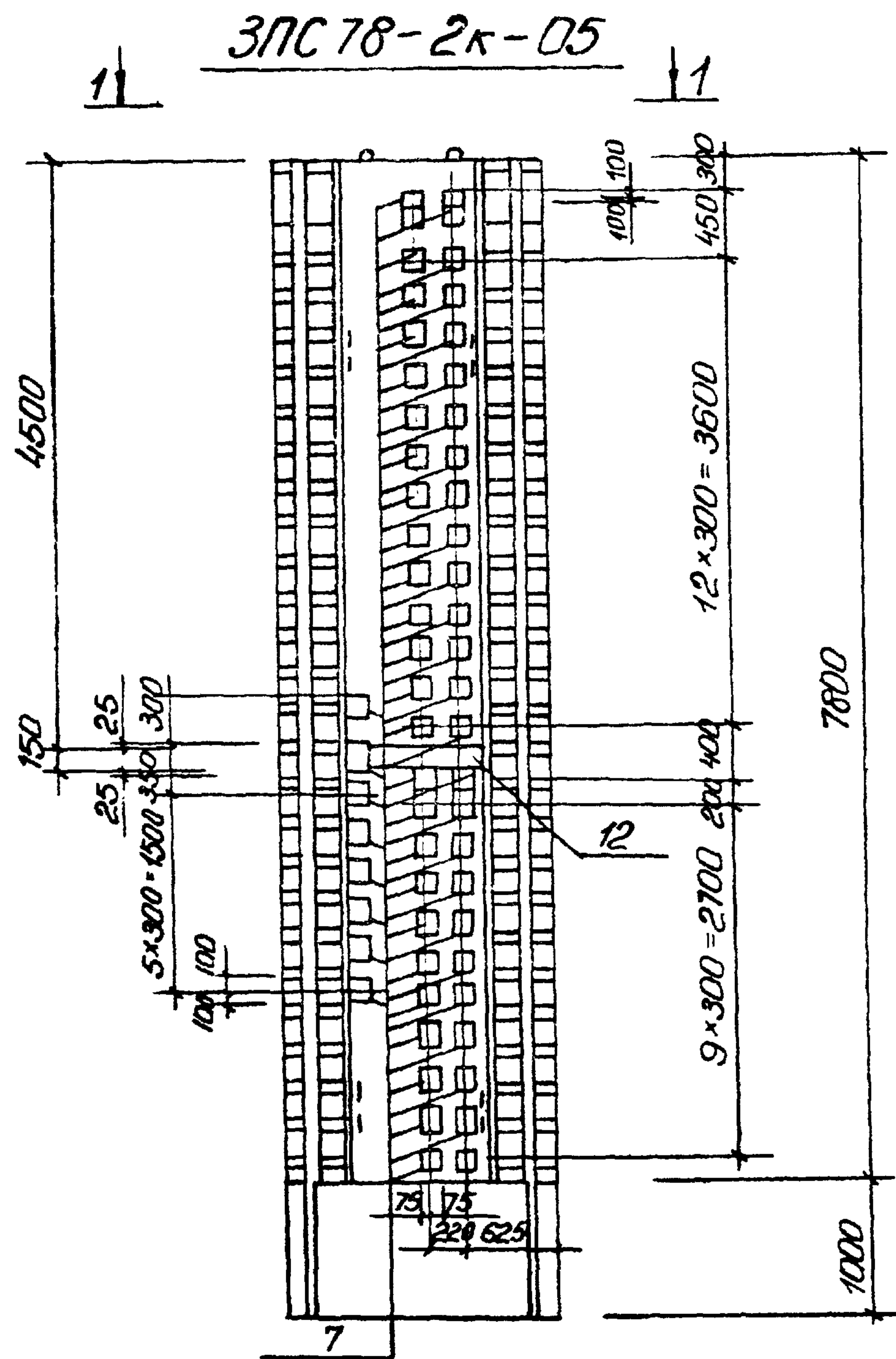
Поз. 3" приварить к горизонтальной арматуре сетки.



Привязан			711902-1-77.83-КЖС-ЗПС 78-2к-03 ЗПС 78-2к-04 ЗПС 78-2к-07 ЗПС 78-2к-08		Студия Мосср Проект
Исполн. Шейко В.И.			Панель стеновая		Р 10.175
И.контр. Власенко С.А.			ЗПС 78-2к-03		Лист
Рук.гр. Куцневич З.А.			ЗПС 78-2к-04		Листов 1
Ст.инж. Шматков Ю.А.			ЗПС 78-2к-07		Проект СЭСР Солзобродкаманпруд Харьковский Водоканалпроект
Инж. Мухометов В.А.			ЗПС 78-2к-08		
УИВ. №			(сборочный чертеж)		

Копировал: Ефименко 1989-02 10

формат А3



Остальное см. серию 3.902.1-10 Вып. 1

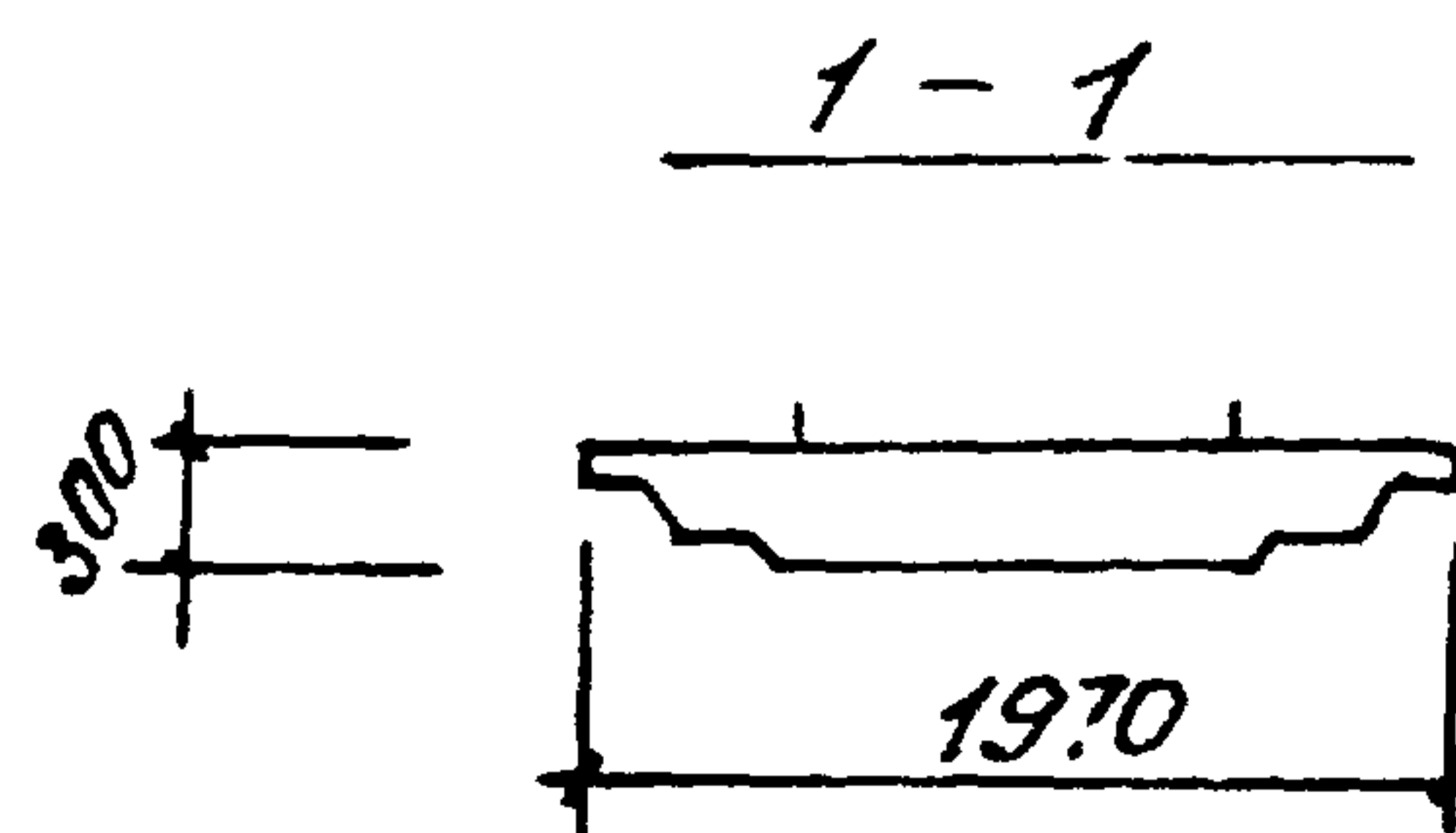
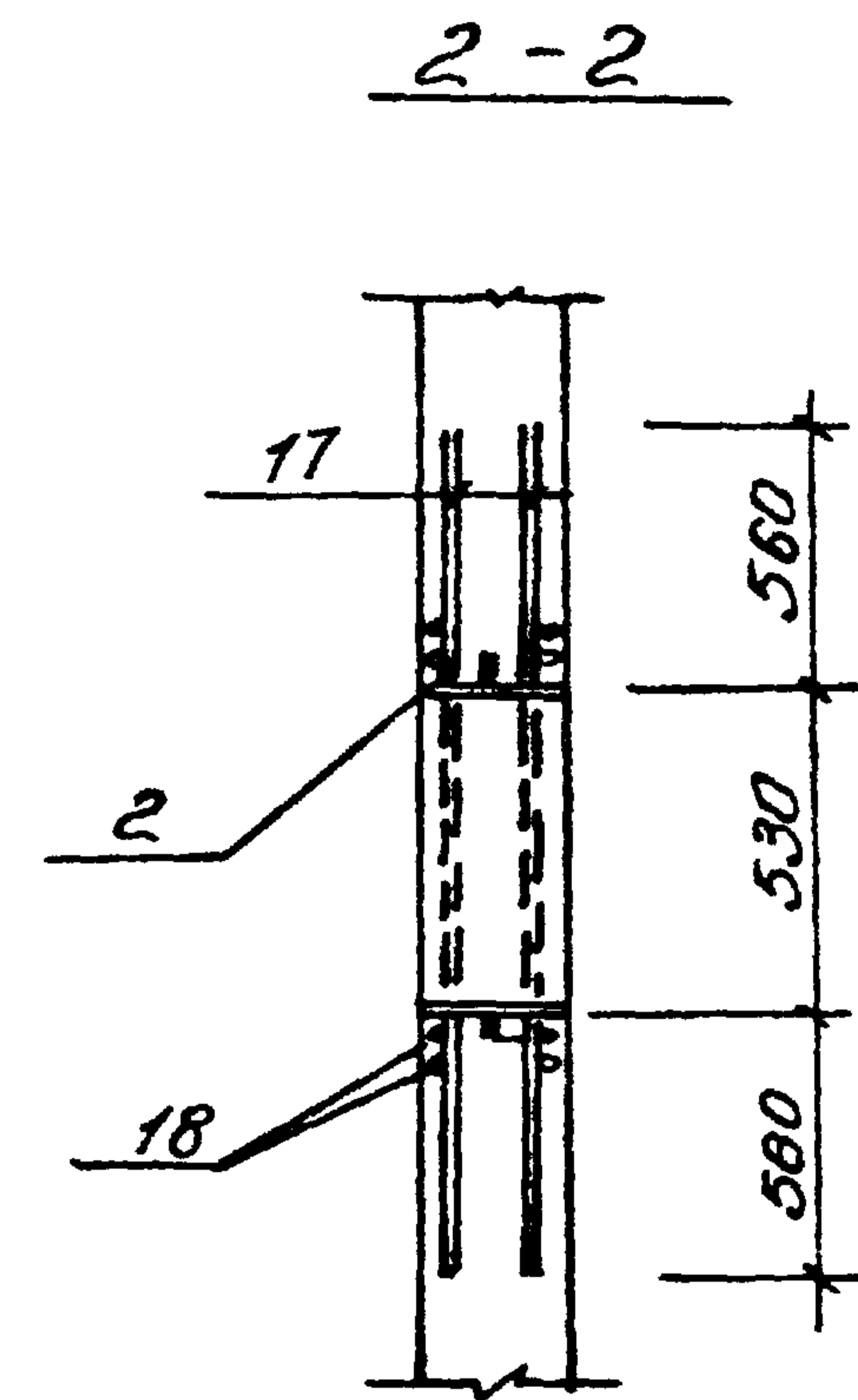
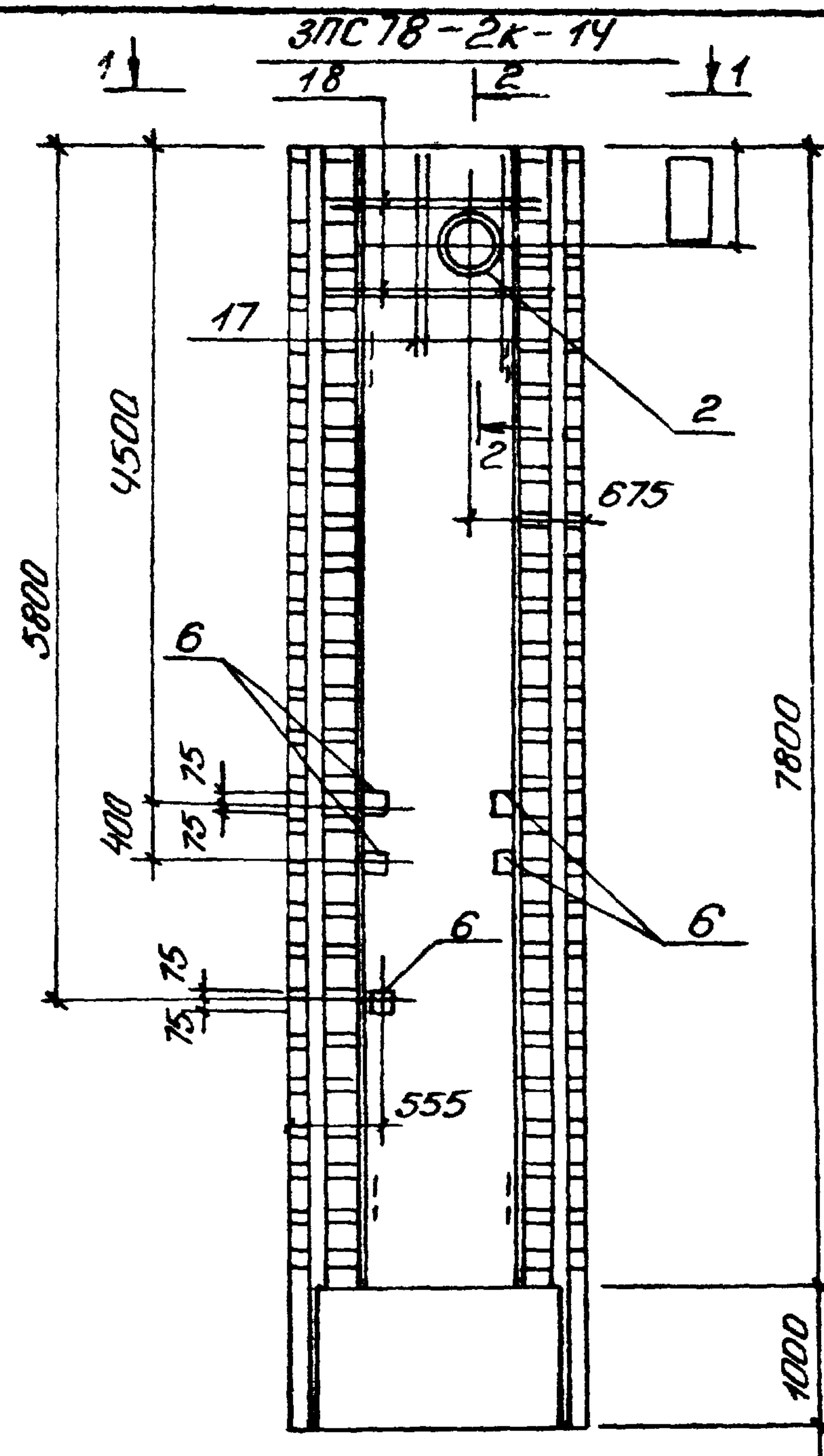
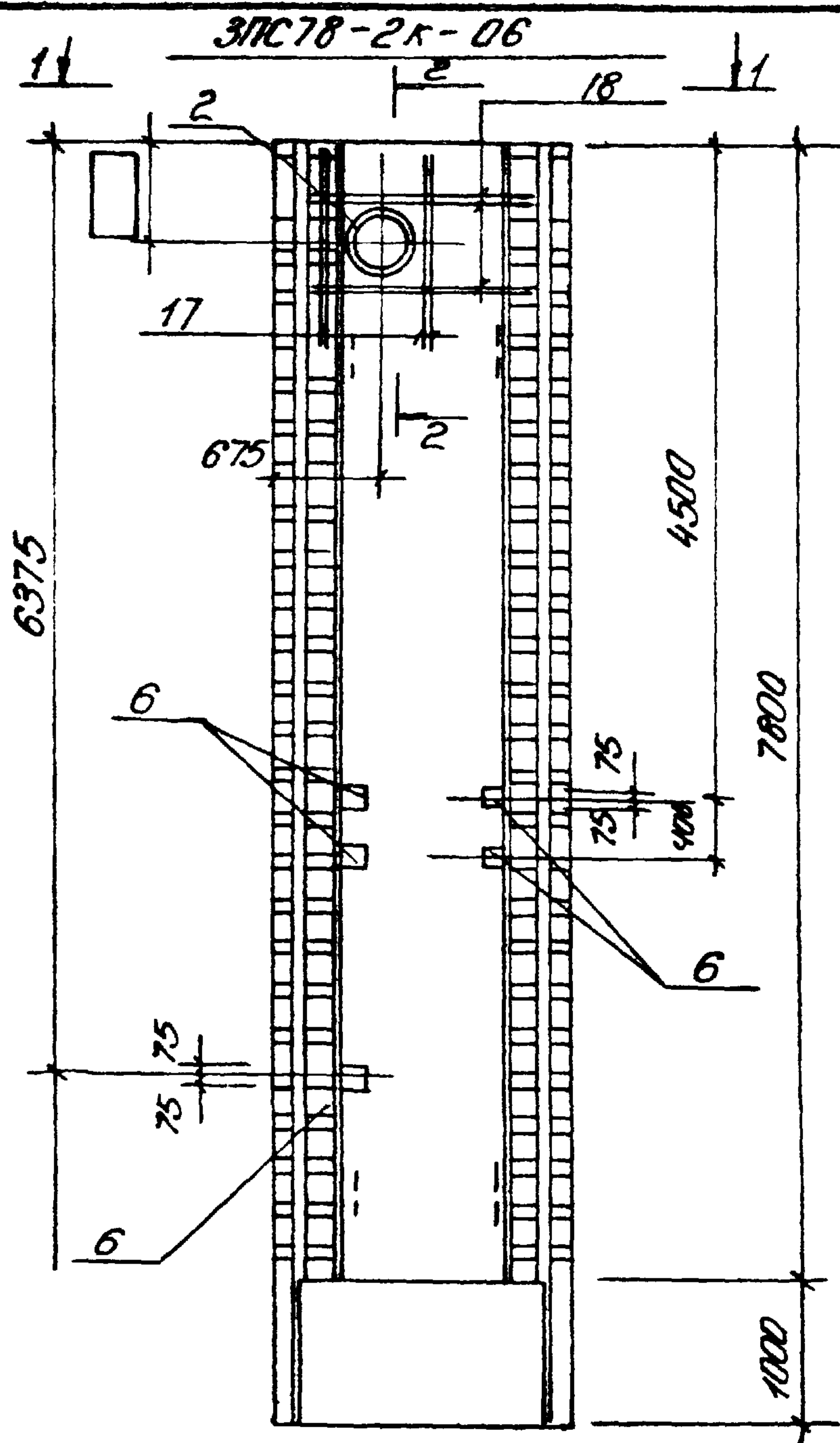
Привязан

Нач. отд.	Шейко	В
Н. контр.	Власенко	Б.А.
Рук. гр.	Кунцевич	Б.А.
Ст. инж.	Шимандий	Г.М.
Инж.	Болотинский	Г.М.

ТП 902-1-77.83-КЖС			ЗПС 78-2к-05 СБ		
			ЗПС 78-2к-15		
Панель стеновая			Станд.	Масштаб	Масштаб
ЗПС-78-2к-05, ЗПС-78-2к-15. (Сборочный чертеж)			Р	10/75	
			Лист	Листов 1	
Проектное бюро Созвездие конструкторов Харьковский Водоканалпроект					

Копировал: Ефименко 19/89-02 11

формат А3



ОСТАЛЬНОЕ см. серию 3.902.1-10 Вып. 1

				ТТ 902-1-71.83 КЖС-ЗПС 78-2к-06		
				ЗПС 78-2к-14		
				Панель стеновая		
				ЗПС 78-2к-06		
				ЗПС 78-2к-14		
				(сборочный чертеж)		
Привязан				Модуль	Масса	Модуль
				Р	12,175	
				Лист	Листов	
				Рострад СС СР		
				Самоборкондмитр		
				Харьковская		
				Водоканалпроект		
УИВ. N°		И.отв	Щейко	15		
		И.контр	Власенко	28		
		Рук.пр.	Кумиев	30		
		Ст.инж.	Мандри	ТШ		
		И.инж.	Мирошников	В.В.		

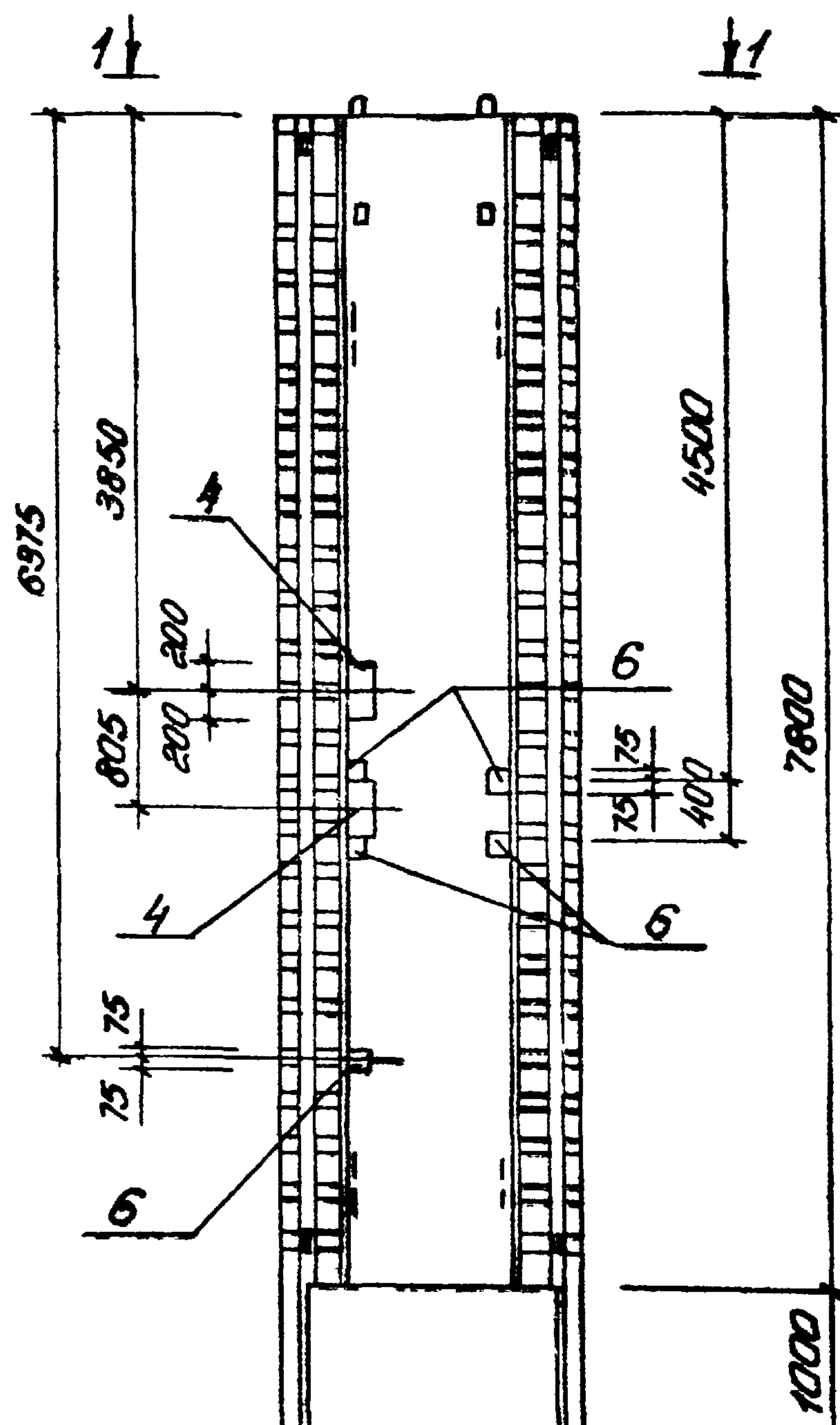
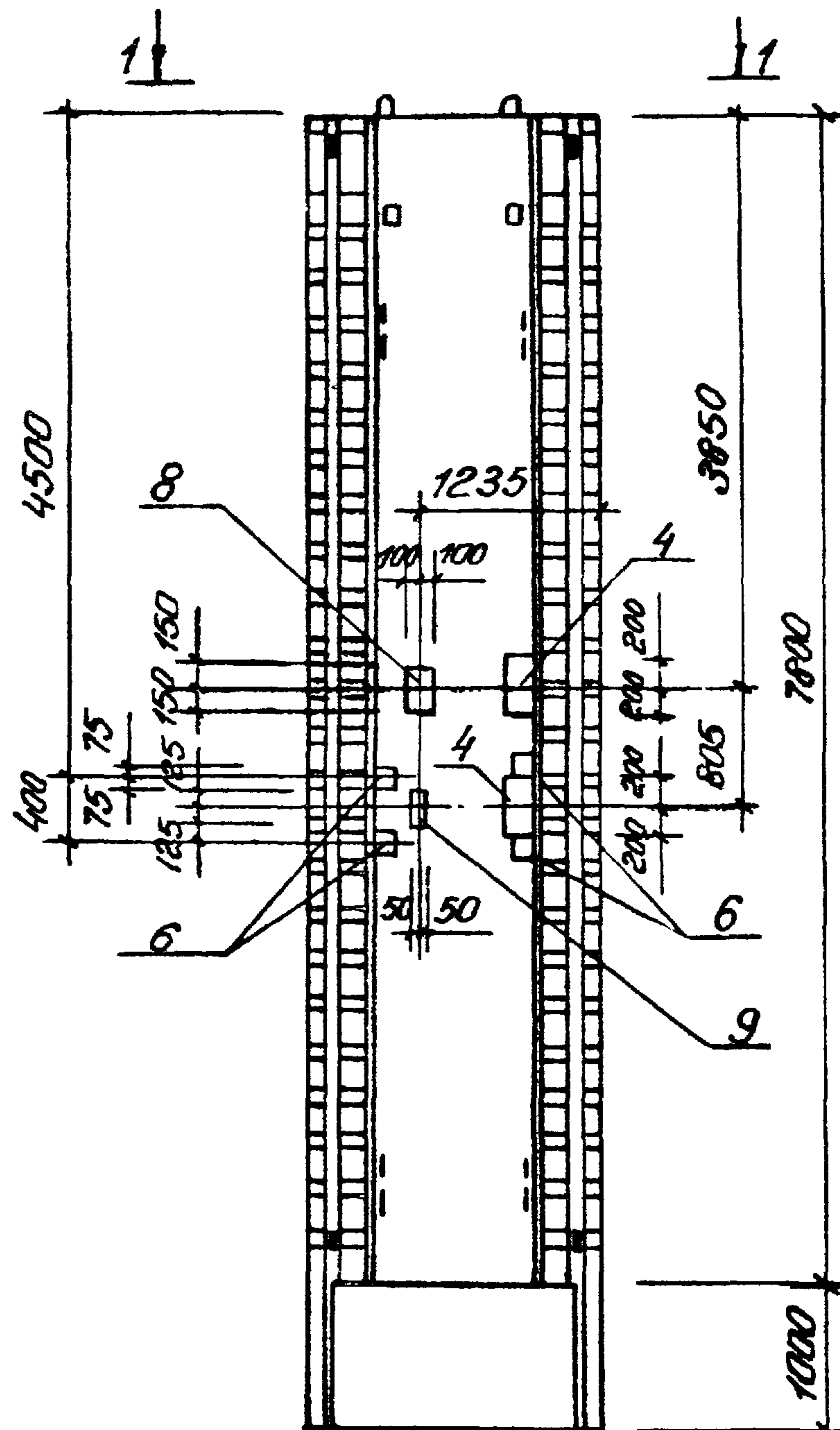
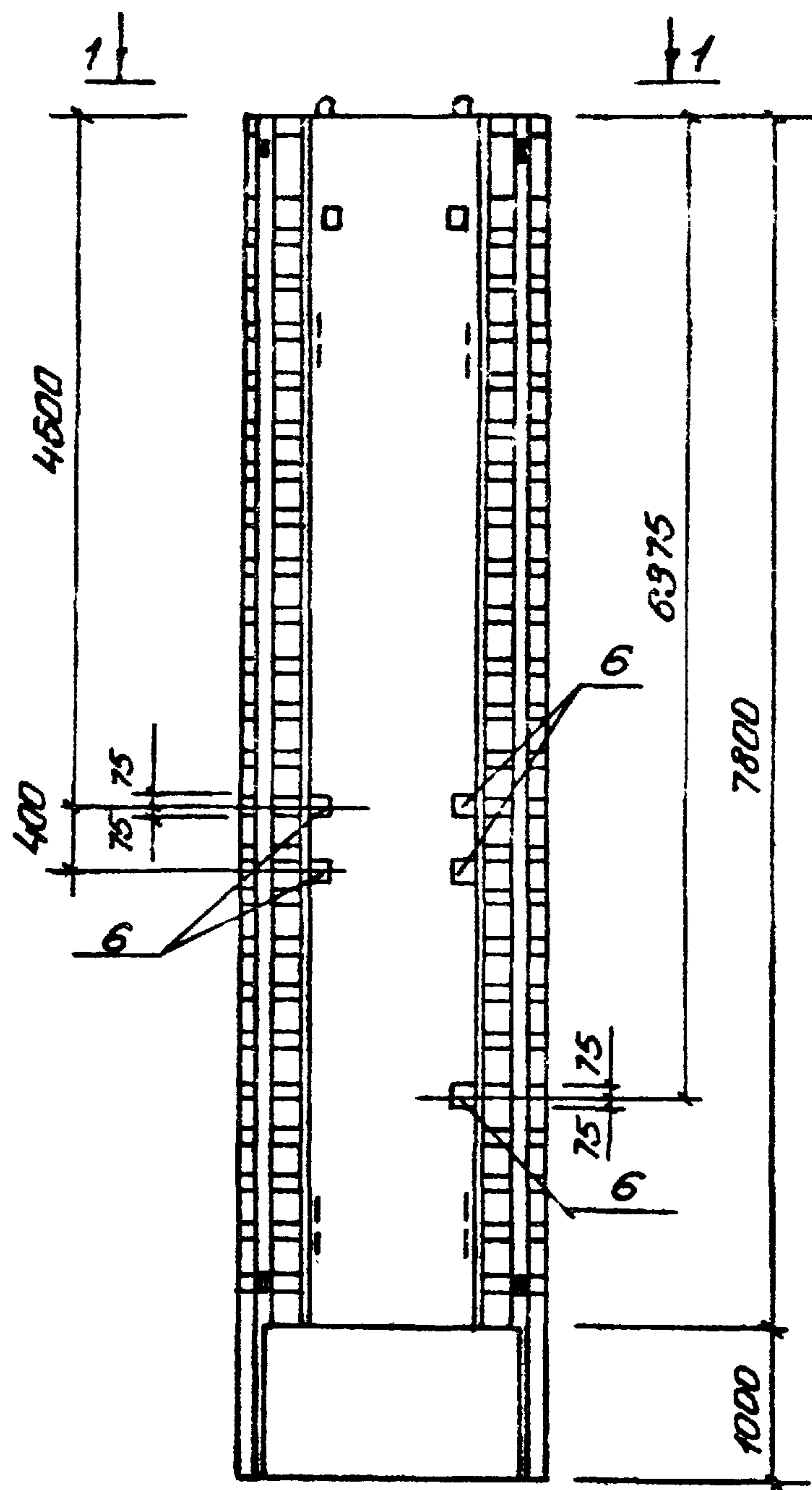
Копировал: Ефименко 1989-02 12

ФОРМАТ А3

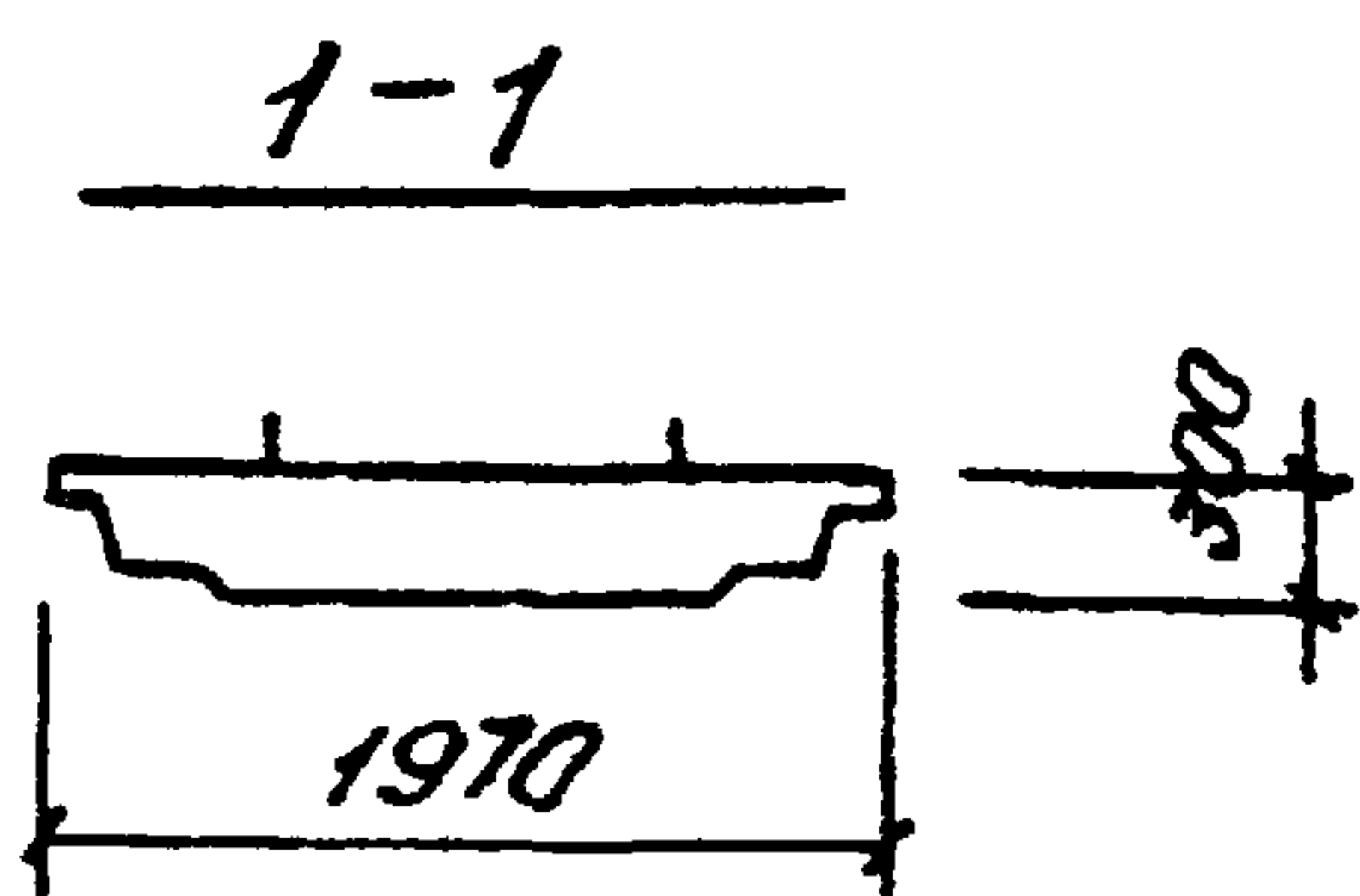
ЗПС 78-2к-09

ЗПС 78-2к-10

ЗПС 78-2к-11



Остальное см. серию 3.902.1-10 Вып.1

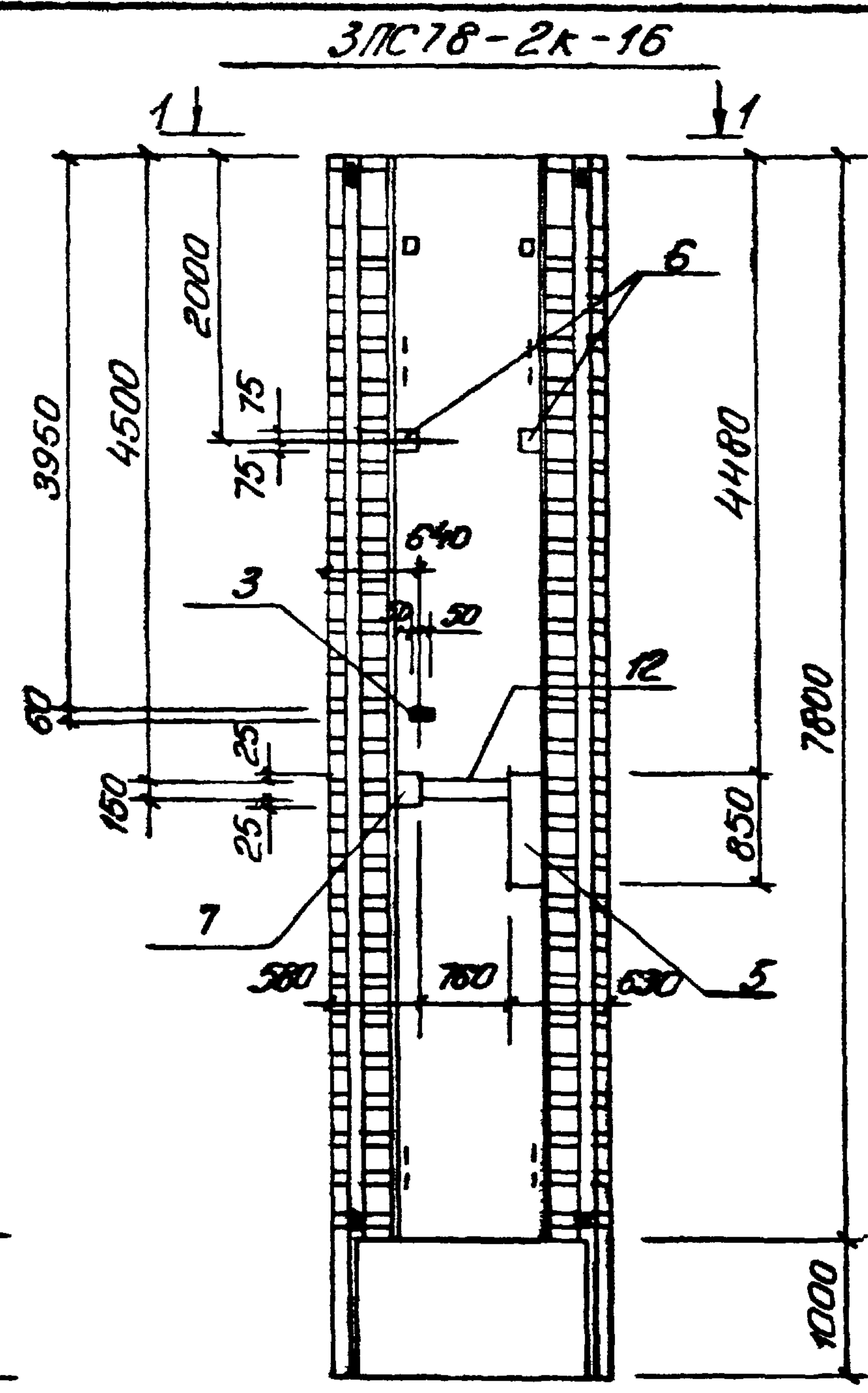
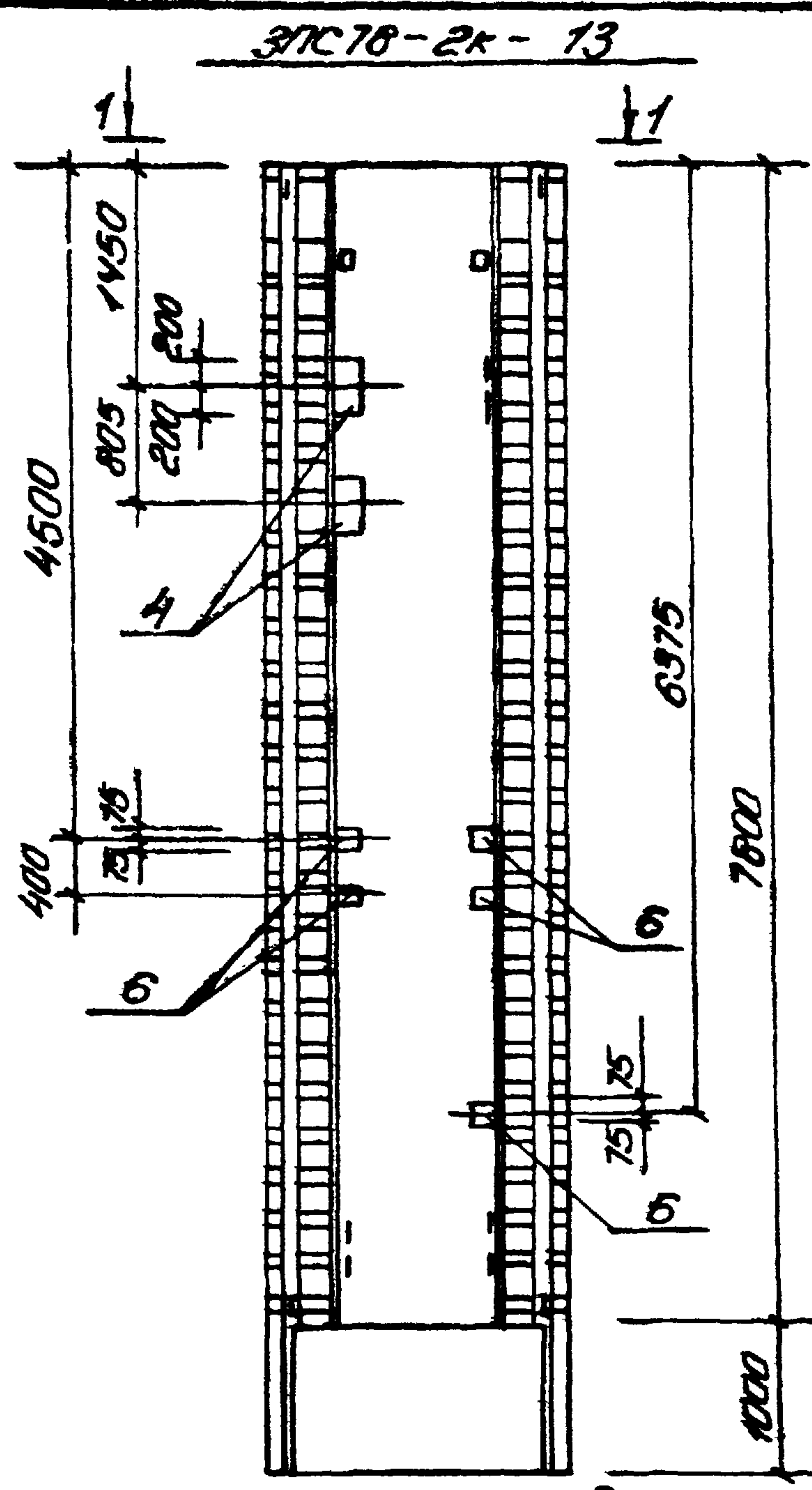
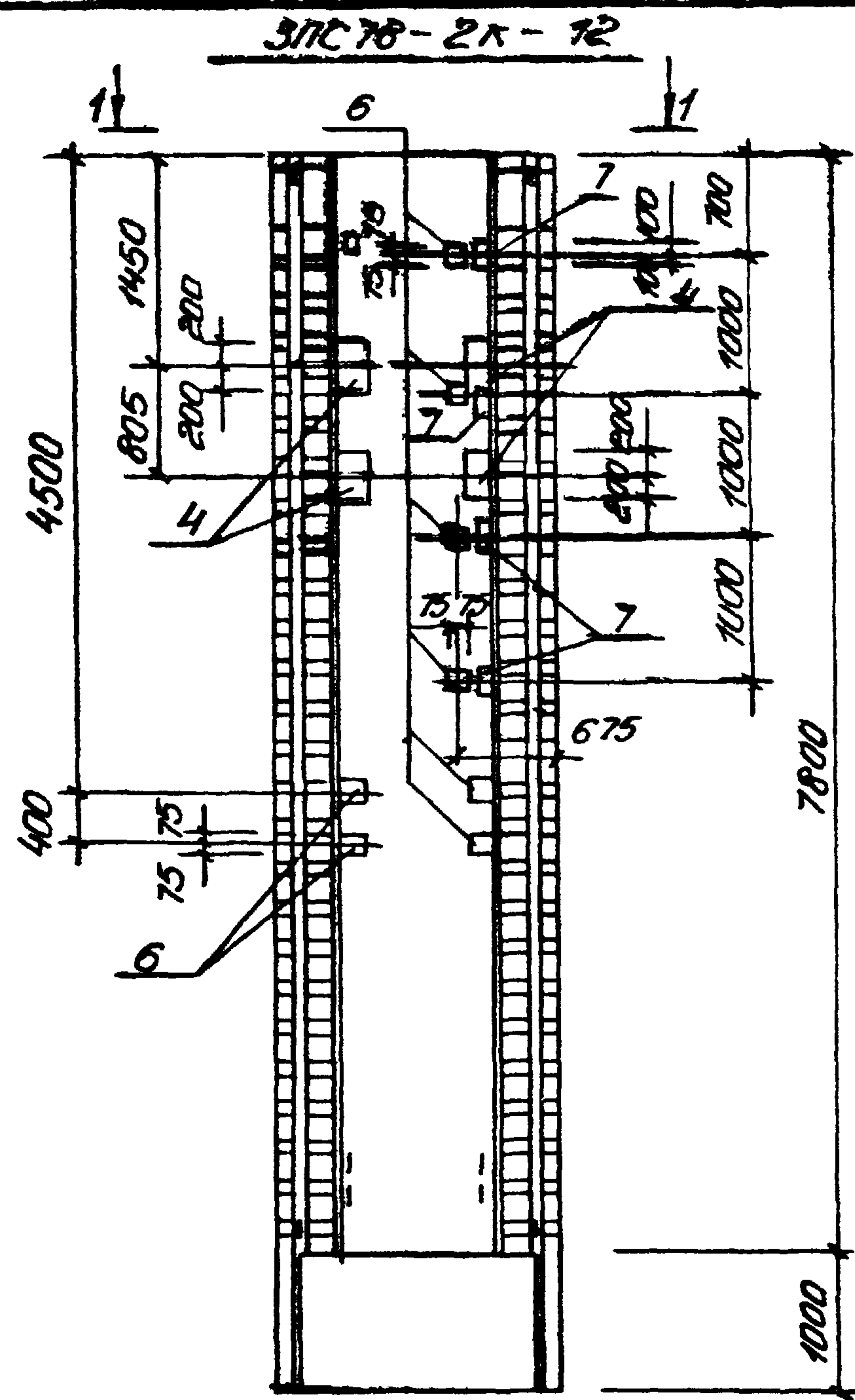


Привязан:

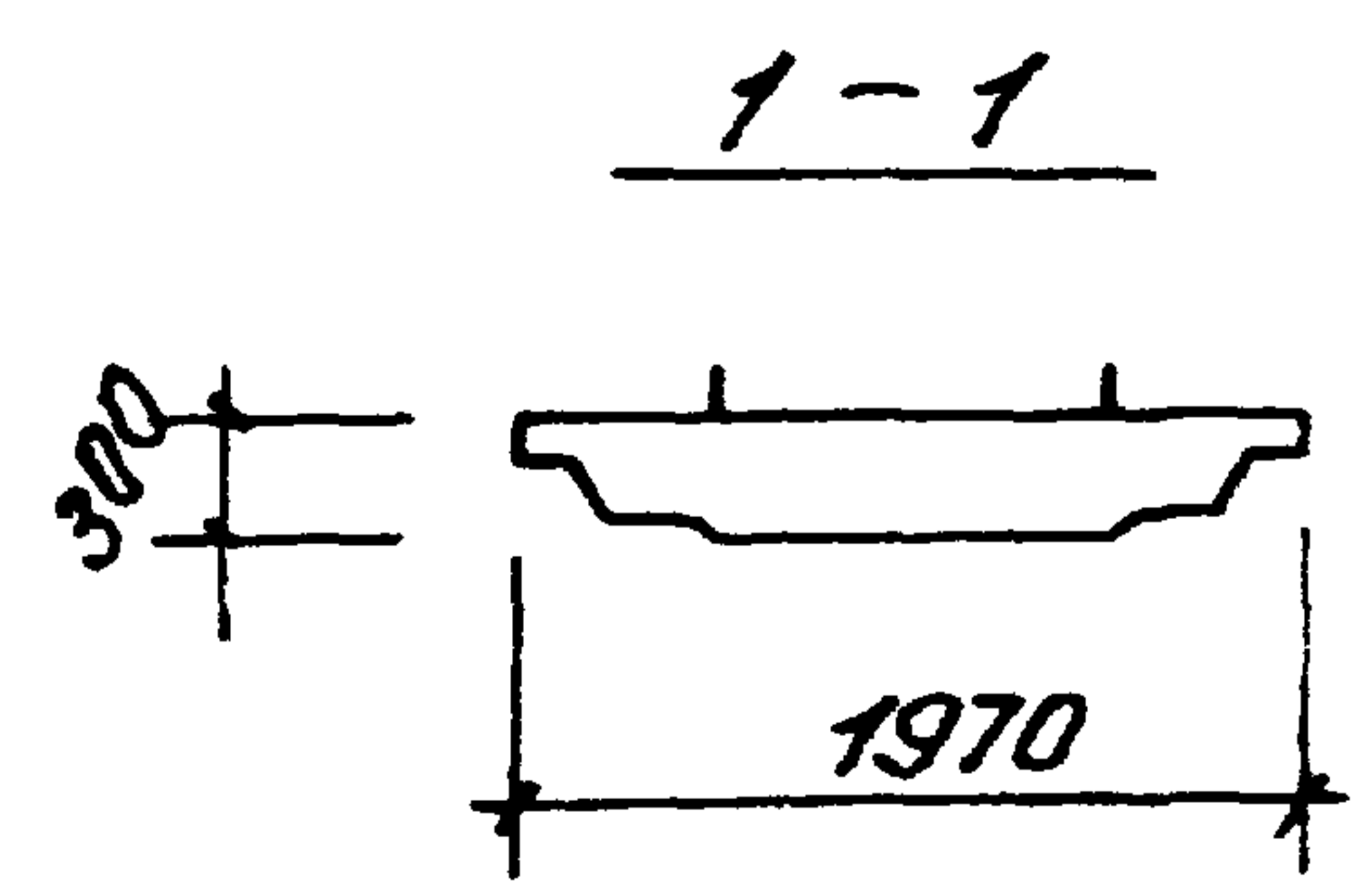
	Нач. отд.	Щедра	В
	Н. контр.	Влюсенко	З
	Рук. гр.	Лунцевич	З
	Структ.	Витманов	Л
Учб. №		Мирошников	Л

ТТ 902-1-77.83-КЖС		ЗПС 78-2к-09, ЗПС 78-2к-10, ЗПС 78-2к-11	
Ланель стеновая		Страна	Москва
ЗПС 78-2к-09 ЗПС 78-2к-10 ЗПС 78-2к-11 (Сборочный чертеж)		Р	10,175
		Лист	Листов 1

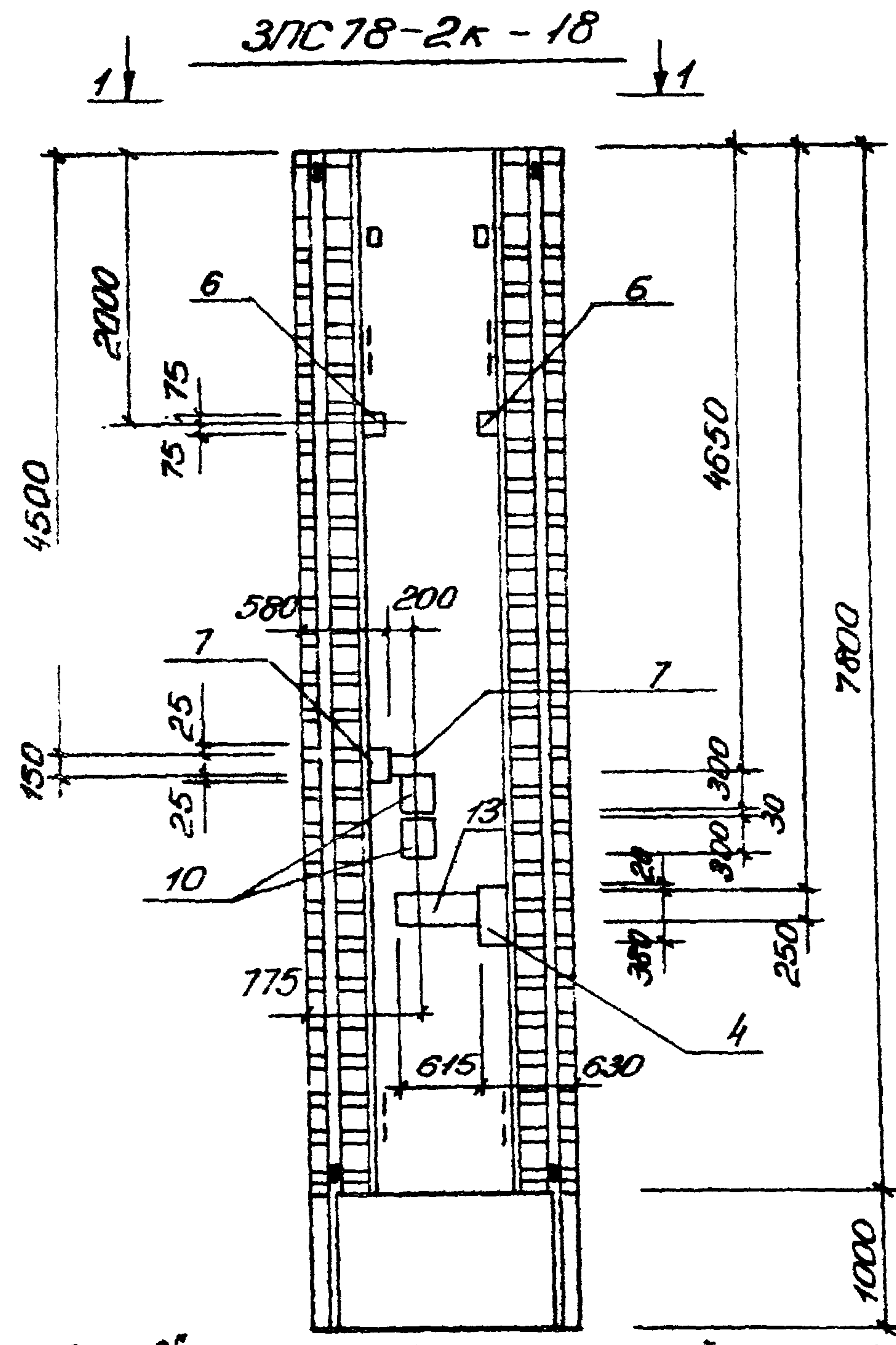
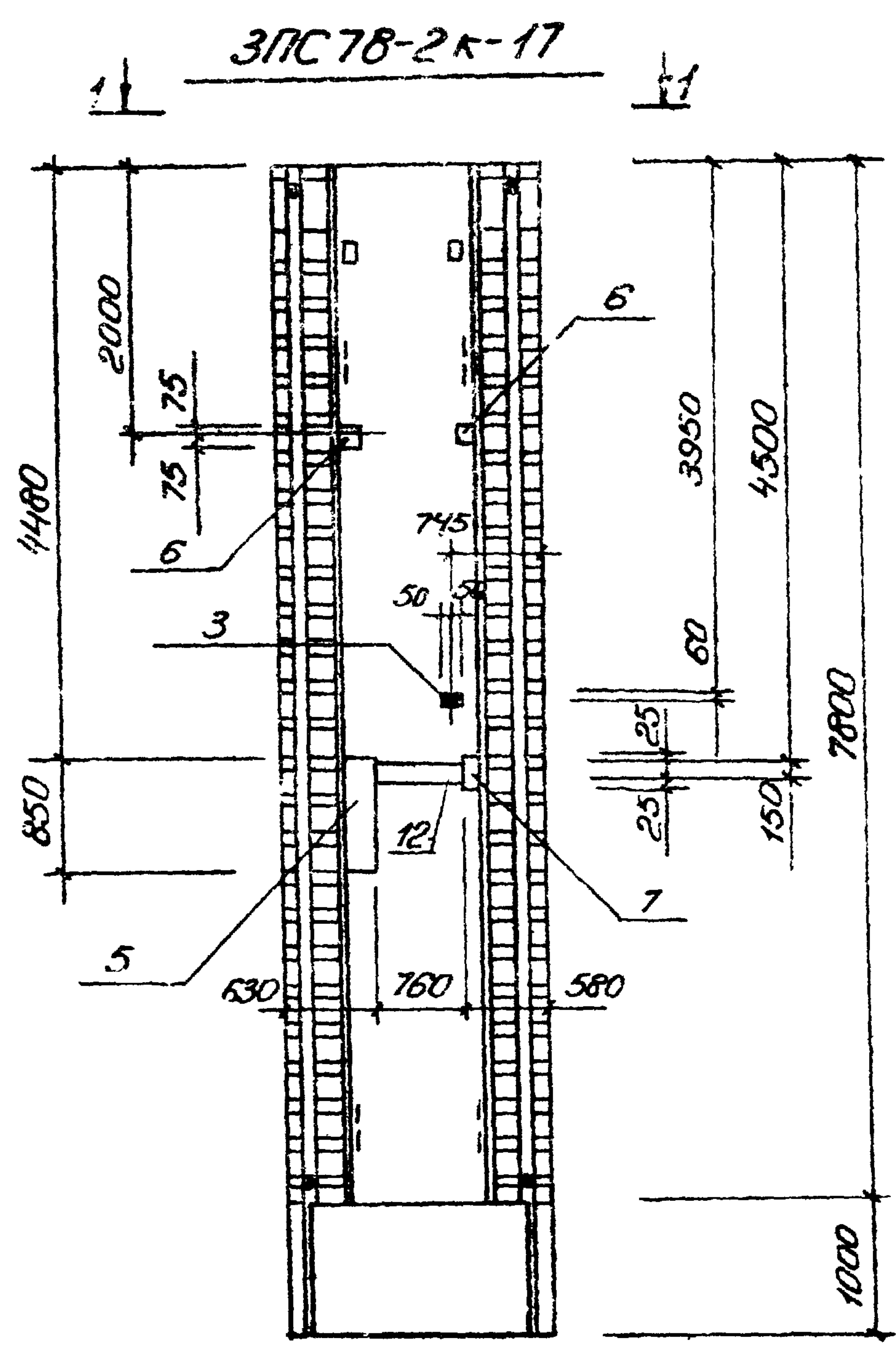
Госстрой СССР
Самостоятельный институт
Харьковский
Водоканал проект



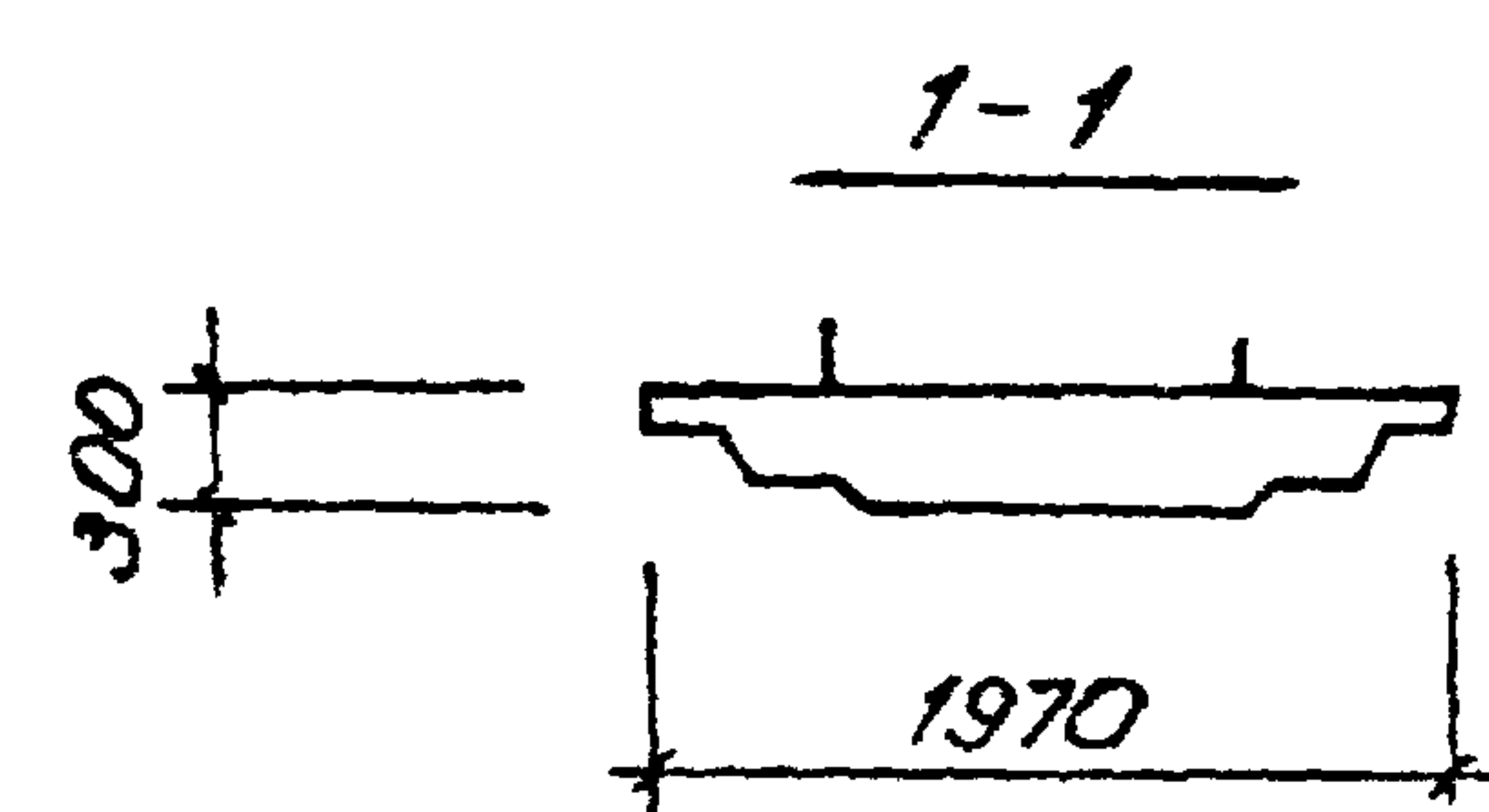
Остальное см. серию 3.502.1-10 вып.1
 Поз. 3 приварить к горизонтальной арматуре сетки



			ТП 502-1-77.83-КЖУ-3ПС78-2К-12 3ПС78-2К-13СБ 3ПС78-2К-16	
			Панель стеновая	
			Склад Москва/Москва	
			Р 10,175	
			Лист Листов 1	
			Мастера СССР Специализированный завод Харьковская Водоканалпроект	
Привязан:	Н.отд. Шейко	В.С.		
	Н.контр. Власенко	С.А.		
	Рук.ед. Кулцевич	Б.А.		
	Ст.инж. Момандия	Л.М.		
УИВ. №	Синж. Мироткина	Л.М.		



Поз. 3" приварить к горизонтальной арматуре сетки.



Привязки:

Исполн.	Шедина	М
Н. контр.	Влюсено	5/1
Рук. эр.	Кинцевич	5/1
Ст. инж.	Монандий	М
Инж. эк.	Пуранин	М

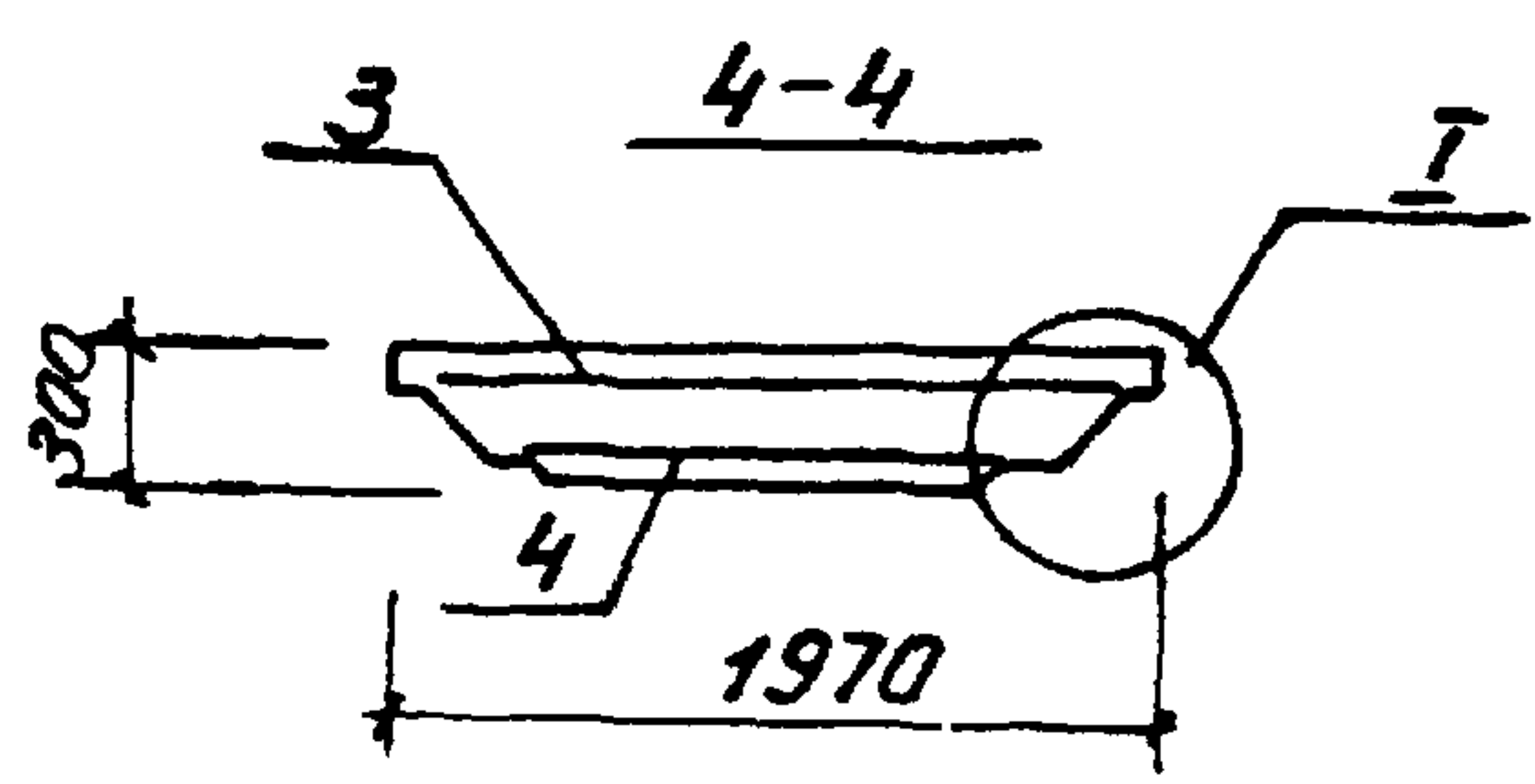
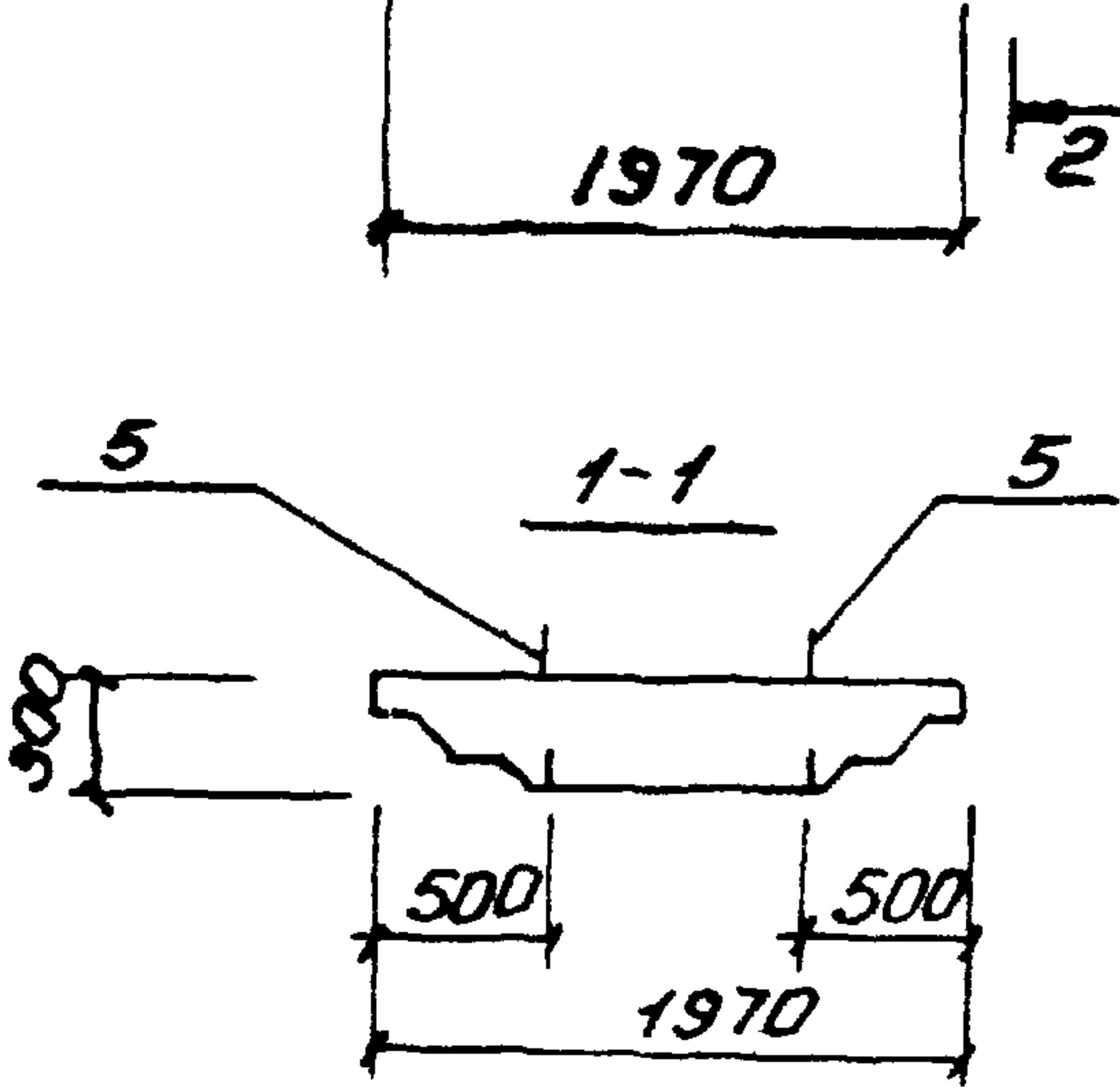
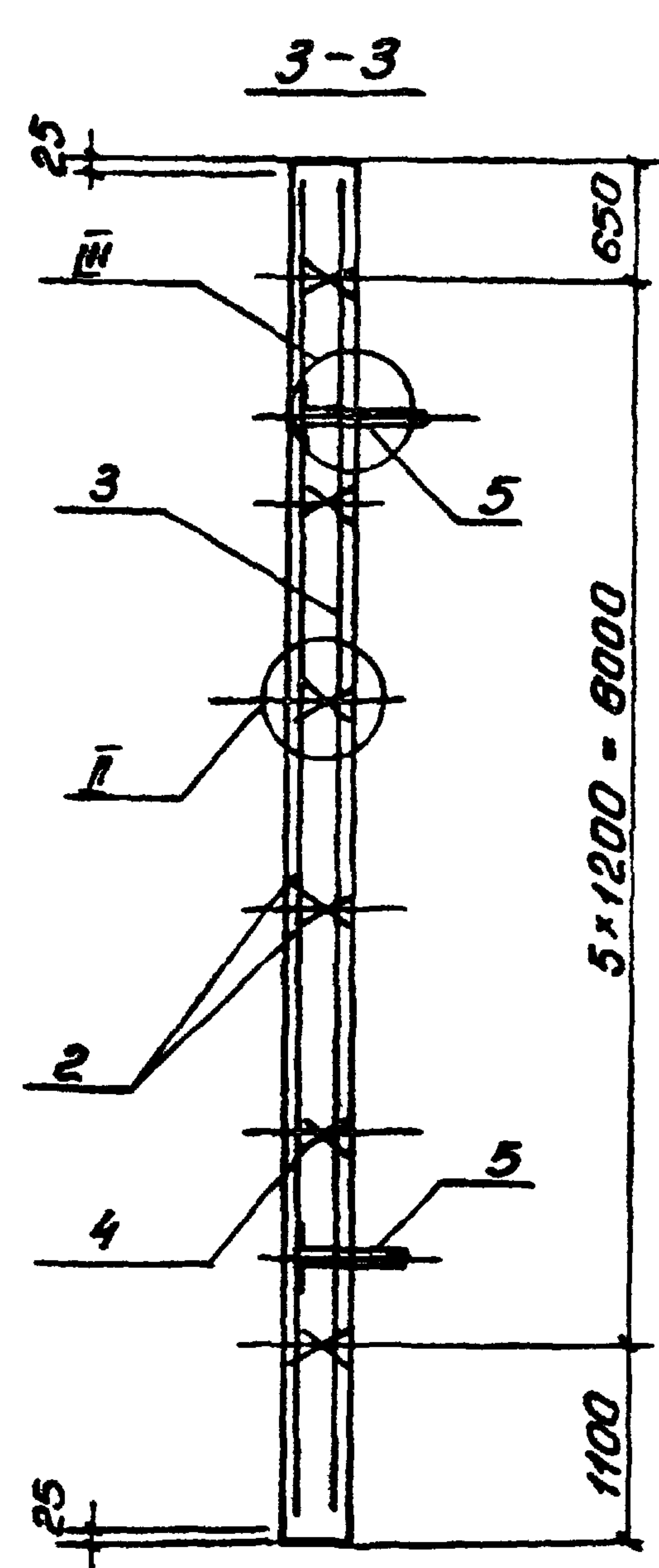
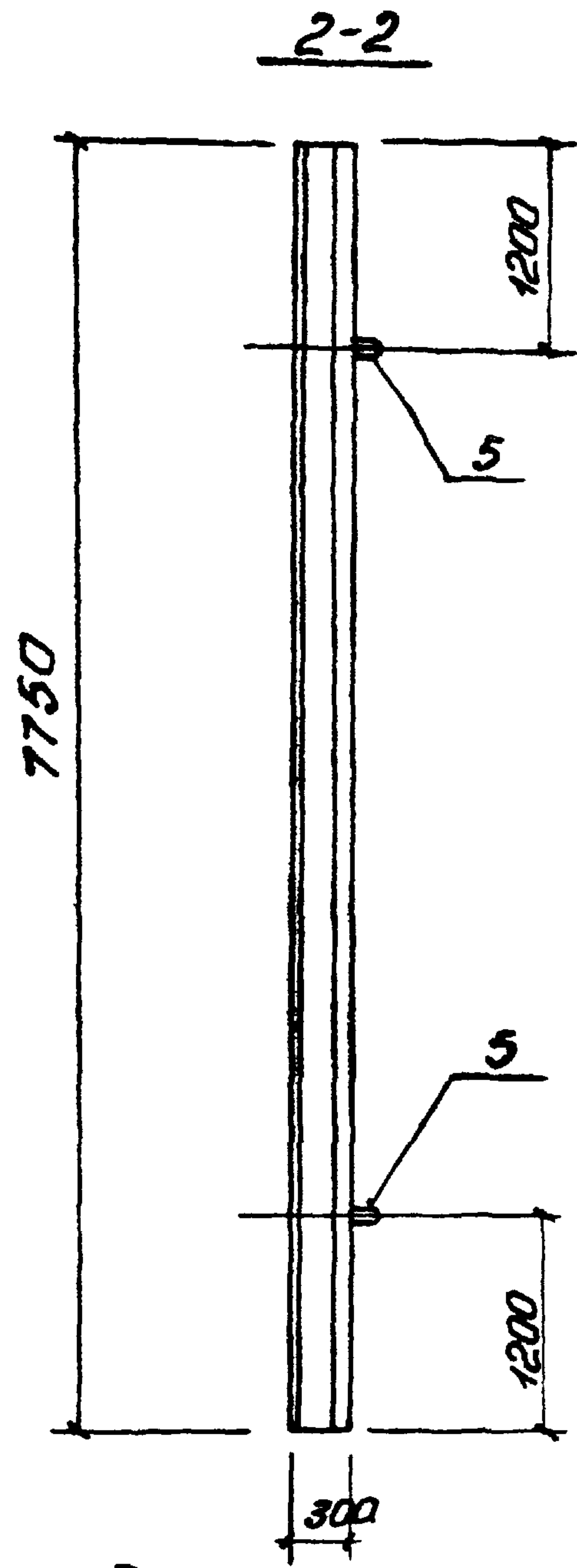
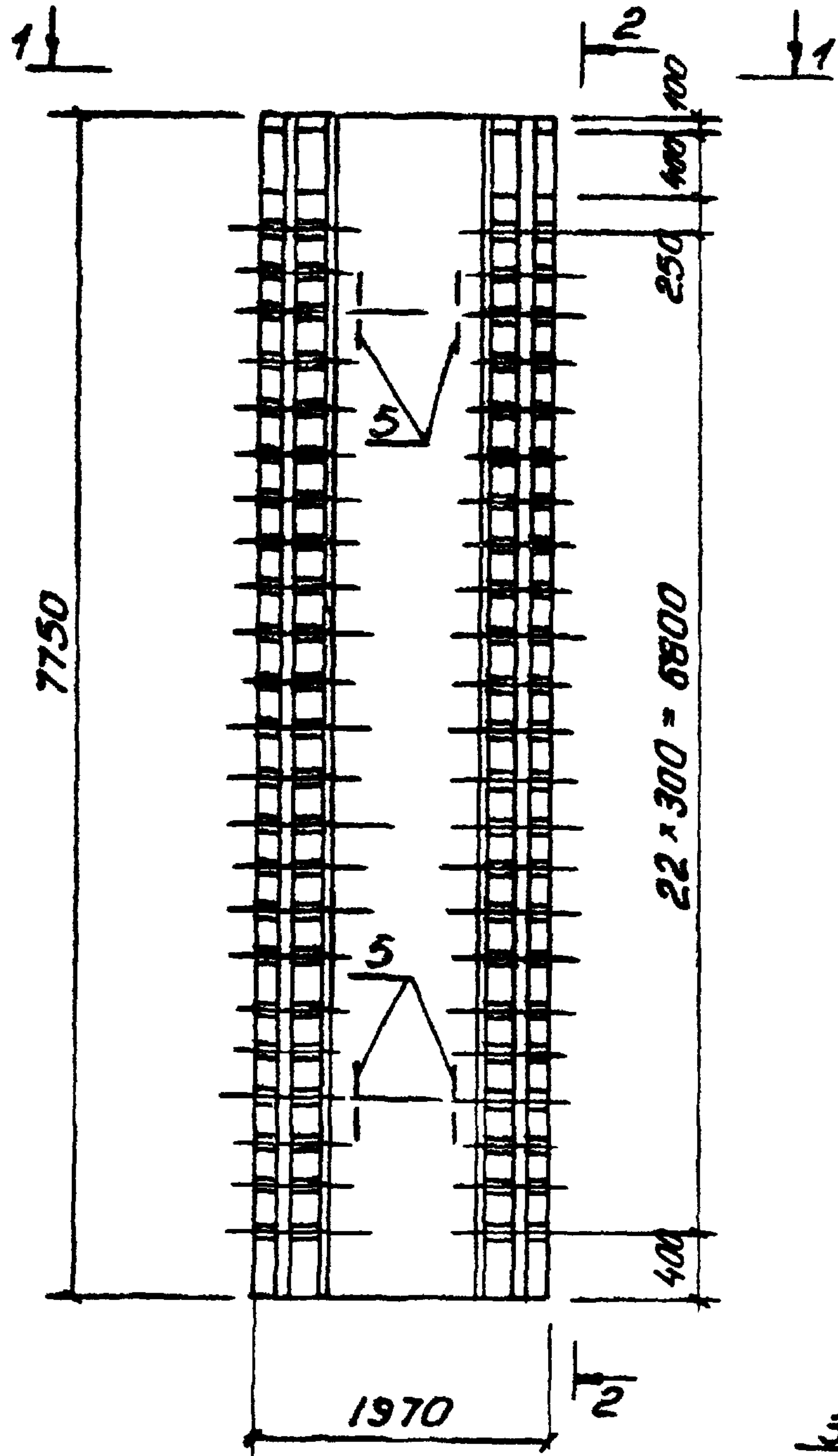
ТЛ 902-177.83-КЖС-ЗПК78-2К-17
ЗПК78-2К-18 СБ

Панель стеновая
ЗПК78-2К-17
ЗПК78-2К-18
(оборочный чертеж)

Страна	Масштаб	Масштаб
Р	10/175	
Лист	Листов 1	
Госстрой СССР Сибирский филиал Харьковский Водоканалпроект		

Копирован: Ерк 1989-02 15

формат А3



Привязки			
Лин. №			

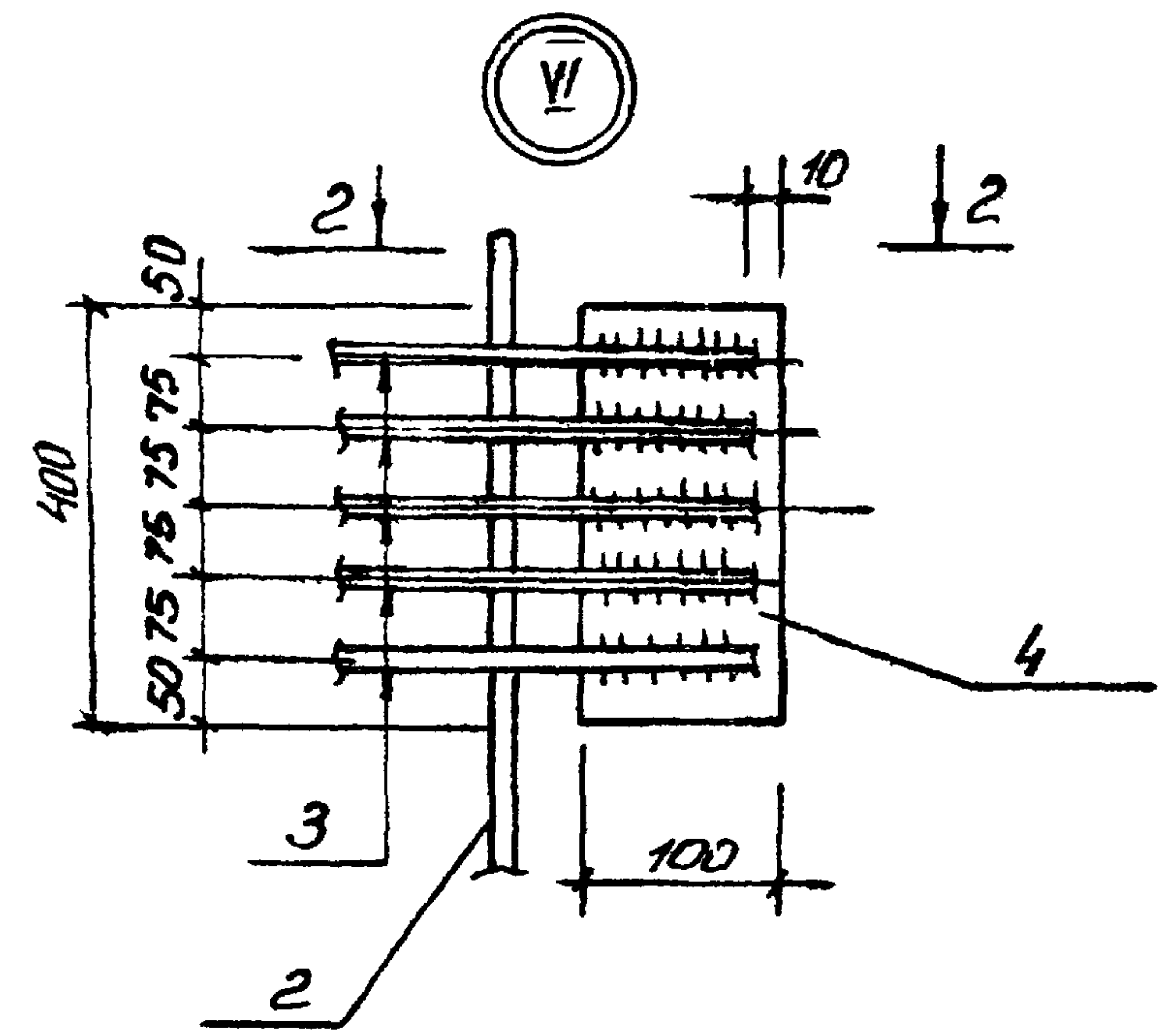
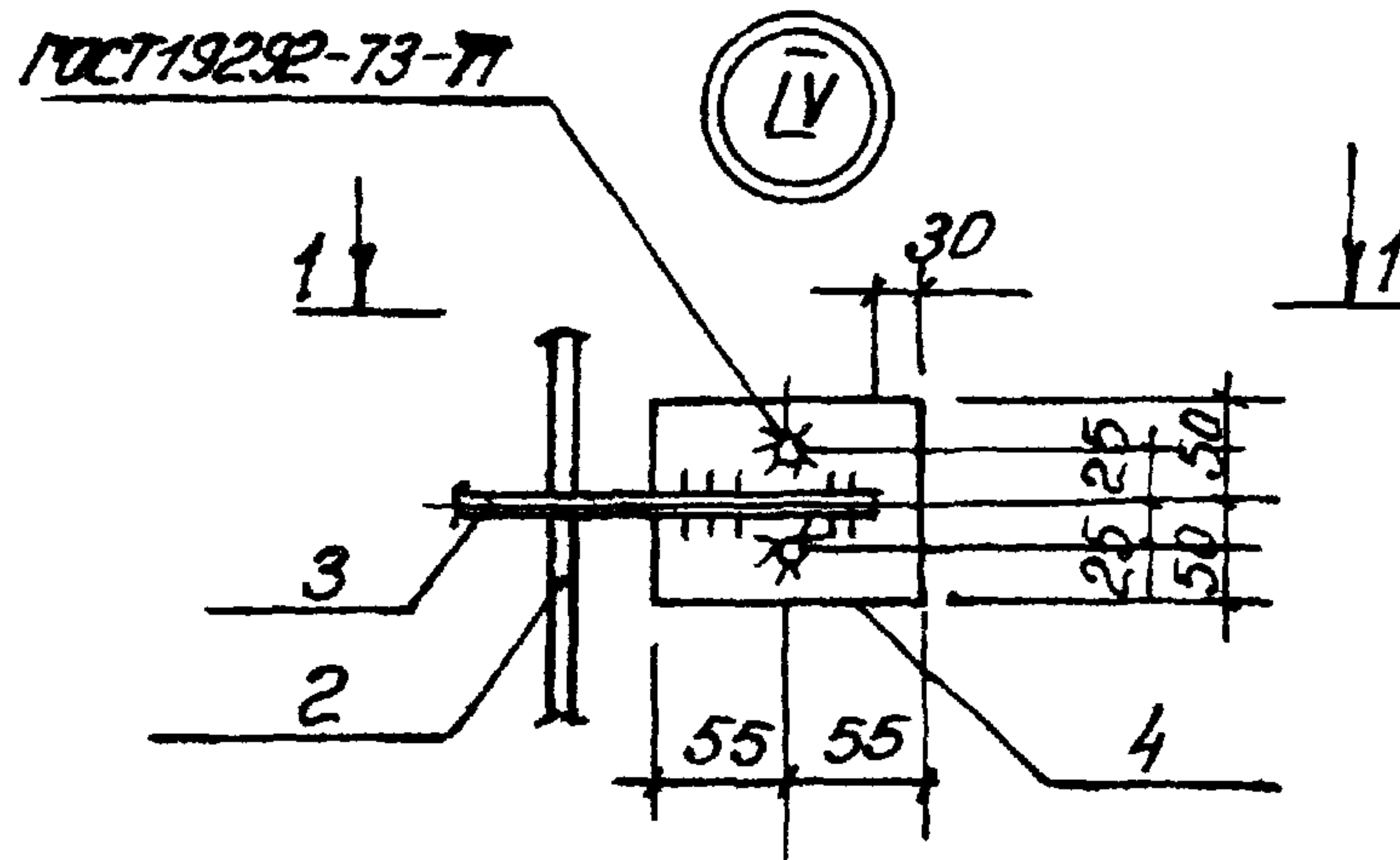
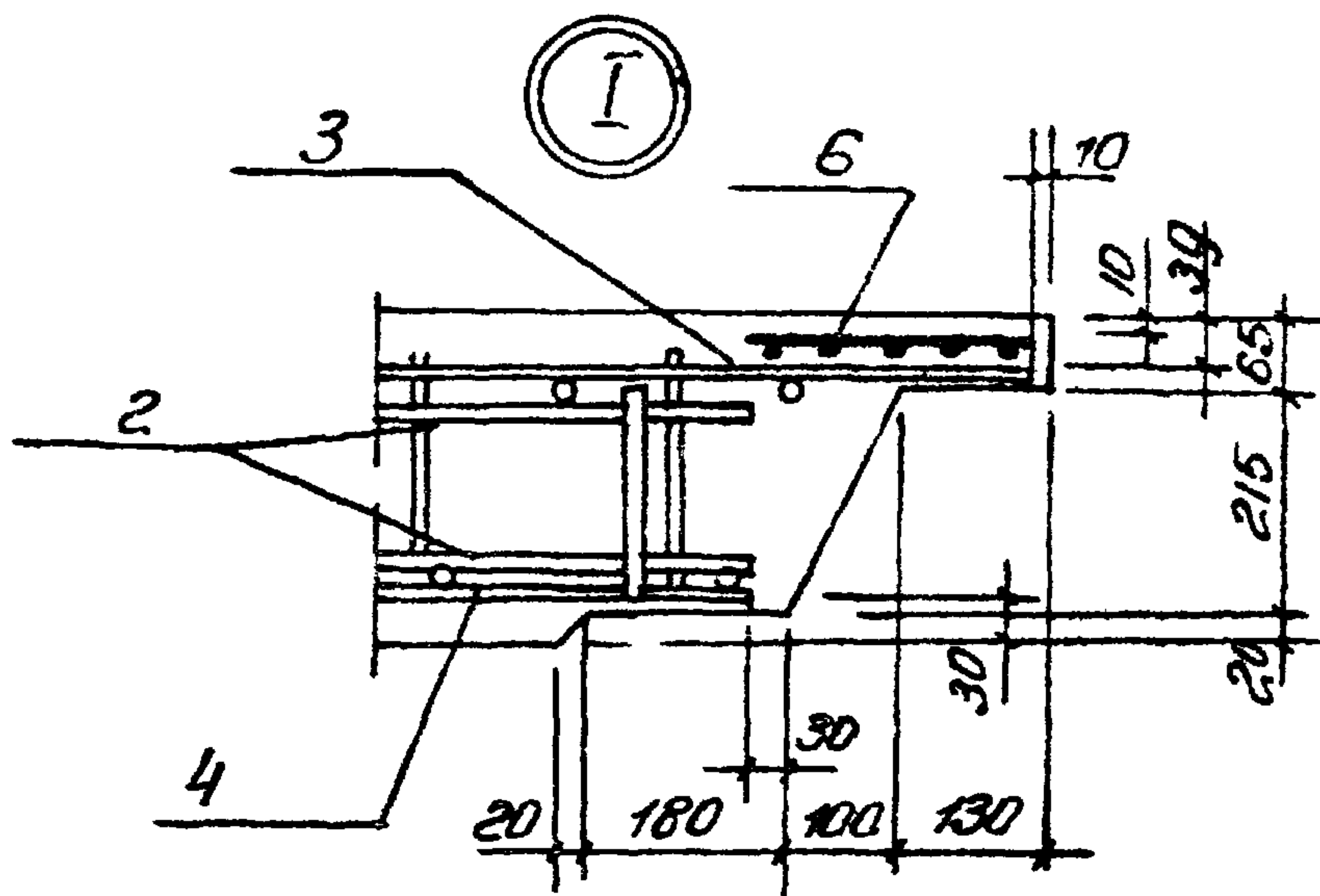
Исполн.	Лисико	В.П.
Н.контр.	Власенко	С.Л.
Рук.р.	Лунцевич	С.Л.
Ст.инж.	Шимондин	М.И.

ТП 902-1-77.83 - КЖУ-ЗПСТБ-2к-106

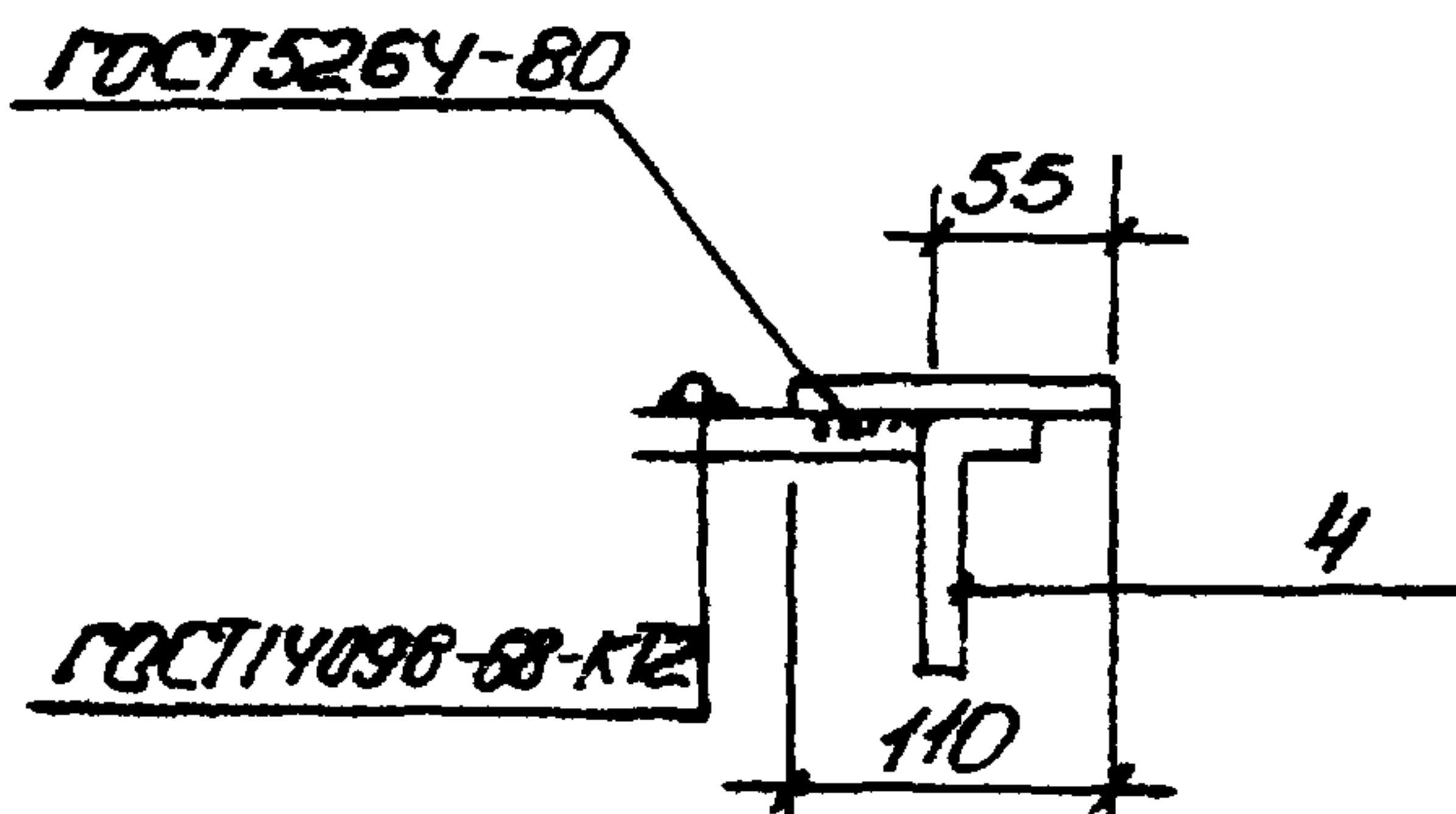
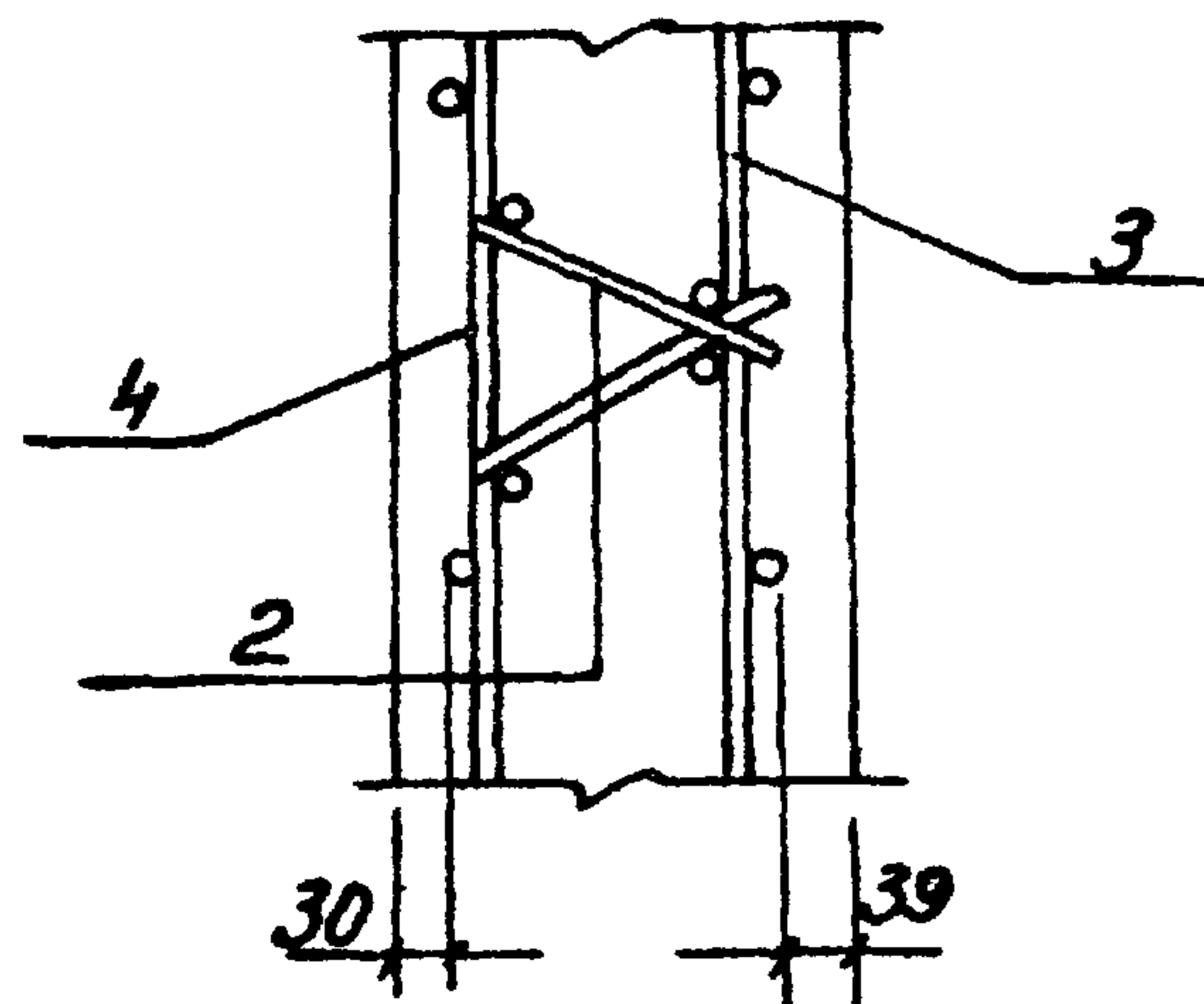
Панель стеновая
ЗПСТБ-2к-1
(сборочный чертеж)

Страна	Москва	Москва
Р	933	1:50
Лист 1	Листов 3	

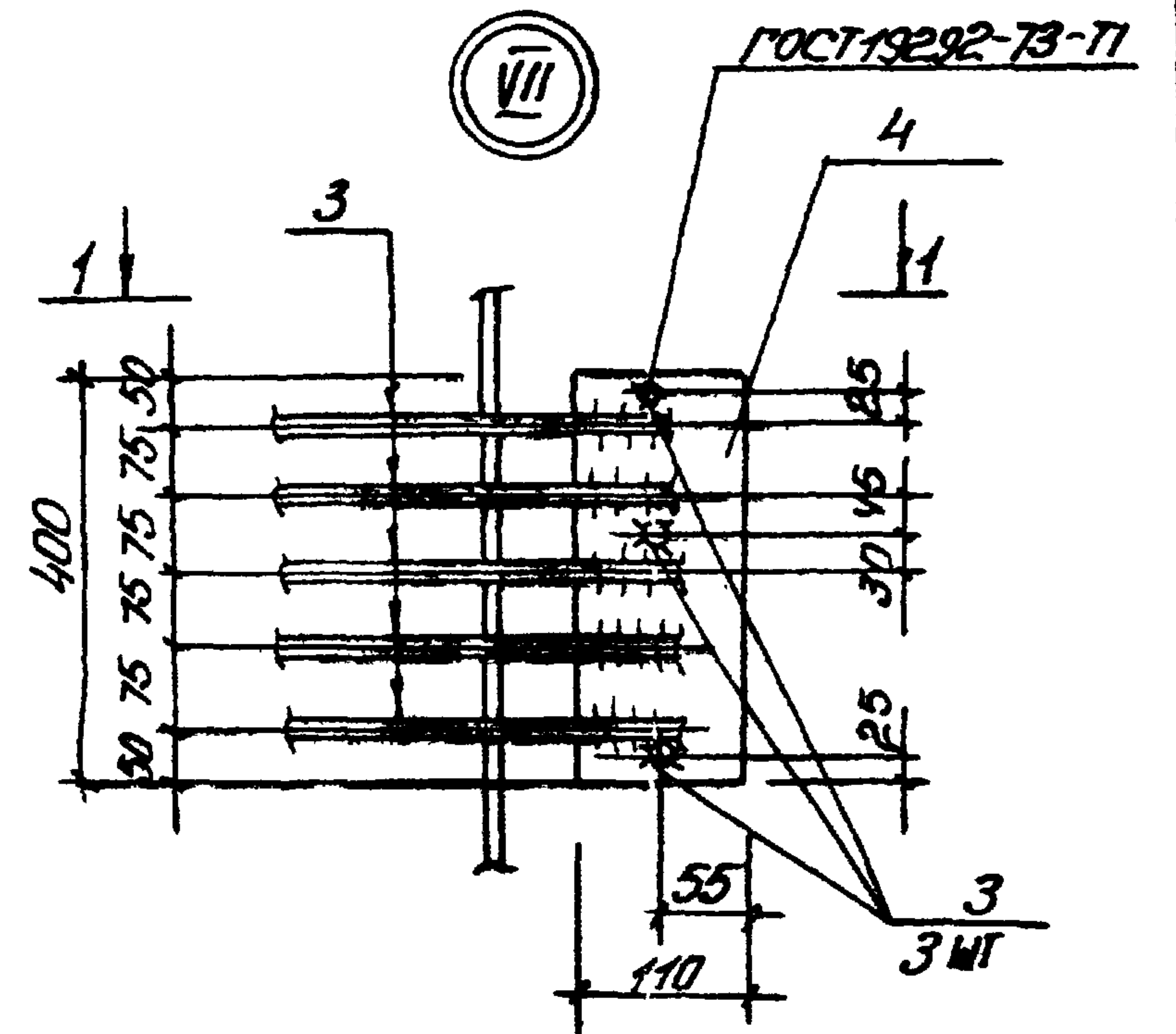
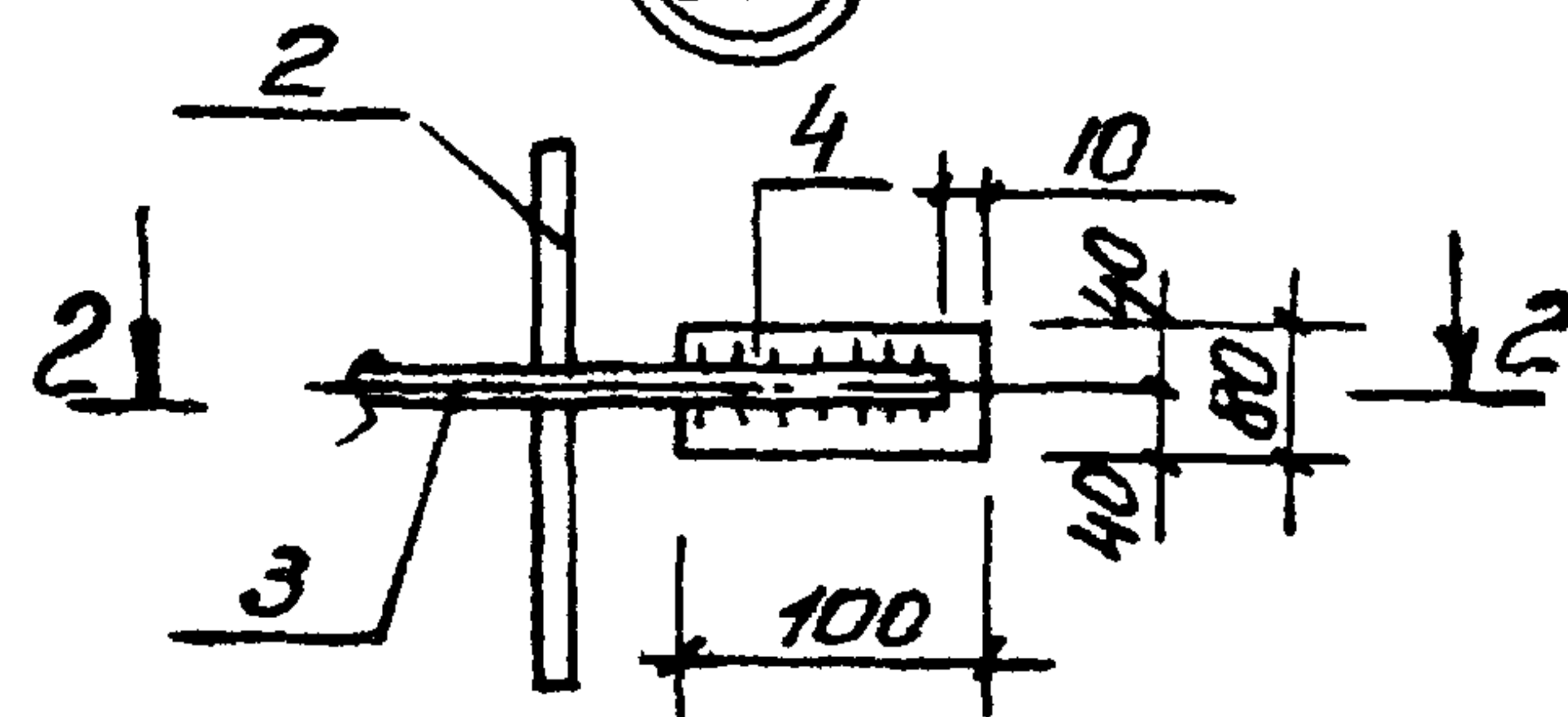
Госстрой СССР
Самостоятельная проектная
Харьковская
Водоканалпроект



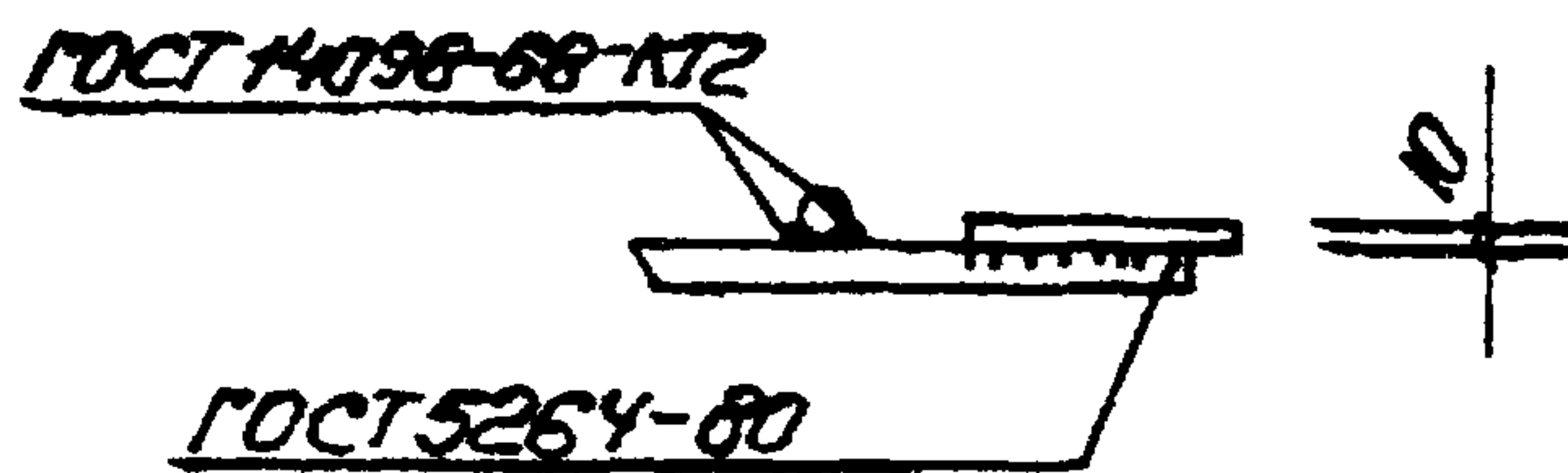
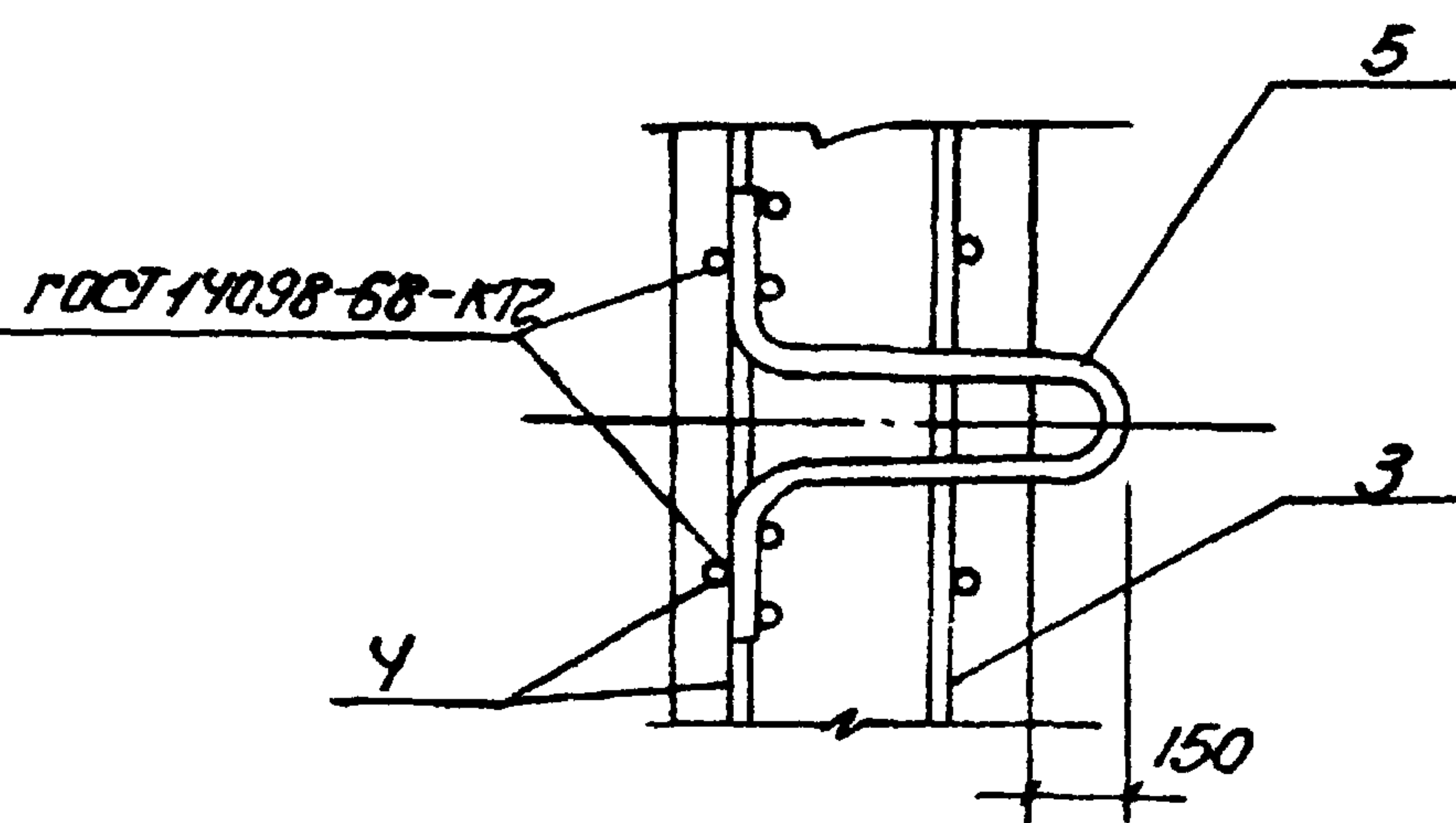
II



V



III



Привязки:			
ЛНБ. №			

ТТ 902-1-77.83-КЖС-3ПСТ8-2К-1
СБ

Лист
2

Копирован: Бюроинженка

19189-02 17

Формат А3

Ведомость расхода стали на элемент, кг

Марка элемента	Узделя арматурные													Узделя закладные						Общий расход				
	Арматура класса						Прокал марки							Арматура класса										
	AIII						B ст 3 кл 2							AII			AI							
	ГОСТ 5781-82						ГОСТ 103-76							ГОСТ 5781-82			ГОСТ 5781-82							
	φ10	φ14	φ16			Итого	φ6	φ8	Итого	10×100	10×100	10×80		Итого	φ25			Итого	φ8			Итого		
ЗПС78-2к-1	13,2	148,8	153,7			315,7	33,3	7,2	40,5	9,8	7,0	2,4		19,2	375,4	31,0			31	5,8		5,8	36,8	412,2

Привязка:			
УНВ. №			

ТП 902-1-77.83-КЖС-ЗПС78-2к-1св

Рядовой 3010	Лист	Обозначение	Наименование	Кол.	Приме- чание
			<u>Документация</u>		
А4		902-1-77.83 -КЖС-ТТ1	Технические требования		
А4		-ТТ2	Технические требования ТТ2		
А3		-ЗПС78-2к-1	Сборочный чертеж		
1	1	3.902-1-10.1.03.00.00.-07	Панель стеновая ЗПС78-2к		
А4	2	-Кр 18	Корковое покрытие Кр 18	4	
А4	3	-С4,С5	Сетка арматурная С5	1	
А4	4	С4,С5	То же С4	1	
	5	3.902-1-10.1 00.2200.С6	Изделие закладное МНЗ	4	
	6	3.9021-10.1. 00.14.00	Сетка арматурная С84	2	
			<u>Материалы</u>		
			Бетон марки М300	3,73 м ³	

Остальное см. спецификацию
исполнения.

Привязки

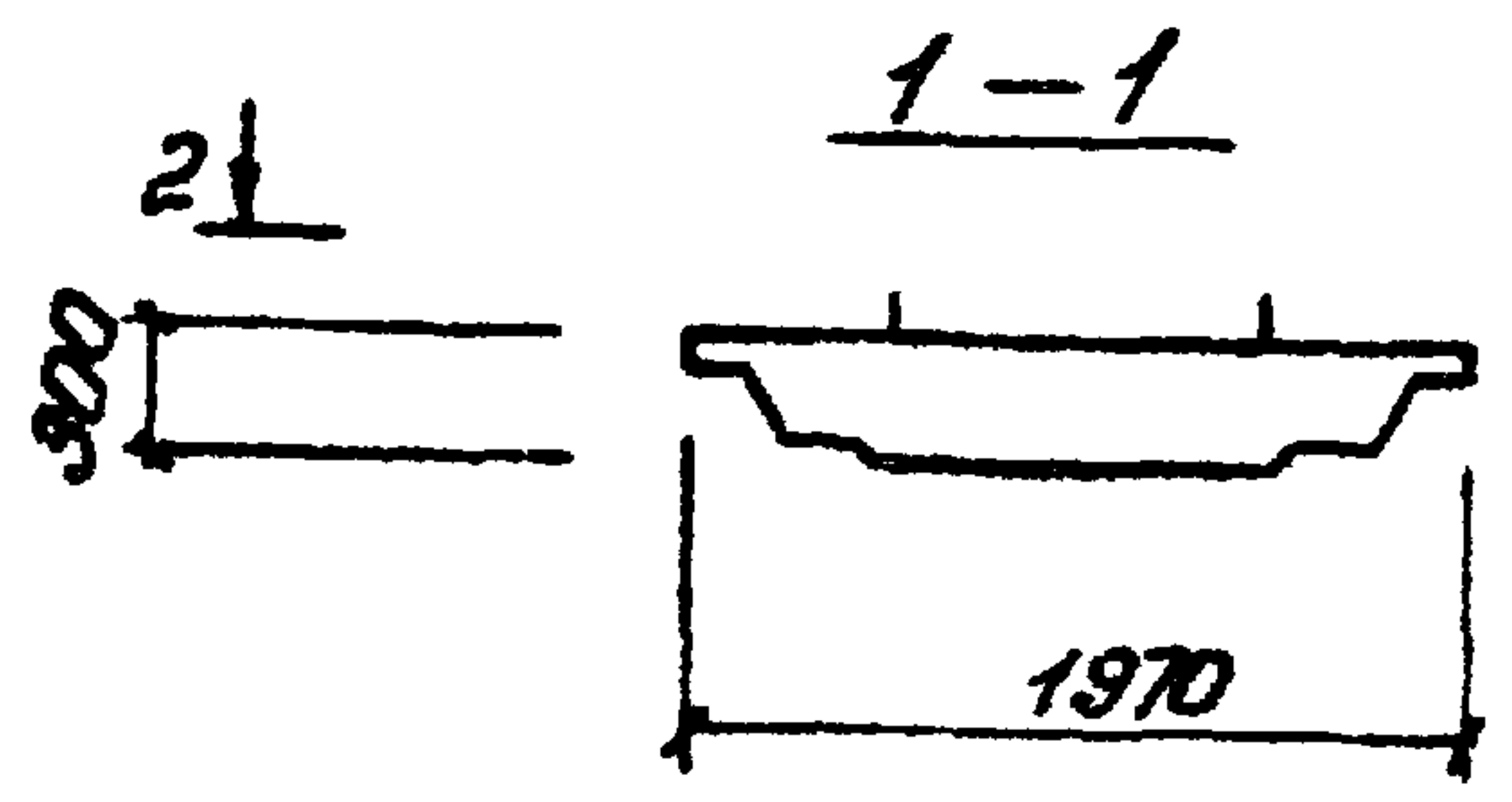
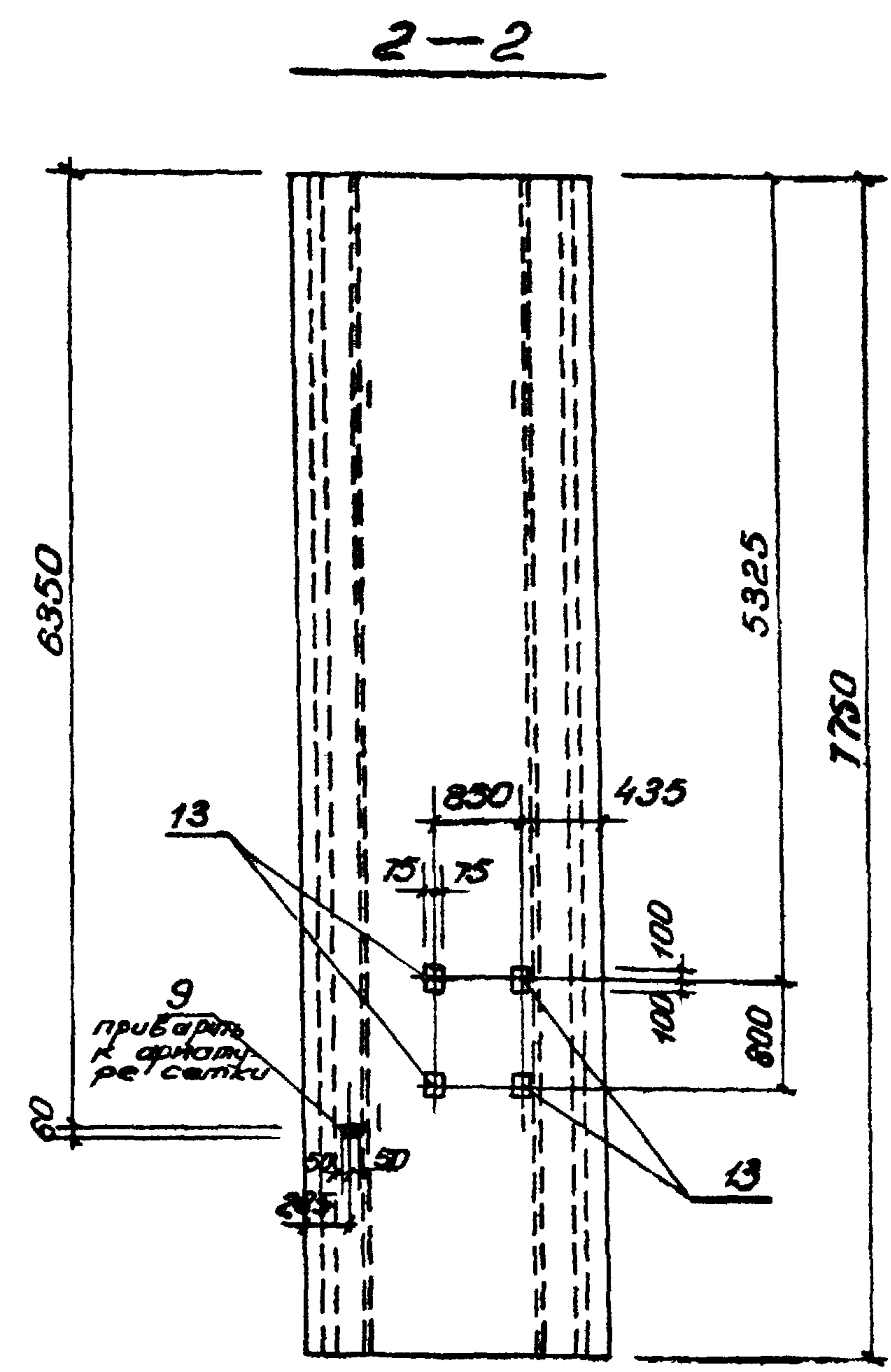
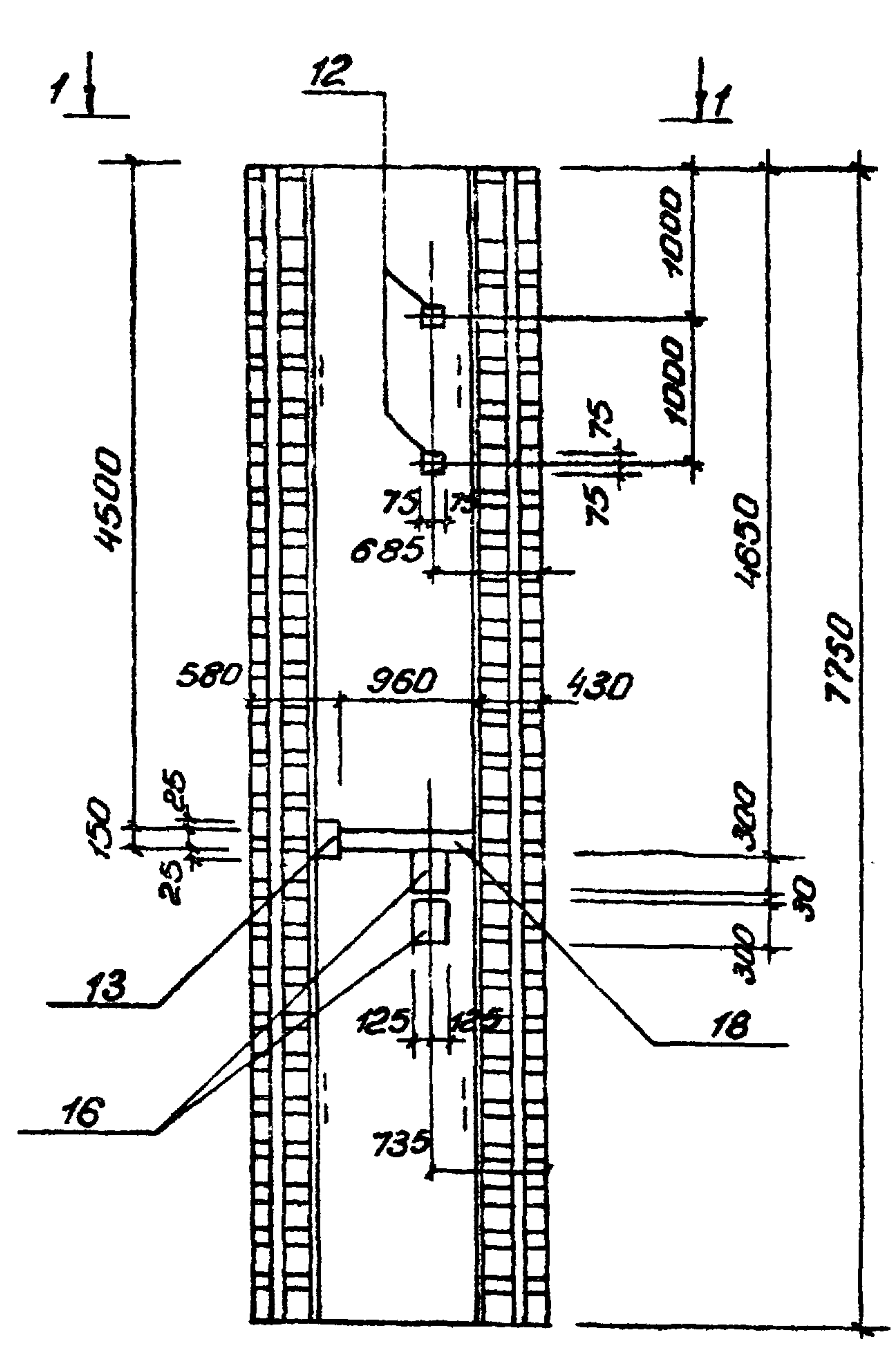
ИИВ №

ТТ 902-1-77.83-КЖС-ЗПС-78-2к-1

Нач. отд. Шейко	В
Н.контр. Власенко	З.А.
Рук. ер. Пуньевин	З.А.
Отм. инж. Шмандик	З.А.
Инж. Роменко	З.А.

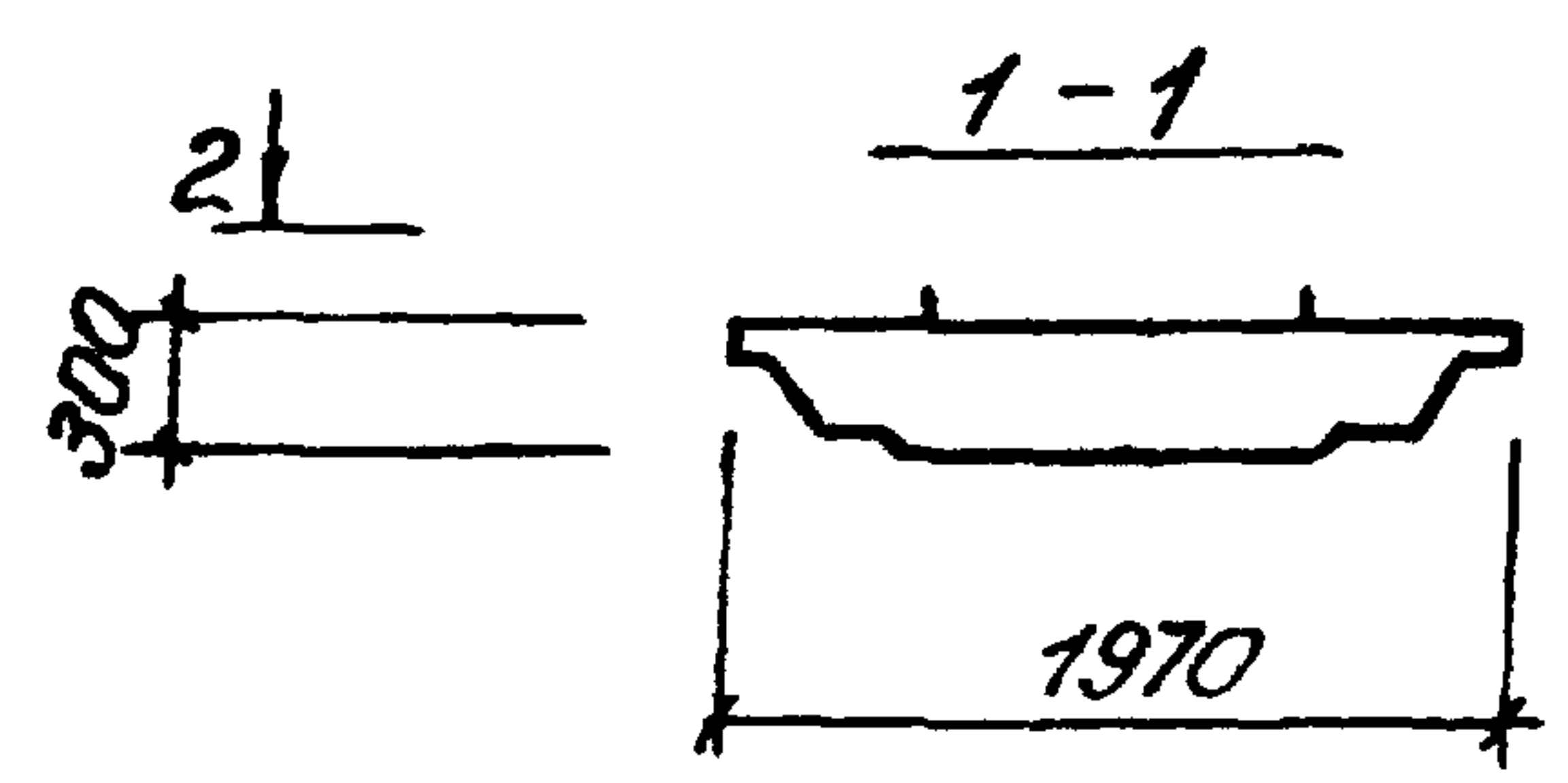
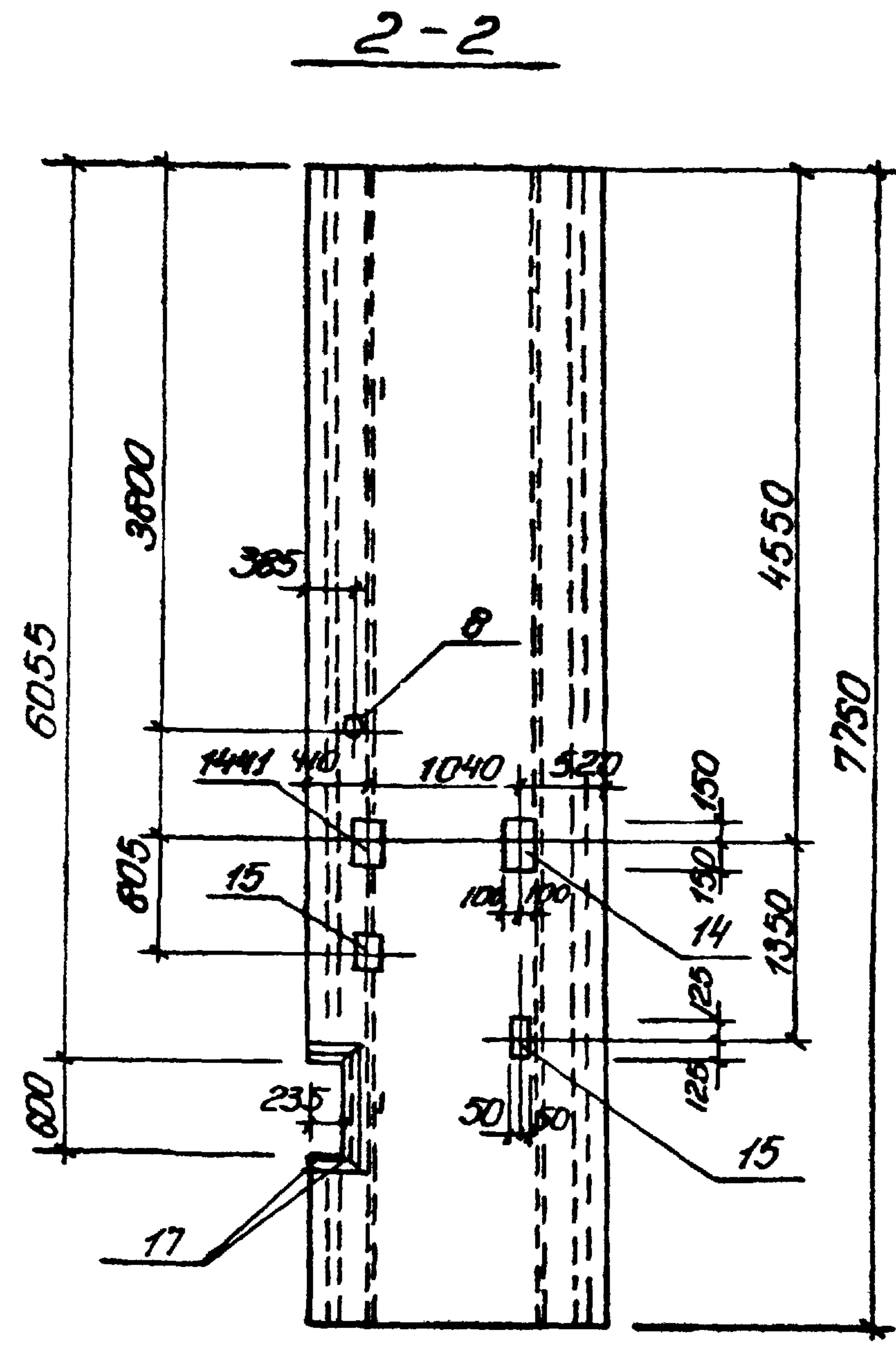
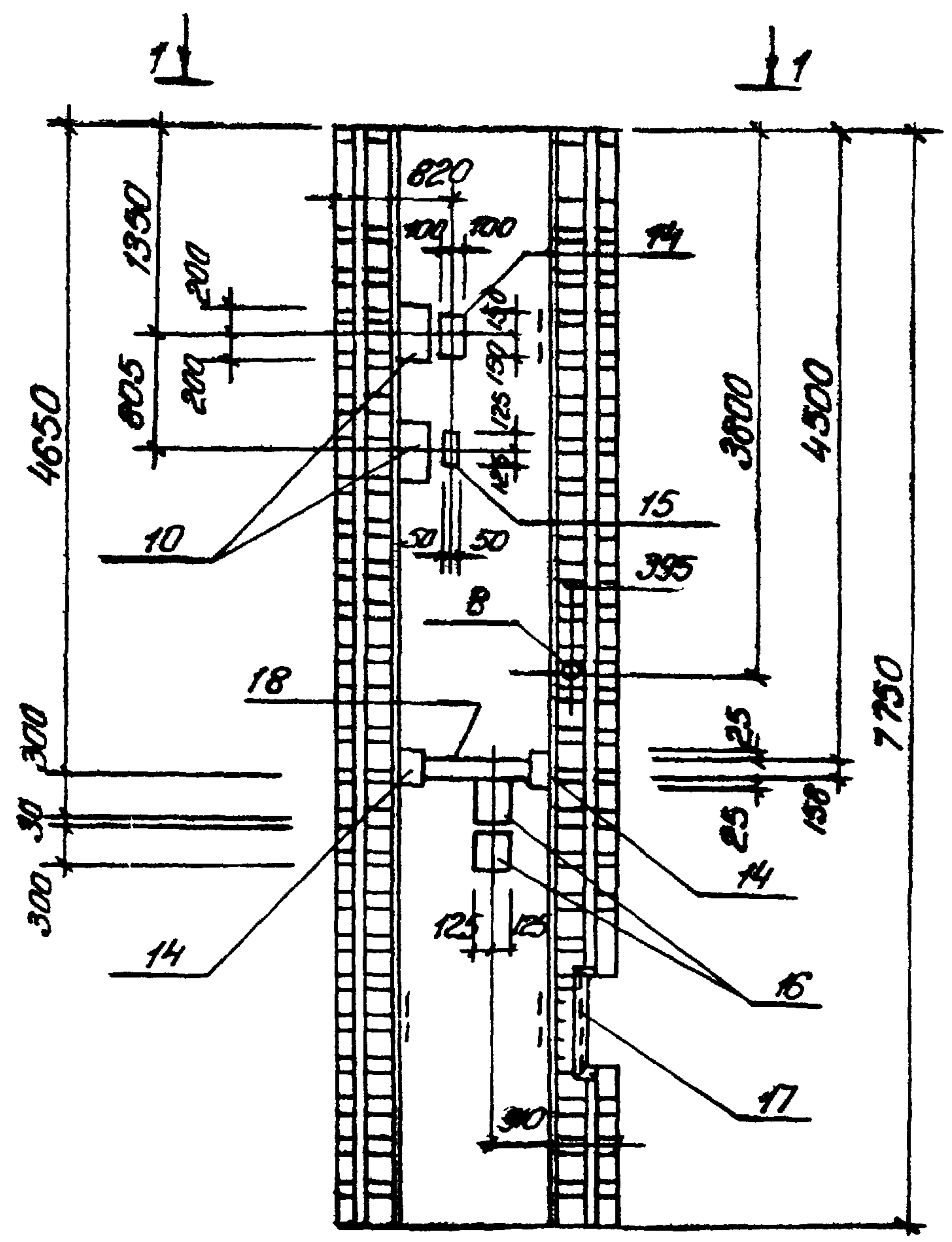
Панель стеновая
ЗПС 78-2к-1

Стадия	Лист	Листов
Р		1
Госстрой СССР Самоводов канализационный Харьковский Водоканалпроект		



Остальное см. лист 902-1-77.83-КЖС-ЗПС 78-2к-1

				ТП 902-1-77.83-КЖС-ЗПС 78-2к-1-01 СБ		
				Панель стеновая ЗПС 78-2к-1-01 (сборочный чертеж)		
				Строй	Моско	Москва
				Р	9325	кг
				Лист 1		
				Листов 1		
				Институт СЭСР Глободоминиумпроект Харьковский Водоканалпроект		
Привязан:						
				Нач. отд. Шейко	[Signature]	
				Н. контр. Власенко	[Signature]	
				Рук. гр. Кунцевич	[Signature]	
				Ст. инж. Штомбел	[Signature]	
Инв. №				Инж. Сер. Мирошникова [Signature]		



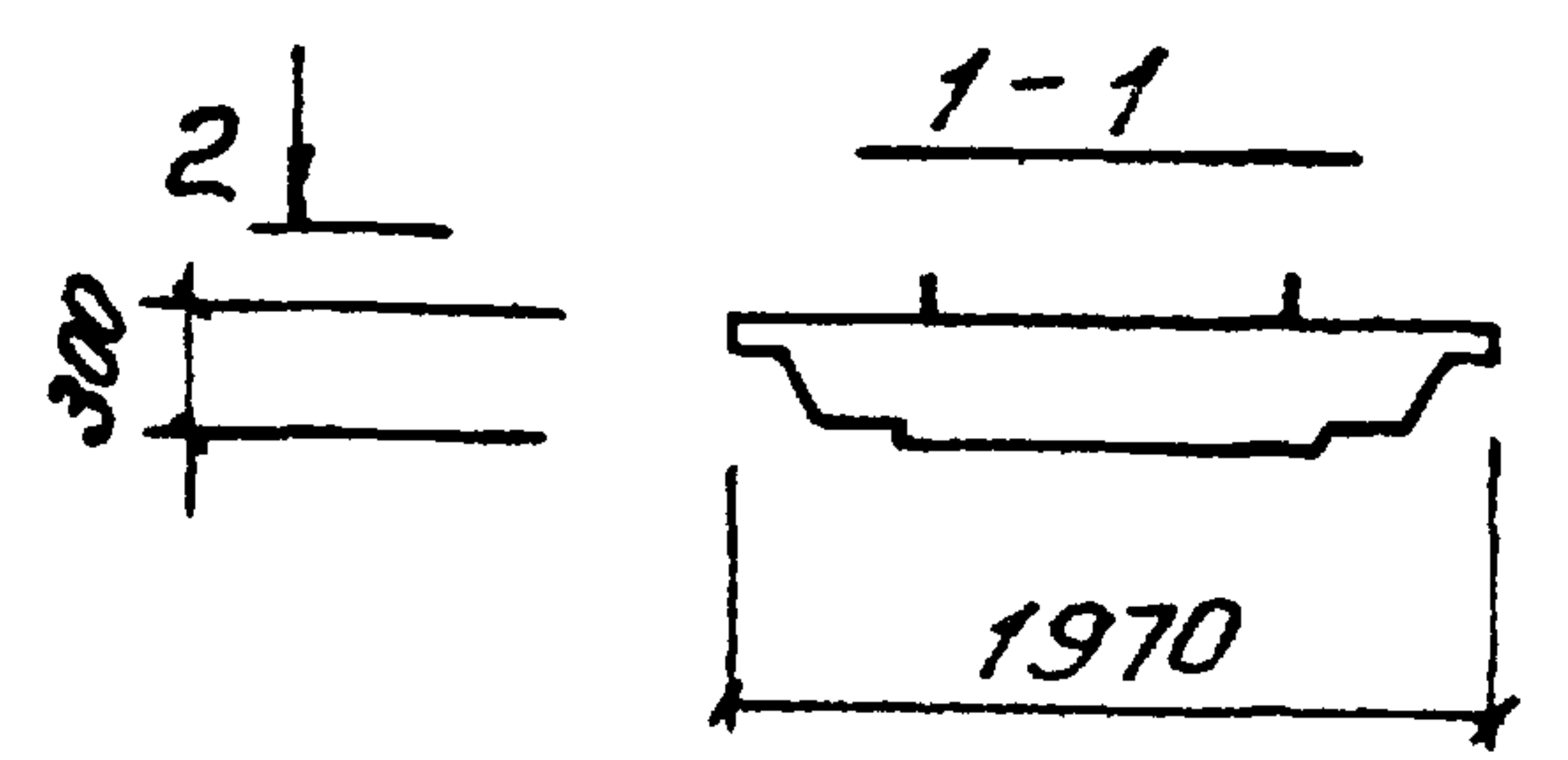
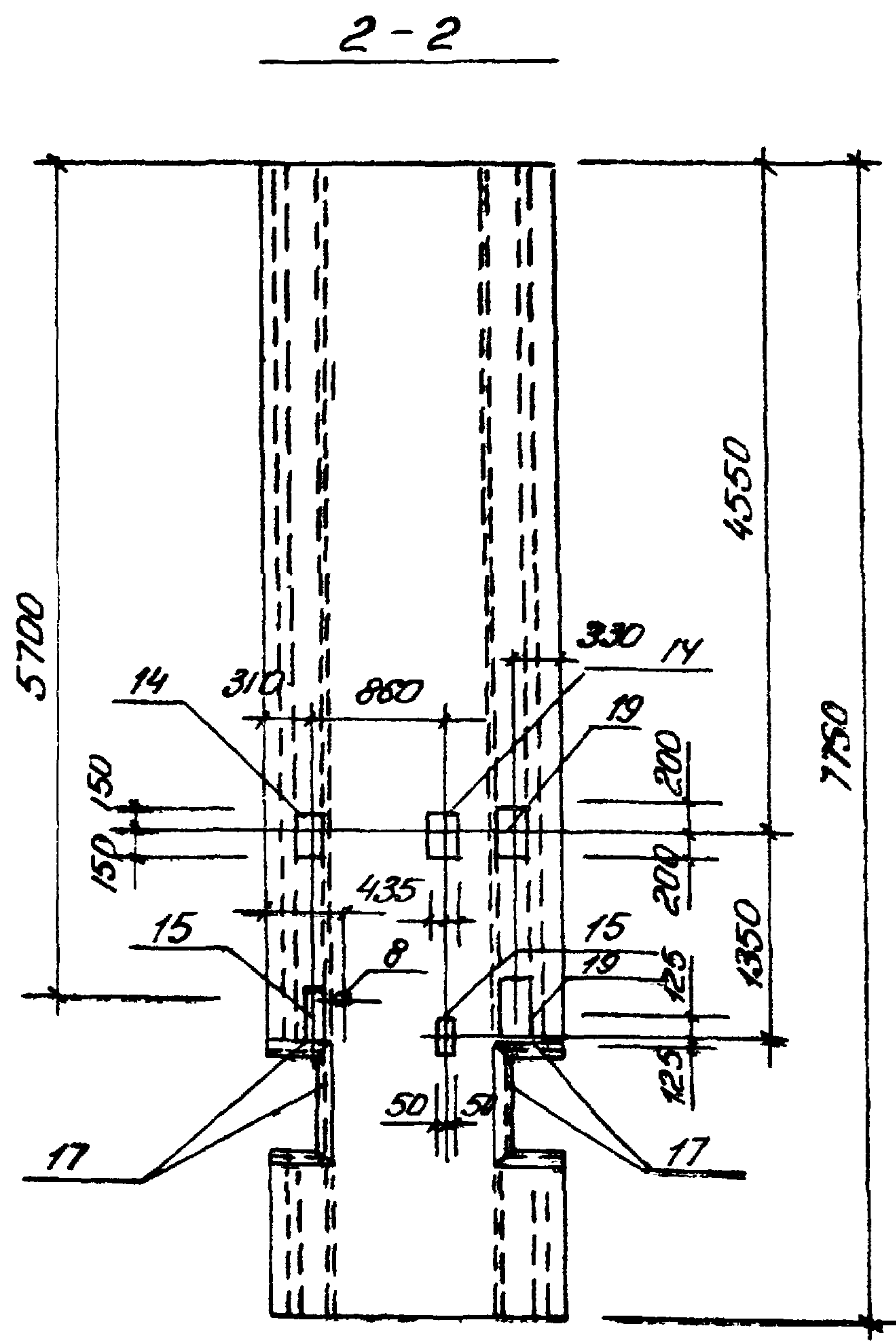
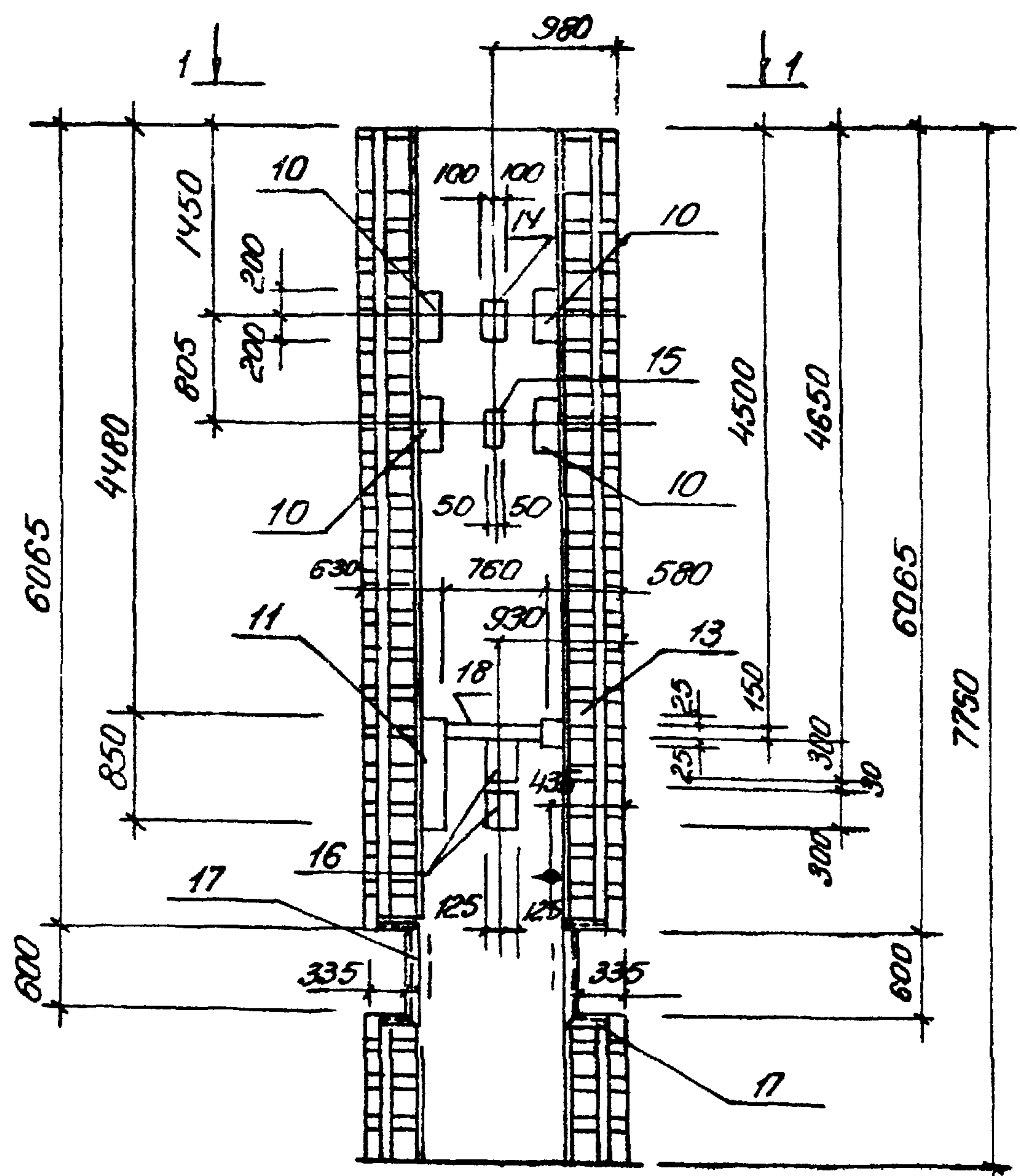
12

ОСТАЛЬНОЕ см. ЛИСТ 902-1-77.83-КЖИ-ЗПС78-2К-1

Привязан				ТЛ 902-1-77.83-КЖИ-ЗПС78-2К-1-02-СБ		Лист 1	
Н. отд. Шейко В.				Панель стеновая		Р	9325
Н. контр. Власенко С.И.				ЗПС78-2К-1-02		кг	
Рук. гр. Козубов С.И.				(СБОРОЧНЫЙ ЧЕРТЕЖ)		Лист 1	
Ст. инж. Штановой Т.И.						Госстрой СССР	
Инж. Мухоморова Л.И.						Специальный отдел	
ИМБ №						Харьковский	
						Водоканал проект	

Копировал: Ефименко 19189-02 22

Формат А-2

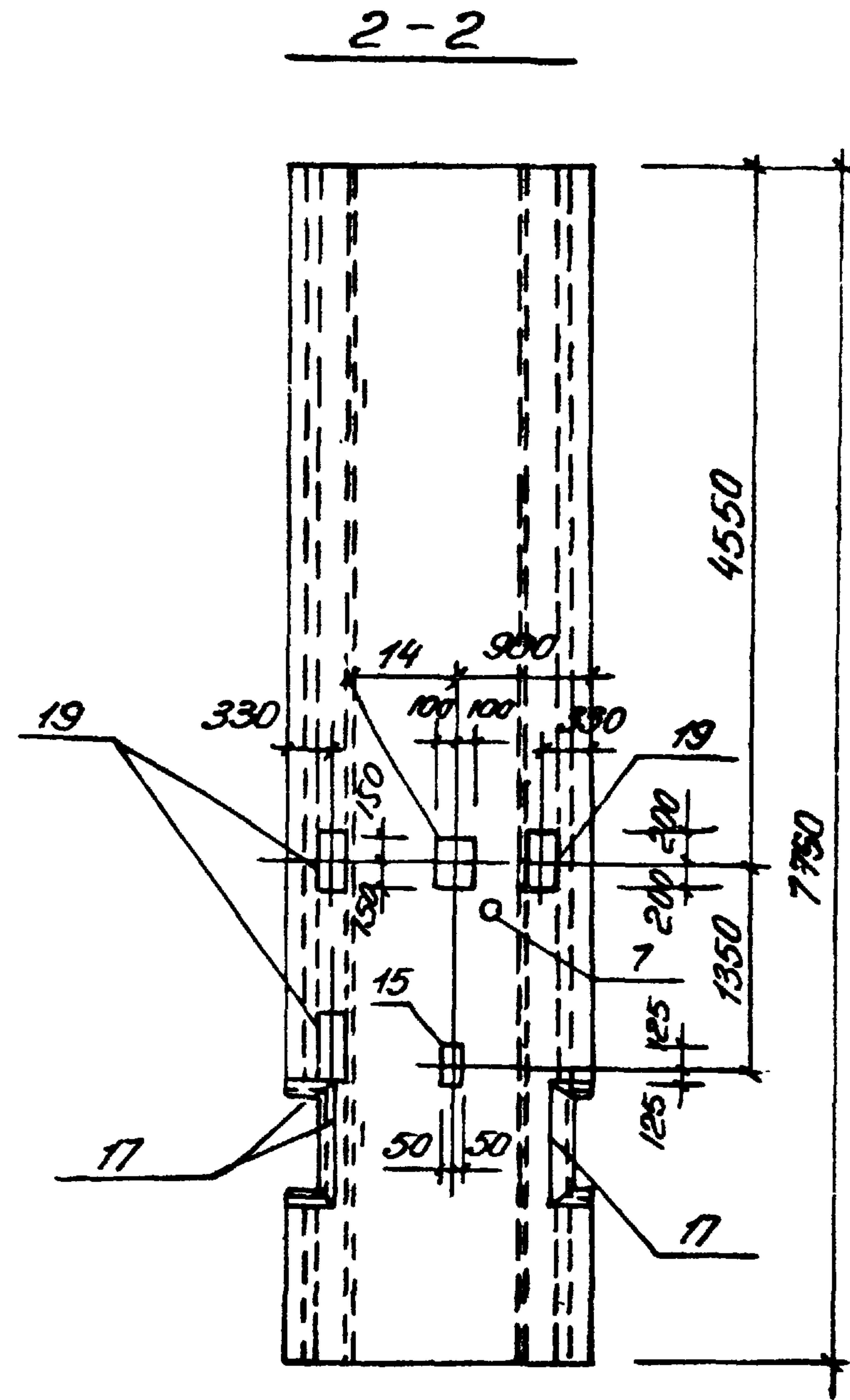
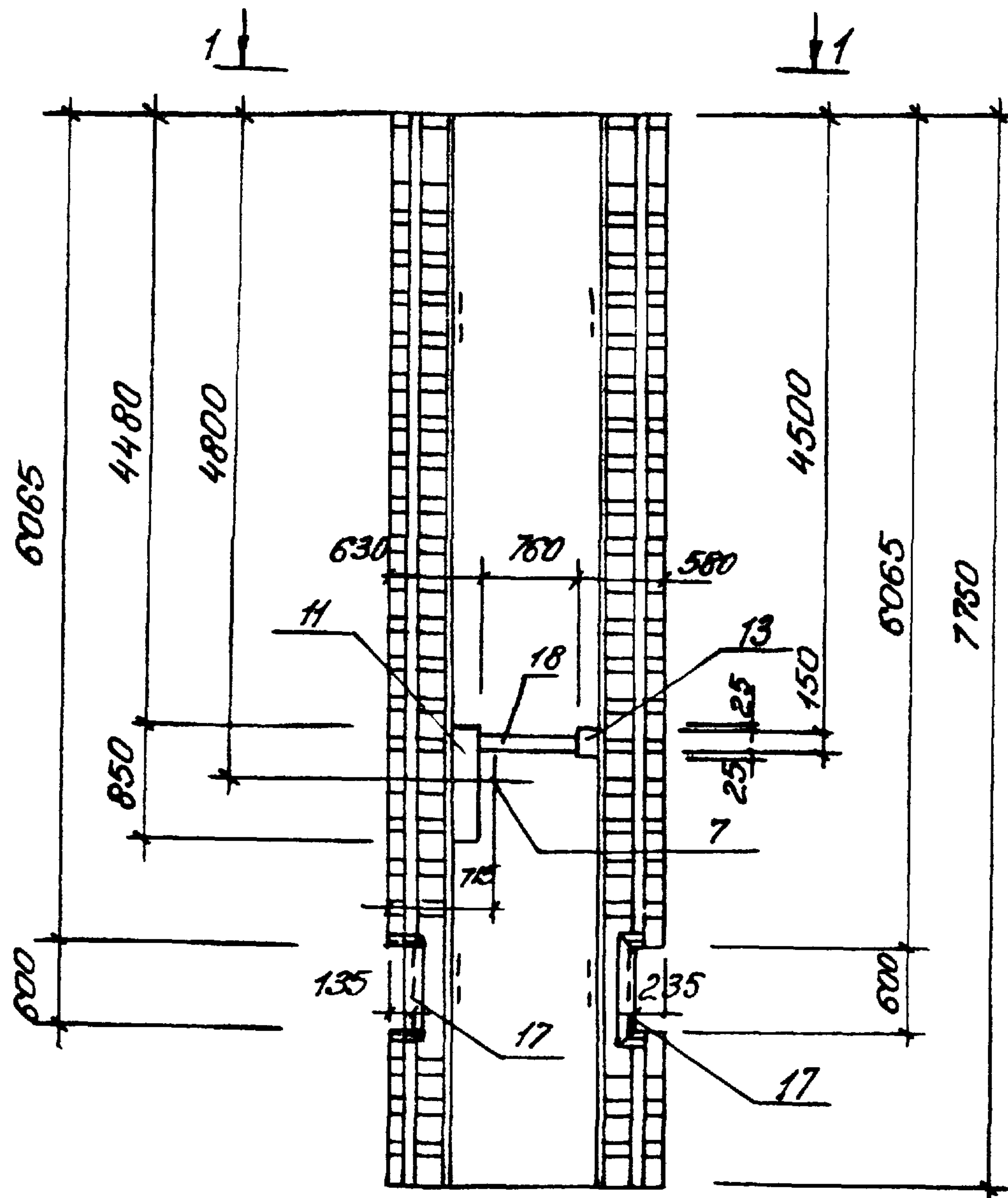


Остальное см. лист 902-1-77.83-КЖИ-ЗПСТВ-2к-1

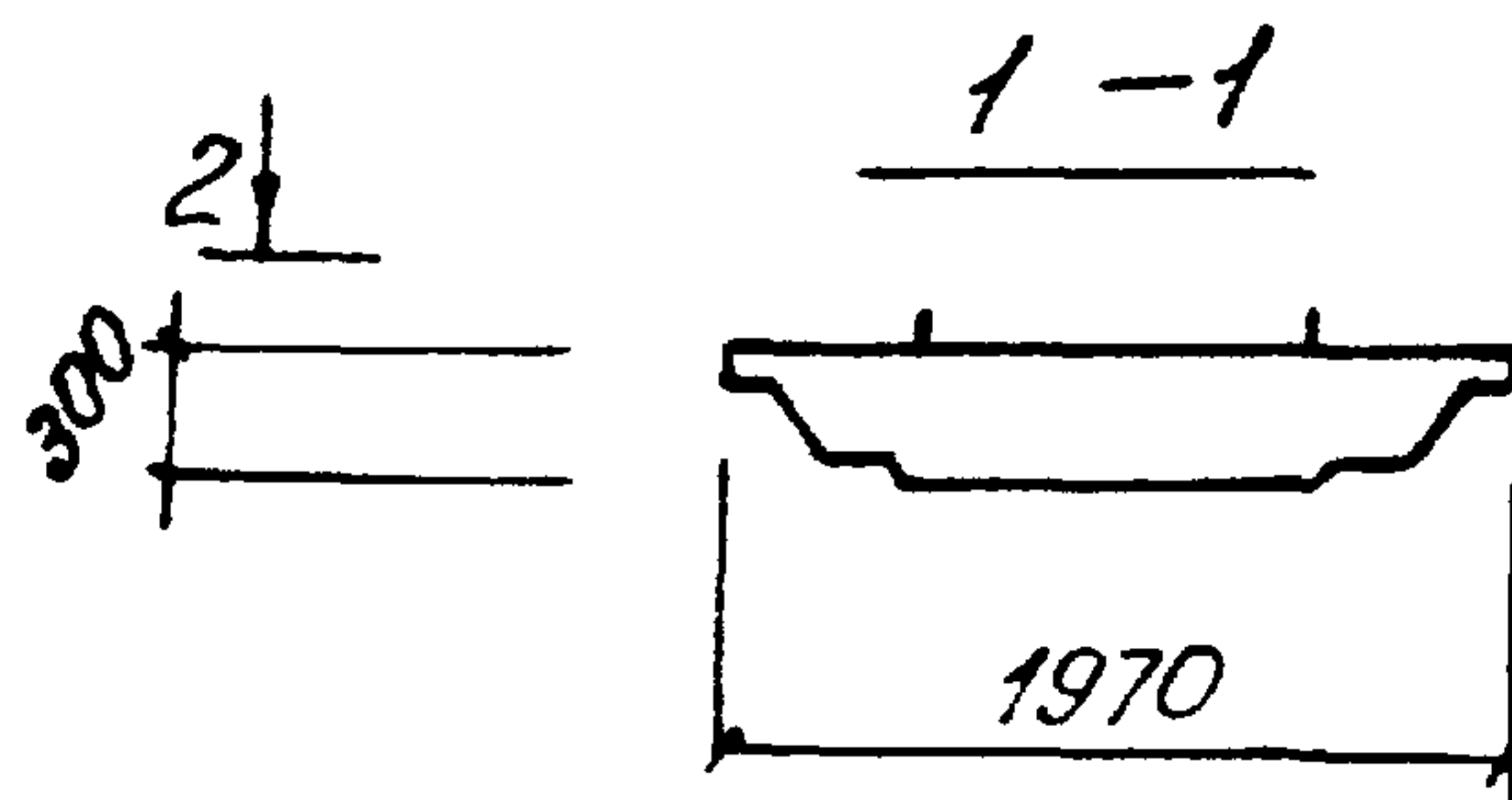
Привязан:				ТП 902-1-77.83-КЖИ-ЗПСТВ-2к-1-03 СБ		
Надвеш. Шейко				Панель стеновая		
Н. контр. Власенко				ЗПСТВ-2к-1-03		
Рук. гр. Кунцевич				(сборочный чертеж)		
Ст. шифр Шинотрап				Страна Москва Москва		
Шифр. Мирошников				р 9325 кг		
Шифр. №				лист 1		
				Инструмент СССР		
				Создано в соответствии с		
				Харьковский		
				Водоканал проект		

Голубовская Ефименко 19/89-02 23

формат А3



Остальное см. лист 902-1778-КЖИ-ЗПС78-2к-1



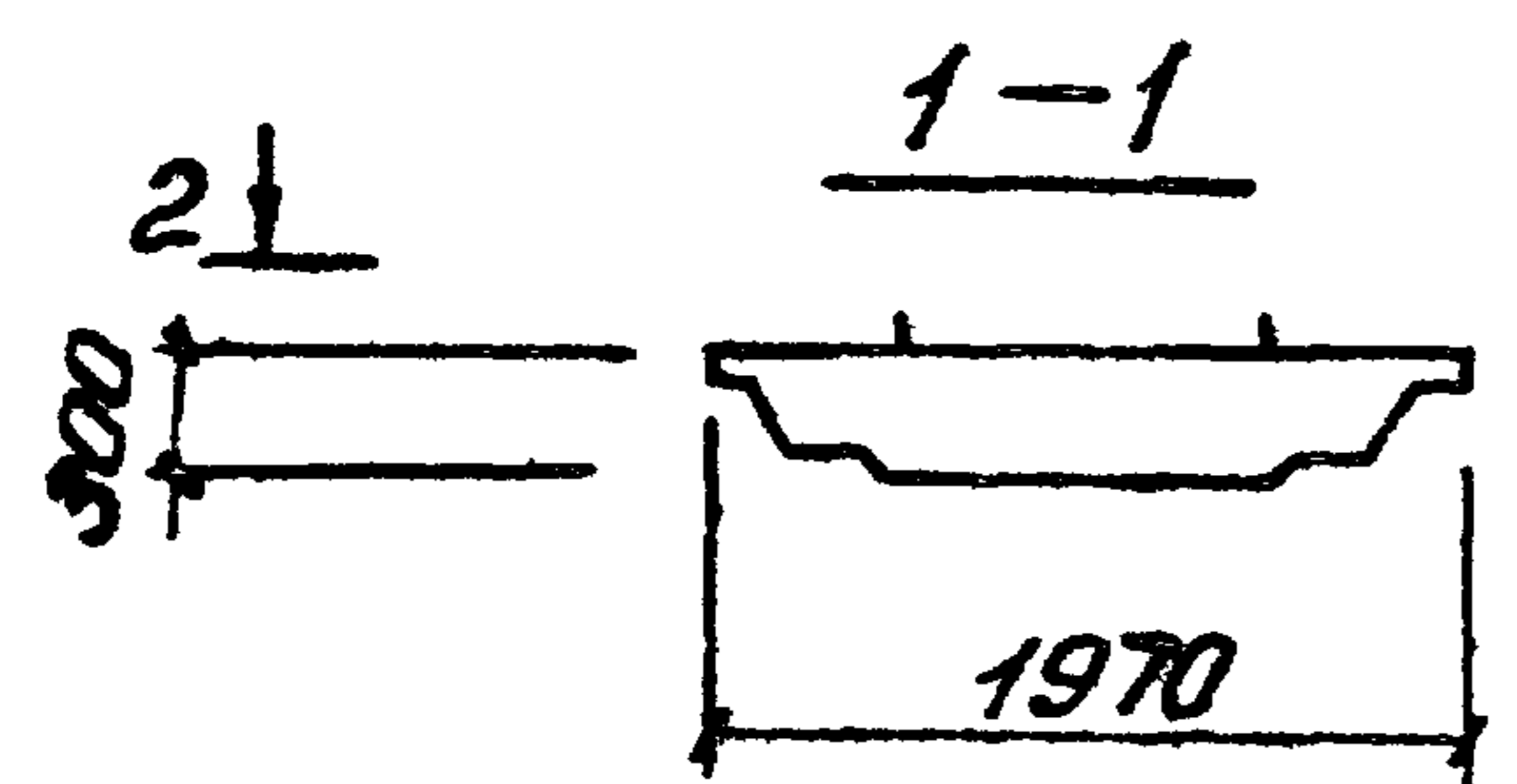
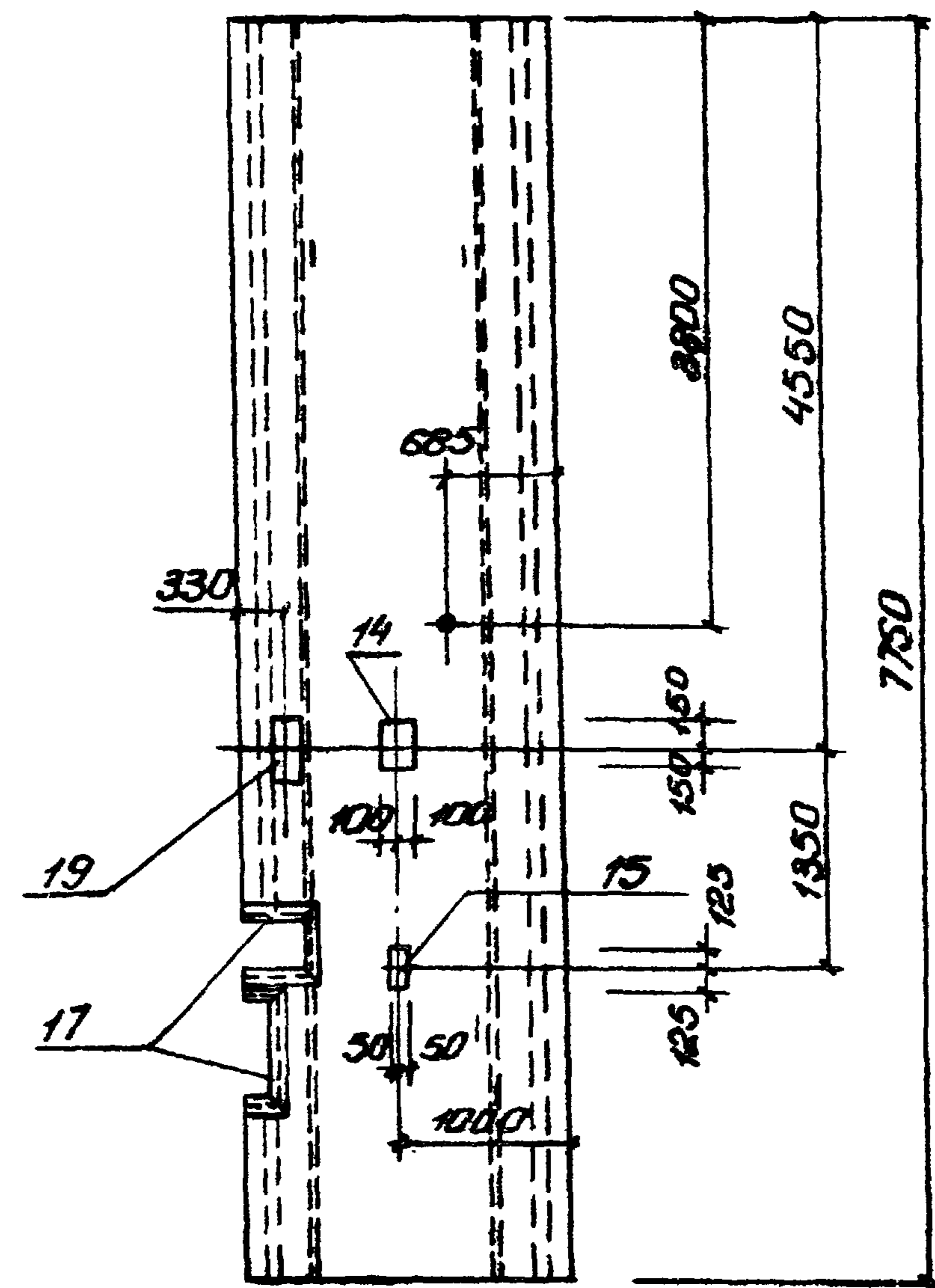
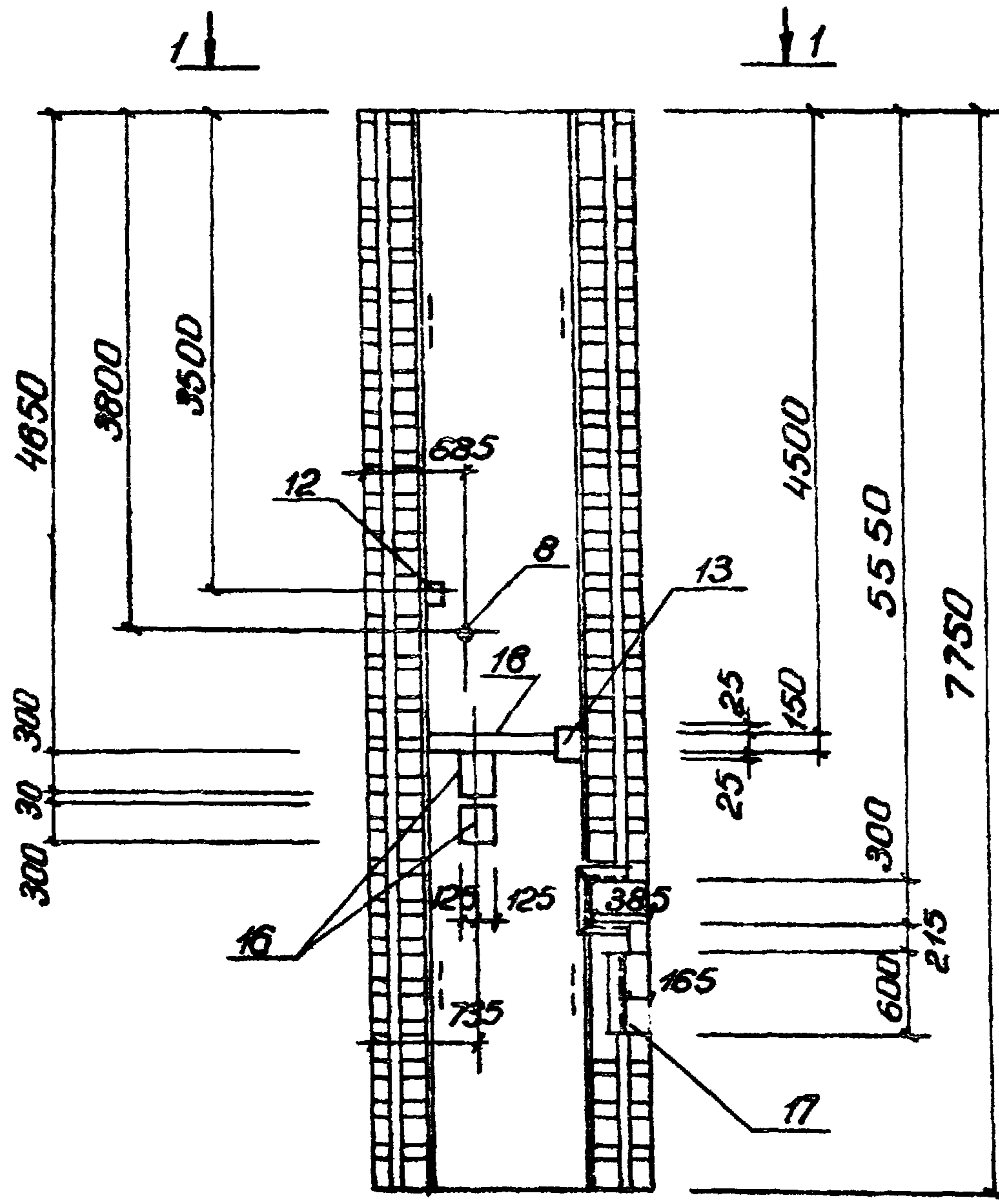
1-2

Привязан:

И. отд.	Шелко	С
И. контр.	Власенко	С
Рук. ер.	Кимчевич	С
Ст. инж.	Шимондэл	ТМ
Инж.	Мирошник	С

ТП 902-177.83 - КЖИ-ЗПС78-2к-1-04 СБ		
Панель стеновая	Стадион Москва	Москва
ЗПС78-2к-1-04	Р 9325	
(сборочный чертеж)	кг	
	Лист	Листов 1
	Госстрой СССР	
	Среднеазиатский филиал	
	Харьковский	
	Водоканал Проект	

2-2



Остальное см. лист 902-1-77.85-КЖИ-ЭПСТВ-2К-1

Привязки:

И.П. Шейко	КЖ
И.П. Власенко	КЖ
Р.Г. Кунцевич	КЖ
С.И. Шимонди	КЖ
И.И. М.Ф.И.И.И.	КЖ

ТП 902-1-77.85-КЖИ-ЭПСТВ-2К-1-05-СБ		
Панель стеновая ЭПСТВ-2К-1-05 (сборочный чертеж)		
Лист	Листов	
Р	9325	
	КГ	

Опавдл. Москва, Москва
 Проект № 9325
 КГ
 Проект № 9325
 Конструктор
 Хорьковская
 Водоканал проект

Ведомость расхода стали на дополнительные армирующие и закладные изделия, т

Марка элементов	Изделия армирующие						Всего	Изделия закладные																
	Арматура класса							Арматура класса							Прокат марки									
	А III							А III																
	ГОСТ 5781-82							ГОСТ 5781-82							ГОСТ 103-76				ГОСТ 82-70					
	φ12	φ14	φ18	φ25		Итого		φ8	φ10	φ12		Итого	Б×60	Б×100	Б×150	Б×150	Б×200		Итого	Б×250	Б×250		Итого	
ЗПС 78-2к-01		14,48		72,4		86,88	86,88	1,14		4,8		5,94		3,34		2,8	10,0		16,14	8,38			8,38	
ЗПС 78-2к-02								1,3	0,7	3,4		5,4			4,61	2,8	5,0		12,41	7,26	5,1		12,36	
ЗПС 78-2к-03								0,77		6,08		6,85	0,3		5,04	2,8	21,42		29,56					
ЗПС 78-2к-04								0,91		3,04		3,95			6,8	1,4	7,71		15,91					
ЗПС 78-2к-05								18,77				18,77			90,82				90,82					
ЗПС 78-2к-06	10,64			26,4		37,04	37,04			5,0		5,0				7,0		7,0						
ЗПС 78-2к-07										4,0		4,0							5,6					

Продолжение ведомости

Изделия закладные										Всего	Общий расход
Прокат марки											
ГОСТ 2590-71			ГОСТ 19903-74			ГОСТ 10704-63					
φ15	Итого	Б-10	Итого	Тр. 520	Тр. 600	Итого					
10,2	10,2	10,4	10,4		54	54	105,06				
							30,17			30,17	
							36,41			36,41	
							19,86			19,86	
							109,59			109,59	
6,5	6,5	4,74	4,74	27,1		27,1	50,34			87,38	
							9,6			9,6	

Привязан

Нач. отд.	Шейко	
Н. контр.	Власенко	
Рул. гр.	Кунцевич	
Ст. инж.	Шманюк	
Инж. №	Слютенко	Сиди

ТП 902-1-71.83-КЖОИ - ВМС

Ведомость расхода
стали на дополнительные
армирующие и заклад-
ные изделия

Лист	1	3
Р		

Расстроен СССР
Госпландкоминформ
Харьковский
Водокомпроект

Ведомость расхода стали на дополнительные арматурные и закладные изделия, кг

Марка элементов	Изделия арматурные				Всего	Изделия закладные												
	Арматура класса АIII					Арматура класса АII				Прокат марки								
	ГОСТ 5781-82					ГОСТ 5781-82				ГОСТ 103-76					ГОСТ 2590-71			
	φ12	φ18		Итого		φ8	φ10	φ12	Итого	6×60	6×150	8×100	8×150	8×200	Итого	φ15		Итого
ЗПС78-2к-08					0,2		4,0	4,2	0,3			5,6			5,9			
ЗПС78-2к-09							5,0	5,0				7,0			7,0			
ЗПС78-2к-10						0,7	7,8	8,5			1,6	5,6	13,8		21,0			
ЗПС78-2к-11							7,8	7,8				7,0	10,0		17,0			
ЗПС78-2к-12					1,2		13,6	14,8		5,6		11,2	20,0		36,8			
ЗПС78-2к-13							7,8	7,8				7,0	10,0		17,0			
ЗПС78-2к-14	10,64	26,4		37,04			5,0	5,0				7,0			7,0	6,5		6,5
ЗПС78-2к-15					18,77			18,77		90,82					90,82			

Продолжение ведомости

Изделия закладные						Всего	Общий расход
Прокат марки							
ГОСТ 19903-74			ГОСТ 10704-63				
6×10	Итого	TP 530×7		Итого			
						10,1	10,1
						12,0	12,0
						29,5	29,5
						24,8	24,8
						51,6	51,6
						24,8	24,8
4,74	4,74	27,1		27,1	50,34	87,38	
					109,59	109,59	

Привязка:			
Лист №			

ТП902-1-77.83-КЖСЦ-ВМС

Лист
2

Ведомость расхода стали на дополнительные закладные изделия, кг

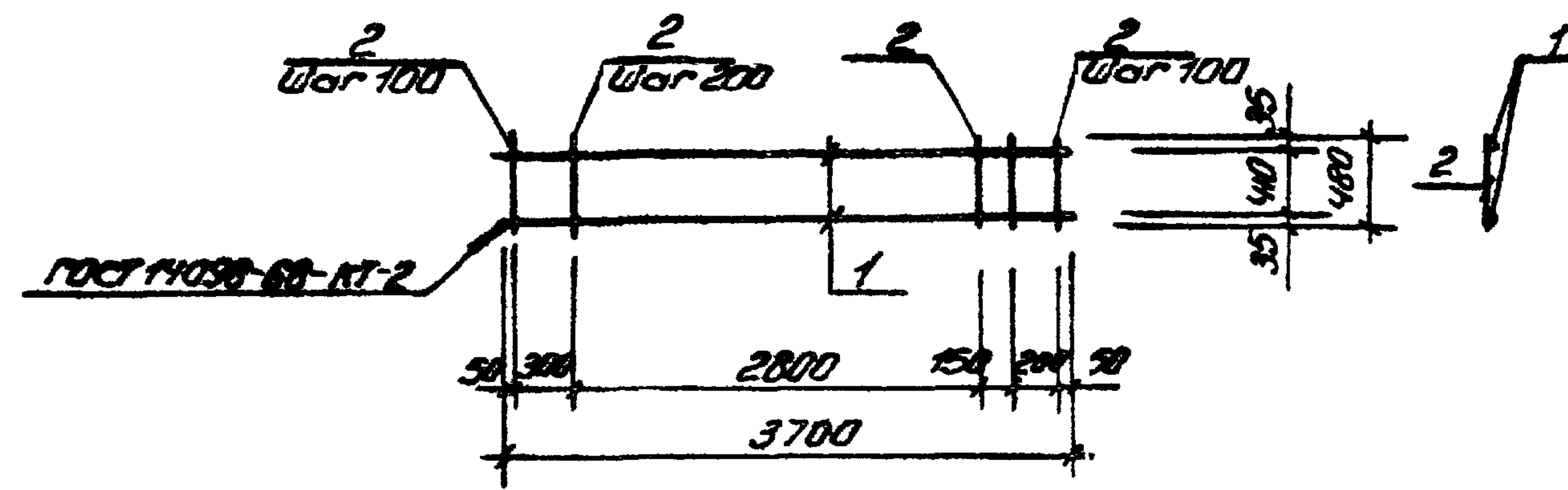
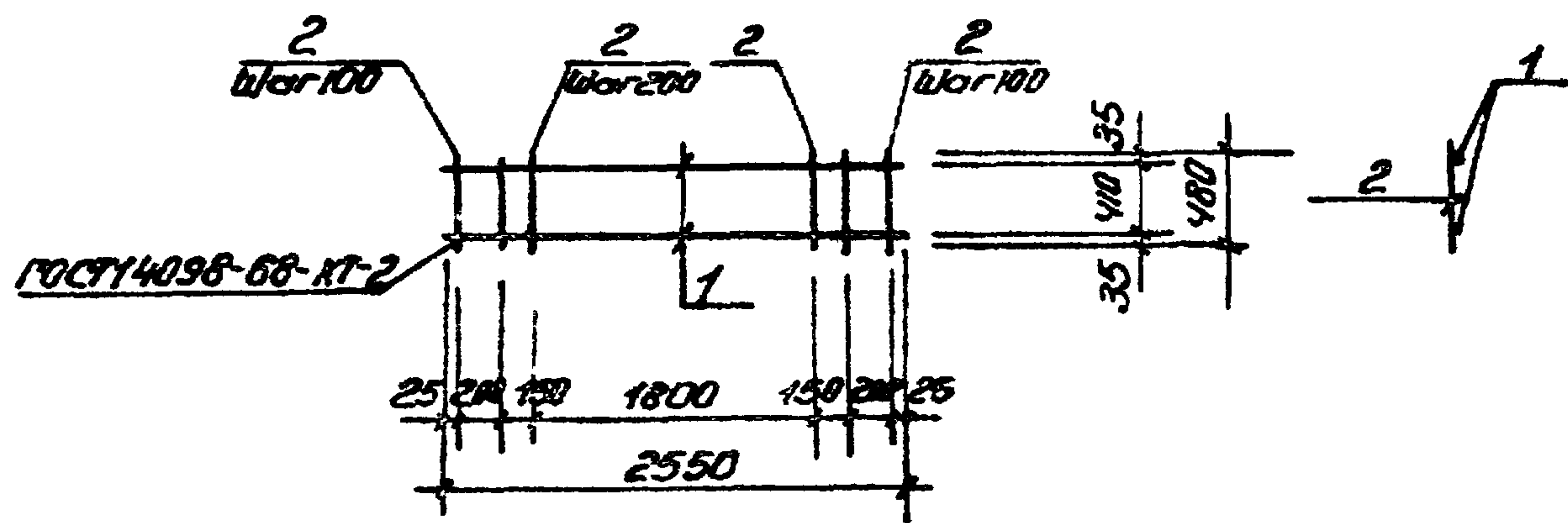
Марка засмента	Изделия закладные																	
	Арматура класс				Прокат марки													
	А III																	
	ГОСТ 5781-82				ГОСТ 103-76								ГОСТ 82-70				ГОСТ 8509-72	
	φ8	φ10	φ12	Итого	6×60	6×150	8×100	8×150	8×200	10×200	Итого	6×250	8×250	Итого	63×5	Итого		
ЗПС78-2к-16	1,11		4,04	5,15	0,3	6,8		2,8	10,71		20,61							
ЗПС78-2к-17	1,11		4,04	5,15	0,3	6,8		2,8	10,71		20,61							
ЗПС78-2к-18	1,09	1,4	3,4	5,89		2,8		2,8	5,0		10,6	7,26	10,2		17,46			
ЗПС78-2к-1-01	2,47	1,4	2,0	5,87	0,3	13,82		2,8			16,92		10,2		10,2			
ЗПС78-2к-1-02	4,44	3,5	5,8	13,74		8,55	4,8		21,4		34,75		10,2		10,2	12,77		
ЗПС78-2к-1-03	8,25	3,5	12,44	24,19		6,8	4,8		52,11	2,4	66,11		10,2		10,2	29,4		
ЗПС78-2к-1-04	6,81	0,7	6,64	14,15		6,8	1,6		34,51	4,8	47,71				23,62	23,62		
ЗПС78-2к-1-05	7,12	2,1	1,0	11,12		8,22	1,6		8,8	1,2	19,82		10,2		10,2	24,19		

Продолжение ведомости

Изделия закладные										Общий расход
Прокат марки								Всего		
ГОСТ 2590-71		ГОСТ 19903-74		ГОСТ 8732-78						
φ7	Итого	δ=10	Итого	TP 121×4	TP 168×5	Итого				
									25,76	25,76
									25,76	25,76
									33,95	33,95
									32,99	32,99
0,3	0,3	1,2		1,2	3,5			3,5	76,46	76,46
0,3	0,3	1,2		1,2	3,5			3,5	129,9	129,90
0,42	0,42	1,76		1,76		6		6	93,66	93,66
									65,33	65,33

Привязки			
ИМБ №			

ТП 902-1-77.83-КЖЦУ-ВМС

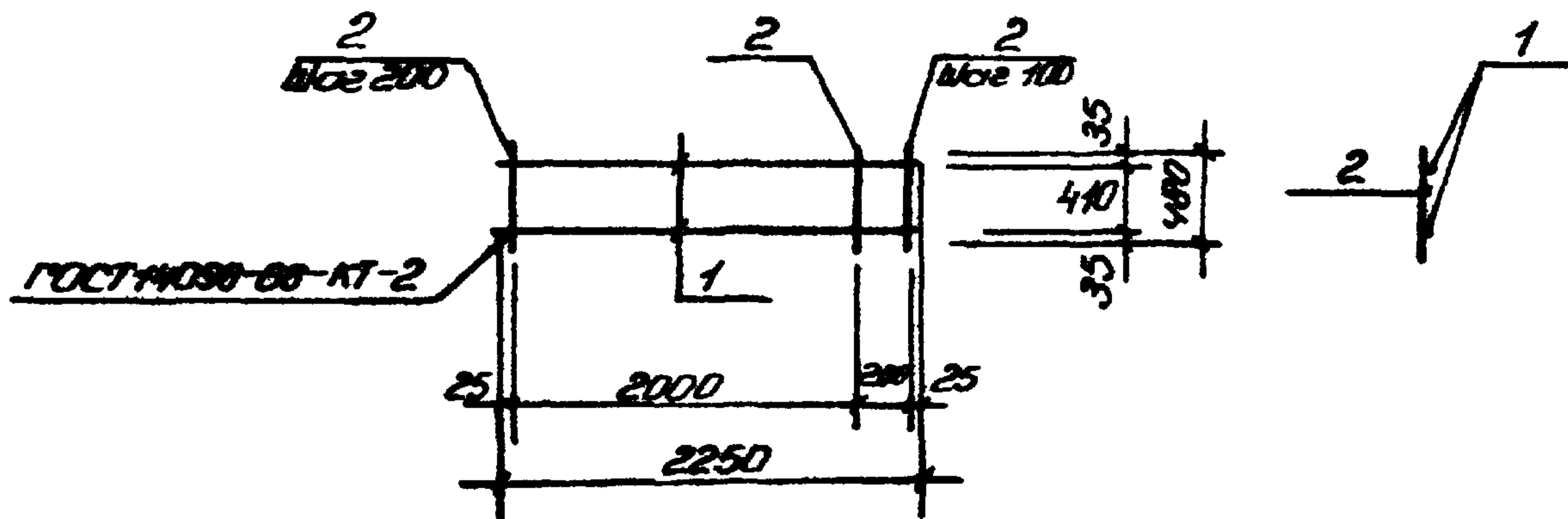


Ранг	Зона	Поз.	Обозначение	Наименование	Кол.	Прим.
				<u>Документация</u>		
АУ			902-1-77.83-КЖУ-Т2	Технические требования		
				<u>Детали</u>		
БУ	1		Ф6АIII ГОСТ 5781-82 С-2550		2	4,0 кг
БУ	2		Ф6АI ГОСТ 5781-82 С-480		16	0,1 кг

Ранг	Зона	Поз.	Обозначение	Наименование	Кол.	Прим.
				<u>Документация</u>		
АУ			902-1-77.83-КЖУ-Т2	Технические требования		
				<u>Детали</u>		
БУ	1		Ф16АIII ГОСТ 5781-82 С-3700		2	5,8 кг
БУ	2		Ф6АI ГОСТ 5781-82 С-480		22	0,1 кг

Привязан		
УИВ. N°		
	ТП 902-1-77.83 - КЖУ-КР1	
	Корпус плоский КР1	Стандарт Масса Масса шт.
		Р 9,6 1:50 кг
Исполн. Шейко	✓	Лист Листов 1
Н. контр. Власенко	З/1-	Госстрой СССР
Рук. гр. Кунцевич	З/1-	Специальное конструкторское
Ст. инж. Шимондуй	✓	Харьковский
Инж. Аитвиненко	✓	Водоканалпроект

Привязан:		
УИВ. N°		
	ТП 902-1-77.83 - КЖУ-КР2	
	Корпус плоский КР2	Стандарт Масса Масса шт.
		Р 13,8 1:50 кг
Исполн. Шейко	✓	Лист Листов 1
Н. контр. Власенко	З/1-	Госстрой СССР
Рук. гр. Кунцевич	З/1-	Специальное конструкторское
Ст. инж. Шимондуй	✓	Харьковский
Инж. Аитвиненко	✓	Водоканалпроект



Регистр	Зона	№	Обозначение	Наименование	Кол.	Прим.
				<u>Документация</u>		
АУ			902-1-77.83-КЖУ-ТТ2	Технические требования		
				<u>Детали</u>		
Б.У.	1		Ø160 ГОСТ 5781-82 R=2250	2	3,6 кг	
Б.У.	2		Ø60 ГОСТ 5781-82 R=480	13	0,1 кг	

Привязан:

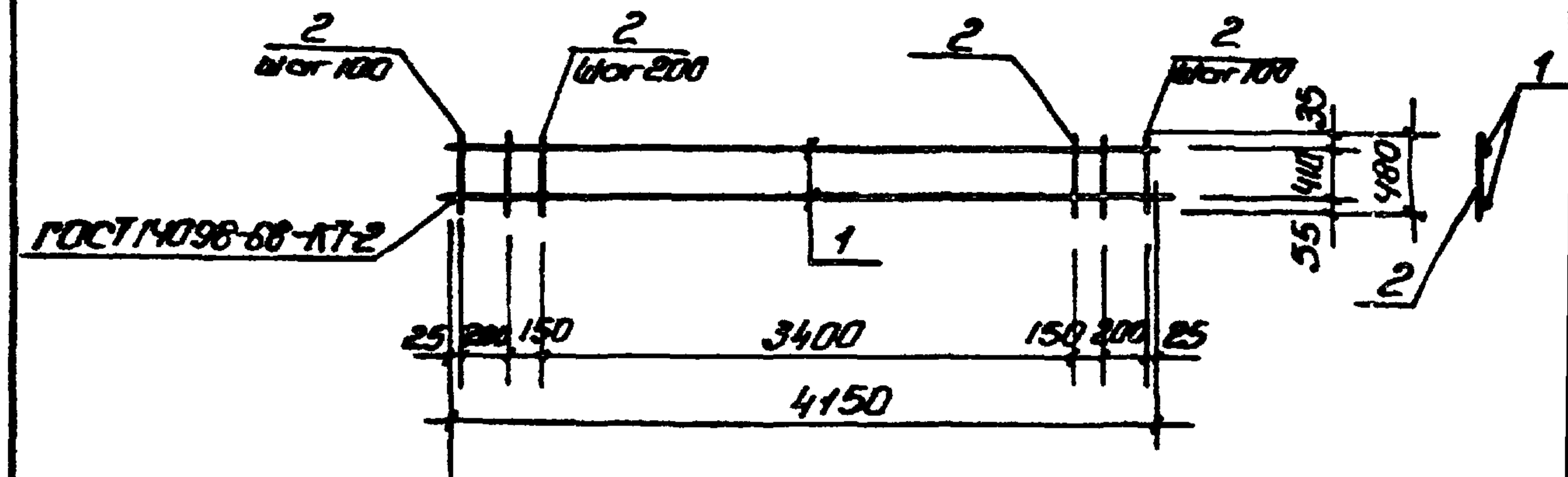
УИВ. №		
Нач. отд.	Шейко	Ш
Н. кантр.	Власенко	В.А.
Рук. гр.	Кумцевич	В.А.
Ст. инж.	Шимонди	В.И.
Инж.	Литвиненко	В.В.

ТТ 902-1-77.83-КЖУ-КР3

Каркас плоский
КР3

Ордер	Масса	Масштаб
P	8,5 кг	1:50

Лист Листов 1
 Проект ССЕР
 Союзбодкалмакпроект
 Харьковский
 Водакнамапроект



Регистр	Зона	№	Обозначение	Наименование	Кол.	Прим.
				<u>Документация</u>		
АУ			902-1-77.83-КЖУ-ТТ2	Технические требования		
				<u>Детали</u>		
Б.У.	1		Ø160 ГОСТ 5781-82 R=4150	2	6,64 кг	
Б.У.	2		Ø60 ГОСТ 5781-82 R=480	24	0,1 кг	

Привязан:

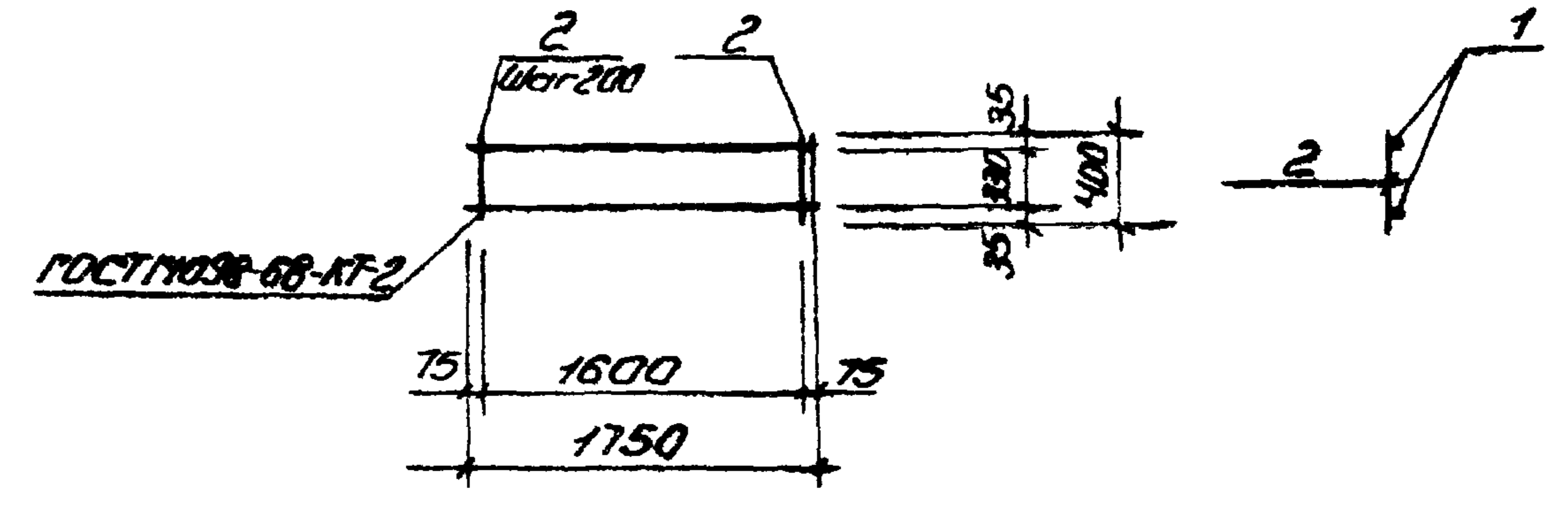
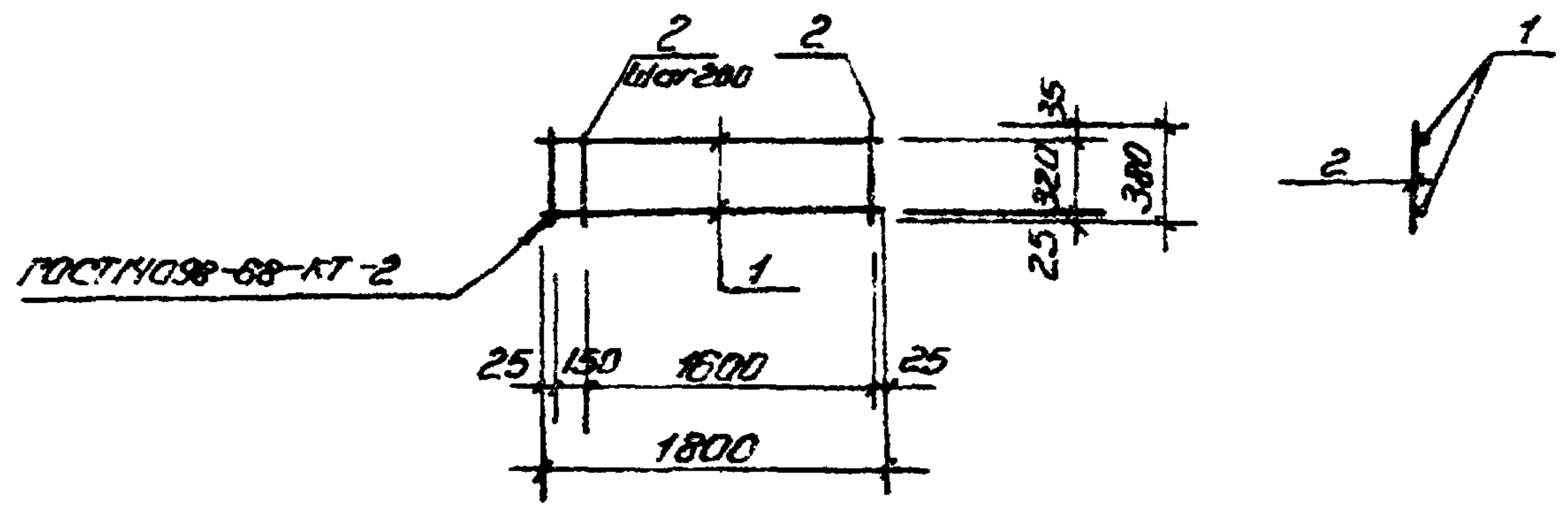
УИВ. №		
Нач. отд.	Шейко	Ш
Н. кантр.	Власенко	В.А.
Рук. гр.	Кумцевич	В.А.
Ст. инж.	Шимонди	В.И.
Инж.	Литвиненко	В.В.

ТТ 902-1-77.83-КЖУ-КР4

Каркас плоский
КР4

Ордер	Масса	Масштаб
P	15,7 кг	1:50

Лист Листов 1
 Проект ССЕР
 Союзбодкалмакпроект
 Харьковский
 Водакнамапроект



Размер	Зона	Поз.	Обозначение	Наименование	Кол.	Примеч.
				<u>Документация</u>		
АУ			902-1-77.83 - КЖС-ТТ2	Технические требования		
				<u>Детали</u>		
БЧ		1	ФБАЦ ГОСТ 5781-82 L=1800		2	2,9 кг
БЧ		2	ФБАГ ГОСТ 5781-82 L=380		10	0,1 кг

Размер	Зона	Поз.	Обозначение	Наименование	Кол.	Примеч.
				<u>Документация</u>		
АУ			902-1-77.83 - КЖС-ТТ2	Технические требования		
				<u>Детали</u>		
БЧ		1	ФБАЦ ГОСТ 5781-82 L=1750		2	2,9 кг
БЧ		2	ФБАГ ГОСТ 5781-82 L=400		9	0,1 кг

Привязан:

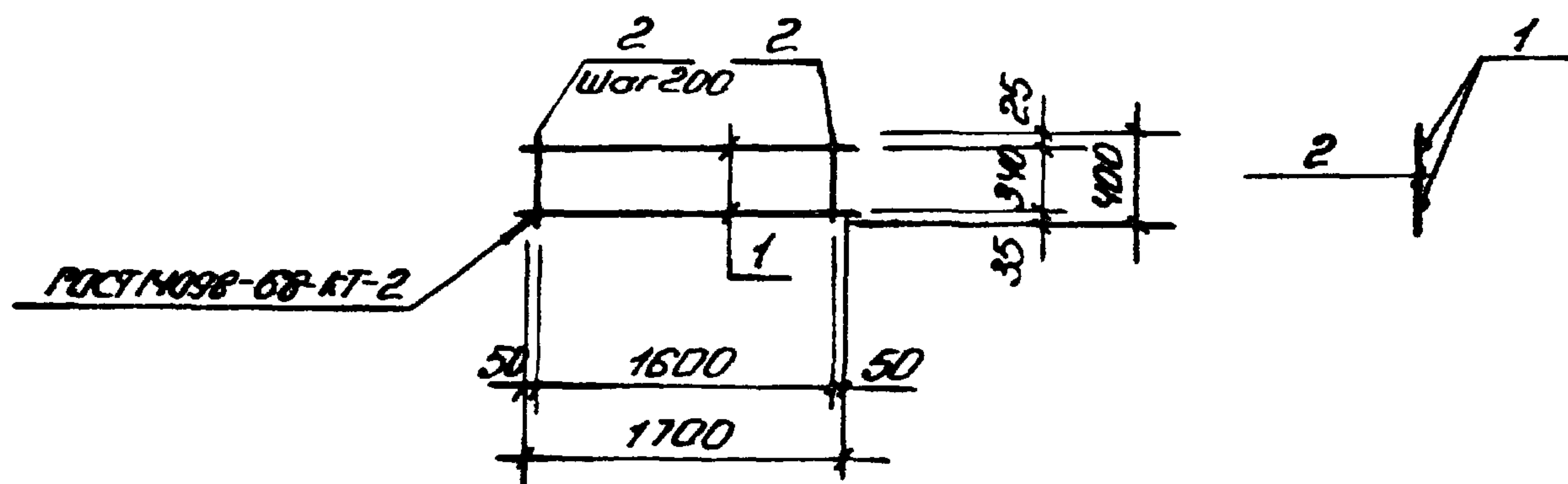
Имб. №

ТП 902-1-77.83 - КЖС-КР5			Стандарт	Масштаб	Масштаб
Корпус плоский КР5			Р	6,8 кг	1:50
Н.отв. Шейко			Лист		
Н.контр. Власенко			Листов 1		
Рук. гр. Кунцевич			Госстрой СССР		
Ст. инж. Шмондун			Специально-конструкторский		
Инж. Литвиненко			Харьковский		
			Водоканал проект		

Привязан

Имб. №

ТП 902-1-77.83 - КЖС-КР6			Стандарт	Масштаб	Масштаб
Корпус плоский КР6			Р	6,7 кг	1:50
Н.отв. Шейко			Лист		
Н.контр. Власенко			Листов 1		
Рук. гр. Кунцевич			Госстрой СССР		
Ст. инж. Шмондун			Специально-конструкторский		
Инж. Литвиненко			Харьковский		
			Водоканал проект		



Рядовый номер	Зона	Лист	Обозначение	Наименование	кол.	Прим.
				<u>Документация</u>		
АУ			902-1-77.83 - КЖУ-ТТ2	Технические требования		
				<u>Детали</u>		
Б.У	1		Ф12АIII ГОСТ 5781-82 R=1700		2	1,5 кг
Б.У	2		Ф6АI ГОСТ 5781-82 R=400		9	0,1 кг

Привязки:

Лист №

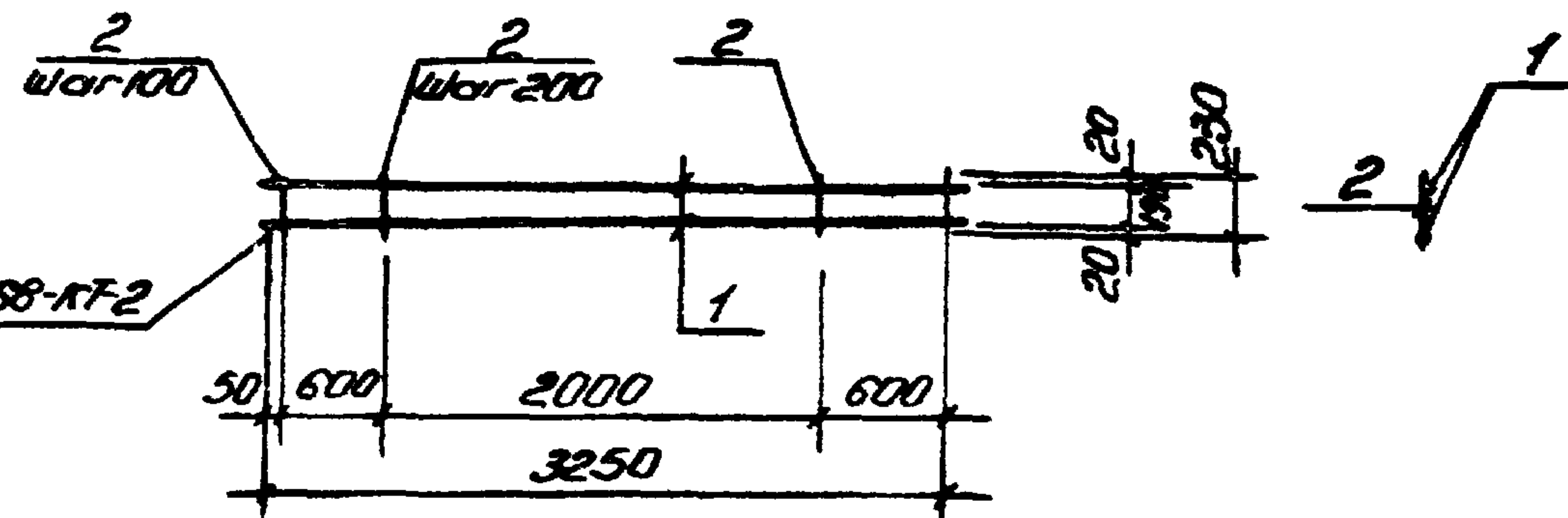
ТП 902-1-77.83 - КЖУ-КР7

Каркас плоский
КР7

Страна	Москва	Москва
Р	3,9	1:50
кг		

Н.о.п. Шейко
Н.контр. Власенко
Рук. гр. Кумцевич
Ст. инж. Шиманов
Инж. Литвиненко

Лист 1
Листов 1
Госстрой СССР
Специальное конструкторское
Харьковское
Водоканалпроект



Рядовый номер	Зона	Лист	Обозначение	Наименование	кол.	Прим.
				<u>Документация</u>		
АУ			902-1-77.83 - КЖУ-ТТ2	Технические требования		
				<u>Детали</u>		
Б.У	1		Ф16АIII ГОСТ 5781-82 R=3250		2	5,2 кг
Б.У	2		Ф8АI ГОСТ 5781-82 R=230		17	0,1 кг

Привязки:

Лист №

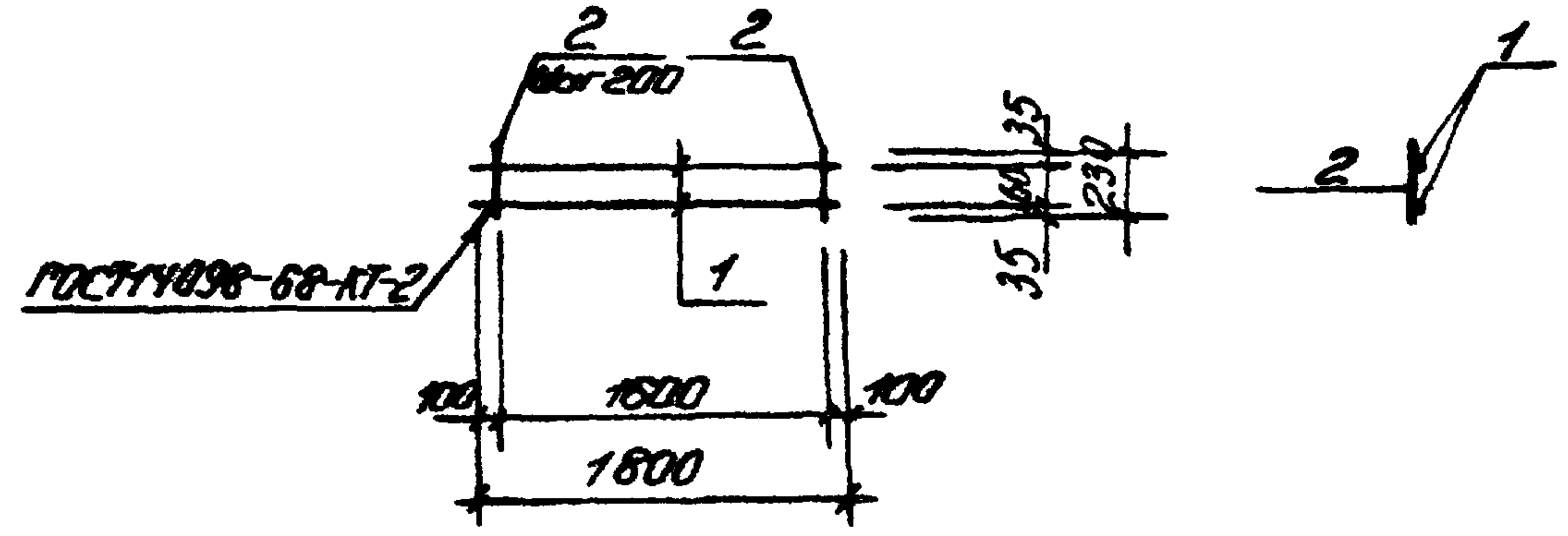
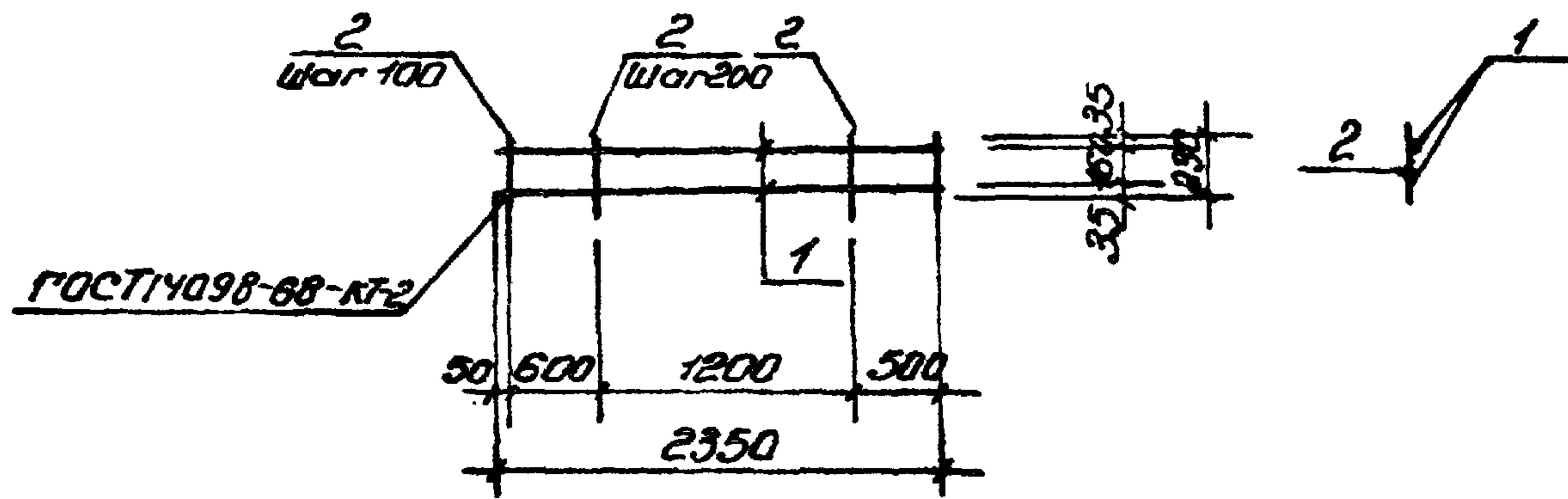
ТП 902-1-77.83 - КЖУ-КР8

Каркас плоский
КР8

Страна	Москва	Москва
Р	12,1	1:50
кг		

Н.о.п. Шейко
Н.контр. Власенко
Рук. гр. Кумцевич
Ст. инж. Шиманов
Инж. Литвиненко

Лист 1
Листов 1
Госстрой СССР
Специальное конструкторское
Харьковское
Водоканалпроект

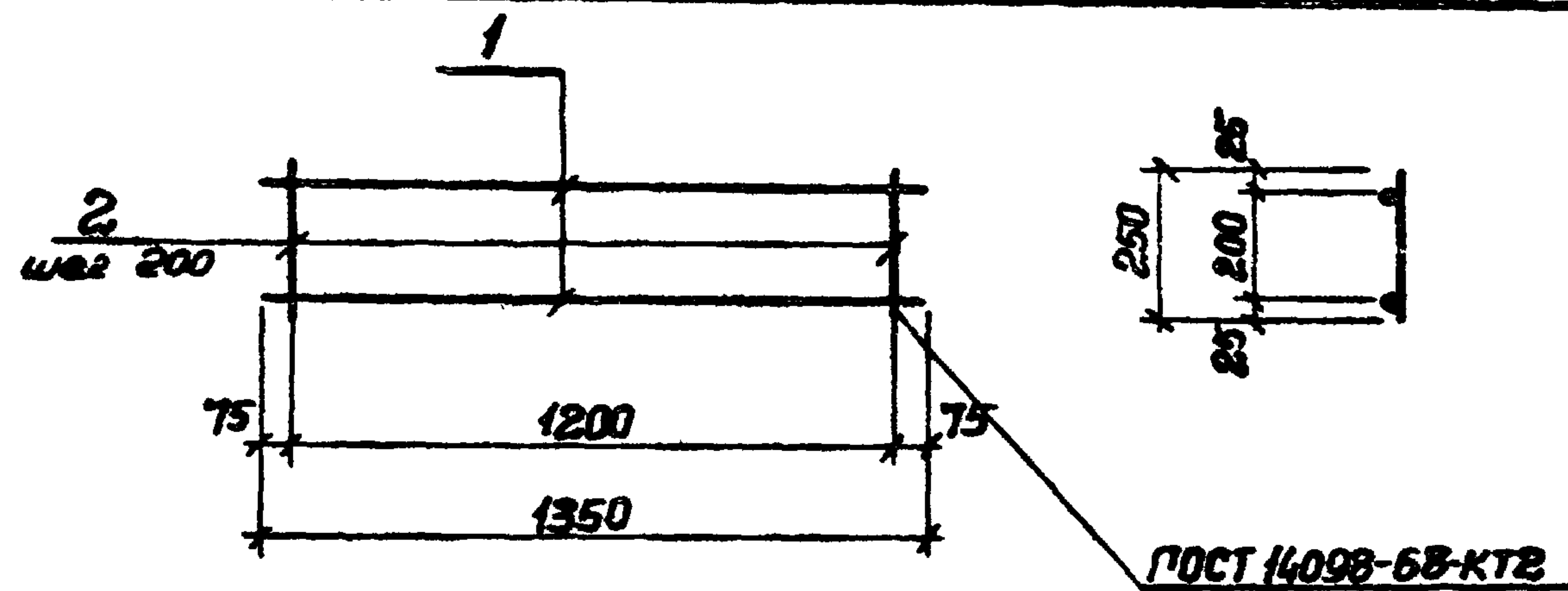
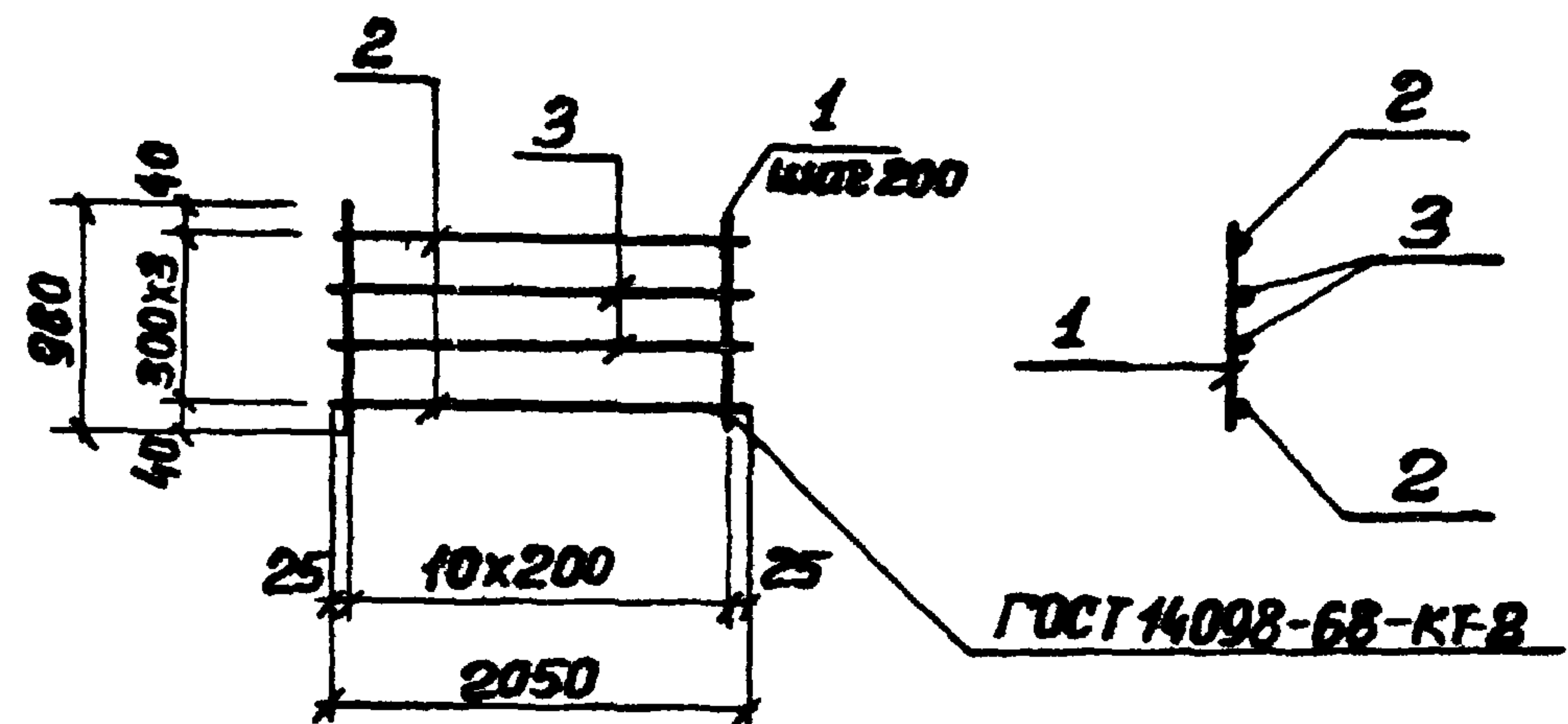


Размер	Зона	Лист	Обозначение	Наименование	Кол.	Прим.
				<u>Документация</u>		
АУ			902-1-77.83-КЖУ-ТТ2	Технические требования		
				<u>Детали</u>		
БУ	1		Ф 16А1 ГОСТ 5781-82 L=2350		2	3,8 кг
БУ	2		Ф 8А1 ГОСТ 5781-82 L=230		13	0,1 кг

Размер	Зона	Лист	Обозначение	Наименование	Кол.	Прим.
				<u>Документация</u>		
АУ			902-1-77.83-КЖУ-ТТ2	Технические требования		
				<u>Детали</u>		
БУ	1		Ф 16А1 ГОСТ 5781-82 L=1800		2	2,9 кг
БУ	2		Ф 8А1 ГОСТ 5781-82 L=230		9	0,05 кг

<u>Приблизон</u>			
УИВ. №			
	ТТ 902-1-77.83	-КЖУ-КР9	
	Корпус плоский	КР9	Стандарт Масса Масштаб
			Р 8,9 1:50
			кг
			Лист Листов 1
Н. отд. Шейко	В		
Н. контр. Власенко	З.А.		
Рук. гр. Пунцевич	З.А.		
Ст. инж. Шмандиц	З.А.		
Инж. Литвиненко	Л.В.		
			Госстандарт СССР Слозводоканалпроект Харьковский Водоканалпроект

<u>Приблизон:</u>			
УИВ. №			
	ТТ 902-1-77.83	-КЖУ-КР10	
	Корпус плоский	КР10	Стандарт Масса Масштаб
			Р 6,3 1:50
			кг
			Лист Листов 1
Н. отд. Шейко	В		
Н. контр. Власенко	З.А.		
Рук. гр. Пунцевич	З.А.		
Ст. инж. Шмандиц	З.А.		
Инж. Литвиненко	Л.В.		
			Госстандарт СССР Слозводоканалпроект Харьковский Водоканалпроект



Формат	Зона	Поз.	Обозначение	Наименование	Кол.	Примеч.
				<u>Документация</u>		
А4			902-1-77.83-КЖИ-ТТ2	Технические требования		
				<u>Детали</u>		
Б4	1			Ф8АІ ГОСТ 5781-82 L=980	4	0,22 кг
Б4	2			Ф16АІІІ ГОСТ 5781-82 L=2050	2	3,24 кг
Б4	3			Ф10АІІІ ГОСТ 5781-82 L=2050	2	1,26 кг

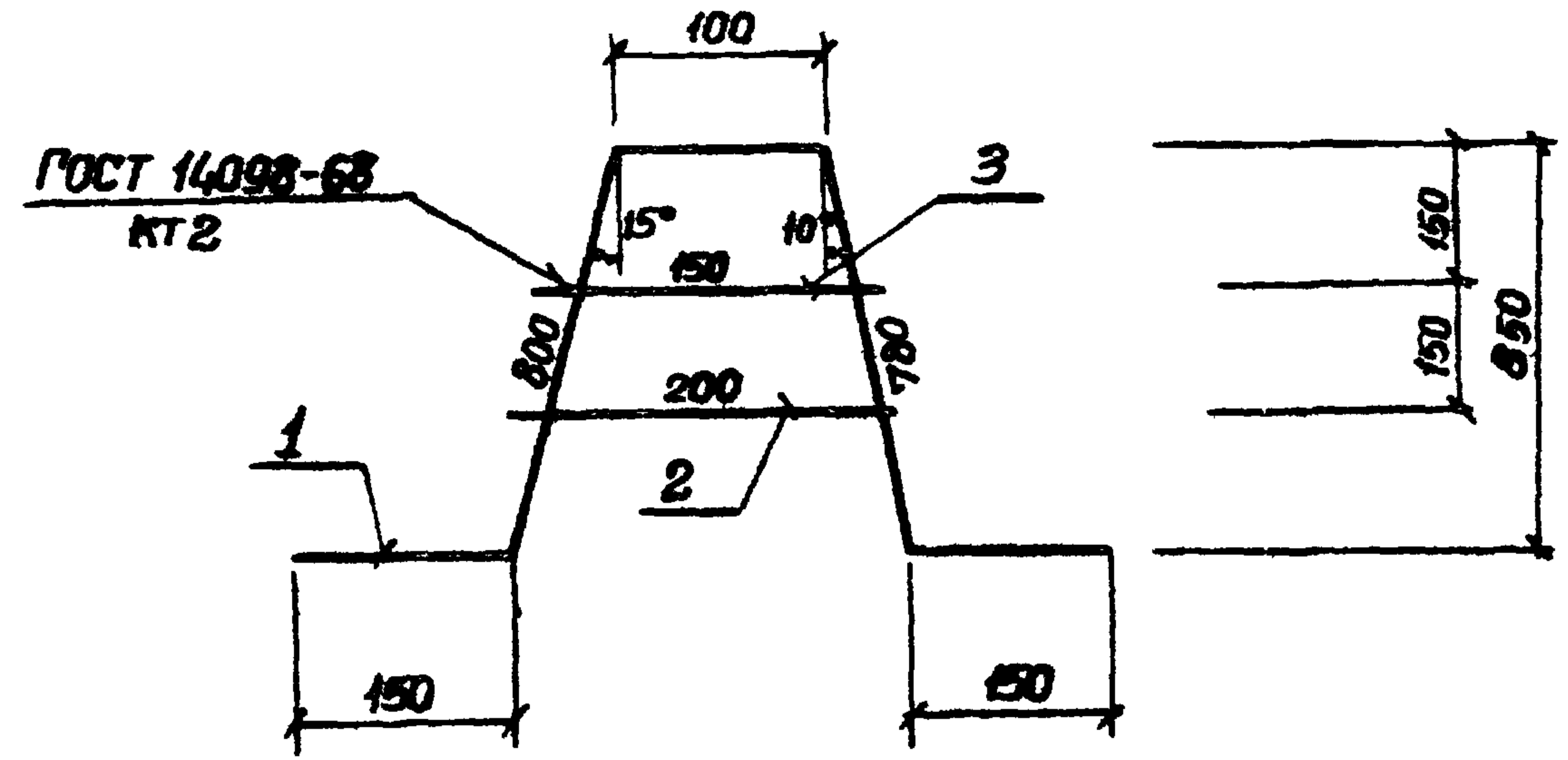
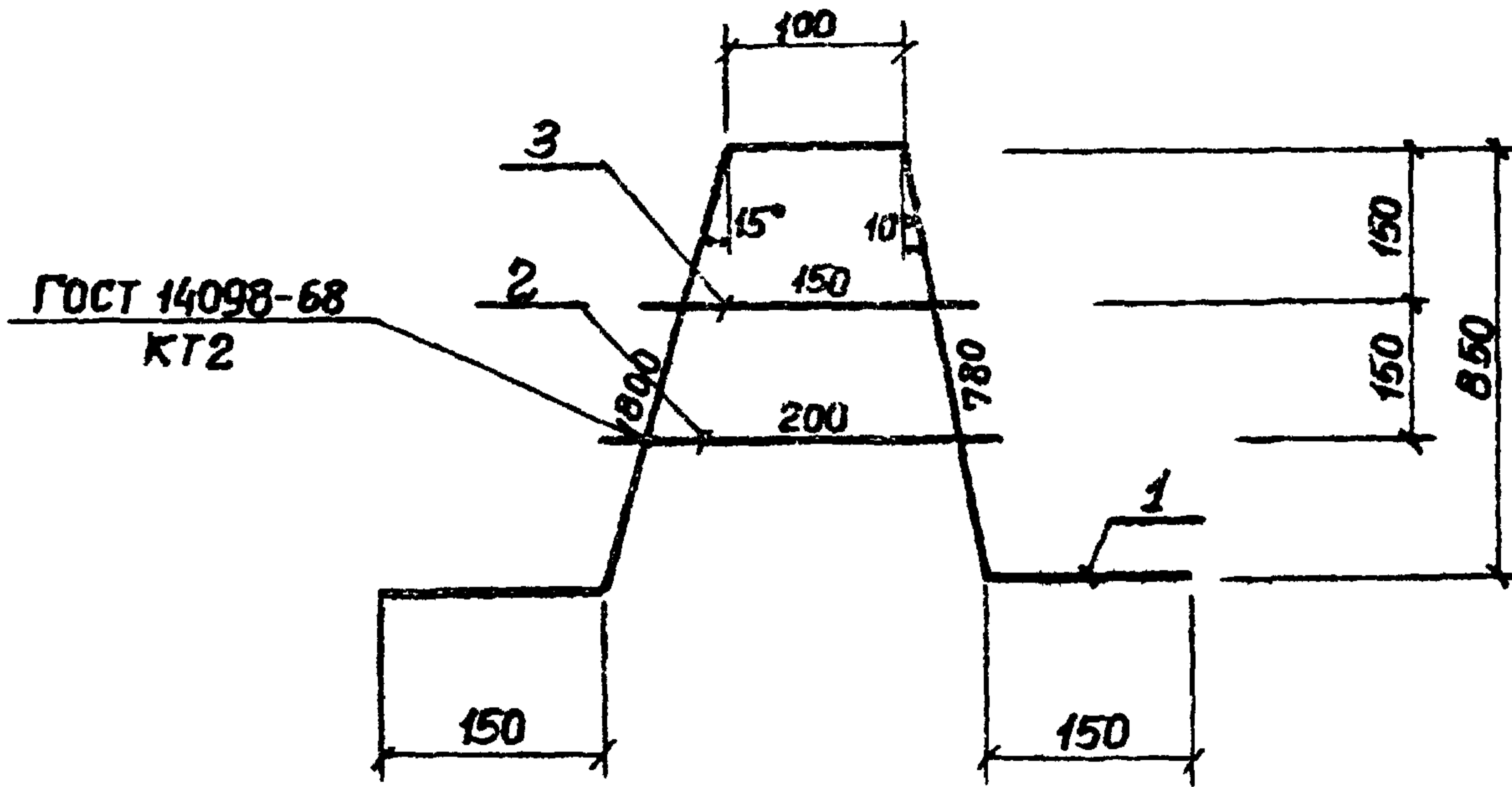
Формат	Зона	Поз.	Обозначение	Наименование	Кол.	Примеч.
				<u>Документация</u>		
А4			902-1-77.83-КЖИ-ТТ2	Технические требования		
				<u>Детали</u>		
Б4	1			Ф8АІ ГОСТ 5781-82 L=1350	8	0,54 кг
Б4	2			Ф8АІ ГОСТ 5781-82 L=250	7	0,1 кг

Прибязан		
И.контр.	Власенко	С.А.
Рук.гр.	Кунцебич	С.А.
Ст.инж.	Шманюй	А.И.
Инж.	Литвиненко	И.В.

ТП 902-1-77.83-КЖИ-КрИ			
Каркас плоский КрИ			
Стария	Масса	Масшт.	
Р	Н.42 кг		
Лист	Листов 1		
Госстрой СССР Союзводоканалпроект Харьковский Водоканалпроект			

Прибязан		
И.контр.	Власенко	С.А.
Рук.гр.	Кунцебич	С.А.
Ст.инж.	Шманюй	А.И.
Ст.техн.	Чурилова	И.В.

ТП 902-1-77.83-КЖИ-Кр18			
Каркас плоский Кр18.			
Стария	Масса	Масшт.	
Р	1,78 кг		
Лист	Листов 1		
Госстрой СССР Союзводоканалпроект Харьковский Водоканалпроект			



Формат	Зона	Поз.	Обозначение	Наименование	Кол.	Прим.
				<u>Документация</u>		
А4			902-1-77.83-КЖИ-ТТ2	Технические требования		
				<u>Детали</u>		
Б4	1			φ22AIII ГОСТ 5781-82 l=2180	1	5,91 кг
Б4	2			φ16AIII ГОСТ 5781-82 l=200	1	0,32 кг
Б4	3			φ16AIII ГОСТ 5781-82 l=150	1	0,24 кг

Формат	Зона	Поз.	Обозначение	Наименование	Кол.	Прим.
				<u>Документация</u>		
А4			902-1-77.83-КЖИ-ТТ2	Технические требования		
				<u>Детали</u>		
Б4	1			φ20AIII ГОСТ 5781-82 l=2180	1	4,9 кг
Б4	2			φ14AIII ГОСТ 5781-82 l=200	1	0,24 кг
Б4	3			φ14AIII ГОСТ 5781-82 l=150	1	0,18 кг

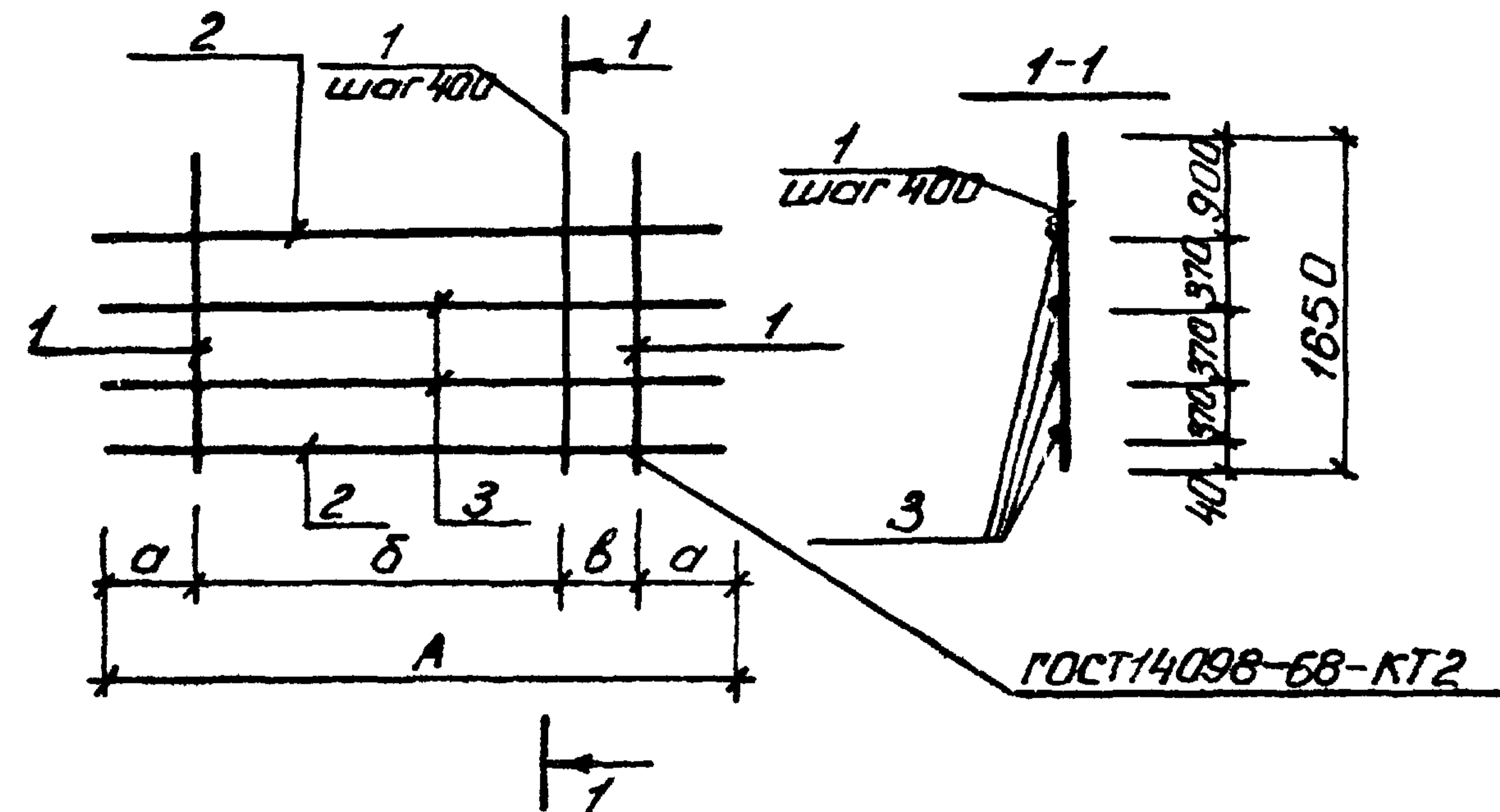
Привязан				
Инв. №				
ТП 902-1-77.83-КЖИ-КР12				
Каркас плоский КР12		Старая	Масса	Масштаб
		Р	6,47 кг	
		Лист	Листов 1	
		госстрой СССР Сюзводоканалпроект Харьковский Водоканалпроект		
Нач. отд.	Шейко			
Н. контр.	Власенко			
Рук. гр.	Кунцевич			
Ст. инж.	Шманяц			
Инженер	Шагин			

Привязан				
Инв. №				
ТП 902-1-77.83-КЖИ-КР25				
Каркас плоский КР25		Старая	Масса	Масштаб
		Р	5,32 кг	
		Лист	Листов 1	
		госстрой СССР Сюзводоканалпроект Харьковский Водоканалпроект		
Нач. отд.	Шейко			
Н. контр.	Власенко			
Рук. гр.	Кунцевич			
Ст. инж.	Шманяц			
Инженер	Шагин			

Код	Зона	Поз.	Обозначение	Наименование	Кол.	Примечание
				<u>Документация</u>		
Л4			902-1-77.83-КЖС-ТТ2	Технические требования		
Л4			-Кр15-Кр16, Кр17	Сборочный чертеж		
				<u>Кр15</u>		
				<u>Детали</u>		
Б4	1		Ф8А I ГОСТ 5781-82 L=1650	18	0,65 кг	
Б4	2		Ф12А III ГОСТ 5781-82 L=7470	2	6,6 кг	
Б4	3		Ф10А III ГОСТ 5781-82 L=7470	3	4,6 кг	
				<u>Кр16</u>		
				<u>Детали</u>		
Б4	1		Ф8А I ГОСТ 5781-82 L=1650	17	0,65 кг	
Б4	2		Ф12А III ГОСТ 5781-82 L=7130	2	6,3 кг	
				<u>Кр17</u>		
				<u>Детали</u>		
Б4	1		Ф8А I ГОСТ 5781-82 L=1650	16	0,65 кг	
Б4	2		Ф12А III ГОСТ 5781-82 L=6770	2	6,0 кг	
Б4	3		Ф10А III ГОСТ 5781-82 L=6770	3	4,2 кг	

Привязан			
УИВ. №			
ТТ 902-1-77.83-КЖС-Кр15, Кр16, Кр17			
Нач. отд. Шейко В.С.		И. контр. Власенко В.И.	
Рук. гр. Кунцевич Г.И.		Ст. инж. Шмандий Г.И.	
Инж. Мирошник В.И.			

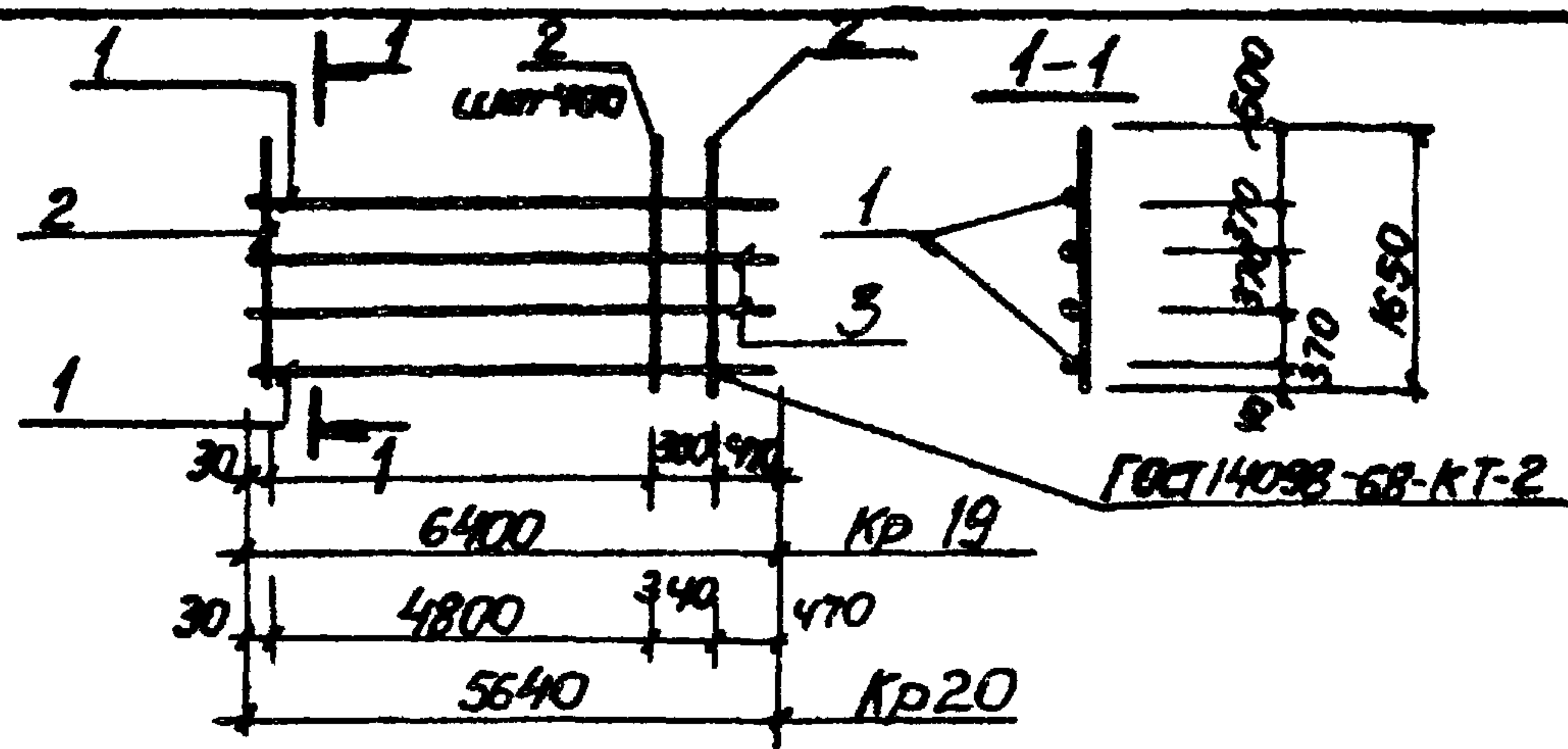
Каркас плоский Кр15, Кр16, Кр17	Стобы	Лист	Листов
	Р		
	Лист	Листов	
	Госстрой СССР Солзводканалпроект Харьковский Водоканалпроект		



Марка	A	a	б	Масса кг
Кр15	7470	450	6400	38,7
Кр16	7130	450	6000	23,6
Кр17	6770	450	5600	35,0

Привязан			
УИВ. №			
ТТ 902-1-77.83-КЖС-Кр15, Кр16, Кр17СБ			
Нач. отд. Шейко В.С.		И. контр. Власенко В.И.	
Рук. гр. Кунцевич Г.И.		Ст. инж. Шмандий Г.И.	
Инж. Мирошник В.И.			

Каркас плоский Кр15, Кр16, Кр17 (Сборочный чертеж)	Стобы	Масса	Мощность
	Р	ст.	
	Лист	Листов	
	Госстрой СССР Солзводканалпроект Харьковский Водоканалпроект		



Материал	Масса кг
Кр 19	33,8
Кр 20	29,6

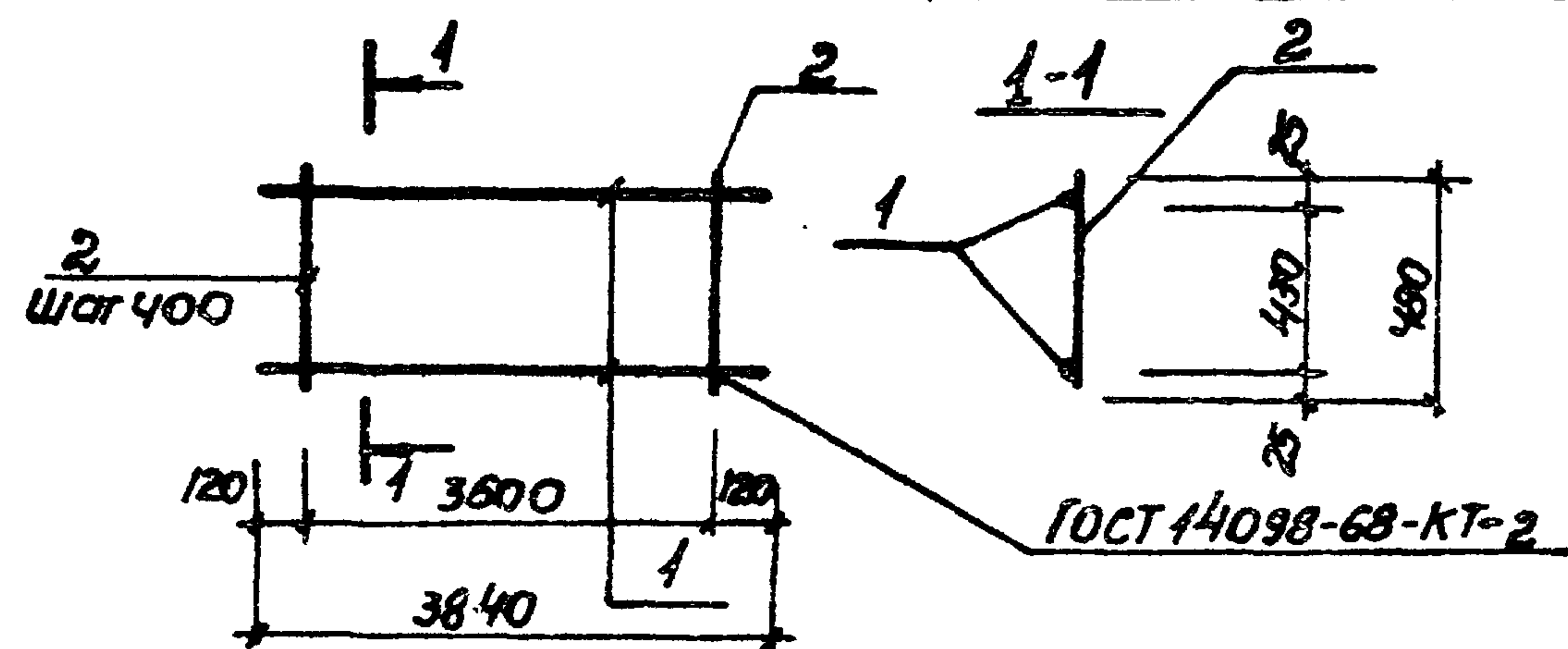
Формат	Зона	Поз.	Обозначение	Наименование	Кол.	Примечание
				<u>Документация</u>		
А4			902-177.83-КЖУ-ТТ2	Технические требования		
				<u>Кр 19</u>		
				<u>Детали</u>		
Б4	1			φ12А III ГОСТ 5781-82 L=6400	2	5,7 кг
Б4	2			φ8А I ГОСТ 5781-82 L=1650	16	0,65 кг
Б4	3			φ10А III ГОСТ 5781-82 L=6400	3	4,0
				<u>Кр 20</u>		
				<u>Детали</u>		
Б4	1			φ12А III ГОСТ 5781-82 L=5640	2	5,0 кг
Б4	2			φ8А I ГОСТ 5781-82 L=1650	14	0,65 кг
Б4	3			φ10А III ГОСТ 5781-82 L=5640	3	3,5 кг

Привязан		
Уч. №		
Нач. отд.	Шейко	И
Инж. контр.	Власенко	З.А.
Рук. гр.	Кунцевич	З.А.
Ст. инж.	Шманский	И.В.
Инжен.	Мирошников	И.В.

ТП 902-17783-КЖУ-Кр19, Кр20		
Каркас плоский Кр 19, Кр 20	Статус	Масса
	Р	Ст. табл.
	Лист	Листов 1
Госстрой СССР Совхозводоканалпроект Харьковский Водоканалпроект		

Копировал Щербанова

Формат А4



Формат	Зона	Поз.	Обозначение	Наименование	Кол.	Примечание
				<u>Документация</u>		
А4			902-177.83-КЖУ-ТТ2	Технические требования		
				<u>Детали</u>		
Б4	1			φ12А III ГОСТ 5781-82 L=3840	2	3,4 кг
Б4	2			φ8А I ГОСТ 5781-82 L=480	10	0,2 кг

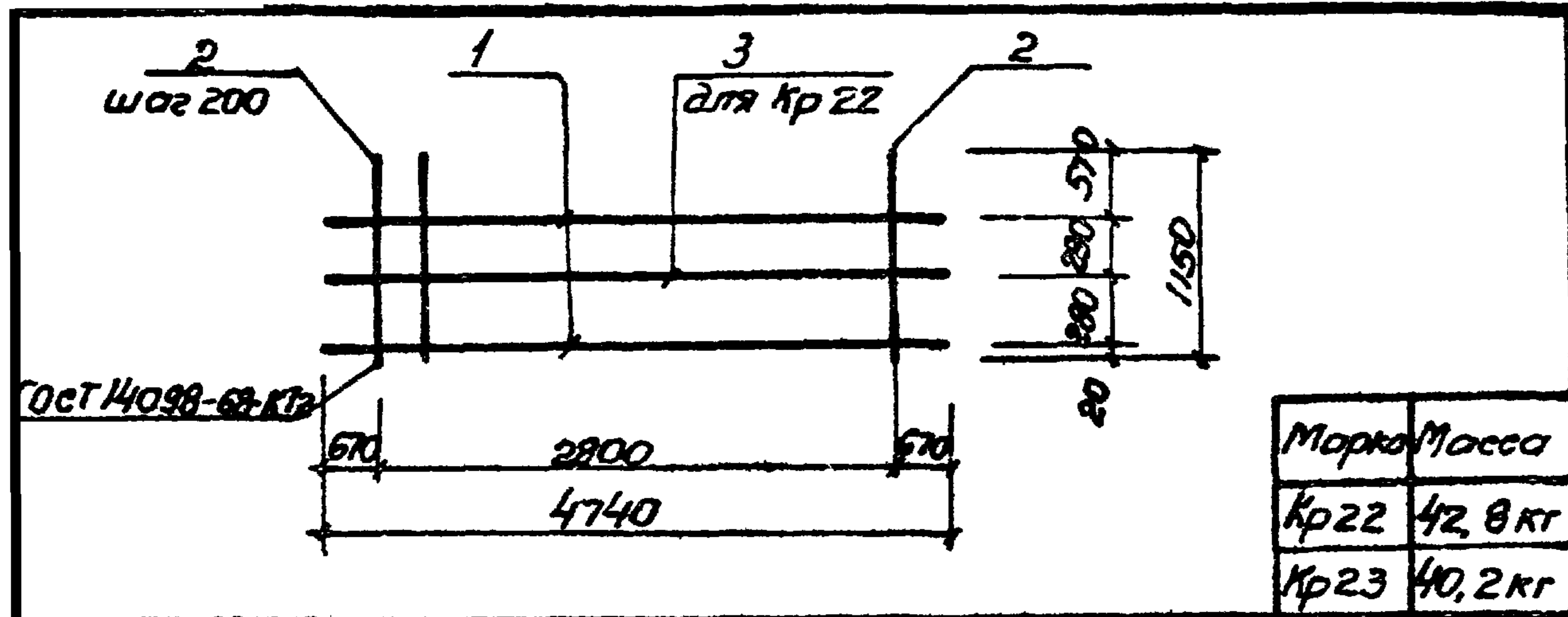
Привязан:		
Уч. №		
Нач. отд.	Шейко	И
Инж. контр.	Власенко	З.А.
Рук. гр.	Кунцевич	З.А.
Ст. инж.	Шманский	И.В.
Инжен.	Мирошников	И.В.

ТП 902-177.83-КЖУ-Кр 21		
Каркас плоский Кр 21	Статус	Масса
	Р	8,8 кг
	Лист	Листов 1
Госстрой СССР Совхозводоканалпроект Харьковский Водоканалпроект		

Копировал Щербанова

1989-02 38

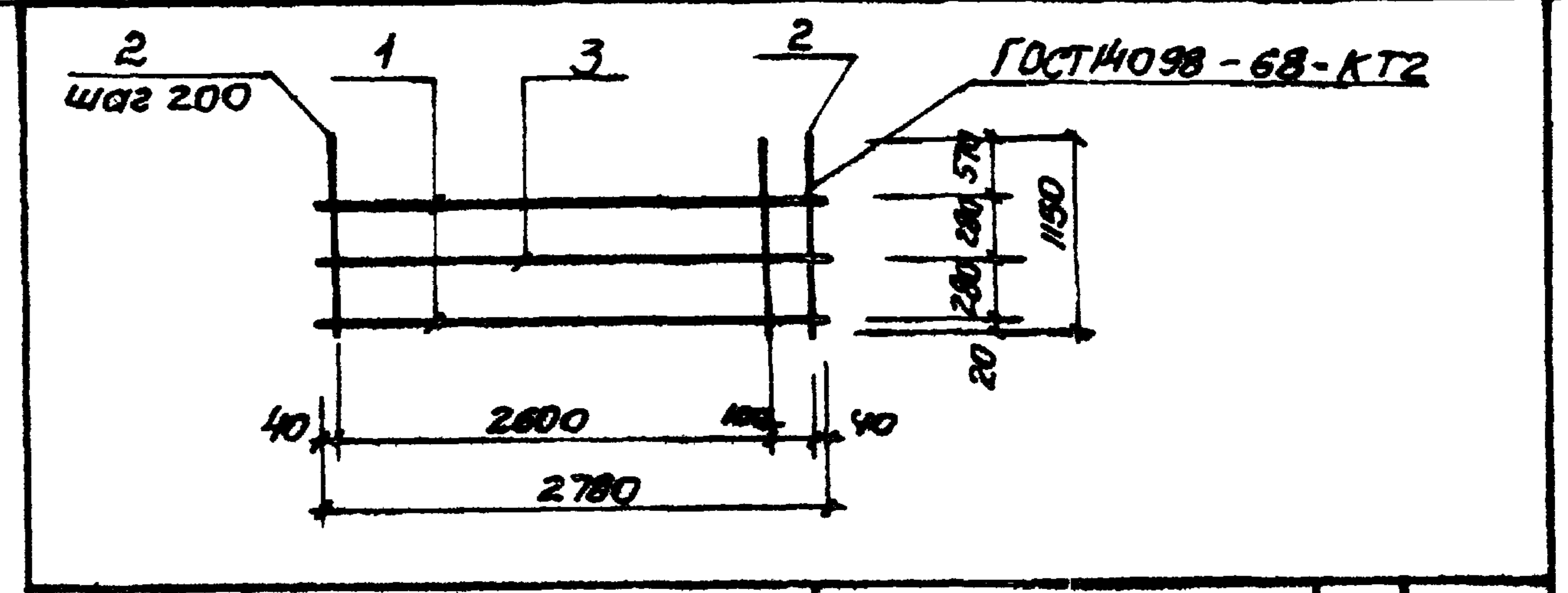
Формат А4



Формат	Зона	Лист	Обозначение	Наименование	Кол.	Примечание
				<u>Документация</u>		
А4			902-1-77.83-КЖУ-ТТ2	Технические требования		
				<u>Кр 22</u>		
				<u>Детали</u>		
Б4	1			φ16 А П ГОСТ 5781-82 L=4140	2	6,53 кг
Б4	2			φ16 А П ГОСТ 5781-82 L=1150	15	1,81 кг
Б4	3			φ10 А П ГОСТ 5781-82 L=4140	1	2,55 кг
				<u>Кр 23</u>		
				<u>Детали</u>		
Б4	1			φ16 А П ГОСТ 5781-82 L=3700	2	6,53 кг
Б4	2			φ16 А П ГОСТ 5781-82 L=1150	15	1,81 кг

Привязан	
Инд. №	
Нач. отд.	Шейко
Н. контр.	Власенко
Рук. гр.	Кунцевич
Ст. инж.	Шмандицкий
Инжен.	Мирошников

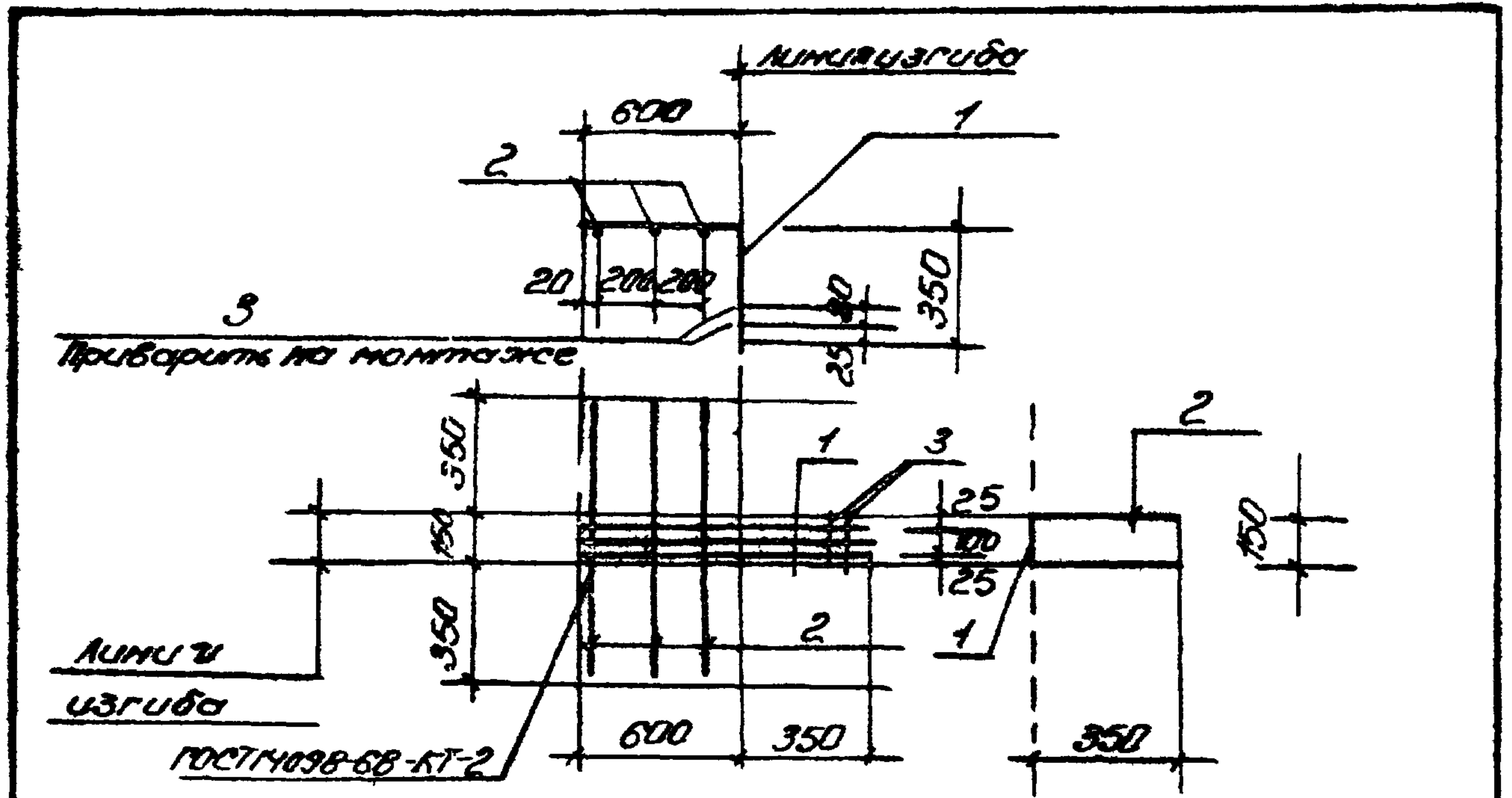
Т П 902-1-77.83-КЖУ-Кр 22, Кр 23		
Каркас плоский Кр 22, Кр 23	Стандарт	Масса
	Р	см.
	табл.	
	Лист	Листов
	Госстрой СССР Сюзьводоканалпроект Зарьковск. к-т Водоканалпроект	



Формат	Зона	Лист	Обозначение	Наименование	Кол.	Примечание
				<u>Документация</u>		
А4			902-1-77.83-КЖУ-ТТ2	Технические требования		
				<u>Детали</u>		
Б4	1			φ16 А П ГОСТ 5781-82 L=2780	2	4,39 кг
Б4	2			φ16 А П ГОСТ 5781-82 L=1150	15	1,81 кг
Б4	3			φ10 А П ГОСТ 5781-82 L=2780	1	1,72 кг

Привязан	
Инд. №	
Нач. отд.	Шейко
Н. контр.	Власенко
Рук. гр.	Кунцевич
Ст. инж.	Шмандицкий
Инжен.	Мирошников

Т П 902-1-77.83-КЖУ-Кр 24		
Каркас плоский Кр 24	Стандарт	Масса
	Р	37,7 кг
	Лист	Листов
	Госстрой СССР Сюзьводоканалпроект Зарьковск. к-т Водоканалпроект	



Ранг	Зона	№	Обозначение	Наименование	Кол.	Прим.
				<u>Документация</u>		
АУ			902-1-77.83-КЖУ-Т12	Технические требования		
				<u>С1</u>		
				<u>Детали</u>		
БУ	1			Ф12АВ ГОСТ 5781-82 R=950	3	0,9 кг
БУ	2			Ф6А1 ГОСТ 5781-82 R=850	3	0,2 кг
БУ	3			Ф6А1 ГОСТ 5781-82 R=150	2	0,1 кг

Привязки

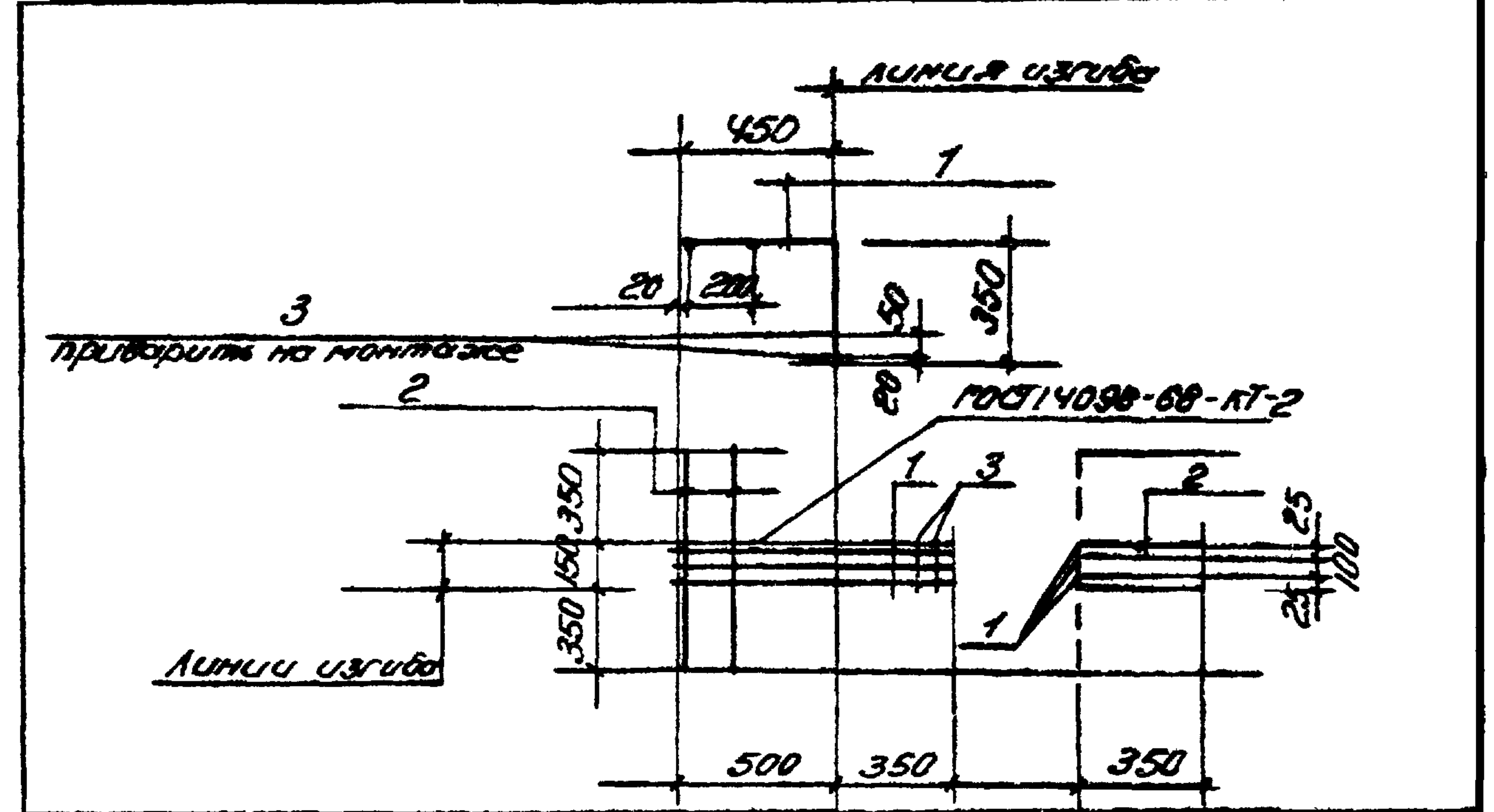
УИВ. №

ТП 902-1-77.83 - КЖУ-С1

Арматурная сетка С1

Н.отв.	Шейко	В
Н.контр.	Власенко	З.И.
Рук.пр.	Кунцевич	З.И.
Ст.инж.	Шмондуй	З.И.
УИЖ.	Лутвиенко	Л.Л.

Станция	Москва	Москва
Р	3,5	б/м
кг		
Лист	Листов 1	
Госстрой СССР		
Специальное конструкторское		
Харьковский		
Водоканалпроект		



Ранг	Зона	№	Обозначение	Наименование	Кол.	Прим.
				<u>Документация</u>		
АУ			902-1-77.83 - КЖУ-Т12	Технические требования		
				<u>С2</u>		
				<u>Детали</u>		
БУ	1			Ф12АВ ГОСТ 5781-82 R=800	3	0,8 кг
БУ	2			Ф6А1 ГОСТ 5781-82 R=850	2	0,2 кг
БУ	3			Ф6А1 ГОСТ 5781-82 R=150	2	0,1 кг

Привязки:

УИВ. №

ТП 902-1-77.83 - КЖУ-С2

Арматурная сетка С2

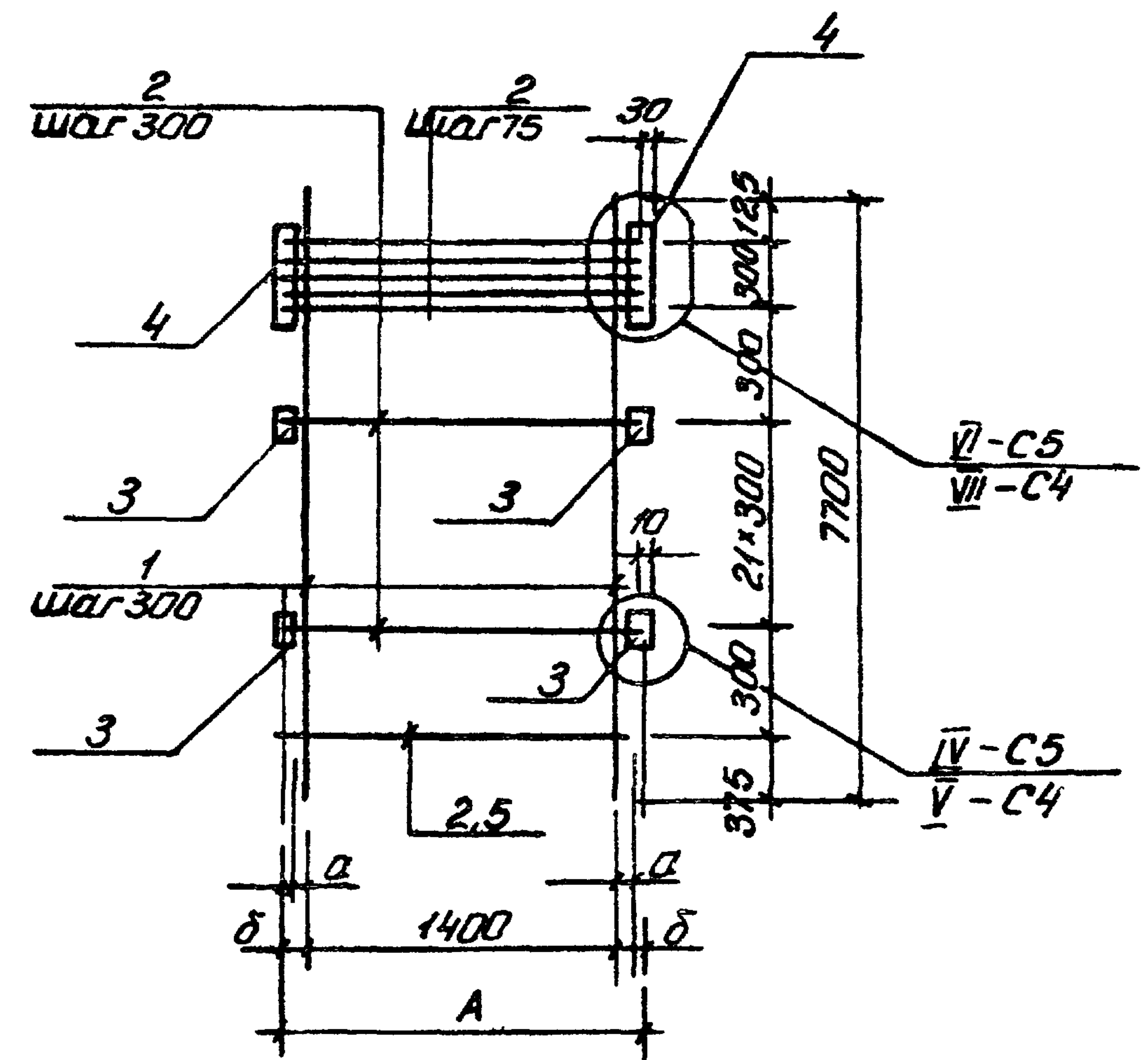
Н.отв.	Шейко	В
Н.контр.	Власенко	З.И.
Рук.пр.	Кунцевич	З.И.
Ст.инж.	Шмондуй	З.И.
УИЖ.	Лутвиенко	Л.Л.

Станция	Москва	Москва
Р	3,0	б/м
кг		
Лист	Листов 1	
Госстрой СССР		
Специальное конструкторское		
Харьковский		
Водоканалпроект		

Формат	Зона	Лист	Обозначение	Наименование	Кол.	Прим.
				<u>Документация</u>		
АУ			902-177.83-КЖС-ТТ2	Технические требования		
АУ			-С4; С5 СБ	Сборочный чертеж		
				<u>С4</u>		
				<u>Детали</u>		
БУ	1		Ф14АШ ГОСТ 5781-82 L=7700		8	9,3 кг
БУ	2		Ф16АШ ГОСТ 5781-82 L=1450		28	2,3 кг
БУ	3		Лопасть 520×100 ГОСТ 103-76 Вст 3 кл 2 ГОСТ 535-79 L=110		4	0,9 кг
БА	4		Лопасть 520×100 ГОСТ 103-76 Вст 3 кл 2 ГОСТ 535-79 L=400		2	3,5 кг
	6		Ф10АШ ГОСТ 5781-82 L=230		94	0,14 кг
			<u>С5</u>			
	1		Ф14АШ ГОСТ 5781-82 L=7700		8	9,3 кг
	2		Ф16АШ ГОСТ 5781-82 L=1950		2,7	3,1 кг
	3		Лопасть 520×80 ГОСТ 103-76 Вст 3 кл 2 ГОСТ 535-79 L=100		4	0,6 кг
	4		Лопасть 520×100 ГОСТ 103-76 Вст 3 кл 2 ГОСТ 535-79 L=100		2	3,1 кг
	5		Ф16АШ ГОСТ 5781-82 L=1800		2	2,8 кг

Прибязон		
И. отв.	Шейко	И.И.
И. контр.	Власенко	И.И.
Рук. гр.	Кунцевич	И.И.
Ст. инж.	Шиманюк	И.И.
Инж.	Роменко	Ф.Ф.

ТТ 902-1-77.83 - КЖС-С4, С5		
Сетка арматурная С4, С5		
И. отв.	Шейко	И.И.
И. контр.	Власенко	И.И.
Рук. гр.	Кунцевич	И.И.
Ст. инж.	Шиманюк	И.И.
Инж.	Роменко	Ф.Ф.

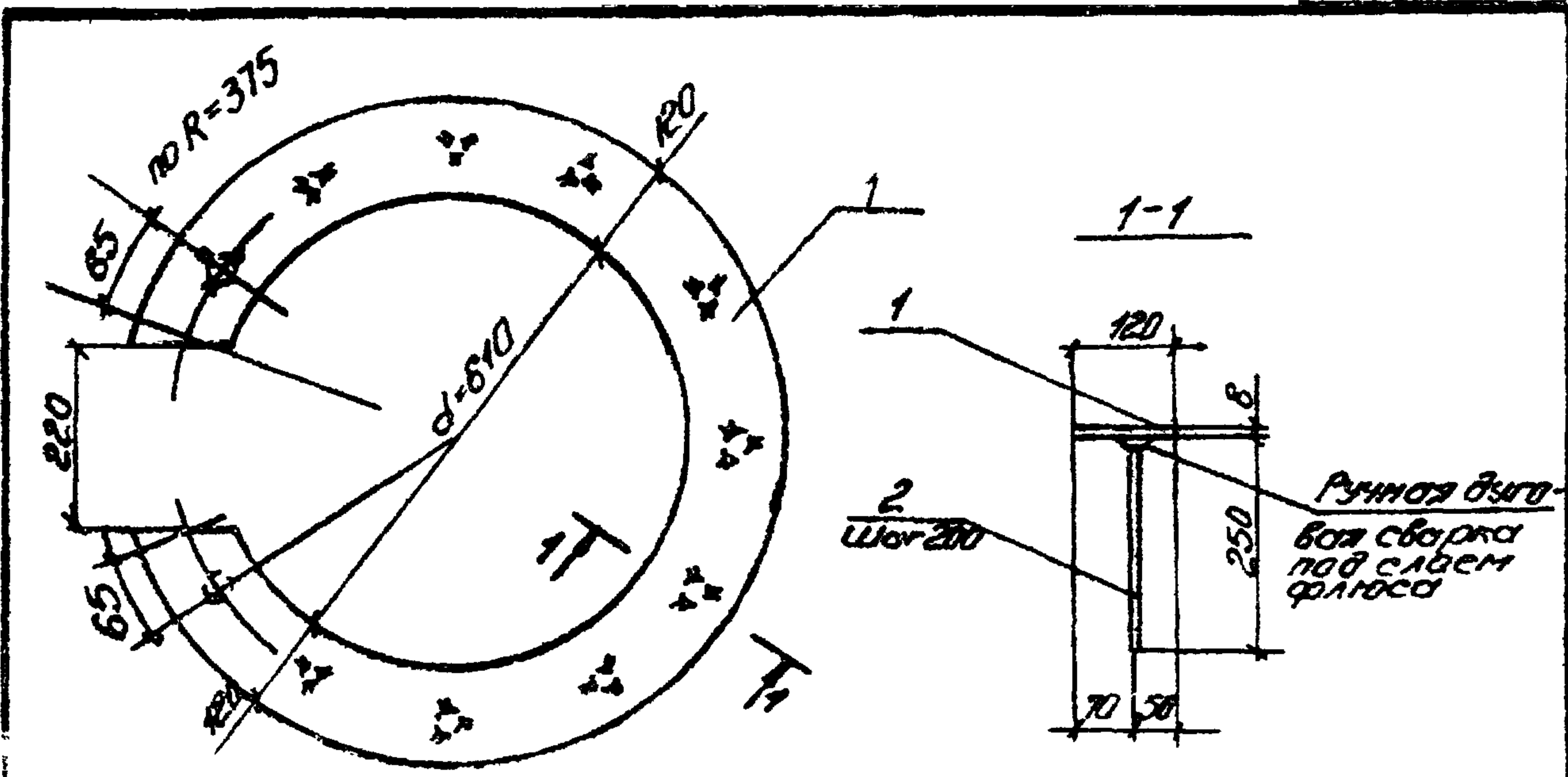


Узлы IV-VII см. чертеж
КЖС-3ЛС78-2к-1СВ п. 2

Марка	d мм	δ мм	A мм	Масса кгс
С4	25	25	1450	162,56
С5	200	275	1950	172,3

И. отв.	И. контр.	Рук. гр.	Ст. инж.	Инж.
Шейко	Власенко	Кунцевич	Шиманюк	Роменко

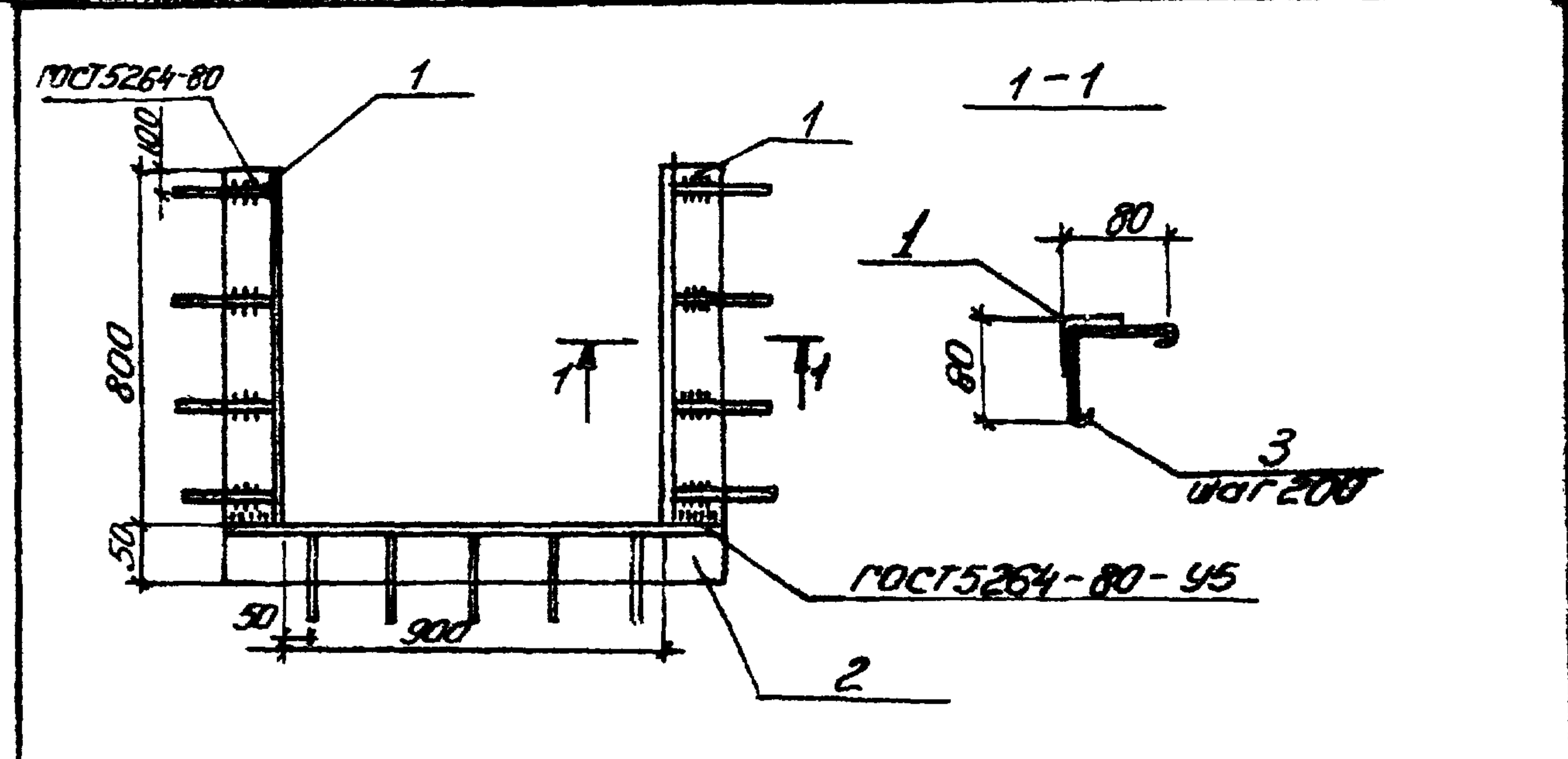
ТТ 902-1-77.83 - КЖС-С4, С5 СБ		
Сетка арматурная С4, С5 (сборочный чертеж)		
Лист	Листов	
Р	см. табл.	
И. отв. Шейко И.И.		
И. контр. Власенко И.И.		
Рук. гр. Кунцевич И.И.		
Ст. инж. Шиманюк И.И.		
Инж. Роменко Ф.Ф.		



Формат	Зона	Поз.	Обозначение	Наименование	Кол.	Прим.
				Документация		
АУ			902-1-77.83-КЖУ-ТТ2	Технические требования		
				Детали		
БУ	1		БТИН-8 ГОСТ 19903-74 ВСТ 3К02-1 ТУМ-1-3023-80	850	1	27,5 кг
БУ	2		Ф10А11 ГОСТ 5781-82 R=250	И		0,16 кг

Привязки		
УИВ. №		
И.отв.	Шейко	И
И.контр.	Власенко	З.А.
Рук.гр.	Кумцевич	З.А.
Ст.инж.	Шимондид	И.И.
Инж.	Литвиненко	С.В.

ТТ 902-1-77.83 -КЖУ-МН1			
Узделие закладное	Станд.	Масса	Насчитав
	Р	29,26 кг	8/м
МН1	Лист	Листов 1	
	Госстрой СССР Солнцезащитный институт Харьковский Водоканал проект		



Формат	Зона	Поз.	Обозначение	Наименование	Кол.	Прим.
				Документация		
АУ			902-1-77.83-КЖУ-ТТ2	Технические требования		
				Детали		
БУ	1		Итого Б-50x50x5 ГОСТ 8509-72 R=800 ВСТ 3К02-1 ТУМ-1-3023-80	2		3,02 кг
БУ	2		Итого Б-50x50x5 ГОСТ 1509-72 R=100 ВСТ 3К02-1 ТУМ-1-3023-80	1		3,77 кг
БУ	3		Ф6А1 ГОСТ 5781-82 R=230	13		0,05 кг

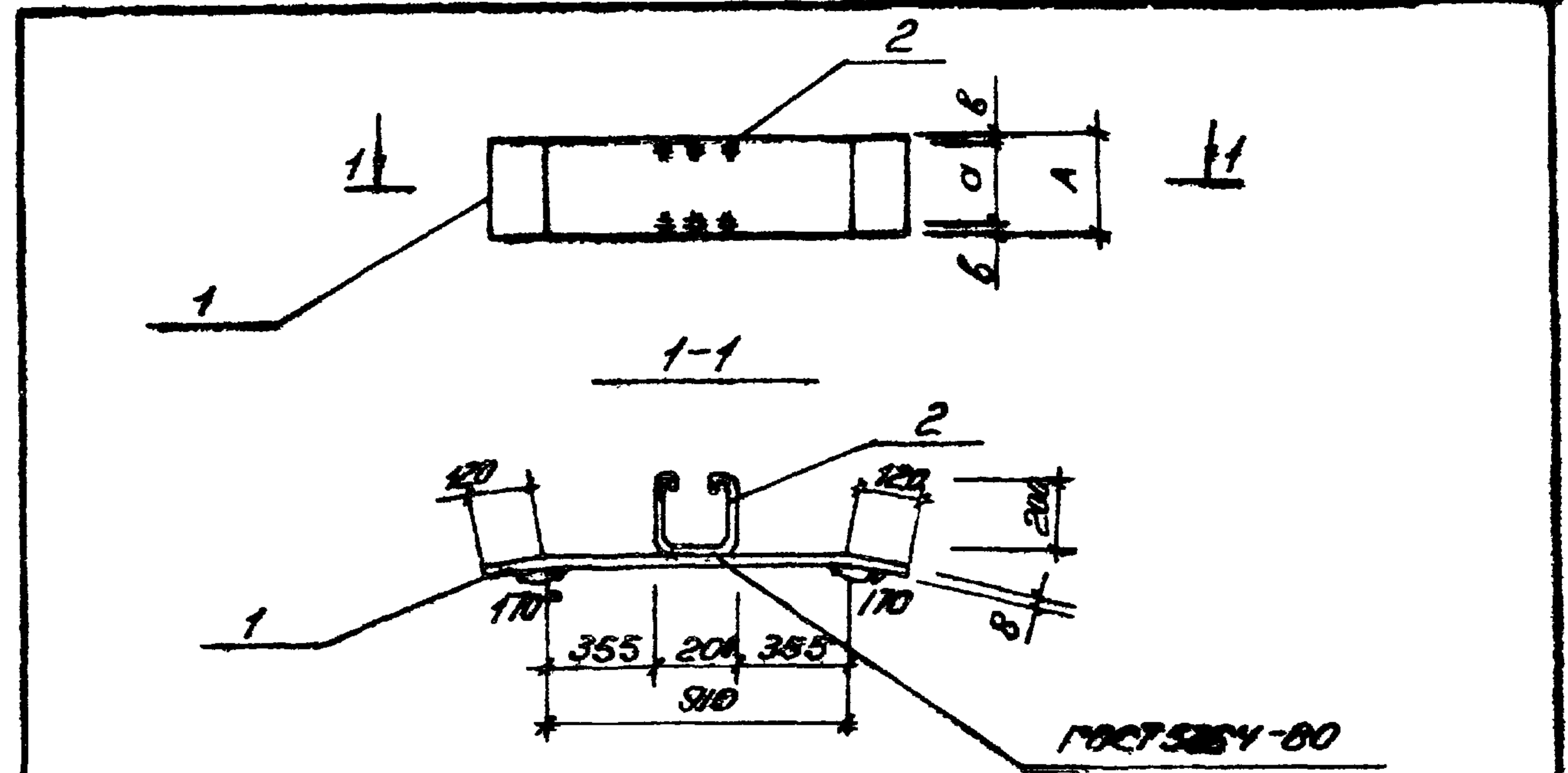
Привязки:		
УИВ. №		
И.отв.	Шейко	И
И.контр.	Власенко	З.А.
Рук.гр.	Кумцевич	З.А.
Ст.инж.	Шимондид	И.И.
Инж.	Литвиненко	С.В.

ТТ 902-1-77.83 -КЖУ-МН2			
Узделие закладное	Станд.	Масса	Насчитав
	Р	10,46 кг	
МН2	Лист	Листов 1	
	Госстрой СССР Солнцезащитный институт Харьковский Водоканал проект		

Рис. №	Эпол	Мас.	Обозначение	Наименование	Кол.	Прим.
				<u>Документация</u>		
АУ			902-1-77.83-КЖУ-ТТ2	Технические требования		
АУ			МС1, МС2, - МС3, МС4, СБ	Сборочный чертеж		
				<u>МС1</u>		
				<u>Детали</u>		
БУ	1		Лист 6-2360*10 ГОСТ 82-76 E-150 Вот.з.к.р.г. ГОСТ 535-79	1	37,5 кг	
БУ	2		φ10 А1 ГОСТ 5781-82 E-750	2	0,5 кг	
				<u>МС2</u>		
				<u>Детали</u>		
БУ	1		Лист 6-2300*10 ГОСТ 82-76 E-150 Вот.з.к.р.г. ГОСТ 535-79	1	27,1 кг	
БУ	2		φ10 А1 ГОСТ 5781-82 E-750	2	0,5 кг	
				<u>МС3</u>		
				<u>Детали</u>		
БУ	1		Лист 6-2250*10 ГОСТ 82-76 E-150 Вот.з.к.р.г. ГОСТ 535-79	1	22,6 кг	
БУ	2		φ10 А1 ГОСТ 5781-82 E-750	2	0,5 кг	
				<u>МС4</u>		
				<u>Детали</u>		
БУ	1		Лист 6-2150*10 ГОСТ 82-76 E-150 Вот.з.к.р.г. ГОСТ 535-79	1	13,5 кг	
БУ	2		φ10 А1 ГОСТ 5781-82 E-750	2	0,5 кг	

Привязки:		
УИВ. №		
Н.отв.	Шейко	✓
Н.контр.	Власенко	З.А.
Рук.гр.	Кунцевич	З.А.
Ст.инж.	Шмондиди	З.А.
Инж.	Мирошников	З.А.

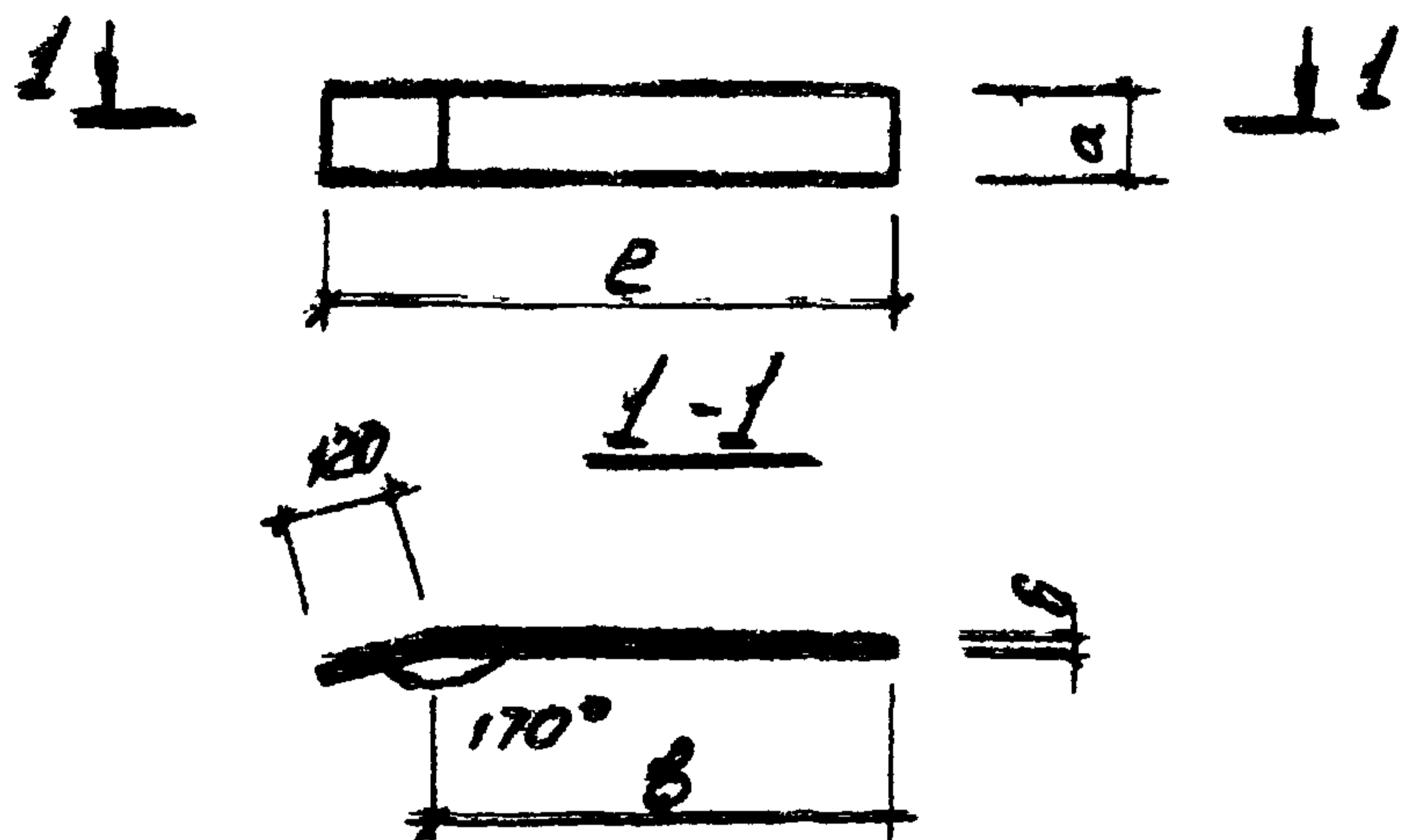
ТТ 902-1-77.83-КЖУ-МС1, МС2, МС3, МС4		
Изд. №	Лист	Листов
1	Р	1
Госстрой СССР Сибирское отделение Харьковский Водоканал проект		



Марка	σ мм	В мм	δ мм	А мм	Масса кг
МС1	250	55	10	360	33,5
МС2	200	50	10	300	28,1
МС3	200	25	10	250	23,6
МС4	100	25	10	150	14,5

УИВ. №	Привязки			УИВ. №	ТТ 902-1-77.83-КЖУ-МС1, МС2, МС3, МС4, СБ	Изд. №	Лист	Листов			
									Станд.	Масса	Масштаб
УИВ. №				УИВ. №	ТТ 902-1-77.83-КЖУ-МС1, МС2, МС3, МС4, СБ	Изд. №	Лист	Листов			
									Станд.	Масса	Масштаб
									Станд.	Масса	Масштаб
									Станд.	Масса	Масштаб
УИВ. №	Н.отв.	Шейко	✓	УИВ. №	ТТ 902-1-77.83-КЖУ-МС1, МС2, МС3, МС4, СБ	Изд. №	Лист	Листов			
	Н.контр.	Власенко	З.А.								
	Рук.гр.	Кунцевич	З.А.								
	Ст.инж.	Шмондиди	З.А.								
	Инж.	Мирошников	З.А.								

Развертка



Марка	a мм	b мм	e мм	δ мм	Масса кг
МС5	100	300	620	10	4,9
МС6	300	510	630	10	14,8
МС7	250	510	630	10	12,4
МС8	150	500	620	10	7,3
МС9	50	500	620	10	2,4

Привязан			

Инд. №			

ТП 902-1-77.83-КЖН-МС5, МС6, МС7, МС8, МС9

Изделие соединительное МС5, МС6, МС7, МС8, МС9

Стандия Масса Масштаб

Р см табл.

Лист Листов 1

Госстрой СССР
Союзвоблаканпроект
Зарьковский
Водоканалпроект

Нач. отд.	Шейко	✓
Н. контр.	Власенко	✓
Рук. гр.	Кунцевич	✓
Ст. инж.	Шмандиц	✓
Инж. тех.	Мирошникова	✓

Формат	Зона	Лист	Обозначение	Наименование	Кол	Прим.
				Документация		
A4			902-1-77.83-КЖН-МС5, МС6, МС7, МС8, СБ	Сборочный чертеж		
A4			- ТТ2	Технические требования		
				МС5		
				Детали		
Б.4		3		Листок Б-2 10x300 ГОСТ 103-76 ВСТ 3 КЛ2 ГОСТ 535-79 620	1	4,9 кг
				МС6		
				Детали		
Б.4		6		Листок Б-2 10x250 ГОСТ 62-70 ВСТ 3 КЛ2 ТУ 14-1-3023-80 630	1	14,8 кг
				МС7		
				Детали		
Б.4		7		Листок Б-2 10x250 ГОСТ 62-70 ВСТ 3 КЛ2-174-41-3023-80 630	1	12,4 кг
				МС8		
				Детали		
Б.4		9		Листок Б-2 10x150 ГОСТ 103-76 ВСТ 3 КЛ2 ГОСТ 535-79 620	1	7,3 кг
				МС9		
				Детали		
Б.4		16		Листок Б-2 10x50 ГОСТ 103-76 ВСТ 3 КЛ2 ГОСТ 535-79 620	1	2,4 кг

Привязан:			

Инд. №			

ТП 902-1-77.83-КЖН-МС5, МС6, МС7, МС8, МС9

Изделие соединительное МС5, МС6, МС7, МС8, МС9

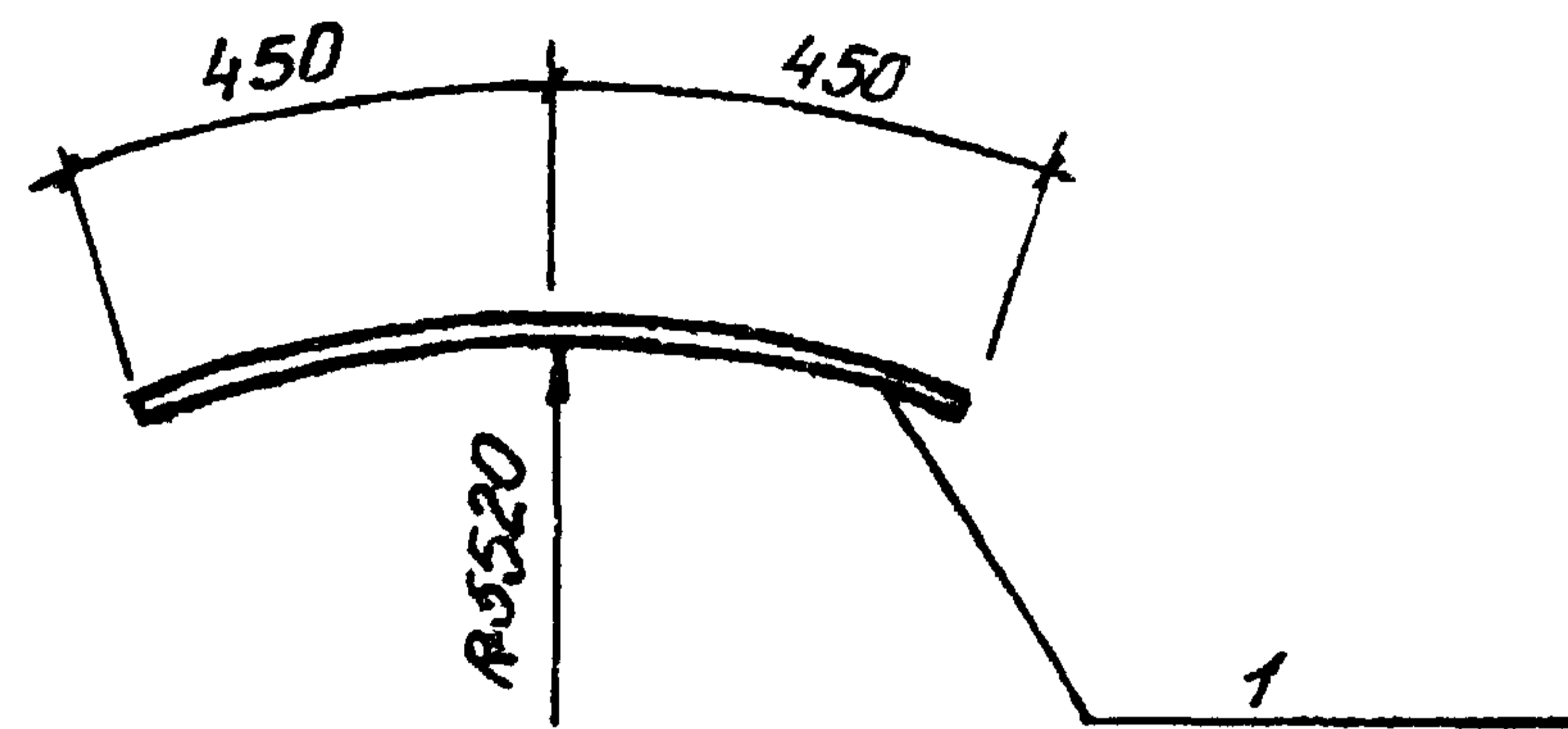
Стандия Лист Листов

Р 1

Госстрой СССР
Союзвоблаканпроект
Зарьковский
Водоканалпроект

Инд. № подл. и дата

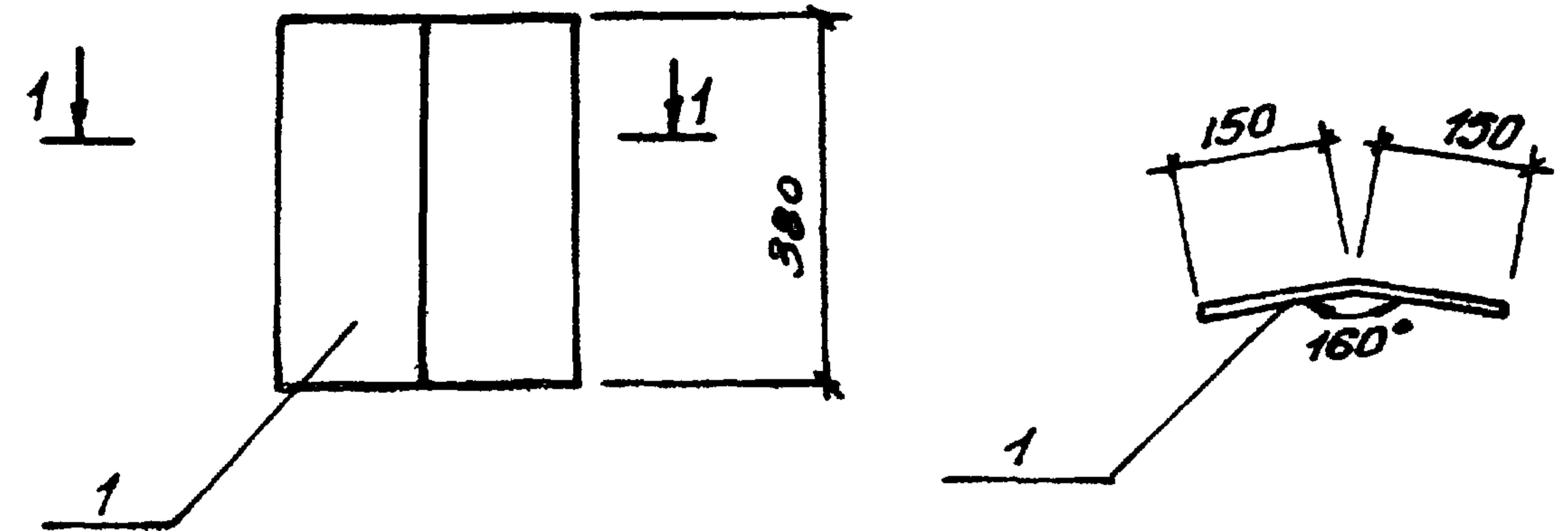
Нач. отд.	Шейко	✓
Н. контр.	Власенко	✓
Рук. гр.	Кунцевич	✓
Ст. инж.	Шмандиц	✓
Техник	Соболева	✓



Размер	Зона	№	Обозначение	Наименование	Кол.	Примечание
				<u>Документация</u>		
АЧ			902-1-77.83-КЖУ-ТТ2	Технические требования		
				<u>Детали</u>		
БЧ	1		Ф16АIII ГОСТ 5781-82 В-900	1	14,2 кг	

Привязки			
Лист №			
Нач. отд.	Шейко		
Н. контр.	Власенко	З.А.	
Рук. гр.	Кунцевич	З.А.	
Ст. инж.	Шиманов	В.И.	
Техник	Сютенко	С.В.	

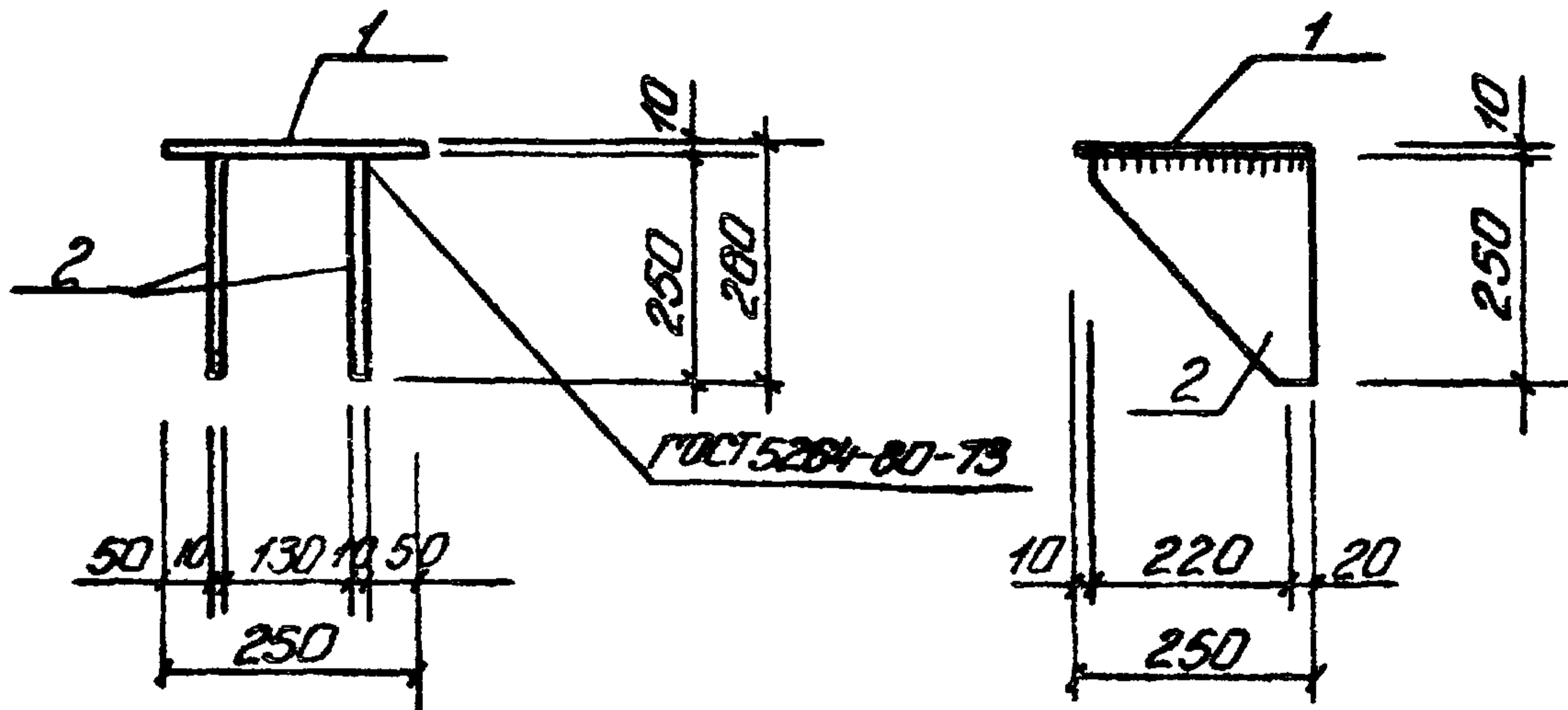
ТТ 902-1-77.83-КЖУ-МС 19			
Изделие соединительное МС 19			
Станд.	Масса	Масштаб	
Р	14,2 кг		
Лист		Листов 1	
Госстрой СССР Самозащитная канализация Харьковский Водоканал проект			



Размер	Зона	№	Обозначение	Наименование	Кол.	Примечание
				<u>Документация</u>		
АЧ			902-1-77.83-КЖУ-ТТ2	Технические требования		
				<u>Детали</u>		
БЧ	1		Ф210 III ГОСТ 5781-82 В-900	1	8,95 кг	

Привязки			
Лист №			
Нач. отд.	Шейко		
Н. контр.	Власенко	З.А.	
Рук. гр.	Кунцевич	З.А.	
Ст. инж.	Шиманов	В.И.	
Техник	Сютенко	С.В.	

ТТ 902-1-77.83-КЖУ-МС 20			
Изделие соединительное МС 20			
Станд.	Масса	Масштаб	
Р	8,95 кг		
Лист		Листов 1	
Госстрой СССР Самозащитная канализация Харьковский Водоканал проект			



Ранж.	Зона	Поз.	Обозначение	Наименование	Кол.	Прим.
				<u>Документация</u>		
А.4			902-1-77.83-КЖС-ТТ2	Технические требования		
				<u>Детали</u>		
Б.4	1		Лист 210x250 ГОСТ 82-70 со ВСТ 3012-ТТ214-1-9023-80	250	1	4,9 кг
Б.4	2		Лист 6210x250 ГОСТ 82-70 со ВСТ 3012-ТТ214-1-9023-80	240	2	4,7 кг

Привязан:

УИВ. №

902-1-77.83 - КЖС-МС 26

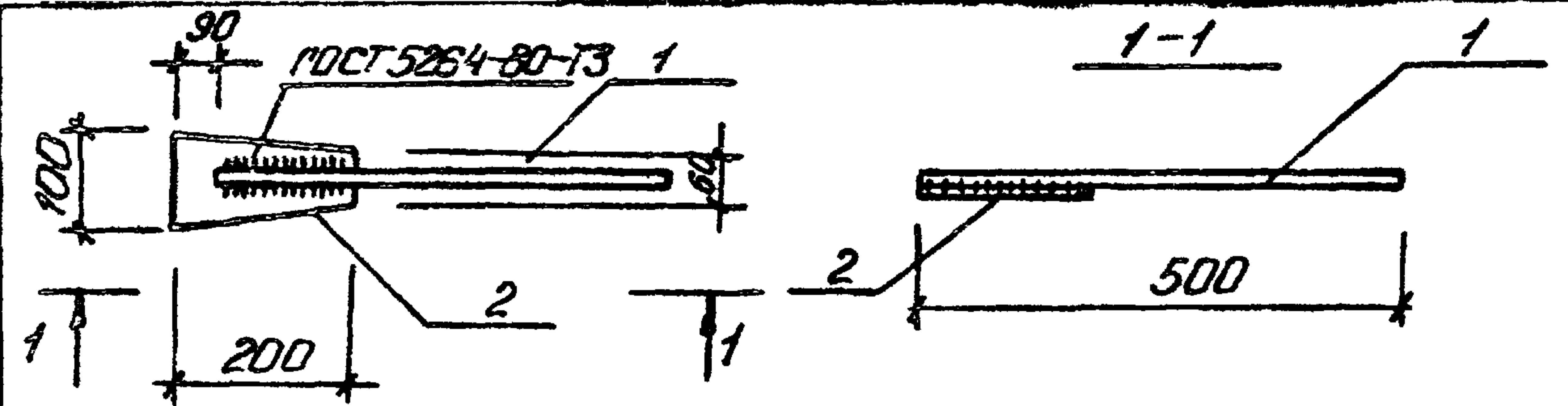
Изделие соединительное МС 26

Станд. Масса Массит.

Р 14,3 кг

Лист Листов 1 1
Лаб. прораб СССР
Спец. завод «Харьковск. проект»
Водоканалпроект

И. отв. Шейко В.Г.
Н. контр. Владенко В.Г.
Рук. гр. Кунцевич В.И.
Ст. инж. Шимонди В.И.
Техник Слютенко С.В.



Ранж.	Зона	Поз.	Обозначение	Наименование	Кол.	Прим.
				<u>Документация</u>		
А.4			902-1-77.83-КЖС-ТТ2	Технические требования		
				<u>МС 24</u>		2,37 кг
				<u>Детали</u>		
Б.4	1			φ25A ГОСТ 5781-82 L=500	1	1,93 кг
Б.4	2			Полоса 628x100 ГОСТ 103-76 L=200 ВСТ 3012 ГОСТ 535-79	1	0,94 кг
Б.4	1					
Б.4	2					

Поз. 1 приварить к поз. 2
фланцевыми швами hш = 8 мм
вш = 15 мм

Привязан

УИВ. №

ТТ 902-1-77.83-КЖС-МС 24

Изделие соединительное МС 24

Станд. Масса Массит.
Р см. табл.

И. отв. Шейко В.Г.
Н. контр. Владенко В.Г.
Рук. гр. Кунцевич В.И.
Ст. инж. Шимонди В.И.
Техн. Слютенко С.В.

Лист Листов 1 1
Лаб. прораб СССР
Спец. завод «Харьковск. проект»
Водоканалпроект