

**ЦЕНТРАЛЬНЫЙ ИНСТИТУТ ТИПОВОГО ПРОЕКТИРОВАНИЯ
ГОССТРОЙ СССР**

Москва, А-445, Сивцев пер. 23

Средн. в. проект XII 1983 г.
Здание № 14161 Этаж 600 кв. м.

Формат	Обозначение	Наименование	стр.	Примеч.
A3	902-1-70.83-КЖИ-ДО	Содержание листов выпуска	2.3	
A4	-ТТ1	Технические требования к изготовлению сборных железобетонных изделий	4	
A4	-ТТ2	Технические требования к изготовлению арматурных и закладных изделий	4	
A3	-ВМС	Ведомость расхода стали	5	
A4	-ОП1	Опорный блок ОП1	6	
A4	-ОП1СБ	Опорный блок ОП1 сборочный чертеж	6	
A4	1ПВ12-5Ат Vт-4-1, 1ПВ12-5Ат Vт-4-2	панель 1ПВ12-5Ат Vт-4-1, покрытие 1ПВ12-5Ат Vт-4-2	7	
A4	2ПВ12-2Ат Vт-4-1, 2ПВ12-2Ат Vт-4-2	То же 2ПВ12-2Ат Vт-4-1, 2ПВ12-2Ат Vт-4-2	7	
A3	1ПВ12-5Ат Vт-4-1, 1ПВ12-5Ат Vт-4-2 СБ	" 1ПВ12-5Ат Vт-4-1, 1ПВ12-5Ат Vт-4-2 (сборочный чертеж)	8	
A3	2ПВ12-2Ат Vт-4-1, 2ПВ12-2Ат Vт-4-2 СБ	" 2ПВ12-2Ат Vт-4-1, 2ПВ12-2Ат Vт-4-2 (сборочный чертеж)	9	
A3	2ПР72-20.38.224-1, 2ПР73-20.51.224-1	перемычка 2ПР72-20.38.224-1, 2ПР73-20.51.224-1	10	
A4	-КР1	каркас плоский КР1	11	
A4	-КР2	То же КР2	11	
A4	-КР3	" КР3	12	
A4	-КР16	" КР16	12	
A4	-КР5	" КР5	13	
A4	-КР4	" КР4	13	

Формат	Обозначение	Наименование	стр.	Примеч.
A4	902-1-70.83-КЖИ-КР6	каркас плоский КР6	14	
A4	-КР7	То же КР7	14	
A4	-КР8	" КР8	15	
A4	-КР9	" КР9	15	
A4	-КР10	" КР10	16	
A4	-КР11	" КР11	16	
A4	-КР12	" КР12	17	
A4	-КР13	" КР13	17	
A4	-КР14	" КР14	18	
A4	-КР15	" КР15	18	
A4	-КР17, КР18	" КР17, КР18	19	
A4	-КР19	" КР19	19	
A4	-КР20, КР21	" КР20, КР21	20	
A4	-КР22, КР23	" КР22, КР23	20	
A4	-КР24	" КР24	21	
A4	-КР25	" КР25	21	
A4	-КР26	" КР26	22	
A4	-С8	сетка арматурная С8	22	
A4	-С1	То же С1	23	
A4	-С2	" С2	23	
A4	-С3	" С3	24	
A4	-С4	" С4	24	
A4	-С6, С7	" С6, С7	25	

привязан:

Нач. отд.	Щедько	В.И.
Зл. спец.	Власенко	Э.И.
Рук. гр.	Боровик	Ю.И.
Ст. инж.	Ольховский	Ю.И.
Инженер	Забодовская	З.И.

7П 902-1-70.83-КЖИ-ДО

Содержание листов выпуска.

Стадия	Лист	Листов
Р	1	2
Ед. строит. СССР Санкт-Петербургский Водоканальный проект		

Ведомость расхода стали на дополнительные изделия, кг

Марка	Изделия арматурные												Изделия закладные						Общий расход стали	
	Арматура класса												Арматура класса		Прокат марки		Всего			
	А I				А III				B I				А III		B ст 3 КП2					
	ГОСТ 5781-82				ГОСТ 5781-82								ГОСТ 5781-82		ГОСТ 103-76					
	φ8	φ10	φ18	φ20	Итого	φ12	φ14	φ10	Итого	φ5	Итого	Всего	φ10	Итого	φ10	Итого				
1ПВ12-5АγVT-4-1	—	—	13.6	—	13.6	29.9	14.8	1.6	46.3	2.2	2.2	62.1	1.6	—	1.6	4.8	—	4.8	6.4	68.5
1ПВ12-5АγVT-4-2	—	—	27.2	—	27.2	59.8	29.6	3.2	92.6	4.4	4.4	124.2	3.2	—	3.2	9.6	—	9.6	12.8	137.0
2ПВ12-2АγVT-4-1	—	—	—	16.8	16.8	25.7	14.6	1.6	41.9	2.4	2.4	61.1	1.6	—	1.6	4.8	—	4.8	6.4	84.3
2ПВ12-2АγVT-4-2	—	—	—	33.6	33.6	51.4	29.2	3.2	89.8	4.8	4.8	122.2	3.2	—	3.2	9.6	—	9.6	12.8	168.6
оп 1	15.54	1.62	—	—	17.16	—	—	—	—	—	—	—	—	—	—	—	—	—	17.16	17.16

привязки:

	Нач. отд Шедко	Вн
	Н. Контр Власенко	Вн
	рук. зр. Баровик	Вн
	ст. инж Штанов	Вн
ИНБ №:	Шнек	Казина

ТП 902-1-70.83 - КЖУ-ВМС

Ведомость расхода стали.

Стация	Лист	Листов
Р		1
Эксперт СССР Специалист Гарьковский Водоканалпроект		

Формат	Зона	Поз.	Обозначение	Наименование	Кол. на исполнение				Примечание
					01	02			
				<u>Документация</u>					
А3			902-17083-КЖИ-1ПВ12-5АТ-4-1	Сборочный чертеж	×	×			
А3			-ВМС	Ведомость расхода стали	×	×			
				<u>Сборочные единицы</u>					
			- 1.465.1-3/80. Вып. 1	Плита ПВ12-5АТ-4	×	×			со всеми армат. и закл. издел.
		1	1.465.1-3/80.4 - 1000	Каркас пространственный КП1	1	2			
		2	1.465.1-3/80.4 - 0260	Изделие закладное					
				То же М12	4	8			
		3		" М9	-	2			

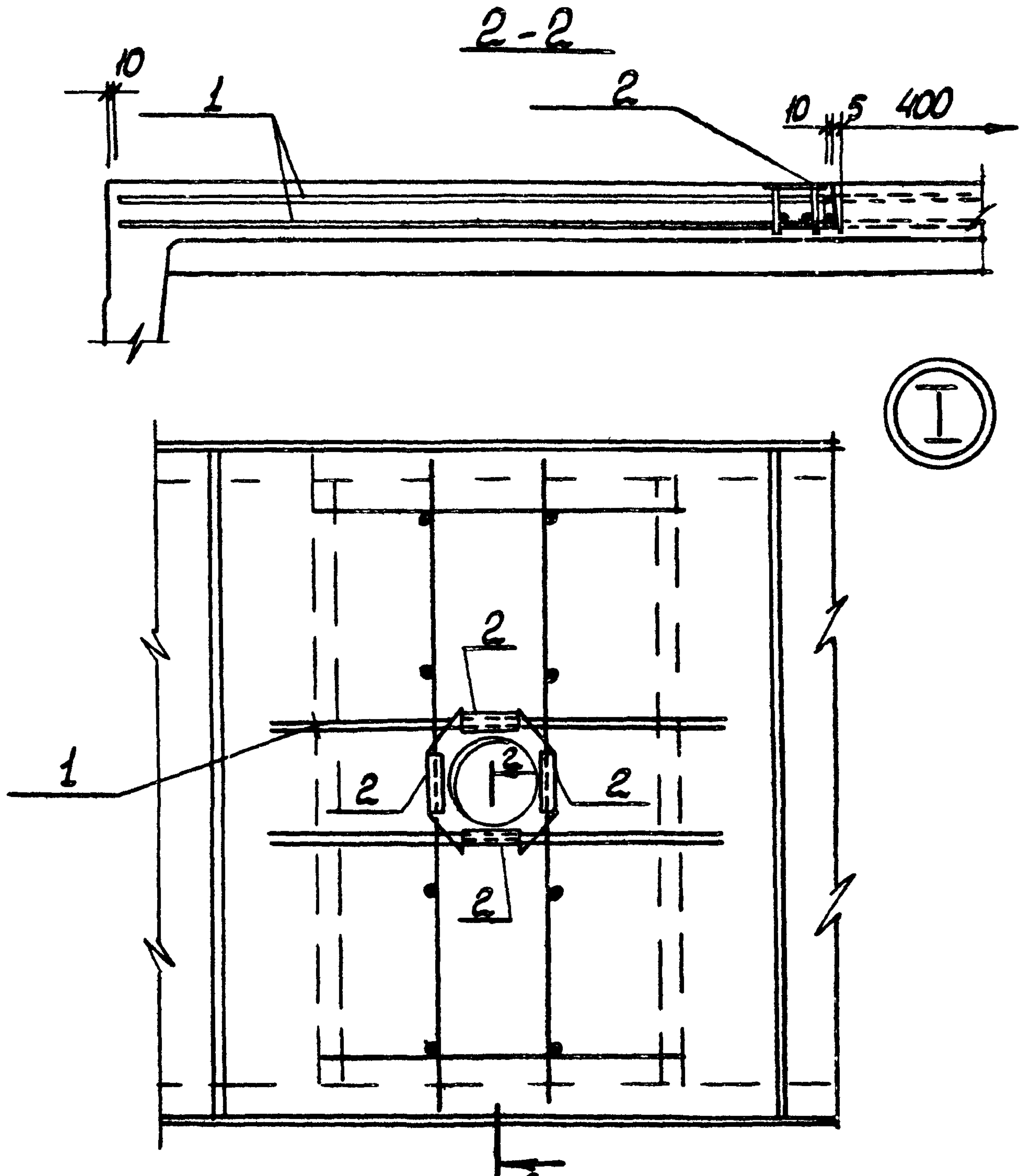
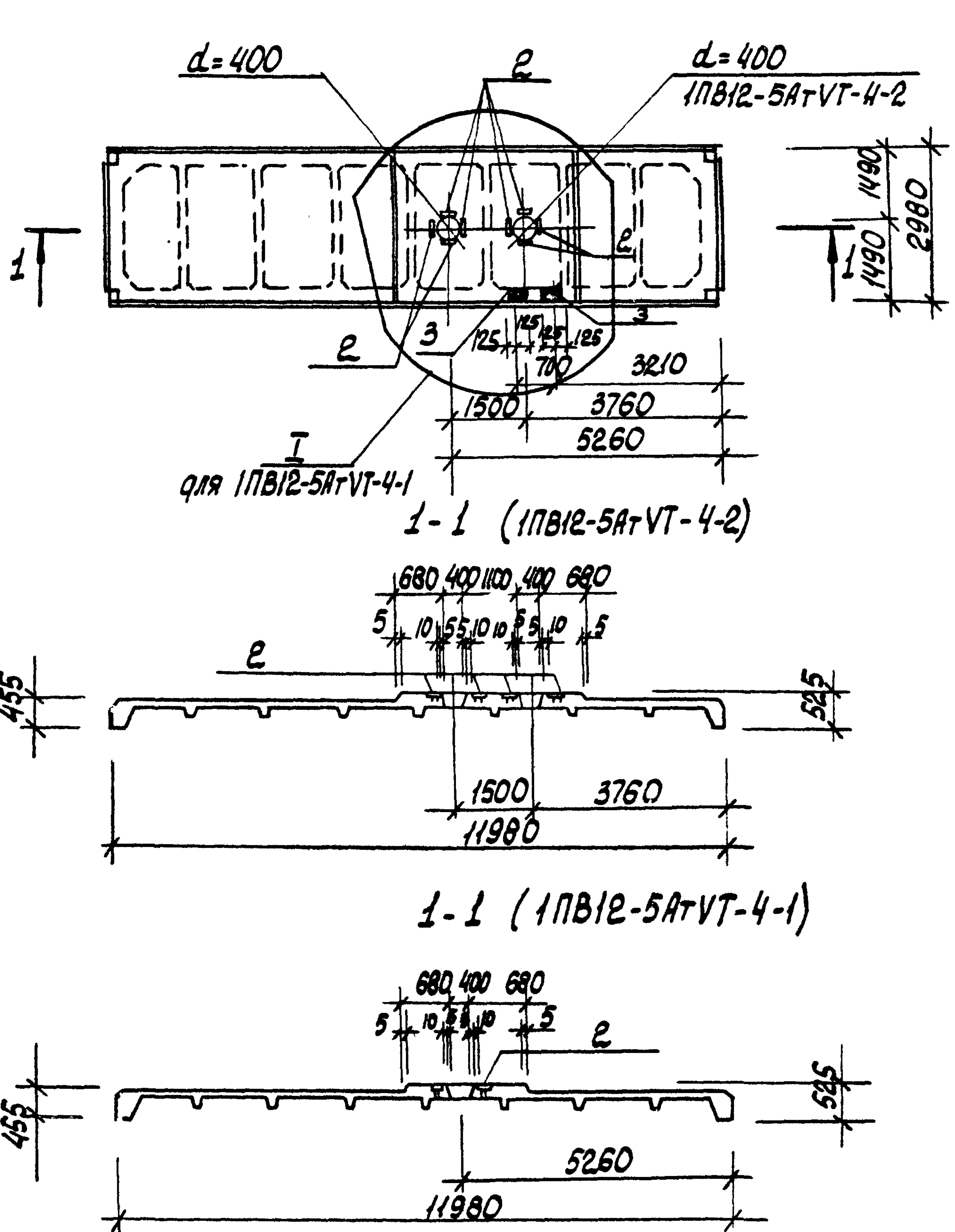
Привязан:				902-1-70.83-КЖИ-1ПВ12-5АТ-4-1	1ПВ12-5АТ-4-2	Стadia	Лист	Листов
			Нач. отд. Шейкс	Панель покрытия		Р		1
			Н. контр. Власенко	1ПВ12-5АТ-4-1		Госстрой СССР		
			Рук. гр. Боровик	1ПВ12-5АТ-4-2		Связьводоканалпроект		
			Ст. инж. Шмандий			Харьковский		
			Инж. Уволженко			Водоканалпроект		

Инв. № подл. Подпись и дата. Взам. инв. №

Формат	Зона	Поз.	Обозначение	Наименование	Кол. на исполнение				Примечание
					01	02			
				<u>Документация</u>					
А3			902-17083-КЖИ-2ПВ12-2АТ-4-1	Сборочный чертеж	×	×			
А3			-ВМС	Ведомость расхода стали	×	×			
				<u>Сборочные единицы</u>					
			- 1.465.1-3/80 Вып. 5	Плита ПВ12-2АТ-4	×	×			со всеми армат. и закл. издел.
		1	1.465.1-3/80.8 - 1000	Каркас пространственный КП1	1	2			
		2	1.465.1-3/80.8 - 0290	Изделие закладное					
				М8	4	8			
		3	1.465.1-3/80.8 - 0270	М5	-	2			

Привязан:				902-1-7083-КЖИ-2ПВ12-2АТ-4-1	2ПВ12-2АТ-4-2	Стadia	Лист	Листов
			Нач. отд. Шейкс	Панель покрытия		Р		1
			Н. контр. Власенко	2ПВ12-2АТ-4-1		Госстрой СССР		
			Рук. гр. Боровик	2ПВ12-2АТ-4-2		Связьводоканалпроект		
			Ст. инж. Шмандий			Харьковский		
			Инж. Уволженко			Водоканалпроект		

8 50-22161



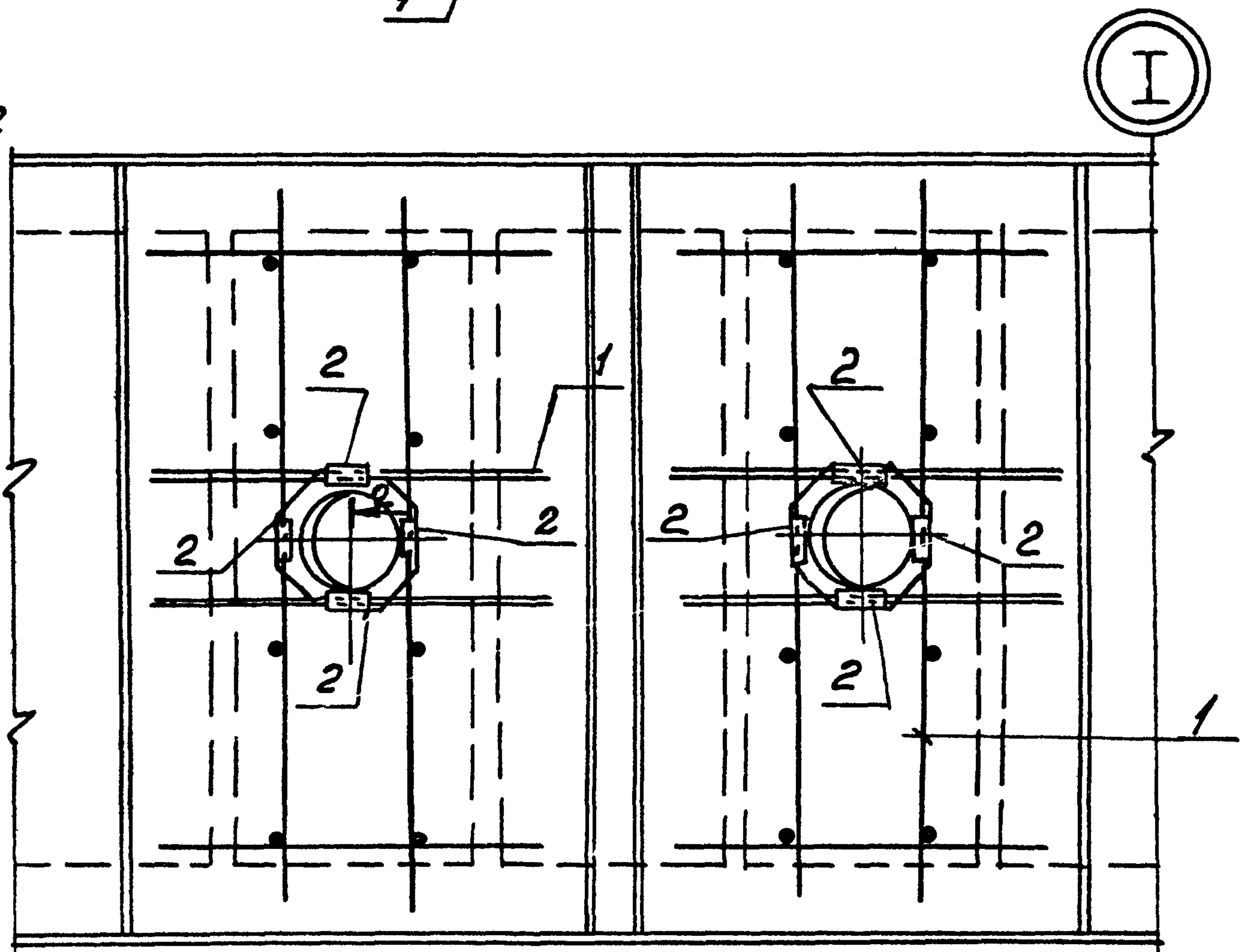
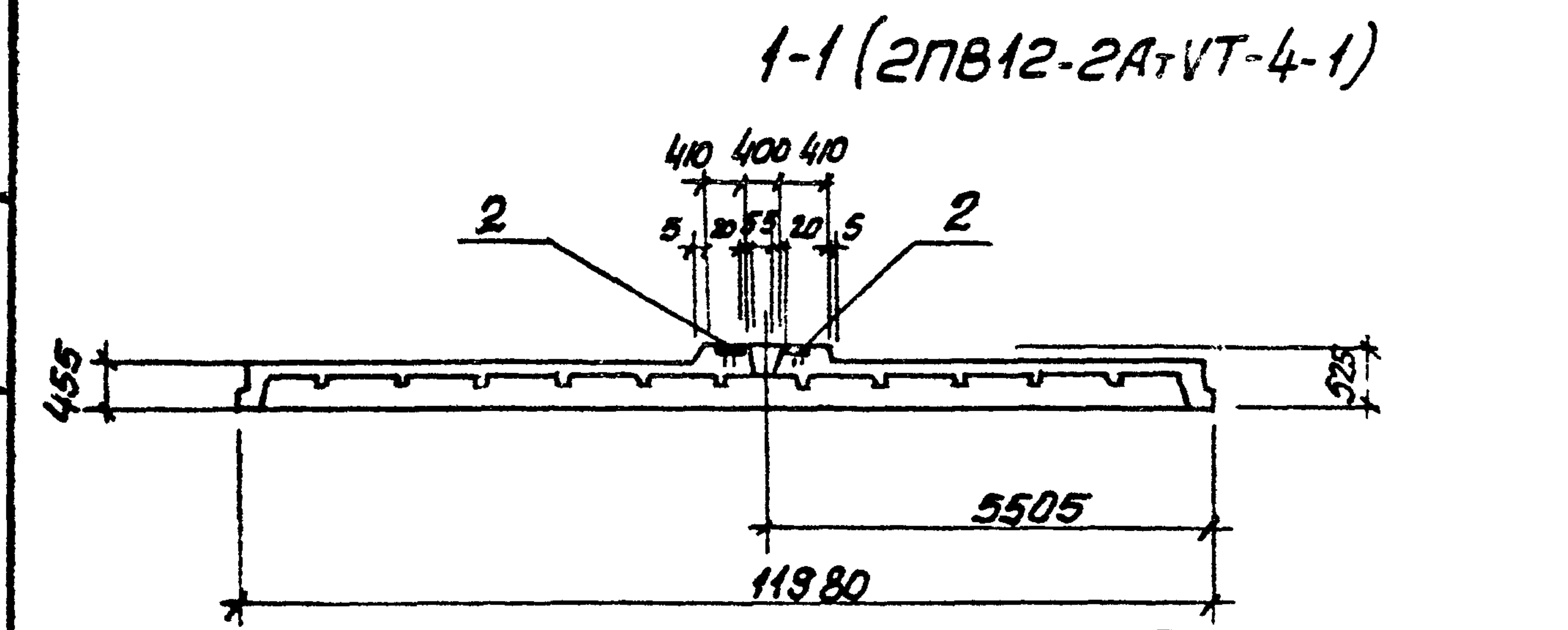
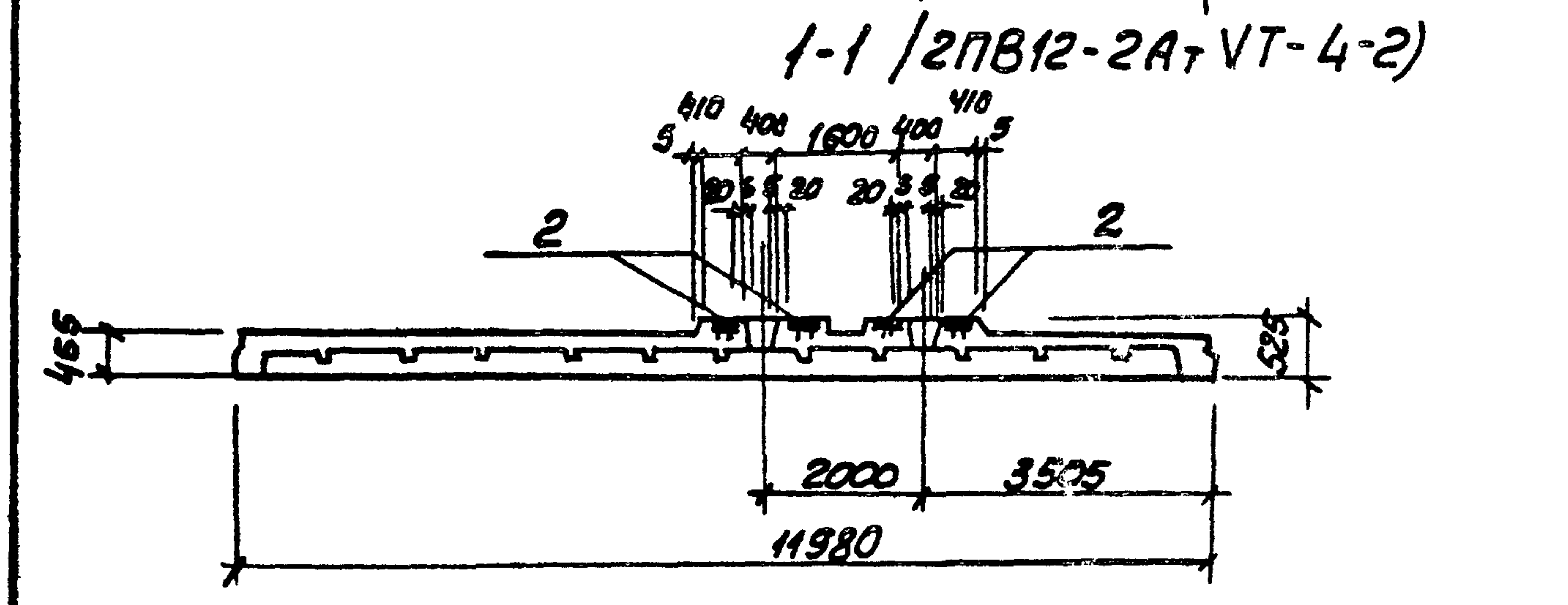
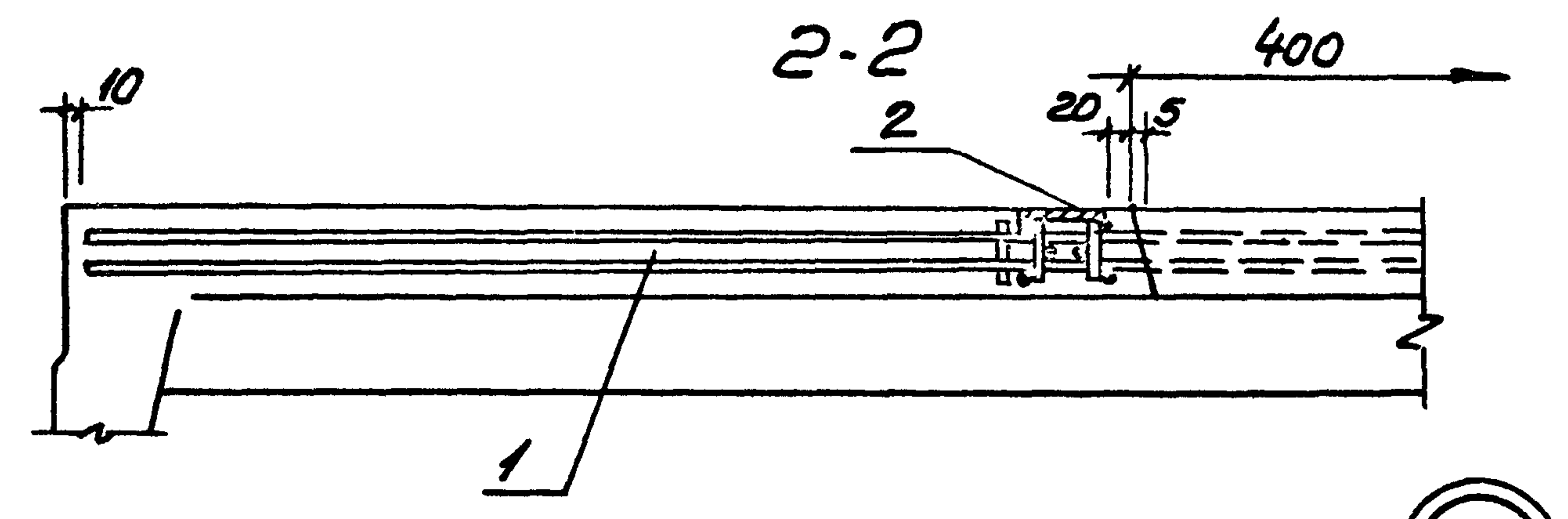
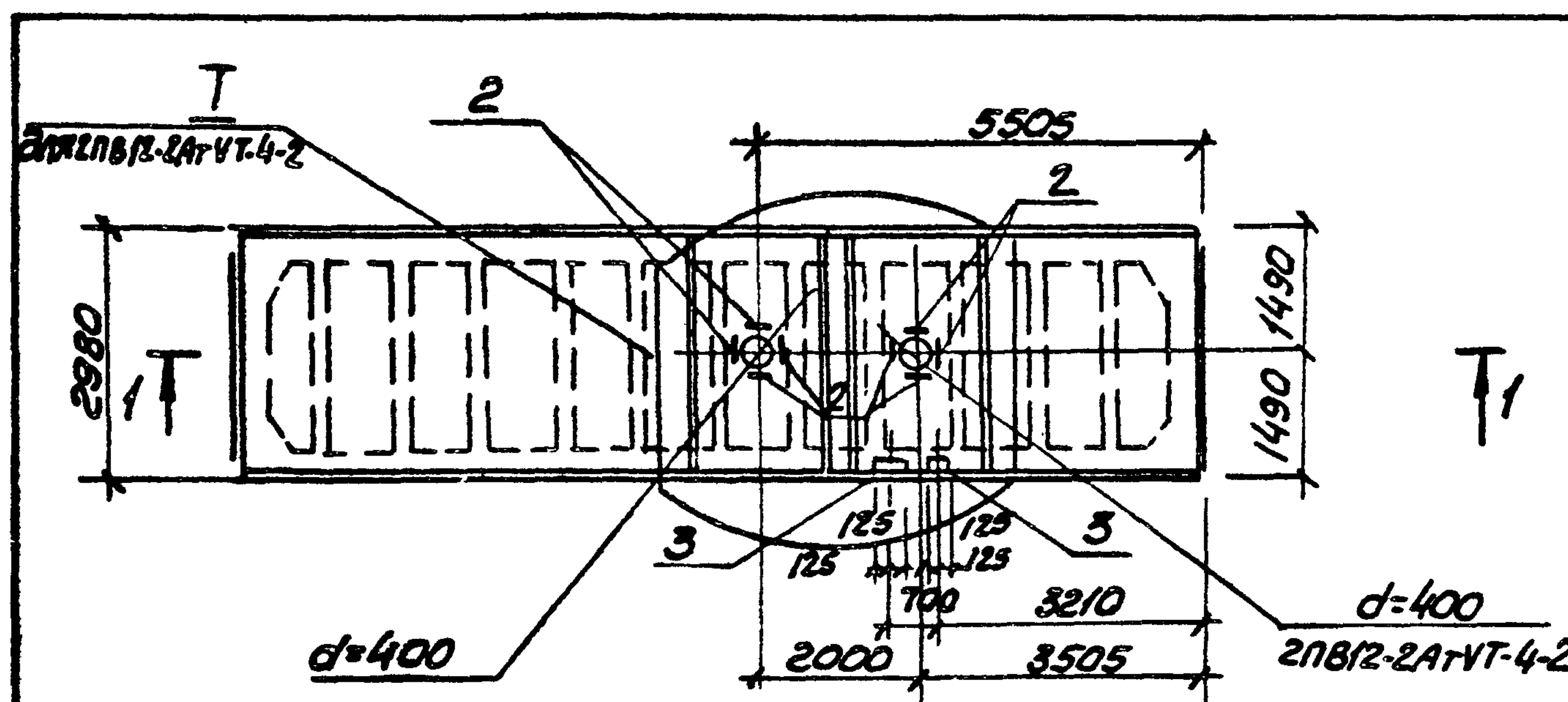
1. Остальное см. серию 1. 465. 1-3/80
 2. Поз. 3 — только для 1ПВ12-5АТ-VТ-4-2

Марка	Исполн.
1ПВ12-5АТ-VТ-4-1	01
1ПВ12-5АТ-VТ-4-2	02

Привязан:

И.контр.	Шейко	В.И.
Рук. гр.	Власенко	В.И.
Ст. инж.	Воровик	В.И.
Инж.	Шманчук	В.И.
Инж.	Иволженко	В.И.

ТП 902-1-7083-КЖЦ	1ПВ12-5АТ-VТ-4-1 СБ
	1ПВ12-5АТ-VТ-4-2
Панель покрытия	Стальная лист
1ПВ12-5АТ-VТ-4-1	лист
1ПВ12-5АТ-VТ-4-2	лист
(Сборочный чертеж)	Горстрой СССР
	Сюзьводоканалпроект
	Харьковский
	Водоканалпроект



Остальное см. серию 1.465.1-3/80, Вып.1

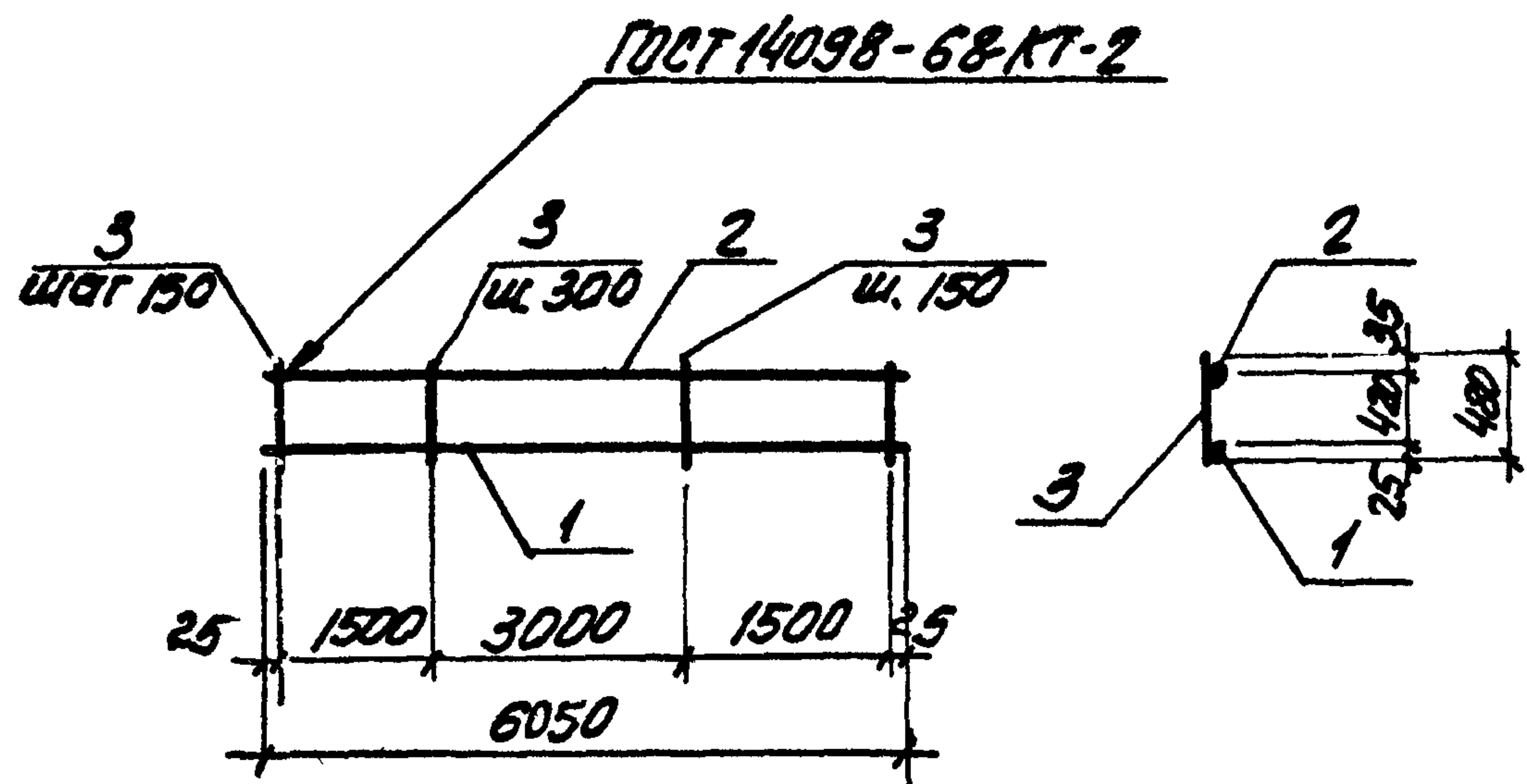
Марка	Условн.
2ПВ12-2АТ VT-4-1	01
2ПВ12-2АТ VT-4-2	02

ПРИВЯЗАН.

И.контр.	Шейко	И.контр.	Власенко	И.контр.	Баробук	И.контр.	Шандиц	И.контр.	Шандиц
И.контр.	Шандиц	И.контр.	Шандиц	И.контр.	Шандиц	И.контр.	Шандиц	И.контр.	Шандиц

ТП 902-1-70.83-КЖУ-2ПВ12-2АТ VT-4-2 05

2ПВ12-2АТ VT-4-1		2ПВ12-2АТ VT-4-2 05	
Сталь	Лист	Листов	Листов
Р			1
Эксперт ссер Горьковский проект Харьковский Водоканалпроект			



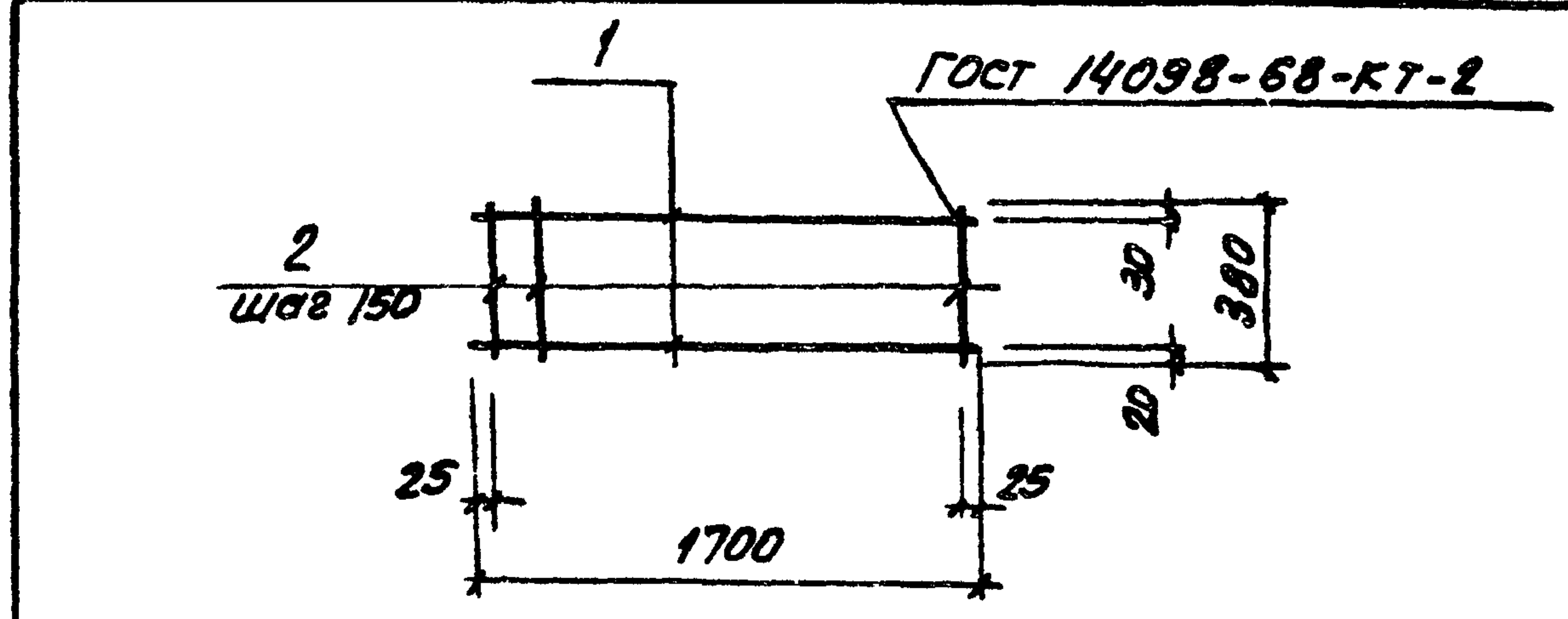
Формат	Зона	Поз.	Обозначение	Наименование	кол.	Примеч
				<u>Документация</u>		
А4			902-1-70.83 - КЖН-ТТ2	Технические требования		
				<u>Детали</u>		
Б4		1	φ 20А П ГОСТ 5781-82 L=6050		1	14.92кг
Б4		2	φ 10А П ГОСТ 5781-82 L=6050		1	3.76кг
Б4		3	φ 8А П ГОСТ 5781-82 L=480		31	0.19кг

Привязан:

УЩ.Н

ТП 902-1-70.83 -КЖН-КР3

Каркас плоский Кр 3			Стандия	Масса	Масштаб
Нач. отд.	ШЕУКО	Ш	Р	24.57 кг	5/М
Н.контр.	Власенко	Влас	Лист		Листов 1
Рук. гр.	Боровик	Б-1	госстрой СССР		
Ст. инж.	Ольховский	Оль	Институт проектирования		
Ст. техн.	Каненский	Кан	Захарьковский		
			Водоканальный проект		



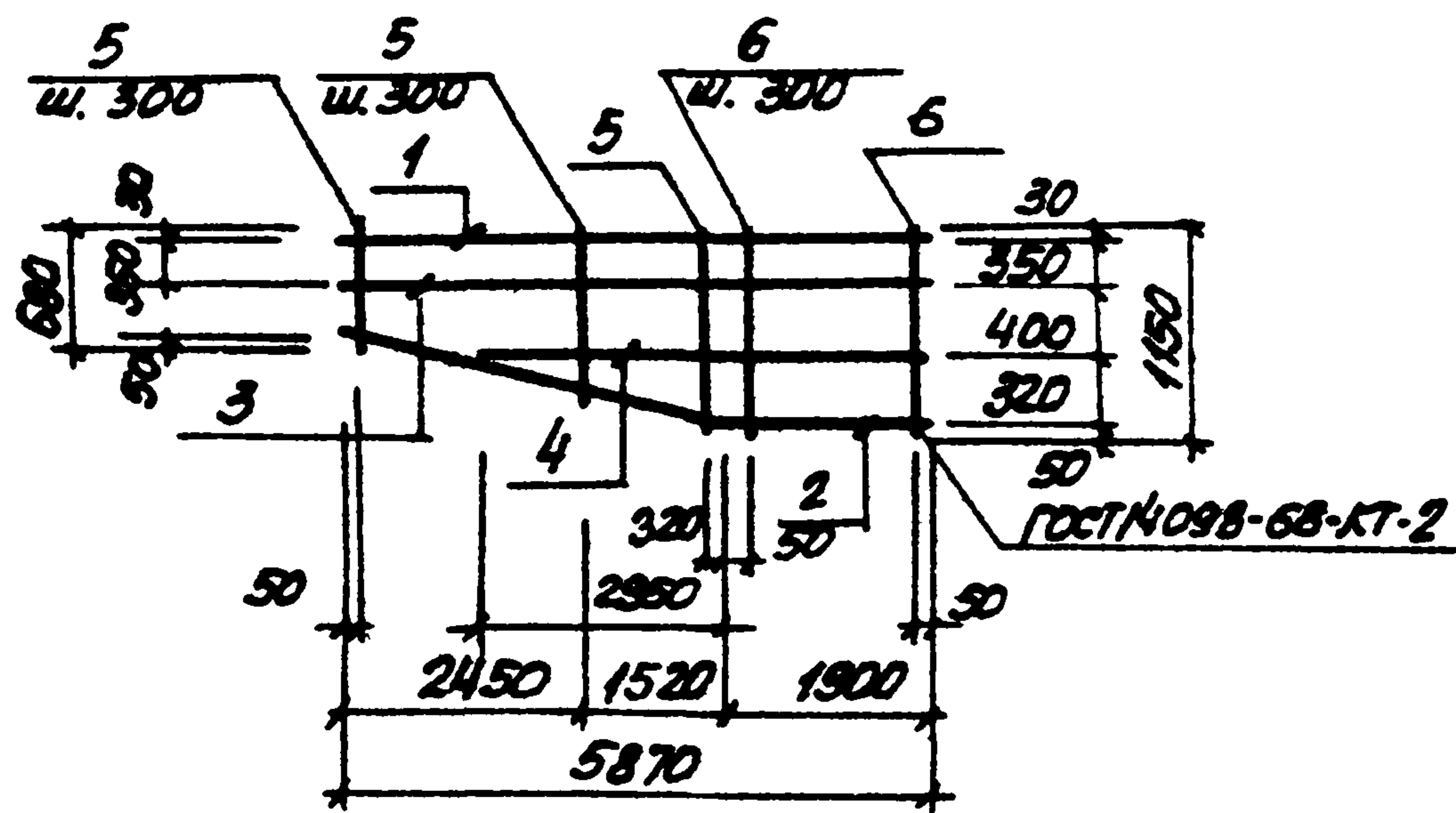
Формат	Зона	Поз.	Обозначение	Наименование	кол.	Прим.
				<u>Документация</u>		
А4			902-1-70.83 - КЖН-ТТ2	Технические требования		
				<u>Детали</u>		
Б4		1	φ 10А П ГОСТ 5781-82 L=1700		2	1.05кг
Б4		2	φ 6А П ГОСТ 5781-82 L=380		12	0.08кг

Привязан:

УЩ.Н

ТП 902-1-70.83 -КЖН-КР16

Каркас плоский Кр 16			Стандия	Масса	Масштаб
Нач. отд.	ШЕУКО	Ш	Р	3.06 кг	5/М
Н.контр.	Власенко	Влас	Лист		Листов 1
Рук. гр.	Боровик	Б-1	госстрой СССР		
Ст. инж.	Ольховский	Оль	Институт проектирования		
Ст. техн.	Каненский	Кан	Захарьковский		
			Водоканальный проект		



Код	Поз.	Обозначение	Наименование	Кол.	Прим.
			<u>Документация</u>		
АЧ		902-1-70.83 -КЖИ-ТТ2	Технические требования		
			<u>Детали</u>		
БЧ	1	φ 22А ГОСТ 5781-82С-5870		1	17.52кг
БЧ	2	φ 20А ГОСТ 5781-82С-5900		1	14.55кг
БЧ	3	φ 12А ГОСТ 5781-82С-5870		1	5.21кг
БЧ	4	φ 8А ГОСТ 5781-82С-930		1	4.31кг
БЧ	5	φ 8А ГОСТ 5781-82С-930		13	0.37кг
БЧ	6	φ 8А ГОСТ 5781-82С-1150		7	0.45кг

привязан:

ИИВ.Н

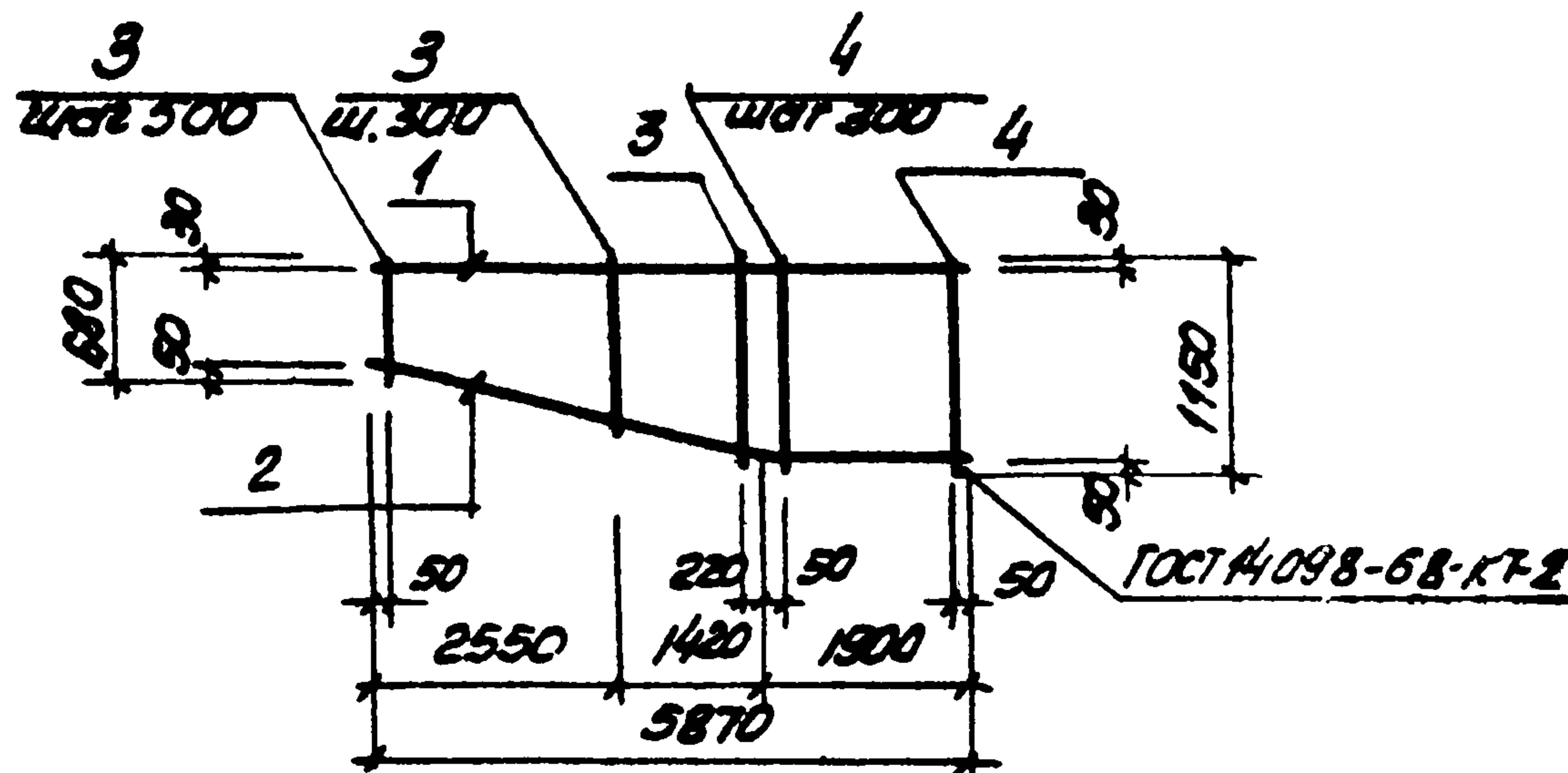
ТП 902-1-70.83 -КЖИ-КР8

Каркас плоский
КР8

Статус	Вес	Надпись
Р	49.55 кг	8/м
Лист	Листов	1

госстрой СССР
Государственный проект
Водоканалпроект

Нач. отд. Шейко
И. контр. Власенко
Рук. гр. Боровик
Ст. инж. Дьячкова
Инжен. Мирошникова



Код	Поз.	Обозначение	Наименование	Кол.	Прим.
			<u>Документация</u>		
АЧ		902-1-70.83 -КЖИ-ТТ2	Технические требования		
			<u>Детали</u>		
БЧ	1	φ 22А ГОСТ 5781-82С-5870		1	17.52кг
БЧ	2	φ 20А ГОСТ 5781-82С-5900		1	14.55кг
БЧ	3	φ 8А ГОСТ 5781-82С-930		10	0.37кг
БЧ	4	φ 8А ГОСТ 5781-82С-1150		7	0.47кг

привязан:

ИИВ.Н

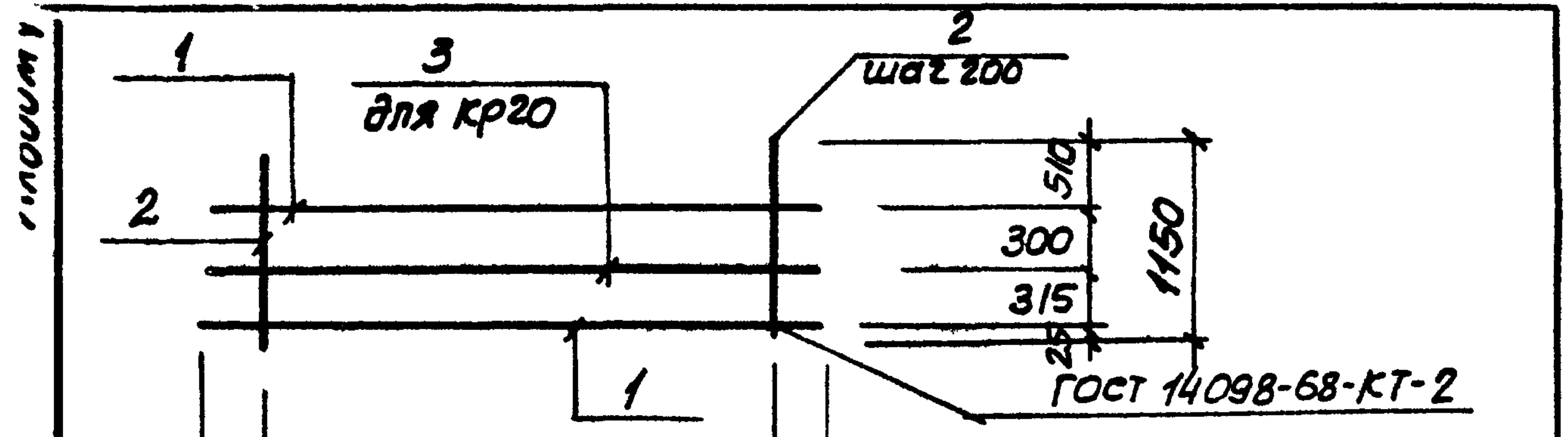
ТП 902-1-70.83 -КЖИ-КР9

Каркас плоский
КР9

Статус	Вес	Надпись
Р	38.92 кг	8/м
Лист	Листов	1

госстрой СССР
Государственный проект
Водоканалпроект

Нач. отд. Шейко
И. контр. Власенко
Рук. гр. Боровик
Ст. инж. Дьячкова
Инжен. Мирошникова



Марка	Масса
Кр20	30,91кг
Кр21	19,81кг

Формат	Зона	Поз.	Обозначение	Наименование	кол.	Примечание
				<u>Документация</u>		
А4			902-1-70.83-КЖИ-ТТ2	Технические требования		
				<u>Кр20</u>		
				<u>Детали</u>		
Б4		1		φ16 А III ГОСТ 5781-82 В-4140	2	6,53кг
Б4		2		φ12 А III ГОСТ 5781-82 В-1150	15	1,02.кг
Б4		3		φ10 А III ГОСТ 5781-82 В-4140	1	2,55кг
				<u>Кр21</u>		
				<u>Детали</u>		
Б4		1		φ16 А III ГОСТ 5781-82 В-4140	2	6,53кг
Б4		2		φ8 А I ГОСТ 5781-82 В-1150	15	0,45кг

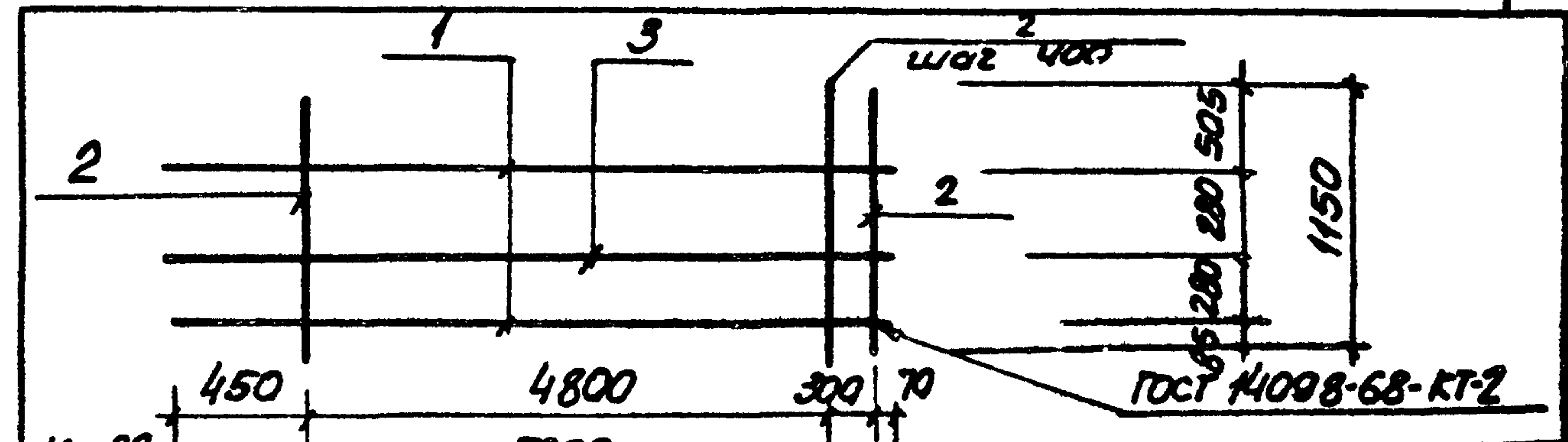
привязан:

инв.н

Нач. отд.	Шейко	В
Н. контр.	Власенко	В
Рук. гр.	Боровик	В
Ст. инж.	Ольковский	В
Инжен.	Цирюшников	В

ТП 902-1-70.83-КЖИ-КР20, КР21

Каркас плоский Кр 20, Кр21	Стадия	Масса	Масштаб
	Р	см. табл.	8/М
	лист	листо в 1	
	Госстрой СССР Сюзводоканалпроект Захарьковский Водоканалпроект		



Марка	Масса
Кр22	5620
Кр23	6420

Формат	Зона	Поз.	Обозначение	Наименование	кол.	Примечание
				<u>Документация</u>		
А4			902-1-70.83-КЖИ-ТТ2	Технические требования		
				<u>Кр22</u>		
				<u>Детали</u>		
Б4		1		φ16 А III ГОСТ 5781-82 В-6420	2	8,87кг
Б4		2		φ8 А I ГОСТ 5781-82 В-1150	14	0,45кг
Б4		3		φ10 А III ГОСТ 5781-82 В-6420	1	3,47кг
				<u>Кр23</u>		
Б4		1		φ16 А III ГОСТ 5781-82 В-6420	2	10,13кг
Б4		2		φ8 А I ГОСТ 5781-82 В-1150	15	0,45кг
Б4		3		φ10 А III ГОСТ 5781-82 В-6420	1	3,96кг

привязан:

инв.н

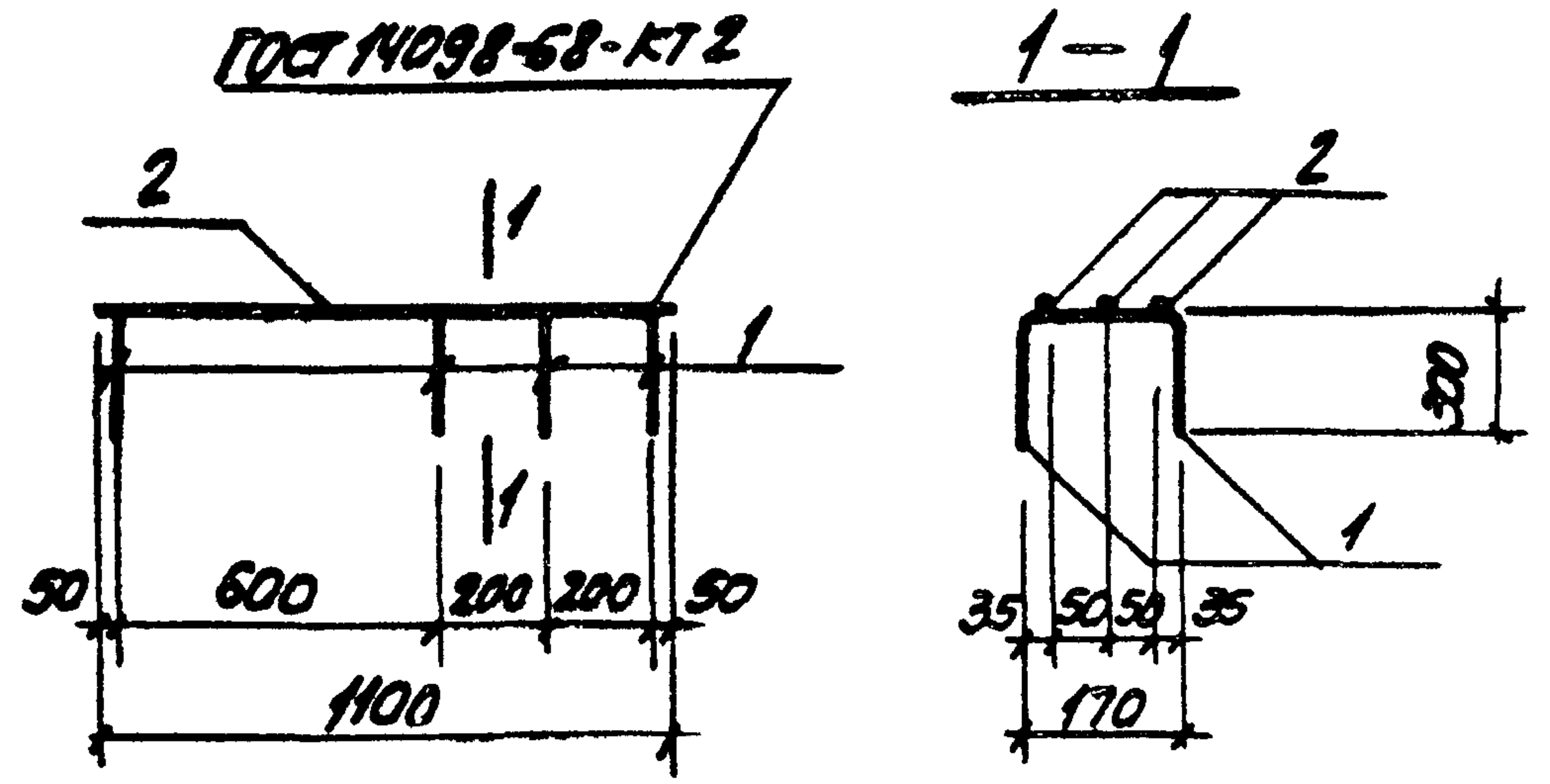
Нач. отд.	Шейко	В
Н. контр.	Власенко	В
Рук. гр.	Боровик	В
Ст. инж.	Ольковский	В
Инжен.	Цирюшников	В

ТП 902-1-70.83-КЖИ-КР22, КР23

Каркас плоский Кр22, Кр23	Стадия	Масса	Масштаб
	Р	см. табл.	8/М
	лист	листо в 1	
	Госстрой СССР Сюзводоканалпроект Захарьковский Водоканалпроект		

Туполов проект 902-1-7083

Альбом

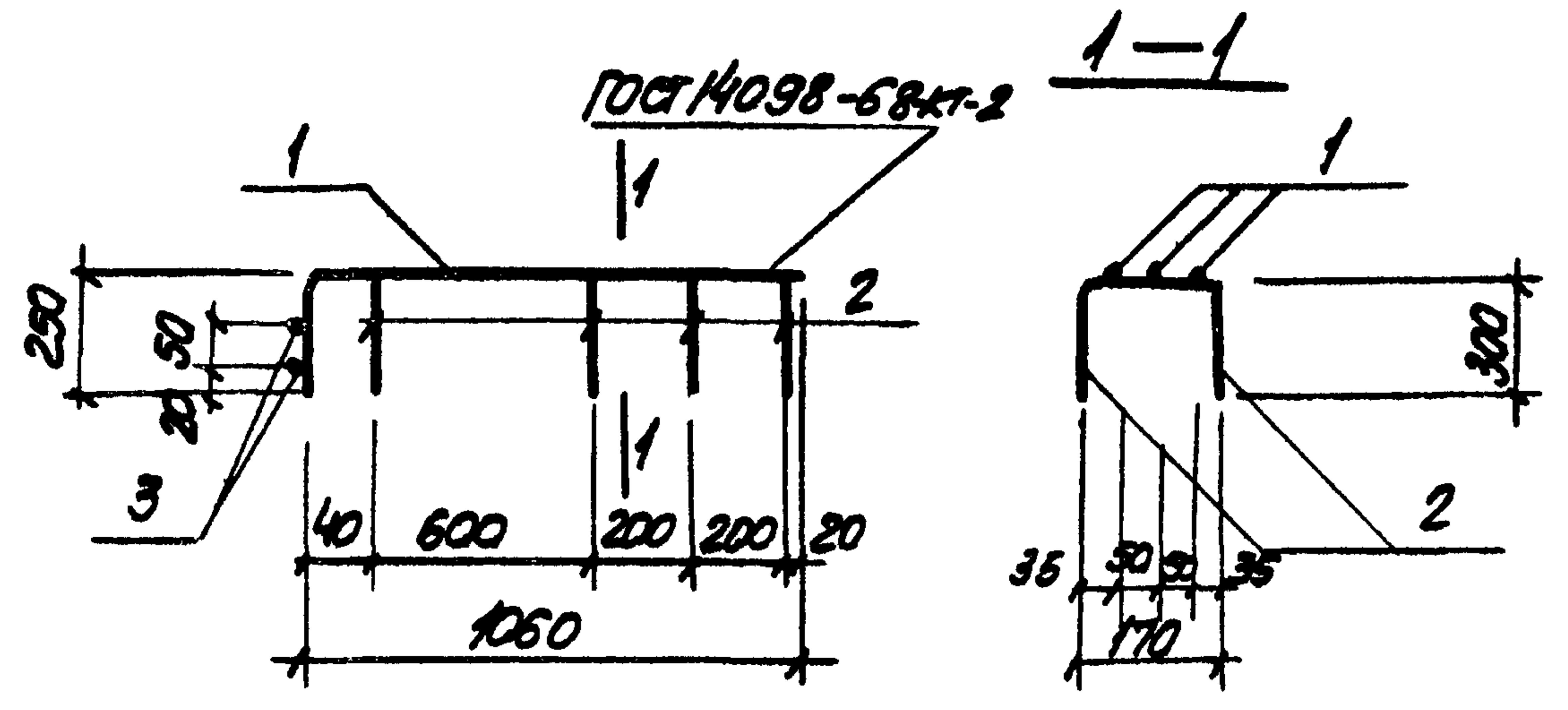


Формат	Зона	Лист	Обозначение	Наименование	кол.	Примеч.
				<u>Документация</u>		
А4			902-1-70.83 -КЖИ-ТТ2	Технические требования		
				<u>Детали</u>		
Б4		1		φ6АІ ГОСТ 5781-82P=770	4	0.17кг
Б4		2		φ8АІІ ГОСТ 5781-82P=1100	3	0.43кг

Привязан:

Ивб. N

Т П 902-1-70.83 -КЖИ-С1		
Сетка арматурная С1	Стандия	Масса
	р	2.0кг
Сетка арматурная С1	Лист	Листов
		1
Уч. отд. Шейко И. контр. Власенко Рук. гр. Боровик Ст. тех. Ольховский Ст. тех. Каменицкий		
Госстрой СССР Институт «Сибирский проект» Новосибирск Водоканал проект		



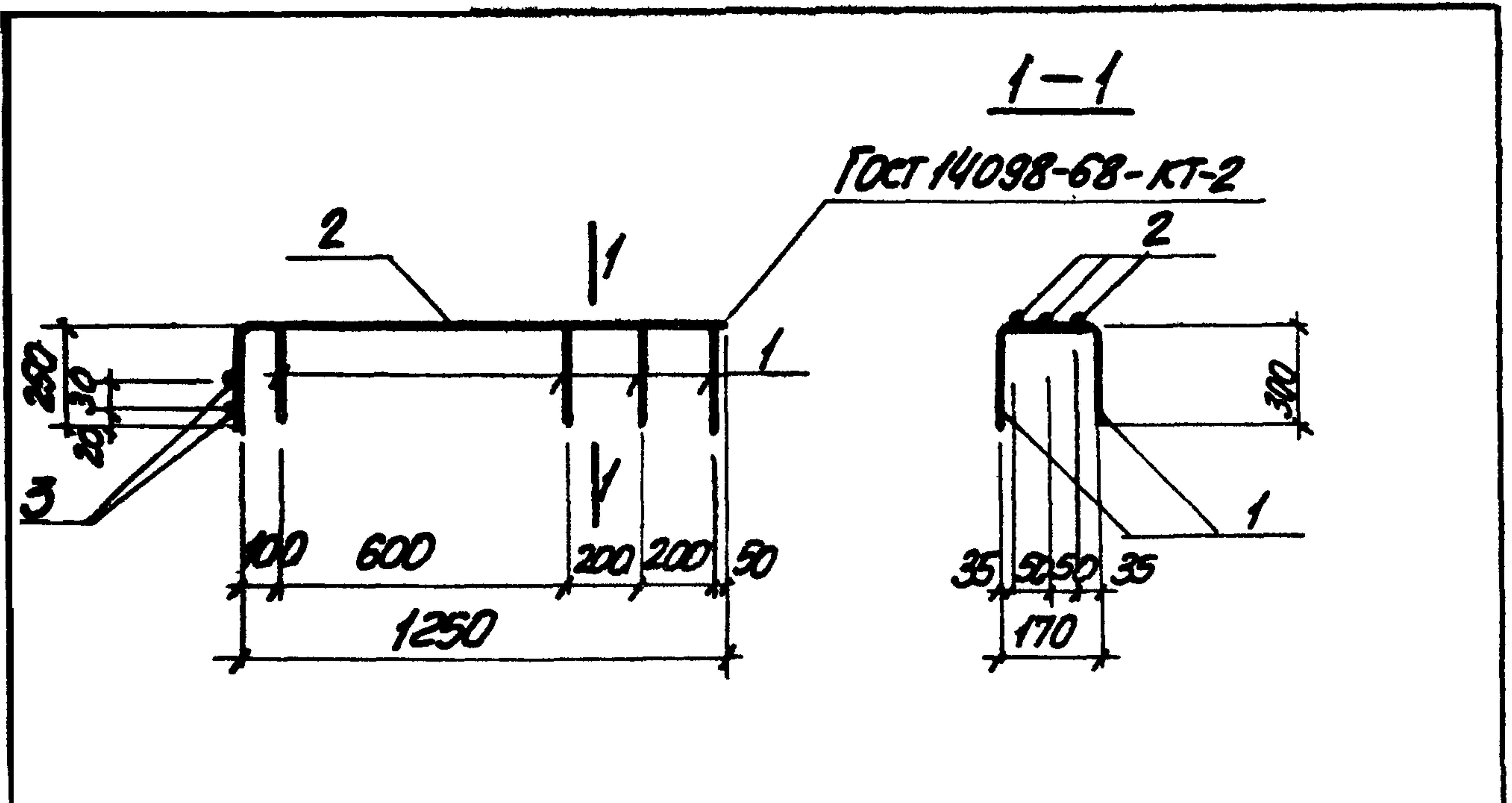
Формат	Зона	Лист	Обозначение	Наименование	кол.	Примеч.
				<u>Документация</u>		
А4			902-1-70.83 -КЖИ-ТТ2	Технические требования		
				<u>Детали</u>		
Б4		1		φ12АІІ ГОСТ 5781-82P=1310	3	1.16кг
Б4		2		φ6АІ ГОСТ 5781-82 P=770	4	0.17кг
Б4		3		φ12АІІ ГОСТ 5781-82P=140	2	0.12кг

Привязан:

Ивб. N

Т П 902-1-70.83 -КЖИ-С2		
Сетка арматурная С2	Стандия	Масса
	р	4.4кг
Сетка арматурная С2	Лист	Листов
		1
Уч. отд. Шейко И. контр. Власенко Рук. гр. Боровик Ст. и. тех. Ольховский Ст. тех. Каменицкий		
Госстрой СССР Сибирский проект Новосибирск Водоканал проект		

ИИПОВОЙ ПРОЕКТ УИЭ-1-70.83



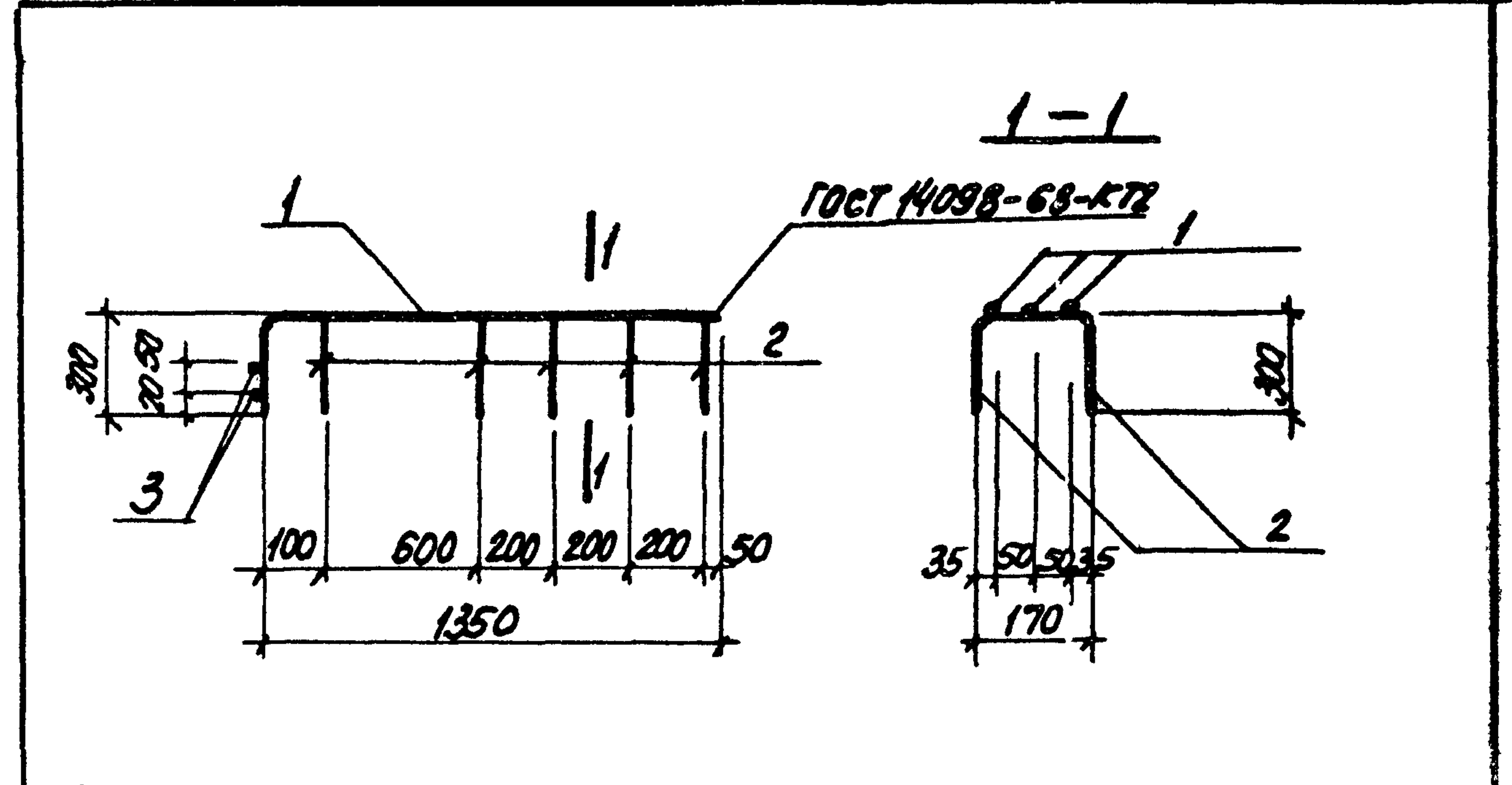
фронт	Зона	Пос.	Обозначение	Наименование	кол.	Примеч.
				<u>Документация</u>		
А4			902-1-70.83 -КЖИ-ТТ2	Технические требования		
				<u>Детали</u>		
Б4	1		φ6 АІ ГОСТ 5781-82 ρ=770		4	0.17кг
Б4	2		φ12 АІІІ ГОСТ 5781-82 ρ=1500		3	1.33кг
Б4	3		φ12 АІІІ ГОСТ 5781-82 ρ=140		2	0.12кг

Привязан:

ИИП.И

ТП 902-1-70.83 -КЖИ-С3

Сетка арматурная С3	Стадия	Масса	Масштаб
	Р	4.91 кг	5/м
	Лист	Листов 1	
	Госстрой СССР Союзоборонинициативы Захарьковокский Водоканалпроект		



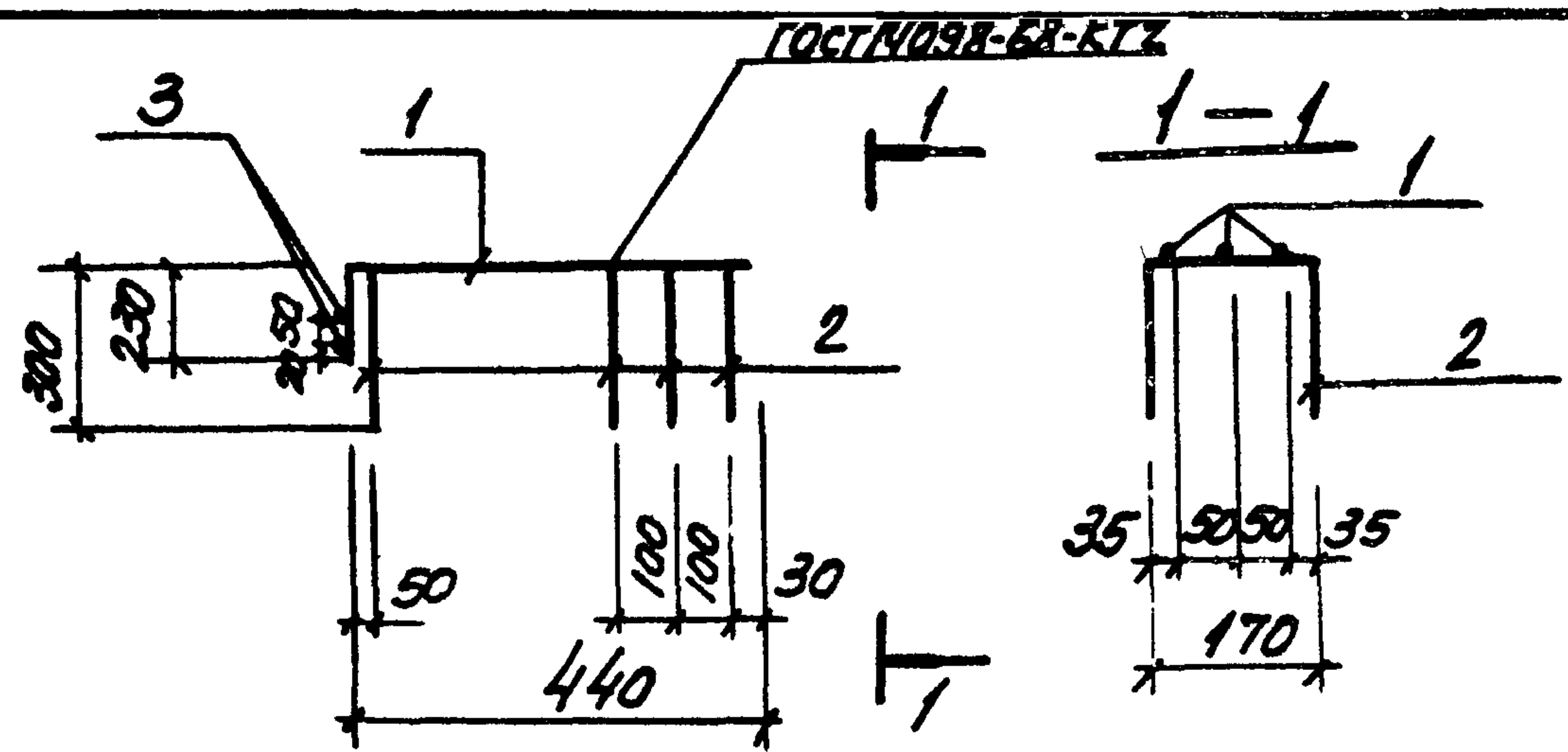
фронт	Зона	Пос.	Обозначение	Наименование	кол.	Примеч.
				<u>Документация</u>		
А4			902-1-70.83 -КЖИ-ТТ2	Технические требования		
				<u>Детали</u>		
Б4	1		φ12 АІІІ ГОСТ 5781-82 ρ=1650		3	1.47кг
Б4	2		φ6 АІ ГОСТ 5781-82 ρ=770		5	0.17кг
Б4	3		φ12 АІІІ ГОСТ 5781-82 ρ=140		2	0.12кг

Привязан:

ИИП.И

ТП 902-1-70.83 -КЖИ-С4

Сетка арматурная С4	Стадия	Масса	Масштаб
	Р	5.5кг	5/м
	Лист	Листов 1	
	Госстрой СССР Союзоборонинициативы Захарьковокский Водоканалпроект		



контр.	50мм	100	Обозначение	Наименование	кол.	Прим.
				<u>Документация</u>		
АЧ			902-1-70.83-КЖИ-ТТ2	Технические требования		
				<u>Детали</u>		
БЧ	1		φ10АТ ГОСТ 5781-82 R=670		3	0.41кг
БЧ	2		φ6АТ ГОСТ 5781-82 R=770		4	0.17кг
БЧ	3		φ6АТ ГОСТ 5781-82 R=140		2	0.03кг

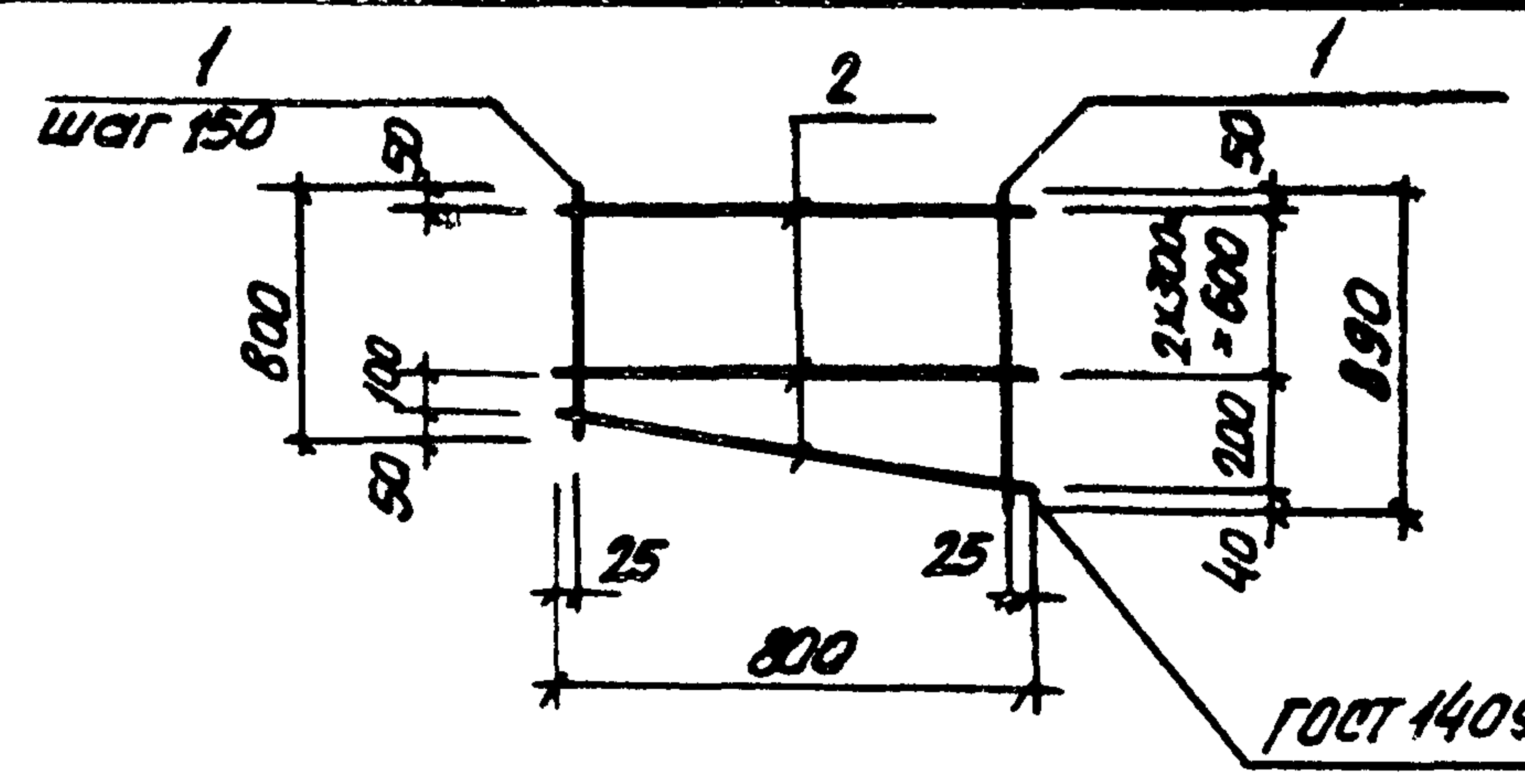
Привязан:

ИВ.Н

Нач. отд. Шейко
Н. контр. Власенко
Рук. гр. Баровик
Ст. инж. Дыховский
Инж. Мирошниченко

ТП 902-1-70.83-КЖИ-С9

Сетка арматурная С9	Стадия	Масса	Масштаб
	Р	1.97 кг	5/м
	Лист	Листов /	
	Госстрой СССР Создание каналами проекта Харьковский Водоканалпроект		



контр.	50мм	100	Обозначение	Наименование	кол.	Прим.
				<u>Документация</u>		
АЧ			902-1-70.83-КЖИ-ТТ2	Технические требования		
				<u>Детали</u>		
			φ6АТ ГОСТ 5781-82			
Б.Ч.	1		R=850		6	0.19 кг
Б.Ч.	2		R=800		4	0.18 кг

Привязан:

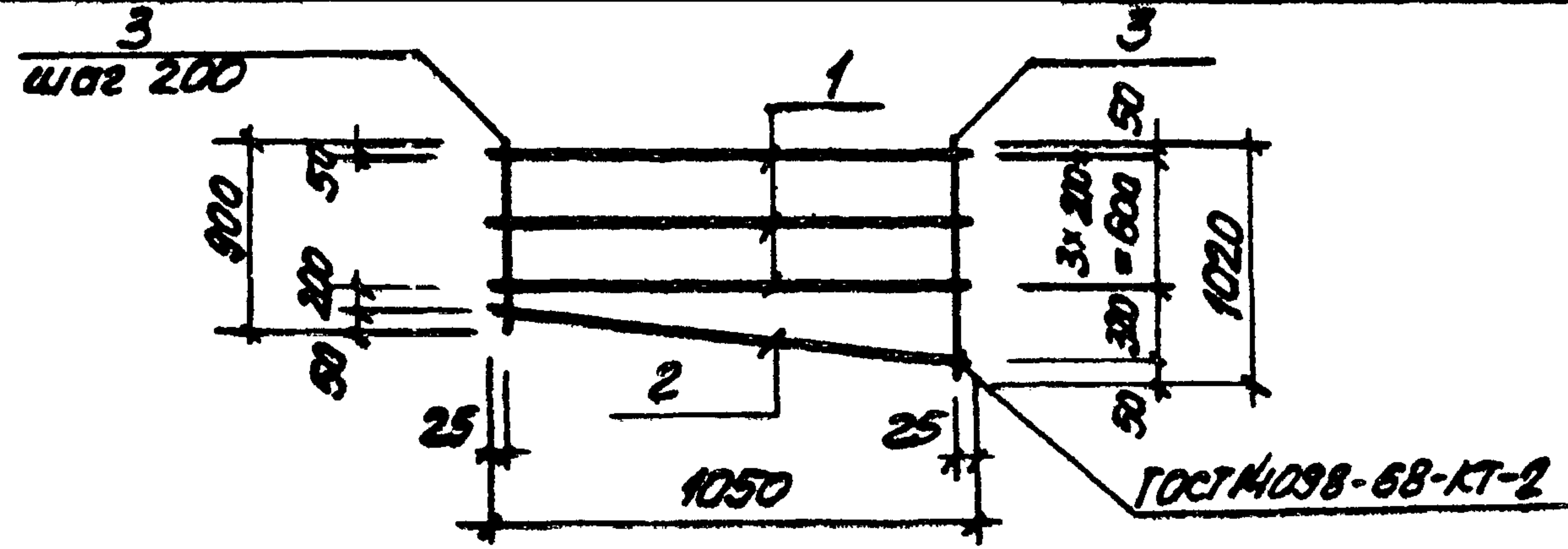
ИВ.Н

Нач. отд. Шейко
Н. контр. Власенко
Рук. гр. Баровик
Ст. инж. Дыховский
Инж. Мирошниченко

ТП 902-1-70.83-КЖИ-С10

Сетка арматурная С10	Стадия	Масса	Масштаб
	Р	1.86 кг	5/м
	Лист	Листов /	
	Госстрой СССР Создание каналами проекта Харьковский Водоканалпроект		

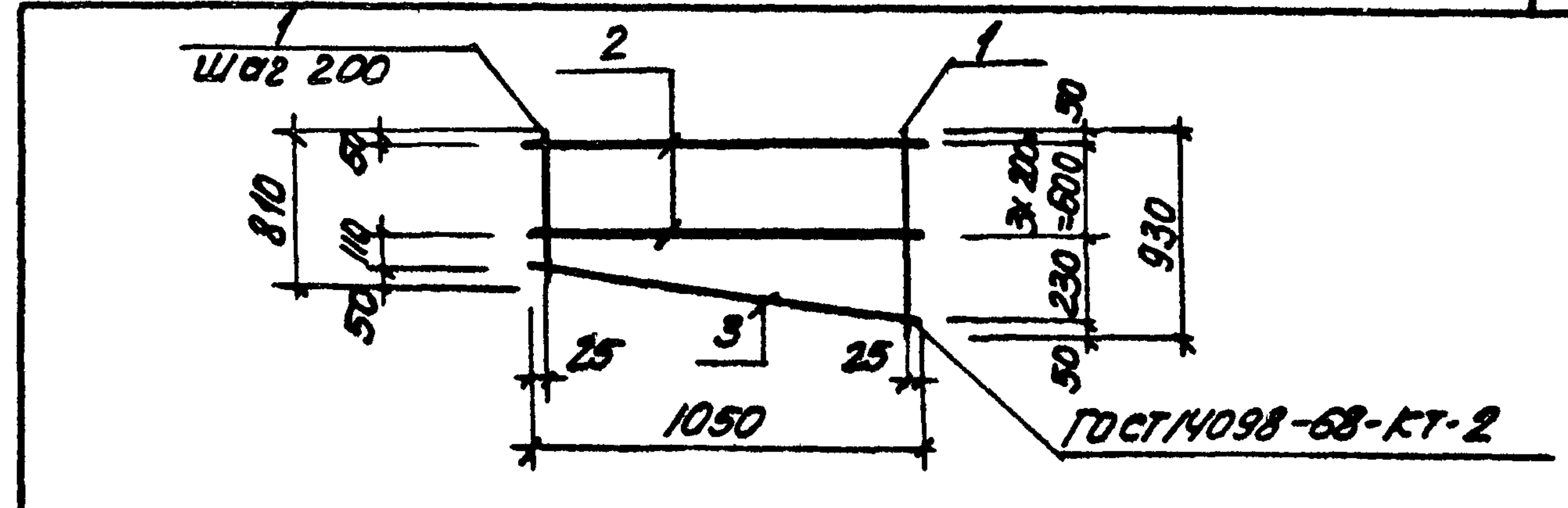
Альбом
 Типовой проект 902-1-70.83



форма	зоны	ноз.	Обозначение	Наименование	кол.	Прим.
				<u>Документация</u>		
А			902-1-70.83-КЖИ-ТТ2	Технические требования		
				<u>Детали</u>		
				ФВАТ ГОСТ 5781-82		
Б.У.		1		В=1050	4	0.41 кг
Б.У.		2		В=1060	1	0.42 кг
Б.У.		3		Вср=960	5	0.85 кг

Шифр	Имя	Подпись	Дата	Привязан:		
Шифр	Имя	Подпись	Дата	ИМБ.Н		
Шифр	Имя	Подпись	Дата	ТП 902-1-70.83-КЖИ-С11		
Шифр	Имя	Подпись	Дата	Сетка арматурная С11		
Шифр	Имя	Подпись	Дата	Нач. отд.	Шейко	Ш
				Н. контр.	Власенко	В
Шифр	Имя	Подпись	Дата	Рук. гр.	Боровик	Б
				Ст. инж.	Мухомов	М
Шифр	Имя	Подпись	Дата	Инж. в.н.	Мирошников	М

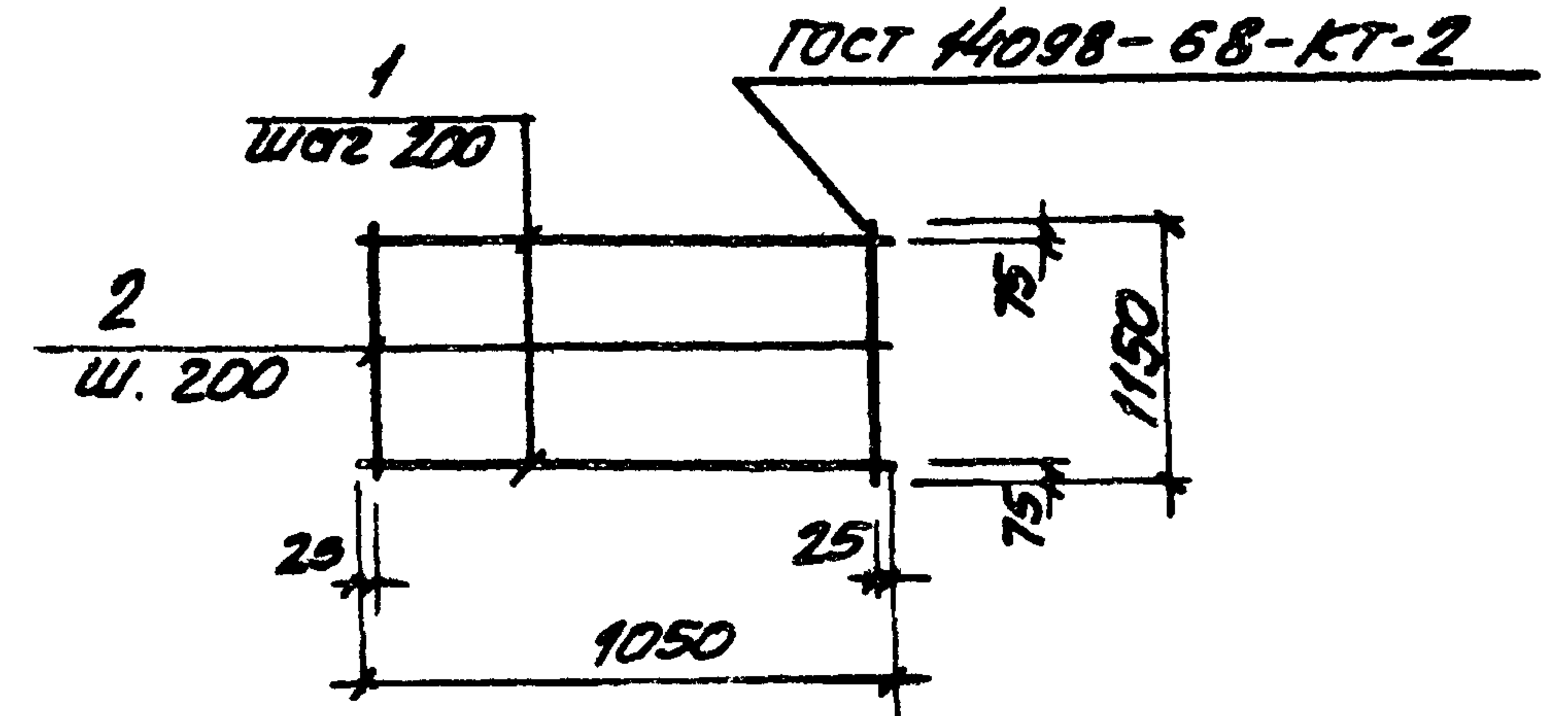
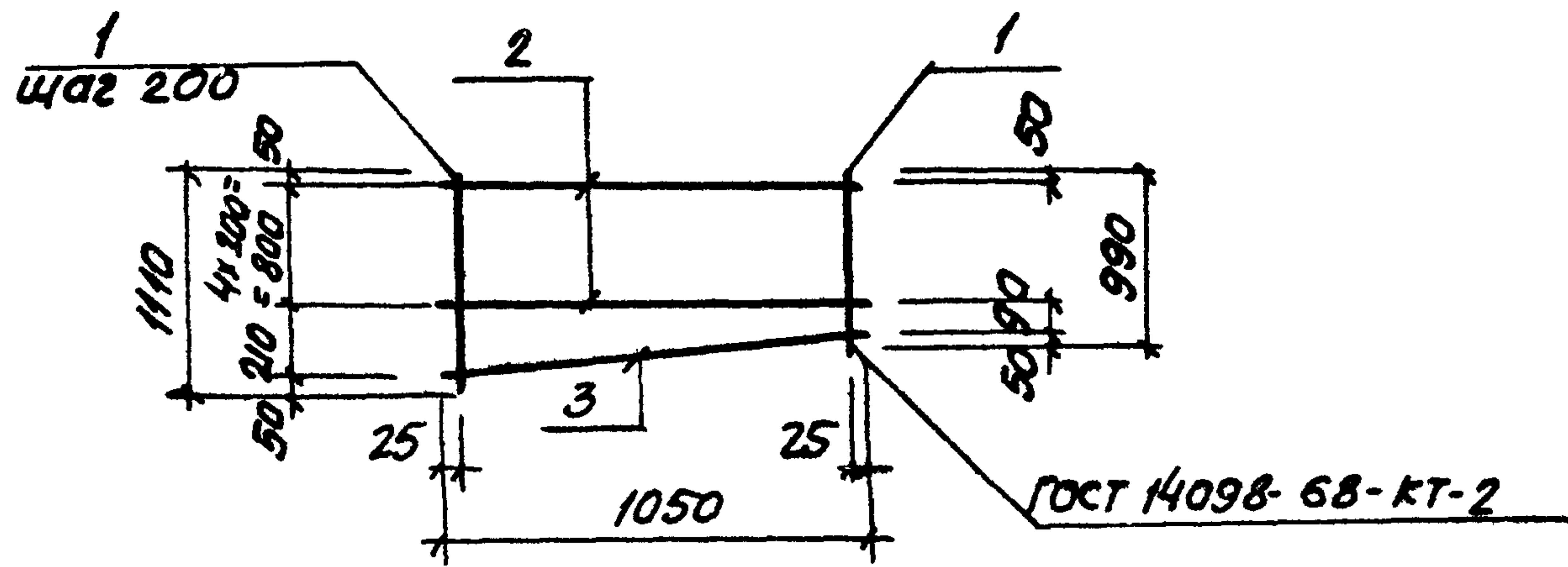
Статус	Масса	Масштаб
Р	7.16 кг	5/м
Лист 1 из 1		
Госстрой СССР Водоканалпроект Зарьковский		
Водоканалпроект		



форма	зоны	ноз.	Обозначение	Наименование	кол.	Прим.
				<u>Документация</u>		
А4			902-1-70.83-КЖИ-ТТ2	Технические требования		
				<u>Детали</u>		
				ФВАТ ГОСТ 5781-82		
Б.У.		1		Вср=870	6	0.34 кг
Б.У.		2		В=1050	4	0.41 кг
Б.У.		3		В=1060	1	0.42 кг

Шифр	Имя	Подпись	Дата	Привязан:		
Шифр	Имя	Подпись	Дата	ИМБ.Н		
Шифр	Имя	Подпись	Дата	ТП 902-1-70.83-КЖИ-С12		
Шифр	Имя	Подпись	Дата	Сетка арматурная С12		
Шифр	Имя	Подпись	Дата	Нач. отд.	Шейко	Ш
				Н. контр.	Власенко	В
Шифр	Имя	Подпись	Дата	Рук. гр.	Боровик	Б
				Ст. инж.	Мухомов	М
Шифр	Имя	Подпись	Дата	Инж. в.н.	Мирошников	М

Статус	Масса	Масштаб
Р	4.10 кг	5/м
Лист 1 из 1		
Госстрой СССР Водоканалпроект Зарьковский		
Водоканалпроект		



Формат	Зона	Лист	Обозначение	Наименование	Кол.	Прим.
				<u>Документация</u>		
А4			902-1-70.83-КЖИ-ТТ2	Технические требования		
				<u>Детали</u>		
				Ф8А1 ГОСТ 5781-82		
Б.Ч.	1			е=1050	6	0.41кг
Б.Ч.	2			е=1050	5	0.41кг
Б.Ч.	3			е=1060	1	0.42кг

Формат	Зона	Лист	Обозначение	Наименование	Кол.	Прим.
				<u>Документация</u>		
А4			902-1-70.83-КЖИ-ТТ2	Технические требования		
				<u>Детали</u>		
				Ф8А1 ГОСТ 5781-82		
Б.Ч.	1			е=1050	6	0.41кг
Б.Ч.	2			е=1150	6	0.45кг

Привязан:

ИНВ.Н

ТП 902-1-70.83-КЖИ-С13			
Сетка арматурная С13	Стандия	Масса	Площадь
	Р	4.93 кг	5/м
	Лист	Листов	
	разработано в ССР союзное проектно-исполнительское предприятие Водоканалпроект		

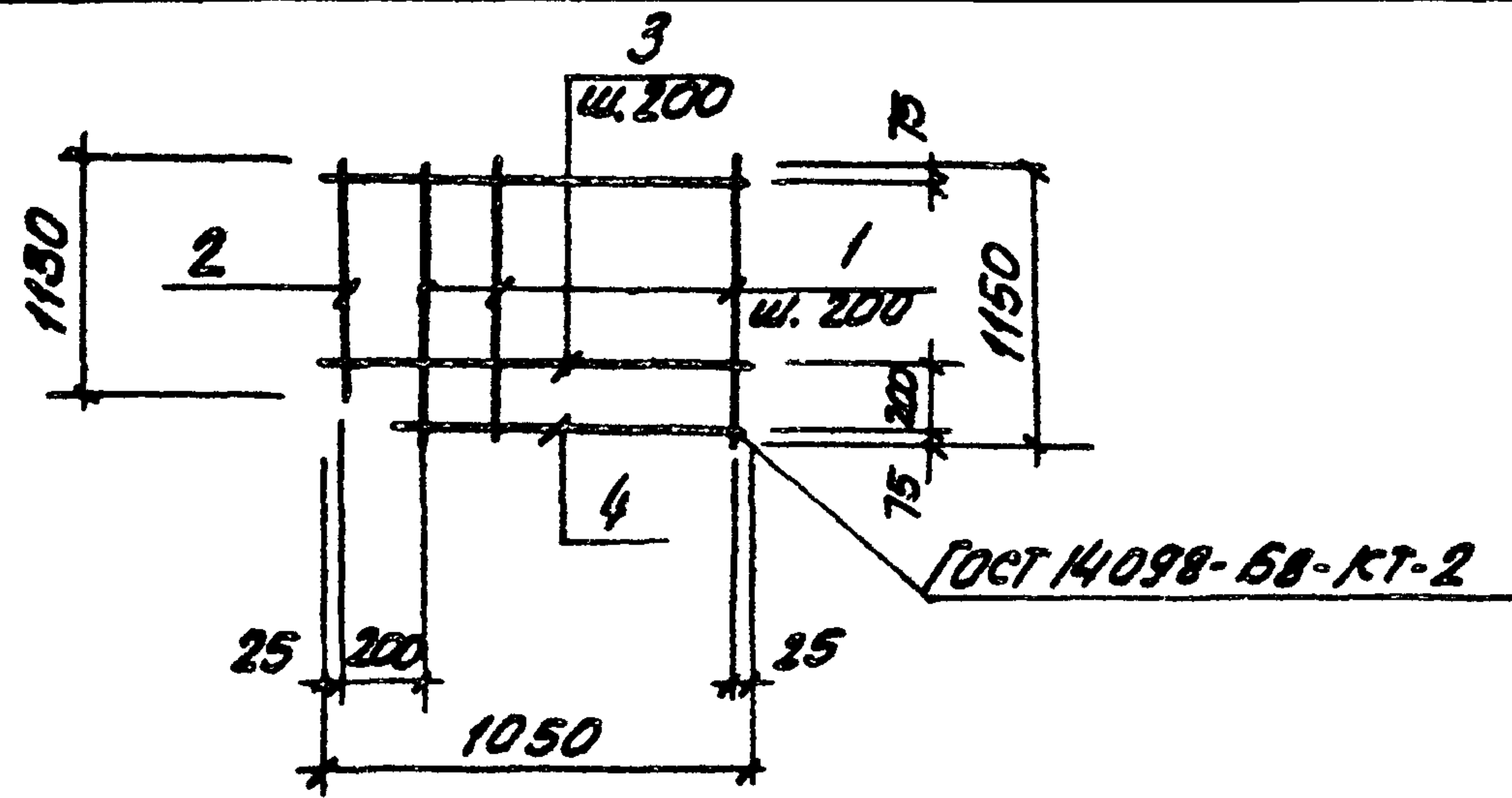
Нач.отд. Шейко
Н.контр. Власенко
рук.гр. Боровик
Ст.инж. Ольховский
Инженер Мирошников

Привязан:

ИНВ.Н

ТП 902-1-70.83-КЖИ-С14			
Сетка арматурная С14	Стандия	Масса	Площадь
	Р	5.16 кг	5/м
	Лист	Листов	
	разработано в ССР союзное проектно-исполнительское предприятие Водоканалпроект		

Нач.отд. Шейко
Н.контр. Власенко
рук.гр. Боровик
Ст.инж. Ольховский
Инженер Мирошников



Формат	Зона	Поз.	Обозначение	Наименование	Кол.	Прим.
				<u>Документация</u>		
А4			902-1-70.83-КЖИ-ТТ2	Технические требования		
				<u>Детали</u>		
				φ8 A1 ГОСТ 5781-82		
Б4	1			Р=1150	5	0.45кг
Б4	2			Р=1130	1	0.45кг
Б4	3			Р=1050	5	0.41кг
Б4	4			Р=850	1	0.33кг

Привязки:

И.В.Н

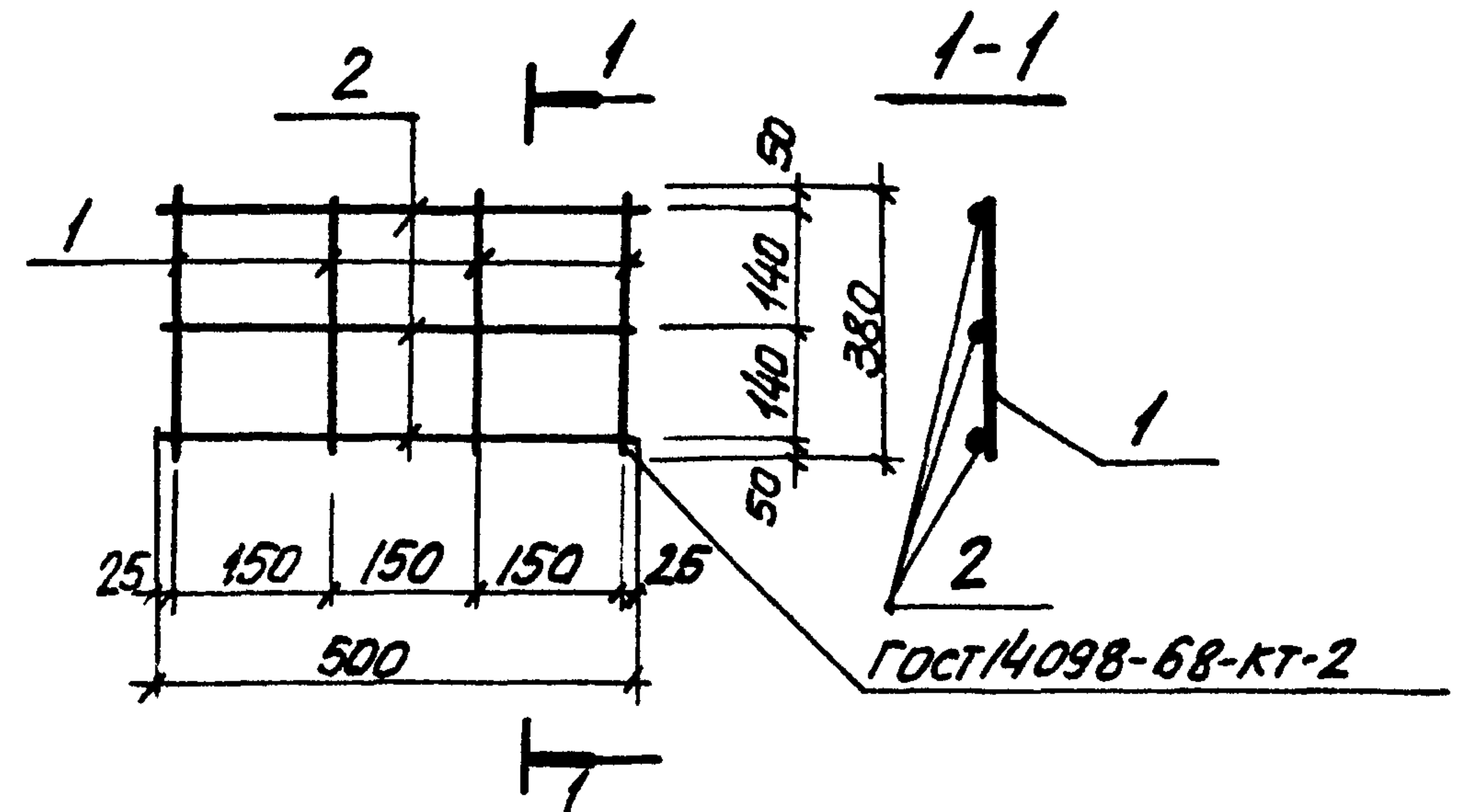
ТП 902-1-70.83-КЖИ-С15

Сетка арматурная
С15

Стадия	Масса	Масштаб
Р	5.1кг	5/м

Лист Листов 1
 Проектировщик
 Конструктор
 Зарядковский
 Водоканал проект

Нач. отд. Шейко
 И. контр. Власенко
 Рук. зр. Баровик
 Ст. инж. Ольховский
 Инжен. Гуровичева



Формат	Зона	Поз.	Обозначение	Наименование	Кол.	Прим.
				<u>Документация</u>		
А4			902-1-70.83-КЖИ-ТТ2	Технические требования		
				<u>Детали</u>		
				φ10 A1 ГОСТ 5781-82		
Б4	1			Р=380	4	0.23кг
Б4	2			Р=500	3	0.31кг

Привязки:

И.В.Н

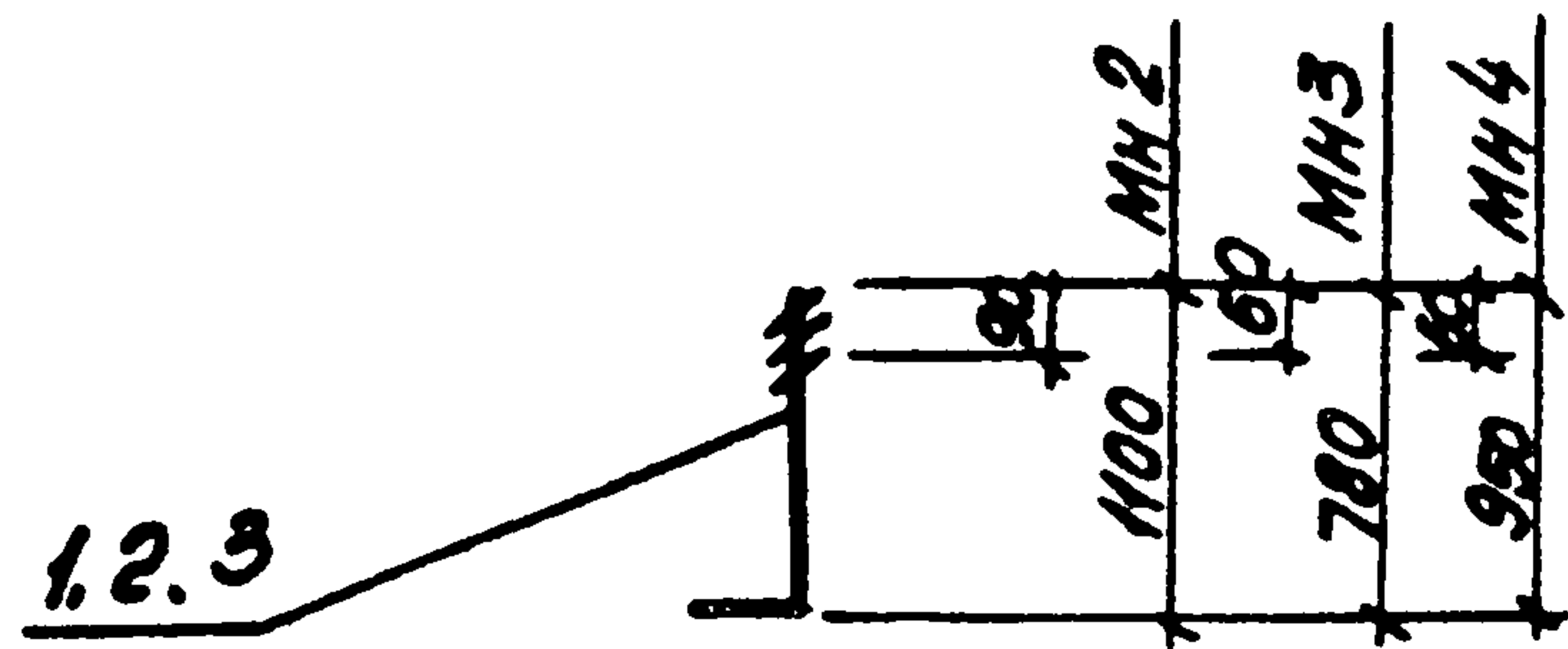
ТП 902-1-70.83-КЖИ-С18

Сетка арматурная
С18

Стадия	Масса	Масштаб
Р	1.85 кг	5/м

Нач. отд. Шейко
 И. контр. Власенко
 Рук. зр. Баровик
 Ст. инж. Ольховский
 Инжен. Завадовская

Лист Листов 1
 Проектировщик
 Конструктор
 Зарядковский
 Водоканал проект



МН2	180
МН3	120
МН4	80

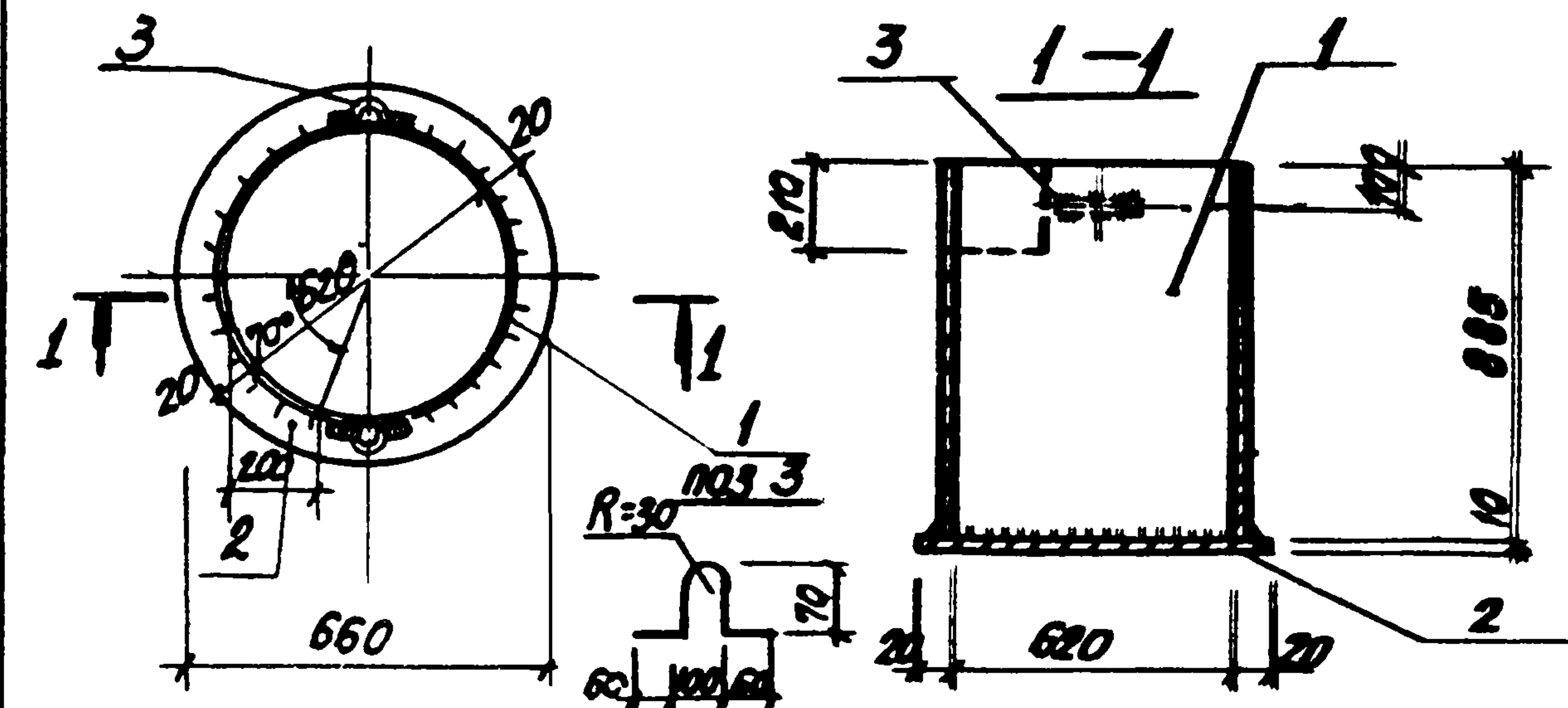
Формат	Зона	Поз.	Обозначение	Наименование	кол.	Примечание
				<u>Документация</u>		
А4			902-1-70.83 - КЖН-ТТ2	Технические требования		
				<u>МН2</u>		
				<u>Детали</u>		
Б4		1		φ28 ГОСТ 2590-71* R=1280	1	62 кг
				<u>МН3</u>		
				<u>Детали</u>		
Б4		2		φ20 ГОСТ 2590-71* R=900	1	2.2 кг
				<u>МН4</u>		
				<u>Детали</u>		
Б4		3		φ18 ГОСТ 2590-71* R=1030	1	2.1 кг

Привязан:

ИЖН

ТП 902-1-70.83-КЖН-МН2, МН3, МН4

Изделие закладное МН2, МН3, МН4	Стадия	Масса	Габариты
	Р	см. табл.	б/м
Нач. отд. Шейко И. контр. Власенко Рук. ер. Боровик Ст. инж. Ольховский Техник Слатенко	Лист	Листов 1	
	Эксперт СССР		
	Сод. водоканалами проект		
	Сод. водоканалами проект		



Формат	Зона	Поз.	Обозначение	Наименование	кол.	Примечание
				<u>Документация</u>		
А4			902-1-70.83 - КЖН-ТТ2	Технические требования		
				<u>Детали</u>		
Б4		1		TR 620x5 ГОСТ 104-75 R=825	1	68.2 кг
Б4		2		φ10 ГОСТ 1903-71*	1	26.8 кг
Б4		3		φ10A1 ГОСТ 5781-82 R=360	2	0.22 кг

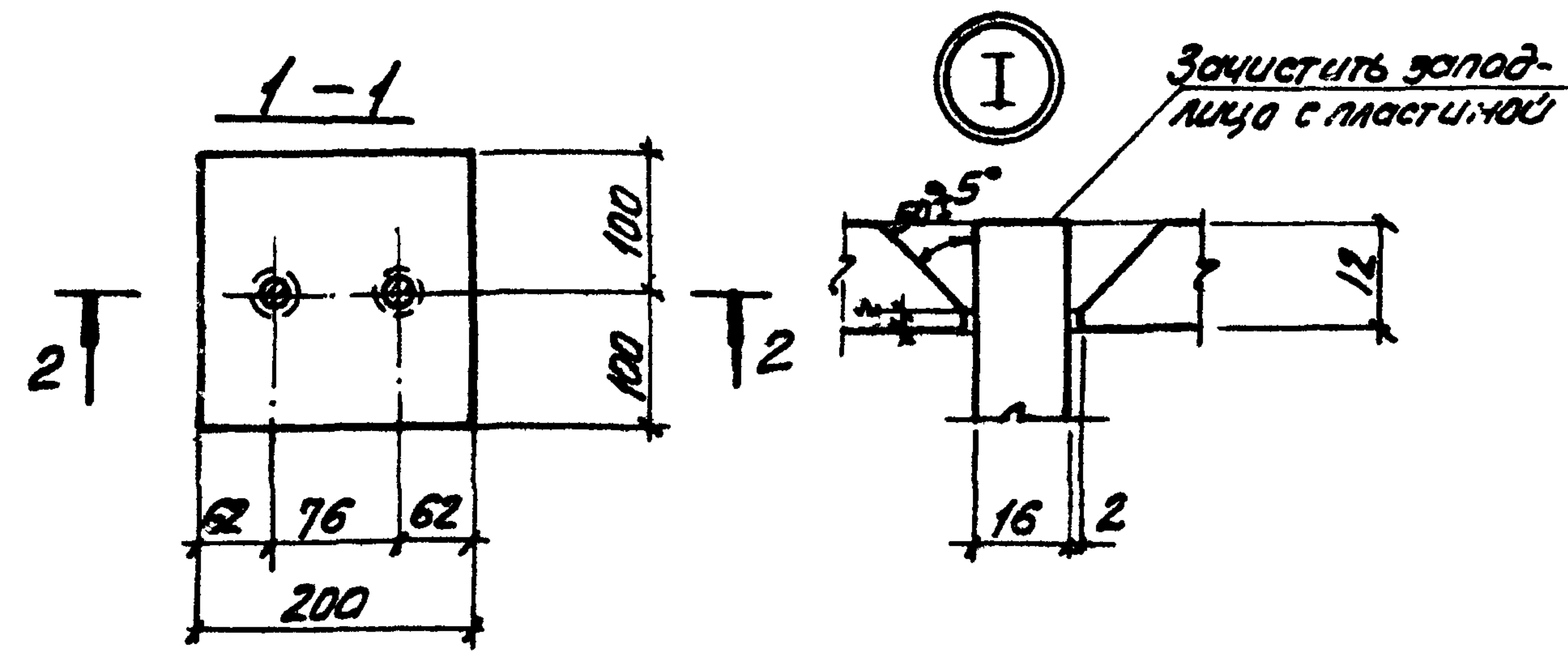
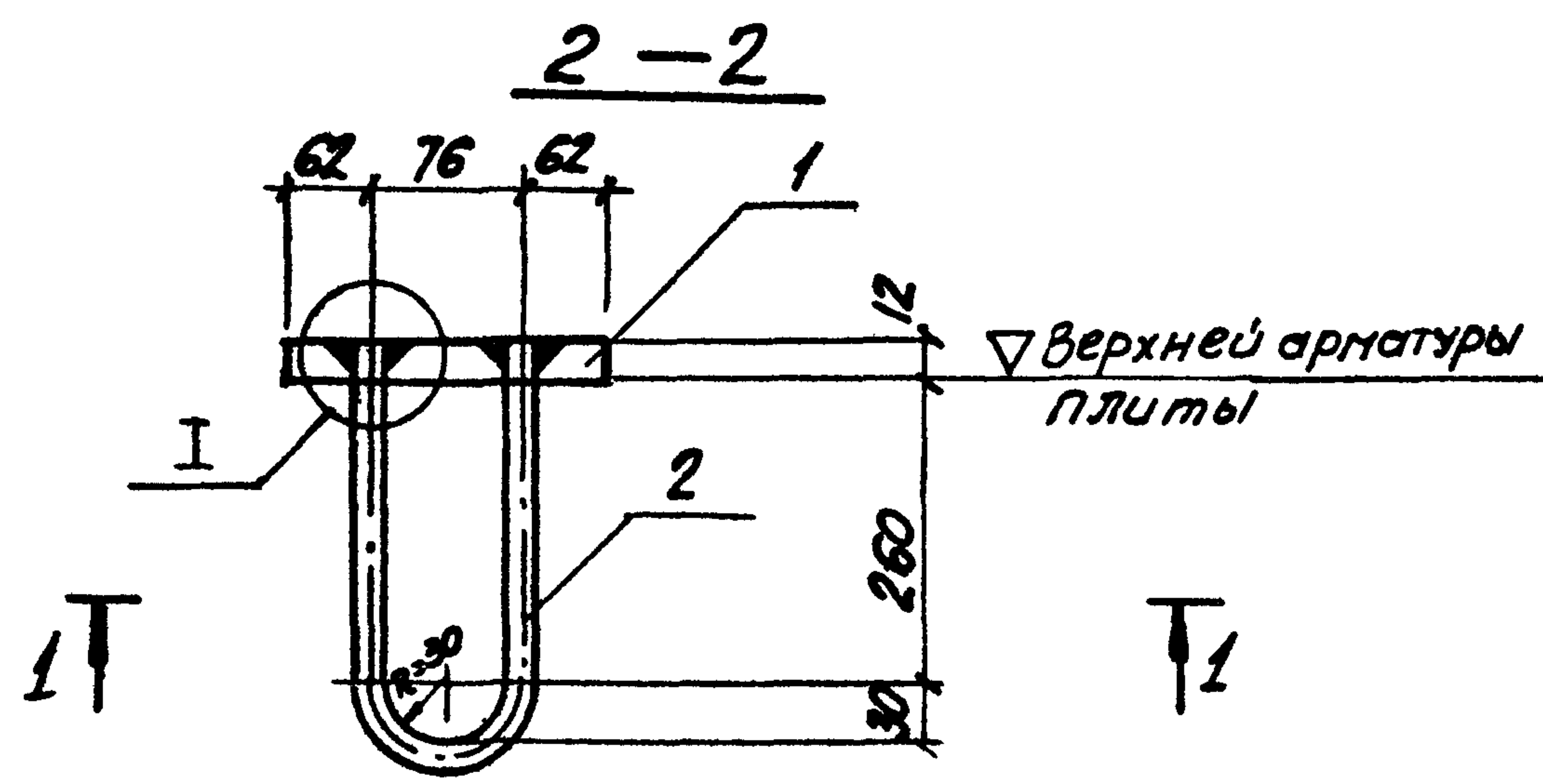
Привязан:

ИЖН

Сварку выполнить электродом типа Э-42 по ГОСТу 9467-75. Высота шва 6 мм.

ТП 902-1-70.83-КЖН-МН1

Изделие закладное МН1	Стадия	Масса	Габариты
	Р	35.9 кг	б/м
Нач. отд. Шейко И. контр. Власенко Рук. ер. Боровик Ст. инж. Ольховский Техник Слатенко	Лист	Листов 1	
	Эксперт СССР		
	Сод. водоканалами проект		
	Сод. водоканалами проект		



Сварка ручная дуговая
в раззенкованных отверстиях

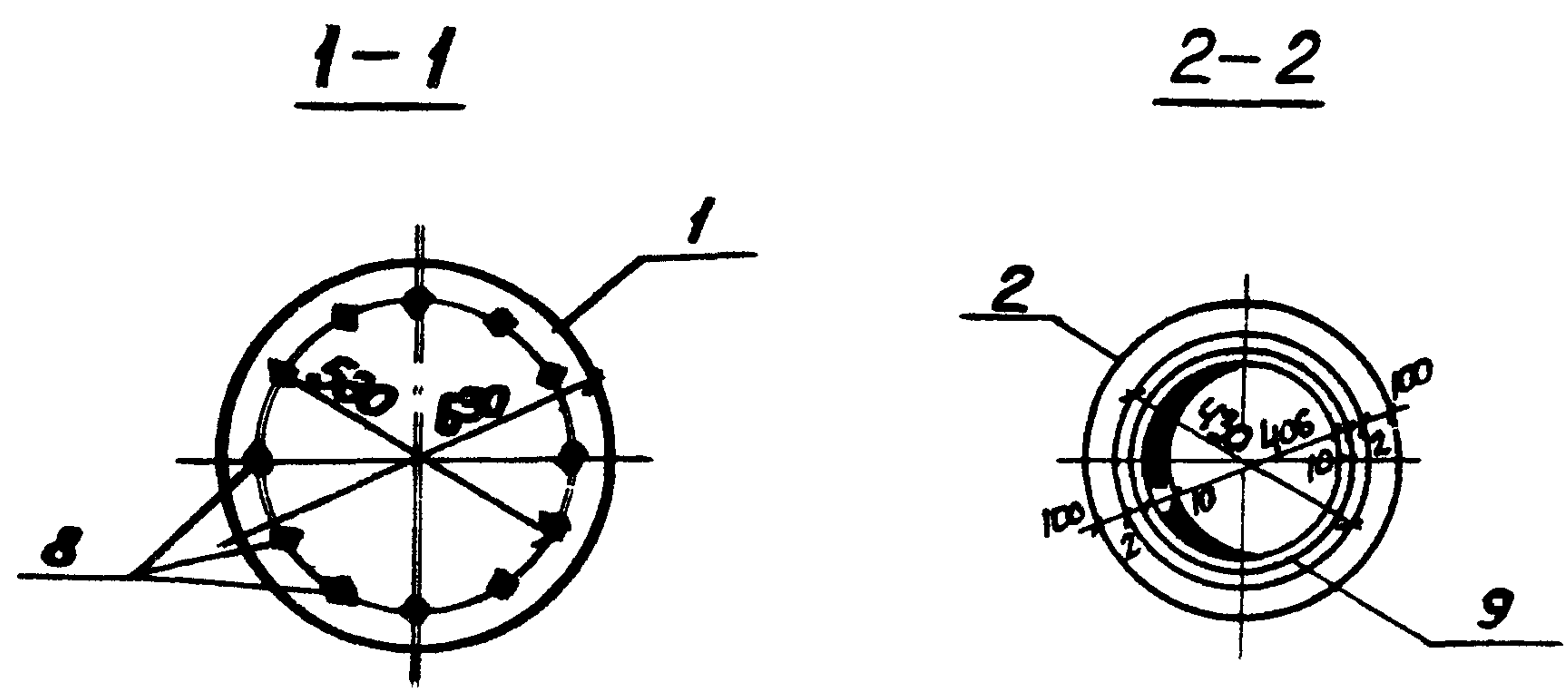
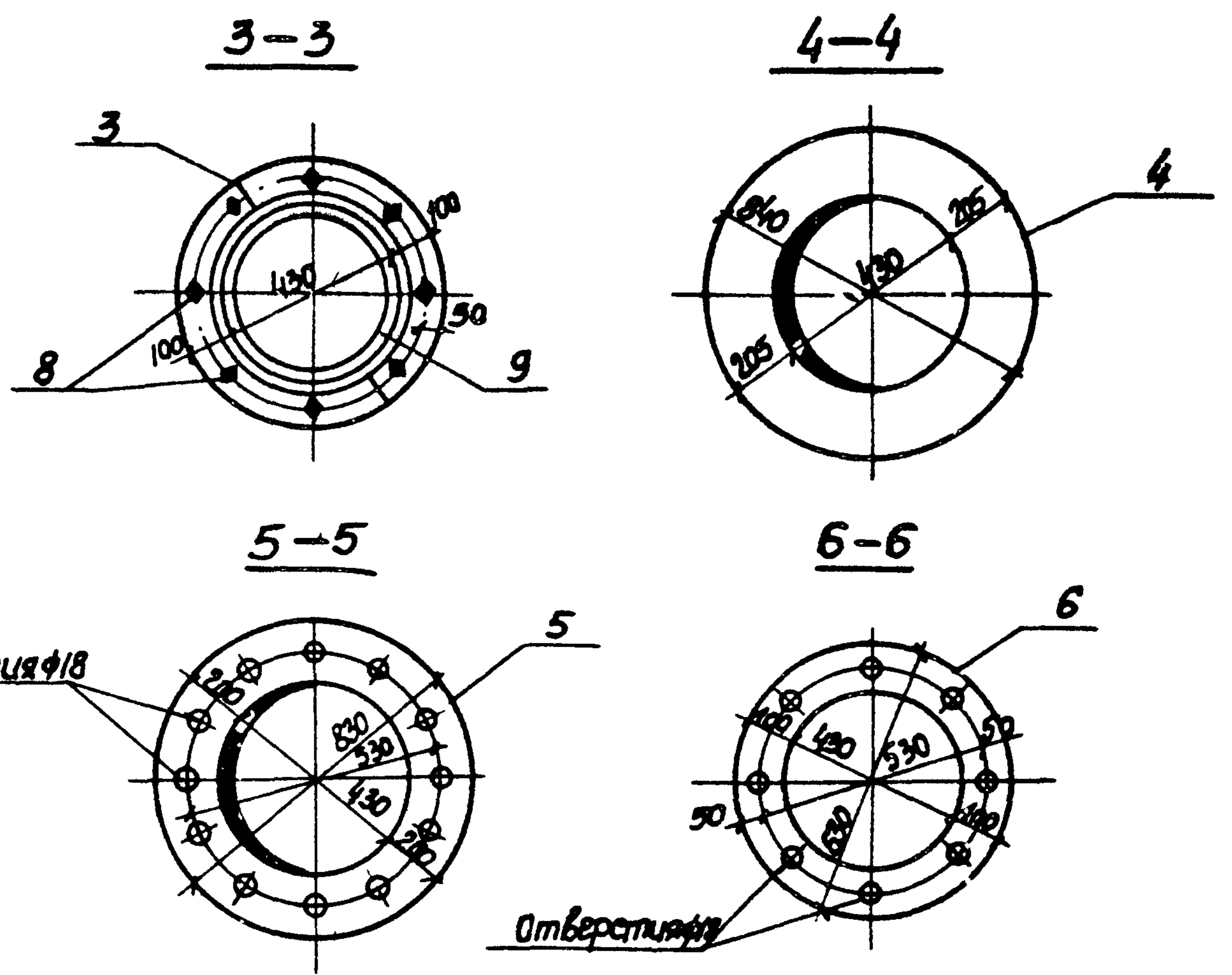
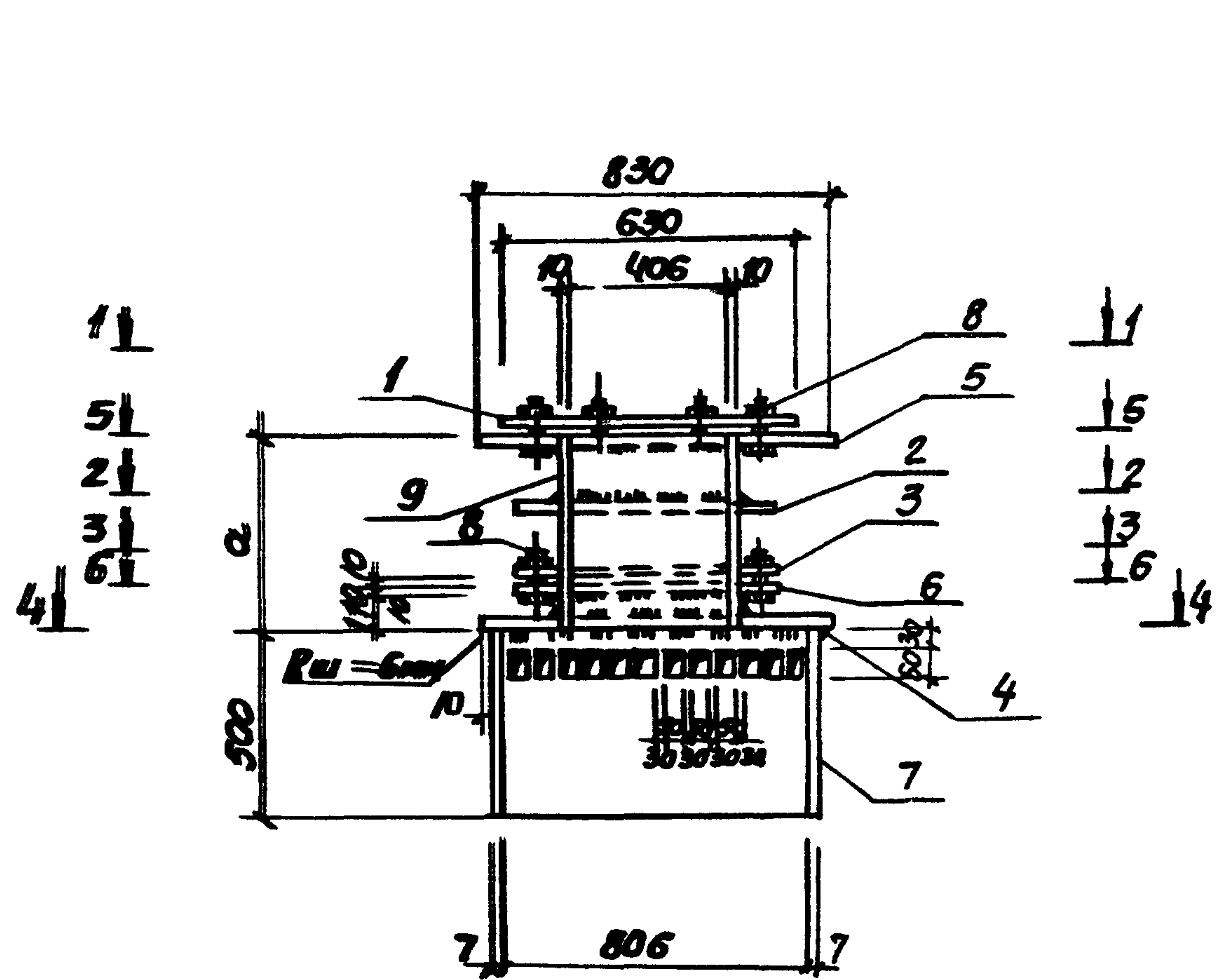
Привязан:		
И.в.н.		
Нач. от	Шейко	И.в.н.
Н. контр.	Власенко	И.в.н.
Рук. гр.	Боровак	И.в.н.
Ст. инж.	Дальковский	И.в.н.
Ст. техн.	Каменицкий	И.в.н.

ТП 902-1-70.83-КЖИ-МН5 СБ		
Изделие закладное МН5.	Стадия	Масса
Сборочный чертеж	р	2,28 кг
	лист	листо в 1
	госстрой СССР Санкт-Петербургский проект Сарьковский Водоканал проект	

Формат	Зона	Лист	Обозначение	Наименование	Кол.	Примечание
				<u>Документация</u>		
А4			902-1-70.83-КЖИ-МН5 СБ	Сборочный чертеж		
А4			ТТ2	Технические требования		
				<u>Детали</u>		
Б.ч.		1		Лист 12x200 ГОСТ 19903-74 в ст. 3 кл. 2-ТТМ-1-3023-80	1	4.0 кг
Б.ч.		2		Ф16 А1 ГОСТ 5781-82 С=660	1	1.05 кг

Привязан:		
И.в.н.		
Нач. от	Шейко	И.в.н.
Н. контр.	Власенко	И.в.н.
Рук. гр.	Боровак	И.в.н.
Ст. инж.	Дальковский	И.в.н.
Ст. техн.	Каменицкий	И.в.н.

ТП 902-1-70.83-КЖИ-МН5		
Изделие закладное МН5	Стадия	Лист
	р	1
	госстрой СССР Санкт-Петербургский проект Сарьковский Водоканал проект	



Обозначение	Марка	С размер в мм	Масса кг
902-1-70.83-КЖИ-МН8, МН9	МН8	490	270.6
-МН8, МН9	МН9	590	280.9

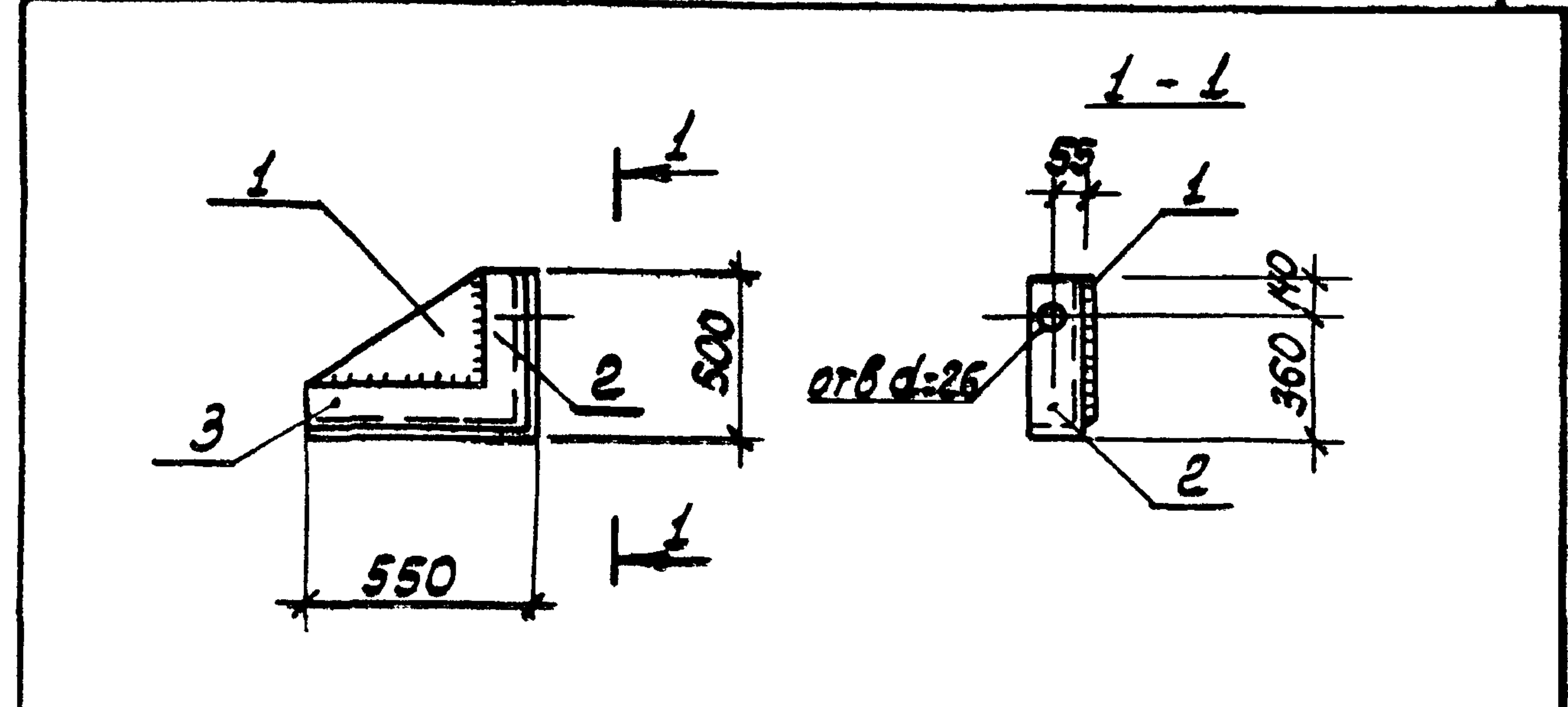
привязан:

Нач. отд	Шейко	<i>[Signature]</i>
Н. контр	Власенко	<i>[Signature]</i>
Рук. гр	Боровик	<i>[Signature]</i>
Ст. инж	Ольховский	<i>[Signature]</i>
Техник	Грицаев	<i>[Signature]</i>

ТП 902-1-70.83-КЖИ-МН8, МН9СБ		
Издание	Масса	Площадь
Р	см. табл	
Лист	Листов 1	
2008 г. 01.01.83 Сектор конструкторского завода им. Л.И. Брежневского ВИАРКОНПРОЕКТ		

Формат	Зона	Лист	Обозначение	Наименование	Кол. на исполнение		Примечание
					МНВ	МНГ	
А4			902-1-70.83-КНИ-ТТ2	Технические требования			
А4			КЖУ-МНВ, МНГ, МНЗ	сборочный чертеж			
				Детали			
Б4	1		Б-16x630x630 ГОСТ 19903-74*	Лист вставка КЛ2-1 ТУ 14-1-3023-80	1		39,20 кг
Б4	2		Б-10x520x630 ГОСТ 19903-74*	Лист вставка КЛ2-1 ТУ 14-1-3023-80	1		15,10 кг
Б4	3		Б-10x315x630 ГОСТ 19903-74*	Лист вставка КЛ2-1 ТУ 14-1-3023-80	2		6,55 кг
Б4	4		Б-6x200x630 ГОСТ 19903-74*	Лист вставка КЛ2-1 ТУ 14-1-3023-80	1		10,3 кг
Б4	5		Б-16x630x630 ГОСТ 19903-74*	Лист вставка КЛ2-1 ТУ 14-1-3023-80	1		49,7 кг
Б4	6		Б-10x630x630 ГОСТ 19903-74*	Лист вставка КЛ2-1 ТУ 14-1-3023-80	1		13,1 кг
Б4	7		Б-20x7x500 ГОСТ 10704-76*	Труба	1		70,15 кг
Б4	8		Б-01Т М16x60,50 ГОСТ 7798-70*	Болт	20	20	0,13 кг
Б4	9		Ч25x10x490 ГОСТ 10704-76*	Труба	1		50,3 кг
Б4	9		Ч46x10x590 ГОСТ 10704-76*	Труба	1		60,6 кг

ТТ 902-1-70.83-КЖУ-МНВ, МНГ	
Исполн.	И.КОНТ. Власенко
Провер.	Руч. гр. Боровик
Ст. техн.	Ольховский
Техник	Гришай
Инв. №	



Формат	Зона	Лист	Обозначение	Наименование	Кол.	Прим.
Документация						
А4			902-1-70.83-КЖУ-ТТ2	Технические требования		
Б4	1			10 лист 19903-74* Лист вставка КЛ2-1 ТУ 14-1-3023-80	1	14,1 кг
Б4	2			Уголок 5-100x100x6 ГОСТ 8509-72* вставка КЛ2-1 ТУ 14-1-3023-80	500	1 6,1 кг
Б4	3			Уголок 5-100x100x6 ГОСТ 8509-72* вставка КЛ2-1 ТУ 14-1-3023-80	550	1 6,7 кг

Привязан:		
И.КОНТ.	Шедко	В.С.
И.КОНТ.	Власенко	В.С.
Руч. гр.	Боровик	Т.М.
Ст. техн.	Ольховский	В.С.
Ст. техн.	Комеичев	В.С.

Сварку выполнить электродами марки Э-42 по ГОСТу 9467-75 высота шва 8мм.

ТТ 902-1-70.83-КЖУ-МС1

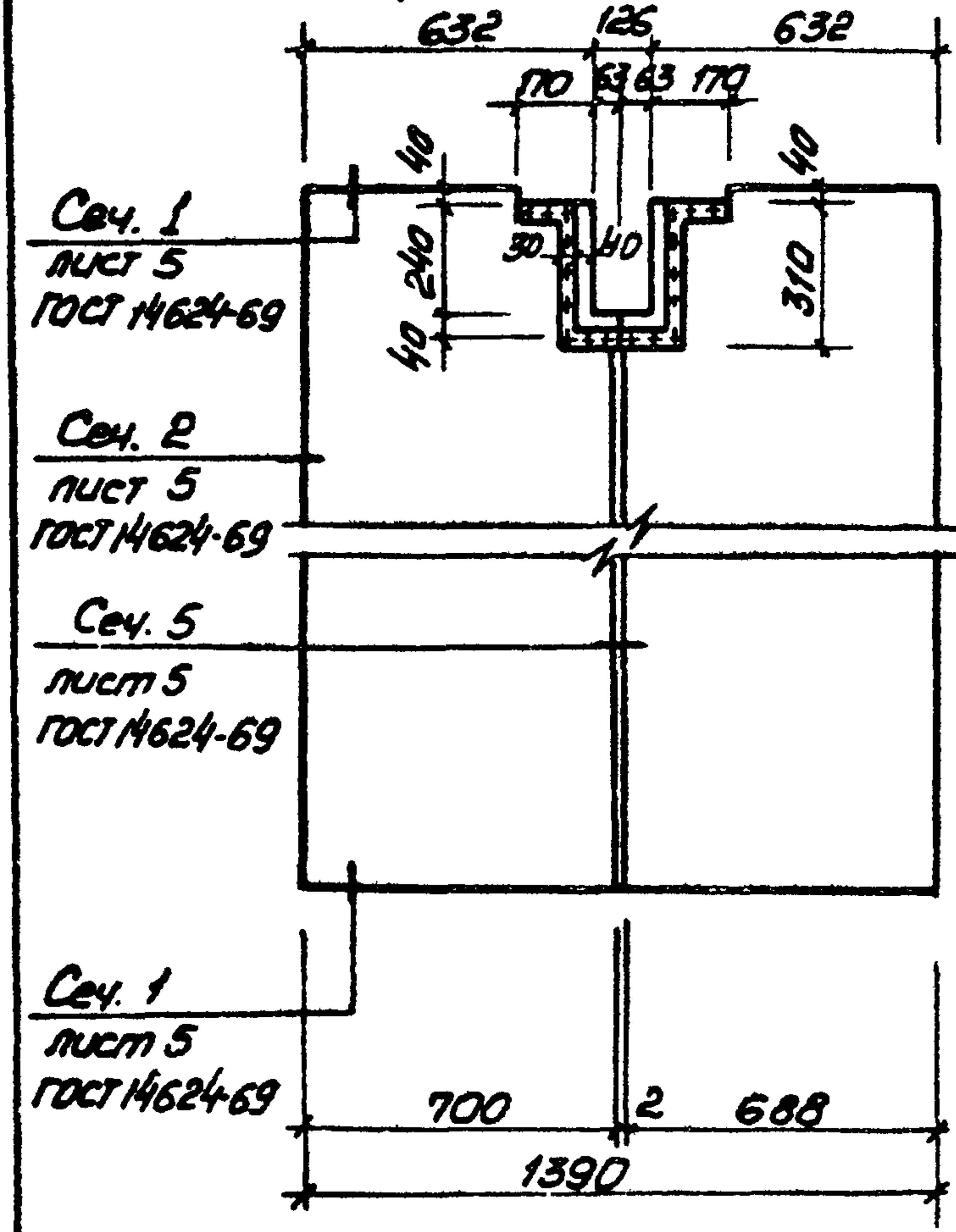
Исполн.	Масса	Масштаб
р	26,9 кг	8/м

Лист 1

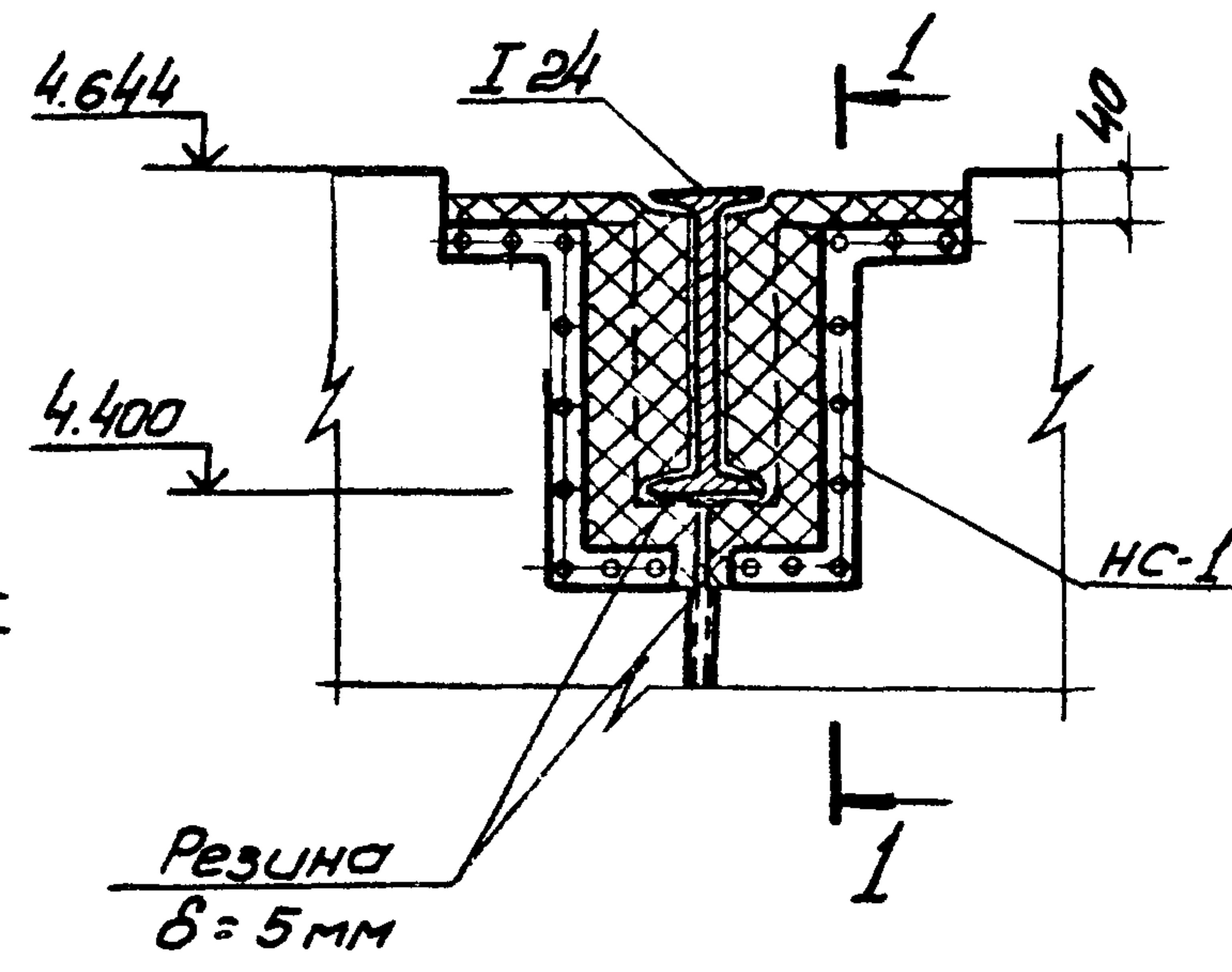
Госстрой СССР
Связьоборонаниипроект
Харьковский
Водоканалпроект

Туповой проект 902-1-70.83-АРИ-ИД-1 Альбом V

Дверные полотна ИД 52



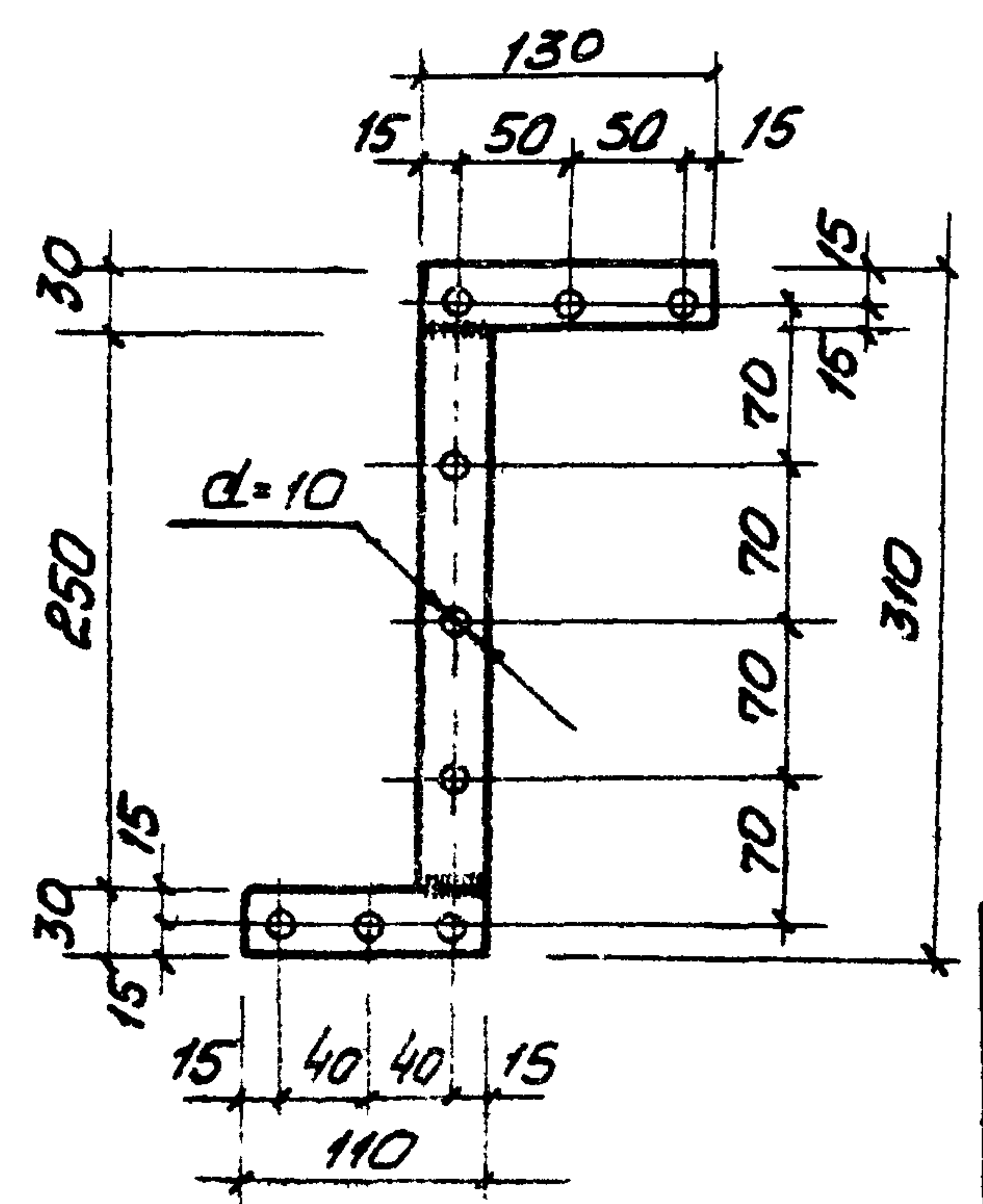
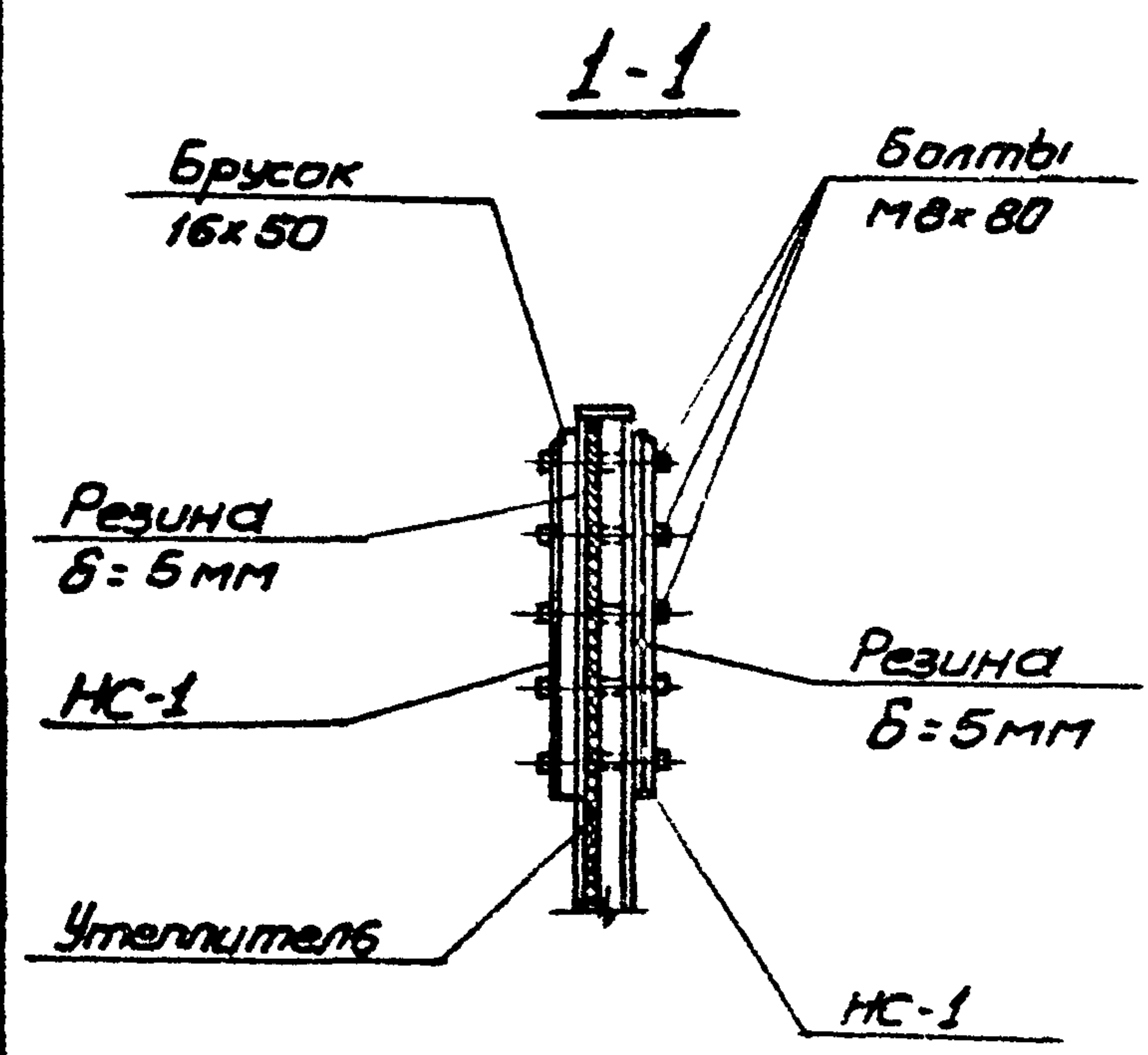
Устройство клапанов в месте пропуска мандрельса



Спецификация материалов на дверной блок ИД-1

Марка, п.в.	Обозначение	Наименование	Кол.	Масса, кг	Примечание
К-1	902-1-70.83-АРИ-ИД-1	Коробка К-1 сеч. 90x100	0,11 м ³		$V=12,55\text{ м}$
Д52-ПВ	ГОСТ 14624-69	Дверные полотна	2		
ИД52-ПВ	ГОСТ 14624-69	то же	2		
-	902-1-70.83-АРИ-ИД-1	Рама для утеплителя и нащельники	0,028 м ³		
ПНЧ 70	ГОСТ 5088-78	Петля накладная	1		
ПНЧ 180	ГОСТ 5088-78	То же	10		
РС 140	ГОСТ 5087-80	Ручка дверная	6		
ЗТ(К1)	ГОСТ 5090-79	Задвижка натяжная	2		
УП125	ГОСТ 5091-78	Угольник	4		
ИС-1	ГОСТ 103-76	Накладка (-4x30)	4	0,46	
М8x80	ГОСТ 7798-70*	Болты с гайками	18		
-	ГОСТ 4640-76	Минеральная вата	-	10,4	
-	ГОСТ 19904-74*	Кровельная сталь	-	85,6	
-	ГОСТ 10174-72	Пенаполиуретановая уплотняющая прокладка	-	16,7	
-	ГОСТ 7338-77*	Резина листовая $\delta = 5\text{ мм}$	0,23 м ²		
-	902-1-70.83-АРИ-ИД-1	Лист 40x80	0,004 м ³		$V=1,4\text{ м}$
-	ГОСТ 3916-69	Облицовка 3-слойной фанерой дверных полотен	12,9 м ²		

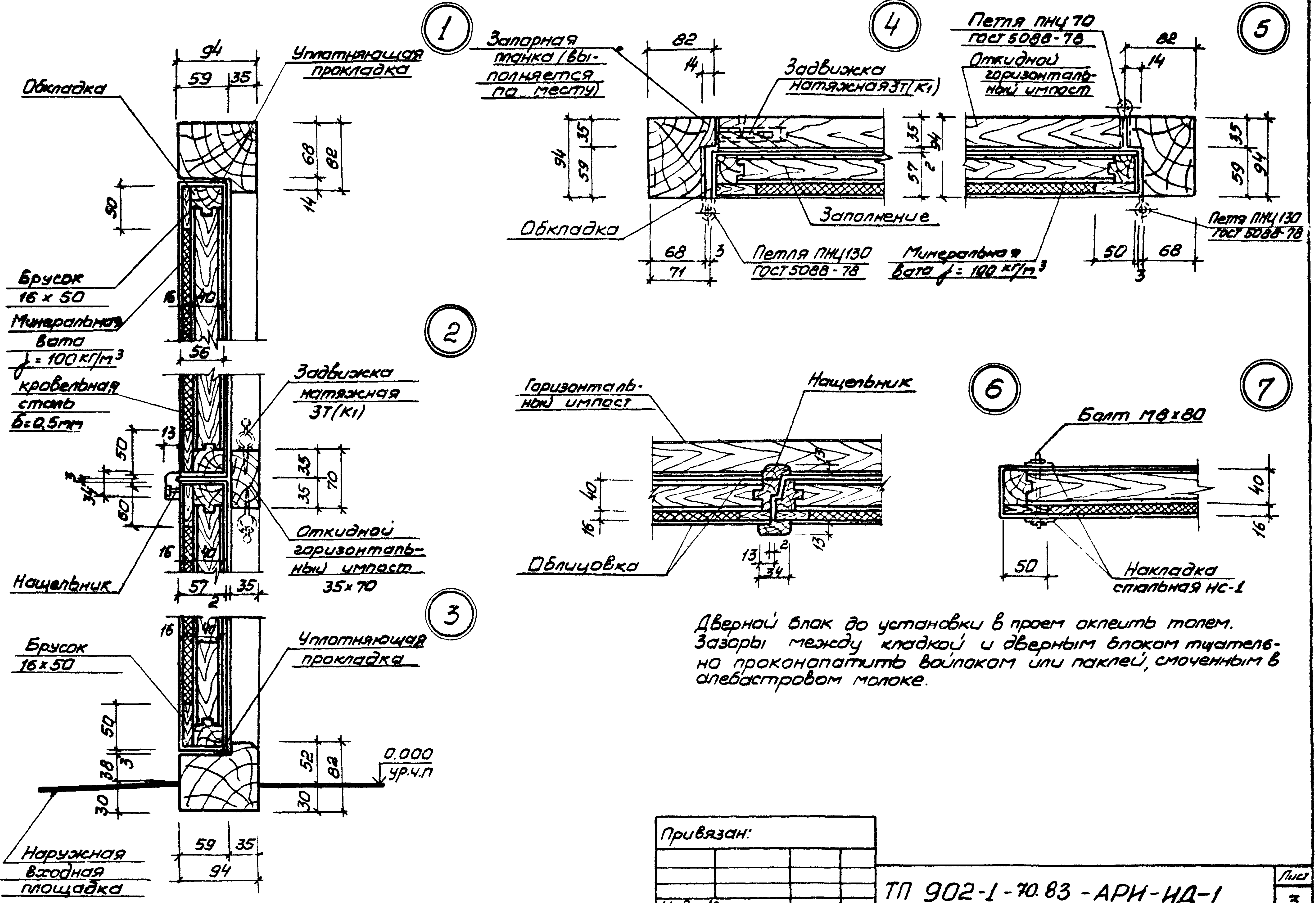
Накладка стальная ИС-1



Привязан			
И.в. №:			

ТП 902-1-70.83-АРИ-ИД-1

Лист 2



Дверной блок до установки в проем оклеить толем. Зазоры между кладкой и дверным блоком тщательно проконопатить войлоком или паклей, смоченным в алебастровом молоке.

Привязан:				
Инв. №:				

ТП 902-1-70.83 - АРН-ИД-1

Лист 3