

ЦЕНТРАЛЬНЫЙ ИНСТИТУТ ТИПОВОГО ПРОЕКТИРОВАНИЯ
ГОССТРОЙ СССР

Москва, А-445, Сивковская ул. 23

Спецификация XII 1983 г.
Здание № 14161 Типов 600 кв.

Формат	Обозначение	Наименование	стр.	Примеч.
A3	902-1-70.83-КЖИ-ДО	Содержание листов выпуска	2.3	
A4	-ТТ1	Технические требования к изготовлению сборных железобетонных изделий	4	
A4	-ТТ2	Технические требования к изготовлению арматурных и закладных изделий	4	
A3	-ВМС	Ведомость расхода стали	5	
A4	-ОП1	Опорный блок ОП1	6	
A4	-ОП1СБ	Опорный блок ОП1 сборочный чертеж	6	
A4	1ПВ12-5Ат Vт-4-1, 1ПВ12-5Ат Vт-4-2	панель 1ПВ12-5Ат Vт-4-1, покрытие 1ПВ12-5Ат Vт-4-2	7	
A4	2ПВ12-2Ат Vт-4-1, 2ПВ12-2Ат Vт-4-2	То же 2ПВ12-2Ат Vт-4-1, 2ПВ12-2Ат Vт-4-2	7	
A3	1ПВ12-5Ат Vт-4-1, 1ПВ12-5Ат Vт-4-2 СБ	" 1ПВ12-5Ат Vт-4-1, 1ПВ12-5Ат Vт-4-2 (сборочный чертеж)	8	
A3	2ПВ12-2Ат Vт-4-1, 2ПВ12-2Ат Vт-4-2 СБ	" 2ПВ12-2Ат Vт-4-1, 2ПВ12-2Ат Vт-4-2 (сборочный чертеж)	9	
A3	2ПР72-20.38.224-1, 2ПР73-20.51.224-1	перемычка 2ПР72-20.38.224-1, 2ПР73-20.51.224-1	10	
A4	-КР1	каркас плоский КР1	11	
A4	-КР2	То же КР2	11	
A4	-КР3	" КР3	12	
A4	-КР16	" КР16	12	
A4	-КР5	" КР5	13	
A4	-КР4	" КР4	13	

Формат	Обозначение	Наименование	стр.	Примеч.
A4	902-1-70.83-КЖИ-КР6	каркас плоский КР6	14	
A4	-КР7	То же КР7	14	
A4	-КР8	" КР8	15	
A4	-КР9	" КР9	15	
A4	-КР10	" КР10	16	
A4	-КР11	" КР11	16	
A4	-КР12	" КР12	17	
A4	-КР13	" КР13	17	
A4	-КР14	" КР14	18	
A4	-КР15	" КР15	18	
A4	-КР17, КР18	" КР17, КР18	19	
A4	-КР19	" КР19	19	
A4	-КР20, КР21	" КР20, КР21	20	
A4	-КР22, КР23	" КР22, КР23	20	
A4	-КР24	" КР24	21	
A4	-КР25	" КР25	21	
A4	-КР26	" КР26	22	
A4	-С8	сетка арматурная С8	22	
A4	-С1	То же С1	23	
A4	-С2	" С2	23	
A4	-С3	" С3	24	
A4	-С4	" С4	24	
A4	-С6, С7	" С6, С7	25	

привязан:

Нач. отд.	Щедько	В.И.
Зл. спец.	Власенко	Э.И.
Рук. гр.	Боровик	Ю.И.
Ст. инж.	Ольховский	Ю.И.
Инженер	Забодовская	З.И.

7П 902-1-70.83-КЖИ-ДО

Содержание листов выпуска.

Стадия	Лист	Листов
Р	1	2
Ед. строит. СССР Санкт-Петербургский Водоканальный проект		

Ведомость расхода стали на дополнительные изделия, кг

Марка	Изделия арматурные												Изделия закладные						Общий расход стали	
	Арматура класса												Арматура класса		Прокат марки		Всего			
	А I				А III				B I				А III		B ст 3 КП2					
	ГОСТ 5781-82				ГОСТ 5781-82								ГОСТ 5781-82		ГОСТ 103-76					
	φ8	φ10	φ18	φ20	Итого	φ12	φ14	φ10	Итого	φ5	Итого	Всего	φ10	Итого	φ10	Итого				
1ПВ12-5АγVT-4-1	—	—	13.6	—	13.6	29.9	14.8	1.6	46.3	2.2	2.2	62.1	1.6		1.6	4.8		4.8	6.4	68.5
1ПВ12-5АγVT-4-2	—	—	27.2	—	27.2	59.8	29.6	3.2	92.6	4.4	4.4	124.2	3.2		3.2	9.6		9.6	12.8	137.0
2ПВ12-2АγVT-4-1	—	—	—	16.8	16.8	25.7	14.6	1.6	41.9	2.4	2.4	61.1	1.6		1.6	4.8		4.8	6.4	84.3
2ПВ12-2АγVT-4-2	—	—	—	33.6	33.6	51.4	29.2	3.2	83.8	4.8	4.8	122.2	3.2		3.2	9.6		9.6	12.8	168.6
оп 1	15.54	1.62			17.16														17.16	17.16

присланы:

Имя	Фамилия	Инициалы
Нач. отд	Шедко	В.И.
Н.Контр	Власенко	В.И.
рук. зр.	Баровик	В.И.
ст. инж.	Шманов	В.И.
инж.	Казина	В.И.

ТП 902-1-70.83 - КЖУ-ВМС

Ведомость расхода стали.

Стация Лист Листов
Р 1
Эксперт СССР
Специально-техническая
группа
Водоканалпроект

Формат	Зона	Поз.	Обозначение	Наименование	Кол. на исполнение				Примечание
					01	02			
				<u>Документация</u>					
А3			902-17083-КЖИ-1ПВ12-5АтVТ-4-1	Сборочный чертеж	×	×			
А3			-ВМС	Ведомость расхода стали	×	×			
				<u>Сборочные единицы</u>					
			- 1.465.1-3/80. Вып. 1	Плита ПВ12-5АтVТ-4	×	×			со всеми армат. и закл. издел.
		1	1.465.1-3/80.4 - 1000	Каркас пространственный КП1	1	2			
		2	1.465.1-3/80.4 - 0260	Изделие закладное					
				То же М12	4	8			
		3		" М9	-	2			

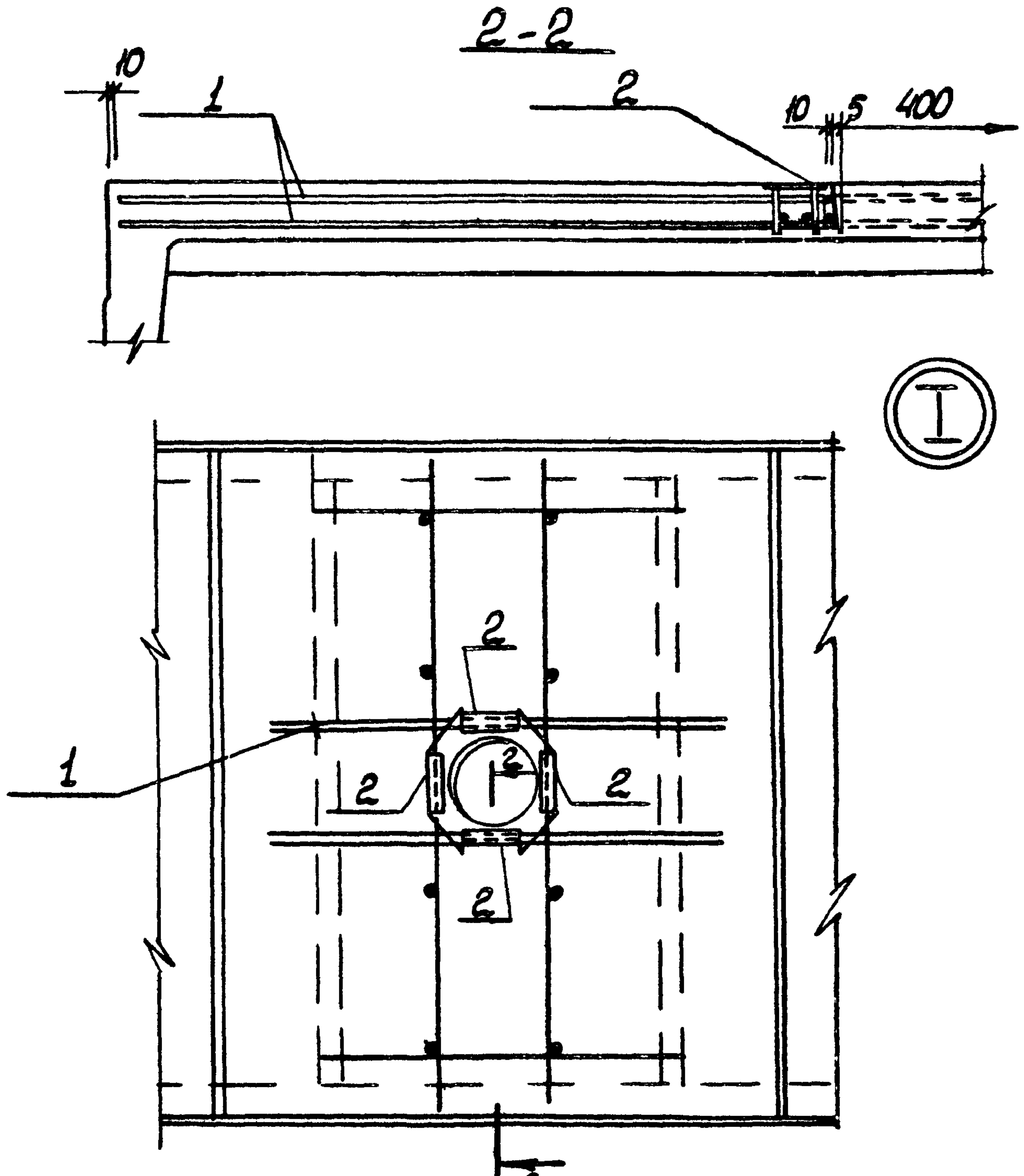
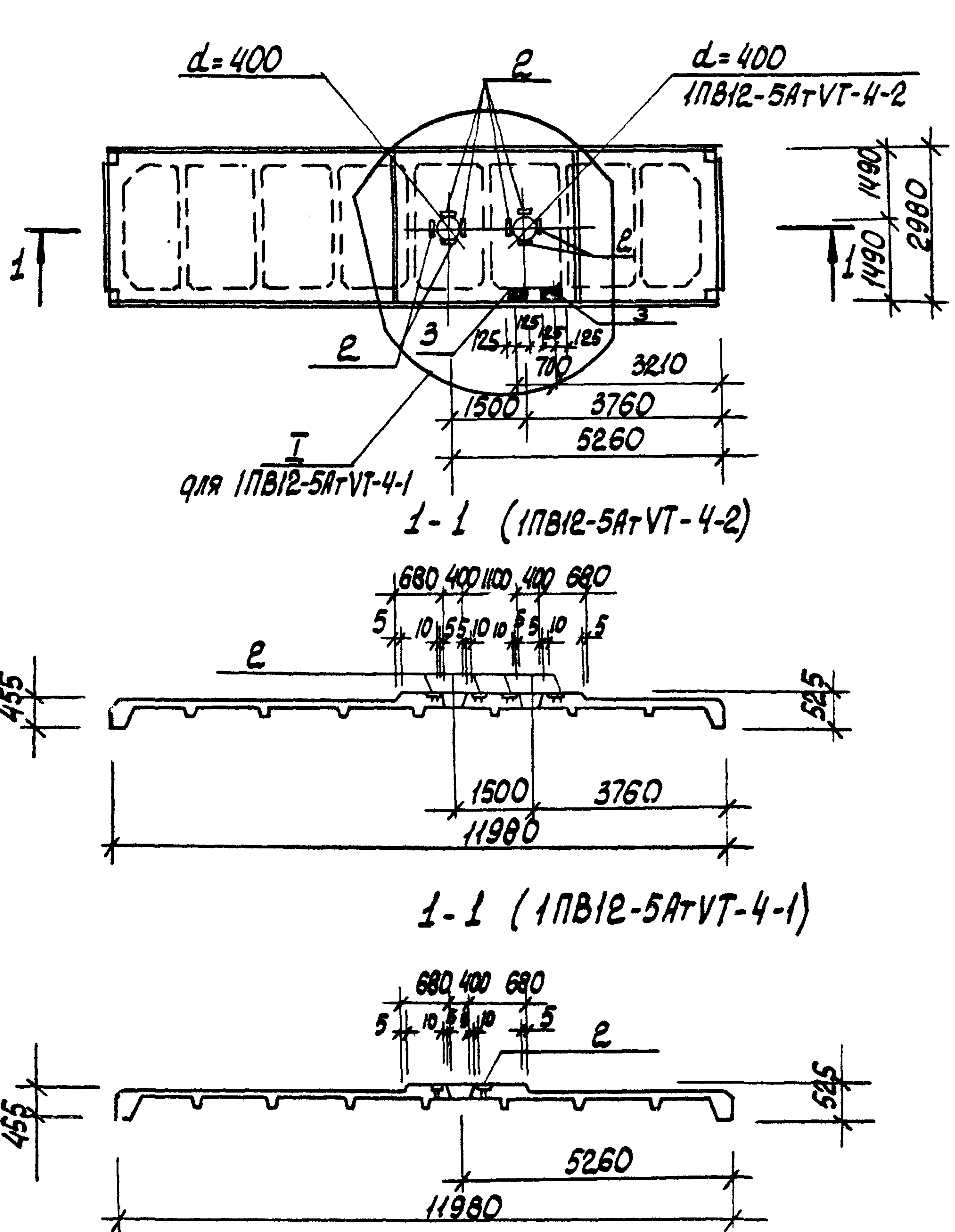
Привязан:				902-1-70.83-КЖИ-1ПВ12-5АтVТ-4-1			1ПВ12-5АтVТ-4-2		
			Нач. отд. Шейкс	Панель покрытия			Стадия	Лист	Листов
			Н.контр. Власенко	1ПВ12-5АтVТ-4-1			Р		1
			Рук. гр. Боровик	1ПВ12-5АтVТ-4-2			Госстрой СССР Связьводоканальный проект Харьковский Водоканалпроект		
			Ст. инж. Шмандий						
			Инж. Уволженко						

Инв. № подл. Подпись и дата. Взам. инв. №

Формат	Зона	Поз.	Обозначение	Наименование	Кол. на исполнение				Примечание
					01	02			
				<u>Документация</u>					
А3			902-17083-КЖИ-2ПВ12-2АтVТ-4-1	Сборочный чертеж	×	×			
А3			-ВМС	Ведомость расхода стали	×	×			
				<u>Сборочные единицы</u>					
			- 1.465.1-3/80 Вып. 5	Плита ПВ12-2АтVТ-4	×	×			со всеми армат. и закл. издел.
		1	1.465.1-3/80.8 - 1000	Каркас пространственный КП1	1	2			
		2	1.465.1-3/80.8 - 0290	Изделие закладное					
				М8	4	8			
		3	1.465.1-3/80.8 - 0270	М5	-	2			

Привязан:				902-1-7083-КЖИ-2ПВ12-2АтVТ-4-1			2ПВ12-2АтVТ-4-2		
			Нач. отд. Шейкс	Панель покрытия			Стадия	Лист	Листов
			Н.контр. Власенко	2ПВ12-2АтVТ-4-1			Р		1
			Рук. гр. Боровик	2ПВ12-2АтVТ-4-2			Госстрой СССР Связьводоканальный проект Харьковский Водоканалпроект		
			Ст. инж. Шмандий						
			Инж. Уволженко						

8 50-22161



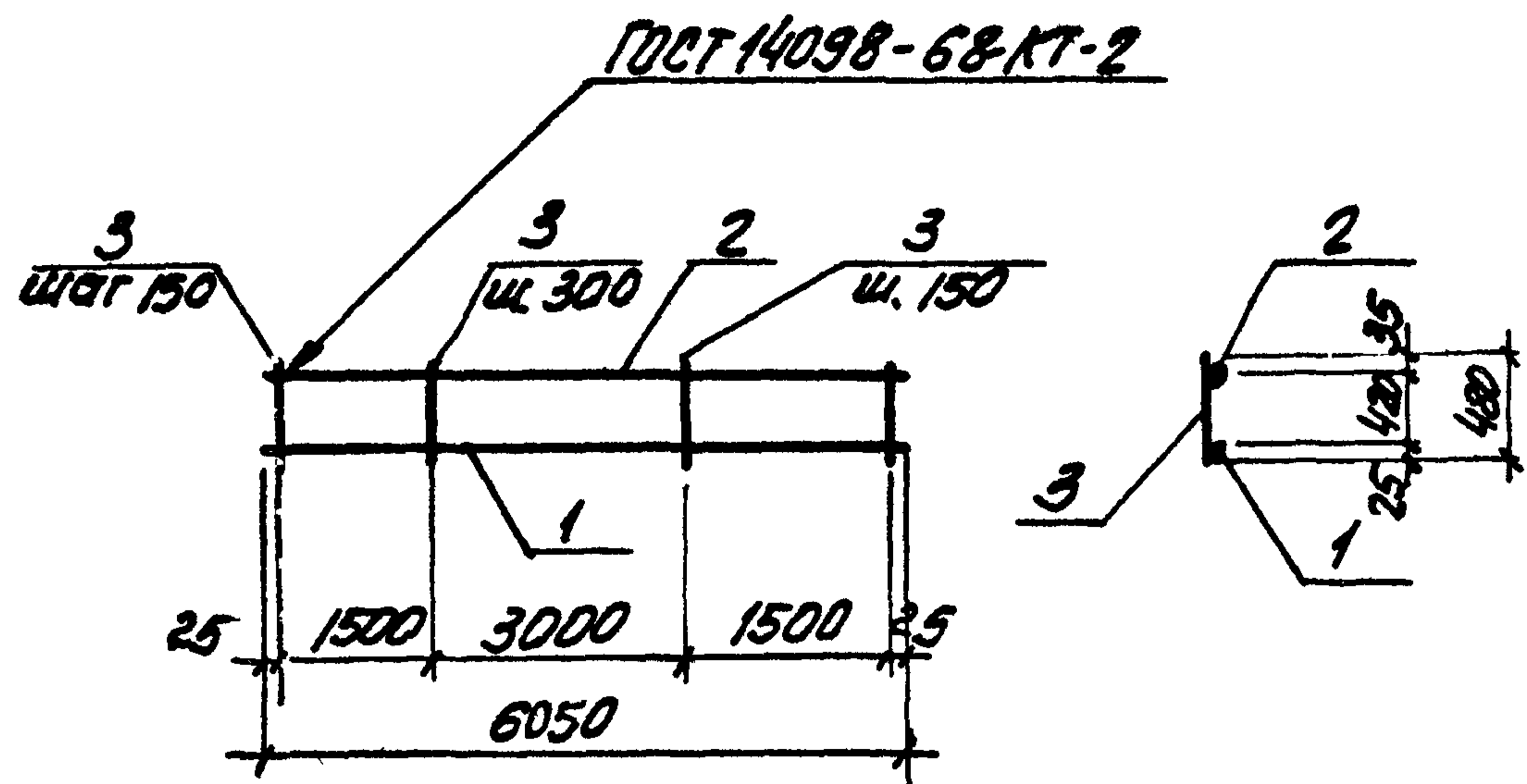
1. Остальное см. серию 1. 465. 1-3/80
 2. Поз. 3 — только для 1ПВ12-5АТVТ-4-2

Марка	Исполн.
1ПВ12-5АТVТ-4-1	01
1ПВ12-5АТVТ-4-2	02

Привязан:

И.контр.	Шейко	В.И.
Рук. гр.	Власенко	В.И.
Ст. инж.	Воровик	В.И.
Инж.	Шманчук	В.И.
Инж.	Иволженко	В.И.

ТП 902-1-7083-КЖЦ	1ПВ12-5АТVТ-4-1 СБ
	1ПВ12-5АТVТ-4-2
Панель покрытия	Стальная лист
1ПВ12-5АТVТ-4-1	Лист
1ПВ12-5АТVТ-4-2	Лист
(Сборочный чертеж)	Горстрой СССР
	Сюзьводоканалпроект
	Харьковский
	Водоканалпроект



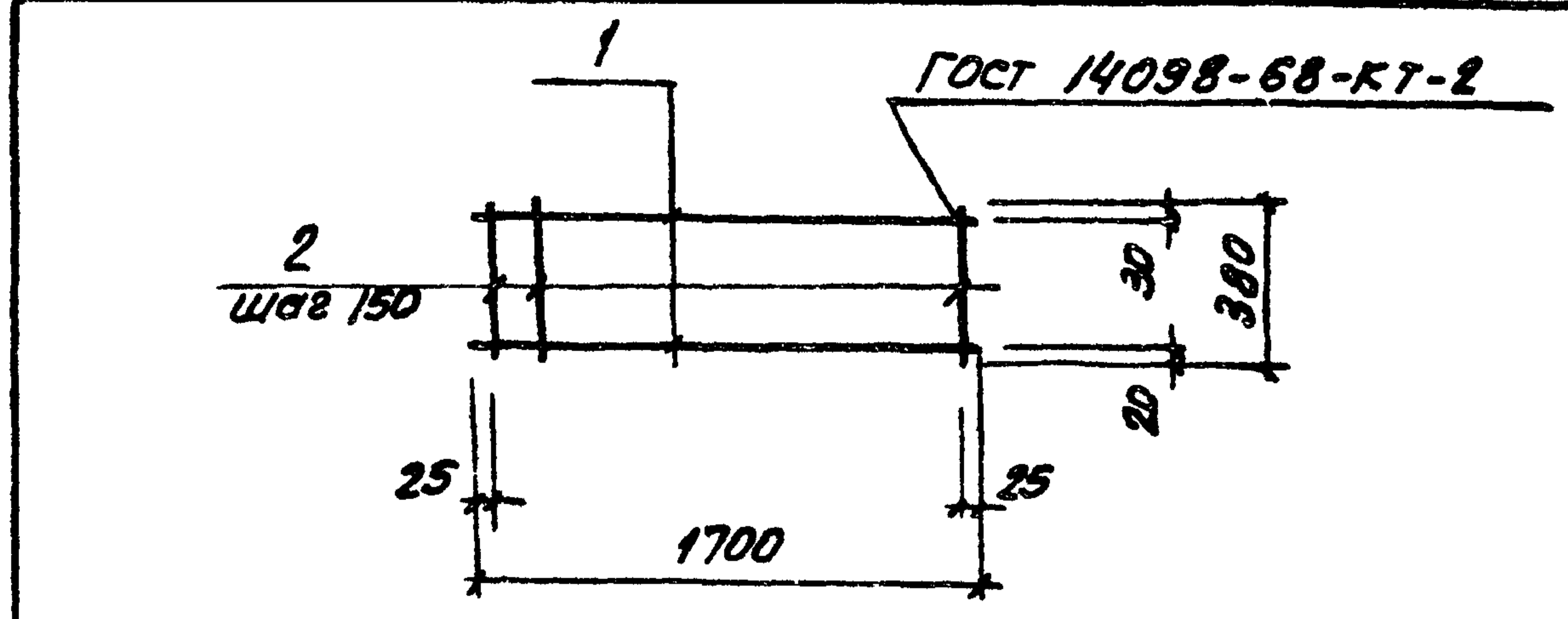
Формат	Зона	Поз.	Обозначение	Наименование	кол.	Примеч
				<u>Документация</u>		
А4			902-1-70.83 - КЖИ-ТТ2	Технические требования		
				<u>Детали</u>		
Б4		1	φ 20A III ГОСТ 5781-82 L=6050		1	14.92 кг
Б4		2	φ 10A I ГОСТ 5781-82 L=6050		1	3.76 кг
Б4		3	φ 8A I ГОСТ 5781-82 L=480		31	0.19 кг

Привязан:

УЩ. N

ТП 902-1-70.83 - КЖИ-КР3

Каркас плоский Кр 3			Стандия	Масса	Масштаб
Нач. отд.	ШЕУКО	Ш	Р	24.57 кг	5/М
Н. КОНТР.	Власенко	Влас	Лист		Листов 1
Рук. гр.	Боровик	Бор	госстрой СССР		
Ст. инж.	Ольховский	Оль	Институт проектирования		
Ст. техн.	Каненский	Кан	Захарьковский		
			Водоканальный проект		



Формат	Зона	Поз.	Обозначение	Наименование	кол.	Прим.
				<u>Документация</u>		
А4			902-1-70.83 - КЖИ-ТТ2	Технические требования		
				<u>Детали</u>		
Б4		1	φ 10A II ГОСТ 5781-82 L=1700		2	1.05 кг
Б4		2	φ 6A I ГОСТ 5781-82 L=380		12	0.08 кг

Привязан:

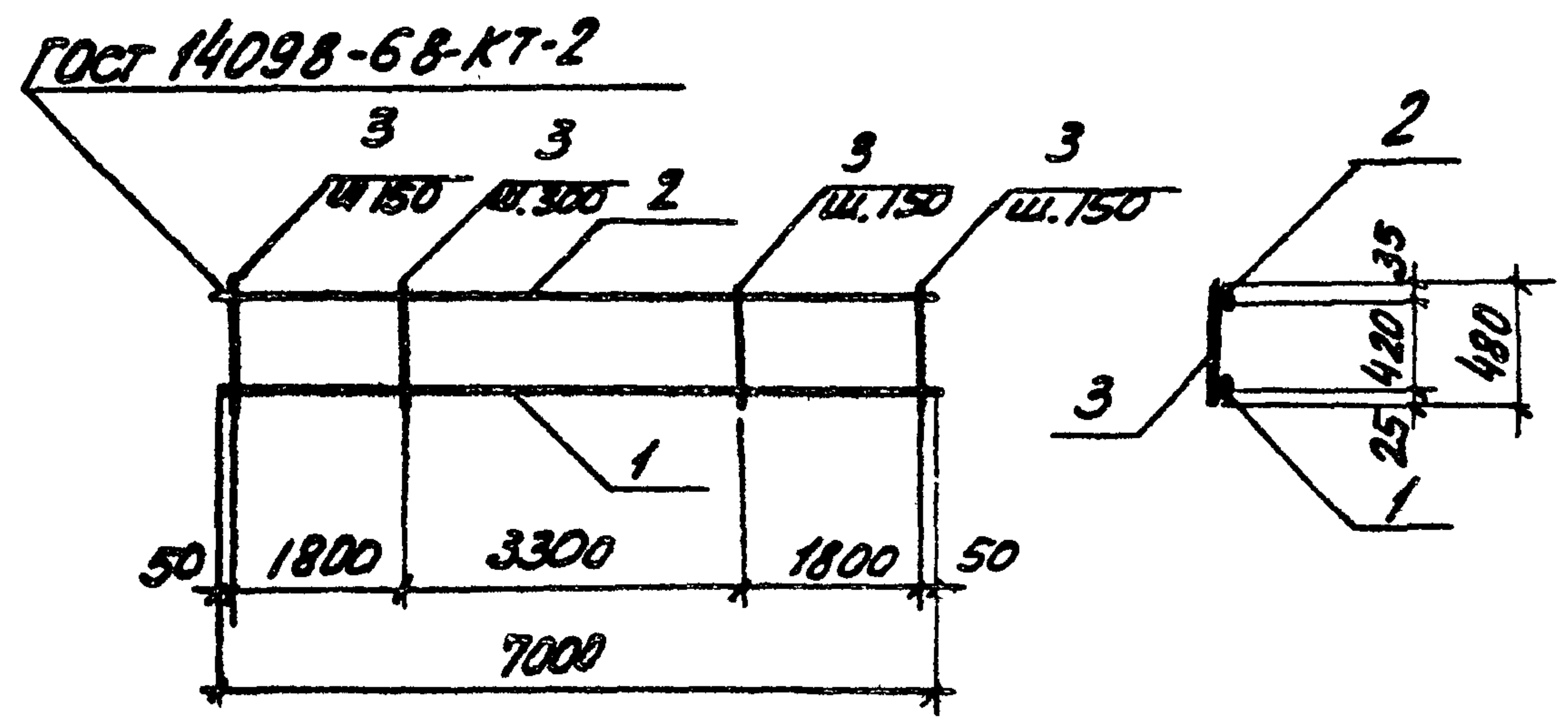
УЩ. N

ТП 902-1-70.83 - КЖИ-КР16

Каркас плоский Кр 16			Стандия	Масса	Масштаб
Нач. отд.	ШЕУКО	Ш	Р	3.06 кг	5/М
Н. КОНТР.	Власенко	Влас	Лист		Листов 1
Рук. гр.	Боровик	Бор	госстрой СССР		
Ст. инж.	Ольховский	Оль	Институт проектирования		
Ст. техн.	Каненский	Кан	Захарьковский		
			Водоканальный проект		

Альбом V

Типовой проект 902-1-70.83



Формат	Зона	Поз.	Обозначение	Наименование	кол.	Примеч.
				<u>Документация</u>		
А4			902-1-70.83-КЖН-ТТ2	Технические требования		
				<u>Детали</u>		
Б4		1	φ 25А ГОСТ 5781-82 Р=7000		4	1,2кг
Б4		2	φ 10А ГОСТ 5781-82 Р=7000		1	4,34кг
Б4		3	φ 8А ГОСТ 5781-82 Р=480		36	0,19кг

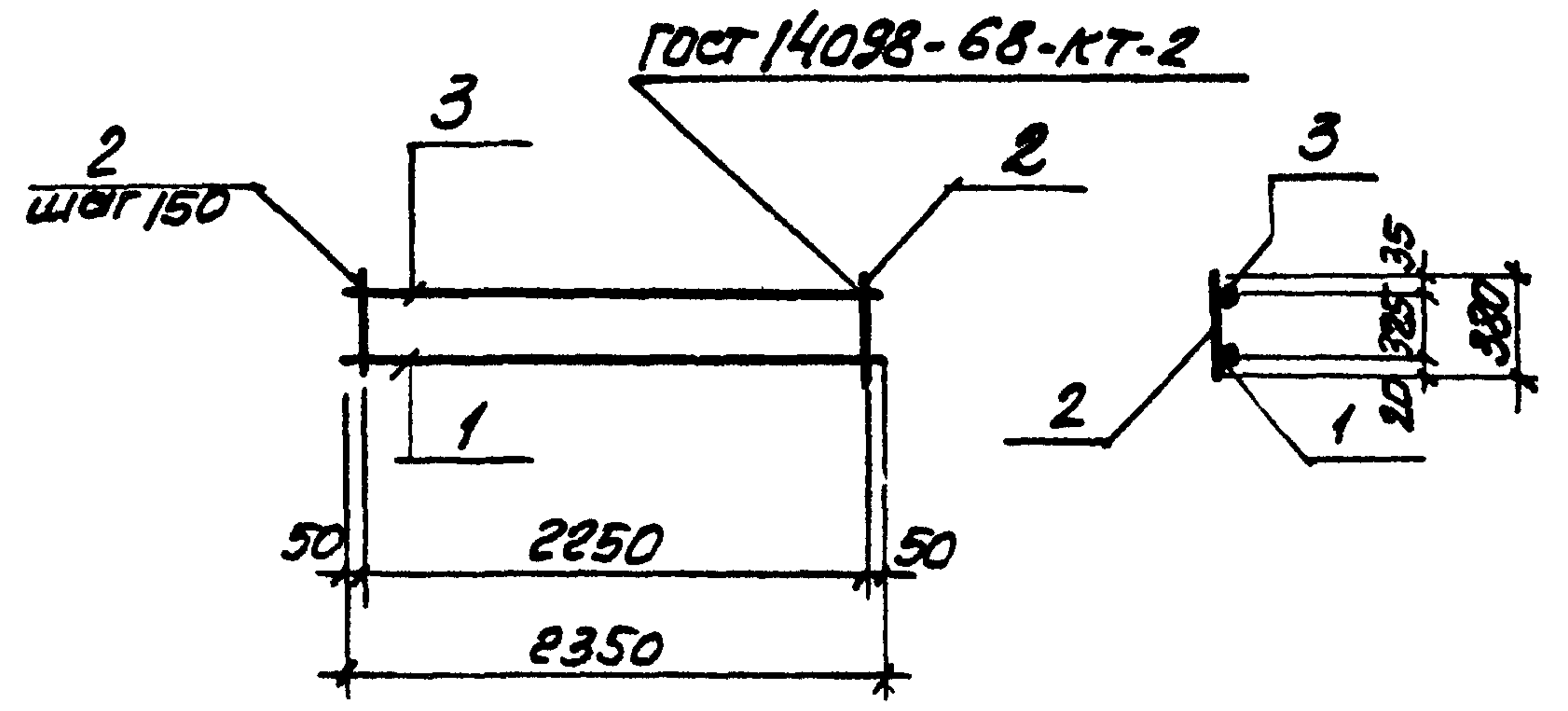
Привязан:

ИВ. N

Нач. отд. Шейко
И. контр. Власенко
Рук. гр. Боробик
Ст. инж. Ольховский
Ст. техн. Каменский

ТП 902-1-70.83 -КЖН- КР5

Каркас плоский КР5	Стадия	Масса	Площадь
	Р	52,40 кг	5 м
	Лист	Листов	
	госстрой СССР Согласованный проект Журьковский Водоканал проект		



Формат	Зона	Поз.	Обозначение	Наименование	кол.	Примеч.
				<u>Документация</u>		
А4			902-1-70.83-КЖН-ТТ2	Технические требования		
				<u>Детали</u>		
Б4		1	φ 12А ГОСТ 5781-82 Р=2350		2	2,1кг
Б4		2	φ 6А ГОСТ 5781-82 Р=380		16	0,1кг
Б4		3	φ 10А ГОСТ 5781-82 Р=2350		1	1,45кг

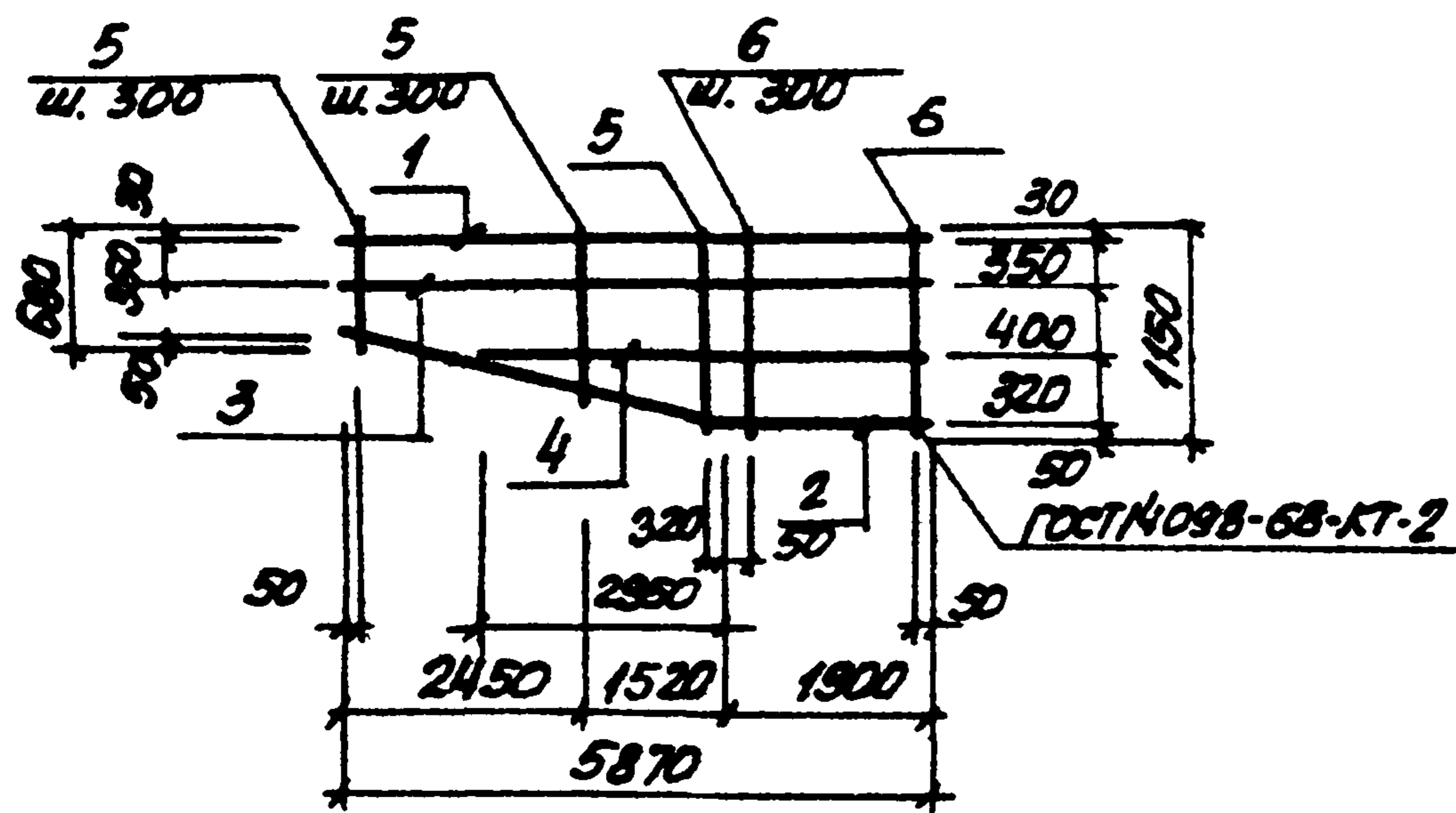
Привязан:

ИВ. N

Нач. отд. Шейко
И. контр. Власенко
Рук. гр. Боробик
Ст. инж. Ольховский
Ст. техн. Каменский

ТП 902-1-70.83-КЖН- КР4

Каркас плоский КР4	Стадия	Масса	Площадь
	Р	4,83 кг	5/м
	Лист	Листов	
	госстрой СССР Согласованный проект Журьковский Водоканал проект		



Код	Поз.	Обозначение	Наименование	Кол.	Прим.
			<u>Документация</u>		
АЧ		902-1-70.83 - КЖИ-ТТ2	Технические требования		
			<u>Детали</u>		
БЧ	1	φ 22А ГОСТ 5781-82С-5870	1	17.52кг	
БЧ	2	φ 20А ГОСТ 5781-82С-5900	1	14.55кг	
БЧ	3	φ 12А ГОСТ 5781-82С-5870	1	5.21кг	
БЧ	4	φ 8А ГОСТ 5781-82С-930	1	4.31кг	
БЧ	5	φ 8А ГОСТ 5781-82С-930	13	0.37кг	
БЧ	6	φ 8А ГОСТ 5781-82С-1150	7	0.45кг	

привязан:

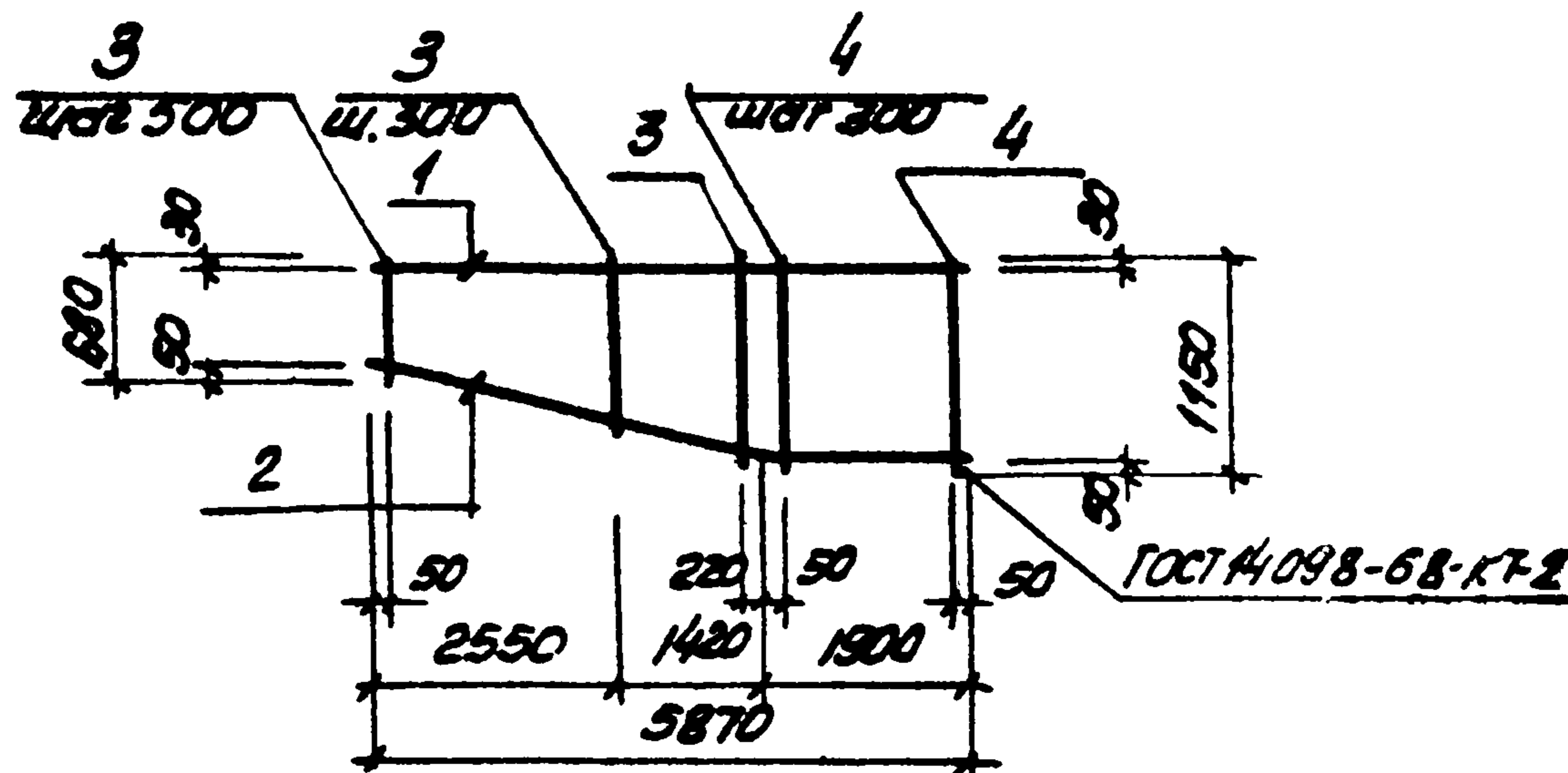
ИИВ.Н

ТП 902-1-70.83 - КЖИ-КР8

Каркас плоский
КР8

Статус	Вес	Надпись
Р	49.55 кг	8/м
Лист	Листов	1
госстроя СССР		
Средствоминпроект		
Водоканалпроект		

Нач. отд. Шейко
И. контр. Власенко
Рук. гр. Боровик
Ст. инж. Дьячкова
Инжен. Мирошникова



Код	Поз.	Обозначение	Наименование	Кол.	Прим.
			<u>Документация</u>		
АЧ		902-1-70.83 - КЖИ-ТТ2	Технические требования		
			<u>Детали</u>		
БЧ	1	φ 22А ГОСТ 5781-82С-5870	1	17.52кг	
БЧ	2	φ 20А ГОСТ 5781-82С-5900	1	14.55кг	
БЧ	3	φ 8А ГОСТ 5781-82С-930	10	0.37кг	
БЧ	4	φ 8А ГОСТ 5781-82С-1150	7	0.47кг	

привязан:

ИИВ.Н

ТП 902-1-70.83 - КЖИ-КР9

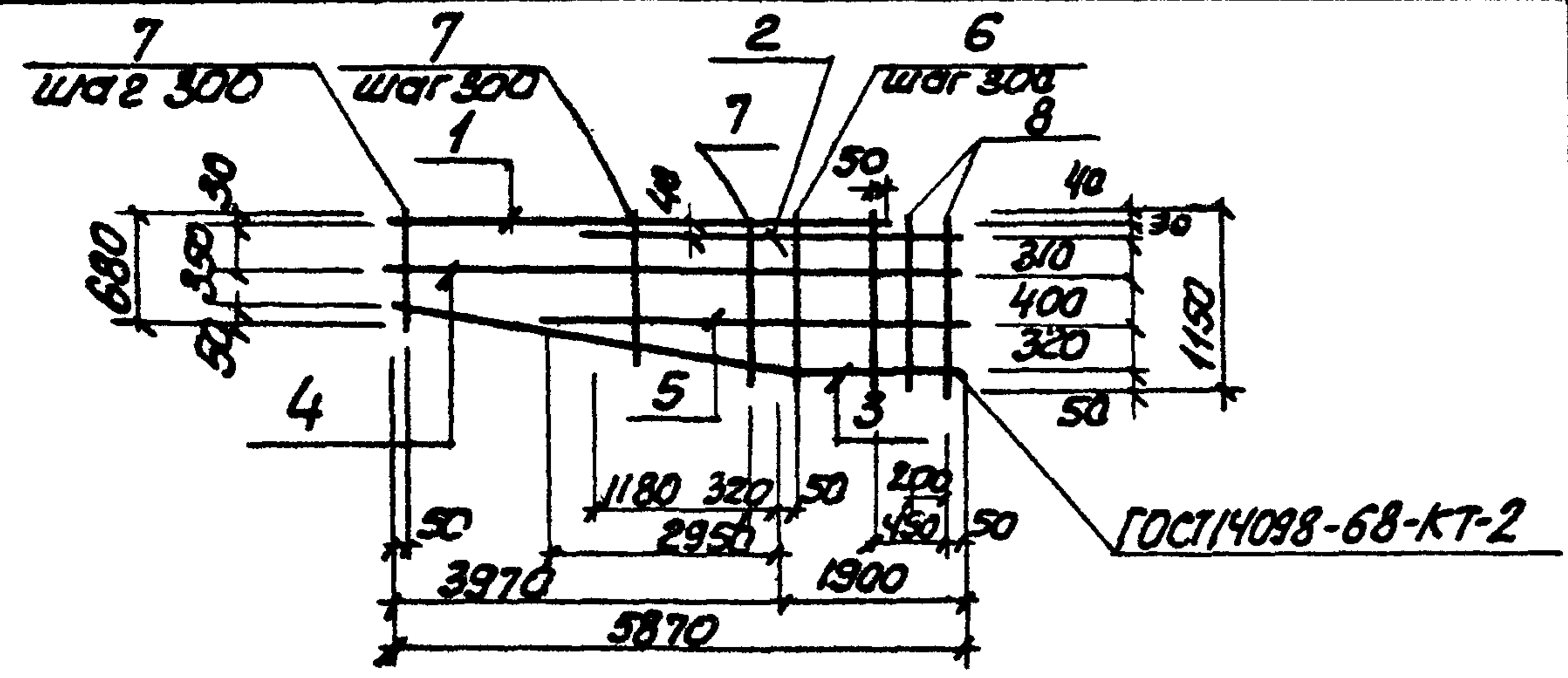
Каркас плоский
КР9

Статус	Вес	Надпись
Р	38.92 кг	8/м
Лист	Листов	1
госстроя СССР		
Средствоминпроект		
Водоканалпроект		

Нач. отд. Шейко
И. контр. Власенко
Рук. гр. Боровик
Ст. инж. Дьячкова
Инжен. Мирошникова

ГЛУБИНА

ГЛУБИНА ПРИБЛИЖИТЕЛЬНО



Формат	Зона	Пос	Обозначение	Наименование	Кол	Прим.
				<u>Документация</u>		
А4			902-1-70.83 -КЖУ-ТТ2	Технические требования		
				<u>Детали</u>		
Б4		1		φ25А ГОСТ 5781-82 L=5370	1	20.67кг
Б4		2		φ25А ГОСТ 5781-82 L=3400	1	13.06кг
Б4		3		φ20А ГОСТ 5781-82 L=5900	1	14.55кг
Б4		4		φ12А ГОСТ 5781-82 L=5870	1	5.21кг
Б4		5		φ12А ГОСТ 5781-82 L=4850	1	4.31кг
Б4		6		φ8А ГОСТ 5781-82 L=1150	5	0.45кг
Б4		7		φ8А ГОСТ 5781-82 L=930	13	0.37кг
Б4		8		φ8А ГОСТ 5781-82 L=1110	2	0.44кг

Привязан:

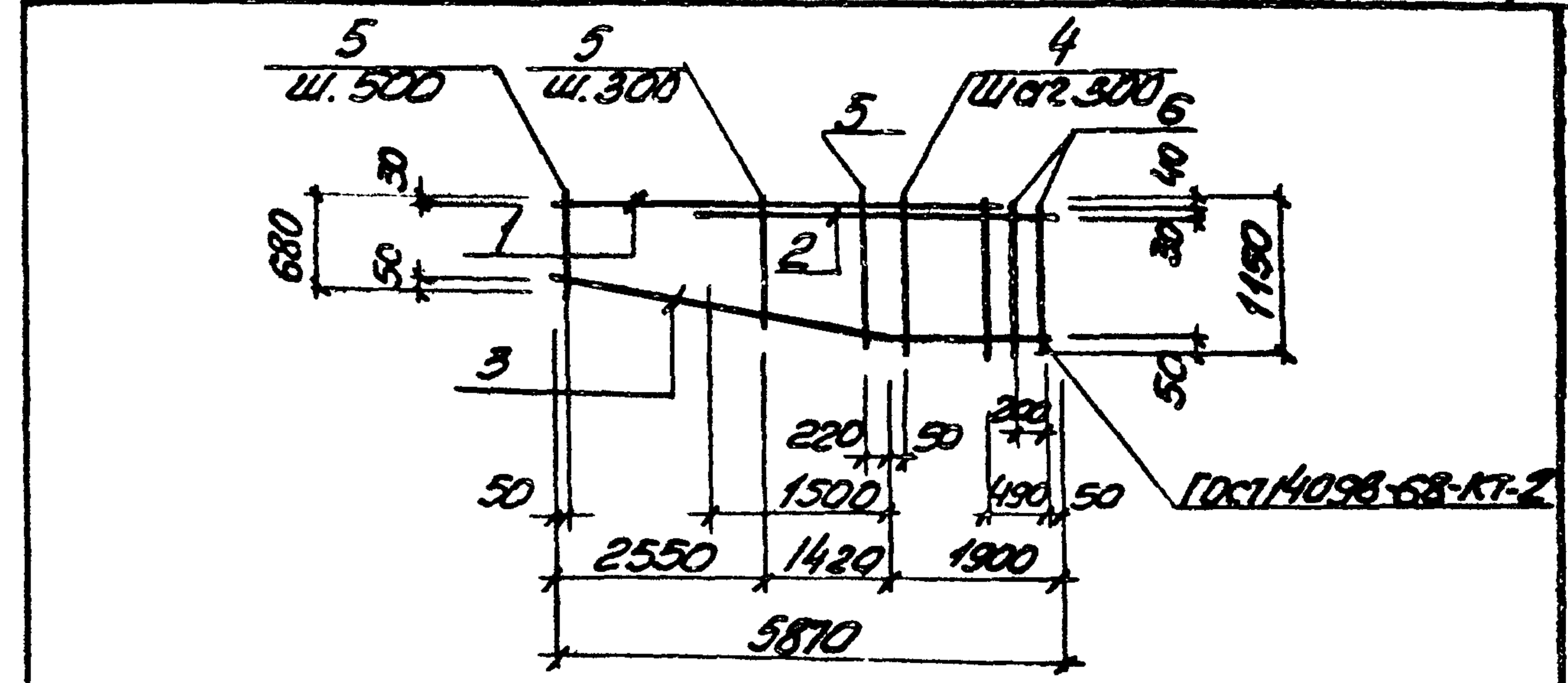
ИМБ №

ТП 902-1-70.83-КЖУ-КР10

Исполн	Шевко	И.И.
Н. контр	Власенко	И.И.
Рук. гр	Боровик	И.И.
Ст. инж	Ольховский	И.И.
Инжен.	Пирашников	И.И.

Каркас плоский КР10

Стадия	Масса	Масштаб
Р	66,64 кг	δ / м
Лист	Листов	
разработчик согласован одобрен Водоканал проект		



Формат	Зона	Пос	Обозначение	Наименование	Кол	Прим.
				<u>Документация</u>		
А4			902-1-70.83 -КЖУ-ТТ2	Технические требования		
				<u>Детали</u>		
Б4		1		φ25А ГОСТ 5781-82 L=5370	1	20.67кг
Б4		2		φ25А ГОСТ 5781-82 L=3400	1	13.06кг
Б4		3		φ20А ГОСТ 5781-82 L=5900	1	14.55кг
Б4		4		φ8А ГОСТ 5781-82 L=1150	5	0.45кг
Б4		5		φ8А ГОСТ 5781-82 L=930	10	0.37кг
Б4		6		φ8А ГОСТ 5781-82 L=1110	2	0.44кг

Привязан:

ИМБ №

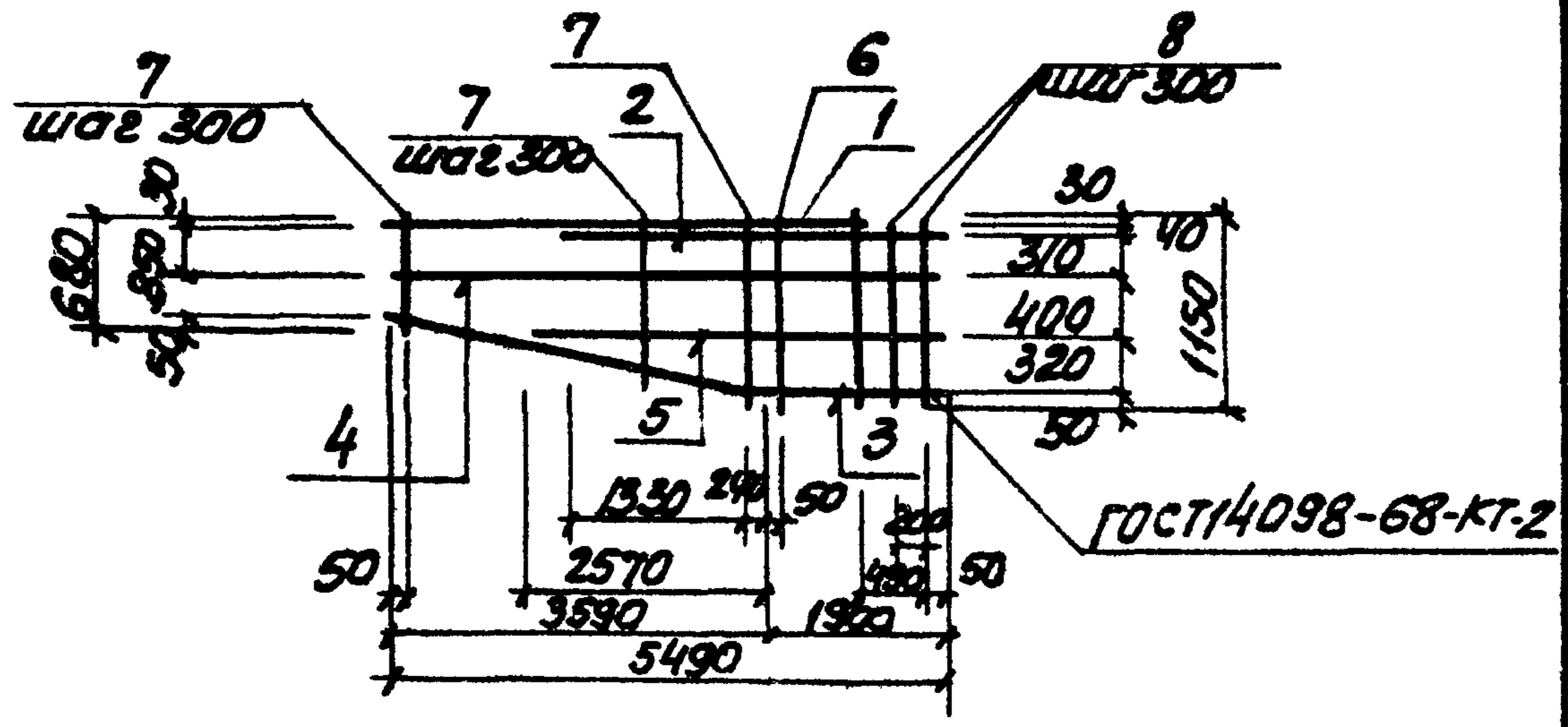
ТП 902-1-70.83-КЖУ-КР11

Исполн	Шевко	И.И.
Н. контр	Власенко	И.И.
Рук. гр	Боровик	И.И.
Ст. инж	Ольховский	И.И.
Инжен.	Пирашников	И.И.

Каркас плоский КР11

Стадия	Масса	Масштаб
Р	56,01 кг	δ / м
Лист	Листов	
разработчик согласован одобрен Водоканал проект		

ШИРОКИ ПРИКЛЮЧКИ 1-7 И 8
 ШИРОКИ ПРИКЛЮЧКИ 1-7 И 8



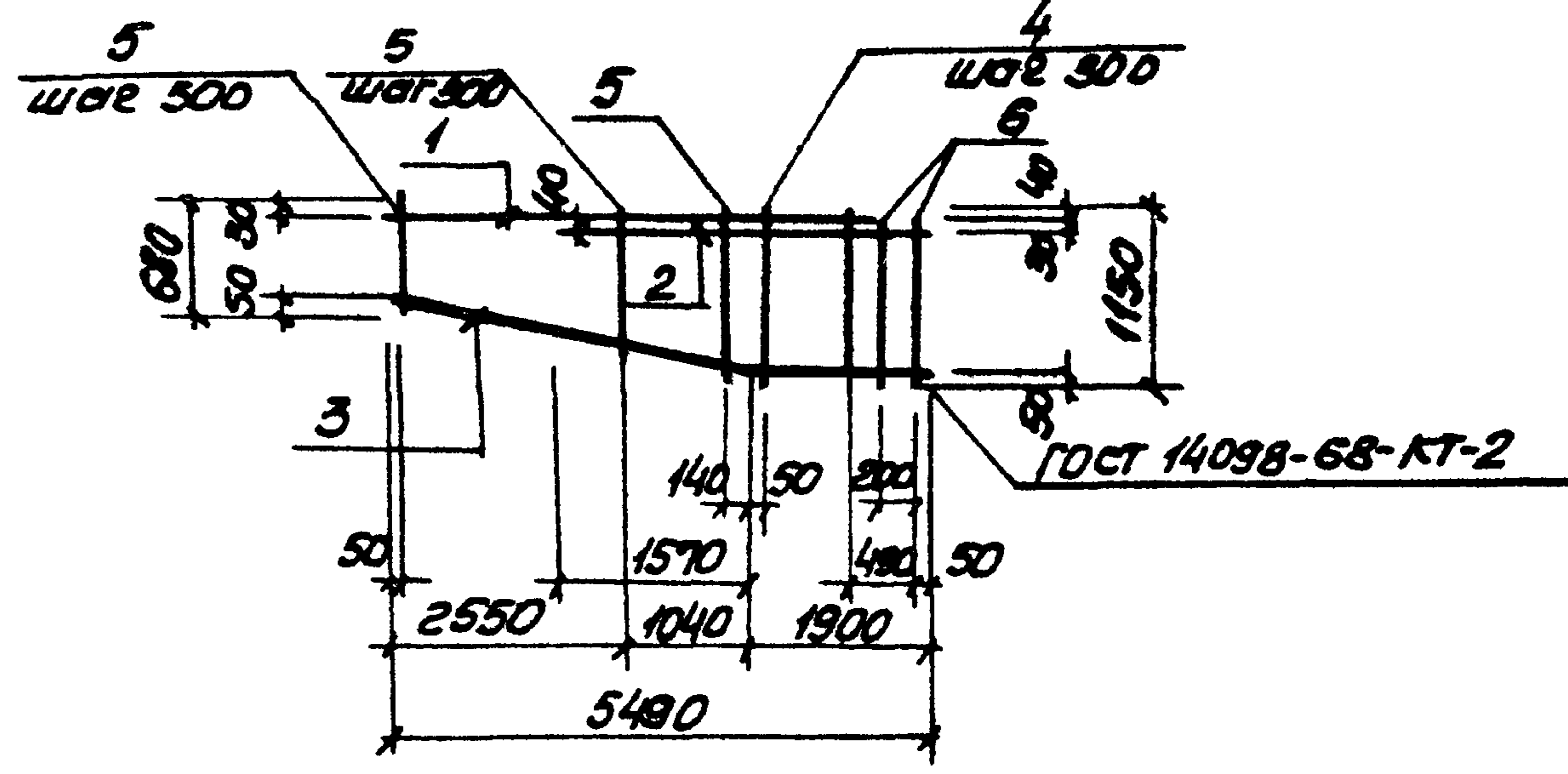
Формат	Зона	Лист	Обозначение	Наименование	Кол	Прим.
				<u>Документация</u>		
А4			902-1-70.83-КЖУ-ТТ2	Технические требования		
				<u>Детали</u>		
Б4		1		φ28A III ГОСТ 5781-82 L=4990	1	24.15кг
Б4		2		φ28A III ГОСТ 5781-82 L=3470	1	16.76кг
Б4		3		φ20A III ГОСТ 5781-82 L=5520	1	13.61кг
Б4		4		φ28A III ГОСТ 5781-82 L=5490	1	4.87кг
Б4		5		φ12A III ГОСТ 5781-82 L=4470	1	3.97кг
Б4		6		φ8A III ГОСТ 5781-82 L=1150	5	0.45кг
Б4		7		φ8A III ГОСТ 5781-82 L=930	12	0.37кг
Б4		8		φ8A III ГОСТ 5781-82 L=110	2	0.44кг

Привязан:

Изм. №

ТЛ 902-1-70.83-КЖУ-КР14

Каркас плоский Кр14	Размер	Масса	Площадь
	Р	70,93 кг	δ м
	Лист	Листов /	
	ЗОССТРОУ СССР ГОСВОДОКАНАЛИЗАЦИОННЫЙ ПРОЕКТ ХАРЬКОВСКИЙ ВОДОКАНАЛПРОЕКТ		



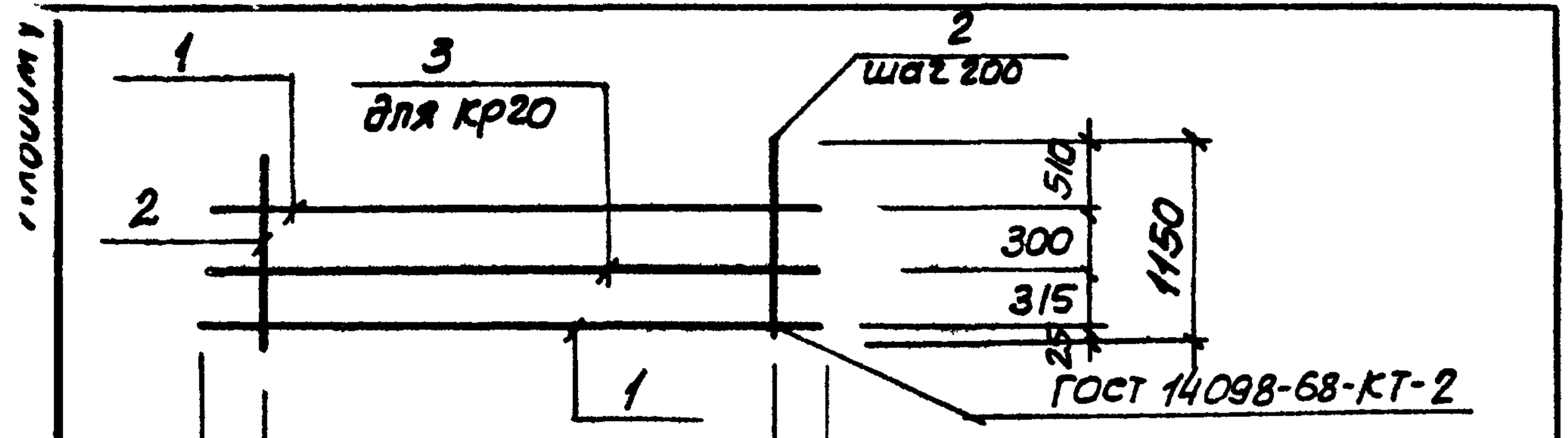
Формат	Зона	Лист	Обозначение	Наименование	кол	Прим.
				<u>Документация</u>		
А4			902-1-70.83-КЖУ-ТТ2	Технические требования		
				<u>Детали</u>		
Б4		1		φ28A III ГОСТ 5781-82 L=4990	1	24.15кг
Б4		2		φ28A III ГОСТ 5781-82 L=3470	1	16.76кг
Б4		3		φ20A III ГОСТ 5781-82 L=5520	1	13.61кг
Б4		4		φ8A III ГОСТ 5781-82 L=1150	5	0.45кг
Б4		5		φ8A III ГОСТ 5781-82 L=930	9	0.37кг
Б4		6		φ8A III ГОСТ 5781-82 L=110	2	0.44кг

Привязан:

Изм. №

ТЛ 902-1-70.83-КЖУ-КР15

Каркас плоский Кр15	Размер	Масса	Площадь
	Р	60,98 кг	δ м
	Лист	Листов /	
	ЗОССТРОУ СССР ГОСВОДОКАНАЛИЗАЦИОННЫЙ ПРОЕКТ ХАРЬКОВСКИЙ ВОДОКАНАЛПРОЕКТ		



Марка	Масса
Кр20	30,91кг
Кр21	19,81кг

Формат	Зона	Поз.	Обозначение	Наименование	кол.	Примечание
				<u>Документация</u>		
А4			902-1-70.83-КЖИ-ТТ2	Технические требования		
				<u>Кр20</u>		
				<u>Детали</u>		
Б4		1		φ16 А III ГОСТ 5781-82 В-4140	2	6,53кг
Б4		2		φ12 А III ГОСТ 5781-82 В-1150	15	1,02.кг
Б4		3		φ10 А III ГОСТ 5781-82 В-4140	1	2,55кг
				<u>Кр21</u>		
				<u>Детали</u>		
Б4		1		φ16 А III ГОСТ 5781-82 В-4140	2	6,53кг
Б4		2		φ8 А I ГОСТ 5781-82 В-1150	15	0,45кг

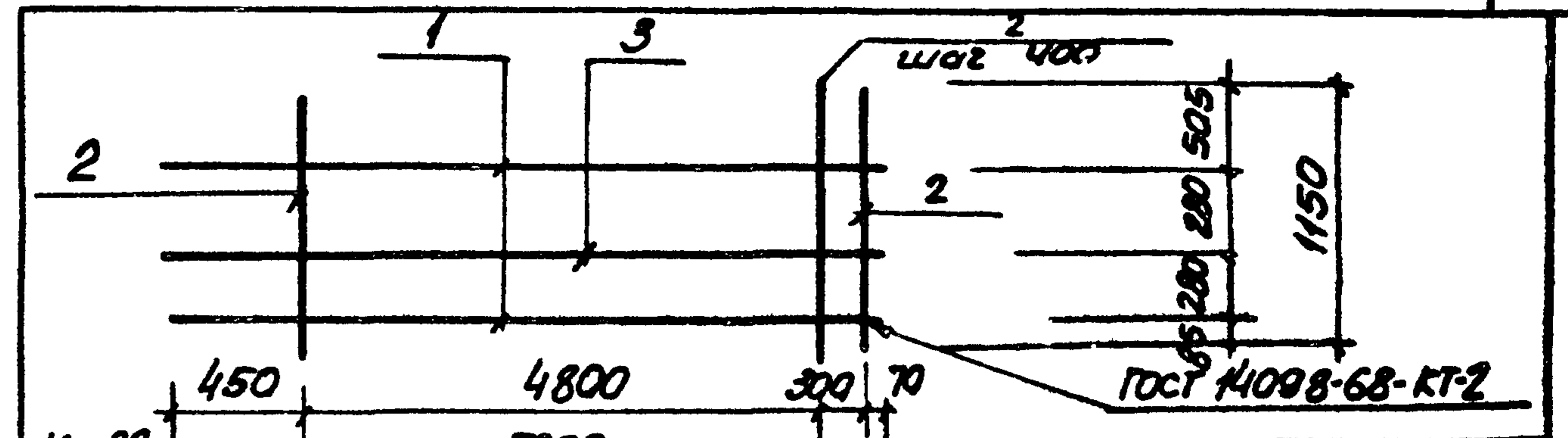
привязан:

инв.н

Нач. отд.	Шейко	В
Н. контр.	Власенко	В
Рук. гр.	Боровик	В
Ст. инж.	Ольковский	В
Инжен.	Цирюшников	В

ТП 902-1-70.83-КЖИ-КР20, КР21

Каркас плоский	Стадия	Масса	Масштаб
Каркас плоский			
Кр 20, Кр 21			
	лист	листо в 1	
	Госстрой СССР Создание канализационного проекта Зарьковским Водоканалпроект		



Марка	Масса
Кр22	5620
Кр23	6420

Формат	Зона	Поз.	Обозначение	Наименование	кол.	Примечание
				<u>Документация</u>		
А4			902-1-70.83-КЖИ-ТТ2	Технические требования		
				<u>Кр22</u>		
				<u>Детали</u>		
Б4		1		φ16 А III ГОСТ 5781-82 В-6420	2	8,87кг
Б4		2		φ8 А I ГОСТ 5781-82 В-1150	14	0,45кг
Б4		3		φ10 А III ГОСТ 5781-82 В-6420	1	3,47кг
				<u>Кр23</u>		
Б4		1		φ16 А III ГОСТ 5781-82 В-6420	2	10,13кг
Б4		2		φ8 А I ГОСТ 5781-82 В-1150	15	0,45кг
Б4		3		φ10 А III ГОСТ 5781-82 В-6420	1	3,96кг

привязан:

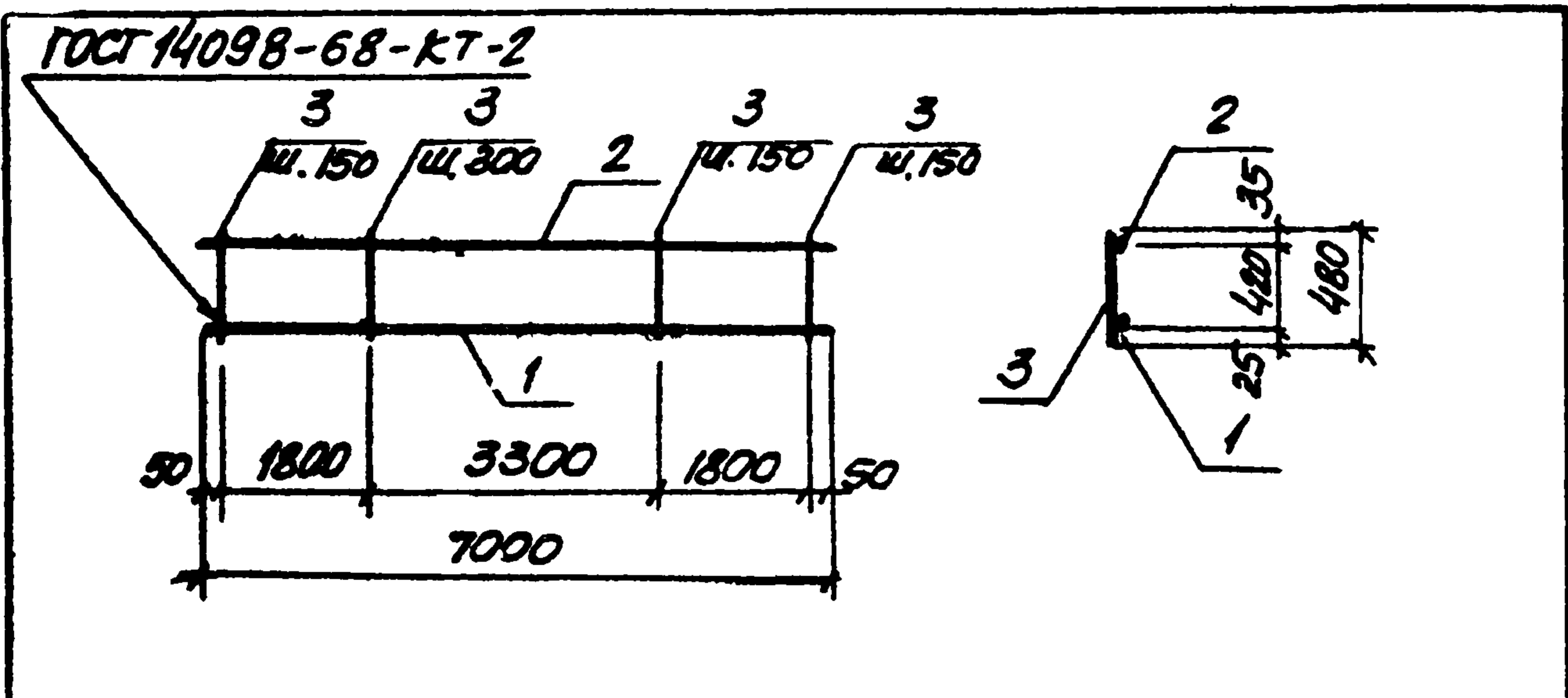
инв.н

Нач. отд.	Шейко	В
Н. контр.	Власенко	В
Рук. гр.	Боровик	В
Ст. инж.	Ольковский	В
Инжен.	Цирюшников	В

ТП 902-1-70.83-КЖИ-КР22, КР23

Каркас плоский	Стадия	Масса	Масштаб
Каркас плоский			
Кр 22, Кр 23			
	лист	листо в 1	
	Госстрой СССР Создание канализационного проекта Зарьковским Водоканалпроект		

АЛБСМ



Типовой проект 902-1-70.83

Формат	Зона	Поз.	Обозначение	Наименование	кол.	Примеч.
				<u>Документация</u>		
А4			902-1-70.83-КЖИ-ТТ2	Технические требования		
				<u>Детали</u>		
Б4		1		φ 22 А III ГОСТ 5781-82 L=7000	1	20,9 кг
Б4		2		φ 10 А I ГОСТ 5781-82 L=7000	1	4,32 кг
Б4		3		φ 8 А I ГОСТ 5781-82 L=480	36	0,19 кг

Привязан:

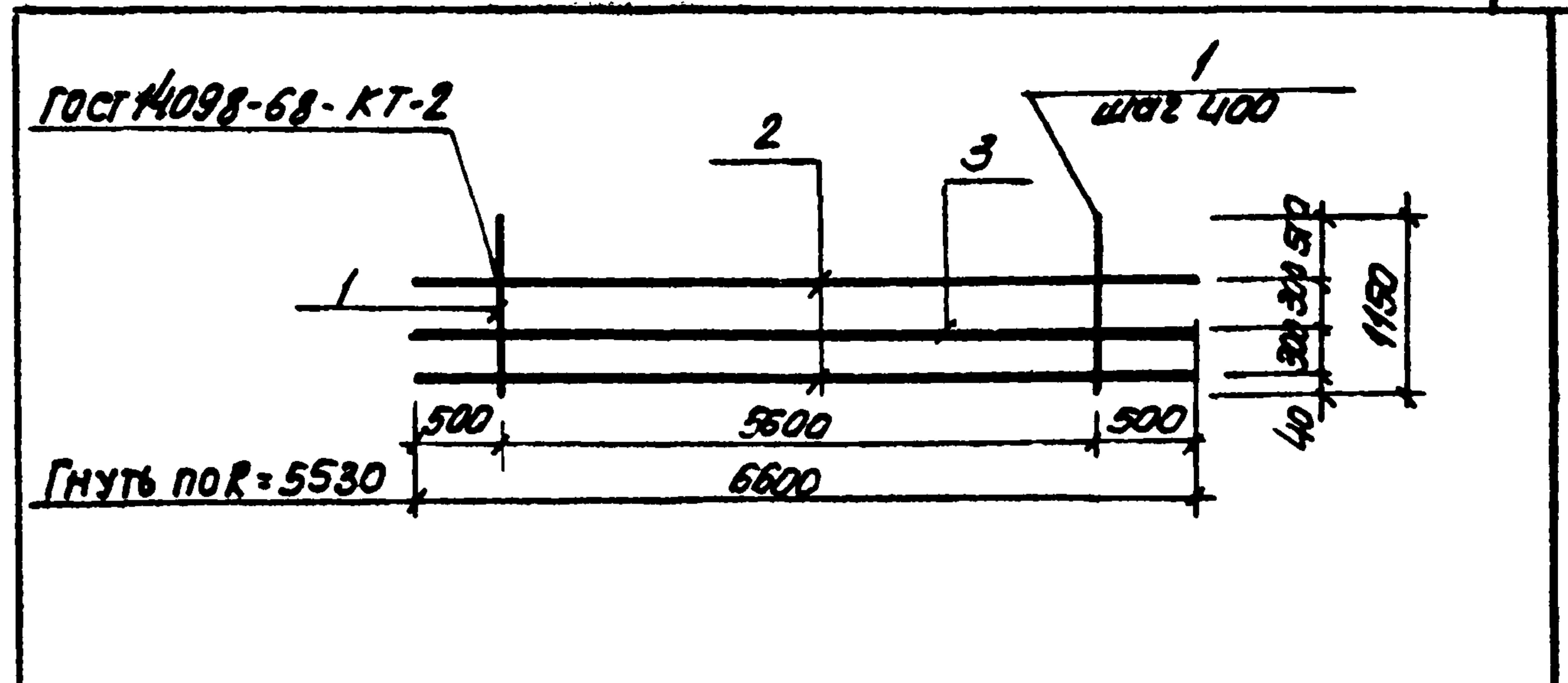
ИНВ.Н

ТП 902-1-70.83-КЖИ-КР 24

Каркас плоский
КР 24

Стандия	Масса	Масштаб
Р	32,06 кг	8/М
Лист	Листов 1	
Госстрой СССР Созвводоканалпроект Саратовский Водоканалпроект		

Нач. отд. Шейко
Н. контр. Власенко
Рук. з.р. Боровик
Ст. инж. Дьяченко
Инжен. Мирошниченко



Формат	Зона	Поз.	Обозначение	Наименование	кол.	Примеч.
				<u>Документация</u>		
А4			902-1-70.83-КЖИ-ТТ2	Технические требования		
				<u>Детали</u>		
Б4		1		φ 8 А I ГОСТ 5781-82 L=1150	15	0,45 кг
Б4		2		φ 16 А II ГОСТ 5781-82 L=6600	2	10,41 кг
Б4		3		φ 10 А II ГОСТ 5781-82 L=6600	1	4,07 кг

Привязан:

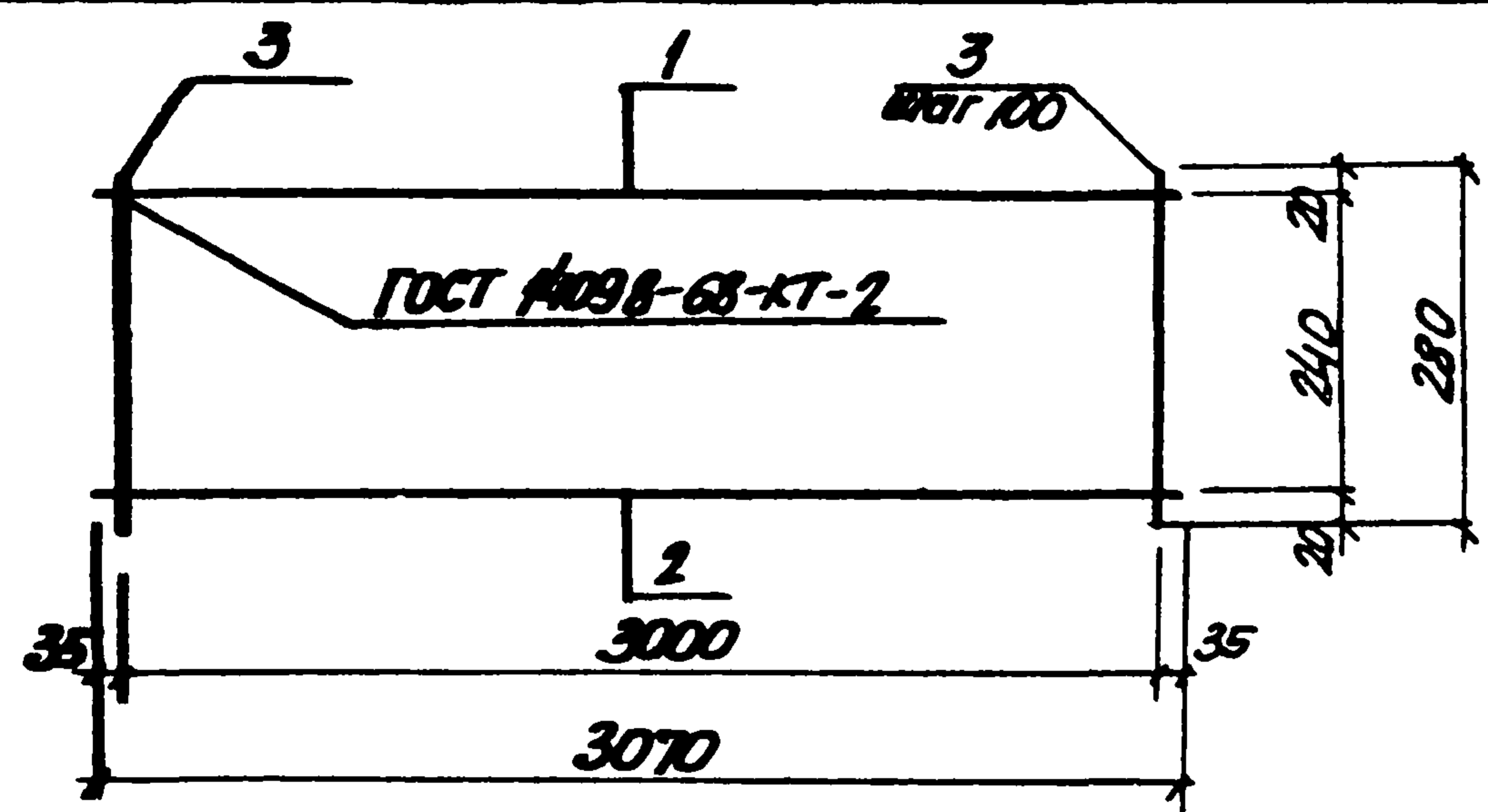
ИНВ.Н

ТП 902-1-70.83-КЖИ-КР 25

Каркас плоский
КР 25

Стандия	Масса	Масштаб
Р	31,64 кг	8/М
Лист	Листов 1	
Госстрой СССР Созвводоканалпроект Саратовский Водоканалпроект		

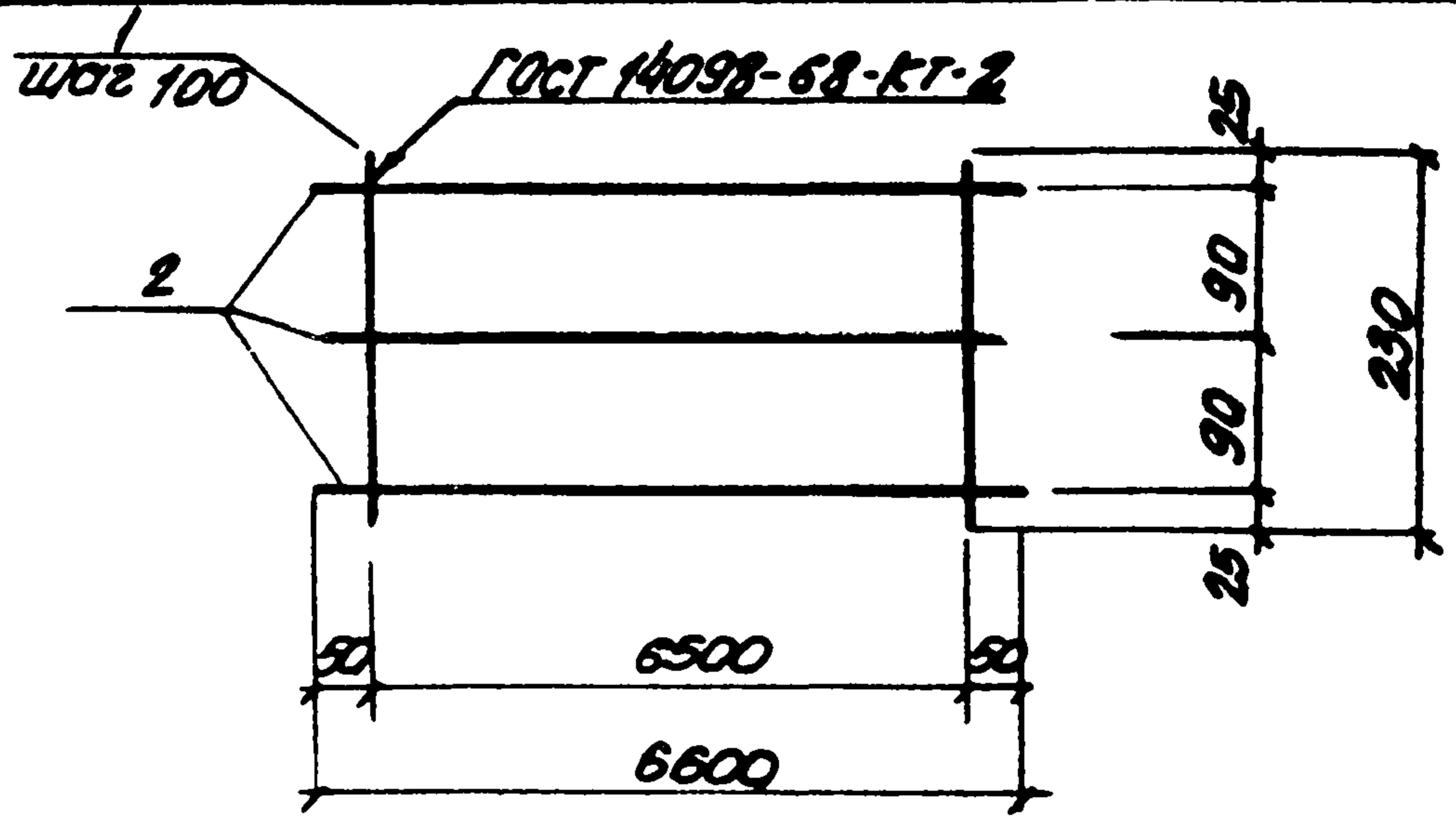
Нач. отд. Шейко
Н. контр. Власенко
Рук. з.р. Боровик
Ст. инж. Дьяченко
Инжен. Мирошниченко



Формат	Зона	Лист	Обозначение	Наименование	кол.	Примечание
				<u>Документация</u>		
			902-1-70.83-КЖИ-ТТ2	Технические требования		
				<u>Детали</u>		
		1		ФРАТ ГОСТ 5781-82 Р-3070	1	1.90кг
		2		Ф12А ГОСТ 5781-82 Р-3070	1	2.73кг
		3		Ф6А ГОСТ 5781-82 Р-280	31	0.06кг

Исполнитель:	
Проверен:	
Инженер:	
Ст. инж.:	
Инженер:	

ТП 902-1-70.83 - КЖИ-КР26		
Каркас плоский КР26	Стандарт	Масса
	Р	6.5кг
	Лист	Листов
		6/м
Госстрой СССР Сибирский каналпроект Саратовский Водоканалпроект		



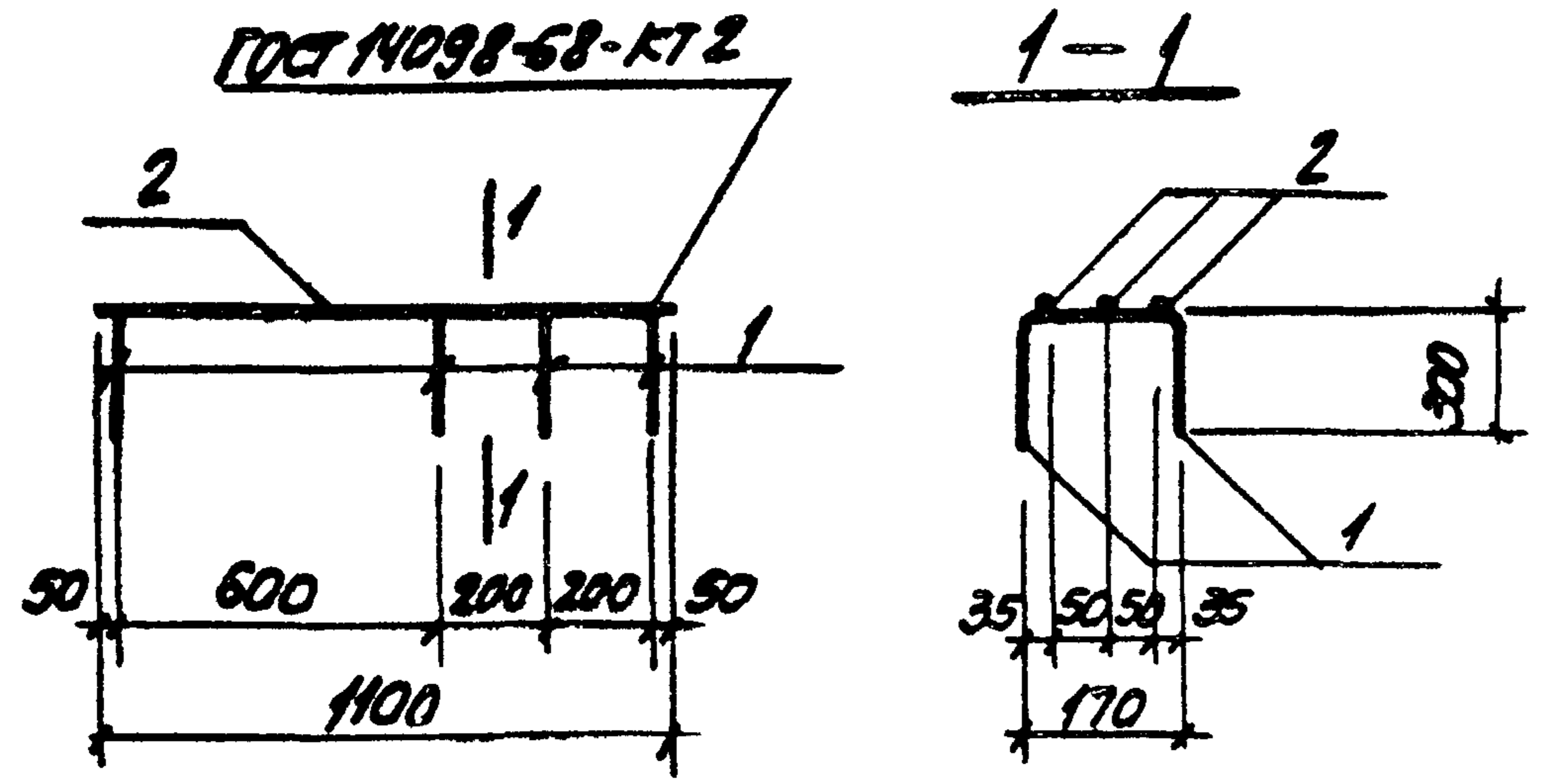
Формат	Зона	Лист	Обозначение	Наименование	кол.	Примечание
				<u>Документация</u>		
			902-1-70.83-КЖИ-ТТ2	Технические требования		
				<u>Детали</u>		
		Б.Ч. 1		Ф12А ГОСТ 5781-82 Р-230	68	0.20кг
		Б.Ч. 2		Ф12А ГОСТ 5781-82 Р-6600	3	5.86кг

Исполнитель:	
Проверен:	
Инженер:	
Ст. инж.:	
Инженер:	

ТП 902-1-70.83-КЖИ-СВ		
Сетка арматурная СВ	Стандарт	Масса
	Р	30.8 кг
	Лист	Листов
		6/м
Госстрой СССР Сибирский каналпроект Саратовский Водоканалпроект		

Туполов проект 902-1-7083

Альба



Формат	Зона	Лист	Обозначение	Наименование	кол.	Примеч.
				<u>Документация</u>		
АЧ			902-1-70.83 -КЖИ-ТТ2	Технические требования		
				<u>Детали</u>		
БЧ		1		φ6АІ ГОСТ 5781-82P=770	4	0.17кг
БЧ		2		φ8АІІ ГОСТ 5781-82P=1100	3	0.43кг

Привязан:

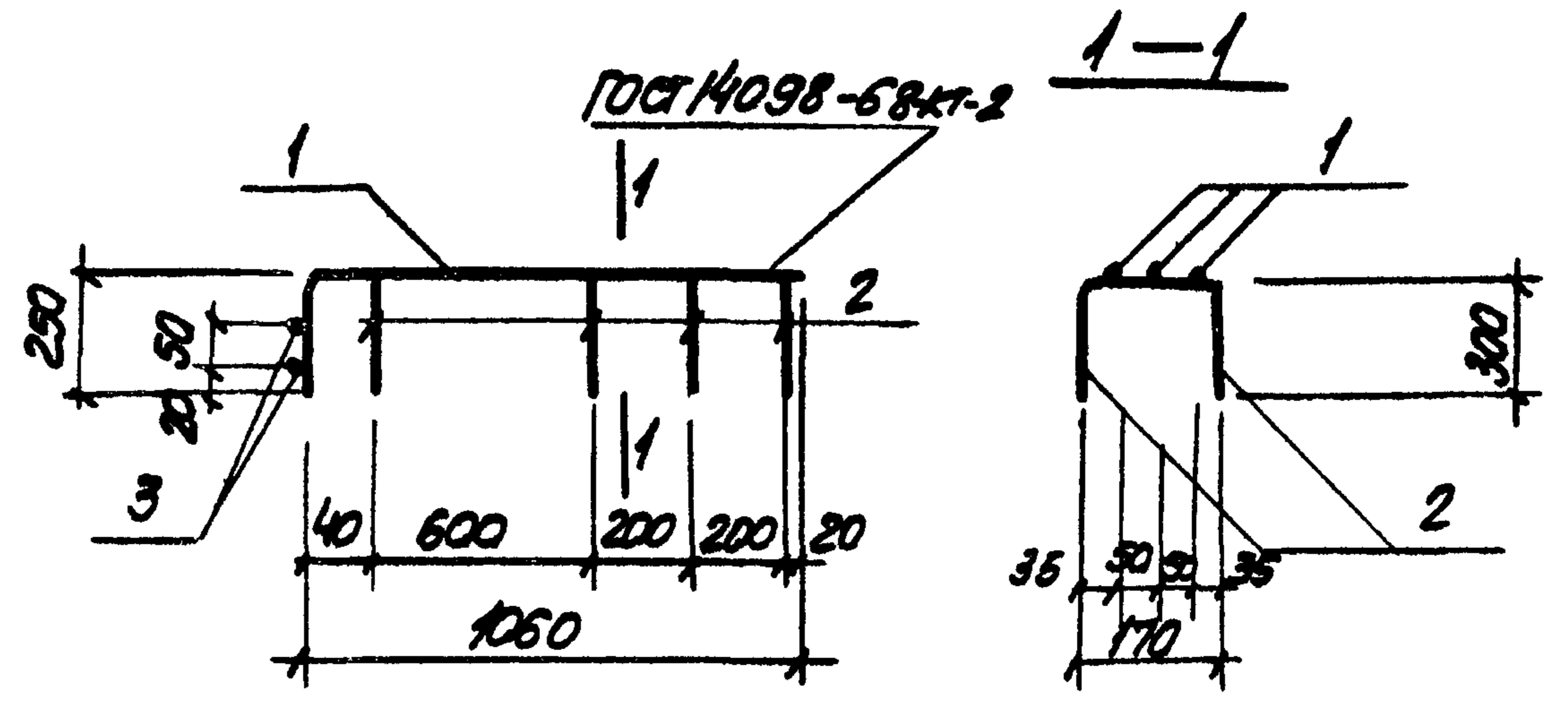
ИВБ. N

Т П 902-1-70.83 -КЖИ-С1

Сетка арматурная	Сетка	Масса	Площадь
	С1	ρ	2.0кг

Лист. Листов 1
 Госстрой СССР
 Институт «ВНИИЖЕ» проект
 «Сарьковский»
 Водоканал проект

Нач. отд. Шейко
 И. контр. Власенко
 Рук. гр. Боровик
 Ст. тех. Ольховский
 Ст. тех. Каменицкий



Формат	Зона	Лист	Обозначение	Наименование	кол.	Примеч.
				<u>Документация</u>		
АЧ			902-1-70.83 -КЖИ-ТТ2	Технические требования		
				<u>Детали</u>		
БЧ		1		φ12АІІ ГОСТ 5781-82P=1310	3	1.16кг
БЧ		2		φ6АІ ГОСТ 5781-82 P= 770	4	0.17кг
БЧ		3		φ12АІІ ГОСТ 5781-82P= 140	2	0.12кг

Привязан:

ИВБ. N

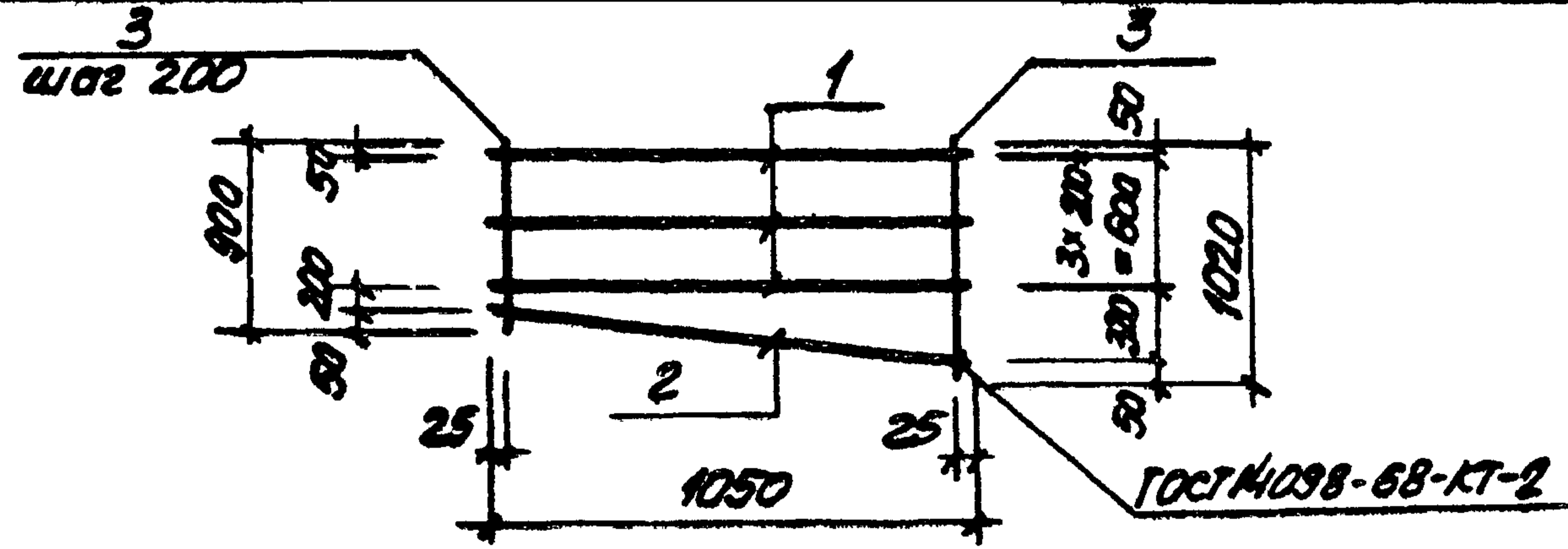
Т П 902-1-70.83 -КЖИ-С2

Сетка арматурная	Сетка	Масса	Площадь
	С2	ρ	4.4кг

Лист. Листов 1
 Госстрой СССР
 Саратовский филиал
 Водоканал проект

Нач. отд. Шейко
 И. контр. Власенко
 Рук. гр. Боровик
 Ст. тех. Ольховский
 Ст. тех. Каменицкий

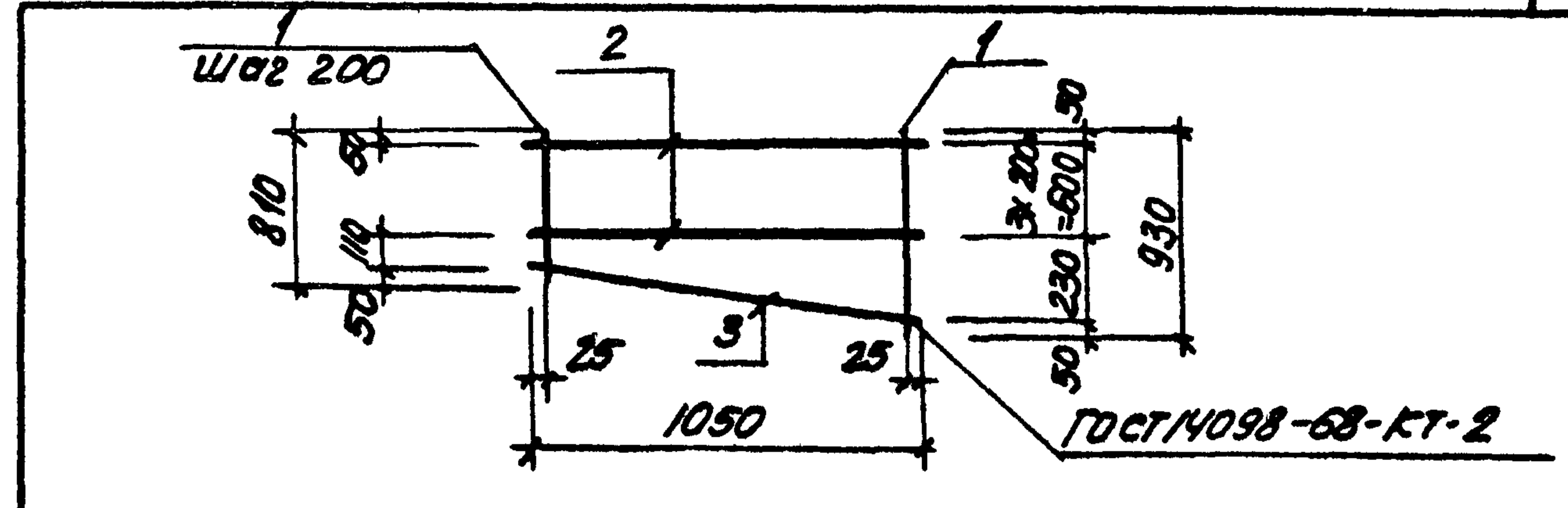
Альбом
 Типовой проект 902-1-70.83



форма	зона	ноз.	Обозначение	Наименование	кол.	Прим.
				<u>Документация</u>		
А			902-1-70.83-КЖИ-ТТ2	Технические требования		
				<u>Детали</u>		
				ФВАТ ГОСТ 5781-82		
Б.У.		1		с = 1050	4	0.41 кг
Б.У.		2		с = 1060	1	0.42 кг
Б.У.		3		с _{ср} = 960	5	0.85 кг

Шифр и дата Подпись и дата Шифр и дата	привязки:		
	ШИФР		
	ТП 902-1-70.83 - КЖИ-С11		
	Сетка арматурная С11		
	Нач. отд. Шейко	И. контр. Власенко	рук. гр. Боровик
	Ст. инж. Ольховский	Инж. В.И. Мирошников	

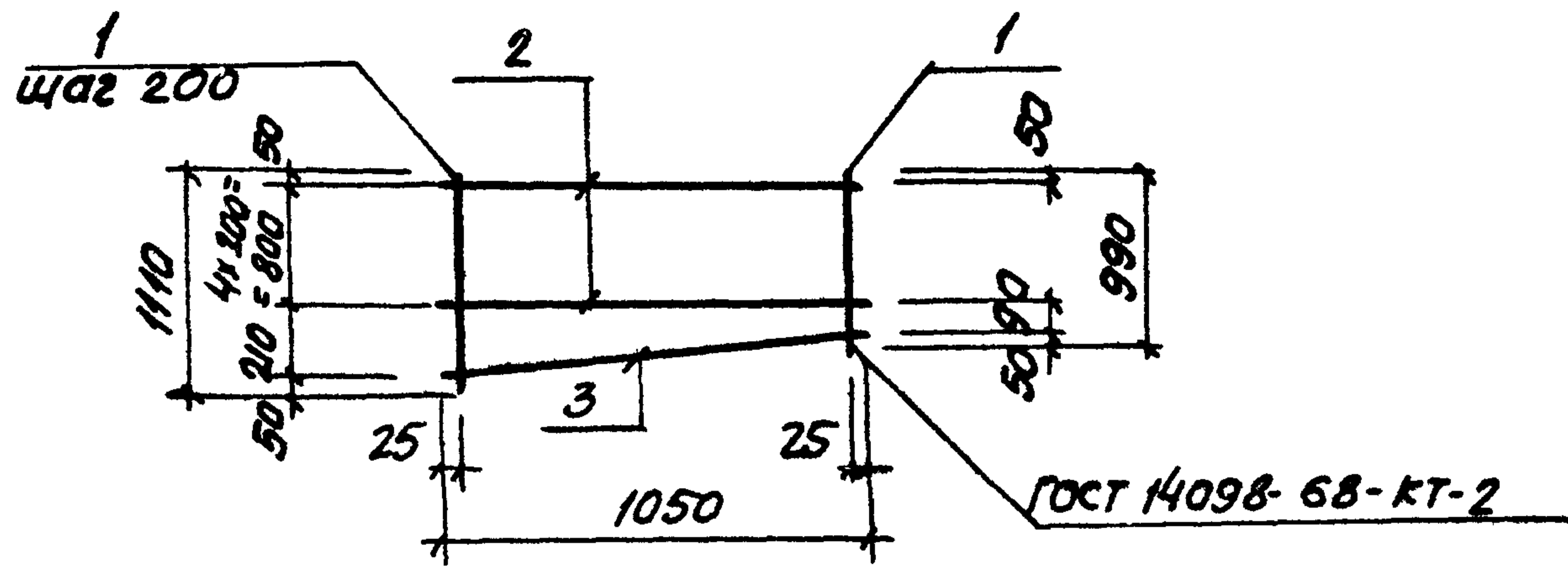
стадия	Масса	Масштаб
Р	7.16 кг	5/м
Лист 1 / листов 1		
Госстрой СССР Водоканалпроект Харьковской Водоканалпроект		



форма	зона	ноз.	Обозначение	Наименование	кол.	Прим.
				<u>Документация</u>		
А4			902-1-70.83-КЖИ-ТТ2	Технические требования		
				<u>Детали</u>		
				ФВАТ ГОСТ 5781-82		
Б.У.		1		с _{ср} = 870	6	0.34 кг
Б.У.		2		с = 1050	4	0.41 кг
Б.У.		3		с = 1060	1	0.42 кг

Шифр и дата Подпись и дата Шифр и дата	привязки:		
	ШИФР		
	ТП 902-1-70.83 - КЖИ-С12		
	Сетка арматурная С12		
	Нач. отд. Шейко	И. контр. Власенко	рук. гр. Боровик
	Ст. инж. Ольховский	Инж. В.И. Мирошников	

стадия	Масса	Масштаб
Р	4.10 кг	5/м
Лист 1 / листов 1		
Госстрой СССР Водоканалпроект Харьковской Водоканалпроект		



Формат	Зона	Лист	Обозначение	Наименование	Кол.	Прим.
				<u>Документация</u>		
А4			902-1-70.83-КЖИ-ТТ2	Технические требования		
				<u>Детали</u>		
				Ф8А1 ГОСТ 5781-82		
Б.Ч.	1			е=1050	6	0.41кг
Б.Ч.	2			е=1050	5	0.41кг
Б.Ч.	3			е=1060	1	0.42кг

Привязан:

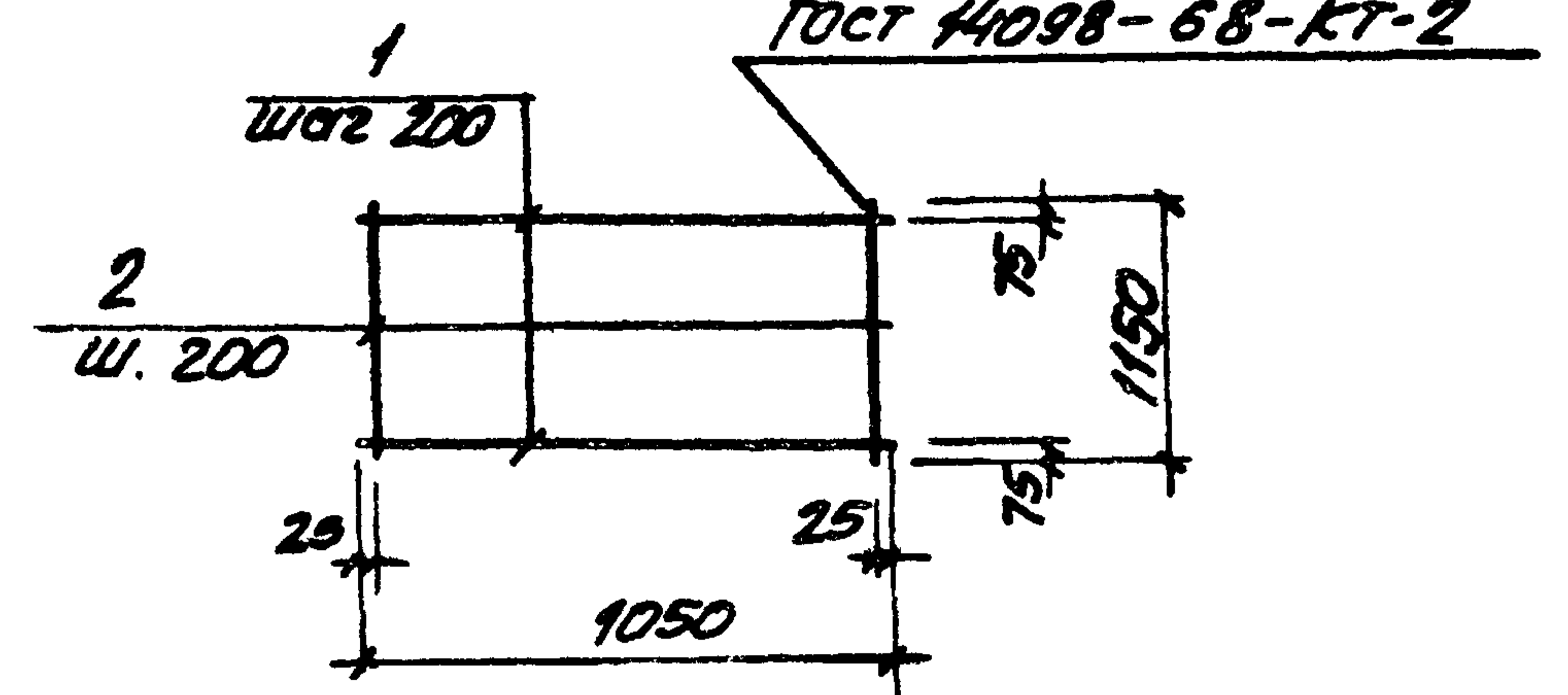
ИИВ.Н

ТП 902-1-70.83-КЖИ-С13

Сетка	Масса	Плотность
Сетка арматурная С13	4.93 кг	5/м

Нач. отд. ШЕВКО
Н. контр. Власенко
рук. гр. Боровик
Ст. инж. Ольховский
Инженер Мирошников

Лист 1
Листов 1
ЭОСстрой ССР
Сотрудники филиала проекта
Заряковский
Водоканал проект



Формат	Зона	Лист	Обозначение	Наименование	Кол.	Прим.
				<u>Документация</u>		
А4			902-1-70.83-КЖИ-ТТ2	Технические требования		
				<u>Детали</u>		
				Ф8А1 ГОСТ 5781-82		
Б.Ч.	1			е=1050	6	0.41кг
Б.Ч.	2			е=1150	6	0.45кг

Привязан:

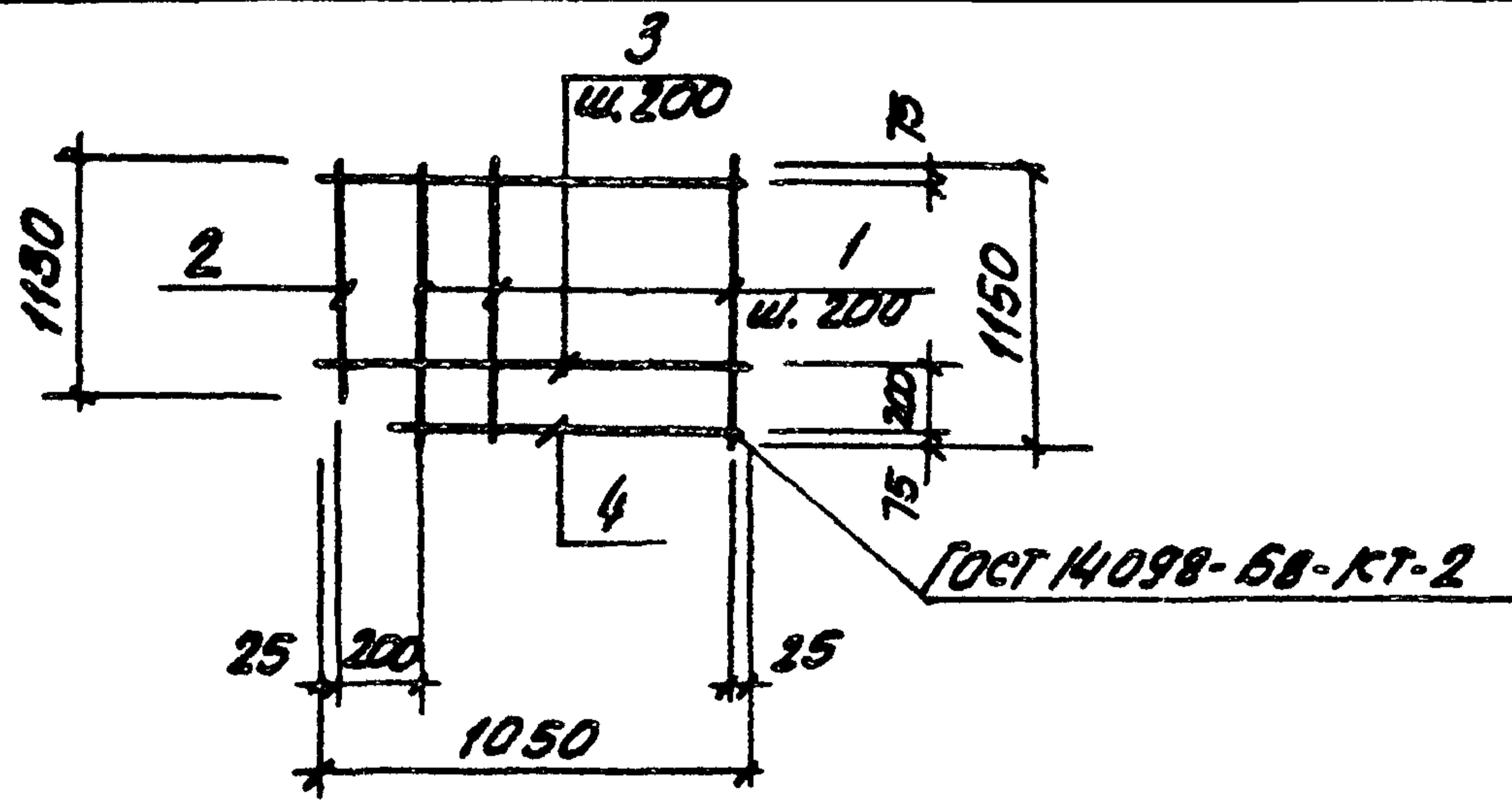
ИИВ.Н

ТП 902-1-70.83-КЖИ-С14

Сетка	Масса	Плотность
Сетка арматурная С14	5.16 кг	5/м

Нач. отд. ШЕВКО
Н. контр. Власенко
рук. гр. Боровик
Ст. инж. Ольховский
Инженер Мирошников

Лист 1
Листов 1
ЭОСстрой ССР
Сотрудники филиала проекта
Заряковский
Водоканал проект



Формат	Зона	Поз.	Обозначение	Наименование	Кол.	Прим.
				<u>Документация</u>		
А4			902-1-70.83-КЖИ-ТТ2	Технические требования		
				<u>Детали</u>		
				φ 8 АІ ГОСТ 5781-82		
Б4	1			Р=1150	5	0.45кг
Б4	2			Р=1130	1	0.45кг
Б4	3			Р=1050	5	0.41кг
Б4	4			Р=850	1	0.33кг

Привязки:

И.В.Н

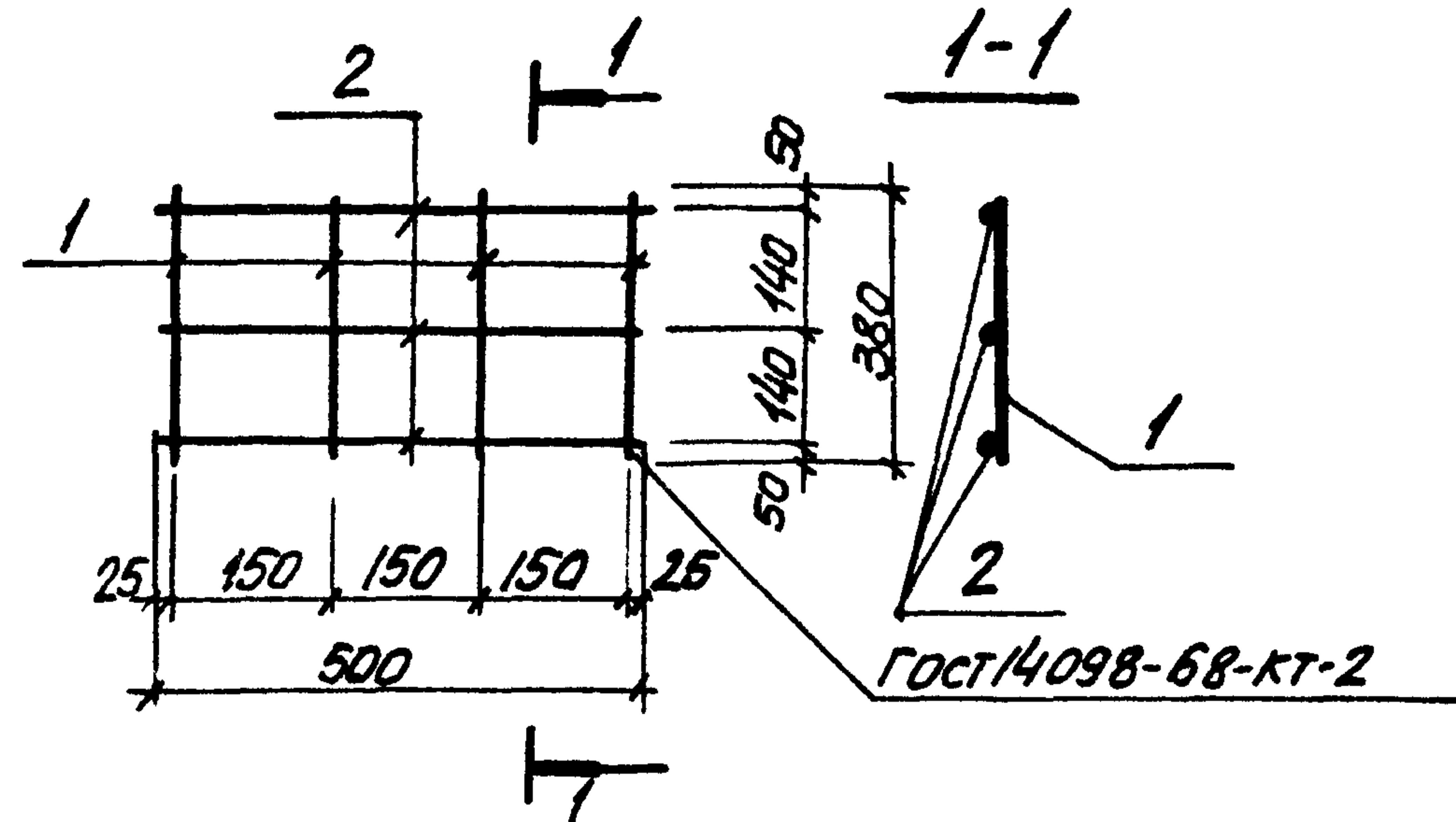
ТП 902-1-70.83-КЖИ-С15

Сетка арматурная
С 15

Стадия	Масса	Масштаб
Р	5.1кг	5/м

Нач. отд. Шейко
И. контр. Власенко
Рук. зр. Баровик
Ст. инж. Ольховский
Инжен. Гуровичева

Лист 1
Листов 1
Инженер В.С.С.Р.
Специальный проект
Зарьковский
Водоканал проект



Формат	Зона	Поз.	Обозначение	Наименование	Кол.	Прим.
				<u>Документация</u>		
А4			902-1-70.83-КЖИ-ТТ2	Технические требования		
				<u>Детали</u>		
				φ 10 АІІ ГОСТ 5781-82		
Б4	1			Р=380	4	0.23кг
Б4	2			Р=500	3	0.31кг

Привязки:

И.В.Н

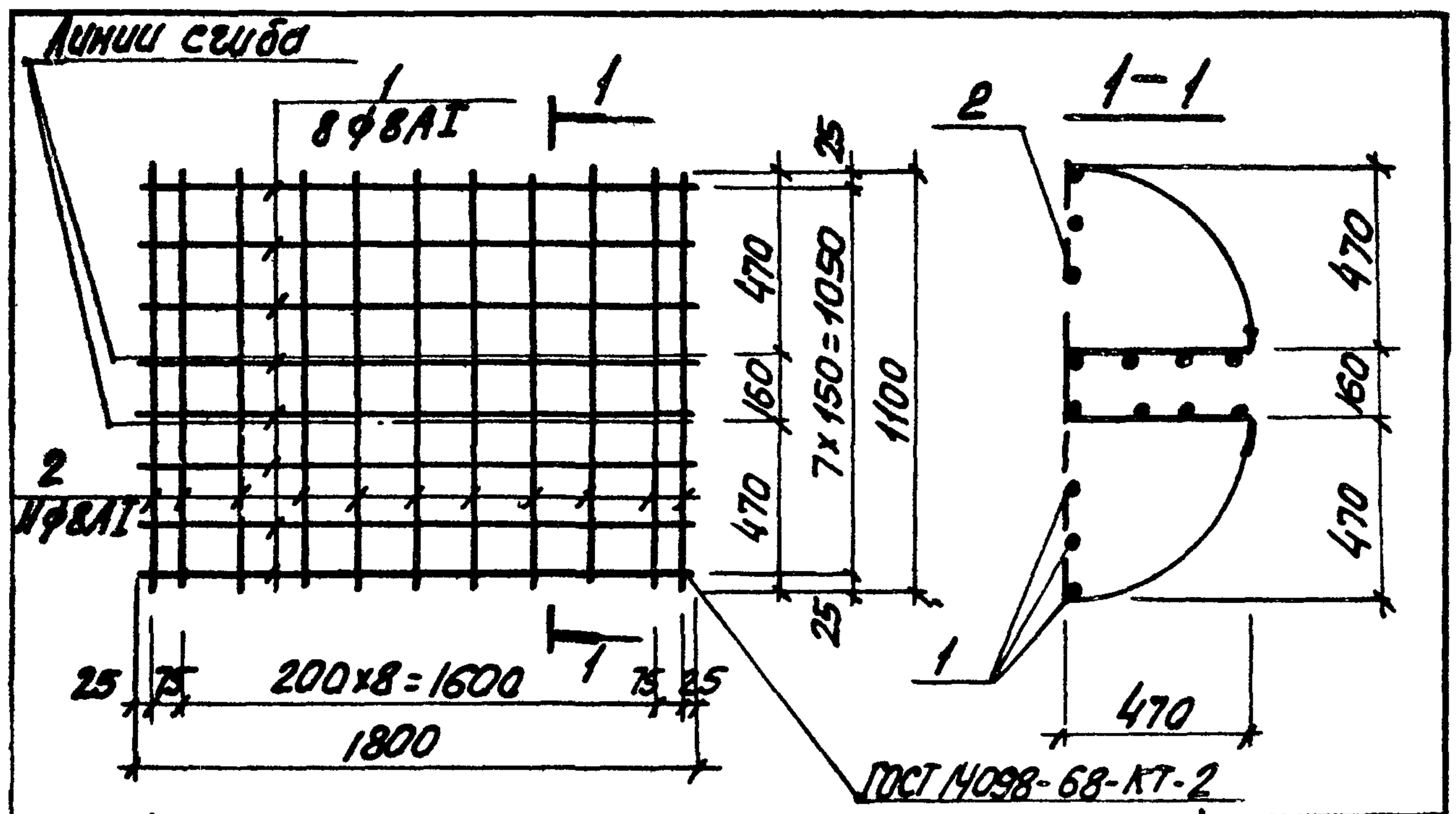
ТП 902-1-70.83-КЖИ-С18

Сетка арматурная
С 18

Стадия	Масса	Масштаб
Р	1.85 кг	5/м

Нач. отд. Шейко
И. контр. Власенко
Рук. зр. Баровик
Ст. инж. Ольховский
Инжен. Завадовская

Лист 1
Листов 1
Инженер В.С.С.Р.
Специальный проект
Зарьковский
Водоканал проект



Формат	Зона	Пос.	Обозначение	Наименование	кол.	Прим.
				<u>Документация</u>		
А4			ТП902-1-70.83-КЖИ-ТТ2	Технические требования ТТ2		
				<u>Детали</u>		
				φ8A1 ГОСТ 5781-82		
Б4	1			Р=1800	8	0.71кг
Б4	2			Р=1100	11	0.44кг

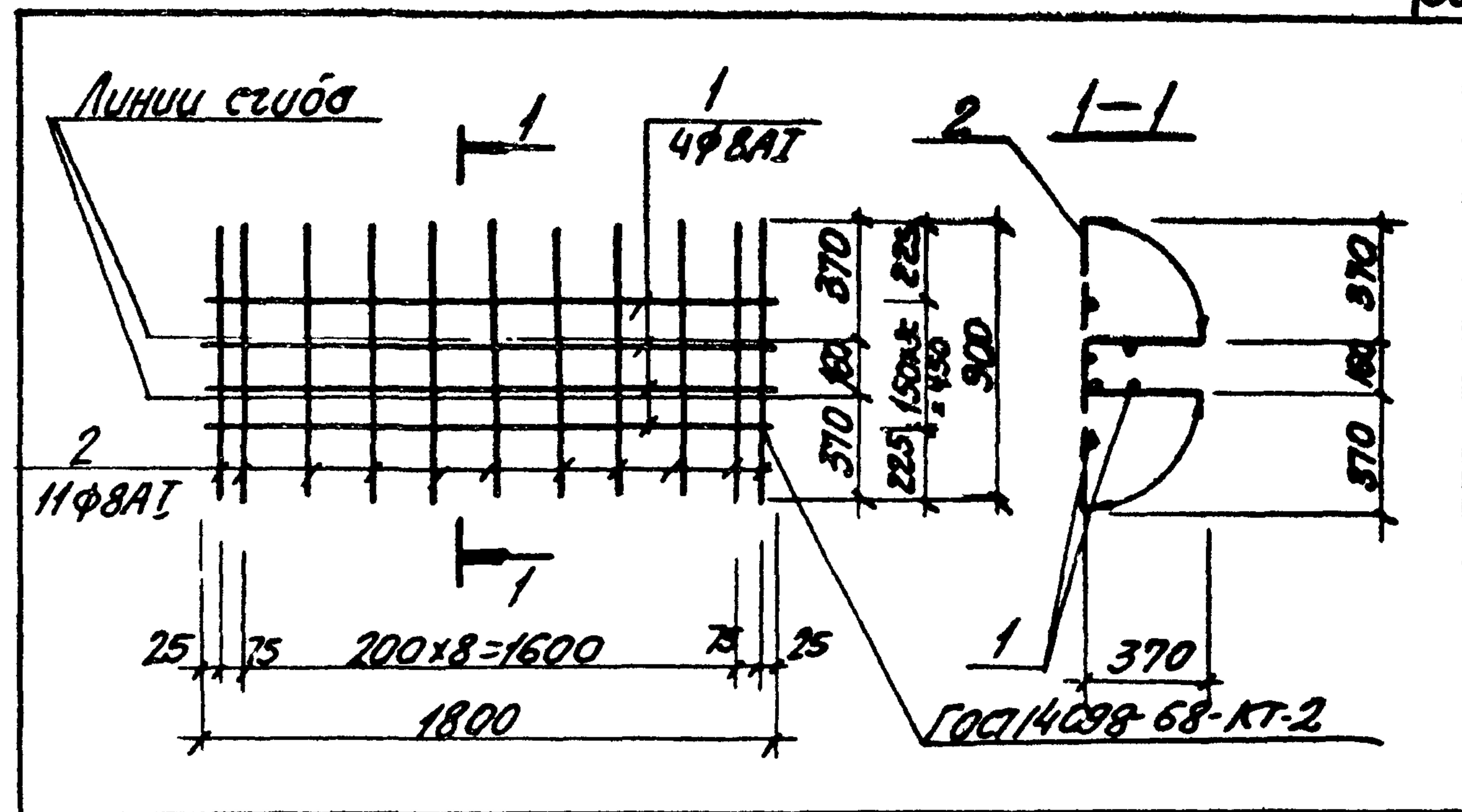
привязан:

Ив. N

Нач. отд. Шедко
Н. контр. Власенко
Рук. гр. Боровик
Тех. инж. Ильховский
Техник Слатенко

ТП902-1-70.83-КЖИ-С16

Сетка арматурная С 16	Стадия	Масса	Площадь
	Р	10.52кг	5/м
	Лист	Листов	
	20	6	
Согласовано в проекте Сарьковским Водоканалом			



Формат	Зона	Пос.	Обозначение	Наименование	кол.	Прим.
				<u>Документация</u>		
А4			ТП902-1-70.83-КЖИ-ТТ2	Технические требования ТТ2		
				<u>Детали</u>		
				φ8A1 ГОСТ 5781-82		
Б4	1			Р=1800	4	0.71кг
Б4	2			Р=900	11	0.36кг

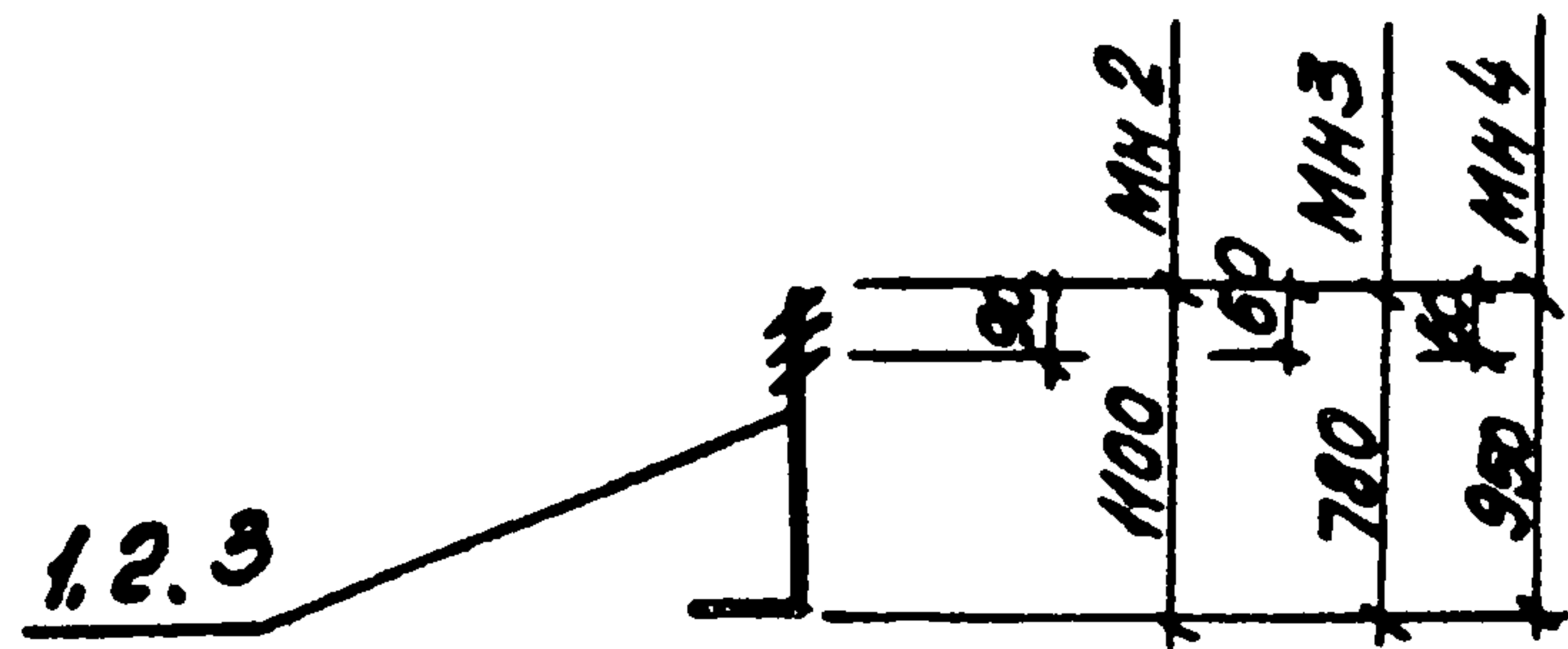
привязан:

Ив. N

Нач. отд. Шедко
Н. контр. Власенко
Рук. гр. Боровик
Тех. инж. Ильховский
Техник Слатенко

ТП902-1-70.83-КЖИ-С17

Сетка арматурная С 17	Стадия	Масса	Площадь
	Р	6.8кг	5/м
	Лист	Листов	
	20	6	
Согласовано в проекте Сарьковским Водоканалом			



МН2	180
МН3	120
МН4	80

Формат	Зона	Поз.	Обозначение	Наименование	кол.	Примечание
				<u>Документация</u>		
А4			902-1-70.83 - КЖН-ТТ2	Технические требования		
				<u>МН2</u>		
				<u>Детали</u>		
Б4		1		φ28 ГОСТ 2590-71* R=1280	1	62 кг
				<u>МН3</u>		
				<u>Детали</u>		
Б4		2		φ20 ГОСТ 2590-71* R=900	1	2.2 кг
				<u>МН4</u>		
				<u>Детали</u>		
Б4		3		φ18 ГОСТ 2590-71* R=1030	1	2.1 кг

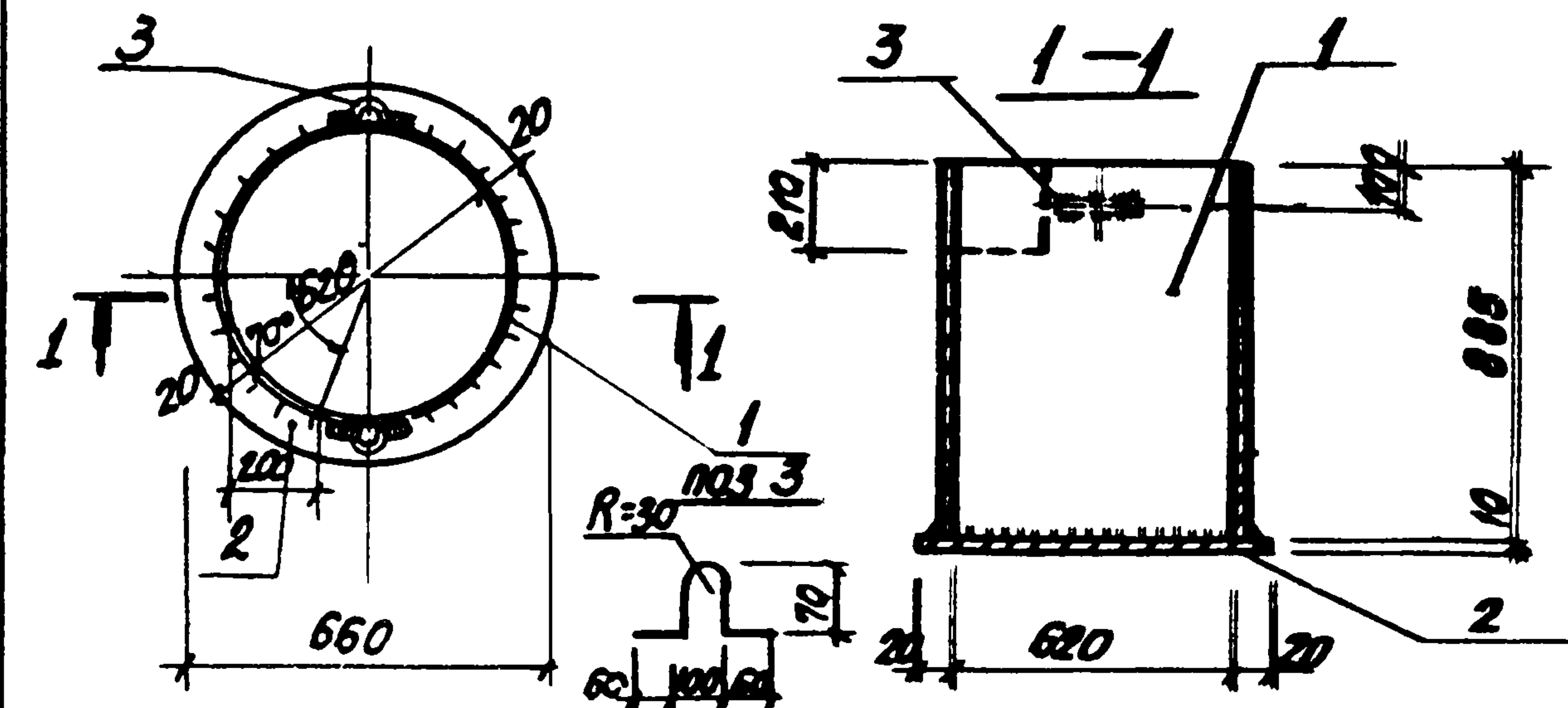
Привязан:

ИЖН

ТП 902-1-70.83-КЖН-МН2, МН3, МН4

Изделие закладное МН2, МН3, МН4	Стадия	Масса	Плотность
	Р	см. табл.	б/м
	Лист	Листов	
	22строй СССР Совхозакадемии проект Саратовский Водоканал проект		

Нач. отд.	Шейко	Ш
Н. контр.	Власенко	В
Рук. ср.	Боровик	Б
Ст. инж.	Ольховский	О
Техник	Слатенко	С



Формат	Зона	Поз.	Обозначение	Наименование	кол.	Примечание
				<u>Документация</u>		
А4			902-1-70.83 - КЖН-ТТ2	Технические требования		
				<u>Детали</u>		
Б4		1		TR 620x5 ГОСТ 104-75 R=825	1	68.2 кг
Б4		2		φ10 ГОСТ 1903-71*	1	26.8 кг
Б4		3		φ10A1 ГОСТ 5781-82 R=360	2	0.22 кг

Привязан:

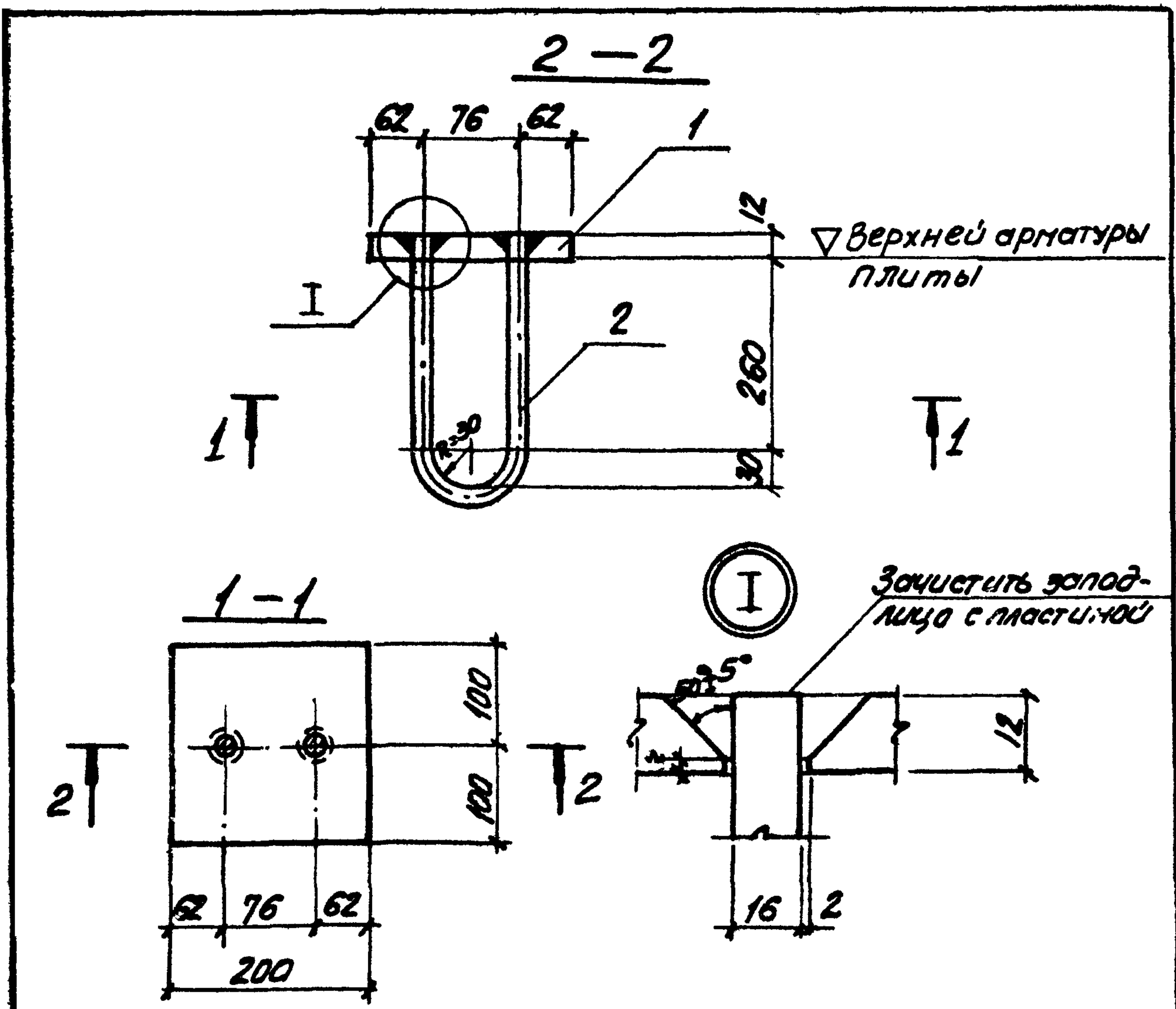
ИЖН

Сварку выполнить электродом типа Э-42 по ГОСТу 9467-75. Высота шва 6 мм.

ТП 902-1-70.83-КЖН-МН1

Изделие закладное МН1	Стадия	Масса	Плотность
	Р	35.9 кг	б/м
	Лист	Листов	
	22строй СССР Совхозакадемии проект Саратовский Водоканал проект		

Нач. отд.	Шейко	Ш
Н. контр.	Власенко	В
Рук. ср.	Боровик	Б
Ст. инж.	Ольховский	О
Техник	Слатенко	С



Сварка ручная дуговая
в раззенкованных отверстиях

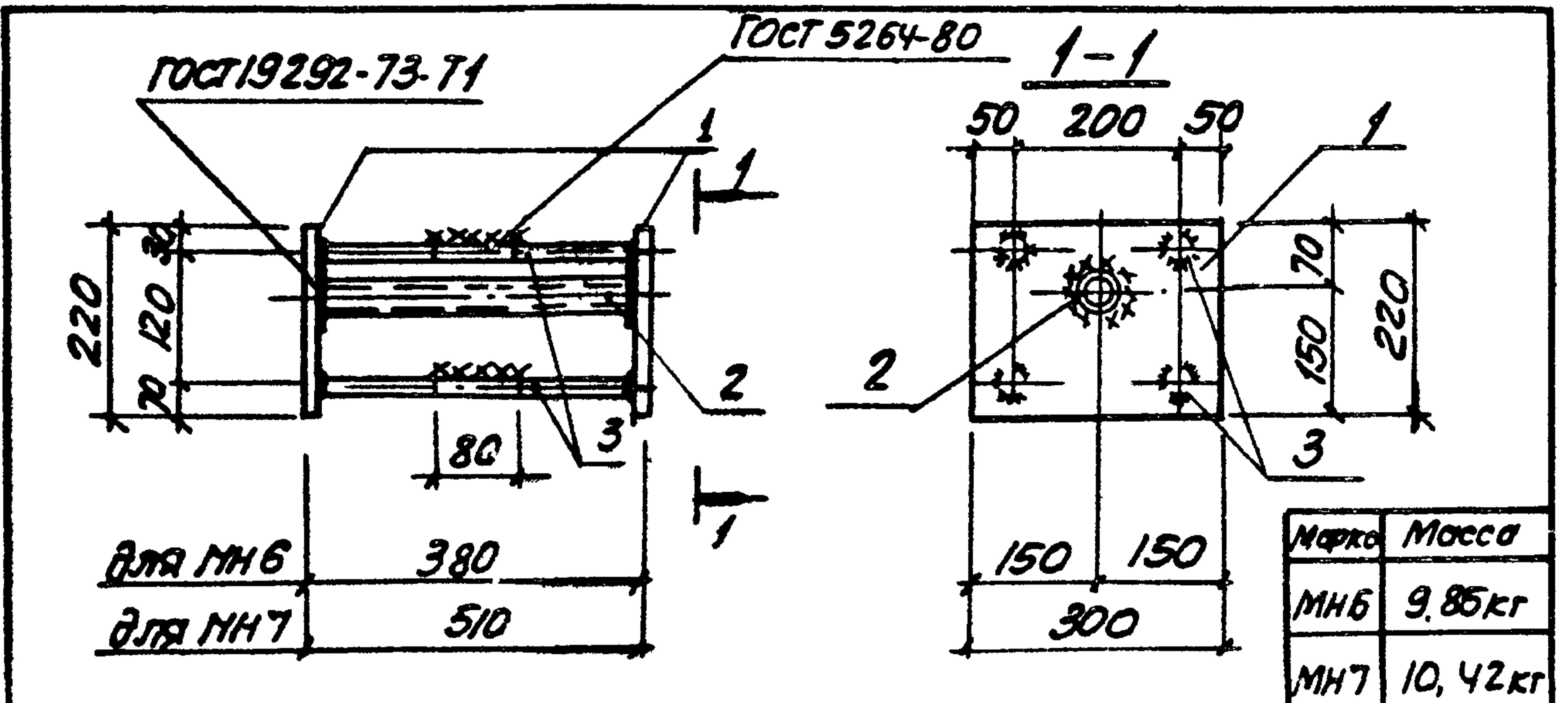
Привязан:		
И.в.н.		
Нач. от	Шейко	И.в.н.
Н. контр.	Власенко	И.в.н.
Рук. гр.	Боровак	И.в.н.
Ст. инж.	Дальковский	И.в.н.
Ст. техн.	Каменицкий	И.в.н.

ТП 902-1-70.83-КЖИ-МН5 СБ		
Изделие закладное МН 5.	Стадия	Масса
Сборочный чертеж	р	2.28 кг
	Лист	Листов
	1	1
госстрой СССР Санкт-Петербургский Водоканалпроект		

Формат	Зона	Лист	Обозначение	Наименование	Кол.	Примечание
				<u>Документация</u>		
A4			902-1-70.83-КЖИ-МН5 СБ	Сборочный чертеж		
A4			ТТ2	Технические требования		
				<u>Детали</u>		
Б.ч.		1		Лист 12 x 200 ГОСТ 19903-74 в ст. 3 кл. 2-ТТМ-1-3023-80	1	4.0 кг
Б.ч.		2		Ф16 А1 ГОСТ 5781-82 С = 660	1	1.05 кг

Привязан:		
И.в.н.		
Нач. от	Шейко	И.в.н.
Н. контр.	Власенко	И.в.н.
Рук. гр.	Боровак	И.в.н.
Ст. инж.	Дальковский	И.в.н.
Ст. техн.	Каменицкий	И.в.н.

ТП 902-1-70.83-КЖИ-МН5		
Изделие закладное МН 5.	Стадия	Лист
	р	1
	Лист	Листов
	1	1
госстрой СССР Санкт-Петербургский Водоканалпроект		



Марка	Масса
МН6	9,85 кг
МН7	10,42 кг

формат	ЗОНА	поз.	Обозначение	Наименование	кол.	Прим.
А1			902-1-70.83 - КЖН-ТТ2	Документация Технические требования		
				МН6		
				Детали		
Б4	1			Лист 8 Гост 19903-74 Лист Вет 3 КП2-1 ТУИЧ-1-3023-80 p=220	2	4,14 кг
Б4	2			Труба 20 Гост 3262-75* Труба Вет 3 КП2 Гост 380-71* p=364	1	0,69 кг
Б4	3			φ10А III Гост 5781-82 p=364	4	0,22 кг
				МН7		
				Детали		
Б4	1			Лист 8 Гост 19903-74 Лист Вет 3 КП2-1 ТУИЧ-1-3023-80 p=220	2	4,14 кг
Б4	2			Труба 20 Гост 3262-75* Труба Вет 3 КП2 Гост 380-71* p=494	1	0,90 кг
Б4	3			φ10А III Гост 5781-82 p=494	4	0,31 кг

Привязан:

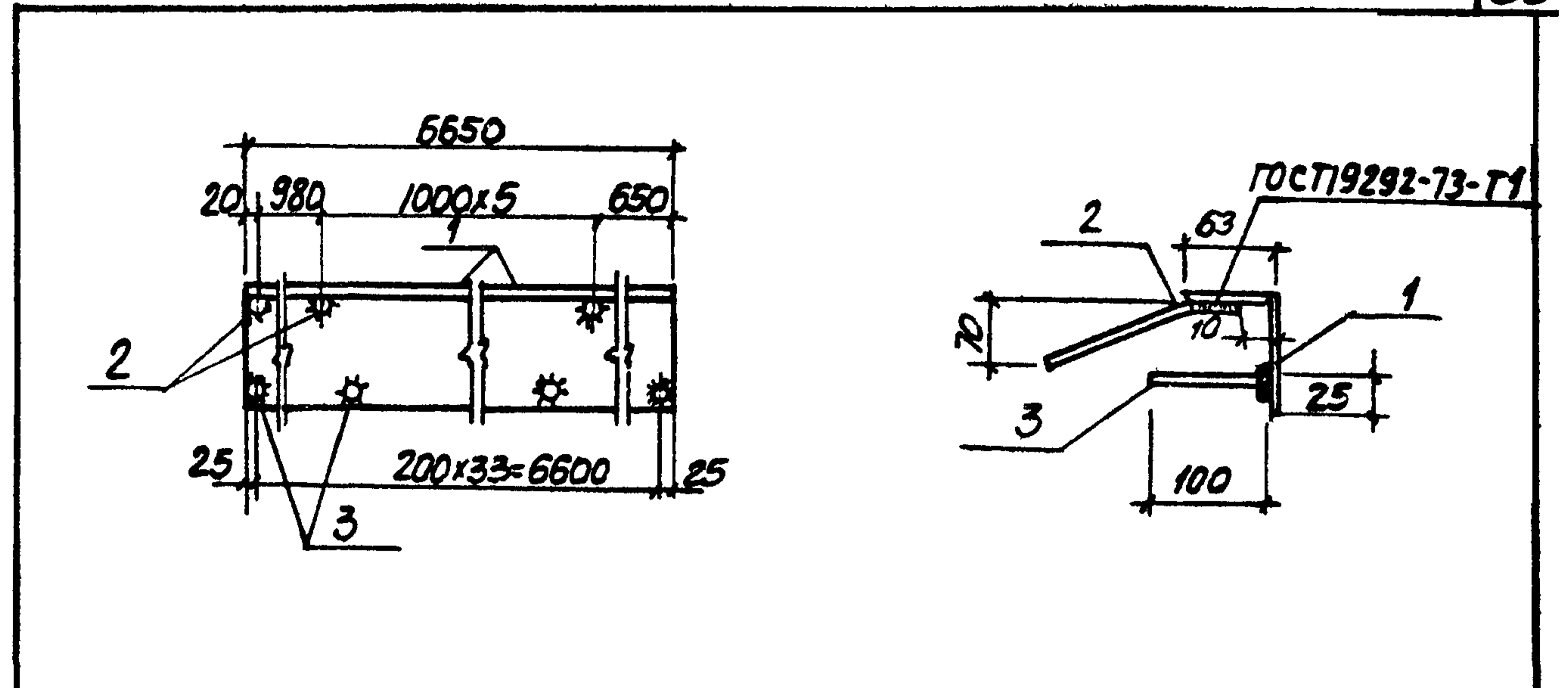
ИИВН

ТП 902-1-70.83 - КЖН-МН6, МН7

Узел закладной МН6, МН7

Стадия	Масса	Масштаб
Р	см. Табл. 4У	5/М
Лист	Листов	
ГОСТРОУ СССР Созв. водоканалпроект Запорожский Водоканалпроект		

Нач. отд. Шейко
И. контр. Власенко
Рук. гр. Боровик
Ст. инж. Ольховский
Инженер Зарьковский



формат	ЗОНА	поз.	Обозначение	Наименование	кол.	Прим.
А4			902-1-70.83 - КЖН-ТТ2	Документация Технические требования		
				МН10		
				Детали		
Б4	1			Утолщ В-100x63x7 Гост 8510-72 Утолщ Вет 3 КП2-1 ТУИЧ-1-3023-80 p=6650	1	57,86 кг
Б4	2			φ8А III Гост 5781-82 p=360	7	0,14 кг
Б4	3			p=100	34	0,04 кг

Привязан:

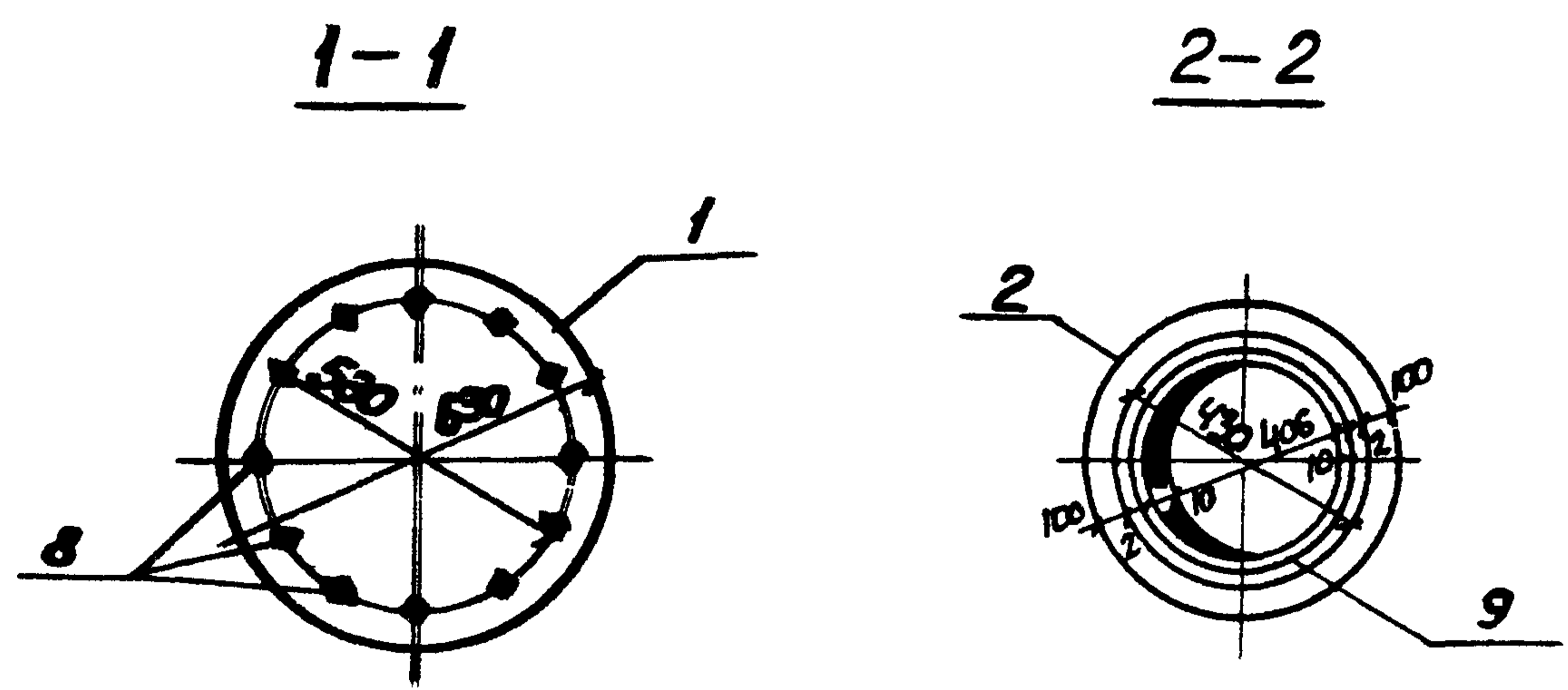
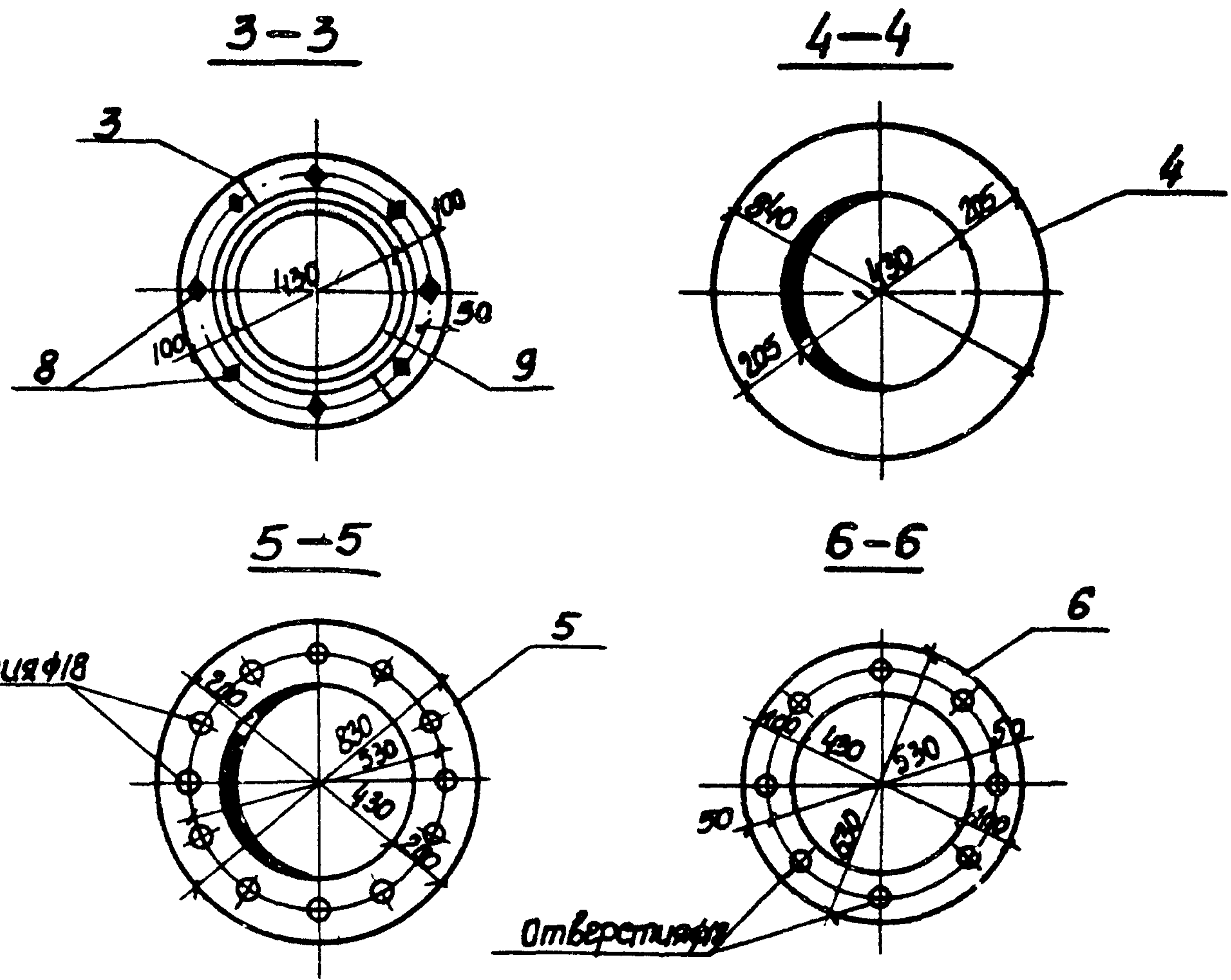
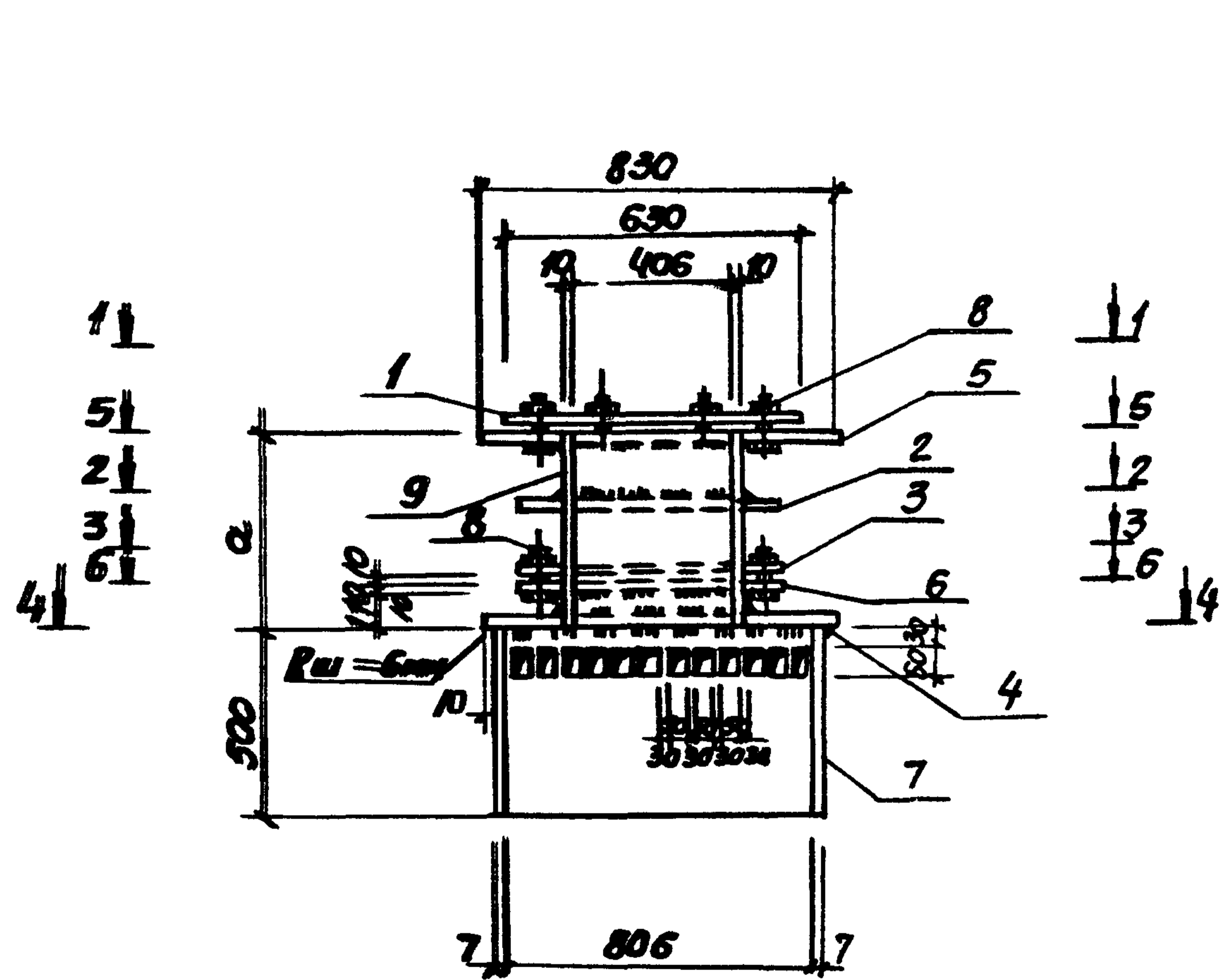
ИИВН

ТП 902-1-70.83 - КЖН-МН10

Узел закладной МН10

Стадия	Масса	Масштаб
Р	60,2 кг	5/М
Лист	Листов	
ГОСТРОУ СССР Созв. водоканалпроект Запорожский Водоканалпроект		

Нач. отд. Шейко
И. контр. Власенко
Рук. гр. Боровик
Ст. инж. Ольховский
Техник Соболева



Обозначение	Марка	С размер в мм	Масса кг
902-1-70.83-КЖИ-МН8, МН9	МН8	490	270.6
-МН8, МН9	МН9	590	280.9

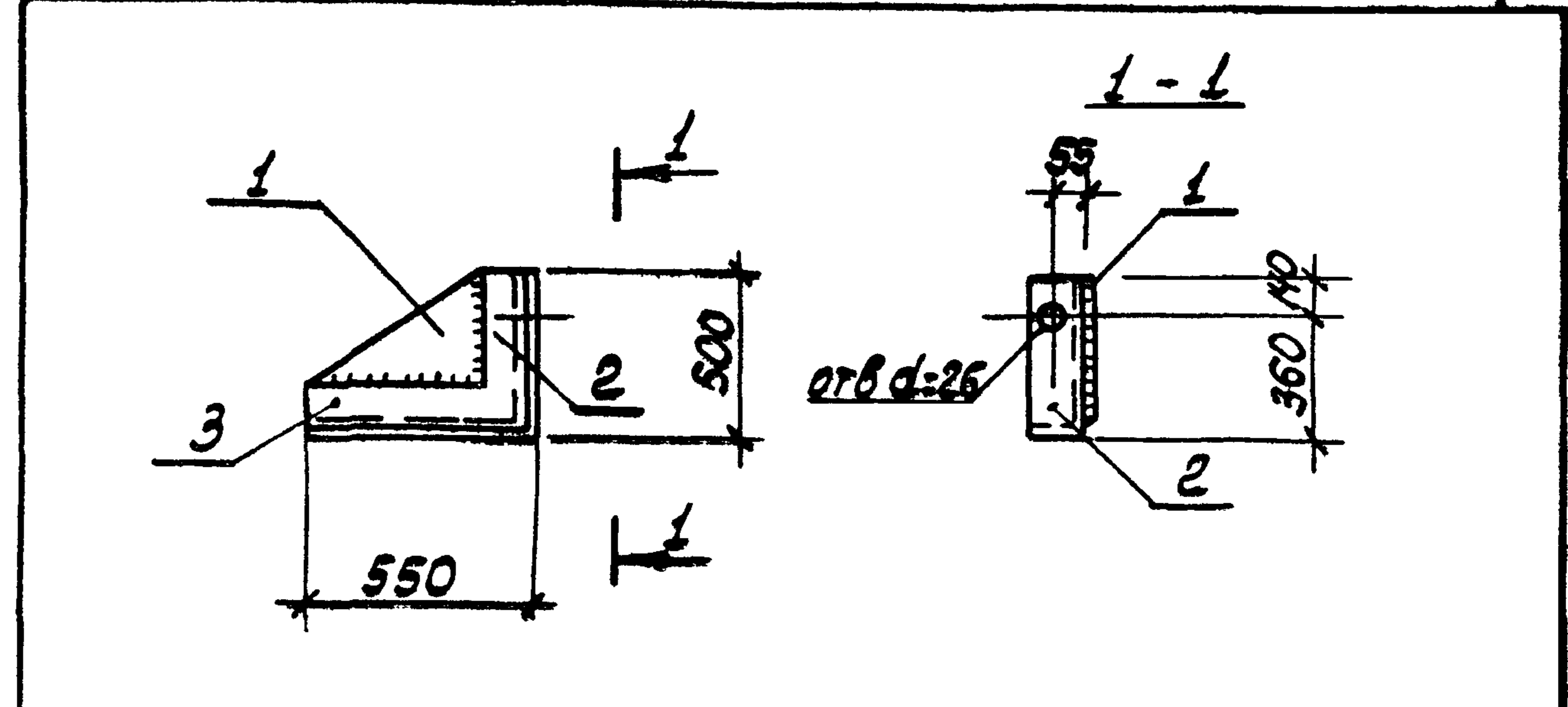
привязан:

Нач. отд	Шейко	<i>[Signature]</i>
Н. контр	Власенко	<i>[Signature]</i>
Рук. гр	Боровик	<i>[Signature]</i>
Ст. инж	Ольховский	<i>[Signature]</i>
Техник	Грицаев	<i>[Signature]</i>

ТП 902-1-70.83-КЖИ-МН8, МН9СБ		
Издание	Масса	Площадь
Р	см. табл	
Лист	Листов 1	
2008 г. 01.05.83 Сектор конструкторского проектирования Зорьковский Видеокадр проекта		

Формат	Зона	Лист	Обозначение	Наименование	Кол. на исполнение		Примечание
					МНВ	МН9	
А4			902-1-70.83-КНИ-ТТ2	Технические требования	×	×	
А4			КЖУ-МНВ, МН9СБ	сборочный чертеж	×	×	
				Детали			
Б4	1		Б-16x630x630 ГОСТ 19903-74*	Лист ВСТ3 КЛ2-1 ТУ14-1-3023-80	1		39,20 кг
Б4	2		Б-10x50x630 ГОСТ 19903-74*	Лист ВСТ3 КЛ2-1 ТУ14-1-3023-80	1		15,10 кг
Б4	3		Б-10x315x630 ГОСТ 19903-74*	Лист ВСТ3 КЛ2-1 ТУ14-1-3023-80	2		6,55 кг
Б4	4		Б-5x80x630 ГОСТ 19903-74*	Лист ВСТ3 КЛ2-1 ТУ14-1-3023-80	1		10,3 кг
Б4	5		Б-16x630x630 ГОСТ 19903-74*	Лист ВСТ3 КЛ2-1 ТУ14-1-3023-80	1		49,7 кг
Б4	6		Б-10x630x630 ГОСТ 19903-74*	Лист ВСТ3 КЛ2-1 ТУ14-1-3023-80	1		13,1 кг
Б4	7		Б-20x7x500 ГОСТ 10704-76*	Труба	1		70,15 кг
Б4	8		Б-01Т М16x60,50 ГОСТ 7798-70*	Болт	20	20	0,13 кг
Б4	9		Ч25x10x490 ГОСТ 10704-76*	Труба	1		50,3 кг
Б4	9		Ч45x10x590 ГОСТ 10704-76*	Труба	1		60,6 кг

ТТ 902-1-70.83-КЖУ-МНВ, МН9	
Исполн.	И.КОНТ. Власенко
Провер.	Руч. гр. Боровик
Ст. техн.	Ольховский
Техник	Гришай
Инв. №	



Формат	Зона	Лист	Обозначение	Наименование	Кол.	Прим.
Документация						
А4			902-1-70.83-КЖУ-ТТ2	Технические требования		
Б4	1			10 ГОСТ 19903-74* Лист ВСТ3 КЛ2-1 ТУ14-1-3023-80	1	14,1 кг
Б4	2			Уголок Б-100x100x6 ГОСТ 8509-72* ВСТ3 КЛ2-1 ТУ14-1-3023-80	500	1 6,1 кг
Б4	3			Уголок Б-100x100x8 ГОСТ 8509-72* ВСТ3 КЛ2-1 ТУ14-1-3023-80	550	1 6,7 кг

Привязан:		
Исполн.	Шедко	В.С.
И.КОНТ.	Власенко	В.С.
Провер.	Боровик	Л.И.
Ст. техн.	Ольховский	Л.И.
Техник	Комеичев	Л.И.
Инв. №		

Сварку выполнить электродами марки Э-42 по ГОСТу 9467-75
Высота шва 8мм.

ТТ 902-1-70.83-КЖУ-МС1

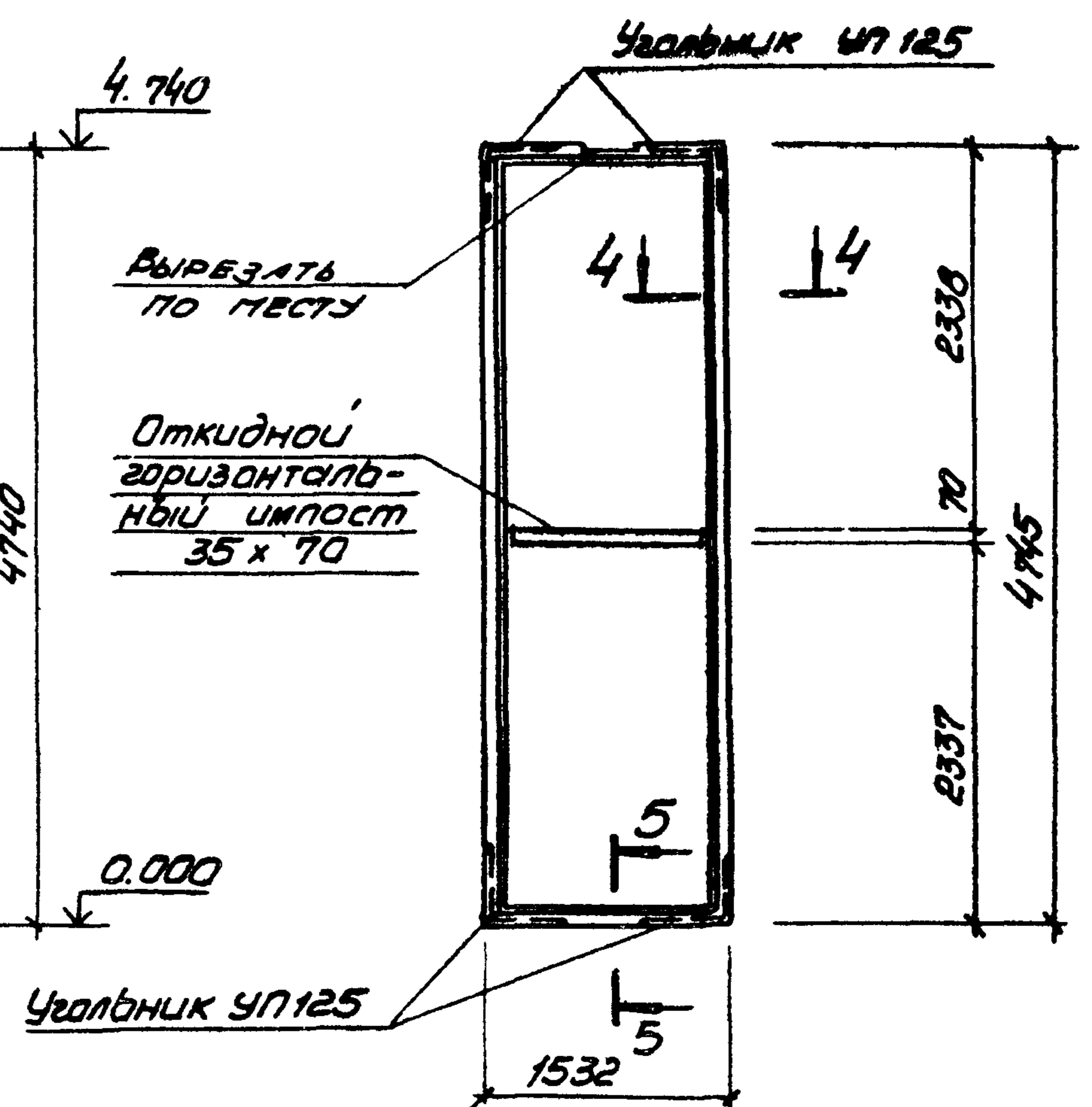
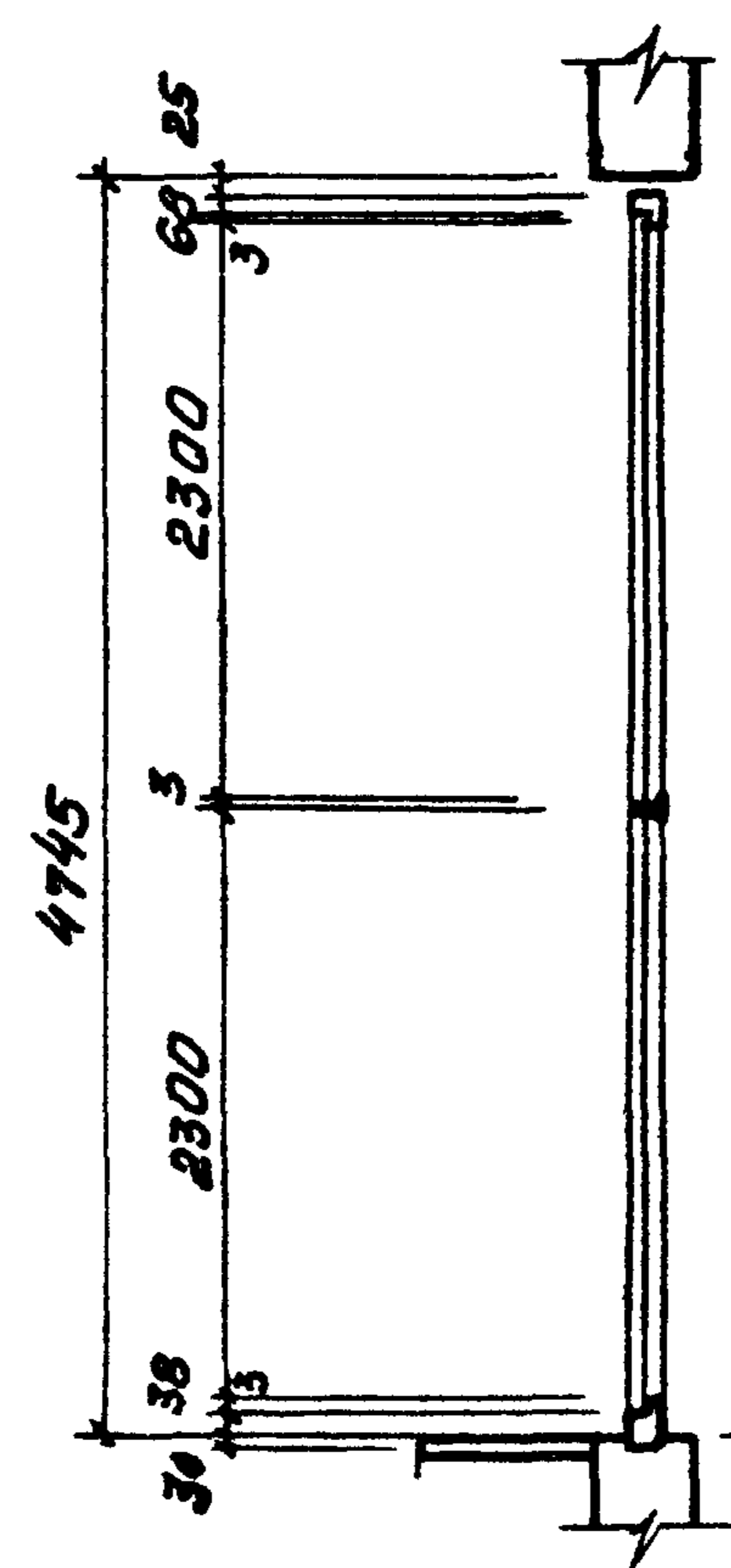
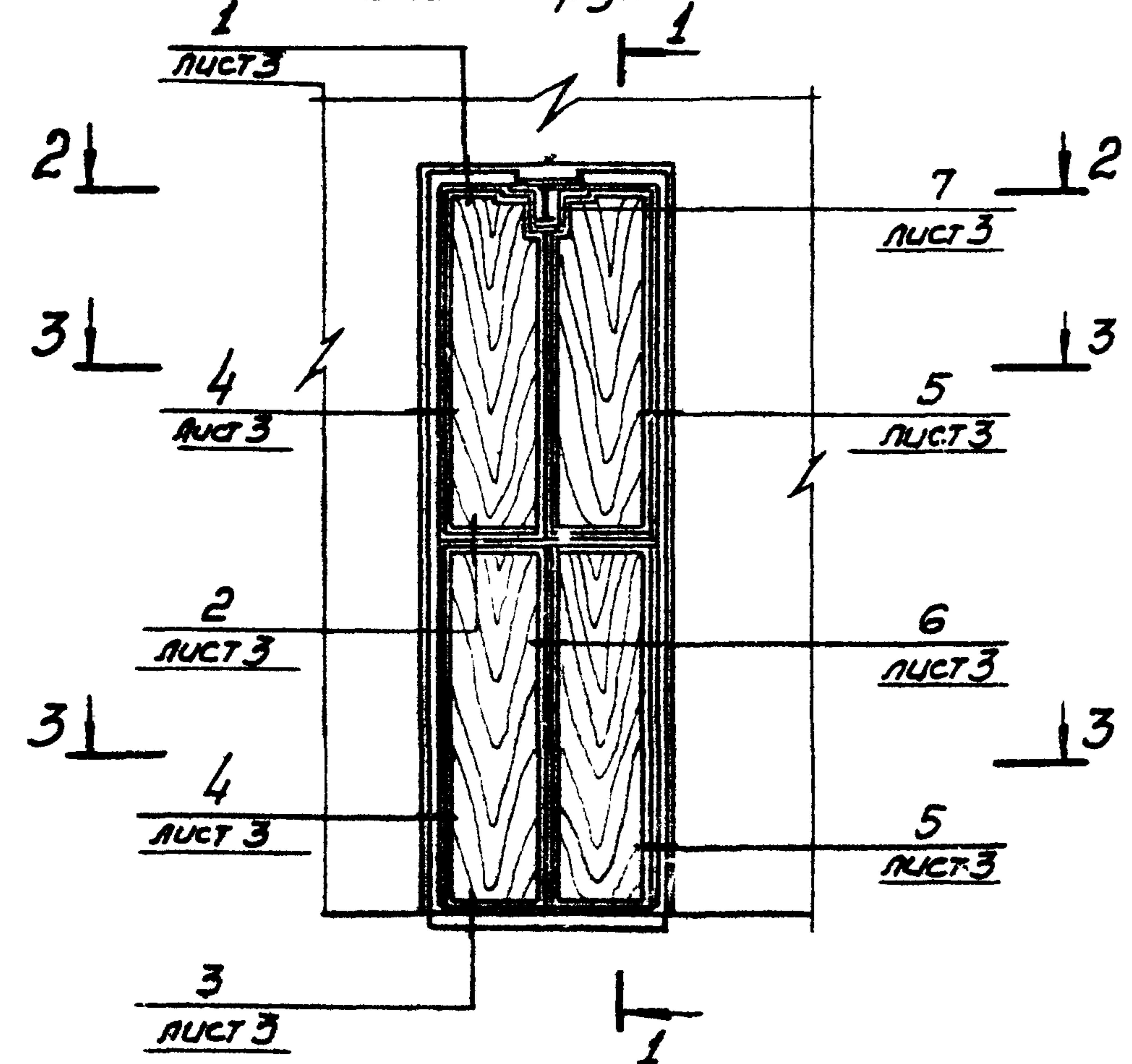
Страница	Масса	Масштаб
р	26,9 кг	8/м
Лист	Листов	1

Госстрой СССР
Связьоборонаниипроект
Харьковский
Водоканалпроект

Дверной блок ИД-1
Вид снаружи

1-1

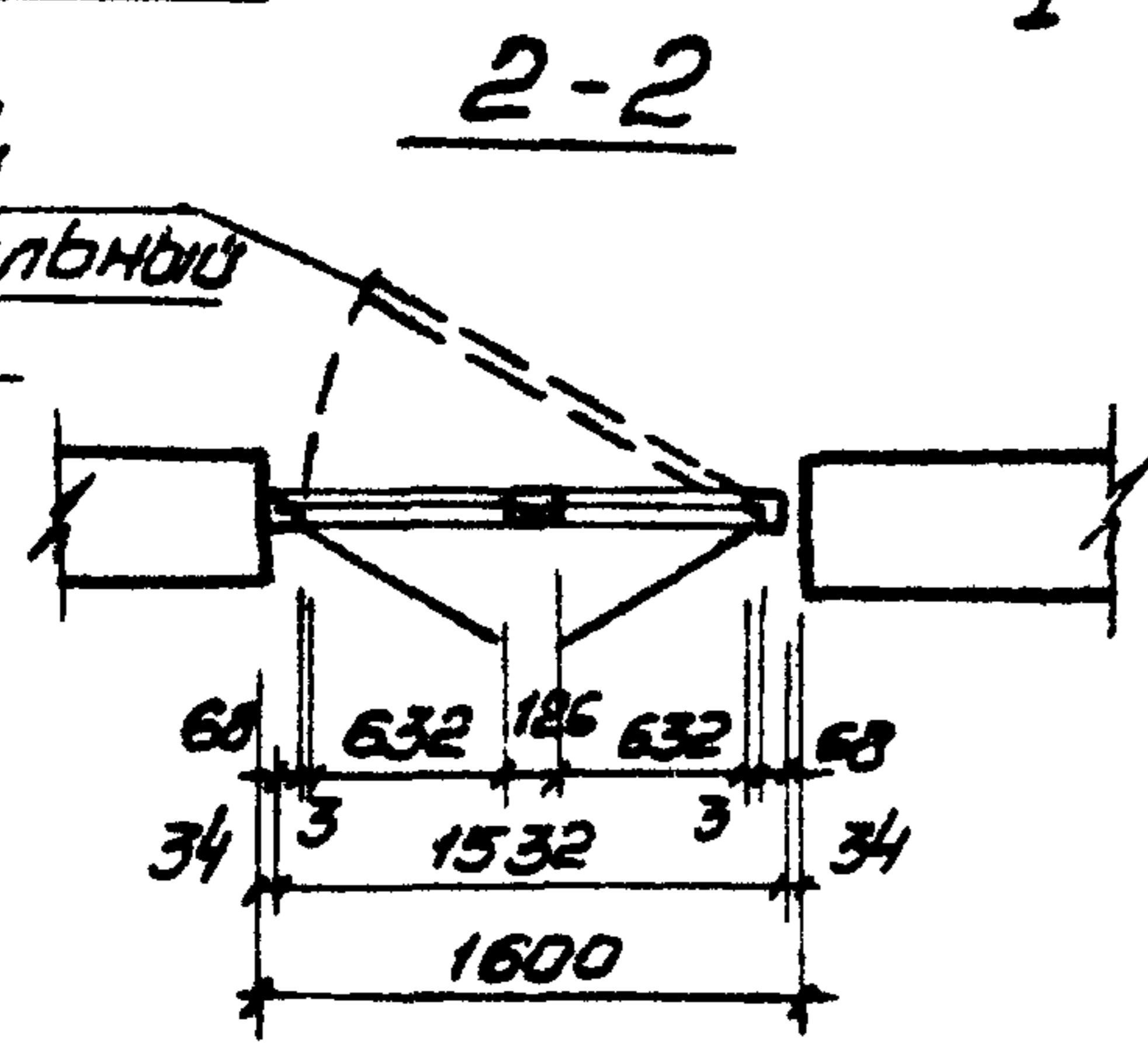
Коробка К-1



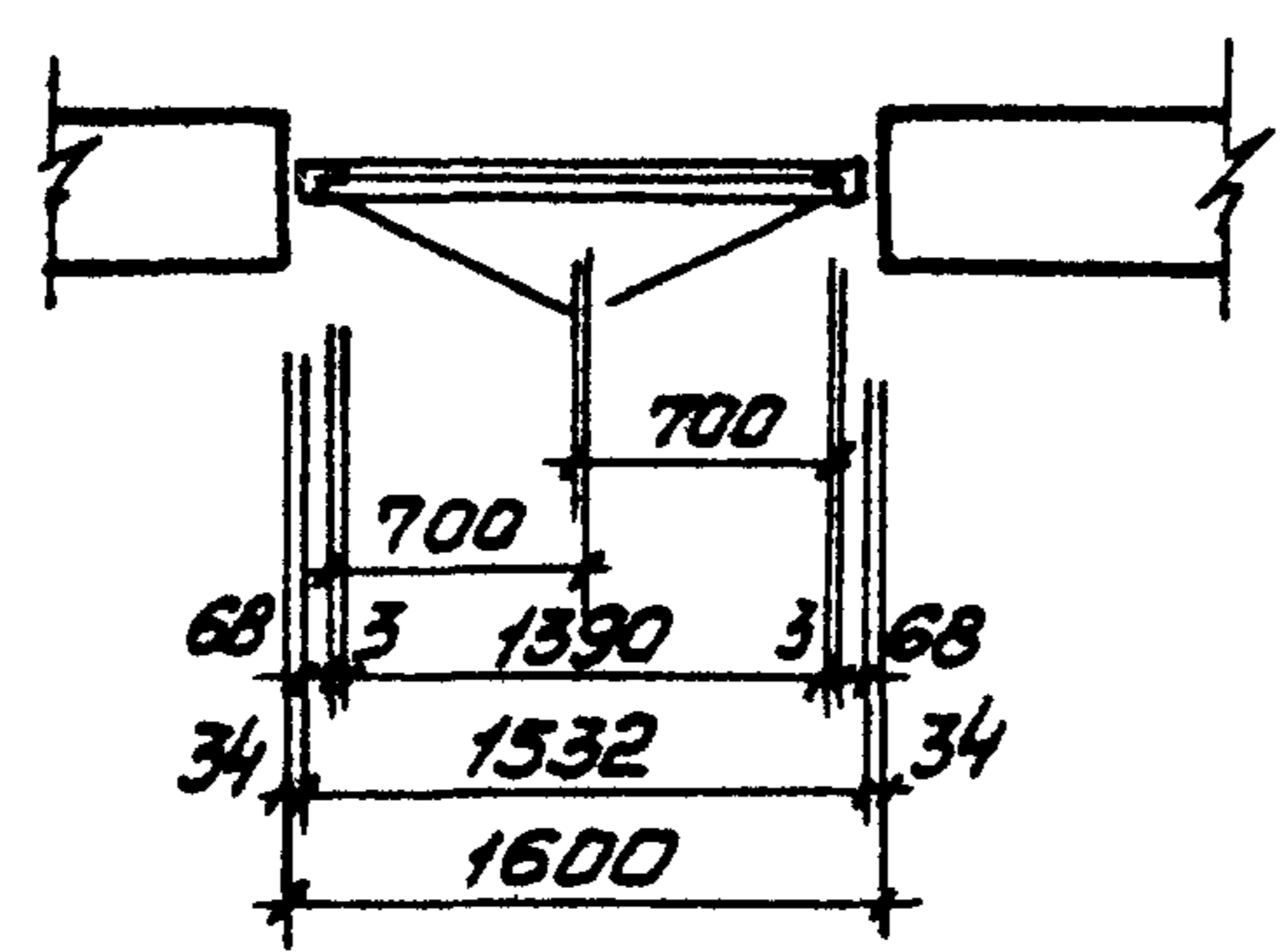
ВЫРЕЗАТЬ ПО МЕСТУ

Откидной горизонтальный импост 35 x 70

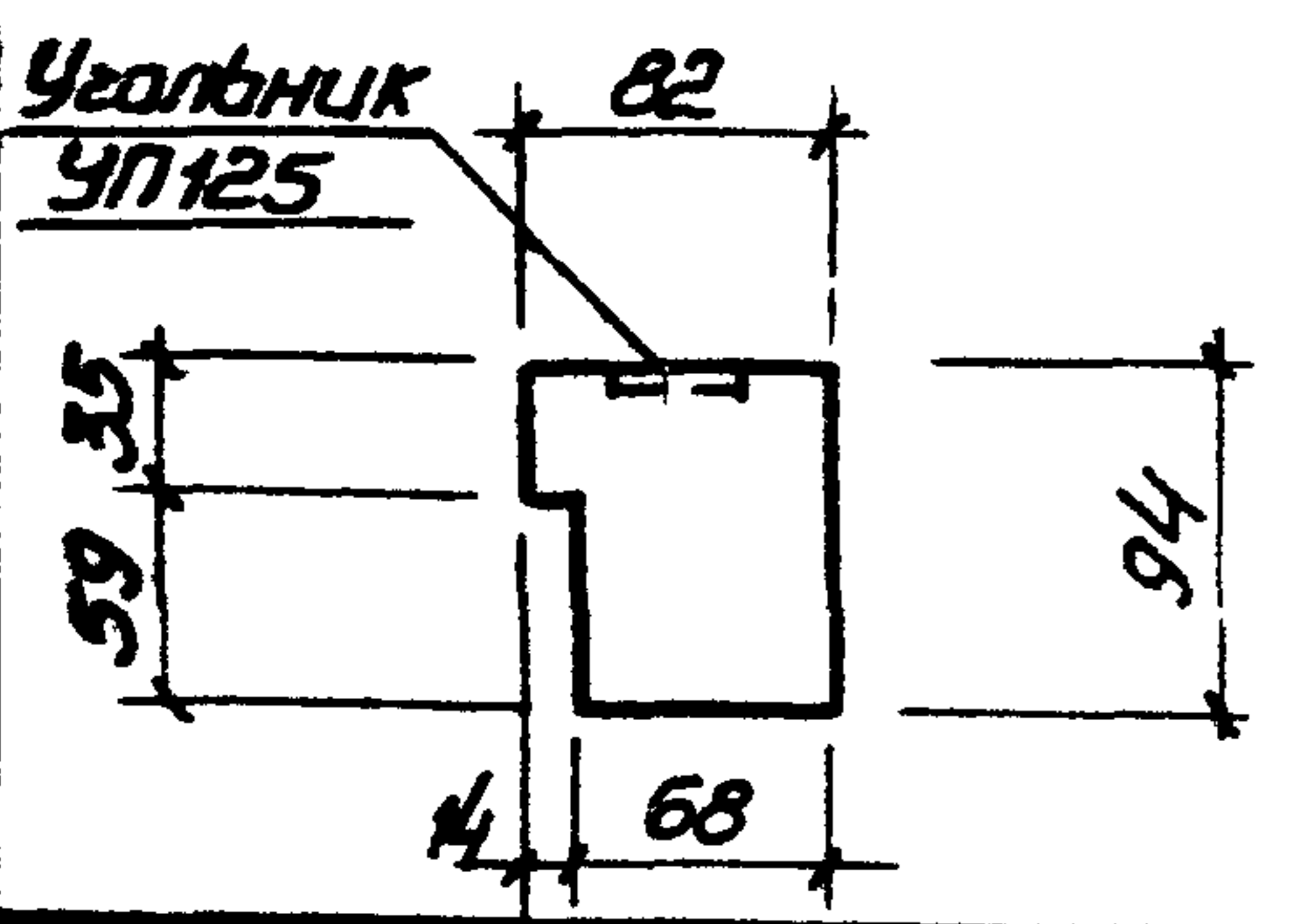
Откидной горизонтальный импост



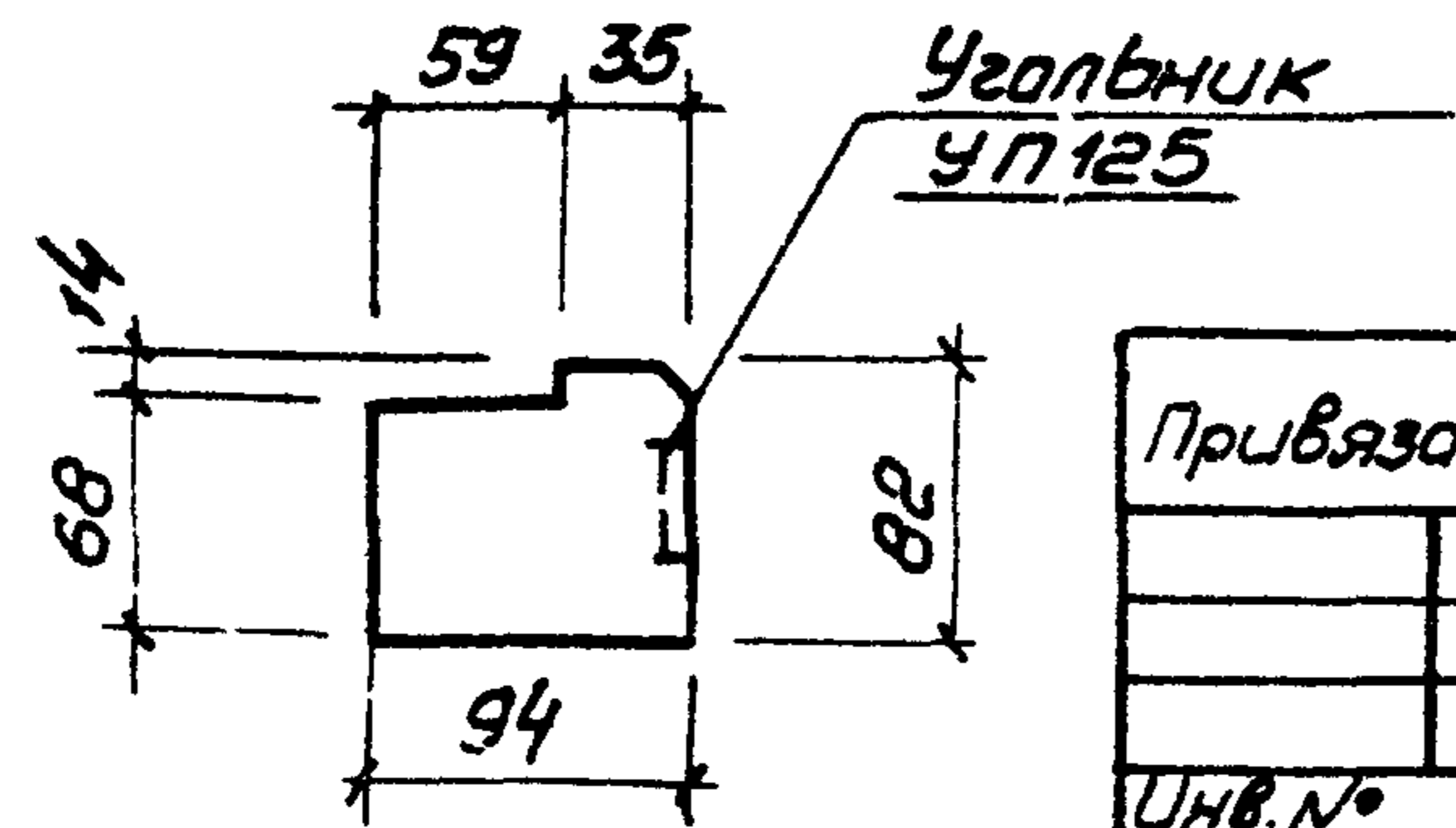
3-3



4-4



5-5



Дверные блоки изготавливать в соответствии с ГОСТ 475-78 и ГОСТ 14624-69. Блоки должны поставлять с навешенными полотнами комплектно со всеми установленными приборами.

Привязан:

Нач. отд.	Шейко	<i>[Signature]</i>
Н. контр.	Власенко	<i>[Signature]</i>
Рук. гр.	Юрвева	<i>[Signature]</i>
Ст. арх.	Хесина	<i>[Signature]</i>
Ст. техн.	Щевлякова	<i>[Signature]</i>

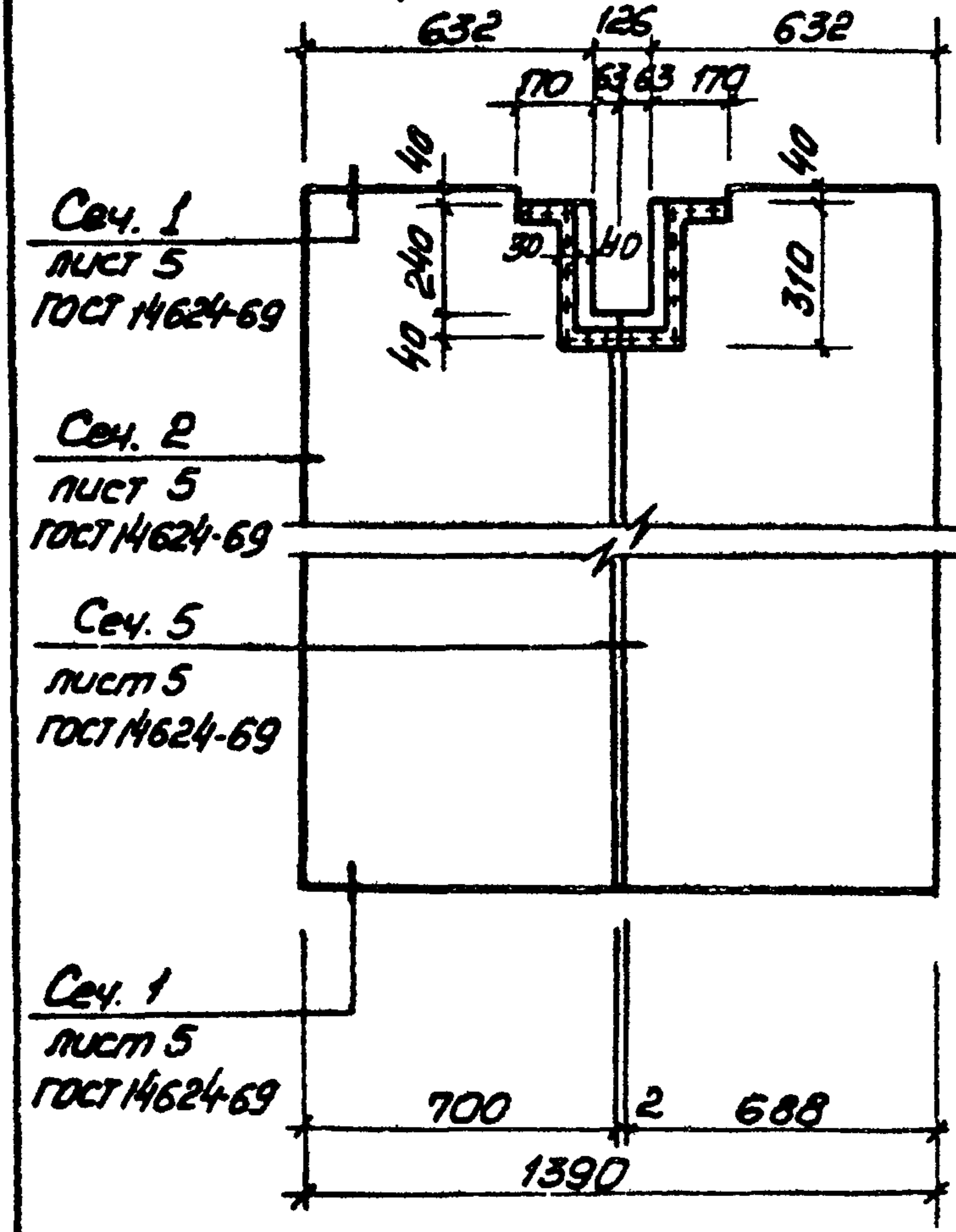
ТП 902-1-70.83 - АРИ-ИД-1

Дверной блок ИД-1.
Сборочный чертеж

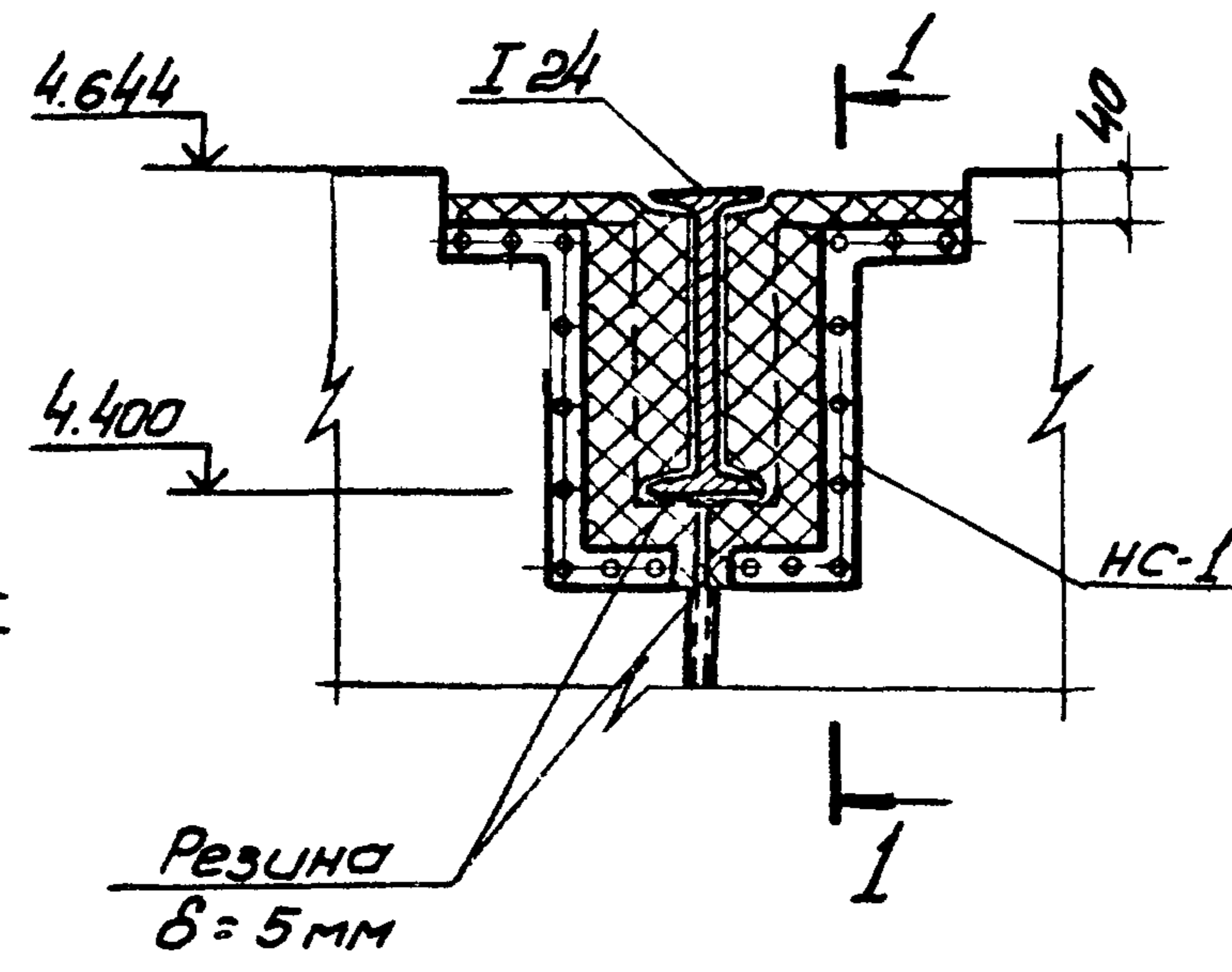
Студия	Масштаб	Масштаб
Р	-	1:50
Лист 1	Листов 3	
Госстрой СССР Союзвобкондипроект Загорьковский Водоканалпроект		

Туполовой проект 902-1-70.83-АРИ-ИД-1 Альбом V

Дверные полотна ИД 52



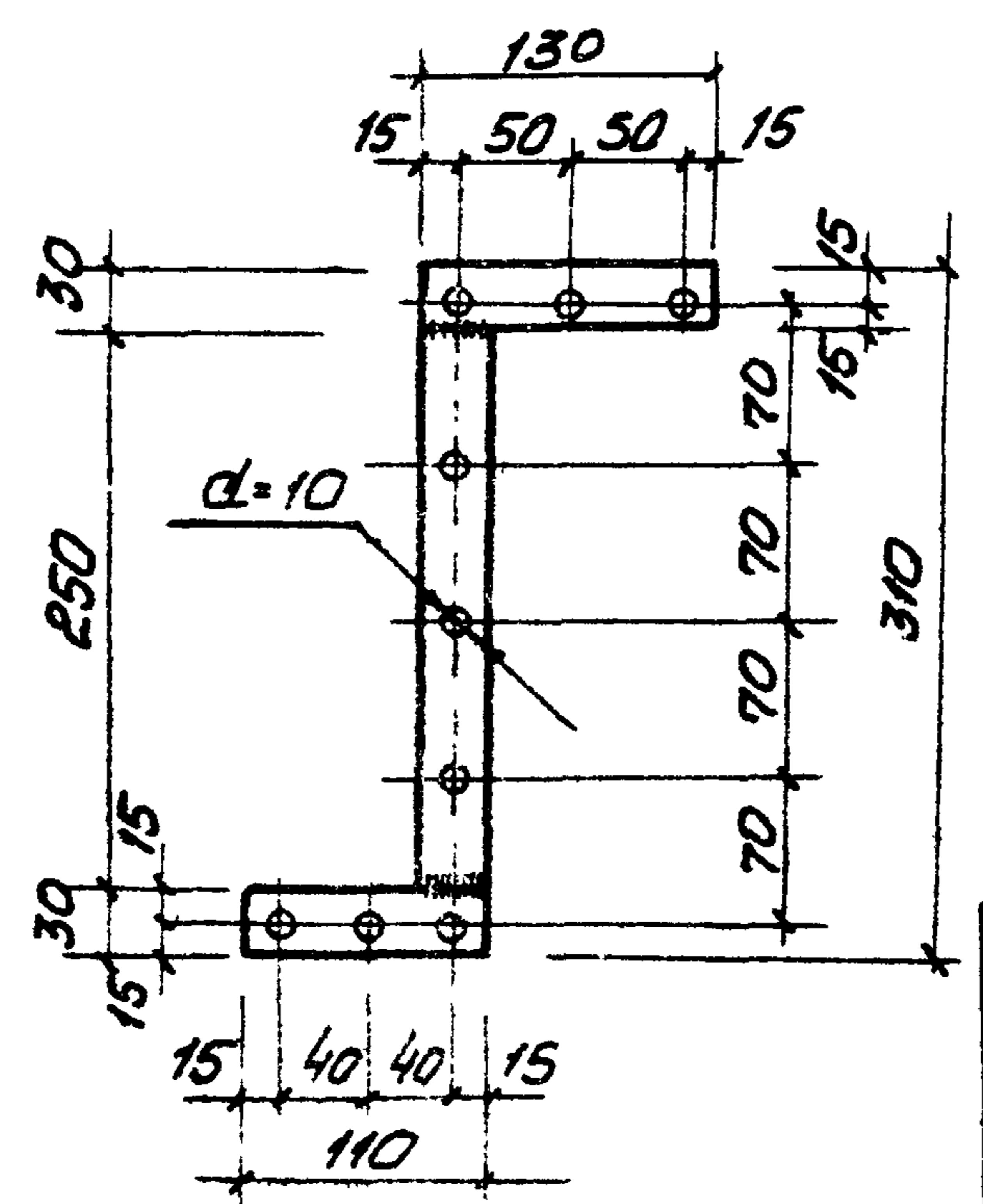
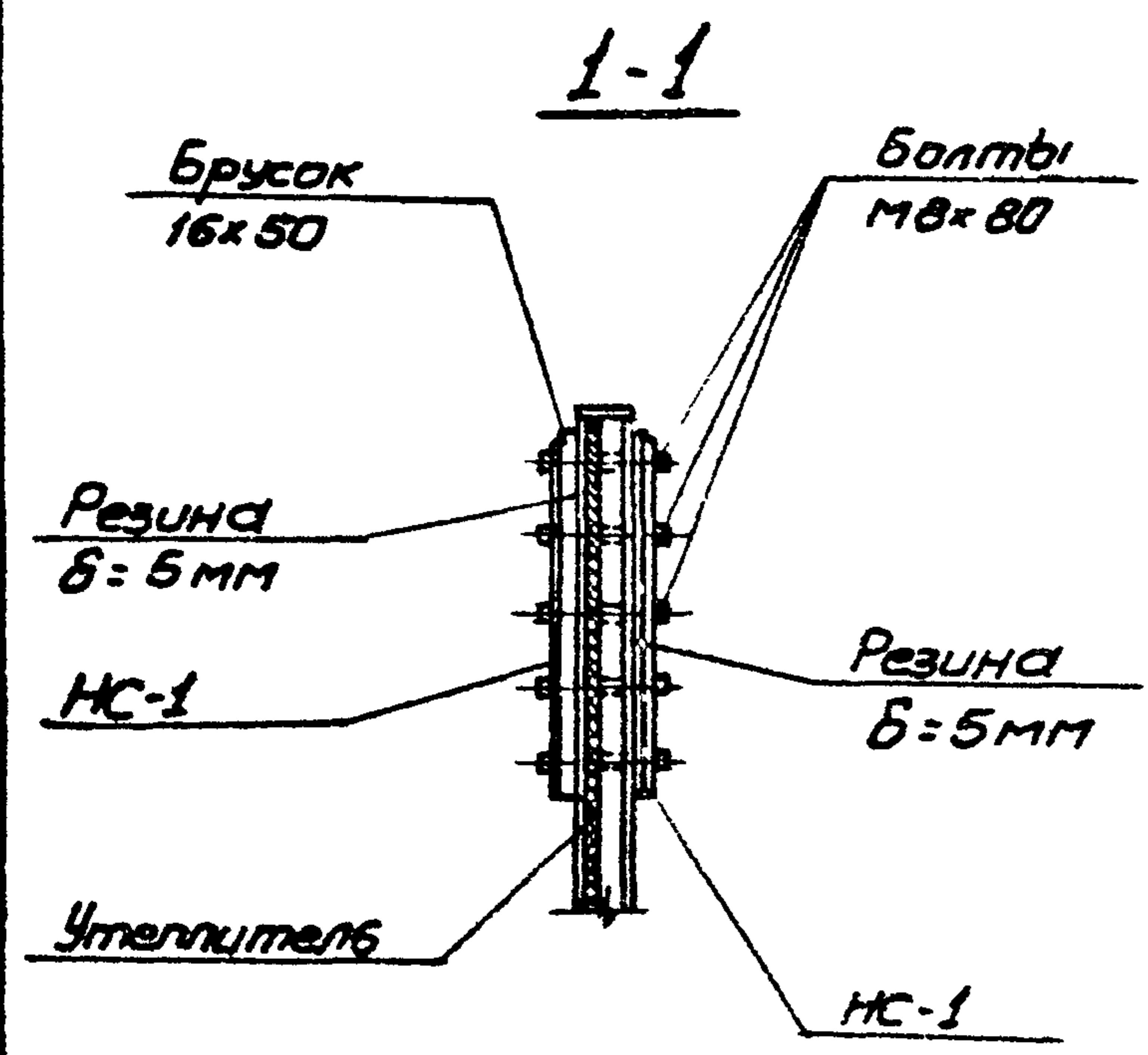
Устройство клапанов в месте пропуска мандрельса



Спецификация материалов на дверной блок ИД-1

Марка, пав.	Обозначение	Наименование	Кол.	Масса, ед. кг	Примечание
К-1	902-1-70.83-АРИ-ИД-1	Коробка К-1 сеч. 90×100	0,11 м ³		В=12,55м
Д52-ПВ	ГОСТ 14624-69	Дверные полотна	2		
ИД52-ПВ	ГОСТ 14624-69	то же	2		
—	902-1-70.83-АРИ-ИД-1	Рама для утеплителя и нащельники	0,028 м ³		
ПНЧ 70	ГОСТ 5088-78	Петля накладная	1		
ПНЧ 180	ГОСТ 5088-78	То же	10		
РС 140	ГОСТ 5087-80	Ручка дверная	6		
ЗТ(К1)	ГОСТ 5090-79	Задвижка натяжная	2		
УП125	ГОСТ 5091-78	Угольник	4		
НС-1	ГОСТ 103-76	Накладка (-4×30)	4	0,46	
М8×80	ГОСТ 7798-70*	Болты с гайками	18		
—	ГОСТ 4640-76	Минеральная вата	—	10,4	
—	ГОСТ 19904-74*	Кровельная сталь	—	85,6	
—	ГОСТ 10174-72	Пенаполиуретановая уплотняющая прокладка	—	16,7	
—	ГОСТ 7338-77*	Резина листовая δ=5 мм	0,23 м ²		
—	902-1-70.83-АРИ-ИД-1	Лист 40×80	0,004 м ³		В=1,4м
—	ГОСТ 3916-69	Облицовка 3-слойной фанерой дверных полотен	12,9 м ²		

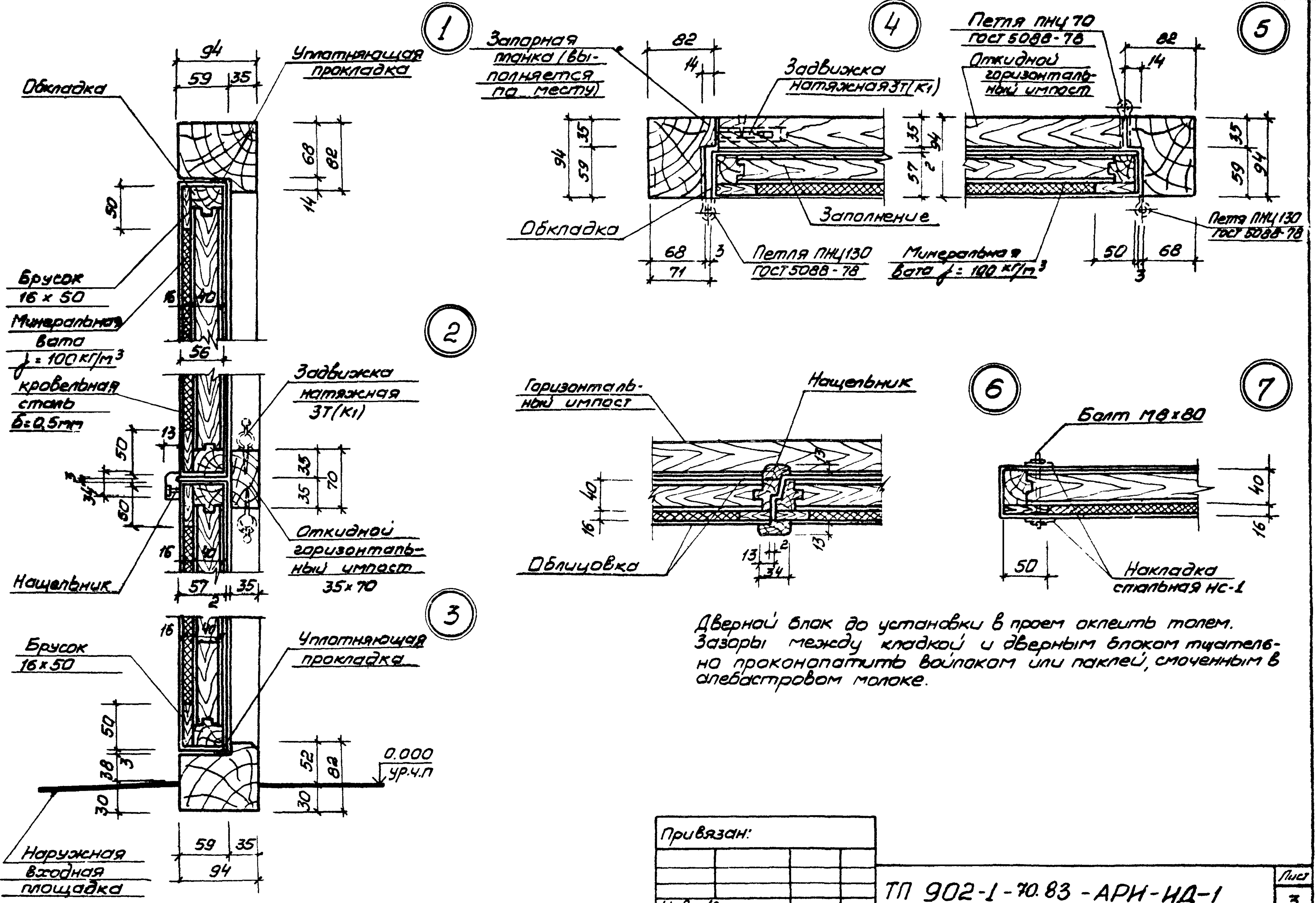
Накладка стальная НС-1



Привязан			
Инв. №:			

ТП 902-1-70.83 - АРИ - ИД - 1

Лист 2



Дверной блок до установки в проем оклеить толем. Зазоры между кладкой и дверным блоком тщательно проконопатить войлоком или паклей, смоченным в алебастровом молоке.

Привязан:

Ив. №:

ТП 902-1-70.83 - АРН-ИД-1

Лист 3