

МИНИСТЕРСТВО ТРАНСПОРТА РОССИЙСКОЙ ФЕДЕРАЦИИ
СЛУЖБА МОРСКОГО ФЛОТА

**ПРАВИЛА
ПЕРЕВОЗКИ ГРУЗОВ
В КОНТЕЙНЕРАХ
МОРСКИМ ТРАНСПОРТОМ**

Книга 2



САНКТ-ПЕТЕРБУРГ • ЦНИИМФ • 1999

Издание подготовлено ЗАО "Центральный научно-исследовательский и проектно-конструкторский институт морского флота" (ЦНИИМФ) в качестве дополнения к РД 31.11.21.18-96 "Правила перевозки грузов в контейнерах морским транспортом".

Заместитель генерального
директора по научной работе,
канд. техн. наук

Ю.М. Иванов

Заведующий лабораторией,
ответственный за подготовку
издания

Т.И. Новикова

Старший научный сотрудник,
канд. техн. наук

П.П. Горелый

Заведующий лабораторией,
канд. техн. наук

Е.Б. Карпович

Ведущий инженер

А.О. Новиков

ISBN

©ЗАО ЦНИИМФ, 1999

© Издание официальное. Воспроизведение без разрешения Министерства транспорта РФ и ЦНИИМФ запрещено.

СОДЕРЖАНИЕ

	стр.
1 ОБЩИЕ ПОЛОЖЕНИЯ.....	5
1.1 Термины и определения	5
1.2 Классификация контейнеров	8
2 ПЕРЕВОЗКА ГРУЗОВ В СПЕЦИАЛИЗИРОВАННЫХ КОНТЕЙНЕРАХ	17
2.1 Типы и характеристики специализированных контейнеров	17
2.2 Рекомендации по перевозке грузов в рефрижераторных контейнерах	33
Приложение 2.2.1 Рекомендуемые режимы перевозки скоропортящихся грузов в рефриже- раторных контейнерах.....	40
Приложение 2.2.2 Температурные режимы перевозки грузов в контейнерах	43
2.3 Рекомендации по использованию контейнеров-цистерн для перевозки опасных грузов.....	44
Приложение 2.3.1 Перечень опасных грузов, перевозимых в контейнерах-цистернах	60
3 МЕЖДУНАРОДНЫЕ КОНВЕНЦИИ.....	95
3.1 Международная конвенция по безопасным контейнерам (КБК)	95
3.2 Таможенная конвенция, касающаяся контейнеров (КТК)	122
3.3 Конвенция о международных смешанных перевозках грузов.....	170
4 МЕЖДУНАРОДНЫЕ ТРЕБОВАНИЯ И РЕКОМЕНДАЦИИ ПО ОРГАНИЗАЦИИ КОНТЕЙНЕРНЫХ ПЕРЕВОЗОК.....	202
4.1 Развитие контейнерных перевозок и международная торговля.....	202
4.2 Основные аспекты международной торговой операции	205
4.3 Особенности таможенных процедур. Обзор междуна- родных конвенций, касающихся таможенных формальностей	226
4.4 Структура контейнерного тарифа	245

4.5	Критерии выбора вида транспорта для перевозки грузов в контейнерах внутри страны и требования к инфраструктуре... ..	287
4.6	Некоторые вопросы создания компаний по организации смешанных контейнерных перевозок.....	303
4.7	Электронный обмен информацией	329
5	НОРМАТИВНЫЕ АКТЫ ГОСУДАРСТВЕННОГО ТАМОЖЕННОГО КОМИТЕТА РОССИИ, КАСАЮЩИЕСЯ ТРЕБОВАНИЙ К КОНТЕЙНЕРАМ.....	345
5.1	Правила оборудования транспортных средств (контейнеров) для перевозки товаров под таможенными печатями и пломбами	345
5.2	Инструкция о порядке допущения транспортных средств (контейнеров) для перевозки товаров под таможенными печатями и пломбами	353

1 ОБЩИЕ ПОЛОЖЕНИЯ

Настоящее издание представляет собой дополнения к Правилам перевозки грузов в контейнерах морским транспортом (РД 31.11.21.18-96). Книга 2 Правил содержит условия перевозки грузов в специализированных контейнерах, международные Конвенции, относящиеся к перевозке грузов в контейнерах, международные рекомендации по организации контейнерных перевозок, а также материалы справочно-информационного характера, касающиеся общей терминологии и классификации контейнеров

Дополнения к Правилам перевозки грузов в контейнерах морским транспортом подготовлены на основе последнего издания Рекомендаций ООН по перевозке опасных грузов, Европейского Соглашения о международных перевозках скоропортящихся пищевых продуктов, Справочника ЮНКТАД по мультимодальным перевозкам и соответствуют стандартам ИСО, государственным стандартам Российской Федерации, а также правилам российского морского Регистра судоходства.

1.1 ТЕРМИНЫ И ОПРЕДЕЛЕНИЯ*

Грузовой контейнер – единица транспортного оборудования многократного применения, предназначенная для перевозки и временного хранения грузов без промежуточных перегрузок, удобная для механизированной загрузки и разгрузки, погрузки и выгрузки, внутренним объемом, равным 1 м³ и более.

Крупнотоннажный контейнер – грузовой контейнер, максимальная масса брутто которого равна 10 т и более.

Среднетоннажный контейнер – грузовой контейнер, максимальная масса брутто которого не менее 3 т, но не более 10 т.

Малотоннажный контейнер – грузовой контейнер, максимальная масса брутто которого менее 3 т.

Универсальный контейнер – грузовой контейнер для штучных грузов широкой номенклатуры, укрупненных грузовых единиц и тарноштучных грузов.

* Термины и определения приведены в соответствии с Международным стандартом ИСО 830 "Грузовые контейнеры. Терминология", ГОСТ 20231 "Контейнеры грузовые. Термины и определения"; ГОСТ 18477 "Контейнеры универсальные. Типы, основные параметры и размеры" и Правилами изготовления контейнеров российского морского Регистра судоходства.

Специализированный контейнер – грузовой контейнер для грузов ограниченной номенклатуры или грузов отдельных видов.

Групповой контейнер – специализированный контейнер для группы грузов, однородных по физико-химическим свойствам и условиям перевозки.

Индивидуальный контейнер – специализированный контейнер для отдельного вида груза, имеющего специфические свойства.

Закрытый контейнер – грузовой контейнер, конструкция которого включает все основные элементы в сплошном исполнении с плотно закрывающимися дверьми и/или люками и обеспечивает защиту внутреннего пространства от воздействия внешней среды. Закрытый контейнер может иметь съемную или раскрывающуюся крышу или стенки.

Открытый контейнер – грузовой контейнер, в конструкции которого не предусмотрены один или несколько основных элементов: крыша, торцевые или боковые стенки или их части. Открытые места в таком контейнере, при необходимости, допускается закрывать брезентом, синтетической пленкой или другими материалами.

Контейнер-цистерна – специализированный контейнер, состоящий из каркаса (рамных элементов), цистерны или цистерн, укомплектованный арматурой и другими устройствами, с выгрузкой груза, как под действием силы тяжести, так и под давлением, и предназначенный для перевозки сжиженных газов, жидких или сыпучих грузов.

Цистерна – прочный непроницаемый сосуд, имеющий люк (люки) для осмотра и отверстия для арматуры и средств контроля. Цистерны, предназначенные для транспортирования криогенных продуктов, могут не иметь люков для осмотра.

Отсек – герметичная секция цистерны, образованная стенками, днищами и/или непроницаемыми перегородками.

Контейнер для перевозки навалочных грузов без давления – контейнер, используемый для транспортировки и хранения навалочных и насыпных грузов и оборудованный устройствами для их погрузки/выгрузки под действием силы тяжести.

Контейнер для перевозки навалочных грузов без давления типа "бокс" – контейнер прямоугольной конструкции, с дверным проемом как минимум на одной торцевой стенке, и выгрузкой под действием силы тяжести. Допускается использование такого контейнера в качестве универсального

Контейнер для перевозки насыпных грузов без давления типа "хотпер" – контейнер без дверных проемов, имеющий устройства для выгрузки, расположенные в горизонтальной плоскости.

Контейнер-платформа – контейнер, имеющий только основание с полом, снабженное, кроме нижних угловых фитингов, верхними угловыми фитингами.

Контейнер-платформа с неполным верхом и нескладывающимися торцами – контейнер, имеющий основание с полом и нескладывающиеся торцевые стенки, снабженные верхними угловыми фитингами (верхние продольные балки отсутствуют).

Контейнер-платформа с неполным верхом и складывающимися торцами – контейнер, имеющий основание с полом и складывающиеся торцевые стенки, снабженные верхними угловыми фитингами (верхние продольные балки отсутствуют).

Контейнер-платформа с полным верхом – контейнер, имеющий основание с полом, верхние продольные балки и торцы, снабженные верхними угловыми фитингами, крышу или открытый верх.

Изотермический контейнер – специализированный контейнер, стенки, пол, крыша и двери которого покрыты или изготовлены из теплоизоляционного материала, ограничивающего теплообмен между внутренним объемом контейнера и окружающей средой.

Термоизолированный контейнер – изотермический контейнер, не имеющий средств охлаждения и /или отопления.

Рефрижераторный контейнер с расходуемым хладоносителем – изотермический контейнер, использующий источник холода (например, лед, сухой лед с регулируемой или нерегулируемой возгонкой, сжиженные газы с регулируемым или нерегулируемым испарением) и не требующий наружного энергоснабжения.

Рефрижераторный контейнер с машинным охлаждением – изотермический контейнер, имеющий холодильное оборудование (например, механический компрессор, абсорбционную установку и т.п.).

Отапливаемый контейнер – изотермический контейнер, имеющий отопительную установку.

Рефрижераторный и отапливаемый контейнер – изотермический контейнер, имеющий холодильную установку или расходуемый хладоноситель и отопительную установку.

Мягкий контейнер – грузовой контейнер, способный изменять свою форму и габаритные размеры в период его загрузки и разгрузки.

Максимальная масса брутто грузового контейнера. Масса брутто контейнера – сумма собственной массы грузового контейнера и допустимой массы груза, которая может быть загружена в грузовой контейнер.

1.2 КЛАССИФИКАЦИЯ КОНТЕЙНЕРОВ

В соответствии со стандартом ИСО 830 под грузовым контейнером понимается предмет транспортного оборудования:

- имеющий постоянный характер и в силу этого достаточно прочный, чтобы быть пригодным для многократного использования;
- специальной конструкции, позволяющей осуществлять перевозку грузов одним или несколькими видами транспорта без промежуточной перегрузки грузов;
- снабженный приспособлениями, позволяющими осуществлять его перегрузку, в частности, передачу с одного вида транспорта на другой;
- изготовленный таким образом, чтобы максимально облегчить процессы его загрузки-разгрузки;
- имеющий внутренний объем 1 м³ (35,3 куб. футов) или более.

Контейнеры классифицируются по следующим основным признакам: виду транспорта, назначению, конструкции, техническим параметрам

По виду транспорта контейнеры подразделяются на предназначенные для использования:

- на всех основных видах транспорта (автомобильном, железнодорожном, морском и внутреннем водном) и
- на воздушном транспорте

При классификации авиационных контейнеров должны быть сделаны особые ссылки на вид транспорта.

При морских перевозках в основном используются контейнеры серии 1 ИСО, имеющие ширину 2438 мм. Контейнеры высотой 2438 мм имеют обозначение 1С, 1В, 1А, 1D; высотой 2591 мм – 1СС, 1ВВ, 1АА; высотой 2896 – 1ВВВ, 1ААА; высотой менее 2438 мм – 1СХ, 1ВХ, 1АХ и 1DХ.

Кроме того, на морском транспорте при смешанных перевозках могут использоваться авиационные/наземные (интермодальные) контейнеры.

По назначению контейнеры подразделяются на универсальные и специализированные

Универсальные контейнеры – это общее определение, применимое для всех типов контейнеров, предназначенных для перевозки широкой номенклатуры генеральных грузов (сюда не входят авиационные и специализированные контейнеры).

В свою очередь, универсальные контейнеры подразделяются на контейнеры общего назначения и контейнеры особого назначения.

Контейнеры общего назначения полностью закрыты и пылеводонепроницаемы, имеют жесткую крышу, жесткие торцевые и боковые стенки, а также дверь, расположенную, по крайней мере, в одной из торцевых стенок. В эту группу входят и контейнеры с открывающейся или со съёмной крышей.

Контейнеры особого назначения имеют свои конструктивные особенности, позволяющие облегчить погрузку-выгрузку груза, либо обеспечивающие достижение особых целей, например, вентиляцию груза.

К этой группе относятся:

- вентилируемые закрытые контейнеры;
- контейнеры, открытые сверху;
- контейнеры-платформы;
- контейнеры на базе платформы.

Под вентилируемыми (проветриваемыми) понимают закрытые контейнеры, снабженные отверстиями для пассивной аэрации, либо оборудованные системой принудительной вентиляции для ускорения естественной конвекции воздуха в пределах внутреннего объема контейнера.

Контейнеры, открытые сверху, в отличие от контейнеров общего назначения, не имеют жесткой крыши, но могут быть снабжены гибкими раздвижными или съёмными чехлами. Кроме того, они оборудованы откидными или съёмными верхними торцевыми элементами или торцевыми дверями.

Контейнер-платформа представляет собой грузовую платформу тех же размеров, что и основание контейнера общего назначения, оборудованную верхними и нижними угловыми фитингами и не имеющую верхней рамы.

Контейнеры на базе платформы имеют такое же основание, как и контейнеры-платформы. Они могут иметь по периметру жесткую верхнюю раму, которая воспринимает продольную нагрузку между торцевыми балками крыши, или неполную верхнюю раму как с жестко закрепленными, так и со складными торцами.

Специализированные контейнеры предназначены для перевозки скоропортящихся, жидких, сыпучих, газообразных и других видов грузов. К таким контейнерам относятся:

- изотермические контейнеры;
- контейнеры-цистерны;
- контейнеры для навалочных грузов;
- контейнеры для других видов грузов.

В свою очередь, изотермические контейнеры подразделяются на:

- термоизолированные контейнеры;
- рефрижераторные контейнеры с расходуемым хладоносителем;
- рефрижераторные контейнеры с машинным охлаждением;
- отапливаемые контейнеры;
- рефрижераторные и отапливаемые контейнеры.

Контейнеры-цистерны предназначены для перевозки различных жидкостей, сжиженных газов и навалочных грузов. Они могут быть односекционными или иметь несколько секций.

К контейнерам для перевозки других видов грузов относятся различные типы контейнеров, предназначенные для перевозки особых грузов, например, автомобилей, скота и т.д., и изготовленные в соответствии с общими требованиями ИСО.

По конструкции (общему устройству) контейнеры могут быть крытые или открытые, водонепроницаемые и герметизированные, металлические и из полимерных материалов, с деревянными стенками и металлическим каркасом.

Универсальные контейнеры, перевозимые на подвижном составе всех основных видов транспорта, в зависимости от массы брутто, подразделяются на три категории:

- крупнотоннажные массой брутто от 10 т и выше*;
- среднетоннажные массой брутто от 3 до 10 т;
- малотоннажные массой брутто менее 3 т.

Ниже на рис. 1.2.1 – 1.2.9 представлены некоторые типы контейнеров.

* Основные характеристики крупнотоннажных и среднетоннажных универсальных контейнеров приведены в Приложении 1.1 РД 31.11.21.18-96 "Правила перевозки грузов в контейнерах морским транспортом" (книга 1).

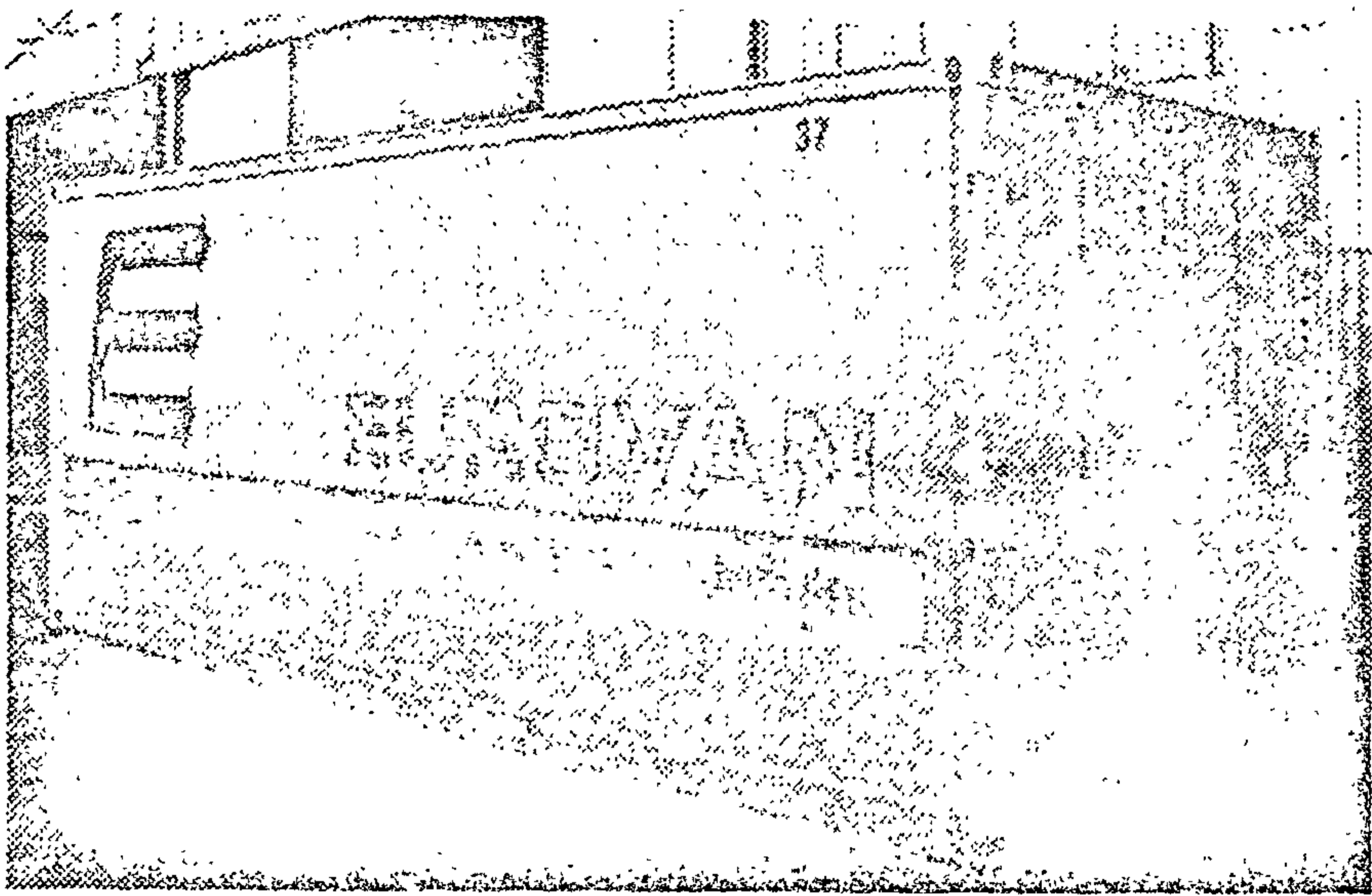


Рис. 1.2.1 Универсальный контейнер

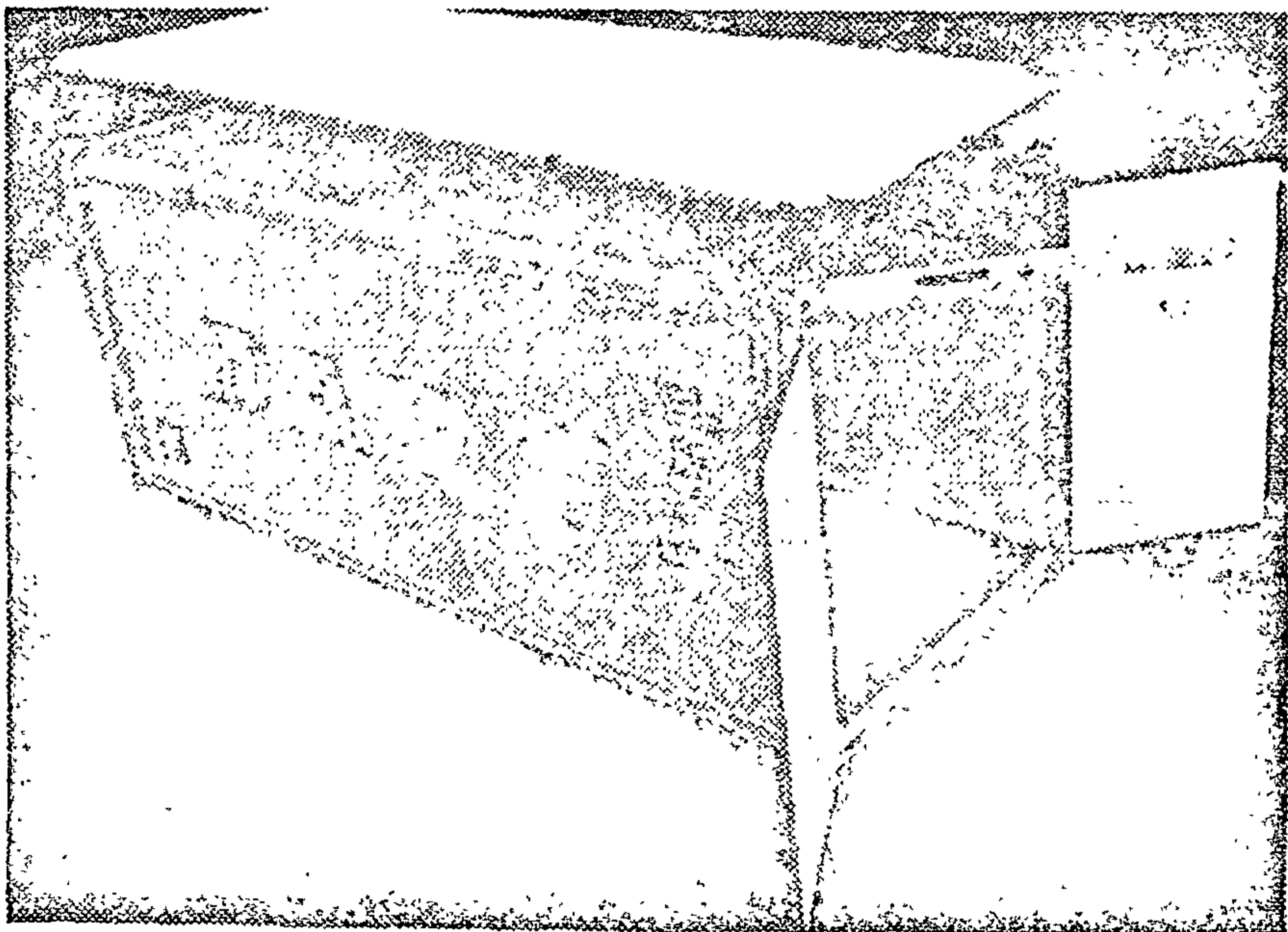


Рис. 1.2.2 Контейнер со съемной крышей

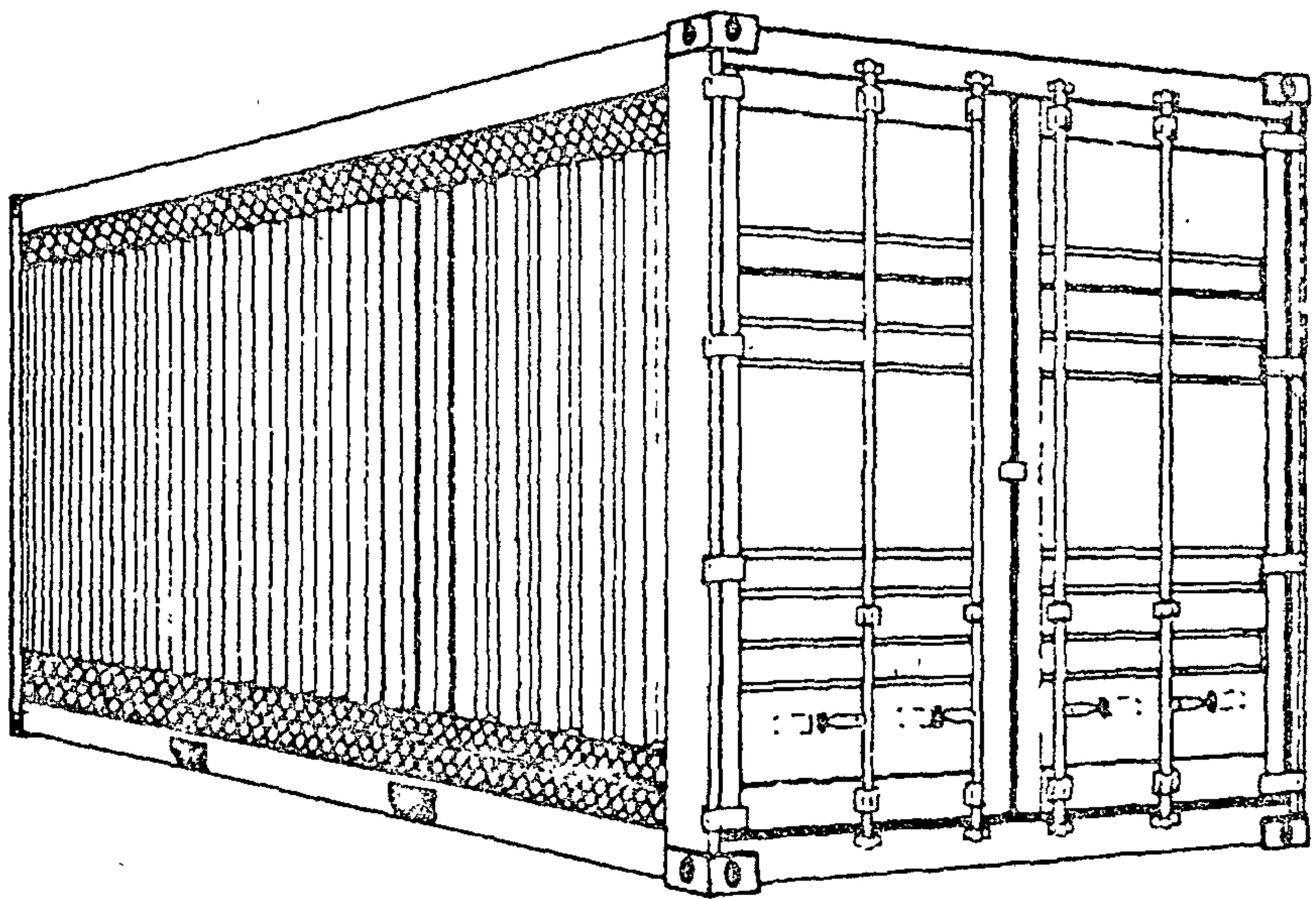
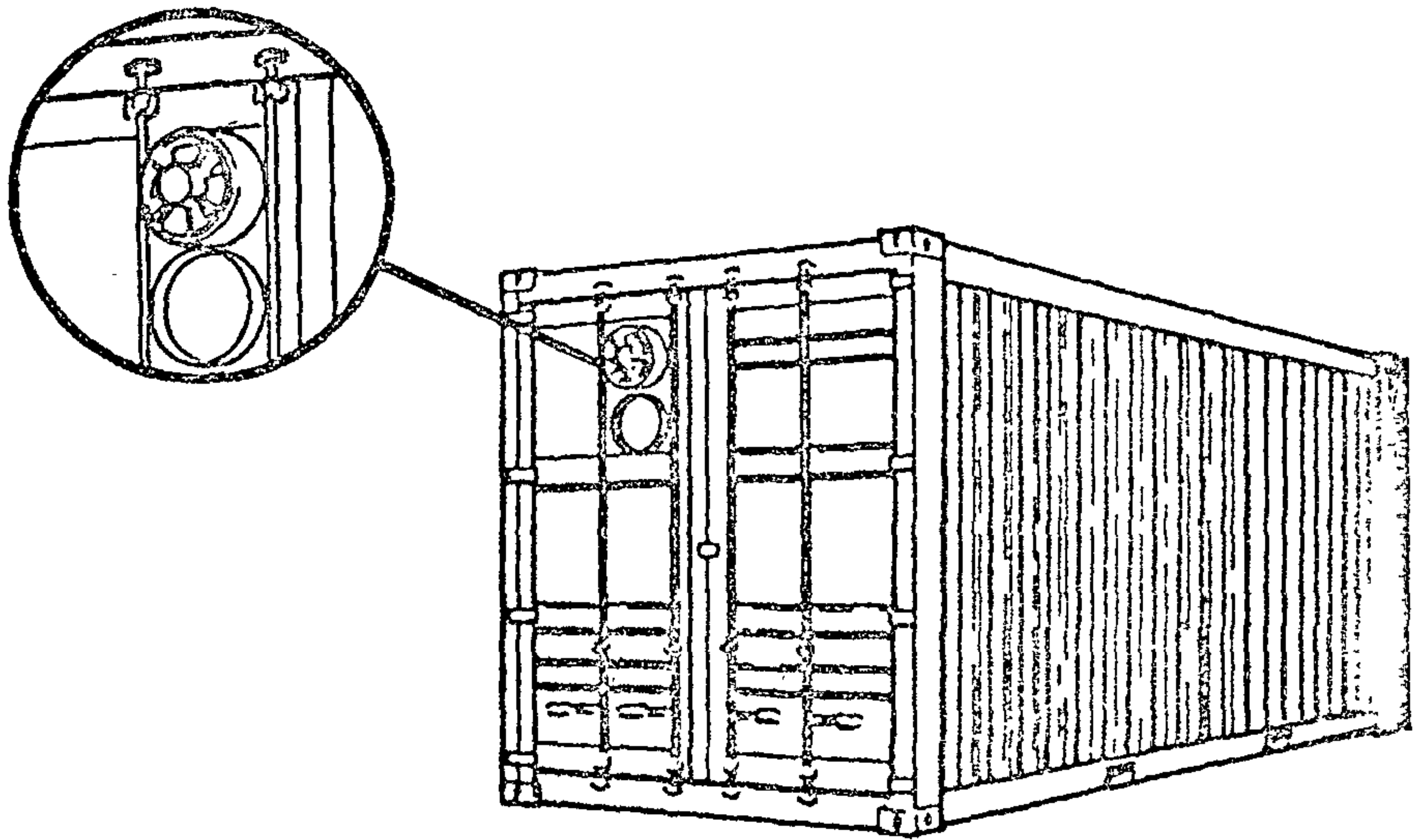


Рис. 1.2.3 Вентилируемые контейнеры

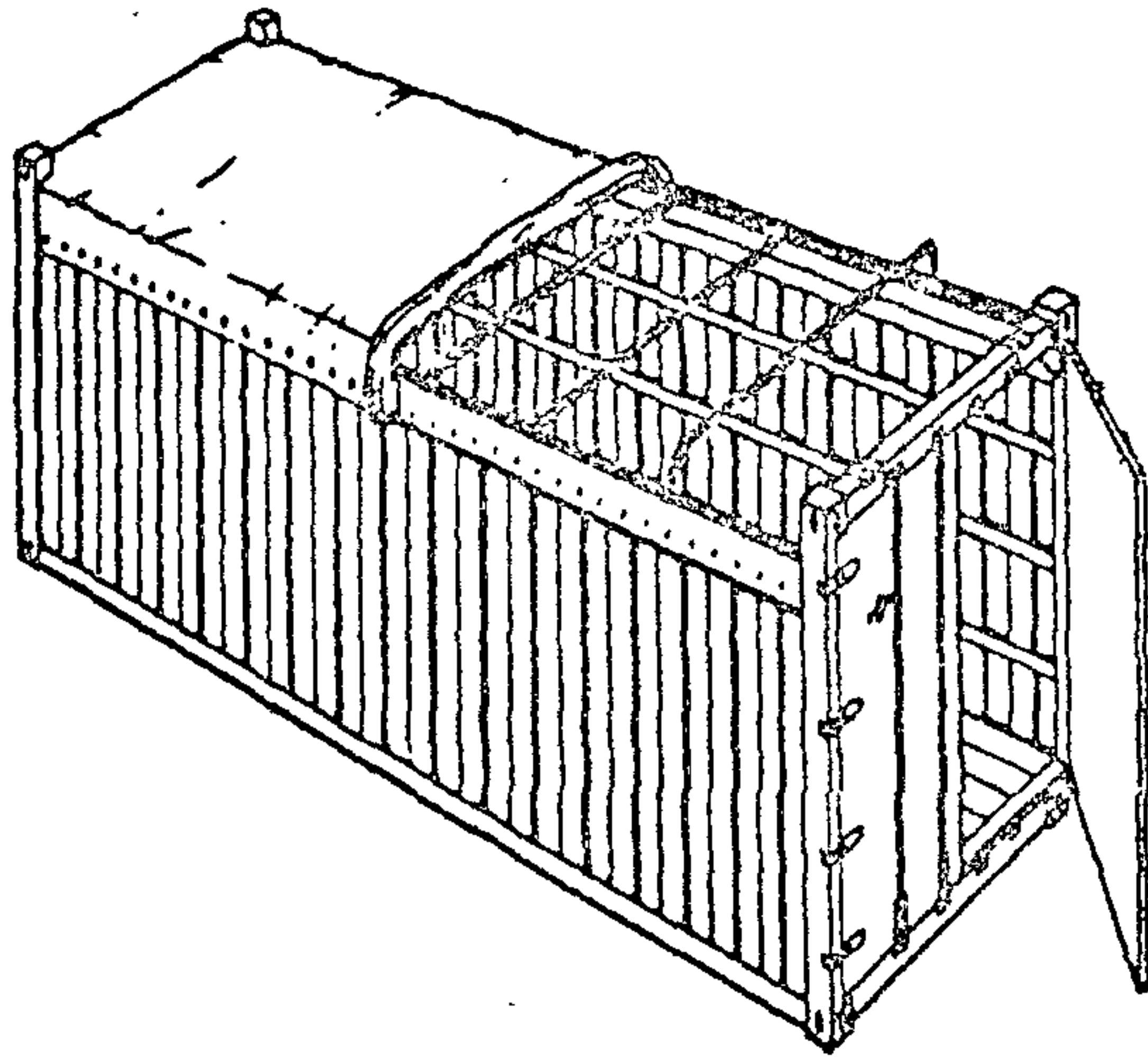


Рис. 1.2.4 Контейнер, открытый сверху

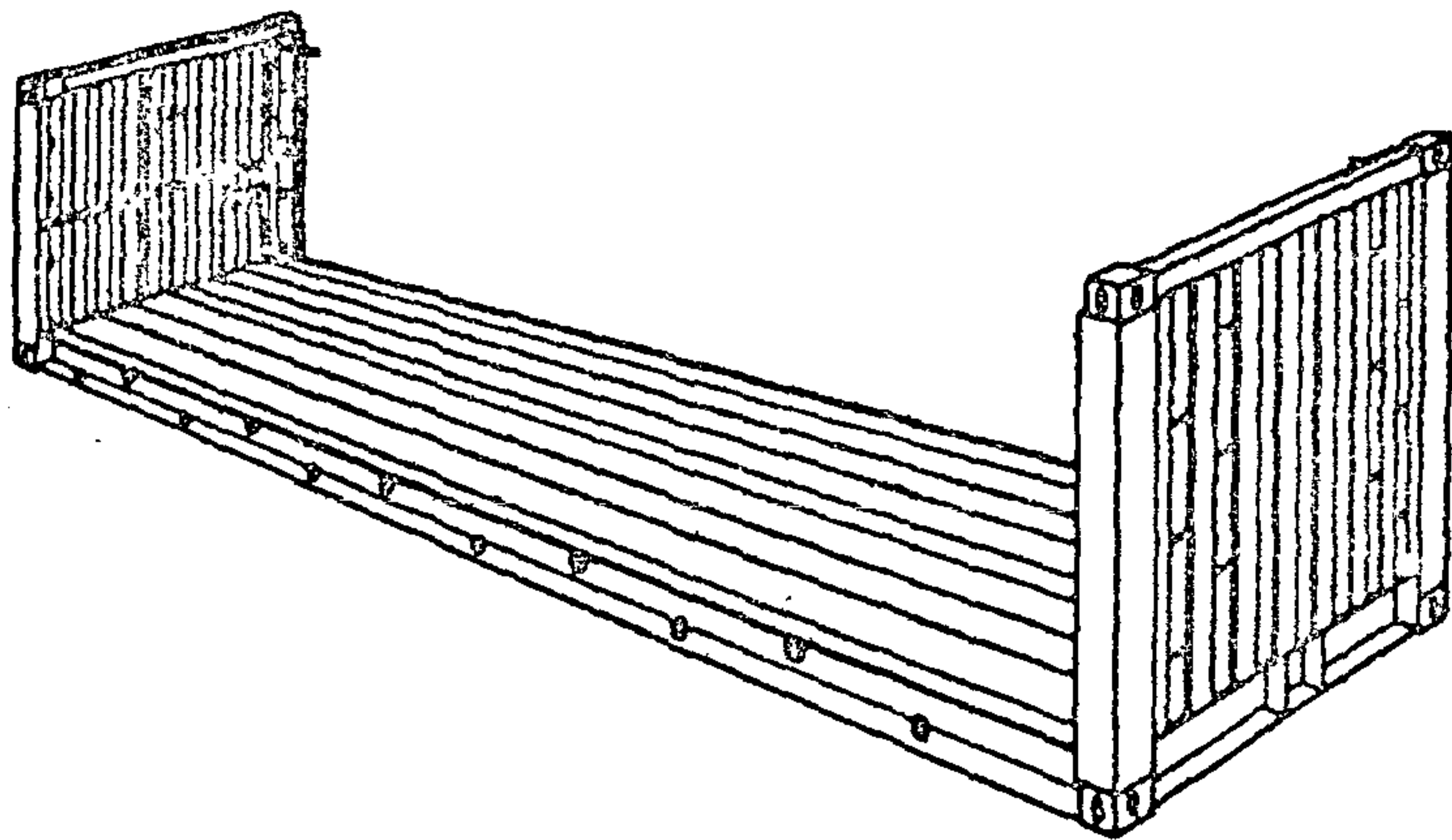


Рис.1.2.5 Контейнер на базе платформы

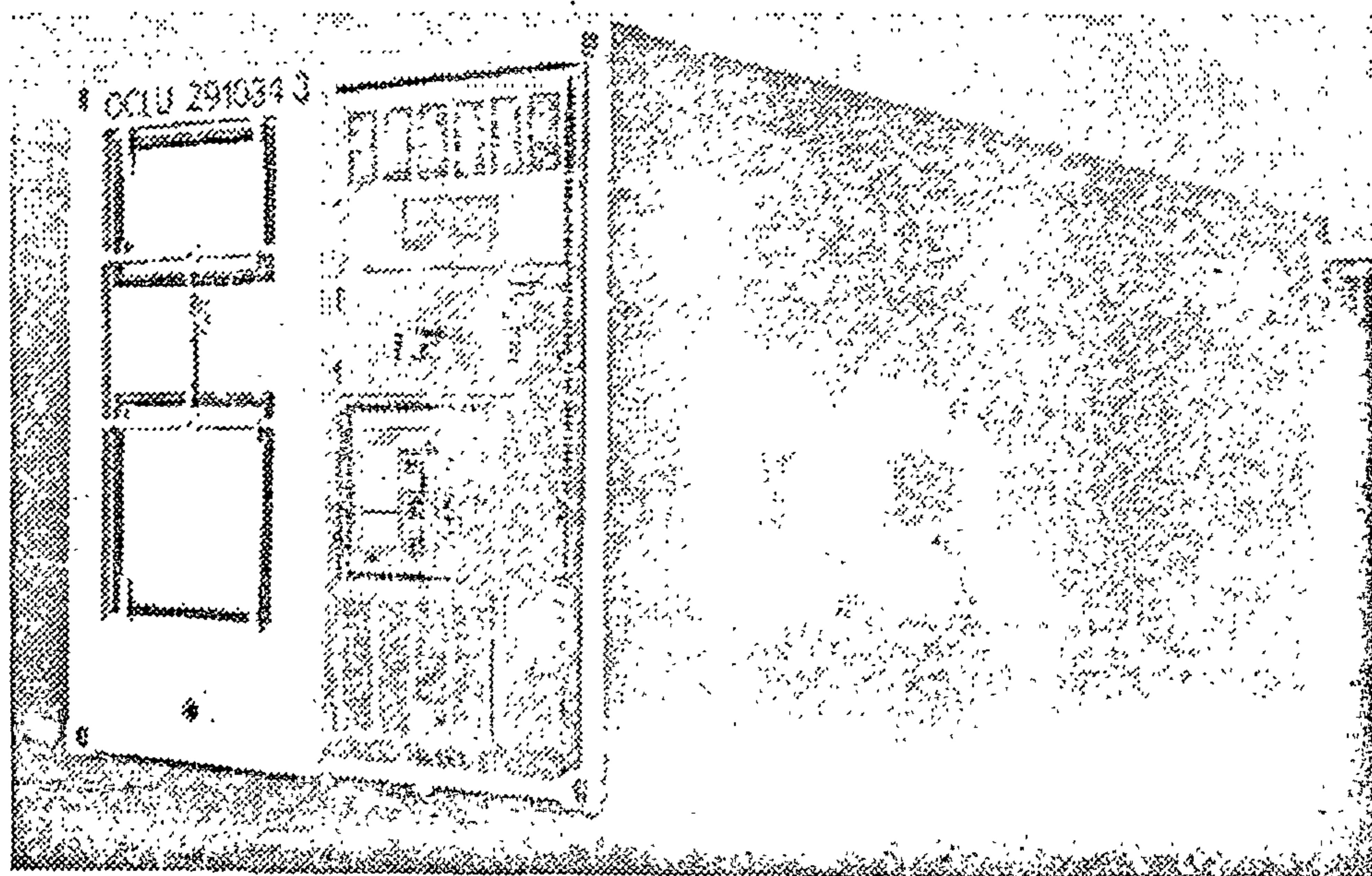


Рис. 1.2.6 Изотермические контейнеры

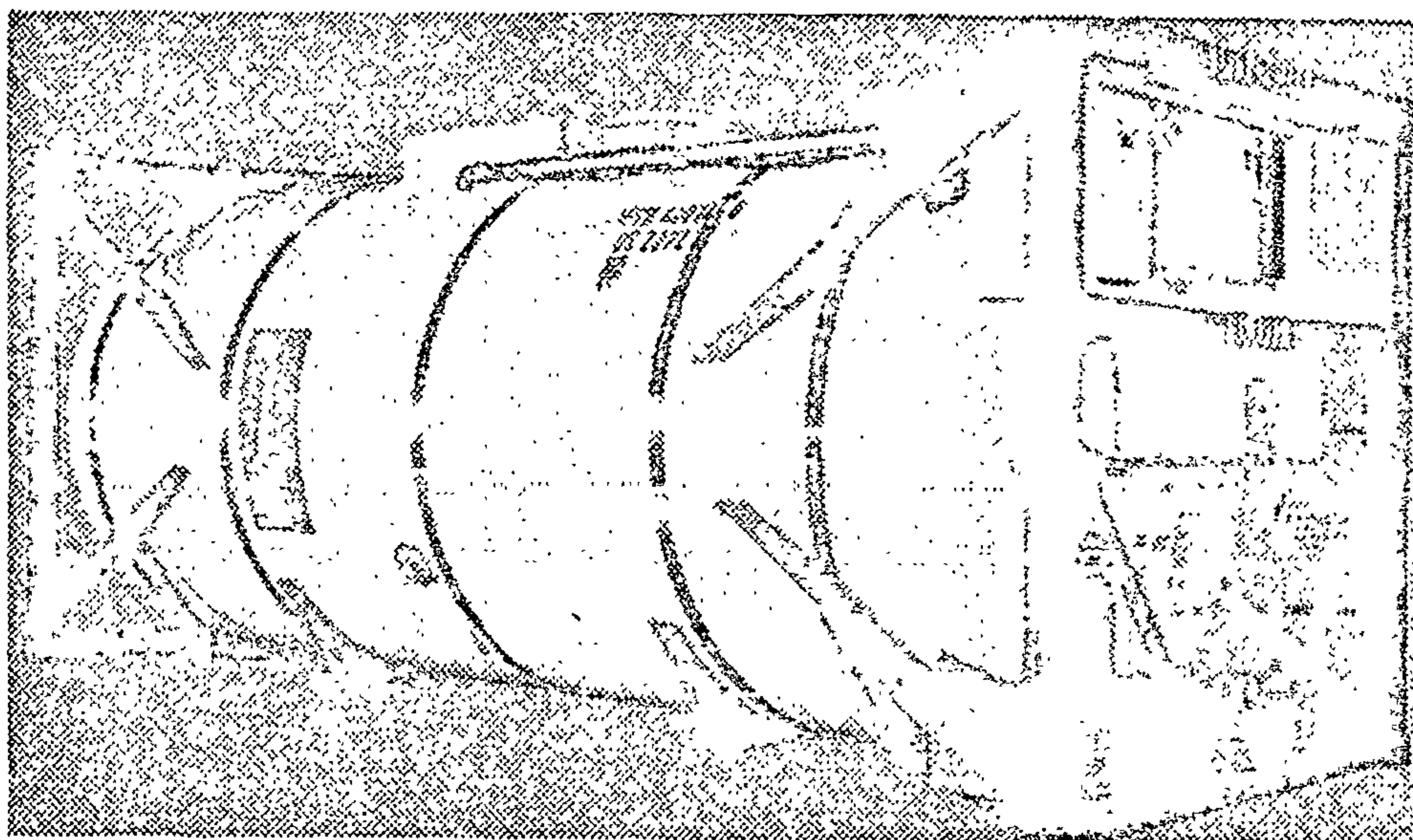
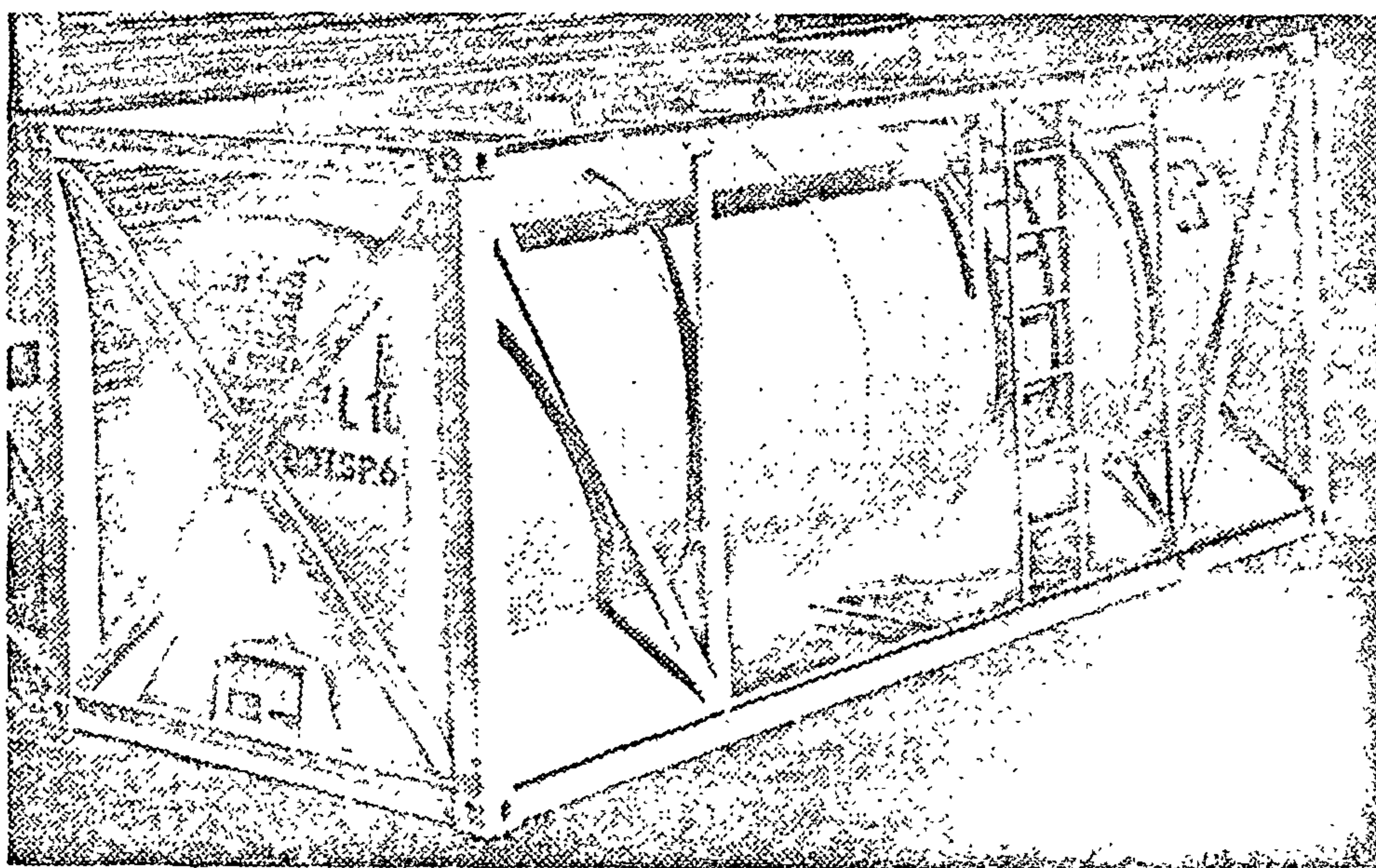


Рис. 1.2.7 Контейнеры-цистерны

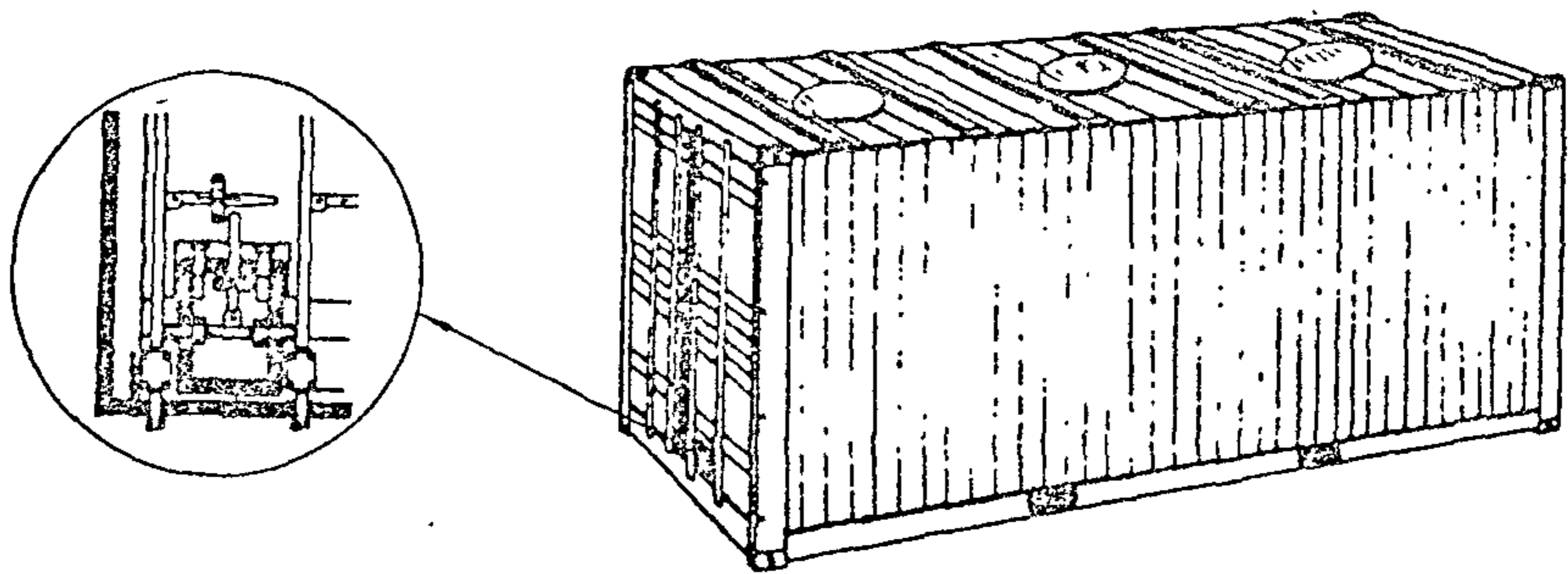


Рис. 1.2.8 Контейнер для навалочных грузов

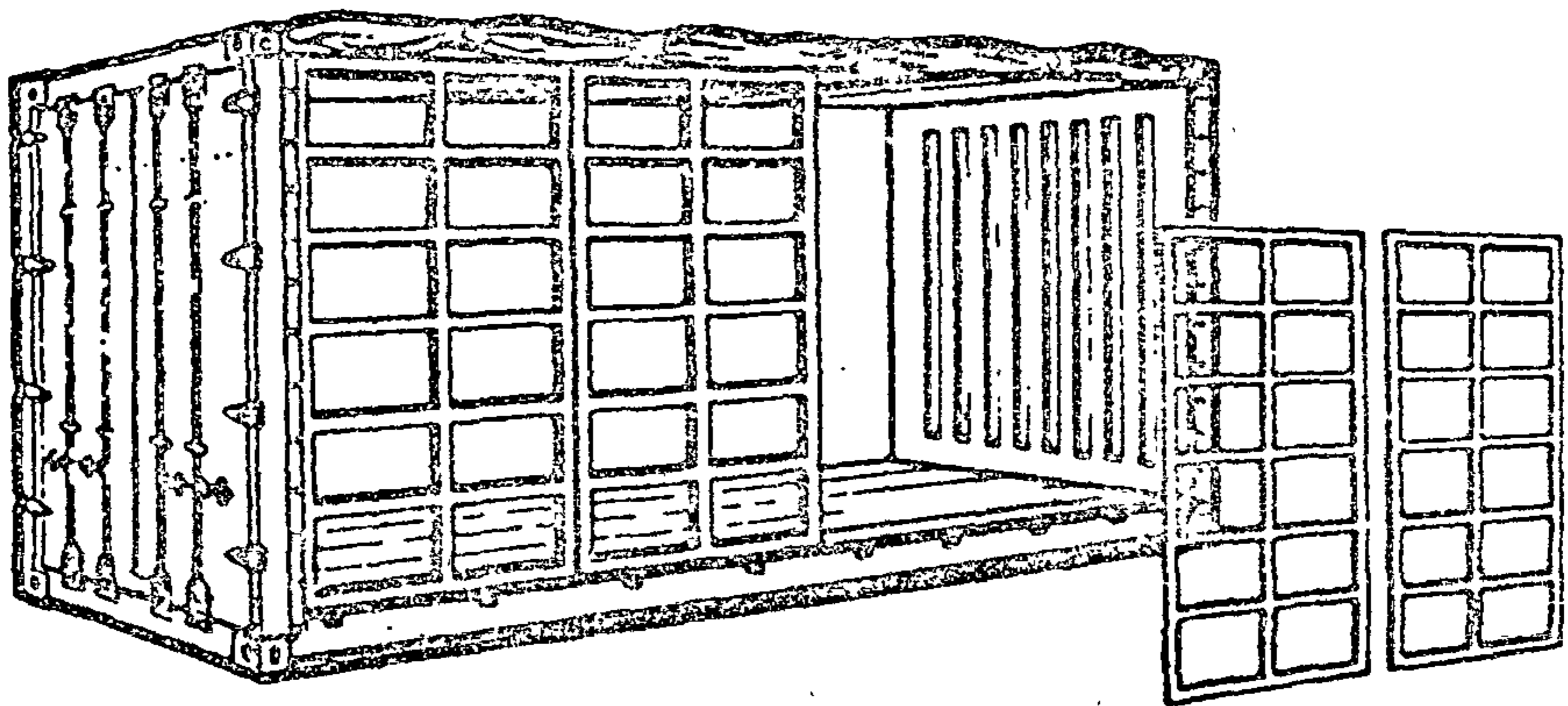


Рис. 1.2.9 Контейнер со съемной боковой стенкой

2 ПЕРЕВОЗКА ГРУЗОВ В СПЕЦИАЛИЗИРОВАННЫХ КОНТЕЙНЕРАХ

2.1 ТИПЫ И ХАРАКТЕРИСТИКИ СПЕЦИАЛИЗИРОВАННЫХ КОНТЕЙНЕРОВ

Специализированные контейнеры (СК) предназначены для перевозки различными видами транспорта грузов ограниченной номенклатуры, однородных по своим физико-химическим свойствам и условиям перевозки, или отдельных видов тарно-штучных, сыпучих и жидких грузов, требующих особых условий перевозки. В таких контейнерах перевозятся различные грузы, в том числе металлы, удобрения, продовольственные, химические, строительные и другие грузы

По назначению специализированные контейнеры подразделяются на индивидуальные (предназначенные для определенного вида груза) и групповые (предназначенные для перевозки группы грузов, однородных по своим свойствам, условиям перевозки, перегрузки и хранения)

По конструкции специализированные контейнеры можно разделить на три типа жесткие, мягкие и комбинированные. Специализированные контейнеры жесткой конструкции изготавливаются композитными или цельнометаллическими из стали и, в некоторых случаях, из сплавов алюминия

В зависимости от массы брутто специализированные контейнеры можно разделить на три группы мало-, средне- и крупнотоннажные. К малотоннажным относятся контейнеры массой брутто до 3 т, к среднетоннажным – от 3 т до 10 т, к крупнотоннажным – равной и выше 10 т.

Большую группу специализированных контейнеров составляют изотермические контейнеры различных типов, в том числе: термоизолированные контейнеры, рефрижераторные контейнеры с расходуемым хладоносителем, рефрижераторные контейнеры с машинным охлаждением, отапливаемые контейнеры, рефрижераторные и отапливаемые контейнеры.

Изотермические контейнеры имеют теплоизолированные стенки, двери, пол и крышу, что обеспечивает ограничение теплообмена между внутренним пространством контейнера и внешней средой

Контейнеры для скоропортящихся грузов, в которых поддерживается постоянная температура, изготавливают закрытыми с дверью в одной из торцевых стенок. Со стороны другой торцевой стенки располагается отсек для оборудования. Внутренняя поверхность контейнера выполняется по возможности гладкой, чтобы не допускать скопления

влаги, стойкой к воздействию пара и моющих средств, а также для возможности свободного доступа при мойке обычным методом. Для циркуляции воздуха на пол укладывается решетка, допускающая въезд в контейнер погрузчика с грузом. Контейнеры для перевозки мяса в тушах (полутушах, четвертинах) могут быть оборудованы продольными тельферами с передвижными крюками. В нижней части контейнеры оборудуются дренажной системой.

Контейнеры-цистерны (в отечественных публикациях иногда употребляется термин "танк-контейнер" – "tank-container", "tank-tainer") предназначены для перевозки жидкостей, сжиженных газов и сыпучих грузов. Они изготавливаются закрытыми с люками вверху, внизу или на ее боковых поверхностях (по требованию заказчика).

В соответствии со стандартами ИСО контейнеры-цистерны делятся на ряд классов, наиболее общим из которых является класс ИМО 1 – для перевозки опасных химических грузов. Класс ИМО 2 охватывает контейнеры-цистерны для относительно опасных грузов, класс ИМО 5 – газообразных грузов, класс ИМО 0 – пищевых продуктов и неопасных химических грузов, класс ИМО 7 является достаточно редким и контейнеры-цистерны этого класса используются для перевозки криогенных веществ.

Перечень грузов, требования к контейнерам-цистернам регламентированы Правилами морской перевозки опасных грузов (МОПОГ), международным Кодексом морской перевозки опасных грузов (МК МПОГ), Правилами изготовления контейнеров российского морского Регистра судоходства.

Цистерну или ее отсеки проектируют и изготавливают таким образом, чтобы не допустить утечки или просыпи груза, а также остаточной деформации или повреждений, в результате которых она может стать непригодной для эксплуатации.

Крепление цистерны к элементам рамы или опорным элементам контейнера должно выдерживать воздействие сил инерции самой цистерны и содержащегося в ней груза, возникающих при движении транспортного средства.

С целью предотвращения повышения внутреннего давления каждая цистерна или отсек оборудуются приборами для регулирования давления. При необходимости цистерны термоизолируются, а также могут быть установлены средства подогрева или охлаждения груза. При этом предусматриваются меры по обеспечению безопасности цистерны и ее содержимого при чрезмерном повышении температуры и напряжений. Проемы для вилочного захвата в нижней раме контейне-

ров-цистерн, как правило, не предусматриваются. Транспортирование таких контейнеров фронтальными погрузчиками считается опасным в связи с возможностью их опрокидывания от смещения центра тяжести под воздействием сил от перемещения груза, особенно при неполной загрузке.

В настоящее время в мировой практике расширяется применение контейнеров-цистерн, имеющих ряд конструктивных особенностей (например, малой вместимости для перевозки вязких химических грузов, со специальной внутренней обшивкой для перевозки кислот и перекиси водорода), рефрижераторных, с обогревом для высокоплавких битумных продуктов, а также для сыпучих и порошкообразных грузов.

Контейнеры для сыпучих грузов имеют несущую конструкцию, жестко закрепленную в каркасе. Контейнеры изготавливают закрытыми с загрузочными, разгрузочными и смотровыми люками. По требованию заказчика контейнер может быть оборудован устройствами для пневматической загрузки и разгрузки. Загрузочные люки в крыше располагаются таким образом, чтобы груз равномерно распределялся по объему контейнера. Контейнеры могут быть оборудованы пазами для вилочных захватов погрузчиков, а также лестницами (при высоте контейнера более 1200 мм).

Следует отметить, что для перевозки некоторых сыпучих и даже жидких грузов могут использоваться универсальные контейнеры общего назначения при соответствующем их дооборудовании. Для перевозки порошкообразных грузов в универсальный контейнер помещают эластичный вкладыш, закрепляемый на стенках. Размеры вкладышей после заполнения соответствуют размерам контейнера. Вкладыши одноразового использования при разгрузке разрезаются.

Контейнеры для перевозки грузов других видов, в том числе автомобилей, скота и т.п., бывают различных типов, однако, все они изготавливаются согласно требованиям ИСО.

Мягкие контейнеры (в отечественных публикациях иногда встречается термин "биг-бэг" – "big-bag") применяются, в основном, для перевозки продовольственных, химических, навалочных грузов и минеральных удобрений. В мировой практике используются мягкие контейнеры различной грузоподъемности (от 0,5 т до 12 т), различного конструктивного исполнения (закрытые, с открытым верхом, с днищем в виде поддона и т.п.), изготовленные из различных полимерных и других материалов. В российских портах, в основном, перегружаются мягкие контейнеры грузоподъемностью 0,5 т – 2,0 т.

Мягкие контейнеры имеют следующие обозначения:

МК-Л – мягкий контейнер многоразового использования из рези-
нотекстильных материалов с несущими грузовыми элементами в виде
лент;

МКО-С – мягкий контейнер многоразового использования из не-
тканых и тканых материалов с несущими грузовыми элементами в виде
стропов;

МКР-С – мягкий контейнер разового использования из нетканых и
тканых материалов с несущими грузовыми элементами в виде стропов;

МКР-М – мягкий контейнер разового использования из полиэти-
леновых материалов без несущих грузовых элементов.

В соответствии с ГОСТ Р 50610* специализированные контейнеры
массой брутто до 12,5 т включительно подразделяются на:

- *СК-0* массой брутто 6,0 (7,0), 10,0 (12,5) т – контейнеры-плат-
формы на базе платформы с ограждениями (полными и неполными),
предназначенные для штучных, в том числе пакетированных, а также
тяжеловесных грузов, не требующих укрытия при перевозке,

- *СК-1* массой брутто 3,2 (3,4), 5,0 (7,0) т – закрытые контейнеры
преимущественно формы параллелепипеда или бункерного типа, а
также цилиндрической формы, предназначенные для несслеживаю-
щихся или слабосслеживающихся сыпучих грузов, требующих защиты
от атмосферных осадков;

- *СК-2* массой брутто 3,2, 5,0 (7,0), 10,0 (12,5) т – контейнеры фор-
мы усеченного конуса, круглого или овального сечения, открытые или
закрытые, предназначенные для сильно слеживающихся и смерзаю-
щихся грузов, в том числе концентратов руд;

- *СК-3* массой брутто 3,2, 5,0 (6,0) т – закрытые контейнеры
формы параллелепипеда, предназначенные для отдельных тарно-
штучных грузов, в том числе пакетированных, включая сыпучие в таре,
требующих защиты от атмосферных осадков;

- *СК-3 ВМ* массой брутто 5,0 (6,0), 12,5 т – закрытые контейнеры
формы параллелепипеда, предназначенные для транспортирования и
временного хранения взрывчатых материалов в соответствующей таре
и упаковке,

- *СК-ЗИ, СК-ЗИМ* массой брутто 5,0 (6,0), 10,0 (12,5) т – изотер-
мические закрытые контейнеры, предназначенные для скоропортящих-
ся продуктов;

* ГОСТ Р 50610 Контейнеры специализированные. Типы, основные
параметры и размеры.

- *СК-ЗИВ* массой брутто 5,0 (6,0), 10,0 (12,5) т – вентилируемые закрытые контейнеры, предназначенные для свежих плодов и овощей;

- *СК-4Ц* массой брутто 1,25 (1,0), 5,0 (7,0), 10,0 т – контейнеры-цистерны с прямоугольным каркасом или без него, цилиндрической или вида параллелепипеда, либо смешанной формы, предназначенные для жидких неопасных грузов малой и средней вязкости;

- *СК-5Ц* массой брутто 1,25 (1,0), 5,0 (7,0), 10,0 т – контейнеры-цистерны с прямоугольным каркасом или без него, цилиндрической или вида параллелепипеда, либо смешанной формы, предназначенные для опасных жидких грузов (огнеопасных и взрывоопасных, ядовитых, особо агрессивных);

- *СК-6Ц* массой брутто 5,0 (7,0), 10,0 (12,5) т – контейнеры-цистерны с прямоугольным каркасом или без него, закрываемые или герметизированные емкости круглого, овального сечения или формы параллелепипеда, либо смешанной формы, предназначенные для вязких и высоковязких жидких грузов;

- *СК-8* массой брутто 3,0 (3,4), 5,0 т – контейнеры формы параллелепипеда или пирамидальной формы с раскрывающимися дверьми или откидными стенками, с жестко закрепленным или выдвижным стеллажом, предназначенные для пачек (пакетов) хрупких листовых материалов.

На каждом контейнере должны быть предусмотрены места для нанесения маркировки, включая следующие данные:

- надпись "РФ";
- сокращенное наименование (код) владельца;
- маркировочный номер;
- сокращенное наименование предприятия-изготовителя или его товарный знак;
- месяц и год изготовления;
- условное обозначение типа контейнера;
- максимальная масса брутто, собственная масса и внутренний объем.

По требованию заказчика могут наноситься и другие данные, например, знаки опасности (если контейнер предназначен для опасных грузов) по ГОСТ 19433*.

Примеры условных обозначений контейнеров приведены ниже:

- специализированный закрытый контейнер массой брутто 6,0 т для штучных грузов – СК-3-5(6) ГОСТ Р 50610-93;

* ГОСТ 19433. Грузы опасные. Классификация и маркировка.

- специализированный закрытый контейнер массой брутто 3,4 т для стекла – СК-8-3(3,4) ГОСТ Р 50610-93;

- специализированный контейнер-цистерна массой брутто 1,25 т для агрессивных грузов (кислоты, щелочи и т.д.) – СК-5Ц-1,25 (1,0) ГОСТ Р 50610-93;

- специализированный контейнер-цистерна массой брутто 7,0 т для вязких жидких грузов – СК-6Ц-5 (7) ГОСТ Р 50610-93.

Следует отметить, что размеры специализированных контейнеров, перевозимых морским транспортом, как правило, соответствуют стандартам ИСО.

Характеристики ряда специализированных контейнеров приведены в таблице 2.1 1.

Таблица 2.1 1

Характеристики специализированных контейнеров

Тип контейнера	Назначение	Характеристики			
		Длина, мм	Ширина, мм	Высота, мм	Масса брутто, кг
1	2	3	4	5	6
КЗ-1,25И	контейнер для перевозки оконного раскросного стекла	1552	950	1605	1250
КЗ-2,5И	контейнер для временного хранения и порционной выдачи порошковых вяжущих материалов (цемент, гипс и др.)	2000	1800	2040	2500
КЗ-5И (СК-1-5ТС)	контейнер для цемента	2100	1325	2400	5200
КО-3,2И	контейнер для временного хранения теплоизоляционных материалов (керамзитовый гравий, вспученный перлит, аглопоритовый щебень)	2065	2000	1730	3200

1	2	3	4	5	6
Контейнер-цистерна	контейнер для перевозки сульфитно-дрожжевой бражки	2991	2438	2438	15000
КСММ (АхВ)	контейнер для транспортирования металлорезающих станков и других машин	наибольшая 14200, наименьшая 1400	наибольшая 3250, наименьшая 1300	наибольшая 4000, наименьшая 1400	67000
КЦМ-5	контейнер предназначен для перевозки и временного хранения сыпучих материалов (цемента, глинопорошка и др.)	1400	1360	1450	5000
МК-0,5 Л	мягкий контейнер для навалочных и насыпных грузов	-	диаметр 980	800	1500
МК-1,0 Л	мягкий контейнер для навалочных и насыпных грузов	-	диаметр 980	1200	2000
МК-1,5 Л	мягкий контейнер для навалочных и насыпных грузов	-	диаметр 1450	1200	2000
МК-3,5 Л	мягкий контейнер для навалочных и насыпных грузов	-	диаметр 1450	1400	5000
МКО-0,5С-1,0	мягкий контейнер для навалочных и насыпных грузов	-	диаметр 950	800	1000
МКО-1,0С-1,0	мягкий контейнер для навалочных и насыпных грузов	-	диаметр 950	1200	1000
МКР-0,5С-1,5	мягкий контейнер для навалочных и насыпных грузов	-	диаметр 900	1250	1500
МКР-1,0М-0,8	мягкий контейнер для навалочных и насыпных грузов	-	диаметр 960	1200	800

1	2	3	4	5	6
МКР-1,0С-1,0	мягкий контейнер для навалочных и насыпных грузов	-	диаметр 980	1200	1000
МКР-1,0С-1,5	мягкий контейнер для навалочных и насыпных грузов	-	диаметр 980	1200	1500
МКР-1,0М-1,0	мягкий контейнер для навалочных и насыпных грузов	-	диаметр 960	1200	1000
ПКС 2М-2,85	контейнеры для перевозки листового оконного стекла	1810	900	1560	2850
ПКС-2,85	контейнеры для перевозки листового оконного стекла	1810	900	1536	2850
СК-1-3,4	контейнер для неслеживающихся сыпучих грузов	1380	1300	1250 (1700)	3400
СК-1-3-6(7)	контейнер для перевозки и хранения как сыпучих, так и штучных промышленных грузов	2100	1325	2400	6000 (7000)
СК-1-4У	контейнер для перевозки гранулированного технического углерода (сажи)	2100	1325	2200	2000
СК-1-5(7)	контейнер для перевозки сыпучих грузов (цемента, кальцинированной соды и др.)	2100	1325	2400	5000 (7000)
СК-2-10 (12,5)	контейнер для перевозки концентратов руд цветных металлов	диаметр верхнего основания 2362	диаметр нижнего основания 1882	высота с крышкой 1871	12500

1	2	3	4	5	6
СК-2-5	для перевозки и кратковременного хранения концентратов руд цветных металлов	диаметр верхний 1494	диаметр нижний 1080	1905	5000
СК-3-1,5 и СК-3-1,5 М	контейнер для перевозки промышленных штучных грузов, мелкокусковых и сыпучих материалов	1356	1320	1242	5000
СК-3-2,5Д	контейнер предназначен для перевозки двигателей внутреннего сгорания типа В2, Д6, Д12, "Воля"	1325	2100	1420	2500
СК-3-20М	контейнер для перевозки отвержденных низко- и среднеактивных радиационных отходов АЭС	6058	2438	2438	24000
СК-3-3,4ВН	контейнер для перевозки и временного хранения втулок буровых насосов У8-6М	1460	1276	874	3400
СК-3ВМ-1Д (1ДД)	контейнер закрытый для взрывчатых материалов и штучных грузов	2991	2438	2438 (2591)	12500
СК-3-30Д	контейнер открытый сверху для перевозки слитков фанштейна	2991	2438	2438	30000
СК-3-5М	контейнер закрытый для перевозки и временного хранения промышленных штучных грузов, в т.ч. промышленных взрывчатых веществ (в таре и упаковке)	2100	1325	2400	6000

1	2	3	4	5	6
СК-5-5	контейнер предназначен для перевозки и кратковременного хранения свежих овощей	2650	2100	2400	5000
СК-6-10А	контейнер для перевозки нефтебитума	2650	2100	1920	10000
СК-6-1ДХ-12	контейнер для перевозки нефтебитума	2991	2438	1890	12000
СК-8-3	контейнер для листового стекла	2100	894	2004	3000
СК-8-3 ЗС	контейнер для закаленного стекла	1800	840	1600	3000
СК-8-5	контейнер для листового стекла	2640	984	2192	5000
СКД-5,0-2,6-2 (К12, К19, К20)	контейнер для перевозки и временного хранения труб, цветного проката и других длинномерных грузов длиной до 12 м	9400	1300	695	5000
СКО-3-1АХ	контейнер со съемной крышей (или съемным тентом) для перевозки тяжеловесных крупногабаритных и пакетированных грузов	6058	2438	1295	24000
СКО-3-1Д	контейнер-платформа со складывающимися торцевыми стенками для перевозки преимущественно тяжеловесных крупногабаритных, в т.ч. пакетированных, грузов	2991	2438	2438	30000
СКО-3-1СС	контейнер со съемной крышей для перевозки тяжеловесных крупногабаритных и пакетированных грузов	6058	2438	2591	24000

1	2	3	4	5	6
СКП-1-СС	контейнер-платформа со складывающимися торцевыми стенками для перевозки преимущественно тяжеловесных крупногабаритных, в т.ч. пакетированных, грузов	6058	2438	2591	24000
СКЦ-1-20	контейнер-цистерна для бестарной перевозки насыпью цемента	6058	2438	2438	20320
СПЦ-4-1,25	контейнер-цистерна для перевозки хладагентов 113 и 114 В2 и других мелкопартионных жидких грузов	1200	970	1040	1250
СКЦ-4-1,25 (1,5)	контейнер-цистерна для перевозки агрессивных жидкостей (кроме соляной и азотной концентрированной кислоты)	1250 (1500)	1040	1605 диаметр цистерны 1020	1250 (1500)
СКЦ-6-5Т	контейнер-цистерна для кратковременного хранения нефтемасел	2100	1325	2400	5000

Ниже на рисунках 2.1.1 – 2.1.10 представлены некоторые типы специализированных контейнеров для различных грузов.

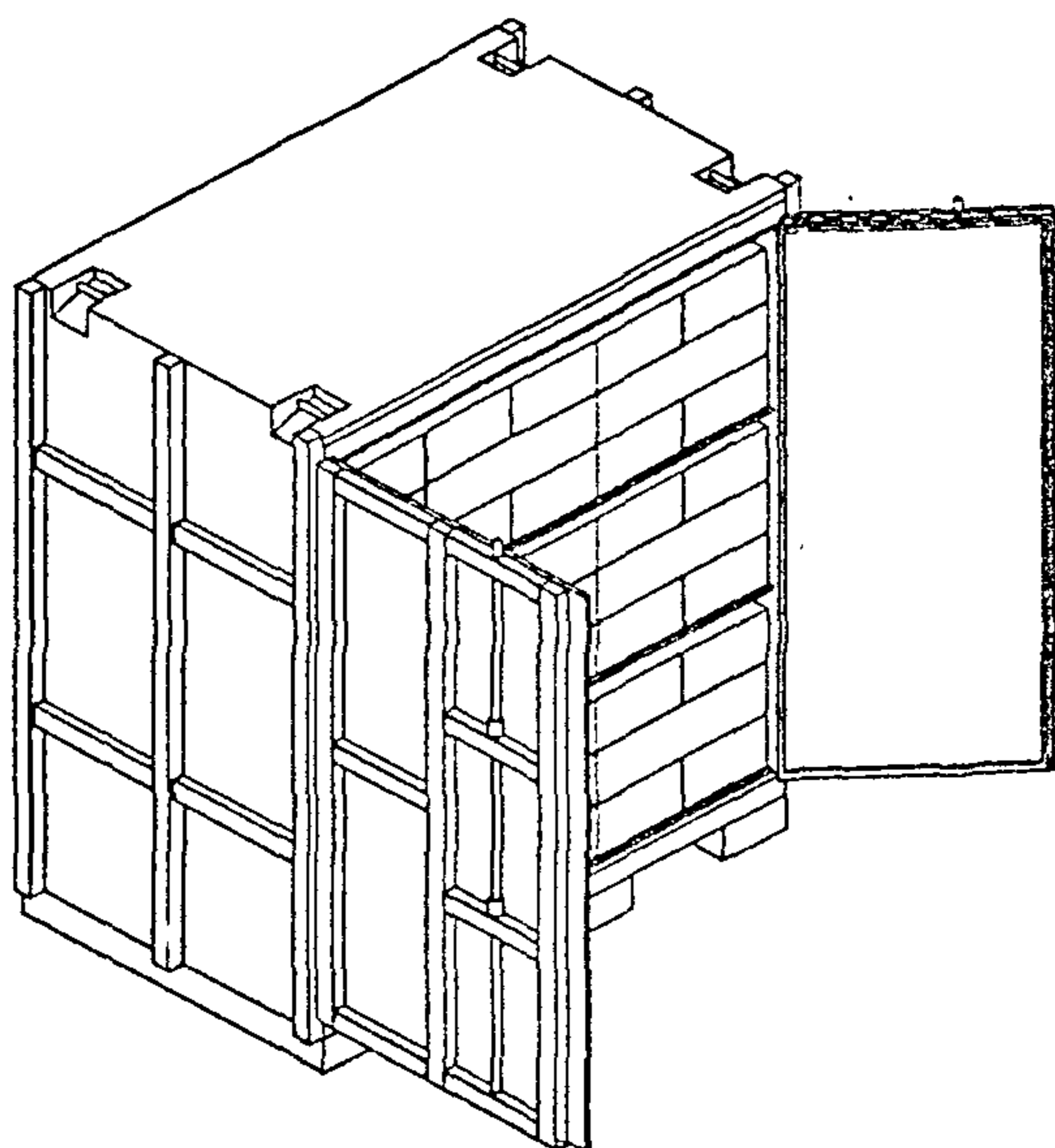


Рис. 2.1.1 Контейнер СК-3-5 М для тарно-штучных грузов

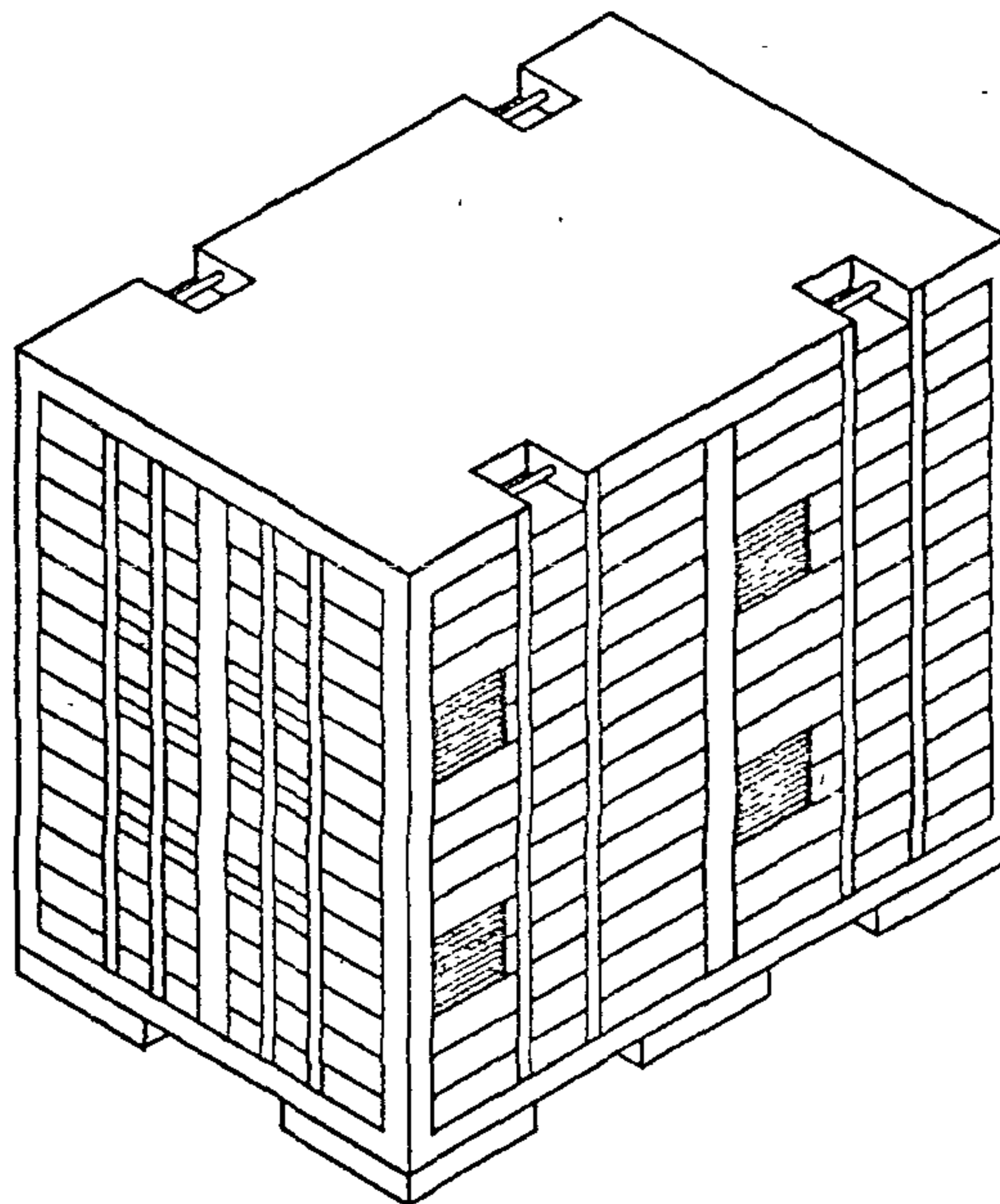


Рис. 2.1.2 Контейнер СК-5-5 для овощей

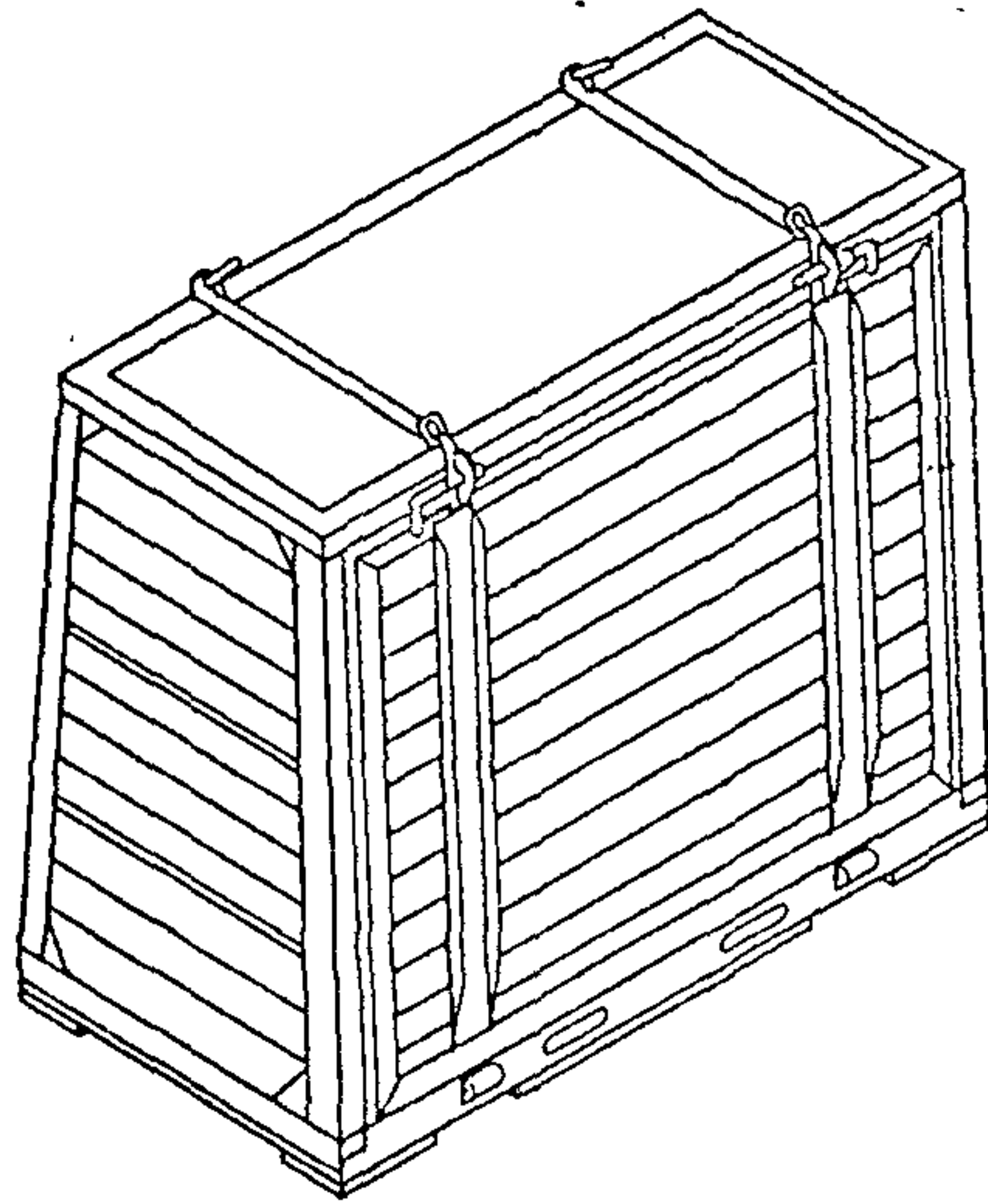


Рис. 2.1.3 Контейнер ПКС-2,85 для оконного стекла

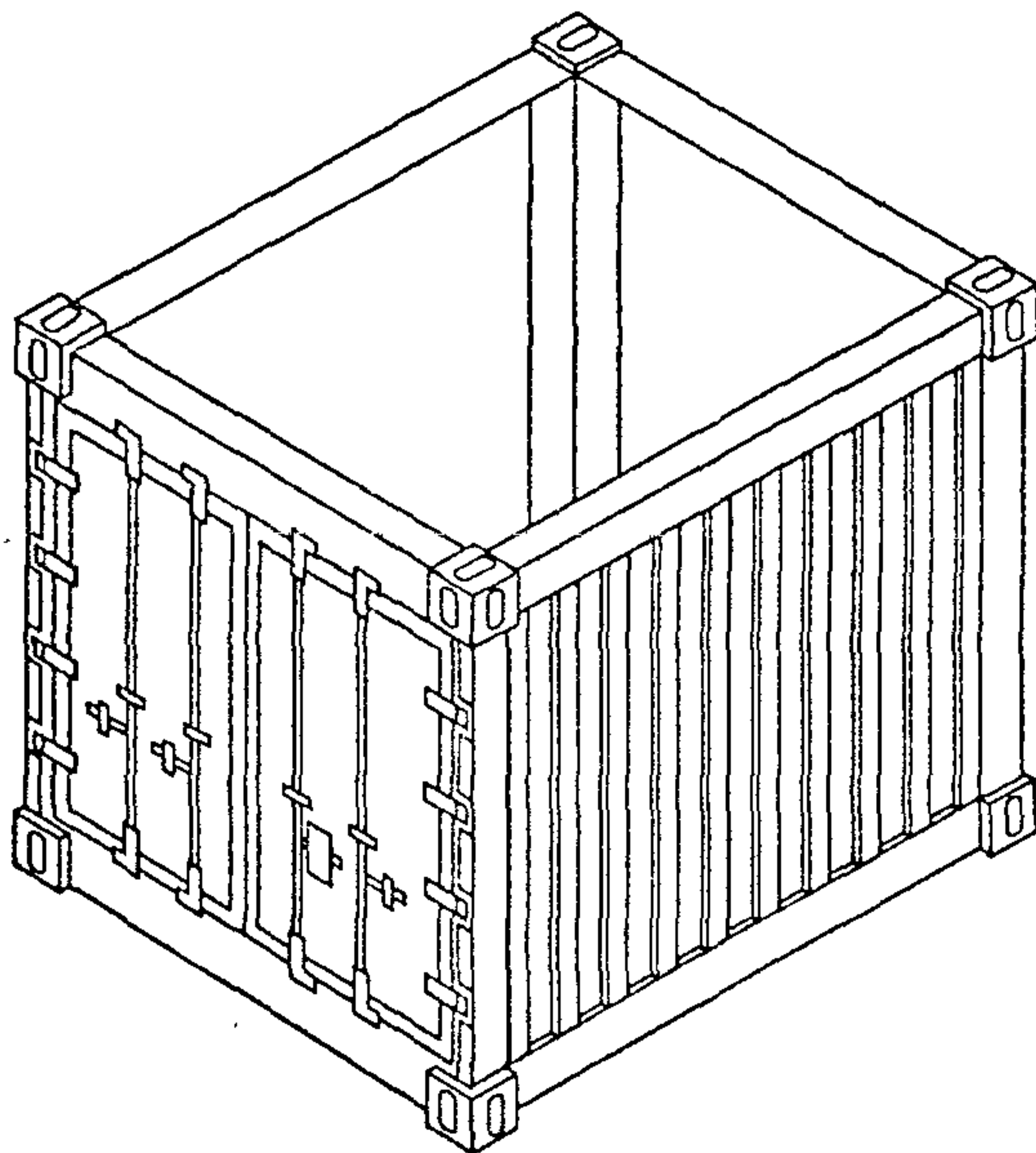


Рис. 2.1.4 Контейнер СК-3-30Д для слитков фаншпейна

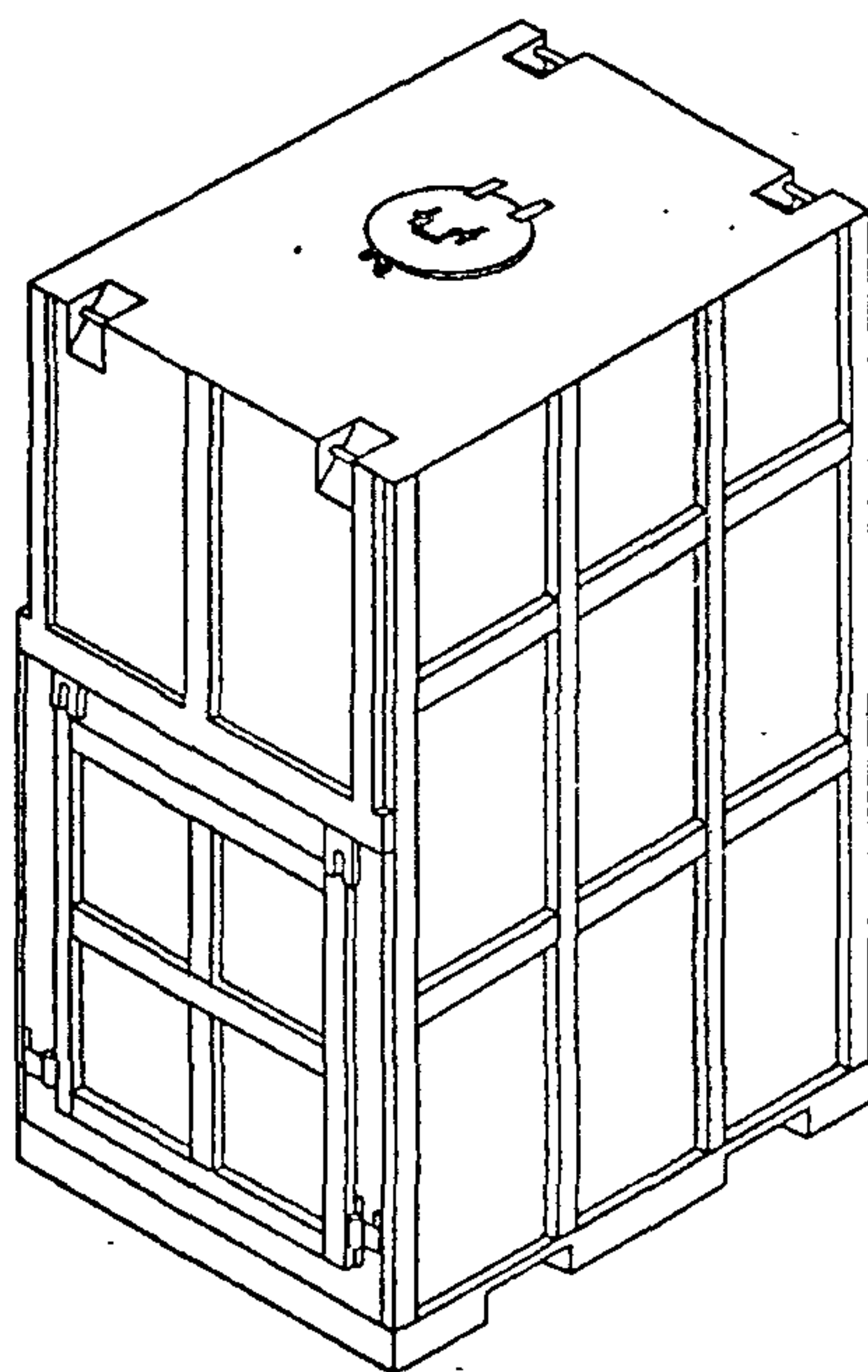


Рис. 2.1.5 Контейнер СК-1-5(7) для навалочных грузов

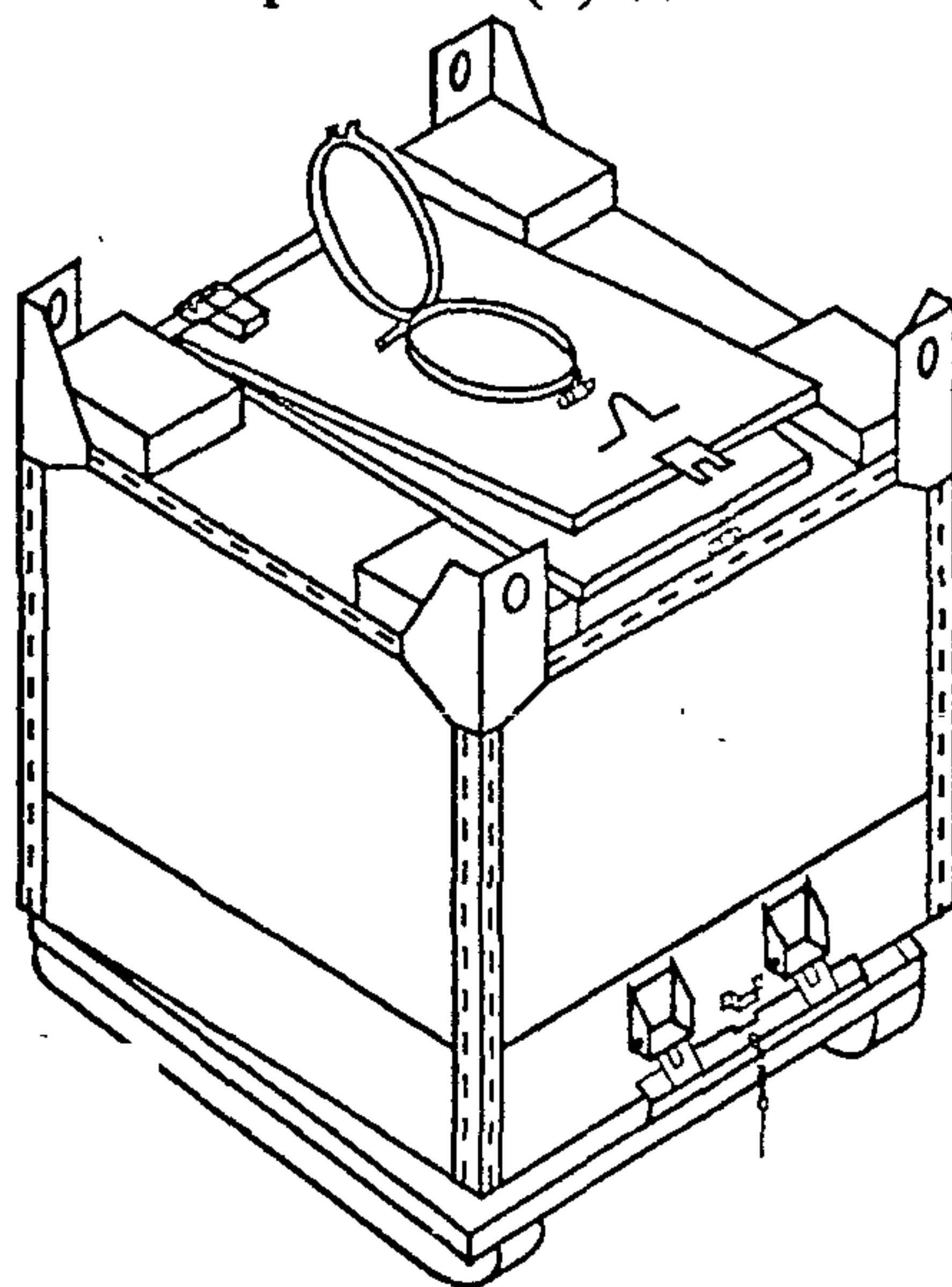


Рис. 2.1.6 Контейнер КЦМ-5 для навалочных грузов

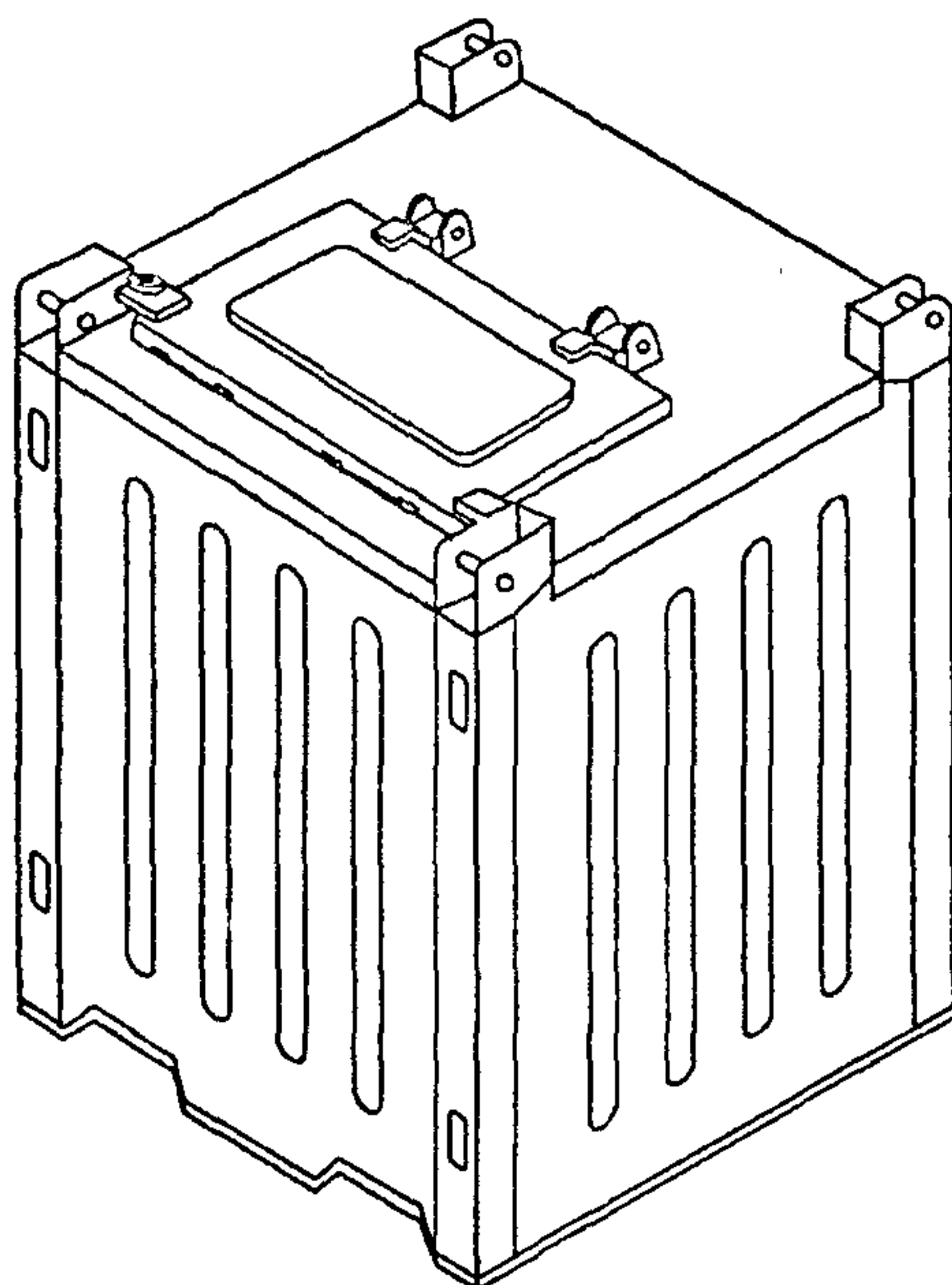


Рис. 2.1.7 Контейнер СК-1-3,4 для навалочных грузов

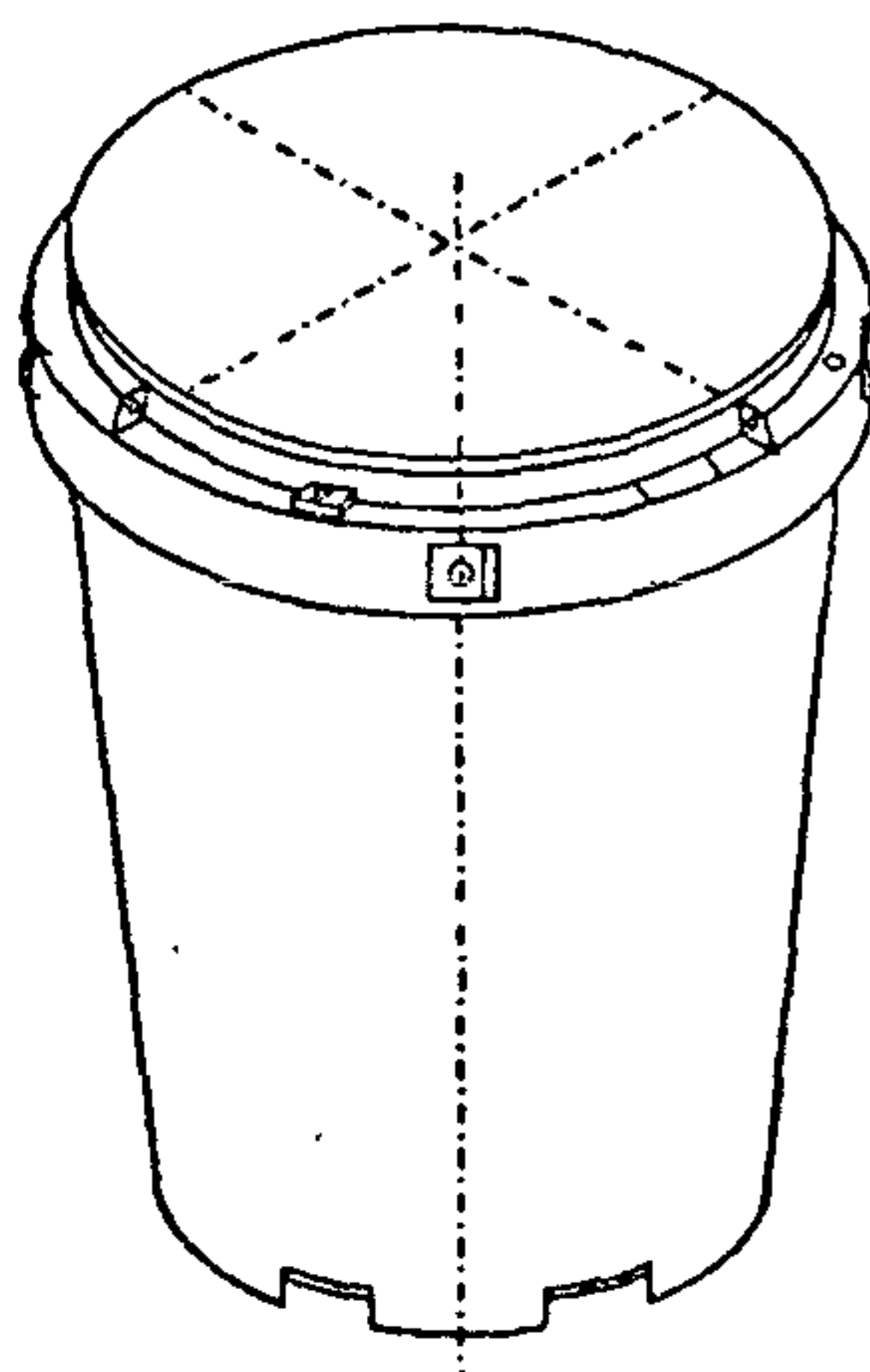


Рис. 2.1.8 Контейнер СК-2-5 для концентратов руд
цветных металлов

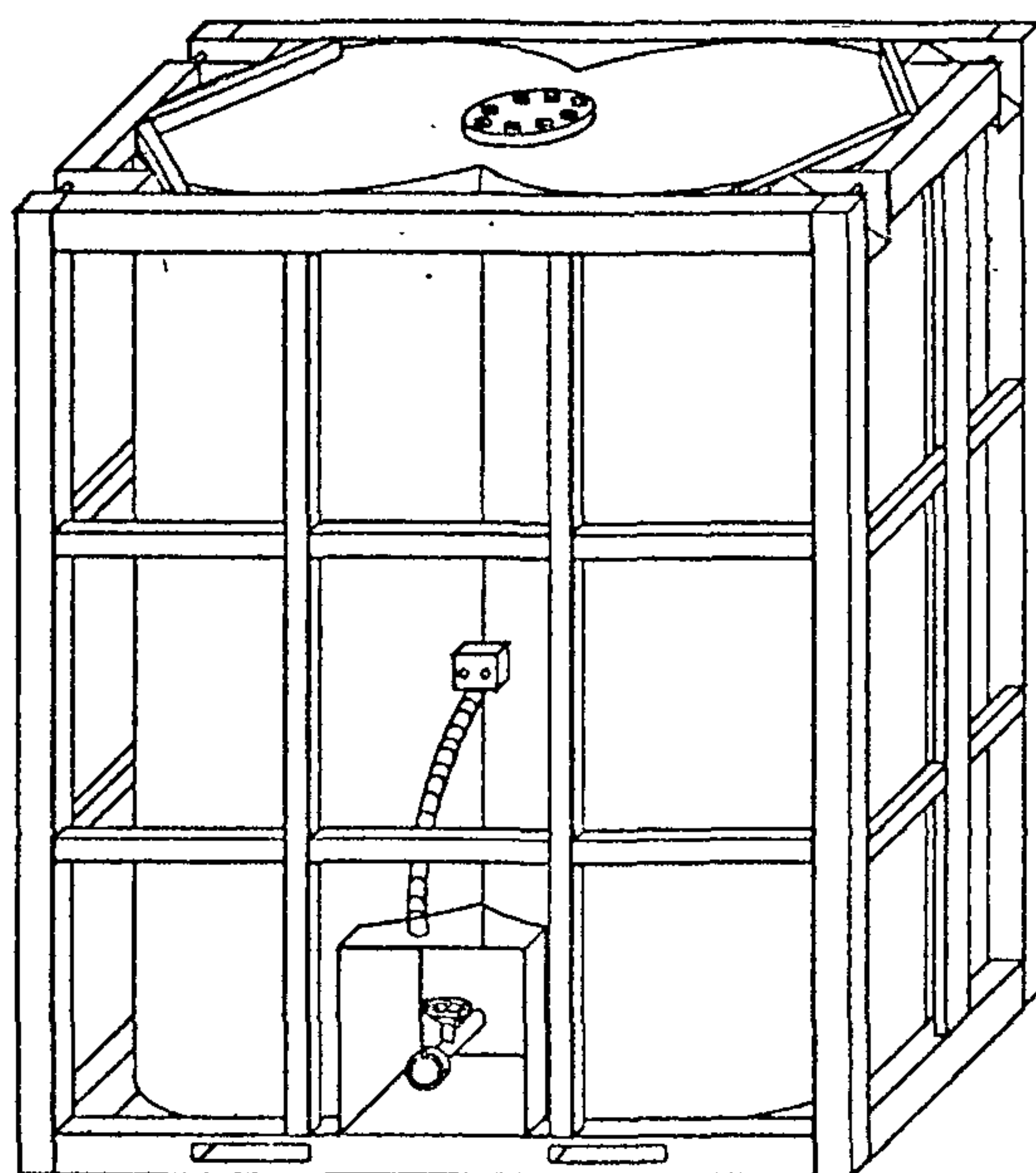


Рис. 2.1.9 Контейнер-цистерна СКЦ-6-5Т для нефтемасел

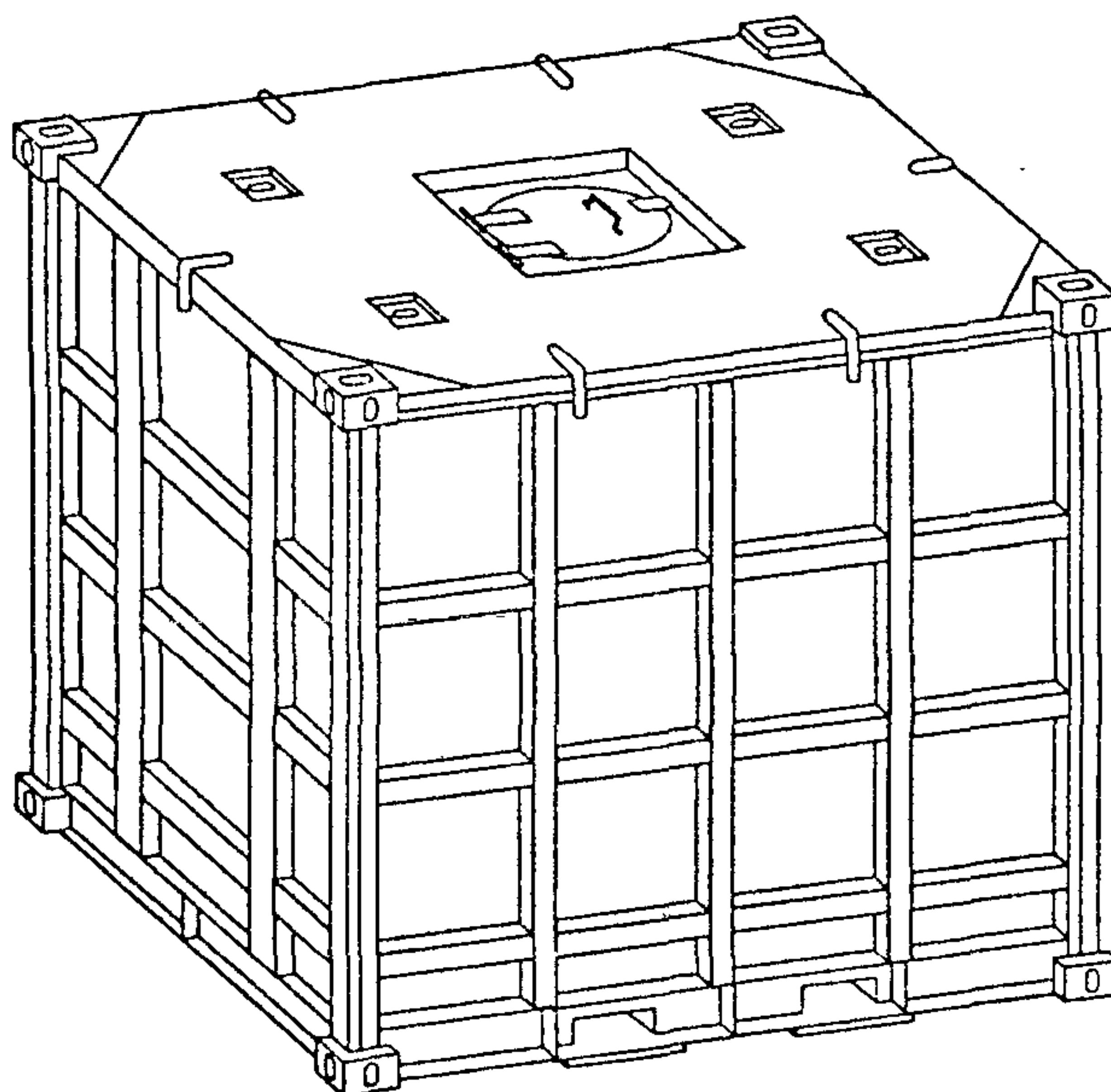


Рис. 2.1.10 Контейнер СК-6-1 ДХ-12 для нефтебитума

2.2 РЕКОМЕНДАЦИИ ПО ПЕРЕВОЗКЕ ГРУЗОВ В РЕФРИЖЕРАТОРНЫХ КОНТЕЙНЕРАХ

Настоящие Рекомендации устанавливают общие условия перевозки рефрижераторных контейнеров и грузов в них, а также основные требования к термо-влажностному режиму и обслуживанию контейнеров, обеспечивающие безопасность перевозки и сохранность грузов.

В части, не предусмотренной настоящими Рекомендациями, следует руководствоваться "Правилами перевозки грузов в контейнерах морским транспортом" (РД 31.11.21.18-96), а также Сборником "Правил морской перевозки продовольственных грузов", 6М.

2.2.1 ОБЩИЕ ПОЛОЖЕНИЯ

Наибольшее распространение в мировой практике получили рефрижераторные контейнеры с усиленной (имеющей коэффициент теплопередачи K не более $0,4 \text{ Вт/кв.м} \times ^\circ\text{C}$) или, реже, нормальной (K не более $0,7 \text{ Вт/кв.м} \times ^\circ\text{C}$) изоляцией, имеющие автономную дизель-генераторную холодильную установку, позволяющую при средней температуре наружного воздуха $+30^\circ\text{C}$ понижать температуру внутри порожнего контейнера и затем поддерживать ее постоянно в диапазоне от $+12^\circ\text{C}$ до -20°C (некоторые до -25°C).

Эти контейнеры предназначены для перевозки в них любых скоропортящихся грузов, при этом допустимая длительность нахождения в них продуктов соизмерима со временем перевозки на рефрижераторном судне.

Рефрижераторные контейнеры могут быть изготовлены стальными, из легких алюминиевых сплавов, либо комбинированными с металлическим каркасом и панелями из клееной фанеры или полимерных материалов.

Холодильная установка может быть стационарно-встроенной (размещенной в специальном отсеке, входящем в габаритные размеры контейнера и находящемся напротив торцевой двери) или съемно-навесной (реже). В последнем случае при перевозке на судах, имеющих централизованную холодильную установку, они снимаются (отключаются) с целью экономии – более мощные судовые установки значительно экономичнее автономных.

К рефрижераторным контейнерам относятся: рефрижераторный контейнер с расходуемым хладоносителем; рефрижераторный контей-

нер с машинным охлаждением; отапливаемый контейнер; рефрижераторный и отапливаемый контейнер.

2.2.2 ГРУЗОВЫЕ ДОКУМЕНТЫ

Грузоотправитель (или его агент/экспедитор) обязан своевременно передать перевозчику все требуемые "Правилами перевозки грузов в контейнерах морским транспортом" (РД 31.11.21 18-96) грузовые документы, а также:

- карантинный (фитосанитарный) сертификат, если груз подлежит карантинному контролю, выданный карантинной инспекцией (либо другой уполномоченной организацией в иностранных портах) в соответствии с "Правилами морской перевозки растительных грузов, подконтрольных карантину" – РД 31.11 25 81-96 (Сборник Правил 6М),

- ветеринарный сертификат (свидетельство), если груз подлежит ветеринарному контролю, выданный ветеринарной инспекцией (либо другой уполномоченной организацией в иностранных портах) в соответствии с "Правилами морской перевозки животных, пищевых продуктов, сырья животного происхождения и кормов" – РД 31.11.25.80-96 (Сборник Правил 6М),

- гигиенический сертификат (при перевозке пищевых продуктов), выданный органами Госсанэпиднадзора (либо другой уполномоченной организацией в иностранных портах) в соответствии со Сборником Правил 6М

2.2.3 ОСОБЕННОСТИ ЗАГРУЗКИ РЕФРИЖЕРАТОРНЫХ КОНТЕЙНЕРОВ

Тара и упаковка грузов, а также средства укрупнения, должны отвечать требованиям отечественных или международных стандартов.

Груз может быть предъявлен к перевозке в облегченной таре при условии предварительного согласования с перевозчиком.

Перед началом загрузки грузовладелец/грузоотправитель или его агент производит внешний осмотр предъявленных ему контейнеров (в соответствии с РД 31.11 21.18-96), обращая особое внимание на:

- исправность и надежность работы агрегатов, достаточность топлива, масла, хладагента и пр ;

- исправность электропроводки, трубопроводов, вспомогательных механизмов и устройств,

- исправность дверей, уплотнительных и запорных устройств,

- отсутствие вмятин, пробоин, разрывов или деформации корпуса, теплоизоляции, обшивки и пола контейнеров

Контейнеры должны быть сухими, чистыми, не иметь посторонних запахов. За 6 – 12 часов до погрузки их следует охладить до температуры на 2 – 3°С ниже температуры перевозки, проверить правильность и точность установившегося температурно-влажностного, а, при необходимости, и воздухообменного режима перевозки.

Пригодность контейнеров для перевозки конкретного груза определяется грузоотправителем или его агентом.

Погрузка, размещение и укладка грузов в контейнере должны производиться грузоотправителем с учетом вида груза, тары и упаковки, требований режима перевозки, аэрации грузовых мест, а также с учетом характеристик используемых средств укрупнения.

Основные требования по загрузке контейнеров сводятся к следующему:

- расположение груза должно быть таким, чтобы была обеспечена возможность теплоотвода с наименьшими энергозатратами работающей холодильной (или вентиляционной установки), что достигается рациональным размещением штабеля таким образом, чтобы охлаждающий воздух омывал в наибольшей степени каждое грузовое место;

- укладка груза должна производиться таким образом, чтобы избежать повреждения тары (и груза) в результате перемещения (смещения, сдвига, опрокидывания) грузовых мест или чрезмерных нагрузок под действием качки, ударов волн и вибрации;

- должна обеспечиваться возможность поддержания требуемого температурно-влажностного (при необходимости, воздухообменного) режима перевозки с необходимой точностью,

- по возможности, должна максимально использоваться грузоподъемность и/или грузовместимость контейнера

Укладка в контейнер грузов, не требующих воздухообмена, должна производиться с максимальной плотностью, если грузы предварительно охлаждены до температуры перевозки

Если контейнер не имеет решетчатого настила или гофрированного пола, улучшающего аэрацию нижних грузовых мест, груз должен укладываться на сепарацию (бруски, доски) Штабель не должен касаться продольных и поперечных стенок контейнера. должны быть оставлены зазоры не менее 80 мм для прохождения охлаждающего воздуха Штабель должен быть надежно раскреплен во избежание смещения отдельных грузовых мест.

При укладке неохлажденных или недостаточно охлажденных грузов, в основном, плодоовощных грузов, для более равномерного охлаждения следует оставлять вентиляционные каналы в направлении тока воздуха шириной 20 – 80 мм.

2.2.4 ТРЕБОВАНИЯ К СУДАМ, ПЕРЕВОЗЯЩИМ РЕФРИЖЕРАТОРНЫЕ КОНТЕЙНЕРЫ

Суда, предназначенные для перевозки рефрижераторных контейнеров, должны отвечать требованиям, изложенным в РД 31.11.21.18-96.

Кроме того:

- в составе экипажа судна должны быть квалифицированные специалисты для обслуживания работающих механизмов рефрижераторных контейнеров и поддержания в них требуемых режимов перевозки;
- должен быть запас средств по обеспечению надежной и безаварийной работы холодильных установок и, при необходимости, запасных агрегатов или их частей для замены вышедших из строя в рейсе (по согласованию с контейнеровладельцем/грузовладельцем) В мировой практике обычно считается достаточным иметь один запасной агрегат на 30 – 40 погруженных контейнеров.

При предъявлении к перевозке контейнеров, которые должны подключаться к судовой энергоустановке, следует иметь ввиду, что потребляемая мощность каждого агрегата составляет, в среднем, около 8 -- 10 кВт. Грузовые помещения или места на палубе, где планируется размещение рефрижераторных контейнеров, должны иметь подводку энергопитания и специальные разъемы для подключения холодильных агрегатов.

Перевозка контейнеров со снятыми холодильными агрегатами допускается только на судах, имеющих специальную холодильную установку и соответствующие коммуникации, обеспечивающие подвод охлаждающего воздуха для поддержания требуемого режима перевозки ко всем таким контейнерам.

2.2.5 ХРАНЕНИЕ РЕФРИЖЕРАТОРНЫХ КОНТЕЙНЕРОВ В ПОРТУ

Краткосрочное хранение загруженных контейнеров при формировании коносаментных или судовых партий, либо в ожидании подхода судна должно производиться на контейнерном терминале или специализированном участке, оснащенный необходимым техническим оборудо-

дованием (колонками) для подключения контейнеров и соответствующей перегрузочной техники.

Техническое оборудование контейнерного терминала или специализированного участка должно обеспечивать поддержание в контейнерах требуемого температурно-влажностного, а при необходимости, и воздухообменного режимов.

Допускается установка контейнеров в два яруса при условии обеспечения возможности контроля установленного режима.

2.2.6 ПРИЕМ И РАЗМЕЩЕНИЕ РЕФРИЖЕРАТОРНЫХ КОНТЕЙНЕРОВ НА СУДНЕ

Перед погрузкой контейнеров на судно ответственный представитель судового экипажа должен проверить:

- наличие требуемых сопроводительных документов;
- техническое состояние контейнеров, наличие и исправность пломб,
- работу холодильной установки, установку термостата,
- установившийся режим внутри контейнеров (по записи на картограмме термографа/гигрографа), соответствие его заданным параметрам.

При предъявлении к перевозке контейнеров с грузом, требующим воздухообмена, следует открыть специальные воздухообменные отверстия, которые обычно находятся на торцевых стенках рефрижераторных контейнеров

Неисправные контейнеры к погрузке не допускаются. Контейнеры, имеющие мелкие дефекты (наличие которых не отражается на работе систем контейнера. небольшие вмятины и пр), могут быть приняты к перевозке с соответствующей оговоркой в коносаменте.

Сразу после установки на штатное место контейнер, при необходимости, должен быть подключен к судовым коммуникациям. Последовательность операций при включении агрегатов и признаки их нормальной работы регламентируются специальной Инструкцией.

На размещение контейнеров на верхней палубе обычно требуется согласие грузоотправителя. Наиболее неблагоприятное место размещения рефрижераторных контейнеров – верхний ярус, находящийся под действием прямых солнечных лучей (особенно при плавании в условиях высоких положительных температур наружного воздуха) Как правило, размещение контейнеров на верхней палубе специализирован-

ного судна допускается не более, чем в 2 яруса при условии обеспечения нормальной работы и доступности обслуживания всех агрегатов.

2.2.7 ОБСЛУЖИВАНИЕ РЕФРИЖЕРАТОРНЫХ КОНТЕЙНЕРОВ В РЕЙСЕ

Перевозчик должен обеспечивать поддержание указанных в сопроводительных документах режимов перевозки в течение всего времени нахождения рефрижераторных контейнеров на борту судна, для чего необходимо вести периодическое (обычно повахтенное) наблюдение за работой агрегатов контейнеров, обращая особое внимание на:

- температуру внутри контейнеров (по записи на картограмме), ее соответствие температуре, указанной в сопроводительных документах;
- режим работы агрегатов в соответствии с сигнальным устройством;
- посторонние звуки в агрегате или внутри контейнеров,
- появление значительных перегревов агрегатов (или его частей) контейнеров,
- наличие и исправность пломб.

Результаты осмотра следует фиксировать в специальном рефрижераторном журнале (либо в судовом журнале).

Обнаруженные неисправности должны устраняться немедленно, при этом следует руководствоваться Инструкцией по обслуживанию рефрижераторных контейнеров в рейсе или письменными указаниями грузоотправителя

При обнаружении значительных неисправностей, угрожающих сохранности груза (например, выход из строя холодильного агрегата), следует произвести замену агрегата запасным, обеспечив его нормальную работу и поддержание заданного режима перевозки.

В Приложениях 2.2.1 и 2.2.2 приведены рекомендуемые режимы перевозки скоропортящихся грузов. При осуществлении перевозки и кратковременного хранения грузов в рефрижераторных контейнерах во всех случаях следует руководствоваться письменными указаниями грузоотправителя. При серьезных расхождениях (особенно по температуре) в режимах, указанных грузоотправителем или с рекомендуемыми, следует заблаговременно согласовать этот вопрос с грузоотправителем во избежание случайной ошибки.

2.2.8 СДАЧА КОНТЕЙНЕРОВ ГРУЗОПОЛУЧАТЕЛЮ

Передача контейнеров в порту назначения грузополучателю или его агенту производится в соответствии с РД 31.11 21.18-96. При этом, необходимо обратить внимание на наличие и исправность пломб грузоотправителя, а также на соответствие фактического режима перевозки (по картограмме) требуемому (указанному в сопроводительных документах), о чем обычно составляется соответствующий акт.

Сдача контейнера производится обычно без проверки состояния и массы груза в нем. В зависимости от вида и характера находящегося в контейнере груза должны быть своевременно предупреждены санитарные, карантинные (ветеринарные) инспекции

Перевозчик, как правило, не несет ответственности за изменение качества груза за время перевозки, если контейнеры доставлены в порт назначения в оговоренные сроки с исправными пломбами отправителя при соблюдении требуемого режима перевозки, а также за ухудшение качества и порчу груза внутри контейнера вследствие свойств самого груза, неправильной его укладки, размещения, сепарации, крепления, недостаточной упаковки и пр

При обнаружении технических неисправностей контейнера, которые исключают доступ к грузу, а также могут привести к его порче или повреждению, составляется акт общей формы с подробным описанием характера и размера повреждений без проверки содержимого рефрижераторного контейнера.

После выгрузки груза грузополучателем должна быть выполнена зачистка и мойка внутренних поверхностей контейнера. Если есть соответствующее предписание санитарных или карантинных (ветеринарных) инспекций, то также должна быть произведена дезинфекция или дезодорация контейнера

**РЕКОМЕНДУЕМЫЕ РЕЖИМЫ ПЕРЕВОЗКИ
СКОРОПОРТЯЩИХСЯ ГРУЗОВ В РЕФРИЖЕРАТОРНЫХ
КОНТЕЙНЕРАХ**

ГРУЗЫ, НЕ ТРЕБУЮЩИЕ ВОЗДУХООБМЕНА

Наименование груза	Температура, °С	Относительная влажность, %
1	2	3
Мясо мороженое (блочное, туши, полутуши, четвертины и пр.)	от -18 до -20	95 – 98
Фарш мясной, мороженный	от -18 до -20	90 – 95
Субпродукты, эндокринное сырье	от -18 до -20	90 – 98
Мясо охлажденное	от 0 до -2	80 – 85
Колбасы сырокопченые	от -2 до -4	75 – 78
Колбасы полукопченые	от -2 до -6	75 – 78
Копчености	от -2 до -9	75 – 78
Солонина, языки соленые	от 0 до -2	80 – 85
Сало, шпиг	от -3 до -12	85 – 95
Жиры животные, пищевые	от -5 до -7	80 – 90
Жиры кормовые	от -9 до -12	80 – 90
Масло сливочное, топленое	от -9 до -18	90 – 95
Маргарин	от -5 до -10	90 – 95
Сыр	от 0 до -6	75 – 85
Рыба, филе мороженые	от -18 до -20	90 – 95
Рыба охлажденная (в битом льду)	около 0	90 – 95
Рыба соленая, малосольная	от -2 до -6	85 – 90
Икра и молоки мороженые	от -18 до -20	85 – 90
Фарш рыбный, мороженный	от -18 до -20	85 – 90
Икра рыбная, соленая	от -2 до -8	80 – 85
Рыба холодного копчения	от +1 до -2	75 – 80
Рыба горячего копчения	от 0 до -2	75 – 80
Балычные изделия	около 0	75 – 80
Яйцепродукты мороженые	от -6 до -10	80 – 85
Яйцепродукты сушеные	около 0	75 – 80
Консервы стерилизованные	от +15 до 0	
Консервы нестерилизованные	от +4 до 0	

Продолжение приложения 2 2.1

1	2	3
Консервы молочные	от +7 до +10	
Консервы (икра)	от -2 до -18	
Консервы овощные и фруктовые	от +5 до 0	
Соки, соусы	от +10 до 0	70 – 75
Вино, пиво	от +5 до 0	70 – 75
Смолы природные (шеллак и пр)	от +10 до +5	70 – 75
Растительные масла (в зависимости от температуры плавления)	от +2 до 0	75 – 80
Фото- киноплёнка	от +10 до 0	70 – 75

ГРУЗЫ, ТРЕБУЮЩИЕ ВОЗДУХООБМЕНА

Наименование груза	Температура, °С	Относительная влажность, %	Кратность подачи свежего воздуха, обм/час
1	2	3	4
<i>О в о щ и</i>			
Баклажаны	от +4 до +8	85 – 90	2
Горошек (зеленый)	от 0 до +2	85 – 90	2
Дыни	от 0 до +2	85 – 90	2
Дыни мускатные	от +4 до +9	85 – 90	3
Кабачки	от +5 до +10	85 – 90	3
Капуста	от -0,5 до +2	85 – 90	2
Картофель	от +2 до +4	85 – 90	2
Лук репчатый	от -1 до +1	80	2
Морковь	от 0 до +2	85 – 90	1
Огурцы	от +4 до +8	85 – 90	2
Перец свежий	от +4 до +9	85 – 90	3
Редис	от 0 до +2	85 – 90	3
Репа	от 0 до +2	85 – 90	2
Салат	от 0 до +3	85 – 90	3
Свекла	от 0 до +2	85 – 90	1
Томаты (бурые)	от +7 до +8	80 – 90	3
Томаты (розовые)	от +1 до +2	80 – 90	2
Тыква	от +10 до +14	85 – 90	3
Фасоль	от +4 до +8	85	2

Продолжение приложения 2.2 1

1	2	3	4
Цветная капуста	от 0 до +2	85 – 90	3
Чеснок	от 0 до +2		
<i>Плоды тропических широт</i>			
Авокадо	от +5 до +7	85 – 90	2
Ананасы	от +8 до +10	90	3
Бананы	от +12 до +14	85 – 90	5
Кокосовые орехи	от +1 до +3		
Манго	от +11 до +13		3
Папайя	от +5 до +7		3
<i>Плоды субтропических широт</i>			
Абрикосы	от 0 до +1	90 – 95	1
Гранаты	от +2 до +4	85 – 90	2
Инжир	от 0 до +1	85 – 90	2
Маслины	от +8 до +10	85 – 90	3
Персики	от 0 до +2	85 – 90	3
Финики	от 0 до +3	85 – 90	3
Апельсины	от +4 до +6	80 – 90	2
Грейпфруты	от +9 до +12	80 – 90	3
Лимоны	от +6 до +8	80 – 90	3
Мандарины	от +2 до +4	80 – 90	3
Цитроны	от +7 до +10	80 – 90	3
<i>Плоды средних широт</i>			
Арбузы	от +3 до +5	85 – 90	2
Груши	от 0 до +4	85 – 90	3
Яблоки	от 0 до +3	90 – 95	2
Вишня, черешня	от 0 до +2	80 – 85	2
Земляника, клубника	от 0 до +4	85 – 90	2
Малина	от 0 до +4	85 – 90	2
Слива	от 0 до +2	85 – 90	3
Терн	от +1 до +3		
<i>Прочие</i>			
Яйца (свежие)	от 0 до +2		

**ТЕМПЕРАТУРНЫЕ РЕЖИМЫ ПЕРЕВОЗКИ ГРУЗОВ
В КОНТЕЙНЕРАХ***

Мороженое.....	-20°C
Замороженные или быстро (глубоко) замороженные рыба, рыбные продукты, моллюски, ракообразные и все прочие быстро (глубоко) замороженные пищевые продукты..	-18°C
Все замороженные пищевые продукты (за исклю- чением масла).....	-12°C
Масло	-10°C

Температурные условия, которые должны
соблюдаться при перевозке некоторых пищевых
продуктов, не находящихся в замороженном или
быстро (глубоко) замороженном состоянии:

Субпродукты	не выше +3°C
Масло	не выше +6°C
Дичь	не выше +4°C
Молочные продукты (йогурт, кефир, сливки и свежий сыр)	не выше +4°C
Рыба, моллюски и ракообразные	должны всегда перевозиться в тающем льду
Готовые мясные продукты.....	не выше +6°C
Мясо (за исключением субпродуктов).....	не выше +7°C
Домашняя птица и кролики	не выше +4°C

* Выписка из приложений 2 и 3 к "Соглашению о международных перевозках скоропортящихся пищевых продуктов и о специальных транспортных средствах, предназначенных для этих перевозок" (см Сборник правил морской перевозки продовольственных грузов – 6М, книга 2)

2.3 РЕКОМЕНДАЦИИ ПО ИСПОЛЬЗОВАНИЮ КОНТЕЙНЕРОВ-ЦИСТЕРН ДЛЯ ПЕРЕВОЗКИ ОПАСНЫХ ГРУЗОВ

В данном разделе использованы материалы последнего издания Рекомендаций ООН по перевозке опасных грузов*.

Положения Рекомендаций ООН по смешанной перевозке опасных грузов распространяются на контейнеры-цистерны, предназначенные для перевозки опасных грузов класса 2 (охлажденные и неохлажденные сжиженные газы) и классов 3, 4, 5, 6, 7, 8 и 9 всеми видами транспорта. В них установлены требования, соблюдение которых необходимо при смешанных перевозках, а в тех случаях, когда для одного из видов транспорта применимы менее строгие требования, об этом специально указывается. В дополнение к положениям Рекомендаций и, если не имеется иных указаний, к любому контейнеру-цистерне, предназначенному для смешанных перевозок и отвечающему понятию "контейнер", определенному в Международной Конвенции по безопасным контейнерам (КБК)**, следует применять соответствующие требования, предъявляемые в этой Конвенции.

Существующие цистерны и их сервисное оборудование, не отвечающие в полной мере требованиям Рекомендаций ООН, но имеющие приемлемые альтернативы в отношении их использования, могут быть рассмотрены компетентными органами на предмет официального утверждения. Кроме того, с учетом новых достижений науки и техники, компетентные органы могут рассмотреть альтернативные решения, которые обеспечивают, по крайней мере, равную безопасность при использовании этих цистерн в отношении совместимости материалов с перевозимыми веществами и эквивалентной или большей стойкости против ударов, нагрузок и огня.

Конструкция, оборудование, испытания, маркировка и требования по эксплуатации контейнеров-цистерн должны быть одобрены компетентными органами страны, в которой эти контейнеры-цистерны официально утверждены.

Рекомендации не применяются к автоцистернам, железнодорожным вагонам-цистернам, неметаллическим цистернам, контейнерам малой грузоподъемности для насыпных и наливных грузов (КМГ), к цистернам, предназначенным для перевозки жидкостей, вместимостью

* Далее по тексту – Рекомендации ООН.

** Полный текст Конвенции приведен в разделе 3.1.

менее 450 л, а также цистернам, предназначенным для перевозки газов, вместимостью 1000 л и менее или рассчитанным на соответствующий диапазон рабочего давления.

2.3.1 ОБЩИЕ ТРЕБОВАНИЯ К КОНСТРУКЦИИ И ЭКСПЛУАТАЦИИ КОНТЕЙНЕРОВ-ЦИСТЕРН

Корпуса контейнеров-цистерн должны быть изготовлены из металла, пригодного для профилирования. Для сварных корпусов допускается использовать только материал, свариваемость которого полностью доказана. Швы должны быть выполнены квалифицированно; они должны обеспечивать полную безопасность. Материалы для цистерны должны быть пригодны для условий окружающей среды при перевозке, включая морскую среду.

Применение алюминия в качестве конструкционного материала должно быть ограничено для контейнеров-цистерн, предназначенных для наземных перевозок, а для морских перевозок применение алюминия допускается, если имеется специальное разрешение в части II Рекомендаций ООН по отдельным грузам.

Покрытие каждой цистерны, патрубков и трубопроводов должно быть сплошным и должно охватывать поверхность любого фланца. Материал покрытия не должен подвергаться существенному воздействию содержимого, быть однородным, непористым, а также быть не менее пластичным, чем материал трубопроводов цистерны, иметь одинаковые коэффициенты температурного расширения.

Материалы цистерны, включая любые устройства, прокладки и оборудование, не должны подвергаться вредному воздействию содержимого.

Контейнеры-цистерны должны быть сконструированы и изготовлены с каркасом (рамой), обеспечивающей надежную опору во время перевозки, а также с соответствующими приспособлениями для подъема и крепления.

Контейнеры-цистерны для опасных грузов классов 3 – 9 должны быть спроектированы и изготовлены таким образом, чтобы выдержать испытательное давление, превышающее, по крайней мере, в 1,5 раза максимально допустимое рабочее давление. Тем не менее испытательное давление никогда не должно быть менее 150 кПа (1,5 бара). Контейнеры-цистерны без вакуумного предохранительного клапана должны быть рассчитаны таким образом, чтобы выдержать без остаточной деформации внешнее давление, превышающее, по меньшей

мере, на 40 кПа (0,4 бара) внутреннее давление. Цистерны, оборудованные вакуумным предохранительным клапаном, должны быть рассчитаны таким образом, чтобы выдержать без остаточной деформации внешнее давление, превышающее внутреннее на 21 кПа (0,21 бара) или более; клапан должен быть отрегулирован на срабатывание при манометрическом давлении –21 кПа (–0,21 бара) Все вакуумные предохранительные устройства должны быть оборудованы пламепрерывающими устройствами

Цистерны для неохлажденных сжиженных газов могут иметь термоизоляцию Такая изоляция должна состоять.

- из экрана, покрывающего сверху не менее одной трети, но не более половины поверхности контейнера-цистерны и отстоящего от корпуса цистерны на расстоянии около 4 см, или

- из изоляционного материала соответствующей толщины, полностью покрывающего поверхность цистерны и защищенного от проникновения в него влаги и повреждения при нормальных условиях перевозки

Если защитное покрытие теплоизоляции газонепроницаемо, необходимо предусмотреть устройство для предупреждения опасного повышения давления в изолирующем слое в случае нарушения герметичности корпуса или элементов оборудования

Теплоизоляция не должна мешать доступу к патрубкам и разгрузочным устройствам

Для охлажденных сжиженных газов корпус цистерн изготавливают из стали, алюминия или алюминиевых сплавов.

Цистерны для охлажденных сжиженных газов имеют конструкцию, которая обычно состоит либо

- из оболочки и одного или нескольких внутренних корпусов; пространство между корпусом (корпусами) и оболочкой заполняется теплоизоляцией и вакуумируется (вакуумная изоляция), либо

- из оболочки и внутреннего корпуса с промежуточным слоем твердого теплоизолирующего материала (например, пенопласта); либо

- из внешнего корпуса, внутренняя поверхность которого покрыта слоем твердого теплоизолирующего материала

Теплоизоляция должна включать полное внешнее или внутреннее покрытие корпуса (корпусов) эффективным изолирующим материалом (материалами) Внешняя изоляция должна быть защищена с тем, чтобы предотвратить доступ влаги или другое повреждение в обычных условиях перевозки либо с помощью оболочки, либо путем другого соответствующего покрытия

Теплоизоляция цистерн, предназначенных для перевозки охлажденных сжиженных газов с температурой кипения при атмосферном давлении ниже -182°C , не должна содержать материалов, способных вступать в опасную реакцию с кислородом.

Элементы крепления оболочки к корпусу могут включать пластмассовые детали при условии, что их физические свойства при рабочей температуре обеспечивают достаточную безопасность.

2.3.2 МИНИМАЛЬНАЯ ТОЛЩИНА СТенок КОРПУСА

Контейнеры-цистерны должны быть изготовлены в соответствии с техническими правилами, признанными соответствующим компетентным органом. Размеры, указанные ниже, отражают признанные в настоящее время стандартные значения толщины листов.

Толщина стенок цилиндрической части корпуса и днищ цистерны диаметром не более 1,80 м должна быть не менее 5 мм, если они изготовлены из углеродистой (мягкой) стали, или эквивалентную толщину, если они изготовлены из другого металла. Цистерны из углеродистой стали диаметром более 1,80 м должны иметь толщину стенок не менее 6 мм или эквивалентную толщину при использовании другого металла. Цилиндрические части корпусов и днища всех цистерн должны иметь толщину стенок не менее 3 мм (не менее 4 мм – для неохлажденных сжиженных газов) независимо от конструкционного материала.

Толщина металла, иного, чем углеродистая сталь определяется расчетным путем по соответствующим формулам, одобренным компетентными органами.

Стенки корпусов вакуум-изолированных цистерн, имеющие диаметр не более 1,80 м, должны иметь толщину не менее 3 мм при использовании углеродистой стали или эквивалентную толщину, если они изготовлены из другого металла. Стенки корпусов таких цистерн, имеющие диаметр более 1,80 м, должны иметь толщину не менее 4 мм при использовании углеродистой стали или эквивалентную толщину для другого металла.

Стенки любых корпусов для охлажденных сжиженных газов должны иметь толщину не менее 3 мм, независимо от материала изготовления.

Если предусматривается дополнительная защита цистерны (для перевозок опасных грузов классов 3 – 9) от повреждений, компетентный орган может разрешить уменьшить минимальную толщину стенок корпуса цистерны, испытательное давление которой менее 265 кПа.

(2,65 бара), а также цистерны с большим испытательным давлением, но используемой только для сухопутных видов транспорта, пропорционально предусмотренной защите. Однако, цилиндрическая часть и днища цистерн диаметром не более 1,80 м должны иметь толщину стенок не менее 3 мм, если используется углеродистая сталь, или эквивалентную толщину при использовании другого металла, а цистерны диаметром более 1,80 м – не менее 4 мм, если используется углеродистая сталь, или эквивалентную толщину – в случае использования другого металла.

Дополнительная защита, упоминаемая выше, может быть обеспечена сплошной наружной конструкционной защитой, как, например, конструкция типа "сэндвич" с наружной рубашкой, прикрепленной к цистерне, или конструкцией с двойными стенками, или размещением цистерны в полнонаборном каркасе с продольными и поперечными конструкционными элементами.

Контейнеры-цистерны для сжиженных газов должны быть круглого сечения.

2.3.3 СЕРВИСНОЕ ОБОРУДОВАНИЕ

Сервисное оборудование (клапаны или вентили, фитинги, предохранительные устройства, контрольно-измерительные приборы и т.п.) устанавливается таким образом, чтобы исключить опасность его срыва или повреждения при перевозке и погрузочно-разгрузочных работах. Если соединение цистерны с каркасом допускает их относительное взаимное смещение, то оборудование устанавливается так, чтобы такое смещение было возможным без риска повреждения рабочих частей.

Контейнер-цистерна или каждый из ее отсеков должен иметь достаточного размера люк для осмотра.

Наружные патрубки должны быть сгруппированы вместе.

Все патрубки цистерны следует четко маркировать с указанием назначения каждого из них.

Винтовые запорные вентили должны закрываться вращением по часовой стрелке.

Для опасных грузов классов 3 – 9 все отверстия в корпусе цистерны, кроме отверстий предохранительных устройств для сброса давления и смотровых люков, должны быть снабжены запорными вентилями с ручным управлением, расположенными, по возможности, ближе к корпусу цистерны.

Для клапанов (вентилей) или арматуры не должны использоваться нековкие металлы.

Для неохлажденных сжиженных газов должны дополнительно выполняться следующие условия.

- все отверстия в корпусе диаметром более 1,5 мм, кроме предназначенных для предохранительных клапанов, смотровых люков или закрытых отверстий для газосброса, должны иметь три взаимно-независимых запорных устройства, расположенных последовательно;

- ограничительный клапан должен быть расположен внутри корпуса или внутри приварного фланца или, если он установлен вне корпуса или фланца, его крепление должно обеспечивать сохранение его рабочего состояния в случае удара;

- первое запорное устройство для наливных и сливных устройств должно представлять собой внутренний запорный вентиль, второе – запорный вентиль, расположенный в доступном месте на каждой сливной и/или наливной трубе,

- первое запорное устройство для наливных и сливных устройств цистерн, предназначенных для транспортировки легковоспламеняющихся и/или токсичных газов, должно представлять собой мгновенно закрывающееся предохранительное устройство, которое закрывается автоматически при случайно возникшем движении цистерны или попадании ее в зону огня. Должна быть предусмотрена возможность дистанционного управления этим устройством

Корпуса контейнеров-цистерн, предназначенных для транспортировки сжиженных газов, могут иметь, кроме отверстий для налива, слива и сброса давления, отверстия для установки уровнемеров, термометров и манометров. Средства для подсоединения таких приборов должны включать соответствующие приварные патрубки или гнезда; резьбовые соединения в корпусе не допускаются.

Контейнеры-цистерны, предназначенные для транспортировки воспламеняющихся газов, должны иметь устройства для электрического заземления.

Для охлажденных сжиженных газов должны дополнительно выполняться следующие условия

- все отверстия для наполнения и слива, которые имеются в контейнерах-цистернах, предназначенных для перевозки воспламеняющихся газов, должны быть оборудованы тремя последовательно расположенными независимыми запорными устройствами,

- все отверстия для наполнения и слива, имеющиеся в контейнерах-цистернах, предназначенных для перевозки невоспламеняющихся

газов, должны быть оборудованы, по крайней мере, двумя последовательно расположенными независимыми запорными устройствами;

- для участков трубопроводов, которые могут перекрываться с обеих сторон и в которых может оставаться жидкость, должна быть предусмотрена возможность автоматического сброса давления во избежание чрезмерного повышения давления;

- вакуум-изолированные цистерны могут не иметь смотровых люков.

2.3.4 ДОННЫЕ ОТВЕРСТИЯ

Для контейнеров-цистерн, предназначенных для перевозок опасных грузов классов 3 – 9, должны выполняться следующие требования:

2.3.4.1 Некоторые вещества, перечисленные в таблице, приведенной в Приложении 2 3.1 к настоящему разделу, не могут перевозиться в контейнерах-цистернах с донными отверстиями (контейнерах-цистернах с нижним сливом)

2.3.4.2 За исключением случаев, когда иное может предусматриваться для цистерн, предназначенных для некоторых кристаллизующихся или высоковязких жидкостей, любая цистерна с нижним сливом должна быть оборудована двумя последовательно установленными и взаимно-независимыми запорными устройствами.

2.3.4.3 Для некоторых веществ, перечисленных в Приложении 2.3.1 к настоящему разделу, контейнеры-цистерны с нижним сливом должны быть оборудованы тремя последовательно установленными и взаимно независимыми запорными устройствами.

2.3.4.4 Внутреннее запорное устройство должно оставаться в рабочем состоянии даже в случае повреждения наружного управляющего устройства

Чтобы избежать любой потери содержимого в случае повреждения наружной сливной арматуры (трубных муфт, боковых запорных устройств), внутренний запорный вентиль и его опора должны быть защищены от опасности быть сорванными под воздействием внешней силы или должны иметь такую конструкцию, которая могла бы противостоять этой силе. Наливные и сливные устройства (включая фланцы или винтовые заглушки) и защитные колпаки (если таковые имеются) должны быть надежно защищены от случайного открывания

Для определенных неохлажденных сжиженных газов, указанных в Приложении 2 3.1 к настоящему разделу, любые отверстия ниже уровня жидкости не допускаются.

2.3.5 УСТРОЙСТВА ДЛЯ СБРОСА ДАВЛЕНИЯ

Устройства для сброса давления должны быть одобрены компетентным органом.

Конструкция устройств для сброса давления должна предотвращать проникновение посторонних материалов, утечку газа и любое опасное увеличение давления.

Для всех контейнеров-цистерн входные отверстия предохранительных клапанов следует располагать в верхней части цистерн как можно ближе к центру по длине и ширине. Все входные отверстия устройств для сброса давления должны быть расположены в газовом (паровом) пространстве цистерны и устроены так, чтобы обеспечить беспрепятственное удаление выделяющихся паров и таким образом, чтобы выходящий пар не был направлен к корпусу цистерны. Защитные устройства, изменяющие направление потока паров, допускаются при условии, что пропускная способность клапана не уменьшается.

Для контейнеров-цистерн, предназначенных для перевозки опасных грузов классов 3 – 9, должны выполняться следующие требования:

- каждая цистерна вместимостью 1900 л и более или каждый независимый отсек цистерны такой же вместимости должны иметь не менее одного предохранительного клапана пружинного типа и могут, за исключением тех случаев, когда это запрещается соответствующей ссылкой в Рекомендациях ООН, дополнительно иметь разрывную мембрану или плавкий элемент, устанавливаемые параллельно клапанам пружинного типа;

- каждый контейнер-цистерна вместимостью менее 1900 л должен быть снабжен устройством для сброса давления, которым может быть разрывная мембрана, если это согласуется с требованиями, предъявляемыми к ним.

Плавкие элементы

Плавкие элементы, если они допускаются положениями Приложения 2.3.1, должны срабатывать при температуре от 110°C до 149°C при условии, что давление, образующееся в цистерне при температуре плавления элемента, не превышает испытательного давления цистерны. Плавкие элементы не должны использоваться для цистерн с испытательным давлением (манометрическим) более 265 кПа (2,65 бара).

Разрывные мембраны

За исключением особых случаев, используемые разрывные мембраны должны разрываться при номинальном давлении, равном испытательному давлению. При использовании разрывных мембран следует

обратить особое внимание на требования к сервисному оборудованию. Разрывные мембраны не должны срабатывать в предполагаемом диапазоне температур окружающей среды.

Если контейнер-цистерна оборудована устройством для слива под давлением воздуха или инертного газа, нагнетательная линия должна быть снабжена предохранительным клапаном. На входе в цистерну должен быть предусмотрен запорный клапан.

Пружинный предохранительный клапан должен иметь минимальный диаметр 31,75 мм (1,25 дюйма) Вакуумный предохранительный клапан, если он используется, должен иметь площадь проходного сечения не менее 2,84 см² (0,44 кв дюйма).

Для контейнеров-цистерн, предназначенных для перевозки неохлажденных сжиженных газов, должны выполняться следующие требования:

- контейнеры-цистерны должны быть снабжены одним или более устройствами для сброса давления пружинного типа. Не допускаются разрывные мембраны, установленные отдельно от разгрузочных клапанов пружинного типа,

- поскольку цистерна во время перевозки не должна подвергаться чрезмерным колебаниям давления, вызываемым эксплуатационными процессами, защитные устройства должны срабатывать только в условиях чрезмерного повышения температуры.

Для контейнеров-цистерн, предназначенных для перевозки охлажденных сжиженных газов, должны выполняться следующие требования:

- корпуса всех цистерн должны быть оборудованы, по крайней мере, двумя независимыми предохранительными клапанами пружинного типа для сброса давления;

- корпуса для невоспламеняющихся охлажденных сжиженных газов могут, кроме того, быть оборудованы разрывными мембранами, устанавливаемыми параллельно пружинным клапанам;

- устройства для сброса давления должны быть сконструированы таким образом, чтобы предотвратить накопление влаги и посторонних веществ по ходу движения газа за седлом клапана, а также утечку газа и образование любого опасного повышенного давления;

- должны быть приняты меры, исключаящие доступ к клапану посторонних лиц и предохраняющие клапан от повреждения при опрокидывании цистерны.

2.3.6 МАРКИРОВКА УСТРОЙСТВ ДЛЯ СБРОСА ДАВЛЕНИЯ

Каждое устройство для сброса давления должно иметь отчетливую долговечную маркировку с указанием давления и проектной пропускной способности устройства по воздуху (для сжиженных газов при температуре 15°C и давлении 1 бар. Указывается пропускная способность, обеспечиваемая при давлении в цистерне, составляющем не более 110% от давления срабатывания)

2.3.7 КОНТРОЛЬНО-ИЗМЕРИТЕЛЬНЫЕ ПРИБОРЫ

Не должны использоваться стеклянные уровнемеры или измерительные приборы, изготовленные из легкоразрушающегося материала, находящиеся в непосредственном контакте с содержимым цистерны

В оболочке вакуум-изолированных контейнеров-цистерн должен быть предусмотрен штуцер для вакуумметра.

2.3.8 ОПОРЫ ЦИСТЕРН, КАРКАС И ПОДЪЕМНЫЕ ПРИСПОСОБЛЕНИЯ

Контейнеры-цистерны должны быть спроектированы и изготовлены с опорными конструкциями, служащими надежным основанием во время перевозки. Допускается применять полозья, каркасы, лотковые опоры или другие подобные устройства

На всех цистернах должны быть установлены постоянные подъемные и крепежные приспособления. Штатные крепежные приспособления и устройства для подъема, которыми оборудуются все контейнеры-цистерны, должны крепиться преимущественно к опорам цистерны, но могут крепиться и к усиливающим элементам корпуса, расположенным в опорных точках

Каркасы контейнеров-цистерн, предназначенные для подъема или крепления с помощью литых угловых фитингов, должны подвергаться специальным признанным на международном уровне испытаниям, например, по системе ИСО. При смешанных перевозках использование таких контейнеров-цистерн является наиболее предпочтительным.

2.3.9 УТВЕРЖДЕНИЕ, ИСПЫТАНИЕ И МАРКИРОВКА ЦИСТЕРН

Компетентные власти или орган, уполномоченный этими властями, должны выдавать для каждой новой конструкции контейнера-цистерны сертификат, удостоверяющий, что этот контейнер-цистерна и

его узлы крепления признаны компетентными властями или уполномоченным органом пригодными для использования по своему назначению и отвечают требованиям к конструкции и оборудованию, изложенным в данном разделе, а в соответствующих случаях, и специальным требованиям в отношении отдельных веществ, приведенным в Приложении 2.3.1. В сертификате должны быть указаны вещества или группа веществ, допускаемых к перевозке в контейнере-цистерне.

Корпус и элементы оборудования каждого контейнера-цистерны должны быть осмотрены и испытаны в сборе или отдельно: первый раз – перед началом эксплуатации (первоначальная инспекция и испытания), а затем с интервалом не более пяти лет (периодические инспекции и испытания).

Периодические инспекции и испытания должны включать внутренний и наружный осмотр и, как общее правило, гидравлическое испытание на герметичность. Обшивка, теплоизоляция и подобные конструкции могут быть сняты только при исключительной необходимости достоверной оценки состояния контейнера-цистерны. Если цистерна не является вакуум-изолированной, оболочку, теплоизоляцию и другие подобные части оборудования следует снимать лишь в той мере, в какой это необходимо для достоверной оценки состояния контейнера-цистерны. При проверке вакуум-изолированных цистерн необходимо производить измерение вакуума.

Первоначальное и периодические гидравлические испытания должны проводиться экспертом, уполномоченным компетентным органом, на испытательное давление, указанное на табличке с данными о цистерне, за исключением тех случаев, когда периодические испытания разрешено проводить при более низких значениях испытательного давления.

Перед началом эксплуатации и затем через интервалы, равные половине интервала между периодическими инспекциями и испытаниями, должны проводиться следующие испытания и инспекции:

- испытание на герметичность в предписываемых случаях;
- испытание надлежащего функционирования всего сервисного оборудования;
- внутренний и наружный осмотр цистерны и арматуры с учетом особенностей перевозимых веществ;
- замер вакуума в соответствующих случаях.

Внутренний осмотр может не проводиться по решению соответствующего компетентного органа в случаях, когда цистерны предназначены для перевозки одного вещества.

Сертификаты, в которых указываются результаты испытаний, должны быть выданы экспертом, назначенным компетентным органом.

Каждый контейнер-цистерна должен быть снабжен нержавеющей металлической табличкой, постоянно закрепленной на корпусе в месте, легкодоступном для прочтения текста на ней. На этой табличке должны быть нанесены с применением метода штамповки или другого аналогичного метода, по крайней мере, сведения, приведенные ниже. Такие сведения могут быть выгравированы непосредственно на стенках корпуса, если стенки имеют достаточную толщину и это не вызовет уменьшения прочности.

Страна изготовления.....

U Страна	Номер	Одобренные
N утверждения	утверждения	виды транспорта ¹
Наименование или знак изготовителя		
Регистрационный номер		
Год изготовления		
Испытательное давление.....бар (кгс/см ²) манометрическое		
Максимально допустимое рабочее давлениебар (кгс/см ²) манометрическое		
Вместимость по воде при 20° Слитров		
<i>(Вместимость по воде должна быть установлена с точностью до 1 % предпочтительно опытным, а не расчетным путем.)</i>		
Дата первоначального гидравлического испытания и сведения о лицах, присутствовавших при испытаниях.....		
Код, по которому цистерна спроектирована ²		
Температура, принятая в расчете на прочность ³°С		
Материал цистерны.....		
Месяц, год, испытательное давление последнего периодического испытания		
.....месяц, год, бар (кгс/см ²) манометрическое		
Клеймо эксперта, проводившего последнее испытание.....		

Примечания:

¹ Для охлажденных газов дополнительно указываются виды транспорта, официально утвержденные к использованию.

² Для охлажденных газов указываются Нормы, в соответствии с которыми спроектирован корпус

³ Указывается для грузов классов 3 – 9 – только если t° выше +50°С или ниже –20°С; для неохлажденных газов – только если ниже –20°С; для охлажденных газов указывается минимальная расчетная температура.

Кроме того, дополнительно указываются:

- для грузов классов 3 – 9

Максимально допустимое рабочее давление змеевиков (если таковые применяются) бар (кгс/см²) манометрическое... ..

Эквивалентная толщина по углеродистой стали.....мм

Облицовочный материал (если есть)

Вместимость каждого отсека (для комбинированных цистерн)....

- для грузов класса 2 (неохлажденные сжиженные газы)

Расчетная исходная температура°С

Эквивалентная толщина по углеродистой стали.мм

- для охлажденных сжиженных газов

Полное наименование газов, для перевозки которых при официальном утверждении допущена данная цистерна

Указание – "теплоизолированная" или "вакуум-изолированная".

Следующие сведения должны быть нанесены непосредственно на контейнере-цистерне, либо на металлической идентификационной табличке, прочно прикрепленной к контейнеру-цистерне

Наименование владельца и оператора

Наименование перевозимого вещества (и максимальная средняя температура, если иная, чем 50°С) (и минимальная среднеобъемная температура для охлажденных сжиженных газов)

Дата последней инспекции

Максимально допустимая масса брутто (для охлажденных сжиженных газов указывается общая масса) кг

Масса порожнего контейнера-цистерны (без груза) (для охлажденных сжиженных газов не указывается) кг

Время удержания (указывается только для охлажденных сжиженных газов) дней (или часов) */

*/ Указать использовавшуюся единицу измерения.

Если наименование перевозимых опасных грузов не указано на металлической табличке, копия сертификата должна быть незамедлительно предоставлена по требованию компетентного органа отправителем, получателем или их агентами.

2.3.10 ТРЕБОВАНИЯ, ПРЕДЪЯВЛЯЕМЫЕ ПРИ ПЕРЕВОЗКЕ

Контейнеры-цистерны не должны предъявляться к перевозке, если:

- при недоливе перемещение жидкости внутри цистерны может создать недопустимые гидравлические нагрузки,
- цистерна негерметична,
- повреждения таковы, что может быть нарушена целостность контейнера-цистерны и его подъемных и крепежных приспособлений,
- сервисное оборудование не осмотрено и не установлено, что оно находится в надлежащем рабочем состоянии

В процессе перевозки контейнеры-цистерны должны быть соответственно защищены от поперечных и продольных ударов и от опрокидывания. Если корпус и сервисное оборудование имеют такую конструкцию, которая способна противостоять ударам или опрокидыванию, то такая защита не требуется.

Примеры защиты корпуса при столкновении

- защита от бокового удара может состоять, например, из продольных балок, защищающих корпус с обеих сторон на уровне средней линии;
- защита контейнера-цистерны от опрокидывания может состоять, например, из усиливающих колец или балок, закрепленных поперек рамы,
- защита от ударов сзади может состоять из бампера или рамы;
- наружные патрубки должны быть так сконструированы или так защищены, чтобы предотвратить выпуск содержимого при ударах или при опрокидывании цистерны на патрубки

Неочищенные и недегазированные порожние контейнеры-цистерны должны отвечать тем же требованиям, как и контейнеры-цистерны, заполненные соответствующими перевозившимися веществами.

2.3.11 ТРЕБОВАНИЯ К ПОГРУЗОЧНО-РАЗГРУЗОЧНЫМ ОПЕРАЦИЯМ

Перемещение контейнеров-цистерн во время перегрузки должно производиться плавно, без рывков. Запрещается соударение контейнеров-цистерн с транспортными средствами, контейнерами или другими предметами.

2.3.12 СТЕПЕНЬ НАПОЛНЕНИЯ

Опасные грузы классов 3 – 9

2.3.12.1 Контейнеры-цистерны должны быть наполнены до пределов, установленных в пунктах 2.3.12.2 – 2.3.12.5. Применение пунктов 2.3.12.2, 2.3.12.3 или 2.3.12.5 к конкретным веществам определяется ссылками на них в Приложении 2.3.1.

2.3.12.2 Степень наполнения в общем случае определяется по формуле:

$$\text{Степень наполнения (\% объемн.)} = \left(\frac{97}{1 + \alpha (Tr - tf)} \right),$$

где: α – средняя величина коэффициента объемного термического расширения жидкости,

Tr – максимальная среднеобъемная температура жидкости;

tf – средняя температура жидкости при наливе.

Средняя величина коэффициента объемного термического расширения жидкости рассчитывается по формуле:

$$\alpha = \left(\frac{d_{15} - d_{50}}{35 \times d_{50}} \right),$$

где d_{15} и d_{50} – плотность жидкости при температурах 15°C и 50°C соответственно.

2.3.12.3 Жидкости подкласса 6.1 или класса 8, относящиеся к группам упаковки I или II, а также жидкости с абсолютным давлением насыщенного пара более 175 кПа (1,75 бара) при температуре 65°C заливаются в соответствии с формулой:

$$\text{Степень наполнения (\% объемн.)} = \left(\frac{95}{1 + \alpha (Tr - tf)} \right).$$

2.3.12.4 Максимальная среднеобъемная температура жидкости (Tr) принимается равной 50°C, за исключением перевозок в условиях умеренного климата или в экстремальных климатических условиях, когда соответствующие компетентные органы могут разрешить использовать соответственно более низкие или более высокие температуры.

2.3.12.5 Положения пунктов 2.3.12.1 – 2.3.12.3 не должны применяться к контейнерам-цистернам, температура содержимого в которых во время перевозки поддерживается нагревательным устройством на уровне выше 50°C. В таком случае степень наполнения при наливе должна быть такой, чтобы при работающем терморегуляторе в любой

момент перевозки контейнер-цистерна был наполнен не более, чем на 95 % своего объема

2.3.12.6 Контейнеры-цистерны не должны предъявляться к перевозке, если степень наполнения жидкостями, имеющими вязкость менее 2680 сантистокс при температуре 20°C, составляет более 20%, но менее 80%, за исключением случаев, когда цистерна разделена сплошными или волногасящими переборками на секции вместимостью не более 7500 литров.

Неохлажденные сжиженные под давлением газы

Максимальная масса сжиженного газа, приходящаяся на каждый литр вместимости цистерны (кг/л), не должна превышать плотность сжиженного газа при температуре 50°C, умноженную на 0,95. Кроме того, цистерна не должна быть заполнена жидкостью полностью при температуре 60°C.

Цистерны не должны наполняться более, чем до максимальной массы брутто.

Охлажденные сжиженные газы

При определении начальной степени наполнения следует принимать во внимание время удержания, необходимое для предполагаемой продолжительности перевозки, с учетом любых возможных задержек. Начальная степень наполнения цистерны должна быть такой, чтобы в случае повышения температуры содержимого, за исключением гелия, до температуры, при которой давление насыщенного пара равно максимально допустимому рабочему давлению, объем, занимаемый жидкостью, не превышал:

- для воспламеняющихся газов подкласса 2.1 – 95 %,
- для невоспламеняющихся нетоксичных газов подкласса 2.2 – 98%.

**ПЕРЕЧЕНЬ ОПАСНЫХ ГРУЗОВ, ПЕРЕВОЗИМЫХ
В КОНТЕЙНЕРАХ-ЦИСТЕРНАХ**

Таблица П.1*

**ПЕРЕЧЕНЬ ОПАСНЫХ ГРУЗОВ, ЗАПРЕЩЕННЫХ
К ПЕРЕВОЗКЕ В КОНТЕЙНЕРАХ-ЦИСТЕРНАХ**

№ ООН	Вещество	Подкласс
1185	Этиленимин ингибированный	6.1/Л
1194	Этилнитрита раствор	3/Л
1204	Нитроглицерина спиртовой раствор с массовой долей нитроглицерина не более 1%	3/Ш
1259	Никеля карбонил	6.1/Л
1261	Нитрометан	3/Ш
1222	Изопропилнитрат	3/Ш
1865	н-Пропилнитрат	3/Ш
1921	Пропиленимин ингибированный	3/Л
1994	Железа пентакарбонил	6.1/Л
2029	Гидразин безводный	8/Л
2249	Эфир дихлордиметиловый симметричный	6.1/Л
2407	Изопропилхлорформиат	6.1/Л
2495	Иода пентафторид	5.1/Л
2626	Кислоты хлорноватой водный раствор с массовой долей хлорноватой кислоты не более 10 %	5.1/Ш
2740	н-Пропилхлорформиат	6.1/Л

* В таблицах П1 - П4 Приложения приведены извлечения из рекомендаций ООН.

Продолжение приложения 2.3.1
Таблица П.2

ПЕРЕЧЕНЬ ОПАСНЫХ ГРУЗОВ КЛАССОВ 3 - 9, ПЕРЕВОЗИМЫХ В КОНТЕЙНЕРАХ-ЦИСТЕРНАХ

№ ООН	Вещество	Класс/ группа	Дополни- тельная опасность	Минимальное испытательное давление (бар)	Минимальная толщина стенок корпуса	Донные отверстия	Степень напол- нения
1	2	3	4	5	6	7	8
1052	Водород фтористый безводный	8Л	6.1	6	8 мм	Запр.	2.3.12.3 ¹⁵
1089	Ацetalдесгид ²	3Л		6	6 мм	2.3.4.3 ¹⁵	2.3.12.3
1090	Ацетон	3/II		2,65	2.3 2 ¹⁵	2.3.4.3	2.3.12.2
1092	Акролеин ингибированный ^{2,9}	6.1Л	3	4	6 мм	Запр.	2.3.12.3
1098	Спирт аллиловый ⁹	6.1Л	3	4	2 3.2	Запр.	2.3.12.3
1099	Аллилбромид ⁹	3Л	6.1	4	2.3 2	Запр.	2.3.12.3
1100	Аллилхлорид ⁹	3Л	6.1	4	6 мм	Запр.	2 3.12.3
1114	Бензол	3/II		2,65	2.3.2	2 3.4.3	2.3.12.2
1120	Бутанола	3/184		1,5	2.3.2	2.3.4.2	2.3.12.2
1130	Масло камфорное	3/III		1,5	2.3.2	2.3.4.2	2.3 12.2
1131	Сероуглерод ^{2,9}	3Л	6.1	4	6 мм	Запр.	2.3.12.3
1139	Шпатлевка жидкая	3/185		2,65(a) ³ 1,5(b)	2.3.2	2.3.4.2	2.3.12.2

Продолжение приложения 2.3.1
Таблица П.2

1	2	3	4	5	6	7	8
1143	Кротональдегид стабилизированный ⁹	6.1/Л	3	4	2.3.2	Запр.	2.3.12.3
1148	Спирт диацетоновый	3/184		1,5	2.3.2	2.3.4.2	2.3.12.2
1162	Диметилдихлорсилан ⁹	3/Л	8	4	6 мм	Запр.	2.3.12.3
1165	Диоксан	3/Л		2,65	2.3.2	2.3.4.3	2.3.12.2
1169	Экстракты ароматические жидкие	3/184		2,65(a) ³ 1,5(b)	2.3.2	2.3.4.2	2.3.12.2
1175	Этилбензол	3/Л		1,5	2.3.2	2.3.4.2	2.3.12.2
1176	Этилборат	3/Л		2,65	2.3.2	2.3.4.3	2.3.12.2
1177	Этилбутилацетат	3/Л		1,5	2.3.2	2.3.4.2	2.3.12.2
1178	2-Этилбутиральдегид	3/Л		1,5	2.3.2	2.3.4.2	2.3.12.2
1179	Эфир этилбутиловый	3/Л		1,5	2.3.2	2.3.4.2	2.3.12.2
1180	Этилбутират	3/Л		1,5	2.3.2	2.3.4.2	2.3.12.2
1181	Этилхлорацетат	6.1/Л	3	4	2.3.2	2.3.4.3	2.3.12.3
1182	Этилхлорформат	6.1/Л	3 8	6	8 мм	Запр.	2.3.12.3

Продолжение приложения 2.3.1
Таблица П.2

1	2	3	4	5	6	7	8
1183	Этилдихлорсилан ⁹	4.3/Л	3 8	4	6 мм	Запр.	2.3.12.3
1196	Этилтрихлорсилан ⁹	3/Л	8	4	6 мм	Запр.	2.3.12.3
1198	Формальдегида раствор, легковоспламеняющийся	3/Л	8	2,65	2.3.2	2.3.4.3	2.3.12.2
1199	Фурфурол	6.1/Л	3	2,65	2.3.2	Разр./ 2.3.4.2	2.3.12.3
1201	Масло сивушное	3/184		1,5	2.3.2	2.3.4.2	2.3.12.2
1202	Газойль или топливо дизельное или топливо печное легкое	3/Л		2,65(a) ³ 1,5(b)	2.3.2	2.3.4.2	2.3.12.2
1203	Бензин моторный или газолин или петрол	3/Л		2,65	2.3.2	2.3.4.3	2.3.12.2
1210	Краска типографская легковоспламеняющаяся	3/185		2,65(a) ³ 1,5(b)	2.3.2	2.3.4.2	2.3.12.2
1223	Керосин	3/Л		1,5	2.3.2	2.3.4.2	2.3.12.3
1230	Метанол	3/Л	6.1	2,65	2.3.2	2.3.4.3	2.3.12.3
1238	Метилхлорформиат ⁹	6.1/Л	3 8	6	8 мм	Запр.	2.3.12.3

Продолжение приложения 2.3.1
Таблица П.2

1	2	3	4	5	6	7	8
1242	Метилдихлорсилан ⁹	4.3Л	3 8	4	6 мм	Запр	2.3.12.3
1250	Метилтрихлорсилан ⁹	3Л	8	4	6 мм	2.3.4.3	2.3.12.3
1251	Метилвинилкетон стабилизированный ⁹	6.1Л	3 8	4	6 мм	Запр.	2.3.12.3
1263	Краска (включая краску, лак, эмаль, краситель, шеллак, олифу, политуру, жидкий наполнитель и жидкую лаковую основу) или материал лакокрасочный (включая растворитель или разбавитель краски)	3/185		2,65(a) ³ 1,5(b)	2.3.2	2.3.4.2	2.3.12.2
1266	Парфюмерные продукты, содержащие легковоспламеняющиеся растворители	3/184		2,65(a) ³ 1,5(b)	2.3.2	2.3.4.2	2.3.12.2
1267	Нефть сырая	3/185		2,65(a) ³ 1,5(b)	2.3.2	2.3.4.3	2.3.12.2
1280	Пропиленоксид ²	3Л		6	2.3.2	2.3.4.3	2.3.12.3
1286	Масло смоляное	3/184		1,5	2.3.2	2.3.4.2	2.3.12.2

Продолжение приложения 2.3.1
Таблица П.2

1	2	3	4	5	6	7	8
1287	Каучука раствор	3/184		2,65(a) ³ 1,5(b)	2.3.2	2.3.4.2	2.3.12.2
1288	Масло сланцевое	3/184		2,65(a) ³ 1,5(b)	2.3.2	2.3.4.2	2.3.12.2
1294	Толуол	3/II		1,5	2.3.2	2.3.4.2	2.3.12.2
1295	Трихлорсилан ⁹	4.3/II	3 8	6	6 мм	Запр.	2.3.12.3
1296	Триэтиламин	3/II	8	2,65	2.3.2	2.3.4.3	2.3.12.2
1298	Триметилхлорсилан ⁹	3/II	8	4	6 мм	2.3.4.3	2.3.12.3
1299	Скипидар	3/III		1,5	2.3.2	2.3.4.2	2.3.12.2
1303	Винилденхлорид ингибированный ²	3/II		6	2.3.2	2.3.4.3	2.3.12.3
1305	Винилтрихлорсилан ингибированный ⁹	3/II	8	4	6 мм	2.3.4.3	2.3.12.3
1306	Антисептики для древесины жидкие	3/184		2,65(a) ³ 1,5(b)	2.3.2	2.3.4.2	2.3.12.2
1350	Сера	4.1/III		1,5	2.3.2	2.3.4.2	2.3.12.2
1366	Диэтилцинк ²	4.2/II		10	10 мм	Запр.	2.3.12.3
1370	Диметилцинк ²	4.2/II		10	10 мм	Запр.	2.3.12.3

Продолжение приложения 2.3.1
Таблица П.2

1	2	3	4	5	6	7	8
1428	Натрий ^{2,7}	4.3/Л		4	6 мм	Запр	2.3.12.5
1445	Бария хлорат ¹¹	5.1/Л	6.1	2,65	2.3.2	2.3.4.3	2.3.12.2
1447	Бария перхлорат ¹¹	5.1/Л	6.1	2,65	2.3.2	2.3.4.3	2.3.12.2
1459	Хлората и магния хлорида смесь ¹¹	5.1/184		2,65	2.3.2	2.3.4.3	2.3.12.2
1470	Свинца перхлорат ¹¹	5.1/Л	6.1	2,65	2.3.2	2.3.4.3	2.3.12.2
1547	Анилин	6.1/Л		2,65	2.3.2	2.3.4.3	2.3.12.3
1553	Кислота мышьяковая жидкая ^{2,9}	6.1/Л		4	8 мм	Запр	2.3.12.3
1569	Бромацетон ⁹	6.1/Л	3	4	2.3.2	2.3.4.3	2.3.12.3
1580	Хлорпикрин ⁹	6.1/Л		4	6 мм	Запр.	2.3.12.3
1595	Диметилсульфат ⁹	6.1/Л	8	4	6 мм	Запр.	2.3.12.3
1663	Нитрофенолы ⁷	6.1/Л		2,65	2.3.2	2.3.4.3	2.3.12.5
1670	Перхлорметилмеркаптан ⁹	6.1/Л		4	6 мм	Запр.	2.3.12.3
1672	Фенилкарбиламинохлорид ⁹	6.1/Л		4	6 мм	Запр.	2.3.12.3
1673	м-Фенилендиамин ⁷	6.1/Л		4	2.3.2	2.3.4.3	2.3.12.2
1680	Калия цианид ^{9,11}	6.1/Л		4	6 мм	Запр.	2.3.12.3
1689	Натрия цианид ^{9,11}	6.1/Л		4	6 мм	Запр.	2.3.12.3

Продолжение приложения 2.3.1
Таблица П.2

1	2	3	4	5	6	7	8
1690	Натрия фторид ¹¹	6.1/III		2,65	2.3.2	2.3.4.3	2.3.12.2
1694	Бромбензилцианиды ⁹	6.1/I		4	6 мм	Запр.	2.3.12.3
1695	Хлорацетон стабилизированный ⁹	6.1/I	3 8	6	8 мм	Запр.	2.3.12.3
1697	Хлорацетофенон ⁹	6.1/II		4	2.3.2	2.3.4.3	2.3.12.3
1701	Ксиллбромид ⁹	6.1/II		4	2.3.2	2.3.4.3	2.3.12.3
1702	Тетрахлорэтан	6.1/II		4	2.3.2	2.3.4.3	2.3.12.3
1708	Толуидины	6.1/II		4	2.3.2	2.3.4.3	2.3.12.3
1709	2,4-Толуилендиамин	6.1/III		2,65	2.3.2	2.3.4.2	2.3.12.2
1710	Трихлорэтилен	6.1/III		1,5	2.3.2	2.3.4.2	2.3.12.2
1711	Ксилидины	6.1/II		4	2.3.2	2.3.4.3	2.3.12.3
1715	Ангидрид уксусный	8/II	3	2,65	2.3.2	2.3.4.3	2.3.12.3
1716	Ацетилбромид ⁸	8/II		2,65	6 мм	Запр.	2.3.12.3
1717	Ацетилхлорид ⁸	3/II	8	4	6 мм	Запр.	2.3.12.3
1722	Аллилхлорформат ⁹	6.1/I	3 8	6	6 мм	Запр.	2.3.12.3

Продолжение приложения 2.3.1
Таблица П.2

1	2	3	4	5	6	7	8
1723	Аллилиодид ⁹	3/Л	8	4	2 3.2	Запр.	2.3.12.3
1724	Аллилтрихлорсилан стабилизированный ⁹	8/Л	3	2,65	6 мм	2.3.4.3	2.3.12.3
1728	Амилтрихлорсилан ⁹	8/Л		2,65	6 мм	2.3.4.3	2.3.12.3
1736	Бензонхлорид ^{8,9}	8/Л		2,65	6 мм	Запр.	2.3.12.3
1737	Бензилбромид ^{8,9}	6.1/Л	8	2,65	6 мм	Запр.	2.3.12.3
1738	Бензилхлорид ^{8,9}	6.1/Л	8	2,65	6 мм	Запр.	2.3.12.3
1739	Бензилхлорформиат ^{8,9}	8/Л		4	6 мм	Запр.	2.3.12.3
1742	Бора трифторид и кислота уксусная - комплекс ⁸	8/Л		2,65	8 мм	Запр.	2.3.12.3
1743	Бора трифторид и кислота пропионовая - комплекс ⁸	8/Л		2,65	8 мм	Запр.	2.3.12.3
1744	Бром или брома раствор ^{8,9}	8/Л	6.1	4	12 мм ⁶	Запр.	2.3.12.3
1745	Брома пентафторид ^{8,9}	5.1/Л	6.1 8	4	12 мм	Запр.	2.3.12.3
1746	Брома трифторид ^{8,9}	5.1/Л	6.1 8	4	12 мм	Запр.	2.3.12.3
1747	Бутилтрихлорсилан ⁹	8/Л	3	2,65	6 мм	2.3.4.3	2.3.12.3

Продолжение приложения 2.3.1
Таблица П.2

1	2	3	4	5	6	7	8
1750	Кислоты хлоруксусной раствор	6.1/П	8	2,65	2.3.2	2.3.4.3	2.3.12.3
1754	Кислота хлорсульфоновая ^х (с серным ангидридом или без него)	8/Л		2,65	8 мм	Запр.	2.3.12.3
1755	Кислоты хромовой ^х раствор	8/Л 8/П		2,65 2,65	8 мм 6 мм	Запр. 2.3.4.3	2.3.12.3 2.3.12.2
1758	Хрома оксидхлорид ^х	8/Л		2,65	6 мм	Запр.	2.3.12.3
1760	Коррозионная жидкость, н.у.к. ⁴	8/Л 8/П		4 2,65	2.3.2 2.3.2	2.3.4.3 2.3.4.2	2.3.12.3 2.3.12.2
1762	Циклогексенилтрихлорсилан ⁹	8/Л		2,65	6 мм	2.3.4.3	2.3.12.3
1763	Циклогексилтрихлорсилан ⁹	8/Л		2,65	6 мм	2.3.4.3	2.3.12.3
1764	Кислота дихлоруксусная ^х	8/Л		2,65	8 мм	Запр.	2.3.12.3
1766	Дихлорфенилтрихлорсилан ⁹	8/Л		2,65	6 мм	2.3.4.3	2.3.12.3
1767	Диэтилдихлорсилан ⁹	8/Л	3	2,65	6 мм	2.3.4.3	2.3.12.3
1768	Кислота дифторфосфорная безводная ^х	8/Л		2,65	8 мм	Запр.	2.3.12.3
1769	Дифенилдихлорсилан ⁹	8/Л		2,65	6 мм	2.3.4.3	2.3.12.3
1771	Додecilтрихлорсилан ⁹	8/Л		2,65	6 мм	2.3.4.3	2.3.12.3

Продолжение приложения 2.3.1
Таблица П.2

1	2	3	4	5	6	7	8
1775	Кислота борфтористоводородная	8/II		4	8 мм	Запр.	2.3.12.3
1776	Кислота фторфосфорная безводная ⁸	8/II		2,65	8 мм	Запр.	2.3.12.3
1777	Кислота фторсульфоновая ⁸	8/I		2,65	8 мм	Запр.	2.3.12.3
1778	Кислота кремнефтористоводородная ⁸	8/II		2,65	8 мм	Запр.	2.3.12.3
1779	Кислота муравьиная	8/II		2,65	2.3.2	2.3.4.3	2.3.12.3
1782	Кислота гексафторофосфорная ⁸	8/II		2,65	8 мм	Запр.	2.3.12.3
1784	Гексилтрихлорсилан ⁹	8/II		2,65	6 мм	2.3.4.3	2.3.12.3
1786	Кислоты фтористоводородной и кислоты серной смесь ^{8,9}	8/I	6.1	4	8 мм	Запр.	2.3.12.3
1789	Кислота хлористоводородная ⁸ (с массовой долей соляной кислоты не более 36 %)	8/II 8/III		2,65 2,65	8 мм 6 мм	Запр. 2.3.4.3	2.3.12.3 2.3.12.2
1791	Гипохлорита раствор ⁸	8/184		2,65	2.3.2	2.3.4.2	2.3.12.3
1796	Смесь нитрующая ^{8,9}	8/53		2,65	8 мм	Запр.	2.3.12.3
1798	Кислоты азотной и кислоты хлористоводородной смесь ^{8,9}	8/I		4	8 мм	Запр.	2.3.12.3
1799	Нонилтрихлорсилан ⁹	8/II		2,65	6 мм	2.3.4.3	2.3.12.3

Продолжение приложения 2.3.1
Таблица П.2

1	2	3	4	5	6	7	8
1800	Октадецилтрихлорсилан ⁹	8/II		2,65	2.3.2	2.3.4.3	2.3.12.3
1801	Октилтрихлорсилан ⁹	8/II		2,65	6 мм	2.3.4.3	2.3.12.3
1805	Кислота фосфорная	8/III		2,65	2.3.2	2.3.4.2	2.3.12.2
1809	Фосфора трихлорид ⁹	6.1/I	8	4	6 мм	Запр.	2.3.12.3
1811	Калия гидрофторид ¹¹	8/II	6.1	2,65	2.3.2	2.3.4.3	2.3.12.3
1812	Калия фторид ¹¹	6.1/III		2,65	2.3.2	2.3.4.3	2.3.12.2
1816	Пропилтрихлорсилан ⁹	8/II	3	2,65	6 мм	2.3.4.3	2.3.12.3
1817	Пиросульфурилхлорид ⁸	8/II		2,65	8 мм	Запр.	2.3.12.3
1818	Кремния тетрахлорид ²	8/II		4	6 мм	Запр.	2.3.12.3
1826	Смесь кислотная нитрующая отработанная ⁸	8/53		2,65	8 мм	Запр.	2.3.12.3
1828	Серы хлориды ⁸	8/I		4	8 мм	Запр.	2.3.12.3
1829	Серы триоксид ингибированный или стабилизированный ⁸	8/I		4	8 мм	Запр.	2.3.12.3
1830	Кислота серная ⁸ концентрации более 51 %	8/II		2,65	8 мм	Запр.	2.3.12.3
1831	Кислота серная дымящая ⁸	8/I	6.1	4	8 мм	Запр.	2.3.12.3

Продолжение приложения 2.3.1
Таблица П.2

1	2	3	4	5	6	7	8
1832	Кислота серная отработанная ⁸	8/П		2,65	8 мм	Запр.	2.3.12.3
1833	Кислота сернистая	8/П		2,65	2.3.2	2.3.4.3	2.3.12.3
1834	Сульфурилхлорид ⁸	8/П		4	8 мм	Запр.	2.3.12.3
1835	Тетраметиламмония гидроксид ¹¹	8/П		2,65	2.3.2	2.3.4.3	2.3.12.3
1836	Тионилхлорид ^{8,9}	8/П		4	8 мм	Запр.	2.3.12.3
1838	Титана тетрахлорид ⁹	8/П		2,65	6 мм	Запр.	2.3.12.3
1843	Аммония динитро-о-крезолит ¹¹	6.1/П		2,65	2.3.2	2.3.4.3	2.3.12.3
1873	Кислота хлорная ⁸ с массовой долей кислоты более 50%, но не более 72%	5.1/П	8	2,65	8 мм	Запр.	2.3.12.2
1891	Этилбромид ⁹	6.1/П		4	2.3.2	2.3.4.3	2.3.12.3
1892	Этилдихлорарсин ⁹	6.1/П		6	6 мм	Запр.	2.3.12.3
1898	Ацетилюдид ⁹	8/П		2,65	2.3.2	Запр.	2.3.12.3
1906	Кислота серная, регенерированная из кислого гудрона ⁸	8/П		2,65	8 мм	Запр.	2.3.12.3
1917	Этилакрилат ингибированный ⁹	3/П		2,65	2.3.2	2.3.4.3	2.3.12.2
1919	Метилакрилат ингибированный ⁹	3/П		2,65	2.3.2	2.3.4.3	2.3.12.2

Продолжение приложения 2.3.1
Таблица П.2

1	2	3	4	5	6	7	8
1938	Кислота бромуксусная ¹¹	8/П		2,65	2.3.2	Запр.	2.3.12.3
1991	Хлоропрен ингибированный ^{1,9}	3/Л	6.1	4	2.3.2	Запр.	2.3.12.3
2018	Хлоранилины твердые ⁷	6.1/П		4	2.3.2	2.3.4.3	2.3.12.3
2022	Крезол технический ⁹	6.1/П	8	2,65	2.3.2	2.3.4.3	2.3.12.3
2023	Эпихлоргидрин ⁹	6.1/П	3	4	2.3.2	2.3.4.3	2.3.12.3
2030	Гидразингидрат ⁹ или гидразина водный раствор ⁹ с массовой долей гидразина не менее 37%, но не более 64%	8/П	6.1	4	2.3.2	Запр.	2.3.12.3
2031	Кислота азотная ⁸ , кроме красной дымящей	8/68		2,65	8 мм	Запр.	2.3.12.3
2032	Кислота азотная красная дымящая ⁸	8/Л	5.1 6.1	4	8 мм	Запр.	2.3.12.3
2038	Динитротолуолы ⁷	6.1/П		2,65	2.3.2	2.3.4.3	2.3.12.3
2059	Нитроцеллюлозы раствор легковоспламеняющийся ⁴	3/185		2,65(a) ³ 1,5(b)	2.3.2	2.3.4.3 2.3.4.2	2.3.12.2
2078	Толуолдиизоцианат ⁹	6.1/П		4	2.3.2	2.3.4.3	2.3.12.3

Продолжение приложения 2.3.1
Таблица П.2

2214	Ангидрид фталевый с массовой долей малеинового ангидрида более 0,05 % ⁷	8/III		2,65	2.3.2	2.3.4.2	2.3.12.5
2215	Ангидрид малеиновый ⁷	8/III		2,65	2.3.2	2.3.4.2	2.3.12.5
2232	2-Хлорэтаналь ⁹	6.1/II		6	2.3.2	Запр.	2.3.12.3
2266	Диметил-N-пропиламин ⁹	3/II	8	4	6 мм	2.3.4.3	2.3.12.3
2282	Гексанолы	3/III		1,5	2.3.2	2.3.4.2	2.3.12.2
2284	Изобутиронитрил ⁹	3/II	6.1	4	2.3.2	2.3.4.3	2.3.12.3
2295	Метилхлорацетат ⁹	6.1/II	3	4	2.3.2	Запр.	2.3.12.3
2304	Нафталин расплавленный ⁷	4.1/III		2,65	2.3.2	2.3.4.3	2.3.12.5
2308	Кислота нитрозилсерная ⁸	8/II		2,65	8 мм	Запр.	2.3.12.3
2312	Фенол расплавленный ⁷	6.1/II		2,65	2.3.2	2.3.4.3	2.3.12.5
2317	Натрия купроцианида раствор ⁹	6.1/II		2,65	6 мм	2.3.4.3	2.3.12.3
2328	Триметилгексаметилендиизоцианат ⁹	6.1/III		2,65	2.3.2	2.3.4.3	2.3.12.3
2333	Аллилацетат ⁹	3/II	6.1	2,65	2.3.2	2.3.4.3	2.3.12.2
2334	Аллиламин ⁹	6.1/II	3	4	6 мм	Запр.	2.3.12.3
2335	Эфир аллилэтиловый ⁹	3/II	6.1	2,65	2.3.2	2.3.4.3	2.3.12.2

Продолжение приложения 2.3.1
Таблица П.2

1	2	3	4	5	6	7	8
2336	Аллилформиат ⁹	3/Л	6.1	4	6 мм	Запр.	2.3.12.3
2337	Фенилмеркаптан ⁹	6.1/Л	3	4	6 мм	Запр.	2.3.12.3
2353	Бутирилхлорид ^{8,9}	3/Л	8	2,65	6 мм	Запр.	2.3.12.3
2354	Эфир хлорметилэтиловый ⁹	3/Л	6.1	2,65	2.3.2	2.3.4.3	2.3.12.2
2356	2-Хлорпропан ⁹	3/Л		4	2.3.2	2.3.4.3	2.3.12.3
2360	Эфир диаллиловый ⁹	3/Л	6.1	2,65	2.3.2	2.3.4.3	2.3.12.2
2363	Этилмеркаптан ⁹	3/Л		6	2.3.2	Запр.	2.3.12.3
2371	Изопентены	3/Л		6	2.3.2	2.3.4.3	2.3.12.3
2375	Диэтилсульфид ⁹	3/Л		4	2.3.2	2.3.4.3	2.3.12.2
2382	Диметилгидразин симметричный ⁹	6.1/Л	3	4	6 мм	Запр.	2.3.12.3
2387	Фторбензол	3/Л		2,65	2.3.2	2.3.4.3	2.3.12.2
2389	Фуран ⁹	3/Л		4	2.3.2	Запр.	2.3.12.3
2396	Альдегид метакриловый ингибированный ⁹	3/Л	6.1	2,65	2.3.2	2.3.4.3	2.3.12.2
2402	Пропантиолы ⁹	3/Л		2,65	2.3.2	2.3.4.3	2.3.12.2
2404	Пропионитрил ⁹	3/Л	6.1	4	2.3.2	2.3.4.3	2.3.12.2

Продолжение приложения 2.3.1
Таблица П.2

1	2	3	4	5	6	7	8
2411	Бутиронитрил ⁹	3/Л	6.1	4	2.3.2	2.3.4.3	2.3.12.2
2426	Аммония нитрат жидкий ^{7,12,13} (высококонцентрированный раствор)	5.1		4	2.3.2	2.3.4.3	2.3.12.2
2434	Дибензилдихлорсилан ⁹	8/Л		2,65	6 мм	2.3.4.3	2.3.12.3
2435	Этилфенилдихлорсилан ⁹	8/Л		2,65	6 мм	2.3.4.3	2.3.12.3
2436	Кислота тиоуксусная	3/Л		2,65	2.3.2	2.3.4.3	2.3.12.2
2447	Фосфор белый расплавленный ^{2,7}	4.2/Л	6.1	4	6 мм	Запр.	2.3.12.5
2448	Сера расплавленная ⁷	4.1/Л		2,65	2.3.2	Запр.	2.3.12.5
2477	Метилизотиоцианат ⁹	6.1/Л	3	4	6 мм	Запр.	2.3.12.3
2481	Этилизоцианат ⁹	3/Л	6.1	4	6 мм	Запр.	2.3.12.3
2482	н-Пропилизоцианат ⁹	6.1/Л	3	6	6 мм	Запр.	2.3.12.3
2483	Изопропилизоцианат ⁹	3/Л	6.1	4	6 мм	Запр.	2.3.12.3
2484	трет-Бутилизоцианат ⁹	6.1/Л	3	6	6 мм	Запр.	2.3.12.3
2485	н-Бутилизоцианат ⁹	6.1/Л	3	6	2.3.2	Запр.	2.3.12.3
2487	Фенилизоцианат ⁹	6.1/Л	3	4	6 мм	Запр.	2.3.12.3
2488	Циклогексилизоцианат ⁹	6.1/Л	3	4	6 мм	Запр.	2.3.12.3

Продолжение приложения 2.3.1
Таблица П.2

1	2	3	4	5	6	7	8
2511	Кислота 2-хлорпропионовая	8/II		2,65	2.3.2	2.3.4.3	2.3.12.3
2513	Бромацетилбромид ⁸	8/II		2,65	6 мм	Запр.	2.3.12.3
2514	Бромбензол	3/II		1,5	2.3.2	2.3.4.2	2.3.12.2
2526	Фурфуриламин	3/II	8	1,5	2.3.2	2.3.4.2	2.3.12.2
2530	Ангидрид изомасляный	3/II	8	1,5	2.3.2	2.3.4.2	2.3.12.2
2531	Кислота метакриловая ингибированная ¹⁴	8/II		2,65	2.3.2	2.3.4.3	2.3.12.2
2554	Метилаллилхлорид ⁹	3/II		2,65	2.3.2	2.3.4.3	2.3.12.2
2558	Эпибромгидрин ⁹	6.1/II	3	4	6 мм	Запр.	2.3.12.3
2571	Кислоты алкилсерные ⁸	8/II		2,65	8 мм	Запр.	2.3.12.3
2576	Фосфора оксидбромид расплавленный ⁷	8/II		2,65	8 мм	2.3.4.3	2.3.12.5
2584	Алкилсульфокислоты жидкие ⁸ или арилсульфокислоты жидкие ⁸ с массовой долей свободной серной кислоты более 5 %	8/II		2,65	8 мм	2.3.4.3	2.3.12.3

Продолжение приложения 2.3.1
Таблица П.2

1	2	3	4	5	6	7	8
2586	Алкилсульфокислоты жидкие или арилсульфокислоты жидкие с массовой долей свободной серной кислоты не более 5%	8/II		2,65	2.3.2	2.3.4.3	2.3.12.2
2589	Винилхлорацетат	6.1/II	3	4	2.3.2	2.3.4.3	2.3.12.3
2603	Циклогептатриен ⁹	3/II	6.1	4	2.3.2	2.3.4.3	2.3.12.2
2605	Метоксиметилизоцианат ⁹	3/II	6.1	4	6 мм	Запр.	2.3.12.3
2606	Метилортосиликат ⁹	6.1/II	3	6	6 мм	Запр.	2.3.12.3
2611	Пропиленхлоргидрин ⁹	6.1/II	3	2,65	2.3.2	Запр.	2.3.12.3
2612	Эфир метилпропиловый	3/II		4	2.3.2	2.3.4.3	2.3.12.3
2644	Метилиодид ⁹	6.1/II		4	2.3.2	Запр.	2.3.12.3
2646	Гексахлорциклопентадиен ⁹	6.1/II		4	6 мм	Запр.	2.3.12.3
2683	Аммония сульфида раствор ⁹	8/II	3 6.1	4	2.3.2	2.3.4.3	2.3.12.3
2692	Бора трибромид ^{8,9}	8/II		4	8 мм	Запр.	2.3.12.3
2699	Кислота трифторуксусная ⁸	8/II		4	8 мм	Запр.	2.3.12.3
2709	Бутилбензолы	3/II		1,5	2.3.2	2.3.4.2	2.3.12.2

Продолжение приложения 2.3.1
Таблица П.2

1	2	3	4	5	6	7	8
2732	Нитробромбензол ⁷	6.1/II		2,65	2.3.2	2.3.4.3	2.3.12.2
2739	Ангидрид масляный	8/II		1,5	2.3.2	2.3.4.3	2.3.12.2
2743	н-Бутилхлорформиат ⁹	6.1/II	3 8	4	2.3.2	Запр.	2.3.12.3
2744	Циклобутилхлорформиат ⁹	6.1/II	3 8	4	2.3.2	Запр.	2.3.12.3
2745	Хлорметилхлорформиат ⁹	6.1/II	8	4	2.3.2	Запр.	2.3.12.3
2746	Фенилхлорформиат ⁹	6.1/II	8	2,65	2.3.2	Запр.	2.3.12.3
2796	Кислота серная с массовой долей кислоты ⁸ не более 51 %, или Жидкость аккумуляторная кислотная ⁸	8/II		2,65	8 мм	Запр.	2.3.12.3
2797	Жидкость аккумуляторная щелочная	8/II		2,65	2.3.2	2.3.4.3	2.3.12.3
2817	Аммония гидрофторида раствор ^{8,9}	8/II 8/III	6.1 6.1	4 2,65	2.3.2 2.3.2	Запр. 2.3.4.3	2.3.12.3 2.3.12.2
2818	Аммония полисульфида раствор ⁹	8/II 8/III	6.1 6.1	4 2,65	2.3.2 2.3.2	2.3.4.3 2.3.4.2	2.3.12.3 2.3.12.2
2821	Фенола раствор	6.1/II 6.1/III		4 2,65	2.3.2 2.3.2	2.3.4.3 2.3.4.2	2.3.12.3 2.3.12.2

Продолжение приложения 2.3.1
Таблица П.2

1	2	3	4	5	6	7	8
2834	Кислота фосфористая	8/П		2,65	2.3.2	2.3.4.2	2.3.12.2
2879	Селеноксидхлорид ^{8,9}	8/Л	6.1	2,65	8 мм	Запр.	2.3.12.3
3022	1,2-Бутиленоксид стабилизированный	3/П		2,65	2.3.2	2.3.4.3	2.3.12.2
3023	2-Метил-2-гептантиол ⁹	6.1/Л	3	4	6 мм	Запр.	2.3.12.3
3051	Алюминийалкилы ^{2,10}	4.2/Л		10	10 мм	Запр.	2.3.12.3
3052	Алюминийалкилгалогениды ^{2,10}	4.2/Л		10	10 мм	Запр.	2.3.12.3
3053	Магнийалкилы ^{2,10}	4.2/Л		10	10 мм	Запр.	2.3.12.3
3065	Напитки алкогольные	3/145		1,5	2.3.2	2.3.4.2	2.3.12.2
3246	Метансульфонилхлорид ^{8,9}	6.1/Л	8	6	6 мм	Запр.	2.3.12.3

Примечания.

1. Для предотвращения разрыва цистерны в любом случае, включая охват ее огнем, она должна быть снабжена устройством для сброса давления, которое должно соответствовать вместимости цистерны и свойствам перевозимого вещества. Устройство должно быть совместимо с веществом.
2. Воздух должен быть заменен азотом или другими газами.
3. Испытательное давление цистерны основано на температуре вспышки вещества, то есть.
 - температура вспышки ниже 0° С,
 - температура вспышки от 0° С до 60,5° С.
4. Любое вещество, отвечающее критериям для группы упаковки I, не допускается к перевозке по этим наименованиям, за исключением перевозки при соблюдении условий, предписанных компетентным органом.

Продолжение приложения 2.3.1
Таблица П.2

5. Органические пероксиды, разрешенные к перевозке в цистернах, указаны в таблице 11.5 Рекомендаций ООН.
6. Требуется внутреннее покрытие свинцом толщиной не менее 5 мм, которое должно проверяться ежегодно, или покрытие другим подходящим материалом, одобренным компетентным органом
7. Если вещество предъявлено к перевозке в расплавленном состоянии, то оно должно перевозиться в изолированных цистернах, которые при необходимости могут подогреваться
8. Очень коррозионны для стали.
9. При перевозке этого вещества обязательно наличие автономного дыхательного аппарата
10. Минимальное испытательное давление должно быть в 1,5 или более раз выше давления пара при температуре 65° С или 10 бар, в зависимости от того, какая величина больше.
11. Данное вещество может перевозиться как водный раствор, см пункты 1.40, 1.41 и 13.8.6 Рекомендаций ООН.
12. Цистерна должна быть оснащена специальным устройством, предотвращающим перепады давления в нормальных условиях перевозки. Данное устройство должно быть утверждено соответствующим компетентным органом.
13. Для теплоизоляции цистерны необходимо использовать только неорганические негорючие материалы.
14. Температура должна поддерживаться на уровне 18°С – 40°С Цистерны, содержащие затвердевшую метакриловую кислоту, не должны подогреваться во время перевозки.
15. В графах 6,7 и 8 таблицы П2 указаны ссылки на пункты раздела 2.3.

ПЕРЕЧЕНЬ ОПАСНЫХ ГРУЗОВ КЛАССА 2 (НЕОХЛАЖДЕННЫЕ СЖИЖЕННЫЕ ПОД ДАВЛЕНИЕМ ГАЗЫ),
ПЕРЕВОЗИМЫХ В КОНТЕЙНЕРАХ-ЦИСТЕРНАХ

Номер ООН	Вещество	Подкласс	Дополнительная опасность	Максимально-допустимое рабочее давление (бар): Малотоннажные Неизолированные Экранированные Изолированные	Отверстия ниже уровня жидкости	Наполнение (кг/л)
1	2	3	4	5	6	7
1005	Аммиак безводный	2.3	8	29,0 25,7 22,0 19,7	Разрешается	0,53
1009	Бромтрифторметан (охлаждающий газ R13B1)	2.2		38,0 34,0 30,0 27,5	Разрешается	1,13
1010	Бутадиены ингибированные	2.1		7,5 7,0 7,0 7,0	Разрешается	0,55

Продолжение приложения 2.3.1
Таблица П.3

1	2	3	4	5	6	7
1011	Бутан	2.1		7,0 7,0 7,0 7,0	Разрешается	0,51
1012	Бутилен	2.1		8,0 7,0 7,0 7,0	Разрешается	0,53
1017	Хлор ¹	2.3	8	19,0 17,0 15,0 13,5	Запрещается	1,25
1018	Хлордифторметан (охлаждающий газ R 22)	2.2		26,0 24,0 21,0 19,0	Разрешается	1,03
1020	Хлорпентафторэтан (охлаждающий газ R 115)	2.2		23,0 20,0 18,0 16,0	Разрешается	1,06

Продолжение приложения 2.3.1
Таблица П.3

1	2	3	4	5	6	7
1021	1-Хлор-1,2,2,2-тетрафторэтан (охлаждающий газ R 124)	2.2		10,3 9,8 7,9 7,0	Разрешается	1,20
1027	Циклопропан	2.1		18,0 16,0 14,5 13,0	Разрешается	0,53
1028	Дихлордифторметан (охлаждающий газ R 12)	2.2		16,0 15,0 13,0 11,5	Разрешается	1,15
1029	Дихлорфторметан (охлаждающий газ R 21)	2.2		7,0 7,0 7,0 7,0	Разрешается	1,23
1030	1,1-Дифторэтан (охлаждающий газ R 152a)	2.1		16,0 14,0 12,4 11,0	Разрешается	0,79

Продолжение приложения 2.3.1
Таблица П.3

1	2	3	4	5	6	7
1032	Диметиламин безводный	2.1		7,0 7,0 7,0 7,0	Разрешается	0,59
1033	Эфир диметиловый	2.1		15,5 13,8 12,0 10,6	Разрешается	0,58
1036	Этиламин	2.1		7,0 7,0 7,0 7,0	Разрешается	0,61
1037	Этилхлорид	2.1		7,0 7,0 7,0 7,0	Разрешается	0,80
1040	Этилена оксид с азотом при общем давлении до 1 МПа (10 бар) при температуре 50° С ²	2.3	2.1	- - - 10,0	Запрещается	0,78

Продолжение приложения 2.3.1
Таблица П.3

1	2	3	4	5	6	7
1055	Изобутилен	2.1		8,1 7,0 7,0 7,0	Разрешается	0,52
1061	Метиламин безводный	2.1		10,8 9,6 7,8 7,0	Разрешается	0,58
1062	Метилбромид	2.3		7,0 7,0 7,0 7,0	Запрещается	1,51
1063	Метилхлорид (охлаждающий газ R 40)	2.1		14,5 12,7 11,3 10,0	Разрешается	0,81
1064	Метилмеркаптан	2.3	2.1	7,0 7,0 7,0 7,0	Запрещается	0,78

Продолжение приложения 2.3.1
Таблица П.3

1	2	3	4	5	6	7
1067	Диазота тетраоксид (азота диоксид) ³	2.3	5.1 8	7,0 7,0 7,0 7,0	Запрещается	1,30
1077	Пропилен	2.1		28,0 24,5 22,0 20,0	Разрешается	0,43
1079	Серы диоксид ⁴	2.3	8	11,6 10,3 8,5 7,6	Запрещается	1,23
1082	Трифторхлорэтилен ингибированный (охлаждающий газ R 1113)	2.3	2.1	17,0 15,0 13,1 11,6	Запрещается	1,13
1083	Триметиламин безводный	2.1		7,0 7,0 7,0 7,0	Разрешается	0,56

Продолжение приложения 2.3.1
Таблица П.3

1	2	3	4	5	6	7
1085	Винилбромид ингибированный	2.1		7,0 7,0 7,0 7,0	Разрешается	1,37
1086	Винилхлорид ингибированный или стабилизированный	2.1		10,6 9,3 8,0 7,0	Разрешается	0,81
1087	Эфир винилметилловый ингибированный	2.1		7,0 7,0 7,0 7,0	Разрешается	0,67
1581	Хлорпикрина и метилбромида смесь	2.3		7,0 7,0 7,0 7,0	Запрещается	1,51
1582	Хлорпикрина и метилхлорида смесь	2.3		15,2 13,0 11,6 10,1	Запрещается	0,81

Продолжение приложения 2.3.1.
Таблица П 3

1	2	3	4	5	6	7
1858	Гексафторпропилен (охлаждающий газ R 1216)	2.2		19,2 16,9 15,1 13,1	Разрешается	1,11
1912	Метилхлорида и метилхлорида смесь	2.1		15,2 13,0 11,6 10,1	Разрешается	0,81
1958	1,2-Дихлор-1,1,2,2-тетрафторэтан (охлаждающий газ R 114)	2.2		7,0 7,0 7,0 7,0	Разрешается	1,30
1969	Изобутан	2.1		8,5 7,5 7,0 7,0	Разрешается	0,49
1973	Хлордифторметана и хлорпентафторэтана смесь с фиксированной температурой кипения, содержащая около 49% хлордифторметана (охлаждающий газ R 502)	2.2		28,3 25,3 22,8 20,3	Разрешается	1,05

Продолжение приложения 2.3.1
Таблица П.3

1	2	3	4	5	6	7
1974	Хлордифторбромметан (охлаждающий газ R 12B1)	2.2		7,3 7,0 7,0 7,0	Разрешается	1,61
1976	Октафторциклобутан (охлаждающий газ R C318)	2.2		8,8 7,8 7,0 7,0	Разрешается	1,34
1978	Пропан	2.1		22,5 20,4 18,0 16,5	Разрешается	0,42
1983	1-Хлор-2,2,2-трифторэтан (охлаждающий газ R 133a)	2.2		7,0 7,0 7,0 7,0	Разрешается	1,18
2424	Октафторпропан (охлаждающий газ R 218)	2.2		23,1 20,8 18,6 16,6	Разрешается	1,07

Продолжение приложения 2.3.1
Таблица П.3

1	2	3	4	5	6	7
2517	1-Хлор-1,1-дифторэтан (охлаждающий газ R 142b)	2.1		8,9 7,8 7,0 7,0	Разрешается	0,99
2602	Дихлордифторметана и дифторэтана азетропная смесь, содержащая около 74% дихлордифторметана (охлаждающий газ R 500)	2.2		20,0 18,0 16,0 14,5	Разрешается	1,01
3159	1,1,1,2-Тetraфторэтан (охлаждающий газ R 134a)	2.2		17,7 15,7 13,8 12,1	Разрешается	1,04
3220	Пентафторэтан (охлаждающий газ R 125)	2.2		34,4 30,8 27,5 24,5	Разрешается	0,95
3252	Дифторметан (охлаждающий газ R 32)	2.1		43,0 39,0 34,4 30,5	Разрешается	0,78

Продолжение приложения 2.3.1
Таблица П.3

1	2	3	4	5	6	7
3297	Этилена оксида и хлортetraфторэтана смесь, содержащая не более 8,8% этилена оксида	2.2		8,1 7,0 7,0 7,0	Разрешается	1,16
3298	Этилена оксида и пentaфторэтана смесь, содержащая не более 7,9% этилена оксида	2.2		25,9 23,4 20,9 18,6	Разрешается	1,02
3299	Этилена оксида и тетрафторэтана смесь, содержащая не более 5,6% этилена оксида	2.2		16,7 14,7 12,9 11,2	Разрешается	1,03

Примечания:

1. Расчетная величина толщины стенок должна быть увеличена на 3 мм. По истечении половины срока между периодическими гидравлическими испытаниями толщина стенок должна проверяться ультразвуковым методом.
2. Это вещество следует перевозить только в изолированных цистернах под слоем азота.
3. Толщина стенок должна быть не менее 8 мм. Цистерны должны подвергаться гидравлическим испытаниям и внутреннему осмотру с интервалами не более 2,5 года.
4. Расчетная величина толщины стенок должна быть увеличена на 3 мм. По истечении половины срока между периодическими испытаниями толщина стенок должна быть проверена ультразвуковым методом.

ПЕРЕЧЕНЬ ОПАСНЫХ ГРУЗОВ КЛАССА 2 (ОХЛАЖДЕННЫЕ СЖИЖЕННЫЕ ГАЗЫ),
ПЕРЕВОЗИМЫХ В КОНТЕЙНЕРАХ-ЦИСТЕРНАХ

№ ООН	Вещество	Подкласс	Виды дополнительной опасности	Особые требования
1	2	3	4	5
1003	Воздух охлажденный жидкий	2.2	5.1	Смазки соединений и других устройств должны быть инертны к кислороду.
1038	Этилен охлажденный жидкий	2.1		
1073	Кислород охлажденный жидкий	2.2	5.1	Смазки соединений и других устройств должны быть инертны к кислороду.
1913	Неон охлажденный жидкий	2.2		
1951	Аргон охлажденный жидкий	2.2		
1961	Этан охлажденный жидкий	2.1		
1963	Гелий охлажденный жидкий	2.2		
1966	Водород охлажденный жидкий	2.1		Перевозка допускается только при соблюдении особых условий, предписанных компетентным органом. По усмотрению компетентного органа допускается применение разрывных мембран.

Продолжение приложения 2.3.1
Таблица П.4

1	2	3	4	5
1970	Криптон охлажденный жидкий	2.2		
1972	Метан охлажденный жидкий	2.1		
1972	Природный газ охлажденный жидкий с высоким содержанием метана	2.1		
1977	Азот охлажденный жидкий	2.2		
2187	Диоксид углерода охлажденный жидкий	2.2		
2201	Окись азота охлажденная жидкая	2.2	5.1	Смазки соединений и других устройств должны быть инертны к кислороду.
2591	Ксенон охлажденный жидкий	2.2		
3138	Смесь этилена, ацетилен и пропилен, охлажденная жидкая, содержащая не менее 71,5% этилена, не более 22,5% ацетилен и не более 6% пропилен	2.1		

3 МЕЖДУНАРОДНЫЕ КОНВЕНЦИИ*

3.1 МЕЖДУНАРОДНАЯ КОНВЕНЦИЯ ПО БЕЗОПАСНЫМ КОНТЕЙНЕРАМ (КБК)

Преамбула

ДОГОВАРИВАЮЩИЕСЯ СТОРОНЫ,
ПРИЗНАВАЯ необходимость поддержания высокого уровня безопасности человеческой жизни при обработке, штабелировании и перевозке контейнеров,
ИМЕЯ ВВИДУ необходимость облегчения международных контейнерных перевозок,
ПРИЗНАВАЯ в этой связи преимущества разработки общих международных требований в области безопасности,
СЧИТАЯ, что этой цели лучше всего будет служить заключение Конвенции,
ПРИНЯЛИ РЕШЕНИЕ разработать конструктивные требования для обеспечения безопасности при обработке, штабелировании и перевозке контейнеров в обычных условиях эксплуатации и с этой целью
СОГЛАСИЛИСЬ О НИЖЕСЛЕДУЮЩЕМ:

Статья I

Общее обязательство, вытекающее из настоящей Конвенции

Договаривающиеся Стороны обязуются проводить в жизнь положения настоящей Конвенции и Приложений к ней, являющихся составной частью настоящей Конвенции.

Статья II Определения

В настоящей Конвенции, если не будет указано иначе:

1. «Контейнер» означает транспортное оборудование:
 - а) имеющее постоянный характер и в силу этого достаточно прочное, чтобы служить для многократного пользования;
 - б) специально сконструированное для облегчения перевозки грузов одним или несколькими видами транспорта без промежуточной перегрузки грузов;

* В настоящем издании приведены официальные тексты Конвенций.

с) сконструированное с учетом необходимости крепления и/или легкой обработки и с этими целями снабженное угловыми фитингами;

d) такого размера, что площадь, заключенная между четырьмя внешними нижними углами, составляет:

i) не менее 14 м² (150 кв.ф.) или

ii) не менее 7 м² (75 кв.ф.) при наличии верхних угловых фитингов;

термин «контейнер» не включает ни транспортные средства, ни упаковку; однако он распространяется на контейнеры, когда они перевозятся на шасси.

2. «Угловые фитинги» означают совокупность отверстий и граней в верхних и/или нижних углах контейнера, используемых в целях погрузки, выгрузки, штабелирования и/или крепления контейнера.

3. «Администрация» означает правительство Договаривающейся Стороны, с разрешения которой произведено допущение контейнеров к перевозкам.

4. «Допущенный» означает допущенный Администрацией.

5. «Допущение» означает решение Администрации о том, что тип конструкции или контейнер является безопасным по условиям настоящей Конвенции.

6. «Международная перевозка» означает перевозку, при которой пункты отправления и назначения расположены на территории двух стран, по крайней мере, одна из которых является страной, по отношению к которой применяется настоящая Конвенция. Настоящая Конвенция применяется также в тех случаях, когда часть перевозки между двумя странами осуществляется по территории страны, по отношению к которой применяется настоящая Конвенция.

7. «Груз» означает любые товары, изделия или всякого рода предметы, перевозимые в контейнерах.

8. «Новый контейнер» означает контейнер, постройка которого началась в момент вступления в силу настоящей Конвенции или после этой даты.

9. «Существующий контейнер» означает контейнер, который не является новым контейнером.

10. «Владелец» означает владельца, как это предусматривается национальным законодательством Договаривающейся Стороны, или арендатора или залогополучателя, если соглашением Сторон предусматривается ответственность владельца за содержание и осмотр контейнера этим арендатором или залогополучателем.

11. «Тип контейнера» означает тип конструкции, допущенный Администрацией.

12. «Серийный контейнер» означает любой контейнер, построенный в соответствии с допущенным типом конструкции.

13. «Прототип» означает образец контейнеров, изготовленных или намечаемых к изготовлению серийно по типу конструкции.

14. «Максимальный эксплуатационный вес брутто» или «R» означает максимальный разрешенный общий вес контейнера и его груза.

15. «Вес тары» означает вес порожнего контейнера, включая постоянно прикрепленное к нему вспомогательное оборудование.

16. «Максимальная допустимая полезная нагрузка» или «P» означает разность между максимальным эксплуатационным весом брутто и весом тары.

Статья III Применение

1. Настоящая Конвенция распространяется на новые и существующие контейнеры, используемые в международных перевозках, исключая контейнеры, специально предназначенные для воздушных перевозок.

2. Каждый новый контейнер подлежит допущению в соответствии либо с процедурой испытания по типу конструкции, либо с процедурой испытания отдельных контейнеров согласно положениям Приложения I.

3. Каждый существующий контейнер должен пройти процедуру допущения согласно соответствующим положениям о допущении существующих контейнеров, изложенным в Приложении I, в течение 5 лет с момента вступления в силу настоящей Конвенции.

Статья IV Испытания, осмотр, допущение и содержание

1. Для проведения в жизнь положений Приложения I каждая Администрация должна разработать эффективную процедуру испытаний, осмотра и допущения контейнеров в соответствии с критериями, установленными в настоящей Конвенции; однако, она может поручить проведение испытаний, осмотра или допущения организациям, надлежащим образом ею уполномоченным.

2. Администрация, которая поручает проведение таких испытаний, осмотра или допущения какой-либо организации, должна информировать об этом Генерального Секретаря Межправительственной морской консультативной организации для сообщения Договаривающимся Сторонам.

3. Заявка о допущении может быть подана Администрацией любой Договаривающейся Стороны.

4. Каждый контейнер должен содержаться в безопасном состоянии в соответствии с положениями Приложения I.

5. Если допущенный контейнер фактически не соответствует требованиям, содержащимся в Приложениях I и II, то соответствующая Администрация принимает меры, которые она сочтет необходимыми для приведения этого контейнера в соответствие с этими требованиями, или отменяет допущение.

Статья V

Признание допущения

1. Допущение, произведенное с разрешения одной Договаривающейся Стороны в соответствии с положениями настоящей Конвенции, должно признаваться другими Договаривающимися Сторонами во всех случаях, на которые распространяется настоящая Конвенция. Другие Договаривающиеся Стороны должны считать это допущение имеющим такую же силу, как и допущение, произведенное ими самими.

2. Договаривающаяся Сторона не должна предъявлять никаких других конструктивных требований в отношении безопасности или испытаний к контейнерам, на которые распространяются положения настоящей Конвенции, при условии, однако, что ни одно положение настоящей Конвенции не препятствует применению положений национальных правил или законов или международных соглашений, предписывающих дополнительные конструктивные требования безопасности или испытания для контейнеров, специально сконструированных для перевозки опасных грузов, или для тех конструктивных особенностей, которые присущи только контейнерам, перевозящим жидкости наливом, или для контейнеров, когда они перевозятся воздушным транспортом. Термин "опасные грузы" имеет толкование, которое придается ему международными соглашениями.

Статья VI Контроль

1. Каждый допущенный в соответствии со статьей III контейнер подлежит на территории Договаривающихся Сторон контролю со стороны должностных лиц, надлежащим образом уполномоченных этими Договаривающимися Сторонами. Этот контроль должен ограничиваться проверкой наличия на контейнере имеющей силу таблички о допущении по условиям безопасности, как этого требует настоящая Конвенция, если нет серьезных оснований для предположения о том, что состояние контейнера таково, что возникает очевидная угроза безопасности. В этом случае должностное лицо, выполняющее контроль, должно осуществлять его лишь в той степени, в какой это необходимо для обеспечения того, чтобы до возобновления эксплуатации контейнер был восстановлен до состояния, отвечающего требованиям безопасности.

2. В тех случаях, когда оказывается, что контейнер перестал удовлетворять требованиям безопасности в результате наличия дефекта, существовавшего возможно в момент допущения контейнера, Договаривающаяся Сторона, обнаружившая данный дефект, должна сообщить об этом Администрации, ответственной за это допущение.

Статья VII

Подписание, ратификация, принятие, одобрение и присоединение

1. Настоящая Конвенция открыта для подписания до 15 января 1973 года в Отделении Организации Объединенных Наций в Женеве и впоследствии с 1 февраля 1973 года до 31 декабря 1973 года включительно в штаб-квартире Межправительственной морской консультативной организации в Лондоне (именуемой ниже «Организация») всеми государствами - членами Организации Объединенных Наций либо членами любого специализированного учреждения или Международного агентства по атомной энергии, либо участниками Статута Международного Суда, а также любым другим государством, приглашенным Генеральной Ассамблеей Организации Объединенных Наций стать участником настоящей Конвенции.

2. Настоящая Конвенция подлежит ратификации, принятию или одобрению подписавшими ее государствами.

3. Настоящая Конвенция остается открытой для присоединения к ней любого из государств, указанных в пункте 1.

4. Документы о ратификации, принятии, одобрении или присоединении сдаются на хранение Генеральному Секретарю Межправительственной морской консультативной организации (именуемому ниже «Генеральный Секретарь»).

Статья VIII Вступление в силу

1. Настоящая конвенция вступает в силу по истечении двенадцати месяцев со дня сдачи на хранение десятого документа о ратификации, принятии, одобрении или присоединении.

2. Для каждого государства, ратифицировавшего, принявшего или одобрившего настоящую Конвенцию или присоединившегося к ней после сдачи на хранение десятого документа о ратификации, принятии, одобрении или присоединении, настоящая Конвенция вступает в силу по истечении двенадцати месяцев со дня сдачи на хранение этим государством своего документа о ратификации, принятии, одобрении или присоединении.

3. Любое государство, которое становится участником настоящей Конвенции после вступления поправки в силу, если только оно не заявляет об ином намерении,

а) считается участником Конвенции, в которую были внесены поправки; и

б) считается участником Конвенции, в которую не были внесены поправки, в отношении любого участника Конвенции, не связанного этой поправкой.

Статья IX

Процедура внесения поправок в любую часть настоящей Конвенции

1. Поправки к настоящей Конвенции могут быть внесены по предложению любой Договаривающейся Стороны согласно любой из процедур, указанных в настоящей статье.

2. Внесение поправок после рассмотрения в Организации:

а) По просьбе Договаривающейся Стороны любая предложенная ею поправка к настоящей Конвенции рассматривается в Организации. Такая поправка, если она одобрена Комитетом по безопасности на море Организации, для участия в работе которого с правом голоса приглашаются все Договаривающиеся стороны, большинством в две трети присутствующих и голосующих, направляется всем членам Организа-

ции и всем Договаривающимся Сторонам не позднее, чем за шесть месяцев до ее рассмотрения Ассамблеей Организации. Любая Договаривающаяся Сторона, которая не является членом Организации, имеет право участия и голосования при рассмотрении поправки на Ассамблее.

б) Если поправка принимается большинством в две трети присутствующих и голосующих на Ассамблее и если это большинство включает две трети присутствующих и голосующих Договаривающихся Сторон, то поправка рассылается Генеральным Секретарем всем Договаривающимся Сторонам для ее принятия.

с) Такая поправка вступает в силу по истечении двенадцати месяцев со дня ее принятия двумя третями Договаривающихся Сторон, за исключением тех, которые до ее вступления в силу сделали заявление о том, что они не принимают эту поправку.

3. Внесение поправки путем созыва конференции:

По просьбе Договаривающейся Стороны, поддержанной не менее, чем одной третью Договаривающихся Сторон, Генеральный Секретарь созывает конференцию, на которую приглашаются государства упомянутые в статье VII.

Статья X

Особая процедура внесения поправок в Приложения

1. Любая поправка к Приложениям, предложенная Договаривающейся Стороной, рассматривается в Организации по просьбе этой Стороны.

2. Если такая поправка принимается большинством в две трети присутствующих и голосующих в Комитете по безопасности на море Организации, для участия в работе которого с правом голоса приглашаются все Договаривающиеся Стороны, и если это большинство включает две трети присутствующих и голосующих Договаривающихся Сторон, то она рассылается Генеральным Секретарем всем Договаривающимся Сторонам для ее принятия.

3. Такая поправка вступает в силу в срок, установленный Комитетом по безопасности на море в момент ее принятия, если к более ранней дате, установленной Комитетом по безопасности на море в то же время, одна пятая или пять Договаривающихся Сторон, причем во внимание принимается меньшая из этих двух цифр, не заявят Генеральному Секретарю о том, что они возражают против поправки. Указанные в настоящем пункте даты устанавливаются Комитетом по

безопасности на море большинством в две трети присутствующих и голосующих, причем это большинство должно включать две трети присутствующих и голосующих Договаривающихся Сторон.

4. По вступлении в силу любая поправка отменяет и заменяет любое предыдущее положение, к которому она относится, для всех Договаривающихся Сторон, которые не возражали против этой поправки; возражение, заявленное одной из Договаривающихся Сторон, не будет связывать другие Договаривающиеся Стороны в отношении допущения контейнеров, на которые распространяется настоящая Конвенция.

5. Генеральный Секретарь информирует все Договаривающиеся Стороны и членов Организации о любой просьбе и сообщении в соответствии с настоящей статьей и о дате вступления в силу любой поправки.

6. В тех случаях, когда предложение о внесении поправки в Приложения рассматривалось в Комитете по безопасности на море, но не было принято, любая Договаривающаяся Сторона может обратиться с просьбой о созыве конференции, на которую приглашаются государства, указанные в статье VII. По получении уведомления о согласии по меньшей мере одной трети других Договаривающихся Сторон Генеральный Секретарь созывает такую конференцию для рассмотрения поправок, которые предлагается включить в Приложения.

Статья XI Денонсация

1. Любая Договаривающаяся Сторона может денонсировать настоящую Конвенцию путем сдачи соответствующего документа на хранение Генеральному Секретарю. Денонсация вступает в силу по истечении одного года со дня сдачи такого документа на хранение Генеральному Секретарю.

2. Договаривающаяся Сторона, которая заявила о своем возращении против внесения поправки в Приложения, может денонсировать настоящую Конвенцию, и эта денонсация вступает в силу со дня вступления в силу этой поправки.

Статья XII Прекращение действия

Настоящая Конвенция теряет силу, если число Договаривающихся Сторон составляет менее пяти в течение какого-либо периода последовательных двенадцати месяцев.

Статья XIII Разрешение споров

1. Любой спор между двумя или более Договаривающимися Сторонами в отношении толкования или применения настоящей Конвенции, который не может быть разрешен путем переговоров или другими средствами урегулирования, передается по просьбе одной из них арбитражному суду, составленному следующим образом: каждый участник спора назначает арбитра, и эти два арбитра назначают третьего арбитра, который является председателем. Если по истечении трех месяцев со дня получения просьбы один из участников не может назначить арбитра или арбитры не могут избрать председателя, любой из участников может обратиться к Генеральному Секретарю с просьбой назначить арбитра или председателя арбитражного суда.

2. Решение арбитражного суда, назначенного в соответствии с положениями пункта 1, имеет обязательную силу для участников спора.

3. Арбитражный суд устанавливает свои правила процедуры.

4. Решения арбитражного суда, касающиеся процедуры его работы и места заседания, а также любого рассматриваемого им спора принимаются большинством голосов.

5. Любой спор, который может возникнуть между спорящими сторонами в отношении толкования и выполнения решения, может быть передан любым из участников на рассмотрение арбитражного суда, который вынес это решение.

Статья XIV Оговорки

1. Оговорки к настоящей Конвенции допускаются, за исключением оговорок, относящихся к положениям статей I–VI, XIII и настоящей статьи, а также оговорок, относящихся к положениям, содержащимся в Приложениях, при условии, что эти оговорки представляются в письменном виде и, если они представлены до сдачи на хранение документа о ратификации, принятии, одобрении или присоединении, они подтверждены в этом документе. Генеральный Секретарь направляет эти оговорки всем государствам, указанным в статье VII.

2. Любая оговорка, сделанная в соответствии с пунктом 1:

а) изменяет для Договаривающейся Стороны, сделавшей такую оговорку в рамках этой оговорки, положения настоящей Конвенции, к которым она относится, и

б) изменяет в такой же мере эти положения и для других Договаривающихся Сторон в их взаимоотношениях с Договаривающейся Стороной, сделавшей оговорку.

3. Любая Договаривающаяся Сторона, которая представила оговорку в соответствии с пунктом 1, может снять ее в любое время посредством нотификации, адресованной Генеральному Секретарю.

Статья XV Уведомление

Помимо уведомлений и сообщений, предусмотренных в статьях IX, X и XIV, Генеральный Секретарь сообщает всем государствам, указанным в статье VII:

а) о подписании, ратификации, принятии, одобрении и присоединении в соответствии со статьей VII;

б) о датах вступления в силу настоящей Конвенции в соответствии со статьей VIII;

с) о дате вступления в силу поправок к настоящей Конвенции в соответствии со статьями IX и X;

д) о денонсациях в соответствии со статьей XI;

е) о прекращении действия настоящей Конвенции в соответствии со статьей XII.

Статья XVI Аутентичные тексты

Подлинник настоящей Конвенции, английский, испанский, китайский, русский и французский тексты которой являются равно аутентичными, сдается на хранение Генеральному Секретарю, который направляет должным образом заверенные копии всем государствам, указанным в статье VII.

В УДОСТОВЕРЕНИЕ ЧЕГО нижеподписавшиеся Полномочные представители, должным образом уполномоченные своими правительствами, подписали настоящую Конвенцию.

СОВЕРШЕНО в Женеве второго декабря тысяча девятьсот семьдесят второго года.

Приложение I

ПРАВИЛА ИСПЫТАНИЯ, ОСМОТРА, ДОПУЩЕНИЯ И СОДЕРЖАНИЯ КОНТЕЙНЕРОВ

ГЛАВА I – ОБЩИЕ ПРАВИЛА ДЛЯ ВСЕХ СИСТЕМ ДОПУЩЕНИЯ

Правило 1

Табличка о допущении по условиям безопасности

1. К каждому допущенному контейнеру на хорошо видном труднодоступном для повреждения месте рядом с любой другой табличкой о допущении, выданной для официальных целей, постоянно крепится табличка о допущении по условиям безопасности, отвечающая требованиям, содержащимся в добавлении к настоящему Приложению.

2. а) Табличка должна содержать следующую информацию по крайней мере на английском или французском языке:

"ДОПУЩЕНИЕ ПО УСЛОВИЯМ БЕЗОПАСНОСТИ КБК"

Страна допущения и номер допущения

Дата (год и месяц) изготовления

Идентификационный номер контейнера, присвоенный заводом-изготовителем, или для существующих контейнеров, у которых этот номер неизвестен, номер, присвоенный Администрацией

Максимальный эксплуатационный вес брутто (килограммы и фунты)

Допустимый вес на штабелирование при 1,8 g (килограммы и фунты)

Величина нагрузки при поперечном испытании на жесткость конструкции (килограммы и фунты)

б) На табличке должно быть оставлено свободное место для включения величин (коэффициентов) прочности торцевой и/или боковой стенки в соответствии с пунктом 3 правила 1 и испытаниями 6 и 7, описанными в Приложении II. На табличке оставляется также свободное место для дат первого и последующих осмотров (месяц и год), если нанесение таковых на табличке предусмотрено.

3. Когда, по мнению Администрации, новый контейнер удовлетворяет требованиям настоящей Конвенции в отношении безопасности и если значение (коэффициента) прочности торцевых и/или боковых стенок этого контейнера больше или меньше значения, предписанного

в Приложении Ц, то это значение должно указываться на табличке о допущении по условиям безопасности.

4. Наличие таблички о допущении по условиям безопасности не устраняет необходимости наличия ярлыков или другой информации, которые могут требоваться в соответствии с другими действующими правилами.

Правило 2 Содержание

1. Владелец контейнера несет ответственность за поддержание его в безопасном состоянии.

2. Владелец допущенного контейнера должен производить осмотр контейнера или передавать его для осмотра в соответствии с процедурой, предписанной или одобренной заинтересованной Договаривающейся Стороной, по истечении определенных промежутков времени, соответствующих эксплуатационным условиям. Дата (месяц и год), до которой новый контейнер должен пройти первый осмотр, указывается на табличке о допущении по условиям безопасности.

3. Дата (месяц и год), до которой необходимо произвести следующий осмотр контейнера, должна ясно указываться на контейнере на табличке о допущении по условиям безопасности или как можно ближе к ней и таким способом, который является приемлемым для Договаривающейся Стороны, предписавшей или одобрившей определенную процедуру содержания контейнеров в безопасном состоянии.

4. Промежуток времени между датой изготовления и датой первого осмотра не должен превышать пять лет. Последующий осмотр новых контейнеров и повторный осмотр существующих контейнеров должны производиться через промежутки времени, не превышающие 24 месяцев. Все осмотры должны устанавливать, имеет ли контейнер дефекты, создающие опасность для человеческой жизни.

5. В данном правиле под "заинтересованной Договаривающейся Стороной" имеется ввиду Договаривающаяся Сторона, на территории которой владелец либо проживает постоянно, либо имеет свою главную контору.

ГЛАВА II – ПРАВИЛА ДОПУЩЕНИЯ НОВЫХ КОНТЕЙНЕРОВ ПО ТИПУ КОНСТРУКЦИИ

Правило 3

Допущение новых контейнеров

Для допущения по условиям безопасности в соответствии с настоящей Конвенцией все новые контейнеры должны удовлетворять требованиям, приведенным в Приложении II.

Правило 4

Допущение по типу конструкции

В случае представления заявки на допущение контейнеров Администрация исследует их конструкцию и присутствует при испытании прототипа контейнера в целях обеспечения того, чтобы контейнеры соответствовали требованиям, изложенным в Приложении II. При удовлетворительных результатах Администрация извещает в письменном виде лицо, представившее заявку, что контейнер отвечает требованиям настоящей Конвенции, и это извещение дает заводу-изготовителю право прикреплять к каждому контейнеру серии, изготавливаемой по типу конструкции, табличку о допущении по условиям безопасности.

Правило 5

Положения в отношении допущения по типу конструкции

1. В случае серийного производства контейнеров по типу конструкции к заявке на допущение по типу конструкции, представленной Администрации, должны быть приложены чертежи и технические условия на тип контейнера, на который испрашивается допущение, и любые другие данные, которые могут быть потребованы Администрацией.

2. Лицо, представляющее заявку, должно указывать идентификационные знаки, которые будут присвоены заводом-изготовителем типу контейнера, к которому относится данная заявка.

3. Заявка должна также сопровождаться обязательством завода-изготовителя о том, что он будет:

а) представлять Администрации любые контейнеры данного типа конструкции, какие пожелает осмотреть Администрация;

в) уведомлять Администрацию о любых изменениях в конструкции или в технических условиях и прикреплять к контейнеру табличку о допущении по условиям безопасности лишь по утверждении этих изменений Администрацией;

с) прикреплять табличку о допущении по условиям безопасности к каждому контейнеру данной серии, изготовляемой по типу конструкции, и ни к каким другим;

д) вести учет контейнеров, изготовленных в соответствии с допущенным типом конструкции.

При этом учете следует, как минимум, включать идентификационные номера заводов-изготовителей, даты поставки и фамилии и адреса клиентов, которым доставляются контейнеры.

4. Администрация может предоставить допущение контейнерам, которые представляют собой видоизмененный вариант допущенного типа конструкции, если внесенные изменения, по ее мнению, не влияют на действительность результатов испытаний, выполненных в ходе допущения по типу конструкции.

5. Администрация разрешает заводу-изготовителю прикреплять табличку о допущении по условиям безопасности на основе допущения по типу конструкции только в том случае, если она убедилась в том, что завод-изготовитель установил внутреннюю систему контроля за производством для проверки соответствия выпускаемых контейнеров допущенному прототипу.

Правило 6

Осмотр на стадии производства

В целях обеспечения того, чтобы все контейнеры одной и той же серии, выпускаемой по типу конструкции, изготовлялись в соответствии с допущенным типом конструкции, Администрация осматривает или подвергает испытаниям такое число контейнеров, которое она считает необходимым, на любой стадии производства серии контейнеров данного типа конструкции.

Правило 7

Уведомление, направляемое Администрации

Завод-изготовитель направляет соответствующее уведомление Администрации до начала производства каждой новой серии контейне-

ров, подлежащих изготовлению в соответствии с допущенным типом конструкции.

ГЛАВА III ПРАВИЛА ИНДИВИДУАЛЬНОГО ДОПУЩЕНИЯ НОВЫХ КОНТЕЙНЕРОВ

Правило 8

Допущение отдельных контейнеров

Допущение на отдельный контейнер может предоставляться в том случае, когда Администрация после исследования конструкции и присутствия на испытаниях удостоверяется в том, что такой контейнер отвечает требованиям настоящей Конвенции; когда, удостоверившись в этом, Администрация в письменном виде извещает об этом допущении лицо, представившее заявку, это извещение дает ему право прикреплять к такому контейнеру табличку о допущении по условиям безопасности.

ГЛАВА IV – ПРАВИЛА ДОПУЩЕНИЯ СУЩЕСТВУЮЩИХ КОНТЕЙНЕРОВ

Правило 9

Допущение существующих контейнеров

1. Если в течение 5 лет после даты вступления в силу настоящей Конвенции владелец существующего контейнера представляет Администрации следующую информацию:

- a) дата и место изготовления;
- b) присвоенный заводом-изготовителем идентификационный номер контейнера, при наличии такого номера;
- c) максимальный эксплуатационный вес брутто;
- d) i) свидетельство о том, что контейнер этого типа безопасно использовался в морских и/или наземных перевозках в течение периода не менее двух лет, или
ii) признанное Администрацией свидетельство о том, что контейнер изготовлен в соответствии с типом конструкции, который прошел испытания и был признан удовлетворяющим техническим условиям, приведенным в Приложении II, за исключением технических условий, относящихся к испытаниям прочности торцевых и боковых стенок, или

iii) свидетельство о том, что контейнер изготовлен в соответствии со стандартами, которые, по мнению Администрации, эквивалентны техническим условиям, приведенным в Приложении П, за исключением технических условий, относящихся к испытаниям прочности торцевых и боковых стенок;

е) допустимый вес на штабелирование при 1,8g (килограммы и фунты); и

г) прочие данные, необходимые для таблички о допущении по условиям безопасности,

то Администрация после проверки уведомляет в письменном виде владельца о том, предоставлено ли допущение; если допущение предоставлено, это уведомление дает владельцу право прикреплять табличку о допущении по условиям безопасности после осмотра данного контейнера в соответствии с правилом 2.

2. Существующие контейнеры, которые не могут быть допущены в соответствии с положениями пункта 1 настоящего правила, могут представляться для допущения в соответствии с положениями главы II или главы III настоящего Приложения.

В отношении таких контейнеров не применяются требования Приложения П, касающиеся испытания прочности торцевых и/или боковых стенок. Администрация может, если она удостоверилась в том, что указанные контейнеры находились в эксплуатации, отказаться по своему усмотрению от некоторых требований о представлении чертежей и проведения испытаний, за исключением испытания на подъем и испытания прочности пола.

ДОБАВЛЕНИЕ

Табличка о допущении по условиям безопасности должна соответствовать приведенному ниже образцу. Она должна прочно крепиться к контейнеру и иметь форму прямоугольника размерами не менее 200 мм x 100 мм и не поддаваться коррозии и действию огня. На поверхности таблички должна быть выгравирована резцом, выдавлена рельефом или четко и прочно нанесена каким-либо другим способом буквами высотой не менее 8 мм надпись: "Допущение по условиям безопасности КБК"; высота всех других букв и цифр, наносимых на табличку, должна быть не менее 5 мм.

ДОПУЩЕНИЕ ПО УСЛОВИЯМ БЕЗОПАСНОСТИ КБК	
1.....	[GB-L/749/2/7/75]
2.....	ДАТА ИЗГОТОВЛЕНИЯ
3.....	ИДЕНТИФИКАЦИОННЫЙ НОМЕР
4.....	МАКСИМАЛЬНЫЙ ВЕС БРУТТОкг-.....фунтов
5.....	ДОПУСКАЕМЫЙ ВЕС НА ШТАБЕЛИРОВАНИЕ ПРИ НАГРУЗКЕ 1,8 gкг-.....фунтов
6.....	НАГРУЗКА ПРИ ИСПЫТАНИИ НА ЖЕСТКОСТЬ КОНСТРУКЦИИкг-.....фунтов
7.....	
8.....	
9.....	

← не менее 200 мм →

↑ не менее 100 мм ↓

1. Страна, предоставившая допущение, и номер допущения, как показано для примера в строке 1. (Страна, предоставившая допущение, должна обозначаться посредством отличительного знака, используемого для ее обозначения при регистрации автотранспортных средств, осуществляющих международные перевозки).

2. Дата (месяц и год) изготовления.

3. Идентификационный номер контейнера, присвоенный заводом-изготовителем, или, для существующих контейнеров, у которых этот номер неизвестен, номер, присвоенный Администрацией.

4. Максимальный эксплуатационный вес брутто (килограммы и фунты).

5. Допустимый вес на штабелирование при 1,8g (килограммы и фунты).

6. Величина нагрузки при поперечном испытании на жесткость конструкции (килограммы и фунты).

7. Прочность торцевой стенки указывается на табличке только в том случае, если торцевые стенки рассчитаны на нагрузку, составляющую меньше или больше 0,4 от максимальной допустимой полезной нагрузки, т.е. 0,4 Р.

8. Прочность боковой стенки указывается на табличке только в том случае, если боковые стенки рассчитаны на нагрузку, составляющую меньше или больше 0,6 от максимальной допустимой полезной нагрузки, т.е. 0,6 Р.

9. Дата (месяц и год) первого профилактического осмотра новых контейнеров и даты (месяц и год) последующих профилактических осмотров, если табличка используется для этой цели.

Приложение II

КОНСТРУКТИВНЫЕ ТРЕБОВАНИЯ БЕЗОПАСНОСТИ И ИСПЫТАНИЯ

Введение

При установлении требований, содержащихся в настоящем Приложении, имелось ввиду, что на всех стадиях обработки контейнеров силы, возникающие в результате перемещения, расположения, штабелирования и действия веса груженого контейнера, а также внешние силы не будут превышать нагрузок, на которые рассчитан данный контейнер. В частности, были сделаны следующие предположения:

а) контейнер должен храниться таким образом, чтобы он не подвергался действию сил, превышающих те силы, на которые он рассчитан;

б) груз внутри контейнера должен быть размещен в соответствии с применяемыми в этой области рекомендованными методами таким образом, чтобы контейнер не испытывал действия вызванных грузом сил, превышающих силы, на которые он рассчитан.

Конструкция

1. Контейнер, изготовленный из любого соответствующего материала, удовлетворительно прошедший нижеследующие испытания без появления остаточной деформации или неисправности, которые могут повлечь за собой невозможность его использования в целях, для которых он предназначен, рассматривается как безопасный.

2. Размеры, расположение и соответствующие допуски угловых фитингов должны контролироваться с учетом подъемных устройств и закрепляющих систем, для работы с которыми они предназначены.

3. Контейнеры, снабженные специальными приспособлениями, предназначенными для использования только при порожнем состоянии контейнера, должны иметь маркировку с указанием данного ограничения.

Испытательные нагрузки и методы испытания

При соответствующей конструкции контейнера ко всем типам испытываемых контейнеров применяются следующие испытательные нагрузки и методы испытаний:

1. ПОДЪЕМ

Контейнер, имеющий предписанную ВНУТРЕНнюю НАГРУЗКУ, должен быть поднят таким образом, чтобы на него не оказывали существенного воздействия силы ускорения. После подъема контейнер остается в подвешенном или поднятом положении в течение пяти минут, после чего он опускается на грунт.

А) ПОДЪЕМ ЗА УГЛОВЫЕ ФИТИНГИ

ВНУТРЕННЯЯ НАГРУЗКА:

Равномерно распределенная нагрузка, при которой общий вес контейнера и испытательной нагрузки равен $2R$.

i) *Подъем за верхние угловые фитинги:*

При подъеме контейнеров, длина которых превышает 3000 мм (10 фугов) (номинальная длина), силы прилагаются вертикально ко всем четырем верхним угловым фитингам.

При подъеме контейнеров длиной не более 3000 мм (10 фугов) (номинальная длина) силы прилагаются ко всем четырем верхним угловым фитингам таким образом, чтобы угол между каждым подъемным устройством и вертикалью составлял 30° .

ВНЕШНИЕ СИЛЫ, ПРИЛАГАЕМЫЕ К КОНТЕЙНЕРУ:

Силы, позволяющие поднять общий вес, равный $2R$, предписанным способом (в колонке МЕТОДЫ ИСПЫТАНИЯ).

ii) *Подъем за нижние угловые фитинги:*

При подъеме контейнера силы прилагаются таким образом, чтобы подъемные устройства крепились только к нижним угловым фитингам. Прилагаемые при подъеме силы должны находиться под следующим углом к горизонтали:

30° для контейнеров длиной 12000 мм (40 футов) (номинальная длина) или более;

37° для контейнеров длиной 9000 мм (30 футов) (номинальная длина) и более до 12000 мм (40 футов) исключительно (номинальная длина);

45° для контейнеров длиной 6000 мм (20 футов) (номинальная длина) и более до 9000 мм (30 футов) исключительно (номинальная длина);

60° для контейнеров длиной менее 6000 мм (20 футов) (номинальная длина).

В) ПОДЪЕМ ЛЮБЫМИ ДРУГИМИ ДОПОЛНИТЕЛЬНЫМИ МЕТОДАМИ

ВНУТРЕННЯЯ НАГРУЗКА:

Равномерно распределенная нагрузка, при которой общий вес контейнера и испытательной нагрузки составляет $1,25R$.

і) *Подъем за проемы для вилочных захватов:*

Контейнер размещается на стержнях, которые находятся в одной горизонтальной плоскости, причем в каждом проеме для вилочного захвата, который используется для подъема груженого контейнера, центрируется один стержень.

ВНЕШНИЕ СИЛЫ, ПРИЛАГАЕМЫЕ К КОНТЕЙНЕРУ:

Силы, позволяющие поднять общий вес, равный $1,25R$, предписанным способом (в колонке МЕТОДЫ ИСПЫТАНИЯ).

Стержни должны иметь ширину, равную ширине вилок, используемых при обработке, и должны входить в проем для вилочных захватов на 75% длины проема для вилочного захвата.

ИСПЫТАТЕЛЬНЫЕ НАГРУЗКИ И
ПРИЛАГАЕМЫЕ СИЛЫ

МЕТОДЫ ИСПЫТАНИЯ

ВНУТРЕННЯЯ НАГРУЗКА:

Равномерно распределенная нагрузка, при которой общий вес контейнера и испытательной нагрузки составляет $1,25R$.

ii) *Подъем за пазы для клещевых захватов:*

Контейнер размещается на подкладках, расположенных в одной горизонтальной плоскости, причем под каждый паз для клещевого захвата укладывается одна подкладка. Эти подкладки должны иметь те же размеры, что и подъемная поверхность клещевых захватов, использование которых предусмотрено.

ВНЕШНИЕ СИЛЫ, ПРИЛАГАЕМЫЕ К КОНТЕЙНЕРУ:

Силы, позволяющие поднять общий вес, равный $1,25R$, предписанным способом (в колонке МЕТОДЫ ИСПЫТАНИЯ).

iii) *Прочие методы:*

Если контейнеры сконструированы для подъема в грузе каким-либо другим методом, не упомянутым в пунктах А или В i) и ii), они должны также испытываться на ВНУТРЕННЮЮ НАГРУЗКУ И ВНЕШНИЕ СИЛЫ, соответствующие действующим при этом методе условиям ускорения.

2. ШТАБЕЛИРОВАНИЕ

1. В условиях международных перевозок, когда максимальные вертикальные силы ускорения значительно отличаются от значения $1,8g$ и когда перевозка контейнера эффективно и надежно ограничивается только этими условиями, нагрузка при штабелировании может соответственно изменяться в определенной пропорции к силам ускорения.

2. После удовлетворительного прохождения испытания контейнер может маркироваться на допустимую прилагаемую сверху статическую нагрузку при штабелировании, которая должна указываться на табличке о допущении по условиям безопасности в рубрике "допустимый вес на штабелирование при $1,8g$ (килограммы и фунты)".

ИСПЫТАТЕЛЬНЫЕ НАГРУЗКИ И
ПРИЛАГАЕМЫЕ СИЛЫ

МЕТОДЫ ИСПЫТАНИЯ

ВНУТРЕННЯЯ НАГРУЗКА:

Равномерно, распределенная нагрузка, при которой общий вес контейнера и испытательной нагрузки равен $1,8R$.

Контейнер, имеющий предписанную **ВНУТРЕННЮЮ НАГРУЗКУ**, помещается на четыре расположенные на одном уровне прокладки, которые, в свою очередь, устанавливаются на горизонтальной площадке с твердым покрытием, каждая под соответствующим нижним угловым фитингом или эквивалентным угловым устройством. Прокладки должны центрироваться под фитингами и приблизительно соответствовать им по своим размерам.

ВНЕШНИЕ СИЛЫ, ПРИЛАГАЕМЫЕ К КОНТЕЙНЕРУ:

К каждому из четырех верхних угловых фитингов прилагается вертикальная, направленная вниз нагрузка, составляющая $1/4 \times 1,8$ от допустимой прилагаемой сверху статической нагрузки при штабелировании.

ВНЕШНИЕ СИЛЫ прилагаются к каждому из угловых фитингов через соответствующий испытательный угловой фитинг или через прокладку, размеры которой совпадают с размерами углового фитинга. Подвергающийся испытанию угловой фитинг или соответствующая прокладка имеют по отношению к верхнему угловому фитингу контейнера эксцентриситет, равный 25 мм (1 дюйм) в боковом направлении и 38 мм (1,5 дюйма) в продольном направлении.

3. СОСРЕДОТОЧЕННЫЕ НАГРУЗКИ

а) НА КРЫШУ

ВНУТРЕННЯЯ НАГРУЗКА:

Нет.

ИСПЫТАТЕЛЬНЫЕ НАГРУЗКИ И ПРИЛАГАЕМЫЕ СИЛЫ	МЕТОДЫ ИСПЫТАНИЯ
<p>ВНЕШНИЕ СИЛЫ, ПРИЛАГАЕМЫЕ К КОНТЕЙНЕРУ: Сосредоточенная нагрузка, равная 300 кг (660 фунтов), равномерно распределенная по площади размером 600 мм x 300 мм (24 дюйма x 12 дюймов).</p>	<p>ВНЕШНИЕ СИЛЫ прилагаются вертикально сверху вниз к наружной поверхности наиболее слабой части крыши контейнера.</p>
<p>3. СОСРЕДОТОЧЕННЫЕ НАГРУЗКИ в) НА ПОЛ</p>	
<p>ВНУТРЕННЯЯ НАГРУЗКА: Две сосредоточенные нагрузки весом по 2730 кг (6000 фунтов) прилагаются к полу контейнера таким образом, чтобы контактная поверхность каждой из них составляла 142 см² (22 кв. дюйма).</p>	<p>При испытании контейнер должен устанавливаться на четырех опорах, расположенных на одном уровне под каждым из четырех нижних углов таким образом, чтобы основание контейнера могло свободно прогибаться. По всей поверхности пола контейнера должно перемещаться испытательное устройство, вес которого в нагруженном состоянии должен составлять 5460 кг (12000 фунтов), т.е. по 2730 кг (6000 фунтов) на каждую из двух контактных поверхностей, общая площадь которых в загруженном состоянии равна 284 см² (44 кв. дюйма), т.е. 142 см² (22 кв. дюйма) на каждую поверхность, причем ширина поверхности должна составлять 180 мм (7 дюймов), а расстояние между центрами поверхностей – 760 мм (30 дюймов).</p>
<p>ВНЕШНИЕ СИЛЫ, ПРИЛАГАЕМЫЕ К КОНТЕЙНЕРУ: Нет.</p>	

4. ИСПЫТАНИЕ НА ПОПЕРЕЧНУЮ ЖЕСТКОСТЬ КОНСТРУКЦИИ

ВНУТРЕННЯЯ НАГРУЗКА:

Нет.

Порожний контейнер устанавливается на четырех опорах, расположенных на одном уровне под каждым из четырех нижних углов, и для предотвращения горизонтального и вертикального смещения крепится с помощью заанкеривающих устройств, установленных таким образом, что сопротивление боковому перемещению возникает только в нижних углах, расположенных по диагонали к тем, к которым прилагаются силы.

ВНЕШНИЕ СИЛЫ, ПРИЛАГАЕМЫЕ К КОНТЕЙНЕРУ:

Таким образом, чтобы они воздействовали на торцевые конструкции контейнеров в боковом направлении. Эти силы должны быть равны силам, на которые рассчитан контейнер.

ВНЕШНЯЯ СИЛА прилагается либо отдельно, либо одновременно к каждому из верхних угловых фитингов с одной стороны контейнера параллельно как основанию, так и торцевым плоскостям контейнера. Силы прилагаются сначала по направлению к верхним угловым фитингам, а затем в противоположном направлении. У контейнеров с торцами, симметричными относительно своих вертикальных осей, испытывается только одна сторона, а при несимметричных торцах испытанию подлежат обе стороны.

5. ИСПЫТАНИЕ НА КРЕПЛЕНИЕ В ПРОДОЛЬНОМ НАПРАВЛЕНИИ
(СТАТИЧЕСКОЕ ИСПЫТАНИЕ)

При проектировании и изготовлении контейнеров следует иметь в виду, что при перевозке наземным транспортом контейнеры могут подвергаться действию горизонтальных продольных ускорений $2g$.

ВНУТРЕННЯЯ НАГРУЗКА:

Равномерно распределенная нагрузка, при которой общий вес контейнера и испытательной нагрузки равен максимальному эксплуатационному весу брутто, R .

Контейнер, имеющий предписанную **ВНУТРЕНнюю НАГРУЗКУ**, крепится в продольном направлении к двум соответствующим точкам заанкеривания при помощи нижних угловых фитингов или эквивалентных угловых устройств, расположенных на одном конце.

ВНЕШНИЕ СИЛЫ, ПРИЛАГАЕМЫЕ К КОНТЕЙНЕРУ:

К каждой стороне контейнера прилагаются продольные, сжимающие и растягивающие силы, равные R , т.е. основание контейнера подвергается действию силы, составляющей в сумме $2R$.

ВНЕШНИЕ СИЛЫ прилагаются сначала по направлению к точкам заанкеривания, а затем в противоположном направлении. Испытанию подвергается каждая из сторон контейнера.

6. ТОРЦЕВЫЕ СТЕНКИ

Торцевые стенки должны выдерживать нагрузку не менее 0,4 от максимальной допустимой полезной нагрузки. Однако, если торцевые стенки рассчитаны на нагрузку, меньшую или большую, чем 0,4 от максимальной допустимой полезной нагрузки, то этот коэффициент прочности должен указываться на табличке о допущении по условиям безопасности в соответствии с правилом 1 Приложения I.

ВНУТРЕННЯЯ НАГРУЗКА:

К внутренней поверхности торцевой стенки прилагается равномерно распределенная нагрузка, равная $0,4R$, или любая другая нагрузка, на которую рассчитан контейнер.

Предписанная **ВНУТРЕННЯЯ НАГРУЗКА** прилагается следующим образом: испытанию подлежат оба торца контейнера, однако, если торцы контейнера одинаковы, достаточно подвергнуть испытанию только один из них.

Торцевые стенки контейнеров, не имеющих открытых сторон или боковых дверей, могут подвергаться испытанию либо каждая в отдельности, либо одновременно. Торцевые стенки контейнеров, имеющих открытые стороны или боковые двери, подвергаются испытанию каждая в отдельности. При испытании каждой из торцевых стенок в отдельности реакции на силы, прилагаемые к торцевой стенке, должны ограничиваться конструкцией основания контейнера.

ВНЕШНИЕ СИЛЫ, ПРИЛАГАЕМЫЕ К КОНТЕЙНЕРУ:

Нет.

7. БОКОВЫЕ СТЕНКИ

Боковые стенки должны выдерживать нагрузку не менее 0,6 от максимальной допустимой полезной нагрузки. Однако, если боковые стенки рассчитаны на нагрузку, меньшую или большую, чем 0,6 от максимальной допустимой полезной нагрузки, то этот коэффициент прочности должен указываться на табличке о допущении по условиям безопасности в соответствии с правилом 1 Приложения I.

ВНУТРЕННЯЯ НАГРУЗКА:

К внутренней поверхности боковой стенки прилагается равномерно распределенная нагрузка, равная $0,6P$, или любая другая нагрузка, на которую рассчитан контейнер.

Предписанная **ВНУТРЕННЯЯ НАГРУЗКА** прилагается следующим образом: испытанию подлежат обе стенки контейнера, однако, если стенки контейнера одинаковы, достаточно подвергнуть испытанию только одну сторону.

Боковые стенки подвергаются испытанию каждая в отдельности, при этом учитывается только реакция угловых фитингов или аналогичных угловых устройств на прилагаемую внутреннюю нагрузку. Контейнеры с открытым верхом, подвергающиеся испытанию, должны находиться в том состоянии, в котором предусмотрено их использование: так, например, элементы съемного верха должны находиться в рабочем положении.

ВНЕШНИЕ СИЛЫ, ПРИЛАГАЕМЫЕ К КОНТЕЙНЕРУ:

Нет.

3.2 ТАМОЖЕННАЯ КОНВЕНЦИЯ, КАСАЮЩАЯСЯ КОНТЕЙНЕРОВ, 1972 г.

Преамбула

ДОГОВАРИВАЮЩИЕСЯ СТОРОНЫ,
ЖЕЛАЯ расширить и облегчить международные контейнерные перевозки,
СОГЛАСИЛИСЬ о нижеследующем:

Глава I ОБЩИЕ ПОЛОЖЕНИЯ

Статья 1

При применении настоящей Конвенции:

а) термин "ввозные пошлины и сборы" означает таможенные пошлины и все другие пошлины, налоги, сборы и прочие суммы, взимаемые при ввозе или в связи с ввозом грузов, но исключая суммы и сборы, ограниченные по величине до приблизительной стоимости оказанных услуг;

б) термин "временный ввоз" означает временный ввоз – при условии последующего вывоза – с освобождением от уплаты таможенных пошлин и сборов и без применения импортных запрещений и ограничений;

с) термин "контейнер" означает транспортное оборудование (клетка, съемная цистерна или подобное приспособление):

i) представляющее собой полностью или частично закрытую емкость, предназначенную для помещения в нее грузов;

ii) имеющее постоянный характер и в силу этого достаточно прочное, чтобы служить для многократного использования;

iii) специально сконструированное для облегчения перевозки грузов одним или несколькими видами транспорта без промежуточной перегрузки грузов;

iv) сконструированное таким образом, чтобы была облегчена его перегрузка, в частности, с одного вида транспорта на другой;

v) сконструированное таким образом, чтобы его можно было легко загружать и разгружать;

vi) имеющее внутренний объем не менее одного кубического метра;

термин "контейнер" охватывает принадлежности и оборудование контейнера, необходимые для данного типа контейнера, при условии, что такие принадлежности и оборудование перевозятся вместе с контейнером. Термин "контейнер" не включает транспортные средства, принадлежности, запасные части транспортных средств и упаковку;

d) термин "внутренние перевозки" означает перевозки грузов, погруженных на территории данного государства и подлежащих разгрузке на территории того же государства;

e) термин "лицо" означает как физическое, так и юридическое лицо;

f) термин "предприятие по эксплуатации контейнеров" означает лицо, которое, независимо от того, является ли оно владельцем или нет, осуществляет эффективный контроль за использованием контейнера.

Статья 2

Для того, чтобы предусмотренные в настоящей Конвенции условия распространялись на контейнеры, последние должны маркироваться в соответствии с положениями, изложенными в Приложении 1.

Глава II ВРЕМЕННЫЙ ВВОЗ

а) Условия временного ввоза

Статья 3

1. При выполнении условий, изложенных в статьях 4 – 9, каждая Договаривающаяся Сторона разрешает временный ввоз как груженых, так и порожних контейнеров.

2. Каждая Договаривающаяся Сторона оставляет за собой право не разрешать временный ввоз контейнеров, которые были предметом купли, аренды или аренды-купли или контракта аналогичного характера, заключенного лицом, проживающим или имеющим постоянное местожительство на ее территории.

Статья 4

1. Контейнеры, ввезенные в соответствии с процедурой временного ввоза, подлежат вывозу в течение трех месяцев со дня их ввоза. Однако этот срок может быть продлен компетентными таможенными органами.

2. Вывоз контейнеров, ввезенных в соответствии с процедурой временного ввоза, может осуществляться через любую надлежащую таможню даже в том случае, если эта таможня не является таможней, через которую был осуществлен временный ввоз.

Статья 5

1. Несмотря на содержащееся в пункте 1 статьи 4 требование в отношении вывоза, это требование не будет применяться по отношению к серьезно поврежденным контейнерам при условии, что в соответствии с правилами данной страны и в той степени, в какой это разрешается ее таможенными органами, они будут:

а) обложены ввозными пошлинами и сборами, которые будут с них причитаться в тот момент, когда они были представлены, и с учетом состояния, в каком они были представлены; или

б) безвозмездно переданы компетентным органам этой страны; или

в) уничтожены под официальным контролем за счет заинтересованных сторон, причем уцелевшие детали или материалы будут обложены ввозными пошлинами и сборами, которые будут с них причитаться в тот момент, когда они были представлены, и с учетом состояния, в каком они были представлены.

2. Если контейнер, ввезенный в соответствии с процедурой временного ввоза, не может быть вывезен в результате ареста, исполнение требования о вывозе, предусмотренного в пункте 1 статьи 4, приостанавливается на время ареста.

в) Процедура временного ввоза

Статья 6

Без ущерба для положений статей 7 и 8, к контейнерам, временно ввезенным в соответствии с условиями настоящей Конвенции, применяется режим временного ввоза без предъявления таможен-

ных документов при их ввозе и вывозе, а также без представления гарантий.

Статья 7

Каждая Договаривающаяся Сторона может обусловить временный ввоз контейнеров выполнением всех или части формальностей процедуры временного ввоза контейнеров, изложенной в Приложении 2.

Статья 8

Каждая Договаривающаяся Сторона в тех случаях, когда положения статьи 6 не могут быть применены, сохраняет за собой право требовать представления какого-либо вида гарантии и/или таможенных документов, касающихся ввоза и вывоза контейнера.

с) Условия использования контейнеров, ввезенных в соответствии с процедурой временного ввоза

Статья 9

1. Договаривающиеся Стороны разрешают использование контейнеров, ввезенных с применением процедуры временного ввоза в соответствии с положениями настоящей Конвенции, для внутренних перевозок грузов, и в этом случае каждая Договаривающаяся Сторона имеет право вменить в обязанность выполнение всех или некоторых условий, указанных в Приложении 3.

2. Положение, предусмотренное в пункте 1, будет применяться без ущерба для действующих на территории каждой Договаривающейся Стороны правил в отношении транспортных средств, буксирующих или перевозящих контейнеры.

d) Особые случаи

Статья 10

1. Разрешается временный ввоз запасных частей, предназначенных для ремонта временно ввезенных контейнеров.

2. Невывезенные замененные части будут в соответствии с правилами заинтересованной страны и в той степени, в какой это допускается таможенными органами этой страны:

а) обложены ввозными пошлинами и сборами, которые будут с них причитаться в тот момент, когда они были представлены, и с учетом состояния, в каком они представлены; или

б) безвозмездно переданы компетентным органам этой страны; или

с) уничтожены под официальным контролем за счет заинтересованных сторон.

3. Положения статей 6, 7 и 8 будут применяться с соответствующими изменениями к временному ввозу запасных частей, предусмотренному в пункте 1.

Статья 11

1. Договаривающиеся Стороны согласились разрешать временный ввоз принадлежностей и оборудования временно ввезенных контейнеров, ввозимых либо вместе с контейнером и вывозимых отдельно или с другим контейнером, либо ввозимых отдельно и вывозимых вместе с контейнером.

2. Положения пункта 2 статьи 3 и статей 4, 5, 6, 7 и 8 будут применяться с соответствующими изменениями к временному ввозу принадлежностей и оборудования контейнеров, упомянутых в пункте 1. Эти принадлежности и оборудование могут использоваться во внутренних перевозках в соответствии с положениями пункта 1 статьи 9, когда они перевозятся вместе с контейнером, на который распространяются положения указанного пункта.

Глава III

ДОПУЩЕНИЕ КОНТЕЙНЕРОВ К ПЕРЕВОЗКАМ ПОД ТАМОЖЕННЫМИ ПЕЧАТЯМИ И ПЛОМБАМИ

Статья 12

1. В целях допущения к перевозке грузов под таможенными печатями и пломбами контейнеры должны отвечать положениям Правил, изложенных в Приложении 4.

2. Допущение производится в соответствии с одной из процедур, предусмотренных в Приложении 5.

3. Контейнеры, допущенные одной Договаривающейся Стороной для перевозки грузов под таможенными печатями и пломбами, допускаются другими Договаривающимися Сторонами при любом режиме международных перевозок под таможенными печатями и пломбами.

4. Каждая Договаривающаяся Сторона оставляет за собой право не признавать действительность свидетельств о допущении контейнеров, которые не отвечают условиям, изложенным в Приложении 4. Тем не менее Договаривающимся Сторонам не следует задерживать перевозки, когда обнаруженные дефекты не имеют большого значения и не связаны с возможностью контрабанды.

5. Перед повторным использованием для перевозки грузов под таможенными печатями и пломбами любой контейнер, свидетельство о допущении которого больше не признается, должен либо быть приведен в состояние, которое послужило основанием для его допущения, либо быть вновь подвергнут процедуре допущения.

6. Когда обнаруживается, что какой-то дефект существовал во время процедуры допущения контейнера, ответственный за допущение компетентный орган информируется об этом.

7. Если обнаруживается, что контейнеры, допущенные для перевозки грузов под таможенными печатями и пломбами в соответствии с процедурами, описанными в пункте 1 а) и б) Приложения 5, фактически не отвечают техническим условиям Приложения 4, компетентный орган, который предоставил допущение, принимает меры, необходимые для приведения контейнеров в соответствие с требуемыми техническими условиями, или отменяет допущение.

Глава IV ПОЯСНИТЕЛЬНЫЕ ЗАПИСКИ

Статья 13

Пояснительные записки, приведенные в Приложении 6, содержат пояснение некоторых положений настоящей Конвенции и Приложений к ней.

Глава V ПРОЧИЕ ПОЛОЖЕНИЯ

Статья 14

Настоящая Конвенция не препятствует применению более льготных условий, которые Договаривающиеся Стороны предоставляют или могут пожелать предоставить как в силу односторонних решений, так и на основе двусторонних или многосторонних соглашений, при условии, что предоставленные таким образом льготы не будут препятствовать применению положений настоящей Конвенции.

Статья 15

Всякое нарушение положений настоящей Конвенции, всякий подлог, ложная декларация или действие, имеющие следствием незаконное распространение на какое-либо лицо или предмет льгот, предоставляемых положениями настоящей Конвенции, влекут за собой санкции в стране, где совершено правонарушение, в соответствии с законами данной страны.

Статья 16

Договаривающиеся Стороны представляют друг другу при наличии соответствующей просьбы информацию, необходимую для применения положений настоящей Конвенции, и, в частности, информацию, относящуюся к допущению контейнеров, а также к техническим характеристикам их конструкции.

Статья 17

Приложения к настоящей Конвенции и Протокол о подписании являются неотъемлемой частью Конвенции.

Глава VI ЗАКЛЮЧИТЕЛЬНЫЕ ПОЛОЖЕНИЯ

Статья 18

Подписание, ратификация, принятие, одобрение и присоединение

1. Настоящая Конвенция открыта для подписания до 15 января 1973 г. в Отделении Организации Объединенных Наций в Женеве и

впоследствии с 1 февраля 1973 года до 31 декабря 1973 года включительно в Центральных Учреждениях Организации Объединенных Наций в Нью-Йорке всеми государствами-членами Организации Объединенных Наций либо членами любого специализированного учреждения или Международного агентства по атомной энергии, либо участниками Статута Международного Суда, а также любым другим государством, приглашенным Генеральной Ассамблеей Организации Объединенных Наций стать участником настоящей Конвенции.

2. Настоящая Конвенция подлежит ратификации, принятию или одобрению подписавшими ее государствами.

3. Настоящая Конвенция остается открытой для присоединения к ней любого из государств, указанных в пункте 1.

4. Документы о ратификации, принятии, одобрении или присоединении сдаются на хранение Генеральному Секретарю Организации Объединенных Наций.

Статья 19

Вступление в силу

1. Настоящая Конвенция вступает в силу по истечении девяти месяцев со дня сдачи на хранение пятого документа о ратификации, принятии, одобрении или присоединении.

2. Для каждого государства, ратифицировавшего, принявшего или одобрившего настоящую Конвенцию или присоединившегося к ней после сдачи на хранение пятого документа о ратификации, принятии, одобрении или присоединении, настоящая Конвенция вступает в силу по истечении шести месяцев со дня сдачи на хранение этим государством своего документа о ратификации, принятии, одобрении или присоединении.

3. Считается, что любой документ о ратификации, принятии, одобрении или присоединении, сданный на хранение после вступления в силу поправки к настоящей Конвенции, относится к измененному тексту Конвенции.

4. Считается, что любой такой документ, сданный на хранение после принятия поправки, но до вступления ее в силу, относится к измененному тексту Конвенции со дня вступления в силу этой поправки.

Статья 20

Прекращение действия Таможенной конвенции, касающейся контейнеров (1956 г.)

1. С момента вступления настоящей Конвенции в силу ею отменяется и заменяется в отношениях между Договаривающимися Сторонами Таможенная конвенция, касающаяся контейнеров, открытая для подписания в Женеве 18 мая 1956 года.

2. Без ущерба для положений пунктов 1, 2 и 4 статьи 12 контейнеры, допущенные к перевозкам в соответствии с положениями Таможенной конвенции, касающейся контейнеров (1956 г.), или в соответствии с вытекающими из нее соглашениями, заключенными под эгидой Организации Объединенных Наций, допускаются любой Договаривающейся Стороной настоящей Конвенции к перевозке грузов под таможенными печатями и пломбами, если они по-прежнему отвечают условиям, в соответствии с которыми они были первоначально допущены к перевозкам. С этой целью свидетельства о допущении, выданные в соответствии с положениями Таможенной конвенции, касающейся контейнеров (1956 г.), могут быть заменены табличкой о допущении до истечения срока действия этих свидетельств.

Статья 21

Процедура внесения поправок в настоящую Конвенцию, в том числе в Приложения к ней

1. Любая Договаривающаяся Сторона может предложить одну или более поправок к настоящей Конвенции. Текст любой предложенной поправки сообщается Совету таможенного сотрудничества, который рассылает его всем Договаривающимся Сторонам и информирует о нем государства, упомянутые в статье 18, не являющиеся Договаривающимися Сторонами. Совет таможенного сотрудничества должен также в соответствии с правилами процедуры, изложенными в Приложении 7, созвать Административный комитет.

2. Любая поправка, предложенная в соответствии с предыдущим пунктом или разработанная на сессии Комитета и одобренная большинством в две трети присутствующих и голосующих в Комитете, направляется Генеральному Секретарю Организации Объединенных Наций.

3. Генеральный Секретарь Организации Объединенных Наций рассылает поправку Договаривающимся Сторонам для принятия, а также государствам, упомянутым в статье 18, не являющимся Договаривающимися Сторонами, для их информации.

4. Любая предложенная поправка, разосланная в соответствии с предыдущим пунктом, считается принятой, если в течение 12 месяцев с момента рассылки предложенной поправки Генеральным Секретарем Организации Объединенных Наций ни одна из Договаривающихся Сторон не заявила против нее возражения.

5. Генеральный Секретарь Организации Объединенных Наций в возможно кратчайший срок уведомляет все Договаривающиеся Стороны и государства, упомянутые в статье 18, не являющиеся Договаривающимися Сторонами, о том, было ли заявлено возражение против предложенной поправки. Если о возражении против предложенной поправки было сообщено Генеральному Секретарю Организации Объединенных Наций, поправка считается непринятой, и в связи с ней не принимается никаких мер. Если о таком возражении не было сообщено Генеральному Секретарю Организации Объединенных Наций, поправка вступает в силу для Договаривающихся Сторон через три месяца по истечении периода в 12 месяцев, указанного в предыдущем пункте, или в такой более поздний срок, какой может быть определен Комитетом в момент ее принятия.

6. Любая Договаривающаяся Сторона может путем уведомления Генерального Секретаря Организации Объединенных Наций обратиться с просьбой о созыве конференции в целях пересмотра настоящей Конвенции. Генеральный Секретарь Организации Объединенных Наций уведомляет все Договаривающиеся Стороны об этой просьбе и созывает конференцию по пересмотру Конвенции, если в течение периода в четыре месяца с даты уведомления Генеральным Секретарем Организации Объединенных Наций не менее одной трети Договаривающихся Сторон уведомят его о своей поддержке этой просьбы. Такая конференция созывается также Генеральным Секретарем Организации Объединенных Наций по просьбе Административного комитета. Административный комитет представляет такую просьбу при наличии соответствующего решения, принятого большинством присутствующих и голосующих в Комитете. Если конференция созывается в соответствии с настоящим пунктом, Генеральный Секретарь Организации Объединенных

Наций приглашает для участия в ней все государства, упомянутые в статье 18.

Статья 22

Особая процедура внесения поправок в Приложения 1, 4, 5 и 6

1. Независимо от процедуры внесения поправок, изложенной в статье 21, поправки в Приложения 1, 4, 5 и 6 могут вноситься, как это предусмотрено настоящей статьёй, и в соответствии с правилами процедуры, изложенными в Приложении 7.

2. Любая Договаривающаяся Сторона направляет предложения о внесении поправок Совету таможенного сотрудничества. Совет таможенного сотрудничества доводит их до сведения Договаривающихся Сторон и государств, упомянутых в статье 18, не являющихся Договаривающимися Сторонами, и созывает Административный комитет.

3. Любая поправка, предложенная в соответствии с предыдущим пунктом или разработанная на сессии Комитета и принятая большинством в две трети присутствующих и голосующих в Комитете, направляется Генеральному Секретарю Организации Объединенных Наций.

4. Генеральный Секретарь Организации Объединенных Наций рассылает поправку Договаривающимся Сторонам для принятия, а также государствам, упомянутым в статье 18, не являющимся Договаривающимися Сторонами, для их информации.

5. Поправка считается принятой, если одна пятая или пять Договаривающихся Сторон, причем во внимание принимается меньшая из этих двух цифр, не уведомляют Генерального Секретаря Организации Объединенных Наций в течение 12 месяцев с момента рассылки предложенного изменения Генеральным Секретарем Организации Объединенных Наций Договаривающимся Сторонам о том, что они возражают против этого предложения. В отношении поправки, которая не принимается, не предусматривается никаких мер.

6. Если поправка принимается, она вступает в силу для всех Договаривающихся Сторон, которые не заявили против нее возражения, через три месяца по истечении упомянутого в предыдущем пункте периода в двенадцать месяцев, или в такой более поздний срок, какой может быть определен Комитетом в момент ее приня-

тия. В момент принятия поправки Комитет может также решить, что в течение переходного периода существующие Приложения останутся в силе полностью или частично наряду с такой поправкой.

7. Генеральный Секретарь Организации Объединенных Наций уведомляет о дате вступления в силу поправки Договаривающиеся Стороны и информирует государства, упомянутые в статье 18, не являющиеся Договаривающимися Сторонами.

Статья 23

Денонсация

Любая Договаривающаяся Сторона может денонсировать настоящую Конвенцию путем сдачи соответствующего документа на хранение Генеральному Секретарю Организации Объединенных Наций. Денонсация вступает в силу по истечении одного года со дня сдачи на хранение Генеральному Секретарю такого документа.

Статья 24

Прекращение действия

Настоящая Конвенция теряет силу, если число Договаривающихся Сторон составляет менее пяти в течение какого-либо периода последовательных двенадцати месяцев.

Статья 25

Разрешение споров

1. Любой спор между двумя или более Договаривающимися Сторонами в отношении толкования или применения настоящей Конвенции, который не может быть разрешен путем переговоров или другими средствами урегулирования, передается по просьбе одной из них арбитражному суду, составленному следующим образом: каждый участник спора назначает арбитра, и эти два арбитра назначают третьего арбитра, который является председателем. Если по истечении трех месяцев со дня получения просьбы один из участников не может назначить арбитра или арбитры не могут избрать председателя, любой из участников может обратиться к Генеральному Секретарю Организации Объединенных Наций с просьбой назначить арбитра или председателя арбитражного суда.

2. Решение арбитражного суда, назначенного в соответствии с положениями пункта 1, имеет обязательную силу для участников спора.

3. Арбитражный суд устанавливает свои правила процедуры.

4. Решения арбитражного суда относительно его процедуры и места заседания, а также любого рассматриваемого им спора принимаются большинством голосом.

5. Любой спор, который может возникнуть между участниками спора в отношении толкования и выполнения решения, может быть передан любым из участников на рассмотрение арбитражного суда, который вынес это решение.

Статья 26

Оговорки

1. Оговорки к настоящей Конвенции допускаются, за исключением оговорок, относящихся к положениям статей 1 – 8, 12 – 17, 20, 25 и настоящей статьи, а также оговорки, относящихся к положениям, содержащимся в Приложениях, при условии, что эти оговорки представляются в письменном виде, и, если они представлены до сдачи на хранение документа о ратификации, принятии, одобрении или присоединении, они подтверждены в этом документе. Генеральный Секретарь Организации Объединенных Наций направляет эти оговорки всем государствам, указанным в статье 18.

2. Любая оговорка, сделанная в соответствии с пунктом 1:

а) изменяет для Договаривающейся Стороны, сделавшей такую оговорку в рамках этой оговорки, положения настоящей Конвенции, к которым она относится; и

б) изменяет в такой же мере эти положения и для других Договаривающихся Сторон в их взаимоотношениях с Договаривающейся стороной, сделавшей оговорку.

3. Любая Договаривающаяся Сторона, которая представила оговорку в соответствии с пунктом 1, может снять ее в любое время посредством уведомления, адресованного Генеральному Секретарю Организации Объединенных Наций.

Статья 27

Уведомление

Помимо уведомлений и сообщений, предусмотренных в статьях 21, 22 и 26, Генеральный Секретарь Организации Объединенных Наций сообщает всем государствам, указанным в статье 18:

а) о подписании, ратификации, принятии, одобрении и присоединении в соответствии со статьей 18;

б) о датах вступления в силу настоящей Конвенции в соответствии со статьей 19;

в) о дате вступления в силу поправок к настоящей Конвенции в соответствии со статьями 21 и 22;

г) о денонсациях в соответствии со статьей 23;

д) о прекращении действия настоящей Конвенции в соответствии со статьей 24.

Статья 28

Аутентичные тексты

Подлинник настоящей Конвенции, английский, испанский, китайский, русский и французский тексты которой являются равно аутентичными, сдается на хранение Генеральному Секретарю Организации Объединенных Наций, который направляет должным образом заверенные копии всем государствам, указанным в статье 18.

В УДОСТОВЕРЕНИЕ ЧЕГО нижеподписавшиеся Полномочные представители, должным образом уполномоченные своими правительствами, подписали настоящую Конвенцию.

СОВЕРШЕНО в Женеве второго декабря тысяча девятьсот семьдесят второго года.

Приложение 1

ПОЛОЖЕНИЯ, КАСАЮЩИЕСЯ МАРКИРОВКИ КОНТЕЙНЕРОВ

1. В соответствующем видном месте на контейнере должна быть прочным образом нанесена следующая информация:

- а) идентификационные данные владельца или основного предприятия по эксплуатации контейнеров;
- б) опознавательные знаки и номера контейнера, данные владельцем или предприятием по эксплуатации контейнеров; и
- с) вес тары контейнера, включая все его постоянное оборудование.

2. Страна, которой принадлежит контейнер, может обозначаться полностью или с помощью отличительного знака, используемого для обозначения страны регистрации автотранспортных средств, осуществляющих международные перевозки. В каждой стране вопрос об указании на контейнерах ее названия или отличительного знака может регулироваться национальным законодательством. Идентификационные данные владельца или предприятия по эксплуатации контейнеров могут указываться либо полностью, либо с помощью инициалов при условии, что последние представляют собой ранее установленный опознавательный знак, исключая такие обозначения, как эмблемы или флаги.

3. На контейнерах, допущенных к перевозкам под таможенными печатями и пломбами, проставляются, кроме того, следующие данные, которые наносятся также на табличку о допущении в соответствии с положениями Приложения 5:

- а) порядковый заводской номер (заводской номер); и
- б) в случае, если они допускались по типу конструкции, опознавательные номера или буквы этого типа.

Приложение 2

ПРОЦЕДУРА ВРЕМЕННОГО ВВОЗА, ПРЕДУСМОТРЕННАЯ СТАТЬЕЙ 7 НАСТОЯЩЕЙ КОНВЕНЦИИ

1. При применении положений статьи 7 настоящей Конвенции каждая Договаривающаяся Сторона использует для проверки движения контейнеров, ввезенных в соответствии с процедурой временного ввоза, документы, в которых владельцы или предприятия по

эксплуатации контейнеров или их представители регистрируют движение этих контейнеров.

2. Будут применяться следующие положения:

а) владелец или предприятие по эксплуатации контейнеров должен быть представлен в стране, в которую контейнеры ввозятся в соответствии с процедурой временного ввоза;

б) владелец или предприятие по эксплуатации контейнеров либо их представитель принимает в письменном виде обязательство:

i) предоставлять таможенным органам указанной страны по их требованию подробную информацию о движении каждого контейнера, ввезенного в соответствии с процедурой временного ввоза, включая дату и место его ввоза и вывоза из данной страны;

ii) уплачивать ввозные пошлины и сборы, которые могут налагаться в тех случаях, когда не выполнены условия временного ввоза.

Приложение 3

ИСПОЛЬЗОВАНИЕ КОНТЕЙНЕРОВ ВО ВНУТРЕННИХ ПЕРЕВОЗКАХ

Каждой Договаривающейся Стороне предоставляется право предписывать в пределах своей территории следующие условия в отношении использования контейнеров во внутренних перевозках в соответствии с положениями статьи 9 настоящей Конвенции:

а) в результате перевозки, осуществляемой по разумно прямому маршруту, контейнер доставляется к месту или возможно ближе к месту, где контейнер должен загружаться экспортным грузом или откуда он должен быть вывезен порожним;

б) перед вывозом контейнер используется во внутренних перевозках только один раз.

Приложение 4

ПРАВИЛА, КАСАЮЩИЕСЯ ТЕХНИЧЕСКИХ УСЛОВИЙ, ПРИМЕНИМЫХ К КОНТЕЙНЕРАМ, КОТОРЫЕ МОГУТ ДОПУСКАТЬСЯ К МЕЖДУНАРОДНЫМ ПЕРЕВОЗКАМ ПОД ТАМОЖЕННЫМИ ПЕЧАТЯМИ И ПЛОМБАМИ

Статья 1

Основные принципы

К международной перевозке грузов под таможенными печатями и пломбами могут допускаться лишь контейнеры, сконструированные и оборудованные таким образом:

- а) чтобы грузы не могли извлекаться из опечатанной части контейнера или загружаться туда без оставления видимых следов взлома или повреждения таможенных печатей и пломб;
- б) чтобы таможенные печати и пломбы могли налагаться простым и надежным способом;
- с) чтобы в них не было никаких потайных мест для сокрытия грузов;
- д) чтобы все места, в которые могут помещаться грузы, были легко доступны для таможенного досмотра.

Статья 2

Конструкция контейнеров

1. Для удовлетворения требованиям статьи 1 настоящих Правил:

- а) составные элементы контейнера (стенки, пол, двери, крыша, стойки, рамы, поперечные элементы и т.д.) должны соединяться либо с помощью приспособлений, которые не могут быть сняты снаружи и вновь поставлены на место без оставления видимых следов, либо с помощью методов, обеспечивающих такую конструкцию, которая не может быть изменена без оставления видимых следов. Когда стенки, пол, двери и крыша изготовлены из различных элементов, они должны отвечать тем же требованиям и быть достаточно прочными;
- б) двери и прочие системы закрывания (включая запорные краны, крыши лазов, фланцы и т.д.) должны иметь приспособление, на которое могли бы быть наложены таможенные печати и пломбы. Это приспособление должно быть таким, чтобы его нельзя было

снять снаружи и вновь поставить на место без оставления видимых следов и чтобы двери и запирающие устройства не могли открываться без нарушения таможенных печатей и пломб. Последние должны быть соответствующим образом защищены. Разрешается делать открывающиеся крыши;

с) вентиляционные и дренажные отверстия должны быть снабжены устройством, препятствующим доступу внутрь контейнера. Это устройство должно быть такой конструкции, чтобы его нельзя было снять снаружи и вновь поставить на место без оставления видимых следов.

2. Несмотря на положения подпункта с) статьи 1 настоящих Правил, разрешается наличие составных элементов контейнера, которые по практическим соображениям должны включать полые пространства (например, между составными частями двойной стенки). Для того, чтобы эти пространства нельзя было использовать в целях сокрытия грузов:

і) внутренняя обшивка контейнера должна быть устроена таким образом, чтобы ее нельзя было снимать и возвращать на место без оставления видимых следов; или

іі) количество указанных пространств должно быть ограничено до минимума и эти пространства должны быть легко доступны для таможенного контроля.

Статья 3

Складные или разборные контейнеры

Складные или разборные контейнеры должны отвечать положениям статей 1 и 2 настоящих Правил; кроме того, они должны иметь приспособления, фиксирующие различные части после сборки контейнера. Эти фиксирующие приспособления, если они расположены с наружной стороны собранного контейнера, должны быть такой конструкции, чтобы на них можно было накладывать таможенные печати и пломбы.

Статья 4

Крытые брезентом контейнеры

1. Положения статей 1, 2 и 3 настоящих Правил распространяются на крытые брезентом контейнеры в той мере, в какой они

могут к ним применяться. Кроме того, эти контейнеры должны отвечать положениям настоящей статьи.

2. Брезент должен быть изготовлен либо из прочного холста, либо из нерастяжимой, достаточно прочной, покрытой пластмассой или прорезиненной ткани. Брезент должен быть в исправном состоянии и изготовлен таким образом, чтобы по закреплении приспособления для закрывания доступ к грузу был невозможен без оставления видимых следов.

3. Если брезент составлен из нескольких кусков, края этих кусков должны быть загнуты один в другой и прострочены двумя швами, отстоящими друг от друга по крайней мере на 15 мм. Эти швы должны быть сделаны так, как показано на рис. № 1, приложенном к настоящим Правилам; однако, если на некоторых частях брезента (например, на задних откидных полах и усиленных углах) невозможно соединить полосы указанным способом, достаточно загнуть край верхней части брезента и прошить полосы так, как показано на рис. № 2, приложенном к настоящим Правилам. Один из швов должен быть виден лишь изнутри, и цвет нитки, используемой для этого шва, должен определенно отличаться от цвета самого брезента, а также от цвета нитки, используемой для другого шва. Все швы должны быть прострочены на машине.

4. Если брезент составлен из нескольких кусков ткани, покрытой пластмассой, эти куски могут быть также соединены посредством спайки соответственно рис. № 3, приложенному к настоящим Правилам. Край каждого куска должен перекрывать край другого куска по крайней мере на 15 мм. Соединение кусков должно быть обеспечено по всей этой ширине. Наружный край соединения должен быть покрыт полосой из пластмассы шириной по крайней мере в 7 мм, накладываемой тем же способом спайки. На этой полосе, а также с каждой ее стороны, по крайней мере на 3 мм в ширину, должен быть проштампован единообразный четкий рельеф. Спайка производится таким образом, чтобы куски не могли быть разъединены и снова соединены без оставления видимых следов.

5. Починка производится способом, показанным на рис. № 4, приложенном к настоящим Правилам; сшиваемые края должны быть загнуты один в другой и соединены двумя ясно видимыми швами, отстоящими друг от друга по крайней мере на 15 мм; цвет нитки, видимой изнутри, должен отличаться от цвета нитки, видимой снаружи, и от цвета самого брезента; все швы должны быть

прострочены на машине. В тех случаях, когда брезент, поврежденный у краев, ремонтируется путем замены поврежденной части заплатой, шов может также прострачиваться в соответствии с положениями пункта 3 настоящей статьи и рис. № 1, приложенным к настоящим Правилам. Починка брезента из ткани, покрытой пластмассой, может также производиться в соответствии с методом, описанным в пункте 4 настоящей статьи, но в этом случае спайка должна делаться с обеих сторон брезента, а заплатка накладываться изнутри.

6. а) Брезент должен прикрепляться к контейнеру в точном соответствии с условиями, изложенными в статье 1 а) и б) настоящих Правил. Предусматривается применение следующих видов крепления:

- i) металлические кольца, прикрепляемые к контейнеру;
- ii) проушины по краям брезента;
- iii) веревка или трос, проходящие через кольца над брезентом и видимые с внешней стороны по всей длине.

Брезент должен находить на твердую часть контейнера, по крайней мере, на ширину 250 мм, измеренную от центра крепежных колец, если система конструкции контейнера сама по себе не препятствует доступу к грузам.

б) Если необходимо обеспечить глухое крепление краев брезента к контейнеру, соединение должно быть непрерывным и осуществляться при помощи прочных деталей.

7. Расстояние между кольцами и между проушинами не должно превышать 200 мм. Проушины должны быть жесткими.

8. Должны применяться следующие виды крепления:

- а) стальной трос диаметром не менее 3 мм; или
- б) веревка из пеньки или сизаля диаметром не менее 8 мм, заключенная в прозрачную нерастягивающуюся пластмассовую оболочку. Тросы могут заключаться в прозрачный нерастягивающийся кожух из пластмассы.

9. Каждый трос или веревка должны состоять из одного куска и иметь металлические наконечники на обоих концах. Приспособление для прикрепления каждого металлического наконечника должно состоять из полый заклепки, которая проходит через трос или веревку и через которую может быть продернута бечевка или лента для таможенных печатей и пломб. Трос или веревка должны оставаться видимыми с обеих сторон полый заклепки, чтобы можно

было удостовериться в том, что они действительно состоят из одного куска (см. рис. № 5, приложенный к настоящим Правилам).

10. В местах, где в брезенте имеются окна, используемые для загрузки и разгрузки, оба края брезента должны соответствующим образом перекрываться. Они должны также закрепляться с помощью:

а) откидной полы, пришитой или приваренной в соответствии с положениями пунктов 3 и 4 настоящей статьи;

б) колец и проушин, отвечающих условиям пункта 7 настоящей статьи; и

с) ремня, изготовленного из одного куска соответствующего нерастягивающегося материала шириной не менее 20 мм и толщиной не менее 3 мм, проходящего через кольца и соединяющего оба края брезента и откидную полу; ремень прикрепляется с внутренней стороны брезента и должен иметь проушину для пропускания троса или веревки, упомянутых в пункте 8 настоящей статьи. Откидная пола не нужна, если имеется специальное устройство (защитная перегородка и т.д.), которое препятствует доступу к грузам без оставления видимых следов.

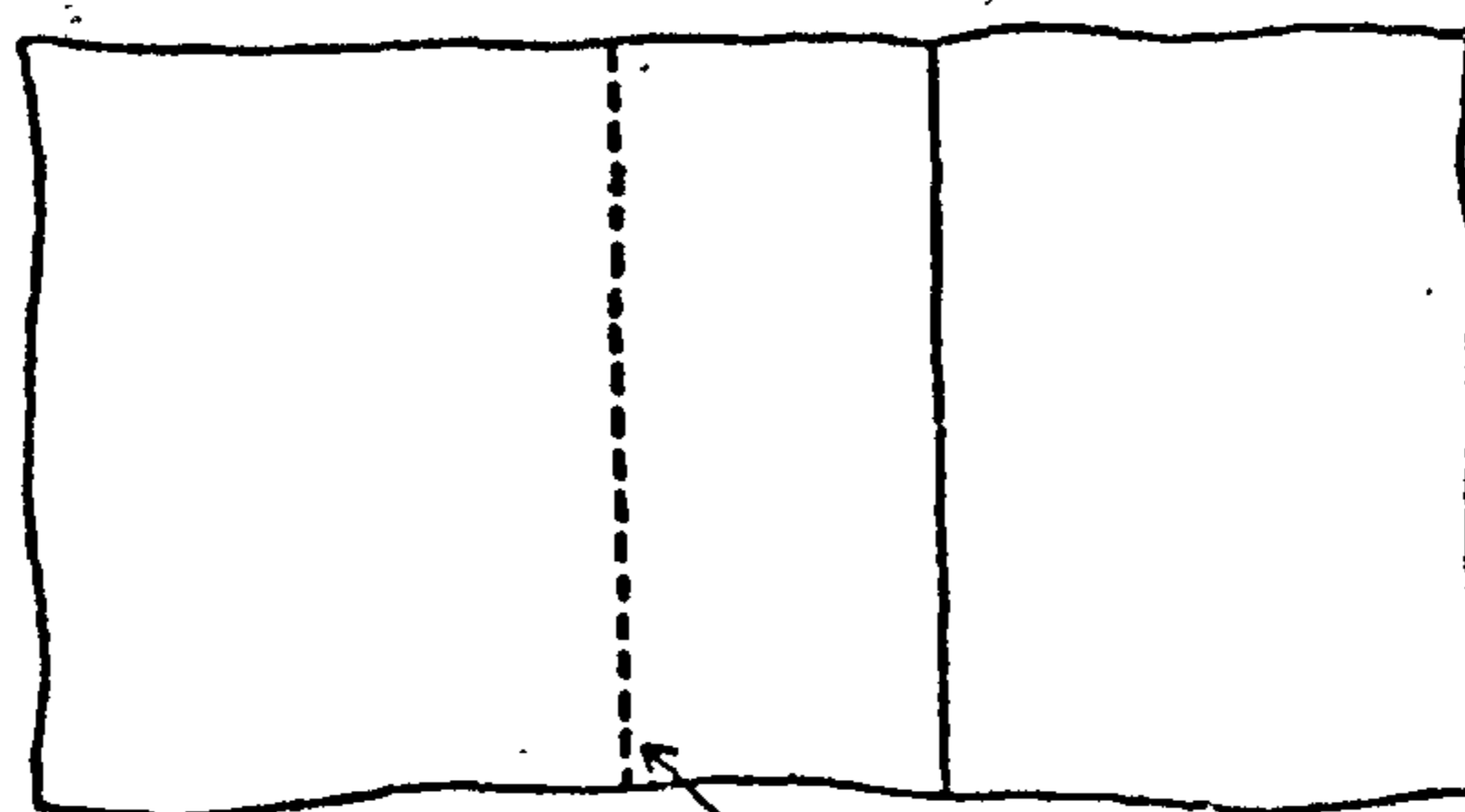
11. Оповестительные знаки, которые должны проставляться на контейнере в соответствии с Приложением 1, и табличка о допущении, предусмотренная в Приложении 5, ни в коем случае не должны закрываться брезентом.

Статья 5

Переходные положения

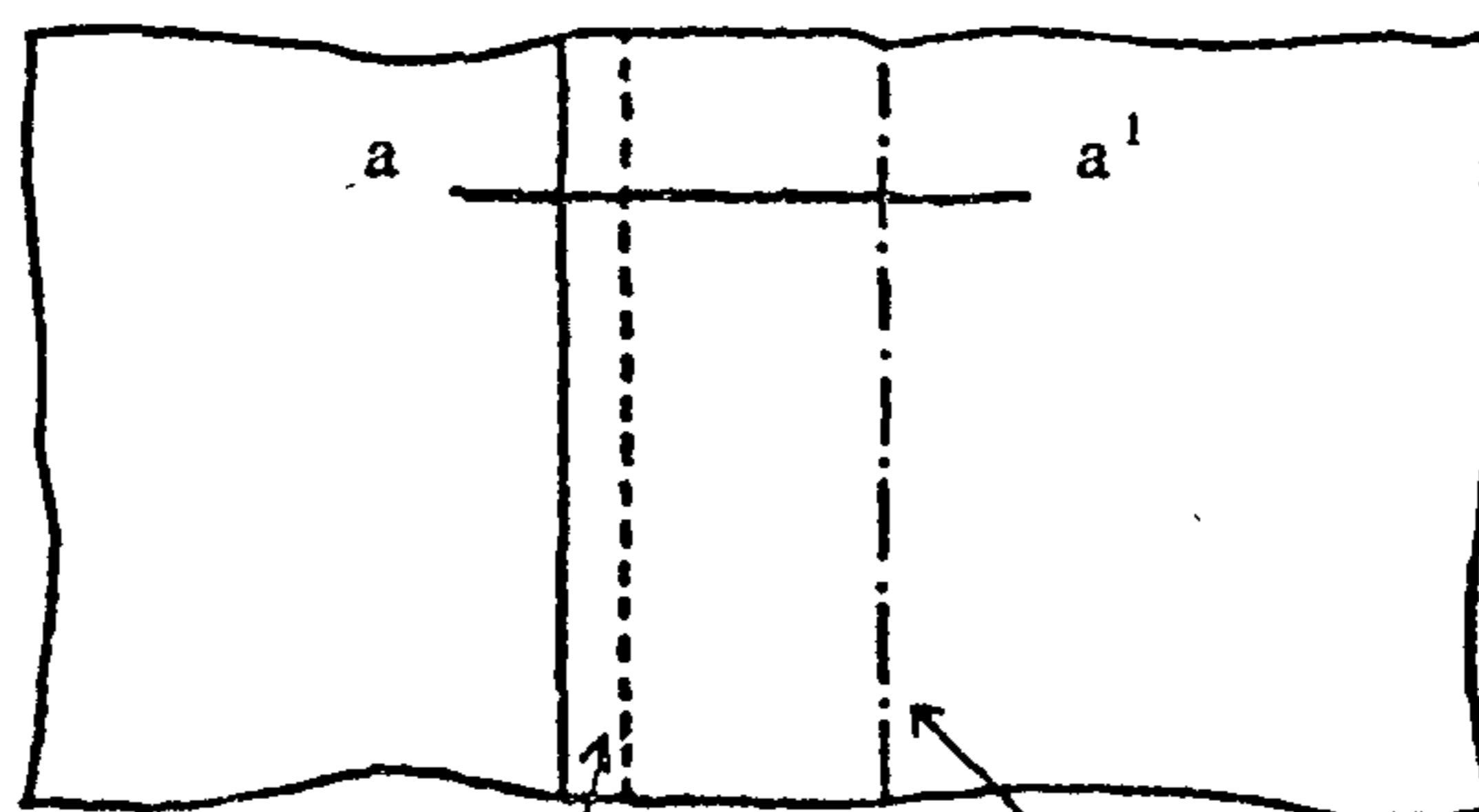
До 1 января 1977 года будет допускаться использование наконечников, соответствующих рис. № 5, прилагаемому к настоящим Правилам, даже если они будут включать полые заклепки ранее принятого типа с отверстиями, размеры которых меньше приведенных на этом рисунке.

Вид снаружи



Шов

Вид изнутри



Шов

Шов (нитка, цвет которой отличается от цвета брезента и цвета нитки другого шва)

Разрез а-а'

Плоский двойной шов



Не менее
15 мм

Видимая только изнутри нитка,
цвет которой отличается от
цвета брезента и от цвета
нитки другого шва

Рис. № 1 Брезент, изготовленный из нескольких кусков ткани, простроченных с помощью швов

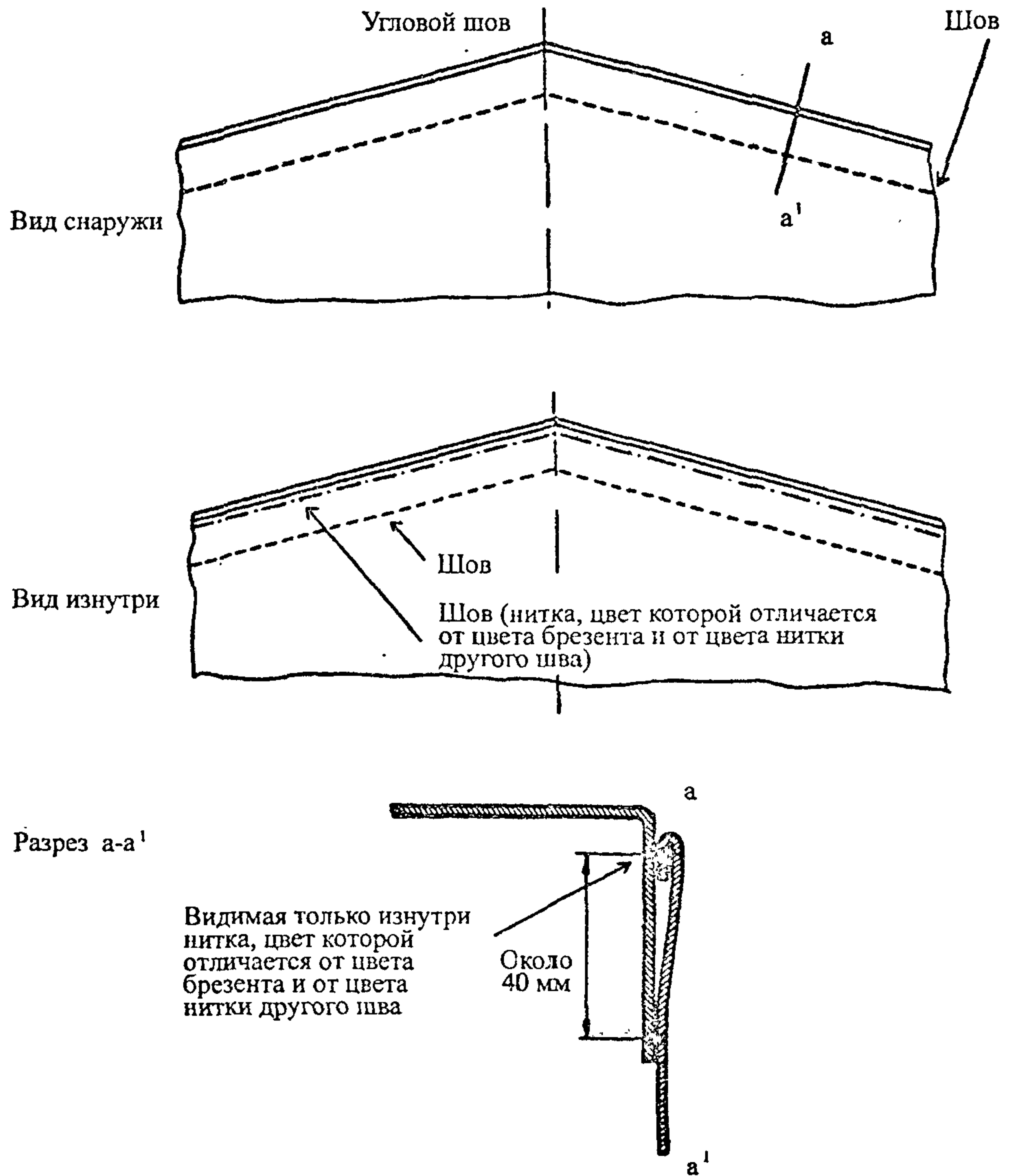


Рис. № 2 Брезент, изготовленный из нескольких кусков ткани

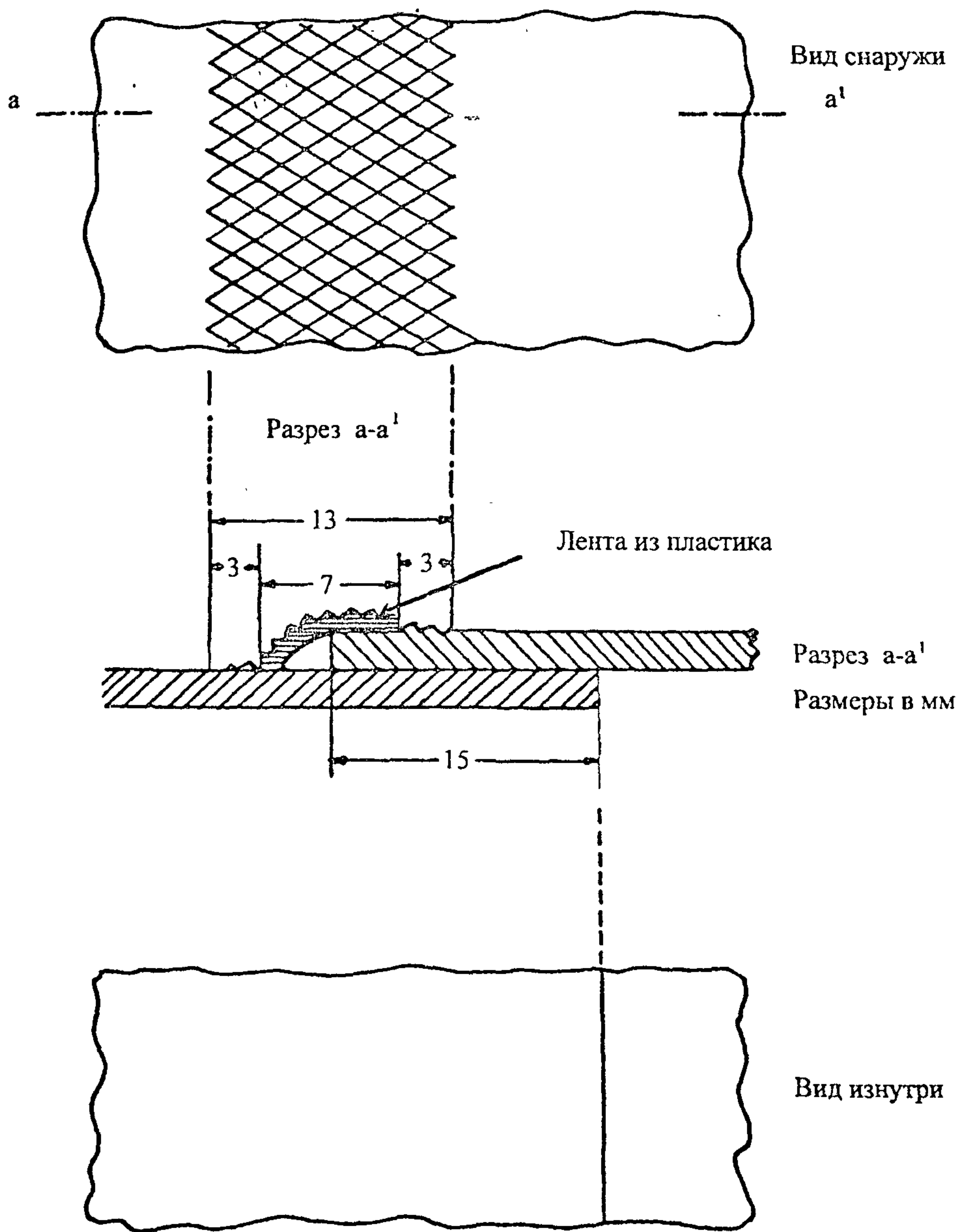
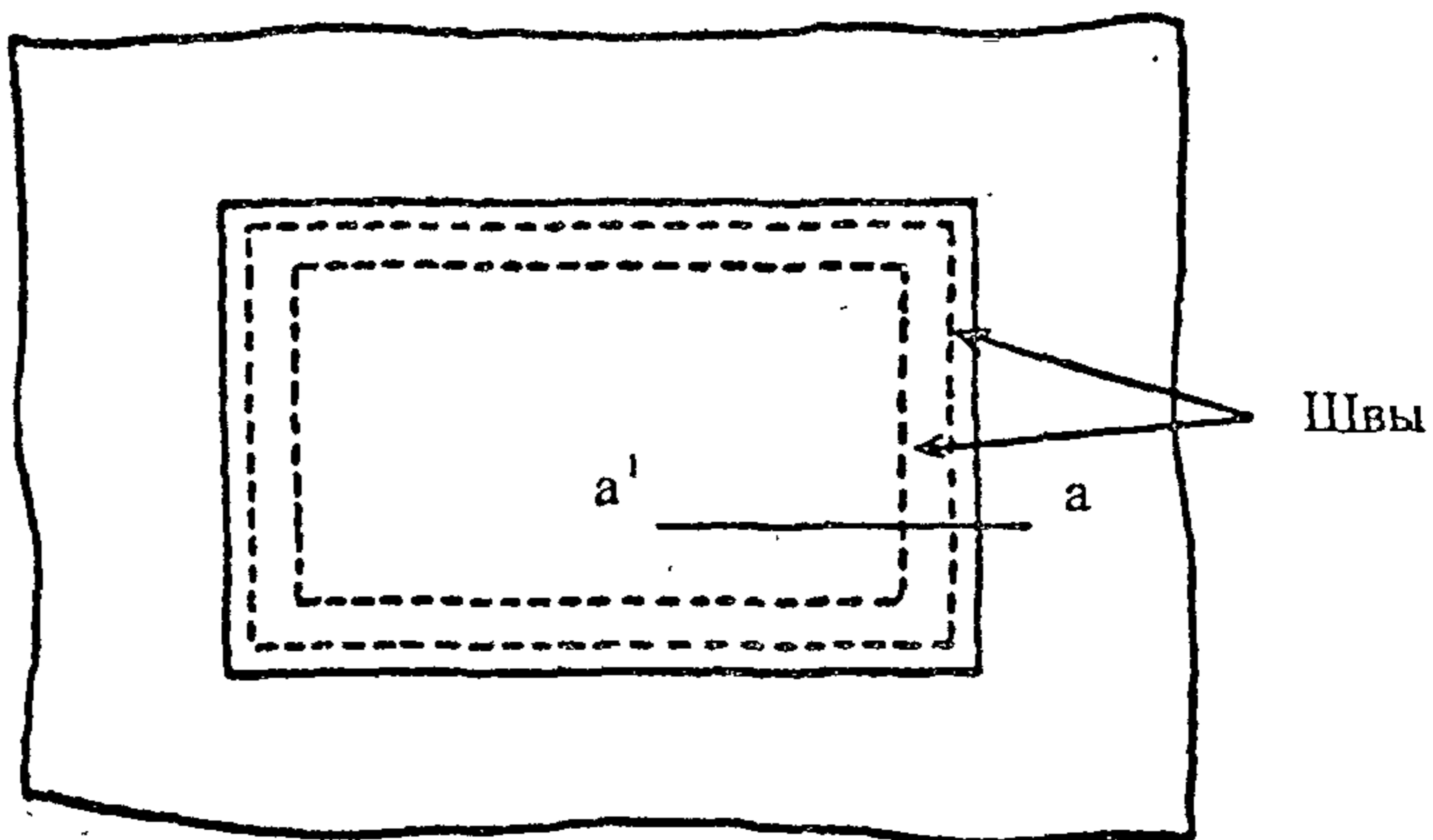
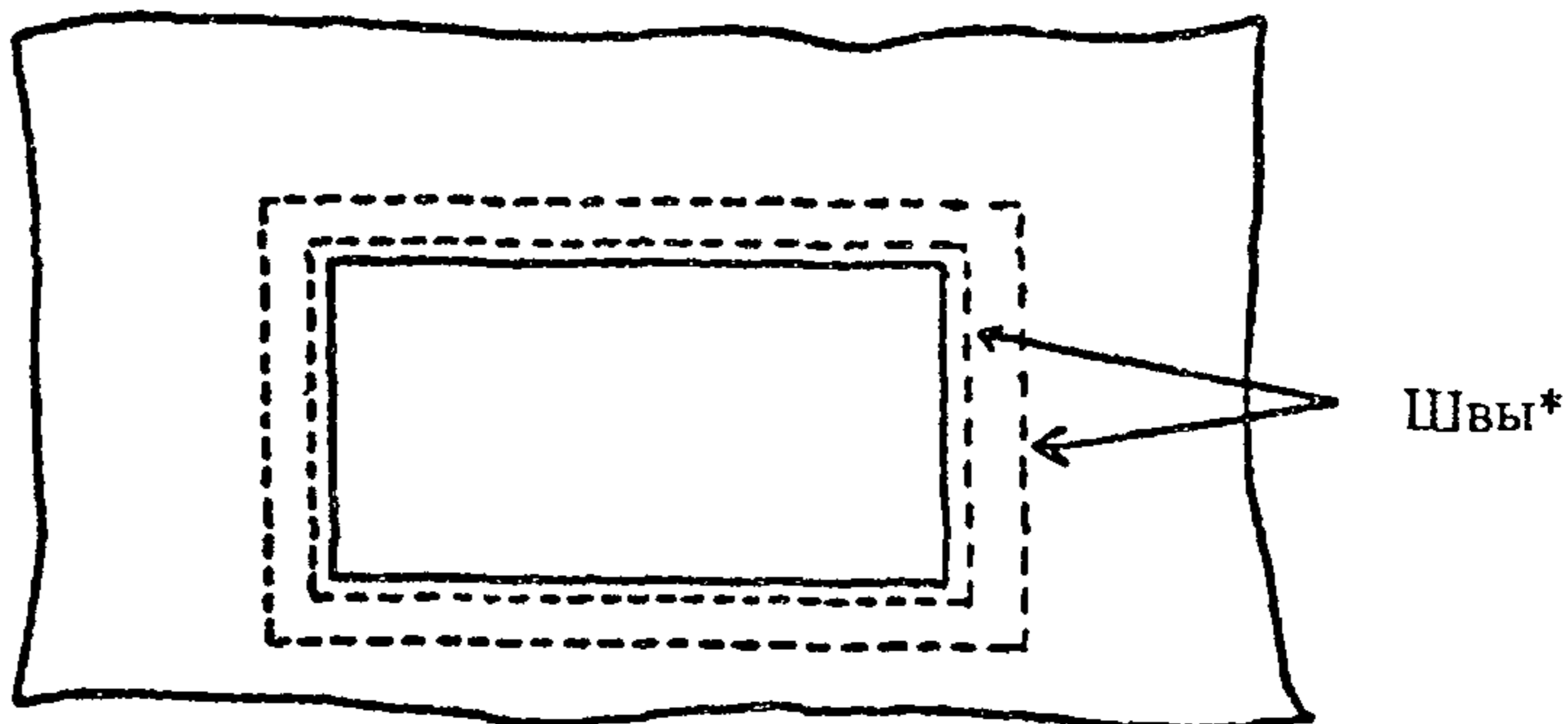


Рис. № 3 Брезент, изготовленный из нескольких кусков ткани, соединенных посредством спайки

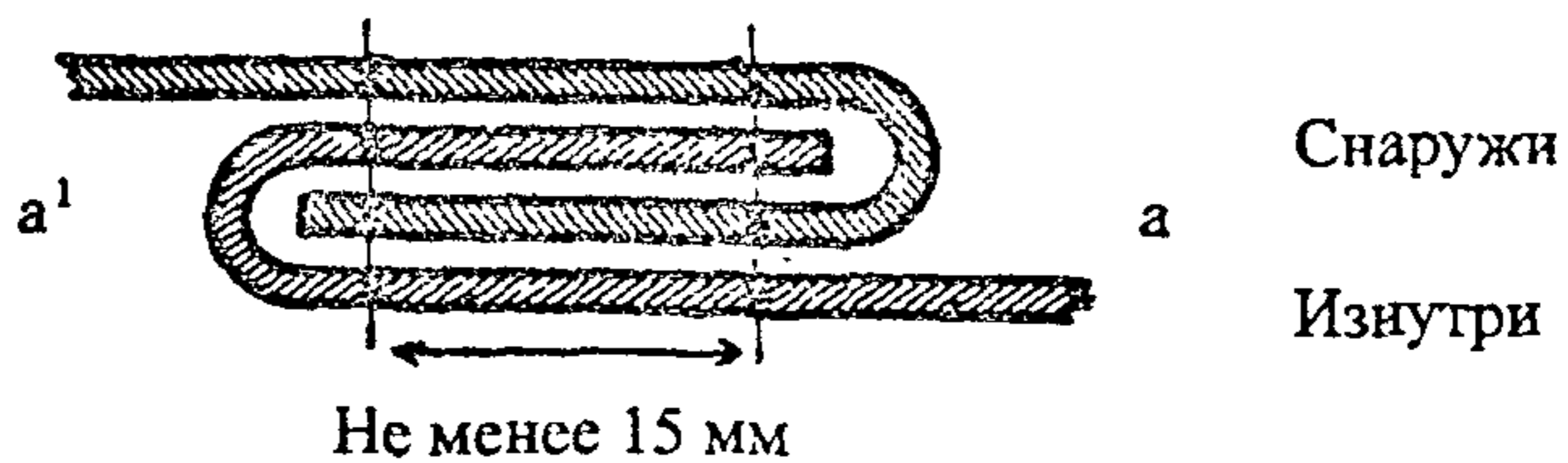
Вид снаружи



Вид изнутри

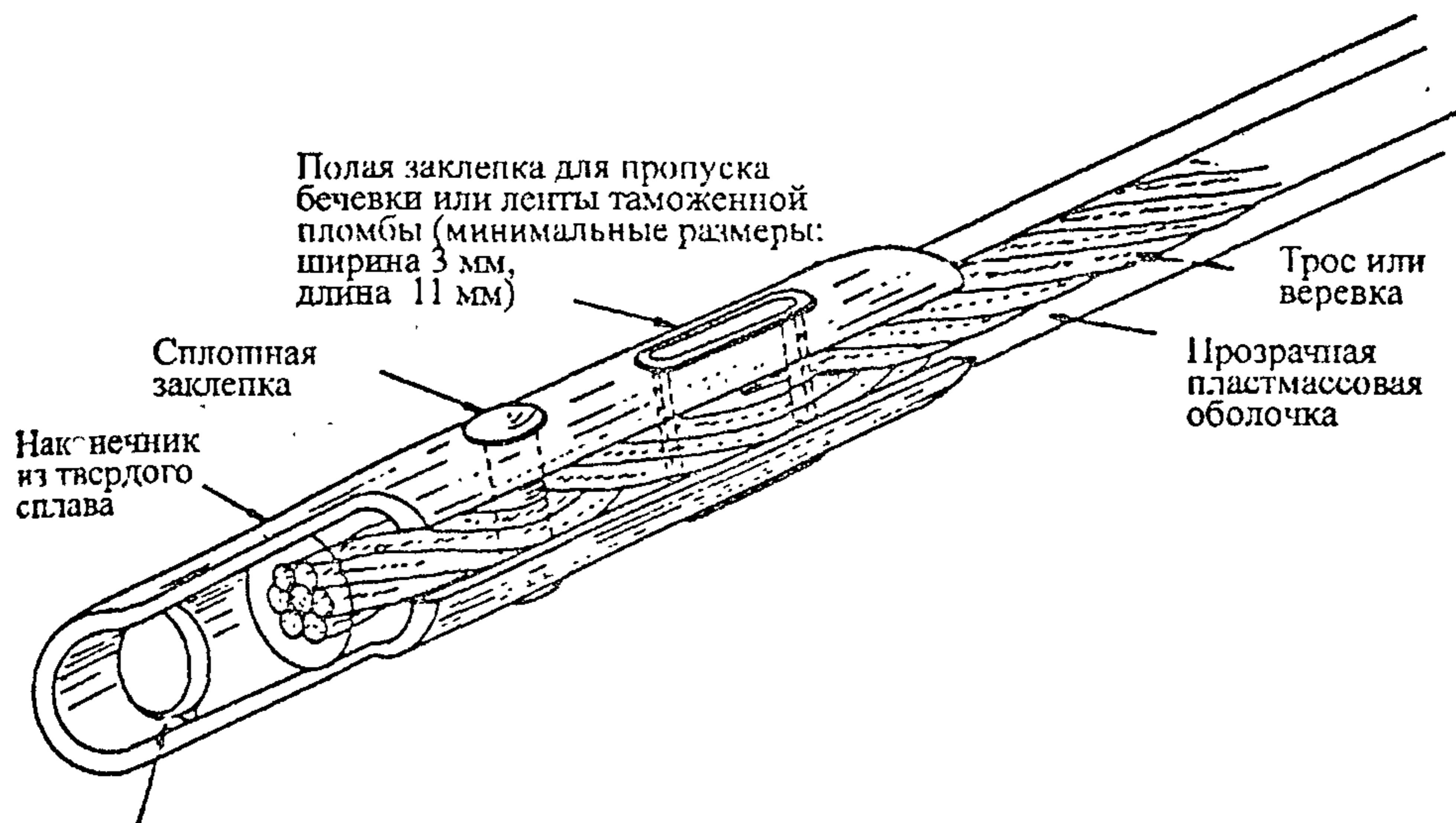


Разрез а-а¹



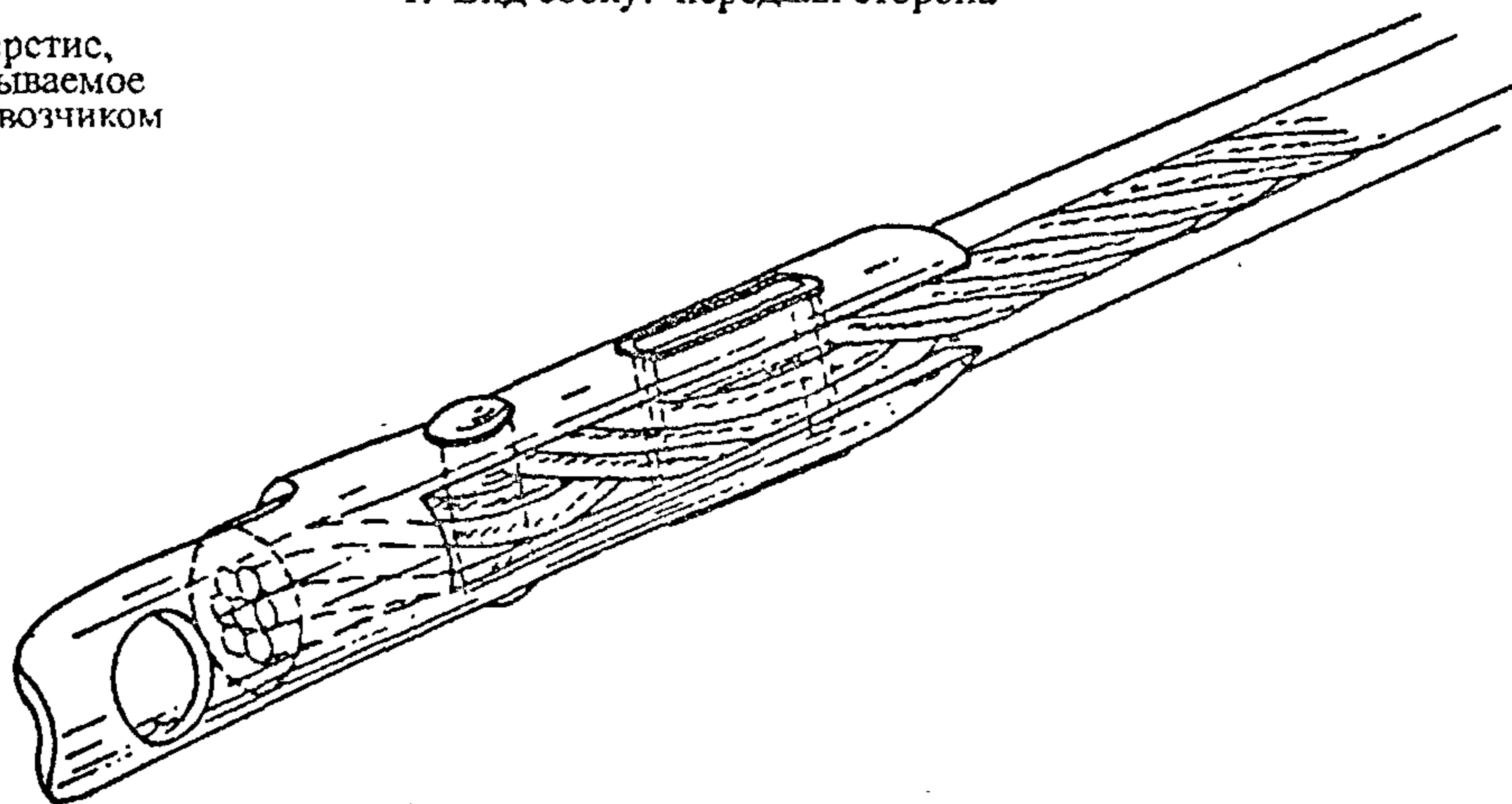
* Нитки, видимые изнутри, отличаются по цвету от ниток, видимых снаружи, и от брезента.

Рис. № 4 Починка брезента



1. Вид сбоку: передняя сторона

Отверстие, закрываемое перевозчиком



2. Вид сбоку: задняя сторона

Рис. № 5 Образец наконечника

Приложение 5

ПРОЦЕДУРА ДОПУЩЕНИЯ КОНТЕЙНЕРОВ, ОТВЕЧАЮЩИХ ТЕХНИЧЕСКИМ ТРЕБОВАНИЯМ, ПРЕДУСМОТРЕННЫМ ПРАВИЛАМИ, ПРИВЕДЕННЫМИ В ПРИЛОЖЕНИИ 4

Общие положения

1. Контейнеры могут быть допущены для перевозки грузов под таможенными печатями и пломбами:

а) либо на стадии производства – по типу конструкции (процедура допущения на стадии производства);

б) либо на каком-либо последующем этапе – в индивидуальном порядке или определенными партиями контейнеров одного и того же типа (процедура допущения на каком-либо этапе после изготовления).

Общие положения для обеих процедур допущения

2. Компетентный орган, который осуществляет процедуру допущения, выдает после допущения предприятию, сделавшему заявку, свидетельство о допущении, действительное, в зависимости от обстоятельств, либо для неограниченного числа контейнеров допущенного типа, либо для определенного числа контейнеров.

3. Прежде чем приступить к перевозке грузов под таможенными печатями и пломбами, владелец свидетельства о допущении должен прикрепить табличку о допущении на допущенный контейнер (допущенные контейнеры).

4. Табличка о допущении должна прочно крепиться на хорошо видимом месте рядом с любой другой табличкой о допущении, выдаваемой с официальными целями.

5. Табличка о допущении, соответствующая образцу № 1, который приводится в добавлении 1 к настоящему Приложению, представляет собой металлическую пластинку размером не менее 20 см x 10 см. На ее поверхности должны быть выгравированы резцом, выдавлены рельефом или четко и прочно нанесены любым другим способом, по крайней мере на французском или на английском языке, приводимые ниже надписи:

а) надпись "Допущен для перевозки под таможенными печатями и пломбами";

б) название страны, где контейнер был допущен, либо полностью, либо в виде отличительного знака, используемого для указания

страны регистрации автотранспортных средств, осуществляющих международные перевозки, и номер свидетельства о допущении (цифры, буквы и т.д.), а также год допущения (например, "NL/26/73" означает "Нидерланды, свидетельство о допущении № 26, выданное в 1973 году");

с) порядковый номер контейнера, присвоенный ему заводом-изготовителем (заводской номер);

d) если контейнер допущен по типу конструкции, на табличке должны быть нанесены также опознавательные цифры или буквы данного типа контейнера.

6. Если контейнер не отвечает больше техническим требованиям, предписанным процедурой допущения, то, прежде чем использоваться для перевозок под таможенными печатями и пломбами, он должен быть приведен в состояние, послужившее основанием для его допущения, таким образом, чтобы вновь отвечать этим техническим требованиям.

7. Если основные характеристики контейнера изменены, допущение этого контейнера теряет силу и он должен стать предметом нового допущения компетентным органом, прежде чем использоваться для перевозки грузов под таможенными печатями и пломбами.

Особые положения, касающиеся допущения по типу конструкции на стадии производства

8. Когда контейнеры одного и того же типа конструкции строятся серийно, завод-изготовитель может обратиться к компетентному органу страны, в которой они производятся, с просьбой об их допущении по типу конструкции.

9. Завод-изготовитель должен указать в своей заявке опознавательные цифры и буквы, которые он присваивает типу контейнеров, являющемуся предметом его заявки.

10. К этой заявке должны прилагаться чертежи и подробное описание типа конструкции контейнера, подлежащего допущению.

11. Завод-изготовитель должен письменно обязаться:

a) представить компетентному органу те из контейнеров данного типа, которые этот орган пожелает осмотреть;

b) разрешить компетентному органу осматривать другие экземпляры в любой момент в ходе серийного производства данного типа;

с) информировать компетентный орган о любых изменениях в чертежах и описаниях конструкции, какой бы важности они ни были, до того как эти изменения будут произведены;

д) на видном месте наносить на контейнеры, кроме знаков, предусмотренных для табличек о допущении, опознавательные цифры и буквы типа конструкции, а также порядковый номер каждого серийного выпускаемого контейнера данного типа (заводской номер);

е) вести учет контейнеров, построенных в соответствии с допущенным типом.

12. Компетентный орган указывает в случае необходимости изменения, которые следует внести в предусмотренный тип конструкции для допущения к перевозке.

13. Ни один контейнер не может быть допущен согласно процедуре допущения по типу конструкции, если компетентный орган не пришел к заключению на основании осмотра одного или нескольких построенных по этому типу контейнеров, что контейнеры этого типа отвечают техническим условиям, предусмотренным в Приложении 4.

14. После допущения какого-либо типа контейнера предприятию, сделавшему заявку, выдается в единственном экземпляре свидетельство о допущении, соответствующее образцу № II, приведенному в добавлении 2 к настоящему Приложению, и действительное для всех контейнеров, которые будут строиться в соответствии со спецификациями допущенного типа. Это свидетельство дает право заводу-изготовителю крепить к каждому серийному контейнеру данного типа табличку о допущении, предусмотренную в пункте 5 настоящего Приложения.

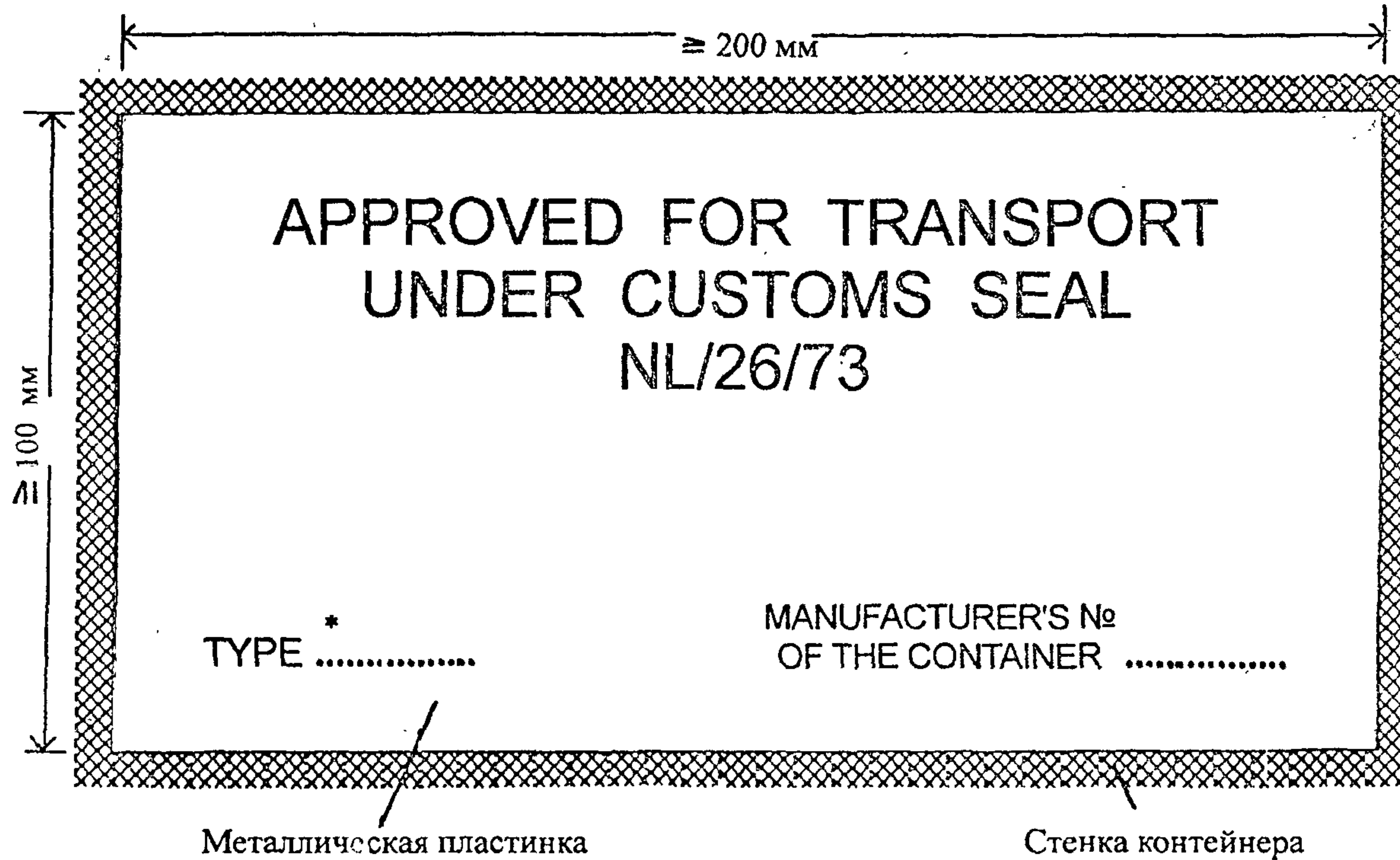
Особые положения, касающиеся допущения на каком-либо этапе после изготовления

15. Если не было сделано заявки о допущении на стадии производства, владелец, предприятие по эксплуатации контейнеров или представитель того или другого могут обратиться с просьбой о таком допущении к компетентному органу, которому они могут представить контейнер или контейнеры, допущение которых испрашивается.

16. Любая заявка о допущении в случае, предусмотренном в пункте 15 настоящего Приложения, должна содержать порядковый номер (заводской номер), наносимый заводом-изготовителем на каждый контейнер.

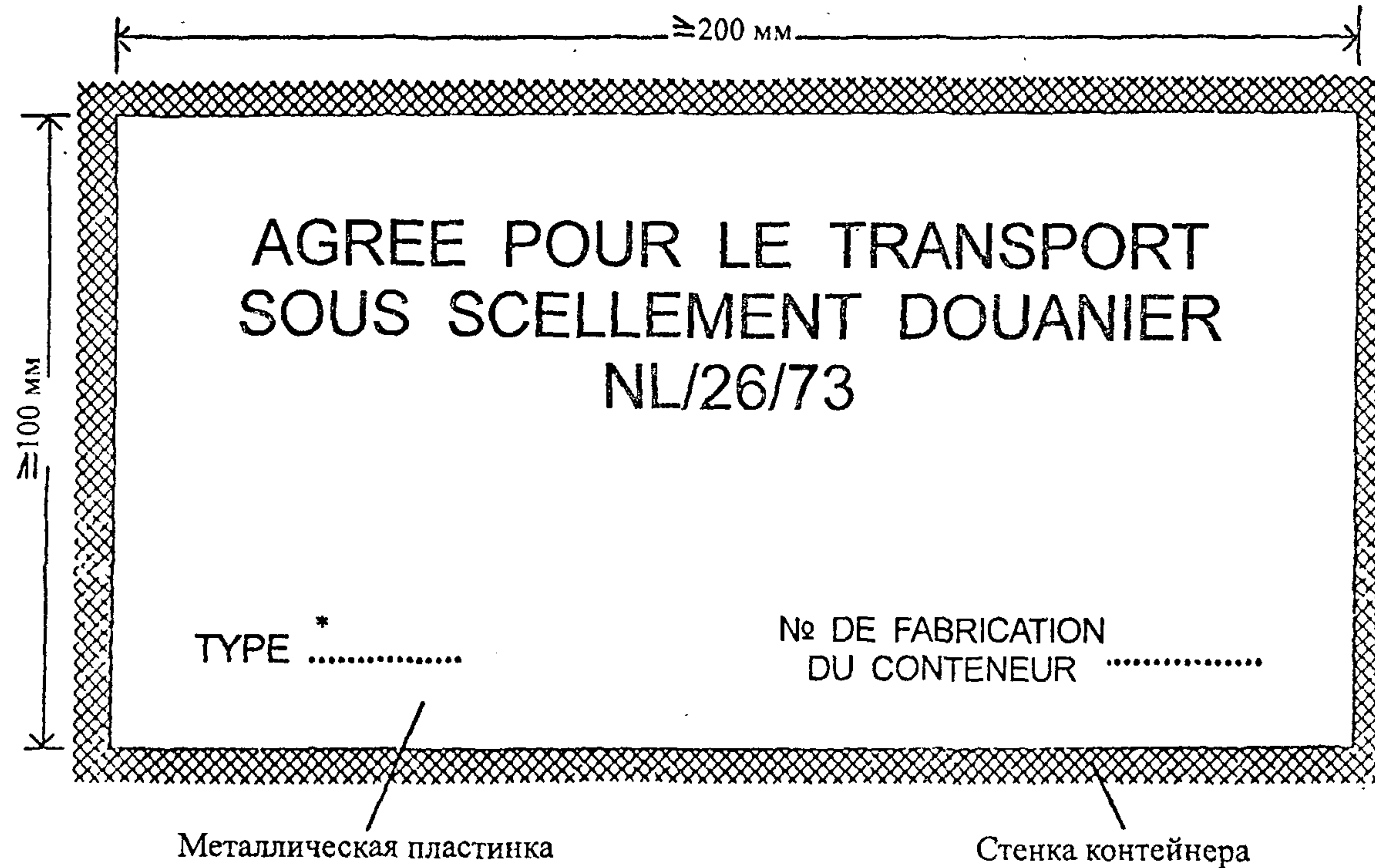
17. Когда компетентный орган путем осмотра такого числа контейнеров, которое он считает необходимым, удостоверится в том,

что этот контейнер или эти контейнеры отвечают техническим условиям, предусмотренным в Приложении 4, он выдает свидетельство о допущении, соответствующее образцу № III, приведенному в добавлении 3 к настоящему Приложению, и действительное лишь для того числа контейнеров, которое было допущено. Это свидетельство, в котором указаны порядковый номер или порядковые номера, присвоенные заводом-изготовителем контейнеру или контейнерам, к которым оно относится, дает право предприятию, сделавшему заявку, прикреплять на каждом допущенном контейнере табличку о допущении, предусмотренную в пункте 5 настоящего Приложения.



* Только в случае допущения по типу конструкции.

Образец № I
ТАБЛИЧКА О ДОПУЩЕНИИ
(английский вариант)



* Только в случае допущения по типу конструкции

Образец № I
ТАБЛИЧКА О ДОПУЩЕНИИ
(французский вариант)

Образец № II

ТАМОЖЕННАЯ КОНВЕНЦИЯ, КАСАЮЩАЯСЯ КОНТЕЙНЕРОВ, 1972 г.

Свидетельство о допущении по типу конструкции

1. Номер свидетельства*
2. Удостоверяется, что описанный ниже тип контейнера допущен к перевозке и что контейнеры, изготовленные согласно этому типу, могут быть допущены к перевозке грузов под таможенными печатями и пломбами.
3. Род контейнера
4. Оознавательные цифры или буквы типа конструкции
5. Оознавательный номер чертежей
6. Оознавательный номер описаний конструкции
7. Вес тары
8. Наружные размеры в см
9. Основные характеристики конструкции (вид материалов, тип конструкции и т.д.)
10. Настоящее свидетельство действительно для всех контейнеров, изготовленных в соответствии с указанными выше чертежами и описаниями конструкции.

11. Выдано

(название и адрес завода-изготовителя)

которому разрешено прикреплять табличку о допущении на каждом изготовленном им контейнере допущенного типа

..... 19 ..
(место) (дата)

.....
(подпись и печать учреждения или организации, выдавшего(ей) свидетельство)

(См. предупреждение на обороте)

* Указать буквы и цифры (предусмотренные в пункте 5 в) Приложения 5 к Таможенной конвенции, касающейся контейнеров, 1972 г.), которые будут проставляться на табличке о допущении.

ВНИМАНИЕ

(Пункты 6 и 7 Приложения 5 к Таможенной конвенции, касающейся контейнеров, 1972 г.)

6. Если контейнер не отвечает больше техническим требованиям, предписанным процедурой его допущения, то, прежде чем использоваться для перевозки грузов под таможенными печатями и пломбами, он должен быть приведен в состояние, послужившее основанием для его допущения, таким образом, чтобы вновь отвечать этим техническим требованиям.

7. Если основные характеристики контейнера изменены, допущение этого контейнера теряет силу, и он должен стать предметом нового допущения компетентным органом, прежде чем использоваться для перевозки грузов под таможенными печатями и пломбами.

Образец № III

ТАМОЖЕННАЯ КОНВЕНЦИЯ, КАСАЮЩАЯСЯ КОНТЕЙНЕРОВ, 1972 г.

Свидетельство о допущении, выданное на каком-либо этапе
после изготовления

1. Номер свидетельства*
2. Удостоверяется, что указанный(ые) ниже контейнер(ы) допущен(ы)
к перевозке грузов под таможенными печатями и пломбами.
3. Род контейнера(ов)
4. Порядковый(ые) номер(а), присвоенный(ые) контейнеру(ам)
заводом-изготовителем
5. Вес тары
6. Наружные размеры в см
7. Основные характеристики конструкции (вид материалов, тип
конструкции и т.д.)
8. Выдано

(название и адрес предприятия, подавшего заявку)

которому разрешено прикреплять табличку о допущении на
указанном(ых) выше контейнере(ах).

..... 19 ..
(место) (дата)

.....
(подпись и печать учреждения или организации, выдающего (ей) свидетельство)

(См. предупреждение на обороте)

* Указать буквы и цифры (предусмотренные в пункте 5 b) Приложения 5 к Таможенной конвенции, касающейся контейнеров, 1972 г.), которые будут проставляться на табличке о допущении.

ВНИМАНИЕ

(Пункты 6 и 7 Приложения 5 к Таможенной конвенции, касающейся контейнеров, 1972 г.)

6. Если контейнер не отвечает больше техническим требованиям, предписанным процедурой его допущения, то, прежде чем использоваться для перевозки грузов под таможенными печатями и пломбами, он должен быть приведен в состояние, послужившее основанием для его допущения, таким образом, чтобы вновь отвечать этим техническим требованиям.

7. Если основные характеристики контейнера изменены, допущение этого контейнера теряет силу, и он должен стать предметом нового допущения компетентным органом, прежде чем использоваться для перевозки грузов под таможенными печатями и пломбами.

Приложение 6

ПОЯСНИТЕЛЬНЫЕ ЗАПИСКИ

ВВЕДЕНИЕ

i) В соответствии с положениями статьи 13 настоящей Конвенции пояснительные записки содержат пояснения некоторых положений настоящей Конвенции и Приложений к ней.

ii) Пояснительные записки не изменяют положений настоящей Конвенции или Приложений к ней, а лишь уточняют их содержание и сферу применения.

iii) В частности, в связи с принципами, устанавливаемыми положениями статьи 12 настоящей Конвенции и Приложения 4 к ней в отношении допущения контейнеров к перевозкам под таможенными печатями и пломбами, в пояснительных записках содержатся в соответствующих случаях указания о конструктивных особенностях, которые должны рассматриваться Договаривающимися Сторонами как отвечающие этим положениям. В пояснительных записках может также указываться, какие конструктивные особенности не отвечают этим положениям.

iv) Пояснительные записки обеспечивают возможность приведения в соответствие положений настоящей Конвенции и Приложений к ней с уровнем технического развития и экономическими требованиями.

0. ОСНОВНОЙ ТЕКСТ КОНВЕНЦИИ

0.1 Статья 1

Подпункт с) i) – Частично закрытые контейнеры

0.1.с) i)-1 Термин "частично закрытый" применительно к оборудованию, упомянутому в подпункте с) i) статьи 1, относится к оборудованию, состоящему обычно из пола и верхней конструкции, образующей погрузочное пространство, эквивалентное погрузочному пространству закрытого контейнера. Верхняя конструкция обычно состоит из металлических элементов, образующих каркас контейнера. Контейнеры такого типа могут включать также одну или несколько боковых или торцевых стенок. В некоторых случаях имеется только крыша, прикрепленная к полу стойками. Этот тип контейнера используется, в частности, для перевозки громоздких грузов (например, легковых автомобилей).

Подпункт d) - Принадлежности и оборудование контейнера

0.1.d)-1 Термин "принадлежности и оборудование контейнера" включает, в частности, следующие устройства даже в том случае, если они являются съемными:

а) оборудование, предназначенное для контролирования, изменения или поддержания температуры внутри контейнера;

б) небольшие приборы, например, приборы для записи температуры или ударных воздействий, предназначенные для показания или регистрации изменения окружающих условий и ударных воздействий;

с) внутренние перегородки, поддоны, полки, опоры, крючки и аналогичные устройства, служащие для размещения и крепления груза.

4. ПРИЛОЖЕНИЕ 4

4.2 Статья 2

Подпункт 1 а) – Сборка составных элементов

4.2.1.a)-1 а) В случае применения крепежных деталей (заклепок, шурупов, болтов, гаек и т.д.) достаточное число таких деталей должно вставляться с наружной стороны, проходить через скрепляемые элементы, выступать внутри и там жестко закрепляться (например, при помощи заклепок, сварки, втулок, болтов, приклепывания или приваривания гаек). Однако обычные заклепки (т.е. заклепки, постановка которых осуществляется с обеих сторон собираемого узла) могут вставляться также с внутренней стороны. Независимо от вышесказанного, пол контейнера может прикрепляться с помощью самонарезающих шурупов или самосверлящих заклепок или заклепок, вставляемых с помощью заряда взрывчатого вещества, устанавливаемых изнутри и проходящих вертикально через пол и нижние металлические поперечины, при условии, за исключением случаев самонарезающих шурупов, что некоторые их концы не будут выступать над уровнем наружной поверхности поперечин или будут приварены к ним.

б) Компетентный орган определяет, какие крепежные детали и в каком количестве должны соответствовать требованиям подпункта а) настоящей записки; он должен удостовериться в том, что составные элементы собраны таким образом, что их нельзя переместить без оставления видимых следов. Выбор и размещение любых других крепежных деталей не подлежат никаким ограничениям.

с) Применение крепежных деталей, которые могут быть удалены или заменены с одной стороны без оставления видимых следов, т.е. деталей, постановка которых производится только с одной стороны

собираемого узла, по условиям пункта а) настоящей записки не допускается. Примером таких деталей являются распорные заклепки, глухие заклепки и т.д.

д) Вышеописанные методы сборки распространяются на специальные контейнеры, например на изотермические контейнеры, контейнеры-рефрижераторы и контейнеры-цистерны постольку, поскольку они не противоречат техническим требованиям, которым должны удовлетворять такие контейнеры в соответствии со своим назначением. В тех случаях, когда по техническим причинам невозможно скреплять составные элементы методами, описанными в подпункте а) настоящей записки, составные элементы могут соединяться при помощи деталей, описанных в подпункте с) настоящей записки, при условии, что к крепежным деталям, используемым с внутренней стороны стенки, не будет доступа с наружной стороны.

Подпункт 1 б) – Двери и прочие системы закрывания

4.2.1.б)-1 а) Приспособление, на котором могут быть поставлены таможенные печати и пломбы, должно:

i) прикрепляться при помощи сварки или, по крайней мере, двух крепежных деталей, удовлетворяющих требованиям подпункта а) пояснительной записки 4.2.1.а)-1; или

ii) иметь такую конструкцию, чтобы после закрытия и опечатания контейнера нельзя было снять это приспособление без оставления видимых следов; или

iii) иметь отверстия диаметром не менее 11 мм или прорезы длиной не менее 11 мм при ширине 3 мм.

б) Петли, навески, шарниры и другие детали для навешивания дверей и т.п. должны прикрепляться в соответствии с требованиями подпункта а) настоящей записки. Кроме того, различные составные части такого устройства (например, петли, шкворни или шарниры) должны прикрепляться таким образом, чтобы при закрытом и опечатанном контейнере их нельзя было снять или переместить без оставления видимых следов. Однако, в тех случаях, когда к такому устройству нет доступа с наружной стороны, достаточно обеспечить невозможность отсоединения закрытой и опечатанной двери от данного устройства без оставления видимых следов. В том случае, если дверь или система закрывания имеет более двух петель, только две ближайшие к оконечностям двери петли должны крепиться в соответствии с требованиями вышеприведенного подпункта а) i).

с) Контейнеры с большим числом таких закрывающих устройств, как клапаны, стопорные краны, крышки люков, фланцы и т.п., должны иметь такую конструкцию, чтобы число таможенных печатей и пломб могло быть по возможности ограничено. С этой целью соседние закрывающие устройства должны быть связаны при помощи общего приспособления, требующего постановки только одной таможенной печати или пломбы, или должны быть снабжены крышкой, отвечающей тем же требованиям.

д) Контейнеры с открывающейся крышей должны быть сконструированы таким образом, чтобы можно было опечатывать их при помощи минимального числа таможенных печатей и пломб.

Подпункт 1 с) – Вентиляционные отверстия

4.2.1.с)-1 а) Максимальный их размер в принципе не должен превышать 400 мм.

б) Отверстия, дающие непосредственный доступ к грузу, должны быть заслонены проволочной сеткой или перфорированным металлическим экраном (с максимальным размером отверстий в обоих случаях 3 мм) и защищены сварной металлической решеткой (с максимальным размером отверстий 10 мм).

с) Отверстия, не дающие прямого доступа к грузу (например, благодаря наличию системы колен или дефлекторов), должны оборудоваться такими же устройствами, но размеры отверстий могут достигать соответственно 10 и 20 мм.

д) В тех случаях, когда отверстия устраиваются в брезенте, в принципе должно предусматриваться наличие устройств, упомянутых в подпункте б) настоящей записки. Однако допускается постановка закрывающих устройств в виде перфорированного металлического экрана, помещаемого снаружи, и проволочной или иной сетки, помещаемой с внутренней стороны.

Подпункт 1 с) – Дренажные отверстия

4.2.1.с)-2 а) Максимальный их размер в принципе не должен превышать 35 мм.

б) Отверстия, дающие непосредственный доступ к грузу, должны оборудоваться устройствами, предписанными в подпункте б) пояснительной записки 4.2.1.с)-1 для вентиляционных отверстий.

с) В тех случаях, когда дренажные отверстия не дают прямого доступа к грузу, указанные в подпункте б) настоящей записки уст-

ройства не требуются при условии, что отверстия оборудованы надежной системой дефлекторов, легко доступной с внутренней стороны контейнера.

4.4 Статья 4

Подпункт 3 – Брезент, составленный из нескольких кусков

4.4.3-1 а) Отдельные куски, составляющие один брезент, могут быть выполнены из различных материалов, удовлетворяющих положениям пункта 2 статьи 4 Приложения 4.

б) При изготовлении брезента допускается любое расположение кусков, в достаточной степени обеспечивающее безопасность, при условии, что куски соединяются в соответствии с требованиями статьи 4 Приложения 4.

Подпункт 6 а)

4.4.6.а)-1 Примеры приемлемых с точки зрения таможенных требований систем конструкций для крепления брезента к контейнеру и крепления брезента к угловым элементам контейнера показаны на рисунках № 1, № 2 и № 3, приведенных в настоящем Приложении.

Подпункт 8 – Крепежные тросы с текстильным сердечником

4.4.8-1 По положениям данного пункта допускается применение тросов, имеющих текстильный сердечник, обвитый шестью стренгами из стальной проволоки, полностью покрывающими сердечник, при условии, что диаметр тросов (без учета прозрачного пластмассового покрытия, если таковое имеется) будет не менее 3 мм.

Подпункт 10 с) – Ремни

4.4.10.с)-1 Для изготовления ремней могут применяться следующие материалы:

а) кожа;

б) текстильные материалы, включая пропитанные пластиком или прорезиненные ткани, при условии, что такие материалы после повреждения нельзя сваривать или восстанавливать без оставления видимых следов.

4.4.10.с)-2 Устройство, показанное на рисунке № 3, приведенном в настоящем Приложении, отвечает требованиям последнего абзаца пункта 10 статьи 4 Приложения 4. Оно отвечает также требованиям пункта 6 статьи 4 Приложения 4.

5. ПРИЛОЖЕНИЕ 5

5.1 Пункт 1 – Допущение соединенных попарно контейнеров, крытых брезентом

5.1-1 Если два крытых брезентом контейнера, допущенных к перевозке под таможенными печатями и пломбами, соединены попарно таким образом, что они образуют один контейнер, крытый одним брезентом и удовлетворяющий требованиям, предъявляемым при перевозке под таможенными печатями и пломбами, то для такой комбинации контейнеров не требуется отдельного свидетельства о допущении или таблички о допущении.

Изображенное ниже устройство отвечает также требованиям пункта 6 а) статьи 4 Приложения 4.

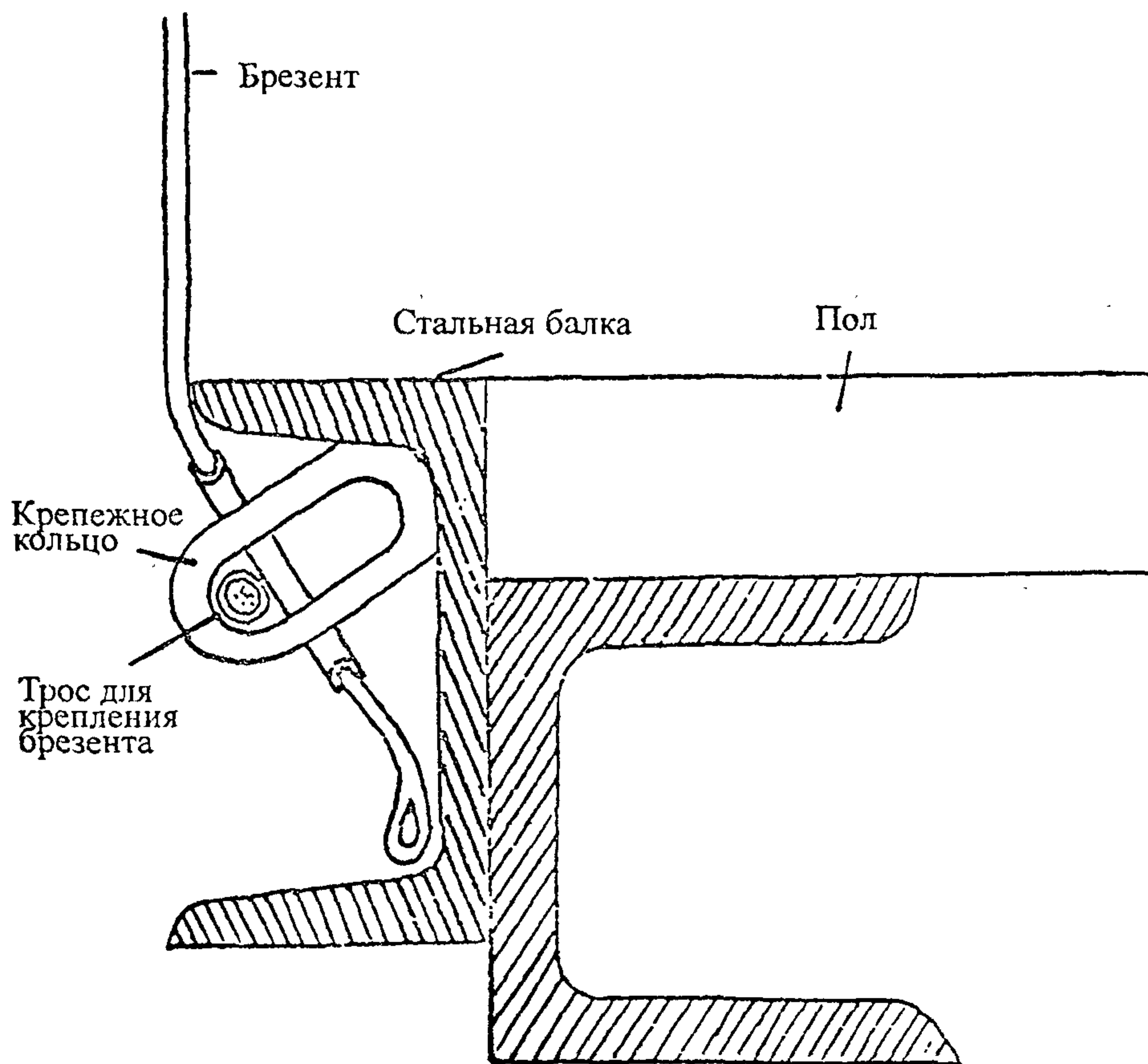
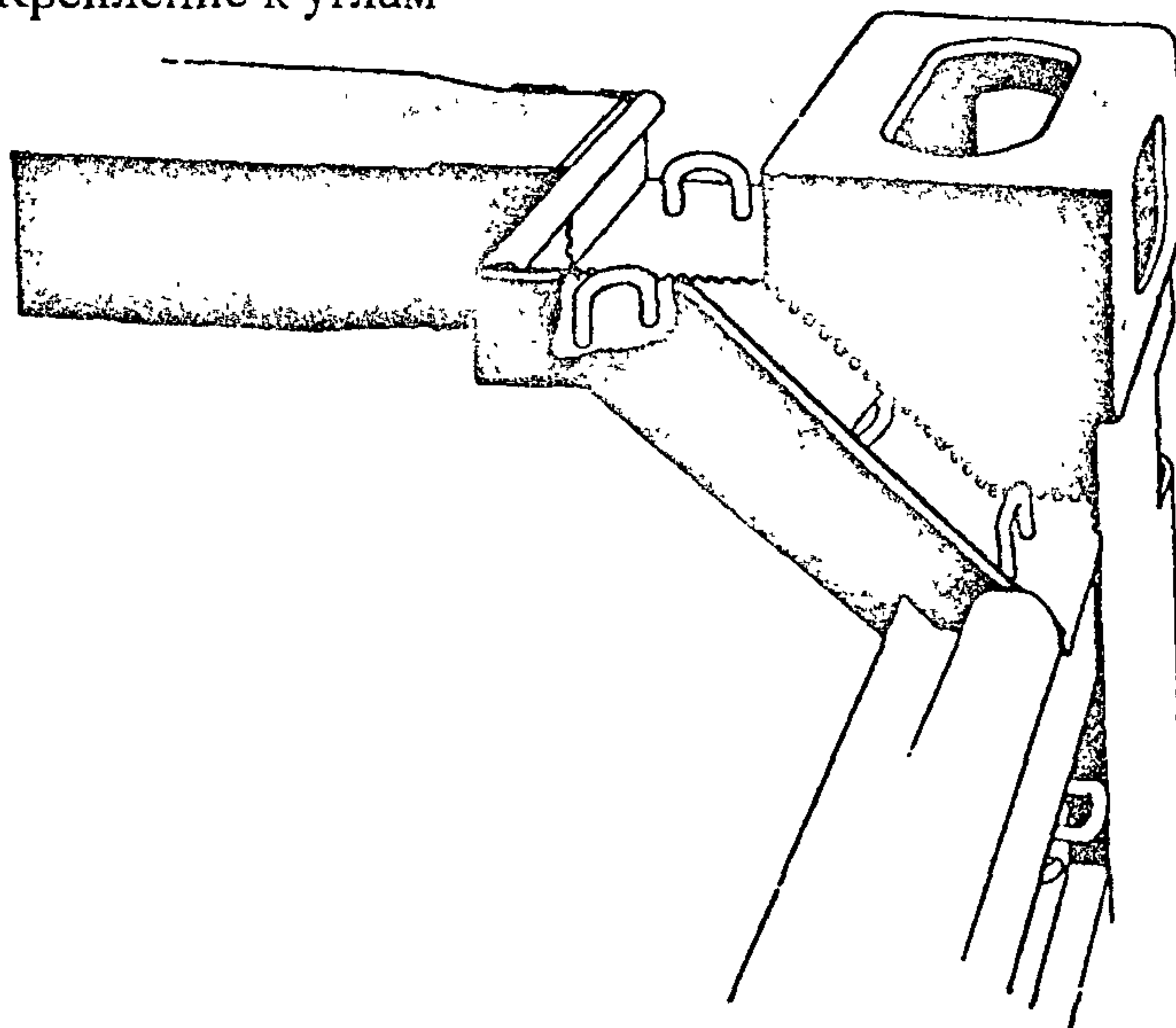


Рис. 1 Конструктивное устройство для крепления брезента к контейнеру

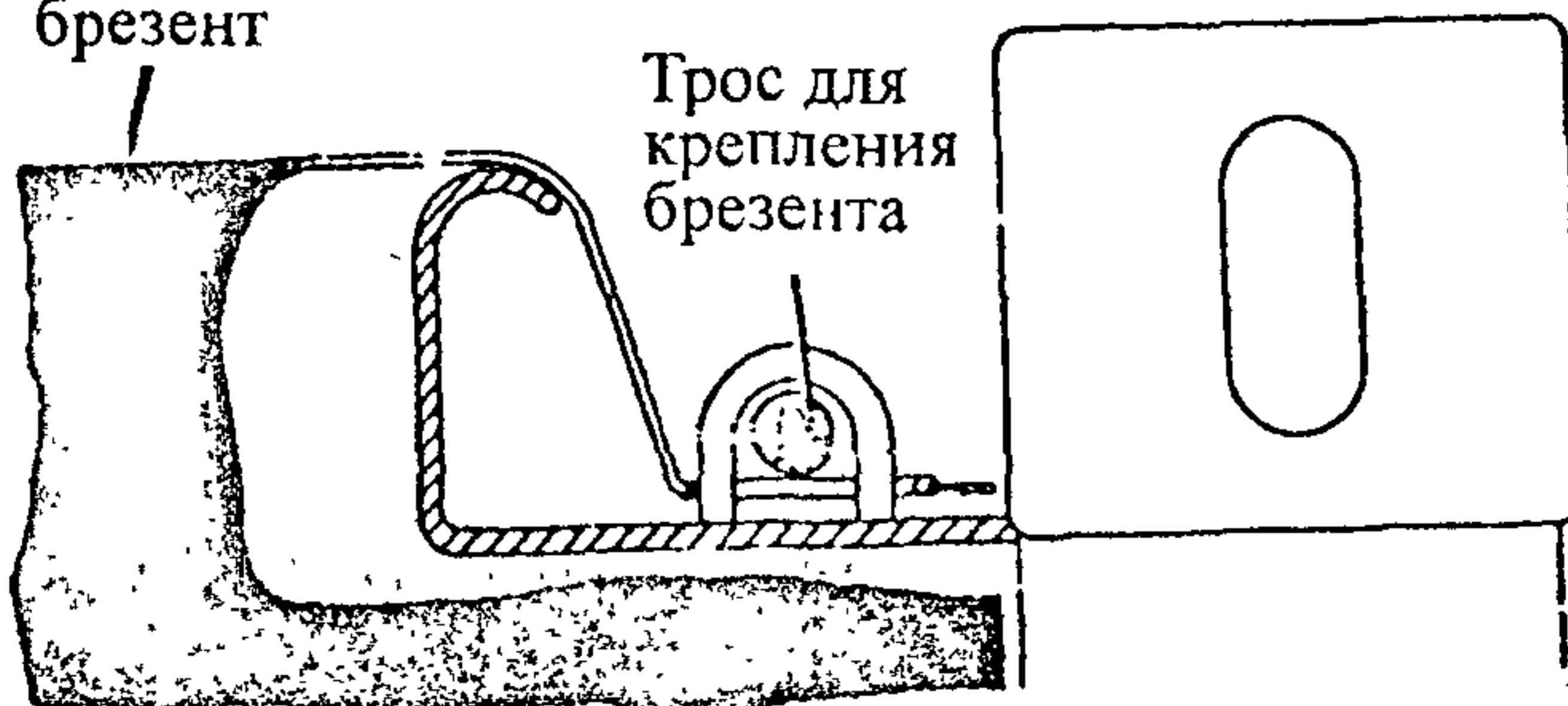
Изображенное ниже устройство отвечает требованиям пункта б а) статьи 4 Приложения 4.

Крепление к углам



Крышовой
брезент

Трос для
крепления
брезента



Вид в разрезе

Рис. 2 Устройство для крепления брезента к угловым элементам контейнера

Изображенное ниже устройство отвечает требованиям последнего абзаца пункта 10 статьи 4 Приложения 4. Оно отвечает также требованиям пункта 6 статьи 4 Приложения 4.

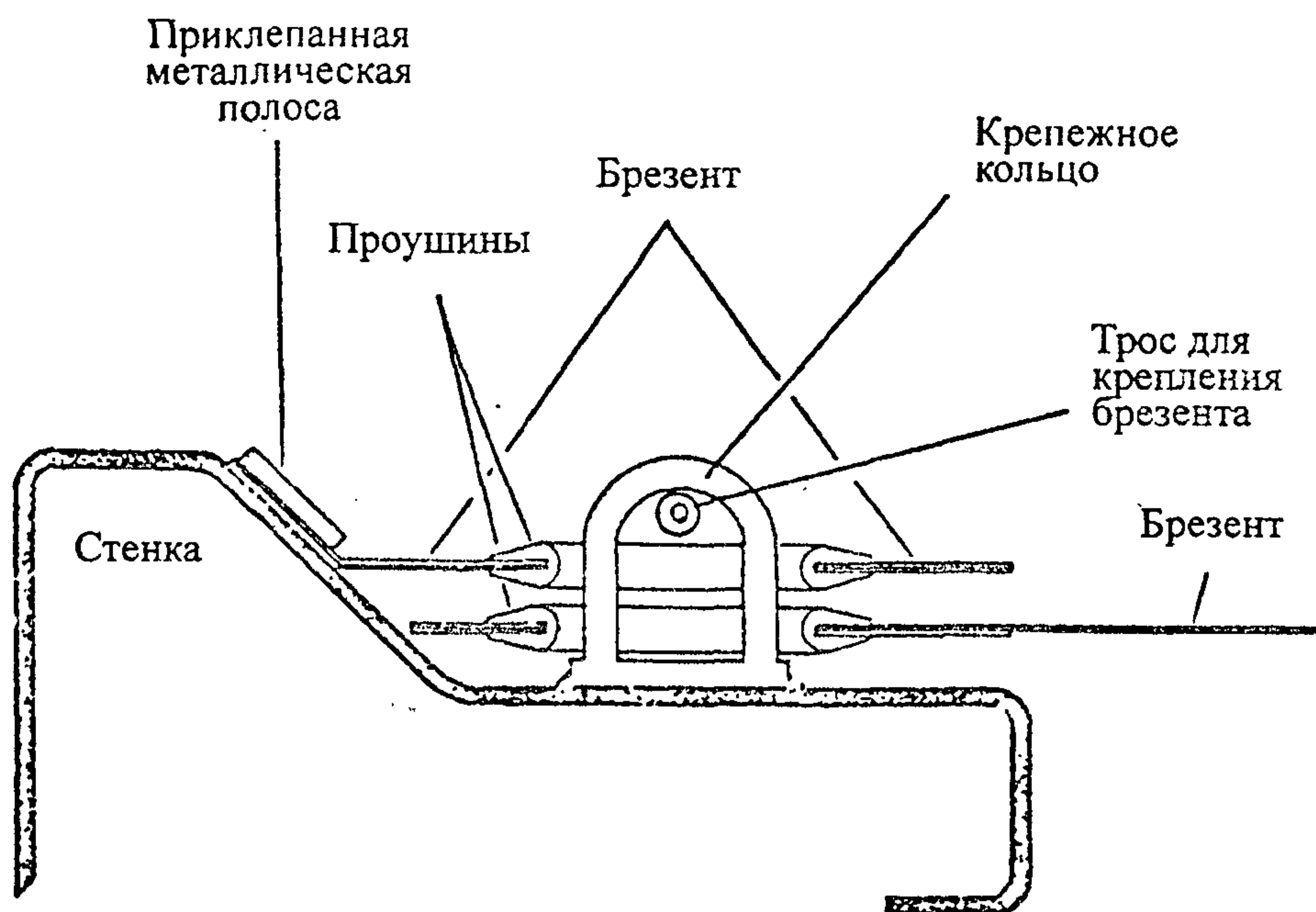


Рис. 3 Другой пример метода крепления брезента к контейнеру

Приложение 7

СОСТАВ И ПРАВИЛА ПРОЦЕДУРЫ АДМИНИСТРАТИВНОГО КОМИТЕТА

Статья 1

1. Членами Административного комитета являются Договаривающиеся Стороны.

2. Комитет может постановить, что компетентные администрации государств, упомянутых в статье 18 настоящей Конвенции, не являющихся Договаривающимися Сторонами, или представители международных организаций могут при рассмотрении интересующих их вопросов присутствовать на сессиях Комитета в качестве наблюдателей.

Статья 2

Совет таможенного сотрудничества предоставляет Комитету услуги секретариата.

Статья 3

Ежегодно на первом заседании Комитет избирает председателя и заместителя председателя.

Статья 4

Компетентные администрации Договаривающихся Сторон направляют Совету таможенного сотрудничества мотивированные предложения о внесении поправок в настоящую Конвенцию, а также просьбы о включении тех или иных пунктов в повестку дня сессий Комитета. Совет таможенного сотрудничества доводит эти предложения до сведения компетентных администраций Договаривающихся Сторон и государств, упомянутых в статье 18 настоящей Конвенции, не являющихся Договаривающимися Сторонами.

Статья 5

1. Совет таможенного сотрудничества созывает Комитет по просьбе компетентных администраций по меньшей мере пяти Договаривающихся Сторон. Он рассылает предварительную повестку дня

компетентным администрациям Договаривающихся Сторон и государствам, упомянутым в статье 18 настоящей Конвенции, не являющимся Договаривающимися Сторонами, по крайней мере за 6 недель до начала сессии Комитета.

2. На основе решения Комитета, принятого в силу положений пункта 2 статьи 1 настоящих Правил, Совет таможенного сотрудничества предлагает компетентным администрациям государств, упомянутых в статье 18 настоящей Конвенции, не являющихся Договаривающимися Сторонами, и заинтересованным международным организациям направить своих наблюдателей на сессии Комитета.

Статья 6

Предложения ставятся на голосование. Каждая Договаривающаяся Сторона, представленная на сессии, имеет один голос. Предложения, не являющиеся предложениями о внесении поправок в настоящую Конвенцию, принимаются в Комитете большинством присутствующих и голосующих. Поправки к настоящей Конвенции и решения, о которых говорится в пункте 5 статьи 21 и в пункте 6 статьи 22 настоящей Конвенции, касающиеся вступления в силу поправок, принимаются большинством в две трети присутствующих и голосующих.

Статья 7

Перед закрытием сессии Комитет утверждает доклад.

Статья 8

При отсутствии в данном Приложении соответствующих положений применяются Правила процедуры Совета таможенного сотрудничества, если Комитет не решит иначе.

ПРОТОКОЛ О ПОДПИСАНИИ

В момент подписания настоящей Конвенции от сего числа нижеподписавшиеся, надлежащим образом на то уполномоченные своими правительствами, заявляют следующее:

1. Принцип временного ввоза контейнеров не совместим с тем, чтобы, при исчислении причитающихся ввозных пошлин и сборов, вес или стоимость контейнера, ввезенного в соответствии с процедурой временного ввоза, добавлялись к весу или стоимости перевозимого в нем груза. Добавление к весу груза определенного коэффициента на тару, официально установленного для грузов, перевозимых в контейнерах, разрешается при условии, что такое добавление производится в связи с отсутствием упаковки или с ее особым характером, а не потому, что грузы перевозятся в контейнерах.

2. Положения настоящей Конвенции не препятствуют применению национальных предписаний или международных соглашений нетаможенного характера, регламентирующих использование контейнеров.

3. Установление в статье 1 настоящей Конвенции минимального внутреннего объема контейнера в один кубический метр не означает необходимости применения более ограничительных правил в отношении контейнеров меньшего объема, и Договаривающиеся Стороны будут стремиться применять к этим контейнерам процедуру временного ввоза, аналогичную той, которую они применяют к контейнерам, определение которых приведено в настоящей Конвенции.

4. Что касается процедур временного ввоза контейнеров, предусмотренных положениями статей 6, 7 и 8 настоящей Конвенции, Договаривающиеся Стороны признают, что упразднение любых таможенных документов и любых гарантий будет способствовать достижению ими одной из основных целей настоящей Конвенции, и они будут стремиться к этому результату.

3.3 КОНВЕНЦИЯ О МЕЖДУНАРОДНЫХ СМЕШАННЫХ ПЕРЕВОЗКАХ ГРУЗОВ*

*Государства – участники настоящей Конвенции,
признавая,*

а) что международные смешанные перевозки являются одним из средств, содействующих целенаправленному развитию мировой торговли;

б) необходимость стимулирования беспрепятственного развития рациональных и эффективных смешанных перевозок, отвечающих потребностям соответствующего вида торговли;

с) желательность обеспечения надлежащего развития международных смешанных перевозок в интересах всех стран и необходимость рассмотрения особых проблем транзитных стран;

д) желательность установления определенных правил, относящихся к перевозке грузов в соответствии с договорами международной смешанной перевозки, включая справедливые положения об ответственности операторов смешанной перевозки;

е) необходимость того, чтобы настоящая Конвенция не затронула применения какой-либо международной конвенции или национального закона, относящегося к регулированию и контролю транспортных операций;

ф) право каждого государства регулировать и контролировать на национальном уровне операторов смешанной перевозки и их операций;

г) необходимость учета особых интересов и проблем развивающихся стран, например в том, что касается внедрения новых видов технологии, участия в смешанных перевозках их национальных перевозчиков и операторов, их экономической эффективности и максимального использования местной рабочей силы и страхования;

h) необходимость обеспечения сбалансированности интересов лиц, предоставляющих услуги в области смешанных перевозок и пользующихся ими;

і) необходимость облегчения таможенных процедур и надлежащего учета проблем транзитных стран;

соглашаясь о следующих основных принципах, согласно которым:

* Конвенция в силу не вступила.

а) между развитыми и развивающимися странами должен быть установлен справедливый баланс интересов и достигнуто справедливое распределение деятельности между этими группами стран в области международных смешанных перевозок;

б) между оператором смешанной перевозки, грузоотправителями, организациями грузоотправителей и соответствующими национальными органами должны проводиться консультации в отношении условий предоставления услуг как до, так и после внедрения любой новой технологии смешанных перевозок грузов;

с) грузоотправители свободны выбирать между использованием смешанных перевозок и перевозок, осуществляемых на отдельных этапах различными видами транспорта;

д) ответственность оператора смешанной перевозки в соответствии с настоящей Конвенцией основывается на принципе презумпции вины;

постановили заключить в этих целях Конвенцию и договорились для этого о нижеследующем:

ЧАСТЬ I

Общие положения

Статья 1

ОПРЕДЕЛЕНИЯ

Для целей настоящей Конвенции:

1. «Международная смешанная перевозка» означает перевозку грузов по меньшей мере двумя разными видами транспорта на основании договора смешанной перевозки из места в одной стране, где грузы поступают в ведение оператора смешанной перевозки, до обусловленного места доставки в другой стране. Операции по вывозу и доставке грузов, осуществляемые во исполнение договора перевозки только одним видом транспорта, как определено в таком договоре, не считаются международной смешанной перевозкой.

2. «Оператор смешанной перевозки» означает любое лицо, которое от собственного имени или через другое действующее от его имени лицо заключает договор смешанной перевозки и выступает как сторона договора, а не как агент, или от имени грузоотправителя или

перевозчиков, участвующих в операциях смешанной перевозки, и принимает на себя ответственность за исполнение договора.

3. «Договор смешанной перевозки» означает договор, на основании которого оператор смешанной перевозки за уплату провозных платежей обязуется осуществить или обеспечить осуществление международной смешанной перевозки.

4. «Документ смешанной перевозки» означает документ, удостоверяющий договор смешанной перевозки, принятие груза оператором смешанной перевозки в свое ведение, а также его обязательство доставить груз в соответствии с условиями этого договора.

5. «Грузоотправитель» означает любое лицо, которым или от имени либо от лица которого заключен договор смешанной перевозки с оператором смешанной перевозки, или любое лицо, которым или от имени либо от лица которого груз фактически сдается оператору смешанной перевозки в связи с договором смешанной перевозки.

6. «Грузополучатель» означает лицо, уполномоченное на получение груза.

7. «Груз» включает любой контейнер, поддон или подобное приспособление для транспортировки или упаковку, если они предоставлены грузоотправителем.

8. «Международная конвенция» означает международное соглашение, заключенное между государствами в письменной форме и регулируемое нормами международного права.

9. «Императивная норма национального права» означает любую норму закона, относящуюся к перевозке грузов, от положения которой нельзя отступить посредством принятия договорного условия в ущерб грузоотправителю.

10. «Письменная форма» означает, наряду с прочим, телеграмму и телекс.

Статья 2

СФЕРА ПРИМЕНЕНИЯ

Положения настоящей Конвенции применяются ко всем договорам смешанной перевозки из одного места в другое, которые расположены в двух государствах, если:

а) указанное в договоре смешанной перевозки место, в котором груз принимается оператором смешанной перевозки в свое ведение,

находится в одном из Договаривающихся государств; или

б) указанное в договоре смешанной перевозки место доставки груза оператором смешанной перевозки находится в одном из Договаривающихся государств.

Статья 3

ОБЯЗАТЕЛЬНОЕ ПРИМЕНЕНИЕ

1. Если заключен договор смешанной перевозки, который в соответствии со статьей 2 подпадает под действие настоящей Конвенции, положения настоящей Конвенции имеют обязательную силу для такого договора.

2. Ничто в настоящей Конвенции не затрагивает право грузоотправителя выбирать между смешанной перевозкой и перевозкой, осуществляемой на отдельных этапах различными видами транспорта.

Статья 4

РЕГУЛИРОВАНИЕ И КОНТРОЛИРОВАНИЕ СМЕШАННЫХ ПЕРЕВОЗОК

1. Настоящая Конвенция не затрагивает и не противоречит применению любой международной конвенции или национального закона, относящегося к регулированию и контролю транспортных операций.

2. Настоящая Конвенция не затрагивает право каждого государства регулировать и контролировать на национальном уровне операции по смешанным перевозкам и операторов смешанной перевозки, в том числе право принимать меры, касающиеся проведения консультаций, особенно перед внедрением новых видов технологии и услуг, между операторами смешанной перевозки, грузоотправителями, организациями грузоотправителей и соответствующими национальными органами об условиях обслуживания; выдачи оператором смешанных перевозок лицензий на участие в перевозках, а также принимать все другие меры в национальных экономических и коммерческих интересах.

3. Оператор смешанной перевозки обязан соблюдать подлежащее применению право страны, в которой он действует, а также положения настоящей Конвенции.

ЧАСТЬ II

Документация

Статья 5

ВЫДАЧА ДОКУМЕНТА СМЕШАННОЙ ПЕРЕВОЗКИ

1. Когда грузы принимаются оператором смешанной перевозки в свое ведение, он должен выдать документ смешанной перевозки, который по выбору грузоотправителя может быть оборотным или необоротным.

2. Документ смешанной перевозки подписывается оператором смешанной перевозки или уполномоченным им лицом.

3. Подпись на документе смешанной перевозки может быть сделана от руки, напечатана в виде факсимиле, перфорирована, проставлена с помощью штампа, в виде символов или с помощью любых иных механических или электронных средств, если это не противоречит закону страны, в которой выдается документ смешанной перевозки.

4. С согласия грузоотправителя необоротный документ смешанной перевозки может быть выдан путем использования любых механических или других средств, сохраняющих запись о данных, которые должны содержаться в документе смешанной перевозки согласно статье 8. В этом случае оператор смешанной перевозки после принятия груза в свое ведение выдает грузоотправителю надлежаще составленный документ, содержащий все зафиксированные таким образом данные, и этот документ в целях положений настоящей Конвенции рассматривается в качестве документа смешанной перевозки.

Статья 6

ОБОРОТНЫЙ ДОКУМЕНТ СМЕШАННОЙ ПЕРЕВОЗКИ

1. Если документ смешанной перевозки выдается как оборотный:
 - а) он должен быть составлен в виде ордерного документа или документа на предъявителя;
 - б) если он составлен в виде ордерного документа, то он передается посредством передаточной надписи;
 - с) если он составлен в виде документа на предъявителя, он передается без передаточной надписи;

d) если он выдан в нескольких оригинальных экземплярах, то на нем проставляется число оригиналов;

e) если выдается несколько копий, то на каждой копии делается надпись «необоротная копия».

2. Выдачи груза можно требовать от оператора смешанной перевозки или лица, действующего от его имени, только против представления оборотного документа смешанной перевозки с надлежащей передаточной надписью, если это необходимо.

3. Оператор смешанной перевозки освобождается от обязанности выдать груз, если оборотный документ смешанной перевозки составлен в нескольких оригинальных экземплярах и он или лицо, действующее от его имени, добросовестно выдали груз против представления одного из таких оригиналов.

Статья 7

НЕОБОРОТНЫЙ ДОКУМЕНТ СМЕШАННОЙ ПЕРЕВОЗКИ

1. Если документ смешанной перевозки выдается как необоротный, в нем должен быть указан грузополучатель.

2. Оператор смешанной перевозки освобождается от обязанности выдать груз, если он выдает его грузополучателю, указанному в таком необоротном документе смешанной перевозки, или иному лицу, о котором он был надлежащим образом уведомлен, как правило, в письменной форме.

Статья 8

СОДЕРЖАНИЕ ДОКУМЕНТА СМЕШАННОЙ ПЕРЕВОЗКИ

1. Документ смешанной перевозки должен содержать следующие данные:

a) общий характер груза, основные марки, необходимые для идентификации груза, прямое указание – в соответствующих случаях – на опасный характер груза, число мест или предметов и вес груза брутто или его количество, обозначенное иным образом, причем все эти данные указываются так, как они представлены грузоотправителем;

b) внешнее состояние груза;

c) наименование и местонахождение основного коммерческого предприятия оператора смешанной перевозки;

- d) наименование грузоотправителя;
- e) наименование грузополучателя, если он указан грузоотправителем;
- f) место и дата принятия оператором смешанной перевозки груза в свое ведение;
- g) место доставки груза;
- h) дата или срок доставки груза в место назначения, если они прямо согласованы сторонами;
- i) указание о том, является ли документ смешанной перевозки оборотным или необоротным;
- j) место и дата выдачи документа смешанной перевозки;
- k) подпись оператора смешанной перевозки или уполномоченного им лица;
- l) провозные платежи по каждому виду транспорта, если они прямо согласованы сторонами, или провозные платежи, включая наименование валюты, подлежащие уплате грузополучателем, или иное указание на то, что провозные платежи уплачиваются им;
- m) предполагаемый маршрут перевозки, используемые виды транспорта и места перегрузки груза, если они известны в момент выдачи документа смешанной перевозки;
- n) указание, упомянутое в пункте 3 статьи 28;
- o) любые другие данные, которые стороны могут договориться включить в документ смешанной перевозки, если они не противоречат законам страны, в которой выдается документ смешанной перевозки.

2. Отсутствие в документе смешанной перевозки каких-либо данных, упомянутых в пункте 1 настоящей статьи, не влияет на юридический характер документа как документа смешанной перевозки, при условии, однако, что он удовлетворяет требованиям, содержащимся в пункте 4 статьи 1.

Статья 9

ОГОВОРКИ В ДОКУМЕНТЕ СМЕШАННОЙ ПЕРЕВОЗКИ

1. Если в документе смешанной перевозки содержатся данные, касающиеся общего характера, основных марок, числа мест или предметов, веса или количества грузов, в отношении которых оператор смешанной перевозки или лицо, действующее от его имени, знает или

имеет достаточные основания подозревать, что они не точно соответствуют фактически принятому грузу, или если у него нет разумной возможности проверить такие данные, оператор смешанной перевозки или лицо, действующее от его имени, должны внести в документ смешанной перевозки оговорку, конкретно указывающую на эти неточности, основания для подозрений или отсутствие разумной возможности проверки.

2. Если оператор смешанной перевозки или лицо, действующее от его имени, не указывает в документе смешанной перевозки внешнее состояние груза, считается, что он указал в документе смешанной перевозки, что внешнее состояние груза хорошее.

Статья 10

ДОКАЗАТЕЛЬСТВЕННАЯ СИЛА ДОКУМЕНТА СМЕШАННОЙ ПЕРЕВОЗКИ

За исключением данных, в отношении которых и в той мере, в какой была внесена оговорка, допустимая согласно статье 9:

а) документ смешанной перевозки является доказательством *prima facie* принятия оператором смешанной перевозки в свое ведение груза, как он описан в документе; и

б) доказывание оператором смешанной перевозки противного не допускается, если выданный документ смешанной перевозки является оборотным и передан третьей стороне, включая грузополучателя, которая действовала добросовестно, полагаясь на содержащееся в нем описание груза.

Статья 11

ОТВЕТСТВЕННОСТЬ ЗА ПРЕДНАМЕРЕННОЕ ВНЕСЕНИЕ НЕПРАВИЛЬНЫХ ДАННЫХ И ЗА НЕВНЕСЕНИЕ ДАННЫХ

Если оператор смешанной перевозки в целях обмана вносит в документ смешанной перевозки ложные данные о грузе или опускает любые данные, подлежащие включению в соответствии с пунктом 1 а) или б) статьи 8 или статьей 9, он несет ответственность, не пользуясь правом на ограничение ответственности, предусмотренным в настоящей Конвенции, за любые потери, убытки и расходы, понесенные третьей стороной, включая грузополучателя, которая действовала,

полагаясь на описание груза в выданном документе смешанной перевозки.

Статья 12

ГАРАНТИИ ГРУЗОТПРАВИТЕЛЯ

1. Считается, что грузоотправитель гарантировал оператору смешанной перевозки в момент принятия оператором смешанной перевозки груза в свое ведение точность представленных им для включения в документ смешанной перевозки данных относительно общего характера груза, его марок, числа мест, веса и количества и в соответствующих случаях – данных об опасном характере груза.

2. Грузоотправитель возмещает оператору смешанной перевозки ущерб, являющийся результатом неточности или недостаточности данных, упомянутых в пункте 1 настоящей статьи. Грузоотправитель остается ответственным, даже если документ смешанной перевозки был им передан. Право оператора смешанной перевозки на такое возмещение никоим образом не ограничивает его ответственность по договору смешанной перевозки перед любым иным, чем грузоотправитель, лицом.

Статья 13

ДРУГИЕ ДОКУМЕНТЫ

Выдача документа смешанной перевозки не исключает, в случае необходимости, выдачи других документов, относящихся к перевозке или иным услугам, связанным с международной смешанной перевозкой, в соответствии с применимыми международными конвенциями или национальным правом. Однако выдача таких других документов не влияет на юридический характер документа смешанной перевозки.

ЧАСТЬ III

Ответственность оператора смешанной перевозки

Статья 14

ПЕРИОД ОТВЕТСТВЕННОСТИ

1. Ответственность оператора смешанной перевозки за груз на основании настоящей Конвенции охватывает период с момента принятия им груза в свое ведение до момента выдачи груза.

2. Для целей настоящей статьи считается, что груз находится в ведении оператора смешанной перевозки:

- а) с момента, когда он принял груз от:
 - i) грузоотправителя или лица, действующего от его имени, или
 - ii) какого-либо органа или иного третьего лица, которым в силу закона или правил, подлежащих применению в месте принятия груза в его ведение, груз должен быть передан для перевозки;
- б) до момента, когда он выдал груз:
 - i) путем вручения груза грузополучателю, или
 - ii) в случае, когда грузополучатель не принимает груз от оператора смешанной перевозки, – путем предоставления его в распоряжение грузополучателя в соответствии с договором смешанной перевозки или с законом или обычаем данной отрасли торговли, применимыми в месте выдачи груза, или
 - iii) путем передачи груза какому-либо органу или иному третьему лицу, которым в силу закона или правил, применимых в месте выдачи груза, должен быть передан груз.

3. В пунктах 1 и 2 настоящей статьи ссылка на оператора смешанной перевозки включает его служащих или агентов или любое другое лицо, услугами которого он пользуется для исполнения договора смешанной перевозки, а ссылки на грузоотправителя или грузополучателя включают их служащих или агентов.

Статья 15

ОТВЕТСТВЕННОСТЬ ОПЕРАТОРА СМЕШАННОЙ ПЕРЕВОЗКИ ЗА ДЕЙСТВИЯ ЕГО СЛУЖАЩИХ, АГЕНТОВ И ДРУГИХ ЛИЦ

С соблюдением положений статьи 21 оператор смешанной перевозки несет ответственность за действия и упущения его служащих или агентов, если такой служащий или агент действует в пределах его служебных обязанностей, или любого другого лица, услугами которого он пользуется для исполнения договора смешанной перевозки, если такое лицо действует при исполнении договора, как если бы такие действия и упущения были совершены им самим.

Статья 16

ОСНОВАНИЯ ОТВЕТСТВЕННОСТИ

1. Оператор смешанной перевозки несет ответственность за ущерб, являющийся результатом утраты или повреждения груза, а также задержки в доставке, если обстоятельства, вызвавшие утрату, повреждения или задержку в доставке, имели место в то время, когда груз находился в его ведении, как это определено в статье 14, если только оператор смешанной перевозки не докажет, что он, его служащие или агенты или любое другое лицо, упомянутое в статье 15, приняли все меры, которые могли разумно требоваться, чтобы избежать таких обстоятельств и их последствий.

2. Задержка в доставке имеет место, если груз не был доставлен в пределах срока, прямо определенного соглашением, или при отсутствии такого соглашения – в пределах срока, который было бы разумно требовать от заботливого оператора смешанной перевозки с учетом конкретных обстоятельств.

3. Если груз не был доставлен в течение 90 календарных дней по истечении срока доставки, определенного в соответствии с пунктом 2 настоящей статьи, то лицо, уполномоченное заявить требование, может считать груз утраченным.

Статья 17

СОПУТСТВУЮЩИЕ ПРИЧИНЫ

В тех случаях, когда вина оператора смешанной перевозки, его служащих или агентов или любого другого лица, упомянутого в статье 15, сочетается с другой причиной возникновения утраты, повреждения или задержки в доставке, оператор смешанной перевозки несет ответственность лишь в той степени, в какой утрата, повреждение или задержка в доставке обусловлены такой виной или небрежностью, при условии, что оператор смешанной перевозки докажет размер утраты, степень повреждения или задержки в доставке, которые не обусловлены виной с его стороны.

Статья 18

ПРЕДЕЛЫ ОТВЕТСТВЕННОСТИ

1. В тех случаях, когда оператор смешанной перевозки несет от-

ветственность за ущерб, являющийся результатом утраты или повреждения груза согласно положениям статьи 16, его ответственность ограничивается суммой, не превышающей 920 расчетных единиц за место или другую единицу отгрузки, либо 2,75 расчетной единицы за один килограмм веса брутто утраченного или поврежденного груза в зависимости от того, какая сумма выше.

2. Для исчисления, какая из сумм, установленных пунктом 1 настоящей статьи, больше, применяются следующие правила:

а) когда для объединения грузов используется контейнер, поддон или подобное приспособление для транспортировки, места или другие единицы отгрузки, перечисленные в документе смешанной перевозки как упакованные в таком приспособлении для транспортировки, рассматриваются как места или единицы отгрузки. За указанным выше исключением, грузы в таком приспособлении для транспортировки рассматриваются как одна единица отгрузки;

б) в тех случаях, когда утрачено или повреждено само приспособление для транспортировки, это приспособление для транспортировки, если оно не является собственностью оператора смешанной перевозки или не предоставлено им, рассматривается как отдельная единица отгрузки.

3. Несмотря на положения пунктов 1 и 2 настоящей статьи, если международная смешанная перевозка не включает в соответствии с договором перевозку груза морем или по внутренним водным путям, ответственность оператора смешанной перевозки ограничивается суммой, не превышающей 8,33 расчетной единицы за килограмм веса брутто утраченного или поврежденного груза.

4. Ответственность оператора смешанной перевозки за ущерб, являющийся результатом задержки в доставке согласно положениям статьи 16, ограничивается суммой, равной сумме, в два с половиной раза превышающей провозные платежи, подлежащие уплате за задержанный доставкой груз, но не превышающей общей суммы провозных платежей, подлежащих уплате в соответствии с договором смешанной перевозки.

5. Совокупная ответственность оператора смешанной перевозки в соответствии с пунктами 1 и 4 или пунктами 3 и 4 настоящей статьи не должна превышать пределов ответственности за полную утрату груза, установленных в пункте 1 или 3 настоящей статьи.

6. По соглашению между оператором смешанной перевозки и грузоотправителем в документе смешанной перевозки могут быть установлены пределы ответственности, превышающие пределы ответственности, предусмотренные в пунктах 1, 3 и 4 настоящей статьи.

7. «Расчетная единица» означает расчетную единицу, указанную в статье 31.

Статья 19

УЩЕРБ, ПРИЧИНЕННЫЙ НА ОПРЕДЕЛЕННОМ ЭТАПЕ ПЕРЕВОЗКИ

В тех случаях, когда утрата или повреждение груза произошли на определенном этапе смешанной перевозки, в отношении которого подлежащая применению международная конвенция или императивная норма национального права предусматривает более высокий предел ответственности по сравнению с пределом, вытекающим из применения пунктов 1 – 3 статьи 18, предел ответственности оператора смешанной перевозки за такую утрату или повреждение определяется в соответствии с положениями такой конвенции или императивной нормой национального права.

Статья 20

ВНЕДОГОВОРНАЯ ОТВЕТСТВЕННОСТЬ

1. Возражения ответчика и пределы ответственности, предусмотренные в настоящей Конвенции, применяются при любом иске к оператору смешанной перевозки по поводу ущерба, возникшего в результате утраты или повреждения груза, а также в результате задержки в его доставке, независимо от того, основан ли этот иск на договоре, деликте или ином правовом основании.

2. Если иск по поводу ущерба, возникшего в результате утраты или повреждения груза или задержки в доставке, предъявлен к служащему или агенту оператора смешанной перевозки и если такой служащий или агент докажет, что он действовал в пределах своих служебных обязанностей, или к любому другому лицу, услугами которого он пользуется в целях исполнения договора смешанной перевозки, если такое другое лицо докажет, что оно действовало при исполнении этого договора, служащий или агент или такое другое лицо имеет право воспользоваться возражениями и пределами ответст-

венности, на которые вправе сослаться согласно настоящей Конвенции оператор смешанной перевозки.

3. За исключением, предусмотренным в статье 21, суммы, которые могут быть взысканы с оператора смешанной перевозки, а также со служащего или агента или любого другого лица, услугами которого он пользуется для исполнения договора смешанной перевозки, не будут превышать в совокупности пределов ответственности, предусмотренных в настоящей Конвенции.

Статья 21

УТРАТА ПРАВА НА ОГРАНИЧЕНИЕ ОТВЕТСТВЕННОСТИ

1. Оператор смешанной перевозки не имеет права на ограничение ответственности, предусмотренное в настоящей Конвенции, если доказано, что утрата, повреждение или задержка в доставке явились результатом действий или упущений оператора смешанной перевозки, совершенных либо с намерением причинить такую утрату, повреждение или задержку в доставке, либо безответственно и с пониманием вероятности возникновения такой утраты, повреждения или задержки.

2. Несмотря на положения пункта 2 статьи 20, служащий или агент оператора смешанной перевозки или другое лицо, услугами которого он пользуется для исполнения договора смешанной перевозки, не имеет права на ограничение ответственности, предусмотренное в настоящей Конвенции, если доказано, что утрата, повреждение или задержка в доставке явились результатом действий или упущений такого служащего, агента или другого лица, совершенных либо с намерением причинить такую утрату, повреждение или задержку в доставке, либо безответственно и с пониманием вероятности возникновения такой утраты, повреждения или задержки в доставке.

ЧАСТЬ IV

Ответственность грузоотправителя

Статья 22

ОБЩЕЕ ПРАВИЛО

Грузоотправитель несет ответственность за ущерб, понесенный оператором смешанной перевозки, если такой ущерб был причинен по

вине или небрежности грузоотправителя или его служащих или агентов, когда такие служащие или агенты действовали в пределах их служебных обязанностей. Служащий или агент грузоотправителя несет ответственность за такой ущерб, если этот ущерб был причинен по его вине или небрежности.

Статья 23

СПЕЦИАЛЬНЫЕ ПРАВИЛА ОБ ОПАСНЫХ ГРУЗАХ

1. Грузоотправитель маркирует или обозначает подходящим способом опасный груз как опасный.

2. Когда грузоотправитель передает опасный груз оператору смешанной перевозки или любому лицу, действующему от его имени, грузоотправитель должен проинформировать его об опасном характере груза и, если необходимо, о мерах предосторожности, которые следует принять. Если грузоотправитель не сделает этого, а оператор смешанной перевозки иным образом не осведомлен об опасном характере груза:

а) грузоотправитель несет ответственность перед оператором смешанной перевозки за ущерб, возникший в результате отгрузки такого груза, и

б) груз может быть в любое время выгружен, уничтожен или обезврежен, как того могут потребовать обстоятельства, без уплаты компенсации.

3. Ни одно лицо не может ссылаться на положения пункта 2 настоящей статьи, если во время смешанной перевозки оно приняло груз в свое ведение, зная о его опасном характере.

4. Если в случаях, когда положения пункта 2 б) настоящей статьи неприменимы или на них нельзя ссылаться, опасный груз становится фактически опасным для жизни или имущества, он может быть выгружен, уничтожен или обезврежен, как того могут потребовать обстоятельства, без уплаты компенсации, кроме случаев наличия обязательства по участию в покрытии убытков по общей аварии или когда перевозчик несет ответственность в соответствии с положениями статьи 16.

ЧАСТЬ V

Требования и иски

Статья 24

УВЕДОМЛЕНИЕ ОБ УТРАТЕ, ПОВРЕЖДЕНИИ ИЛИ ЗАДЕРЖКЕ

1. Если уведомление об утрате или повреждении, конкретно указывающее на общий характер такой утраты или повреждения, не сделано в письменной форме грузополучателем оператору смешанной перевозки не позднее рабочего дня, следующего за днем выдачи груза грузополучателю, такая выдача является доказательством *prima facie* сдачи оператором смешанной перевозки груза в соответствии с описанием в документе смешанной перевозки.

2. Когда утрата или повреждение не являются очевидными, положения пункта 1 настоящей статьи применяются соответственно, если уведомление в письменной форме не сделано в течение шести календарных дней после дня выдачи груза грузополучателю.

3. Если состояние груза при его выдаче грузополучателю было предметом совместного осмотра или проверки сторонами или их уполномоченными представителями в месте выдачи, уведомление в письменной форме в отношении утраты или повреждения, установленных во время такого осмотра или проверки, не требуется.

4. В случае какой-либо фактической или предполагаемой утраты или повреждения оператор смешанной перевозки и грузополучатель предоставляют друг другу все разумные возможности для проверки состояния и количества груза.

5. Никакая компенсация не выплачивается за ущерб, вызванный задержкой в доставке, если уведомление в письменной форме не было сделано оператору смешанной перевозки в течение 60 календарных дней после дня, когда груз был выдан путем передачи грузополучателю или после того, как грузополучатель был уведомлен о том, что груз выдан в соответствии с пунктом 2 b ii) или iii) статьи 14.

6. Если уведомление об утрате или повреждении, конкретно указывающее на общий характер этой утраты или повреждения, не сделано в письменной форме оператором смешанной перевозки грузоотправителю не позднее 90 календарных дней после возникновения такой утраты или повреждения или после выдачи груза в соответствии с пунктом 2 b) статьи 14, в зависимости от того, что

имеет место позже, отсутствие такого уведомления является доказательством *prima facie* того, что оператор смешанной перевозки не понес никакого ущерба или убытков по вине грузоотправителя, его служащих или агентов.

7. Если любой из сроков уведомления, предусмотренных в пунктах 2, 5 и 6 настоящей статьи, заканчивается в день, который не является рабочим днем в месте выдачи груза, такой срок продлевается до следующего рабочего дня.

8. Для целей настоящей статьи уведомление, которое сделано лицу, действующему от имени оператора смешанной перевозки, включая любое лицо, услугами которого он пользуется в месте выдачи груза, или лицу, действующему от имени грузоотправителя, считается сделанным оператору смешанной перевозки или грузоотправителю соответственно.

Статья 25

ИСКОВАЯ ДАВНОСТЬ

1. Любой иск в связи с международной смешанной перевозкой на основании настоящей Конвенции погашается давностью, если судебное или арбитражное разбирательство не было начато в течение двух лет. Однако, если уведомление в письменной форме с изложением характера и основных обстоятельств требования не было сделано в течение шести месяцев после дня выдачи груза или, если груз не был выдан, после дня, когда он должен был быть выдан, исковая давность погашается по истечении этого срока.

2. Срок исковой давности начинается в день, следующий за днем, когда оператор смешанной перевозки выдал груз или часть груза, а в случае, если груз не был выдан, — в день, следующий за последним днем, когда груз должен был быть выдан.

3. Лицо, которому предъявлено требование, может в любое время в течение срока исковой давности продлить этот срок путем заявления, сделанного в письменной форме заявителю требования. Этот срок может быть в дальнейшем продлен путем другого заявления или заявлений.

4. При условии, что другая применимая международная конвенция не содержит иных положений, регрессный иск о возмещении ущерба может быть предъявлен любым лицом, признанным ответст-

венным на основании настоящей Конвенции, даже по истечении срока исковой давности, предусмотренного в предыдущих пунктах, если он предъявляется в пределах срока, предоставленного согласно праву государства, в котором начато разбирательство; однако этот предоставленный срок должен составлять не менее 90 дней, начиная со дня, когда лицо, предъявляющее такой иск о возмещении ущерба, удовлетворило претензию или получило уведомление о возбуждении процесса против него самого.

Статья 26

ЮРИСДИКЦИЯ

1. В случае судебного разбирательства, связанного с международной смешанной перевозкой на основании настоящей Конвенции, истец по своему выбору может предъявить иск в суде, который является компетентным в соответствии с законом государства суда и в пределах юрисдикции которого находится одно из следующих мест:

а) местонахождение основного коммерческого предприятия или, при отсутствии такового, обычное местожительство ответчика; или

б) место заключения договора смешанной перевозки при условии, что ответчик имеет там коммерческое предприятие, отделение или агентство, через посредство которого был заключен договор; или

в) место принятия груза к международной смешанной перевозке или место выдачи груза; или

г) любое другое место, указанное с этой целью в договоре смешанной перевозки и подтвержденное в документе смешанной перевозки.

2. Никакое судебное разбирательство, связанное с международной смешанной перевозкой в соответствии с настоящей Конвенцией, не может быть возбуждено в каком-либо месте, которое не указано в пункте 1 настоящей статьи. Положения настоящей статьи не препятствуют осуществлению юрисдикции Договаривающихся государств в отношении мер предварительного или обеспечительного характера.

3. Несмотря на предыдущие положения настоящей статьи, имеет силу любое соглашение, которое заключено сторонами после возникновения требования и в котором определяется место, где истец может предъявить иск.

4. а) В тех случаях, когда иск был предъявлен в соответствии с положениями настоящей статьи или когда в отношении такого иска было вынесено решение, новый иск между теми же сторонами по тому же основанию не допускается, кроме тех случаев, когда решение суда по первому иску не подлежит приведению в исполнение в стране, в которой возбуждается новое разбирательство.

б) Для целей настоящей статьи принятие мер по приведению в исполнение судебного решения и перенос иска в другой суд в пределах той же страны не считаются предъявлением нового иска.

Статья 27

АРБИТРАЖНОЕ РАЗБИРАТЕЛЬСТВО

1. При условии соблюдения положений настоящей статьи стороны могут предусмотреть путем соглашения, подтвержденного в письменной форме, что любой спор, который может возникнуть в связи с международной смешанной перевозкой на основании настоящей Конвенции, подлежит передаче в арбитраж.

2. Арбитражное разбирательство проводится по выбору заявляющего требования лица в одном из следующих мест:

а) в каком-либо месте государства, на территории которого находится:

i) местонахождение основного коммерческого предприятия ответчика или, при отсутствии такового, обычное местожительство ответчика; или

ii) место заключения договора смешанной перевозки при условии, что ответчик имеет там коммерческое предприятие, отделение или агентство, через которое был заключен договор; или

iii) место, в котором груз принимается к международной смешанной перевозке, или место его выдачи; или

б) любое другое место, указанное с этой целью в арбитражной оговорке или соглашении.

3. Арбитр или арбитражный суд обязаны применять положения настоящей Конвенции.

4. Положения пунктов 2 и 3 настоящей статьи считаются составной частью любой арбитражной оговорки или соглашения, и любое

условие такой оговорки или соглашения, несовместимое с этими положениями, является недействительным.

5. Ничто в настоящей статье не затрагивает действительности соглашения об арбитраже, заключенного сторонами после возникновения требования, связанного с международной смешанной перевозкой.

ЧАСТЬ VI

Дополнительные положения

Статья 28

ДОГОВОРНЫЕ УСЛОВИЯ

1. Любое условие в договоре смешанной перевозки или в документе смешанной перевозки является недействительным в той степени, в какой оно противоречит прямо или косвенно положениям настоящей Конвенции. Недействительность такого условия не затрагивает действительности других положений договора или документа, частью которого оно является. Оговорка о передаче в пользу оператора смешанной перевозки прав страхования груза или любая аналогичная оговорка является недействительной.

2. Несмотря на положения пункта 1 настоящей статьи, оператор смешанной перевозки может с согласия грузоотправителя увеличить свои ответственность и обязательства по настоящей Конвенции.

3. Документ смешанной перевозки должен включать указание о том, что международная смешанная перевозка регулируется положениями настоящей Конвенции, которые лишают юридической силы любое условие, противоречащее этим положениям в ущерб грузоотправителю или грузополучателю.

4. В тех случаях, когда лицо, заявляющее требование по поводу груза, понесло ущерб в связи с условием, являющимся в силу настоящей статьи недействительным, или в результате отсутствия упомянутого в пункте 3 настоящей статьи указания, оператор смешанной перевозки должен выплатить компенсацию в требуемых размерах, с тем, чтобы возместить этому лицу в соответствии с положениями настоящей Конвенции любую утрату или повреждение груза, а также задержку в доставке. Оператор смешанной перевозки должен, кроме того, выплатить компенсацию за издержки, понесенные этим лицом в целях осуществления своего права, при условии, что издержки, поне-

сенные в связи с иском на основе вышеизложенного положения, определяются в соответствии с законом государства, в котором возбуждено разбирательство.

Статья 29

ОБЩАЯ АВАРИЯ

1. Ничто в настоящей Конвенции не препятствует применению положений договора смешанной перевозки или национального права, касающихся распределения убытков по общей аварии, если они применимы, и в той степени, в какой они применимы.

2. За исключением статьи 26, положения настоящей Конвенции, касающиеся ответственности оператора смешанной перевозки за утрату или повреждение груза, определяют также, может ли грузополучатель отказаться от оплаты взноса по общей аварии, и обязанность оператора смешанной перевозки компенсировать грузополучателю оплату им такого взноса или расходов по спасению.

Статья 30

ДРУГИЕ КОНВЕНЦИИ

1. Настоящая Конвенция не меняет прав или обязанностей, предусмотренных Брюссельской международной конвенцией об унификации некоторых правил относительно ограничения ответственности владельцев морских судов от 25 августа 1924 года, Брюссельской международной конвенцией относительно ограничения ответственности владельцев морских судов от 10 октября 1957 года, Лондонской конвенцией об ограничении ответственности по морским требованиям от 19 ноября 1976 года и Женевской конвенцией об ограничении ответственности собственников судов внутреннего плавания (КООС) от 1 марта 1973 года, включая дополнения к этим конвенциям, а также предусмотренных в национальном законодательстве об ограничении ответственности собственников морских судов и судов внутреннего плавания.

2. Положения статей 26 и 27 настоящей Конвенции не препятствуют применению императивных положений какой-либо другой международной конвенции, относящейся к вопросам, регулируемым в указанных статьях, при условии, что спор возникает исключительно

между сторонами, имеющими свои основные коммерческие предприятия в государствах, являющихся сторонами такой другой конвенции. Однако настоящий пункт не затрагивает применения пункта 3 статьи 27 настоящей Конвенции.

3. На основании положений настоящей Конвенции не возникает никакой ответственности за ущерб, причиненный ядерным инцидентом, если оператор ядерной установки несет ответственность за такой ущерб:

а) в соответствии либо с Парижской конвенцией от 29 июля 1960 года об ответственности третьих лиц в области ядерной энергии с поправками к ней, содержащимися в Дополнительном протоколе от 28 января 1964 года, либо в соответствии с Венской конвенцией от 21 мая 1963 года о гражданской ответственности за ядерный ущерб или поправками к ней; или

б) в соответствии с национальным законодательством, регулирующим ответственность за такой ущерб, при условии, что такое законодательство во всех отношениях является таким же благоприятным для лиц, которые могут понести ущерб, как Парижская или Венская конвенции.

4. Перевозки грузов в соответствии со статьей 2 Женевской конвенции от 19 мая 1956 года о договоре международной дорожной перевозки грузов, статьей 2 Бернской конвенции от 7 февраля 1970 года о железнодорожных перевозках грузов с поправками, внесенными в нее Протоколом 1 от 9 ноября 1973 года, или в соответствии с аналогичными положениями других международных межправительственных конвенций, касающихся договоров о перевозке одним видом транспорта, действующих на дату принятия настоящей Конвенции, не будут рассматриваться государствами, являющимися участниками этих конвенций, регулирующих такие перевозки, в качестве международной смешанной перевозки в значении, определенном в пункте 1 статьи 1 настоящей Конвенции, поскольку такие государства обязаны применять положения этих конвенций к таким перевозкам грузов.

Статья 31

РАСЧЕТНАЯ ИЛИ ВАЛЮТНАЯ ЕДИНИЦА И ПЕРЕВОД

1. Расчетной единицей, упоминаемой в статье 18 настоящей Конвенции, является единица «специального права заимствования», как

она определена Международным валютным фондом. Суммы, указанные в статье 18, переводятся в национальную валюту государства в соответствии с курсом этой валюты на дату судебного или арбитражного решения или на дату, согласованную сторонами. Стоимость в единицах «специального права заимствования» национальной валюты Договаривающегося государства, которое является членом Международного валютного фонда, исчисляется в соответствии с методом определения стоимости, применяемым Международным валютным фондом, на соответствующую дату для его собственных операций и расчетов. Стоимость в единицах «специального права заимствования» национальной валюты Договаривающегося государства, которое не является членом Международного валютного фонда, исчисляется способом, установленным этим государством.

2. Тем не менее государство, которое не является членом Международного валютного фонда и законодательство которого не позволяет применять положения пункта 1 настоящей статьи, может во время подписания, ратификации, принятия, утверждения или присоединения или в любое время после этого заявить, что пределы ответственности, предусмотренные в настоящей Конвенции и применяемые на его территории, устанавливаются в следующих размерах: для пределов, предусмотренных в пункте 1 статьи 18 – 13750 валютных единиц за место или другую единицу отгрузки, либо 41,25 валютной единицы за один килограмм веса груза брутто, а для пределов, предусмотренных в пункте 3 статьи 18, – 124 валютных единицы.

3. Валютная единица, упомянутая в пункте 2 настоящей статьи, соответствует шестидесяти пяти с половиной миллиграммам золота пробы девятьсот тысячных. Перевод в национальную валюту сумм, упомянутых в пункте 2 настоящей статьи, осуществляется согласно законодательству соответствующего государства.

4. Исчисление, упомянутое в последней фразе пункта 1 настоящей статьи, и перевод, упомянутый в пункте 3 настоящей статьи, осуществляются таким образом, чтобы выразить в национальной валюте Договаривающегося государства, насколько это возможно, ту же реальную ценность сумм, указанных в статье 18, какая выражена в этой статье в расчетных единицах.

5. Договаривающиеся государства сообщают депозитарию способ исчисления согласно последней фразе пункта 1 настоящей статьи или, в соответствующем случае, результат перевода согласно пункту 3

настоящей статьи во время подписания или при сдаче на хранение своих ратификационных грамот, документов о принятии, утверждении или присоединении, либо при использовании права выбора, предусмотренного в пункте 2 настоящей статьи, и затем каждый раз, когда происходит изменение в способе такого исчисления или в результате такого перевода.

ЧАСТЬ VII

Таможенные вопросы

Статья 32

ТАМОЖЕННЫЙ ТРАНЗИТ

1. Договаривающиеся государства разрешают использовать процедуру таможенного транзита при международных смешанных перевозках.

2. В соответствии с положениями национального права или правил и межправительственных соглашений таможенный транзит грузов при международных смешанных перевозках осуществляется в соответствии с правилами и принципами, содержащимися в статьях I – VI приложения к настоящей Конвенции.

3. При введении законов или правил в отношении процедур таможенного транзита, касающегося смешанной перевозки грузов, Договаривающиеся государства должны учитывать статьи I – VI приложения к настоящей Конвенции.

ЧАСТЬ VIII

Заключительные положения

Статья 33

ДЕПОЗИТАРИЙ

Генеральный секретарь Организации Объединенных Наций настоящим назначается депозитарием данной Конвенции.

Статья 34

ПОДПИСАНИЕ, РАТИФИКАЦИЯ, ПРИНЯТИЕ, УТВЕРЖДЕНИЕ И ПРИСОЕДИНЕНИЕ.

1. Все государства имеют право стать Сторонами настоящей Конвенции путем:

а) подписания без оговорок о ратификации, принятии или утверждении; или

б) подписания с условием ратификации, принятии или утверждения; или

с) присоединения.

2. Настоящая Конвенция открыта для подписания с 1 сентября 1980 года по 31 августа 1981 года включительно в Центральных учреждениях Организации Объединенных Наций в Нью-Йорке.

3. После 31 августа 1981 года настоящая Конвенция будет открыта для присоединения для всех государств, не подписавших Конвенцию.

4. Документы о ратификации, принятии, утверждении и присоединении сдаются на хранение депозитарию.

5. Организации региональной экономической интеграции, учрежденные суверенными государствами-членами ЮНКТАД и обладающие компетенцией вести переговоры, заключать и применять международные соглашения в специальных областях, затрагиваемых Конвенцией, будут также уполномочены стать стороной настоящей Конвенции в соответствии с положениями пунктов 1 – 4 настоящей статьи, принимая тем самым в отношении других сторон настоящей Конвенции права и обязанности по настоящей Конвенции в названных специальных областях.

Статья 35

ОГОВОРКИ

К настоящей Конвенции не могут быть сделаны никакие оговорки

Статья 36

ВСТУПЛЕНИЕ В СИЛУ

1. Настоящая Конвенция вступает в силу по прошествии двенадцати месяцев после того, как правительства 30 государств либо подпишут ее без оговорки о ратификации, принятии или утверждении, либо сдадут депозитарию документы о ратификации, принятии, утверждении или присоединении.

2. Для каждого государства, которое ратифицирует, принимает, утверждает настоящую Конвенцию или присоединяется к ней после выполнения требований относительно вступления в силу, установленных в пункте 1 настоящей статьи, Конвенция вступает в силу по истечении двенадцати месяцев с даты сдачи на хранение таким государством соответствующего документа.

Статья 37

ДАТА НАЧАЛА ПРИМЕНЕНИЯ

Каждое Договаривающееся государство применяет положения настоящей Конвенции к договорам смешанной перевозки, заключенным в день или после дня вступления в силу настоящей Конвенции в отношении этого государства.

Статья 38

ПРАВА И ОБЯЗАТЕЛЬСТВА В СООТВЕТСТВИИ С СУЩЕСТВУЮЩИМИ КОНВЕНЦИЯМИ

Если в соответствии со статьями 26 или 27 в Договаривающемся государстве возбуждается судебное или арбитражное производство по делу, связанному с выполнением в соответствии с настоящей Конвенцией международной смешанной перевозки, которая имеет место между двумя государствами, из которых только одно является Договаривающимся государством, в случае, если оба эти государства в момент вступления в силу настоящей Конвенции в равной мере связаны другой международной конвенцией, суд или арбитраж, в соответствии с обязательствами, вытекающими из такой конвенции, могут применить положения этой конвенции.

Статья 39

ПЕРЕСМОТР И ПОПРАВКИ

1. По просьбе не менее чем одной трети Договаривающихся государств, являющихся Сторонами настоящей Конвенции, Генеральный секретарь Организации Объединенных Наций после вступления Конвенции в силу созывает конференцию Договаривающихся государств для ее пересмотра или внесения в нее поправок. Генеральный секретарь

Организации Объединенных Наций направляет всем Договаривающимся государствам тексты любых предложений о внесении поправок по меньшей мере за три месяца до даты начала такой конференции.

2. Любое решение конференции по пересмотру, включая поправки, принимается большинством в две трети голосов присутствующих и участвующих в голосовании государств. Поправки, принятые конференцией, направляются депозитарием всем Договаривающимся государствам для принятия и всем государствам, подписавшим Конвенцию, для их сведения.

3. С учетом положений нижеследующего пункта 4 любая поправка, принятая конференцией, вступает в силу только для тех Договаривающихся государств, которые приняли ее, в первый день месяца по истечении одного года после ее принятия двумя третями Договаривающихся государств. Для любого государства, принявшего поправку после ее принятия двумя третями Договаривающихся государств, поправка вступает в силу в первый день месяца по истечении одного года после принятия ее данным государством.

4. Любая принятая конференцией поправка, изменяющая суммы, указанные в статье 18 и пункте 2 статьи 31, или заменяющая любую или обе единицы, определенные в пунктах 1 и 3 статьи 31, другими единицами, вступает в силу в первый день месяца по истечении одного года после ее принятия двумя третями Договаривающихся государств. Договаривающиеся государства, которые приняли измененные суммы или заменяющие единицы, применяют их в своих отношениях со всеми Договаривающимися государствами.

5. Принятие поправок осуществляется посредством сдачи на хранение депозитарию соответствующего официального документа.

6. Любой документ о ратификации, принятии, утверждении или присоединении, сданный на хранение после вступления в силу любой поправки, принятой конференцией, считается относящимся к Конвенции с внесенными в нее поправками.

Статья 40

ДЕНОНСАЦИЯ

1. Каждая Договаривающаяся сторона может денонсировать настоящую Конвенцию в любое время по истечении двухлетнего срока с

даты вступления Конвенции в силу путем направления депозитарию письменного уведомления.

2. Такая денонсация приобретает силу в первый день месяца по истечении одного года после получения уведомления депозитарием. Если в уведомлении указан более длительный срок, то денонсация приобретает силу по истечении этого более длительного срока после получения уведомления депозитарием.

В УДОСТОВЕРЕНИЕ ЧЕГО нижеподписавшиеся представители, должным образом на то уполномоченные, поставили ниже свои подписи в указанные даты.

СОВЕРШЕНО в Женеве двадцать четвертого мая одна тысяча девятьсот восьмидесятого года в единственном экземпляре на английском, арабском, испанском, китайском, русском и французском языках, причем все тексты являются равно аутентичными.

**Положения по таможенным вопросам, относящимся к
международным смешанным перевозкам грузов**

Статья I

Для целей настоящей Конвенции:

"Процедура таможенного транзита" означает таможенную процедуру, в соответствии с которой грузы транспортируются под таможенным контролем из одной таможни в другую.

"Таможня места назначения" означает любую таможню, где заканчивается таможенная транзитная операция.

"Ввозные/вывозные пошлины и сборы" означают таможенные пошлины и все другие пошлины, сборы, платежи и прочие суммы, взимаемые при ввозе/вывозе товаров или в связи с их ввозом и вывозом, но не включают платежи и суммы, соответствующие примерной стоимости оказанных услуг.

"Таможенный транзитный документ" означает документ, содержащий запись сведений и информацию, необходимые для таможенной транзитной операции.

Статья II

1. В соответствии с положениями законов, предписаний и международных конвенций, действующих на их территории, Договаривающиеся государства предоставляют свободу транзита грузов при международных смешанных перевозках.

2. Если условия, установленные таможенной транзитной процедурой, используемой при транзитной операции, выполняются в соответствии с требованиями таможенных властей, грузы при международной смешанной перевозке:

а) как правило, не подлежат таможенному досмотру в пути, за исключением проведения досмотра во время перевозки в той степени, в какой это может быть сочтено необходимым для обеспечения соблюдения правил и предписаний, за выполнение которых эта таможня несет ответственность. Исходя из этого, таможенные власти обычно ограничиваются контролем таможенных пломб и иными мерами таможенного обеспечения в пунктах ввоза и вывоза;

б) без ущерба для применения законов и предписаний, касающихся общественной или национальной безопасности, морали или охраны здоровья населения, не будут подвергаться каким-либо таможенным формальностям или требованиям дополнительно к тем, которые применяются при режиме таможенного транзита, используемом для данной транзитной операции.

Статья III

В целях облегчения транзита грузов каждое Договаривающееся государство:

а) если оно является страной отправления, принимает, в пределах практически возможного, все меры для обеспечения полноты и точности информации, требуемой для последующих транзитных операций;

б) если оно является страной назначения:

і) принимает все необходимые меры для обеспечения того, чтобы грузы при таможенном транзите проходили очистку, как правило, на таможенном месте назначения грузов;

іі) прилагает усилия по осуществлению очистки грузов в месте, как можно ближе расположенном к месту конечного назначения грузов, при условии, что национальные законы и предписания не требуют иного.

Статья IV

1. Если условия, установленные таможенной транзитной процедурой, выполняются в соответствии с требованиями таможенных властей, грузы при международных смешанных перевозках освобождаются от уплаты ввозных/вывозных пошлин и сборов или заменяющих их взносов в транзитных странах.

2. Положения предыдущего пункта не исключают:

а) взимания платежей и сумм в силу национальных предписаний, исходя из соображений общественной безопасности или охраны здоровья населения;

б) взимания платежей и сумм в размерах, соответствующих примерной стоимости оказанных услуг, при условии, что они взимаются на условиях равенства.

Статья V

1. В тех случаях, когда требуется финансовая гарантия, обеспечение таможенной транзитной операции гарантируется по требованию таможенных властей данной транзитной страны в соответствии с ее национальными законами, предписаниями и международными конвенциями.

2. Для облегчения таможенного транзита система таможенных гарантий должна быть простой, эффективной, недорогостоящей и должна охватывать взимаемые импортные/экспортные пошлины и сборы, а также подлежащие уплате штрафы в странах, где они обеспечиваются гарантиями.

Статья VI

1. Без ущерба для каких-либо других документов, которые могут потребоваться в соответствии с какой-либо международной конвенцией или национальными законами и предписаниями, таможенные власти транзитных стран принимают документ смешанной перевозки в качестве описательной части таможенного транзитного документа.

2. Для облегчения таможенного транзита таможенные транзитные документы, по мере возможности, должны соответствовать форме, воспроизводимой ниже.

ДЕКЛАРАЦИЯ О ТАМОЖЕННОМ ТРАНЗИТЕ

Грузоотправитель (наименование и адрес)	Таможня отправки	Дата №		
Грузополучатель (наименование и почтовый адрес)	Податель декларации (наименование и адрес)			
Адрес доставки	Страна отправления	Страна назначения		
Из	Пристань, склад и т.п.	Прилагаемые документы		
Через/До	На/В (транспортные средства)	Для официального использования		
Учреждение-адресат		Пломбы, наложенные _____ таможней _____ подателем _____ декларации		
№ КОНО- СА- МЕН- ТА	Обозначение партии (тип, идентификационный номер), марки и номера мест или предметов	Количество и род грузовых мест, наименование товаров	№ товарного наименования	Вес брутто, кг
	Общее число грузовых мест	Общий вес брутто, кг		
(Национальные административные требования)		(Сведения относительно гарантии)		
		Я, нижеподписавшийся, заявляю, что данные, сообщенные в настоящей декларации, являются правдивыми и правильными, и принимаю ответственность за исполнение обязательств, установленных для этой таможенной транзитной операции в соответствии с условиями, предписанными компетентными властями		
		Место, дата и подпись подателя декларации		

4 МЕЖДУНАРОДНЫЕ ТРЕБОВАНИЯ И РЕКОМЕНДАЦИИ ПО ОРГАНИЗАЦИИ КОНТЕЙНЕРНЫХ ПЕРЕВОЗОК

4.1 РАЗВИТИЕ КОНТЕЙНЕРНЫХ ПЕРЕВОЗОК И МЕЖДУНАРОДНАЯ ТОРГОВЛЯ

На протяжении последних трех десятилетий происходит интенсивный рост контейнерных перевозок. И хотя контейнеры впервые были использованы еще в 20-е годы, контейнерная революция произошла в начале шестидесятых годов, когда впервые было представлено обслуживание "море-земля" при перевозках грузов из Пуэрто-Рико в Балтимор, США. С тех пор контейнерные перевозки развивались ускоренными темпами и стали доступными и очень популярными среди грузоперевозчиков. Использование контейнеров оказало влияние на конструкцию судов, работу портов, железнодорожные и автомобильные перевозки, на складирование грузов. Контейнеризация перевозок вызвала необходимость новых подходов к менеджменту и трудовым ресурсам, привела к созданию интегрированной транспортной системы, позволяющей осуществлять перевозки "от двери до двери" на всех международных маршрутах при транспортировке различных грузов.

Создание контейнерной транспортной системы значительно повысило качество транспортных операций при использовании не только морского транспорта, но и наземного.

Контейнеризация перевозки грузов совершенно изменила условия международной торговли. Современные транспортные технологии сокращают стоимость торговых операций и повышают конкурентоспособность продаваемых товаров.

Наиболее эффективны контейнерные перевозки с участием нескольких видов транспорта, так называемые смешанные перевозки (multimodal transport)*.

Основная идея перевозок грузов в смешанном сообщении состоит в использовании сменных носителей, преимущественно контейнеров, в которых грузы могут перевозиться всеми видами транспорта: водным,

* В отечественных публикациях широкое распространение получил также термин "мультимодальные перевозки".

железнодорожным, автомобильным, а также воздушным. Эффективность таких перевозок достигается в том случае, когда перегрузка контейнеров с одного вида транспортного средства на другое осуществляется с минимальными трудозатратами и в самое короткое время. Это обеспечивается, в первую очередь, за счет:

- выбора и широкого применения рациональных схем доставки грузов в контейнерах при четком взаимодействии различных видов транспорта, грузоотправителей и грузополучателей;

- организации контейнеропотоков с обеспечением ускоренного продвижения судов, железнодорожных вагонов, автомобилей, контейнерных поездов при минимальном объеме перегрузочных и вспомогательных операций;

- разработки единых технологий на стыковых контейнерных пунктах;

- применения единых коммерческо-правовых норм регулирования контейнерных перевозок.

Отличительной чертой таких перевозок является то, что на всем пути доставки грузов, независимо от вида транспорта, действует один перевозочный документ.

Развитие контейнерных перевозок, особенно в смешанном сообщении, рассматривается как одно из главных направлений совершенствования транспортного обслуживания и повышения экономичности транспорта.

Международные смешанные перевозки, основанные на современных технологиях (в первую очередь, контейнеризации) и электронном обмене информацией (ЕДИ), утвердились в торговле между развитыми странами и сейчас проникают в сферу торговли развивающихся стран. Недостаточная оценка размеров массированного внедрения контейнеризации привела к тому, что многие страны оказались не готовы к смешанным перевозкам. А это, в свою очередь, означает, что очень незначительное число транспортных организаций развивающихся стран и стран с переходной экономикой может заниматься смешанными перевозками. Из-за "новизны" концепции опыт и знания в этой области чрезвычайно ограничены, и поэтому странам приходится делать значительные усилия, чтобы обеспечить защиту интересов местных операто-

ров смешанных перевозок*, грузоотправителей и самих перевозчиков. Так, например, большой процент контейнеров, поступающих в страны Юга, по-прежнему расформируется (растаривается) в порту ввоза, и груз внутри страны перемещается в штучном состоянии, тем самым не используются преимущества контейнеризации и смешанных перевозок. Эта, более чем неэффективная с точки зрения затрат, ситуация усугубляется отсутствием правовых положений, касающихся смешанных перевозок, очень низким уровнем информации и/или понимания всей концепции и ее влияния на национальные транспортные возможности и экономику.

Чтобы использовать преимущества, предоставляемые новыми технологиями, международное торговое сообщество модернизировало свою деятельность в отношении торговых условий (ИНКОТЕРМС), аккредитивов ("Унифицированные правила и обычаи для документарных аккредитивов" Международной торговой палаты/МТП) и документации по смешанным перевозкам (Правила ЮНКТАД/МТП для ведения документации по смешанным перевозкам). В рамках единых транспортных условий и правовой базы операторы перевозок разрабатывают такие транспортные системы, которые удовлетворяют требованиям потребителей, предлагают конкурентоспособные услуги и делают торговлю более эффективной.

С развитием международной торговли и, в частности, контейнерных перевозок, возрастают объемы торговой информации и документооборота. В связи с этим участники транспортного процесса сталкиваются с большими затруднениями. Контейнеризация перевозок способствует облегчению документооборота и переработки груза. Многие правительства создали комитеты по содействию торговле для того, чтобы упростить формальности и документооборот в части рационализации международных торговых формальностей, стандартизации информационных требований и документации, сокращения количества требуемых документов, принятия стандартов ЕДИФАКТ (универсального языка) по связи между компьютерными системами и т.п. Участие в этой работе должно рассматриваться каждой развивающейся страной как важнейший фактор в решении их собственных проблем.

* Оператор смешанной перевозки – юридическое лицо, выступающее как принципал, которое от своего имени заключает договор перевозки и принимает на себя ответственность за исполнение договора.

4.2 ОСНОВНЫЕ АСПЕКТЫ МЕЖДУНАРОДНОЙ ТОРГОВОЙ ОПЕРАЦИИ

Для осуществления международной торговой операции заключается договор купли-продажи, при обсуждении которого покупатель и продавец должны согласовать, среди прочего, условия транспортировки грузов, оплаты и передачи права собственности, а также страхования, покрывающего риски утери или порчи грузов во время транзита.

Участники перевозочного процесса должны решить, как разделить ответственность между собой за организацию перевозки грузов, определить соразмерное разделение затрат, связанных с перевозками, и ту грань, за которой риск утери или порчи переходит от продавца к покупателю. Ссылка на определенный термин ИНКОТЕРМС в коммерческом договоре – самый короткий путь подтверждения ответственности двух сторон, который достигает двух целей:

- устраняет необходимость включать в контракт все обязательства обеих сторон и связанные с ними цены;
- исключает возможность различного толкования партнерами условий контракта.

Передача права собственности должна быть ясно определена в договоре, так как юридические нормы, связанные с ней, различны в разных странах. В некоторых странах такая передача осуществляется в случае достижения соглашения о продаваемых грузах и их цене, даже если грузы еще не доставлены, а стоимость не оплачена. В других странах (таких, как Германия) грузы не становятся собственностью получателя до тех пор, пока полностью не оплачена их стоимость.

Условия оплаты экспортируемых грузов составляют еще одну очень важную часть коммерческого договора. Будет нарушена сама цель торговой операции, если не получена оплата за проданные грузы. Вот почему следует так внимательно относиться к выбору правильных условий оплаты и четко определять в коммерческом договоре, когда, где и как она будет осуществлена.

Далее крайне важно, чтобы продавец и покупатель достигли окончательного соглашения об условиях страхования грузов до оплаты полностью согласованной цены. За страхование (от пожара, наводнения и других рисков) обычно (если не оговорено иначе) несет ответственность продавец до тех пор, пока он сохраняет за собой право собственности на грузы, другими словами, до полной оплаты их стоимости покупателем.

ИНКОТЕРМС

Задолго до того, как экспортируемый груз покидает грузоотправителя, и даже до того, как подписан договор или выдано поручение на поставку груза с последующей оплатой, самым важным решением в торговой сделке должно стать определение условий торговли. Согласованные между продавцом и покупателем условия определяют, какая сторона берет на себя расходы, ответственность и риски, связанные с международной операцией. Ошибки, сделанные на этой стадии, могут легко превратить небольшую прибыль в большие убытки. Неправильно выбранные условия могут привести к полной потере качества груза, продажной цены и всех затрат на перевозку, налоги и другие сборы.

С 1936 года Международная торговая палата (МТП) стандартизирует торговые условия, чтобы упростить международные торговые операции и избежать дорогостоящих недоразумений между покупателями и продавцами. Известные как ИНКОТЕРМС, эти торговые условия регулярно пересматриваются МТП, вносятся поправки и, таким образом, они отражают современную торговую практику, методы транспортировки и требования к документации. Последние Правила ИНКОТЕРМС действуют с 1990 г.

Традиционно покупатели и продавцы грузов, перевозимых морским транспортом, фокусируют свой интерес на портах погрузки и выгрузки. Для облегчения своих торговых взаимоотношений они используют термины ИНКОТЕРМС, которые определяют границу разделения ответственности за груз и его перевозку "у судовых поручней". Эта граница была выбрана потому, что в прошлом, когда еще не существовало смешанных перевозок, грузоотправители обычно сами обеспечивали доставку своих грузов наземным транспортом от места производства до порта отправки. Они доставляли свой груз в порт на причал под судовой так, чтобы груз можно было свободно погрузить на борт судна. Такой порядок существовал потому, что фрахт, взимаемый судовладельцами, покрывал перемещение груза только от порта до порта, или, как называлось прежде, "от гака до гака" или "от талей до талей". Морской перевозчик не имел никакого отношения к грузу до момента его погрузки на борт судна, а также после его выгрузки.

Правила ИНКОТЕРМС определяют взаимные обязательства продавца и покупателя относительно перевозки груза.

Каждое понятие ИНКОТЕРМС обеспечивает три важных элемента информации:

а) Передача рисков. Правила определяют, в каком месте при проведении транспортной операции происходит передача рисков утраты или повреждения груза от продавца к покупателю. Такие риски включают в себя: хищение груза, утрату, подмочку, подморожение, порчу, вызванную другим грузом, поломку или определенные несчастные случаи: кораблекрушение, столкновение, пожар, сходжение с железнодорожных путей и т.п.

б) Распределение расходов. Продавец и покупатель должны знать не только, кто что обязан делать, но и как будут распределены расходы между ними. Основным принцип заключается в том, что продавец оплачивает все расходы по доставке груза до определенной точки, а покупатель оплачивает последующие расходы. Существуют четыре основные категории расходов:

- отправка, перевозка и доставка;
- таможенная очистка экспортно-импортных грузов;
- оказание услуг или помощи одним партнером другому;
- страхование.

в) Документы или равноценные электронные послания. Документы, отправляемые продавцом покупателю для подтверждения поставки, транспортный документ или любой другой (сертификат соответствия, санитарный сертификат и т. д.).

Соглашаясь на определенный ИНКОТЕРМС, продавец и покупатель безоговорочно принимают на себя все установленные Правилами обязательства, которые не нужно снова указывать в контракте купли-продажи. Достаточно отметить, что контракт составлен в соответствии с *"публикацией МТП № 460, ИНКОТЕРМС 1990"*.

Чтобы правильно понять условия, заложенные в термины ИНКОТЕРМС, очень важно понять различие между "контрактом отправки" и "контрактом доставки". Оно относится только к понятию ответственности за риск. Оно определяет границу, на которой продавец завершает свои обязательства по доставке груза. При контракте отправки груз перевозится по основному виду перевозки с ответственностью покупателя за риск. При контракте доставки груз перевозится по основному виду перевозки с ответственностью продавца за риск. Основным видом перевозки относится к осуществлению международной

транспортной операции. Он может осуществляться либо морским, либо воздушным, либо наземным транспортом, при условии пересечения границ.

Из тринадцати терминов, включенных в ИНКОТЕРМС 1990, восемь относятся к контрактам отправки, согласно которым продавец выполняет обязательства по доставке груза внутри своей страны, либо посредством передачи его покупателю на своем предприятии (EXW), либо доставляя груз перевозчику для дальнейшей отправки (FCA, FAS, FOB, CFR, CIF, CPT, CIP). Эти термины относятся к группам "F-условий" и "С-условий".

Четыре термина ИНКОТЕРМС относятся к контрактам доставки груза в определенное место назначения, согласно которым обязательства продавца по доставке продлеваются до страны назначения (DES, DEQ, DDU, DDP). ИНКОТЕРМС "Франко-граница" (DAF) является исключением. Здесь продавец и покупатель делят между собой ответственность за риски на своем участке перевозки: продавец несет ответственность за весь маршрут перевозки до границы, указанной в контракте, а покупатель – от границы и далее. Эти пять терминов ИНКОТЕРМС относят к группе "D-условия".

Из этого следует, что стороны должны всегда помнить о принципиальной разнице между С-условиями и D-условиями. И продавец, реализовавший груз на D-условиях, должен внимательно рассмотреть вопрос о необходимости защитить себя от возможного нарушения договора или невыполнения ответственности за риски из-за недостаточных оговорок в запродажном контракте относительно форс-мажора или других условий, освобождающих от ответственности.

Международная торговая палата рекомендует участникам торговых сделок пользоваться аббревиатурой внешнеторговых терминов только на английском языке. Варианты сокращений, передаваемые на французском, немецком, испанском языках являются только переводами.

Предприниматели, занимающиеся торговлей, во всем мире понимают эту аббревиатуру, поэтому могут не соглашаться с местным толкованием перевода (например, французский термин "CAF").

Чтобы избежать неправильного толкования терминов ИНКОТЕРМС, МТП решила объединить их в четыре группы:

- **Группа E** включает единственный термин ИНКОТЕРМС: EXW ("с завода", "франко-завод"). У продавца в этом случае минимум обяза-

тельств: предоставить товары покупателю на склад до их погрузки на транспортное средство, предоставленное покупателем.

- **Группа F** ("франко") включает в себя три термина ИНКОТЕРМС, использующихся в контрактах на отгрузку. В этом случае продавец не берет на себя ни ответственности за риски, ни основные транспортные расходы. Эти ИНКОТЕРМС относятся к F-условиям: FCA, FAS, FOB.

- В **группу C** ("стоимость"/ "провоз") входят четыре термина ИНКОТЕРМС (C-условия): CFR, CIF, CPT, CIP. Продавец берет на себя основные транспортные расходы, но свободен от ответственности за риски.

- **Группа D** ("доставка") включает термин DAF и четыре термина ИНКОТЕРМС, использующиеся в контрактах, по которым груз доставляется до пункта на границе или за ней: DES, DEQ, DDU, DDP. Они относятся к D-условиям. Согласно последним четырем условиям ИНКОТЕРМС продавец берет на себя все расходы по перевозке и отвечает за возможные риски. DDP предписывает продавцу обязательную доставку груза на склад покупателя после выгрузки из транспортного средства (полная противоположность условиям EXW).

Эти условия ИНКОТЕРМС сведены в таблицу 4.2.1, приведенную ниже.

МТП рекомендует участникам торговой сделки выбирать тот термин ИНКОТЕРМС, который соответствует используемому виду перевозки. МТП делает четкое различие между традиционными видами перевозок (морскими, внутренними водными) и видами перевозок, использующими современные технологии и отдающими предпочтение контейнеризации, т.е. воздушным, автомобильным, железнодорожным и смешанным перевозкам. В первом случае – перевозка осуществляется универсальными судами и используется традиционная перегрузочная техника, при этом груз может укрупняться и разукрупняться в каждом перевалочном пункте. Во втором случае – для контейнерных перевозок возможно использование различных видов транспорта и при этом не производится укрупнение или разукрупнение груза в каждом перевалочном пункте. Следовательно, продавец должен избегать таких торговых условий как FOB и CIF, если передача грузов перевозчику происходит не у борта судна, а в какой-либо другой точке. При смешанных перевозках почти всегда процесс передачи осуществляется в других точках, это же характерно и для случаев отправок грузов в контейнерах автомобильным и железнодорожным транспортом.

Четыре группы терминов ИНКОТЕРМС

Группа	Сокращение	Описание	Вид транспорта	Контракт
Е	EXW...	Франко - завод	Все	на отгрузку
F	FCA...	Франко - перевозчик	Все	на отгрузку
	FAS...	Свободно вдоль борта судна	Только морской	на отгрузку
	FOB...	Свободно на борту	Только морской	на отгрузку
C	CFR...	Стоимость и фрахт	Только морской	на отгрузку
	CIF...	Стоимость, страхование, фрахт	Только морской	на отгрузку
	CPT...	Перевозка оплачена до	Все	на отгрузку
	CIP...	Провозная плата и страхование оплачены до	Все	на отгрузку
D	DAF...	Поставка до границы	Наземные	на поставку
	DES...	Поставка с судна	Только морской	на поставку
	DEQ...	Поставка с причала	Только морской	на поставку
	DDU...	Поставка с оплатой пошлины за счет покупателя	Все	на поставку
	DDP...	Поставка с оплатой пошлины	Все	на поставку

По виду перевозки ИНКОТЕРМС могут быть сгруппированы следующим образом:

- шесть терминов ИНКОТЕРМС используются исключительно при перевозках морем или по внутренним водным путям (по озерам, рекам): FAS, FOB, CFR, CIF, DES и DEQ;

- шесть терминов ИНКОТЕРМС используются при комбинировании видов перевозок (включая смешанные): EXW, FCA, CPT, CIP, DDU, DDP;

- один термин ИНКОТЕРМС используется, главным образом, при наземных перевозках: FAS.

При использовании конкретного внешнеторгового термина ИНКОТЕРМС покупатель и продавец должны четко определить:

- географическое расположение пункта, где происходит переход ответственности;

- вид перевозок, который предполагается использовать;

- условия погрузки-разгрузки в местах отправки и назначения грузов.

Очень важно правильно выбрать соответствующий термин, но не менее важно определить, как будут выполняться условия, заложенные в нем. Многоточие, стоящее за аббревиатурой термина ИНКОТЕРМС, служит напоминанием о необходимости заполнить его соответствующей информацией.

В Правилах ИНКОТЕРМС четко сказано: "неиспользование покупателем своего права указать географическое расположение пункта назначения дает возможность продавцу выбрать такой пункт, который наилучшим образом соответствовал бы его интересам". Это – важная деталь для экспортера.

Необходимо помнить, что С-условия существенно отличаются от D-условий. Например, при перевозке партии грузов из Лондона в Нью-Йорк: если Нью-Йорк является согласованным пунктом по С-условиям, то продавец выполняет свои обязательства при отправке груза из Лондона. Если Нью-Йорк является согласованным пунктом по D-условиям, то обязательства продавца считаются выполненными только при доставке грузов в Нью-Йорк.

Следует также помнить, что по F-условиям существует единственная граница перехода – линия отправки груза. По С-условиям существуют две таких границы: одна – это линия отправки груза, а другая – линия, до которой за перевозку и страхование должен платить продавец.

Особое внимание следует уделить термину "FOB", используемому в США, который не соответствует содержанию FOB в ИНКОТЕРМС МТП.

Документарный аккредитив

Международная торговля представляет собой поток грузов от продавца к покупателю и оплату их стоимости, поступающую от покупателя к продавцу. Движение грузов может быть подтверждено соответствующими документами. На оплату, однако, влияет доверие между торгующими сторонами, их потребность в доходах и, возможно, правила государственного контроля за торговлей и биржей. Документарный аккредитив часто является видом платежа. Банк покупателя производит оплату продавцу под предоставление документов и подчиняется условиям, оговоренным покупателем.

Огромный ежедневный оборот сделок и платежей потребовал унифицированного стандарта деятельности. МТП разработала такой стандарт, опубликовав документ "Унифицированные правила и обычаи для документарных аккредитивов" (УПДК).

Документарные аккредитивы стали обычным средством осуществления платежей за импорт и экспорт во всем мире. На протяжении многих лет практически все кредитные операции производятся в соответствии с "Унифицированными правилами и обычаями для документарных аккредитивов".

Документарный аккредитив – это обязательство условного банка осуществить оплату, т.е. это письменное обязательство какого-либо банка, данное продавцу (бенефициару) по просьбе и согласно инструкции покупателя (заявителя) заплатить по предъявлении или к определенной дате в будущем установленную сумму с предписанным сроком исполнения и под оговоренные документы. Документарные аккредитивы предлагают обеим сторонам, участвующим в сделке, определенную степень гарантии в сочетании с возможностью для платежеспособной стороны более легкого получения финансовой помощи.

Так как документарный аккредитив – это условное обязательство, то платежи совершаются от имени покупателя под соответствующие документы, которые могут давать ему права на груз. Однако, согласно договоренности между покупателем и банком, а в некоторых случаях согласно местным законам и положениям, покупатель должен внести залог при ходатайстве о выдаче аккредитива, или от него могут потре-

бовать разместить вклады в фонды банка-эмитента при предоставлении документов иностранному корреспонденту данного банка-эмитента.

Так как документарный аккредитив – это банковское обязательство, продавец может рассчитывать на банк по поводу оплаты вместо того, чтобы полагаться на возможность или желание покупателя платить. Однако, поскольку обязательство условно, продавец имеет право требовать осуществление платежа только в том случае, если он выполняет все требования аккредитива. Поэтому продавцу не стоит приступать к отгрузке, пока он не узнает этих требований или не уверен в возможности их выполнения.

Таким образом, документарные аккредитивы:

- являются банковским инструментом для осуществления международных торговых операций;

- обеспечивают гарантии для участвующих в сделке партнеров;

- обеспечивают платежи при условии, что условия аккредитива выполнены;

- означают, что платежи, осуществленные таким образом, основаны только на документах, а не на товарах или услугах. Поэтому покупатель должен проверить состояние дел ранее неизвестного ему продавца перед тем, как заключить с ним сделку.

Развитие ИНКОТЕРМС оказало влияние и на документарную практику.

Согласно условиям "устаревших" терминов FOB, CAF, CIF, "бортовой" коносамент предусматривает "границу", где ответственность за груз переходит от грузоотправителя к перевозчику на пересечении грузом судовых поручней. Современные документы на смешанные перевозки должны отражать ту "границу", где груз принимается перевозчиком и, так сказать, входит в транспортную систему. Такая "граница" в большинстве случаев будет располагаться на берегу на контейнерном терминале (пункте, депо), на складе консолидации груза или даже на предприятии грузоотправителя.

Первоначально такие нововведения приводили к некоторым недоразумениям в отношении финансирования сделок купли-продажи по документарному аккредитиву, так как банки привыкли к традиционному "бортовому" коносаменту и относились к современным документам с подозрением.

Однако, при пересмотре в 1974г. Правил МТП по Документарному аккредитиву, в новый документ "Унифицированные правила и обычаи для документарных аккредитивов" была внесена особая статья, касаю-

щаяся комбинированных перевозочных документов. При следующем пересмотре этих Правил в 1983г. была достигнута новая ступень, когда банки должны принимать "любой перевозочный документ", если этот документ выдан перевозчиком, принявшим на себя ответственность за перевозку груза и если, конечно, участники договора купли-продажи не дали указания банку принимать иной тип документа, как, например, традиционный "бортовой" коносамент.

Правила УПДК 1983г. также допускали использование "палубного" коносамента, но при этом следует иметь ввиду, что договоренность об этом достигается между банком и коммерсантом, а не между коммерсантом и морским перевозчиком. Взаимоотношения между морским перевозчиком и коммерсантом продолжают определяться Гамбургскими Правилами, Гаагскими Правилами, Гаагско-Висбийскими Правилами или национальным законодательством, в зависимости от действующего порядка.

Правила УПДК 1983г., кроме того, допускают в соответствии с ИНКОТЕРМС принятия банками коносамента с оговоркой "принято к отгрузке" ("received for shipment"), но это не лишает перевозчика права, согласно Гаагским Правилам, выдавать "бортовой" коносамент. В этой связи следует помнить, что в соответствии с режимом ответственности, предусмотренным Гаагскими Правилами, перевозчик, выдавший коносамент с оговоркой "received for shipment", не несет ответственности за ущерб до того, как груз фактически будет погружен на борт судна, даже если он выписал коносамент после приемки груза в порту.

Последний новый вариант Правил УПДК издан в конце 1993г. как публикация МТП № 500. Этот последний вариант значительно отличается от предыдущих. Новые Правила УПДК признают следующие типы документов:

- Статья 23 Морской коносамент
- Статья 24 Необоротная морская накладная
- Статья 25 Чартерный коносамент
- Статья 26 Документ смешанной перевозки
- Статья 27 Авиатранспортный документ
- Статья 28 Автомобильные, железнодорожные транспортные документы или транспортные документы внутренних водных путей
- Статья 29 Курьерские и почтовые расписки
- Статья 30 Перевозочные документы, выписываемые экспедиторами.

Если иное не оговорено, УПДК больше не требуют предъявления "бортового" коносамента.

Кроме того, статьи 23 и 24 содержат положения, согласно которым любые оговорки в аккредитиве о транспортировке "без перевалки" ("no-transshipment") не будут приниматься во внимание, если груз перевозится в контейнере и вся транспортировка осуществляется по одному договору перевозки.

Статья 26 рассматривает смешанные перевозки, как перевозки, автоматически предусматривающие перевалку с одного вида транспорта на другой.

Общие правила использования документарного аккредитива*

С помощью документарного аккредитива достигается коммерчески приемлемый компромисс между противоречивыми интересами покупателя и продавца, который приводит в соответствие оплату груза и время его "доставки". Это означает, что оплата производится при наличии документов, представляющих грузы, а не при наличии самих грузов. Поэтому безотзывный документарный аккредитив (особенно подтвержденный) является отличным инструментом платежа. Если это предусматривается соответствующими документами (и сочетается с надежностью и честностью продавца), то документарный аккредитив является также эффективным средством осуществления доставки грузов. Тем не менее, документарный аккредитив – серьезный механизм, с которым надо уметь обращаться всем тем, кто имеет к нему отношение. Как покупателю, так и продавцу необходимо знать определенные **правила**.

Покупатель

Первое правило

Инструкции банку-эмитенту должны быть ясными, точными и правильными, без лишних деталей. Нельзя ожидать от банка, что он догадается, чего хочет покупатель. Кроме того, банк не может проверить сложные (особенно технические) детали.

* Из публикаций Международной торговой палаты.

Второе правило

Цель аккредитива – оплатить покупку, а не управлять коммерческой операцией. Поэтому его условия и требуемые документы должны соответствовать контракту купли-продажи, на котором он базируется.

Третье правило

Любые проверки грузов до или во время отгрузки должны быть засвидетельствованы документально. Сущность такого документа и его оформитель должны указываться в аккредитиве (статья 23, УПДК).

Четвертое правило

Аккредитив не должен требовать документов, которые не может предоставить продавец, а также не должен устанавливать условий, которые не могут быть выполнены. (Это особенно важно в связи с изменениями в традиционных документах в результате развития и усовершенствования технологии перевозок).

Продавец

Первое правило

Хотя между получением аккредитива и его использованием проходит значительное время, продавец не должен откладывать изучение документа и требовать необходимых ему изменений.

Второе правило

Продавец должен сам удостовериться, что условия и предусмотренные документы соответствуют контракту купли-продажи. (Банки не занимаются такими контрактами. Изучение документов банками производится только в отношении условий аккредитива и поправок к нему).

Третье правило

Во время предоставления документов продавец должен:

- представить именно те документы, которые предусмотрены аккредитивом. (Они должны соответствовать условиям аккредитива и не противоречить один другому);
- представить документы в банк как можно быстрее – во всяком случае в период юридической силы аккредитива и после даты оформления перевозочного документа, указанного в аккредитиве или применимого по статье 43 (УПДК).

Четвертое правило

Продавец должен помнить, что несоответствие условиям, оговоренным в аккредитиве, или неточности в документе вынуждают банк отказать в оформлении кредита.

Для всех участников аккредитива важно точно знать, какие требуются документы, и что представляют собой другие условия. Обычно в кредитной операции три участника: заявитель, банк-эмитент и бенефициар (получатель денег по аккредитиву). Если аккредитив подтвержден, то возникает четвертый участник, т.е. подтверждающий банк.

В качестве руководства ниже приведен так называемый "контрольный лист" для каждого участника аккредитива.

А. Заявитель (приказодатель)

1. Хотя банки могут иметь свои собственные бланки заявлений и процедур для оформления аккредитива, существует общая информация. Важно проверить наличие записи о специальных пунктах, оговоренных коммерческими сторонами, в соответствии с контрактом купли-продажи или другими контрактами, на которых основывается аккредитив.

2. Инструкции заявителя банку-эмитенту должны охватывать следующие пункты:

- должен ли аккредитив быть отзывным или безотзывным;
- нужно ли требовать от авизирующего банка подтверждение;
- должен ли аккредитив быть переводным;
- точное имя и адрес бенефициара;
- общий объем и валюта аккредитива;
- списание груза, включая количество и цену за единицу груза (если возможно);
- детали требуемых документов (так как документарные аккредитивы базируются строго на документах, то будет разумно использовать контрольный список для каждого из них);

[Особое внимание следует уделить транспортному документу, подходящему для данной операции. Необходимо учесть статью 21 УПДК, касающуюся документов, не связанных с транспортировкой, а также страховые документы и коммерческие счета-фактуры.]

- места отправки груза, загрузки на борт, разгрузки или конечного назначения;
- следует ли запрещать перевалку (в свете статей 23, 24, 26, 27 и 28 УПДК);
- последний срок отправки;
- разрешаются ли частичные отправки;
- оплачивается ли предварительно фрахт или нет;
- на имя кого выписываются векселя и их срок (если они используются);

- период времени для представления документов, следующий за датой оформления перевозочного документа;
- дата окончания аккредитива;
- следует ли посылать авизо оформленного аккредитива почтой или с помощью электронных средств связи.

Б. Банк-эмитент

3 Для банка-эмитента необязательно составлять контрольный лист, так как он должен действовать в соответствии с инструкциями заявителя и использовать контрольный лист для заявителя. Тем не менее, обладая значительным опытом, банк может помочь заявителю разработать инструкции, которые помогут в благополучном оформлении аккредитива.

4 Бланк банка «заявление на аккредитив» может иметь большое значение. Его формулировка может поощрить заявителя не задумываясь продолжать применять те же виды документов и те же условия, которыми он пользовался всегда. Модернизированная формулировка может заставить его задуматься о том, были ли эти документы или условия подходящими.

5 Банк должен помогать заявителю избегать ловушек в отношении оговариваемого вида перевозочного документа (особенно, если используются смешанные перевозки), указывая на такие моменты:

- не следует запрещать перевалки;
- лучше указать место отправки грузов и место их конечного назначения, чем указать порты загрузки или разгрузки.

В. Бенефициар

6 При получении условий аккредитива бенефициар должен убедиться в том, что:

- тип аккредитива и его условия соответствуют контракту купли-продажи;
- нет неприемлемых условий;
- документы могут быть получены в требуемой форме;
- описание грузов и цена за единицу груза соответствует контракту купли-продажи;
- объем аккредитива достаточен для покрытия стоимости, разрешенной условиями контракта;
- он не несет ответственность за начисление процентов, которые не были предусмотрены при продаже грузов, если аккредитив, например,

дается в определенной валюте или в виде переводного векселя, оплачиваемого зарубежным банком;

- дата отгрузки и дата окончания аккредитива, период времени для представления документов, следующий за датой оформления перевозочного документа, достаточны для выполнения заказа организации отгрузки и представления документов в банк на оплату, получения подтверждения об оплате или получения денег по векселю;

- места отправки грузов, загрузки на борт, разгрузки или конечного назначения указаны как согласовано;

- условия страхования соответствуют условиям торговой сделки;

- его имя, а также все имена и адреса указаны правильно.

[Более всего бенефициару (продавцу) следует помнить, что аккредитив, гарантирующий оплату (на счет или чеком), обусловлен всеми условиями аккредитива. Если он оформляется "при условии соблюдения МТП № 500", то это значит, что он подчиняется требованиям "МТП № 500".]

Некоторые из наиболее общих несоответствий при использовании документарных аккредитивов:

- Коносамент с оговорками (нечистый): перевозочный документ;

- Чартерный коносамент;

- Отсутствие доказательств о том, что грузы действительно "загружены на борт";

- Осуществление отгрузок между портами, не указанные в аккредитиве;

- Грузы погружены на палубу;

- Из коносамента не видно, оплачен фрахт или нет;

- Тип страхового документа отличается от требуемого по условиям аккредитива;

- Покрытые полисом страховые риски отличаются от указанных в аккредитиве;

- Страховое покрытие выражено в другой валюте, а не в той, что указана в аккредитиве;

- Страхование на сумму ниже стоимости груза;

- Страхование не имеет силы с момента, указанного в перевозочном документе;

- Документы противоречат друг другу;

- Описание грузов, данное в счете, отличается от описания, данного в аккредитиве;

- В разных документах указан разный вес груза;
- Суммы, указанные в счете и векселе, различны;
- В разных документах указана различная маркировка и номера;
- Отсутствие документов, требуемых для аккредитива;
- Вексель выписан не на того партнера;
- Вексель подлежит оплате в промежуточный срок;
- Коносамент (перевозочный документ), страховой документ или вексель неправильно индоссированы;
- Отсутствие требуемых подписей на представленных документах;
- Сумма аккредитива превышена;
- Истек срок аккредитива;
- Документы не представлены вовремя;
- Несвоевременная отгрузка;
- Недопоставка.

Понятие рисков

Риски присущи всем видам коммерческой деятельности. При транзите грузы подвергаются риску порчи, хищения или полной утраты, т.е. существует риск потенциальных убытков, который может выражаться в финансовых потерях или непредвиденном понижении стоимости груза. Такая возможность (но не вероятность) финансовых потерь создает ненадежную ситуацию и вызывает необходимость страхования.

Каждая потеря включает в себя три элемента:

- предмет потери;
- риски (причины потери) или силы, которые могут вызвать потери;
- потенциальные финансовые последствия от потери.

Операции по международным перевозкам обычно осуществляются в три этапа: внутренние перевозки в стране продавца, главный этап транспортировки (например, морские перевозки между странами продавца и покупателя) и внутренние перевозки в стране покупателя. Перед загрузкой на судно грузы должны быть доставлены в порт автомобильным транспортом, железнодорожным транспортом и/или другими видами внутреннего транспорта. Пока грузы ожидают погрузки, их необходимо хранить на складе перевозчика или порта. Когда судно подходит к причалу порта страны-импортера, грузы нужно выгрузить и опять хранить на территории порта. Во время всех этих операций грузы подвержены рискам.

Грузы также могут быть испорчены под воздействием дождя, снега, ветра и других природных явлений во время морской перевозки.

Грузы, погруженные на судно в хорошем состоянии, подвергаются этим и другим рискам, относящимся к морским рискам. Судно может загореться в море, удариться о скалу или сесть на мель, когда покидает или заходит в гавань. Если груз неправильно размещен или не закреплен надлежащим образом, он может быть поврежден в результате смещения во время перевозки. Некоторые грузы распространяют неприятный запах. Если такие грузы не изолированы, то находящиеся рядом грузы могут быть испорчены в результате такого контакта.

Если грузы находятся на ответственности грузоперевозчика, то он (с некоторыми оговорками) отвечает за сохранность груза от потенциальных рисков. Однако, в действительности существуют некоторые льготы, которые в значительной мере снижают ответственность судового оператора и в той же мере увеличивают риск импортера.

Существуют различные методы борьбы с риском потенциальных убытков:

- уклонение от потерь;
- контроль потерь;
- удержание потерь;
- передача потерь (но не страхование);
- страхование.

Обычно заинтересованные лица (импортеры, экспортеры, грузоперевозчики и т. д.) используют несколько методов для каждого конкретного случая потерь.

Уклонение. При возможности использования этого метода, он является самым эффективным в борьбе с риском потенциальных убытков и означает, что компания во избежание потенциальных потерь делает выбор и отказывается от определенных имущественных средств или определенной деятельности.

Контроль потерь. Потери можно контролировать путем:

- предупреждения потерь (снижая их частоту);
- сокращения потерь (снижая величину возникающих потерь);
- комбинации двух предыдущих методов.

Частота потерь означает то, как часто и как много потерь возникает за определенный период времени. *Величина потерь* означает размер потерь, которые уже возникли или могут возникнуть в будущем.

В отличие от уклонения, контроль за потерями не исключает возможности убытков. Некоторая их вероятность остается, хотя и сведена

до минимума. В этом случае страхователи и их страховые компании и агенты имеют общую цель – предотвратить и сократить убытки, а следовательно, и общую стоимость потерь.

У д е р ж а н и е. Удержание означает покрытие или поглощение всех или части финансовых последствий утери. Примеры удержания – это вычеты из полисов владельцев складов, удержание 100 тысяч долларов США за утерю транспортного оборудования или за отсутствие страхования от убытков в результате наводнения. Если риск потерь контролируется, передается, страхуется или от него уклоняются, то осуществляется удержание, сознательно или нет. Удержание может быть самым эффективным способом борьбы с часто возникающими, но не слишком большими по объему убытками.

Передача потерь (но не страхование). Передача потерь (но не страхование) возникает тогда, когда риск потерь одного лица или организации принимает на себя другое лицо или организация, обычно по договору. Примером контрактных передач риска потенциальных потерь является договор об аренде складских помещений, обязывающий собственника недвижимости осуществлять ремонт в случае пожара, даже если этот пожар вызван нанимателем. Такие договоры перекалывают ответственность за финансовые последствия потерь на другую сторону.

Страхование. Страхование – это система, которая дает возможность лицу, предприятию или организации передать риск потенциальных потерь страховой компании, которая гарантирует возмещение потери страхователю и обеспечивает распределение общей суммы убытков среди всех застрахованных. Таким образом, ключевыми элементами этого метода борьбы с риском потерь являются *передача* и *распределение*.

Передача риска потенциальных потерь: передавая риск своих потенциальных потерь страховой компании, страхователи идут на выплату небольших периодических страховых взносов в обмен на возможность избежать больших убытков. Передача осуществляется путем оформления страховых полисов (их также называют договорами на страхование). Страховой полис – это контракт, в котором оговариваются права и обязанности страховой компании (“страховщика”) и страхователя.

Распределение общей суммы убытков: распределение, как и передача, – это еще один элемент страхования. Каждый страхователь платит

взносы страховой компании, которая объединяет эти взносы в фонд потерь. Из этого фонда производят выплаты страхователям, которые несут убытки. Общая сумма убытков распределяется между всеми страхователями. Страховые компании должны предусмотреть будущие потери и расходы и определить, насколько большим должен быть фонд потерь.

Страхование – это система защиты от убытков, которые возникают в результате разных случайностей. Страхование помогает грузоотправителям и грузоперевозчикам (которые не могут контролировать многие события, не знают, когда и где эти события могут возникнуть) справиться с их проблемами. Неожиданные случайности могут иметь тяжелые финансовые последствия. В международной торговле, в основном, используются две категории страхования: страхование собственности и страхование ответственности.

Страхование собственности занимается потерями, возникающими в результате порчи собственности страхователя. При возникновении страховой ситуации страхователь непосредственно обращается к страховой компании для урегулирования своих проблем. *Морское страхование* (или страхование морских грузов) – одна из старейших форм страхования, защищающая суда и грузы от “морских рисков”. Страхование морских грузов гарантирует страховую защиту от потерь при перевозке экспортируемых грузов, а также при хранении этих грузов во время транспортировки. Хотя термин “морской” относится к перевозкам по морю, морское страхование в международной торговле используется при перевозках грузов любым видом транспорта – морским, воздушным, автомобильным, речным. Значение морского страхования увеличивается с ростом перевозок грузов из одной страны в другую. Защита, предоставляемая этим видом страхования, предотвращает убытки и связанные с ними катастрофические последствия не только в торговле, но и банковской системе, которая принимает морские полисы в качестве поручительств.

При страховании ответственности, в отличие от страхования собственности, могут вовлекаться три стороны: страхователь, страховая компания и тот, кто получил повреждение или имуществу которого нанесен ущерб страхователем. Страховая компания осуществляет выплаты лицу, предъявляющему претензии, от имени страхователя, если страхователь несет юридическую ответственность за травму или ущерб по халатности. Примерами страхования ответственности являются: ответственность водителя транспортного средства, общая ответствен-

ность, личная ответственность и профессиональная ответственность. Страхование *общей ответственности* покрывает ущерб, связанный с телесными повреждениями или повреждениями собственности, возникающими в результате несчастных случаев на производственных площадках, в течение проведения деловых операций, в процессе изготовления или продажи товаров.

При перевозке на определенном виде транспорта грузы подвергаются *рискун потенциальных потерь*. Владелец груза (или лица, заинтересованные в грузе) обычно передает этот риск страховой компании посредством договора о страховании собственности в обмен на страховой взнос. В действительности, владелец груза может быть заинтересован в сохранении части риска потенциальных потерь и передачи страховой компании только части рисков. Это снизит его страховой взнос. Перевозчик, согласно перевозочному документу, может стать субъектом финансовых потерь, если груз поврежден и доказано, что он ответственен за этот ущерб. (Эти потенциальные финансовые потери определяются границами ответственности, установленными в перевозочном документе, в соответствующем национальном законе или в международном соглашении). Он может переложить риск потенциальных потерь на договор о страховании ответственности перевозчика или разделить сумму потерь с другими перевозчиками (это случай взаимного страхования в "Клубах взаимного страхования – Пи энд Ай Клуб").

Если груз испорчен, то владелец груза подает заявление в свою страховую компанию. Эта компания компенсирует потери владельца согласно условиям страхования груза и может предъявить регрессное требование к ответственному перевозчику. Если страховая компания докажет ответственность перевозчика за ущерб, то этот перевозчик направит заявление в свою страховую компанию или в "Пи энд Ай Клуб" о выплате суммы ущерба в размере, оговоренном в перевозочном документе или определенном соответствующим национальным законом или международным соглашением. Компания по страхованию грузов понесет убытки, эквивалентные стоимости груза страхователя (т.е. стоимость груза минус возможное удержание рисков владельцем груза) с вычетом компенсации, полученной от страхования ответственности перевозчика или "Пи энд Ай Клуб".

Высокие границы ответственности перевозчика уменьшают потери компании и, соответственно, страховой взнос владельца груза. Вот почему, например, страховые взносы при перевозке грузов по воздуху

(которые имеют высокие гарантийные пределы согласно Варшавскому Соглашению) намного ниже, чем взносы при перевозке того же груза морским транспортом.

Ситуация осложняется, когда последовательно используются различные виды транспорта. Если груз испорчен, то не всегда можно идентифицировать тот вид транспорта, где грузу был нанесен ущерб. И как следствие, ущерб часто не локализован. В таких случаях компании по страхованию грузов трудно получить приличную компенсацию за риск своих потерь, и страховой взнос должен отражать эти трудности.

4.3 ОСОБЕННОСТИ ТАМОЖЕННЫХ ПРОЦЕДУР. ОБЗОР МЕЖДУНАРОДНЫХ КОНВЕНЦИЙ, КАСАЮЩИХСЯ ТАМОЖЕННЫХ ФОРМАЛЬНОСТЕЙ

Эффективность контейнерных перевозок "от двери до двери" в значительной степени зависит от смягчения таможенных процедур. Таможня – это механизм, через который правительство страны может способствовать развитию контейнерных перевозок. Большинство стран на основных торговых путях сократили таможенные формальности до минимума и перенесли таможенную очистку внутрь страны.

В Европе международные соглашения регулируют две основные таможенные проблемы, связанные с перевозкой контейнеров:

- проверка транзитных перевозок и
- сборы за временный импорт.

При использовании системы TIR, осуществляемой в соответствии с Конвенцией TIR*, экспортер страны, являющейся участницей этой Конвенции, может перевозить свой груз в контейнере автомобильным транспортом (или различными видами транспорта) под таможенной пломбой до страны назначения без проверки груза и без оплаты пошлин на промежуточных государственных границах. В этом случае таможенная очистка осуществляется либо на пунктах таможенной очистки грузов, расположенных внутри страны, либо в помещении импортера. Контейнеры ввозятся без уплаты пошлин и налогов. Но если они ввозятся в страну, не являющуюся участницей Конвенции, то их временное нахождение в этой стране должно быть обеспечено долговым обязательством или депозитом на покрытие пошлины.

В развивающихся странах таможенные формальности часто являются главным препятствием для контейнерных перевозок "от двери до двери". В некоторых странах пошлины взимаются за сам контейнер, который рассматривается как упаковка груза или как часть груза. В других странах контейнер может быть ввезен беспошлинно, но его нельзя вывезти из таможенной зоны, или его необходимо вывезти из страны на том же самом судне.

Кроме проблемы о временном ввозе контейнера, у таможни существует проблема о взимании пошлин с дополнительного оборудова-

* Таможенная Конвенция о международной перевозке грузов с применением книжки международной дорожной перевозки. В некоторых публикациях встречается также сокращенное название – Конвенция МДП.

ния контейнеров, а также в какой мере можно использовать ввезенный контейнер для перевозки грузов внутри страны.

Таможенные формальности в разных развивающихся странах значительно отличаются друг от друга. В целях эффективности смешанных перевозок странам необходимо рассмотреть Таможенную Конвенцию, касающуюся контейнеров (КТК), и Международную Конвенцию о смешанных перевозках.

Национальная политика должна сломать традиционную систему таможенной проверки и очистки, проводимых в порту прибытия, и перенести эти формальности внутрь страны. Становится необходимым создавать пункты таможенной очистки внутри страны и организовывать таможенную очистку в помещении грузополучателя. При этом следует установить несложные процедуры, гарантирующие обеспечение оплаты пошлин в период продвижения контейнера от пункта ввоза до пункта таможенной очистки.

Упрощение таможенных процедур и внедрение в эти процедуры международных стандартов должны осуществляться в соответствии со стандартами и рекомендованной практикой "Международной Конвенции по упрощению и гармонизации таможенных процедур, Киото, 1973г."

МЕЖДУНАРОДНЫЕ КОНВЕНЦИИ, КАСАЮЩИЕСЯ ТАМОЖЕННЫХ ФОРМАЛЬНОСТЕЙ

Основным преимуществом международных смешанных перевозок является сокращение времени перевозок и транспортных издержек. Пока не будут упрощены таможенные процедуры, потенциальные преимущества таких перевозок не будут реализованы. Особенно это касается ситуации, когда груз пересекает несколько государственных границ. Упрощение деятельности таможенных органов дает большую отдачу, так как повышает эффективность международных перевозок.

В настоящее время растет поток транзитных перевозок, а это требует увеличения объема предоставляемых таможенных услуг, что ведет к дополнительным расходам по строительству таможенных помещений, увеличению парка автомашин и различного оборудования для проведения проверок. По этой причине некоторые развивающиеся страны без особого энтузиазма относятся к транзитным перевозкам через их территории. Кроме того, большая нагрузка транзитных перевозок на местную инфраструктуру не дает адекватной компенсации.

Развитые страны, как правило, решают таможенные проблемы по транзитным перевозкам посредством ратификации конвенции на многосторонней основе, тогда как развивающиеся страны строят отношения на двухсторонней основе или региональных соглашениях.

Было предпринято много попыток для упрощения и стандартизации таможенных формальностей. Первые реальные предложения по упрощению таможенных формальностей были внесены Международной торговой палатой на рассмотрение Лиги Наций между двумя мировыми войнами на съездах европейских торговых кругов.

В результате в 1923 году была принята Первая Международная Конвенция по упрощению таможенных и других формальностей. Генеральное соглашение по тарифам и торговле 1974г. (ГАТТ) также содержит положения, отражающие дальнейшее продвижение в том же направлении.

Прогресс, наметившийся в Европе, по согласованию таможенных проблем, особенно по номенклатуре грузов и определению их стоимости, привел к созданию в 1950 году Совета по таможенному сотрудничеству, в настоящее время переименованному в Международный таможенный совет, который продолжил эту работу и достиг значительных результатов под эгидой ООН.

Обычно, при пересечении грузом территории одного или нескольких государств в процессе международной перевозки, таможенные власти в каждой стране применяют местные правила и процедуры. В разных странах они отличаются друг от друга, но, в основном, сводятся к следующему:

- проверка груза на каждой государственной границе;
- применение местных требований по финансовому обеспечению (гарантия, долговое обязательство, депозит) покрытия потенциальной пошлины и налогов на период транзитной перевозки груза по территории данной страны.

Эти требования, предъявляемые в каждой последующей стране транзитной перевозки, ведут к значительным расходам и задержкам при осуществлении перевозок.

За прошедшие 50 лет было внесено на рассмотрение немало Международных таможенных конвенций в попытках уменьшить трудности, испытываемые операторами перевозок. В то же время, таможенным властям предлагается международная система таможенного контроля, которая может заменить местные таможенные процедуры и

которая при этом так же эффективно может защитить экономические интересы страны, через которую перевозится груз.

И, наконец, ЕЭК недавно завершила подготовку новой конвенции по так называемым "pool containers" (контейнерам, находящимся в пуле). Новая конвенция называется "Конвенция по таможенному контролю контейнеров пула, используемых в международных перевозках". Эта Конвенция предназначена для повышения эффективности работы европейских железных дорог по перевозке контейнеров, используемых "контейнерным пулом", т.е. группой компаний, каждая из которых выделила определенное количество контейнеров в общий пул, и может пользоваться контейнерами этого пула.

Среди большого количества действующих таможенных правил особое внимание в данном случае сосредоточено на уплате пошлины на временный ввоз. Предполагается, что в новой конвенции этот вопрос будет решен.

Развитые страны составляют большинство среди государств, принявших как таможенные, так и транспортные конвенции, указанные ниже.

Конвенция	Вступила в силу	Государства-участники
Конвенция о транзитной торговле внутриконтинентальных стран, 1965г.	9/06/67	30
Конвенция TIR, 1959	7/01/80	38
Конвенция TIR, 1975	20/05/78	43
Таможенная конвенция, касающаяся контейнеров, 1956г.	4/08/59	39
Таможенная конвенция, касающаяся контейнеров, 1972г.	6/12/75	20
Конвенция Киото, 1973г.	25/09/75	54
Конвенция, касающаяся пула, 1994 г.	Еще не вступила в силу	Еще нет

Все эти конвенции нашли отражение в Международной Конвенции о смешанных перевозках (Конвенция МТ)*. При этом необходимо

* Официальный текст Конвенции приведен в разделе 3 настоящего издания.

подчеркнуть, что Конвенция МТ не является таможенной конвенцией, также как Конвенция ТИР не является конвенцией, отражающей ответственность по смешанным перевозкам. Конвенция МТ определяет ответственность оператора за осуществление всей операции по договору о смешанной перевозке.

Однако, развивающиеся страны особенно были заинтересованы включить таможенные положения в эту конвенцию. Положения, предусмотренные в действующих соглашениях, считаются недостаточными для содействия развитию смешанных перевозок. Поэтому в Конвенцию МТ введена совершенно новая формулировка о принципе свободного транзита и предусмотрены положения, предназначенные ограничить таможенные проверки груза при транзитных перевозках.

Ниже будут более подробно рассмотрены различные конвенции, но прежде необходимо рассмотреть вопросы таможенного контроля при транзитных перевозках.

Таможенный контроль транзита: сфера применения и характерные черты

Ввиду того, что транзитный груз не предназначается для использования в стране транзита, по отношению к этому грузу действуют особые правила проведения таможенных формальностей.

Основная цель таможенных процедур при оформлении транзитного груза – получить подтверждение тому, что груз не попадет на местный рынок без оплаты соответствующих пошлин и налогов.

Как правило, таможенные процедуры не делают различия между грузом, перемещающимся на условиях смешанной перевозки, и грузом, перевозимым одним видом транспорта. Таможенные требования, в основном, одинаковы для обоих случаев. С точки зрения таможни, основная трудность, возникающая при перевозке грузов в контейнере, заключается в краткости времени перегрузки и в том, что грузы физически нельзя осмотреть, так как контейнеры не вскрываются на промежуточных пунктах. При таких обстоятельствах традиционные таможенные формальности, выполняемые на границах, будут помехой торговле.

Основой таможенной процедуры для транзита является национальная процедура, базирующаяся на национальном законодательстве, применении национальной документации и национальных гарантий, обеспечивающих уплату ввозных пошлин и налогов, если возникнет необходимость их оплаты.

По сравнению с национальными процедурами, международные таможенные режимы, действующие в настоящее время, ограничены либо географическим районом, либо экономическим или политическим объединением группы государств. Под эгидой рабочих органов ООН разработаны некоторые международные положения в этом отношении, главная задача которых – создать процедуры, позволяющие грузу пересекать территории нескольких стран при минимальном таможенном контроле и без оформления национальной документации и национальных гарантий. Национальная документация и национальные гарантии заменяются международной декларацией и соответствующими международными договоренностями о гарантиях.

Перемещение груза через несколько транзитных стран влечет за собой проведение таможенных формальностей в каждой стране. Основное требование таможенных властей в стране транзита состоит в том, что лицо, осуществляющее транзитную перевозку, должно предоставить в таможенную пункту ввоза и вывоза транзитный документ с описанием груза и пути следования. Таможенные органы интересуются также материальным обеспечением мер, предпринятых таможенным постом при оформлении выпуска груза, таких как регистрация маркировки, пломб на контейнерах, транспортных средств.

Таможенная процедура при транзитных перевозках, применяемая в данной стране ко всем видам транзита, довольно проста:

- таможня в пункте отправки оставляет одну копию транзитного документа у себя для учета перевозок;
- другая копия вручается перевозчику для дальнейшей передачи таможне в пункте назначения, где отправка будет проверена.

Если с грузом все в порядке, транзитный документ возвращается в таможенную пункту отправки, которая аннулирует гарантию. Подобная операция проводится почти во всех странах.

С учетом того, что партия груза при смешанной перевозке может пересекать значительное количество транзитных стран, требующих различных транзитных документов и таможенных гарантий, становится ясным, что операции, проводимые по такой схеме, могут мешать продвижению груза.

Если группа стран объединяется более конкретным соглашением (например, Таможенным объединением), могут применяться более простые процедуры. Таможня в стране назначения возвращает таможенный транзитный документ в таможенную страну отправки для завер-

шения операции. Таким образом, сокращаются формальности и даже контроль на промежуточных пунктах.

Следует признать, что таможенные соглашения, ограниченные региональными рамками, могут способствовать решению транспортных проблем только в странах, являющихся участницами этих соглашений, однако оператор смешанных перевозок постоянно находится под угрозой задержек при пересечении границ, если надо быть участником не одного, а нескольких таких соглашений.

Сложные и меняющиеся таможенные процедуры и транзитные правила ведут к огромным простоям автотранспорта и железнодорожных составов на пограничных переходах и станциях, требующих также создания специальной инфраструктуры.

Особенно при железнодорожных перевозках длительные простои на границах ведут к перегруженности станций и подъездных путей, что может оказывать также отрицательное влияние в целом на транспорт страны. Контейнерные перевозки, предоставляющие возможность перенести таможенный контроль внутрь страны, могут способствовать значительному смягчению транспортной напряженности на границе.

Ускорение таможенных процедур в странах отправки и назначения груза зависит, в основном, от того, содержат ли соответствующие документы надежные сведения о грузе и предполагаемом пути его следования; правильно ли проведена проверка; приняты ли меры для обеспечения сохранности груза. Все это облегчит работу таможенных органов в странах, через которые проходит груз.

Что касается таможенной очистки груза в странах конечного назначения, эффективность смешанной перевозки в определенной степени будет зависеть от выбора места, где проводится очистка в стране назначения. Если проводить ее в пункте прибытия в страну, это может привести к дополнительным задержкам и расходам при перегрузке груза, простоям транспорта и дополнительному риску в сохранности груза.

Совершенствование таможенных процедур – это их упрощение и согласованность требуемых документов. Большую пользу могут принести также конкретные соглашения между таможенными органами, импортерами и экспортерами в странах отправки и назначения. Такие соглашения позволяют провести более быструю таможенную очистку груза, в основном, благодаря коммерческим документам, сопровождающим груз. При этом контроль осуществляется таможенной в помеще-

нии грузоотправителя или грузополучателя. Примеры такой работы характерны, главным образом, для развитых стран.

Таможенные процедуры в странах транзита. При перевозке транзитного груза потребность в таможенном контроле выше, чем при перевозке грузов национальной торговли, так как обычно никто из участников транзитной перевозки (грузоотправитель, грузополучатель, перевозчик) не имеет своего представительства в стране транзита, куда можно было бы обратиться при обнаружении нарушений.

Принцип свободы транзита подтвержден в различных международных документах, таких как "Конвенция о свободе транзита", Барселона, 1921г., и "Конвенция о транзитной торговле внутриконтинентальных стран", 1965г. Однако, несмотря на это, таможенные органы оставляют за собой право, прямо или косвенно, на проверку груза в любом пункте национальной территории.

Создается впечатление, что действующие международные транзитные соглашения не предоставляют достаточных мер, способствующих развитию международных смешанных перевозок. Поэтому было решено включить в Конвенцию МТ новую четкую формулировку о принципе свободы транзита и положения, ограничивающие проведение проверки груза во время транзитной перевозки.

Тем не менее, страны оставили за собой право применять меры, защищающие основные национальные интересы, такие как мораль, общественный порядок и здоровье.

Принцип освобождения транзитного груза от уплаты импортных и экспортных пошлин и сборов был подтвержден всеми странами и отражен в международных документах. Однако, могут возникнуть сложные ситуации, когда требуется оплата различных пошлин и сборов за предоставление грузу определенных услуг. Взимание каких-то умеренных сборов может быть оправдано необходимостью покрытия расходов страны транзита в осуществлении таможенных операций.

Для содействия смешанным перевозкам Конвенция МТ предусматривает следующие возможности:

- взимание сборов в соответствии с национальным законодательством об общественной безопасности и здоровье; и
- взимание сборов, размер которых ограничен ориентировочной стоимостью предоставляемых услуг, при условии, что они взимаются на равноправной основе.

Система мер по защите таможенных прав. Защита таможенных прав включает в себя обычно два элемента:

- необходимость обеспечения финансовой гарантии, которую должно предоставить в стране транзита лицо, несущее ответственность за транзитную перевозку, для того, чтобы оплатить возможные материальные требования таможенных органов; и

- физические мероприятия, предпринимаемые таможенными организациями для контроля за фактическим вывозом транзитного груза.

В соответствии с гарантийной системой ТИР каждый участник системы назначает национальную гарантирующую ассоциацию, которая выступает в качестве гаранта всех пропусков ТИР, используемых при транзитных перевозках на территории данной страны, независимо от того, выданы эти пропуска ассоциацией этой страны или ассоциациями других стран, которые являются участницами Конвенции ТИР. Все эти ассоциации представляют собой единую цепь, в которой они взаимосвязаны через международную организацию, которой является Международный союз автоперевозчиков (IRU).

Гарантийные системы отличаются друг от друга по характеру предоставляемых гарантий. Некоторые из них покрывают пошлины, сборы и штрафы и даже стоимость транспортного средства; другие категорически исключают штрафы. При этом, общая тенденция ясна: международные документы, принятые в последнее время, ориентируют гарантийные системы на потенциальную величину пошлин и сборов, которые могут быть уплачены за конкретные партии грузов.

Имеется также ряд действующих международных документов, которые не предусматривают никакой гарантии. Основой их могут быть финансовые соглашения, существующие между соседними странами, например, между скандинавскими государствами.

Конвенция МТ ограничилась только следующим упоминанием о мерах по защите таможенных прав:

- финансовая гарантия, если необходимо, должна предоставляться по требованию таможенных органов в соответствии с правилами, действующими в стране транзита и в соответствии с международными конвенциями;

- гарантия должна обеспечивать покрытие взимаемых экспортных/импортных пошлин и сборов, а также штрафов, если они должны обеспечиваться в этой стране гарантией;

- система гарантий должна быть простой, эффективной и недорогой.

Единый таможенный транзитный документ. Таможенным органам страны транзита требуется документ с описанием груза для того, чтобы в случае утери данного груза можно было определить урон, нанесенный экономике страны. В документе должно быть также указано наименование гаранта и лица, ответственного за перевозку груза. Назначение таможенного транзитного документа выражается в подтверждении того, что транзитная операция закончилась без предъявления каких-либо претензий со стороны таможенных органов страны транзита. Кроме того, таможенный транзитный документ часто является единственным источником статистической информации о транзитных перевозках.

Объем информации, требуемый транзитным документом на разных таможнях, более или менее одинаковый. Нигде не требуется указывать стоимость груза, однако может потребоваться счет-фактура, чтобы таможня могла рассчитать сумму пошлин и сборов с груза, когда возникает необходимость проверить правильность предъявленной гарантии. Чаще всего генеральная гарантия обеспечивает торговые сделки на определенный период, например, на один год. В этом случае можно предполагать, что таможня не будет делать расчеты по каждой сделке.

Международным транзитным перевозкам может способствовать использование документа о смешанной перевозке в качестве описательной части транзитного документа. Этот принцип подтвержден как Конвенцией ИТТ (Таможенная Конвенция по международной транспортировке грузов), так и Конвенцией Киото. В Конвенции МТ также говорится об этом. Формат таможенного транзитного документа соответствует типовому формату торгового документа, разработанного ООН, и одновременно он соответствует формату, рекомендованному Конвенцией Киото.

Конвенция о транзитной торговле внутриконтинентальных стран

Эта конвенция подтвердила принцип свободы пользования морским пространством теми государствами, географическое положение которых не дает им прямого выхода к морю, т.е. у них нет своего морского побережья.

"Конвенция об открытом море" определяет принцип свободы открытого моря для всех государств, при этом никакое государство не может взять под свой суверенитет часть открытого моря. Для того,

чтобы пользоваться правом открытого моря на равных условиях с прибрежными странами, внутриконтинентальные государства должны иметь свободный доступ к морю. Государства, расположенные между морем и внутриконтинентальной страной, должны обеспечивать свободный транзит через свою территорию и должны позволять флоту внутриконтинентальных стран пользоваться морскими портами на равных правах со своим флотом. Транзитный груз освобождается от обложения таможенными пошлинами или налогами за исключением сборов, исключительно связанных с транзитом, административных расходов и расходов по надзору. Транспортные средства, используемые для транзитных перевозок, включают в себя железнодорожные составы, морские и речные суда, автомобильный транспорт, вьючных животных, трубопроводы и т.д. Средства, применяемые для транспортировки, не должны облагаться особыми или более высокими сборами по сравнению со сборами, взимаемыми с транспортных средств прибрежного государства.

Должны быть разрешены следующие операции:

- перевалка;
- складирование;
- открытие трюмов;
- смена вида транспорта.

Также должна разрешаться сборка и разборка механизмов и габаритных грузов, при условии, что это необходимо для их транспортировки. Однако, прибрежное государство не обязано предоставлять или сооружать постоянное оборудование для таких операций. Договаривающиеся стороны обязуются без задержек предоставлять транспорт и перегрузочное оборудование, необходимые для транзитных перевозок.

Они обязуются использовать документацию и несложные таможенные формальности и предпринимать все возможное для устранения причин, препятствующих или замедляющих транзитные перевозки.

В портах ввоза и вывоза в стране транзита могут создаваться свободные зоны.

Не должна допускаться дискриминация в отношении места производства товара, пунктов отправки, ввоза или назначения, а также в отношении владельцев груза или флага судов и места регистрации транспортных средств.

Договаривающееся государство вправе не допускать транзит лиц, въезд которых на его территорию воспрещен. Оно также вправе не допускать транзит грузов по соображениям нравственности, здраво-

охранения или безопасности, либо в качестве меры предосторожности против болезней животных и растений, или против вредителей.

Ничто, содержащееся в Конвенции, не влияет на обязательства государства, принявшего Конвенцию; в отношении конкретных грузов, таких как наркотики, вредные вещества или оружие.

Поддерживается заключение региональных и международных соглашений по транзитным перевозкам.

*Таможенная Конвенция о международной перевозке грузов с применением книжки международной дорожной перевозки (МДП)
(Конвенция TIR)*

Конвенция TIR возникла в результате соглашения, принятого в 1949 году под эгидой Европейской экономической комиссии небольшим количеством европейских государств. Успех этой организации привел к разработке Конвенции TIR, 1959г. Она была полностью переработана в 1975г.

Для того, чтобы груз мог продвигаться с минимальным количеством препятствий и чтобы одновременно полностью выполнялись требования таможенных органов во всех странах транзита, система TIR включает в себя четыре главных требования:

- чтобы груз перевозился надежным транспортом или в прочном контейнере;

- чтобы риск уплаты пошлин и налогов в течение транзитной перевозки был обеспечен международнопризнанной гарантией;

- чтобы груз сопровождался международнопризнанным путевым листом, полученным в стране отправки и действующим в качестве контрольного документа в стране транзита и назначения; и

- чтобы меры таможенного контроля, предпринятые в стране отправки, принимались в стране транзита и в стране назначения.

Конвенция TIR предусматривает, чтобы груз перевозился в контейнерах или в таких транспортных средствах, во внутренние помещения которых невозможно было бы проникнуть после опломбирования их таможенной, а если произойдет нарушение мер сохранности, то это было бы сразу обнаружено.

Конвенция определяет требования к конструкции транспортных средств и правила по определению их пригодности к перевозке грузов.

Грузы могут перевозиться по пропускам TIR только в транспортных средствах и контейнерах, принятых в соответствии с установленными правилами.

Специальные правила действуют при перевозке тяжеловесных и габаритных грузов, которые не могут быть приняты к перевозке в обычных контейнерах и транспортных средствах.

Участникам Конвенции необходимо создать на своих территориях гарантийные ассоциации, принадлежащие к международной гарантийной сети. Возможно учредить несколько таких гарантийных ассоциаций, которые могут входить в одну и ту же или в разные международные гарантийные сети. Такие гарантийные сети выписывают путевые листы для использования гарантийными ассоциациями, принадлежащими этим сетям, а предъявление такого путевого листа TIR (TIR Carnet) при осуществлении транзитной перевозки является доказательством, что такая гарантия имеется.

Путевой лист TIR выписывается на каждую конкретную перевозку и содержит данные о всех перевозимых грузах. Он предъявляется для проверки таможенным органам в стране отправки вместе с транспортным средством или контейнером, в котором перевозится груз. Таможенные органы проверяют правильность данных, указанных в путевом листе, удостоверяются в наличии документов, подтверждающих пригодность транспортного средства и контейнера, проверяют состояние пломбы и ее номер, указанный в путевом листе.

Путевые листы включают в себя несколько двойных копий таможенных транзитных форм. Одна копия остается в таможне по прибытии транспортного средства или контейнера в страну. Вторая копия вручается таможне после того, как груз доставлен в место назначения и транспортное средство или контейнер покидают страну.

Таможенные органы стран, присоединившихся к Конвенции TIR, приобретают значительные преимущества, например, такие:

- физическая проверка груза на границе страны транзита, требующая соответствующего оборудования и трудозатрат, может быть заменена простым осмотром внешнего состояния контейнера или транспортного средства и проверкой пломбы, установленной компетентным органом страны отправки;

- нет необходимости организовывать национальные гарантийные системы в связи с тем, что существует международная система, предоставляющая гарантию до 50000 ам. долл. за путевой лист TIR и за страну

транзита по системе TIR, управляемой Международным союзом автоперевозчиков;

- эта система устраняет необходимость в дорогостоящей национальной системе документального контроля.

Преимущества, получаемые торговыми организациями и транспортом от этой системы, очевидны.

Грузы могут пересекать государственные границы при минимальном участии таможи. Сокращая простои на границе, можно получить экономию на транспортных издержках. Кроме того, пересмотренные положения Конвенции 1975 года позволяют широко использовать ее преимущества при перевозках грузов в контейнерах. И, наконец, посредством устранения препятствий международным перевозкам со стороны таможенного контроля, экспортеры получают большую свободу выбора того вида транспорта, который наиболее им подходит.

Конвенция TIR 1975г. открыта для вступления всех государств, членом ООН или ее специализированных агентств и подобных международных органов.

Всеобщее применение Конвенции уже больше не ставится под сомнение из-за недостаточности организаций, гарантирующих защиту таможенных прав, в связи с введением в смешанные перевозки системы путевых листов TIR.

Тем не менее, рекомендуется создание региональных транзитных систем в каждом регионе с последующим их объединением в международные организации.

*Таможенная Конвенция, касающаяся контейнеров (КТК)**

Первая контейнерная Конвенция была принята в 1956г. в Женеве членами Европейской экономической комиссии. Затем в 1972г. в Женеве она была подтверждена для международного использования. Ее цель – способствовать использованию контейнеров в международных перевозках.

Договаривающиеся стороны разрешают свободный временный ввоз контейнеров при условии их дальнейшего вывоза, если они:

- ввезены гружеными и будут вывезены порожними или загруженными, или

* Официальный текст Конвенции полностью приведен в разделе 3 настоящего издания.

- ввезены порожними и будут вывезены груженными при условии, что они не были приобретены лицом данной страны.

К перевозкам могут допускаться только контейнеры, конструкция и запирающие устройства которых отвечают установленным техническим требованиям, в том числе:

- внешняя маркировка должна указывать наименование и адрес владельца, вес тары и опознавательные знаки и номера контейнера;

- чтобы пломбы могли навешиваться простым и надежным способом;

- чтобы грузы не могли извлекаться из опломбированного контейнера или загружаться туда без оставления видимых следов взлома;

- чтобы в них не было никаких потайных мест для сокрытия грузов;

- чтобы они были легко доступны для таможенного досмотра;

- табличка о допусчении контейнера должна крепиться на видном месте;

- конструкция контейнера должна соответствовать техническим требованиям;

- должны соблюдаться требования по запирающей системе.

Допущение контейнера, данное одной договаривающейся стороной, должно приниматься другой договаривающейся стороной.

Конвенция содержит право не признавать действительность Свидетельств о допусчении контейнеров, которые не отвечают принятым условиям, тем не менее перевозка не должна задерживаться, когда обнаруженные дефекты не имеют большого значения и не связаны с возможностью контрабанды.

Контейнеры, ввезенные в соответствии с процедурой временного ввоза, подлежат вывозу в течение трех месяцев со дня их ввоза. Однако, этот срок может быть продлен компетентными таможенными органами.

Предусмотрено положение об оставлении в стране поврежденных контейнеров при условии:

- что они будут обложены ввозными пошлинами с учетом их стоимости в поврежденном состоянии;

- что они будут безвозмездно переданы компетентным органам страны; или

- что они будут уничтожены под официальным контролем за счет владельца, а пошлина будет оплачена как за оставшийся металлолом.

Разрешается временный ввоз запасных частей, предназначенных для ремонта временно ввезенных контейнеров, без оплаты пошлины.

Разрешается использование временно ввезенных контейнеров для внутренних перевозок грузов с определенными ограничениями:

- в результате перевозки контейнер доставляется возможно ближе к месту, откуда он будет вывезен;

- перед вывозом контейнер используется в перевозках внутри страны только один раз.

Временный ввоз контейнеров разрешается без предъявления таможенных документов, а также без предъявления гарантий. Однако, владельцы, операторы или их агенты должны предоставлять таможенным органам страны подробную информацию о движении контейнеров, ввезенных в соответствии с процедурой временного ввоза. В случае невыполнения условий временного ввоза таможенные органы вправе требовать предоставления гарантии и таможенных документов при ввозе и вывозе.

Участники Конвенции считают неприемлемыми такие таможенные процедуры, которые препятствовали бы развитию международных контейнерных перевозок.

Международная Конвенция по упрощению и гармонизации таможенных процедур (Конвенция Киото)

Предыдущие попытки по проведению гармонизации таможенных процедур, предпринятые Советом таможенного сотрудничества, утонули в потоке огромного количества предложений и вопросов, полученных от государств-участников и других международных организаций, ищущих решения различных и срочных таможенных проблем.

Совет постепенно пришел к необходимости разработки международного документа с широкой сферой действия, который мог бы дать странам исчерпывающие рекомендации по проведению упрощения и согласованности своего таможенного законодательства. Разработанный проект Конвенции привлек внимание государств-членов ООН и других международных организаций. ЮНКТАД, например, принимал участие в разработке конвенции от своего имени и по поручению развивающихся государств, не являющихся членами Совета. Активное участие в этой работе принимали международные организации, такие как Международная организация гражданской авиации, Международная морская организация, Международная торговая палата.

Конвенция имеет 30 приложений (26 из них вошли в силу; государства принимают каждое приложение отдельно). Эти приложения направлены на упрощение таможенных формальностей, так как для того, чтобы правила были действенными, они не должны быть сложными.

Упрощение таможенных процедур приводит к сокращению количества документов, требуемых таможней, тем самым сокращая издержки по экспорту и импорту грузов.

Более простые формальности и процедуры ведут к сокращению расходов самой таможни, так как их легче осуществлять. Большое количество формальностей и сложные процедуры часто требуют принятия решений на самом высоком уровне. Все это ведет к дополнительным согласованиям между официальными лицами и снижает эффективность работы. Более простые процедуры облегчают подготовку кадров и организацию таможенной службы.

Каждая договаривающаяся сторона берет на себя обязательство способствовать упрощению и согласованности таможенных процедур в соответствии с рекомендациями данной Конвенции.

Конвенция состоит из двух частей:

- относительно небольшая основная часть, включающая в себя 19 статей, определяющих сферу применения, структуру, административное регулирование, доступ и процедуру внесения поправок, и

- комплект, включающий 30 приложений, каждое из которых касается отдельной таможенной процедуры.

Приложения Конвенции охватывают:

- таможенные формальности, проводимые до предъявления Декларации о грузах;

- таможенную очистку грузов, ввозимых для внутреннего пользования;

- вывоз грузов;

- происхождение грузов;

- процедуры по временному освобождению от уплаты пошлин (таможенный транзит, перевалка, таможенные склады, возврат пошлины);

- особые таможенные процедуры, включая свободные зоны, каботажные перевозки грузов;

- таможенные внешние отношения;

- нарушения и апелляции.

В каждом приложении даются нормы поведения, рекомендуемая практика и предложения о возможном способе действий.

Желаемый результат, всеобщее применение довольно простых таможенных положений можно достичь только при активном участии большого количества государств. Конвенция открыта для вступления любого государства независимо от того, является ли оно членом Совета таможенного сотрудничества. Для того, чтобы стать участником Конвенции, государство должно принять основную часть Конвенции, по крайней мере, одно приложение. Впоследствии разные приложения можно принять по отдельности.

Если страна хочет привлечь на свою территорию транзитные перевозки или предложить свои склады для транзитных грузов, она также может присоединиться к Конвенции и принять соответствующие приложения, при этом она может сообщить в прессе о своих намерениях предоставить для этого необходимые условия, предусмотренные в принятых приложениях.

Конвенция является исчерпывающим руководством по международным таможенным процедурам, поэтому она может быть ценным пособием для органов, занимающихся совершенствованием национального таможенного законодательства. Она позволит легко выявить устаревшие процедуры.

Конвенция обеспечивает авторитетную основу для согласованности таможенных процедур. Этот факт представляет особый интерес для стран, которые являются членами таможенных или экономических объединений, в которых предполагается принять единое таможенное законодательство.

В качестве примера сферы действия конкретных приложений Конвенции Киото ниже представлено несколько основных пунктов Приложения Е.1.

- Грузы, идущие по таможенному транзиту, не облагаются пошлинами (транспортным средствам, перевозящим такие грузы, также предоставляется временное допущение с полным условным освобождением от уплаты ввозных пошлин и налогов в соответствии с Приложением Е.5).

- Таможенные власти создают компетентные органы, осуществляющие функции, необходимые при таможенном транзите. Если соответствующие таможни расположены на общей границе, то два государства должны скоординировать часы работы таможен и средств, обеспечивающих таможенный транзит, проходящий в неурочное время и при особых обстоятельствах, если это возможно. Приоритет должен отдаваться таможенным операциям, относящимся к перевозке живот-

ных, скоропортящихся продуктов и других грузов, требующих срочной доставки.

- Таможенные органы определяют размер требующихся гарантий, которые не должны быть чрезмерными.

- Таможенный досмотр грузов должен ограничиваться только необходимостью проверить соответствие перевозки действующим правилам и законодательству.

- Грузы должны быть опломбированы в пункте отправки и могут находиться в допущенных транспортных единицах или в индивидуально опломбированных ящиках.

- Только в особых случаях, когда это будет признано обязательным, таможенные организации могут потребовать:

- чтобы грузы следовали по специально указанному маршруту; или
- чтобы транспортировка груза осуществлялась в сопровождении таможи.

- Пломбы, установленные зарубежной таможней, должны, как правило, приниматься.

- Груз должен предъявляться таможне в пункте назначения в течение определенного времени и с неповрежденными пломбами.

- От уплаты пошлины освобождается груз, уничтоженный в результате несчастного случая.

4.4 СТРУКТУРА КОНТЕЙНЕРНОГО ТАРИФА

Всем перевозчикам необходим тариф, который определяет стоимость предоставляемых ими услуг. Тариф дает грузоотправителю быструю и четкую информацию об условиях перевозки его груза из пункта А в пункт В. Некоторые тарифы чрезвычайно просты – фактически это тарифы только по названию, состоящие из одной страницы, содержащие ссылку на конкретное правительственное постановление; другие тарифы очень сложны. Ниже рассматривается ряд тарифов для морских и наземных перевозок.

МОРСКОЙ ТАРИФ

Судоходная конференция обычно сохраняет в тайне базу определения фрахтовых ставок. Ставки могут определяться точно в соответствии с издержками, либо базироваться на сложившемся уровне, либо устанавливаться с учетом возможностей грузовладельца. Судоходные конференции устанавливают тарифные ставки на уровне, обеспечивающем привлечение груза, т.е. такие ставки, которые способствуют перемещению груза и, таким образом, способствуют развитию торговли. Морской тариф, традиционно построенный на принципе перемещения "от гака до гака", базируется на трех основных принципах:

Принцип стоимости предоставляемых услуг

Для того, чтобы обеспечить постоянные и регулярные перевозки грузов, оператор судоходной линии должен установить такие фрахтовые ставки, которые покрывали бы все эксплуатационные издержки и давали бы разумную норму прибыли. Установленные таким образом фрахтовые ставки будут покрывать эксплуатационные издержки и определять наиболее низкий уровень ставок с тем, чтобы общий заработанный фрахт был не ниже действительных издержек при перевозке грузов.

Принцип цены перевозки

Морской фрахт должен быть на уровне, позволяющем грузу перемещаться, т.е. на уровне, при котором фрахт не должен быть препятствием для конкурентоспособности торговли. В противном случае можно установить отличную фрахтовую ставку, но не получить груза. Если фрахт превышает цену перевозки, экспортер не будет перевозить здесь свои грузы. Таким образом, верхний предел фрахтовой ставки зависит от цены предоставляемых услуг и этот верхний предел должен устанавли-

ливаться таким образом, чтобы при продаже грузов в пункте назначения, несмотря на высокие ставки, продавец имел разумную норму прибыли.

Возможности грузовладельца

Рыночные принципы спроса и предложения оказывают сильное влияние на фрахтовые ставки судоходных линий. Соответственно, со времен парусных судов, конференции судоходных линий строили свои тарифы на принципе: "Что может выдержать грузовладелец". В результате, дешевые грузы перевозятся ниже цены издержек (за тонно-милю), а за перевозку более дорогих грузов взимается фрахт, который обеспечивает относительную прибыль выше уровня издержек.

Эта прибыль частично покрывает издержки по перевозке дешевых грузов. Несмотря на то, что ставка на высокотарифные грузы может быть в пять раз выше ставки на низкотарифные грузы, ставка на низкотарифный груз может составлять 50% от цены FOB товара, в то время как ставка на высокотарифный груз может составлять всего лишь 1-2% от цены FOB товара.

Хотя такая система может показаться несправедливой в отношении высокотарифных грузов, сокращение или устранение этого разрыва путем усреднения основных издержек приведет в результате к такому повышению фрахтовых ставок на дешевые грузы, что сделает их неконкурентоспособными и перевозка этих грузов прекратится.

Эти три основных принципа очень хорошо служили морским перевозчикам в прошлом, но внедрение контейнеризации изменило ситуацию. Появилась необходимость разработки контейнерного тарифа.

КОНТЕЙНЕРНЫЙ ТАРИФ

Минимальное использование вместимости контейнера

Большинство судоходных конференций, как правило, считает, что морской фрахт по контейнеризированному грузу рассчитывается посредством применения конкретной тарифной ставки (как и при перевозке генгруза) к массе каждого конкретного вида груза, отправленного в каждом контейнере без учета веса или объема самого контейнера, но с учетом определенных требований по минимальному использованию вместимости контейнера. Некоторые перевозчики или конференции исключают вес или объем контейнера при перевозке только на ячеистых судах, но если контейнеры отправляются на конвенциональных судах, фрахт может быть начислен за общий вес (включая содержимое)

или объем контейнера. Правила на разных направлениях перевозок могут меняться, поэтому оператор смешанных перевозок должен очень внимательно прочитать тариф морского перевозчика, чтобы избежать занижения своего собственного тарифа. Несколько лет тому назад группа экспертов в составе ЮНКТАД, занимающаяся созданием типовых правил контейнерных тарифов, разработала общую последовательность и типовые положения таких правил. В настоящее время эти типовые правила находятся в процессе внедрения морскими перевозчиками во всем мире.

При определении объема минимального использования вместимости контейнера во многих случаях учитывается вес и/или размеры поддонов. Норма минимального использования зависит от типа и размера контейнера, а также от политики, преследуемой конкретной судоходной линией. Морские перевозчики выделяют либо минимум использования вместимости, либо минимум груза, либо комбинацию этих факторов для различных контейнеров в соответствующей части своих тарифов.

Минимальные величины вместимости выражаются либо в весовых или объемных единицах, либо в виде установленного процента от общей весовой и/или объемной вместимости контейнера. Для этой цели большинство конференций применяют различные минимальные величины веса или объема контейнеров разного размера и типа, но в некоторых случаях применяются те же самые величины (объемная тонна обычно составляет 40 или иногда 50 куб. футов и фрахт рассчитывается на базе количества объемных тонн, которые занимает конкретная партия груза). Установленный процент может быть одинаковым как для весовой, так и для объемной массы, но может быть и разным. Минимальный фрахт обеспечивается путем начисления определенной суммы фрахта за тонну или за контейнер. Некоторые конференции применяют правила минимального использования, которые объединяют минимальные величины, выраженные в обмерных фрахтовых тоннах, проценте вместимости или общей выручки за перевозку контейнера. Тип контейнера учитывается не всегда.

В тарифах некоторых конференций минимальные величины использования вместимости контейнеров "привязаны" только к размеру контейнера, без уточнений других различий или типа контейнера.

Конференции, которые пользуются комбинациями различных минимумов использования вместимости контейнера, применяют:

- либо установленный процент от весовой или объемной вместимости плюс минимальный фрахт за объемную единицу или за контейнер,

- либо минимум весовых или объемных тонн плюс определенный процент от объемной вместимости.

Оценка "мертвого фрахта"

Когда фактический общий вес или объем груза в контейнере, независимо от того, как они рассчитаны, не достигают минимального использования вместимости контейнера по весу или по объему, начисляется "мертвый фрахт" (т.е. фрахт за неиспользование весовой или объемной вместимости контейнера). В большинстве случаев для расчета разницы между установленным минимумом и фактическим весом или объемом грузовой партии применяется ставка для наиболее высокотарифного груза из данной отправки.

Если одна партия груза загружается в несколько контейнеров по одному коносаменту или документу смешанной перевозки, соответствующие требования по минимальному использованию вместимости будут применяться для каждого контейнера в отдельности.

Другим способом учета "мертвого фрахта", является применение минимальных ставок за "ящик" (контейнер), которые рассчитываются на основе среднего дохода за TEU, при оформлении одним коносаментом или документом смешанной перевозки. Минимальная ставка за "ящик" рассчитывается только на основе базовых ставок. Поэтому, если сумма фрахта, рассчитанная путем умножения основной ставки на обмерные фрахтовые тонны, не достигает минимальной ставки за "ящик", то применяется эта минимальная ставка. Надбавки, если таковые предусмотрены, применяются к минимальной ставке за "ящик", а не к сумме, рассчитанной по фактической величине обмерных фрахтовых тонн и основной ставке.

Максимальное использование вместимости контейнера

Другая проблема при расчете фрахта возникает тогда, когда общий объем груза (грузовых мест), размещенного в контейнере, превышает его реальную вместимость в объемных единицах, что достигается в результате размещения одного груза внутри другого (например, труба малого диаметра укладывается в трубу большего диаметра). В этом случае, если грузы подлежат расчету по одной и той же ставке, фрахт рассчитывается по этой ставке с внутреннего объема контейнера, а не с объема каждой отдельной единицы груза. Если фрахт по различным грузам, загруженным в один контейнер, рассчитывается по разным

ставкам, и общий объем содержимого превышает внутренний объем контейнера, фрахт чаще всего рассчитывается по ставке более высоко-тарифного (высокофрахтового) груза за внутренний объем контейнера в объемных единицах. Другой метод расчета фрахта – по кубатуре погруженного более высокофрахтового груза с прибавлением фрахта по второму грузу, который рассчитывается на объем, равный разнице между кубатурой контейнера и кубатурой высокофрахтового груза. Превышающий объем груза в контейнере в этом случае не учитывается.

Единые ставки фрахта для любых грузов (FAK – Freight All Kinds)

Единые ставки означают, что фрахт рассчитывается на все грузы по одной и той же ставке. Такие единые ставки существуют уже в течение ряда лет. В настоящее время их используют только неконференциальные линии, применяющие принцип: все, что идет в "ящик" (контейнер), будет рассчитываться по ставке безотносительно категории груза. Хотя эта теория звучит логично, ее результаты могут оказаться разорительными для низкотарифных грузов, перевозка которых субсидировалась до этого высокотарифными грузами. Некоторые операторы, например, начали котировать одинаковую ставку для воды в бутылках и вина, перевозимых в контейнерах. Если отправители вина не возражали, то отправители воды в бутылках вскоре отказались принимать такое положение и оператор был вынужден котировать разные ставки для этих двух грузов.

В результате, в большинстве случаев единые ставки были разделены на 5 – 7 обширных товарных классов, по сравнению с 30 и более классами, применяемыми конференциями.

Ставки за контейнер в зависимости от номенклатуры груза (CBR – Commodity Box Rates)

Другим нововведением, вызванным новыми требованиями, предъявляемыми к тарифам с развитием контейнеризации и смешанных перевозок, было введение неконференциальными перевозчиками ставок за контейнеры в зависимости от номенклатуры груза (CBR). Эти ставки просто изменили единицу расчета фрахта по конкретному грузу с фрахтовой тонны (весовой или объемной) на контейнер. Такие ставки обычно устанавливаются только для отдельных грузов. Введение ставок CBR упрощает правила контейнерных тарифов. Например, некоторые конференции прекратили взимать сборы, учитывающие действующие валютный поправочный коэффициент и поправочный коэффициент к стоимости бункера по грузам, которые отправляются на

базе ставок СBR. Эти два отдельных сбора включены в единую ставку, предлагаемую грузоотправителю.

Ставки, устанавливаемые в зависимости от объема отправляемого груза в течение определенного времени (TVC – Time Volume Rates)

Эта форма фрахтовых ставок называется также контрактами на отправку определенного объема груза в течение определенного времени, или TVC.

TVC представляет собой простую систему скидок на отправленное количество груза: чем больше груза вы отправляете, тем меньшую ставку придется платить. TVC могут представлять собой либо разновидность произвольных ставок ФАК, либо могут быть увязаны с определенным грузом. Так как метод заинтересованности отправки определенного объема груза определяет объем оплачиваемого фрахта, то только крупные грузоотправители могут иметь выгоду от такой системы расчетов. Первые попытки использования контрактов TVC не оказались достаточно успешными. Некоторые перевозчики заключали контракты с операторами смешанных перевозок, которые предоставляли им определенное снижение ставки фрахта за, допустим, 500 TEU. Если же в конце контрактного периода окажется, что оператор предоставил к отправке только 250 TEU, перевозчик заявит претензию в связи с понесенными убытками. В результате более популярными стали расчеты по скользящей шкале. При этой схеме, например, первые 200 TEU будут отправлены по одной ставке, следующие 200 TEU по более низкой ставке, третья отправка 200 TEU еще по более низкой ставке и так далее. Контракты TVC, однако, становятся все более распространенными и операторы должны использовать преимущество, которое они получают при снижении ставок фрахта.

TVC при этом не всегда выгодны. Новый, относительно мелкий оператор смешанной перевозки будет поставлен в невыгодное положение по отношению к более крупному конкуренту, так как при использовании контракта TVC он будет платить более высокие ставки из-за ограниченного объема отправляемого груза.

Дополнительные условия, касающиеся фрахтовых ставок

В интересах удобства для судна

Во многих случаях груз, который предъявляется к перевозке неконтейнеризированным, укладывается в контейнер перевозчиком за свой счет в интересах удобства для судна. Это чаще всего производится на

складах перевозчика. В коносаментх или документах на смешанную перевозку обычно не указывается, что груз перевозится в контейнере, хотя некоторые правила могут предусматривать, чтобы в судовом манифесте указывались эти сведения по требованию таможни. Такой груз выгружается из контейнера на борту судна, или на причале в порту выгрузки, или на складе перевозчика и доставляется грузополучателю в виде обычного генгруза неконтейнеризированным. При этом должны применяться тарифные правила и требования, установленные для перевозки неконтейнеризированных грузов.

"Грязные" контейнеры

Значительной проблемой для грузоотправителей и грузополучателей (и в этой связи также и для оператора смешанной перевозки, который пользуется контейнерами морского перевозчика) является возмещение расходов за очистку контейнеров, подаваемых в "грязном" состоянии. Если грузополучатель не может вернуть контейнер в чистом состоянии, готовым к принятию очередного груза, он обязан возместить перевозчику все расходы, связанные с возвратом контейнера в ненадлежащем состоянии.

Приемлемость контейнеров, предоставляемых грузоотправителем/оператором смешанных перевозок

Конференциальные тарифы либо предусматривают использование контейнеров независимо от того, кто их владелец (или арендатор), либо устанавливают определенные ограничения в этом отношении. Хотя некоторые конференции формально принимают использование контейнеров, принадлежащих и перевозчикам, и грузоотправителям (или операторам), другие конференции возражают против возрастающего использования контейнеров, предоставляемых грузоотправителями. Они считают, что такие контейнеры могут приниматься только на усмотрение перевозчика.

Тем не менее, существуют области, в которых конференции иногда даже предусматривают дополнительные меры для стимулирования использования контейнеров грузоотправителями. Например, некоторые конференции предоставляют более высокую скидку с фрахтовых ставок на грузы, предъявленные к перевозке в контейнерах грузоотправителя. Величина скидки на перевозку груза FCL/FCL в контейнерах перевозчика может составлять 5%, в то время как скидка на перевозку такого груза в контейнерах, принадлежащих (или арендованных) кому-то другому, но не перевозчику, может составлять 10%. Однако, такие контейнеры могут использоваться перевозчиком для перевозки грузов в

обратном направлении, если оператор смешанных перевозок возвращает их порожними. Что касается тарифных ставок и других расходов, имеющих отношение к контейнерам, то не существует никакой разницы между контейнерами, предоставляемыми перевозчиком или грузоотправителем. Независимо от того, использует ли отправитель контейнеры перевозчика или грузоотправителя, он должен оплатить перевозчику расходы по загрузке контейнера, а также сборы за предоставление различных услуг, например, по выполнению требований таможи, санитарных и других властей в отношении отправляемого груза. Кроме того, он должен оплатить стоимость ремонта контейнера или шасси, поврежденных в период, когда они находились в ведении грузоотправителя/грузополучателя.

Свободное время (время бесплатного использования контейнера)

Условия линейных конференций, касающиеся свободного времени и демереджа, учитывают тип и размер контейнера, а также условия, действующие в порту. Свободное время и демередж, устанавливаемые различными конференциями в одном и том же порту, могут быть одинаковыми, но могут и различаться. Как правило, определяя свободное время, конференции исключают субботы, воскресенья и праздники. В соответствии с тарифами многих конференций, после истечения свободного времени груз, по усмотрению перевозчика, может быть выгружен из контейнера на склад порта, при этом все расходы по перегрузке, хранению и т.п. будут отнесены за счет грузовладельца. Некоторые конференции устанавливают еще более строгие правила.

Тарифные правила по консолидации грузов

Консолидация грузов для перевозки в контейнерах (накопление, сортировка и группировка груза по направлениям) является рыночным нововведением, дополняющим внедрение контейнеризации и приносящим большую пользу грузоотправителям, особенно мелким, в развивающихся странах. При консолидации мелких партий груза в один контейнер или при группировке контейнеров, принадлежащих нескольким грузоотправителям, для одновременной отправки контейнеров, экспедитор/группирующий агент/оператор смешанной перевозки может получить снижение тарифа или освободиться от уплаты терминальных сборов. Грузоотправители выгадывают также в том, что их расходы обычно ниже общей суммы фрахта по тарифу и терминальных сборов, которую они заплатили бы за свои мелкие партии грузов, если бы обратились к конференциальному перевозчику напрямую.

Структура и содержание правил по консолидации грузов различных конференций очень похожи или одинаковы. Правила по консолидации охватывают такие моменты, как:

I Сфера их применения. Тип груза; порт отправки; если необходимо – предельная длина консолидирующего оборудования (контейнера) для отправки груза.

II Использование оборудования. Число грузоотправителей – по крайней мере 3, 4 или 5, от каждого из которых в каждой единице укрупняющего оборудования должны быть предъявлены грузы; минимальное количество различных грузовых партий, по крайней мере 3, 4 или 5, загружены в один контейнер; брутто фрахт за морскую перевозку. Если брутто фрахт по какой-либо укрупняющей единице оборудования меньше установленного минимума, то разница покрывается уменьшением скидки по консолидации груза.

III Условия укладки определяют, в частности, что каждый контейнер должен быть загружен, опломбирован и тальманский счет содержимого определен экспедитором/группирующим агентом/оператором смешанной перевозки за пределами терминала перевозчика и должен быть расформирован экспедитором/оператором или его агентом и за его счет. Свободное время и оплата демареджа учитываются по соответствующему тарифу.

IV Документация. Экспедитор/оператор готовит и представляет к моменту отправки упаковочный лист на груз, загруженный в каждый контейнер. В этом листе дается описание каждой отдельной партии груза; маркировка, вес и объем каждой партии; особые замечания по содержанию и состоянию груза в момент его укладки в контейнер; номер каждого контейнера; общий объем груза и вес груза, загруженного в каждый контейнер; название и адрес грузоотправителя и грузополучателя каждой партии груза. К коносаментам должны быть приложены упаковочные листы, при этом должно быть указано название экспедитора/группирующего агента/оператора и имя единого получателя консолидированного места в пункте назначения. Кроме того, на лицевой стороне документа должна быть внесена оговорка, что загрузка (затарка), укладка и счет произведены экспедитором/группирующим агентом/оператором смешанной перевозки. На каждую партию груза, указанную в упаковочном листе, экспедитор/группирующий агент/оператор может иметь свой собственный документ, отражающий его отношения с грузоотправителем при перевозке "от двери до двери".

V Фрахт. В соответствии с требованиями по использованию оборудования, фрахт по каждому виду груза в контейнере, отправленного по правилам консолидации, рассчитывается по фактическому весу и/или объему, по цене груза или другой фрахтовой единице, предусмотренной данным тарифом для конкретного груза; при расчете также учитываются условия тарифа, относящиеся к минимальной ставке при отправке каждой конкретной партии груза. Оплата фрахта за отправку сборных партий грузов должна осуществляться с предоплатой.

VI Скидка за консолидацию. Перевозчик может предоставить экспедитору/группирующему агенту/оператору скидку за каждую единицу, если загрузка контейнера осуществлена за пределами терминала перевозчика и если загрузка и расформирование контейнера произведены за их счет.

Разные тарифные сборы и условия

Исходя из вышеизложенного можно обобщить сборы и условия, присущие тарифам на перевозку контейнеров морем, следующим образом:

- сбор за обработку контейнеров на терминале (применяется, когда считается, что тариф покрывает перевозку от причала до причала, а не от ворот терминала до ворот терминала);
- сборы за формирование грузов LCL;
- свободное (бесплатное) время нахождения контейнера на терминале;
- штраф за задержку контейнера;
- предоставление шасси;
- правила перевозки грузов на поддонах (в контейнерах);
- обслуживание внутренним транспортом;
- минимальный фрахт за контейнер;
- грузы различной тарифной номенклатуры в одном контейнере;
- проверка груза;
- перевозка в контейнерах грузовладельца;
- коносаменты на сборные грузы;
- несколько пунктов внутри страны по погрузке и выгрузке;
- сборы за оборудование.

НАЗЕМНЫЙ ТАРИФ

Несмотря на то, что морская составляющая пути в большинстве смешанных перевозок будет наиболее протяженной (возможно и более

дорогой), но это еще не вся перевозка. Перевозка от места происхождения груза до порта на одном конце и от порта до места назначения на другом конце также важны. Поэтому следует внимательно рассмотреть ставки наземных перевозок, прежде чем совместить эти два отрезка пути. В этой связи очень важно помнить, что, возможно, морская часть перевозки будет наиболее дорогой в транспортировке "от двери до двери", тем не менее она может составлять величину от 15 до 25% от всех транспортных издержек.

Разница в наземной перевозке, обеспечиваемой грузовладельцем или перевозчиком*

Наземная перевозка, организуемая грузовладельцем, означает, что грузоотправитель или грузополучатель сами обеспечивают перевозку своих грузов наземным транспортом, а перевозка, обеспечиваемая перевозчиком, означает, что судоходная компания организует перевозку контейнера за счет грузоотправителя или грузополучателя.

Наземная перевозка автомобильным транспортом

Автотранспортные компании при перевозке контейнеров взимают плату за:

- общее расстояние перевозки груженого контейнера плюс обратную доставку порожнего контейнера; или

- покилометровый тариф, построенный по шкале за законченную часть перевозки, отдельно за:

один 40-футовый контейнер;

два 20-футовых порожних контейнера;

один 20-футовый груженный контейнер.

С другой стороны, судоходные компании обычно берут с отправителей плату по такой же покилометровой шкале с учетом 20- и 40-футовых контейнеров, но только за грузовую часть пути. Например, после доставки груженого контейнера получателю судоходная компания возвращает порожний контейнер обратно без взимания дополнительной платы. Такой тариф можно гибко применять, чтобы покрыть частично, полностью или совсем не покрывать расходы на "пустом" километре. В этом и есть разница в подходе.

* Здесь и далее имеется в виду лицо, владеющее или имеющее право на распоряжение грузом, или документом смешанной перевозки, или коносаментом, или любое лицо, действующее от его имени. (В зарубежных источниках зачастую используется термин "коммерсант" – "merchant").

Уравнивание портов, общая сетевая система

Для того, чтобы получить наибольшую выгоду от контейнеризации, судоходные компании, эксплуатирующие большие дорогостоящие контейнеровозы ячеистого типа, вынуждены ограничить количество портов для захода их судов. Если в прежние времена, например, суда заходили как в Антверпен, так и в Роттердам, то теперь судно заходит только в один из этих портов, и груз, производимый в районе, тяготеющем к другому порту, подвозится в единственный порт захода. В результате прежнее строгое разграничение районов, тяготеющих к определенным портам, в настоящее время полностью исчезло и грузы из Северной Европы, к примеру, доставляются автомобильным транспортом или по железной дороге в Средиземноморский порт. Такое изменение в грузопотоках не так-то просто было проглотить торговле и портам, теряющим работу. Поэтому, чтобы облегчить эту ситуацию, при этом имея ввиду проблемы спроса-предложения и конкуренции, были приняты различные схемы для решения этих трудностей (например, разработка общей сетевой системы).

ЖЕЛЕЗНОДОРОЖНЫЙ ТАРИФ И МЕЖДУНАРОДНЫЕ ПЕРЕВОЗКИ

Железные дороги часто устанавливают уровень своих ставок на принципах типизации и выравнивания, что приводит к одинаковым ставкам за тонно-километр внутри всей транспортной сети, независимо от фактической стоимости перевозок, которая может значительно различаться на разных направлениях.

Принцип выравнивания руководствуется идеей поддержания регионального равновесия внутри страны, исключая таким образом ненужную конкуренцию на внутреннем рынке производств, расположенных в районах, испытывающих трудности из-за высоких транспортных издержек. Однако, при международных смешанных перевозках этот аргумент снимается, так как в целом это не повлияет на конкурентную ситуацию местных производителей. Следовательно, для перевозки конкретных грузов могут быть установлены ставки с учетом реальных издержек. Таким же образом разный уровень ставок на километр пути может быть установлен для снижения влияния местных трудностей, испытываемых одними портами по сравнению с другими портами одной и той же страны.

Проявляется тенденция определения ставок на международные железнодорожные перевозки путем сложения ставок, взимаемых за

каждый отрезок перевозки, осуществляемый отдельной национальной железной дорогой. Такой принцип приводит к снижению конкуренции между железной дорогой и автомобильным транспортом, так как он не позволяет снижать ставки за тонно-километр на больших расстояниях перевозки.

Поэтому было бы желательным установить действительно единые ставки для международных контейнерных перевозок и был бы решен принцип распределения доходов между участниками железнодорожных перевозок.

Некоторые крупные операторы смешанных перевозок покупают и эксплуатируют свои собственные железнодорожные составы.

Виды ставок

Железнодорожные ставки на перевозку контейнеров обычно определяются либо как произвольные ставки с минимальными весовыми условиями, либо как ставки люмпсум.

Базис ставок

Ставки всегда должны быть построены на базисе расчета за контейнер с возможной скидкой за полностью загруженный вагон. Однако, следует избегать котировки ставок только за грузеный вагон, так как это может создать ситуацию, когда задача по привлечению груза может уйти от того, кто должен заниматься этим, т.е. от перевозчика к клиенту. Кроме того, котировка ставок за повагонный груз наносит ущерб грузоотправителю, так как это оставляет экспедиторам или перевозчикам определенную свободу в определении ставки, предлагаемой грузоотправителю.

Тариф должен устанавливать четкие различия между грузеными и порожними контейнерами, при этом должна предусматриваться значительная скидка на порожние контейнеры, которые перевозятся тем же самым перевозчиком на том же самом отрезке перевозки. Для большей ясности тарифа было бы целесообразно устанавливать для таких порожних контейнеров ставку люмпсум. С другой стороны, чтобы избежать излишней перевозки дешевого порожняка, по-видимому, нет смысла для перевозчика иметь одинаково низкие ставки за перевозку порожних контейнеров, как груза, и за порожняк, который был использован другим перевозчиком на загруженном отрезке перевозки. В этом случае было бы оправданным применение тарифного принципа как к грузеным контейнерам, т.е. применять ставки с учетом минимального веса.

Тарификация ставок за перевозку одного контейнера с определенным грузом обычно не применяется на железных дорогах, (это было бы не что иное, как обычный тариф на перевозку генгруза, так как использование вместимости контейнера грузоотправителем не имеет значения для железнодорожного перевозчика). Однако, идея перекрестного субсидирования перевозок некоторых видов грузов, имеющих особое значение для национальной экономики, таких как, например, сельскохозяйственные грузы, находит отражение в структуре построения тарифных ставок.

Железнодорожный контейнерный состав

Контейнерные составы – это поезда, предназначенные для перевозки контейнеров, причем все вагоны, входящие в состав, остаются в нем в течение всей перевозки. Исключая переформирование вагонов в железнодорожных составах, а также гарантируя крупным операторам и судоходным компаниям полное использование подвижного состава, железные дороги могут поддерживать эксплуатационные расходы и издержки на минимальном уровне.

Тарифные условия различаются в разных странах, через которые осуществляются перевозки.

"Наземные мосты"

Эта система заключается в том, что контейнеры перевозятся по суше, как по части сухопутно-морского пути. В этом случае железные дороги получают плату от морского перевозчика, который выписывает коносамент на перевозку "от двери до двери" или документ смешанной перевозки. Эта система действует при перевозках контейнеров на отдельных важных международных путях, таких как:

между Европой/Средним Востоком и Дальним Востоком через Транссибирский наземный мост;

между Европой и Дальним Востоком через атлантическое и тихоокеанское побережье США, при этом перевозка по территории США осуществляется как по наземному мосту.

Другие типы перевозок включают услуги мини-мостов и микро-мостов. Мини-мост включает перевозку по единому коносаменту "от двери до двери" или по документу смешанной перевозки, выписанному морским перевозчиком, т.е. перевозку судном из порта одной страны в порт другой страны, затем по железной дороге в другой порт этой страны и заканчивается перевозка на железнодорожном терминале перевозчика в городе второго порта. Система мини-мост предлагает грузоотправителю/оператору контейнерную ставку "от двери до двери",

включающую железнодорожный фрахт до второго или конечного портового города в стране назначения.

Морской перевозчик оплачивает железной дороге общую ставку за перевозку контейнера по железной дороге. Ставка за мини-мост не обязательно уравнивается с общей морской ставкой за перевозку от порта погрузки до порта назначения. Кроме того, железнодорожная часть фрахта не обязательно равняется обычной ставке, взимаемой железной дорогой за обычный участок пути (не мини-мост). Эта система применяется на отдельных направлениях, охватывающих перевозки между США и Дальним Востоком, США и Европой, США и Австралией и т.д. Микро-мосты заканчиваются обычно на контейнерных пунктах внутри страны, а не в портах. В целом они подобны мини-мостам.

СМЕШАННЫЕ ПЕРЕВОЗКИ ОТ "ДВЕРИ ДО ДВЕРИ"

Тарифы операторов смешанных перевозок

На смешанные перевозки грузовладельцам предлагается сквозной тариф. Ставка сквозного тарифа распространяется на весь маршрут перевозки груза в контейнере и построена с учетом затрат на его перевозку каждым видом транспорта, перевалку, складирование, осуществление таможенных операций, оформление документации и др.

Сквозная ставка выплачивается основной компании-перевозчику или экспедитору грузоотправителем или грузополучателем в зависимости от условий поставки и заключенного договора. Оператор расплачивается с привлекаемыми для выполнения различных операций и услуг субподрядчиками.

Различие между двумя типами операторов смешанных перевозок, а именно, оператором, являющимся владельцем судна, и оператором, не являющимся владельцем судна, не имеет значения в контексте построения тарифа смешанных перевозок. Оператору необходимо в любом случае совместить различные конкретные затраты в единое целое и тем самым построить тариф смешанной перевозки. Хотя у некоторых морских перевозчиков еще нет настоящих тарифов от пункта до пункта, развитие контейнеризации привело к введению ставок "от двери до двери", учитывающих выгоды, получаемые от перевозок от склада отправителя до склада получателя и смешанных перевозок в целом.

Применение ставок "от двери до двери" постоянно растет и их полномасштабное внедрение – дело лишь только времени.

Оператор, который собирается ввести свой собственный тариф, должен прежде всего установить соответствующие отношения с отдельными конкретными перевозчиками, услугами которых он будет пользоваться на разных отрезках перевозки.

Он должен определить направление или направления, которые собирается обслуживать. Установив это и определив возможный грузопоток, он может заключать договора с конкретными перевозчиками. Объединяя наиболее конкурентоспособные цены за определенный уровень услуг и принимая во внимание различные издержки, он может разработать реальный тариф на смешанную перевозку.

Тариф смешанной перевозки, как и любой другой тариф, должен состоять из двух разделов: раздела правил и раздела тарифных ставок.

Раздел правил (условий) должен точно отражать условия перевозки, изложенные в документе смешанной перевозки, который оформляется оператором. Модель правил тарифа на смешанную контейнерную перевозку была разработана несколько лет назад группой экспертов по проблемам транспорта при ЮНКТАД.

Желательно, чтобы собственный тариф оператора смешанной перевозки был установлен в соответствии с "Правилами ЮНКТАД о тарифах на смешанные контейнерные перевозки" (Типовые Правила приведены ниже).

В разделе правил необходимо разработать такие условия, которые оградили бы оператора от конфликтов или дополнительных расходов при работе с перевозчиками в субподряде. Раздел объединит правила, относящиеся к перевозке морским и наземным транспортом, которым он будет пользоваться, плюс, возможно, правила, регулирующие отношения на смежных пунктах.

Раздел тарифных ставок может быть построен двумя способами. Один способ заключается в создании перечня пар городов для одной ставки "от двери до двери" при перевозке конкретного груза на базе FCL или LCL; либо это может быть ставка за TEU или фрахтовую единицу. Другой вариант подобен построению обычного морского тарифа, т.е. с указанием ставок от порта до порта с добавлением издержек по наземной транспортировке на обоих концах перевозки. Второй вариант более гибкий, но обладает недостатком, с конкурентной точки зрения, разделения морских и наземных ставок.

Если тариф разделен на морские и наземные ставки, то часть тарифа, относящаяся к перевозкам наземным транспортом, должна содержать информацию о действующих общих условиях (например,

пограничные сборы и налоги, таможенная очистка, укладка груза в контейнеры, порожние перевозки, переадресовка), о дополнительных услугах и сборах (за использование контейнера грузоотправителем, за изменение обычного пути следования, за осуществление любых других услуг), о времени погрузки и сборах за задержку контейнеров (при перевозке разными видами транспорта).

Тариф по наземной перевозке содержит издержки, связанные с использованием транспортных средств, обычно применяемых для данного вида перевозок кратчайшим путем. За любые дополнительные услуги взимаются отдельные сборы. Оценка услуг наземного транспорта должна отражать конкурентоспособные преимущества или недостатки каждого вида транспорта и не должна использоваться в целях дискриминации какого-либо вида транспорта, так как это может привести к искажениям и нарушениям в распределении ресурсов.

Часть тарифа, относящаяся к наземной перевозке, должна быть подчинена требованиям контейнерных перевозок для того, чтобы не упустить те преимущества, которые дают смешанные перевозки.

С другой стороны, тариф должен отражать общее положение с издержками используемого вида транспорта, а также учитывать конкретные издержки, относящиеся к перевозке контейнеров. При построении тарифа должны приниматься во внимание как вместимость контейнеров, так и транспортных средств. Это иногда приводит к конфликтным ситуациям, возникающим между грузоотправителями и перевозчиками, так как факторы, ограничивающие использование вместимости, весовой или объемной, могут не допустить максимального использования вместимости транспортных средств при контейнерных перевозках.

Так как смешанные контейнерные перевозки могут быть лимитированы спецификой определенных наземных путей, то можно иметь ввиду применение особых пониженных контейнерных тарифов, которые не будут оказывать неблагоприятного влияния на тарифную структуру внутренних перевозок. Кроме того, для устранения недостатков конкурентного характера отдельных национальных портов можно установить льготные тарифы для перевозок из районов расположения таких портов.

Независимо от метода, выбранного для построения тарифа, было бы целесообразным оставить взимание некоторых сборов, оплачиваемых судовладельцами отдельно. Это таможенные сборы и пошлины, портовые сборы, относящиеся к задержке предъявления грузопо-

лучателем необходимых документов, что задерживает перевалку груза для дальнейшей перевозки и т.п.

Тарифы могут быть опубликованы или не опубликованы, в зависимости от правил, действующих в стране, где работает оператор смешанных перевозок. В любом случае, они должны быть доступны персоналу оператора и всегда должны отражать фактический уровень издержек. Поддержание тарифа на современном уровне – одна из самых сложных задач, осуществляемых оператором. Ставки на внутренние перевозки меняются довольно часто, в то время как ставки на морские перевозки характеризуются относительной стабильностью и поддерживаются на уровне, оговоренном с морским перевозчиком.

Если издержки растут, а тариф остается на прежнем уровне, это может повлиять на доходность перевозок и прибыль оператора. Оператор смешанных перевозок должен очень внимательно следить за поддержанием реального уровня своего тарифа, иначе его шансы на прибыль будут не очень велики.

Тариф оператора смешанных перевозок должен быть не просто дополнением к тарифам различных перевозчиков, работающих на субподряде, или иных субподрядчиков. Он должен быть более привлекательным в общей системе перевозок, а не предназначаться только для вытеснения конкурентов на каком-то отдельном отрезке перевозки. При этом очень важную роль играют два фактора: издержки и время.

Безусловно, предпочтительнее иметь более низкие издержки при перевозках "от двери до двери", чем при перевозках на отдельных участках, но при этом более важно, чтобы время перевозки "от двери до двери" было бы более кратким и конкурентоспособным, чем при перевозках на отдельных участках. Фактор времени в хорошо налаженной работе оператора смешанных перевозок должен быть под постоянным контролем и очень важно, чтобы служащие компании, занимающиеся продажей услуг компании, очень четко представляли себе важность конкурентного аспекта услуги, которую они предлагают.

"Традиционный" путь для операторов смешанных перевозок по сокращению транспортных издержек – это консолидация грузов. Оператор, не владеющий своим судном, может получить выгоду от того, что морской перевозчик осуществил консолидацию, или когда этот оператор сам загрузил контейнер грузами LCL и оплатил при этом более низкую ставку как за груз FCL.

Оператор может получить экономический эффект от недавнего введения контрактов TVC.

Третьим путем, посредством которого можно уменьшить сумму оплачиваемого фрахта, может стать возможность воспользоваться услугами неконференциальных перевозчиков, предлагающих обычно более низкие ставки по сравнению со ставками конференций, с которыми они конкурируют.

И наиболее важный способ снижения расходов на перевозку – это проведение переговоров с перевозчиками (как с конференциальными, так и неконференциальными) о согласовании особых пониженных ставок на фрагование, например, грузовых помещений.

Подобный подход можно применить и при использовании наземного транспорта (и воздушного тоже, если он используется).

Оценивая свои издержки для определения тарифа, оператор должен помнить не только о явных прямых издержках, но принимать во внимание и не слишком явные расходы. Особое внимание следует обращать на издержки, не покрываемые тарифами, в местах перемены вида транспорта, а также на расходы по возврату порожних контейнеров. И, наконец, оператор не должен забывать о включении в тариф своих накладных расходов и долю своей прибыли.

Ниже приводится типовая структура для разработки Правил и тарифов, предложенная ЮНКТАД.

ОБЩЕПРИНЯТАЯ ПОСЛЕДОВАТЕЛЬНОСТЬ ТИПОВОЙ СТРУКТУРЫ ПОСТРОЕНИЯ КОНТЕЙНЕРНЫХ ТАРИФОВ НА СМЕШАННЫЕ ПЕРЕВОЗКИ

Раздел I

- 1 Общие положения
 - 1.1 Описание оператора/перевозчика
 - 1.2 Общая преамбула
 - 1.2.1 Доступность тарифов
 - 1.2.2 Системы веса и объема
 - 1.3 Сфера предлагаемых услуг и обслуживаемые районы
 - 1.3.1 Описание услуг
 - 1.3.2 Обслуживаемые районы
 - 1.3.3 Таблица проверки начисленного фрахта и сборов
 - 1.3.4 Примеры расчета фрахта
 - 1.4 Определения, сокращения, ссылки
 - 1.4.1 Определения

- 1.4.2 Сокращения
- 1.4.3 Обозначение ссылок

Раздел II

- 2 Правила для морских перевозок
 - 2.1 Ставки фрахта
 - 2.1.1 Базис для расчета перевозок
 - 2.1.1.1 Описание груза
 - а) Описание
 - б) Правила взвешивания
 - 2.1.1.2 Расчет фрахта
 - а) Общие положения
 - б) Фрахтовые единицы
 - в) Ставки за контейнер по номенклатуре груза
 - г) Ставки "Ад Валорем"
 - 2.1.1.2.1 Виды фрахтовых ставок
 - а) Ставки LCL за фрахтовую тонну
 - б) Ставки FCL за фрахтовую тонну
 - в) Ставки FCL за контейнер
 - 2.1.2 Дополнительные сборы
 - 2.1.2.1 Тяжеловесы
 - 2.1.2.2 Длинномеры
 - 2.1.3 Особые условия
 - 2.1.3.1 Принятие груза
 - а) Общие положения
 - б) Принятие груза на определенных условиях
 - в) Непринятие груза к перевозке
 - 2.1.3.2 Доставка груза
 - а) Общие положения
 - б) Опасные, скоропортящиеся или загрязняющие грузы
 - 2.1.3.3 Груз на поддонах для отправки в контейнерах
 - 2.1.3.4 Правила измерения грузов
 - а) Основное правило
 - б) Округление размеров
 - в) Измерение объема
 - г) Точные способы измерения груза
 - 2.1.3.5 Условия приема контейнеров, предоставляемых грузовладельцем

- 2.1.3.6 Наличие контейнеров, предоставляемых оператором/перевозчиком
- 2.1.3.7 Использование контейнеров, предоставляемых оператором/перевозчиком
- 2.1.4 Котировка фрахтовых ставок
 - 2.1.4.1 Извещение о предполагаемом изменении уровня ставок и сборов
 - 2.1.4.2 Форма заявки на предложение ставки или на изменение ставки
- 2.2 Оплата фрахта и сборов
 - 2.2.1 Общие принципы
 - 2.2.2 Предоплата фрахта
 - 2.2.3 Оплата фрахта в месте назначения
 - 2.2.4 Валюта, в которой может оплачиваться фрахт
 - 2.2.5 Курсы обмена валют
 - 2.2.6 Валюта: девальвация / ревальвация
- 2.3 Документы на перевозку
 - 2.3.1 Документы смешанной перевозки/коносаменты – общие положения
 - 2.3.2 Документы смешанной перевозки/коносаменты
- 2.4 Правила по консолидации и группировке грузов
 - 2.4.1 Консолидация
 - 2.4.2 Группировка
- 2.5 Охрана окружающей среды
 - 2.5.1 Декларация об опасных/загрязняющих грузах
- 2.6 Комиссия экспедиторов

Раздел II

- 3 Правила применения портовых и других сборов
 - 3.1 Терминальные сборы (FCL)
 - 3.2 Сбор за услуги по грузам LCL
 - 3.3 Свободное время и демередж/плата за хранение
 - а) Услуги по контейнерам FCL
 - б) Услуги по грузам LCL
 - в) Другие причины
 - г) Отказ в получении груза
 - 3.3.1 Свободное время и демередж по сборным контейнерам

3.3.2 Продление свободного времени при приостановке операции смешанной перевозки

Раздел IV

4 Правила для наземных перевозок

4.1 Наземная подвозка груза, осуществляемая перевозчиком

4.1.1 Транспортные сборы

4.1.1.1 Контейнеры FCL

4.1.1.2 Грузы LCL

4.1.1.3 Районы, где перевозчиком предоставляются услуги по наземной подвозке груза внутри страны

4.1.2 Перевозка по внутренним водным путям

4.1.3 Дополнительные услуги и сборы

4.1.4 Многоразовые остановки: при перевозках только автомобильным транспортом

4.1.5 Обязанности грузовладельца по загрузке груза в контейнер и разгрузке контейнера

4.1.6 Состояние оборудования оператора/перевозчика

4.1.7 Порожные пробеги

4.1.8 Отклонение

4.1.9 Погрузочное время и сборы за задержку контейнера

а) перевозка автомобильным транспортом

б) перевозка по железной дороге

в) перевозка водным транспортом

г) перевозка сочетанием двух и более видов транспорта

4.1.10 Смена подвозки груза, осуществляемой перевозчиком, на подвозку, осуществляемую грузовладельцем

4.1.11 2 x 20 фут. контейнера на 1 x 40 фут. шасси

4.2 Подвозка груза, осуществляемая грузовладельцем

4.2.1 Передача контейнеров

4.2.1.1 Пункты передачи контейнеров

4.2.1.2 Ответственность за предоставление и возврат порожних контейнеров

4.2.2 Возвращение порожних контейнеров

4.2.3 Внутренние расходы

4.2.4 Состояние передаваемых контейнеров

4.2.5 Сборы за порожние контейнеры

4.2.6 Время погрузки порожних контейнеров и сборы за задержку порожних контейнеров

4.2.6.1 Сборы за задержку

4.2.7 Смена подвозки груза, осуществляемой грузовладельцем, на подвозку, осуществляемую перевозчиком

ТИПОВАЯ СТРУКТУРА ПОСТРОЕНИЯ КОНТЕЙНЕРНЫХ ТАРИФОВ НА СМЕШАННЫЕ ПЕРЕВОЗКИ

Раздел I

1 Общие положения

1.1 Описание оператора/перевозчика

Должен быть предоставлен перечень названий оператора, перевозчиков и соответствующей судоходной конференции, а также их адреса. Названия агентов и их адреса предоставляются по требованию.

1.2 Общая преамбула

Все котировки по фрахту и другим сборам за услуги, предоставляемые оператором/перевозчиком, включая порядок оплаты фрахта и сборов, осуществляются в соответствии с условиями, содержащимися в настоящих тарифах.

Оператор/перевозчик оставляет за собой право вносить изменения в условия тарифа, о чем дает соответствующие уведомления.

Условия, относящиеся к документу, свидетельствующему о наличии договора перевозки, являются первостепенными.

1.2.1 Доступность тарифов

Настоящий тариф может быть получен для ознакомления с ним в конторах оператора/перевозчика или его агентов. На настоящий тариф (включая правила и условия, фрахтовые ставки и сборы) можно подписаться по цене ... за экземпляр на год или на часть года; тариф также может быть направлен заказчику при получении от него письменной заявки по адресу, указанному на титульном листе тарифа. Плата за тариф должна быть внесена вперед, при этом подписчик будет получать все изменения и дополнения, выпускаемые по данному тарифу.

При получении заявок от соответствующих властей или коммерческих организаций тариф может быть предоставлен бесплатно.

1.2.2 Системы веса и объема

В тарифе используется метрическая система.

1.3 Сфера предлагаемых услуг и обслуживаемые районы

1.3.1 Описание услуг

(Примечание: В тарифе должен быть приведен перечень предлагаемых услуг.)

1.3.2 Обслуживаемые районы

Настоящий тариф применяется ко всем грузам, отправленным из пункта или порта в порт или пункт, указанные в настоящем тарифе:

Район отправки	Район назначения
.....
.....

(Примечание: Вышеуказанное условие имеет лишь общий характер. Если коммерсанту требуются какие-то особые условия в отношении транзитных портов/пунктов, он может согласовать это с оператором/перевозчиком до оформления бронировки).

1.3.3 Таблица проверки начисленного фрахта и сборов

Для того чтобы безошибочно посчитать фрахтовые сборы, пользователи тарифа должны внимательно изучить требования и условия, предъявляемые к отправляемому грузу и только после этого обращаться к соответствующим позициям настоящего тарифа.

Для облегчения определения необходимых сборов настоящий тариф построен в следующей последовательности:

Вид сбора	В каком разделе указан
Сборы, относящиеся к отправке груза: Сбор за услуги по грузам LCL, терминальный сбор, контейнерное депо, загрузка контейнера, свободное время и сборы и т.д.	Разделы III, IV
Сборы, относящиеся к месту назначения груза: Сбор за услуги по грузам LCL, терминальный сбор, контейнерное депо, разгрузка контейнера, свободное время и сборы и т.д.	Разделы III, IV
Разные сборы: Отклонение (изменение маршрута), перегрузка, переобмер груза и т.д. Валюта тарифа.	Разделы II, III, IV

Надбавки:

бункерная, валютная, за ожидание в очереди

Раздел II

Основные транспортные ставки:

ставки по классу, ставки по номенклатуре груза, за контейнер по весу или объему, "Ад Валорем"

Раздел II

Условия и сборы по внутренней подвозке:

при осуществлении перевозчиком, при осуществлении грузовладельцем

Раздел IV

1.3.4 Примеры расчета фрахта

Фрахтовые ставки в данном тарифе применяются за вес и/или за объем, либо за контейнер, что применимо в конкретном случае.

Примеры:

.....

.....

1.4 Определения, сокращения, ссылки

1.4.1 Определения (для настоящих типовых тарифов)

Жидкие грузы наливом – означает жидкости без упаковки, отправляемые в контейнерах.

Примечание: в жестких или мягких цистернах.

Перевозчик/оператор – означает лицо, от имени которого выписывается коносамент или документ смешанной перевозки, или другой документ, подтверждающий наличие договора перевозки груза, и которое несет ответственность за перевозку груза в соответствии с договором о перевозке.

Подвозка, осуществляемая перевозчиком, – означает внутреннюю транспортную услугу, которая предлагается:

- оператором/перевозчиком на условиях тарифа и
- документа смешанной перевозки.

Шасси – означает колесную конструкцию, предназначенную для перевозки контейнера.

Ставка за контейнер по номенклатуре груза – означает ставку, которая классифицируется по номенклатуре груза, а применяется за контейнер.

Консолидация – означает укрупнение оператором/перевозчиком мелких партий груза для формирования более крупных партий при отправке груза, согласно указаниям коммерсанта, в контейнере и для перевозки полностью загруженного контейнера.

Примечание: в различных источниках вместо термина "консолидация" применяется термин "группировка".

Контейнер – означает вид оборудования, как он определен Международной организацией по стандартизации (ИСО) или как он определен оператором/перевозчиком.

Контейнерное депо – означает место, где оператор/перевозчик выдает коммерсанту и получает обратно от него порожние контейнеры или шасси.

Контейнерный грузовой пункт (терминал) – означает место, где оператор/перевозчик принимает груз от грузоотправителя для загрузки в контейнер или контейнеры для разгрузки и передачи груза грузополучателю.

Контейнерный склад – означает место, где оператор/перевозчик получает груженные или порожние контейнеры от коммерсанта или передает их коммерсанту.

Примечание: "Контейнерное депо", "Контейнерный грузовой пункт (станция)", "Контейнерный склад" иногда называют "техническими средствами перевозчика" или "пунктами перевозчика для передачи оборудования".

Демаредж – означает сбор, взимаемый за контейнер или шасси, остающиеся на хранении у оператора/перевозчика сверх свободного времени (бесплатного периода), предоставленного для получения контейнеров FCL.

Сбор за задержку – означает плату, взимаемую с коммерсанта после окончания свободного времени, предоставленного коммерсанту на загрузку или на разгрузку контейнера, принятого с контейнерного склада оператора/перевозчика.

Отклонение – означает смену грузополучателя или изменение места назначения.

Сухой навалочный груз – означает навалочный груз, отправляемый в контейнерах и не подлежащий маркировке или счету.

Оборудование – означает контейнеры и шасси, предоставляемые оператором/перевозчиком.

Сбор за передачу оборудования – означает сбор, оплачиваемый коммерсантом, самостоятельно осуществляющим подвозку, для покрытия расходов, которые несет оператор/перевозчик при подъеме контейнера с места хранения на контейнерном складе и установке его на транспорт коммерсанта (в том числе арендованный или принадлежащий ему), и наоборот, с оформлением соответствующей документации.

Примечание: Иногда этот сбор называется "передаточным сбором".

FCL/FCL – означает условие, когда коммерсант сам осуществляет загрузку и разгрузку контейнера.

FCL/LCL – означает условие, когда коммерсант должен загрузить контейнер, а оператор/перевозчик – разгрузить.

Фрахтовая тонна – означает весовую или объемную единицу, по которой рассчитывается фрахт.

Груз – включает в себя контейнер, поддон или подобные средства транспортировки или упаковки, предоставляемые грузовладельцем.

Группировка – означает накопление коммерсантом (обычно экспедитором) совместимых грузов для загрузки их в один контейнер.

Примечание: Иногда вместо термина "группировка" применяется термин "консолидация".

Ставка за внутреннюю подвозку – означает минимальную ставку, за которую оператор/перевозчик берется перевезти груз от места приемки груза до терминала оператора/перевозчика или от терминала до места выдачи груза.

LCL/FCL – означает условие, когда оператор/перевозчик обязан загрузить контейнер, а коммерсант – разгрузить.

LCL/LCL – означает условие, когда оператор/перевозчик обязан загрузить и разгрузить контейнер.

Сбор за услуги по грузам LCL – означает сбор, оплачиваемый коммерсантом за хранение груза, загрузку и разгрузку контейнера и перегрузку груза на контейнерном складе.

Объемная тонна – означает один кубический метр.

Коммерсант – это грузовладелец, отправитель груза, держатель коносамента или документа смешанной перевозки, грузополучатель, любое лицо, владеющее или имеющее право на распоряжение грузом, или документом смешанной перевозки, или коносаментом, или любое лицо, действующее от его имени.

Подвозка, осуществляемая коммерсантом, – означает внутреннюю транспортировку контейнеров, переданных оператором коммерсанту для осуществления данной операции.

Контейнер, предоставленный коммерсантом, – это контейнер, принадлежащий коммерсанту или взятый им в аренду.

Смешанная отправка – означает отправку, состоящую из разных грузов, тарифицированных по двум или нескольким ставкам данного тарифа.

Оператор смешанной перевозки (ОМТ)/перевозчик – означает лицо, от имени которого выписывается документ смешанной перевозки, коносамент или другой документ, подтверждающий наличие договора о перевозке груза, и которое несет ответственность за перевозку груза в соответствии с договором о перевозке.

Сборные транспортные документы смешанной перевозки/коносаменты – означает полный комплект документов смешанной перевозки/коносаментов на все грузы в одном контейнере FCL, при этом каждый документ смешанной перевозки/коносамент относится к части груза, находящейся в данном контейнере.

Месторасположение – означает место на полу, на причале, на платформе или на путях контейнерного грузового склада, куда коммерсант первоначально доставляет груз, или откуда груз готов быть переданным коммерсанту.

Доходная тонна – означает весовую или объемную единицу, по которой тарифицируется груз.

Отправка – означает одну или несколько партий груза, принадлежащего одному грузоотправителю, отправляемого по одному документу смешанной перевозки/коносаменту в адрес одного грузополучателя.

Хранение – означает сбор, взимаемый с грузов LCL, находящихся в ведении оператора/перевозчика сверх свободного времени, предоставляемого на получение груза.

Разгрузка – означает физическую выгрузку груза из контейнера, а также уборку крепежных материалов, не представляющих собой деталей конструкции контейнера, включая зачистку контейнера, если это предусмотрено.

Примечание: иногда вместо термина "разгрузка" применяется термин "растарка".

Загрузка – означает физическую укладку и крепление груза в контейнере.

Примечание: иногда вместо термина "загрузка" применяется термин "затарка".

Терминал – означает специально оборудованный район порта, где осуществляется погрузка или выгрузка контейнеров с судов.

Терминальный сбор – означает сбор, взимаемый с коммерсанта:

а) по экспортному контейнеру FCL – за его приемку на терминал, перегрузку и подачу к борту судна для погрузки;

б) по импортному контейнеру FCL – за его приемку у борта судна и перегрузку на терминале.

Сбор включает также плату за оформление соответствующих документов.

Весовая тонна – означает 1000 килограммов.

Примечание: Эти определения не включены в типовую структуру.

Сокращения:

BL – коносамент

CD – контейнерное депо

CFS – контейнерный грузовой пункт (станция)

cm – сантиметр

CY – контейнерный склад

FCL – контейнер, загруженный одной партией груза

ИМО – Международная морская организация

kg – килограмм

LCL – контейнер с мелкими партиями груза

M – объем

MTD – документ смешанной перевозки

OMT – оператор смешанной перевозки

W – вес

% – процент.

Обозначение ссылок:

(R) - сокращение

(A) - увеличение

(C) - изменение в формулировках, но не означает аннулирование или сокращение сборов

(D) - вычеркивание

(N) - возобновление тарифной позиции

(I) - новая тарифная позиция

(E) - исключение из общего изменения.

Раздел II

2 Правила для морских перевозок

2.1 Ставки фрахта

Ставки и сборы за услуги, перечисленные ниже, указываются в валютах, предусмотренных тарифом:

- Услуги, предоставляемые в районе отправки
- Услуги в порту отправки
- Услуги по транспортировке и перевалке груза
- Услуги в порту назначения
- Услуги, предоставляемые в районе назначения
-
-

2.1.1 Базис для расчета фрахта

2.1.1.1 Описание груза

а) Описание

Коммерсант обязан предоставить описание груза, достаточное для того, чтобы можно было его правильно погрузить, тарифицировать и определить сборы. Сведения о грузе заносятся в форму, предоставляемую оператором/перевозчиком. Предоставление общих сведений о грузе недостаточно и неприемлемо.

б) Правила взвешивания

Масса брутто контейнера и груза, находящегося в нем, не должна превышать либо массы, указанной на контейнере, либо величины максимальной массы, установленной соответствующими властями страны, через которую контейнер перевозится, при этом применяется меньшая величина.

2.1.1.2 Расчет фрахта

а) Общие положения

Основным правилом, применяемым в настоящем тарифе для расчета общего фрахта, причитающегося оператору/перевозчику, является произведение ставки на фрагтовую единицу или количество груза, предоставленного коммерсантом оператору/перевозчику, с учетом минимума условий в отношении объемов груза и сборов.

б) Фрагтовые единицы

За исключением случаев, где предусмотрено иное, по грузам, предъявленным на весовой или объемной основе, применяются фрагтовые ставки за весовую или объемную тонну, в зависимости от того, что дает больший доход. Однако,

- по номенклатуре грузов, отмеченных буквой "W", фрахт будет рассчитываться по весовой тонне (1000 кг);

- по грузам, отмеченным буквой "M", фрахт будет рассчитываться за объемную тонну (кубический метр).

По упаковкам, содержащим различные партии грузов, фрахт будет рассчитываться по ставке за тот груз, содержащийся в данной упаковке, которая дает более высокий доход.

в) Ставки за контейнер по номенклатуре груза

Такие ставки, если они предусмотрены, применяются по грузам, отправляемым на базисе FCL/FCL.

г) Ставки "Ад Валорем"

Ставка "Ад Валорем" составляет ...% от заявленной стоимости груза.

2.1.1.2.1 Виды фрахтовых ставок:

а) Расчет фрахта по грузам LCL (ставки за фрахтовую тонну)

б) Расчет фрахта по грузам FCL (ставки за фрахтовую тонну)

в) Расчет фрахта по грузам FCL (ставки за контейнер)

Примечание: применение этих условий будет зависеть от того, какие методы тарифицирования примут заинтересованные коммерческие стороны.

2.1.2 Дополнительные сборы

2.1.2.1 Тяжеловесы

2.1.2.2 Длинномеры

2.1.3 Особые условия

2.1.3.1 Принятие груза

а) Общие положения

Оператор/перевозчик примет забронированный груз и предпримет максимум усилий для перевозки его в соответствии с опубликованным расписанием.

б) Принятие груза на определенных условиях

Ниже приводятся виды грузов, которые могут быть приняты к перевозке только после предварительного согласования коммерсантом с оператором/перевозчиком такой перевозки с тем, чтобы оператор/перевозчик мог обеспечить безопасную и законную перевозку груза.

Например:

- Воспламеняющиеся, опасные или загрязняющие грузы;

- Груз, незакрепленный на платформах, поддонах;

- Груз, который своими специфическими свойствами может нанести вред или порчу контейнеру или другим грузам;

- Грузы, требующие защиты от тепла или холода, если они загружены в контейнеры без изоляции и не обеспечены вентиляцией и температурным контролем.

Такие грузы не должны загружаться в контейнер без предварительного согласования с перевозчиком.

в) Непринятие груза к перевозке

Если по мнению оператора/перевозчика груз нельзя перевезти безопасно или законным образом, то такой груз не принимается к перевозке.

2.1.3.2 Доставка груза

а) Общие положения

После извещения о том, что контейнер может быть выдан, коммерсанту предоставляется период времени, в течение которого он может получить груз. Время готовности определяется временем, когда грузополучатель был извещен о готовности контейнера к выдаче. По окончании свободного времени коммерсант должен будет заплатить демередж за хранение и сбор за задержку.

б) Опасные, скоропортящиеся или загрязняющие грузы

Коммерсант обязан получить опасные, скоропортящиеся или загрязняющие грузы FCL или LCL в указанное оператором время. Если коммерсант не вывезет груз в указанное время, оператор/перевозчик будет иметь право предпринять за счет коммерсанта такие меры, какие он найдет необходимыми, в зависимости от характера груза. Коммерсант должен возместить оператору/перевозчику все расходы, понесенные в этой связи.

2.1.3.3 Груз на поддонах для отправки в контейнерах

Объем и вес поддонов не принимается во внимание при расчете фрахта, но должен быть заявлен, чтобы учитывать его при переработке груза.

2.1.3.4 Правила измерения грузов

а) Основное правило

Коммерсант обязан точно определить объем груза и массу брутто и предоставить эти данные перевозчику.

Оператор/перевозчик может проверить объем и массу, заявленные коммерсантом, и, если заявленные данные окажутся неправильными, расходы, связанные с переобмером и перевесом груза, относятся на счет коммерсанта.

б) Округление размеров

Когда в размерах встречаются доли сантиметра, то величины меньше 0,5 см отбрасываются, а величины больше 0,5 см округляются с увеличением до целого сантиметра.

в) Измерение объема

Для расчета сборов и фрахта объем определяется перемножением трех наибольших размеров, т.е. наибольшей длины, наибольшей ширины и наибольшей высоты каждого отдельного грузового места или отдельного груза; эти размеры должны учитывать все выступающие части, за исключением случаев, предусмотренных различными вариантами, относящимися к обмеру конкретных грузов. Эти три размера, округленные как указано выше, перемножаются для получения объема грузового места в кубических метрах с шестью десятичными знаками. В случае с одним грузовым местом, десятичная дробь округляется до трех знаков, т.е. если четвертый знак меньше 5, то третий знак остается без изменений; а если четвертый знак равен 5 и более, то третий знак увеличивается на единицу.

Если груз состоит из нескольких одинаковых грузовых мест, то объем каждого места берется без округления размеров. Затем этот объем с шестью десятичными знаками умножается на количество мест. Далее расчет ведется как для одного места.

г) Точные способы измерения груза

Дается перечень вариантов измерения конкретных грузов:

-
-
-

2.1.3.5 Условия приема контейнеров, предоставляемых коммерсантом (грузовладельцем)

Контейнеры, предоставляемые коммерсантом, могут быть приняты на усмотрение перевозчика. Такие контейнеры во всех отношениях должны соответствовать как стандартам ИСО, так и другим национальным правилам безопасной перевозки контейнеров и должны быть приемлемыми для перевозки на судах, используемых оператором/перевозчиком. Коммерсанты должны иметь действующие сертификаты, подтверждающие, что контейнер во всех отношениях приспособлен к перевозке соответствующих грузов. Кроме того, коммерсанты должны предъявить, если требуется, подтверждение на владение или аренду контейнеров. Если оператор/перевозчик сочтет контейнеры коммерсанта неподходящими, они не будут приняты к перевозке.

Оператор/перевозчик ни при каких обстоятельствах не будет компенсировать коммерсанту расходы за аренду, если коммерсант предпочтет отправлять груз в своем контейнере.

Сборы за передачу оборудования будут взиматься с контейнеров коммерсанта, доставляемых (принимаемых) в/из контейнерного депо (пункта) оператора по тем же ставкам, что и при использовании таких же контейнеров, предоставляемых оператором.

К контейнерам, предоставляемым коммерсантом, будут применяться условия и ставки настоящего тарифа, за исключением:

.....
.....
.....

Во всех других случаях, не оговоренных выше, контейнеры, предоставляемые коммерсантом, будут рассматриваться как груз.

2.1.3.6 Наличие контейнеров, предоставляемых оператором/перевозчиком

Оператор/перевозчик предоставляет коммерсанту стандартный контейнер для отправки груза с места его приемки до места его сдачи, как предусмотрено документом смешанной перевозки/коносаментом. Специальные контейнеры будут предоставлены коммерсанту по предварительному согласованию с оператором/перевозчиком.

2.1.3.7 Использование контейнеров, предоставляемых оператором/перевозчиком

Примечание: Настоящие условия должны принять во внимание то, что тарифы учитывают аренду контейнеров, предоставляемых оператором/перевозчиком.

2.1.4 Котировка фрахтовых ставок

2.1.4.1 Извещение о предполагаемом изменении уровня ставок и сборов

Оператор/перевозчик, принявший на себя юридические обязательства об извещении о предполагаемом повышении ставок за перевозки, осуществляемые им, обязан соблюдать эти обязательства.

В противном случае, когда оператор/перевозчик будет вынужден осуществить повышение ставок за перевозки, осуществляемые им, без подачи своевременного извещения о таком повышении, оператор/перевозчик предпримет все необходимые меры, чтобы как можно скорее известить об этом, насколько позволяют обстоятельства.

Оператор/перевозчик будет осуществлять повышение ставок за свои услуги в зависимости от получения уведомления о повышении ставок за услуги, предоставляемые другими сторонами.

Примечание: Нижеприводимые факторы могут повлиять на данное положение:

- Дополнительные сборы за перевалку;
- Терминальные сборы;
- Сборы за услуги по грузам LCL;
- Ставки за внутреннюю перевозку;
- Другие сборы.

2.1.4.2 Форма заявки на предложение ставки или на изменение ставки

Обращение о получении ставки на перевозку грузов, еще не указанной в тарифах, или об изменении имеющейся ставки должно направляться перевозчику по соответствующей установленной форме.

2.2 Оплата фрахта и сборов

2.2.1 Общие принципы

а) Фрахт и сборы считаются заработанными перевозчиком и должны быть ему оплачены с момента принятия им груза. По каждому отдельному документу смешанной перевозки/коносаменту оплата перевозчику производится отдельным грузоотправителем.

б) Для определения причитающихся сумм ставки и сборы рассчитываются в валютах тарифа, указанных в п. 2.1.

2.2.2 Предоплата фрахта

По следующим грузам оплата должна быть произведена до выдачи документа смешанной перевозки/коносамента:

.....
.....

Примечание: В порядке примера могут быть названы следующие грузы:

- грузы, требующие контроля температуры;
- животные;
- домашние вещи;
- личные автомашины;
-

2.2.3 Оплата фрахта в месте назначения

Груз не выдается до предъявления всех необходимых документов и до уплаты фрахта и сборов.

2.2.4 Валюта, в которой может оплачиваться фрахт

Если не предусмотрено иное, оплата осуществляется в валюте, используемой в месте принятия груза к перевозке, указанном в документе смешанной перевозки/коносаменте или согласно условиям настоящего тарифа, при условии, что данная валюта свободно конвертируется и приемлема для оператора/перевозчика. Если оператор/перевозчик в дальнейшем сочтет необходимым изменить ранее согласованную валюту, коммерсант обязан гарантировать оплату такой суммы, которая бы после конвертации давала бы такое же количество валютных единиц, которое было согласовано вначале.

2.2.5 Курсы обмена валют

Если часть фрахта или соответствующих сборов оплачена в валюте иной, чем та, которая предусмотрена в тарифе, перевод валюты необходимо осуществить по соответствующему курсу купли/продажи, действующему в данном месте на следующие даты:

Примечание: Необходимо указать даты для фрахта-предоплаты и фрахта, оплачиваемого в месте назначения.

2.2.6 Валюта: девальвация/ревальвация

В том случае, когда какая-то валюта, в которой предполагалось оплатить фрахт и сборы, девальвирует или ревальвирует на процентов относительно валюты тарифа в период с момента фиксирования курса обмена до момента оплаты, тогда обменный курс валюты всего непоплаченного фрахта должен составлять величину, действующую в первый рабочий день возникшей девальвации/ревальвации.

2.3 Документы на перевозку

2.3.1 Документы смешанной перевозки/коносаменты

Настоящий тариф применяется только при условии оформления перевозки документом смешанной перевозки/коносаментом, используемым в настоящее время оператором/перевозчиком.

Стоимость перевозимого груза не должна вноситься в документ смешанной перевозки/коносамент без четкого подтверждения оператора/перевозчика.

2.3.2 Сборные документы смешанной перевозки/коносаменты

При обычных обстоятельствах оператор/перевозчик выписывает только один комплект документов/коносаментов на каждый контейнер FCL/FCL и FCL/LCL, но при конкретном обращении он может выписать несколько комплектов документов/коносаментов, отражающих каждую отдельную часть груза, находящегося в контейнере.

Примечание: В таких случаях тариф должен уточнить применение дополнительных условий.

2.4 Правила по консолидации и группировке грузов

2.4.1 Консолидация

Примечание: При осуществлении консолидации груза необходимо, чтобы стороны разработали конкретные условия для соответствующих грузов.

2.4.2 Группировка

Примечание: При осуществлении группировки, необходимо, чтобы стороны разработали конкретные условия для соответствующих грузов.

2.5 Охрана окружающей среды

Примечание: Положения, применяемые в настоящем контейнерном тарифе, не должны противоречить требованиям, касающимся экологической безопасности.

2.5.1 Декларация об опасных/загрязняющих грузах

При оформлении отправки опасных, легковоспламеняющихся и загрязняющих грузов (включая радиоактивные материалы), или грузов, которые могут каким-либо образом причинить вред чьей-либо собственности, необходимо во время их бронирования предоставлять точные сведения о свойствах этих грузов; грузы могут быть приняты к перевозке только при предварительном согласовании. До подачи такого груза отправитель обязан подписать и предъявить оператору соответствующую декларацию. В этой декларации должен быть указан также порядок укладки груза внутри контейнера. На таких грузах и контейнерах должны быть нанесены предупредительные знаки, предусмотренные обязательными правилами страны оператора или Правилами ИМО, или правилами стран, откуда или куда контейнеры направляются.

Внимание коммерсантов обращается на серьезные последствия, к которым может привести отправка контейнеров без предупредительных знаков или с неправильными знаками. Внимание коммерсантов обращается также на положения Гаагских Правил и других подобных нормативных актов, касающихся перевозки опасных грузов, а также на документ/коносамент, используемый данным перевозчиком.

2.6 Комиссия экспедиторов

Примечание: Если это предусмотрено, условия должны четко определять, при каких обстоятельствах комиссия уплачивается, с указанием уровня такой комиссии.

Раздел III

3 Правила применения портовых и других сборов

3.1 Терминальные сборы (FCL)

Терминальные сборы оплачиваются коммерсантом в следующих размерах:

Примечание: Следует указать конкретные места обработки и величину сборов.

Эти сборы обычно оплачиваются в валюте страны, где предоставляются услуги.

3.2 Сбор за услуги по грузам LCL

Эти сборы оплачиваются коммерсантом в следующих размерах: (указываются конкретные места и сборы). Сбор оплачивается в валюте страны, где предоставляются услуги.

3.3 Свободное время и демередж/плата за хранение

а) Услуги по контейнерам FCL

Контейнеры с генеральным грузом

Если иное не предусмотрено, то на все груженые контейнеры, с шасси и без них, находящиеся на контейнерном складе оператора, распространяются условия о свободном времени (бесплатном периоде) и демередже.

Свободное время начинается с момента начала работ в первый рабочий день после подачи уведомления о готовности груза к выдаче и истекает через дней после этого.

Демередж начисляется после истечения свободного времени за каждый день или часть дня по следующей ставке:

За контейнер в день:

Первые дней

Следующие дней

В последующие дни

Изотермические контейнеры

На все груженые изотермические контейнеры с шасси или без них, находящиеся на контейнерном складе оператора/перевозчика, распространяются условия о свободном времени и демередже. Свободное время начинается с момента начала работ в первый рабочий день после подачи уведомления о готовности груза к выдаче и истекает через ... дней после этого.

Демередж начинается после истечения свободного времени за каждый день или часть дня по следующей ставке:

За контейнер в день:

Первые дней

Следующие дней

В последующие дни

б) Услуги по грузам LCL

Если в тарифе не предусмотрены конкретные условия, то к грузам LCL, находящимся на контейнерном грузовом складе оператора/перевозчика, применяются местные положения о свободном времени и плате за хранение.

в) Другие причины

Примечание: Тариф должен предусмотреть предоставление свободного времени (бесплатного периода) и взимание платы за хранение, вызванное особыми причинами.

г) Отказ коммерсанта получить груз

Если через ... дней коммерсант не смог получить и вывезти груз, оператор/перевозчик имеет право, после уведомления коммерсанта, предпринять за счет коммерсанта необходимые меры для складирования груза. Коммерсант будет нести ответственность за все расходы, связанные с разгрузкой, перемещением и хранением груза.

3.3.1 Свободное время (бесплатный период) и демередж по сборным контейнерам

Если у коммерсанта имеется ... контейнеров или более на одном судне, которые предназначены для доставки в одно место, применяются следующие бесплатные периоды:

Количество контейнеров	Предоставляется бесплатный период
.....
.....
.....

После истечения бесплатного периода будут применяться положения и взиматься сборы, указанные в пунктах 3.3 (а) и (г).

3.3.2 Продление свободного времени (бесплатного периода) при приостановке операции смешанной перевозки

В случае приостановки нормального проведения операции смешанной перевозки, включая форсмажор, оператор/перевозчик обязан известить об этом коммерсанта и после консультаций определить дополнительное свободное время (бесплатный период).

Раздел IV

4 Правила для наземных перевозок

Настоящие правила являются дополнительными к правилам, предусмотренным в разделах I, II, и III данного тарифа, а также к условиям, определенным в документе смешанной перевозки/коносаменте, который используется оператором/перевозчиком.

Ниже приводятся условия, применяемые при подвозке груза перевозчиком или коммерсантом:

4.1 Наземная подвозка груза, осуществляемая перевозчиком

Нижеследующие условия применяются, когда оператор/перевозчик осуществляет внутреннюю транспортировку контейнеров, независимо от того, оформлена эта перевозка документом смешанной перевозки/коносаментом или нет.

4.1.1 Транспортные сборы

4.1.1.1 Контейнеры FCL

4.1.1.2 Грузы LCL

4.1.1.3 Районы, где перевозчиком предоставляются услуги по подвозке груза

4.1.2 Перевозка по внутренним водным путям

4.1.3 Дополнительные услуги и сборы

4.1.4 Многоразовые остановки: при перевозках только автомобильным транспортом

4.1.5 Обязанности грузовладельца (коммерсанта) по загрузке груза в контейнер и разгрузке контейнера

Коммерсант обязан выполнить эти работы за свой собственный счет.

4.1.6 Состояние оборудования оператора/перевозчика

4.1.7 Порожные пробеги

4.1.8 Отклонение

4.1.9 Погрузочное время и сборы за задержку:

а) перевозка автомобильным транспортом;

б) перевозка по железной дороге;

в) перевозка водным транспортом;

г) транспортировка сочетанием двух и более видов транспорта.

4.1.10 Смена подвозки груза, осуществляемой перевозчиком, на подвозку, осуществляемую грузовладельцем (коммерсантом)

4.1.11 2 x 20' контейнера на 1 x 40' шасси

4.2 Подвозка груза, осуществляемая грузовладельцем (коммерсантом)

Нижеследующие условия применяются, когда коммерсант на свой риск и за свой счет осуществляет внутреннюю транспортировку контейнеров.

4.2.1 Передача контейнеров

4.2.1.1 Пункты передачи контейнеров

Оператор/перевозчик предпринимает все необходимое, чтобы своевременно предоставить коммерсанту контейнеры в хорошем состоянии на ближайшем контейнерном складе/депо.

Расположение пунктов:

.....

.....

4.2.1.2 Ответственность за предоставление и возврат порожних контейнеров

Коммерсант несет ответственность за приемку и возврат порожних контейнеров.

Оператор/перевозчик может согласиться на поставку/возврат порожних контейнеров в пунктах, указанных коммерсантом, и в этом случае оператор/перевозчик предъявит коммерсанту соответствующий транспортный сбор.

4.2.2 Возвращение оборудования

Порожнее оборудование должно быть возвращено в тот пункт, где оборудование передавалось, или в другое согласованное место, и в соответствии с условиями о передаче оборудования, предусмотренными настоящим тарифом.

4.2.3 Внутренние расходы

4.2.4 Состояние передаваемых контейнеров

Оператор обязан обеспечить передачу оборудования в надлежащем состоянии в момент передачи его для предстоящего использования коммерсантом. Коммерсант обязан проверить состояние принимаемого оборудования.

Коммерсант несет ответственность за повреждение или утрату контейнеров.

Коммерсант обязан вернуть контейнер после освобождения его от груза в чистом состоянии, пригодном для загрузки нового груза.

Перед приемкой возвращаемого контейнера оператор/перевозчик имеет право проверить состояние контейнера.

Коммерсант обязан возместить оператору/перевозчику все расходы по зачистке возвращаемого контейнера, а также другие расходы, возникшие из-за возврата контейнера не в надлежащем состоянии.

4.2.5 Сборы за порожние контейнеры

4.2.6 Время погрузки порожних контейнеров и сборы за задержку порожних контейнеров

Когда коммерсант вывозит контейнер с контейнерного склада/депо оператора для его загрузки или разгрузки, будут применяться следующие условия по предоставлению свободного времени (бесплатного периода) и взиманию сборов за задержку.

а) Свободное время (бесплатный период) для каждого контейнера, с шасси или без них, устанавливается, начиная с первой полуночи после вывоза оборудования с контейнерного склада/депо оператора/перевозчика:

Бесплатный период
.....

б) Сбор за задержку контейнера будет рассчитываться за контейнер в день или часть дня после истечения бесплатного периода; начисление сбора будет продолжаться до тех пор, пока контейнер не будет возвращен на тот же самый контейнерный склад, откуда он был получен, или в другое согласованное место.

Сборы за задержку за контейнер в день:

Контейнеры для генгруза

Первые дней -

Следующие дней -

В последующие дни -

Контейнеры с температурным контролем

Первые дней -

Следующие дней -

В последующие дни -

Специализированные контейнеры

Первые дней -

Следующие дней -

В последующие дни -

Примечание: Если оператор/перевозчик представляет также шасси, то необходимо перечислить соответствующие сборы и по шасси.

4.2.7 Смена подвозки груза, осуществляемой грузовладельцем (коммерсантом), на подвозку, осуществляемую перевозчиком.

4.5 КРИТЕРИИ ВЫБОРА ВИДА ТРАНСПОРТА ДЛЯ ПЕРЕВОЗКИ ГРУЗОВ В КОНТЕЙНЕРАХ ВНУТРИ СТРАНЫ И ТРЕБОВАНИЯ К ИНФРАСТРУКТУРЕ

Успешное применение концепции смешанных перевозок требует интегрированного подхода к транспортным проблемам. Контейнер делает возможным внедрить в стране систему использования различных видов транспорта оптимальным образом. Для реализации этого потенциального преимущества требуется согласованность в решении задач, поставленных перед институтами, департаментами, министерствами, ответственными за развитие различных видов перевозок. Очень важно, чтобы каждая планирующая организация могла видеть перспективы за пределами своих узковедомственных границ и чтобы развитие отдельного вида перевозок всегда осуществлялось в рамках общей структуры развития транспорта.

В смешанных перевозках контейнеров каждый вид транспорта или перевалочный пункт является составной частью единой транспортной сети.

Развитие смешанных перевозок контейнеров "от двери до двери" требует соответствующей инфраструктуры не только непосредственно для перевозки контейнеров, но также и для обработки контейнеров и их размещения, в том числе на внутренних терминалах (пунктах, депо).

Объем капиталовложений, необходимых для организации перевозок внутри страны, определяется на основе выбора наиболее рациональных транспортных схем. При этом необходимо учитывать состояние и степень возможного использования существующих автодорог, железнодорожных и внутренних водных путей. При идеальном положении – никаких капиталовложений в инфраструктуру не понадобится. С другой стороны, вероятнее всего потребуются создать совершенно новые постоянные пути перевозок (например, железнодорожные ветки). Кроме того, необходимо помнить, что решение о капиталовложениях в различные виды транспортной инфраструктуры связано с перспективами развития транспорта вообще, а не обязательно только с конкретными потребностями смешанных перевозок или развития контейнеризации.

Выбор вида внутренних перевозок контейнеров, в первую очередь, зависит от существующей транспортной инфраструктуры. Чаще всего

альтернативы для выбора нет. А если выбор есть, то этот выбор должен определяться экономическими расчетами.

Внутренние перевозки контейнеров могут быть осуществлены практически любым видом транспорта, т.е. автомобильным, железнодорожным или внутренним водным транспортом. Решение о выборе оператором смешанной перевозки вида транспорта зависит от издержек и качества перевозки, но оно зависит также от грузоотправителей и местных транспортных властей. Во избежание столкновения интересов этих групп необходимо, чтобы интересы компании, взявшей на себя организацию перевозки, и требования властей были согласованы до начала транспортировки груза.

Ниже приводятся основные соображения, влияющие на выбор вида транспорта для внутритерриториальных перевозок контейнеров. Подчеркнуты наиболее важные требования к инфраструктуре и оборудованию, которые используются при перевозке контейнеров.

Издержки транспортировки. Сравнение абсолютного уровня издержек перевозки контейнеров различными видами транспорта производится только на основе расчетов по конкретным направлениям перевозок.

Энергетические требования. Сведения о средней возможной экономии энергии при перевозках железнодорожным и внутренним водным транспортом по сравнению с автомобильным транспортом представлены в табл. 4.5.1. Показатели, приведенные в таблице, относятся к транспортировке грузов от терминала до терминала без учета операций по перегрузке, доставке и передаче контейнеров. Эти показатели должны быть откорректированы, т.к. они сужают разрыв в объеме потребления энергии между железнодорожным и автомобильным транспортом. Но этот фактор имеет значение только в случае очень коротких магистральных перевозок. При увеличении расстояния магистральных перевозок важность дополнительных факторов экономии потребления энергии сокращается.

Приведенная таблица раскрывает потенциал экономии энергии на железной дороге и внутренних водных путях по сравнению с перевозками груженых контейнеров автомобильным транспортом на основных магистралях. Хотя сам факт высокой провозной способности автомобильного транспорта и признан, достичь ее практически не всегда возможно.

Таблица 4.5.1

Потребление энергии различными видами транспорта
на тонно-километр

Технические показатели	Вид транспорта			
	Железная дорога (дизельный поезд/состав)		Автомобильная (38 т тягач/ полутрейлер)	Внутренние водные пути Судно DW=1500т, L=90 м
	легкий	тяжелый		
1. Общая масса брутто	1000 т, из которых локомотив 80 т	2040 т, из которых 2 ло- комотива общей массой 160 т	38 т	
2. Грузоподъемность	см. п. 3	см. п. 3	25 т	1500 т, 90 TEU
3. Допустимая грузоподъемность	Средняя загрузка нетто 368 т*	Средняя загрузка нетто 752 т*	75% - при полной за- грузке, 25% - порожняком	Средняя нетто загрузка 1000 т
4. Потребление топлива	4-7 л/км	8,2-14,3 л/км	0,3 л/км - порожняком, 0,58 л/км - с грузом	10 л на судно/км***
4а. Среднее потребление топлива	4-7 л/км	8,2-14,3 л/км	0,52 л/км	10 л на судно/км
5. Потребление на НТК**	Min 10,9 куб.см/ max 19,0 куб.см	Min 10,9 куб.см/ max 19,0 куб.см	27,2 куб.см	10 куб.см
6. Потребление с учетом 10% скидки при перевозке на более короткие расстояния	Не применяется	Не применяется	24,5 куб.см/ НТК	Не применяется

* Средняя величина отношения загрузки нетто к общей массе брутто 0,4.

** НТК – нетто тонно-километр.

*** Рассчитан на скорость 16 км/ч и расход топлива 160 л/ч.

Приняв стоимость дизельного топлива 0,40 ам.долл. за литр (без учета налогов), можно подсчитать экономию энергозатрат в денежном выражении, включая экономию валюты, при переходе от автомобильного транспорта к другим видам транспорта. Экономия на полностью груженом 20-футовом контейнере на каждые 100-км пути:

- на железной дороге по сравнению с автодорогой – от 4,5 до 11,0 ам. долл.;

- на внутренних водных путях по сравнению с автодорогой – 11,6 ам. долл. и более.

Более того, железнодорожный транспорт имеет явное преимущество перед другими видами транспорта еще и в том, что возможно применение местных источников энергии (уголь, вода) для создания тяговой силы (пар или электричество) при относительно невысоких затратах на создание необходимой инфраструктуры. Кроме того, как железнодорожный транспорт, так и внутренний водный транспорт – экологически более чистый, чем автомобильный. Особенно это следует учитывать применительно к районам, перегруженным автомобильным транспортом и где используется топливо низкого качества.

Качество транспортных услуг. При расчете экономической целесообразности транспортировки контейнеров одним из трех видов транспорта, кроме учета прямых издержек, необходимо принимать во внимание качество транспортных услуг, которые, в свою очередь, оказывают влияние на общие издержки транспортного процесса. Качество транспортных услуг определяется:

- надежностью транспорта;
- безопасностью транспорта;
- временем перевозки;
- доставкой груза "от двери до двери";
- экологическим фактором;
- гибкостью.

При конвенциональной перевозке неукрупненных генеральных грузов можно с полным основанием предположить, что автомобильный транспорт в целом превосходит железнодорожный транспорт и внутренний водный транспорт по всем этим качествам, за исключением предпоследнего. Однако, внедрение контейнерной транспортной системы значительно улучшает ситуацию в отношении указанных качеств на железнодорожном и водном транспорте.

При этом следует отметить, что качество транспортного продукта хотя и улучшилось, все еще не достигло уровня, который мог бы быть

обеспечен автомобильным транспортом. Особенно это относится к продолжительности перевозки и гибкости транспортных услуг. С другой стороны, совершенно ясно, что важность, которую грузоотправитель придает этим качествам, снизится с увеличением транспортных издержек, вызванных, в частности, увеличением цен на топливо. Опыт перевозки контейнеров в промышленно-развитых странах уже выявил необходимость пересмотра позиции о той важности, которая придавалась ранее скорости перевозки. Для большинства перевозимых контейнеров вполне достаточна скорость, которая достигается железнодорожным или внутренним водным транспортом.

Приведенная ниже таблица 4.5.2 дает оценку качества перевозки контейнеров различными видами транспорта и обнаруживает качественное превосходство автомобильного транспорта за исключением его влияния на окружающую среду. Теперь только оператор смешанных перевозок может решить, какой уровень качества он предпочтет и как много клиенты смогут ему заплатить за эти качества.

ТРЕБОВАНИЯ К ИНФРАСТРУКТУРЕ И ОБОРУДОВАНИЮ

Во многих странах преимущества перевозок "от двери до двери" не могут быть реализованы из-за недостаточности внутренней инфраструктуры. Однако, прежде, чем вкладывать средства в создание новой инфраструктуры или в совершенствование уже имеющейся, необходимо очень внимательно проанализировать как действующую управленческую систему, так и работу различных видов транспорта с тем, чтобы мобилизовать имеющиеся резервы. Реальные потребности контейнерных перевозок в объектах инфраструктуры значительно различаются в зависимости от используемого вида транспорта.

Внутренний водный транспорт. Для осуществления перевозок по внутренним водным путям наиболее предпочтительным условием является то, когда судоходство на внутренних водных путях возможно круглый год, так как прекращение судоходства на какой-то период вызовет необходимость создания инфраструктуры другого вида транспорта на этот период. Кроме того, наиболее подходящими отрезками водных путей для перевозки контейнеров являются те, которые не оборудованы чрезмерным количеством шлюзов, так как это значительно увеличивает издержки и время прохождения судов, а также зачастую ограничивает тоннаж используемых судов.

Таблица 4.5.2

Оценка качества транспортировки контейнера различными видами транспорта

Качество транспортировки	Вид транспорта			
	Авто-транспорт	Железная дорога		Водный транспорт
		повагонная отправка	маршрутная отправка	
Скорость	Очень высокое	Низкое	Высокое	Низкое
Доставка "от двери до двери"	Очень высокое	Низкое	Очень высокое	Очень низкое
Надежность	Очень высокое	Высокое	Очень высокое	Высокое
Сохранность	Очень высокое	Высокое	Очень высокое	Высокое
Безопасность	Высокое	Очень высокое	Очень высокое	Очень высокое
Гибкость	Очень высокое	Низкое	Низкое	Низкое
Наличие	Очень высокое	Низкое	Низкое	Очень низкое
Экологическая безопасность	Очень низкое	Высокое	Высокое	Очень высокое
Энергетическая эффективность	Очень низкое	Высокое	Высокое	Очень высокое

Наибольшие капиталовложения для обработки контейнеров требуются на внутренних терминалах. В морских портах для перегрузки контейнеров может быть использовано традиционное оборудование, применяемое для обработки морских судов.

Размер и тип внутренних терминалов, также как и используемое оборудование, зависит, в основном, от количества перерабатываемых контейнеров и вида транспорта, доставляющего контейнеры на терминал. Следует иметь в виду, что для строительства специализированного терминала его минимальная пропускная способность должна быть не менее 3000 контейнеров в год. Если такая пропускная способность не обеспечивается, контейнеры могут обрабатываться на обычном

(универсальном) причале для генеральных грузов при условии, что здесь имеется соответствующее крановое оборудование.

Затраты на перегрузочное оборудование составляют значительную часть в общем объеме капиталовложений, особенно для небольших терминалов. Высокий уровень издержек в сочетании с низким коэффициентом использования мощностей ведет к относительно высокой стоимости обработки контейнеров, что может оказать негативное воздействие на преимущества, достигнутые при перевозках водным путем.

Потребность в судах для перевозки контейнеров довольно ограниченная. Размеры и грузоподъемность судов должны быть не меньше, чем для перевозки 40 – 50 TEU; суда должны иметь прямоугольные трюма и размеры люков, достаточные для прохождения контейнеров. Внутри судна контейнеры могут быть погружены в два яруса без крепления (при условии, что судно эксплуатируется на закрытых внутренних водных путях); при трех ярусах, возможно, потребуется крепление угловыми фитингами. Следует учитывать также, что при перевозке контейнеров в три яруса может возникнуть проблема видимости из рулевой рубки. Для обеспечения видимости некоторые суда оборудуются гидравлически поднимаемыми рулевыми рубками.

Железнодорожный транспорт. Требования к перевозке контейнеров железнодорожным транспортом носят постоянный характер. Они касаются перегрузочных средств и используемых транспортных средств.

Что касается транспортных средств, то требования к ним довольно ограничены, так как любая платформа достаточной грузоподъемности (30 тонн для перевозки 40-футового контейнера) и оборудованная гнездами для крепления может использоваться для перевозки контейнеров. Специализированные поезда для перевозки контейнеров состоят из специальных вагонов. Их стоимость ниже и вес этих вагонов меньше, чем вес обычных платформ.

Что касается постоянных характеристик, то следует иметь в виду, что ширина железнодорожной колеи не является лимитирующим фактором для перевозки контейнеров. Однако, особое внимание следует обращать на такие лимитирующие габариты, как габариты профилей туннелей и мостов, которые могли бы свободно пропускать контейнеры. Если ширина контейнера обычно не вызывает проблем, то высота может оказаться серьезным фактором (особенно на угловых стойках

контейнера, так как профиль контейнера не соответствует вертикальному сечению железнодорожного вагона такой же предельной высоты). Серьезные проблемы возникают с перевозкой контейнеров, имеющих высоту 9 футов или даже 9 футов 6 дюймов, особенно в районах, где топография местности требует строительства туннелей и мостов.

Другим лимитирующим фактором перевозки контейнеров по железной дороге является величина максимальной нагрузки на ось. В случае возникновения таких ограничений их можно, по крайней мере частично, преодолеть, увеличив количество осей на вагон, например, использовать тележечный вагон вместо двухосного вагона. Это может освободить государство от дополнительных капиталовложений в инфраструктуру, но, в то же самое время, увеличить стоимость подвижного состава.

Вопрос о том, нужно ли строить железнодорожные терминалы и какого типа, прежде всего зависит от действующей системы железнодорожного транспорта. Если предполагается использование специальных поездов для перевозки контейнеров, то наличие внутренних терминалов со специальным оборудованием абсолютно необходимо. Если перевозка контейнеров осуществляется в отдельных вагонах с использованием частных железнодорожных веток, грузополучатели могут использовать свое перегрузочное оборудование, когда контейнеры не могут оставаться в железнодорожном вагоне во время их нахождения в помещении клиента.

Размер, планировка и оборудование терминала являются функциями действующей транспортной системы и предполагаемого грузооборота.

На специализированном контейнерном терминале погрузка и выгрузка обычно построены на вертикальных операциях.

Для перегрузочных операций необходим мостовой кран. Количество таких кранов будет зависеть от объема перерабатываемых контейнеров (за основу расчетов принимается количество TEU, перегружаемых в сутки). Для терминалов любого размера необходимо, чтобы площадь, используемая для перегрузки, гарантировала мостовому крану перекрытие своим пролетом по крайней мере одной железнодорожной колее, одной автодорожной полосы и одной полосы для стоянки автомобильного транспорта, как это показано на приведенном в конце раздела рисунке (рис. 4.5.1). Такая планировка является необходимым условием

для обеспечения как перегрузки по прямому варианту по схеме "железная дорога – автотранспорт", так и для непрямой перегрузки.

Какой бы размер терминала ни был, планировка железнодорожных путей должна обеспечивать бесперебойную погрузку и выгрузку контейнеров из железнодорожных вагонов. Количество и длина путей зависит от:

- количества контейнеров, перерабатываемых ежедневно;
- условий установки и снятия контейнеров;
- местных условий.

Если контейнеры поступают не целыми составами, то планировка путей должна быть такой, чтобы обеспечить сортировку вагонов по пунктам назначения с минимальным переформированием составов.

По мере возможностей для бесперебойного функционирования терминала необходимо предусмотреть сквозные пути. Однако, если местные условия не позволяют обеспечить такую планировку, то в порядке альтернативного решения можно воспользоваться, особенно на крупных терминалах, однокольными тупиковыми путями. На небольших терминалах достаточно использовать обходной путь. Длина путей должна быть достаточной для приемки целого железнодорожного состава или хотя бы половины состава, чтобы избежать расформирования состава с последующим его переформированием.

Автомобильный транспорт. Особые требования к инфраструктуре для перевозки контейнеров автомобильным транспортом в действительности весьма ограничены и касаются, в основном, технико-эксплуатационных характеристик грузовых автомашин. Минимальные стандарты инфраструктуры определяются массой и размерами перевозимых контейнеров, а также объемом грузопотока, и касаются:

- полосы дороги и количества полос движения;
- предельного уклона дороги;
- изгибов и кривизны дороги;
- допустимой высоты транспортного средства;
- допустимой нагрузки на ось.

Вертикальный габарит проездов и туннелей, необходимый для перевозки контейнеров, зависит как от высоты самого транспортного средства, так и от высоты контейнера, плюс запас рабочей безопасности. Высота транспортных средств не стандартизирована, однако, высота погрузочных платформ на тягачах и полуприцепах европейско-

го производства обычно составляет приблизительно 1,40 м. К этой высоте надо добавить высоту от 8 футов 6 дюймов до 9 футов 6 дюймов. Следовательно, необходимый вертикальный габарит будет:

- для контейнеров высотой 8 футов 6 дюймов – 4,0 м;
- для контейнеров высотой 9 футов – 4,06 м;
- для контейнеров высотой 9 футов 6 дюймов – 4,12 м, плюс минимальный запас безопасности.

Кроме того, в некоторых странах уже появились 45-футовые контейнеры, а большинство 20-футовых контейнеров рассчитано на массу брутто в 24т, а некоторые даже – 30т.

Положение усложняется также и тем, что размеры контейнеров начали увеличиваться и в ширину. В Европе и в Соединенных Штатах в перевозках уже применяются контейнеры шириной 2,5 м или 8 футов 6 дюймов. Пока еще (по состоянию на 1994 г.) эти широкие контейнеры не использовались в морских перевозках.

На действующих автомобильных дорогах мосты представляют собой узкие места для транспортировки контейнеров. Основными путями для обхода этих трудных мест являются:

- регулирование грузоперевозок;
- укрепление конструкции мостов;
- изменение направления тяжелых перевозок;
- строительство новых мостов.

Если конструкция моста достаточно прочна, чтобы выдержать одно транспортное средство, перевозящее контейнер, ситуацию можно поправить, установив систему регулирования движения (возможно, по световым сигналам), обеспечивая тем самым ситуацию, чтобы в данный момент только одно транспортное средство могло пересекать мост. Другой недорогой альтернативой могло бы стать направление тяжелых транспортных средств по другому пути. Хотя такую альтернативу не слишком часто можно применить. Усиление конструкции моста вызывает большие расходы и не всегда возможно, поэтому наиболее целесообразной альтернативой может быть строительство нового моста.

Транспортные средства для перевозки контейнеров должны быть специально сконструированы, хотя здесь и не требуется большая техническая сложность. Вместо грузовых платформ в настоящее время используются прицепы и полуприцепы "скелетной" конструкции, оборудо-

ванные средствами для крепления контейнеров. Контейнер крепится к шасси посредством угловых фитингов. В исключительных случаях, когда используется транспортное средство с грузовой платформой, контейнер должен быть закреплён цепями, прикрепленными к верхним фитингам контейнера. Кроме того, на платформе крепится поперечная конструкция, предупреждающая смещение контейнера.

Контейнеры обычно перевозятся на грузовых автомобилях, прицепах и полуприцепах, однако грузовые автомобили и прицепы ограничены перевозкой 20-футовых контейнеров, в то время как полуприцепы подходят для контейнеров всех размеров ИСО. Из этих двух основных вариантов наиболее подходящим считается комбинация тягач-полуприцеп, нежели грузовик-прицеп, ввиду более гибкого его использования в работе. Кроме того, пределы полезной нагрузки ограничивают применение комбинации грузовик-прицеп. Гибкость использования этой транспортной комбинации заключается в том, что тягач и буксируемые объекты разделены. При этом один тягач может обслуживать несколько контейнеров (особенно на полуприцепах) без потребности в перегрузочном оборудовании. При использовании комбинации тягач-полуприцеп, полуприцеп просто отсоединяется от тягача и может быть оставлен в помещении грузополучателя. Таким образом, пока контейнер стоит в ожидании выгрузки-погрузки, тягач может быть направлен в другое место для перевозки другого контейнера. Необходимое соотношение количества тягачей и полуприцепов, в основном, зависит от времени нахождения контейнера в помещении грузополучателя. Опыт показывает, что один тягач может обслуживать от трех до пяти полуприцепов. Другим важным элементом такой схемы является тот факт, что тягач можно использовать без внесения каких-либо изменений для буксировки полуприцепов с обычными неконтейнеризированными грузами.

Пункты таможенной очистки грузов, расположенные внутри страны (ICD). Такие внутренние пункты (терминалы) еще также называются внутренними сухими портами. Официальное определение этих пунктов/сухих портов, данное ЮНКТАД, следующее: "Внутренние средства для общего пользования, но не являющиеся портом или аэропортом, утвержденные компетентным органом, оборудованные стационарным оборудованием и предоставляющие услуги по обработке и временному хранению любых грузов (включая контейнеры), перевозимые"

мых под контролем таможи любыми средствами наземного транспорта, находящимися под контролем таможи. При этом таможня и другие компетентные органы осуществляют таможенную очистку грузов, предназначенных для внутреннего использования, складирования, временного ввоза, реэкспорта, временного хранения для дальнейшей отправки и для прямого экспорта". (Не следует пользоваться выражением "внутреннее контейнерное депо", так как это не всегда означает, что такое депо имеет оборудование для производства операций по загрузке и разгрузке контейнеров).

Такие пункты (терминалы) содействуют развитию смешанных перевозок, так как пломба, установленная на контейнере, сохраняется неповрежденной от места, расположенного вблизи помещений грузоотправителя, до места, расположенного вблизи грузополучателя. Значение этого преимущества возрастает не только для отправок LCL, но очень часто и для грузов FCL в тех случаях, когда невозможно осуществить таможенную проверку и очистку грузов в помещении грузополучателя или когда перевозка контейнеров (особенно 40-футовых) может осуществляться только железной дорогой или по внутренним водным путям, с которыми грузоотправители/грузополучатели не имеют прямой связи.

В дополнение к тому, что внутренние таможенные пункты (терминалы) изменяют подход к транспорту как в физическом, так и в организационном смысле, эти пункты оказывают благоприятное влияние на торговую и производственную деятельность страны или региона. Развитию торговой активности будут способствовать, прежде всего, предлагаемые усовершенствованные средства обработки грузовых партий, отправляемых на базе LCL. Кроме того, в торговых отношениях будут задействованы посредники, которые ранее занимались только проблемами местной торговли; возрастает уровень предоставляемых транспортных услуг. Внедрение внутренних таможенных пунктов чрезвычайно важно для стран, не имеющих выхода к морю, но имеющих намерение развивать свои транспортные возможности через введение смешанных перевозок и контейнеризации. В таких странах внутренние таможенные пункты оказывают влияние на частичный перенос портовой деятельности из иностранного прибрежного государства под контроль национальных властей, создавая при этом трудозую занятость населения в собственной стране. Кроме того, при условии существо-

вания соответствующих двухсторонних соглашений о транзите груза можно значительно сократить время перевозки груза наземным транспортом посредством устранения дополнительной перегрузки и сокращения громоздких бюрократических процедур. Все это приводит к сокращению транспортных издержек при перевозках "от двери до двери" и уменьшает зависимость от ситуаций, возникающих в портах и на транспорте прибрежного государства.

Введение внутренних таможенных пунктов имеет далеко идущие последствия по развитию инфраструктуры и организации работы транспорта. Они освобождают порты от складских проблем, но в то же самое время требуют определенного минимума стандартизации стыковок автомобильного, железнодорожного и водного транспорта при перевозках между портом и внутренним терминалом.

Проектирование и строительство внутренних таможенных пунктов должно отвечать определенным требованиям, чтобы обеспечить оптимальное выполнение всех функций таких пунктов. Эти функции должны включать:

- таможенную очистку контейнеров;
- перемещение контейнеров с одного вида транспорта на другой;
- временное хранение контейнеров и грузов;
- загрузку и разгрузку контейнеров;
- группировку грузов LCL;
- размещение контейнеров (складирование);
- зачистку контейнеров;
- техобслуживание и ремонт контейнеров.

В дополнение к этим основным функциям могут выполняться и вспомогательные функции.

Необязательно выполнение всех указанных выше функций, однако, любой внутренний пункт должен, по крайней мере, выполнять задачи по группировке грузов, а также по загрузке и разгрузке контейнеров.

Необходимым и основным условием для строительства внутреннего таможенного пункта является наличие удобного участка земли. Участок должен быть достаточно большим, чтобы не только обеспечить работу имеющегося транспорта или транспорта, который появится в ближайшее время, но и предусмотреть также возможности будущего развития. Недостаток пространства (из-за увеличения перевозок через территорию такого пункта) ограничит выбор перегрузочных и

складских систем, которые могут вводиться на более поздних стадиях строительства.

Внутренний таможенный пункт должен быть расположен в подходящем районе, возможно, вблизи концентрации промышленных объектов (например, на равном расстоянии от трех основных городов). Конечно, было бы идеально иметь в таком районе хорошие подъездные пути, главную железнодорожную магистраль, еще лучше было бы иметь поблизости международный аэропорт. Участок должен быть полностью огорожен, причем не только та часть земли, что отведена для ближайшего использования, но и та часть, что зарезервирована для будущего развития. Необходимо также, чтобы весь участок был хорошо освещен и была установлена хорошо отработанная система охраны.

Внутренний таможенный терминал в идеале должен иметь следующие элементы:

- административное здание;
- помещение таможни;
- офисы для сдачи в аренду различным организациям (экспедиторам, агентам, судоходным компаниям, операторам смешанных перевозок, железных дорог и т.д.);
- ремонтные и зачистные участки;
- склад контейнеризации грузов;
- подъездные железнодорожные пути;
- площадки для хранения груженых и порожних контейнеров;
- отдельный участок для опасных грузов;
- место стоянки средств механизации, оборудования, такого как перегружатели, вилочные погрузчики и т.п.

Общая площадь внутреннего пункта, в основном, определяется складскими потребностями, куда добавляются площади для перегрузочных операций и осуществления вспомогательных работ. Размер складской площади определяется количеством перерабатываемых контейнеров и применяемыми схемами складирования. При определении площади земельного участка, необходимого для внутреннего таможенного пункта, необходимо учитывать вид используемого транспорта. Если при перевалке груза с автотранспорта на автотранспорт существует довольно большая степень гибкости, то при использовании железнодорожного и водного транспорта для перевалки грузов обычно требуется стационарное оборудование. Это обусловлено не только приспособлен-

ностью каждого вида транспорта к проведению перегрузки присущими только ему средствами, но и необходимостью установки стационарного оборудования.

Склад контейнеризации грузов является неотъемлемой частью внутреннего таможенного пункта. Его площадь требуется определять отдельно. В функцию этого склада входит получение и подготовка обычного генгруза для отправки его в контейнере. Размер площади для склада будет зависеть от объема перерабатываемого груза или количества контейнеров FCL, от среднего времени хранения груза и контейнеров с учетом необходимой поправки на увеличение объема поступающего груза. Отдельно должно быть предусмотрено крытое складское помещение для опасных и рефрижераторных грузов.

В принципе оборудование внутреннего таможенного пункта не отличается от оборудования обычных контейнерных терминалов. В зависимости от вида транспорта перегрузочное оборудование будет состоять, в основном, из кранового оборудования, перегружателей, фронтальных и боковых погрузчиков.

Ниже приведена схема внутреннего таможенного пункта (рис. 4.5.1).

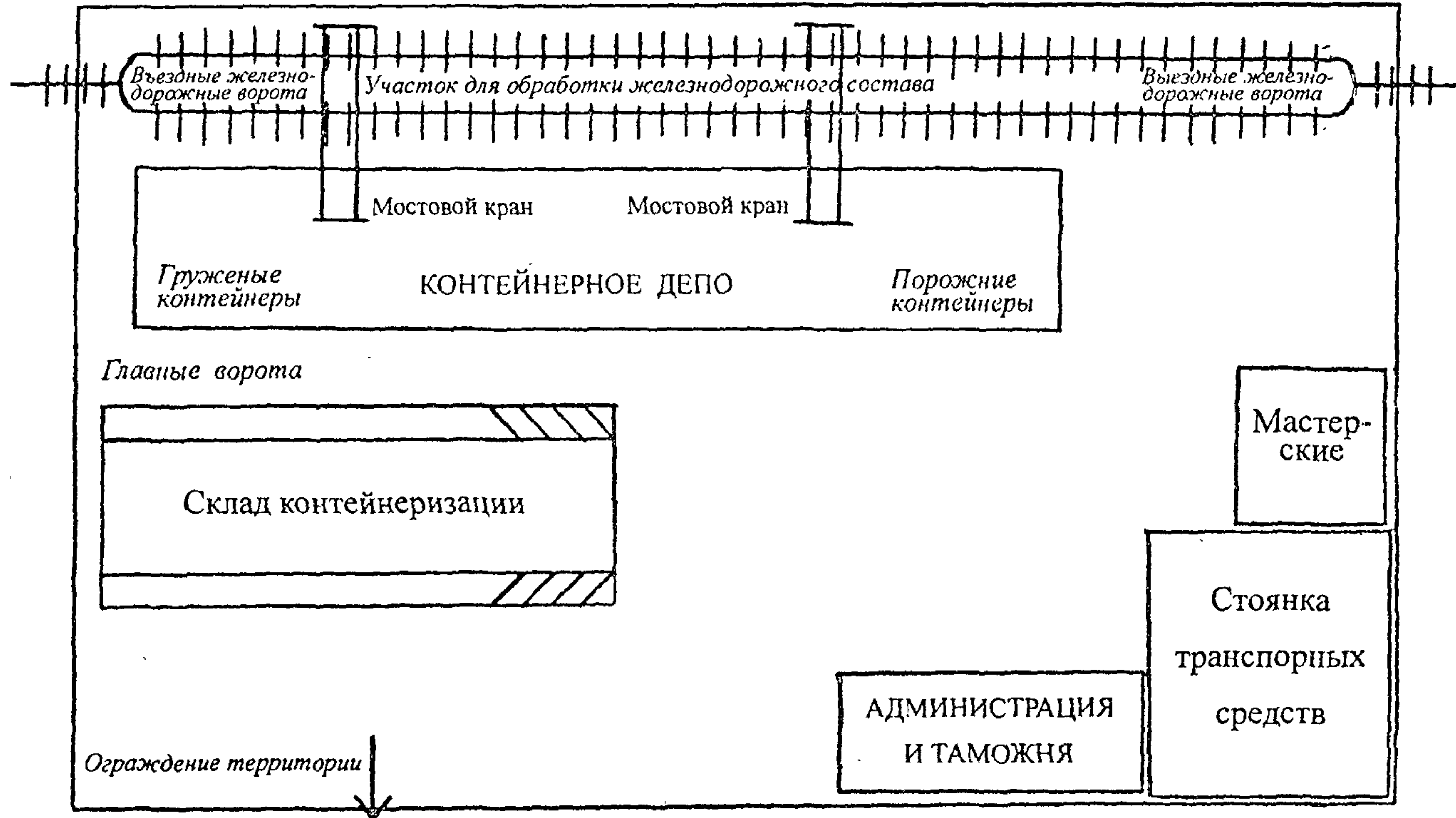


Рис. 4.5.1 Пункт таможенной очистки грузов, расположенный внутри страны (ICD)

4.6 НЕКОТОРЫЕ ВОПРОСЫ СОЗДАНИЯ КОМПАНИЙ ПО ОРГАНИЗАЦИИ СМЕШАННЫХ КОНТЕЙНЕРНЫХ ПЕРЕВОЗОК

Создание компании, занимающейся организацией смешанных перевозок, – непростая задача. Самым главным активом при создании такой компании являются высококвалифицированные кадры, хорошо знающие специфику международного транспорта. Кроме судоходных компаний и авиации такие кадры можно найти, главным образом, в отрасли экспедиторского предпринимательства и неудивительно, что компании, сферой деятельности которых являются смешанные перевозки, не владеющие своим судном, зачастую имеют корни в экспедиторских компаниях.

Другим, очень важным требованием при создании компании, являются связи как внутри страны, так и за рубежом, с организациями такого же вида деятельности. Это совершенно необходимо, так как только строгий контроль за функционированием всей транспортной цепи может способствовать успешной работе компании. Если компания, которая собирается стать оператором смешанных перевозок, находится, например, в городе, расположенном внутри страны, то ей необходимо, прежде всего, создать свой филиал или агентскую фирму в морском порту, через который предполагается направлять грузопоток. Кроме того, необходим агент в порту на другом конце перевозки и агент в пункте назначения внутри страны. Эта цепочка филиалов и агентов станет основой сети, необходимой для управления грузопотоком.

Существует ряд форм для создания компании по организации смешанных перевозок:

- расширение услуг отдельного национального перевозчика, работающего на одном виде транспорта, или экспедиторской компании;
- создание совместного предприятия нескольких национальных перевозчиков, работающих на одном виде транспорта;
- совместное предприятие национальных и иностранных судоходных компаний;
- совместные транспортные предприятия между развивающимися странами, не имеющими выхода к морю;
- создание новой компании из производителей основных видов грузов и торговых компаний;
- совместные организации экспедиторов на национальном и региональном уровне.

Большинство действующих компаний, занимающихся смешанными перевозками, расположены в промышленно развитых странах и представляют, в основном, судоходные компании или крупные экспедиторские фирмы.

Если судоходные компании или иные предприятия планируют стать операторами смешанных перевозок, они могут столкнуться с определенными трудностями, особенно в связи с возможным недостатком средств. Поэтому на первом этапе следует заинтересовать предприятия, связанные с транспортом, войти в сферу транспортных предприятий, задействованных в организации смешанных перевозок. В зависимости от их приспособленности, компетенции и других соответствующих факторов такие предприятия могут быть либо перевозчиками, владеющими определенными видами транспорта (судовладельцы, операторы автомобильного транспорта, железных дорог, авиалиний и т.д.), либо неперевозчиками, такими как грузоотправители, экспедиторы и т.п.

Прямое участие правительства страны в создании новых предприятий придало бы им необходимую финансовую надежность и соответствующий статус, необходимые для завоевания доверия банков и финансовых институтов за рубежом, хотя в настоящем политическом и экономическом климате действие этого преимущества весьма проблематично.

Национальных перевозчиков, таких как судовладельцы, владельцы автомобильного транспорта, железных дорог, можно заинтересовать войти в сферу смешанных перевозок только при условии, что у них есть необходимые средства и опыт.

ОСНОВЫ СОЗДАНИЯ КОМПАНИИ ПО ОРГАНИЗАЦИИ СМЕШАННЫХ ПЕРЕВОЗОК

В зависимости от типа компании и сферы ее деятельности организация работы операторов смешанных перевозок может весьма различаться.

Подобные компании, эксплуатирующие собственные суда при перевозке контейнеров, часто создаются путем слияния двух или более судоходных компаний, либо путем учреждения дочерних предприятий. Такие операторы часто функционируют как члены судоходных консорциумов или в составе линейных конференций по соглашениям о совместной работе

Оператор, не имеющий своих судов, как например, экспедитор, предоставляющий услуги по смешанным перевозкам, будет иметь безусловно иную организационную и оперативную систему. Он может функционировать независимо, и главная его забота состоит в том, чтобы так организовать предоставляемые им услуги, чтобы они были конкурентоспособными.

Оператор обычно имеет свою главную контору в стране, которой он "принадлежит" и по законам которой он работает. Но в связи с тем, что услуги, которые он предоставляет, распространяются и на другие страны, он вынужден иметь в этих странах организации, которые бы следили за осуществлением его коммерческих операций. Обычно это делается путем создания филиалов компании или дочерних предприятий, либо назначения агентов или представителей в этих странах.

Многие операторы (особенно те, которые владеют судами) предпочитают иметь агентов, так как предполагается, что они лучше знают местные условия и правила и находятся в более выгодном положении для осуществления деятельности оператора на местном рынке. Однако, в настоящее время такой подход уже меняется. Большинство операторов-судовладельцев создают сеть собственных филиалов на направлениях, которые они обслуживают, поскольку собственный филиал будет более "преданным", чем любой агент.

Некоторые операторы имеют соглашение о совместном агентировании друг друга, при этом каждый оператор выступает в качестве агента другого оператора в своей стране. Такой порядок действует, в частности, среди операторов-несудовладельцев. Многие такие операторы назначают своих особых представителей. Другие имеют зарубежных партнеров, которые ведут их коммерческие дела. Такие партнеры могут иметь акции в бизнесе смешанных перевозок и иметь долю в финансовых результатах от своих операций. В зависимости от объема своего бизнеса и сферы деятельности оператор может создать за рубежом дочерние фирмы или филиалы своей компании.

Например, оператор смешанных перевозок может предложить агентам разных портов, находящихся в одной стране, вести его коммерческие дела, или может предложить дочерним предприятиям осуществлять работу на контейнерных терминалах, группирующих депо (складах консолидации), складах и т.п.

Услуги, предоставляемые оператором-судовладельцем, обычно ограничены конкретным направлением перевозок, на котором он работает. Также может быть ограничена сфера услуг, предлагаемая клиен-

туре. Например, оператор не может выполнять такие функции, как упаковка, оформление документов, таможенная очистка, экспортно-импортные операции и т.п., которые требуют участия грузоотправителя. Однако, такое положение становится все чаще исключением. При смешанных перевозках, когда морской этап перевозки "от двери до двери" является основным, услуги оператора-судовладельца могут считаться более надежными, если он сам обеспечивает выполнение всех услуг на данном направлении.

С другой стороны, оператор-несудовладелец, который специализируется на смешанных перевозках, может предложить свои услуги по перевозке груза в любую страну мира и может взять на себя обязательство выполнять различные функции от лица грузоотправителя, такие как группировку груза LCL, оформление документов, укладку, складирование, таможенные формальности, страхование груза и т.п. Для этого ему необходимо организовать сеть агентов, представителей или партнеров, а также создать, если требуется, дочерние предприятия и филиалы своей компании.

До создания компании, деятельностью которой является организация смешанных перевозок, необходимо решить ряд задач, провести исследования, принять организационные решения.

Исследование рынка. Если перевозки не ограничиваются только одним направлением, было бы преждевременным заключать сделки на перевозку груза до проведения детального изучения рынка. Исследование рынка должно определить, какие перевозятся грузы, годовой объем, сезонные колебания, современный уровень транспортных издержек, действующие условия купли-продажи (FOB, CIF и т.д.), ограничения и т.д. Проведение такого исследования требует достаточно больших затрат времени и усилий, так как его результаты лягут в основу экономических расчетов, которые должны предшествовать окончательному решению.

Ключевые грузоотправители (и ключевые грузополучатели). Прежде, чем будет принято решение о создании коммерческого предприятия любого типа, необходимо иметь четкое представление о том, в каком виде и объеме новая компания может ожидать поддержки. Только при наличии такой информации становится возможным оценить перспективы рентабельности предприятия.

Первый шаг заключается в том, чтобы определить направление торговли, которое выглядит наиболее обещающим. Национальная статистика и маркетинговые исследования позволят получить необходи-

мые данные для определения основных видов грузов и направлений перевозок.

Далее, необходимо определить ключевых грузоотправителей и грузополучателей, которые смогут и согласятся поддержать новое предприятие. Ключевыми грузоотправителями можно считать тех, кто контролирует значительный объем груза, удобного для смешанных перевозок на выбранном направлении. Это могут быть национальные, зарубежные и совместные компании. Некоторые из них могут быть всемирно известными. Другие могут быть менее известными и будет трудно определить их значение. Потенциальному оператору следует установить связь с местной Торговой палатой и другими организациями, чтобы получить названия фирм и адреса. Если не существует таких организаций, можно обратиться в Таможенное управление или Министерство торговли для получения необходимой информации.

Необходимость твердой поддержки с самого начала деятельности. Оператор смешанных перевозок должен понять, что только наиболее конкурентоспособный транспортный комплекс может оказать благотворное влияние на экономическое положение его страны. Протекционизм и завышенные сборы не сделают экспорт страны более конкурентоспособным. Отсюда становится очевидным, что грузоотправитель и национальный оператор смешанных перевозок имеют перед собой общую цель: способствовать экспорту страны посредством надежных перевозок и конкурентоспособных расходов. Это, в свою очередь, повысит привлекательность груза для зарубежного импортера, который при увеличении экспорта может увеличить закупки. Рост закупок приведет к улучшению экономического положения экспортера, а оператор при этом сможет устанавливать более конкурентоспособные ставки. Сотрудничество грузоотправителей и операторов, как равноправных партнеров в транспортных проектах, принесет пользу не только им обоим, но, соответственно, и развитию национальной экономики.

Совершенно очевидно, что оператор сможет убедить грузоотправителя оказать ему поддержку только в том случае, если он сможет продемонстрировать свои серьезные намерения и профессионализм.

После уточнения наиболее выгодных направлений перевозок и определения ключевых грузоотправителей, работающих на этих направлениях, оператор должен изучить структуру издержек на конкретном направлении и выяснить, какие фрахтовые ставки взимаются за перевозку груза в настоящее время.

Следующим шагом оператора будет создание своего собственного тарифа. Если коммерческие работники оператора не смогут предложить четкую фрахтовую ставку за перевозку определенного груза, то их первый визит к грузоотправителю будет напрасным. Если оператор смешанных перевозок хочет взять хороший старт, то его тарифная политика должна быть по крайней мере не хуже, чем у конкурентов.

Именно на этой стадии оператор сможет использовать в своих интересах выгоды, предоставляемые смешанными перевозками. Грузоотправителя интересует не столько конкурентоспособность стоимости морской перевозки, сколько общий пакет расходов за всю перевозку.

Прежде грузоотправитель полагался исключительно на различные виды транспорта и ему приходилось организовывать доставку груза в порт, морскую перевозку и дальнейшую отправку груза до грузополучателя.

В нынешней обстановке конкурентной борьбы грузоотправители и грузополучатели не могут позволить себе передоверить кому-нибудь решение вопроса о выборе вида транспорта и определения стоимости перевозки, так как это может решающим образом повлиять на конечную цену товара. Если потенциальный клиент еще не знает об этих проблемах, то в задачу оператора входит объяснить все это ему и показать, что именно смешанные перевозки позволяют осуществлять контроль за транспортными расходами и временем перевозки.

Такое просвещение грузоотправителей/грузополучателей должно привести к изменению в использовании условий ИНКОТЕРМС. В прошлом перевозки осуществлялись разными видами транспорта, обычно на условиях CIF или FOB. Наиболее привлекательным условием Правил ИНКОТЕРМС с точки зрения грузоотправителя при смешанных перевозках является условие "СРТ" – "Провозная плата оплачена до ..." или "СП" – "Провозная плата и страхование оплачены до ...". Эти условия ИНКОТЕРМС позволяют грузоотправителю выбирать перевозчика и оплачивать перевозку, не принимая на себя риска за эту перевозку. В порядке альтернативы можно выбрать условие FCA – "Франко-перевозчик", что является эквивалентом условия FOB.

Как только определено наиболее приемлемое условие, оператор должен быть готовым дать объяснения, как он собирается осуществлять перевозку, какими рычагами управления транспортным конвейером он обладает и какие предусмотрены возможности для преодоления непредвиденных помех. Хорошая сеть собственных представительств и агентов может решающим образом способствовать осуществлению

этой работы. Создание совместных предприятий с транспортными операторами за рубежом также может способствовать успеху. Необходимо также вести переговоры о заключении транспортных соглашений как с наземными, так и с морскими перевозчиками.

Критерий оценки предполагаемого объема на рынке транспортных услуг. Как только сотрудничество с грузоотправителями установлено, оператору смешанных перевозок необходимо определить, какую долю от конкретного грузопотока он, вероятно, сможет получить. К "гарантированному" объему он должен добавить определенную долю, которую он может получить на рынке мелких грузоотправителей.

Используя ранее собранную статистику, дополненную данными, полученными из других источников, таких как конфиденциальная информация, оператор может определить общий объем груза, перевозимого на выбранном направлении.

Оценка потенциальной доли от этого грузопотока, которую оператор сможет получить, – весьма трудная задача, и будет благоразумно, в любом случае, рассчитывать на получение доли более низкого уровня.

Морские перевозчики, начинающие свою деятельность на новых направлениях, обычно могут рассчитывать на получение до 5% грузопотока, если их ставки будут на 10% ниже конференциального тарифа. Однако, эти величины зависят еще от того, сколько других неконференциальных конкурентов работает на данном направлении.

Принимая во внимание, что ряд ключевых грузоотправителей подтвердили согласие поддержать новые перевозки, стало возможным подсчитать базовый объем. Но даже при наилучших обстоятельствах вряд ли этого базового объема будет достаточно для того, чтобы новые перевозки стали рентабельными. Необходимо привлекать дополнительные грузы посредством активной работы торговых агентов и предложением конкурентоспособных тарифов.

Заключение контрактов на услуги. У всех операторов смешанных перевозок появляется необходимость получения некоторых услуг по субподряду с другими перевозчиками. Даже такой крупной компании как "Си-Лэнд" приходится заключать контракты с железными дорогами на использование контейнерных составов. Очень важно с большой осторожностью выбирать субподрядчиков. Если они не обладают такой же высокой ответственностью за организацию перевозок, как оператор, – все благие намерения будут напрасны. Важно также, чтобы услуги субподрядчиков были конкурентоспособными как по времени, так и по цене. Вопрос времени считается более мелким по значению, чем цена,

которая устанавливается в разделе наземного тарифа. Идеальным положением было бы такое, при котором субподрядчик имел бы финансовую заинтересованность в предоставлении услуг более высокого класса в интересах оператора. Можно ли достичь такого положения путем финансового вовлечения субподрядчика в деятельность самой компании смешанных перевозок, или каким-то другим способом, зависит от ситуации и условий в конкретной стране.

ОРГАНИЗАЦИЯ ЛИНЕЙНЫХ ПЕРЕВОЗОК КОНТЕЙНЕРОВ (ОПЕРАТОРОМ - СУДОВЛАДЕЛЬЦЕМ)

Судоходные компании, осуществляющие перевозку обычного ген-груза на линиях, как правило, имеют в своем составе так называемый "Отдел перевозок", который охватывает как эксплуатационную, так и коммерческую деятельность. Эксплуатационная работа включает в себя составление расписаний, контроль за размещением груза на судне, за работой судов в каждом порту, подготовку стивидорных контрактов и т.д. "Коммерческие" функции охватывают разработку тарифных ставок, работу в конференции, контроль за работой агентов по бронированию груза, а также осуществление прямых контактов с клиентурой. Такой "Отдел перевозок" может работать в качестве агента по бронированию груза в городе или в порту, где расположена судоходная компания.

Тесная взаимосвязь между эксплуатационной и коммерческой функциями совершенно необходима, так как объем и характер забронированного груза имеет прямое влияние на размещение груза, время хранения его в порту, составление расписания и т.п.

При полностью контейнеризированных перевозках расписание утверждается только один раз, так как указанные в нем порты назначения зависят от характера грузов (опасные грузы или нет), количества и веса контейнеров и т.п. Кроме того, необходимость подачи контейнеров под груз и возвращения порожних контейнеров, а также организация наземных перевозок требуют для выполнения этих задач профессиональных работников, имеющих соответствующий опыт. Все это означает, что ушло в прошлое, когда один управляющий судоходной линии и два-три его помощника могли справиться с решением основных эксплуатационных и коммерческих проблем.

Управляющий полностью контейнеризированной линии скорее всего является координатором деятельности, а текущая работа выполняется по следующим направлениям:

- Морская эксплуатация: расписания, карго-план, бункеровка, стивидорные работы в портах;

- Эксплуатация контейнеров, контейнерный учет;

- Коммерческая работа со следующими функциями:

 работа с конференцией и разработка тарифных ставок для морской перевозки;

 маркетинг, т.е. разработка стратегии и ведение статистики продажи услуг компании;

 продажа услуг, т.е. поддержание постоянной связи с клиентурой;

- Наземный транспорт: сотрудничество с автомобильным транспортом, железными дорогами и конференциальная тарификация наземного транспорта. В небольших компаниях эта работа проводится в составе соответствующих подразделений, например, в отделе учета контейнерных перевозок или коммерческом отделе.

Для повышения рентабельности перевозок рекомендуется:

- прежде всего – снизить издержки по возвращению порожних контейнеров путем проявления максимальной активности по бронированию обратного груза в районах, где контейнер освобождается после доставки груза. Для этого требуется постоянный контроль за работой агентов, которые просто пытаются максимально повысить свою комиссию за бронирование любого предлагаемого груза;

- делать более точные прогнозы предстоящего бронирования грузов с тем, чтобы иметь достаточно времени для доставки порожних контейнеров;

- следить, чтобы каждый район по продаже услуг был охвачен необходимым количеством агентов, при этом следует иметь в виду, что увеличение частоты посещений грузоотправителей сверх разумного предела не даст результата, сопоставимого с понесенными затратами;

- следить за рентабельностью конкретных бронировок.

Продажа услуг. Продажа услуг означает резервирование, бронирование грузов для перевозки.

Судоходные компании и авиалинии хорошо знакомы с этим предметом, однако, вновьсозданные компании по организации смешанных перевозок, не являющиеся судовладельцами, возможно, не представляют всей важности функций, выполняемых отделом продажи услуг.

Главное управление компании контролирует через свои представительства и агентские компании в стране и за рубежом всю деятельность по продаже услуг. Только главное управление получает достаточную

каждодневную информацию, чтобы иметь возможность руководить бронированием. Каждое представительство и агент должны иметь персонал, занимающийся только продажей грузового пространства в контейнерах компании, и этот персонал обязан регулярно обращаться ко всем грузоотправителям с предложением забронировать их груз. Каждый агент по продаже услуг должен быть закреплен за конкретным географическим районом и обязан посещать каждого грузоотправителя, по крайней мере два раза в месяц, а крупных грузоотправителей можно посещать и чаще.

Организация, контроль и учет продажи услуг осуществляется на трех уровнях:

- Стратегия продажи услуг или маркетинг – включает проведение ряда исследований, необходимых для определения, какой груз бронировать, к каким клиентам обращаться и в каких географических районах проводить работу по бронированию груза, при этом постоянно иметь ввиду издержки, связанные с предоставлением и возвращением контейнеров, а также с использованием наземного транспорта и фидерных судов.

- Учет – охватывает контроль и учет продажи услуг, осуществляемых агентами, оказание поддержки прямым контактам с крупными грузоотправителями. Эти функции относятся к уровню деятельности главной конторы компании.

- Обслуживание клиентуры – производится в целях удовлетворения оперативных требований клиентуры. При этом ежедневно принимаются различные меры по оказанию помощи клиенту в преодолении возникших трудностей. Эти меры чаще всего связаны с установлением контактов на другом конце перевозки для оказания давления на агентов, операторов терминалов и т.п. по решению локальных проблем.

Учет "продажи контейнерных услуг" базируется, с одной стороны, на предоставлении грузового пространства, а с другой стороны – на обработке статистики, связанной с обслуживанием клиентуры и грузов. Статистику перевозимых грузов следует соотносить со статистикой грузопотоков, перевозимых конференцией, если таковая имеется, чтобы рассчитать (предпочтительно помесечно) величину своей доли на рынке перевозок. Определение рентабельности забронированных контейнеров – задача весьма сложная, так как для того, чтобы получить так называемую чистую выручку, соотнесенную с судовыми расходами за рейс, необходимо вычесть из доходов не только брокерскую комиссию и терминальные расходы. Необходимо вычесть также:

- стоимость использования контейнера, которая зависит от типа контейнера и времени рейса;

- стоимость доставки порожнего контейнера, которая относится либо к расходам перевозчика-субподрядчика, либо самого оператора;

- стоимость возврата порожнего контейнера, если его нельзя использовать в районе, где он освободился после первоначальной перевозки;

- стоимость предварительной и последующей перевозки, наземной или морской, если таковые имели место.

Организация продажи услуг агентом. Контейнеризация влечет за собой большую работу, требующую прямых контактов с клиентурой. Агент должен не только предложить фрахтовую ставку и сообщить время приемки контейнера (или, если требуется, дату отхода первого судна), но также найти порожний контейнер и организовать доставку грузеного контейнера на терминал порта в соответствующее время. В месте разгрузки контейнера необходимо обеспечить возврат порожнего контейнера наземным транспортом в указанное место.

Для того, чтобы посредством децентрализации добиться предоставления услуг лучшего качества и более высокой эффективности, требуется создать сеть внутренних агентств во всех основных экспортирующих и импортирующих районах страны, так как агент, физически ближе расположенный к клиентуре, лучше знает проблемы каждого клиента, местные трудности, обычаи местных автоперевозчиков и т.п.

В районах высокой интенсивности грузоперевозок, где существует жесткая конкуренция между судоходными компаниями, агентам следует в составе крупных групп, включающих специалистов по продаже услуг, систематически посещать всех своих клиентов в их учреждениях. Необходимо разработать своего рода генеральный план, определяющий, сколько посещений следует сделать в течение года к каждому клиенту, в зависимости от объема перевозок его грузов. Такие группы, безусловно, должны быть хорошо подготовлены по вопросам перевозок наземным транспортом.

Если агенты, которые занимались обычным генеральным грузом, получали за свои услуги 5% с фрахта за морскую перевозку по экспортному грузу и 2,5% – по импортному, то операторы-судовладельцы оплачивают гораздо выше услуги по контейнеризированному грузу, так как при этом учитываются, во-первых, издержки, связанные с наземным агентированием, и, во-вторых, оплачивается вся дополнительная работа, связанная со слежением за контейнерами и организацией

наземных перевозок. За все эти услуги оплачивается комиссия с фрахта, как правило, 5% по экспорту, 2,5% по импорту плюс люмпсум, например, 15 ам. долл. за контейнер (независимо, порожний или грузе-ный), который прибыл или убыл с территории агента.

Очень важно, чтобы была установлена хорошая связь между аген-том и субподрядной наземной транспортной организацией (автотранс-портной компанией или железной дорогой), которые осуществляют транспортировку груза.

При перевозках "от двери до двери" клиенты все больше и больше забывают о морских судах и судят о предоставленных услугах по тому, как осуществлена вся перевозка.

Так как судовые агенты могут оказаться новичками в сфере на-земных перевозок, очень важно, чтобы оператор смешанных перевозок постоянно следил бы за их деятельностью в этом отношении.

Аргументы, используемые при продаже услуг оператора смешан-ных перевозок. Для того, чтобы привлечь грузы к своим перевозкам, персонал, занимающийся продажей услуг, должен иметь в своем распо-ряжении аргументы, позволяющие убеждать грузоотправителей. Время и расходы – два ключевых аргумента.

Каждый серьезный предприниматель уже давно понял, что "предоставление услуг" означает предоставление услуг на ВСЕМ ПУТИ перевозки. Оператор смешанных перевозок должен предоставлять пол-ный диапазон услуг (даже если некоторые из них придется передать в субподряд другим специализированным компаниям, например, чтобы помочь клиенту загрузить контейнер наилучшим образом) и обеспе-чить, чтобы ВСЕ время перевозки было наикратчайшим.

Важным преимуществом смешанных перевозок является их потен-циальная возможность сокращать время перевозок "от двери до двери", а тем самым сокращать и финансовые расходы.

Оператор смешанных перевозок, имеющий на всем пути перевозок хорошо развитую агентскую сеть, может сократить до минимума время нахождения контейнеров в пунктах смены вида транспорта и таким образом увеличить скорость грузоперевозок. Поскольку только одна компания несет ответственность за перевозку груза, только она спо-собна регулировать перевалку груза без проволочек с одного вида транспорта на другой. Только сокращение времени перевозки "от двери до двери" может стать конкурентоспособным фактором в перевозке контейнеров. В дополнение к конкурентоспособному тарифу эти аргу-менты должны способствовать работе по продаже услуг.

СОВМЕСТНЫЕ ПРЕДПРИЯТИЯ

Совместное предприятие должно быть выгодным для обоих участников. Оператор смешанных перевозок получает доступ к зарубежному опыту и должен быть уверенным, что партнер также заинтересован в успехе совместного предприятия, и что его интересы будут соблюдены.

Через объединение возможностей партнеров совместное предприятие получает более свободный доступ к грузам и через равноправную совместную деятельность на рынке – лучшую перспективу на финансовую эффективность.

В местах, где ни оператор, ни совместное предприятие не могут быть представлены непосредственно, необходимо пользоваться услугами агентов, при этом будет полезным разместить своего представителя в конторе агента для осуществления более четкого контроля за перевозками.

Ниже приводятся три типа подобных совместных предприятий.

- Перевозчики одного вида транспорта могут объединить свои усилия и средства для объединения компонентов системы смешанных перевозок, таких как суда, контейнеры, перегрузочное оборудование, автомобильный транспорт и т.д., и все это может способствовать снижению дополнительных капиталовложений.

- Совместное предприятие местных и зарубежных судоходных компаний. В дополнение к уступке определенной части своих перевозок, зарубежные компании могут оказать национальным компаниям значительную помощь по внедрению современных технологий перевозки грузов.

- Совместные транспортные предприятия между соседними странами могут быть одним из средств преодоления трудностей, связанных с недостатком финансовых средств, отсутствием опытного управленческого и технического персонала и т.п. Кроме того, благодаря созданию экономических, коммерческих и правовых связей, такие совместные предприятия могут оказаться наиболее подходящими для организации смешанных перевозок.

В некоторых странах уже существуют совместные предприятия в сфере судоходства, воздушного транспорта и железных дорог.

ДРУГИЕ ТИПЫ КОМПАНИЙ ПО ОРГАНИЗАЦИИ СМЕШАННЫХ ПЕРЕВОЗОК

Грузоотправители, производители основных экспортных грузов, торгующие фирмы и другие подобные предприятия способны организовать смешанные перевозки самостоятельно, либо совместно с другими национальными предприятиями. Это может остановить монополистические тенденции крупных операторов-судовладельцев и защитить интересы грузоотправителей.

В этой связи следует заметить, что в некоторых европейских странах компании по организации смешанных перевозок были созданы транснациональными производителями определенных товаров, которые являются главными пользователями своих собственных средств транспорта.

Появление крупных контейнерных консорциумов и сильных групп судовладельцев, работающих в качестве операторов смешанных перевозок, представляет собой угрозу деятельности экспедиторов, так как грузоотправители, которые в прошлом были клиентами экспедиторов, в настоящее время считают более удобным обращаться непосредственно к операторам смешанных перевозок.

Экспедиторам, в связи с этим, видимо следует реорганизоваться и, возможно, в качестве лучшего варианта, войти в сферу смешанных перевозок. Они могут создать компании по организации смешанных перевозок самостоятельно или совместно с судоходными компаниями или организациями грузоотправителей. Они также могут объединиться со своими коллегами в соседних развивающихся странах, включая страны, не имеющие выхода к морю, и создать соответствующие организации на региональном уровне.

Многие экспедиторы владеют техническими средствами или контролируют их (это могут быть тягачи, трейлеры, другие транспортные средства, склады, контейнерные терминалы, депо и т.п.). Они оказывают различные услуги, такие как предоставление различных видов транспорта и координацию их работы, группировку грузов LCL, укладку в контейнеры экспортного груза, оформление документации, экспортно-импортные формальности, таможенные формальности и т.п., которые необходимо осуществлять при смешанных перевозках. Совместная организация экспедиторов на национальном или региональном уровне будет обеспечивать не только высокий профессионализм, необходимый для организации смешанных перевозок, но также и необходи-

мую инфраструктуру. Такие организации смогут лучше противостоять распространению деятельности зарубежных операторов по установлению контроля над местными наземными средствами транспорта.

Кроме того, совместные предприятия экспедиторов смогут играть значительную роль в организации "наземного моста" или транспортных систем ("транспортных коридоров") через территории развивающихся стран, включая страны, не имеющие выхода к морю. Посредством объединения транспортных средств автомобильного транспорта и железных дорог такие системы "наземных мостов" могут использоваться для смешанных перевозок неконтейнеризированных генеральных грузов. Такие посреднические фирмы, как судовые агенты, агенты по таможенной очистке, стивидорные компании, оказывающие в настоящее время услуги судовладельцам или грузоотправителям, возможно могут оказывать свои услуги, индивидуально или совместно, компаниям по организации смешанных перевозок.

В зависимости от наличия финансовых средств, национальные операторы смешанных перевозок могут приобретать суда, оборудование, наземный транспорт и т.п. поэтапно. Например, для экономии средств на первом этапе развития оператор может фрахтовать грузовые помещения на судах и брать контейнеры в аренду, тем самым отложить вложение средств в приобретение судов и контейнеров на более позднее время.

Ввиду того, что оператор смешанных перевозок действует в качестве принципала, он может нанять нескольких перевозчиков – владельцев различных видов транспорта, включая даже владельцев крупных судов-контейнеровозов. При этом необходимо, чтобы финансовое положение оператора было достаточно прочным для завоевания доверия и хорошего отношения своих субподрядчиков. Объем капиталовложений будет зависеть от вида транспортной технологии, принятой оператором, и от масштаба смешанных перевозок.

УРАВНОВЕЩИВАНИЕ КОНТЕЙНЕРОПОТОКОВ

Равновесие контейнерных перевозок чрезвычайно важно для оператора смешанных перевозок. Если анализ рынка и участие грузоотправителей показывают значительную диспропорцию в перевозках, например, в одном направлении перевозится груза в три раза больше, чем в обратном, необходимо искать пути для преодоления такой диспропорции.

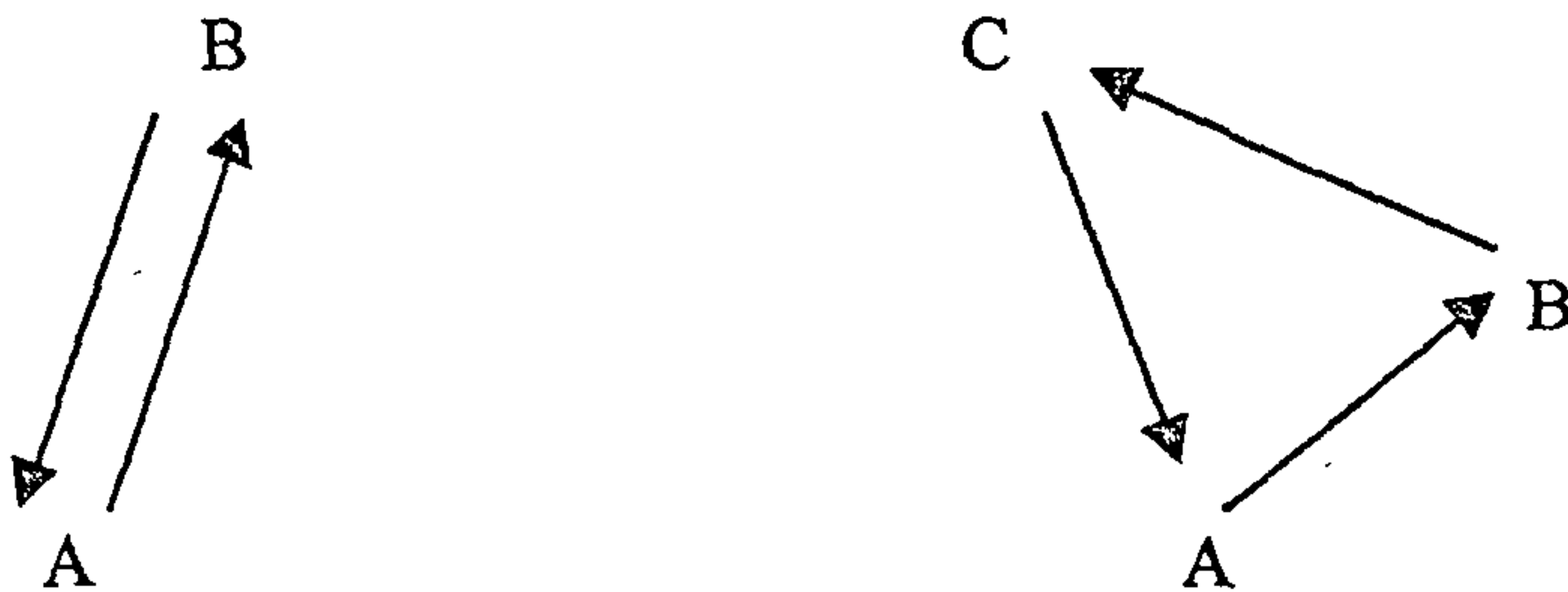
Издержки по возврату порожних контейнеров не способствуют эффективности перевозок. Только в редких случаях имеется возможность прервать аренду контейнеров в районах, где не найти обратного груза. Обычно такой дисбаланс существует в торговле между развивающимися и развитыми странами, когда импорт промышленных товаров в развивающиеся страны превышает перевозку контейнеризированных грузов из этой страны. Оператор сталкивается с проблемой – как отделаться от порожних контейнеров наиболее дешевым путем. Если контейнеры взяты в аренду и имеется возможность вернуть их в районе, где существует их избыток, проблема решается быстро. Однако, такое случается крайне редко, так как лизинговые компании сталкиваются с такими же проблемами, что и операторы. Если все же, вопреки ожиданиям, лизинговая компания приняла контейнер, оператору следует проверить, каким образом эта компания решает свои проблемы и, может быть, последовать ее примеру.

Необходимо проанализировать применяемые технологии и способы обработки грузов. Следует узнать мнение грузоотправителей, грузополучателей, насколько традиционные технологии могут быть изменены. Например, изменение упаковки сельскохозяйственных продуктов сделало возможным и выгодным перевозку их в контейнерах; изменение размеров ящиков для чая или размеров кип для перевозки волокнистых грузов позволило увеличить объем их загрузки в контейнер. Понятно, что изменение устоявшихся торговых обычаев может оказаться возможным только при условии, что данный груз станет более конкурентоспособным благодаря таким изменениям.

Может возникнуть другой фактор: хотя и имеются грузы для перевозки в контейнерах, пункт их назначения не совпадает с выбранным основным направлением перевозок. В данном случае не следует уходить от проблемы расширения района перевозок, если оно может оказаться выгодным. Если посредством перевозок в разные пункты назначения оператор сможет решить проблему возврата контейнеров, тогда вопрос избытка контейнеров будет снят.

Одной из основных проблем, с которой сталкиваются операторы контейнерных перевозок и операторы смешанных перевозок, является то, что при двухсторонних перевозках, обычно, в одном направлении перемещается больше груза, чем в обратном. При таком дисбалансе в одном из пунктов будут находиться порожние контейнеры, для которых не найдется обратного груза. В этом случае оператору следует рассмотреть "треугольную схему". Такой вид перевозок может превратить

два отдельных невыгодных отрезка перевозок в одну объединенную выгодную схему. При этом, на третьем этапе перевозки можно осуществлять обычную смешанную перевозку, либо передавать контейнеры в субаренду другому перевозчику для перевозки грузов на этом участке пути. Расширение района перевозок посредством дополнительного отрезка пути с целью решения проблемы дисбаланса грузопотоков (т.е. вместо простого перемещения из пункта А в пункт В и обратно в пункт А, что называется челночной перевозкой, осуществлять перевозки из пункта А в пункт В, затем в пункт С и затем обратно в пункт А) и называется треугольной схемой.



Учет контейнеров

Учет контейнеров включает в себя не только функцию слежения, чтобы точно знать, где конкретный контейнер находится в настоящее время. Этот учет должен показывать, что необходимо предпринять для устранения дисбаланса, чтобы вовремя доставить порожние контейнеры в необходимое место, ускорить оборачиваемость контейнеров и т.п.

Учет контейнеров может осуществляться вручную, либо с помощью персональных компьютеров и комплекта разработанных программ. Вручную можно вести учет только ограниченного количества контейнеров. Если контейнерный парк превышает 2000 единиц, ручной учет становится совершенно недостаточным.

Средства связи

Важнейшим элементом в успешной работе оператора смешанных перевозок является качество его системы связи. Без хорошей системы связи невозможно осуществлять слежение за контейнерами и контроль за грузоперевозками. Это означает, что все пункты на каждом этапе перевозок должны быть соединены электронной связью для электронного обмена информацией (ЕДИ), либо, по крайней мере, факсимильной связью. При невозможности иметь такие средства связи необходимо обеспечить курьерскую связь. Большинство операторов считает

необходимым иметь по крайней мере ежедневную информацию о каждом контейнере, находящемся у них в эксплуатации.

В настоящее время все больше и больше внедряется новая международная система обмена электронной информацией. Эта новая система известна под названием ЕДИФАКТ (более подробно – см раздел 4.7). Предполагается, что через несколько лет основной документооборот будет осуществляться электронной связью между персональными компьютерами с использованием обычной телефонной связи. Персональные компьютеры, используемые для этих целей, не являются слишком дорогим оборудованием.

Исходя из сказанного выше, при организации контейнерных смешанных перевозок необходимо:

- управлять контейнерным парком (собственным или взятым в аренду);
- иметь собственный (или по субподряду) отдел технического обслуживания контейнеров;
- управлять самим (или по субподряду) оборудованием по перегрузке контейнеров;
- создать транспортную систему на всем пути перевозок;
- создать сеть филиалов компании и/или агентов на всем пути перевозок;
- установить систему слежения за контейнерами на всем пути перевозок;
- обеспечить надежную связь с пунктами смены вида транспорта на всем пути перевозок;
- организовать отдел, способный бронировать груз;
- установить оборудование по приемке и сдаче грузов;
- иметь возможность рассматривать и регулировать претензии.

Таким образом, сфера услуг, предоставляемых операторами при осуществлении смешанных перевозок, включает в себя следующие моменты:

- При перевозке груза в контейнере (при этом грузоотправитель предлагает партию груза на целый контейнер) загрузку контейнера обычно производит сам грузоотправитель или его экспедиторы, или другие агенты, действующие от его имени, и загруженный контейнер доставляется на контейнерный терминал (контейнерный пункт, депо) оператора. Некоторые операторы оказывают дополнительную услугу: сами доставляют грузеный контейнер от грузоотправителя на свой тер-

минал (контейнерный пункт, депо). Подобная услуга оказывается и грузополучателю при доставке контейнера на его предприятие.

- При отправке контейнеров FCL оператор обычно не осуществляет контроль за загрузкой контейнера, но некоторые операторы имеют в своих организациях специалистов по загрузке контейнеров; эта услуга оказывается по просьбе грузоотправителя. Если оператор не присутствует при загрузке контейнера, он вправе сделать в перевозочном документе оговорку: "как заявлено" в контейнер загружено такое-то количество мест.

- В случае отправки грузов мелкими партиями (LCL) контейнеры обычно загружаются под наблюдением оператора или его агентов на группирующих депо или складах загрузки контейнеров, разгружаются в стране назначения также под его наблюдением. Если они загружаются на группирующих складах (складах консолидации) экспедитора, оператор может не контролировать загрузку, в этом случае он может рассматривать грузные контейнеры как FCL.

- Взвешивание или обмер груза производится грузоотправителем или его агентом под наблюдением оператора или его агента.

- Склады по загрузке контейнеров могут располагаться на территории пунктов таможенной очистки грузов, расположенных внутри страны, где осуществляется таможенный досмотр. Таможенная очистка, экспортно-импортные формальности, валютные операции и т.п. обычно организуются грузоотправителем или его агентом, однако, эти функции могут выполняться оператором или его агентом по взаимному соглашению с грузоотправителем. Это зависит от условия, выбранного покупателем и продавцом по Правилам ИНКОТЕРМС.

- Документ о смешанной перевозке свидетельствует о наличии договора на смешанную перевозку, заключенного оператором или его агентом. Этот документ может быть выписан в качестве оборотного документа или необоротного, в зависимости от решения грузоотправителя или действующего законодательства.

- Экспедиторы, работающие в качестве группирующих агентов, часто выписывают для отдельных грузоотправителей свой собственный коносамент ("House Bills of Lading") и доставляют оператору контейнер, заполненный мелкими партиями грузов (LCL) как контейнер FCL, чтобы воспользоваться более низкими тарифными ставками.

В большинстве случаев такие операторы фактически являются просто морскими перевозчиками, работающими по субподряду, но не являются операторами смешанных перевозок. В этом случае морской

перевозчик вручает экспедитору коносамент, в котором этот экспедитор указывается как грузоотправитель, и конкретные партии грузов выдаются в пункте назначения агентами экспедитора по предъявлению грузополучателями соответствующего коносамента. В этом коносаменте компания, которая его выписывает, не всегда называется "перевозчиком" (чаще всего она называется "агентом" грузоотправителя). В этой ситуации вообще не будет никакого перевозчика, который бы осуществлял контроль за всей перевозкой и, строго говоря, будет неправильно называть такую перевозку смешанной. При этом весьма усложняется вопрос об ответственности и коммерсанты должны учитывать возможные проблемы правового порядка, которые могут возникнуть в таком случае.

- После принятия груза от грузоотправителя оператор бронирует грузовые помещения на различных видах транспорта, либо на своих собственных транспортных средствах, либо на транспорте субподрядчиков для доставки груза по назначению.

Хотя сфера услуг, предоставляемых оператором, касается грузов, перевозимых в контейнерах, она также относится (с некоторыми уточнениями) и к перевозке грузов в других укрупненных единицах или просто поштучно.

Для большей наглядности ниже приводится подробный перечень вопросов, требующих решения оператором смешанных перевозок.

Перечень вопросов, требующих решения
оператором смешанных перевозок

FCL		LCL	
1	Переговоры между грузоотправителем и оператором смешанной перевозки	1	Переговоры между грузоотправителем и оператором смешанной перевозки
1.1	Грузоотправитель предъявляет необходимую информацию о предстоящей перевозке	1.1	Грузоотправитель предъявляет необходимую информацию о предстоящей перевозке
1.1.1	Вид груза: обычный, рефрижераторный, опасный, тяжеловесный и т.д.	1.1.1	Вид груза: обычный, рефрижераторный, опасный, тяжеловесный и т.д.
1.1.2	Вес и объем	1.1.2	Вес и объем
1.1.3	Сведения об упаковке, материал, прочность, тип	1.1.3	Сведения об упаковке, материал, прочность, тип
1.1.4	Маркировка	1.1.4	Маркировка
1.1.5	Место отправки		
1.1.6	Порт погрузки	1.1.6	Порт погрузки
1.1.7	Порт выгрузки	1.1.7	Порт выгрузки
1.1.8	Конечное назначение	1.1.8	Конечное назначение
1.1.9	Время доставки по договору купли-продажи	1.1.9	Время доставки по договору купли-продажи
1.1.10	Условия доставки по правилам ИНКОТЕРМС 1990	1.1.10	Условия доставки по правилам ИНКОТЕРМС 1990
1.1.11	Условия платежа – условия аккредитива	1.1.11	Условия платежа – условия аккредитива
1.1.12	Вид страховки и условия	1.1.12	Вид страховки и условия
1.2	Транспортная котировка, предложенная оператором смешанной перевозки	1.2	Транспортная котировка, предложенная оператором смешанной перевозки
1.2.1	Представление деятельности компании со ссылкой на предыдущие контракты	1.2.1	Представление деятельности компании со ссылкой на предыдущие контракты
1.2.2	Изучение практических возможностей, местной инфраструктуры, климатических условий и т.д.	1.2.2	Изучение практических возможностей, местной инфраструктуры, климатических условий и т.д.
1.2.3	Представление альтернативных вариантов перевозки: морская/автомобильная/железнодорожная/авиавнутренний водный транспорт-	1.2.3	Представление альтернативных вариантов перевозки: морская/автомобильная/железнодорожная/авиавнутренний водный транспорт-

FCL		LCL	
1.2.4	Характеристика возможных договорных перевозчиков, местных, морских	1.2.4	Характеристика возможных договорных перевозчиков, местных, морских
1.2.5	Общее расчетное время перевозки	1.2.5	Общее расчетное время перевозки
1.2.6	Предложение по полной перевозке "от двери до двери" с четким определением маршрута, пунктов перевалки, сборов, взимаемых в связи с перевозкой, невзимаемых сборов. Контроль за осуществлением перевозки на всех стадиях	1.2.6	Предложение по полной перевозке "от двери до двери" с четким определением маршрута, пунктов перевалки, сборов, взимаемых в связи с перевозкой, невзимаемых сборов. Контроль за осуществлением перевозки на всех стадиях
1.2.7	Оплата фрахта и сборов. Наличными или в кредит	1.2.7	Оплата фрахта и сборов. Наличными или в кредит
1.2.8	Условия перевозки: транспортные документы, международные правила перевозок, законодательство	1.2.8	Условия перевозки: транспортные документы, международные правила перевозок, законодательство
1.2.9	Местные условия и правила перевозки грузов в стране назначения	1.2.9	Местные условия и правила перевозки грузов в стране назначения
1.2.10	Таможенные правила в стране назначения	1.2.10	Таможенные правила в стране назначения
1.3	Заключение и окончательное оформление договора на перевозку	1.3	Заключение и окончательное оформление договора на перевозку
1.3.1	Рассмотрение Документа на смешанную перевозку, предусматривающего все необходимое, чтобы перевозка до конечного места назначения прошла без недоразумений	1.3.1	Рассмотрение Документа на смешанную перевозку, предусматривающего все необходимое, чтобы перевозка до конечного места назначения прошла без недоразумений
1.3.2	Договор на перевозку подписывается обеими сторонами	1.3.1	Договор на перевозку подписывается обеими сторонами
2	Планирование перевозки – составление расписания	2	Планирование перевозки – составление расписания
		2.1	Определение и координация работ – сроки
2.2	Комплектование и упаковка груза – сроки	2.2	Комплектование и упаковка груза – сроки
2.3	Время доставки для отгрузки – сроки	2.3	Время доставки для отгрузки – сроки

FCL		LCL	
2.4	Транспортный период – от места отправки до места конечной доставки – сроки. Средства транспорта – сроки. Пункты перевалки – сроки	2.4	Транспортный период – от места отправки до места конечной доставки – сроки. Средства транспорта – сроки. Пункты перевалки – сроки
2.5	Конечная доставка по назначению – сроки	2.5	Конечная доставка по назначению – сроки
3	Договоры с субподрядчиками	3	Договоры с субподрядчиками
3.1	Местный внутренний транспорт в стране отправления	3.1	Местный внутренний транспорт в стране отправления
3.2	Местные терминальные работы	3.2	Местные терминальные работы
3.3	Фидерный транспорт	3.3	Фидерный транспорт
3.4	Стоимость погрузки на терминале порта погрузки	3.4	Стоимость погрузки на терминале порта погрузки
3.5	Морская перевозка	3.5	Морская перевозка
3.6	Стоимость выгрузки на терминале порта выгрузки	3.6	Стоимость выгрузки на терминале порта выгрузки
3.7	Местный внутренний транспорт в стране транзита и назначения	3.7	Местный внутренний транспорт в стране транзита и назначения
3.8	Возможная таможенная очистка и транзитная документация	3.8	Возможная таможенная очистка и транзитная документация
		3.9	Погрузка и наземный транспорт до конечного назначения
3.10	Конечная таможенная очистка и доставка груза	3.10	Конечная таможенная очистка и доставка груза
3.11	Определение ответственности по каждому субподрядчику в отношении друг к другу и всей транспортной операции, оплата дополнительных расходов и сборов, если таковые возникнут	3.11	Определение ответственности по каждому субподрядчику в отношении друг к другу и всей транспортной операции, оплата дополнительных расходов и сборов, если таковые возникнут
4	Фактическая отправка	4	Фактическая отправка
4.1	Подача чистых контейнеров и/или других средств укрупнения для отгрузки на предприятие грузоотправителя	4.2	Погрузка и укладка груза в контейнеры или другие средства
		4.3	Проверка, что груз, погруженный в контейнер или другие средства, соответствует упаковочным листам или фактурам грузоотправителей, т.е. количество мест, вес, объем, недостача, возможные повреждения, обычный груз, рефрижераторный, тяжеловесный и т.д.

FCL		LCL	
4.4.1	Выдача Документов смешанной перевозки в обмен на оплату фрахта (предоплата)	4.4.1	Выдача Документов смешанной перевозки в обмен на оплату фрахта (предоплата)
4.4.1.2	Выдача Документов смешанной перевозки без оплаты фрахта (при оплате в месте назначения)	4.4.1.2	Выдача Документов смешанной перевозки без оплаты фрахта (при оплате в месте назначения)
		4.4.2	Оформление других перевозочных документов, грузовых расписок, таможенных документов, сертификатов и т.п.
4.4.3	Оформление перевозочных документов между оператором и субподрядчиками	4.4.3	Оформление перевозочных документов между оператором и субподрядчиками
4.5	Отправка осуществлена	4.5	Отправка осуществлена
4.6	Осуществить контроль за работой: оператора внутреннего транспорта; оператора терминала; следить за погрузкой груза на борт судна морского перевозчика; контролировать состояние контейнера, замков, пломб	4.6	Осуществить контроль за работой: оператора внутреннего транспорта; оператора терминала; следить за погрузкой груза на борт судна морского перевозчика; контролировать состояние контейнера, замков, пломб
5	Фактическая транспортная операция	5	Фактическая транспортная операция
5.1	Следить за фактической отправкой	5.1	Следить за фактической отправкой
5.2	Уточнить дату отправки, ориентировочную дату прибытия, возможные задержки	5.2	Уточнить дату отправки, ориентировочную дату прибытия, возможные задержки
5.3	Выдача подробных указаний принимающим агентам, экспедиторам, агентам перевозчика в порту выгрузки	5.3	Выдача подробных указаний принимающим агентам, экспедиторам, агентам перевозчика в порту выгрузки
5.3.1	Выгрузка груза в порту выгрузки	5.3.1	Выгрузка груза в порту выгрузки
5.3.2	Терминальные работы	5.3.2	Терминальные работы
5.3.3	Таможенные формальности, оформление документов	5.3.3	Таможенные формальности, оформление документов
5.3.4	Дальнейшая отправка и контроль дальнейшей транспортировки груза авто- или железнодорожным транспортом	5.3.4	Дальнейшая отправка и контроль дальнейшей транспортировки груза авто- или железнодорожным транспортом
5.4	Прибытие груза в порт выгрузки	5.4	Прибытие груза в порт выгрузки

FCL		LCL	
5.4.1	Контроль установленных сроков и исполнение предусмотренного порядка через контролирующий персонал	5.4.1	Контроль установленных сроков и исполнение предусмотренного порядка через контролирующий персонал
5.4.2	Фактическая выгрузка	5.4.2	Фактическая выгрузка
5.4.3	Погрузка на внутренний транспорт	5.4.3	Погрузка на внутренний транспорт
5.4.4	Проверка возможных повреждений или хищений	5.4.4	Проверка возможных повреждений или хищений
5.4.5	Проверка всех относящихся к перевозке документов	5.4.5	Проверка всех относящихся к перевозке документов
5.4.6	Перевозка продолжается	5.4.6	Перевозка продолжается
5.5	Прибытие груза в пункт конечного назначения	5.5	Прибытие груза в пункт конечного назначения
5.5.1	Грузополучатель, если это требуется, должен предъявить оригинал Документа смешанной перевозки или, если оригинал отсутствует, банковскую гарантию, подтверждающую компенсацию перевозчику возможных убытков, возникших в связи с выдачей груза без оригинала Документа смешанной перевозки	5.5.1	Грузополучатель, если это требуется, должен предъявить оригинал Документа смешанной перевозки или, если оригинал отсутствует, банковскую гарантию, подтверждающую компенсацию перевозчику возможных убытков, возникших в связи с выдачей груза без оригинала Документа смешанной перевозки
5.5.2	Прибытие груза на местный терминал/предприятие грузоотправителя	5.5.2	Прибытие груза на местный терминал/предприятие грузоотправителя
5.5.3	Получатель предъявляет необходимые документы для таможенной очистки	5.5.3	Получатель предъявляет необходимые документы для таможенной очистки
5.5.4	Груз проходит досмотр, осуществляемый работниками таможни	5.5.4	Груз проходит досмотр, осуществляемый работниками таможни
5.5.5	Оплачивается таможенная пошлина и сборы	5.5.5	Оплачивается таможенная пошлина и сборы
5.5.6	Контейнеры с грузом затем доставляются на предприятия получателей	5.5.6	Контейнеры с грузом затем доставляются на предприятия получателей
5.6	Процедура разгрузки	5.6	Процедура разгрузки
5.6.1	Проверяется: Содержание груза; Количество мест; Вес и объем;	5.6.1	Проверяется: Содержание груза; Количество мест; Вес и объем;

FCL		LCL	
Возможные признаки повреждения или хищения		Возможные признаки повреждения или хищения	
5.6.2	Окончательная приемка груза получателем, который подписывает накладную в подтверждение чистой приемки груза	5.6.2	Окончательная приемка груза получателем, который подписывает накладную в подтверждение чистой приемки груза
5.7	В случае повреждения груза:	5.7	В случае повреждения груза:
5.7.1	Вызвать грузового сюрвейера компании Ллойд для проведения осмотра груза	5.7.1	Вызвать грузового сюрвейера компании Ллойд для проведения осмотра груза
5.7.2	Составить акт о повреждении груза, после чего известить страховую компанию	5.7.2	Составить акт о повреждении груза, после чего известить страховую компанию
5.7.3	Оформить соответствующие документы о возложении ответственности на конкретных перевозчиков, агентов, экспедиторов или других лиц, отвечающих за перевозку, таможенную очистку, перегрузку, доставку груза	5.7.3	Оформить соответствующие документы о возложении ответственности на конкретных перевозчиков, агентов, экспедиторов или других лиц, отвечающих за перевозку, таможенную очистку, перегрузку, доставку груза
5.7.4	Подготовить и предъявить претензию, провести переговоры и согласовать условия урегулирования	5.7.4	Подготовить и предъявить претензию, провести переговоры и согласовать условия урегулирования
5.7.5	В соответствии с условиями урегулирования претензии согласованная сумма оплачивается грузоотправителю либо грузополучателю	5.7.5	В соответствии с условиями урегулирования претензии согласованная сумма оплачивается грузоотправителю либо грузополучателю
5.7.6	Завершены расчеты между операторами смешанных перевозок/агентами/экспедиторами, таможенной и перегрузочными фирмами/страховой компанией	5.7.6	Завершены расчеты между операторами смешанных перевозок/агентами/экспедиторами, таможенной и перегрузочными фирмами/страховой компанией
5.8	Доставка окончательно завершена	5.8	Доставка окончательно завершена
5.8.1	Проверить совместно с грузоотправителем/грузополучателем наличие расходов, не предусмотренных договором о перевозке	5.8.1	Проверить совместно с грузоотправителем/грузополучателем наличие расходов, не предусмотренных договором о перевозке

4.7 ЭЛЕКТРОННЫЙ ОБМЕН ИНФОРМАЦИЕЙ

В ходе международной торговой операции большое количество сторон должно выпускать, проверять, передавать, получать, обрабатывать и регистрировать сотни информационных элементов, связанных с грузами, их транспортировкой и оплатой. Передача такой информации, традиционно осуществляемая в виде заполнения и пересылки бумажных документов, производится медленно, зачастую с ошибками и является достаточно дорогостоящей. Рационализация передачи и обработки информации стала возможной с распространением компьютерной техники и использованием электронных средств связи. Электронный обмен информацией или просто ЕДИ определяется как *"передача данных о коммерческих, транспортно-экспедиторских и административных операциях от одного компьютера к другому с использованием оговоренного стандарта для структуризации информации, имеющей отношение к этим операциям"*.

ЕДИ начал применяться около 30 лет назад, когда транспортная индустрия искала решение проблемы "бумажного вала" документов. ЕДИ был создан благодаря необходимости различных отраслей бизнеса эффективно связываться друг с другом, извлекая выгоды из современных информационных технологий. Традиционный деловой контакт осуществляется в двух видах: неструктурированном (например: сообщения, записки, письма) и структурированном (например: поручение на покупку, отправка извещений, счетов, платежей). ЕДИ имеет дело с обменом структурированными сообщениями, а электронная почта (e - mail) – с неструктурированными.

При передаче структурированных сообщений, таких как поручения, информация подается в определенной стандартной форме, что облегчает электронную передачу от одной компьютерной системы к другой. Целью частого обращения к связи "от пользователя к пользователю" между компьютерными системами является осуществление сделки, не требующей личного присутствия партнеров, позволяющей обмениваться деловой информацией между торгующими сторонами.

Концепция ЕДИ в настоящее время нашла распространение во всех развитых странах, где был создан ряд систем, связывающих филиалы одной и той же компании, партнеров одной и той же сферы деятельности (например: банки, авиалинии) или небольшие группы лиц по обслуживанию торговых сделок (например: таможи и экспедиторы, таможи и авиалинии, контейнерные операторы и морские грузопере-

возчики и т. д.). Развивающиеся страны сейчас постепенно присоединяются к участию в данной сфере.

В целом, ЕДИ – новый способ осуществления деловых операций и улучшения качества обслуживания потребителя. ЕДИ становится необходимой частью производства и торговли, как внутренней, так и международной.

Создание "системы объединения" с портом в качестве центра зачастую является первым шагом на пути к применению системы ЕДИ в работе транспорта. Партнерами в такой системе могли бы для начала стать контейнерный терминал, грузоотправители и грузополучатели, банки, страховые компании, таможенные органы и т. д.

В рамках такого объединения партнеры по ЕДИ договариваются об общей форме используемых кодов, структуре сообщений, технике исправления ошибок и т.п. Для установления правил обмена нужен только один "протокол о взаимном обмене". Даже при отсутствии общего "языка" переход из структуры исходных данных в форму, требуемую интерфейсом компьютера партнера, не вызывает проблем, если число партнеров остается ограниченным.

Однако, система, функционирующая в рамках одного объединения, может быть расширена для связи с другими объединениями (пользователями). В этом случае переходы становятся более трудными и дорогими, т. к. увеличивается количество партнеров, использующих различные стандарты. При отсутствии единого "языка" партнеры не в состоянии поддерживать связь друг с другом без обращения к дорогостоящим услугам третьей стороны по осуществлению многочисленных переходов.

В процессе работы партнеры из одной страны могут пожелать установить электронную связь со своими партнерами в другой стране. Но поскольку поток данных, сопровождающих грузы от производителя до конечного получателя, проходит от одного компьютера к другому, от одного "компьютеризированного объединения" в одной стране к другому "компьютеризированному объединению" в другой стране, возникает потребность в общем универсальном языке, который позволяет передавать информацию от начала до конца, независимо от типа компьютера или средства связи.

В 1986 году под эгидой Европейской экономической комиссии при ООН рабочая группа по содействию торговле стала центром разработки универсального "языка", свода правил для электронного обмена информацией в сфере управления, торговли и транспорта, известного под

сокращенным названием ЕДИФАКТ. Он был позже переименован в ЮН/ЕДИФАКТ, чтобы подчеркнуть международную природу новых правил.

В настоящее время при организации смешанных перевозок грузов контроль над грузами на всем пути следования от отправителя до получателя обеспечивает международная сеть электронного обмена информацией, отвечающая требованиям стандарта ЕДИФАКТ.

Концепция ЮН/ЕДИФАКТ проста: единый международный ЕДИ стандарт, соответствующий как нуждам государства, так и частного бизнеса. ЮН/ЕДИФАКТ – свод положений, которые облегчают электронный обмен коммерческой информацией между производителями, экспортерами, грузовладельцами, дистрибьютерами, торгующими организациями, брокерами, экспедиторами, грузоотправителями, грузополучателями, перевозчиками, банками, страховыми компаниями, портовыми властями и т. д. Он заменяет обычные бумажные документы электронными файлами с сообщениями по единой форме, которая соответствует международным стандартам.

ЮН/ЕДИФАКТ ведет к образованию "структуры", т. е. созданию организационной формы, различные информационные фрагменты которой должны пройти от одного компьютера к другому для завершения операции, также как язык, используя слова, строит предложения, передающие осмысленные сообщения. По аналогии с языком ЮН/ЕДИФАКТ создает правила объединения "слов" в группы, которые, в свою очередь, объединяются в "предложения" на базе "грамматических правил". Таким образом, ЮН/ЕДИФАКТ включает в себя синтаксические правила, управляющие объединением информационных элементов в сегменты, которые затем группируются в сообщения.

Информационные элементы – "слова", используемые для обозначения общих понятий. Информационный элемент – мельчайшая неделимая частица информации (например: дата, номер счета, место разгрузки, сумма налога на добавленную стоимость). В Справочнике торговых информационных элементов, изданном ООН (ЮНТДЕД), представлено около 700 стандартных информационных элементов, связанных с торговлей.

Стандартные сегменты информации. "Сегмент" – это функциональное объединение информационных элементов в установленные структуры, составленные из этих элементов, которые объединяются для передачи информации определенного типа. Проводя аналогию с бумажными документами, сегменты можно сравнить с заголовками на

документах, например: "ссылки", "транспортная информация", "инструкции по платежам".

Стандартные сообщения. "Сообщение" – это термин, используемый для описания группы информационных элементов, которые передаются для осуществления определенной деятельности или административных функций. Эти информационные элементы объединены в такую структуру, которая обеспечивает оптимальную передачу и обработку информации с помощью электронных средств связи. Таким образом, сообщение состоит из множества сегментов, объединенных в соответствии с синтаксическими правилами.

В некоторых случаях функции сообщений могут быть эквивалентны бумажным документам. В других случаях сообщения представляют собой отдельные задачи или отдельные шаги в осуществлении определенной задачи, которые, объединившись, могут выполнять всю функцию какого-то существующего документа. Сообщение может быть эквивалентно нескольким документам, т. к. ЕДИ – это не простая электронная копия существующих бумажных документов, а средство значительной рационализации информационного потока.

К концу 1995 г. в рамках ЮН/ЕДИФАКТ в процессе разработки находилось около 200 сообщений. Из них более 50 относились к области транспортной и таможенной деятельности, а 42 получили статус Стандартного сообщения ООН (ЮНСМ).

Примерами сообщений, которые эквивалентны конкретным бумажным документам, могут являться: "счет-фактура" (сообщение требования оплаты за товары или услуги, предоставленные по условиям договора между продавцом и покупателем), "Извещение об отправке груза" (сообщение, которое дает возможность отправителю предоставить сведения о составе отправленного груза, а также дать дополнительную информацию, относящуюся к данной отгрузке, такую, как описание груза, физические характеристики, тип упаковки, маркировка, информация о перевозчике, габариты груза и т.п.) или "Выполнение заказа" (сообщение, предоставляющее данные о грузах или услугах, заказанных на условиях, согласованных между продавцом и покупателем).

Примером "прогрессивной передачи" информации может служить сообщение о бронировании, которое посылают в несколько этапов. Первоначально – оператору перевозок, т.к. ему в первую очередь необходимы хотя бы приблизительные данные о грузовом помещении, которое требуется для партии груза, чтобы облегчить планирование

загрузки транспортных средств. Более точные сведения могут быть предоставлены позже, когда грузоотправитель будет иметь достаточно данных для составления коносамента или документа смешанной перевозки.

Примером сообщения, эквивалентного нескольким документам, может служить проект Международной палаты судоходства "Информационный обмен для судоходных компаний" (ДИСКО). Это стандартизированное сообщение находится в процессе разработки и предназначено для обмена информацией о грузе между судоходными компаниями и их агентами в портах погрузки и выгрузки и наоборот. Такая информация будет поступать от экспортеров, агентов, портовых властей и т. п. в виде электронных сообщений о бронировании или отправке груза и использоваться по окончании перевозки для составления извещений о прибытии, счетов за оплату фрахта, фрактового и грузового манифестов или эквивалентных бумажных документов, если это требуется.

СПРАВОЧНИК ТОРГОВЫХ ИНФОРМАЦИОННЫХ ЭЛЕМЕНТОВ (ЮНТДЕД)

Справочник содержит типовые торговые информационные элементы, предназначенные облегчить взаимообмен информацией в международной торговле. Эти элементы могут использоваться при любом способе информационного обмена, как при бумажном документообороте, так и при других средствах связи. Они могут передаваться выборочно, по отдельности, либо использоваться в конкретных системах правил обмена, например, в универсальных синтаксических правилах для обмена торговой информацией, разработанных ЕЭК и изданных как международный стандарт ИСО 9735.

Справочник включает в себя следующие разделы:

Раздел 1 – Введение;

Раздел 2 – содержит алфавитный и цифровой указатели, которые дают только названия информационных элементов и цифровые обозначения, иногда с указанием синонимов; алфавитный индекс будет расширен ссылками, синонимами, перестановкой названий информационных элементов в зависимости от опыта и потребности пользователя;

Раздел 3 – содержит полный список стандартных информационных элементов. В принципе каждая позиция в данном разделе должна быть самоочевидной и только в исключительных случаях может потребоваться обращение к другим частям Справочника или к иным источникам;

Раздел 4 – дает пояснения в случаях, когда текст слишком большой, чтобы можно было включить его в данную позицию информационного элемента, или когда текст содержит информацию, общую для ряда информационных элементов;

Раздел 5 – относится к кодам, которые могут использоваться при закодированном обозначении ценности информации. В зависимости от величины этих кодов они либо воспроизводятся полностью, либо их поясняют с необходимыми ссылками;

Раздел 6 – представлены в краткой форме рекомендации по содержанию Справочника;

Раздел 7 – определяет применение информационных элементов в сообщениях особого характера, а также статус информационных элементов, т.е. является ли информация обязательной, условной или избирательной;

Раздел 8 – содержит разную информацию, такую как правила обслуживания, нумерация страниц и т.д.

Каждый идентифицированный информационный элемент в Справочнике представлен:

- названием информационного элемента;
- описанием способа разъяснения согласованного значения и дополнительного определения содержания информации в отношении информационного элемента;
- определением обозначения информационной величины с указанием требуемого пространства (в количестве знаков) и месторасположения в линейных формах, а также длины поля, определенной в конкретном протоколе о взаимобмене.

Предполагается, что большинство информационных элементов может быть выражено либо обычным языком, либо закодированным. Иногда требуется один из этих способов, иногда оба.

С целью идентификации и четкости применения каждому информационному элементу присвоен цифровой код, состоящий из четырех цифр. С учетом пожеланий группировки информационных элементов в обширные категории, которые могли бы упростить пользование Справочником, а также ввиду необходимости предоставления достаточного резерва для использования различными странами и компаниями, коды подразделены на 9 основных категорий, указанных в разделе 3:

- 0001 – 0499 – используется для информационных элементов ЮН/ЕДИФАКТ;

- 1000 – 9999 – используется для произвольного обозначения кодов других информационных элементов.

В каждой общей категории первые 500 номеров присваиваются международно согласованным информационным элементам, следующие 300 номеров – для информационных элементов, содержащихся в национальных справочниках; остальные 200 номеров – для использования частными лицами (фирмами).

Кодовые номера используются для обозначения информационных элементов, выраженных обычным языком (они включают числовые величины, иные, чем коды), при этом небольшое количество номеров резервируется за некоторыми кодовыми обозначениями информационных элементов, например, 1000 – название документа; 1001 – название документа закодированное. Когда используется закодированный вариант, то он отмечен в Разделе 2 "Индексы" нечетной цифрой после кодового номера, определенной косой черточкой, например: 1000/1 название Документа.

Для непрерывного поддержания сведений, содержащихся в Справочнике, на современном уровне, были приняты меры по ежегодной ревизии содержания, которая проводится органами ЮН/ЕЭК в сотрудничестве с организациями, которые помогали им разрабатывать Справочник.

Справочник издан на английском, французском, русском и испанском языках.

Ниже приводится перечень стандартных сообщений, рекомендованных ООН, которые разработаны или находятся в стадии разработки по состоянию на март 1995г. Приводятся только статус 1 (испытательный) или 2 (окончательный). Значительное количество сообщений "статуса 0", которые находятся в разработке, не показываются.

Справочник типов сообщений

1 Указатели

1.1 Указатель типов сообщений посредством кодов

Индексы изменений:

плюс (+)	для суммирования
звездочка (*)	для внесения изменений
перекрестие (#)	для изменения названия
вертикальная черточка ()	для изменения описания
минус (-)	для устранения
икс (x)	для обозначения устранения

Код	Название	Статус	Контр.
1	2	3	4
+ APERAK	Ошибка при обращении и сообщение, подтверждающее получение информации	1	1
* AUTHOR	Уполномочивающее сообщение	1	2
* BANSTA	Сообщение о банковском статусе	1	2
BARLIE	Сообщение о плане загрузки, заполненных и порожних пространствах	2	2
BARLIE	Сообщение о плане загрузки общего количества	2	2
BOPBNK	Сообщение о банковских операциях	1	1
BOPCUS	Сообщение по отчету о банковских операциях клиента	1	1
* BOPDIR	Сообщение о декларации платежного баланса	1	1
BOPINF	Сообщение: информация о платежном балансе, полученная от клиента	1	1
+ CALINF	Сообщение о запросе информации	1	1
+ COARRI	Сообщение: информация о выгруженных/погруженных контейнерах	1	1
+ CODECO	Сообщение: информация о контейнерах, поступивших и выпущенных из ворот	1	1
+ CODENO	Сообщение: разрешение истекло/уведомление о готовности к таможенной очистке	1	1
+ COEDOR	Сообщение: информация о наличии контейнеров	1	1
+ CONAOR	Сообщение: указание об особой обработке контейнеров	1	1
COMDIS	Сообщение: коммерческие разногласия	1	1
CONAPW	Сообщение: информация об ожидании работ	1	1
* CONDPV	Сообщение: оценка прямой оплаты	2	2
+ CONDRA	Сообщение об административных мерах	1	1
+ CONDRO	Сообщение об организационных мерах	1	1
* CONEST	Сообщение: договоренность о заключении контракта	2	2
* CONITT	Сообщение: приглашение участвовать в тендере	2	2
* CONPVA	Сообщение: оценка платежа	2	2
CONQVA	Сообщение: оценка количества	2	1
CONRPW	Сообщение: ответ об ожидании работ	1	1
* CONTEN	Сообщение о тендере	2	2
CONWQD	Сообщение: определение количества требуемых работ	1	1
+ COPARN	Сообщение: сведения о контейнерах	1	1
+ COPINO	Сообщение: предварительное сообщение о контейнерах	1	1
+ COPRAR	Сообщение: заказ о выгрузке/погрузке контейнеров	1	1
+ COREOR	Сообщение: распоряжение о выдаче контейнеров	1	1
+ COSTCO	Сообщение: подтверждение о загрузке или разгрузке контейнеров	1	1

	1	2	3	4
+	COSTOR	Сообщение: расп. ряжение о загрузке или разгрузке контейнеров	1	1
*	CREADV	Сообщение: кредитовое авизо	2	2
*	CREEXT	Сообщение: пролонгированное кредитовое авизо	2	2
+	CREMUL	Сообщение: многократное кредитовое авизо	1	1
	CUSCAR	Сообщение: извещение о таможенном грузе	2	2
*	CUSDEC	Сообщение: таможенная декларация	2	2
*	CUSEXP	Сообщение: таможенная декларация о срочной партии груза	1	2
	CUSREP	Сообщение: извещение о таможенной доставке	2	1
	CUSRES	Сообщение: ответ таможи	2	2
*	DEBADV	Сообщение: дебетовое авизо	2	2
+	DEBMUL	Сообщение: многократное дебетовое авизо	1	1
*	DELFOR	Сообщение: график доставки	2	2
	DELJIT	Сообщение: доставка точно в срок	2	2
*	DESADV	Сообщение: уведомление о доставке	2	3
*	DIRDEB	Сообщение: непосредственный дебит	1	2
*	DOCADV	Сообщение: документарное кредитовое авизо	1	2
+	DOCAMA	Сообщение: извещение о внесении изменений в аккредитив	1	1
+	DOCAMI	Сообщение: информация о внесении изменения в аккредитив	1	1
+	DOCAMR	Сообщение: просьба о внесении изменений в аккредитив	1	1
*	DOCAPP	Сообщение: заявка на получение аккредитива	1	2
+	DOCARE	Сообщение: ответ по поводу внесения изменений в аккредитив	1	1
*	DOCINF	Сообщение: информация о выписке документарного аккредитива	1	2
+	FINCAN	Сообщение: о прекращении финансовых операций	1	1
+	FINSTA	Сообщение: финансовые расчеты	1	1
+	GESMES	Сообщение: общая статистика	1	1
	HANMOV	Сообщение: об обработке/перемещении грузов	1	1
*	IFCSUM	Сообщение: экспедиторская обработка и консолидация грузов	2	3
	IFTCCA	Сообщение: расчет сборов за экспедиторскую обработку и транспортировку грузов	1	1
	IFTDGN	Сообщение: уведомление об опасных грузах	1	1
+	IFTIAG	Сообщение: список опасных грузов	1	1
*	IFTMAN	Сообщение: уведомление о прибытии	2	3
	IFTMBC	Сообщение: подтверждение бронировки	2	2
*	IFTMBF	Сообщение: твердое подтверждение бронировки	2	3
	IFTMBP	Сообщение: предварительная бронировка	2	2
*	IFTMCS	Сообщение: указание о договорном статусе	2	3
*	IFTMIN	Сообщение об указаниях	2	3

1	2	3	4
IFTRIN	Сообщение: извещение об экспедиторских и провозных ставках	1	1
IFTSAI	Сообщение: информация о наличии экспедиторских и транспортных услуг	1	1
* IFTSTA	Сообщение: информация о состоянии международных смешанных перевозок	1	3
IFTSTQ	Сообщение: запрос о состоянии международных смешанных перевозок	1	1
INSPRE	Сообщение: страховой взнос	1	1
* INVOIC	Сообщение: счет-фактура	2	3
* INVRPT	Сообщение: информация о материальных запасах	2	2
MOVINS	Сообщение: указание об укладке груза	1	1
* ORDCHG	Сообщение: просьба об изменении заказа на покупку	2	3
* ORDERS	Сообщение: заказ на покупку	2	3
* ORDRSP	Сообщение: ответ на заказ о покупке	2	3
PARTIN	Сообщение: информация участника	2	2
PAXLST	Сообщение: список пассажиров	2	1
PAYDUC	Сообщение: ведомость вычетов	2	1
* PAYEXT	Сообщение: продление платежных поручений	2	2
* PAYMUL	Сообщение: многократные платежные поручения	1	2
* PAYORD	Сообщение: платежное поручение	2	2
* PRICAT	Сообщение: прейскурант	1	2
PRODEX	Сообщение: согласование продуктообмена	1	1
PRPAID	Сообщение: оплата страхового взноса	1	1
QALITY	Сообщение: сведения о качестве	2	3
* QUOTES	Сообщение: котировка	2	3
RECECO	Сообщение: страхование риска за кредит	1	1
* REMADV	Сообщение: о переводе средств	2	3
* REQDOC	Сообщение: запрос документа	1	2
* REQOTE	Сообщение: просьба дать котировку	2	3
SANCRT	Сообщение: карантинный сертификат	1	1
SLSFCT	Сообщение: прогноз торговли	1	1
SLSRPT	Сообщение: сведения о торговом обмене	1	1
STATAC	Сообщение: ведомость расчетов	2	1
SUPCOT	Сообщение: извещение о пенсионных взносах	2	1
SUPMAN	Сообщение: взносы в пенсионный фонд	2	1
+ VESDEP	Сообщение: отход судна	1	1

УНИФИЦИРОВАННЫЕ ПРАВИЛА ПО ОБМЕНУ ТОРГОВОЙ ИНФОРМАЦИЕЙ С ПОМОЩЬЮ ЭЛЕКТРОННЫХ СРЕДСТВ СВЯЗИ (ЮНСИД)

Статья 1. Цели

Целью настоящих правил является содействие обмену торговой информацией посредством электронных средств связи через разработку согласованных правил поведения между участниками такого обмена. Если иное не предусмотрено настоящими правилами, они не касаются существа передаваемой информации.

Статья 2. Определения

По смыслу настоящих правил нижеприведенные выражения должны иметь следующее значение:

а) Торговая сделка: конкретный договор о купле-продаже или поставке товаров и/или услуг, или о выполнении работ между заинтересованными сторонами, определяемый как сделка, к которой относится сообщение торговой информации;

б) Сообщение торговой информации: обмен торговыми сведениями между заинтересованными сторонами для заключения или осуществления торговой сделки;

в) Передача торговой информации (в дальнейшем – просто "передача"): одно или несколько сообщений торговой информации, посланных как одно целое, включающее заголовок и заключительные сведения;

г) Протокол о применении обменов торговой информацией (ТДИ-АП): принятый способ обмена сообщениями, основанный на международных стандартах по представлению и построению передачи торговой информации, передаваемой посредством электронных средств связи;

д) Регистрация торговой информации: учет передач торговой информации, который обеспечивает полную регистрацию передаваемой торговой информации.

Статья 3. Применение

Эти правила предназначены для применения при обмене торговой информацией между участниками, использующими Протокол ТДИ-АП. Они могут также применяться при использовании других способов обмена торговой информацией посредством телепередачи.

Статья 4. Стандарты обмена

При обмене должны использоваться те элементы торговой информации, такая структура сообщений, такие правила и коммуникационные стандарты, какие предусмотрены в соответствующем ТДИ-АП.

Статья 5. Соблюдение осторожности

а) Участники, использующие ТДИ-АП, должны стремиться к тому, чтобы их передачи были правильными и завершенными, как это предусмотрено соответствующим ТДИ-АП, и должны позаботиться о том, чтобы обеспечить надлежащий прием таких передач.

б) Необходимо инструктировать посредников, используемых при передачах, чтобы они не допускали недозволенных изменений в передачах, предназначенных для ретрансляции, и чтобы информация, содержащаяся в передачах, не раскрывалась для посторонних лиц.

Статья 6. Сообщения и передачи

а) Сообщение торговой информации может касаться одной или нескольких торговых сделок и содержать определитель для каждой сделки и средство для проверки того, что сообщение правильное и завершенное, как это требует соответствующий ТДИ-АП.

б) Передача должна определять подлинность отправителя и получателя; она должна содержать средство проверки формальной завершенности и подлинности передачи; эта проверка осуществляется либо посредством техники, используемой в самой передаче, либо каким-то иным способом, предусмотренным соответствующим ТДИ-АП.

Статья 7. Уведомление о получении передачи

а) Отправитель может предусмотреть, чтобы получатель дал уведомление о ее получении. Уведомление может быть сделано посредством применяемой электронной техники или иным способом, предусмотренным соответствующим ТДИ-АП. Получатель не имеет права действовать по полученной передаче, пока он не выполнит просьбу отправителя.

б) Если отправитель не получил предусмотренного уведомления в течение приемлемого или определенного времени, он обязан предпринять меры для получения его. Если, несмотря на принятые меры, уведомление не поступило в дополнительный разумный срок, отправитель должен соответственно информировать получателя, используя те же самые средства, как и в первой передаче, или, если это необходимо, иным способом, и только после этого он имеет право предположить, что первоначальная передача не получена.

в) Если предполагается, что полученная передача находится в плохом состоянии, ошибочна или не завершена по форме, получатель обязан немедленно сообщить об этом отправителю.

г) Если получатель передачи понимает, что она предназначена не ему, он должен немедленно известить об этом отправителя и устранить

из своей системы (за исключением регистратора поступившей информации) информацию, содержащуюся в этой передаче.

Статья 8. Подтверждение о понимании содержания передачи

а) Отправитель передачи может обратиться к получателю с просьбой сообщить ему, понятен ли ему содержание одного или нескольких сообщений, имеющихся в передаче, без ущерба для последующего рассмотрения и принятия действий по существу полученной информации. Получатель не имеет права предпринимать действия по данной передаче, пока он не выполнит просьбу отправителя.

б) Если отправитель не получил запрошенную информацию в течение приемлемого времени, он обязан принять меры для получения ее. Если, несмотря на принятые меры, информация не поступит в течение дополнительного разумного срока, отправитель должен соответственно информировать получателя и только после этого он вправе предполагать, что передача не была принята правильной по существу.

Статья 9. Защита торговой информации

а) Участники могут согласовать, если это допустимо, применение особых мер по защите части или всей информации, которой они обмениваются, посредством шифровки или иным способом.

б) Получатель передачи, защищенной таким образом, должен гарантировать защиту последующих передач, по крайней мере, на таком же уровне.

Статья 10. Хранение информации

а) Каждый участник должен обеспечить полный учет торговой информации, получаемой и передаваемой в передачах без каких-либо изменений.

б) Такой учет торговой информации может осуществляться посредством компьютерной техники, но при условии, что, если потребуется, ее можно восстановить и представить в читаемой форме.

в) Учет торговых данных, указанный в пункте (а) настоящей Статьи, должен сохраняться в неизменном виде либо в течение срока, установленного национальным законодательством страны, в которой осуществляется этот учет, либо в течение такого срока, который будет согласован участниками обмена или при отсутствии официально установленных или согласованных сроков, в течение трех лет.

г) Каждый участник обязан обеспечить такой учет информации, упомянутой в пункте (б) настоящей Статьи, какой необходим для надлежащей регистрации исходящих и входящих передач в соответствии с пунктом (а) настоящей Статьи.

д) Каждый участник обязан обеспечить, чтобы лицо, отвечающее за систему обработки информации у соответствующего участника или от имени третьей стороны, согласованной участниками, или в соответствии с требованиями законодательства, должно было, если это потребуется, подтвердить, что регистрация и воспроизведение торговой информации правильны.

Статья 11. Использование

Запросы относительно правильного толкования Правил следует направлять в Международную торговую палату, Париж. Официальную брошюру МТП с текстом ЮНСИД можно получить из Секретариата МТП, 38 Court Albert I-er, F-75008 PARIS, France.

ИНТЕРНЕТ

Интернет стал новым каналом для обмена информацией. Применение электронной почты (e - mail) – хороший пример того, как можно войти в контакт с партнером через Интернет. Более сложное его использование, такое как конференирование, позволяет, по крайней мере, двум людям одновременно взаимодействовать с помощью текста или аудио-видео системы. Словарь коммерческих терминов, хранящийся в памяти компьютера в библиотеке ЮНКТАД, доступен любому компьютеру, подсоединенному к сети Интернет, в любой части света благодаря программе "Протокол о передаче файлов" (FTP). Кроме того, пользуясь программой Гофер системы Интернет, можно получить информацию об адресах, библиотечных каталогах, литературе и многом другом. И, наконец, протокол World Wide Web (WWW) – это последнее достижение, которое приобрело популярность из-за более высокой степени личного участия в процессе работы. С помощью протокола WWW информация может быть отправлена по почте, передана, прокомментирована, найдена и т. п. в любое время, в любой точке земного шара, любым человеком, чей компьютер подсоединен к системе Интернет.

Интернет также стал новым рынком. Число малых и больших компаний, работающих в системе Интернет, значительно возросло. Главной причиной этого является всемирная аудитория Интернет. Доступная информация представляет собой: адрес и профиль компании, описание товаров, процедуры торговых сделок и поставок. Чтобы упростить торговые операции, возникло новое направление банковских услуг. Самая прямая система платежей основывается на системе кредитных карточек. Для приобретения товаров, распространяемых через

Интернет (например: программные пакеты, еженедельные и ежемесячные журналы, ежедневные газеты, биржевая информация), потребители должны отправить по системе Интернет номер своей кредитной карточки и дату окончания срока оплаты за пользование системой Интернет. Кроме того, они могут воспользоваться услугами финансового посредника (банк Интернет). В этом случае потребитель должен сначала зарегистрировать свою личность и кредитную карточку или номер банковского счета у финансового посредника Интернет. Взамен ему присваивается уникальное имя ID и пароль. С помощью ID и пароля этот потребитель может, к примеру, прочитать газету через Интернет, газетная компания через эту же систему автоматически выставит счет, который будет оплачен финансовым посредником Интернет, а он, в свою очередь, выставит счет, который будет оплачен кредитной компанией потребителя. Этот процесс безопасен и занимает не больше, чем полдня. Интернет становится составной частью мирового рынка и приобретает все возрастающее значение.

Программы по применению сети Интернет постоянно совершенствуются, их количество растет. Среди самых последних можно упомянуть следующие:

- Новая программа, названная "Телефон Интернет", сейчас становится соперником международных телефонных компаний. Глобальная структура Интернет и его уникальный протокол позволяют пользователям телефона Интернет вести международные телефонные разговоры по цене внутригородских.

- Новый язык программирования, называемый Java приемлем для любой операционной системы, например, OS/2, Windows, Unix. Такая гибкость вызывает универсальность информации, передаваемой через различные операционные системы. Другими словами, пользователи персональных компьютеров (ПК), основанных на Windows, теперь могут создавать и передавать информацию, используя язык Java, пользователям ПК, основанным на Unix. Переданная WWW информация поступит неповрежденной и легко считываемой.

- В настоящее время разрабатывается модель нового алгоритма, чтобы сделать возможным прохождение через Интернет аудио-видео программ. После того, как эта модель будет полностью опробована и коммерчески доступна, пользователи Интернет смогут выбирать аудио-видео программы по кабельным каналам через Интернет.

Интернет – отличное средство для опубликования всех видов информации и знакомства с ней большого числа людей. Это также

отличное средство для передачи неконфиденциальных сообщений. Конфиденциальные сообщения можно зашифровать, позже – дешифровать, но это дорогостоящая и не всегда достаточная мера предосторожности. Поэтому организации и лица, намеревающиеся использовать Интернет для электронной переписки, должны решить, какой уровень риска они могут себе позволить, т. к. информация в системе Интернет не закодирована, и каждый может ее прочесть.

Интернет – это система, которая доступна каждому. Все, в чем нуждаются заинтересованные пользователи, – это персональный компьютер с модемом и программным обеспечением Интернет, который подсоединен к системе Интернет. Некоторые продавцы компьютеров обеспечивают покупателей программами Интернет бесплатно. Большое количество провайдеров Интернет расположены повсеместно, что дает возможность пользователям "попасть в сеть" в любой части земного шара за небольшую месячную плату и стоимость внутригородского телефонного разговора. Различные компании, обеспечивающие доступ к сети Интернет, такие как IBMnet, CompuServe и др. предлагают за незначительную цену подключение к Интернет и выделяют адресный код. Однако, в некоторых странах, где телекоммуникации регулируются правительством, доступ в Интернет может быть дорогостоящим и/или ограниченным.

5 НОРМАТИВНЫЕ АКТЫ ГОСУДАРСТВЕННОГО ТАМОЖЕННОГО КОМИТЕТА РОССИИ, КАСАЮЩИЕСЯ ТРЕБОВАНИЙ К КОНТЕЙНЕРАМ

5.1 ПРАВИЛА ОБОРУДОВАНИЯ ТРАНСПОРТНЫХ СРЕДСТВ (КОНТЕЙНЕРОВ) ДЛЯ ПЕРЕВОЗКИ ТОВАРОВ ПОД ТАМОЖЕННЫМИ ПЕЧАТЯМИ И ПЛОМБАМИ*

I Общие положения

1.1 В настоящих Правилах используются понятия в следующих значениях:

- транспортное средство – любое средство, используемое для перевозки товаров, в том числе:

а) морские и речные суда (включая баржи, лихтеры и другие плавучие средства),

б) воздушные суда (включая самолеты, вертолеты и другие летательные аппараты);

в) дорожные транспортные средства (включая прицепы и полуприцепы);

г) железнодорожный подвижной состав (вагоны, цистерны);

- контейнер – транспортное оборудование (клетка, съемная цистерна или другое подобное приспособление):

а) представляющее собой полностью или частично закрытую емкость, предназначенную для помещения в нее товаров;

б) имеющее неизменные характеристики и в силу этого достаточно прочное, чтобы служить для многократного использования;

в) специально сконструированное для облегчения перевозки товаров одним или несколькими видами транспорта без промежуточной перегрузки товаров, для облегчения грузовых операций с товарами, в частности, перегрузки товаров с одного вида транспорта на другой;

г) сконструированное таким образом, чтобы его можно было легко загружать и разгружать;

д) имеющее внутренний объем не менее одного кубического метра.

* Приложение № 1 к Приказу ГТК России от 19 августа 1994 г. № 426.

Транспортные средства, принадлежности и запасные части к транспортным средствам, упаковка и поддоны не относятся к контейнерам. «Съемные кузова» рассматриваются как контейнеры.

1.2 В случае, если у таможенного органа имеются основания полагать, что перевозчик, либо его транспортное средство (контейнер) не могут гарантировать соблюдение положений законодательства Российской Федерации о таможенном деле, иного законодательства Российской Федерации и международных договоров Российской Федерации, контроль за исполнением которых возложен на таможенные органы Российской Федерации, таможенные органы вправе допустить помещение товаров под таможенный режим транзита или разрешить доставку товаров под таможенным контролем до таможенного органа назначения лишь при условии надлежащего оборудования транспортного средства (контейнера).

1.3 В случаях, определяемых международными договорами Российской Федерации, либо Государственным таможенным комитетом Российской Федерации, любые транспортные средства (контейнеры), используемые для международных перевозок товаров, должны быть надлежаще оборудованными.

1.4 Под надлежаще оборудованным транспортным средством (контейнером) понимается транспортное средство, грузовые отделения которого, или, соответственно, контейнер, сконструированы и оборудованы таким образом, чтобы:

а) товары не могли извлекаться из опечатанного грузового отделения (опечатанной части контейнера) или загружаться туда без оставления видимых следов взлома или повреждения таможенных печатей и пломб;

б) таможенные печати и пломбы могли налагаться простым и надежным способом;

в) в них не было никаких потайных мест для сокрытия товаров;

г) все места, в которых могут помещаться товары, были легко доступны для таможенного досмотра.

1.5 Для выполнения положений пункта 1.4 настоящих Правил конструкция грузовых отделений транспортных средств (конструкция контейнеров) должна соответствовать техническим требованиям, установленным настоящими Правилами.

1.6 Транспортные средства (контейнеры), допущенные для перевозки товаров под таможенными печатями и пломбами в соответствии с «Инструкцией о порядке допущения транспортных средств (контейне-

ров) для перевозки товаров под таможенными печатями и пломбами» (далее – Инструкция о порядке допущения), рассматриваются как соответствующие техническим требованиям, установленным настоящими Правилами, за исключением случаев, когда в процессе проверки обнаружены серьезные неисправности, дающие возможность извлекать товары из опечатанного грузового отделения транспортного средства или контейнера или помещать их туда без оставления видимых следов взлома или повреждения таможенных печатей и пломб.

Транспортные средства (исключая железнодорожный подвижной состав), допущенные к перевозке товаров под таможенными печатями и пломбами в соответствии с Инструкцией о порядке допущения, должны сопровождаться свидетельством о допущении.

На контейнеры и железнодорожный подвижной состав, допущенные к перевозке товара под таможенными печатями и пломбами в соответствии с Инструкцией о порядке допущения, должны быть прикреплены таблички о допущении.

II Технические требования к конструкции грузовых отделений транспортных средств

2.1 Конструкция грузовых отделений транспортных средств должна соответствовать следующим требованиям:

а) составные элементы грузового отделения (стенки, пол, двери, крыша, стойки, рамы, поперечные элементы и т.д.) должны соединяться либо с помощью приспособлений, которые не могут быть сняты снаружи и вновь поставлены на место без оставления видимых следов, либо с помощью методов, обеспечивающих такую конструкцию, которая не может быть изменена без оставления видимых следов. Когда стенки, пол, двери и крыша изготовлены из различных элементов, они должны отвечать тем же требованиям и быть достаточно прочными;

б) двери и прочие системы закрывания (включая запорные краны, крышки лазов, фланцы и т.д.) должны иметь приспособление, на которое могли бы быть наложены таможенные печати и пломбы. Это приспособление должно быть таким, чтобы его нельзя было снять снаружи и вновь поставить на место без оставления видимых следов и чтобы двери и запирающие устройства не могли открываться без повреждения таможенных печатей и пломб. Таможенные печати и пломбы должны быть соответствующим образом защищены. Разрешается делать открывающиеся крыши (люки);

в) вентиляционные и дренажные отверстия должны быть снабжены устройством, препятствующим доступу внутрь грузового отделения. Это устройство должно быть такой конструкции, чтобы его нельзя было снять снаружи и вновь поставить на место без оставления видимых следов.

2.2 Разрешается наличие составных элементов грузового отделения, которые по практическим соображениям должны включать полые пространства (например, между составными частями двойной стенки). Для того, чтобы эти пространства нельзя было использовать в целях сокрытия товаров:

- необходимо в тех случаях, когда внутренняя обшивка покрывает грузовое отделение на всю его высоту от пола до потолка, или в тех случаях, когда пространство между обшивкой и внешней стенкой полностью закрыто, обеспечить, чтобы внутренняя обшивка крепилась таким образом, чтобы ее нельзя было снимать и возвращать на место без оставления видимых следов;

- необходимо в тех случаях, когда обшивка не покрывает грузовое отделение на всю его высоту и когда пространство между обшивкой и внешней стенкой закрыто не полностью, и во всех других случаях, когда в конструкции грузового отделения имеются полые пространства, обеспечить, чтобы количество указанных пространств было ограничено до минимума и чтобы эти пространства были легко доступны для таможенного контроля.

2.3 Устройство окон допускается при условии, что они сделаны из достаточно прочных материалов и не могут сниматься снаружи и вновь устанавливаться без оставления видимых следов. Допускается установка стекол, но в этом случае окно должно быть оборудовано прочно закрепленной металлической решеткой, которую нельзя снять снаружи, размер ячеек в решетке не должен превышать 10 мм. Отверстия, сделанные в полу в технических целях, таких, как смазка, обслуживание, наполнение песочницы, а также устройства для разгрузки железнодорожного подвижного состава, допускаются только при условии, что они оборудуются крышкой, которая должна устанавливаться таким образом, чтобы доступ в грузовое отделение снаружи был невозможен.

Ш Технические требования к конструкции грузовых отделений транспортных средств, крытых брезентом

3.1 Требования раздела II (за исключением п. 2.3) распространяются на крытые брезентом грузовые отделения транспортных средств в той мере, в какой они могут к ним применяться. Кроме того, эти транспортные средства должны отвечать требованиям настоящего раздела.

3.2 Брезент должен быть изготовлен либо из прочного холста, либо из нерастяжимой, достаточно прочной, покрытой пластмассой или прорезиненной ткани. Брезент должен быть в исправном состоянии и изготовлен таким образом, чтобы по закреплении приспособления для закрывания доступ к грузовому отделению был невозможен без оставления видимых следов.

3.3 Если брезент составлен из нескольких кусков, края этих кусков должны быть загнуты один в другой и прострочены двумя швами, отстоящими друг от друга по крайней мере на 15 мм. Эти швы должны быть сделаны так, как показано в Приложении №1* к настоящим Правилам; однако, если на некоторых частях брезента (например, на откидных полах и усиленных углах) невозможно соединить полосы указанным способом, достаточно загнуть край верхней части брезента и прошить так, как показано в Приложениях №2 и №3 к настоящим Правилам. Один из швов должен быть виден лишь изнутри, и цвет нитки используемой для этого шва, должен определенно отличаться от цвета самого брезента, а также от цвета нитки, используемой для другого шва. Все швы должны быть прострочены механически.

3.4 Если брезент составлен из нескольких кусков ткани, покрытой пластмассой, эти куски могут быть также соединены посредством спайки, как показано в Приложении №4 к настоящим Правилам. Край каждого куска должен перекрывать край другого куска по крайней мере на 15 мм. Соединение кусков должно быть обеспечено по всей этой ширине. Наружный край соединения должен быть покрыт полосой из пластмассы шириной по крайней мере 7 мм, накладываемой тем же способом спайки. На этой полосе, а также с каждой ее стороны, по крайней мере на 3 мм в ширину, должен быть проштампован единообразный четкий рельеф. Спайка производится таким образом, чтобы куски не могли быть разъединены и снова соединены без оставления видимых следов.

* Приложения №№ 1 – 6 к Правилам здесь не приводятся.

3.5 Починка производится способом, показанным в Приложении №5 к настоящим Правилам. Сшиваемые края должны быть загнуты один в другой и соединены двумя ясно видимыми швами, отстоящими друг от друга по крайней мере на 15 мм. Цвет нитки, видимой изнутри, должен отличаться от цвета нитки, видимой снаружи, и от цвета самого брезента, все швы должны быть прострочены механически. В тех случаях, когда брезент, поврежденный у краев, ремонтируется путем замены поврежденной части заплатой, шов может также прострачиваться в соответствии с пунктом 3.3 и Приложением №1 к настоящим Правилам. Починка брезента из ткани, покрытой пластмассой, может также производиться в соответствии с методом, описанным в пункте 3.4 настоящих Правил, но в этом случае полосы должны накладываться с обеих сторон брезента, а заплатка накладываться изнутри.

3.6 Брезент должен прикрепляться к транспортному средству в точном соответствии с требованиями, изложенными в абзацах «а» и «б» пункта 1.4 настоящих Правил. Предусматривается применение следующих видов крепления:

- металлические кольца, прикрепляемые к транспортному средству;
- проушины по краям брезента;
- веревка или трос, проходящие через кольца над брезентом и видимые с внешней стороны по всей длине.

Брезент должен находить на жесткую часть транспортного средства по крайней мере на ширину 250 мм, измеренную от центра крепежных колец, за исключением тех случаев, когда система конструкции транспортного средства сама по себе препятствует доступу к грузовому отделению.

Если необходимо обеспечить глухое крепление краев брезента к транспортному средству, соединение должно быть непрерывным и осуществляться при помощи прочных деталей.

3.7 Брезент должен опираться на соответствующую конструкцию (стойки, боковины, арки, поперечины и т.д.).

3.8 Расстояние между кольцами и расстояние между проушинами не должно превышать 200 мм. Проушины должны быть жесткими.

3.9 Должны применяться следующие виды крепления:

- а) стальной трос диаметром не менее 3 мм.; или
- б) веревка из пеньки или сизаля диаметром не менее 8 мм, заключенная в прозрачную нерастягивающуюся пластмассовую оболочку.

Тросы могут заключаться в прозрачную нерастягивающуюся оболочку из пластмассы.

3.10 Каждый трос или веревка должны состоять из одного куска и иметь металлический наконечник на обоих концах. Приспособление для прикрепления каждого металлического наконечника должно включать полую заклепку, которая проходит через трос или веревку и через которую может быть продернута бечевка или лента для таможенных печатей или пломб. Трос или веревка должны оставаться видимыми с обеих сторон полой заклепки, чтобы можно было удостовериться в том, что они действительно состоят из одного куска (Приложение №6 к настоящим Правилам).

3.11 В местах, где в брезенте имеются окна, используемые для загрузки и разгрузки, оба края брезента должны соответствующим образом перекрываться. Они должны также закрепляться с помощью:

а) откидной полы, пришитой или приваренной в соответствии с положениями пунктов 3.3. и 3.4. настоящих Правил;

б) колец и проушин, отвечающих условиям пункта 3.8 настоящих Правил; и

в) ремня, изготовленного из одного куска соответствующего не-растягивающегося материала шириной не менее 20 мм и толщиной не менее 3 мм, проходящего через кольца и соединяющего оба края брезента и откидную полу; ремень прикрепляется с внутренней стороны брезента и должен иметь проушину для пропускания троса или веревки, упомянутых в пункте 3.9 настоящих Правил.

Откидная пола не нужна, если имеется специальное устройство (защитная перегородка и т.д.), которое препятствует доступу к грузовому отделению без оставления видимых следов.

IV Технические требования к конструкции контейнеров

4.1 Конструкция контейнеров (включая контейнеры, покрытые брезентом) должна соответствовать требованиям, изложенным в разделе II и III настоящих Правил, с учетом особенностей, предусмотренных настоящим разделом.

4.2 Если составные элементы контейнера имеют полые пространства (п. 2.2 настоящих Правил), то:

а) внутренняя обшивка контейнера должна быть устроена таким образом, чтобы ее нельзя было снимать и возвращать на место без оставления видимых следов;

б) количество полых пространств должно быть ограничено до минимума и эти пространства должны быть легко доступны для таможенного контроля.

4.3 Наличие окон (за исключением окон в брезенте) и отверстий в полу (п. 2.3 настоящих Правил) не допускается.

4.4 Складные или разборные контейнеры должны отвечать требованиям п.п. 4.1 – 4.3 настоящих Правил. Кроме того, такие контейнеры должны иметь приспособления, фиксирующие различные части после сборки контейнеров. Эти фиксирующие приспособления, если они расположены с наружной стороны собранного контейнера, должны быть такой конструкции, чтобы на них можно было накладывать таможенные печати и пломбы.

4.5 Оповестительные знаки, которые должны находиться на контейнере и табличка о допущении, предусмотренная в Инструкции о порядке допущения, не должны закрываться брезентом.

5.2 ИНСТРУКЦИЯ О ПОРЯДКЕ ДОПУЩЕНИЯ ТРАНСПОРТНЫХ СРЕДСТВ (КОНТЕЙНЕРОВ) ДЛЯ ПЕРЕВОЗКИ ТОВАРОВ ПОД ТАМОЖЕННЫМИ ПЕЧАТЯМИ И ПЛОМБАМИ*

1 Используемые понятия

1.1 В настоящей Инструкции используются понятия в следующих значениях:

- российские транспортные средства (контейнеры):
 - а) транспортные средства, зарегистрированные в Российской Федерации;
 - б) незарегистрированные в каком-либо государстве транспортные средства, собственник или владелец которых находится (постоянно проживает) в Российской Федерации;
 - в) контейнеры, собственник или владелец которых находится (постоянно проживает) в Российской Федерации;
- иностранные транспортные средства (контейнеры) – все иные транспортные средства (контейнеры).

2 Общие положения о допусшении российских транспортных средств (контейнеров)

2.1 Транспортные средства (кроме железнодорожного подвижного состава) могут быть допущены для перевозки товаров под таможенными печатями и пломбами:

- а) в индивидуальном порядке;
- б) по типу конструкции (сериям транспортных средств).

2.2 Железнодорожный подвижной состав и контейнеры могут быть допущены для перевозки товаров под таможенными печатями и пломбами:

- а) на стадии производства – по типу конструкции (допущение на стадии производства);
- б) на каком-либо последующем этапе – в индивидуальном порядке или определенными партиями единиц железнодорожного подвижного состава или контейнеров одного и того же типа (допущение на каком-либо этапе после изготовления).

* Приложение № 2 к Приказу ГТК России от 19 августа 1994 г. № 426.

2.3 Допущение транспортных средств (контейнеров) в индивидуальном порядке, а также допущение определенными партиями единиц железнодорожного подвижного состава или контейнеров одного и того же типа производится таможенной, в регионе деятельности которой находится (постоянно проживает) собственник или владелец транспортных средств или контейнеров.

Допущение транспортных средств (контейнеров) по типу конструкции производится таможенной, в регионе деятельности которой находится изготовитель транспортных средств или контейнеров.

2.4 Допущение производится на основании принятого таможенной решения о соответствии транспортного средства (контейнера) Правилам оборудования транспортных средств (контейнеров) для перевозки товаров под таможенными печатями и пломбами (далее – Правила оборудования).

2.5 Допущение удостоверяется свидетельством о допущении, выдаваемым таможенной в соответствии с настоящей Инструкцией.

2.6 В соответствии с Таможенным кодексом Российской Федерации допущение является предварительной операцией таможенного оформления транспортных средств (контейнеров).

2.7 За допущение транспортных средств (контейнеров) для перевозки товаров под таможенными печатями и пломбами взимаются сборы, являющиеся частью таможенных сборов за таможенное оформление в следующих размерах:

а) за допущение морских и речных судов:

- в индивидуальном порядке – 5-кратного установленного законом размера минимальной месячной оплаты труда за каждое судно;
- по типу конструкции – 30-кратного установленного законом размера минимальной месячной оплаты труда вне зависимости от количества изготовленных транспортных средств;

б) за допущение воздушных судов:

- в индивидуальном порядке – 5-кратного установленного законом размера минимальной месячной оплаты труда за каждое судно;
- по типу конструкции – 30-кратного установленного законом размера минимальной месячной оплаты труда вне зависимости от количества изготовленных транспортных средств;

в) за допущение дорожных транспортных средств (кроме прицепов и полуприцепов):

- в индивидуальном порядке – 2-кратного установленного законом размера минимальной месячной оплаты труда за каждое транспортное средство;

- по типу конструкции – 100-кратного установленного законом размера минимальной месячной оплаты труда вне зависимости от количества изготовленных транспортных средств;

г) за допущение прицепов и полуприцепов:

- в индивидуальном порядке – 2-кратного установленного законом размера минимальной месячной оплаты труда за каждый прицеп или полуприцеп;

- по типу конструкции – 50-кратного установленного законом размера минимальной месячной оплаты труда вне зависимости от количества изготовленных прицепов и полуприцепов;

д) за допущение железнодорожного подвижного состава:

- в индивидуальном порядке – 1-кратного установленного законом размера минимальной месячной оплаты труда за единицу;

- по типу конструкции – 200-кратного установленного законом размера минимальной месячной оплаты труда вне зависимости от количества изготовленных единиц;

- определенными партиями одного и того же типа – из расчета 0,2-кратного установленного законом размера минимальной месячной оплаты труда за единицу, но не менее 1-кратного и не более 200-кратного такого размера;

е) за допущение контейнеров:

- в индивидуальном порядке – 1-кратного установленного законом размера минимальной месячной оплаты труда за каждый контейнер;

- по типу конструкции – 200-кратного установленного законом размера минимальной месячной оплаты труда вне зависимости от количества изготовленных контейнеров;

- определенными партиями одного и того же типа – из расчета 0,2-кратного установленного законом размера минимальной месячной оплаты труда за контейнер, но не менее 1-кратного и не более 200-кратного такого размера.

2.8 Сбор за допущение транспортных средств (контейнеров) уплачивается до или одновременно с подачей заинтересованным лицом предусмотренного настоящей Инструкцией заявления о допущении транспортных средств (контейнеров) для перевозки товаров под тамо-

женными печатями и пломбами. Уплата сборов за допущение производится в порядке, предусмотренном для уплаты таможенных платежей.

2.9 При отказе в допущении транспортных средств (контейнеров) уплаченный сбор возврату не подлежит.

2.10 Дорожные транспортные средства (контейнеры), допущенные таможней Российской Федерации, не нуждаются в дополнительном допущении в стране ввоза при международной перевозке товаров под таможенными печатями и пломбами между государствами - участниками Таможенной конвенции о международной перевозке грузов с применением книжки МДП, заключенной в 1959 году, и Таможенной конвенции о международной перевозке грузов с применением книжки МДП, заключенной в 1975 году. Перечень государств - участников Конвенции МДП 1975 года приведен в Приложении №1 к настоящей Инструкции. Перечень государств - участников Конвенции МДП 1959 года, которые не стали участниками Конвенции МДП 1975 года и с которыми отношения Российской Федерации продолжают регулироваться Конвенцией МДП 1959 года, приведен в Приложении №2 к настоящей Инструкции. Дорожные транспортные средства, допущенные таможней Российской Федерации по типу конструкции, не нуждаются в дополнительном допущении в стране ввоза при экспорте этих транспортных средств в государства, являющиеся участниками Конвенции МДП 1975 года.

Контейнеры, допущенные таможней Российской Федерации, не нуждаются в дополнительном допущении в стране ввоза при международной перевозке товаров под таможенными печатями и пломбами между государствами-участниками Таможенной конвенции, касающейся контейнеров, заключенной в 1972 году. Перечень государств - участников указанной конвенции приведен в приложении №3 к настоящей Инструкции.

ГТК России специальными нормативными актами уведомляет о внесении изменений и дополнений в перечни государств, указанных в Приложениях №№ 1-3.

2.11 При переходе права собственности или владения в отношении транспортного средства (контейнера) к другому лицу свидетельство о допущении остается действительным.

2.12 По просьбе заинтересованного лица может производиться разовое допущение транспортных средств (контейнеров) на одну перевозку товаров под таможенными печатями и пломбами. Такое допущение производится таможенным органом, разрешающим помещение

транспортных средств (контейнеров) и товаров под таможенный режим транзита или доставку транспортных средств (контейнеров) и товаров под таможенным контролем. Сборы за разовое допущение взимаются в порядке, предусмотренном п.п. 2.7 – 2.9 настоящей Инструкции. Свидетельство о допущении не выдается.

3 Допущение российских транспортных средств (кроме железнодорожного подвижного состава) в индивидуальном порядке

3.1 Для получения свидетельства о допущении транспортного средства его собственник или владелец подает письменное заявление в соответствующую таможеню, в котором указывается вид транспортного средства, его родовые и индивидуальные признаки, государственные регистрационные номера, иные сведения, которые могут быть использованы для принятия решения о допущении. Заявление составляется в произвольной форме.

3.2 К заявлению прилагаются чертежи, фотографии и подробное описание конструкции транспортного средства, а также документы, подтверждающие право собственности, полного хозяйственного ведения, оперативного управления или владения в отношении транспортного средства.

3.3 Заявление рассматривается таможеней в течение 10 дней со дня его получения. В указанные сроки таможеня проверяет представленное транспортное средство на соответствие техническим требованиям, предусмотренным Правилами оборудования.

3.4 Если транспортное средство соответствует установленным техническим требованиям, таможеней выдается свидетельство о допущении.

4 Допущение российских транспортных средств (кроме железнодорожного подвижного состава) по типу конструкции (серии транспортных средств)

4.1 Если транспортные средства одного и того же типа конструкции изготавливаются серийно, предприятие-изготовитель может обратиться в таможеню, в регионе деятельности которой она находится, с

письменным заявлением в произвольной форме о допущении таких транспортных средств по типу конструкции.

4.2 В заявлении указываются вид транспортного средства, его родовые признаки и опознавательные цифры или буквы, которые предприятие-изготовитель присваивает типу транспортного средства, подлежащему допущению.

4.3 К заявлению прилагаются чертежи, фотографии и подробное описание типа конструкции транспортного средства, подлежащего допущению.

4.4 Одновременно с заявлением предприятие-изготовитель представляет письменное обязательство в произвольной форме:

а) представлять таможене те из транспортных средств данного типа, которые таможня пожелает осмотреть;

б) создавать условия, позволяющие таможене осматривать другие экземпляры в любой момент в ходе серийного производства транспортных средств данного типа;

в) информировать таможню о любых изменениях в чертежах и описаниях конструкции до того, как эти изменения будут произведены;

г) на видном месте наносить на транспортные средства опознавательные цифры или буквы типа конструкции, а также порядковый номер серийного выпускаемого транспортного средства данного типа (заводской номер);

д) вести учет транспортных средств, изготовленных в соответствии с допущенным типом.

4.5 Таможня предлагает в случае необходимости изменения, которые следует внести в предусмотренный тип конструкции в целях допущения.

4.6 Ни одно транспортное средство не может быть допущено в соответствии с порядком допущения по типу конструкции, если таможня не пришла к заключению в результате осмотра одного или нескольких изготовленных по этому типу транспортных средств, что транспортные средства этого типа соответствуют техническим требованиям, предусмотренным Правилами оборудования.

4.7 Таможня уведомляет в письменной форме предприятие-изготовителя о своем решении о допущении транспортных средств по типу конструкции. Решение оформляется в произвольной форме и должно содержать наименование таможни, которая его приняла, опознавательные цифры или буквы типа конструкции, иметь дату, номер и быть заверено печатью таможни.

4.8 Таможня, принявшая решение о допусчении транспортных средств по типу конструкции, выдает свидетельство о допусчении в отношении каждого транспортного средства, изготовленного в соответствии с допущенным типом конструкции.

4.9 Порядок выдачи свидетельства о допусчении в отношении каждого транспортного средства, изготовленного в соответствии с допущенным типом конструкции, определяется таможней с учетом мнения предприятия-изготовителя.

При отсутствии в момент допущения сведений, подлежащих указанию в свидетельстве о допусчении, такие сведения вносятся в указанное свидетельство первой таможней, предоставляющей разрешение на перевозку товаров под таможенным контролем.

4.10 Форма учета транспортных средств, изготовленных в соответствии с допущенным типом, определяется предприятием-изготовителем по согласованию с таможней.

5 Свидетельство о допусчении российских транспортных средств (кроме железнодорожного подвижного состава)

5.1 Свидетельство о допусчении оформляется в двух экземплярах, один из которых остается в таможне, а другой выдается собственнику или владельцу транспортного средства либо предприятию-изготовителю.

Форма свидетельства о допусчении приведена в Приложении №4 (Форма А и Б) настоящей Инструкции. Бланк свидетельства о допусчении изготавливается на русском и английском языках с помещением текста на английском языке (Форма Б) под соответствующий текст на русском (Форма А).

5.2 Свидетельству о допусчении присваивается порядковый номер. Свидетельство заверяется печатью таможни, его выдавшей.

5.3 Если таможня, выдавшая свидетельство о допусчении, считает это необходимым, к свидетельству прилагаются фотографии или рисунки, заверенные таможней. В таком случае количество этих документов указывается в графе 6 свидетельства.

5.4 На лицевой стороне свидетельства о допусчении дорожного транспортного средства должно быть дополнительно напечатано «Конвенция МДП от 14 ноября 1975 г.», «TIR Convention of 14 November 1975».

5.5 После отчуждения предприятием-изготовителем транспортных средств, допущенных по типу конструкции, другому лицу в графе 8 свидетельства указываются сведения об этом лице первой таможенной, предоставляющей разрешение на перевозку товаров под таможенным контролем.

6 Контроль за соблюдением условий допуска российских транспортных средств (кроме железнодорожного подвижного состава)

6.1 Свидетельство о допуске должно сопровождать транспортное средство.

Собственники и владельцы транспортных средств, допущенных для перевозки товаров под таможенными печатями и пломбами, обязаны обеспечить сохранность выданных свидетельств.

6.2 Транспортные средства предоставляются каждые два года для проверки и возобновления свидетельства таможене, в регионе деятельности которой находится (постоянно проживает) собственник или владелец транспортных средств.

6.3 При возобновлении свидетельства о допуске транспортного средства взимается сбор за допуск в размере 50 процентов суммы, предусмотренной п. 2.7 настоящей Инструкции за допуск транспортного средства в индивидуальном порядке.

6.4 При предоставлении таможенным органом разрешения на помещение транспортных средств и товаров под таможенный режим транзита или доставку транспортных средств и товаров под таможенным контролем должностные лица этого органа проверяют наличие свидетельства о допуске, достоверность указанных в нем сведений, а также проводят осмотр указанного транспортного средства для того, чтобы убедиться в том, что оно продолжает соответствовать техническим требованиям, предусмотренным Правилами оборудования.

6.5 Если транспортное средство не соответствует больше техническим требованиям, предусмотренным Правилами оборудования, то, прежде чем его можно будет использовать для перевозки товаров под таможенными печатями и пломбами, транспортное средство должно быть приведено в состояние, удовлетворяющее условиям допуска.

6.6 Если основные характеристики транспортного средства изменены, то допуск этого транспортного средства теряет силу и такое транспортное средство подлежит новому допуску, прежде чем его

можно будет использовать для перевозки товаров под таможенными печатями и пломбами.

В этом случае свидетельство о допущении аннулируется путем его перечеркивания и совершения надписи «Аннулировано» заглавными буквами. При этом указывается дата аннулирования и фамилия должностного лица таможенного органа. Запись об аннулировании заверяется подписью и личной номерной печатью указанного должностного лица.

6.7 Если в допущенном транспортном средстве, перевозящем товары под таможенными печатями и пломбами, какой-либо таможенный орган обнаружит серьезные неисправности, он может либо запретить дальнейшее следование такого транспортного средства с целью перевозки товаров под таможенными печатями и пломбами, либо разрешить дальнейшее следование такого транспортного средства, приняв необходимые меры по обеспечению таможенного контроля. Допущенное транспортное средство должно быть приведено в необходимое состояние в возможно более короткий срок и во всяком случае до его нового использования для перевозки товаров под таможенными печатями и пломбами.

6.8 О неисправности таможенный орган делает соответствующую отметку в графе 10 свидетельства о допущении транспортного средства. После приведения транспортного средства в результате ремонта в состояние, удовлетворяющее условиям допущения, оно должно быть представлено таможенному органу, который возобновляет действие свидетельства путем внесения в графу 11 отметки, аннулирующей предыдущую отметку. Никакое транспортное средство, в графе 10 свидетельства которого внесена отметка о неисправностях, не может использоваться для перевозки товаров под таможенными печатями и пломбами до тех пор, пока не будет произведен соответствующий ремонт и пока отметка в графе 10 не будет аннулирована.

Сбор за допущение при возобновлении действия свидетельства в указанном случае не взимается.

6.9 Каждая внесенная в свидетельство отметка должна быть заверена личной номерной печатью должностного лица таможенного органа с указанием даты ее внесения.

6.10 Если транспортное средство имеет такие неисправности, которые, по мнению должностных лиц таможенного органа, не имеют серьезного характера, то таможенный орган может разрешить дальнейшее использование этого транспортного средства для перевозки

товаров под таможенными печатями и пломбами. Держатель свидетельства о допущении ставится в известность об этих неисправностях и должен соответствующим образом обеспечить ремонт такого транспортного средства в разумные сроки, но до его нового использования для перевозки товаров под таможенными печатями и пломбами.

7 Допущение российских железнодорожного подвижного состава и контейнеров по типу конструкции (на стадии производства)

7.1 Если железнодорожный подвижной состав или контейнеры одного и того же типа конструкции изготавливаются серийно, предприятие-изготовитель может обратиться в таможенню, в регионе деятельности которой она находится, с письменным заявлением в произвольной форме об их допущении по типу конструкции.

7.2 В заявлении указываются родовые признаки и опознавательные цифры или буквы, которое предприятие-изготовитель присваивает типу железнодорожного подвижного состава или контейнеров, подлежащему допущению.

7.3 К заявлению прилагаются чертежи, фотографии и подробное описание типа конструкции железнодорожного подвижного состава или контейнеров, подлежащих допущению.

7.4 Одновременно с заявлением предприятие-изготовитель предоставляет письменное обязательство в произвольной форме:

а) предоставлять таможене те из единиц железнодорожного подвижного состава или контейнеров данного типа, которые таможеня пожелает осмотреть;

б) создать условия, позволяющие таможене осматривать другие экземпляры в любой момент в ходе серийного производства железнодорожного подвижного состава или контейнеров данного типа;

в) информировать таможенню о любых изменениях в чертежах и описаниях конструкции до того, как эти изменения будут произведены;

г) на видном месте наносить на железнодорожный подвижной состав и контейнеры опознавательные цифры или буквы тип конструкции, а также порядковый номер каждой серийно выпускаемой единицы железнодорожного подвижного состава или каждого контейнера данного типа (заводской номер);

д) вести учет железнодорожного подвижного состава и контейнеров, изготовленных в соответствии с допущенным типом.

7.5 Таможня предлагает в случае необходимости изменения, которые следует внести в предусмотренный тип конструкции в целях допущения.

7.6 Ни одна единица железнодорожного подвижного состава и ни один контейнер не могут быть допущены в соответствии с порядком допущения по типу конструкции, если таможня не пришла к заключению в результате осмотра одного или нескольких изготовленных по этому типу единиц железнодорожного подвижного состава или контейнеров, что железнодорожный подвижной состав или контейнеры этого типа соответствуют техническим требованиям, предусмотренным Правилами оборудования.

7.7 После допущения какого-либо типа железнодорожного подвижного состава или контейнеров предприятию, подавшему заявление, выдается свидетельство о допущении по форме, приведенной в Приложении №5* к настоящей Инструкции.

Свидетельство о допущении оформляется в двух экземплярах, один из которых остается в таможне, а другой выдается предприятию-изготовителю. Свидетельству о допущении присваивается порядковый номер. Свидетельство заверяется печатью таможни, его выдавшей.

Свидетельство о допущении является действительным для всех единиц железнодорожного подвижного состава и всех контейнеров, которые изготавлиются в соответствии с допущенным типом конструкции. Это свидетельство дает право предприятию-изготовителю прикреплять к каждой серийно изготовленной единице железнодорожного подвижного состава и к каждому серийно изготовленному контейнеру данного типа табличку о допущении, предусмотренную разделом 9 настоящей Инструкции.

7.8 Форма учета железнодорожного подвижного состава и контейнеров, изготовленных в соответствии с допущенным типом, определяется предприятием-изготовителем по согласованию с таможней.

8 Допущение российских железнодорожного подвижного состава и контейнеров на каком-либо этапе после изготовления

8.1 Если допущение не было произведено на стадии производства, собственник или владелец железнодорожного подвижного состава

* Приложение № 5 здесь не приводится. См. раздел 3.2 настоящего издания.

или контейнеров может обратиться с письменным заявлением в таможенню, в регионе деятельности которой он находится (постоянно проживает), о допущении железнодорожного подвижного состава или контейнеров.

8.2 Заявление о допущении составляется в произвольной форме и должно содержать порядковый номер (заводской номер), наносимый предприятием-изготовителем на каждую единицу железнодорожного подвижного состава и на каждый контейнер, родовые признаки железнодорожного подвижного состава или контейнеров, иные сведения, которые могут быть использованы для принятия решения о допущении.

8.3 К заявлению прилагаются чертежи, фотографии и подробное описание конструкции железнодорожного подвижного состава или контейнеров, а также документы, подтверждающие право собственности, полного хозяйственного ведения, оперативного управления или владения в отношении железнодорожного подвижного состава или контейнеров.

8.4 Заявление рассматривается таможенней в течение 10 дней со дня его получения. В указанные сроки таможення проверяет представленные железнодорожный подвижной состав или контейнеры на соответствие техническим требованиям, предусмотренным Правилами оборудования.

8.5 Если таможення удостоверится в том, что железнодорожный подвижной состав или контейнеры соответствуют техническим требованиям; она выдает свидетельство о допущении по форме, приведенной в Приложении №6* к настоящей Инструкции.

8.6 Свидетельство о допущении оформляется в двух экземплярах, один из которых остается в таможенне, а другой выдается заявителю. Свидетельству присваивается порядковый номер. Свидетельство заверяется печатью таможенни, его выдавшей.

8.7 Свидетельство о допущении является действительным лишь для того числа единиц железнодорожного подвижного состава или контейнеров, которое было допущено.

8.8 В свидетельстве о допущении должны быть указаны порядковые номера (заводские номера), присвоенные предприятием-изготовителем железнодорожному подвижному составу или контейнерам.

* Приложение № 6 здесь не приводится. См. раздел 3.2 настоящего издания.

Указанное свидетельство дает право заявителю прикреплять к каждой допущенной единице железнодорожного подвижного состава и к каждому допущенному контейнеру табличку о допущении, предусмотренную разделом 9 настоящей Инструкции.

9 Табличка о допущении железнодорожного подвижного состава и контейнеров

9.1 Прежде, чем приступить к перевозке товаров, находящихся под таможенным контролем, с использованием железнодорожного подвижного состава или контейнеров, держатель свидетельства о допущении должен прикрепить табличку о допущении на каждую допущенную единицу железнодорожного подвижного состава и к каждому допущенному контейнеру.

9.2 Табличка о допущении должна прочно крепиться на хорошо видимом месте рядом с любой другой табличкой, выдаваемой в официальных целях.

9.3 Табличка о допущении (Приложение №7* (Форма А и Б) к настоящей Инструкции) представляет собой металлическую пластинку не менее 20см x 10см. На ее поверхности должны быть выгравированы резцом, выдавлены рельефом или четко и прочно нанесены любым другим способом приводимые ниже надписи на русском, а также английском или французском языках:

а) надпись «ДОПУЩЕН ДЛЯ ПЕРЕВОЗКИ ПОД ТАМОЖЕННЫМИ ПЕЧАТЯМИ И ПЛОМБАМИ», а также на английском языке – «APPROVED FOR TRANSPORT UNDER CUSTOMS SEAL», либо на французском языке – «AGREE POUR LE TRANSPORT SOUS SCCELLEMENT DOUANIER»;

б) название страны допущения полностью – «РОССИЯ», а также на английском языке – «RUSSIA», либо на французском языке – «RUSSIE», или в виде отличительного знака – «RUS», номер свидетельства о допущении и год допущения. Номер свидетельства о допущении для табличек о допущении формируется следующим образом: первые три цифры – код таможни, выдавшей свидетельство, последующие цифры, отделенные от первых трех, – порядковый номер свидетельства.

* Приложение № 7 здесь не приводится. Табличка КТК приведена в приложении 1.2 книги 1, а также в разделе 3.2 книги 2 настоящих Правил.

Например, «RUS/013-8/94» означает «Россия», свидетельство о допуске №8, выданное в 1994 году Выборгской таможней;

в) порядковый номер единицы железнодорожного подвижного состава или контейнера, присвоенный им предприятием-изготовителем (заводской номер);

г) если железнодорожный подвижной состав или контейнер допущены по типу конструкции, на табличке должны быть нанесены опознавательные цифры или буквы данного типа железнодорожного подвижного состава или контейнеров.

10 Контроль за соблюдением условий допуска российских железнодорожного подвижного состава и контейнеров

10.1 При предоставлении таможенным органом разрешения на помещение железнодорожного подвижного состава (контейнеров) и товаров под таможенный режим транзита или доставку железнодорожного подвижного состава (контейнеров) и товаров под таможенным контролем должностные лица этого органа проверяют наличие таблички о допуске, достоверность указанных на ней сведений, а также проводят осмотр железнодорожного подвижного состава и контейнеров для того, чтобы убедиться в том, что они продолжают соответствовать техническим требованиям, предусмотренным Правилами оборудования.

10.2 Если единица железнодорожного подвижного состава или контейнер не соответствуют больше техническим требованиям, предусмотренным Правилами оборудования, то прежде, чем их можно будет использовать для перевозки товаров под таможенными печатями и пломбами, эта единица железнодорожного подвижного состава или этот контейнер должны быть приведены в состояние, удовлетворяющее условиям допуска.

10.3 Если основные характеристики железнодорожного подвижного состава или контейнера изменены, то допуск этой единицы железнодорожного подвижного состава или этого контейнера теряет силу и они подлежат новому допуску прежде, чем их можно будет использовать для перевозки товаров под таможенными печатями и пломбами.

10.4 Если в допущенном железнодорожном подвижном составе или контейнерах, в которых перевозятся товары под таможенными пе-

чатями и пломбами, какой-либо таможенный орган обнаружит серьезные неисправности, он может либо запретить дальнейшее следование таких железнодорожного подвижного состава или контейнеров с целью перевозки товаров под таможенными печатями и пломбами, либо разрешить дальнейшее следование таких железнодорожного подвижного состава или контейнеров, приняв необходимые меры по обеспечению таможенного контроля. Допущенные железнодорожный подвижной состав и контейнеры должны быть приведены в необходимое состояние в возможно более короткий срок и во всяком случае до их нового использования для перевозки товаров под таможенными печатями и пломбами.

11 Допущение иностранных транспортных средств (контейнеров)

11.1 Таможенные органы Российской Федерации признают действительность допущения дорожного транспортного средства и свидетельства о допущении, выданного компетентным органом государства регистрации дорожного транспортного средства, а если транспортное средство не зарегистрировано – компетентным органом государства, в котором находится (постоянно проживает) его собственник или владелец, если указанные государства являются участниками Конвенции МДП 1959 года или Конвенции МДП 1975 года.

11.2 Таможенные органы Российской Федерации признают действительность допущения контейнеров и свидетельства о допущении, выданного компетентными органами государства, являющегося участником Конвенции МДП 1959 года или Конвенции МДП 1975 года, либо участником Таможенной конвенции, касающейся контейнеров, 1972 года.

11.3 Таможенные органы Российской Федерации вправе не признавать действительность допущения дорожных транспортных средств и контейнеров, произведенного компетентными органами государств-участников Конвенции МДП 1959 года или Конвенции МДП 1975 года, либо Таможенной конвенции, касающейся контейнеров, 1972 года, в случае обнаружения серьезных неисправностей, создающих возможности для совершения контрабанды и иных преступлений в сфере таможенного дела или нарушений таможенных правил, могущих нанести существенный ущерб интересам Российской Федерации.

11.4 В случае, указанном в п. 11.3 настоящей Инструкции, могут приниматься меры, предусмотренные соответственно п.п. 6.7 и 6.8 или п. 10.4 настоящей Инструкции.

11.5 Для того, чтобы удостовериться в отсутствии неисправностей в дорожных транспортных средствах и контейнерах, а также в том, что на такие транспортные средства и контейнеры распространяется действие Конвенций, указанных в п.п. 11.1 и 11.2 настоящей Инструкции, должностные лица таможенного органа Российской Федерации, разрешающего помещение транспортных средств (контейнеров) и товаров под таможенный режим транзита или доставку транспортных средств (контейнеров) и товаров под таможенным контролем, проверяют наличие свидетельства о допущении дорожного транспортного средства либо таблички о допущении контейнера, достоверность указанных в них сведений, а также проводят осмотр дорожных транспортных средств и контейнеров.

11.6 В соответствии с Конвенцией МДП 1959 года и Конвенцией МДП 1975 года дорожные транспортные средства, допущенные в государствах-участниках этой Конвенции, предоставляются каждые два года для проверки и в случае необходимости для возобновления свидетельства о допущении в государстве их регистрации, а незарегистрированные транспортные средства – в государстве нахождения (постоянного проживания) собственника или владельца этих транспортных средств.

11.7 Допущение иных иностранных транспортных средств (контейнеров) для перевозки по территории Российской Федерации товаров, находящихся под таможенным контролем, производится, если таможенный орган Российской Федерации пришел к заключению в результате проверки каждого транспортного средства или контейнера, что они соответствуют техническим требованиям, предусмотренным Правилами оборудования.

11.8 Допущение иностранных транспортных средств (контейнеров), указанных в п. 11.7 настоящей Инструкции, является разовым и производится таможенным органом Российской Федерации, разрешающим помещение транспортных средств (контейнеров) и товаров под таможенный режим транзита или доставку транспортных средств (контейнеров) и товаров под таможенным контролем.

11.9 Сбор за допущение иностранных транспортных средств (контейнеров), указанных в п. 11.7 настоящей Инструкции, взимается одно-

временно и как часть таможенных сборов за таможенное оформление транспортных средств (контейнеров).

12 Таможенное оформление допущения транспортных средств (контейнеров) при перевозке товаров, находящихся под таможенным контролем

12.1 После проведения проверки российских транспортных средств (контейнеров), а также иностранных дорожных транспортных средств и контейнеров, указанных в п.п. 11.1 и 11.2 настоящей Инструкции, должностное лицо таможенного органа вносит запись в графу 50 «Доверитель» грузовой таможенной декларации или документа контроля доставки «Правилам оборудования соответствует». Запись заверяется подписью и личной номерной печатью должностного лица.

12.2 После допущения иных иностранных транспортных средств (контейнеров) для перевозки по территории Российской Федерации товаров, находящихся под таможенным контролем, а также при разовом допущении российских транспортных средств (контейнеров), должностное лицо таможенного органа вносит запись в графу 50 «Доверитель» грузовой таможенной декларации или документа контроля доставки «Разовое допущение». Запись заверяется подписью и личной номерной печатью должностного лица.

Приложение №1

к Инструкции о порядке допущения транспортных
средств (контейнеров) для перевозки товаров
под таможенными печатями и пломбами

Перечень
государств-участников
Конвенции МДП 1975 года

Австралия	Люксембург
Албания	Македония
Алжир	Мальта
Армения	Марокко
Афганистан	Молдова
Беларусь	Нидерланды
Бельгия	Норвегия
Болгария	Польша
Босния-Герцеговина	Португалия
Великобритания	Республика Корея
Венгрия	Российская Федерация
Германия	Румыния
Греция	Словакия
Дания	Словения
Европейское экономическое сообщество	Соединенные Штаты Америки
Израиль	Тунис
Индонезия	Турция
Иордания	Уругвай
Иран	Финляндия
Ирландия	Франция
Испания	Хорватия
Италия	Чехия
Канада	Чили
Кипр	Швейцария
Кувейт	Швеция
Латвия	Эстония
Литва	Югославия

Приложение №2
к Инструкции о порядке допущения транспортных
средств (контейнеров) для перевозки товаров
под таможенными печатями и пломбами

Перечень
государств-участников
Конвенции МДП 1959 года,
которые не стали участниками
Конвенции МДП 1975 года

Япония

Приложение №3
к Инструкции о порядке допущения транспортных
средств (контейнеров) для перевозки товаров
под таможенными печатями и пломбами

Перечень
государств-участников
Таможенной Конвенции,
касающейся контейнеров,
1972 года

Австралия	Мексика
Австрия	Новая Зеландия
Алжир	Польша
Беларусь	Республика Корея
Венгрия	Российская Федерация
(Германская Демократическая Республика)	Румыния
Греция	Словакия
Индонезия	Соединенные Штаты Америки
Испания	Тринидад и Тобаго
Канада	Турция
Китай	Украина
Куба	Финляндия
Марокко	Чехия
	Швейцария

Приложение №4
к Инструкции о порядке допущения
транспортных средств (контейнеров)
для перевозки товаров под таможенными
печатами и пломбами
Форма А

Обложка
свидетельства о допущении транспортного средства

<p style="text-align: center;">Внимание</p> <p>1. Если таможня, выдавшая свидетельство о допущении, считает это необходимым, к свидетельству прилагаются фотографии или рисунки, заверенные этой таможней. В таком случае количество этих документов указывается в графе №6 свидетельства.</p> <p>2. Свидетельство должно сопровождать транспортное средство.</p> <p>3. Транспортные средства предоставляются каждые два года для проверки и возобновления свидетельства таможне, в регионе деятельности которой находится (постоянно проживает) собственник или владелец транспортных средств.</p> <p>4. Если транспортное средство не отвечает больше установленным техническим требованиям, то прежде, чем его можно будет использовать для перевозки товаров под таможенными печатами и пломбами, транспортное средство должно быть приведено в состояние, удовлетворяющее условиям допущения.</p> <p>5. Если основные характеристики транспортного средства изменены, то допущение этого транспортного средства теряет силу и оно подлежит новому допущению прежде, чем его можно будет использовать для перевозки товаров под таможенными печатами и пломбами.</p>	<p>СВИДЕТЕЛЬСТВО О ДОПУЩЕНИИ ТРАНСПОРТНОГО СРЕДСТВА ДЛЯ ПЕРЕВОЗКИ ТОВАРОВ ПОД ТАМОЖЕННЫМИ ПЕЧАТЯМИ И ПЛОМБАМИ</p> <p>Свидетельство № Выдано _____ таможней (наименование)</p> <p>Российской Федерации</p>
---------------------------------------------------------------------------------------------------------------------------------------------------------------------------------------------------------------------------------------------------------------------------------------------------------------------------------------------------------------------------------------------------------------------------------------------------------------------------------------------------------------------------------------------------------------------------------------------------------------------------------------------------------------------------------------------------------------------------------------------------------------------------------------------------------------------------------------------------------------------------------------------------------------------------------------------------------------------------------------------------------------------------------------------------------------------------------------------------------------------------------------------------------------------------------	----------------------------------------------------------------------------------------------------------------------------------------------------------------------------------------------------------------------------------------------

Приложение № 4 (продолжение)
к Инструкции о порядке допущения
транспортных средств (контейнеров) для перевозки
товаров под таможенными печатями и пломбами
Форма А

<p style="text-align: center; border: 1px solid black; padding: 2px;">СВИДЕТЕЛЬСТВО О ДОПУЩЕНИИ №...</p> <p>ИДЕНТИФИКАЦИЯ 1. Государственный регистрационный номер 2. Вид транспортного средства 3. Номер 4. Заводской номер (номер шасси для дорожных транспортных средств) 5. Товарный знак (или наименование предприятия-изготовителя) 5. Прочие данные 6. Количество приложений</p>	<p>ЗАМЕЧАНИЯ (заполняются таможенными, а за пределами Российской Федерации - компетентными органами)</p>			
<p>7. ДОПУЩЕНИЕ Действительно до <input style="width: 50px;" type="text"/></p> <p><input type="checkbox"/> индивидуальное допущение</p> <p><input type="checkbox"/> допущение по типу конструкции (отметить крестиком в соответствующем месте)</p> <p>Место Печать Дата Подпись</p>	10. Замеченные неисправности		11. Устраненные неисправности	
	Таможенный или иной компетент- ный орган	Печать	Таможенный или иной компетент- ный орган	Печать
	Подпись		Подпись	
	10. Замеченные неисправности		11. Устраненные неисправности	
<p>8. СОБСТВЕННИК, ВЛАДЕЛЕЦ транспортных средств Наименование и адрес</p>	Таможенный или иной компетент- ный орган	Печать	Таможенный или иной компетент- ный орган	Печать
	Подпись		Подпись	
<p>9. ПРОДЛЕНИЕ</p> <p>Действительно до</p> <p>Место (наименование таможни)</p> <p>Дата</p> <p>Подпись</p>	10. Замеченные неисправности		11. Устраненные неисправности	
	Таможенный или иной компетент- ный орган	Печать	Таможенный или иной компетент- ный орган	Печать
	Подпись		Подпись	
	<p>12. Прочие замечания СМОТРИ УКАЗАНИЯ НА ОБЛОЖКЕ</p>			

Приложение №4 (продолжение)
к Инструкции о порядке допущения
транспортных средств (контейнеров) для
перевозки товаров под таможенными
печатами и пломбами
Форма Б

IMPORTANT NOTICE

1. When the Customs authority which has granted the approval deems it necessary, photographs or diagrams authenticated by that authority, shall be attached to the approval certificate. The number of those documents shall than be inserted by Customs authority, under item No. 6 of the certificate.
2. The certificate shall be kept on the means of transport.
3. Means of transport shall be produced every two years, for the purposes of inspection and of renewal of approval to the customs office of the region where the owner or user is established or resident.
4. If means of transport no longer complies with the technical condition prescribed for its approval, it shall, before it can be used for the transport of goods under Customs seal, be restored to the conditions which had justified its approval.
5. If the essential characteristics of means of transport are changed, means of transport shall cease to be covered by the approval and shall be reapproved by Customs authority before it can be used for transport of goods under Customs seal.

APPROVAL CERTIFICATE
Of means of transport of goods
under
Customs seal

Certificate № _____
issued by _____ Customs
(name of Competent Authority)

office of Russian Federation

Приложение № 4 (продолжение)
к Инструкции о порядке допущения
транспортных средств (контейнеров) для перевозки
товаров под таможенными печатями и пломбами
Форма Б

<p style="text-align: center; border: 1px solid black; padding: 2px;">CERTIFICATE OF APPROVAL №...</p> <p>IDENTIFICATION</p> <p>1. State Registration № 2. Type of means of transport 3. Manufacturer's number (Chassis number for a road vehicle) 4. Trade mark (or name of manufacturer) 5. Other particulars 6. Number of annexes</p>	<p>REMARKS (for the use of Customs or, being outside of the Russian Federation, Competent Authorities)</p>										
<p>7. APPROVAL Valid until <input style="width: 50px;" type="text"/></p> <p><input type="checkbox"/> Individual approval</p> <p><input type="checkbox"/> Approval by design type (mark applicable alternative with an "X")</p> <p>Place <input style="width: 50px;" type="text"/> Date <input style="width: 50px;" type="text"/> Signature <input style="width: 50px;" type="text"/></p>	<table border="1" style="width: 100%; border-collapse: collapse;"> <tr> <td style="width: 30%;">10. Defects noted</td> <td style="width: 20%;"></td> <td style="width: 30%;">11. Rectification of defects</td> <td style="width: 20%;"></td> </tr> <tr> <td>Customs of other Competent Authority</td> <td rowspan="2" style="text-align: center; vertical-align: middle;">Stamp</td> <td>Customs of other Competent Authority</td> <td rowspan="2" style="text-align: center; vertical-align: middle;">Stamp</td> </tr> <tr> <td>Signature</td> <td>Signature</td> </tr> </table>	10. Defects noted		11. Rectification of defects		Customs of other Competent Authority	Stamp	Customs of other Competent Authority	Stamp	Signature	Signature
10. Defects noted		11. Rectification of defects									
Customs of other Competent Authority	Stamp	Customs of other Competent Authority	Stamp								
Signature		Signature									
<p>8. OWNER, USER of means of transport Name and address</p>	<table border="1" style="width: 100%; border-collapse: collapse;"> <tr> <td style="width: 30%;">Customs of other Competent Authority</td> <td rowspan="2" style="text-align: center; vertical-align: middle;">Stamp</td> <td style="width: 30%;">Customs of other Competent Authority</td> <td rowspan="2" style="text-align: center; vertical-align: middle;">Stamp</td> </tr> <tr> <td>Signature</td> <td>Signature</td> </tr> </table>	Customs of other Competent Authority	Stamp	Customs of other Competent Authority	Stamp	Signature	Signature				
Customs of other Competent Authority	Stamp	Customs of other Competent Authority		Stamp							
Signature		Signature									
<p>9. RENEWALS</p> <p>Valid until <input style="width: 100px;" type="text"/></p> <p>Place (name of customs office) <input style="width: 100px;" type="text"/></p> <p>Date <input style="width: 100px;" type="text"/></p> <p>Signature <input style="width: 100px;" type="text"/></p> <p>Stamp <input style="width: 100px;" type="text"/></p>	<table border="1" style="width: 100%; border-collapse: collapse;"> <tr> <td style="width: 30%;">10. Defects noted</td> <td style="width: 20%;"></td> <td style="width: 30%;">11. Rectification of defects</td> <td style="width: 20%;"></td> </tr> <tr> <td>Customs of other Competent Authority</td> <td rowspan="3" style="text-align: center; vertical-align: middle;">Stamp</td> <td>Customs of other Competent Authority</td> <td rowspan="3" style="text-align: center; vertical-align: middle;">Stamp</td> </tr> <tr> <td>Signature</td> <td>Signature</td> </tr> </table>	10. Defects noted		11. Rectification of defects		Customs of other Competent Authority	Stamp	Customs of other Competent Authority	Stamp	Signature	Signature
10. Defects noted		11. Rectification of defects									
Customs of other Competent Authority	Stamp	Customs of other Competent Authority	Stamp								
Signature		Signature									
<p>12. Other remarks</p>		<p style="text-align: center;">IMPORTANT NOTICE OVERLEAF</p>									