

ТИПОВОЙ ПРОЕКТ  
902-1-74.83

КАНАЛИЗАЦИОННАЯ НАСОСНАЯ СТАНЦИЯ  
ПРОИЗВОДИТЕЛЬНОСТЬЮ 200-1200 м<sup>3</sup>/ч НАПОРОМ 12-27 м  
С РЕШЕТКАМИ-ДРОБИЛКАМИ ПРИ ГЛУБИНЕ  
ЗАЛОЖЕНИЯ ПОДВОДЯЩЕГО КОЛЛЕКТОРА 5,5 м  
*(Сборно-моноклитный вариант, опускаемый способ)*

АЛЬБОМ VI

ПОДЗЕМНАЯ ЧАСТЬ. ИЗДЕЛИЯ.

19186-02  
ЦЕНА 2-39

				Привязан:	
ИИВ. №					

**ЦЕНТРАЛЬНЫЙ ИНСТИТУТ ТИПОВОГО ПРОЕКТИРОВАНИЯ  
ГОССТРОЯ СССР**

Москва, А-445, Сивакина ул., 22

Срок в годах XII 1983 г.  
Зона № 14165 Тариф 600 кв.

ТИПОВОЙ ПРОЕКТ  
902-1-74.83

КАНАЛИЗАЦИОННАЯ НАСОСНАЯ СТАНЦИЯ  
ПРОИЗВОДИТЕЛЬНОСТЬЮ 200-1200 м<sup>3</sup>/ч НАПОРОМ 12-27 м  
С РЕШЕТКАМИ-ДРОБИЛКАМИ ПРИ ГЛУБИНЕ ЗАЛОЖЕНИЯ  
ПОДВОДЯЩЕГО КОЛЛЕКТОРА 5,5 м (сборно-монолитный вариант, опускной способ)

СОСТАВ ПРОЕКТА:

- Альбом I Пояснительная записка (из тп 902-1-70.83)
- Альбом II Технологические решения. Внутренний водопровод и канализация. Отопление и вентиляция.
- Альбом III Архитектурно-строительные решения. Надземная часть. Общие чертежи, узлы и детали (из тп 902-1-70.83)
- Альбом IV Строительные решения. Подземная часть. Сборно-монолитный вариант (опускной способ в мокрых грунтах).
- Альбом V Надземная часть. Изделия (из тп 902-1-70.83)
- Альбом VI Подземная часть. Изделия.
- Альбом VII Электрооборудование, автоматизация и технологический контроль (из тп. 902-1-70.83)
- Альбом VIII Спецификация оборудования (из тп 902-1-70.83)
- Альбом IX Сборник спецификаций оборудования (из тп 902-1-70.83)
- Альбом X Ведомости потребности в материалах. (из тп 902-1-70.83)
- Альбом XI Сметы. Общая часть (из тп 902-1-70.83)
- Альбом XII Сметы. Подземная часть. Сборно-монолитный вариант (опускной способ в мокрых грунтах).

Альбом VI

Разработан проектным институтом  
„Харьковский Водоканалпроект“

Главный инженер института *Г.А. Бондаренко*

Главный инженер проекта *В.С. Лялюк*

Утвержден протоколом Технического совета  
института „Союзводоканалпроект“  
от 27.06 1983 г. №32 и введен в действие  
В/О „Союзводоканалпроект“  
приказ №259 от 28.10 1983 г.

				Привязан:	

ИИС. N:

Формат	Обозначение	Наименование	Стр.	Прим.
А3	902-1-74.83 - КЖИ-ДО	Содержание листов выпуска	2,3	
А4	-ТТ1	Технические требования к изготовлению сборных железобетонных изделий	4	
А4	-ТТ2	Технические требования к изготовлению арматурных и закладных изделий	4	
А4	2ПС66-4К-01 ÷ -2ПС66-4К-18	Панель 2ПС66-4К-01 ÷ стеночная 2ПС66-4К-18	5-8	
А3	-ВМС	Ведомость расхода стали	9-15	
А3	2ПС66-4К-01 -2ПС66-4К-02 СБ	Панель 2ПС66-4К-01 стеночная 2ПС66-4К-02 (Сборочный чертеж)	16	
А3	2ПС66-4К-03, -2ПС66-4К-04, 2ПС66-4К-07, 2ПС66-4К-18 СБ	Панель 2ПС66-4К-03, 2ПС66-4К-07 стеночная 2ПС66-4К-04, 2ПС66-4К-08 (Сборочный чертеж)	17	
А3	-2ПС66-4К-06 -2ПС66-4К-14 СБ	2ПС66-4К-06, 2ПС66-4К-14 пд же (Сборочный чертеж)	18	
А3	2ПС66-4К-09, -2ПС66-4К-10, 2ПС66-4К-11 СБ	" 2ПС66-4К-09, 2ПС66-4К-10 2ПС66-4К-11 (Сборочный чертеж)	19	
А3	2ПС66-4К-12, -2ПС66-4К-13, 2ПС66-4К-16 СБ	" 2ПС66-4К-12, 2ПС66-4К-13 2ПС66-4К-16 (Сборочный чертеж)	20	
А3	2ПС66-4К-05 -2ПС66-4К-15 СБ	" 2ПС66-4К-05, 2ПС66-4К-15 (Сборочный чертеж)	21	
А3	2ПС66-4К-17 -2ПС66-4К-18 СБ	" 2ПС66-4К-17, 2ПС66-4К-18 (Сборочный чертеж)	22	
А4	2ПС66-4Ш-01 ÷ -2ПС66-4Ш-18	" 2ПС66-4Ш-01 ÷ 2ПС66-4Ш-18	23-26	
А3	2ПС66-4Ш-01 -2ПС66-4Ш-02 СБ	Панель 2ПС66-4Ш-01, 2ПС66-4Ш-02 стеночная (Сборочный чертеж)	27	
А3	2ПС66-4Ш-03, -2ПС66-4Ш-04, 2ПС66-4Ш-07, 2ПС66-4Ш-08 СБ	2ПС66-4Ш-03, 2ПС66-4Ш-07 то же 2ПС66-4Ш-04, 2ПС66-4Ш-08 (Сборочный чертеж)	28	

Формат	Обозначение	Наименование	Стр.	Прим.
А3	902-1-74.83 КЖИ-2ПС66-4Ш-05 2ПС66-4Ш-15 СБ	Панель - 2ПС66-4Ш-05, 2ПС66-4Ш-15 стеночная (Сборочный чертеж)	29	
А3	-2ПС66-4Ш-06 -2ПС66-4Ш-14 СБ	то же 2ПС66-4Ш-06, 2ПС66-4Ш-14 (Сборочный чертеж)	30	
А3	-2ПС66-4Ш-09, 2ПС66- -4Ш-10, 2ПС66-4Ш-11 СБ	" 2ПС66-4Ш-09, 2ПС66-4Ш-10, 2ПС66-4Ш-11 (Сборочный чертеж)	31	
А3	-2ПС66-4Ш-12, 2ПС66- -4Ш-13, 2ПС66-4Ш-16 СБ	" 2ПС66-4Ш-12, 2ПС66-4Ш-13 2ПС66-4Ш-16 (Сборочный чертеж)	32	
А3	-2ПС66-4Ш-17 -2ПС66-4Ш-18 СБ	" 2ПС66-4Ш-17, 2ПС66-4Ш-18 (Сборочный чертеж)	33	
А4	-1ПС66-2Ш-01 ÷ 1ПС66-2Ш-05	" 1ПС66-2Ш-01 ÷ 1ПС66-2Ш-05	34	
А3	-1ПС66-2Ш-01 СБ	Панель стеночная 1ПС66-2Ш-01 (Сборочный чертеж)	35	
А3	-1ПС66-2Ш-02 СБ	То же 1ПС66-2Ш-02 (Сборочный чертеж)	36	
А3	-1ПС66-2Ш-03 СБ	" 1ПС66-2Ш-03 (Сборочный чертеж)	37	
А3	-1ПС66-2Ш-04 СБ	" 1ПС66-2Ш-04 (Сборочный чертеж)	38	
А3	-1ПС66-2Ш-05 СБ	" 1ПС66-2Ш-05 (Сборочный чертеж)	39	
А4	-Кр 1	Каркас плоский Кр 1	40	
А4	-Кр 2	То же Кр 2	40	
А4	-Кр 3	" Кр 3	41	
А4	-Кр 4	" Кр 4	41	
А4	-Кр 5	" Кр 5	42	
А4	-Кр 6	" Кр 6	42	
А4	-Кр 7	" Кр 7	43	
А4	-Кр 8	" Кр 8	43	
А4	-Кр 9	" Кр 9	44	
А4	-Кр 10	" Кр 10	44	

Привезан

Изм. №

Исполн.	Шейко	В
Н.кон.гр.	Власенко	Б.А.
Рук.гр.	Кунцевич	Б.А.
Ст.инж.	Штанов	Л.В.

тл 902-1-74.83-

КЖИ-ДО

Содержание  
листов  
выпуска

Стадия	Лист	Листов
Р	1	2

202строй СССР  
Создободканалний проект  
Харьковский  
Водоканалпроект

А4	Обозначение	Наименование	Стр.	Прим.
А4	902-174.83-КЖИ-Кр 11	Каркас плоский Кр 11	45	
А4	- Кр 12	" Кр 12	45	
А4	- Кр 13	" Кр 13	46	
А4	- Кр 14	" Кр 14	46	
А4	- С1	Арматурная сетка С1	47	
А4	- С2	То же С2	47	
А4	- С3	" С3	48	
А4	- МН3	Изделие закладное МН3	48	
А4	- МН1	То же МН1	49	
А4	- МН2	" МН2	49	
А4	- МН4	" МН4	50	
А4	- МН5	" МН5	50	
А4	- Мс1	Изделие соединительное Мс1	51	
А4	- Мс2	То же Мс2	51	
А4	- Мс3, Мс9	" Мс3, Мс9	52	
А4	- Мс4	" Мс4	52	
А4	- Мс5	" Мс5	53	
А4	- Мс6, Мс7	" Мс6, Мс7	53	
А4	- Мс8	" Мс8	54	
А4	- Мс10	" Мс10	54	
А4	- Мс14	" Мс14	55	
А4	- Мс17	" Мс17	55	
А4	- Мс11, Мс12, Мс13, Мс15, Мс16	" Мс11, Мс12, Мс13, Мс15, Мс16	56	

А4	Обозначение	Наименование	Стр.	Прим.
А4	902-174.83-КЖИ-Мс11, Мс12, Мс13, Мс15, Мс16 СБ	Изделия соединительные Мс11, Мс12, Мс13, Мс15, Мс16		
		(Сборочный чертеж)	56	
А4	- Мс22	" Мс22	57	
А4	- Мс23	" Мс23	57	
А4	- Мс25	" Мс25	58	
А4	- Мс26, Мс30	" Мс26, Мс30	58	
А4	- Мс27	" Мс27	59	
А4	- Мс28	" Мс28	59	
А4	- Мс29	" Мс29	60	
А4	- Мс31	" Мс31	60	
	- Мс32	" Мс32	61	

Привязан			
И№. №			

ТП 902-1-74.83-КЖИ-ДО

Лист

## Технические требования к изготовлению сборных железобетонных изделий.

1. Сборные железобетонные изделия запроектированы из тяжелого бетона при условии их изготовления в заводских условиях в инвентарных стальных формах. Изделия должны изготавливаться в точном соответствии с рабочими чертежами, а также требованиями ГОСТ 13015-75 „Изделия железобетонные и бетонные. Общие технические требования“.
2. Изделия армируются арматурными сетками и каркасами.
3. Фиксация закладных изделий осуществляется путем крепления их к опалубочной форме.
4. Для строповки изделий при извлечении их из опалубочной формы и при их транспортировке предусмотрено применение строповочных петель.
5. Складирование изделий производится в штабелях. Высота штабеля назначается из условия обеспечения требований техники безопасности согласно СНиП III-4-80. Подкладки должны устанавливаться в местах расположения строповочных петель.
6. Погрузку и транспортирование изделий следует производить в соответствии с рекомендациями „Временных указаний по перевозке унифицированных сборных железобетонных деталей и конструкций промышленного строительства автомобильным транспортом“. (Стройиздат 1966г).

Прибязан						
Инв. №				ТП 902-1-74.83-КЖИ-ТТ1		
Нач. отд.	Шейко	Ш	Технические требования к изготовлению сборных железобетонных изделий.	Стадия	лист	листов
И. контр.	Власенко	В		Р		1
Рук. гр.	Кунцебич	К		госстрой сср союзводоканалпроект харьковский		
Ст. инж.	Шмангий	Ш		Водоканалпроект		
Ст. техн.	Каменский	К				

## Технические требования к изготовлению арматурных и закладных изделий.

1. Плоские арматурные изделия следует изготавливать при помощи контактной точечной сварки. Сварку сеток и каркасов производить во всех точках пересечения стержней.
2. Объединение плоских каркасов в пространственные производить кондукторах при помощи электросварочных клещей.
3. Размеры сеток и каркасов даны по осям и торцам стержней.
4. Сварку производить в соответствии с ГОСТ 19292-73 „Соединения сварных элементов закладных деталей сборных железобетонных конструкций“ и СН 393-78.
5. Сварку тавровых соединений круглых стержней листовым прокатом закладных изделий выполнять под слоем флюса.
6. Материал прокатной стали закладных изделий принять марки ВстЗкп2-1 для сварных конструкций по ТУ 14-1-3023-80 и ВстЗкп2 по ГОСТ 535-79. Толщину сварных швов принять по наименьшей толщине свариваемых элементов.

Прибязан						
Инв. №				ТП 902-1-74.83-КЖИ-ТТ2		
Нач. отд.	Шейко	Ш	Технические требования к изготовлению арматурных и закладных изделий.	Стадия	лист	листов
И. контр.	Власенко	В		Р		1
Рук. гр.	Кунцебич	К		госстрой сср союзводоканалпроект харьковский		
Ст. инж.	Шмангий	Ш		Водоканалпроект		
Ст. техн.	Каменский	К				

Формат	Зона	Поз.	Обозначение	Наименование	Кол. на исполн. 2ПС66-4к-								Примечание	
					01	02	03	04	05	06	07	08		
				Документация										
Я4			902-1-7483-КЖУ-ТТ1	Технические требо-	X	X	X	X	X	X	X	X	X	
				вания к изготовле-										
				нию сборных желез-										
				бетонных изделий										
Я3			- 2ПС66-4к-01, 2ПС66-4к-02СБ	Сборочный чертеж	X	X								
Я3			2ПС66-4к-03, 2ПС66-4к-04 - 2ПС66-4к-01, 2ПС66-4к-08 СБ	Сборочный чертеж			X	X				X	X	
Я3			- 2ПС66-4к-05, 2ПС66-4к-15СБ	Сборочный чертеж					X					
Я3			- 2ПС66-4к-06, 2ПС66-4к-14СБ	Сборочный чертеж						X				
Я3			- ВМС	Выборка стали	X	X	X	X	X	X	X	X	X	
				Сборочные единицы										
			3.902.1-10.1.02.00.00-06	Панель стеновая 2ПС66-4к	X	X	X	X	X	X	X	X	X	

Исполнения 09÷16 см. листы 56  
17, 18 см. лист 7

Привязан								ТТ 902-1-74.83-КЖУ-2ПС66-4к				
Нач. отд.	Шейко	И.И.		Панель стеновая 2ПС66-4к-01: ÷ 2ПС66-4к-18				Стация	Лист	Листов		
Н.контр.	Власенко	С.И.						Р	1	7		
Рук. гр.	Кумцевич	С.И.								Госстрой СССР Созвбодокнальнипроект Харьковский ВодоКаньялпроект		
Ст. инж.	Штанько	А.И.										
Инж.	Мирошников	И.И.										
Инв. №												

Формат	Зона	Поз.	Обозначение	Наименование	Кол. на исполн. 2ПС66-4к								Примечание	
					01	02	03	04	05	06	07	08		
		1	3.901-5	Сальник Ду 700 l=300	1									
		2	3.901-5	Сальник Ду 400 l=300						1				
		3	1.400-15.Б1.110-01	Изделие закладное МН 101-3			1						1	
		4	1.400-15.Б1.150-44	МН 140-3	2	1								
		5	1.400-15.Б1.140-20	МН 130-3			1.70	0.85						п.м
		6	1.400-15.Б1.120-44	МН 112-3	3	3	3	2		5	4	4		
		7	1.400-15.Б1.120-50	МН 113-3		2		1	46					
		10	1.400-15.Б1.130-46	МН 124-5		1								
		11	1.400-15.Б1.810-03	МН 804	3	3	3	3	3	3	3	3		
		12	1.400-15.Б1.140-08	МН 128-3			0.255	0.71	0.76	0.96				п.м
		13	1.400-15.Б1.140-26	МН 131-3	0.71	0.615								п.м
		14	1.400-15.Б1.140-02	МН 127-3	0.71									п.м

19186-02

Привязан								ТТ 902-1-74.83-КЖУ-2ПС66-4к				Лист	
Инв. №													2

Формат	Зона	Поз.	Обозначение	Наименование	Кол. на исполн. 2ПС66-4к								Примечание	
					01	02	03	04	05	06	07	08		
				<u>Детали</u>										
Б.ч.		15		φ 16я III ГОСТ 5781-82 ℓ=1800	8									2.8 кг
Б.ч.		16		φ 14я III ГОСТ 5781-82 ℓ=1500	8									1.8 кг
Б.ч.		17		φ 14я III ГОСТ 5781-82 ℓ=1400						8				1.7 кг
Б.ч.		18		φ 12я III ГОСТ 5781-82 ℓ=1500						8				1.3 кг
Привязан														
ЦНБ.№														
										ТП 902-174.83-КЖУ-2ПС66-4К			Лист 3	

Формат	Зона	Поз.	Обозначение	Наименование	Кол. на исполн. 2ПС66-4к								Примечание	
					09	10	11	12	13	14	15	16		
				<u>Документация</u>										
ЛЧ			902-1-74.83-КЖУ-ТТ1	Технические требования к изготовлению сборных железобетонных изделий	×	×	×	×	×	×	×	×	×	
ЛЗ			2ПС66-4к-09, 2ПС66-4к-10, - 2ПС66-4к-11 СБ	Сборочный чертеж	×	×	×							
ЛЗ			2ПС66-4к-12, 2ПС66-4к-13, - 2ПС66-4к-16 СБ	Сборочный чертеж				×	×				×	
ЛЗ			- 2ПС66-4к-06, 2ПС66-4к-14 СБ	Сборочный чертеж						×				
ЛЗ			- 2ПС66-4к-05, 2ПС66-4к-15 СБ	Сборочный чертеж								×		
ЛЗ			- ВМС	Выборка стали	×	×	×	×	×	×	×	×	×	
				<u>Сборочные единицы</u>										
			3.902.1-10.102.00.00-06	панель стеновая 2ПС66-4к	×	×	×	×	×	×	×	×	×	
		2	3.901-5	Сальник Ду400 ℓ=300								1		
Привязан														
ЦНБ.№														
										ТП 902-174.83-КЖУ-2ПС66-4К			Лист 4	

19186-02

5



Формат	Зона	Поз.	Обозначение	Наименование	Кол. на услон. 2ПС66ЧК-								Примечание	
					09	10	11	12	13	14	15	16		
		3	1.400-15.В1.110-01	Изделие закладное МН101-3			1						1	
		4	1.400-15.В1.150-44	МН140-3		2	2	4	2					
		5	1.400-15.В1.140-20	МН130-3								0.85	п.м	
		6	1.400-15.В1.120-44	МН112-3	5	4	4	7	5	5			2	
		7	1.400-15.В1.120-50	МН113-3				3				40	1	
		8	1.400-15.В1.130-25	МН121-2		1								
		9	1.400-15.В1.120-32	МН110-3		1								
		11	1.400-15.В1.810-03	МН80У	3	3	3	3	3	3	3	3	3	
		12	1.400-15.В1.140-08	МН128-3								0.95	0.75	п.м
				<u>Детали</u>										
БЧ		17		Ф14НШГОСТ5781-82L=1400							8			1.7кг
БЧ		18		Ф12НШГОСТ5781-82L=1500							8			1.3кг

Привязан			
ЦНБ.№			

ТП 902-1-74.83-КЖУ-2ПС66-ЧК

Лист  
5

ЦНБ.№подп. Подпись и дата Взам.инв.№

Формат	Зона	Поз.	Обозначение	Наименование	Кол. на услон. 2ПС66-ЧК-								Примечание	
					17	18								
				<u>Документация</u>										
ДЧ			902-1-74.83-КЖУ-ТТ1	Технические требо- вания к изготовлению сборных железобе- тонных изделий	×	×								
ДЗ			-2ПС66-ЧК-17,2ПС66-ЧК18СБ	Сборочный чертеж	×	×								
ДЗ			-ВМС	Выборка стати	×	×								
				<u>Сборочные единицы</u>										
			3.902.1-10.1.02.00.00-06	панель стеновая 2ПС66-ЧК	×	×								
		3	1.400-15.В1.110-01	Изделие закладное МН101-3	1									
		4	1.400-15.В1.150-44	МН140-3		1								
		5	1.400-15.В1.140-20	МН130-3	0.85									п.м
		6	1.400-15.В1.120-44	МН112-3	2	3								

Привязан			
ЦНБ.№			

ТП 902-1-74.83-КЖУ-2ПС66-ЧК

Лист  
6

10156-02

12

Формат	Зона	Поз.	Обозначение	Наименование	Кол. на исполн. 2ПС 66-4к						Примечание
					17	18					
		7	1.400-15.Б1. 120-50	изделие закладное МН 113-3	1	2					
		10	1.400-15.Б1. 130-46	МН 124-5		2					
		11	1.400-15.Б1. 810-03	МН 80У	3	3					
		12	1.400-15.Б1. 140-08	МН 128-3	0.76						п.м
		13	1.400-15.Б1. 140-26	МН 131-3		0.615					п.м

Прибязан			
УИВ.№			

ТТ902-1-74.83-КЖУ-2ПС 66-4к

КЖУ
7

УИВ.№ подл.	Подпись и дата	Взам.УИВ.№

Прибязан			
УИВ.№			

ТТ902-1-74.83-КЖУ

КЖУ
8

1015-02

## Ведомость расхода стали на дополнительные арматурные и закладные изделия, кг

Марка элемента	Изделия арматурные					Изделия закладные													
	Арматура класса АIII					Всего	Арматура класса АII					Прокат марки В Ст 3 кп 2							
	ГОСТ 5781-82						ГОСТ 5781-82					ГОСТ 103-76							
	φ12	φ14	φ16		Итого		φ8	φ10	φ12		Итого	-8x40	-6x60	-6x100	-6x150	-8x150	-8x200		Итого
2ПС66-4К-01		14.5	22.7		37.2	37.2	1.1		5.8		6.9			3.3		4.2	10.0		17.5
2ПС66-4К-02							1.3	0.7	4.4		6.4	0.4			4.6	4.2	5.0		14.2
2ПС66-4К-03							0.8		7.1		7.9		0.3		5.0	4.2	21.4		30.9
2ПС66-4К-04							0.9		4.0		4.9				6.8	2.8	10.7		20.3
2ПС66-4К-05							14.6				14.6				71.2				71.2
2ПС66-4К-06	10.6	19.5			24.1	24.1			5.0		5.0					7.0			7.0

Изделия закладные														Всего	Общий расход						
Прокат марки В Ст 3 кп 2																					
ГОСТ 10704-76				ГОСТ 82-70				ГОСТ 19903-74				ГОСТ 2590-71*				ГОСТ 1070-4-76					
ТР. 45x1.4	Итого	6x250	8x250		Итого	δ=10		Итого	015		Итого	ТР. 530x7	ТР. 820x9				Итого				
0.9	0.9	8.4			8.4	10.4		10.4	10.2		10.2				54.0	54.0	107.9	145.1			
0.9	0.9	7.3	4.7		12.0												33.5	33.5			
0.9	0.9																39.7	39.7			
0.9	0.9																26.1	26.1			
0.9	0.9																86.7	86.7			
0.9	0.9					4.7		4.7	6.5		6.5	27.1			27.1		51.2	75.3			

Прибязан

Нач. отд.	Шейко	В.И.
Н. контр.	Власенко	С.И.
Рук. гр.	Куняев	С.И.
Ст. инж.	Штандин	С.И.
Инж. б. н.р.	Мирошников	И.И.

ТП 902-1-74.83-КЖУ-ВМС

Выборка стали

Стадия	Лист	Листов
Р	1	3
Госстрой СССР Самарский филиал проекта Сарьковский ВОДОКАНАЛПРОЕКТ		

Ведомость расхода стали на дополнительные закладные изделия, кг

Марка элемента	Изделия закладные															Общий расход	
	Арматура класса А III					Прокат марки ВСт 3 кп 2											Всего
	ГОСТ 5781-82					ГОСТ 103-76					ГОСТ 10704-76						
	φ 8	φ 10	φ 12	Итого	6×60	8×100	6×150	8×150	8×200	Итого	ГР. 45×1,4	Итого					
	2ПС66-4К-07			4,0	4,0				5,6			5,6	0,9	0,9	10,5		
2ПС66-4К-08	0,2		4,0	4,2	0,3			5,6			5,9	0,9	0,9	11,0	11,0		
2ПС66-4К-09			5,0	5,0				7,0			7,0	0,9	0,9	12,9	12,9		
2ПС66-4К-10		0,7	7,8	8,5		1,6		5,6	13,8		21,0	0,9	0,9	30,4	30,4		
2ПС66-4К-11	0,2		6,8	7,0	0,3			5,6	10,0		15,9	0,9	0,9	23,8	23,8		
2ПС66-4К-12	0,9		12,6	13,5			4,2	9,8	20,0		34,0	0,9	0,9	48,4	48,4		

Прибавки			
Итого			

ТТ 902-1-74.83-КЖУ- ВМС

Лист 2

**Ведомость расхода стали на дополнительные арматурные и закладные изделия, кг**

Марка элемента	Изделия арматурные				Изделия закладные										
	Арматура класса АIII			Всего	Арматура класса АIII				Прокат марки В ст 3 кл 2						
	ГОСТ 5781-82				ГОСТ 5781-82				ГОСТ 103-76						
	φ12	φ14	Итого		φ8	φ10	φ12	Итого	8×40	6×60	6×150	8×150	8×200	Итого	
27С66-4К-13						7.8	7.8					7.0	10.0		17.0
27С66-4К-14	10.6	13.5	24.1	24.1		5.0	5.0					7.0			7.0
27С66-4К-15					14.6		14.6				71.2				71.2
27С66-4К-16					1.1	4.0	5.1		0.3	6.8	2.8	10.7			20.6
27С66-4К-17					1.1	4.0	5.1		0.3	6.8	2.8	10.7			20.6
27С66-4К-18					1.1	1.4	4.4	6.9	0.8		2.8	4.2	5.0		12.8

Изделия закладные														Всего	Общий расход
Прокат марки												Всего	Общий расход		
В ст 3 кл 2				Ст. 0				Ст. 2							
ГОСТ 82-70		ГОСТ 10704-76		ГОСТ 19903-74		ГОСТ 2590-71*		ГОСТ 10704-76							
6×250	8×250	Итого	ТР. 45×1.4	Итого	δ=10	Итого	015	Итого	ТР. 530×7	Итого					
			0.9	0.9							25.7	25.7			
			0.9	0.9	4.7	4.7	6.5	6.5	27.1	27.1	51.2	75.3			
			0.9	0.9							86.7	86.7			
			0.9	0.9							26.6	26.6			
			0.9	0.9							26.6	26.6			
7.3	9.4	16.7	0.9	0.9							37.3	37.3			

Прибязан			
ИВ.№			

ТТ 902-1-74.83 - КЖУ - ВМС

Лист  
3

Ведомость расхода стали на дополнительные  
арматурные и закладные изделия, кг

Марка элемента	Изделия арматурные					Изделия закладные													
	Арматура класса АIII					всего	Арматура класса АIII					Прокат марки В Ст 3 кп 2							
	ГОСТ 5781-82						ГОСТ 5781-82					ГОСТ 103-76							
	φ12	φ14	φ16		Утого		φ8	φ10	φ12		Утого	8×40	6×60	6×100	6×150	8×150	8×200		Утого
2ПС66-4Ш-01		14,4	22,4		36,8	36,8	1,7		5,8		7,5			4,9		4,2	10,0		19,1
2ПС66-4Ш-02							1,6	0,7	4,4		6,7	0,4			5,8	4,2	5,0		15,4
2ПС66-4Ш-03							1,0		7,1		8,1	0,3			7,4	4,2	32,1		44,0
2ПС66-4Ш-04							3,3		4,0		7,3				18,9	2,8			21,7
2ПС66-4Ш-05							15,4				15,4				76,4				76,4
2ПС66-4Ш-06	10,4	13,6			24,0	24,0			5,0		5,0					7,0			7,0

Изделия закладные															всего	Общий расход
Прокат марки В Ст 3 кп 2																
ГОСТ 82-70				ГОСТ 10704-76			ГОСТ 19903-74		ГОСТ 2590-71*		ГОСТ 10704-76					
6×250	8×250		Утого	ТР. 45×1,4	Утого	δ=10	Утого	015	Утого	ТР. 530×7	ТР. 820×9	Утого				
12,3			12,3	0,9	0,9	10,4	10,4	10,2	10,2			54,0	54,0	114,4	151,2	
9,2	4,7		13,9	0,9	0,9									36,9	36,9	
				0,9	0,9									53,0	53,0	
				0,9	0,9									29,9	29,9	
				0,9	0,9									92,7	92,7	
				0,9	0,9	4,7	4,7	6,5	6,5	27,1		27,1		51,2	75,2	

ПРИБЯЗАН			
УНБ.№			

ТП 902-1-74.83 - КЖУ-ВМС

Лист  
4

### Ведомость расхода стали на дополнительные закладные изделия, кг

Марка элемента	Изделия закладные														Всего	Общий расход	
	Арматура класса А III					Прокат марки ВСт 3 кп2											
	Гост 5781-82					Гост 103-76					Гост 10704-76						
	φ8	φ10	φ12		Итого	6×60	8×100	6×150	8×150	8×200		Итого	ГР. 45×1,4				Итого
	2ПС66-4Ш-07			4,0		4,0				5,6			5,6	0,9			
2ПС66-4Ш-08	0,2		4,0		4,2	0,3			5,6			5,9	0,9		0,9	11,0	11,0
2ПС66-4Ш-09	0,2		4,0		4,2	0,3			5,6			5,9	0,9		0,9	11,0	11,0
2ПС66-4Ш-10		1,4	6,0		7,4		3,2		5,6	7,6		16,4	0,9		0,9	24,7	24,7
2ПС66-4Ш-11	0,2		6,8		7,0	0,3			5,6	10,0		15,9	0,9		0,9	23,8	23,8
2ПС66-4Ш-12	0,9	1,4	9,0		11,3		3,2	4,2	9,8	7,6		24,8	0,9		0,9	37,0	37,0

Привязки			
ЦНБ. №			

ТП 902-1-74. 83 - КЖУ-ВМС

лист  
5

### Ведомость расхода стали на дополнительные арматурные и закладные изделия, кг

Марка элемента	Изделия арматурные				Изделия закладные														
	Арматура класса АIII				всего	Арматура класса АIII				Прокат марки В Ст 3 кл 2									
	ГОСТ 5781-82					ГОСТ 5781-82				ГОСТ 103-76						ГОСТ 82-70			
	φ 12	φ 14		Итого		φ 8	φ 10	φ 12	Итого	6×60	8×100	6×150	8×150	8×200	8×40	Итого	6×250	8×250	Итого
	2ПС66-4Ш-13							0,7	6,0	6,7		1,6		7,0	3,8		12,4		
2ПС66-4Ш-14	12,8	13,6		26,4	26,4		5,0	5,0				7,0			7,0				
2ПС66-4Ш-15						15,4		15,4			76,4				76,4				
2ПС66-4Ш-16						3,5	4,0	7,5	0,3	18,9	2,8	10,7			32,7				
2ПС66-4Ш-17						1,4	4,0	5,4	0,3	9,1	2,8	10,7			22,9				
2ПС66-4Ш-18						1,2	1,4	4,4	7,0		4,0	4,2	5,0	0,8	14,0	9,2	9,4	18,6	

Изделия закладные											всего	общий расход
Прокат марки В Ст 3 кл 2												
Ст. 0			Ст. 0			Ст. 2						
ГОСТ 10704-76	ГОСТ 19903-74	ГОСТ 2590-74*	ГОСТ 10704-76	ГОСТ 19903-74	ГОСТ 2590-74*	ГОСТ 10704-76	ГОСТ 19903-74	ГОСТ 2590-74*	ГОСТ 10704-76	ГОСТ 19903-74		
ТР. 45×1,4	Итого	φ=10	Итого	φ15	Итого	ТР. 530×7	Итого	Итого	Итого	Итого		
0,9	0,9										29,0	20,0
0,9	0,9	4,7	4,7	6,5	6,5	27,1	27,1				51,2	77,6
0,9	0,9										92,7	92,7
0,9	0,9										41,1	41,1
0,9	0,9										29,2	29,2
0,9	0,9										40,5	40,5

Привязки			
Ив.п.:			

ТТ 902-1-74. 83 - КЖУ - ВМС

Лист 6



## Ведомость расхода стали на дополнительные закладные изделия, кг

Марка элемента	Изделия закладные														
	Арматура класса					Прокат марки									
	А III					В ст 3 кл 2									
	ГОСТ 5781-82					ГОСТ 103-76						ГОСТ 82-70			
	φ8	φ10	φ12		Итого	-8x40	-8x100	-6x150	-8x150	-8x200		Итого	-8x250		Итого
1пс66-2ш-01	2.7	1.4	1.0		5.1	0.8		16.2	1.4			18.4	9.4		9.4
1пс66-2ш-02	4.7	3.5	3.0		11.2	0.8	4.8	10.9		11.4		27.9	9.4		9.4
1пс66-2ш-03	8.5	3.5	7.8		19.8	0.8	4.8	9.1		32.1		46.8	9.4		9.4
1пс66-2ш-04	7.1	1.4	9.6		18.1		3.2	9.1		38.3		50.6			
1пс66-2ш-05	4.2	2.1	4.4		10.7	0.8	1.6	10.6	2.8	8.8		24.6	9.4		9.4

Изделия закладные												Всего	Общий расход	
Прокат марки														
В ст 3 кл 2			Ст. 0				Ст. 10							
ГОСТ 8509-72			ГОСТ 19903-74		ГОСТ 2590-71*		ГОСТ 8732-78							
∠63x5		Итого	δ-10		Итого	σ7		Итого	ТР. 121x4	ТР. 168x5		Итого		
													32.9	32.9
12.8		12.8	1.2		1.2	0.3		0.3	3.5			3.5	66.3	66.3
29.4		29.4	1.2		1.2	0.3		0.3	3.5			3.5	110.4	110.4
23.6		23.6	1.8		1.8	0.4		0.4		6.0		6.0	100.5	100.5
11.4		11.4	2.4		2.4	0.6		0.6	7.0			7.0	66.1	66.1

Привязки			
Ив.ж.№			

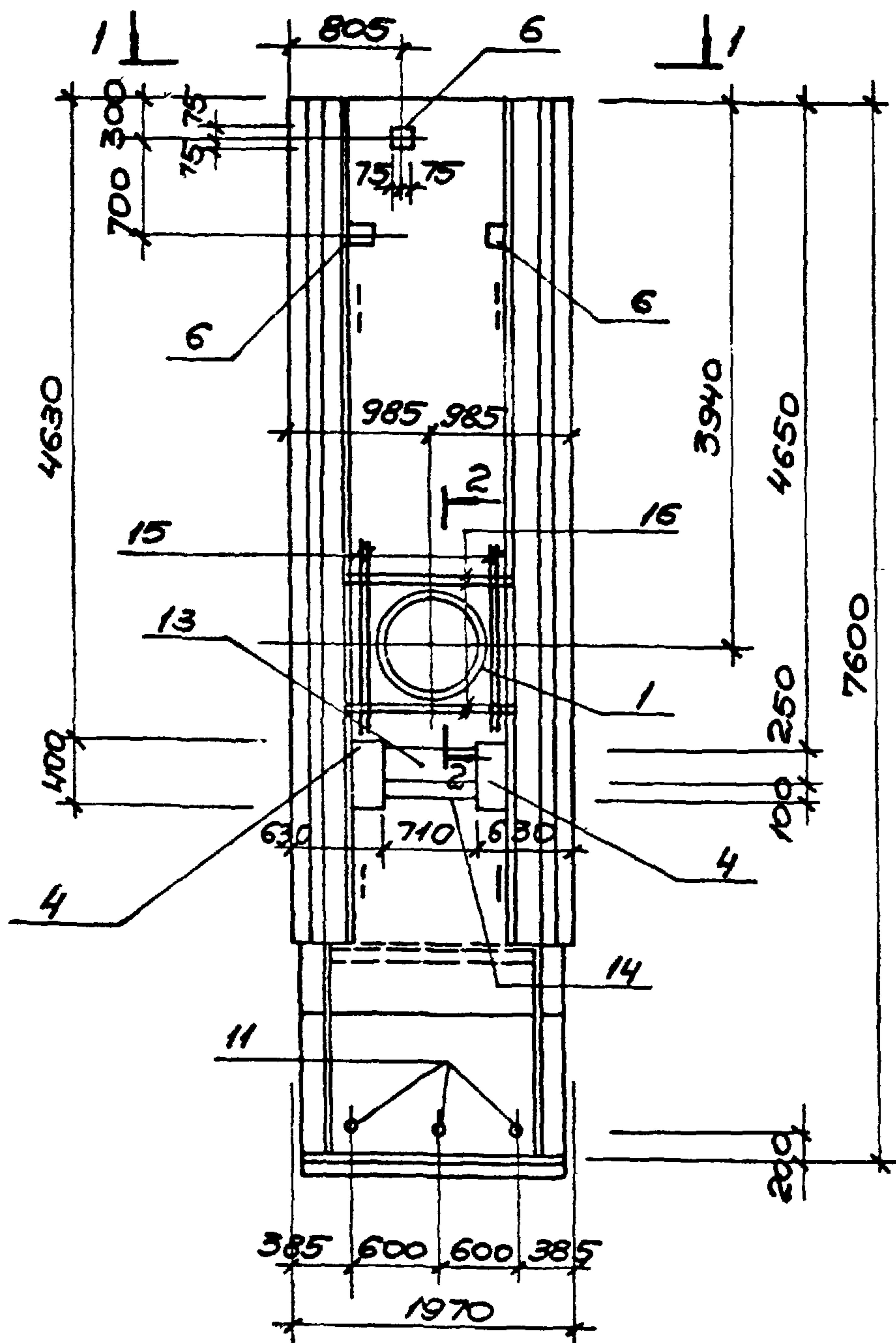
ТП 902-1-74. 83-КЖЦ-ВМС

Лист

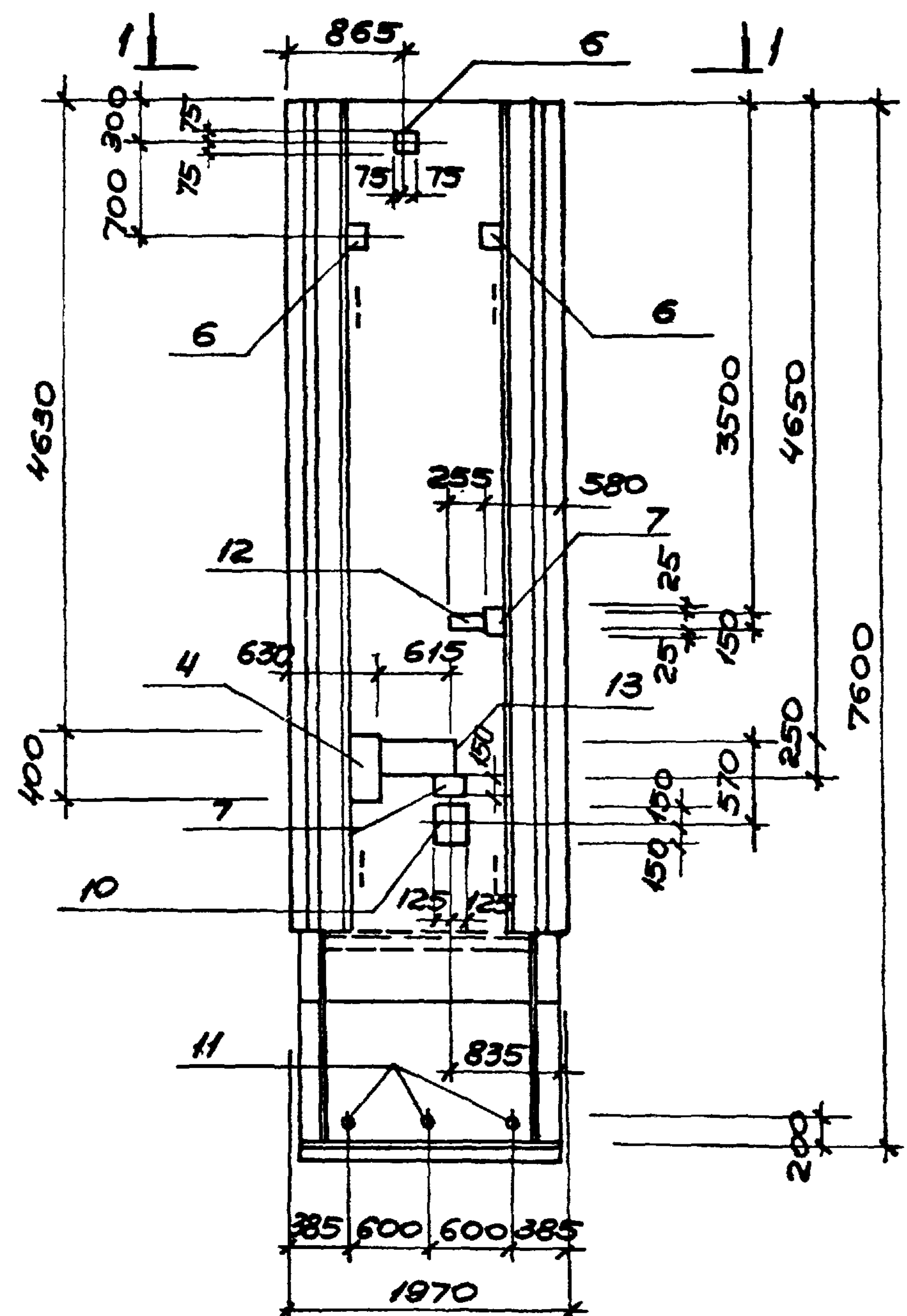
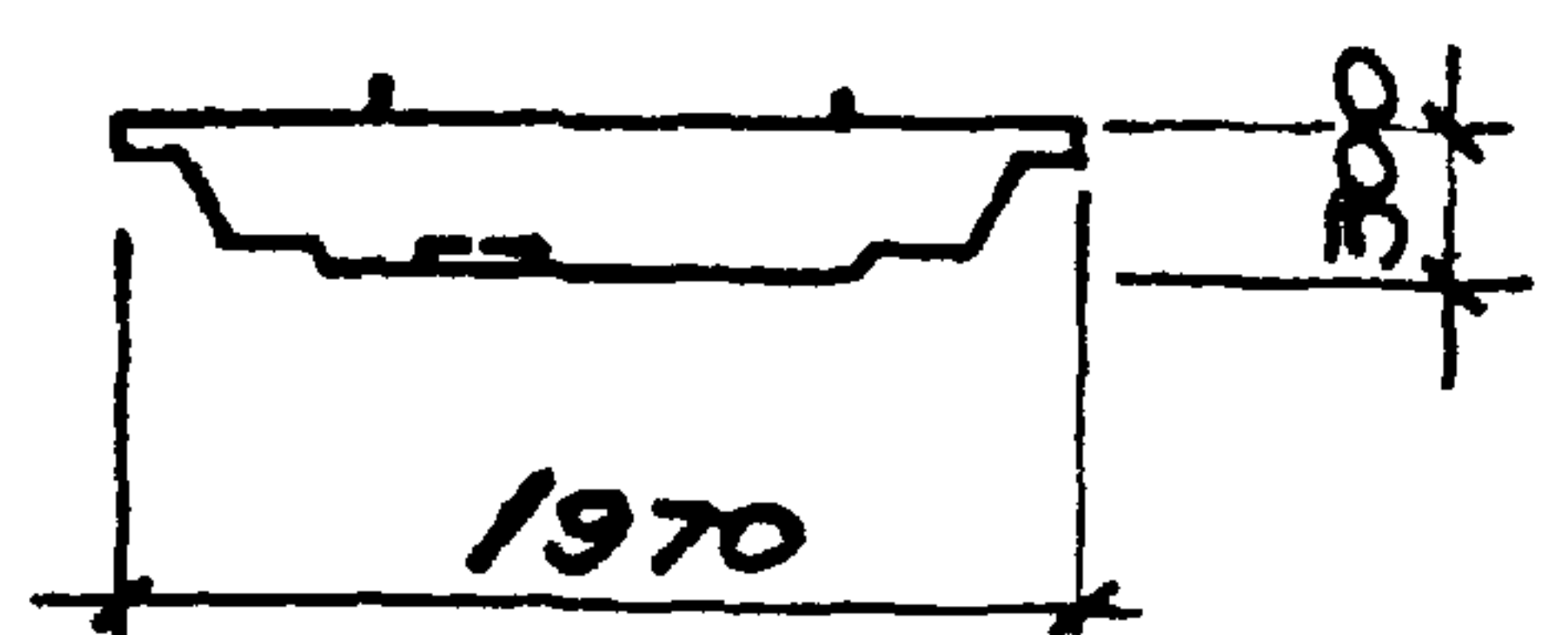
7

2ПС66-4К-01

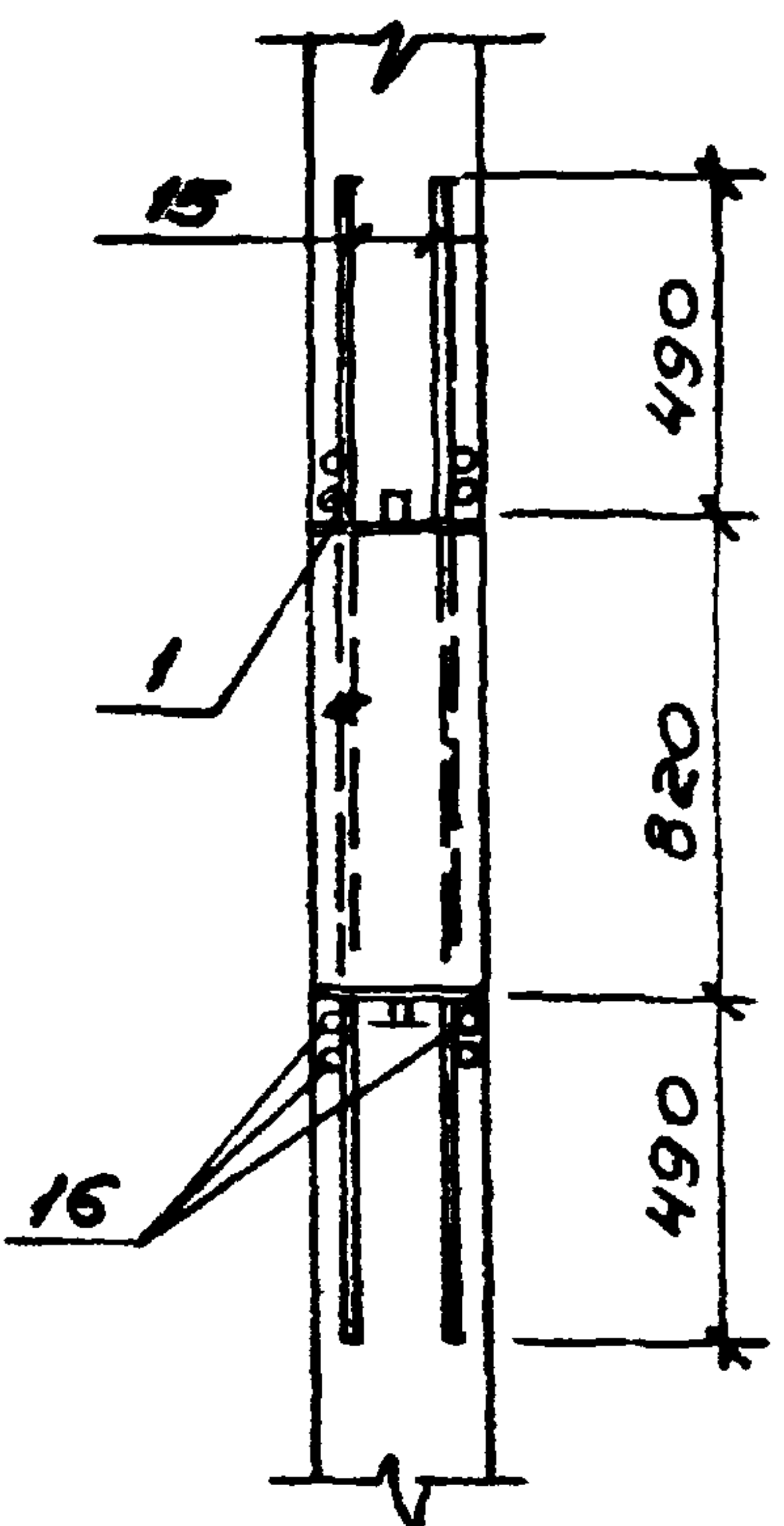
2ПС66-4К-02



1-1



2-2



Детальнее см. серию 3.902.1-10 Вып.1

Привязан:

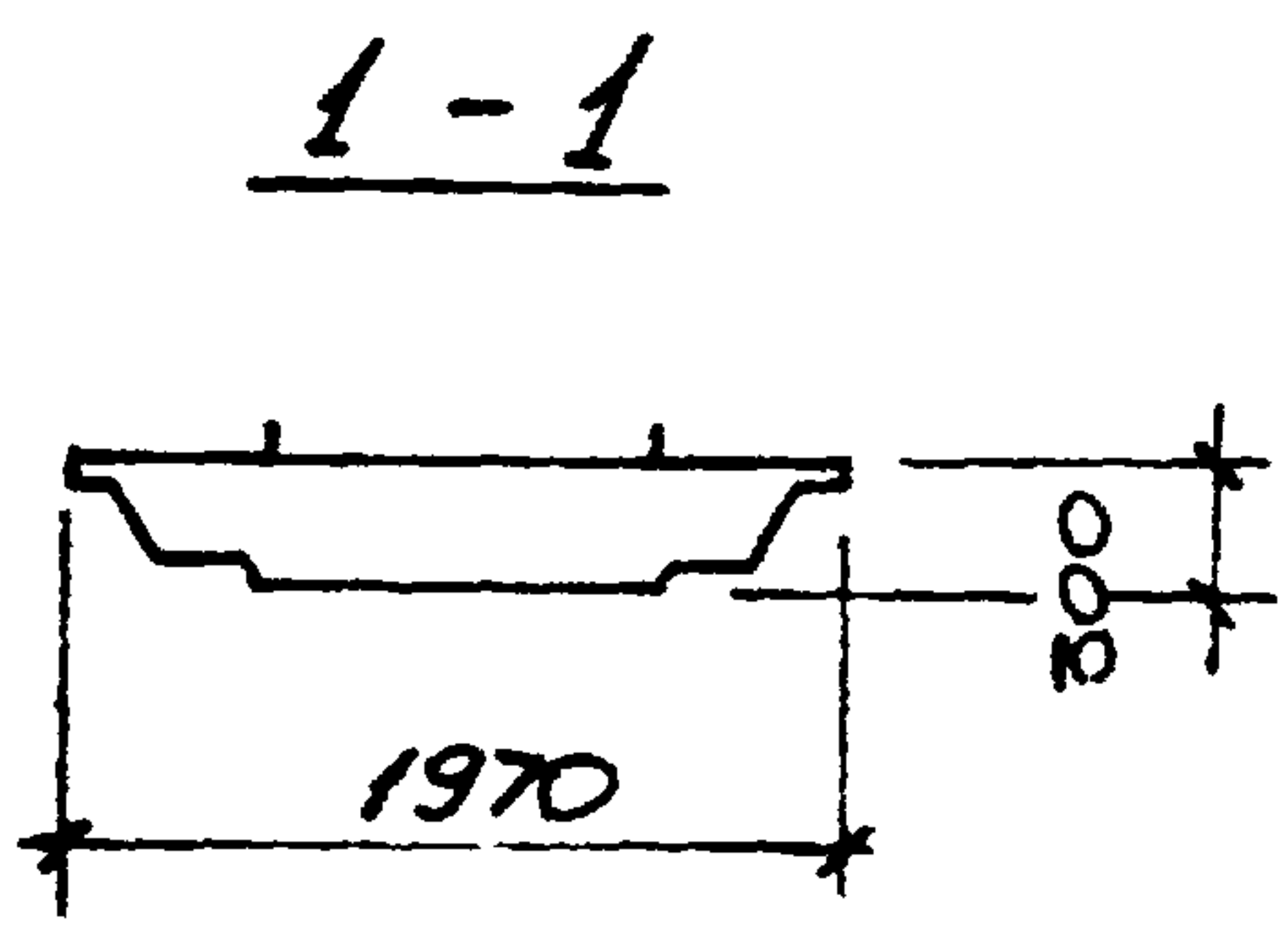
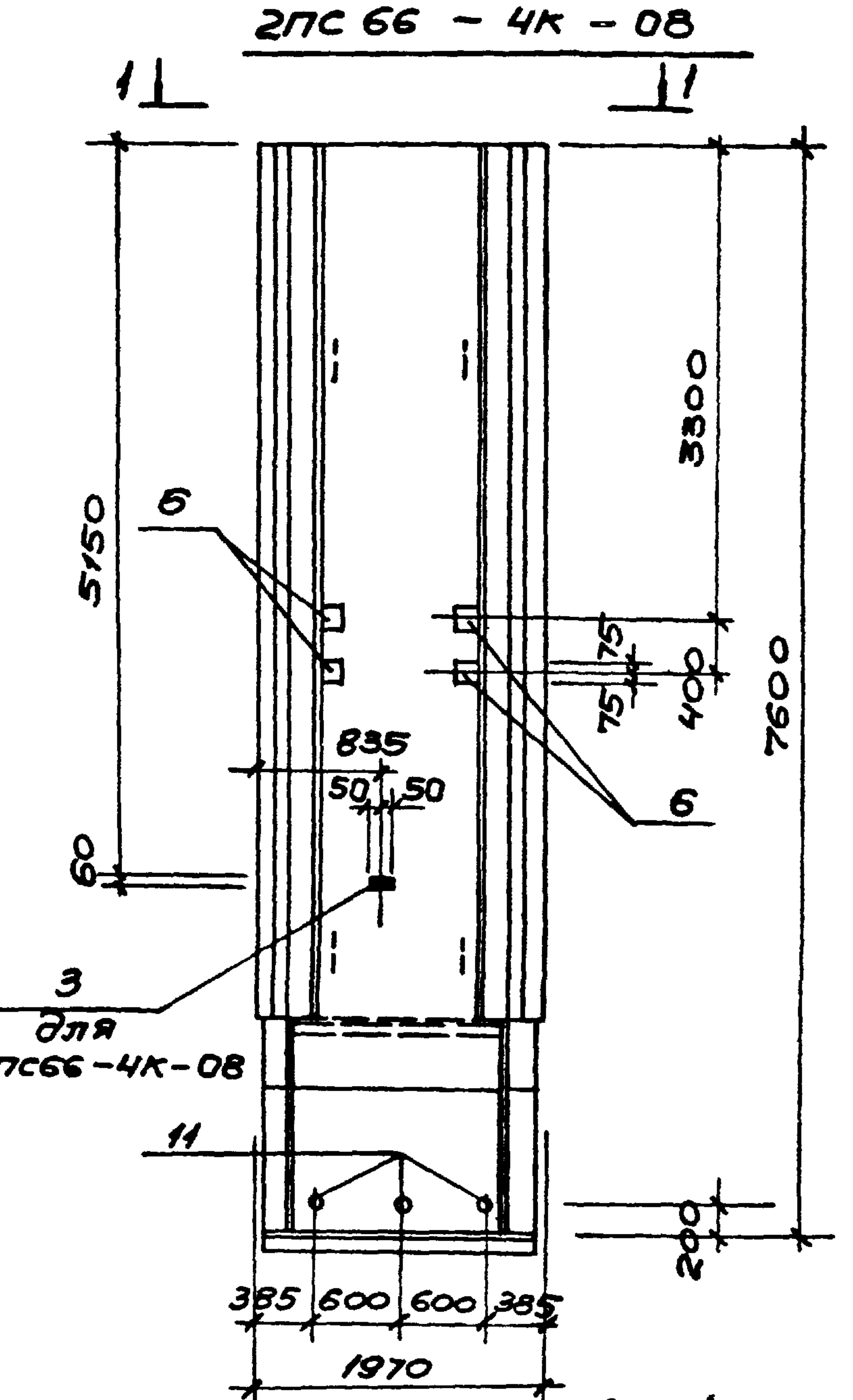
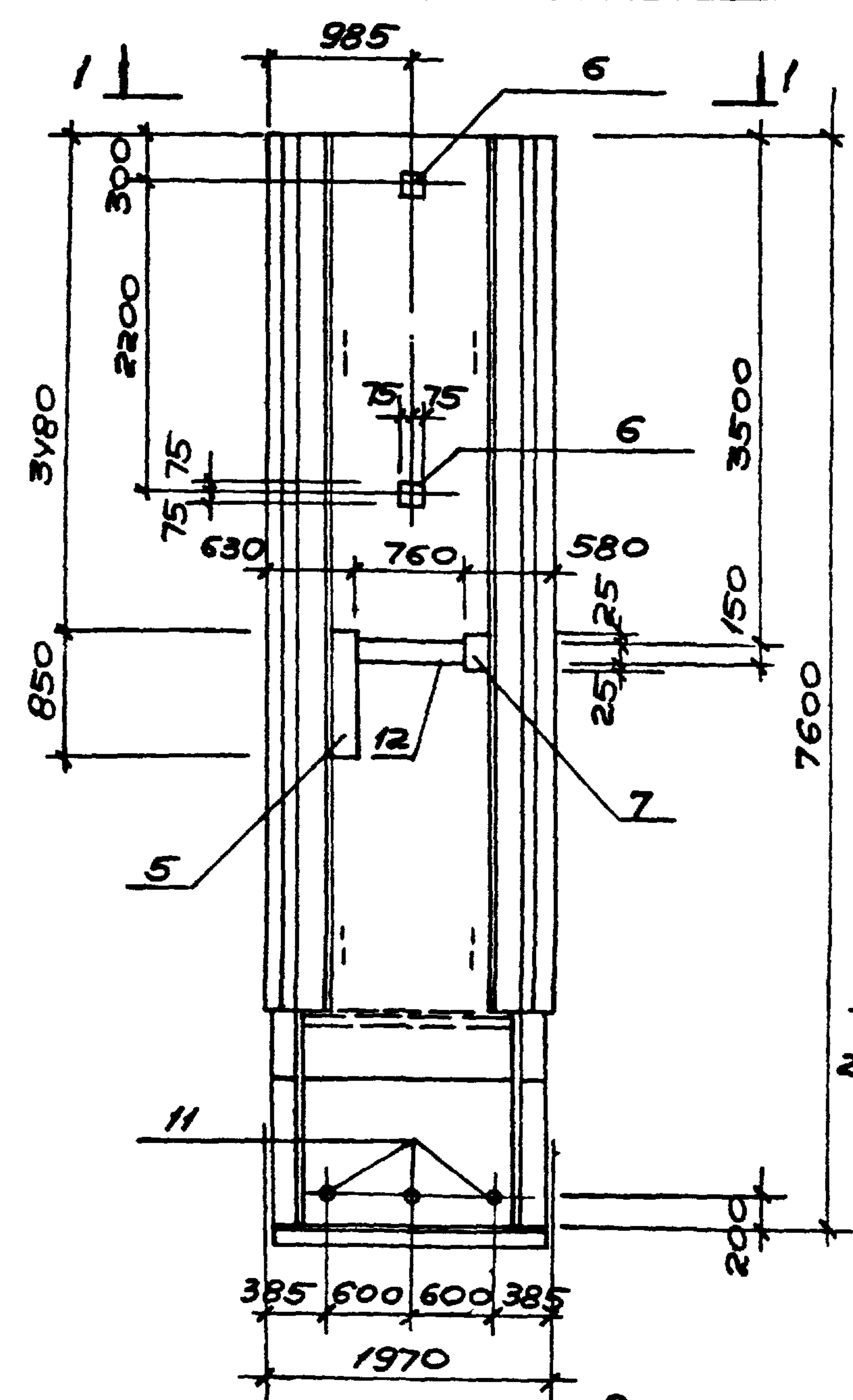
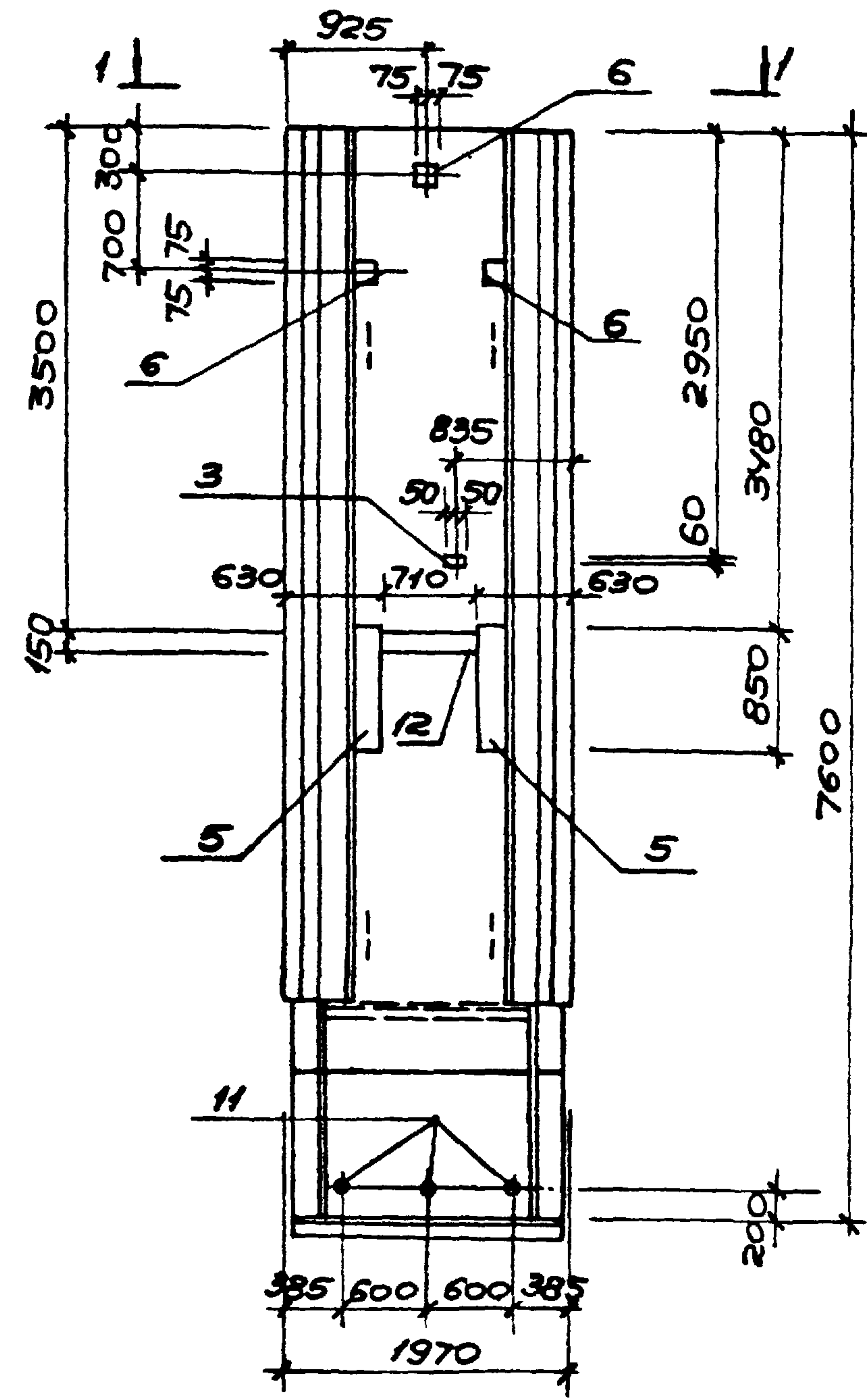
Нач. отд.	Шейко	И
Н. контр.	Власенко	В
Рук. гр.	Кунцеву	И
Ст. инж.	Штандил	И
Инжен.	Мирошникова	И

Т.П.902-1-74.83-КЖУ- 2ПС66-4К-01 СБ 2ПС66-4К-02		
Панель стеновая 2ПС66-4К-01 2ПС66-4К-02 (Сборочный чертеж)	Стандия Р	Масса 9.65 т
	Масштаб 1:50 1:20	
Лист		Листов 1
Госстрой СССР Совхозакадемияпроект Харьковский Городоканалпроект		

2ПС 66 - 4К - 03

2ПС 66 - 4К - 04

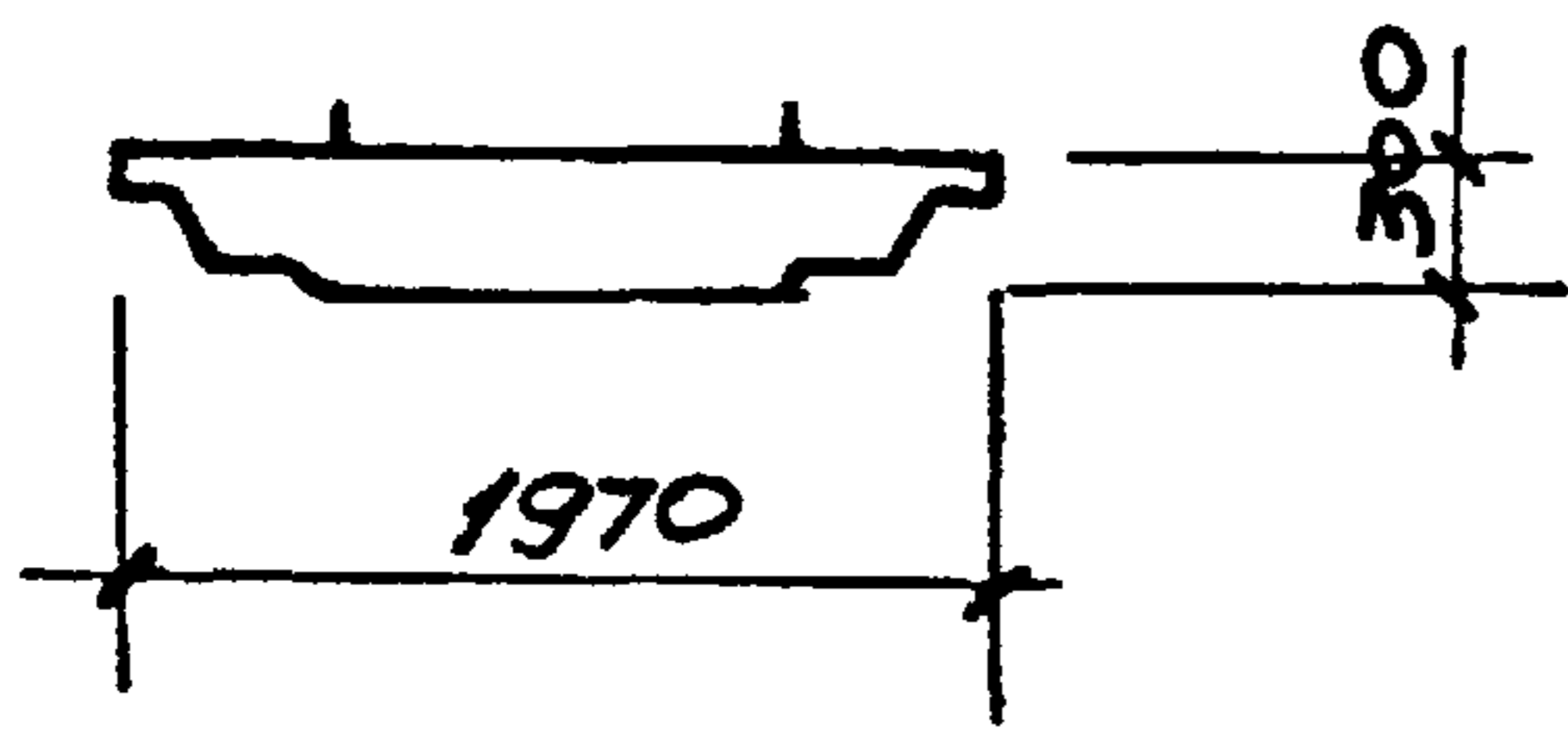
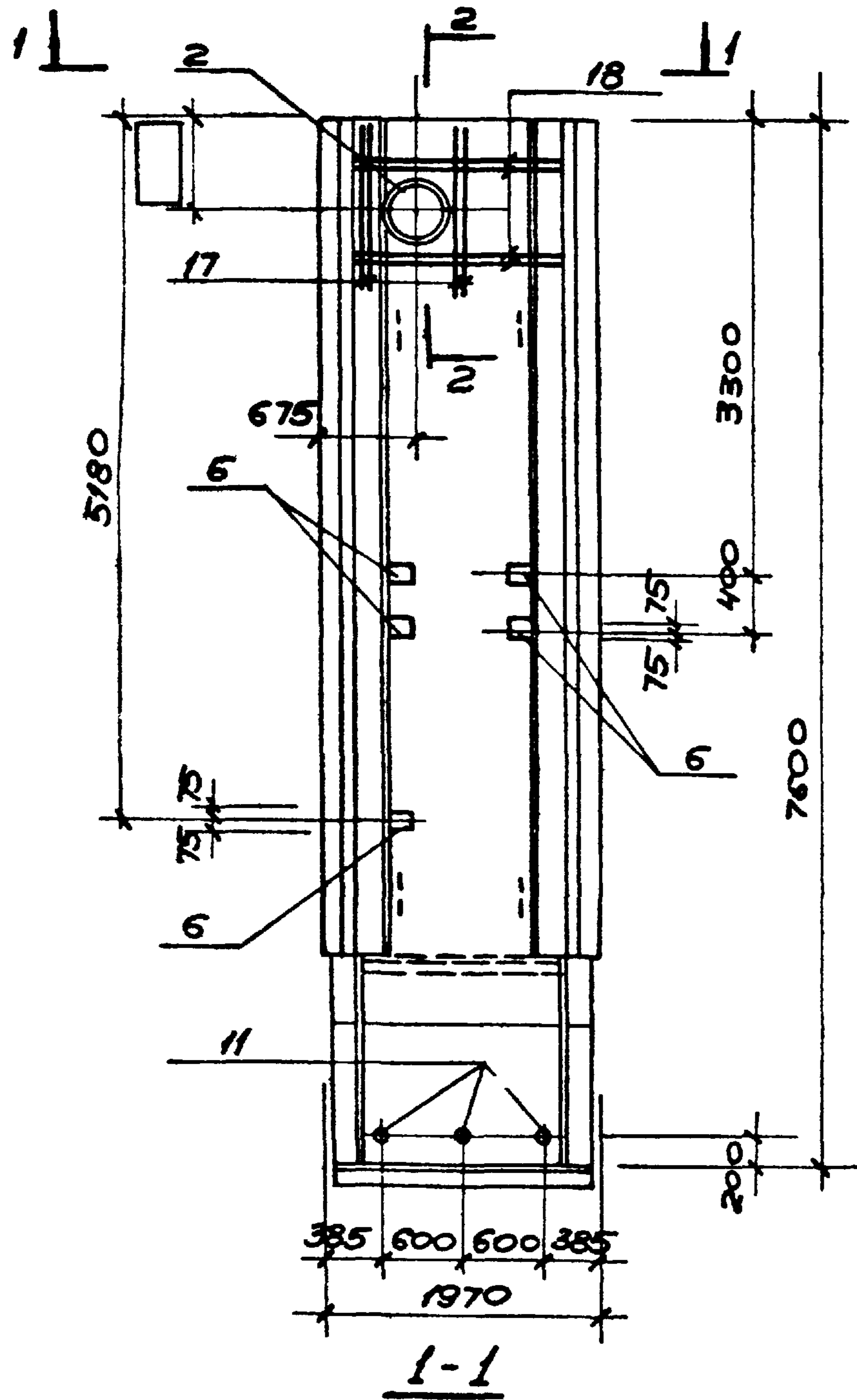
2ПС 66 - 4К - 07  
2ПС 66 - 4К - 08



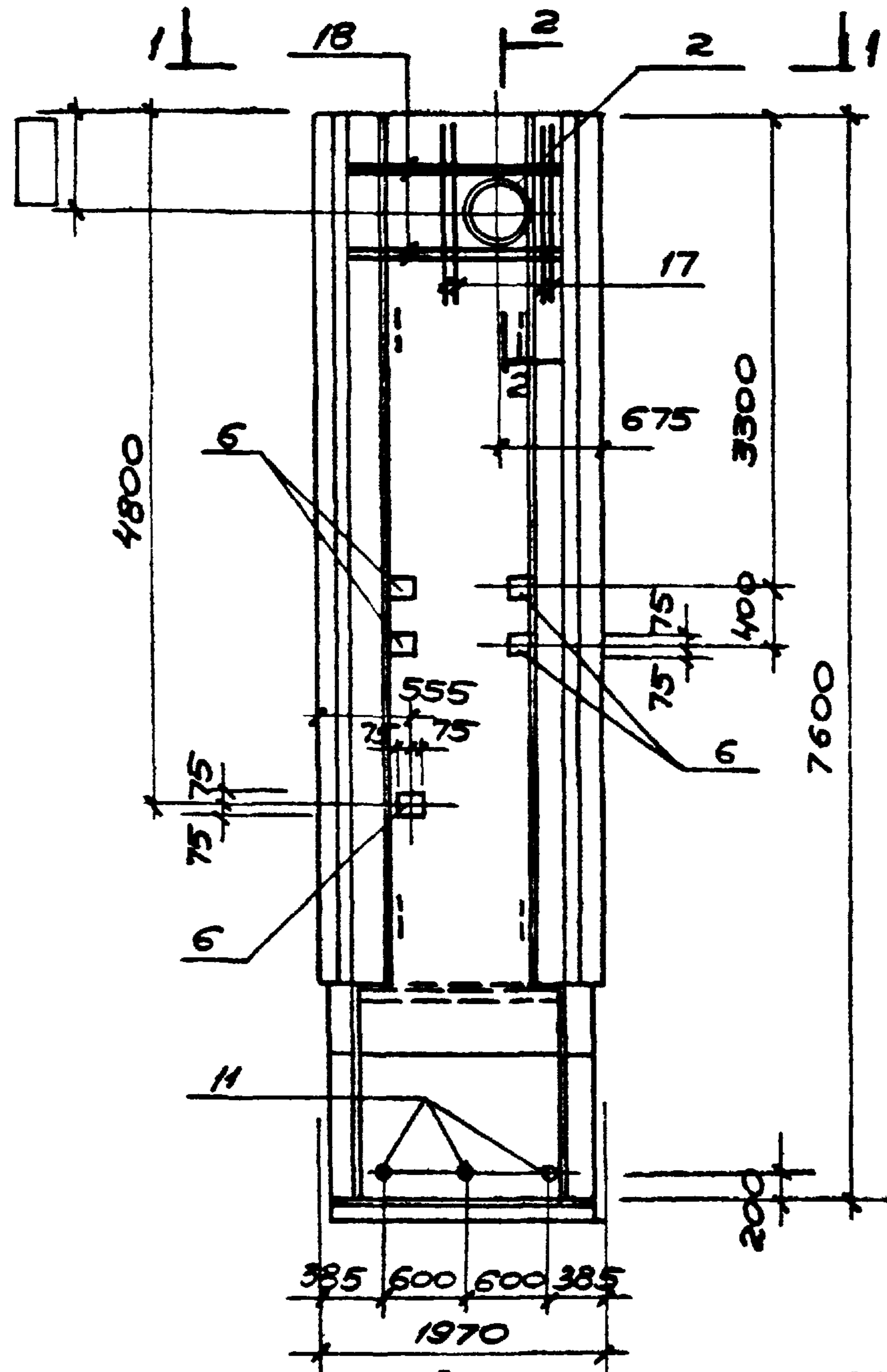
1. Детальное см. серию 3.902.1-10 Вып. 1  
2. Закладные изделия паз. 3 приварить к арматурной сетке панели

				ТТ 902-1-7483жжл -			2ПС 66 - 4К - 03	2ПС 66 - 4К - 04	2ПС 66 - 4К - 07	2ПС 66 - 4К - 08	
							Панель стеновая				
							2ПС 66 - 4К - 03				
							2ПС 66 - 4К - 04				
							2ПС 66 - 4К - 07				
							2ПС 66 - 4К - 08				
							(Сборочный чертеж)				
Привязан:				Исполн.	Шейко	6/7	Лист	9,65	Масштаб	1:50	
				Н.контр.	Власенко	5/1	Р	т			
				Рук.гр.	Кунцевич	5/1	Лист Листов 1				
				Ст.инж.	Штандий	5/1	Госстрой СССР				
УНБ.П				Инженер	Мирошникова	И.И.	Союзводоканалпроект				
								Харьковский			
								Водоканалпроект			

2ПС 66 - 4К - 06

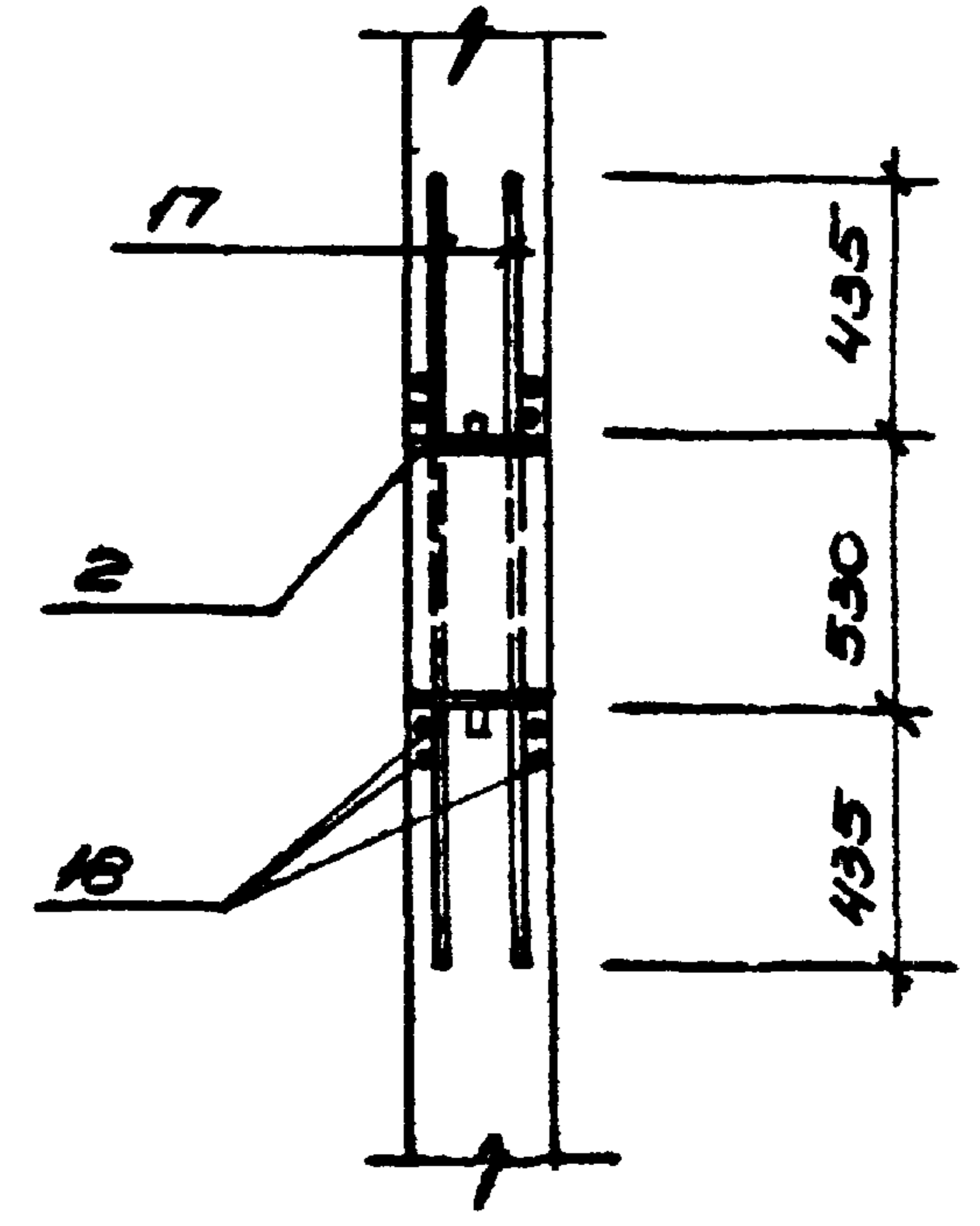


2ПС 66 - 4К - 14



Детальное см. версию 3.902.1-10 Вып. 1

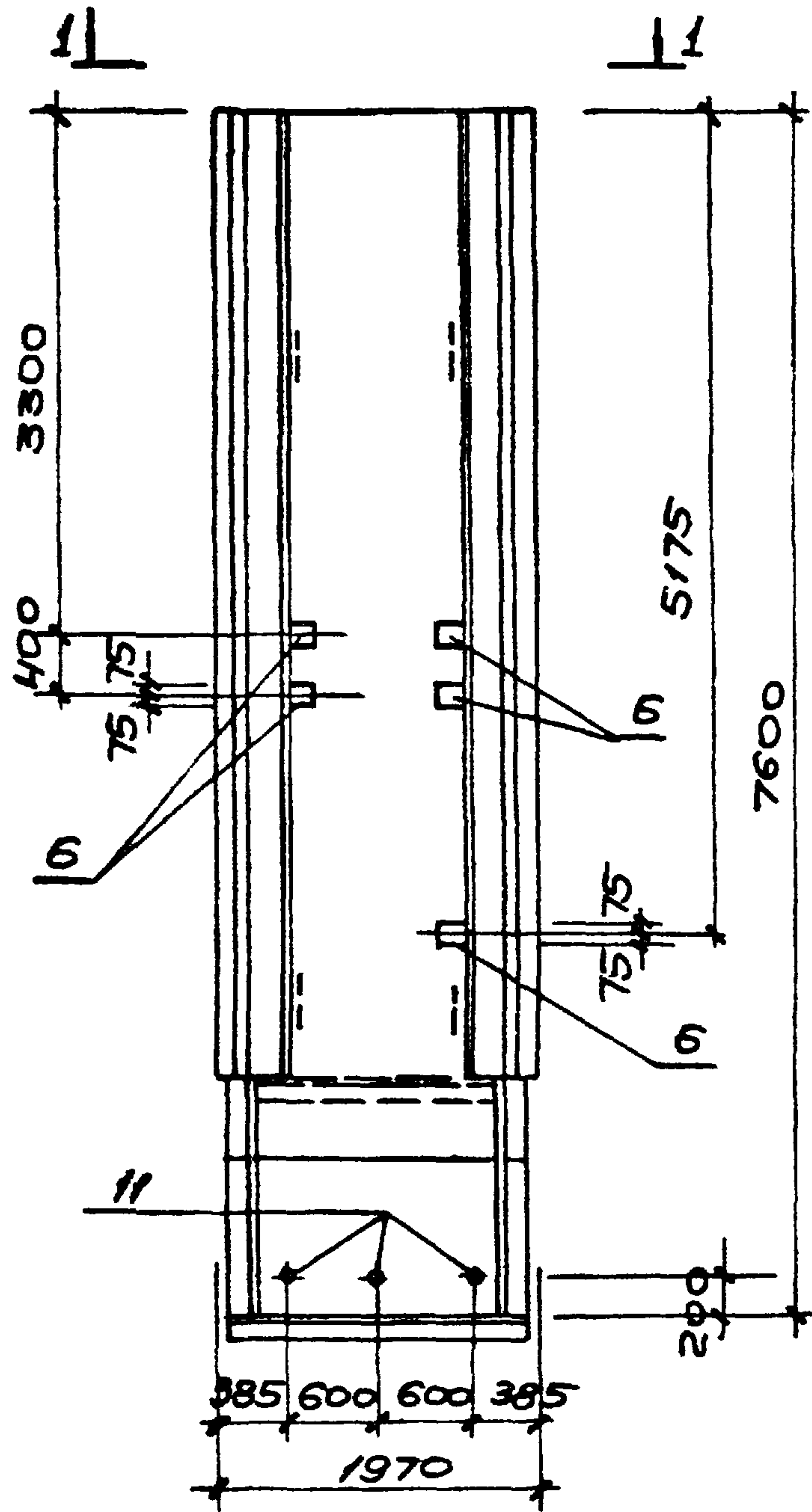
2-2



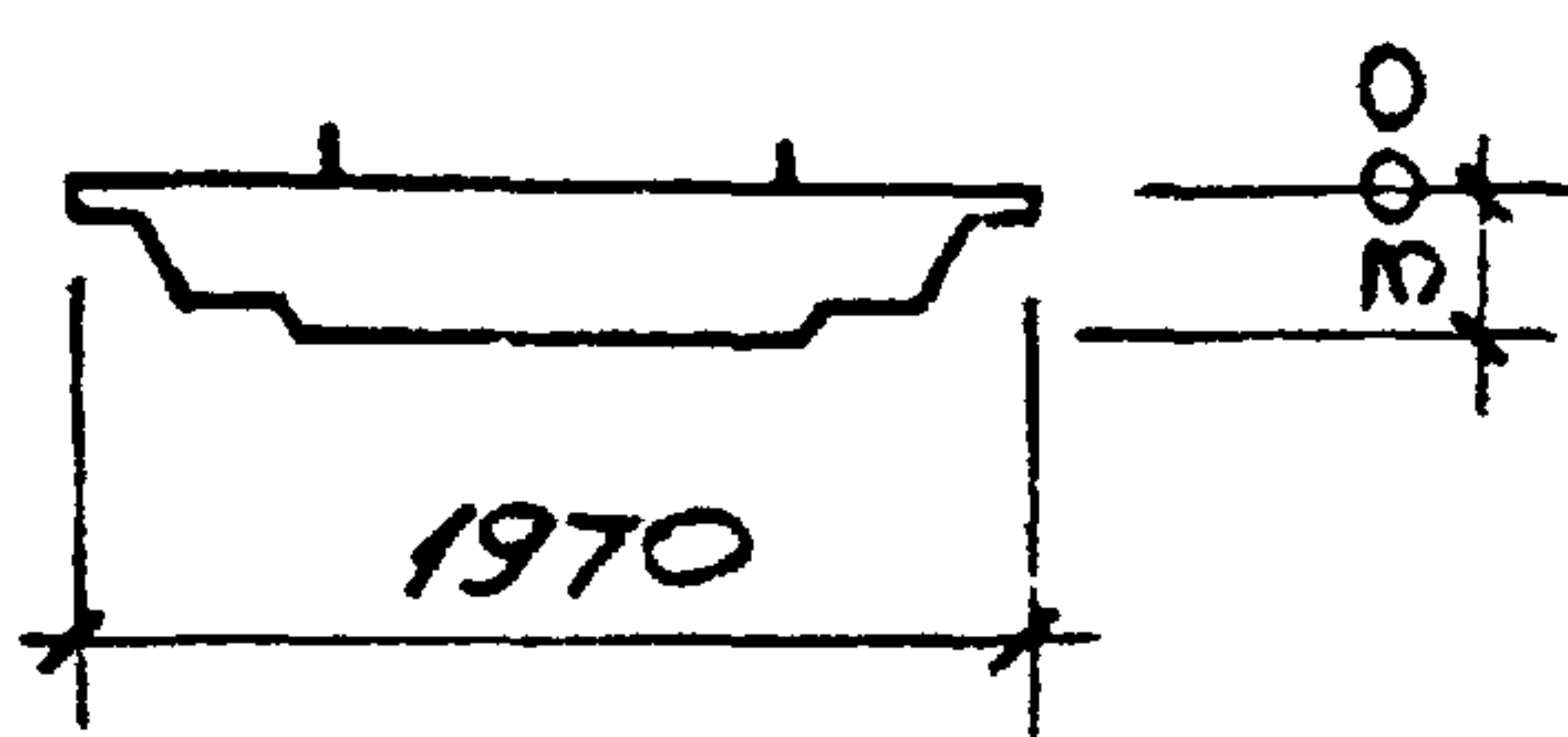
Привязан:		Т.П. 902-1-74.83-КЖУ- 2ПС 66 - 4К - 06 2ПС 66 - 4К - 14 СБ	
		Панель стеновая 2ПС 66 - 4К - 06 2ПС 66 - 4К - 14 (Сборочный чертеж)	
		Студия	Масса
		Р	9,65 т
		Масштаб	
		1:50	1:20
		Лист	Листов 1
		Госстрой СССР Союзвободомконцупроек ЗАРЯВСКУИ ВОДОКОНЦПРОЕКТ	
ИНВ. №			

Нач. отд. Шейко  
Н. контр. Власенко  
Рук. гр. Кузнецов  
Ст. тех. Штомди  
Инжен. Мирошников

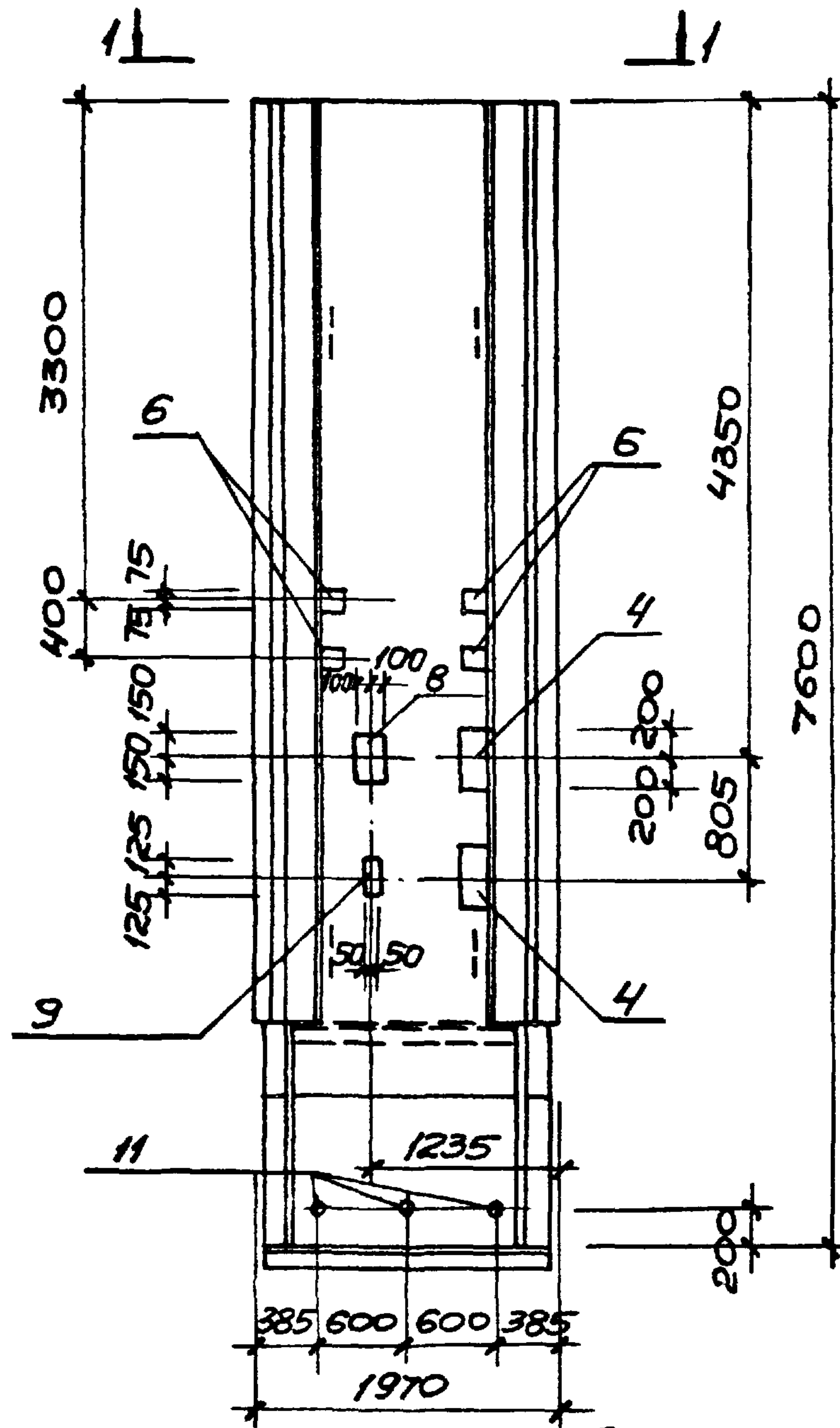
2ПС66-4К-09



1-1

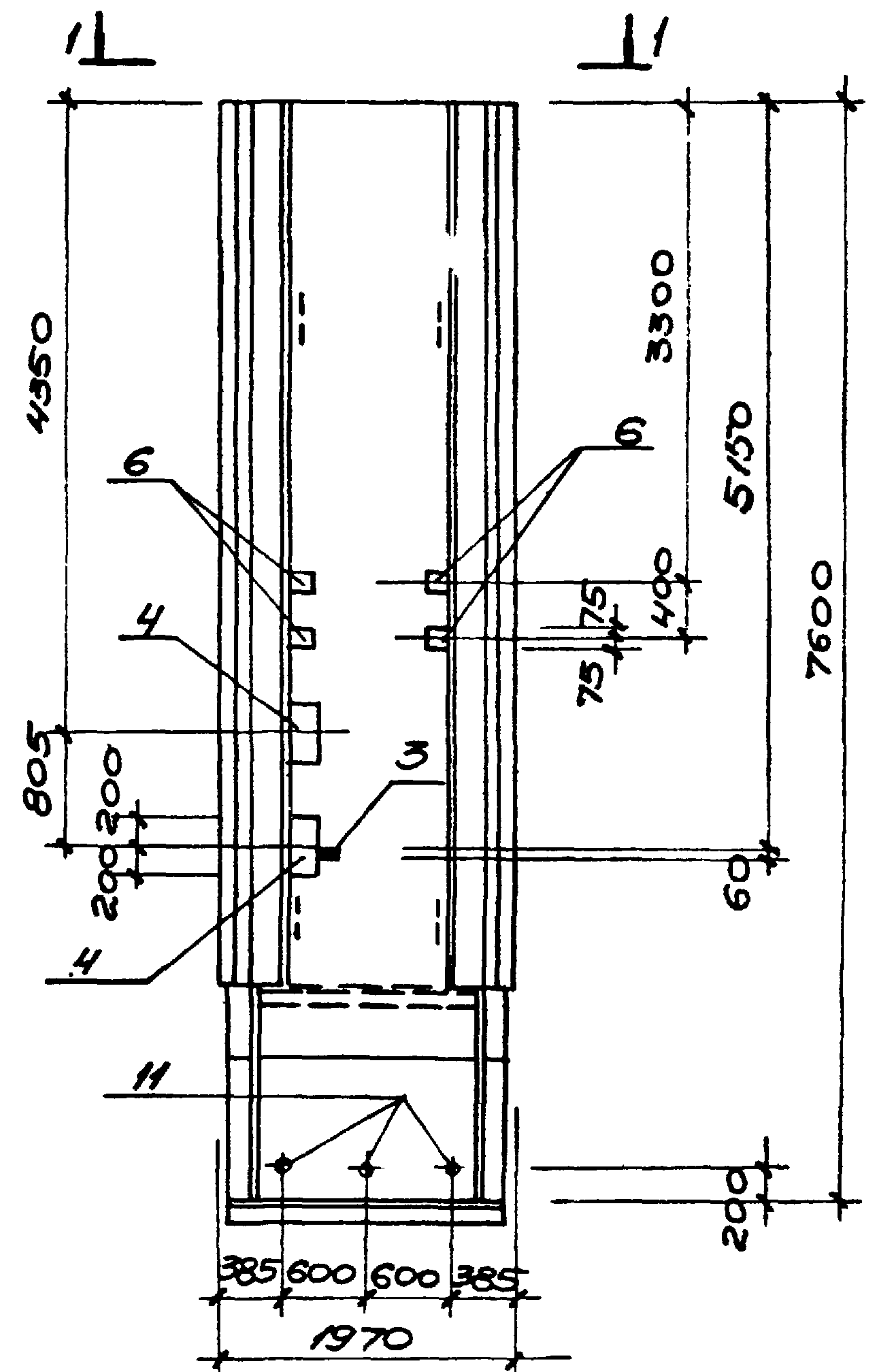


2ПС66-4К-10



1. Остальное см. серию 3.902.1-10 Вып. 1
2. Закладное изделие паз. 3 приварить к арматурной сетке панели

2ПС66-4К-11



Т.П.902-1-74.83-КЖИ - 2ПС66-4К-09  
2ПС66-4К-10 СБ  
2ПС66-4К-11

Панель стеновая  
2ПС66-4К-09  
2ПС66-4К-10  
2ПС66-4К-11  
(Сборочный чертеж)

Стадия	Масса	Масштаб
Р	9.65 т	1:50

привязан:

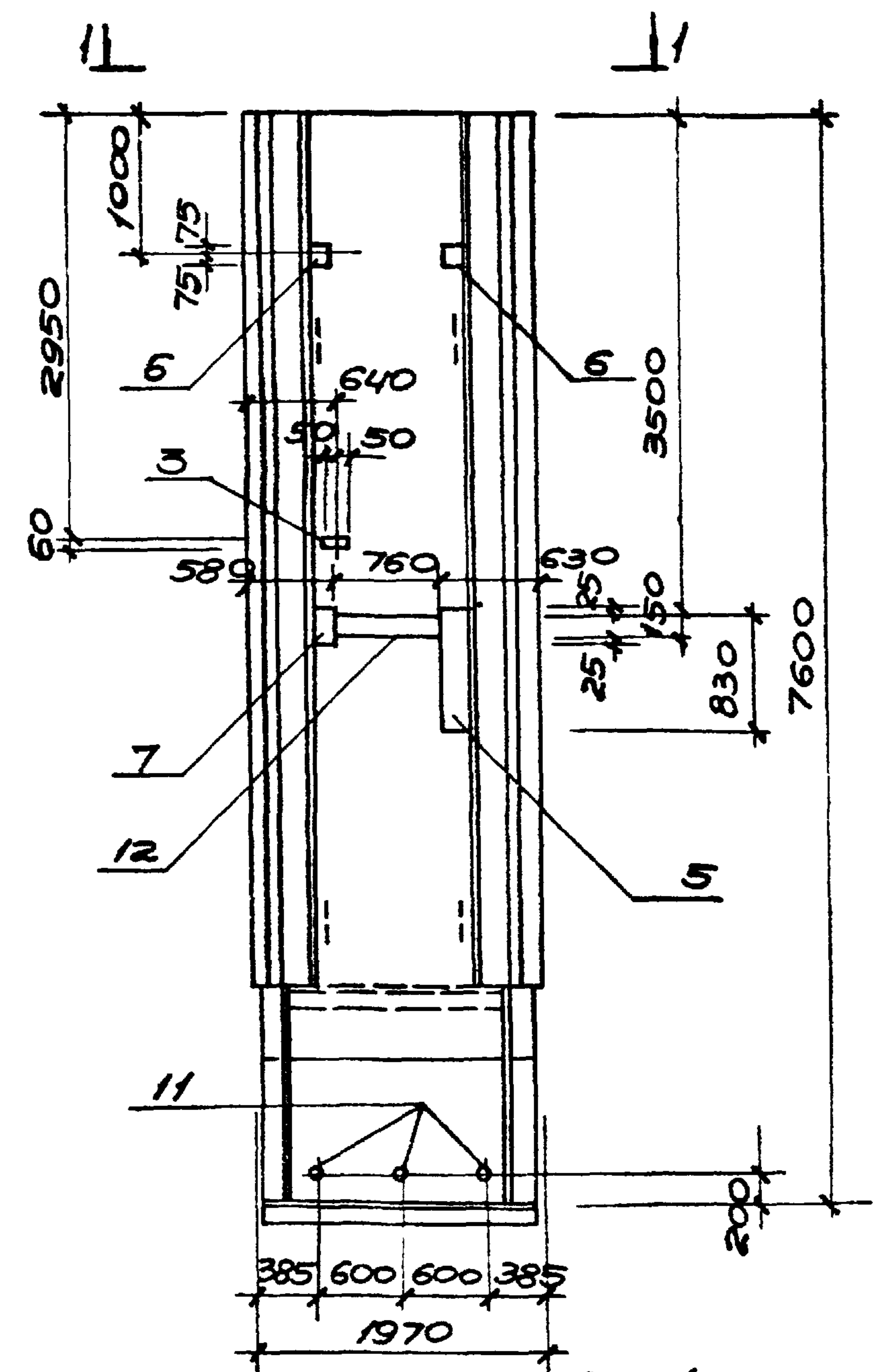
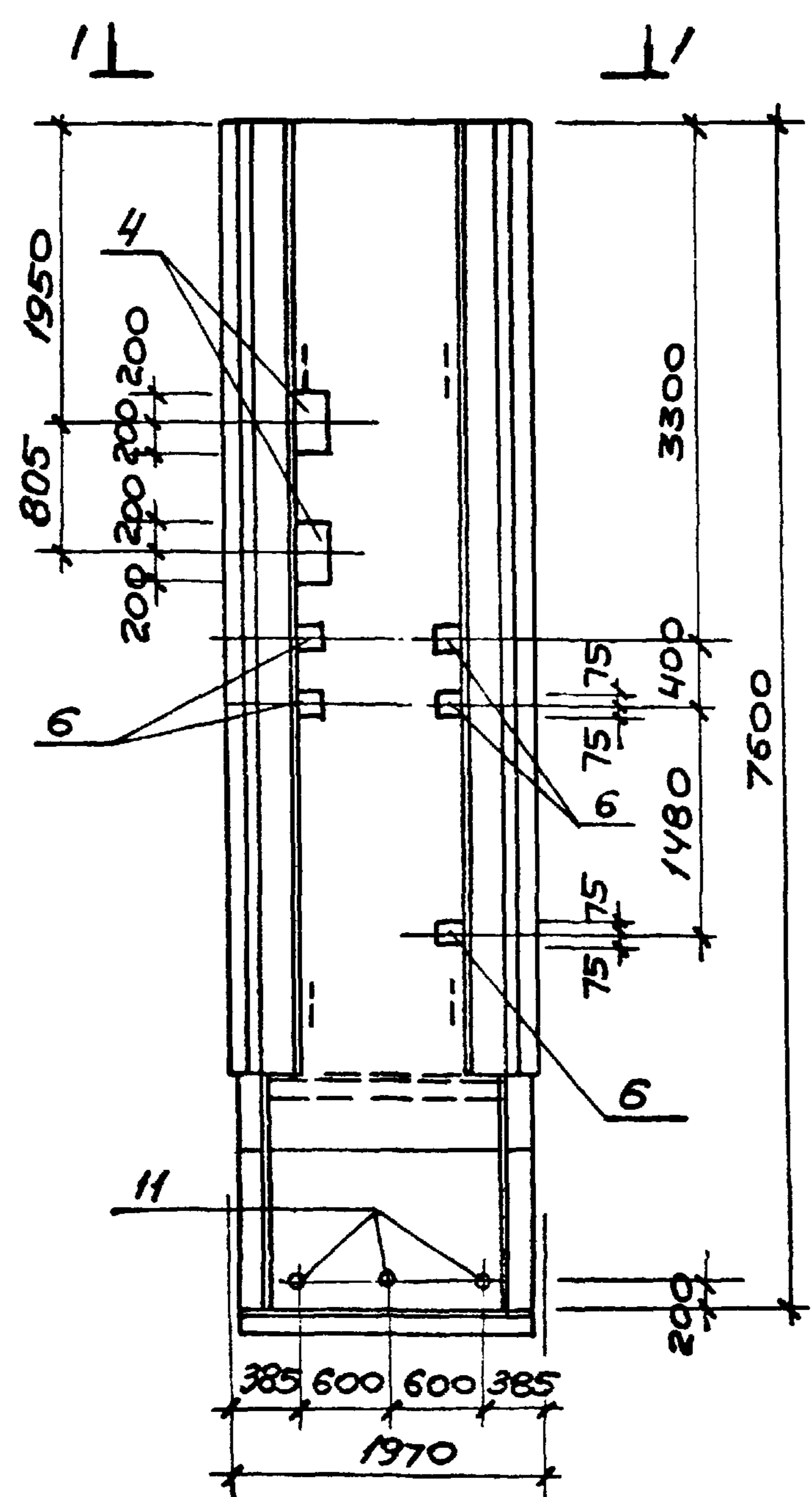
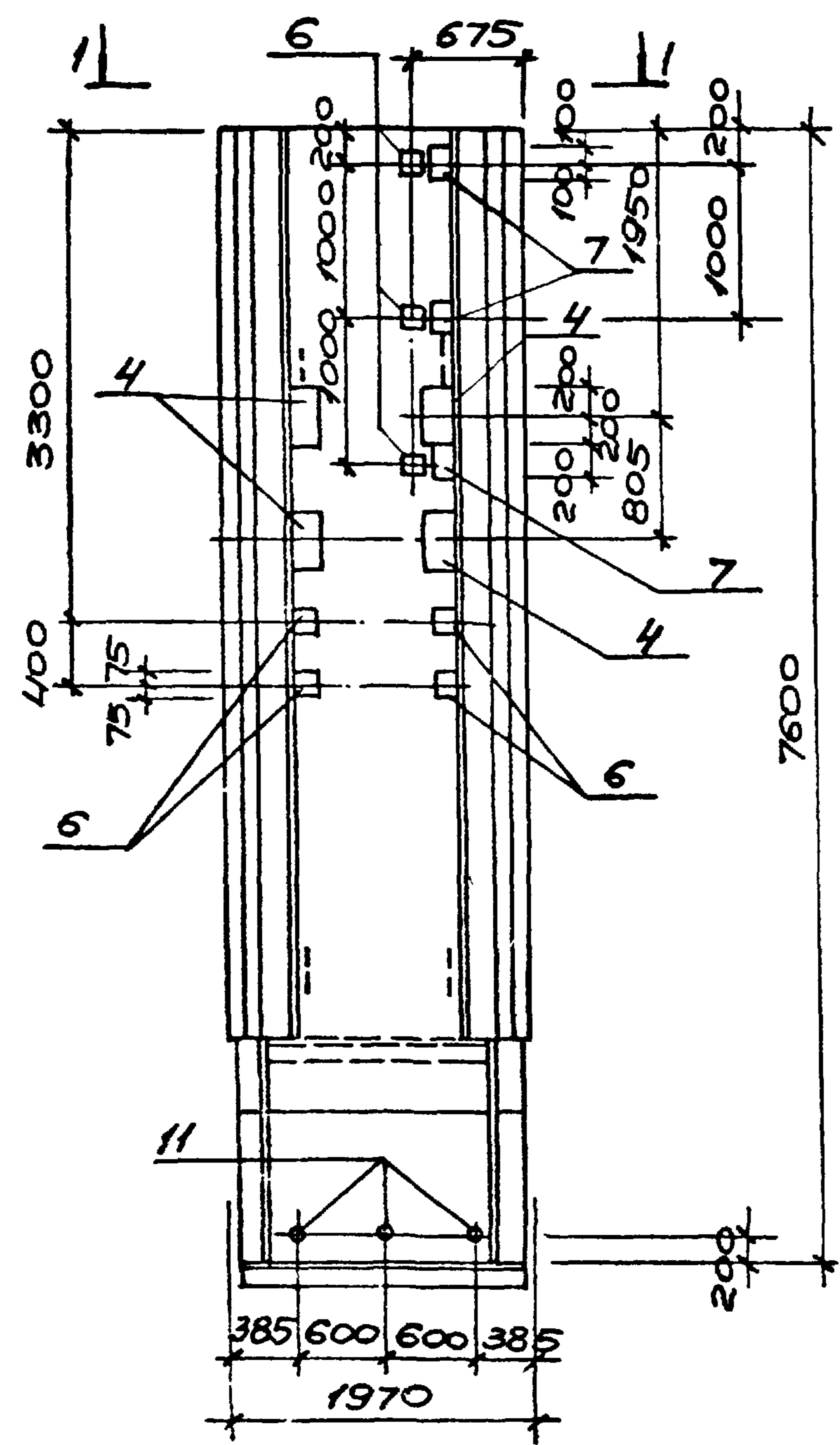
Исполн.	И. Шейко	И. Шейко
И.контр.	В. Васенко	В. Васенко
Рук. гр.	К. Живил	К. Живил
Ст. инж.	И. Шандилов	И. Шандилов
Инж.	М. Мухоморов	М. Мухоморов

Госстрой СССР  
Сибирский филиал проектно-конструкторского бюро  
Томский филиал проектно-конструкторского бюро

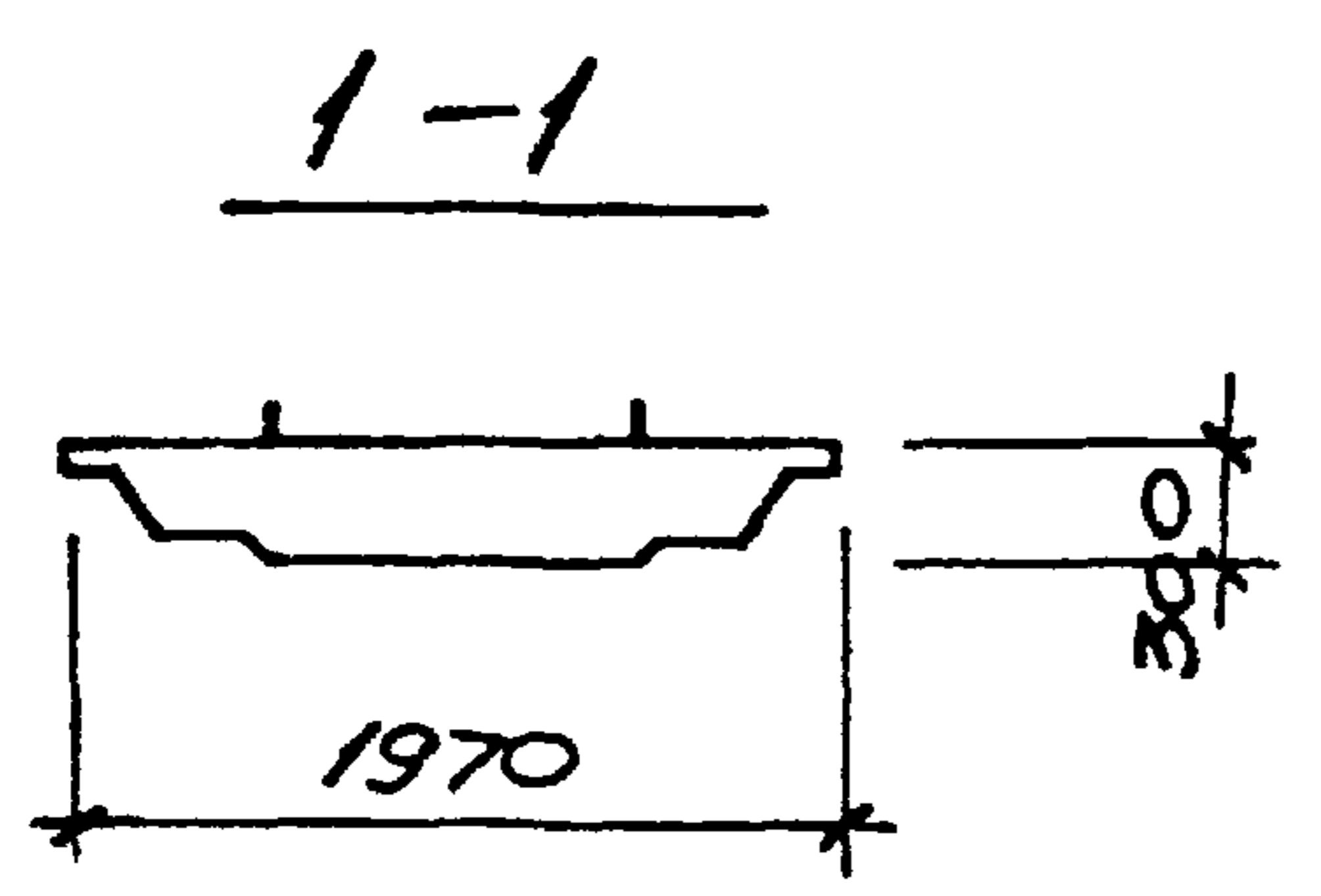
2ПС66-4К-12

2ПС66-4К-13

2ПС66-4К-16



Детальное см. серию 3.902.1-10 Вып.1.

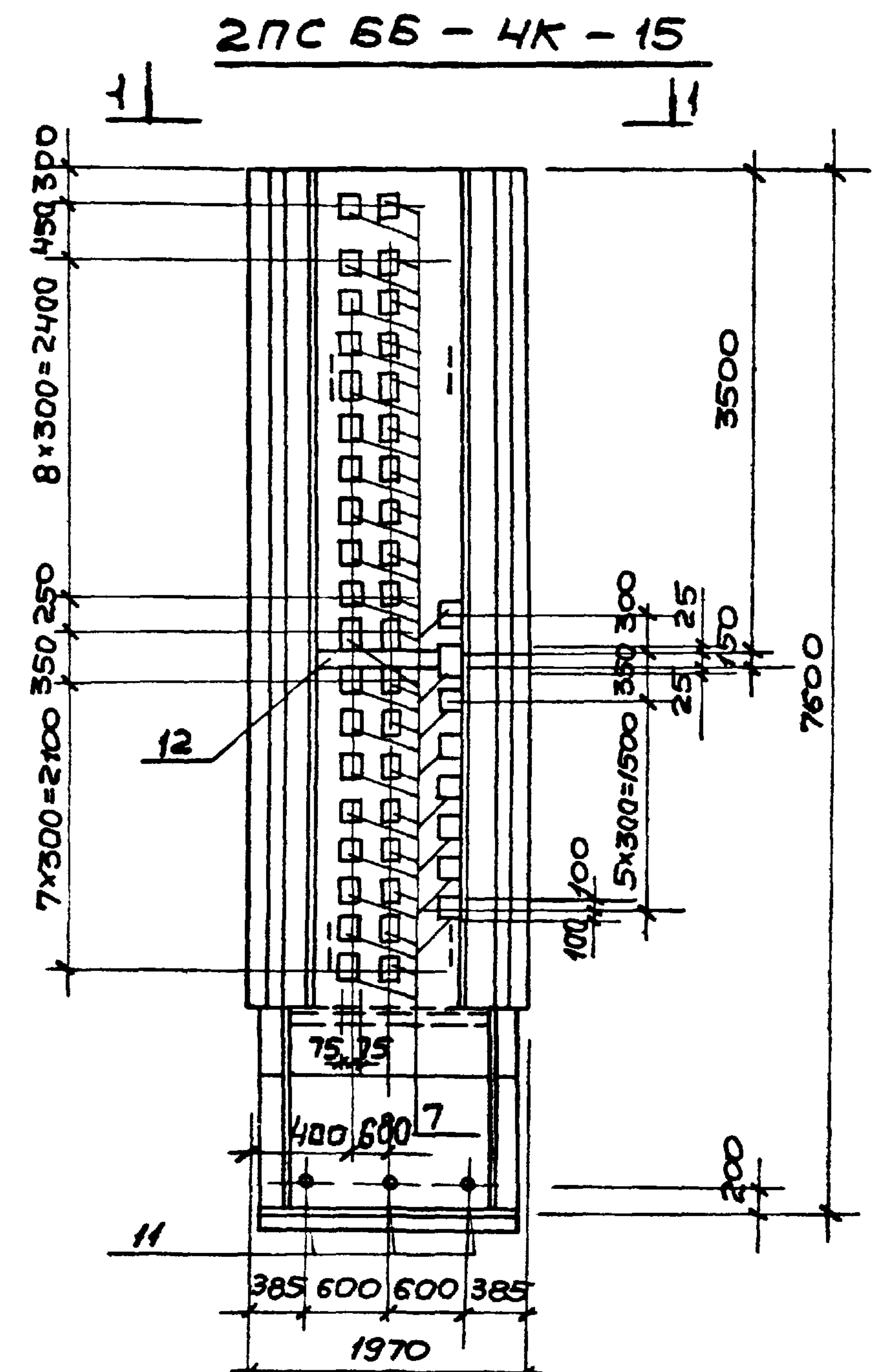
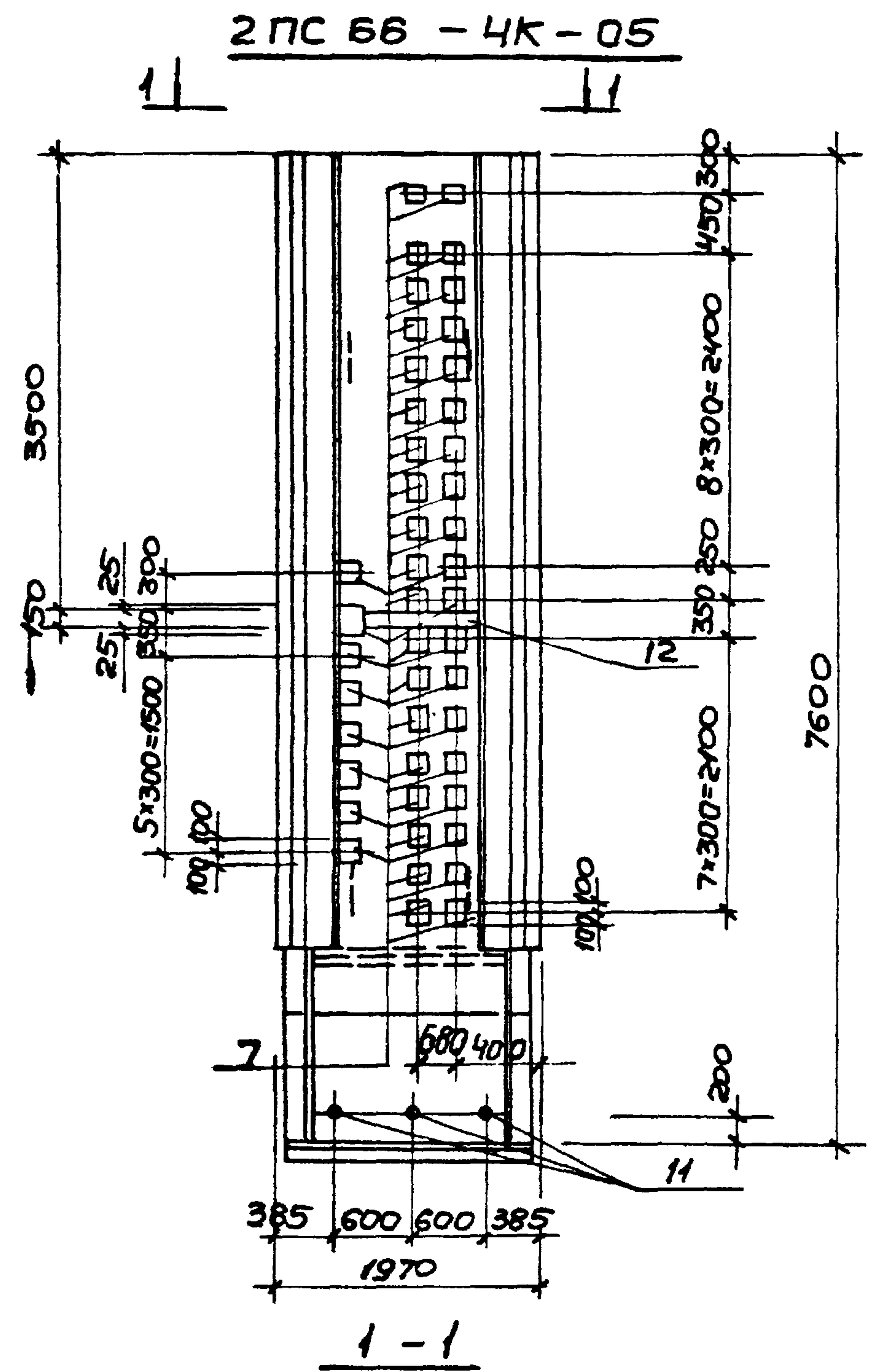


				2ПС66-4К-12		
				Т.П.902-1-74.83-КЖУ-		
				2ПС66-4К-13 СБ		
				2ПС66-4К-16		
				Панель стеновая		
				2ПС66-4К-12		
				2ПС66-4К-13		
				2ПС66-4К-16		
				(Сборочный чертеж)		
				Стандия	Масса	Масштаб
				р	9,65 т	1:50
				Лист Листов		
				Госстрой СССР		
				Самозащитная бетонная смесь		
				Саратовский		
				Водоканалпроект		

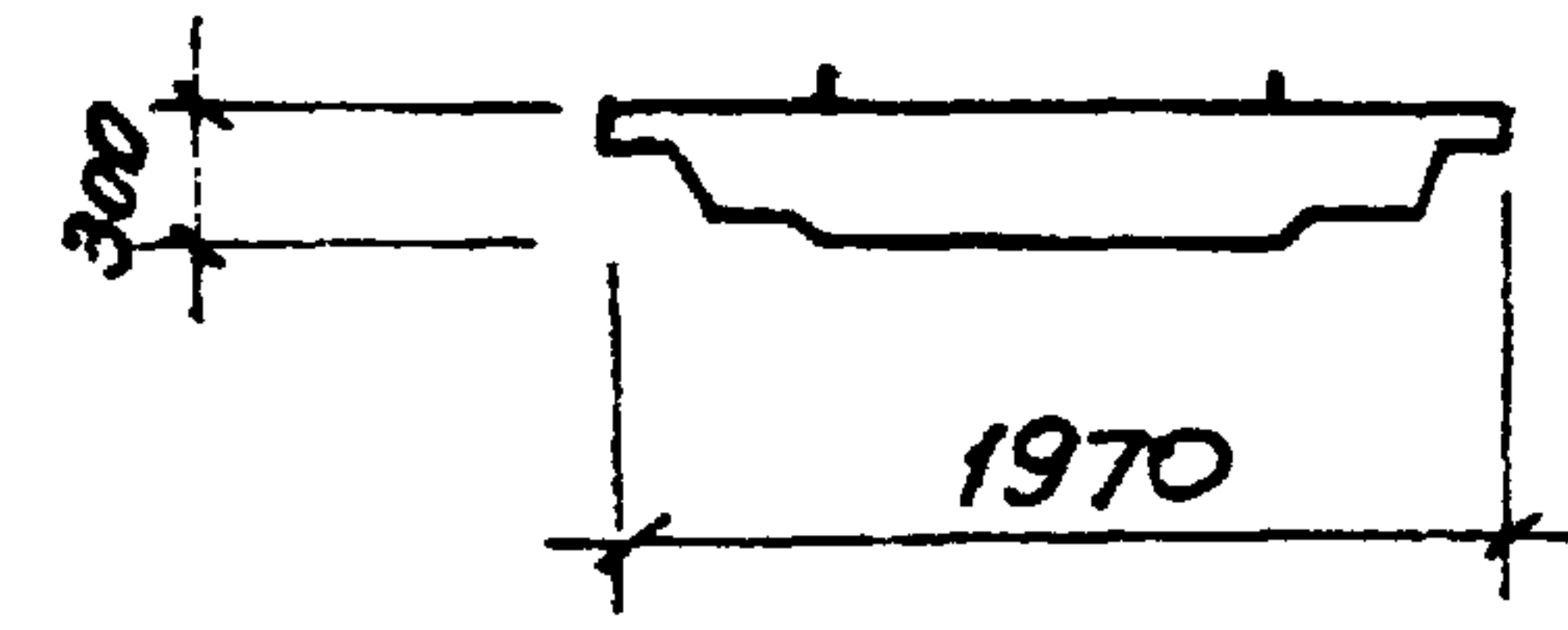
Привязан:

Нач. отд. Шейко  
 Н.контр. Власенко  
 Рук. гр. Коневин  
 Ст. инж. Штанов  
 Инжен. Мирошникова

И.В.Н



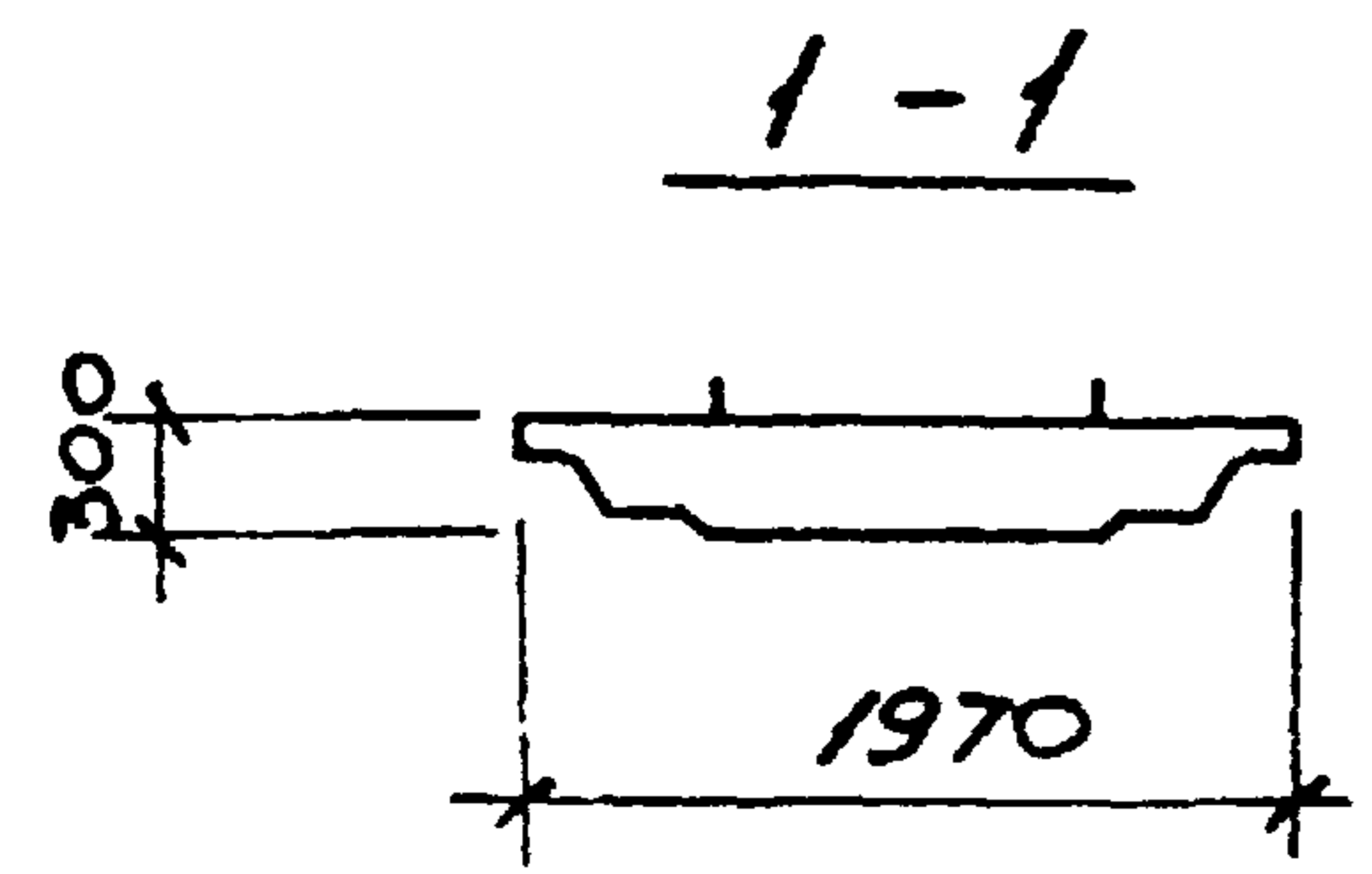
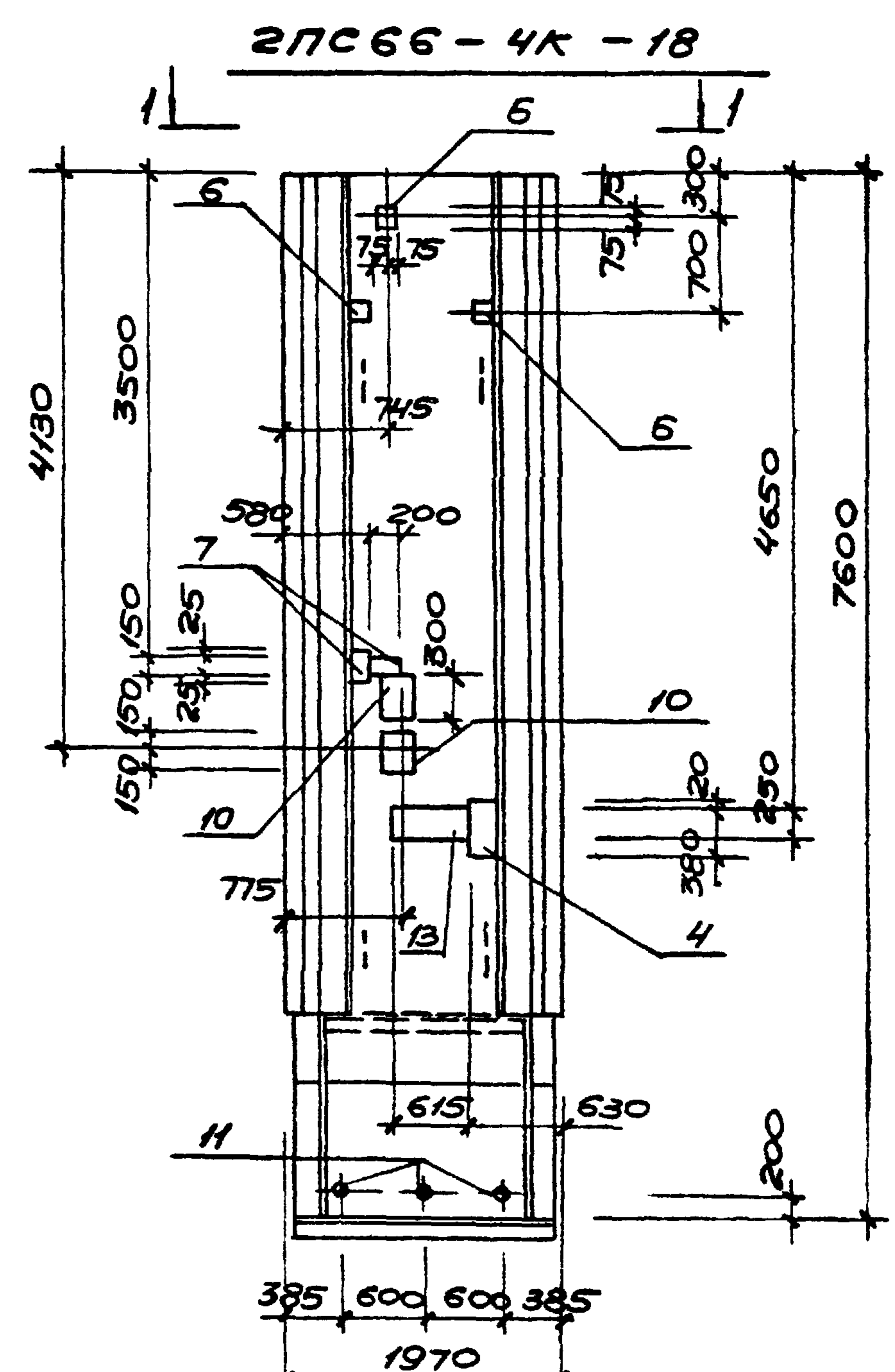
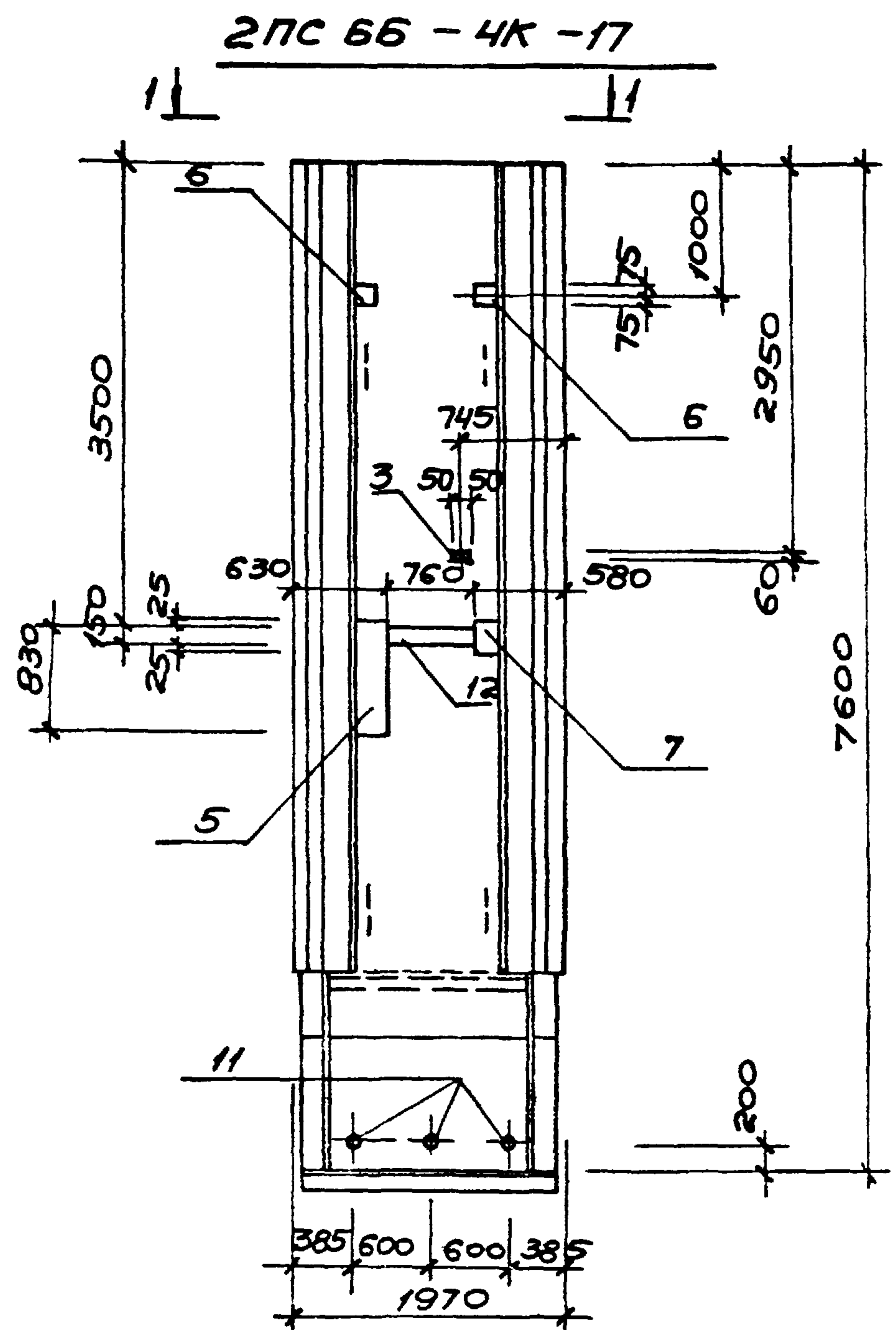
Детальное см. серию 3.902.1-10 Вып. 1.



Привязан:

И.О.Т.Д.	Шейко	С
Н.КОНТР.	Власенко	З.А.
Р.К.ГР.	Кунцевич	З.А.
Ст. инж.	Шмандий	И.И.
Инжен.	Болотинская	С.И.

2ПС66-4К-05 СБ		
Т.П.902-1-74.83-КЖУ-2ПС66-4К-15 СБ		
Панель стеновая	Стадия	Масса
2ПС66-4К-05	Р	9,65 т
2ПС66-4К-15		
(Сборочный чертеж)	Лист	Листов 1
	Госстрой СССР	
	Свободоканалкипроект	
	Харьковский	
	Водохознапроект	



1. Остальное см. серию 3.902.1-10 Вып. 1.  
 2. Закладное изделие пдз.3 приварить к арматурной сетке панели.

		2ПС 66-4К-17			
		Т.П. 902-1-74.83-КЖИ-2ПС 66-4К-18 СБ			
		Панель стеновая 2ПС 66-4К-17 2ПС 66-4К-18 (Сборочный чертеж)	Стадия	Масса	Масштаб
			Р	9.65 т	1:50
				Лист	Листов 1
				Госстрой СССР Самарская область Самарский проект ВОДОКАНАЛПРОЕКТ	
Привязан:					
	Нач. отд.	Шейко			
	Н. контр.	Власенко			
	Рук. гр.	Кунцевич			
	Ст. инж.	Шмондид			
ИНВ. №		Инжен. Мирошникова			



Формат	Зона	Поз.	Обозначение	Наименование	Кол. на исполн. 2ПС66-4Ш								Примечание	
					01	02	03	04	05	06	07	08		
				Документация										
А4			902-1-74.83-КЖУ-ТТ1	Технические требо-	×	×	×	×	×	×	×	×	×	
				вания к изготовле-										
				нию сборных желе-										
				зобетонных изделий										
А3			-2ПС66-4Ш-01, 2ПС66-4Ш-02	Сборочный чертеж	×	×								
А3			-2ПС66-4Ш-03, 2ПС66-4Ш-04, 2ПС66-4Ш-07, 2ПС66-4Ш-08СБ	Сборочный чертеж			×	×				×	×	
А3			-2ПС66-4Ш-05, 2ПС66-4Ш-15СБ	Сборочный чертеж					×					
А3			-2ПС66-4Ш-06, 2ПС66-4Ш-14СБ	Сборочный чертеж						×				
А3			- ВМС	Ведомость расхода	×	×	×	×	×	×	×	×	×	
				стали										
				Сборочные единицы										
			3.902.1-10.1.0200.00-22	панель стендовая 2ПС66-4Ш	×	×	×	×	×	×	×	×	×	

Исполнения 09 ÷ 16 см. листы 5, 6  
17, 18 см. лист 7

Привязан				ТТ 902-1-74.83-КЖУ-2ПС66-4Ш				Стадия	Лист	Листов
Нач. отд.	Шейко	В.Т.		Панель стендовая				Р	1	7
Н.контр.	Власенко	Б.А.		2ПС66-4Ш-01:				госстрой ссср		
Рук. гр.	Кунцевич	З.А.		÷ 2ПС66-4Ш-18				Союзвободкандипроект		
Ст. инж.	Шмандиц	Л.В.						Харьковский		
Инжен.	Мирошникова	Л.И.						Вобокандипроект		
ИНВ. №										

Формат	Зона	Поз.	Обозначение	Наименование	Кол. на исполн. 2ПС66-4Ш								Примечание	
					01	02	03	04	05	06	07	08		
		1	3.901-5	Сальник Ду 700 l=300	1									
		2	3.901-5	Сальник Ду 400 l=300						1				
		3	1.400-15. В1. 110-01	изделие закладное МН 101-3			1					1		
		4	1.400-15. В1. 150-44	МН 140-3	2	1								
		5	1.400-15. В1. 140-20	МН 130-3			1.70	0.85						п.м
		6	1.400-15. В1. 120-44	МН 112-3	3	3	3	2						
		7	1.400-15. В1. 120-50	МН 113-3		2	8	48						
		10	1.400-15. В1. 130-46	МН 124-5		1								
		11	1.400-15. В1. 810-03	МН 804	3	3	3	3	3	3	3	3		
		12	1.400-15. В1. 140-08	МН 128-3		0.42	1.04	1.09	1.29					п.м
		13	1.400-15. В1. 140-26	МН 131-3	1.04	0.78								п.м
		14	1.400-15. В1. 140-02	МН 127-3	1.04									п.м

Привязан			
ИНВ. №			

ТТ 902-1-74.83-КЖУ-2ПС66-4Ш

Лист 2

23

19186-02  
24

Формат	Зона	Лист	Обозначение	Наименование	Кол. на исполн. 2пс66-4ш								Примечание		
					01	02	03	04	05	06	07	08			
				<u>Детали</u>											
Б4.		15		φ16АIII ГОСТ5781-82ℓ-1800	8									2,8 кг	
Б4.		16		φ14АIII ГОСТ5781-82ℓ-1800	8									2,2 кг	
Б4.		17		φ14АIII ГОСТ5781-82ℓ-1400						8				1,7 кг	
Б4.		18		φ12АIII ГОСТ5781-82ℓ-1800						8				1,6 кг	
				Привязан											
								ТТ 902-1-74.83-КЖИ-2пс 66-4ш							
								Лист							
								3							

Формат		Зона	Лист	Обозначение	Наименование	Кол. на исполн. 2пс 66-4ш											Примечание	
						09	10	11	12	13	14	15	16					
					<u>Документация</u>													
А4				902-1-74.83-КЖИ-ТТ1	Технические требования к изготовлению сборных железобетонных изделий	X	X	X	X	X	X	X	X	X	X	X		
А3				- 2пс66-4ш-09, 2пс66-4ш-10, 2пс66-4ш-11 сБ	Сборочный чертеж	X	X	X										
А3				- 2пс66-4ш-12, 2пс66-4ш-13, 2пс66-4ш-16 сБ	Сборочный чертеж				X	X					X			
А3				- 2пс66-4ш-06, 2пс66-4ш-14 сБ	Сборочный чертеж						X	X						
А3				- 2пс66-4ш-05, 2пс66-4ш-15 сБ	Сборочный чертеж								X	X				
А3				- ВМС	Выборка стали	X	X	X	X	X	X	X	X	X	X	X		
					<u>Сборочные единицы</u>													
				3.902.1-10.1.0200.00-22	панель стеновая 2пс66-4ш	X	X	X	X	X	X	X	X	X	X	X		
			2	3.901-5	Сальник Ду400 ℓ=300													
				Привязан														
								ТТ 902-1-74.83-КЖИ-2пс 66-4ш										
								Лист										
								4										

19196-02 25

Формат	Зона	Поз.	Обозначение	Наименование	Кол. на исполн. 2ПС 66-4Ш								Примечание	
					09	10	11	12	13	14	15	16		
		3	1.400-15.Б1. 110-01	Изделие закладное МН 101-3	1		1						1	
		4	1.400-15.Б1. 150-44	МН 140-3			2							
		5	1.400-15.Б1. 140-20	МН 130-3									0.85	п.м.
		6	1.400-15.Б1. 120-44	МН 112-3	4	4	4	7	5	5			2	
		7	1.400-15.Б1. 120-50	МН 113-3				3				48	8	
		8	1.400-15.Б1. 130-25	МН 121-2		2		2	1					
		9	1.400-15.Б1. 120-32	МН 110-3		2		2	1					
		11	1.400-15.Б1. 810-09	МН 804	3	3	3	3	3	3	3	3	3	
		12	1.400-15.Б1. 140-08	МН 128-3								1.29	1.09	п.м.
<u>Детали</u>														
Б.ч.		17		Ф147 ГОСТ 5781-82 L=1400								8		1.7 кг
Б.ч.		18		Ф127 ГОСТ 5781-82 L=1800								8		1.6 кг

Прибязан			
ЦНБ. №			

ТП 902 - 174.83 - КЖУ - 2ПС 66-4Ш

Лист  
5

Формат		Зона		Поз.	Обозначение	Наименование	Кол. на исполн. 2ПС 66-4Ш								Примечание	
							17	18								
<u>Документация</u>																
ЯЗ					902-1-74.83-КЖУ-ТТ1	Технические требо- вания к изготовле- нию сборных железобетонных изделий										
ЯЧ					-2ПС66-4Ш-17,2ПС66-4Ш в сб	Сборочный чертеж										
ЯЧ					-ВМС	Выборка стали										
<u>Сборочные единицы</u>																
					3.902.1-10.1.02.00.00-22	Панель стенов 2ПС 66-4Ш										
				3	1.400-15.Б1. 110-01	Изделие закладное МН 101-3	1									
				4	1.400-15.Б1. 150-04	МН 140-3		1								
				5	1.400-15.Б1. 140-20	МН 130-3	0.85									п.м.
				6	1.400-15.Б1. 120-44	МН 112-3	2	3								

Прибязан			
ЦНБ. №			

ТП 902 - 174.83 - КЖУ - 2ПС 66-4Ш

Лист  
6

19186-02 26

55

Портал	Зона	Поз.	Обозначение	Наименование	Кол. на исполн. 2ПС 66-4Ш						Примечание
					17	18					
		7	1.400-15.Б1.120-50	Изделие закладное МН13-3	1	1					
		10	1.400-15.Б1.130-46	МН124-5		2					
		11	1.400-15.Б1.810-03	МН80У	3	3					
		12	1.400-15.Б1.140-08	МН128-3	1.09	0.36					п.м
		13	1.400-15.Б1.140-26	МН131-3		0.78					п.м

Прибыль			
ИНВ.№			

ТП902-1-74.83-КЖУ-2ПС 66-4Ш

Лист  
7

ИНВ.№ подл.	Подпись и дата	Взам.ИНВ.№

Прибыль			
ИНВ.№			

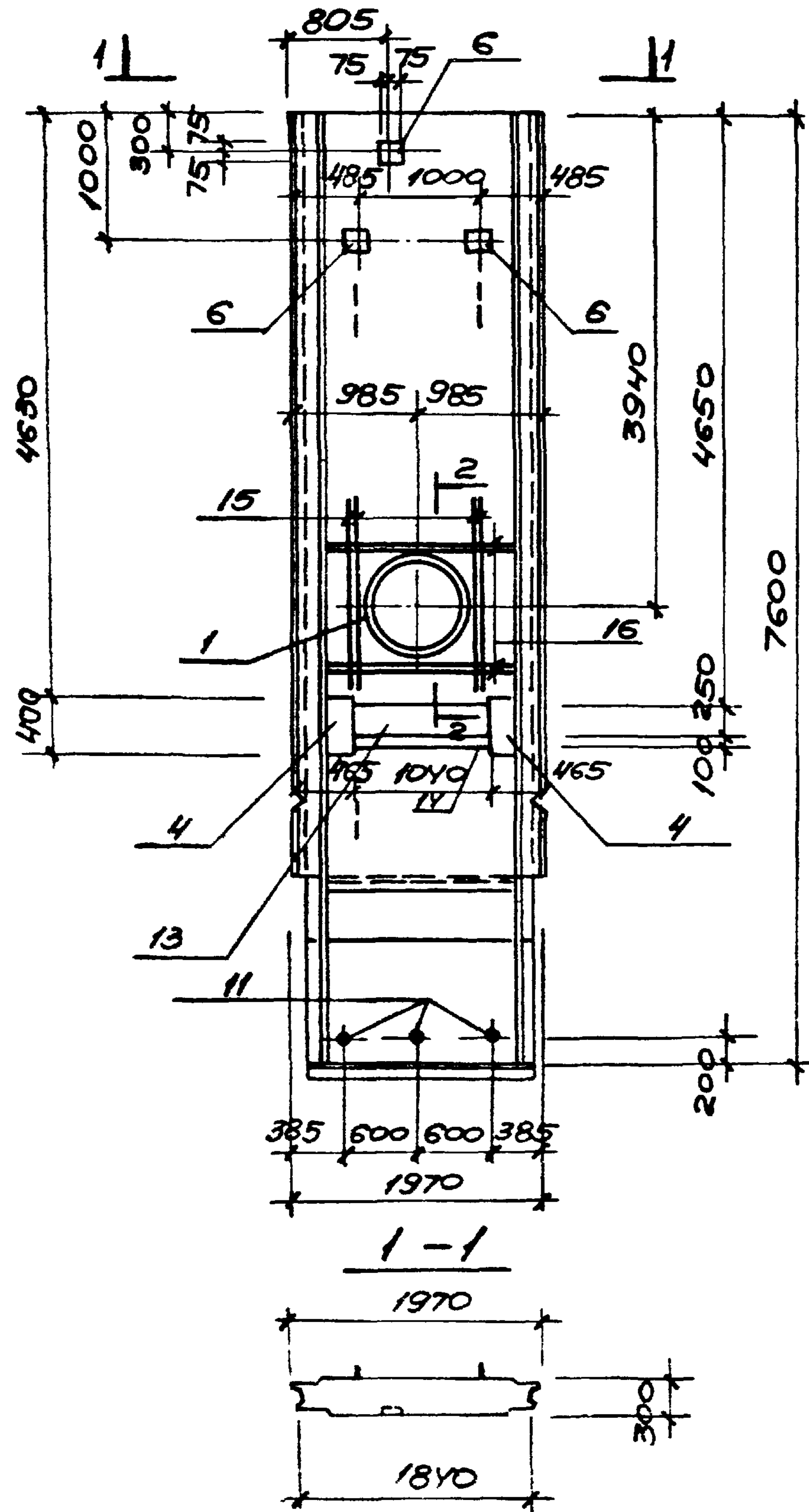
ТП902-1-74.83-КЖУ-

Лист  
8

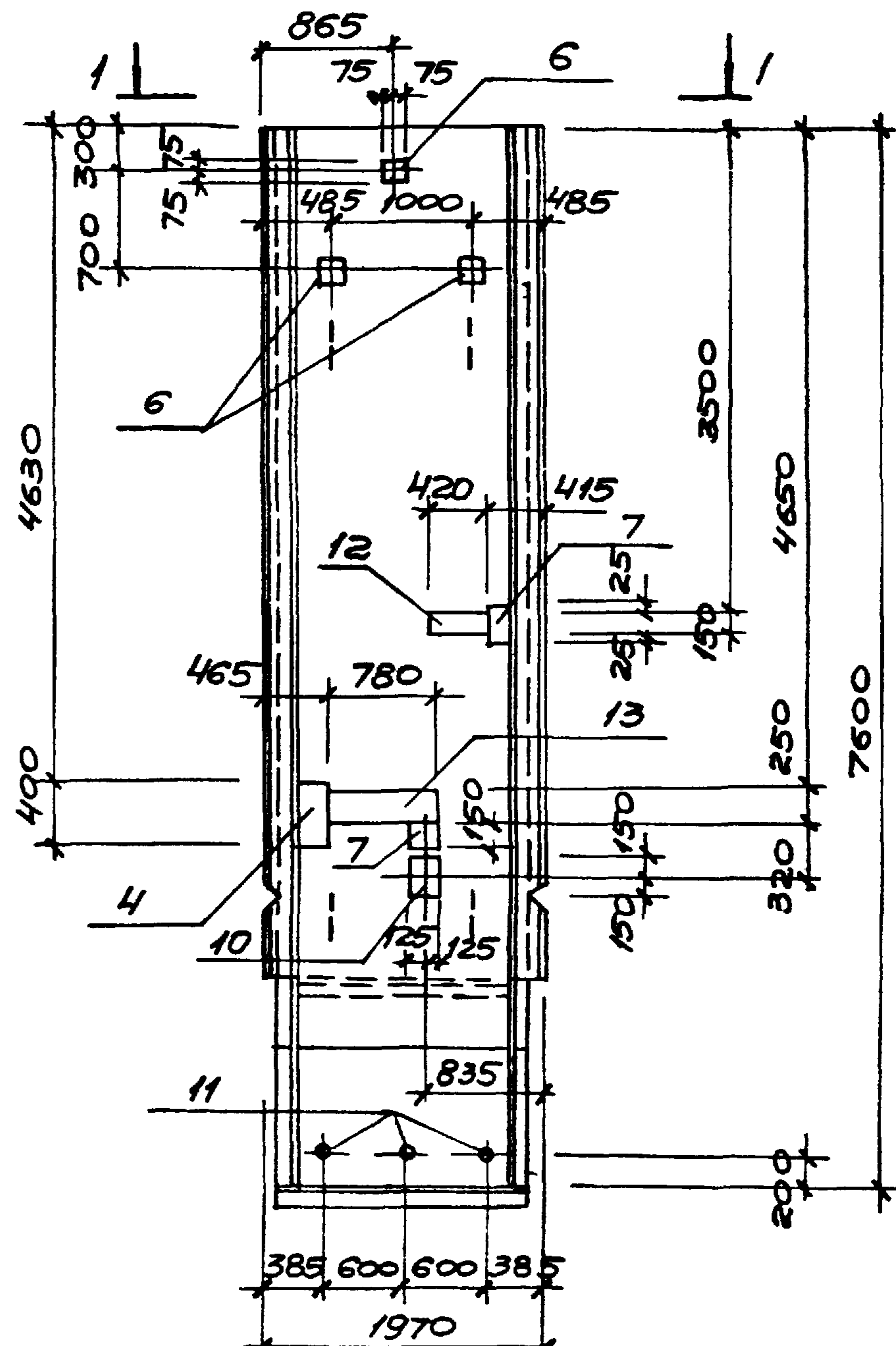
19186-02 27

26

27С 66 - 4Ш - 01



27С 66 - 4Ш - 02



Детальное см серию 3.902.1-10 Вып. 1.

Привязан

И.В.П.

Науч.отд. Шейко И  
 Н.Контр.Власенко Ф.И.  
 Рук.гр. Князев В.И.  
 Ст.инж. Шмандин И.И.  
 Инженер.Продвижкин И.И.

Т.П. 902-1-74.83-КЖУ - 27С 66-4Ш - 01  
 27С 66-4Ш - 02

Панель стеновая  
 27С 66-4Ш-01  
 27С 66-4Ш-02  
 (Сборочный чертеж)

Станд.	Масса	Масштаб
р	10.725 т	1:50
Лист	Листов 1	

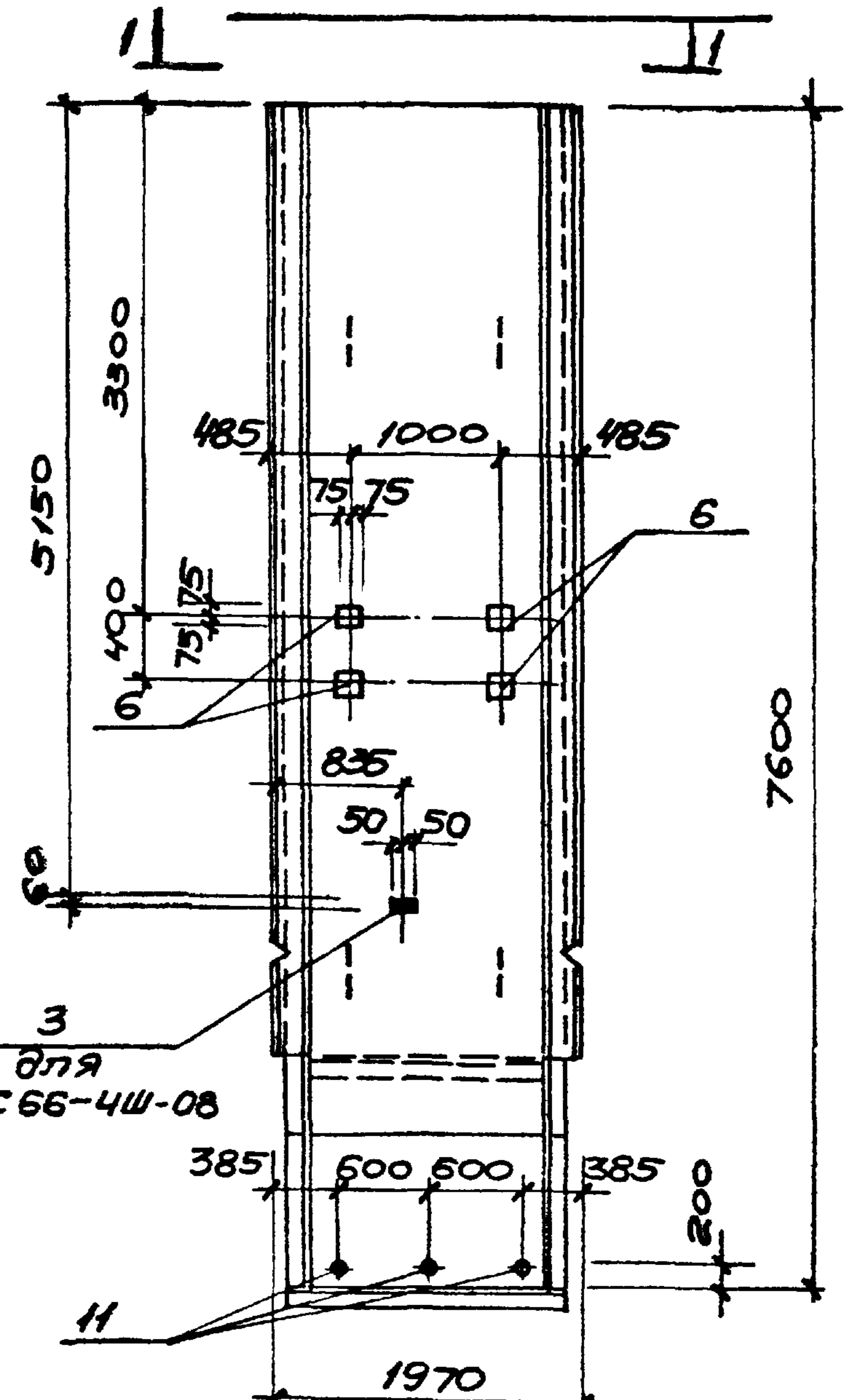
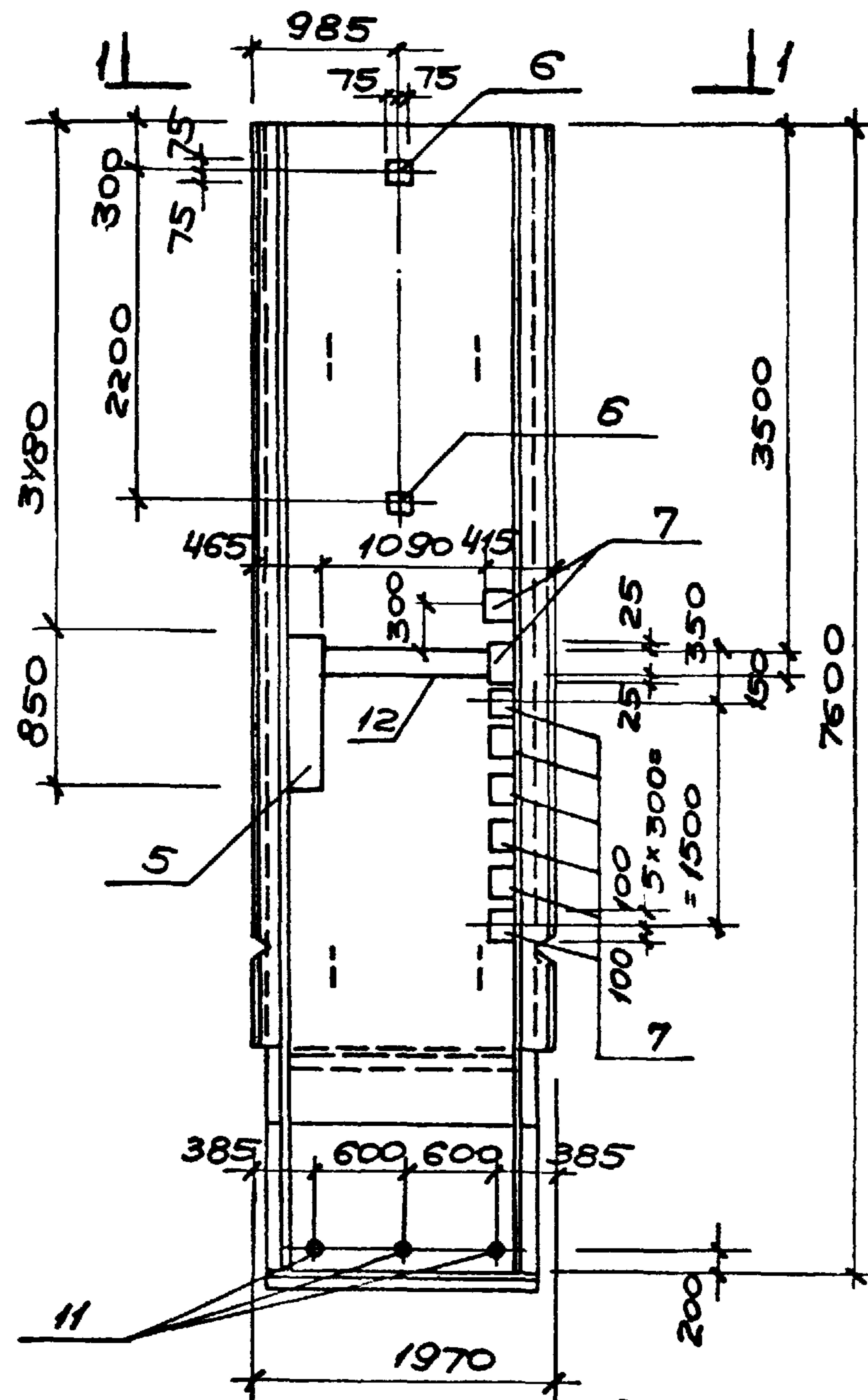
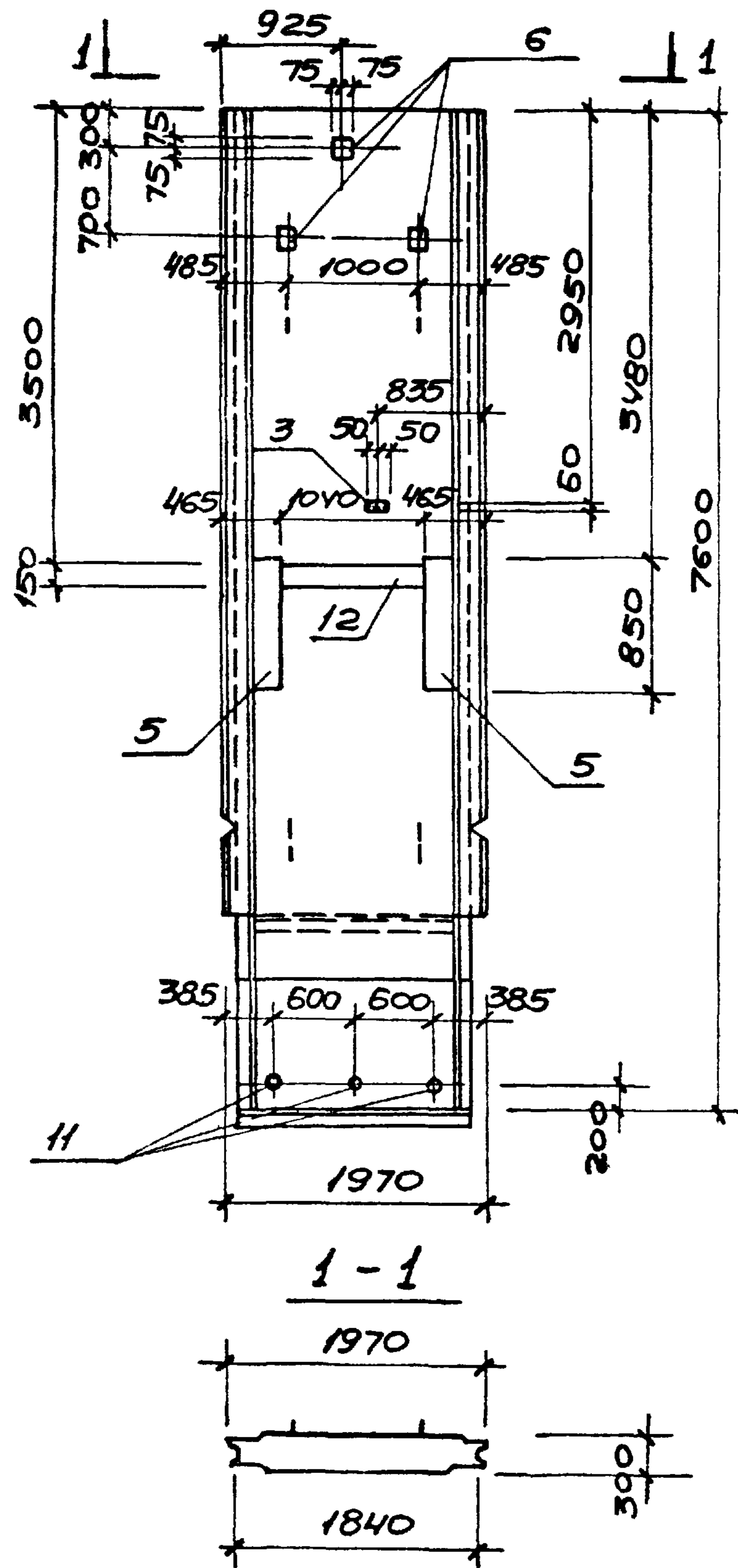
Институт СССР  
 БСЗБООКОНАЛИПРОЕКТА  
 Сарьковский  
 ВОДОКРИЛПРОЕКТА

2ПС 66-4Ш-03

2ПС 66-4Ш-04

2ПС 66-4Ш-07

2ПС 66-4Ш-08



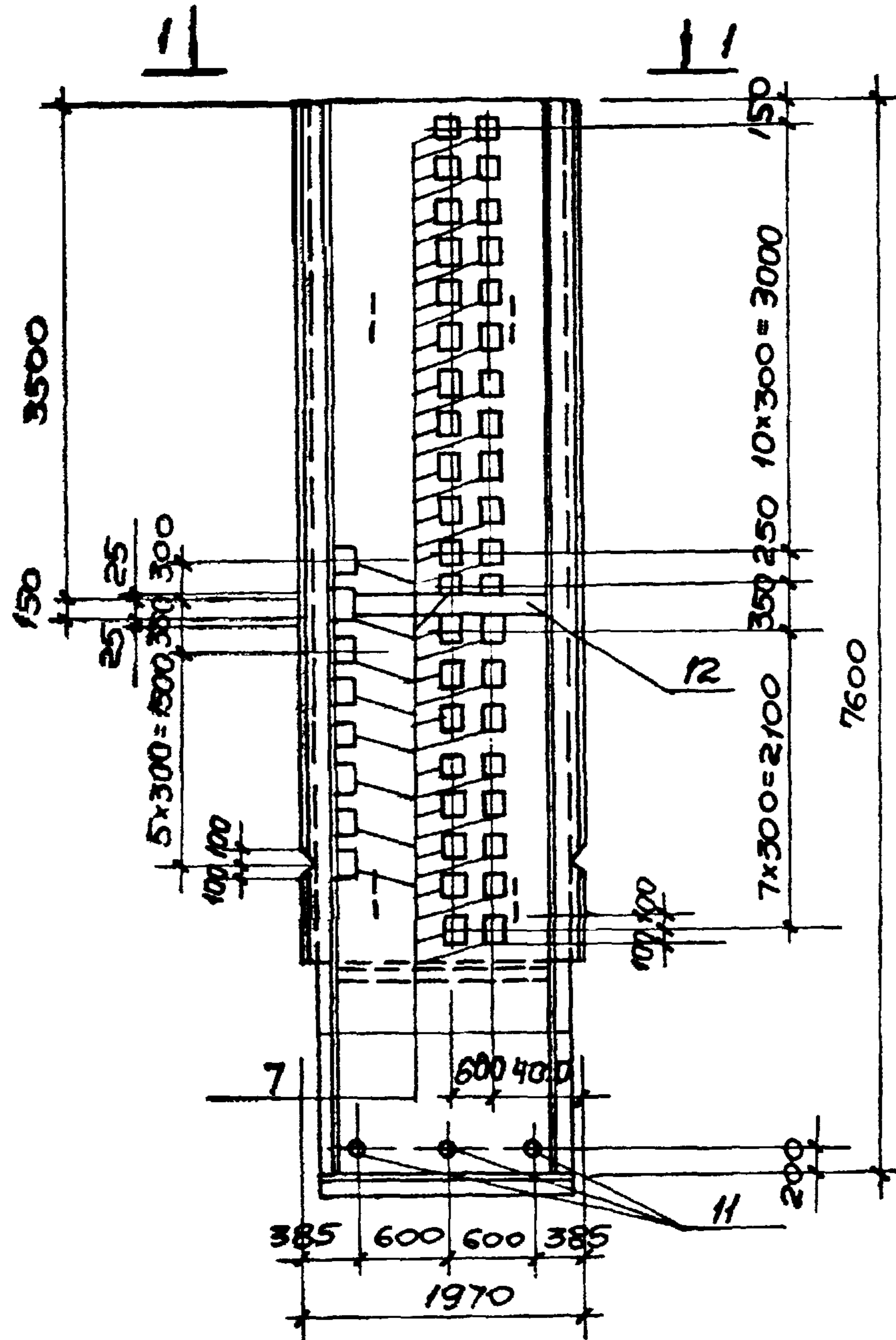
1. Детальное см. серию 3.902.1-10 Вып. 1
2. Закладное изделие паз3 приварить к арматурной сетке панели.

Привязан:

Науч. отд.	Шейко	М
Н. контр.	Власенко	З.А.
Рук. гр.	Кинцевич	З.А.
Ст. инж.	Штандий	А.И.
Инж. п.	Мирошникова	М.И.

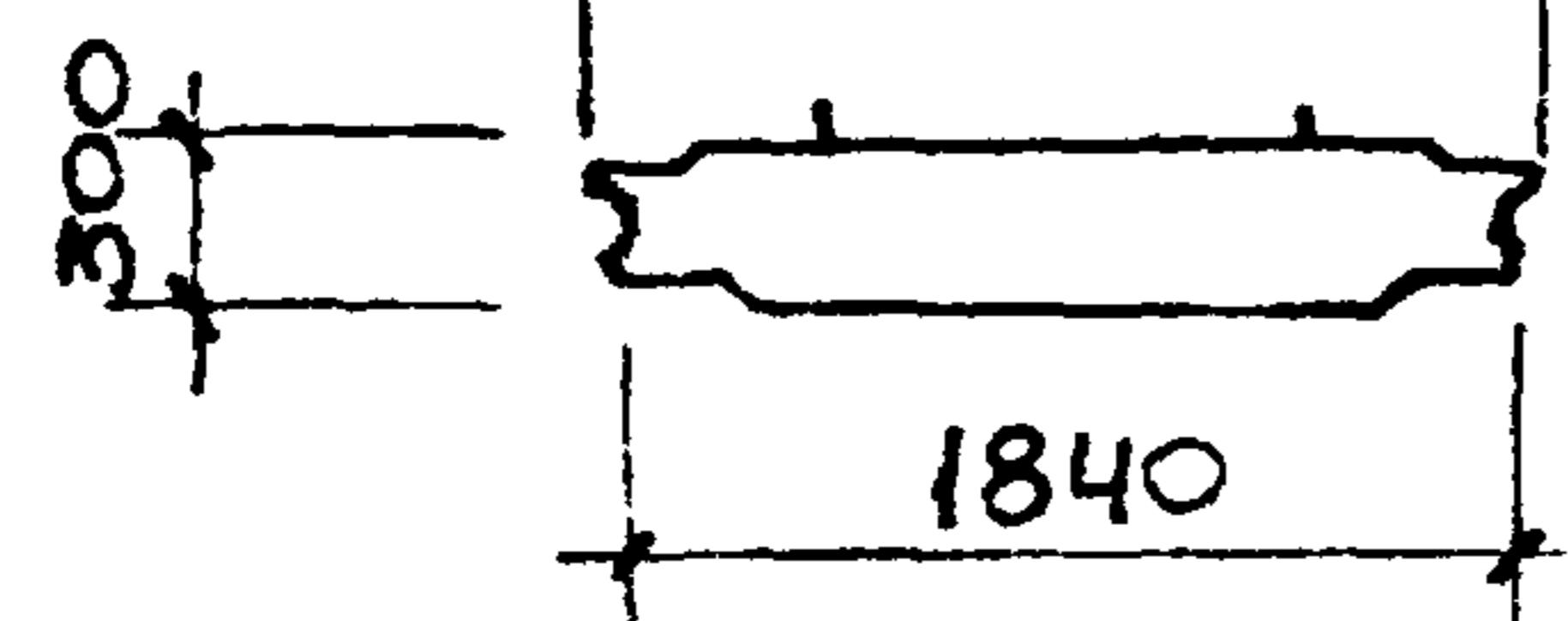
Т.П. 902-1-74.83-КЖУ -			2ПС 66-4Ш-03
			2ПС 66-4Ш-04
			2ПС 66-4Ш-07 СБ
			2ПС 66-4Ш-08
Панель стеновая		Стандия	Масштаб
2ПС 66-4Ш-03		р	10.725
2ПС 66-4Ш-04		т	1:50
2ПС 66-4Ш-07		Лист Листов 1	
2ПС 66-4Ш-08		Госстрой СССР	
(Сборочный чертеж)		Самозащита и проектирование	
		Сарьковская	
		Водоканалпроект	

2ПС66-4Ш-05

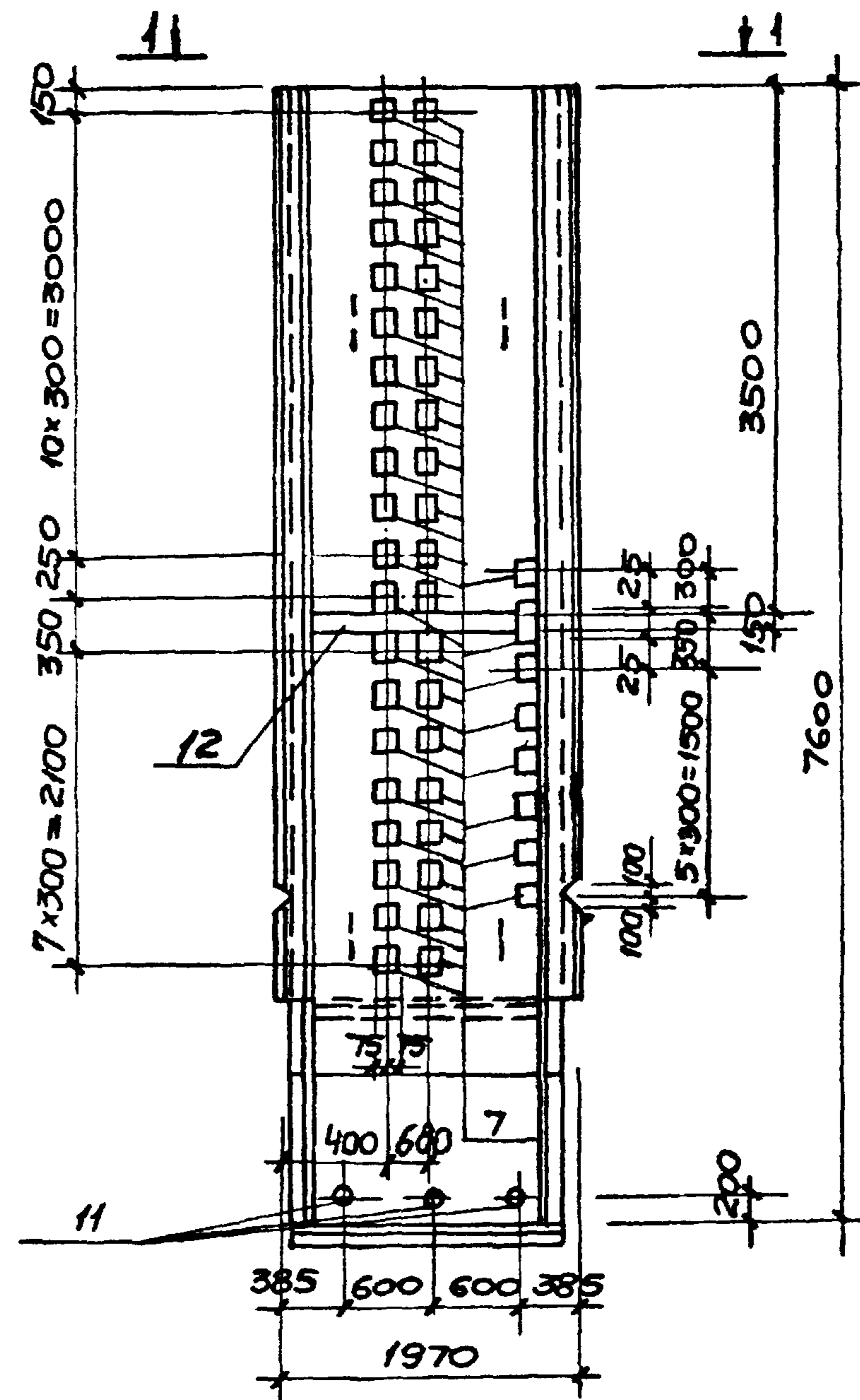


1-1

1970



2ПС66-4Ш-15



Детальное см серию 3.902.1-10 Вып.1

Привязан:

И.контр.	Власенко	Б.Л.
Рук.гр.	Кунцев	Б.Л.
Ст.инж.	Шмонд	Б.Л.
Инжен.	Болотников	Б.Л.

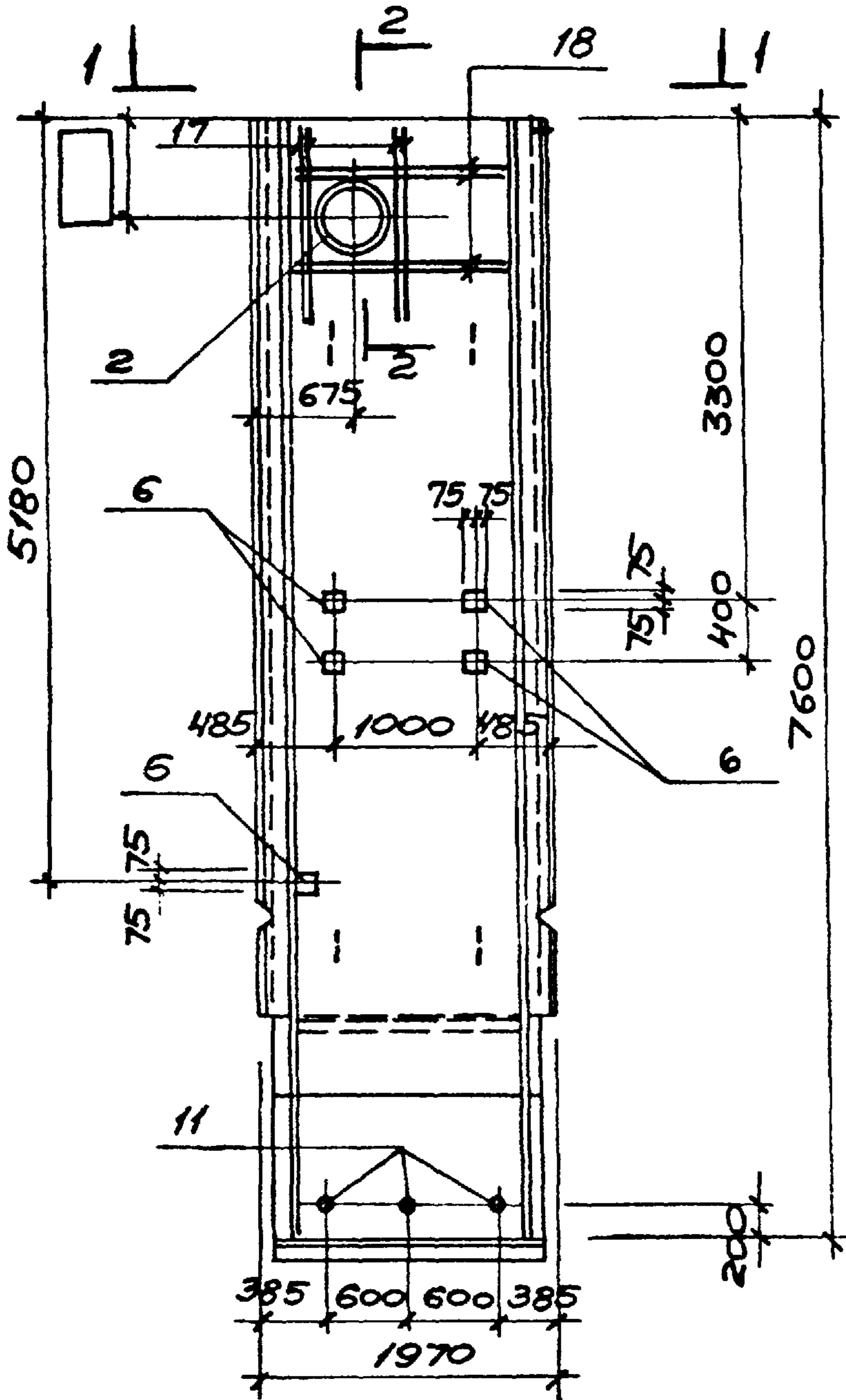
Т.П. 902-1-74.83-КЖИ-2ПС66-4Ш-05 СБ  
2ПС66-4Ш-15

Панель стеновая  
2ПС66-4Ш-05  
2ПС66-4Ш-15  
(Сборочный чертеж)

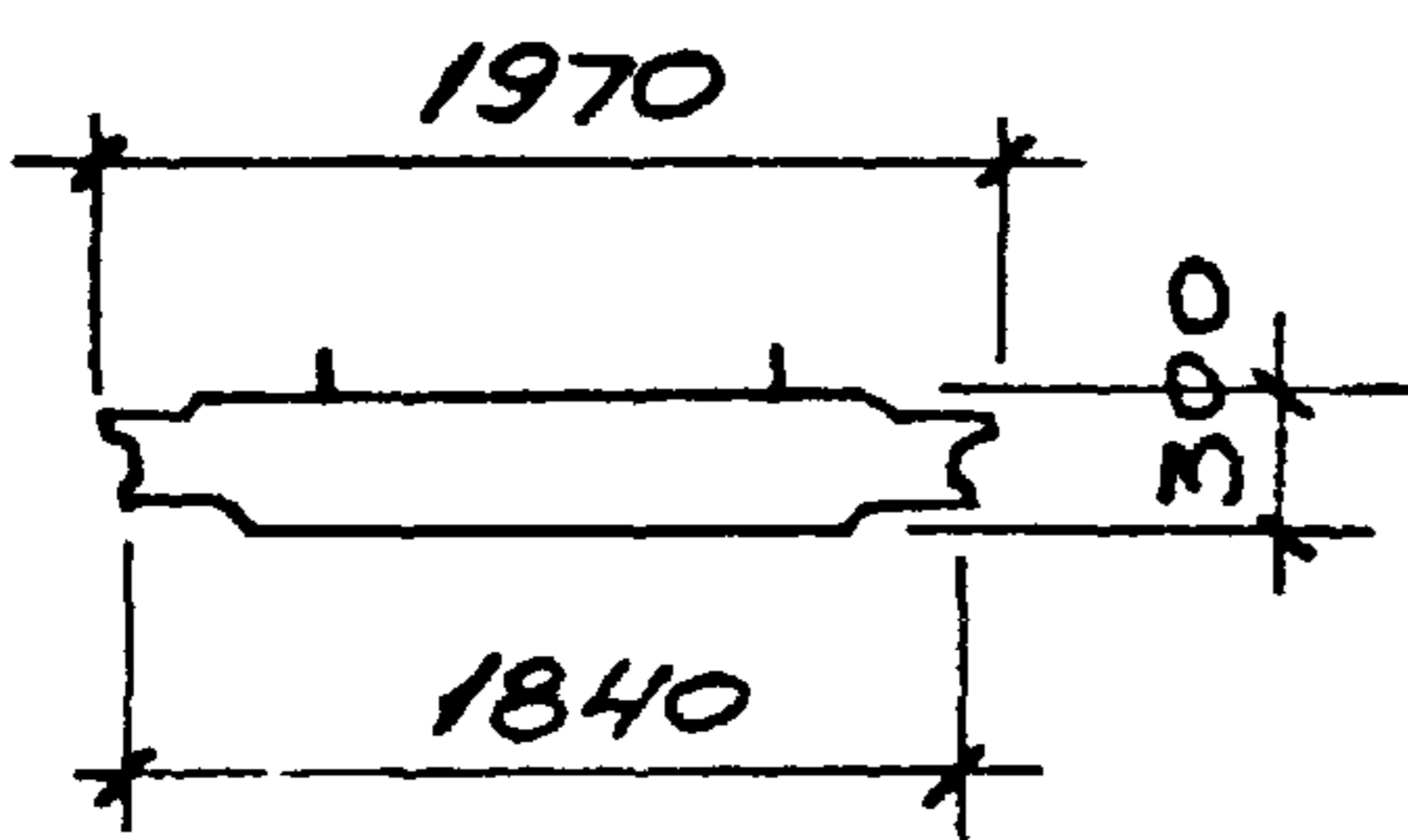
Таблица	Масса	Масштаб
р	10,725 т	1:50
Лист	Листов 1	

Госстрой СССР  
Сибирское отделение  
Сарьковский филиал  
ВИАХИЛПРОЕКТ

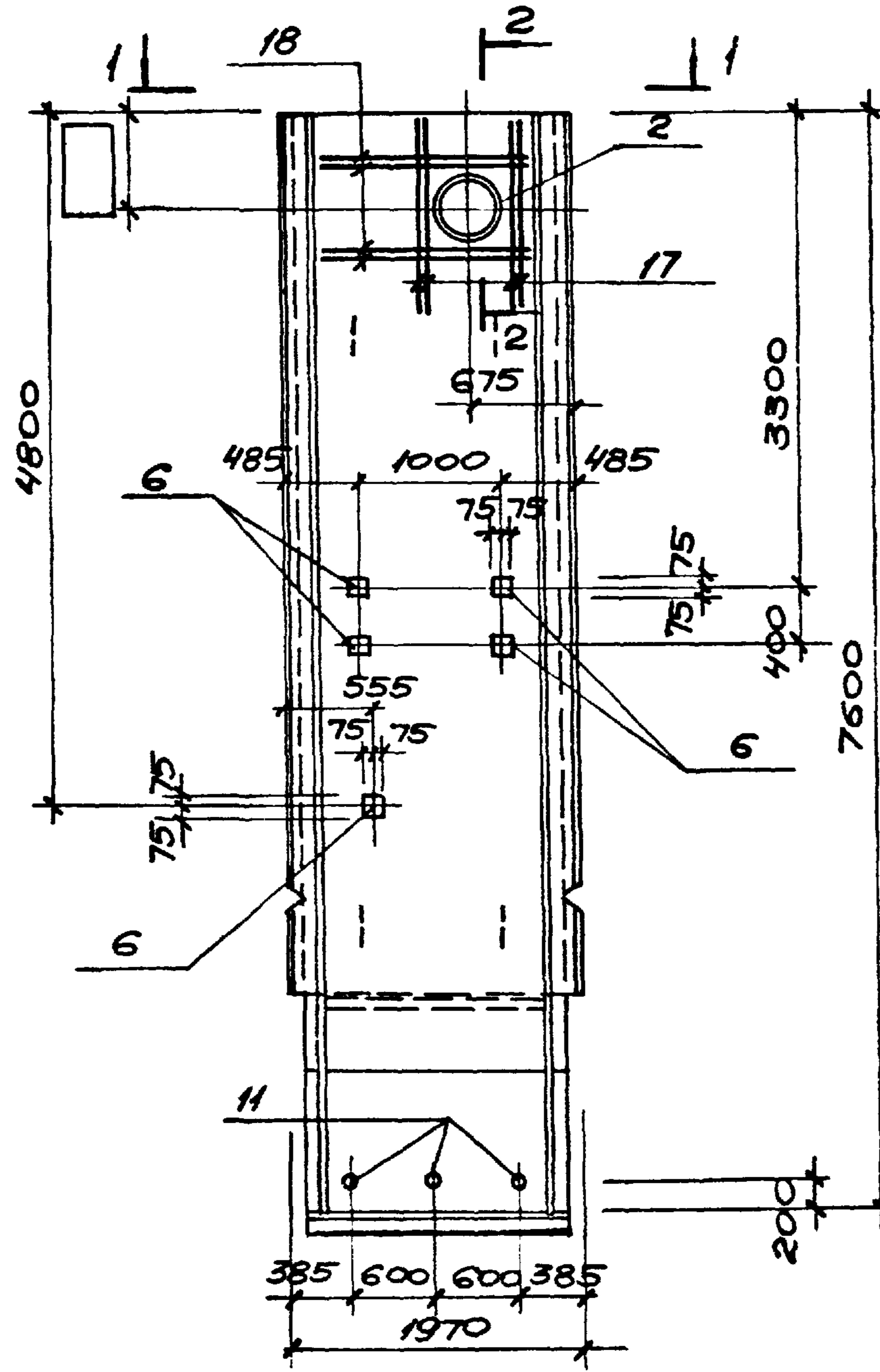
2ПС 66 - 4Ш - 06



1-1

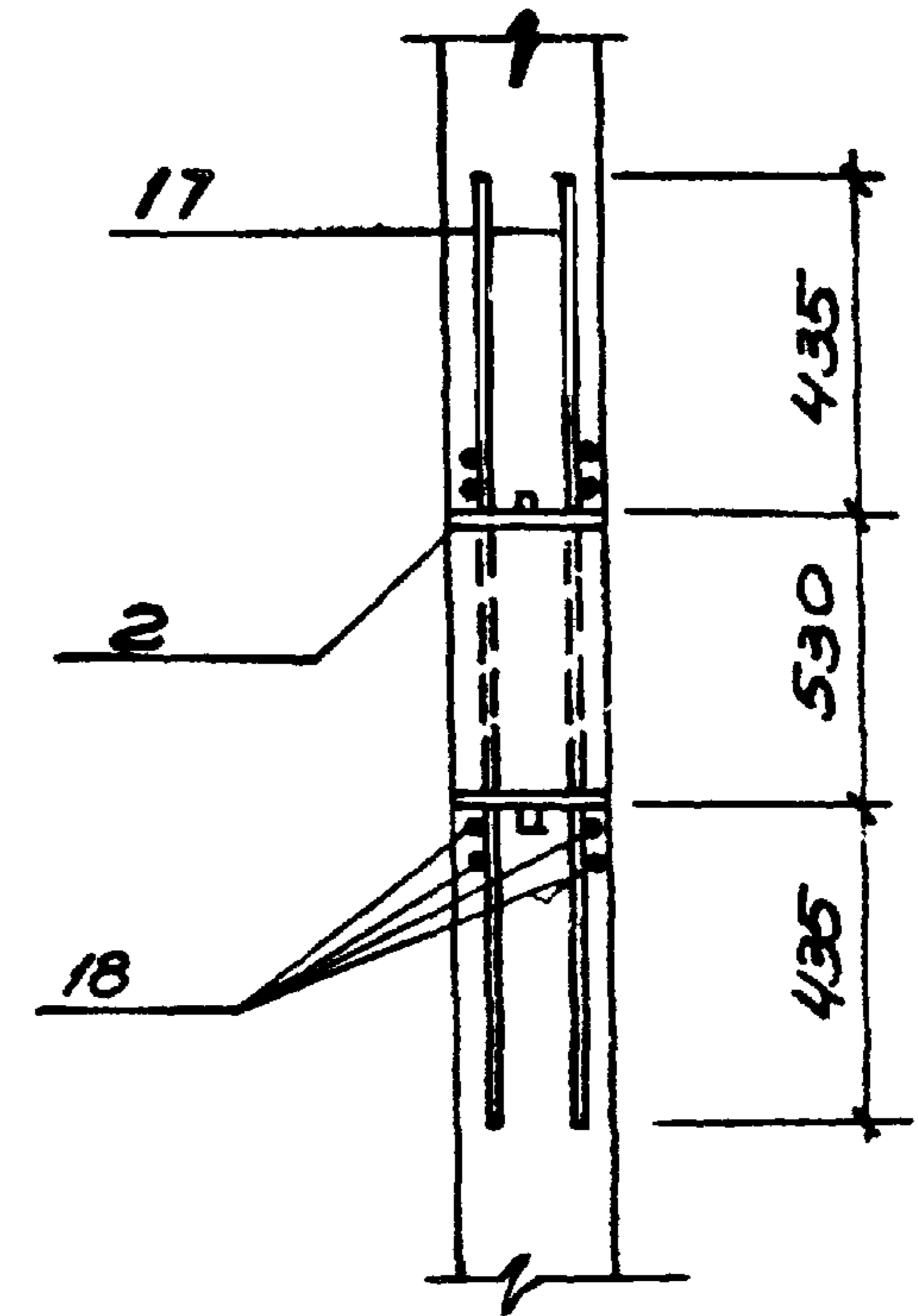


2ПС 66 - 4Ш - 14



Детальное см серию 3.902.1-10 Вып. 1.

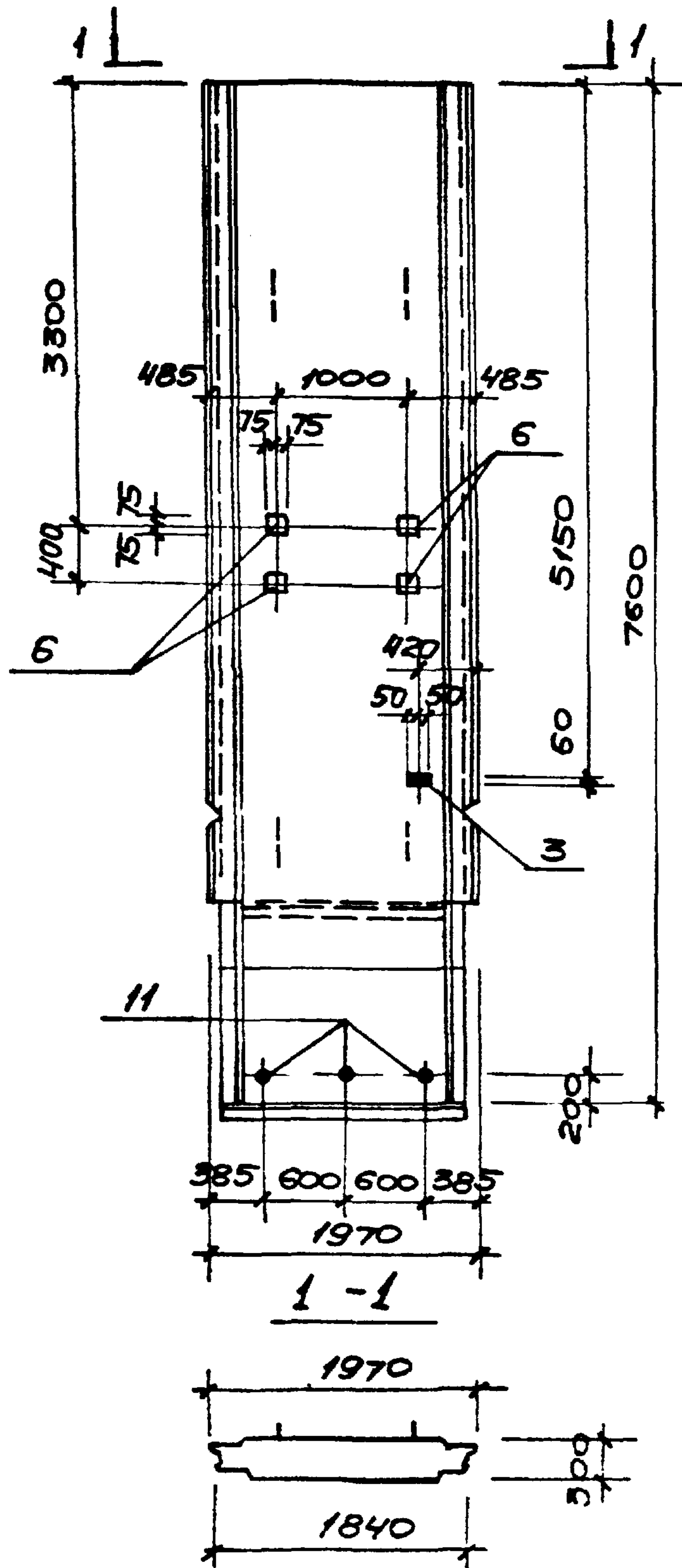
2-2



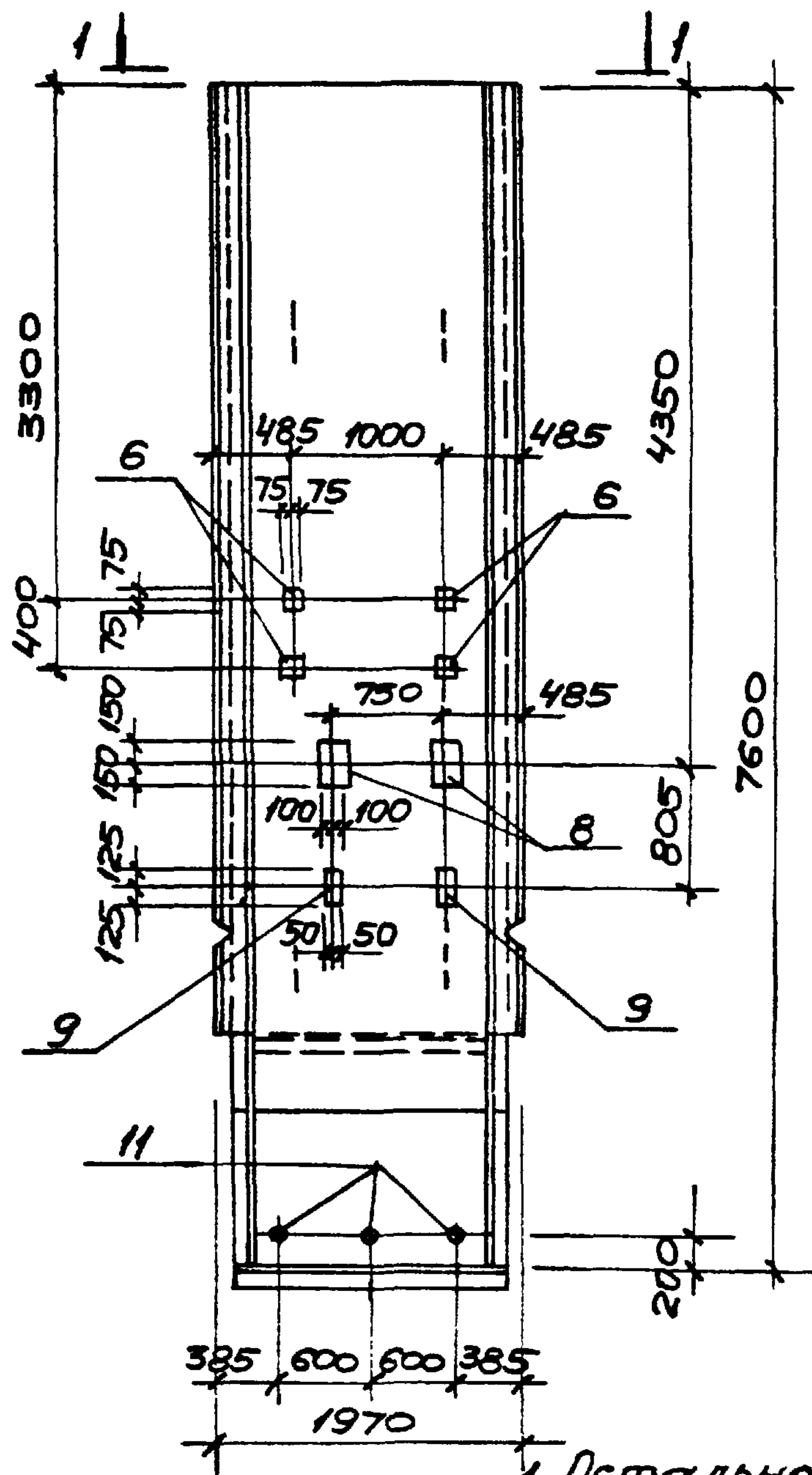
Прибязан:				Т.П.902-1-74.83 - КЖИ-2ПС66-4Ш-06			Стдия	Масса	Масштаб		
				2ПС66-4Ш-14 СБ			р	10,725 м	1:50 1:20		
Инжен. Мухоморова				Панель стеновая			Лист	Листов 1			
				2ПС66-4Ш-06			(Сборочный чертеж)				
				2ПС66-4Ш-14			Госстрой СССР Самозводокампипроект Харьковский ВОДОКНИИПРОЕКТ				
Инжен. Шейко				1985-92							
Н.контр. Власенко				31							
Рук. гр. Кунцевич											
Ст. инж. Шмандий											



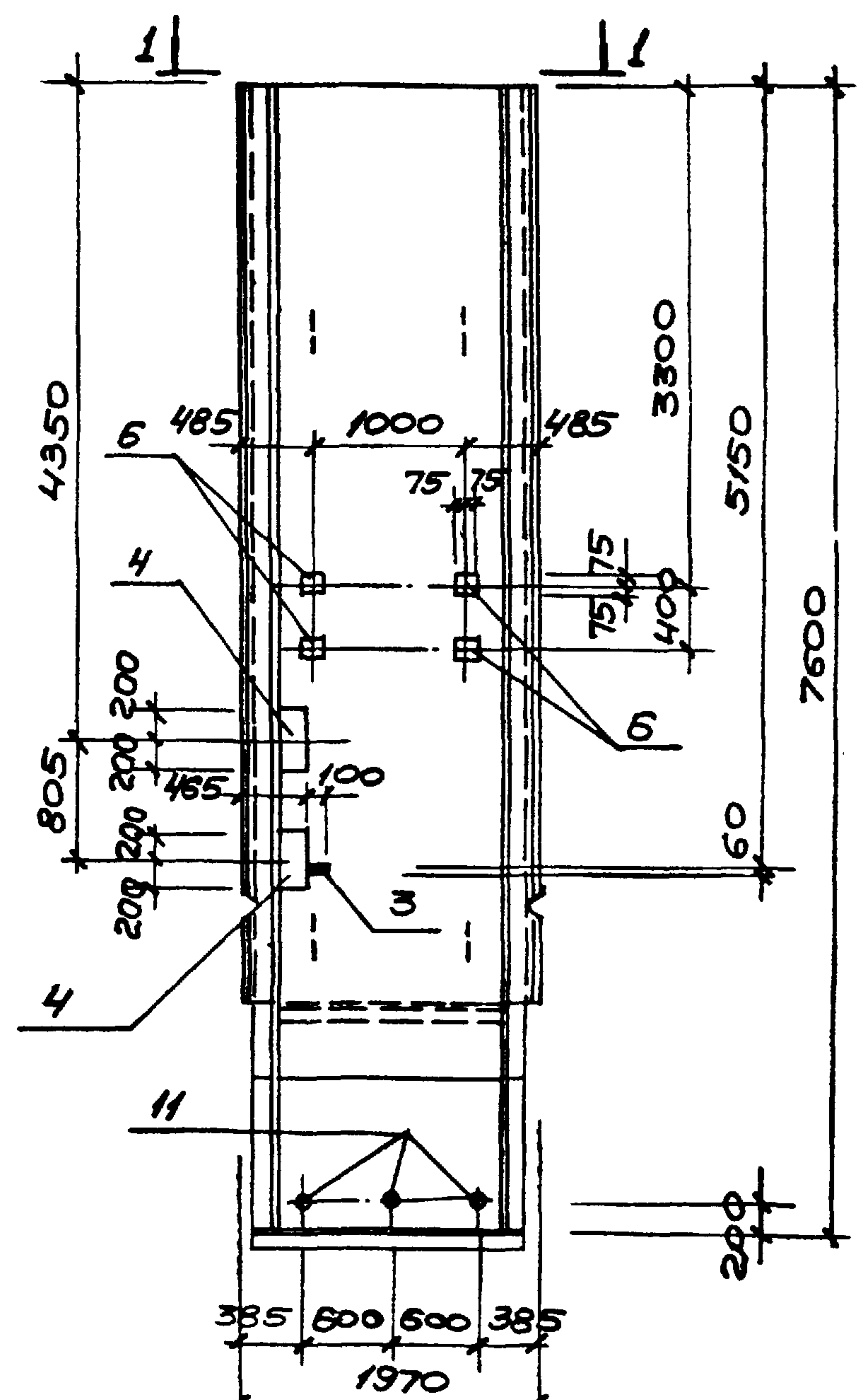
2ПСББ-4Ш-09



2ПСББ-4Ш-10



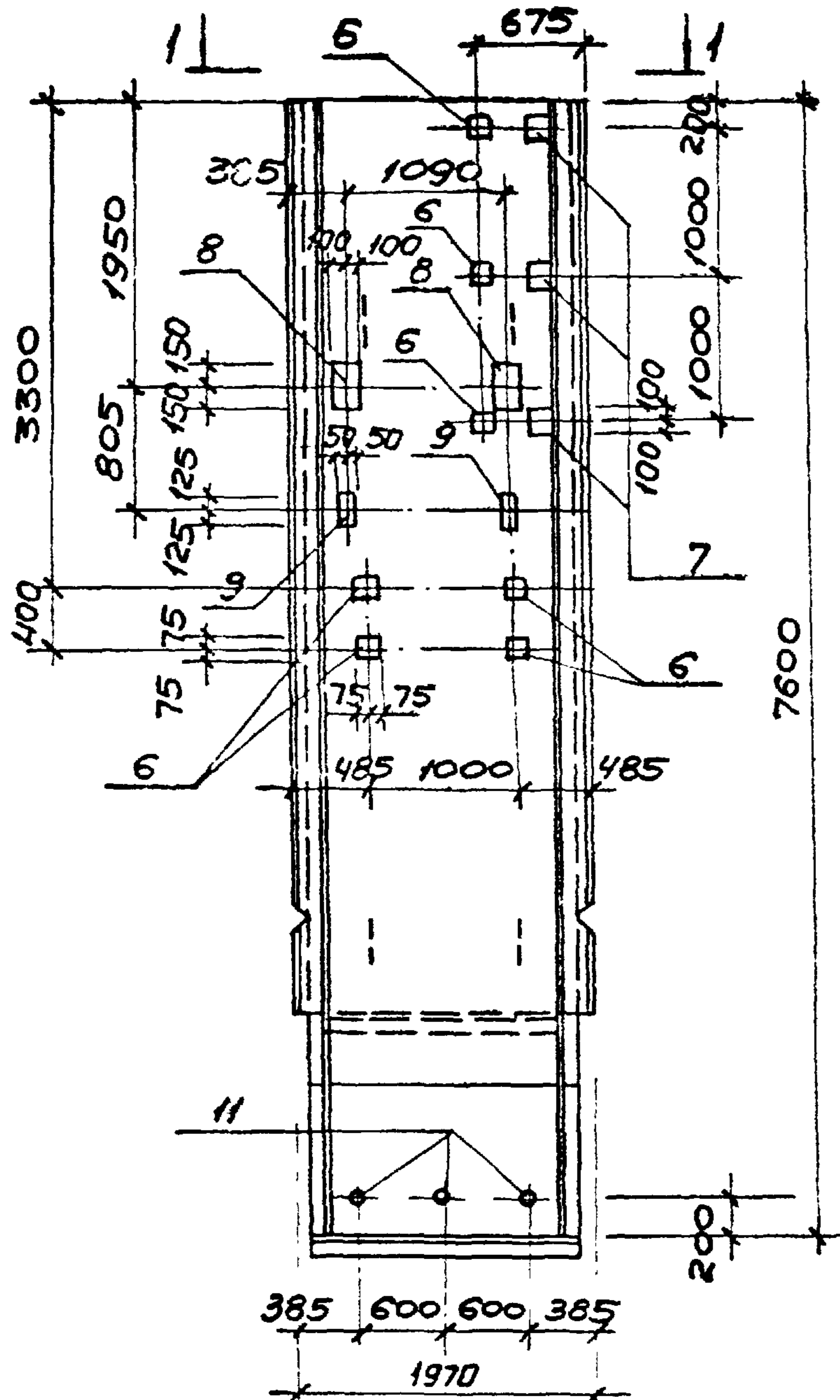
2ПСББ-4Ш-11



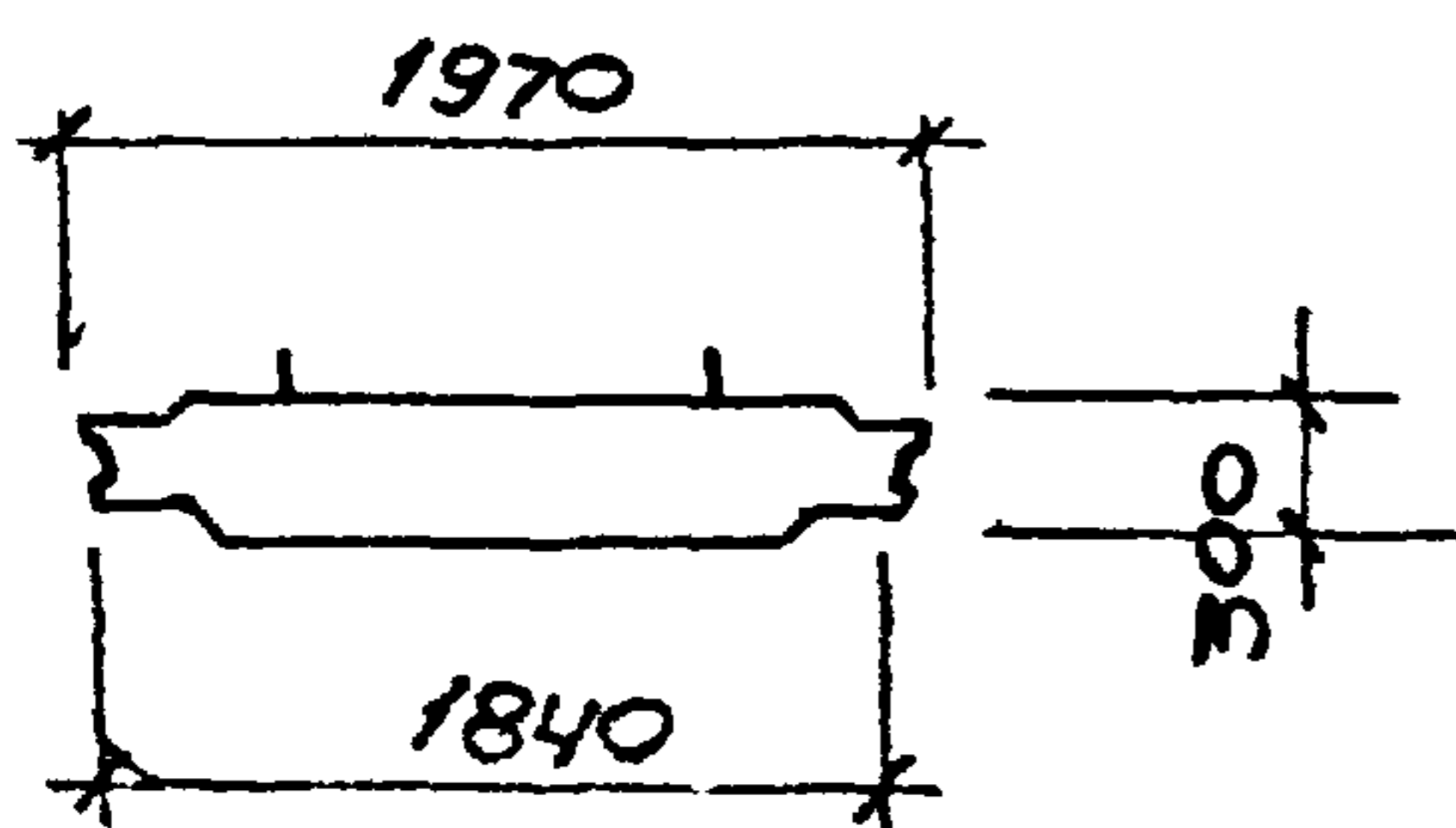
1. Детальное см серию 3.902.1-10 Вып 1  
 2. Закладные изделия по 3 приварить к арматурной сетке панелей.

Прибавки:				2ПСББ-4Ш-09			2ПСББ-4Ш-10			2ПСББ-4Ш-11		
				Т.П. 902-1-74.83-КЖИ -			Панель стеновая			Студия		
							2ПСББ-4Ш-09			масса		
							2ПСББ-4Ш-10			10.725		
							2ПСББ-4Ш-11			т		
							(Сборочный чертеж)			1:50		
										Лист		
										Листов 1		
										Инструмент СССР		
										Саратовский		
										ВАСКВИАПРОЕКТ		

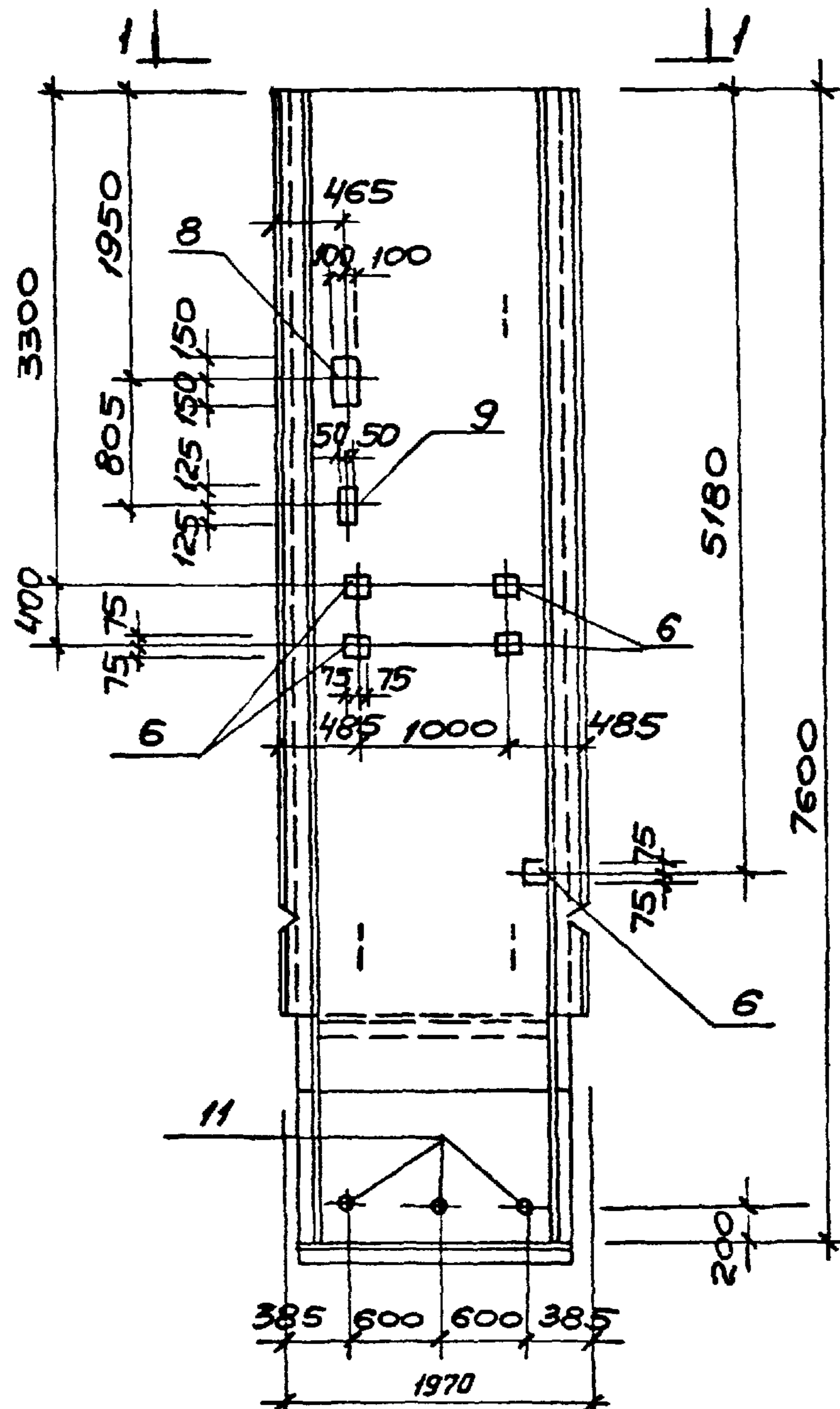
2ПСББ-4Ш-12



1-1

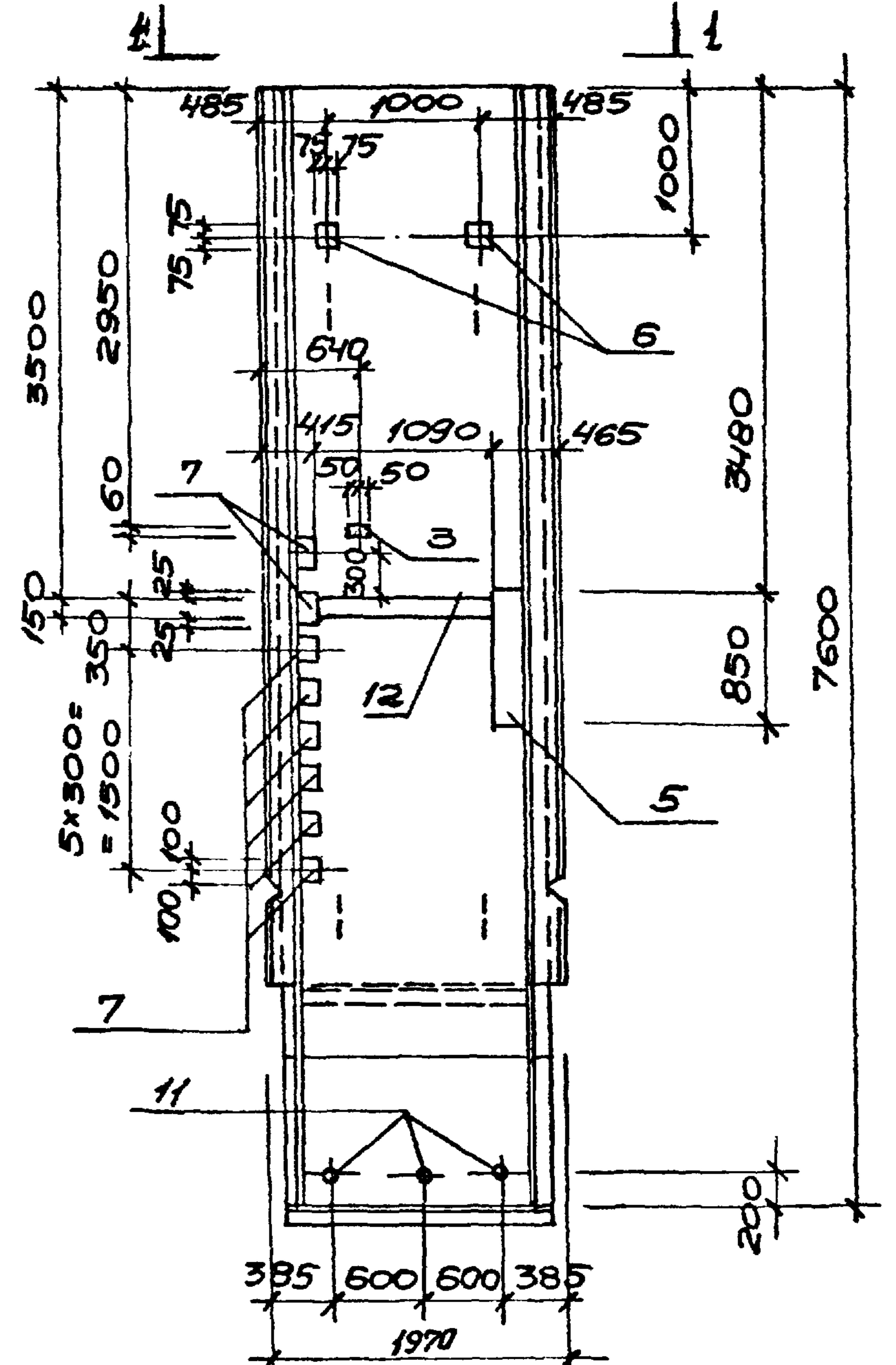


2ПСББ-4Ш-13



1. Остальное см серию 3.902.1-10 Вып. 1.
2. Закладные изделия поз.3 приварить к арматурной сетке панели

2ПСББ-4Ш-16

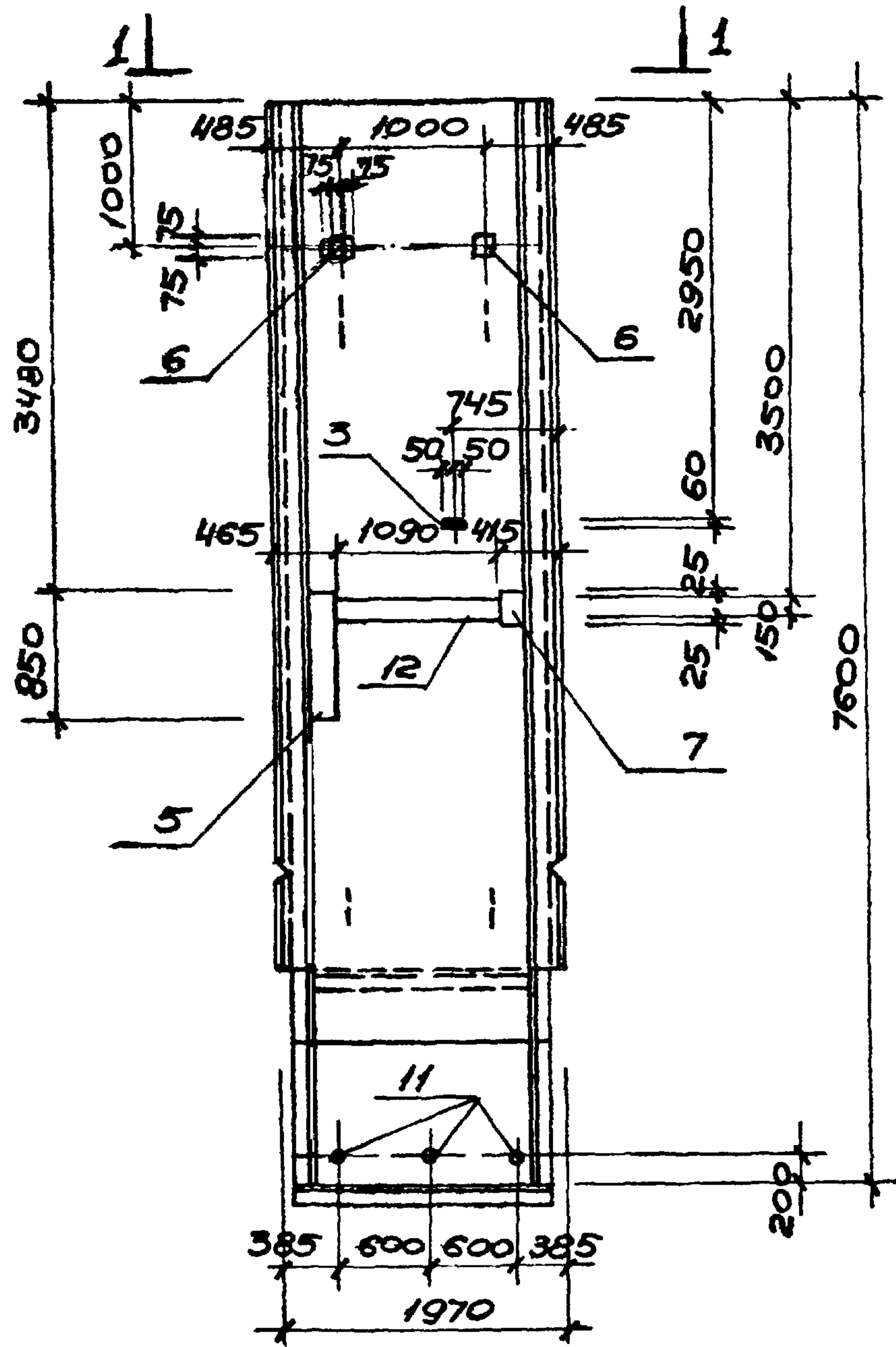


Прибязан:

Нач. отд.	Шейко	М
Н.контр.	Власенко	Б.А.
Рук. гр.	Кунцевич	Б.А.
Ст. инж.	Штанский	Л.И.
Инжен.	Мирошникова	М.И.

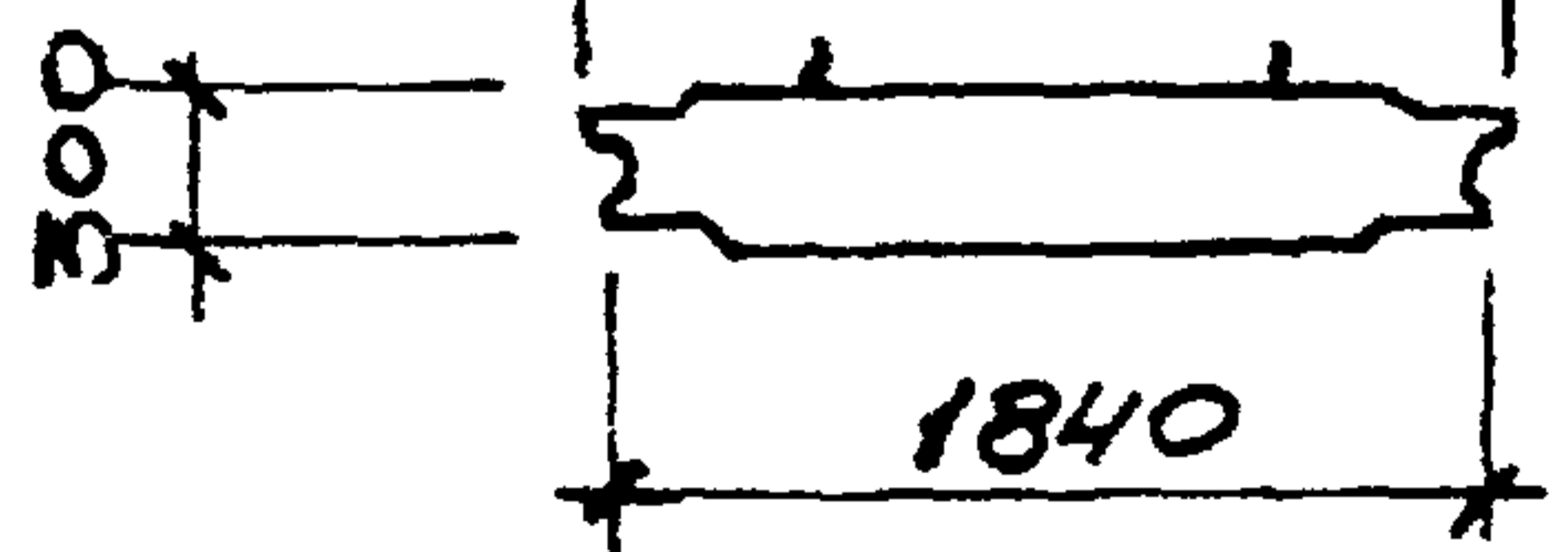
2ПСББ-4Ш-12		
Т.П. 902-1-74.83 КЖС- 2ПСББ-4Ш-13 СБ		
2ПСББ-4Ш-16		
Панель стеновая	Стадия	Масса
2ПСББ-4Ш-12	Р	10.725
2ПСББ-4Ш-13		т
2ПСББ-4Ш-16		
(Сборочный чертеж)	Лист	Листов 1
	Госстрой СССР	
	Союзвоблакоминпроект	
	Зарьковский	
	ВодохляпПроект	

2ПС 66 - 4Ш - 17

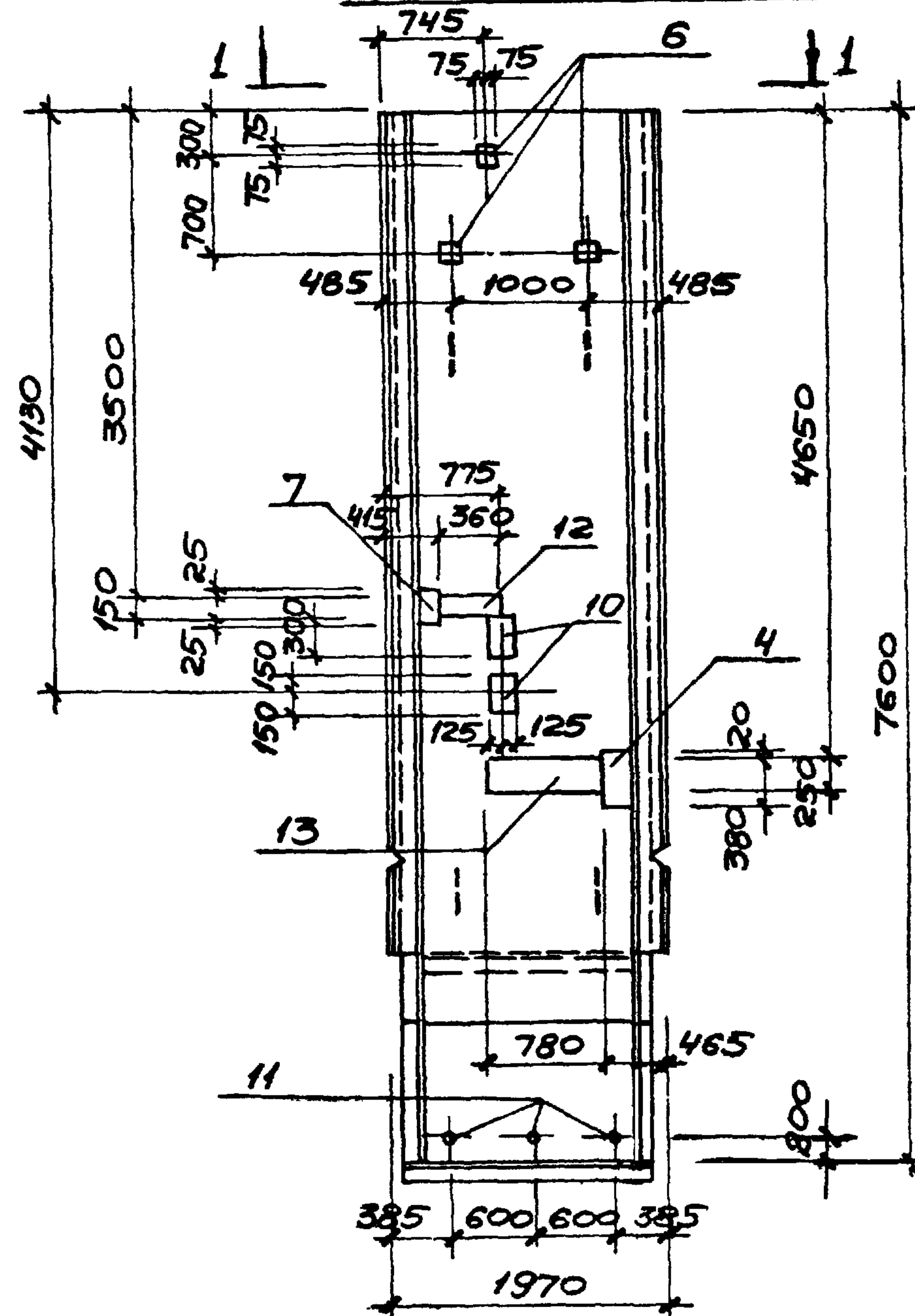


1 - 1

1970



2ПС 66 - 4Ш - 18



1. Детальное см серию 3.902.1-10 Вып.1

2. Закладное изделие поз.3 приварить к арматурной сетке панели.

Привязан:

И.п.о.	И.п.о.	И.п.о.	И.п.о.
Нач. отд.	Шейко	1/5	
Н.контр.	Власенко	3/1	
Рук. гр.	Кунцевич	3/1	
Ст. инж.	Штандин	Full	
Инж.	Турлиничев	1/5	

Т.П. 902-174.83-кжу - 2ПС 66-4Ш-17  
2ПС 66-4Ш-18

Панель стеновая  
2ПС 66-4Ш-17

2ПС 66-4Ш-18  
(Сборочный чертеж)

Стация	Масса	Масштаб
Р	10.725 т	1:50

Лист 1  
Листов 1  
Госстрой СССР  
Сибирское отделение  
Сибирский проект  
Зарьковский  
В.А.ДОКЛЯНЦПРОЕКТ

Формат	Зона	Поз.	Обозначение	Наименование	Кол. на усл.					Примечание
					01	02	03	04	05	
				<u>Документация</u>						
А4			902-1-74.83 - КЖУ-ТТ1	Технические требо- вания к изготовле- нию сборных же- лезобетонных изделий	×	×	×	×	×	
А3			-1ПС66-2Ш-01СБ	Сборочный чертеж	×					
А3			-1ПС66-2Ш-02СБ	Сборочный чертеж		×				
А3			-1ПС66-2Ш-03СБ	Сборочный чертеж			×			
А3			-1ПС66-2Ш-04СБ	Сборочный чертеж				×		
А3			-1ПС66-2Ш-05СБ	Сборочный чертеж					×	
А3			-ВМС	Ведомость расхода стали	×	×	×	×	×	

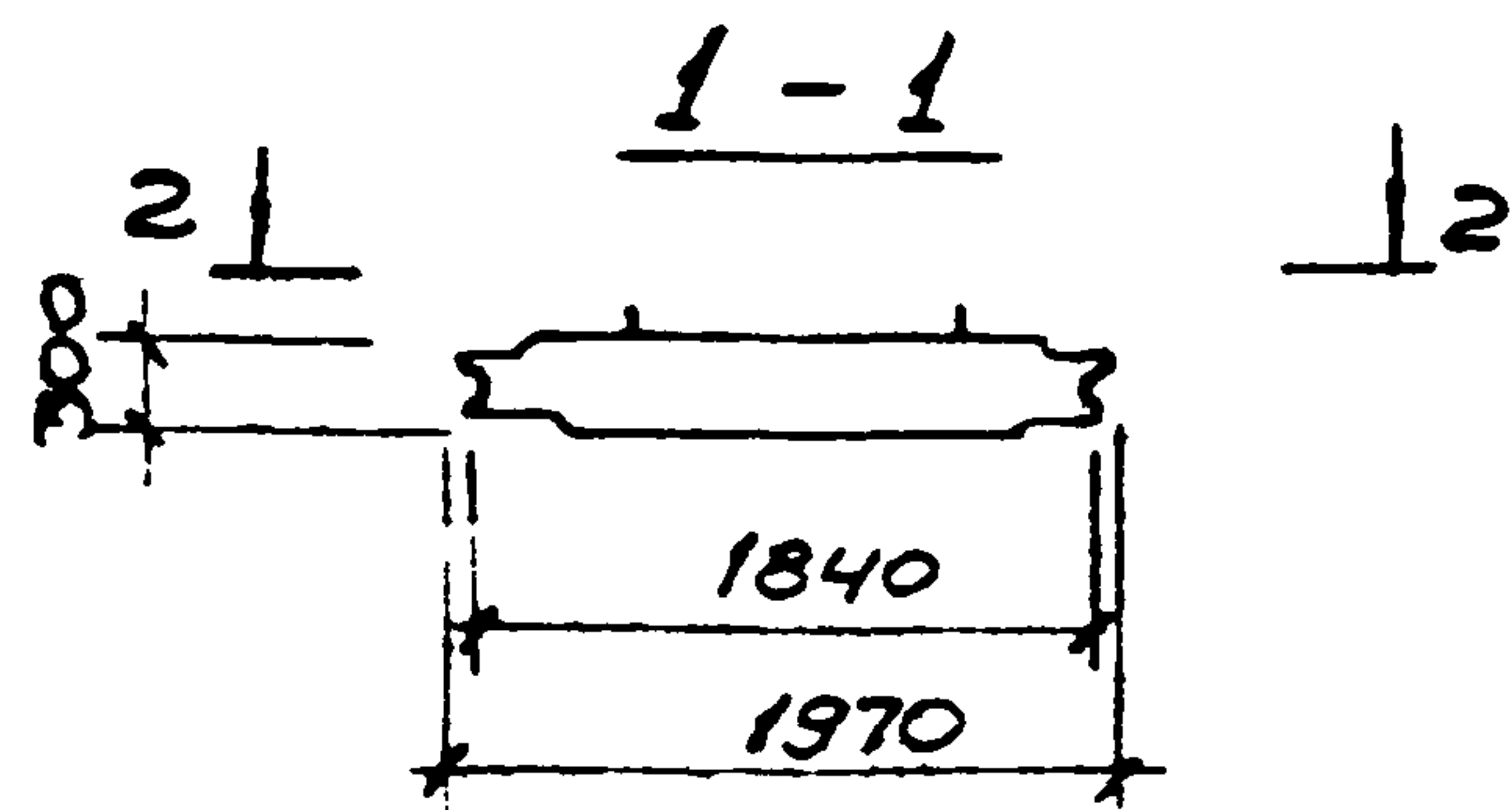
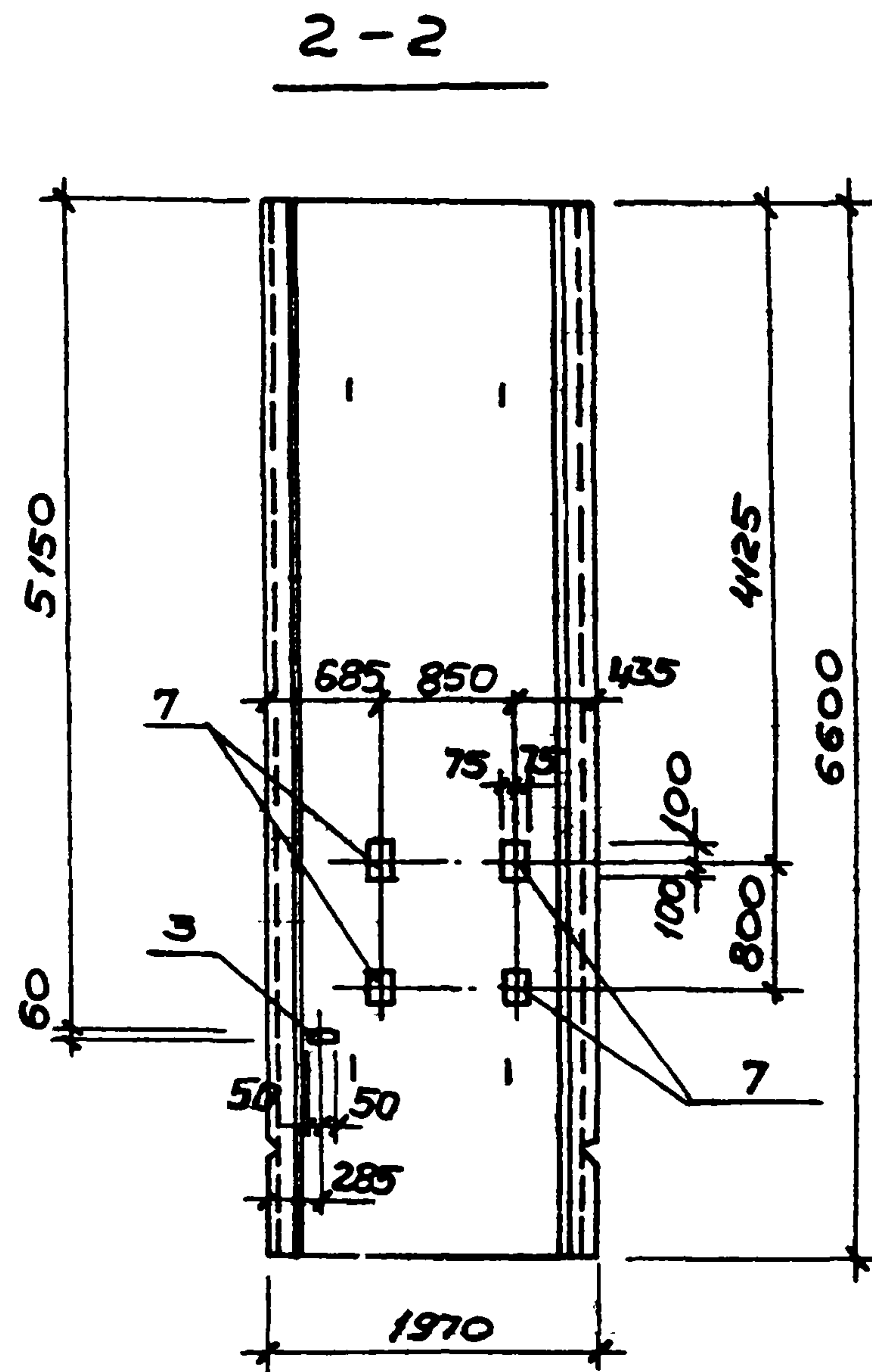
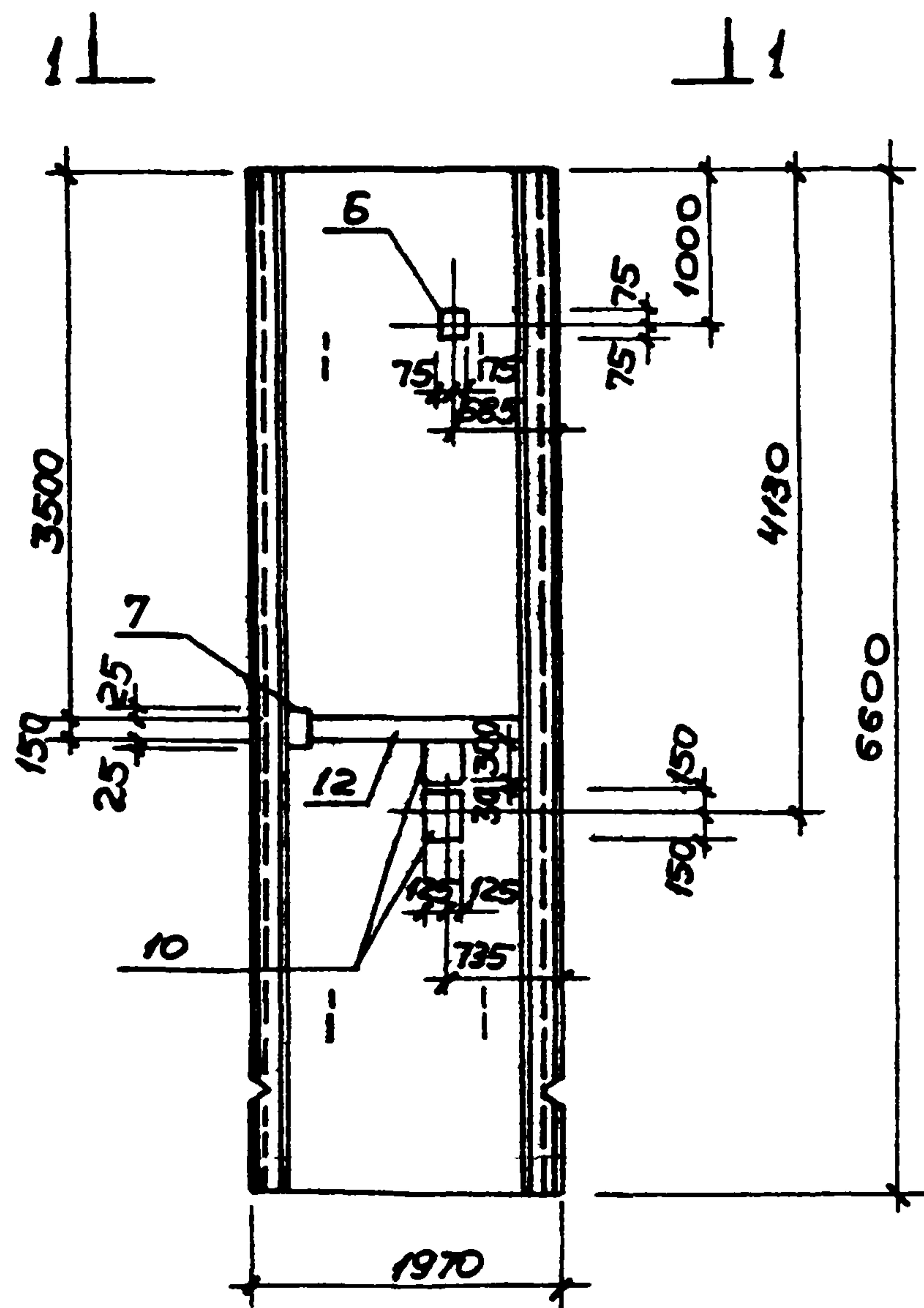
Привязан				ТП 902-1-74.83-КЖУ-1ПС66-2Ш-01- 1ПС66-2Ш-05					ИПС66-2Ш-01- ИПС66-2Ш-05		
И.контр.	Власенко	З.А.		Панель стеновая ИПС66-2Ш-01- ИПС66-2Ш-05					Стадия	Лист	Листов
Рук. гр.	Куняев В.У.	З.А.						Р	1	2	
Ст. инж.	Штанов В.И.	Л.И.		Госстрой СССР Сибирское отделение Сибирский проект Водохозяйственный проект							
Инж. №	И.И.И.	И.И.И.									

Инв. № подл.	Подпись и дата	Взят. инв. №

Формат	Зона	Поз.	Обозначение	Наименование	Кол. на усл.					Примечания
					01	02	03	04	05	
				<u>Сборочные единицы</u>						
			3.902.1-10.1.01.00.00-01	Панель стеновая ИПС66-2Ш	×	×	×	×	×	
		1	3.901-5	Сольник Ду100 L=300				1		
		2	3.901-5	Сольник Ду50 L=300		1	1		2	
		3	1.400-15. В1. 110-01	Изделие закладное МН 101-3	1					
		4	1.400-15. В1. 150-44	МН 140-3			2	4	1	
		5	1.400-15. В1. 140-20	МН 130-3			0.85	0.85		п. м
		6	1.400-15. В1. 120-44	МН 112-3	1				2	
		7	1.400-15. В1. 120-50	МН 113-3	5	2	1	1	1	
		8	1.400-15. В1. 130-25	МН 121-2		3	3	2	1	
		9	1.400-15. В1. 120-32	МН 110-3		3	3	2	1	
		10	1.400-15. В1. 130-46	МН 124-5	2	2	2		2	
		11	1.400-15. В1. 520	МН 517		2.66	6.12	4.92	2.38	п. м
		12	1.400-15. В1. 140-08	МН 128-3	1.29	1.14	1.09	1.09	1.29	п. м

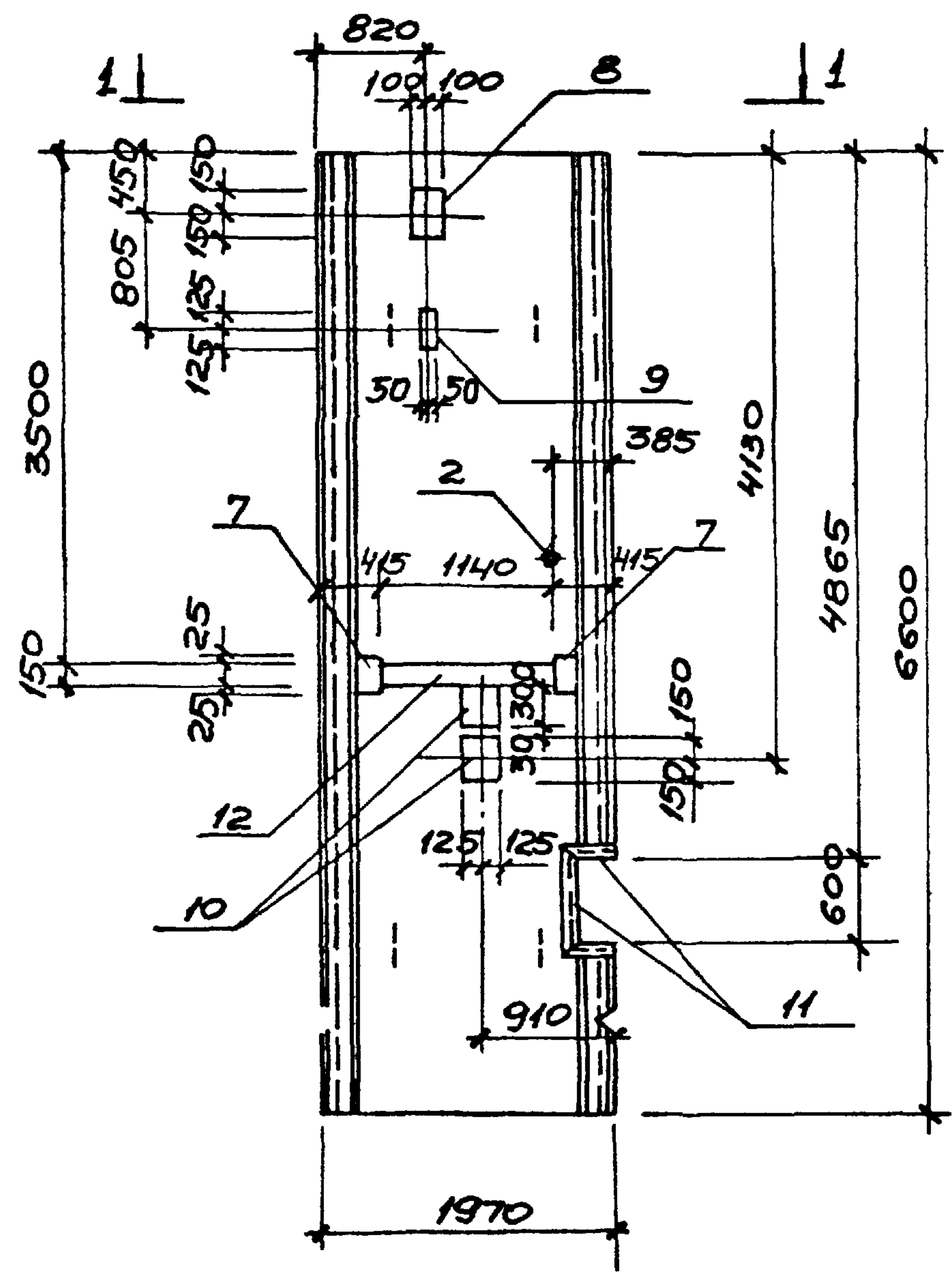
Привязан			
Инв. №			

ТП 902-1-74.83-КЖУ-ИПС66-2Ш-01-ИПС66-2Ш-05 Лист 2

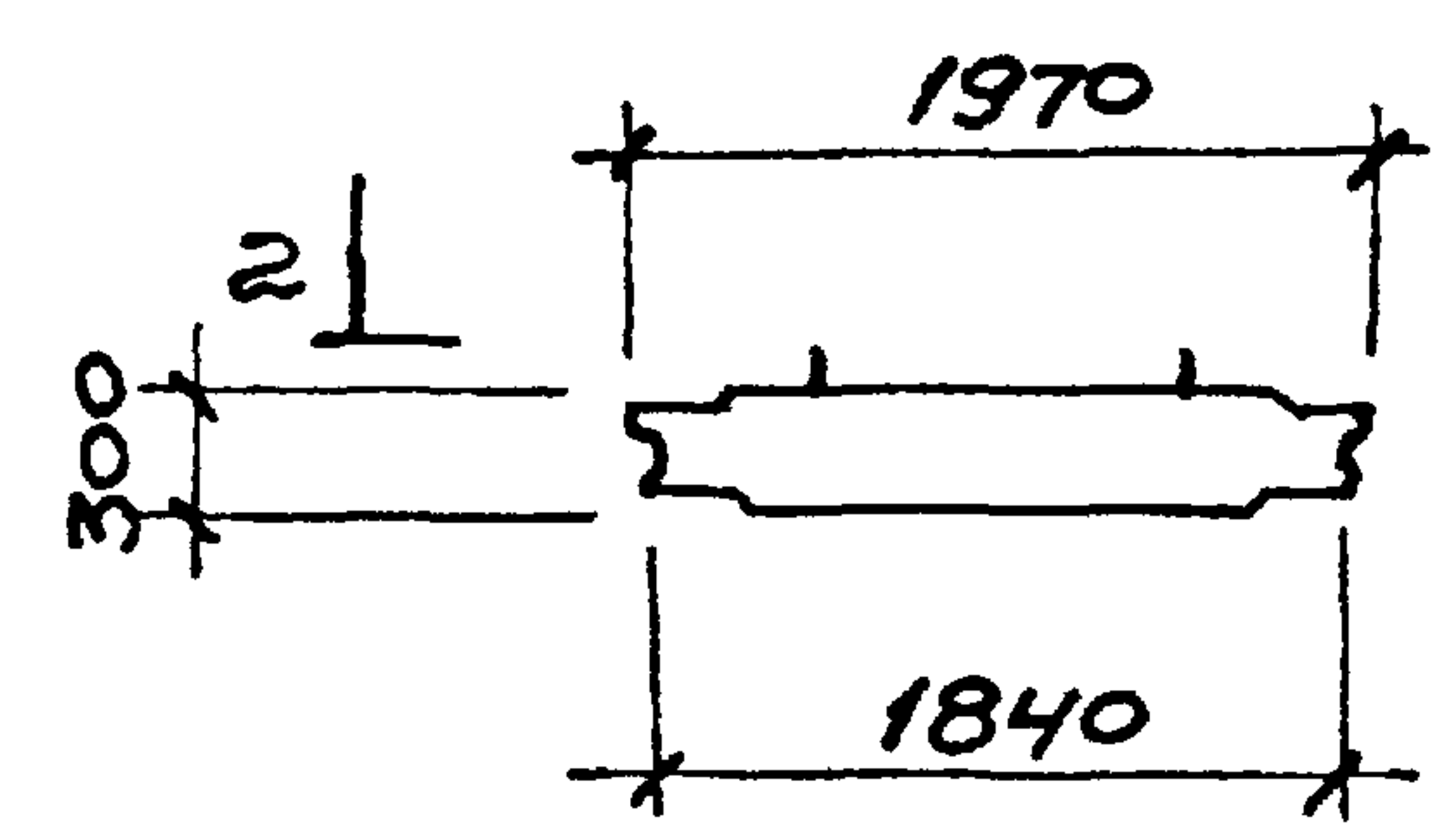


1. Детальное см серию 3.902.1-10 Вып.1
2. Закладное изделие поз. 3 приварить к арматурной сетке панели.

				Т.П. 902-1-74.83-КЖУ- 1ПС66-2Ш-01 СБ				
				Панель стеновая		Сталь	Масса	Масштаб
				1ПС66-2Ш-01		Р	9.03 т	1:50
				(Сборочный чертеж)		Лист		Листов
						Госстрой СССР		
						Грозоборканалпроект		
						Сарьковский		
						ВОДОКАНАЛПРОЕКТ		
Привязан:				Нач. отд.	Шейко			
				Н.контр.	Власенко			
				Р.ж. гр.	Кулиев			
				Ст. инж.	Шиманди			
Инв. №				Инжен.	Трошиков			

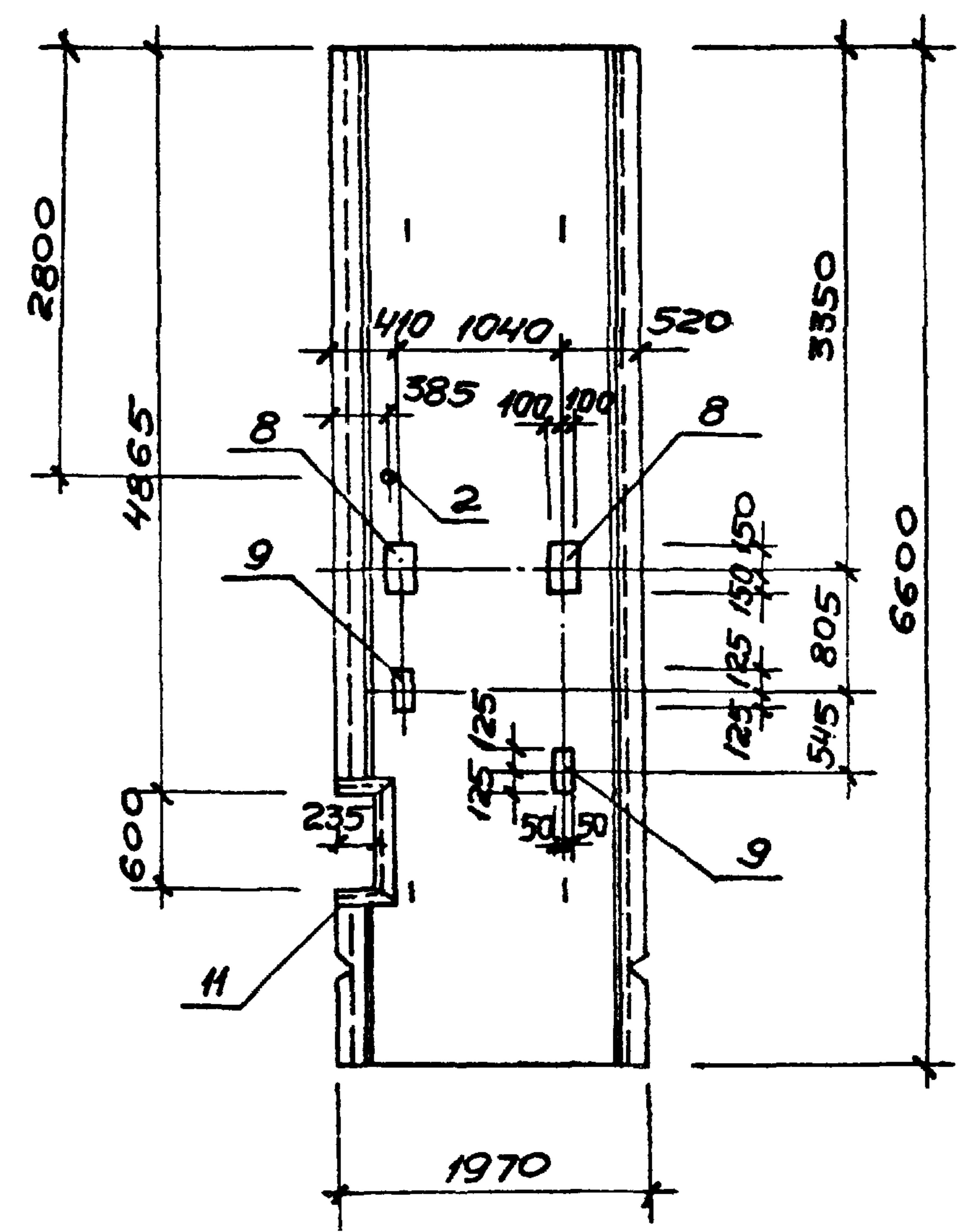


1-1



2-2

2-2

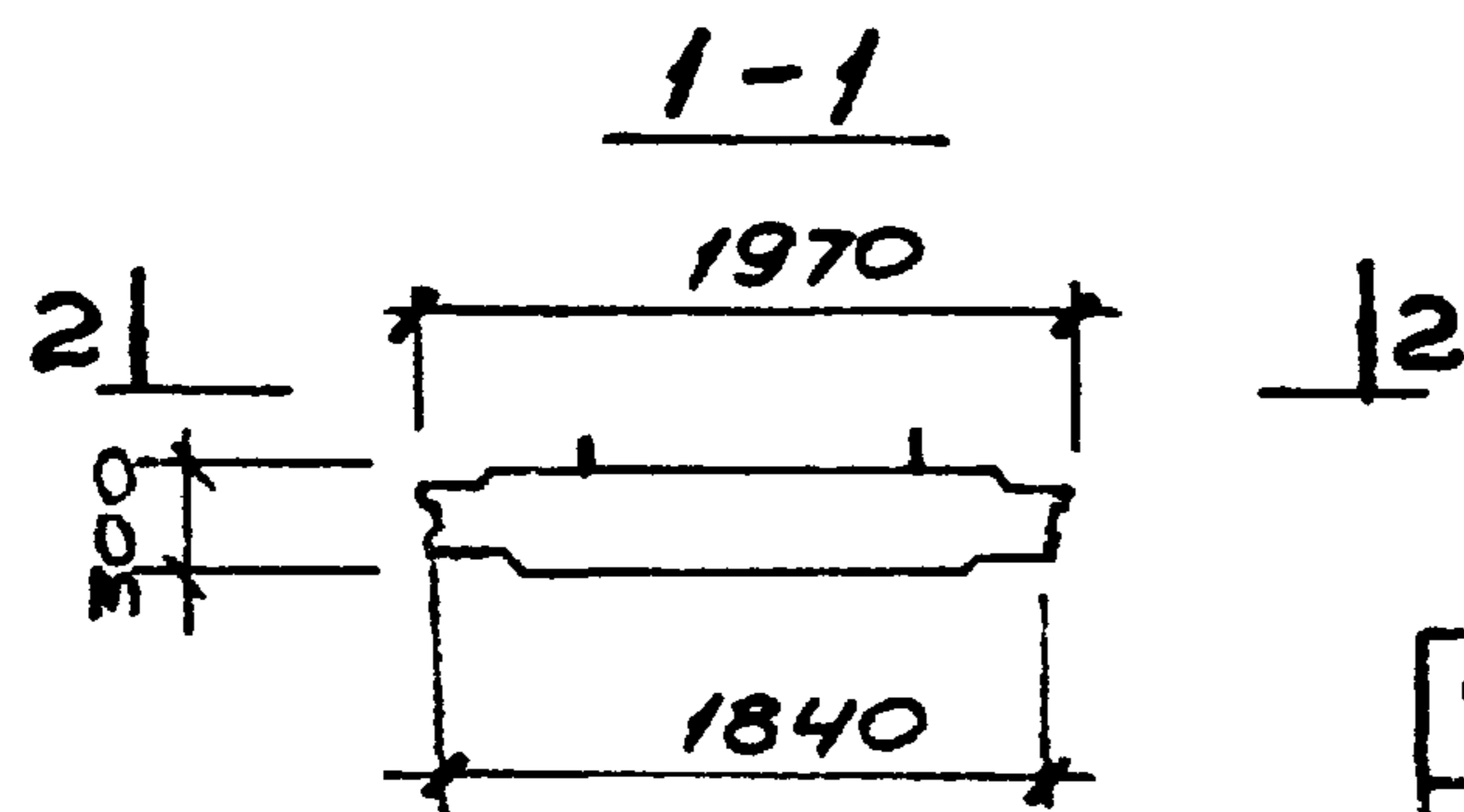
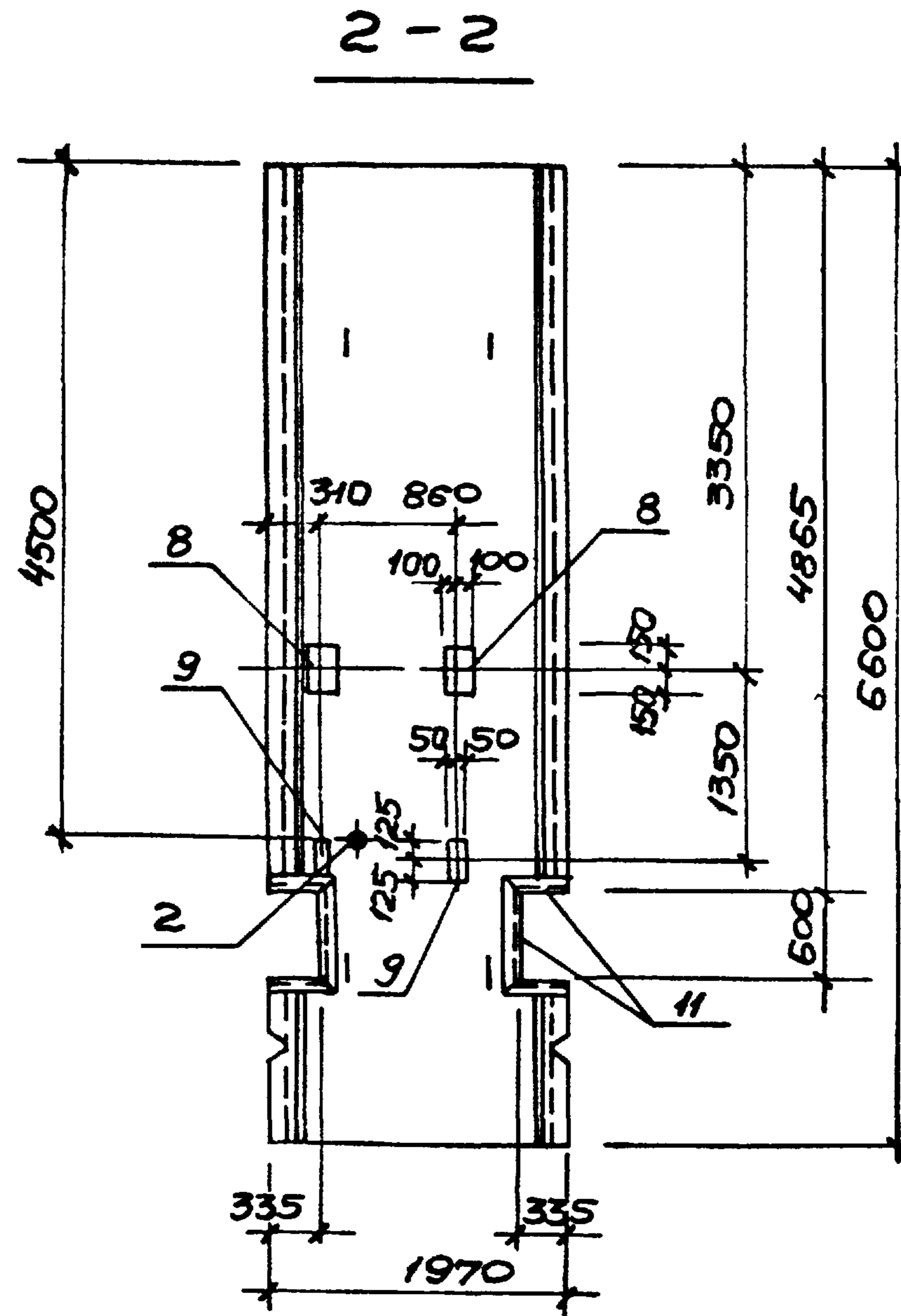
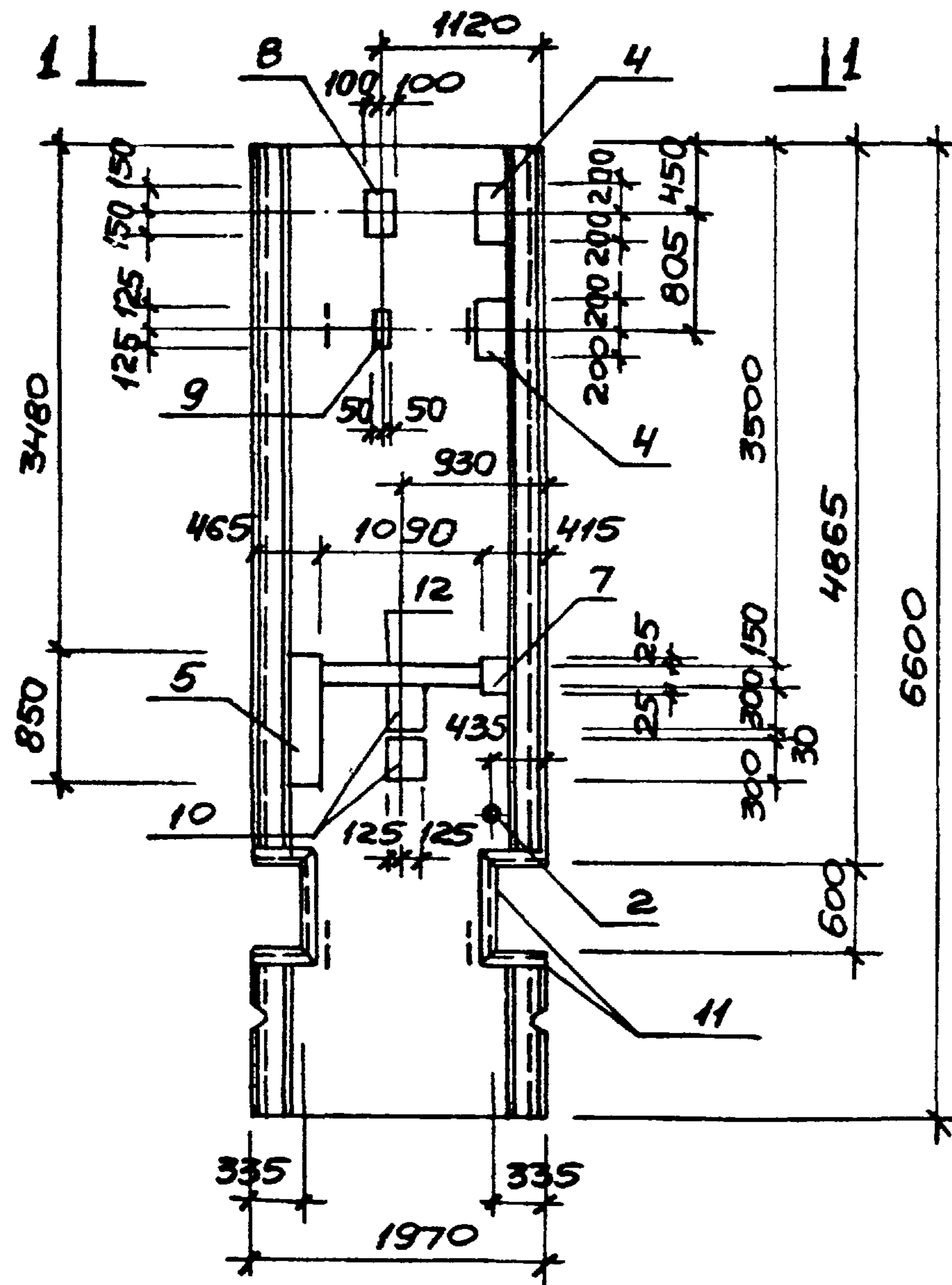


Остальное см серию 3.902.1-10 вып. 1.

Прибязан:

	Чач.отд.	Шейко	Ш
	Н.контр.	Власенко	В-1
	Рук.гр.	Кунцевич	К
	Ст.инж.	Шмандиц	Ш
ИИВ.№	Инжен.	Туршинов	Т

ТЛ902-1-74.83-кжи-1ПС66-2Ш-02 СБ			
Панель стеновая 1ПС66-2Ш-02 (Сборочный чертеж)	Стадия Р	Масса 9.03 т	Масштаб 1:50
	Лист	Листов 1	
Госстрой СССР Союзвоборкнаучиниипроект Харьковский ВОДОКАНАЛПРОЕКТ			

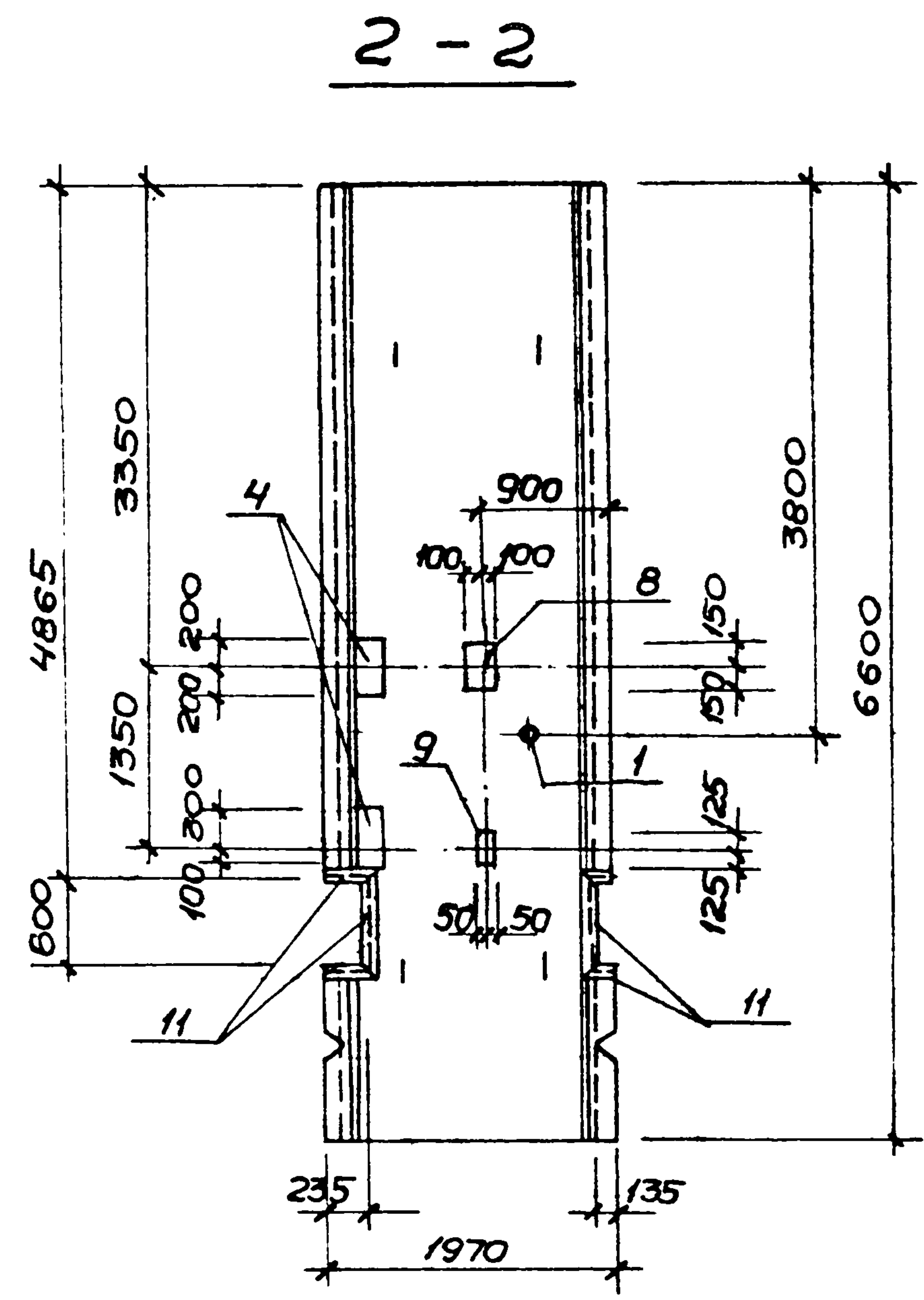
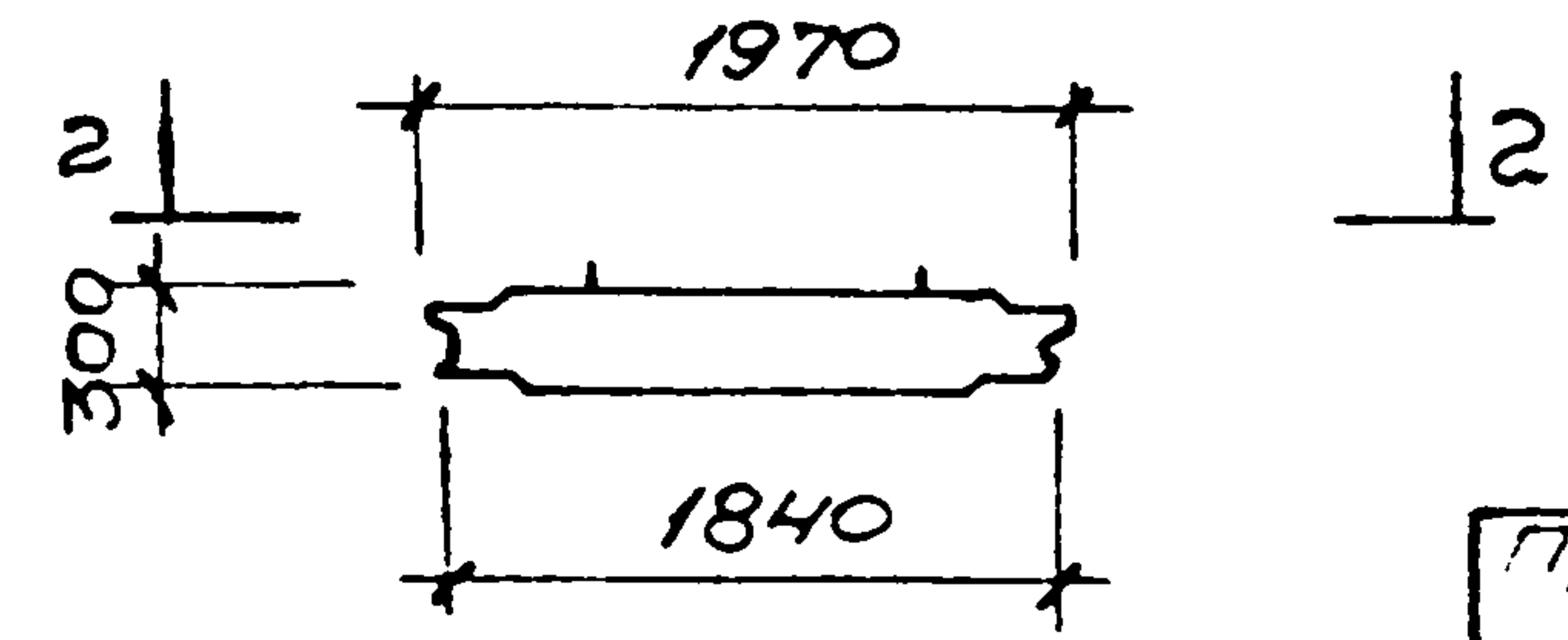
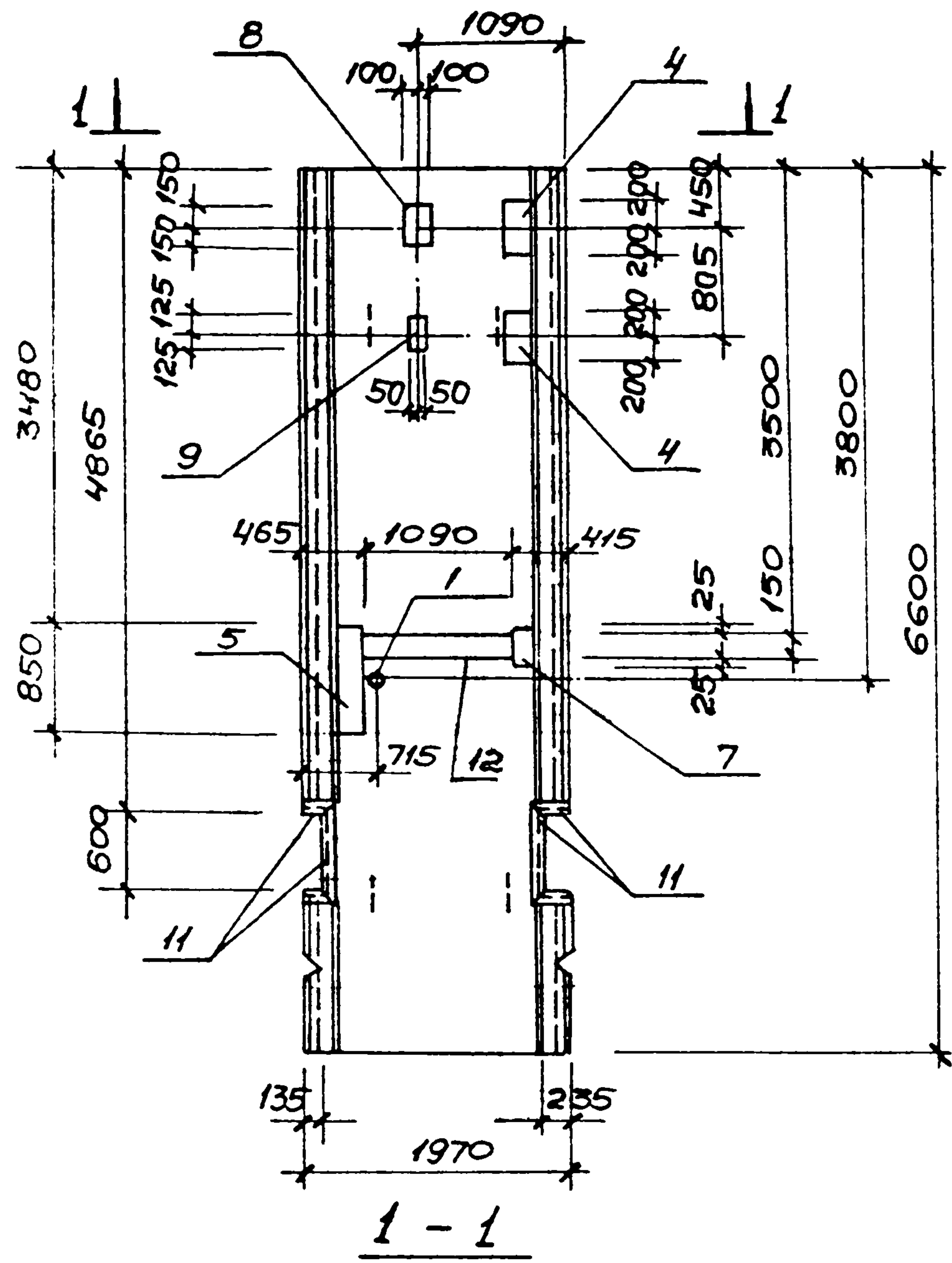


Остальное см. серию 3.902.1-10 Вып. 1

Привязан:

Нач. отд.	Шейко	✓
И. контр.	Власенко	
Рук. гр.	Кунцевич	✓
Ст. инж.	Шмандов	✓
Инжен.	Мирошникова	✓

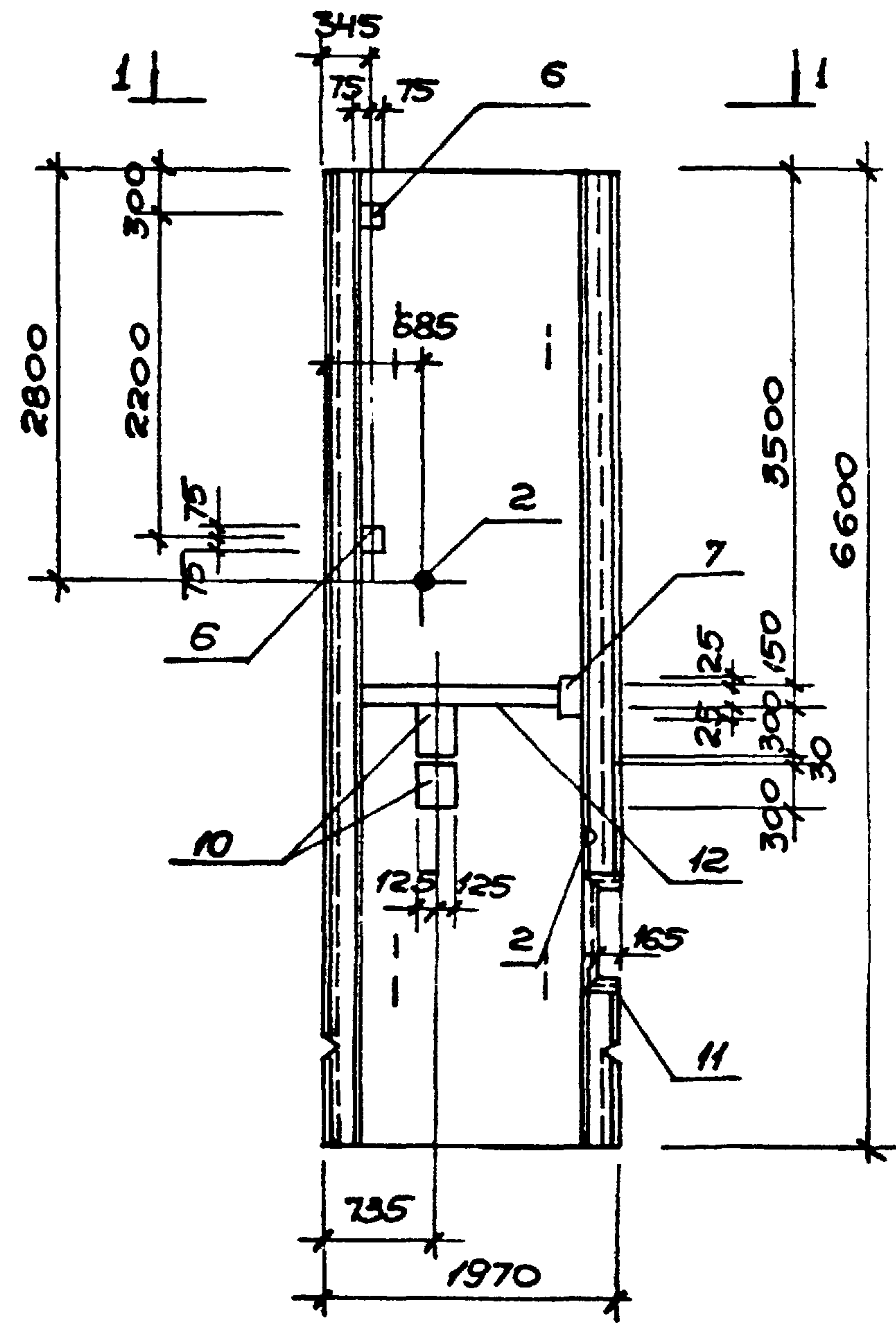
Т.П. 902-1-74.83-кжл-1ПС66-2Ш-03 СБ			
Панель стеновая	Стадия	Масса	Масштаб
1ПС66-2Ш-03 (Сборочный чертеж)	Р	9.03 т	1:50
	Лист	Листов	Б/1
Институт «Строй ССР» Горьковский филиал Соловьевский проект			



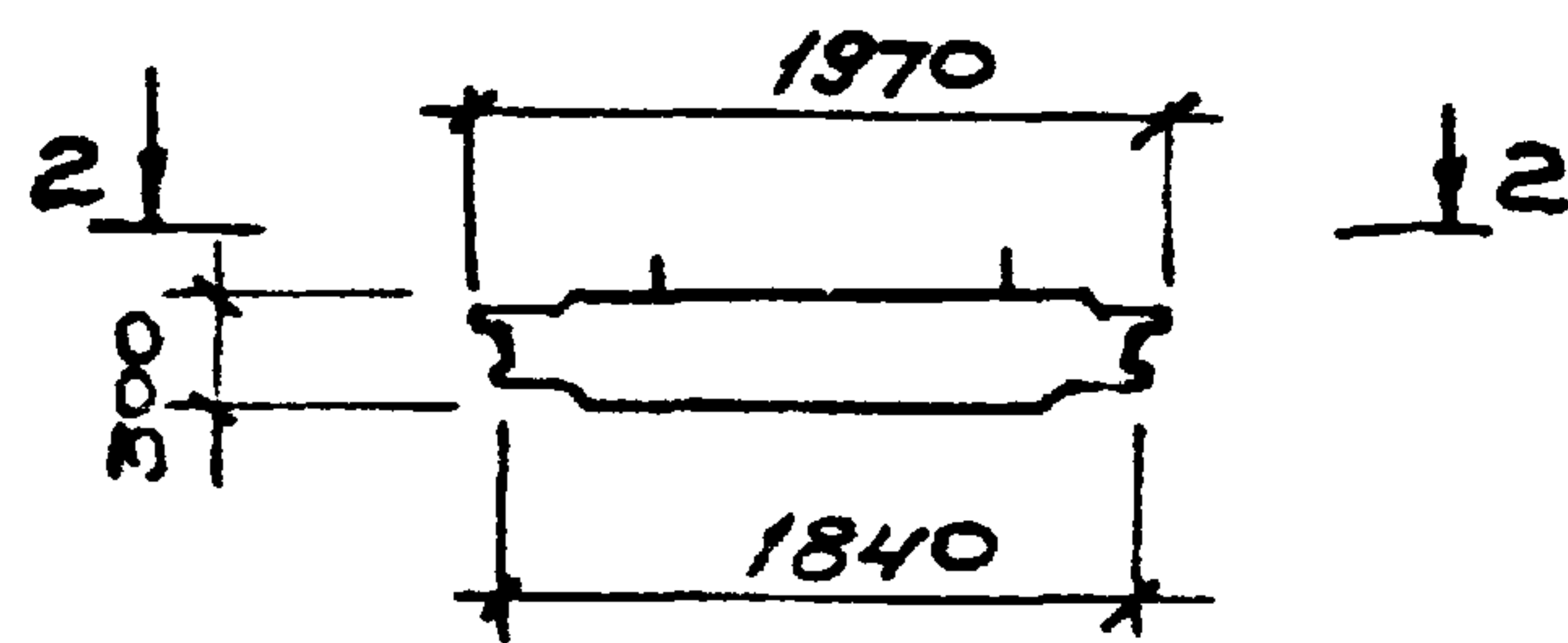
Остальное см серию 3.902.1-10 Вып. 1

приблизан				Т.П.902-1-74. 83 - КЖУ - ИПС 66-2Ш-04 СБ		
				Панель стеновая		
				ИПС 66-2Ш-04		
				(Сборочный чертеж)		
				Сталь	Масса	Масштаб
				p	9.03 т	1:50
				Лист 1		
				Листов 1		
				Госстрой СССР		
				Сибирский проект		
				Харьковский		
				Водокняцкий		
				ПРОЕКТ		





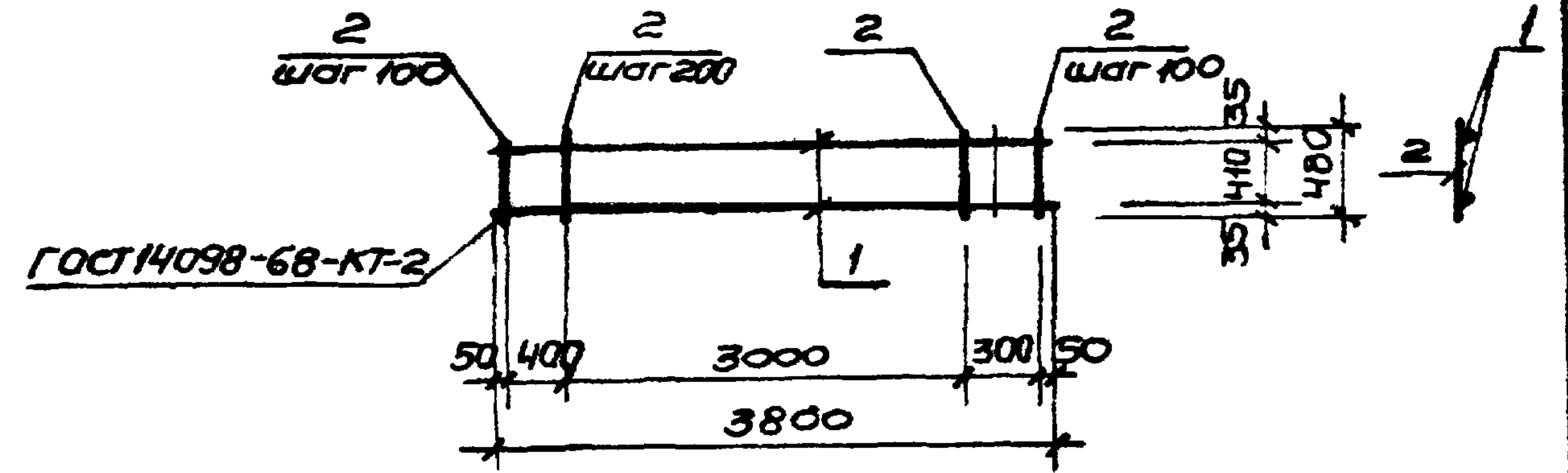
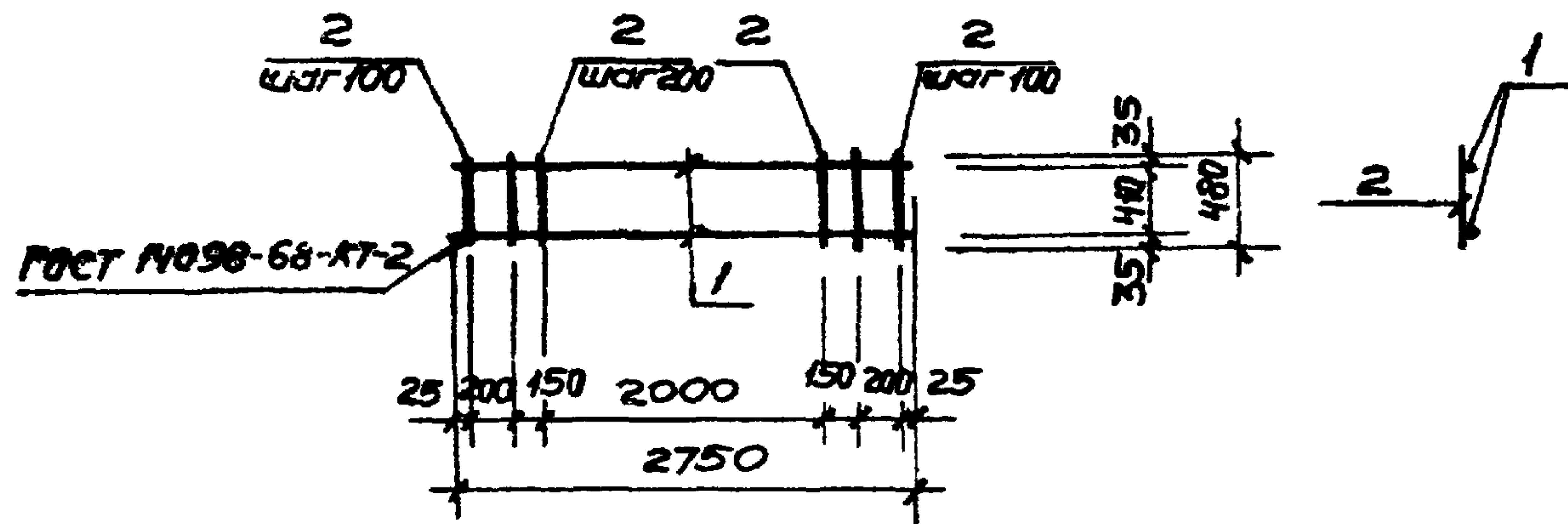
1-1



2-2

Детальное см. серию 3.902.1-10 Вып.1

				Т.П.902-1-74.83-КЖУ-1ПС66-2Ш-05 СБ					
				Панель стеновая			Сталь	Масса	Масштаб
				1ПС66-2Ш-05			Р	9.03 т	1:50
				(Сборочный чертеж)			Лист	Листов 1	
				Госстрой СССР Сибирский филиал проектного Харьковский В.О.А.ОКНЯПРОЕКТ					
Прибязан:				Нач. отд. Шейко					
				Н.контр. Власенко					
				Рук. гр. Кунцевич					
				Ст. инж. Штандиц					
ИНВ. №				Инжен. Мирошникова					

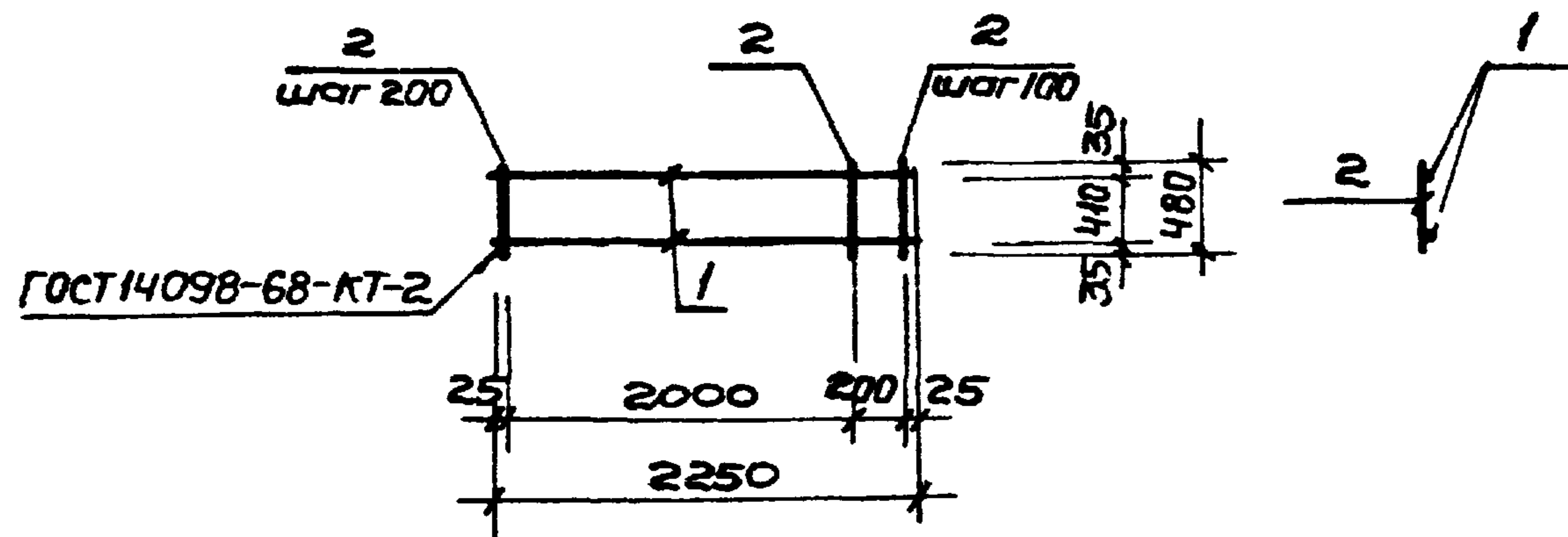


Формат	Зона	№	Обозначение	Наименование	Кол.	Прим.
				<u>Документация</u>		
А4			902-1-74.83 - КЖУ-ТТ2	Технические требования		
				<u>Детали</u>		
Б4	1			φ16AIII ГОСТ 5781-82 l=2750	2	4,4 кг
Б4	2			φ6AII ГОСТ 5781-82 l=480	17	0,1 кг

Формат	Зона	№	Обозначение	Наименование	Кол.	Прим.
				<u>Документация</u>		
А4			902-1-74.83 - КЖУ-ТТ2	Технические требования		
				<u>Детали</u>		
Б4	1			φ16AIII ГОСТ 5781-82 l=3800	2	6,1 кг
Б4	2			φ6AII ГОСТ 5781-82 l=480	23	0,1 кг

Прибязан		
УИВ. №	ТТ 902-1-74.83 - КЖУ-КР1	
Каркас плоский КР1	Статус	Масса
	р	10,5 кг
	Лист	Листов 1
Нач. отд. Шейко М	Госстрой СССР	
Н. контр. Власенко З.А.	Специально-конструкторский	
Рук. зр. Кунцевич З.А.	Харьковский	
Ст. инж. Шмандиц Ю.И.	Водоканальный проект	
Инж. Литвиненко Н.А.		

Прибязан		
УИВ. №	ТТ 902-1-74.83 - КЖУ-КР2	
Каркас плоский КР2	Статус	Масса
	р	14,5 кг
	Лист	Листов 1
Нач. отд. Шейко М	Госстрой СССР	
Н. контр. Власенко З.А.	Специально-конструкторский	
Рук. зр. Кунцевич З.А.	Харьковский	
Ст. инж. Шмандиц Ю.И.	Водоканальный проект	
Инж. Литвиненко Н.А.		



Формат	Зона	Пос.	Обозначение	Наименование	Кол.	Прим.
				<u>Документация</u>		
А4			902-1-74.83-КЖУ-ТТ2	Технические требования		
				<u>Детали</u>		
БУ		1		φ16А ГОСТ 5781-82 L=2250	2	3,6 кг
БУ		2		φ6А ГОСТ 5781-82 L=480	13	0,1 кг

Привязан:

УНБ. №

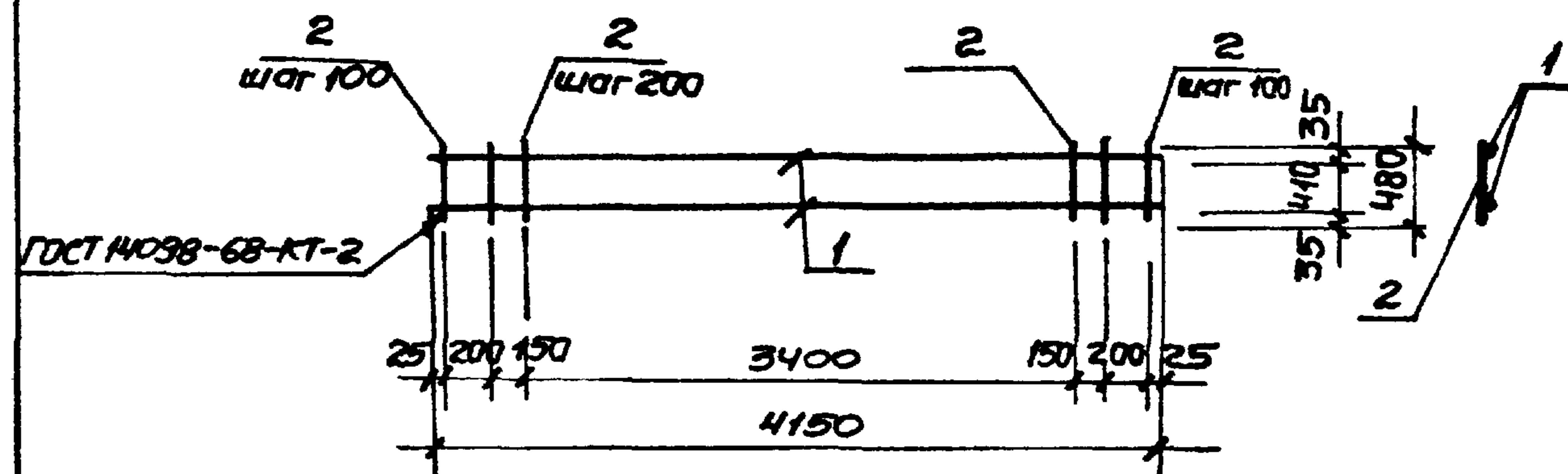
ТП 902-1-74. 83 - КЖУ - КР3

Каркас плоский  
КР3

Стадия	Масса	Масштаб
Р	8,5 кг	1:50

Нач. отд. Шейко В  
Н. контр. Власенко С.А.  
Рук. гр. Кунцевич С.А.  
Ст. инж. Штанов В.И.  
Инжен. Лутвиненко И.А.

Лист 1  
Листов 1  
Госстрой СССР  
Спецоюзканалпроект  
Захарьковский  
Водоканалпроект



Формат	Зона	Пос.	Обозначение	Наименование	Кол.	Прим.
				<u>Документация</u>		
А4			902-1-74.83-КЖУ-ТТ2	Технические требования		
				<u>Детали</u>		
БУ		1		φ16А ГОСТ 5781-82 L=4150	2	6,64 кг
БУ		2		φ16А ГОСТ 5781-82 L=480	24	0,1 кг

Привязан:

УНБ. №

ТП 902-1-74. 83 - КЖУ - КР4

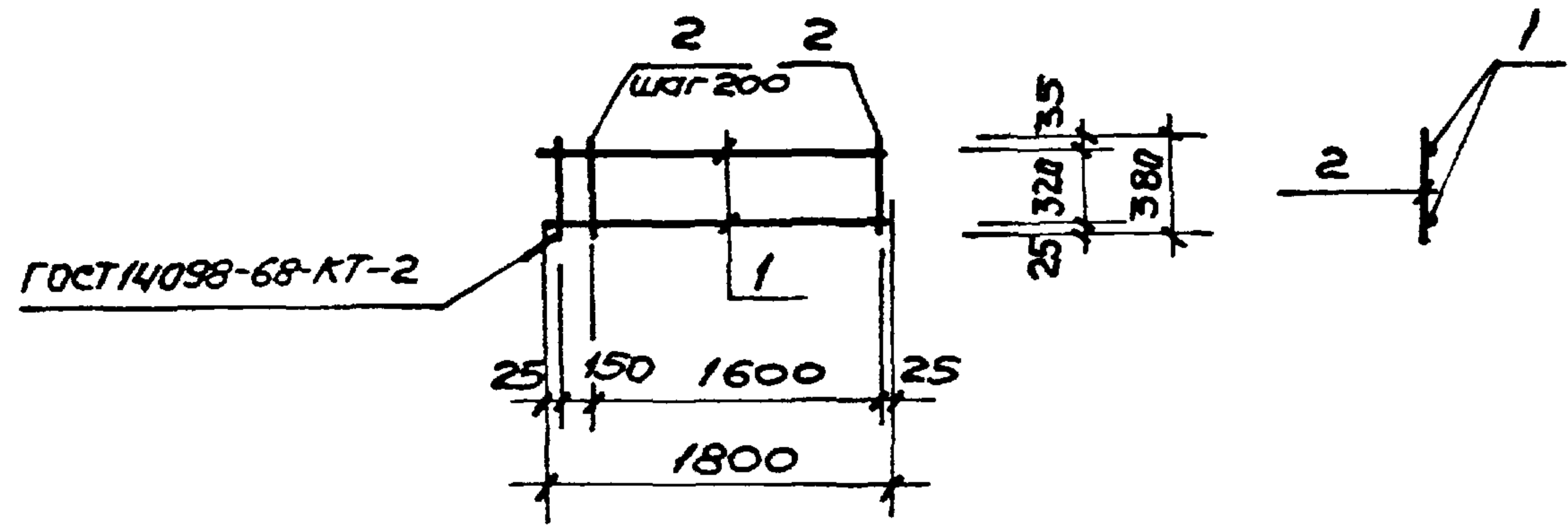
Каркас плоский  
КР4

Стадия	Масса	Масштаб
Р	13,28 кг	1:50

УНБ. № подл. и дата  
УНБ. №

Нач. отд. Шейко В  
Н. контр. Власенко С.А.  
Рук. гр. Кунцевич С.А.  
Ст. инж. Штанов В.И.  
Инжен. Лутвиненко И.А.

Лист 1  
Листов 1  
Госстрой СССР  
Спец. Водоканалпроект  
Захарьковский  
Водоканалпроект



Формат	Зона	Поз.	Обозначение	Наименование	Кол.	Примеч.
				<u>Документация</u>		
А4			902-1-74.83 - КЖУ-ТТ2	Технические требования		
				<u>Детали</u>		
БУ		1		Ф16АIII ГОСТ 5781-82 L=1800	2	2,9 кг
БУ		2		Ф6АI ГОСТ 5781-82 L=380	10	0,1 кг

Привязан:

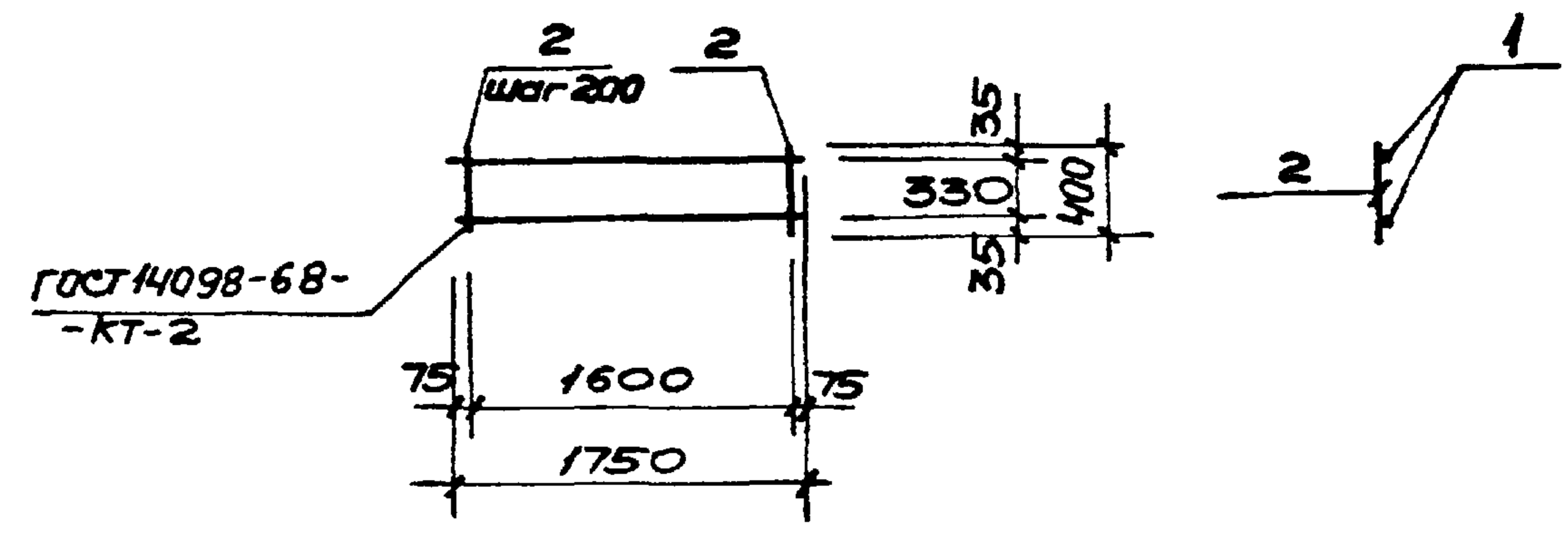

ЦНБ. №

ТП 902-1-74.83 - КЖУ-КР5

Каркас плоский КР5

Исч. отд. Шейко  
 Н. контр. Власенко  
 Рук. гр. Кунцевич  
 Ст. инж. Шмондид  
 Инжен. Литвиненко

Стадия	Масса	Масштаб	Лист	
			Лист	Листов
Р	6,8 кг	1:50		1
Госстрой СССР Союзоборониниипроект Харьковский Всесоюзный проект				



Формат	Зона	Поз.	Обозначение	Наименование	Кол.	Примеч.
				<u>Документация</u>		
А4			902-1-74.83 - КЖУ-ТТ2	Технические требования		
				<u>Детали</u>		
БУ		1		Ф16АIII ГОСТ 5781-82 L=1750	2	2,9 кг
БУ		2		Ф6АI ГОСТ 5781-82 L=400	9	0,1 кг

Привязан:

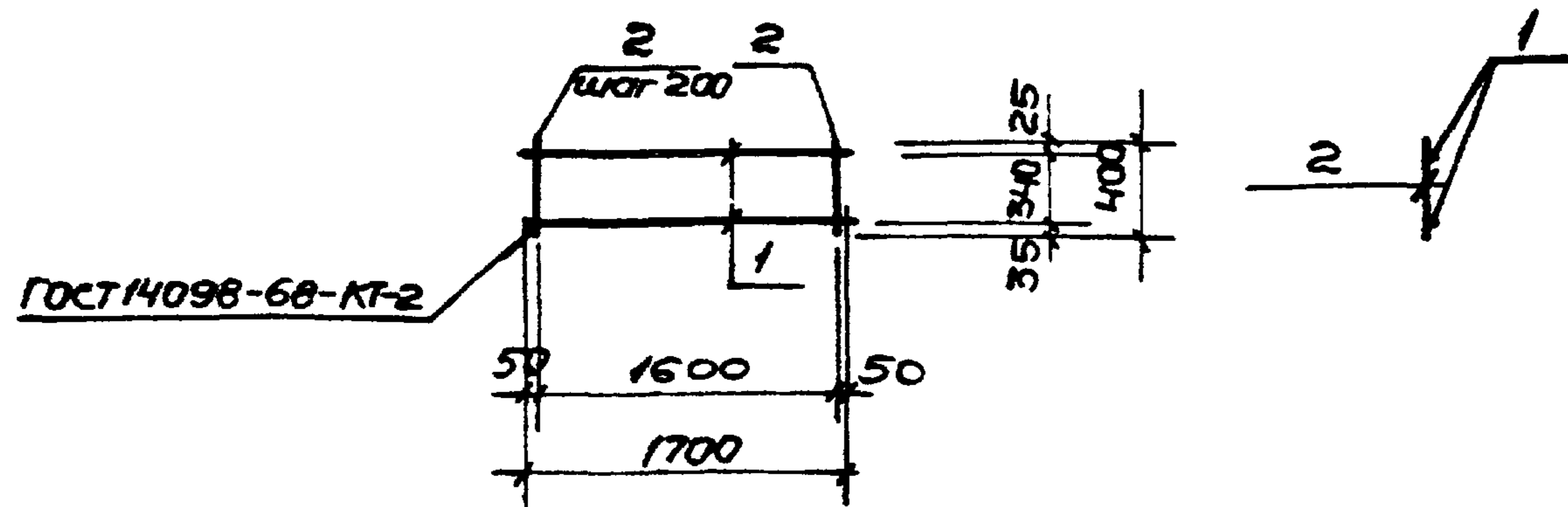

ЦНБ. №

ТП 902-1-74.83 - КЖУ-КР6

Каркас плоский КР6

Исч. отд. Шейко  
 Н. контр. Власенко  
 Рук. гр. Кунцевич  
 Ст. инж. Шмондид  
 Инжен. Литвиненко

Стадия	Масса	Масштаб	Лист	
			Лист	Листов
Р	6,7 кг	1:50		1
Госстрой СССР Союзоборониниипроект Харьковский Всесоюзный проект				



Формат	Зона	Поз.	Обозначение	Наименование	Кол.	Прим.
				<u>Документация</u>		
А4			902-1-74.83 - КЖУ-ТТ2	Технические требования		
				<u>Детали</u>		
Б4	1			ФБЯТ ГОСТ 5781-82 l=1700	2	1,5 кг
Б4	2			ФБЯТ ГОСТ 5781-82 l=400	9	0,1 кг

Привязан:

УИВ. №

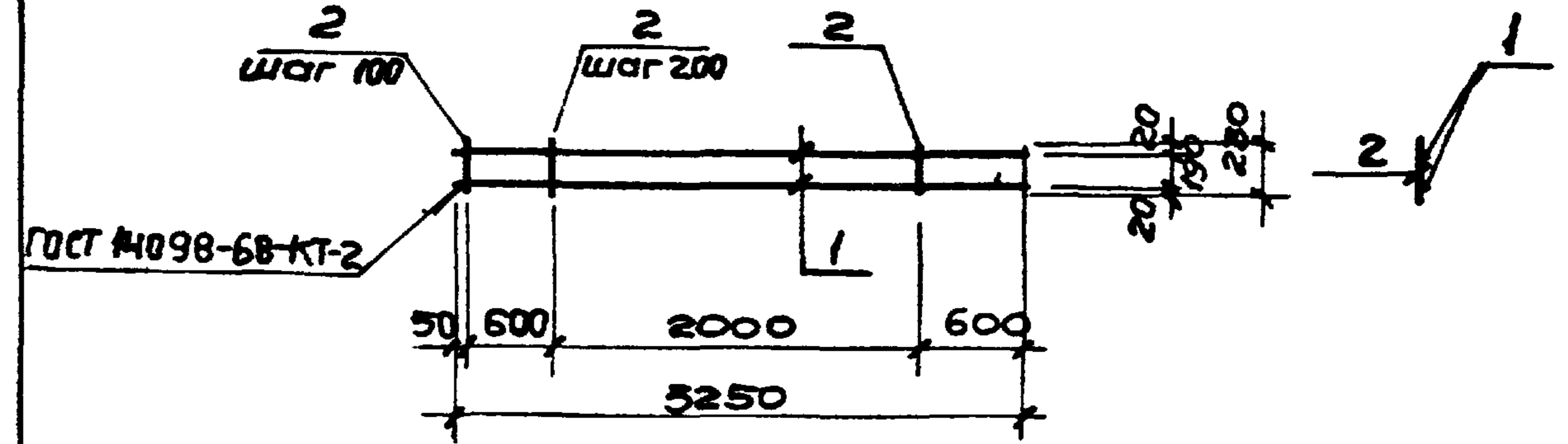
ТП 902-1-74.83 - КЖУ-КР7

Каркас плоский  
КР7

Стадия	Масса	Масштаб
Р	3,9 кг	1:50

Лист Листов  
Госстрой СССР  
Сонзводоканалмиипроект  
Запорожский  
Водоканалпроект

Нач. отд. Шейко ВЛ  
Н. контр. Власенко ЗЛ  
Рук. гр. Кунцевич ЗЛ  
Ст. инж. Шмандиц ЗЛ  
Инж. Лутвиненко ЗЛ



Формат	Зона	Поз.	Обозначение	Наименование	Кол.	Прим.
				<u>Документация</u>		
А4			902-1-74.83 - КЖУ-ТТ2	Технические требования		
				<u>Детали</u>		
Б4	1			Ф16ЯТ ГОСТ 5781-82 l=3250	2	5,2 кг
Б4	2			Ф8ЯТ ГОСТ 5781-82 l=230	17	0,1 кг

Привязан:

УИВ. №

ТП 902-1-74.83 - КЖУ-КР8

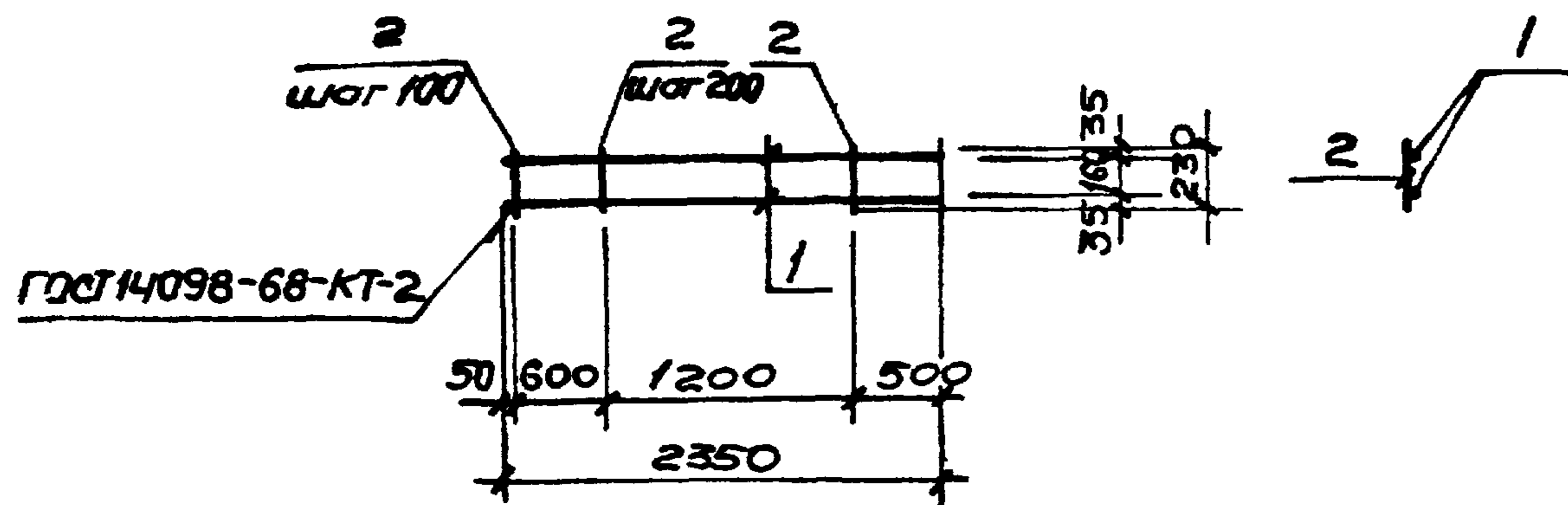
Каркас плоский  
КР8

Стадия	Масса	Масштаб
Р	12,1 кг	1:50

Лист Листов  
Госстрой СССР  
Сонзводоканалмиипроект  
Запорожский  
Водоканалпроект

УИВ. № подл. Подпись и дата. Взам. УИВ.

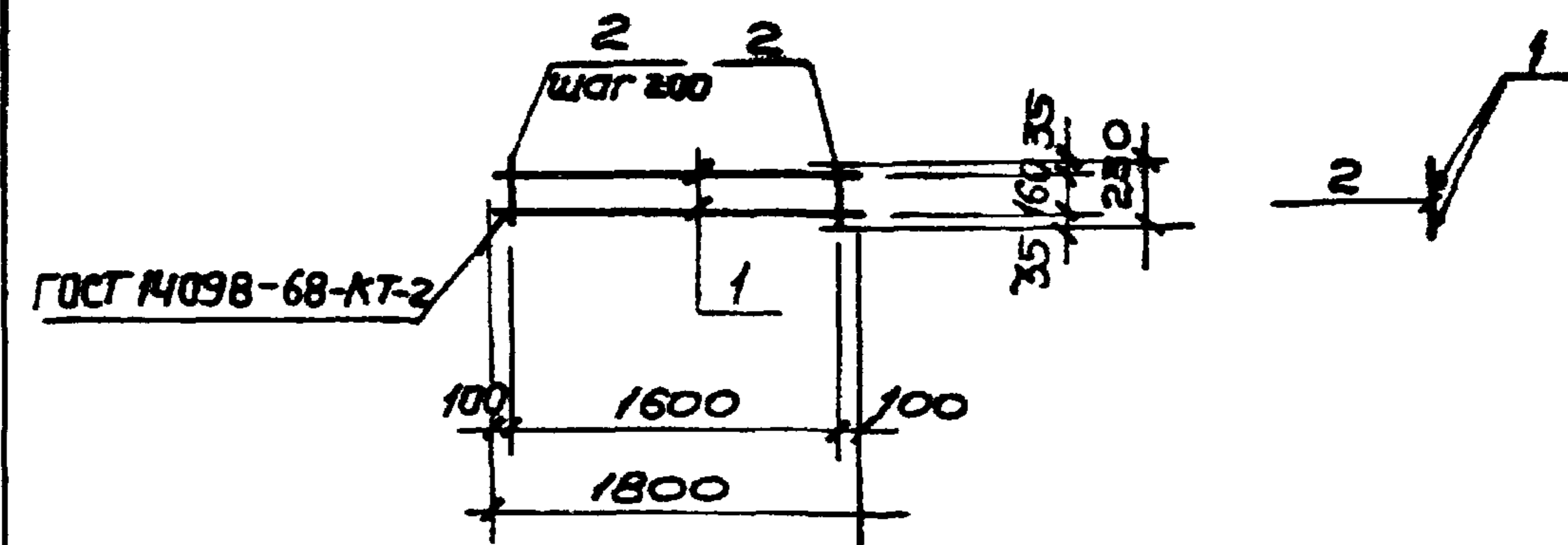
Нач. отд. Шейко ВЛ  
Н. контр. Власенко ЗЛ  
Рук. гр. Кунцевич ЗЛ  
Ст. инж. Шмандиц ЗЛ  
Инжен. Лутвиненко ЗЛ



Формат	Зона	Поз.	Обозначение	Наименование	Кол.	Прим.
				<u>Документация</u>		
А4			902-1-74.83-КЖУ-ТТ2	Технические требования		
				<u>Детали</u>		
БУ		1		φ16АIII ГОСТ 5781-82 ℓ=2350	2	3,8 кг
БУ		2		φ8АII ГОСТ 5781-82 ℓ=230	13	0,1 кг

Привязан:			
ЦНБ.№			
ТП 902-1-74.83 -КЖУ-КР9			
Каркас плоский КР9		Стадия	Масса
		Р	8,9 кг
		Лист	Листов
			1:50
Нач. отд.	Шейко	✓	
Н. контр.	Власенко	✓	
Рук. гр.	Кунцевич	✓	
Ст. инж.	Шмандин	✓	
Инженер	Литвиненко	✓	

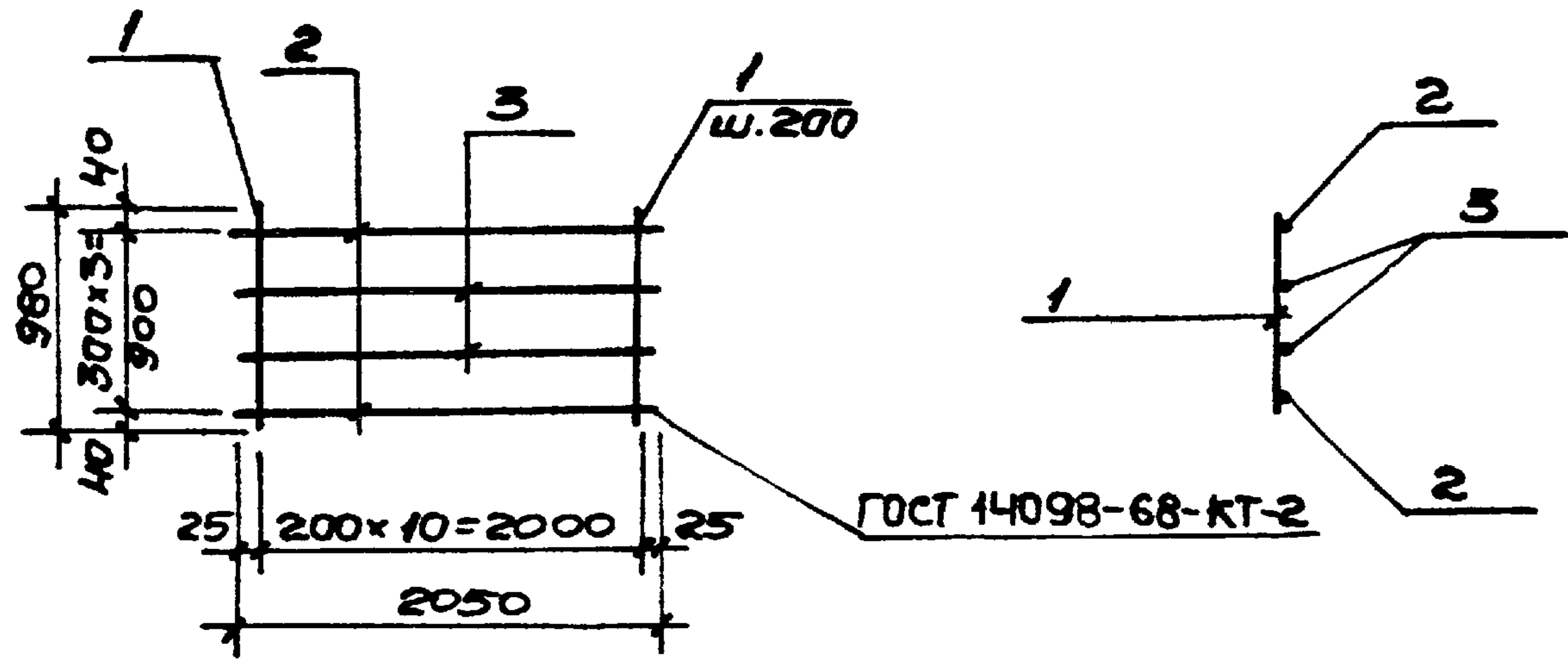
Стадия	Масса	Масштаб
Р	8,9 кг	1:50
Лист	Листов	
Госстрой СССР Совхозагроканмашпроект Харьковский Водоканалпроект		



Формат	Зона	Поз.	Обозначение	Наименование	Кол.	Прим.
				<u>Документация</u>		
А4			902-1-74.83-КЖУ-ТТ2	Технические требования		
				<u>Детали</u>		
БУ		1		φ16АIII, ГОСТ 5781-82 ℓ=1800	2	2,9 кг
БУ		2		φ6АI, ГОСТ 5781-82 ℓ=230	9	0,05 кг

Привязан:			
ЦНБ.№			
ТП 902-1-74.83 -КЖУ-КР10			
Каркас плоский КР10		Стадия	Масса
		Р	6,3 кг
		Лист	Листов
			1:50
Нач. отд.	Шейко	✓	
Н. контр.	Власенко	✓	
Рук. гр.	Кунцевич	✓	
Ст. инж.	Шмандин	✓	
Инженер	Литвиненко	✓	

Стадия	Масса	Масштаб
Р	6,3 кг	1:50
Лист	Листов	
Госстрой СССР Совхозагроканмашпроект Харьковский Водоканалпроект		



Формат	Зона	Поз.	Обозначение	Наименование	Кол.	Примечание
				<u>Документация</u>		Масса ед. кг
А4			902-1-74.83 - КЖУ-ТТ2	Технические требования		
				<u>Детали</u>		
Б4	1			Ф6 А I ГОСТ 5781-82 l=980	11	0,22
Б4	2			Ф16 А III ГОСТ 5781-82 l=2050	2	3,24
Б4	3			Ф10 А III ГОСТ 5781-82 l=2050	2	1,26

Привязан

УНБ. №

ТП 902-1- 74.83 - КЖУ-КР 11

Каркас плоский  
КР 11

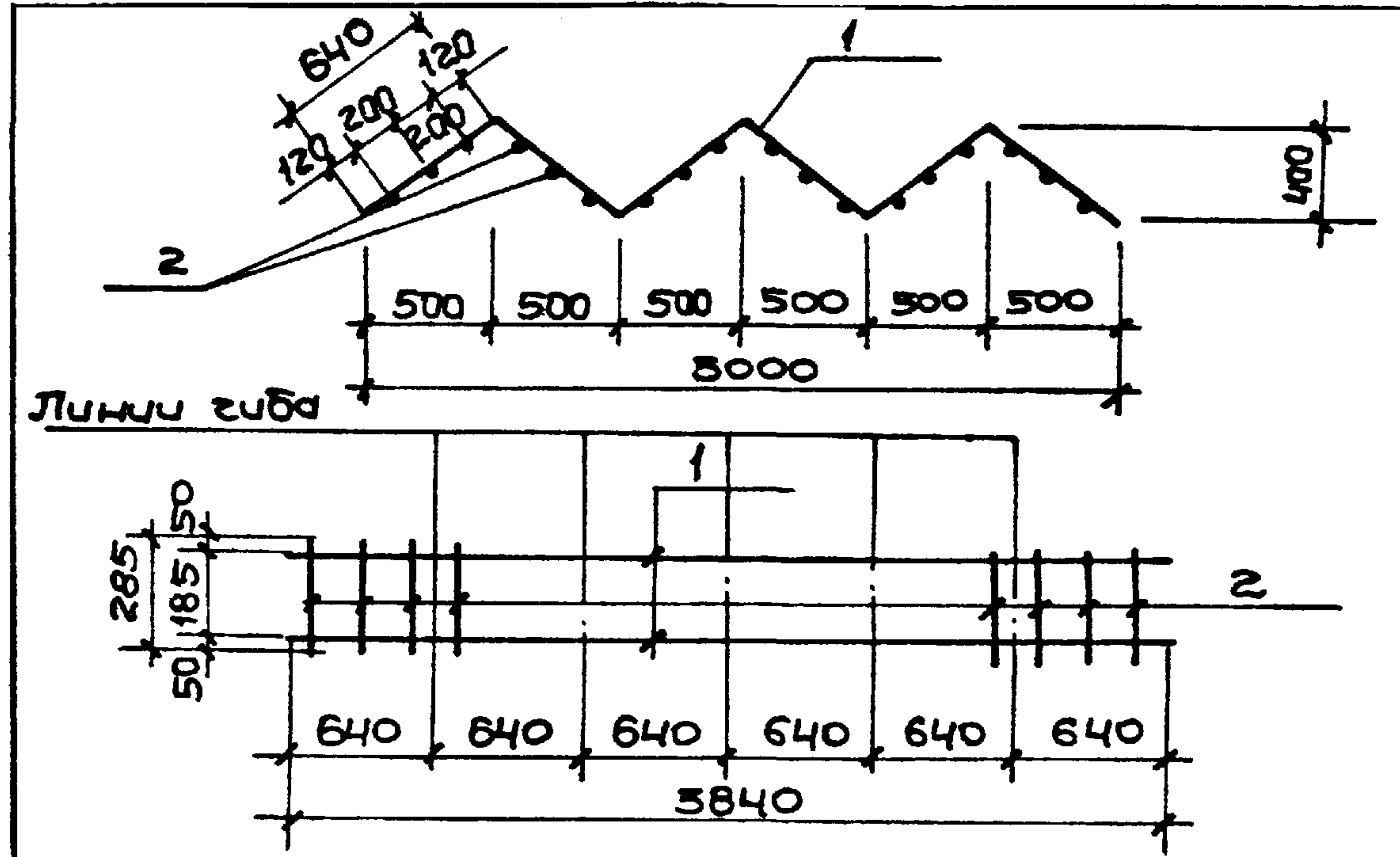
Стадия Масса Масштаб

Р 11,42 кг

Лист Листов

Госстрой СССР  
Сибирский филиал  
Водоканал проект

Нач. отд. Шейко Ш  
Н. контр. Власенко Ш  
Рук. гр. Концевий Ш  
Ст. инж. Шмандиц Ш  
Ст. техн. Чудилова Ч



Формат	Зона	Поз.	Обозначение	Наименование	Кол.	Примечание
				<u>Документация</u>		Масса ед. кг
А4			902-1-74.83 - КЖУ-ТТ2	Технические требования		
				<u>Детали</u>		
Б4	1			Ф10 А I ГОСТ 5781-82 l=3840	2	2,37
Б4	2			Ф10 А I ГОСТ 5781-82 l=285	18	0,175

Привязан

УНБ. №

ТП 902-1- 74.83 - КЖУ-КР 12

Каркас плоский  
КР 12

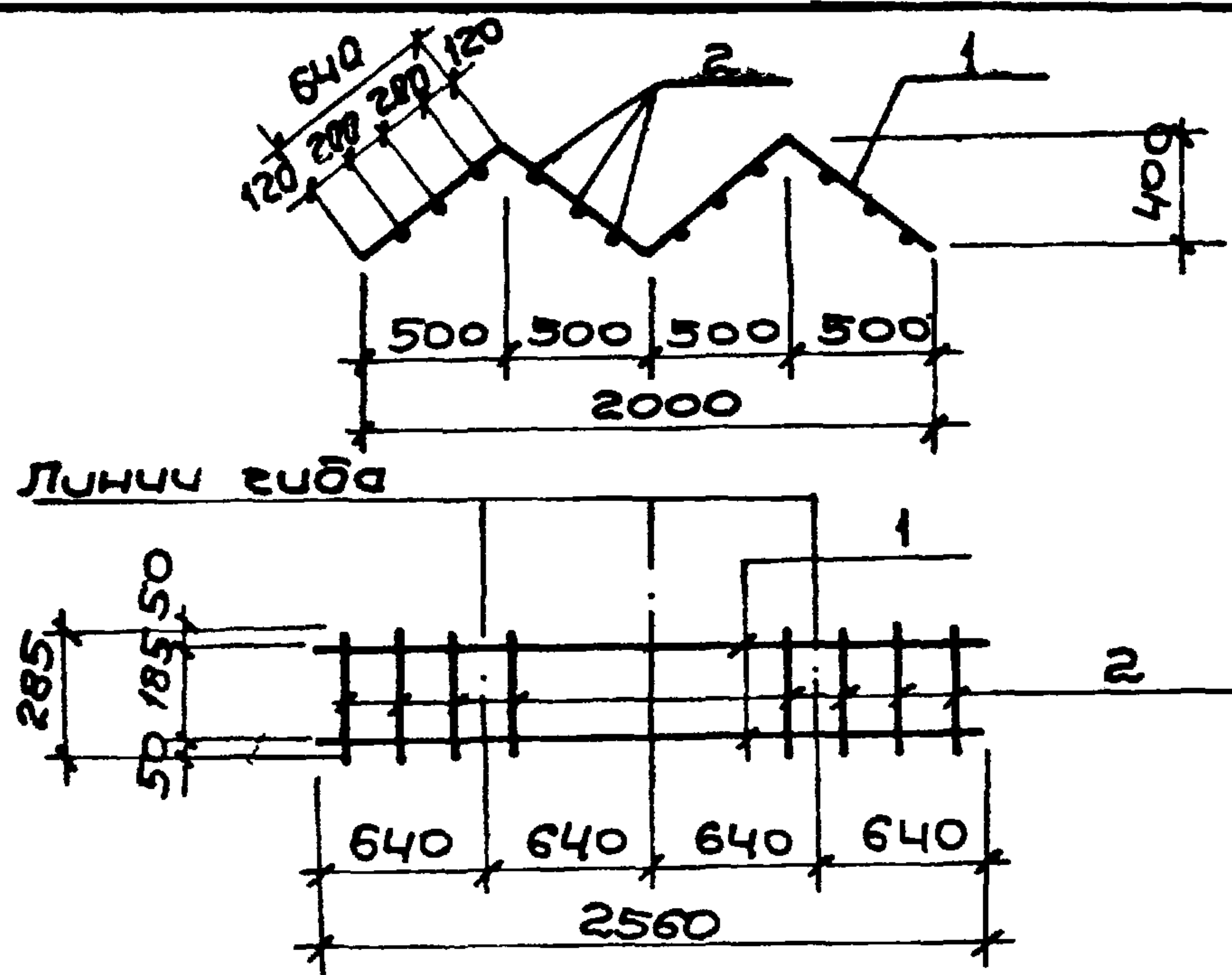
Стадия Масса Масштаб

Р 7,9 кг

Лист Листов

Госстрой СССР  
Сибирский филиал  
Водоканал проект

Нач. отд. Шейко Ш  
Н. спец. Власенко Ш  
Рук. гр. Концевий Ш  
Ст. инж. Митвинов Ш  
Инж. Евдокимов Ш



Формат	Зона	Поз.	Обозначение	Наименование	Кол.	Примечание
				<u>Документация</u>		Масса ед., кг
А4			902-1-74.83 - КЖУ-ТТ2	Технические требования		
				<u>Детали</u>		
Б4	1			Ф10АІ ГОСТ 5781-82 $l=2560$	2	1,52
Б4	2			Ф10АІ ГОСТ 5781-82 $l=285$	12	0,175

Привязан:


ИНВ.№

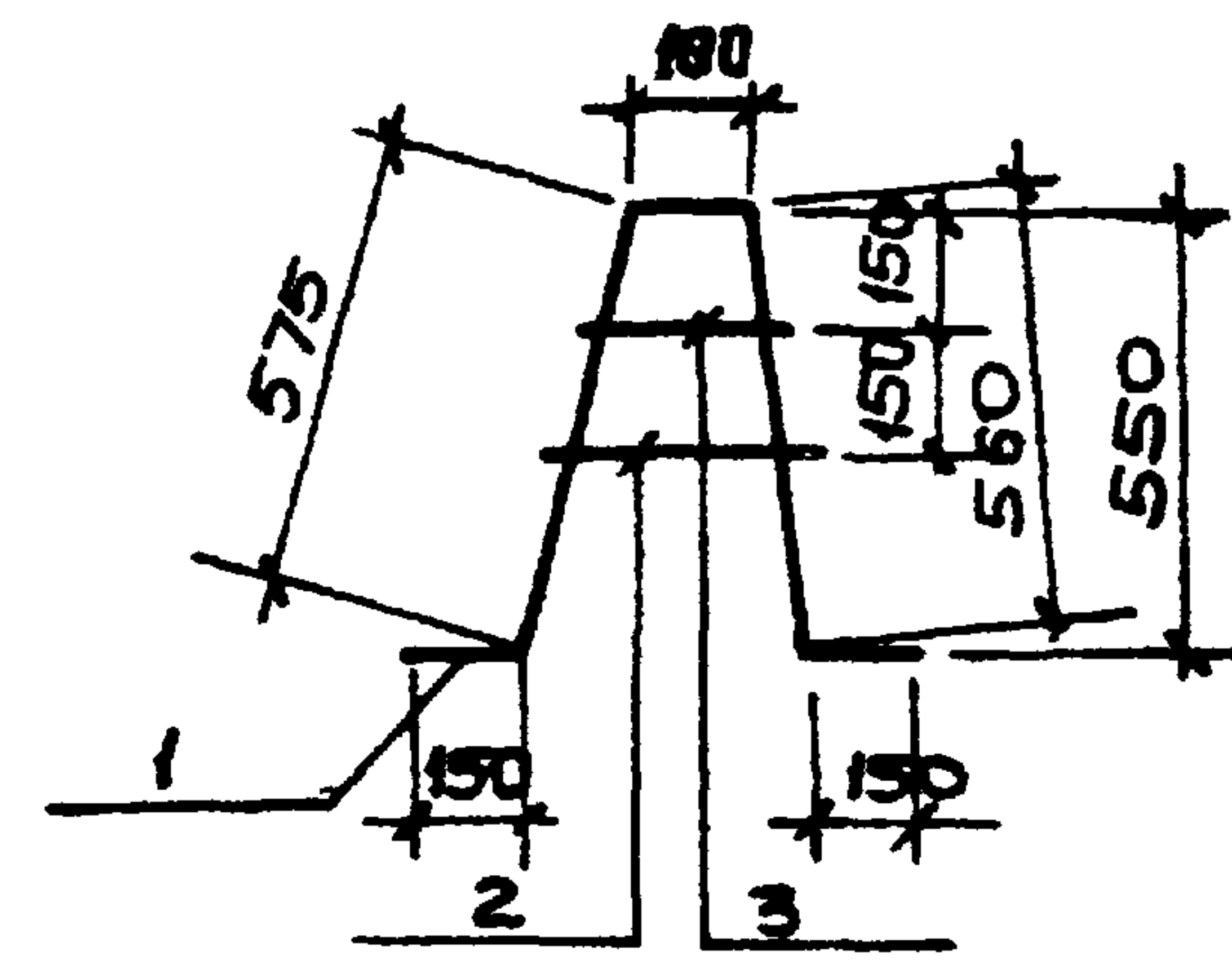

ТП 902-1-74.83-КЖУ-КР13

Каркас плоский  
КР13

Стадия	Масса	Масштаб
Р	5,25 кг	

Нач. отд.	Шейко	М
Гл. спец.	Власенко	В.А.
Рук. гр.	Кунцевич	В.А.
Ст. инж.	Литвинов	В.М.
Инж.	Болотинская	В.О.

Лист Листов  
Госстрой СССР  
Совхозаожиданиипроект  
Харьковский  
Водоканалпроект



Формат	Зона	Поз.	Обозначение	Наименование	Кол.	Примечание
				<u>Документация</u>		Масса ед., кг
А4			902-1-74.83 - КЖУ-ТТ2	Технические требования		
				<u>Детали</u>		
Б4	1			Ф16АІІІ ГОСТ 5781-82 $l=1535$	1	2,43
Б4	2			Ф12АІІІ ГОСТ 5781-82 $l=200$	1	0,18
Б4	3			Ф12АІІІ ГОСТ 5781-82 $l=150$	1	0,13

Привязан


ИНВ.№


ТП 902-1-74.83-КЖУ-КР14

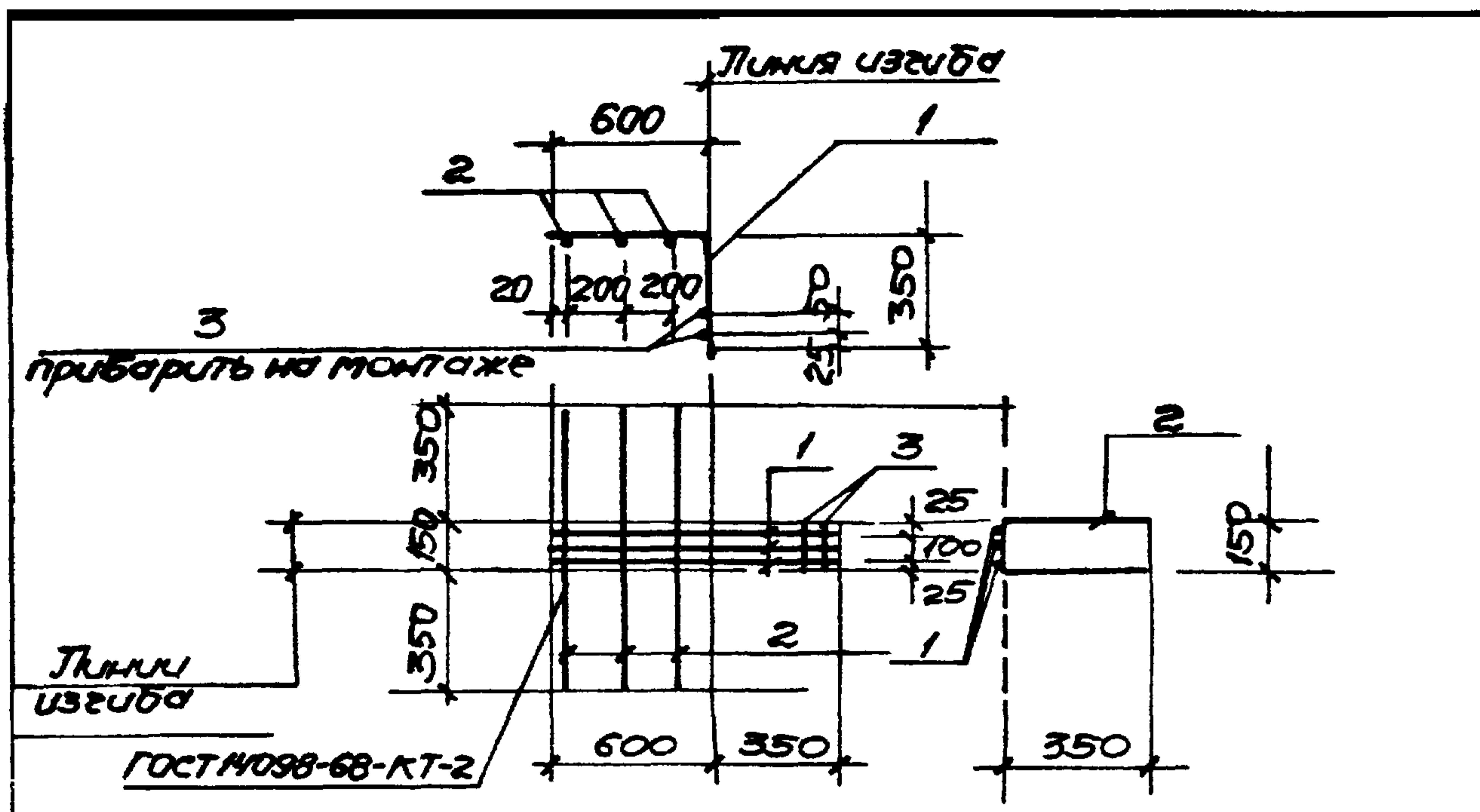
Каркас плоский  
КР14

Стадия	Масса	Масштаб
Р	2,74 кг	

Нач. отд.	Шейко	В.
Гл. спец.	Власенко	В.А.
Рук. гр.	Кунцевич	В.А.
Ст. инж.	Литвинов	В.М.
Инж.	Болотинская	В.О.

Лист Листов  
Госстрой СССР  
Совхозаожиданиипроект  
Харьковский  
Водоканалпроект





Формат	Зона	Поз.	Обозначение	Наименование	Кол.	Прим.
				<u>Документация</u>		
А4			902-1-74.83-КЖУ-ТТ2	Технические требования		
				<u>Детали</u>		
БУ		1		Ф12АІІ ГОСТ 5781-82 L=850	3	0,9 кг
БУ		2		Ф6АІІ ГОСТ 5781-82 L=850	3	0,2 кг
БУ		3		Ф8АІІ ГОСТ 5781-82 L=150	2	0,1 кг

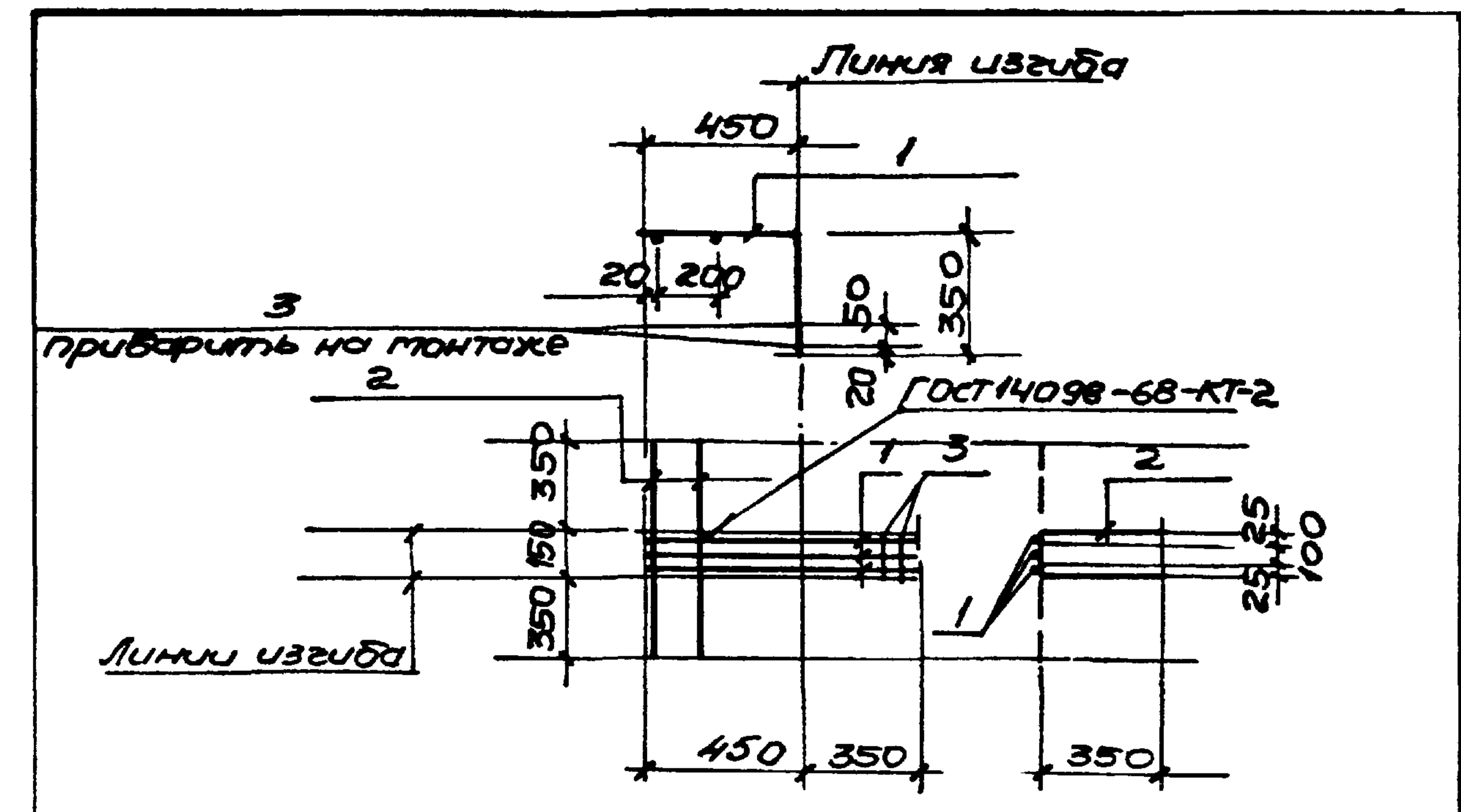
Привязан:


ЛНБ. №


ТП 902-1-74.83-КЖУ-С1

Арматурная сетка	Стадия	Масса	Масштаб
	С1	Р	3,5 кг
	Лист	Листов	
	Госстрой СССР Сюзьводоканалпроект Загорьковский Водоканалпроект		

Нач. отд. Шейко  
Н. контр. Власенко  
Рук. гр. Кунцевич  
Ст. инж. Шмондиль  
Инж. Лутыненко



Формат	Зона	Поз.	Обозначение	Наименование	Кол.	Прим.
				<u>Документация</u>		
А4			902-1-74.83-КЖУ-ТТ2	Технические требования		
				<u>Детали</u>		
БУ		1		Ф12АІІ ГОСТ 5781-82 L=800	3	0,8 кг
БУ		2		Ф6АІІ ГОСТ 5781-82 L=850	2	0,2 кг
БУ		3		Ф8АІІ ГОСТ 5781-82 L=150	2	0,1 кг

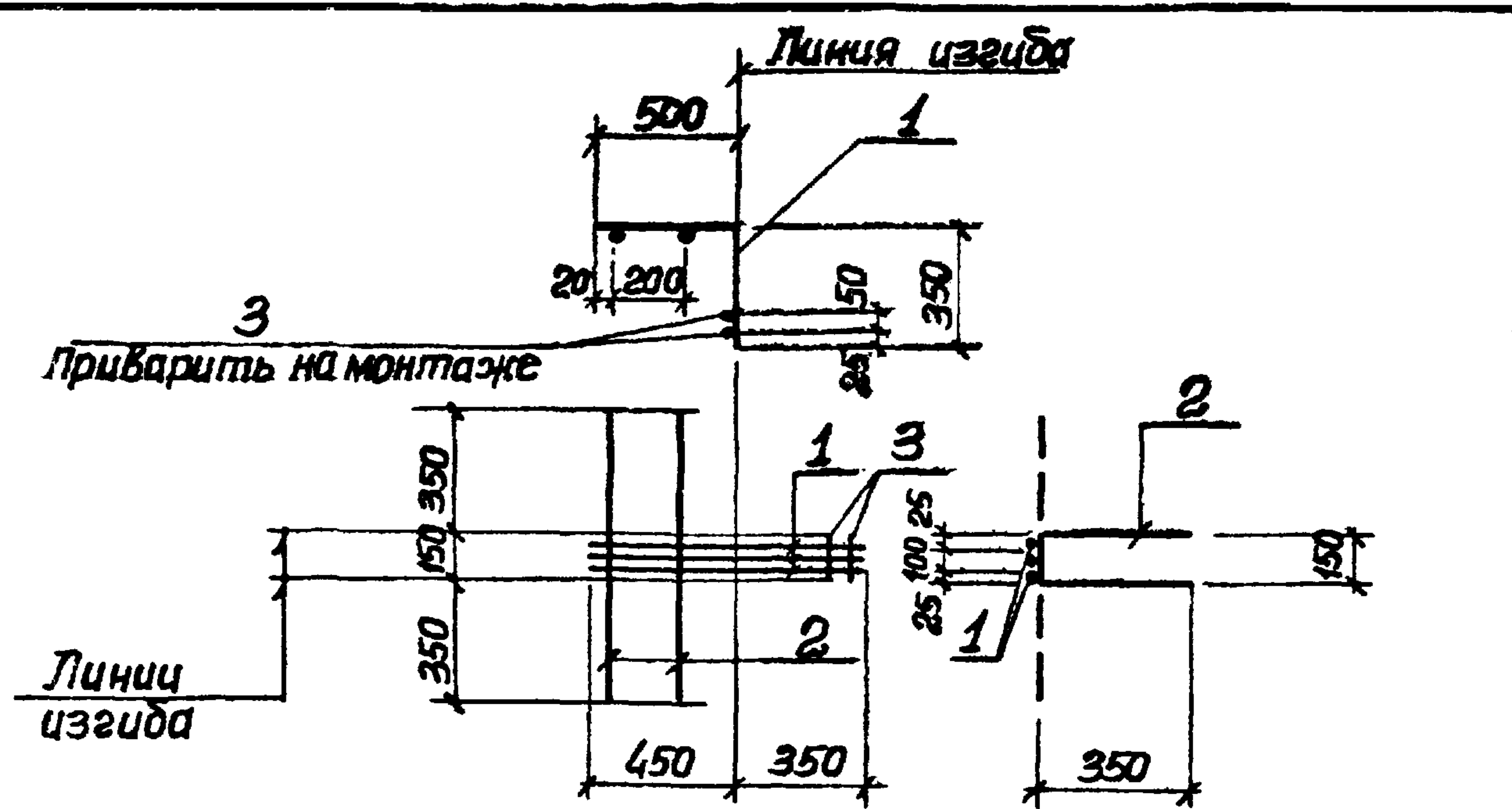
Привязан:


ЛНБ. №


ТП 902-1-74.83-КЖУ-С2

Арматурная сетка	Стадия	Масса	Масштаб
	С2	Р	3,0 кг
	Лист	Листов	
	Госстрой СССР Сюзьводоканалпроект Загорьковский Водоканалпроект		

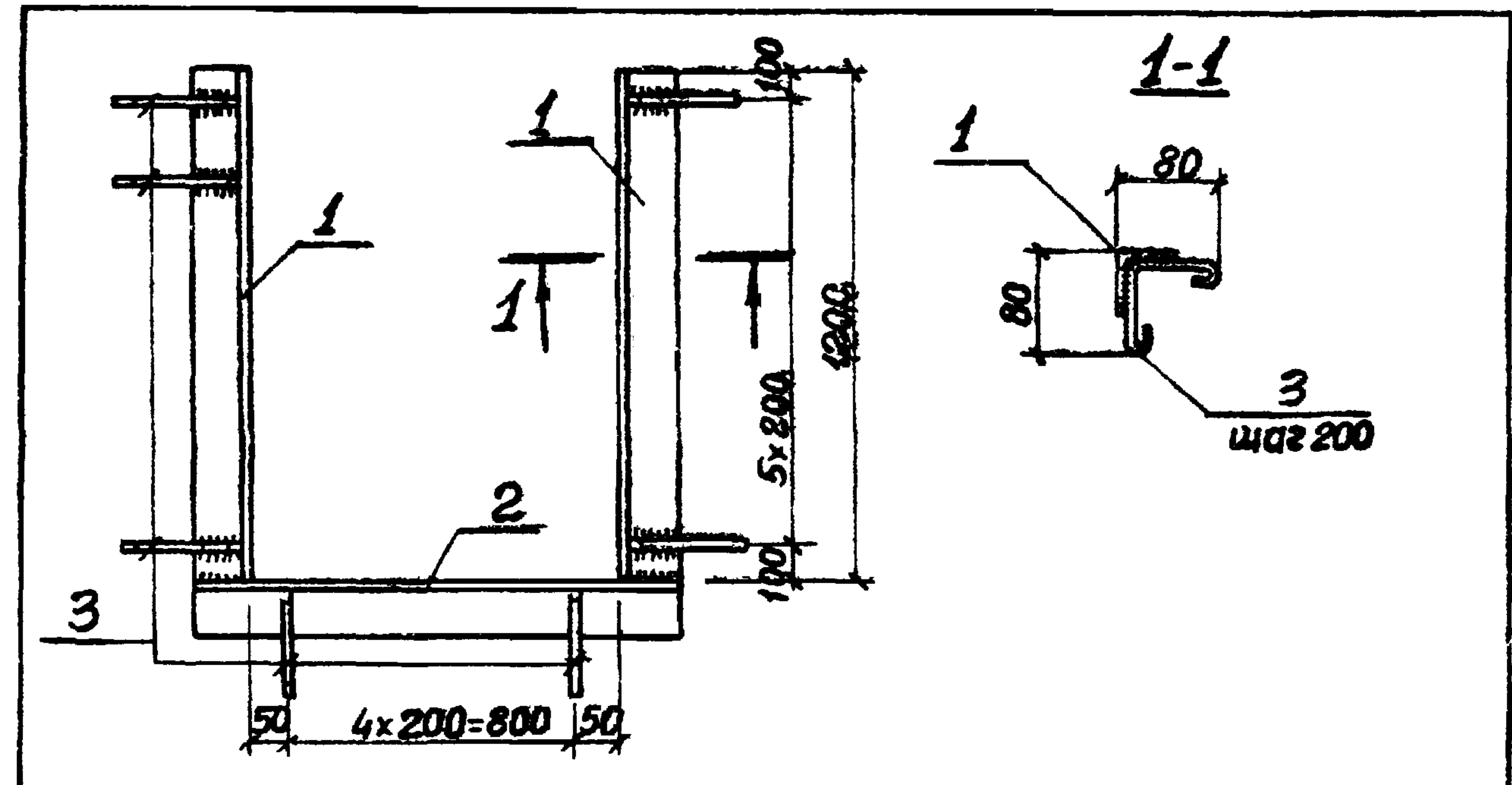
Нач. отд. Шейко  
Н. контр. Власенко  
Рук. гр. Кунцевич  
Ст. инж. Шмондиль  
Инж. Лутыненко



Формат	Зона	Поз.	Обозначение	Наименование	Кол.	Прим.
				<u>Документация</u>		
А4			902-1-74.83-КЖИ-ТТ2	Технические требования		
				<u>Детали</u>		
Б4	1			φ12АІІ ГОСТ 5781-82, l=850	3	0,8 кг
Б4	2			φ6АІ ГОСТ 5781-82 l=850	2	0,2 кг
Б4	3			φ6АІ ГОСТ 5781-82, l=150	2	0,1 кг.

Привязан		
Инв. №		
Нач. отд.	Шейко	Ш
Н. контр.	Власенко	Вл
Рук. гр.	Кунцевич	Ку
Ст. инж.	Шмандий	Шм
Инж.	Литвиненко	Лл

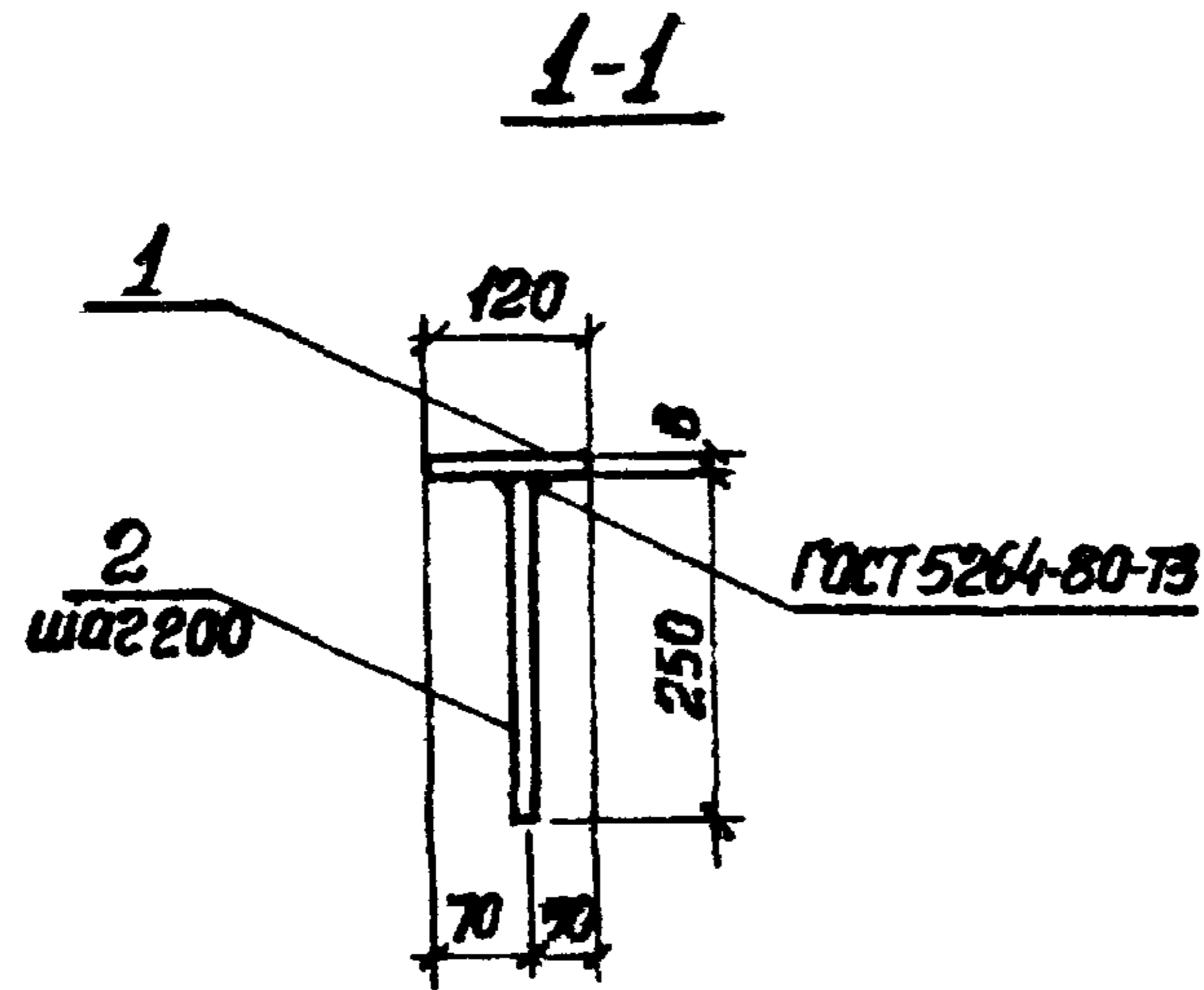
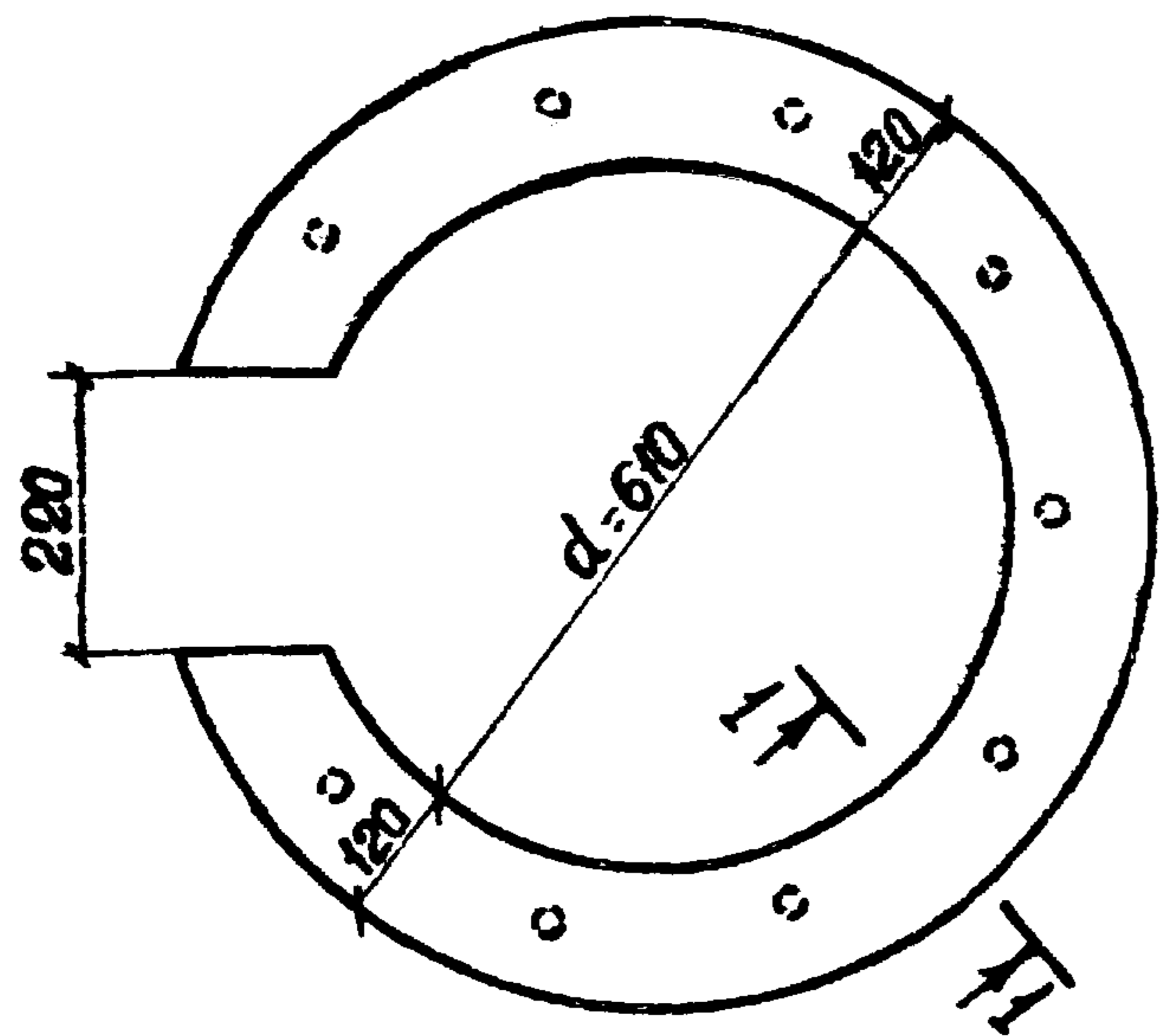
ТП 902-1-74.83-КЖИ-СЗ			
Арматурная сетка СЗ.	Стадия	Масса	Масштаб
	Р	3,0 кг	8/м.
	Лист	Листов 1	
Госстрой СССР Союзводоканалпроект Харьковский Водоканалпроект			



Формат	Зона	Поз.	Обозначение	Наименование	Кол.	Примеч.
				<u>Документация</u>		
А4			902-1-74.83-КЖИ-ТТ2	Технические требования		
				<u>Детали</u>		
Б4	1			Уголок 5-50x50x5 ГОСТ 8509-72* 1200	2	4,52 кг
Б4	2			Уголок 5-50x50x5 ГОСТ 8509-72* 1000	1	3,77 кг
Б4	3			φ6АІ ГОСТ 5781-82 l=240	19	0,05 кг

Привязан		
Инв. №		
Нач. отд.	Шейко	Ш
Н. контр.	Власенко	Вл
Рук. гр.	Кунцевич	Ку
Ст. инж.	Ибраимова	Иб
Инж.	Литвиненко	Лл

ТП 902-1-74.83-КЖИ-МНЗ			
Изделие закладное МНЗ.	Стадия	Масса	Масштаб
	Р	13,76 кг	
	Лист	Листов 1	
Госстрой СССР Союзводоканалпроект Харьковский Водоканалпроект			



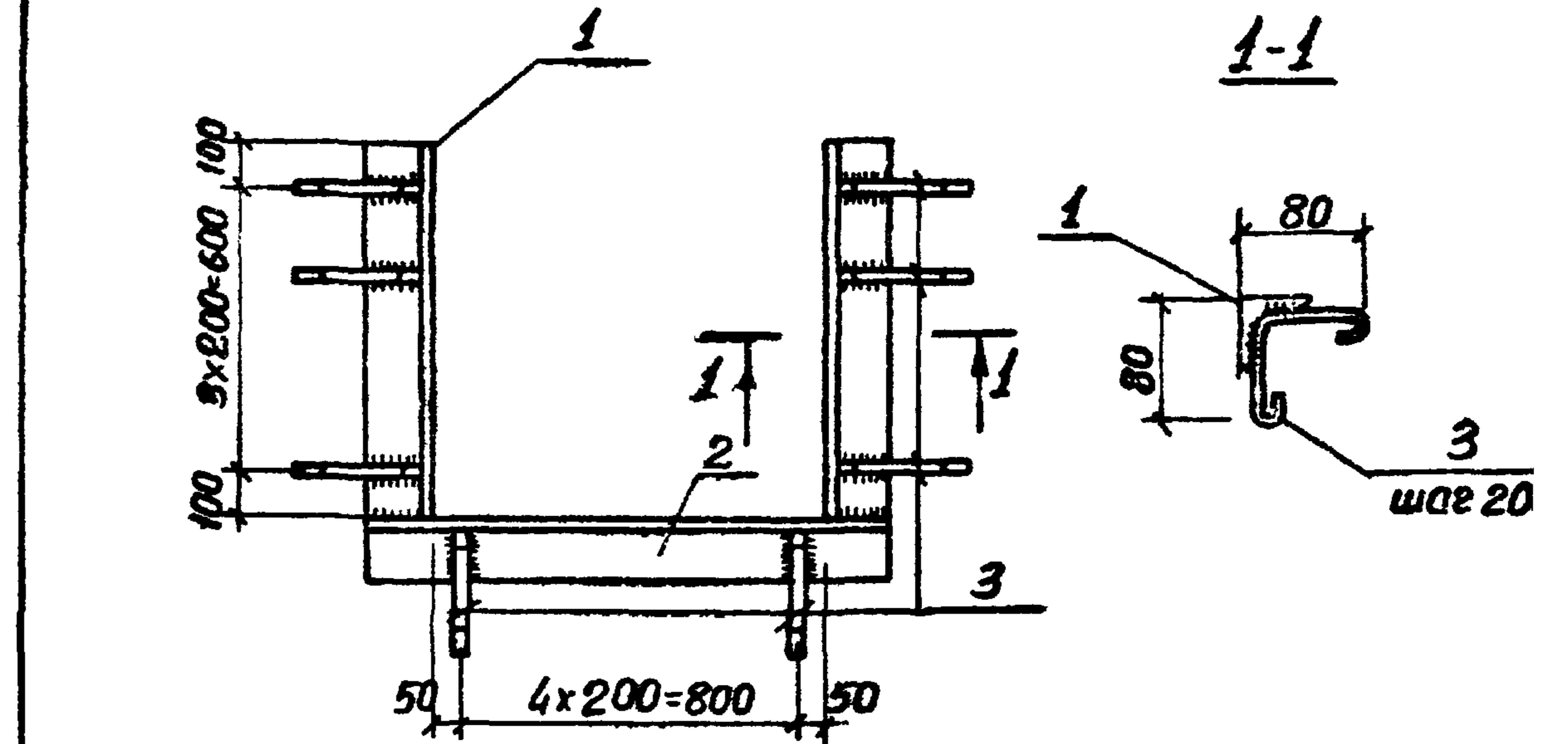
Формат	Зона	Поз.	Обозначение	Наименование	Кол.	Прим.
				<u>Документация</u>		
А4			902-1-74.83 - КЖИ-ТТ2	Технические требования		
				<u>Детали</u>		
Б4	1		Лист 8 ГОСТ 19903-74 ВСТЗКП2-1 ТУ14-1-3023-80	1	17.33 кг	
Б4	2		Ф109Ш ГОСТ 5781-82 l=250	11	0.2 кг.	

Привязан:		
Инв. №		
Нач. отд.	Шейко	М
И. контр.	Власенко	В.В.
Рук. гр.	Кунцевич	В.В.
Ст. инж.	Шманский	В.В.
Инжен.	Литвиненко	В.В.

ТП 902-1-74.83-КЖИ-МН1

Изделие закладное  
МН1.

Стадия	Масса	Масшт.
р	19.53 кг	—
Лист	Листов 1	
Госстрой СССР Союзводоканалпроект Харьковский Водоканалпроект		



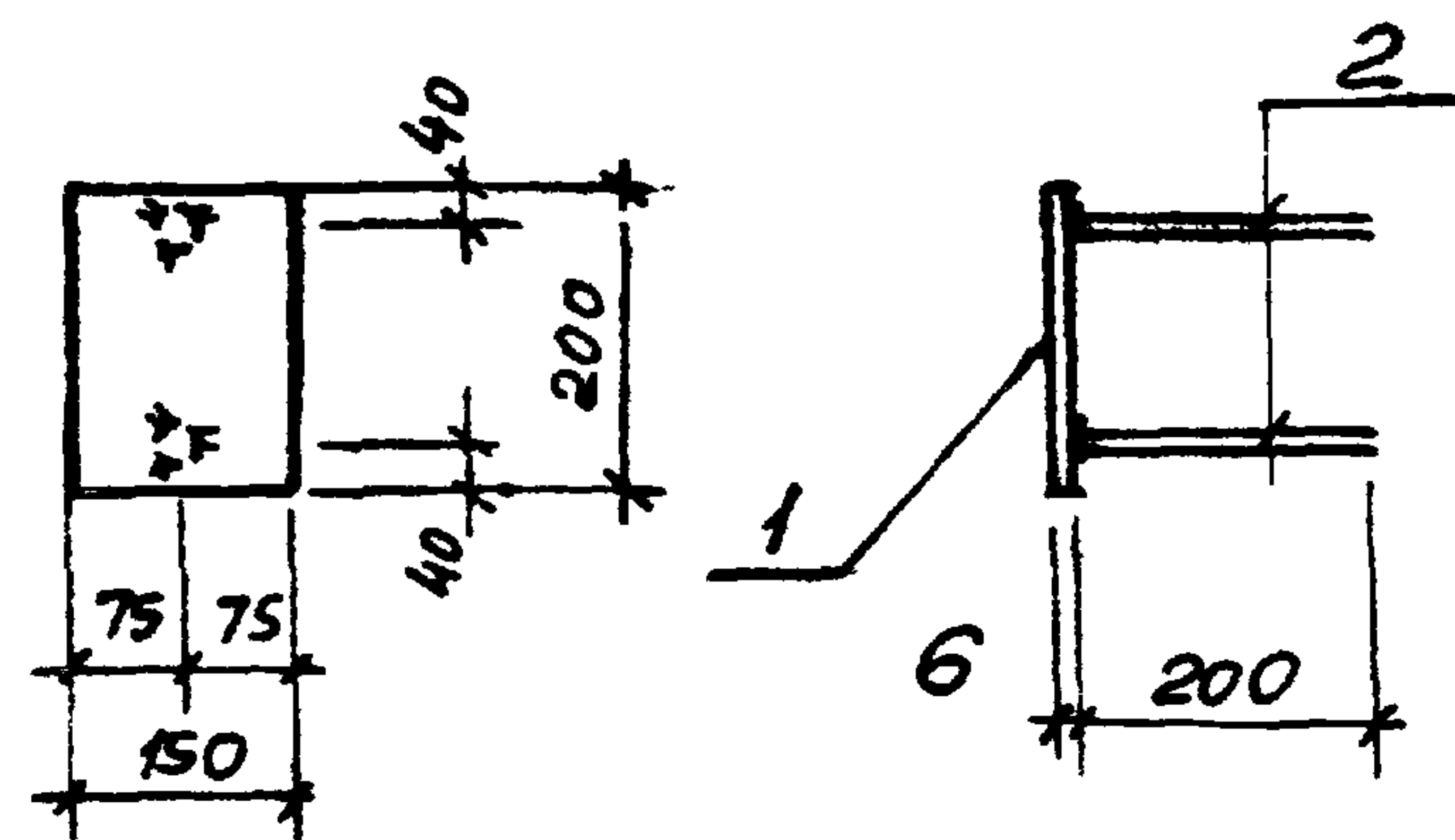
Формат	Зона	Поз.	Обозначение	Наименование	Кол.	Прим.
				<u>Документация</u>		
А4			902-1-74.83 - КЖИ-ТТ2	Технические требования		
				<u>Детали</u>		
Б4	1		Узелок 6-50x50x5 ГОСТ 8509-72* ВСТЗКП2-1 ТУ14-1-3023-80 800	2	3.01	
Б4	2		Узелок 6-50x50x5 ГОСТ 8509-72* ВСТЗКП2-1 ТУ14-1-3023-80 1000	1	3.77	
Б4	3		Ф691 ГОСТ 5781-82 l=240	13	0.01	

Привязан		
Инв. №		
Нач. отд.	Шейко	В.В.
И. контр.	Власенко	В.В.
Рук. гр.	Кунцевич	В.В.
Ст. инж.	Шманский	В.В.
Инжен.	Литвиненко	В.В.

ТП 902-1-74.83-КЖИ-МН2

Изделие закладное  
МН2

Стадия	Масса	Масшт.
р	10.46 кг	—
Лист	Листов 1	
Госстрой СССР Союзводоканалпроект Харьковский Водоканалпроект		



Форм. зона	Поз.	Обозначение	Наименование	Кол.	Прим.
			<u>Документация</u>		
А4		902-1-74.83 -КЖИ-ТТ2	Технические требования		
			<u>Детали</u>		
Б4	1		Полоса Б-2 6x150 ГОСТ 82-70 200 СТЗ КП 2-17414-1-3023-80	1	1,4 кг
Б4	2		Ф 8 А III ГОСТ 5781-82 l=200	2	0,08 кг

Привязан

Ив. №

ТП 902-1-74.83-КЖИ-МН 4

Изделие закладное  
МН 4

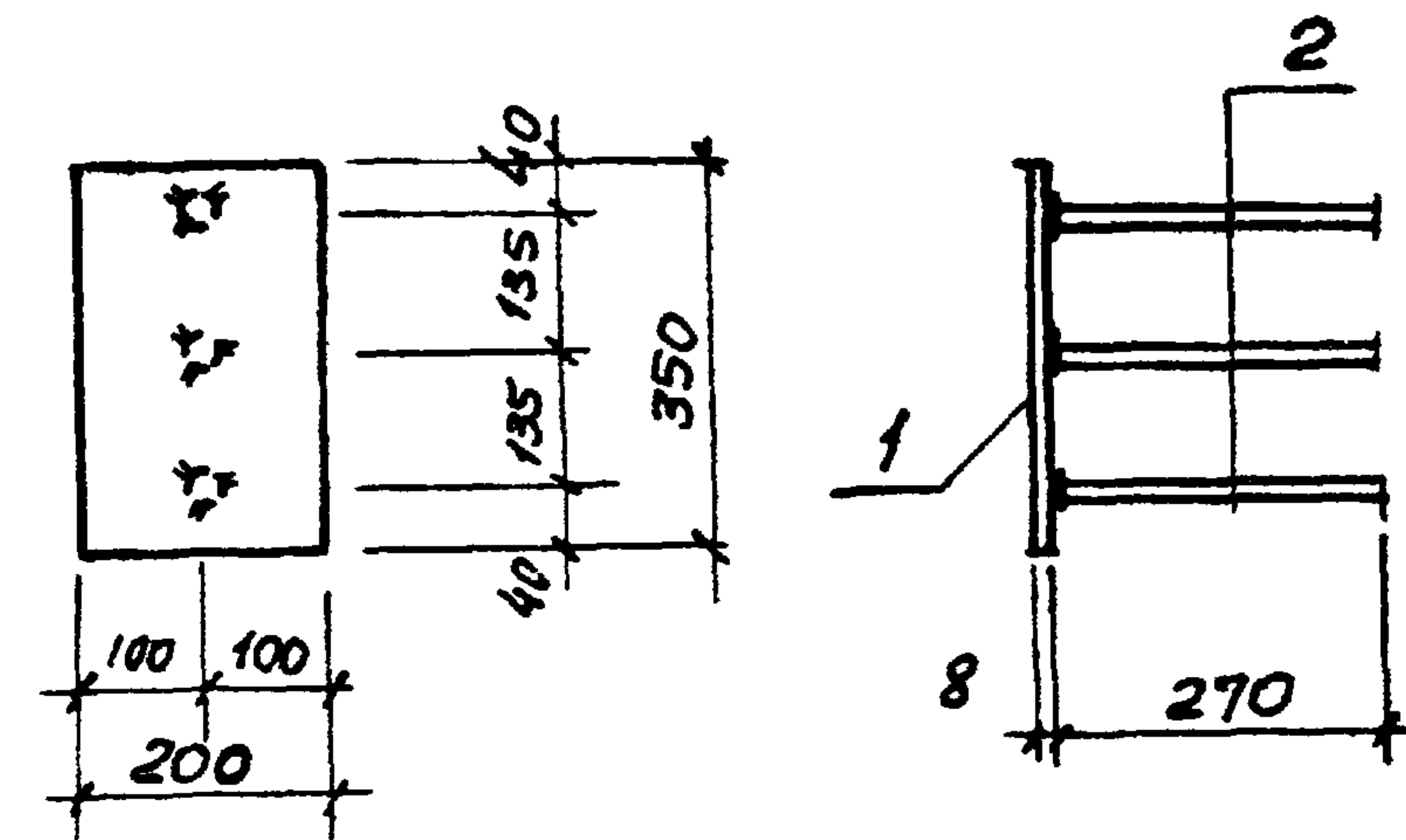
Стадия Масса Масштаб

Р 1,6 кг 5/м

Лист Листов 1

Госстрой СССР  
Союзводоканалпроект  
Ларьковский  
Водоканалпроект

Нач. отд. Шейко  
Н. контр. Власенко  
Рук. гр. Кунцевич  
Ст. инж. Шмандий  
Инженер Мирошникова



Форм. зона	Поз.	Обозначение	Наименование	Кол.	Прим.
			<u>Документация</u>		
А4		902-1-74.83 -КЖИ-ТТ2	Технические требования		
			<u>Детали</u>		
Б4	1		Полоса Б-2 8x200 ГОСТ 82-70 СТЗ КП 2-17414-1-3023-80 350	1	4,4 кг
Б4	2		Ф 12 А III ГОСТ 5781-82 l=270	3	0,2 кг

Привязан

Ив. №

ТП 902-1-74.83-КЖИ-МН 5

Изделие закладное  
МН 5

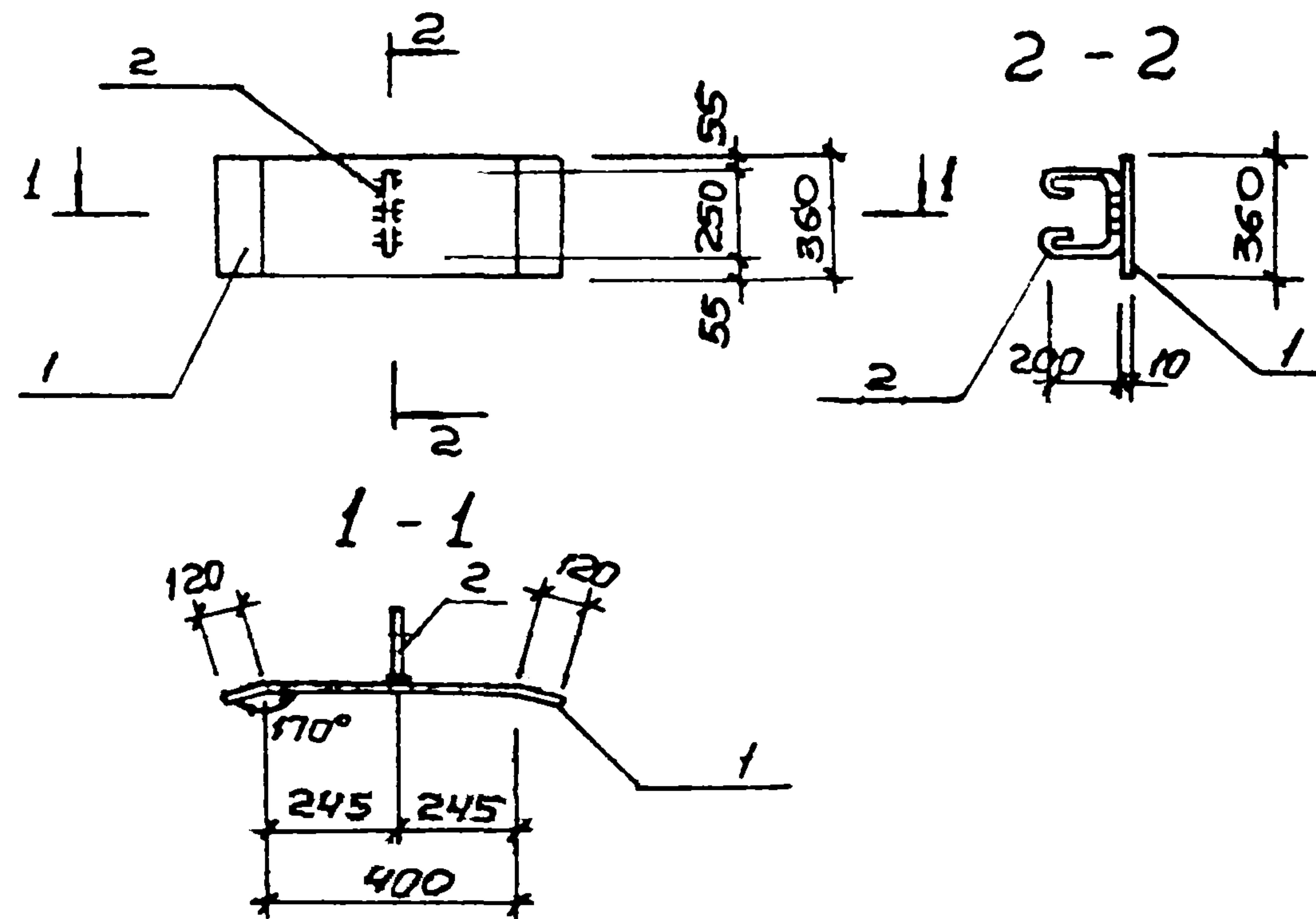
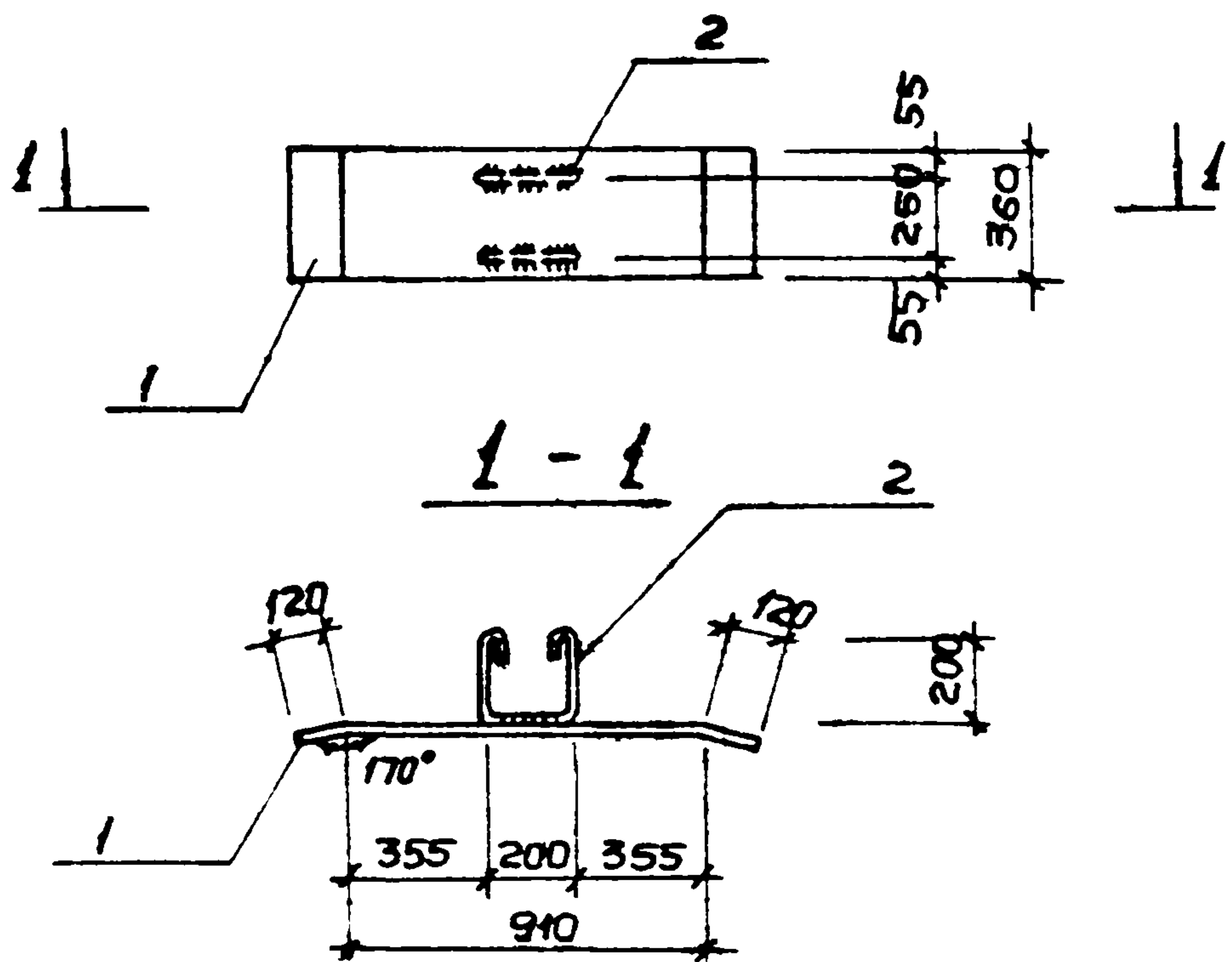
Стадия Масса Масштаб

Р 5,0 кг 5/м

Лист Листов 1

Госстрой СССР  
Союзводоканалпроект  
Ларьковский  
Водоканалпроект

Нач. отд. Шейко  
Н. контр. Власенко  
Рук. гр. Кунцевич  
Ст. инж. Шмандий  
Инженер Мирошникова

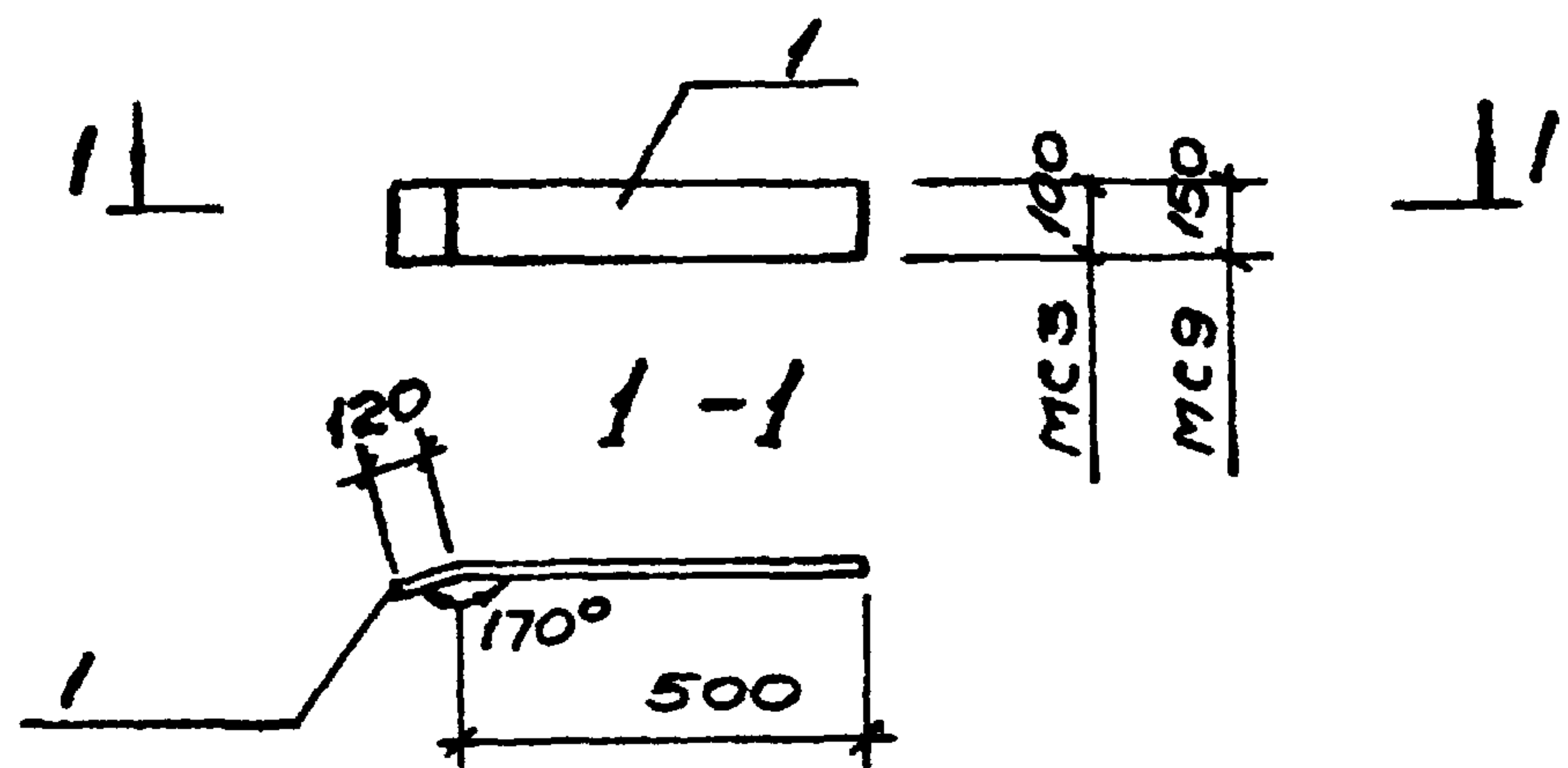


Формат	Зона	Поз.	Обозначение	Наименование	Кол.	Прим.
				<u>Документация</u>		
А4			902-1-74.83-КЖУ-ТТ2	Технические требования		
				<u>Детали</u>		
Б4	1			Лист 5-2360x10 ГОСТ 82-70 в ст 3 кл 2-174-41-3023-80	1	32,5 кг
Б4	2			ФЮЯГ ГОСТ 5781-82 l=750	2	0,5 кг

Формат	Зона	Поз.	Обозначение	Наименование	Кол.	Прим.
				<u>Документация</u>		
А4			902-1-74.83-КЖУ-ТТ2	Технические требования		
				<u>Детали</u>		
Б4				Лист 5-2360x10 ГОСТ 82-70 в ст 3 кл 2-174-41-3023-80	1	20,6 кг
Б4				ФЮЯГ ГОСТ 5781-82 l=800	1	0,5 кг

Прибязан			
ИНБ №			
			ТТ 902-1-74.83-КЖУ-МС1
Исполнитель	Щебка	Лист	Листов
Исполнитель	Щебка	Лист	Листов
Зосстрой СССР Союзбодоканалмипроект Харьковский Водоканалпроект			

Прибязан			
ИНБ №			
			ТТ 902-1-74.83-КЖУ-МС2
Исполнитель	Щебка	Лист	Листов
Исполнитель	Щебка	Лист	Листов
Зосстрой СССР Союзбодоканалмипроект Харьковский Водоканалпроект			



Формат	Зона	Поз.	Обозначение	Наименование	Кол.	Прим.
				<u>Документация</u>		
А4			902-1-74.83-кжу-ТТ2	Технические требования		
				<u>МСЗ</u>		
				<u>Детали</u>		
БУ		1		Полоса Б-2 100x10 ГОСТ 103-76 8ст3кп2 ГОСТ 535-79 620	1	4,9 кг
				<u>МС9</u>		
				<u>Детали</u>		
БУ		1		Полоса Б-2 50x10 ГОСТ 103-76 8ст3кп2 ГОСТ 535-79 620	1	7,3 кг

Прибязан

УИВ.Н

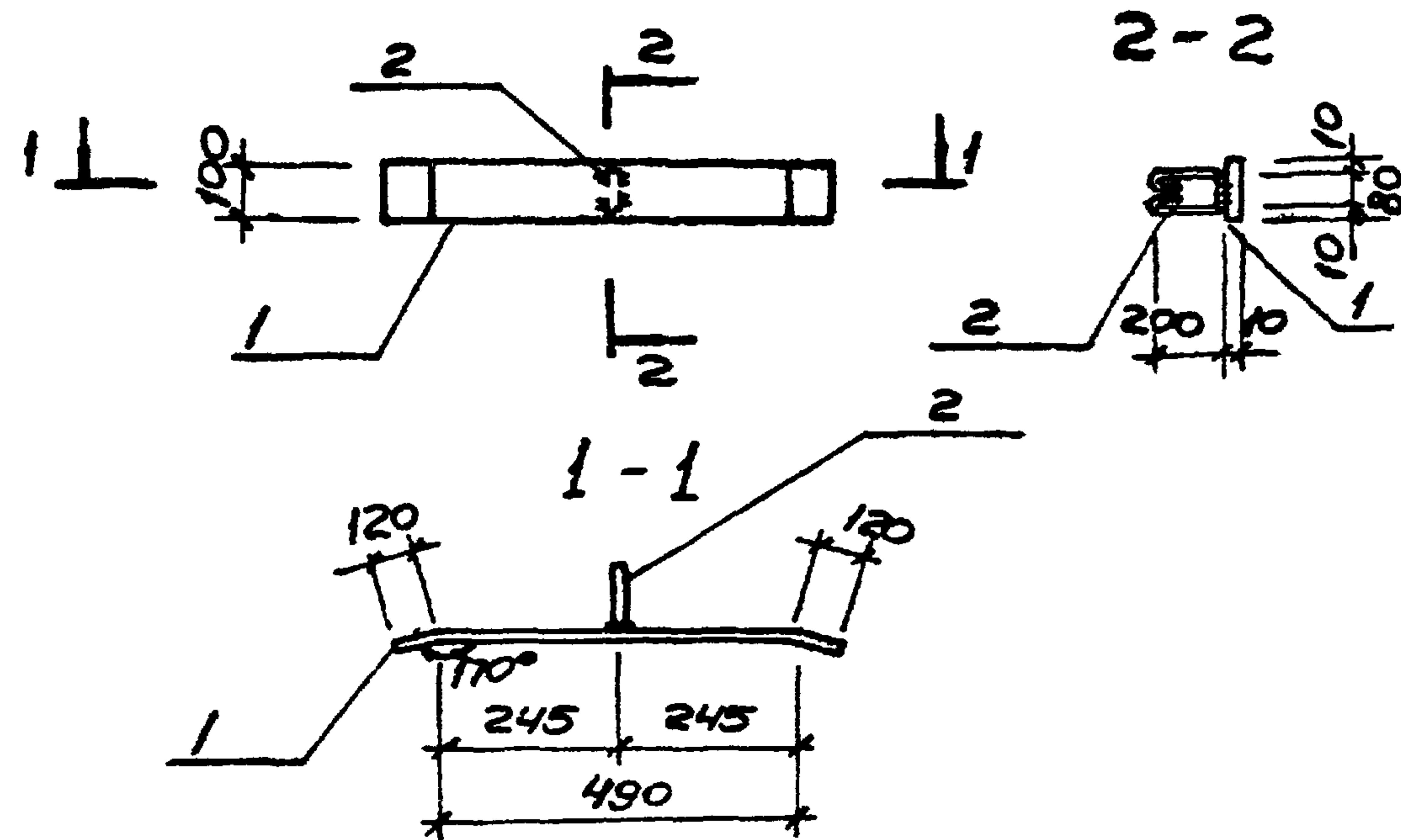
ТП 902-1-74.83-кжу-МСЗ, МС9

Изделие соединительное МСЗ, МС9

Стадия	Масса	Масштаб
Р	см. табл.	

Лист Листов  
 Госстрой СССР  
 Союзводоканалпроект  
 Харьковская  
 водоканалпроект

Нач. отд. Шейко  
 Ин. контр. Власенко  
 Рук. гр. Кунцеву  
 От. инж. Штанов  
 Инж. Мирончик



Формат	Зона	Поз.	Обозначение	Наименование	Кол.	Прим.
				<u>Документация</u>		
А4			902-1-74.83-кжу-ТТ2	Технические требования		
				<u>Детали</u>		
БУ		1		Полоса Б-2 100x10 ГОСТ 103-76 8ст3кп2 ГОСТ 535-79 730	1	5,7 кг
БУ		2		φ100 ГОСТ 5781-82 L=630	1	0,4 кг

Прибязан

УИВ.Н

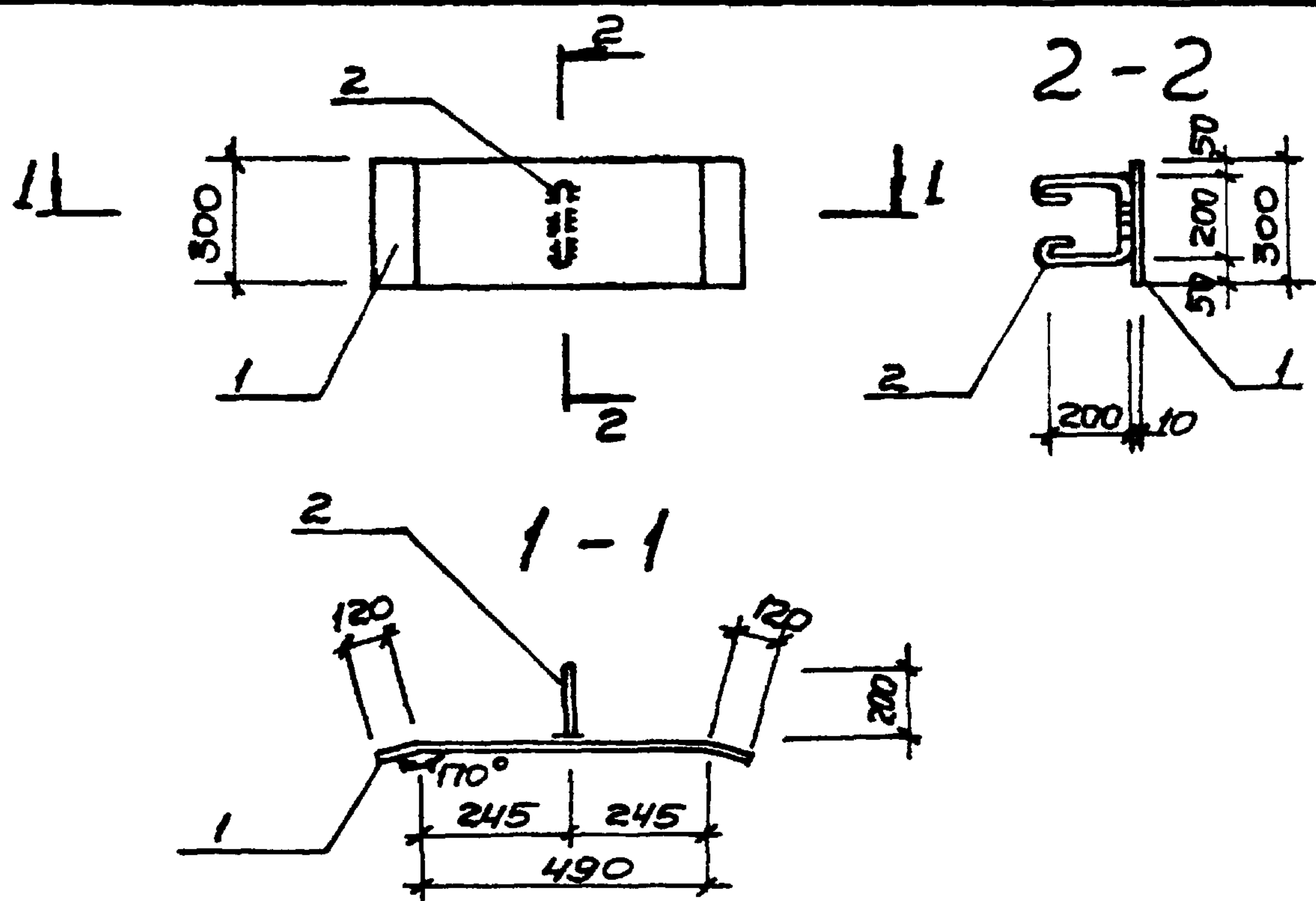
ТП 902-1-74.83-кжу-МС4

Изделие соединительное МС4

Стадия	Масса	Масштаб
Р	6,1 кг	

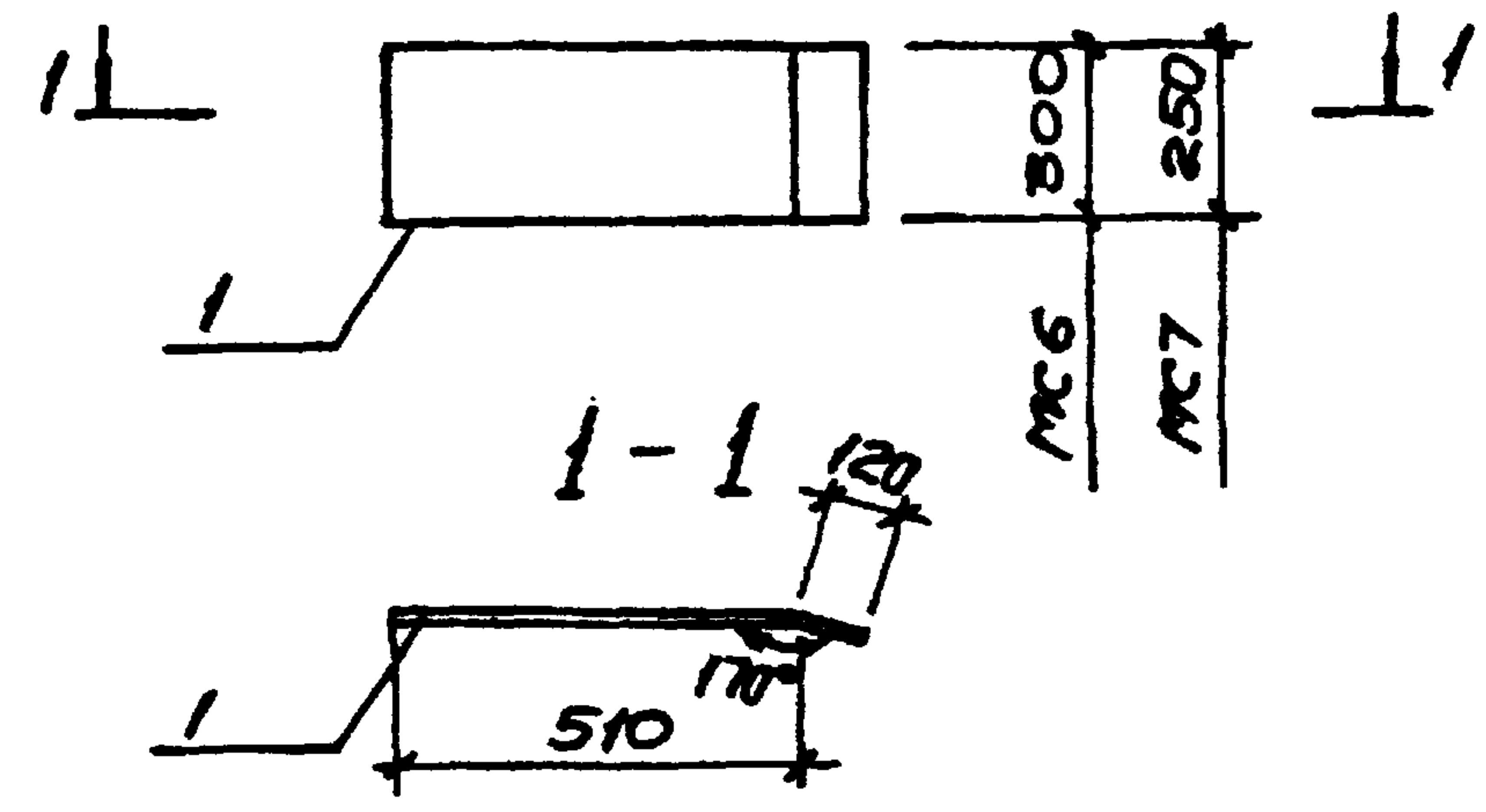
Лист Листов  
 Госстрой СССР  
 Союзводоканалпроект  
 Харьковская  
 водоканалпроект

Нач. отд. Шейко  
 Ин. контр. Власенко  
 Рук. гр. Кунцеву  
 От. инж. Штанов  
 Инжен. Мирончик



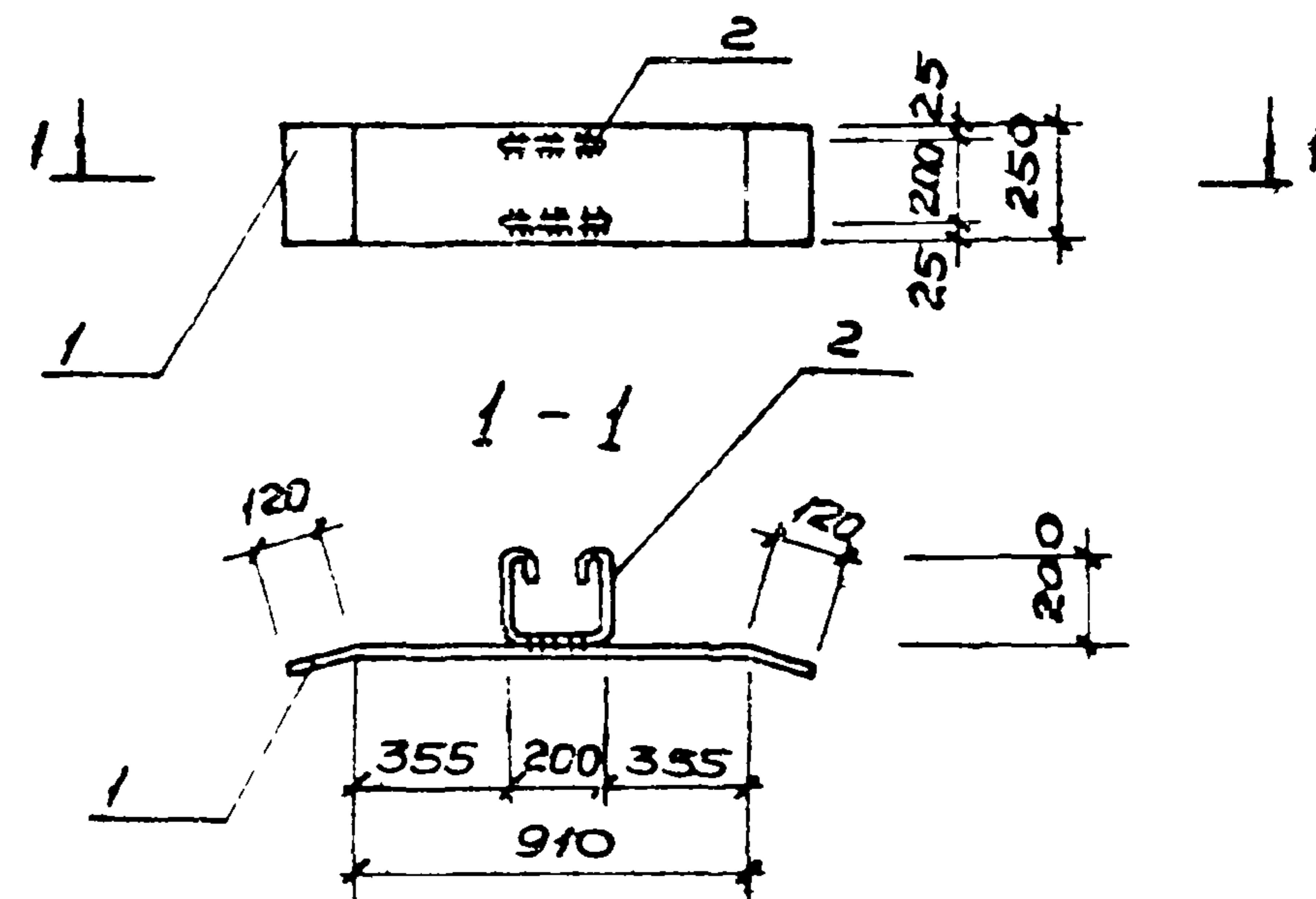
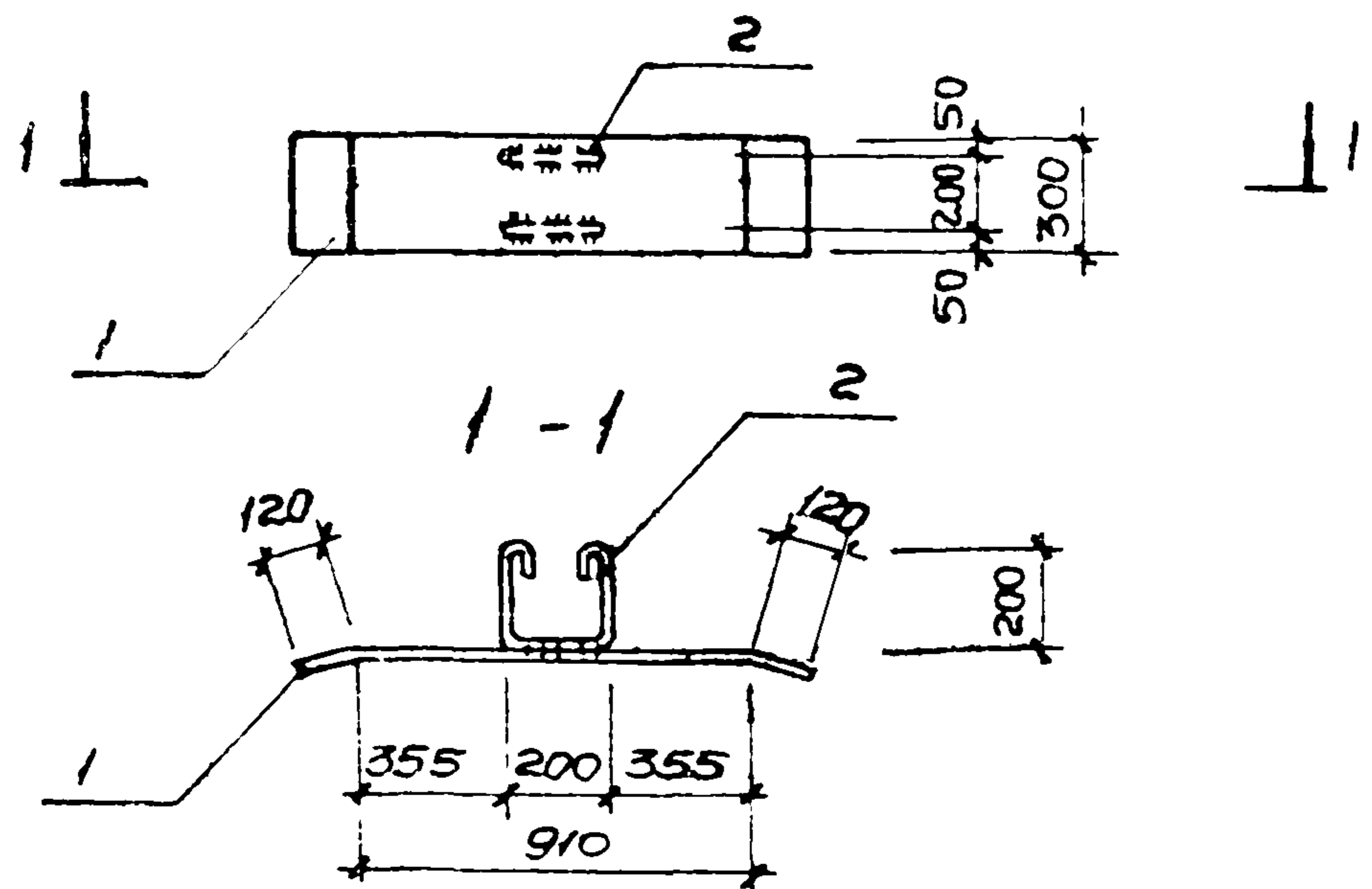
Формат	Зона	Поз.	Обозначение	Наименование	Кол.	Прим.
				<u>Документация</u>		
А4			902-1-74.83 КЖУ-ТТ2	Технические требования		
				<u>Детали</u>		
Б4	1			Листок Б-2 300x10 ГОСТ 82-70 630 в ст. кл. 2-1 ТУП-1-3023-80	1	17,2 кг
Б4	2			Ф100П1 ГОСТ 5781-82 l=750	1	0,5 кг

Прибязан		
УНБ. №		
ТТ 902-1-74.83-КЖУ-МС5		
Узделие соединительное МС5		Стадия
		Р
		17,7 кг
Нач. отд. Шейко И		Лист
И. контр. Власенко С.А.		Листов
Рук. гр. Кунцевич С.А.		Госстрой СССР
Ст. инж. Штановой И.И.		Сюзьвагосканализпроект
Инжен. Мирошников В.В.		Харьковский
		Водоканалпроект



Формат	Зона	Поз.	Обозначение	Наименование	Кол.	Прим.
				<u>Документация</u>		
А4			902-1-74.83 КЖУ-ТТ2	Технические требования		
				<u>МСБ</u>		
				<u>Детали</u>		
Б4	1			Листок Б-2 300x10 ГОСТ 82-70 630 в ст. кл. 2-1 ТУП-1-3023-80	1	14,8 кг
				<u>МСТ</u>		
				<u>Детали</u>		
Б4	1			Листок Б-2 250x10 ГОСТ 82-70 630 в ст. кл. 2-1 ТУП-1-3023-80	1	12,4 кг

Прибязан		
УНБ. №		
ТТ 902-1-74.83-КЖУ-МС6, МС7		
Узделие соединительное МС6, МС7		Стадия
		Р
		см. табл.
Нач. отд. Шейко И		Лист
И. контр. Власенко С.А.		Листов
Рук. гр. Кунцевич С.А.		Госстрой СССР
Ст. инж. Штановой И.И.		Сюзьвагосканализпроект
Инжен. Мирошников В.В.		Харьковский
		Водоканалпроект



Формат	Зона	Поз.	Обозначение	Наименование	Кол.	Прим.
				<u>Документация</u>		
А4			902-1-74.83 КЖУ-ТТ2	Технические требования		
				<u>Детали</u>		
Б4	1		Полоса 6-2 300x10 ГОСТ-82-70	1	27,1 кг	
Б4	2		φ100 ГОСТ 5781-82 l=750	2	0,5 кг	

Формат	Зона	Поз.	Обозначение	Наименование	Кол.	Прим.
				<u>Документация</u>		
А4			902-1-74.83 КЖУ-ТТ2	Технические требования		
				<u>Детали</u>		
Б4	1		Полоса 6-2 250x10 ГОСТ 82-70	1	22,6 кг	
Б4	2		φ100 ГОСТ 5781-82 l=750	2	0,5 кг	

Привязан

ИНБ.Н

ТП 902-1-74.83-КЖУ-МСВ

Изделие соединительное МСВ

Стадия	Масса	Масштаб
р	28,1 кг	

Лист 1 Листов 1

Нач. отд. Шейко  
Н. контр. Власенко  
Р. к. гр. Куньков  
С. т. инж. Шмаков  
Инжен. Мухоморов

Застройщик  
Союзводоканалпроект  
Удмуртский  
Водоканалпроект

Привязан

ИНБ.Н

ТП 902-1-74.83-КЖУ-МС10

Изделие соединительное МС10

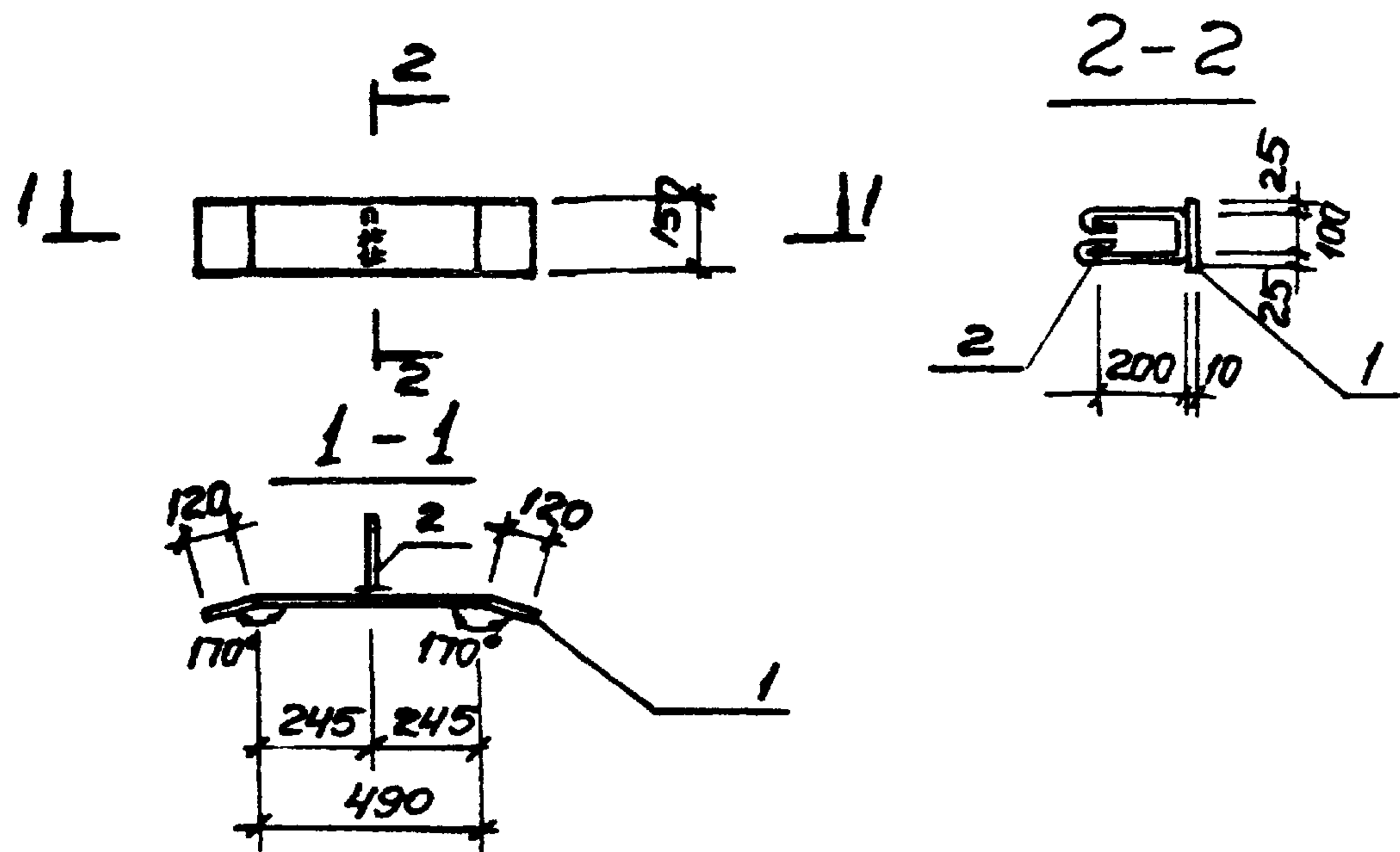
Стадия	Масса	Масштаб
р	23,6 кг	

Лист 1 Листов 1

ИНБ.Н  
Получить и дата  
ИНБ.Н  
Нач. отд. Шейко  
Н. контр. Власенко  
Р. к. гр. Куньков  
С. т. инж. Шмаков  
Инжен. Мухоморов

Застройщик  
Союзводоканалпроект  
Удмуртский  
Водоканалпроект





Формат	Зона	Поз.	Обозначение	Наименование	Кол.	Прим.
				<u>Документация</u>		
А4			902-1-74.83-КЖУ-ТТ2	Технические требования		
				<u>Детали</u>		
БУ	1			Полоса 5-2150x10 ГОСТ 103-76 Ст 3 кп 2 ГОСТ 535-79	730	1 8,6 кг
БУ	2			Ф109Г ГОСТ 5781-82 L=650	1	0,4 кг

Привязан

УИВ. №

ТП 902-1-74.83-КЖУ-МС14

Изделие соединительное МС14

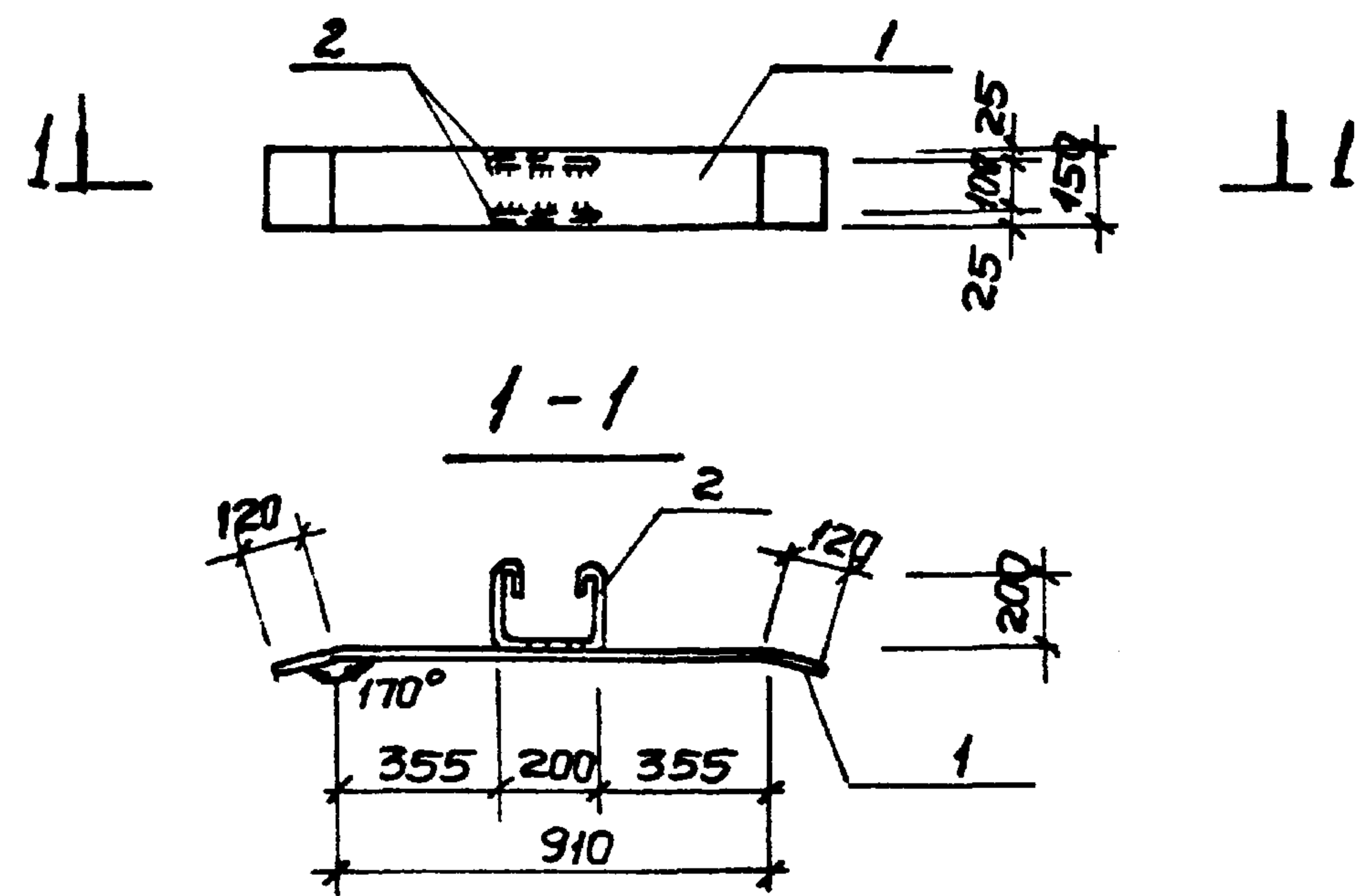
Стандия масса масштаб

Р 9,0 кг

лист Листов

Госстрой СССР  
Союзводоканалпроект  
Харьковский  
водоканалпроект

Нач. отд. Шейко М  
Н. контр. Власенко С.А.  
Рук. гр. Кунцевич З.И.  
Ст. инж. Шмондиль З.И.  
Инжен. Мирошникова В.В.



Формат	Зона	Поз.	Обозначение	Наименование	Кол.	Прим.
				<u>Документация</u>		
А4			902-1-74.83-КЖУ-ТТ2	Технические требования		
				<u>Детали</u>		
БУ	1			Полоса 5-2150x10 ГОСТ 103-76 Ст 3 кп 2 ГОСТ 535-79	1150	1 13,5 кг
БУ	2			Ф109Г ГОСТ 5781-82 L=750	2	0,5 кг

Привязан

УИВ. №

ТП 902-1-74.83-КЖУ-МС17

Изделие соединительное МС17

Стандия масса масштаб

Р 14,5 кг

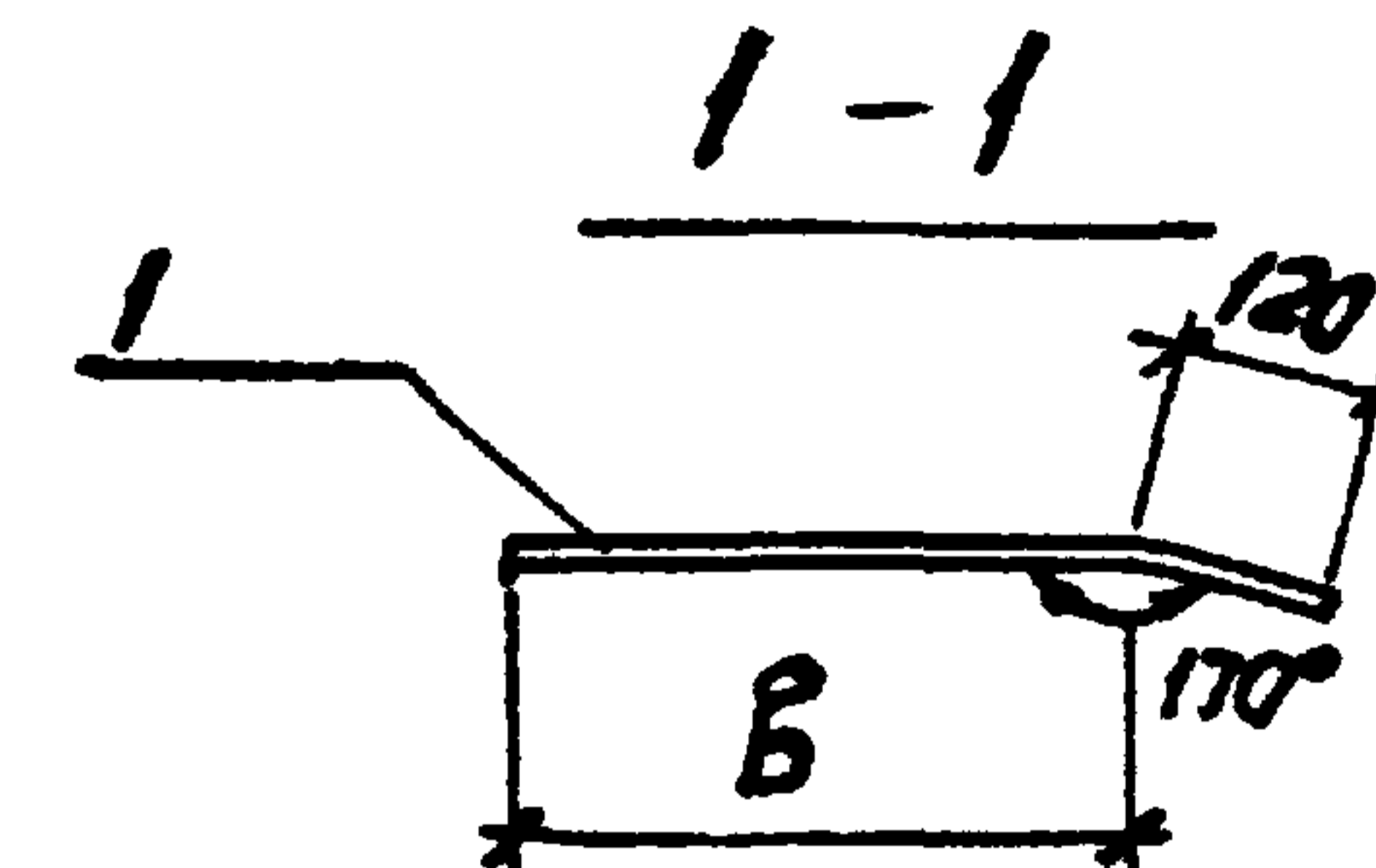
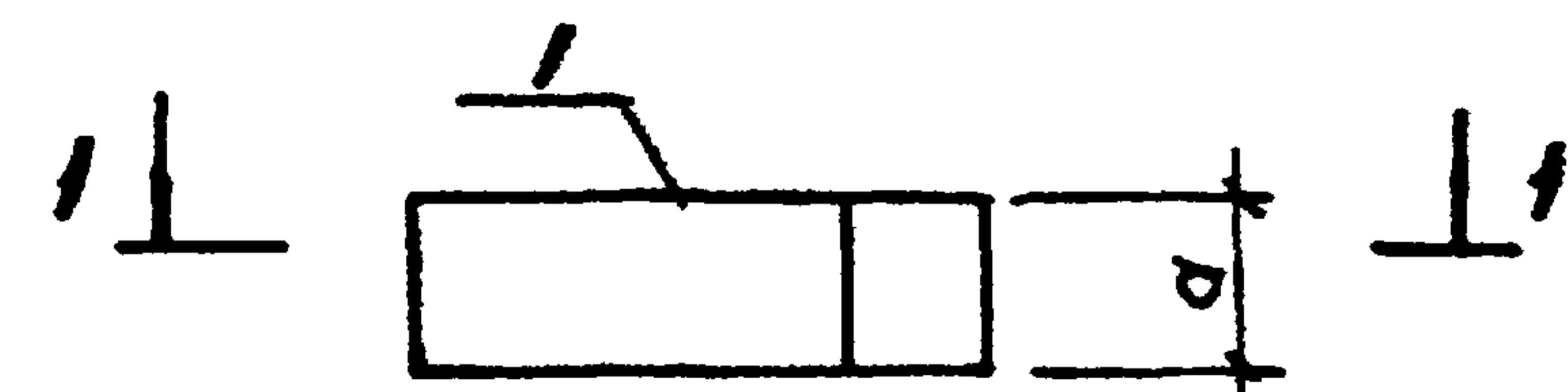
лист Листов

Госстрой СССР  
Союзводоканалпроект  
Харьковский  
водоканалпроект

УИВ. № подл. Подпись и дата

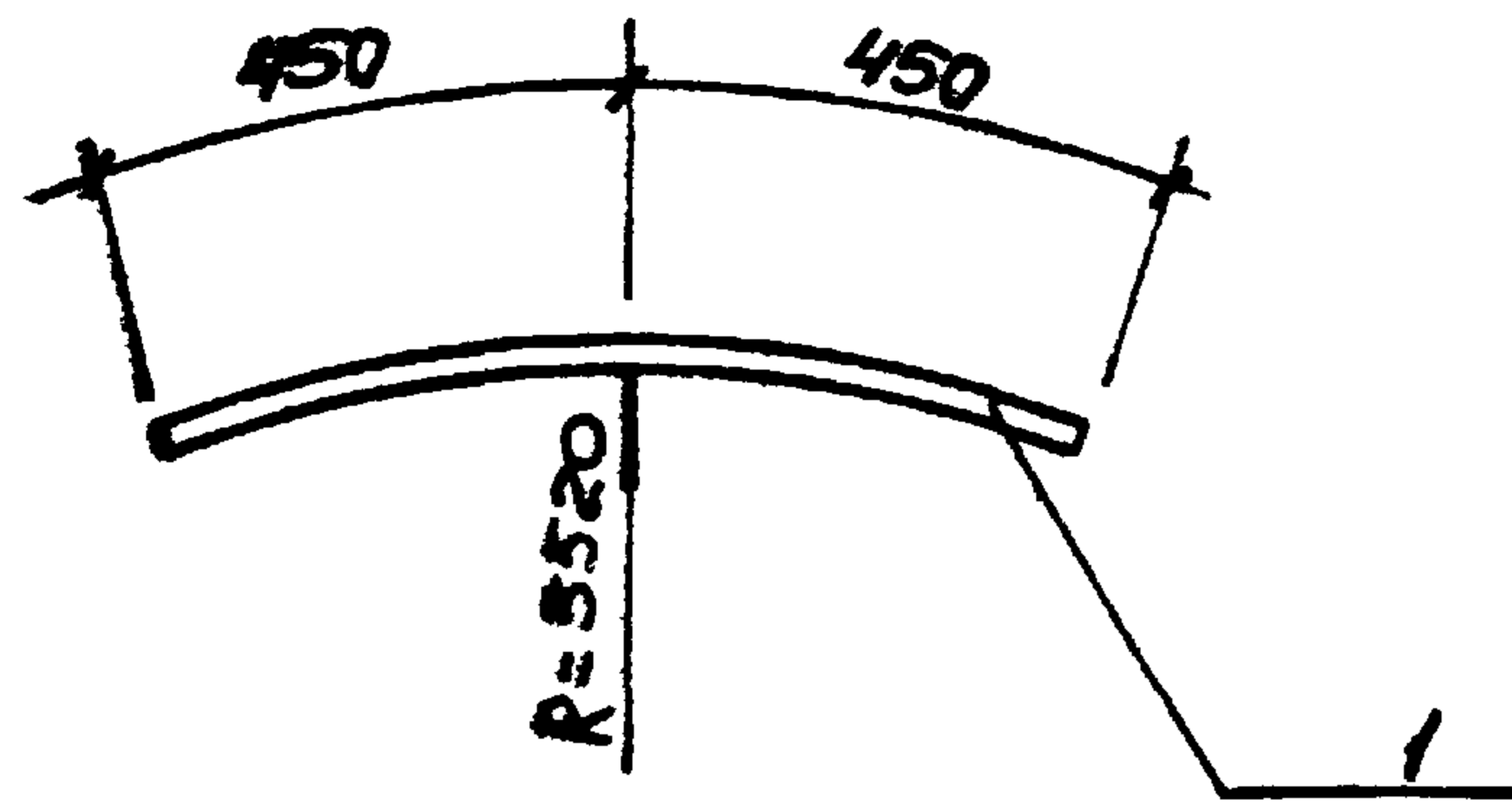
Нач. отд. Шейко М  
Н. контр. Власенко С.А.  
Рук. гр. Кунцевич З.И.  
Ст. инж. Шмондиль З.И.  
Инжен. Мирошникова В.В.

Портал Зона	Поз	Обозначение	Наименование	Кол.	Прим.
			<u>Документация</u>		
ДЧ		902-1-74.83-КЖУ-МС11, МС12, МС13	Сборочный чертеж		
ДЧ		-ТТ2	Технические требования		
			<u>МС11</u>		
			<u>Детали</u>		
БЧ	1	Полоса Б-2 300x10 ГОСТ 82-70 В ст 3 кп 2 ГОСТ 13023-80	420	1	
			<u>МС12</u>		
			<u>Детали</u>		
БЧ	1	Полоса Б-2 250x10 ГОСТ 82-70 В ст 3 кп 2 ГОСТ 13023-80	420	1	
			<u>МС13</u>		
			<u>Детали</u>		
БЧ	1	Полоса Б-2 150x10 ГОСТ 103-76 В ст 3 кп 2 ГОСТ 535-79	440	1	
			<u>МС15</u>		
			<u>Детали</u>		
БЧ	1	Полоса Б-2 50x10 ГОСТ 103-76 В ст 3 кп 2 ГОСТ 535-79	440	1	
			<u>МС16</u>		
БЧ	1	Полоса Б-2 50x10 ГОСТ 103-76 В ст 3 кп 2 ГОСТ 535-79	620	1	
Привязан					
ИНВ. №					
ТП 902-1-74.83-КЖУ- МС11, МС12, МС13, МС15, МС16					
Изделие соединительное МС11, МС12, МС13, МС15, МС16					
Нач. отд.	Шейко	ВЛ	Стадия	Лист	Листов
Н.контр.	Власенко	ВЛ	Р		
Рук. гр.	Кунцевич	ВЛ	Госстрой СССР Сюзьводоканалпроект Харьковский		
Ст. инж.	Шмандиц	ВЛ	Водоканалпроект		
Инж. ен.	Туршников	ВЛ			



Марка	d мм	B мм	Масса кг
МС11	300	300	9.89
МС12	250	300	8.24
МС13	150	290	4.83
МС15	50	290	1.61
МС16	50	500	2.44

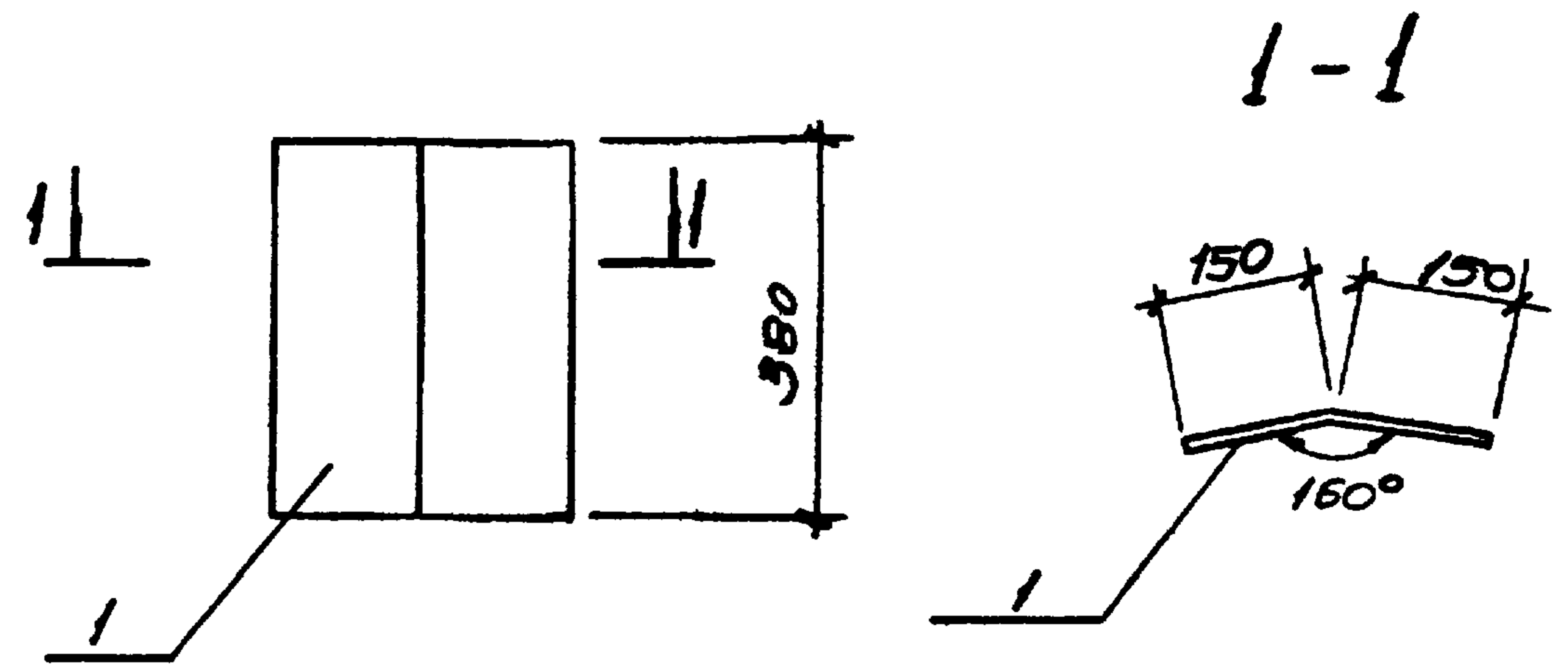
Привязан			
ИНВ. №			
ТП 902-1-74.83-КЖУ- МС11, МС12, МС13, МС15, МС16			
Изделие соединительное МС11, МС12, МС13, МС15, МС16 (Сборочный чертеж)			
Нач. отд.	Шейко	ВЛ	Стадия
Н.контр.	Власенко	ВЛ	Р
Рук. гр.	Кунцевич	ВЛ	Лист
Ст. инж.	Шмандиц	ВЛ	Листов
Инж. ен.	Туршников	ВЛ	Листов
Госстрой СССР Сюзьводоканалпроект Харьковский			
Водоканалпроект			



Формат	Эона	Поз.	Обозначение	Наименование	Кол.	Примечание
				<u>Документация</u>		
А4			902-1-74.83-КЖУ-ТТ2	Технические требования		
				<u>Детали</u>		
Б4	1			Ф16АIII ГОСТ 5781-82 L=900	1	14,2 кг

Привязан:			
ИНВ. №			
Нач. отд.	Шейко	И	
Н. контр.	Власенко	З.А.	
Рук. гр.	Кунцевич	З.	
Ст. инж.	Штандий	И.И.	
Техник	Слатенко	О.А.	

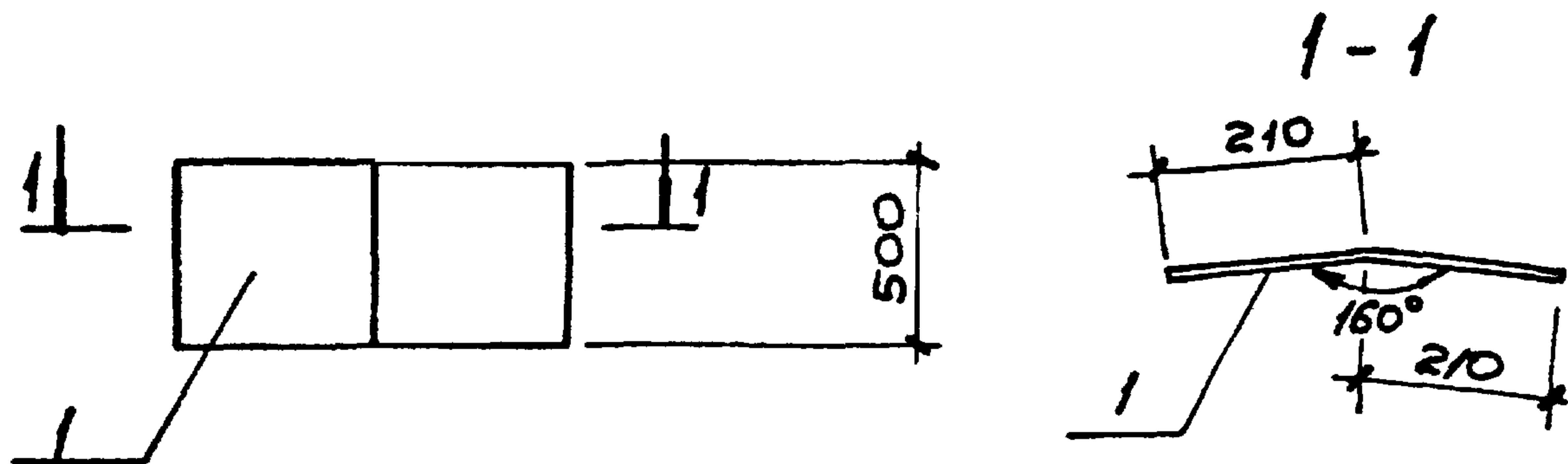
ТП 902-1-74.83-КЖУ-МС 22		
Изделие соединительное МС 22	Стадия	Масса
	р	14,2 кг
	Лист	Листов
	Госстрой СССР Сибирский филиал Водоканалпроект	



Формат	Эона	Поз.	Обозначение	Наименование	Кол.	Примечание
				<u>Документация</u>		
А4			902-1-74.83-КЖУ-ТТ2	Технические требования		
				<u>Детали</u>		
Б4	1			Полоса Б-2 300x10 ГОСТ 82-70-380 ВГТЗ КПЗ-1 ТУ 1-3023-80	1	8,95 кг

Привязан			
ИНВ. №			
Нач. отд.	Шейко	И	
Н. контр.	Власенко	З.А.	
Рук. гр.	Кунцевич	З.	
Ст. инж.	Штандий	И.И.	
Техник	Слатенко	О.А.	

ТП 902-1-74.83-КЖУ-МС 23		
Изделие соединительное МС 23	Стадия	Масса
	р	8,95 кг
	Лист	Листов
	Госстрой СССР Сибирский филиал Водоканалпроект	



Формат	Зона	Поз.	Обозначение	Наименование	Кол.	Примечание
				<u>Документация</u>		
А4			902-1-74.83-КЖУ-ТТ2	Технические требования		
				<u>Детали</u>		
БУ	1			Полоса Б-2 500x8 ГОСТ 82-70 510 в ст.зк.п.т.у.и.ч.-1-3023-80	1	13,2 кг

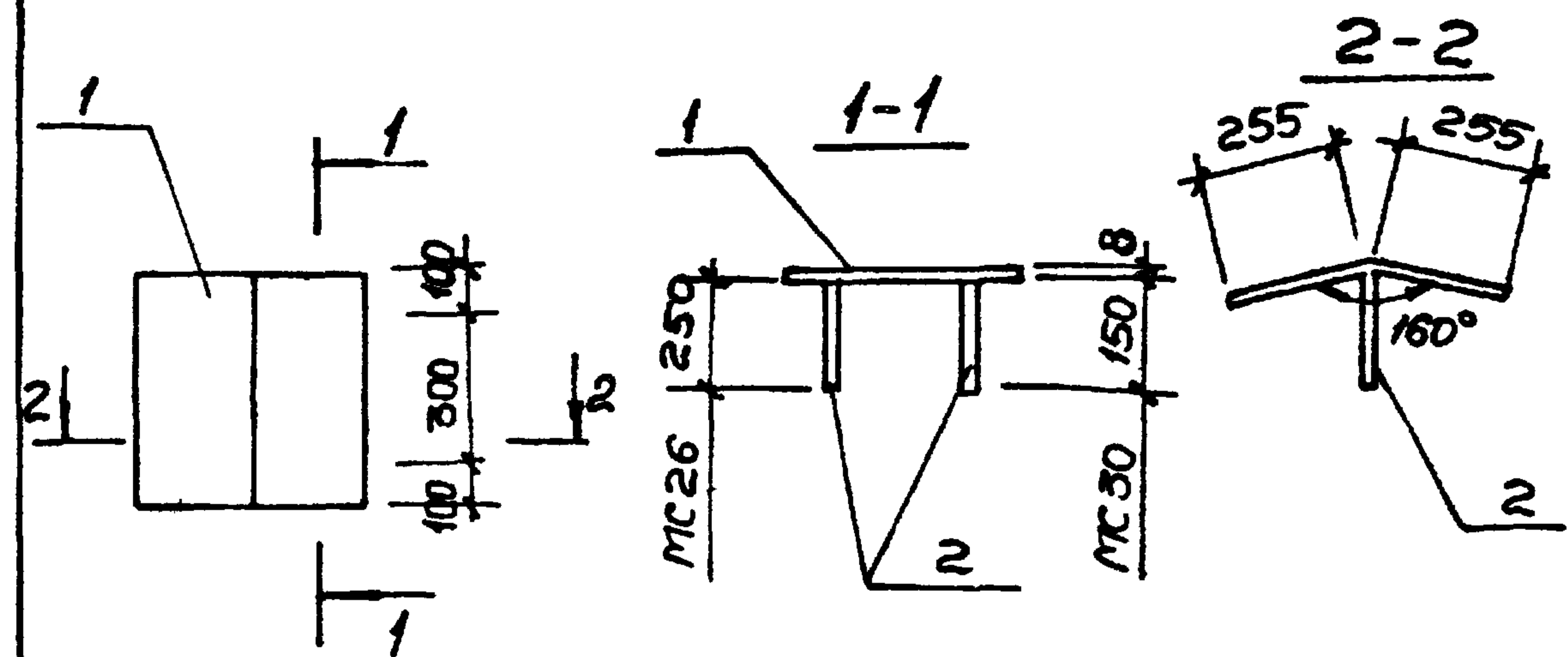
Привязан


ИИВ.№


ТП 902-1-74.83-КЖУ-МС25

Изделие соединительное МС25	Стадия	Масса	Масштаб
	р	13,2 кг	
	Лист	Листов	
	Госстрой СССР Самоводоканализирующий Харьковский Водоканал проект		

Нач. отд.	Шейко	И
Н. контр.	Власенко	З.А.
Рук. гр.	Кунцевич	И.
Ст. инж.	Штановой	И.
Техник	Слатенко	О.А.



Формат	Зона	Поз.	Обозначение	Наименование	Кол.	Примечание
				<u>Документация</u>		
А4			902-1-74.83-КЖУ-ТТ2	Технические требования		
				<u>МС 26</u>		16,16 кг
				<u>Детали</u>		
БУ	1			Полоса Б-2 500x8 ГОСТ 82-70 510 в ст.зк.п.т.у.и.ч.-1-3023-80	1	16,0 кг
БУ	2			Ф10 ПИ ГОСТ 5781-82 L=250	2	0,16 кг
				<u>МС 30</u>		16,09 кг
				<u>Детали</u>		
БУ	1			Полоса Б-2 500x8 ГОСТ 82-70 510 в ст.зк.п.т.у.и.ч.-1-3023-80	1	16,0 кг
БУ	2			Ф10 ПИ ГОСТ 5781-82 L=150	2	0,09 кг

Привязан

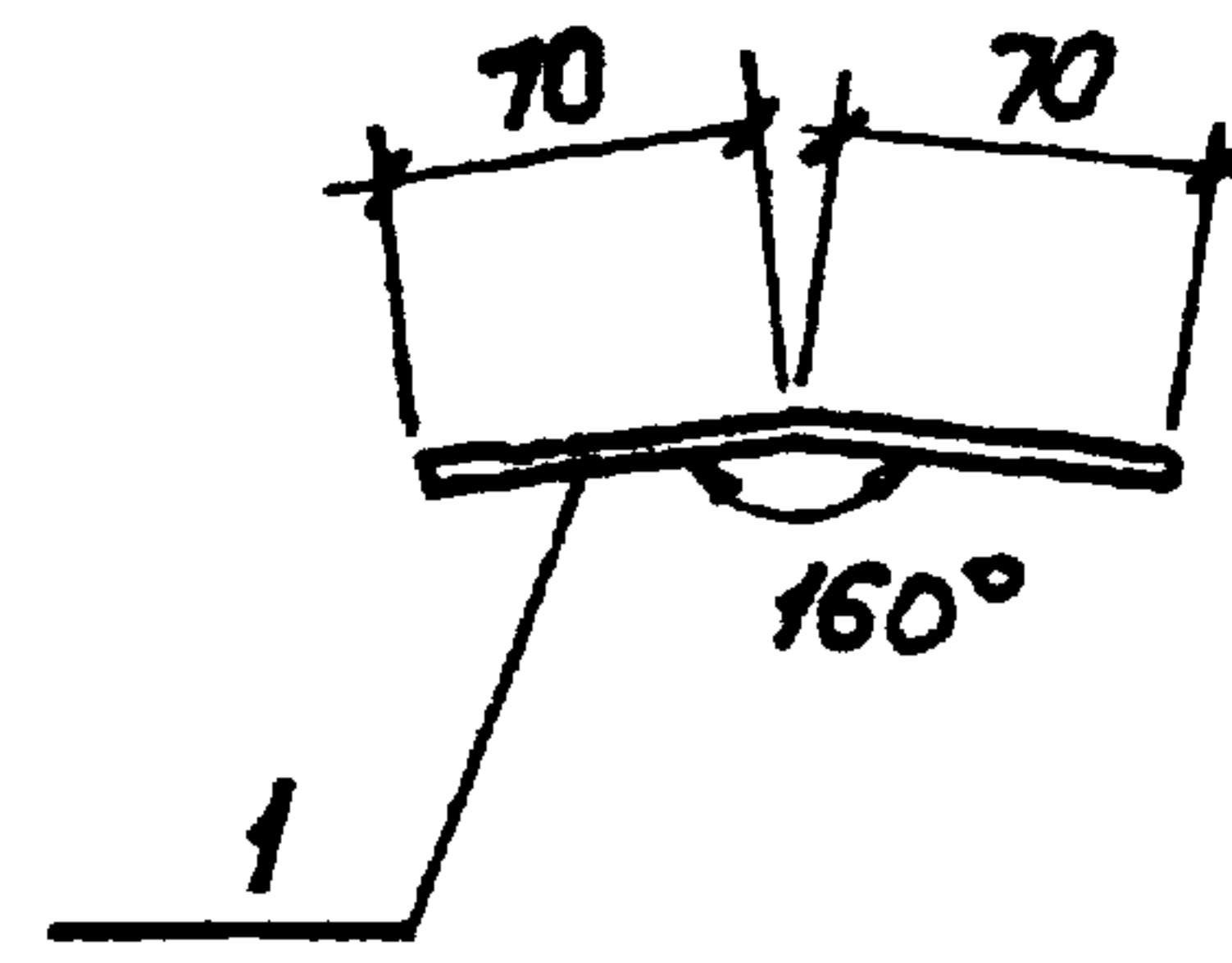
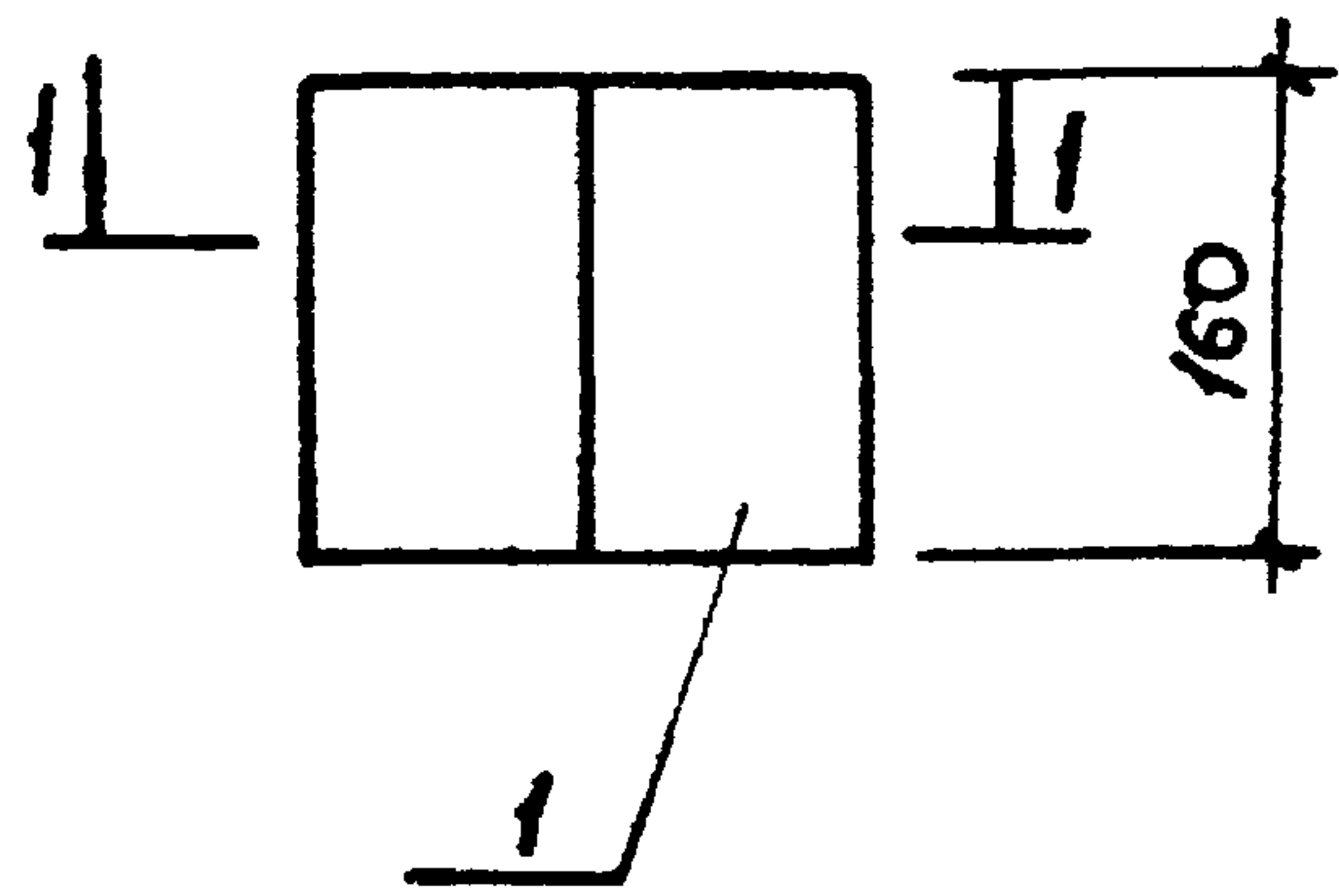

ИИВ.№


ТП 902-1-74.83-КЖУ-МС26, МС30

Изделие соединительное МС26, МС30	Стадия	Масса	Масштаб
	р	см. табл.	
	Лист	Листов	
	Госстрой СССР Самоводоканализирующий Харьковский Водоканал проект		

Нач. отд.	Шейко	Б.
Н. контр.	Власенко	З.А.
Рук. гр.	Кунцевич	И.
Ст. инж.	Штановой	И.
Техник	Слатенко	О.А.

1-1



Формат	Зона	Поз.	Обозначение	Наименование	Кол.	Примечание
				<u>Документация</u>		
АЧ			902-1-74.83-КЖУ-ТТ2	Технические требования		
				<u>Детали</u>		
БУ	1			Полоса Б-2140х12 ГОСТ 103-76 ВСТЗКП ГОСТ 535-79 160	1	2,14 кг

Прибязан

УИВ. №

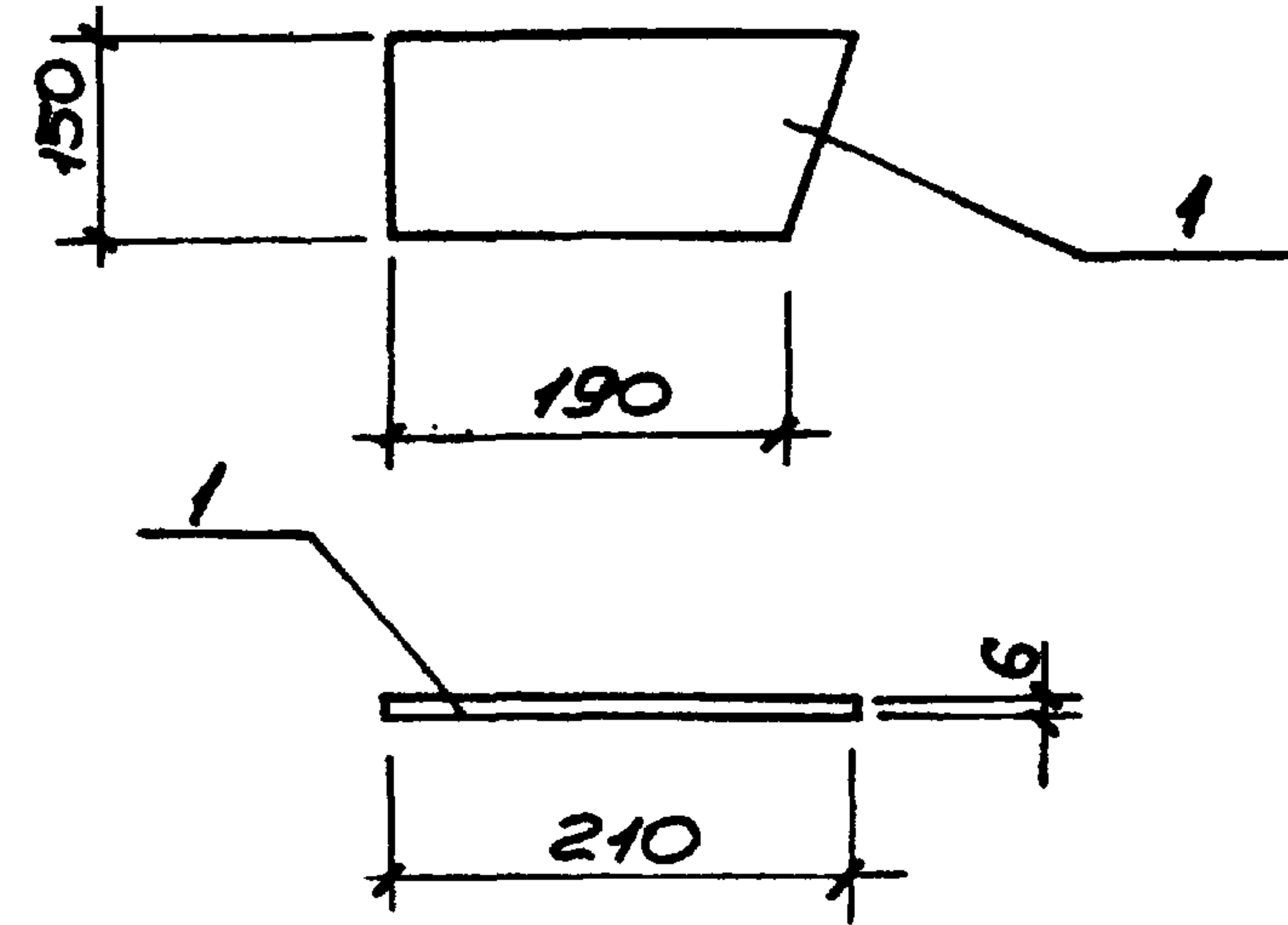
ТП 902-1-74.83-КЖУ-МС27

Изделие соединительное МС27

Стадия	Масса	Масштаб
р	2,14 кг	

Нач. отд.	Шейко	Ш
Н. контр.	Власенко	З.А.
Рук. гр.	Кенцебич	З.А.
Ст. инж.	Шмандиц	З.А.
Техник	Слатенко	С.А.

Лист Листов  
Госстрой СССР  
Сюзводоканалпроект  
Харьковский  
Водоканалпроект



Формат	Зона	Поз.	Обозначение	Наименование	Кол.	Примечание
				<u>Документация</u>		
АЧ			902-1-74.83-КЖУ-ТТ2	Технические требования		
				<u>Детали</u>		
БУ	1			Полоса Б-2150х6 ГОСТ 103-76 ВСТЗКП ГОСТ 535-79 210	1	1,41 кг

Прибязан

УИВ. №

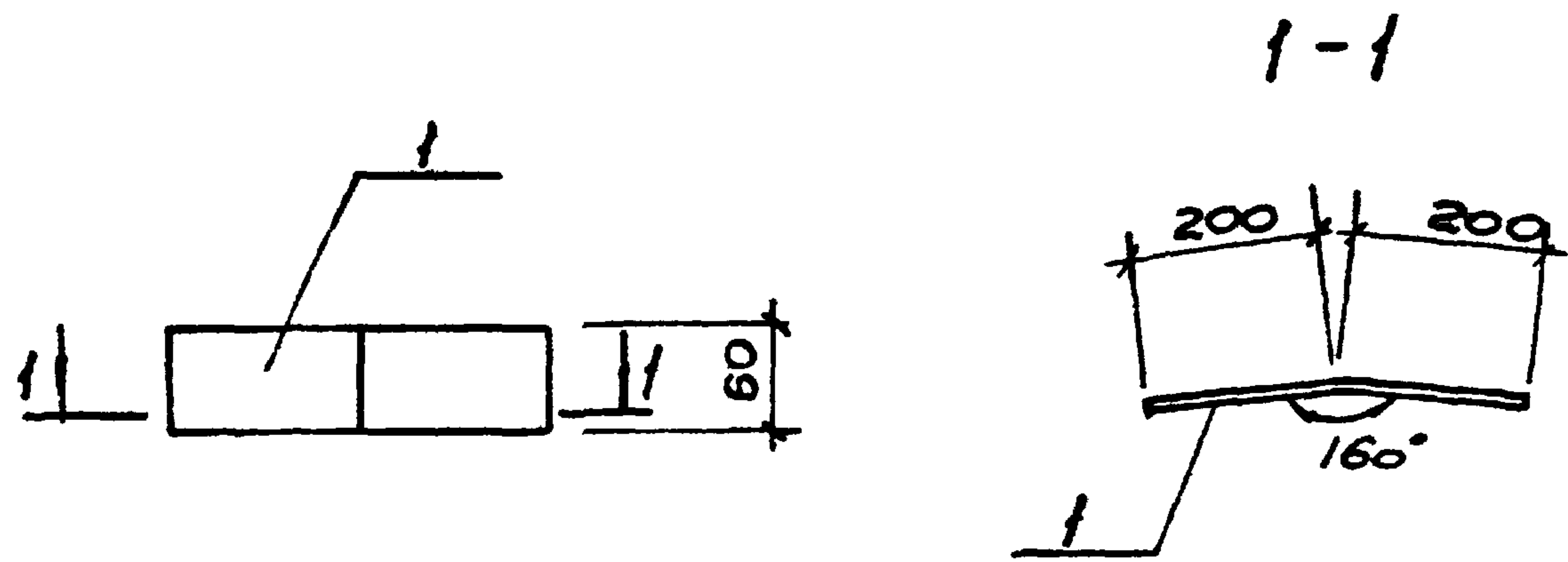
ТП 902-1-74.83-КЖУ-МС28

Изделие соединительное МС28

Стадия	Масса	Масштаб
р	1,41 кг	

Нач. отд.	Шейко	Ш
Н. контр.	Власенко	З.А.
Рук. гр.	Кенцебич	З.А.
Ст. инж.	Шмандиц	З.А.
Техник	Слатенко	С.А.

Лист Листов  
Госстрой СССР  
Сюзводоканалпроект  
Харьковский  
Водоканалпроект



Формат	Зона	Поз.	Обозначение	Наименование	Кол.	Примечание
				<u>Документация</u>		
АЧ			902-1-74.83-КЖУ-ТТ2	Технические требования		
				<u>Детали</u>		
БУ	1			Полоса Б-2 60x6 ГОСТ 103-76 ГОСТ 3 кг ГОСТ 535-79	1	1,13 кг

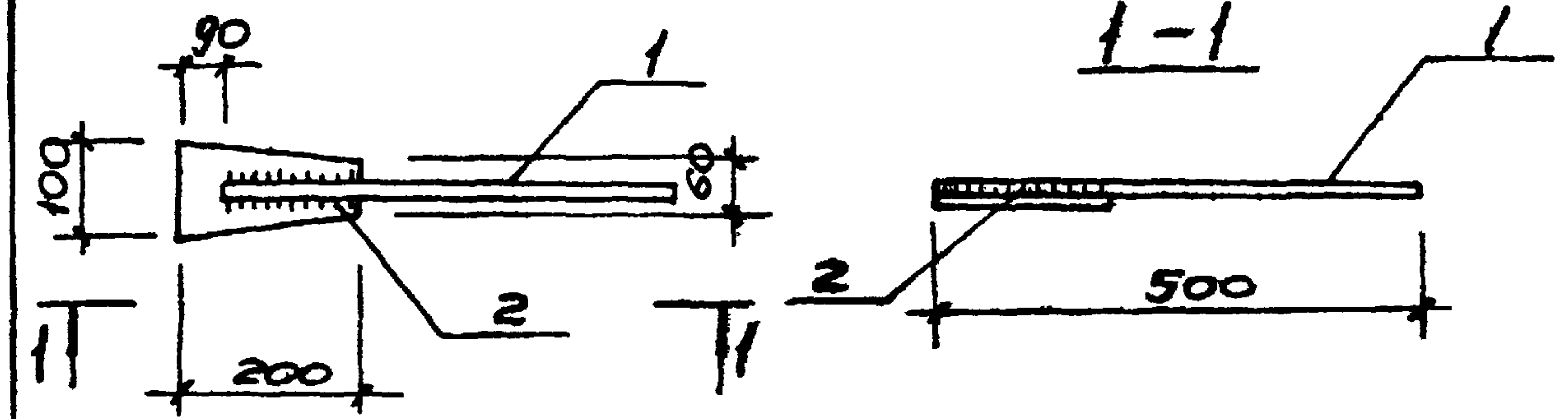
Привязан

ИИБ. №			
Нач. отд.	Шейко	М	
И. контр.	Власенко	З.А.	
Рук. гр.	Кунцевич	З.А.	
Ст. инж.	Шмандиц	В.М.	
Тех. чик	Слатенко	В.В.	

ТП 902-1-74.83-КЖУ-МС29

Изделие соединительное МС29

Стадия	Масса	Масштаб
Р	1,13 кг	
Лист	Листов	
Госстрой СССР Союзводоканалпроект Харьковский Водоканалпроект		



Формат	Зона	Поз.	Обозначение	Наименование	Кол.	Примечание
				<u>Документация</u>		
АЧ			902-1-74.83-КЖУ-ТТ2	Технические требования		
				<u>Детали</u>		
БУ	1			φ25 АIII ГОСТ 5781-82 L=500	1	1,93 кг
БЧ	2			Полоса Б-2 100x6 ГОСТ 103-76 ГОСТ 3 кг ГОСТ 535-79	1	0,94 кг

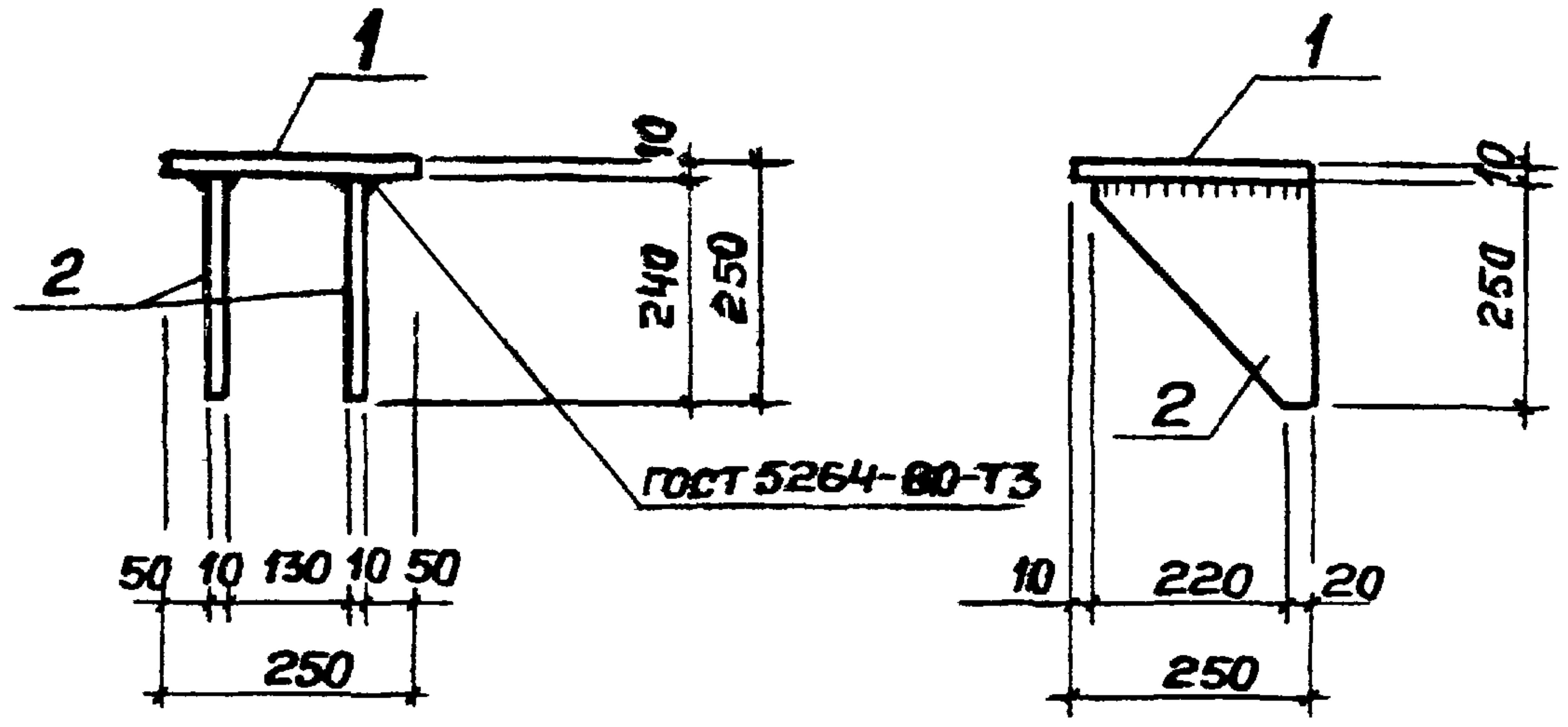
Привязан

ИИБ. №			
Нач. отд.	Шейко	В.В.	
И. контр.	Власенко	З.А.	
Рук. гр.	Кунцевич	З.А.	
Ст. инж.	Шмандиц	В.М.	
Техник	Слатенко	В.В.	

ТП 902-1-74.83-КЖУ-МС31

Изделие соединительное МС31

Стадия	Масса	Масштаб
Р	2,87 кг	
Лист	Листов	
Госстрой СССР Союзводоканалпроект Харьковский Водоканалпроект		



Формат	Зона	Поз.	Обозначение	Наименование	Кол	Примеч.
				Документация		
A4			902-1-74.83-КЖИ-ТТ2	Технические требования		
				Детали		
Б.4		1		полю 10x250 гост 82-70 са ВС-3кл 2-1ТУ14-1-3023-80 250	1	4,9 кг
Б.4		2		полю 10x250 гост 82-70 са ВС-3кл 2-1ТУ14-1-3023-80 240	2	4,7 кг

Привязан		
Инв. №		
Наз. отд	Шейко	Ш
Н. кантр	Власенко	ВЛ
Рук. гр	Кунцевич	КК
Ст. инж.	Шмандий	ШМ

<b>902-1-74.83-КЖИ-МС32</b>		
<b>Изделие соединительное МС32</b>		
Стандия	Масса	Масштаб
Р	14,3 кг	
Лист	Листов 1	
Госстрой СССР Канзводоканалниипроект Харьковский водоканал проект		

Копировал *Григоренко* Формат А4