

ТИПОВОЙ ПРОЕКТ
902-1-73.83

КАНАЛИЗАЦИОННАЯ НАСОСНАЯ СТАНЦИЯ
ПРОИЗВОДИТЕЛЬНОСТЬЮ 200-1200 м³/ч НАПОРОМ 12-27 м
С РЕШЕТКАМИ-ДРОБИЛКАМИ ПРИ ГЛУБИНЕ
ЗАЛОЖЕНИЯ ПОДВОДЯЩЕГО КОЛЛЕКТОРА 5,5 м

(Сборно-монолитный вариант, открытый способ)

АЛЬБОМ VI

Подземная часть. Изделия.

18105-02
ЦЕНА 1-52

				Привязан:	
ЛНБ. №					

ЦЕНТРАЛЬНЫЙ ИНСТИТУТ ТИПОВОГО ПРОЕКТИРОВАНИЯ
ГОССТРОЙ СССР

Москва, А-415, Садовая ул. 22

Склад в черте ЛД 1983 г.
Ванно № 14155 Типа 600 мм.

ТИПОВОЙ ПРОЕКТ
902-1-73.83

КАНАЛИЗАЦИОННАЯ НАСОСНАЯ СТАНЦИЯ
ПРОИЗВОДИТЕЛЬНОСТЬЮ 200-1200 м³/ч НАПОРОМ 12-27 м
С РЕШЕТКАМИ-ДРОБИЛКАМИ ПРИ ГЛУБИНЕ ЗАЛОЖЕНИЯ
ПОДВОДЯЩЕГО КОЛЛЕКТОРА 5,5 м (Сборно-моноклитный вариант, открытый способ)

СОСТАВ ПРОЕКТА:

- Альбом I Пояснительная записка (из т.п. 902-1-70.83)
- Альбом II Технологические решения. Внутренний водопровод и канализация. Отопление и вентиляция.
- Альбом III Архитектурно-строительные решения. Надземная часть. Общие чертежи, узлы и детали (из т.п. 902-1-70.83)
- Альбом IV Строительные решения. Подземная часть. Сборно-моноклитный вариант (открытый способ в сухих грунтах).
- Альбом V Надземная часть. Изделия (из т.п. 902-1-70.83)
- Альбом VI Подземная часть. Изделия.
- Альбом VII Электрооборудование, автоматизация и технологический контроль (из т.п. 902-1-70.83)
- Альбом VIII Спецификации оборудования (из т.п. 902-1-70.83)
- Альбом IX Сборник спецификаций оборудования (из т.п. 902-1-70.83)
- Альбом X Ведомости потребности в материалах. (из т.п. 902-1-72.83)
- Альбом XI Сметы. Общая часть (из т.п. 902-1-70.83)
- Альбом XII Сметы. Подземная часть. Сборно-моноклитный вариант (открытый способ в сухих грунтах).

Альбом VI

Разработан проектным институтом
„Харьковский Водоканалпроект“

Главный инженер института *Тилин* Г.А. Бондаренко

Главный инженер проекта *Лялюк* В.С. Лялюк

Утвержден протоколом Технического совета
института „Союзводоканалпроект“
от 27.06 1983 г. №32 и введен в действие
В/О „Союзводоканалпроект“
приказ № 259 от 28.10 1983 г.

				Привязан:	
ИВ. №					

Альбом VI

902-1-73.83

1.11.

Формат	Обозначение	Наименование	Стр.	Прим.
A3	902-1-73.83 - КЖИ-ДО	Содержание листов выпуска	2,3	
A4	-ТТ1	Технические требования к изготовлению сборных железобетонных изделий	4	
A4	-ТТ2	Технические требования к изготовлению арматурных и закладных изделий	4	
A4	-1ПС66-2Ш-01 ÷ 1ПС66-2Ш-23	Панель -1ПС66-2Ш-01 ÷ стеновая 1ПС66-2Ш-23	5-8	
A3	-1ПС66-2Ш-01СБ	То же (сборочный чертеж)	9	
A3	-1ПС66-2Ш-02СБ	" (сборочный чертеж)	10	
A3	-1ПС66-2Ш-03СБ	" 1ПС66-2Ш-03	11	
A3	-1ПС66-2Ш-04СБ	" 1ПС66-2Ш-04	12	
A3	-1ПС66-2Ш-05СБ	" 1ПС66-2Ш-05	13	
A3	-1ПС66-2Ш-06СБ -1ПС66-2Ш-07СБ	" 1ПС66-2Ш-06 1ПС66-2Ш-07 (Сборочный чертеж)	14	
A3	-1ПС66-2Ш-08, 1ПС66-2Ш-09, 1ПС66-2Ш-12, 1ПС66-2Ш-13СБ	" 1ПС66-2Ш-08, 1ПС66-2Ш-09, 1ПС66-2Ш-12, 1ПС66-2Ш-13 (Сборочный чертеж)	15	
A3	-1ПС66-2Ш-10, 1ПС66-2Ш-20СБ	" 1ПС66-2Ш-10, 1ПС66-2Ш-20 (Сборочный чертеж)	16	
A3	-1ПС66-2Ш-11, 1ПС66-2Ш-19СБ	" 1ПС66-2Ш-11, 1ПС66-2Ш-19 (Сборочный чертеж)	17	
A3	-1ПС66-2Ш-14, 1ПС66-2Ш-15 -1ПС66-2Ш-16СБ	" 1ПС66-2Ш-14, 1ПС66-2Ш-15 1ПС66-2Ш-16 (Сборочный чертеж)	18	
A3	-1ПС66-2Ш-17, 1ПС66-2Ш-18, 1ПС66-2Ш-21СБ	" 1ПС66-2Ш-17, 1ПС66-2Ш-18 1ПС66-2Ш-21 (Сборочный чертеж)	19	

Формат	Обозначение	Наименование	Стр.	Прим.
A3	902-1-73.83 КЖИ-1ПС66-2Ш-22 1ПС66-2Ш-23СБ	Панель 1ПС66-2Ш-22 стеновая 1ПС66-2Ш-23 (Сборочный чертеж)	20	
A3	-ВМС	Ведомость расхода стали ВМС	21-23	
A4	-Кр1	Каркас пильский Кр1	24	
A4	-Кр2	То же Кр2	24	
A4	-Кр3	" Кр3	25	
A4	-Кр4	" Кр4	25	
A4	-Кр5	" Кр5	26	
A4	-Кр6	" Кр6	26	
A4	-Кр7	" Кр7	27	
A4	-Кр8	" Кр8	27	
A4	-Кр9	" Кр9	28	
A4	-Кр10	" Кр10	28	
A4	-Кр11	" Кр11	29	
A4	-Кр14	" Кр14	29	
A4	-Кр12	" Кр12	30	
A4	-Кр13	" Кр13	30	
A4	-С1	Сетка арматурная С1	31	
A4	-С2	То же С2	31	
A4	-С3	" С3	32	
A4	-МС9	Изделие единит. МС9	32	

Привязан

Нач. отд.	Шейко	Ш
Н. контр.	Власенко	В
Рук. гр.	Кумцевич	К
Ст. инж.	Шмандий	Ш
Ст. тех.	Каменский	К
Инв. №		

ТП 902-1-73.83 - КЖИ-ДО

Содержание листов
Выпуска

Стадия	Лист	Листов
Р		1
Госстроя СССР Возобудк. канализ. проект Львовский Водоканал проект		

Формат	Обозначение	Наименование	Стр	Прим.
А4	902-73.83ЖЖИ МС1, МС2, МС3, МС4	Изделие соединительное МС1, МС2, МС3, МС4	33	
А4	— МС1, МС2, МС3, МС4 СБ	То же (Сборочный чертеж) МС1, МС2, МС3, МС4	33	
А4	— МС5, МС6, МС7, МС8	" " МС5, МС6, МС7, МС8 (Сборочный чертеж)	34	
А4	— МС5, МС6, МС7, МС8	" МС5, МС6, МС7, МС8	34	
А4	— МС10	" МС10	35	
А4	— МС11	" МС11	35	
А4	— МН1	Изделие закладное МН1	36	
А4	— МН2	То же МН2	36	
А4	— МН3	" МН3	37	
А4	— МС31	Изделие соединительное МС31	37	
А4	— МН4	Изделие закладное МН4	38	
А4	— МН5	То же МН5	38	

Формат	Обозначение	Наименование	Стр	Прим.

Привязки			

ТП 902-7383-КЖИДО

Технические требования к изготовлению сборных железобетонных изделий.

1. Сборные железобетонные изделия запроектированы из тяжелого бетона при условии их изготовления в заводских условиях в инвентарных стальных формах. Изделия должны изготавливаться в точном соответствии с рабочими чертежами, а также требованиями ГОСТ 13015-75 "Изделия железобетонные и бетонные. Общие технические требования".
2. Изделия армируются арматурными сетками и каркасами.
3. Фиксация закладных изделий осуществляется путем крепления их к опалубочной форме.
4. Для строповки изделий при извлечении их из опалубочной формы и при их транспортировке предусмотрено применение строповочных петель.
5. Складирование изделий производится в штабелях. Высота штабеля назначается из условия обеспечения требований техники безопасности согласно СНиП III-4-80. Подкладки должны устанавливаться в местах расположения строповочных петель.
6. Погрузку и транспортирование изделий следует производить в соответствии с рекомендациями "Временных указаний по перевозке унифицированных сборных железобетонных деталей и конструкций промышленного строительства автомобильным транспортом" (Стройиздат 1966г)

Л.И.В.И.У.М.У.И.

Привязан						
Инв. №			ТП 902-1-73.83-КЖИ-ТТ1			
Нач.отг.	Шейко	Ш	Технические требования к изготовлению сборных железобетонных изделий.	Стация	Лист	Листов
Н.контр.	Власенко	ВЛ		Р		1
Рук.гр.	Кунцебич	КУ		Госстрой СССР Союзводоканалпроект Донецкий Водоканалпроект		
Ст.инж.	Шмандий	ШМ				
Ст.тех.	Каменский	КА				

Технические требования к изготовлению арматурных и закладных изделий.

1. Плоские арматурные изделия следует изготавливать при помощи контактной точечной сварки. Сварку сетки каркасов производить во всех точках пересечения стержней.
2. Объединение плоских каркасов в пространственные производить в кондукторах при помощи электросварочных клещей.
3. Размеры сеток и каркасов даны по осям торцам стержней.
4. Сварку производить в соответствии с ГОСТ 19292-73 "Соединения сварных элементов закладных деталей сборных железобетонных конструкций" и СН 393-78.
5. Сварку табровых соединений круглых стержней с листовым прокатом закладных изделий выполнять под слоем флюса.
6. Материал прокатной стали закладных изделий принять марки ВстЗкп2-1 для сварных конструкций по ТУ 141-3023-80 и ВстЗкп2 по ГОСТ 535-79. Толщину сварных швов принять по наименьшей толщине свариваемых элементов.

Инв. № подл. Подпись и дата. Взам. инв. №

Привязан						
Инв. №			ТП 902-1-73.83-КЖИ-ТТ2			
Нач.отг.	Шейко	Ш	Технические требования к изготовлению арматурных и закладных изделий.	Стация	Лист	Листов
Н.контр.	Власенко	ВЛ		Р		1
Рук.гр.	Кунцебич	КУ		Госстрой СССР Союзводоканалпроект Донецкий Водоканалпроект		
Ст.инж.	Шмандий	ШМ				
Ст.тех.	Каменский	КА				

Формат	Зона	Поз.	Обозначение	Наименование	Кол. на исполнении.								Примечание	
					01	02	03	04	05	06	07	08		
				<u>Документация</u>										
А4			902-1-73.83-КЖИ-ТТ1	Технические требования к изготовлению сборных железобетонных изделий	X	X	X	X	X	X	X	X	X	
А3			-1ПС66-2ш-01-СБ	Сборочный чертеж	X									
А3			-1ПС66-2ш-02-СБ	Сборочный чертеж		X								
А3			-1ПС66-2ш-03-СБ	Сборочный чертеж			X							
А3			-1ПС66-2ш-04-СБ	Сборочный чертеж				X						
А3			-1ПС66-2ш-05-СБ	Сборочный чертеж					X					
А3			-1ПС66-2ш-06, 1ПС66-2ш-07СБ	Сборочный чертеж						X	X			
А3			-1ПС66-2ш-08, 1ПС66-2ш-09, 1ПС66-2ш-12, 1ПС66-2ш-13СБ	Сборочный чертеж								X	X	
А3			- ВМС	Ведомость расхода стали	X	X	X	X	X	X	X	X	X	

Исполнения 09÷16-см. листы 4, 5
17÷23-см. листы 6, 7

Прибязан				ТТ 902-1-73.83-КЖИ-1ПС66-2ш				Стадия	Лист	Листов	
Нач. отд.	Шейко	И. контр.	Власенко	Рук. пр.	Кунцебич	Ст. инж.	Шмандай	Инж. Миронникова	Р	1	7
Панель стеновая 1ПС66-2ш-01 ÷ 1ПС66-2ш-23.								Госстрой СССР Союзводоканалпроект Тарьковский Водоканалпроект			

Формат	Зона	Поз.	Обозначение	Наименование	Кол. на исполн.								Примечание
					01	02	03	04	05	06	07	08	
				<u>Сборочные единицы</u>									
			3.902.1-10.1.01.00.00-01	Панель стеновая 1ПС66-2ш	X	X	X	X	X	X	X	X	
		1	3.901-5	Сальник Ду700 l=300						1			
		3	3.901-5	Сальник Ду100 l=300				1					
		4	3.901-5	Сальник Ду50 l=300		1	1		2				
		5	1.400-15. В.1. 140-20	Изделие закладное МН 130-3			0,85	0,85				1,70	п м
		6	1.400-15. В.1 120-44	МН 112-3	1				2	3	3	3	
		7	1.400-15. В.1. 120-50	МН 113-3	5	2	1	1	1		2		
		8	1.400-15. В.1. 130-25	МН 121-2		3	3	2	1				
		9	1.400-15 В.1. 120-32	МН 110-3		3	3	2	1				
		10	1.400-15 В.1. 130-46	МН 124-5	2	2	2		2		1		
		11	1.400-15 В.1 520	МН 517		2,66	6,12	4,92	2,38				п м
		12	1.400-15 В.1. 140-08	МН 128-3	1,29	1,14	1,09	1,09	1,29		0,42	1,04	п м
		13	1.400-15. В.1. 140-26	МН 131-3						1,04	0,78		п м
		14	1.400-15 В.1. 140-0.	МН 127-3						1,04			п м

Прибязан			
Инв. №			

ТТ 902-1-73.83-КЖИ-1ПС66-2ш

Лист 2

Формат А4

15

Формат	Зона	Поз.	Обозначение	Наименование	Кол. на исполн.								Примечание																			
					01	02	03	04	05	06	07	08																				
		15	1.400-15. В1. 150-44	Изделие закладное МН140-3			2	4	1	2	1																					
		16	1.400-15. В1. 110-01	МН101-3	1							1																				
Детали																																
Б.ч.		17		φ22 АIII ГОСТ 5781-82 В-2140						8			6,4 кг																			
Б.ч.		18		φ12 АIII ГОСТ 5781-82 В-1800						8			1,6 кг																			
<table border="1" style="margin-left: auto; margin-right: auto;"> <tr><td colspan="4" style="text-align: center;">Привязан</td></tr> <tr><td> </td><td> </td><td> </td><td> </td></tr> <tr><td> </td><td> </td><td> </td><td> </td></tr> <tr><td> </td><td> </td><td> </td><td> </td></tr> <tr><td colspan="4" style="text-align: center;">Инв. №</td></tr> </table>													Привязан																Инв. №			
Привязан																																
Инв. №																																
ТЛ 902-1-73.83-КЖИ-1ПС66-2Ш												Лист 3																				

Инв. Уподр.	Подпись и дата	Взам. инв. №	Формат	Зона	Поз.	Обозначение	Наименование	Кол. на исполн.								Примечание																
								09	10	11	12	13	14	15	16																	
Документация																																
А4						902-1-73.83-КЖИ-ТТ1	Технические требова- ния к изготовлению сборных железобе- тонных изделий.	X	X	X	X	X	X	X	X	X																
А3						- 1ПС66-2ш-08, 1ПС66-2ш-09, 1ПС66-2ш-12, 1ПС66-2ш-13 СБ	Сборочный чертеж	X		X	X																					
А3						- 1ПС66-2ш-10, 1ПС66-2ш-20 СБ	Сборочный чертеж		X																							
А3						- 1ПС66-2ш-11, 1ПС66-2ш-19 СБ	Сборочный чертеж			X																						
А3						- 1ПС66-2ш-14, 1ПС66-2ш-15, 1ПС66-2ш-16 СБ	Сборочный чертеж					X	X	X	X	X																
А3						- ВМС	Ведомость расхода стали	X	X	X	X	X	X	X	X	X																
Сборочные единицы																																
						3.902.1-10.1.01.00.00-01	панель стенная 1ПС66-2ш	X	X	X	X	X	X	X	X	X																
		2				9.901-5	Сальник Ду400 В-300			1																						
<table border="1" style="margin-left: auto; margin-right: auto;"> <tr><td colspan="4" style="text-align: center;">Привязан</td></tr> <tr><td> </td><td> </td><td> </td><td> </td></tr> <tr><td> </td><td> </td><td> </td><td> </td></tr> <tr><td> </td><td> </td><td> </td><td> </td></tr> <tr><td colspan="4" style="text-align: center;">Инв. №</td></tr> </table>													Привязан																Инв. №			
Привязан																																
Инв. №																																
ТЛ 902-1-73.83-КЖИ-1ПС66-2Ш												Лист 4																				

19183-62

5

Формат	Зона	Поз.	Обозначение	Наименование	Кол. на исполн.								Примечание		
					09	10	11	12	13	14	15	16			
		5	1.400-15 В.1. 140-20	изделие закладное МН 130-3	085										п.м.
		6	1.400-15 В.1. 120-44	МН 112-3	2		5	4	4	4	4	4			
		7	1.400-15 В.1. 120-50	МН 113-3	8	52									
		8	1.400-15 В.1. 130-25	МН 121-2								2			
		9	1.400-15 В.1. 120-32	МН 110-3								2			
		12	1.400-15 В.1. 130-46	МН 128-3	109	129									п.м.
		15	1.400-15 В.1. 150-44	МН 140-3									2		
		16	1.400-15 В.1. 110-01	МН 101-3					1	1			1		
Детали															
Б.ч.		19		ф18АТ ГОСТ 5781-82 L-1610			8								3.2 кг
Б.ч.		20		ф10АТ ГОСТ 5781-82 L-1500			8								0.9 кг

Привязан			
Инв. №			ТЛ 902-1-7383-КЖИ-1ПС66-2Ш
			Лист 5

Инв. № погт.			Подпись и дата		Взам. инв. №							
Формат	Зона	Поз.	Обозначение	Наименование	Кол. на исполн.							Примечание
					17	18	19	20	21	22	23	
Документация												
		14	902-1-7383-КЖИ-ТТ1	Технические требования к изготовлению сборных железобетонных изделий	×	×	×	×	×	×	×	
		13	- 1ПС66-2ш-17, 1ПС66-2ш-18, 1ПС66-2ш-21 СБ	Сборочный чертеж	×	×			×			
		13	- 1ПС66-2ш-11, 1ПС66-2ш-19 СБ	Сборочный чертеж			×					
		13	- 1ПС66-2ш-10, 1ПС66-2ш-20 СБ	Сборочный чертеж				×				
		13	- 1ПС66-2ш-22, 1ПС66-2ш-23 СБ	Сборочный чертеж						×	×	
		13	- ВМС	Ведомость расхода стали	×	×	×	×	×	×	×	
Сборочные единицы												
			3.902.1-10.1.01.00.00-01	панель стеновая 1ПС66-2ш	×	×	×	×	×	×	×	
		2	3.901-5	Сальник Ду400 L=300			1					

Привязан			
Инв. №			ТЛ 902-1-7383-КЖИ-1ПС66-2Ш
			Лист 6

19185-02 8

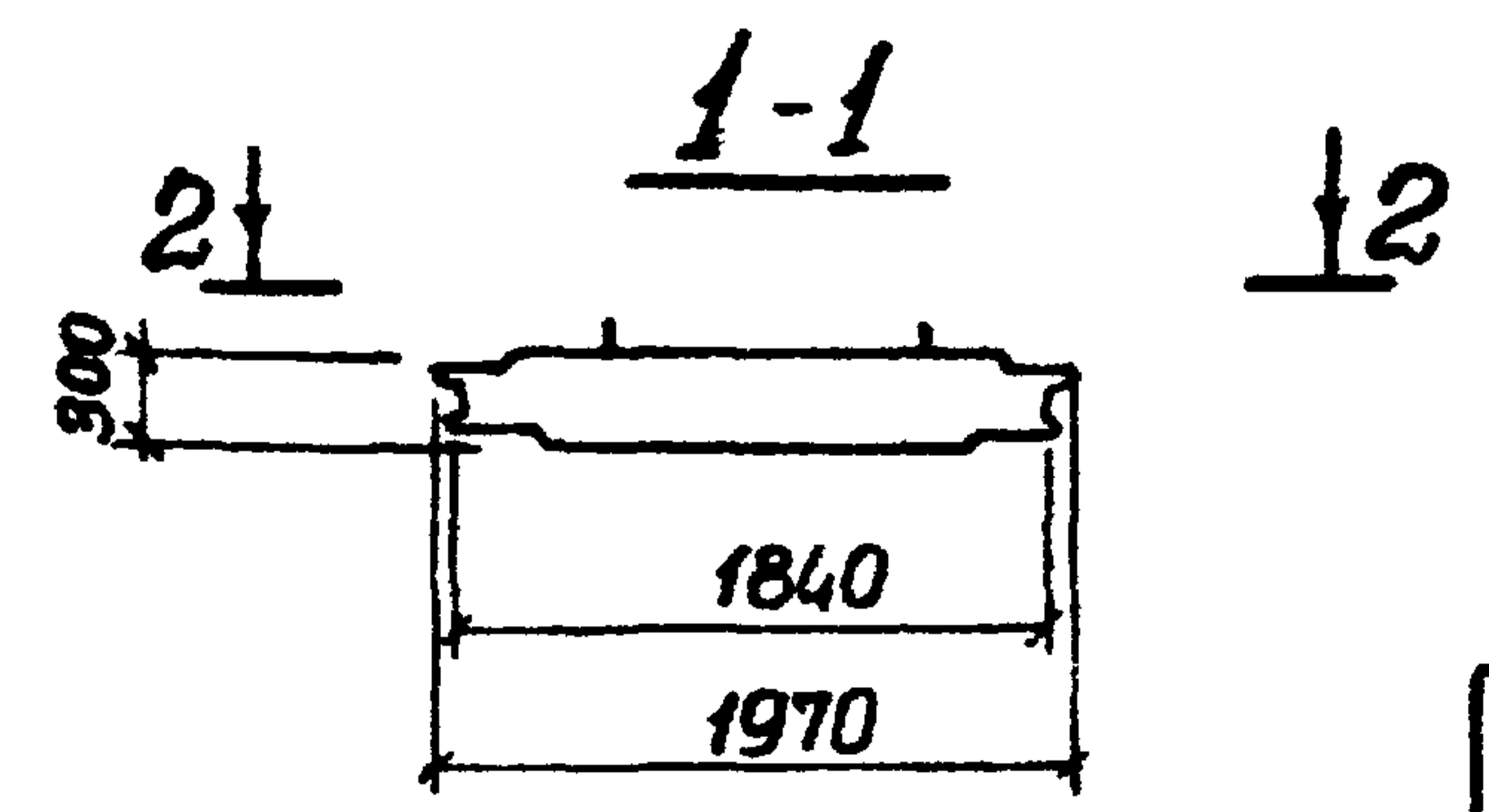
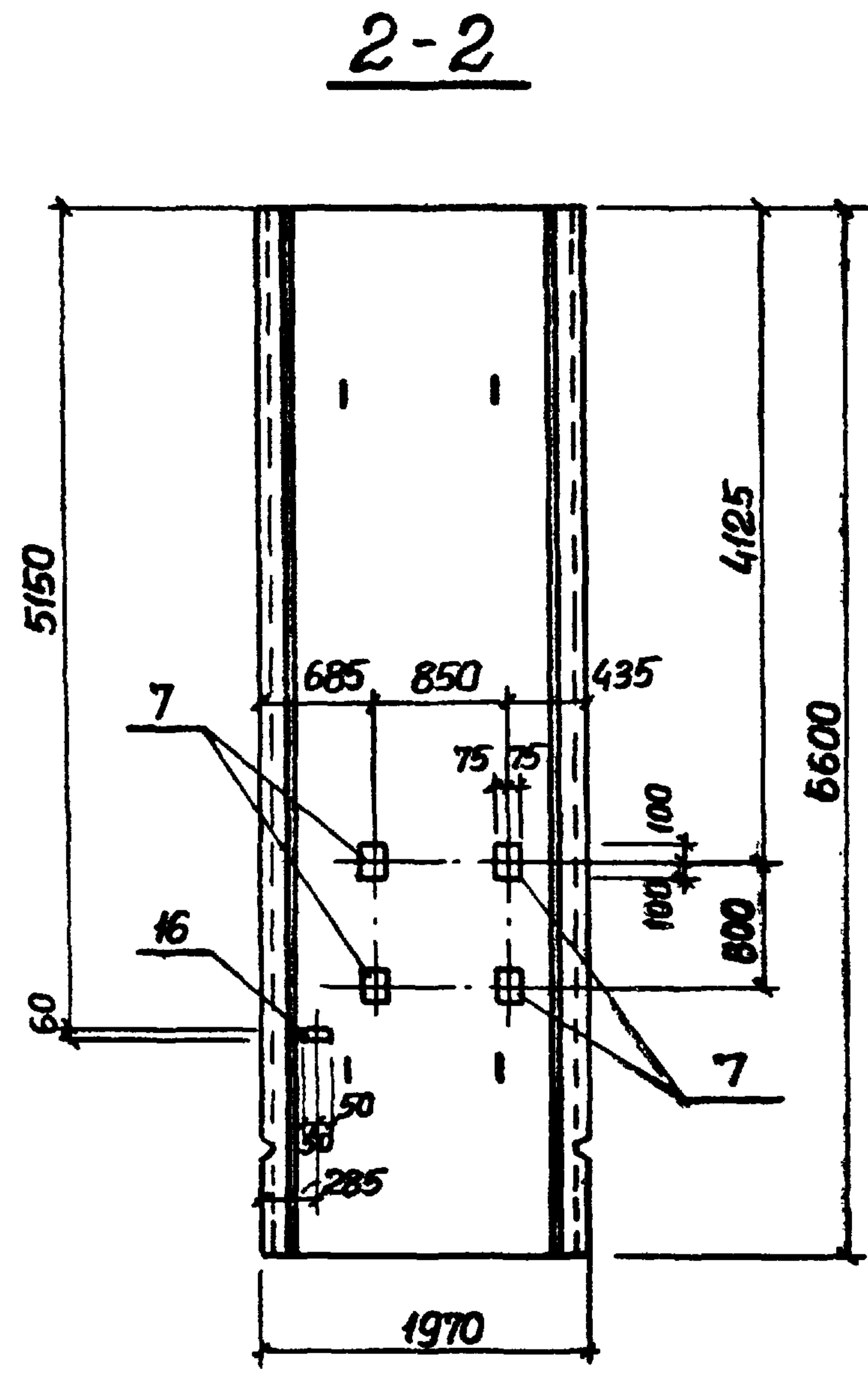
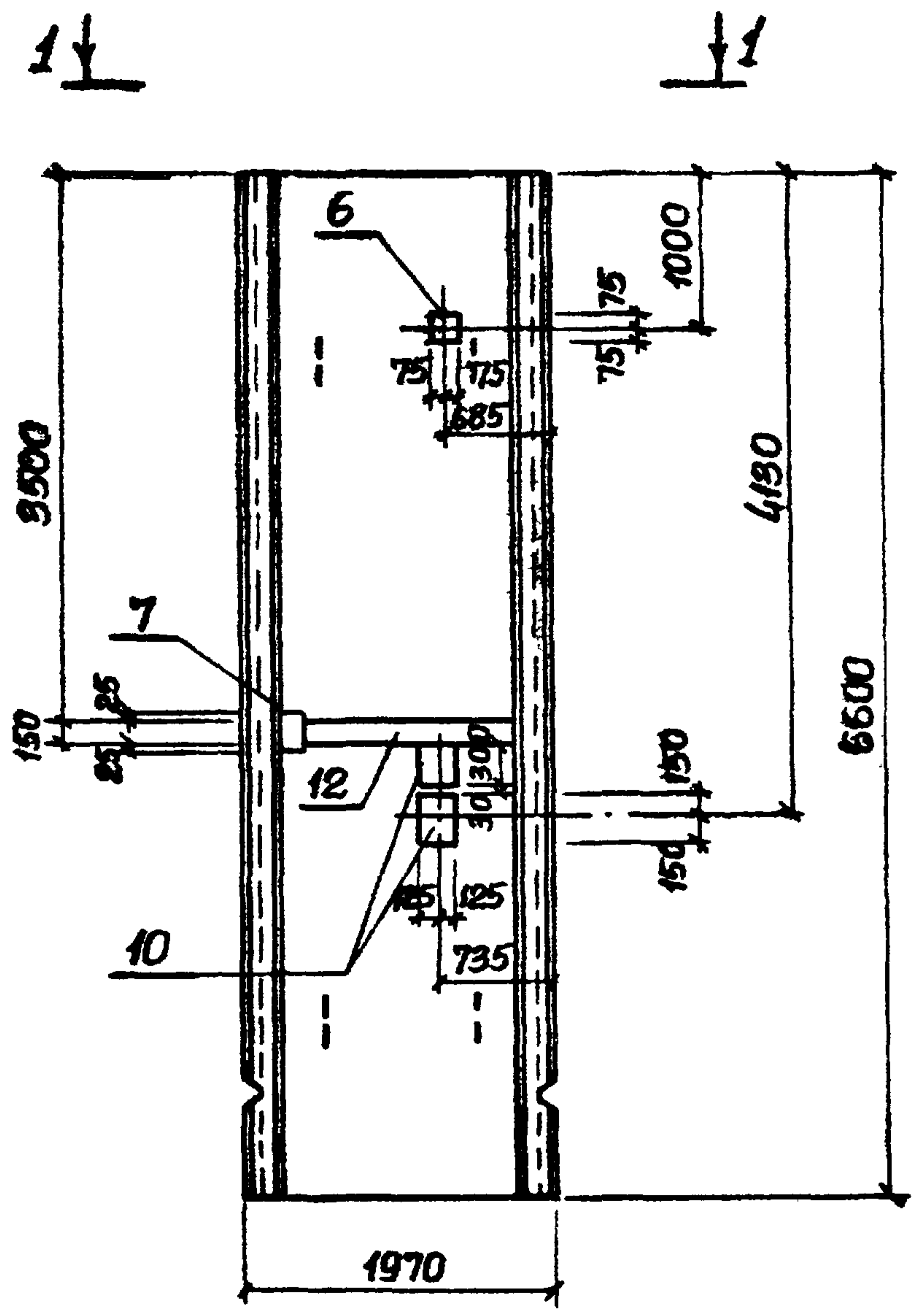
Формат А4

Формат	Зона	Поз.	Обозначение	Наименование	Кол. на исполн.							Примечание	
					17	18	19	20	21	22	23		
		5	1.400-15 В.1. 140-20	Изделие закладное МН 130-3					0,85	0,85			п.м.
		6	1.400-15 В.1. 120-44	МН 112-3	7	5	5		2	2	3		
		7	1.400-15 В.1. 120-50	МН 113-3	3			52	8	1	1		
		8	1.400-15 В.1. 130-25	МН 121-2	2	1							
		9	1.400-15 В.1. 120-32	МН 110-3	2	1							
		10	1.400-15 В.1. 130-46	МН 124-5							2		
		12	1.400-15 В.1. 140-08	МН 128-3				129	1,09	1,09	0,36		п.м.
		13	1.400-15 В.1. 140-26	МН 131-3							0,78		
		15	1.400-15 В.1. 150-44	МН 140-3							1		
		16	1.400-15 В.1. 110-01	МН 101-3					1	1			
				Детали									
Б.У.		19		Ф18А11 ГОСТ 5781-82 L=1610				8					3,2 кг.
Б.У.		20		Ф10А11 ГОСТ 5781-82 L=1500				8					0,9 кг.

Привязки			
Инв. №			

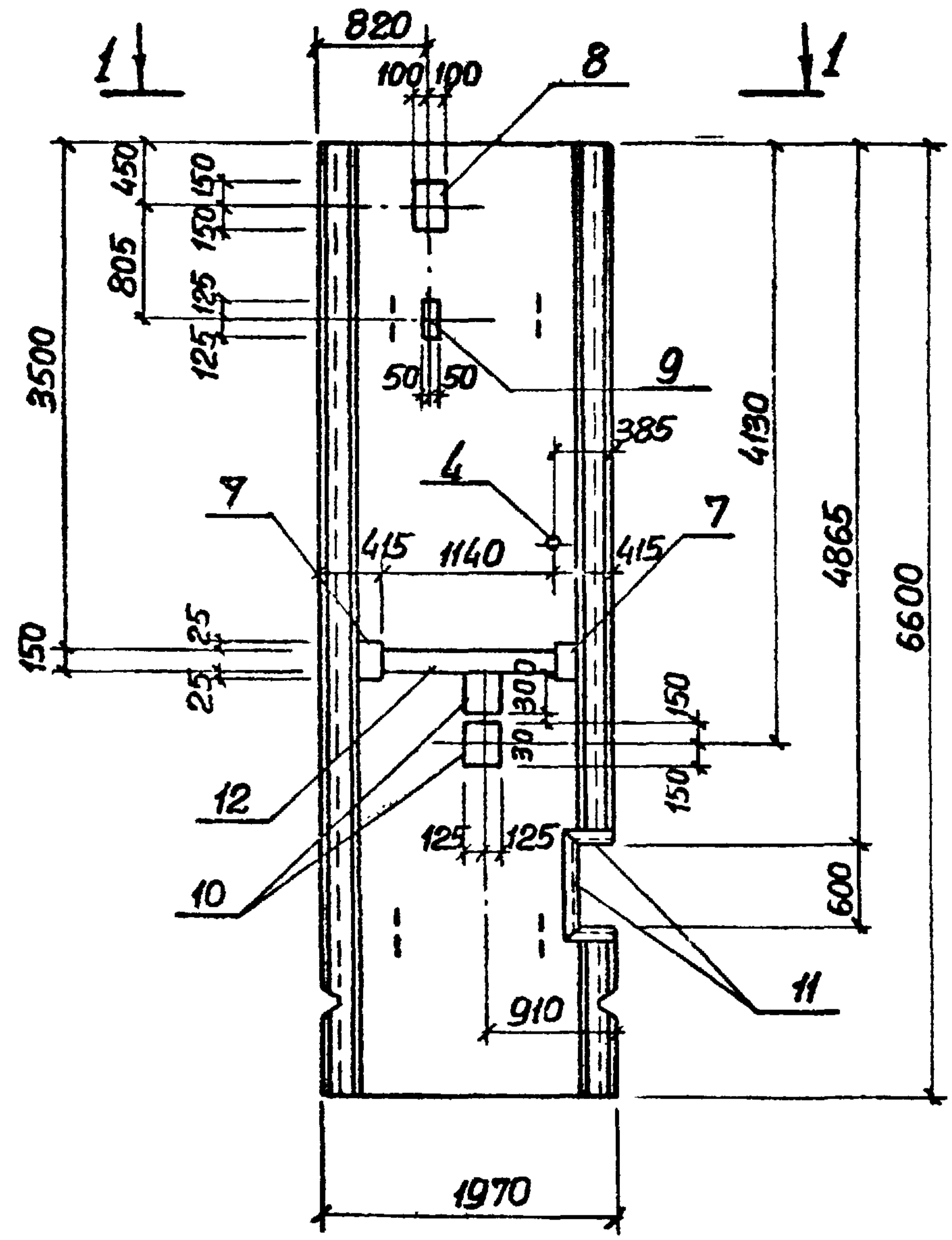
ТП 902-1-73.83-КЖИ-1ПС 66-2Ш

Лист
7

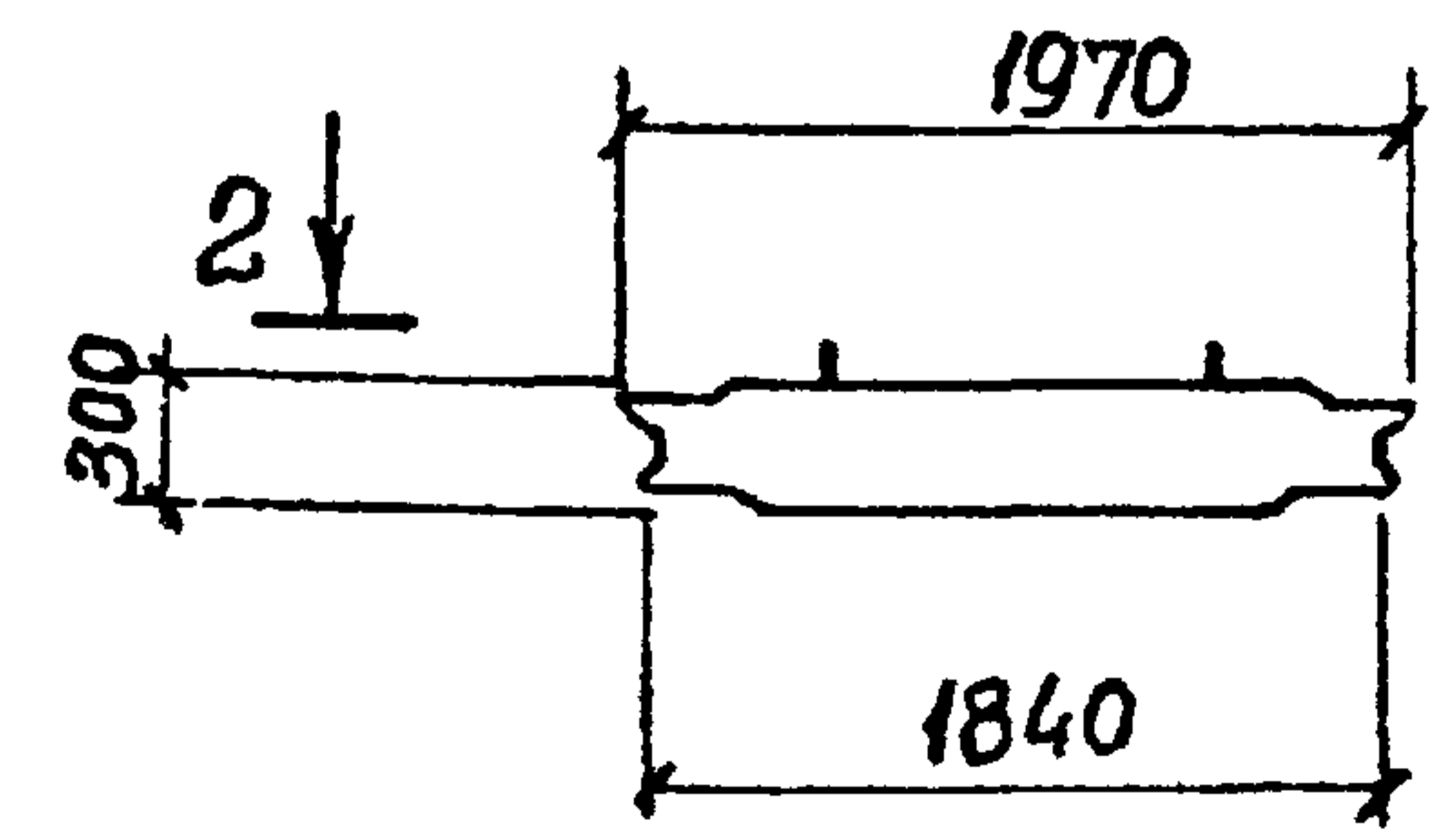


Остальное - см. серию 3.902.1-10, вып. 1

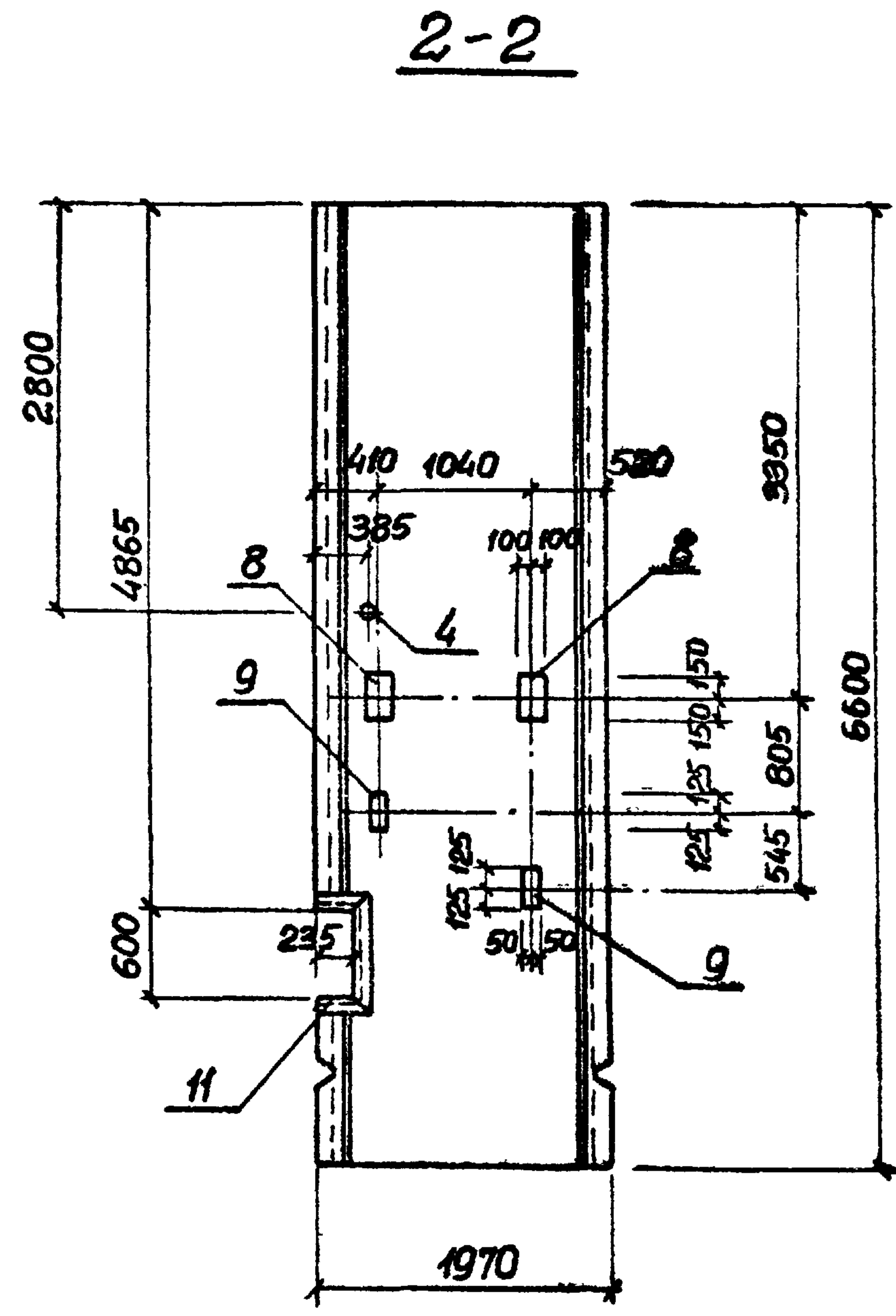
Привязан				ТП 902-1-73.83-КЖС-1ПС66-2Ш-01 СБ		
				Панель стеновая 1ПС66-2Ш-01 (Сборочный чертеж)		
				Стария	Масса	Масштаб
				Р	9.03 т	
				Лист	Листов 1	
				Госстрой СССР Союзводоканалпроект Харьковский Водоканалпроект		
Инв. №		Нач. отд.	Шейко	БС		
		Н. контр.	Власенко	БС		
		Рук. гр.	Кунцебич	БС		
		Ст. инж.	Шмандиц	БС		
		Инжен.	Мирошникова	БС		



1-1



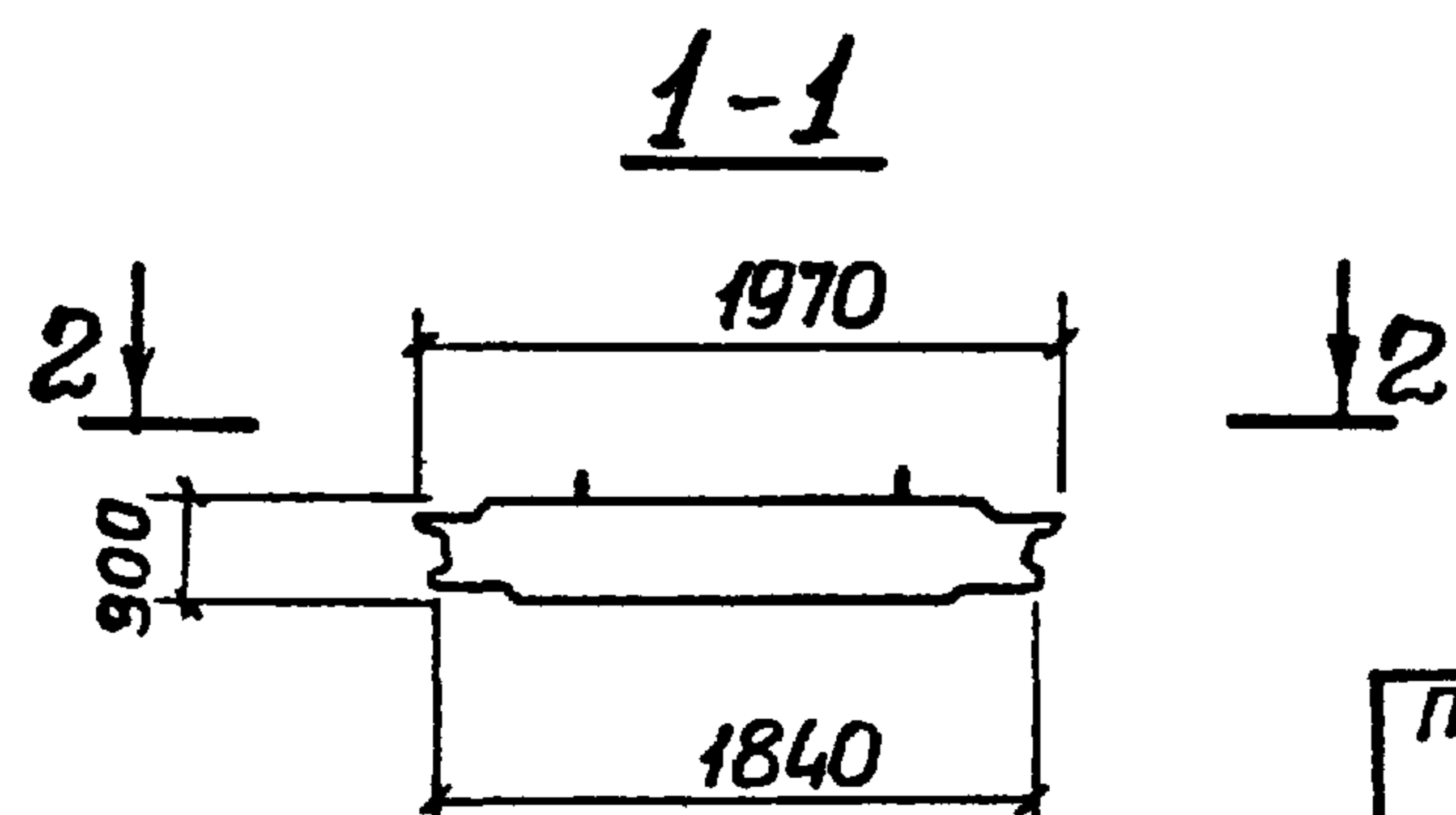
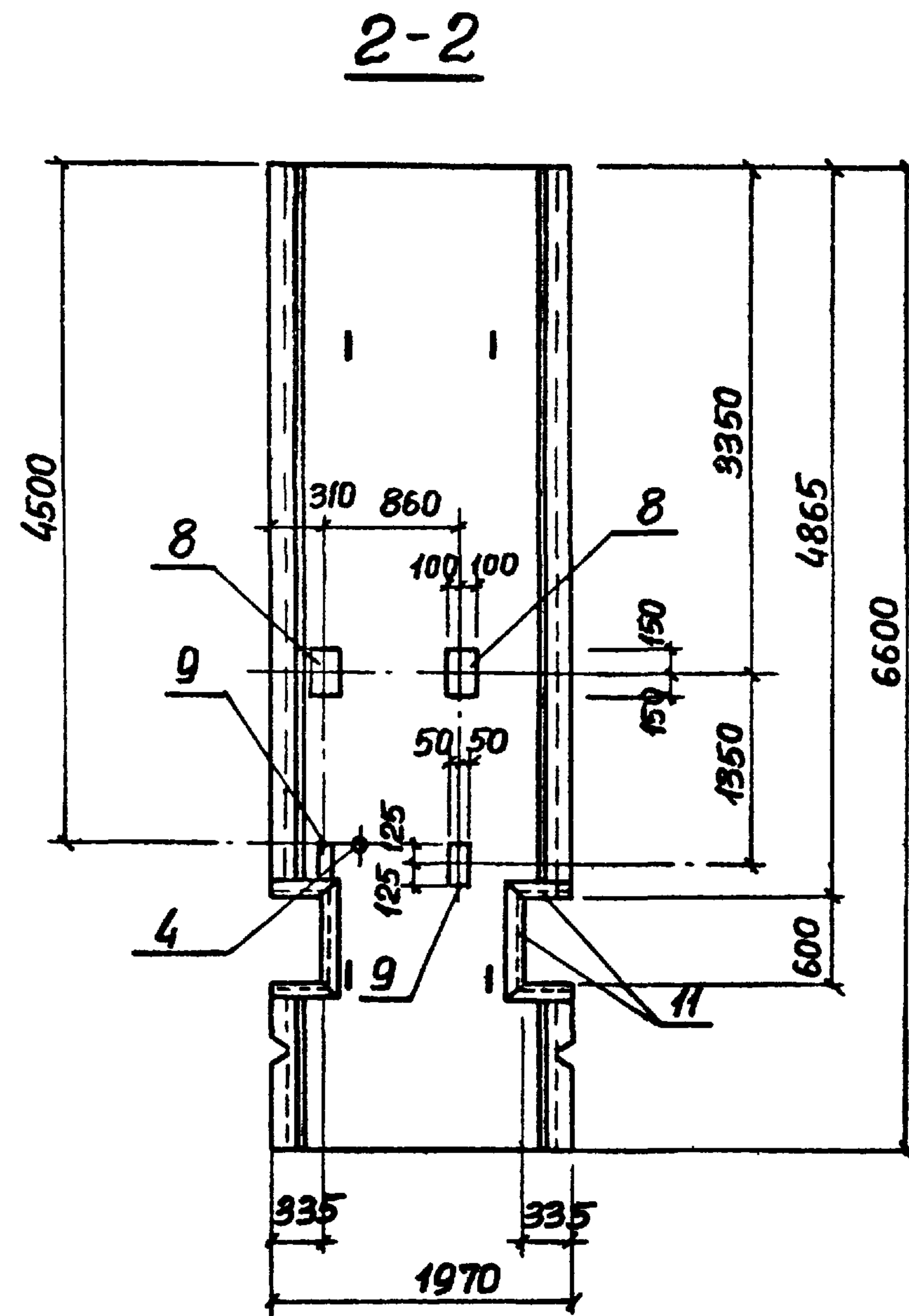
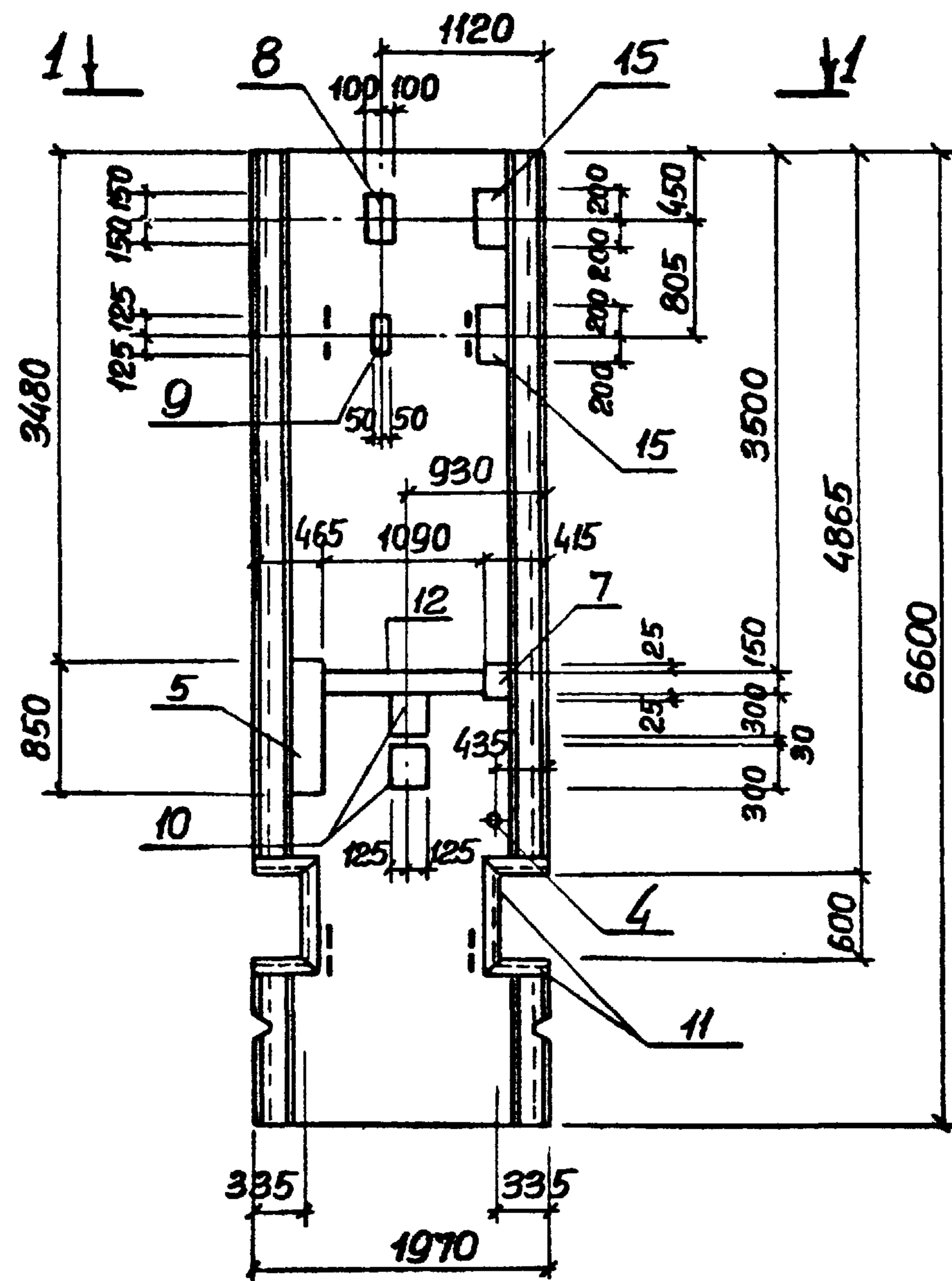
2-2



2-2

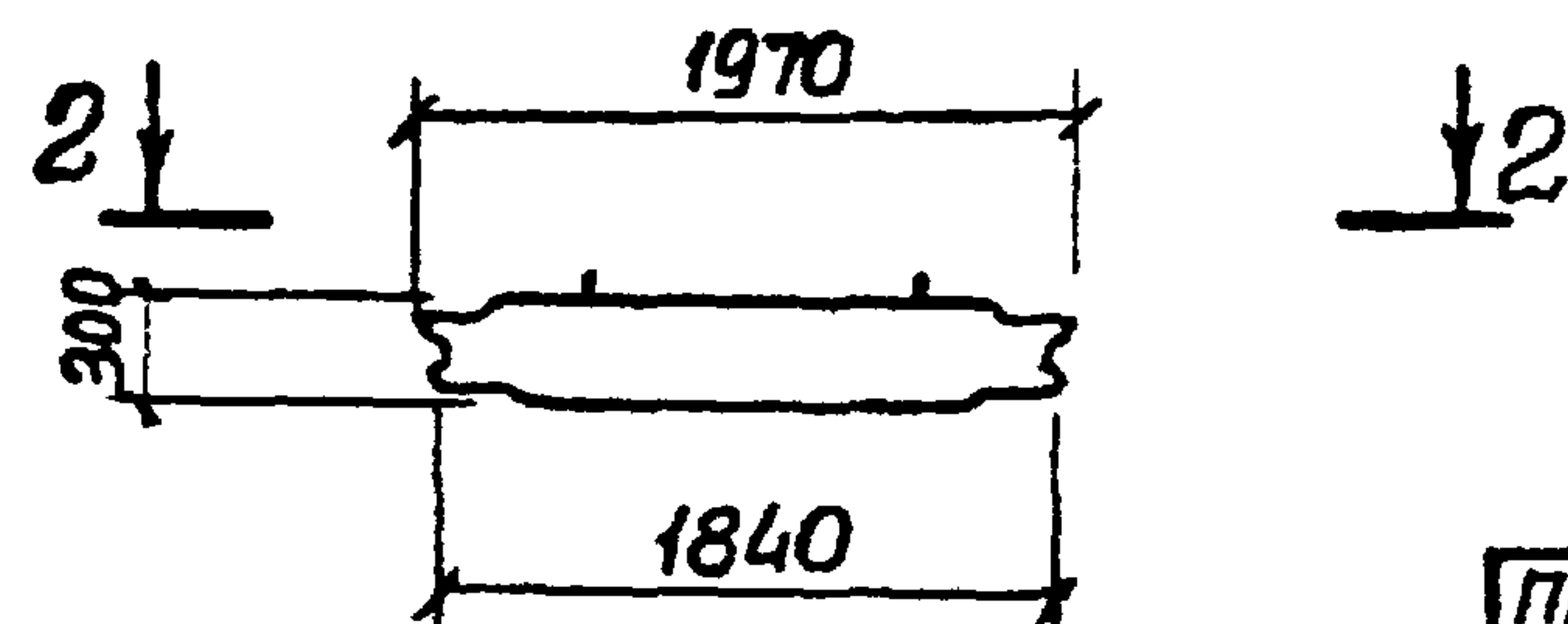
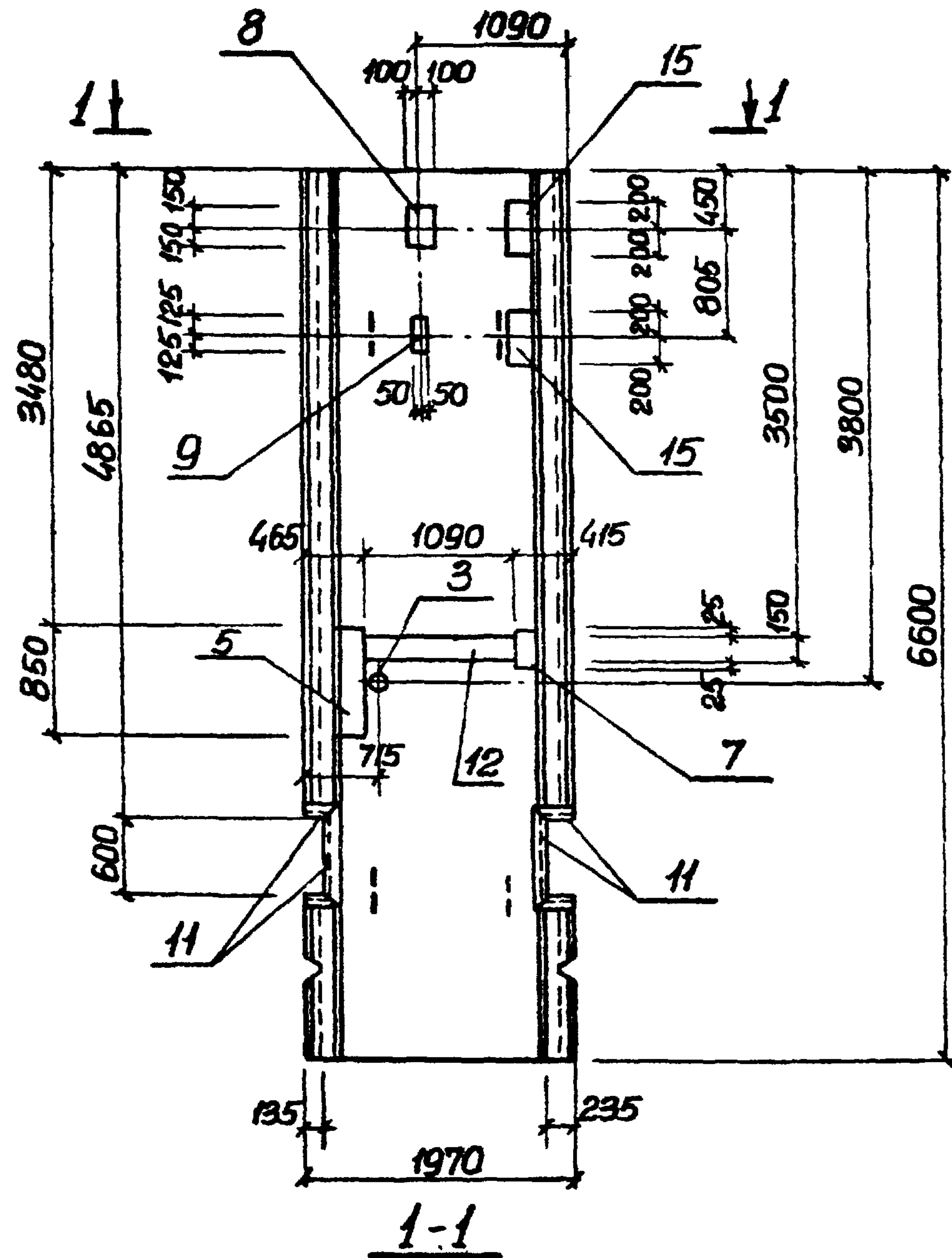
Остальное - см. серию 3.902.1-10. Вып. 1

прибязан				ТП 902-1-7383-КЖИ-1ПС66-2ш-02 СБ			
Нач. отд.	Шейко			Панель стеновая		Стдия	Масштаб
Н. контр.	Власенко			1ПС66-2ш-02		P	9.03
Рук. гр.	Кунцевич			(сборочный чертеж)		Лист	Листов 1
Ст. инж.	Шмандий					госстрой СССР Совхозский филиал проектного Харьковский Водоканалпроект	
Инв. №	Ирошников						



Остальное - см. серию 3.902.1-10, вып.1

Прибязан				ТП 902-1-73.83-КЖИ-1ПС66-2Ш-03 СБ				
Нач. отд.	Шейко			Панель стеновая		Стадия	Масса	Масштаб
И контр.	Власенко	5/1		1ПС66-2Ш-03		Р	9.03	
Рук. гр.	Кунцевич	5/1		(Сборочный чертеж)		Лист		Листов 1
Ст. инж.	Шмандий	5/1				Госстрой СССР		
Инжен.	Корошников	5/1				Союзводоканалпроект		
Инв. №						Донецкий		
						Водоканалпроект		



Остальное - см. серию 3.902.1-10, Вып. 1

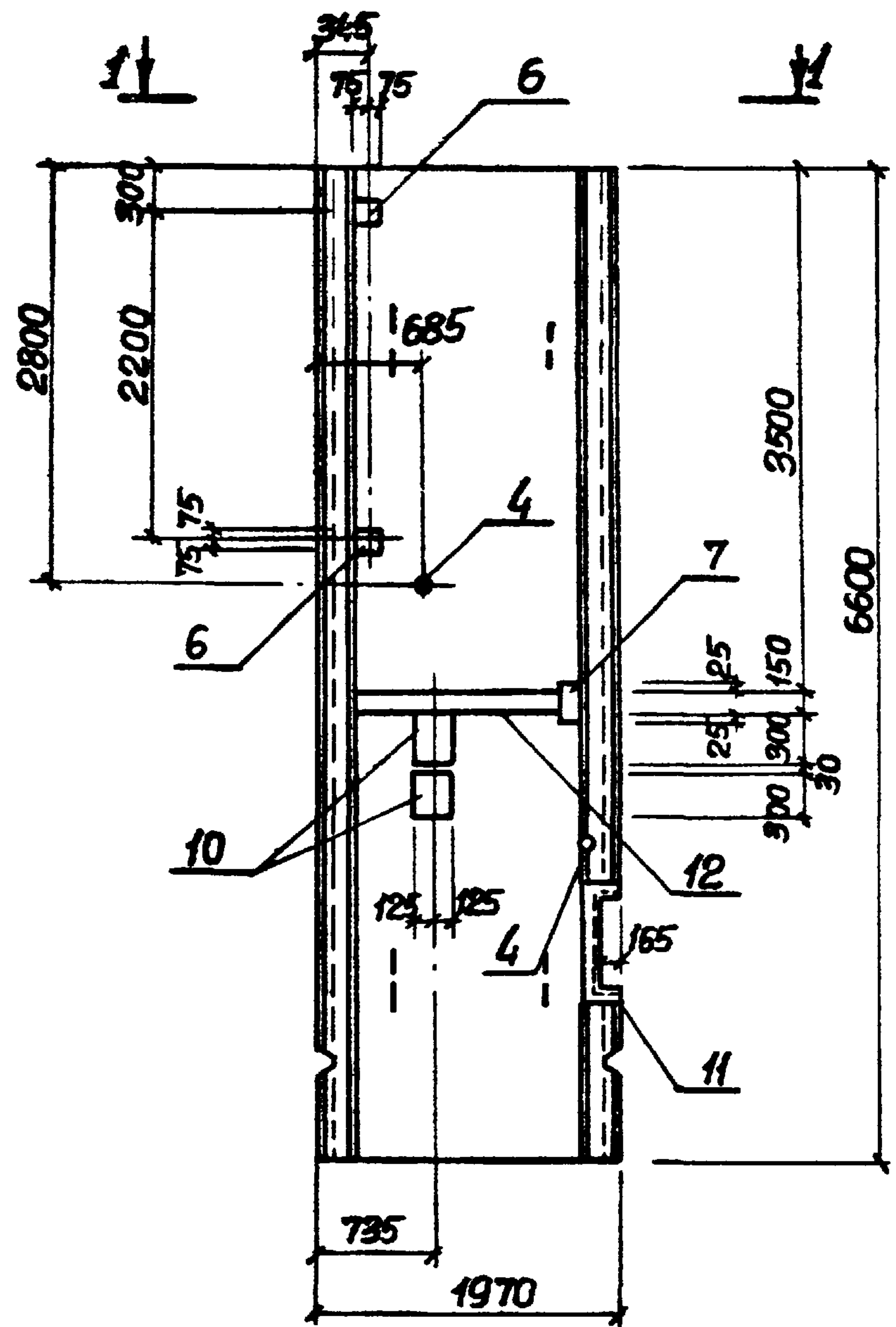
Привязан

Нач. отд.	Шейко	<i>Шейко</i>
Н. контр.	Власенко	<i>Власенко</i>
Рук. гр.	Кунцевич	<i>Кунцевич</i>
Ст. инж.	Шмандий	<i>Шмандий</i>
Инжен.	Мирошникова	<i>Мирошникова</i>

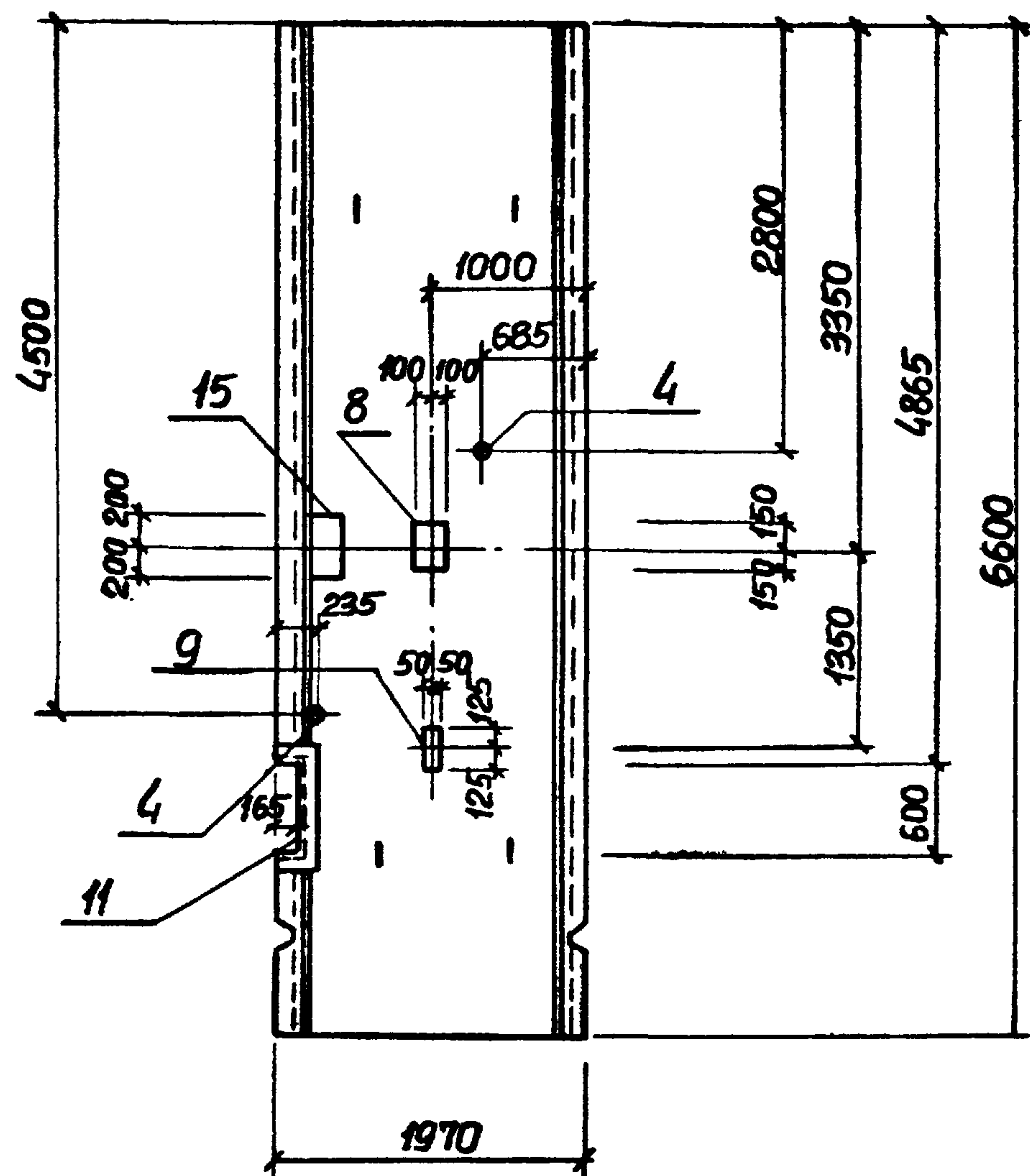
ТТ 902-1-73.83-КЖИ-1ПС66-2Ш-04СБ

Панель стеновая 1ПС66-2Ш-04 (Сборочный чертеж)	Стадия	Масса	Масштаб
	Р	9.03 т.	
	Лист	Листов 1	

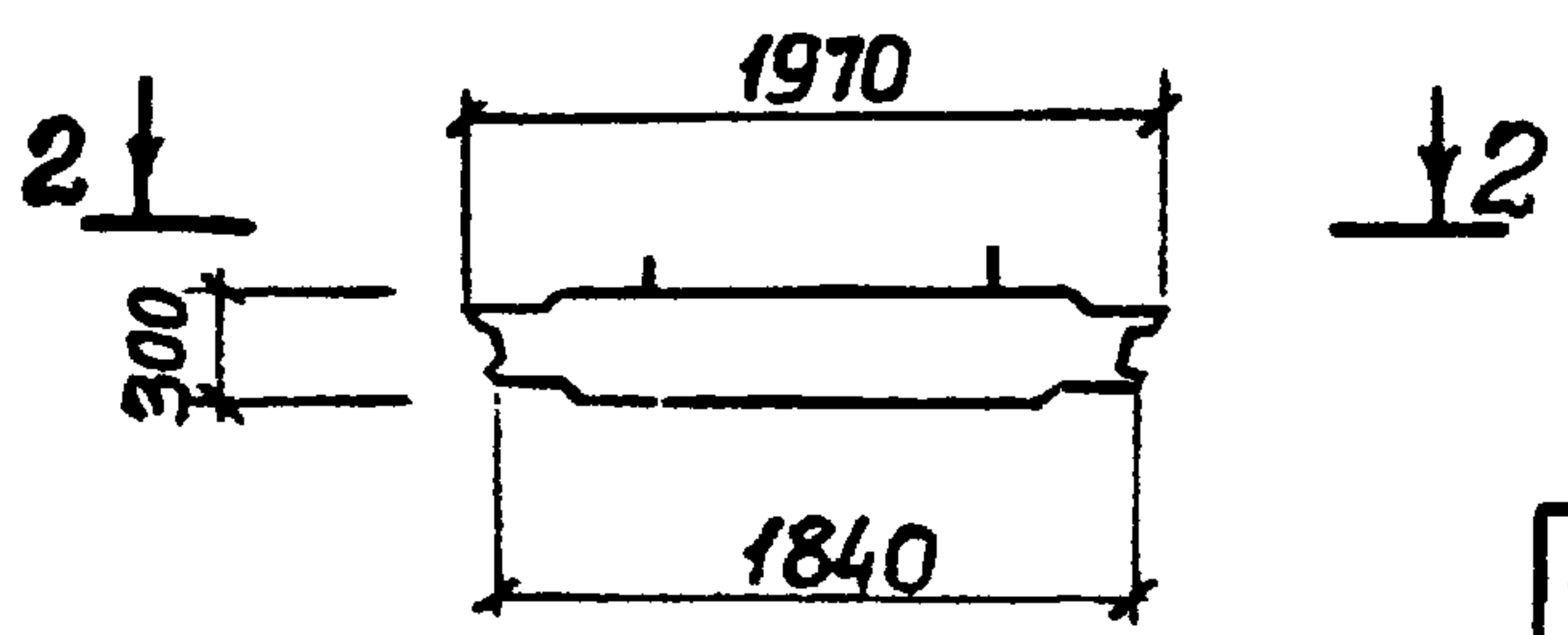
Госстрой СССР
Союзводоканалпроект
Дарьковский
Водоканалпроект



2-2



1-1



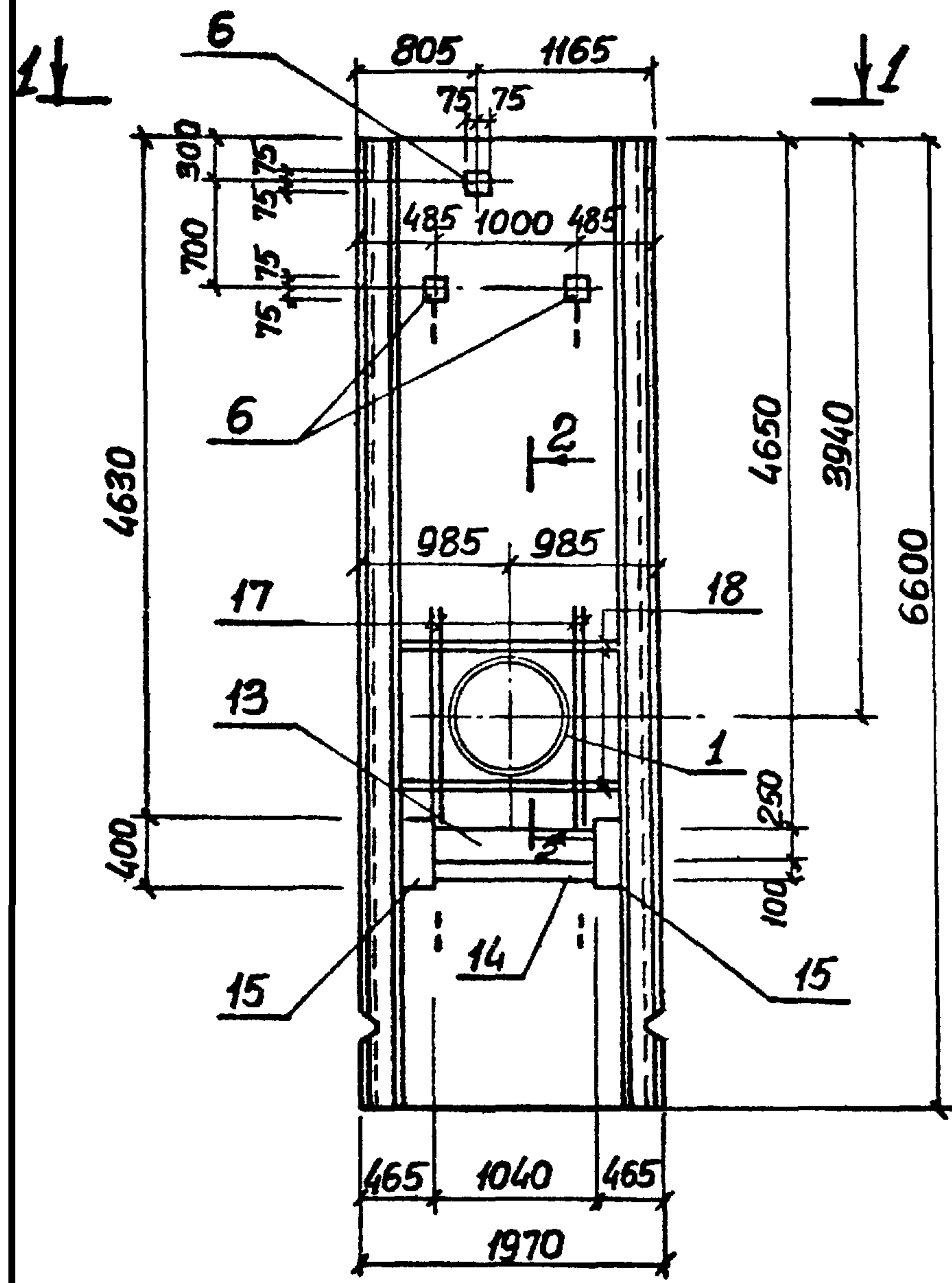
Остальное - см. серию 3.902.1-10, вып. 1

Привязка				ТП 902-1-73.83-КЖИ-1ПС66-2ш-05 СБ		
Нач. отд. Шейко				Панель стеновая		
Н. контр. Власенко				1ПС66-2ш-05		
Рук. гр. Кунцевич				(сборочный чертеж)		
Ст. инж. Шманский				Стадия	Масса	Масштаб
Инжен. Мирошникова				P	9.03 т	
Инв. №				Лист	Листов 1	
				Госстрой СССР Союзводоканалпроект Гарьковский Водоканалпроект		

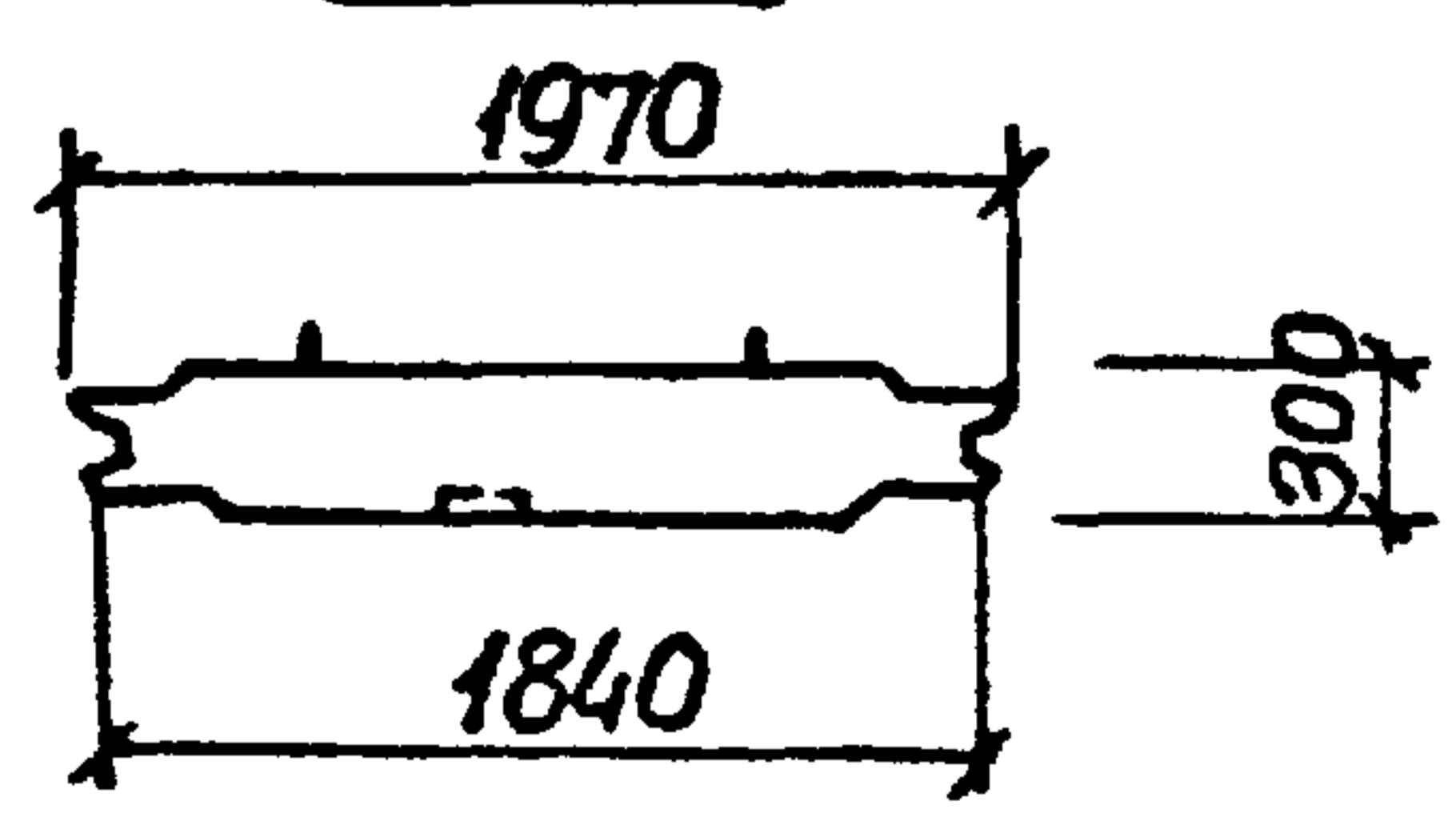
19185-02 14

Формат А3

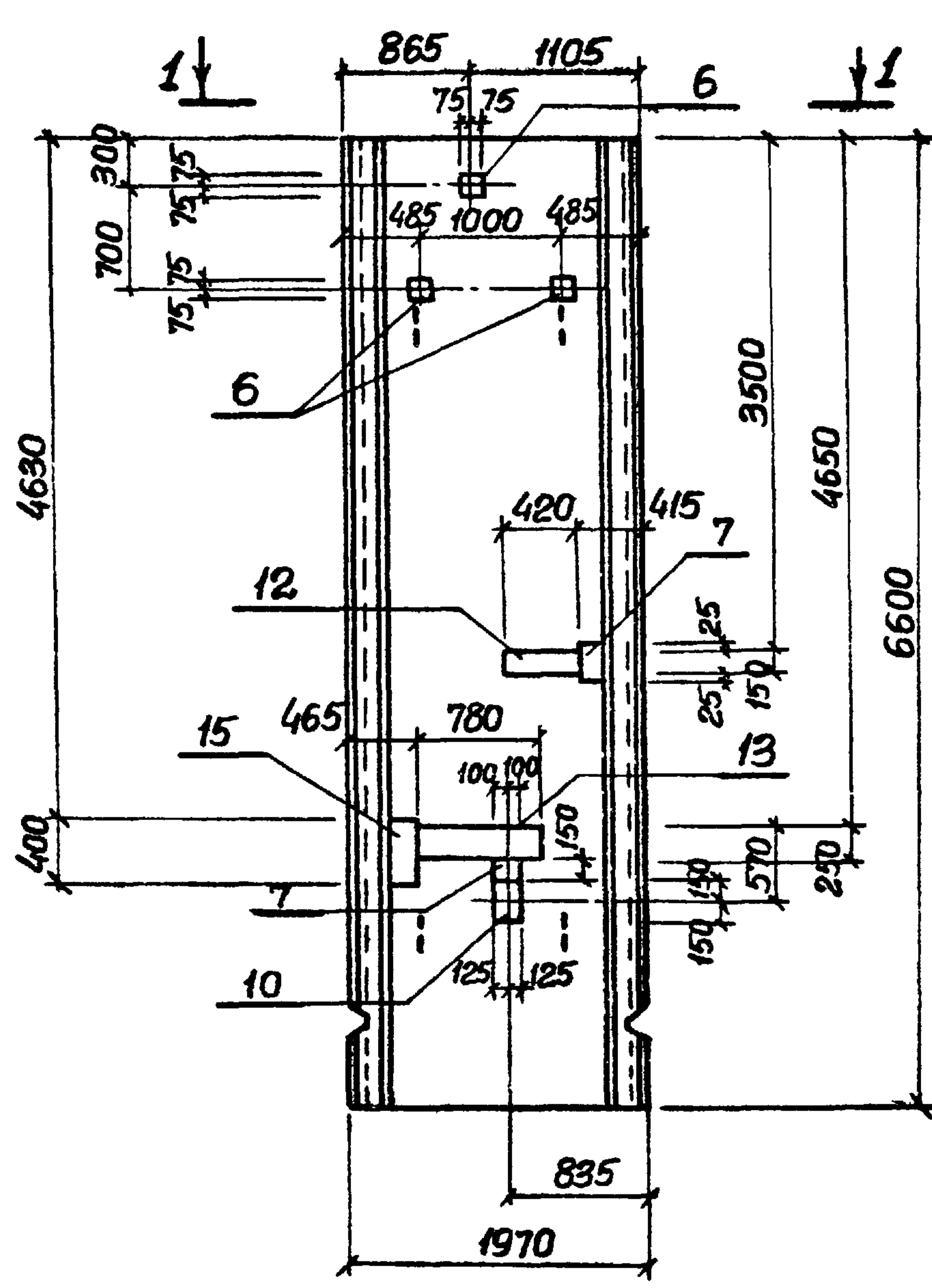
1ПС66-2ш-06



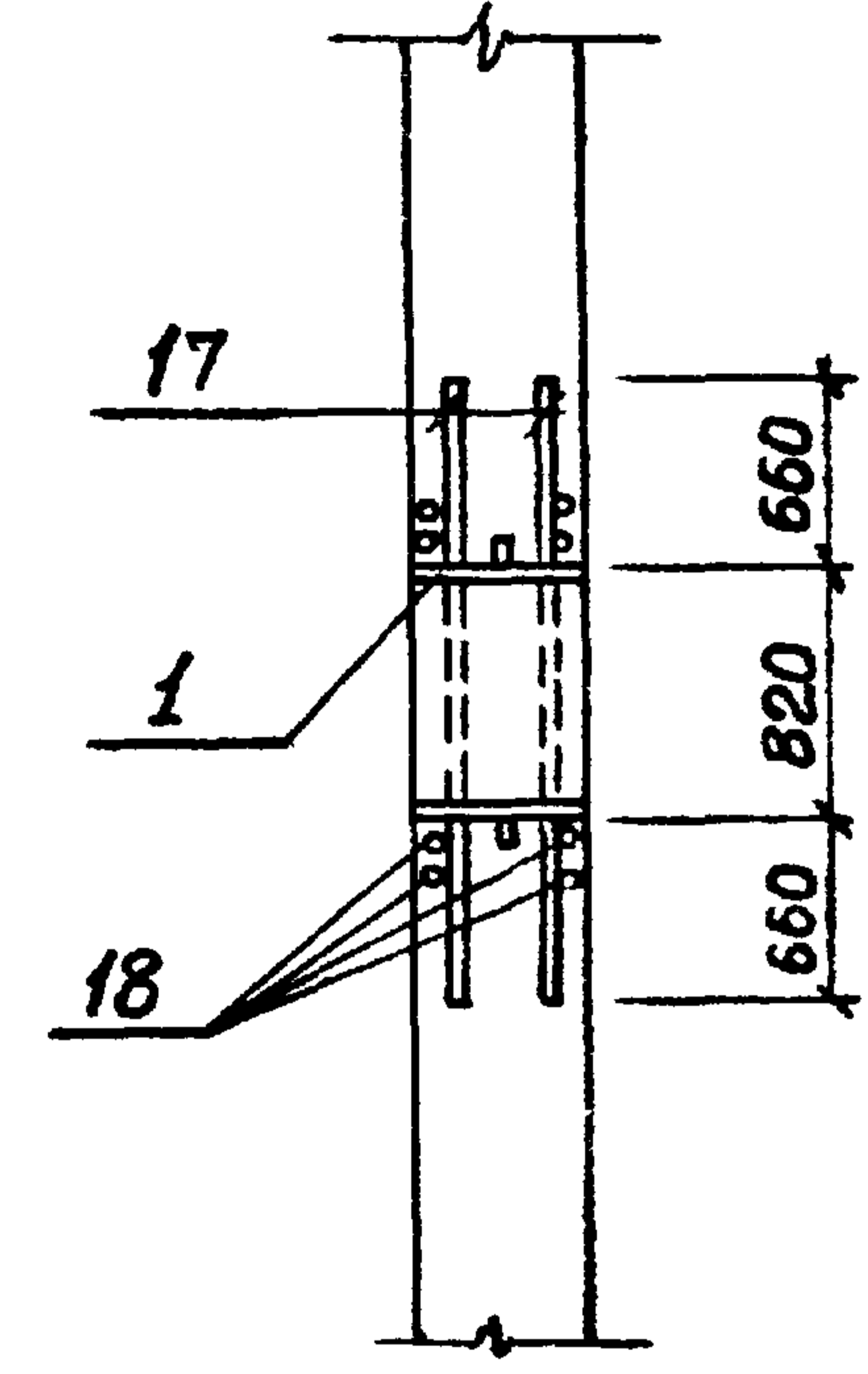
1-1



1ПС66-2ш-07



2-2



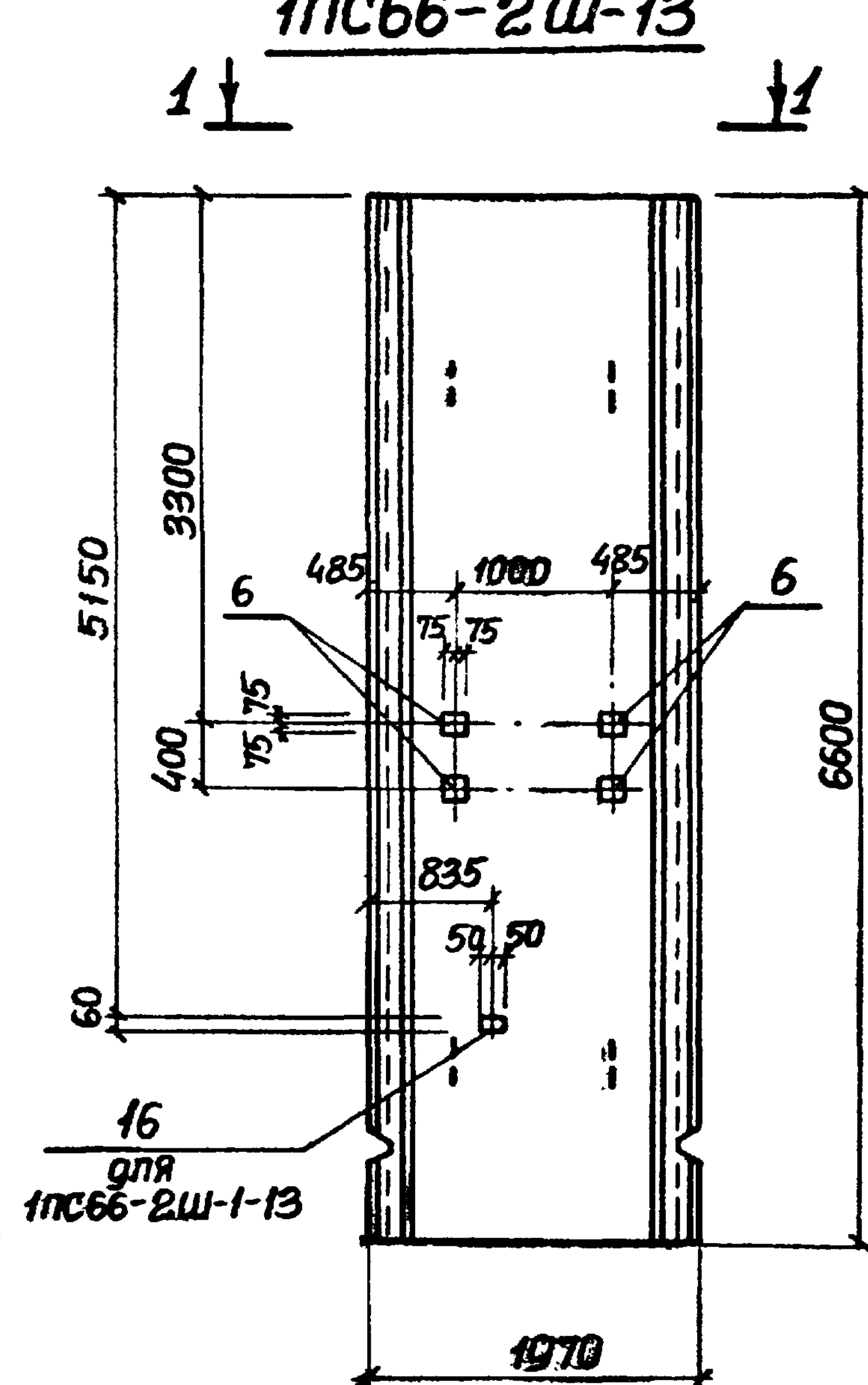
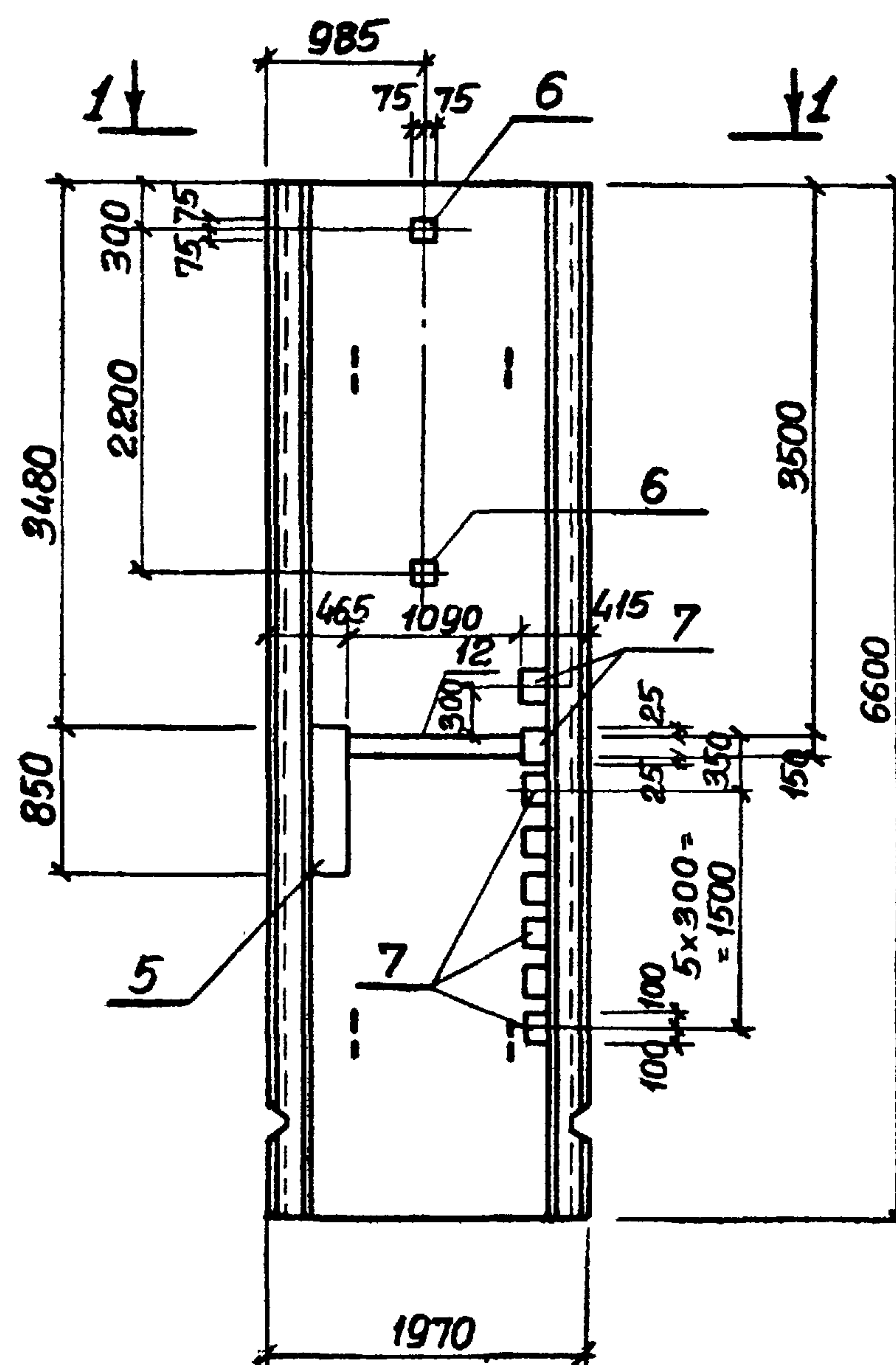
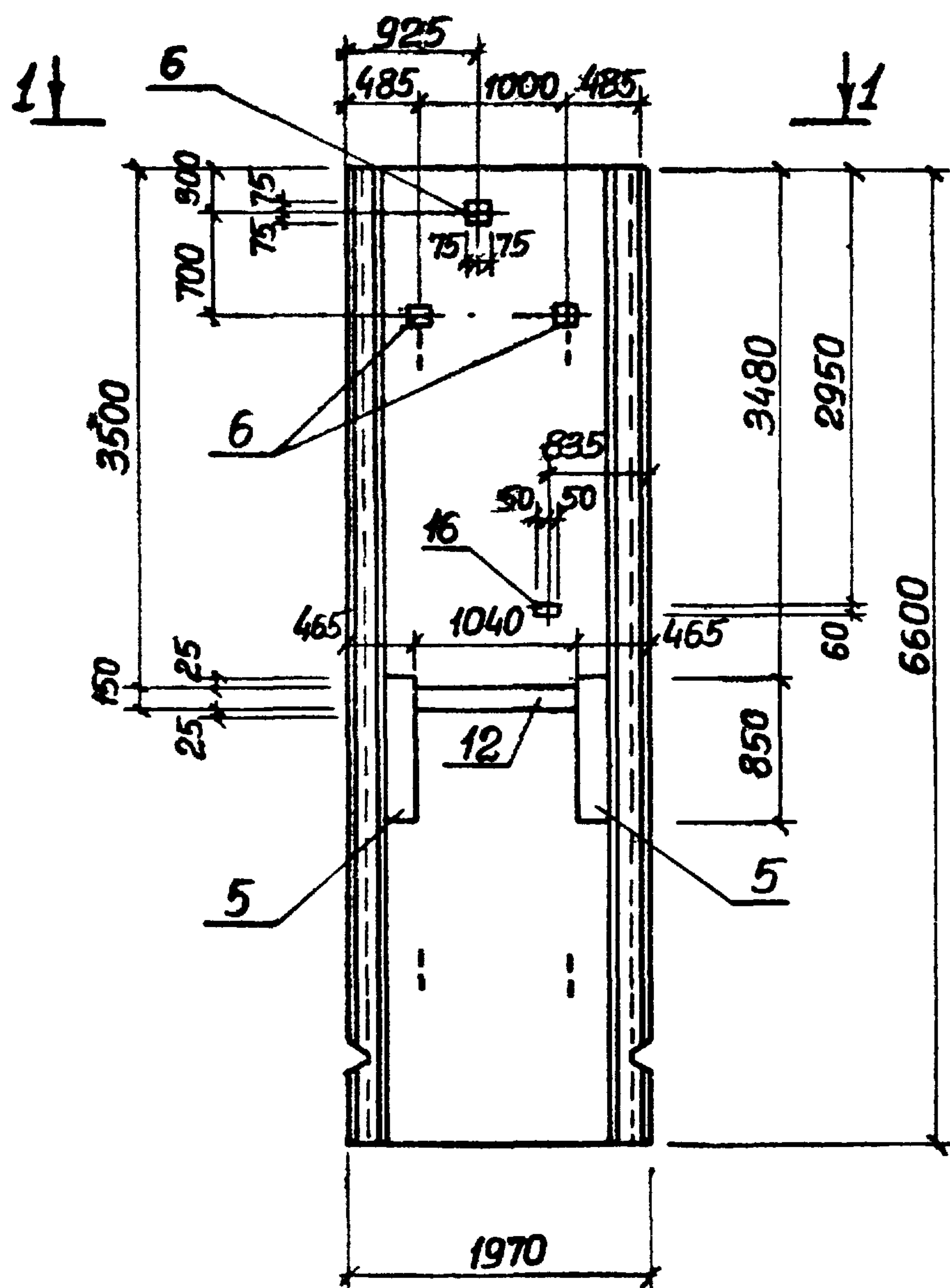
Остальное - см. серию 3.902.1-10, Вып.1

приязан			ТП 902-1-73.83-КЖИ- 1ПС66-2ш-06 1ПС66-2ш-07 СБ			
Нач. отд.	Шейко		Панель стеновая 1ПС66-2ш-06 1ПС66-2ш-07 (Сборочный чертеж)	Стадия	Масса	Масштаб
Н. контр.	Власенко	СЛ		Р	9.03 кг.	
Рук. гр.	Кунцевич	СЛ		Лист	Листов 1	
Ст. инж.	Шмандий	СЛ		Госстрой СССР Союзводоканальный проект Тарьковский Водоканал проект		
Инжен.	Ирошникова	СЛ				

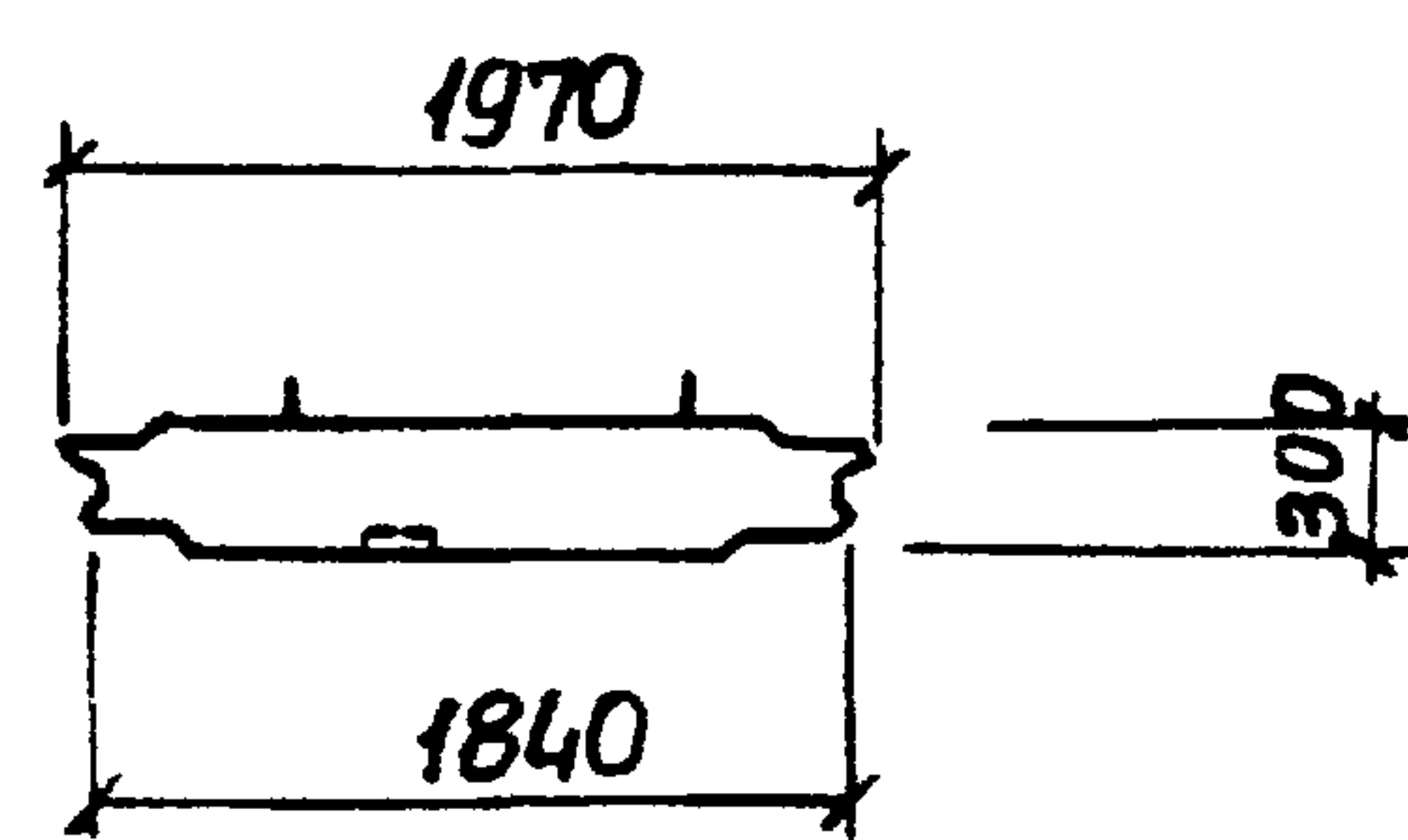
1ПС66-2Ш-08

1ПС66-2Ш-09

1ПС66-2Ш-12,
1ПС66-2Ш-13



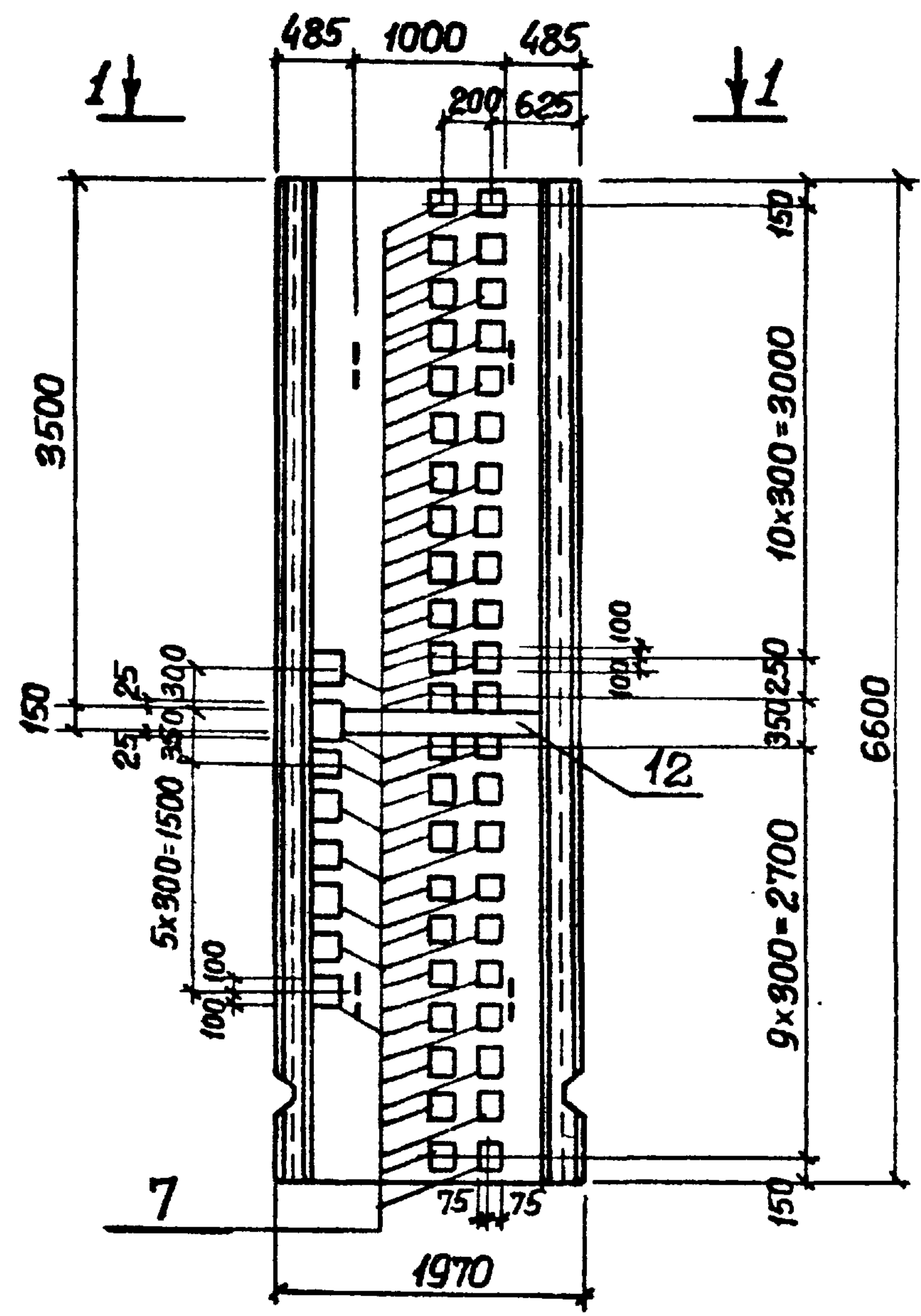
1-1



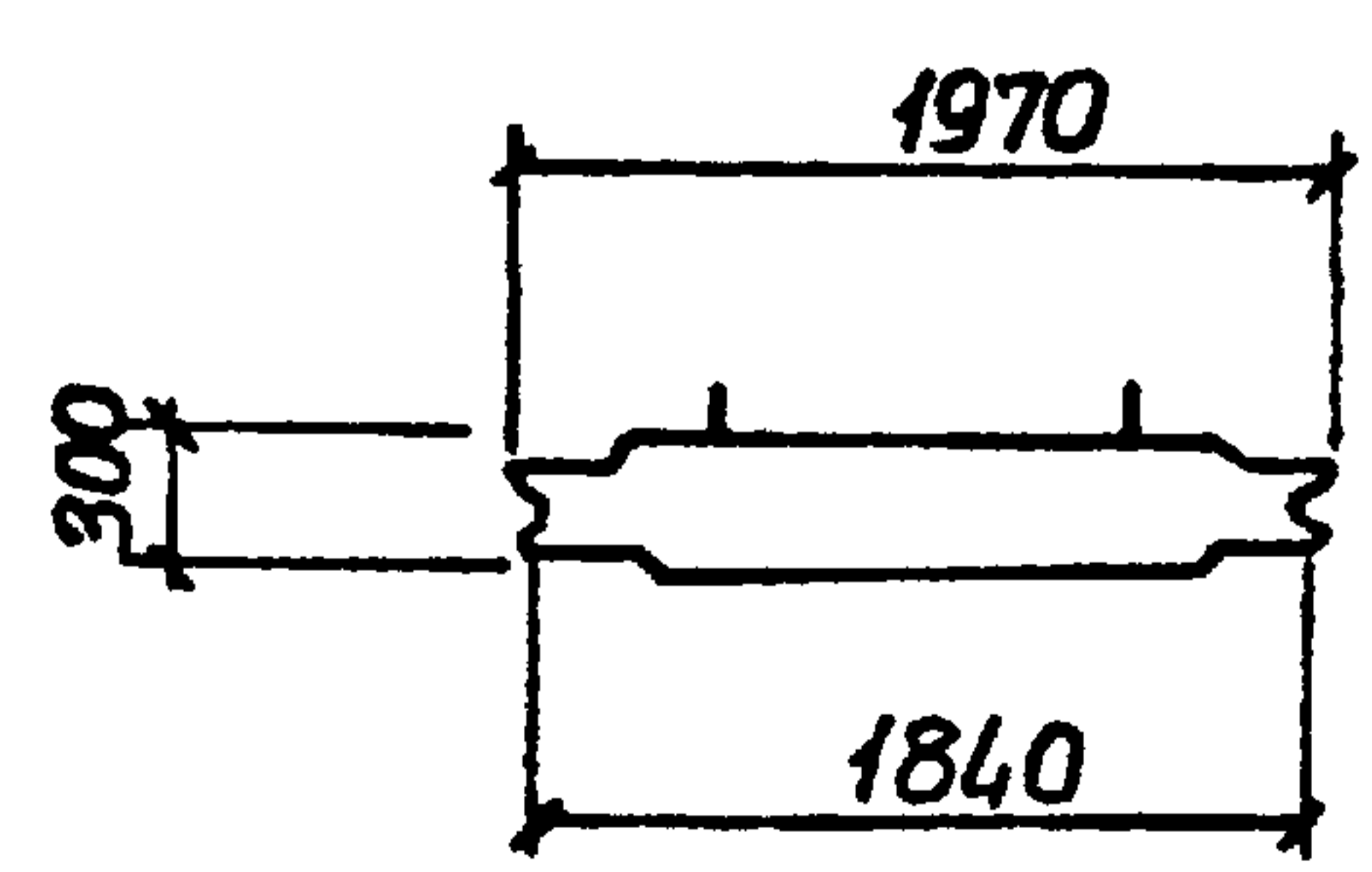
Остальное - см серию 3.9а2.1-10, вып 1

Прибязан	Нач. отд.	Шейко	5	ТП902-173.83-КЖИ- 1ПС66-2Ш-08 1ПС66-2Ш-09 1ПС66-2Ш-12 1ПС66-2Ш-13 (сплошной чертеж)	1ПС66-2Ш-08	СБ	Статус	Масса	Масштаб
	Н. контр.	Власенко	51-		Р		9.03		
	Рук. гр.	Кунцевич	51-		Лист		Листов 1		
	Ст. инж.	Шмандий	51-		Госстрой СССР Союзгидропроект Харьковский Водоканалпроект				
Инж. №	Инжен.	Мирошниченко	51-						

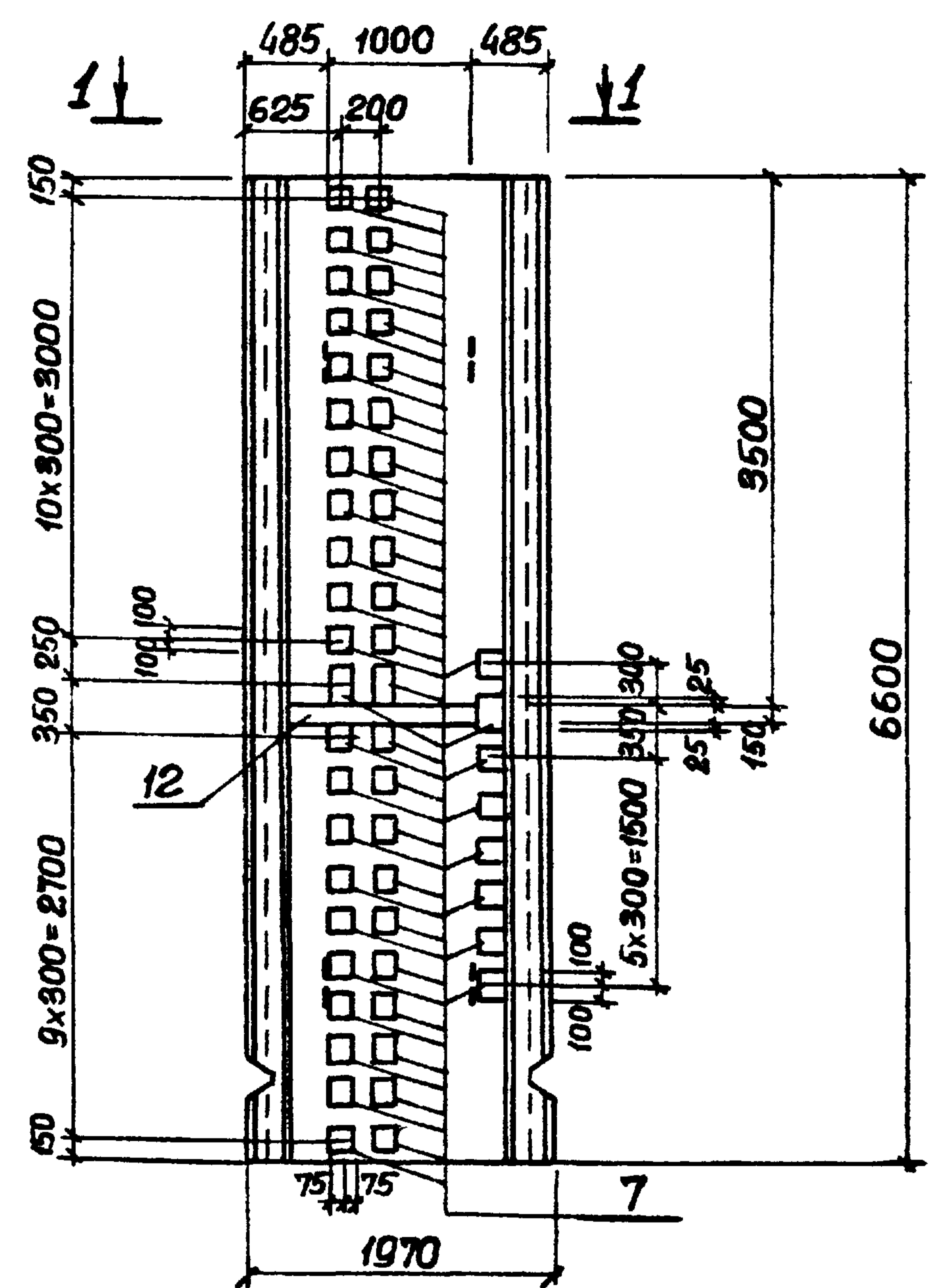
1ПС66-2Ш-20



1-1



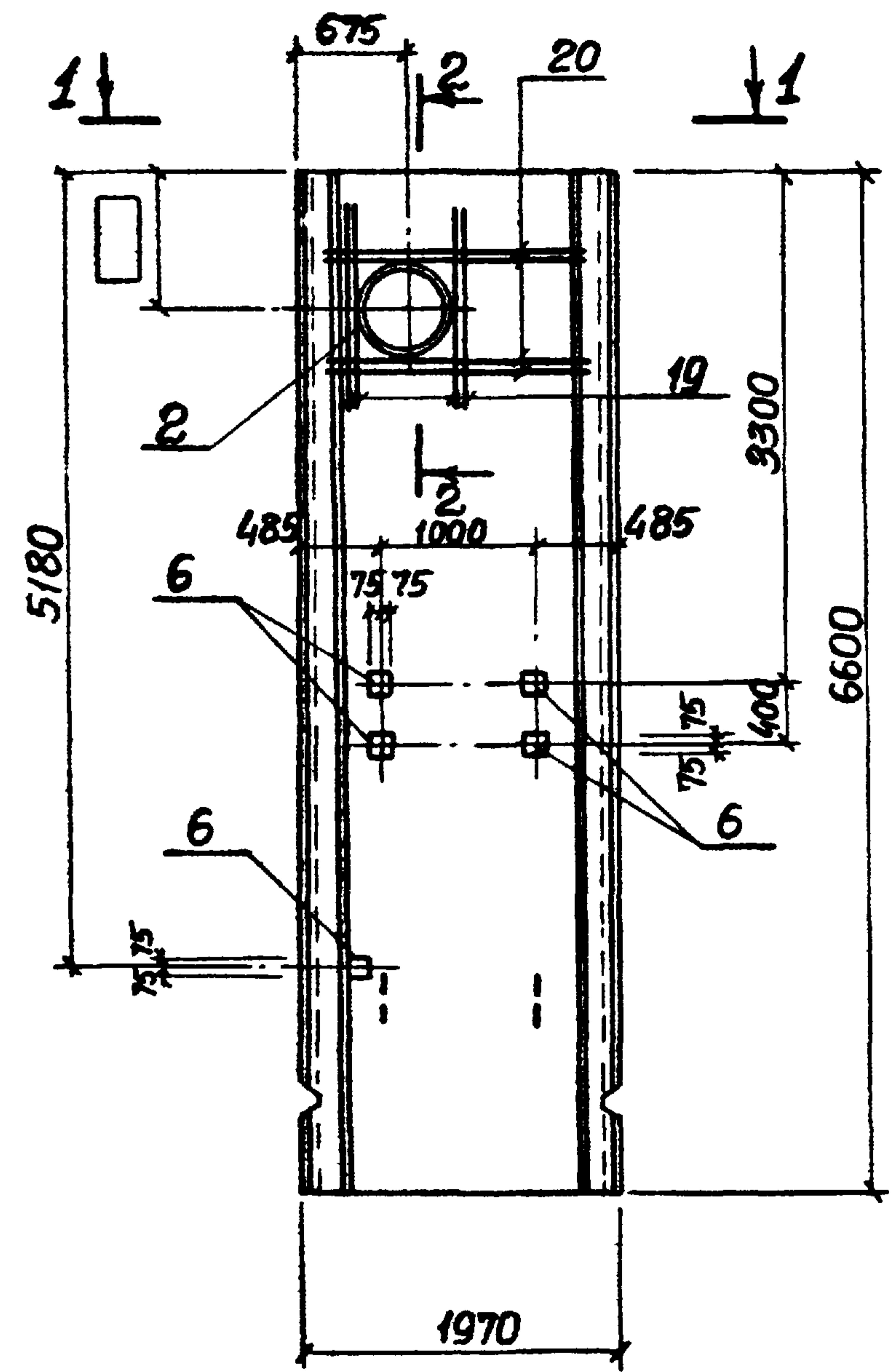
1ПС66-2Ш-10



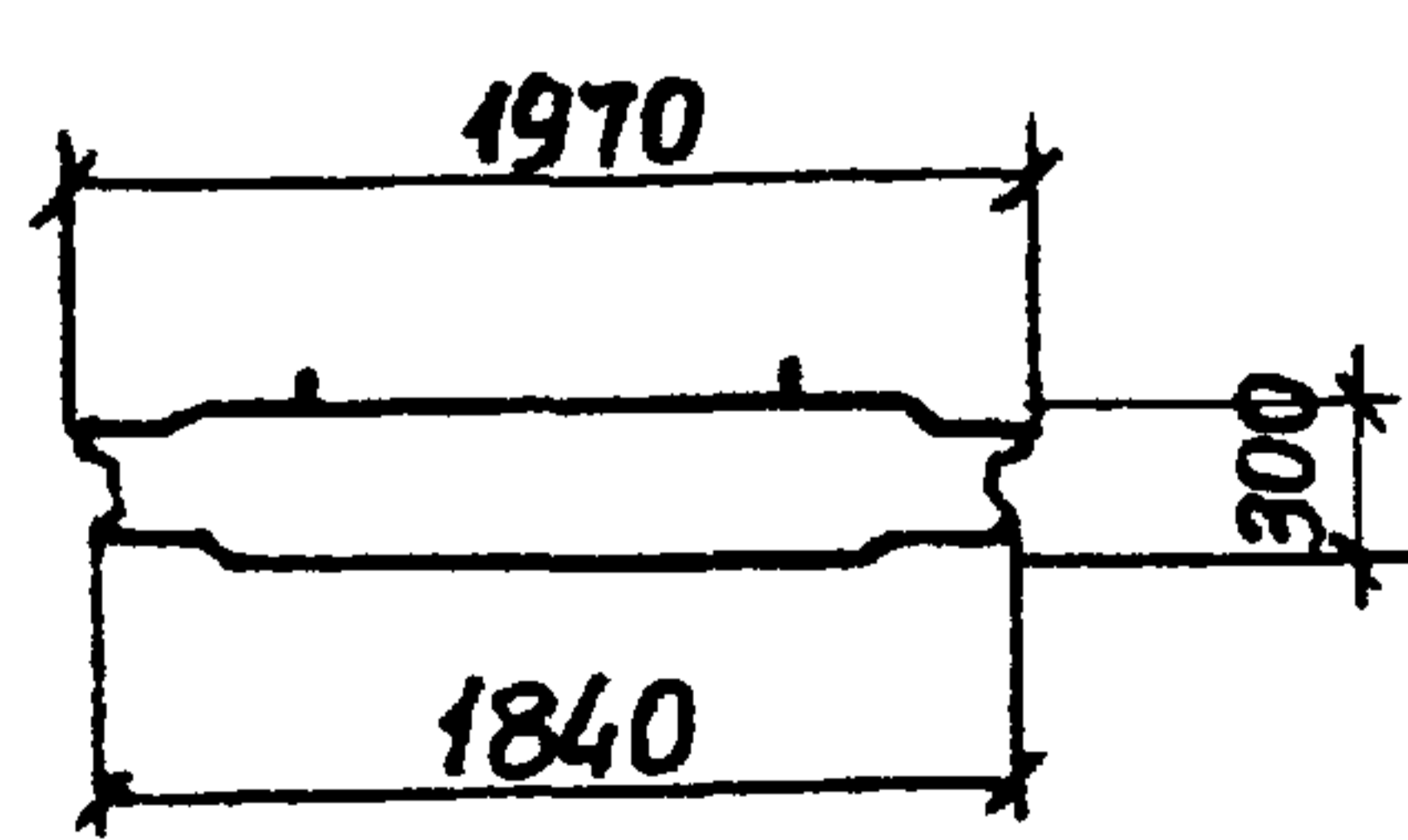
Остальное см. серию 3.902-1-10, вып.1

Привязан				ТП 902-1-73.83 КЖИ- 1ПС66-2Ш-10 1ПС66-2Ш-20 СБ		
				Панель стеновая 1ПС66-2Ш-10 1ПС66-2Ш-20 (Сборочный чертеж)		
				Стадия	Масса	Масштаб
				P	9,03 т	
				Лист	Листов 1	
				госстрой СССР Сотаворканиипроек Харьковский Водоканалпроект		
Инв. №		Цнж.	Болотинская			
		Нач. отд.	Шейко			
		Н. контр.	Власенко			
		Рук. гр.	Кунцебич			
		Ст. инж.	Шмандид			

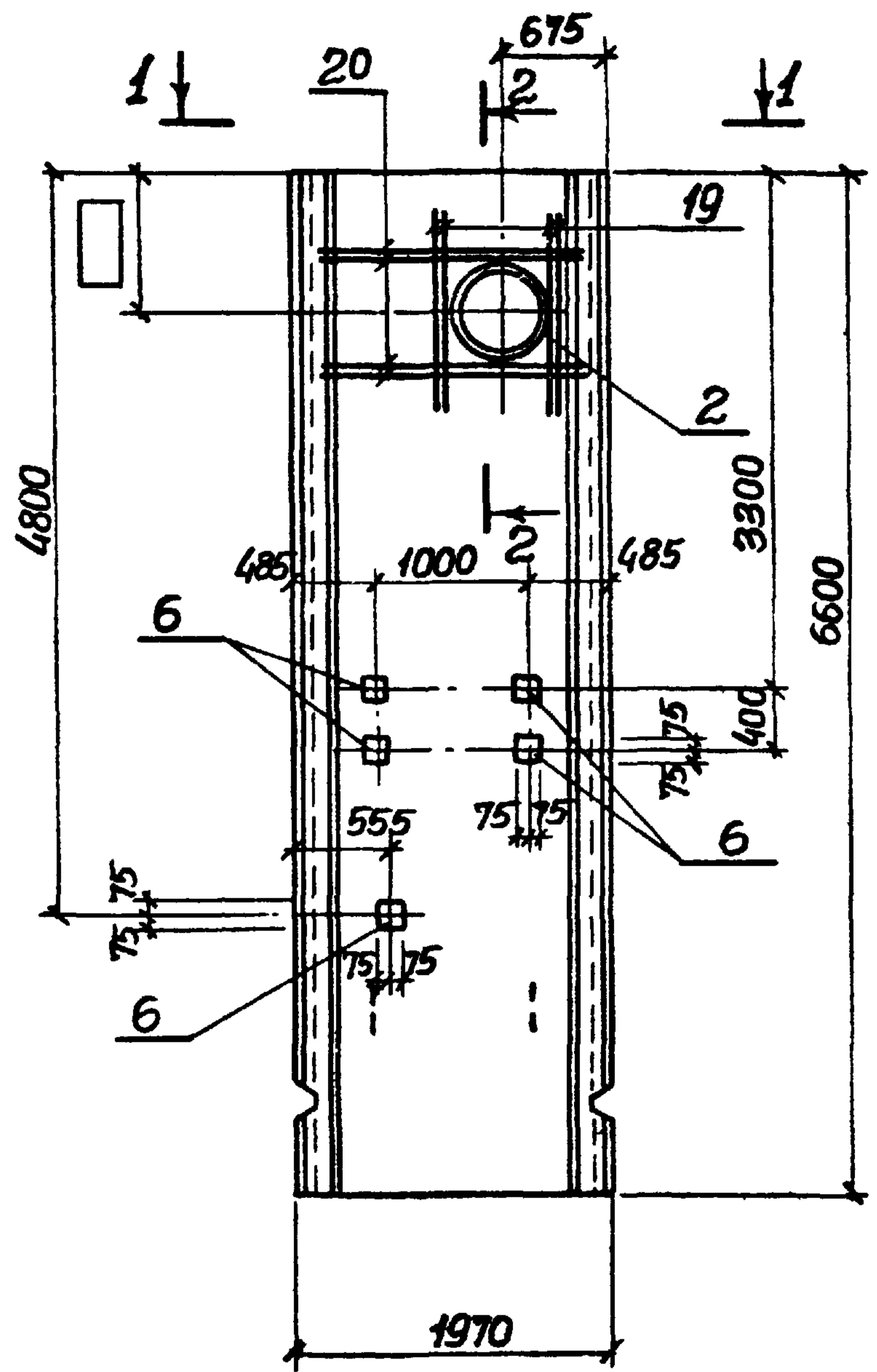
1ПС66-2Ш-11



1-1

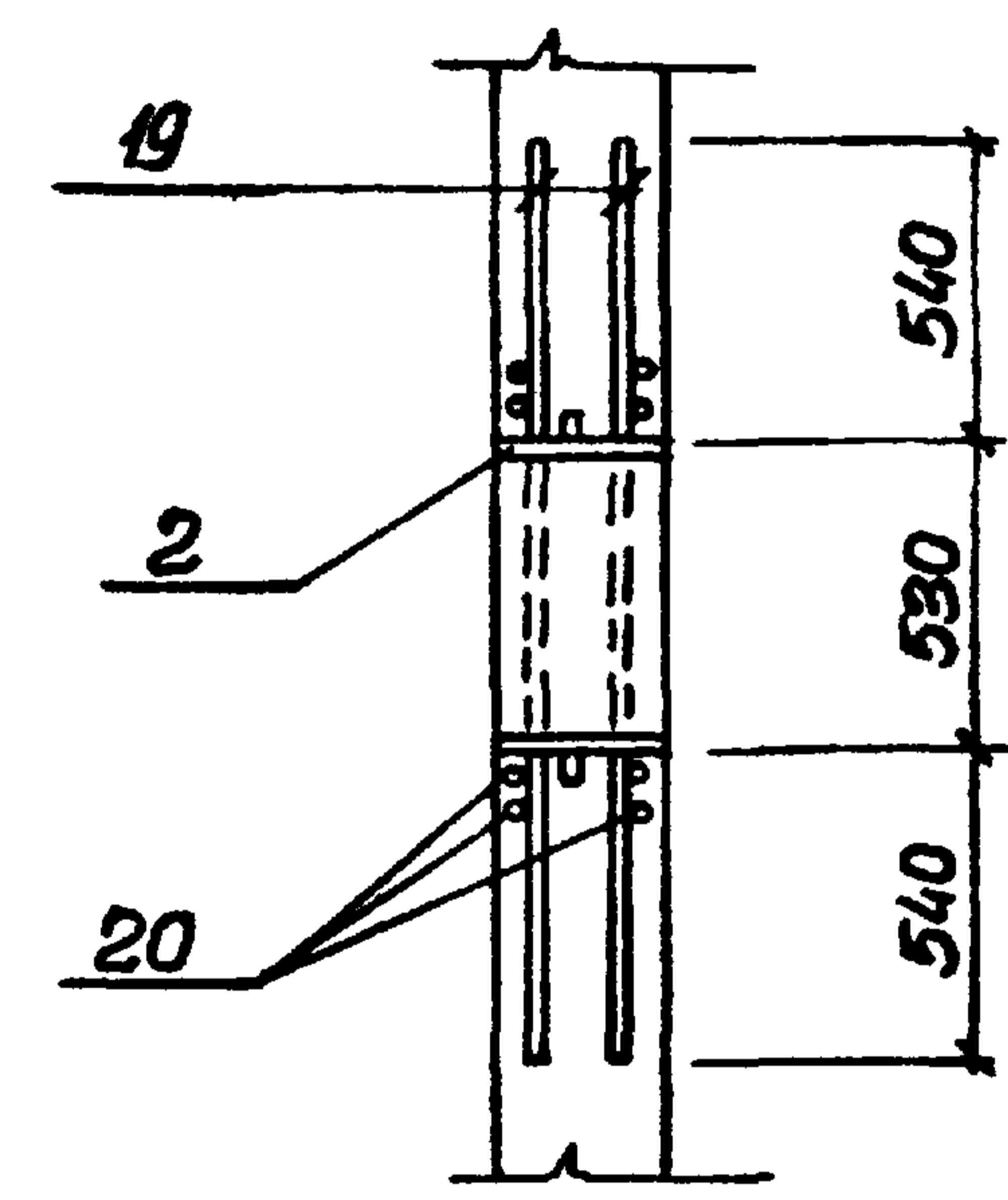


1ПС66-2Ш-19



Остальное - см. серию 3.902.1-10, Вып.1.

2-2



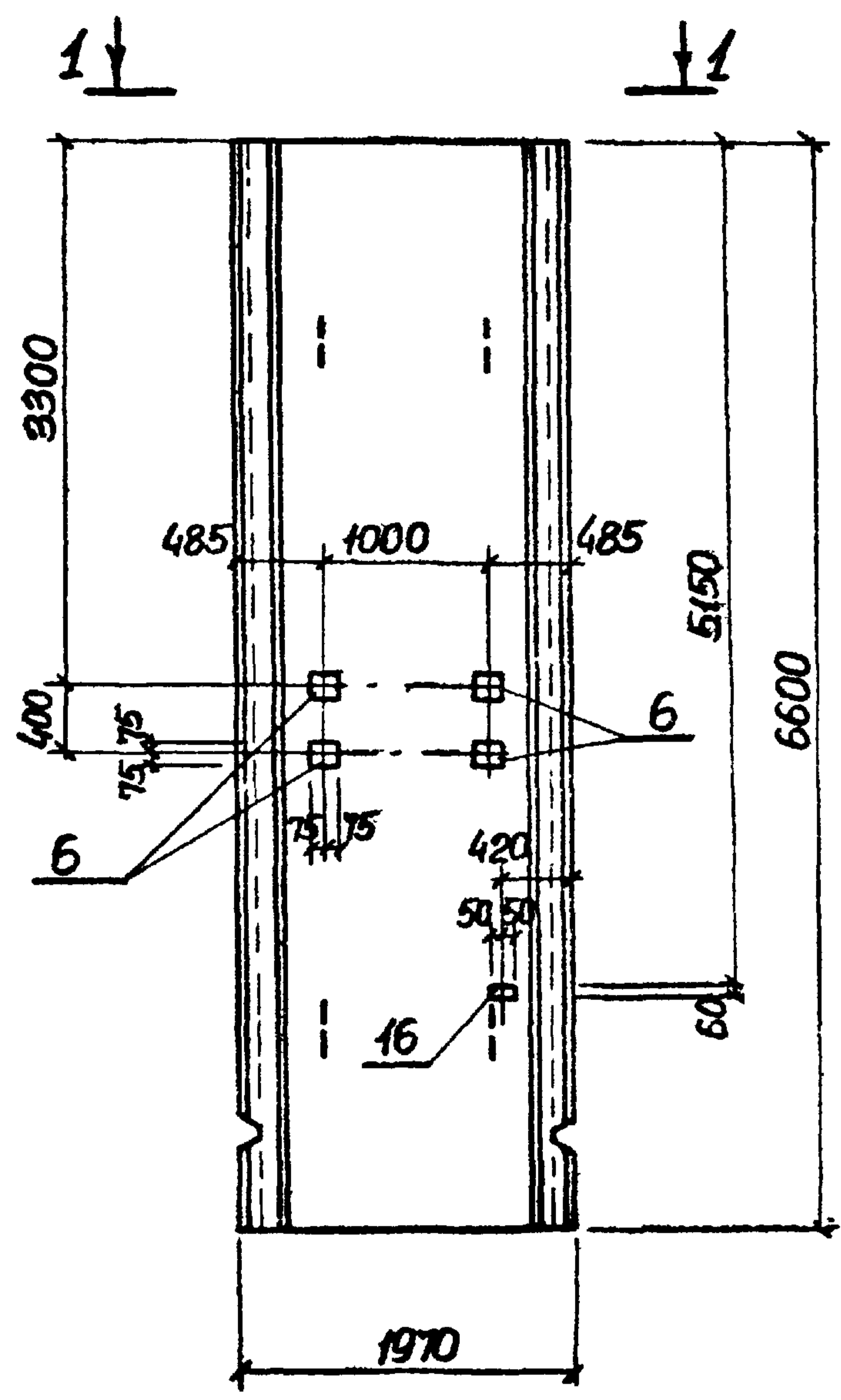
Привязан	Изм. от	Шеф	15	ТП 902-1-73.83-КЖИ-1ПС66-2Ш-11 1ПС66-2Ш-19 СБ	Панель стеновая 1ПС66-2Ш-11 1ПС66-2Ш-19 (сборочный чертеж)	Стадия	Масса	Масштаб
	И.контр.	Власенко	8-1-			Р	933	
	Рук.пр.	Курчатов	8-1-			Лист	Листов 1	
	Ст.инж.	Шмандий	8-1-			Госстрой СССР Союзоборканалпроект Дарьковский Водоканалпроект		
Инжен.	Тирошников	8-1-	Инв. №					

19185-02 18

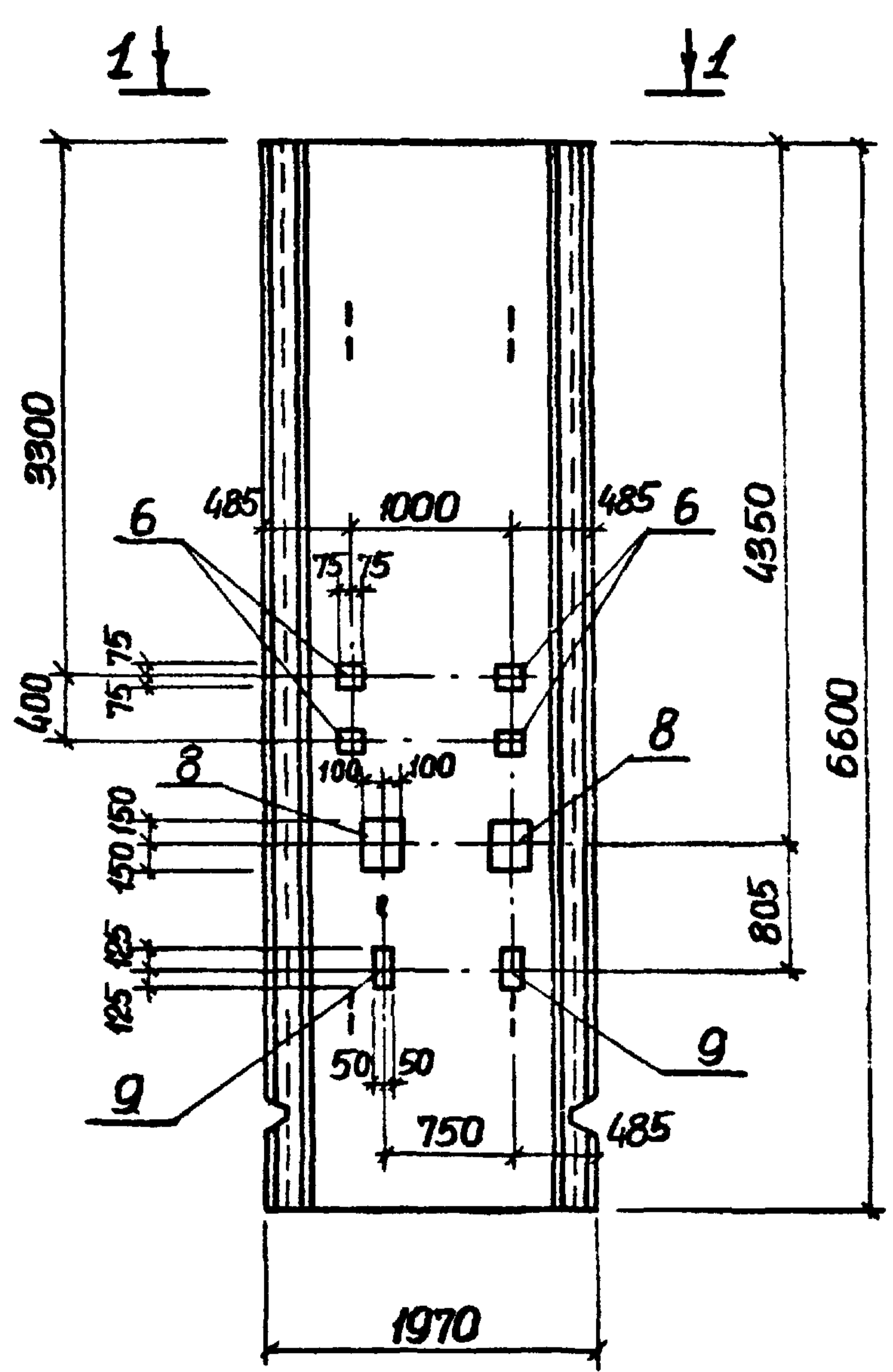
Копир. Зайцева

формат А3

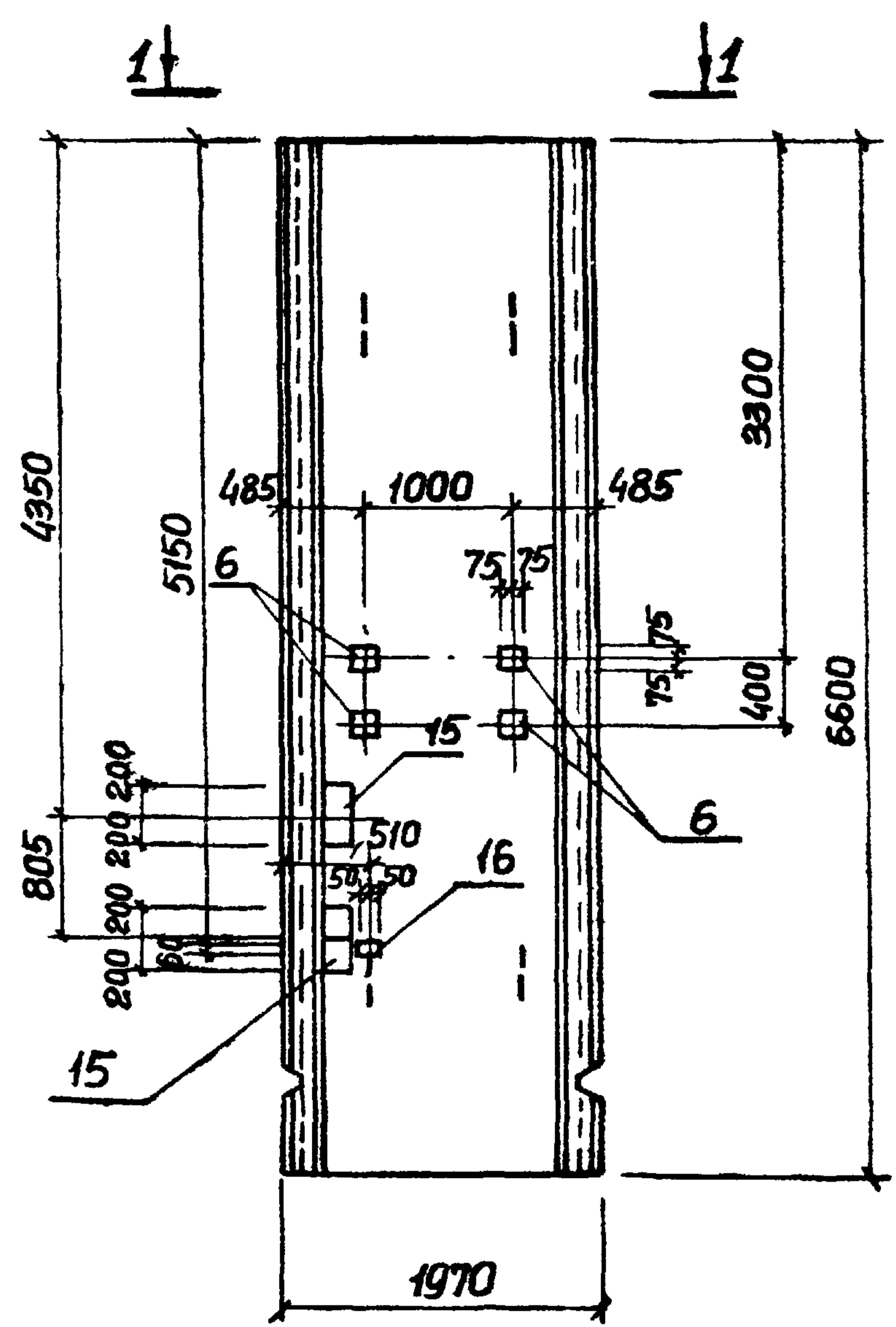
1ПС66-2Ш-14



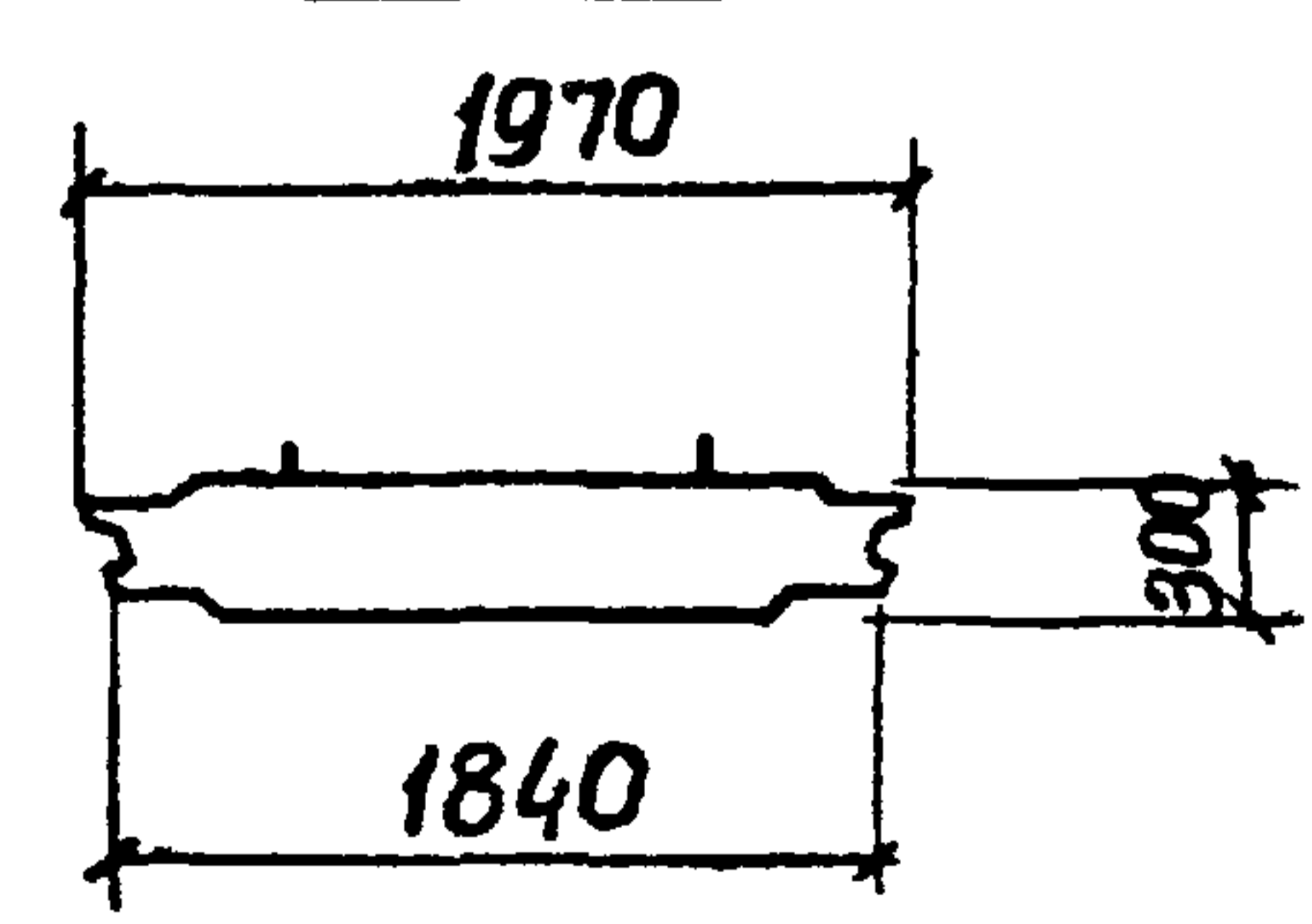
1ПС66-2Ш-15



1ПС66-2Ш-16



1-1



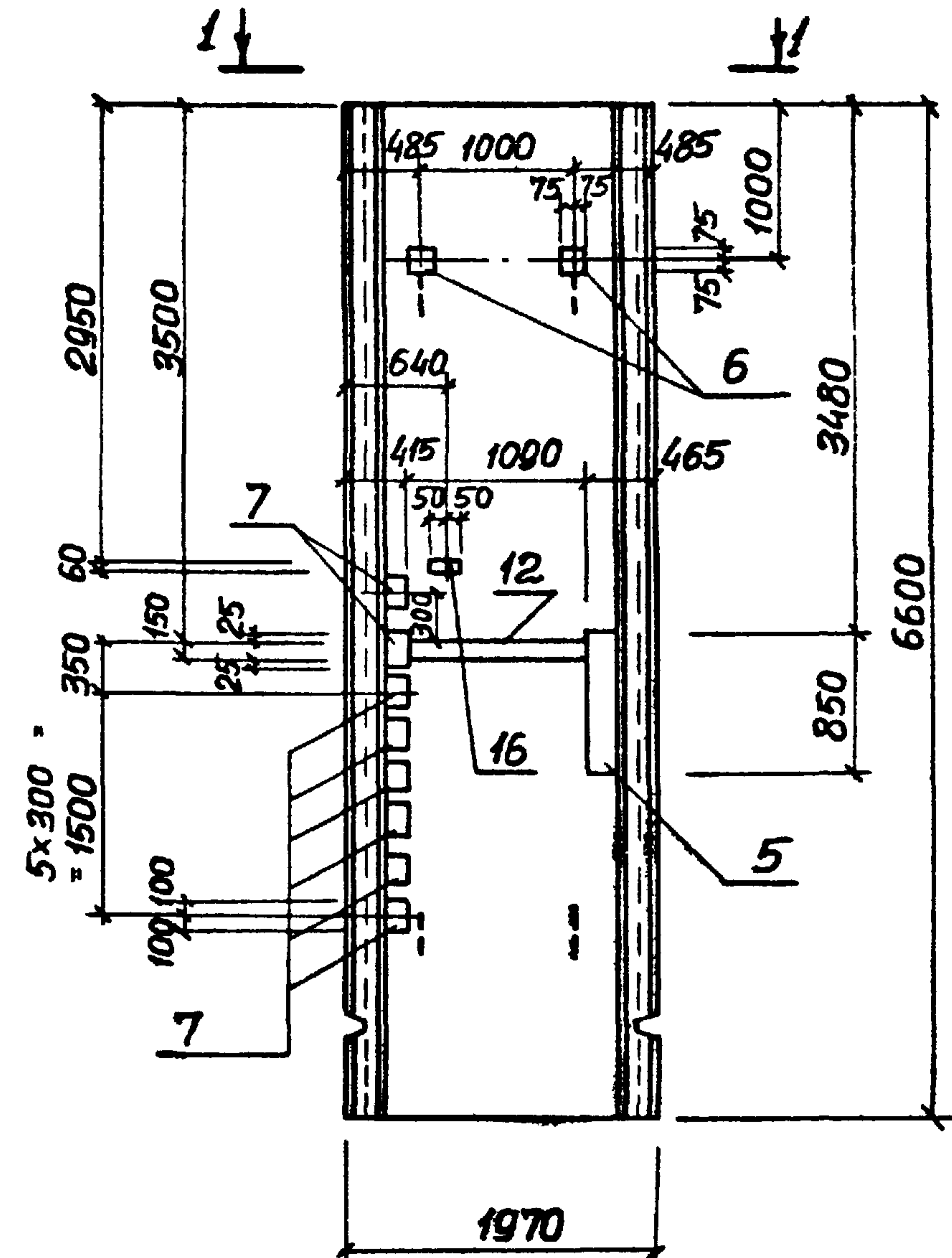
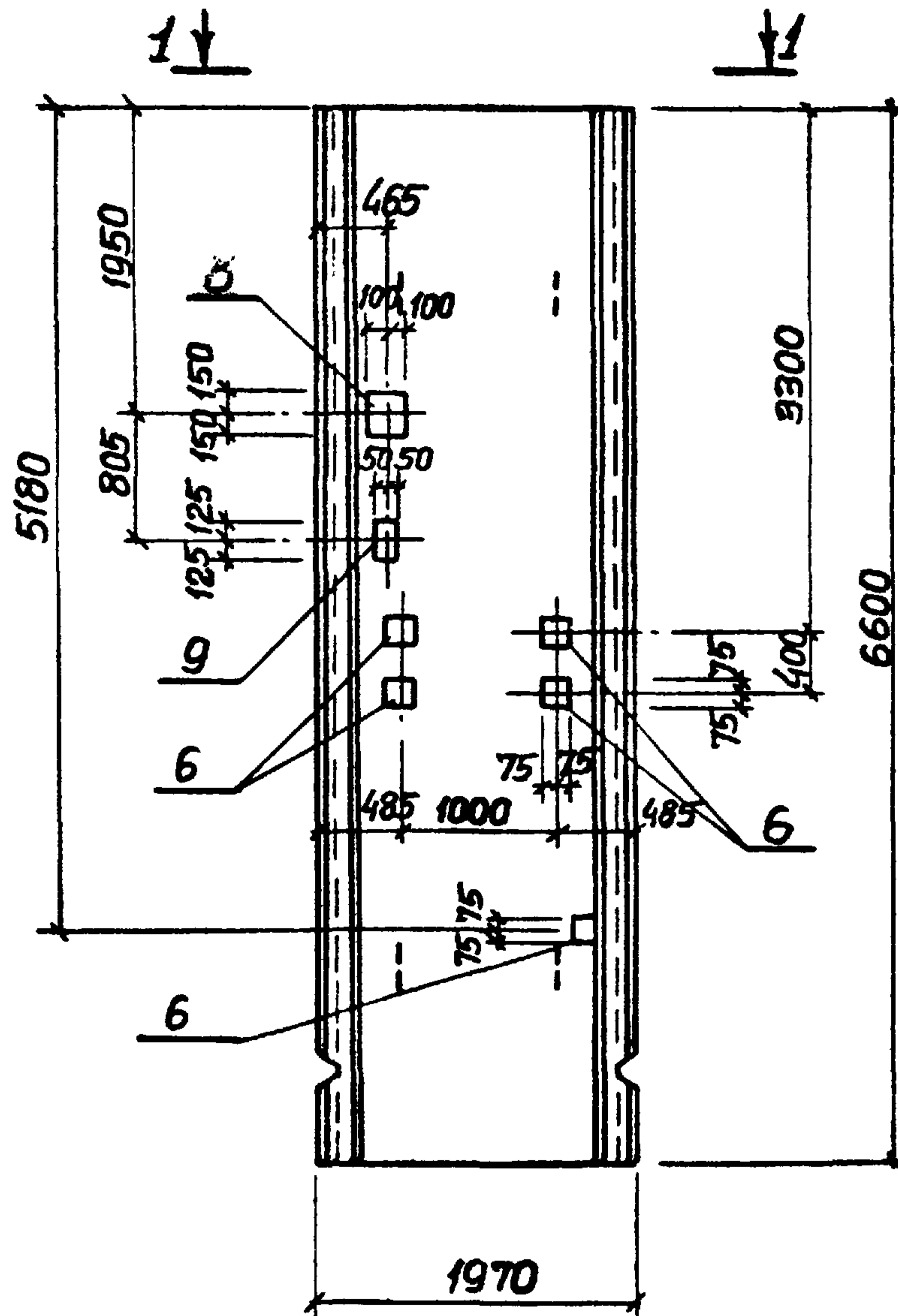
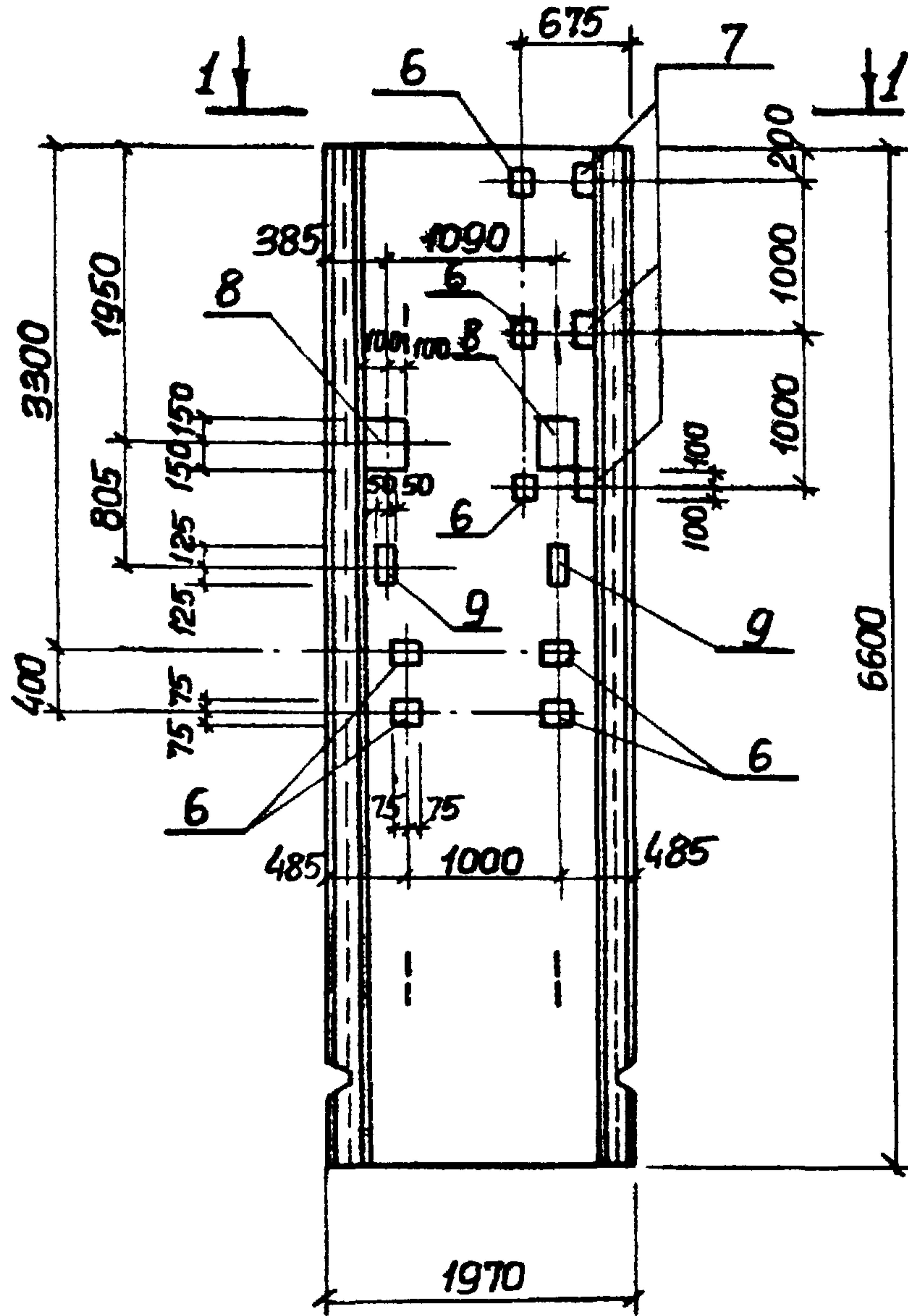
Остальное - см. серию 3.902.10, вып. 1

Прибылан			ТТ 902-1-73.83-КЖЦ-1ПС66-2Ш-14 1ПС66-2Ш-15 СБ 1ПС66-2Ш-16		
			Панель стеновая 1ПС66-2Ш-14 1ПС66-2Ш-15 1ПС66-2Ш-16 (Сборочный чертеж).		
			Стария	масса	Масштаб
			Р	9,03	
			Лист	Листов 1	
			Госстрой СССР Сюзьводоканалпроект Турьковский Водоканалпроект		
Нач. отд.	Шейко	Б.А.			
И. контр.	Власенко	Б.А.			
Рук. гр.	Кунцевич	Б.А.			
Ст. инж.	Шманский	Б.А.			
Инжен.	Мирошникова	Б.А.			

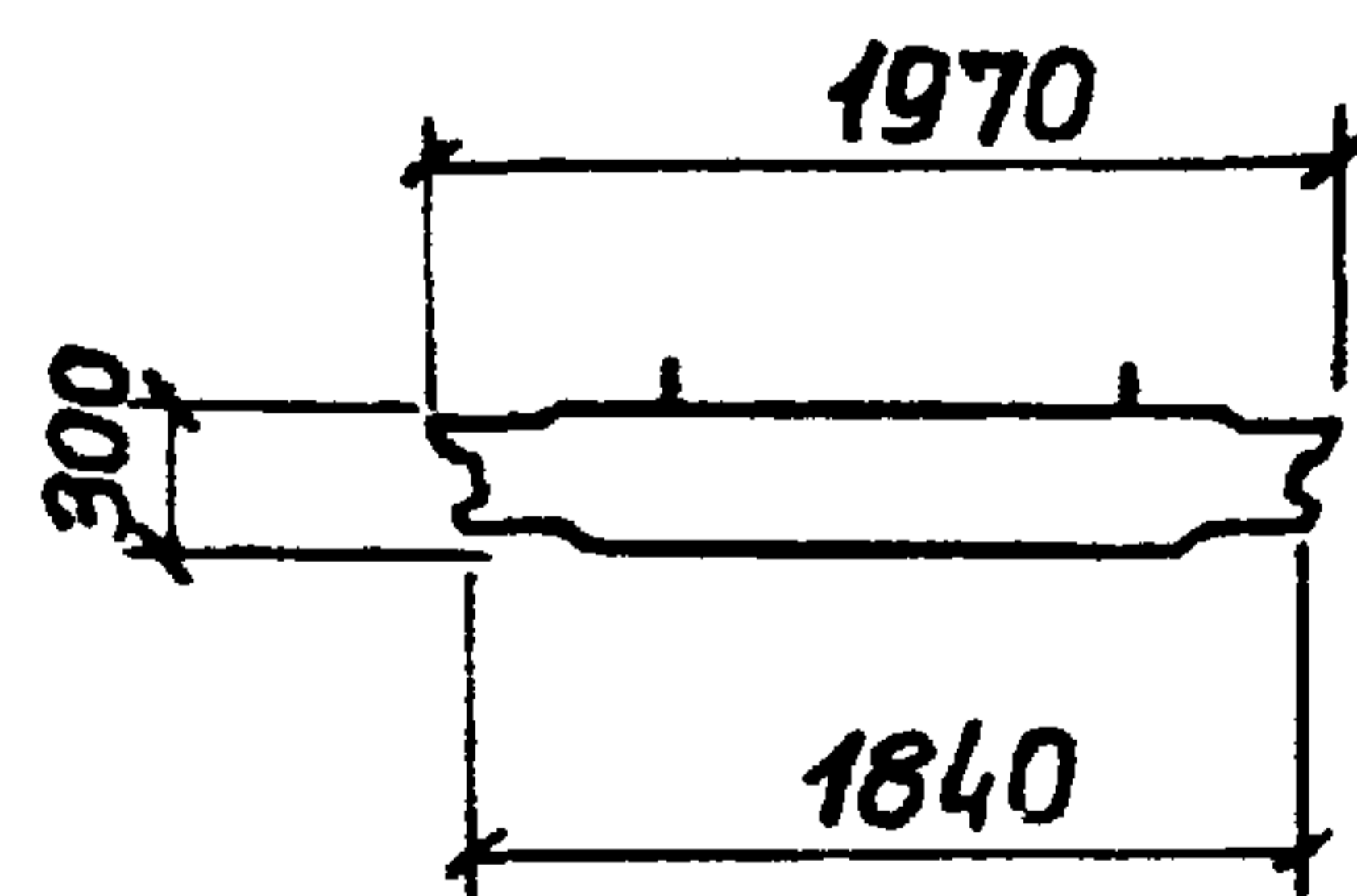
1ПС66-2Ш-17

1ПС66-2Ш-18

1ПС66-2Ш-21



1-1



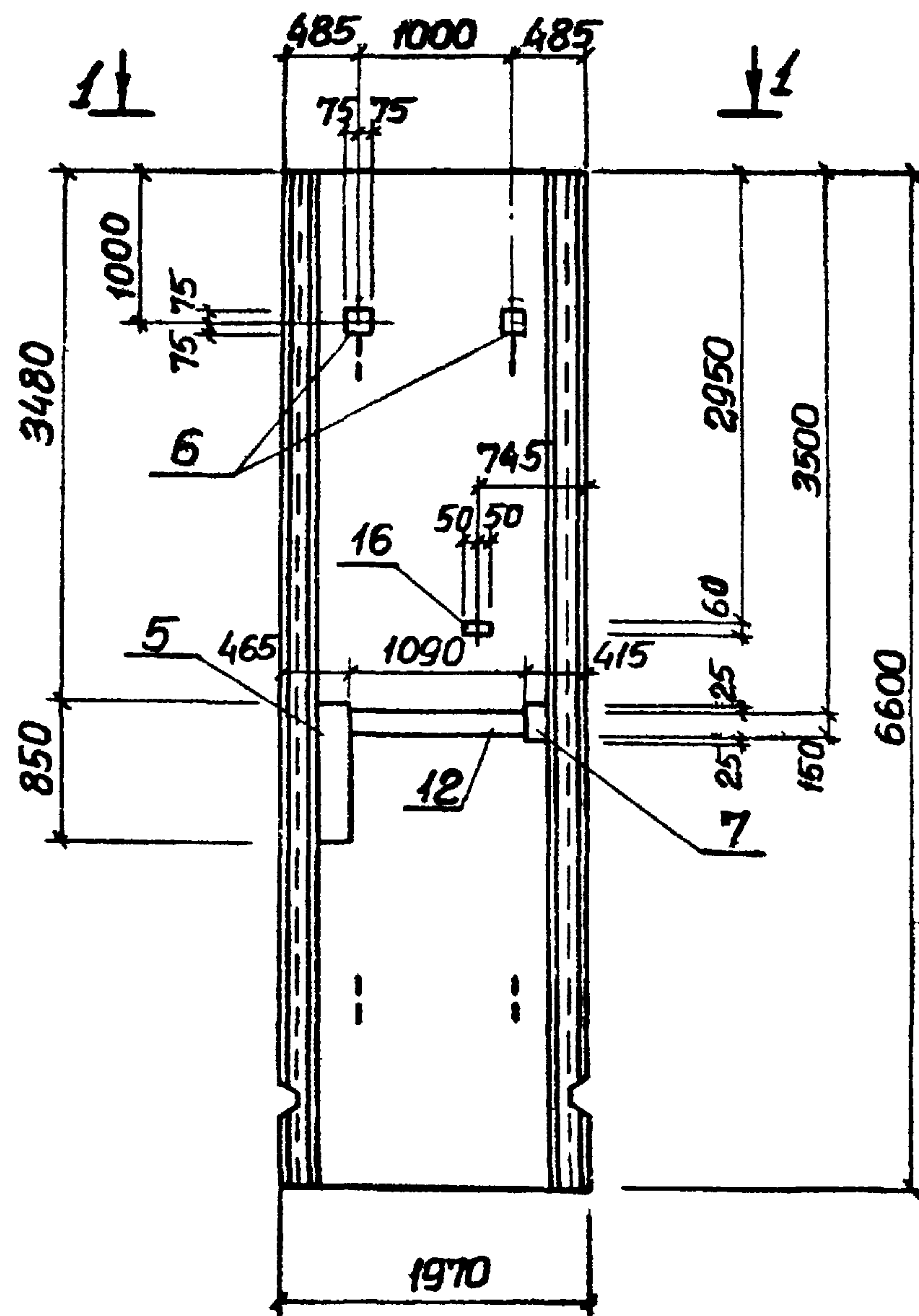
Остальное - см. серию 3.9021-ю, вып.1.

Привязан	Нач.отг.	Шейко		ТП 902-173.83-КЖС- 1ПС66-2Ш-17 1ПС66-2Ш-18 1ПС66-2Ш-21 (сборочный чертеж)	1ПС66-2Ш-17	1ПС66-2Ш-18 СБ	1ПС66-2Ш-21
	Н.контр.	Елисеев			Стадия	Масса	Масштаб
	Рук.гр.	Кунцевич			Р	9.03	
	Ст.инж.	Шманский			Лист	Листов 1	
Инв.з/г	Цнэжеч.	Мирошников		Госстрой СССР Самарский филиал проектного Ульяновский Водоканалпроект			

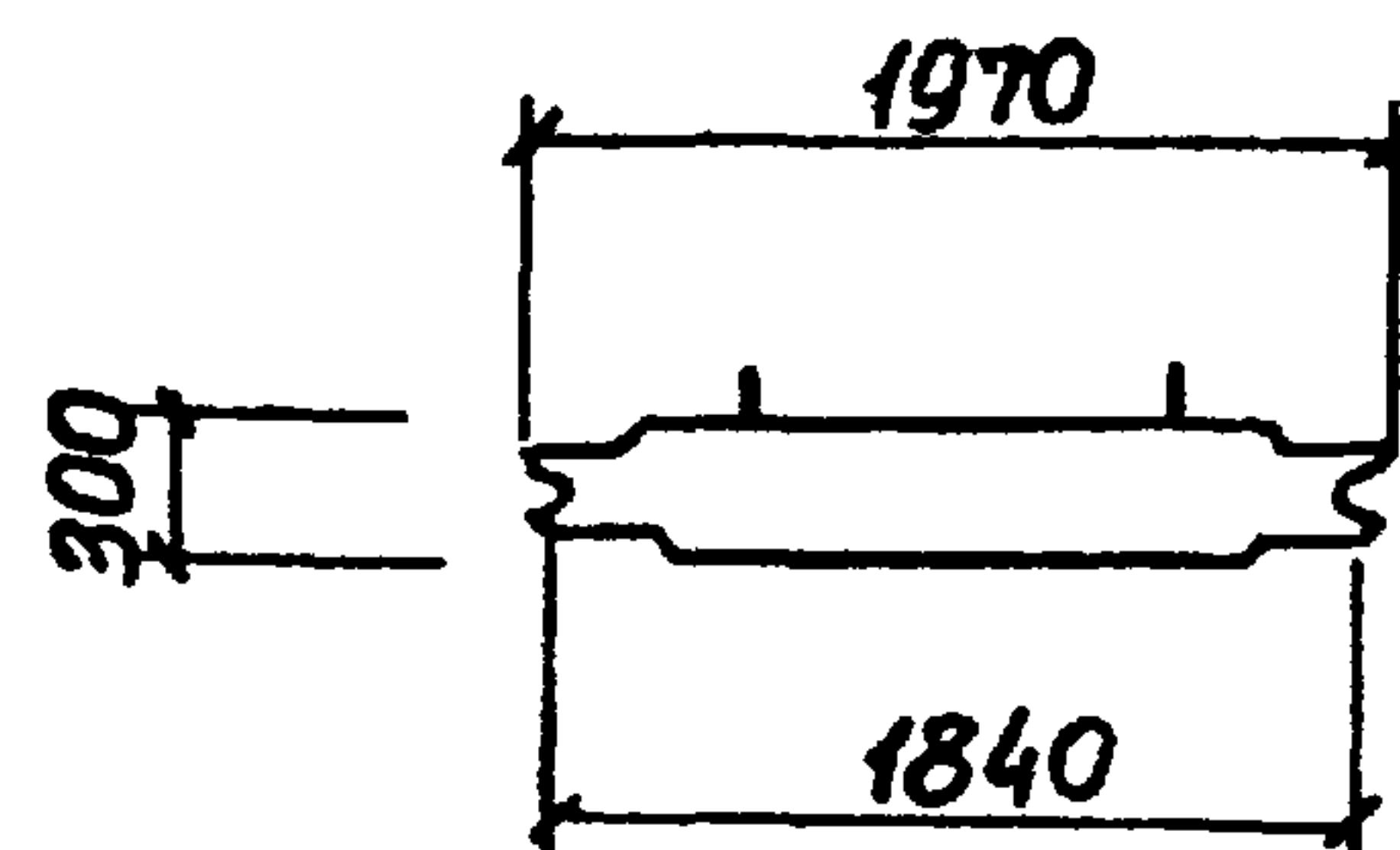
19185-02 20

Формат А3

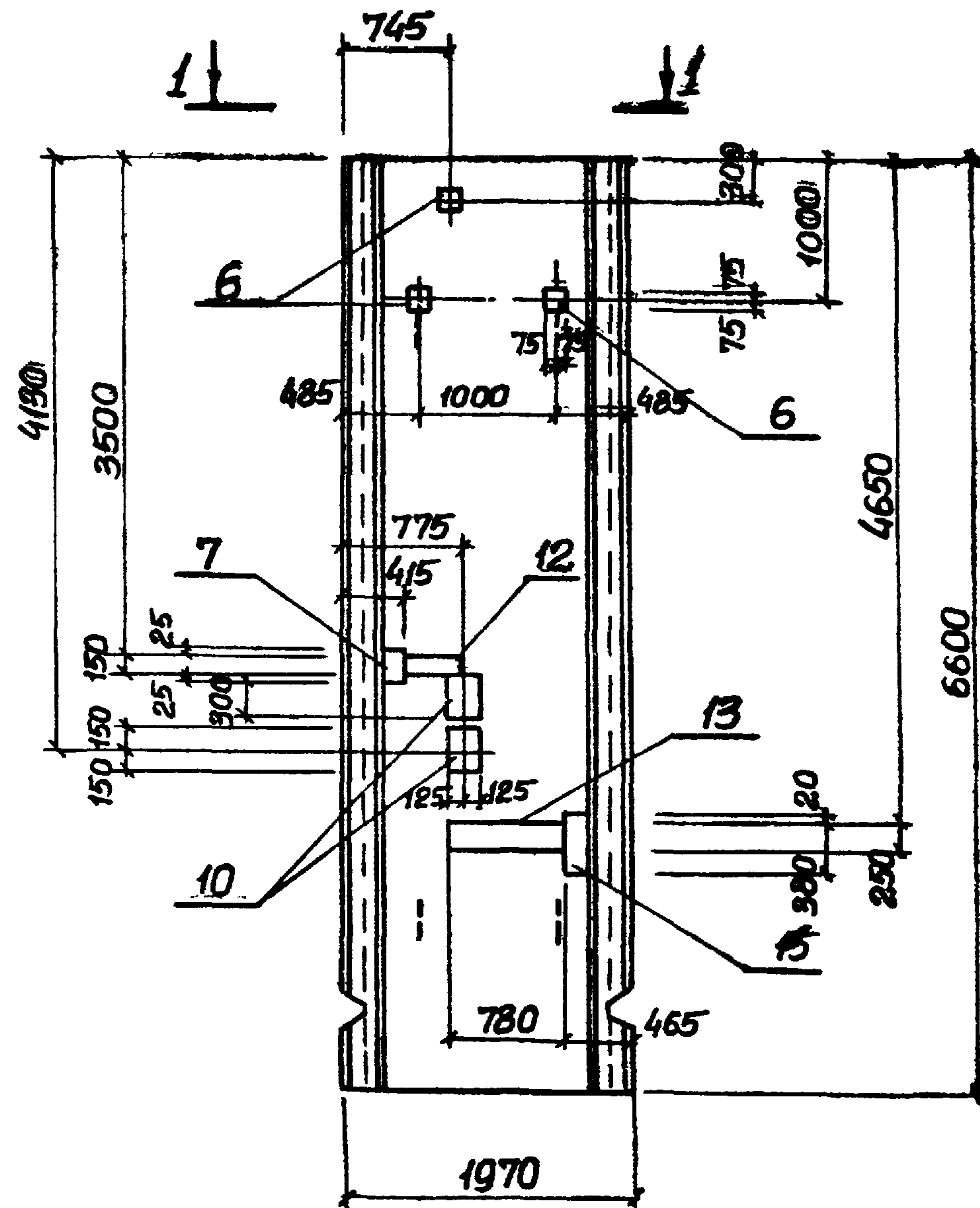
1ПС66-2Ш-22



1-1



1ПС66-2Ш-23



Остальное - см. серию 3902.1-10 Вып. 1

Приязан

Нач.отг.	Шейко	<i>[Signature]</i>
Н.контр.	Власенко	<i>[Signature]</i>
Рук.гр.	Кунцевич	<i>[Signature]</i>
Ст.инж.	Шманский	<i>[Signature]</i>
Инжен.	Мирошникова	<i>[Signature]</i>

ТП 902-1-73.83 КЖИ - 1ПС66-2Ш-22
1ПС66-2Ш-23 СБ

Панель стеновая
1ПС66-2Ш-22
1ПС66-2Ш-23
(Сборочный чертеж).

Стадия	Масса	Масштаб
Р	9.03	
Лист	Листов 1	
Госстрой СССР Союзводоканалпроект Тарьковский Водоканалпроект		

Ведомость расхода стали на дополнительные арматурные и закладные изделия, кг.

Марка элемента	Изделия арматурные				Изделия закладные											
	Арматура класса А III			Всего	Арматура класса А III				Прокат марки В ст 3 кл 2							
	ГОСТ 5781-82				ГОСТ 5781-82				ГОСТ 103-76							
	12	22	Итого		φ8	φ10	φ12	Итого	-8x40	-6x60	-6x100	-8x100	-6x150	-8x150	-8x200	Итого
1ПС66-2Ш-01					2.7	1.4	1.0	5.1	0.8				16.2	1.4		18.4
1ПС66-2Ш-02					4.7	3.5	3.0	11.2	0.8			4.8	10.9		11.4	27.9
1ПС66-2Ш-03					8.5	3.5	7.8	19.8	0.8			4.8	9.1		32.1	46.8
1ПС66-2Ш-04					7.1	1.4	9.6	18.1				3.2	9.1		38.3	50.6
1ПС66-2Ш-05					4.2	2.1	4.4	10.7	0.8			1.6	10.6	2.8	8.8	24.6
1ПС66-2Ш-06	12.8	51.1	63.9	63.9	1.7		5.8	7.5			4.9			4.2	10.0	19.1
1ПС66-2Ш-07					1.6	0.7	4.4	6.7	0.4				5.8	4.2	5.8	15.4

Изделия закладные																Всего	Общий расход
Прокат марки																	
В ст 3 кл 2-1				Ст. 0				Ст. 10		Ст. 2							
ГОСТ 82-70				ГОСТ 8509-72		ГОСТ 19903-74		ГОСТ 2590-71 *		ГОСТ 8732-78		ГОСТ 10704-76		Итого	Итого		
-6x250	8x250		Итого	∠63x5	Итого	δ-10	Итого	o7	o15	Итого	ТР. 121x4	ТР. 168x5	Итого			ТР. 820x9	Итого
	9.4		9.4													32.9	32.9
	9.4		9.4	12.8	12.8	1.2	1.2	0.3		0.3	3.5		3.5			66.3	66.3
	9.4		9.4	29.4	29.4	1.2	1.2	0.3		0.3	3.5		3.5			110.4	110.4
				23.6	23.6	1.8	1.8	0.4		0.4		6.0	6.0			100.5	100.5
	9.4		9.4	11.4	11.4	2.4	2.4	0.6		0.6	7.0		7.0			66.1	66.4
12.3			12.3			10.4	10.4		10.2	10.2				54.0	54.0	113.5	177.4
9.2	4.7		13.9													36.0	36.0

Прибыль				ТП 902-1-73.83 - КЖИ-ВМС			
Нач. отд.	Шейко			Ведомость расхода стали	стадия	лист	листов
Н. контр.	Власенко				Р	1	3
Рук. гр.	Кунцебич				Госстрой СССР Сюзьводоканалпроект Захарьковский Водоканалпроект		
Ст. инж.	Шмандин						
Инж. №	Мирошник						

19185-02 22

Копиров. Зайцева

Формат А3

Ведомость расхода стали на дополнительные арматурные и закладные изделия, кг.

Марка элемента	Изделия арматурные				Изделия закладные										
	Арматура класса А III			Всего	Арматура класса А III				Прокат марки Вст.3 кп2						
	ГОСТ 5781-82				ГОСТ 5781-82				ГОСТ 103-76						
	φ10	φ18	Итого		φ8	φ10	φ12	Итого	6×60	8×100	6×150	8×150	8×200	Итого	
1ПС66-2ш-08					1.0		7.1		8.1	0.3		7.4	4.2	32.1	44.0
1ПС66-2ш-09					3.3		4.0		7.3			18.9	2.8		21.7
1ПС66-2ш-10					16.6				16.6			82.0			82.0
1ПС66-2ш-11	7.4	25.8	33.2	33.2			5.0		5.0				7.0		7.0
1ПС66-2ш-12							4.0		4.0				5.6		5.6
1ПС66-2ш-13					0.2		4.0		4.2	0.3			5.6		5.9
1ПС66-2ш-14					0.2		4.0		4.2	0.3			5.6		5.9
1ПС66-2ш-15						1.4	6.0		7.4		3.2		5.6	7.6	16.4

Изделия закладные								Всего	Общий расход
Прокат марки									
Ст.0				Ст.2					
ГОСТ 19903-74		ГОСТ 2590-71*		ГОСТ 10704-76					
δ-10	Итого	φ15	Итого	ГР-530×7	Итого				
						52.1	52.1		
						29.0	29.0		
						98.6	98.6		
4.7	4.7	6.5	6.5	27.1	27.1	50.3	83.5		
						9.6	9.6		
						10.1	10.1		
						10.1	10.1		
						23.8	23.8		

Привязан			
инв. №			

ТП 902-1-73.83-КЖИ-ВМС Лист 2

Ведомость расхода стали на дополнительные арматурные и закладные изделия, кг.

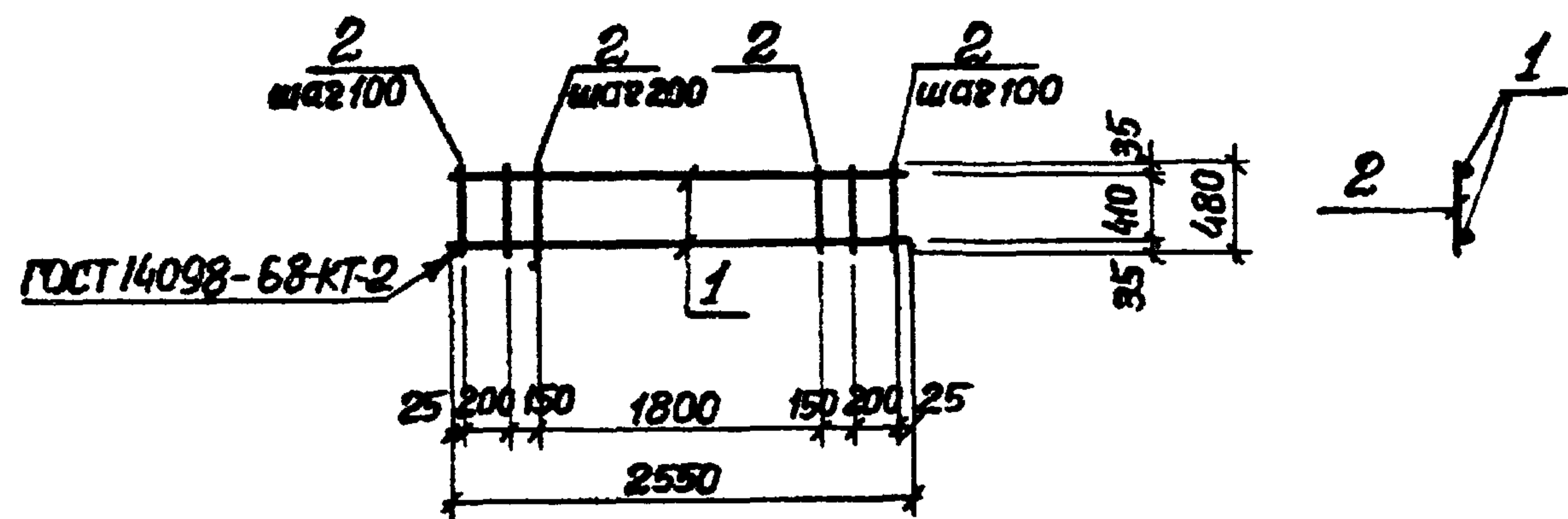
Марка элемента	Изделия арматурные				Изделия закладные														
	Арматура класса А III			Всего	Арматура класса А III				Прокат марки ВСт3 кп2										
	ГОСТ 5781-82				ГОСТ 5781-82				ГОСТ 103-76						ГОСТ 82-70				
	φ10	φ18	Итого		φ8	φ10	φ12	Итого	-8x40	-6x60	-8x100	-6x150	-8x250	-8x200	Итого	-6x250	-8x250	Итого	
1ПС66-2ш-16					0.2		6.8	7.0		0.3			5.6	10.0	15.9				
1ПС66-2ш-17					0.9	1.4	9.0	11.3			3.2	4.2	9.8	7.6	24.8				
1ПС66-2ш-18						0.7	6.0	6.7			1.6		7.0	3.8	12.4				
1ПС66-2ш-19	7.4	25.8	33.2	33.2			5.0	5.0					7.0		7.0				
1ПС66-2ш-20					16.6			16.6					82.0		82.0				
1ПС66-2ш-21					3.5		4.0	7.5		0.3			18.9	2.8	10.7	32.7			
1ПС66-2ш-22					1.4		4.0	5.4		0.3			9.1	2.8	10.7	22.9			
1ПС66-2ш-23					1.2	1.4	4.4	7.0	0.8				4.0	4.2	5.0	14.0	9.2	9.4	18.6

Изделия закладные									Всего	Общий расход
Прокат марки ВСт3 кп2										
ГОСТ 19903-74			ГОСТ 2590-71*			ГОСТ 10704-76				
δ-10	Итого	φ15	Итого	530x7	Итого					
									22.9	22.9
									36.1	36.1
									19.1	19.1
4.7	4.7	6.5	6.5	27.1	27.1				50.3	83.5
									98.6	98.6
									40.2	40.2
									28.3	28.3
									39.6	39.6

Привязан			
Инв. №			

ТЛ 902-1-73,83 - КЖИ-ВМС

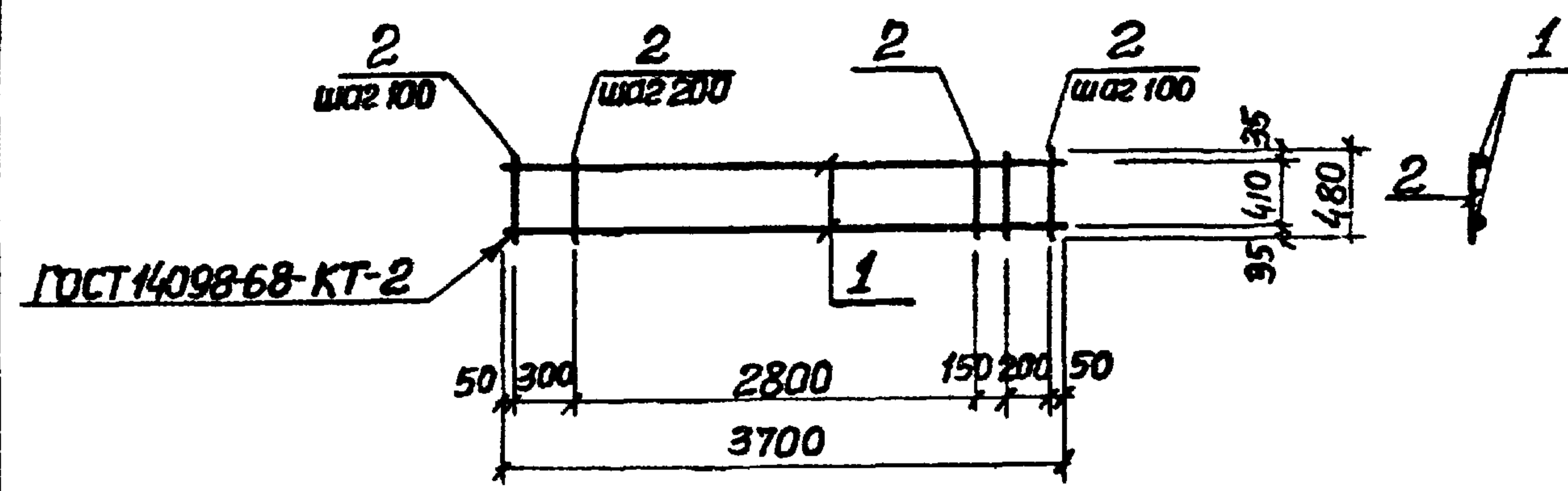
Лист 3



Формат	Зона	Поз.	Обозначение	Наименование	Кол.	Прим.
				<u>Документация</u>		
А4			902-1-73.83-КЖИ-ТТ2	Технические требования		
				<u>Детали</u>		
Б4	1			Ф16АIII ГОСТ 5781-82, L-2550	2	4,02 кг
Б4	2			Ф6АI ГОСТ 5781-82, L-480	16	0,1 кг

Прибязан		
Инв. №:		
Нач. отд.	Шейко	В.С.
Н. контр.	Власенко	В.А.
Рук. гр.	Кунцевич	В.И.
Ст. инж.	Шмандий	И.И.
	Литвиненко	В.В.

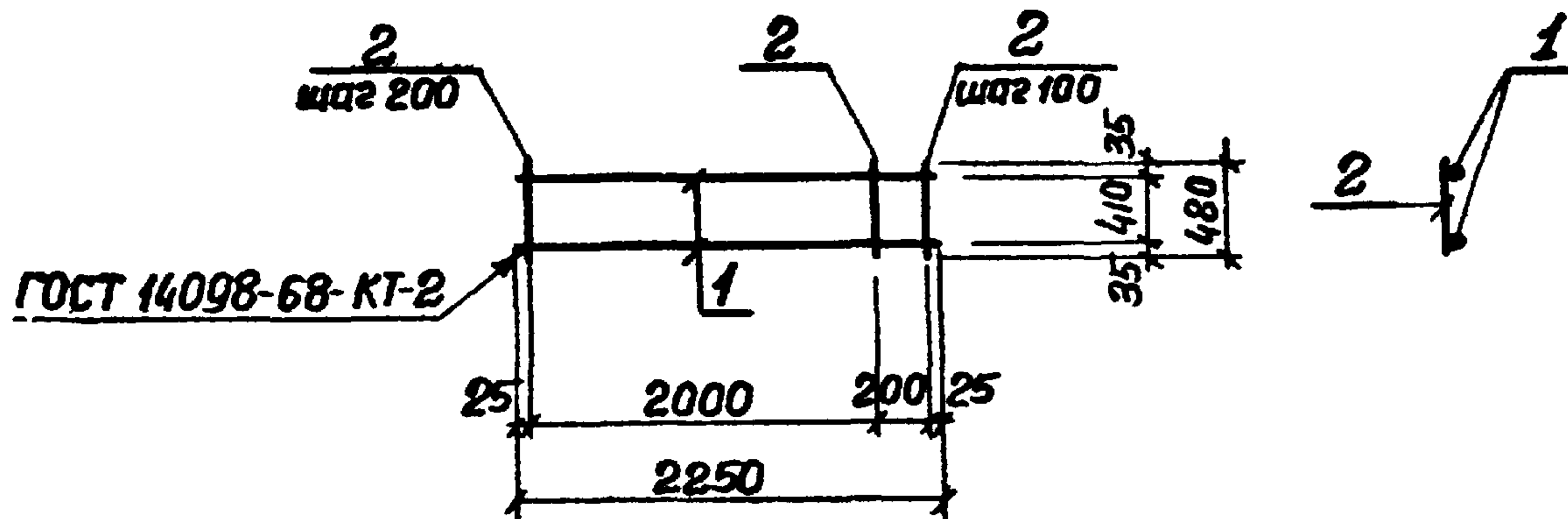
ТП 902-1-73.83 -КЖИ-КР1			
Каркас плоский	7	Стадия	
КР1		Масса	
		Масштаб	
		Р	
		9,6 кг	
		1:50	
		Лист	
		Листов 1	
		рострой СССР	
		Создан в Харьковском водоканальном проекте	
		Водоканалпроект	



Формат	Зона	Поз.	Обозначение	Наименование	Кол.	Примеч.
				<u>Документация</u>		
А4			902-1-73.83-КЖИ-ТТ2	Технические требования		
				<u>Детали</u>		
Б4	1			Ф16АIII ГОСТ 5781-82, L-3700	2	5,9 кг
Б4	2			Ф6АI ГОСТ 5781-82, L-480	22	0,1 кг

прибязан:		
Инв. №:		
Нач. отд.	Шейко	В.С.
Н. контр.	Власенко	В.А.
Рук. гр.	Кунцевич	В.И.
Ст. инж.	Шмандий	И.И.
Инж.	Литвиненко	В.В.

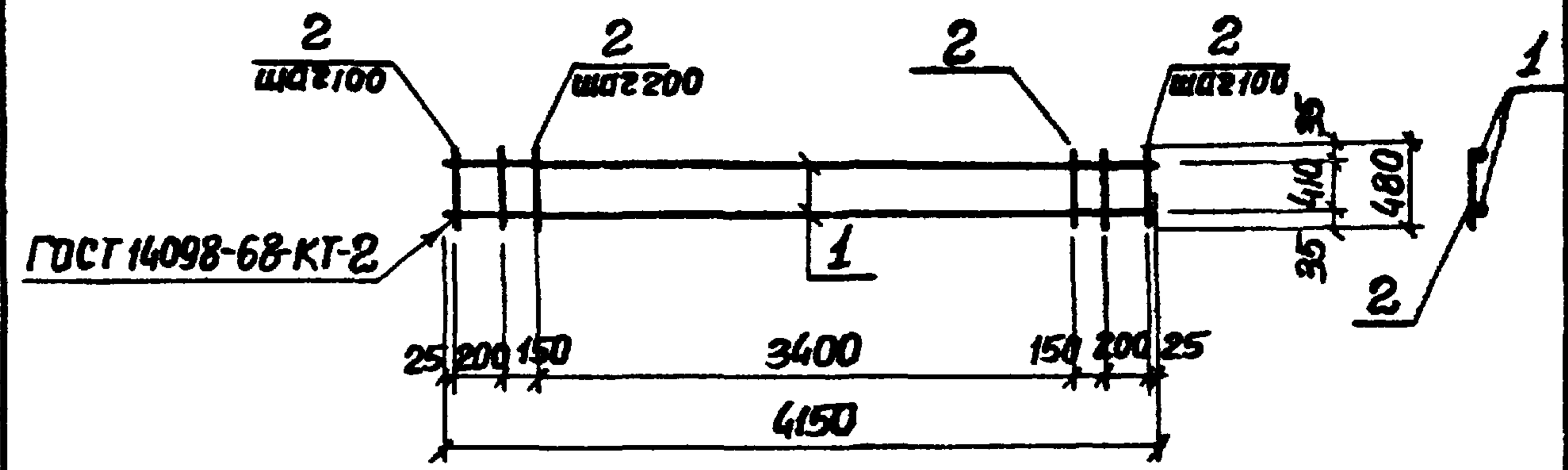
ТП 902-1-73.83 -КЖИ-КР2			
Каркас плоский	7	Стадия	
КР2		Масса	
		Масштаб	
		Р	
		11,0 кг	
		1:50	
		Лист	
		Листов 1	
		рострой СССР	
		Создан в Харьковском водоканальном проекте	
		Водоканалпроект	



Формат	Зона	Поз.	Обозначение	Наименование	Кол.	Прим.
				<u>Документация</u>		
А4			902-1-73.83-КЖИ-ТТ2	Технические требования		
				<u>Детали</u>		
Б4		1		φ16АIII ГОСТ 5781-82, L=2250	2	3,6кг
Б4		2		φ6АI ГОСТ 5781-82, L=480	13	0,1кг

Привязан		
Инв. №		
Нач. отд.	Шейко	Ш
Н.контр.	Власенко	В.В.
Рук. гр.	Кунцевич	К.В.
Ст. инж.	Шмандий	Ш.М.
Инж.	Литвиненко	Л.В.

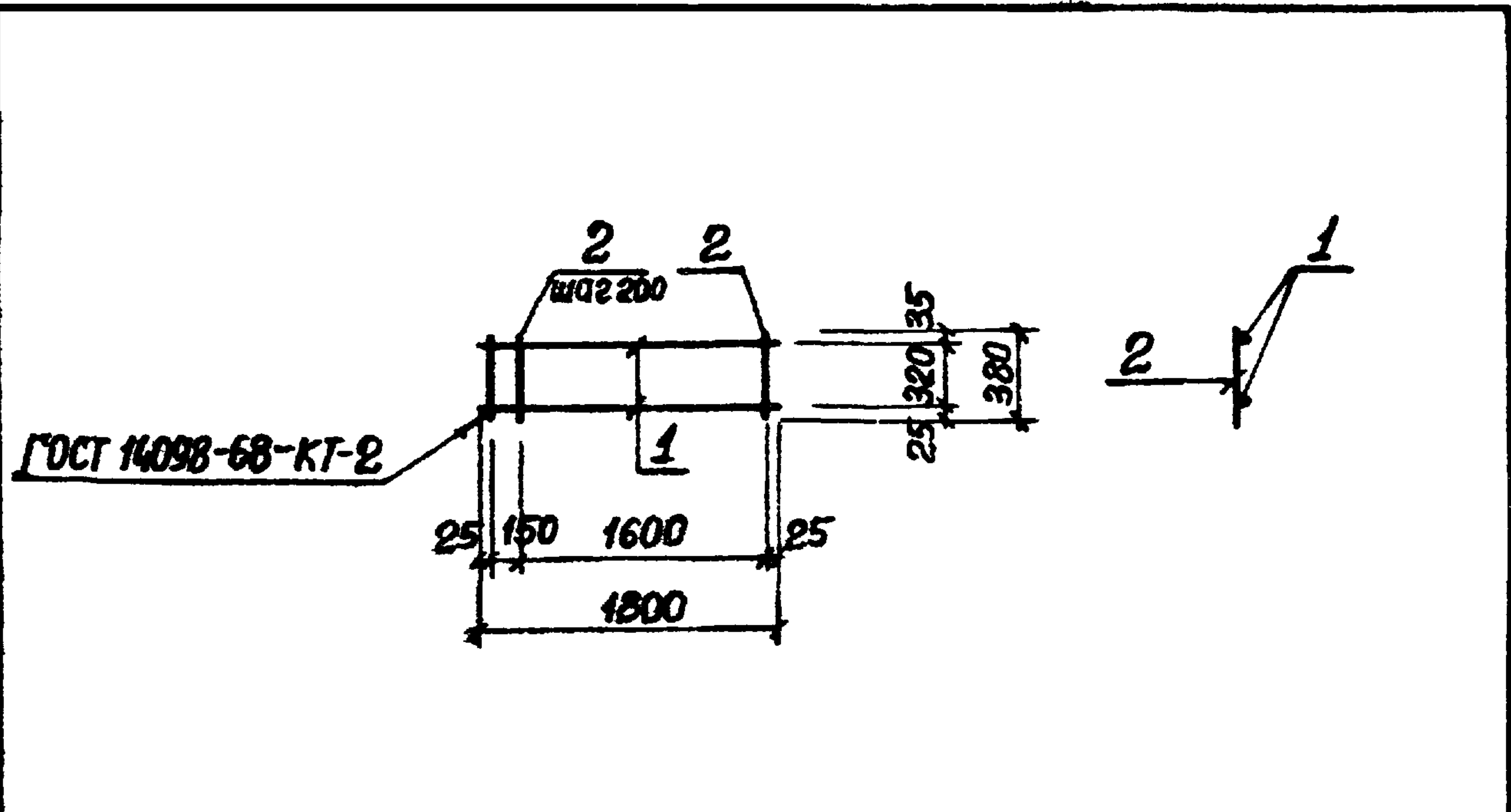
ТП 902-1- 73. 83 -КЖИ-КР3		
Каркас плоский	КР3	
Стадия	Масса	Масшт.
Р	8,5кг	1:50
Лист	Листов 1	
госстрой СССР Союзбодоканалпроект Харьковский Водоканалпроект		



Формат	Зона	Поз.	Обозначение	Наименование	Кол.	Примеч.
				<u>Документация</u>		
А4			902-1-73.83-КЖИ-ТТ2	Технические требования		
				<u>Детали</u>		
Б4		1		φ16АIII ГОСТ 5781-82 L=4150	2	6,64кг
Б4		2		φ6АI ГОСТ 5781-82 L=480	24	0,1кг

Привязан		
Инв. №		
Нач. отд.	Шейко	Ш
Н.контр.	Власенко	В.В.
Рук. гр.	Кунцевич	К.В.
Ст. инж.	Шмандий	Ш.М.
Инж.	Литвиненко	Л.В.

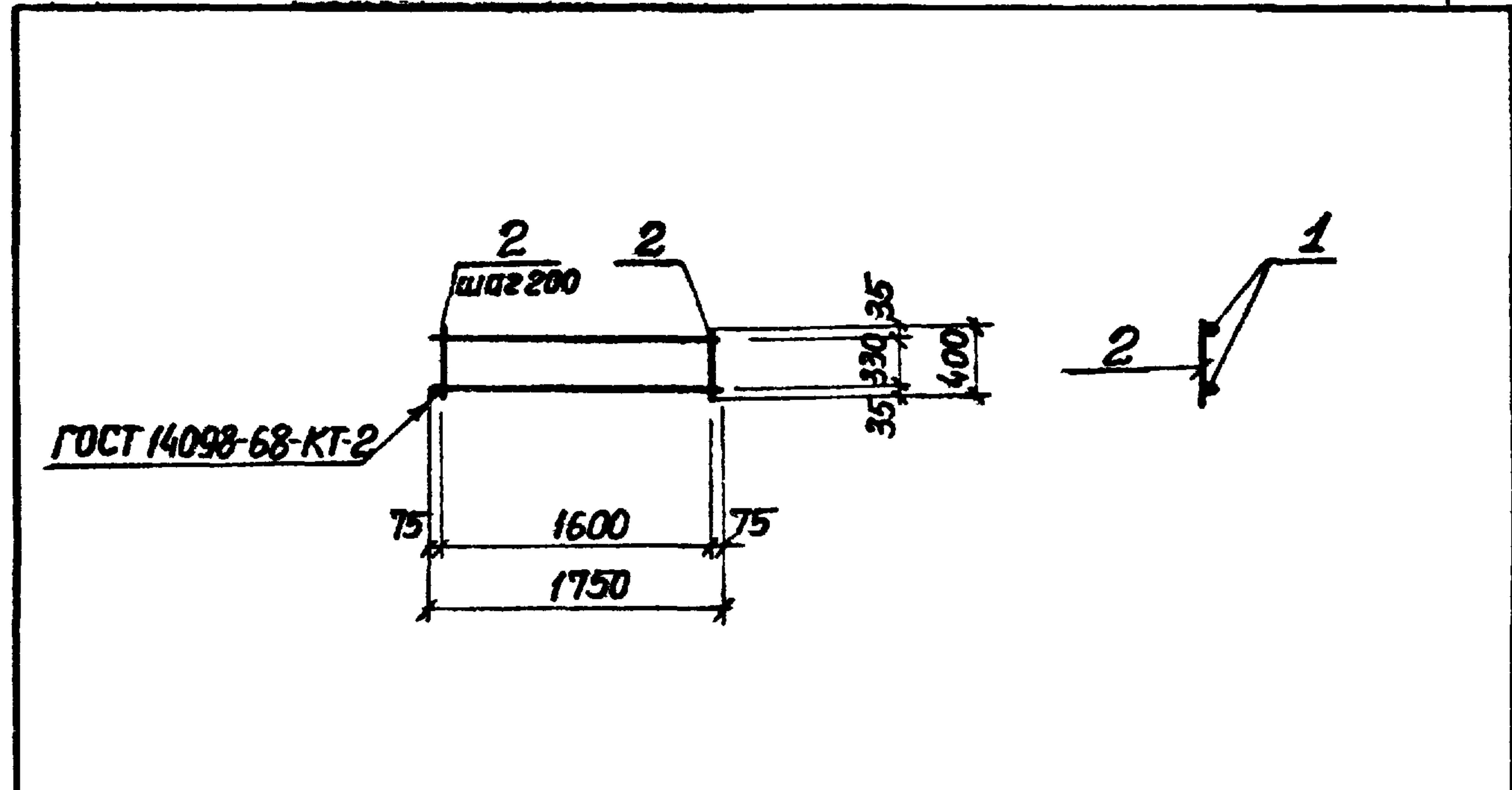
ТП 902-1-73. 83 - КЖИ-КР4		
Каркас плоский	КР4	
Стадия	Масса	Масшт.
Р	15,7кг	1:50
Лист	Листов 1	
госстрой СССР Союзбодоканалпроект Харьковский Водоканалпроект		



Формат	Зона	Поз.	Обозначение	Наименование	Кол	Примеч.
				<u>Документация</u>		
А4			902-1-73.83-КЖИ-ТТ2	Технические требования		
				<u>Детали</u>		
Б4	1			φ16АIII ГОСТ 5781-82 l-1800	2	2,9 кг
Б4	2			φ6АI ГОСТ 5781-82 l-380	10	0,1 кг

Прибязан:			
Инв. №			
Нач. отд.	Шейко	Ш	
Н. контр.	Власенко	В	
Рук. гр.	Кунцебич	К	
Ст. инж.	Шманский	Ш	
Инж.	Литвиненко	Л	

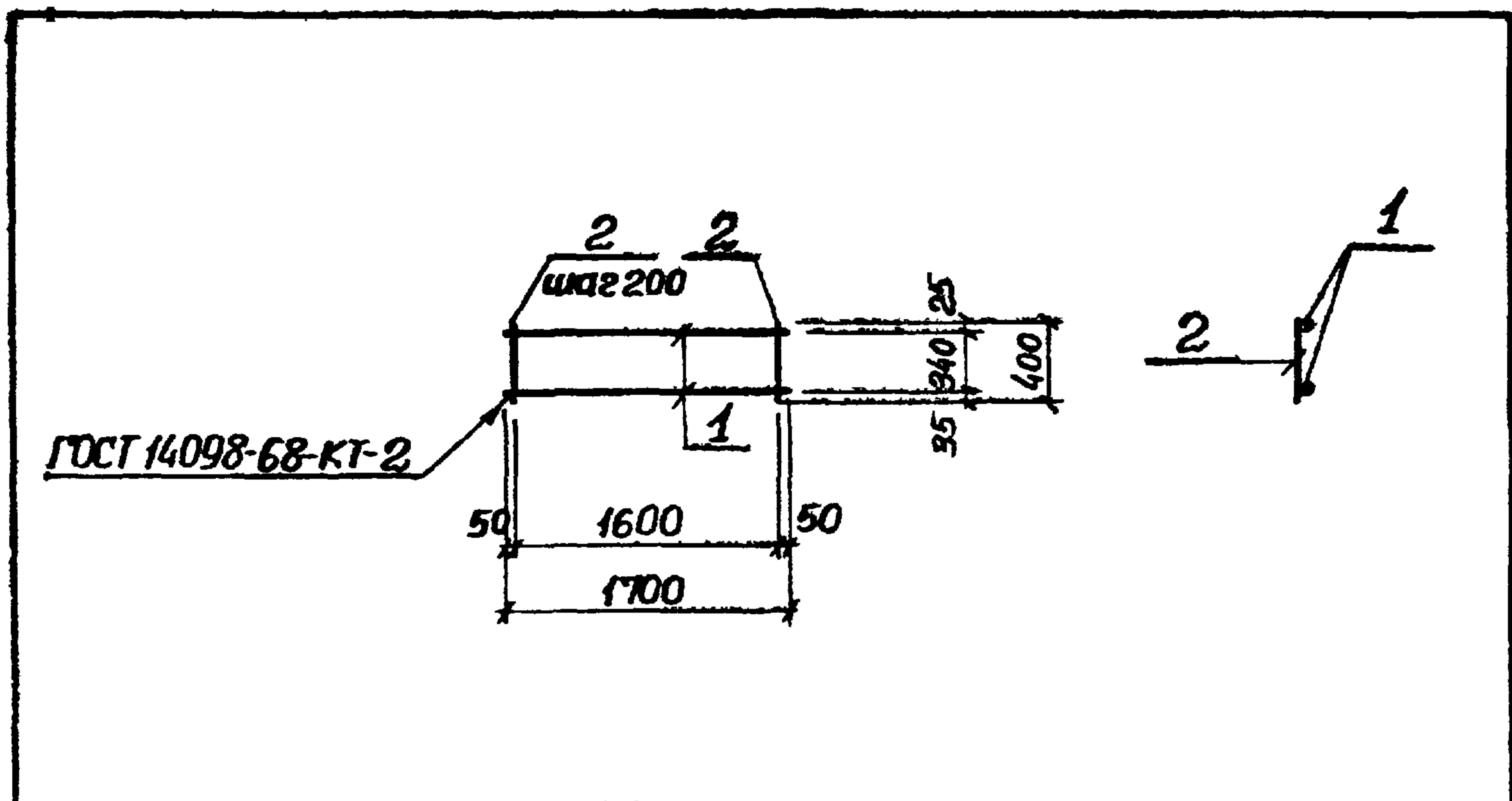
ТП 902-1-73.83-КЖИ-КР5			
Каркас плоский КР5	Стадия	Масса	Масштаб
	Р	6,8 кг	1:50
	Лист	Листов 1	
Госстрой СССР Сибирский филиал проекта Сибирский проект Воскресенский проект			



Формат	Зона	Поз.	Обозначение	Наименование	Кол	Примеч.
				<u>Документация</u>		
А4			902-1-73.83-КЖИ-ТТ2	Технические требования		
				<u>Детали</u>		
Б4	1			φ16АIII ГОСТ 5781-82 l-1750	2	2,9 кг
Б4	2			φ6АI ГОСТ 5781-82 l-400	9	0,1 кг

Прибязан			
Инв. №			
Нач. отд.	Шейко	Ш	
Н. контр.	Власенко	В	
Рук. гр.	Кунцебич	К	
Ст. инж.	Шманский	Ш	
Инж.	Литвиненко	Л	

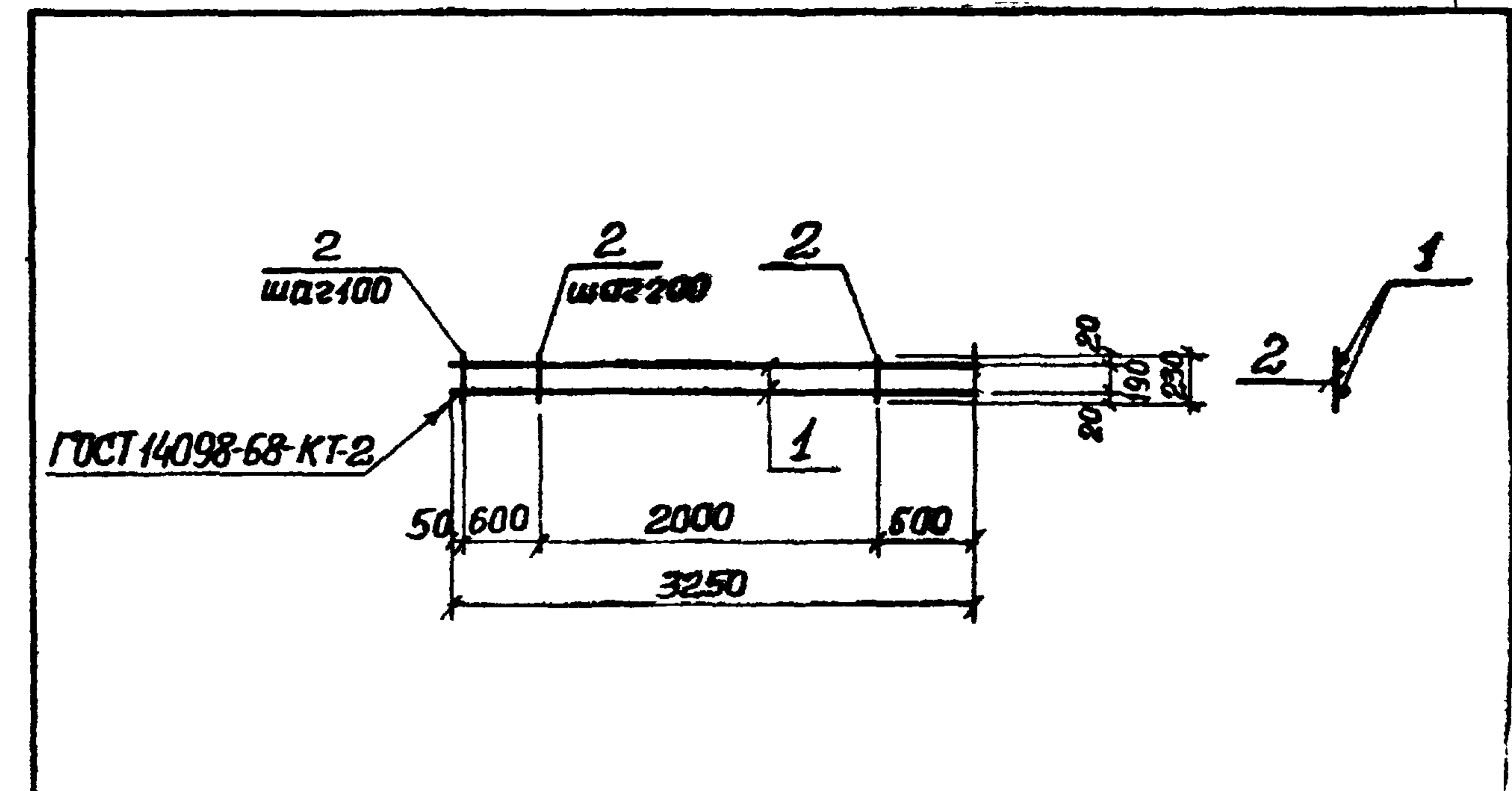
ТП 902-1-73.83 - КЖИ-КР6			
Каркас плоский КР6	Стадия	Масса	Масштаб
	Р	6,7 кг	1:50
	Лист	Листов 1	
Госстрой СССР Сибирский филиал проекта Сибирский проект Воскресенский проект			



Формат	Зона	Поз.	Обозначение	Наименование	Кол.	Прим.
				<u>Документация</u>		
А4			902-1-73.83-КЖИ-ТТ2	Технические требования		
				<u>Детали</u>		
Б4	1			φ12АIII ГОСТ 5781-82 ℓ=1700	2	1,5кг
Б4	2			φ6АI ГОСТ 5781-82 ℓ=400	9	0,1кг

Прибылан			
Инв. №			
Нач. отд.	Шейко		
Н.контр.	Власенко		
Рук. гр.	Кунцебич		
Ст. инж.	Шманский		
Инж.	Литвиненко		

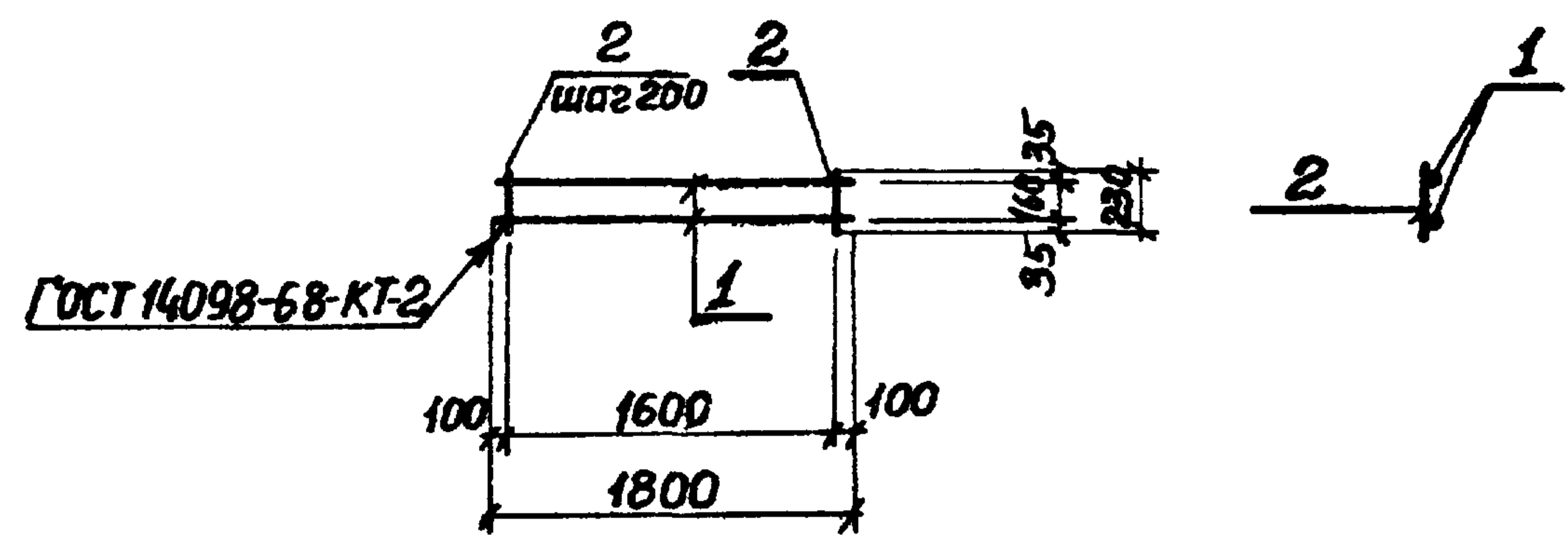
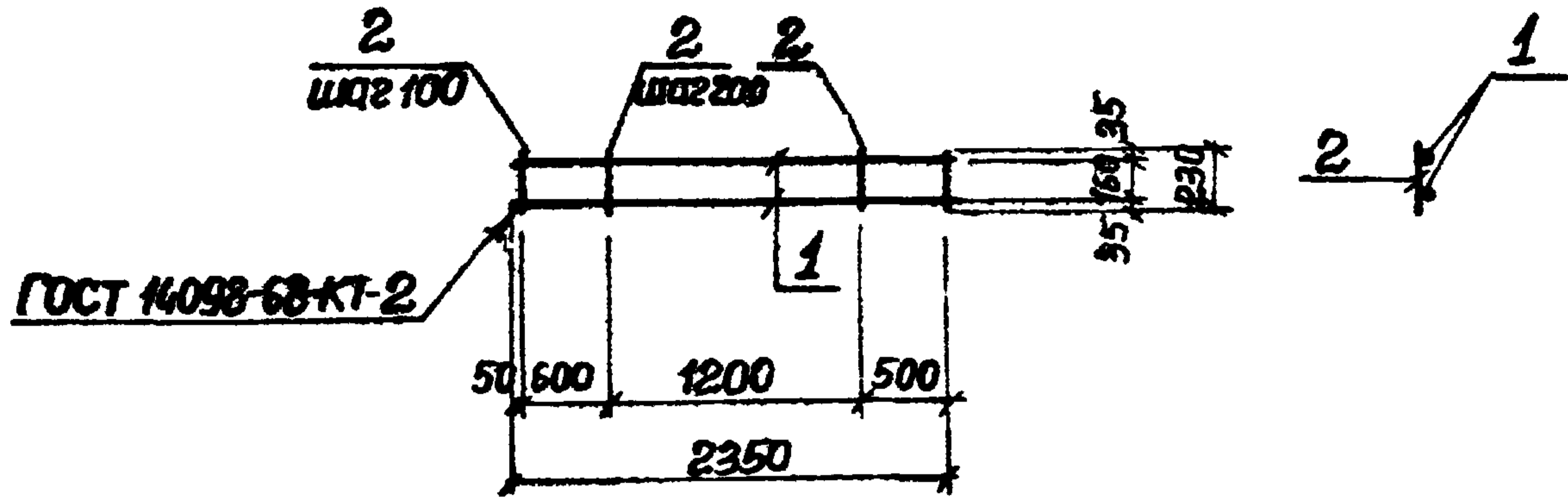
Инв. №			
ТП 902-1-73. 83 -КЖИ-КР7			
Каркас плоский КР7	Стадия	Масса	Масштаб
	Р	3,9кг	1:50
	Лист	Листов 1	
госстроя СССР Союзводоканалпроект Харьковский Водоканалпроект			



Формат	Зона	Поз.	Обозначение	Наименование	Кол.	Примеч
				<u>Документация</u>		
А4			902-1-73.83-КЖИ-ТТ2	Технические требования		
				<u>Детали</u>		
Б4	1			φ16АIII ГОСТ 5781-82 ℓ=3250	2	5,2кг
Б4	2			φ8АI ГОСТ 5781-82 ℓ=230	17	0,1кг

Прибылан			
Инв. №			
Нач. отд.	Шейко		
Н.контр.	Власенко		
Рук. гр.	Кунцебич		
Ст. инж.	Шманский		
Инжен.	Литвиненко		

Инв. №			
ТП 902-1-73. 83 -КЖИ-КР8			
Каркас плоский КР8	Стадия	Масса	Масштаб
	Р	12,1кг	1:50
	Лист	Листов 1	
госстроя СССР Союзводоканалпроект Харьковский Водоканалпроект			

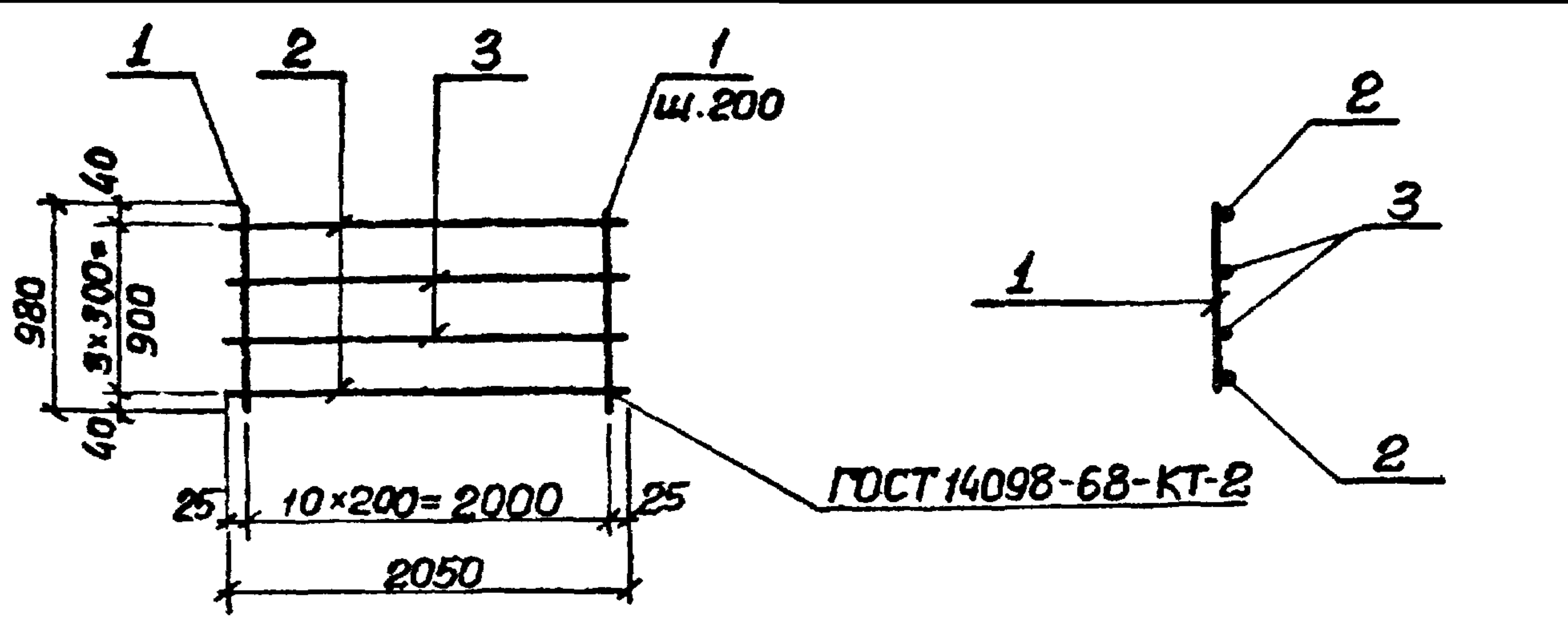


Формат	Зона	Поз.	Обозначение	Наименование	Кол.	Примеч.
				<u>Документация</u>		
А4			902-1-73.83-КЖИ-ТТ2	Технические требования		
				<u>Детали</u>		
Б4	1			φ16АІІІ ГОСТ 5781-82 l=2350	2	3,8 кг
Б4	2			φ8АІ ГОСТ 5781-82 l=230	13	0,1 кг

Формат	Зона	Поз.	Обозначение	Наименование	Кол.	Примеч.
				<u>Документация</u>		
А4			902-1-73.83-КЖИ-ТТ2	Технические требования		
				<u>Детали</u>		
Б4	1			φ16АІІІ ГОСТ 5781-82 l=1800	2	2,9 кг
Б4	2			φ6АІ ГОСТ 5781-82 l=230	9	0,05 кг

Привязан			
ИНВ. №			
ТП 902-1-73. 83		-КЖИ-КР9	
Каркас плоский КР9	Стария	Масса	Масштаб
	Р	8,9 кг	1:50
Исч. отг. Шейко	Лист Листов 1		
	И. контр. Власенко	Госстрой СССР	
Рук. зр. Кунцебич	Сибирский филиал проектного института		
Ст. инж. Шмандий	Тарьковский		
Инж. Литвиненко	Водоканалпроект		

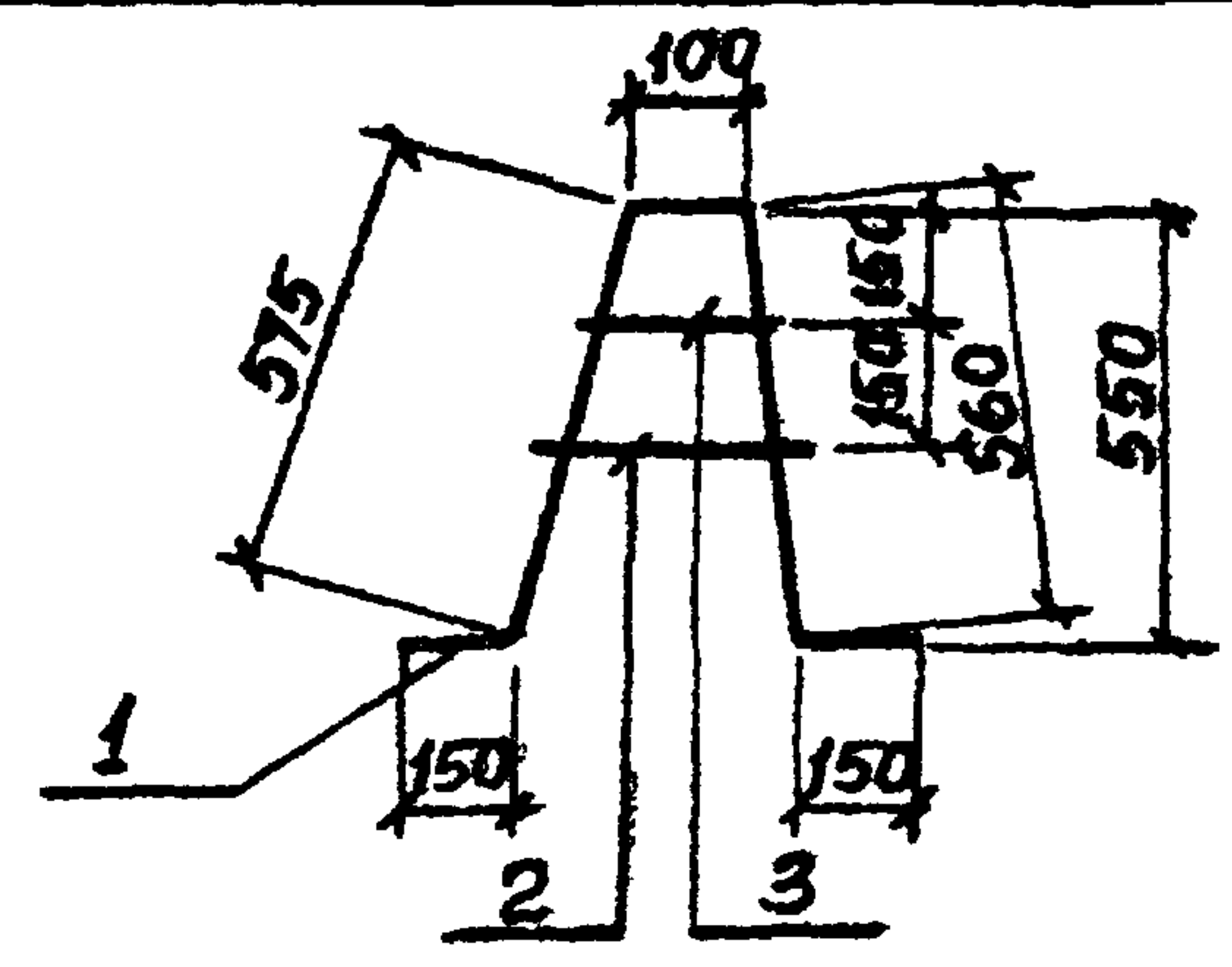
Привязан			
ИНВ. №			
ТП 902-1-73. 83		-КЖИ-КР10	
Каркас плоский КР10.	Стария	Масса	Масштаб
	Р	6,3 кг	1:50
Исч. отг. Шейко	Лист Листов 1		
	И. контр. Власенко	Госстрой СССР	
Рук. зр. Кунцебич	Сибирский филиал проектного института		
Ст. инж. Шмандий	Тарьковский		
Инж. Литвиненко	Водоканалпроект		



Формат	Зона	Поз.	Обозначение	Наименование	Кол.	Примечание
				<u>Документация</u>		
А4			902-1-73.83-КЖИ-ТТ2	Технические требования		
				<u>Детали</u>		
Б4	1		φ6АІ ГОСТ 5781-82 l=980		11	0,22 кг
Б4	2		φ16АІІІ ГОСТ 5781-82 l=2050		2	3,24 кг
Б4	3		φ10АІІІ ГОСТ 5781-82 l=2050		2	1,26 кг

Привязан		
Инв. №		
Нач. отд.	Шейко	Ш
Н. контр.	Власенко	ВЛ
Рук. гр.	Кунцебич	К
Ст. инж.	Шмандий	Ш
Ст. спец.	Чурилова	Ч

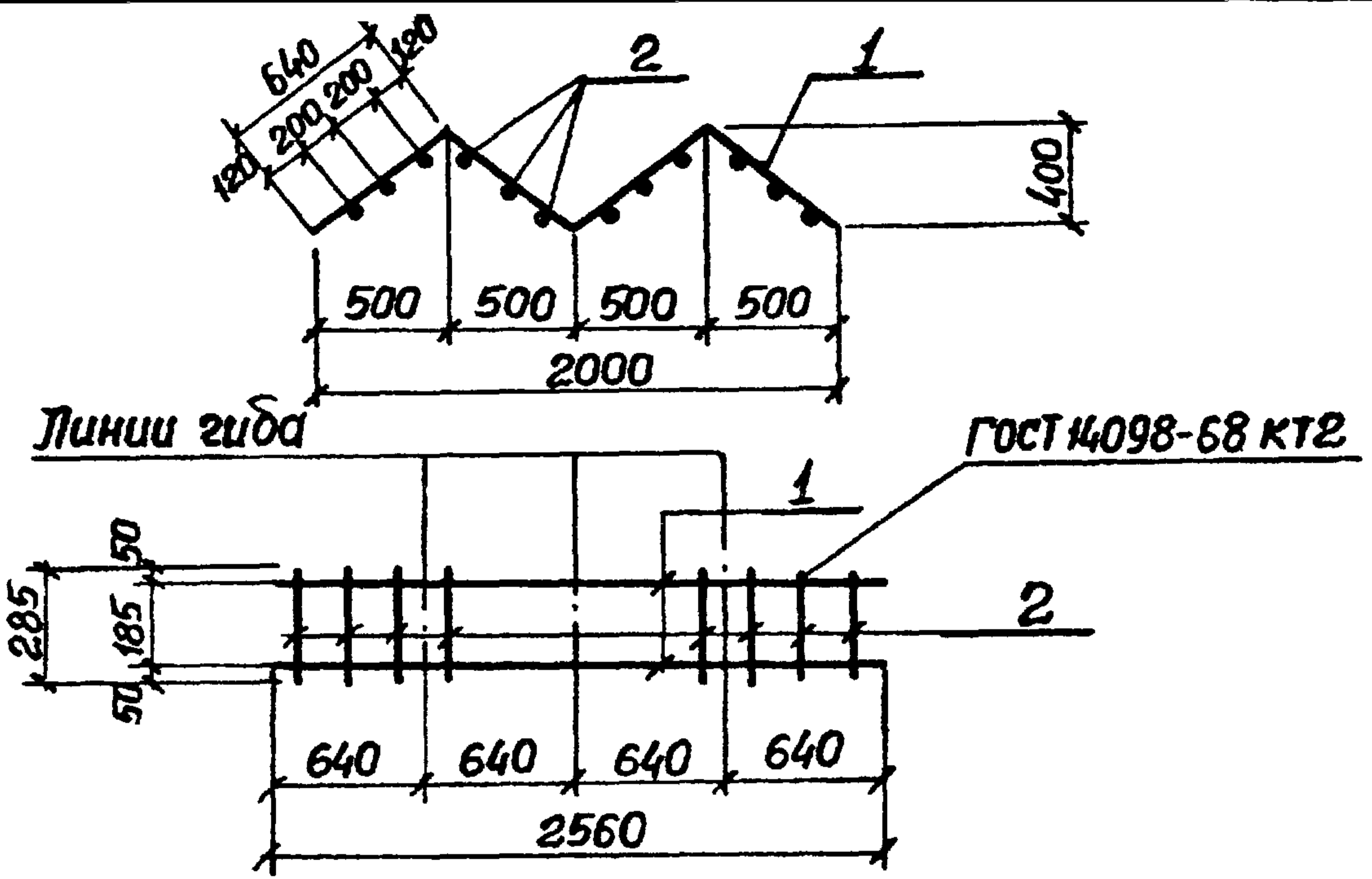
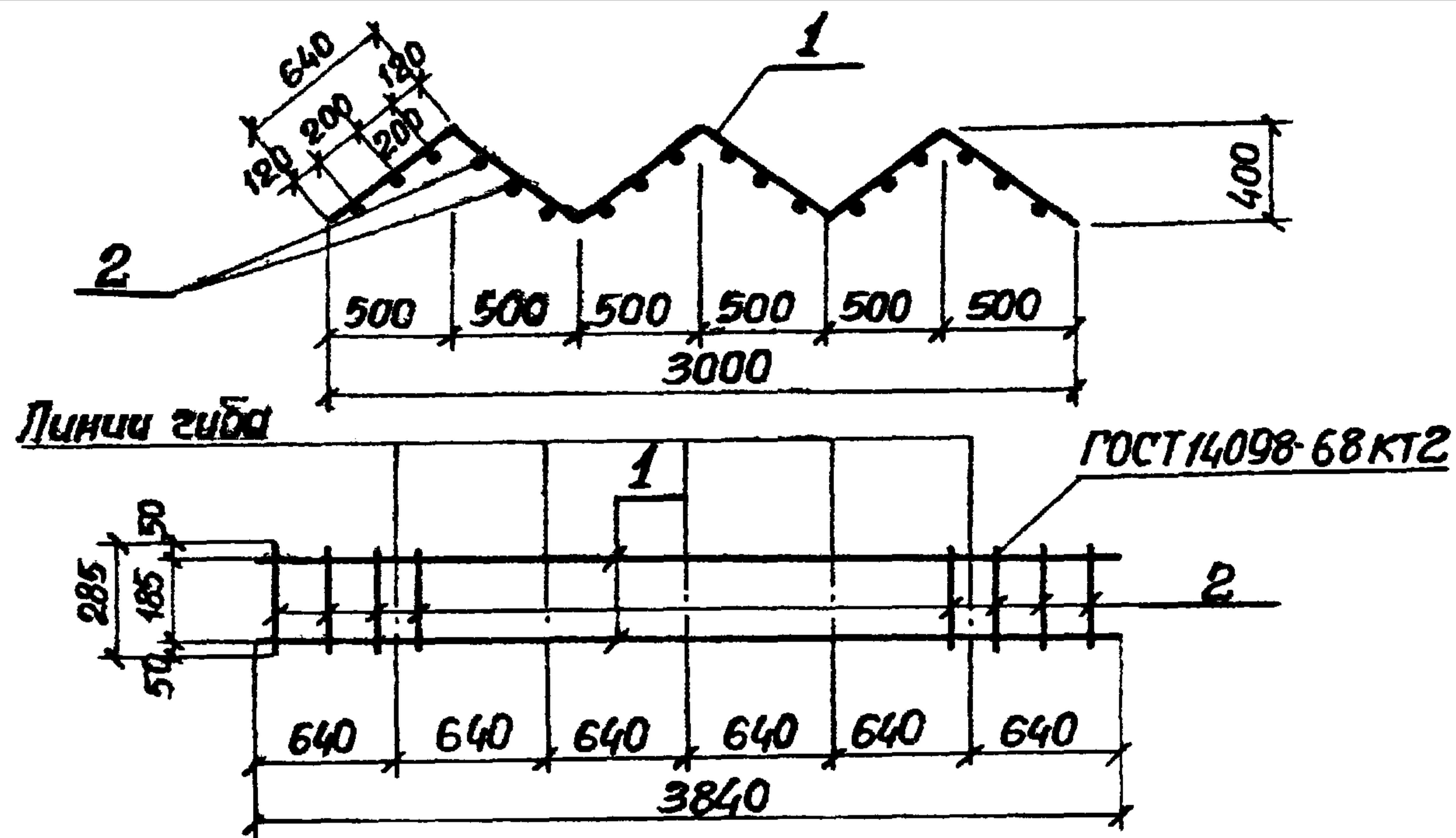
ТП 902-1-73.83 -КЖИ-КР11		
Каркас плоский	Стадия	Масса
КР 11.	Р	11,42 кг
	Лист	Листов 1
	госстрой сср Союзводоканалпроект Харьковский	
	Водоканалпроект	



Формат	Зона	Поз.	Обозначение	Наименование	Кол.	Примечание
				<u>Документация</u>		Масса ед. кг
А4			ТП 902-1-73.83-КЖИ-ТТ2	Технические требования		
				<u>Детали</u>		
Б4	1		φ16АІІІ ГОСТ 5781-82 l=1535		1	2,43 кг
Б4	2		φ12АІІ ГОСТ 5781-82 l=200		1	0,18 кг
Б4	3		φ12АІІІ ГОСТ 5781-82 l=150		1	0,13 кг

Привязан		
Инв. №		
Нач. отд.	Шейко	Ш
Гл. спец.	Власенко	ВЛ
Рук. гр.	Кунцебич	К
Ст. инж.	Литвинов	Л
Инжен.	Болотинский	ТМ

ТП 902-1-73.83 -КЖИ-КР14		
Каркас плоский	Стадия	Масса
КР 14	Р	2,74 кг
	Лист	Листов 1
	госстрой сср Союзводоканалпроект Харьковский	
	Зодоканалпроект	

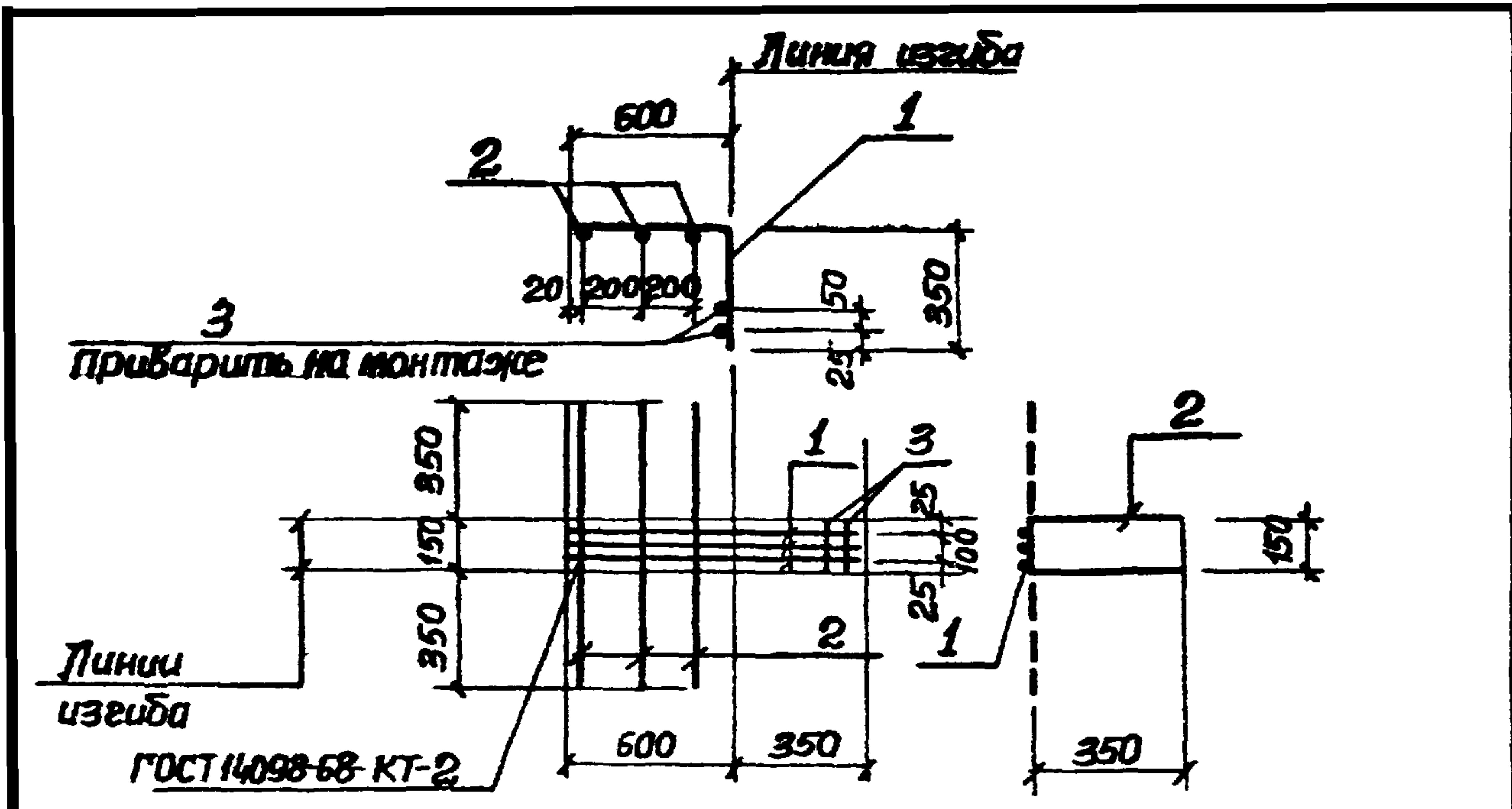


Формат	Зона	Поз.	Обозначение	Наименование	Кол.	Примечание
				<u>Документация</u>		
А4			902-1-73.83 - КЖИ-ТТ2	Технические требования		
				<u>Детали</u>		
Б4		1		φ10A1 ГОСТ 5781-82 В-3840	2	2,37кг
Б4		2		φ10A1 ГОСТ 5781-82 В-285	18	0,175кг

Формат	Зона	Поз.	Обозначение	Наименование	Кол.	Примечание
				<u>Документация</u>		
А4			902-1-73.83 - КЖИ-ТТ2	Технические требования		
				<u>Детали</u>		
Б4		1		φ10A1 ГОСТ 5781-82 В-2560	2	1,52кг
Б4		2		φ10A1 ГОСТ 5781-82 В-285	12	0,175кг

Прибязан		
Инв. №		
ТП 902-1-73.83-КЖИ-КР12		
Каркас плоский КР12		Стадия Масса Масштаб Р 7,9кг
Лист Листов 1		
Нач. отд. Шейко		Госстрой СССР Союзводоканалпроект Харьковский Водоканалпроект
Гл. спец. Власенко		
Рук. гр. Кунцевиц		
Ст. инж. Литвинов		
Инж. Белотинский		

Прибязан		
Инв. №		
ТП 902-1-73.83-КЖИ-КР13		
Каркас плоский КР13		Стадия Масса Масштаб Р 5,25кг
Лист Листов 1		
Нач. отд. Шейко		Госстрой СССР Союзводоканалпроект Харьковский Водоканалпроект
Гл. спец. Власенко		
Рук. гр. Кунцевиц		
Ст. инж. Литвинов		
Инж. Белотинский		



Формат	Зона	Поз.	Обозначение	Наименование	Кол.	Прим.
				<u>Документация</u>		
А4			902-1-73.83-КЖИ-ТТ2	Технические требования		
				<u>Детали</u>		
Б4		1		φ12AIII ГОСТ 5781-82 ℓ=950	3	0,9 кг
Б4		2		φ6AII ГОСТ 5781-82 ℓ=850	3	0,2 кг
Б4		3		φ6AII ГОСТ 5781-82 ℓ=150	2	0,1 кг

Привязка

Инд. №

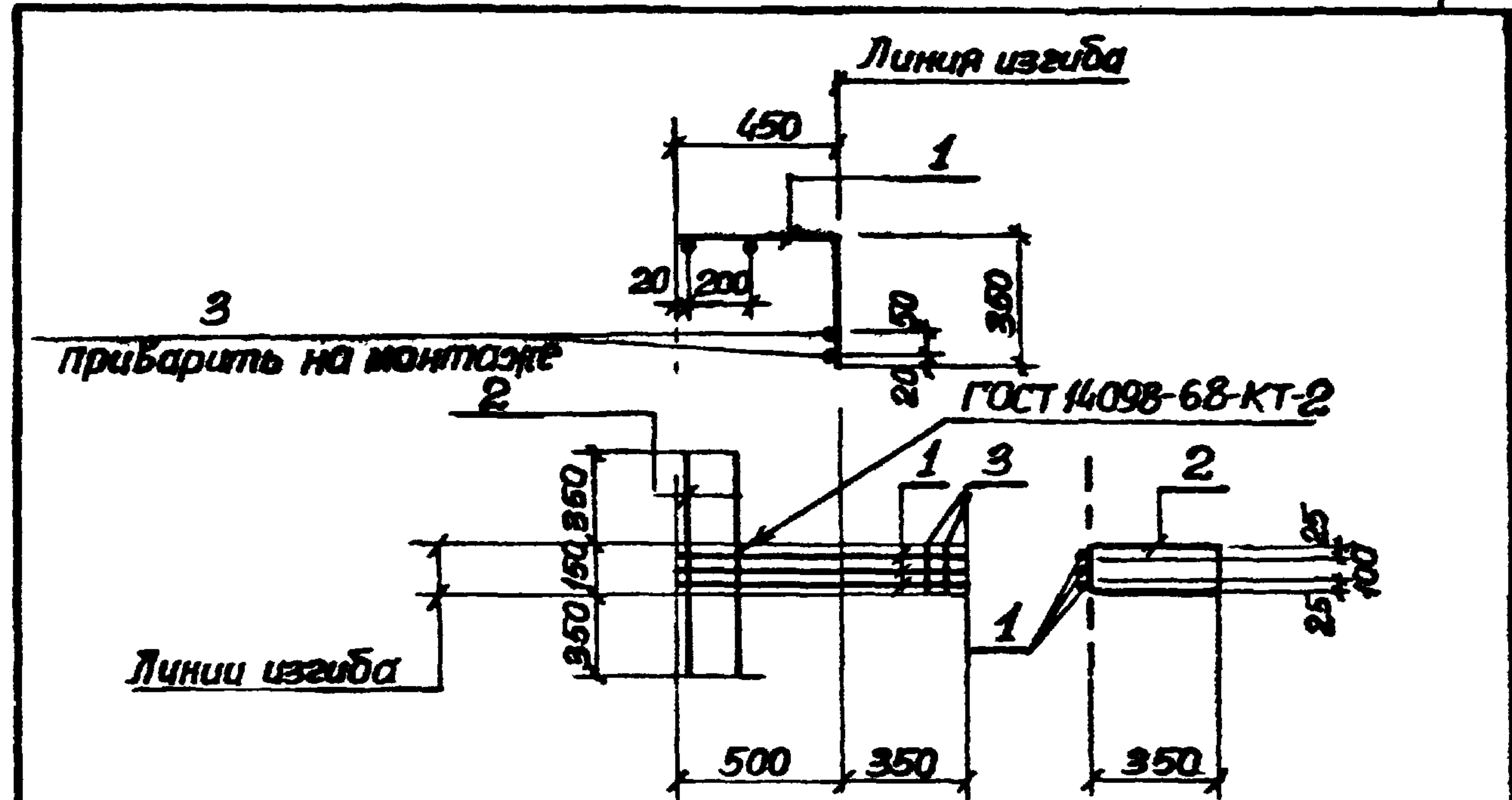
ТЛ 902-1-73.83 -КЖИ-С1

Арматурная сетка С1

Нач. отд.	Шейко	
И. контр.	Власенко	
Рук. гр.	Кунцевич	
Ст. инж.	Шманский	
Инж.	Литвиненко	

Стадия	Масса	Масштаб
Р	3,5	Б/м
Лист		Листов 1

Госстрой СССР
Союзводоканалпроект
Харьковский
Водоканалпроект



Формат	Зона	Поз.	Обозначение	Наименование	Кол.	Примеч.
				<u>Документация</u>		
А4			902-1-73.83-КЖИ-ТТ2	Технические требования		
				<u>Детали</u>		
Б4		1		φ12AIII ГОСТ 5781-82 ℓ=800	3	0,8 кг
Б4		2		φ6AII ГОСТ 5781-82 ℓ=850	2	0,2 кг
Б4		3		φ6AII ГОСТ 5781-82 ℓ=150	2	0,1 кг

Привязка

Инд. №

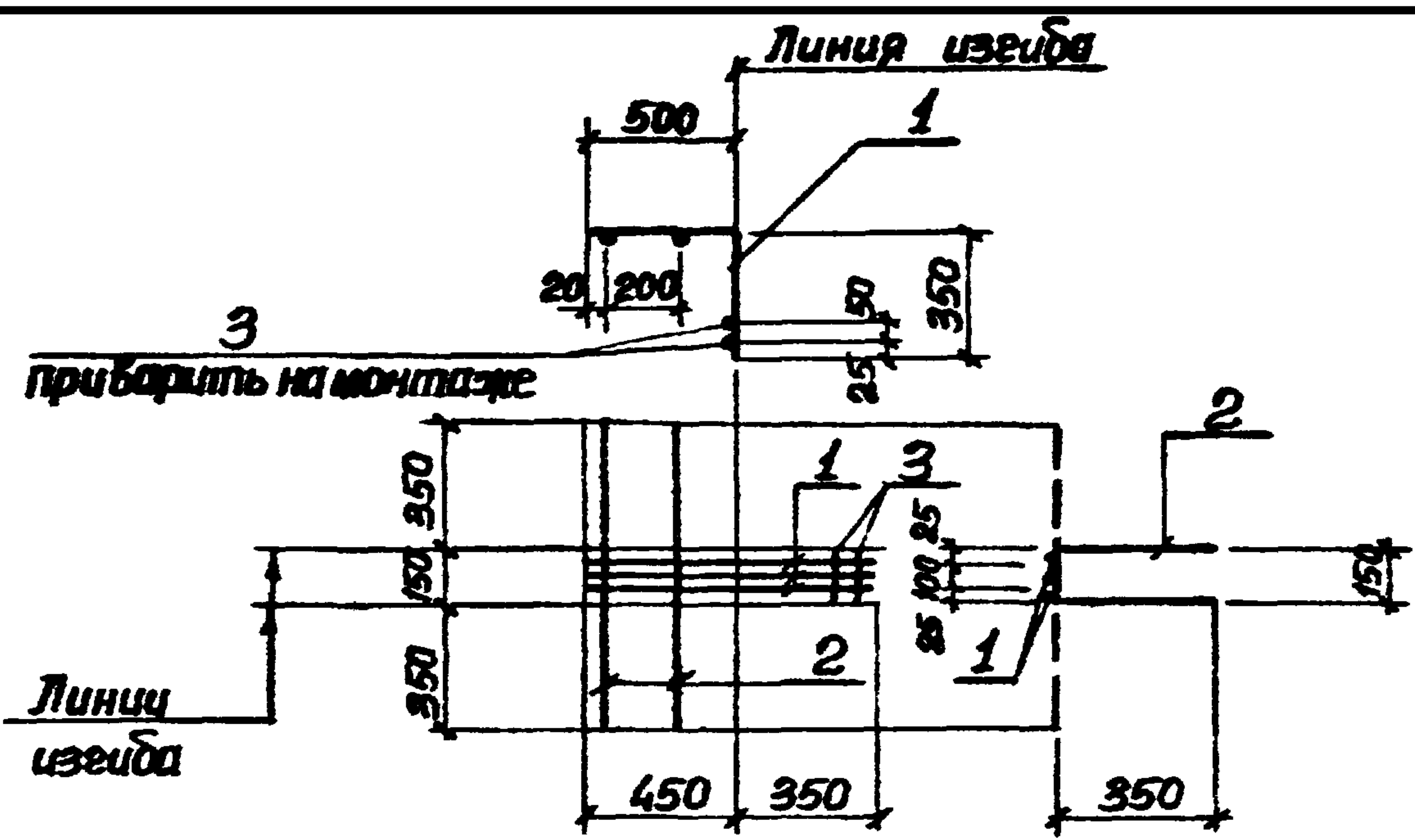
ТЛ 902-1-73.83 -КЖИ-С2

Арматурная сетка С2

Нач. отд.	Шейко	
И. контр.	Власенко	
Рук. гр.	Кунцевич	
Ст. инж.	Шманский	
Инж.	Литвиненко	

Стадия	Масса	Масштаб
Р	3,0	Б/м
Лист		Листов 1

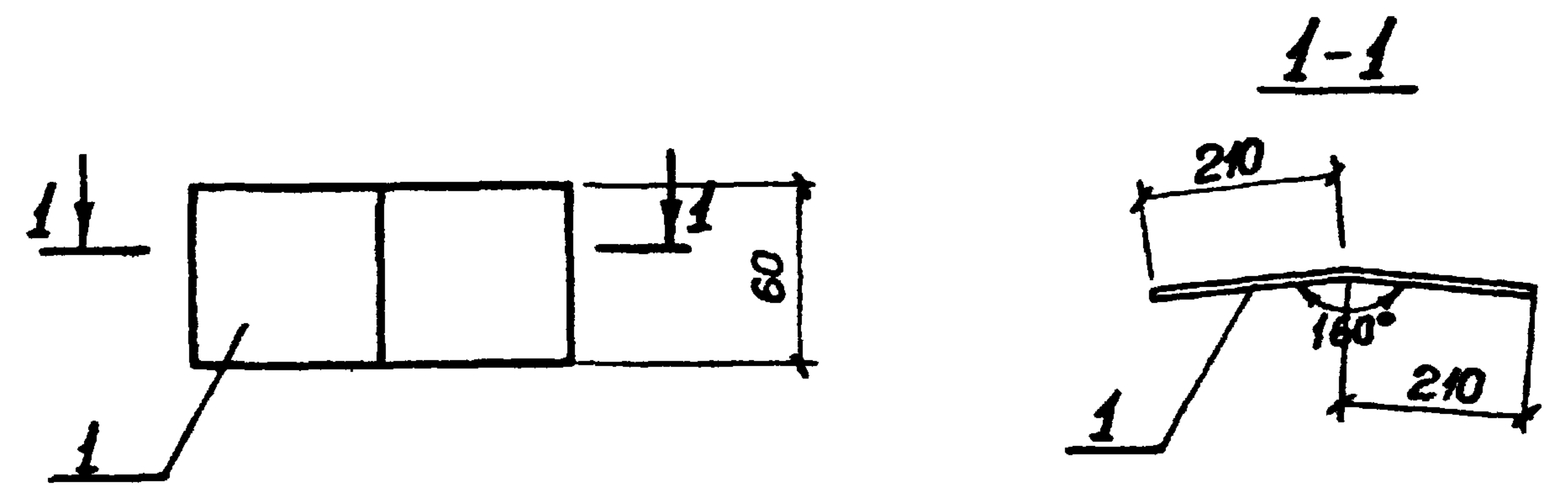
Госстрой СССР
Союзводоканалпроект
Харьковский
Водоканалпроект



Формат	Зона	Пов.	Обозначение	Наименование	Кол.	Прим.
				Документация		
А4			902-1-73.83-КЖИ-ТТ2	Технические требования		
				Детали		
Б4	1			φ12АІІ ГОСТ 5781-82 l-850	3	0,8кг
Б4	2			φ6АІ ГОСТ 5781-82 l-850	2	0,2кг
Б4	3			φ6АІ ГОСТ 5781-82 l-150	2	0,1кг

Прибязан		
ЦНБ. №		
Нач. отд.	Шейко	Ш
Н.контр.	Власенко	ВЛ
Рук. гр.	Кунцевич	К
Ст. инж.	Шмандий	ШМ
Инж.	Лигвиненко	ЛЛ

ТП 902-1-73.83 -КЖИ-СЗ			
Арматурная сетка СЗ.	Стадия	Масса	Масштаб
	Р	3,0кг	δ/м
	Лист	Листов 1	
Госстрой СССР Союзводоканалпроект Харьковский Водоканалпроект			



Формат	Зона	Пов.	Обозначение	Наименование	Кол.	Примечание
				Документация		
А4			902-1-73.83-КЖИ-ТТ2	Технические требования		
				Детали		
Б4	1			Полоса 6-26x60 ГОСТ 103-76 420 Встэкл 2 ГОСТ 535-79	1	1,29кг

Прибязан		
ЦНБ. №		
Нач. отд.	Шейко	Ш
Н.контр.	Власенко	ВЛ
Рук. гр.	Кунцевич	К
Ст. инж.	Шмандий	ШМ
Техник	Слотенко	СЛ

ТП 902-1-73.83-КЖИ-МСГ			
Изделие соединительное МСГ.	Стадия	Масса	Масштаб
	Р	1,20кг	
	Лист	Листов 1	
Госстрой СССР Союзводоканалпроект Харьковский Водоканалпроект			

ЛЮДОМ VI

УЮ2-1-73.83

7 листов проект

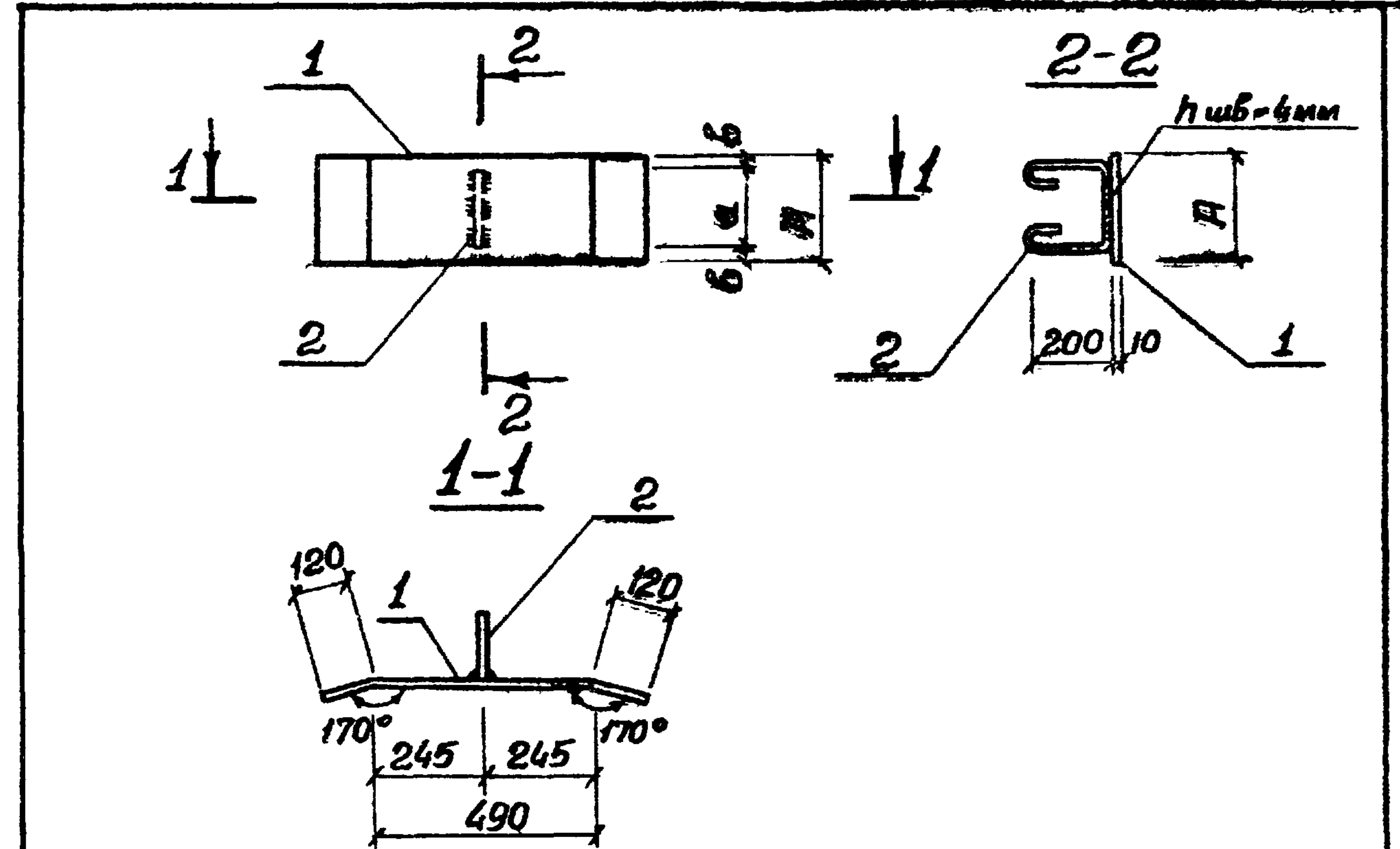
Формат	Зона	Пов:	Обозначение	Наименование	Кол.	Прим.
				<u>Документация</u>		
94			902-1-73.83-КЖИ-МС1, МС2, МС3, МС4 СБ	Сборочный чертеж		
94			-ТТ2	Технические требования		
				<u>МС1</u>		
				<u>Детали</u>		
Б4	1		Полоса Б-2 10x150 ГОСТ 103-76 вст 3 кл 2 ГОСТ 535-79 Т30	1	8.6 кг	
Б4	2		φ10А1 ГОСТ 5781-82 ℓ=650	1	0.4 кг	
				<u>МС2</u>		
				<u>Детали</u>		
Б4	1		Полоса Б-2 10x360 ГОСТ 82-70 вст 3 кл 2-1ТУ14-1-3023-80 Т30	1	20.6 кг	
Б4	2		φ10А1 ГОСТ 5781-82 ℓ=800	1		
				<u>МС3</u>		
				<u>Детали</u>		
Б4	1		Полоса Б-2 10x400 ГОСТ 82-70 вст 3 кл 2-1ТУ14-1-3023-80 Т30	1	17.2 кг	
Б4	2		φ10А1 ГОСТ 5781-82 ℓ=750	1	0.5 кг	
				<u>МС4</u>		
				<u>Детали</u>		
Б4	1		Полоса Б-2 10x100 ГОСТ 103-76 вст 3 кл 2 ГОСТ 535-79 Т30	1	57 кг	
Б4	2		φ10А1 ГОСТ 5781-82 ℓ=630	1	0.4 кг	

ТП 902-1-73.83-КЖИ-МС1, МС2, МС3, МС4

Изделие соединительное МС1, МС2, МС3, МС4

Стадия Лист Листов
Р 1
Госстрой СССР
Союзводоканалпроект
Харьковский
Водоканалпроект

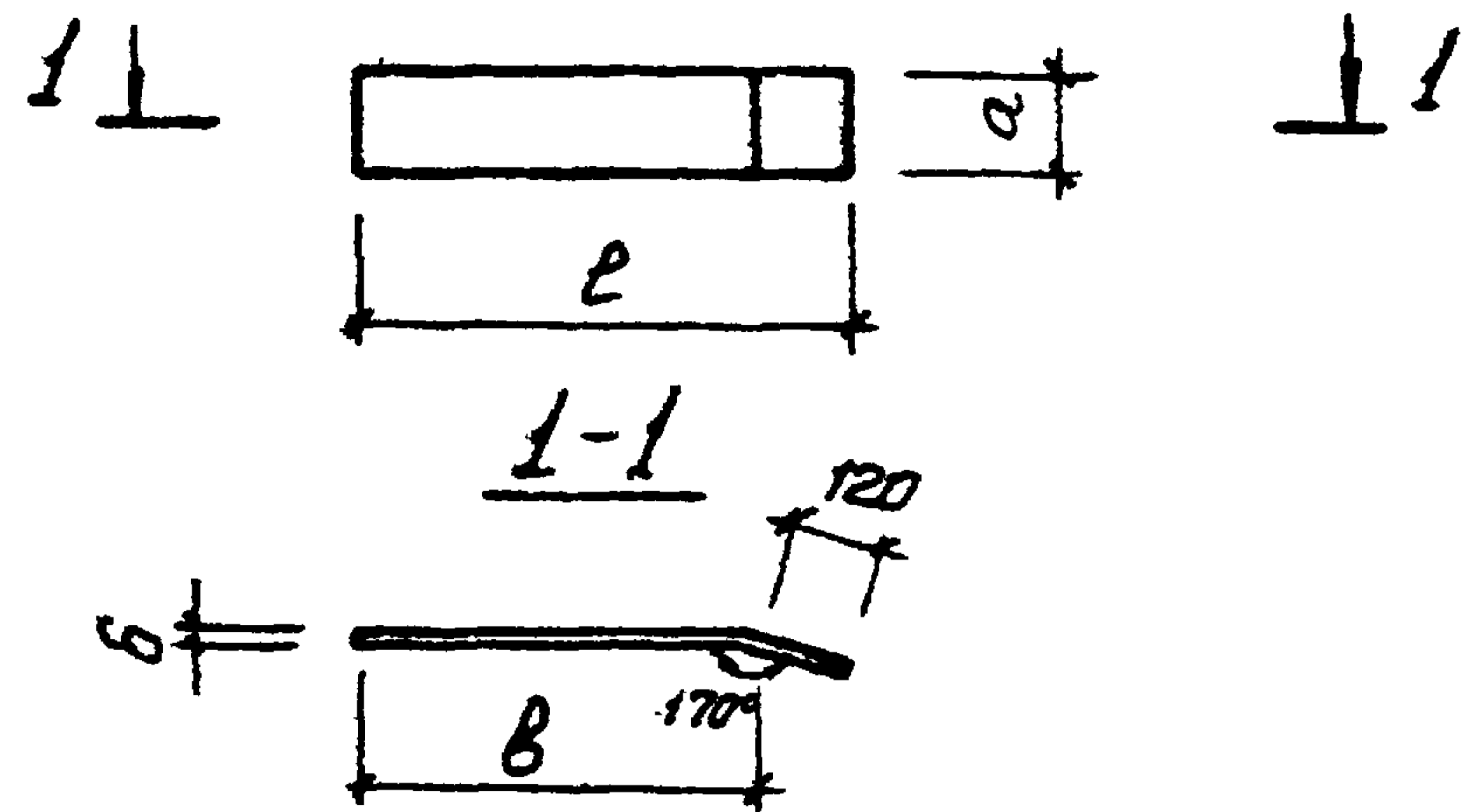
Нач. отд. Шейко
Н. контр. Власенко
Рук. гр. Кунцевич
Ст. инж. Шмандий
Инжен. Мирошникова



Марка	А мм	а мм	Б мм	Масса кг
МС1	150	100	25	9.0
МС2	360	250	55	21.1
МС3	300	200	50	17.7
МС4	100	80	10	6.1

Подпись и дата			Взам. инв. №		
ТП 902-1-73.83-КЖИ-МС1, МС2, МС3, МС4 СБ					
Изделие соединительное МС1, МС2, МС3, МС4.				Стадия	Масса
(Сборочный чертеж)				Р	см. табл.
				Лист	Листов 1
				Госстрой СССР Союзводоканалпроект Харьковский Водоканалпроект	
Нач. отд.	Шейко				
Н. контр.	Власенко				
Рук. гр.	Кунцевич				
Ст. инж.	Шмандий				
Инжен.	Мирошникова				

Развертка



Марка	a мм	b мм	delta мм	l мм	Масса кг
МС5	300	300	10	420	9,9
МС6	250	300	10	420	8,2
МС7	150	290	10	410	4,8
МС8	50	290	10	410	1,6

Привязан:

Ив.№:

ТП902-1-73.83 - КЖИ-МС5, МС6, МС7, МС8СБ

Изделие соединительное
МС5, МС6, МС7, МС8

Сборочный чертеж

Стадия	Масса	Масштаб
Р	см. табл.	
Лист	Листов 1	
Госстрой Созв. Водоканалпроект Харьковский Водоканалпроект		

Нач. отд.	Шейко	Ш
Н. кантр.	Власенко	В.В.
Рук. гр.	Кунчевич	К.В.
Ст. инж.	Шмандиш	Ш.В.
Инжен.	Мирошникова	М.В.

Формат	Зона	Лист	Обозначение	Наименование	Кол.	Прим
				Документация		
A4			902-173.83 КЖИ-МС5, МС6, МС7, МС8СБ	Сборочный чертеж		
A4			-ТТ2	Технические требования		
				<u>МС5</u>		
				<u>Детали</u>		
Б.Ч.		11		Листок Б-2 10x300 ГОСТ 82-70 ВСТЭКП2-ПЧ-14-1-3023-80	420 1	9,9 кг
				<u>МС6</u>		
				<u>Детали</u>		
Б.Ч.		12		Листок Б-2 10x250 ГОСТ 82-70 ВСТЭКП2-ПЧ-14-1-3023-80	420 1	8,2 кг
				<u>МС7</u>		
				<u>Детали</u>		
Б.Ч.		13		Листок Б-2 10x150 ГОСТ 103-76 ВСТЭКП2 ГОСТ 535-79	410 1	4,8 кг
				<u>МС8</u>		
				<u>Детали</u>		
Б.Ч.		15		Листок Б-2 10x50 ГОСТ 103-76 ВСТЭКП2 ГОСТ 535-79	410 1	1,6 кг

Привязан

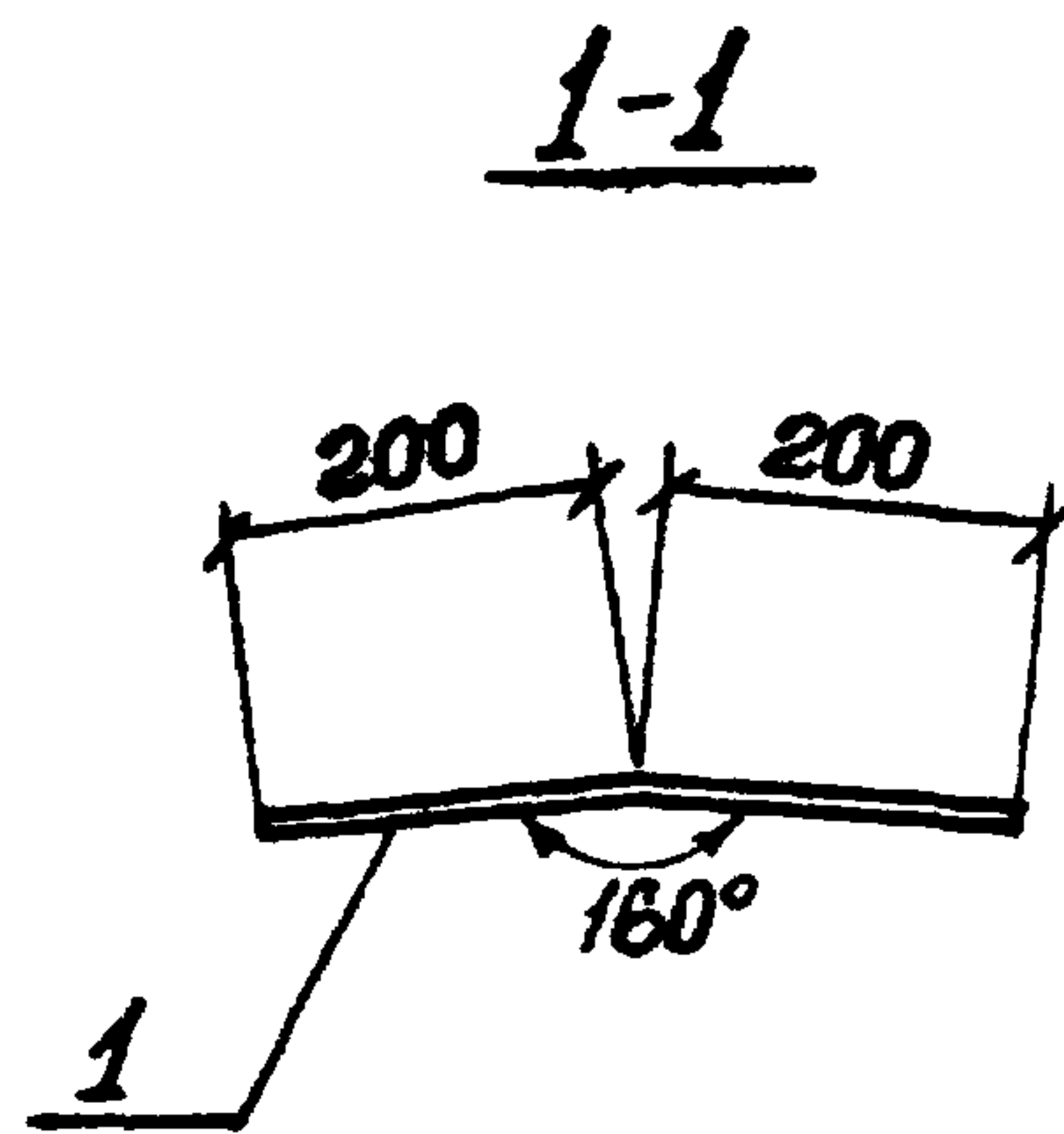
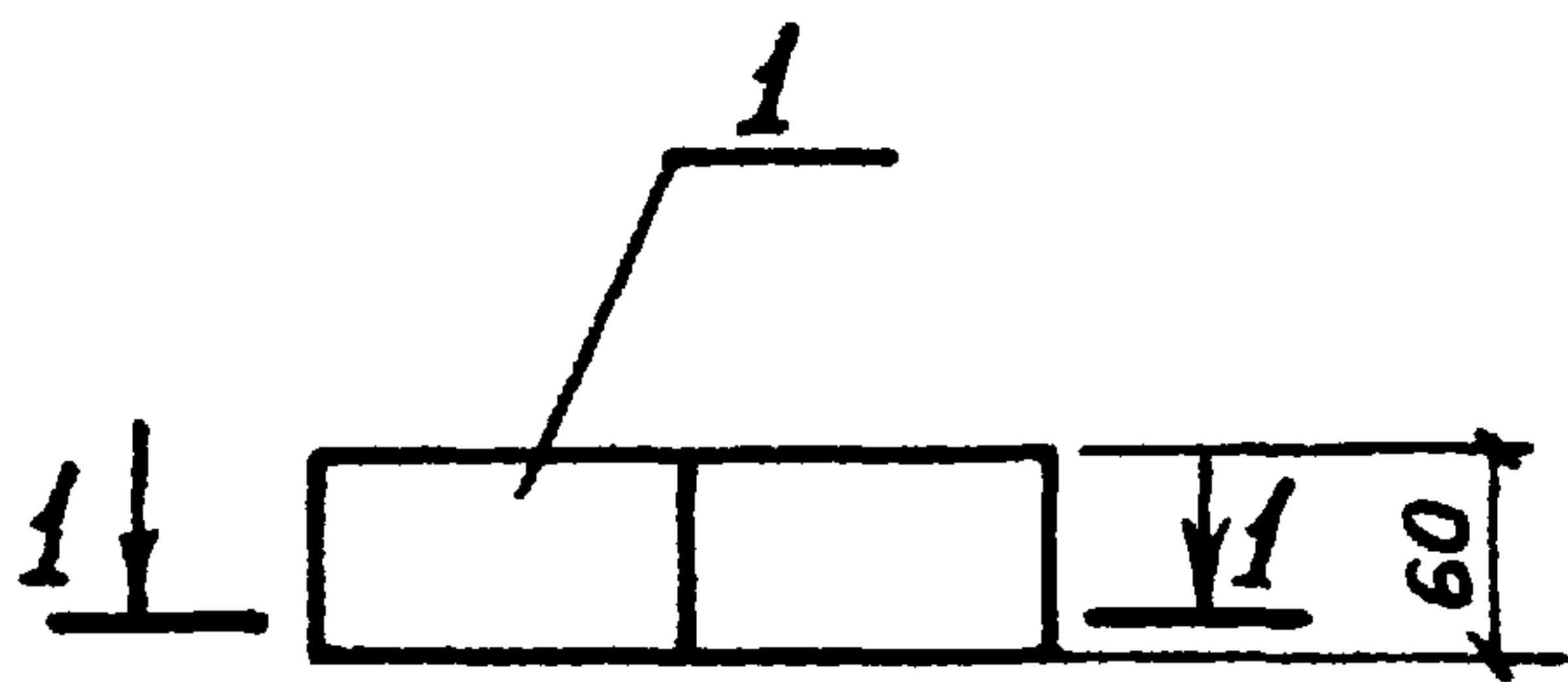
Ив.№:

ТП902-1-73.83-КЖИ-МС5, МС6, МС7, МС8

Изделие соединительное
МС5, МС6, МС7, МС8

Стадия	Лист	Листов
Р		1
Госстрой СССР Созв. Водоканалпроект Харьковский Водоканалпроект		

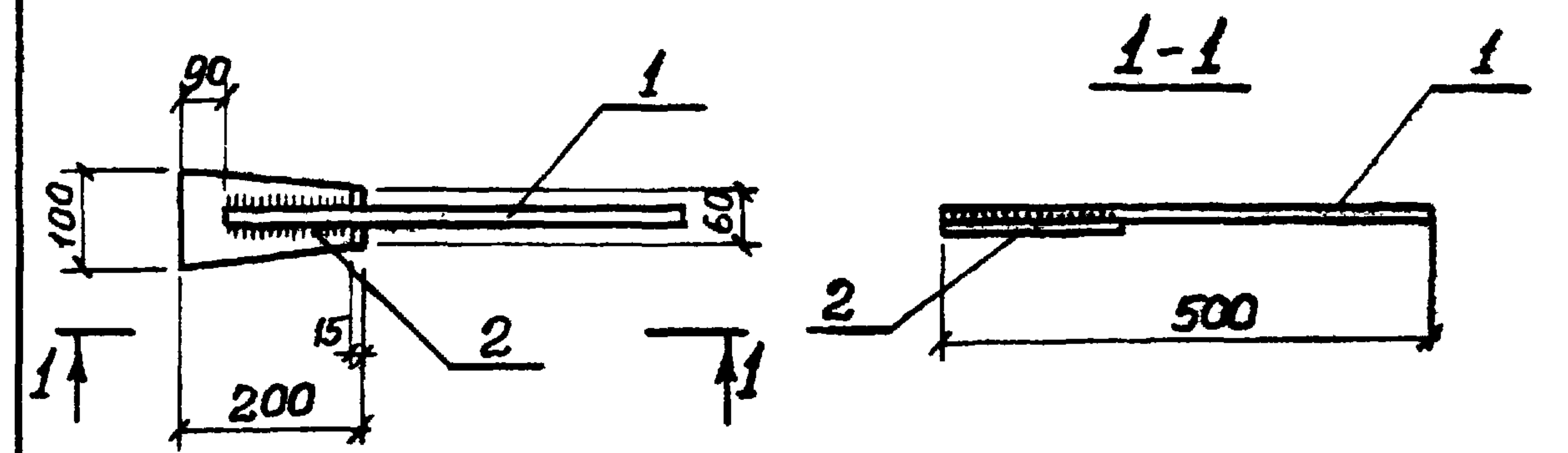
Нач. отд.	Шейко	Ш
Н. кантр.	Власенко	В.В.
Рук. гр.	Кунчевич	К.В.
Ст. инж.	Шмандиш	Ш.В.
Техник	Соболева	С.В.



Формат	Зона	Поз.	Обозначение	Наименование	кол	Примечание
				<u>Документация</u>		
А4			902-1-73.83-КЖИ-ТТ2	Технические требования		
				<u>Детали</u>		
Б4		1	Полоса 5-2 Б×60 ГОСТ 103-76 400		1	1,13 кг

Привязан			
Инв. №			

ТП 902-1-73.83-КЖИ-МС10		
Издание	Масса	Масштаб
р	1,13 кг	
Лист	Листов 1	
Госстрой СССР Соглазоводоканализпроект Харьковский Водоканалпроект		

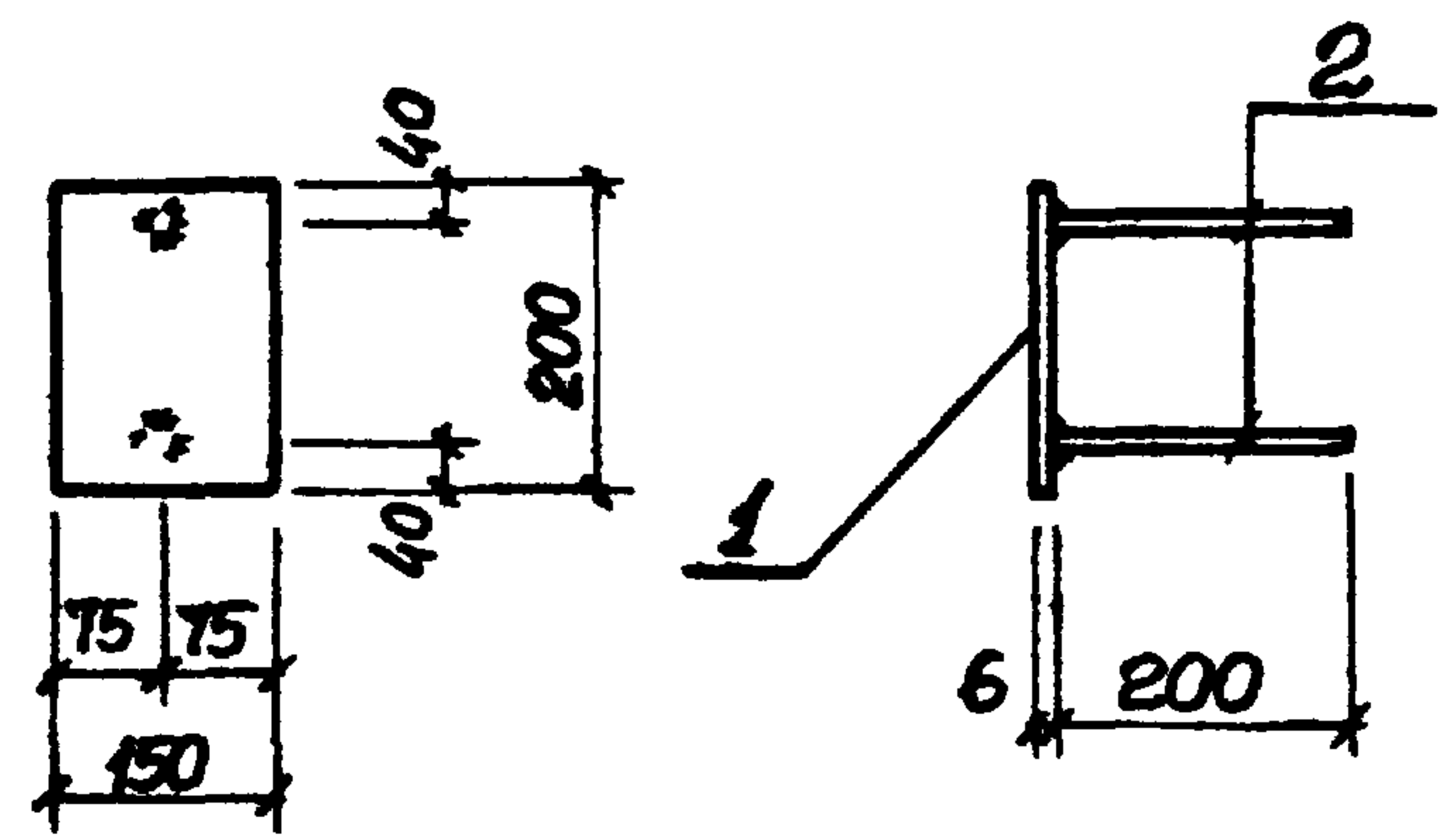


Формат	Зона	Поз.	Обозначение	Наименование	Кол	Примечание
				<u>Документация</u>		
А4			902-1-73.83-КЖИ-ТТ2	Технические требования		
				<u>Детали</u>		
Б4		1	Ф25 АП ГОСТ 5781-8 500		1	1,93 кг
Б4		2	Полоса 5-2 Б×100 ГОСТ 103-76 200 ВСТЗ КЛ2 ГОСТ 535-79		1	0,94 кг

Поз. 1 приварить к поз. 2 фланговыми швами
h ш = 8 мм, b ш = 15 мм.

Привязан			
Инв. №			

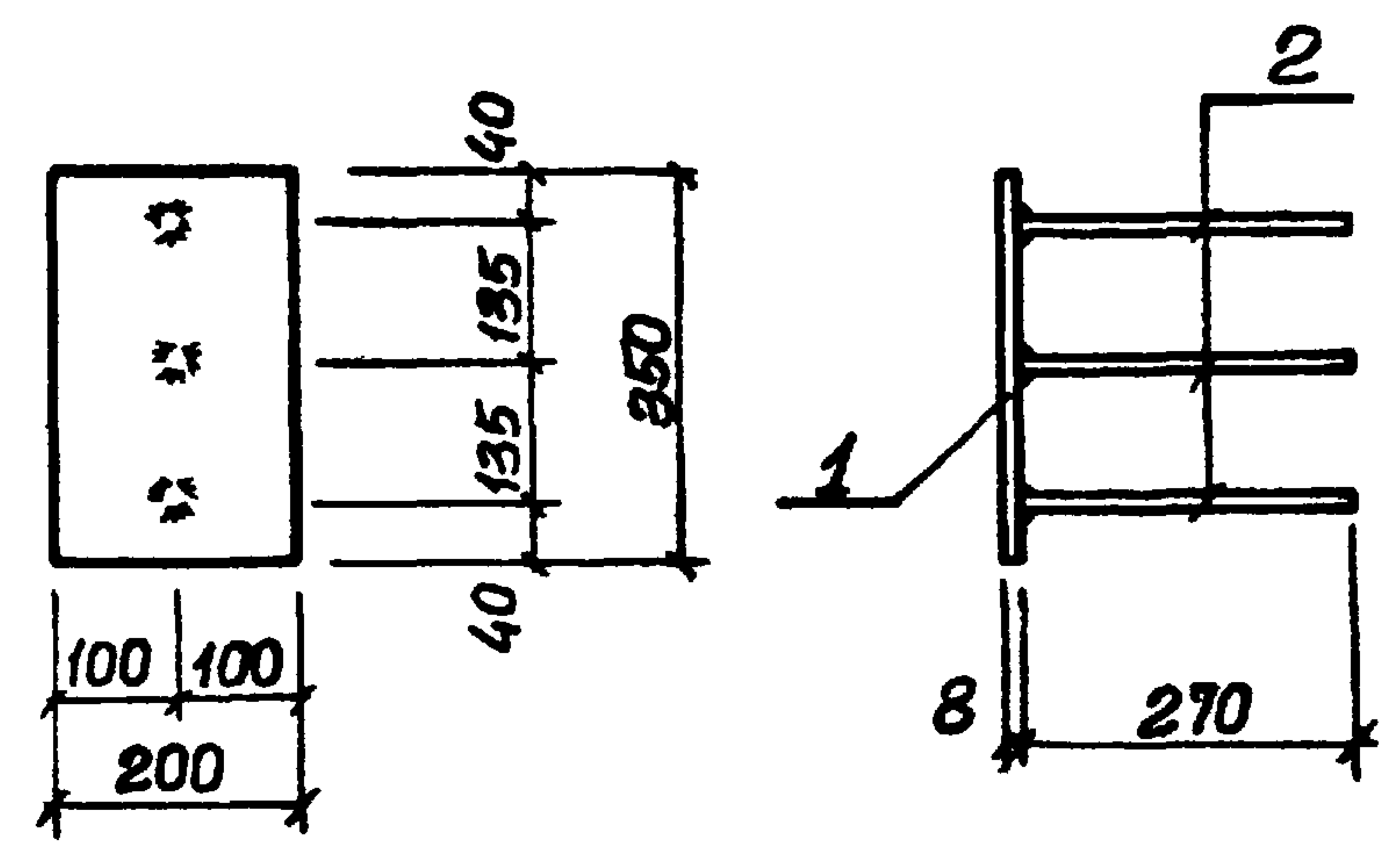
ТП 902-1-73.83-КЖИ-МС11		
Издание	Масса	Масштаб
р	2,87 кг	
Лист	Листов 1	
Госстрой СССР Соглазоводоканализпроект Харьковский Водоканалпроект		



Формат	Зона	Поз.	Обозначение	Наименование	Кол.	Примеч.
				<u>Документация</u>		
А4			902-1-73.83-КЖИ-ТТ2	Технические требования		
				<u>Детали</u>		
Б4	1			Полоса 62.6x150 ГОСТ 82-70 200 ВСТЗКП211У14-1-3023-80	1	1.4 кг
Б4	2			Ф8А III ГОСТ 5781-82 l=200	2	0.08 кг

Прибязан		
Инв. №		
Изнач. отд.	Шейко	В.Ш.
И.контр.	Власенко	В.В.
Рук. гр.	Кунцебич	В.В.
Ст. инж.	Шмандий	В.В.
Инжен.	Мирошникова	В.В.

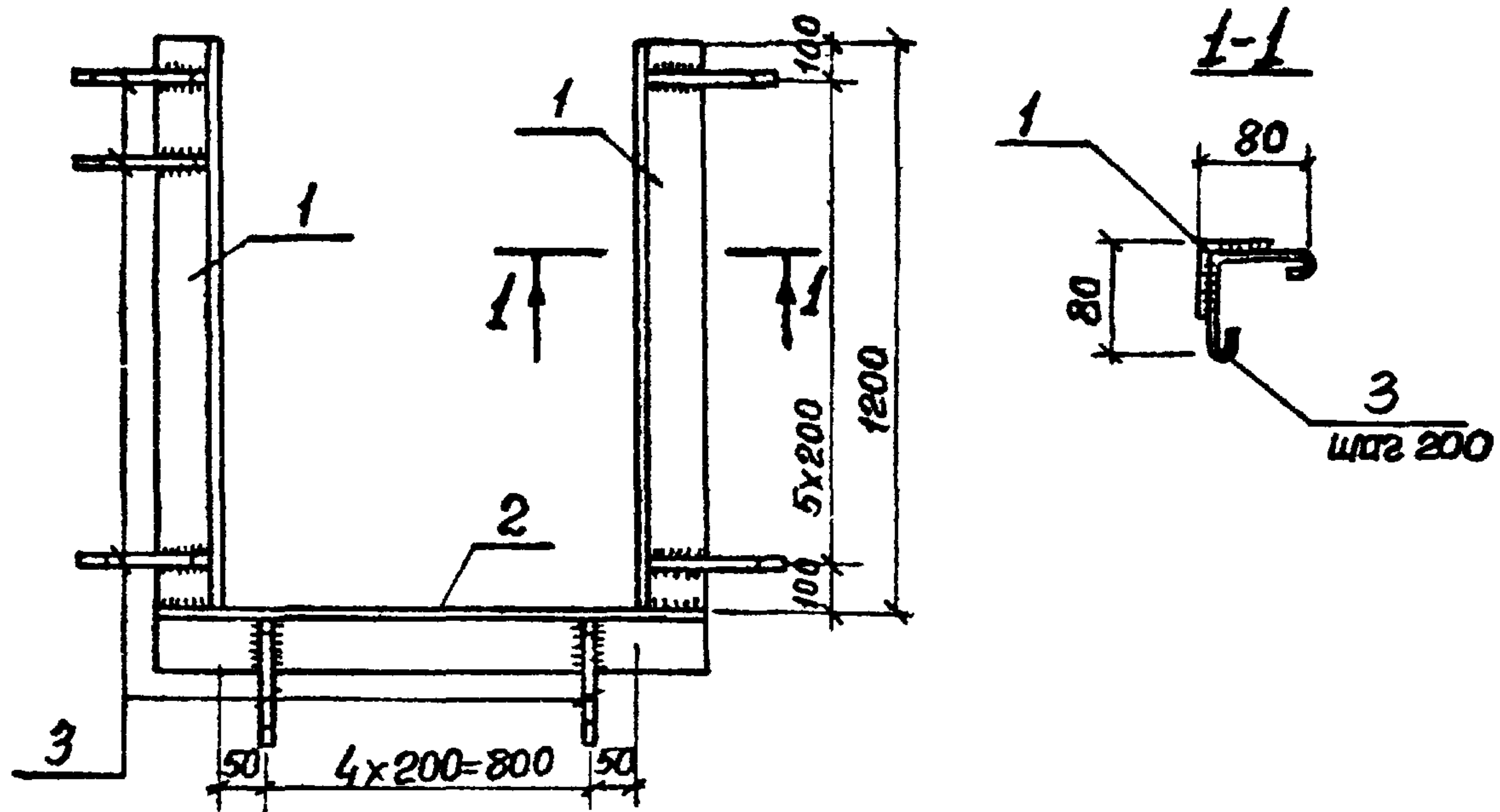
ТП 902-1-73.83-КЖИ-МН1			
Изделие закладное МН1	Стадия	Масса	Масштаб
	Р	1.6 кг	
	Лист	Листов 1	
Госстрой СССР Союзвотрканалпроект Закарбовский Водоканалпроект			



Формат	Зона	Поз.	Обозначение	Наименование	Кол.	Прим.
				<u>Документация</u>		
А4			902-1-73.83-КЖИ-ТТ2	Технические требования		
				<u>Детали</u>		
Б4	1			Полоса 62.8x200 ГОСТ 82-70 350 ВСТЗКП211У14-1-3023-80	1	4.4 кг
Б4	2			Ф12А III ГОСТ 5781-82 l=270	3	0.2 кг

Прибязан		
Инв. №		
Изнач. отд.	Шейко	В.Ш.
И.контр.	Власенко	В.В.
Рук. гр.	Кунцебич	В.В.
Ст. инж.	Шмандий	В.В.
Инжен.	Мирошникова	В.В.

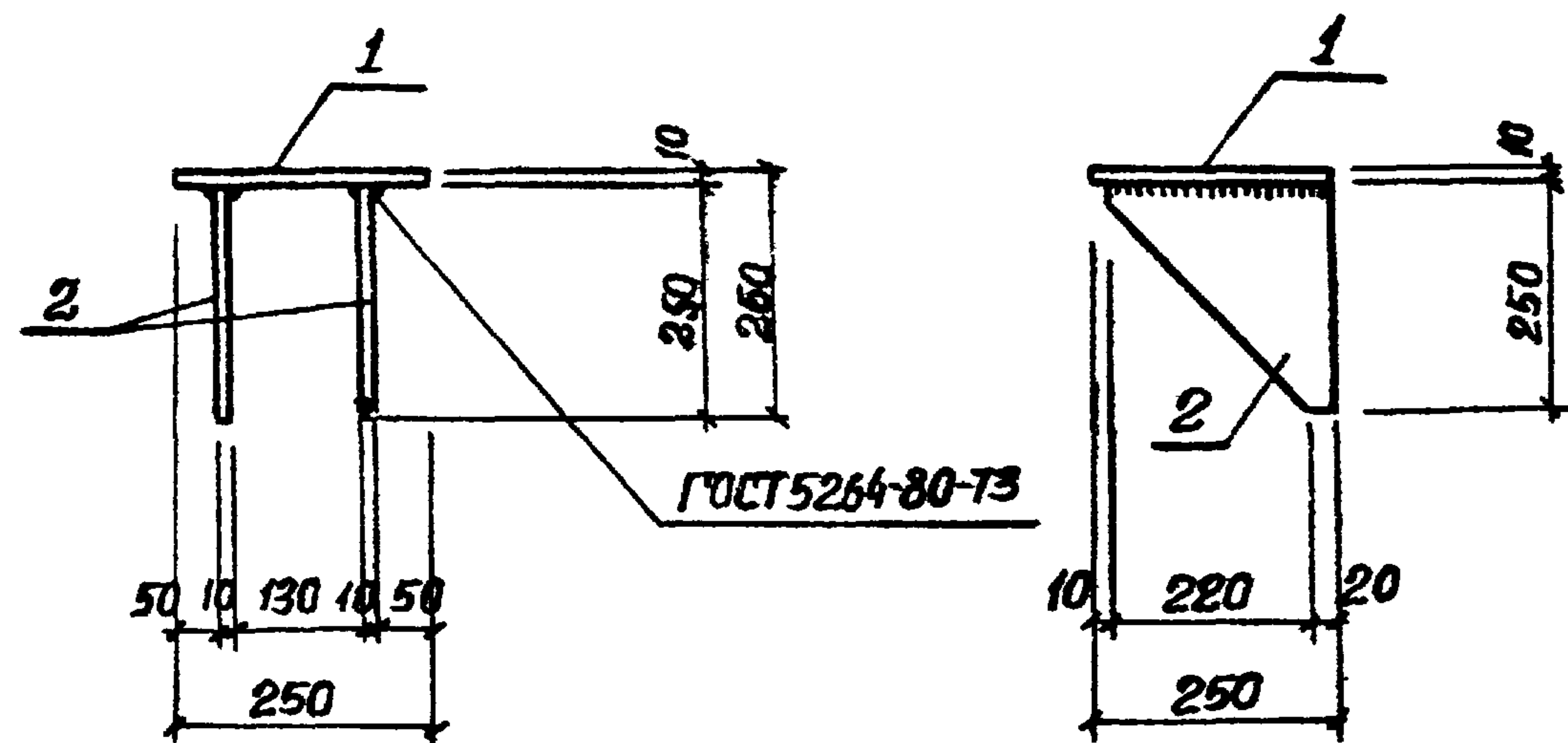
ТП 902-1-73.83-КЖИ-МН2			
Изделие закладное МН2	Стадия	Масса	Масштаб
	Р	5.0 кг	
	Лист	Листов 1	
Госстрой СССР Союзвотрканалпроект Закарбовский Водоканалпроект			



Формат	Зона	Поз.	Обозначение	Наименование	Кол.	Примеч.
				<u>Документация</u>		
А4			902-1-73.83-КЖИ-ТТ2	Технические требования		
				<u>Детали</u>		
Б4	1		Уголок 5-50x50x5 ГОСТ 8509-72* ВСТЗКП2-1ТУ4-1-3023-80	1200	2	4,52 кг
Б4	2		Уголок 5-50x50x5 ГОСТ 8509-72* ВСТЗКП2-1ТУ4-1-3023-80	1000	1	3,77 кг
Б4	3		φ6А1 ГОСТ 5781-82 l=240		19	0,05 кг

Привязан		
Инв. №		
Нач. отд.	Шейко	Ш
И.контр.	Власенко	ВЛ
Рук. гр.	Кунцевич	КУ
Ст. инж.	Шмандий	ШМ
Инж.	Литвиненко	ЛИ

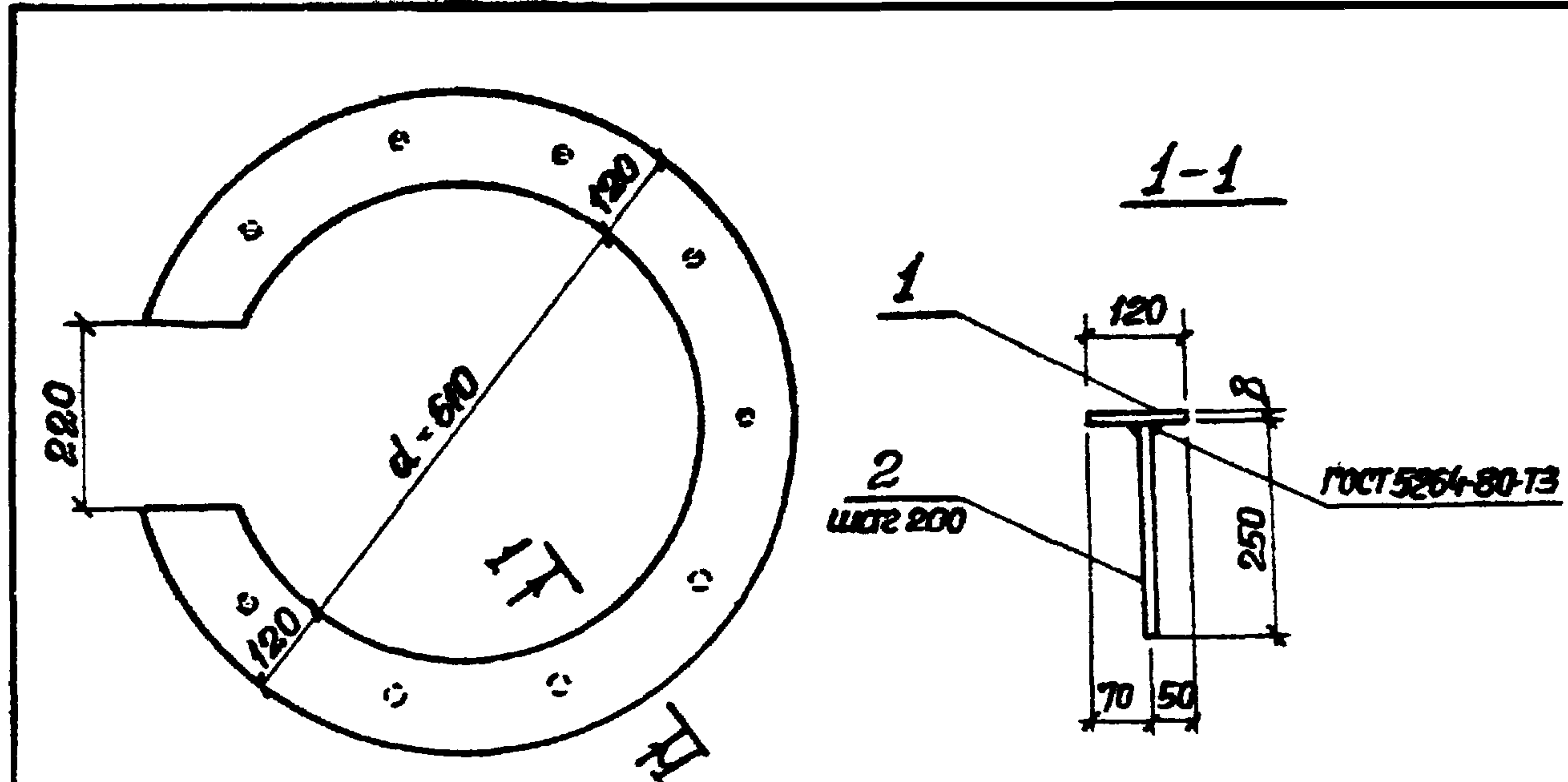
ТП 902-1-73.83-КЖИ-МНЗ			
Изделие закладное МНЗ.	Стадия	Масса	Масштаб
	Р	13,76 кг	
	Лист	Листов 1	
Госстрой СССР Созв. водоканалпроект Харьковский Водоканалпроект			



Формат	Зона	Поз.	Обозначение	Наименование	Кол.	Примеч.
				<u>Документация</u>		
А4			902-1-73.83-КЖИ-ТТ2	Технические требования		
				<u>Детали</u>		
Б4	1		Полоса 10x250 ГОСТ 82-70 ВСТЗКП2-1ТУ4-1-3023-80	250	1	4,9 кг
Б4	2		Полоса 10x250 ГОСТ 82-70 ВСТЗКП2-1ТУ4-1-3023-80	240	2	4,7 кг

Привязан		
Инв. №		
Нач. отд.	Шейко	Ш
И.контр.	Власенко	ВЛ
Рук. гр.	Кунцевич	КУ
Ст. инж.	Шмандий	ШМ
Инж.	Литвиненко	ЛИ

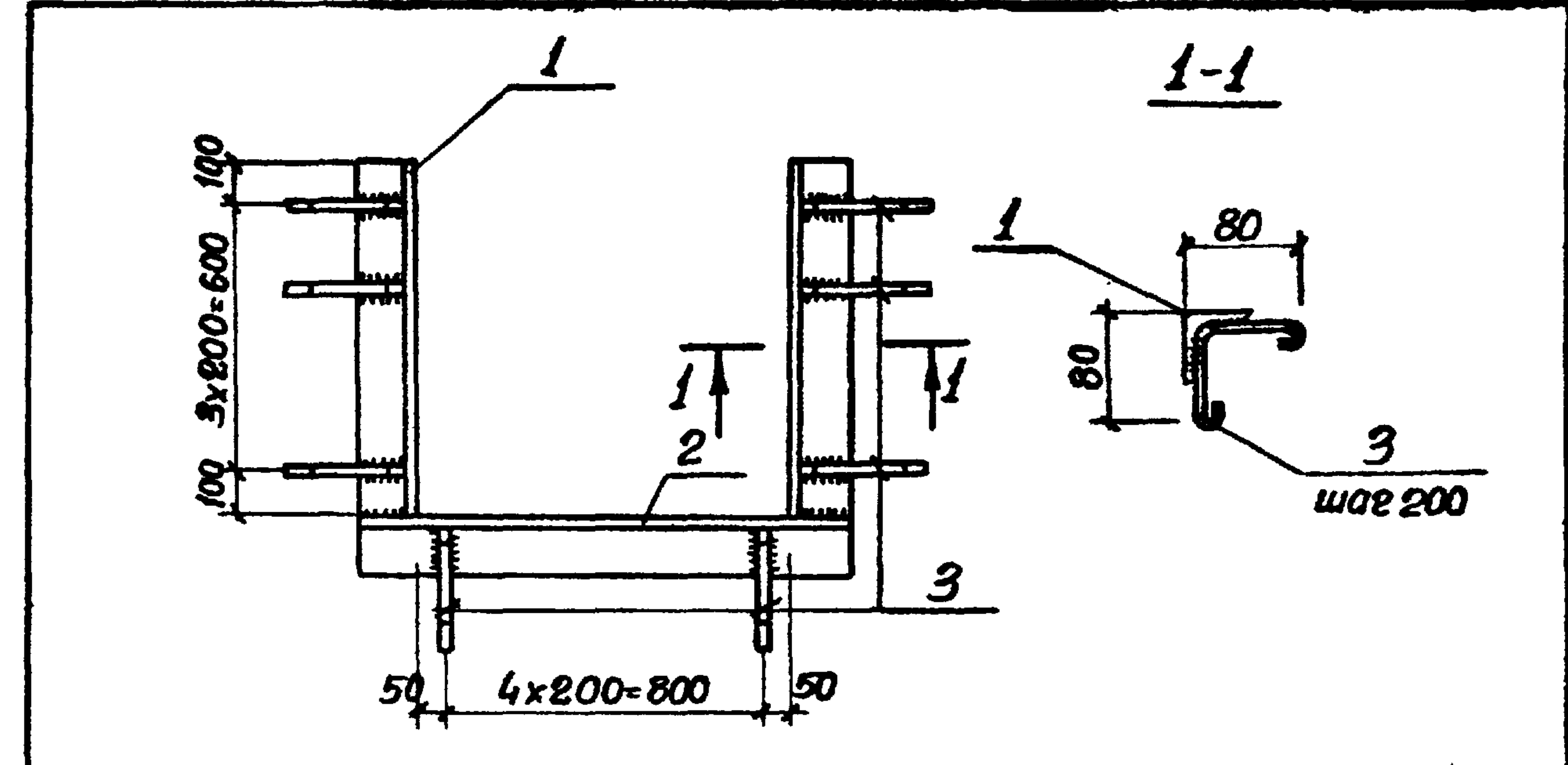
ТП 902-1-73.83-КЖИ-МСЗ			
Изделие соединительное МСЗ	Стадия	Масса	Масштаб
	Р	14,3 кг	
	Лист	Листов 1	
Госстрой СССР Созв. водоканалпроект Харьковский Водоканалпроект			



Формат	Зона	Поз.	Обозначение	Наименование	Кол.	Прим.
				<u>Документация</u>		
А4			902-1-73.83-КЖИ-ТТ2	Технические требования		
				<u>Детали</u>		
Б4	1		Лист 8 ГОСТ 19903-74 ВСТЭКП2-1ТУ4-1-3023-80	1	17,33 кг	
Б4	2		ФЮАТ ГОСТ 5781-82 l=250	11	0,2 кг.	

Привязан		
Инв. №:		
Нач. отд.	Шейко	Ш
Н. контр.	Власенко	В.В.
Дук. гр.	Курцебич	К.В.
Ст. инж.	Шманюй	Ш.М.
Инж.	Ратвиненко	Р.В.

ТП 902-1-73.83-КЖИ-МН4			
Изделие закладное МН4	Стадия	Масса	Масштаб
	Р	19,53 кг	—
	Лист	Листов 1	
Госстрой СССР Союзвотканпроект Тараканский Водоканалпроект			



Формат	Зона	Поз.	Обозначение	Наименование	Кол.	Примеч.
				<u>Документация</u>		
А4			902-1-73.83-КЖИ-ТТ2	Технические требования		
				<u>Детали</u>		
Б4	1		Узелок Б-50x50x5 ГОСТ 8509-72* ВСТЭКП2-1ТУ4-1-3023-80	2	3,02 кг	
Б4	2		Узелок Б-50x50x5 ГОСТ 8509-72* ВСТЭКП2-1ТУ4-1-3023-80	1	3,77 кг	
Б4	3		Ф6АТ ГОСТ 5781-82 l=240	13	0,05 кг	

Привязан		
Инв. №:		
Нач. отд.	Шейко	Ш
Н. контр.	Власенко	В.В.
Дук. гр.	Курцебич	К.В.
Ст. инж.	Шманюй	Ш.М.
Инжен.	Ратвиненко	Р.В.

ТП 902-1-73.83 -КЖИ-МН5			
Изделие закладное МН5	Стадия	Масса	Масштаб
	Р	10,46 кг	—
	Лист	Листов 1	
Госстрой СССР Союзвотканпроект Тараканский Водоканалпроект			