

ТИПОВОЙ ПРОЕКТ
902-1-70.83

КАНАЛИЗАЦИОННАЯ НАСОСНАЯ СТАНЦИЯ
ПРОИЗВОДИТЕЛЬНОСТЬЮ 200-1200 м³/ч НАПОРОМ 12-27 м
С РЕШЕТКАМИ-ДРОБИЛКАМИ ПРИ ГЛУБИНЕ
ЗАЛОЖЕНИЯ ПОДВОДЯЩЕГО КОЛЛЕКТОРА 4,0 м
(Монолитный вариант)

АЛЬБОМ V

НАДЗЕМНАЯ ЧАСТЬ ИЗДЕЛИЯ.

19182-05
ЦЕНА 1-52

				Примечание:	
Лист №					

ЦЕНТРАЛЬНЫЙ ИНСТИТУТ ТИПОВОГО ПРОЕКТИРОВАНИЯ
ГОССТРОЙ СССР

Москва, А-445, Садовая ул. 23

Срок в годах XII 1983 г.
Земля № 14161 Типа 600 кв.

ТИПОВОЙ ПРОЕКТ
902-1-70.83

КАНАЛИЗАЦИОННАЯ НАСОСНАЯ СТАНЦИЯ
ПРОИЗВОДИТЕЛЬНОСТЬЮ 200-1200 м³/ч НАПОРОМ 12-27 м
С РЕШЕТКАМИ-ДРОБИЛКАМИ ПРИ ГЛУБИНЕ ЗАЛОЖЕНИЯ
ПОДВОДЯЩЕГО КОЛЛЕКТОРА 4,0 м (монокотный вариант)

СОСТАВ ПРОЕКТА:

- Альбом I Пояснительная записка.
- Альбом II Технологические решения. Внутренний водопровод и канализация. Отопление и вентиляция.
- Альбом III Архитектурно-строительные решения. Надземная часть. Общие чертежи, узлы и детали.
- Альбом IV Строительные решения. Подземная часть. Монокотный вариант.
(открытый способ в сухих и мокрых грунтах)
- Альбом V Надземная часть. Изделия.
- Альбом VI Подземная часть. Изделия.
- Альбом VII Электрооборудование, автоматизация и технологический контроль.
- Альбом VIII Спецификация оборудования.
- Альбом IX Сборник спецификаций оборудования.
- Альбом X Ведомости потребности в материалах.
- Альбом XI Сметы. Общая часть.
- Альбом XII Сметы. Подземная часть. Монокотный вариант (открытый способ в сухих и мокрых грунтах).

Разработан проектным институтом
„Дарьковский водоканалпроект“

Альбом V

Главный инженер института *Григорьев* Г.А. Бондаренко
Главный инженер проекта *Лялюк* В.С. Лялюк

Утвержден протоколом Технического совета
института „Союзводоканалпроект“
от 27.06 1983 г. № 32 и введен в действие
В/О „Союзводоканалпроект“
приказ № 259 от 28.10 1983 г.

				Привязан:	
Ип.В.№					

Формат	Обозначение	Наименование	стр.	Примеч.
A3	902-1-70.83-КЖИ-ДО	Содержание листов выпуска	2.3	
A4	-ТТ1	Технические требования к изготовлению сборных железобетонных изделий	4	
A4	-ТТ2	Технические требования к изготовлению арматурных и закладных изделий	4	
A3	-ВМС	Ведомость расхода стали	5	
A4	-ОП1	Опорный блок ОП1	6	
A4	-ОП1СБ	Опорный блок ОП1 сборочный чертеж	6	
A4	1ПВ12-5Ат Vт-4-1, 1ПВ12-5Ат Vт-4-2	панель 1ПВ12-5Ат Vт-4-1, покрытие 1ПВ12-5Ат Vт-4-2	7	
A4	2ПВ12-2Ат Vт-4-1, 2ПВ12-2Ат Vт-4-2	То же 2ПВ12-2Ат Vт-4-1, 2ПВ12-2Ат Vт-4-2	7	
A3	1ПВ12-5Ат Vт-4-1, 1ПВ12-5Ат Vт-4-2 СБ	" 1ПВ12-5Ат Vт-4-1, 1ПВ12-5Ат Vт-4-2 (сборочный чертеж)	8	
A3	2ПВ12-2Ат Vт-4-1, 2ПВ12-2Ат Vт-4-2 СБ	" 2ПВ12-2Ат Vт-4-1, 2ПВ12-2Ат Vт-4-2 (сборочный чертеж)	9	
A3	2ПР72-20.38.224-1, 2ПР73-20.51.224-1	перемычка 2ПР72-20.38.224-1, 2ПР73-20.51.224-1	10	
A4	-КР1	каркас плоский КР1	11	
A4	-КР2	То же КР2	11	
A4	-КР3	" КР3	12	
A4	-КР16	" КР16	12	
A4	-КР5	" КР5	13	
A4	-КР4	" КР4	13	

Формат	Обозначение	Наименование	стр.	Примеч.
A4	902-1-70.83-КЖИ-КР6	каркас плоский КР6	14	
A4	-КР7	То же КР7	14	
A4	-КР8	" КР8	15	
A4	-КР9	" КР9	15	
A4	-КР10	" КР10	16	
A4	-КР11	" КР11	16	
A4	-КР12	" КР12	17	
A4	-КР13	" КР13	17	
A4	-КР14	" КР14	18	
A4	-КР15	" КР15	18	
A4	-КР17, КР18	" КР17, КР18	19	
A4	-КР19	" КР19	19	
A4	-КР20, КР21	" КР20, КР21	20	
A4	-КР22, КР23	" КР22, КР23	20	
A4	-КР24	" КР24	21	
A4	-КР25	" КР25	21	
A4	-КР26	" КР26	22	
A4	-С8	сетка арматурная С8	22	
A4	-С1	То же С1	23	
A4	-С2	" С2	23	
A4	-С3	" С3	24	
A4	-С4	" С4	24	
A4	-С6, С7	" С6, С7	25	

привязан:

Нач. отд.	Щедько	В.И.
Зл. спец.	Власенко	Э.И.
Рук. гр.	Боровик	Л.И.
Ст. инж.	Ольховский	Л.И.
Инженер	Забодовская	З.И.

7П 902-1-70.83-КЖИ-ДО

Содержание листов выпуска.

Стадия	Лист	Листов
Р	1	2
Ед. строит. СССР Санкт-Петербургский Водоканальный проект		

Туповой проект 902-1-70.83 Альбом V

фигурка	Обозначение	Наименование	стр.	Примечан.
A4	902-1-70.83-КЖИ-С5	сетка арматурная С5	25	
A4	- С9	" С9	26	
A4	- С10	" С10	26	
A4	- С11	" С11	27	
A4	- С12	" С12	27	
A4	- С13	" С13	28	
A4	- С14	" С14	28	
A4	- С15	" С15	29	
A4	- С18	" С18	29	
A4	- С16	" С16	30	
A4	- С17	" С17	30	
A4	- МН2, МН3, МН4	изделие закладное МН2, МН3, МН4	31	
A4	- МН1	" МН1	31	
A4	- МН5 СБ	изделие закладное МН5 сборочный чертеж	32	
A4	- МН5	изделие закладное МН5	32	
A4	- МН6, МН7	" МН6, МН7	33	
A4	- МН10	" МН10	33	
A3	- МН8, МН9 СБ	изделие закладное МН8, МН9 сборочный чертеж	34	
A4	- МН8, МН9	изделие закладное МН8, МН9	35	
A4	- МС1	изделие соединительное МС1	35	
A3	- АРМ-ИД1	дверной блок ИД1	36	
A3	- ИД1	то же ИД1	37	

фигурка	Обозначение	Наименование	стр.	Примеч
A3	902-1-70.83-АРМ-ИД1	дверной блок ИД1	36	

привязан:			
ИД1			

ТП 902-1-70.83-КЖИ-ДО

Технические требования к изготовлению сборных железобетонных изделий.

1. Сборные железобетонные изделия запроектированы из тяжелого бетона при условии их изготовления в заводских условиях в инвентарных стальных формах. Изделия должны изготавливаться в точном соответствии с рабочими чертежами, а также требованиями ГОСТ 13015-75 "Изделия железобетонные и бетонные. Общие технические требования".

2. Изделия армируются арматурными сетками и каркасами.

3. Фиксация закладных изделий осуществляется путем крепления их к опалубочной форме.

4. Для строповки изделий при извлечении их из опалубочной формы и при их транспортировке предусмотрено применение строповочных петель.

5. Складирование изделий производится в штабелях. Высота штабеля назначается из условия обеспечения требований техники безопасности согласно СНиП III-4-80. Подкладки должны устанавливаться в местах расположения строповочных петель.

6. Погрузку и транспортирование изделий следует производить в соответствии с рекомендациями, Временных указаний по перевозке унифицированных сборных железобетонных деталей и конструкций промышленного строительства автомобильным транспортом." (Стройиздат 1966г.)

Привязан:						
Инв. N						
			ТЛ 902-1-70.83-КЖИ-ТТ1			
Нач. отд.	Шейко	И	Технические требования к изготовлению сборных железобетонных изделий.	Стандия	Лист	Листов
Н. контр.	Власенко	Влас		Р		1
Рук. гр.	Боровик	Б.А.		Госстрой СССР Сибирское отделение Сарьковский Водоканалпроект		
Ст. инж.	Ильковский	И.И.				
Ст. техн.	Каменский	И.К.				

Технические требования к изготовлению арматурных и закладных изделий.

1. Плоские арматурные изделия следует изготавливать при помощи контактной точечной сварки.

Сварку сеток и каркасов производить во всех точках пересечения стержней.

2. Размеры сеток и каркасов даны по осям и торцам стержней.

3. Сварку производить в соответствии с ГОСТ 19292-73 "Соединения сварных элементов и закладных деталей сборных железобетонных конструкций" и СН 393-78.

4. Сварку тавровых соединений круглых стержней с листовым прокатом закладных изделий выполнять под слоем флюса.

5. Материал прокатной стали закладных изделий принять марки В ст 3 кп2-1 для сварных конструкций по ТУМ-1-3023-80. Толщину сварных швов принять по наименьшей толщине свариваемых элементов.

Инв. N подл.	Привязан:						
	Инв. N						
				ТЛ 902-1-70.83-КЖИ-ТТ2			
	Нач. отд.	Шейко	И	Технические требования к изготовлению арматурных закладных изделий.	Стандия	Лист	Листов
	Н. контр.	Власенко	Влас		Р		1
Рук. гр.	Боровик	Б.А.	Госстрой СССР Сибирское отделение Сарьковский Водоканалпроект				
Ст. инж.	Ильковский	И.И.					
Ст. техн.	Каменский	И.К.					

Ведомость расхода стали на дополнительные изделия, кг

Марка	Изделия арматурные												Изделия закладные						Общий расход стали	
	Арматура класса												Арматура класса		Прокат марки		Всего			
	А I				А III				B I				А III		B ст 3 КП2					
	ГОСТ 5781-82				ГОСТ 5781-82								ГОСТ 5781-82		ГОСТ 103-76					
	φ8	φ10	φ18	φ20	Итого	φ12	φ14	φ10	Итого	φ5	Итого	Всего	φ10	Итого	φ10	Итого				
1ПВ12-5АγVT-4-1	—	—	13.6	—	13.6	29.9	14.8	1.6	46.3	2.2	2.2	62.1	1.6		1.6	4.8		4.8	6.4	68.5
1ПВ12-5АγVT-4-2	—	—	27.2	—	27.2	59.8	29.6	3.2	92.6	4.4	4.4	124.2	3.2		3.2	9.6		9.6	12.8	137.0
2ПВ12-2АγVT-4-1	—	—	—	16.8	16.8	25.7	14.6	1.6	41.9	2.4	2.4	61.1	1.6		1.6	4.8		4.8	6.4	84.3
2ПВ12-2АγVT-4-2	—	—	—	33.6	33.6	51.4	29.2	3.2	83.8	4.8	4.8	122.2	3.2		3.2	9.6		9.6	12.8	168.6
оп 1	15.54	1.62			17.16														17.16	17.16

привязки:

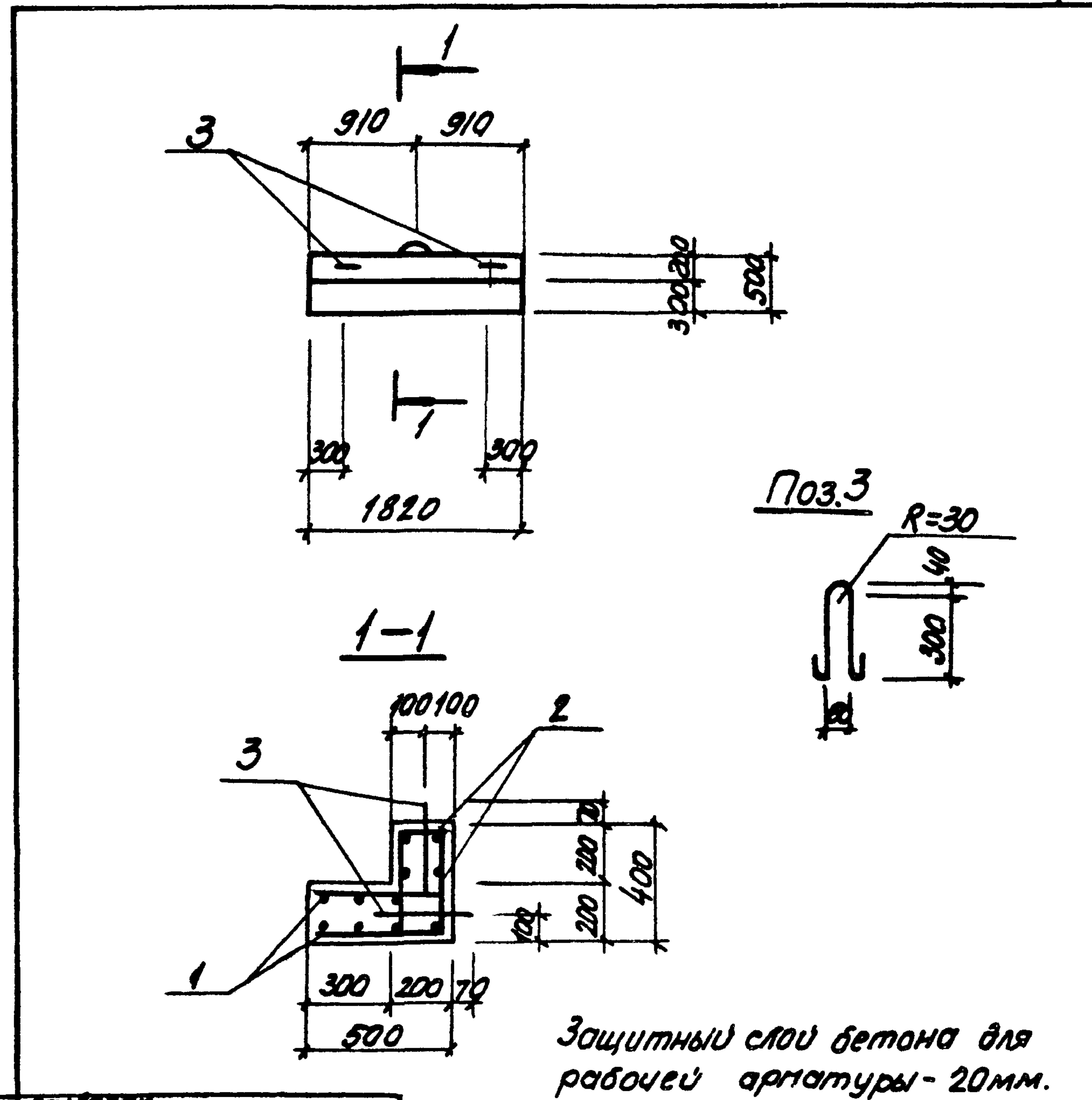
	Нач. отд Шедко	Вн
	Н. Контр Власенко	Вн
	рук. зр. Баровик	Вн
	ст. инж Штанов	Вн
ИНБ №:	Шнек	Казина

ТП 902-1-70.83 - КЖУ-ВМС

Ведомость расхода стали.

Сталь	Лист	Листов
Р		1
Эксперт СССР Специалист Гарьковский Водоканалпроект		

Формат	Лист	Лист	Обозначение	Наименование	Кол.	Прим.
				<u>Документация</u>		
М			902-1-70.83 -КЖИ-ТТ1	Технические требования ТТ1		
М			-ТТ2	Техническиетребования ТТ2		
М			-ВМС	Выборка стали		
М			-ОП1-СБ	Сборочный чертёж		
				<u>Сборочные единицы и детали</u>		
М	1		902-1-70.83 -КЖИ-С16	Сетка арматурная С16	1	
М	2		-С17	То же С17	1	
М	3		Ф10АГОСТ 5781-82 R=870		3	0.54кг
				<u>Материал</u>		
				Бетон марки М300	0.26	м ³



И.О.Ф.	Подпись	Лист
И.О.Ф.		
И.О.Ф.		
И.О.Ф.		
И.О.Ф.		

ТП902-1-70.83-КЖИ-ОП1		
Опорный блок ОП1		
Стадия	Лист	Листов
Р		1
Госстрой СССР Союзвободканалпроект Запорожский Водоканалпроект		

И.О.Ф.	Подпись	Лист

ТП902-1-70.83-КЖИ-ОП1-СБ		
Опорный блок ОП1.		
Сборочный чертёж		
Стадия	Лист	Листов
Р	650 КТ	5 М
Лист	Листов 1	
Госстрой СССР Союзвободканалпроект Запорожский Водоканалпроект		

Формат	Зона	Поз.	Обозначение	Наименование	Кол. на исполнение				Примечание
					01	02			
				<u>Документация</u>					
А3			902-17083-КЖИ-1ПВ12-5АТ-4-1	Сборочный чертеж	×	×			
А3			-ВМС	Ведомость расхода стали	×	×			
				<u>Сборочные единицы</u>					
			- 1.465.1-3/80. Вып. 1	Плита ПВ12-5АТ-4	×	×			со всеми армат. и закл. издел.
		1	1.465.1-3/80.4 - 1000	Каркас пространственный КП1	1	2			
		2	1.465.1-3/80.4 - 0260	Изделие закладное					
				То же М12	4	8			
		3		" М9	-	2			

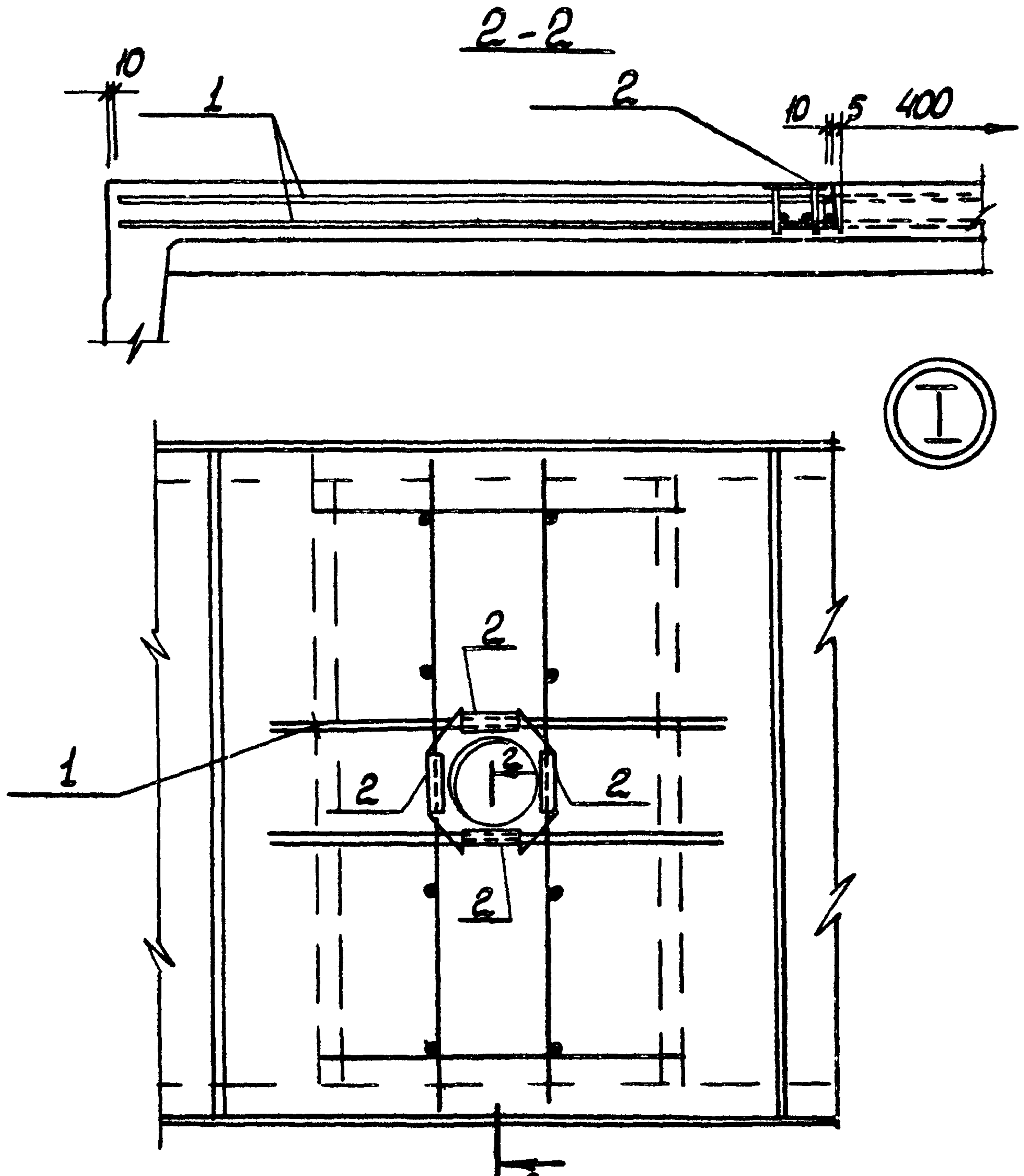
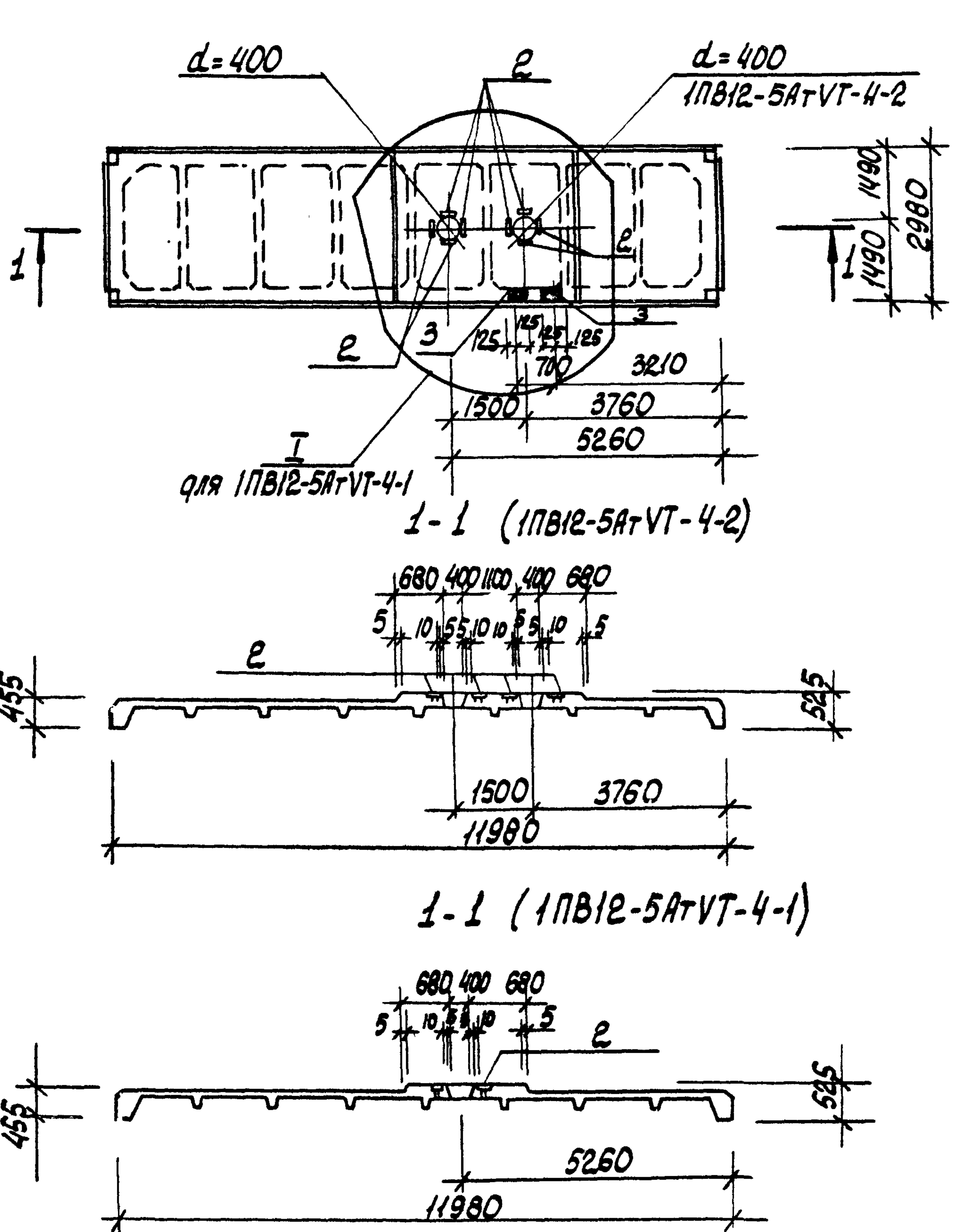
Привязан:				902-1-70.83-КЖИ-1ПВ12-5АТ-4-1			1ПВ12-5АТ-4-2		
			Нач. отд. Шейкс	Панель покрытия			Стадия	Лист	Листов
			Н.контр. Власенко	1ПВ12-5АТ-4-1			Р		1
			Рук. гр. Боровик	1ПВ12-5АТ-4-2			Госстрой СССР Связьводоканальный проект Харьковский Водоканалпроект		
			Ст. инж. Шмандий						
		Инв. №	Инж. Уволженко						

Инв. № подл. Подпись и дата. Взам. инв. №

Формат	Зона	Поз.	Обозначение	Наименование	Кол. на исполнение				Примечание
					01	02			
				<u>Документация</u>					
А3			902-17083-КЖИ-2ПВ12-2АТ-4-1	Сборочный чертеж	×	×			
А3			-ВМС	Ведомость расхода стали	×	×			
				<u>Сборочные единицы</u>					
			- 1.465.1-3/80 Вып. 5	Плита ПВ12-2АТ-4	×	×			со всеми армат. и закл. издел.
		1	1.465.1-3/80.8 - 1000	Каркас пространственный КП1	1	2			
		2	1.465.1-3/80.8 - 0290	Изделие закладное					
				М8	4	8			
		3	1.465.1-3/80.8 - 0270	М5	-	2			

Привязан:				902-1-7083-КЖИ-2ПВ12-2АТ-4-1			2ПВ12-2АТ-4-2		
			Нач. отд. Шейкс	Панель покрытия			Стадия	Лист	Листов
			Н.контр. Власенко	2ПВ12-2АТ-4-1			Р		1
			Рук. гр. Боровик	2ПВ12-2АТ-4-2			Госстрой СССР Связьводоканальный проект Харьковский Водоканалпроект		
			Ст. инж. Шмандий						
		Инв. №	Инж. Уволженко						

8 50-22161



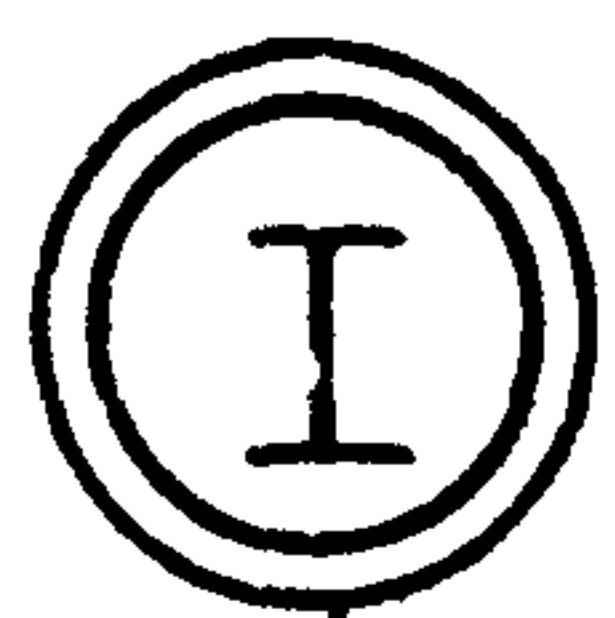
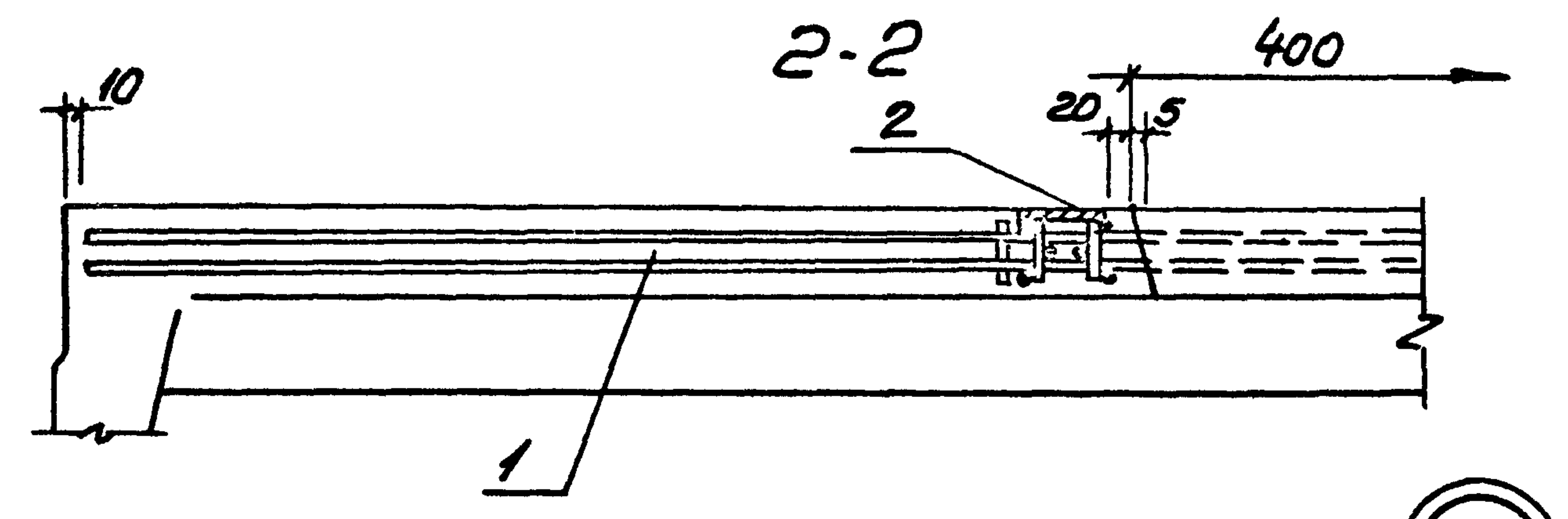
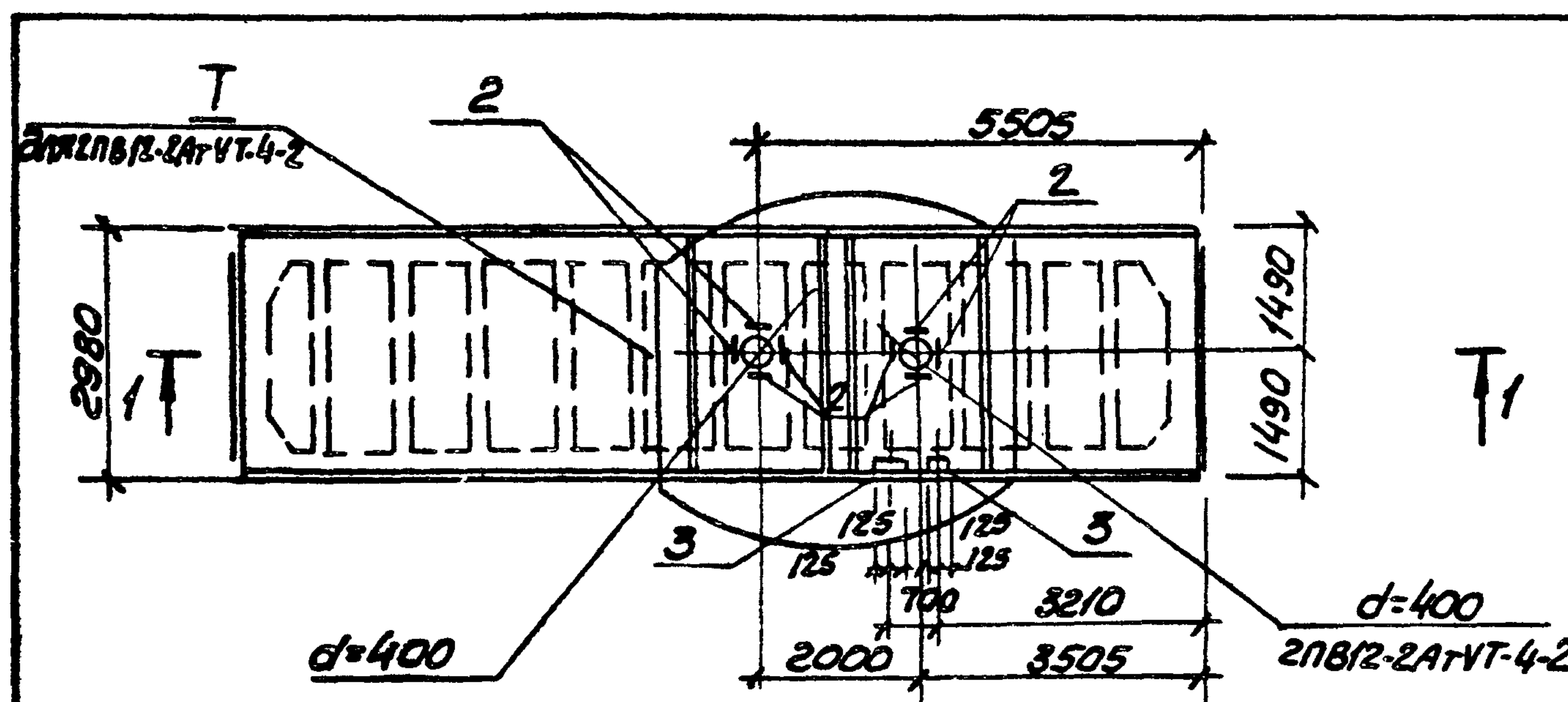
1. Остальное см. серию 1. 465. 1-3/80
 2. Поз. 3 — только для 1ПВ12-5АТ-VТ-4-2

Марка	Исполн.
1ПВ12-5АТ-VТ-4-1	01
1ПВ12-5АТ-VТ-4-2	02

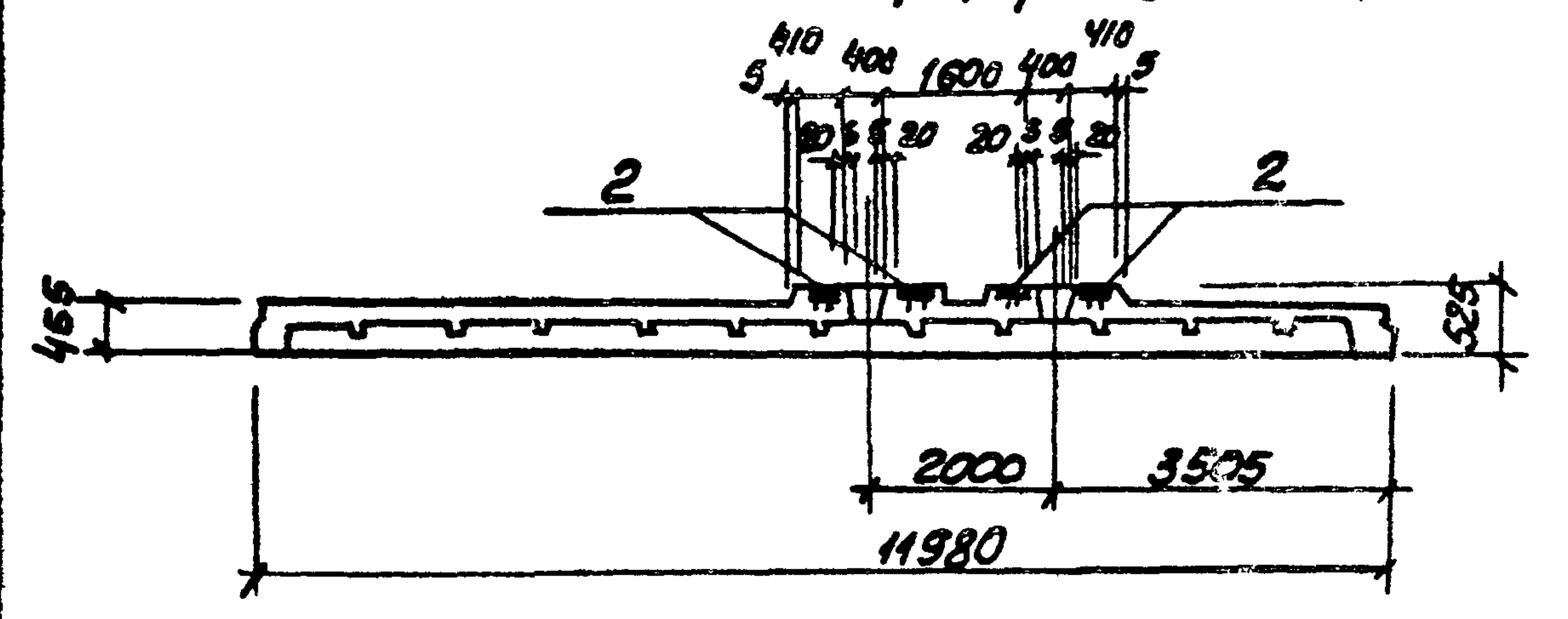
Привязан:

Имя	Фамилия	Подпись
Имя	Иванов	<i>[Signature]</i>
Имя	Власенко	<i>[Signature]</i>
Имя	Боровик	<i>[Signature]</i>
Имя	Шманчук	<i>[Signature]</i>
Имя	Иволженко	<i>[Signature]</i>

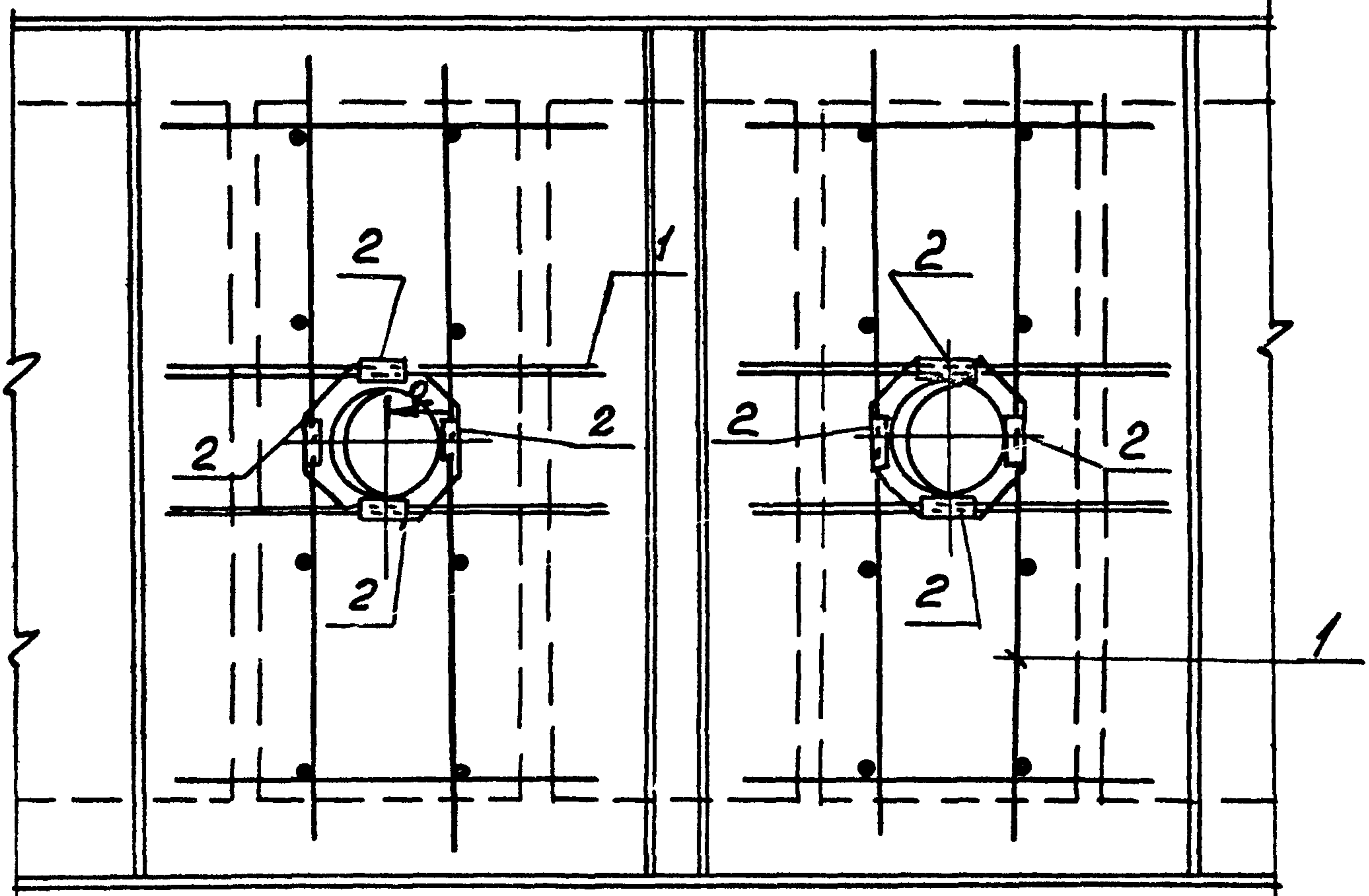
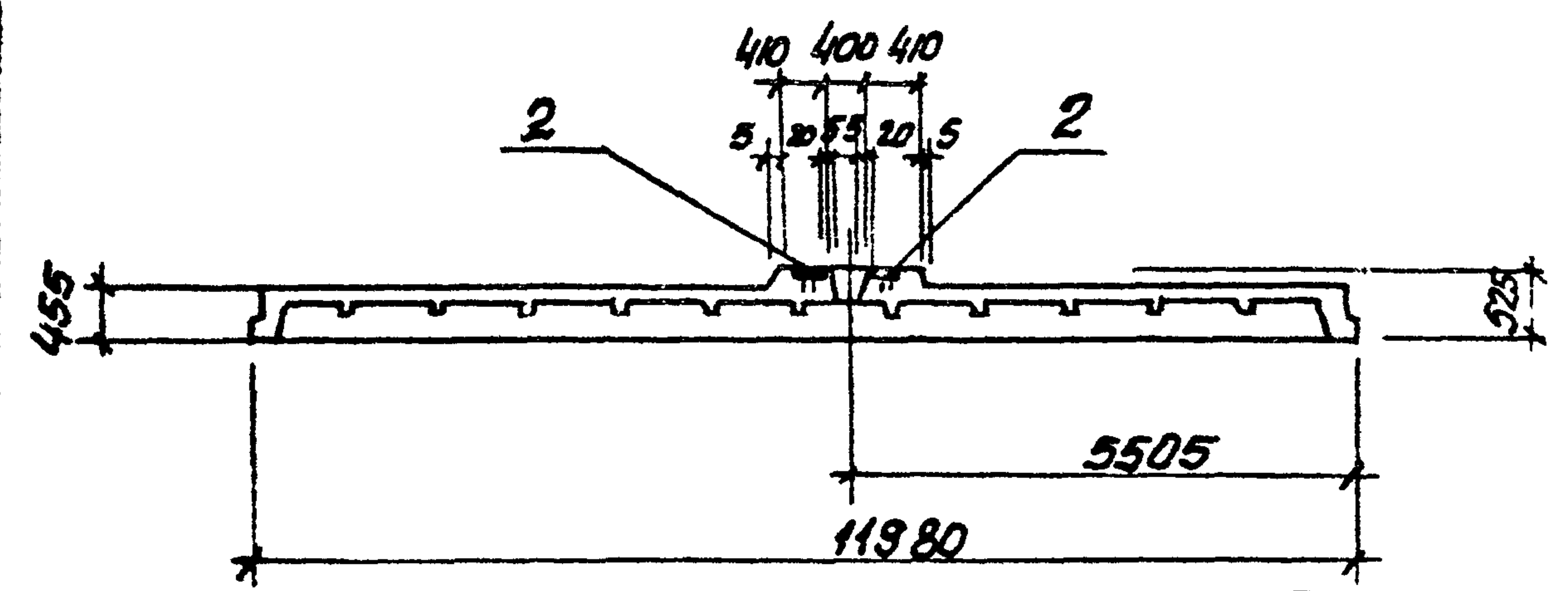
ТТ 902-1-7083 КЖЦ		1ПВ12-5АТ-VТ-4-1 СБ	
		1ПВ12-5АТ-VТ-4-2	
Панель покрытия	1ПВ12-5АТ-VТ-4-1	Стальная	Лист
1ПВ12-5АТ-VТ-4-2	(Сборочный чертеж)	Р	Листов
		Горстрой СССР Сюзьводоканалпроект Харьковский Водоканалпроект	



1-1 / 2ПВ12-2АТ VT-4-2)



1-1 (2ПВ12-2АТ VT-4-1)



Остальное см. серию 1.465.1-3/80, Вып.1

Марка	Условн.
2ПВ12-2АТ VT-4-1	01
2ПВ12-2АТ VT-4-2	02

ПРИВЯЗАН.

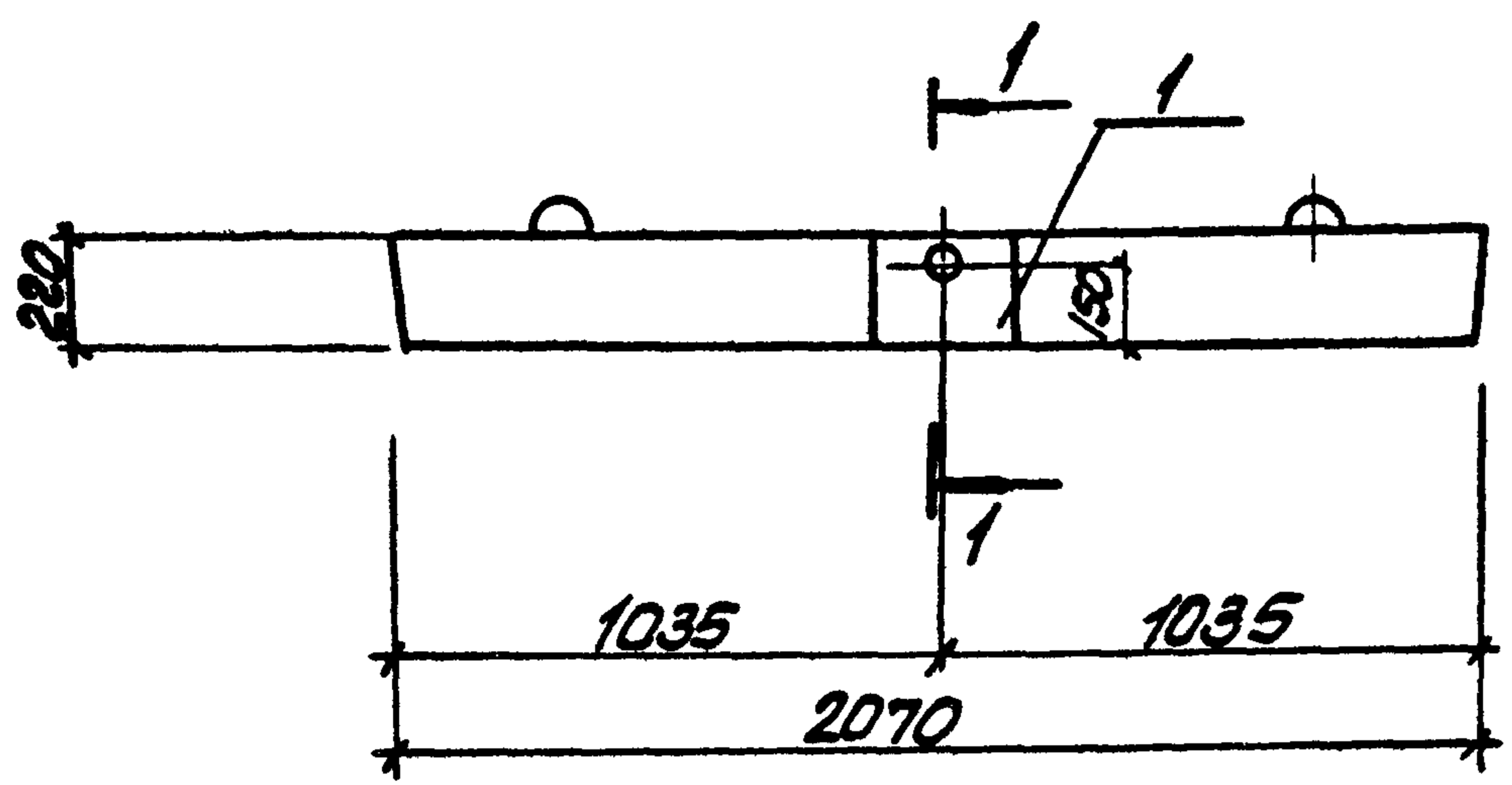
И.контр.	И.инж.	Ш.инж.	Ш.инж.
Власенко	Шандиш	Шандиш	Шандиш
Баробук	Шандиш	Шандиш	Шандиш
Шандиш	Шандиш	Шандиш	Шандиш

ТП 902-1-70.83-КЖУ-2ПВ12-2АТ VT-4-2 05

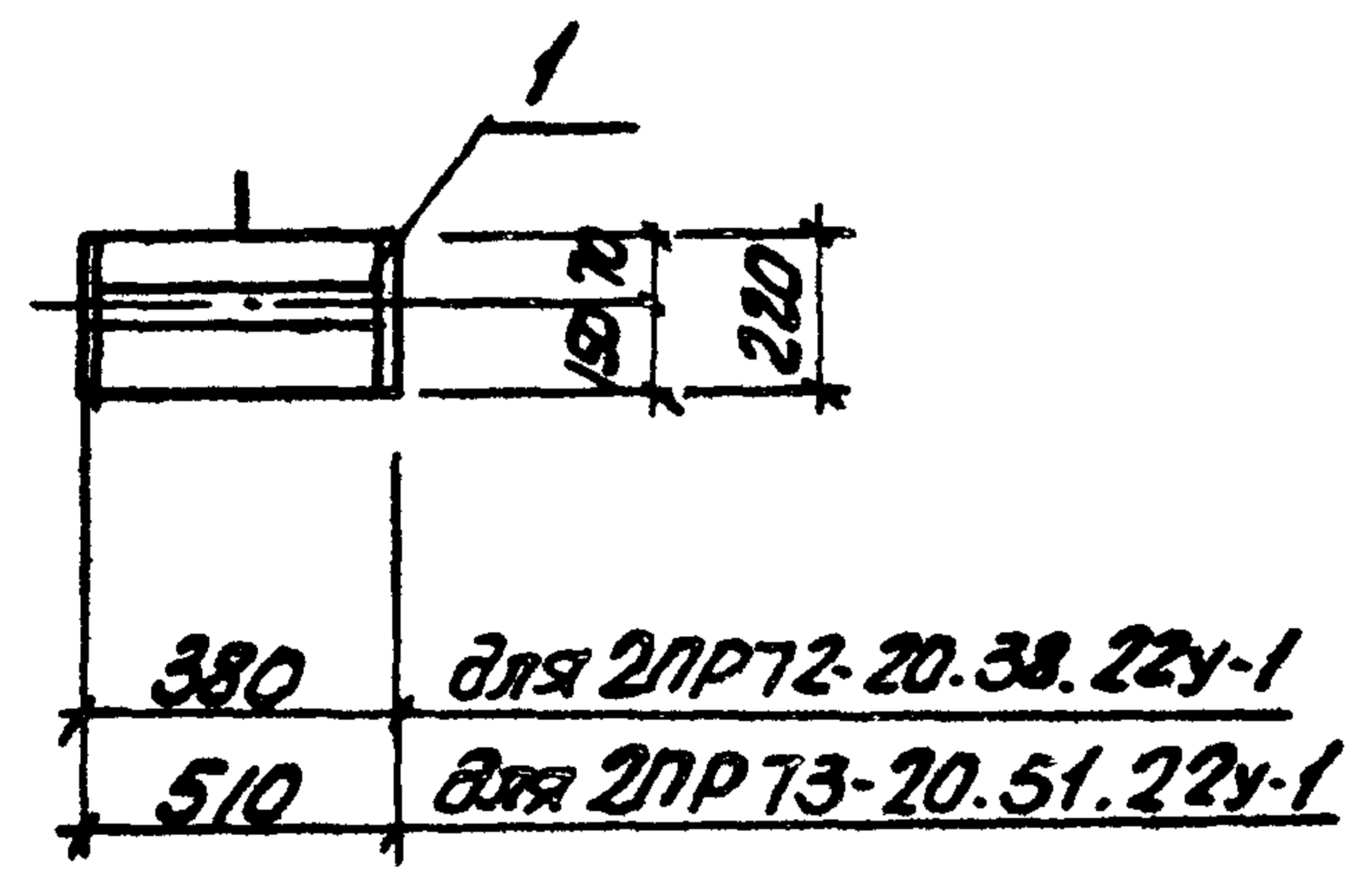
Панель покрытия	Сталь	Лист	Листов
2ПВ12-2АТ VT-4-1	Р		1
2ПВ12-2АТ VT-4-2			

(сборочный чертеж)

госстрой ссер
Харьковский
Водоканалпроект



1-1



Рядовая зона	№	Обозначение	Наименование	кол	Прим.
			<u>2ПРТ2-20.38.22у-1</u>		
			<u>Сборочные единицы</u>		
		1.138-10 Вып.2	Перемычка 2ПРТ2-20.38.22у		
	1	902-1-70.83-КЖИ-МНБ,МНТ	Изделие закладное МНБ	1	
			<u>2ПРТ3-20.51.22у-1</u>		
			<u>Сборочные единицы</u>		
		1.138-10 Вып.2	Перемычка 2ПРТ3-20.51.22у		
	1	902-1-70.83-КЖИ-МНБ,МНТ	Изделие закладное МНТ	1	

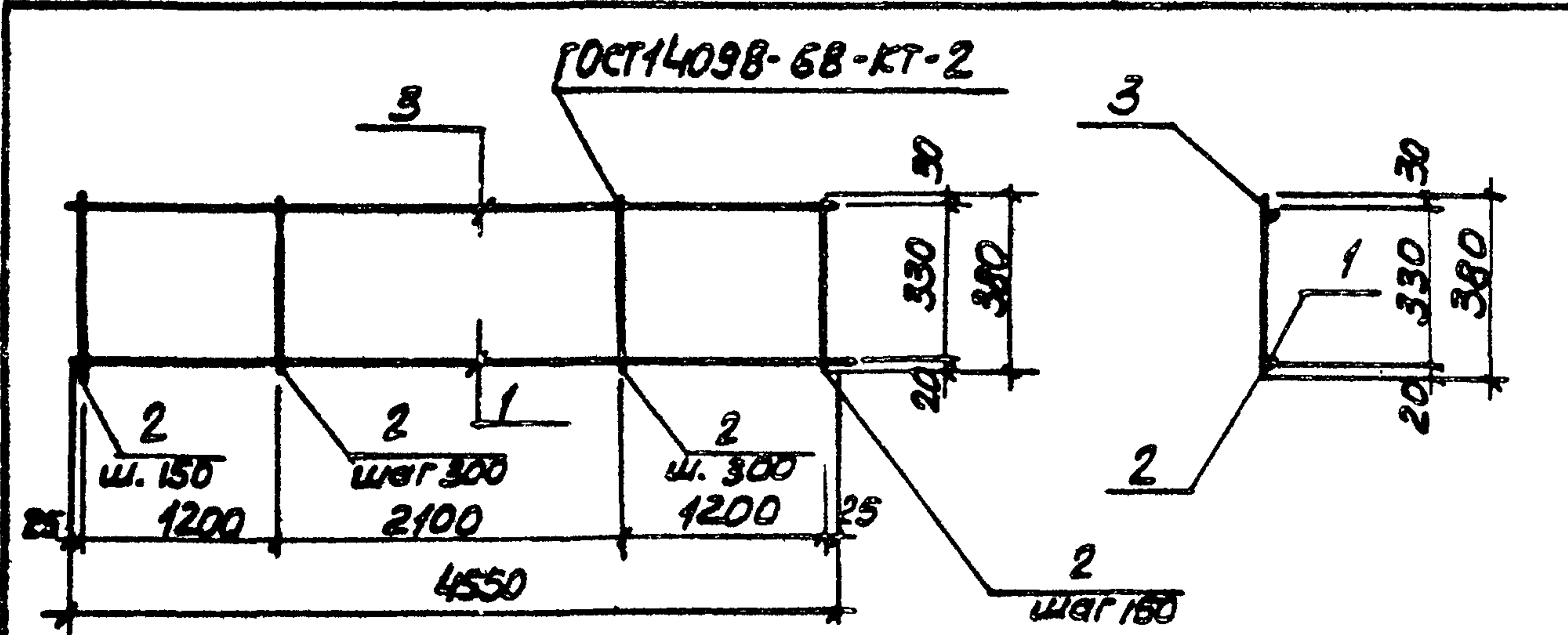
Ведомость расхода стали на дополнительные закладные изделия, кг

Марка ст-ли	Изделие закладное		Всего
	Прокат		
	Марки		
	Всг 3 кп 2		
	ГОСТ 19903-74	ГОСТ 3262-76	
	Б-8	Тр20	
2ПРТ2-20.38.22у-1	8.28	0.69	8.97
2ПРТ3-20.51.22у-1	8.28	0.90	9.18

ПРИКРЕПЛЕНИЕ:

Исполн.	ШЕВКО	Иванов
Н. контр.	ВЛОСЕНКО	Петров
Рук. зр.	БОРОВИК	Сидоров
Ст. инж.	ОЛЬХОВСКИЙ	Куликов
Инж.	ЗАВЕРОВА	Михайлов

Т П 902-1-70.83-КЖИ - 2ПРТ2-20.38.22у-1 2ПРТ3-20.51.22у-1		
Перемычка	Статус	Масштаб
2ПРТ2-20.38.22у-1 2ПРТ3-20.51.22у-1	Р	1:20
	Лист	Листов
	2	2
Составитель проекта: Зарька Векис		
Вариант проекта: ВАРВАНТ ПРОЕКТ		



Формат Зона	№3	Обозначение	Наименование	кол	Прим
			<u>Документация</u>		
АЧ		902-1-70.83-КЖИ-ТТ2	Технические требования		
			<u>Детали</u>		
БЧ	1		Ф12АИ ГОСТ 5781-82 R=4550	1	4,0 кг
БЧ	2		Ф8АИ ГОСТ 5781-82 R=380	24	0,084 кг
БЧ	3		Ф10АИ ГОСТ 5781-82 R=4550	1	2,84 кг

Привязан:

ИЧБ.Н

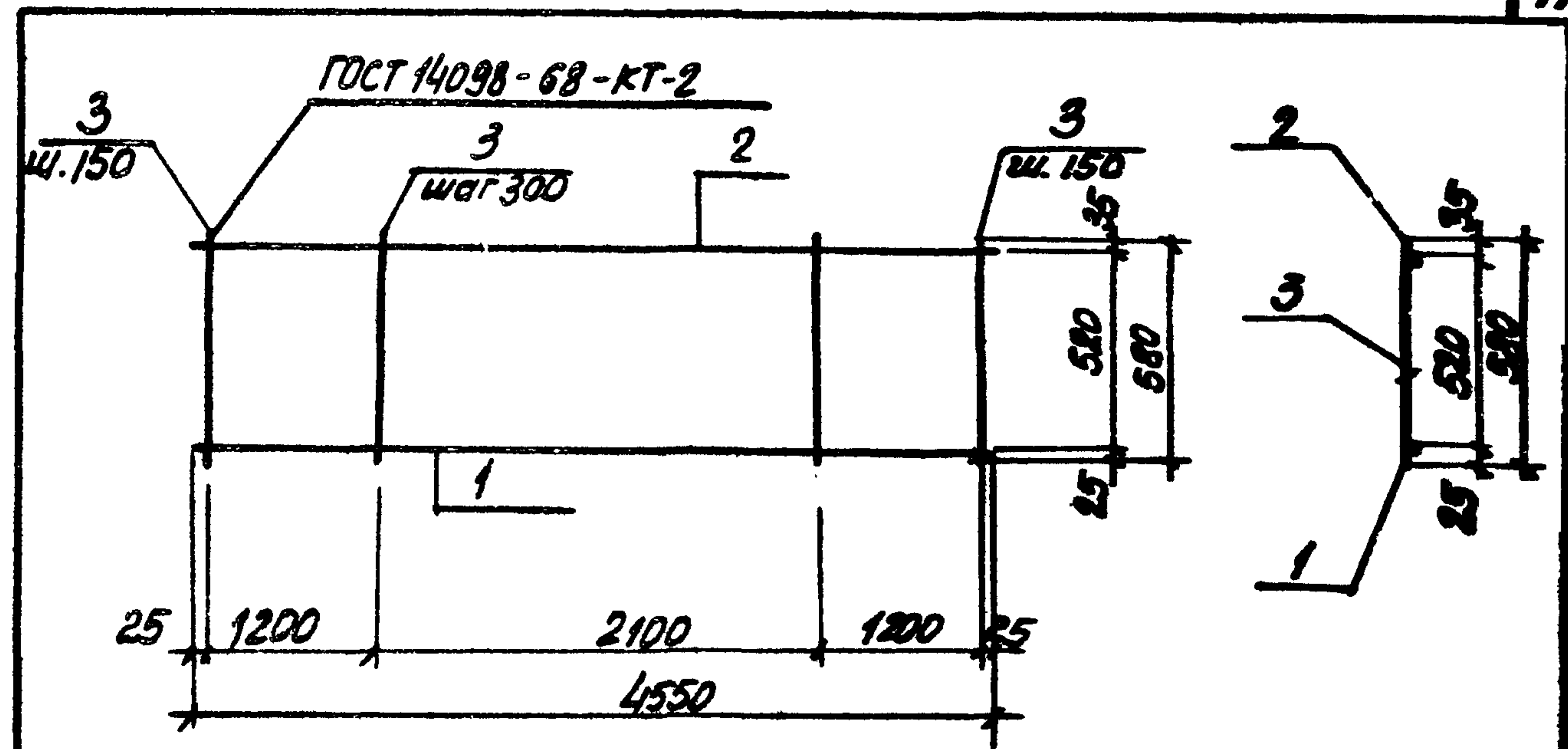
ТП 902-1-70.83-КЖИ-КР1

Каркас плоский
КР1

Сталь	Масса	Масштаб
Р	8,9 кг	5/М

Лист Листов 1
госстрой СССР
Донской областной проект
Захарьковский
Водоканал проект

Нач. отд. Шейко
Н. контр. Власенко
Рук. гр. Боровик
Ст. инж. Ольховский
Техник. Питонов



Формат Зона	№3	Обозначение	Наименование	кол	Прим.
			<u>Документация</u>		
АЧ		902-1-70.83-КЖИ-ТТ2	Технические требования		
			<u>Детали</u>		
БЧ	1		Ф20АИ ГОСТ 5781-82 R=4550	1	11,22 кг
БЧ	2		Ф10АИ ГОСТ 5781-82 R=4550	1	2,84 кг
БЧ	3		Ф8АИ ГОСТ 5781-82 R=580	24	0,23 кг

Привязан:

ИЧБ.Н

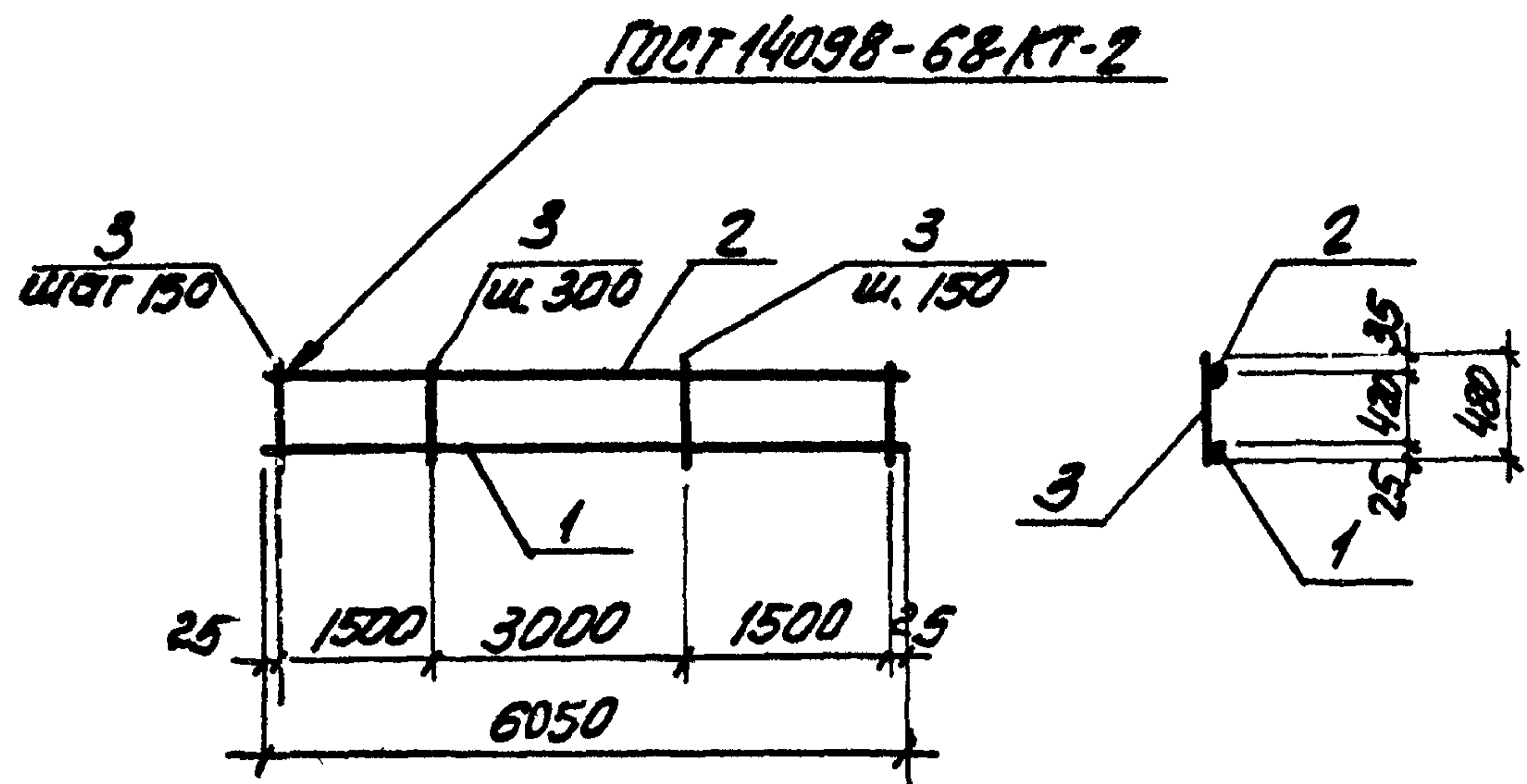
ТП 902-1-70.83-КЖИ-КР2

Каркас плоский
КР2

Сталь	Масса	Масштаб
Р	19,58 кг	5/М

Лист Листов 1
госстрой СССР
Донской областной проект
Захарьковский
Водоканал проект

Нач. отд. Шейко
Н. контр. Власенко
Рук. гр. Боровик
Ст. инж. Ольховский
Техник. Питонов



Формат	Зона	Поз.	Обозначение	Наименование	кол.	Примеч
				<u>Документация</u>		
А4			902-1-70.83 - КЖН-ТТ2	Технические требования		
				<u>Детали</u>		
Б4		1	φ 20А П ГОСТ 5781-82 L=6050		1	14.92кг
Б4		2	φ 10А П ГОСТ 5781-82 L=6050		1	3.76кг
Б4		3	φ 8А П ГОСТ 5781-82 L=480		31	0.19кг

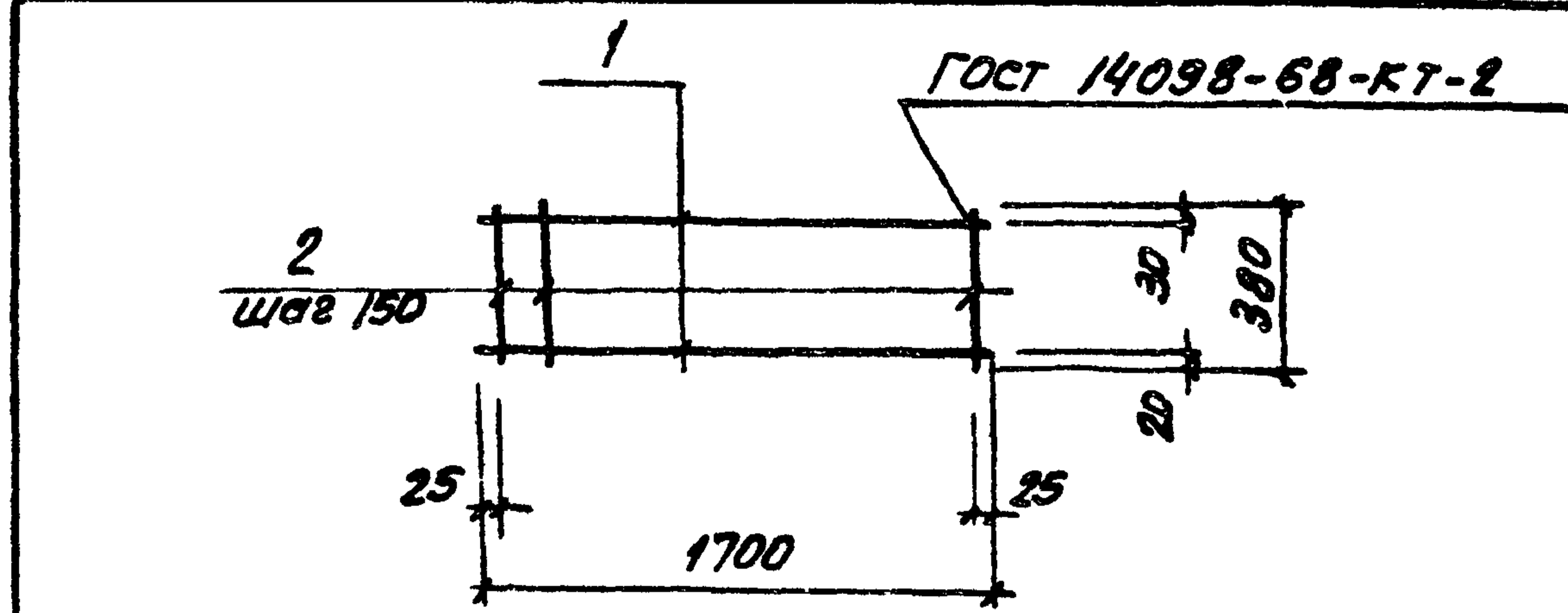
Привязан:

УЩ.Н

ТП 902-1-70.83 -КЖН-КР3

Нач. отд.	ШЕВКО	
Н. КОНТР.	ВЛАСЕНКО	
РУК. ГР.	БОРОВИК	
СТ. ИНЖ.	ОЛЬХОВСКИЙ	
СТ. ТЕХН.	КАМЕНСКИЙ	

Каркас плоский Кр 3	Стандия	Масса	Масштаб
	Р	24.57 кг	5/М
	Лист	Листов	
	госстрой ссср Институт канализационный проект закрытый Водоканальный проект		



Формат	Зона	Поз.	Обозначение	Наименование	кол.	Прим.
				<u>Документация</u>		
А4			902-1-70.83 - КЖН-ТТ2	Технические требования		
				<u>Детали</u>		
Б4		1	φ 10А П ГОСТ 5781-82 L=1700		2	1.05кг
Б4		2	φ 6А П ГОСТ 5781-82 L=380		12	0.08кг

Привязан:

УЩ.Н

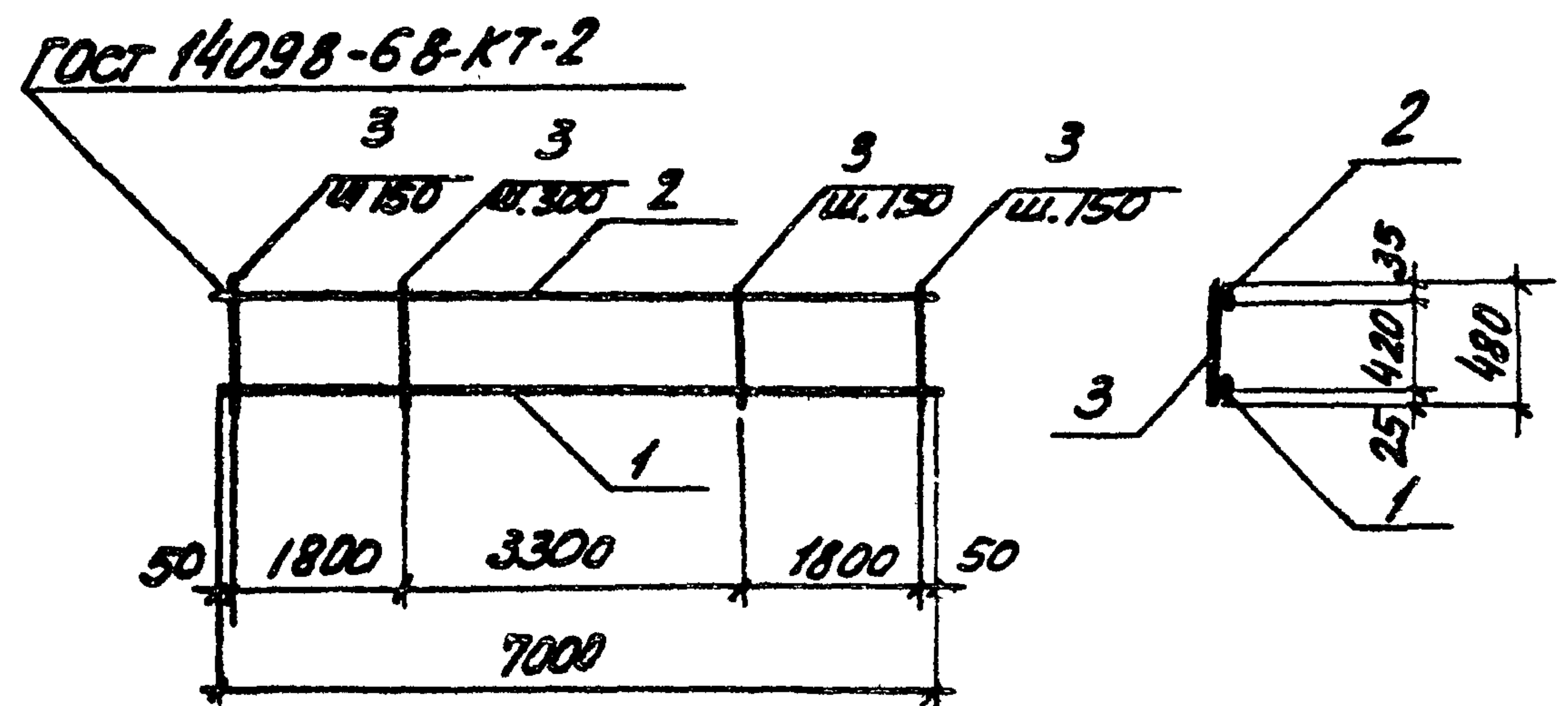
ТП 902-1-70.83 -КЖН-КР16

Нач. отд.	ШЕВКО	
Н. КОНТР.	ВЛАСЕНКО	
РУК. ГР.	БОРОВИК	
СТ. ИНЖ.	ОЛЬХОВСКИЙ	
УЩ.Н.	Пирожников	

Каркас плоский Кр 16	Стандия	Масса	Масштаб
	Р	3.06 кг	5/М
	Лист	Листов	
	госстрой ссср Институт канализационный проект закрытый Водоканальный проект		

Альбом V

Типовой проект 902-1-70.83



Формат	Зона	Лист	Обозначение	Наименование	кол.	Примеч.
			<u>Документация</u>			
А4			902-1-70.83-КЖН-ТТ2	Технические требования		
			<u>Детали</u>			
Б4		1	φ 25А ГОСТ 5781-82 L=7000	1	4,2кг	
Б4		2	φ 10А ГОСТ 5781-82 L=7000	1	4,34кг	
Б4		3	φ 8А ГОСТ 5781-82 L=480	36	0,19кг	

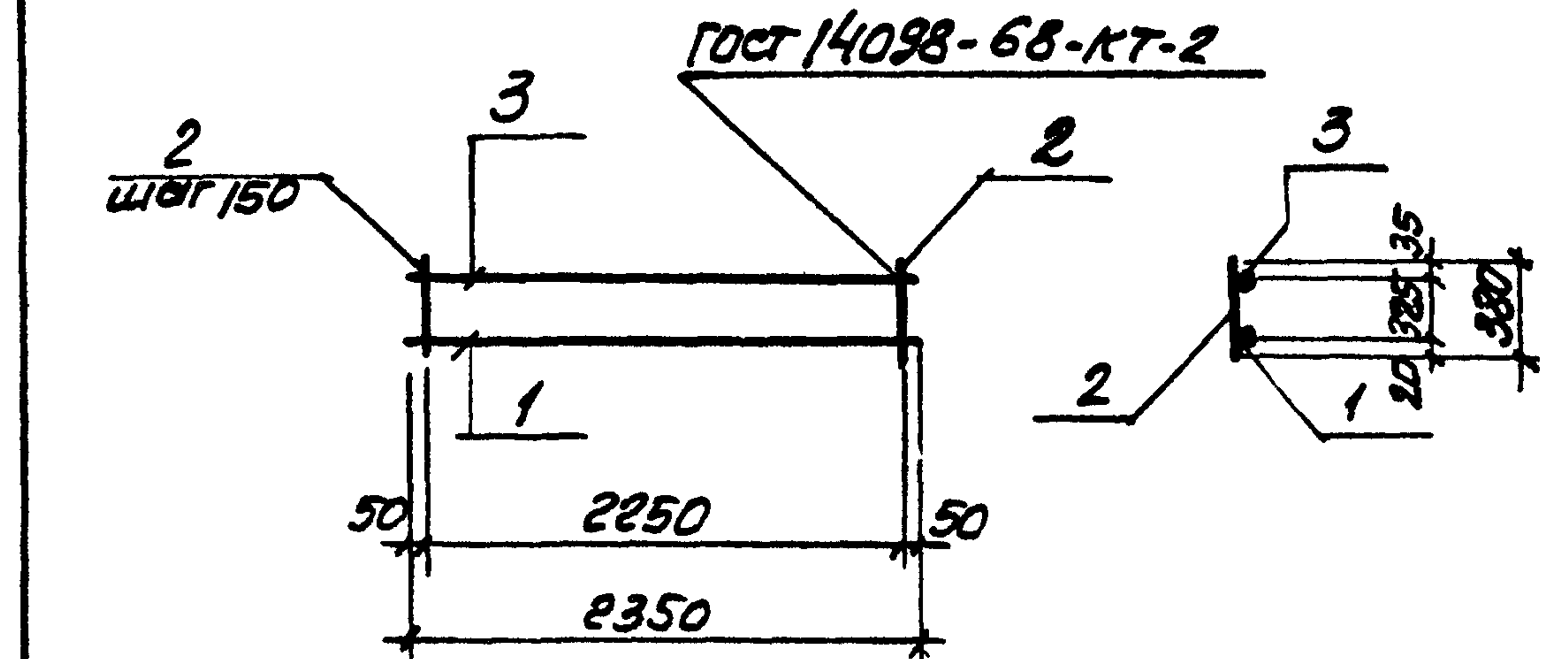
Привязан:

ИВ. N

Нач. отд. Шейко
Н. контр. Власенко
Рук. гр. Боробик
Ст. инж. Ольховский
Ст. техн. Каменский

ТП 902-1-70.83 -КЖН- КР5

Каркас плоский КР5	Стадия	Масса	Площадь
	Р	52,40 кг	5 м
	Лист	Листов 1	
	госстрой СССР Согласованный проект Журьковский Водоканал проект		



Формат	Зона	Лист	Обозначение	Наименование	кол.	Примеч.
			<u>Документация</u>			
А4			902-1-70.83-КЖН-ТТ2	Технические требования		
			<u>Детали</u>			
Б4		1	φ 12А ГОСТ 5781-82 L=2350	2	2,1кг	
Б4		2	φ 6А ГОСТ 5781-82 L=380	16	0,1кг	
Б4		3	φ 10А ГОСТ 5781-82 L=2350	1	1,45кг	

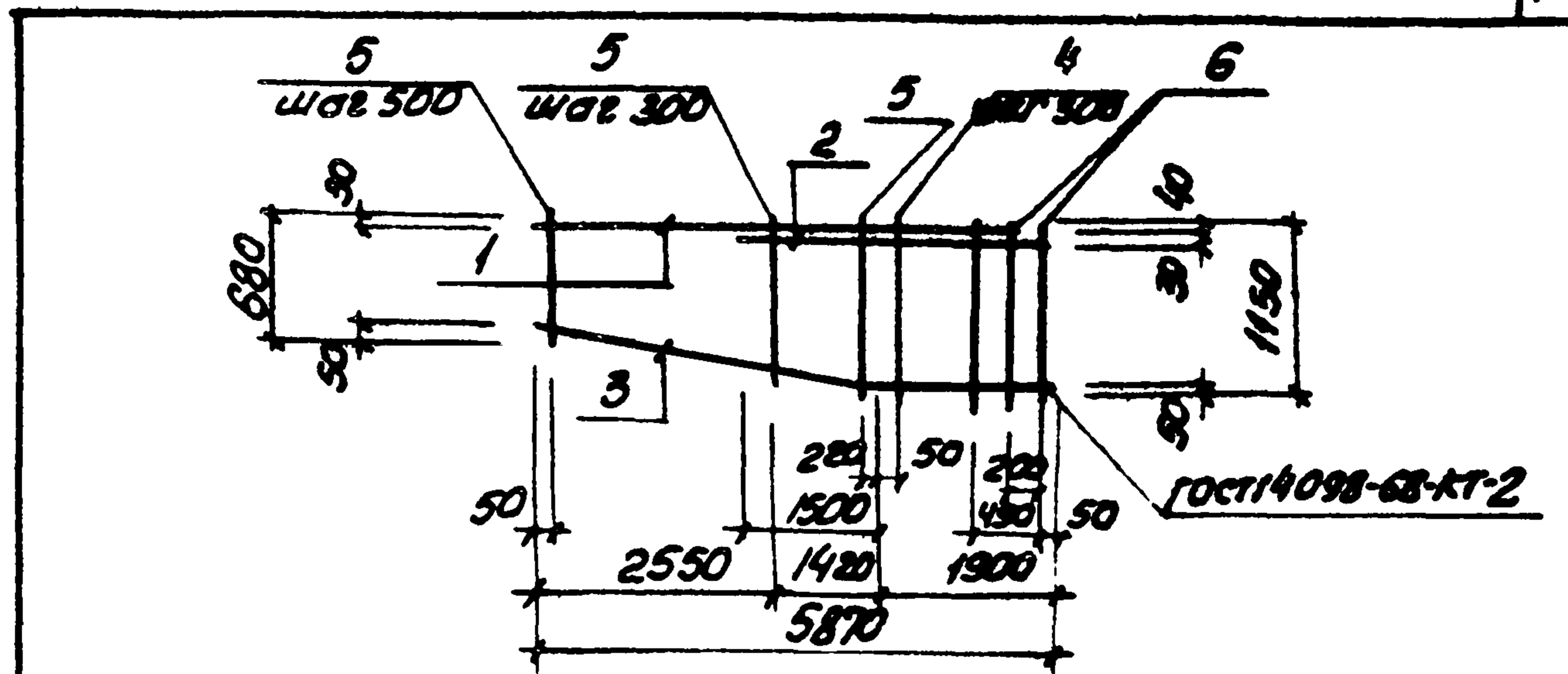
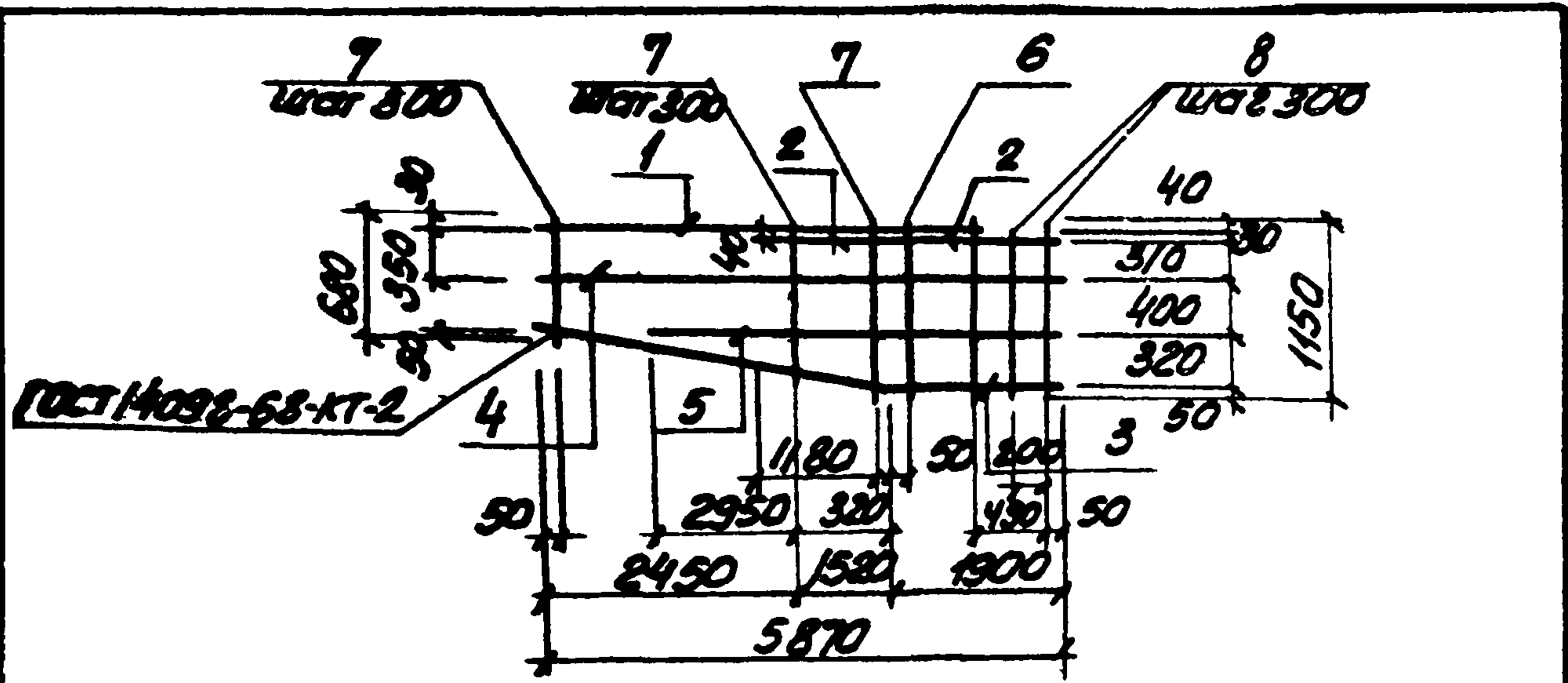
Привязан:

ИВ. N

Нач. отд. Шейко
Н. контр. Власенко
Рук. гр. Боробик
Ст. инж. Ольховский
Ст. техн. Каменский

ТП 902-1-70.83-КЖН- КР4

Каркас плоский КР4	Стадия	Масса	Площадь
	Р	4,83 кг	5 м
	Лист	Листов 1	
	госстрой СССР Согласованный проект Журьковский Водоканал проект		



Формат	Длина	Пос.	Обозначение	Наименование	кол	Примеч.
				<u>Документация</u>		
А4			902.1-70.83-КЖУ-ТТ2	Технические требования		
				<u>Детали</u>		
Б4	1			φ22А ГОСТ 5781-82 L=5370	1	16.0кг
Б4	2			φ22А ГОСТ 5781-82 L=3400	1	10.14кг
Б4	3			φ20А ГОСТ 5781-82 L=5900	1	14.55кг
Б4	4			φ12А ГОСТ 5781-82 L=5870	1	5.21кг
Б4	5			φ12А ГОСТ 5781-82 L=4850	1	4.31кг
Б4	6			φ8А ГОСТ 5781-82 L=1150	5	0.45кг
Б4	7			φ8А ГОСТ 5781-82 L=930	13	0.37кг
Б4	8			φ8А ГОСТ 5781-82 L=1110	2	0.44кг

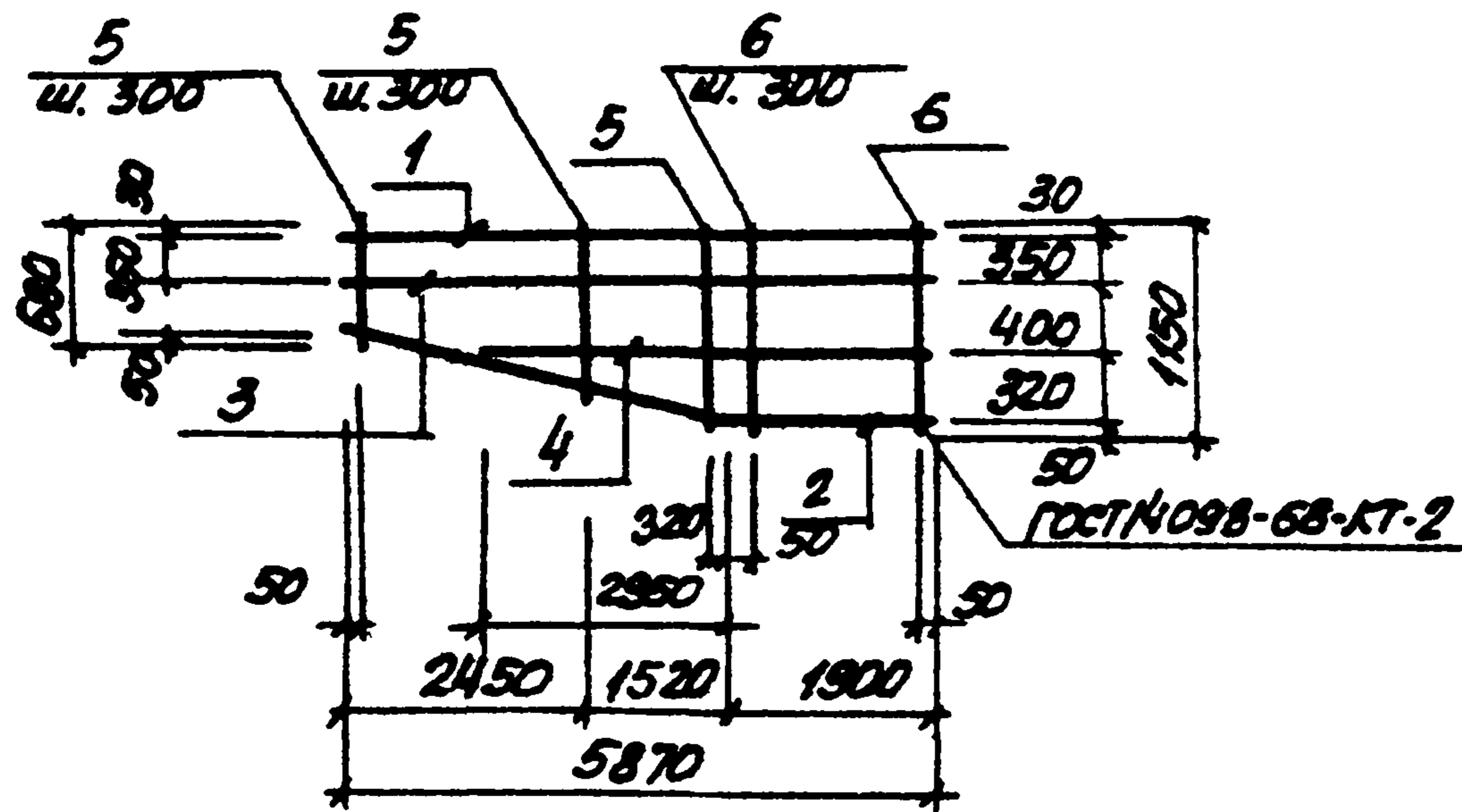
Формат	Длина	Пос.	Обозначение	Наименование	кол	Прим.
				<u>Документация</u>		
А4			902.1-70.83-КЖУ-ТТ2	Технические требования		
				<u>Детали</u>		
Б4	1			φ22А ГОСТ 5781-82 L=5370	1	16.0кг
Б4	2			φ22А ГОСТ 5781-82 L=3400	1	10.14кг
Б4	3			φ20А ГОСТ 5781-82 L=5900	1	14.55кг
Б4	4			φ8А ГОСТ 5781-82 L=1150	5	0.45кг
Б4	5			φ8А ГОСТ 5781-82 L=930	10	0.51кг
Б4	6			φ8А ГОСТ 5781-82 L=1110	2	0.44кг

Привязан:

ИИБ.№	
ТТ 902.1-70.83 - КЖУ-КР6	
Каркас плоский КР6	Стальной листовой
	Р 66.10 кг 8/м
И.Контр. Власенко И.И.	Лист 1 из 1
Э.К.СР. Боровак З.И.	2025г. 08.08.88
С.И.Ж.К. Илькович З.И.	Горьковский
И.И.Ж.К. Курочкина З.И.	Водоканал проект

Привязан:

ИИБ.№	
ТТ 902.1-70.83 - КЖУ-КР7	
Каркас плоский КР7	Стальной листовой
	Р 55.44 кг 8/м
И.Контр. Власенко И.И.	Лист 1 из 1
Э.К.СР. Боровак З.И.	2025г. 08.08.88
С.И.Ж.К. Илькович З.И.	Горьковский
И.И.Ж.К. Курочкина З.И.	Водоканал проект



Код	Поз.	Обозначение	Наименование	Кол.	Прим.
			<u>Документация</u>		
АЧ		902-1-70.83 -КЖИ-ТТ2	Технические требования		
			<u>Детали</u>		
БЧ	1	φ 22А ГОСТ 5781-82С-5870	1	17.52кг	
БЧ	2	φ 20А ГОСТ 5781-82С-5900	1	14.55кг	
БЧ	3	φ 12А ГОСТ 5781-82С-5870	1	5.21кг	
БЧ	4	φ 8А ГОСТ 5781-82С-930	1	4.31кг	
БЧ	5	φ 8А ГОСТ 5781-82С-930	13	0.37кг	
БЧ	6	φ 8А ГОСТ 5781-82С-1150	7	0.45кг	

привязан:

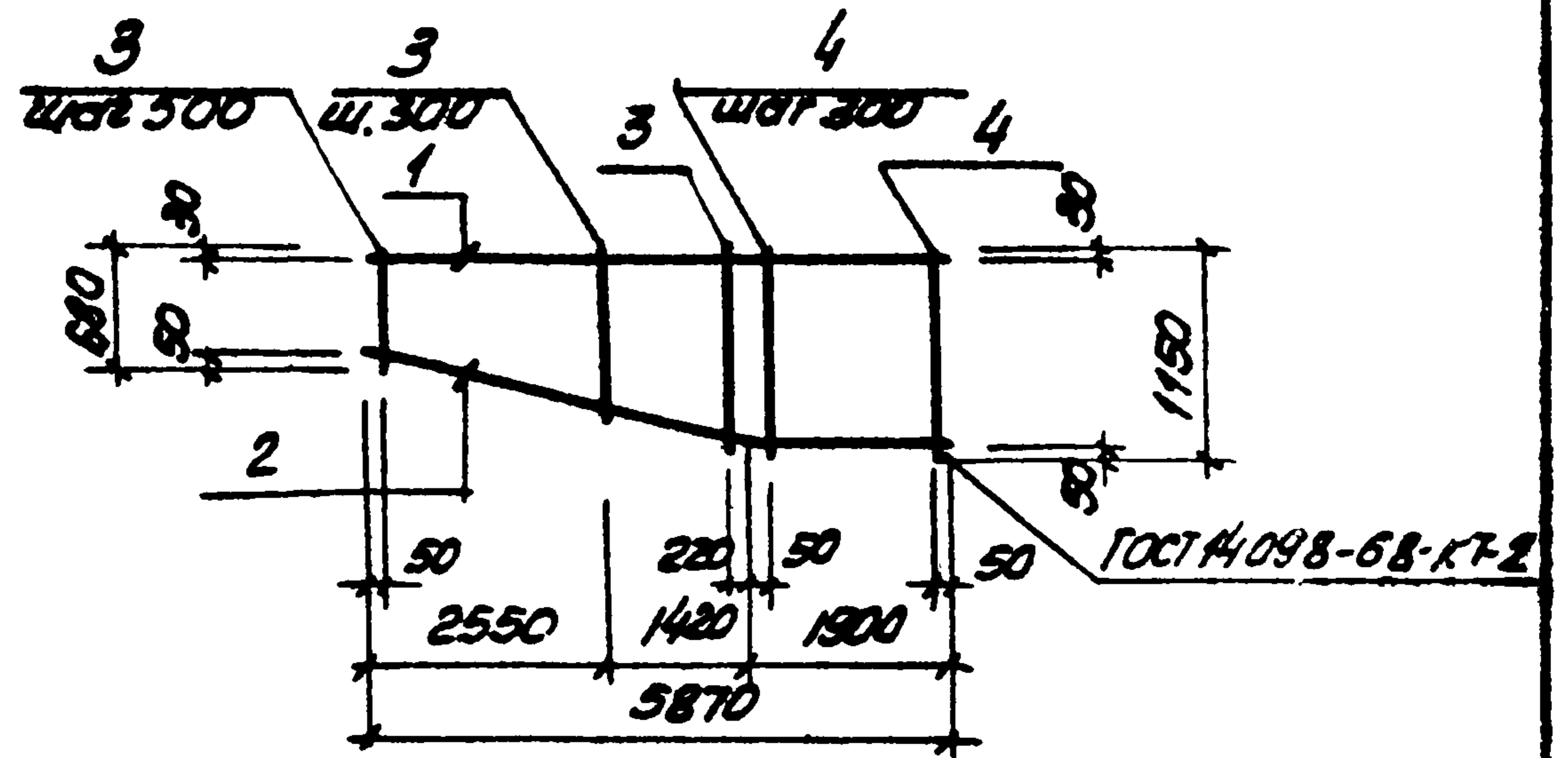
ИИВ.Н

ТП 902-1-70.83 -КЖИ-КР8

Каркас плоский
КР8

Стандарт	Вес	Нагрузка
Р	49.55 кг	8/м
Лист	Листов /	
госстроя СССР		
Специальный проект		
Водоканал проект		

Нач. отд.	Шевко	
Н. контр.	Власенко	
Рук. гр.	Боровик	8.1
Ст. учр.	Миховский	11.02.7
Инжен.	Мирошников	11.02.7



Код	Поз.	Обозначение	Наименование	Кол.	Прим.
			<u>Документация</u>		
АЧ		902-1-70.83 -КЖИ-ТТ2	Технические требования		
			<u>Детали</u>		
БЧ	1	φ 22А ГОСТ 5781-82С-5870	1	17.52кг	
БЧ	2	φ 20А ГОСТ 5781-82С-5900	1	14.55кг	
БЧ	3	φ 8А ГОСТ 5781-82С-930	10	0.37кг	
БЧ	4	φ 8А ГОСТ 5781-82С-1150	7	0.47кг	

привязан:

ИИВ.Н

ТП 902-1-70.83 -КЖИ-КР9

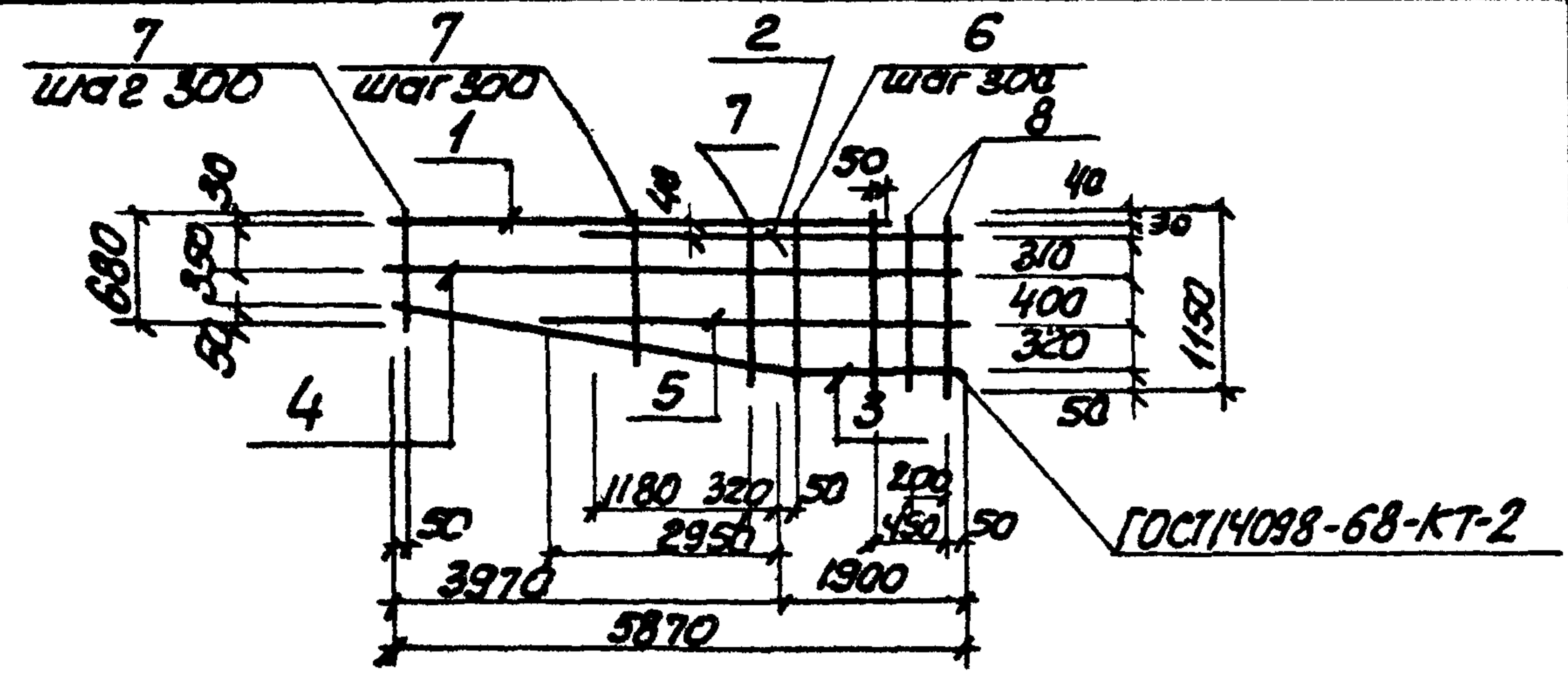
Каркас плоский
КР9

Стандарт	Вес	Нагрузка
Р	38.92 кг	8/м
Лист	Листов /	
госстроя СССР		
Специальный проект		
Водоканал проект		

Нач. отд.	Шевко	
Н. контр.	Власенко	
Рук. гр.	Боровик	8.1
Ст. учр.	Миховский	11.02.7
Инжен.	Мирошников	11.02.7

ГЛУБИНА

ГЛУБИНА ПРИБЛИЖИТЕЛЬНО



ФОРМАТ	КОЛ-ВО	ПОС	Обозначение	Наименование	Кол	Прим.
				<u>Документация</u>		
А4			902-1-70.83 -КЖУ-ТТ2	Технические требования		
				<u>Детали</u>		
Б4	1			φ25А ГОСТ 5781-82 L=5370	1	20.67кг
Б4	2			φ25А ГОСТ 5781-82 L=3400	1	13.06кг
Б4	3			φ20А ГОСТ 5781-82 L=5900	1	14.55кг
Б4	4			φ12А ГОСТ 5781-82 L=5870	1	5.21кг
Б4	5			φ12А ГОСТ 5781-82 L=4850	1	4.31кг
Б4	6			φ8А ГОСТ 5781-82 L=1150	5	0.45кг
Б4	7			φ8А ГОСТ 5781-82 L=930	13	0.37кг
Б4	8			φ8А ГОСТ 5781-82 L=1110	2	0.44кг

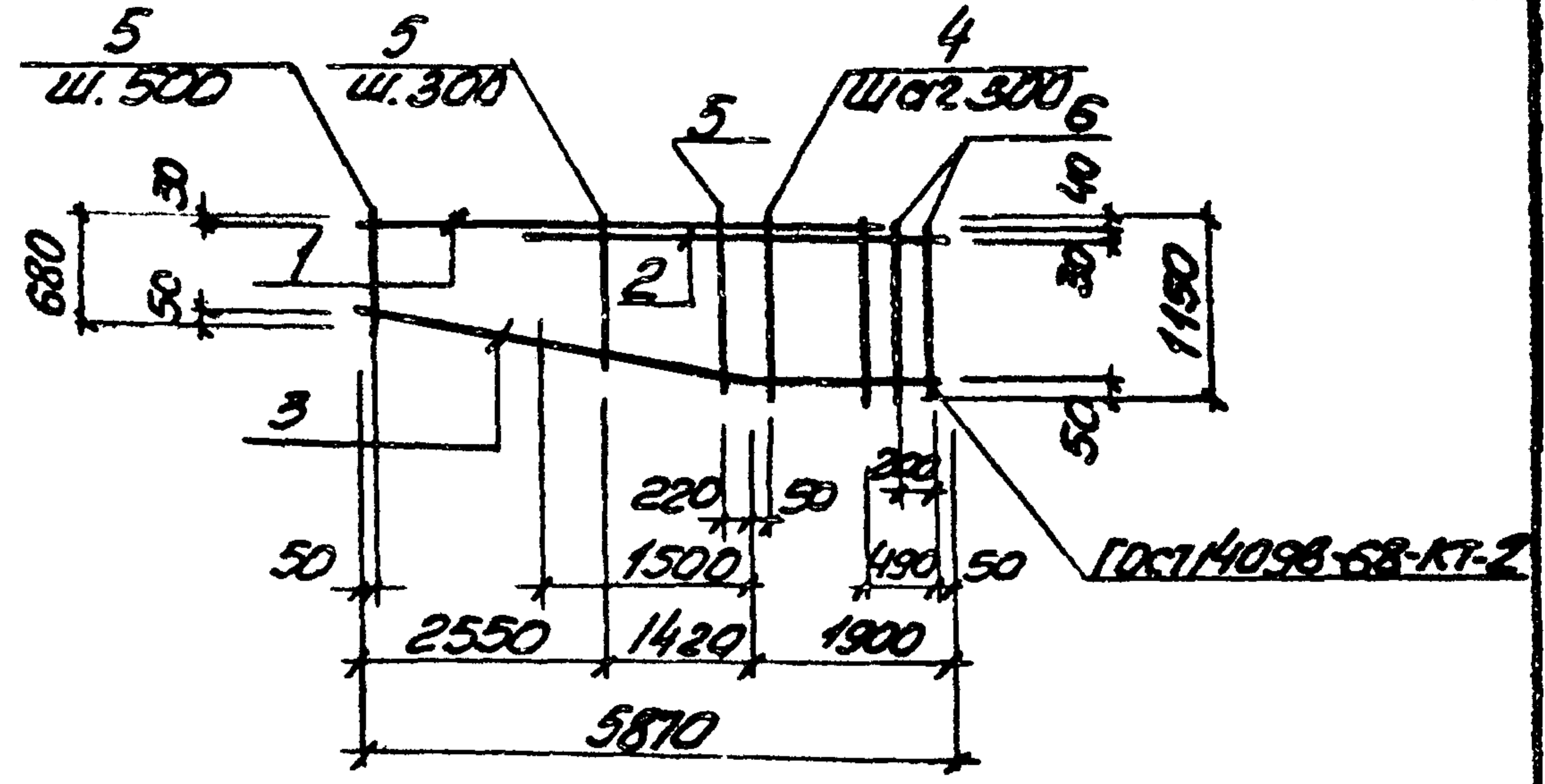
Привязан:

ИМ №

ТП 902-1-70.83-КЖУ-КР10

Исполн	Шевко	И.И.
Н. контр	Власенко	И.И.
Рук. гр	Боровик	И.И.
Ст. инж	Ольховский	И.И.
Инженер	Пирашников	И.И.

Каркас плоский КР10	Стадия	Масса	Масштаб
	Р	66,64 кг	δ М
	Лист	Листов	
	разработчик согласован инженером одобрено Водоканалпроект		



ФОРМАТ	КОЛ-ВО	ПОС	Обозначение	Наименование	Кол	Прим.
				<u>Документация</u>		
А4			902-1-70.83 -КЖУ-ТТ2	Технические требования		
				<u>Детали</u>		
Б4	1			φ25А ГОСТ 5781-82 L=5370	1	20.67кг
Б4	2			φ25А ГОСТ 5781-82 L=3400	1	13.06кг
Б4	3			φ20А ГОСТ 5781-82 L=5900	1	14.55кг
Б4	4			φ8А ГОСТ 5781-82 L=1150	5	0.45кг
Б4	5			φ8А ГОСТ 5781-82 L=930	10	0.37кг
Б4	6			φ8А ГОСТ 5781-82 L=1110	2	0.44кг

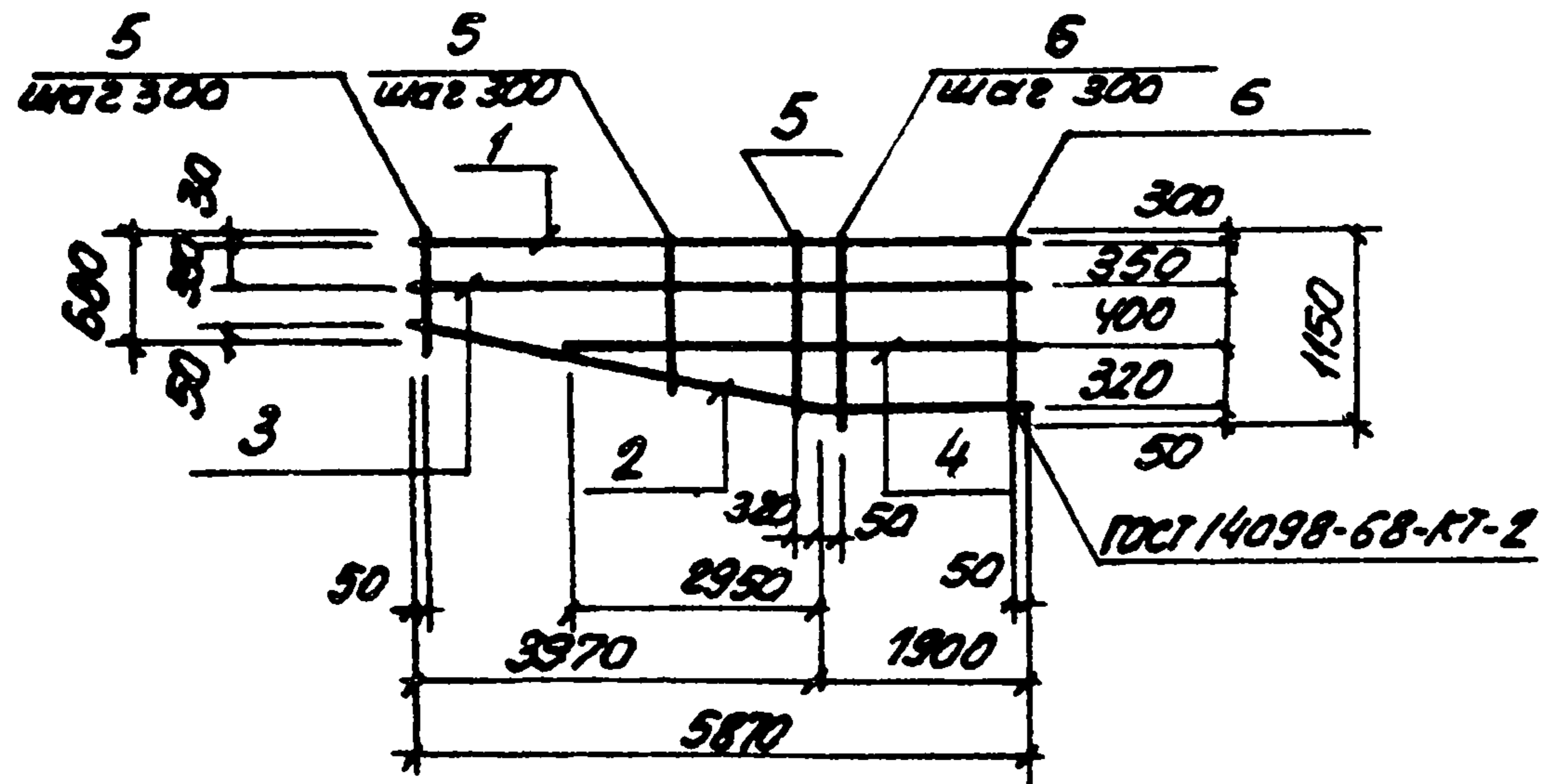
Привязан:

ИМ №

ТП 902-1-70.83-КЖУ-КР11

Исполн	Шевко	И.И.
Н. контр	Власенко	И.И.
Рук. гр	Боровик	И.И.
Ст. инж	Ольховский	И.И.
Инженер	Пирашников	И.И.

Каркас плоский КР11	Стадия	Масса	Масштаб
	Р	56.01 кг	δ М
	Лист	Листов	
	разработчик согласован инженером одобрено Водоканалпроект		



Код	Зона	Поз.	Обозначение	Наименование	Кол.	Прим.
<u>Документация</u>						
АУ			902-1-70.83-КЖН-ТТ2	Технические требования		
<u>Детали</u>						
БУ		1		φ 25А ГОСТ 5781-82С-5870	1	22.55кг
БУ		2		φ 20А ГОСТ 5781-82С-5900	1	14.55кг
БУ		3		φ 12А ГОСТ 5781-82С-5870	1	5.21кг
БУ		4		φ 12А ГОСТ 5781-82С-4850	1	4.31кг
БУ		5		φ 8А ГОСТ 5781-82Ср-930	13	0.37кг
БУ		6		φ 8А ГОСТ 5781-82С-1150	7	0.45кг

Привязан:

ИМБН

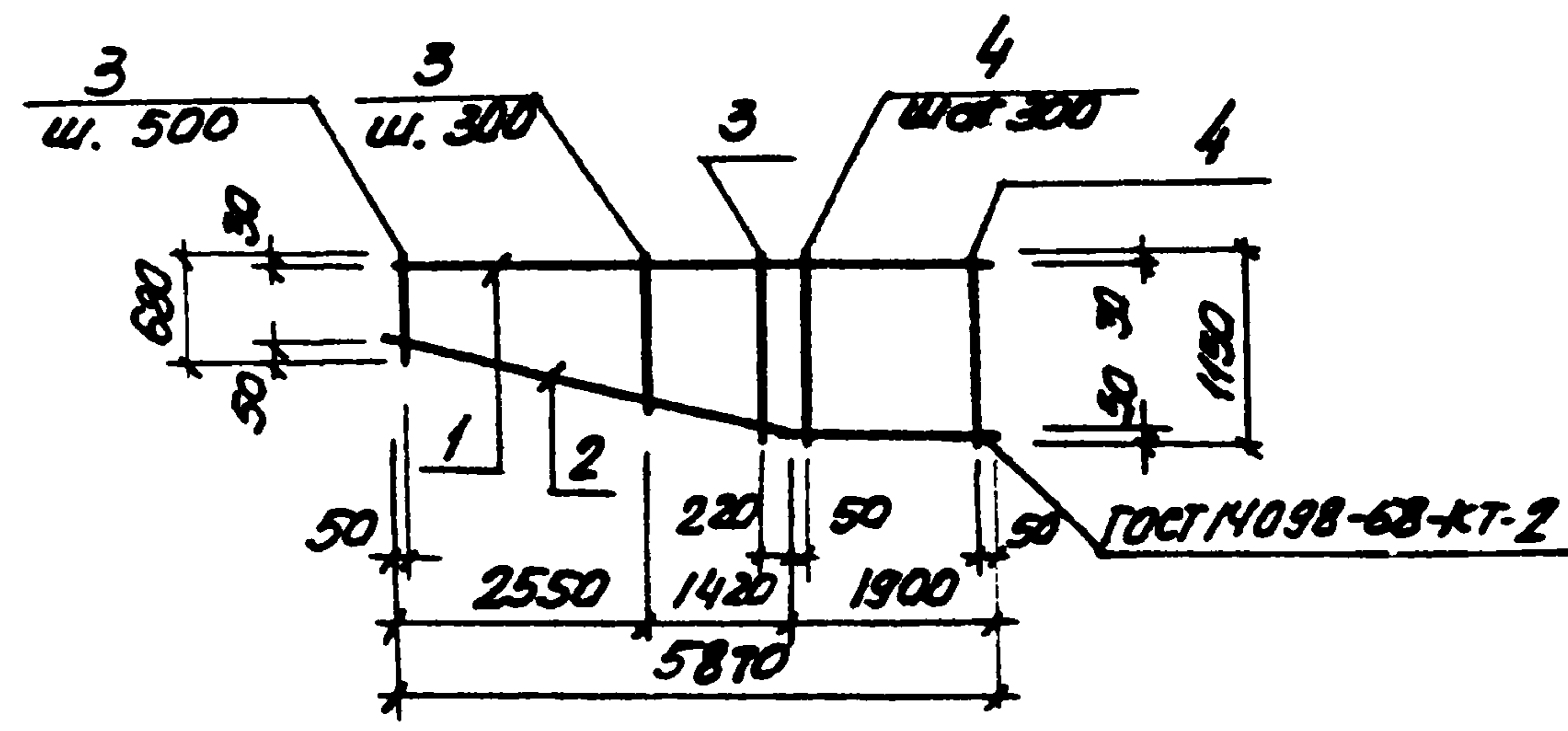
Имя.отг. Шейко
И. контр. Власенко
Рук.гр. Боровик
Ст.инж. Ольховский
Инжен. Нурович

ТП 902-1-70.83-КЖН-КР12

Каркас плоский
Кр 12

Стандарт	Масса	Масштаб
Р	54,60 кг	5/М
Лист	Листов	
1	1	

госстрой ссср
Специальное конструкторское бюро
Водоканалпроект



Код	Зона	Поз.	Обозначение	Наименование	Кол.	Прим.
<u>Документация</u>						
АУ			902-1-70.83-КЖН-ТТ2	Технические требования		
<u>Детали</u>						
БУ		1		φ 25А ГОСТ 5781-82С-5870	1	22.55кг
БУ		2		φ 20А ГОСТ 5781-82С-5900	1	14.55кг
БУ		3		φ 8А ГОСТ 5781-82Ср-930	10	0.37кг
БУ		4		φ 8А ГОСТ 5781-82С-1150	7	0.45кг

Привязан:

ИМБН

Имя.отг. Шейко
И. контр. Власенко
Рук.гр. Боровик
Ст.инж. Ольховский
Инжен. Нурович

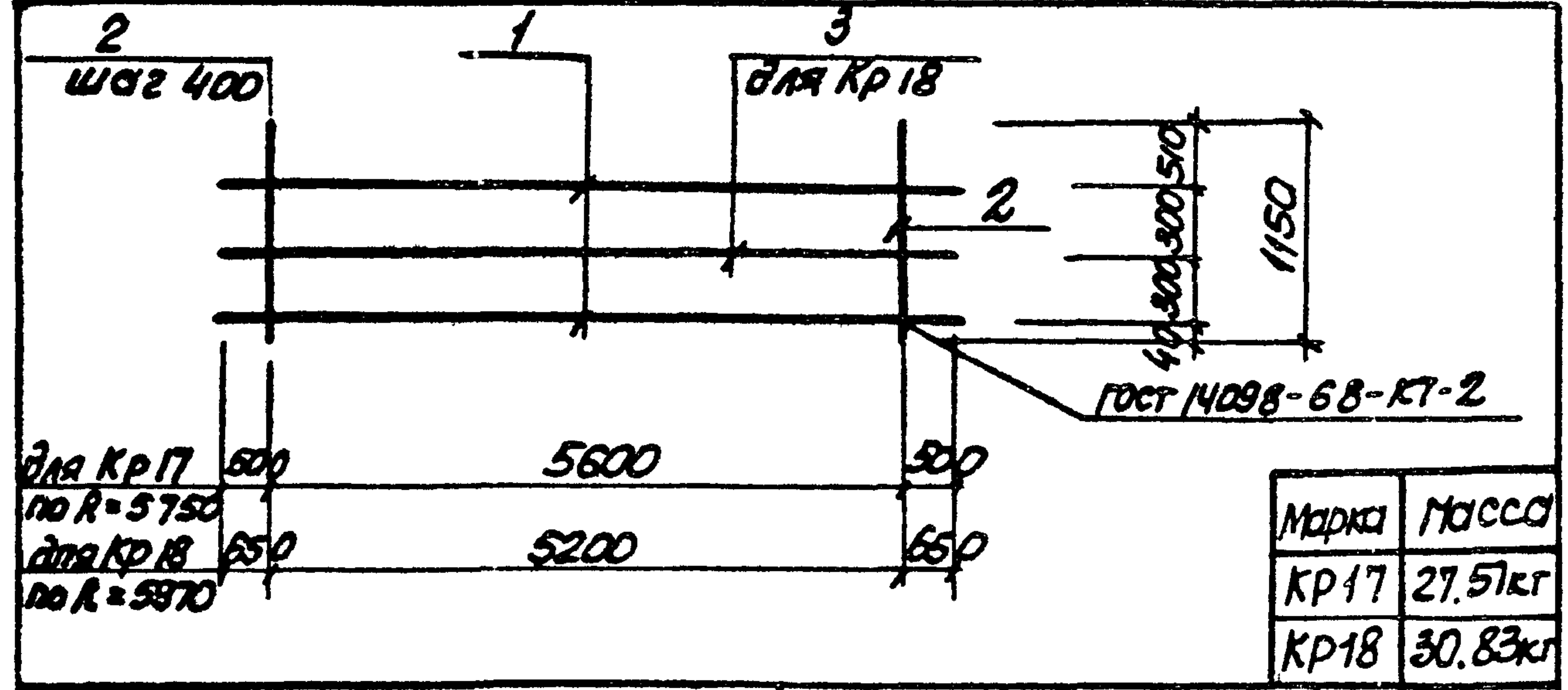
ТП 902-1-70.83-КЖН-КР13

Каркас плоский
Кр 13

Стандарт	Масса	Масштаб
Р	43,96 кг	5/М
Лист	Листов	
1	1	

госстрой ссср
Специальное конструкторское бюро
Водоканалпроект

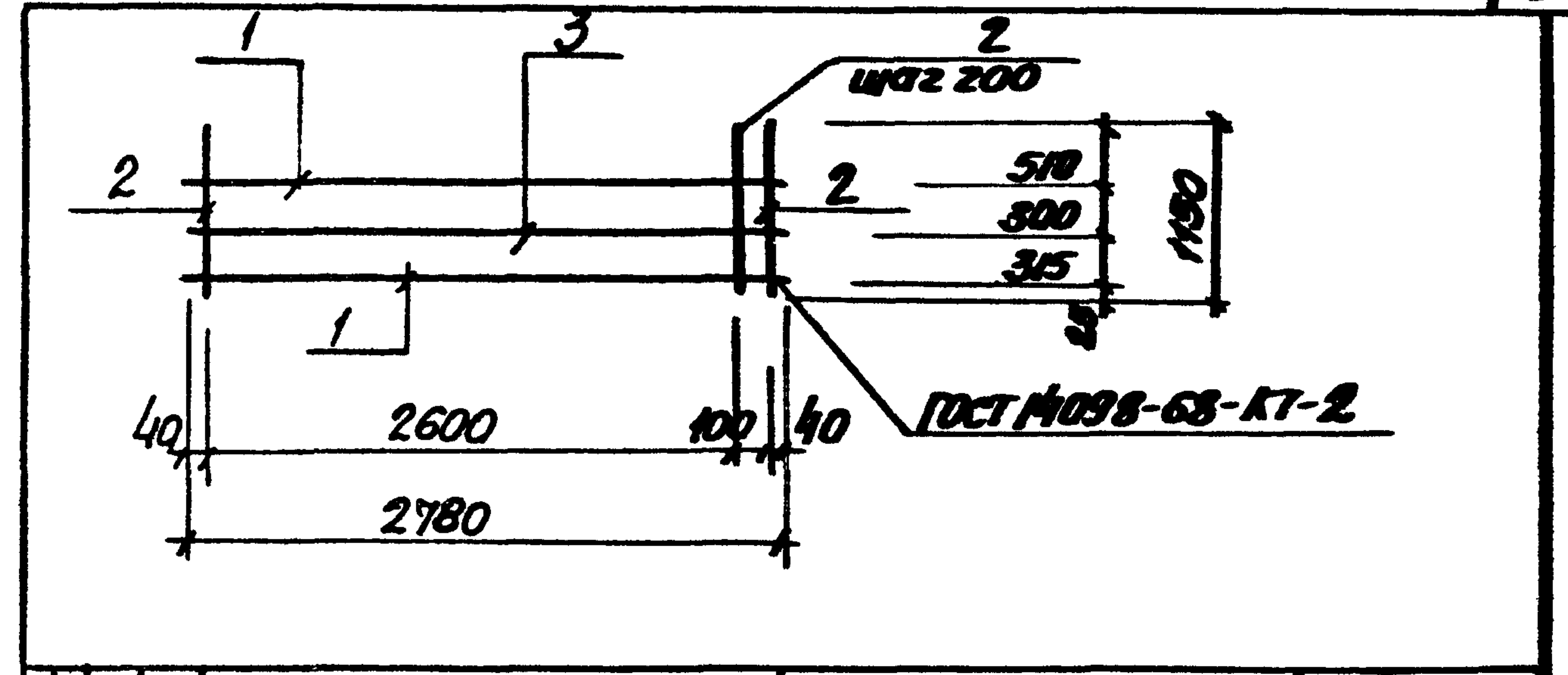
Альбом
Типовой проект 902-1-70.83



Формат	Зона	№об.	Обозначение	Наименование	Кол.	Прим.
				<u>Документация</u>		
А4			902-1-70.83 - КЖН-ТТ2	Технические требования ТТ2		
				<u>Кр 17</u>		
				<u>Детали</u>		
Б4	1			φ16А ГОСТ 5781-82 Р-6600	2	10,41 кг
Б4	2			φ8А ГОСТ 5781-82 Р-1150	15	0,45 кг
				<u>Кр 18</u>		
				<u>Детали</u>		
Б4	1			φ16А ГОСТ 5781-82 Р-6500	2	10,26 кг
Б4	2			φ8А ГОСТ 5781-82 Р-1150	14	0,45 кг
Б4	3			φ10А ГОСТ 5781-82 Р-6500	1	4,01 кг

Привязки:		
Ив.н		
Нац.отд.	Шейко	Р
И.контр.	Власенко	Р
Рук.вр.	Боровик	Р
Ст.инж.	Дальковский	И
Инж.	Мирошникова	И

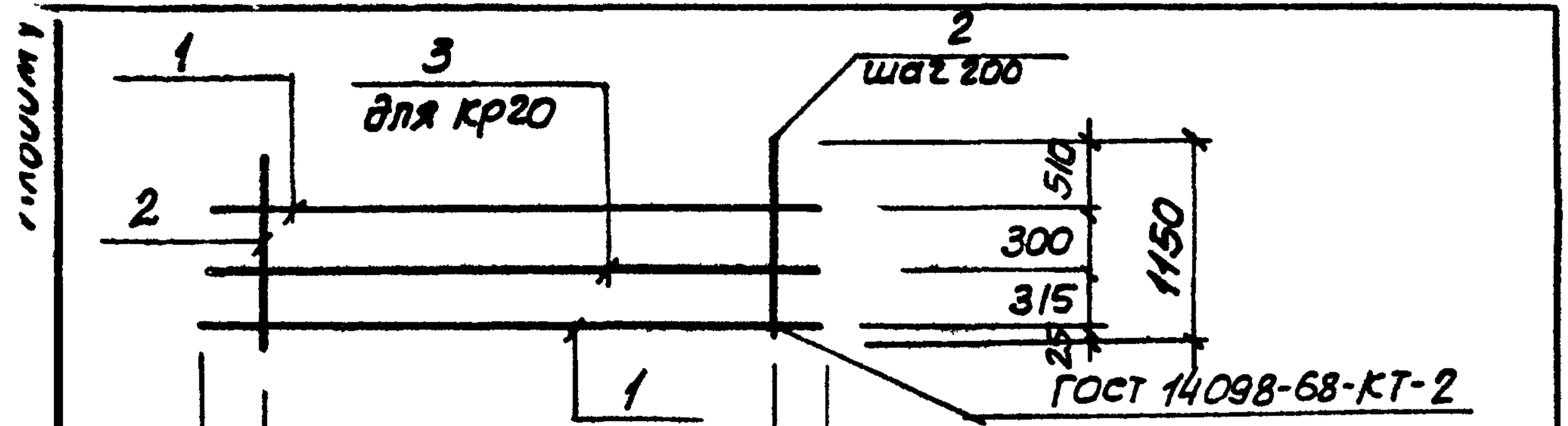
ТП 902-1-70.83 - КЖН-Кр 17, Кр 18		
Каркас плоский Кр 17, Кр 18		
Стадия	Масса	Масштаб
Р	см. табл.	5/М
Лист	Листов 1	
Зосстрой БССР Создано в соответствии с проектом Харьковский Водоканал проект		



Формат	Зона	№об.	Обозначение	Наименование	Кол.	Прим.
				<u>Документация</u>		
А4			902-1-70.83 - КЖН-ТТ2	Технические требования ТТ2		
				<u>Детали</u>		
Б4	1			φ16А ГОСТ 5781-82 Р-6600	2	10,41 кг
Б4	2			φ12А ГОСТ 5781-82 Р-1150	15	1,02 кг
Б4	3			φ10А ГОСТ 5781-82 Р-6500	1	1,72 кг

Привязки:		
Ив.н		
Нац.отд.	Шейко	Р
И.контр.	Власенко	Р
Рук.вр.	Боровик	Р
Ст.инж.	Дальковский	И
Инж.	Мирошникова	И

ТП 902-1-70.83 - КЖН-Кр 19		
Каркас плоский Кр 19		
Стадия	Масса	Масштаб
Р	25,8 кг	5/М
Лист	Листов 1	
Зосстрой БССР Создано в соответствии с проектом Харьковский Водоканал проект		



Карка	Масса
Кр20	30.91кг
Кр21	19.81кг

Формат	Зона	Поз.	Обозначение	Наименование	кол.	Примечание
				<u>Документация</u>		
А4			902-1-70.83-КЖИ-ТТ2	Технические требования		
				<u>Кр20</u>		
				<u>Детали</u>		
Б4		1		φ16 А III ГОСТ 5781-82 В-4140	2	6.53кг
Б4		2		φ12 А III ГОСТ 5781-82 В-1150	15	1.02.кг
Б4		3		φ10 А III ГОСТ 5781-82 В-4140	1	2.55кг
				<u>Кр21</u>		
				<u>Детали</u>		
Б4		1		φ16 А III ГОСТ 5781-82 В-4140	2	6.53кг
Б4		2		φ8 А I ГОСТ 5781-82 В-1150	15	0.45кг

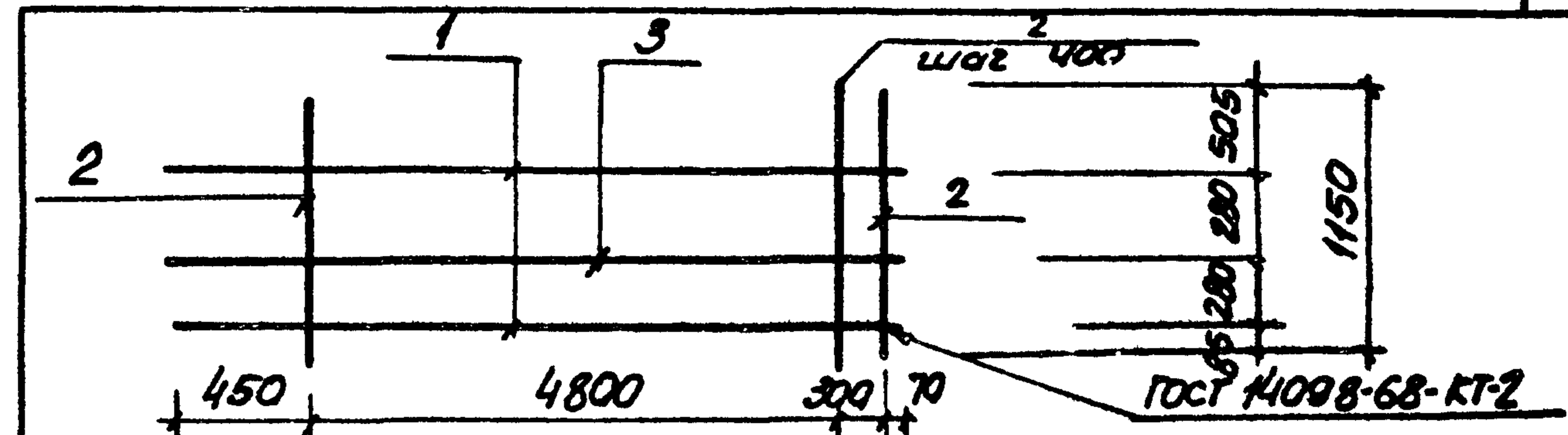
привязан:

инв.н

ТП 902-1-70.83-КЖИ-КР20, КР21

Каркас плоский	Стадия	Масса	на шт.	
			Р	см. таб. в/м
Кр 20, Кр 21	Р			
	лист		листо в 1	
	Госстрой СССР Сюзводоканалпроект Захарьковский Водоканалпроект			

Нач. отд. Шейко
Н. контр. Власенко
Рук. гр. Боровик
Ст. инж. Ольховский
Инжен. Цирюшников



Карка	Масса
Кр22	5620
Кр23	6420

Карка	Масса
Кр22	27.51кг
Кр23	31.42кг

Формат	Зона	Поз.	Обозначение	Наименование	кол.	Примечание
				<u>Документация</u>		
А4			902-1-70.83-КЖИ-ТТ2	Технические требования		
				<u>Кр22</u>		
				<u>Детали</u>		
Б4		1		φ16 А III ГОСТ 5781-82 В-6420	2	8.87кг
Б4		2		φ8 А I ГОСТ 5781-82 В-1150	14	0.45кг
Б4		3		φ10 А III ГОСТ 5781-82 В-6420	1	3.47кг
				<u>Кр23</u>		
Б4		1		φ16 А III ГОСТ 5781-82 В-6420	2	10.13кг
Б4		2		φ8 А I ГОСТ 5781-82 В-1150	15	0.45кг
Б4		3		φ10 А III ГОСТ 5781-82 В-6420	1	3.96кг

привязан:

инв.н

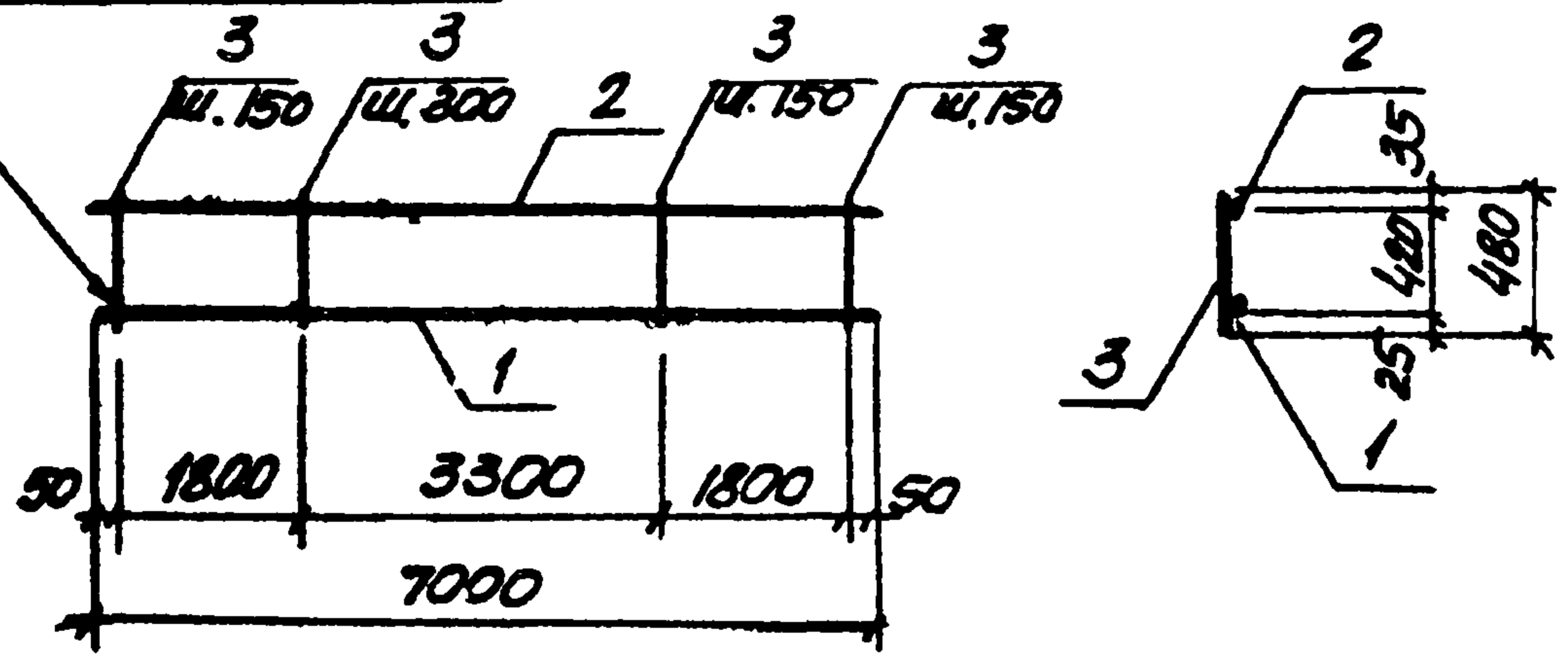
ТП 902-1-70.83-КЖИ-КР22, КР23

Каркас плоский	Стадия	Масса	на шт.	
			Р	см. таб. в/м
Кр 22, Кр 23	Р			
	лист		листо в 1	
	Госстрой СССР Сюзводоканалпроект Захарьковский Водоканалпроект			

Нач. отд. Шейко
Н. контр. Власенко
Рук. гр. Боровик
Ст. инж. Ольховский
Инжен. Цирюшников

АЛБОН

ГОСТ 14098-68-КТ-2



Типовой проект 902-1-70.83

Формат	Зона	Поз.	Обозначение	Наименование	кол.	Примеч.
				<u>Документация</u>		
А1			902-1-70.83-КЖИ-ТТ2	Технические требования		
				<u>Детали</u>		
Б4		1		φ 22А ГОСТ 5781-82 L=7000	1	20,9кг
Б4		2		φ 10А ГОСТ 5781-82 L=7000	1	4,32кг
Б4		3		φ 8А ГОСТ 5781-82 L=480	36	0,19кг

Привязан:

ИНВ.Н

ТП 902-1-70.83-КЖИ-КР 24

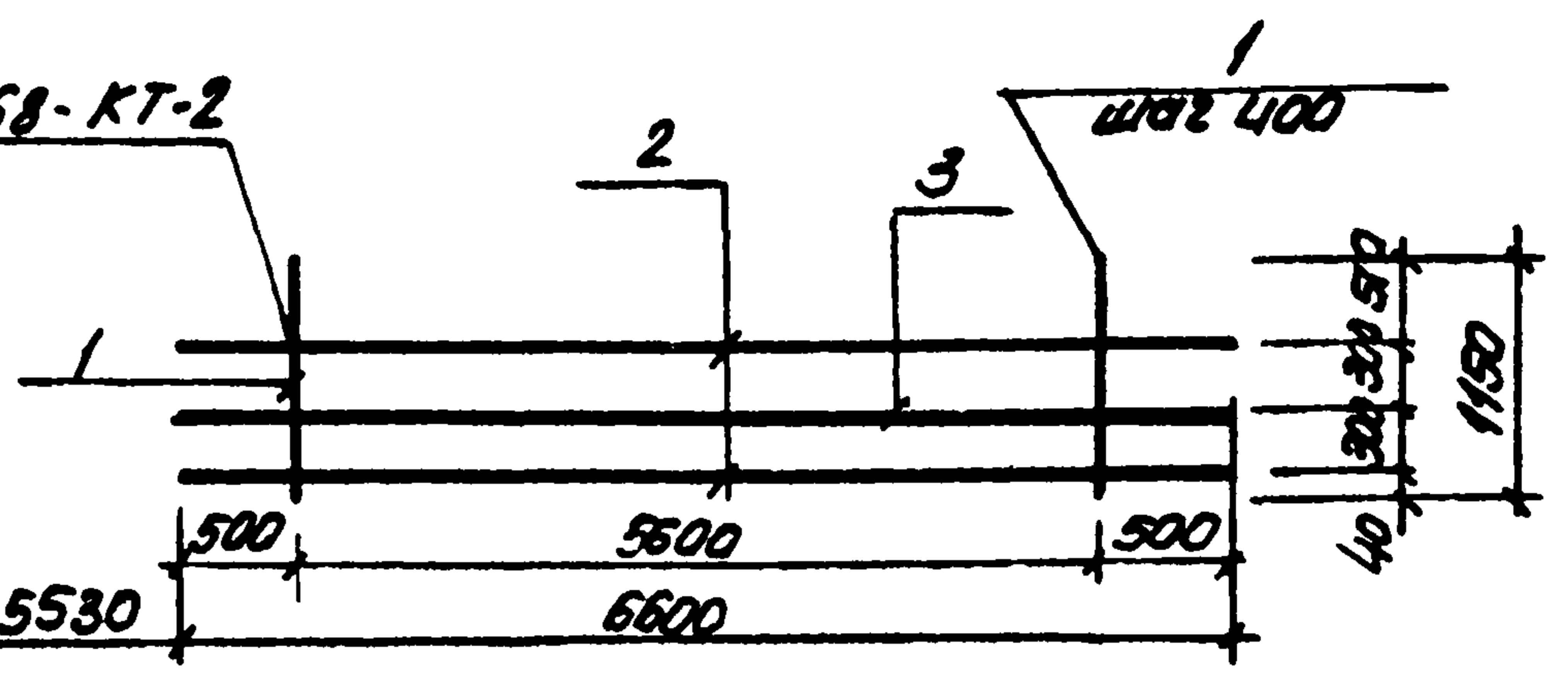
Каркас плоский КР 24

Статус	Масса	Масштаб
Р	32,06 кг	8/М
Лист	Листов 1	

Зосстрой сср
Созввод каналницпроект
Зарьковски
Водоканалпроект

Нач. отд. Шейко
Н. контр. Власенко
Рук. з.р. Боровик
Ст. инж. Дьяченко
Инжен. Мирошников

ГОСТ 14098-68-КТ-2



Формат	Зона	Поз.	Обозначение	Наименование	кол.	Примеч.
				<u>Документация</u>		
А4			902-1-70.83-КЖИ-ТТ2	Технические требования		
				<u>Детали</u>		
Б4		1		φ 8А ГОСТ 5781-82 L=1150	15	0,45кг
Б4		2		φ 16А ГОСТ 5781-82 L=6600	2	10,41кг
Б4		3		φ 10А ГОСТ 5781-82 L=6600	1	4,07кг

Привязан:

ИНВ.Н

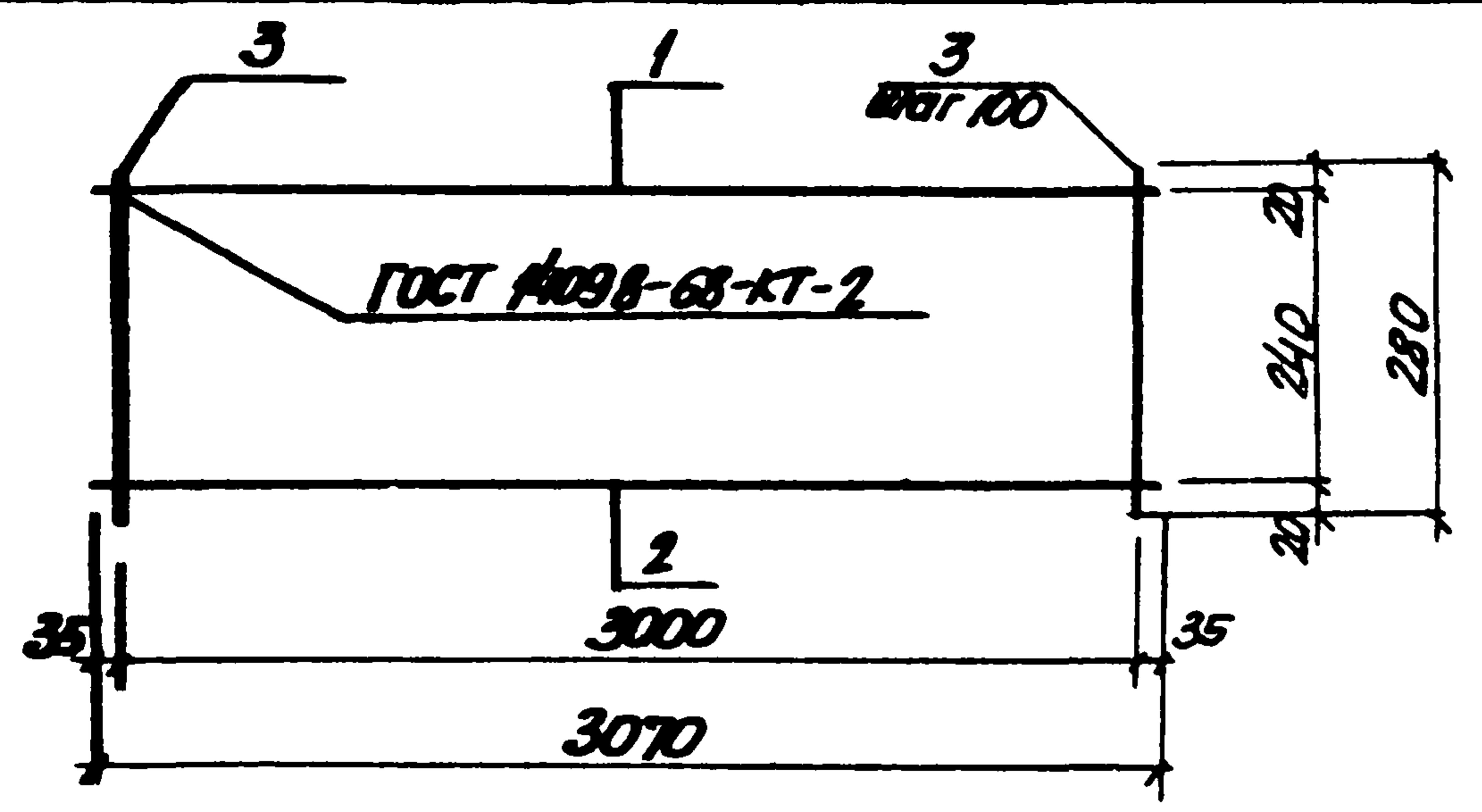
ТП 902-1-70.83-КЖИ-КР 25

Каркас плоский КР 25

Статус	Масса	Масштаб
Р	31,64 кг	8/М
Лист	Листов 1	

Зосстрой сср
Созввод каналницпроект
Зарьковски
Водоканалпроект

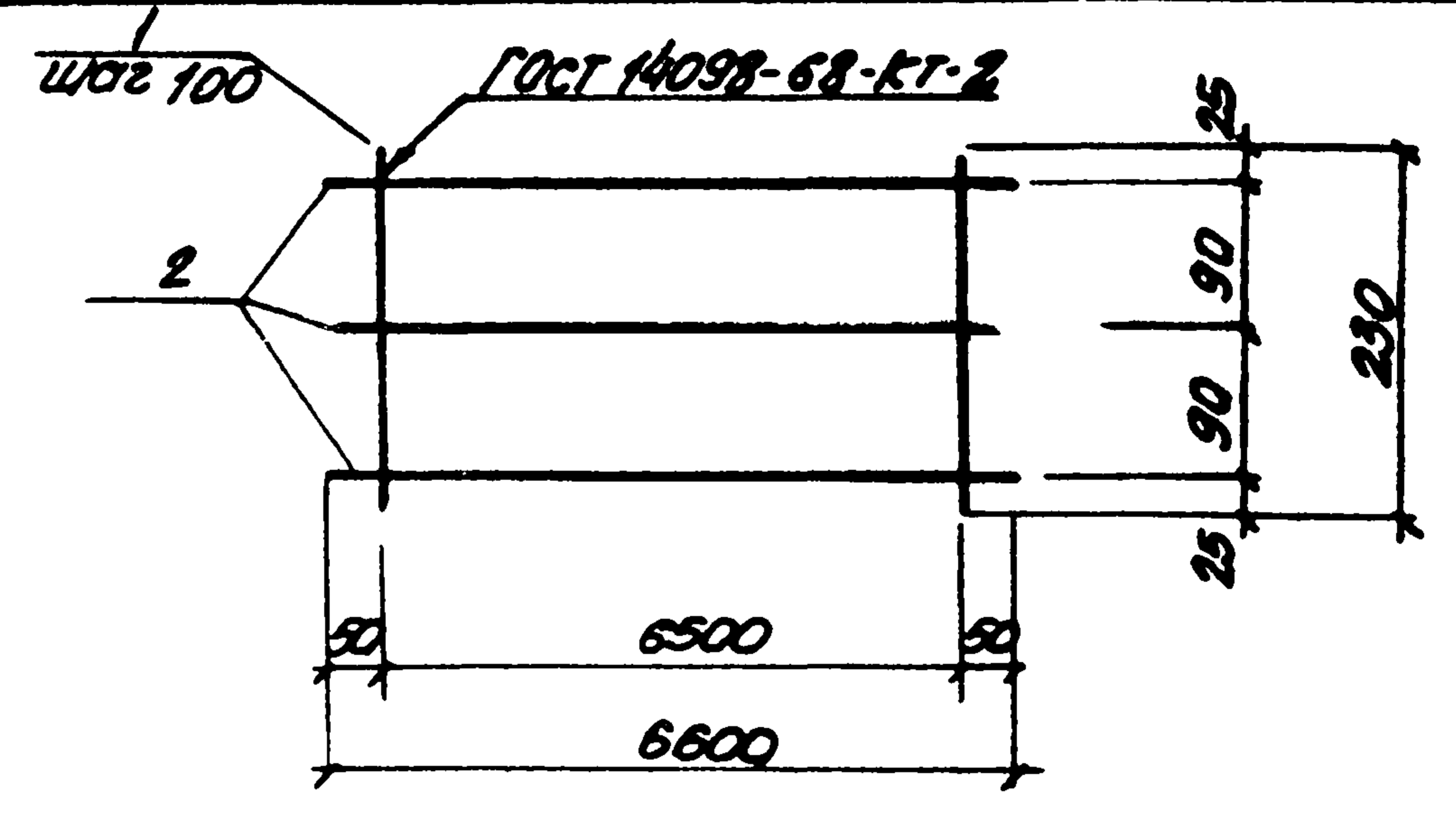
Нач. отд. Шейко
Н. контр. Власенко
Рук. з.р. Боровик
Ст. инж. Дьяченко
Инжен. Мирошников



Формат	Зона	Лист	Обозначение	Наименование	кол.	Примечание
				<u>Документация</u>		
			902-1-70.83-КЖИ-ТТ2	Технические требования		
				<u>Детали</u>		
		1		ФРАТ ГОСТ 5781-82 Р-3070	1	1.90кг
		2		Ф12А ГОСТ 5781-82 Р-3070	1	2.73кг
		3		Ф6А ГОСТ 5781-82 Р-280	31	0.06кг

Исполн:	
Провер:	
Инж. Зверев	
Инж. Давыдов	
Инж. Корольков	

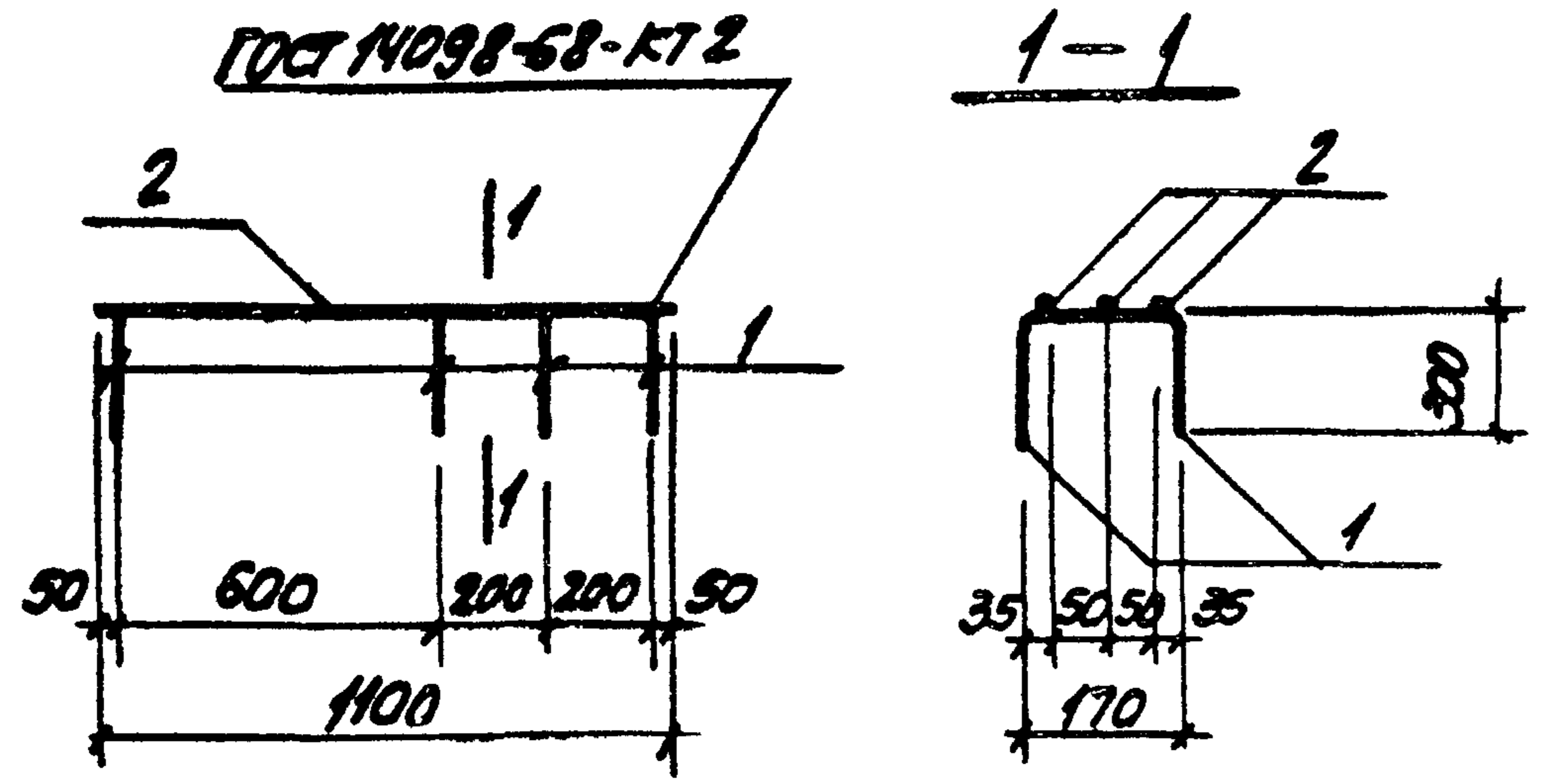
ТП 902-1-70.83 - КЖИ-КР26		
Коркас плоский КР26		
Стадия	Масса	Листов
Р	6.5 кг	6/м
Лист	Листов	
Госстрой СССР Сибирский каналпроект Саратовский Водоканалпроект		



Формат	Зона	Лист	Обозначение	Наименование	кол.	Примечание
				<u>Документация</u>		
			902-1-70.83-КЖИ-ТТ2	Технические требования		
				<u>Детали</u>		
		Б4	1	Ф12А ГОСТ 5781-82 Р-230	68	0.20кг
		Б4	2	Ф12А ГОСТ 5781-82 Р-6600	3	5.86кг

Исполн:	
Провер:	
Инж. Зверев	
Инж. Давыдов	
Инж. Корольков	

ТП 902-1-70.83-КЖИ-СВ		
Сетка арматурная СВ		
Стадия	Масса	Листов
Р	30.8 кг	6/м
Лист	Листов	
Госстрой СССР Сибирский каналпроект Саратовский Водоканалпроект		



Формат	Зона	Лист	Обозначение	Наименование	кол.	Примеч.
				<u>Документация</u>		
А4			902-1-70.83 -КЖИ-ТТ2	Технические требования		
				<u>Детали</u>		
Б4		1		φ6АІ ГОСТ 5781-82P=770	4	0.17кг
Б4		2		φ8АІІ ГОСТ 5781-82P=1100	3	0.43кг

Привязан:

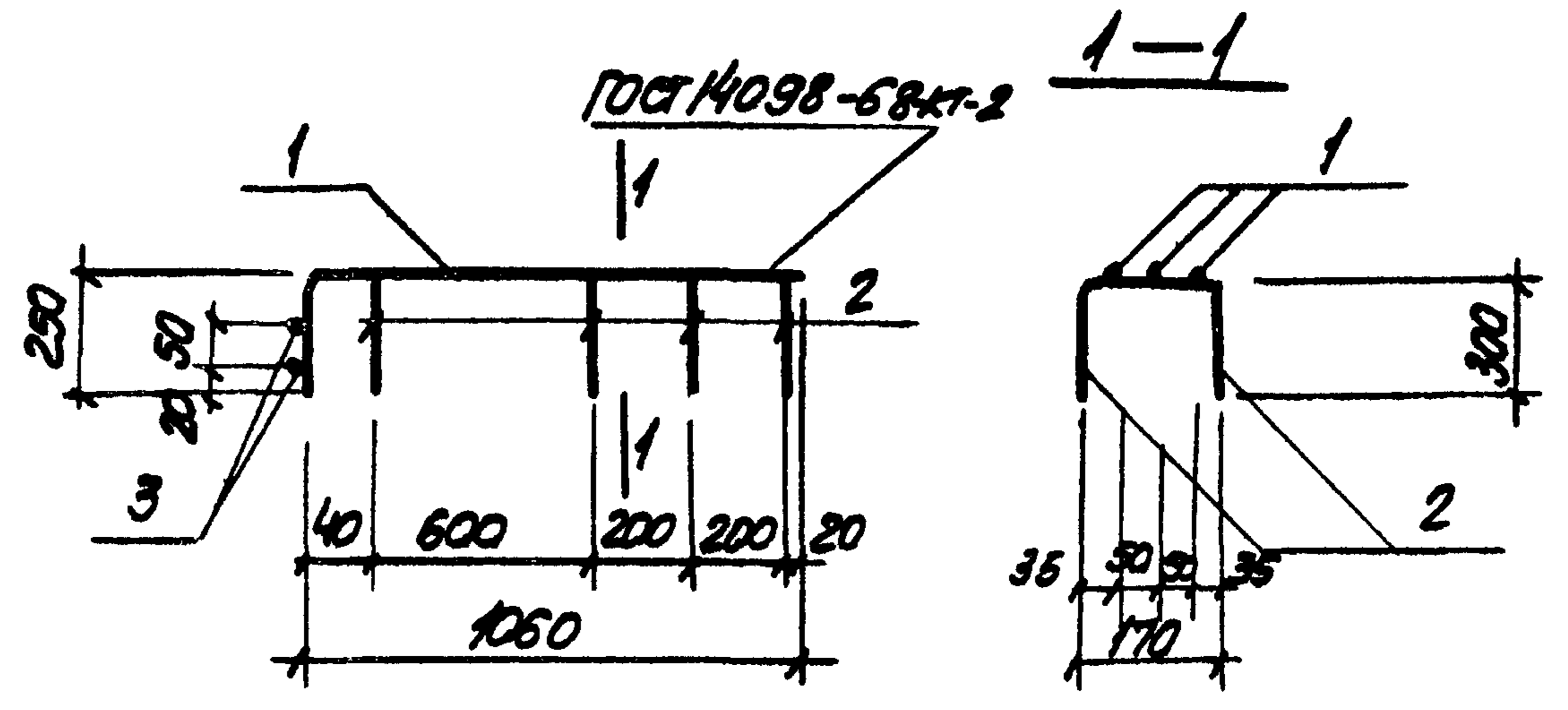
Ивб. N

Т П 902-1-70.83 -КЖИ-С1

Сетка арматурная	Стандия	Масса	Масштаб
	р	2.0кг	$\frac{5}{M}$
С1	Лист	Листов 1	

госстрой сс с р
Инженерская компания проект
Сарьковская
Водоканал проект

Нач. отд.	Шейко	
И. контр.	Власенко	
Рук. гр.	Боровик	
Ст. инж.	Дальковский	
Ст. техн.	Компанов	



Формат	Зона	Лист	Обозначение	Наименование	кол.	Примеч.
				<u>Документация</u>		
А4			902-1-70.83 -КЖИ-ТТ2	Технические требования		
				<u>Детали</u>		
Б4		1		φ12АІІ ГОСТ 5781-82P=1310	3	1.16кг
Б4		2		φ6АІ ГОСТ 5781-82 P= 770	4	0.17кг
Б4		3		φ12АІІ ГОСТ 5781-82P= 140	2	0.12кг

Привязан:

Ивб. N

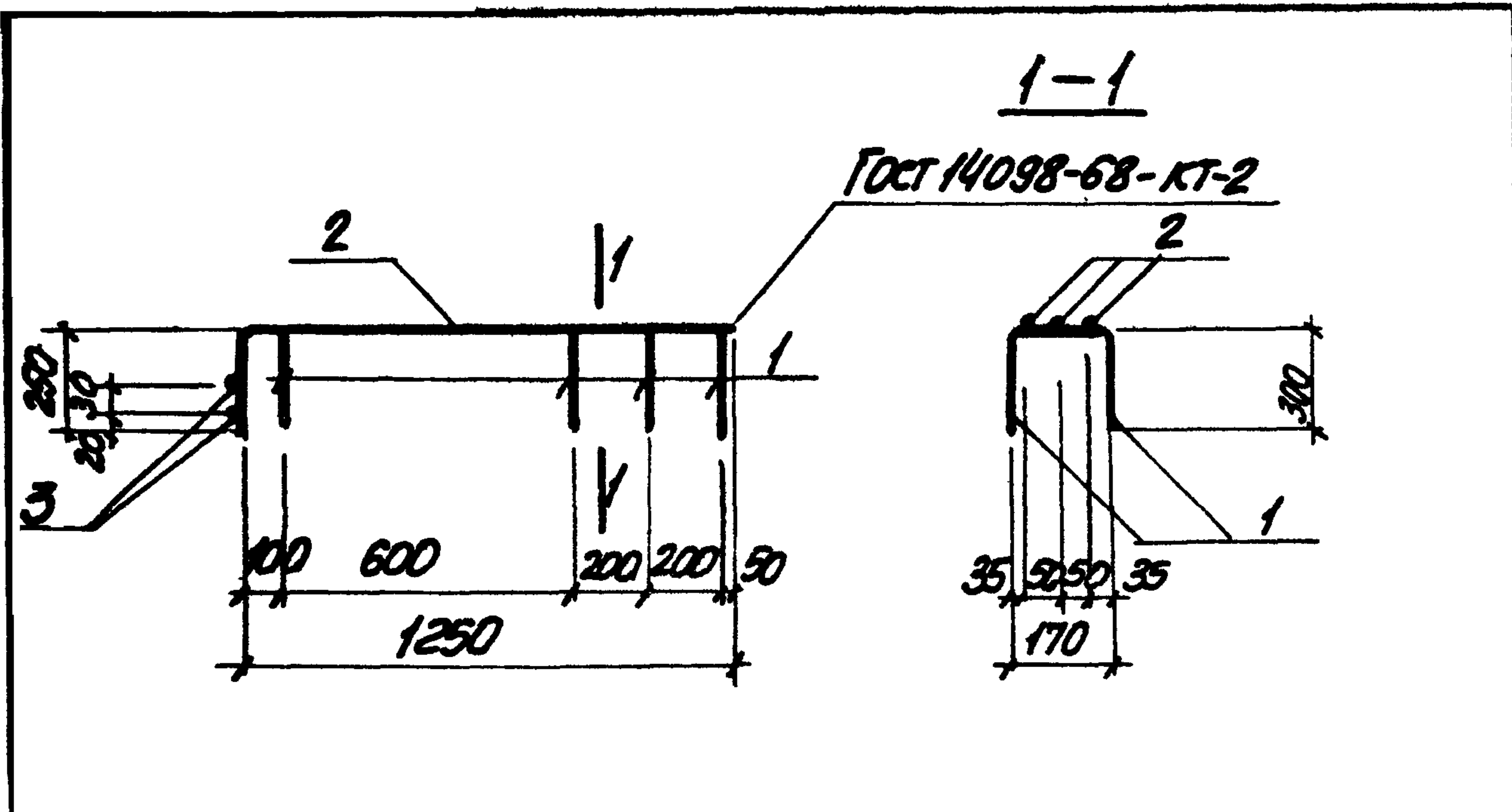
Т П 902-1-70.83 -КЖИ-С2

Сетка арматурная	Стандия	Масса	Масштаб
	р	4.4кг	$\frac{5}{M}$
С2	Лист	Листов 1	

госстрой сс с р
Соловьевская инж. проект
Сарьковская
Водоканал проект

Нач. отд.	Шейко	
И. контр.	Власенко	
Рук. гр.	Боровик	
Ст. инж.	Дальковский	
Ст. техн.	Компанов	

ИИПОВОЙ ПРОЕКТ УИ-1-70.83



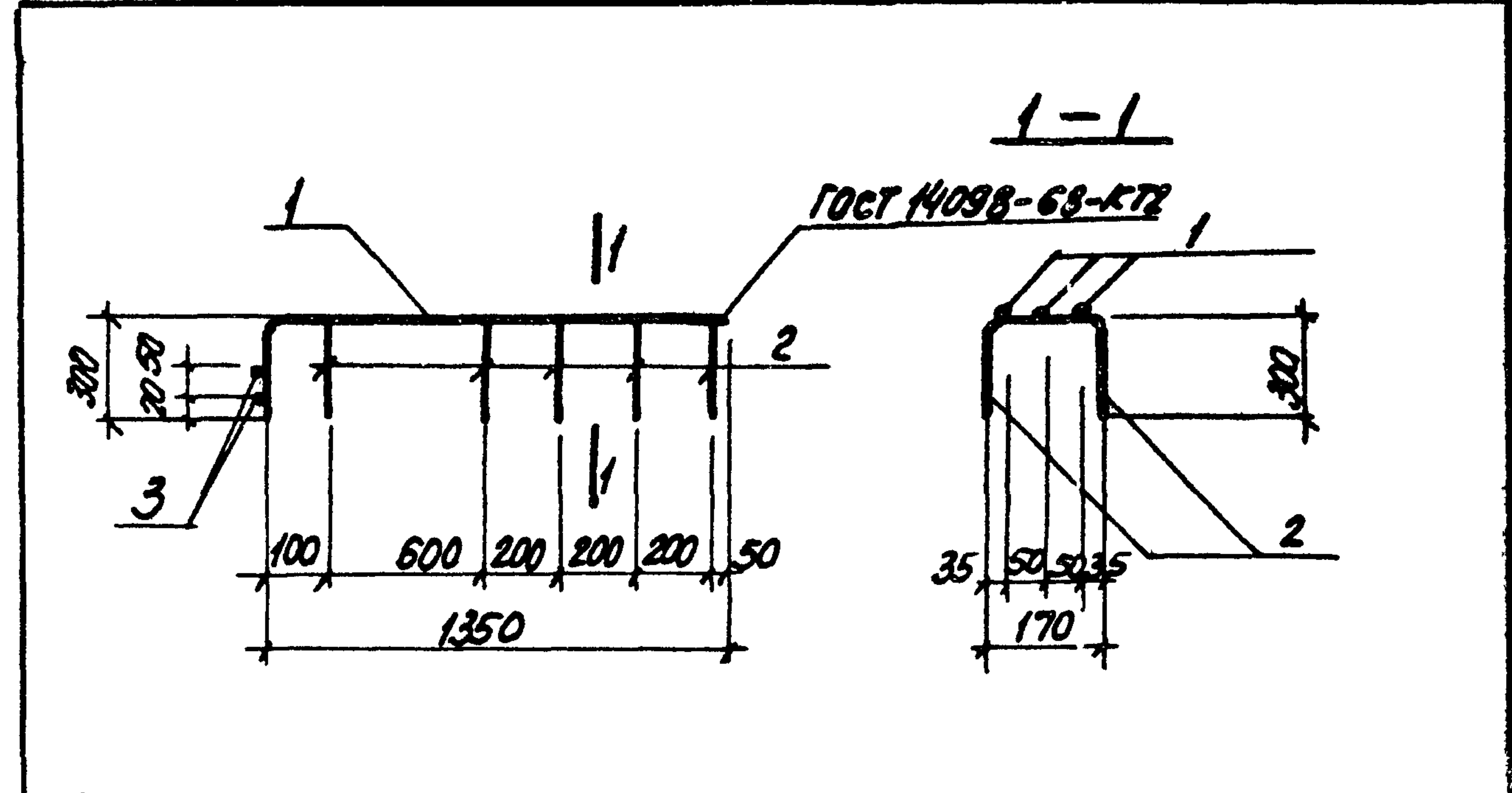
Формат	Зона	Лист	Обозначение	Наименование	кол.	Примеч.
				<u>Документация</u>		
А4			902-1-70.83 -КЖИ-ТТ2	Технические требования		
				<u>Детали</u>		
Б4		1	φ6 АІ ГОСТ 5781-82 ρ=770		4	0.17кг
Б4		2	φ12 АІІІ ГОСТ 5781-82 ρ=1500		3	1.33кг
Б4		3	φ12 АІІІ ГОСТ 5781-82 ρ=140		2	0.12кг

Привязан:

ИИПОВОЙ ПРОЕКТ

ТП 902-1-70.83 -КЖИ-С3

			Стадия	Масса	Масштаб
Сетка арматурная С3			р	4.91 кг	5/м
И. отд. Шейко			Лист Листов 1		
И. контр. Власенко			2025строй СССР		
Рук. гр. Боровик			Сонд. док. инж. проект		
Ст. инж. Ольховский			Жарьковский		
Ст. техн. Каменский			Водоканалпроект		



Формат	Зона	Лист	Обозначение	Наименование	кол.	Примеч.
				<u>Документация</u>		
А4			902-1-70.83 -КЖИ-ТТ2	Технические требования		
				<u>Детали</u>		
Б4		1	φ12 АІІІ ГОСТ 5781-82 ρ=1650		3	1.47кг
Б4		2	φ6 АІ ГОСТ 5781-82 ρ=770		5	0.17кг
Б4		3	φ12 АІІІ ГОСТ 5781-82 ρ=140		2	0.12кг

Привязан:

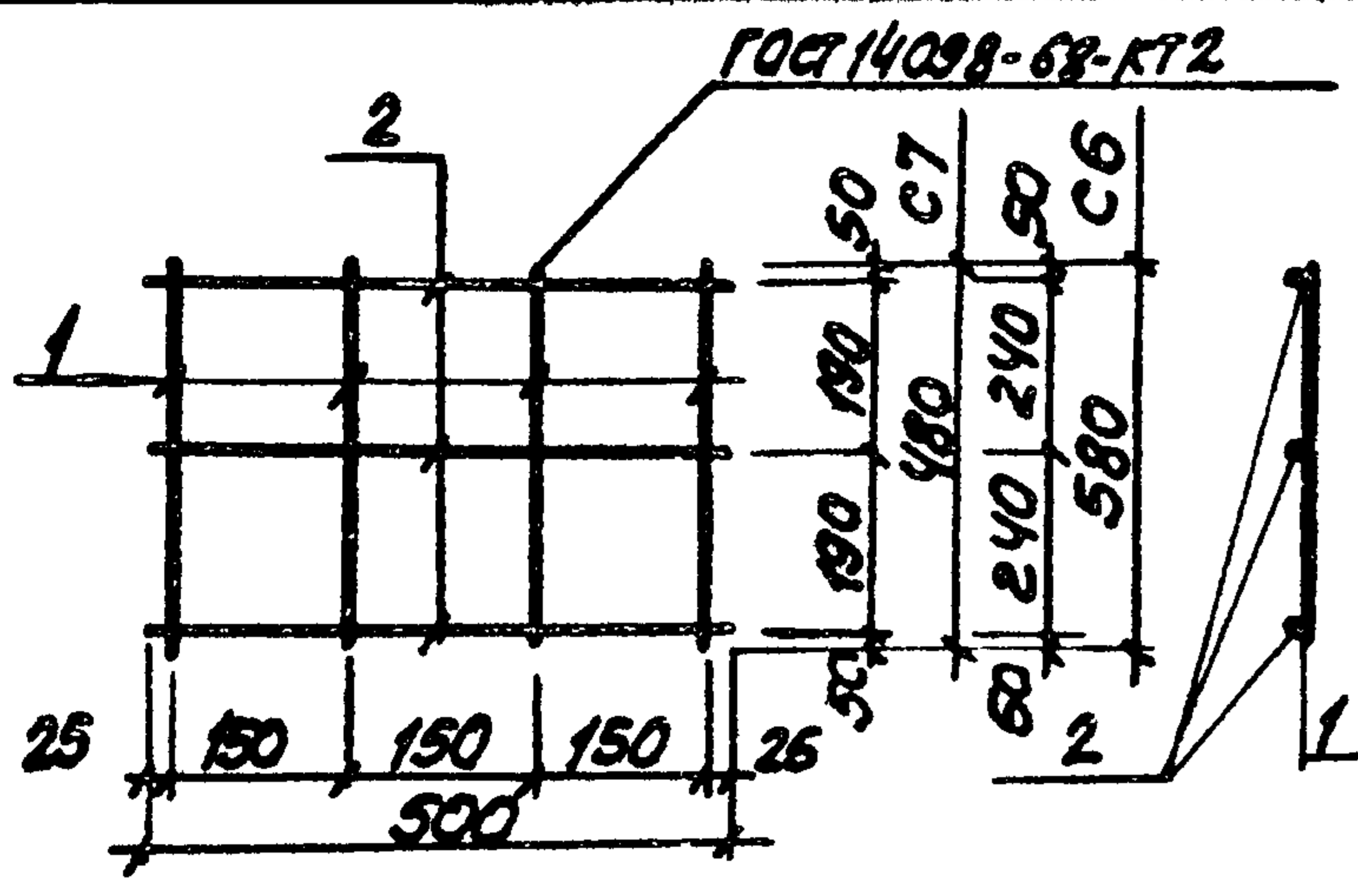
ИИПОВОЙ ПРОЕКТ

ТП 902-1-70.83 -КЖИ-С4

			Стадия	Масса	Масштаб
Сетка арматурная С4			р	5.5кг	5/м
И. отд. Шейко			Лист Листов 1		
И. контр. Власенко			2025строй СССР		
Рук. гр. Боровик			Сонд. док. инж. проект		
Ст. инж. Ольховский			Жарьковский		
Ст. техн. Каменский			Водоканалпроект		

Альбом V

Титуловый проект 902-1-70.83



Марка	Масса
С6	0,85кг
С7	0,77кг

Формат	Зона	Пос.	Обозначение	Наименование	кол.	Прим.
А4				<u>Документация</u>		
			902-1-70.83 -КЖН-ТТ2	Технические требования сетки арматурные С6		
				<u>Детали</u>		
				Ф6А17 ГОСТ 5781-82		
Б4	1			Р=580	4	0,13кг
Б4	2			Р=500	3	0,11кг
				<u>С7</u>		
				<u>Детали</u>		
				Ф6А17 ГОСТ 5781-82		
Б4	1			Р=480	4	0,11кг
Б4	2			Р=500	3	0,11кг

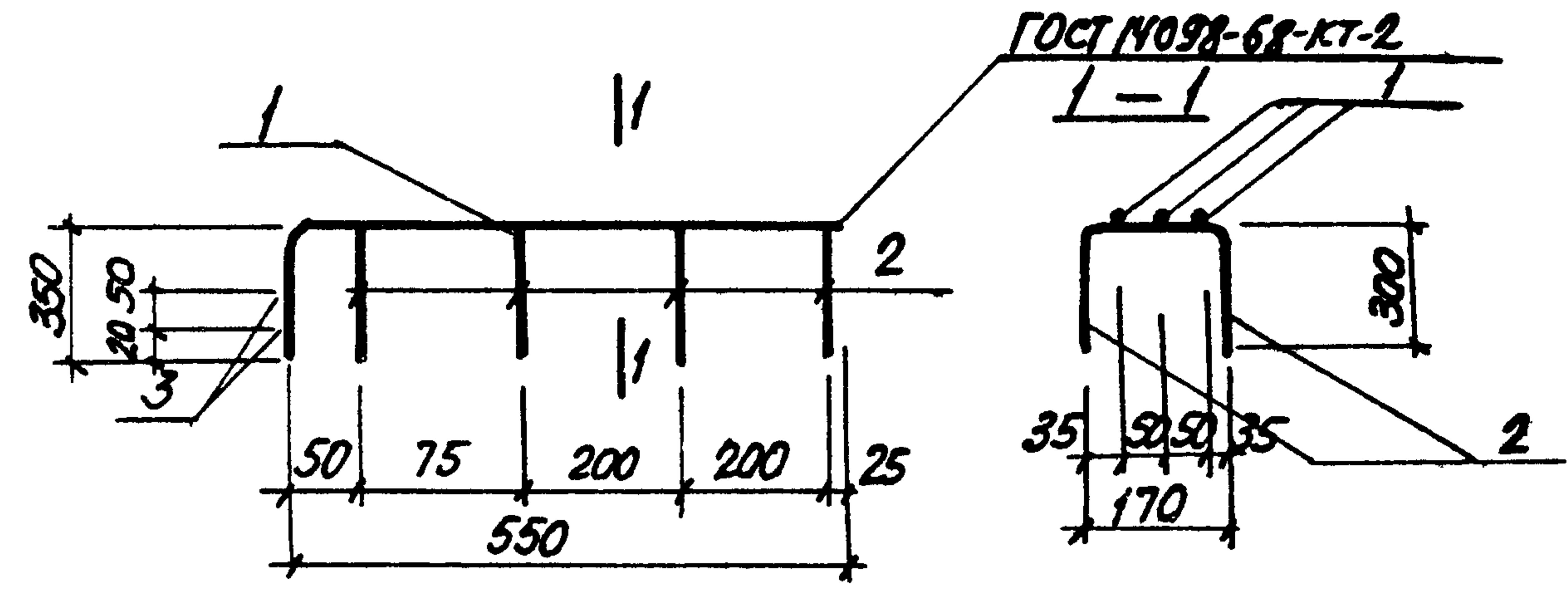
Привязан:

ИНВ. N

ТП 902-1-70.83 -КЖН-С6,С7

Сетки арматурные С6, С7	Стадия	Масса	Масштаб
	Р	кг	Б/м
	Лист	Листов	
	вострой ссср союзводоканалпроект		
	Водоканалпроект		

Нач. отд. ШЕВКО
Н. КОНТР. ВЛАСЕНКО
РУК. ГР. БОРОВИК
Ст. ИНЖ. ОЛХОВСКИЙ
ТЕХНИК. ЛИТОНОВ



Формат	Зона	Пос.	Обозначение	Наименование	кол.	Прим.
А4				<u>Документация</u>		
			902-1-70.83 -КЖН-ТТ2	Технические требования		
				<u>Детали</u>		
Б4	1			Ф12А17 ГОСТ 5781-82 Р=900	3	0,87кг
Б4	2			Ф6А17 ГОСТ 5781-82 Р=770	4	0,17кг
Б4	3			Ф12А17 ГОСТ 5781-82 Р=140	2	0,12кг

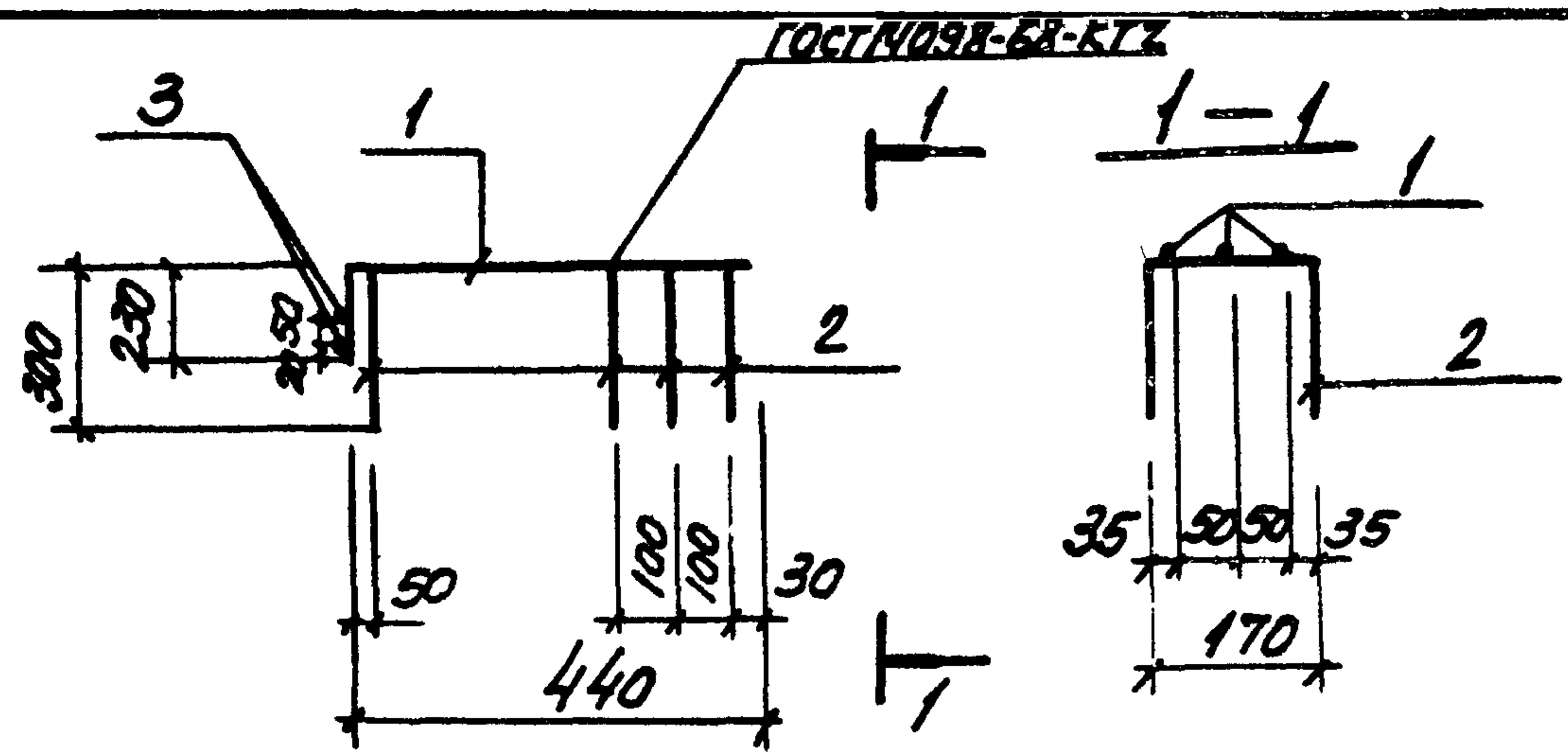
Привязан:

ИНВ. N

ТП 902-1-70.83 -КЖН-С5

Сетка арматурная С5	Стадия	Масса	Масштаб
	Р	кг	Б/м
	Лист	Листов	
	вострой ссср союзводоканалпроект		
	Водоканалпроект		

Нач. отд. ШЕВКО
Н. КОНТР. ВЛАСЕНКО
РУК. ГР. БОРОВИК
Ст. ИНЖ. ОЛХОВСКИЙ
ТЕХНИК. ЛИТОНОВ



деталь	номер	пос.	Обозначение	Наименование	кол.	Прим.
				<u>Документация</u>		
АЧ			902-1-70.83-КЖИ-ТТ2	Технические требования		
				<u>Детали</u>		
БЧ	1		φ10АТ ГОСТ 5781-82-р=670		3	0.41кг
БЧ	2		φ6АТ ГОСТ 5781-82-р=770		4	0.17кг
БЧ	3		φ6АТ ГОСТ 5781-82-р=140		2	0.03кг

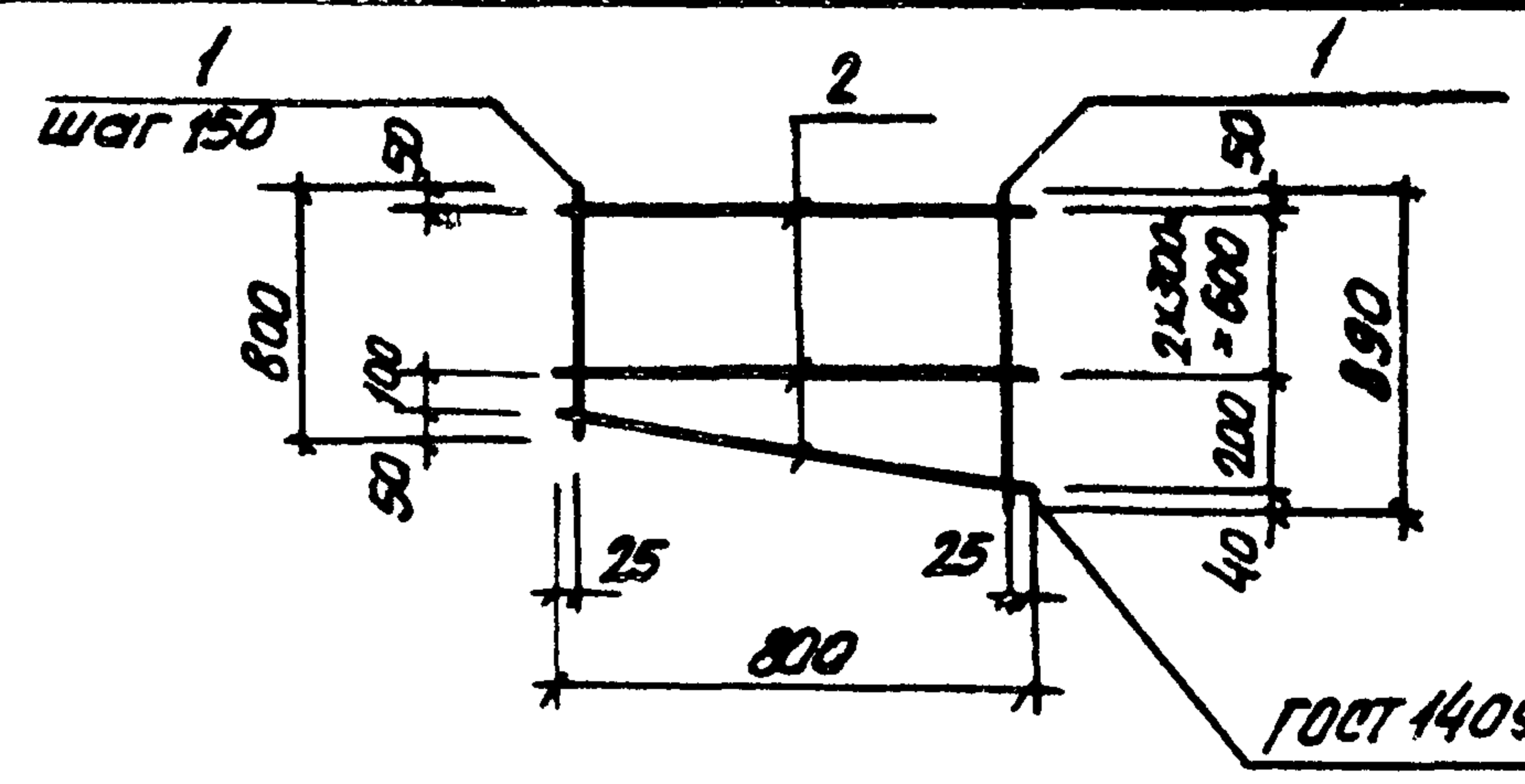
Привязан:

ИВ.Н

Нач. отд. Шейко
Н. контр. Власенко
Рук. гр. Баровик
Ст. инж. Дыховский
Инж. Мирошниченко

ТП 902-1-70.83-КЖИ-С9

Сетка арматурная С9	Стадия	Масса	Масштаб
	Р	1.97 кг	5/м
	Лист	Листов /	
	Госстрой СССР Созвездоканалпроект Харьковский Водаканалпроект		



деталь	номер	пос.	Обозначение	Наименование	кол.	Прим.
				<u>Документация</u>		
АЧ			902-1-70.83-КЖИ-ТТ2	Технические требования		
				<u>Детали</u>		
			φ6АТ ГОСТ 5781-82			
Б.Ч.	1		р=850		6	0.19 кг
Б.Ч.	2		р=800		4	0.18 кг

Привязан:

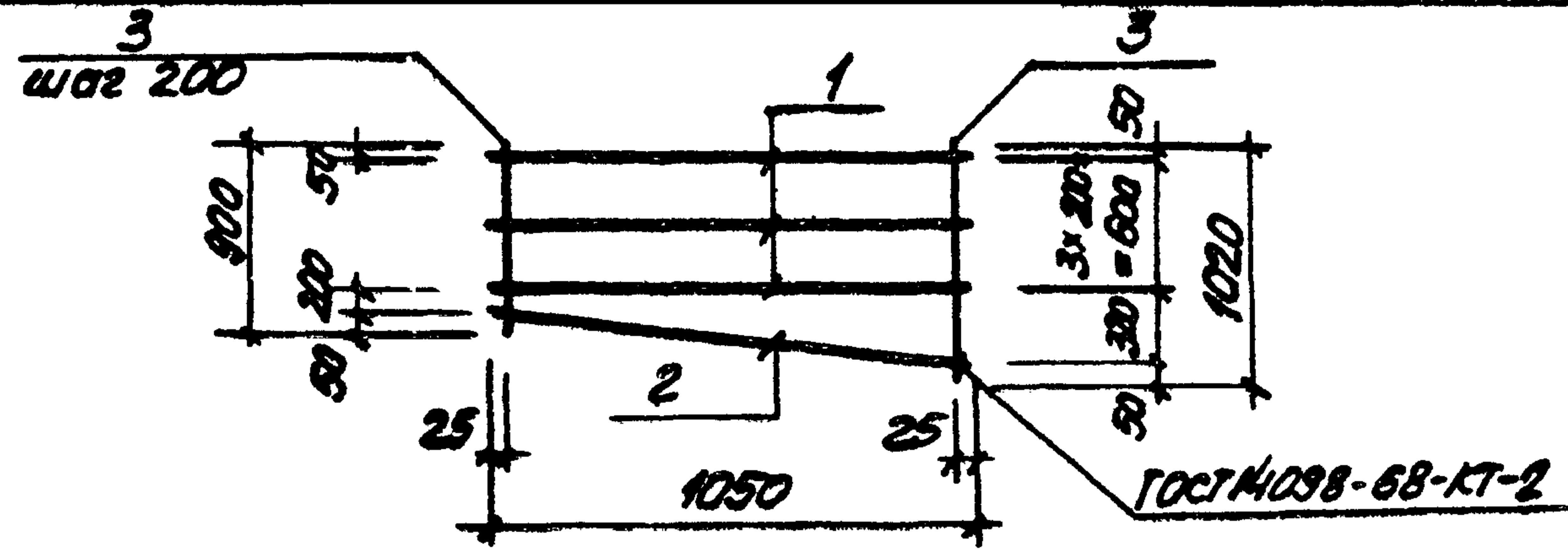
ИВ.Н

Нач. отд. Шейко
Н. контр. Власенко
Рук. гр. Баровик
Ст. инж. Дыховский
Инж. Мирошниченко

ТП 902-1-70.83-КЖИ-С10

Сетка арматурная С10	Стадия	Масса	Масштаб
	Р	1.86 кг	5/м
	Лист	Листов /	
	Госстрой СССР Созвездоканалпроект Харьковский Водаканалпроект		

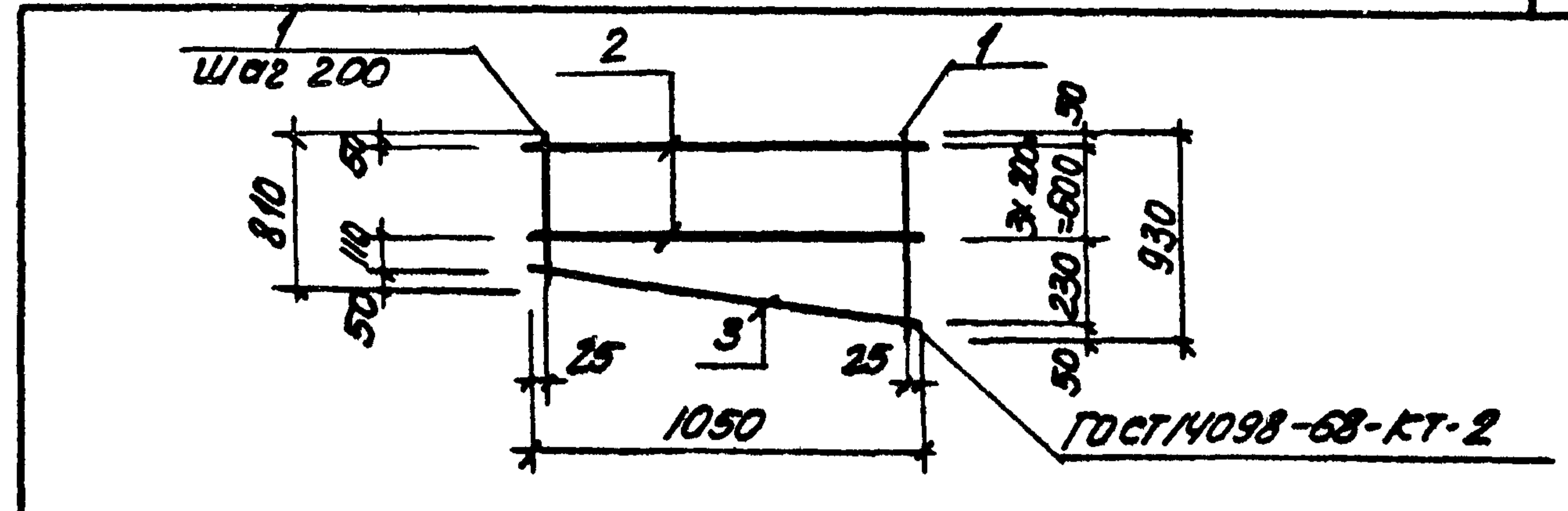
Альбом
 Типовой проект 902-1-70.83



Формат	Зона	Лист	Обозначение	Наименование	кол.	Прим.
			<u>Документация</u>			
А4			902-1-70.83-КЖИ-ТТ2	Технические требования		
			<u>Детали</u>			
			Ф8АІ ГОСТ 5781-82			
Б.У.		1		В=1050	4	0.41кг
Б.У.		2		В=1060	1	0.42кг
Б.У.		3		Вср=960	5	0.85кг

Шифр и дата Подпись и дата Шифр и дата	привязан:		
	ШИФР		
	ТП 902-1-70.83 - КЖИ-С11		
	Сетка арматурная С11		
	Нач. отд.	Шейко	Ш
	Н. контр.	Власенко	В
	рук. гр.	Боровик	Б
	Ст. инж.	Миховский	М
	Инж. в.р.	Мирошников	М

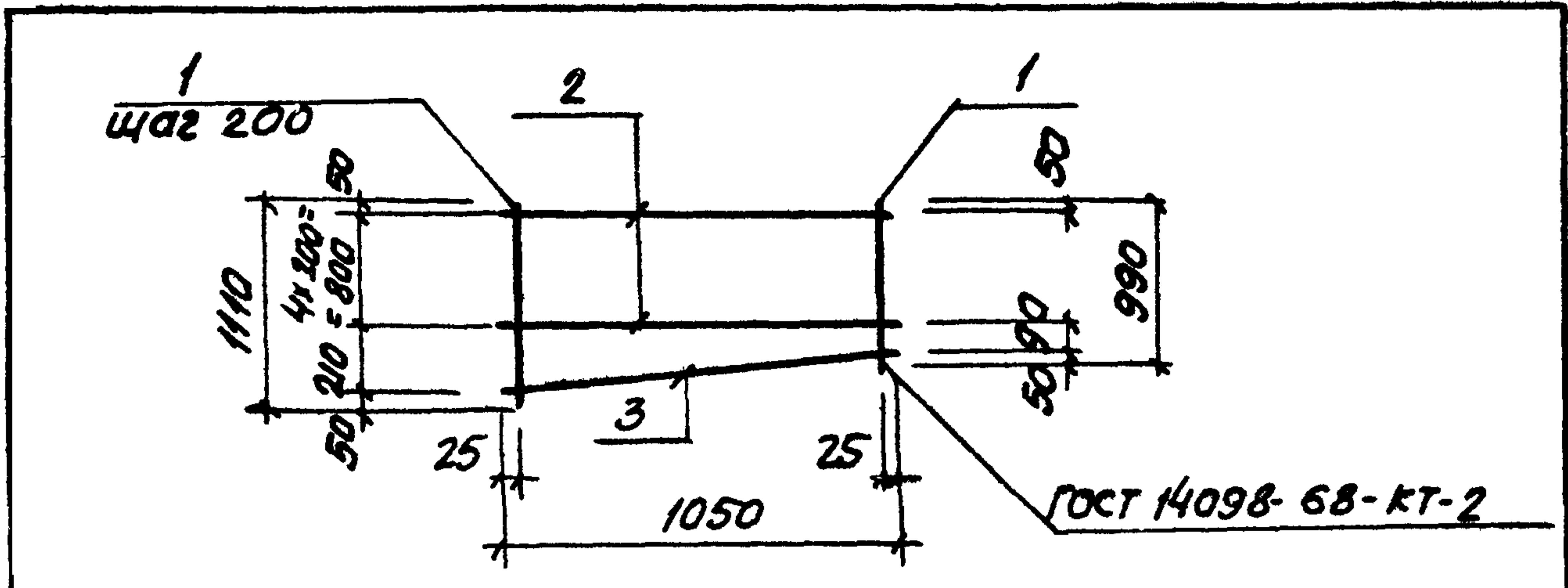
Статус	Масса	Плотность
Р	7.16 кг	8/м
Лист 1 из 1		
Госстрой СССР Водоканалпроект Зарьковский		
Водоканалпроект		



Формат	Зона	Лист	Обозначение	Наименование	кол.	Прим.
			<u>Документация</u>			
А4			902-1-70.83-КЖИ-ТТ2	Технические требования		
			<u>Детали</u>			
			Ф8АІ ГОСТ 5781-82			
Б.У.		1		Вср=870	6	0.34кг
Б.У.		2		В=1050	4	0.41кг
Б.У.		3		В=1060	1	0.42кг

Шифр и дата Подпись и дата Шифр и дата	привязан:		
	ШИФР		
	ТП 902-1-70.83 - КЖИ-С12		
	Сетка арматурная С12		
	Нач. отд.	Шейко	Ш
	Н. контр.	Власенко	В
	рук. гр.	Боровик	Б
	Ст. инж.	Миховский	М
	Инж. в.р.	Мирошников	М

Статус	Масса	Плотность
Р	4.10 кг	8/м
Лист 1 из 1		
Госстрой СССР Водоканалпроект Зарьковский		
Водоканалпроект		



Формат	Зона	Лист	Обозначение	Наименование	Кол.	Прим.
				<u>Документация</u>		
А4			902-1-70.83-КЖИ-ТТ2	Технические требования		
				<u>Детали</u>		
				Ф8АІ ГОСТ 5781-82		
Б.Ч.	1			р=1050	6	0.41кг
Б.Ч.	2			р=1050	5	0.41кг
Б.Ч.	3			р=1060	1	0.42кг

Привязан:

ИНВ.Н

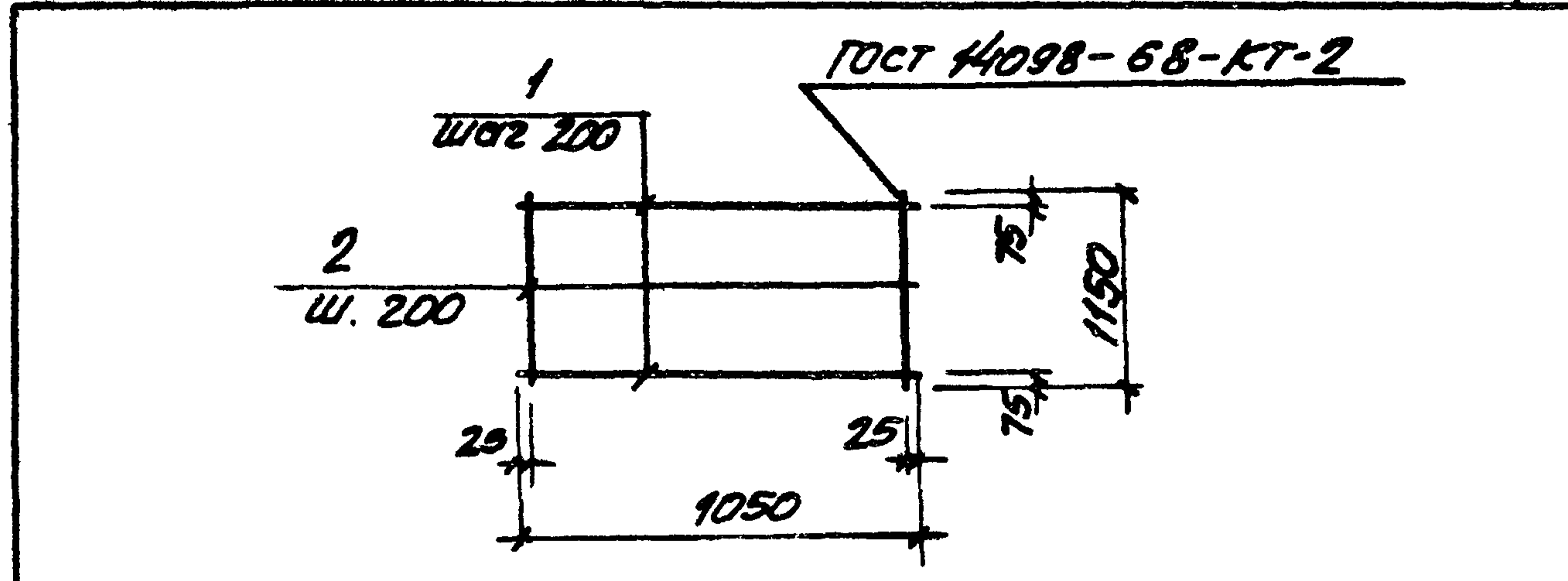
ТП 902-1-70.83-КЖИ-С13

Сетка арматурная С13

Нач.отв. Шейко В.И.
 Н.контр. Власенко А.И.
 Рук.гр. Боровик С.А.
 Ст.инж. Ольховский И.И.
 Инжен. Мирошников А.И.

Стация	Масса	Плотность
р	4.93 кг	5/м
Лист	Листов 1	

ЭОСстрой ССР
 Союзэкоинжпроект
 Запорожский
 Водоканалпроект



Формат	Зона	Лист	Обозначение	Наименование	Кол.	Прим.
				<u>Документация</u>		
А4			902-1-70.83-КЖИ-ТТ2	Технические требования		
				<u>Детали</u>		
				Ф8АІ ГОСТ 5781-82		
Б.Ч.	1			р=1050	6	0.41кг
Б.Ч.	2			р=1150	6	0.45кг

Привязан:

ИНВ.Н

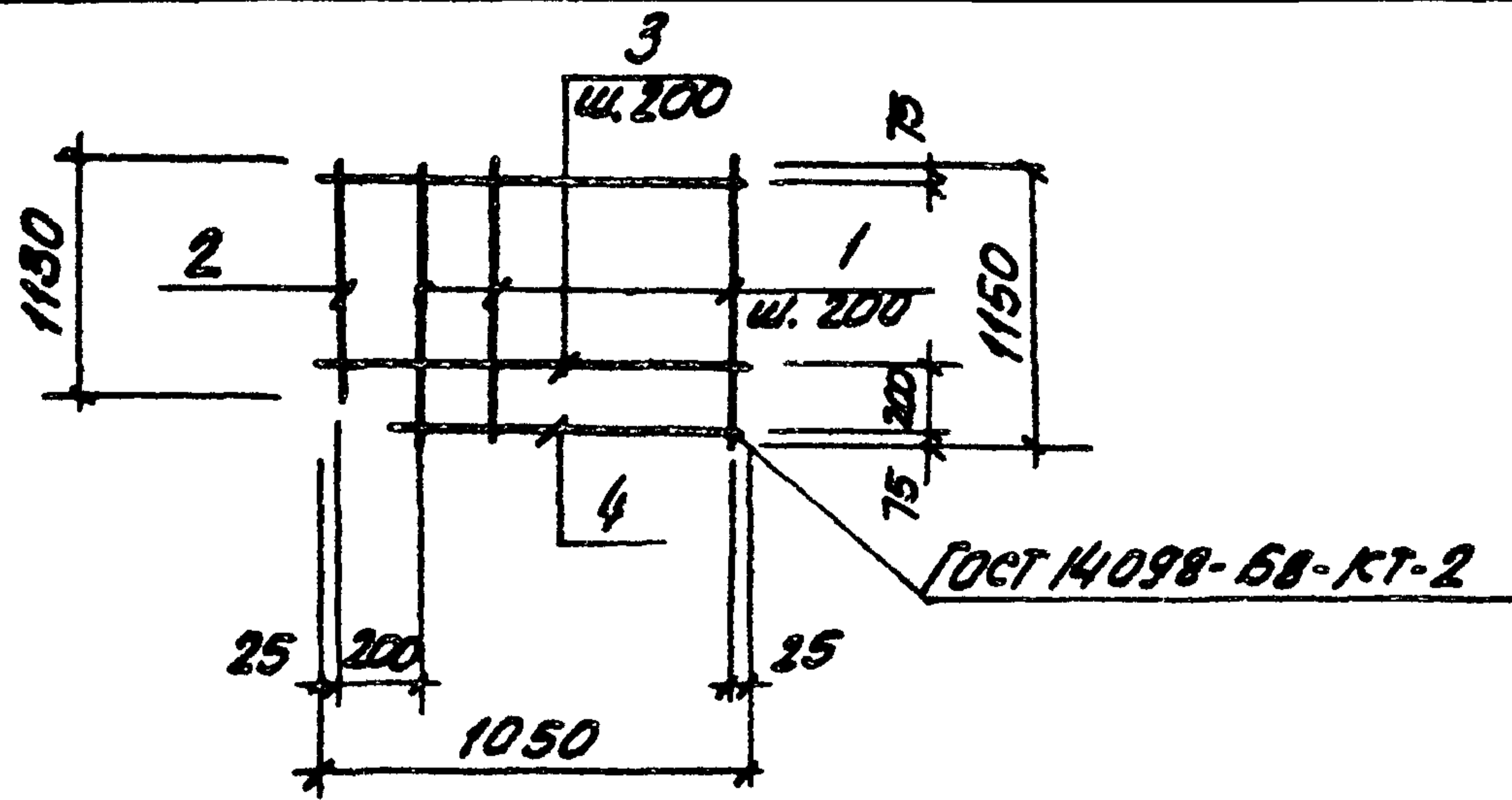
ТП 902-1-70.83-КЖИ-С14

Сетка арматурная С14

Нач.отв. Шейко В.И.
 Н.контр. Власенко А.И.
 Рук.гр. Боровик С.А.
 Ст.инж. Ольховский И.И.
 Инжен. Мирошников А.И.

Стация	Масса	Плотность
р	5.16 кг	5/м
Лист	Листов 1	

ЭОСстрой ССР
 Союзэкоинжпроект
 Запорожский
 Водоканалпроект



Формат	Зона	Поз.	Обозначение	Наименование	Кол.	Прим.
				<u>Документация</u>		
А4			902-1-70.83-КЖИ-ТТ2	Технические требования		
				<u>Детали</u>		
				φ 8 АІ ГОСТ 5781-82		
Б4	1			Р=1150	5	0.45кг
Б4	2			Р=1130	1	0.45кг
Б4	3			Р=1050	5	0.41кг
Б4	4			Р=850	1	0.33кг

Привязки:

И.В.Н

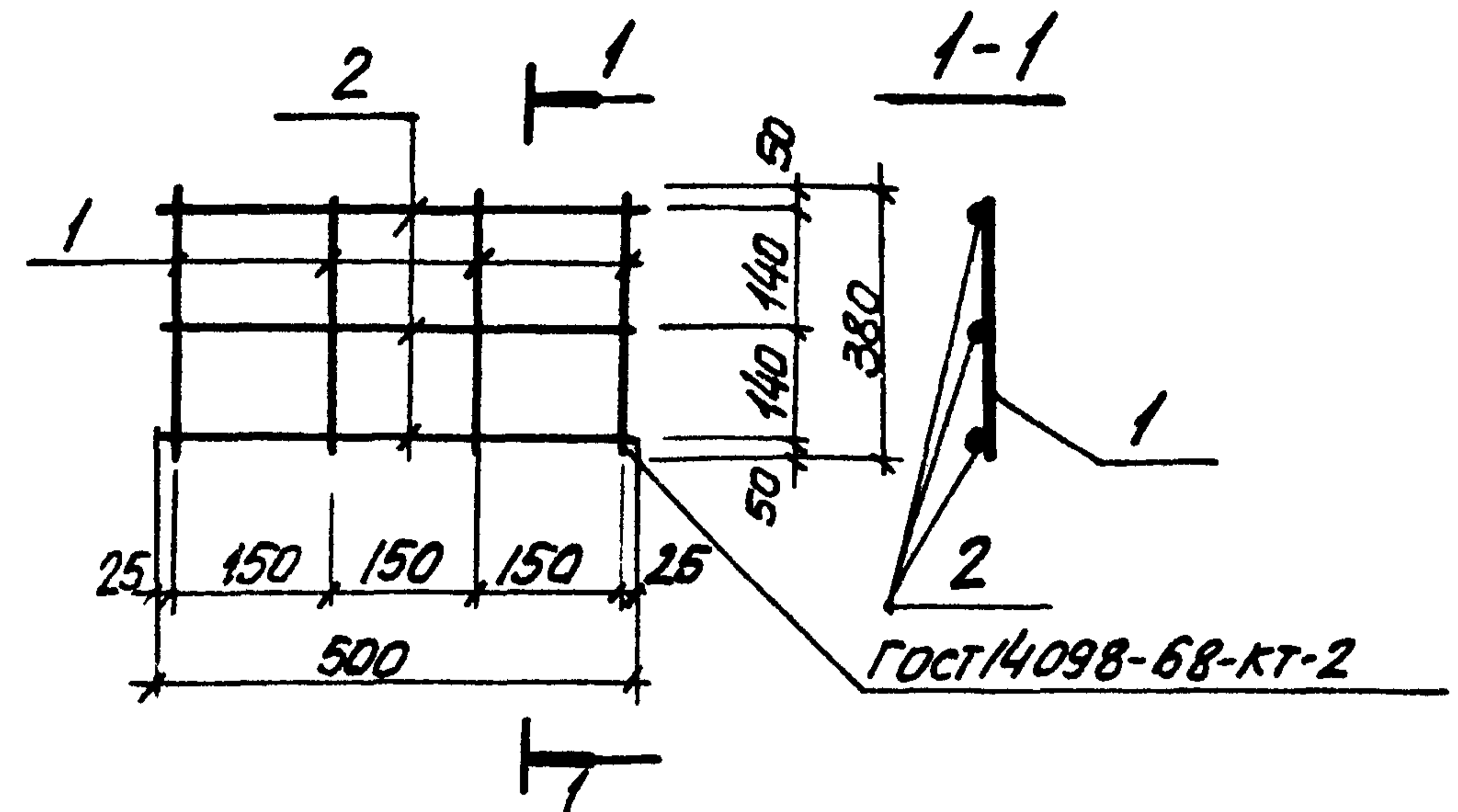
ТП 902-1-70.83-КЖИ-С15

Сетка арматурная
С 15

Стадия	Масса	Масштаб
Р	5.1кг	5/м

Лист Листов 1
 Проектировщик
 Конструктор
 Зарядковский
 Водоканал проект

Нач. отд. Шейко
 И. контр. Власенко
 Рук. зр. Баровик
 Ст. инж. Ольховский
 Инжен. Гуровичева



Формат	Зона	Поз.	Обозначение	Наименование	Кол.	Прим.
				<u>Документация</u>		
А4			902-1-70.83-КЖИ-ТТ2	Технические требования		
				<u>Детали</u>		
				φ 10 АІІ ГОСТ 5781-82		
Б4	1			Р=380	4	0.23кг
Б4	2			Р=500	3	0.31кг

Привязки:

И.В.Н

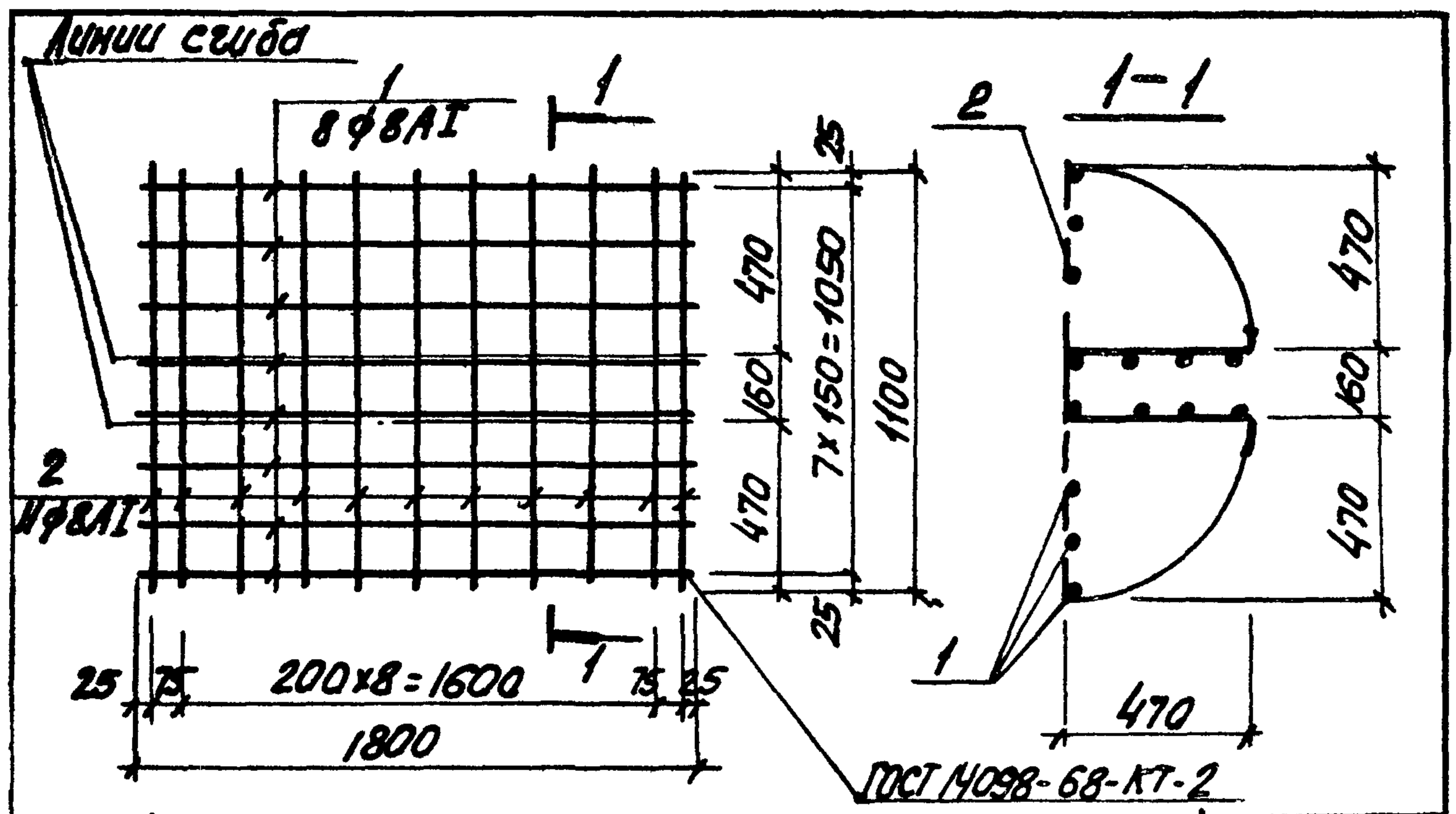
ТП 902-1-70.83-КЖИ-С18

Сетка арматурная
С 18

Стадия	Масса	Масштаб
Р	1.85 кг	5/м

Нач. отд. Шейко
 И. контр. Власенко
 Рук. зр. Баровик
 Ст. инж. Ольховский
 Инжен. Завадовская

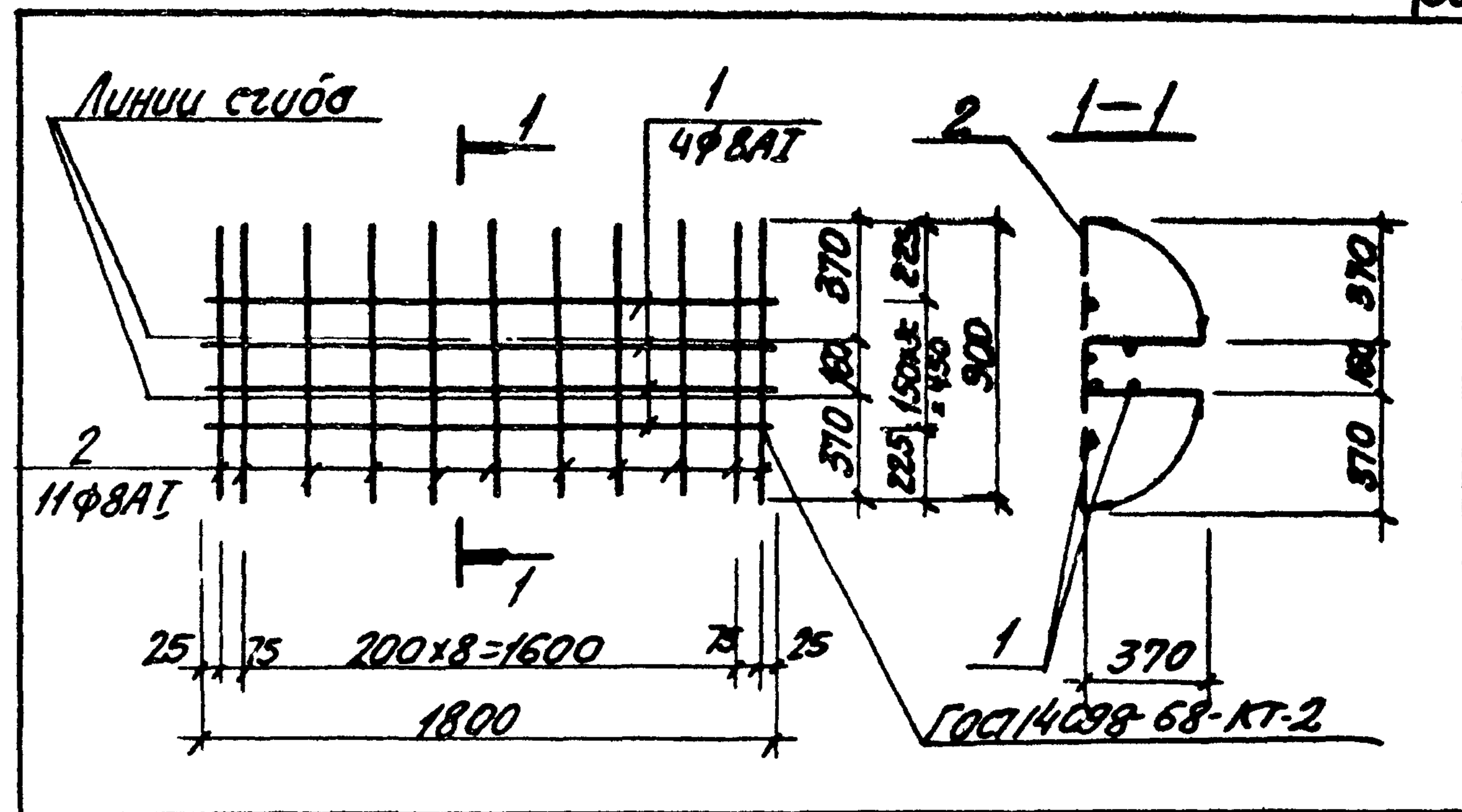
Лист Листов 1
 Проектировщик
 Конструктор
 Зарядковский
 Водоканал проект



Формат	Зона	Пос.	Обозначение	Наименование	кол.	Прим.
				<u>Документация</u>		
А4			ТП902-1-70.83-КЖИ-ТТ2	Технические требования ТТ2		
				<u>Детали</u>		
				φ8A1 ГОСТ 5781-82		
Б4	1			Р=1800	8	0.71кг
Б4	2			Р=1100	11	0.44кг

привязан:		
Ив. N		
Нач. отд.	Шедко	В
И. контр.	Власенко	В
Рук. гр.	Боровик	В
Тех. инж.	Миховский	В
Техник	Слатенко	С

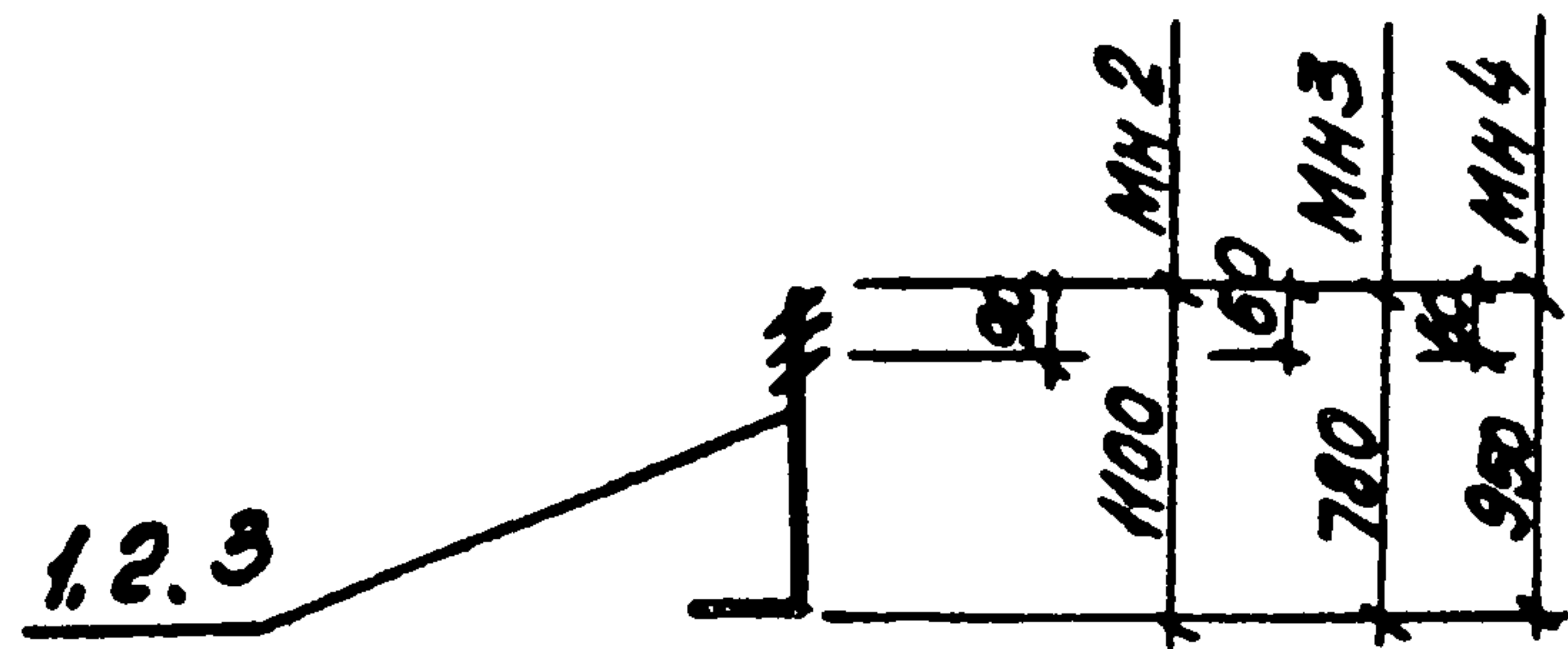
ТП902-1-70.83-КЖИ-С16			
Сетка арматурная	Стандия	Масса	Площадь
С 16	Р	10.52кг	5/м
	Лист	Листов	
	Здестрой СЭСР		
	Союзводоканалпроект		
	Сарьковский		
	Водоканалпроект		



Формат	Зона	Пос.	Обозначение	Наименование	кол.	Прим.
				<u>Документация</u>		
А4			ТП902-1-70.83-КЖИ-ТТ2	Технические требования ТТ2		
				<u>Детали</u>		
				φ8A1 ГОСТ 5781-82		
Б4	1			Р=1800	4	0.71кг
Б4	2			Р=900	11	0.36кг

привязан:		
Ив. N		
Нач. отд.	Шедко	В
И. контр.	Власенко	В
Рук. гр.	Боровик	В
Тех. инж.	Миховский	В
Техник	Слатенко	С

ТП902-1-70.83-КЖИ-С17			
Сетка арматурная	Стандия	Масса	Площадь
С 17	Р	6.8кг	5/м
	Лист	Листов	
	Здестрой СЭСР		
	Союзводоканалпроект		
	Сарьковский		
	Водоканалпроект		



МН2	180
МН3	120
МН4	80

Формат	Зона	Поз.	Обозначение	Наименование	кол.	Примечание
				<u>Документация</u>		
А4			902-1-70.83 - КЖН-ТТ2	Технические требования		
				<u>МН2</u>		
				<u>Детали</u>		
Б4		1		φ28 ГОСТ 2590-71* R=1280	1	62 кг
				<u>МН3</u>		
				<u>Детали</u>		
Б4		2		φ20 ГОСТ 2590-71* R=900	1	2.2 кг
				<u>МН4</u>		
				<u>Детали</u>		
Б4		3		φ18 ГОСТ 2590-71* R=1030	1	2.1 кг

Привязан:

ИЧБ.Н

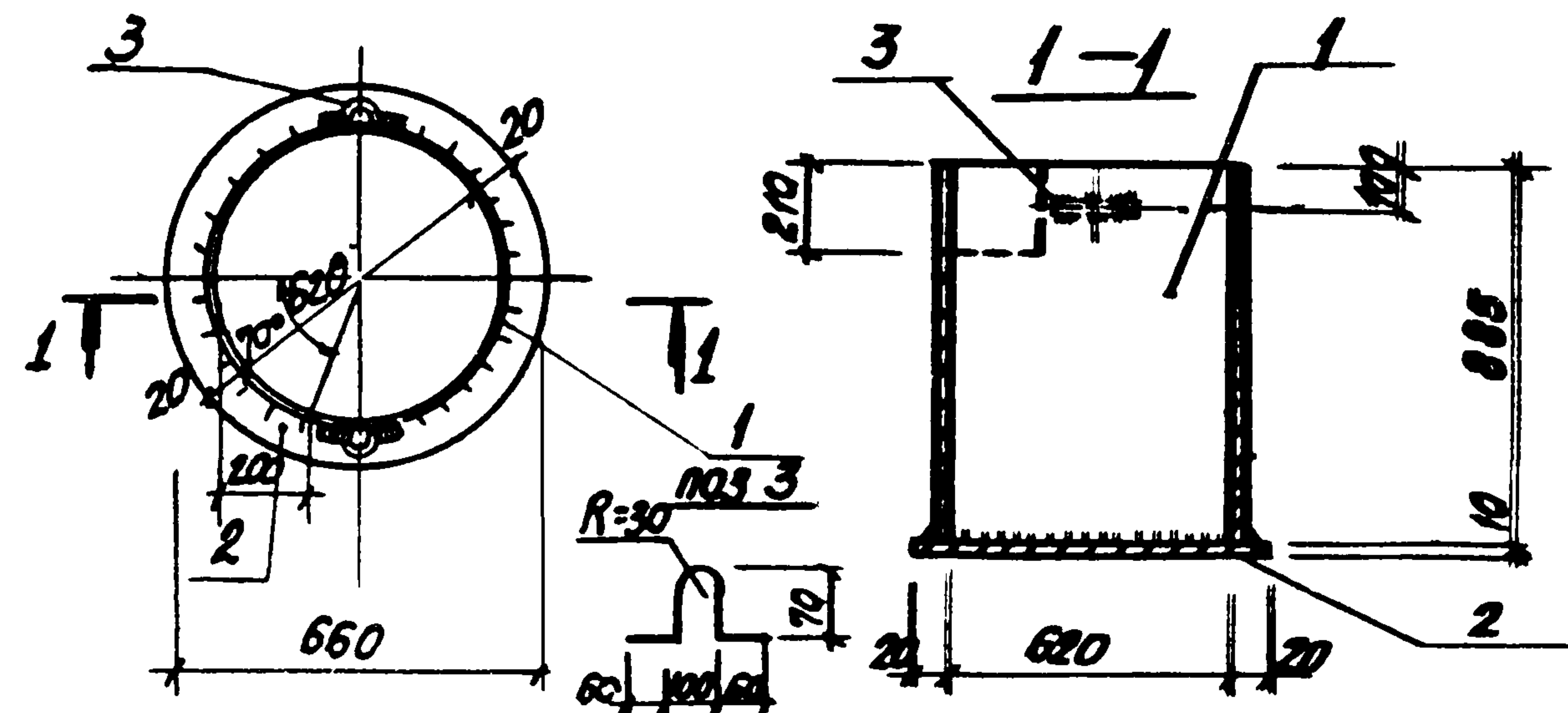
ТП 902-1-70.83-КЖН-МН2, МН3, МН4

Изделие закладное
МН2, МН3, МН4

Стадия	Масса	Габариты
Р	см.	б/м
	табл.	

Лист 1 из 1
 22.05.83
 Госстрой СССР
 Водоканалпроект

Нач. отд.	Шейко	
Н. контр.	Власенко	
Рук. ср.	Боровик	
Ст. инж.	Ольховский	
Техник	Слатенко	



Формат	Зона	Поз.	Обозначение	Наименование	кол.	Примечание
				<u>Документация</u>		
А4			902-1-70.83 - КЖН-ТТ2	Технические требования		
				<u>Детали</u>		
Б4		1		TR 620x5 ГОСТ 104-75 R=825	1	68.2 кг
Б4		2		Лист 10 ГОСТ 1903-77	1	26.8 кг
Б4		3		φ10A1 ГОСТ 5781-82 R=360	2	0.22 кг

Привязан:

ИЧБ.Н

Сварку выполнить электродом
типа Э-42 по ГОСТу 9467-75.
Высота шва 6 мм.

ТП 902-1-70.83-КЖН-МН1

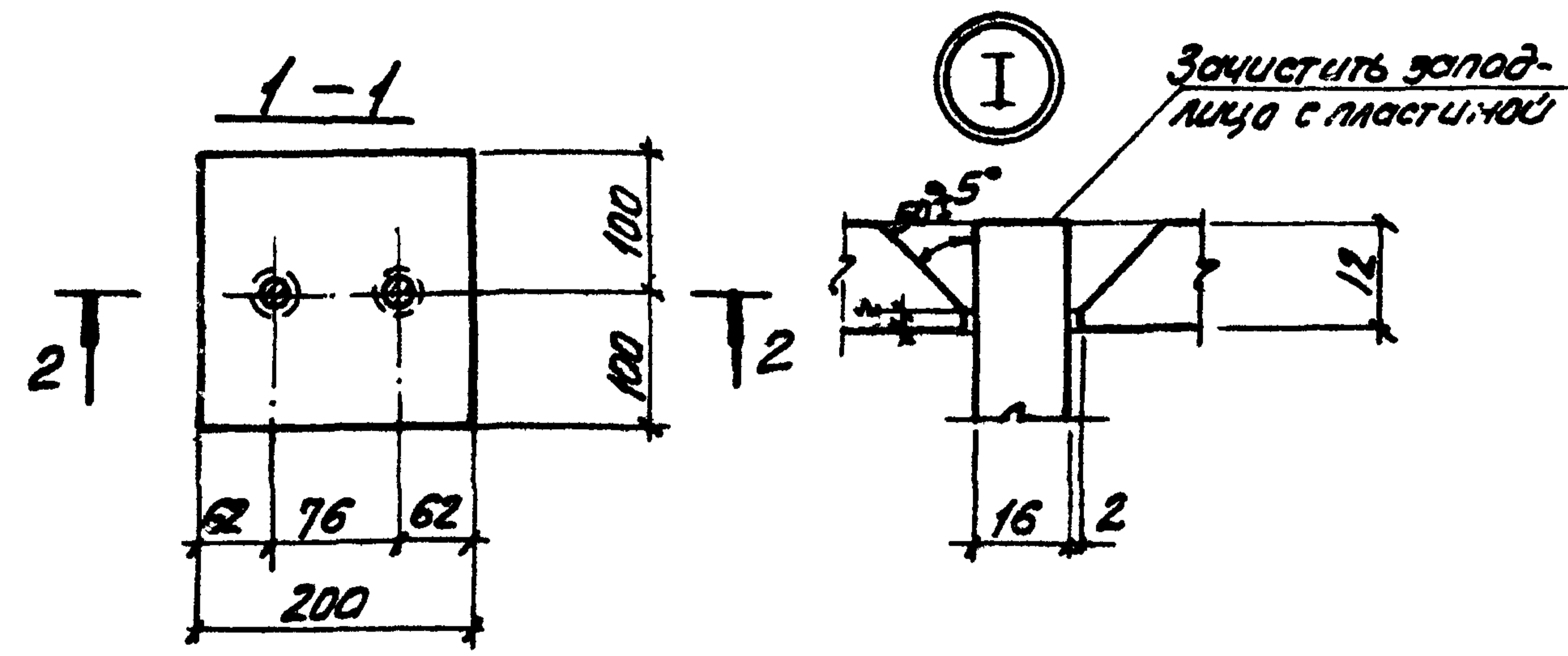
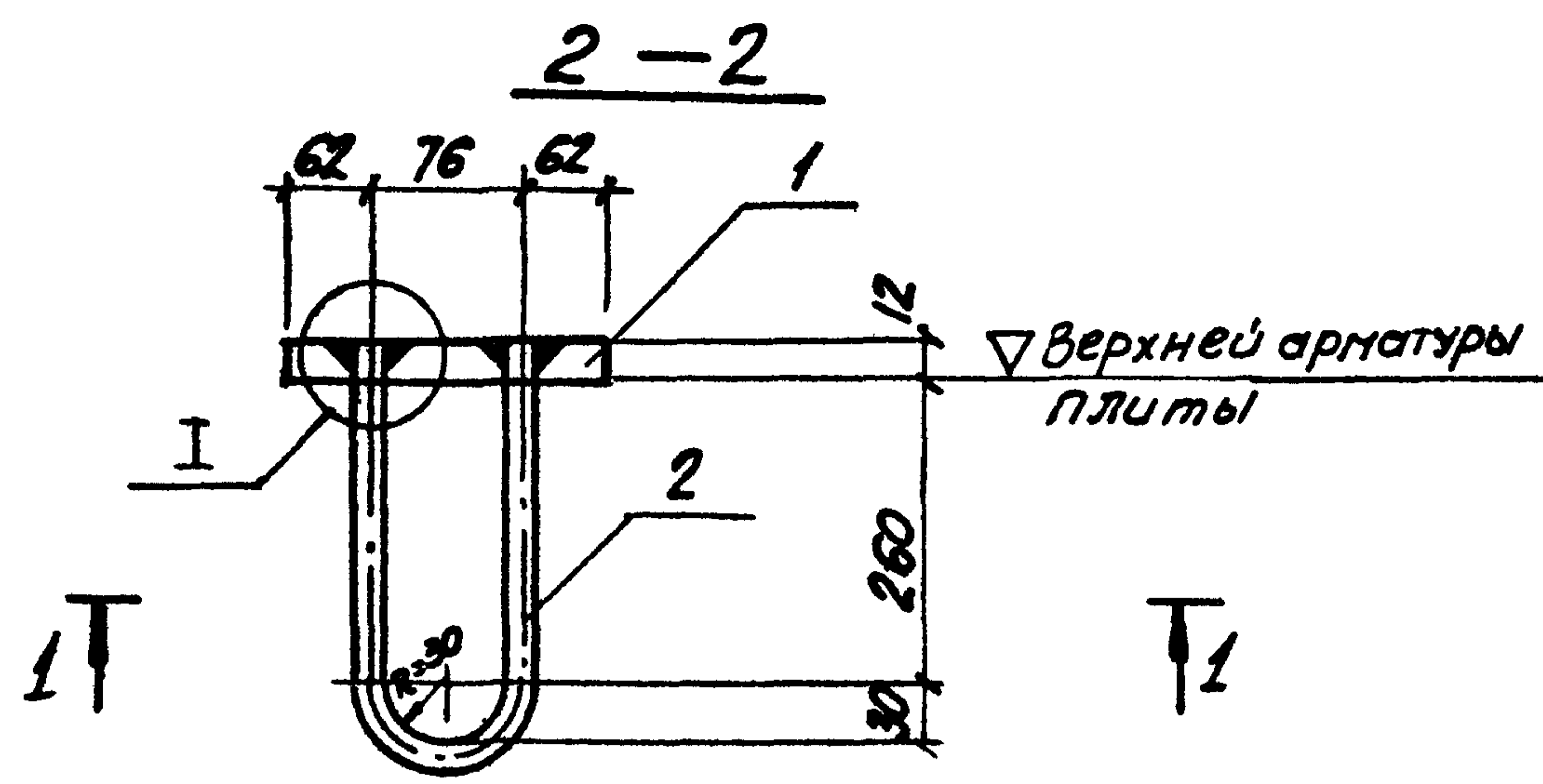
Изделие закладное
МН1

Стадия	Масса	Габариты
Р	35.9 кг	б/м

Лист 1 из 1
 22.05.83
 Госстрой СССР
 Водоканалпроект

ИЧБ.Н
 Лист 1 из 1
 22.05.83
 Госстрой СССР
 Водоканалпроект

Нач. отд.	Шейко	
Н. контр.	Власенко	
Рук. ср.	Боровик	
Ст. инж.	Ольховский	
Техник	Слатенко	



Сварка ручная дуговая
в раззенкованных отверстиях

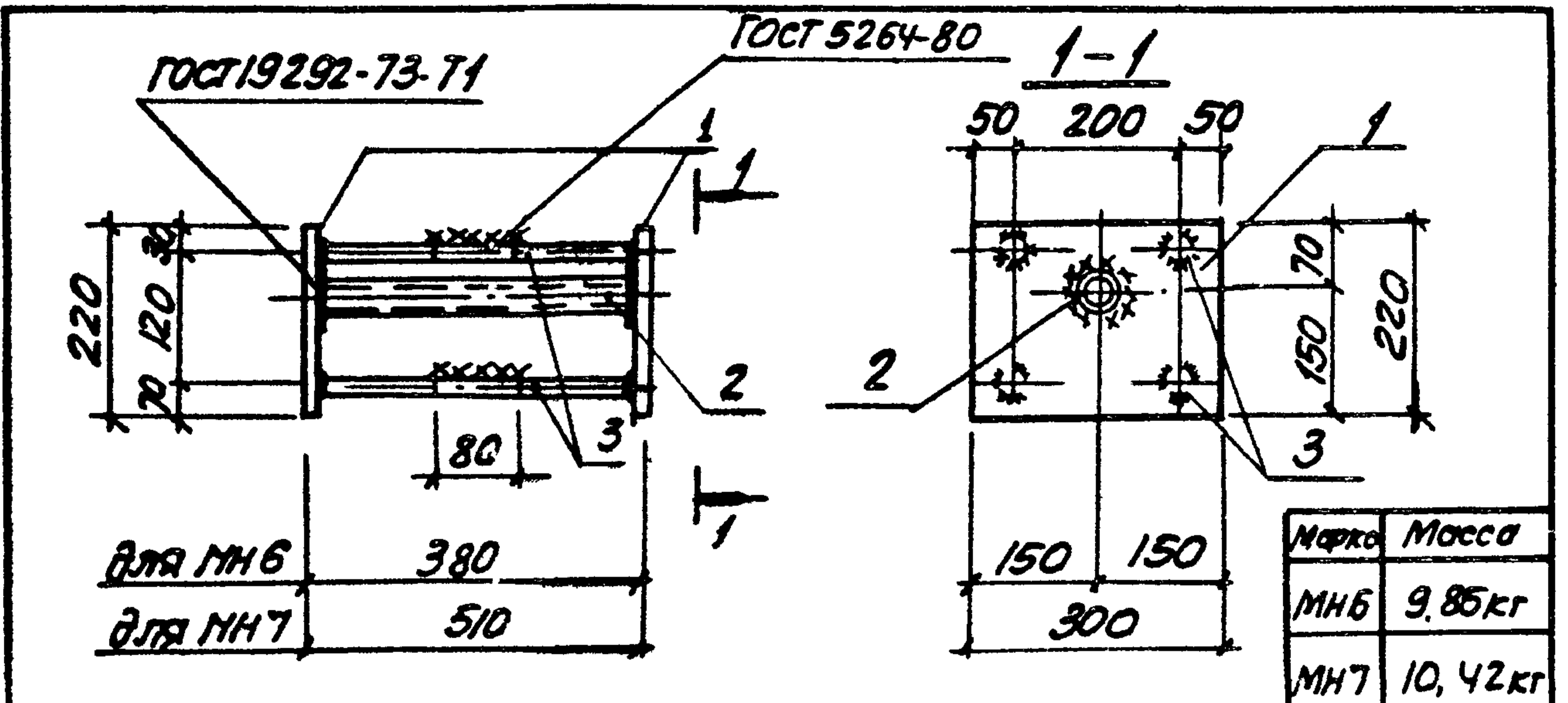
Привязан:		
И.н.б.н.		
Нач. отд.	Шейко	15
Н. контр.	Власенко	15
Рук. гр.	Боровак	15
Ст. инж.	Дальковский	15
Ст. техн.	Каменицкий	15

ТП 902-1-70.83-КЖИ-МН5 СБ		
Изделие закладное МН5.	Стадия	Масса
Сборочный чертеж	р	2,28 кг
	Лист	Листов 1
	госстрой СССР Самарский филиал Сарьковский Водоканал проект	

Формат	Зона	Лист	Обозначение	Наименование	Кол.	Примечание
<u>Документация</u>						
А4			902-1-70.83-КЖИ-МН5 СБ	Сборочный чертеж		
А4			ТТ2	Технические требования		
<u>Детали</u>						
Б.ч.		1		Лист 12 x 200 ГОСТ 19903-74 в ст. 3 кл. 2-1 ТУМ-1-3023-80	1	4.0 кг
Б.ч.		2		Ф16 А1 ГОСТ 5781-82 С=660	1	1.05 кг

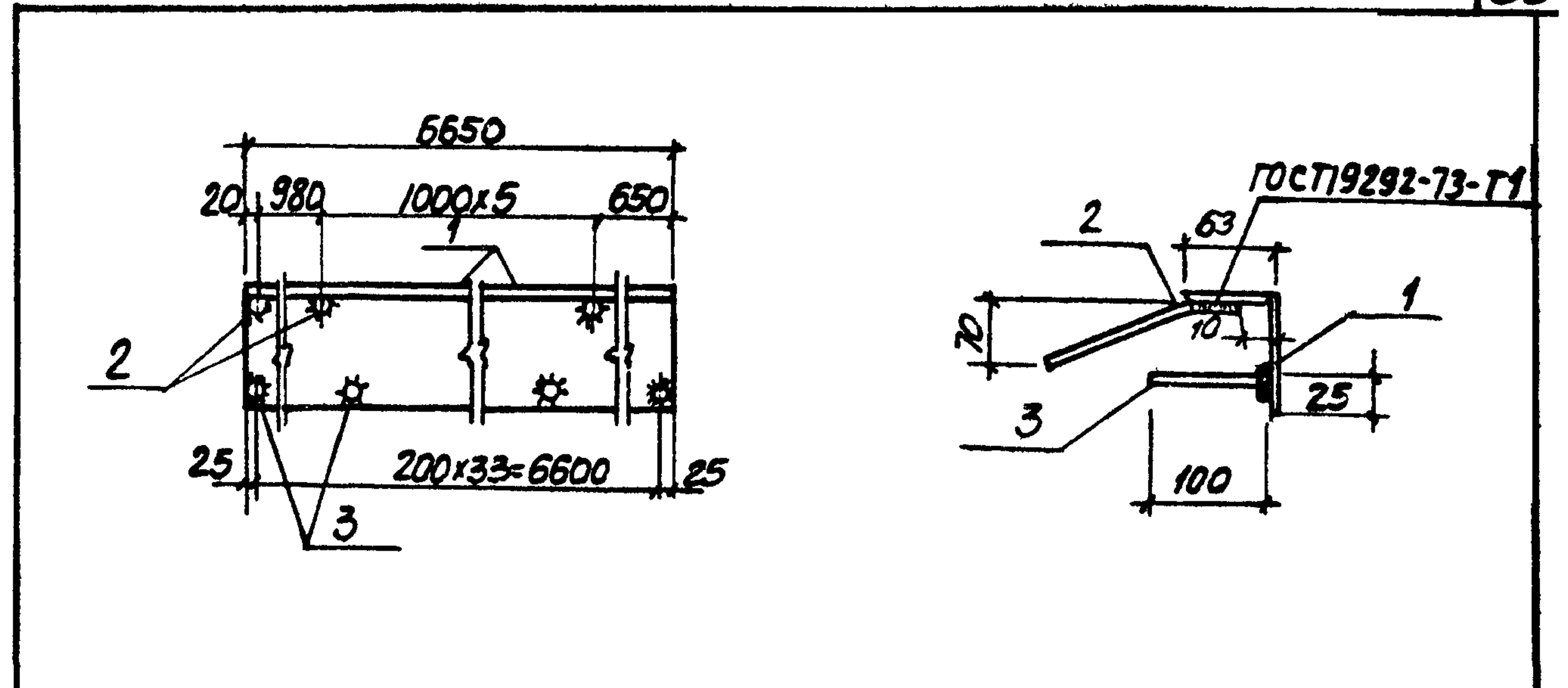
Привязан:		
И.н.б.н.		
Нач. отд.	Шейко	15
Н. контр.	Власенко	15
Рук. гр.	Боровак	15
Ст. инж.	Дальковский	15
Ст. техн.	Каменицкий	15

ТП 902-1-70.83-КЖИ-МН5		
Изделие закладное МН5	Стадия	Лист
	р	1
	госстрой СССР Самарский филиал Сарьковский Водоканал проект	



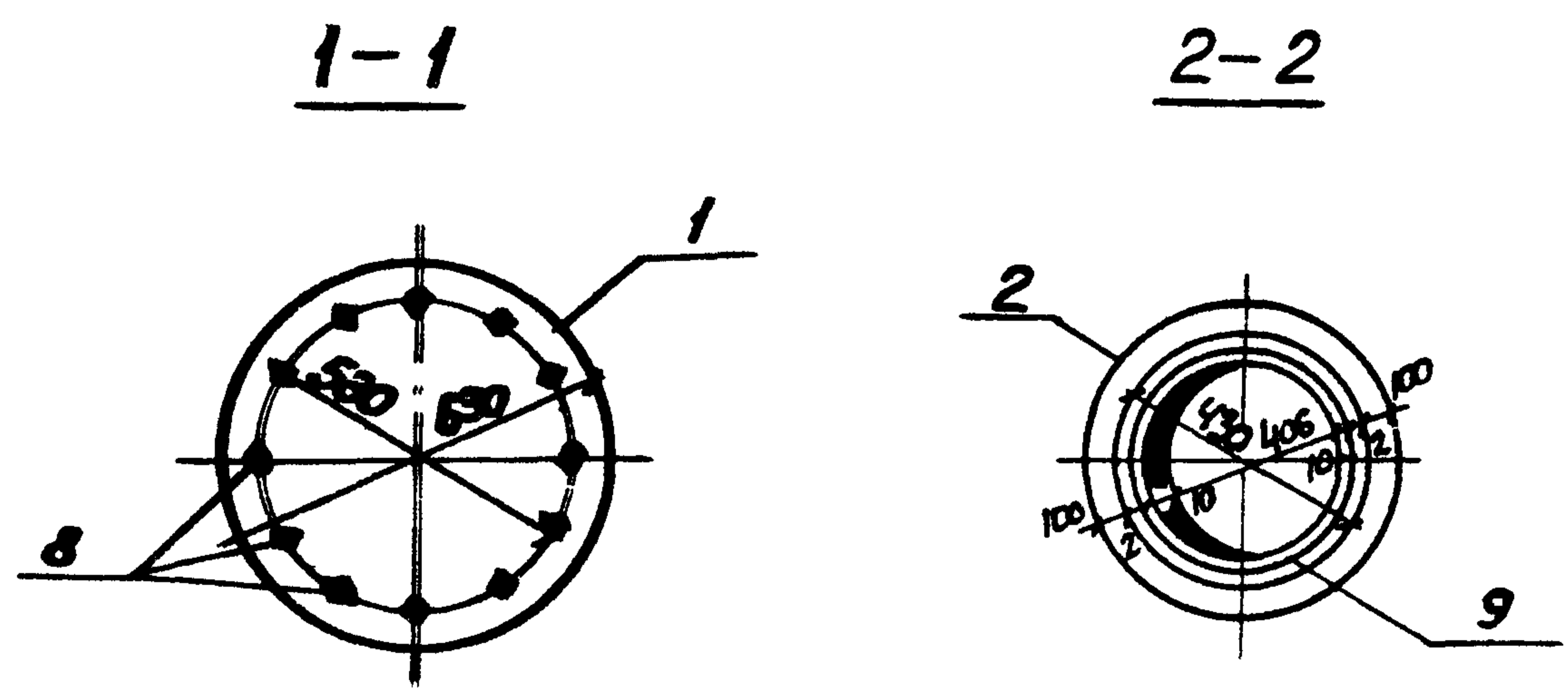
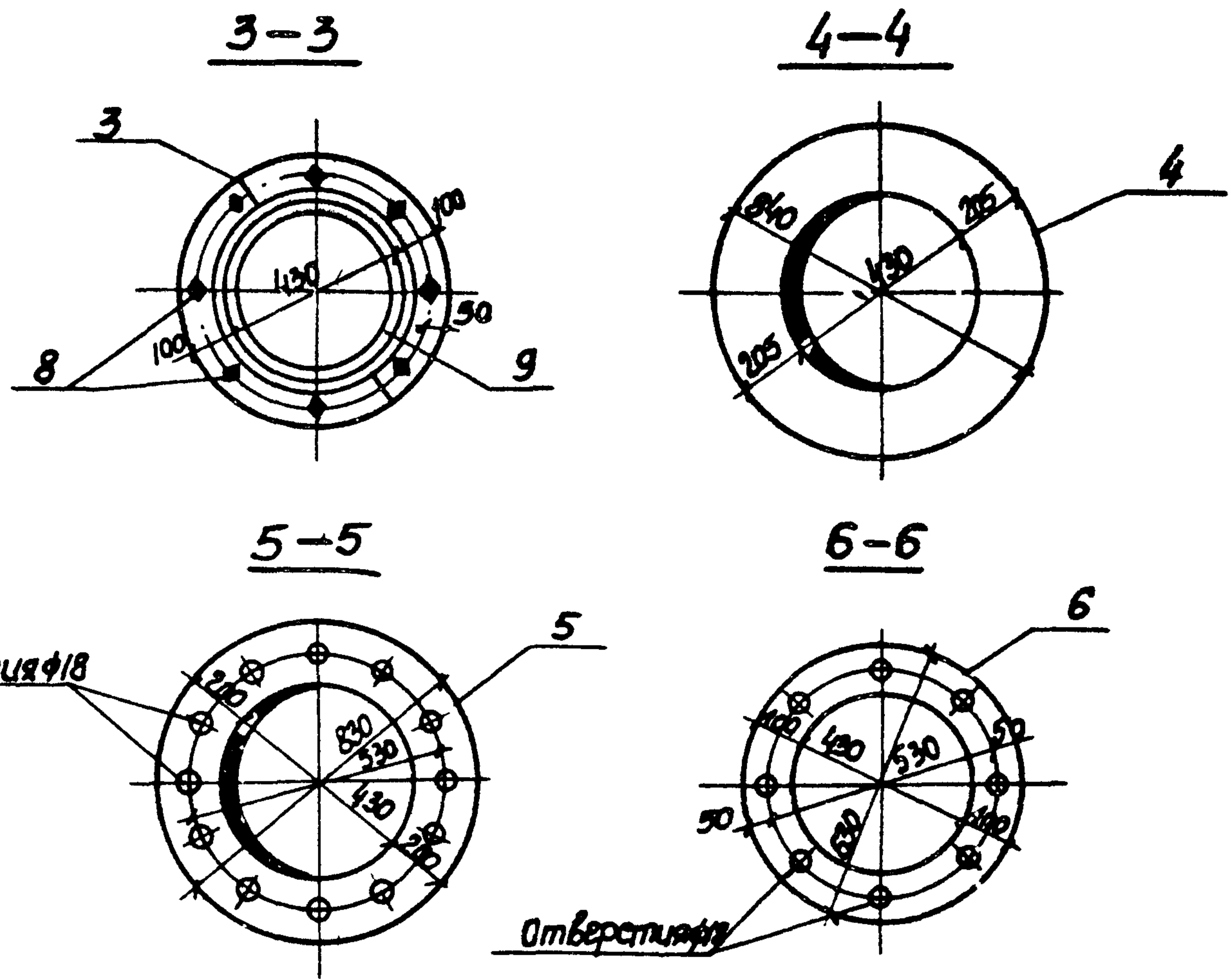
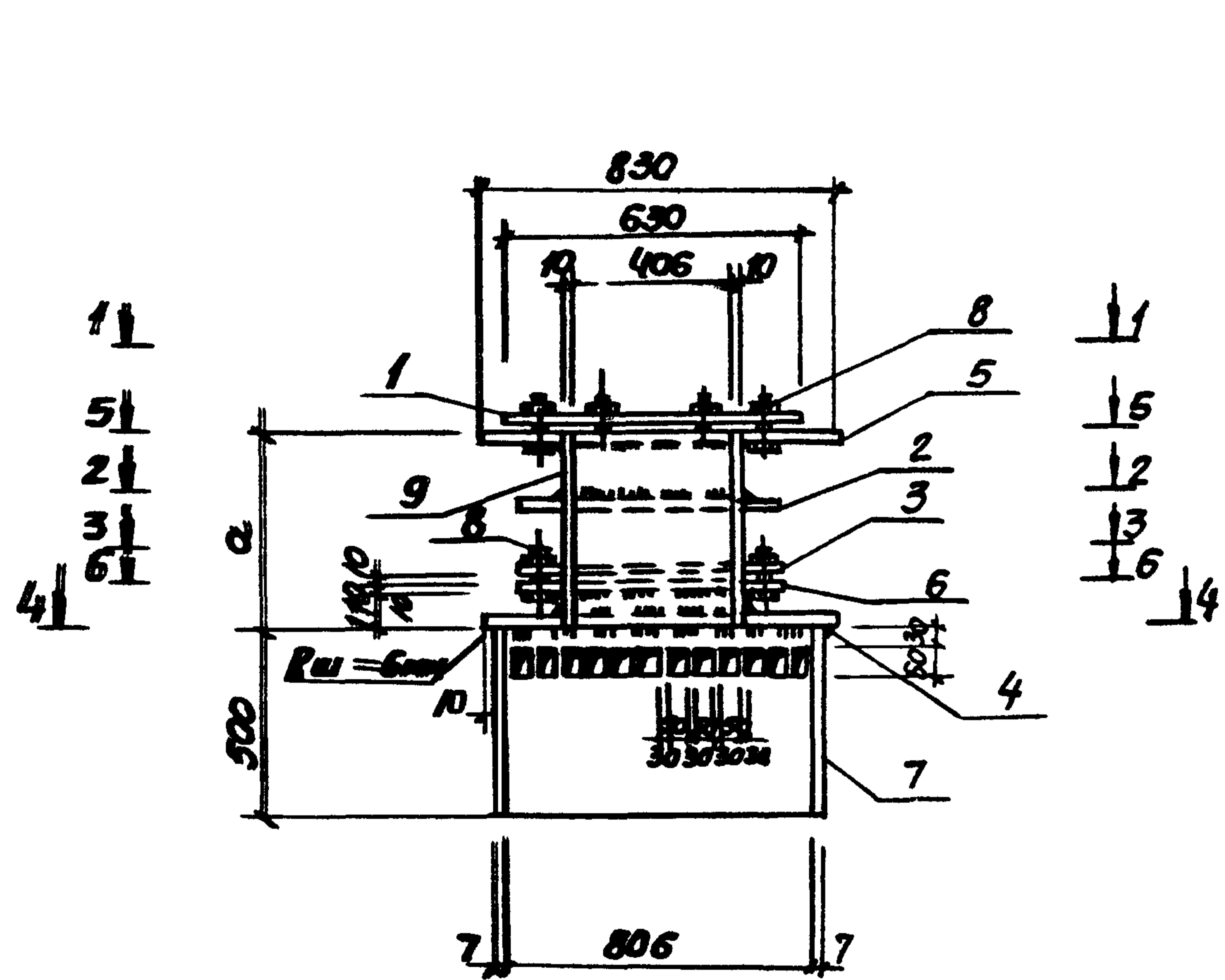
Формат	Зона	Лист	Обозначение	Наименование	кол.	Прим.
				Документация		
			902-1-70.83 - КЖИ-ТТ2	Технические требования		
				<u>МН6</u>		
				<u>Детали</u>		
Б.Ч.		1		Лист 8 ГОСТ 19903-74 Лист ВСТ 3 КП2-1 ТУ 14-1-3023-80 p=220	2	4,14 кг
Б.Ч.		2		Труба 20 ГОСТ 3262-75* Лист ВСТ 3 КП2 ГОСТ 380-71* p=364	1	0,69 кг
Б.Ч.		3		φ10А III ГОСТ 5781-82 p=364	4	0,22 кг
				<u>МН7</u>		
				<u>Детали</u>		
Б.Ч.		1		Лист 8 ГОСТ 19903-74 Лист ВСТ 3 КП2-1 ТУ 14-1-3023-80 p=220	2	4,14 кг
Б.Ч.		2		Труба 20 ГОСТ 3262-75* Лист ВСТ 3 КП2 ГОСТ 380-71* p=494	1	0,90 кг
Б.Ч.		3		φ10А III ГОСТ 5781-82 p=494	4	0,31 кг

Привязан:						
ИМБН						
			ТП 902-1-70.83 - КЖИ-МН6, МН7			
			Узел закладной МН6, МН7			
			Стадия	Масса	Масштаб	
			Р	см. Табл. 4У	Б/М	
Нач. отд. Шейко						
Н. контр. Власенко						
Рук. гр. Боровик						
Ст. инж. Ольховский						
Исполн. Захаров						
			Лист	Листов		
			ГОСТ РФ У ССР			
			Создан в ОАО НИИПРОЕКТ			
			Захаровский			
			Водоканал проект			



Формат	Зона	Лист	Обозначение	Наименование	кол.	Прим.
				Документация		
			902-1-70.83 - КЖИ-ТТ2	Технические требования		
				<u>Детали</u>		
Б.Ч.		1		Утолщ В-100x63x7 ГОСТ 8510-72 Утолщ ВСТ 3 КП2-1 ТУ 14-1-3023-80 p=6650	1	57,86 кг
Б.Ч.		2		φ8А III ГОСТ 5781-82	7	0,14 кг
Б.Ч.		3		p=100	34	0,04 кг

Привязан:						
ИМБН						
			ТП 902-1-70.83 - КЖИ-МН10			
			Узел закладной МН10			
			Стадия	Масса	Масштаб	
			Р	60,2 кг	Б/М	
Нач. отд. Шейко						
Н. контр. Власенко						
Рук. гр. Боровик						
Ст. инж. Ольховский						
Исполн. Собалева						
			Лист	Листов		
			ГОСТ РФ У ССР			
			Создан в ОАО НИИПРОЕКТ			
			Захаровский			
			Водоканал проект			



Обозначение	Марка	С размер в мм	Масса кг
902-1-70.83-КЖИ-МН8, МН9	МН8	490	270.6
-МН8, МН9	МН9	590	280.9

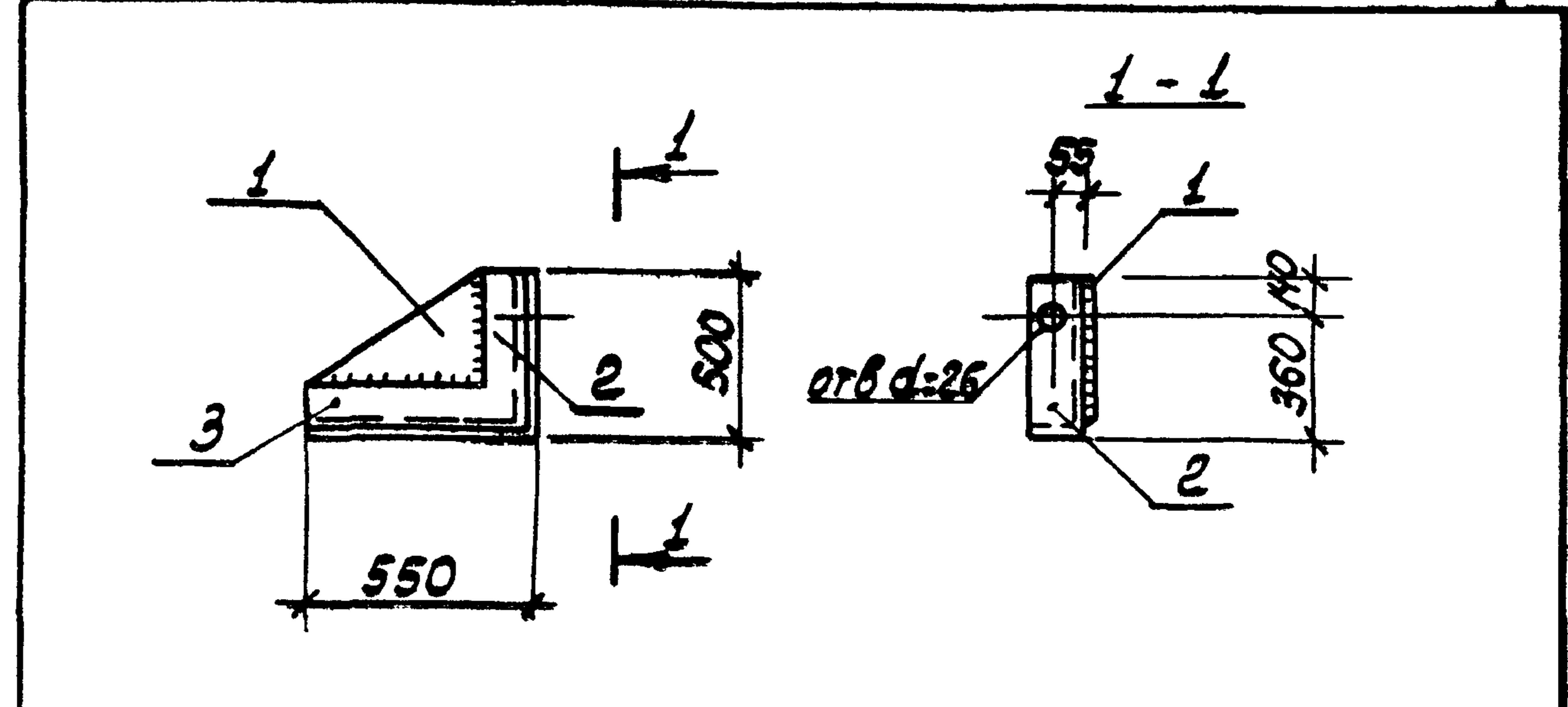
привязан:

Нач. отд	Шейко	<i>[Signature]</i>
Н. контр	Власенко	<i>[Signature]</i>
Рук. гр	Боровик	<i>[Signature]</i>
Ст. инж	Ольховский	<i>[Signature]</i>
Техник	Грицаев	<i>[Signature]</i>

ТП 902-1-70.83-КЖИ-МН8, МН9СБ		
Издание	Масса	Площадь
Р	см. табл	
Лист	Листов 1	
2008 г. 01 сессия ССР Сектор оборонной науки и техники Зорьковский Владимир Александрович		

Формат	Зона	Лист	Обозначение	Наименование	Кол. на исполнение		Примечание
					МНВ	МН9	
А4			902-1-70.83-КНИ-ТТ2	Технические требования	×		
А4			КЖУ-МНВ, МН9СБ	сборочный чертеж	×		
				Детали			
Б4	1		Б-16x630x630 ГОСТ 19903-74*	Лист ВСТ3 КЛ2-1 ТУ14-1-3023-80	1		39,20 кг
Б4	2		Б-10x50x630 ГОСТ 19903-74*	Лист ВСТ3 КЛ2-1 ТУ14-1-3023-80	1		15,10 кг
Б4	3		Б-10x315x15 ГОСТ 19903-74*	Лист ВСТ3 КЛ2-1 ТУ14-1-3023-80	2		6,55 кг
Б4	4		Б-5x80x80 ГОСТ 19903-74*	Лист ВСТ3 КЛ2-1 ТУ14-1-3023-80	1		10,3 кг
Б4	5		Б-16x80x80 ГОСТ 19903-74*	Лист ВСТ3 КЛ2-1 ТУ14-1-3023-80	1		49,7 кг
Б4	6		Б-10x630x630 ГОСТ 19903-74*	Лист ВСТ3 КЛ2-1 ТУ14-1-3023-80	1		13,1 кг
Б4	7		Б-10x7x500 ГОСТ 10704-76*	Труба ВСТ3 КЛ2 ГОСТ 380-71*	1		70,15 кг
Б4	8		Б-01Т М16x60,50 ГОСТ 7798-70*	Болт М16x60,50 ГОСТ 7798-70*	20	20	0,13 кг
Б4	9		Ч25x10x490 ГОСТ 10704-76*	Труба ВСТ3 КЛ2 ГОСТ 380-71*	1		50,3 кг
Б4	9		Ч45x10x590 ГОСТ 10704-76*	Труба ВСТ3 КЛ2 ГОСТ 380-71*	1		60,6 кг

ТТ 902-1-70.83-КЖУ-МНВ, МН9	
Исполнитель	И.КОНТ. Власенко
Проверено	Руч. гр. Боровик
Ст. техн.	Ольховский
Техник	Гришай
Лист	1
Листов	1
Страна	СССР
Связь	Связьборганамипроект Харьковской водоканалпроект



Формат	Зона	Лист	Обозначение	Наименование	Кол.	Прим.
Документация						
А4			902-1-70.83-КЖУ-ТТ2	Технические требования		
Б4	1			10 ГОСТ 19903-74* Лист ВСТ3 КЛ2-1 ТУ14-1-3023-80	1	14,1 кг
Б4	2			Уголок 5-100x100x8 ГОСТ 8509-72* ВСТ3 КЛ2-1 ТУ14-1-3023-80	500	1 6,1 кг
Б4	3			Чугунный болт 5-100x100x490 ГОСТ 10704-76* ВСТ3 КЛ2-1 ТУ14-1-3023-80	550	1 6,7 кг

Привязан:	
Исполнитель	И.КОНТ. Власенко
Проверено	Руч. гр. Боровик
Ст. техн.	Ольховский
Техник	Гришай
Лист	1
Листов	1
Страна	СССР
Связь	Связьборганамипроект Харьковской водоканалпроект

ТТ 902-1-70.83-КЖУ-МС1			
Исполнитель	И.КОНТ. Власенко	Проверено	Руч. гр. Боровик
Техник	Гришай	Лист	1
Листов	1	Страна	СССР
Связь: Связьборганамипроект Харьковской водоканалпроект			

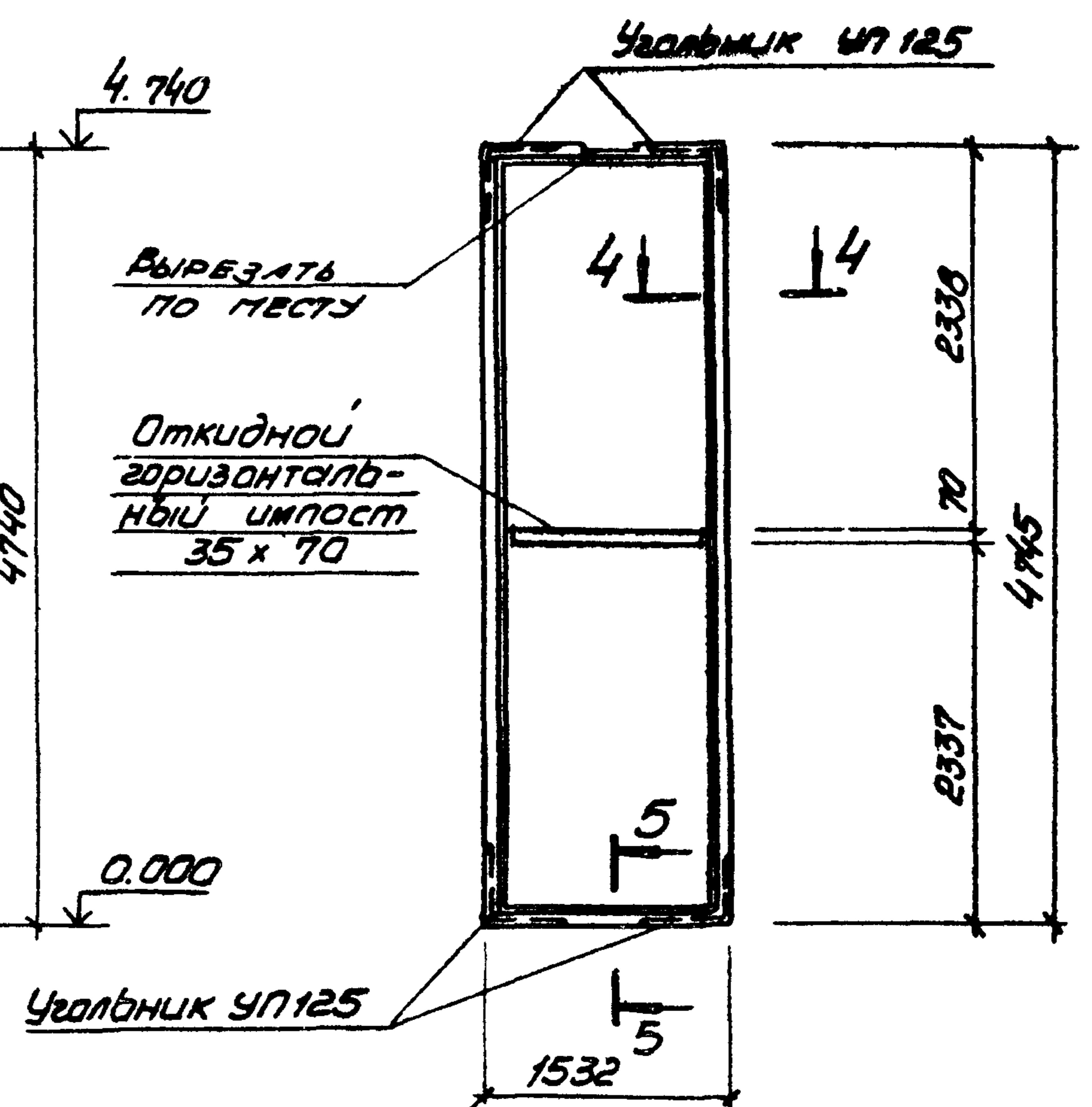
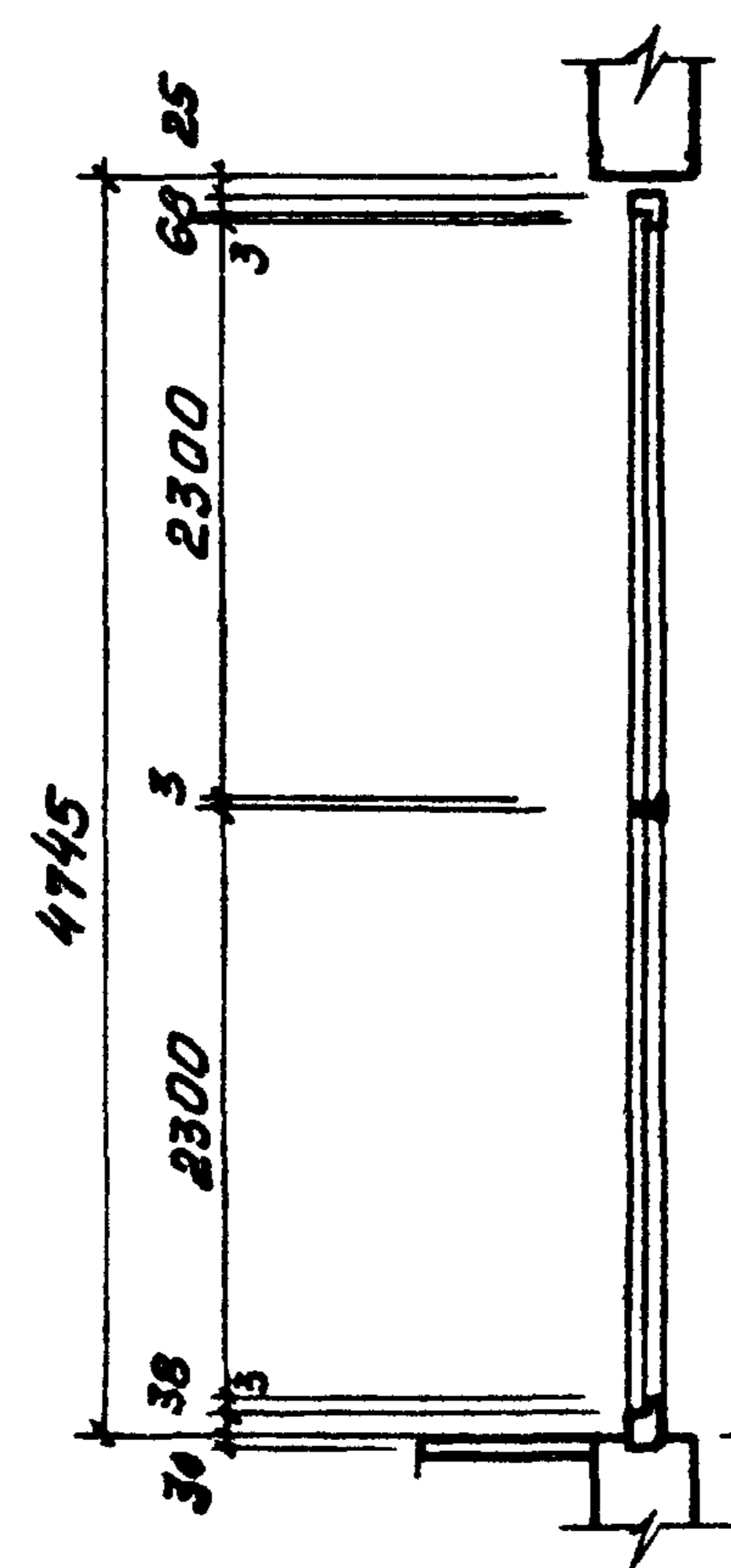
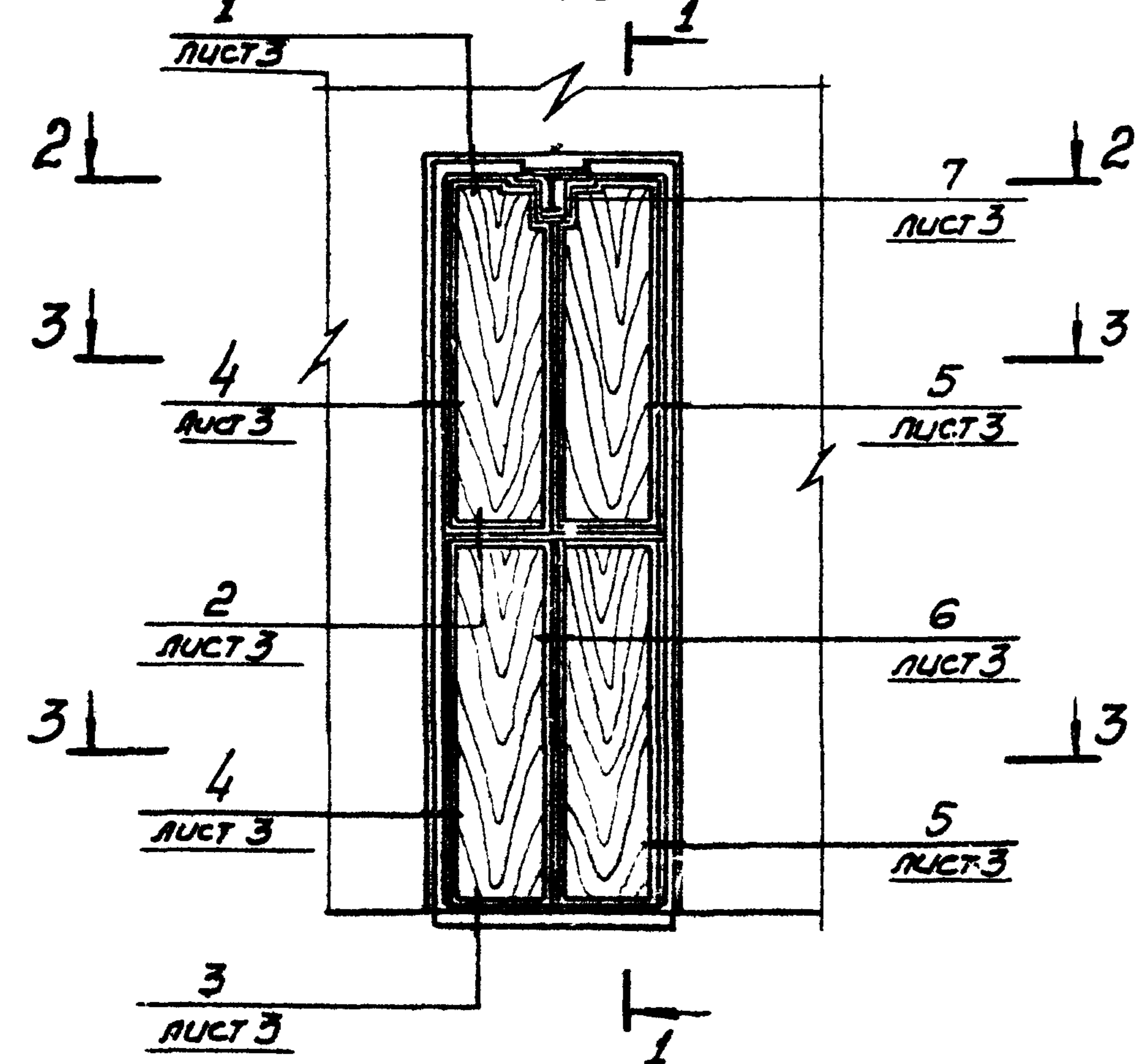
Сварку выполнить электродами марки Э-42 по ГОСТу 9467-75
высота шва 8мм.

Исполнитель	И.КОНТ. Власенко	Проверено	Руч. гр. Боровик	Исполнение		
				Страна	Масса	Масштаб
Техник	Гришай	Лист	1	р	26,9 кг	8/м
Листов	1	Страна	СССР	Связьборганамипроект Харьковской водоканалпроект		

Дверной блок ИД-1
Вид снаружи

1-1

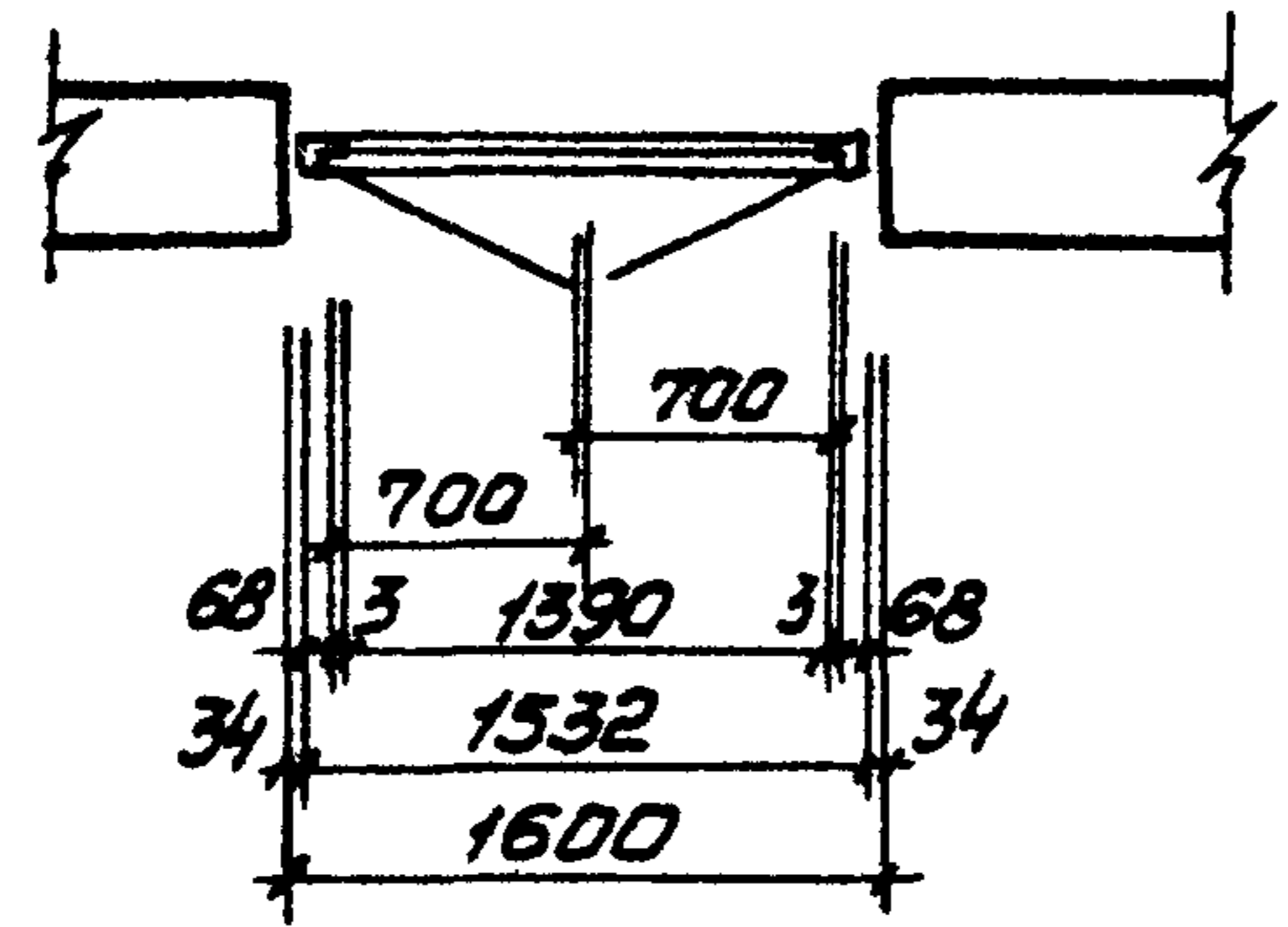
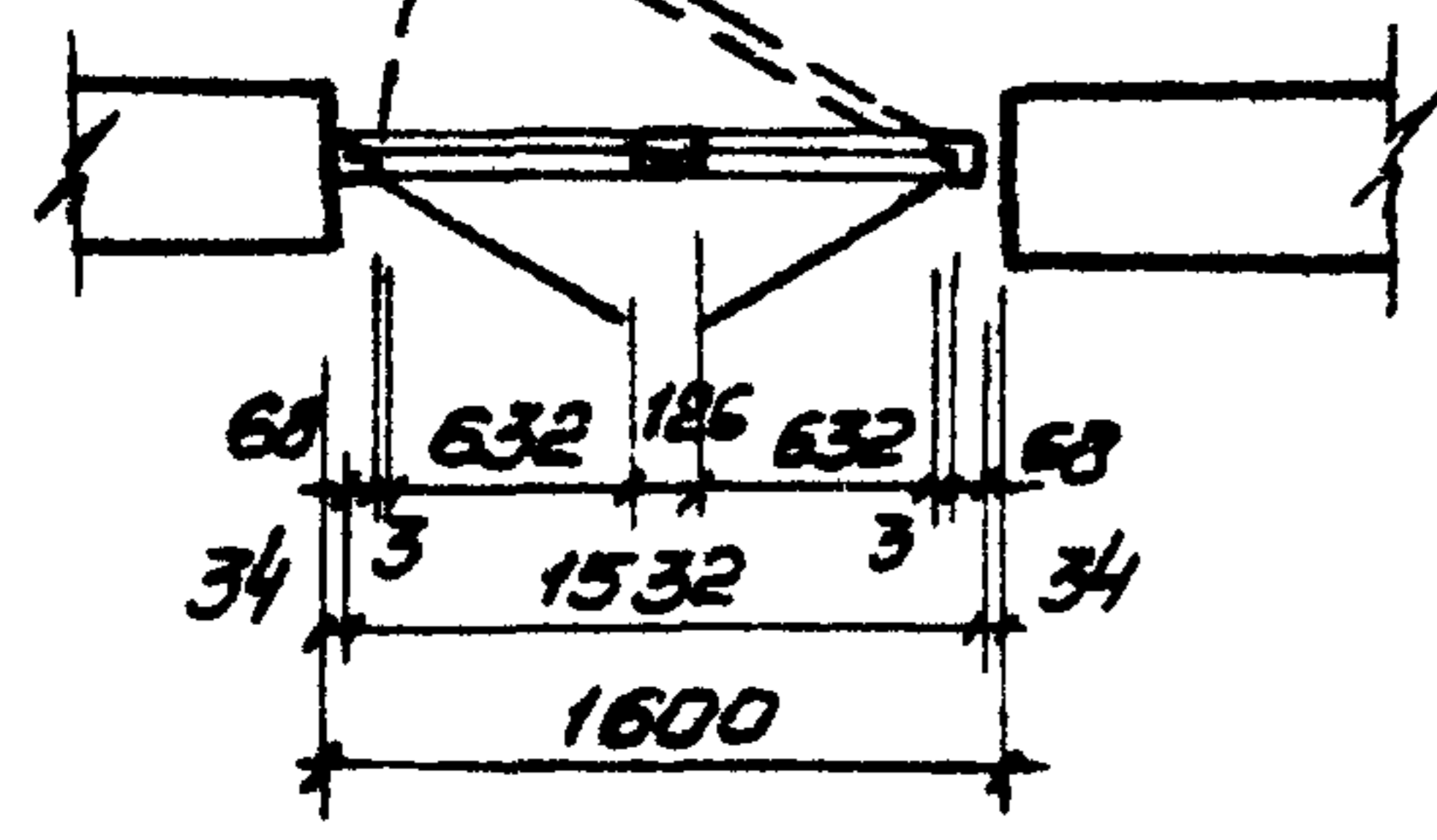
Коробка К-1



2-2

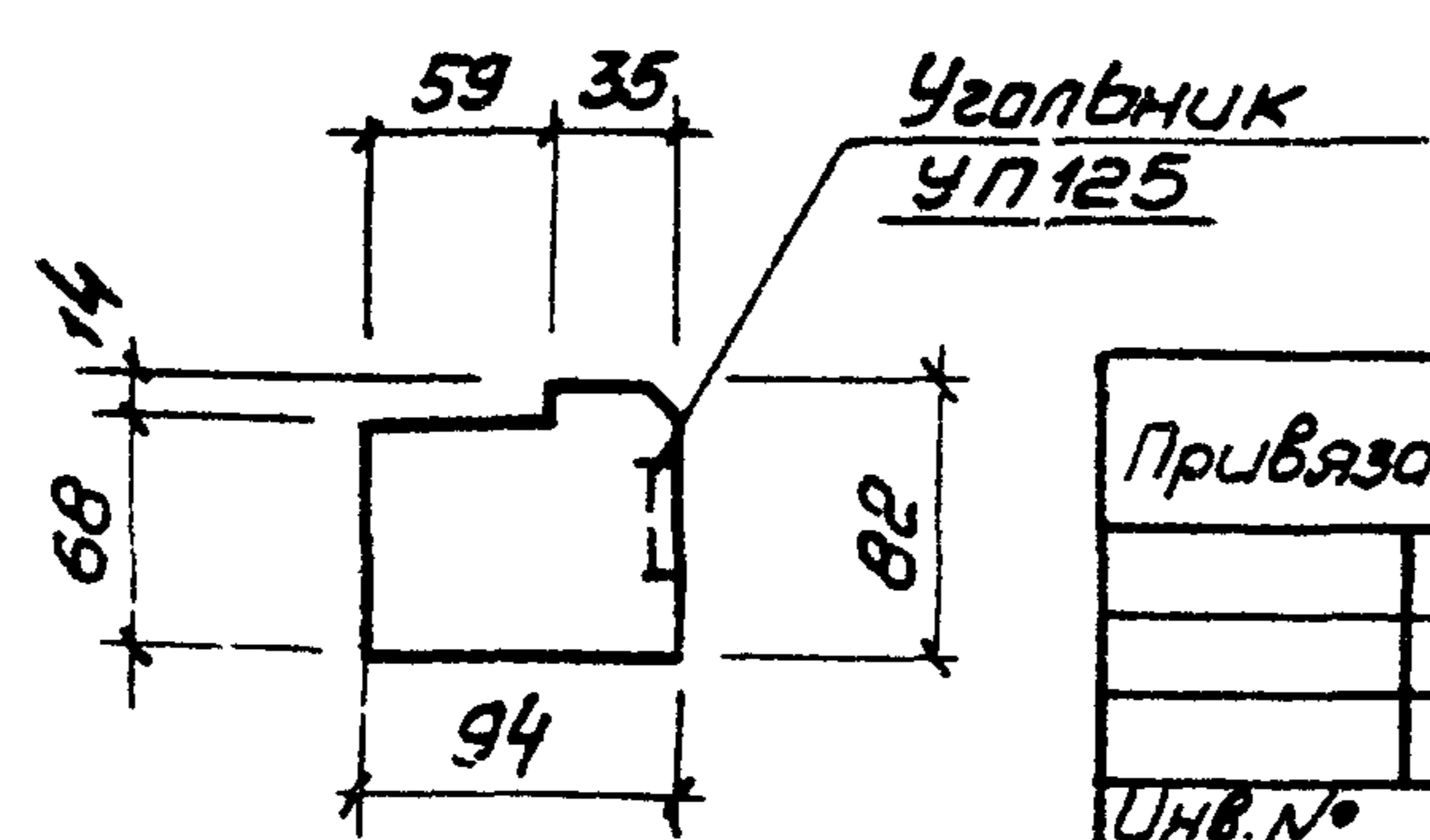
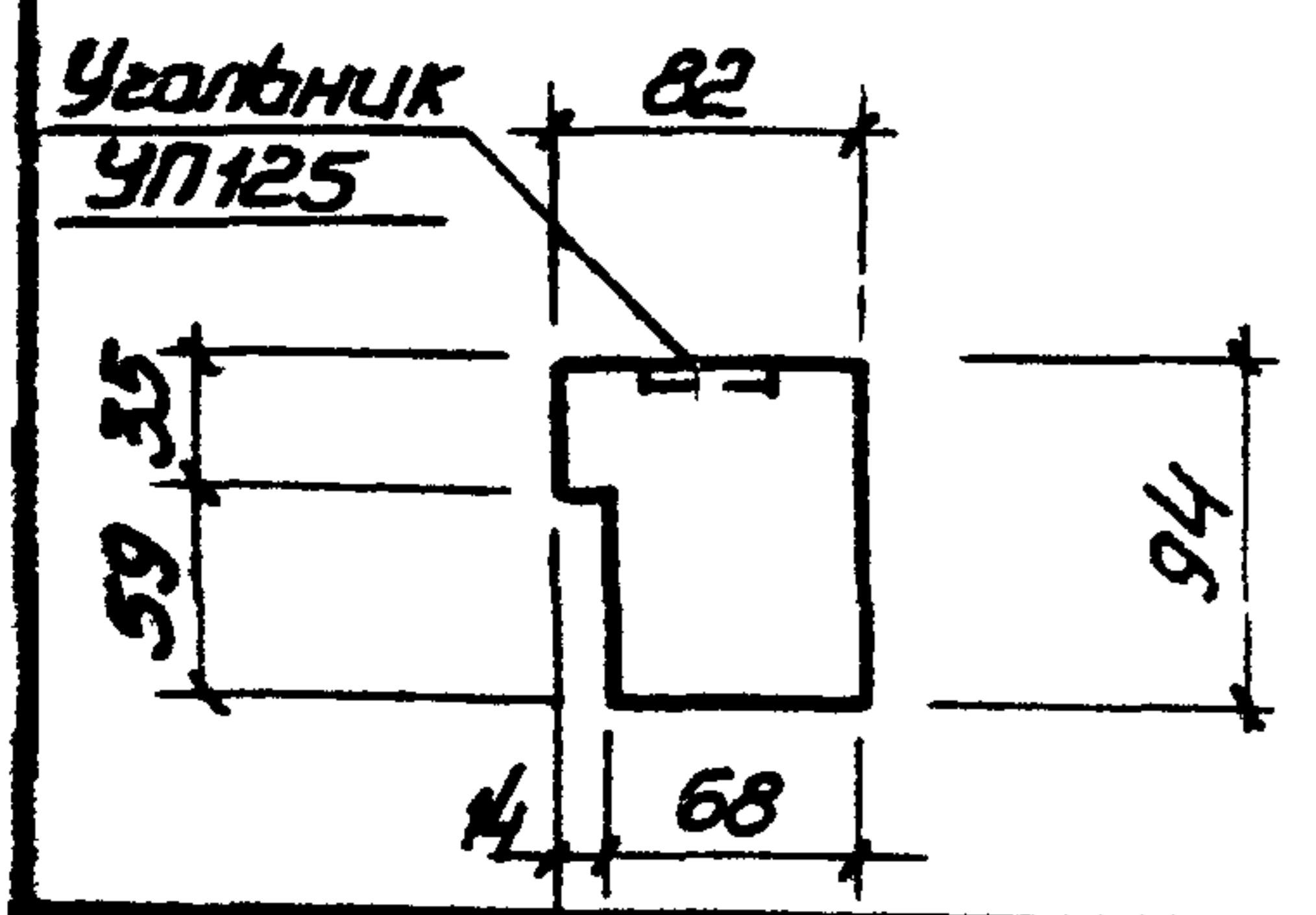
3-3

Откидной горизонтальный импост



4-4

5-5



Дверные блоки изготавливать в соответствии с ГОСТ 475-78 и ГОСТ 14624-69. Блоки должны поставлять с навешенными полотнами комплектно со всеми установленными приборами.

Привязан:

	Нач. отд.	Шейко	
	И. контр.	Власенко	
	Рук. гр.	Юрвева	
	Ст. арх.	Хесина	
Инв. №	Ст. техн.	Щевлякова	

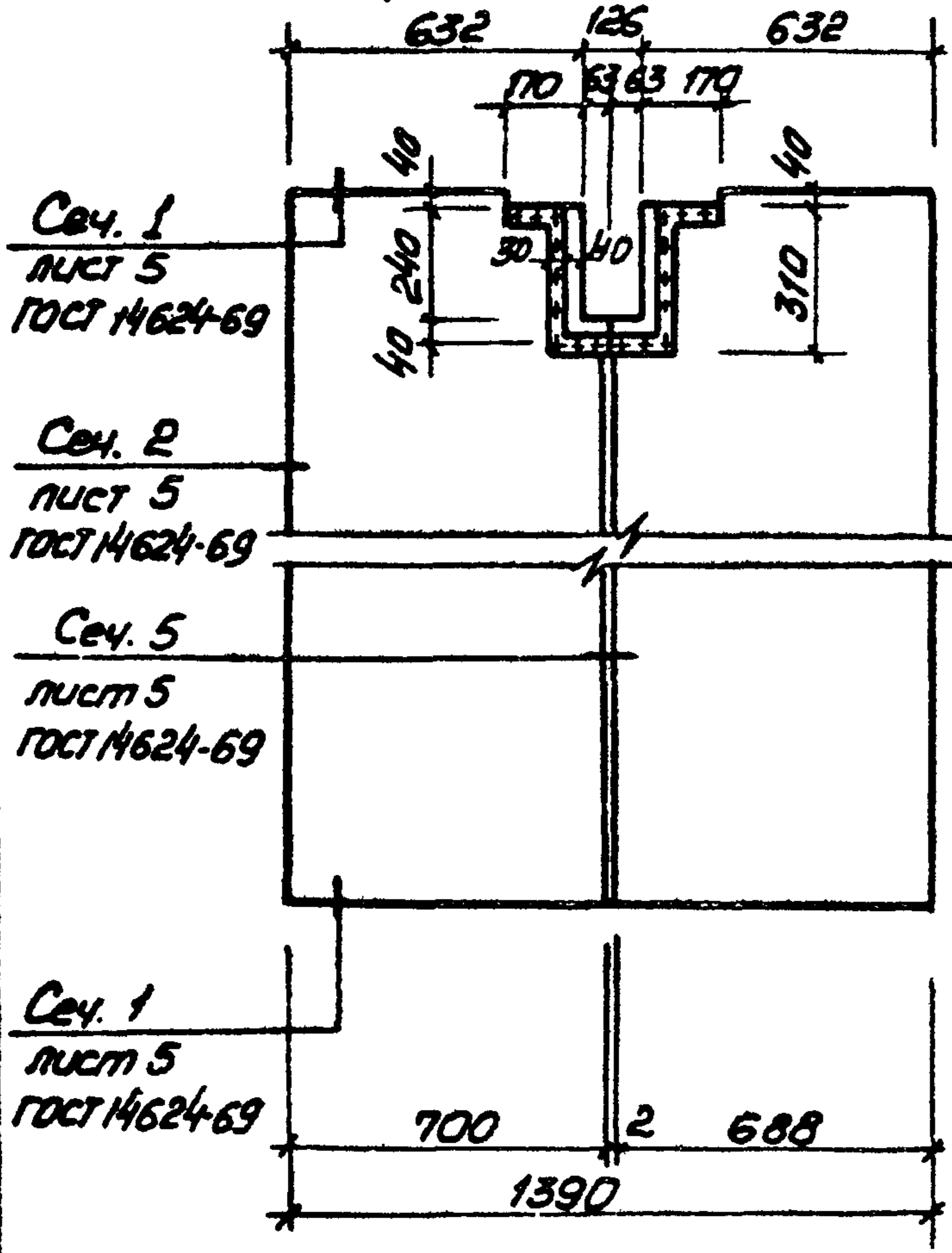
ТП 902-1-70.83 - АРИ-ИД-1

Дверной блок ИД-1.
Сборочный чертеж

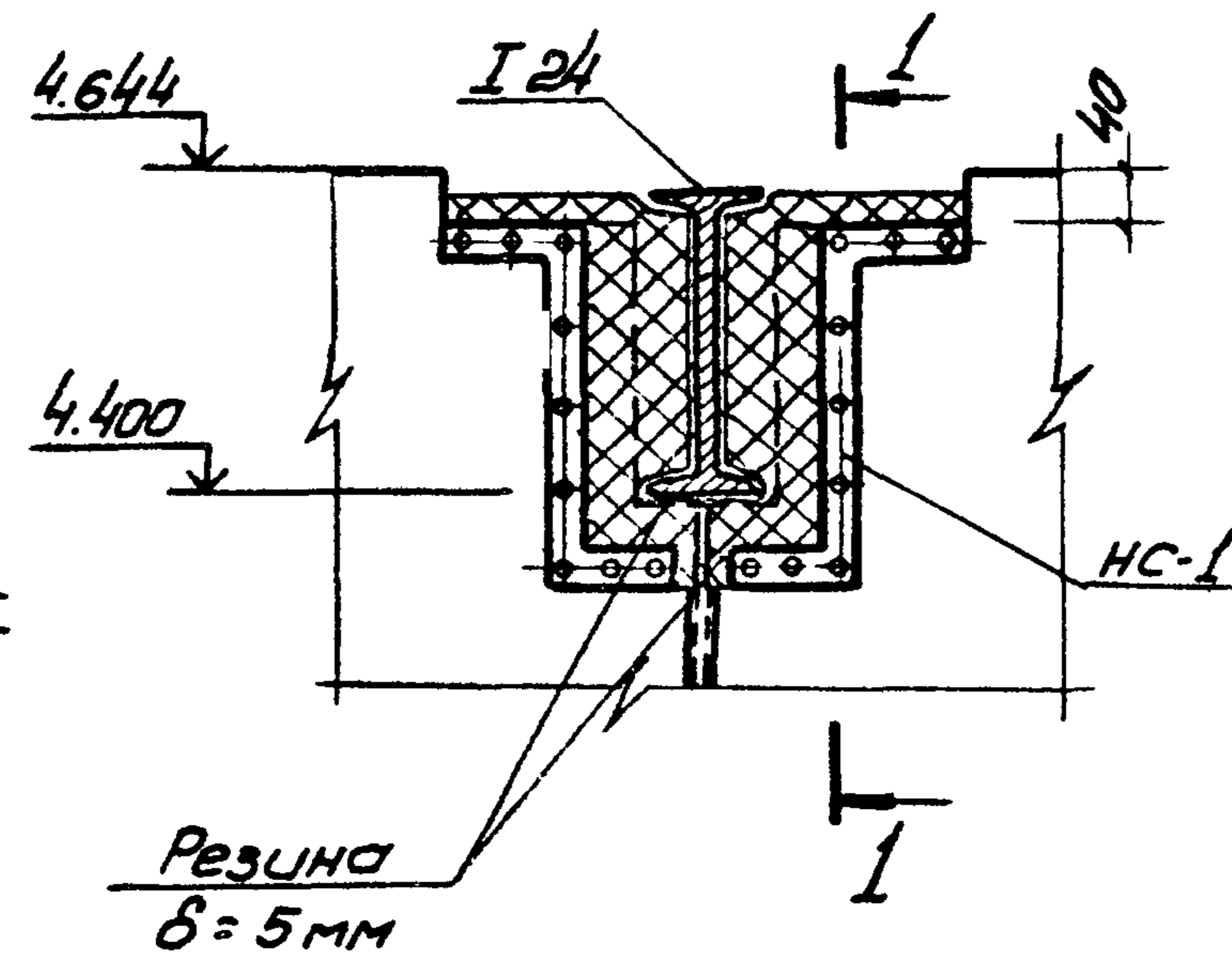
Студия	Масса	Масштаб
Р	-	1:50
Лист 1		Листов 3
Госстрой СССР Союзвобходнаглипроект Закарбовский Водоканалпроект		

Туповой проект 902-1-70.83-АРИ-ИД-1 Альбом V

Дверные полотна ИД 52



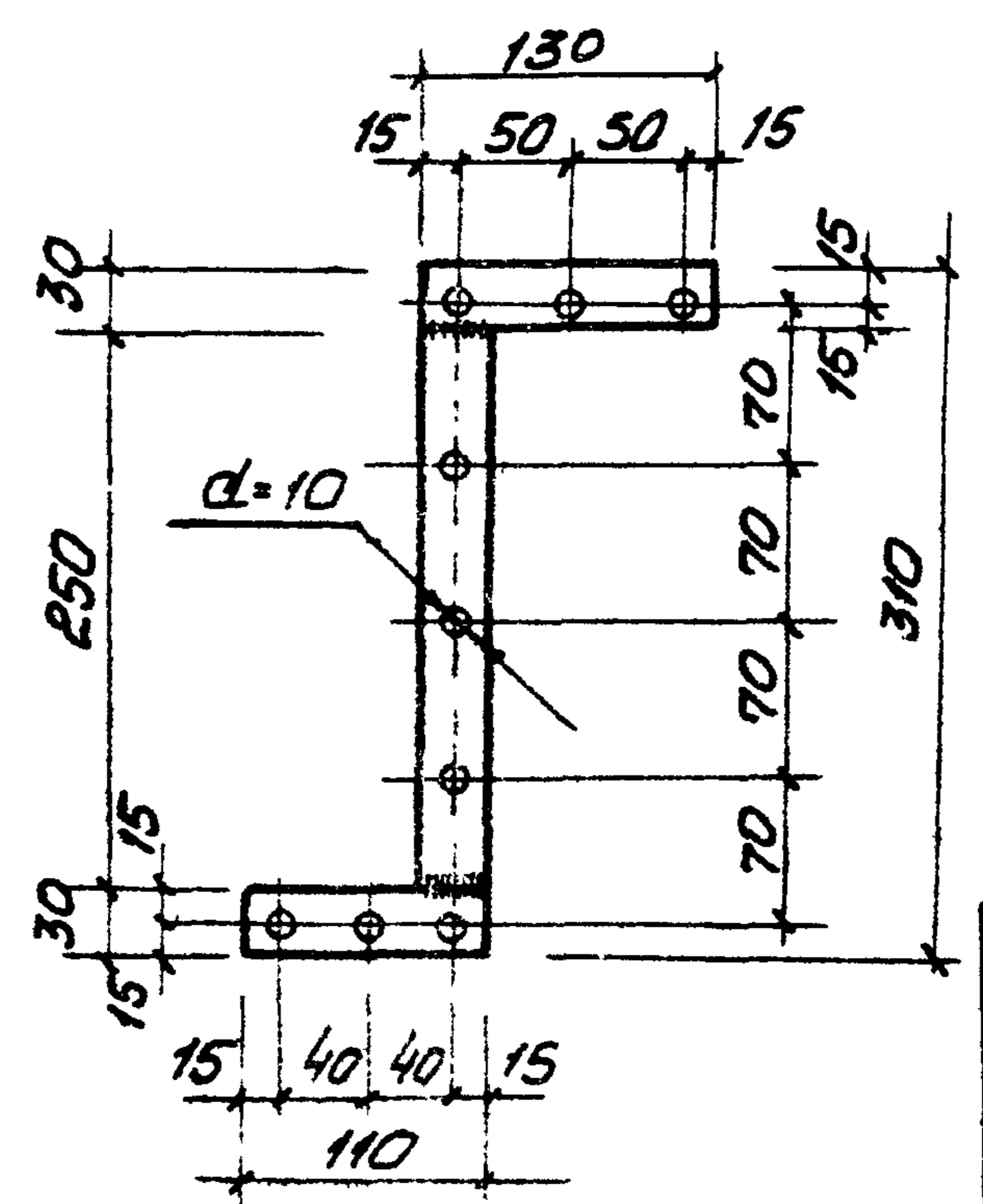
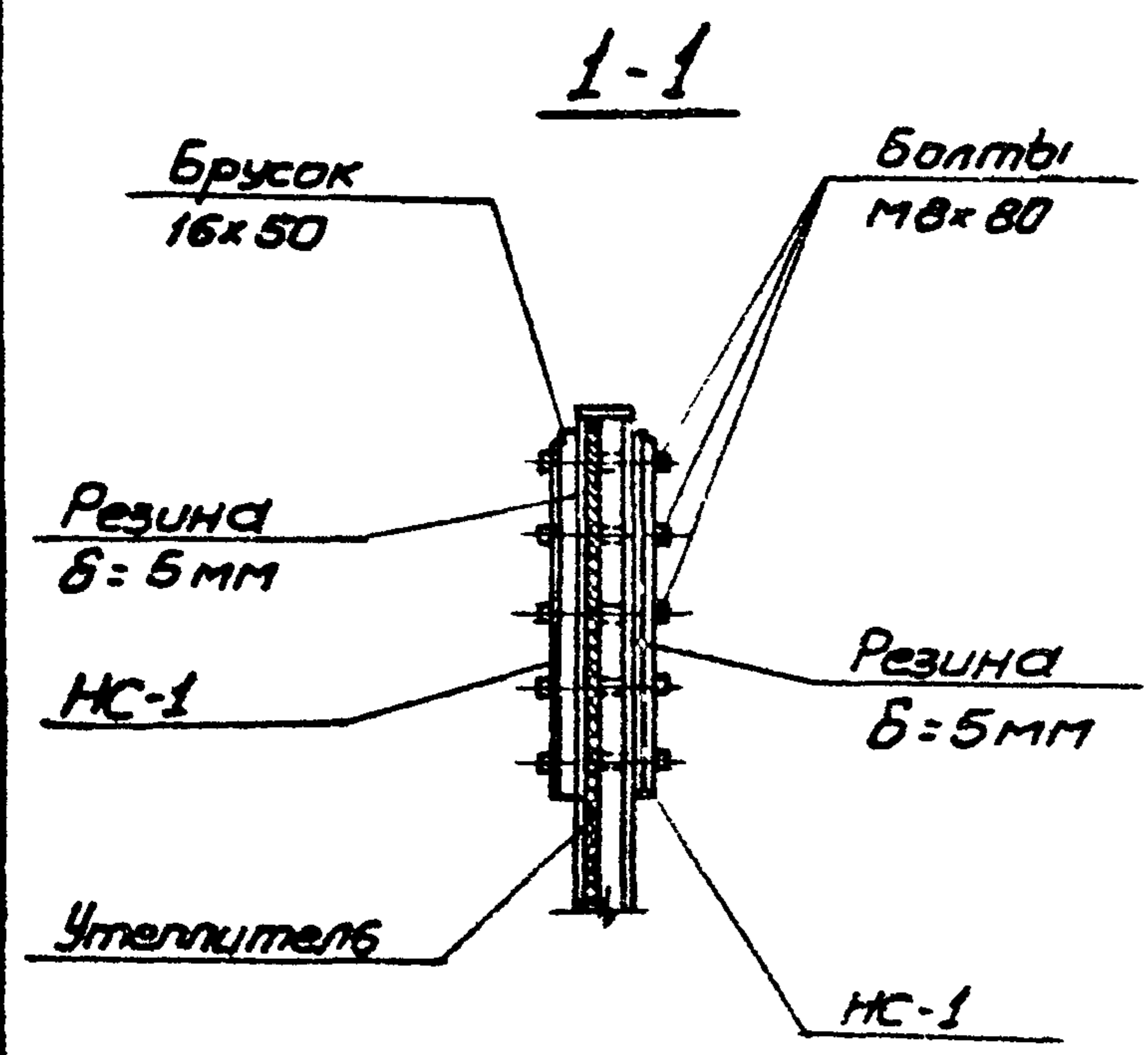
Устройство клапанов в месте пропуска мандрельса



Спецификация материалов на дверной блок ИД-1

Марка, поз.	Обозначение	Наименование	Кол.	Масса, кг	Примечание
К-1	902-1-70.83-АРИ-ИД-1	Коробка К-1 сеч. 90x100	0,11 м ³		$V=12,55 \text{ м}^3$
Д52-ПВ	ГОСТ 14624-69	Дверные полотна	2		
ИД52-ПВ	ГОСТ 14624-69	то же	2		
-	902-1-70.83-АРИ-ИД-1	Рама для утеплителя и нащельники	0,028 м ³		
ПНЧ 70	ГОСТ 5088-78	Петля накладная	1		
ПНЧ 180	ГОСТ 5088-78	То же	10		
РС 140	ГОСТ 5087-80	Ручка дверная	6		
ЗТ(К1)	ГОСТ 5090-79	Задвижка натяжная	2		
УП125	ГОСТ 5091-78	Угольник	4		
ИС-1	ГОСТ 103-76	Накладка (-4x30)	4	0,46	
М8x80	ГОСТ 7798-70*	Болты с гайками	18		
-	ГОСТ 4640-76	Минеральная вата	-	10,4	
-	ГОСТ 19904-74*	Кровельная сталь	-	85,6	
-	ГОСТ 10174-72	Пенаполиуретановая уплотняющая прокладка	-	16,7	
-	ГОСТ 7338-77*	Резина листовая $\delta = 5 \text{ мм}$	0,23 м ²		
-	902-1-70.83-АРИ-ИД-1	Лист 40x80	0,004 м ³		$V=1,4 \text{ м}^3$
-	ГОСТ 3916-69	Облицовка 3-слойной фанерой дверных полотен	12,9 м ²		

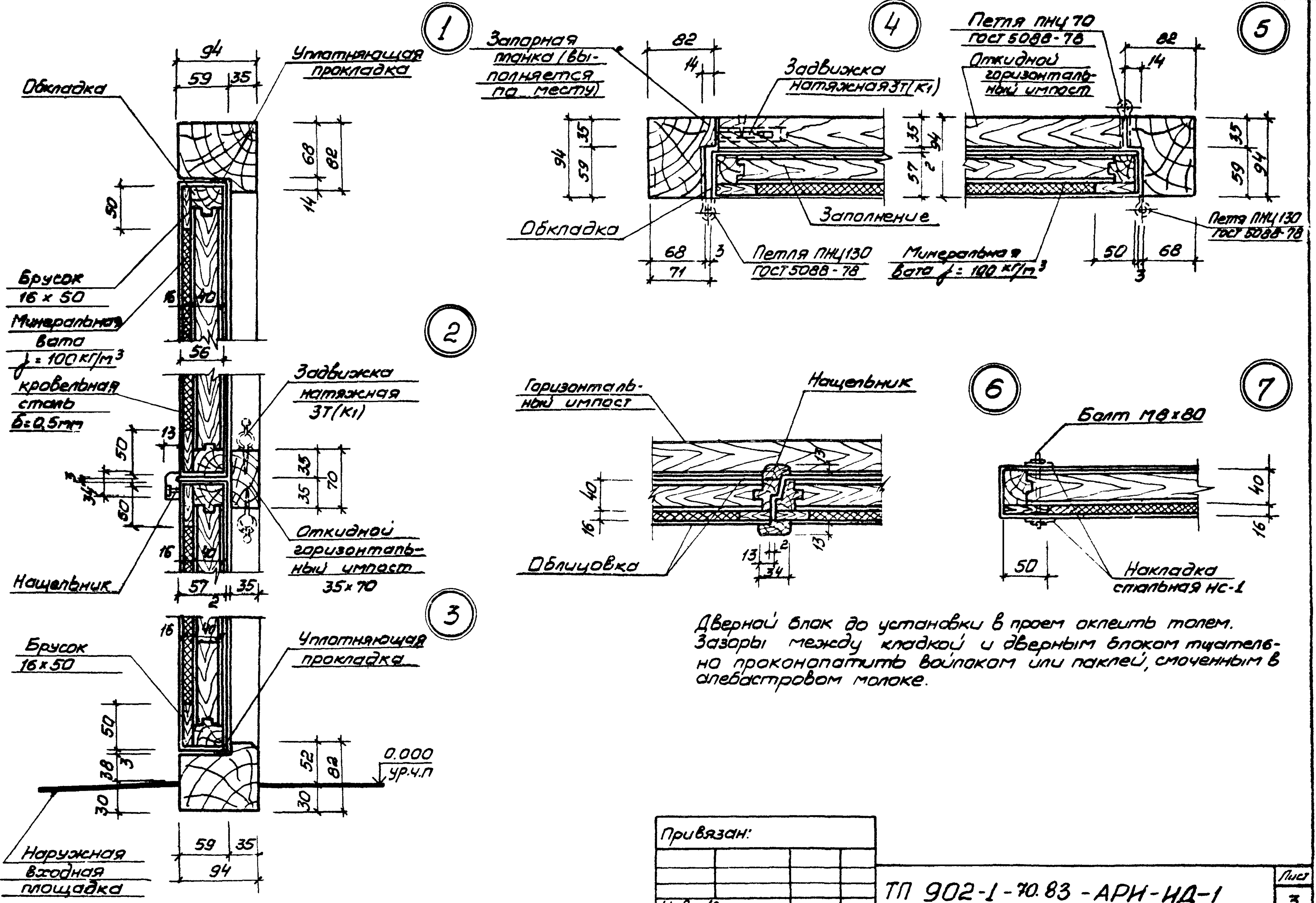
Накладка стальная ИС-1



Привязан			
Инд. №:			

ТП 902-1-70.83-АРИ-ИД-1

Лист 2



Дверной блок до установки в проем оклеить толем. Зазоры между кладкой и дверным блоком тщательно проконопатить войлоком или паклей, смоченным в алебастровом молоке.

Привязан:				
Инв. №:				
ТП 902-1-70.83 - АРН-ИД-1				Лист 3