

ТИПОВОЙ ПРОЕКТ  
902-1-72.83

КАНАЛИЗАЦИОННАЯ НАСОСНАЯ СТАНЦИЯ  
ПРОИЗВОДИТЕЛЬНОСТЬЮ 200-1200 м<sup>3</sup>/ч НАПОРОМ 12-27 м  
С РЕШЕТКАМИ-ДРОБИЛКАМИ ПРИ ГЛУБИНЕ  
ЗАЛОЖЕНИЯ ПОДВОДЯЩЕГО КОЛЛЕКТОРА 5,5 м  
(монокольный вариант)

АЛЬБОМ VI

ПОДЗЕМНАЯ ЧАСТЬ. ИЗДЕЛИЯ.

19184-02

ЦЕНА 0-57

				Примечания:	
Умб. №					

ЦЕНТРАЛЬНЫЙ ИНСТИТУТ ТИПОВОГО ПРОЕКТИРОВАНИЯ  
ГОССТРОЙ СССР

Москва, А-445, Сормовая ул., 22

Сейчас в наличии 1983 г.  
Листов № 74782 Тираж 600 шт.

ТИПОВОЙ ПРОЕКТ  
Ф02-1-72.83

КАНАЛИЗАЦИОННАЯ НАСОСНАЯ СТАНЦИЯ  
ПРОИЗВОДИТЕЛЬНОСТЬЮ 200-1200 м<sup>3</sup>/ч НАПОРОМ 12-27 м  
С РЕШЕТКАМИ-ДРОБИЛКАМИ ПРИ ГЛУБИНЕ ЗАЛОЖЕНИЯ  
ПОДВОДЯЩЕГО КОЛЛЕКТОРА 5,5 м (моноклитный вариант)

СОСТАВ ПРОЕКТА:

- Альбом I Пояснительная записка (из т п 902-1-70.83)
- Альбом II Технологические решения. Внутренний водопровод и канализация. Отопление и вентиляция (из т п 902-1-70.83)
- Альбом III Архитектурно-строительные решения. Надземная часть. Общие чертежи, узлы и детали (из т п 902-1-70.83)
- Альбом IV Строительные решения. Подземная часть. Моноклитный вариант (открытый способ в сухих грунтах).
- Альбом V Надземная часть. Изделия (из т п 902-1-70.83)
- Альбом VI Подземная часть. Изделия.
- Альбом VII Электрооборудование, автоматизация и технологический контроль (из т п 902-1-70.83)
- Альбом VIII Спецификация оборудования (из т п 902-1-70.83)
- Альбом IX Сборник спецификаций оборудования (из т п 902-1-70.83)
- Альбом X Ведомости потребности в материалах.
- Альбом XI Сметы. Общая часть (из т п 902-1-70.83)
- Альбом XII Сметы Подземная часть. Моноклитный вариант (открытый способ в сухих грунтах).

Альбом VI

Разработан проектным институтом  
„Дарьковский Водоканалпроект“

Главный инженер института



Г.А. Бондаренко

Главный инженер проекта



В.С. Лялюк

Утвержден протоколом Технического совета  
института „Союзводоканалпроект“

от 27.06 1983 г. № 32 и введен в действие  
В/О „Союзводоканалпроект“

приказ № 259 от 28.10 1983 г.

				Привязан:	
Инв. №					

Формат	Обозначение	Наименование	Стр.	Прим.
A3	902-1-72.83-КЖИ-ДО	Содержание листа выпуска	2	
A4	-ТТ2	Технические требования к изготовлению арматурных и закладных изделий	3	
A4	-С1	Арматурная сетка С1	3	
A4	-С2	То же С2	4	
A4	-С3	" С3	4	
A4	-КР1	Каркас глаский КР1	5	
A4	-КР2	То же КР2	5	
A4	-КР3	" КР3	6	
A4	-КР4	" КР4	6	
A4	-КР5	" КР5	7	
A4	-КР6	" КР6	7	
A4	-КР7	" КР7	8	
A4	-КР8	" КР8	8	
A4	-КР9	" КР9	9	
A4	-КР10	" КР10	9	
A4	-КР12	" КР12	10	
A4	-КР14	" КР14	10	
A4	-КР13; КР14	" КР13; КР14	11	
A4	-КР13; КР14-СБ	" КР13; КР14(СБ) рочный чертеж)	11	

Формат	Обозначение	Наименование	Стр.	Прим.
A4	902-1-72.83-КЖИ-МН1	Изделие закладное МН1	12	
A4	-МН2	То же МН2	12	
A4	-МН3	" МН3	13	
A4	-МС1	Изделие соединительное МС1	13	

Привязан:

И.контр.	Шейко	<i>Шейко</i>
Рук. груп.	Власенко	<i>Власенко</i>
Ст. инж.	Кунцевич	<i>Кунцевич</i>
Ст. техн.	Шмандий	<i>Шмандий</i>
	Чурилова	<i>Чурилова</i>

ТП 902-1-72.83 - КЖИ-ДО

Содержание листов выпуска

Стадия	Лист	Листов
Р		1

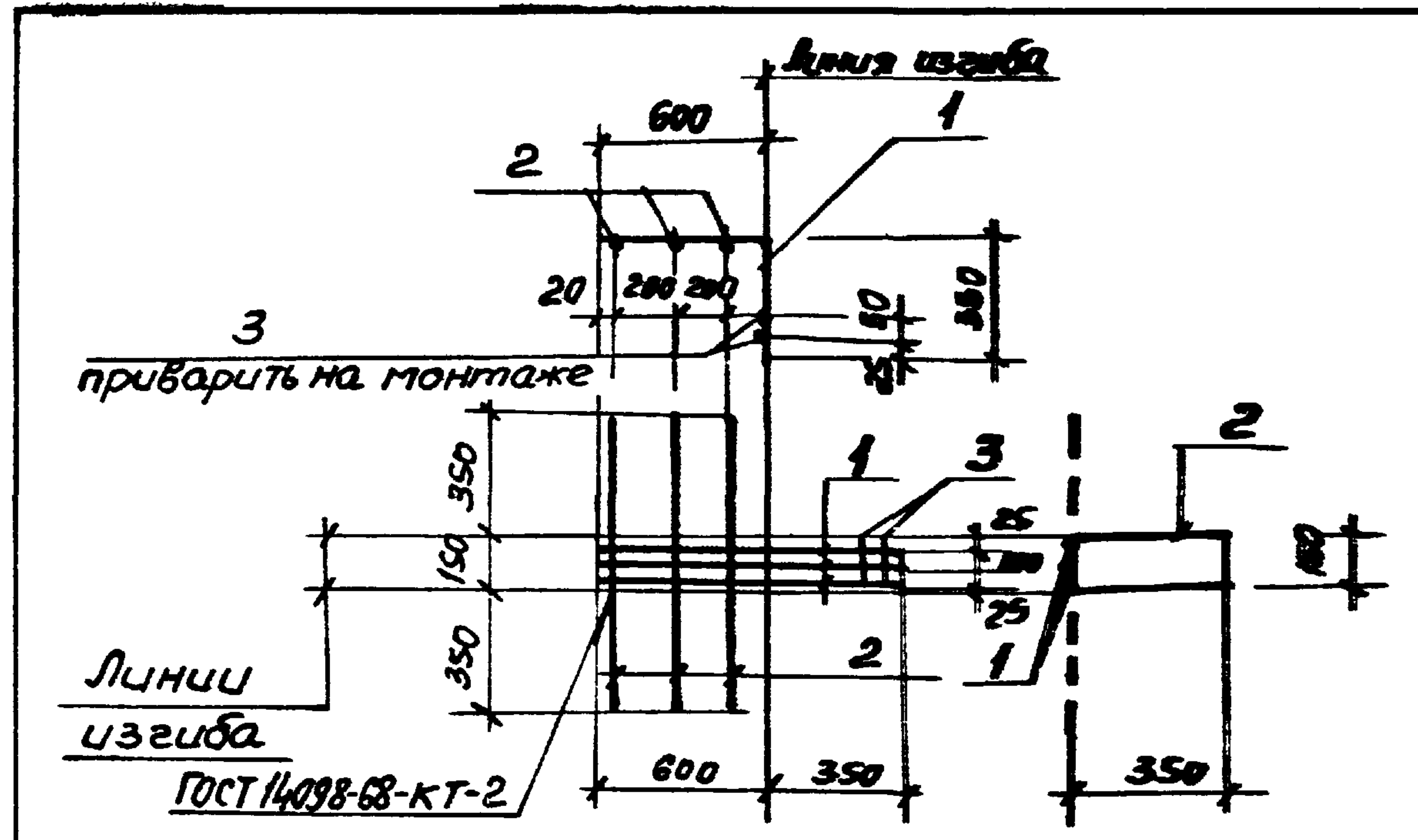
Госстрой СССР  
Согласован проектом  
Харьковский  
Водоканал проект

Технические требования к изготовлению  
арматурных и закладных изделий.

1. Плоские арматурные изделия следует изготавливать при помощи контактной точечной сварки. Сварку сеток и каркасов производить во всех точках пересечения стержней.
  2. Размеры сеток и каркасов даны по осям и торцам стержней.
  3. Сварку производить в соответствии с ГОСТ 19292-73 "Соединения сварных элементов закладных деталей сборных железобетонных конструкций" и СН 393-78.
  4. Сварку табурных соединений круглых стержней с листовым прокатом закладных изделий выполнять под слоем флюса.
  5. Материал прокатной стали закладных изделий принять марки ВСт 3 кп 2-1 для сварных конструкций по ТУ 14-1-3023-80 и ВСт 3кп 2 по ГОСТ 535-79.
- Толщину сварных швов принять по наименьшей толщине свариваемых элементов.

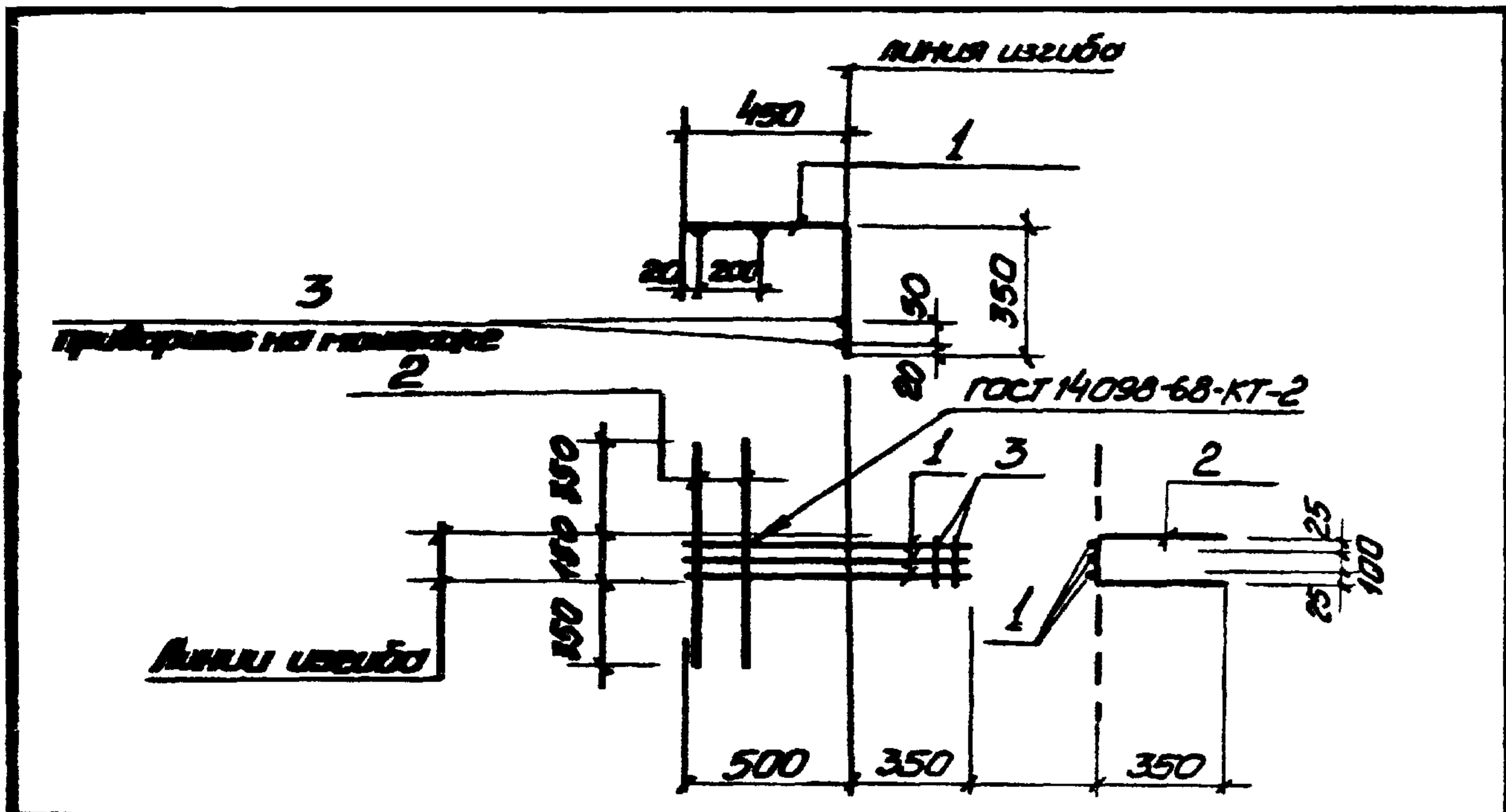
Привязан		
Ив. №		

<b>ТП 902-1-72.83 -КЖИ-ТТ2</b>		
И.отд. Шейко Н.контр. Власенко Р.к. гр. Кунцевич Ст.инж. Шмандий Ст.техн. Каменский	Технические требования к изготовлению арматурных и закладных изделий.	
Госстрой СССР Союзвсодэкспроизпроект Харьковский Водоканалпроект		



Формат	Зона	Лист	Обозначение	Наименование	Кол-во	Прим.
				<u>Документация</u>		
А4			902-1-72.83 КЖИ-ТТ2	Технические требования		
				<u>Детали</u>		
Б4		1		Ф12А ГОСТ 5781-82, l=950	3	0,9кг
Б4		2		Ф6А ГОСТ 5781-82, l=850	3	0,2кг
Б4		3		Ф8А ГОСТ 5781-82, l=150	2	0,1кг

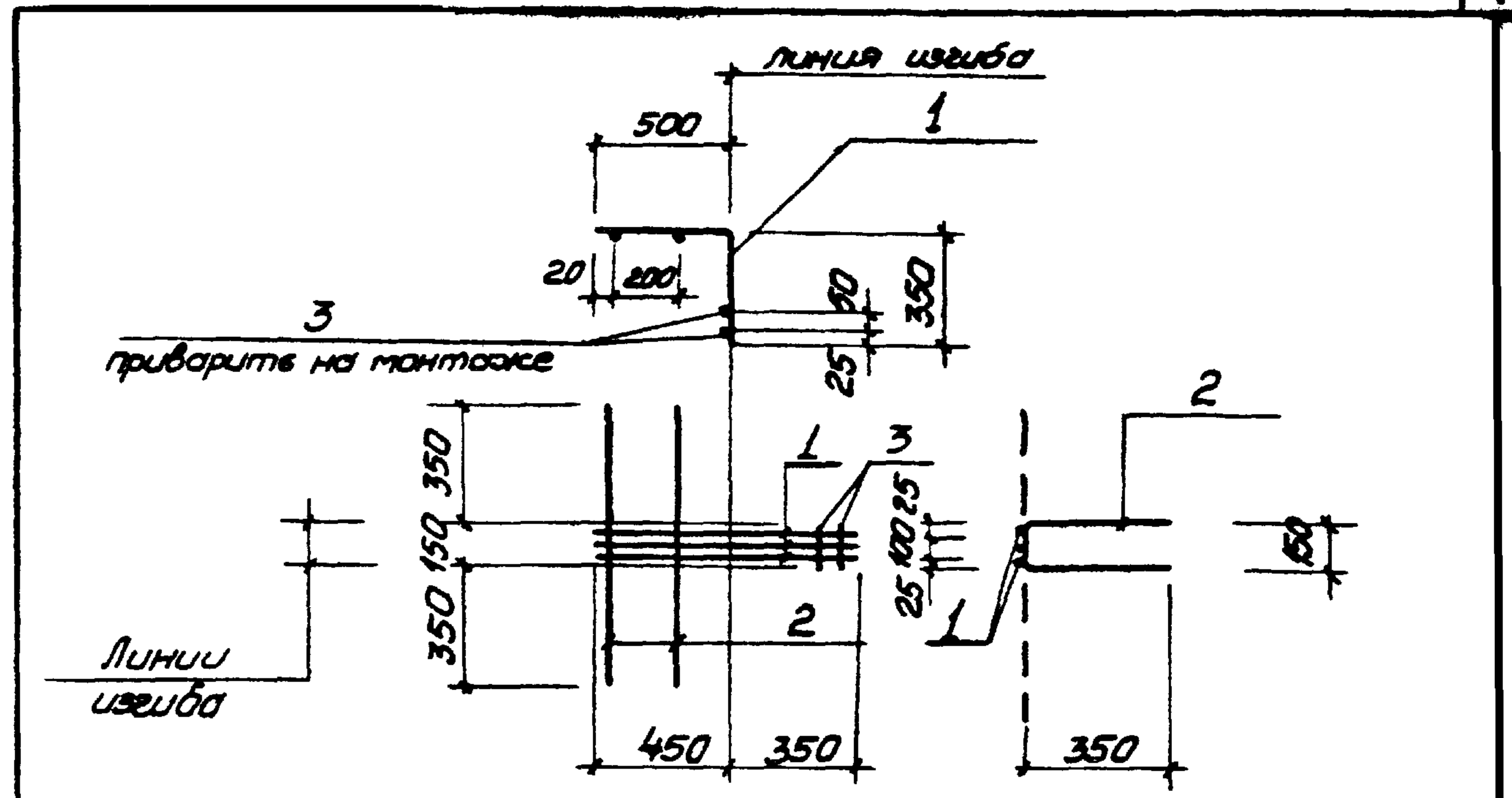
Ив.№ подл. Подпись и дата. Взам.имбл	Привязан:			
	Ив.№			
		<b>ТП 902-1-72.83 -КЖИ-С1</b>		
		Арматурная сетка <b>С1</b>	Сталь	
			Р	3,5 к
			Лист	Листов 1 6/м
		И.отдела Шейко Н.контр. Власенко Р.к. гр. Кунцевич Ст.инж. Шмандий Инж. Литвиненко		Госстрой СССР Союзвсодэкспроизпроект Харьковский Водоканалпроект



Формат	Зона	Лист	Обозначение	Наименование	Кол.	Прим.
				<u>Документация</u>		
A4			902-1-72.83 -КЖН-ТТ2	Технические требования		
				<u>Детали</u>		
Б4		1		φ12АІІ ГОСТ 5781-82 ℓ=800	3	0,8кг
Б4		2		φ6АІ ГОСТ 5781-82 ℓ=850	2	0,2кг
Б4		3		φ6АІ ГОСТ 5781-82 ℓ=150	2	0,1кг

<b>Привязан:</b>			
<b>Цифр</b>			
Исполн.	Шейко	В.П.	
Н. контр.	Власенко	В.И.	
Рук. гр.	Кунцевич	З.А.	
Специст	Шмандиц	Л.И.	
Инж.	Литвиненко	Л.В.	

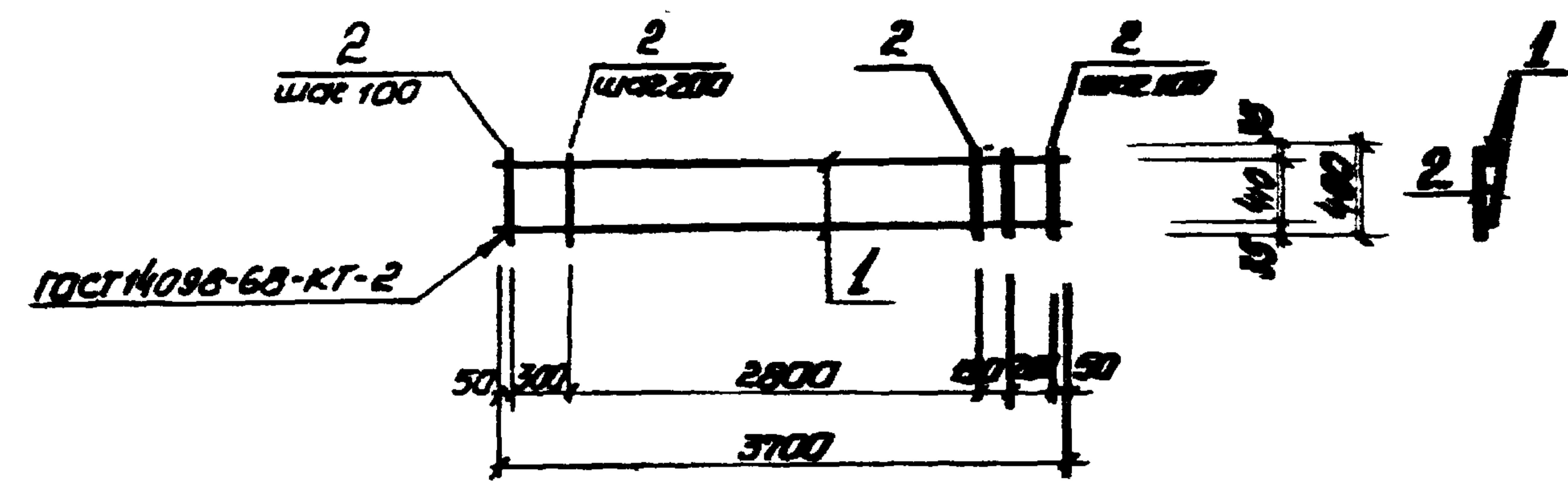
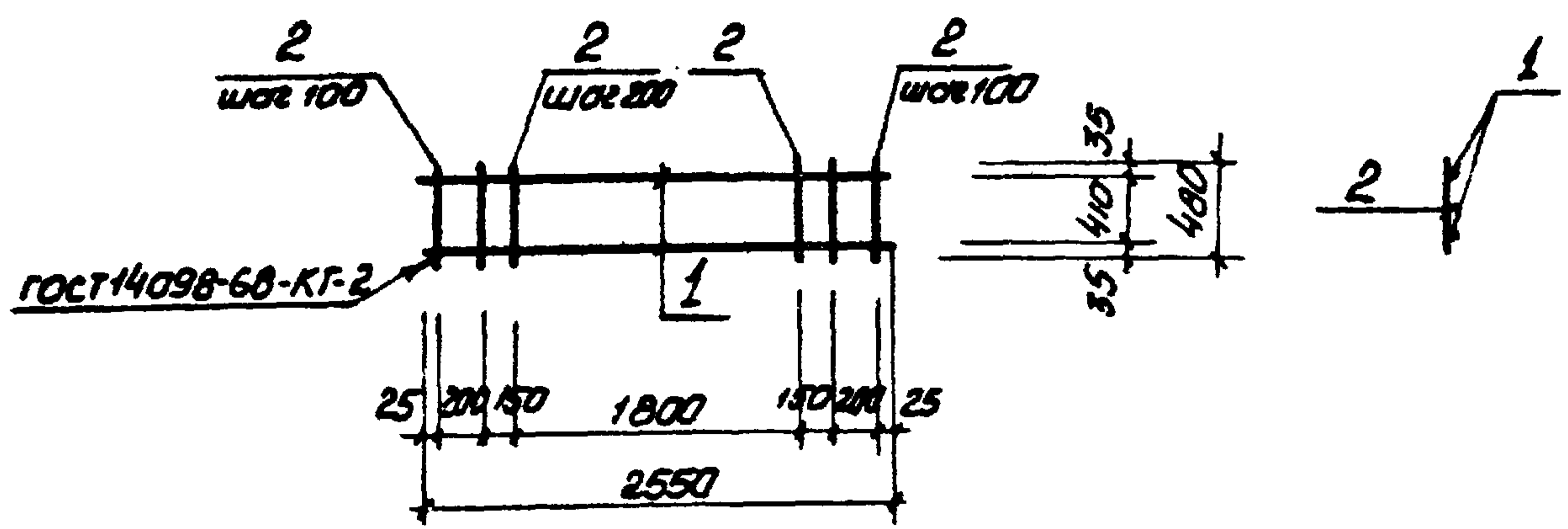
<b>ТП 902-1-72.83 -КЖН-С2</b>			
<b>Арматурная сетка</b> <b>С2</b>	Стадия	Масса	Масштаб
	Р	3,0 кг	Б/м
	Лист	Листов 1	
Госстрой СССР Саратовская каналный проект Тарковский Водоканал проект			



Формат	Зона	Лист	Обозначение	Наименование	Кол.	Прим.
				<u>Документация</u>		
A4			902-1-72.83 -КЖН-ТТ2	Технические требования		
				<u>Детали</u>		
Б4		1		φ12АІІ ГОСТ 5781-82 ℓ=850	3	0,8кг
Б4		2		φ6АІ ГОСТ 5781-82 ℓ=850	2	0,2кг
Б4		3		φ6АІ ГОСТ 5781-82 ℓ=150	2	0,1кг

<b>Привязан:</b>			
<b>Цифр</b>			
<b>ИНВ.№</b>			
Исполн.	Шейко	В.П.	
Н. контр.	Власенко	В.И.	
Рук. гр.	Кунцевич	З.А.	
Ст. инж.	Шмандиц	Л.И.	
Инж.	Литвиненко	Л.В.	

<b>ТП 902-1-72.83 -КЖН-С3</b>			
<b>Арматурная сетка</b> <b>С3</b>	Стадия	Масса	Масштаб
	Р	3,0 кг	Б/м
	Лист	Листов 1	
Госстрой СССР Саратовская каналный проект Тарковский Водоканал проект			



Формат	Этаж	Пов.	Обозначение	Наименование	Кол.	Прим.
				<u>Документация</u>		
А4			902-1-72.83 - КЖН-ТТ2	Технические требования		
				<u>Детали</u>		
Б.Ч.	1			Ф16АII ГОСТ 5781-82 L=2550	2	4,0 кг
Б.Ч.	2			Ф6АI ГОСТ 5781-82 L=480	16	0,1 кг

Формат	Этаж	Пов.	Обозначение	Наименование	Кол.	Прим.
				<u>Документация</u>		
А4			902-1-72.83 - КЖН-ТТ2	Технические требования		
				<u>Детали</u>		
Б.Ч.	1			Ф16АII ГОСТ 5781-82 L=3700	2	5,8 кг
Б.Ч.	2			Ф6АI ГОСТ 5781-82 L=480	22	0,1 кг

Привязан:


УИВ. №


Нач. отд. Шейко В.П.  
Н. контр. Власенко В.И.  
Рук. гр. Кунцевич С.Г.  
Ст. инж. Шмандил Т.В.  
Инж. Литвиненко Н.С.

ТП 902-1-72.83 - КЖН-КР1

Каркас плоский КР1	Статус	Масса	Материал
	Р	9,6 кг	1-50
	Лист	Листов 1	
	Госстрой СССР Самарская область, г. Ижевск Самарский Водоканалпроект		

УИВ. № подл. Подпись и дата Вост. ин. №

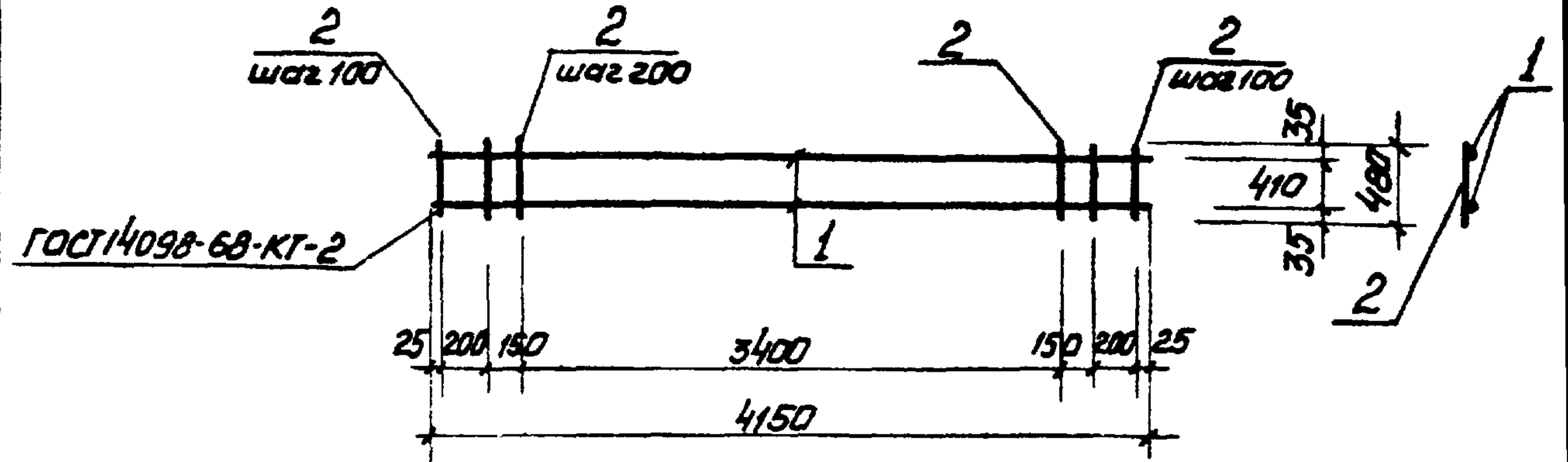
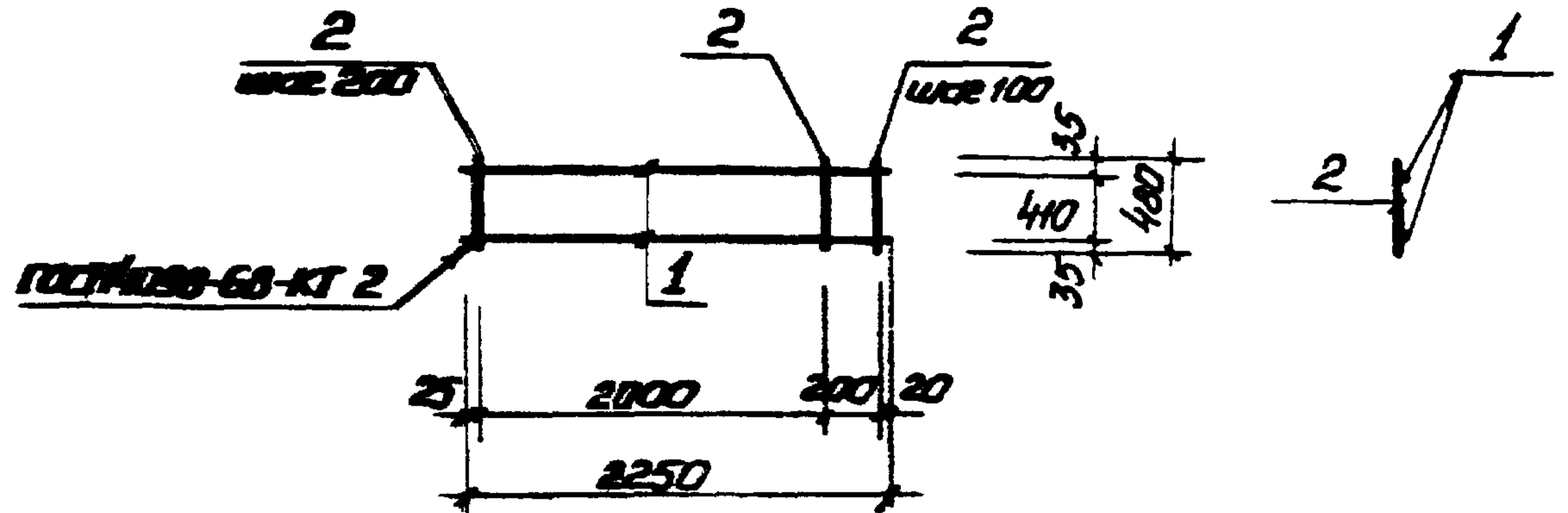
Привязан:


УИВ. №


Нач. отд. Шейко В.П.  
Н. контр. Власенко В.И.  
Рук. гр. Кунцевич С.Г.  
Ст. инж. Шмандил Т.В.  
Инж. Литвиненко Н.С.

ТП 902-1-72.83 - КЖН-КР2

Каркас плоский КР2	Статус	Масса	Материал
	Р	13,8 кг	1-50
	Лист	Листов 1	
	Госстрой СССР Самарская область, г. Ижевск Самарский Водоканалпроект		



Формат	Зона	Лист	Обозначение	Наименование	Кол.	Прим.
				<u>Документация</u>		
А4			902-1-72.83-КЖИ-ТТ2	Технические требования		
				<u>Детали</u>		
Б4		1		Ф16А III ГОСТ 5781-82 L=2250	2	3,5 кг.
Б4		2		Ф6А I ГОСТ 5781-82 L=480	13	0,1 кг.

Формат	Зона	Лист	Обозначение	Наименование	Кол.	Прим.
				<u>Документация</u>		
А4			902-1-72.83-КЖИ-ТТ2	Технические требования		
				<u>Детали</u>		
Б4		1		Ф16А III ГОСТ 5781-82 L=4150	2	6,5 кг.
Б4		2		Ф6А I ГОСТ 5781-82 L=480	24	0,1 кг.

**Привязан:**

Инд. №			

**ТП 902-1-72.83 -КЖИ-КР3**

Каркас плоский КР3	Стандия	Масса	Масштаб
	Р	8,3 кг	1:50
	Лист	Листов 1	
	Госстрой СССР Созв. водоканалпроект Харьковский Водоканалпроект		

Нач. отд. Шейко  
Н. контр. Власенко  
Рук. гр. Кунцевич  
Ст. инж. Шмандий  
Инж. Литвиненко

**Привязан:**

Инд. №			

**ТП 902-1-72.83 -КЖИ-КР4**

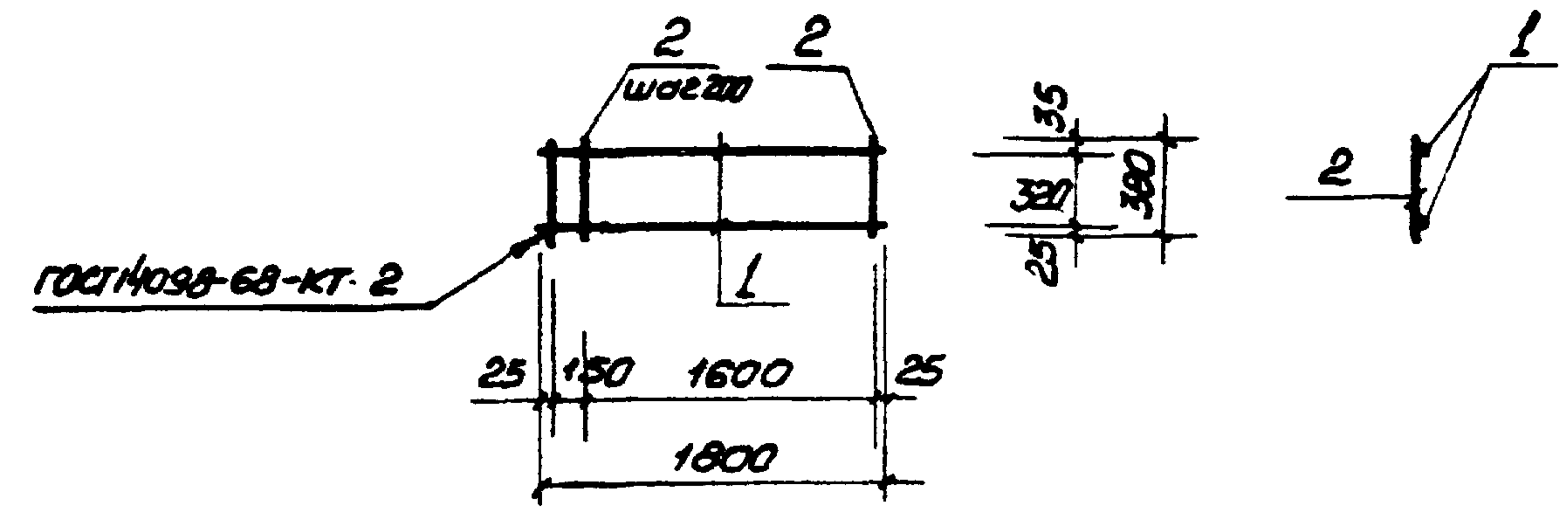
Каркас плоский КР4	Стандия	Масса	Масштаб
	Р	8,9 кг	1:50
	Лист	Листов 1	
	Госстрой СССР Созв. водоканалпроект Харьковский Водоканалпроект		

Нач. отд. Шейко  
Н. контр. Власенко  
Рук. гр. Кунцевич  
Ст. инж. Шмандий  
Инж. Литвиненко



Типовой проект 902-1-72.83

Анбам VI



Формат	Зона	Лист	Обозначение	Наименование	Кол.	Примеч.
				<u>Документация</u>		
А4			902-1-72.83 -КЖИ-ТТ2	Технические требования		
				<u>Детали</u>		
Б4	1		φ16А III ГОСТ 5781-82 L=1800	2	2,9 кг	
Б4	2		φ6А I ГОСТ 5781-82 L=360	10	0,1 кг	

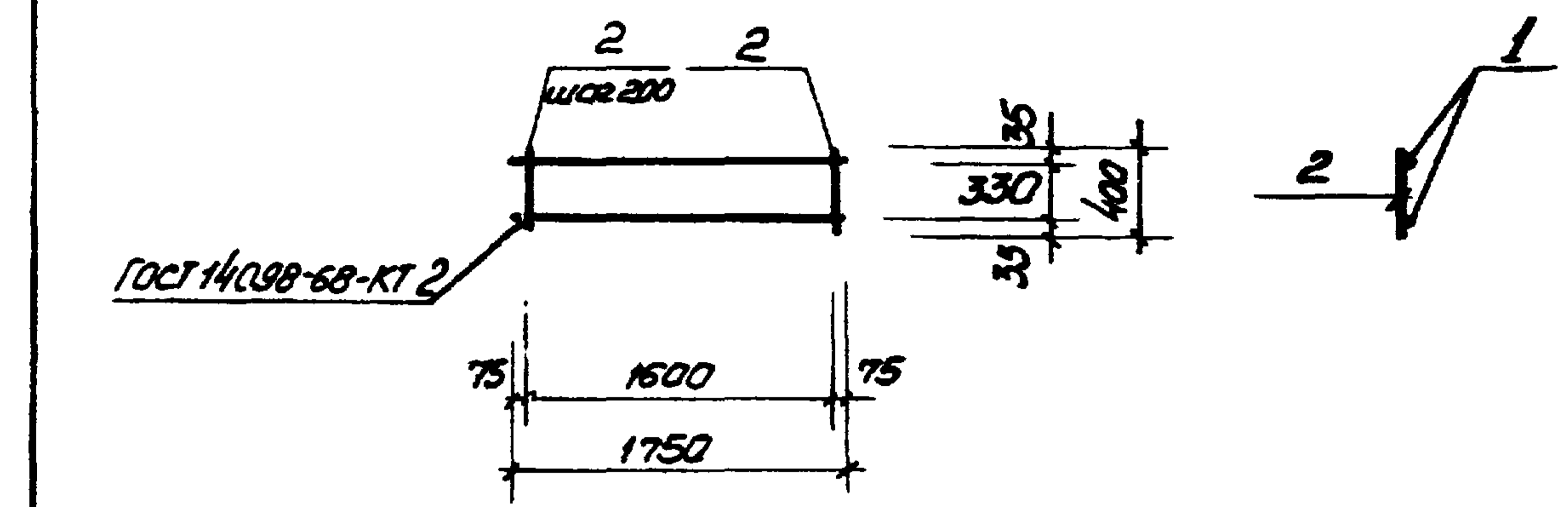
Привязан:


УИВ. №


ТП 902-1-72.83 -КЖИ-КР5

Каркас плоский КР5	Стадия	Масса	Масштаб
	Р	68 кг	1:50
	Лист	Листов 1	
	Госстроя СССР Самоводская инициатива Горьковский Водоканалпроект		

Нач. отд.	Шейко	В.С.
Н. контр.	Власенко	В.С.
Рук. гр.	Кунцевич	В.С.
Ст. инж.	Шманюк	В.С.
Инж.	Литвиненко	В.С.



Формат	Зона	Лист	Обозначение	Наименование	Кол.	Примеч.
				<u>Документация</u>		
А4			902-1-72.83 - КЖИ-ТТ2	Технические требования		
				<u>Детали</u>		
Б4	1		φ16А III ГОСТ 5781-82 L=1750	2	2,9 кг	
Б4	2		φ6А I ГОСТ 5781-82 L=400	9	0,1 кг	

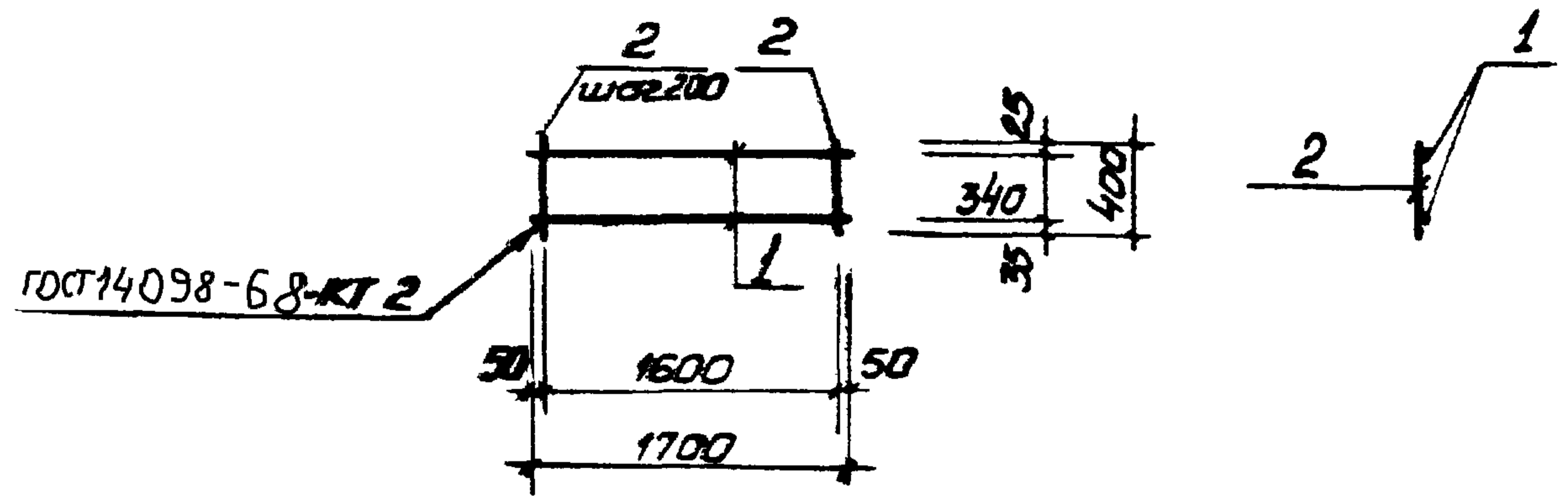
Привязан:


УИВ. №


ТП 902-1-72.83 -КЖИ-КР6

Каркас плоский КР6	Стадия	Масса	Масштаб
	Р	67 кг	1:50
	Лист	Листов 1	
	Госстроя СССР Самоводская инициатива Горьковский Водоканалпроект		

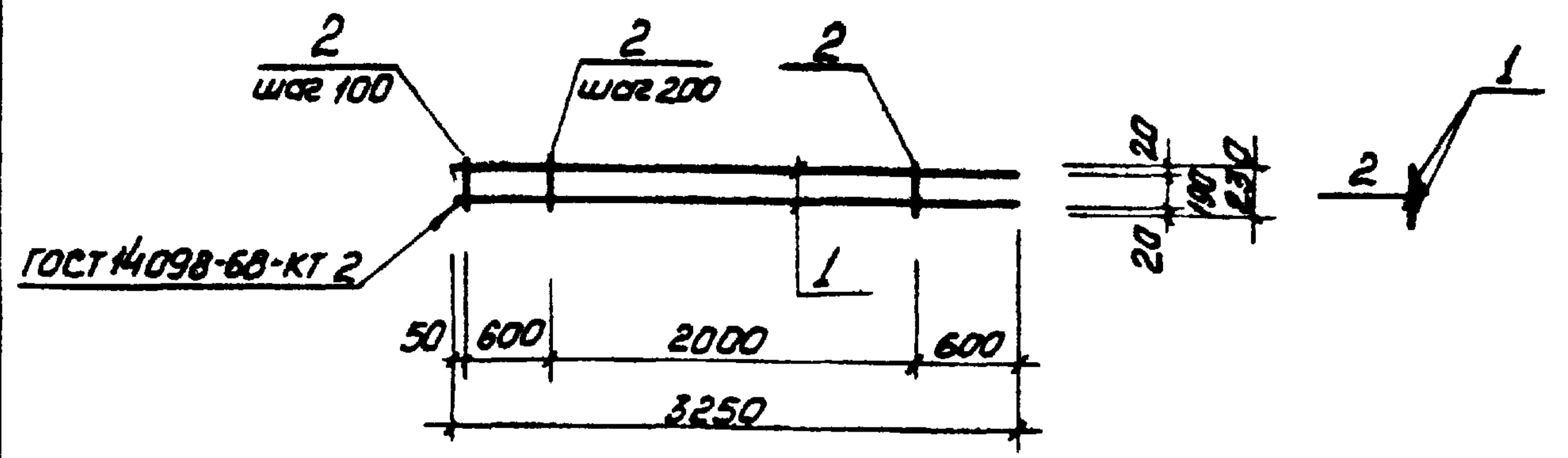
Нач. отд.	Шейко	В.С.
Н. контр.	Власенко	В.С.
Рук. гр.	Кунцевич	В.С.
Ст. инж.	Шманюк	В.С.
Инж.	Литвиненко	В.С.



Формат	Зона	Лист	Обозначение	Наименование	Кол.	Прим.
				<b>Документация</b>		
А.4			902-1-72.83 - КЖИ-ТТ2	Технические требования		
				КР7		
				<b>Детали</b>		
Б.4.		1		Ф12А ГОСТ 5781-82 R=1700	2	1,5 кг
Б.4.		2		Ф6А ГОСТ 5781-82 R=400	9	0,1 кг

Привязан:		
УИВ. №		
Нач. отд.	Шейко	<i>[Signature]</i>
Н. контр.	Власенко	<i>[Signature]</i>
Рук. гр.	Кунцевич	<i>[Signature]</i>
Ст. инж.	Шмандиц	<i>[Signature]</i>
Инж.	Литвиненко	<i>[Signature]</i>

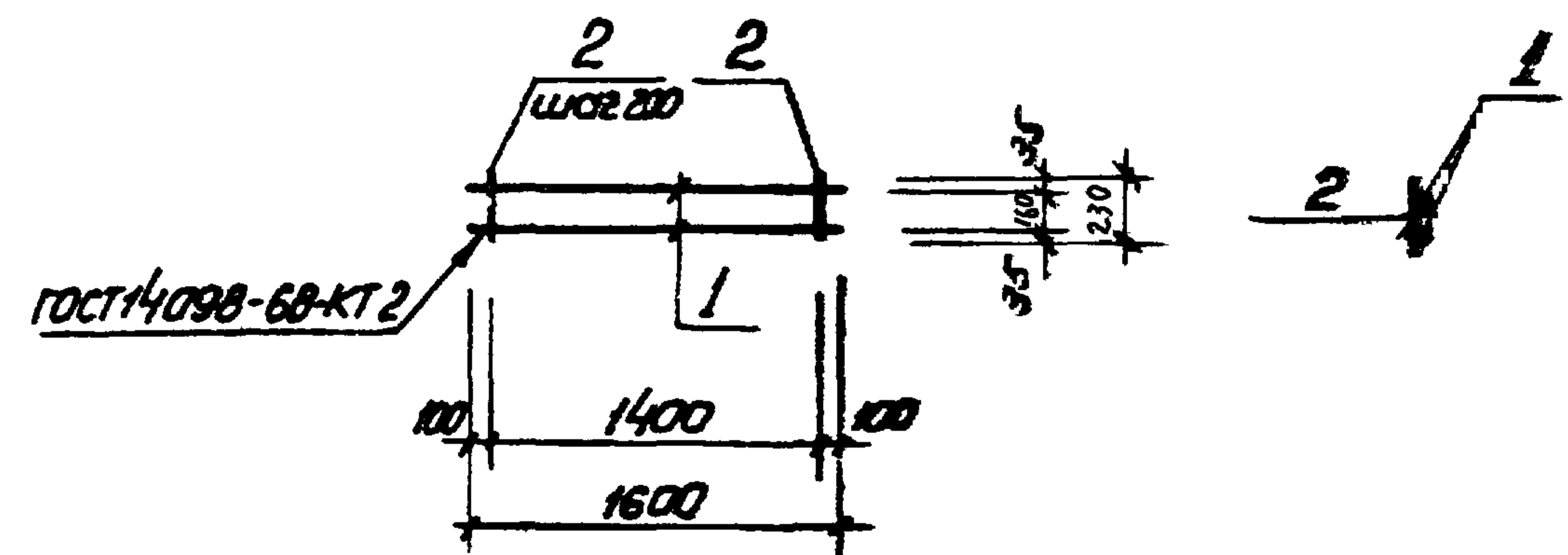
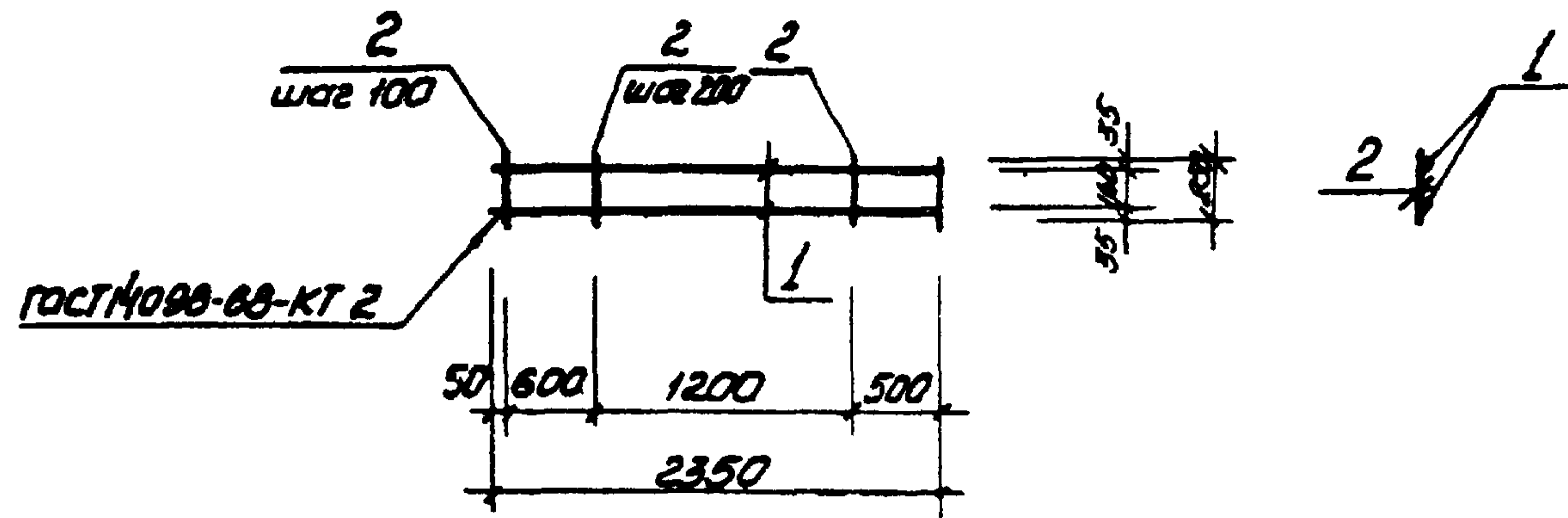
ТП 902-1-72.83 - КЖИ-КР7			
Каркас плоский	Стадия	Масса	Масштаб
	Р	3,9 кг	1:50
КР7	Лист	Листов 1	
Госстрой СССР Согласование канализационного проекта Харьковский Водоканал проект			



Формат	Зона	Лист	Обозначение	Наименование	Кол.	Прим.
				<b>Документация</b>		
А.4			902-1-72.83 - КЖИ-ТТ2	Технические требования		
				<b>Детали</b>		
Б.4.		1		Ф16А ГОСТ 5781-82 R=3250	2	5,2 кг
Б.4.		2		Ф8А ГОСТ 5781-82 R=230	17	0,1 кг

Привязан:		
УИВ. №		
Нач. отд.	Шейко	<i>[Signature]</i>
Н. контр.	Власенко	<i>[Signature]</i>
Рук. гр.	Кунцевич	<i>[Signature]</i>
Ст. инж.	Шмандиц	<i>[Signature]</i>
Инж.	Литвиненко	<i>[Signature]</i>

ТП 902-1-72.83 - КЖИ-КР8			
Каркас плоский	Стадия	Масса	Масштаб
	Р	12,1 кг	1:50
КР8	Лист	Листов 1	
Госстрой СССР Согласование канализационного проекта Харьковский Водоканал проект			



Формат	Зона	Лист	Обозначение	Наименование	Кол	Прим.
				<u>Документация</u>		
A4			902-1-72.83 -КЖИ-ТТ2	Технические требования		
				<u>Детали</u>		
Б.4.		1		Ф16А ГОСТ 5781-82 L=2350	2	3,8кг
Б.4.		2		Ф6А ГОСТ 5781-82 L=230	13	0,1кг

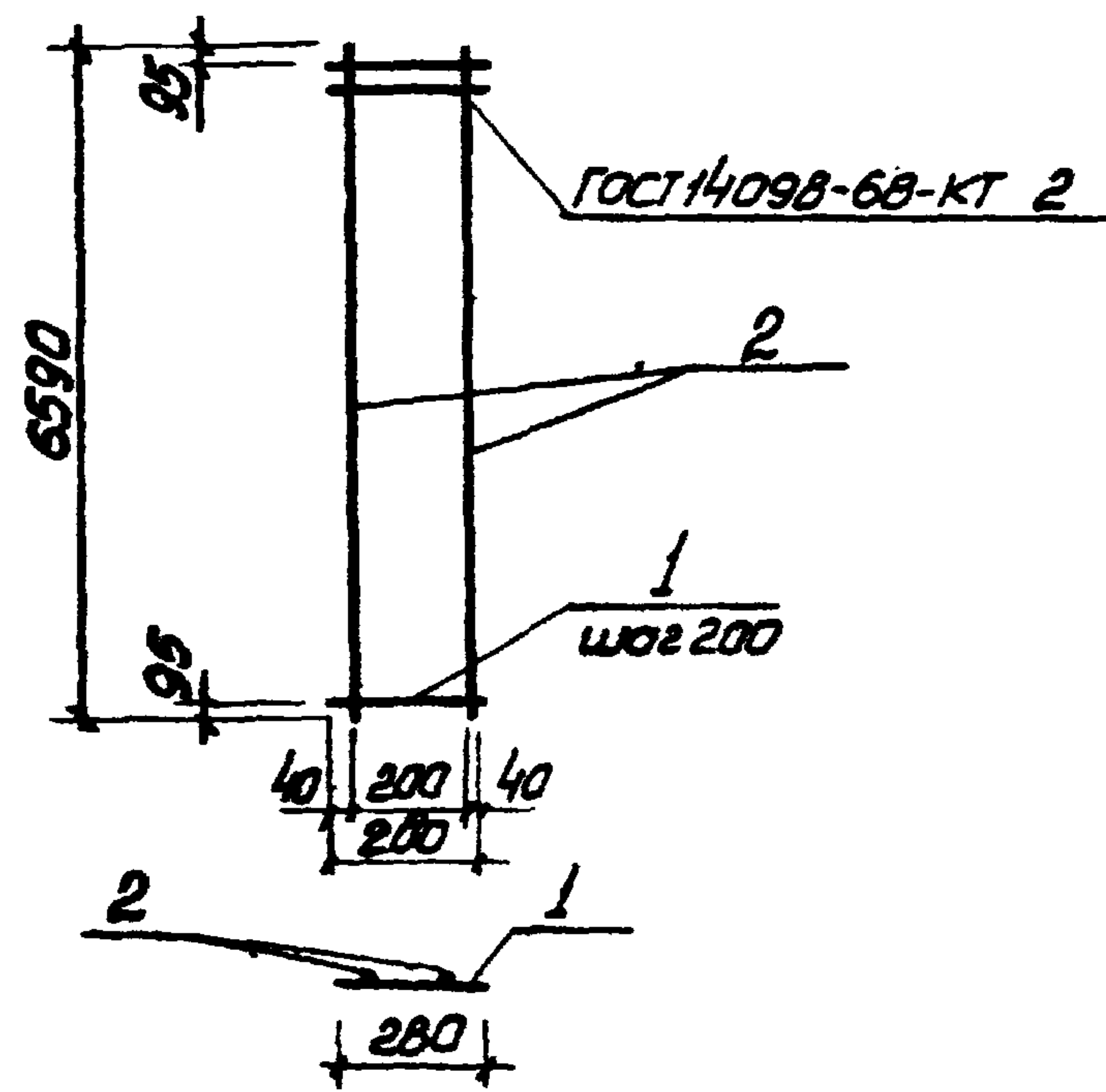
Формат	Зона	Лист	Обозначение	Наименование	Кол.	Прим.
				<u>Документация</u>		
A4			902-1-72.83-КЖИ-ТТ2	Технические требования		
				<u>Детали</u>		
Б.4.		1		Ф16А ГОСТ 5781-82 L=1600	2	2,5кг
Б.4.		2		Ф6А ГОСТ 5781-82 L=230	7	0,05кг

Привязан:			
УИВ. №			
Исполн.	Шейка	В.С.	
Н. контр.	Власенко	В.С.	
Рук. гр.	Кунцевич	В.С.	
Ст. инж.	Шмандиц	В.С.	
Инж.	Литвиненко	В.С.	

ТТ 902-1-72.83 -КЖИ-КР9		
Каркас плоский	КР9	
Статус	Масса	Масштаб
Р	8,9 кг	1:50
Лист	Листов 1	
Госстрой СССР Самоводский филиал проекта Харьковский Водоканалпроект		

Привязан:			
УИВ. №			
Исполн.	Шейка	В.С.	
Н. контр.	Власенко	В.С.	
Рук. гр.	Кунцевич	В.С.	
Ст. инж.	Шмандиц	В.С.	
Инж.	Литвиненко	В.С.	

ТТ 902-1-72.83 -КЖИ-КР10		
Каркас плоский	КР10	
Статус	Масса	Масштаб
Р	5,35 кг	1:50
Лист	Листов 1	
Госстрой СССР Самоводский филиал проекта Харьковский Водоканалпроект		



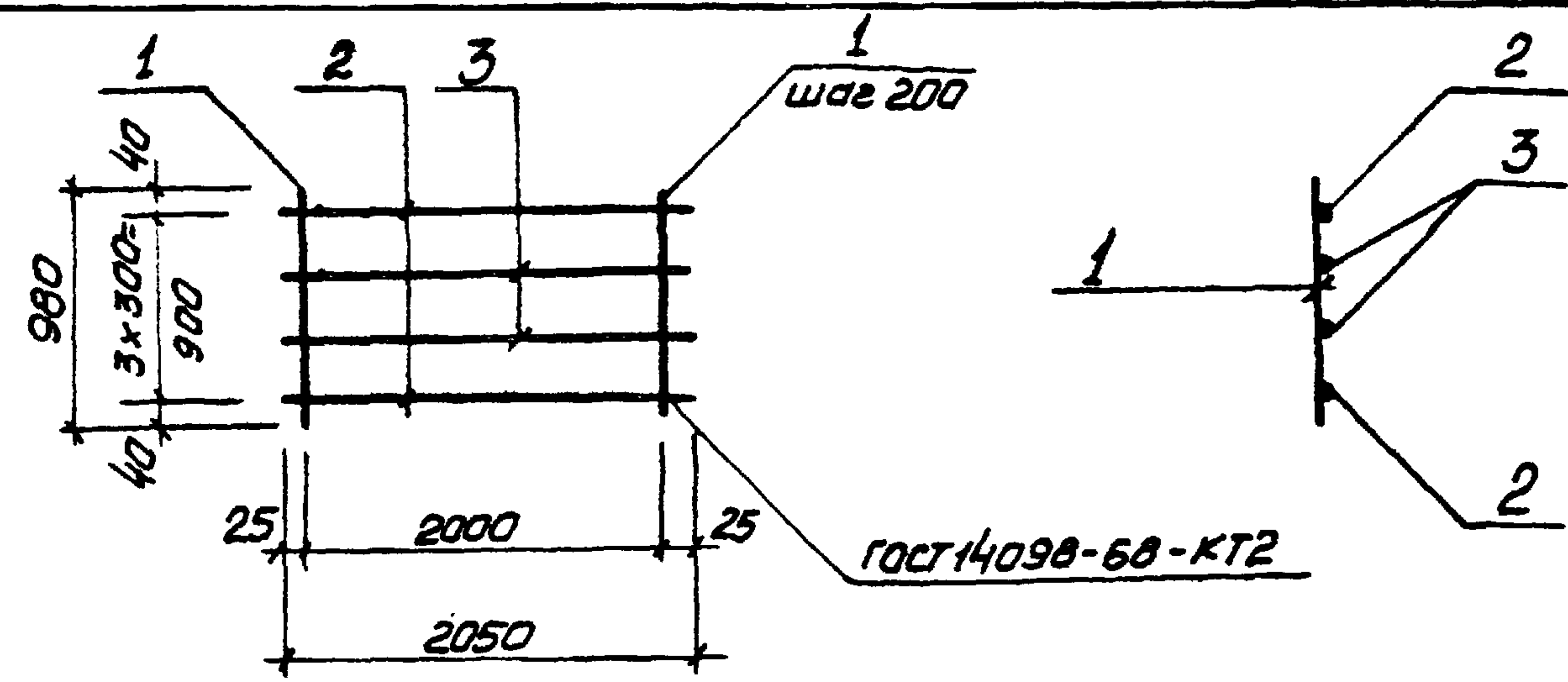
Формат	Лист	Пов.	Обозначение	Наименование	Кол.	Прим.
				<u>Документация</u>		
А4			902-1-72.83-КЖИ-ТТ2	Технические требования		
				<u>Детали</u>		
Б4	1			Ф10А III ГОСТ 5781-82 L=280	33	0,17 кг
Б4	2			Ф10А III ГОСТ 5781-82 L=6590	2	4,07 кг

Привязан:


Ив.№


ТП 902-1-72.83 -КЖИ-КР12

Каркас плоский КР12	Стадия	Масса	Масштаб
	Р	13,7 кг	8/м
	Лист	Листов 1	
Госстрой СССР Самоводоканалный проект Заряковский			
Водоканалпроект			



Формат	Лист	Пов.	Обозначение	Наименование	Кол.	Прим.
				<u>Документация</u>		
А4			902-1-72.83-КЖИ-ТТ2	Технические требования		
				<u>Детали</u>		
Б4	1			Ф6А I ГОСТ 5781-82 L=980	11	0,22 кг
Б4	2			Ф16А III ГОСТ 5781-82 L=2050	2	3,24 кг
Б4	3			Ф10А III ГОСТ 5781-82 L=2050	2	1,26 кг

Привязан:


Ив.№

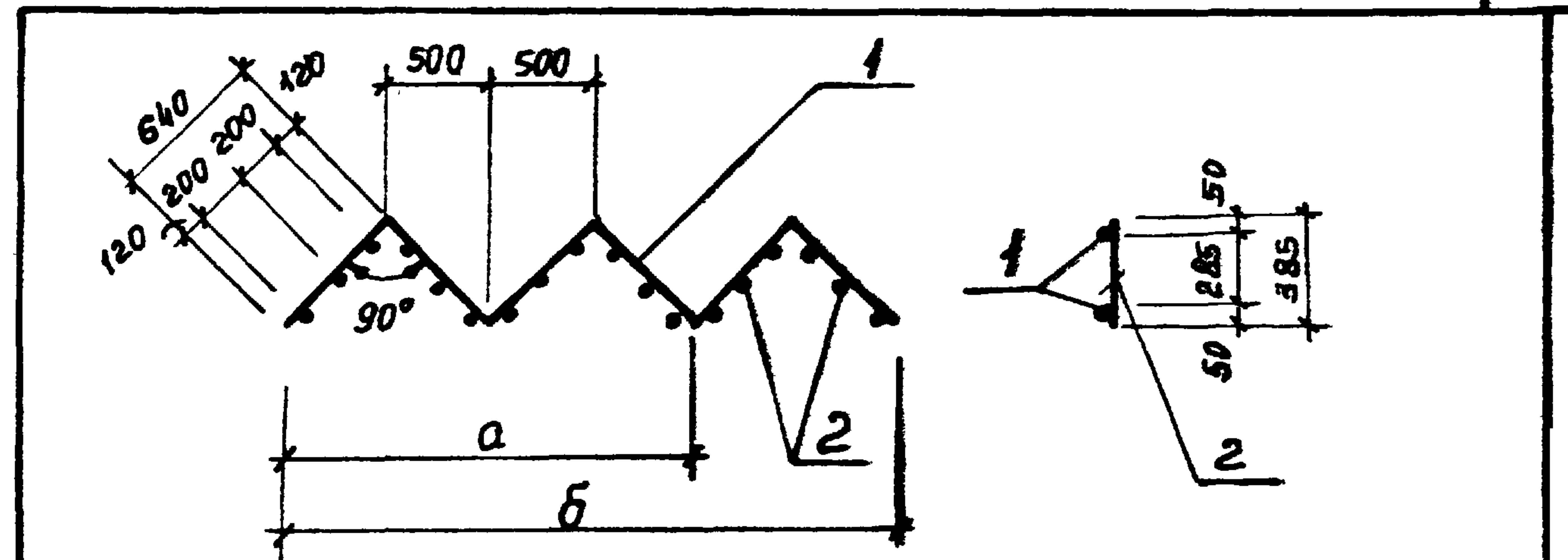

ТП 902-1-72.83 -КЖИ-КР11

Каркас плоский КР11	Стадия	Масса	Масштаб
	Р	11,4 кг	8/м
	Лист	Листов 1	
Госстрой СССР Самоводоканалный проект Заряковский			
Водоканалпроект			

Формат	Зона	Обозначение	Наименование	Кол.	Прим.
			<u>Документация</u>		
А4		902-1-72.83-КЖУ-ТТ2	Технические требования		
		-КЖУ-КРВ, КР13, КР14	Сборочный чертеж		
			<u>КР13</u>		
			<u>Детали</u>		
Б4	1		Ф10А ГОСТ 5781-82 $l=2560$	2	1,58 кг.
Б4	2		Ф12А ГОСТ 5781-82 $l=385$	12	0,34 кг
			<u>Кр 14</u>		
			<u>Детали</u>		
Б4	1		Ф10А ГОСТ 5781-82 $l=3840$	2	2,37 кг
Б4	2		Ф12А ГОСТ 5781-82 $l=385$	18	0,34 кг

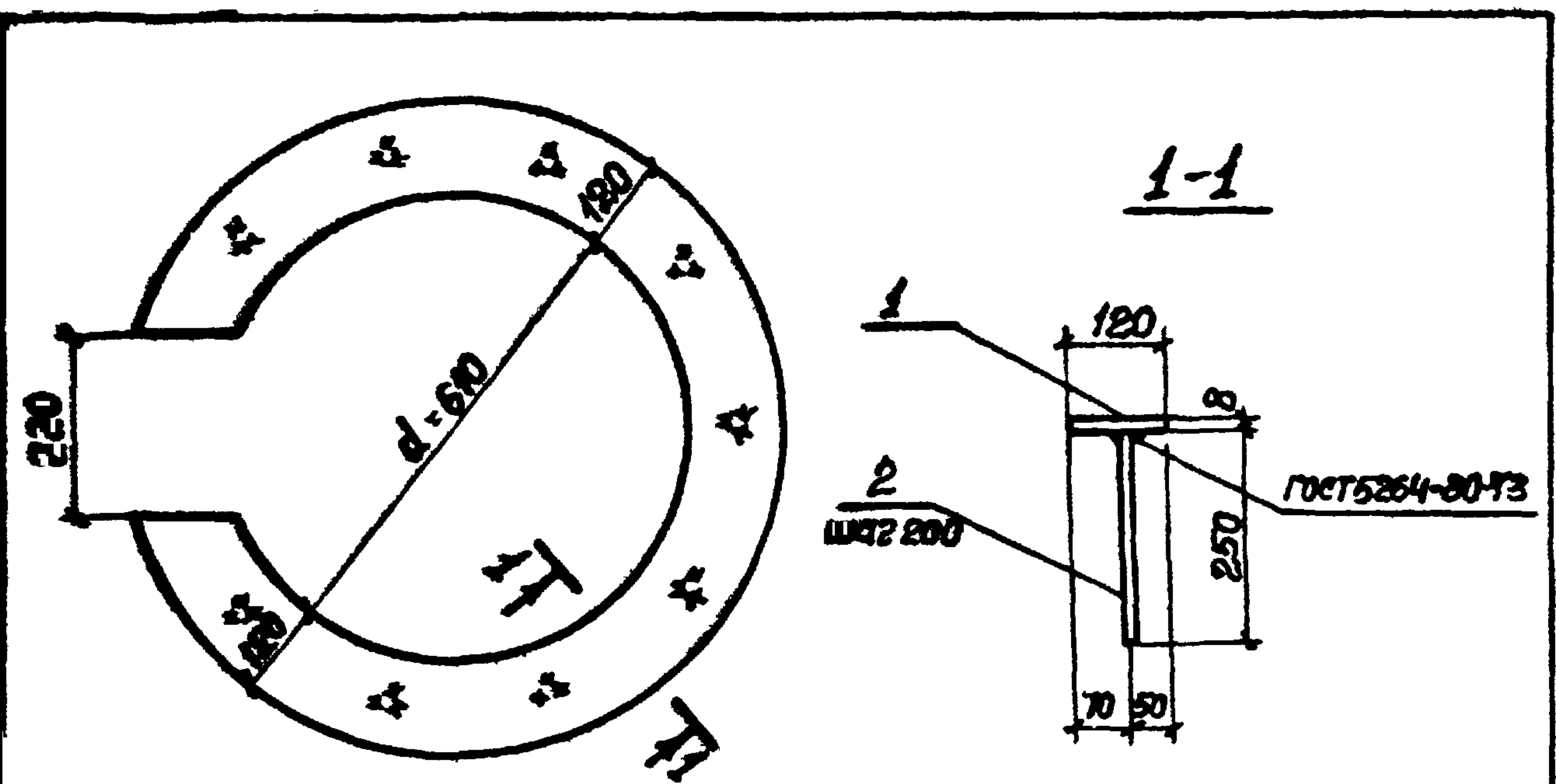
Привязан			
ИНВ. №			
Нач. отд.	Шейко	В-7	
Н. контр.	Власенко	В-7	
Рук. гр.	Кунцевич	Ж-1	
Ст. инж.	Шмандий	Ж-1	
Ст. техн.	Чурилова	Ч-10	

ТП 902-1-72.83-КЖУ-КР13, КР14			
Каркас плоский		Кр13, Кр14	
Стадия	Лист	Листов	
Р		1	
Госстрой СССР Союзводоканалпроект Харьковский Водоканалпроект			



Марка	а мм	б мм	Масса кг
Кр 13	2000		7.24
Кр 14		3000	10.86

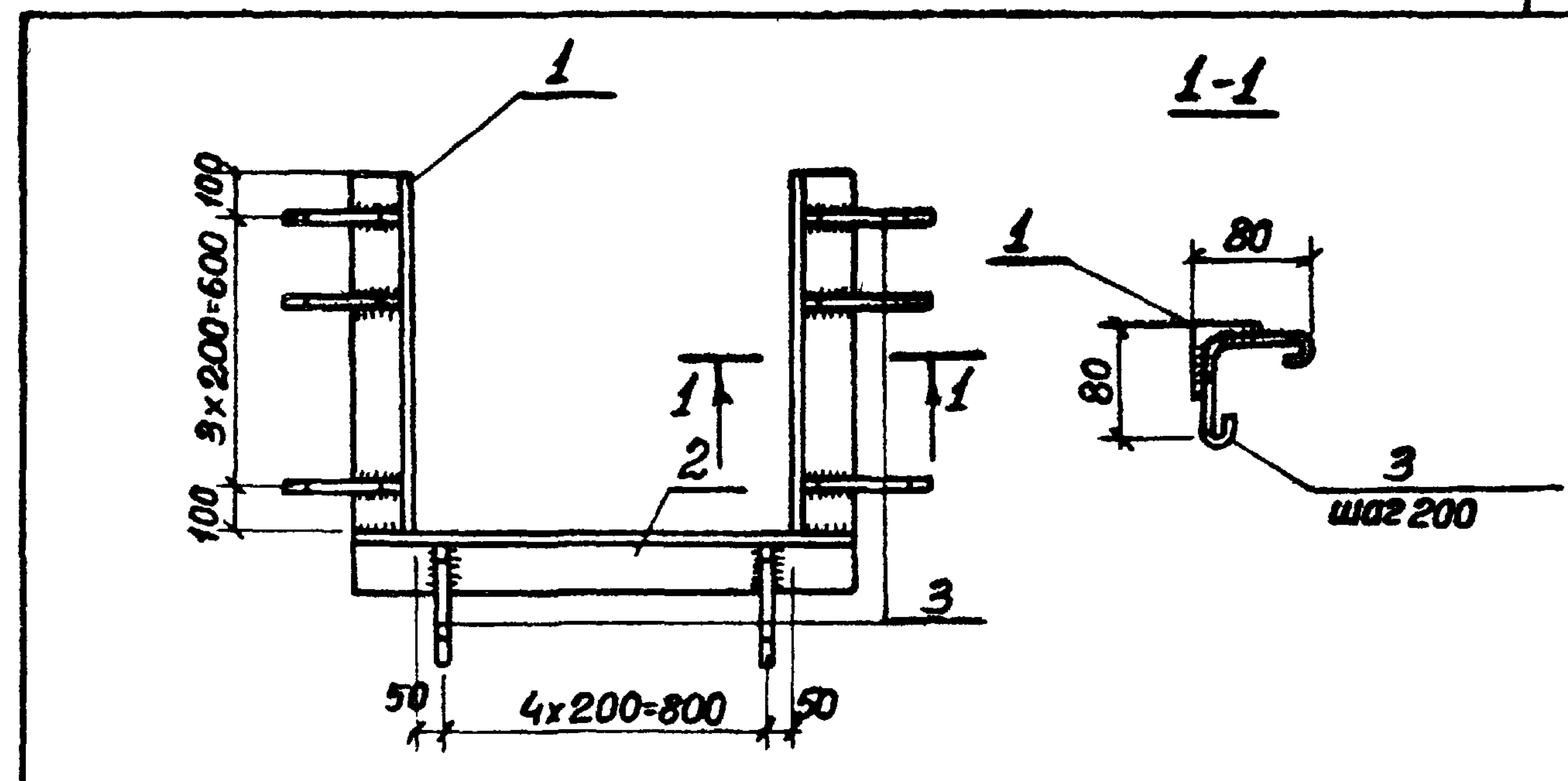
Привязан:				
ИНВ. №				
ТП 902-1-72.83-КЖУ-КР13, КР14 СБ				
Нач. отд.	Шейко	В-7	Стадия	
			Р	
Н. контр.	Власенко	В-7	Масса	
			см. табл.	
Рук. гр.	Кунцевич	Ж-1	Масштаб	
			б/м	
Ст. инж.	Шмандий	Ж-1	Лист	
			Листов	
Ст. техн.	Чурилова	Ч-10	Госстрой СССР Союзводоканалпроект Харьковский Водоканалпроект	



Формат	Зона	Поз	Обозначение	Наименование	Кол.	Прим.
				<u>Документация</u>		
А4			902-1-72.83-КЖИ-ТТ2	Технические требования		
				<u>Детали</u>		
Б4		1	Лист 8 ГОСТ 19903-74 ВСТЗКП2-1 ТУ14-1-3023-80		1	17,33 кг
Б4		2	Ф10А III ГОСТ 5781-82 l=250		11	0,2 кг

Привязан		
Инв. №:		
Исполн.	Шейко	Шейко
И.контр.	Власенко	Власенко
Рук. гр.	Кунцевич	Кунцевич
Ст. инж.	Шманай	Шманай
Инж.	Литвиненко	Литвиненко

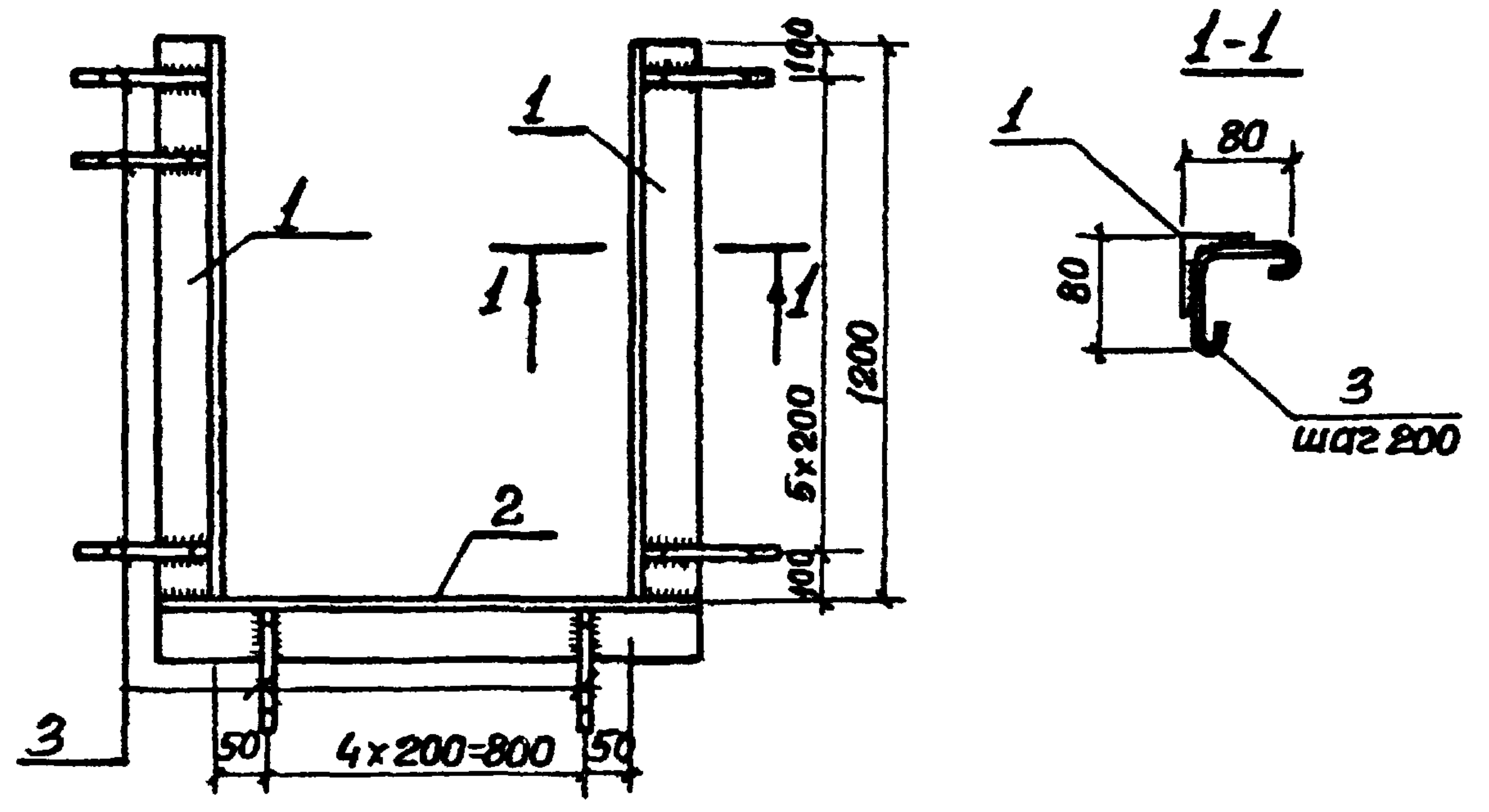
ТП 902-1-72.83 -КЖИ-МН1			
Изделие закладное МН1	Стадия	Масса	Масштаб
	Р	19,53 кг	—
	Лист	Листов 1	
Госстрой СССР Союзбодоканалпроект Харьковский Водоканалпроект			



Формат	Зона	Поз	Обозначение	Наименование	Кол.	Примеч.
				<u>Документация</u>		
А4			902-1-72.83-КЖИ-ТТ2	Технические требования		
				<u>Детали</u>		
Б4		1	Уголок 5-50x50x5 ГОСТ 8509-72* ВСТЗКП2-1 ТУ14-1-3023-80 800		2	3,02 кг
Б4		2	Уголок 5-50x50x5 ГОСТ 8509-72* ВСТЗКП2-1 ТУ14-1-3023-80 1000		1	3,77 кг
Б4		3	Ф6А I ГОСТ 5781-82 l=240		13	0,05 кг

Привязан		
Инв. №:		
Исполн.	Шейко	Шейко
И.контр.	Власенко	Власенко
Рук. гр.	Кунцевич	Кунцевич
Ст. инж.	Шманай	Шманай
Инж.	Литвиненко	Литвиненко

ТП 902-1-72.83 -КЖИ-МН2			
Изделие закладное МН2	Стадия	Масса	масштаб
	Р	10,46 кг	—
	Лист	Листов 1	
Госстрой СССР Союзбодоканалпроект Харьковский Водоканалпроект			



Формат	Зона	Поз.	Обозначение	Наименование	Кол.	Примеч.
				<u>Документация</u>		
А4			902-1-72.83-КЖИ-ТТ2	Технические требования		
				<u>Детали</u>		
Б4		1		Б-50x50x5 ГОСТ 8509-72 <sup>А</sup> Цеплок ВСТЗкл2-1 ТУ14-1-3023-80 1200	2	4.52 кг
Б4		2		Б-50x50x5 ГОСТ 8509-72 <sup>А</sup> Цеплок ВСТЗкл2-1 ТУ14-1-3023-80 1000	1	3.77 кг
Б4		3		Ф6А1 ГОСТ 5781-82 В-240	19	0.05 кг

Привязан:

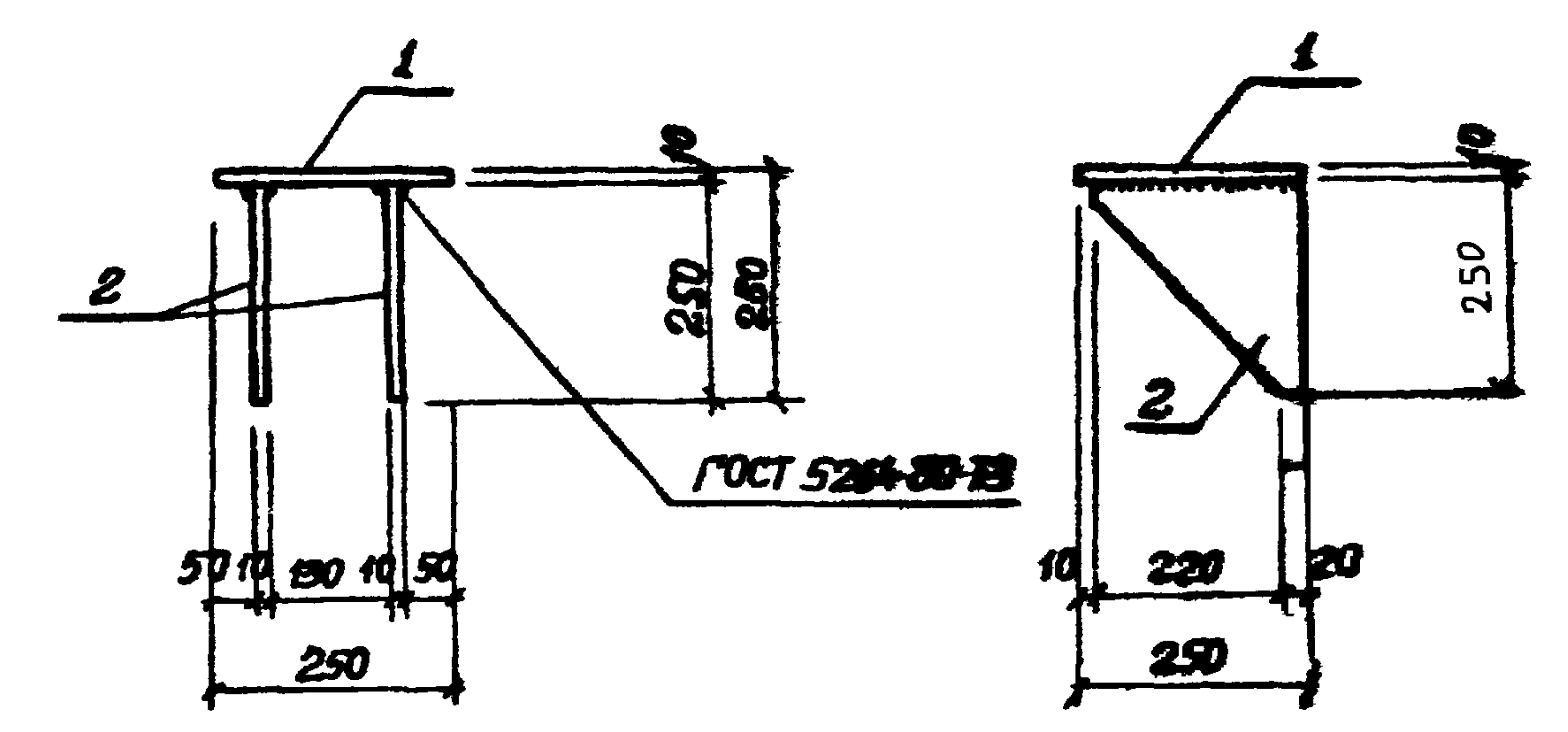

Инв. №


Нач. отд. Шейко  
И.контр. Власенко  
Рук. гр. Кунцевич  
Ст. инж. Шманский  
Инжен. Литвищенко

ТП 902-1-72.83-КЖИ-МНЗ

Изделие закладное МНЗ

Стадия	Масса	Масштаб
Р	13,76 кг	8/м
Лист	Листов 1	
Госстроя СССР Специальное проектное Зарьковский Водоканалпроект		



Формат	Зона	Поз.	Обозначение	Наименование	Кол.	Примеч.
				<u>Документация</u>		
А4			902-1-72.83-КЖИ-ТТ2	Технические требования		
				<u>Детали</u>		
Б4		1		Листок 10x250 ГОСТ 82-70 ВСТЗкл2-1 ТУ14-1-3023-80 250	1	4.9 кг
Б4		2		Листок 10x25 ГОСТ 82-70 ВСТЗкл2-1 ТУ14-1-3023-80 240	2	4.7 кг

Привязан


Инв. №


Нач. отд. Шейко  
И.контр. Власенко  
Рук. гр. Кунцевич  
Ст. инж. Шманский  
Инжен. Литвищенко

ТП 902-1-72.83-КЖИ-МС1

Изделие соединительное МС1

Стадия	Масса	Масштаб
Р	14,3 кг	8/м
Лист	Листов 1	
Госстроя СССР Специальное проектное Зарьковский Водоканалпроект		