

ТИПОВОЙ ПРОЕКТ
902-1-70.83

КАНАЛИЗАЦИОННАЯ НАСОСНАЯ СТАНЦИЯ
ПРОИЗВОДИТЕЛЬНОСТЬЮ 200-1200 м³/ч НАПОРОМ 12-27 м
С РЕШЕТКАМИ-ДРОБИЛКАМИ ПРИ ГЛУБИНЕ
ЗАЛОЖЕНИЯ ПОДВОДЯЩЕГО КОЛЛЕКТОРА 4,0 м
(Монолитный вариант)

АЛЬБОМ V

НАДЗЕМНАЯ ЧАСТЬ ИЗДЕЛИЯ.

19182-05
ЦЕНА 1-52

				Привязка:	
Лист №					

**ЦЕНТРАЛЬНЫЙ ИНСТИТУТ ТИПОВОГО ПРОЕКТИРОВАНИЯ
ГОССТРОЙ СССР**

Москва, А-445, Сивцев пер. 23

Средн. в. проект XII 1983 г.
Здание № 14161 Этаж 600 кв. м.

ТИПОВОЙ ПРОЕКТ
902-1-70.83

КАНАЛИЗАЦИОННАЯ НАСОСНАЯ СТАНЦИЯ
ПРОИЗВОДИТЕЛЬНОСТЬЮ 200-1200м³/ч НАПОРОМ 12-27м
С РЕШЕТКАМИ-ДРОБИЛКАМИ ПРИ ГЛУБИНЕ ЗАЛОЖЕНИЯ
ПОДВОДЯЩЕГО КОЛЛЕКТОРА 4,0м (моноконтный вариант)

СОСТАВ ПРОЕКТА:

- Альбом I Пояснительная записка.
- Альбом II Технологические решения. Внутренний водопровод и канализация. Отопление и вентиляция.
- Альбом III Архитектурно-строительные решения. Надземная часть. Общие чертежи, узлы и детали.
- Альбом IV Строительные решения. Подземная часть. Моноконтный вариант.
(открытый способ в сухих и мокрых грунтах)
- Альбом V Надземная часть. Изделия.
- Альбом VI Подземная часть. Изделия.
- Альбом VII Электрооборудование, автоматизация и технологический контроль.
- Альбом VIII Спецификация оборудования.
- Альбом IX Сборник спецификаций оборудования.
- Альбом X Ведомости потребности в материалах.
- Альбом XI Сметы. Общая часть.
- Альбом XII Сметы. Подземная часть. Моноконтный вариант (открытый способ в сухих и мокрых грунтах).

Разработан проектным институтом
„Дарьковский водоканалпроект“

Главный инженер института *Г. А. Бондаренко*
Главный инженер проекта *В. С. Лялюк*

Альбом V

Утвержден протоколом Технического совета
Института „Союзводоканалпроект“
от 27.06.1983 г. № 32 и введен в действие
В/О „Союзводоканалпроект“
приказ № 259 от 28.10.1983 г.

				Привязан:	
Ив. №					

Формат	Обозначение	Наименование	стр.	Примеч.
A3	902-1-70.83-КЖИ-ДО	Содержание листов выпуска	2.3	
A4	-ТТ1	Технические требования к изготовлению сборных железобетонных изделий	4	
A4	-ТТ2	Технические требования к изготовлению арматурных и закладных изделий	4	
A3	-ВМС	Ведомость расхода стали	5	
A4	-ОП1	Опорный блок ОП1	6	
A4	-ОП1СБ	Опорный блок ОП1 сборочный чертеж	6	
A4	1ПВ12-5Ат Vт-4-1, 1ПВ12-5Ат Vт-4-2	панель 1ПВ12-5Ат Vт-4-1, покрытие 1ПВ12-5Ат Vт-4-2	7	
A4	2ПВ12-2Ат Vт-4-1, 2ПВ12-2Ат Vт-4-2	То же 2ПВ12-2Ат Vт-4-1, 2ПВ12-2Ат Vт-4-2	7	
A3	1ПВ12-5Ат Vт-4-1, 1ПВ12-5Ат Vт-4-2 СБ	" 1ПВ12-5Ат Vт-4-1, 1ПВ12-5Ат Vт-4-2 (сборочный чертеж)	8	
A3	2ПВ12-2Ат Vт-4-1, 2ПВ12-2Ат Vт-4-2 СБ	" 2ПВ12-2Ат Vт-4-1, 2ПВ12-2Ат Vт-4-2 (сборочный чертеж)	9	
A3	2ПР72-20.38.224-1, 2ПР73-20.51.224-1	перемычка 2ПР72-20.38.224-1, 2ПР73-20.51.224-1	10	
A4	-КР1	каркас плоский КР1	11	
A4	-КР2	То же КР2	11	
A4	-КР3	" КР3	12	
A4	-КР16	" КР16	12	
A4	-КР5	" КР5	13	
A4	-КР4	" КР4	13	

Формат	Обозначение	Наименование	стр.	Примеч.
A4	902-1-70.83-КЖИ-КР6	каркас плоский КР6	14	
A4	-КР7	То же КР7	14	
A4	-КР8	" КР8	15	
A4	-КР9	" КР9	15	
A4	-КР10	" КР10	16	
A4	-КР11	" КР11	16	
A4	-КР12	" КР12	17	
A4	-КР13	" КР13	17	
A4	-КР14	" КР14	18	
A4	-КР15	" КР15	18	
A4	-КР17, КР18	" КР17, КР18	19	
A4	-КР19	" КР19	19	
A4	-КР20, КР21	" КР20, КР21	20	
A4	-КР22, КР23	" КР22, КР23	20	
A4	-КР24	" КР24	21	
A4	-КР25	" КР25	21	
A4	-КР26	" КР26	22	
A4	-С8	сетка арматурная С8	22	
A4	-С1	То же С1	23	
A4	-С2	" С2	23	
A4	-С3	" С3	24	
A4	-С4	" С4	24	
A4	-С6, С7	" С6, С7	25	

привязан:

Нач. отд.	Щедько	В.И.
Зл. спец.	Власенко	Э.И.
Рук. гр.	Боровик	Л.И.
Ст. инж.	Ольховский	Л.И.
Инженер	Забодовская	З.И.

7П 902-1-70.83-КЖИ-ДО

Содержание листов выпуска.

Стадия	Лист	Листов
Р	1	2
Ед. строит. СССР Санкт-Петербургский Водоканальный проект		

Альбом
Туповой проект 902-1-70.83

фрагмент	Обозначение	Наименование	стр.	Примечан.
A4	902-1-70.83-КЖИ-С5	сетка арматурная С5	25	
A4	- С9	" С9	26	
A4	- С10	" С10	26	
A4	- С11	" С11	27	
A4	- С12	" С12	27	
A4	- С13	" С13	28	
A4	- С14	" С14	28	
A4	- С15	" С15	29	
A4	- С18	" С18	29	
A4	- С16	" С16	30	
A4	- С17	" С17	30	
A4	- МН2, МН3, МН4	Изделие закладное МН2, МН3, МН4	31	
A4	- МН1	" МН1	31	
A4	- МН5 СБ	Изделие закладное МН5 сборочный чертеж	32	
A4	- МН5	Изделие закладное МН5	32	
A4	- МН6, МН7	" МН6, МН7	33	
A4	- МН10	" МН10	33	
A3	- МН8, МН9 СБ	Изделие закладное МН8, МН9 сборочный чертеж	34	
A4	- МН8, МН9	Изделие закладное МН8, МН9	35	
A4	- МС1	Изделие соединительное МС1	35	
A3	- АРН-ИД1	Дверной блок ИД1	36	
A3	- ИД1	то же ИД1	37	

фрагмент	Обозначение	Наименование	стр.	Примеч
A3	902-1-70.83-АРН-ИД1	Дверной блок ИД1	36	

привязан:

ИИВ.Н

ТП 902-1-70.83-КЖИ-ДО

Технические требования к изготовлению сборных железобетонных изделий.

1. Сборные железобетонные изделия запроектированы из тяжелого бетона при условии их изготовления в заводских условиях в инвентарных стальных формах. Изделия должны изготавливаться в точном соответствии с рабочими чертежами, а также требованиями ГОСТ 13015-75 "Изделия железобетонные и бетонные. Общие технические требования".

- 2. Изделия армируются арматурными сетками и каркасами.
- 3. Фиксация закладных изделий осуществляется путем крепления их к опалубочной форме.

4. Для строповки изделий при извлечении их из опалубочной формы и при их транспортировке предусмотрено применение строповочных петель.

5. Складирование изделий производится в штабелях. Высота штабеля назначается из условия обеспечения требований техники безопасности согласно СНиП III-4-80. Подкладки должны устанавливаться в местах расположения строповочных петель.

6. Погрузку и транспортирование изделий следует производить в соответствии с рекомендациями, Временных указаний по перевозке унифицированных сборных железобетонных деталей и конструкций промышленного строительства автомобильным транспортом." (Стройиздат 1966г.)

привязан:						
Инв. N						
ТЛ 902-1-70.83-КЖИ-ТТ1						
Исполн. Шейко	В. Контр. Власенко	Рук. гр. Боровик	Ст. инж. Ильховский	Ст. техн. Каменский	Технические требования к изготовлению сборных железобетонных изделий.	Стадия лист листов Р 1 1 госстрой СССР Сибирьканалпроект Сарьковский Водоканалпроект

Технические требования к изготовлению арматурных и закладных изделий.

1. Плоские арматурные изделия следует изготавливать при помощи контактной точечной сварки. Сварку сеток и каркасов производить во всех точках пересечения стержней.

- 2. Размеры сеток и каркасов даны по осям и торцам стержней.
- 3. Сварку производить в соответствии с ГОСТ 19292-73 "Соединения сварных элементов и закладных деталей сборных железобетонных конструкций" и СН 393-78.
- 4. Сварку тавровых соединений круглых стержней с листовым прокатом закладных изделий выполнять под слоем флюса.
- 5. Материал прокатной стали закладных изделий принять марки В ст 3 кп 2-1 для сварных конструкций по ТУ 14-1-3023-80. Толщину сварных швов принять по наименьшей толщине свариваемых элементов.

привязан:						
Инв. N						
ТЛ 902-1-70.83-КЖИ-ТТ2						
Исполн. Шейко	В. Контр. Власенко	Рук. гр. Боровик	Ст. инж. Ильховский	Ст. техн. Каменский	Технические требования к изготовлению арматурных и закладных изделий.	Стадия лист листов Р 1 1 госстрой СССР Сибирьканалпроект Сарьковский Водоканалпроект

Ведомость расхода стали на дополнительные изделия, кг

Марка	Изделия арматурные												Изделия закладные						Общий расход стали	
	Арматура класса												Арматура класса		Прокат марки		Всего			
	А I				А III				B I				А III		B ст 3 КП2					
	ГОСТ 5781-82				ГОСТ 5781-82								ГОСТ 5781-82		ГОСТ 103-76					
	φ8	φ10	φ18	φ20	Итого	φ12	φ14	φ10	Итого	φ5	Итого	Всего	φ10	Итого	φ10	Итого				
1ПВ12-5АγVT-4-1	—	—	13.6	—	13.6	29.9	14.8	1.6	46.3	2.2	2.2	62.1	1.6	—	1.6	4.8	—	4.8	6.4	68.5
1ПВ12-5АγVT-4-2	—	—	27.2	—	27.2	59.8	29.6	3.2	92.6	4.4	4.4	124.2	3.2	—	3.2	9.6	—	9.6	12.8	137.0
2ПВ12-2АγVT-4-1	—	—	—	16.8	16.8	25.7	14.6	1.6	41.9	2.4	2.4	61.1	1.6	—	1.6	4.8	—	4.8	6.4	84.3
2ПВ12-2АγVT-4-2	—	—	—	33.6	33.6	51.4	29.2	3.2	89.8	4.8	4.8	122.2	3.2	—	3.2	9.6	—	9.6	12.8	168.6
оп 1	15.54	1.62	—	—	17.16	—	—	—	—	—	—	—	—	—	—	—	—	—	17.16	17.16

присланы:

	Нач. отд. Шедко	Внз
	Н. Контр. Власенко	Внз
	рук. зр. Баровик	Внз
	ст. инж. Штанов	Внз
ИНБ №:	Шедко	Казина

ТП 902-1-70.83 - КЖУ-ВМС

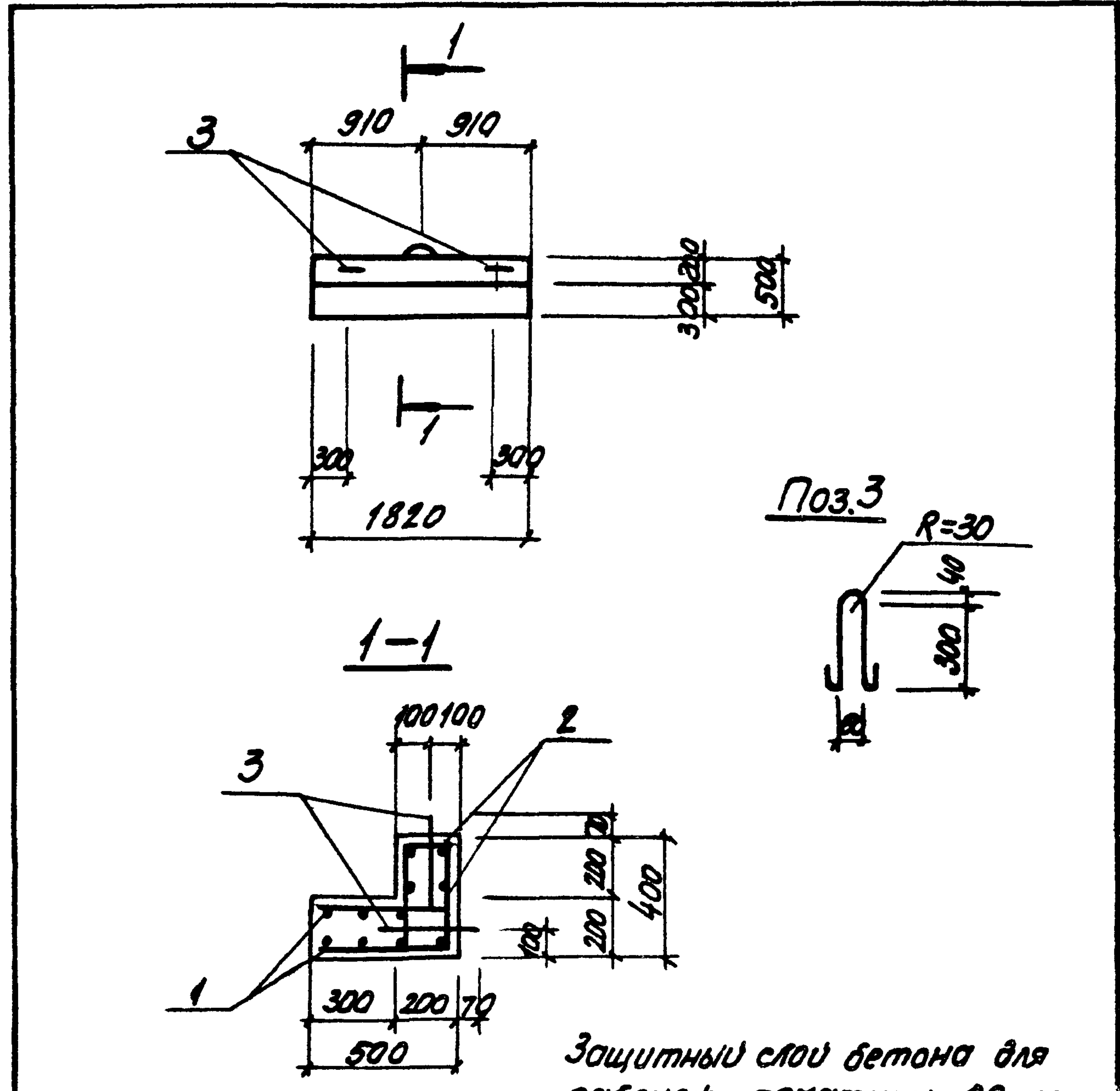
Ведомость расхода стали.

Старая Лист Листов
Р 1
Эксперт сср
Специально-техническая
Гарьковский
Водоканалпроект

Код	Обозначение	Наименование	Кол	Прим.
		<u>Документация</u>		
М	902-1-70.83 -КЖИ-ТТ1	Технические требования ТТ1		
М	-ТТ2	Технические требования ТТ2		
М	-ВКС	Выборка стали		
М	-ОП1-СБ	Сборочный чертеж		
		<u>Сборочные единицы и детали</u>		
М	1 902-1-70.83 -КЖИ-С16	Сетка арматурная С16	1	
М	2	-С17 То же С17	1	
М	3	Ф10А ГОСТ 5781-82 R=870	3	0.54 кг
		<u>Материал</u>		
		бетон марки М300	0.26	м ³

Приказом:			
Инв.н			
Нач. отд.	Шейко	К	
Н. контр.	Власенко	З	
рук. гр.	Боровик	З	
Ст. инж.	Ольховский	И	
техник	Светенко	С	

ТТ 902-1-70.83-КЖИ-ОП1		
Опорный блок ОП1		
Стдия	Лист	Листов
P	1	1
ГОССТРОЙ СССР Совхозводоканалпроект Зарьковский Водоканалпроект		



Защитный слой бетона для рабочей арматуры - 20мм.

Приказом:				
Инв.н				
Инв.н подл.				
Нач. отд.	Шейко	К		
Н. контр.	Власенко	З		
рук. гр.	Боровик	З		
Ст. инж.	Ольховский	И		
Техник	Светенко	С		

ТТ 902-1-70.83-КЖИ-ОП1-СБ		
Опорный блок ОП1. Сборочный чертеж		
Стдия	Лист	Листов
P	650 кг	5 М
ГОССТРОЙ СССР Совхозводоканалпроект Зарьковский Водоканалпроект		

Формат	Зона	Поз.	Обозначение	Наименование	Кол. на исполнение				Примечание
					01	02			
				<u>Документация</u>					
А3			902-17083-КЖИ-1ПВ12-5АТ-4-1	Сборочный чертеж	×	×			
А3			-ВМС	Ведомость расхода стали	×	×			
				<u>Сборочные единицы</u>					
			- 1.465.1-3/80. Вып. 1	Плита ПВ12-5АТ-4	×	×			со всеми армат. и закл. издел.
		1	1.465.1-3/80.4 - 1000	Каркас пространственный КП1	1	2			
		2	1.465.1-3/80.4 - 0260	Изделие закладное					
				То же М12	4	8			
		3		" М9	-	2			

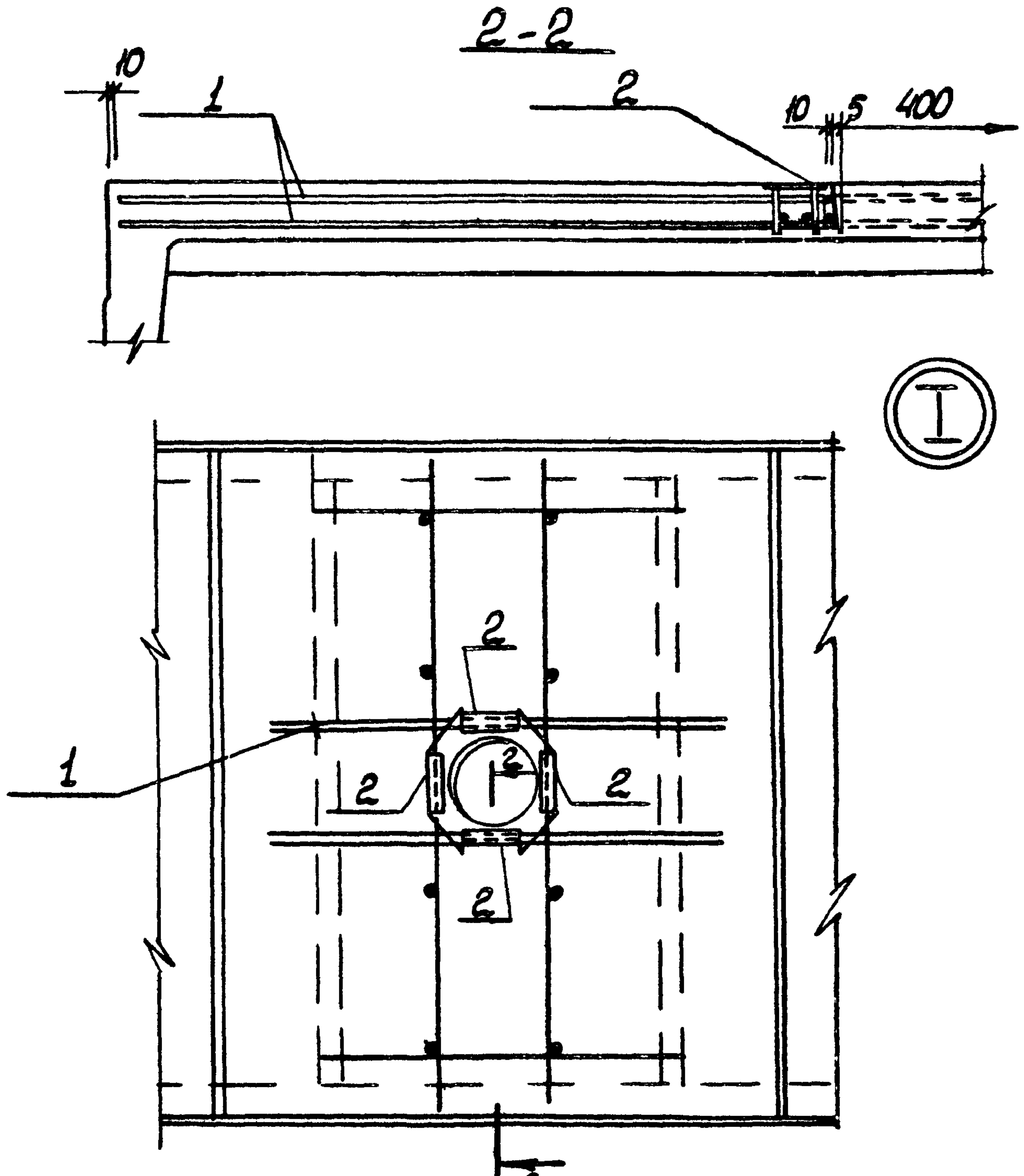
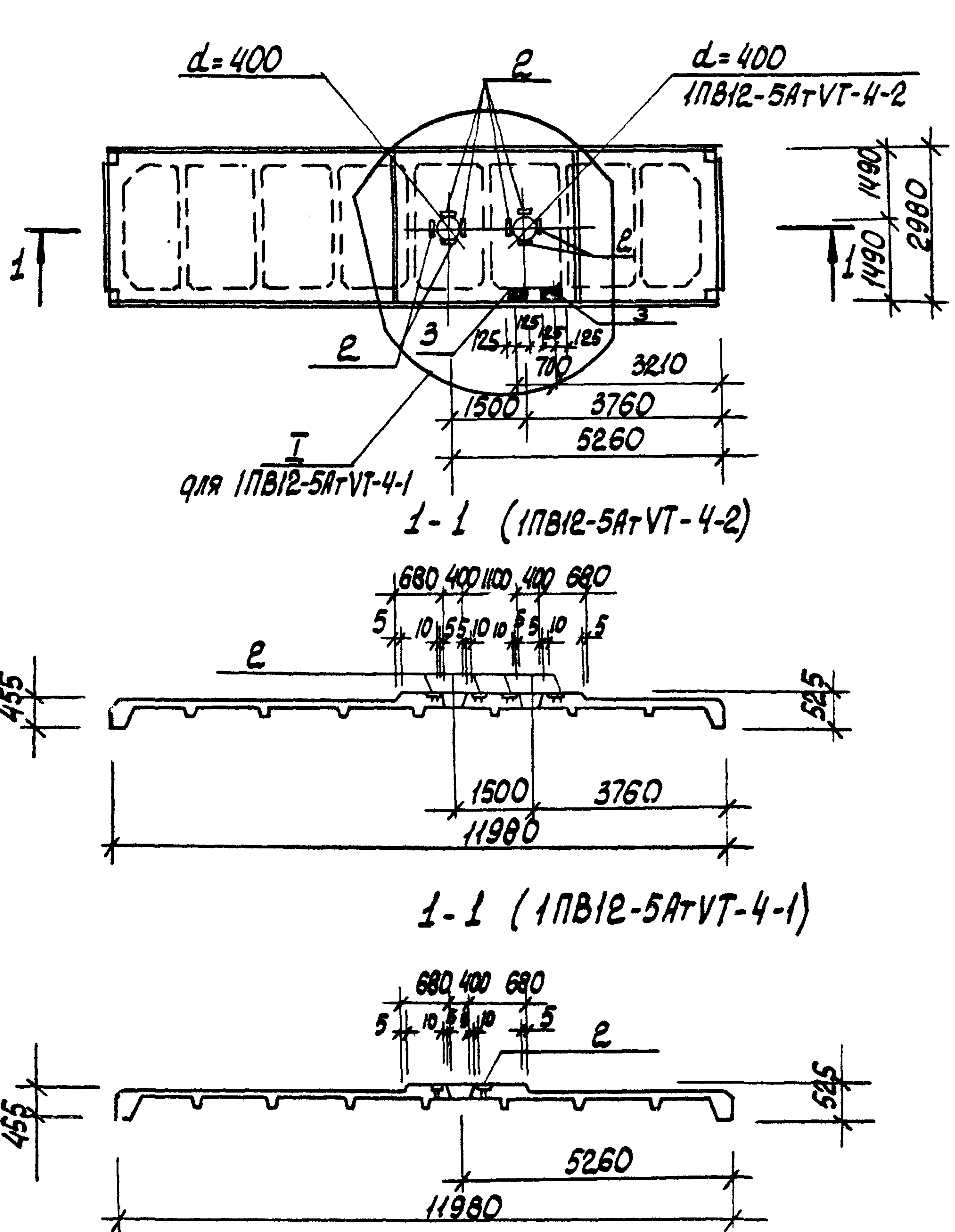
Привязан:				902-1-70.83-КЖИ-1ПВ12-5АТ-4-1	1ПВ12-5АТ-4-2	Стадия	Лист	Листов
			Нач. отд. Шейкс	Панель покрытия		Р		1
			Н.контр. Власенко	1ПВ12-5АТ-4-1		Госстрой СССР		
			Рук. гр. Боровик	1ПВ12-5АТ-4-2		Связьводоканалпроект		
			Ст. инж. Шмандий			Харьковский		
			Инж. Уволженко			Водоканалпроект		

Инв. № подл. Подпись и дата. Взам. инв. №

Формат	Зона	Поз.	Обозначение	Наименование	Кол. на исполнение				Примечание
					01	02			
				<u>Документация</u>					
А3			902-17083-КЖИ-2ПВ12-2АТ-4-1	Сборочный чертеж	×	×			
А3			-ВМС	Ведомость расхода стали	×	×			
				<u>Сборочные единицы</u>					
			- 1.465.1-3/80 Вып. 5	Плита ПВ12-2АТ-4	×	×			со всеми армат. и закл. издел.
		1	1.465.1-3/80.8 - 1000	Каркас пространственный КП1	1	2			
		2	1.465.1-3/80.8 - 0290	Изделие закладное					
				М8	4	8			
		3	1.465.1-3/80.8 - 0270	М5	-	2			

Привязан:				902-1-7083-КЖИ-2ПВ12-2АТ-4-1	2ПВ12-2АТ-4-2	Стадия	Лист	Листов
			Нач. отд. Шейкс	Панель покрытия		Р		1
			Н.контр. Власенко	2ПВ12-2АТ-4-1		Госстрой СССР		
			Рук. гр. Боровик	2ПВ12-2АТ-4-2		Связьводоканалпроект		
			Ст. инж. Шмандий			Харьковский		
			Инж. Уволженко			Водоканалпроект		

8 50-22/61



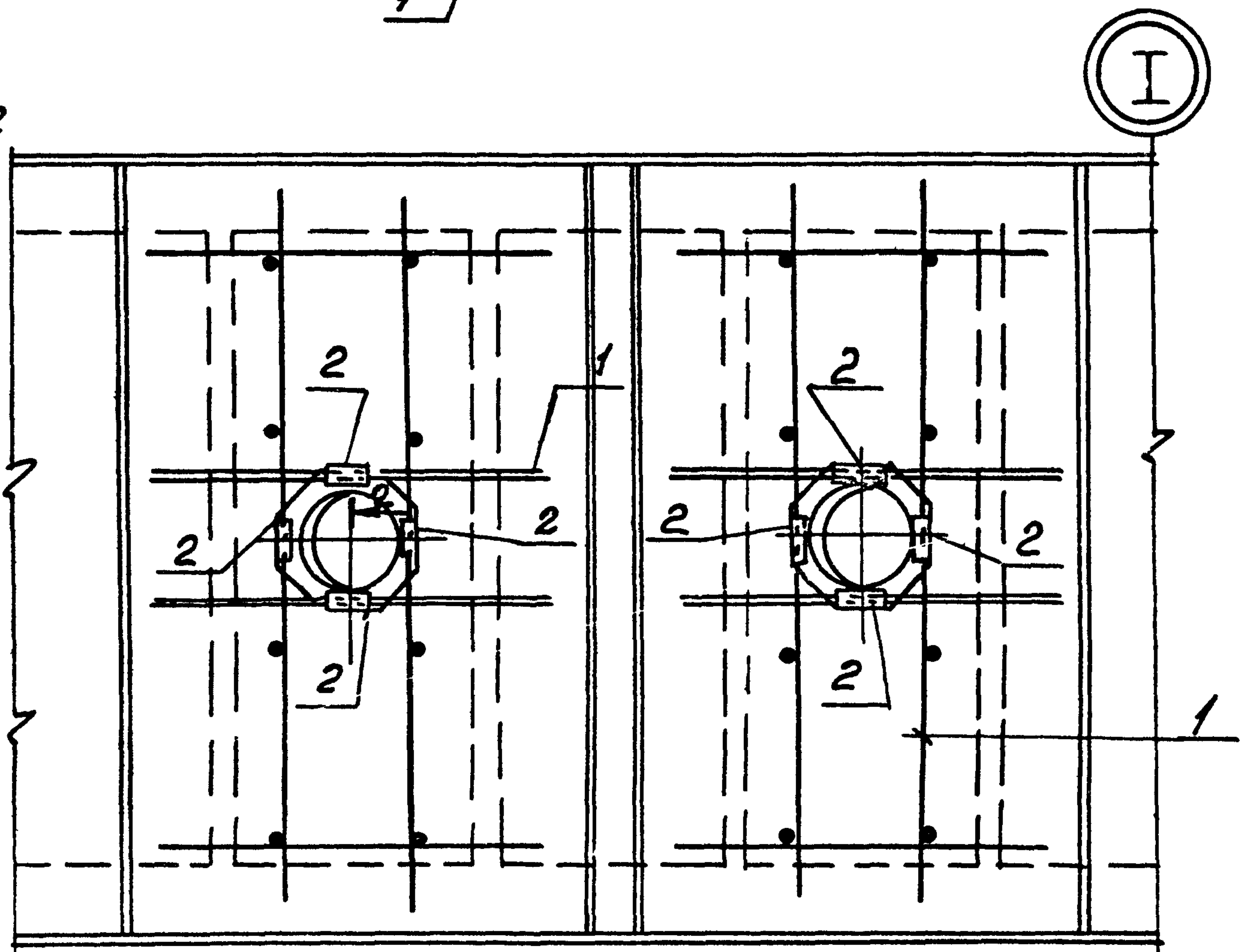
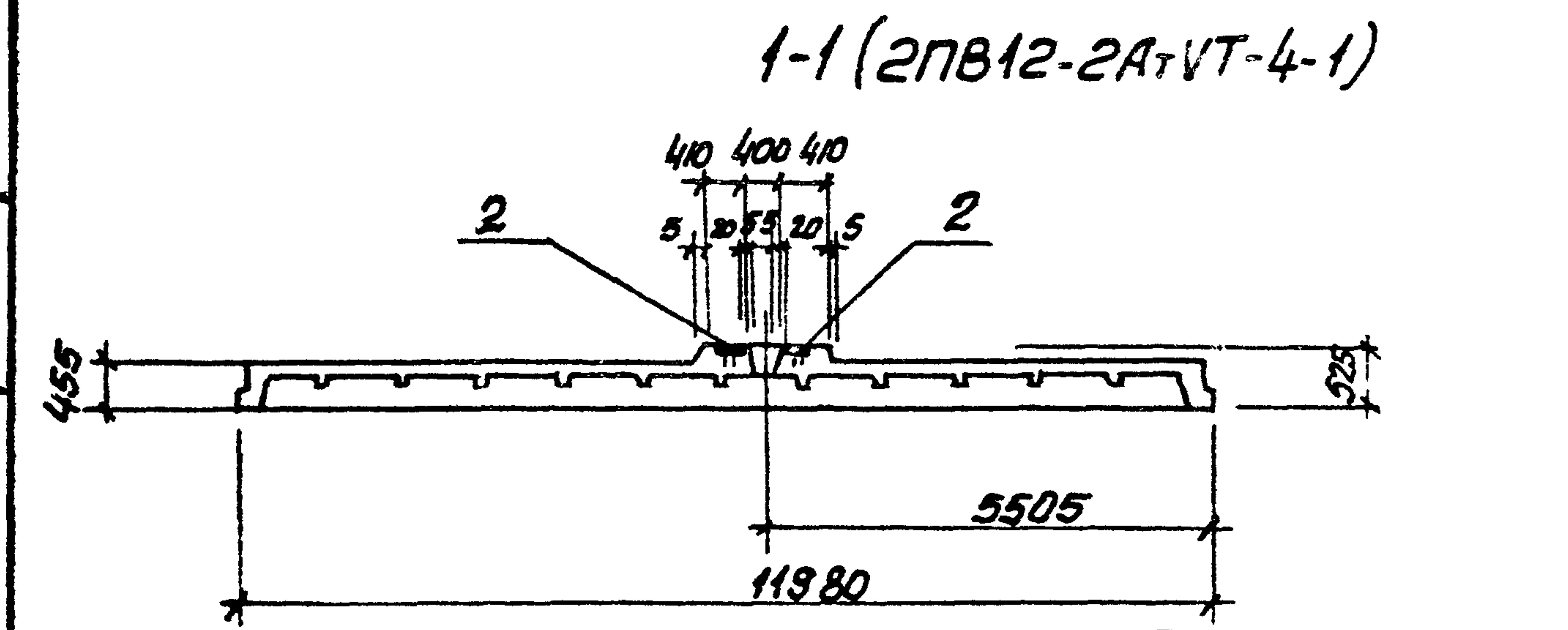
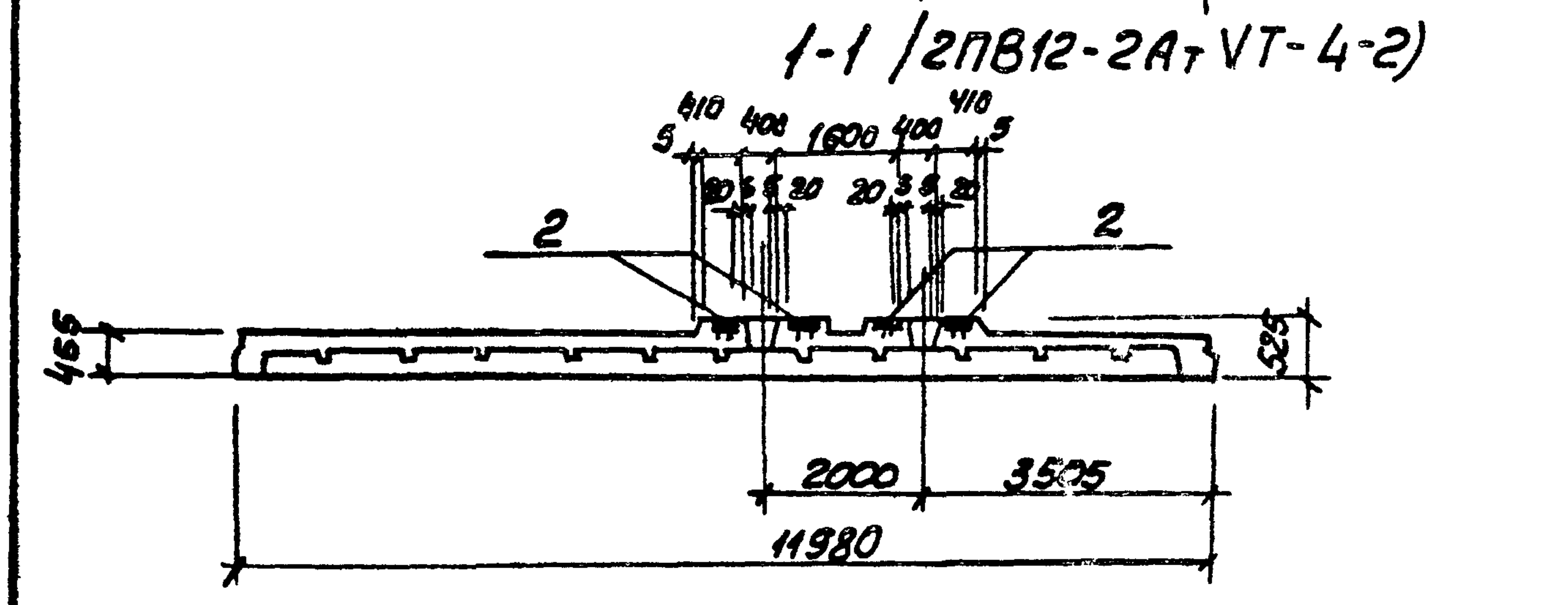
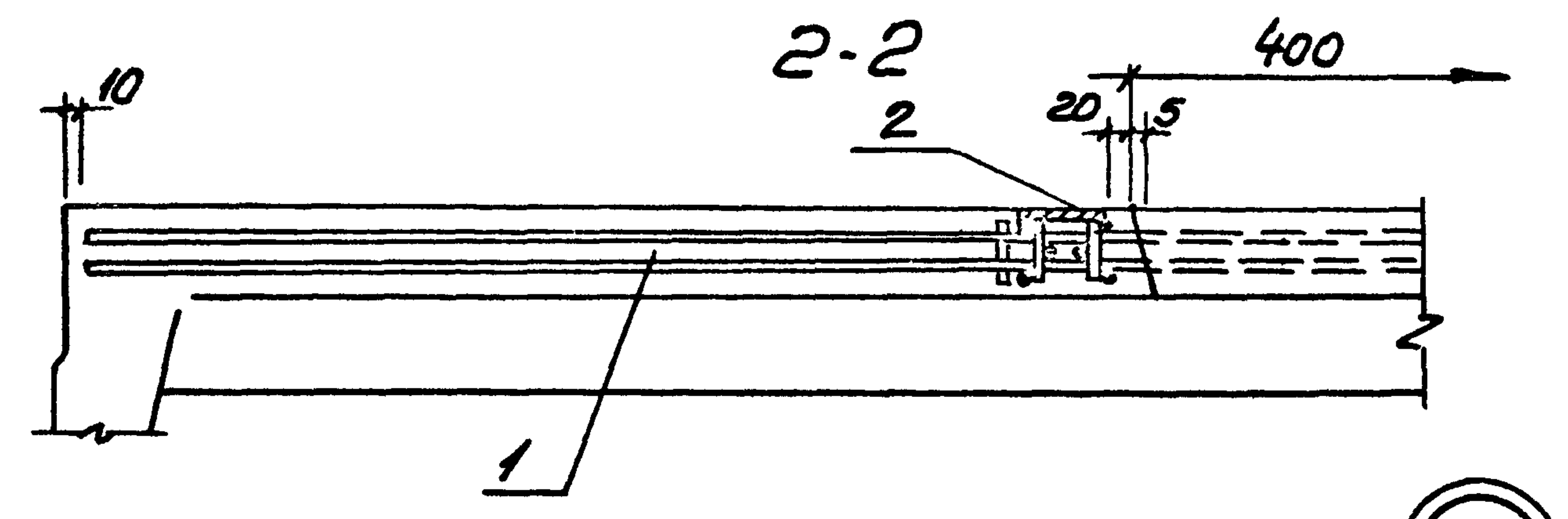
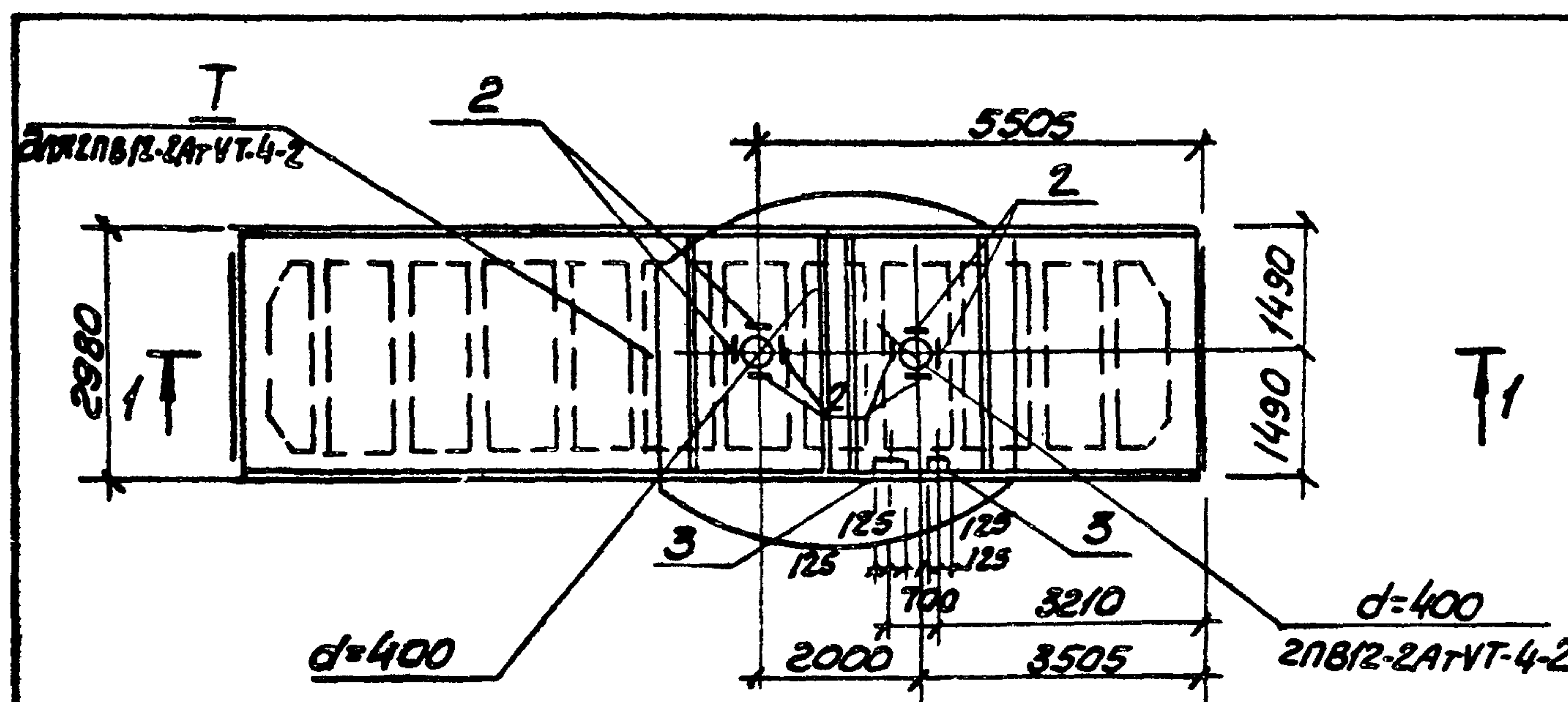
1. Остальное см. серию 1. 465. 1-3/80
 2. Поз. 3 — только для 1ПВ12-5АТ-VТ-4-2

Марка	Исполн.
1ПВ12-5АТ-VТ-4-1	01
1ПВ12-5АТ-VТ-4-2	02

Привязан:

Имя	Фамилия	Подпись
Имя	Иванов	<i>[Signature]</i>
Имя	Власенко	<i>[Signature]</i>
Имя	Боровик	<i>[Signature]</i>
Имя	Шманчук	<i>[Signature]</i>
Имя	Иволженко	<i>[Signature]</i>

ТТ 902-1-7083 КЖЦ		1ПВ12-5АТ-VТ-4-1 СБ	
		1ПВ12-5АТ-VТ-4-2	
Панель покрытия	1ПВ12-5АТ-VТ-4-1	Стальная	Лист
1ПВ12-5АТ-VТ-4-2	(Сборочный чертеж)	Лист	Лист



Остальное см. серию 1.465.1-3/80, Вып.1

Марка	Условн.
2ПВ12-2АТ VT-4-1	01
2ПВ12-2АТ VT-4-2	02

ПРИВЯЗАН.

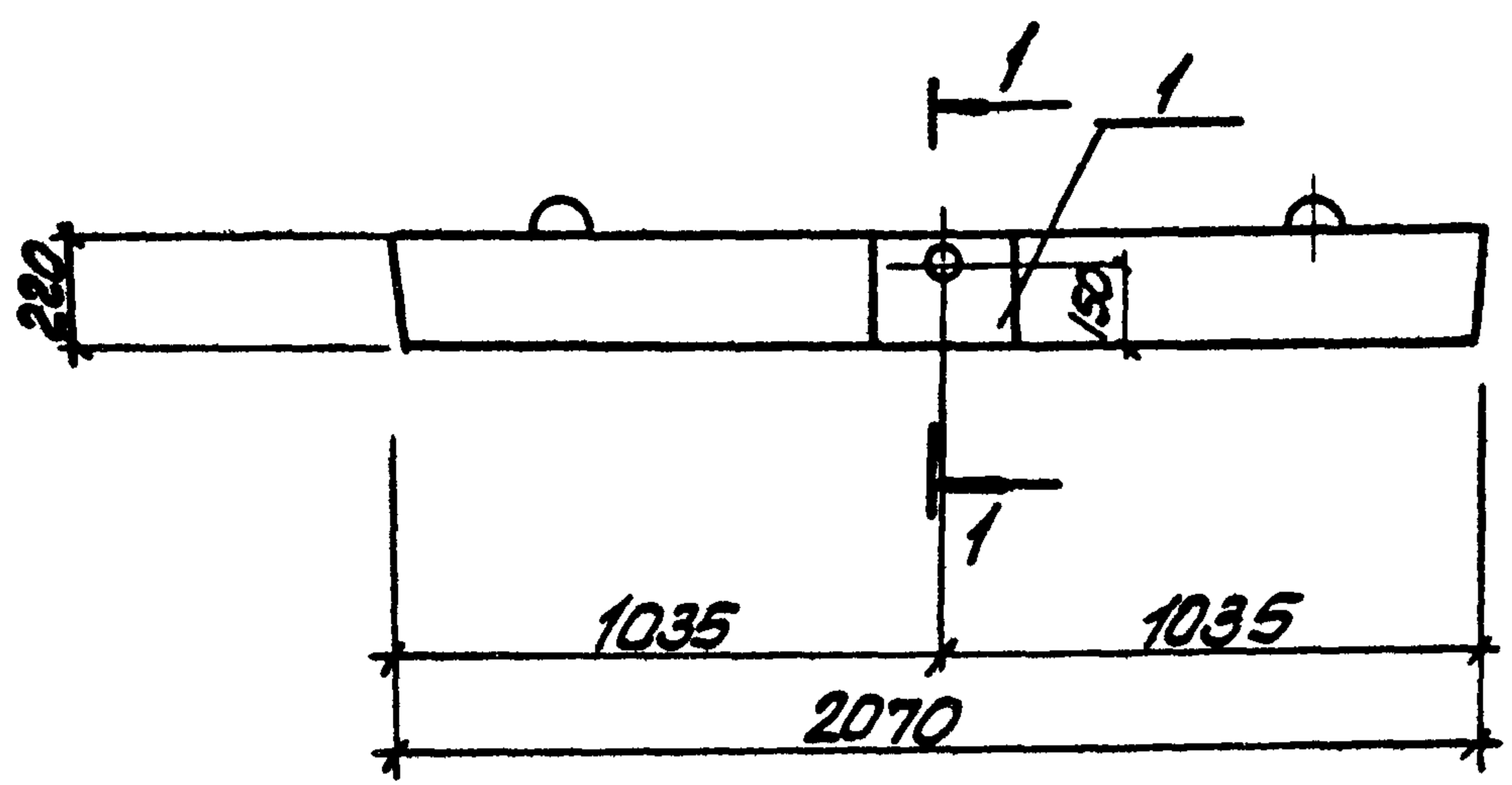
И.контр.	И.инж.	И.инж.	И.инж.
Власенко	Шандиш	Шандиш	Шандиш
Баробук	Шандиш	Шандиш	Шандиш
Шандиш	Шандиш	Шандиш	Шандиш

ТП 902-1-70.83-КЖУ-2ПВ12-2АТ VT-4-2 2ПВ12-2АТ VT-4-1

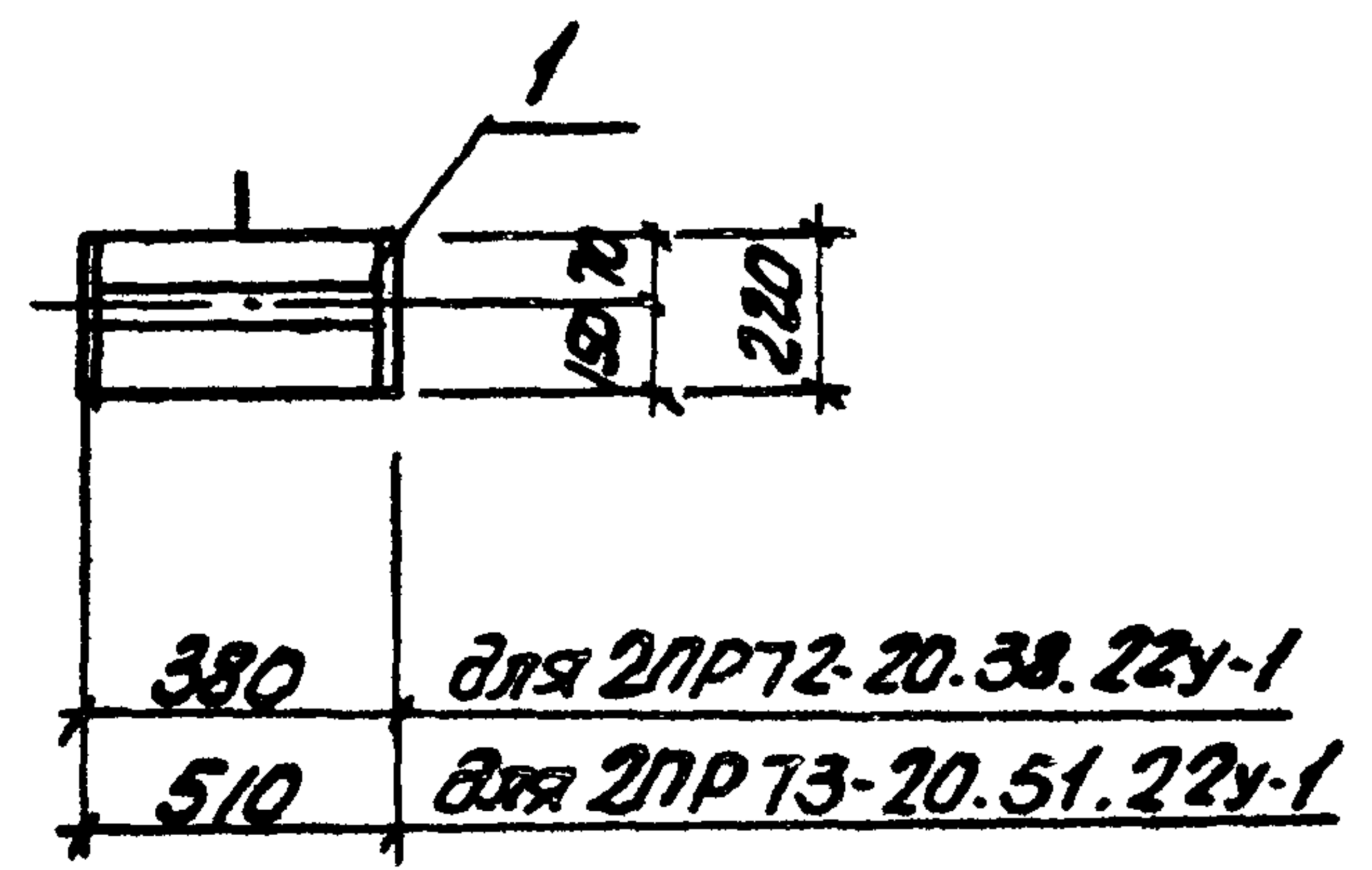
Панель покрытия	Сталь	Лист	Листов
2ПВ12-2АТ VT-4-1	Р		1
2ПВ12-2АТ VT-4-2			

Эксперт ссер
Головко
Харьковский
Водоканалпроект

ИЗДАНИЕ ПРОЕКТА



1-1

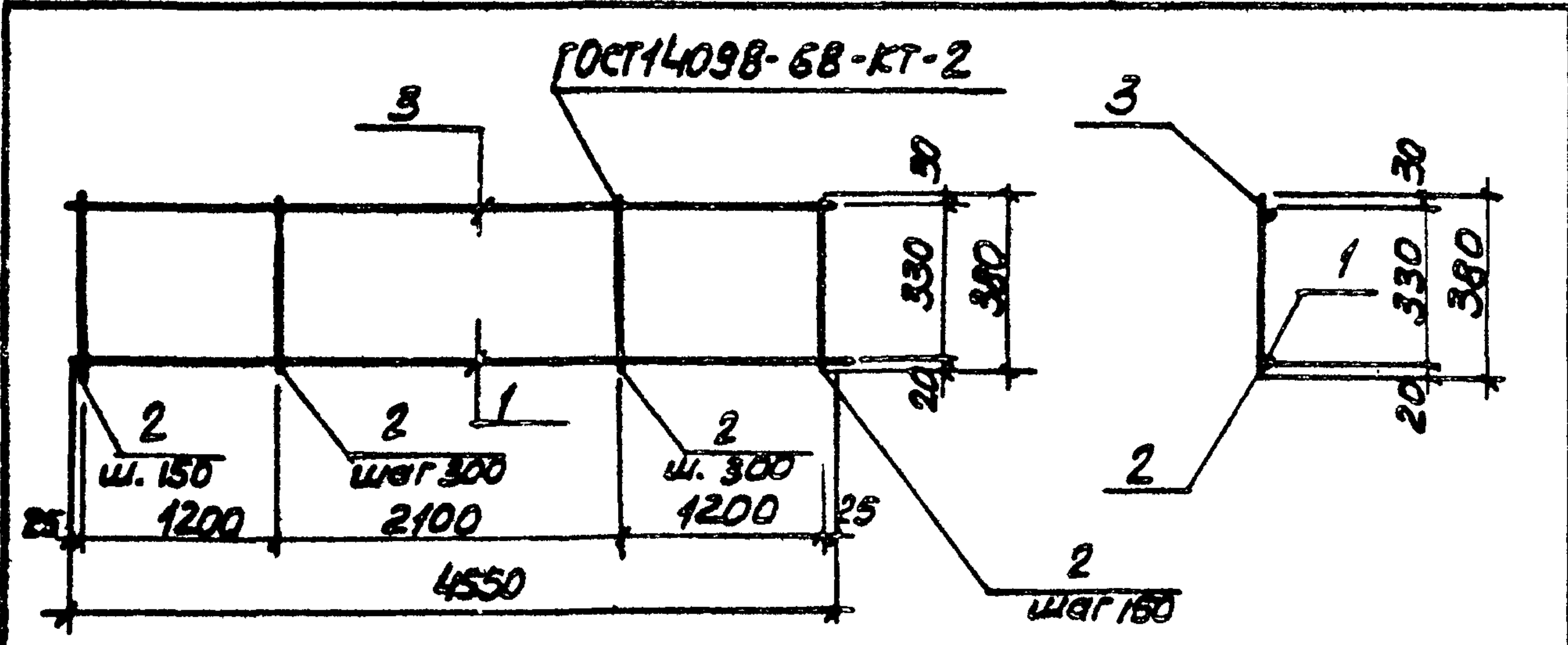


Кол-во	Зона	№	Обозначение	Наименование	кол	Прим.
				<u>2ПРТ2-20.38.22у-1</u>		
				<u>Сборочные единицы</u>		
			1.138-10 Вып.2	Перемычка 2ПРТ2-20.38.22у		
1			902-1-70.83-КЖИ-МНБ,МНТ	Изделие закладное МНБ	1	
				<u>2ПРТ3-20.51.22у-1</u>		
				<u>Сборочные единицы</u>		
			1.138-10 Вып.2	Перемычка 2ПРТ3-20.51.22у		
1			902-1-70.83-КЖИ-МНБ,МНТ	Изделие закладное МНТ	1	

Ведомость расхода стали на дополнительные закладные изделия, кг

Марка	Изделие закладное		Всего
	Прокат		
	Марки		
ЭЛ-та	Всг 3 кл 2		
	ГОСТ 19903-74	ГОСТ 3262-76	
	б:8	рр20	
2ПРТ2-20.38.22у-1	8.28	0.69	8.97
2ПРТ3-20.51.22у-1	8.28	0.90	9.18

ПРИКЛЮЧЕНИЕ:			Т П 902-1-70.83-КЖИ - 2ПРТ2-20.38.22у-1 2ПРТ3-20.51.22у-1		
			Перемычка 2ПРТ2-20.38.22у-1 2ПРТ3-20.51.22у-1		Страна Масса Площадь Р 1:20
					Лист Листов 20/20
					Составитель проекта Проверка проекта Водитель проекта
ИМБ.Н			Нач. отд. Шейко Н. Контр. Власенко Рук. гр. Боровик Ст. инж. Ольховский Инж. Захаров		



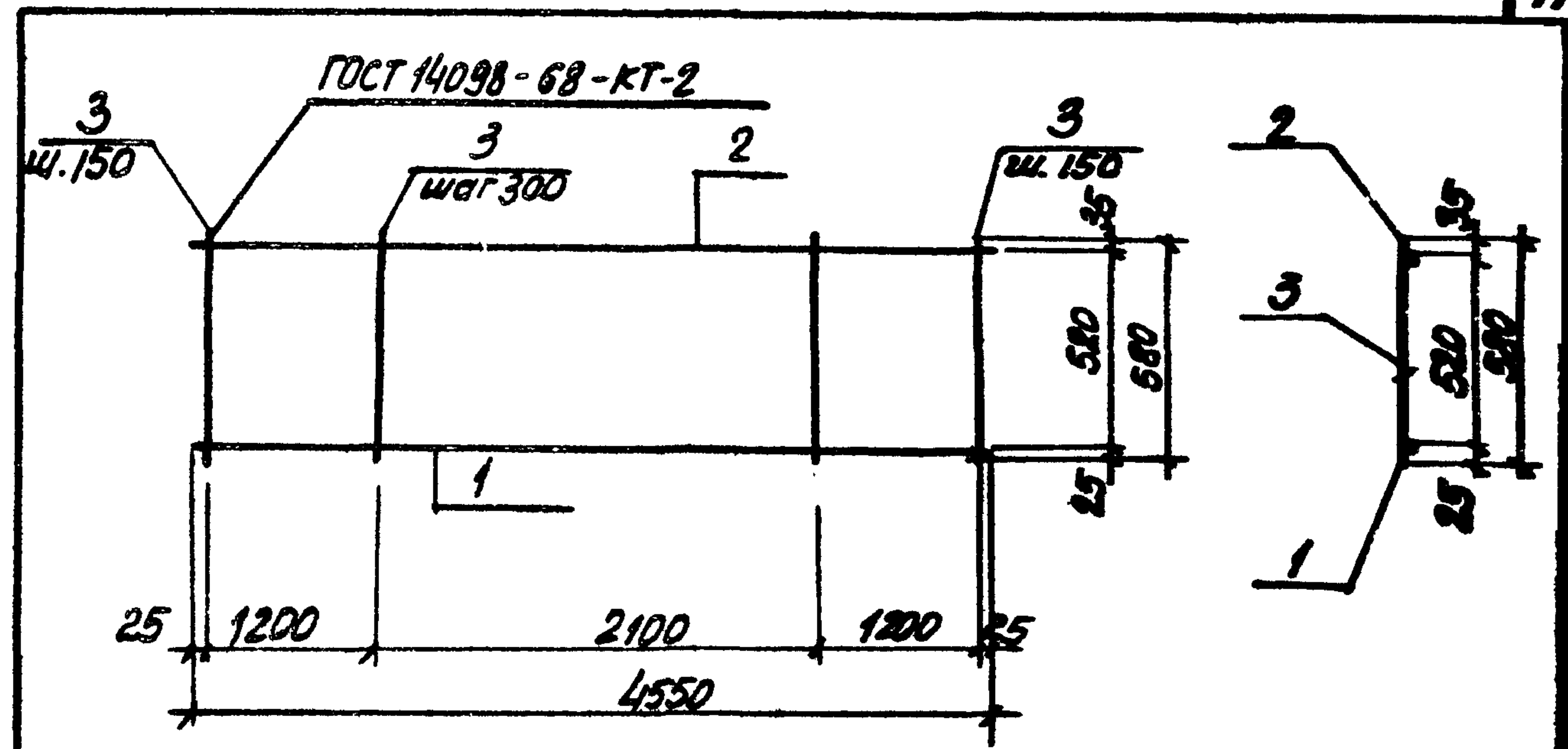
Формат Зона	№3	Обозначение	Наименование	кол	Прим
			<u>Документация</u>		
АЧ		902-1-70.83-КЖИ-ТТ2	Технические требования		
			<u>Детали</u>		
БЧ	1		φ12АII ГОСТ 5781-82 L=4550	1	4,0 кг
БЧ	2		φ8АI ГОСТ 5781-82 L=380	24	0,084 кг
БЧ	3		φ10АI ГОСТ 5781-82 L=4550	1	2,84 кг

Привязан:

ИВ.Н

Исполн.	Шерко	В
Н. контр.	Власенко	В
Рук. гр.	Боровик	В
Ст. инж.	Дальковский	В
Техник	Питанов	В

ТП 902-1-70.83-КЖИ-КР1		
Каркас плоский КР1	Сталь	Масса
	Р	8,9 кг
	Лист	Листов
		5/1
госстрой СССР Донской областной проект Захарьковский Водоканал проект		



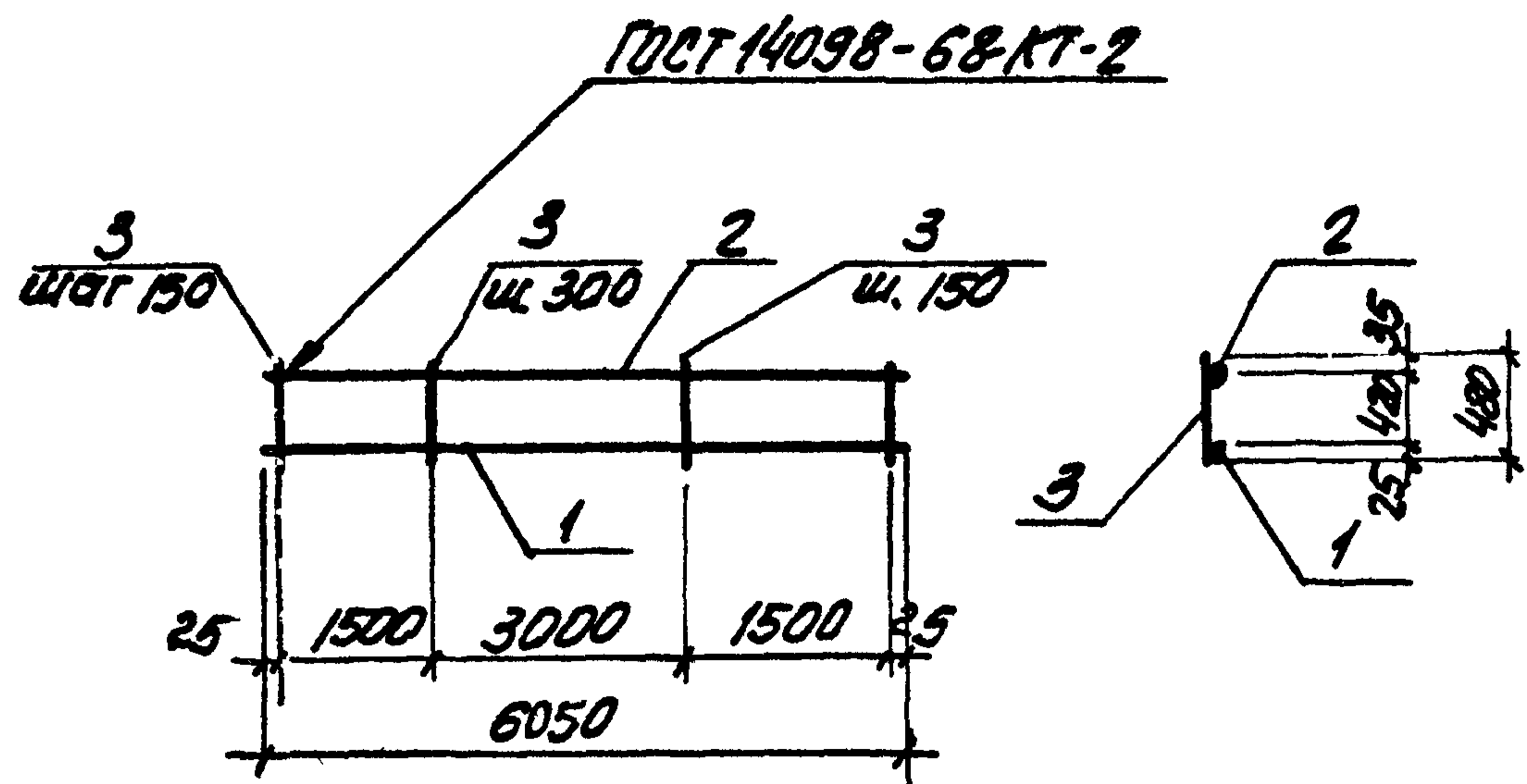
Формат Зона	№3	Обозначение	Наименование	кол	Прим.
			<u>Документация</u>		
АЧ		902-1-70.83-КЖИ-ТТ2	Технические требования		
			<u>Детали</u>		
БЧ	1		φ20АII ГОСТ 5781-82 L=4550	1	11,22 кг
БЧ	2		φ10АI ГОСТ 5781-82 L=4550	1	2,84 кг
БЧ	3		φ8АI ГОСТ 5781-82 L=580	24	0,23 кг

Привязан:

ИВ.Н

Исполн.	Шерко	В
Н. контр.	Власенко	В
Рук. гр.	Боровик	В
Ст. инж.	Дальковский	В
Техник	Питанов	В

ТП 902-1-70.83-КЖИ-КР2		
Каркас плоский КР2	Сталь	Масса
	Р	19,58 кг
	Лист	Листов
		5/1
госстрой СССР Донской областной проект Захарьковский Водоканал проект		



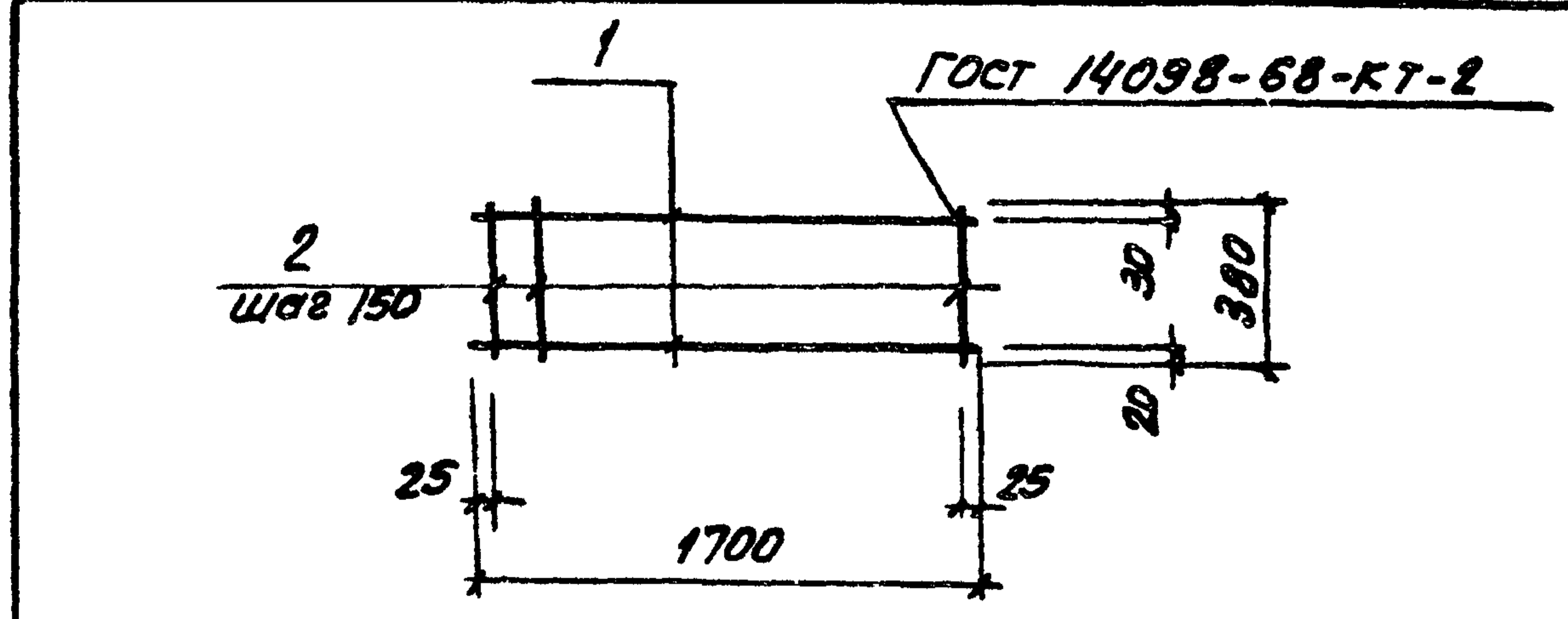
Формат	Зона	Поз.	Обозначение	Наименование	кол.	Примеч
				<u>Документация</u>		
А4			902-1-70.83 - КЖН-ТТ2	Технические требования		
				<u>Детали</u>		
Б4		1	φ 20A III ГОСТ 5781-82 L=6050		1	14.92 кг
Б4		2	φ 10A I ГОСТ 5781-82 L=6050		1	3.76 кг
Б4		3	φ 8A I ГОСТ 5781-82 L=480		31	0.19 кг

Привязан:

УЩ. N

ТП 902-1-70.83 - КЖН-КР3

Каркас плоский Кр 3			Стандия	Масса	Масштаб
Нач. отд.	ШЕВКО	✓	Р	24.57 кг	5/М
Н. КОНТР.	ВЛАСЕНКО	✓	Лист		Листов 1
Руч. гр.	БОРОВИК	✓	госстрой СССР		
Ст. инж.	Ольховский	✓	Институт проектирования		
Ст. техн.	Каненский	✓	Захарьковский		
			Водоканальный проект		



Формат	Зона	Поз.	Обозначение	Наименование	кол.	Прим.
				<u>Документация</u>		
А4			902-1-70.83 - КЖН-ТТ2	Технические требования		
				<u>Детали</u>		
Б4		1	φ 10A II ГОСТ 5781-82 L=1700		2	1.05 кг
Б4		2	φ 6A I ГОСТ 5781-82 L=380		12	0.08 кг

Привязан:

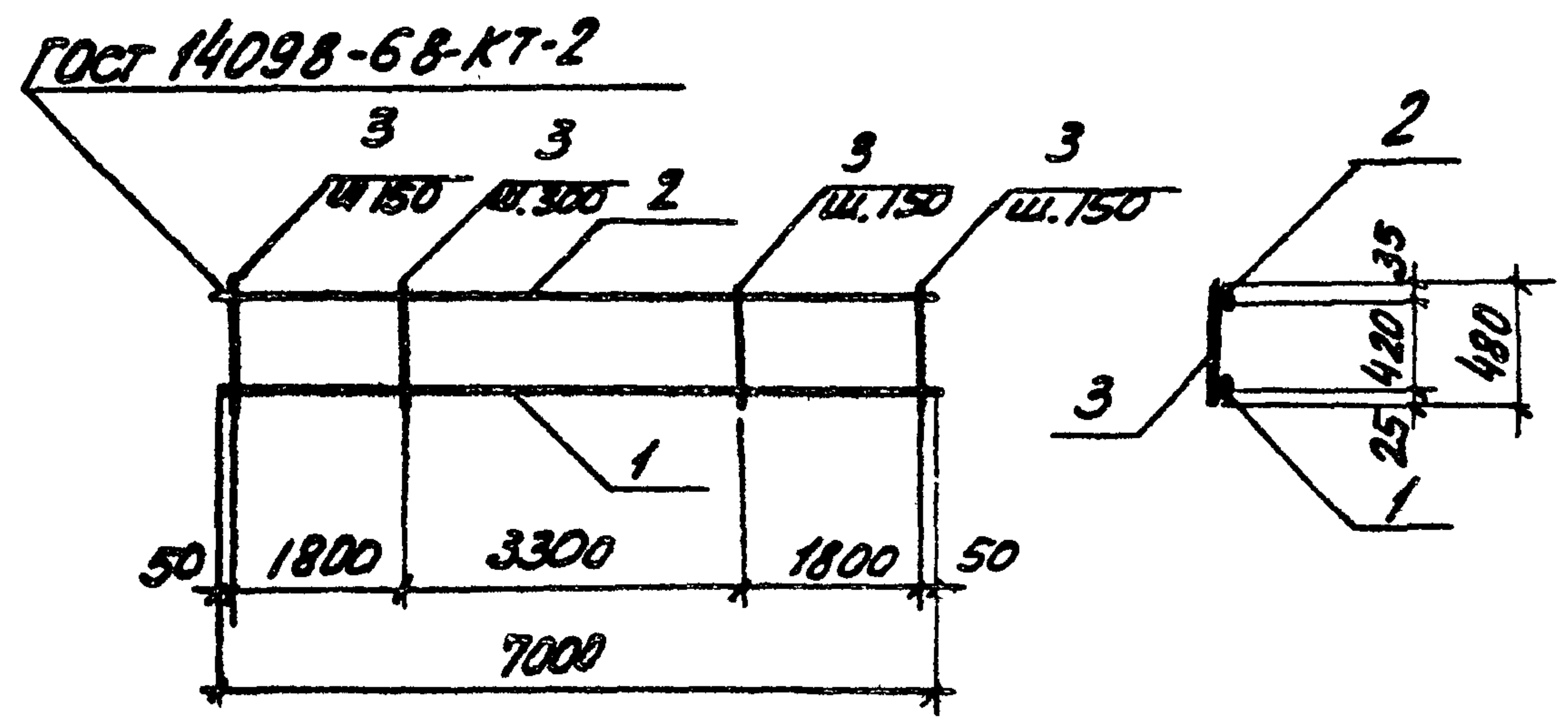
УЩ. N

ТП 902-1-70.83 - КЖН-КР16

Каркас плоский Кр 16			Стандия	Масса	Масштаб
Нач. отд.	ШЕВКО	✓	Р	3.06 кг	5/М
Н. КОНТР.	ВЛАСЕНКО	✓	Лист		Листов 1
Руч. гр.	БОРОВИК	✓	госстрой СССР		
Ст. инж.	Ольховский	✓	Институт проектирования		
Ст. техн.	Каненский	✓	Захарьковский		
			Водоканальный проект		

Альбом V

Типовой проект 902-1-70.83



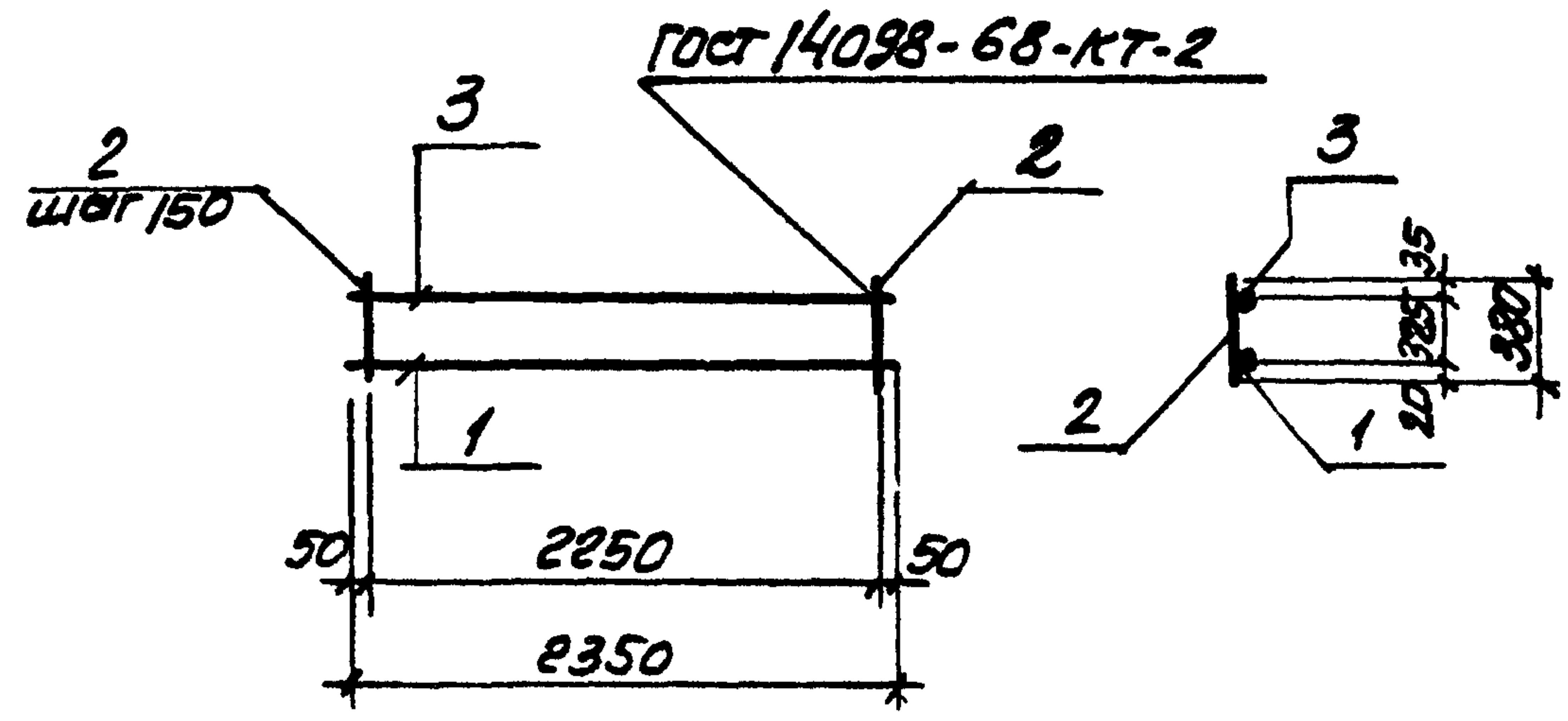
Формат	Зона	Лист	Обозначение	Наименование	кол.	Примеч.
			<u>Документация</u>			
А4			902-1-70.83-КЖН-ТТ2	Технические требования		
			<u>Детали</u>			
Б4		1	φ 25А ГОСТ 5781-82 L=7000		4	1,2 кг
Б4		2	φ 10А ГОСТ 5781-82 L=7000		1	4,34 кг
Б4		3	φ 8А ГОСТ 5781-82 L=480		36	0,19 кг

Привязан:

ИВ. N

ТП 902-1-70.83 -КЖН- КР5

Имя	Подпись	Дата	ИВ. N	Имя	Подпись	Дата	ИВ. N	Имя	Подпись	Дата	ИВ. N	Каркас плоский КР5		
												Стадия	Масса	Площадь
Нач. отд.	Шейко			р	52,40	5		Лист	Листов	госстрой СССР	Водоканал проект			
И. контр.	Власенко			кг				госстрой СССР	Водоканал проект					
Рук. гр.	Боробик			м				госстрой СССР	Водоканал проект					
Ст. инж.	Ольховский			м				госстрой СССР	Водоканал проект					
Ст. техн.	Камышев			м				госстрой СССР	Водоканал проект					



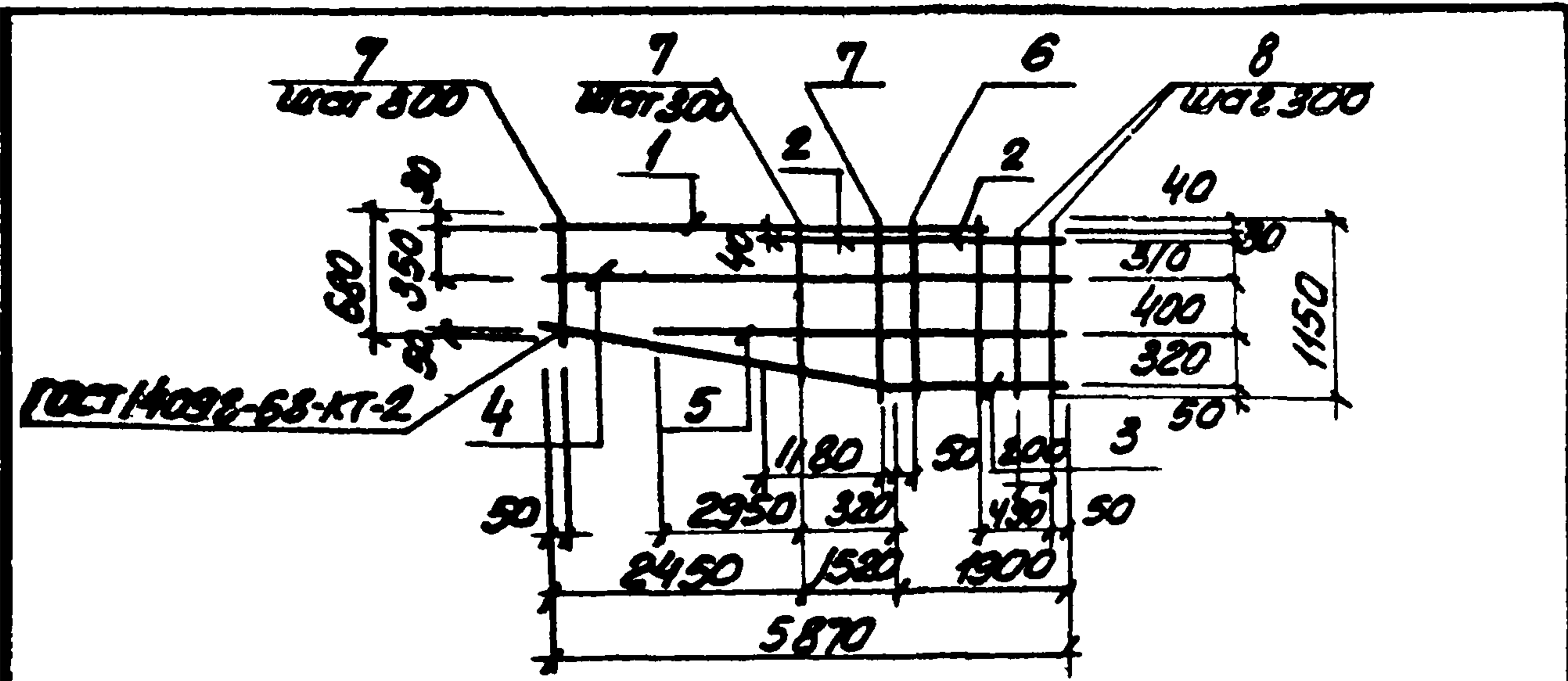
Формат	Зона	Лист	Обозначение	Наименование	кол.	Примеч.
			<u>Документация</u>			
А4			902-1-70.83-КЖН-ТТ2	Технические требования		
			<u>Детали</u>			
Б4		1	φ 12А ГОСТ 5781-82 L=2350		2	2,1 кг
Б4		2	φ 6А ГОСТ 5781-82 L=380		16	0,1 кг
Б4		3	φ 10А ГОСТ 5781-82 L=2350		1	1,45 кг

Привязан:

ИВ. N

ТП 902-1-70.83 -КЖН- КР4

Имя	Подпись	Дата	ИВ. N	Имя	Подпись	Дата	ИВ. N	Каркас плоский Кр4						
								Стадия	Масса	Площадь				
Нач. отд.	Шейко			р	4,83	5		Лист	Листов	госстрой СССР	Водоканал проект			
И. контр.	Власенко			кг				госстрой СССР	Водоканал проект					
Рук. гр.	Боробик			м				госстрой СССР	Водоканал проект					
Ст. инж.	Ольховский			м				госстрой СССР	Водоканал проект					
Ст. техн.	Камышев			м				госстрой СССР	Водоканал проект					



Формат	Диаметр	Пол.	Обозначение	Наименование	кол	Примеч.
				<u>Документация</u>		
			902-1-70.83-КЖУ-ТТ2	Технические требования		
				<u>Детали</u>		
		1		φ22А ГОСТ 5781-82 L=5370	1	16.0кг
		2		φ22А ГОСТ 5781-82 L=3400	1	10.14кг
		3		φ20А ГОСТ 5781-82 L=5900	1	14.55кг
		4		φ12А ГОСТ 5781-82 L=5870	1	5.21кг
		5		φ12А ГОСТ 5781-82 L=4850	1	4.31кг
		6		φ8А ГОСТ 5781-82 L=1150	5	0.45кг
		7		φ8А ГОСТ 5781-82 Lcp=930	13	0.37кг
		8		φ8А ГОСТ 5781-82 L=1110	2	0.44кг

Привязки:

ИИБ.№:

ТП 902-1-70.83 - КЖУ-КР6

Коркас плоский КР6	Ставка	Масса	Мощность
	Р	66.10 кг	8/м

Лист 1

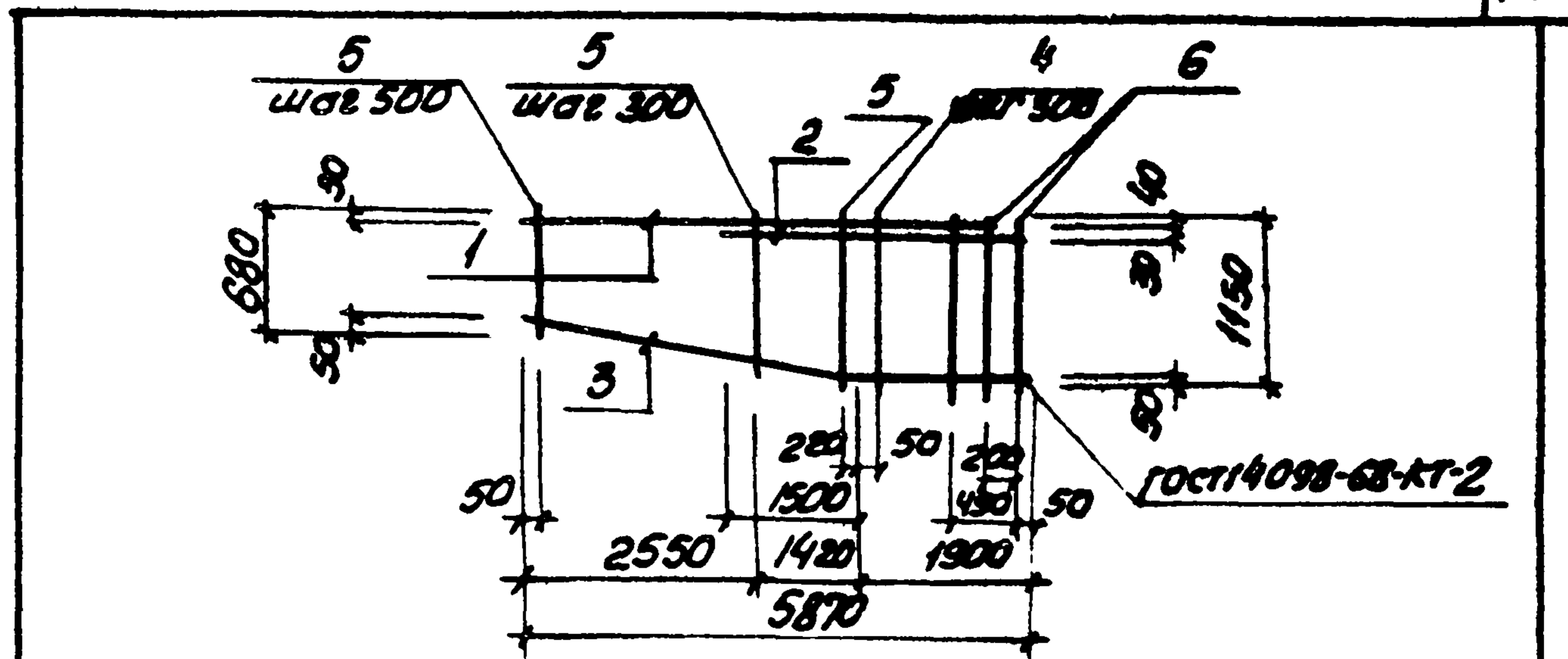
2008г. 09.05.11

И.Контр. Власенко И.И. / Зарьковская Водоканал проект

С.И.Ж. Боробук З.И. / Зарьковская Водоканал проект

С.И.Ж. Ильяшенко З.И. / Зарьковская Водоканал проект

И.И.Ж. Мурашимов З.И. / Зарьковская Водоканал проект



Формат	Диаметр	Пол.	Обозначение	Наименование	кол	Прим.
				<u>Документация</u>		
			902-1-70.83-КЖУ-ТТ2	Технические требования		
				<u>Детали</u>		
		1		φ22А ГОСТ 5781-82 L=5370	1	16.0кг
		2		φ22А ГОСТ 5781-82 L=3400	1	10.14кг
		3		φ20А ГОСТ 5781-82 L=5900	1	14.55кг
		4		φ8А ГОСТ 5781-82 L=1150	5	0.45кг
		5		φ8А ГОСТ 5781-82 Lcp=930	10	0.51кг
		6		φ8А ГОСТ 5781-82 L=1110	2	0.44кг

Привязки:

ИИБ.№:

ТП 902-1-70.83 - КЖУ-КР7

Коркас плоский КР7	Ставка	Масса	Мощность
	Р	55.44 кг	8/м

Лист 1

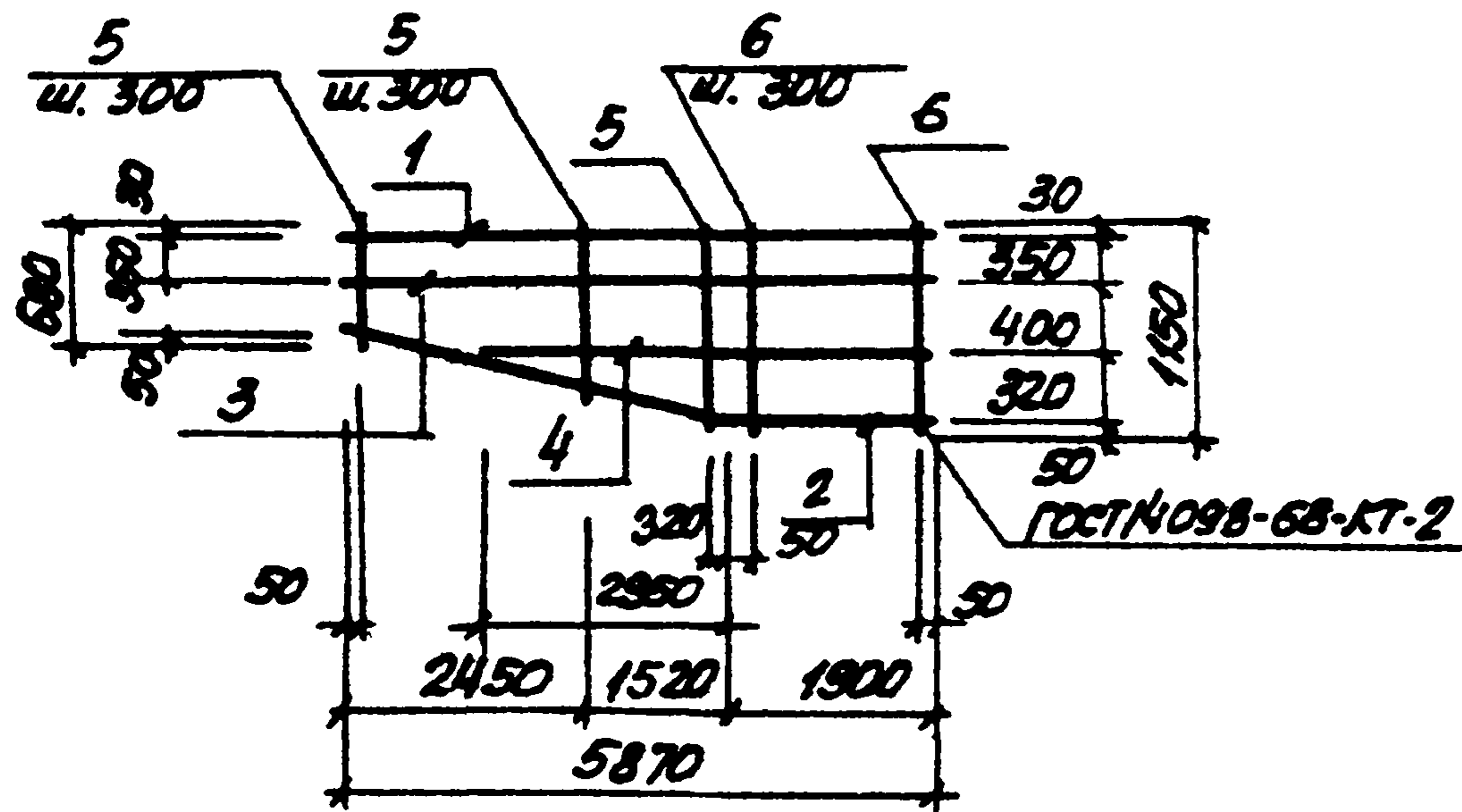
2008г. 09.05.11

И.Контр. Власенко И.И. / Зарьковская Водоканал проект

С.И.Ж. Боробук З.И. / Зарьковская Водоканал проект

С.И.Ж. Ильяшенко З.И. / Зарьковская Водоканал проект

И.И.Ж. Мурашимов З.И. / Зарьковская Водоканал проект



Код	Поз.	Обозначение	Наименование	Кол.	Прим.
			<u>Документация</u>		
АЧ		902-1-70.83 -КЖИ-ТТ2	Технические требования		
			<u>Детали</u>		
БЧ	1	φ 22А ГОСТ 5781-82С=5870	1	17.52кг	
БЧ	2	φ 20А ГОСТ 5781-82С=5900	1	14.55кг	
БЧ	3	φ 12А ГОСТ 5781-82С=5870	1	5.21кг	
БЧ	4	φ 8А ГОСТ 5781-82Ср=4850	1	4.31кг	
БЧ	5	φ 8А ГОСТ 5781-82Ср=930	13	0.37кг	
БЧ	6	φ 8А ГОСТ 5781-82С=1150	7	0.45кг	

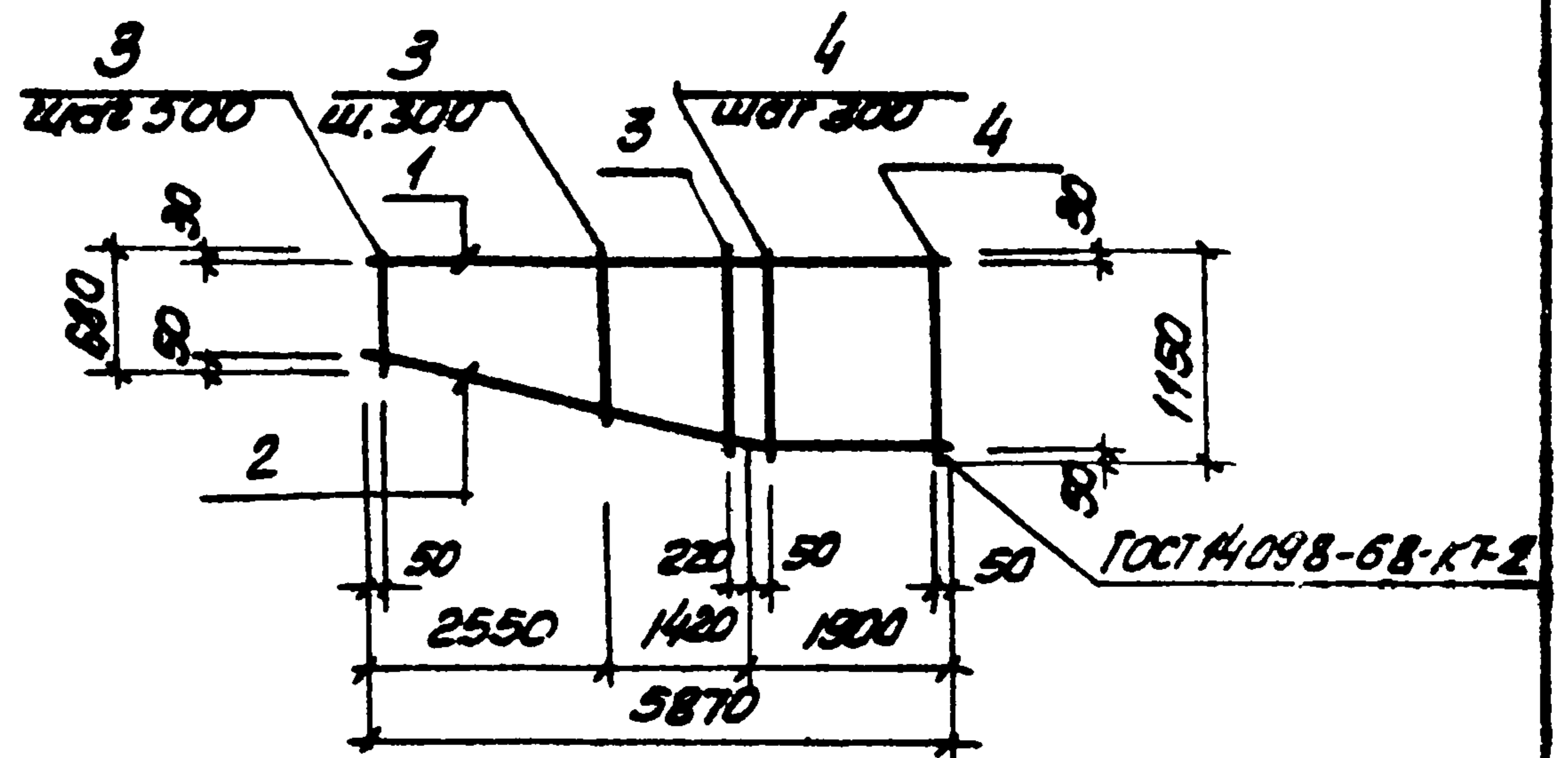
привязан:

ИИВ.Н

ТП 902-1-70.83 -КЖИ-КР8

Исполн.	Шевко	✓
И.контр.	Власенко	✓
Рук.гр.	Боровак	✓
Ст.инж.	Миховский	✓
Инжен.	Мирошников	✓

Каркас плоский КР8	Стандарт	Вес	Нагрузка
	Р	49.55 кг	8/м
	Лист	Листов	
		1	
госстроя СССР Самарская область, проект Водоканалирование			



Код	Поз.	Обозначение	Наименование	Кол.	Прим.
			<u>Документация</u>		
АЧ		902-1-70.83 -КЖИ-ТТ2	Технические требования		
			<u>Детали</u>		
БЧ	1	φ 22А ГОСТ 5781-82С=5870	1	17.52кг	
БЧ	2	φ 20А ГОСТ 5781-82С=5900	1	14.55кг	
БЧ	3	φ 8А ГОСТ 5781-82Ср=930	10	0.37кг	
БЧ	4	φ 8А ГОСТ 5781-82С=1150	7	0.47кг	

привязан:

ИИВ.Н

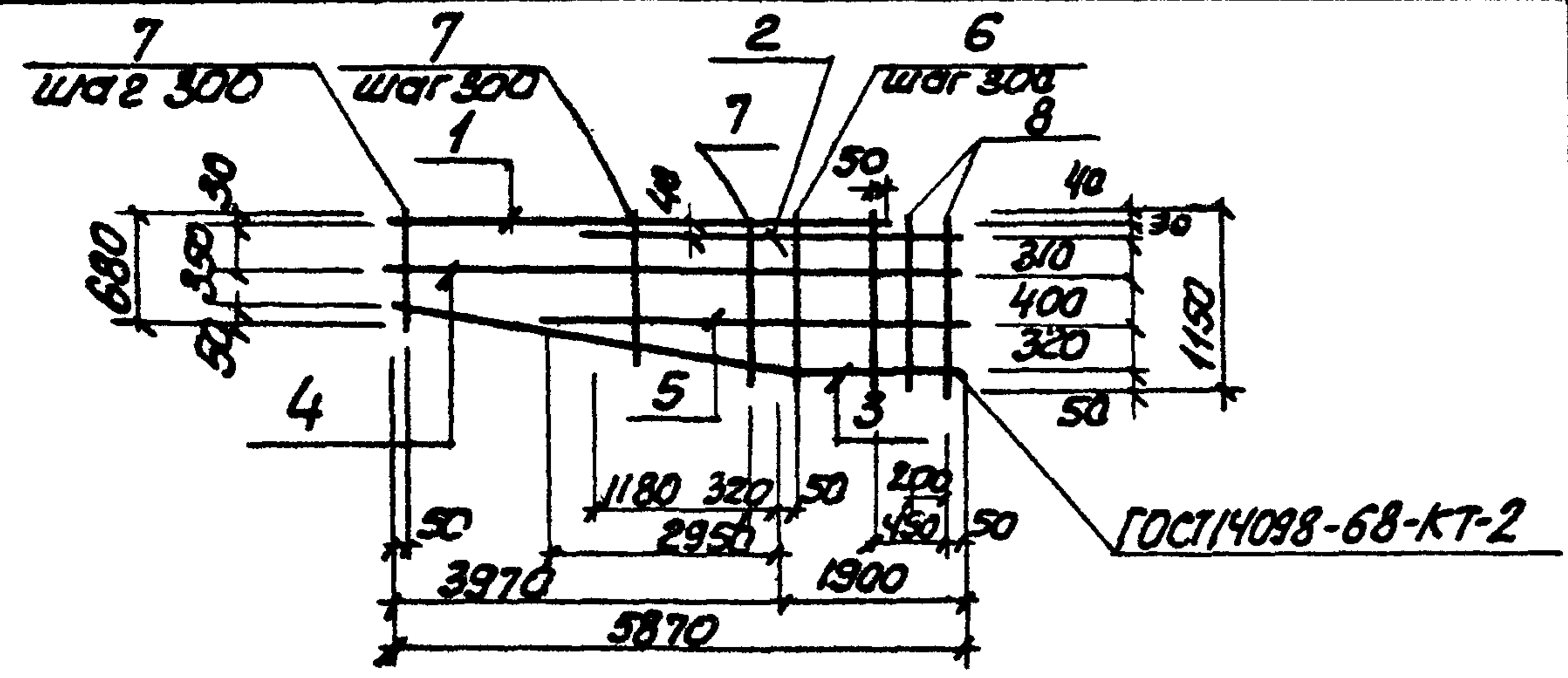
ТП 902-1-70.83 -КЖИ-КР9

Исполн.	Шевко	✓
И.контр.	Власенко	✓
Рук.гр.	Боровак	✓
Ст.инж.	Миховский	✓
Инжен.	Мирошников	✓

Каркас плоский КР9	Стандарт	Вес	Нагрузка
	Р	38.92 кг	8/м
	Лист	Листов	
		1	
госстроя СССР Самарская область, проект Водоканалирование			

ТМ 010001

ТМ 010001



Формат ЗОНА	Лист	Обозначение	Наименование	Кол	Прим.
			<u>Документация</u>		
А4		902-1-70.83 -КЖУ-ТТ2	Технические требования		
			<u>Детали</u>		
Б4	1		φ25A ГОСТ 5781-82 L=5370	1	20.67кг
Б4	2		φ25A ГОСТ 5781-82 L=3400	1	13.06кг
Б4	3		φ20A ГОСТ 5781-82 L=5900	1	14.55кг
Б4	4		φ12A ГОСТ 5781-82 L=5870	1	5.21кг
Б4	5		φ12A ГОСТ 5781-82 L=4850	1	4.31кг
Б4	6		φ8A ГОСТ 5781-82 L=1150	5	0.45кг
Б4	7		φ8A ГОСТ 5781-82 L=930	13	0.37кг
Б4	8		φ8A ГОСТ 5781-82 L=1110	2	0.44кг

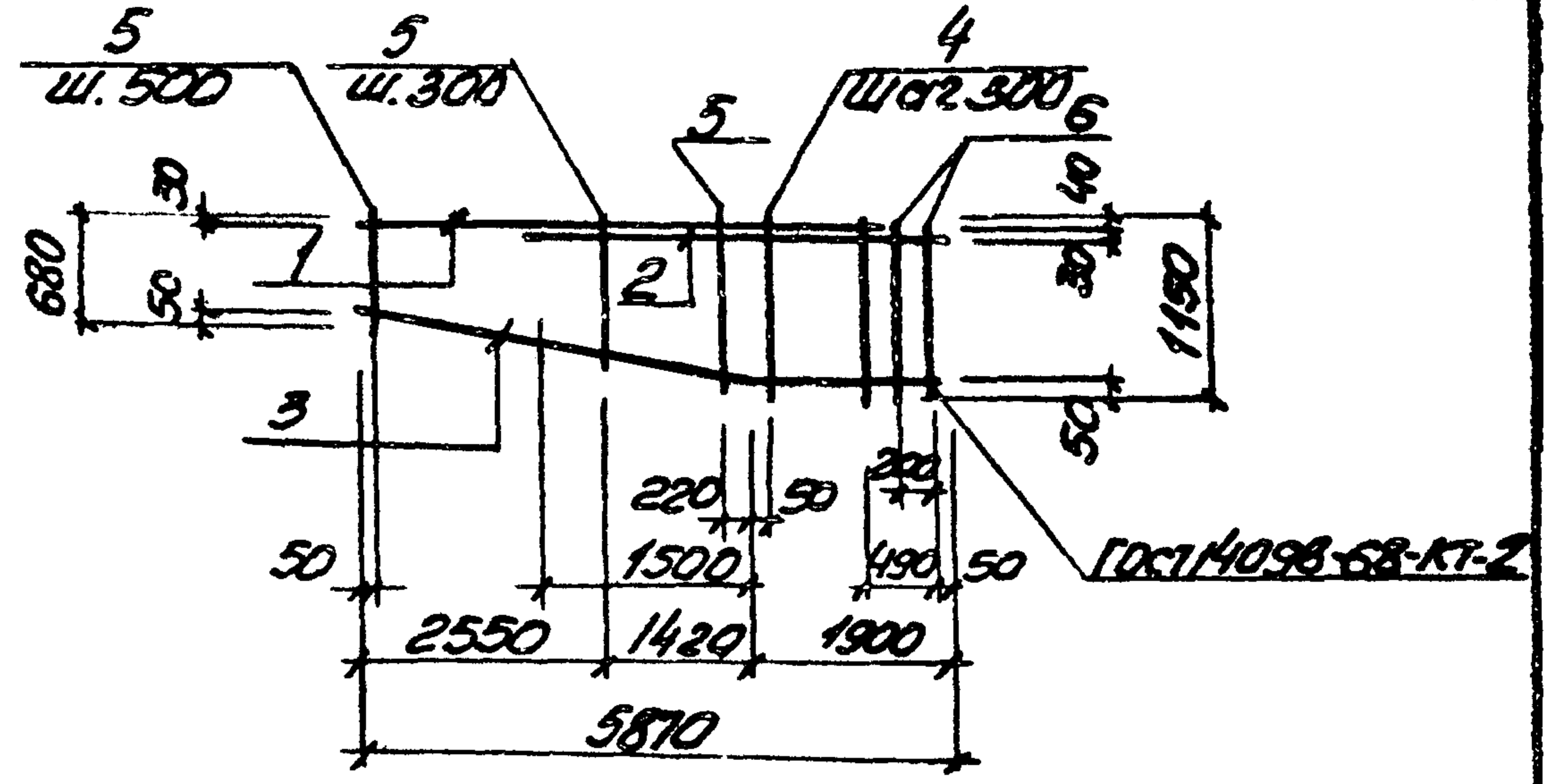
Привязан:

ИМБ №

ТП 902-1-70.83-КЖУ-КР10

Исполн	Шевко	И.И.
Н. контр	Власенко	И.И.
Рук. гр	Боровик	И.И.
Ст. инж	Ольховский	И.И.
Инженер	Пирашников	И.И.

Каркас плоский КР10	Стадия	Масса	Масштаб
	Р	66,64 кг	δ М
	Лист	Листов	
	Зарегистрировано в ЦОЛС Содержит конфиденциальную информацию Секторальный проект Водокамп. проект		



Формат ЗОНА	Лист	Обозначение	Наименование	Кол	Прим.
			<u>Документация</u>		
А4		902-1-70.83 -КЖУ-ТТ2	Технические требования		
			<u>Детали</u>		
Б4	1		φ25A ГОСТ 5781-82 L=5370	1	20.67кг
Б4	2		φ25A ГОСТ 5781-82 L=3400	1	13.06кг
Б4	3		φ20A ГОСТ 5781-82 L=5900	1	14.55кг
Б4	4		φ8A ГОСТ 5781-82 L=1150	5	0.45кг
Б4	5		φ8A ГОСТ 5781-82 L=930	10	0.37кг
Б4	6		φ8A ГОСТ 5781-82 L=1110	2	0.44кг

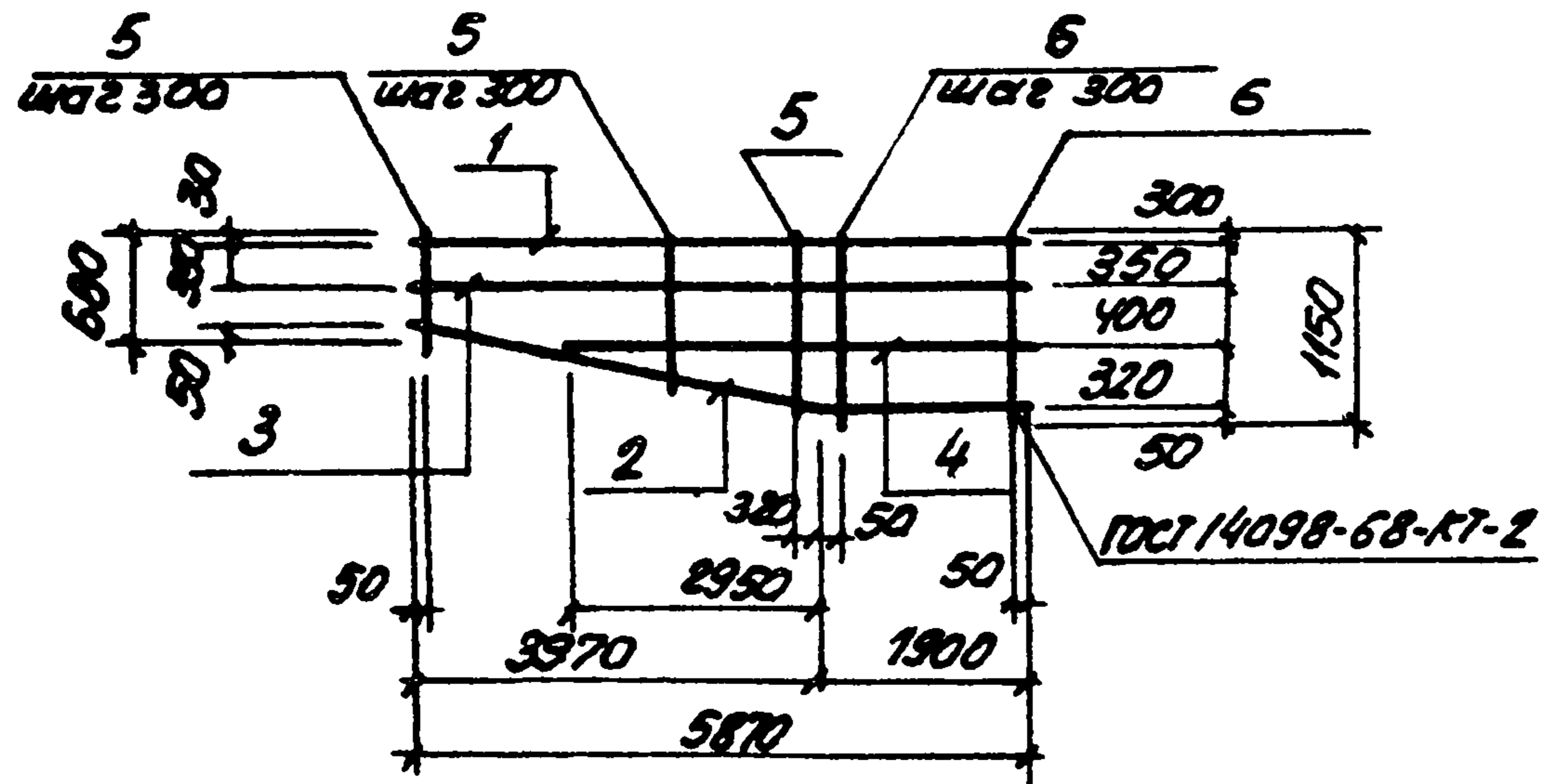
Привязан:

ИМБ №

ТП 902-1-70.83-КЖУ-КР11

Исполн	Шевко	И.И.
Н. контр	Власенко	И.И.
Рук. гр	Боровик	И.И.
Ст. инж	Ольховский	И.И.
Инженер	Пирашников	И.И.

Каркас плоский КР11	Стадия	Масса	Масштаб
	Р	56,01 кг	δ М
	Лист	Листов	
	Зарегистрировано в ЦОЛС Содержит конфиденциальную информацию Секторальный проект Водокамп. проект		



Код	Зона	Поз.	Обозначение	Наименование	Кол.	Прим.
<u>Документация</u>						
АУ			902-1-70.83-КЖН-ТТ2	Технические требования		
<u>Детали</u>						
БУ		1	φ 25А ГОСТ 5781-82С-5870		1	22.55кг
БУ		2	φ 20А ГОСТ 5781-82С-5900		1	14.55кг
БУ		3	φ 12А ГОСТ 5781-82С-5870		1	5.21кг
БУ		4	φ 12А ГОСТ 5781-82С-4850		1	4.31кг
БУ		5	φ 8А ГОСТ 5781-82Ср-930		13	0.37кг
БУ		6	φ 8А ГОСТ 5781-82С-1150		7	0.45кг

Привязан:

ИМБН

Исполн. Шороко

Н. контр. Власенко

Рук. гр. Боровик

Ст. инж. Ольховский

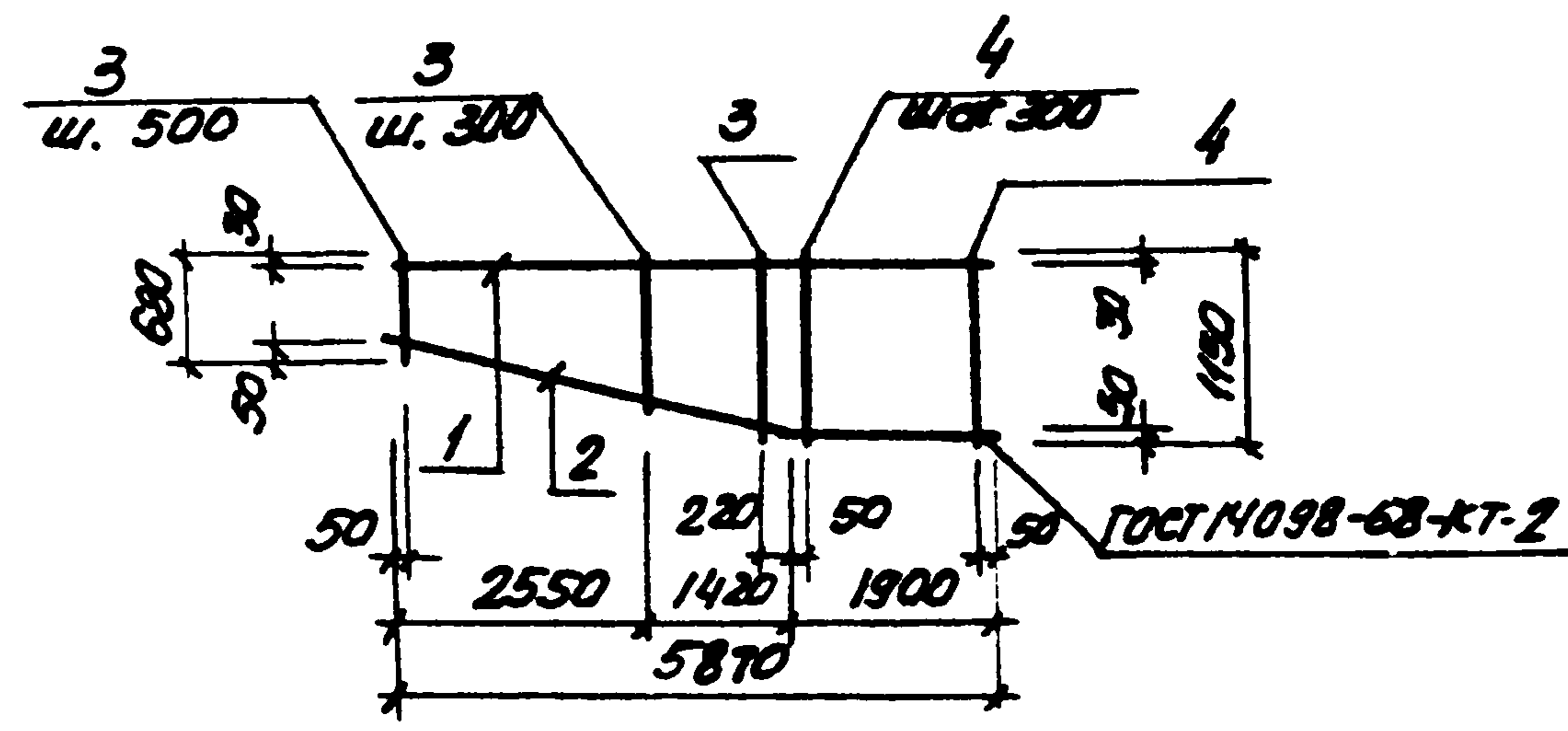
Инжен. Нуровников

ТП 902-1-70.83-КЖН-КР12

Каркас плоский
Кр 12

Стандарт	Масса	Масштаб
Р	54,60 кг	5/М
Лист	Листов	
2	1	

госстрой ссср
Специальное конструкторское бюро
Водоканалпроект



Код	Зона	Поз.	Обозначение	Наименование	Кол.	Прим.
<u>Документация</u>						
АУ			902-1-70.83-КЖН-ТТ2	Технические требования		
<u>Детали</u>						
БУ		1	φ 25А ГОСТ 5781-82С-5870		1	22.55кг
БУ		2	φ 20А ГОСТ 5781-82С-5900		1	14.55кг
БУ		3	φ 8А ГОСТ 5781-82Ср-930		10	0.37кг
БУ		4	φ 8А ГОСТ 5781-82С-1150		7	0.45кг

Привязан:

ИМБН

Исполн. Шороко

Н. контр. Власенко

Рук. гр. Боровик

Ст. инж. Ольховский

Инжен. Нуровников

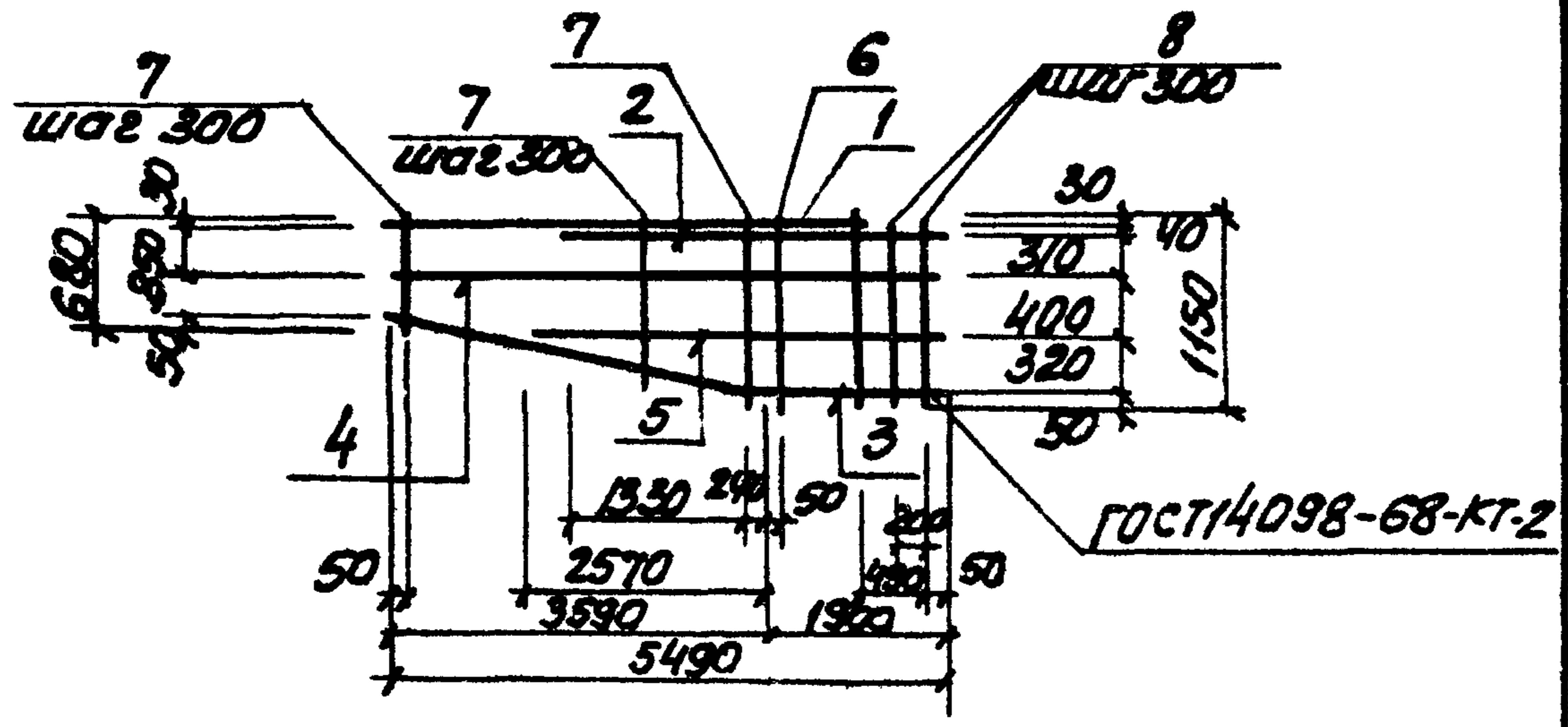
ТП 902-1-70.83-КЖН-КР13

Каркас плоский
Кр 13

Стандарт	Масса	Масштаб
Р	43,96 кг	5/М
Лист	Листов	
2	1	

госстрой ссср
Специальное конструкторское бюро
Водоканалпроект

ШИРОКИ ПРИКЛЮЧКИ 1-7 И 8



Формат ЗОНА	Лист	Обозначение	Наименование	Кол	Прим.
			<u>Документация</u>		
А4		902-1-70.83-КЖУ-ТТ2	Технические требования		
			<u>Детали</u>		
Б4	1		φ28A III ГОСТ 5781-82 L=4990	1	24.15кг
Б4	2		φ28A III ГОСТ 5781-82 L=3470	1	16.76кг
Б4	3		φ20A III ГОСТ 5781-82 L=5520	1	13.61кг
Б4	4		φ28A III ГОСТ 5781-82 L=5490	1	4.87кг
Б4	5		φ12A III ГОСТ 5781-82 L=4470	1	3.97кг
Б4	6		φ8A III ГОСТ 5781-82 L=1150	5	0.45кг
Б4	7		φ8A III ГОСТ 5781-82 L=930	12	0.37кг
Б4	8		φ8A III ГОСТ 5781-82 L=110	2	0.44кг

Привязан:

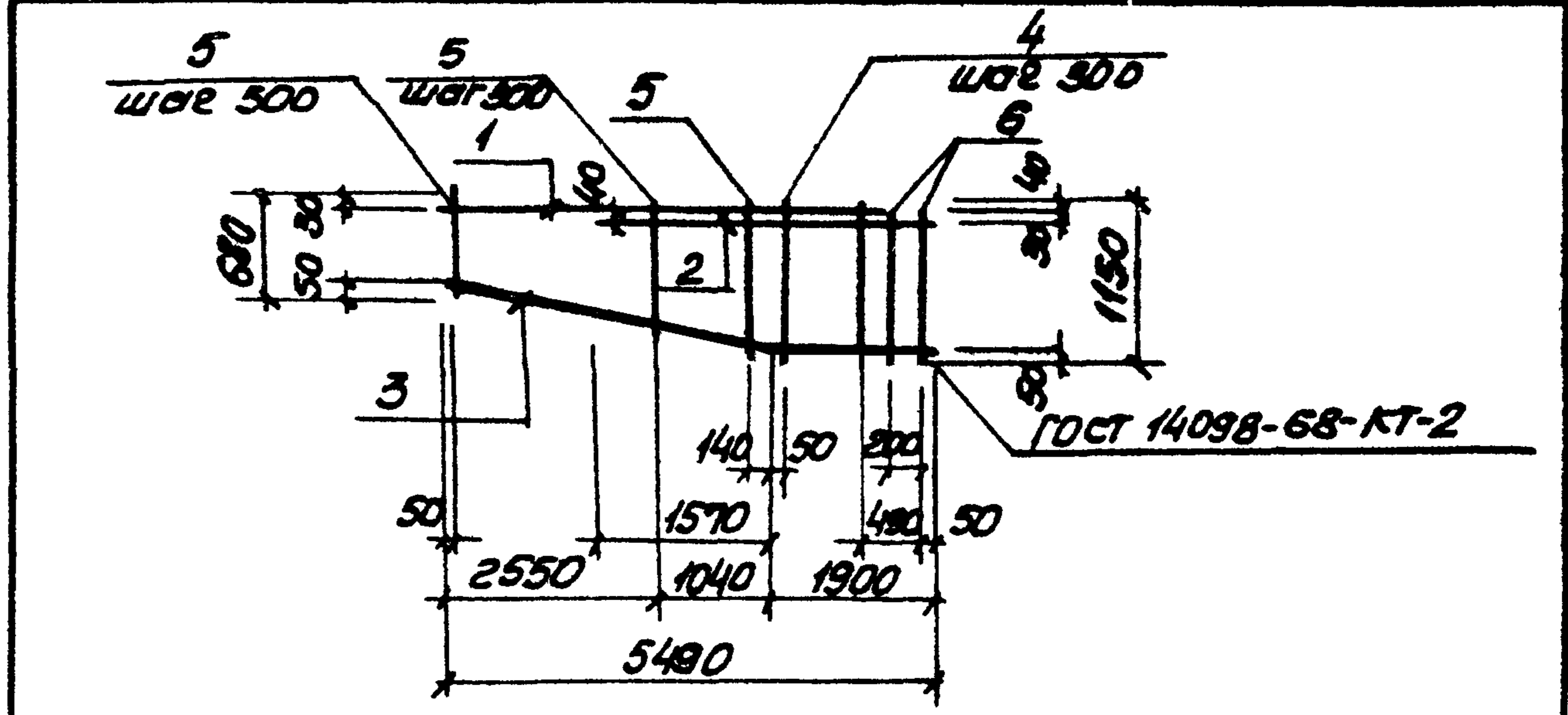
Изм. №

ТЛ 902-1-70.83-КЖУ-КР14

Каркас плоский
Кр14

Размер	Масса	Площадь
Р	70,93 кг	δ м
Лист	Листов /	
ЗОССТРОУ СССР ГОСВОДОКАНАЛИЗАЦИОННЫЙ ПРОЕКТ ХАРЬКОВСКИЙ ВОДОКАНАЛПРОЕКТ		

Нач. отд. Шейко	В.Ш.
Н. контр. Власенко	В.Ш.
Рук. гр. Боровик	В.Ш.
Ст. инж. Ольховский	В.Ш.
Инженер Пирошников	В.Ш.



Формат ЗОНА	Лист	Обозначение	Наименование	кол	Прим.
			<u>Документация</u>		
А4		902-1-70.83-КЖУ-ТТ2	Технические требования		
			<u>Детали</u>		
Б4	1		φ28A III ГОСТ 5781-82 L=4990	1	24.15кг
Б4	2		φ28A III ГОСТ 5781-82 L=3470	1	16.76кг
Б4	3		φ20A III ГОСТ 5781-82 L=5520	1	13.61кг
Б4	4		φ8A III ГОСТ 5781-82 L=1150	5	0.45кг
Б4	5		φ8A III ГОСТ 5781-82 L=930	9	0.37кг
Б4	6		φ8A III ГОСТ 5781-82 L=110	2	0.44кг

Привязан:

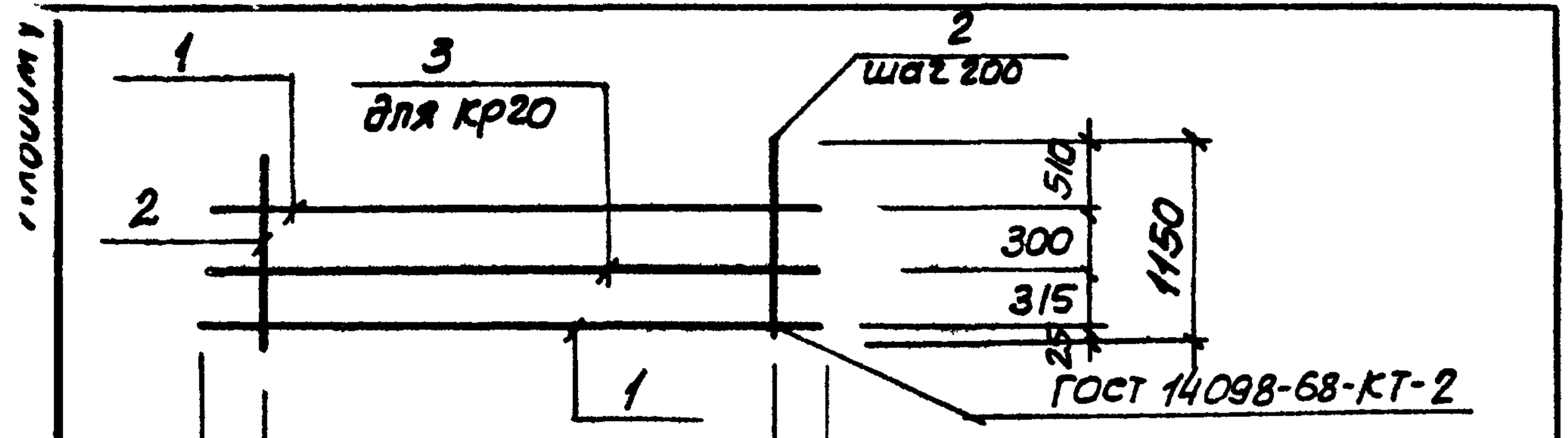
Изм. №

ТЛ 902-1-70.83-КЖУ-КР15

Каркас плоский
Кр15

Размер	Масса	Площадь
Р	60,98 кг	δ м
Лист	Листов /	
ЗОССТРОУ СССР ГОСВОДОКАНАЛИЗАЦИОННЫЙ ПРОЕКТ ХАРЬКОВСКИЙ ВОДОКАНАЛПРОЕКТ		

Нач. отд. Шейко	В.Ш.
Н. контр. Власенко	В.Ш.
Рук. гр. Боровик	В.Ш.
Ст. инж. Ольховский	В.Ш.
Инженер Пирошников	В.Ш.



Карка	Масса
Кр20	30.91кг
Кр21	19.81кг

Формат	Зона	Поз.	Обозначение	Наименование	кол.	Примечание
				<u>Документация</u>		
А4			902-1-70.83-КЖИ-ТТ2	Технические требования		
				<u>Кр20</u>		
				<u>Детали</u>		
Б4		1		φ16 А III ГОСТ 5781-82 В-4140	2	6.53кг
Б4		2		φ12 А III ГОСТ 5781-82 В-1150	15	1.02.кг
Б4		3		φ10 А III ГОСТ 5781-82 В-4140	1	2.55кг
				<u>Кр21</u>		
				<u>Детали</u>		
Б4		1		φ16 А III ГОСТ 5781-82 В-4140	2	6.53кг
Б4		2		φ8 А I ГОСТ 5781-82 В-1150	15	0.45кг

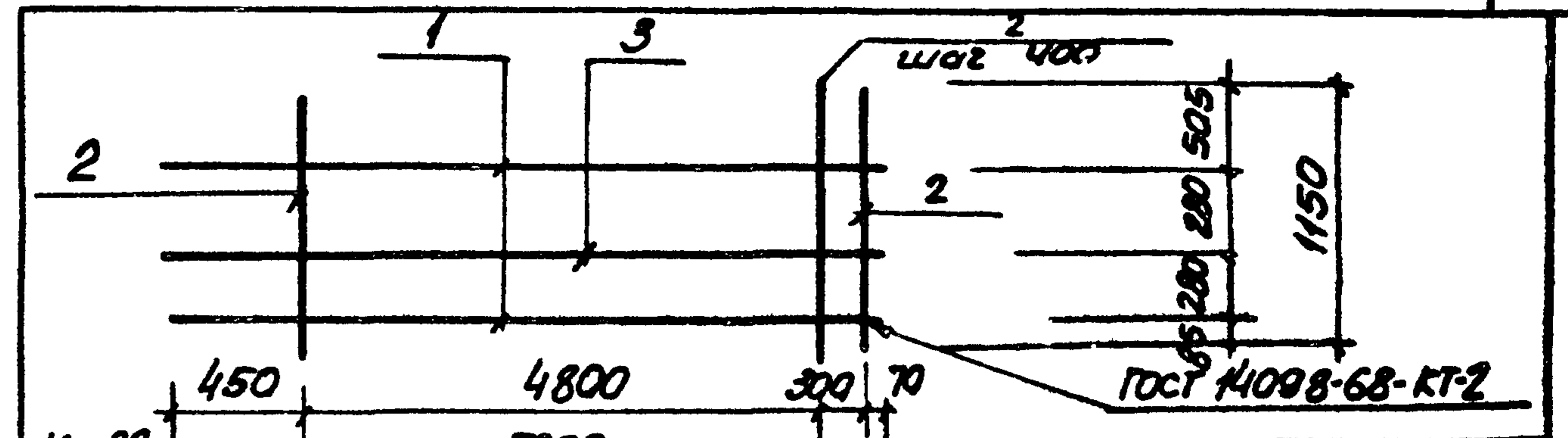
привязан:

инв.н

Нач. отд.	Шейко	В
Н. контр.	Власенко	В
Рук. гр.	Боровик	В
Ст. инж.	Ольковский	В
Инжен.	Цирюшников	В

ТП 902-1-70.83-КЖИ-КР20, КР21

Каркас плоский Кр 20, Кр21	Стадия	Масса	Масштаб
	Р	см. табл.	8/м
	лист	листо в 1	
	Госстрой СССР Содружество каналов и проект Зарьковский Водоканал проект		



Карка	Масса
Кр22	5620
Кр23	6420

Формат	Зона	Поз.	Обозначение	Наименование	кол.	Примечание
				<u>Документация</u>		
А4			902-1-70.83-КЖИ-ТТ2	Технические требования		
				<u>Кр22</u>		
				<u>Детали</u>		
Б4		1		φ16 А III ГОСТ 5781-82 В-6420	2	8.87кг
Б4		2		φ8 А I ГОСТ 5781-82 В-1150	14	0.45кг
Б4		3		φ10 А III ГОСТ 5781-82 В-5620	1	3.47кг
				<u>Кр23</u>		
Б4		1		φ16 А III ГОСТ 5781-82 В-6420	2	10.13кг
Б4		2		φ8 А I ГОСТ 5781-82 В-1150	15	0.45кг
Б4		3		φ10 А III ГОСТ 5781-82 В-6420	1	3.96кг

привязан:

инв.н

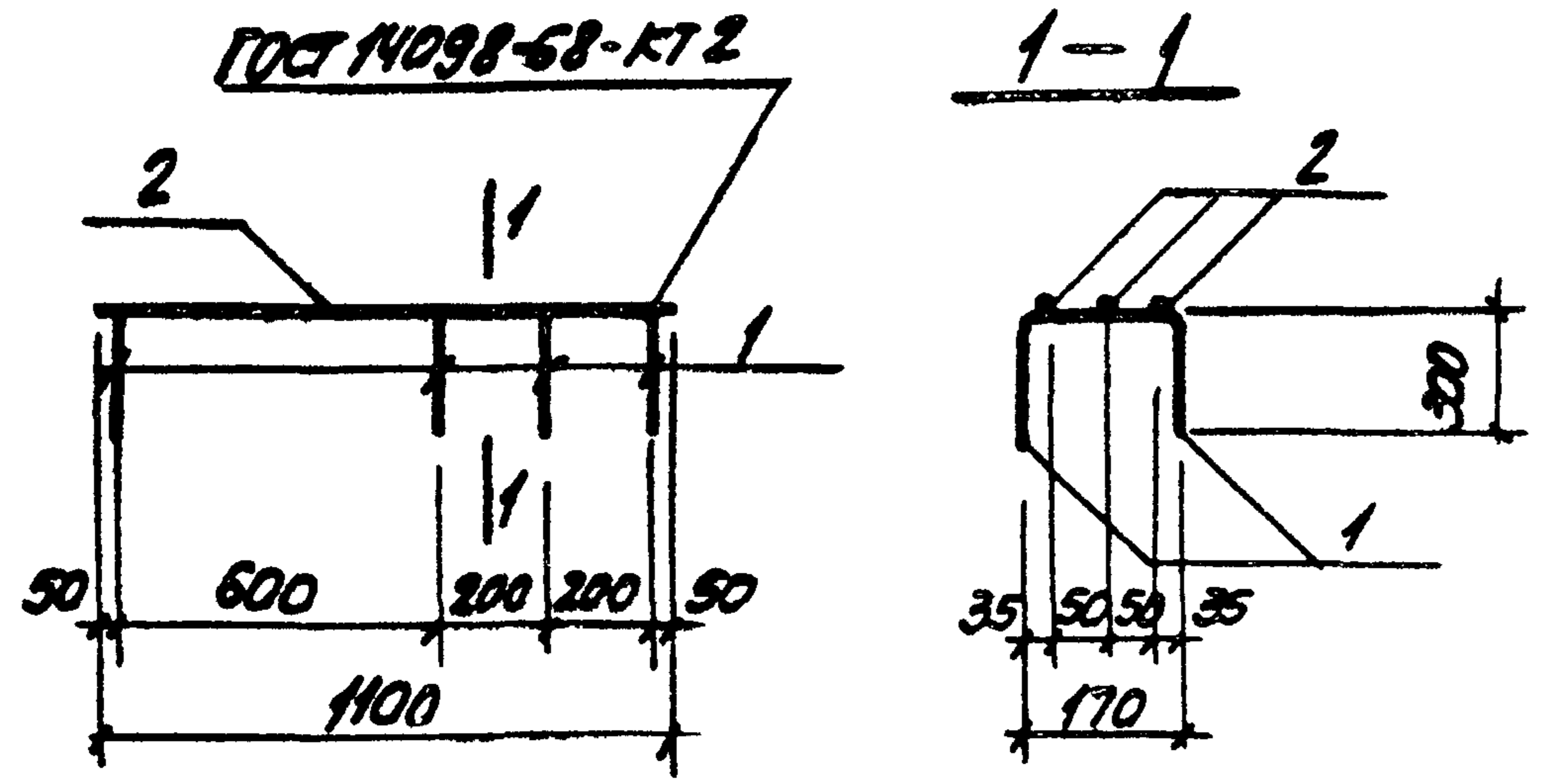
Нач. отд.	Шейко	В
Н. контр.	Власенко	В
Рук. гр.	Боровик	В
Ст. инж.	Ольковский	В
Инжен.	Цирюшников	В

ТП 902-1-70.83-КЖИ-КР22, КР23

Каркас плоский Кр22, Кр23	Стадия	Масса	Масштаб
	Р	см. табл.	8/м
	лист	листо в 1	
	Госстрой СССР Содружество каналов и проект Зарьковский Водоканал проект		

Туполов проект 902-1-7083

Альба



Формат	Зона	Лист	Обозначение	Наименование	кол.	Примеч.
				<u>Документация</u>		
АЧ			902-1-70.83 -КЖИ-ТТ2	Технические требования		
				<u>Детали</u>		
БЧ		1		φ6АІ ГОСТ 5781-82P=770	4	0.17кг
БЧ		2		φ8АІІ ГОСТ 5781-82P=1100	3	0.43кг

Привязан:

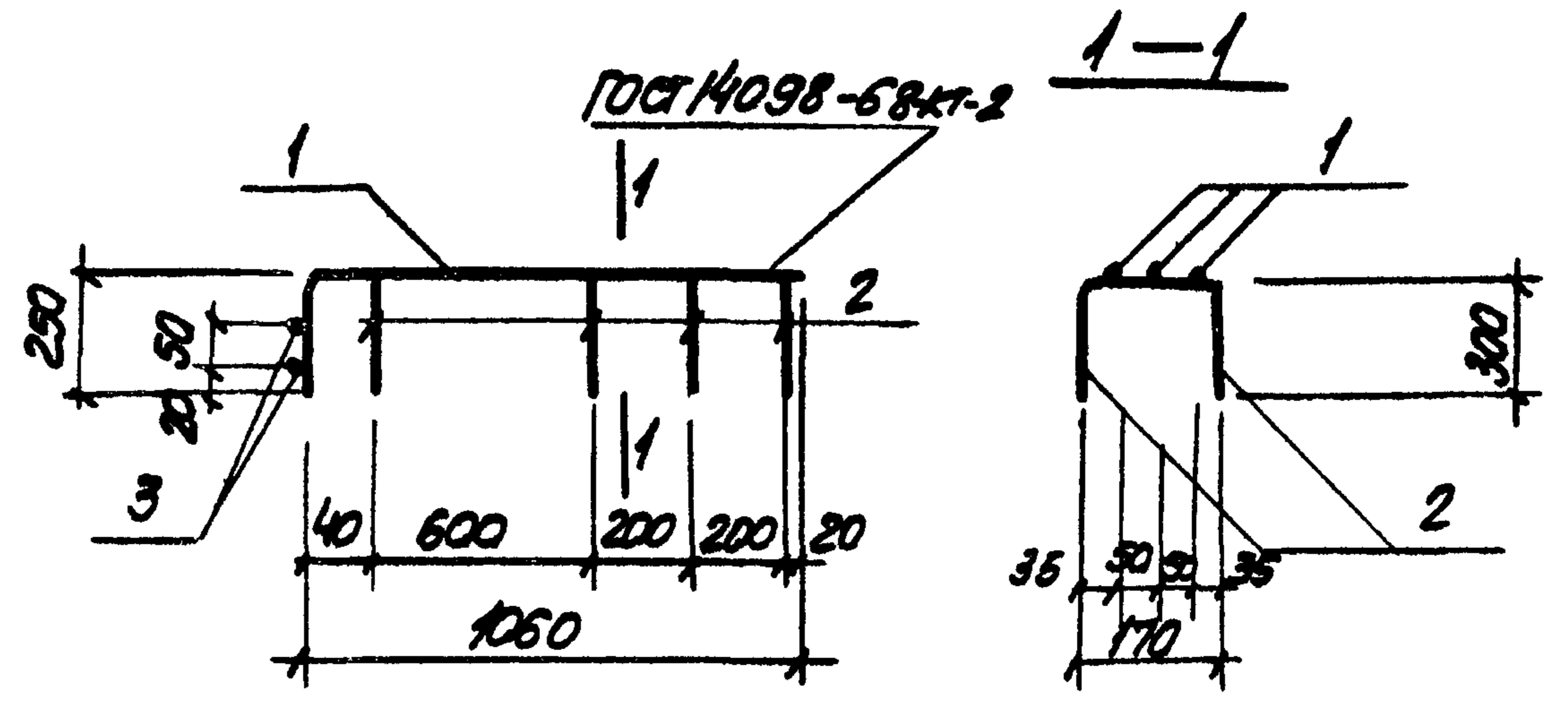
ИВ.Н

ТП 902-1-70.83 -КЖИ-С1

Сетка арматурная	Сетка	Масса	Масштаб
С1	Р	2.0кг	5/М
	Лист	Листов	1

госстрой сср
Инженерская компания проект
Сарьковская
Водоканал проект

Нач. отд. Шейко
И. контр. Власенко
Рук. гр. Боровик
Ст. тех. Ольховский
Ст. тех. Каменицкий



Формат	Зона	Лист	Обозначение	Наименование	кол.	Примеч.
				<u>Документация</u>		
АЧ			902-1-70.83 -КЖИ-ТТ2	Технические требования		
				<u>Детали</u>		
БЧ		1		φ12АІІ ГОСТ 5781-82P=1310	3	1.16кг
БЧ		2		φ6АІ ГОСТ 5781-82P=770	4	0.17кг
БЧ		3		φ12АІІ ГОСТ 5781-82P=140	2	0.12кг

Привязан:

ИВ.Н

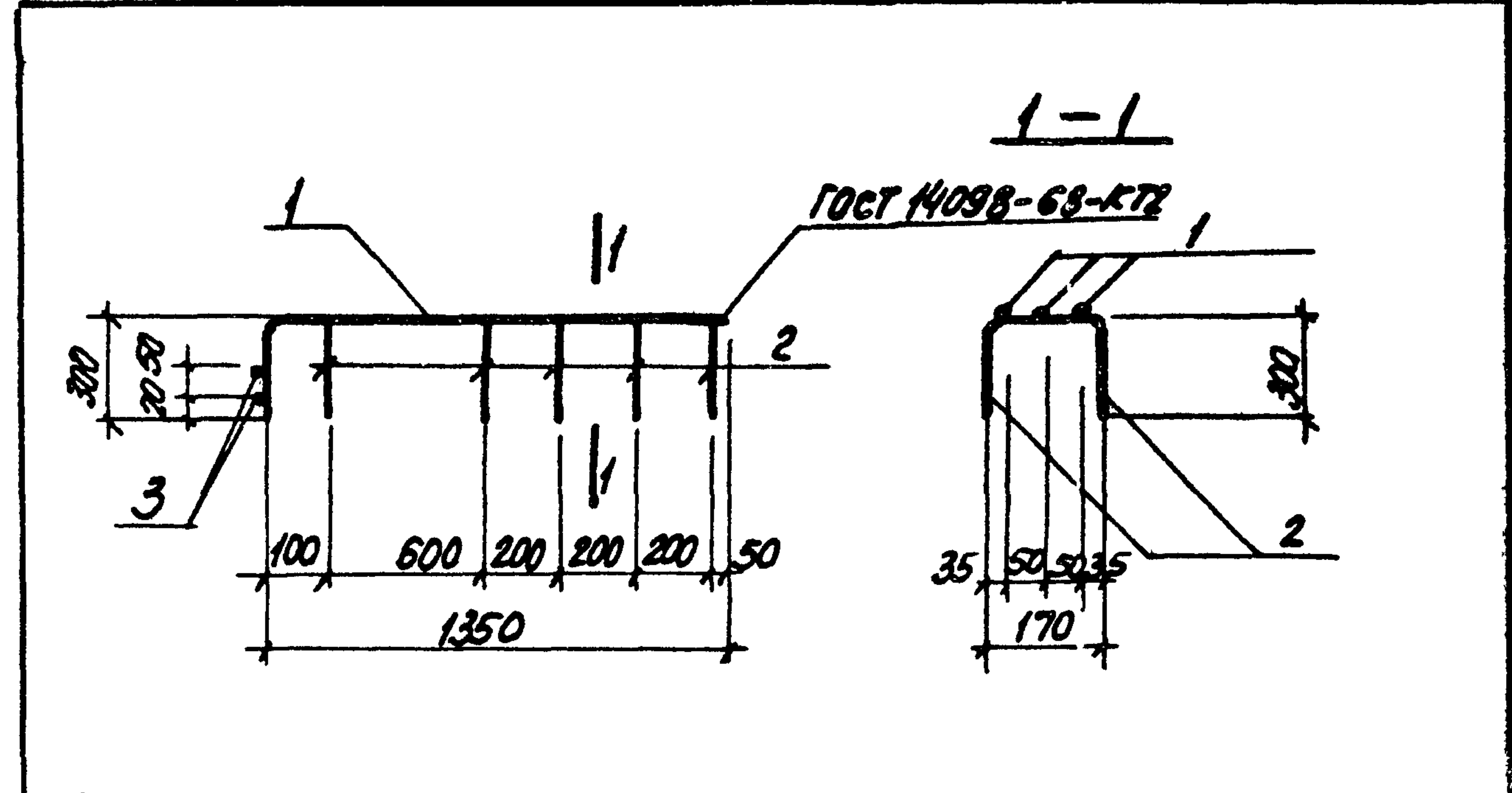
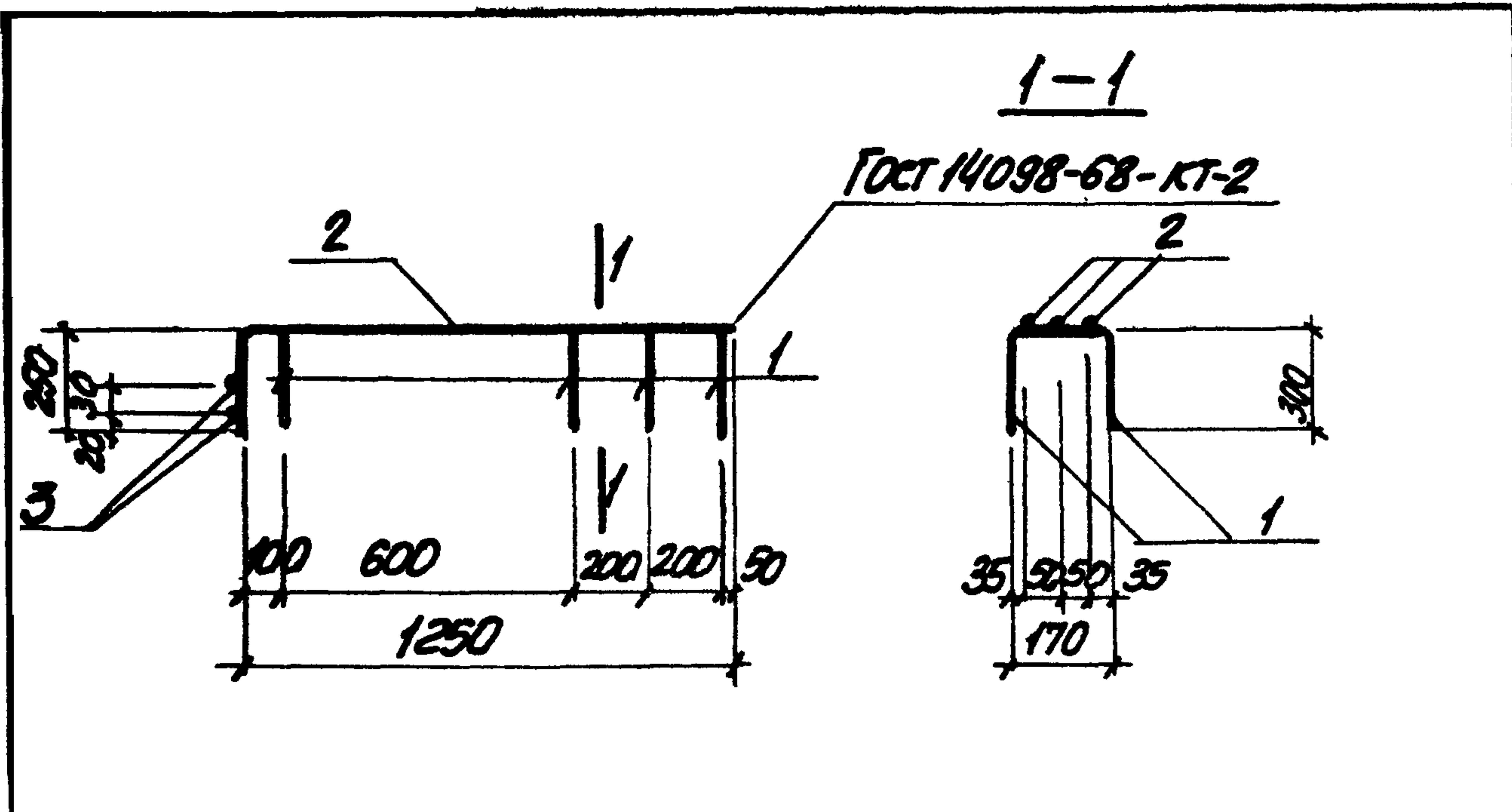
ТП 902-1-70.83 -КЖИ-С2

Сетка арматурная	Сетка	Масса	Масштаб
С2	Р	4.4кг	5/М
	Лист	Листов	1

госстрой сср
Соловьевская инженерный проект
Сарьковская
Водоканал проект

Нач. отд. Шейко
И. контр. Власенко
Рук. гр. Боровик
Ст. тех. Ольховский
Ст. тех. Каменицкий

Исполнитель: УИ-1-70.83



Формат	Зона	Лист	Обозначение	Наименование	кол.	Примеч.
				<u>Документация</u>		
А4			902-1-70.83 -КЖИ-ТТ2	Технические требования		
				<u>Детали</u>		
Б4	1		φ6А ГОСТ 5781-82 P=770		4	0.17кг
Б4	2		φ12А ГОСТ 5781-82 P=1500		3	1.33кг
Б4	3		φ12А ГОСТ 5781-82 P=140		2	0.12кг

Формат	Зона	Лист	Обозначение	Наименование	кол.	Примеч.
				<u>Документация</u>		
А4			902-1-70.83 -КЖИ-ТТ2	Технические требования		
				<u>Детали</u>		
Б4	1		φ12А ГОСТ 5781-82 P=1650		3	1.47кг
Б4	2		φ6А ГОСТ 5781-82 P=770		5	0.17кг
Б4	3		φ12А ГОСТ 5781-82 P=140		2	0.12кг

Привязан:			
ИЖН			
Нач. отд. Шейко			
Н. контр. Власенко			
Рук. гр. Боровик			
Ст. инж. Ольховский			
Ст. техн. Каменский			

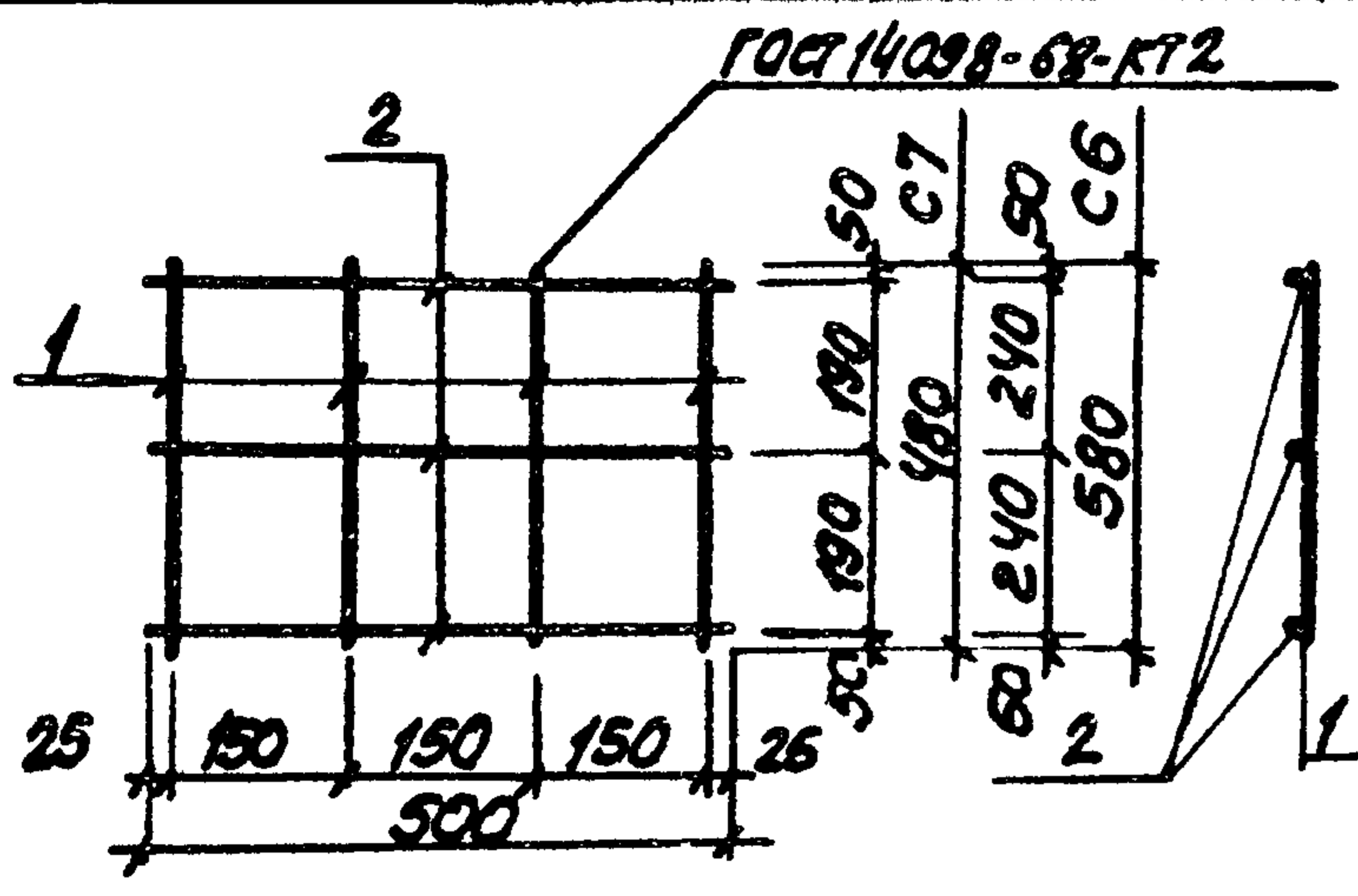
ТТ 902-1-70.83 -КЖИ-С3			
Сетка арматурная С3	Стадия	Масса	Масштаб
	Р	4.91 кг	5/м
	Лист	Листов	
		1	
Госстрой СССР Союзоборонпроект Харьковобком Водоканалпроект			

Привязан:			
ИЖН			
Нач. отд. Шейко			
Н. контр. Власенко			
Рук. гр. Боровик			
Ст. инж. Ольховский			
Ст. техн. Каменский			

ТТ 902-1-70.83 -КЖИ-С4			
Сетка арматурная С4	Стадия	Масса	Масштаб
	Р	5.5кг	5/м
	Лист	Листов	
		1	
Госстрой СССР Союзоборонпроект Харьковобком Водоканалпроект			

Альбом V

Титульный проект 902-1-70.83

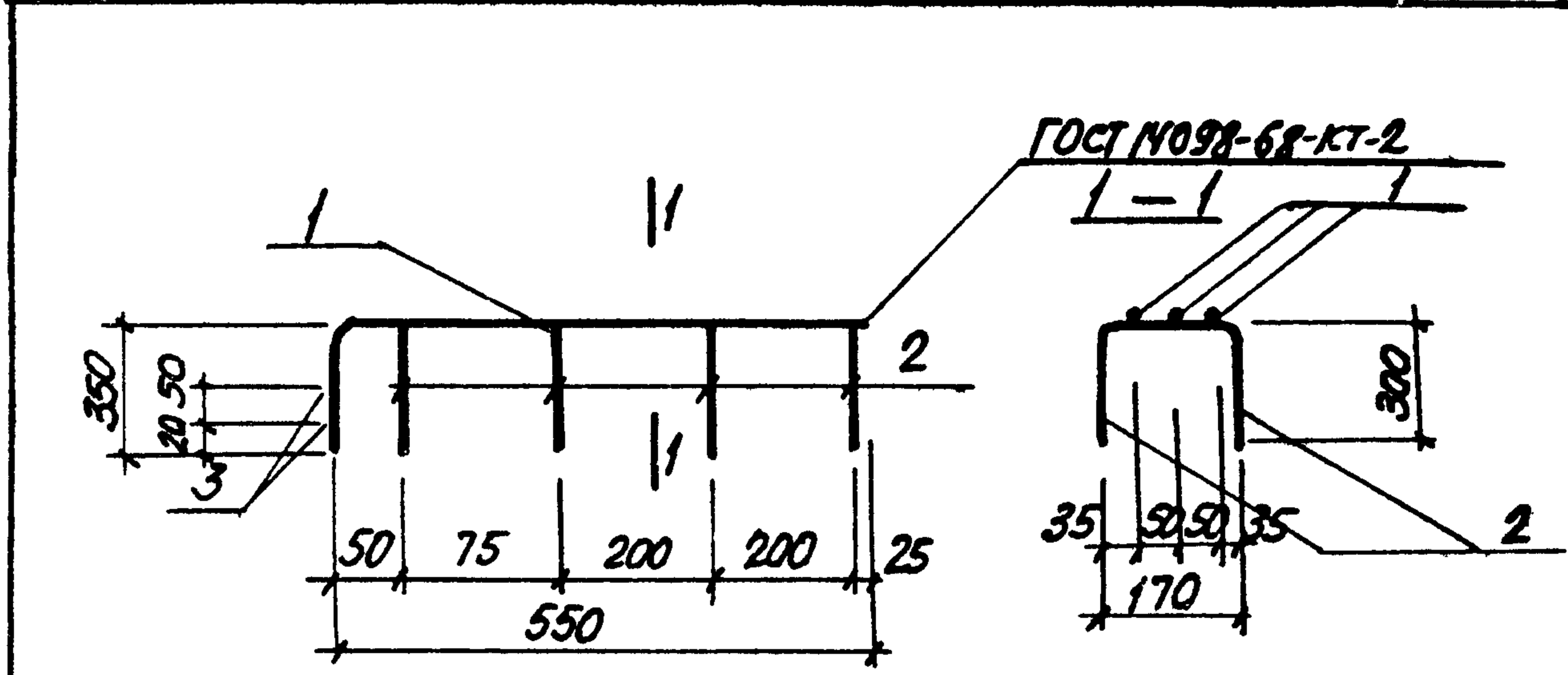


Марка	Масса
С6	0,85кг
С7	0,77кг

Формат	Зона	Пос.	Обозначение	Наименование	кол.	Прим.
				<u>Документация</u>		
А4			902-1-70.83 -КЖН-ТТ2	Технические требования сетки арматурные С6		
				<u>Детали</u>		
				Ф6А1 ГОСТ 5781-82		
Б4	1			р=580	4	0,13кг
Б4	2			р=500	3	0,11кг
				<u>С7</u>		
				<u>Детали</u>		
				Ф6А2 ГОСТ 5781-82		
Б4	1			р=480	4	0,11кг
Б4	2			р=500	3	0,11кг

Привязан:			
И.Н.К.			
И.Н.К.			
Нач. отд.	ШЕВКО		
Н.контр.	Власенко		
Рук.гр.	Боровик		
Ст.инж.	Ольховский		
Техник	Литанов		

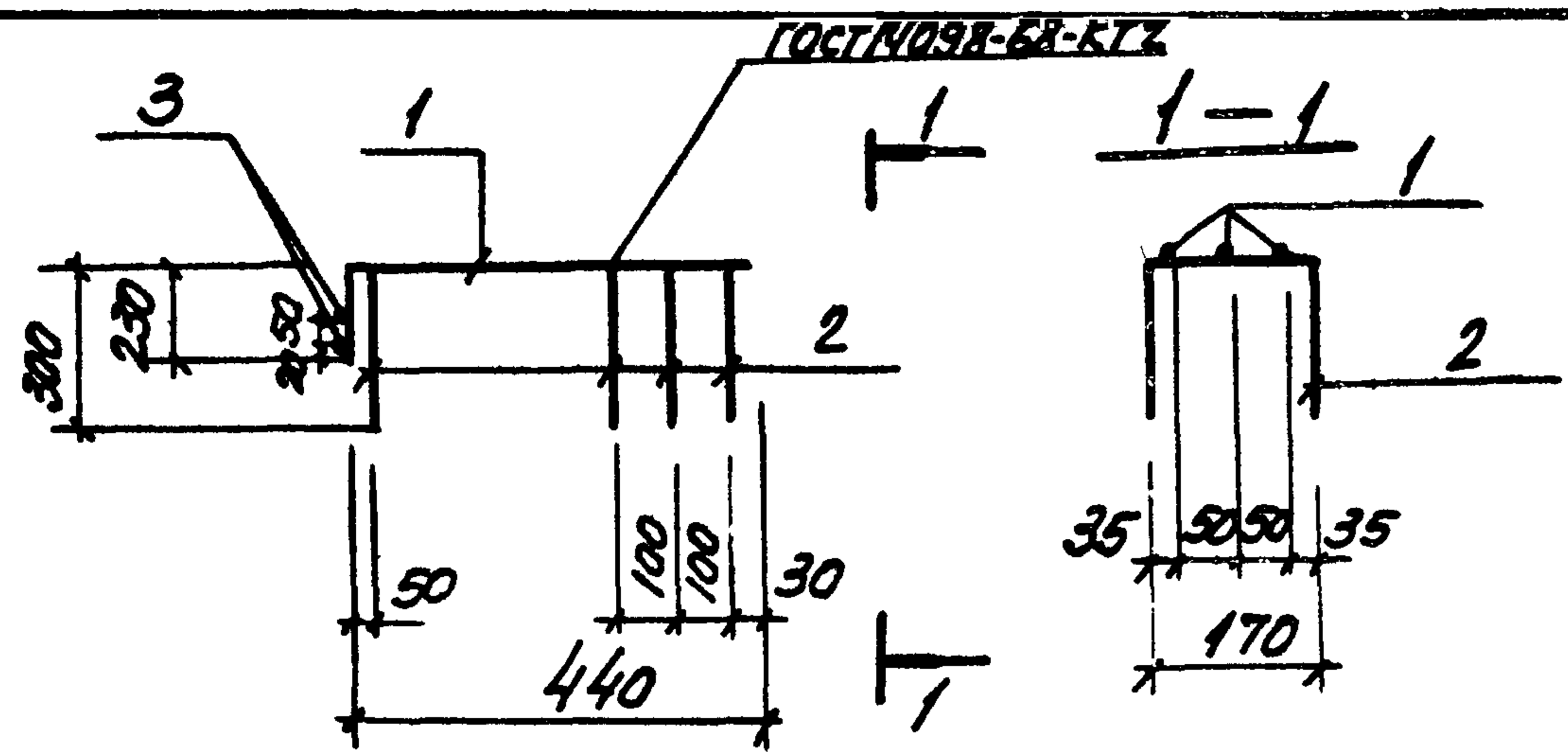
ТП 902-1-70.83 -КЖН-С6, С7		
Сетки арматурные С6, С7	Стадия	Масса
	р	кг
	б/м	
	лист	листоб/1
	вострой СССР	
	Союзводоканалпроект	
	Водоканалпроект	



Формат	Зона	Пос.	Обозначение	Наименование	кол.	Прим.
				<u>Документация</u>		
А4			902-1-70.83 -КЖН-ТТ2	Технические требования		
				<u>Детали</u>		
Б4	1			Ф12А1 ГОСТ 5781-82 р=900	3	0,87кг
Б4	2			Ф6А1 ГОСТ 5781-82 р=770	4	0,17кг
Б4	3			Ф12А1 ГОСТ 5781-82 р=140	2	0,12кг

Привязан:			
И.Н.К.			
И.Н.К.			
Нач. отд.	ШЕВКО		
Н.контр.	Власенко		
Рук.гр.	Боровик		
Ст.инж.	Ольховский		
Техник	Литанов		

ТП 902-1-70.83 -КЖН-С5		
Сетка арматурная С5	Стадия	Масса
	р	кг
	б/м	
	лист	листоб/1
	вострой СССР	
	Союзводоканалпроект	
	Водоканалпроект	



деталь	номер	наименование	кол.	прим.
		<u>Документация</u>		
АЧ		902-1-70.83-КЖИ-ТТ2		Технические требования
		<u>Детали</u>		
БЧ	1	φ10 АТ ГОСТ 5781-82 P=670	3	0.41 кг
БЧ	2	φ6 АТ ГОСТ 5781-82 P=770	4	0.17 кг
БЧ	3	φ6 АТ ГОСТ 5781-82 P=140	2	0.03 кг

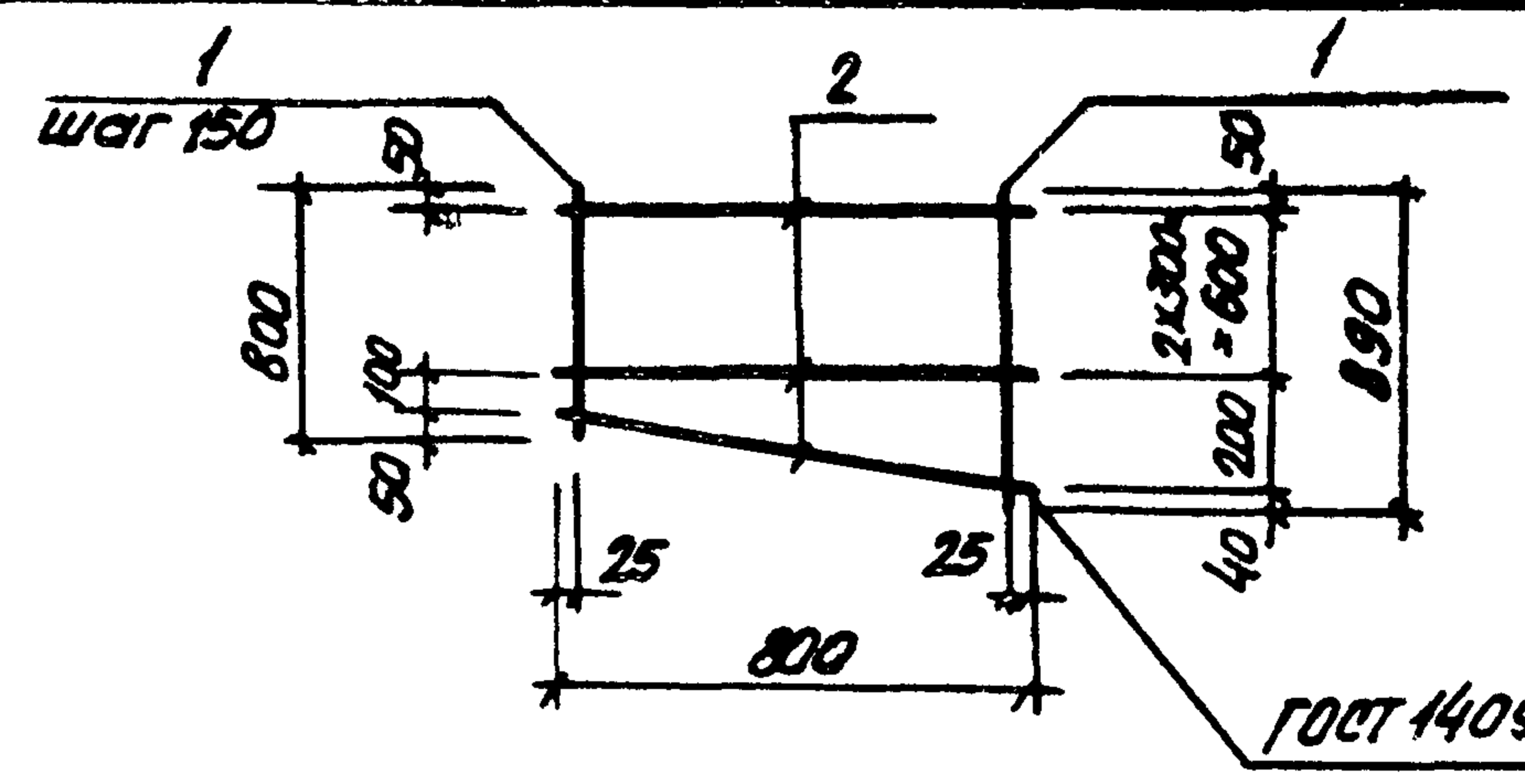
Привязан:

И.В.Н.

Нач. отд. Шейко
И. контр. Власенко
Рук. гр. Баровик
Ст. инж. Дьячковский
Инж. Мирошниченко

ТП 902-1-70.83-КЖИ-С9

Сетка арматурная С9	Стадия	Масса	Масштаб
	Р	1.97 кг	5/м
	Лист	Листов /	
	Госстрой СССР Создание канала м.п. проект Харьковский Водоканал проект		



деталь	номер	наименование	кол.	прим.
		<u>Документация</u>		
АЧ		902-1-70.83-КЖИ-ТТ2		Технические требования
		<u>Детали</u>		
		φ6 АТ ГОСТ 5781-82		
Б.Ч.	1	P=850	6	0.19 кг
Б.Ч.	2	P=800	4	0.18 кг

Привязан:

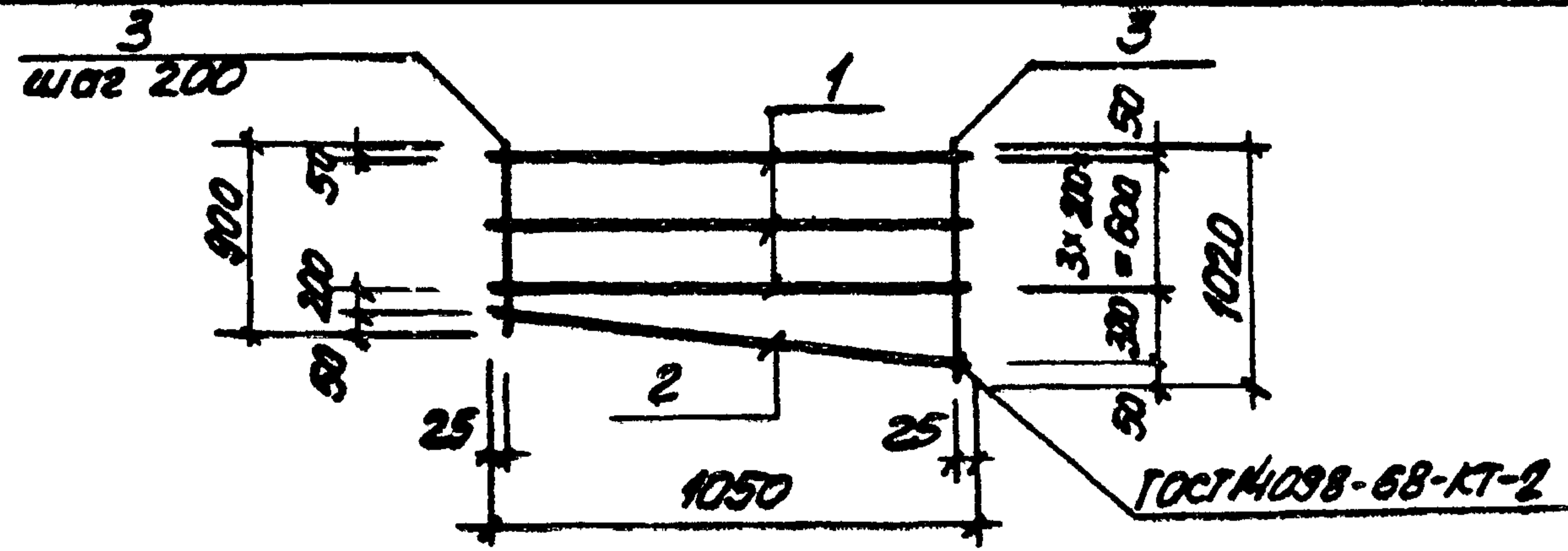
И.В.Н.

Нач. отд. Шейко
И. контр. Власенко
Рук. гр. Баровик
Ст. инж. Дьячковский
Инж. Мирошниченко

ТП 902-1-70.83-КЖИ-С10

Сетка арматурная С10	Стадия	Масса	Масштаб
	Р	1.86 кг	5/м
	Лист	Листов /	
	Госстрой СССР Создание канала м.п. проект Харьковский Водоканал проект		

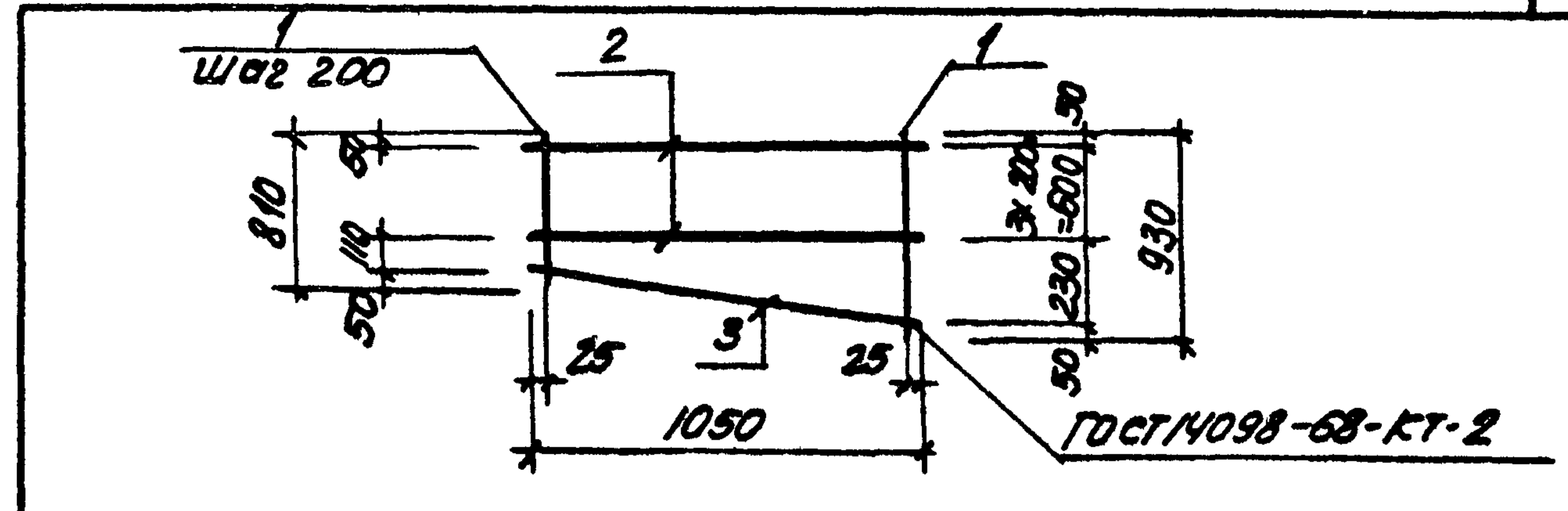
Альбом
 Типовой проект 902-1-70.83



Формат	Зона	Лист	Обозначение	Наименование	Кол.	Прим.
				<u>Документация</u>		
А4			902-1-70.83-КЖИ-ТТ2	Технические требования		
				<u>Детали</u>		
				Ф8АІГОСТ5781-82		
Б4		1		р=1050	4	0.41кг
Б4		2		р=1060	1	0.42кг
Б4		3		р=960	5	0.85кг

Шифр	Имя	Подпись	Дата	привязан:
				ИНВ.Н
Шифр	Имя	Подпись	Дата	ТП 902-1-70.83 - КЖИ-С11
				Сетка арматурная С11
И.о.д.	Шейко	Шейко		
И.контр.	Власенко	Власенко		
Рук.гр.	Боровик	Боровик		
Ст.инж.	Мирошников	Мирошников		
Инж.вр.	Мирошников	Мирошников		

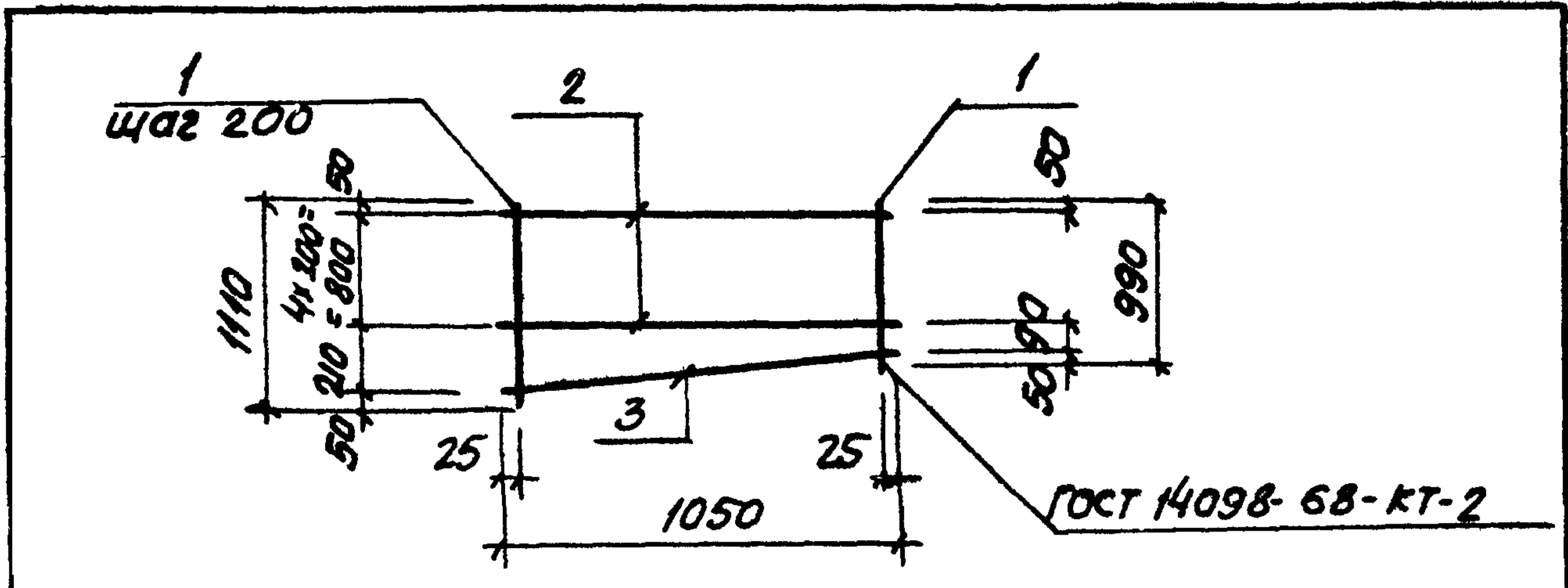
Статус	Масса	Масштаб
р	7.16 кг	5/м
Лист	Листов 1	
Госстрой СССР Водоканалпроект Зарьковский		
Водоканалпроект		



Формат	Зона	Лист	Обозначение	Наименование	Кол.	Прим.
				<u>Документация</u>		
А4			902-1-70.83-КЖИ-ТТ2	Технические требования		
				<u>Детали</u>		
				Ф8АІГОСТ5781-82		
Б4		1		р=870	6	0.34кг
Б4		2		р=1050	4	0.41кг
Б4		3		р=1060	1	0.42кг

Шифр	Имя	Подпись	Дата	привязан:
				ИНВ.Н
Шифр	Имя	Подпись	Дата	ТП 902-1-70.83 - КЖИ-С12
				Сетка арматурная С12
И.о.д.	Шейко	Шейко		
И.контр.	Власенко	Власенко		
Рук.гр.	Боровик	Боровик		
Ст.инж.	Мирошников	Мирошников		
Инж.вр.	Мирошников	Мирошников		

Статус	Масса	Масштаб
р	4.10 кг	5/м
Лист	Листов 1	
Госстрой СССР Водоканалпроект Зарьковский		
Водоканалпроект		



Формат	Зона	Лист	Обозначение	Наименование	кол.	Прим.
				<u>Документация</u>		
А4			902-1-70.83-КЖИ-ТТ2	Технические требования		
				<u>Детали</u>		
				Ф8А1 ГОСТ 5781-82		
Б.Ч.	1			е=1050	6	0.41кг
Б.Ч.	2			е=1050	5	0.41кг
Б.Ч.	3			е=1060	1	0.42кг

Привязан:

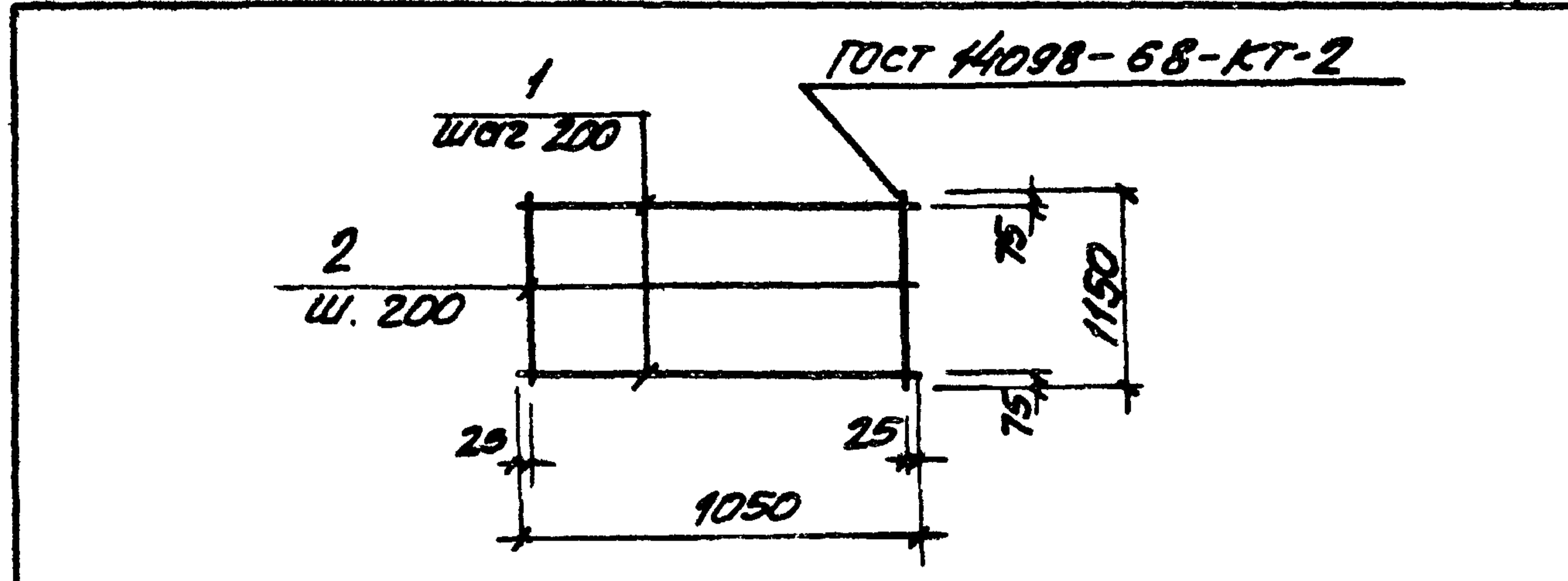
ИНВ. N

Нач. отд. ШЕВКО
Н. контр. Власенко
рук. гр. Боровик
Ст. инж. Ольковская
Инжен. Мирошников

ТТ 902-1-70.83-КЖИ-С13

Сетка арматурная	С13	Стандия	Масса	Плотность
		Р	4.93 кг	5/м
		Лист	Листов 1	

ЭОССТРОИ ССЕР
Сотрудники филиала проекта
Запорожский
Водоканал проект



Формат	Зона	Лист	Обозначение	Наименование	кол.	Прим.
				<u>Документация</u>		
А4			902-1-70.83-КЖИ-ТТ2	Технические требования		
				<u>Детали</u>		
				Ф8А1 ГОСТ 5781-82		
Б.Ч.	1			е=1050	6	0.41кг
Б.Ч.	2			е=1150	6	0.45кг

Привязан:

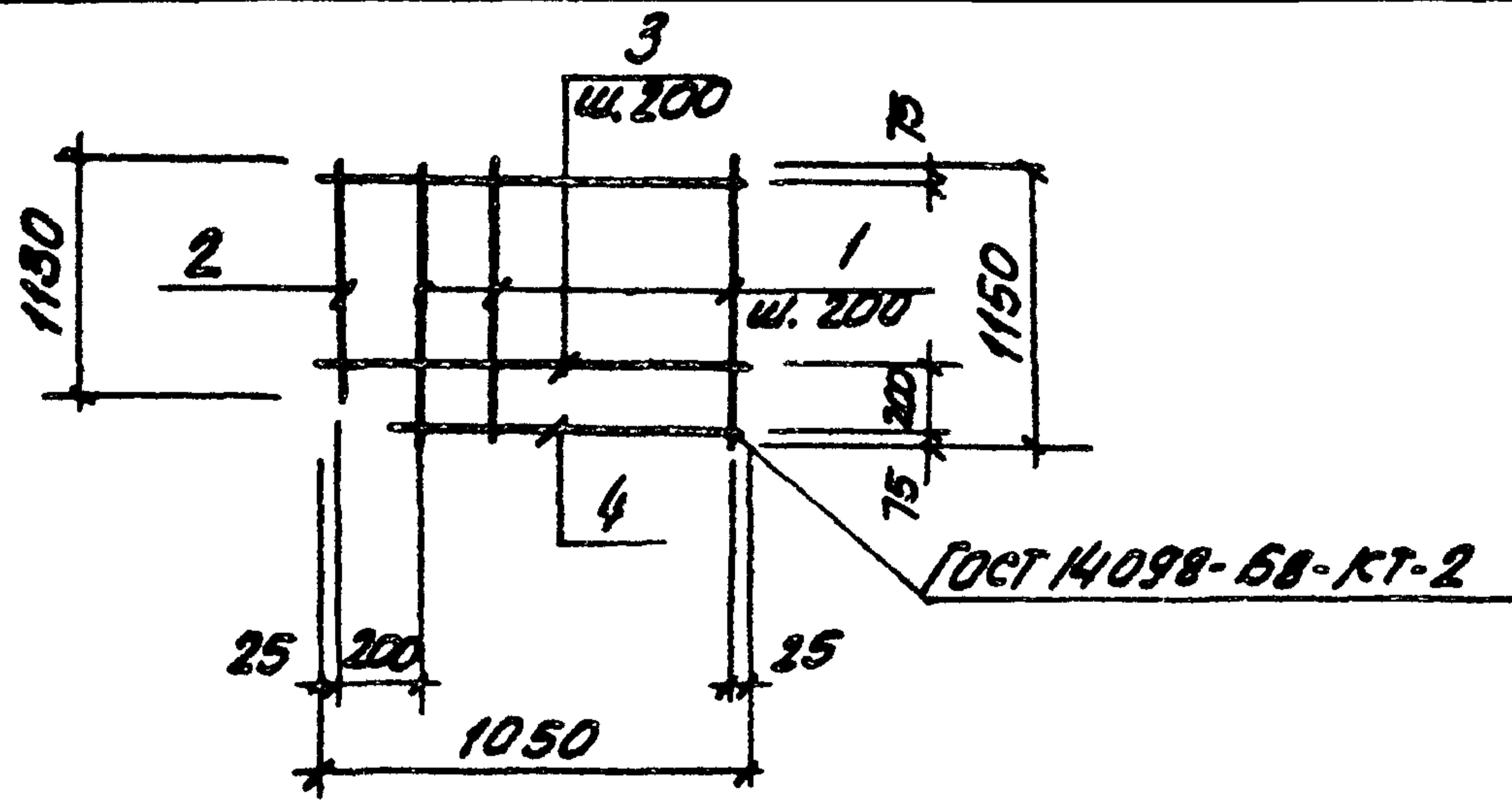
ИНВ. N

Нач. отд. ШЕВКО
Н. контр. Власенко
рук. гр. Боровик
Ст. инж. Ольковская
Инжен. Мирошников

ТТ 902-1-70.83-КЖИ-С14

Сетка арматурная	С14	Стандия	Масса	Плотность
		Р	5.16 кг	5/м
		Лист	Листов 1	

ЭОССТРОИ ССЕР
Сотрудники филиала проекта
Запорожский
Водоканал проект



Формат	Зона	Поз.	Обозначение	Наименование	Кол.	Прим.
				<u>Документация</u>		
А4			902-1-70.83-КЖИ-ТТ2	Технические требования		
				<u>Детали</u>		
				φ 8 АІ ГОСТ 5781-82		
Б4	1			Р=1150	5	0.45кг
Б4	2			Р=1130	1	0.45кг
Б4	3			Р=1050	5	0.41кг
Б4	4			Р=850	1	0.33кг

Привязки:

И.В.Н

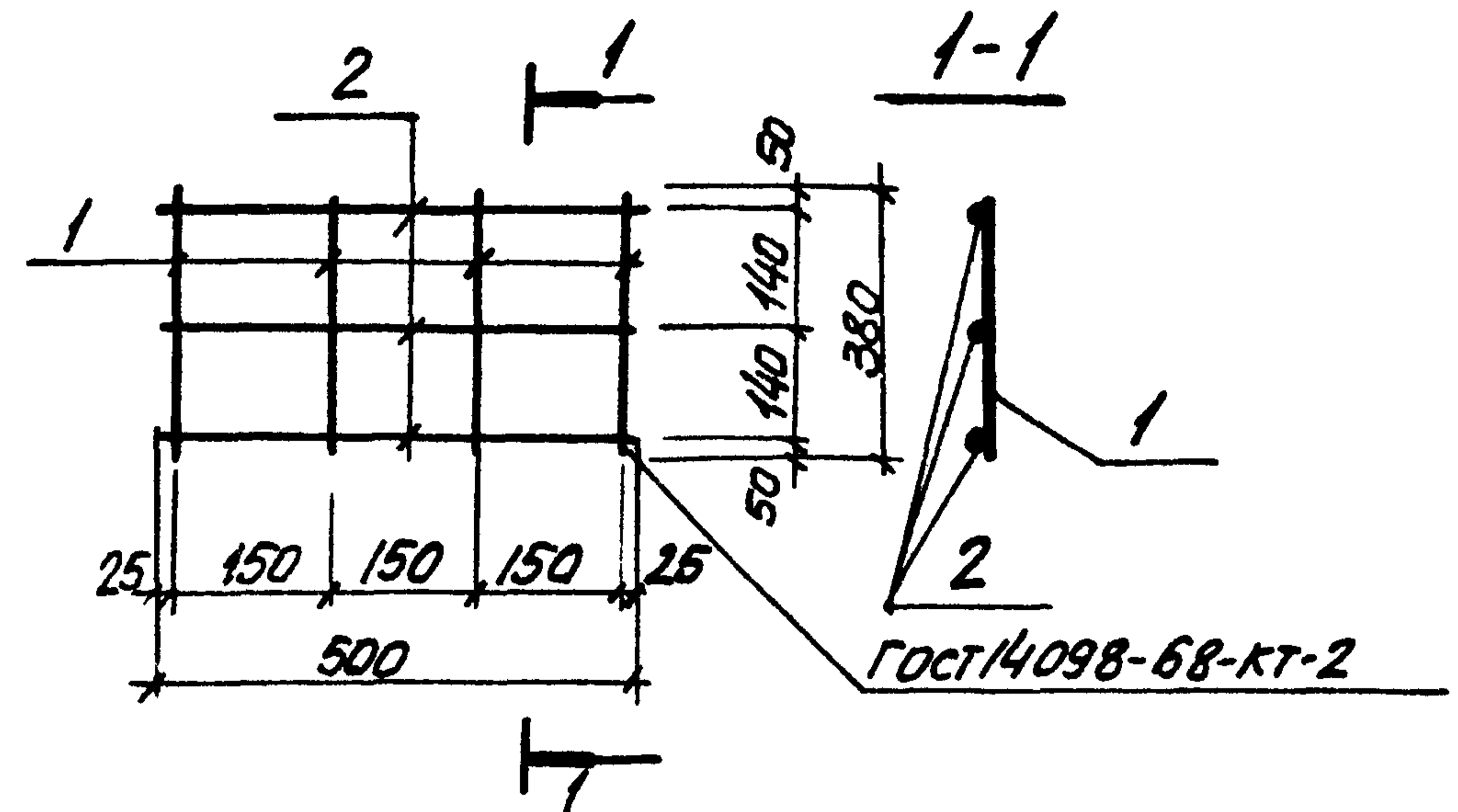
ТП 902-1-70.83-КЖИ-С15

Сетка арматурная
С 15

Стадия	Масса	Масштаб
Р	5.1кг	5/м

Лист Листов 1
 Проектировщик
 Конструктор
 Зарядковский
 Водоканал проект

Нач. отд. Шейко
 И. контр. Власенко
 Рук. з.р. Баровик
 Ст. инж. Ольховский
 Инжен. Гуровичева



Формат	Зона	Поз.	Обозначение	Наименование	Кол.	Прим.
				<u>Документация</u>		
А4			902-1-70.83-КЖИ-ТТ2	Технические требования		
				<u>Детали</u>		
				φ 10 АІІ ГОСТ 5781-82		
Б4	1			Р=380	4	0.23кг
Б4	2			Р=500	3	0.31кг

Привязки:

И.В.Н

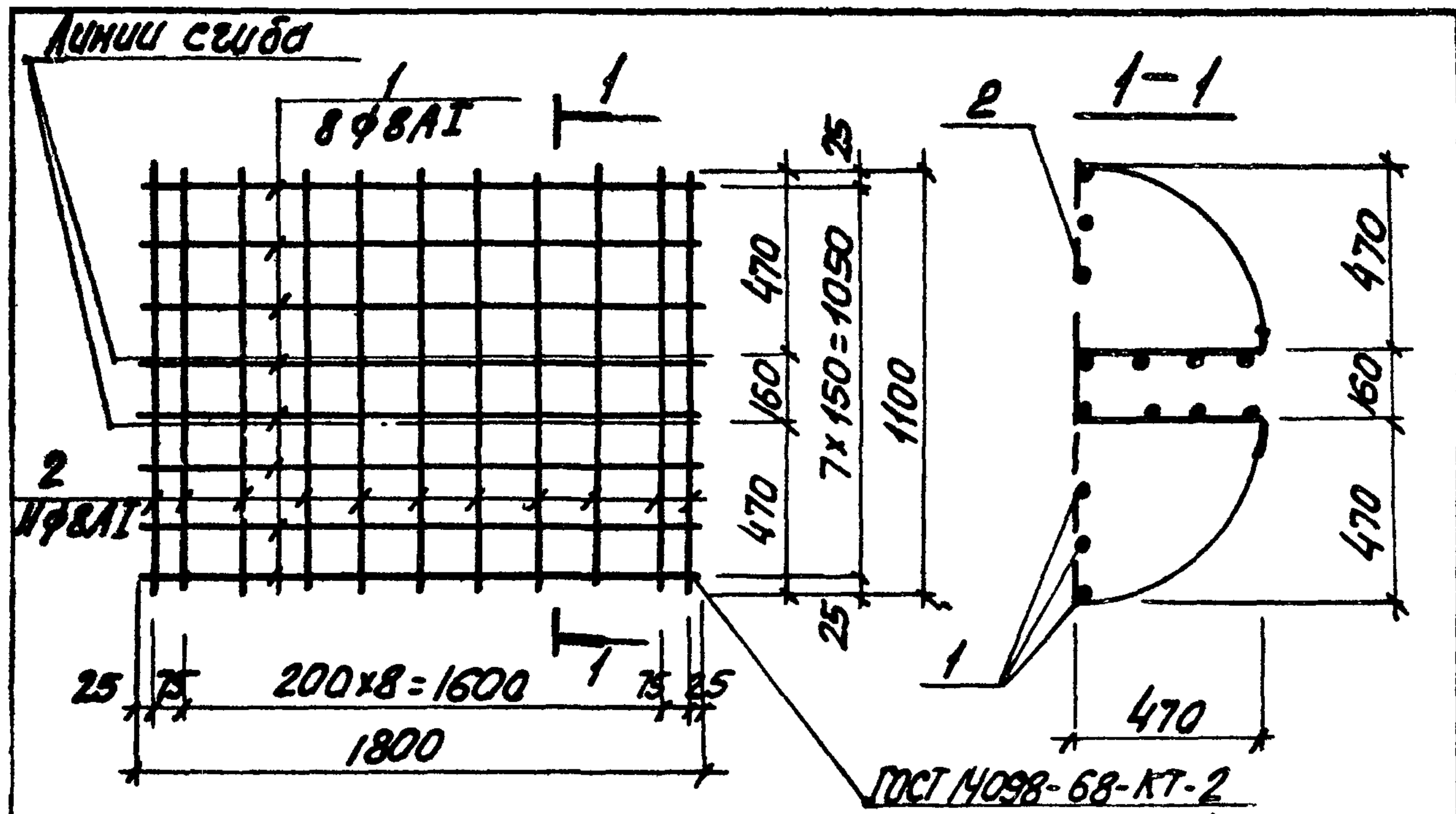
ТП 902-1-70.83-КЖИ-С18

Сетка арматурная
С 18

Стадия	Масса	Масштаб
Р	1.85 кг	5/м

Нач. отд. Шейко
 И. контр. Власенко
 Рук. з.р. Баровик
 Ст. инж. Ольховский
 Инжен. Завадовская

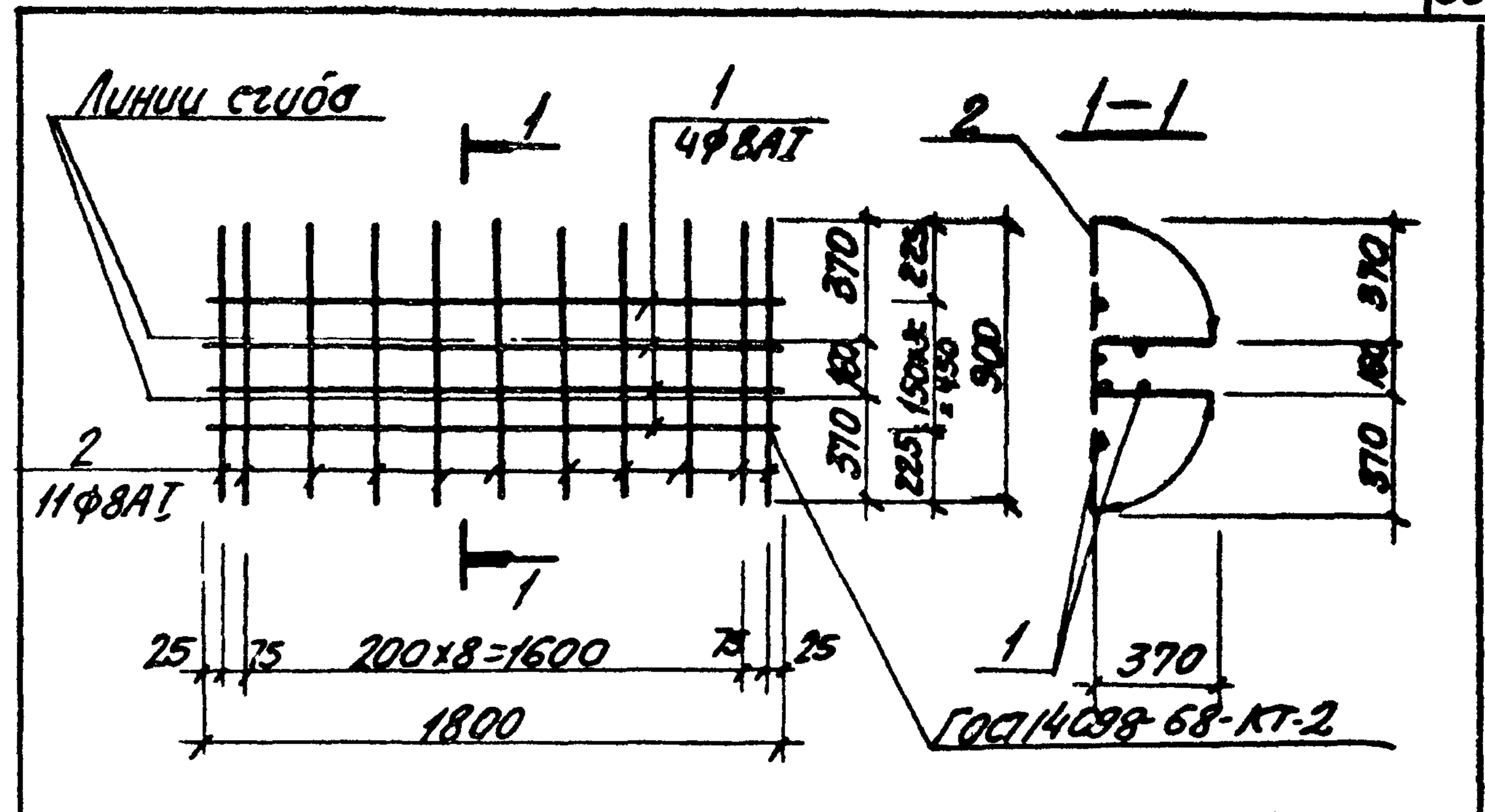
Лист Листов 1
 Проектировщик
 Конструктор
 Зарядковский
 Водоканал проект



Формат	Зона	Пос.	Обозначение	Наименование	кол.	Прим.
				<u>Документация</u>		
А4			ТП902-1-70.83-КЖИ-ТТ2	Технические требования ТТ2		
				<u>Детали</u>		
				φ8A1 ГОСТ5781-82		
Б4	1			R=1800	8	0.71кг
Б4	2			R=1100	11	0.44кг

<u>привязан:</u>		
ИИВ. N		
Нач. отд.	Шедко	Ш
И.контр.	Власенко	В
Рук. гр.	Боровик	Б
Т.инж.	Миховский	М
Техник	Слатенко	С

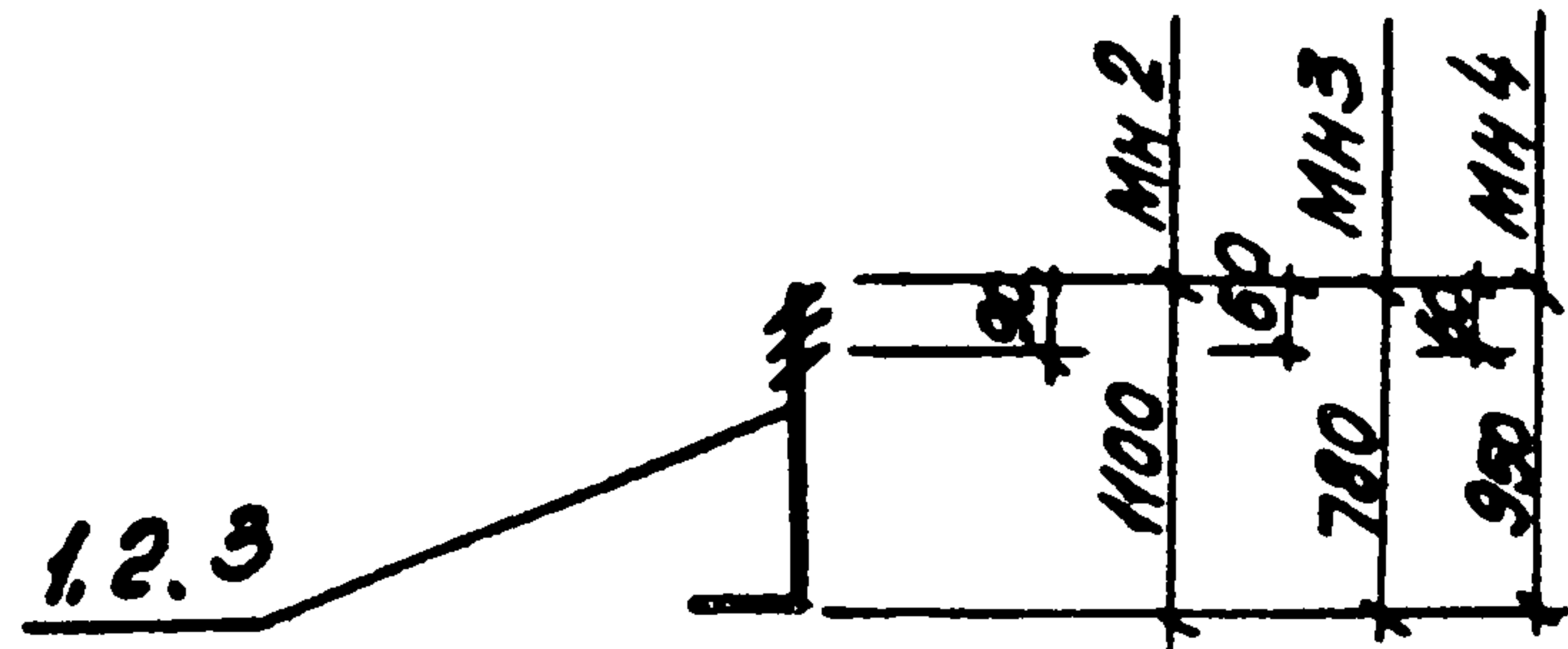
ТП902-1-70.83-КЖИ-С16		
Сетка арматурная С 16		
Стандия	Масса	Посилков
Р	10.52кг	5/м
Лист	Листов	
20	1	
Госстрой СССР Союзводоканалпроект Саратовский водоканалпроект		



Формат	Зона	Пос.	Обозначение	Наименование	кол.	Прим.
				<u>Документация</u>		
А4			ТП902-1-70.83-КЖИ-ТТ2	Технические требования ТТ2		
				<u>Детали</u>		
				φ8A1 ГОСТ5781-82		
Б4	1			R=1800	4	0.71кг
Б4	2			R=900	11	0.36кг

<u>привязан:</u>		
ИИВ. N		
Нач. отд.	Шедко	Ш
И.контр.	Власенко	В
Рук. гр.	Боровик	Б
Т.инж.	Миховский	М
Техник	Слатенко	С

ТП902-1-70.83-КЖИ-С17		
Сетка арматурная С 17		
Стандия	Масса	Посилков
Р	6.8кг	5/м
Лист	Листов	
20	1	
Госстрой СССР Союзводоканалпроект Саратовский водоканалпроект		



МН 2	180
МН 3	120
МН 4	80

Формат	Зона	Поз.	Обозначение	Наименование	кол.	Примечание
				<u>Документация</u>		
А4			902-1-70.83 - КЖН-ТТ2	Технические требования		
				<u>МН 2</u>		
				<u>Детали</u>		
Б4		1		φ28 ГОСТ 2590-71* R=1280	1	62 кг
				<u>МН 3</u>		
				<u>Детали</u>		
Б4		2		φ20 ГОСТ 2590-71* R=900	1	2.2 кг
				<u>МН 4</u>		
				<u>Детали</u>		
Б4		3		φ18 ГОСТ 2590-71* R=1030	1	2.1 кг

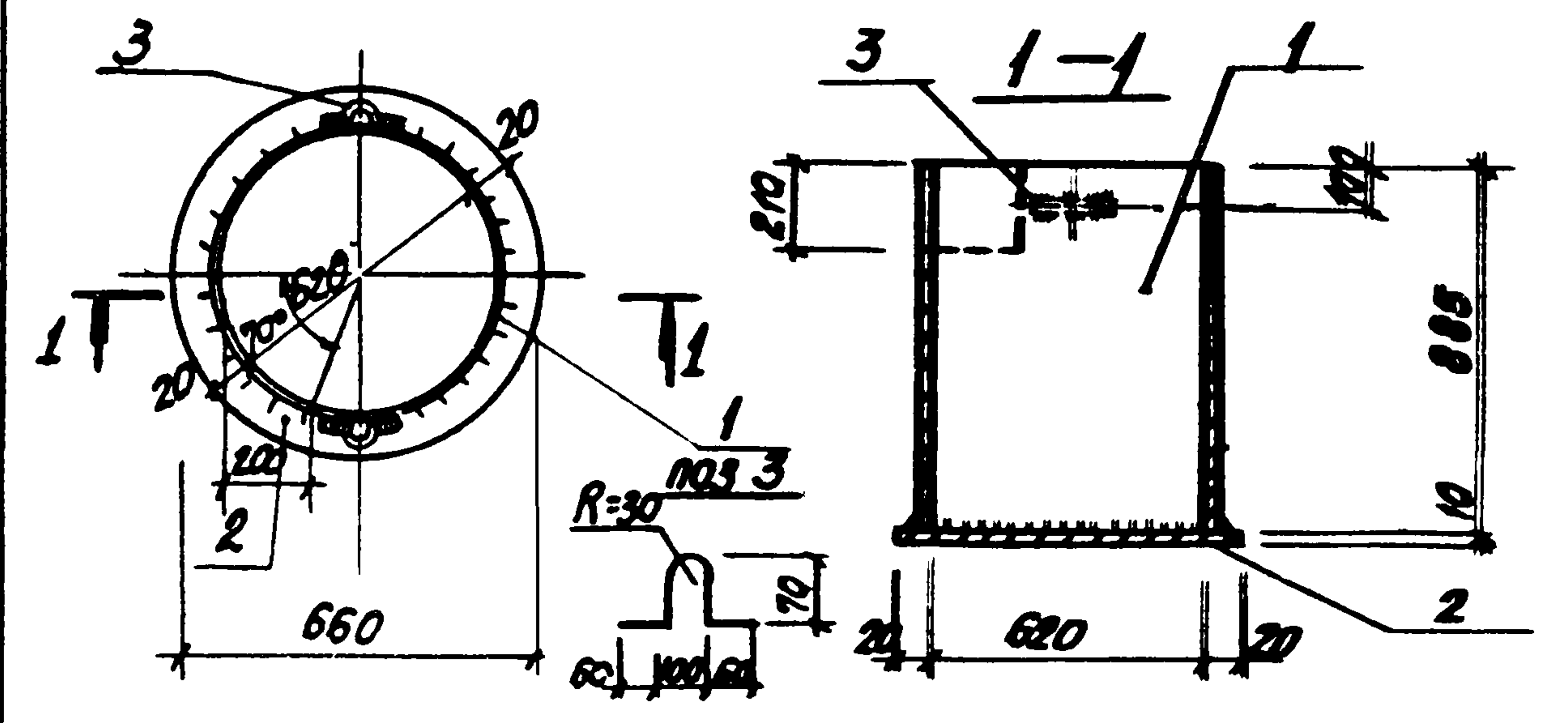
Привязан:

ИЧБ.Н

ТП 902-1-70.83-КЖН-МН2, МН3, МН4

Изделие закладное МН 2, МН 3, МН 4	Статус	Масса	Габариты
	Р	см. табл.	б/м
	Лист	Листов	
	22.08.1982 г. СС СР Водоканалпроект		

Нач. отд. Шейко
И. контр. Власенко
Рук. ер. Боровик
Ст. инж. Ольховский
Техник Слатенко



Формат	Зона	Поз.	Обозначение	Наименование	кол.	Примечание
				<u>Документация</u>		
А4			902-1-70.83 - КЖН-ТТ2	Технические требования		
				<u>Детали</u>		
Б4		1		TR 620x5 ГОСТ 104-75 R=825	1	68.2 кг
Б4		2		10 ГОСТ 1903-77	1	26.8 кг
Б4		3		φ10A1 ГОСТ 5781-82 R=360	2	0.22 кг

Привязан:

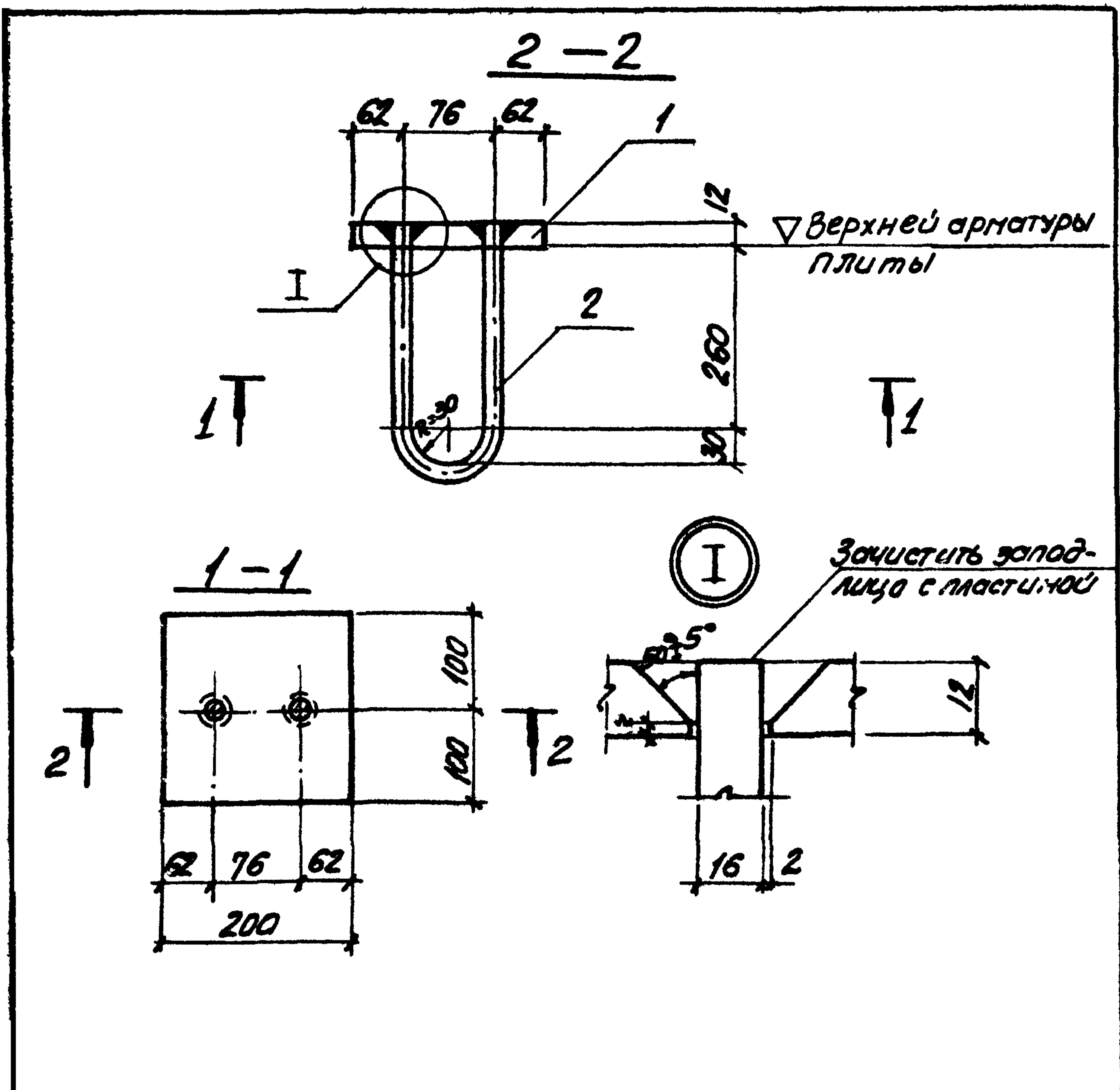
ИЧБ.Н

Сварку выполнить электродом типа Э-42 по ГОСТу 9467-75. Высота шва 6мм.

ТП 902-1-70.83-КЖН-МН1

Изделие закладное МН 1	Статус	Масса	Габариты
	Р	35.9 кг	б/м
	Лист	Листов	
	22.08.1982 г. СС СР Водоканалпроект		

Нач. отд. Шейко
И. контр. Власенко
Рук. ер. Боровик
Ст. инж. Ольховский
Техник Слатенко



Сварка ручная дуговая
в раззенкованных отверстиях

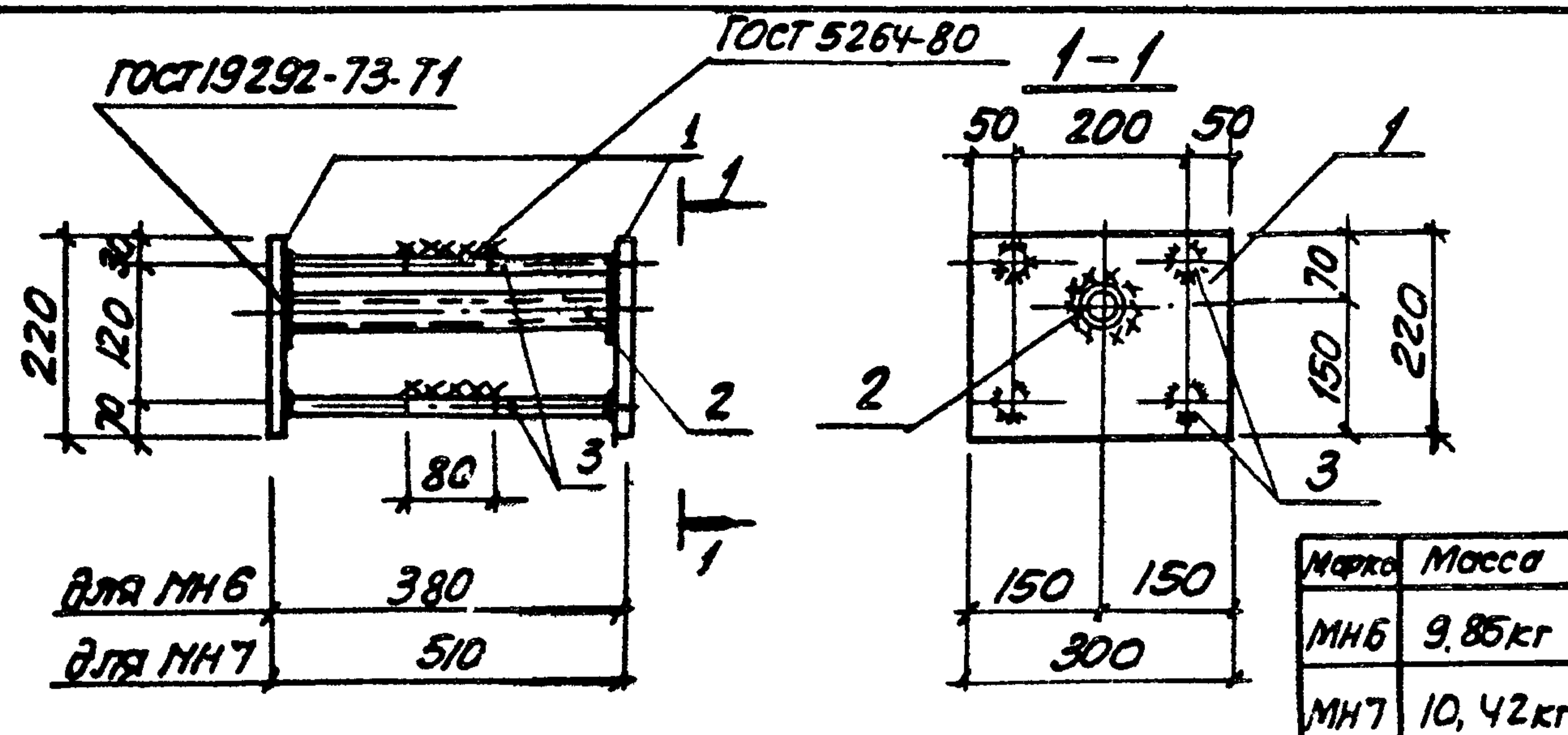
Привязан:		
И.в.н.		
Нач. от	Шейко	И.в.н.
Н. контр.	Власенко	И.в.н.
Рук. гр.	Боровик	И.в.н.
Ст. инж.	Дальковский	И.в.н.
Ст. техн.	Каменский	И.в.н.

ТП 902-1-70.83-КЖИ-МН5 СБ		
Изделие закладное МН5.	Стадия	Масса
Сборочный чертеж	р	2,28 кг
	лист	листо в 1
	госстрой СССР	
	Самарский филиал проекта	
	Сарьковский водоканал проект	

Формат	Зона	Лист	Обозначение	Наименование	Кол.	Примечание
				<u>Документация</u>		
А4			902-1-70.83-КЖИ-МН5 СБ	Сборочный чертеж		
А4			ТТ2	Технические требования		
				<u>Детали</u>		
Б.ч.		1		Лист 12x200 ГОСТ 19903-74	1	4.0кг
Б.ч.		2		ВСТ 3кп2-ТТМ-1-3023-80	1	1.05кг
				Ф16А1 ГОСТ 5781-82 С=660	1	1.05кг

Привязан:		
И.в.н.		
Нач. от	Шейко	И.в.н.
Н. контр.	Власенко	И.в.н.
Рук. гр.	Боровик	И.в.н.
Ст. инж.	Дальковский	И.в.н.
Ст. техн.	Каменский	И.в.н.

ТП 902-1-70.83-КЖИ-МН5		
Изделие закладное МН5	Стадия	Лист
	р	1
	госстрой СССР	
	Самарский филиал проекта	
	Сарьковский водоканал проект	



Марка	Масса
МН6	9,85кг
МН7	10,42кг

Формат	Зона	Лист	Обозначение	Наименование	кол.	Прим.
А1			902-1-70.83 - КЖН-ТТ2	<u>Документация</u> Технические требования <u>МН6</u>		
				<u>Детали</u>		
Б4		1		Лист 8 ГОСТ 19903-74 Лист Вет 3 КП2-1 ТУ14-1-3023-80 P=220	2	4,14кг
Б4		2		Труба 20 ГОСТ 3262-75* Лист Вет 3 КП2 ГОСТ 380-71* P=364	1	0,69кг
Б4		3		Φ10АIII ГОСТ 5781-82 P=364	4	0,22кг
				<u>МН7</u>		
				<u>Детали</u>		
Б4		1		Лист 8 ГОСТ 19903-74 Лист Вет 3 КП2-1 ТУ14-1-3023-80 P=220	2	4,14кг
Б4		2		Труба 20 ГОСТ 3262-75* Лист Вет 3 КП2 ГОСТ 380-71* P=494	1	0,90кг
Б4		3		Φ10АIII ГОСТ 5781-82 P=494	4	0,31кг

Привязан:

ИМБН

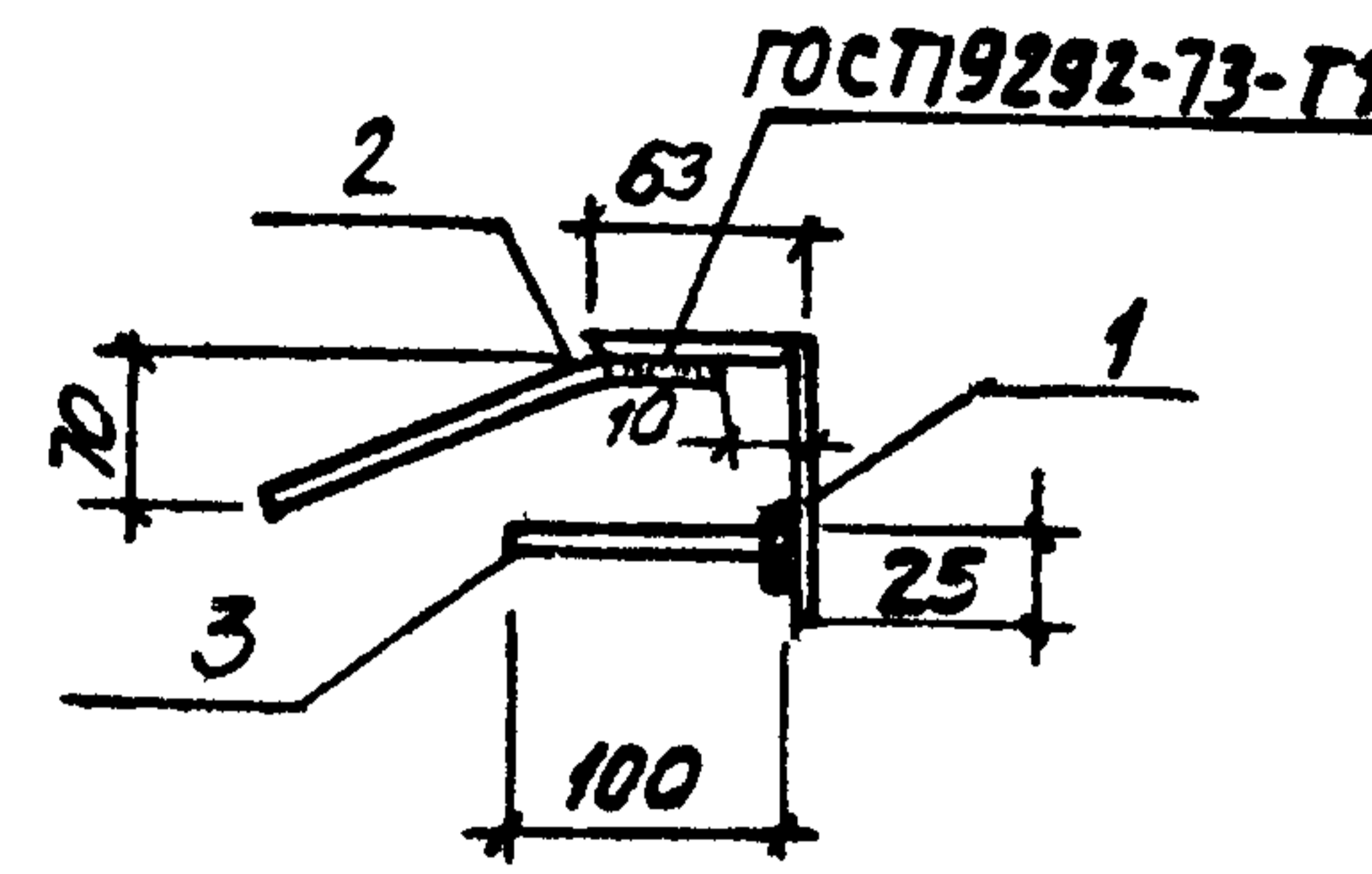
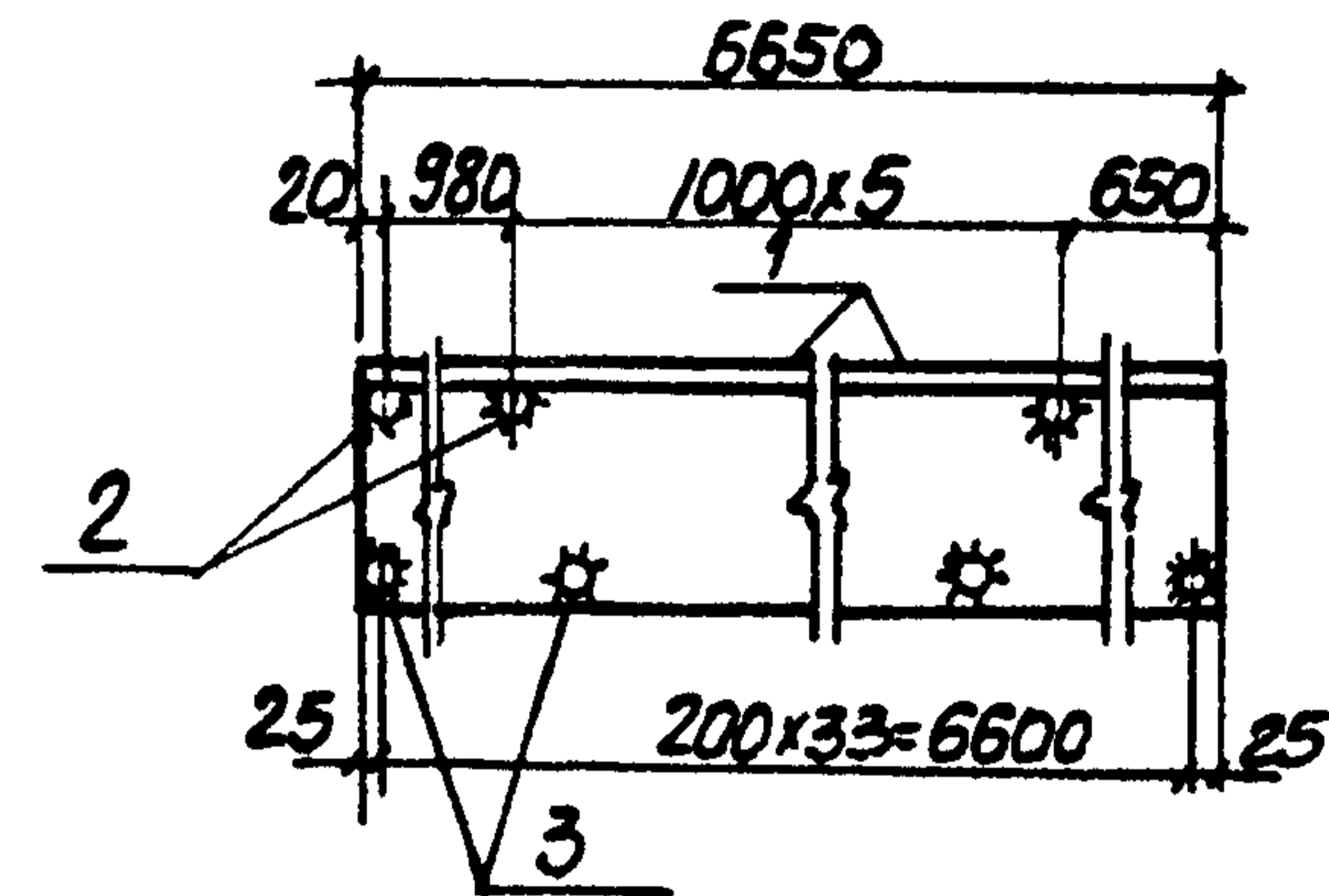
Нач. отд. Шейко
Н. контр. Власенко
Рук. гр. Боровик
Ст. инж. Ольховский
Инженер Соболев

ТП 902-1-70.83 - КЖН-МН6, МН7

Узделие закладное МН6, МН7

Стадия	Масса	Масштаб
Р	см. таблицу	5/м
Лист	Листов /	

ГОСТ Р 5180-82
Содержит: 3 листа
Содразработчик: НИИПроект
Саратовский водоканал проект



Формат	Зона	Лист	Обозначение	Наименование	кол.	Прим.
А4			902-1-70.83 - КЖН-ТТ2	<u>Документация</u> Технические требования <u>Детали</u>		
Б4		1		Утолок В-100x63x7 ГОСТ 8510-72 Лист Вет 3 КП2-1 ТУ14-1-3023-80 P=6650	1	57,86кг
Б4		2		Φ8АIII ГОСТ 5781-82 P=360	7	0,14кг
Б4		3		P=100	34	0,04кг

Привязан:

ИМБН

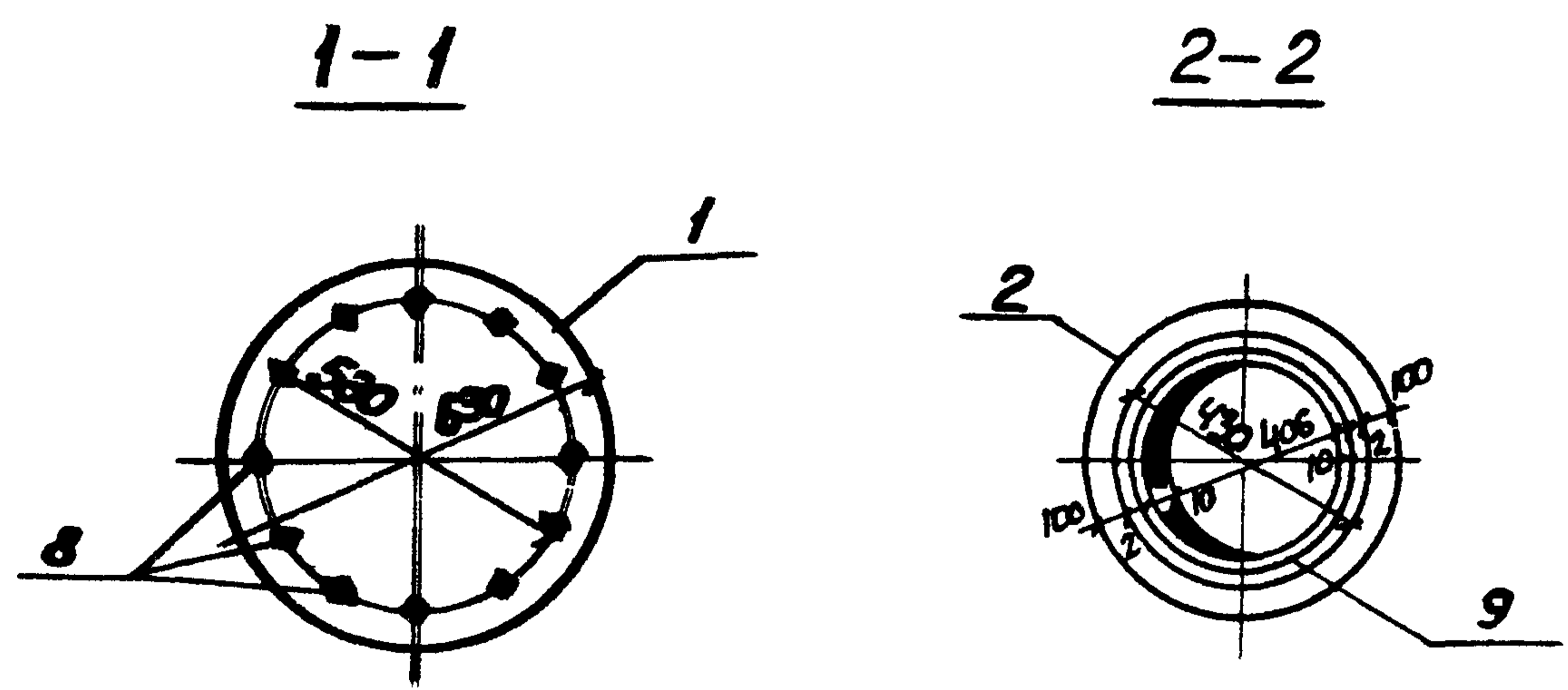
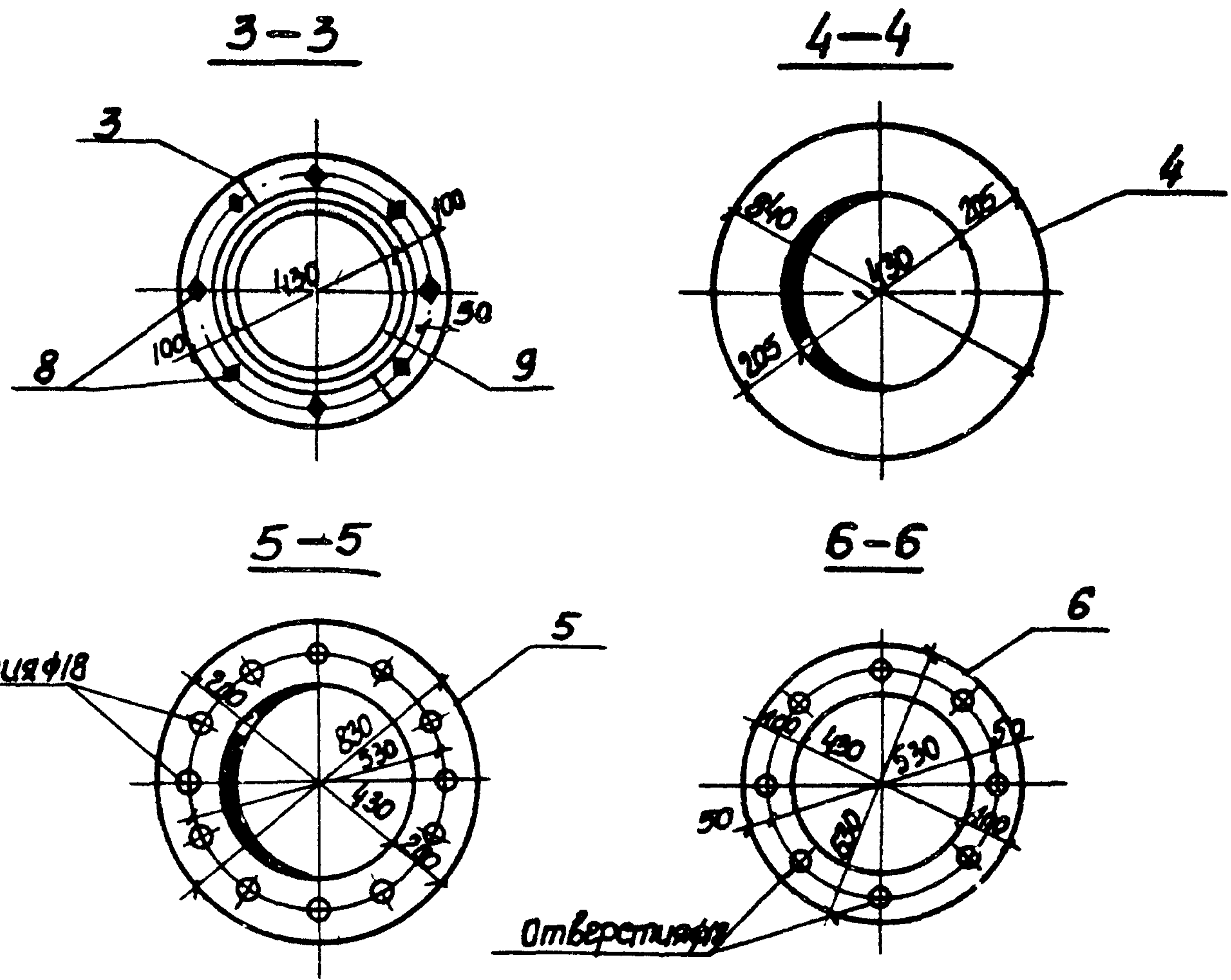
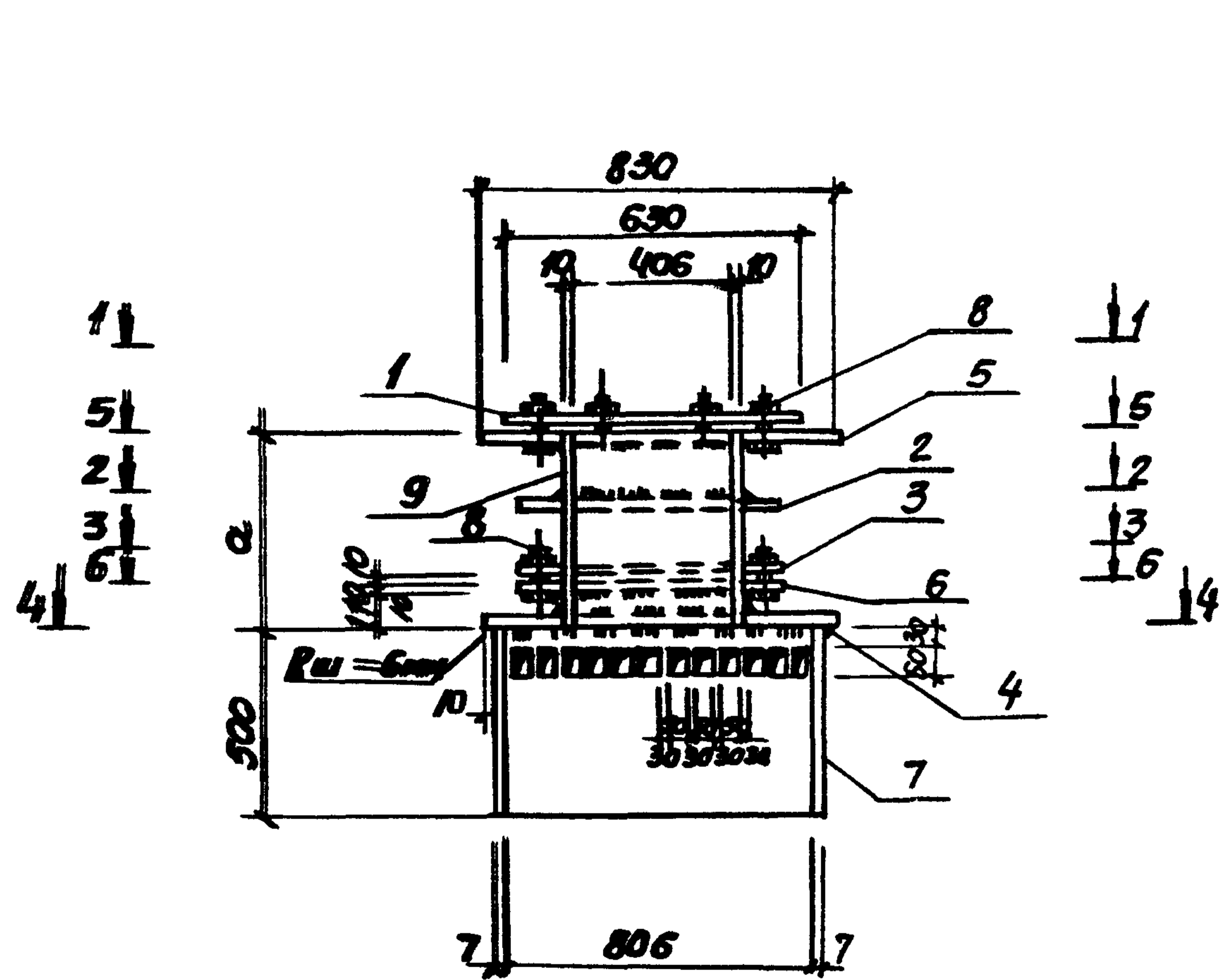
Нач. отд. Шейко
Н. контр. Власенко
Рук. гр. Боровик
Ст. инж. Ольховский
Инженер Соболев

ТП 902-1-70.83 - КЖН-МН10

Узделие закладное МН10

Стадия	Масса	Масштаб
Р	60,2кг	5/м
Лист	Листов /	

ГОСТ Р 5180-82
Содержит: 5 листов
Содразработчик: НИИПроект
Саратовский водоканал проект



Обозначение	Марка	С размер в мм	Масса кг
902-1-70.83-КЖИ-МН8, МН9	МН8	490	270.6
-МН8, МН9	МН9	590	280.9

привязан:

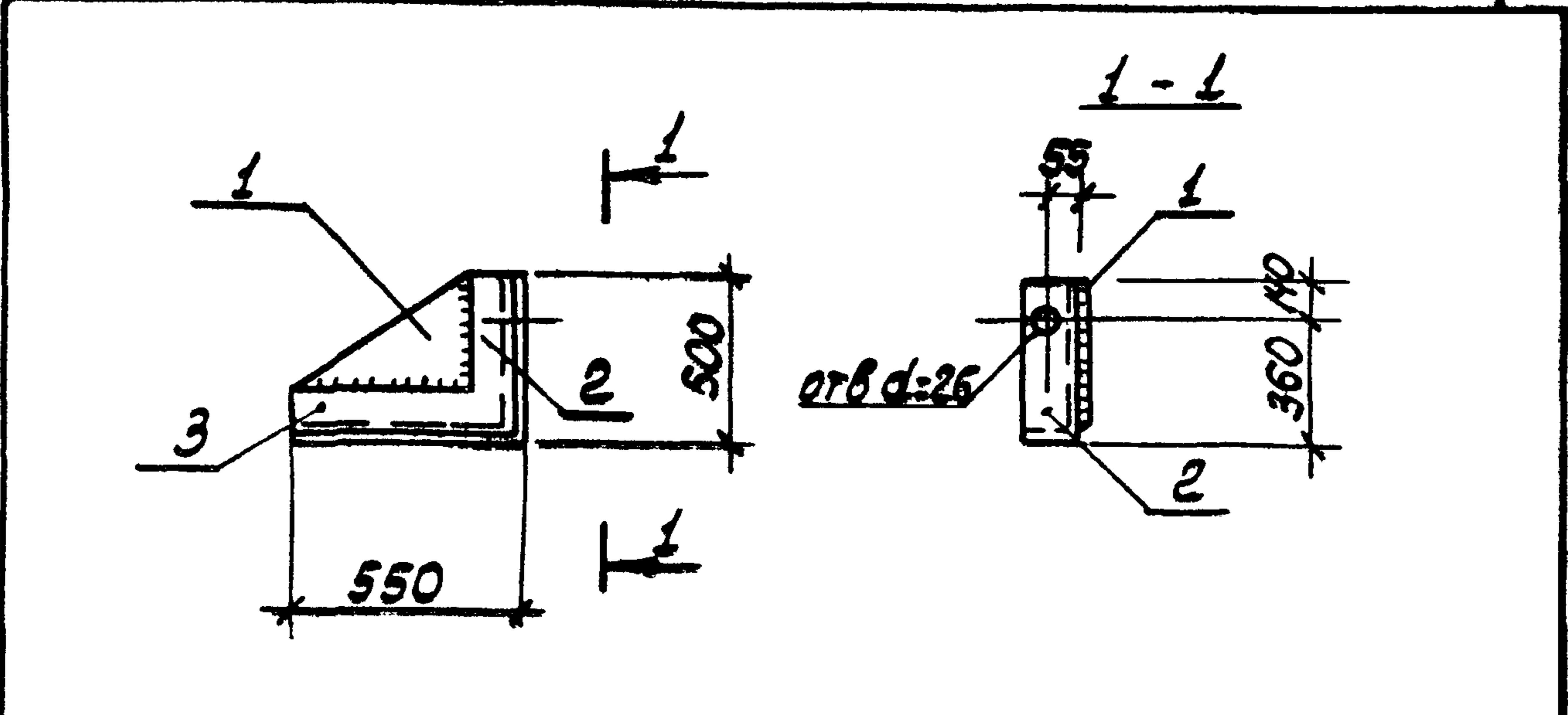
Нач. отд	Шейко	<i>[Signature]</i>
Н. контр	Власенко	<i>[Signature]</i>
Рук. гр	Боровик	<i>[Signature]</i>
Ст. инж	Ольховский	<i>[Signature]</i>
Техник	Грицаев	<i>[Signature]</i>

ТП 902-1-70.83-КЖИ-МН8, МН9СБ		
Издание	Масса	Площадь
Р	см. табл	
Лист	Листов 1	
2008 г. 01 сессия ССР Сектор оборонной науки и техники Зорьковский Владимирский проект		

Формат	Зона	Лист	Обозначение	Наименование	Кол. на исполнение		Примечание
					МНВ	МН9	
А4			902-1-70.83-КНИ-ТТ2	Технические требования	×		
А4			КЖУ-МНВ, МН9СБ	сборочный чертеж	×		
				Детали			
Б4	1		Б-16x630x630 ГОСТ 19903-74*	Лист вставка КЛ2-1 ТУ14-1-3023-80	1		39,20 кг
Б4	2		Б-10x425x425 ГОСТ 19903-74*	Лист вставка КЛ2-1 ТУ14-1-3023-80	1		15,10 кг
Б4	3		Б-10x315x315 ГОСТ 19903-74*	Лист вставка КЛ2-1 ТУ14-1-3023-80	2		6,55 кг
Б4	4		Б-6x200x200 ГОСТ 19903-74*	Лист вставка КЛ2-1 ТУ14-1-3023-80	1		10,3 кг
Б4	5		Б-16x425x425 ГОСТ 19903-74*	Лист вставка КЛ2-1 ТУ14-1-3023-80	1		49,7 кг
Б4	6		Б-10x630x630 ГОСТ 19903-74*	Лист вставка КЛ2-1 ТУ14-1-3023-80	1		13,1 кг
Б4	7		Б-10x7x500 ГОСТ 10704-76*	Труба	1		70,15 кг
Б4	8		Б-01Т М16x60,50 ГОСТ 7798-70*	Болт	20	20	0,13 кг
Б4	9		Ч25x10x490 ГОСТ 10704-76*	Труба	1		50,3 кг
Б4	9		Ч46x10x590 ГОСТ 10704-76*	Труба	1		60,6 кг

ТТ 902-1-70.83-КЖУ-МНВ, МН9	
Исполн.	И. Шевко В.Ф.
Контр.	И. Контр. Власенко В.Ф.
Руч. гр.	Руч. гр. Боровик Л.И.
Ст. техн.	Ст. техн. Ольховский Л.И.
Техник	Техник Гришай В.И.
ИМВ. №	
Страниц	1
Листов	1
Госстрой СССР	
Связьоборонаниипроект	
Харьковский	
Водоканалпроект	

Формат	Зона	Лист	Обозначение	Наименование	Кол.	Прим.
А4			902-1-70.83-КЖУ-ТТ2	Технические требования		
Б4	1			Лист вставка КЛ2-1 ТУ14-1-3023-80	1	14,1 кг
Б4	2			Уголок вставка КЛ2-1 ТУ14-1-3023-80	1	6,1 кг
Б4	3			Уголок вставка КЛ2-1 ТУ14-1-3023-80	1	6,7 кг



Сварку выполнить электродами марки Э-42 по ГОСТу 9467-75 высота шва 8мм.

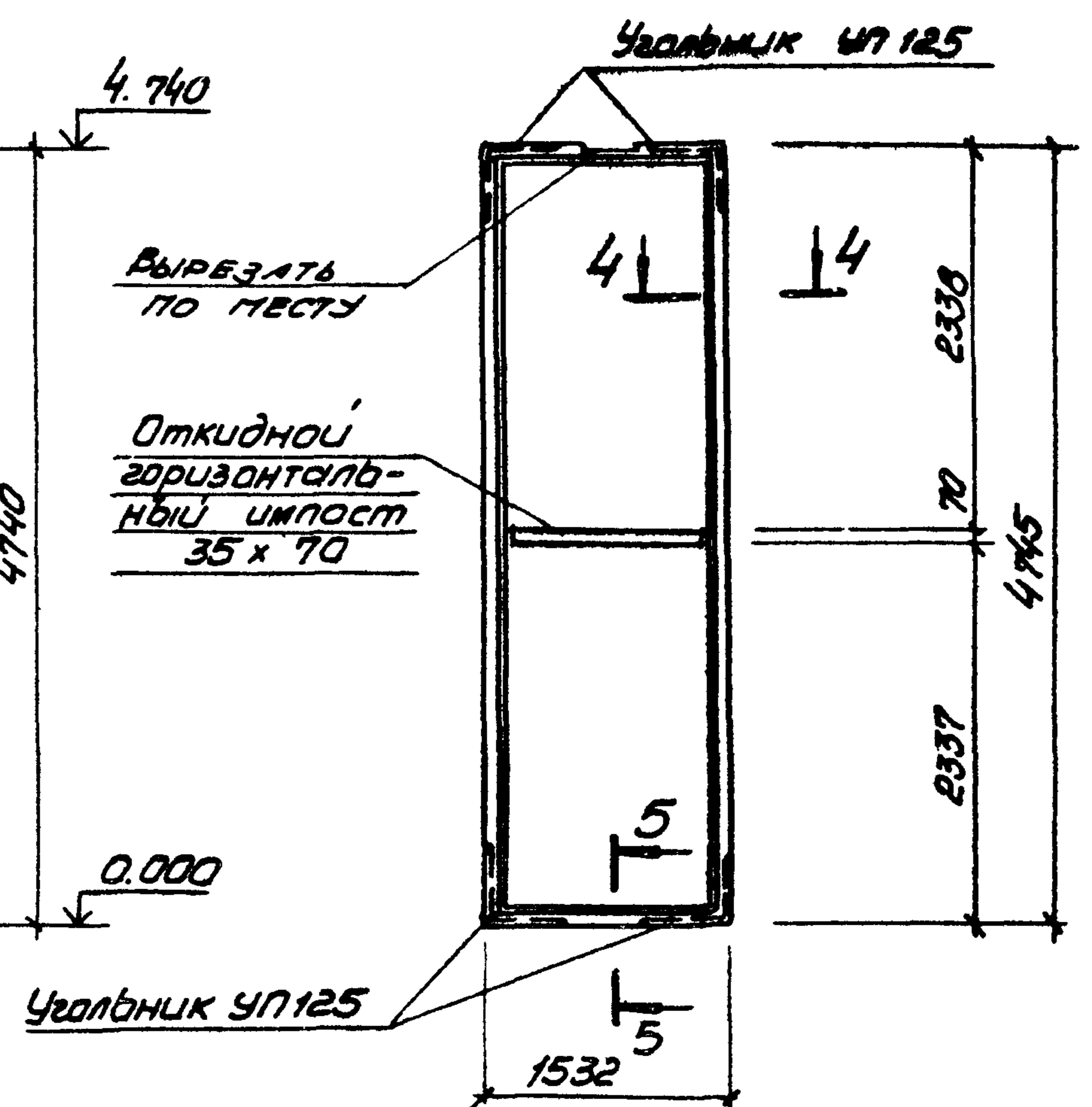
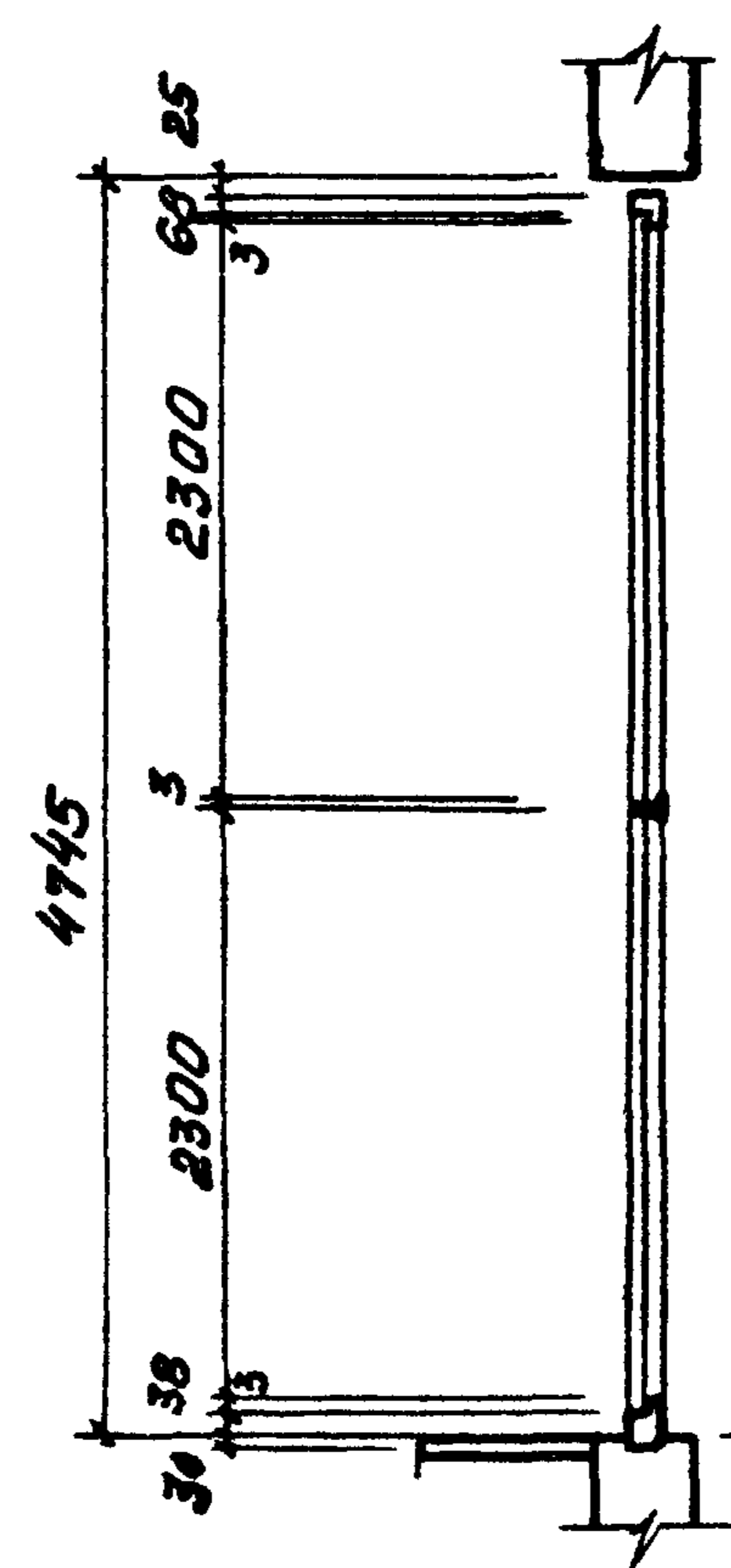
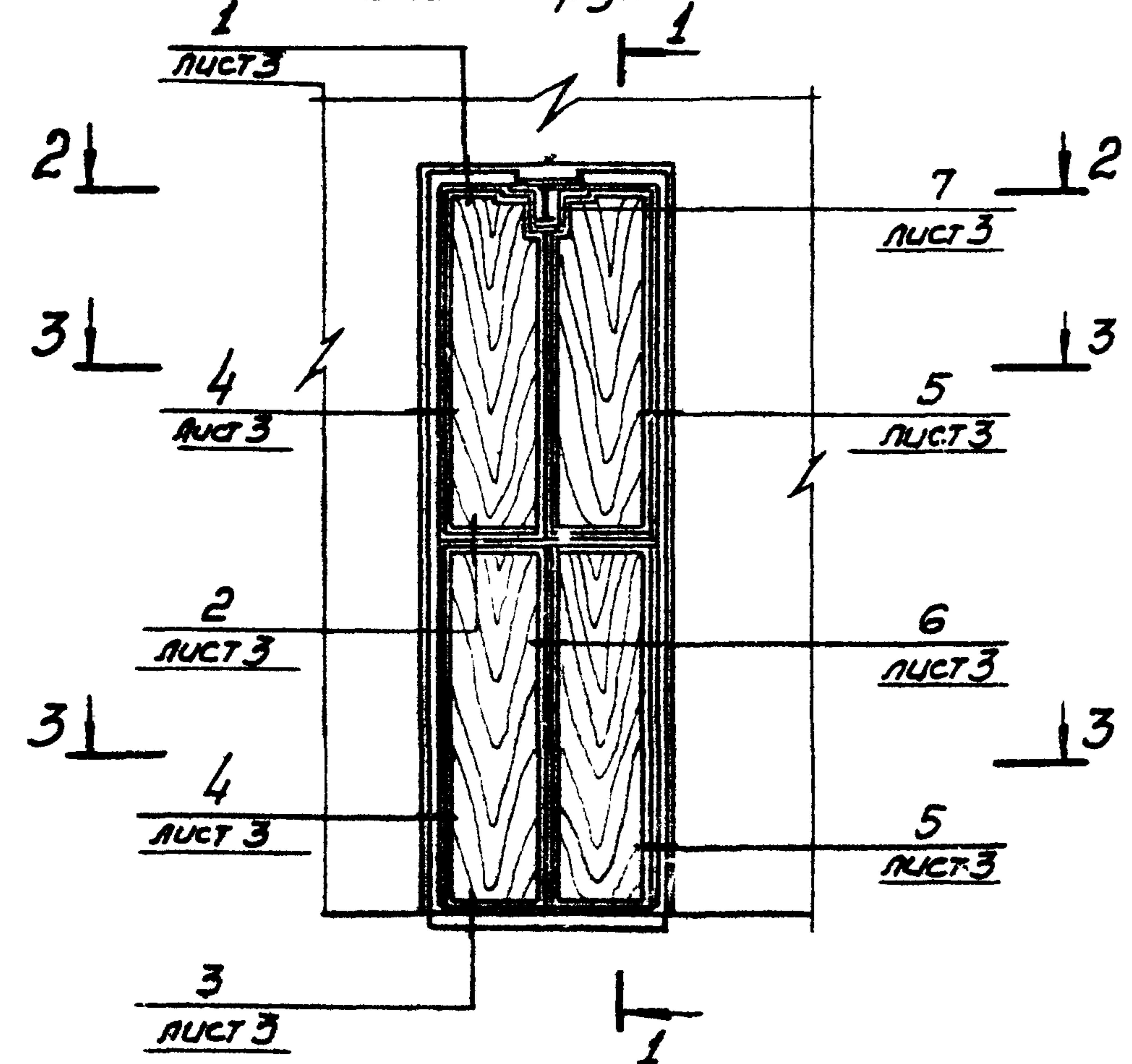
ТТ 902-1-70.83-КЖУ-МС1

Страниц	Масса	Масштаб
р	26,9 кг	8/м
Лист	Листов	1
Госстрой СССР Связьоборонаниипроект Харьковский Водоканалпроект		

Дверной блок ИД-1
Вид снаружи

1-1

Коробка К-1



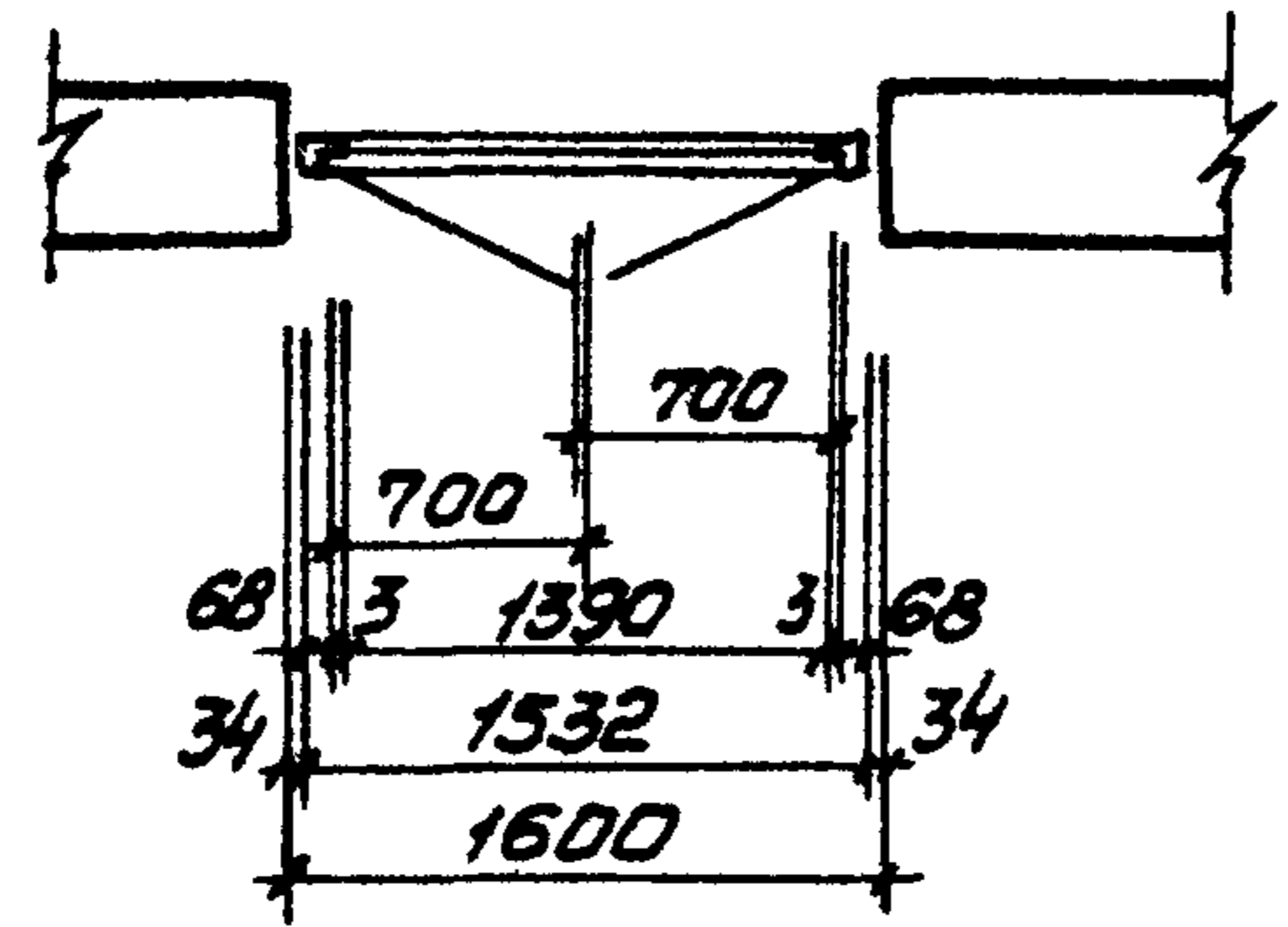
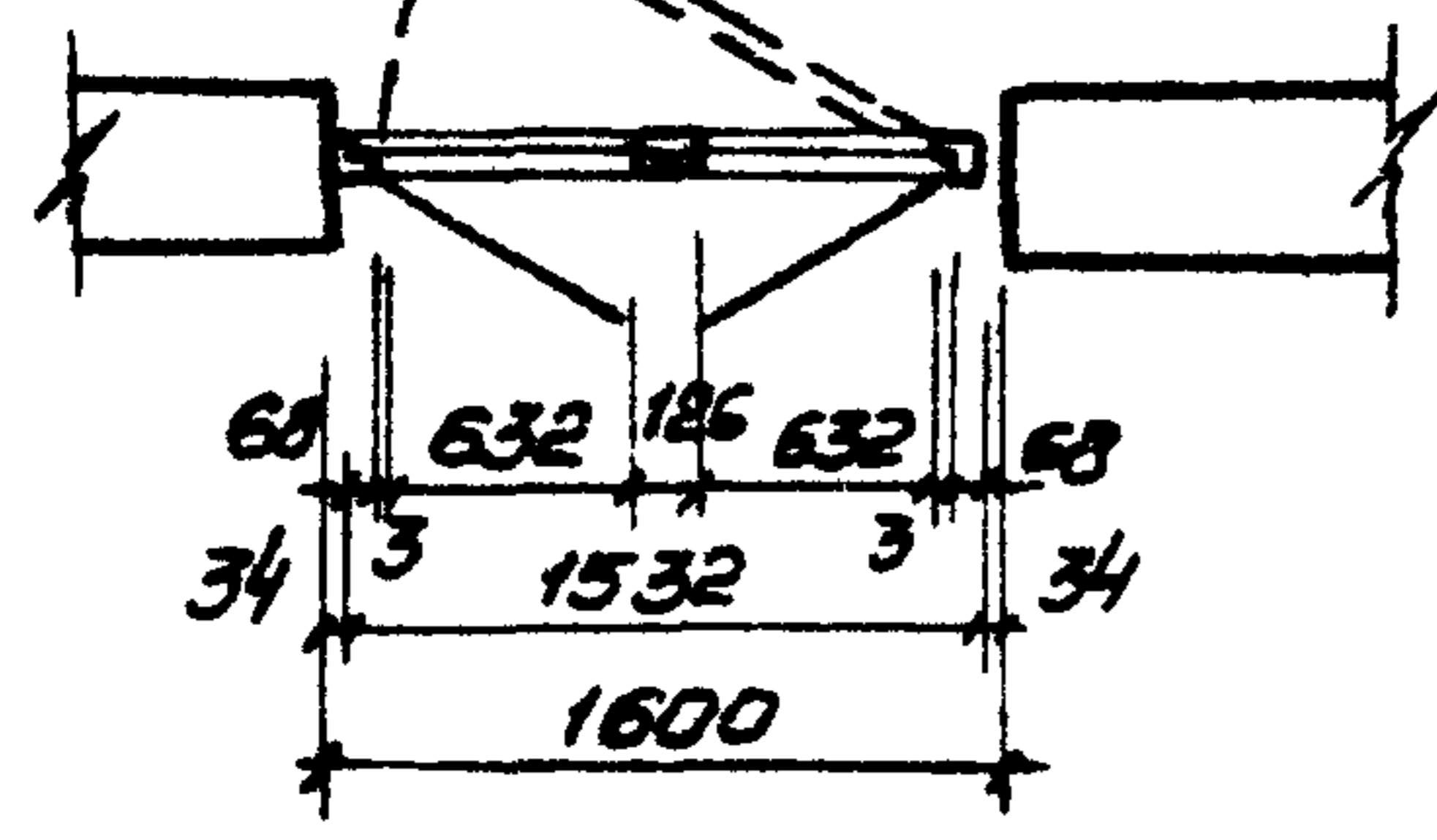
ВЫРЕЗАТЬ ПО МЕСТУ

Откидной горизонтальный импост 35 x 70

2-2

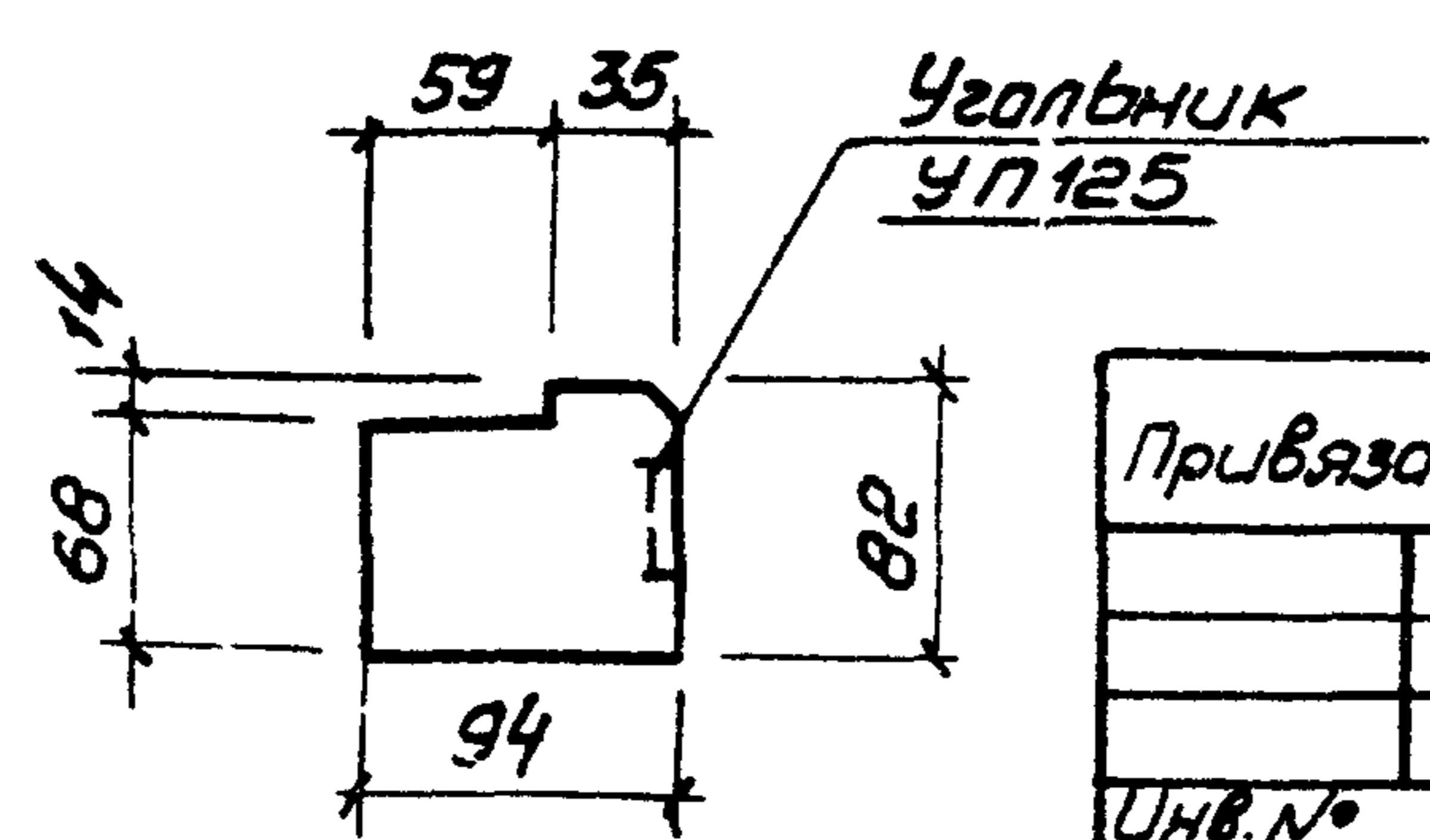
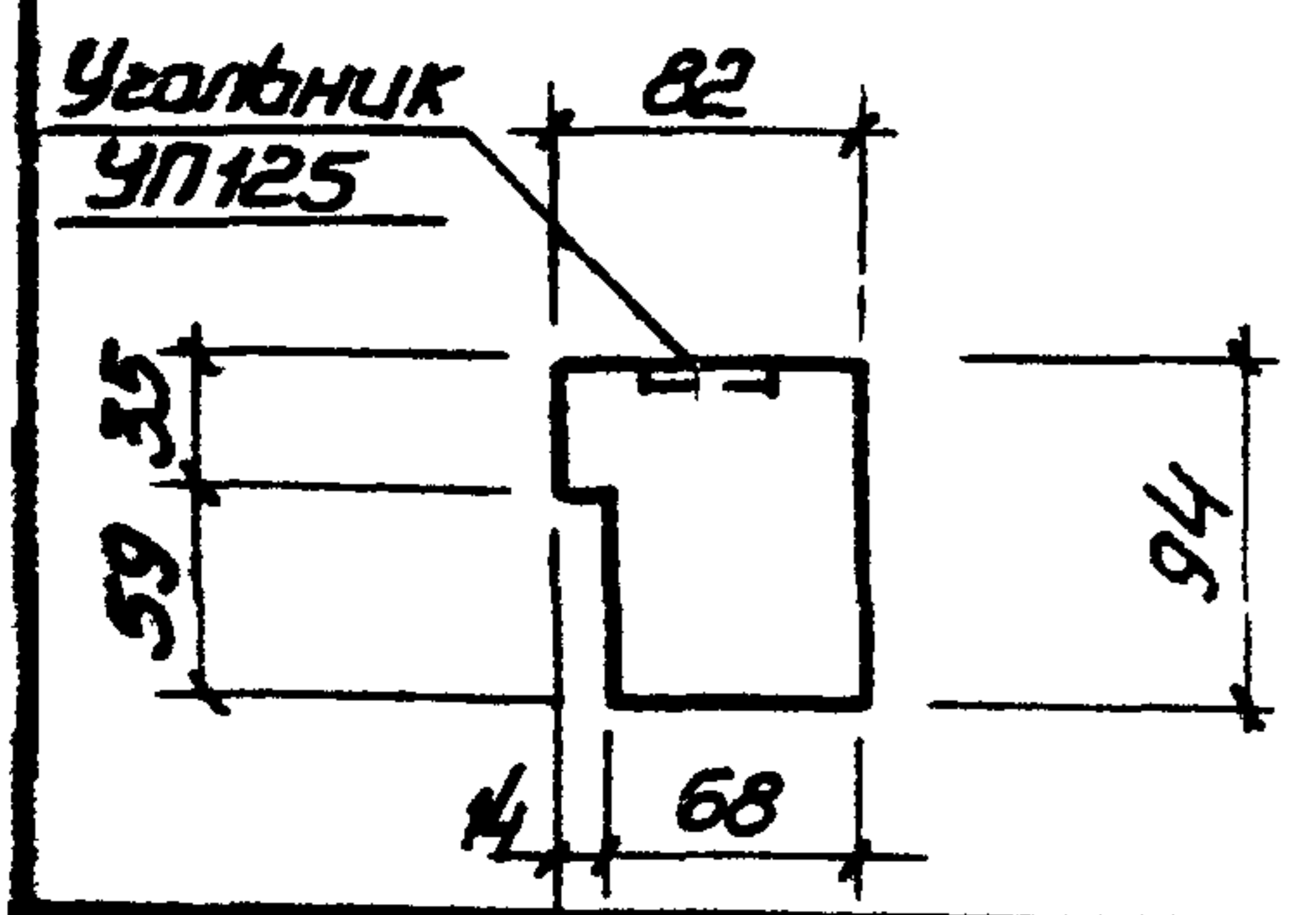
3-3

Откидной горизонтальный импост



4-4

5-5



Дверные блоки изготавливать в соответствии с ГОСТ 475-78 и ГОСТ 14624-69. Блоки должны поставлять с навешенными полотнами комплектно со всеми установленными приборами.

Привязан:

Нач. отд.	Шейко	<i>[Signature]</i>
Н. контр.	Власенко	<i>[Signature]</i>
Рук. гр.	Юрвева	<i>[Signature]</i>
Ст. арх.	Хесина	<i>[Signature]</i>
Ст. техн.	Щевлякова	<i>[Signature]</i>

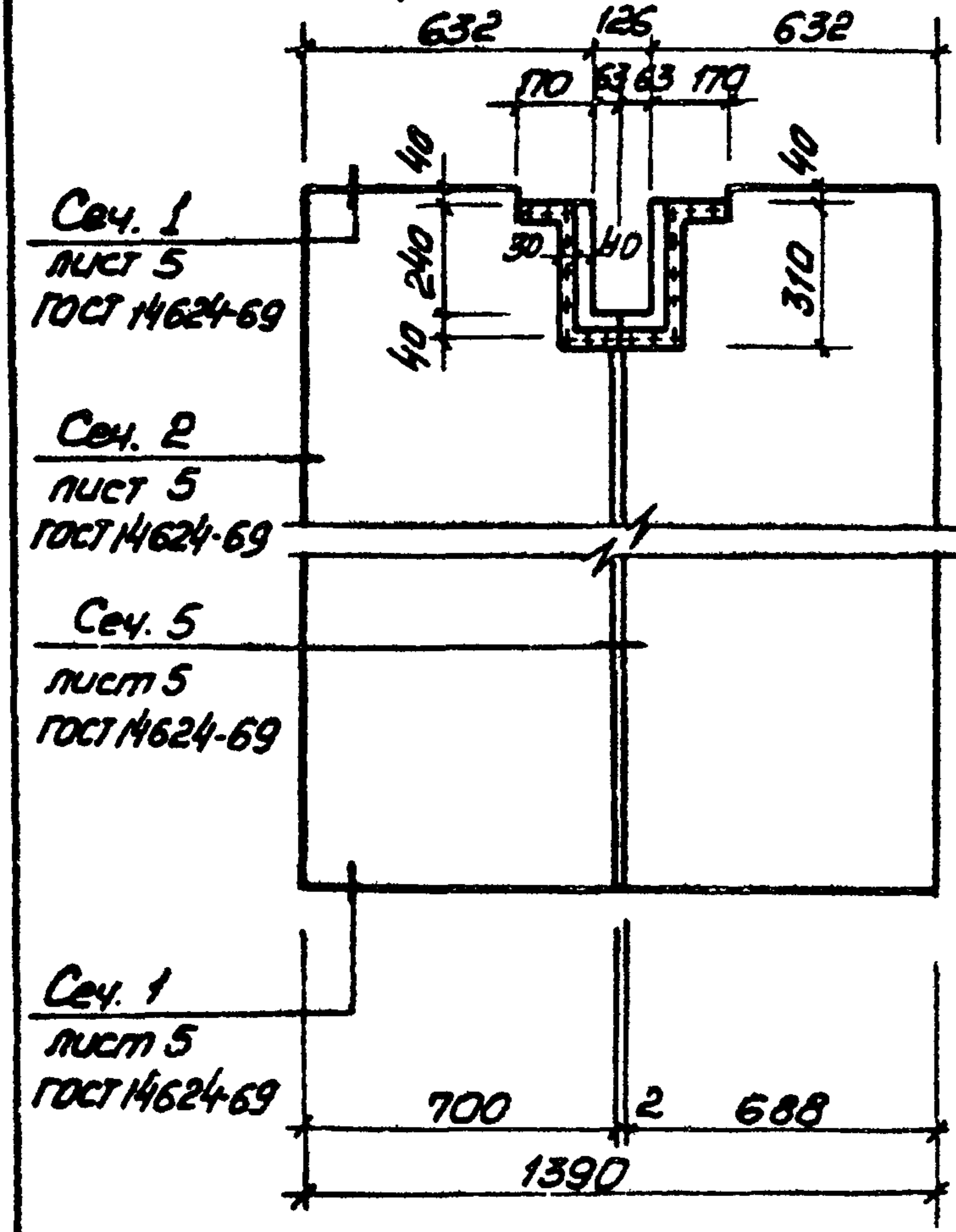
ТП 902-1-70.83 - АРИ-ИД-1

Дверной блок ИД-1.
Сборочный чертеж

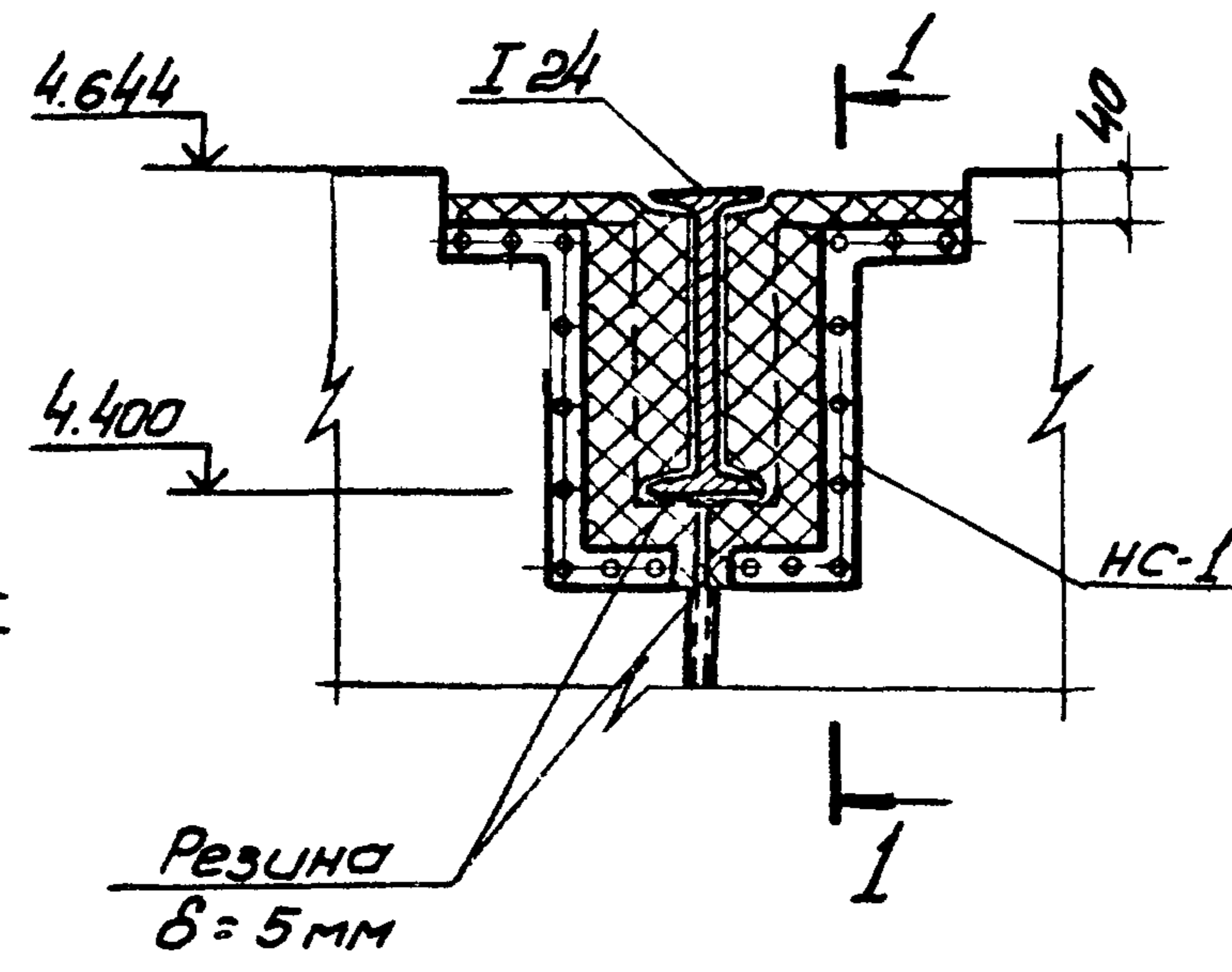
Студия	Масштаб	Масштаб
Р	-	1:50
Лист 1	Листов 3	
Госстрой СССР Союзвобходнаглипроект Закарбовский Водоканалпроект		

Туповой проект 902-1-70.83-АРИ-ИД-1 Альбом V

Дверные полотна ИД 52



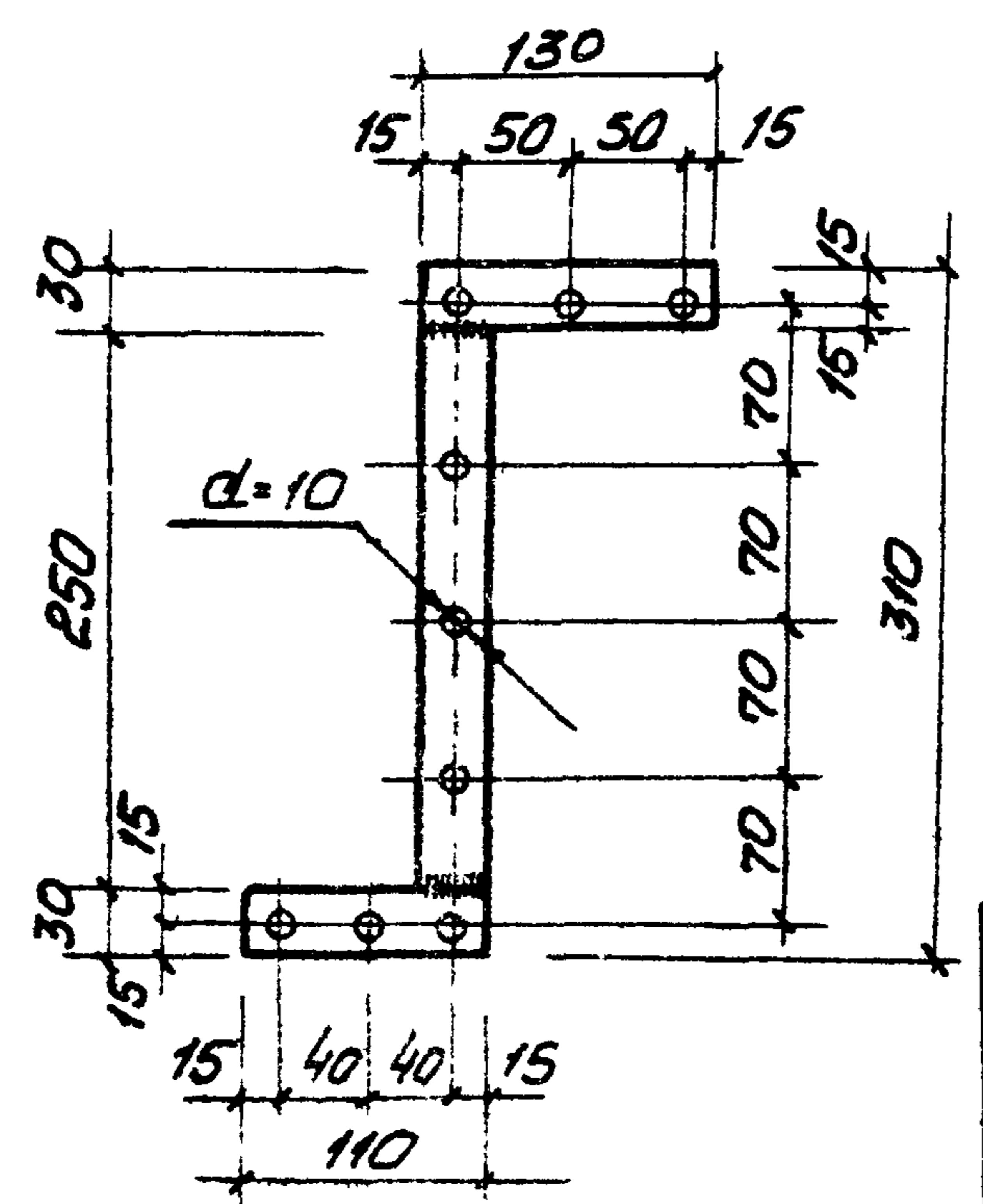
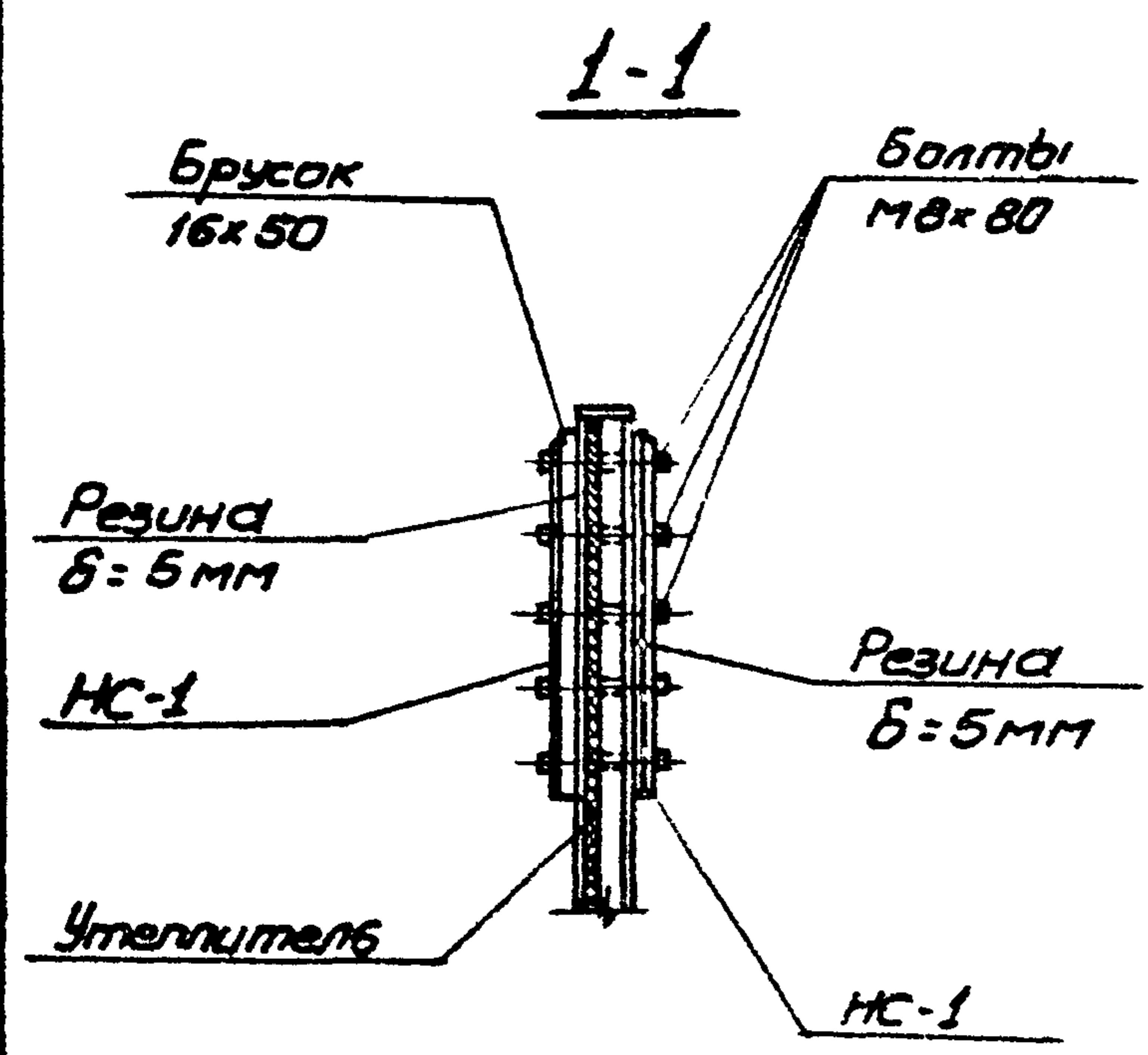
Устройство клапанов в месте пропуска мандрельса



Спецификация материалов на дверной блок ИД-1

Марка, пав.	Обозначение	Наименование	Кол.	Масса, кг	Примечание
К-1	902-1-70.83-АРИ-ИД-1	Коробка К-1 сеч. 90x100	0,11 м ³		В=12,55м
Д52-ПВ	ГОСТ 14624-69	Дверные полотна	2		
ИД52-ПВ	ГОСТ 14624-69	то же	2		
-	902-1-70.83-АРИ-ИД-1	Рама для утеплителя и нащельники	0,028 м ³		
ПНЧ 70	ГОСТ 5088-78	Петля накладная	1		
ПНЧ 180	ГОСТ 5088-78	То же	10		
РС 140	ГОСТ 5087-80	Ручка дверная	6		
ЗТ(К1)	ГОСТ 5090-79	Задвижка натяжная	2		
УП125	ГОСТ 5091-78	Угольник	4		
НС-1	ГОСТ 103-76	Накладка (-4x30)	4	0,46	
М8x80	ГОСТ 7798-70*	Болты с гайками	18		
-	ГОСТ 4640-76	Минеральная вата	-	10,4	
-	ГОСТ 19904-74*	Кровельная сталь	-	85,6	
-	ГОСТ 10174-72	Пенаполиуретановая уплотняющая прокладка	-	16,7	
-	ГОСТ 7338-77*	Резина листовая δ=5 мм	0,23 м ²		
-	902-1-70.83-АРИ-ИД-1	Лист 40x80	0,004 м ³		В=1,4м
-	ГОСТ 3916-69	Облицовка 3-слойной фанерой дверных полотен	12,9 м ²		

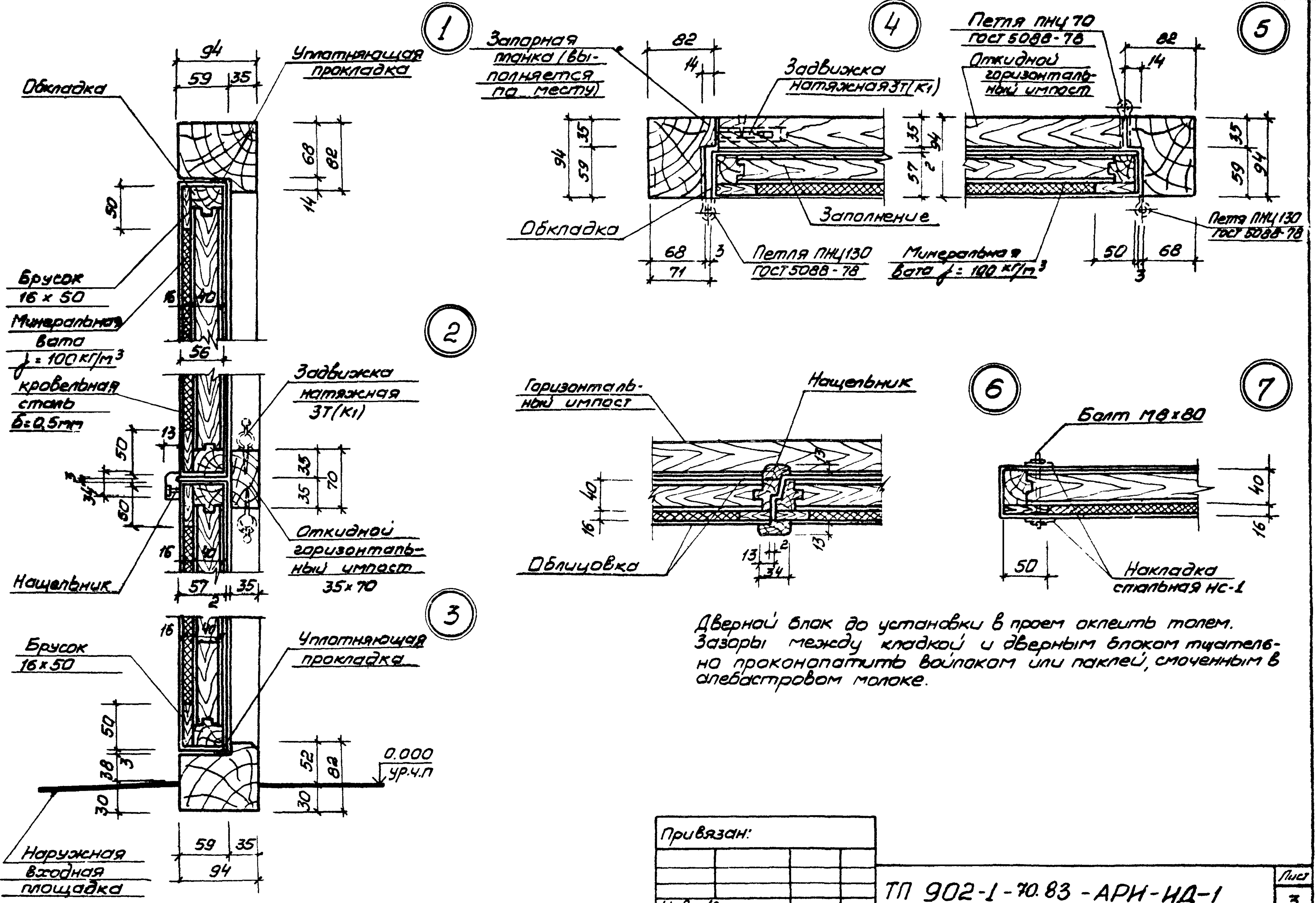
Накладка стальная НС-1



Привязан			
Инв. №:			

ТП 902-1-70.83 - АРИ - ИД - 1

Лист 2



Дверной блок до установки в проем оклеить толем. Зазоры между кладкой и дверным блоком тщательно проконопатить войлоком или паклей, смоченным в алебастровом молоке.

Привязан:

Ив. №:

ТП 902-1-70.83 - АРН-ИД-1

Лист
3