

ТИПОВОЙ ПРОЕКТ  
902-1-71.83

КАНАЛИЗАЦИОННАЯ НАСОСНАЯ СТАНЦИЯ  
ПРОИЗВОДИТЕЛЬНОСТЬЮ 200-1200 м<sup>3</sup>/ч НАПОРОМ 12-27 м  
С РЕШЕТКАМИ-ДРОБИЛКАМИ ПРИ ГЛУБИНЕ  
ЗАЛОЖЕНИЯ ПОДВОДЯЩЕГО КОЛЛЕКТОРА 4,0 м  
*(сборно-монолитный вариант)*

АЛЬБОМ VI

ПОДЗЕМНАЯ ЧАСТЬ. ИЗДЕЛИЯ.

191 83 - 02  
ЦЕНА 1-44

				<i>Приблиз</i>	
<i>ЛНБ №</i>					

ЦЕНТРАЛЬНЫЙ ИНСТИТУТ ТИПОВОГО ПРОЕКТИРОВАНИЯ  
ГОССТРОЯ СССР

Москва, А-445, Сивковск. ул., 21

Срок в годах XII 1983 г.

Этаж № 14/54 Типов 600 кв.

**ТИПОВОЙ ПРОЕКТ**  
**902-1-71.83**

**КАНАЛИЗАЦИОННАЯ НАСОСНАЯ СТАНЦИЯ**  
**ПРОИЗВОДИТЕЛЬНОСТЬЮ 200-1200 м<sup>3</sup>/ч НАПОРОМ 12-27 м**  
**С РЕШЕТКАМИ-ДРОБИЛКАМИ ПРИ ГЛУБИНЕ ЗАЛОЖЕНИЯ**  
**ПОДВОДЯЩЕГО КОЛЛЕКТОРА 4,0 м (сборно-монолитный вариант)**

**СОСТАВ ПРОЕКТА:**

- Альбом I Пояснительная записка (из т.п. 902-1-70.83)
- Альбом II Технологические решения. Внутренний водопровод и канализация. Отопление и вентиляция (из т.п. 902-1-70.83)
- Альбом III Архитектурно-строительные решения. Надземная часть. Общие чертежи, узлы и детали (из т.п. 902-1-70.83)
- Альбом IV Строительные решения. Подземная часть. Сборно-монолитный вариант. (открытый способ в сухих и мокрых грунтах).
- Альбом V Надземная часть. Изделия (из т.п. 902-1-70.83)
- Альбом VI Подземная часть. Изделия.
- Альбом VII Электрооборудование, автоматизация и технологический контроль (из т.п. 902-1-70.83)
- Альбом VIII Спецификации оборудования (из т.п. 902-1-70.83)
- Альбом IX Сборник спецификаций оборудования (из т.п. 902-1-70.83)
- Альбом X Ведомости потребности в материале (из т.п. 902-1-70.83)
- Альбом XI Сметы. Общая часть (из т.п. 902-1-70.83)
- Альбом XII Сметы. Подземная часть. Сборно-монолитный вариант (открытый способ в сухих и мокрых грунтах).

**Альбом VI**

Разработан проектным институтом  
"Харьковский Водоканалпроект"

Главный инженер института *Григорьев* А.А. Бондаренко

Главный инженер проекта *Лялюк* В.С. Лялюк

Утвержден протоколом Технического Совета  
института "Союзводоканалпроект"  
от 27.06 1983 г. № 32 и введен в действие  
в/о "Союзводоканалпроект"  
приказ № 259 от 28.10 1983 г.

				Привязан:	
ИИВ. №					

Формат	Обозначение	Наименование	Стр.	Примеч.
A3	902-1-71.83-КЖИ-Д0	Содержание листов выпуска	2	
A4	-ТТ1	Технические требования к изготовлению сборных железобетонных изделий.	4	
A4	-ТТ2	Технические требования к изготовлению арматурных и закладных изделий.	4	
A4	-1ПС66-2Ш-1	Панель, стеновая 1ПС66-2Ш-1	5	
A3	-1ПС66-2Ш-1СБ	то же 1ПС66-2Ш-1СБ (Сборочный чертеж)	6-8	
A4	-1ПС66-2Ш-1-1 +1ПС66-2Ш-22	" 1ПС66-2Ш-1-1 +1ПС66-2Ш-22	9-11	
A3	-1ПС66-2Ш-1-01 -1ПС66-2Ш-1-02СБ	" 1ПС66-2Ш-1-01 (Сборочный чертеж) 1ПС66-2Ш-1-02	12	
A3	-1ПС66-2Ш-1-03 -1ПС66-2Ш-1-05СБ	" 1ПС66-2Ш-1-03 (Сборочный чертеж) 1ПС66-2Ш-1-05	13	
A3	-1ПС66-2Ш-1-04 -1ПС66-2Ш-1-11СБ 1ПС66-2Ш-1-21	" 1ПС66-2Ш-1-04 (Сборочный чертеж) 1ПС66-2Ш-1-11 1ПС66-2Ш-1-21	14	
A4	-1ПС66-2Ш-1-06СБ -1ПС66-2Ш-1-07СБ	" 1ПС66-2Ш-1-06 (Сборочный чертеж) 1ПС66-2Ш-1-07	15	
A4	-1ПС66-2Ш-1-13СБ 1ПС66-2Ш-1-14	" 1ПС66-2Ш-1-13 (Сборочный чертеж) 1ПС66-2Ш-1-14	15	
A4	-1ПС66-2Ш-1-8 -1ПС66-2Ш-1-9СБ	" 1ПС66-2Ш-1-8 (Сборочный чертеж) 1ПС66-2Ш-1-9	16	
A4	-1ПС66-2Ш-1-10 -1ПС66-2Ш-1-12СБ	" 1ПС66-2Ш-1-10 (Сборочный чертеж) 1ПС66-2Ш-1-12	16	
A4	-1ПС66-2Ш-1-15 1ПС66-2Ш-1-17 1ПС66-2Ш-1-18 1ПС66-2Ш-1-19	1ПС66-2Ш-1-15, 1ПС66-2Ш-1-16, 1ПС66-2Ш-1-17, 1ПС66-2Ш-1-18, 1ПС66-2Ш-1-19 (Сборочный чертеж)	17	
A4	-1ПС66-2Ш-1-20 -1ПС66-2Ш-1-22СБ	" 1ПС66-2Ш-1-20 (Сборочный чертеж) 1ПС66-2Ш-1-22	17	
A3	-ВМС	Ведомость расхода стали	18-20	
A4	-КР1	Каркас плоский КР1	21	
A4	-КР2	то же КР2	21	
A4	-КР3	" КР3	22	

Формат	Обозначение	Наименование	Стр.	Примеч.
A4	902-1-71.83-КЖИ-КР4	Каркас плоский КР4	22	
A4	-КР5	то же КР5	23	
A4	-КР6	" КР6	23	
A4	-КР7	" КР7	24	
A4	-КР8	" КР8	24	
A4	-КР9	" КР9	25	
A4	-КР10	" КР10	25	
A4	-С3	Сетка арматурная С3	26	
A4	-КР11	Каркас плоский КР11	26	
A4	-КР13	то же КР13	27	
A4	-КР12	" КР12	27	
A4	-КР15	" КР15	28	
A4	-КР14	" КР14	28	
A4	-С1	Сетка арматурная С1	29	
A4	-С2	то же С2	29	
A4	-С4,С5СБ	Сетка арматурная С4,С5 (Сборочный чертеж)	30	
A4	-С4,С5	Сетка арматурная С4,С5	30	
A4	-МН2	Изделие соединительное МН2	31	
A4	-МН1	Изделие соединительное МН1	31	
A4	-МН6	то же МН6	32	
A4	-МН3	" МН3	32	
A4	-МН4	" МН4	33	

Прибавки:

Нач. отд.	Шелко	М
Н. контр.	Власенко	В
Рук. ср.	Кунцевич	С
Ст. инж.	Боровик	С
Инж. №	Балтанская	Ф

ТП902-1-71.83-КЖИ-Д0

Содержание листов  
выпуска.

Стадия	Лист	Листов
	1	2

Госстандарт СССР  
Сонзводконтрактный проект  
Харьковский  
ВОДОКАНАЛПРОЕКТ

Формат	Обозначение	Наименование	Стр.	Примеч.
A4	902-1-71.83-КЖИ-МН5	Изделие закладное МН5	33	
A4	-МС1;МС2;МС3	Изделие соединительное МС1,МС2,МС3.	34	
A4	-МС1,МС2;МС3 СБ	ТО ЖЕ МС1,МС2,МС3. (Сборочный чертеж)	34	
A4	-МС11	Изделие соединительное МС11	35	
A4	-МС4	То же МС4	35	
A4	-МС12	" МС12	35	

Формат	Обозначение	Наименование	Стр.	Примеч.

Привязки			
ИЧБ.№			

717 902-1-71.83-КЖИ - Д0 Лист 2

## Технические требования к изготовлению сборных железобетонных изделий.

1. Сборные железобетонные изделия запроектированы из тяжелого бетона при условии их изготовления в заводских условиях в инвентарных стальных формах. Изделия должны изготавливаться в точном соответствии с рабочими чертежами, а также требованиями ГОСТ 13015-75 „Изделия железобетонные и бетонные. Общие технические требования“.

2. Изделия армируются арматурными сетками и каркасами.

3. Фиксация закладных изделий осуществляется путем крепления их к опалубочной форме.

4. Для строповки изделий при извлечении их из опалубочной формы и при их транспортировке предусмотрено применение строповочных петель.

5. Складирование изделий производится в штабелях. Высота штабеля назначается из условия обеспечения требований техники безопасности согласно СНиП III-4-80. Подкладки должны устанавливаться в местах расположения строповочных петель.

6. Погрузку и транспортирование изделий следует производить в соответствии с рекомендациями „Временных указаний по перевозке унифицированных сборных железобетонных деталей и конструкций промышленного строительства автомобильным транспортом“ (Стройиздат).

Прибязан						
Инв. №				ТП 902-1-71.83-КЖИ-ТТ1		
Нач. отд.	Шейко	И	Технические требования к изготовлению сборных железобетонных изделий.	Стадия	Лист	Листов
Н. контр.	Власенко	Власенко		Р		1
Рук. гр.	Кунцевич	Зол		Госстрой СССР Союзгидроканальный проект Дарьковский		
Ст. инж.	Шмандин	Шм		Водоканалпроект		
Ст. техн.	Каменский	Каменский				

## Технические требования к изготовлению арматурных и закладных изделий.

1. Плоские арматурные изделия следует изготавливать при помощи контактной точечной сварки.

Сварку сеток и каркасов производить во всех точках пересечения стержней.

2. Объединение плоских каркасов в пространственные производить в кондукторах при помощи электросварочных клещей.

3. Размеры сеток и каркасов даны по осям и торцам стержней.

4. Сварку производить в соответствии с ГОСТ 19292-73 „Соединения сварных элементов закладных деталей сборных железобетонных конструкций“ и СН 393-78.

5. Сварку тавровых соединений круглых стержней с листовым прокатом закладных изделий выполнять под слоем флюса.

6. Материал прокатной стали закладных изделий принять марки ВстЗкп2-1 для сварных конструкций по ТУ 14-1-3023-80 и ВстЗкп2 по ГОСТ 535-79.

Толщину сварных швов принять по наименьшей толщине свариваемых элементов.

Прибязан						
Инв. №				ТП 902-1-71.83-КЖИ-ТТ2		
Нач. отд.	Шейко	И	Технические требования к изготовлению арматурных и закладных изделий.	Стадия	Лист	Листов
Н. контр.	Власенко	Власенко		Р		1
Рук. гр.	Кунцевич	Зол		Госстрой СССР Союзгидроканальный проект Дарьковский		
Ст. инж.	Шмандин	Шм		Водоканалпроект		
Ст. техн.	Каменский	Каменский				

Формат	Экз.	Поз.	Обозначение	Наименование	Кол.	Примечание
				<u>Документация</u>		
A4			902-1-7183-КЖИ-ТТ1	Технические требования ТТ1		
A4			-ТТ2	Технические требования ТТ2		
A3			902-1-7183-КЖИ-1ПС66-2Ш-1СБ	панель стенная 1ПС66-2Ш-1 (сборочный чертеж)		
				<u>сборочные единицы и детали.</u>		
A4	1		902-1-7183-КЖИ-КР12	Каркас плоский Кр 12	4	
A4	2		-С11	Сетка арматурная С4	1	
A4	3		-С5	То же С5	1	
	4		3.902.1-10.1 00.14.00	Узлы закладные МН 1	4	
				<u>Материалы</u>		
				Бетон марки М300	3,1 м <sup>3</sup>	

Остальное см. спецификацию  
исполнения.

Привязан:

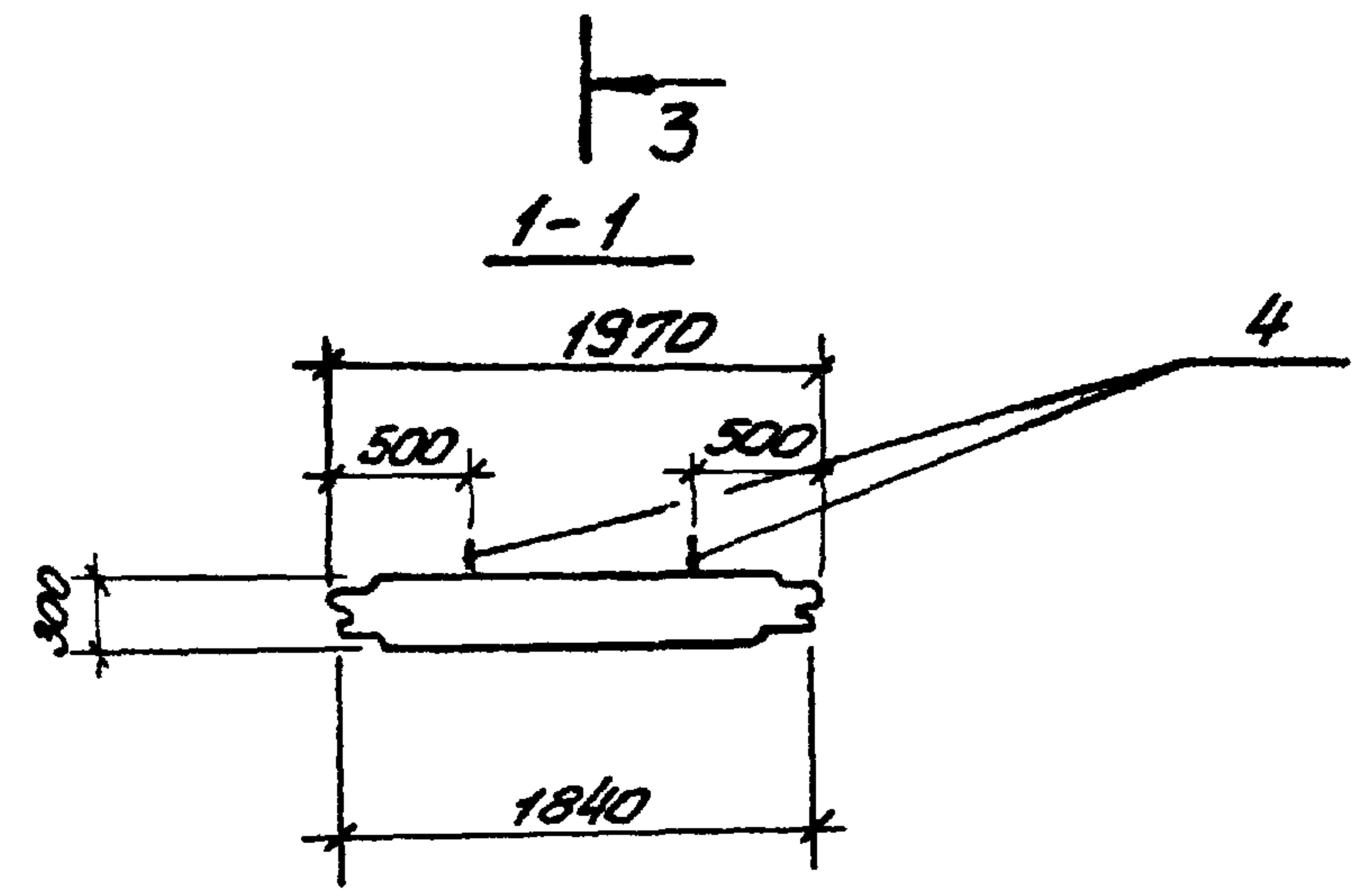
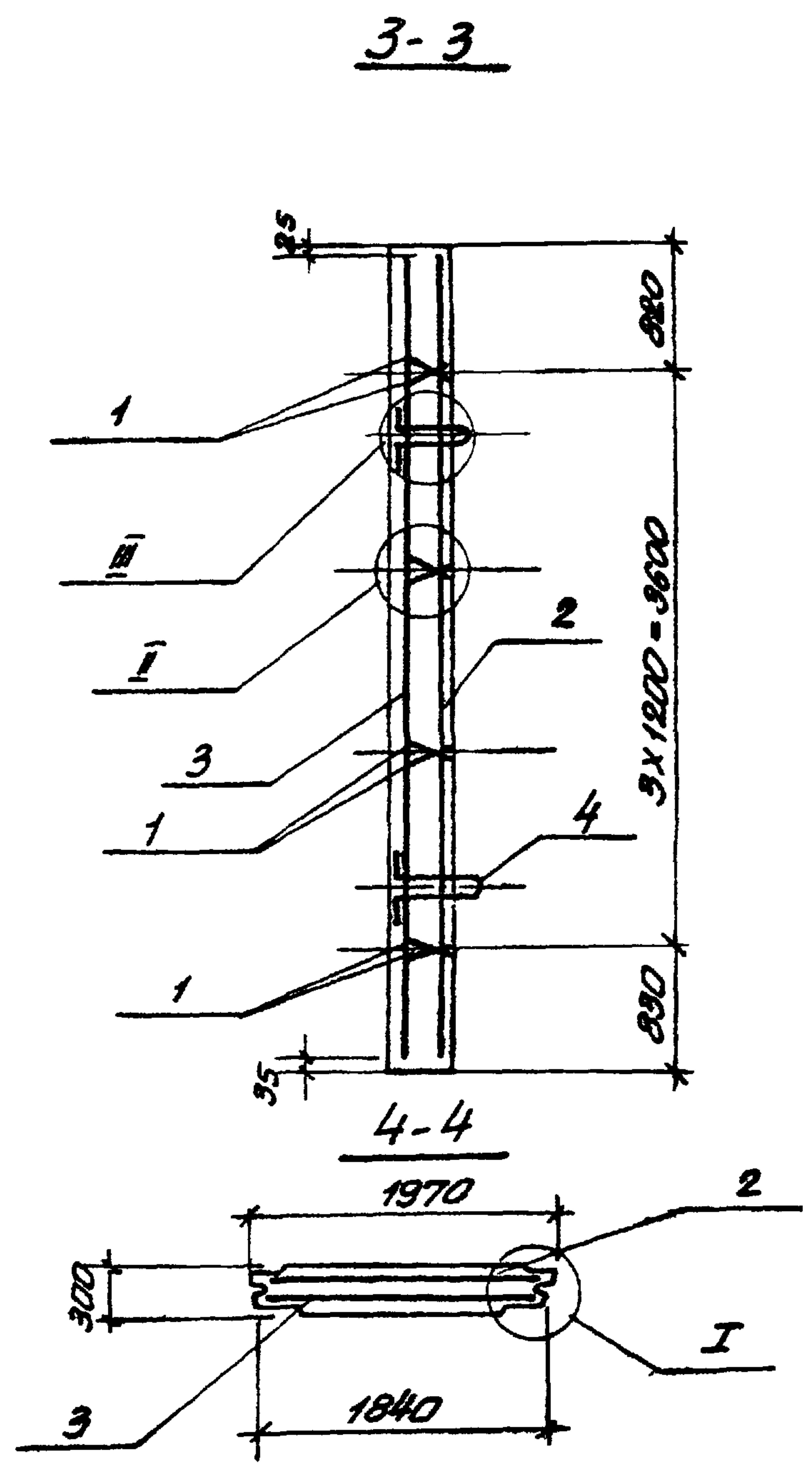
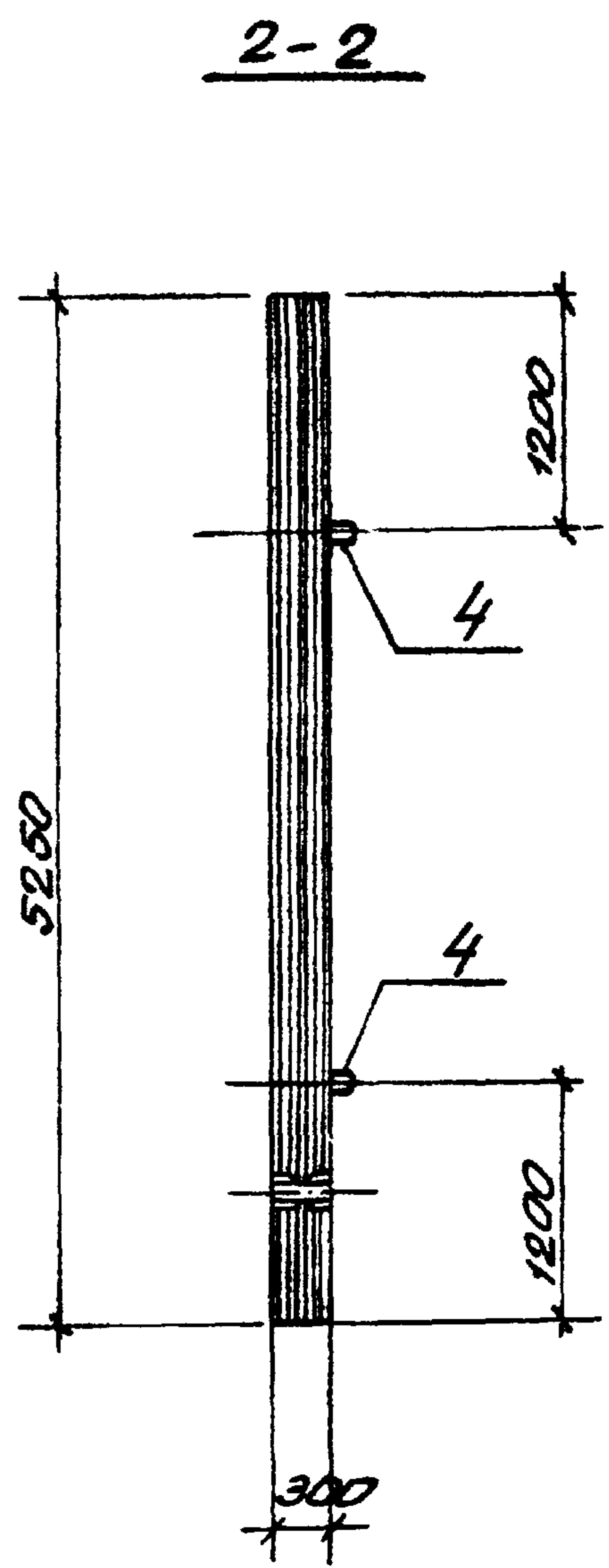
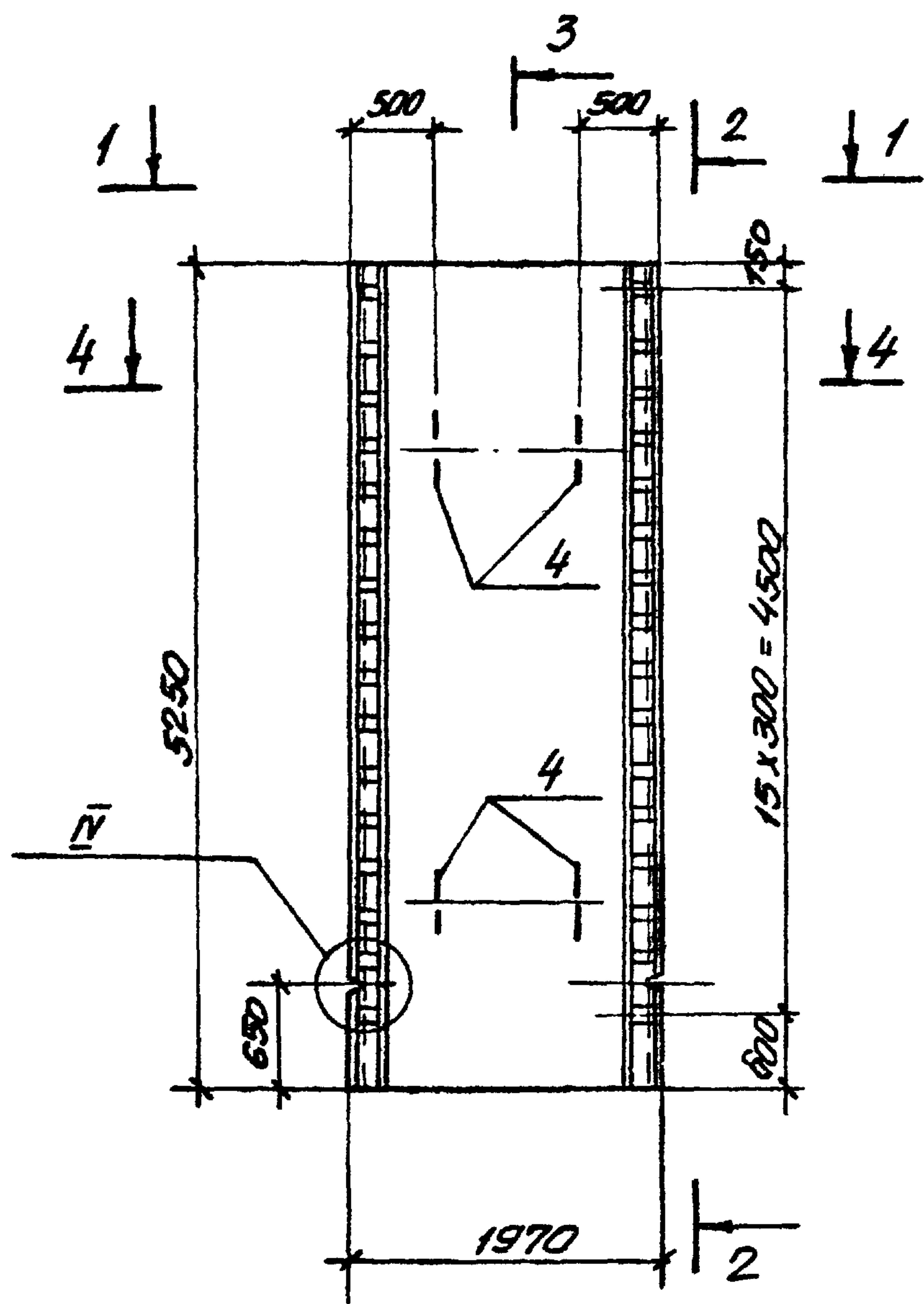

Ив. №

ТП 902-1-7183-КЖИ-1ПС66-2Ш-1

Нач. отд.	Шейко	✓
Н. контр.	Власенко	✓
Рук. гр.	Кунцевич	✓
Ст. инж.	Шманцов	✓
Инжен.	Прядкина	✓

Панель стенная  
1ПС66-1Ш-1

Стр.	Лист	Листов
Р		1
Госстрой СССР Союзводоканалпроект Харьковский ВОДКАНАЛПРОЕКТ		



Привязан:

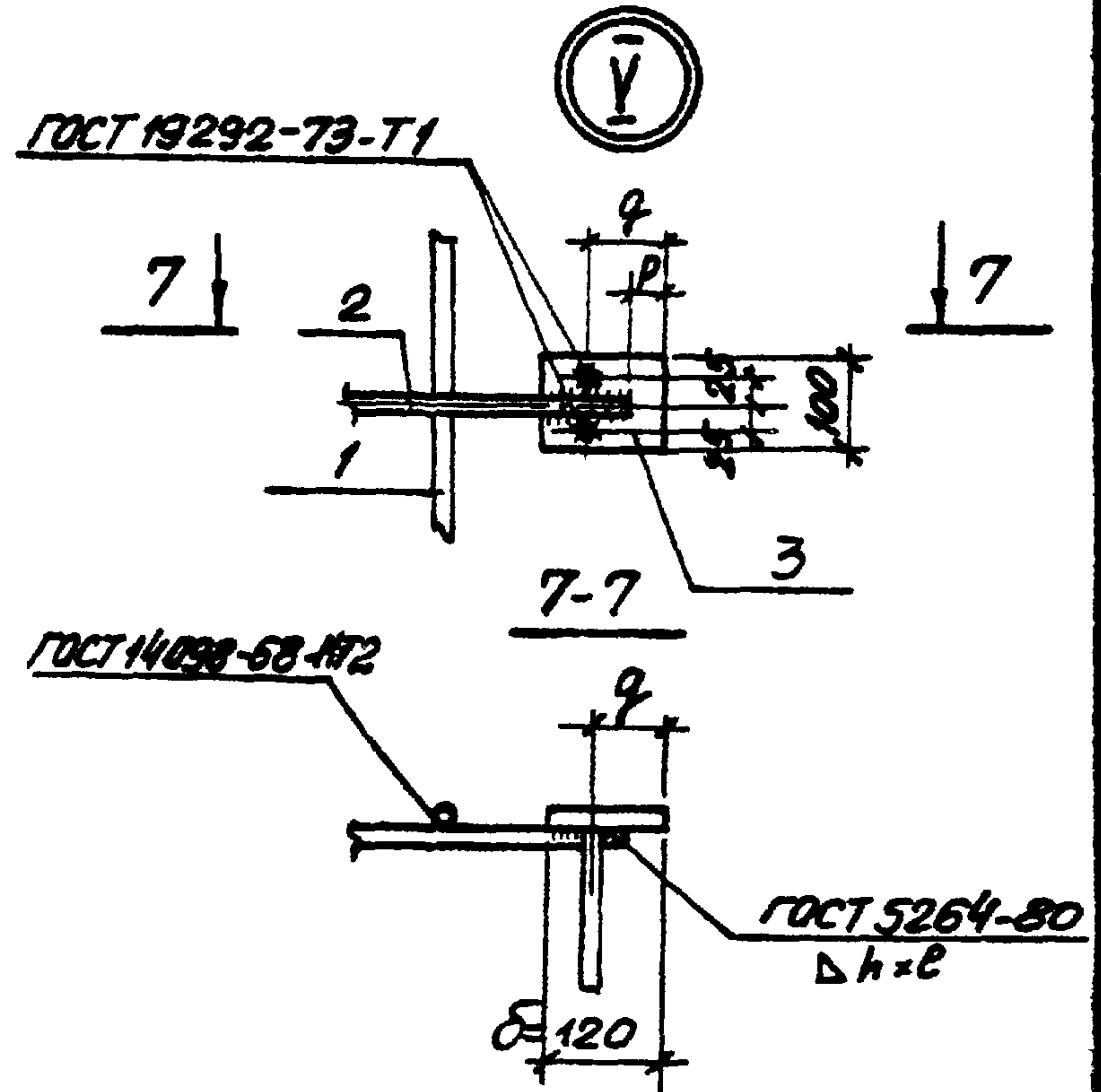
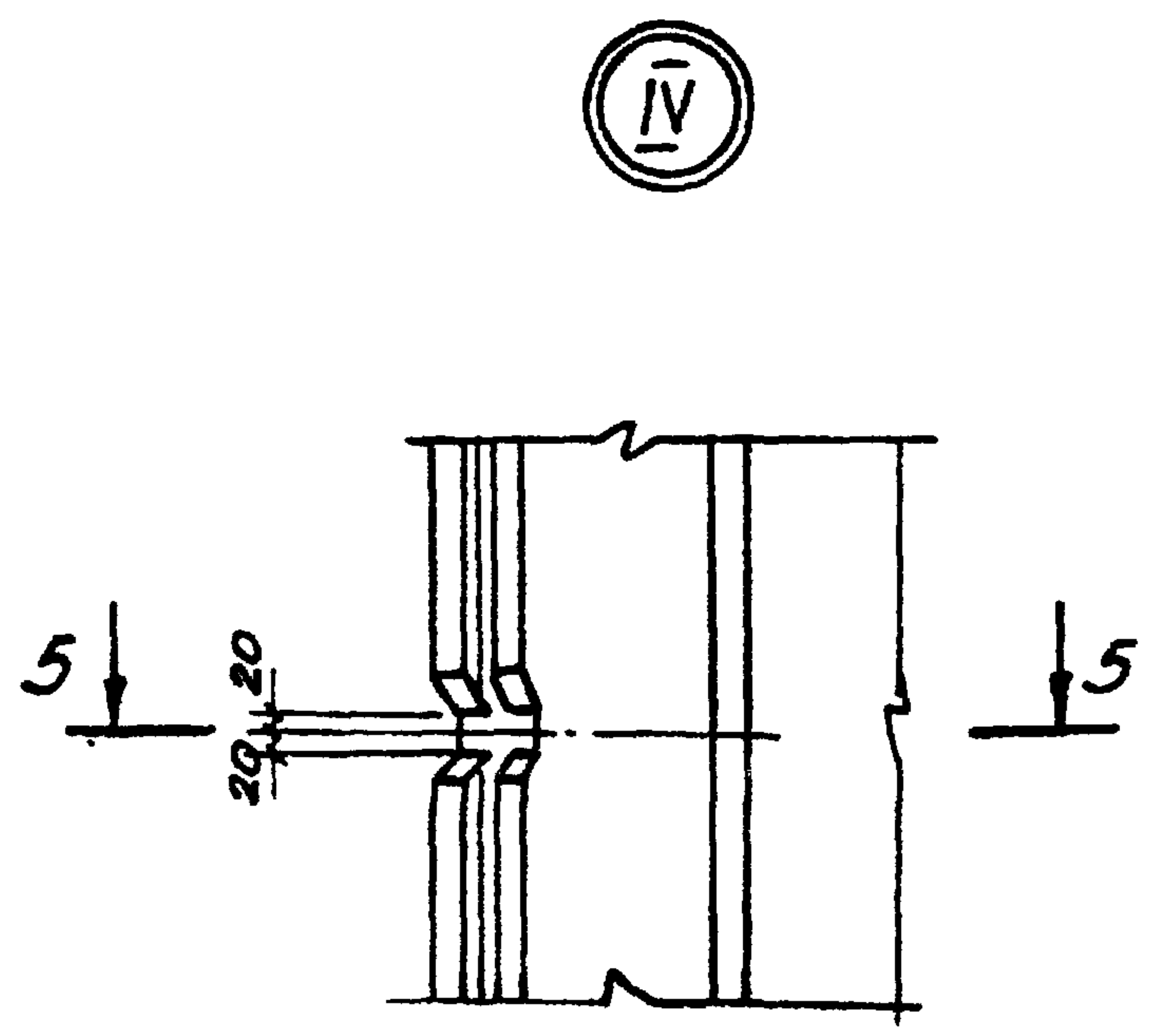
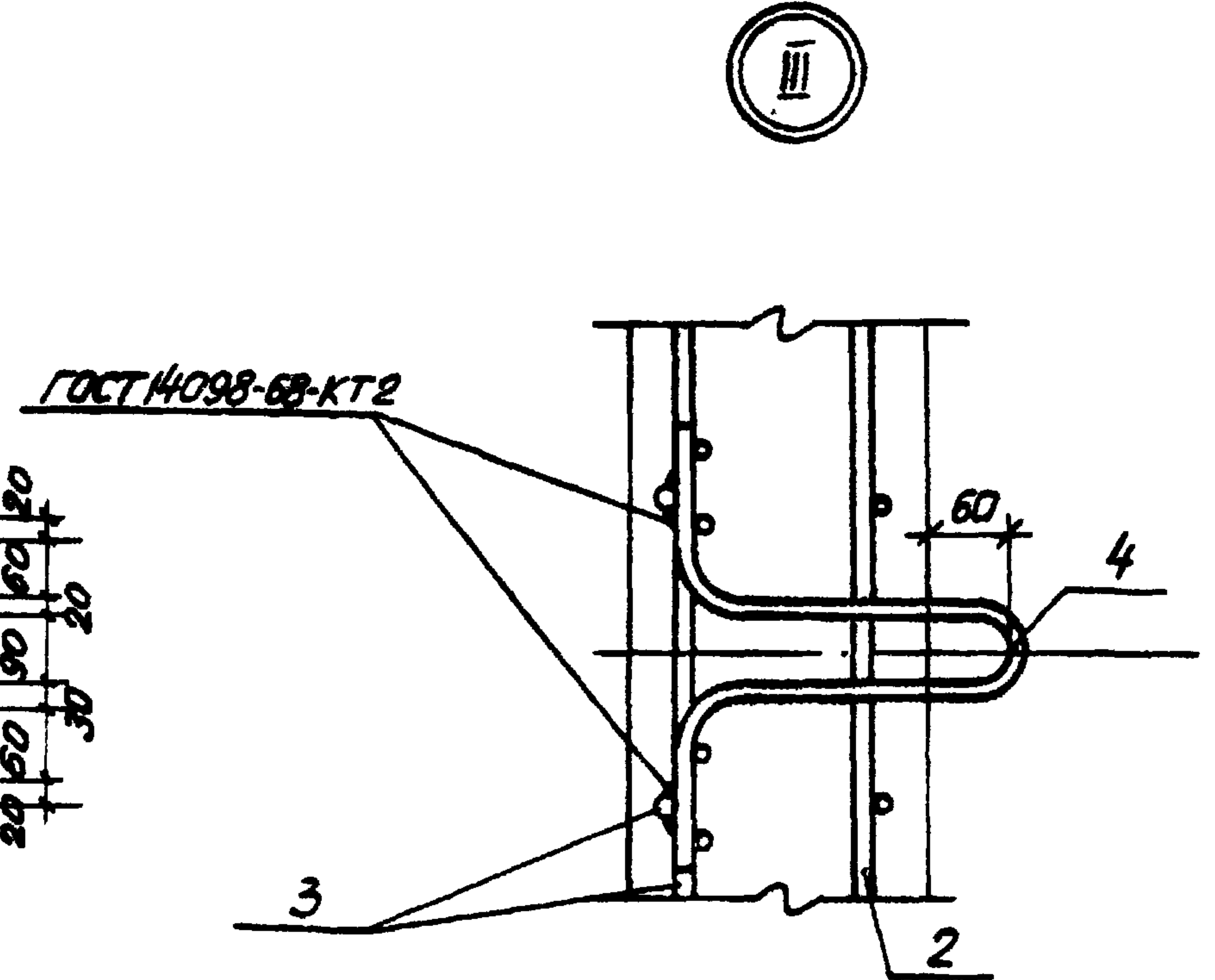
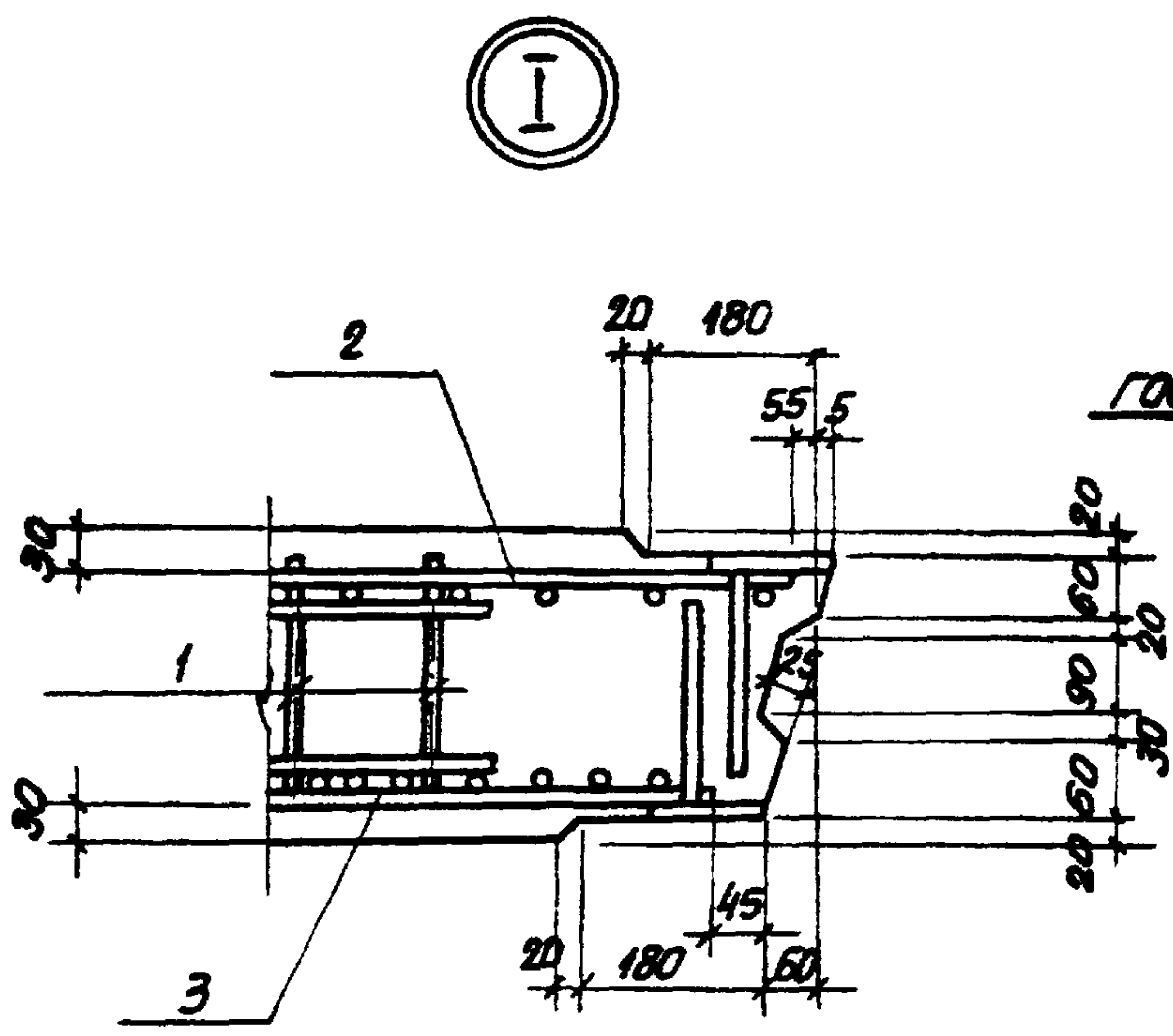
Нач. отд.	Щелко	
Н. контр.	Власенко	
Рук. гр.	Кунцевич	
Ст. инж.	Шманько	
Инж. эк.	Прядкина	

ТП 902-1-7183-КЖИ-1ПС 66-2Ш-1 СБ

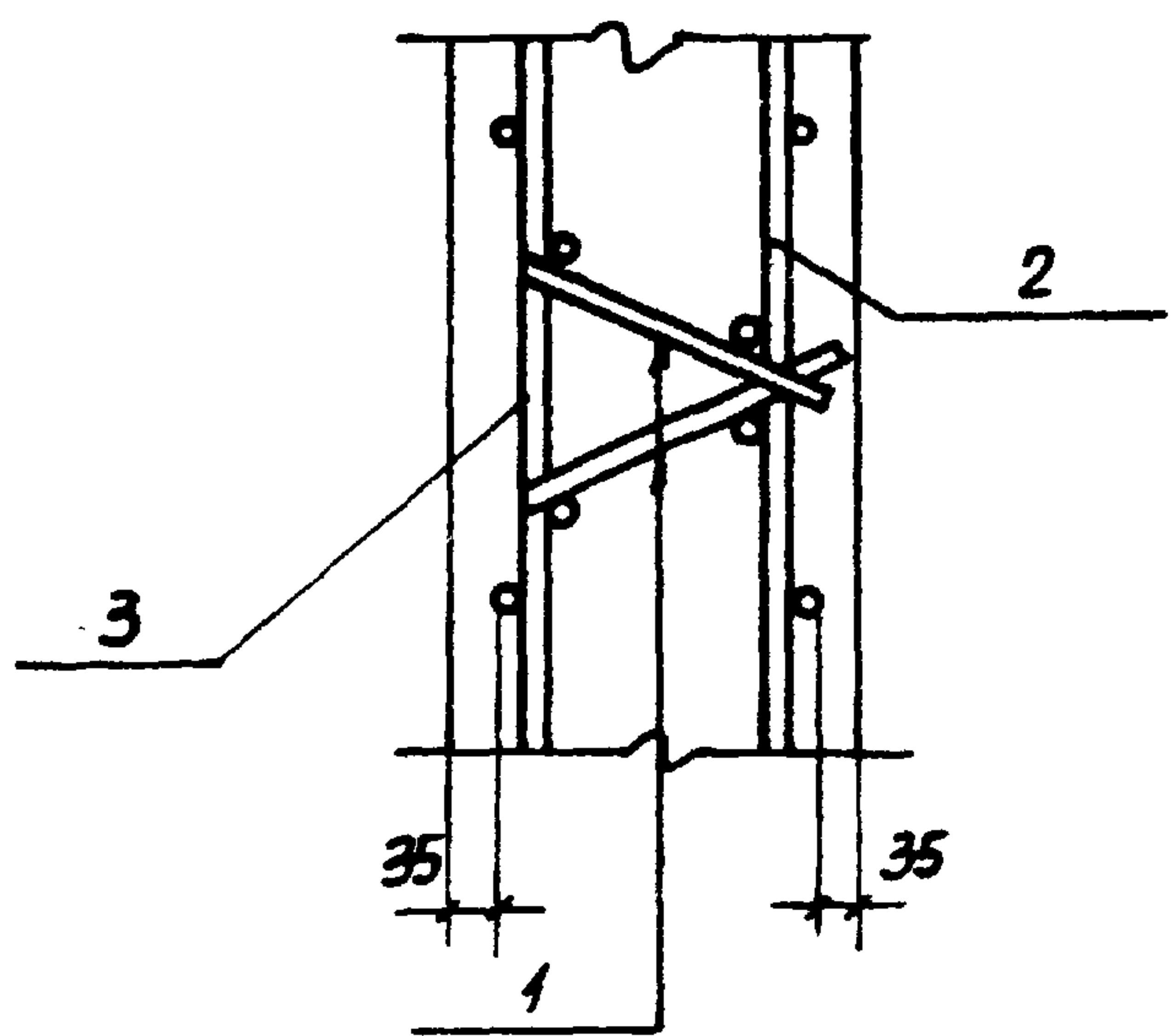
Панель стеновая  
1ПС 66-2Ш-1  
(сборочный чертеж)

Стадия	Масса	Масштаб
Р	7750 кг	1:50
Лист 1	Листов 3	
Госстрой СССР Специальное конструкторское Харьковское Водокаменное ДП		

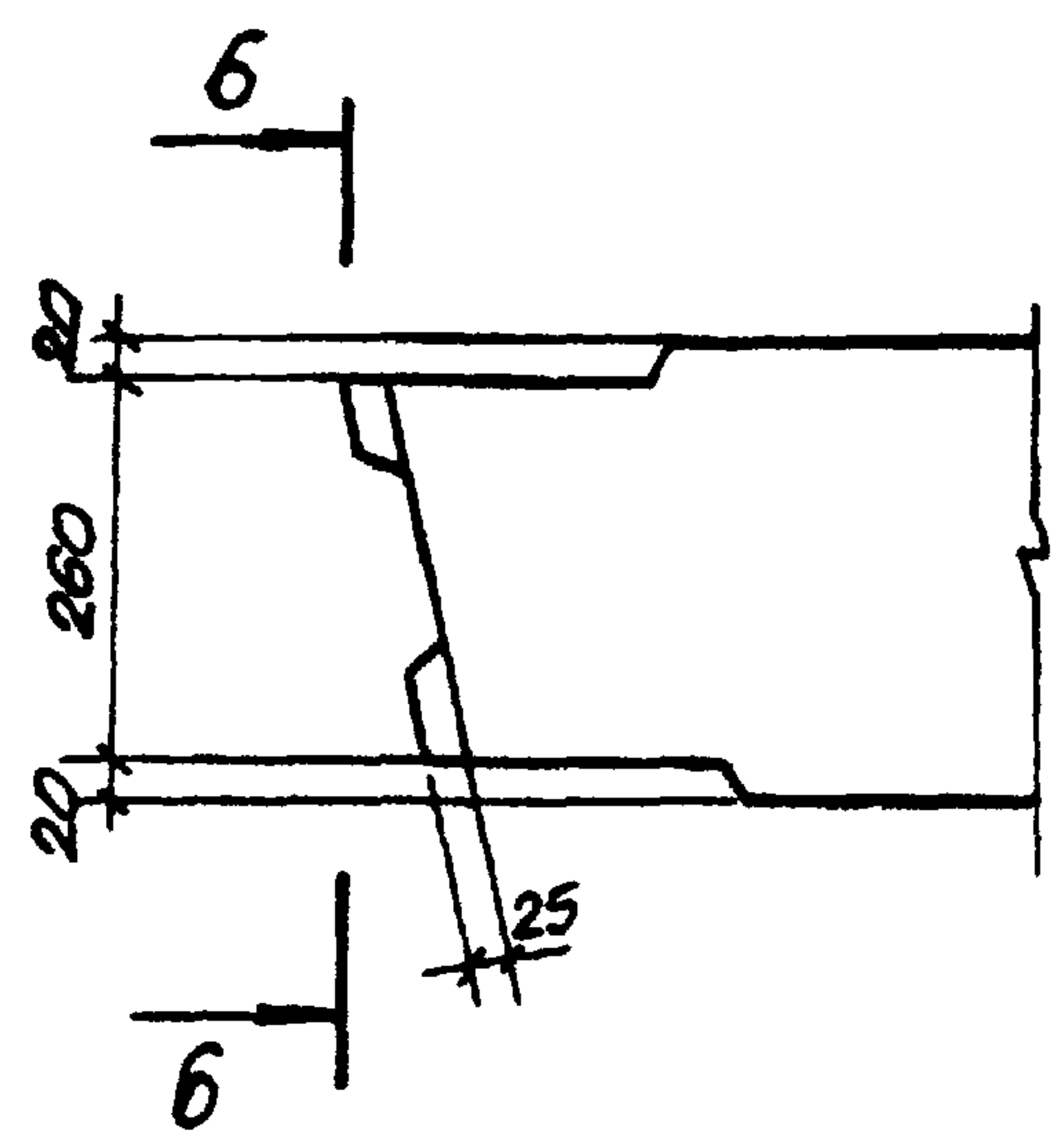




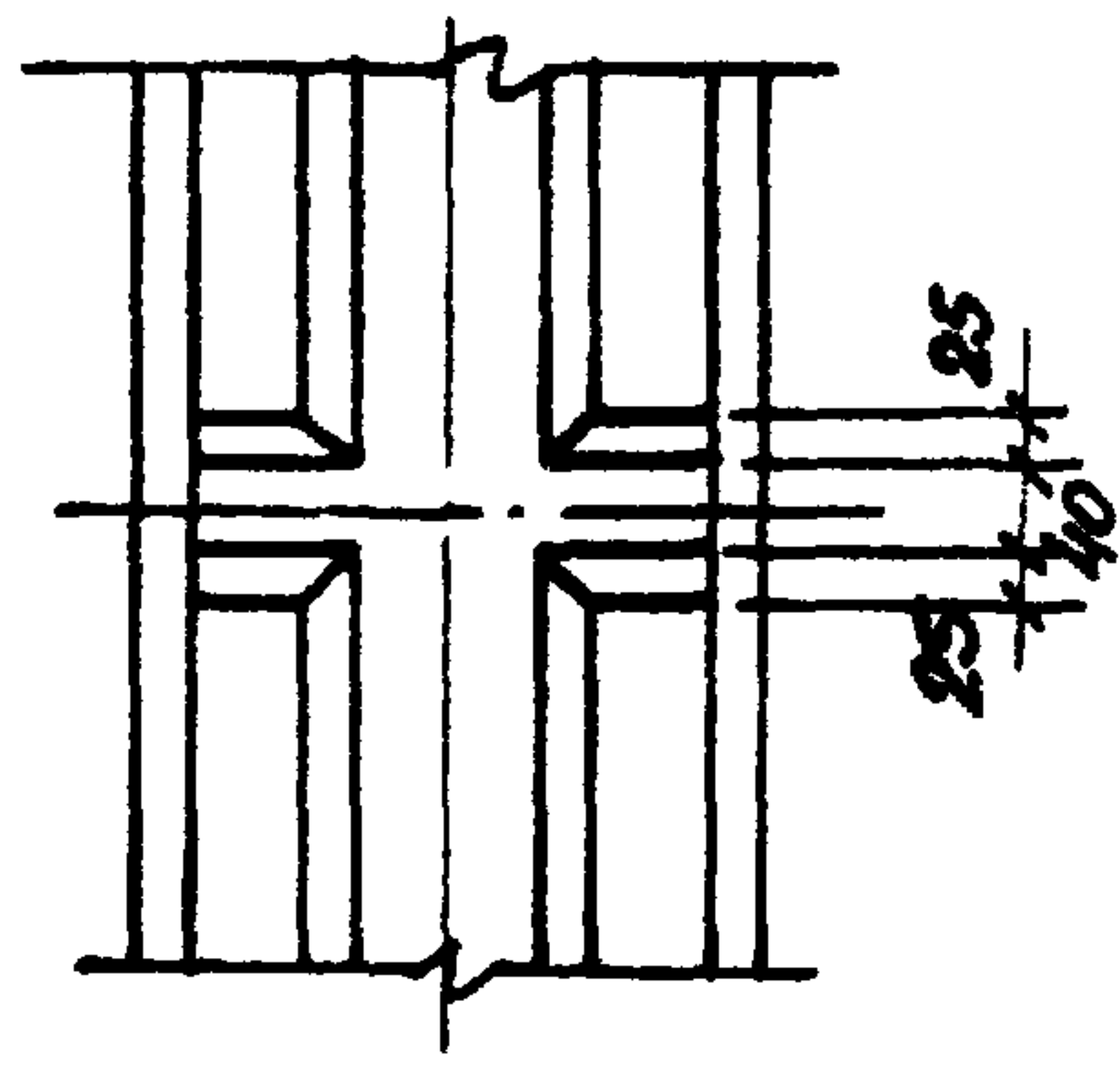
II



5-5



6-6



Прибавки:


Изм. №

ТП902-1-71.83-КЖИ-1ПС66-2Ш-1 СБ

Лист 2

### Ведомость расхода стали на элемент, кг

Марка элемента	Изделия арматурные												Изделия закладные						Общий расход					
	Арматура класса						Прокат марки						Арматура класса											
	А III						Вст 3 КЛ 2						А I											
	ГОСТ 5781-82						ГОСТ 103-75						ГОСТ 5781-82											
	φ 12	φ 14				Уточн	φ 8		Уточн	10x80			Уточн	φ 18			Уточн	φ 6				Уточн		
1ПС66-1Ш-1	57,6	100,8				158,4	7,12		7,12	48,0			48,0	213,5	9,6			9,6	3,12			3,12	272	226,2

Привязан:			
Уч. №			

ТТ902-1-71.85 КЖИ-1ПС66-2Ш-1 СБ

Лет  
3

Формат	Зона	Поз.	Обозначение	Наименование	Кол. на 1ПС66-2Ш-								Примечание	
					01	02	03	04	05	06	07	08		
				Документация										
A4			902-1-71.83-КЖИ-ТТ1	Технические требования	×	×	×	×	×	×	×	×	×	
A3			-1ПС66-2Ш-01 -1ПС66-2Ш-02	Сборочный чертеж	×	×								
A3			-1ПС66-2Ш-03 -1ПС66-2Ш-05	Сборочный чертеж			×		×					
A3			-1ПС66-2Ш-04 -1ПС66-2Ш-11, 1ПС66-2Ш-21СБ	Сборочный чертеж				×						
A3			-1ПС66-2Ш-06 -1ПС66-2Ш-07СБ	Сборочный чертеж						×	×			
A3			-1ПС66-2Ш-08СБ -1ПС66-2Ш-09СБ	Сборочный чертеж								×	×	
A3			902-1-71.83-КЖИ-ВМС	Ведомость расхода стали	×	×	×	×	×	×	×	×	×	
				Сборочные единицы										
A3			- 902-1-71.83-КЖИ-1ПС66-2Ш-1	Панель стеновая 1ПС66-2Ш-1	1	1	1	1	1	1	1	1	1	
		7	3.901-5	Сальник Ду 100 Р-300				1						
		8	"	то же Ду 50 Р-300		1	1		2					
		9	1.400-15.81. 130-25	изделие закладное МН 121-2		2	2	1	1					
		10	1.400-15.81. 120-32	то же МН 110-3		2	2	1	1					

Прибязан:								ТТ 902-1-71.83-КЖИ-1ПС66-2Ш-1			
Нач. отд.	Шейко	✓		Панель стеновая				Стальной	Лист	Листов	
Н.контр.	Власенко	✓		1ПС66-2Ш-1-01 ÷				Р	1	6	
Рук. гр.	Кунцевич	✓		1ПС66-2Ш-1-22				Госстрой СССР Союзоблгоспланинпроект Харьковский Водоканалпроект			
Ст.инж.	Шмаргалуц	✓						Формат А4			
Провер.	Боровик	✓									

Инд.№ подл.	Подпись и дата	Взам.Инд.№

Формат	Зона	Поз.	Обозначение	Наименование	Кол. на 1ПС66-2Ш-								Примечание
					01	02	03	04	05	06	07	08	
		11	1.400-15.81. 120-50	Изделие закладное МН 113-3	5	2	1	1	1	39	7	1	
		12	1.400-15.81. 140-08	то же МН 128-3	1,35	1,14	1,09	1,09	1,35	0,63	1,09	1,09	пог.м.
		13	1.400-15.81. 130-46	" МН 124-5	2	2	2		2				
		14	1.400-15.81. 110-01	" МН 101-3	1						1	1	
		15	1.400-15.81. 140-20	" МН 130-3			0,85	0,85			0,85	0,85	пог.м.
		16	1.400-15.81. 520	" МН 517		2,4	5,6	6,2	2,0				пог.м
		17	1.400-15.81. 150-44	" МН 140-3				2	2				

Прибязан:								ТТ 902-1-71.83-КЖИ-1ПС66-2Ш-1			
Инд.№											
Инд.№											

19183-02 10

Формат	Этаж	Поз.	Обозначение	Наименование	Кол. на 1ПС66-2ш-								Примечание	
					09	10	11	12	13	14	15	16		
				<u>Документация</u>										
A4			902-1-71.83-КЖИ-ТТ1	Технические требования										
A3			-1ПС66-2ш-08	Сборочный чертеж										
A3			-1ПС66-2ш-1-10	Сборочный чертеж										
A3			-1ПС66-2ш-1-12СБ	Сборочный чертеж										
A3			-1ПС66-2ш-1-04	Сборочный чертеж										
A3			-1ПС66-2ш-1-11СБ	Сборочный чертеж										
A3			-1ПС66-2ш-1-21	Сборочный чертеж										
A3			-1ПС66-2ш-1-13	Сборочный чертеж										
A3			-1ПС66-2ш-1-14СБ	Сборочный чертеж										
A3			1ПС66-2ш-15; -1ПС66-2ш-16; 1ПС66-2ш-17; 1ПС66-2ш-18; 1ПС66-2ш-19	Сборочный чертеж										
			902-1-71.83-КЖИ-ВМС	Ведомость расхода стали										
				<u>Сборочные единицы</u>										
A3	-		902-1-71.83-КЖИ-1ПС66-2ш-1	Панель стеновая 1ПС66-2ш-1	1	1	1	1	1	1	1	1	1	
		5	3.901-5	Сальник Ду 700 Е-300										
		6	"	Ду 400 Е-300								1		
		11	1.400-15.В1 120-50	Изделие закладное МН 113-3	1		2		7	39				
		12	1.400-15.В1 140-08	МН 128-3	0,31		0,42	1,04	1,09	0,63				пог. м.
		13	1.400-15.В1 130-46	МН 124-5	2		1							
		14	1.400-15.В1 110-01	МН 101-3				1						

Привязан:
 


ЦИВ. №

Т.П.902-1-71.83-КЖИ-1ПС66-2ш-1

Лист  
3

ЦИВ. № подл.		Подпись и дата		Взам. ЦИВ. №										
Формат	Этаж	Поз.	Обозначение	Наименование	Кол. на 1ПС66-2ш-								Примечание	
					09	10	11	12	13	14	15	16		
		15	1.400-15.В1 140-20	Изделие закладное МН 130-3				1,7	0,85					пог. м.
		17	1.400-15.В1 150-44	МН 140-3	1	2	1							
		18	1.400-15.В1 120-45	МН 112-4	1	1	1	1	2		4	5		
		19	1.400-15.В1 140-26	МН 131-3	0,785	1,04	0,785							пог. м.
		20	1.400-15.В1 140-02	МН 127-3		1,04								пог. м.
				<u>Детали</u>										
Б4		22		φ 16А II ГОСТ 5781-82 Р=1800		8								2,84 кг
Б4		23		φ 14А II ГОСТ 5781-82 Р=1800		8								2,17 кг
Б4		24		φ 14А III ГОСТ 5781-82 Р=1400							8			1,69 кг
Б4		25		φ 12А III ГОСТ 5781-82 Р=1800							8			1,60 кг

Привязан:
 


ЦИВ. №

Т.П.902-1-71.83-КЖИ-1ПС66-2ш-1

Лист  
4

 19183-02  
11

Формат	Зона	Лист	Обозначение	Наименование	Кол. на 1ПС66-2Ш-						Примечание	
					17	18	19	20	21	22		
				<u>Документация</u>								
A4			902-1-71.83-КЖИ-ТТ1	Технические требования	×	×	×	×	×	×		
A3			1ПС66-2Ш-15; 1ПС66-2Ш-16; СБ 1ПС66-2Ш-17; 1ПС66-2Ш-18; 1ПС66-2Ш-19	Сборочный чертеж	×	×	×	×	×	×		
A3			-1ПС66-2Ш-20 -1ПС66-2Ш-22 СБ	Сборочный чертеж			×		×			
A3			1ПС66-2Ш-1-04 СБ 1ПС66-2Ш-1-11 -1ПС66-2Ш-1-21	Сборочный чертеж					×			
			902-1-71.83-КЖИ-ВМС	Ведомость расхода стали	×	×	×	×	×	×		
				<u>Сборочные единицы</u>								
A3	-		902-1-71.83-КЖИ-1ПС66-2Ш-1	панель стенная 1ПС66-2Ш-1	1	1	1	1	1	1		
	6		3.901-5	Сальник Ду 400 Р.300						1		
	9		1.400-15. В1. 130-25	изделие закладное МН121-2				2	1			
	11		1.400-15. В1. 120-50	МН 113-3				2				
	14		1.400-15. В1. 110-01	МН 101-3	1	1	1					
	18		1.400-15. В1. 120-45	МН 112-4	4	4	4	6	4	5		
	21		1.400-15. В1. 120-32	МН 110-3				2	1			

привязан:


ИНВ. №

Т.П.902-1-71.83-КЖИ-1ПС66-2Ш-1

Лист
5

ИНВ. № подл.		Листы и дата		Взам. инв. №								
Формат	Зона	Лист	Обозначение	Наименование	Кол. на 1ПС66-2Ш-						Примечание	
					17	18	19	20	21	22		
				<u>Детали</u>								
Б4		24		Ф14А ГОСТ 5781-82. Р=1400						8		1,69 кг
Б4		25		Ф12А ГОСТ 5781-82. Р=1800						8		1,60 кг

привязан:


ИНВ. №

Т.П.902-1-71.83-КЖИ-1ПС66-2Ш-1

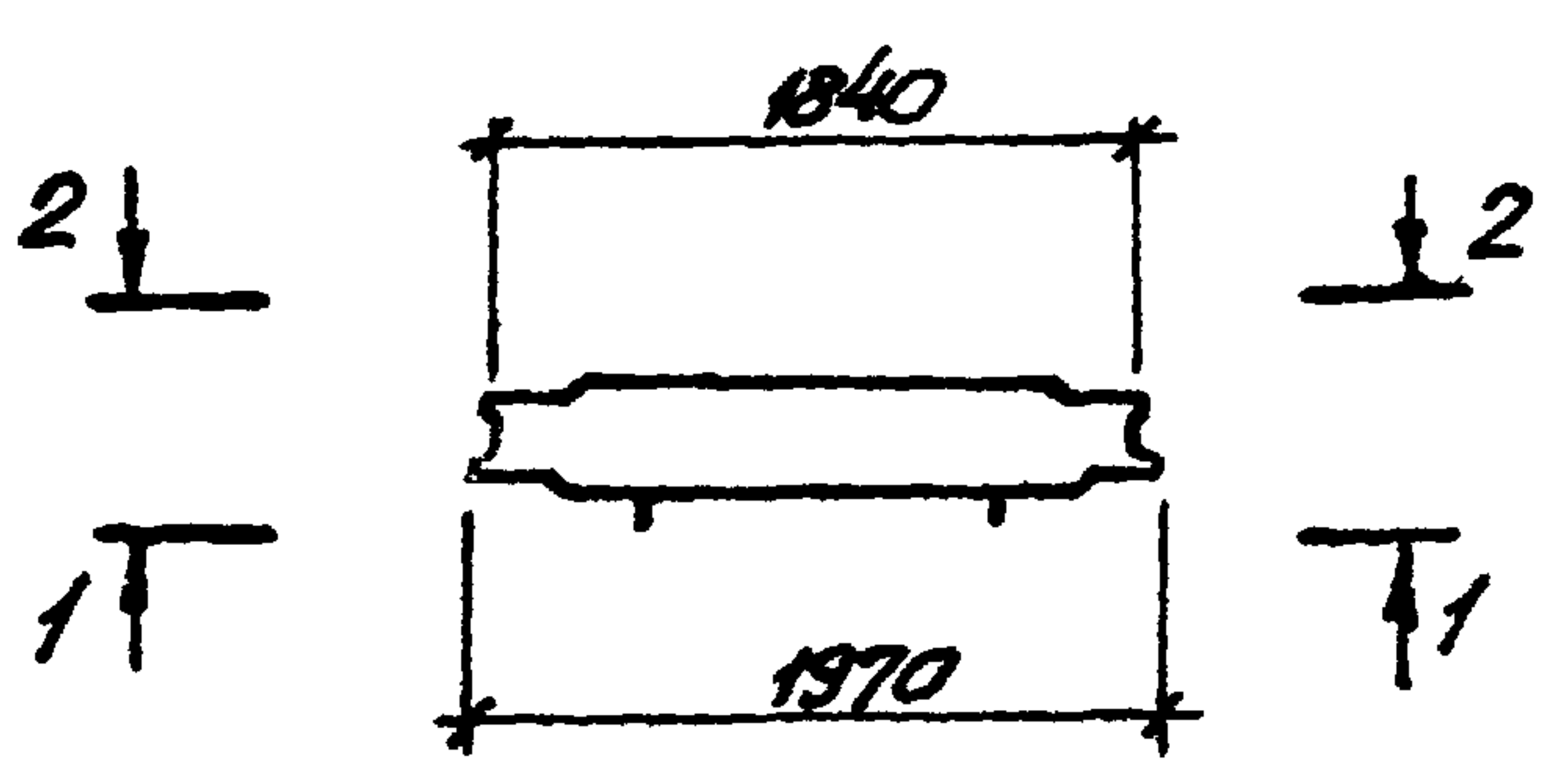
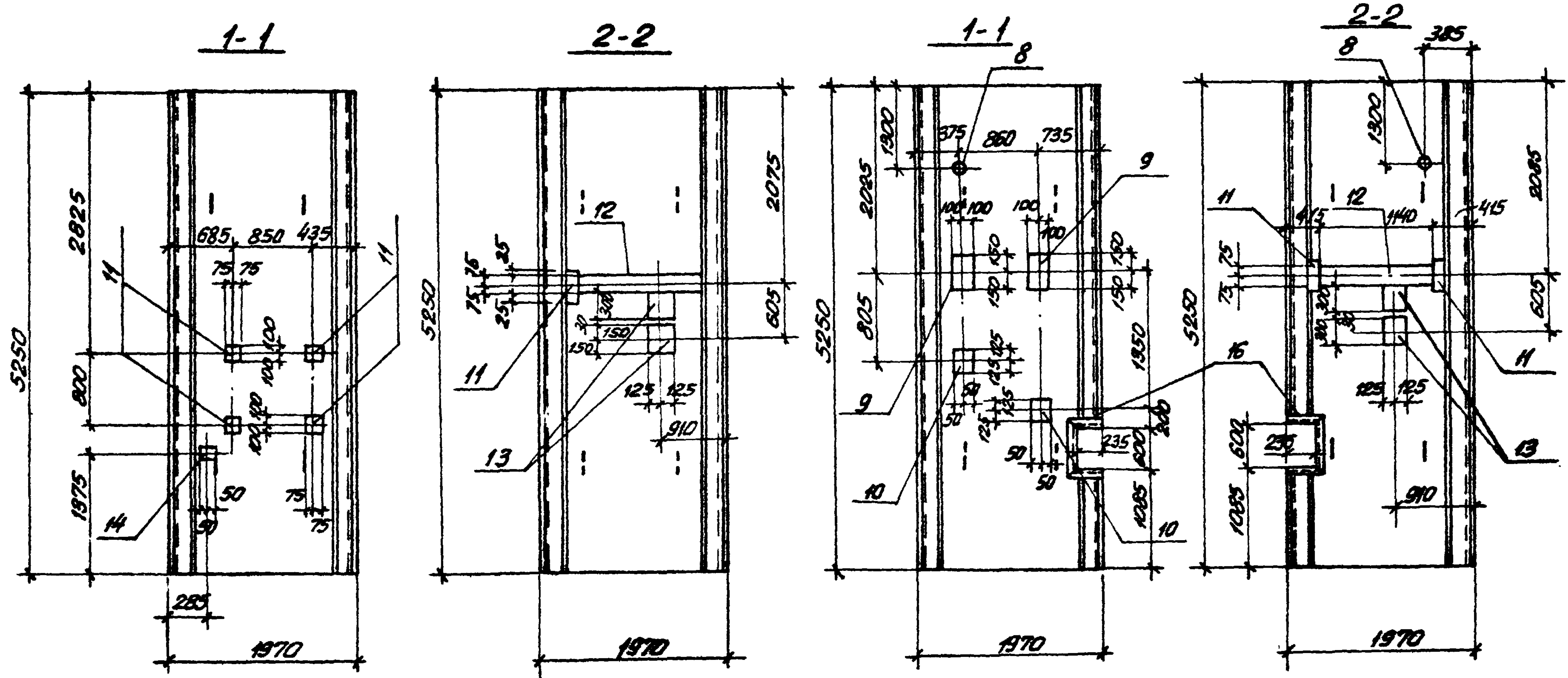
Лист
6

19183-02 12

11

1ПС66-2Ш-1-01

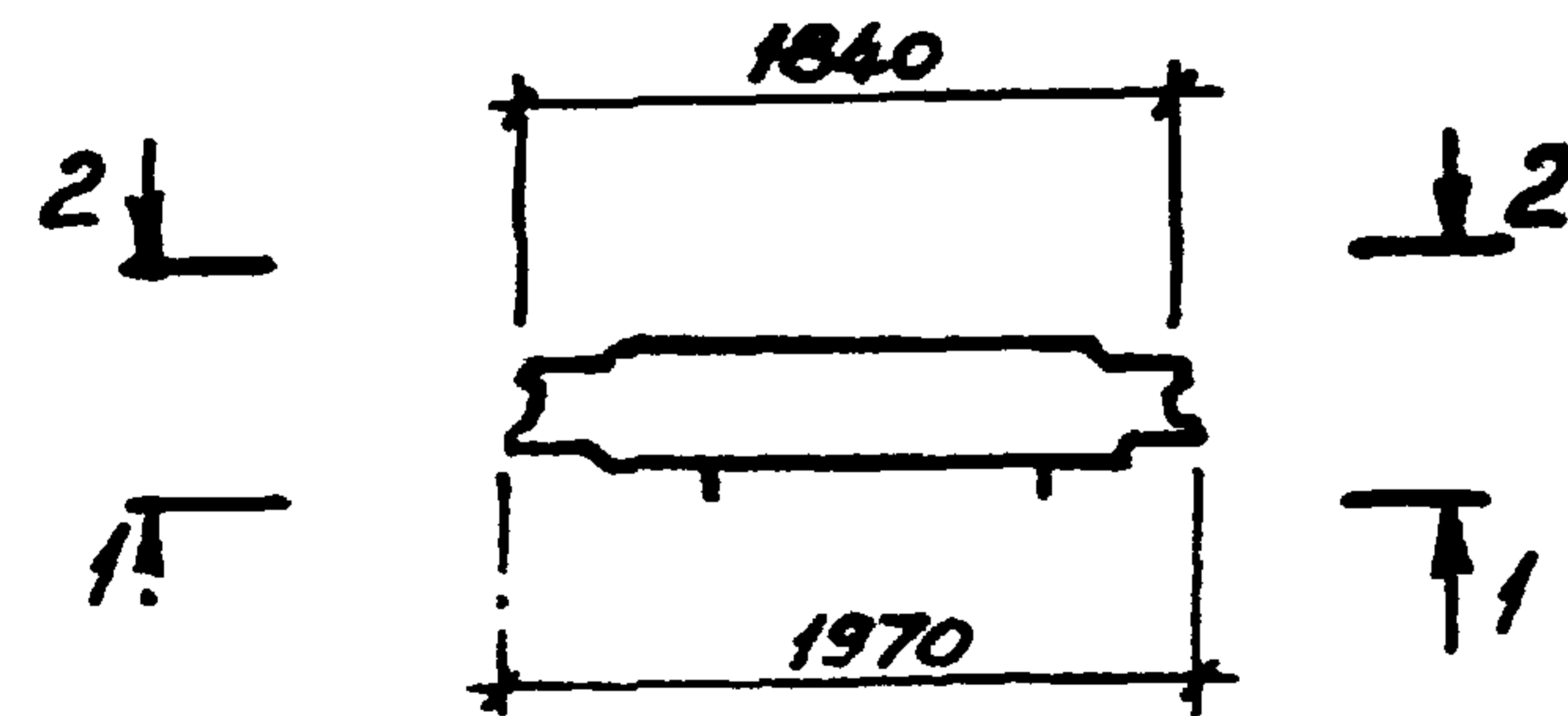
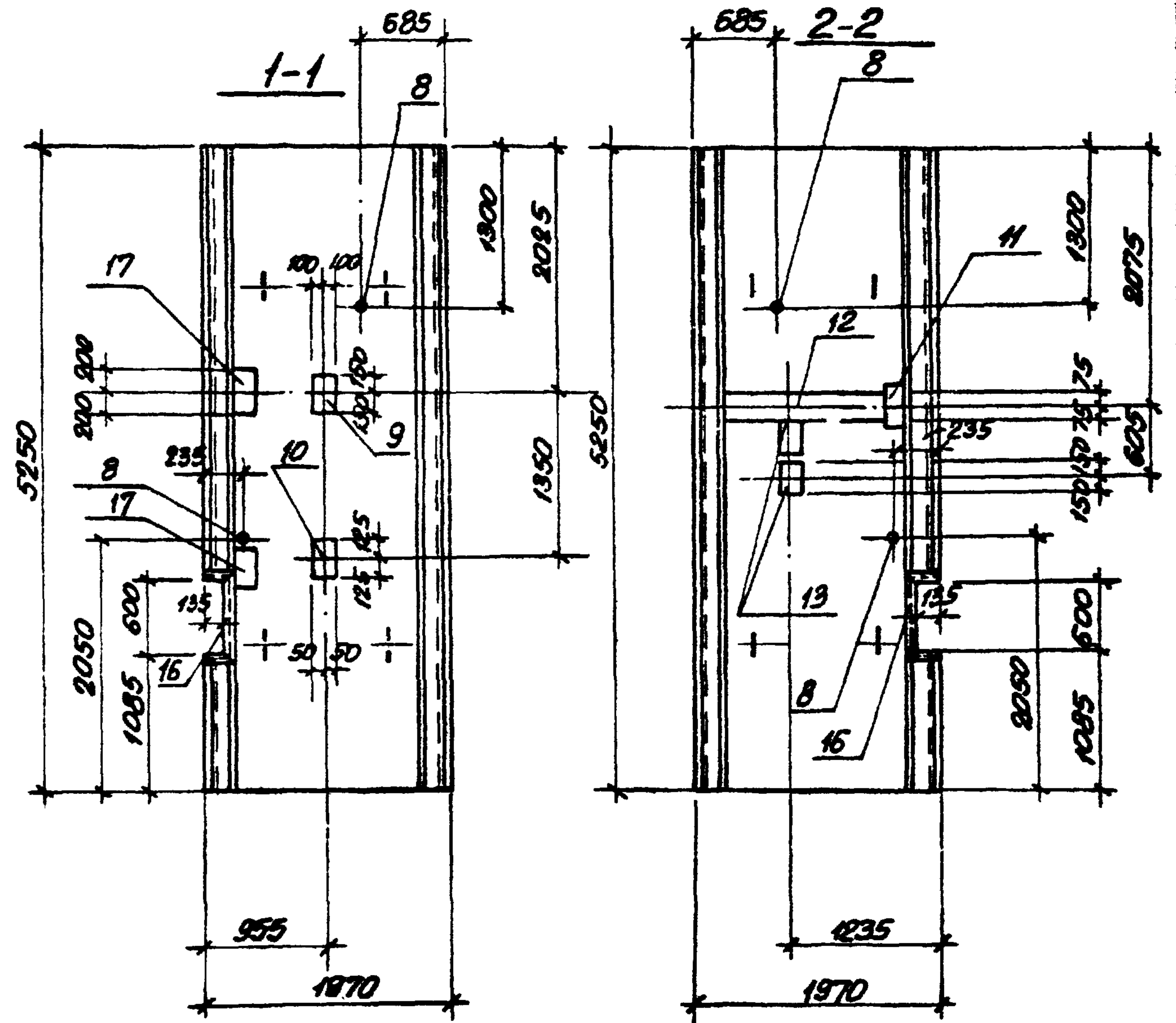
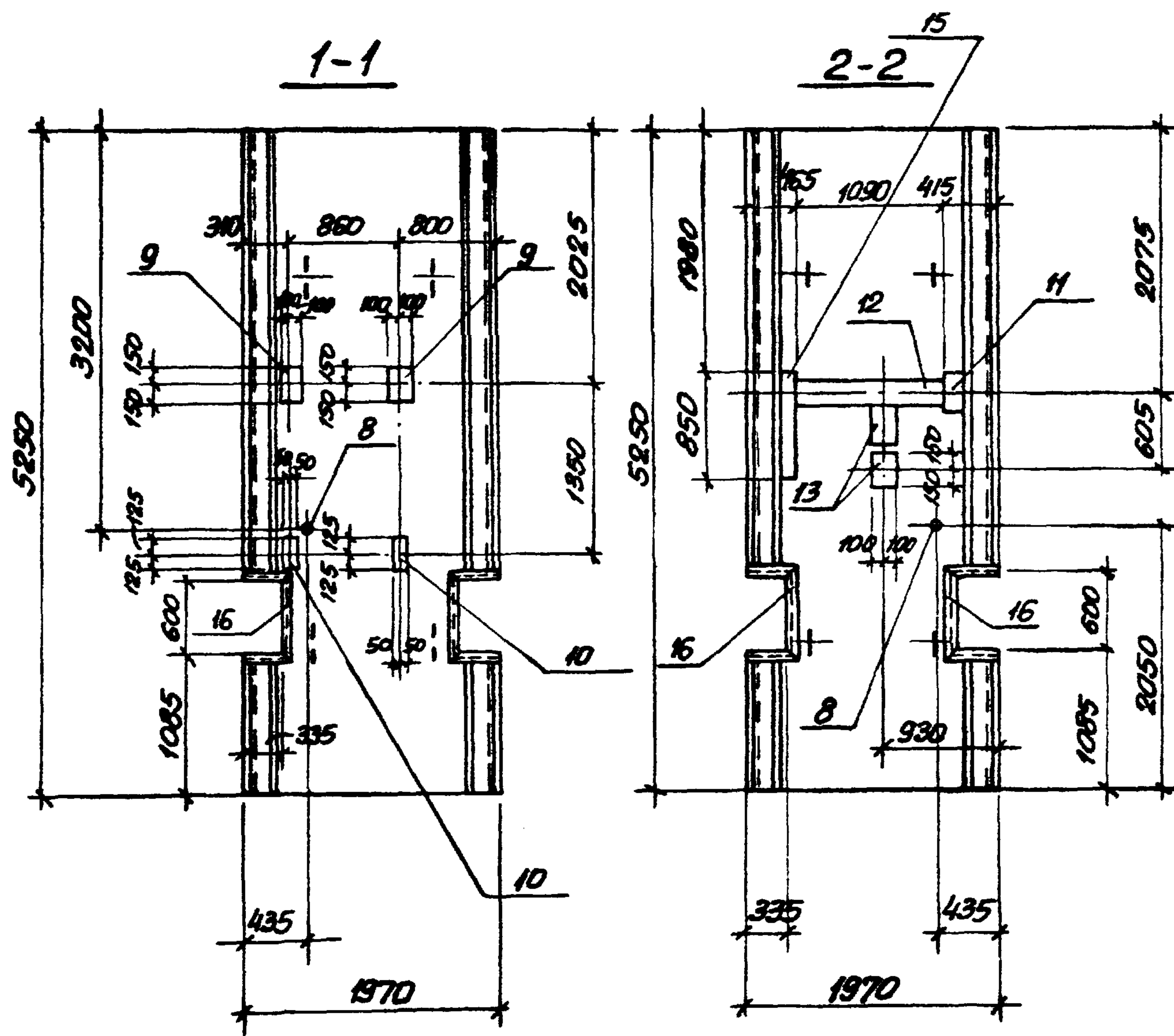
1ПС66-2Ш-1-02



Привязан:			1П902-171.83 КЭИ-1ПС66-2Ш-1-01; 1ПС66-2Ш-1-02 СБ		
			Панель стеновая		
			1ПС66-2Ш-1-01		
			1ПС66-2Ш-1-02		
			(Сборочный чертеж)		
			Страница	Листов	1
			Госстрой СССР		
			Самободокнампилпроект		
			Харьковский		
			ВДАБКАНАЛПРОЕКТ		

1ПС66-2Ш-1-03

1ПС66-2Ш-1-05



Привязки:

	Ноч. отд.	Цейко	Л
	Гл. спец.	Власенко	В
	Рук. зр.	Кунцевич	С
	Ст. инж.	Боробик	С
ИЧБ. №	Инжен.	Рукос	С

ТП 902-171.83-КЖИ-1ПС66-2Ш-1-03, 1ПС66-2Ш-1-05

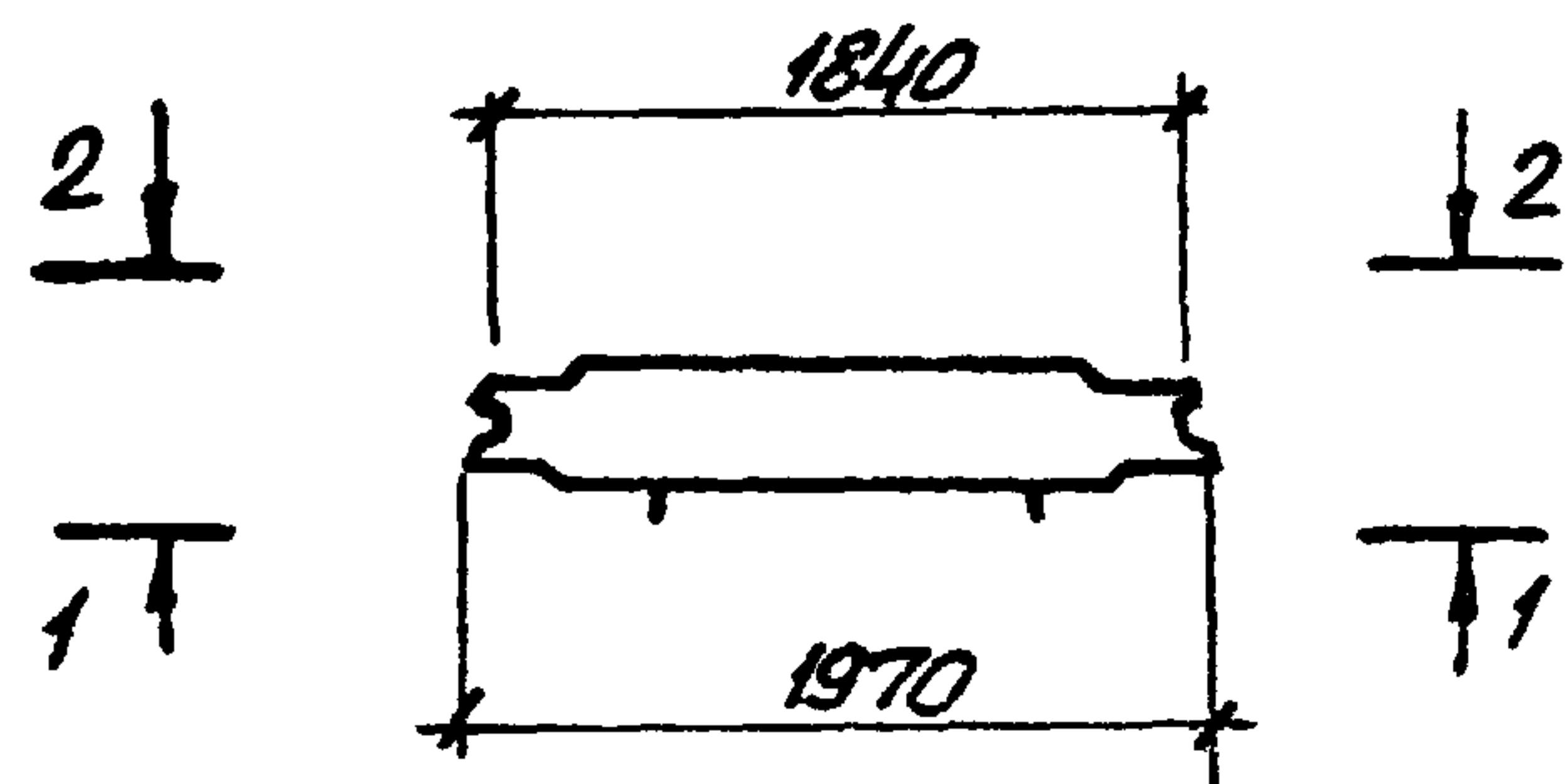
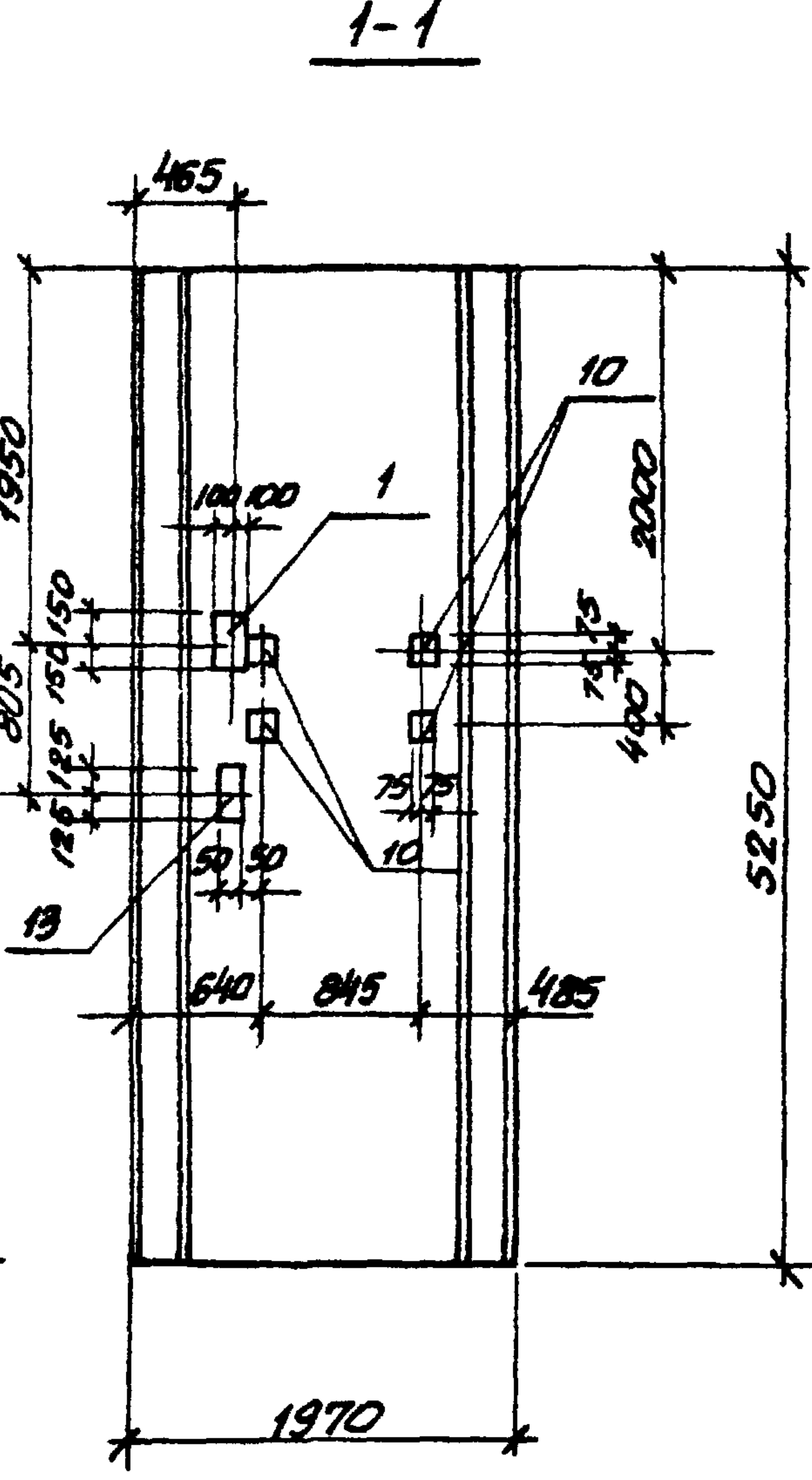
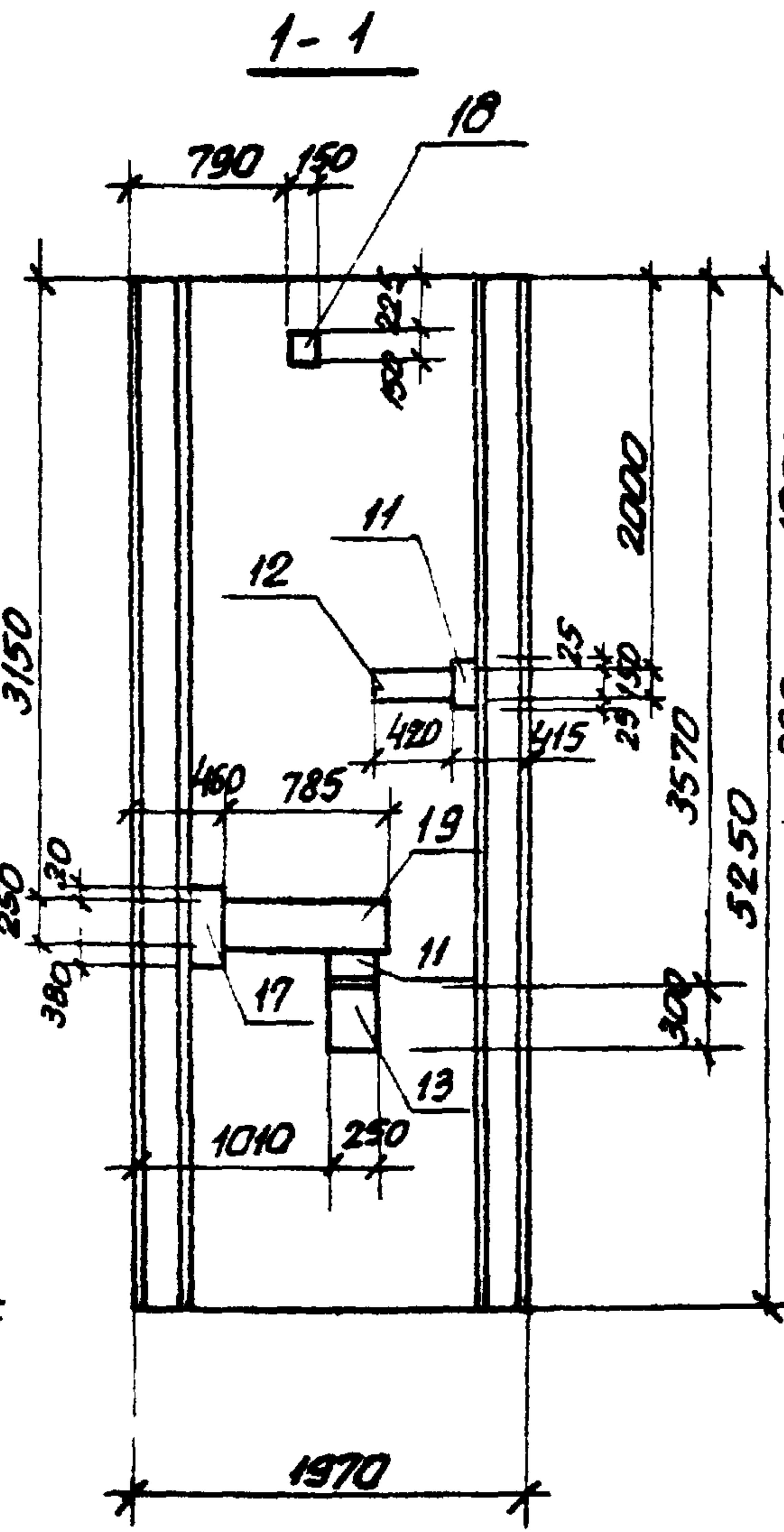
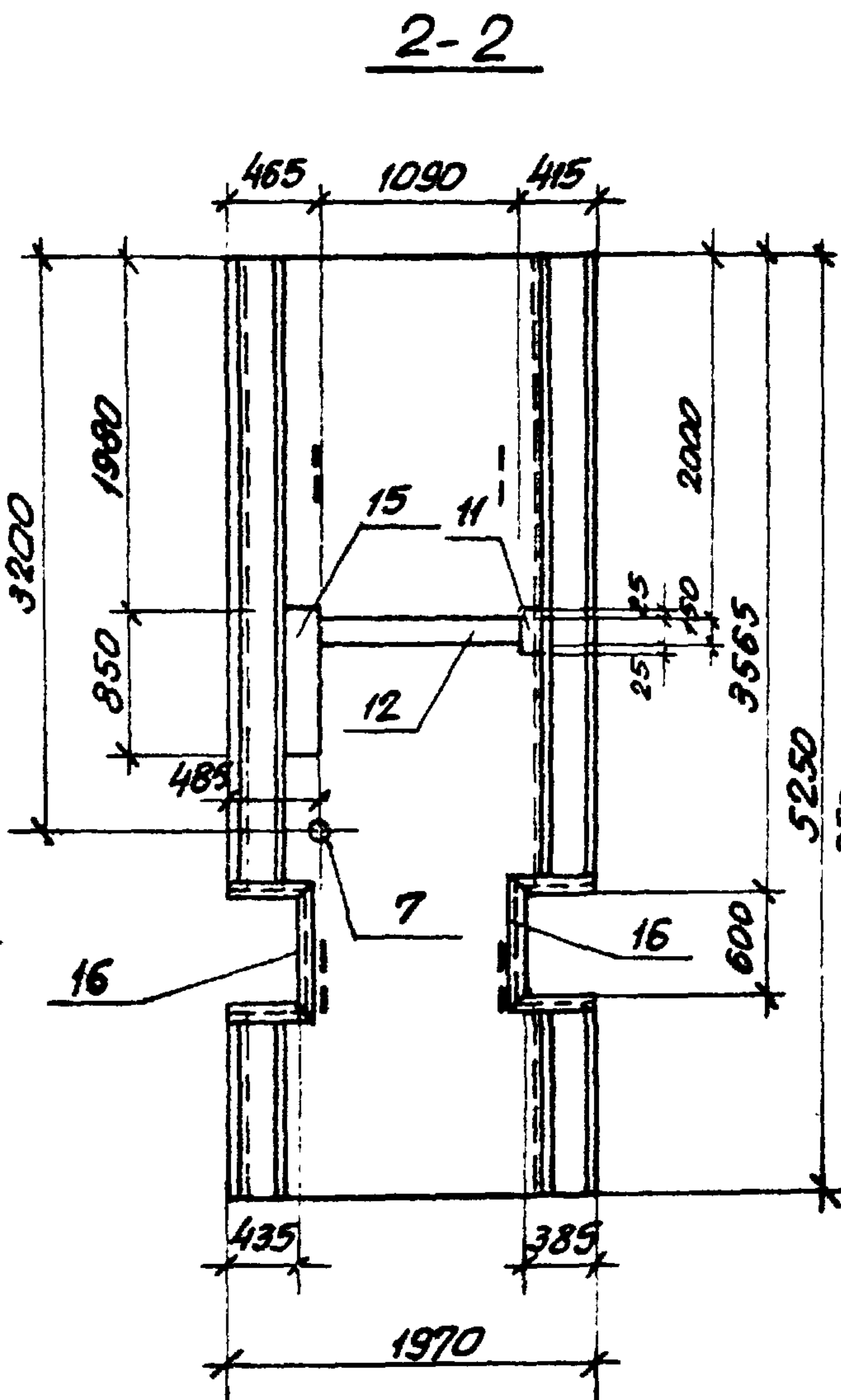
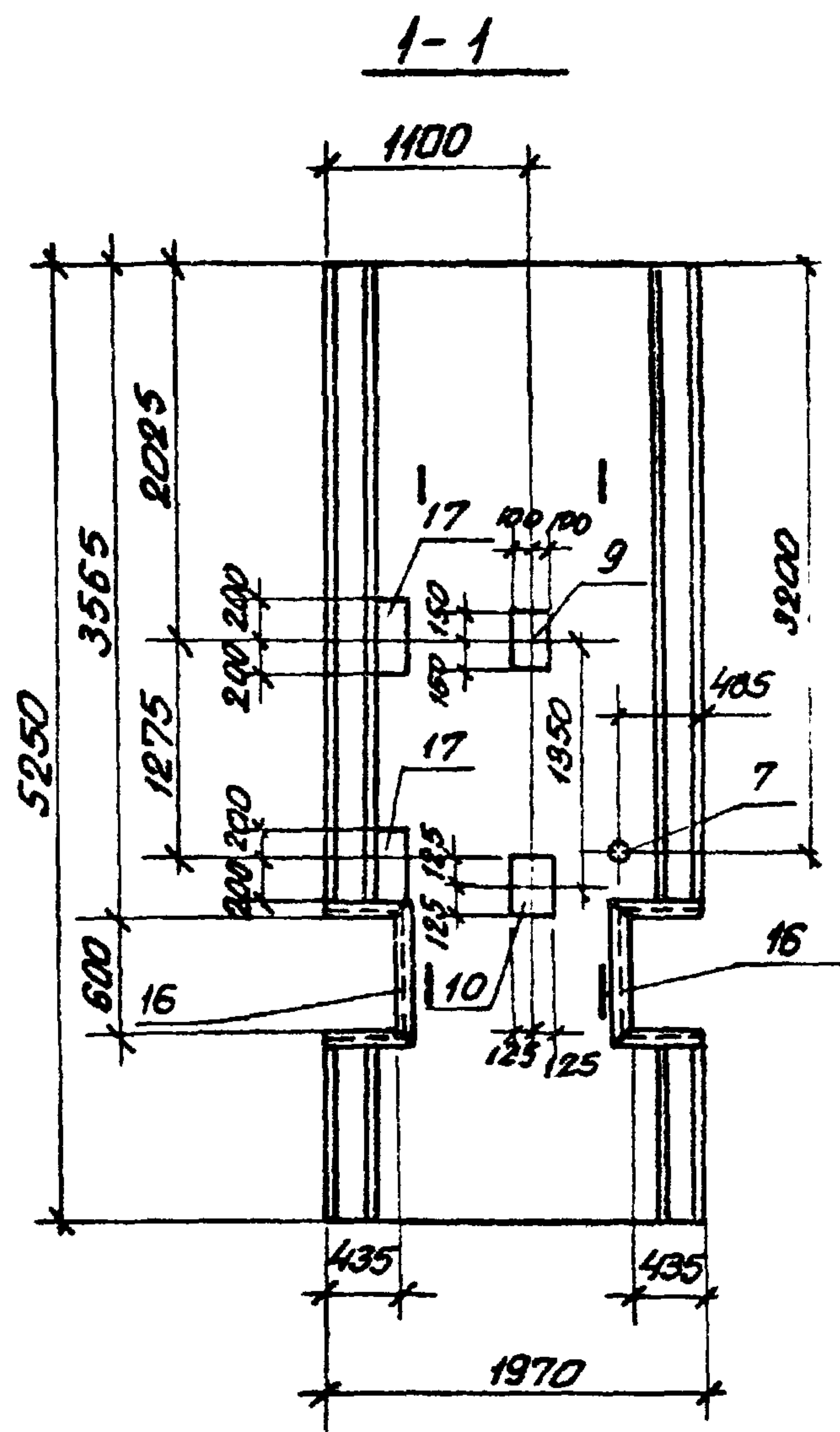
Панель стеновая  
1ПС66-2Ш-1-03,  
1ПС66-2Ш-1-05.  
(Сборочный чертеж)

Страна	Масса кг	Масштаб
Р	7750	1:50
Лист	Листов 1	
Госстрой СССР Сибирский филиал Харьковский ВИАСНАИПРОЕКТ		

1ПС 66-2Ш-1-04

1ПС 66-2Ш-1-11

1ПС 66-2Ш-1-21



Прибязан:

Нач. отд.	Шейко	М
Н. контр.	Власенко	В
Рук. гр.	Кунцевич	Б.А.
Ст. инж.	Боробик	Б.А.
Инжен.	Болотинская	Т.И.

ТП 902-1-7183-КЖИ-1ПС 66-2Ш-1-04  
1ПС 66-2Ш-1-11 СБ  
1ПС 66-2Ш-1-21

Панель стеновая  
1ПС 66-2Ш-1-04 1ПС 66-2Ш-1-11,  
1ПС 66-2Ш-1-21.  
(Сборочный чертеж)

Стадия Масштаб Масштаб

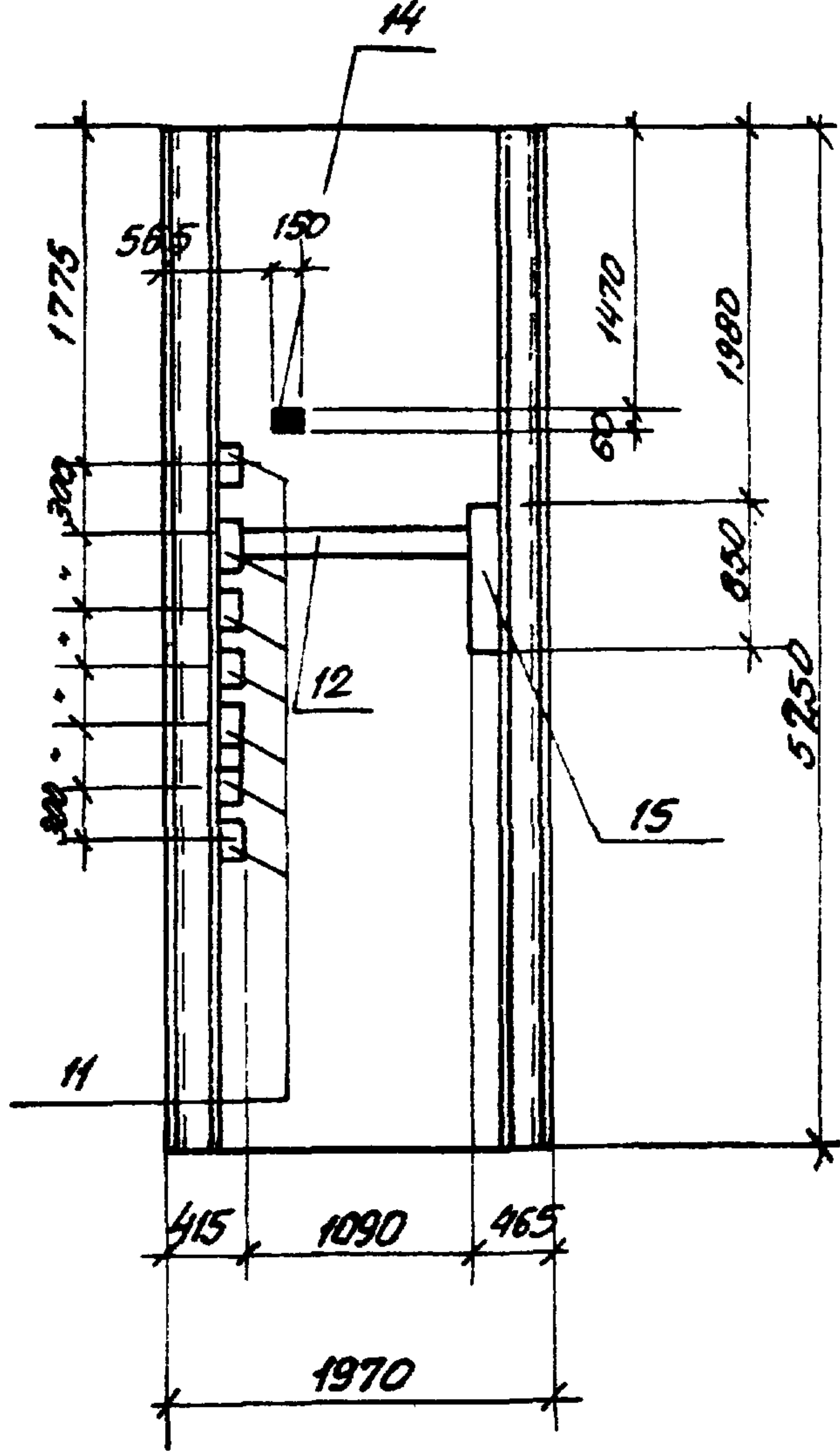
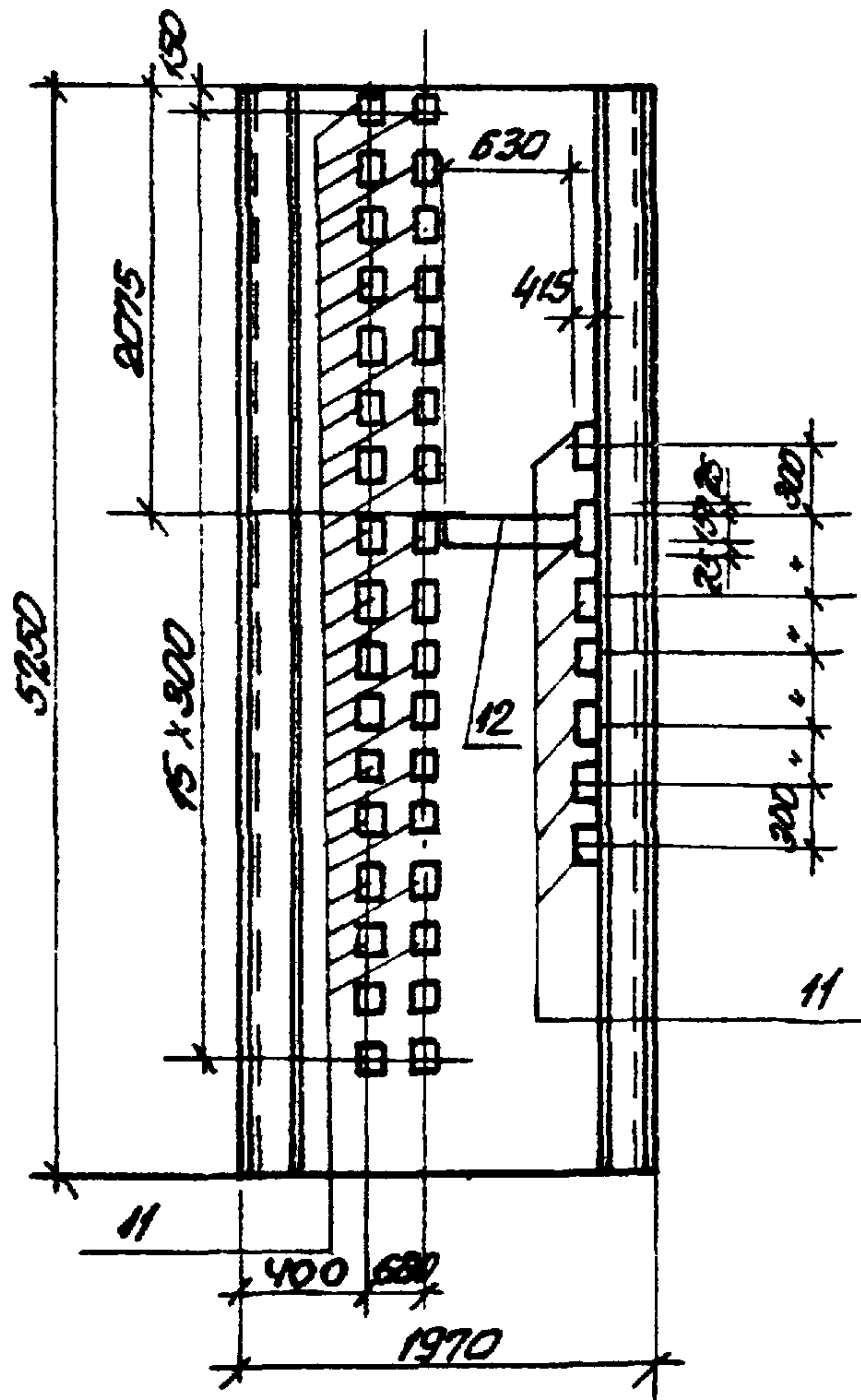
Р 7750 К2 1:50

Лист Листов 1  
Госстрой СССР  
Сюзьводоканалпроект  
Харьковский  
ВОДОКАНАЛПРОЕКТ



1ПС 66-2Ш-1-06

1ПС 66-2Ш-1-07



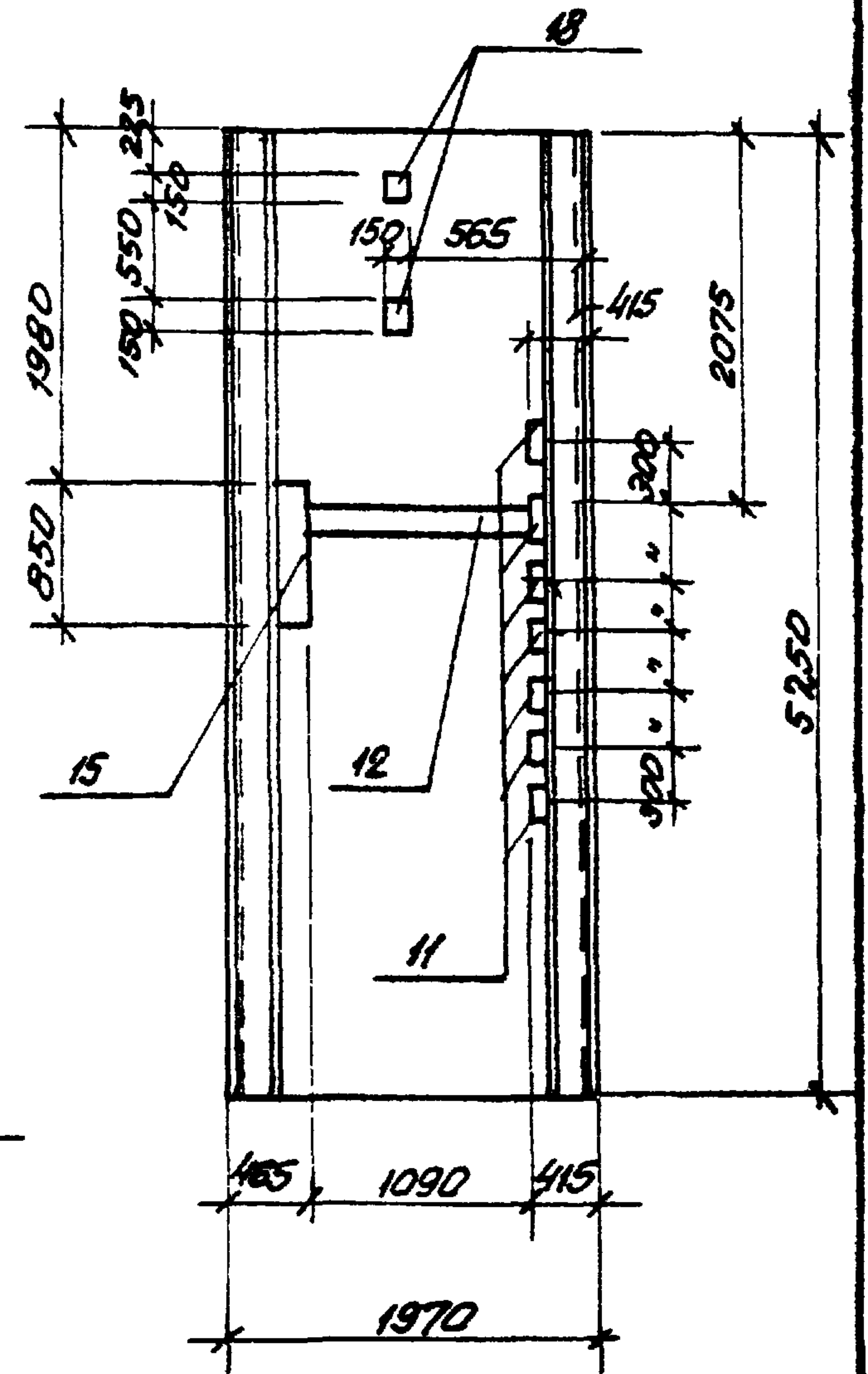
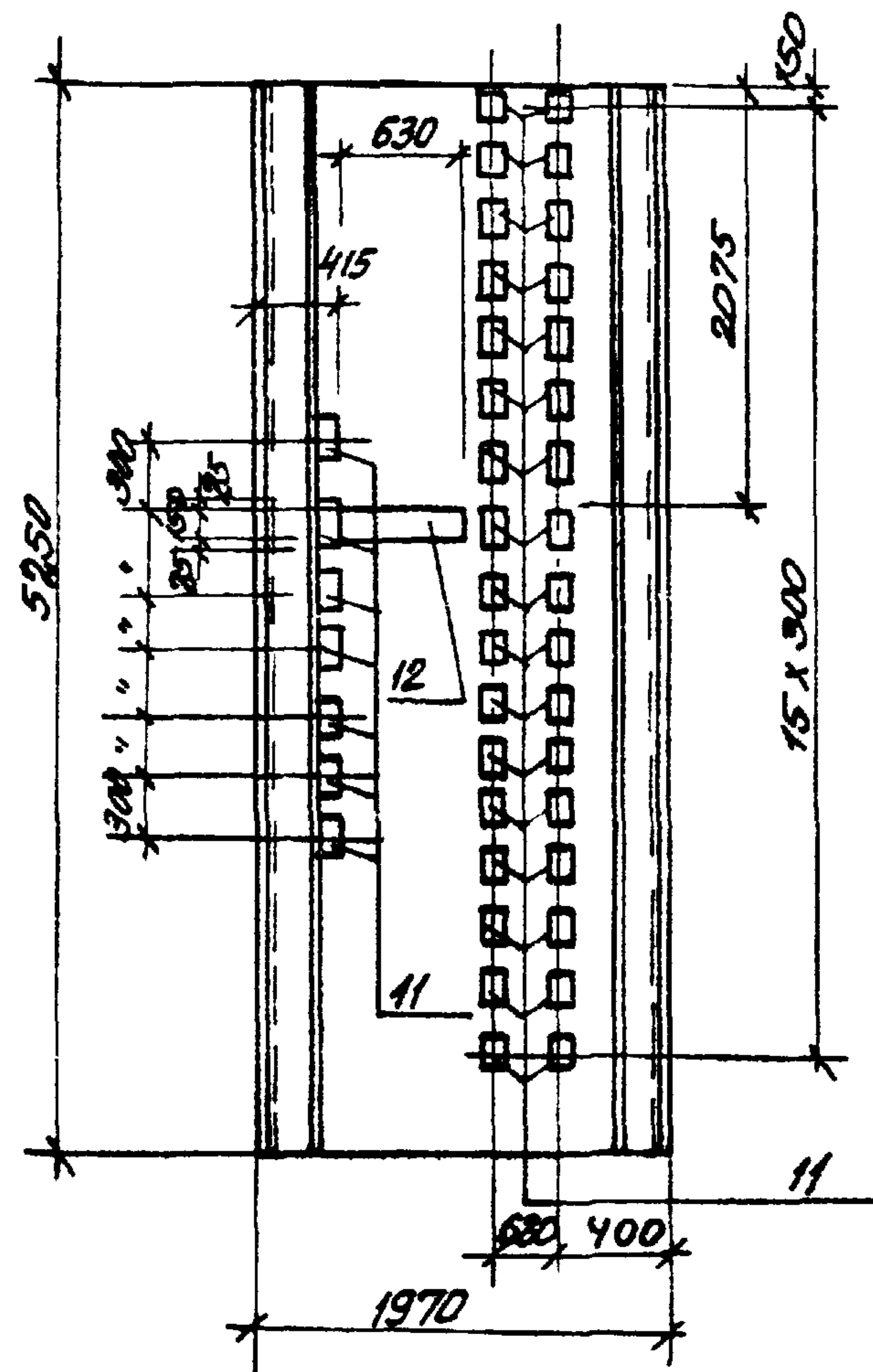
Закладное изделие поз. 14 приварить к арматуре сетки.

Привязан:		
ИНВ. №		
ТП 902-1-71.83-КЖИ-1ПС 66-2Ш-1-06, 07 СБ		
Панель стеновая		
1ПС 66-2Ш-1-06		
1ПС 66-2Ш-1-07		
(Сборочный чертеж)		
Нач. отд.	Шейко	✓
Н.контр.	Власенко	✓
Рук. гр.	Кунцевич	✓
Ст. инж.	Шмандий	✓
Инженер	Шагин	✓

Статус	Масса	Масштаб
Р	7750 кг	1:50
Лист	Листов 1	
Госстрой СССР Содразведкостроительный проект Харьковский Водоканальный проект		

1ПС 66-2Ш-1-14

1ПС 66-2Ш-1-13

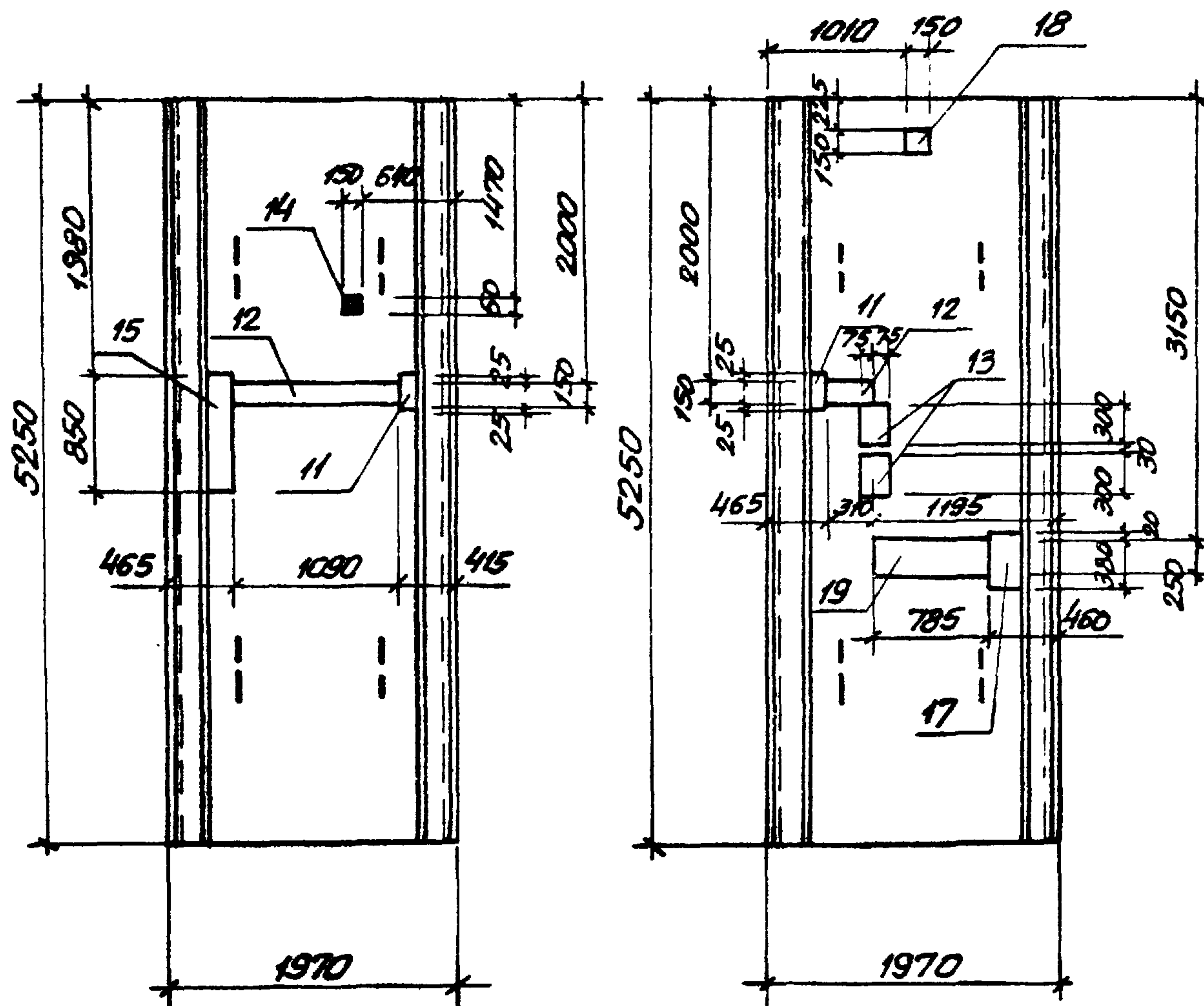


Привязан:		
ИНВ. №		
ТП 902-1-71.83-КЖИ-1ПС 66-2Ш-1-13, 14 СБ		
Панель стеновая		
1ПС 66-2Ш-1-13,		
1ПС 66-2Ш-1-14'		
(Сборочный чертеж)		
Нач. отд.	Шейко	✓
Н.контр.	Власенко	✓
Рук. гр.	Кунцевич	✓
Ст. инж.	Шмандий	✓
Инженер	Шагин	✓

Статус	Масса	Масштаб
Р	7750 кг	1:50
Лист	Листов 1	
Госстрой СССР Содразведкостроительный проект Харьковский Водоканальный проект		

1ПС66-2Ш-1-08

1ПС66-2Ш-1-09



Закладное изделие поз.14 приварить к арматурной сетке панели.

Привязан:

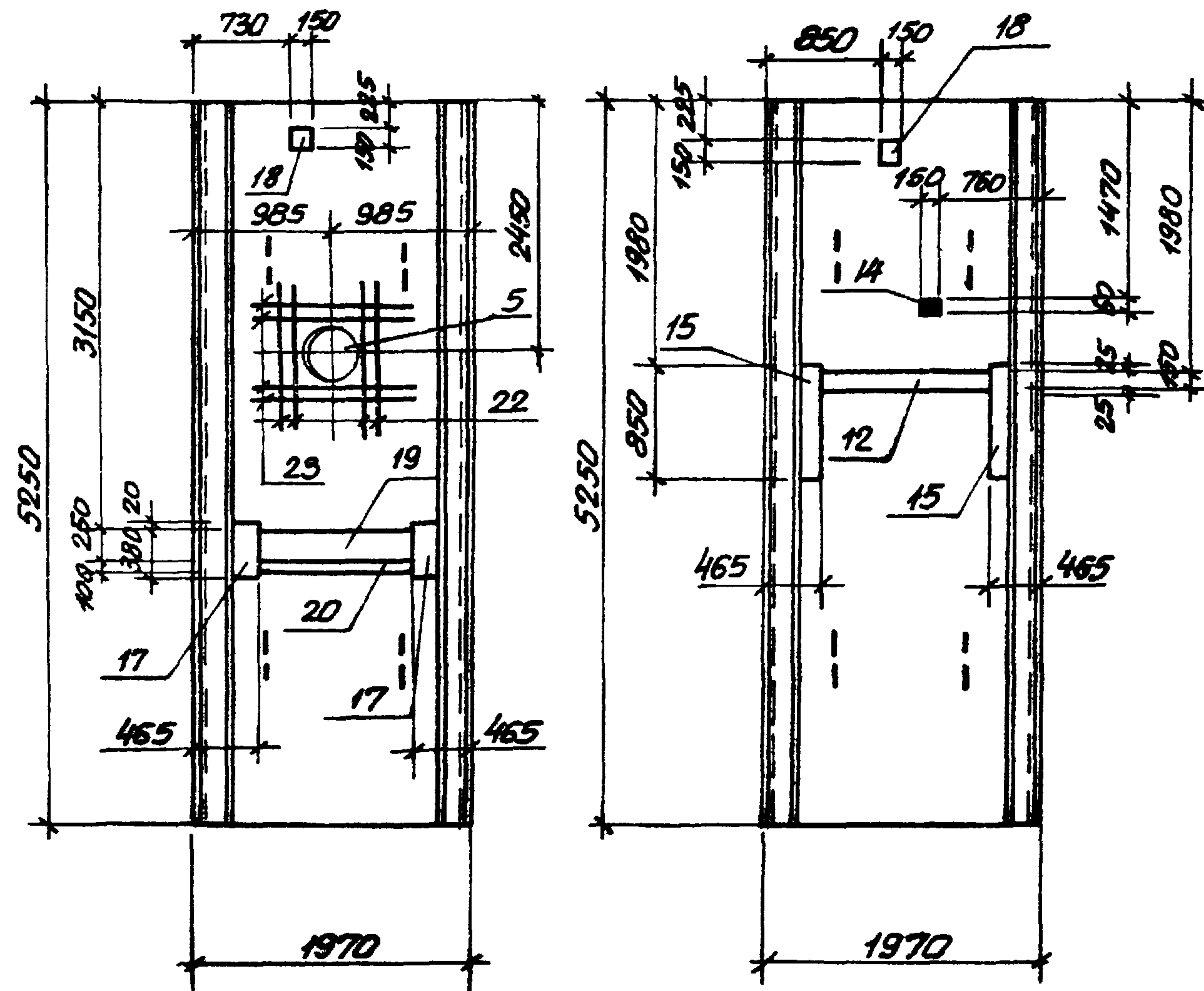

Учб. №


ТП902-1-71.83-КЖИ-1ПС66-2Ш-1-08  
1ПС66-2Ш-1-09 СБ

Нач. отд. Шейко	Н.контр. Власенко	Рук. гр. Кунцевич	Ст. инж. Шмандий	Инжен. Болотинская	Панель стеновая 1ПС66-2Ш-1-08 1ПС66-2Ш-1-09 (Сборочный чертеж)	Стальной Масса	Масштаб
						ρ 7750 кг	1:50
					Лист	Листов 1	
					Госстрой СССР Самзбадэканалпроект Харьковский Водоканалпроект		

1ПС66-2Ш-1-10

1ПС66-2Ш-1-12



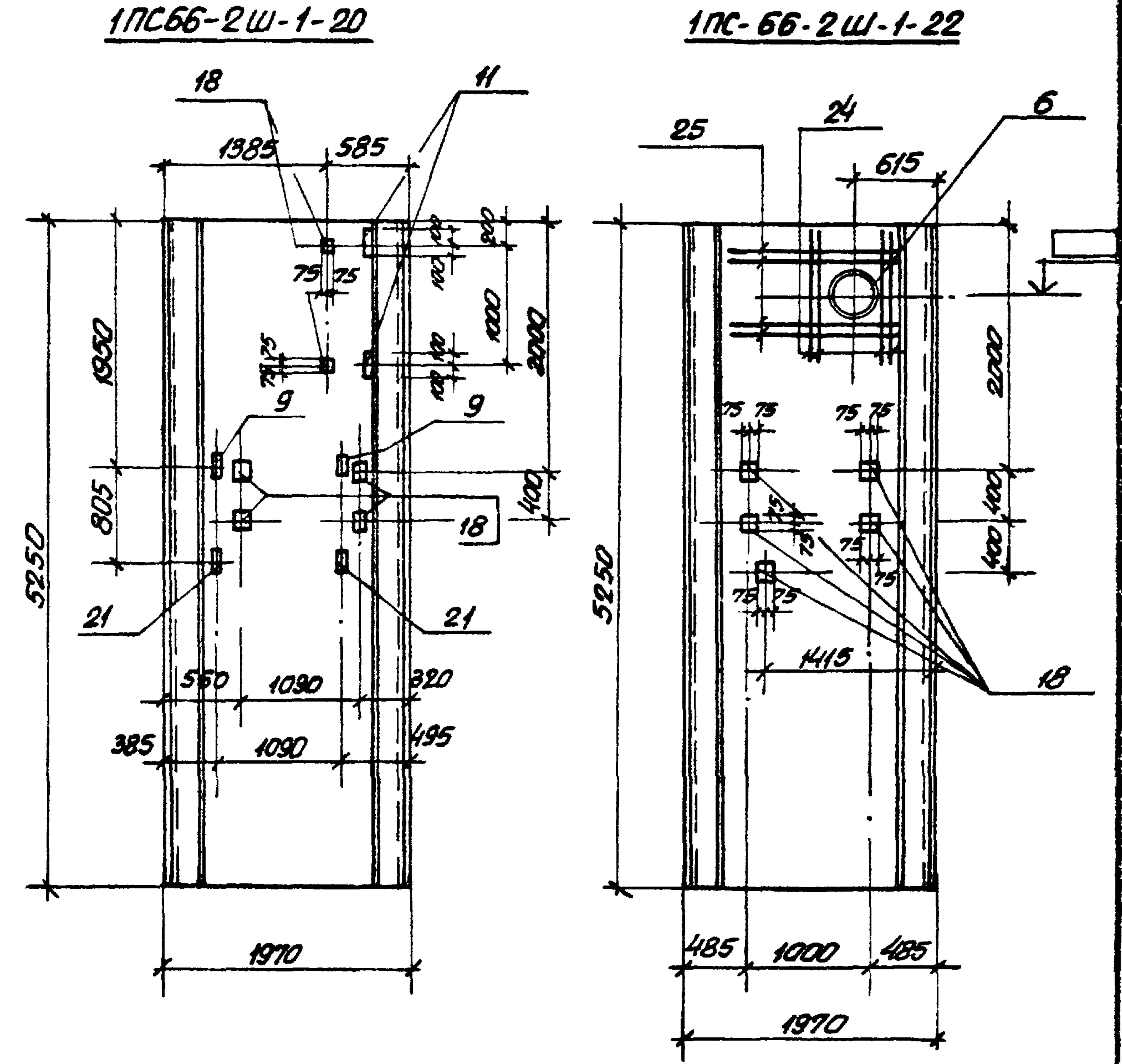
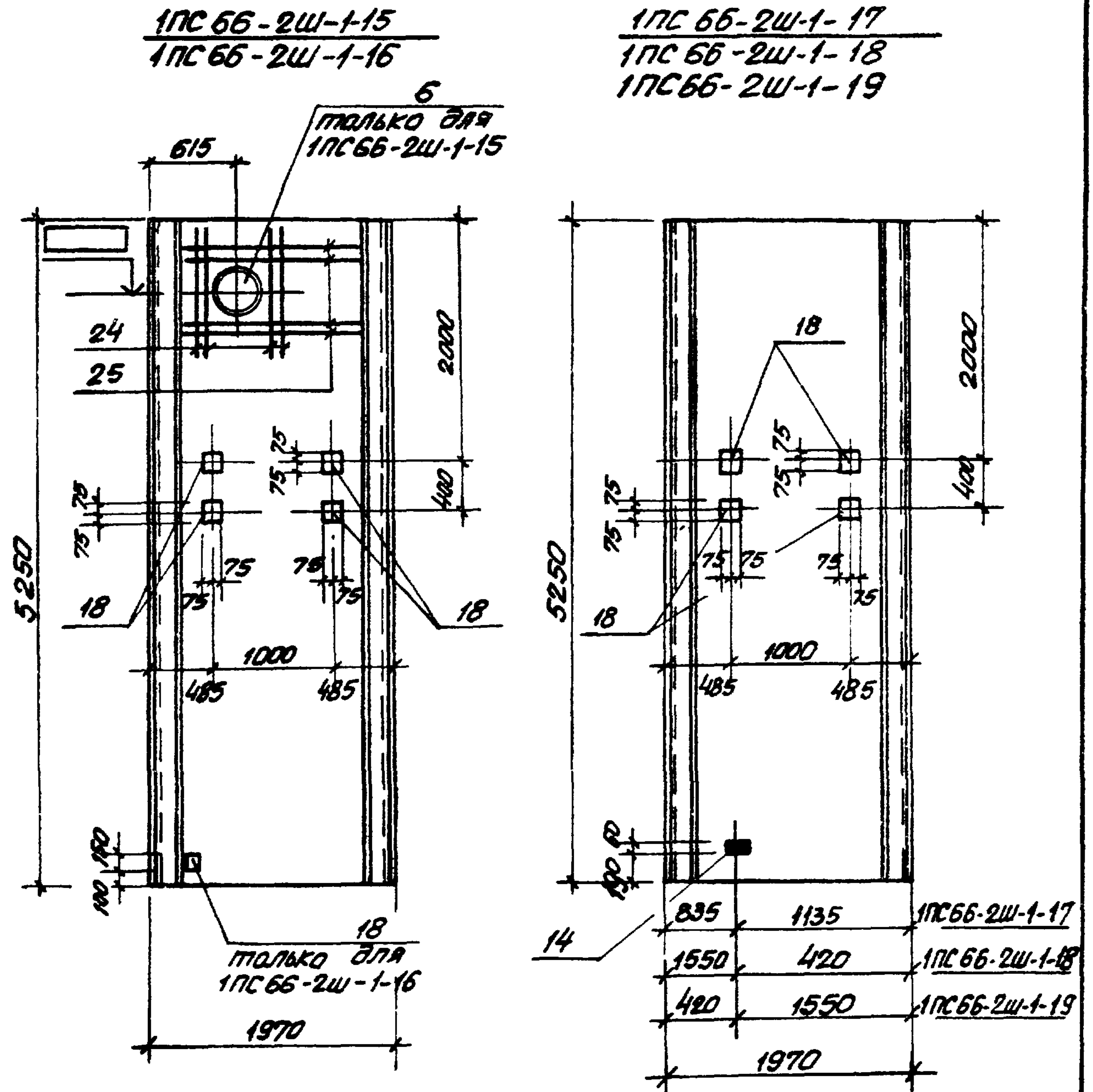
Закладное изделие поз.14 приварить к арматурной сетке панели.

Привязан:


Учб. №


ТП902-1-71.83-КЖИ-1ПС66-2Ш-1-10  
1ПС66-2Ш-1-12 СБ

Нач. отд. Шейко	Н.контр. Власенко	Рук. гр. Кунцевич	Ст. инж. Шмандий	Инжен. Болотинская	Панель стеновая 1ПС66-2Ш-1-10 1ПС66-2Ш-1-12 (Сборочный чертеж)	Стальной Масса	Масштаб
						ρ 7750 кг	1:50
					Лист	Листов 1	
					Госстрой СССР Самзбадэканалпроект Харьковский Водоканалпроект		



Привязан:		
Закладное изделие поз. 14 приварить к арматурной сетке панели		
ЦНВ. N°		
ТП902-1-71.83 КЖИ-17С66-2Ш-1-15,16,17,18,19СБ		
Панели стеновые		
17С66-2Ш-1-15, 17С66-2Ш-1-16, 17С66-2Ш-1-17, 17С66-2Ш-1-18, 17С66-2Ш-1-19 (сборочный чертеж)		
		Стадия
		Масса
		Масштаб
		Р 7750 1:50
		К2
Нач. отд.	Шейко	
Н. контр.	Власенко	
Рук. ер.	Кунцевич	
Ст. инж.	Шмондкий	
Инженер	Шопин	
		Лист
		Листов 1
		Госстрой СССР
		Специальное конструкторское проектно-технологическое бюро
		Харьковский
		Водоканал проект

Привязан:		
ЦНВ. N°		
ТП902-1-71.83 КЖИ-17С66-2Ш-1-20 17С66-2Ш-1-22 СБ		
Панели стеновые		
17С66-2Ш-1-20 17С66-2Ш-1-22		
		Стадия
		Масса
		Масштаб
		Р 7750 1:50
		К2
Нач. отд.	Шейко	
Н. контр.	Власенко	
Рук. ер.	Кунцевич	
Ст. инж.	Шмондкий	
Инженер	Шопин	
		Лист
		Листов 1
		Госстрой СССР
		Специальное конструкторское проектно-технологическое бюро
		Харьковский
		Водоканал проект

# Ведомость расхода стали на дополнительные арматурные и закладные изделия, кг.

Марка элемента	Изделия арматурные					Изделия закладные														
	Арматура класса А III					Арматура класса А III					Прокат марки ВСт 3 кп 2									
	ГОСТ 5781-82					ГОСТ 5781-82					ГОСТ 103-76									
	φ12	φ14	φ16		Итого	φ8	φ10	φ12		Итого	-6x60	-6x100	-6x150	-8x100	-8x120	-8x150	-8x200		Итого	
1ПС66-2Щ-1-01						2,8	1,4			4,2	0,3		16,6							16,9
1ПС66-2Щ-1-02						4,4	2,8	2,0		9,2			10,9	3,2	7,6					21,7
1ПС66-2Щ-1-03						7,9	2,8	4,1		14,8			9,1	3,2	7,6			10,7		30,7
1ПС66-2Щ-1-04						8,6	0,7	5,8		15,1			9,1	1,6	3,8			20,7		35,3
1ПС66-2Щ-1-05						3,8	2,1	2,8		6,7			11,0	1,6	3,8			10,0		26,4
1ПС66-2Щ-1-06						12,2				12,2			59,1							59,1
1ПС66-2Щ-1-07						3,3		2,1		5,4	0,3		17,5					10,7		28,5

Изделия закладные														Всего	Общий расход			
Прокат марки ВСт 3 кп 2-1																		
Ст. 0				Ст. 10				Ст. 2										
ГОСТ 8509-72*		ГОСТ 19903-74		ГОСТ 2590-71*		ГОСТ 8732-78		ГОСТ 10704-76										
Л63x5	Итого	δ=10	Итого	o7	o15	Итого	TP 121x4	TP 168x5	Итого	TP 530x7	Итого							
																	21,1	21,1
11,5	11,5	1,2	1,2	0,3		0,3	3,5		3,5								47,4	47,4
26,9	26,9	1,2	1,2	0,3		0,3	3,5		3,5								77,3	77,3
29,8	29,8	1,8	1,8	0,4		0,4		6,0	6,0								88,4	88,4
9,6	9,6	2,4	2,4	0,6		0,6	7,0		7,0								52,7	52,7
																	71,3	71,3
																	23,9	23,9

Привязан:			ТП902-1-71.83-кжм-ВМС			
Нач. отд.	Щейко	ИЗ	Ведомость расхода стали	Станция	Лист	Листов
Н.контр.	Власенко	ВХС		Р	1	3
Рук. гр.	Кунцевич	СЛ		Госстрой СССР		
Ст. инж.	Шмандиц	ТН		Санзободканалпроект		
Инв. №	Техник	Соболева	Собол.	Харьковский ВУДКАНАЛПРОЕКТ		

Ведомость расхода стали на дополнительные арматурные и закладные изделия, кг

Марка элемента	Изделия арматурные					Всего	Изделия закладные													
	Арматура класса А III						Арматура класса А II					Прокат марки ВСт 3 Кп2								
	ГОСТ 5781-82						ГОСТ 5781-82					ГОСТ 103-76								
	φ12	φ14	φ16		Итого		φ8	φ10	φ12		Итого	6x60	6x100	6x150	8x100	8x120	8x150	8x200		Итого
1ПС66-2Ш-1-08						1,5		2,1		3,6	0,3		9,1							9,4
1ПС66-2Ш-1-09						1,9	1,4	4,8		8,1			3,6			1,4				5
1ПС66-2Ш-1-10		17,4	22,7		40,1	2,8		5,9		8,7		4,9			1,4					6,3
1ПС66-2Ш-1-11						2,4	0,7	4,5		7,6			4,4		1,4					5,8
1ПС66-2Ш-1-12						1,1		7,2		8,3	0,3		7,4		1,4					9,1
1ПС66-2Ш-1-13						3		8,2		11,2			17,5		2,8					20,3
1ПС66-2Ш-1-14						11,7				11,7			59,1							59,1
1ПС66-2Ш-1-15	12,8	13,5			26,3			6,8		6,8					5,6					5,6

Изделия закладные															Всего	Общий расход
Прокат марки																
ВСт 3 Кп2			Ст 0				Ст 10			Ст 2						
ГОСТ 82-70	ГОСТ 8509-72*		ГОСТ 19903-74		ГОСТ 2590-71*		ГОСТ 8732-78			ГОСТ 10704-76						
6x250	Итого	63x5	Итого	δ=10	Итого	o7	o15	Итого	TP <sub>121x4</sub>	TP <sub>168x5</sub>	Итого	TP <sub>530x7</sub>	Итого	Итого		
															23,7	23,7
9,3	9,3														28,1	28,1
11,3	11,3														47	87,1
9,3	9,3														27,7	27,7
															38,7	38,7
															42,2	42,2
															70,8	70,8
				4,7	4,7		6,5	6,5				27,1	27,1	50,7	77	

Привязки:			
УИВ.№			

ТП902-1-71.83-КЖИ-ВМС

**Ведомость расхода стали на дополнительные арматурные и закладные изделия, кг.**

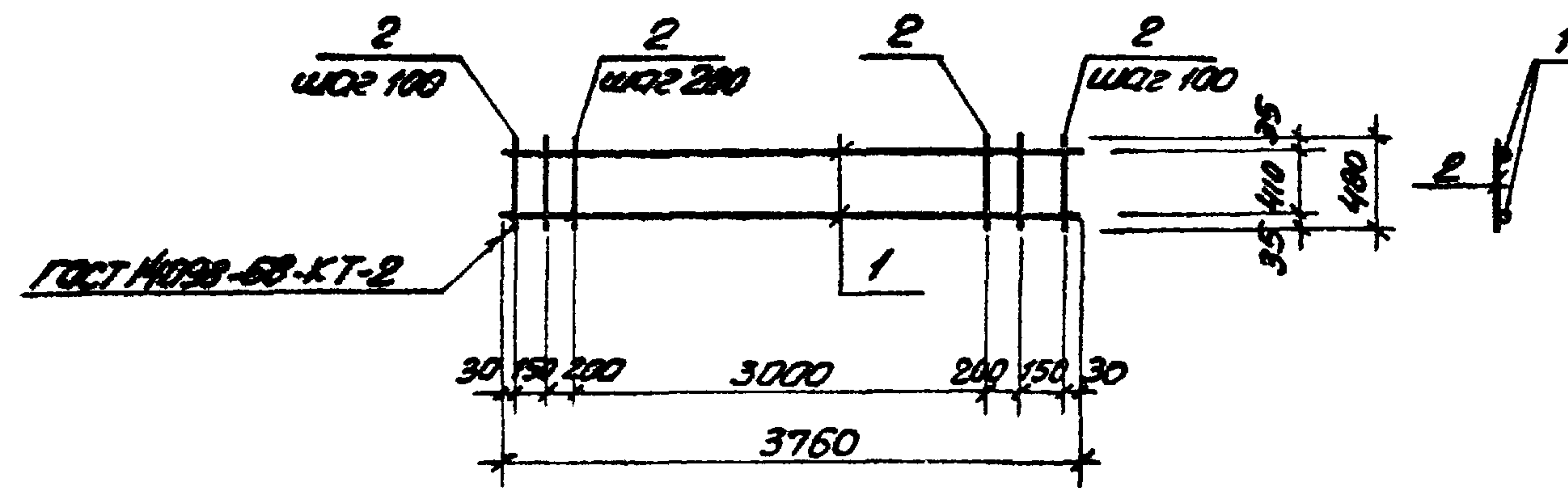
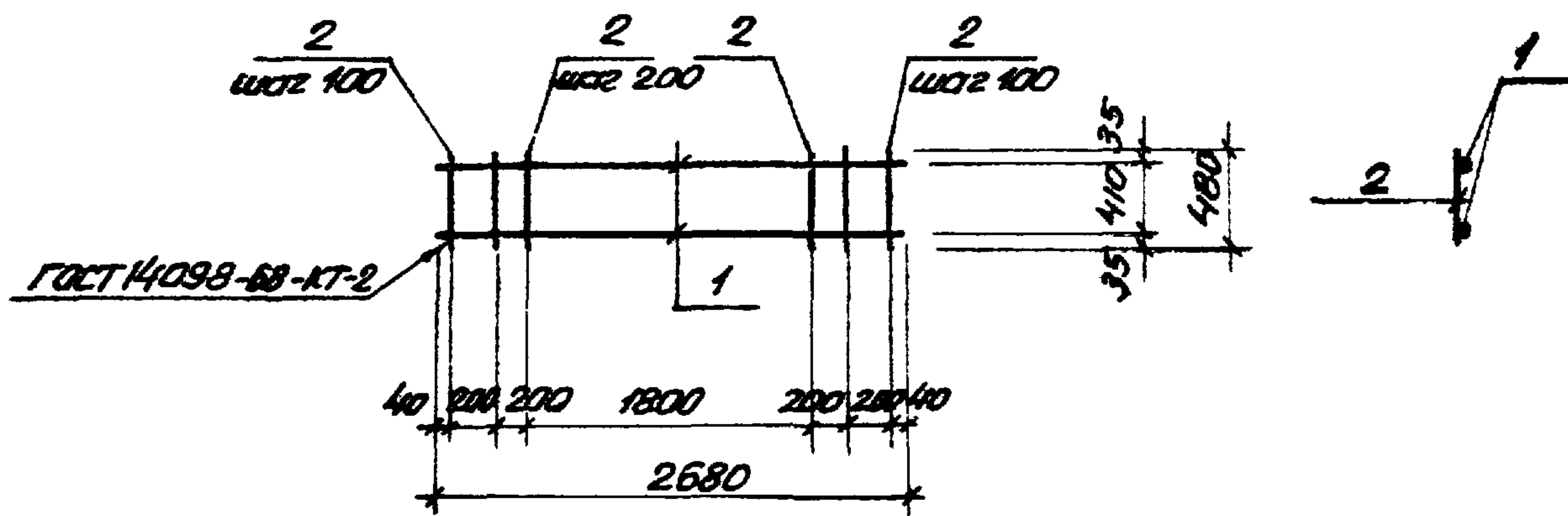
Марка элемента	Изделия арматурные					Всего	Изделия закладные													
	Арматура класса А III						Арматура класса А III					Прокат марки ВСт 3 кп2								
	ГОСТ 5781-82						ГОСТ 5781-82					ГОСТ 103-76								
	φ 12	φ 14	φ 16		Итого		φ 8	φ 10	φ 12		Итого	6x60	6x100	6x150	8x100	8x120	8x150	8x200		Итого
	1ПС 66-2Ш-1-16									8,5		8,5						7,0		
1ПС 66-2Ш-1-17						0,2		6,8		7,0	0,3					5,6				
1ПС 66-2Ш-1-18						0,2		6,8		7,0	0,3					5,6				
1ПС 66-2Ш-1-19						0,2		6,8		7,0	0,3					5,6				
1ПС 66-2Ш-1-20						0,6	1,4	12,2		14,2			2,8	3,2	7,6	8,4				
1ПС 66-2Ш-1-21						-	0,7	7,8		8,5				1,6	3,8	5,6				
1ПС 66-2Ш-1-22	12,8	13,5			26,3	26,3	-	8,5		8,5						7,0				

Изделия закладные														Всего	Общий расход
Прокат марки															
ВСт 3 кп2-1		Ст 0				Ст 10				Ст 2					
ГОСТ 8509-72*		ГОСТ 19903-74		ГОСТ 2590-71*		ГОСТ 8732-78				ГОСТ 10704-76					
L63x5	Итого	δ=10	Итого	o7	o15	Итого	TP <sub>121x4</sub>	TP <sub>168x5</sub>	Итого	TP <sub>530x2</sub>	Итого				
														15,5	15,5
														12,9	12,9
														12,9	12,9
														12,9	12,9
														36,2	36,2
														19,5	19,5
														15,5	41,8

Прибавки:


Итого №

ТТ 902-1-71.83-КЖИ-ВМС

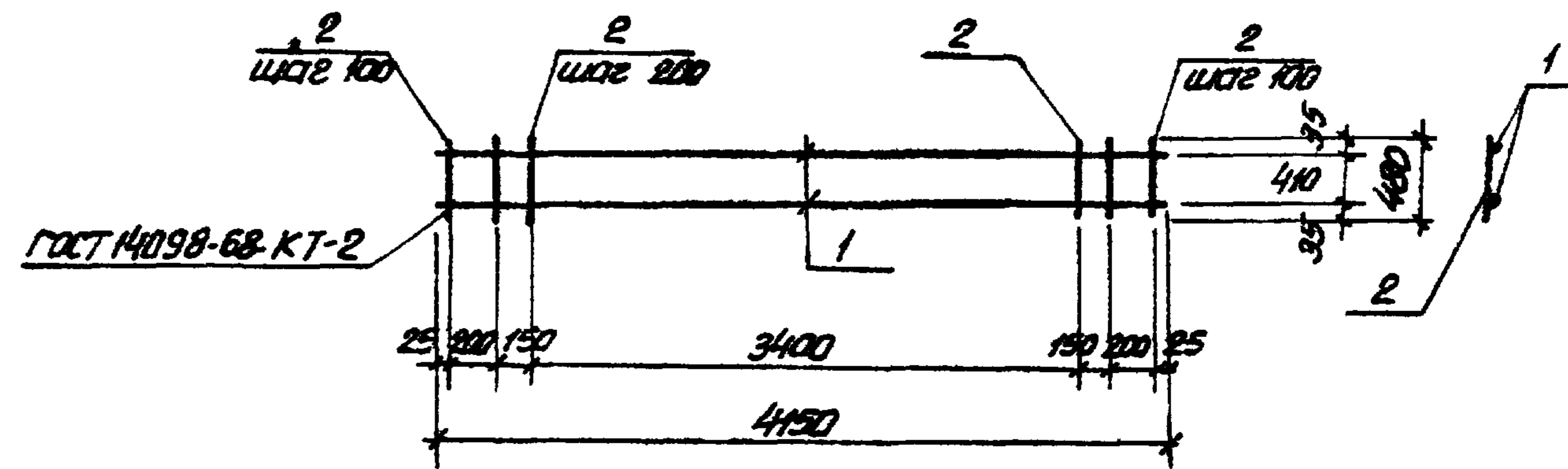
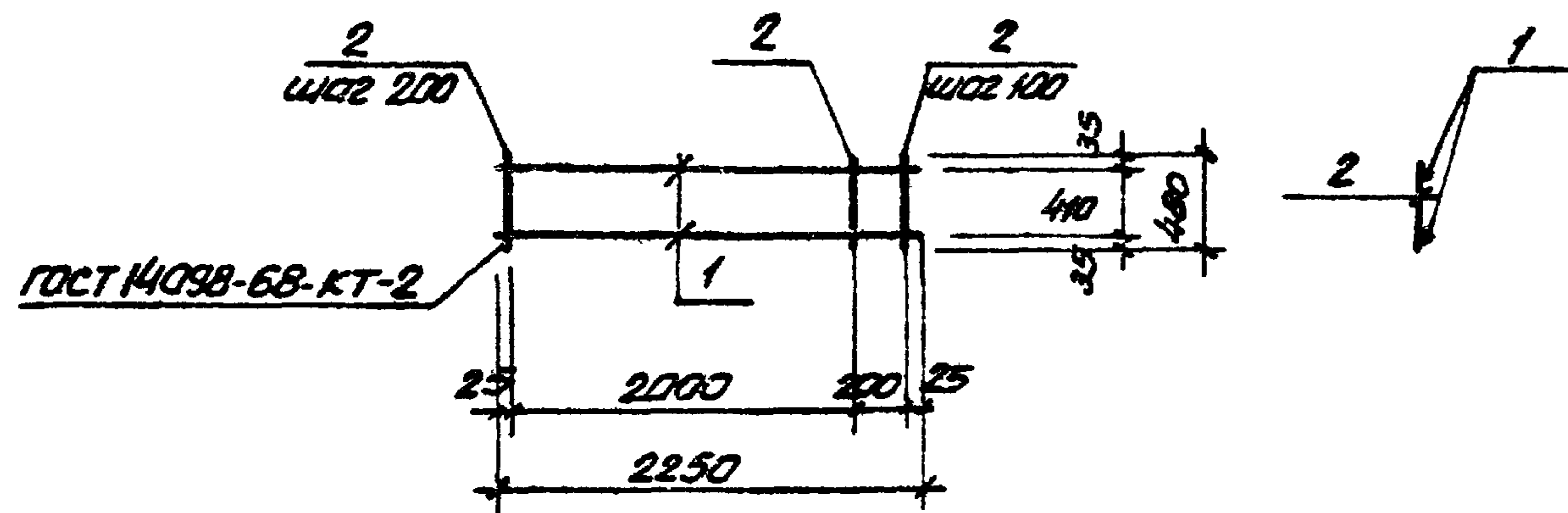


Формат	Зона	Лист	Обозначение	Наименование	Кол.	Примеч.
				<u>Документация</u>		
А4			902-1-71.83-КЖИ-ТТ2	Технические требования		
				<u>Детали</u>		
Б4		1		Ф16А ГОСТ 5781-82 L=2680	2	4,3 кг
Б4		2		Ф6А1 ГОСТ 5781-82 L=480	16	0,1 кг

Формат	Зона	Лист	Обозначение	Наименование	Кол.	Примеч.
				<u>Документация</u>		
А4			902-1-71.83-КЖИ-ТТ2	Технические требования		
				<u>Детали</u>		
Б4		1		Ф16А ГОСТ 5781-82 L=3760	2	6,02 кг
Б4		2		Ф6А1 ГОСТ 5781-82 L=480	22	0,1 кг

Прибязан:			
ЦНБ. №			
ТП 902-1-71.83-КЖИ-КР1			
Каркас плоский КР1		Стадия	Масса
		Р	10,2 кг
		Лист	Листов 1
		Госстрой СССР Сквозьвадк.бнадрнипроект Харьковский Водоканалпроект	
Н.отдел	Шейко		
Н.контр.	Власенко		
Рук.гр.	Кунцевич		
Ст.инж.	Шмандий		
Инженер	Литвиненко		

Прибязан:			
ЦНБ. №			
ТП 902-1-71.83-КЖИ-КР2			
Каркас плоский КР2		Стадия	Масса
		Р	14,24 кг
		Лист	Листов 1
		Госстрой СССР Сквозьвадк.бнадрнипроект Харьковский Водоканалпроект	
Н.отдел	Шейко		
Н.контр.	Власенко		
Рук.гр.	Кунцевич		
Ст.инж.	Шмандий		
Инженер	Литвиненко		



Формат	Зона	Лист	Обозначение	Наименование	Кол.	Прим.
				<u>Документация</u>		
А4			902-1-71.83-КЖИ-ТТ2	Технические требования		
				<u>Детали</u>		
Б4	1		ф 16АД ГОСТ 5781-82, L=2250		2	3,6 кг
Б4	2		ф 6АІ ГОСТ 5781-82, L=480		13	0,1 кг

Формат	Зона	Лист	Обозначение	Наименование	Кол.	Примеч.
				<u>Документация</u>		
А4			902-1-71.83-КЖИ-ТТ2	Технические требования		
				<u>Детали</u>		
Б4	1		ф 16АД ГОСТ 5781-82, L=4150		2	6,6 кг
Б4	2		ф 6АІ ГОСТ 5781-82, L=480		24	0,1 кг

Привязан:

ШМБ. №

ТП 902-1-71.83-КЖИ-КР3

Каркас плоский  
КР3

Стадия	Масса	Масштаб
Р	8,5 кг	1:50

Лист Листов 1  
Госстрой СССР  
Слозободяканалний проект  
Харьковский  
ВОДКАНАЛПРОЕКТ

И.п. отд.	Шейко	Ш
И.контр.	Власенко	ВЛ
Рук. гр.	Кунцевич	К
Ст. инж.	Штандий	Ш
Инженер	Литвиненко	Л

Привязан:

ШМБ. №

ТП 902-1-71.83-КЖИ-КР4

Каркас плоский  
КР4

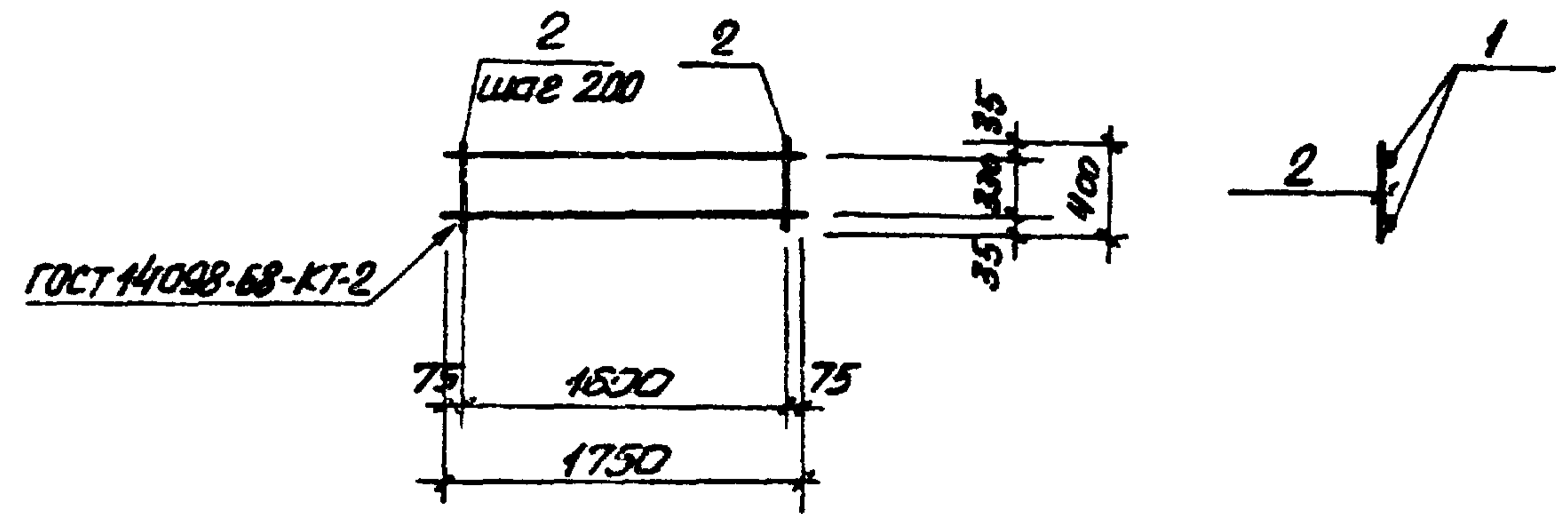
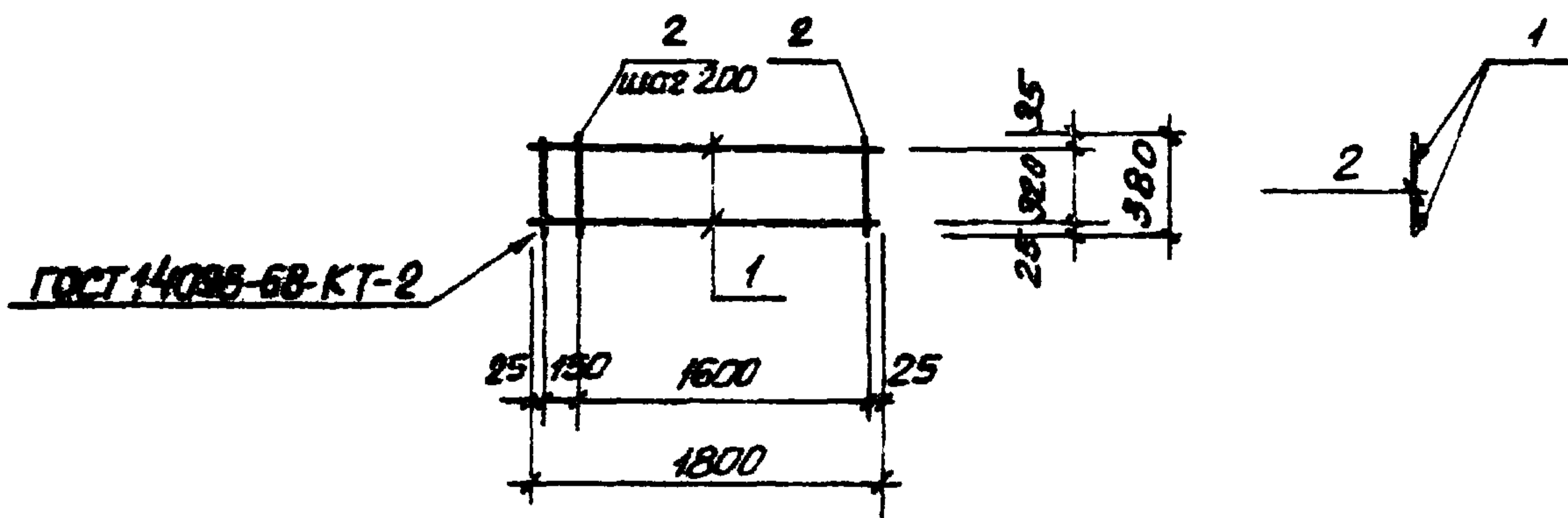
Стадия	Масса	Масштаб
Р	15,6 кг	1:50

Лист Листов 1  
Госстрой СССР  
Слозободяканалний проект  
Харьковский  
ВОДКАНАЛПРОЕКТ

ШМБ. N подл. Листов и всего Взам инв. N

И.п. отд.	Шейко	Ш
И.контр.	Власенко	ВЛ
Рук. гр.	Кунцевич	К
Ст. инж.	Штандий	Ш
Инженер	Литвиненко	Л





Формат	Зона	Лист	Обозначение	Наименование	Кол.	Примеч.
				<u>Документация</u>		
A4			902-1-71.83-КЖИ-ТТ2	Технические требования		
				<u>Детали</u>		
Б.Ч.		1	ф16А III ГОСТ 5781-82, L=1800	2	2,9 кг	
Б.Ч.		2	ф6 А I ГОСТ 5781-82, L=380	10	0,1 кг	

Формат	Зона	Лист	Обозначение	Наименование	Кол.	Примеч.
				<u>Документация</u>		
A4			902-1-71.83-КЖИ-ТТ2	Технические требования		
				<u>Детали</u>		
Б.Ч.		1	ф16А III ГОСТ 5781-82, L=1750	2	2,9 кг	
Б.Ч.		2	ф6 А I ГОСТ 5781-82, L=400	9	0,1 кг	

Прибязан:


Имб. №


ТП 902-1-71.83-КЖИ-КР5

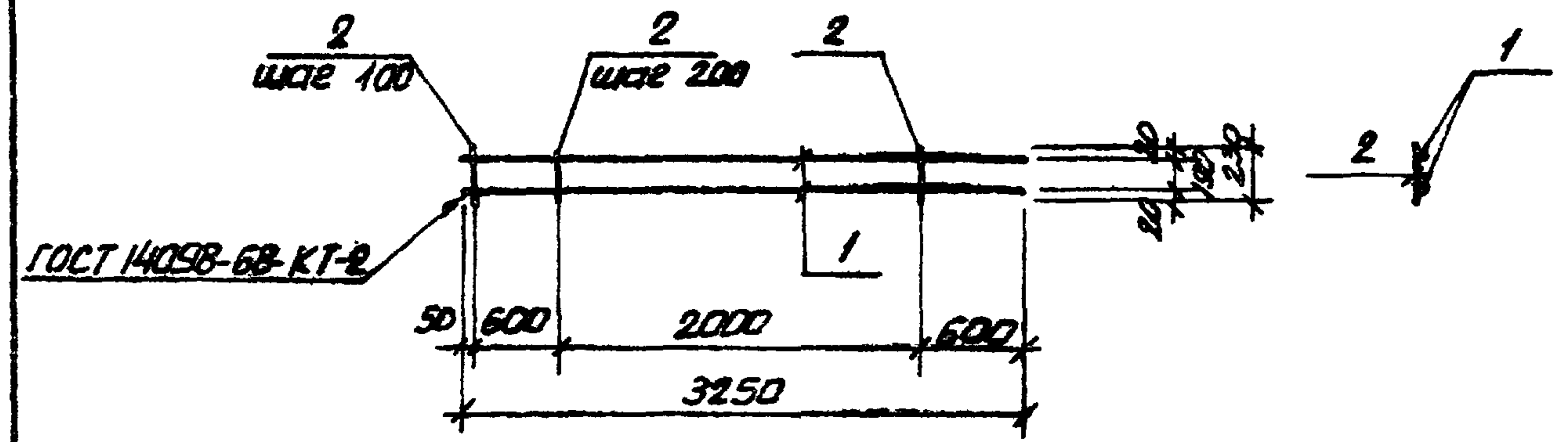
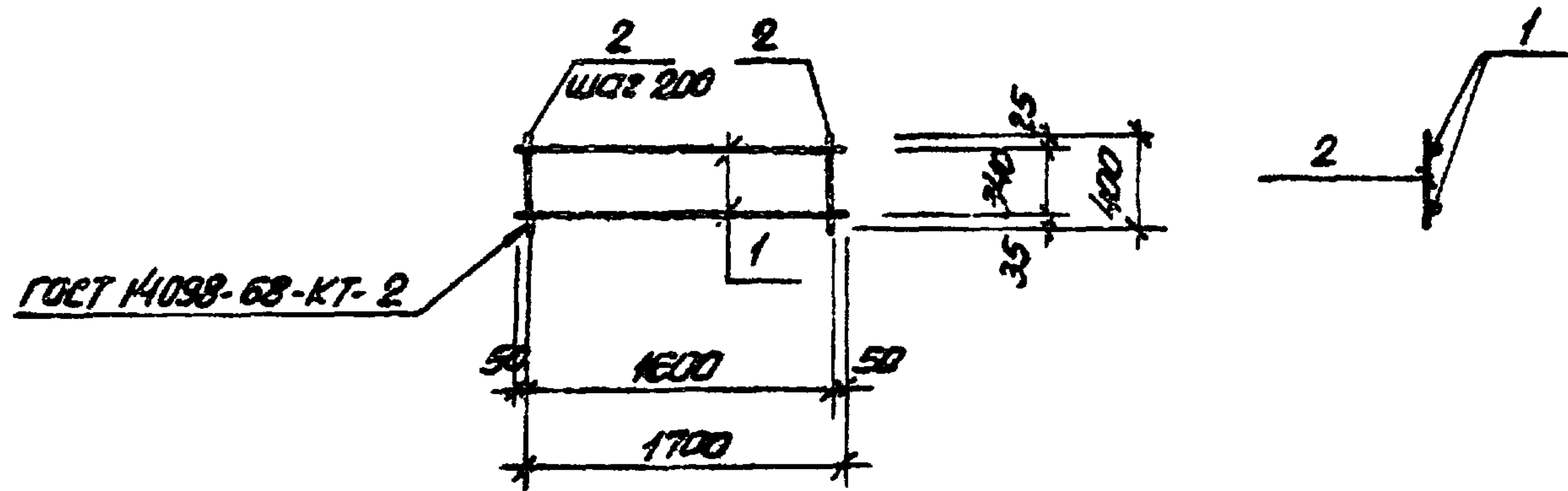
Каркас плоский КР5	Стандарт	Масса	Масштаб
	р	6,8 кг	1:50
	Лист	Листов 1	
	Госстрой СССР Специальный проект Харьковский Водоканальный проект		
Нач. отд. Шейко			
Н. контр. Власенко			
Рук. гр. Кунцевич			
Ст. инж. Штандий			
Инжен. Литвиненко			

Прибязан:


Имб. №


ТП 902-1-71.83-КЖИ-КР6

Каркас плоский КР6	Стандарт	Масса	Масштаб
	р	6,7 кг	1:50
	Лист	Листов 1	
	Госстрой СССР Специальный проект Харьковский Водоканальный проект		
Нач. отд. Шейко			
Н. контр. Власенко			
Рук. гр. Кунцевич			
Ст. инж. Штандий			
Инжен. Литвиненко			



Формат	Зона	Поз.	Обозначение	Наименование	Кол.	Прим.
				<u>Документация</u>		
А4			902-1-71.83-КЖИ-ТТ2	Технические требования		
				<u>Детали</u>		
Б4	1		ф12А ГОСТ 5781-82 R=1700		2	1,5 кг
Б4	2		ф6А ГОСТ 5781-82 R=400		9	0,1 кг

Формат	Зона	Поз.	Обозначение	Наименование	Кол.	Прим.
				<u>Документация</u>		
А4			902-1-71.83-КЖИ-ТТ2	Технические требования		
				<u>Детали</u>		
Б4	1		ф16А ГОСТ 5781-82 R=3250		2	5,2 кг
Б4	2		ф8А ГОСТ 5781-82 R=230		17	0,1 кг

Привязан:


Шиб. №


ТТ 902-1-71.83-КЖИ-КР7

Каркас плоский КР7	Станд.	Масса	Масштаб
	Р	3,9 кг	1:50
Лист		Листов 1	
Госстрой СССР Сибирский филиал Харьковский Водоканалпроект			

Нач. отд.	Шейко	И
Н. контр.	Власенко	В
Рук. гр.	Кунцевич	Б-1
Ст. инж.	Шмандин	Л
Инжен.	Литвиненко	И

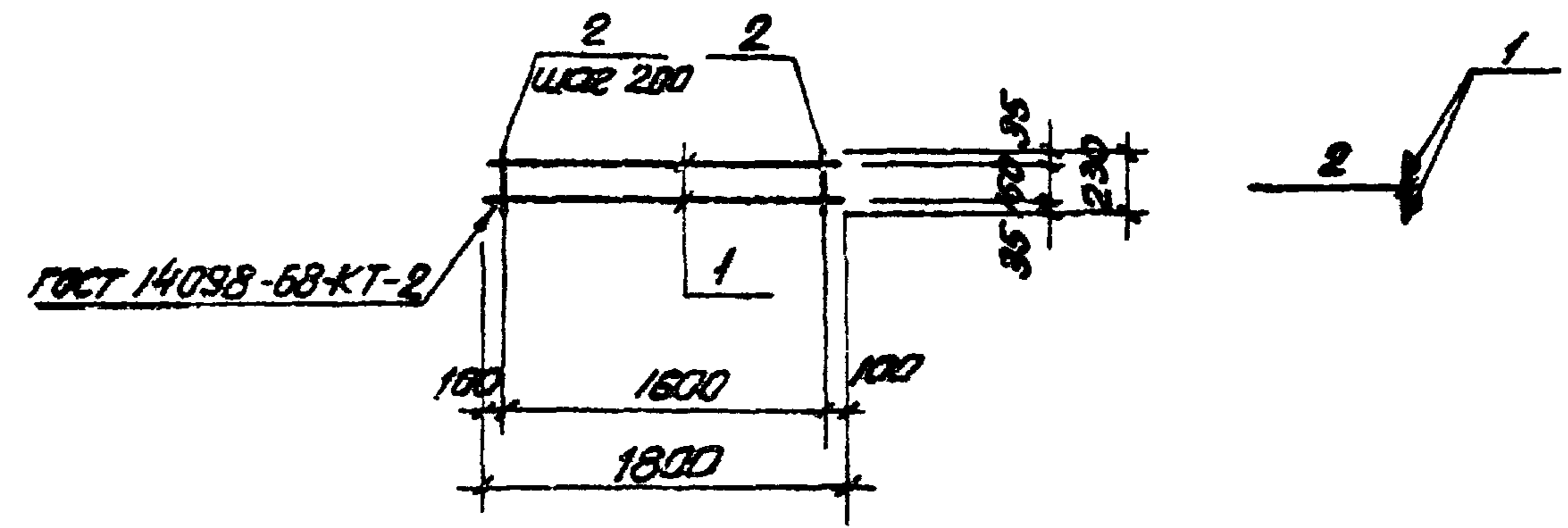
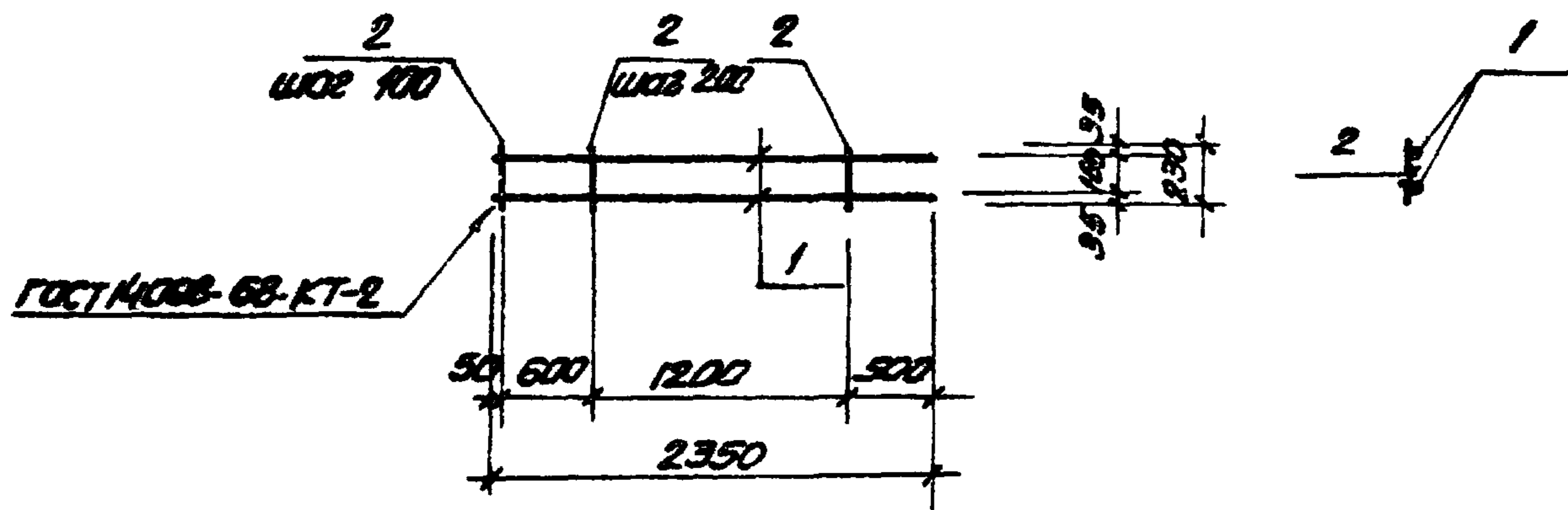
Привязан:


Шиб. №


ТТ 902-1-71.83-КЖИ-КР8

Каркас плоский КР8	Станд.	Масса	Масштаб
	Р	12,1 кг	1:50
Лист		Листов 1	
Госстрой СССР Сибирский филиал Харьковский Водоканалпроект			

Нач. отд.	Шейко	И
Н. контр.	Власенко	В
Рук. гр.	Кунцевич	Б-1
Ст. инж.	Шмандин	Л
Инжен.	Литвиненко	И



Формат	Зона	Лист	Обозначение	Наименование	Кол.	Прим.
			<u>Документация</u>			
А4			902-1-71.83-КЖИ-ТТ2	Технические требования		
			<u>Детали</u>			
Б4	1		ф6АII ГОСТ 5781-82, $e=2350$	2	3,8кг	
Б4	2		ф8АI ГОСТ 5781-82, $e=290$	13	0,1кг.	

Формат	Зона	Лист	Обозначение	Наименование	Кол.	Примеч.
			<u>Документация</u>			
А4			902-1-71.83-КЖИ-ТТ2	Технические требования		
			<u>Детали</u>			
Б4	1		ф6АII ГОСТ 5781-82, $e=1800$	2	2,9кг	
Б4	2		ф8АI ГОСТ 5781-82, $e=230$	9	0,05кг	

Прибязан:


Уиб. №


ТП902-1-71.83-КЖИ-КР9

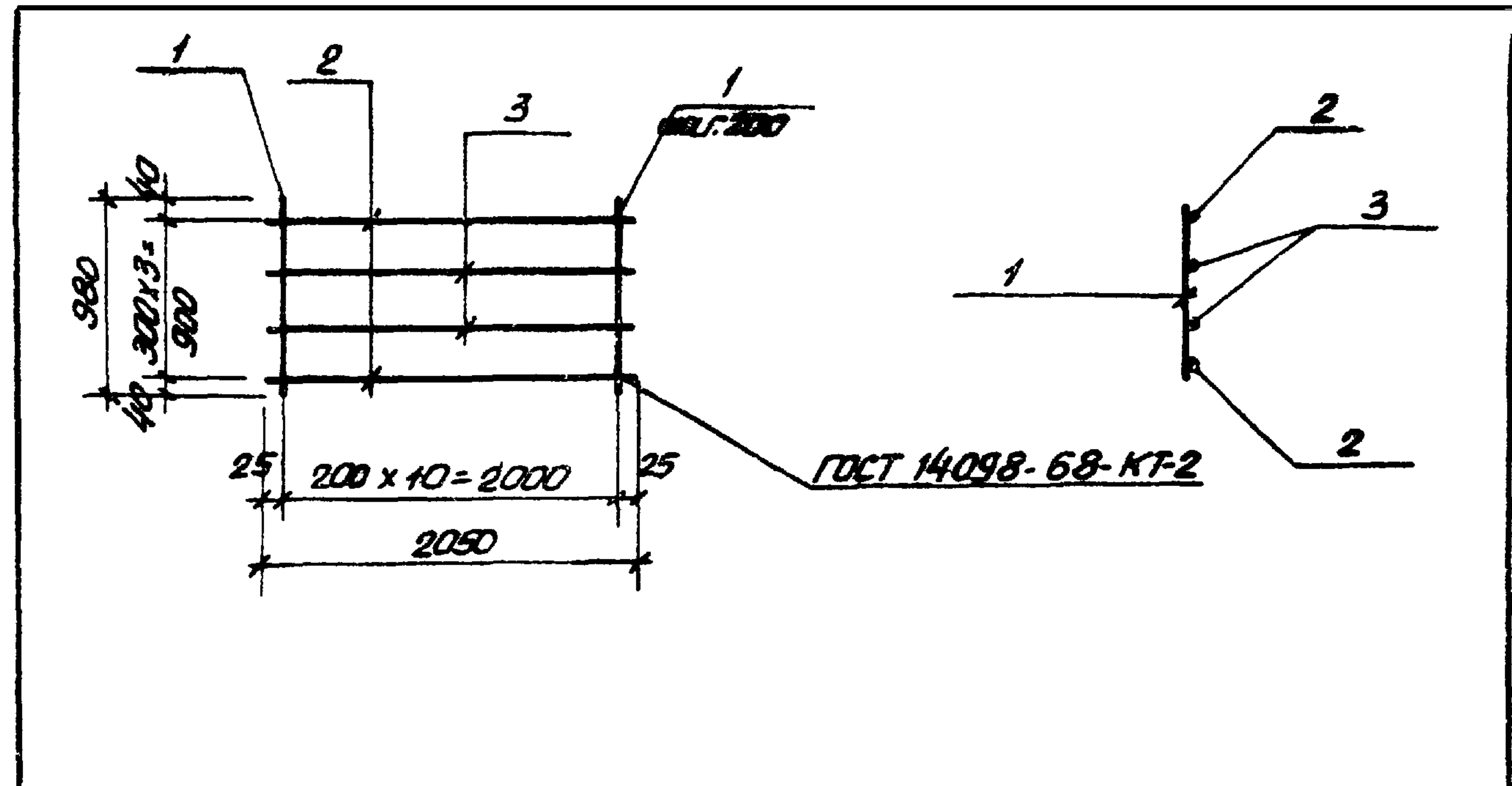
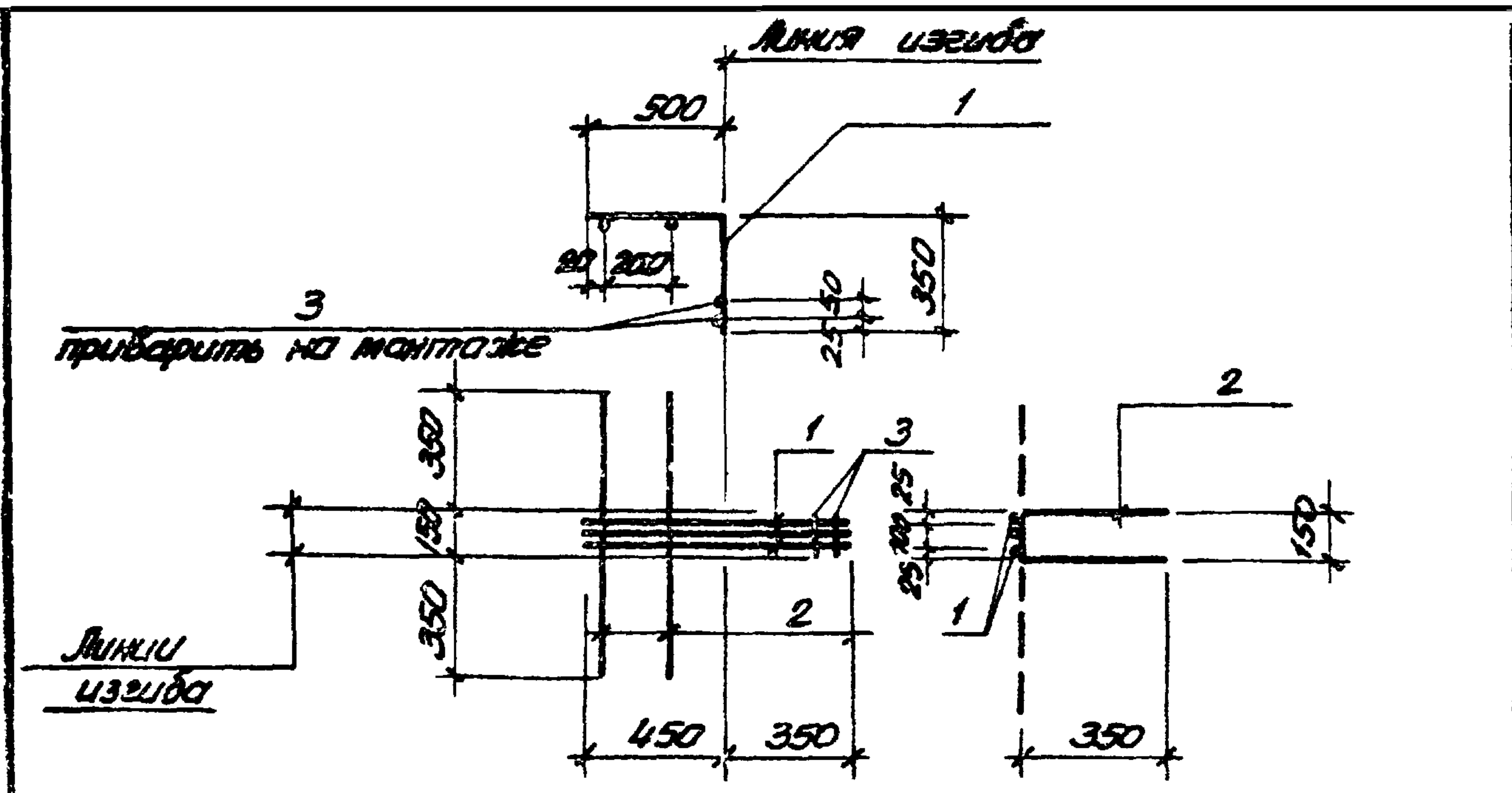
Каркас плоский КР9	Стандарт	Масса	Масштаб
	Р	8,9 кг	1:50
	Лист	Листов 1	
	Госстрой СССР Сайт Водоканала Украины Харьковский Водоканалпроект		
Нач. отд.	Шейко		
Н.контр.	Власенко		
Рук. гр.	Кунцевич		
Ст. инж.	Шмандин		
Инжен.	Литвиненко		

Прибязан:


Уиб. №


ТП902-1-71.83-КЖИ-КР10

Каркас плоский КР10	Стандарт	Масса	Масштаб
	Р	6,3 кг	1:50
	Лист	Листов 1	
	Госстрой СССР Сайт Водоканала Украины Харьковский Водоканалпроект		
Нач. отд.	Шейко		
Н.контр.	Власенко		
Рук. гр.	Кунцевич		
Ст. инж.	Шмандин		
Инж.	Литвиненко		



Формат	Зона	Лист	Обозначение	Наименование	Кол.	Примеч.
				<u>Документация</u>		
А4			902-1-71.83-КЖИ-ТТ2	Технические требования		
				<u>Детали</u>		
Б4		1	Ф12А II ГОСТ 5781-82 P=850		3	0,8 кг
Б4		2	Ф6А I ГОСТ 5781-82 P=850		2	0,2 кг
Б4		3	Ф6А I ГОСТ 5781-82 P=150		2	0,1 кг

Формат	Зона	Лист	Обозначение	Наименование	Кол.	Примеч.
				<u>Документация</u>		
А4			902-1-71.83-КЖИ-ТТ2	Технические требования		
				<u>Детали</u>		
Б4		1	Ф6А I ГОСТ 5781-82 P=980		11	0,22 кг
Б4		2	Ф16А II ГОСТ 5781-82 P=2050		2	3,24 кг
Б4		3	Ф10А II ГОСТ 5781-82 P=2050		2	1,25 кг

Прибязан:

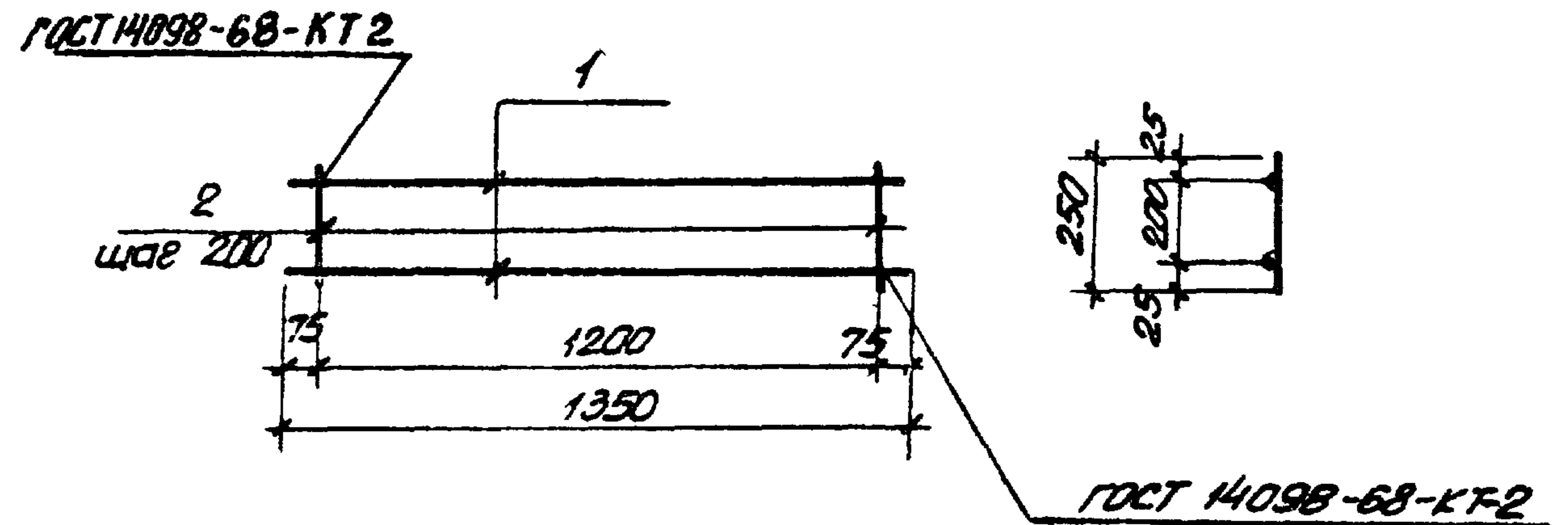
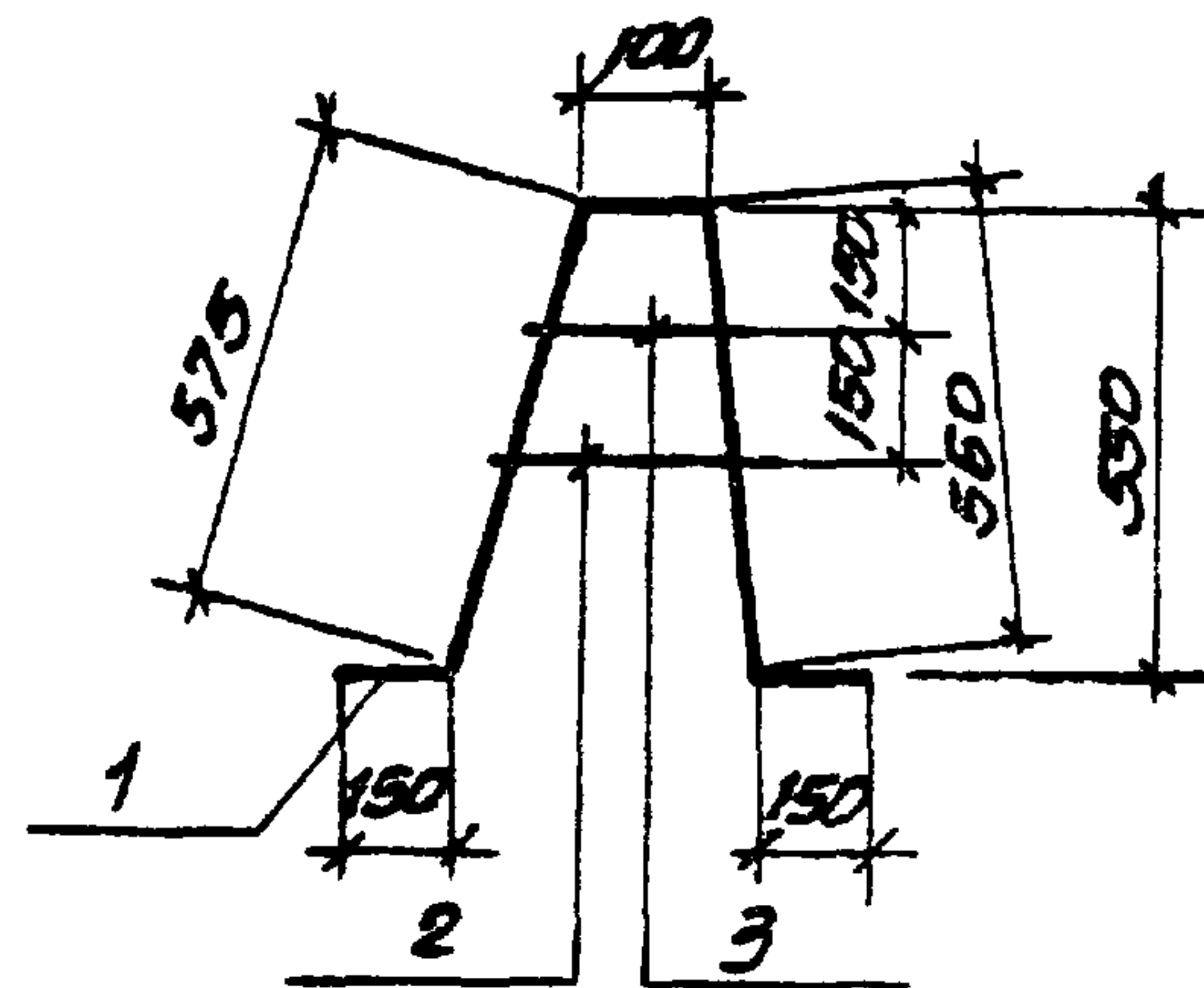

ЦНБ. №


ТП 902-1-71.83-КЖИ-СЗ				
Арматурная сетка		Стальной	Масса	Масштаб
СЗ		P	3,0 кг	8/м
Лист		Листов 1		
Нач. отд. Шейко		Госстрой СССР		
Н. контр. Власенко		Специальному проекту		
Рук. гр. Кунцевич		Харьковский		
Ст. инж. Шмандин		Водоканалпроект		
Инжен. Литвиненко Н.И.				

Прибязан:


ЦНБ. №


ТП 902-1-71.83-КЖИ-КР Н				
Каркас плоский		Стальной	Масса	Масштаб
КР Н		P	11,42 кг	8/м
Лист		Листов 1		
Нач. отд. Шейко		Госстрой СССР		
Н. контр. Власенко		Специальному проекту		
Рук. гр. Кунцевич		Харьковский		
Ст. инж. Шмандин		Водоканалпроект		
Инжен. Чурилова И.С.				



Формат	Этаж	Пос.	Обозначение	Наименование	Кол.	Примечание
				<u>Документация</u>		
А4			902-1-71.83-КЖИ-ТТ2	Технические требования		
				<u>Детали</u>		
Б.Ч.	1		φ16A II ГОСТ 5781-82 P-1535		1	2,43 кг.
Б.Ч.	2		φ12A III ГОСТ 5781-82 P-200		1	0,18 кг.
Б.Ч.	3		φ12A III ГОСТ 5781-82 P-150		1	0,13 кг.

Формат	Этаж	Пос.	Обозначение	Наименование	Кол.	Примечание
				<u>Документация</u>		
А4			902-1-71.83-КЖИ-ТТ2	Технические требования		
				<u>Детали</u>		
Б.Ч.	1		φ8A I ГОСТ 5781-82 P-1350		2	0,54 кг.
Б.Ч.	2		φ8A I ГОСТ 5781-82 P-250		7	0,10 кг.

**Привязан:**


**Инд. №**


Исх. отд. Шейко КИ  
 Уч. контр. Власенко ВЛ  
 Рук. гр. Кунцебич ВЛ  
 Ст. инж. Литвинко ВЛ  
 Издатель. Колтушская ЕМУ

**ТП 902-1-71.83-КЖИ-КР 13**

Каркас плоский	КР 13	Стадия	Масса	Масштаб
		Р	2,74 кг	5/м
		Лист	Листов 1	
Госстрой ССР Солнечногорский проект Харьковский Водоканалпроект				

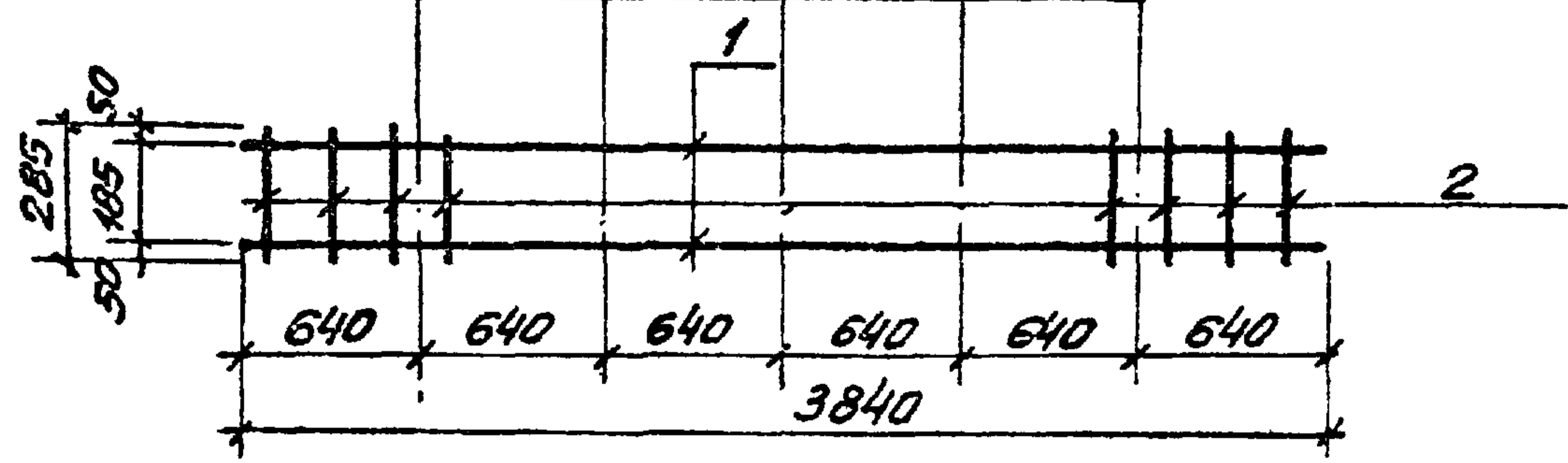
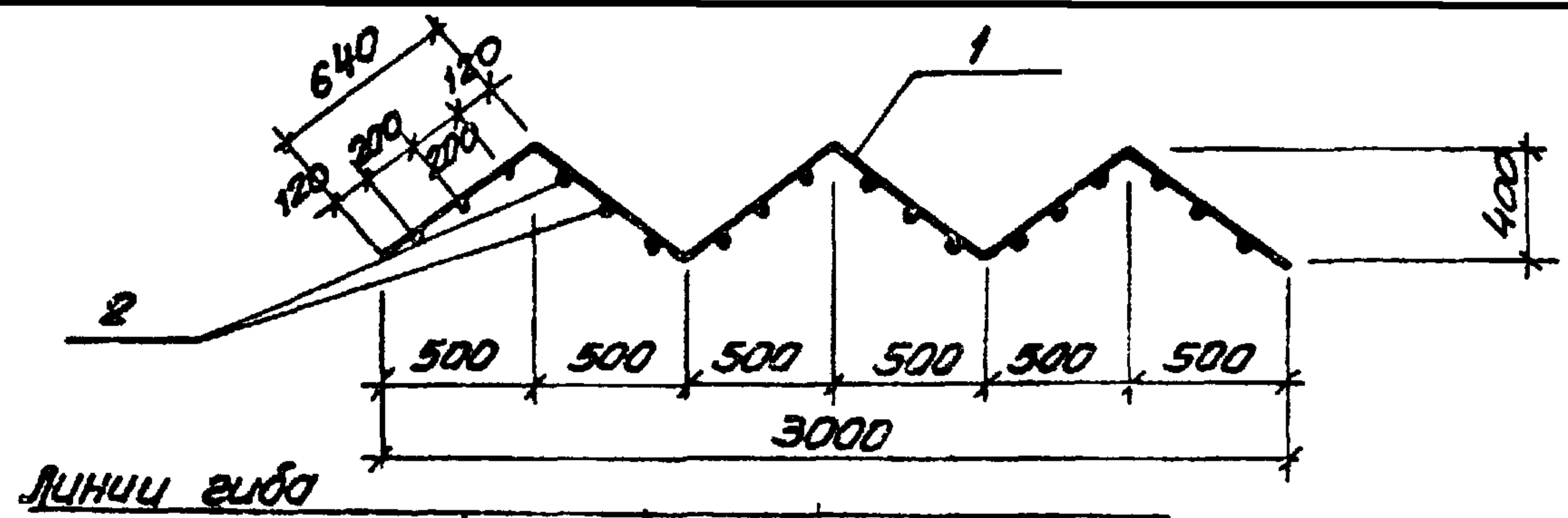
**Привязан:**


**Инд. №**


Исх. отд. Шейко ВЛ  
 Уч. контр. Власенко ВЛ  
 Рук. гр. Кунцебич ВЛ  
 Ст. инж. Штаневич ВЛ  
 Инженер Пряжкина ВЛ

**ТП 902-1-71.83-КЖИ-КР 12**

Каркас плоский	КР 12	Стадия	Масса	Масштаб
		Р	1,78 кг	5/м
		Лист	Листов 1	
Госстрой ССР Солнечногорский проект Харьковский Водоканалпроект				



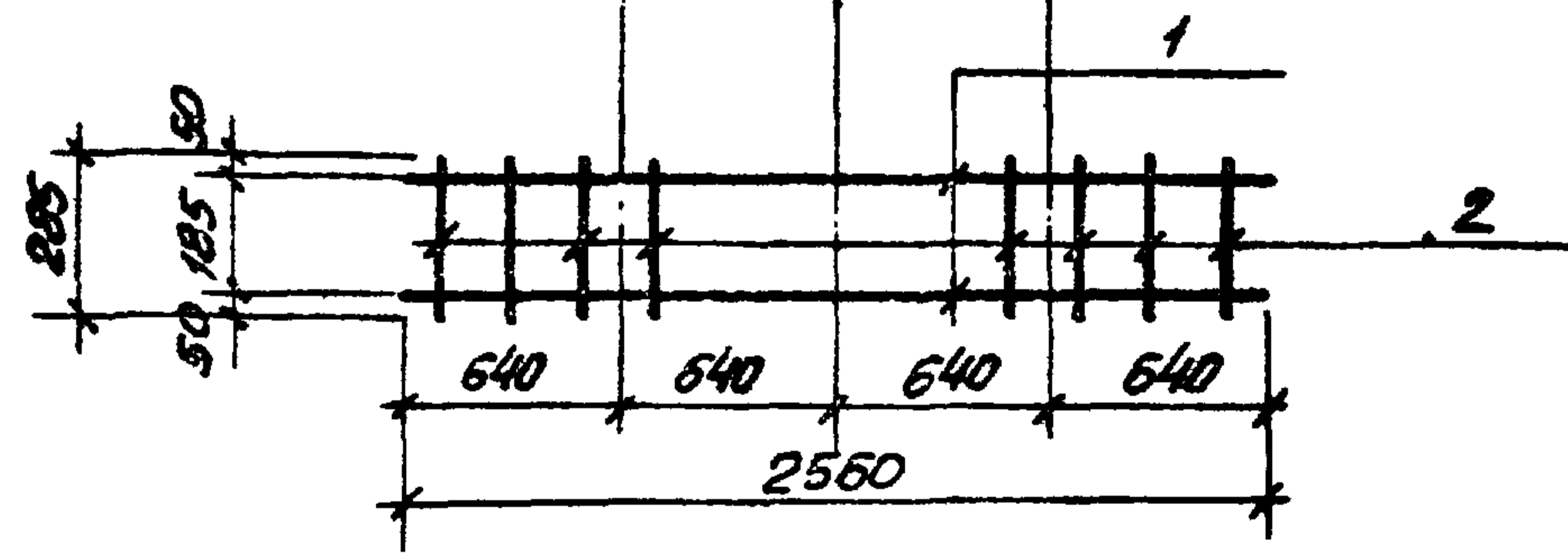
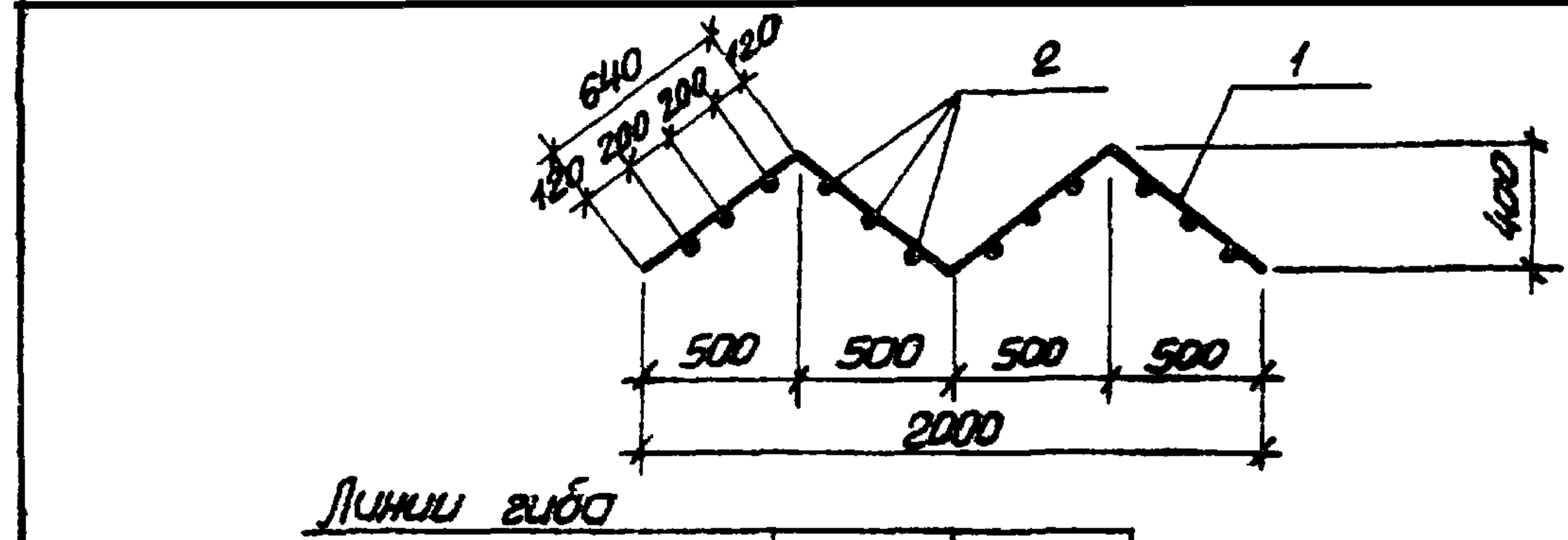
Формат	Зона	Лист	Обозначение	Наименование	Кол.	Примечание	
						масса ед. кг	
			<u>Документация</u>				
А4			902-1-71.83-кжн-ТТ2	Технические требования			
			<u>Детали</u>				
Б.Ч.		1	Ф10А1 ГОСТ 5781-82 P=3840		2	2,37	
Б.Ч.		2	Ф10А1 ГОСТ 5781-82 P=285		18	0,175	

Прибязан:			

Инв. №			
Нач. отд.	Шейко	В.С.	
Н. контр.	Власенко	В.С.	
Рук. гр.	Кунцевич	Б.А.	
Ст. инж.	Литвинов	В.С.	
Инжен.	Болотинская	Т.М.	

ТП 902-1-71.83-кжн-кр 14

Каркас плоский кр 14	Стадия	Масса	Масштаб
	Р	7,9кг	5/м
Лист		Листов 1	
Госстрой СССР Союзвободоканалпроект Харьковский Водоканалпроект			



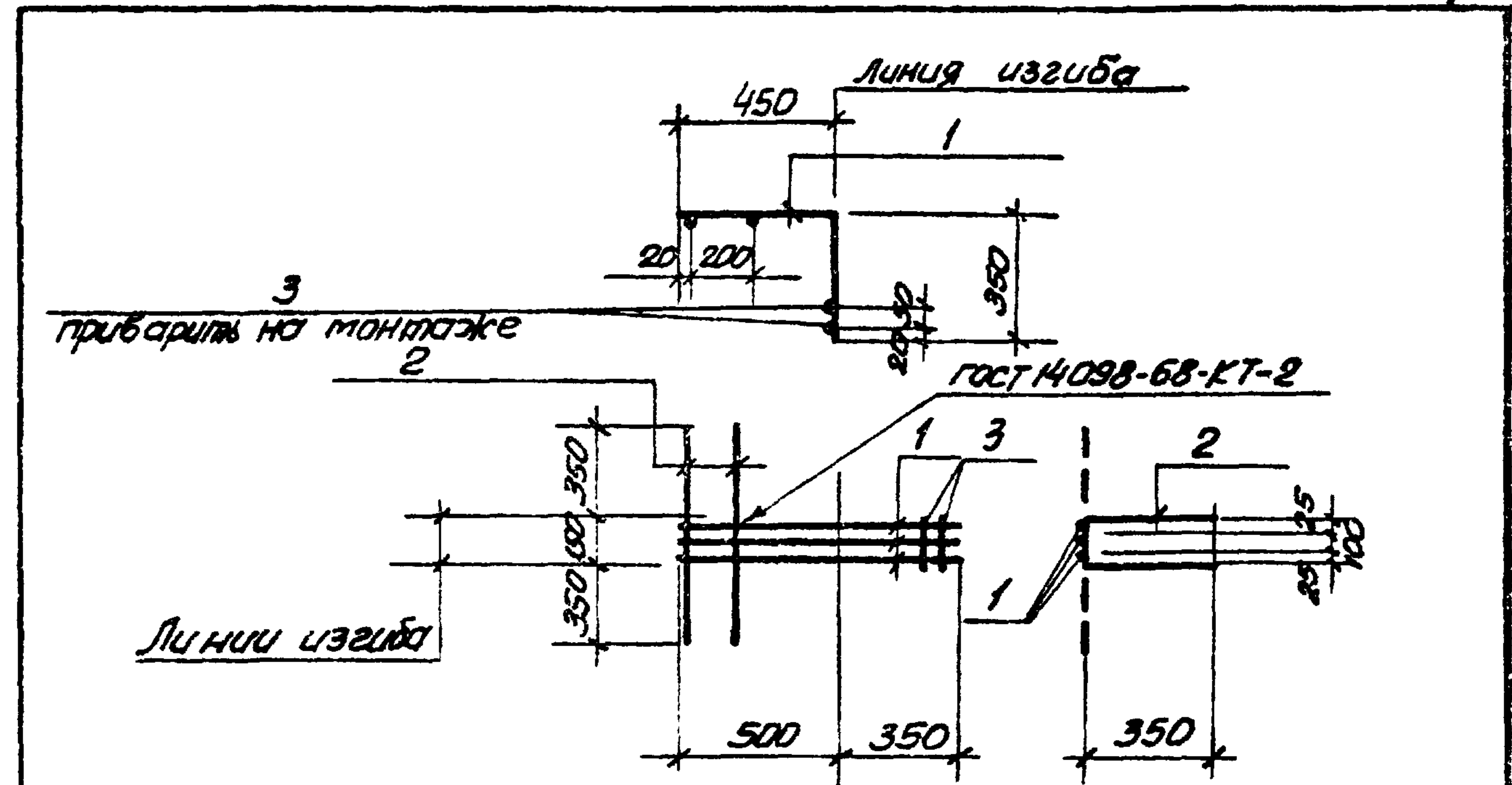
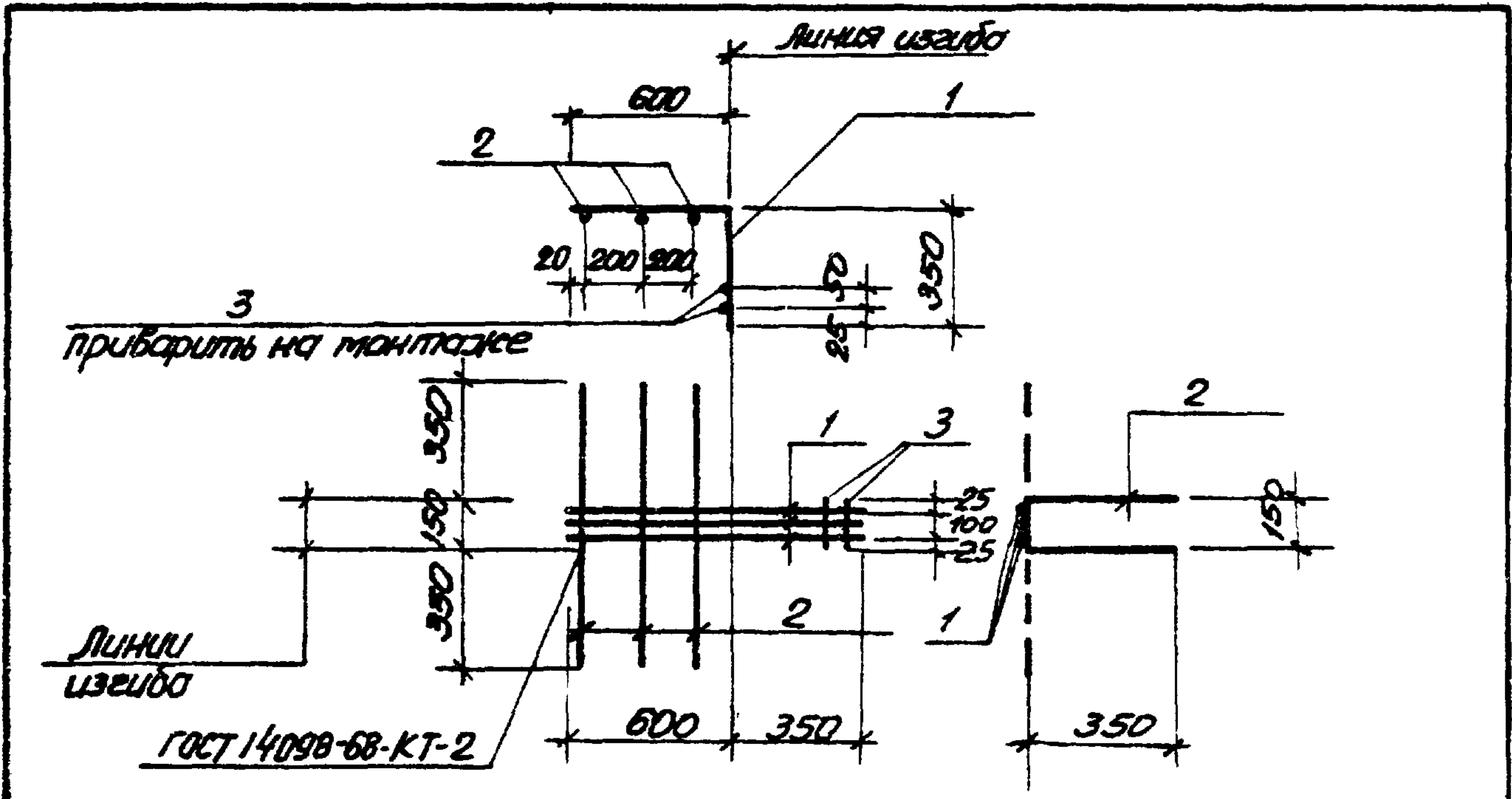
Формат	Зона	Лист	Обозначение	Наименование	Кол.	Примечание	
						Масса ед. кг	
			<u>Документация</u>				
А4			902-1-71.83-кжн-ТТ2	Технические требования			
			<u>Детали</u>				
Б.Ч.		1	Ф10А1 ГОСТ 5781-82 P=2560		2	1,52	
Б.Ч.		2	Ф10 А1 ГОСТ 5781-82 P=285		12	0,175	

Прибязан:			

Инв. №			
Нач. отд.	Шейко	В.С.	
Н. контр.	Власенко	В.С.	
Рук. гр.	Кунцевич	Б.А.	
Ст. инж.	Литвинов	В.С.	
Инжен.	Болотинская	Т.М.	

ТП 902-1-71.83-кжн-кр 15

Каркас плоский кр 15	Стадия	Масса	Масштаб
	Р	5,25 кг	5/м
Лист		Листов 1	
Госстрой СССР Союзвободоканалпроект Харьковский Водоканалпроект			



Формат	Этап	Поз.	Обозначение	Наименование	Кол.	Прим.
				<u>Документация</u>		
А4			902-1-71.83-КЖИ-ТТ2	Технические требования		
				<u>Детали</u>		
Б4		1		φ12АIII ГОСТ 5781-82, l=950	3	0,9 кг
Б4		2		φ6АI ГОСТ 5781-82, l=850	3	0,2 кг
Б4		3		φ6АI ГОСТ 5781-82, l=150	2	0,1 кг

Формат	Этап	Поз.	Обозначение	Наименование	Кол.	Прим.
				<u>Документация</u>		
А4			902-1-71.83-КЖИ-ТТ2	Технические требования		
				<u>Детали</u>		
Б4		1		φ12АIII ГОСТ 5781-82, l=800	3	0,8 кг
Б4		2		φ6АI ГОСТ 5781-82, l=850	2	0,2 кг
Б4		3		φ6АI ГОСТ 5781-82, l=150	2	0,1 кг

ПРИБЫТИЕ:


ИНВ. №


ТТ902-1-71.83-КЖИ-С1

Арматурная сетка С1	Стандия	Масса	Масштаб
	Р	3,5 кг	5/М
	Лист	Листов 1	
	Госстрой СССР Сюзьводоканализация Харьковский Водоканалпроект		

Н.отдел Шейко  
Н.контр. Власенко  
Рук.гр. Кунцевич  
Ст.инж. Шмандий  
Инжен. Литвиненко

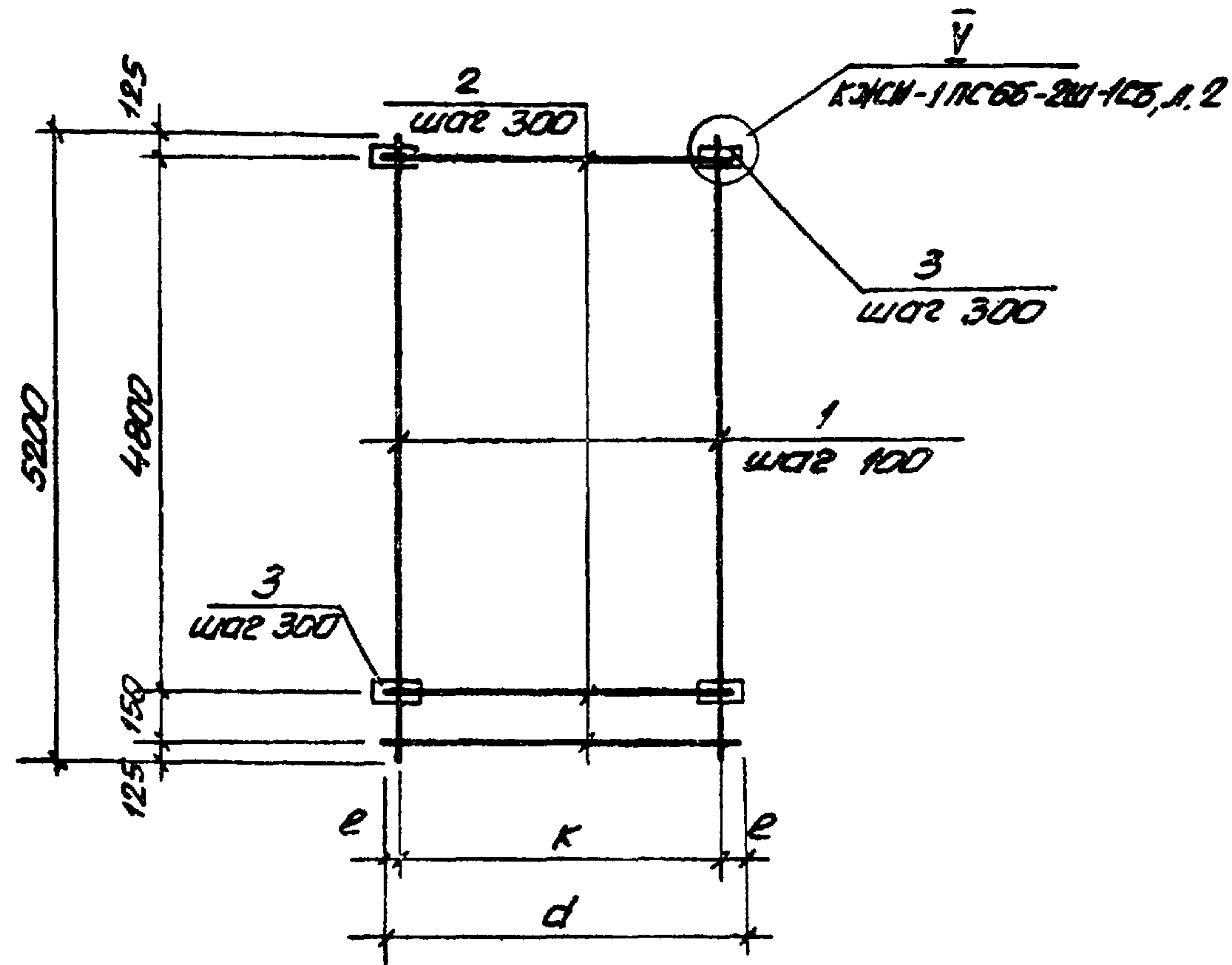
ПРИБЫТИЕ:


ИНВ. №


ТТ902-1-71.83-КЖИ-С2

Арматурная сетка С2	Стандия	Масса	Масштаб
	Р	3,0 кг	5/М
	Лист	Листов 1	
	Госстрой СССР Сюзьводоканализация Харьковский Водоканалпроект		

Нач.отд. Шейко  
Н.контр. Власенко  
Рук.гр. Кунцевич  
Ст.инж. Шмандий  
Инжен. Литвиненко



Обозначение	Мар-ка	d	k	δ	p	e	φ	Длина шва в мм	Высота шва в мм	Масса кг
902-1-71.83-КЖИ-С4, С5	С4	1850	1800	120	55	25	75	50	4	103,9 кг
То же	С5	1750	1600	120	45	75	60	50	4	102,9 кг

Табличные размеры δ, p, φ, e, h смотреть КЖИ-1 ПС 65-2Ш-1СБ, лист 2

Прибязан:		
ИНВ. №		
Нач. отд.	Шейко	Ш
Н. контр.	Власенко	В
Рук. гр.	Кунцевич	СБ
Ст. инж.	Шмандиц	Ш
Инжен.	Лоякина	Л

ТП902-1-71.83-КЖИ-С4, С5 СБ

Сетка арматурная С4, С5 (сборочный чертеж)

Стадия	Масса	Масштаб
Р	см. табл.	5/1
Лист	Листов 1	
Госстрой СССР Соглабоводканалпроект Харьковский ВОДОКАНАЛПРОЕКТ		

Формат	Зона	По-3	Обозначение	Наименование	Кол.	Примечания
				Документация		
А4			902-1-71.83-КЖИ-ТТ2	Технические требования		
А4			-С4, С5 СБ	Сборочный чертеж		
				С4		
				Детали		
Б4	1			φ14А III ГОСТ 5781-82 P-5200	8	6,3 кг
Б4	2			φ12А III ГОСТ 5781-82 P-1850	18	1,64 кг
Б4	3			Полоса Б-2 10x80 ГОСТ 103-76 Ст. 3 кл. 2 ГОСТ 535-79 120	32	0,75 кг
				С5		
				Детали		
Б4	1			φ14А III ГОСТ 5781-82 P-5200	8	6,3 кг
Б4	2			φ12А III ГОСТ 5781-82 P-1750	18	1,56 кг
Б4	3			Полоса Б-2 10x80 ГОСТ 103-76 Ст. 3 кл. 2 ГОСТ 535-79 120	32	0,75 кг

Позицию „3“ приварить к позиции „2“ после изготовления сетки.

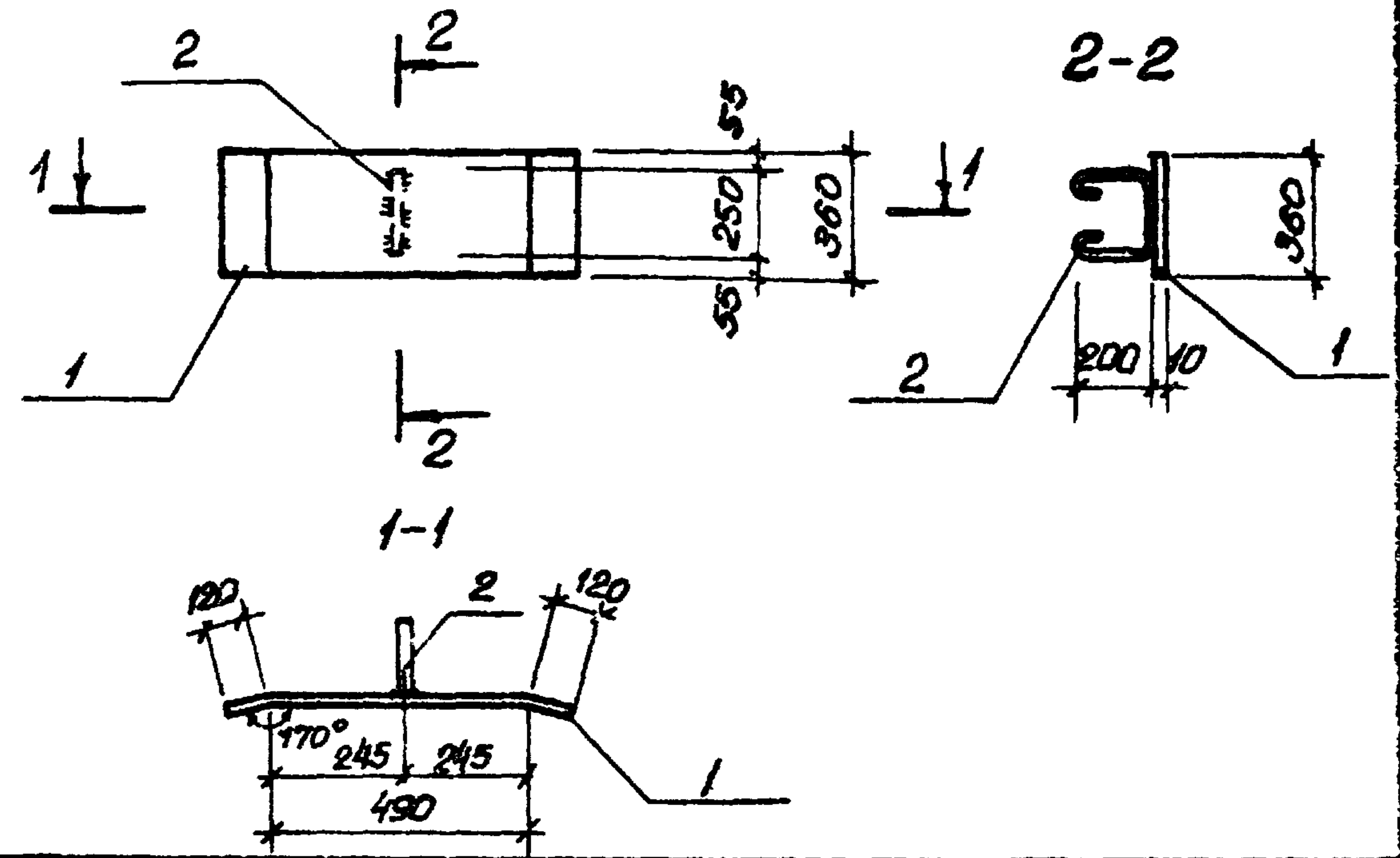
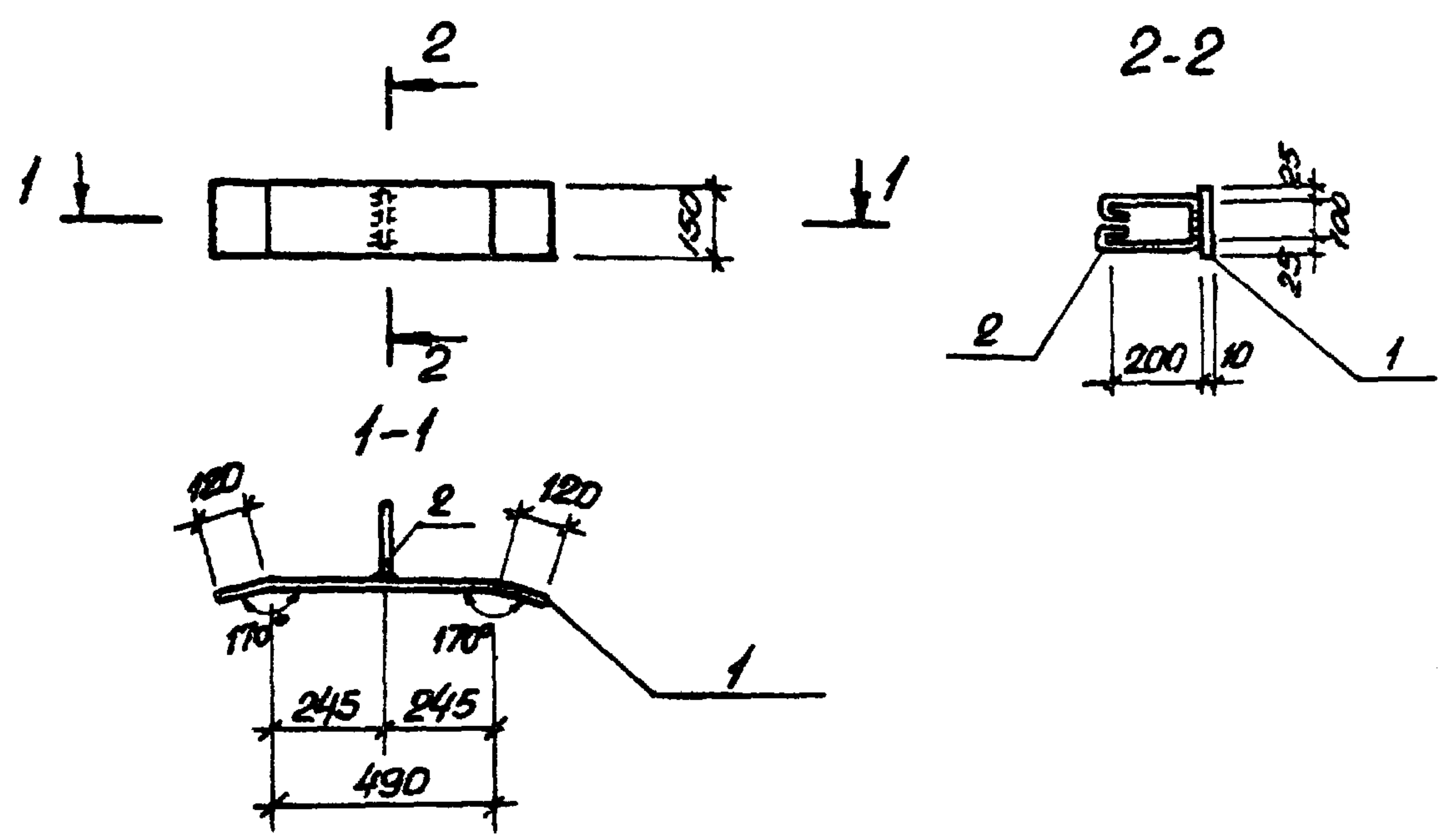
Прибязан:		
ИНВ. №		
Нач. отд.	Шейко	Ш
Н. контр.	Власенко	В
Рук. гр.	Кунцевич	СБ
Ст. инж.	Шмандиц	Ш
Инжен.	Лоякина	Л

ТП902-1-71.83-КЖИ-С4, С5

Сетка арматурная С4, С5

Стадия	Лист	Листов
Р		1
Госстрой СССР Соглабоводканалпроект Харьковский ВОДОКАНАЛПРОЕКТ		





Формат	Зона	Поз.	Обозначение	Наименование	Кол.	Примеч.
				<u>Документация</u>		
А4			902-1-71.83-КЖИ-ТТ2	Технические требования		
				<u>Детали</u>		
Б4	1		Листов 5-2 10x150 ГОСТ 103-76 ВСТ 3 КЖИ ГОСТ 535-79	730	1	8,6 кг
Б4	2		ФЮ А1 ГОСТ 5781-82 ρ=650		1	0,4 кг

Формат	Зона	Поз.	Обозначение	Наименование	Кол.	Примеч.
				<u>Документация</u>		
А4			902-1-71.83-КЖИ-ТТ2	Технические требования		
				<u>Детали</u>		
Б4			Листов 5-2 10x300 ГОСТ 82-70 ВСТ 3 КЖИ ТТМ-1-3003-80	730	1	20,6 кг
Б4			ФЮ А1 ГОСТ 5781-82 ρ=800		1	0,5 кг

Привязан:

ЦНБ. №

ТП 902-1-71.83-КЖИ-МН2

Изд. №	Имя	Подпись	Дата	Стадия	Масса	Масштаб
				Р	9,0 кг	1:20
				Лист	Листов 1	
				Госстрой СССР Совхозаэроконструкторский Харьковский ВЭОСКАНАПРОЕКТ		

Нач. отд. Шейко  
И. контр. Власенко  
Рук. гр. Кунцевич  
Ст. инж. Штанский  
Инжен. Мирошников

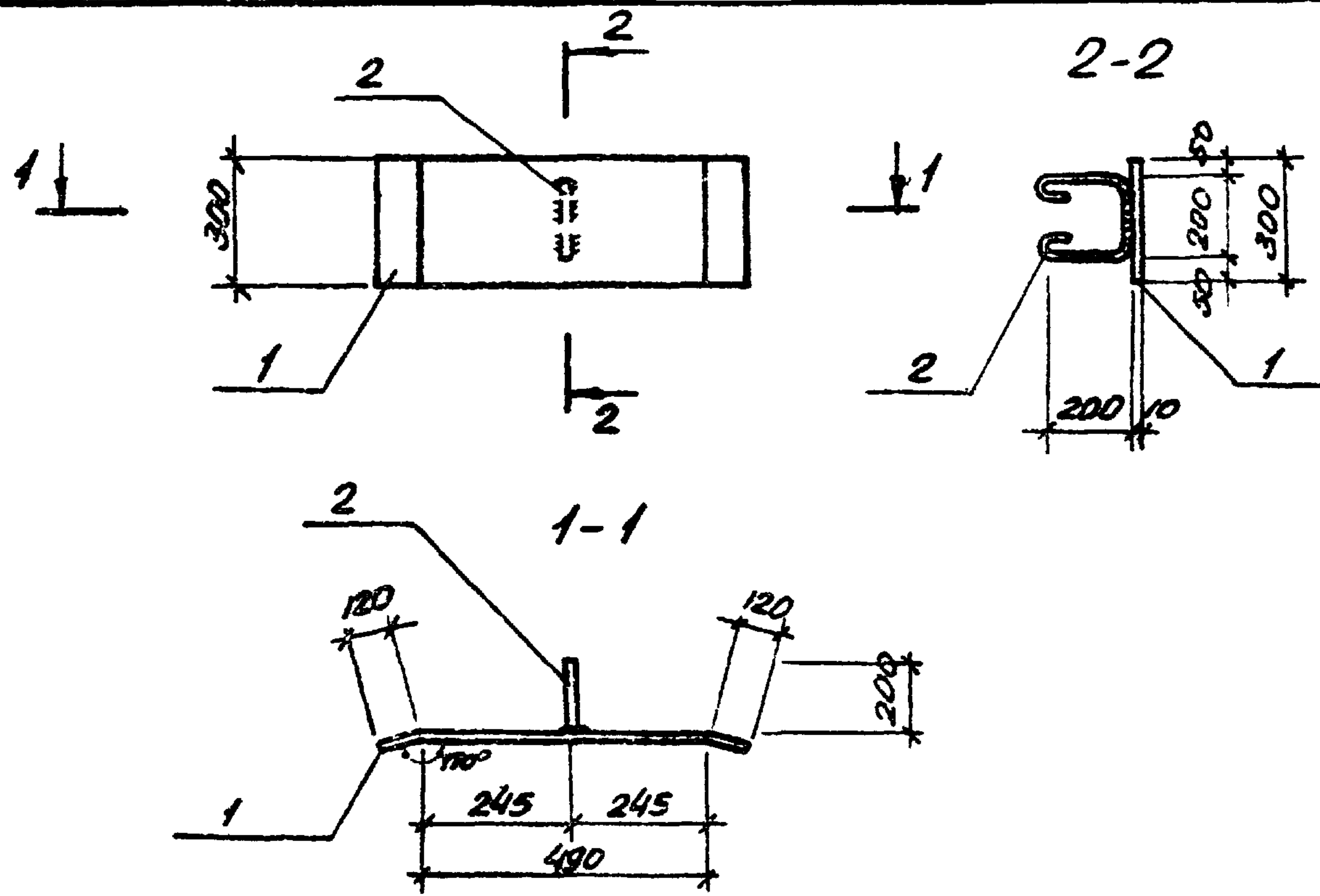
Привязан:

ЦНБ. №

ТП 902-1-71.83-КЖИ-МН1

Изд. №	Имя	Подпись	Дата	Стадия	Масса	Масштаб
				Р	21,1 кг	1:20
				Лист	Листов 1	
				Госстрой СССР Совхозаэроконструкторский Харьковский ВЭОСКАНАПРОЕКТ		

Нач. отд. Шейко  
И. контр. Власенко  
Рук. гр. Кунцевич  
Ст. инж. Штанский  
Инжен. Мирошников



Формат	Зона	Поз.	Обозначение	Наименование	Кол.	Примеч.
				<u>Документация</u>		
А4			902-1-71.83-КЖИ-ТТ2	Технические требования		
				<u>Детали</u>		
Б4		1		Полоса Б-2 10x300 ГОСТ 82-70 вст 3 кп 2-1 ТУ М-1-3023-80 Т30	1	17,2 кг
Б4		2		Ф10 А1 ГОСТ 5781-82 В-630	1	0,5 кг.

Прибывает:

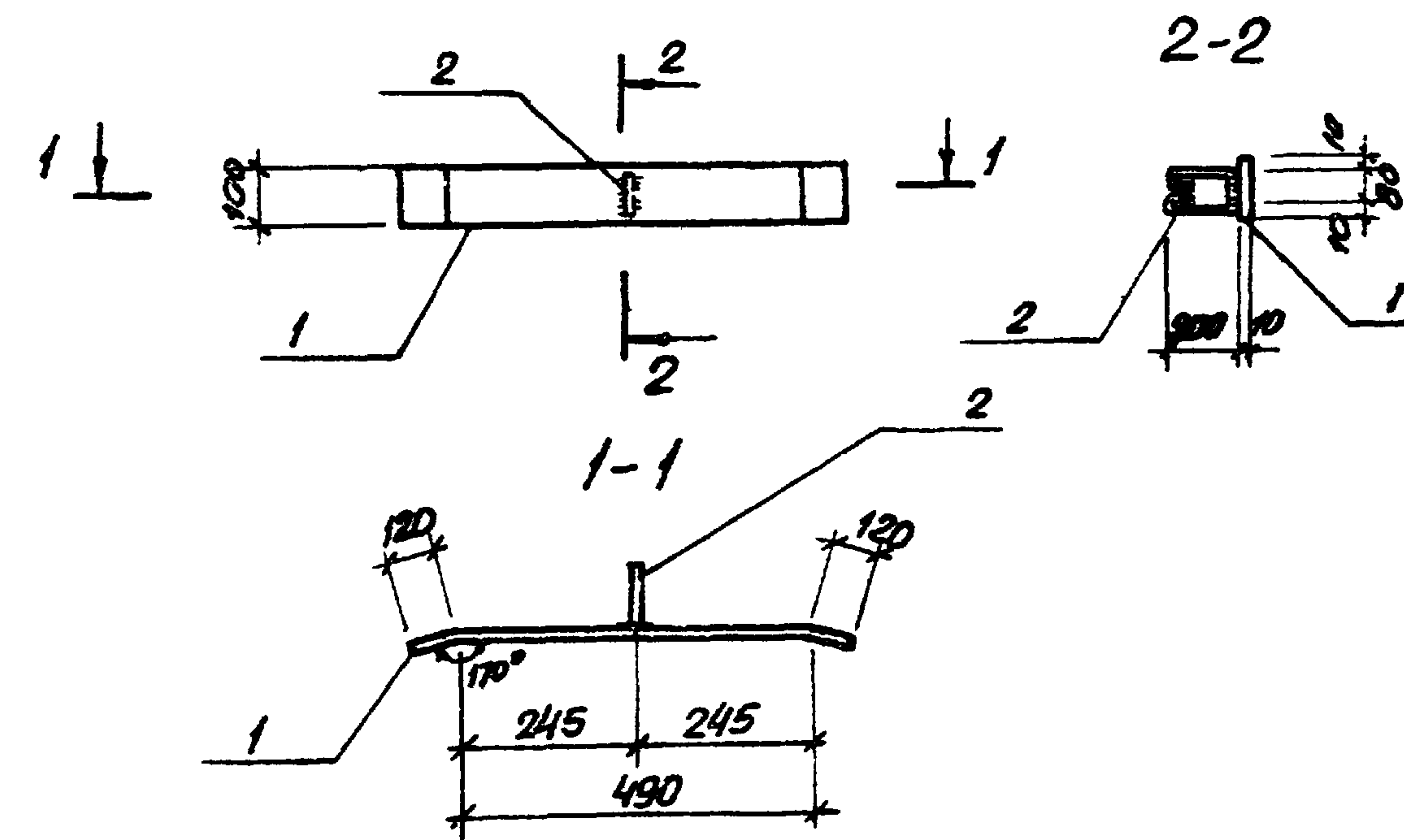

Шиб. №


ТП 902-1-71.83-КЖИ-МНБ

Изделие соединительное МНБ	Стадия	Масса	Масштаб
	р	17,7 кг	1:20
	Лист	Листов 1	

Исх. отд.	Шейко	Ш
Н. контр.	Власенко	ВЛ
Рук. зр.	Кунцевич	КК
Ст. инж.	Шманский	ШШ
Инженер	Мирошникова	ММ

Госстрой СССР  
Специальный проект  
Харьковский  
Водоканалпроект



Формат	Зона	Поз.	Обозначение	Наименование	Кол.	Примеч.
				<u>Документация</u>		
А4			902-1-71.83-КЖИ-ТТ2	Технические требования		
				<u>Детали</u>		
Б4		1		Полоса Б-2 10x100 ГОСТ 103-76 вст 3 кп 2 ГОСТ 935-79 Т30	1	5,7 кг
Б4		2		Ф10 А1 ГОСТ 5781-82 В-630	1	0,4 кг

Прибывает:

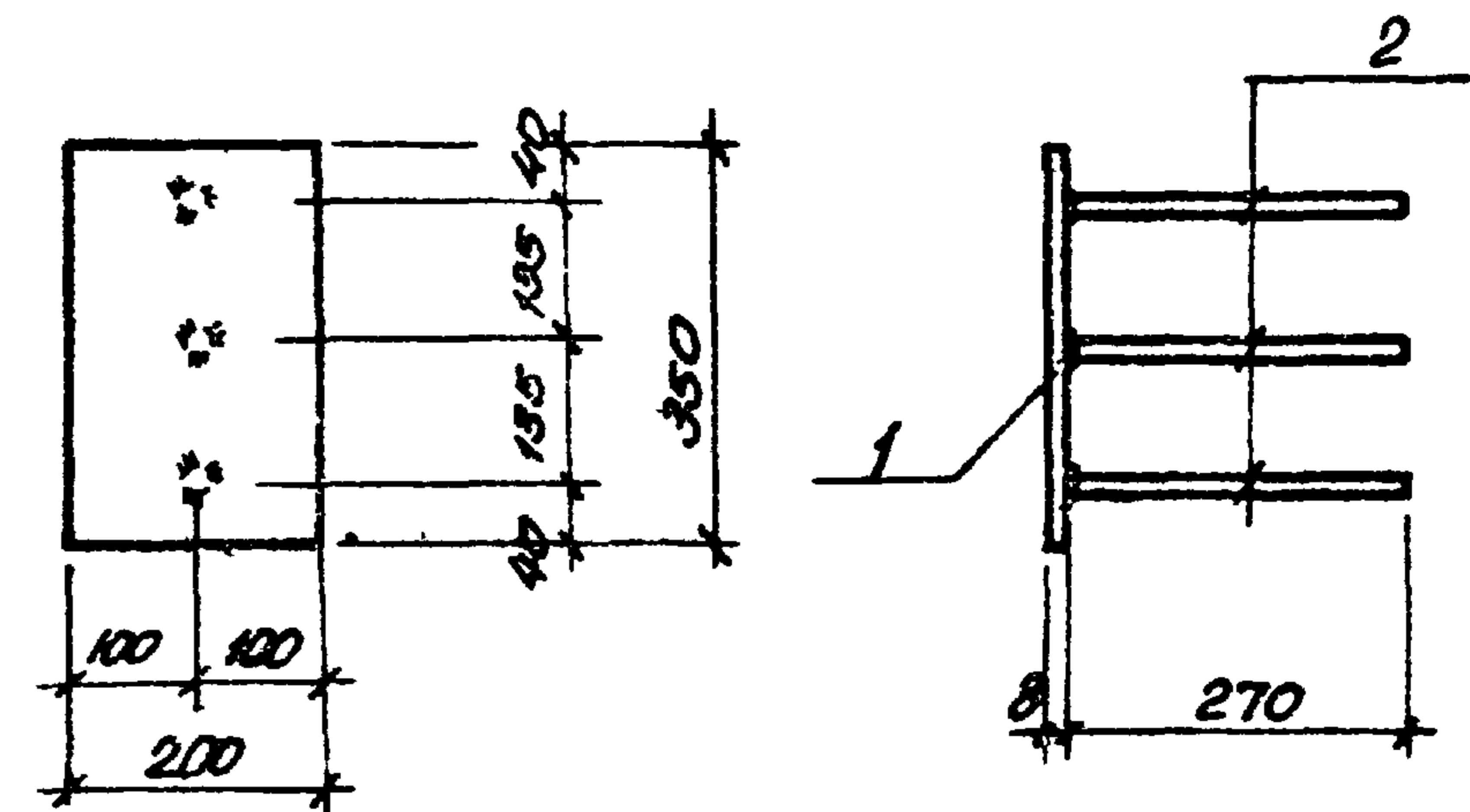
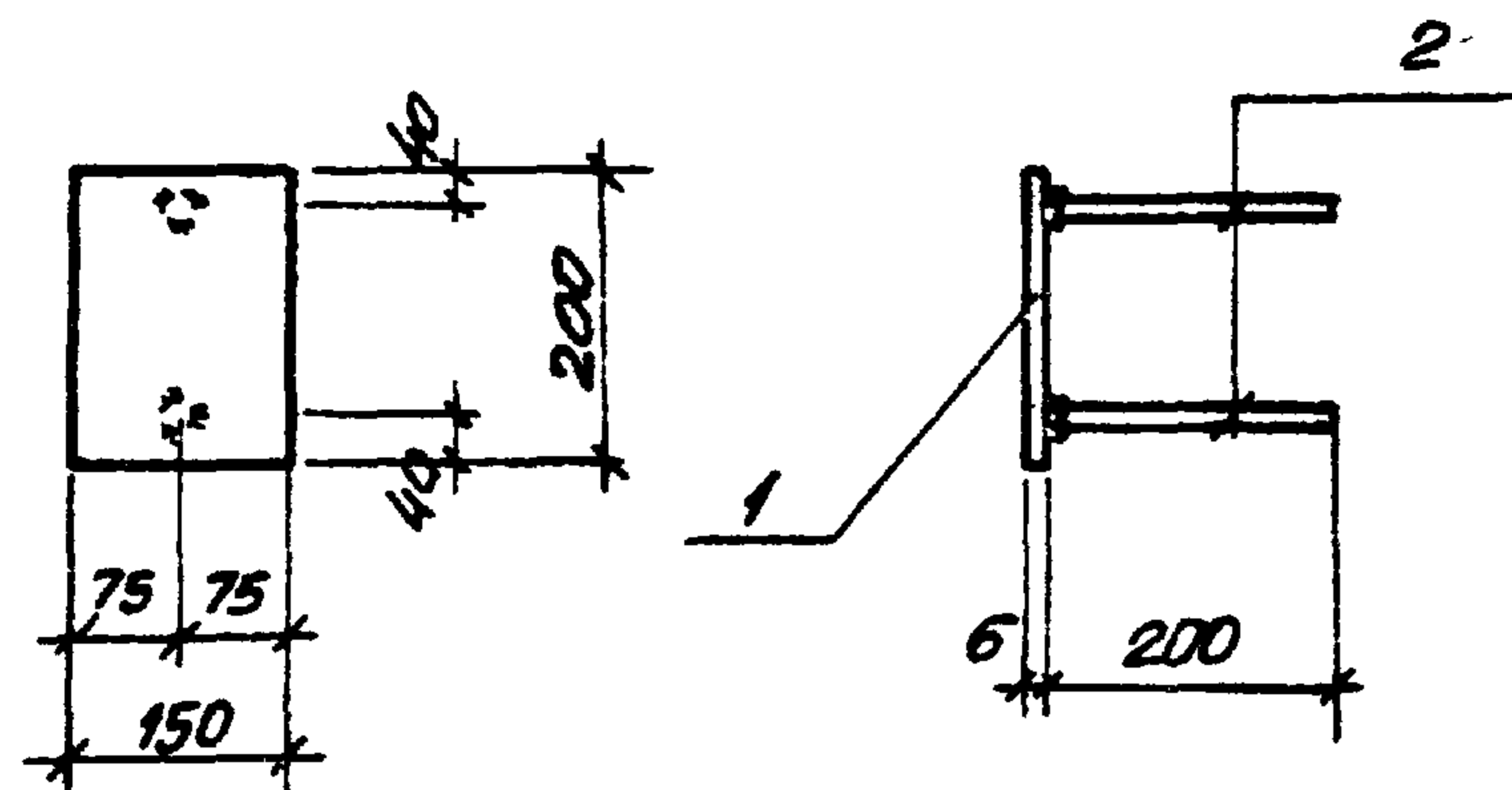

Шиб. №


ТП 902-1-71.83-КЖИ-МНЗ

Изделие соединительное МНЗ	Стадия	Масса	Масштаб
	р	6,1 кг	1:20
	Лист	Листов 1	

Исх. отд.	Шейко	Ш
Н. контр.	Власенко	ВЛ
Рук. зр.	Кунцевич	КК
Ст. инж.	Шманский	ШШ
Инженер	Мирошникова	ММ

Госстрой СССР  
Специальный проект  
Харьковский  
Водоканалпроект



Формат	Зона	Поз.	Обозначение	Наименование	Кол.	Примеч.
				<u>Документация</u>		
А4			902-1-71.83-КЖИ-ТТ2	Технические требования		
				<u>Детали</u>		
Б4		1	Листок 5-2 6x150 ГОСТ 103-76 всн 3 кл 2 ГОСТ 535-79	200	1	1,4 кг
Б4		2	Ф8 А III ГОСТ 5781-82 P=200		2	0,08 кг

Формат	Зона	Поз.	Обозначение	Наименование	Кол.	Примеч.
				<u>Документация</u>		
А4			902-1-71.83-КЖИ-ТТ2	Технические требования		
				<u>Детали</u>		
Б4		1	Листок 5-2 8x200 ГОСТ 103-76 всн 3 кл 2 ГОСТ 535-79	350	1	4,4 кг
Б4		2	Ф12 А II ГОСТ 5781-82 P=270		3	0,2 кг

Привязан:


ИИВ. №


Нач. отд. Шейко  
Н. конт. Власенко  
Рук. гр. Кунцевич  
Ст. инж. Владимир

ТП 902-1-71.83-КЖИ-МН 4

Узел	Листов	1
Узел	Листов	1
Госстрой СССР	Самарский филиал института	Харьковский
ВОДОКАНАЛПРОЕКТ		

Привязан:


ИИВ. №


Нач. отд. Шейко  
Н. конт. Власенко  
Рук. гр. Кунцевич  
Ст. инж. Владимир

ТП 902-1-71.83-КЖИ-МН 5

Узел	Листов	1
Узел	Листов	1
Госстрой СССР	Самарский филиал института	Харьковский
ВОДОКАНАЛПРОЕКТ		

Код	Знач	Лист	Обозначение	Наименование	Кол.	Прим.
				<u>Документация</u>		
А4			902-1-71.83-КЖН-МС1, МС2, МС3 СБ	Сборочный чертеж		
А4			- ТТ2	Технические требования		
				<u>МС1</u>		
				<u>Детали</u>		
Б.4.	1			Диаметр 82 10x300 ГОСТ 82-70 Р-420 Ст. 3 КЛ 2-4 ТУНТ-3023-86	1	9,89 кг
				<u>МС2</u>		
				<u>Детали</u>		
Б.4.	1			82 10x150 ГОСТ 103-76 Ст. 3 КЛ 2 ГОСТ 535-79 Р-410	1	4,83 кг
				<u>МС3</u>		
				<u>Детали</u>		
Б.4.	1			82 10x50 ГОСТ 103-76 Ст. 3 КЛ 2 ГОСТ 535-79 Р-410	1	1,61 кг

Привязан:

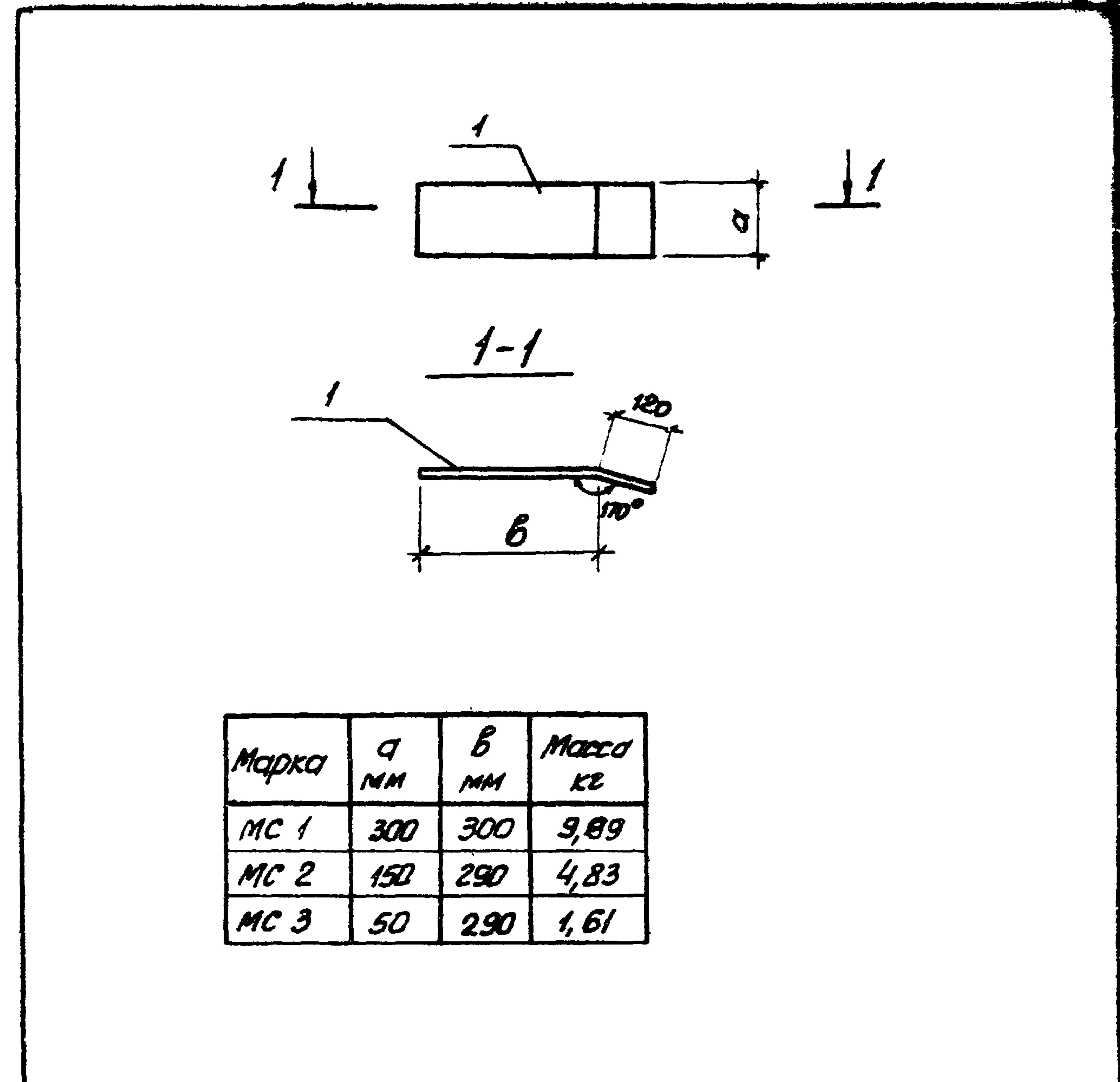
И.Н.№			
И.Н.№			
И.Н.№			
И.Н.№			
И.Н.№			

ТП 902-1-71.83-КЖН-МС1, МС2, МС3

Изделие соединительное МС1, МС2, МС3

И.Н.№	Лист	Листов
Р		1

Госстрой ССР  
Специализированный проект  
Харьковский  
ВАО ДКАНАЛПРОЕКТ



Марка	d мм	b мм	Масса кг
МС 1	300	300	9,89
МС 2	150	290	4,83
МС 3	50	290	1,61

Привязан:

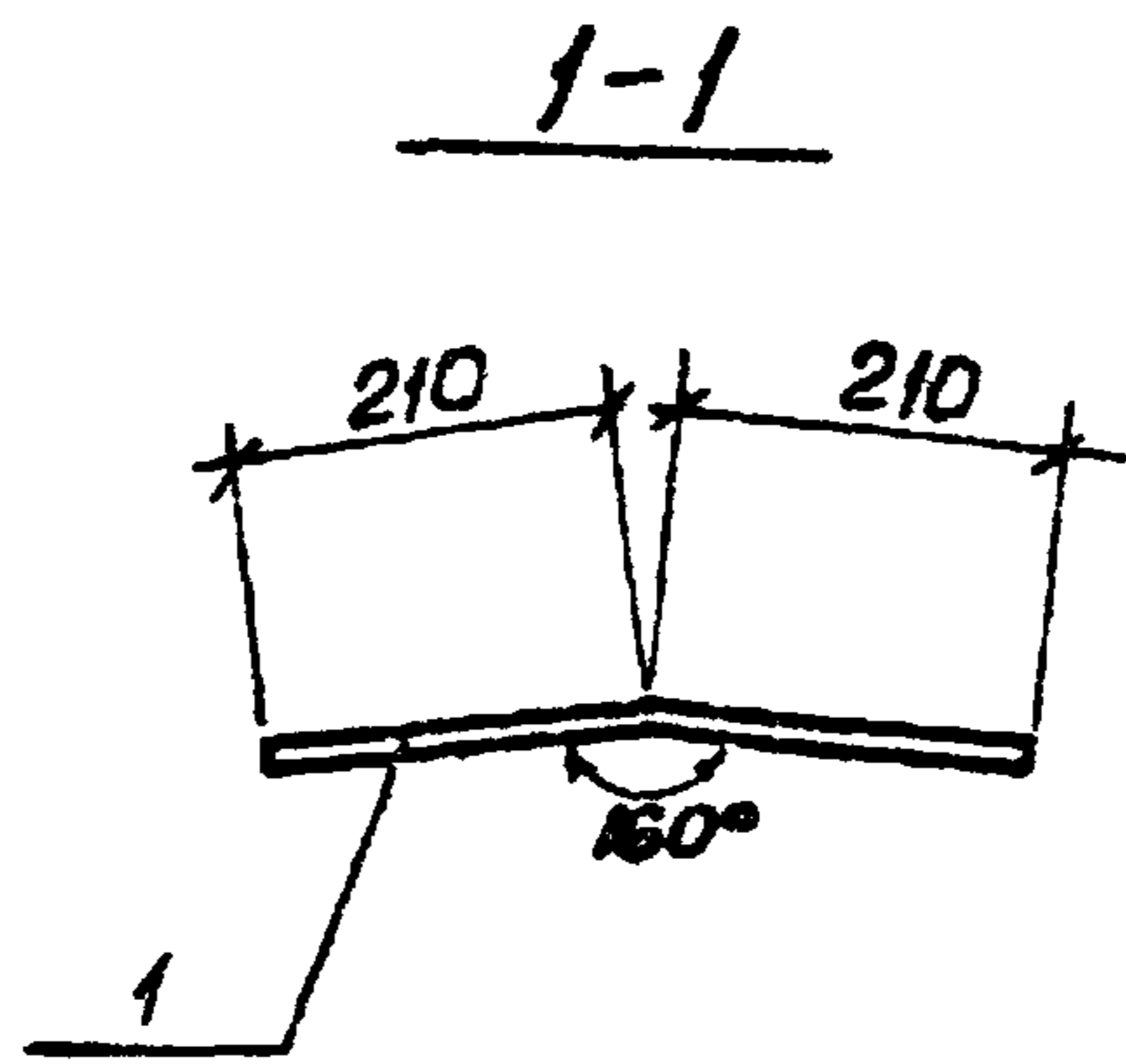
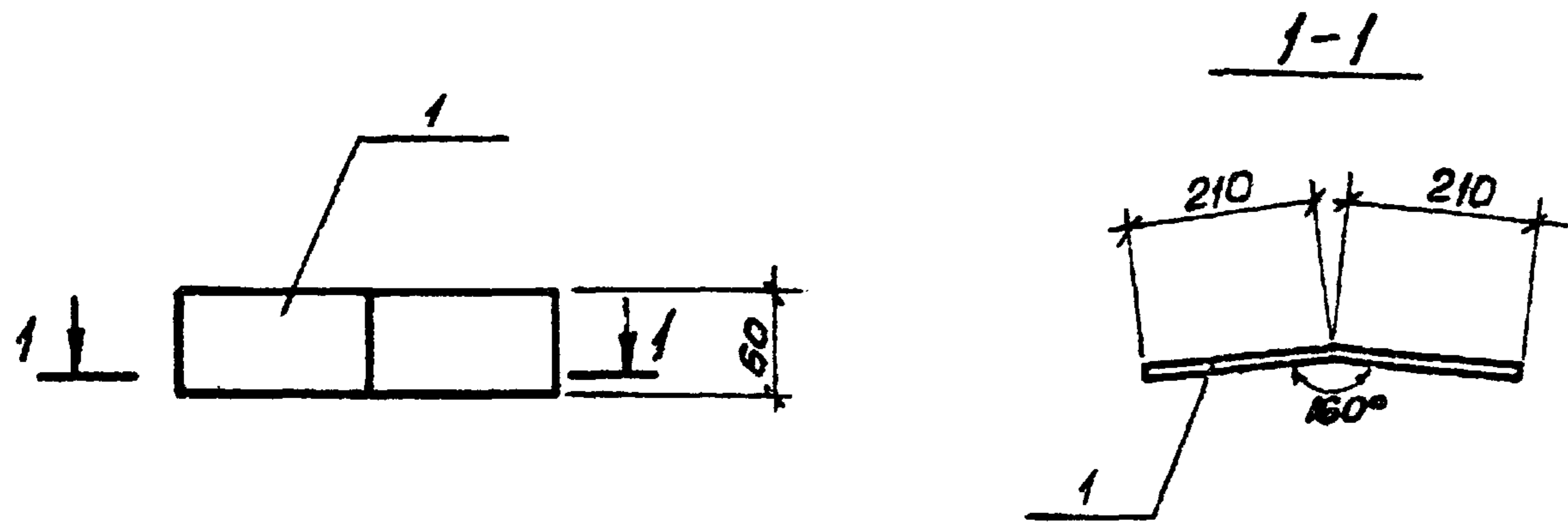
И.Н.№			
И.Н.№			
И.Н.№			
И.Н.№			
И.Н.№			

ТП 902-1-71.83-КЖН-МС1, МС2, МС3 СБ

Изделие соединительное МС1, МС2, МС3. (Сборочный чертеж)

И.Н.№	Лист	Листов
Р		1

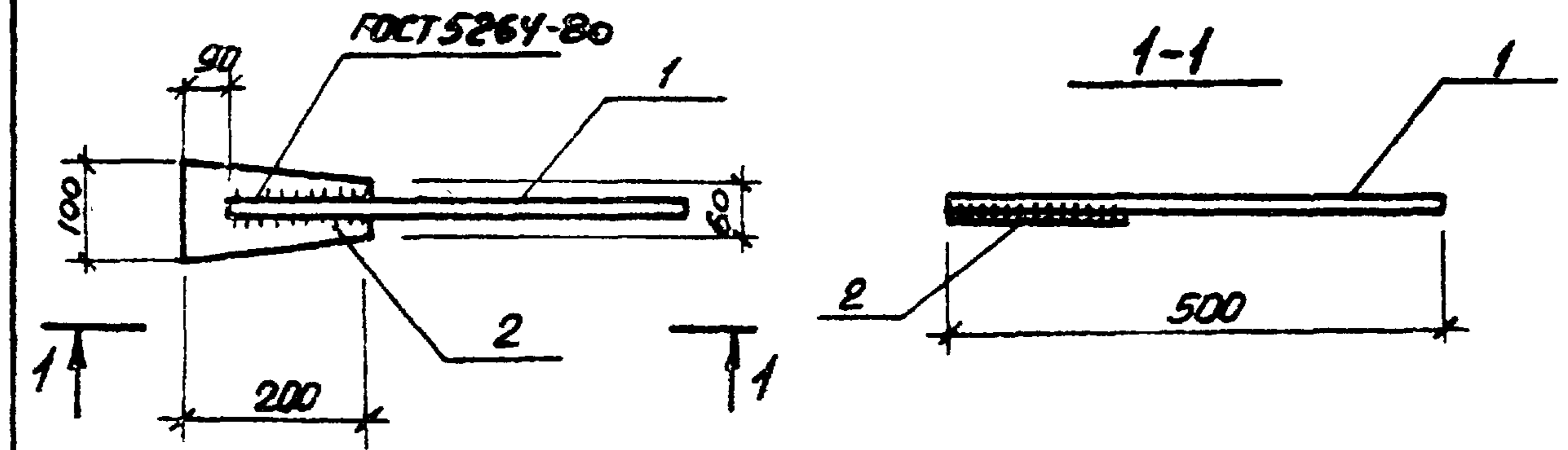
Госстрой ССР  
Специализированный проект  
Харьковский  
ВАО ДКАНАЛПРОЕКТ



Формат	Зона	Поз.	Обозначение	Наименование	Кол.	Примеч.
				<u>Документация</u>		
А4			902-1-71.83-КЖИ-ТТ2	Технические требования		
				<u>Детали</u>		
Б4	1		Листов 52 6x50 ГОСТ 103-76 50x3 КЛ2 ГОСТ 535-79	400	1	1,13 кг

Привязан:			
Циб. №			
Нач. отд.	Шейко		
Н.контр.	Власенко		
Рук. гр.	Кунцевич		
Ст. инж.	Штанский		
Инженер	Мирошников		

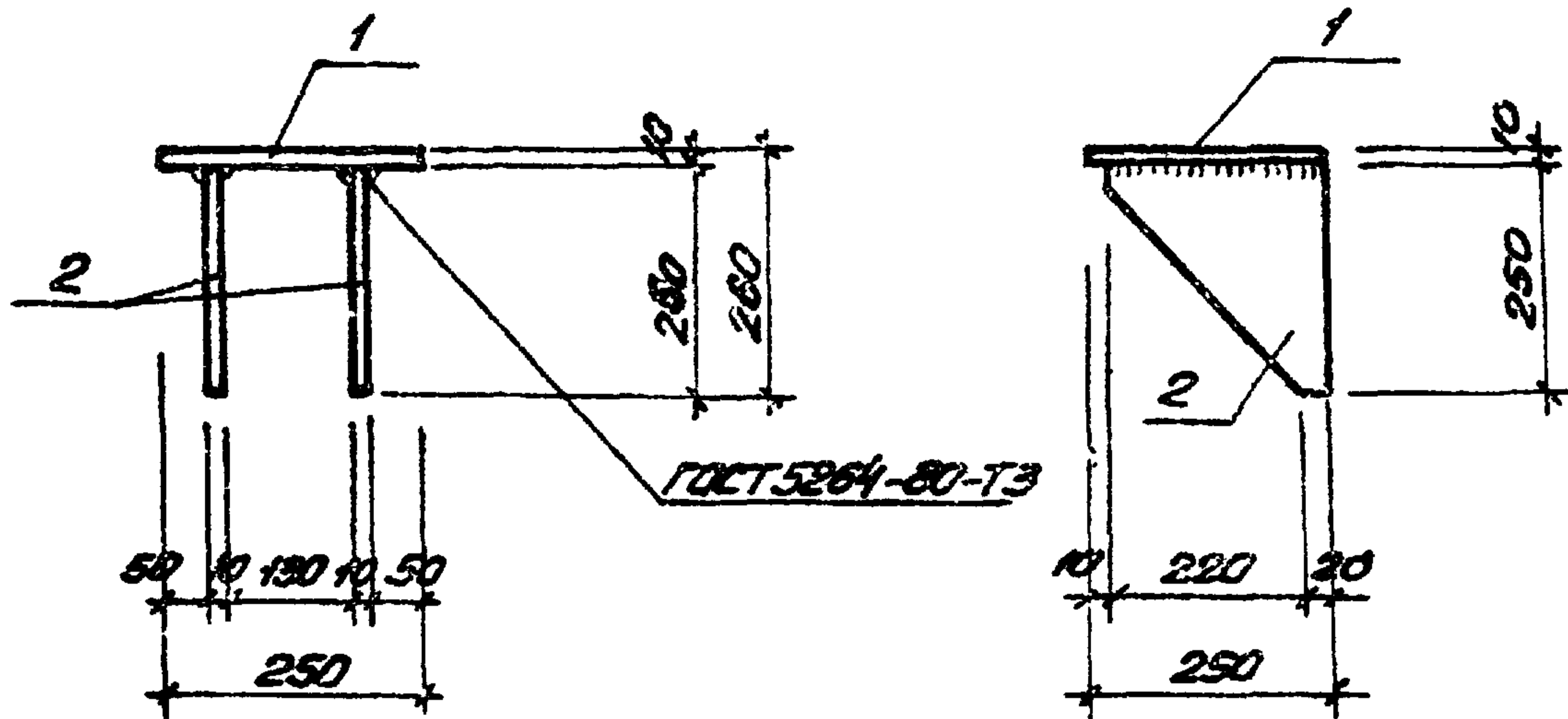
ТТ 902-1-71.83-КЖИ-МС11			
Изделие соединительное МС11		Стадия	Масса
		Р	1,13 кг
		Лист	Листов 1
		Госстрой СССР Самоводоканалный проект Харьковский ВОДОКАНАЛПРОЕКТ	



Формат	Зона	Поз.	Обозначение	Наименование	Кол.	Примеч.
				<u>Документация</u>		
А4			902-1-71.83-КЖИ-ТТ2	Технические требования		
				<u>Детали</u>		
Б4	1		Ф14.А III ГОСТ 5781-82 Р-500	1		0,6 кг
Б4	2		Листов 52 6x100 ГОСТ 103-76 50x3 КЛ2 ГОСТ 535-79	200	1	0,94 кг

Привязан:			
Циб. №			
Нач. отд.	Шейко		
Н.контр.	Власенко		
Рук. гр.	Кунцевич		
Ст. инж.	Штанский		
Инженер	Мирошников		

ТТ 902-1-71.83-КЖИ-МС4			
Изделие соединительное МС4		Стадия	Масса
		Р	1,54 кг
		Лист	Листов 1
		Госстрой СССР Самоводоканалный проект Харьковский ВОДОКАНАЛПРОЕКТ	



Формат	Этаж	Лист	Обозначение	Наименование	Кол.	Примеч.
				<u>Документация</u>		
А4			902-1-71.83-КЖМ-ТТ2	Технические требования		
				<u>Детали</u>		
Б4	1			10x250 ГОСТ 82-70 ГОСТ 3112-79 14-1-3023-80	1	4.9 кг
Б4	2			10x250 ГОСТ 82-70 ГОСТ 3112-79 14-1-3023-80	2	4.7 кг

Приблизит:


Шк. №


Монтаж	Шелко	В
И.контр.	Власенко	В
Руч. зр.	Куницев	В
Ст. инж.	Штангалин	В
Инженер	Мирошников	В

Т П 902-1-71.83-КЖМ-МС 12

Изделие соединительное МС 12

Статья	Масса	Масштаб
Р	14.3 кг	1:10
Лист		Листов 1

Госстрой СССР  
Созвездиекондипроект  
Харьковский  
ВодоканалПРОЕКТ