

ЦЕНТРАЛЬНЫЙ ИНСТИТУТ ТИПОВОГО ПРОЕКТИРОВАНИЯ
ГОССТРОЙ СССР

Москва, А-445, Садовая ул. 23

Срок в годах XII 1983 г.
Земля № 14161 Типа 600 кв.

Формат	Обозначение	Наименование	стр.	Примеч.
A3	902-1-70.83-КЖИ-ДО	Содержание листов выпуска	2.3	
A4	-ТТ1	Технические требования к изготовлению сборных железобетонных изделий	4	
A4	-ТТ2	Технические требования к изготовлению арматурных и закладных изделий	4	
A3	-ВМС	Ведомость расхода стали	5	
A4	-ОП1	Опорный блок ОП1	6	
A4	-ОП1СБ	Опорный блок ОП1 сборочный чертеж	6	
A4	1ПВ12-5Ат Vт-4-1, 1ПВ12-5Ат Vт-4-2	панель 1ПВ12-5Ат Vт-4-1, покрытие 1ПВ12-5Ат Vт-4-2	7	
A4	2ПВ12-2Ат Vт-4-1, 2ПВ12-2Ат Vт-4-2	То же 2ПВ12-2Ат Vт-4-1, 2ПВ12-2Ат Vт-4-2	7	
A3	1ПВ12-5Ат Vт-4-1, 1ПВ12-5Ат Vт-4-2 СБ	" 1ПВ12-5Ат Vт-4-1, 1ПВ12-5Ат Vт-4-2 (сборочный чертеж)	8	
A3	2ПВ12-2Ат Vт-4-1, 2ПВ12-2Ат Vт-4-2 СБ	" 2ПВ12-2Ат Vт-4-1, 2ПВ12-2Ат Vт-4-2 (сборочный чертеж)	9	
A3	2ПР72-20.38.224-1, 2ПР73-20.51.224-1	перемычка 2ПР72-20.38.224-1, 2ПР73-20.51.224-1	10	
A4	-КР1	каркас плоский КР1	11	
A4	-КР2	То же КР2	11	
A4	-КР3	" КР3	12	
A4	-КР16	" КР16	12	
A4	-КР5	" КР5	13	
A4	-КР4	" КР4	13	

Формат	Обозначение	Наименование	стр.	Примеч.
A4	902-1-70.83-КЖИ-КР6	каркас плоский КР6	14	
A4	-КР7	То же КР7	14	
A4	-КР8	" КР8	15	
A4	-КР9	" КР9	15	
A4	-КР10	" КР10	16	
A4	-КР11	" КР11	16	
A4	-КР12	" КР12	17	
A4	-КР13	" КР13	17	
A4	-КР14	" КР14	18	
A4	-КР15	" КР15	18	
A4	-КР17, КР18	" КР17, КР18	19	
A4	-КР19	" КР19	19	
A4	-КР20, КР21	" КР20, КР21	20	
A4	-КР22, КР23	" КР22, КР23	20	
A4	-КР24	" КР24	21	
A4	-КР25	" КР25	21	
A4	-КР26	" КР26	22	
A4	-С8	сетка арматурная С8	22	
A4	-С1	То же С1	23	
A4	-С2	" С2	23	
A4	-С3	" С3	24	
A4	-С4	" С4	24	
A4	-С6, С7	" С6, С7	25	

привязан:

Нач. отд.	Щедько	В.И.
Зл. спец.	Власенко	Э.И.
Рук. гр.	Боровик	Ю.И.
Ст. инж.	Ольховский	Ю.И.
Инженер	Заводовская	З.И.

7П 902-1-70.83-КЖИ-ДО

Содержание листов выпуска.

Стадия	Лист	Листов
Р	1	2
Ед. строит. СССР Санкт-Петербургский Водоканальный проект		

Ведомость расхода стали на дополнительные изделия, кг

Марка	Изделия арматурные												Изделия закладные						Общий расход стали	
	Арматура класса												Арматура класса		Прокат марки		Всего			
	А I				А III				B I				А III		B ст 3 КП2					
	ГОСТ 5781-82				ГОСТ 5781-82								ГОСТ 5781-82		ГОСТ 103-76					
	φ8	φ10	φ18	φ20	Итого	φ12	φ14	φ10	Итого	φ5	Итого	Всего	φ10	Итого	φ:10	Итого				
1ПВ12-5АγVT-4-1	—	—	13.6	—	13.6	29.9	14.8	1.6	46.3	2.2	2.2	62.1	1.6	—	1.6	4.8	—	4.8	6.4	68.5
1ПВ12-5АγVT-4-2	—	—	27.2	—	27.2	59.8	29.6	3.2	92.6	4.4	4.4	124.2	3.2	—	3.2	9.6	—	9.6	12.8	137.0
2ПВ12-2АγVT-4-1	—	—	—	16.8	16.8	25.7	14.6	1.6	41.9	2.4	2.4	61.1	1.6	—	1.6	4.8	—	4.8	6.4	84.3
2ПВ12-2АγVT-4-2	—	—	—	33.6	33.6	51.4	29.2	3.2	89.8	4.8	4.8	122.2	3.2	—	3.2	9.6	—	9.6	12.8	168.6
оп 1	15.54	1.62	—	—	17.16	—	—	—	—	—	—	—	—	—	—	—	—	—	17.16	17.16

присланы:

	Нач. отд. Шедко	6-7
	Н. Контр. Власенко	6-7
	рук. зр. Баровик	6-11
	ст. инж. Шманов	6-11
ИНБ №:	Шнек	Казина

ТП 902-1-70.83 - КЖУ-ВМС

Ведомость расхода стали.

Старая	Лист	Листов
Р		1
Эксперт СССР Специальный институт Гарьковский Водоканалпроект		

Формат	Лист	Обозначение	Наименование	Кол.	Прим.
			<u>Документация</u>		
М		902-1-70.83 -КЖН-ТТ1	Технические требования ТТ1		
М		-ТТ2	Технические требования ТТ2		
М		-ВМС	Выборка стали		
М		-ОП1-СБ	Сборочный чертёж		
			<u>Сборочные единицы и детали</u>		
М	1	902-1-70.83 -КЖН-С16	Сетка арматурная С16	1	
М	2	-С17	То же С17	1	
М	3		Ф10АГОСТ 5781-82 R=870	3	0.54кг
			<u>Материал</u>		
			бетон марки М300	0.26	м ³

Приказом:

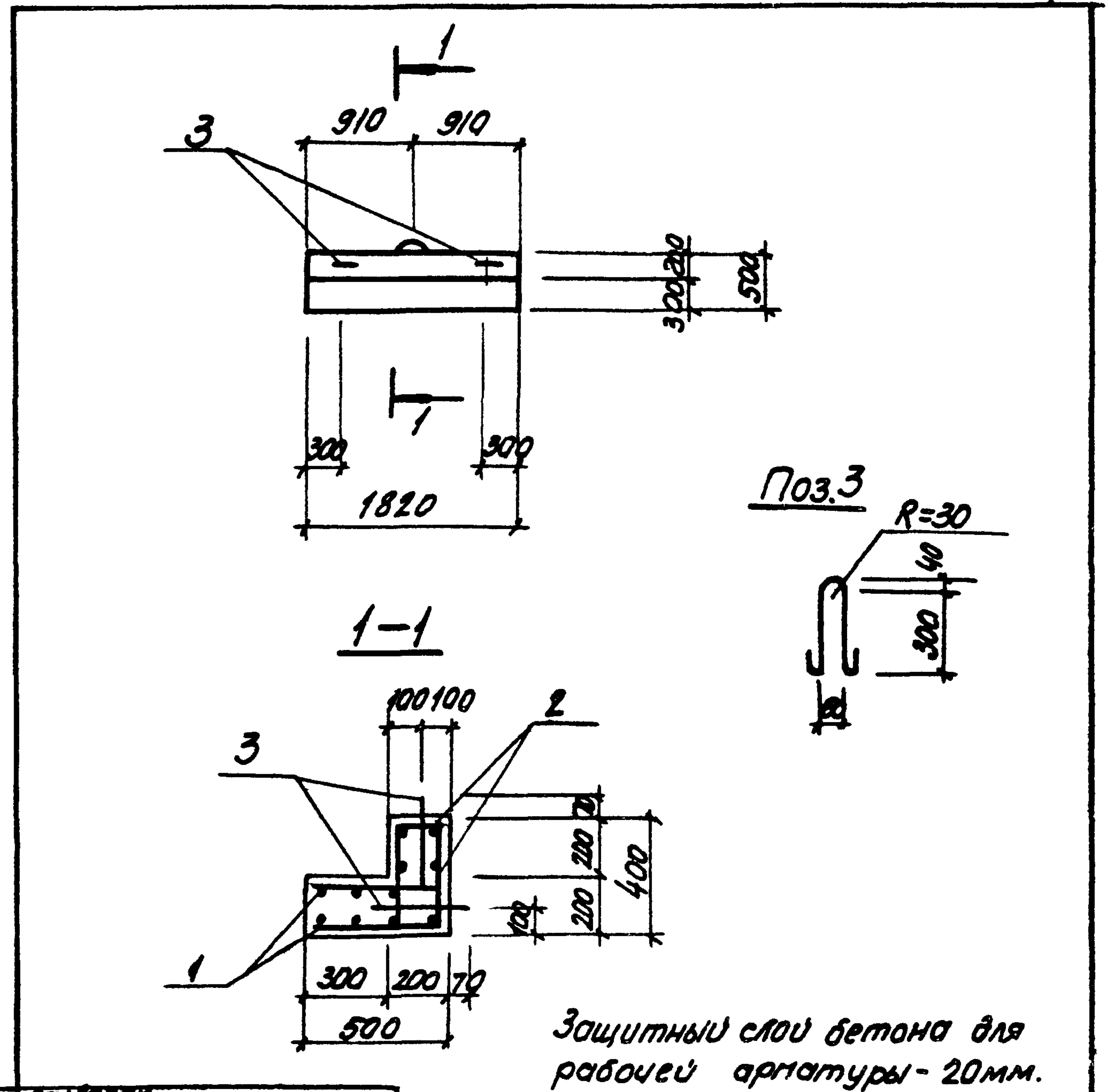
ИМБ.Н

ИМБ.ОБ. Шибко
И. КОМП. Власенко
Рук. гр. Боровик
Ст. инж. Ольховский
Инженер Савченко

ТП902-1-70.83-КЖН-ОП1

Опорный блок
ОП1

Стадия	Лист	Листов
Р		1
госстрой сср Союзводоканалпроект Запорожский Водоканалпроект		



ИМБ.Н

ИМБ.ОБ. Шибко

И. КОМП. Власенко

Рук. гр. Боровик

Ст. инж. Ольховский

Техник Сметенко

ТП902-1-70.83-КЖН-ОП1-СБ

Опорный блок
ОП1.
Сборочный чертёж

Стадия	Листа	Листов
Р	650 КТ	5 М
Лист	Листов 1	
госстрой сср Союзводоканалпроект Запорожский Водоканалпроект		

Формат	Зона	Поз.	Обозначение	Наименование	Кол. на исполнение				Примечание
					01	02			
				<u>Документация</u>					
А3			902-1-70.83-КЖИ-1ПВ12-5АтVТ-4-1	Сборочный чертеж	×	×			
А3			-ВМС	Ведомость расхода стали	×	×			
				<u>Сборочные единицы</u>					
			- 1.465.1-3/80. Вып. 1	Плита ПВ12-5АтVТ-4	×	×			со всеми армат. и закл. издел.
		1	1.465.1-3/80.4 - 1000	Каркас пространственный КП1	1	2			
		2	1.465.1-3/80.4 - 0260	Изделие закладное					
				То же М12	4	8			
		3		" М9	-	2			

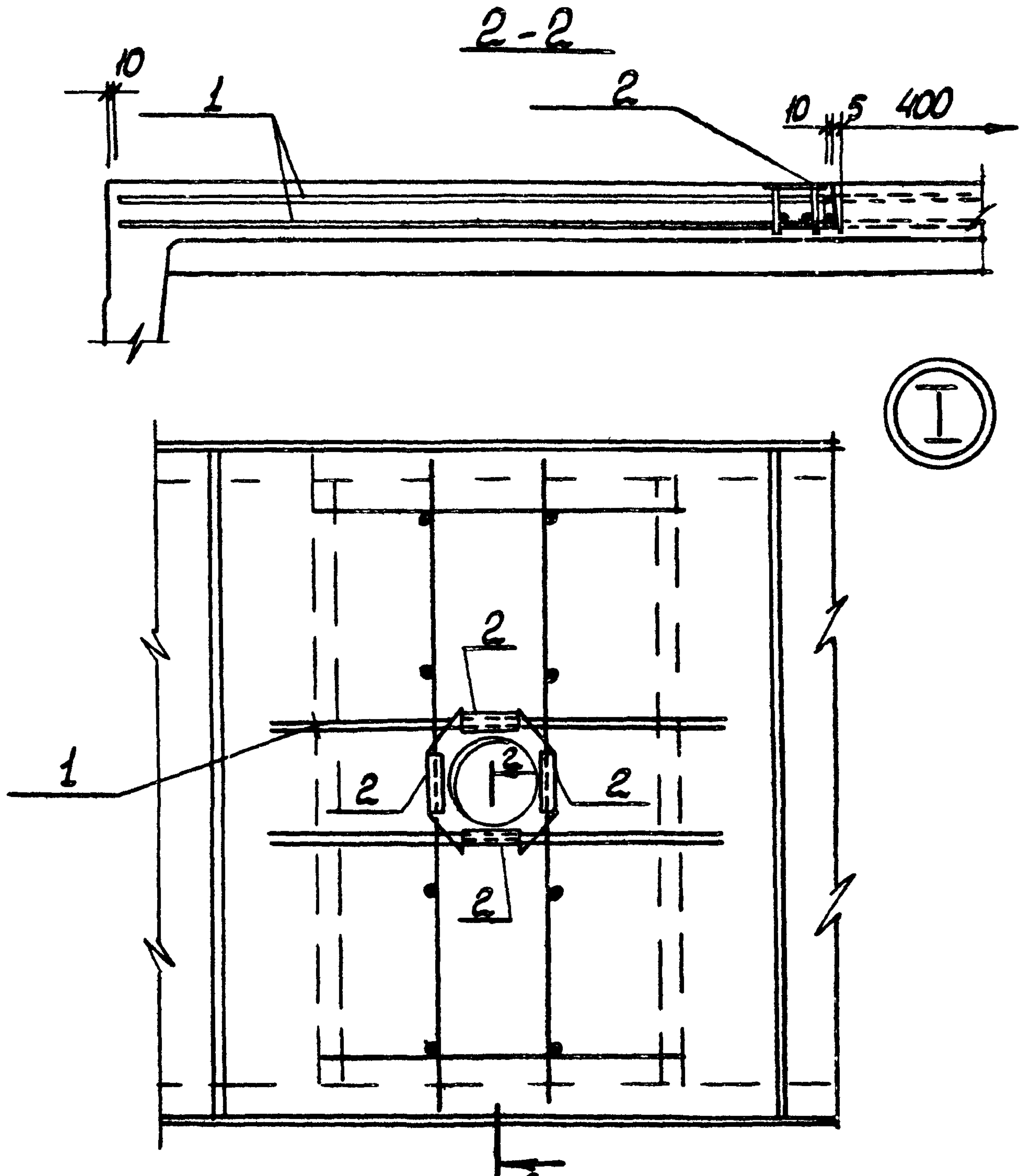
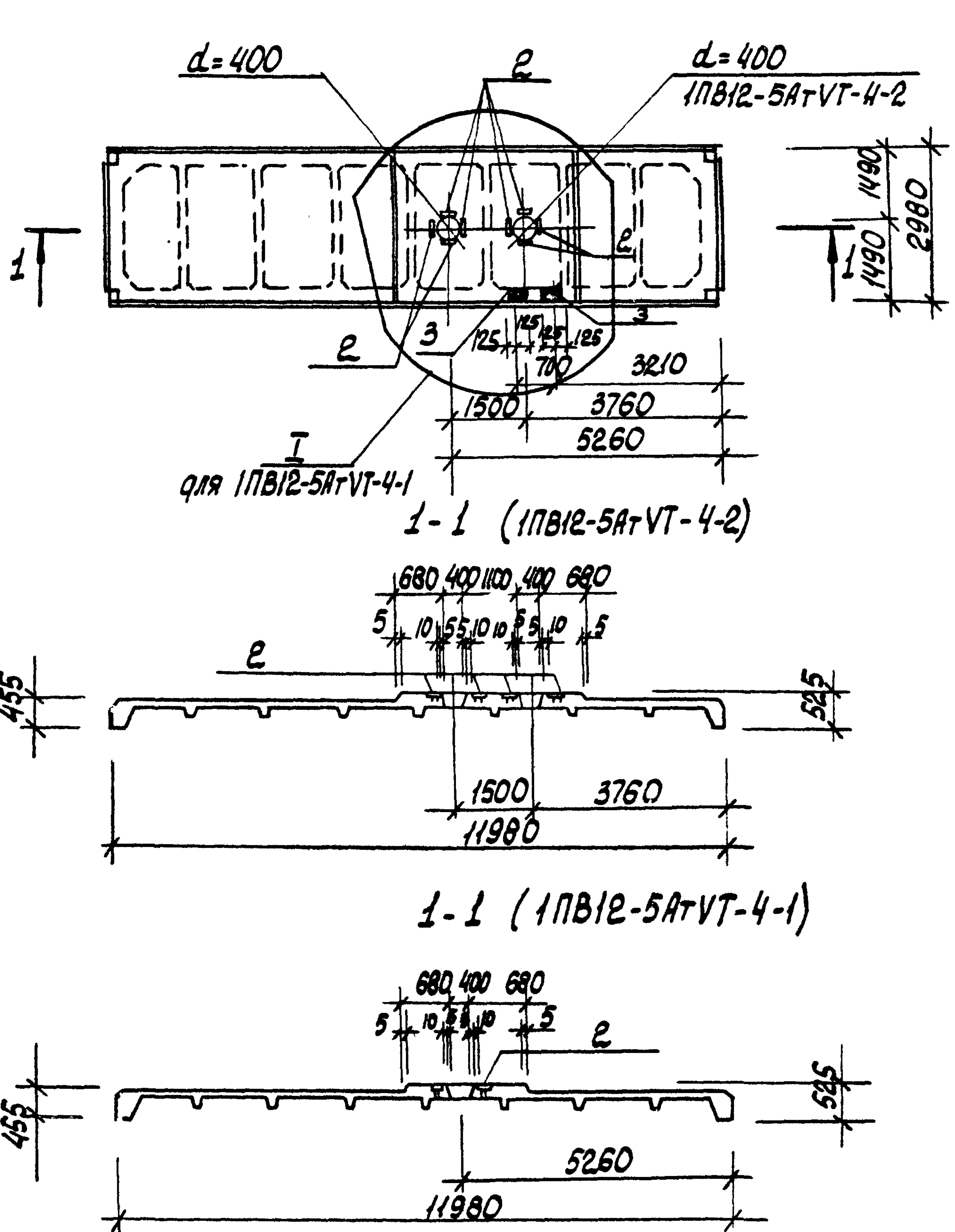
Привязан:				902-1-70.83-КЖИ-1ПВ12-5АтVТ-4-1			1ПВ12-5АтVТ-4-2		
			Нач. отд.	Шейкс		Панель покрытия 1ПВ12-5АтVТ-4-1 1ПВ12-5АтVТ-4-2	Стадия	Лист	Листов
			Н.контр.	Власенко			Р		1
			Рук. гр.	Боровик			Госстрой СССР Связьводоканальный проект Харьковский		
			Ст. инж.	Шмандий			Водоканал проект		
			Инж.	Иволженко					
Инв. №									

Инв. № подл. Подпись и дата. Взам. инв. №

Формат	Зона	Поз.	Обозначение	Наименование	Кол. на исполнение				Примечание
					01	02			
				<u>Документация</u>					
А3			902-1-70.83-КЖИ-2ПВ12-2АтVТ-4-1	Сборочный чертеж	×	×			
А3			-ВМС	Ведомость расхода стали	×	×			
				<u>Сборочные единицы</u>					
			- 1.465.1-3/80 Вып. 5	Плита ПВ12-2АтVТ-4	×	×			со всеми армат. и закл. издел.
		1	1.465.1-3/80.8 - 1000	Каркас пространственный КП1	1	2			
		2	1.465.1-3/80.8 - 0290	Изделие закладное					
				М8	4	8			
		3	1.465.1-3/80.8 - 0270	М5	-	2			

Привязан:				902-1-70.83-КЖИ-2ПВ12-2АтVТ-4-1			2ПВ12-2АтVТ-4-2		
			Нач. отд.	Шейкс		Панель покрытия 2ПВ12-2АтVТ-4-1 2ПВ12-2АтVТ-4-2	Стадия	Лист	Листов
			Н.контр.	Власенко			Р		1
			Рук. гр.	Боровик			Госстрой СССР Связьводоканальный проект Харьковский		
			Ст. инж.	Шмандий			Водоканал проект		
			Инж.	Иволженко					
Инв. №									

8 50-22/61



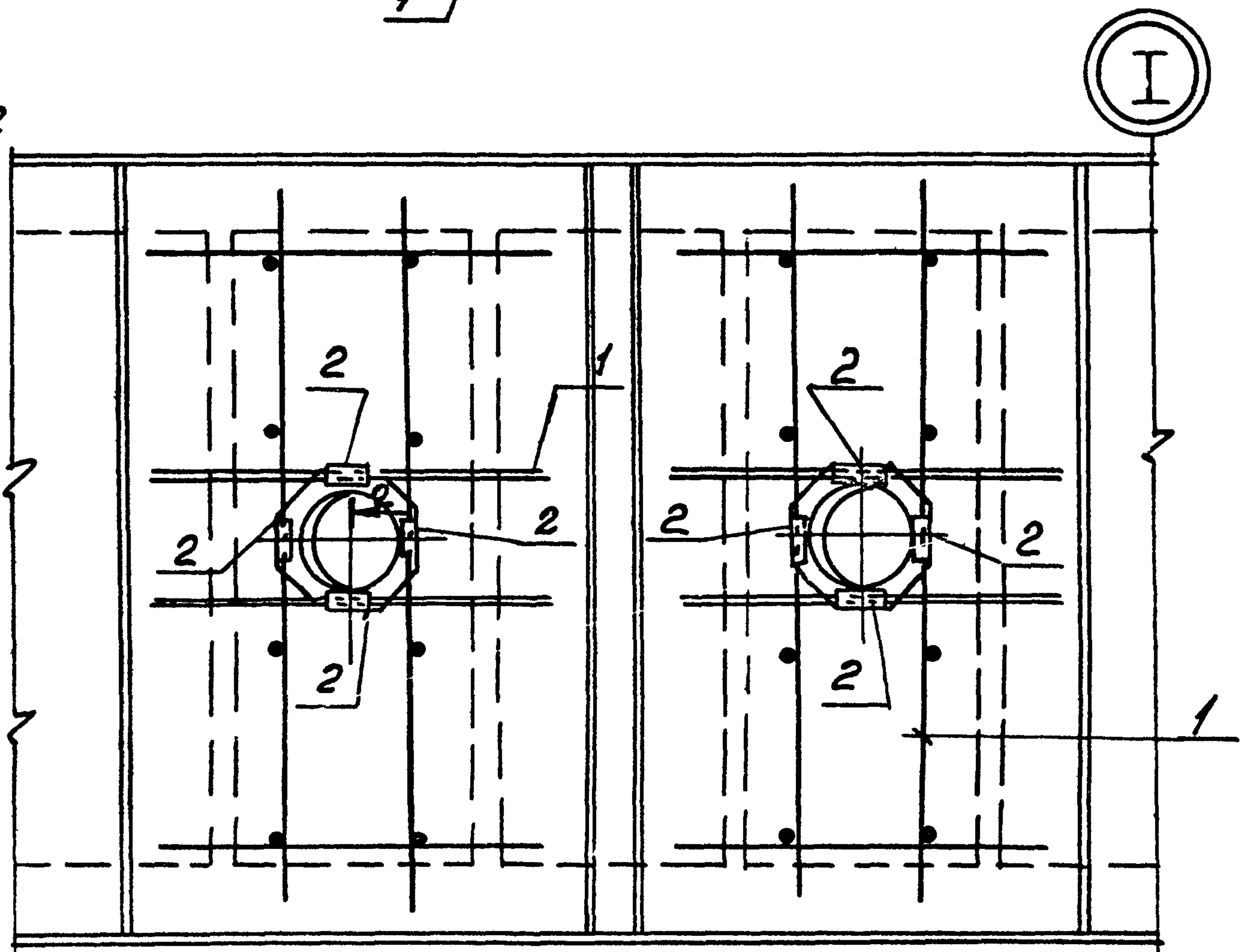
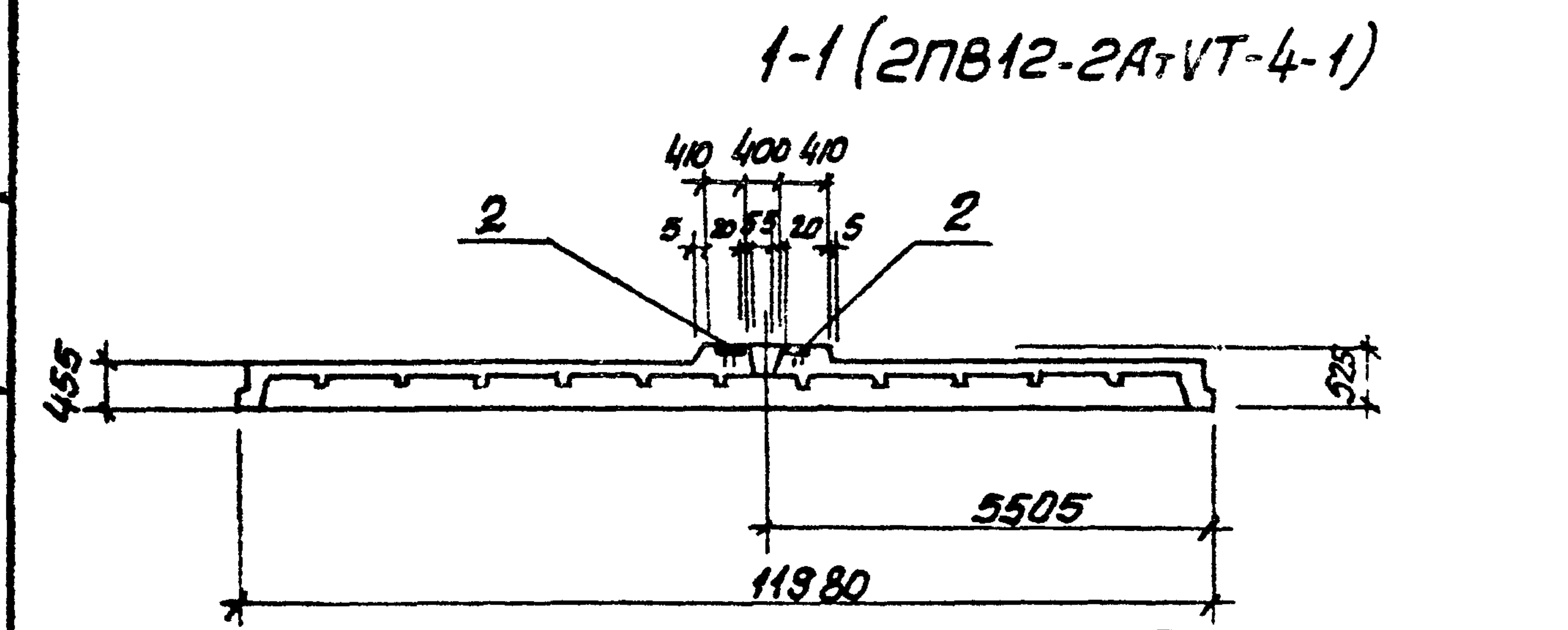
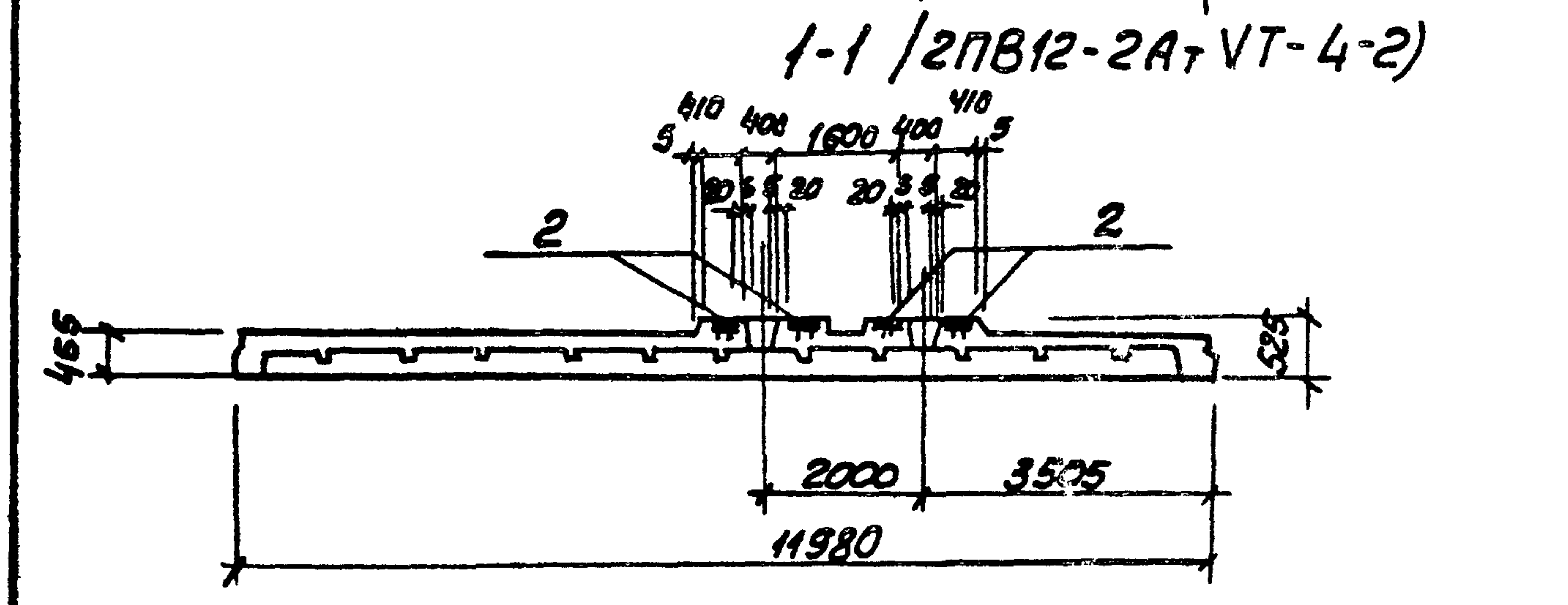
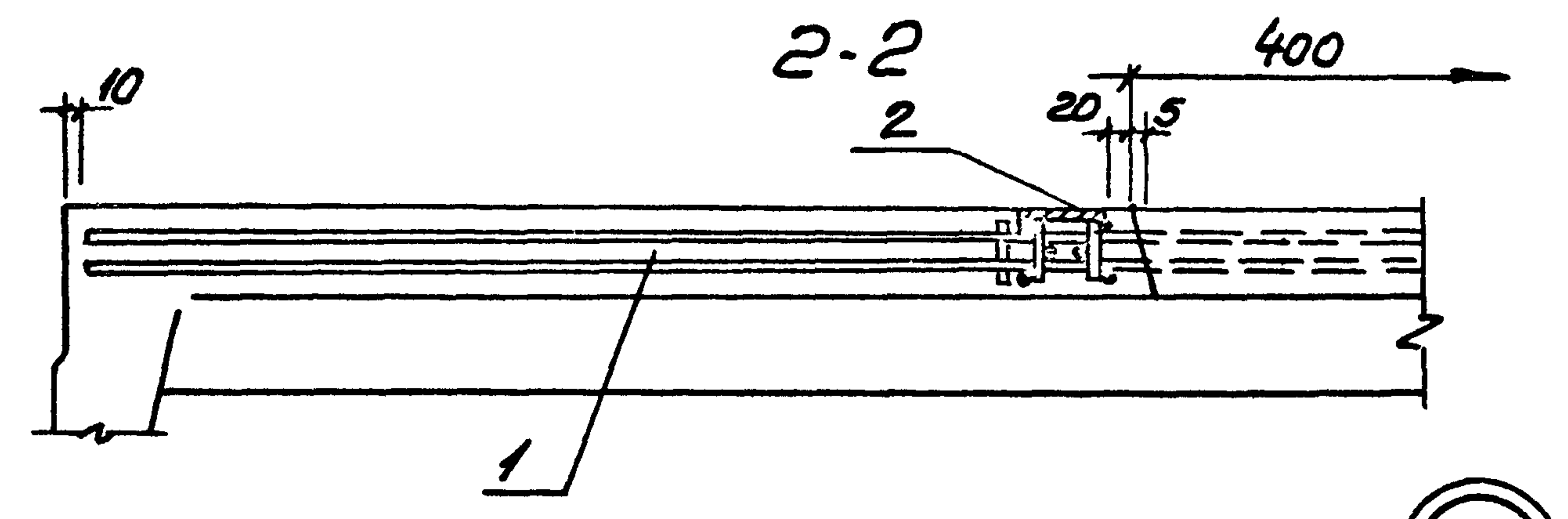
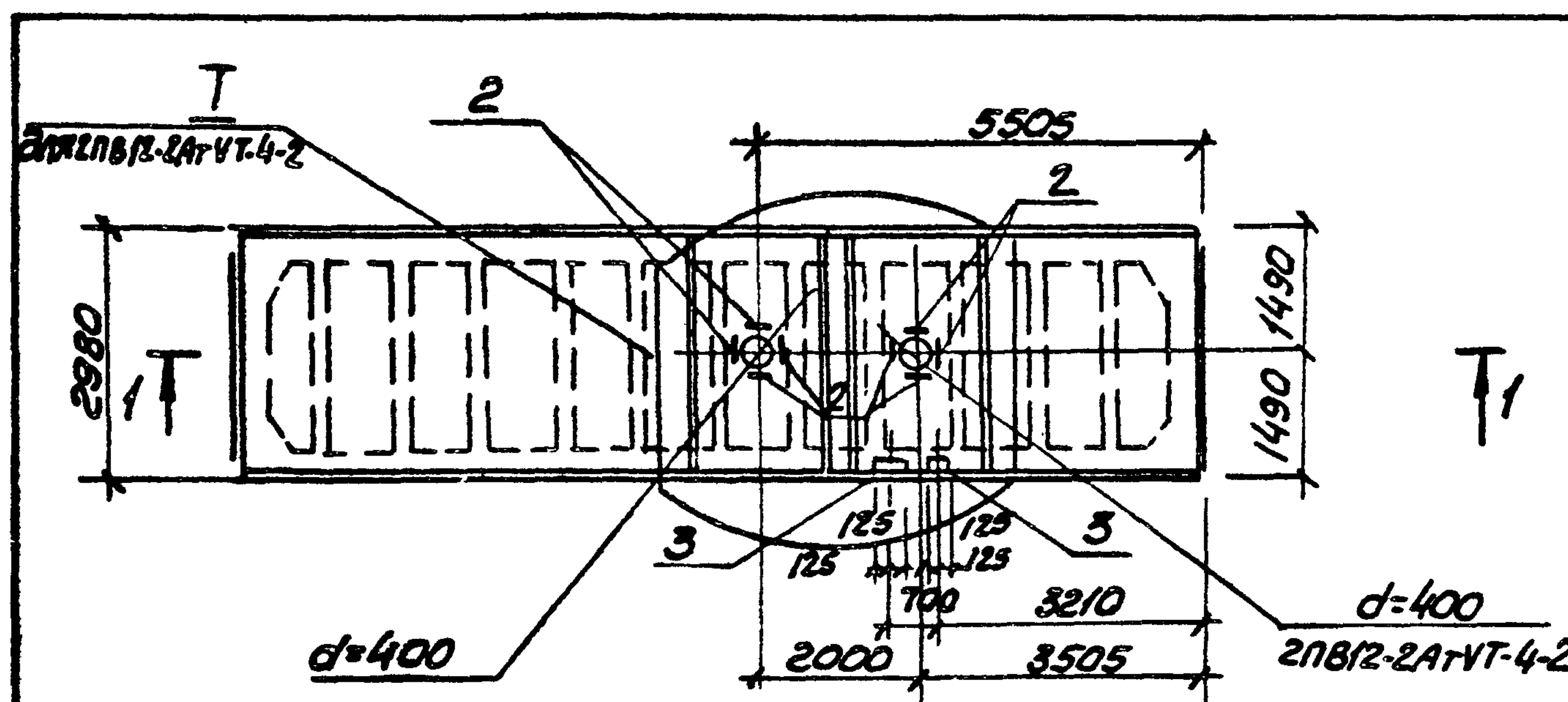
1. Остальное см. серию 1. 465. 1-3/80
 2. Поз. 3 — только для 1ПВ12-5АТ-VТ-4-2

Марка	Исполн.
1ПВ12-5АТ-VТ-4-1	01
1ПВ12-5АТ-VТ-4-2	02

Привязан:

И.контр.	Шейко	Виз
Рук. гр.	Власенко	Виз
Ст. инж.	Воровик	Виз
Инж.	Шманачи	Виз
Инж.	Иволженко	Виз

ТП 902-1-7083-КЖЦ	1ПВ12-5АТ-VТ-4-1 СБ
	1ПВ12-5АТ-VТ-4-2
Панель покрытия	Стальная лист
1ПВ12-5АТ-VТ-4-1	лист
1ПВ12-5АТ-VТ-4-2	лист
(Сборочный чертеж)	Горстрой СССР
	Сюзьводоканалпроект
	Харьковский
	Водоканалпроект



Остальное см. серию 1.465.1-3/80, Вып.1

Марка	Условн.
2PB12-2ATVT-4-1	01
2PB12-2ATVT-4-2	02

ПРИВЯЗАН.

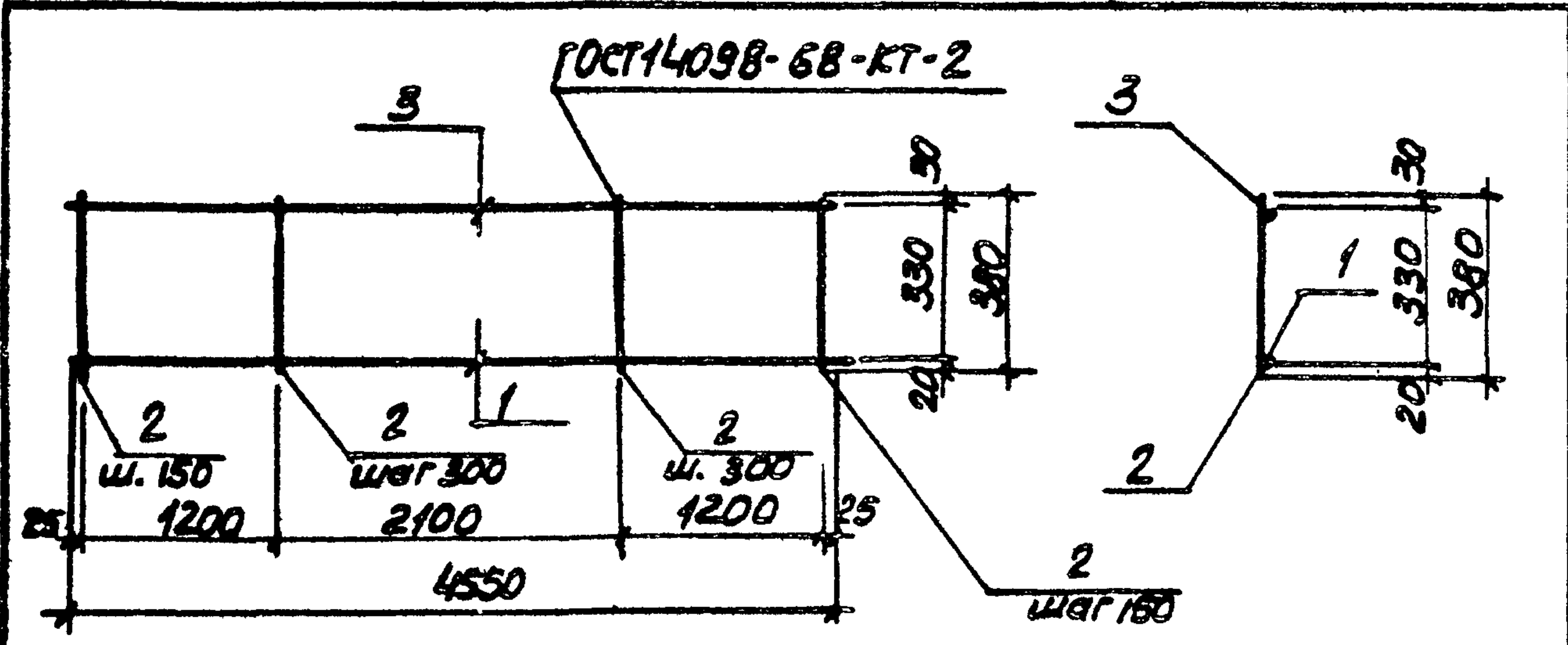
Имя	Фамилия	Инициалы
Нач. отд.	Шейко	И.Г.
Н. контр.	Власенко	И.В.
Рук. гр.	Баробук	Э.И.
Ст. инж.	Шандиш	Э.И.
Инж. эк.	Удольничко	Ш.И.

ТП 902-1-70.83-КЖУ-2PB12-2ATVT-4-2 2PB12-2ATVT-4-1

Панель покрытия	Сталь	Лист	Листов
2PB12-2ATVT-4-1	P		1
2PB12-2ATVT-4-2			

(сборочный чертеж)

Зрестрой ссер
Газоводоканализационный проект
Харьковский
Водоканалпроект



Формат Зона	№3	Обозначение	Наименование	кол	Прим
			<u>Документация</u>		
АЧ		902-1-70.83-КЖИ-ТТ2	Технические требования		
			<u>Детали</u>		
БЧ	1		Ф12АИ ГОСТ 5781-82 R=4550	1	4,0 кг
БЧ	2		Ф8АИ ГОСТ 5781-82 R=380	24	0,084 кг
БЧ	3		Ф10АИ ГОСТ 5781-82 R=4550	1	2,84 кг

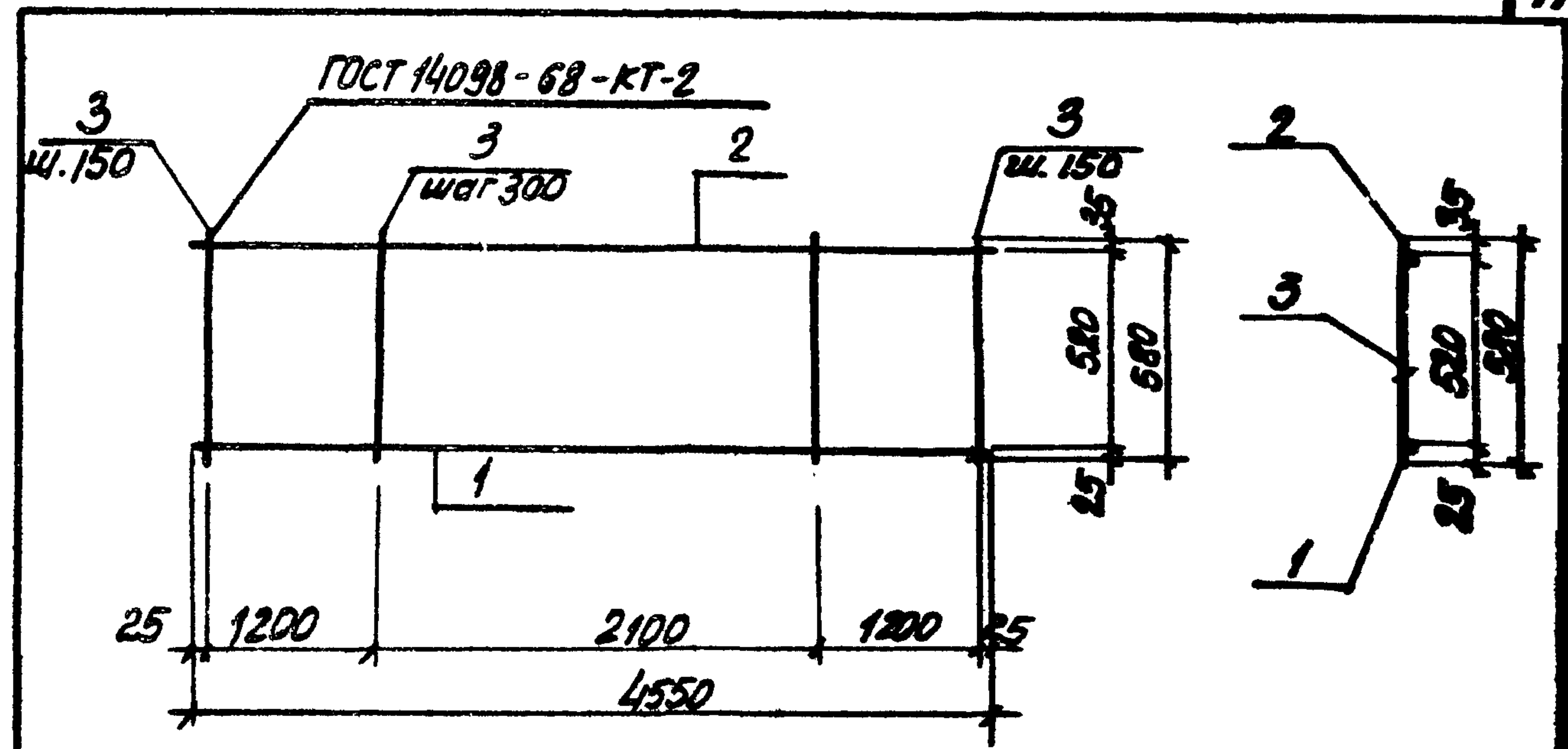
Привязан:

ИВ.Н

Исполн.	Шеико	В
Н. контр.	Власенко	В
Рук. гр.	Боровик	В
Ст. инж.	Дальковский	В
Техник	Питанов	В

ТП 902-1-70.83-КЖИ-КР1

Каркас плоский КР1	Сталь	Масса	Масштаб
	Р	8,9 кг	5/М
	Лист	Листов	
	Госстрой СССР Донской территориальный проект Захарьковский Водоканал проект		



Формат Зона	№3	Обозначение	Наименование	кол	Прим.
			<u>Документация</u>		
АЧ		902-1-70.83-КЖИ-ТТ2	Технические требования		
			<u>Детали</u>		
БЧ	1		Ф20АИ ГОСТ 5781-82 R=4550	1	11,22 кг
БЧ	2		Ф10АИ ГОСТ 5781-82 R=4550	1	2,84 кг
БЧ	3		Ф8АИ ГОСТ 5781-82 R=580	24	0,23 кг

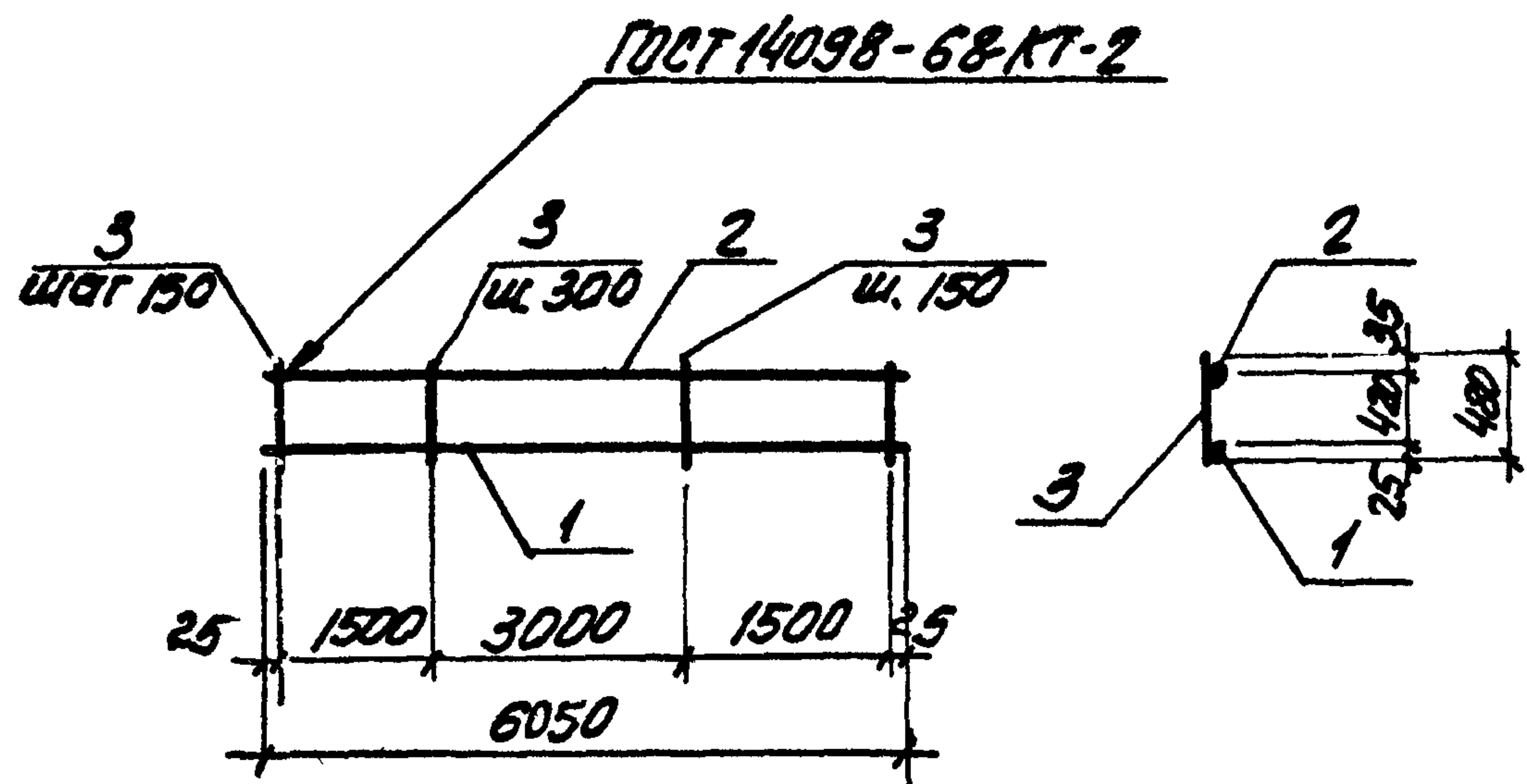
Привязан:

ИВ.Н

Исполн.	Шеико	В
Н. контр.	Власенко	В
Рук. гр.	Боровик	В
Ст. инж.	Дальковский	В
Техник	Питанов	В

ТП 902-1-70.83-КЖИ-КР2

Каркас плоский КР2	Сталь	Масса	Масштаб
	Р	19,58 кг	5/М
	Лист	Листов	
	Госстрой СССР Донской территориальный проект Захарьковский Водоканал проект		



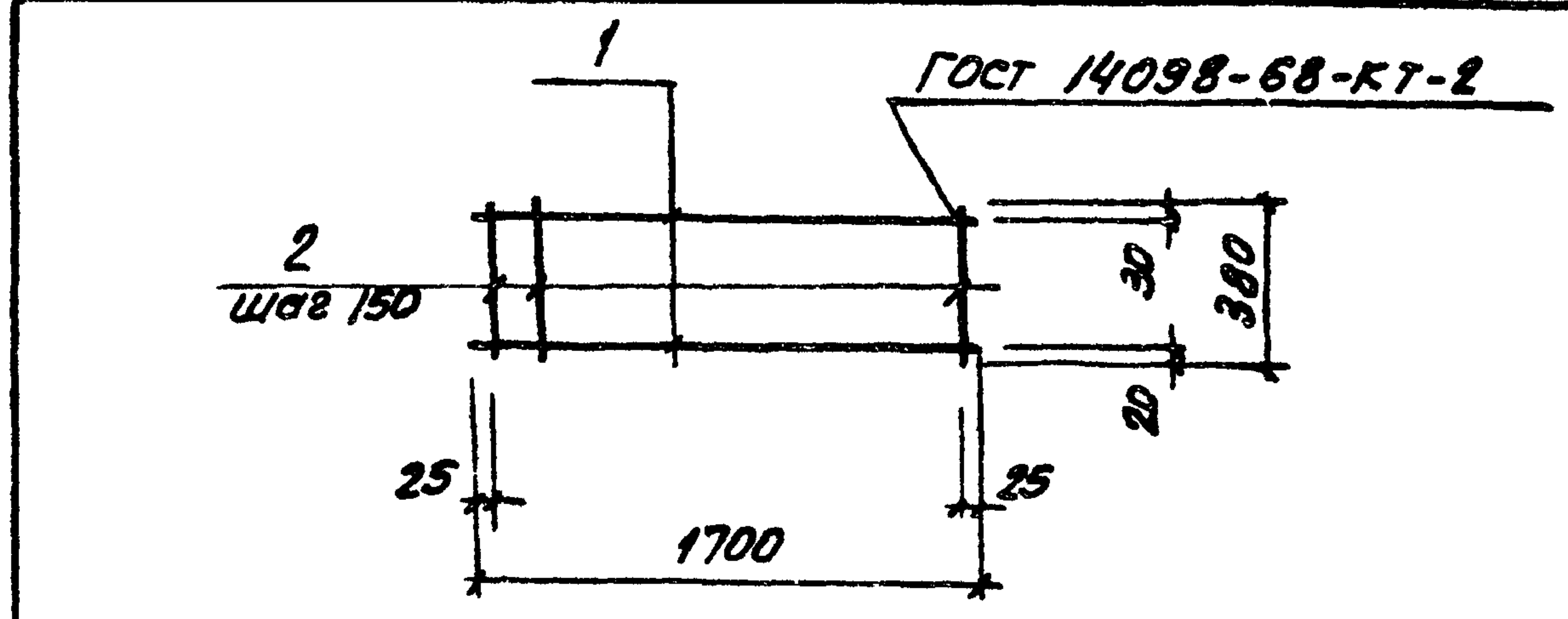
Формат	Зона	Поз.	Обозначение	Наименование	кол.	Примеч
				<u>Документация</u>		
А4			902-1-70.83 - КЖН-ТТ2	Технические требования		
				<u>Детали</u>		
Б4		1	φ 20А П ГОСТ 5781-82 L=6050		1	14.92кг
Б4		2	φ 10А П ГОСТ 5781-82 L=6050		1	3.76кг
Б4		3	φ 8А П ГОСТ 5781-82 L=480		31	0.19кг

Привязан:

УЩ.Н

ТП 902-1-70.83 -КЖН-КР3

Каркас плоский Кр 3			Стандия	Масса	Масштаб
Нач. отд.	ШЕУКО	Ш	Р	24.57 кг	5/М
Н.контр.	Власенко	Влас	Лист		Листов 1
Рук. гр.	Боровик	Б-1	госстрой СССР		
Ст. инж.	Ольховский	О	Институт проектирования		
Ст. техн.	Каненский	К	Захарьковский		
			Водоканальный проект		



Формат	Зона	Поз.	Обозначение	Наименование	кол.	Прим.
				<u>Документация</u>		
А4			902-1-70.83 - КЖН-ТТ2	Технические требования		
				<u>Детали</u>		
Б4		1	φ 10А П ГОСТ 5781-82 L=1700		2	1.05кг
Б4		2	φ 6А П ГОСТ 5781-82 L=380		12	0.08кг

Привязан:

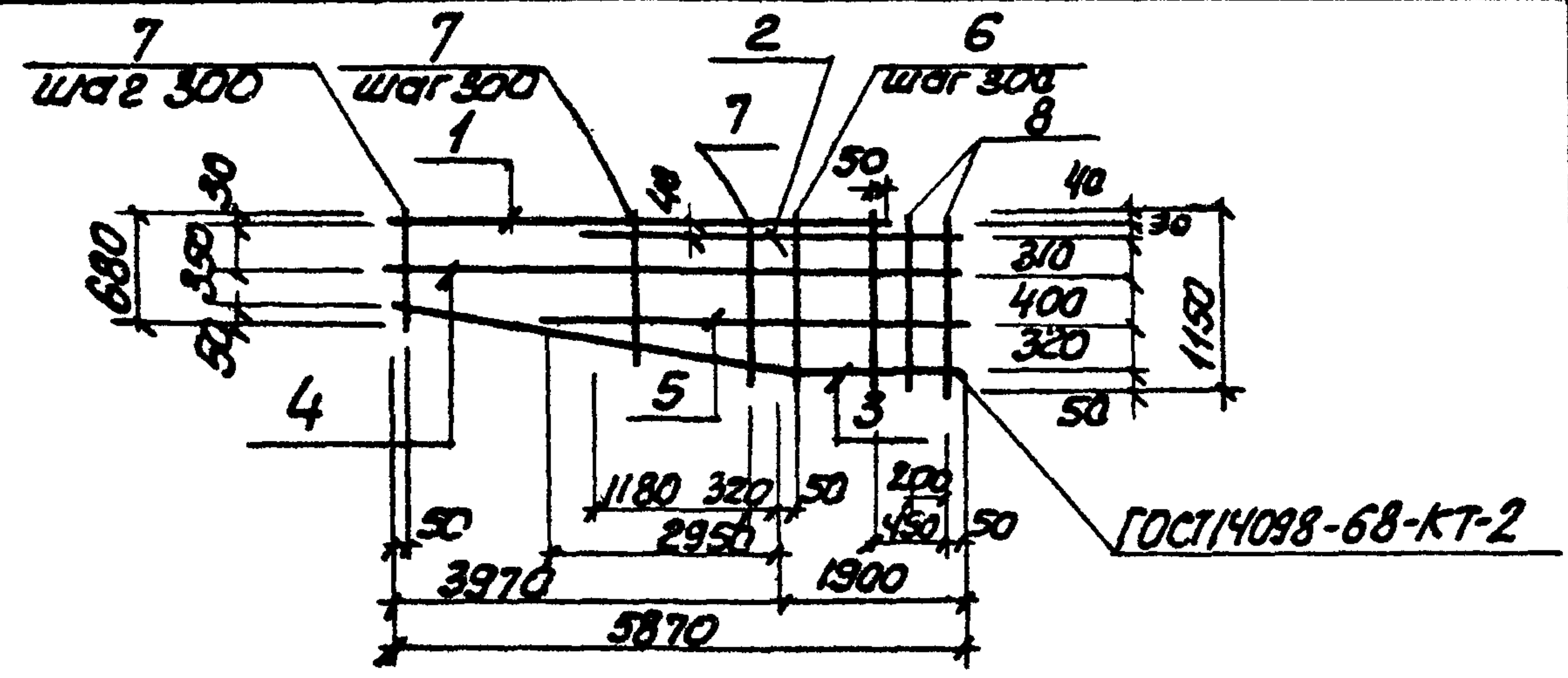
УЩ.Н

ТП 902-1-70.83 -КЖН-КР16

Каркас плоский Кр 16			Стандия	Масса	Масштаб
Нач. отд.	ШЕУКО	Ш	Р	3.06 кг	5/М
Н.контр.	Власенко	Влас	Лист		Листов 1
Рук. гр.	Боровик	Б-1	госстрой СССР		
Ст. инж.	Ольховский	О	Институт проектирования		
Ст. техн.	Каненский	К	Захарьковский		
			Водоканальный проект		

ГЛУБИНА

ГЛУБИНА ПРИБЛИЖИТЕЛЬНО



Формат	Зона	Пос	Обозначение	Наименование	Кол	Прим.
				<u>Документация</u>		
А4			902-1-70.83 -КЖУ-ТТ2	Технические требования		
				<u>Детали</u>		
Б4		1		φ25А ГОСТ 5781-82 L=5370	1	20.67кг
Б4		2		φ25А ГОСТ 5781-82 L=3400	1	13.06кг
Б4		3		φ20А ГОСТ 5781-82 L=5900	1	14.55кг
Б4		4		φ12А ГОСТ 5781-82 L=5870	1	5.21кг
Б4		5		φ12А ГОСТ 5781-82 L=4850	1	4.31кг
Б4		6		φ8А ГОСТ 5781-82 L=1150	5	0.45кг
Б4		7		φ8А ГОСТ 5781-82 L=930	13	0.37кг
Б4		8		φ8А ГОСТ 5781-82 L=1110	2	0.44кг

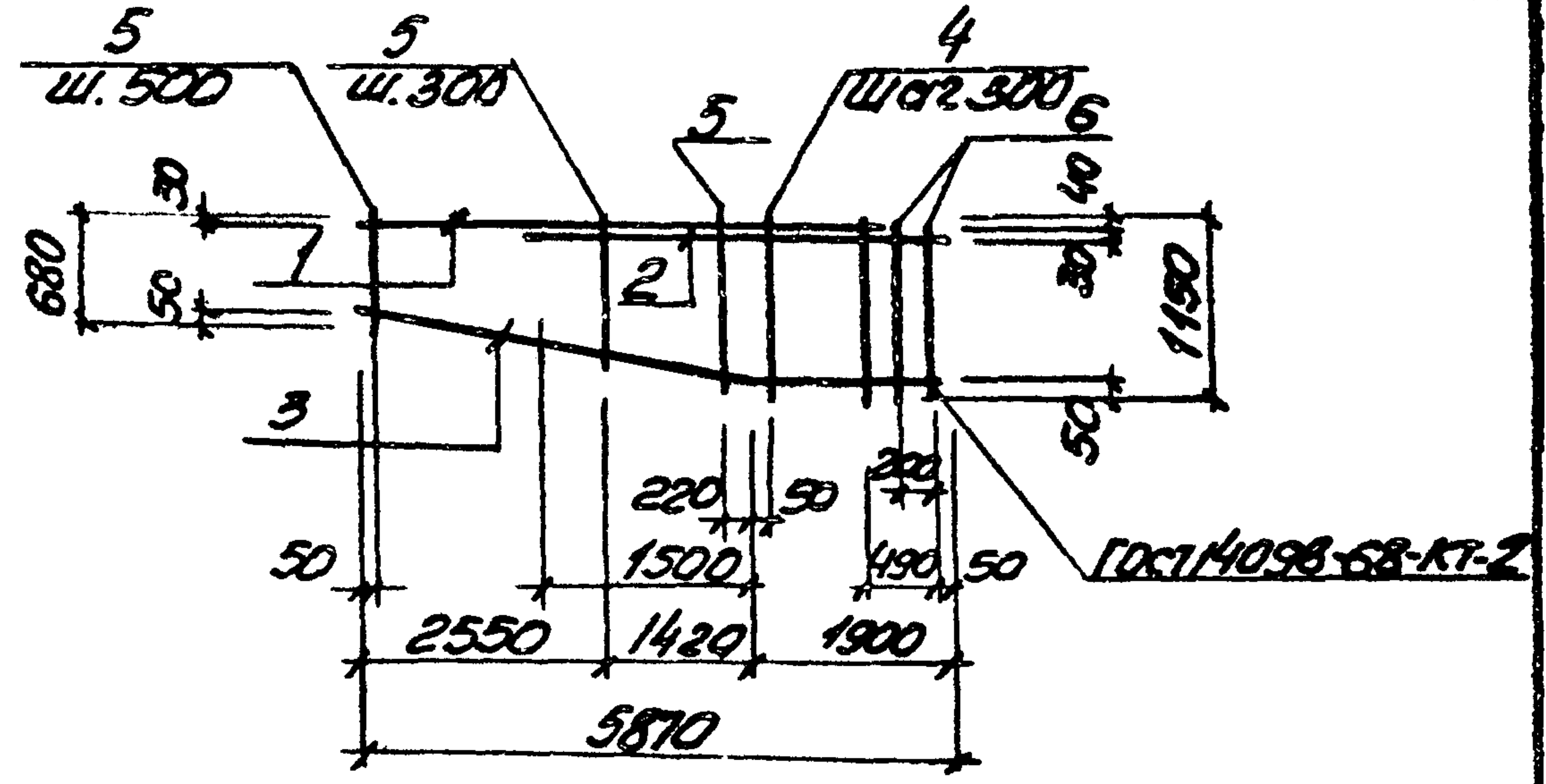
Привязан:

ИМ №

ТП 902-1-70.83-КЖУ-КР10

Исполн	Шевко	И.И.
Н. контр	Власенко	И.И.
Рук. гр	Боровик	И.И.
Ст. инж	Ольховский	И.И.
Инженер	Пирашников	И.И.

Каркас плоский КР10	Стадия	Масса	Масштаб
	Р	66,64 кг	δ М
	Лист	Листов	
	разработчик согласован инженером одобрено Водоканалпроект		



Формат	Зона	Пос	Обозначение	Наименование	Кол	Прим.
				<u>Документация</u>		
А4			902-1-70.83 -КЖУ-ТТ2	Технические требования		
				<u>Детали</u>		
Б4		1		φ25А ГОСТ 5781-82 L=5370	1	20.67кг
Б4		2		φ25А ГОСТ 5781-82 L=3400	1	13.06кг
Б4		3		φ20А ГОСТ 5781-82 L=5900	1	14.55кг
Б4		4		φ8А ГОСТ 5781-82 L=1150	5	0.45кг
Б4		5		φ8А ГОСТ 5781-82 L=930	10	0.37кг
Б4		6		φ8А ГОСТ 5781-82 L=1110	2	0.44кг

Привязан:

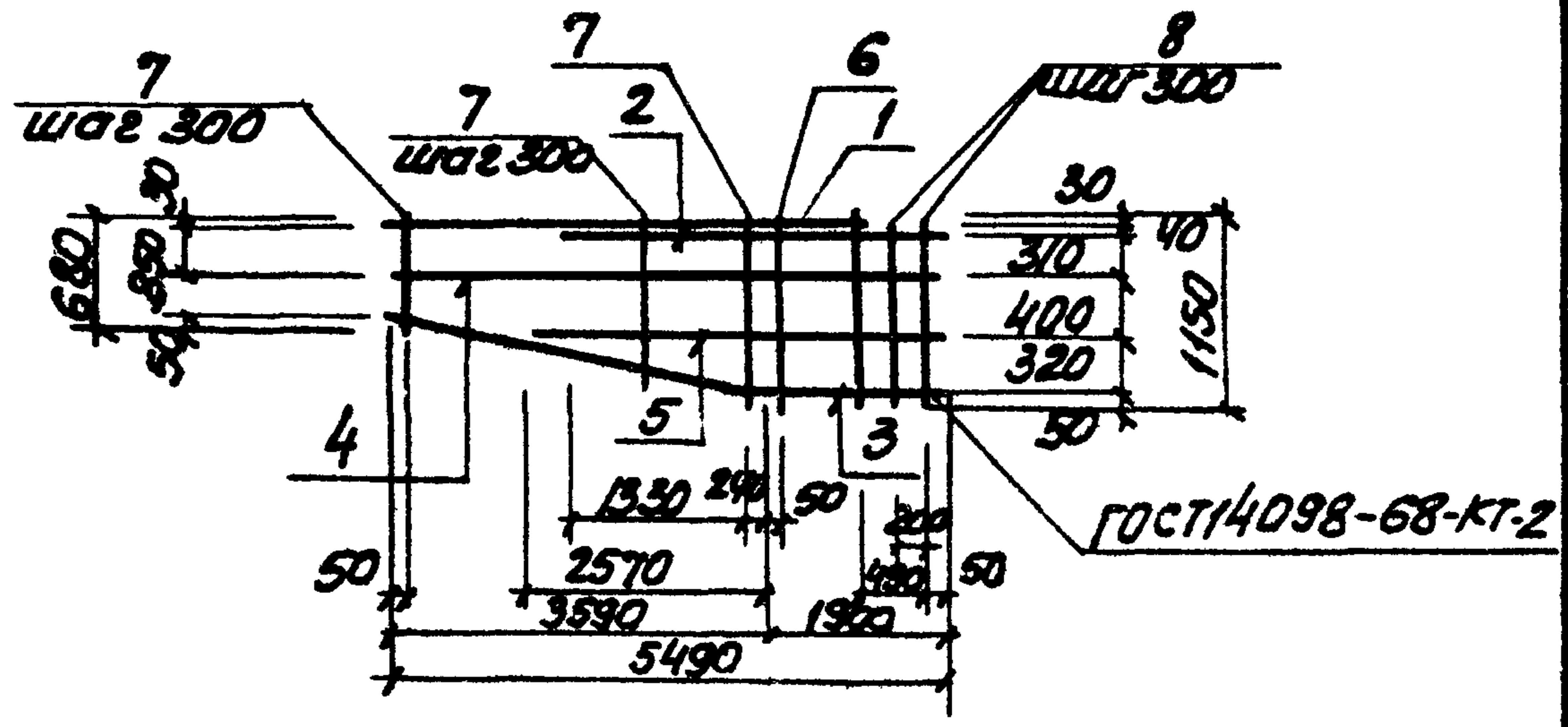
ИМ №

ТП 902-1-70.83-КЖУ-КР11

Исполн	Шевко	И.И.
Н. контр	Власенко	И.И.
Рук. гр	Боровик	И.И.
Ст. инж	Ольховский	И.И.
Инженер	Пирашников	И.И.

Каркас плоский КР11	Стадия	Масса	Масштаб
	Р	56.01 кг	δ М
	Лист	Листов	
	разработчик согласован инженером одобрено Водоканалпроект		

ШИРОКИ ПРИКЛЮЧКИ 1-7 И 8



Формат	Зона	Лист	Обозначение	Наименование	Кол	Прим.
				<u>Документация</u>		
А4			902-1-70.83-КЖУ-ТТ2	Технические требования		
				<u>Детали</u>		
Б4		1		φ28A III ГОСТ 5781-82 L=4990	1	24.15кг
Б4		2		φ28A III ГОСТ 5781-82 L=3470	1	16.76кг
Б4		3		φ20A III ГОСТ 5781-82 L=5520	1	13.61кг
Б4		4		φ28A III ГОСТ 5781-82 L=5490	1	4.87кг
Б4		5		φ12A III ГОСТ 5781-82 L=4470	1	3.97кг
Б4		6		φ8A III ГОСТ 5781-82 L=1150	5	0.45кг
Б4		7		φ8A III ГОСТ 5781-82 L=930	12	0.37кг
Б4		8		φ8A III ГОСТ 5781-82 L=110	2	0.44кг

Привязан:

Изм. №

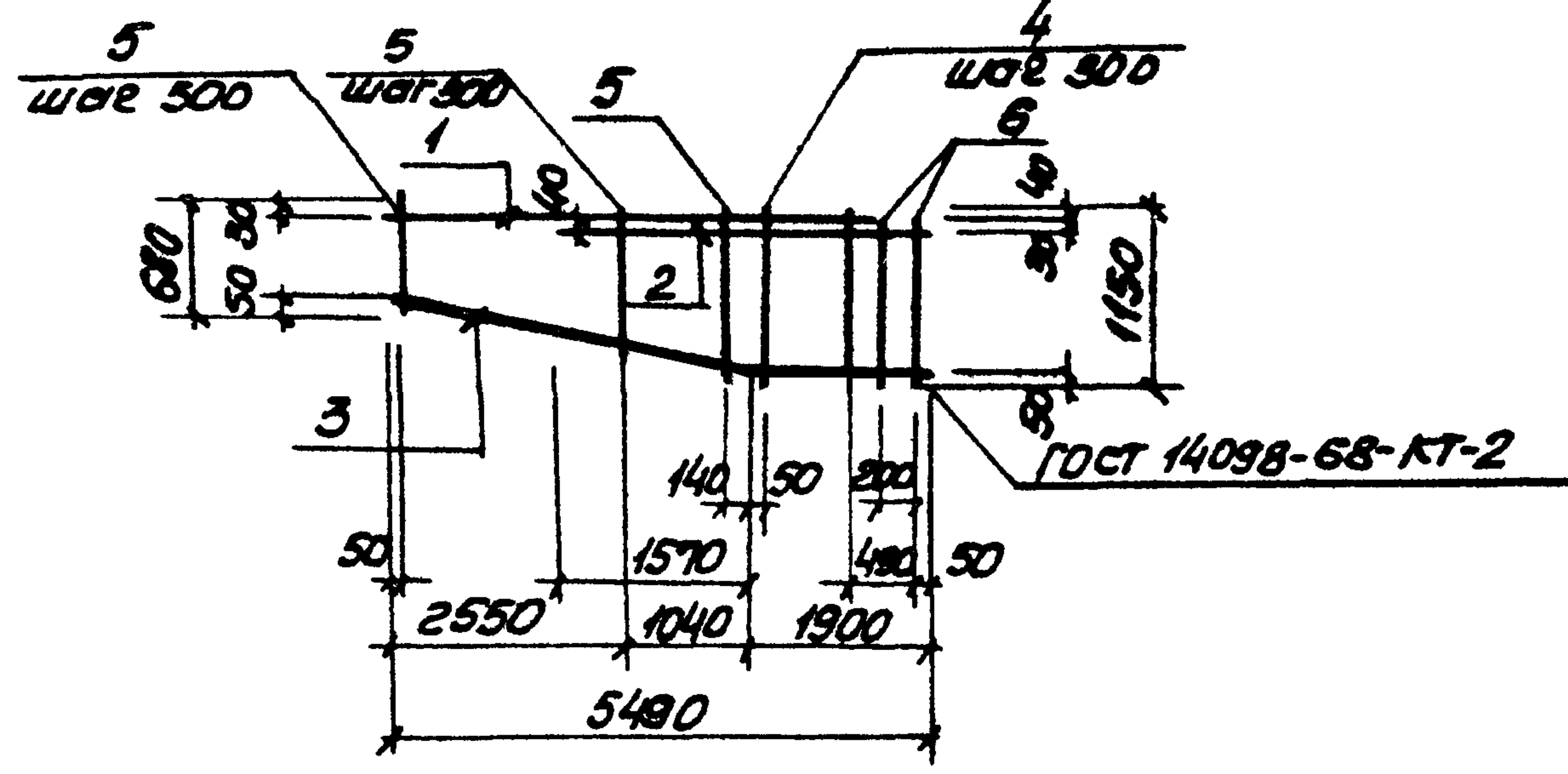
ТЛ 902-1-70.83-КЖУ-КР14

Каркас плоский
Кр14

Размер	Масса	Площадь
Р	70,93 кг	δ м

Нач. отб. Шейко	В.С.
Н. контр. Власенко	В.С.
Рук. гр. Боровик	Л.И.
Ст. инж. Ольховский	Л.И.
Инженер Пирожников	Л.И.

Лист Листов 1
 ЗОССТРОУ СССР
 Государственный проект
 Харьковский
 Водоканал проект



Формат	Зона	Лист	Обозначение	Наименование	кол	Прим.
				<u>Документация</u>		
А4			902-1-70.83-КЖУ-ТТ2	Технические требования		
				<u>Детали</u>		
Б4		1		φ28A III ГОСТ 5781-82 L=4990	1	24.15кг
Б4		2		φ28A III ГОСТ 5781-82 L=3470	1	16.76кг
Б4		3		φ20A III ГОСТ 5781-82 L=5520	1	13.61кг
Б4		4		φ8A III ГОСТ 5781-82 L=1150	5	0.45кг
Б4		5		φ8A III ГОСТ 5781-82 L=930	9	0.37кг
Б4		6		φ8A III ГОСТ 5781-82 L=110	2	0.44кг

Привязан:

Изм. №

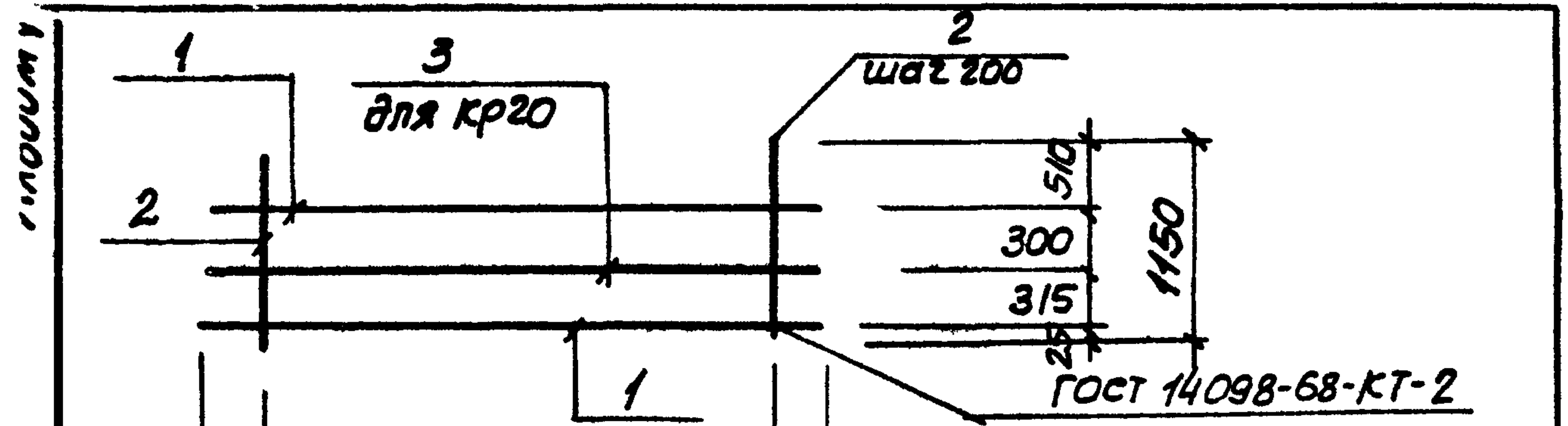
ТЛ 902-1-70.83-КЖУ-КР15

Каркас плоский
Кр15

Размер	Масса	Площадь
Р	60,98 кг	δ м

Нач. отб. Шейко	В.С.
Н. контр. Власенко	В.С.
Рук. гр. Боровик	Л.И.
Ст. инж. Ольховский	Л.И.
Инженер Пирожников	Л.И.

Лист Листов 1
 ЗОССТРОУ СССР
 Государственный проект
 Харьковский
 Водоканал проект



Карка	Масса
Кр20	30,91кг
Кр21	19,81кг

Формат	Зона	Поз.	Обозначение	Наименование	кол.	Примечание
				<u>Документация</u>		
А4			902-1-70.83-КЖИ-ТТ2	Технические требования		
				<u>Кр20</u>		
				<u>Детали</u>		
Б4		1		φ16 А III ГОСТ 5781-82 В-4140	2	6,53кг
Б4		2		φ12 А III ГОСТ 5781-82 В-1150	15	1,02.кг
Б4		3		φ10 А III ГОСТ 5781-82 В-4140	1	2,55кг
				<u>Кр21</u>		
				<u>Детали</u>		
Б4		1		φ16 А III ГОСТ 5781-82 В-4140	2	6,53кг
Б4		2		φ8 А I ГОСТ 5781-82 В-1150	15	0,45кг

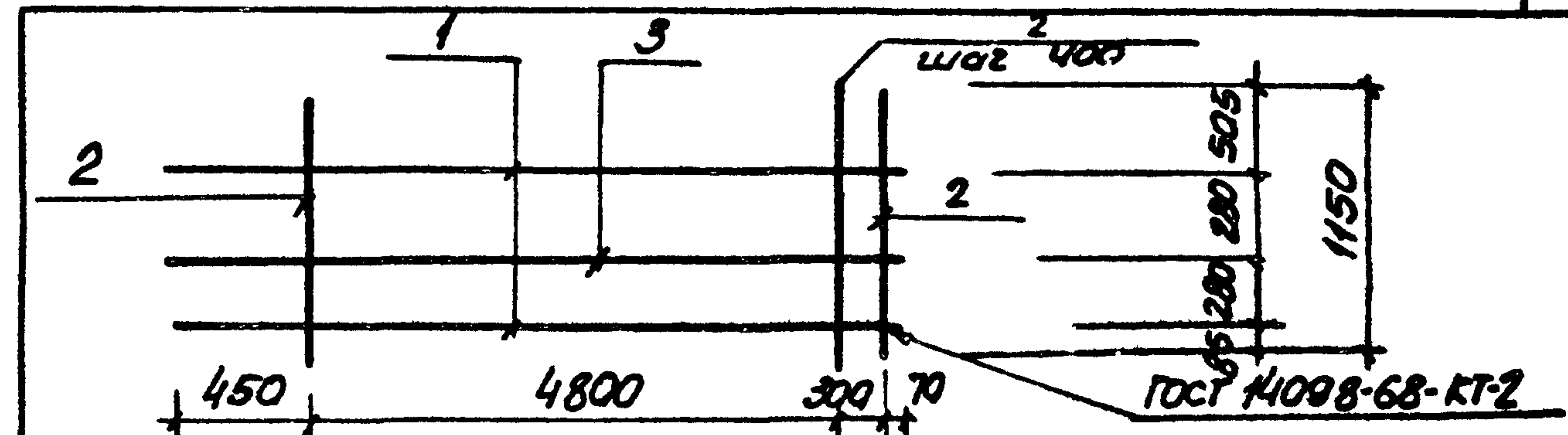
привязан:

инв.н

ТП 902-1-70.83-КЖИ-КР20, КР21

Каркас плоский	Стадия	Масса	Масштаб
Кр 20, Кр 21			
	лист	листо в 1	
	Госстрой СССР Сюзводоканалпроект Захарьковский Водоканалпроект		

Нач. отд. Шейко
Н. контр. Власенко
Рук. гр. Боровик
Ст. инж. Ольховский
Инжен. Цирюшников



Карка	Масса
Кр22	5620
Кр23	6420

Карка	Масса
Кр22	27,51кг
Кр23	31,42кг

Формат	Зона	Поз.	Обозначение	Наименование	кол.	Примечание
				<u>Документация</u>		
А4			902-1-70.83-КЖИ-ТТ2	Технические требования		
				<u>Кр22</u>		
				<u>Детали</u>		
Б4		1		φ16 А III ГОСТ 5781-82 В-6420	2	8,87кг
Б4		2		φ8 А I ГОСТ 5781-82 В-1150	14	0,45кг
Б4		3		φ10 А III ГОСТ 5781-82 В-6420	1	3,47кг
				<u>Кр23</u>		
Б4		1		φ16 А III ГОСТ 5781-82 В-6420	2	10,13кг
Б4		2		φ8 А I ГОСТ 5781-82 В-1150	15	0,45кг
Б4		3		φ10 А III ГОСТ 5781-82 В-6420	1	3,96кг

привязан:

инв.н

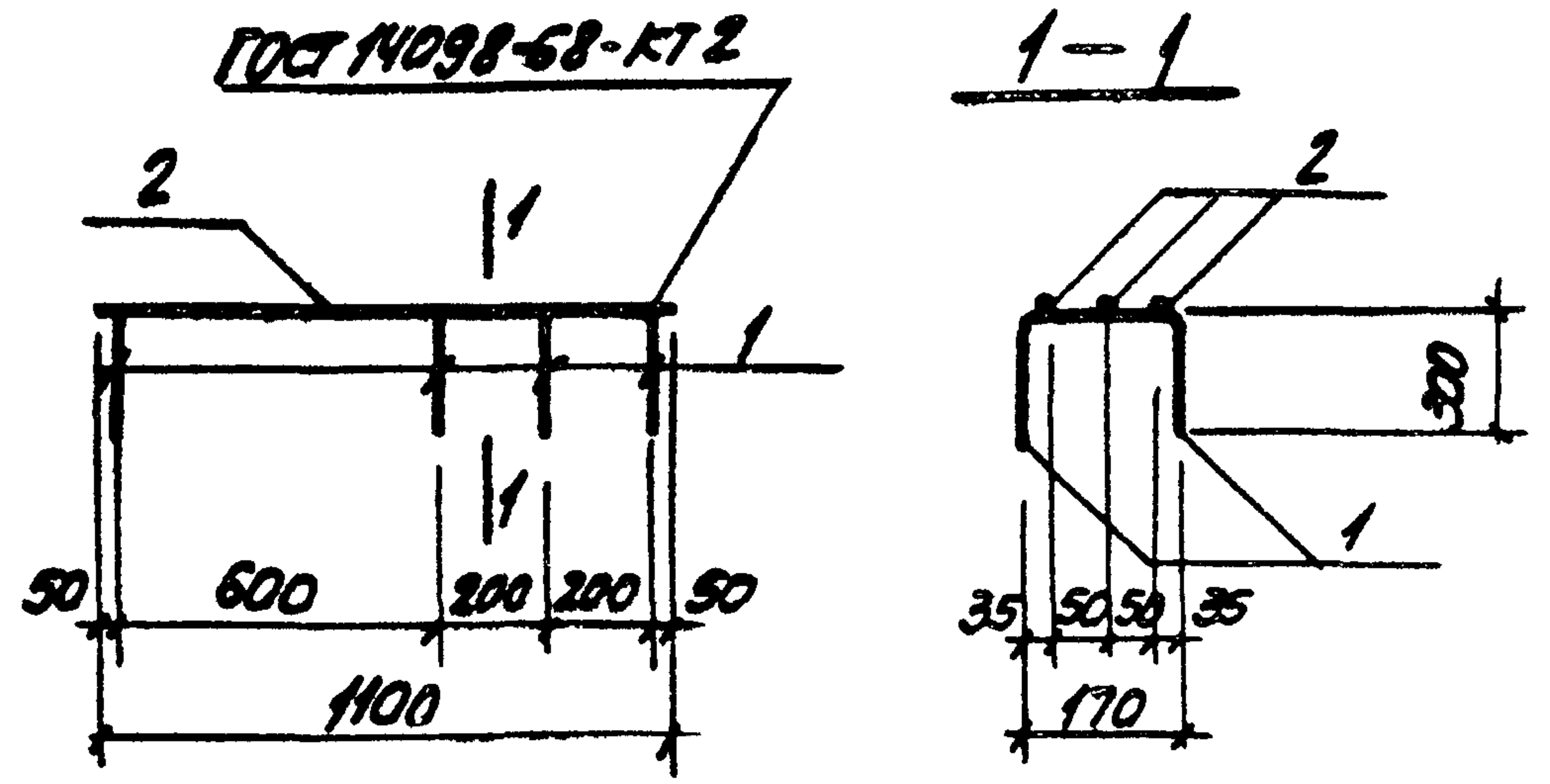
ТП 902-1-70.83-КЖИ-КР22, КР23

Каркас плоский	Стадия	Масса	Масштаб
Кр22, Кр23			
	лист	листо в 1	
	Госстрой СССР Сюзводоканалпроект Захарьковский Водоканалпроект		

Нач. отд. Шейко
Н. контр. Власенко
Рук. гр. Боровик
Ст. инж. Ольховский
Инжен. Цирюшников

Туполов проект 902-1-7083

Альба

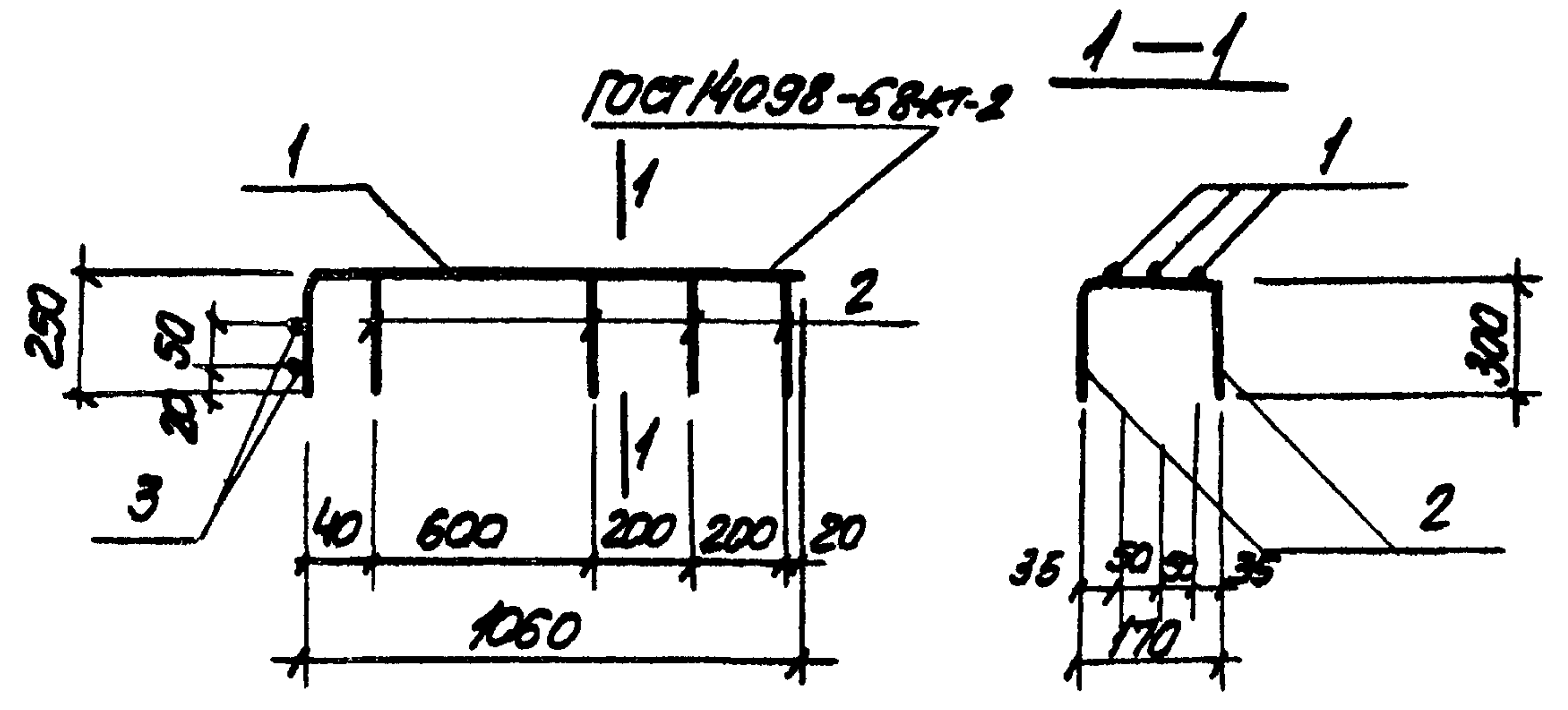


Формат	Зона	Лист	Обозначение	Наименование	кол.	Примеч.
				<u>Документация</u>		
АЧ			902-1-70.83 -КЖИ-ТТ2	Технические требования		
				<u>Детали</u>		
БЧ		1		φ6АІ ГОСТ 5781-82P=770	4	0.17кг
БЧ		2		φ8АІІ ГОСТ 5781-82P=1100	3	0.43кг

Привязан:

ИВБ.Н
Т П 902-1-70.83 -КЖИ-С1

Исполн.	Провер.	Дата	Взам.	ИВБ.Н	Т П 902-1-70.83 -КЖИ-С1	Стандия	Масса	Масштаб
						р	2.0кг	5/1
И.контр.	Шейко				Сетка арматурная С1	Лист	Листов	1
И.контр.	Власенко					госстрой ссср		
Р.к.зр.	Боровик				Одобрено как проект			
Ст.и.ух.	Дальковский				Сарьковский			
Ст.тех.	Каменицкий				Водоканал проект			



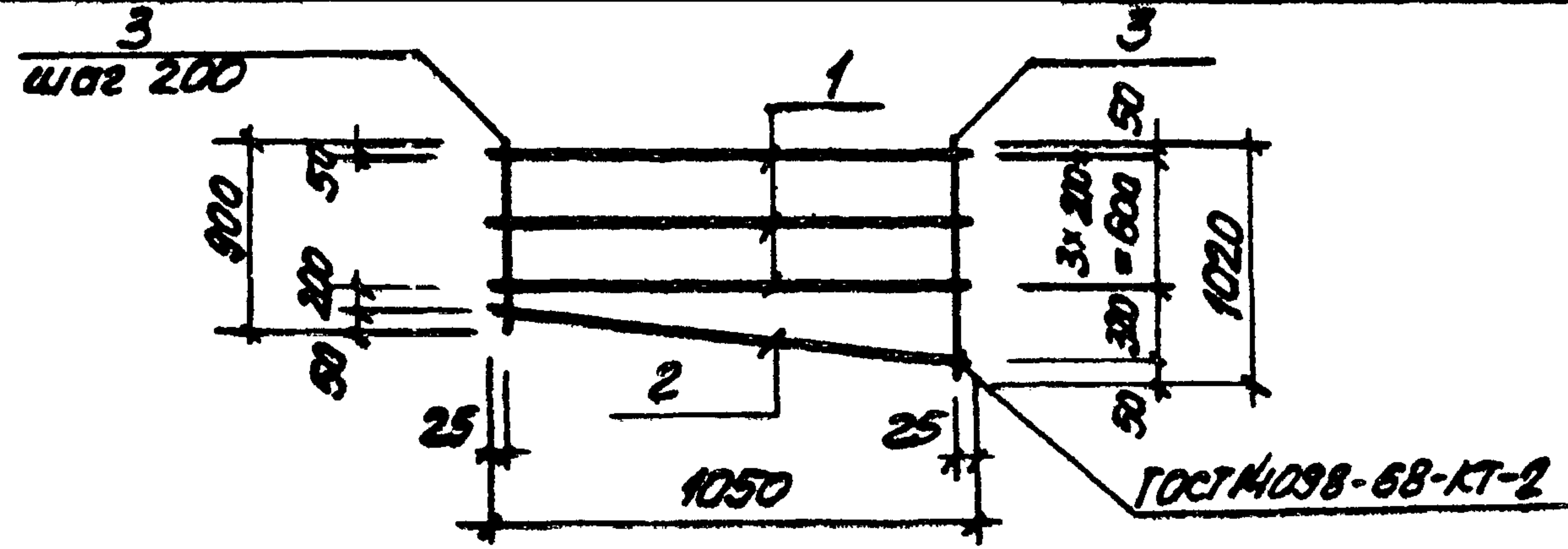
Формат	Зона	Лист	Обозначение	Наименование	кол.	Примеч.
				<u>Документация</u>		
АЧ			902-1-70.83 -КЖИ-ТТ2	Технические требования		
				<u>Детали</u>		
БЧ		1		φ12АІІ ГОСТ 5781-82P=1310	3	1.16кг
БЧ		2		φ6АІ ГОСТ 5781-82 P=770	4	0.17кг
БЧ		3		φ12АІІ ГОСТ 5781-82P=140	2	0.12кг

Привязан:

ИВБ.Н
Т П 902-1-70.83 -КЖИ-С2

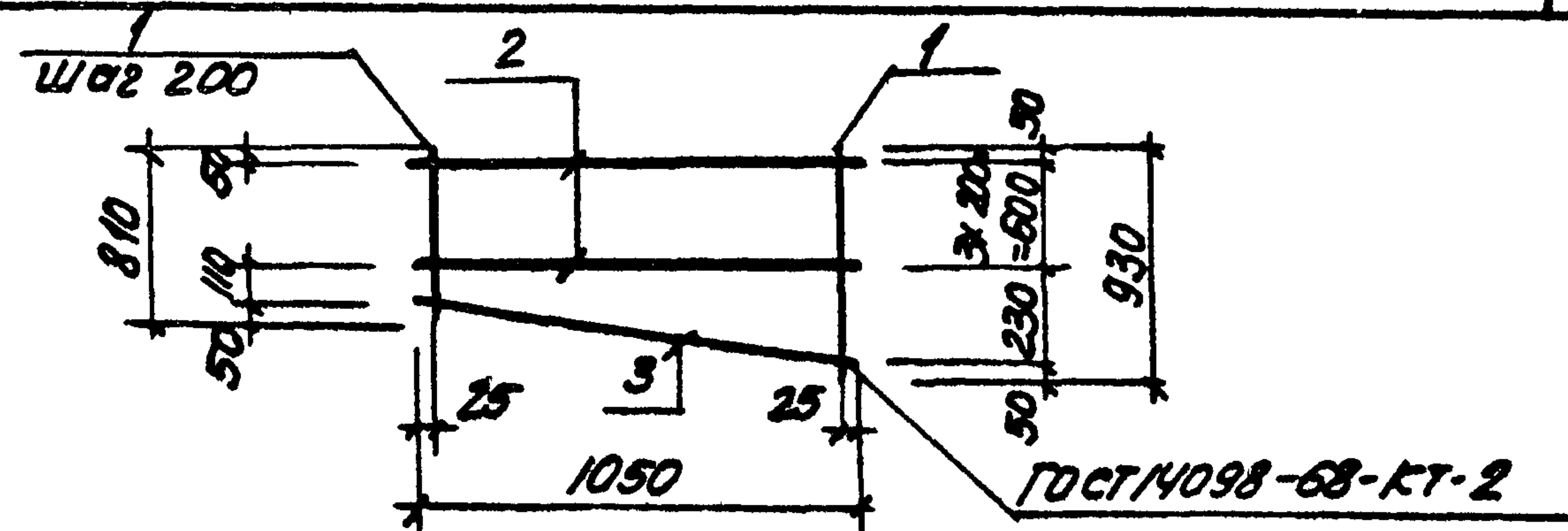
Исполн.	Провер.	Дата	Взам.	ИВБ.Н	Т П 902-1-70.83 -КЖИ-С2	Стандия	Масса	Масштаб
						р	4.4кг	5/1
И.контр.	Шейко				Сетка арматурная С2	Лист	Листов	1
И.контр.	Власенко					госстрой ссср		
Р.к.зр.	Боровик				Одобрено как проект			
Ст.и.ух.	Дальковский				Сарьковский			
Ст.тех.	Каменицкий				Водоканал проект			

Альбом
 Типовой проект 902-1-70.83



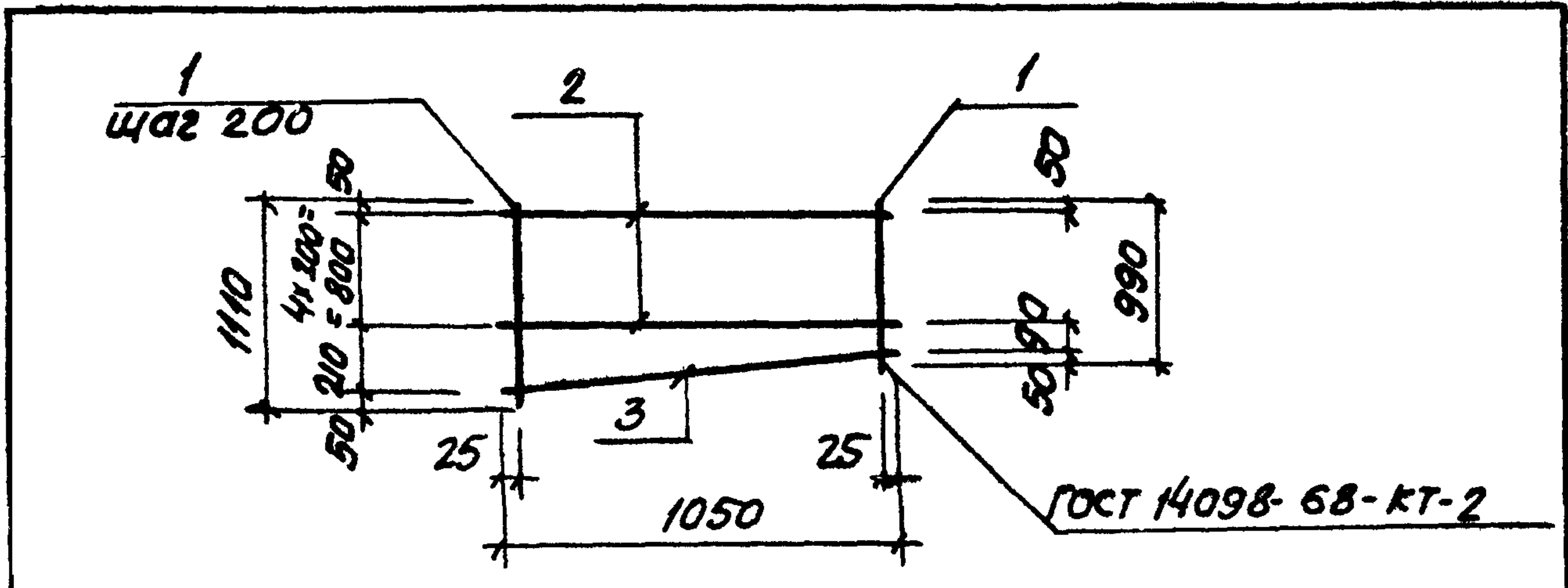
Формат	Зона	Лист	Обозначение	Наименование	кол.	Прим.
			<u>Документация</u>			
А4			902-1-70.83-КЖИ-ТТ2	Технические требования		
			<u>Детали</u>			
			ФВАТ ГОСТ 5781-82			
Б4	1			В=1050	4	0.41кг
Б4	2			В=1060	1	0.42кг
Б4	3			Вср=960	5	0.85кг

Шифр и дата Подпись и дата Шифр и дата	привязан:		
	ИНВ.Н		
	ТП 902-1-70.83 - КЖИ-С11		
	Сетка арматурная С11		Стадия: Р Масса: 7.16 кг Шаг: 8/м
	Нач. отд. Шейко	Инж. Власенко	Инж. Боровик
	Инж. Боровик	Инж. Мухомов	Инж. Мирошников
	Лист 1 из 1 Госстрой СССР Водоканалпроект Харьковск.		
	Водоканалпроект		



Формат	Зона	Лист	Обозначение	Наименование	кол.	Прим.
			<u>Документация</u>			
А4			902-1-70.83-КЖИ-ТТ2	Технические требования		
			<u>Детали</u>			
			ФВАТ ГОСТ 5781-82			
Б4	1			Вср=870	6	0.34кг
Б4	2			В=1050	4	0.41кг
Б4	3			В=1060	1	0.42кг

Шифр и дата Подпись и дата Шифр и дата	привязан:		
	ИНВ.Н		
	ТП 902-1-70.83 - КЖИ-С12		
	Сетка арматурная С12		Стадия: Р Масса: 4.10 кг Шаг: 8/м
	Нач. отд. Шейко	Инж. Власенко	Инж. Боровик
	Инж. Боровик	Инж. Мухомов	Инж. Мирошников
	Лист 1 из 1 Госстрой СССР Водоканалпроект Харьковск.		
	Водоканалпроект		



Формат	Зона	Лист	Обозначение	Наименование	Кол.	Прим.
				<u>Документация</u>		
А4			902-1-70.83-КЖИ-ТТ2	Технические требования		
				<u>Детали</u>		
				Ф8А1 ГОСТ 5781-82		
Б.Ч.	1			е=1050	6	0.41кг
Б.Ч.	2			е=1050	5	0.41кг
Б.Ч.	3			е=1060	1	0.42кг

Привязан:

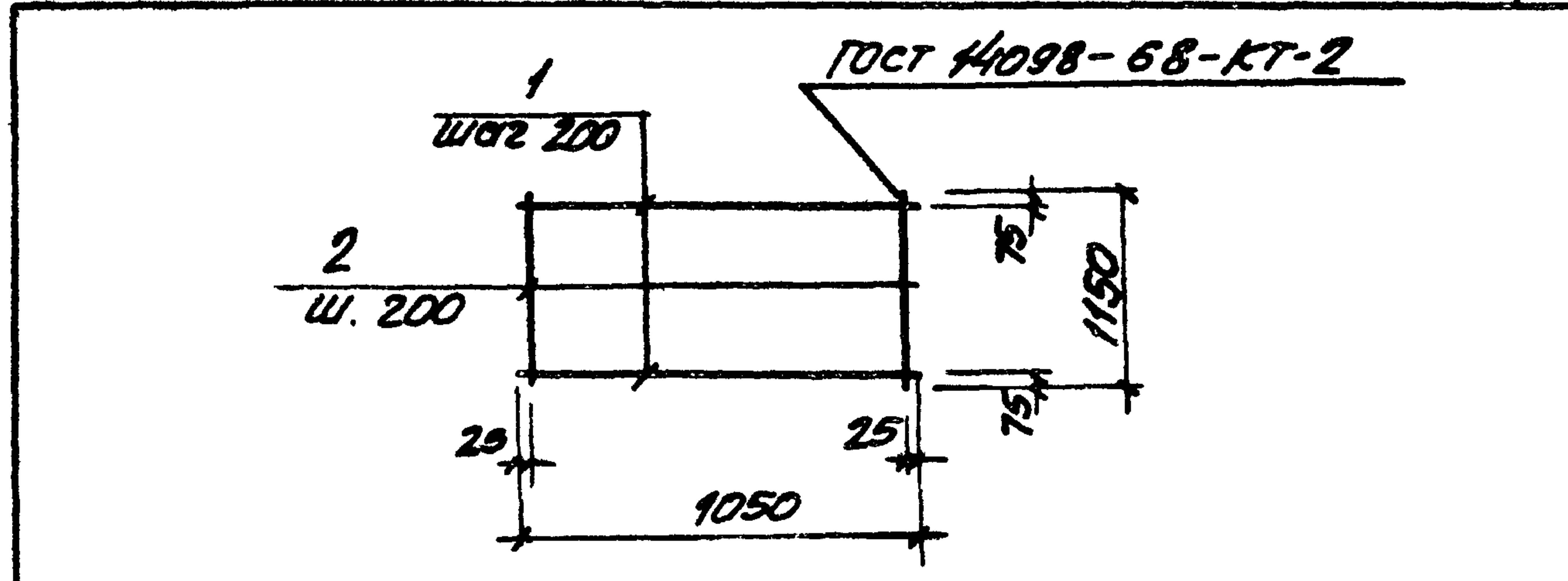
ИНВ.Н

Нач.отд. Шейко
Н.контр. Власенко
Рук.гр. Боровик
Ст.инж. Ольховский
Инженер Мирошников

ТП 902-1-70.83-КЖИ-С13

Сетка	Масса	Плотность
Сетка арматурная С13	4.93 кг	5/м

Лист 1 из 1
 разработано в ЦСР
 союзного института проектирования
 «Саратовский Водоканалпроект»



Формат	Зона	Лист	Обозначение	Наименование	Кол.	Прим.
				<u>Документация</u>		
А4			902-1-70.83-КЖИ-ТТ2	Технические требования		
				<u>Детали</u>		
				Ф8А1 ГОСТ 5781-82		
Б.Ч.	1			е=1050	6	0.41кг
Б.Ч.	2			е=1150	6	0.45кг

Привязан:

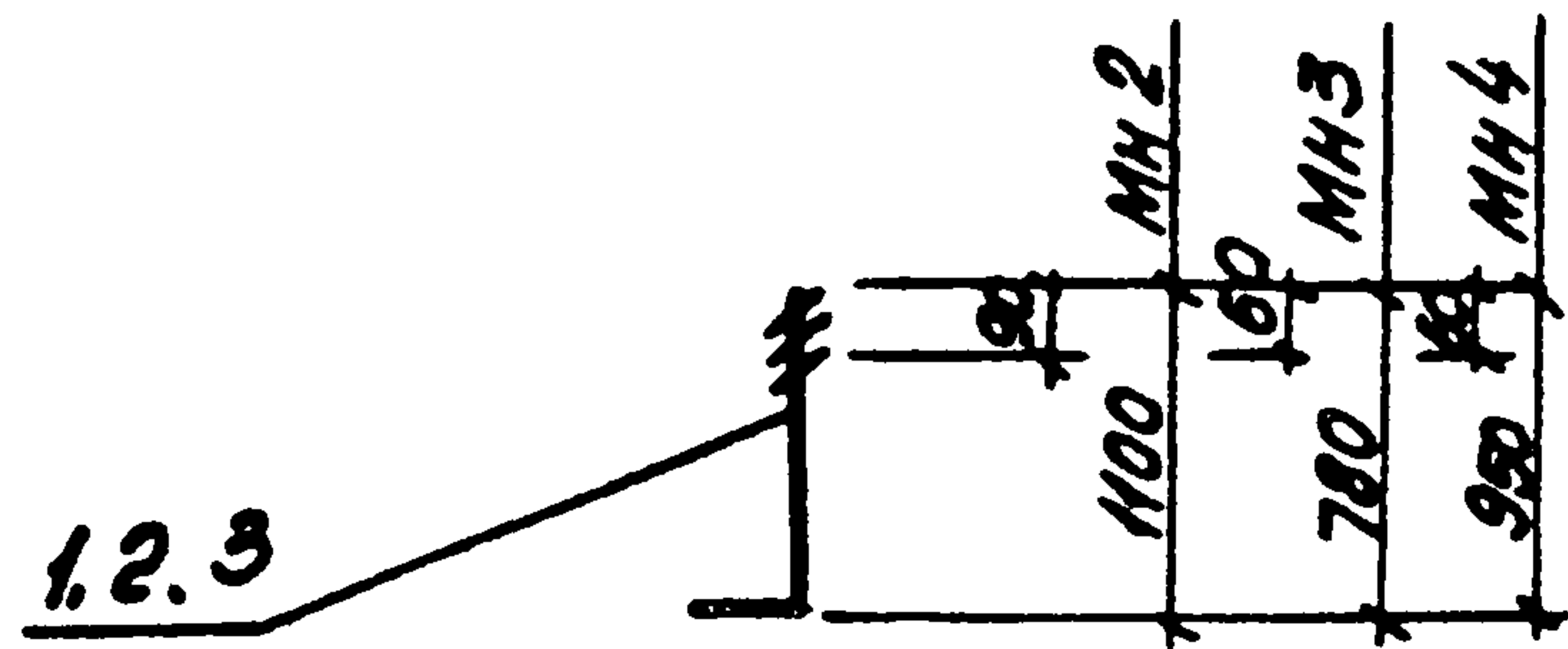
ИНВ.Н

Нач.отд. Шейко
Н.контр. Власенко
Рук.гр. Боровик
Ст.инж. Ольховский
Инженер Мирошников

ТП 902-1-70.83-КЖИ-С14

Сетка	Масса	Плотность
Сетка арматурная С14	5.16 кг	5/м

Лист 1 из 1
 разработано в ЦСР
 союзного института проектирования
 «Саратовский Водоканалпроект»



МН2	180
МН3	120
МН4	80

Формат	Зона	Поз.	Обозначение	Наименование	кол.	Примечание
				<u>Документация</u>		
А4			902-1-70.83 - КЖН-ТТ2	Технические требования		
				<u>МН2</u>		
				<u>Детали</u>		
Б4		1		φ28 ГОСТ 2590-71* R=1280	1	62 кг
				<u>МН3</u>		
				<u>Детали</u>		
Б4		2		φ20 ГОСТ 2590-71* R=900	1	2.2 кг
				<u>МН4</u>		
				<u>Детали</u>		
Б4		3		φ18 ГОСТ 2590-71* R=1030	1	2.1 кг

Привязан:

ИЖН

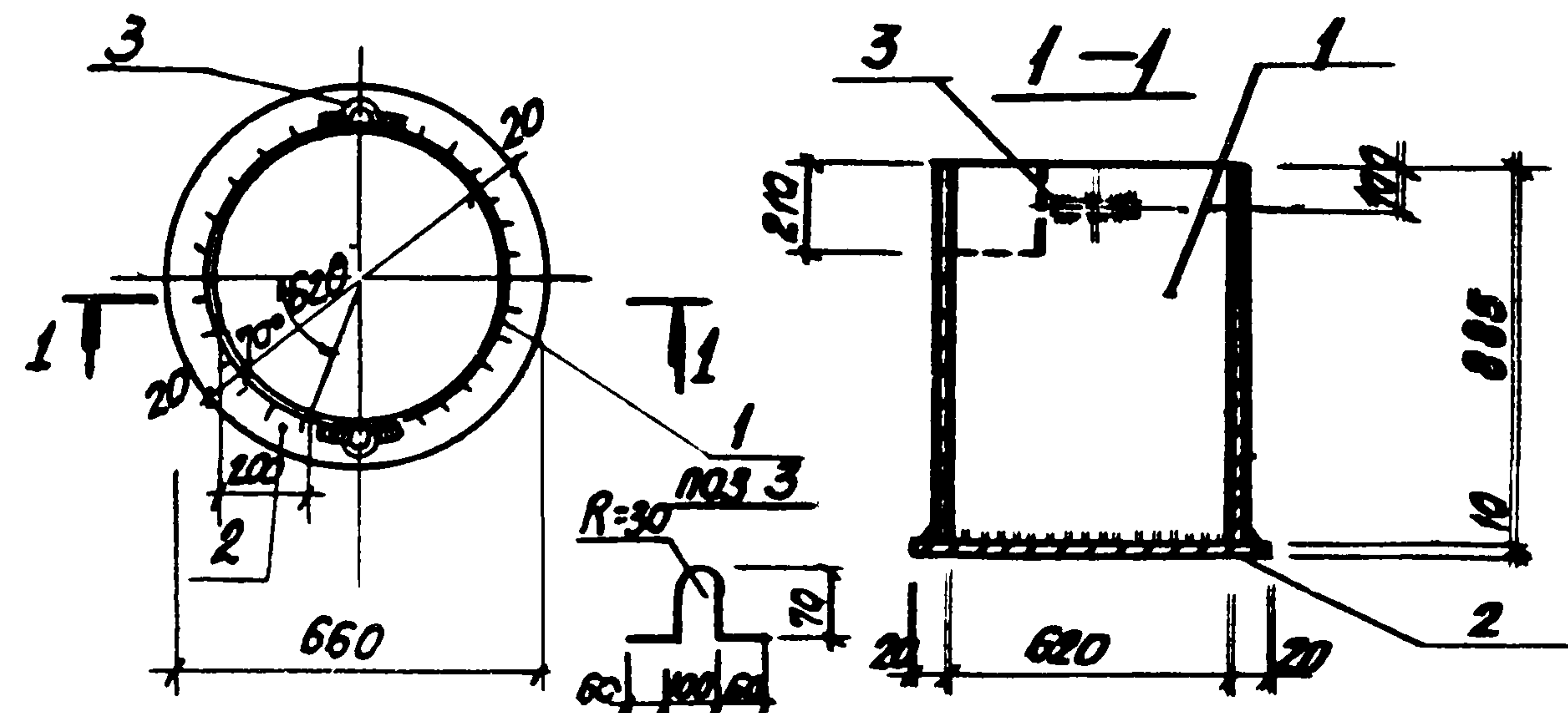
ТП 902-1-70.83-КЖН-МН2, МН3, МН4

Изделие закладное
МН2, МН3, МН4

Стадия	Масса	Габариты
Р	см.	б/м
	табл.	

Лист 1 из 1
Удобр. СССР
Сод. водоканалпроект
Саратовский
Водоканалпроект

Нач. отд.	Шейко	
Н. контр.	Власенко	
Рук. ср.	Боровик	
Ст. инж.	Ольховский	
Техник	Слатенко	



Формат	Зона	Поз.	Обозначение	Наименование	кол.	Примечание
				<u>Документация</u>		
А4			902-1-70.83 - КЖН-ТТ2	Технические требования		
				<u>Детали</u>		
Б4		1		TR 620x5 ГОСТ 104-75 R=825	1	68.2 кг
Б4		2		φ10 ГОСТ 1903-77	1	26.8 кг
Б4		3		φ10 ГОСТ 1781-82 R=360	2	0.22 кг

ИЖН
ИЖН
ИЖН
ИЖН

Привязан:

ИЖН

Сварку выполнить электродом
типа Э-42 по ГОСТу 9467-75.
Высота шва 6 мм.

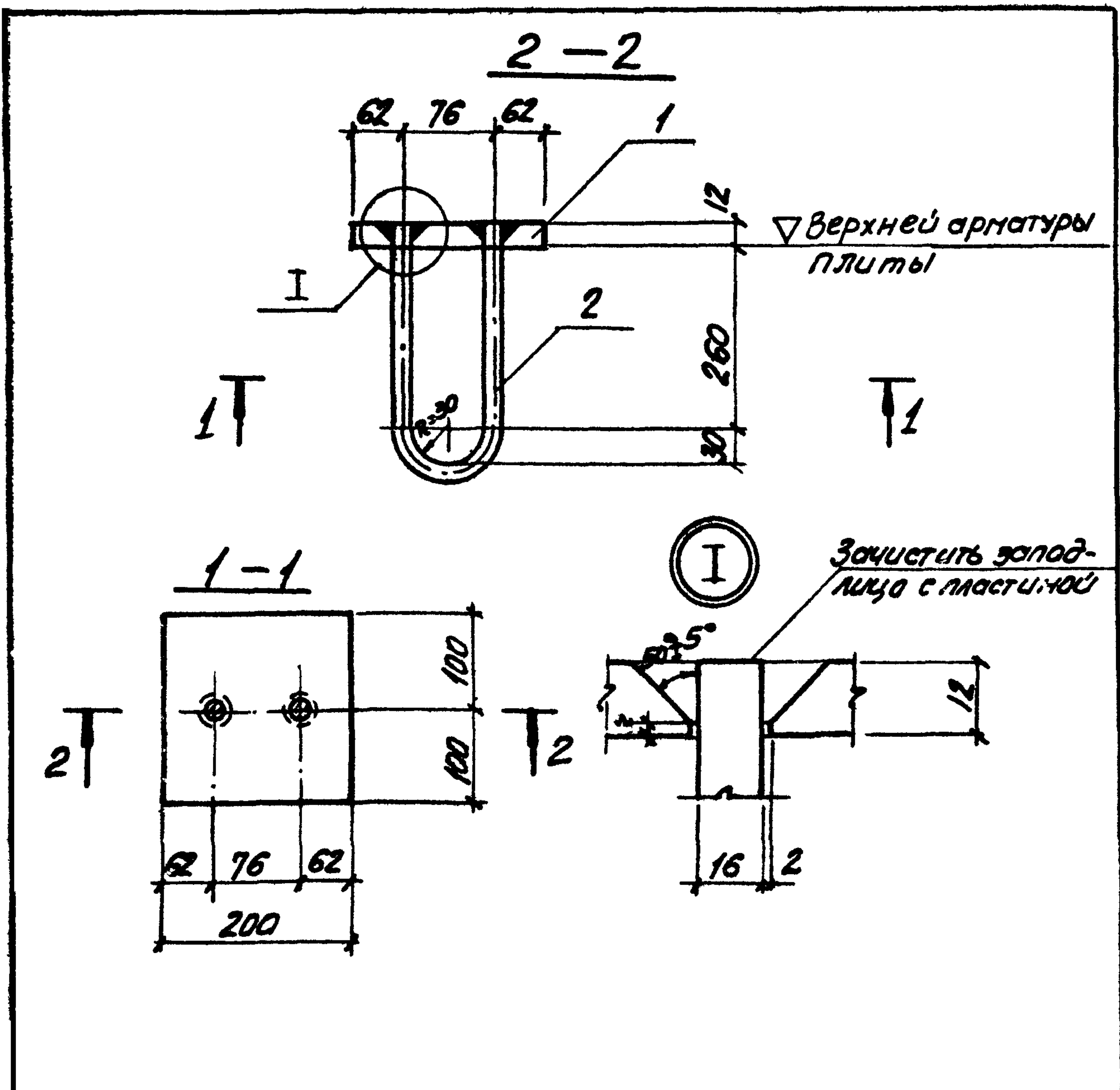
ТП 902-1-70.83-КЖН-МН1

Изделие закладное
МН1

Стадия	Масса	Габариты
Р	35.9 кг	б/м

Лист 1 из 1
Удобр. СССР
Сод. водоканалпроект
Саратовский
Водоканалпроект

Нач. отд.	Шейко	
Н. контр.	Власенко	
Рук. ср.	Боровик	
Ст. инж.	Ольховский	
Техник	Слатенко	



Сварка ручная дуговая
в раззенкованных отверстиях

Привязан:		
И.в.н.		
Нач. от	Шейко	И.в.н.
Н. контр.	Власенко	И.в.н.
Рук. гр.	Боровак	И.в.н.
Ст. инж.	Дальковский	И.в.н.
Ст. техн.	Каменский	И.в.н.

ТП 902-1-70.83-КЖИ-МН5 СБ		
Изделие закладное МН5.	Стадия	Масса
Сборочный чертеж	р	2,28 кг
	лист	листо в 1
	госстрой СССР Самарский каналный проект Сарьковский Водоканал проект	

Формат	Зона	Лист	Обозначение	Наименование	Кол.	Примечание
				<u>Документация</u>		
А4			902-1-70.83-КЖИ-МН5 СБ	Сборочный чертеж		
А4			ТТ2	Технические требования		
				<u>Детали</u>		
Б.ч.		1		Лист 12 x 200 ГОСТ 19903-74 в ст. 3 кл. 2-ТТМ-1-3023-80	1	4.0 кг
Б.ч.		2		Ф16 А1 ГОСТ 5781-82 С=660	1	1.05 кг

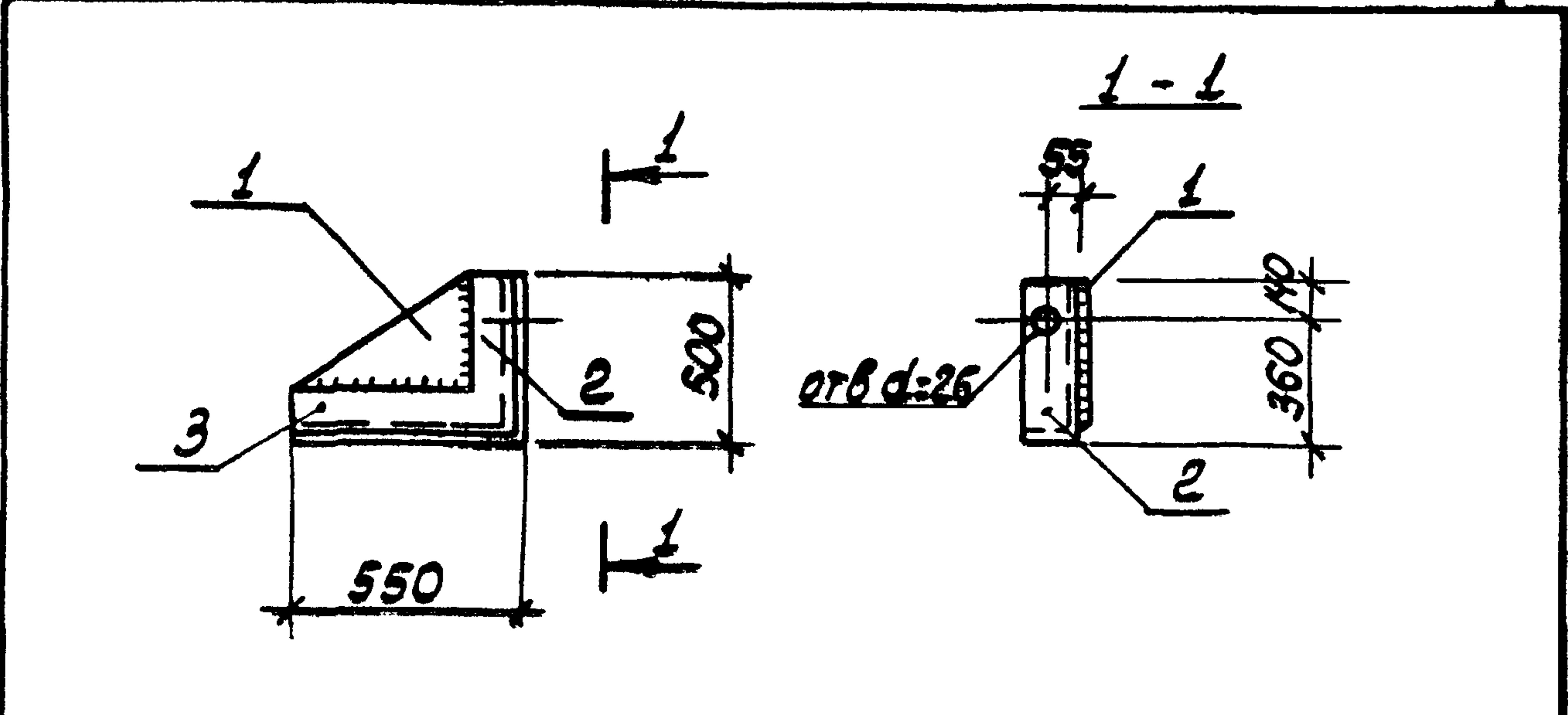
Привязан:		
И.в.н.		
Нач. от	Шейко	И.в.н.
Н. контр.	Власенко	И.в.н.
Рук. гр.	Боровак	И.в.н.
Ст. инж.	Дальковский	И.в.н.
Ст. техн.	Каменский	И.в.н.

ТП 902-1-70.83-КЖИ-МН5		
Изделие закладное МН5	Стадия	Лист
	р	1
	госстрой СССР Самарский каналный проект Сарьковский Водоканал проект	

Формат	Зона	Лист	Обозначение	Наименование	Кол. на исполнение		Примечание
					МНВ	МН9	
А4			902-1-70.83-КНИ-ТТ2	Технические требования			
А4			КЖУ-МНВ, МН9СБ	сборочный чертеж			
				Детали			
Б4	1		Б-16x630x630 ГОСТ 19903-74*	Лист вставка КЛ2-1 ТУ 14-1-3023-80	1		39,20 кг
Б4	2		Б-10x425x425 ГОСТ 19903-74*	Лист вставка КЛ2-1 ТУ 14-1-3023-80	1		15,10 кг
Б4	3		Б-10x425x425 ГОСТ 19903-74*	Лист вставка КЛ2-1 ТУ 14-1-3023-80	2		6,55 кг
Б4	4		Б-5x425x425 ГОСТ 19903-74*	Лист вставка КЛ2-1 ТУ 14-1-3023-80	1		10,3 кг
Б4	5		Б-16x425x425 ГОСТ 19903-74*	Лист вставка КЛ2-1 ТУ 14-1-3023-80	1		49,7 кг
Б4	6		Б-10x630x630 ГОСТ 19903-74*	Лист вставка КЛ2-1 ТУ 14-1-3023-80	1		13,1 кг
Б4	7		Б-10x7x500 ГОСТ 10704-76*	Труба	1		70,15 кг
Б4	8		Б-01Т М16x60,50 ГОСТ 7798-70*	Болт	20	20	0,13 кг
Б4	9		Пруба 425x10x490 ГОСТ 10704-76*	Труба	1		50,3 кг
Б4	9		Пруба 425x10x590 ГОСТ 10704-76*	Труба	1		60,6 кг

ТТ 902-1-70.83-КЖУ-МНВ, МН9	
Исполн.	И.КОНТ. Власенко
Провер.	Руч. гр. Боровик
Ст. техн.	Ольховский
Техник	Гришай
Лист	1
Листов	1
Страна	СССР
Связь	Связьборганамипроект Харьковской водоканалпроект

Формат	Зона	Лист	Обозначение	Наименование	Кол.	Прим.
А4			902-1-70.83-КЖУ-ТТ2	Технические требования		
Б4	1			Лист вставка КЛ2-1 ТУ 14-1-3023-80	1	14,1 кг
Б4	2			Уголок вставка КЛ2-1 ТУ 14-1-3023-80	1	6,1 кг
Б4	3			Уголок вставка КЛ2-1 ТУ 14-1-3023-80	1	6,7 кг



Сварку выполнить электродами марки Э-42 по ГОСТу 9467-75 высота шва 8мм.

ТТ 902-1-70.83-КЖУ-МС1

Страна	Масса	Масштаб
р	26,9 кг	8/м

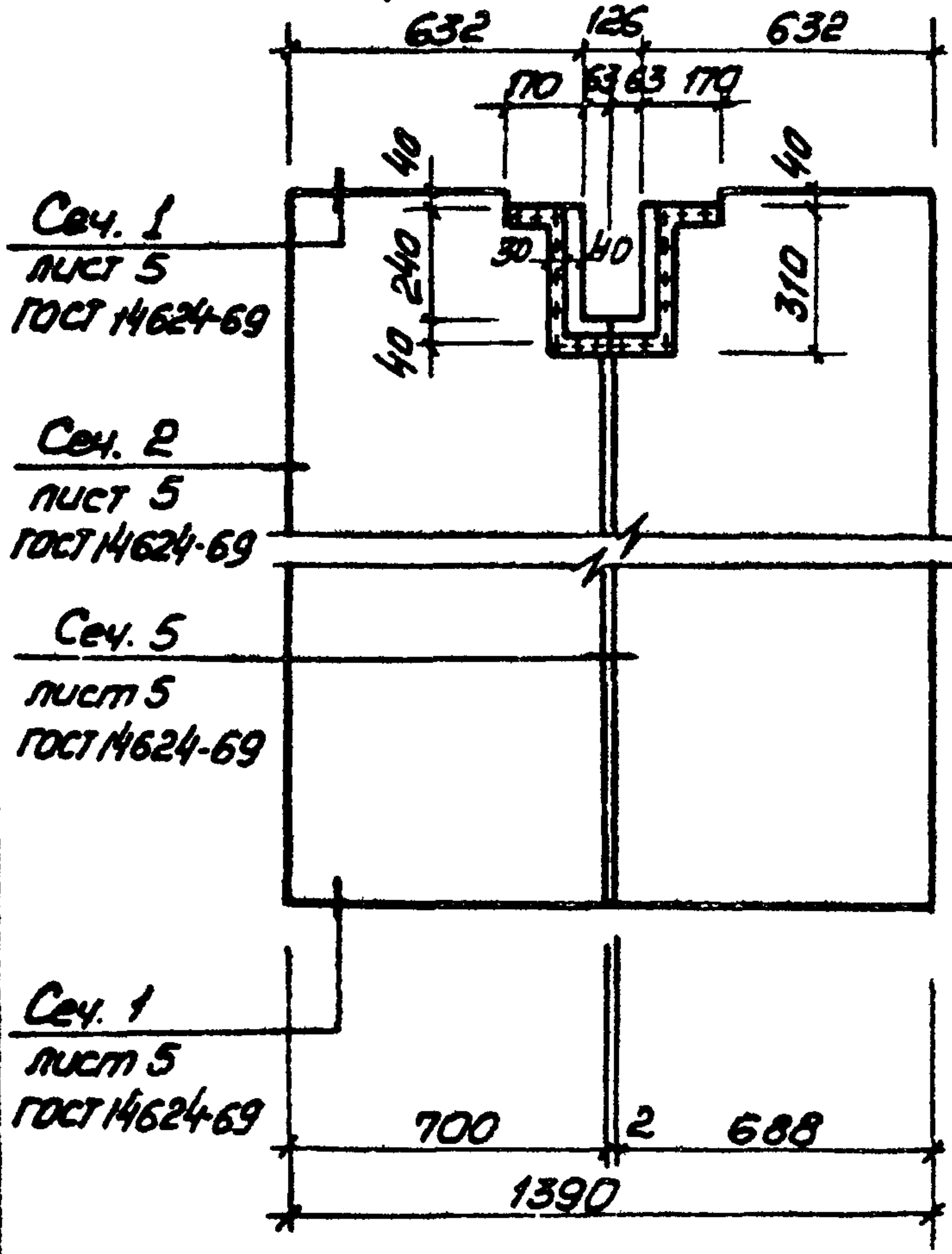
Исполн. И.КОНТ. Власенко
Провер. Руч. гр. Боровик
Ст. техн. Ольховский
Техник Гришай

Лист 1
Листов 1

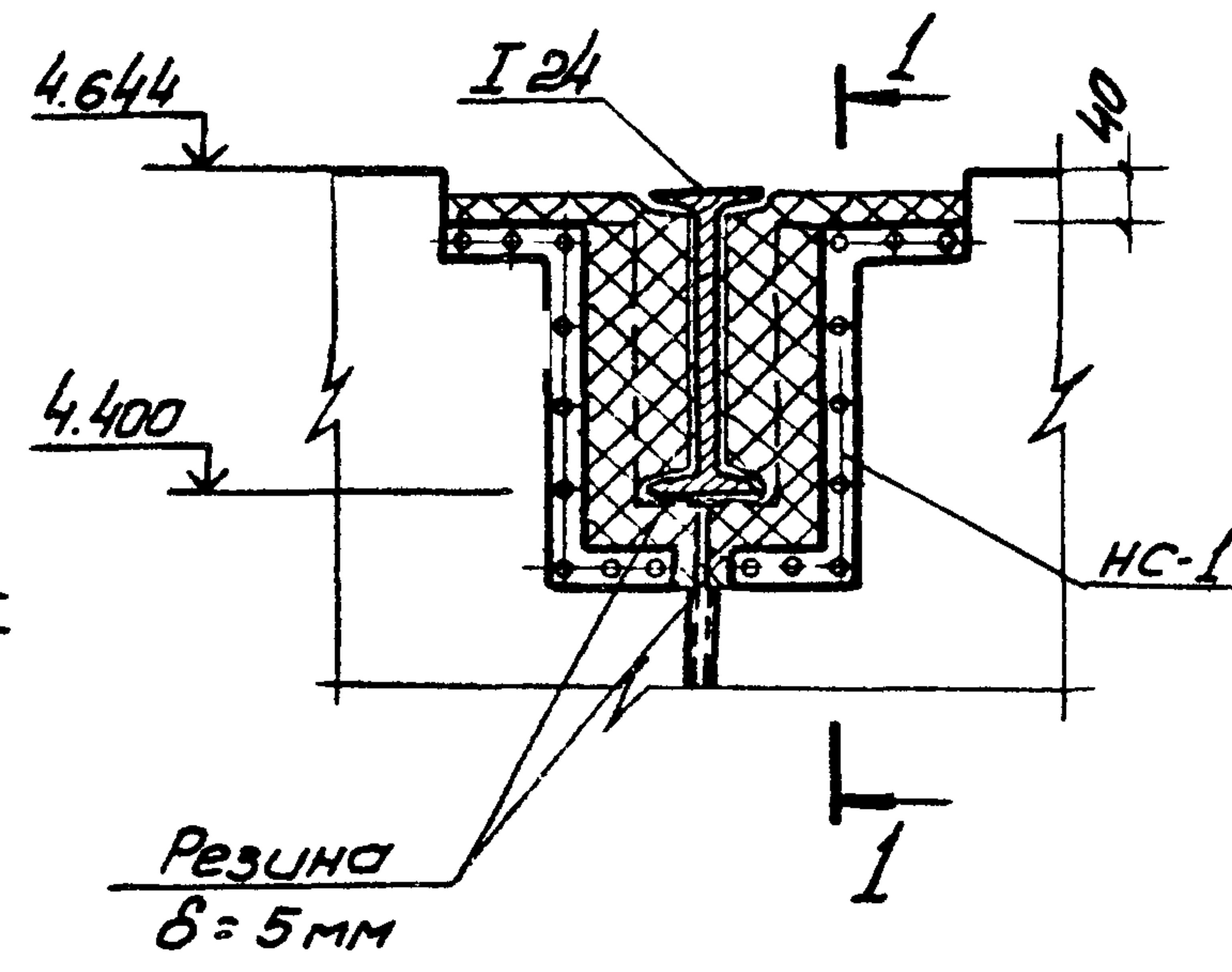
Страна СССР
Связьборганамипроект Харьковской водоканалпроект

Туповой проект 902-1-70.83-АРИ-ИД-1 Альбом V

Дверные полотна ИД 52



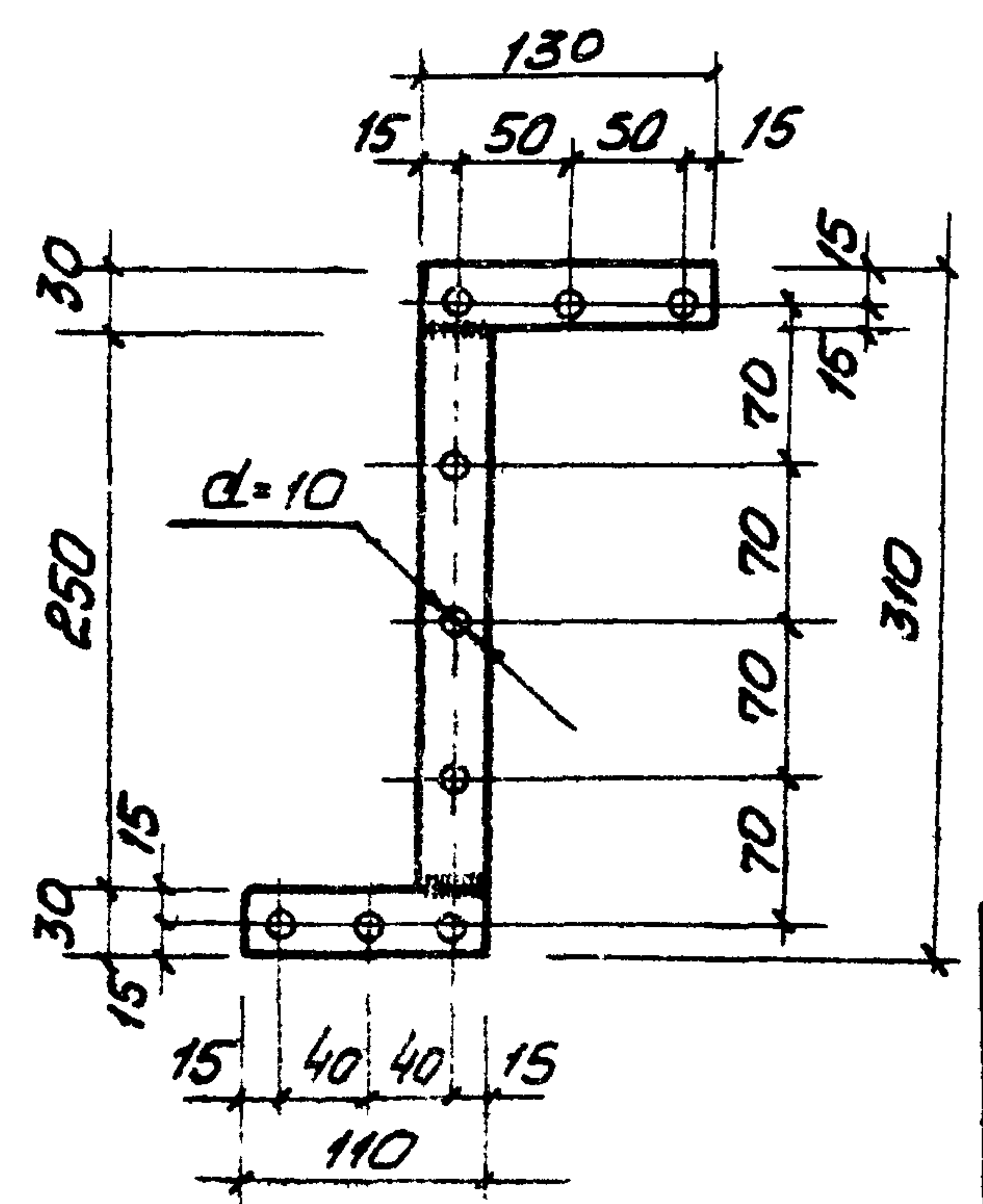
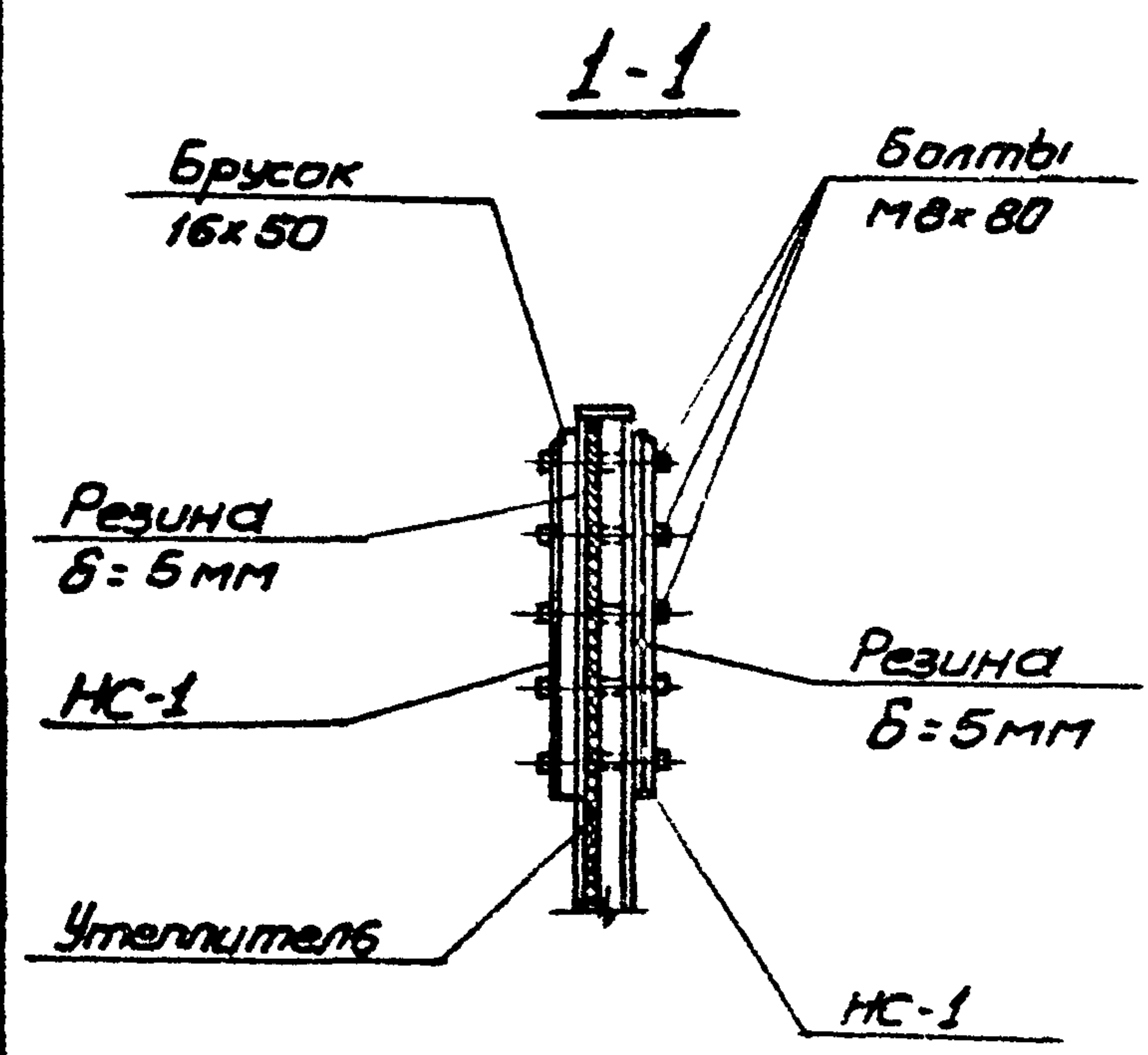
Устройство клапанов в месте пропуска мандрельса



Спецификация материалов на дверной блок ИД-1

Марка, пав.	Обозначение	Наименование	Кол.	Масса, ед. кг	Примечание
К-1	902-1-70.83-АРИ-ИД-1	Коробка К-1 сеч. 90x100	0,11 м ³		В=12,55м
Д52-ПВ	ГОСТ 14624-69	Дверные полотна	2		
ИД52-ПВ	ГОСТ 14624-69	то же	2		
-	902-1-70.83-АРИ-ИД-1	Рама для утеплителя и нащельники	0,028 м ³		
ПНЧ 70	ГОСТ 5088-78	Петля накладная	1		
ПНЧ 180	ГОСТ 5088-78	То же	10		
РС 140	ГОСТ 5087-80	Ручка дверная	6		
ЗТ(К1)	ГОСТ 5090-79	Задвижка натяжная	2		
УП125	ГОСТ 5091-78	Угольник	4		
НС-1	ГОСТ 103-76	Накладка (-4x30)	4	0,46	
М8x80	ГОСТ 7798-70*	Болты с гайками	18		
-	ГОСТ 4640-76	Минеральная вата	-	10,4	
-	ГОСТ 19904-74*	Кровельная сталь	-	85,6	
-	ГОСТ 10174-72	Пенаполиуретановая уплотняющая прокладка	-	16,7	
-	ГОСТ 7338-77*	Резина листовая δ=5 мм	0,23 м ²		
-	902-1-70.83-АРИ-ИД-1	Лист 40x80	0,004 м ³		В=1,4м
-	ГОСТ 3916-69	Облицовка 3-слойной фанерой дверных полотен	12,9 м ²		

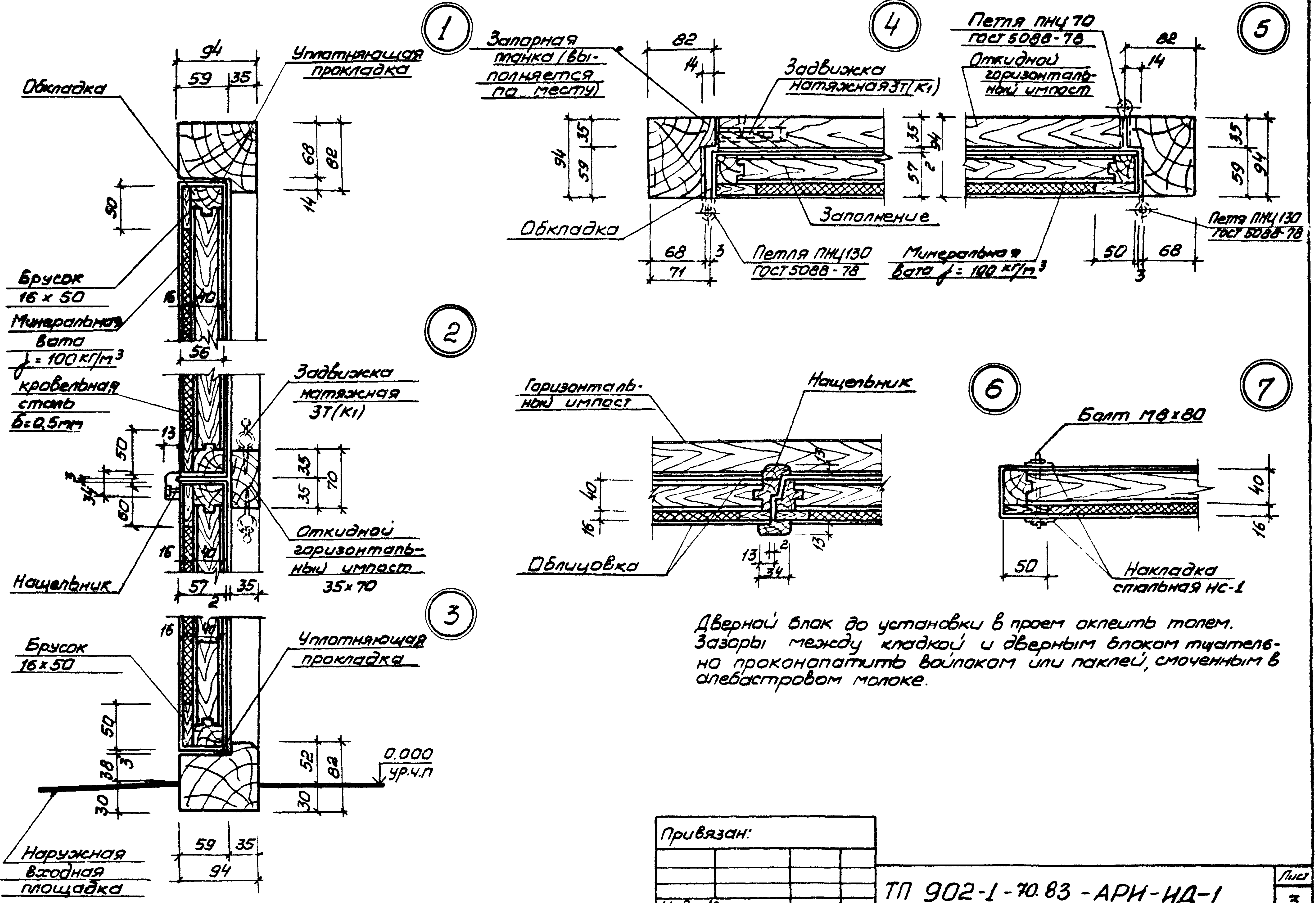
Накладка стальная НС-1



Привязан			
Инд. №:			

ТП 902-1-70.83 - АРИ - ИД - 1

лист 2



Дверной блок до установки в проем оклеить толем. Зазоры между кладкой и дверным блоком тщательно проконопатить войлоком или паклей, смоченным в алебастровом молоке.

Привязан:			Лист
ИВ. №:			3

ТП 902-1-70.83 - АРН-ИД-1