

ГОСУДАРСТВЕННЫЙ КОМИТЕТ СОВЕТА МИНИСТРОВ СССР ПО ДЕЛАМ СТРОИТЕЛЬСТВА
/ ГОССТРОЙ СССР /

ТИПОВЫЕ КОНСТРУКЦИИ И ДЕТАЛИ ЗДАНИЙ И СООРУЖЕНИЙ

Серия 2 430-2

ТИПОВЫЕ
АРХИТЕКТУРНО-СТРОИТЕЛЬНЫЕ ДЕТАЛИ
ОДНОЭТАЖНЫХ ПРОМЫШЛЕННЫХ
НЕОТАПЛИВАЕМЫХ ЗДАНИЙ СО СТЕНАМИ
ИЗ АСБЕСТОЦЕМЕНТНЫХ ВОЛНИСТЫХ ЛИСТОВ

Т Д А

В Ы П У С К 3

ДЕТАЛИ СТЕН ИЗ АСБЕСТОЦЕМЕНТНЫХ
ВОЛНИСТЫХ ЛИСТОВ С ФАСОННЫМИ ДЕТАЛЯМИ
ИЗ ОЦИНКОВАННОЙ СТАЛИ

10260-03

Цена 0-45 ЦЕНТРАЛЬНЫЙ ИНСТИТУТ ТИПОВЫХ ПРОЕКТОВ

МОСКВА

**ЦЕНТРАЛЬНЫЙ ИНСТИТУТ ТИПОВОГО ПРОЕКТИРОВАНИЯ
ГОССТРОЯ СССР**

Москва, А-445, Смольная ул., 22

Сдано в печать 1977 г.

Заказ № 6746 Тираж 800 экз.

ГОСУДАРСТВЕННЫЙ КОМИТЕТ СОВЕТА МИНИСТРОВ СССР ПО ДЕЛАМ СТРОИТЕЛЬСТВА
/ ГОССТРОЙ СССР /

ТИПОВЫЕ КОНСТРУКЦИИ И ДЕТАЛИ ЗДАНИЙ И СООРУЖЕНИЙ

Серия 2.430-2

ТИПОВЫЕ
АРХИТЕКТУРНО-СТРОИТЕЛЬНЫЕ ДЕТАЛИ
ОДНОЭТАЖНЫХ ПРОМЫШЛЕННЫХ
НЕОТАПЛИВАЕМЫХ ЗДАНИЙ СО СТЕНАМИ
ИЗ АСБЕСТОЦЕМЕНТНЫХ ВОЛНИСТЫХ ЛИСТОВ

Т Д А

В ы п у с к 3

ДЕТАЛИ СТЕН ИЗ АСБЕСТОЦЕМЕНТНЫХ
ВОЛНИСТЫХ ЛИСТОВ С ФАСОННЫМИ ДЕТАЛЯМИ
ИЗ ОЦИНКОВАННОЙ СТАЛИ

РАЗРАБОТАНЫ
ЦНИИПРОМЗДАНИЙ

УТВЕРЖДЕНЫ
И ВВЕДЕНЫ В ДЕЙСТВИЕ С 1/IV - 1969г
ГОССТРОЕМ СССР. ПОСТАНОВЛЕНИЕ
№105 ОТ 18/IX-69г.

ЦЕНТРАЛЬНЫЙ ИНСТИТУТ ТИПОВЫХ ПРОЕКТОВ
МОСКВА

СОДЕРЖАНИЕ

	Стр.
Предисловие и состав работы	4
Пояснительная записка	5-8
Чертежи	Листы
Маркировочная схема стен	I
Деталь I. Крепление листов к ригелям	2
Детали 2 и 2А. Оконный проем	3
Оконный проем. Вид I-I деталей 2 и 2а.	4
Деталь 3. Оконный проем	5
Детали 4 и 5. Сопряжение листов с цоколем из железобетонных стеновых панелей и кирпича	6
Деталь 6. Верх проема ворот для железно- дорожного и автомобильного транспорта	7
Деталь 7. Боковая сторона проема ворот	8
Деталь 8. Угол стены	9
Деталь 9.. Деформационный шов	10
Деформационный шов. Вид I-I. Детали 9	11
Номенклатура фасонных деталей из оцин- кованной стали	12

Ст. 20/1111 | 20/1111 | 20/1111

ТДА	Детали стен из асбестоцементных волнистых листов с фасонными деталями из оцинкованной стали	Серия 2.430-2
1967	Содержание	выпуск Лист 3 -

	Листы
Номенклатура фасонных деталей из оцинкованной стали /продолжение/	13
Детали УС-1, УС-2 и УС-3	14
Детали С-1 и С-2	15
Детали С-3 и С-4	16
Детали ЛС-1 и ЛС-2	17
Гребенки ГС-1 и ГС-3	18
Гребенка ГС-5	19
Номенклатура и узлы креплений	20
Детали крепления	21

ТДА	Детали стен из асбестоцементных волнистых листов с фасонными деталями из оцинкованной стали	Серия 2.430-2
1967	Содержание	выпуск Лист 3 -

ПРЕДИСЛОВИЕ И СОСТАВ РАБОТЫ

Работа содержит архитектурно-строительные детали стен неотапливаемых промышленных зданий из асбестоцементных волнистых листов унифицированного профиля УВ и усиленного профиля ВУ и пояснительную записку к ним.

Детали предназначены для применения при проектировании и строительстве.

Состав серии 2.430-2

Выпуск 1 - Детали стен из асбестоцементных волнистых листов УВ по стальным ригелям.

Детали стен из асбестоцементных волнистых листов УВ по деревянным ригелям.

Выпуск 2 - Детали стен из асбестоцементных волнистых листов ВУ по стальным ригелям.

Детали стен из асбестоцементных волнистых листов ВУ по деревянным ригелям.

Выпуск 3 - Детали стен из асбестоцементных волнистых листов с фасонными деталями из оцинкованной стали.

Архитектурно-строительные детали устройства покрытий неотапливаемых промышленных зданий из асбестоцементных волнистых листов представлены в серии 2.460-1.

МОСКВА
 С.Т. ИНЖЕНЕР
 Проект
 П.В. КУРЯКОВА

ТДА	Детали стен из асбестоцементных волнистых листов с фасонными деталями из оцинкованной стали	Серия 2.430-2	
1967	Предисловие и состав работы	Выпуск 3	Лист -

ПОЯСНИТЕЛЬНАЯ ЗАПИСКА

1. В выпуске 3 серии 2.430-2 приведены архитектурно-строительные детали устройства и сопряжения стен неотопливаемых промышленных зданий из асбестоцементных волнистых листов унифицированного профиля УВ с применением оцинкованной стали взамен асбестоцементных фасонных элементов по стальному фахверку.

При применении волнистых листов усиленного профиля ВУ, листов профиля периодического сечения ВПТ или деревянных несущих конструкций детали стен решаются аналогично выпускам 1 и 2 серии 2.430-2, при этом применяются соответствующие стальные фасонные элементы, разработанные и представленные в данном выпуске.

2. В рабочих чертежах приводятся ссылки на детали настоящего выпуска, которые подлежат применению на данном объекте строительства.

3. В проектах приводятся:

а/ схемы раскладок асбестоцементных листов в стенах;

б/ спецификация асбестоцементных элементов

- листов /правых и левых/ рядовых стеновых с двумя срезанными углами;

- листов /правых и левых/ рядовых стеновых с одним срезанным углом /цокольных/;

- фасонных деталей по видам согласно проекту;

в/ спецификация элементов крепления листов и фасонных деталей по маркам.

ГДА	Детали стен из асбестоцементных волнистых листов с фасонными деталями из оцинкованной стали	Серия 2.430-2	
1967	Пояснительная записка	Выпуск 3	Лист -

4. Детали рассчитаны на применение:

а/ асбестоцементных волнистых листов и фасонных деталей по межреспубликанским техническим условиям на "Листы асбестоцементные волнистые унифицированного профиля УВ и детали к ним", МРТУ 21-15-66, НИИасбестцемент и ЦНИИСК, МПСМ СССР;

б/ асбестоцементных волнистых листов ВУ и фасонных деталей по ГОСТ 8423-57 на "Листы асбестоцементные волнистые усиленного профиля и детали к ним" и по дополнению к ГОСТ 8423-57 по приказу № 57 Госстроя СССР от 2/II-1960г;

в/ асбестоцементных волнистых листов ВПТ -- по техническим условиям на "Листы асбестоцементные волнистые с профилем периодического сечения", ТУ-35-СМ-5-64, НИИасбестцемент, МПСМ СССР;

г/ фасонных элементов из стали по ГОСТ 8075-56 "Сталь тонколистовая кровельная оцинкованная", изготавливаемых в соответствии с номенклатурой представленной в данном выпуске;

д/ крепежных приборов, разработанных в ТДА настоящего выпуска, и по временным межреспубликанским техническим условиям на "Приборы для крепления асбестоцементных волнистых листов усиленного профиля", МРТУ 7-5-61, ЦНИИСК, Госстрой СССР.

5. В качестве несущих конструкций предусмотрены:

- стальные элементы фахверка по рабочим чертежам "Унифицированных типовых секций одноэтажных неотапливаемых зданий складов различного назначения", серии О4-00-4, альбом 3, вып.2,

Итого

ТДА	Детали стен из асбестоцементных волнистых листов с фасонными деталями из оцинкованной стали	Серия 2.430-2
1967	Пояснительная записка	Выпуск 3 Лист -

10260-03 7

ГПИ Ленпромстройпроект, Госстрой СССР;

- деревянные ригели конструкции аналогичной деревянным прогонам по рабочим чертежам серии МТДФ-18 "Треугольные металлодеревянные фермы", Гипролеспром и ЦНИИСК /арх. № 1031 Гипролеспром/.

6. Для заполнения проемов предусмотрены:

- "Переплеты стальные для окон промышленных зданий" ГОСТ 8126-56;

- "Стальные оконные панели из горячекатаных и гнутых профилей для промышленных зданий", Цр-05-50/67, ГПИ Проектстальконструкция, Госстрой СССР;

- "Окна деревянные для зданий промышленных предприятий", ГОСТ 12506-67;

- "Ворота промышленных зданий раздвижные однопольные и двухпольные размерами 4,8х5,4; 3,6х3,6 и 3,0х3,6м" серии I.435-2 и I.435-3, ЦНИИпромзданий, Госстрой СССР;

- "Ворота промышленных зданий раздвижные двухпольные размером 4,0х4,2 м", серия I.435-10, Ленгипроречтранс.

7. Все стальные конструкции и детали креплений должны защищаться от коррозии в соответствии с требованиями глав СНиП Ш-В.6-62 и I-В.27-62, а также "Указаний по проектированию антикоррозийной защиты строительных конструкций промышленных зданий в производствах с агрессивными средами", СН 262-63.

8. Деревянные элементы стен, /ригели, прокладки, бобышки, бруски и др./ должны защищаться от гниения и возгорания в соответствии с "Инструкцией по защите

СТ. ИНЖЕНЕР ПРОВОДНИКОВА

ТДА	Детали стен из асбестоцементных волнистых листов с фасонными деталями из оцинкованной стали	Серия 2.430-2
1967	Пояснительная записка	Выпуск 3 Лист -

от гниения, поражения дереворазрушающими насекомыми и возгорания деревянных элементов зданий и сооружений", И-119-56, Госстрой СССР.

Деревянные элементы, соприкасающиеся с кладкой, бетоном или стальными элементами, должны предохраняться от увлажнения прокладками толя или руберойда.

9. Технические требования к креплениям, предусмотренным в ТДА, принимаются по "Техническим условиям на приборы для крепления асбестоцементных волнистых листов усиленного профиля", МРТУ 7-5-61.

10. При проектировании ограждающих конструкций из асбестоцементных волнистых листов следует руководствоваться "Указаниями по проектированию стен и покрытий из асбестоцементных волнистых листов для неоталиваемых зданий", тема 208-I-67, ЦНИИпромзданий и ЦНИИСК.

11. При маркировке деталей в рабочих чертежах проекта перед маркировочным кружком детали ставится номер и выпуск серии (рис. I).

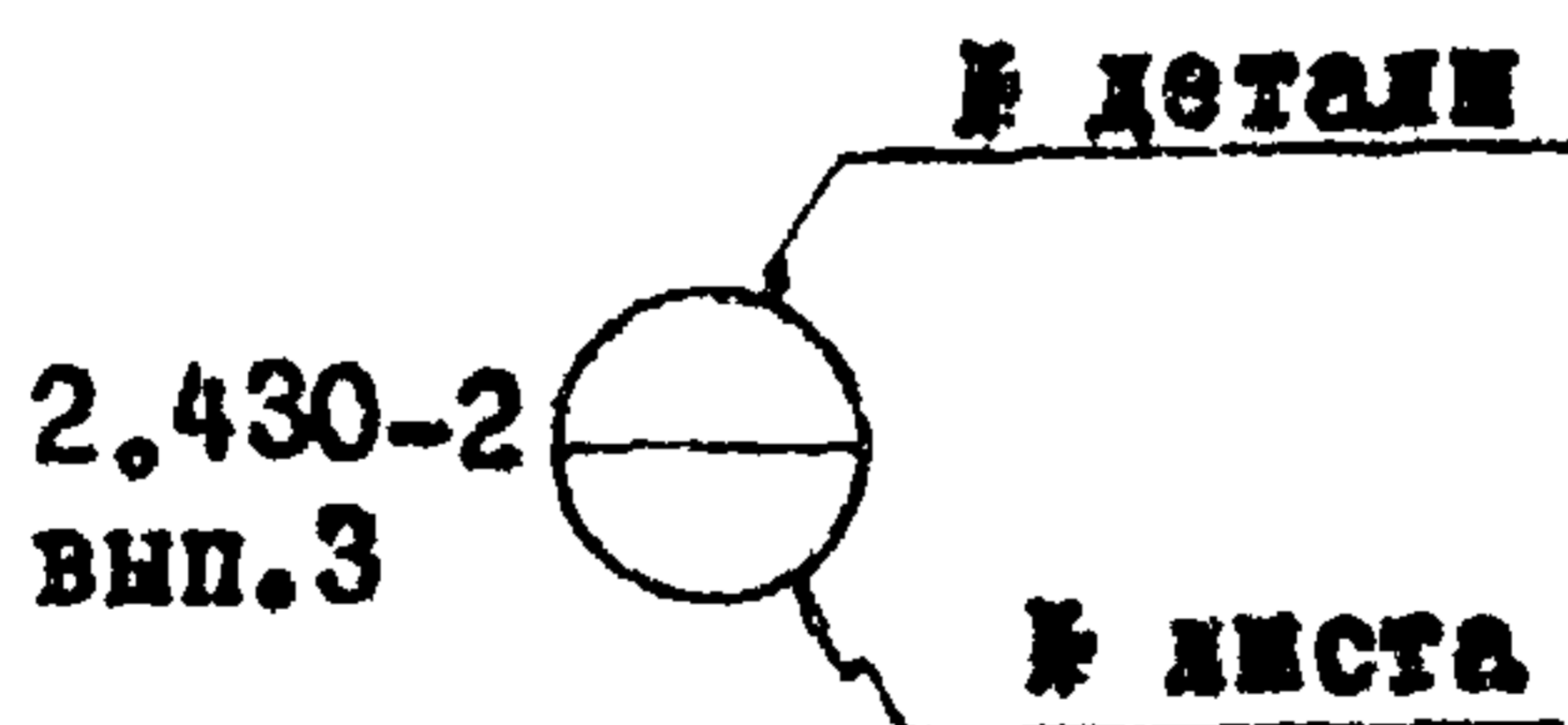


Рис. I. Маркировка деталей.

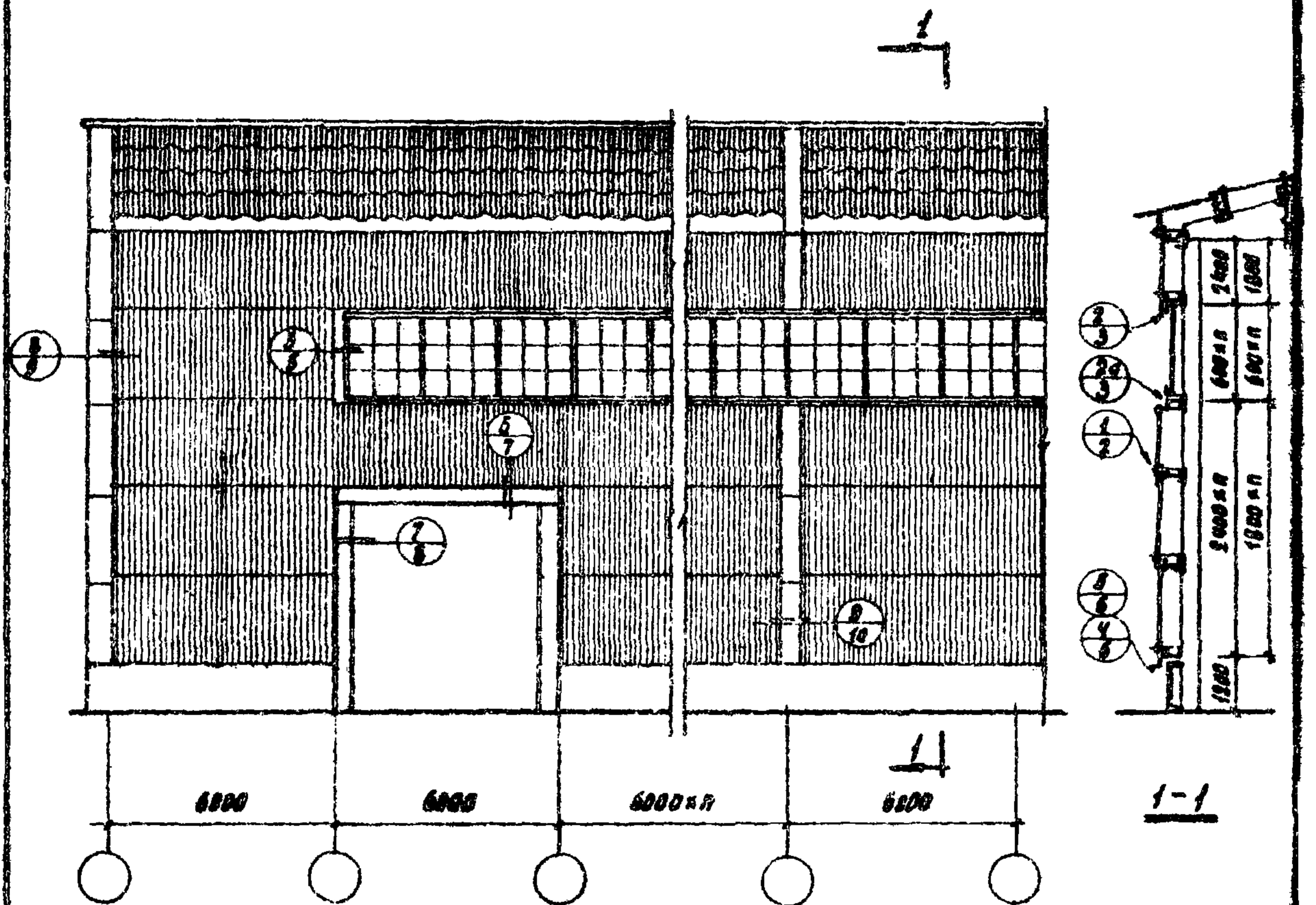
УЧЕТНИКОВА
ПРЕДУРАКОВА

С. У. ИММЕР

Москва

ТДА	Детали стен из асбестоцементных волнистых листов с фасонными деталями из оцинкованной стали	Серия 2.430-2
1967	Пояснительная записка	Выпуск 3
		Лист -

10260-03 9



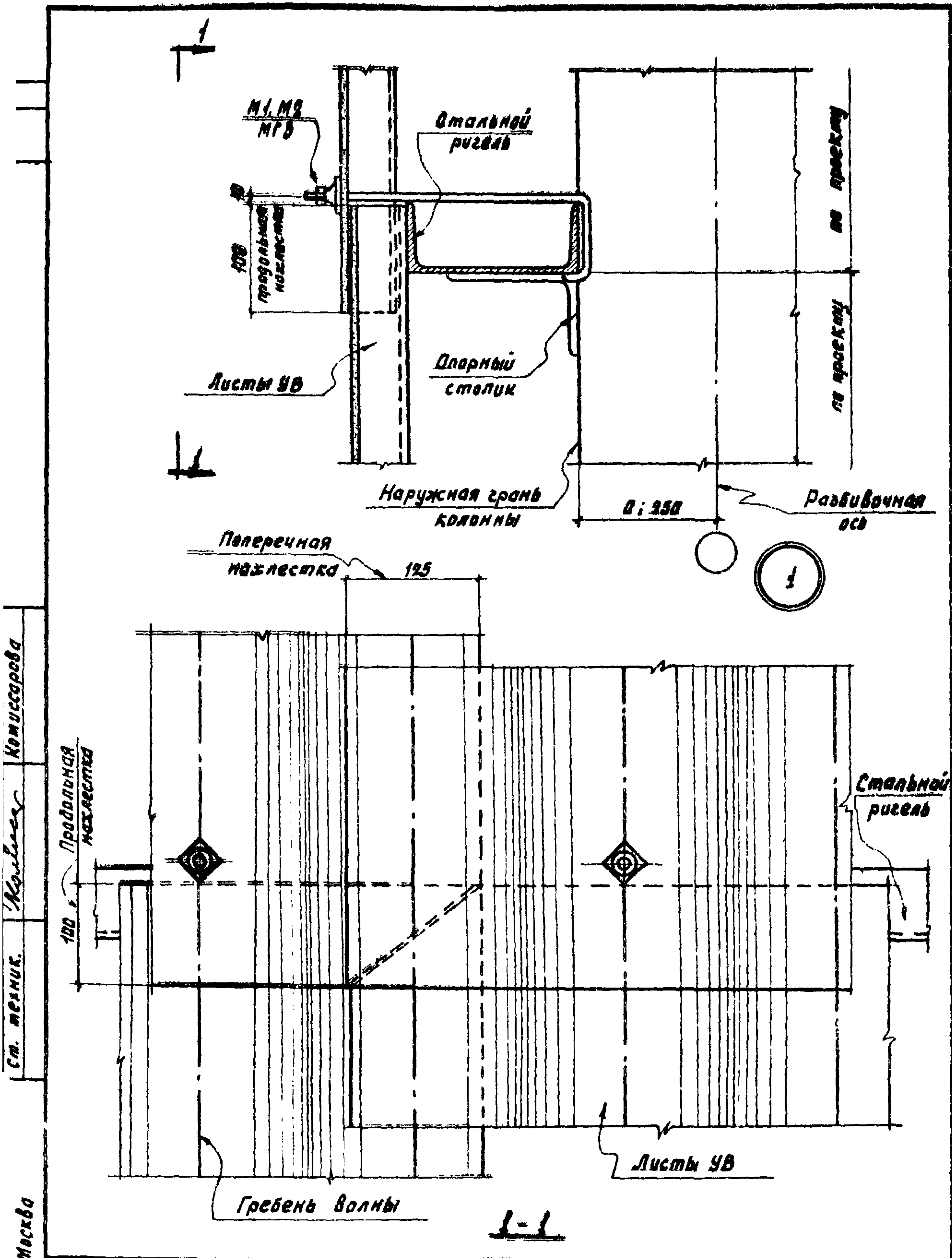
Маркировочная схема стен

Примечания:

1. В выпуске приводятся детали стен из листов УВ по стальным ригелям. При применении листов ВУ, ВЛТ и деревянных несущих конструкций детали решаются аналогично выпуску 1 и 2 серии 2.430-2, при этом применяются соответствующие стальные фасонные элементы, разработанные и представленные в номенклатуре настоящего выпуска (листы 12 и 13).

ТДА	Детали стен из асбестоцементных волнистых листов с фасонными деталями из оцинкованной стали	Серия 2.430-2
1967	Маркировочная схема стен.	Выпуск 3
		Лист 1

10260-03 10



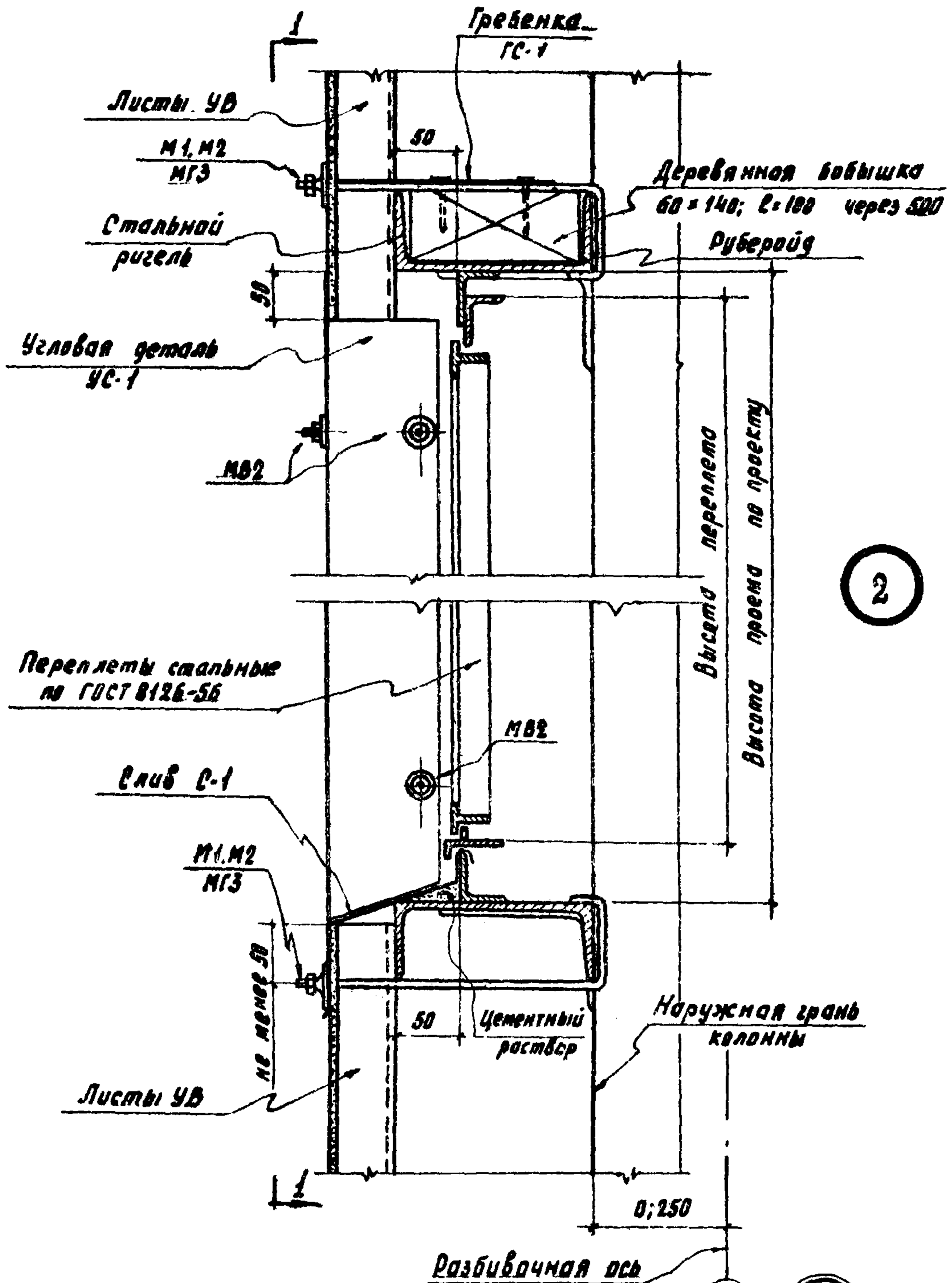
Комиссарова

Колес

ст. техник.

Москва

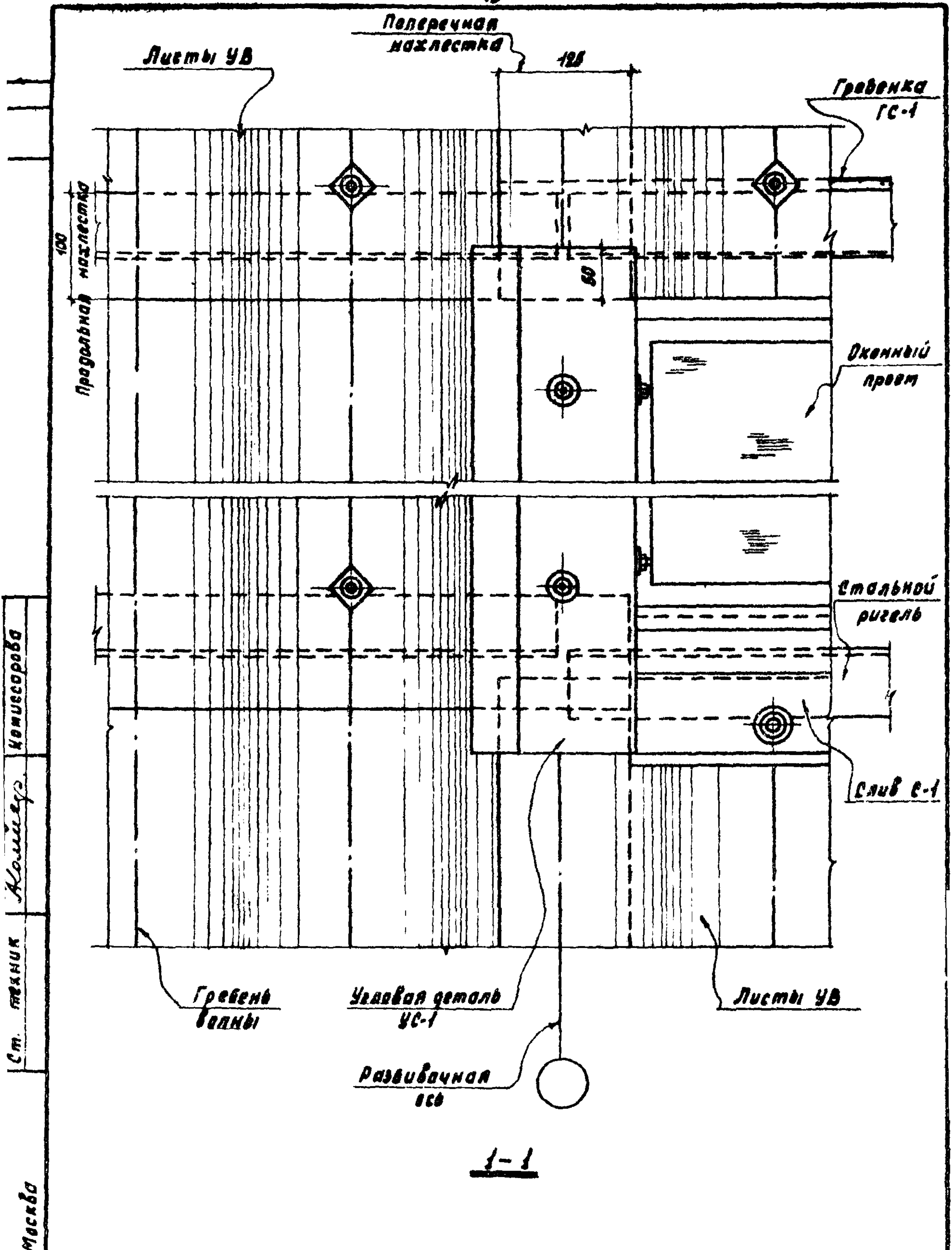
ТДА	Детали стен из асбестоцементных волнистых листов с фасонными деталями из оцинкованной стали	Серия 2.430-2
1967	Деталь 1. Крепление листов к ригелям.	Выпуск 3 Лист 2



2

2^а

ТДА	Детали стен из асбестоцементных волнистых листов с фасонными деталями из оцинкованной стали	Серия 2.430-2	
1967	Детали 2ч 2 ^а . Оконный проем.	Выпуск 3	Лист 3



Комиссорова

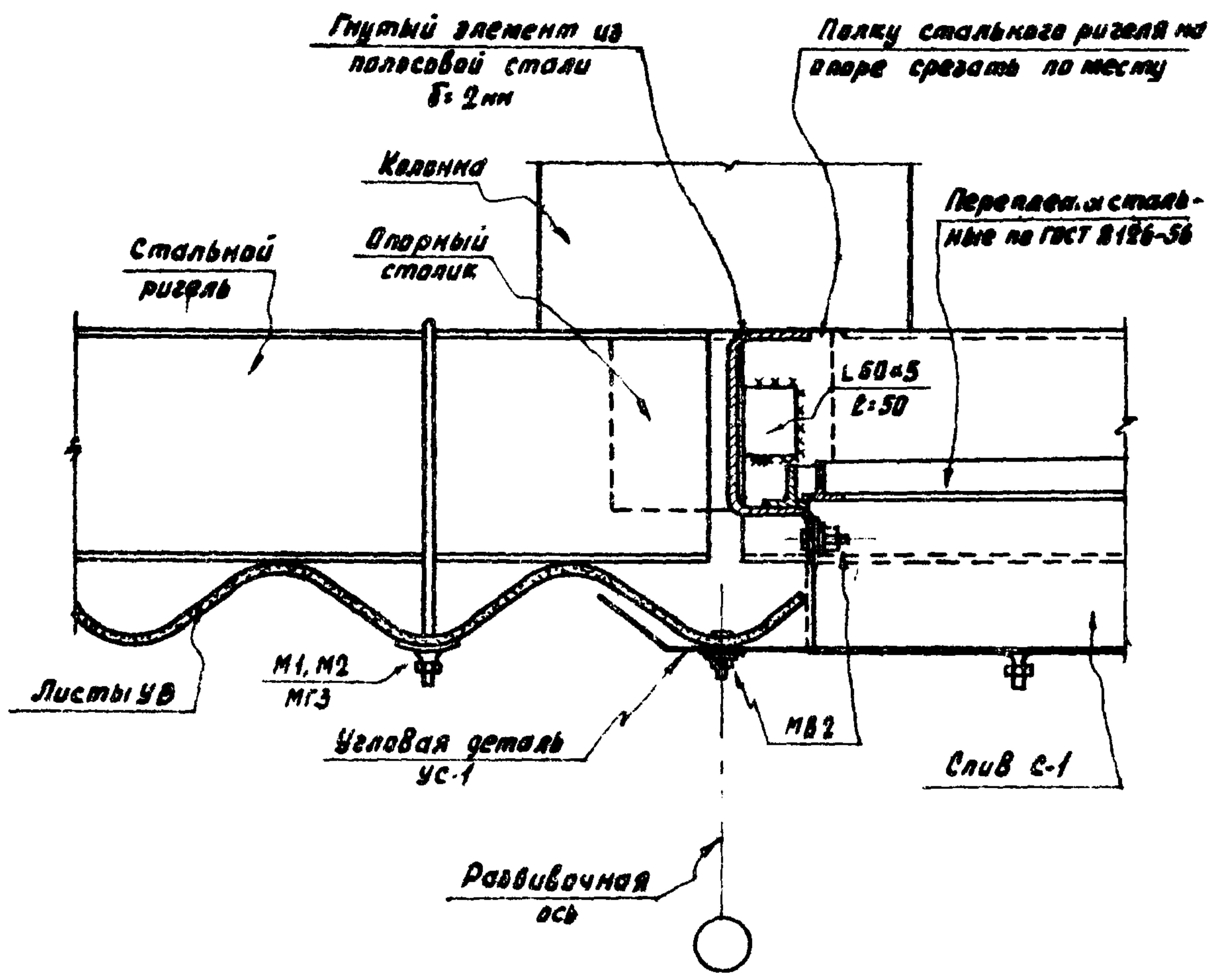
Ашмелев

Ст. техник

Москва

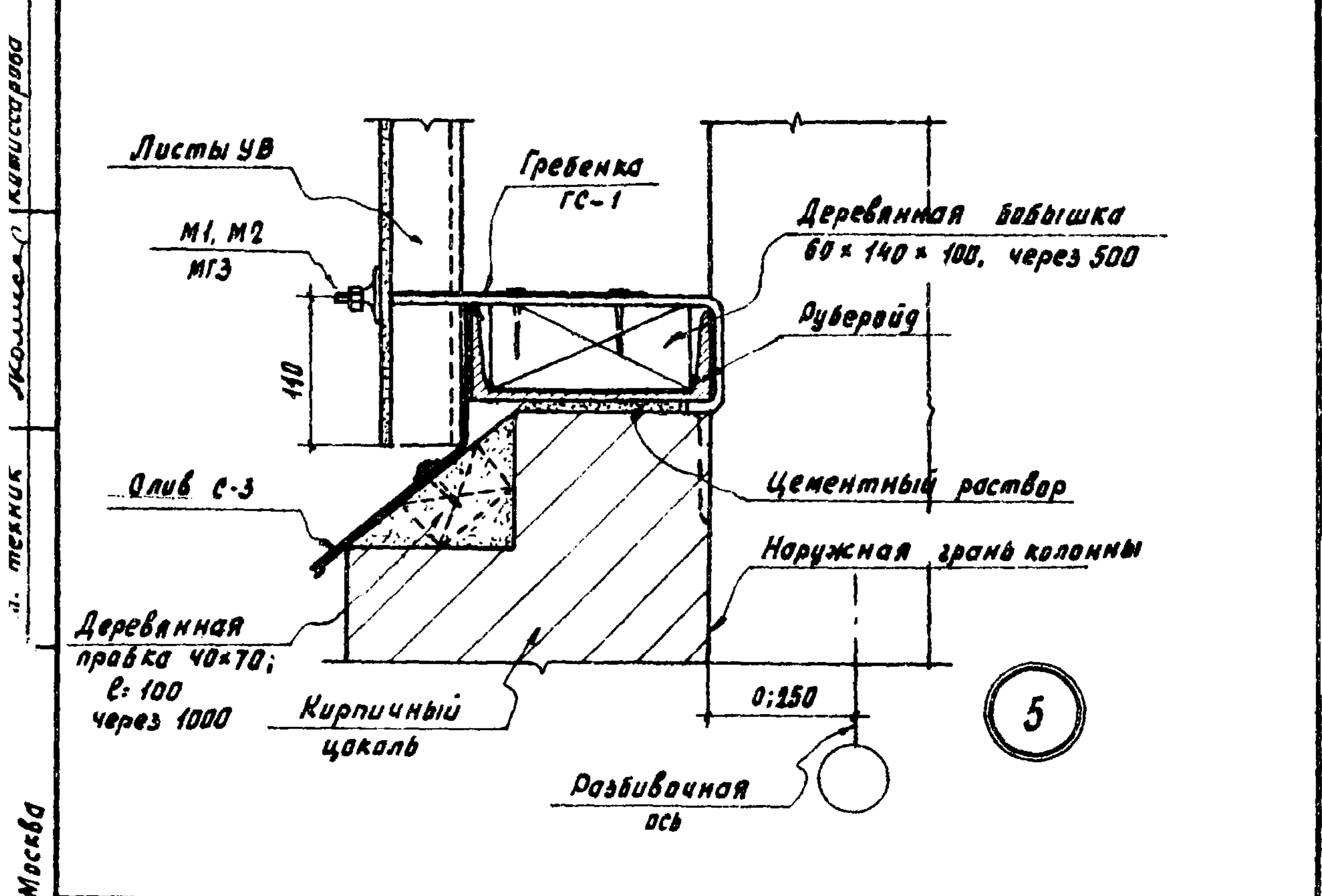
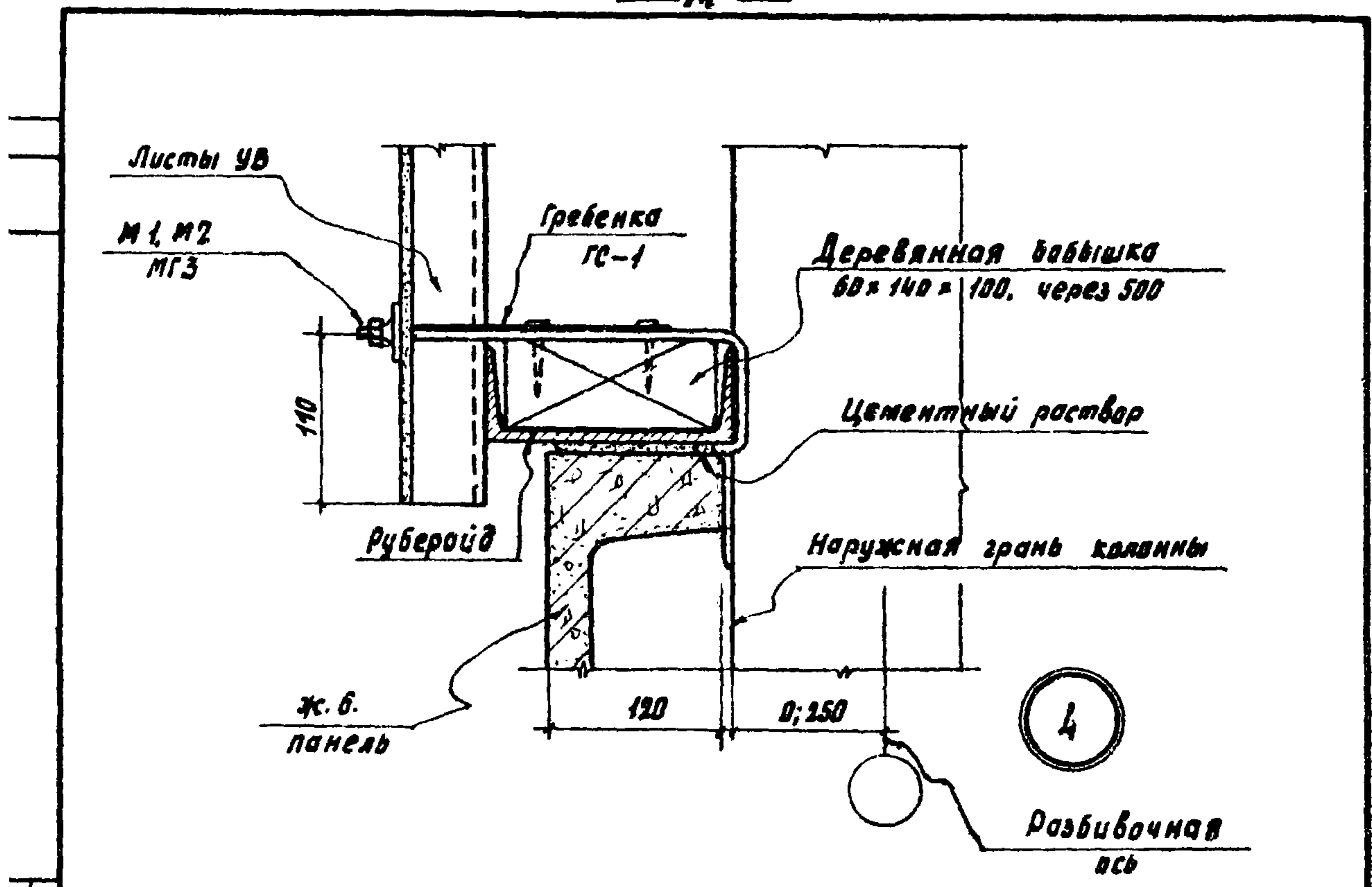
ТДА	Детали стен из асбестоцементных волнистых листов с фасонными деталями из оцинкованной стали	Серия 2.430-2
1967	Оконный проем. Вид 1-1 деталей 2 и 2а.	Выпуск 3 Лист 4

10260-03 13



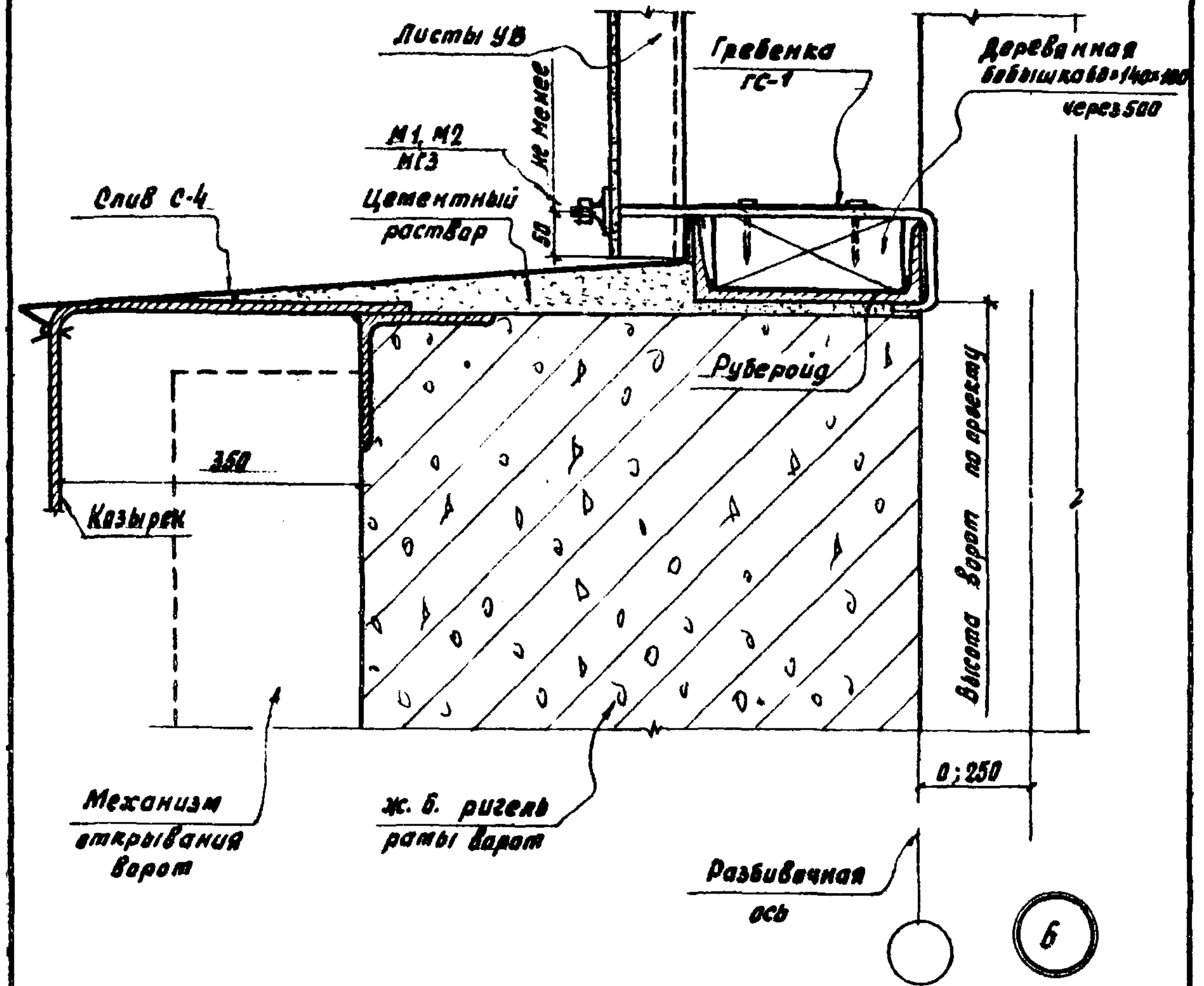
3

ТДА	Детали стен из асбестоцементных волнистых листов с фасонными деталями из оцинкованной стали	Серия 2.430-2	
1967	Деталь 3. Оканный проем.	Выпуск 3	Лист 5

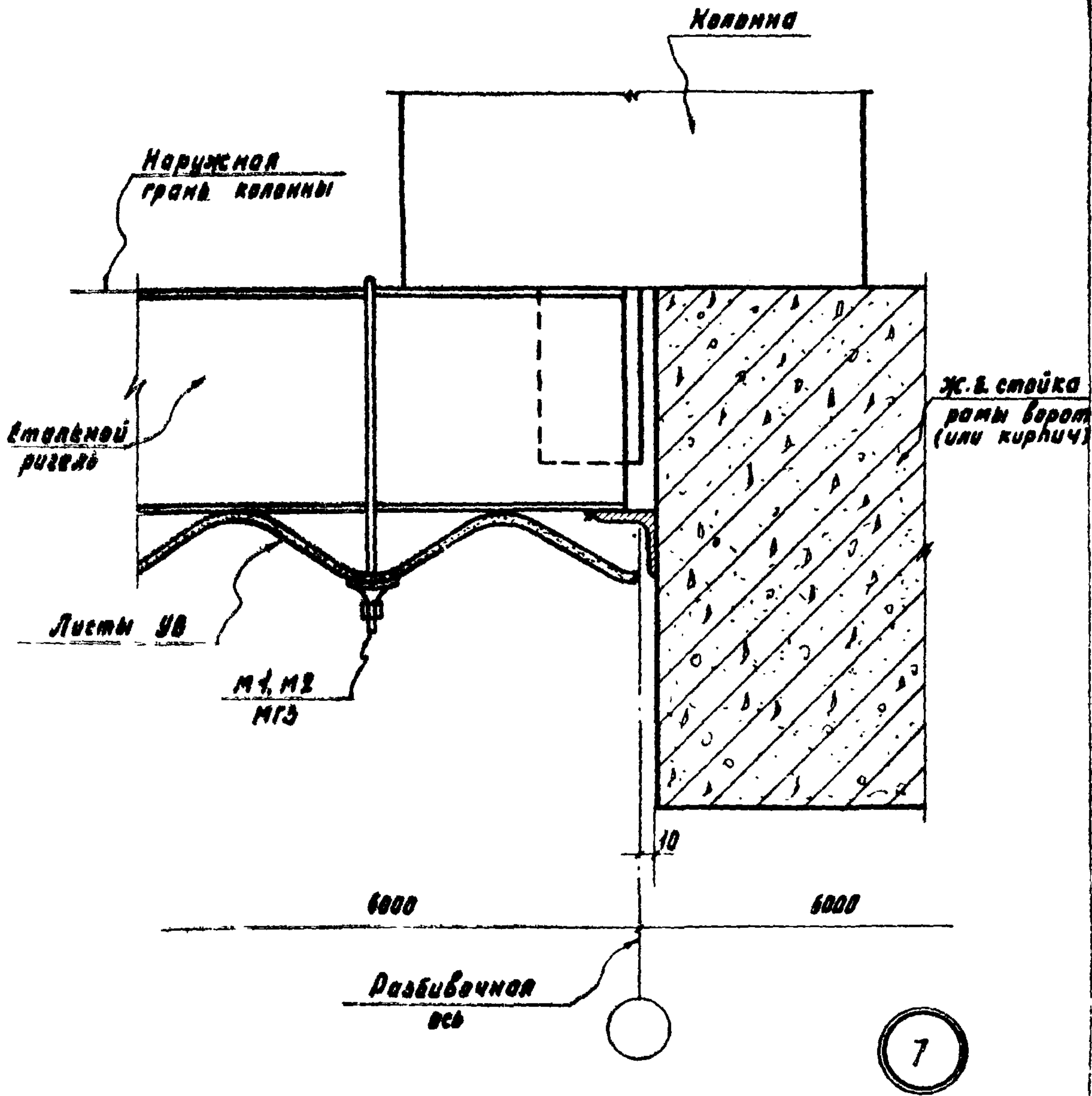


Москва
Ин. техник
Ю. Колесов
К. И. Сидорова

ТДА	Детали стен из асбестоцементных волнистых листов с фасонными деталями из оцинкованной стали	Серия 2. 430-2
1967	Детали 4 и 5. Сопряжение листов с цоколем из железобетонных стеновых панелей и кирпича.	Выпуск 3 Лист 6



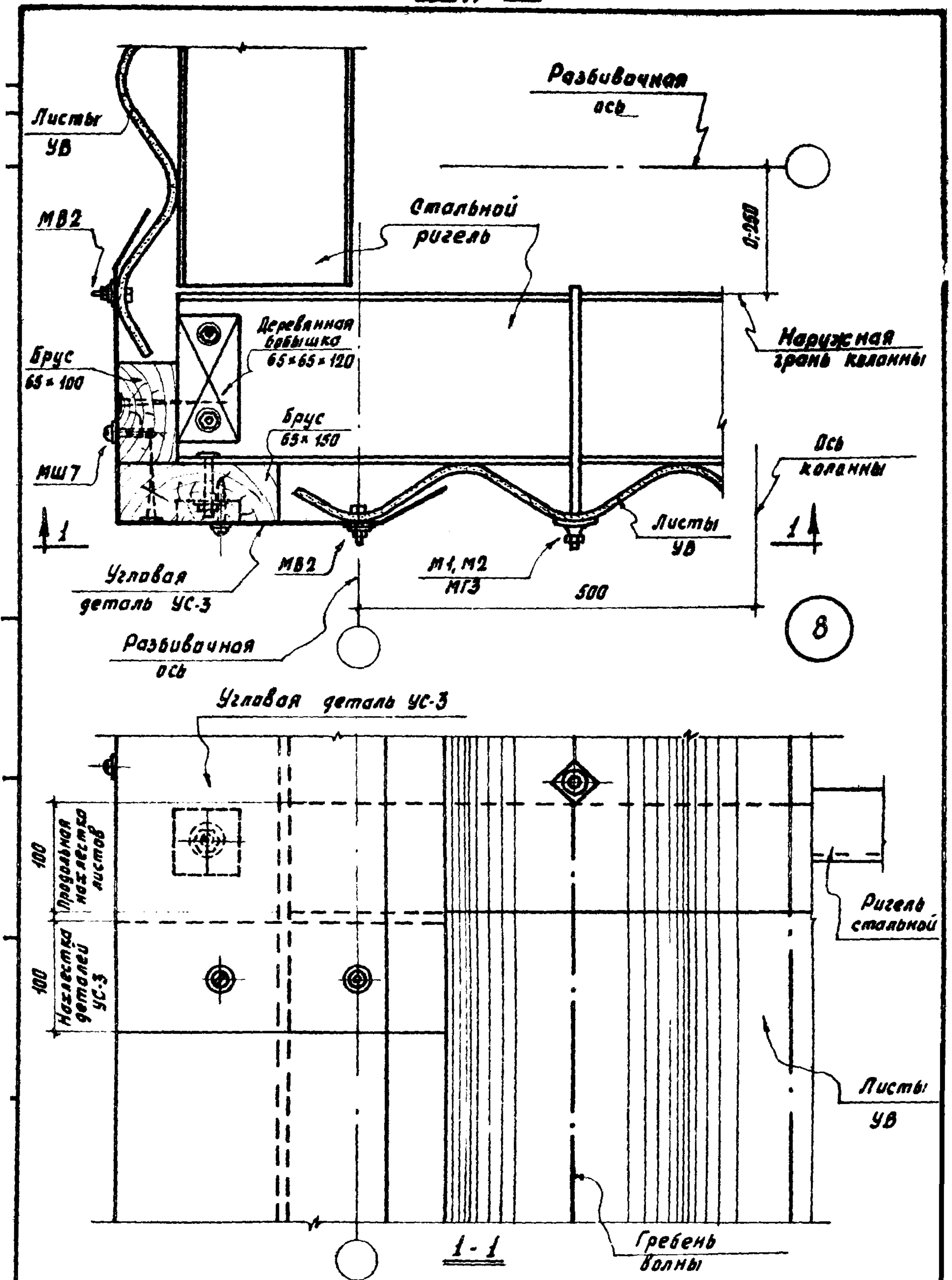
ТДА	Детали стен из асбестоцементных волнистых листов с фасонными деталями из оцинкованной стали	Серия 2. 430-2	
1967	Деталь б. Верх проема ворот для железнодорож. ного и автомобильного транспорта.	Выпуск 3	Лист 7



Инженер Кочетков
 М.А. Пешник
 Камиссарова

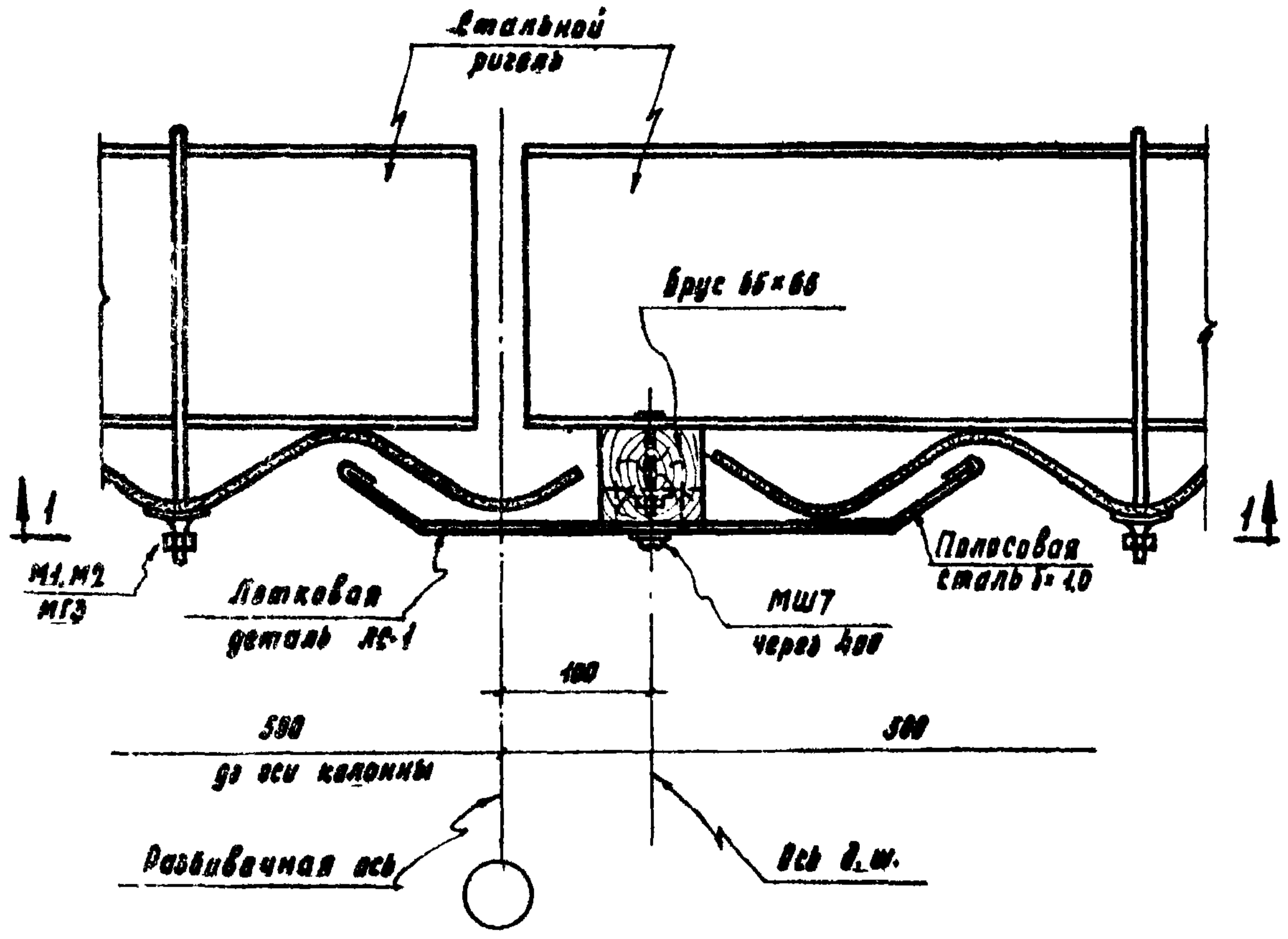
Москва

ТДА	Детали стен из овегстоцементных волнистых листов и фасонными деталями из оцинкованной стали	Серия 2.430-2
1957	Деталь 7. Боковая сторона проема ворот.	Выпуск 3 Лист 8



ТДА	Детали стен из оцинкованных волнистых листов с фасонными деталями из оцинкованной стали	Серия 2. 430-2	
1967	Деталь в. Угол стены.	Выпуск 3	Лист 9

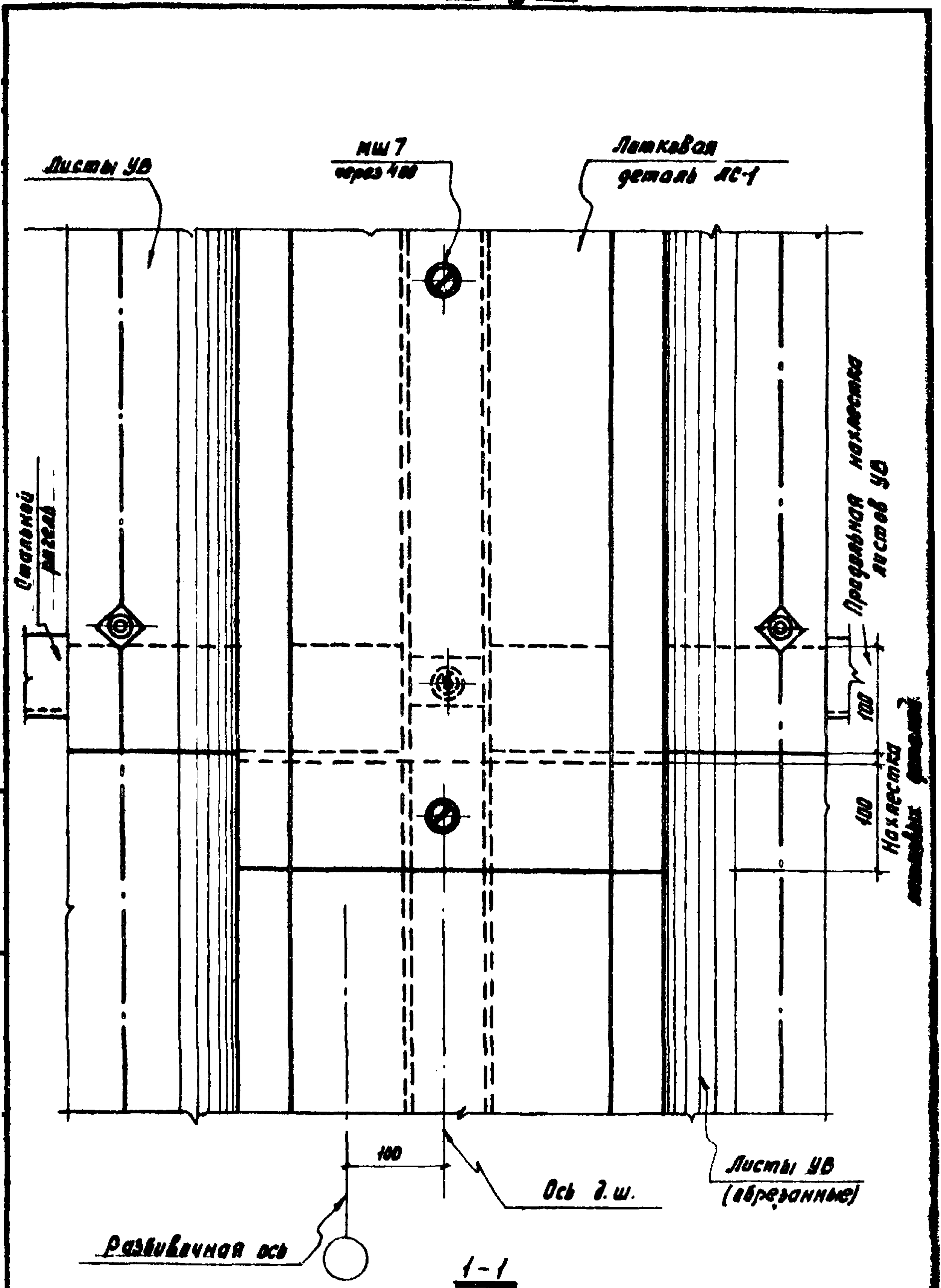
М.С. МАХИМОВ
И.С. КОМИССАРОВА
МАХИМОВ



9

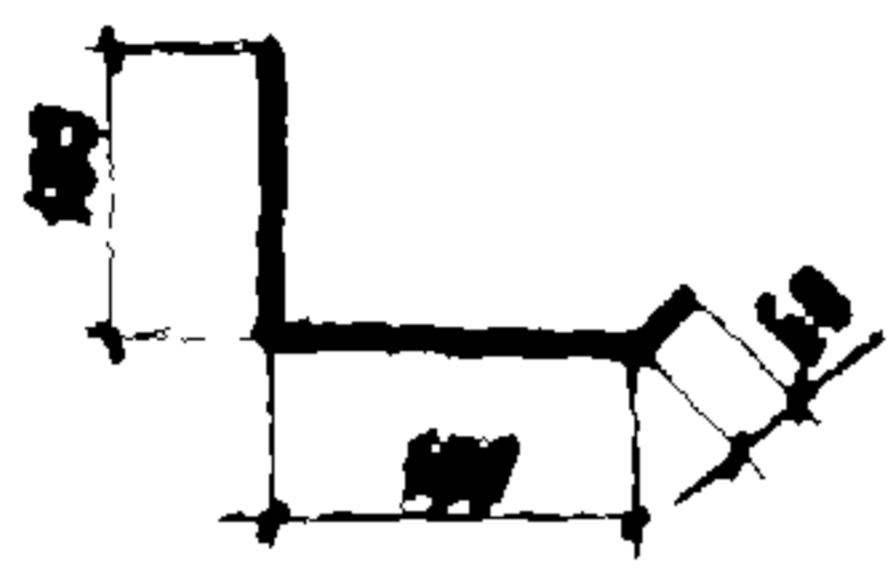
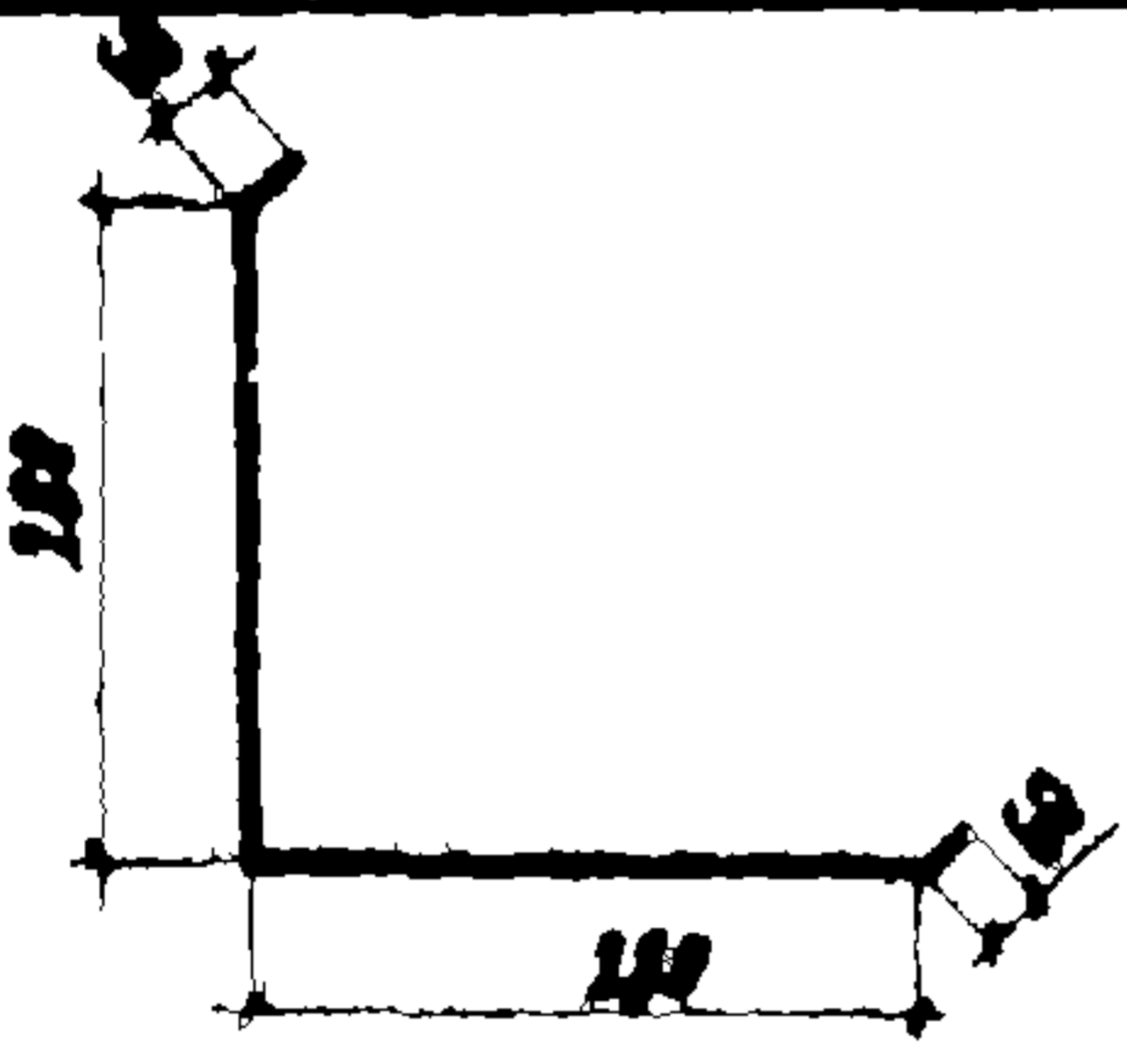
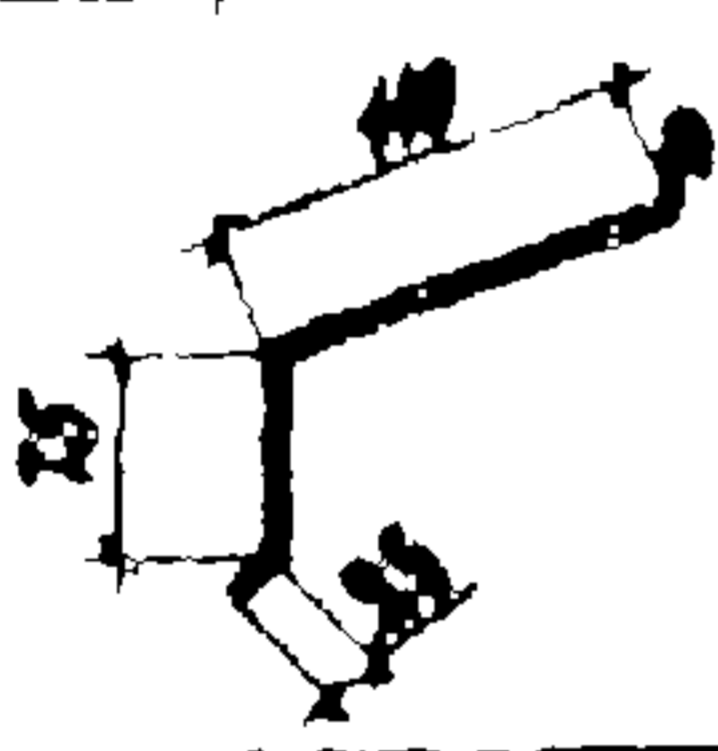
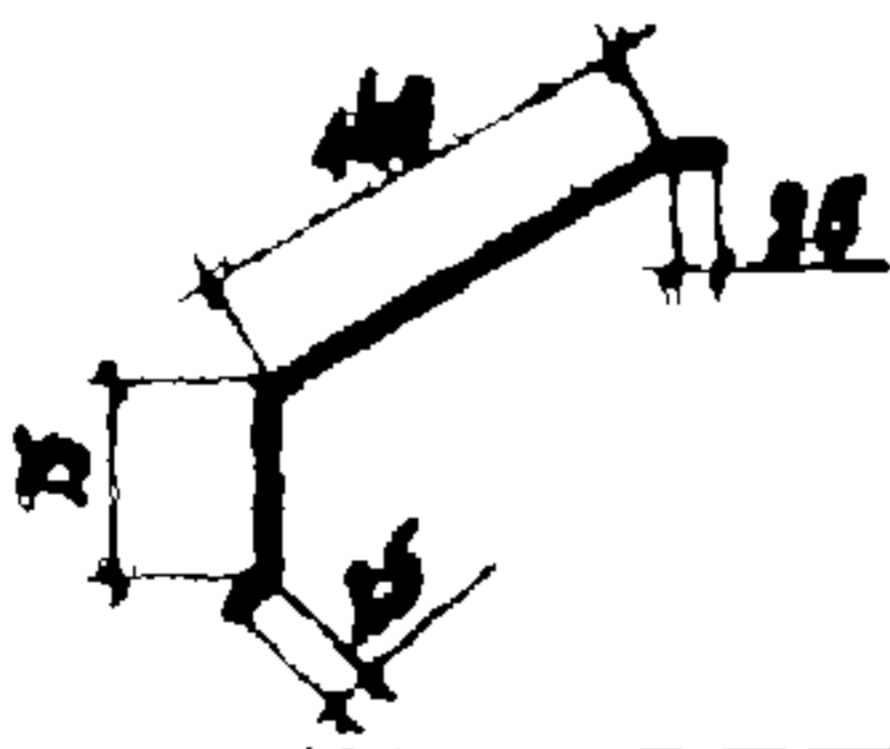
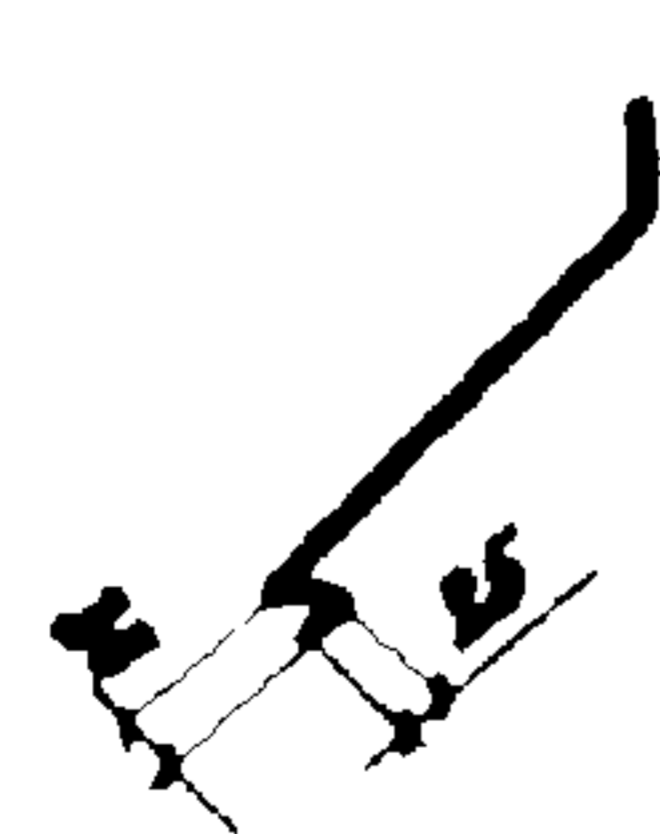
ТДА	Детали стен из осеестоцементных волнистых листов в фасонными деталями из оцинкованной стали	Серия 2.430-2	
1967	Деталь 9. Деформационный шов.	Выпуск 3	Лист 10

10260-03 19



ТДА	Детали стен из асбестоцементных волнистых листов с фасонными деталями из цинкованной стали	Серия 2.430-2
1987	Деформационный шов. Вид 1-1 детали 9.	Выпуск 3

Наomenclatura фасонных деталей из оцинкованной стали.

Наимен. дет.	Тип дет.	Велич	Толщина, мм.	Длина, мм	Назначение.
Углов	УС-1 УС-8		0.7	L	Обрамление оконного проема при стальных ригелях Тоже при деревянных ригелях
	УС-3		0.7	L	Обрамление углов
	С-1		0.7	L	Подоконный слоб при стальных ригелях и переплетах
Слоб	С-2		0.7	L	Подоконный слоб при деревянных ригелях и переплетах
	С-3		0.7	L	Слоб по верху цоколя при стальных и деревянных ригелях.

Продолжение на листе 13

ТДА

Детали стен из асбестоцементных волнистых листов в фасонными деталями из оцинкованной стали

Серия
2 430-2

1967

Наomenclatura фасонных деталей из оцинкованной стали.

Выпуск
3

Лист
12

10260-03 21

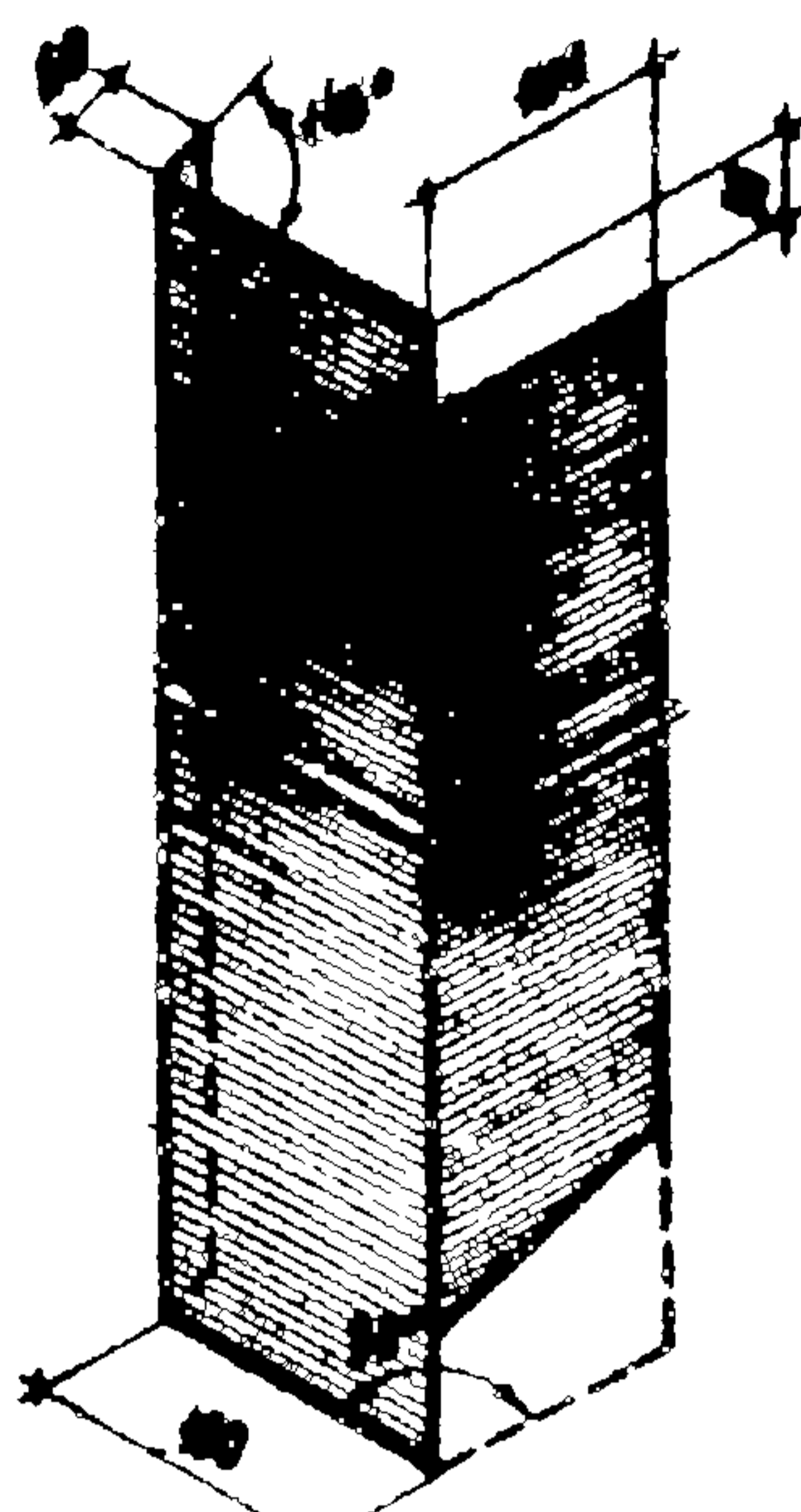
Одобрено
Инженером
К.С.С.С.

**Номенклатура фасонных деталей из
оцинкованной стали. (продолжение).**

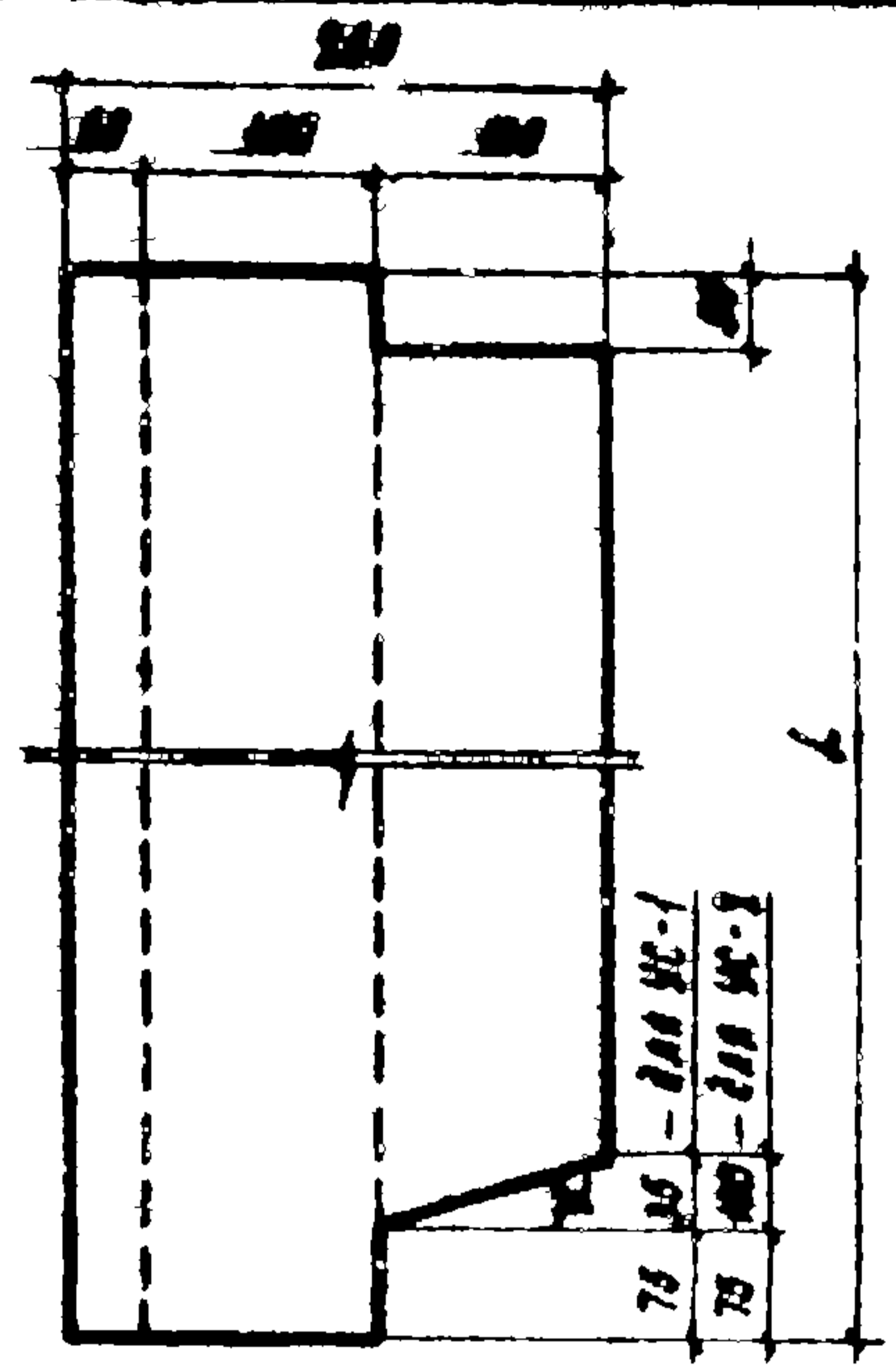
Номен. дет.	Тип дет.	Эскиз	Толщина мм	Длина мм	Назначение
Слив	С-4		0,7	L	Слив по верху прямого борта для железно-дорожного и автомобильного транспорта
	ЛС-1		0,7	L	Устройство деформационных швов в стенах из листов УВ
Лотковая	ЛС-2		0,7	L	То же в стенах из листов ВУ
	Гребенка	ГС-1		0,7	1050
ГС-3			0,7	885	То же из листов ВУ
ГС-5			0,7	1100	То же из листов ВУ

Примечания: 1. Все фасонные детали выполняются из оцинкованной стали по ГОСТ 8075-56.
2. Длины деталей L, не указанные в номенклатуре, принимаются в соответствии с длинами листов оцинкованной стали.

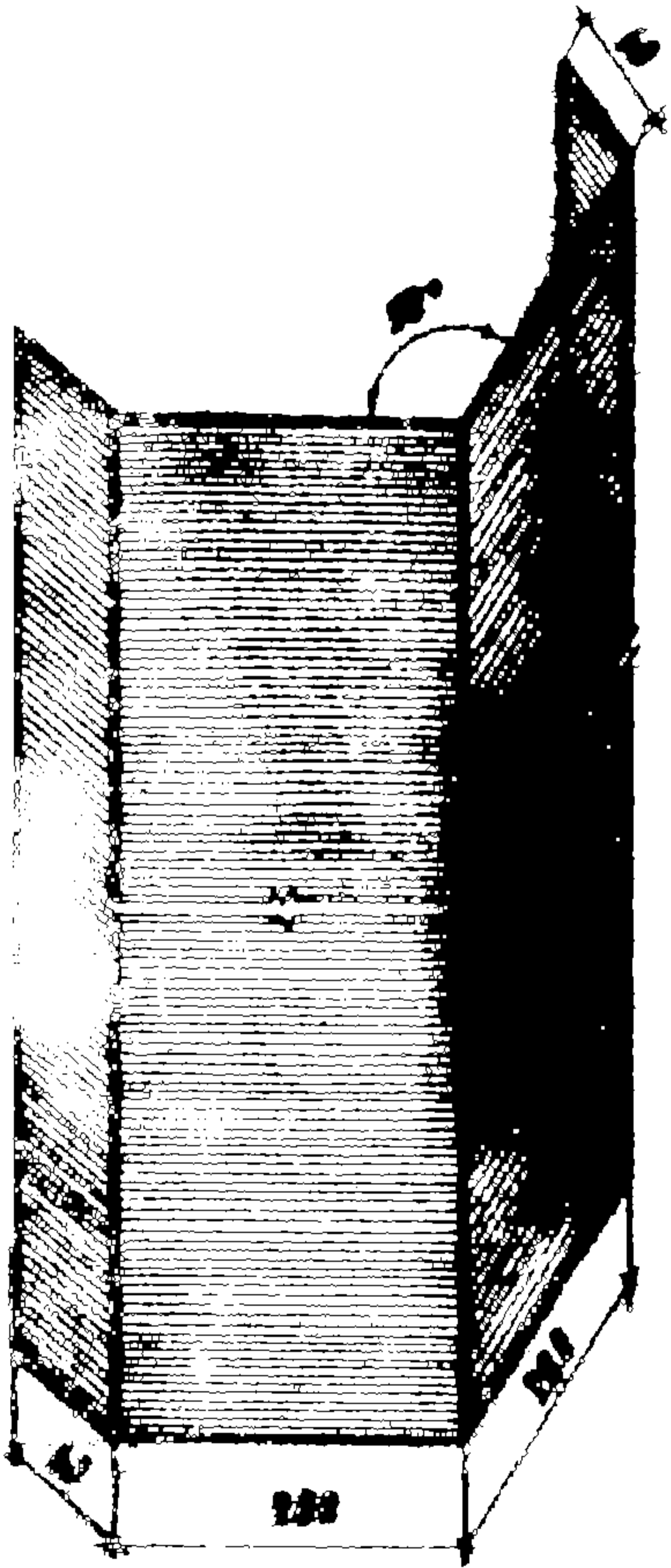
ТДА	Детали стен из асбестоцементных волнистых листов с фасонными деталями из оцинкованной стали	Серия 2.430-2	
	1967	Номенклатура фасонных деталей из оцинкованной стали (продолжение).	Выпуск 3 Лист 13



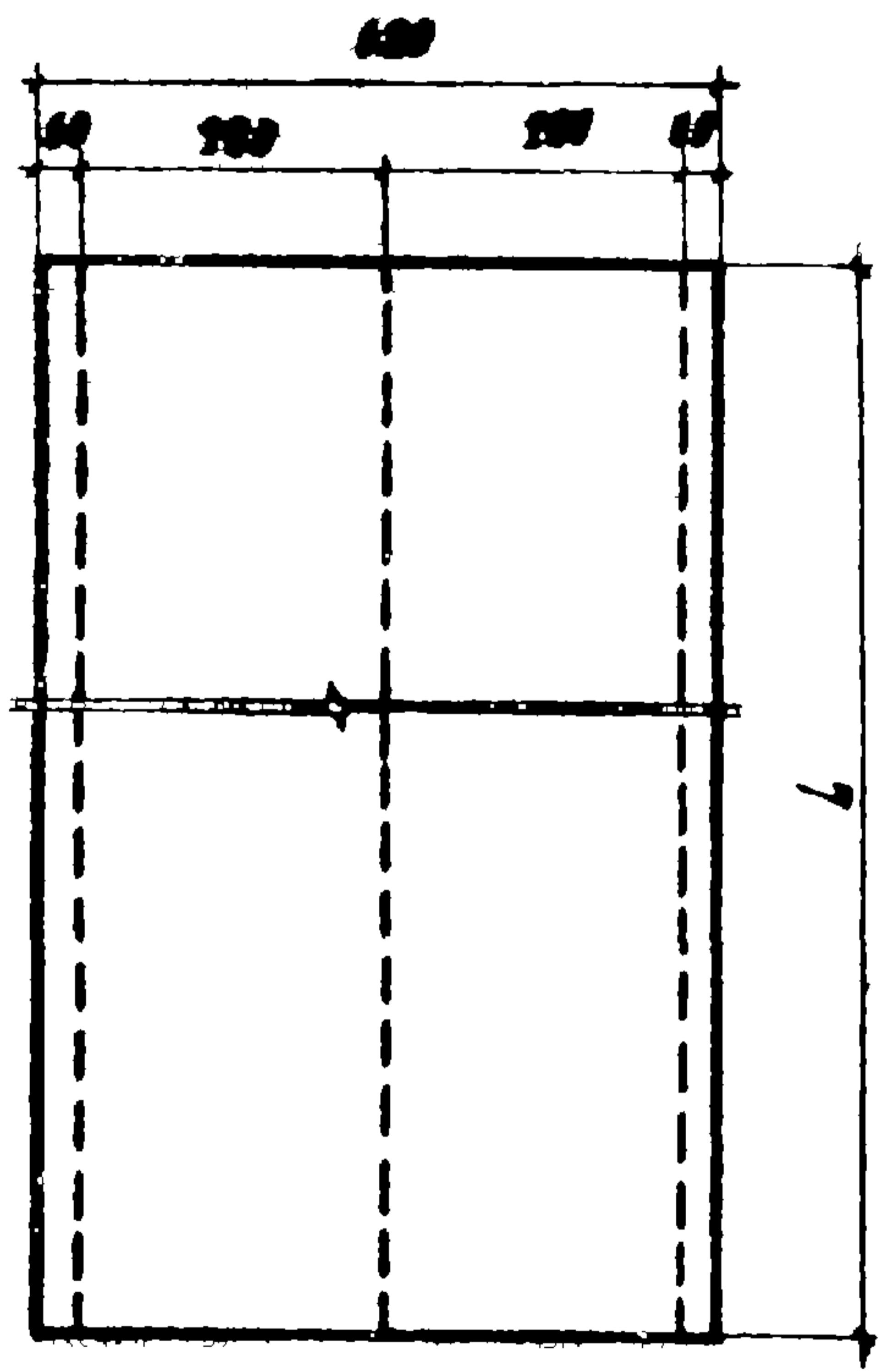
УС-1 (при стальных ригелях)
УС-2 (при деревянных ригелях)



$\Delta = 19^\circ$ — для УС-1
 $\Delta = 40^\circ$ — для УС-2



УС-3



ТДА

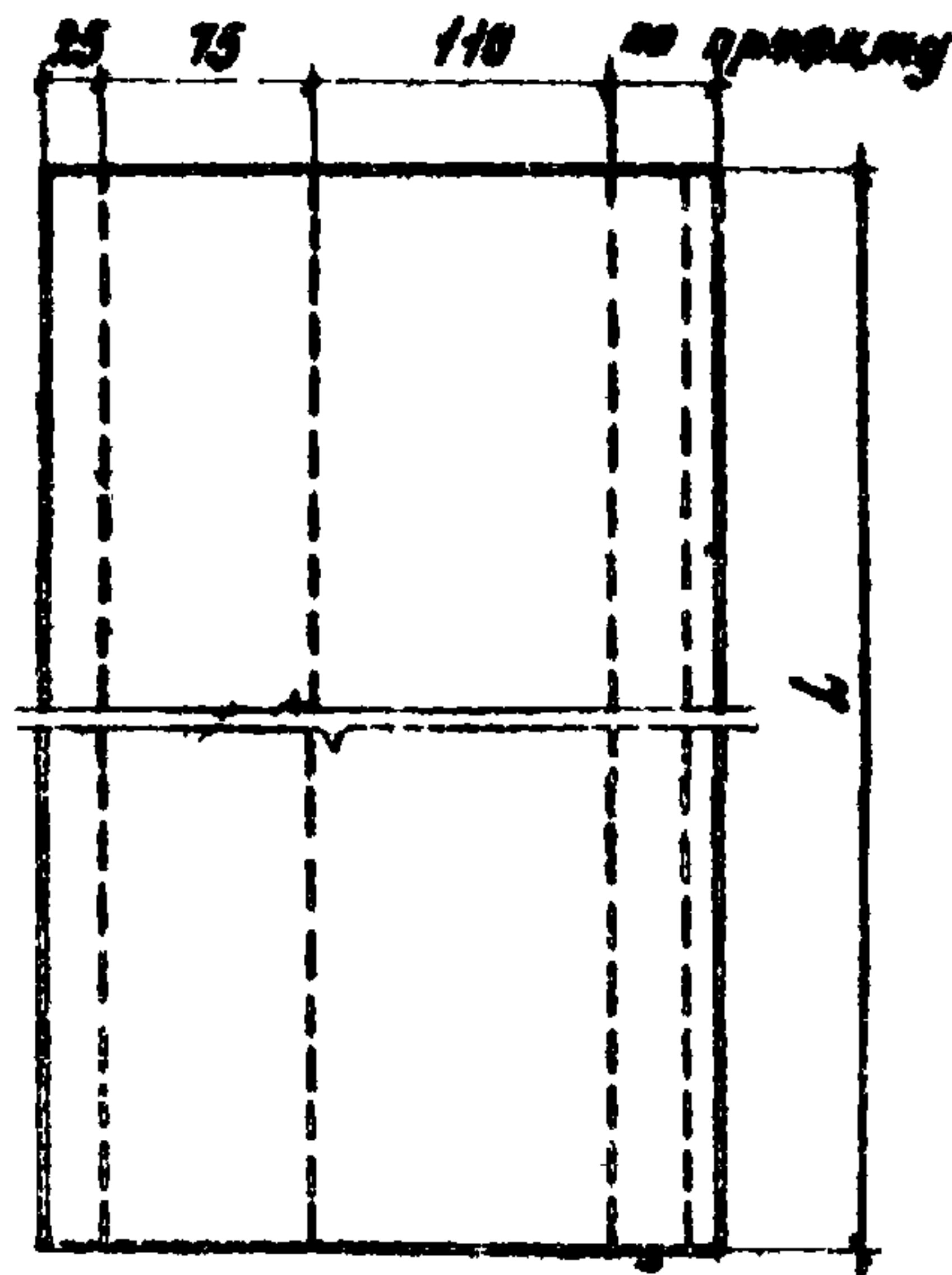
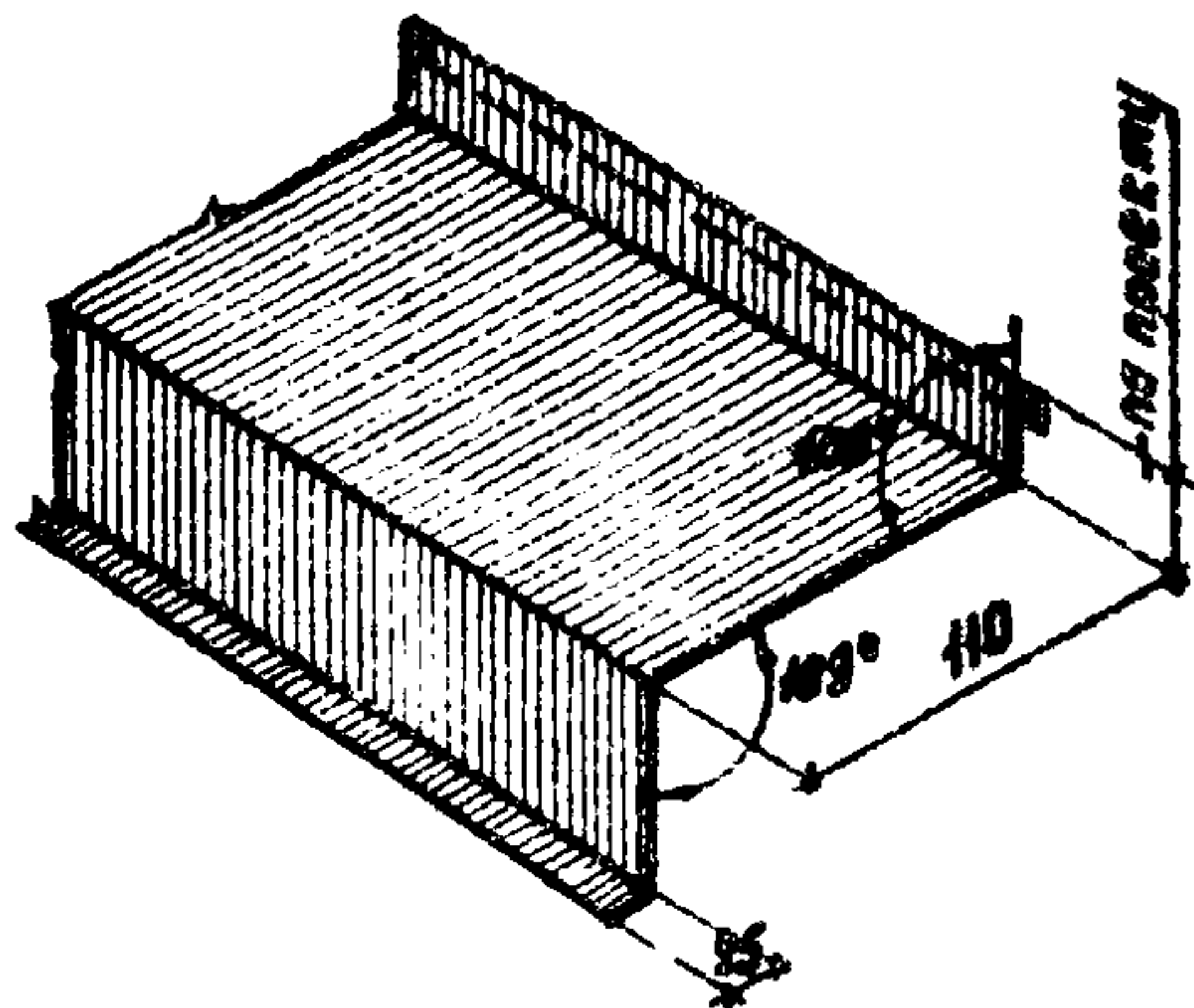
Детали свесов из всесмоляемостных волнистых листов в фальшивых фестолах на оцинкованной стали

Серия
2. 430-2

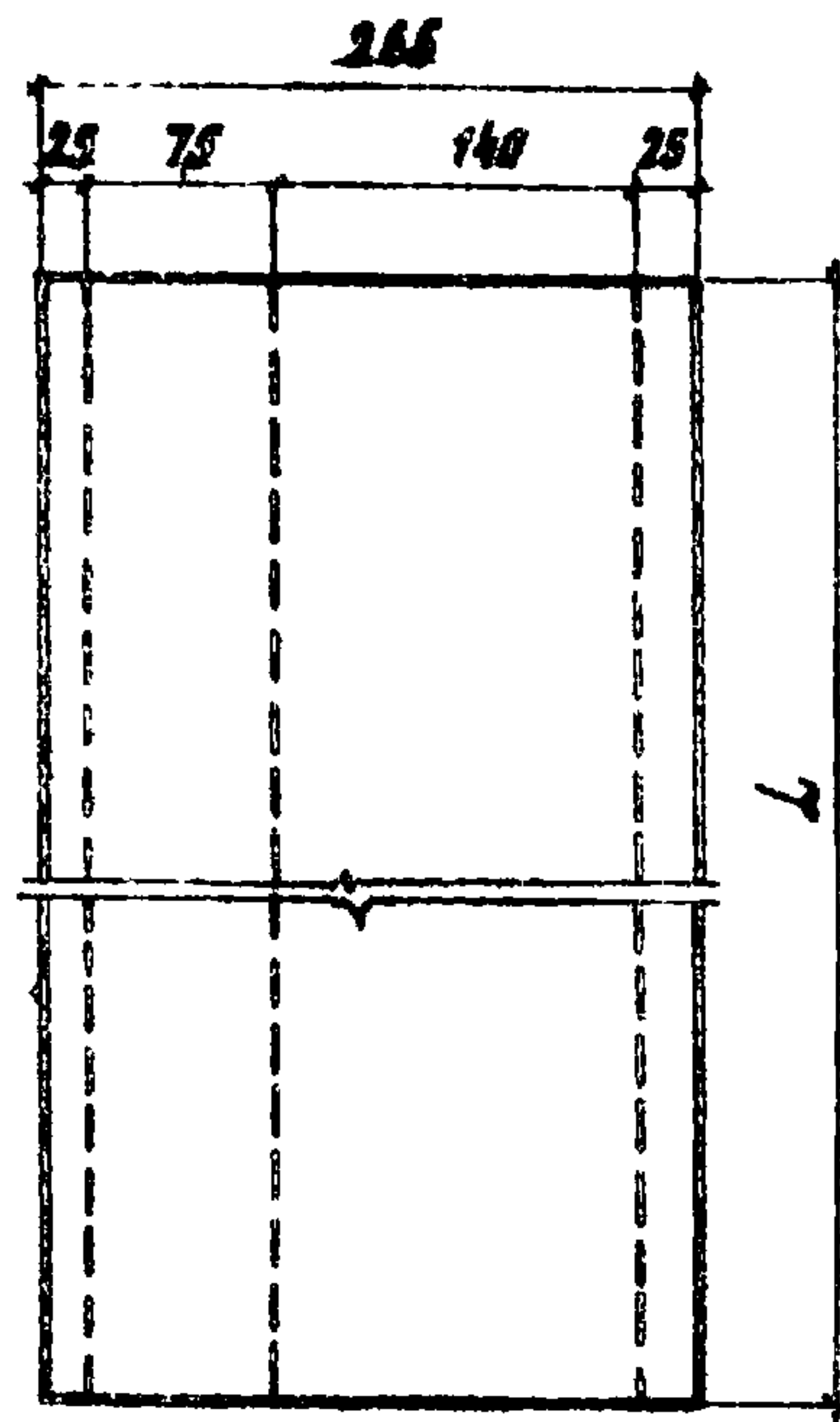
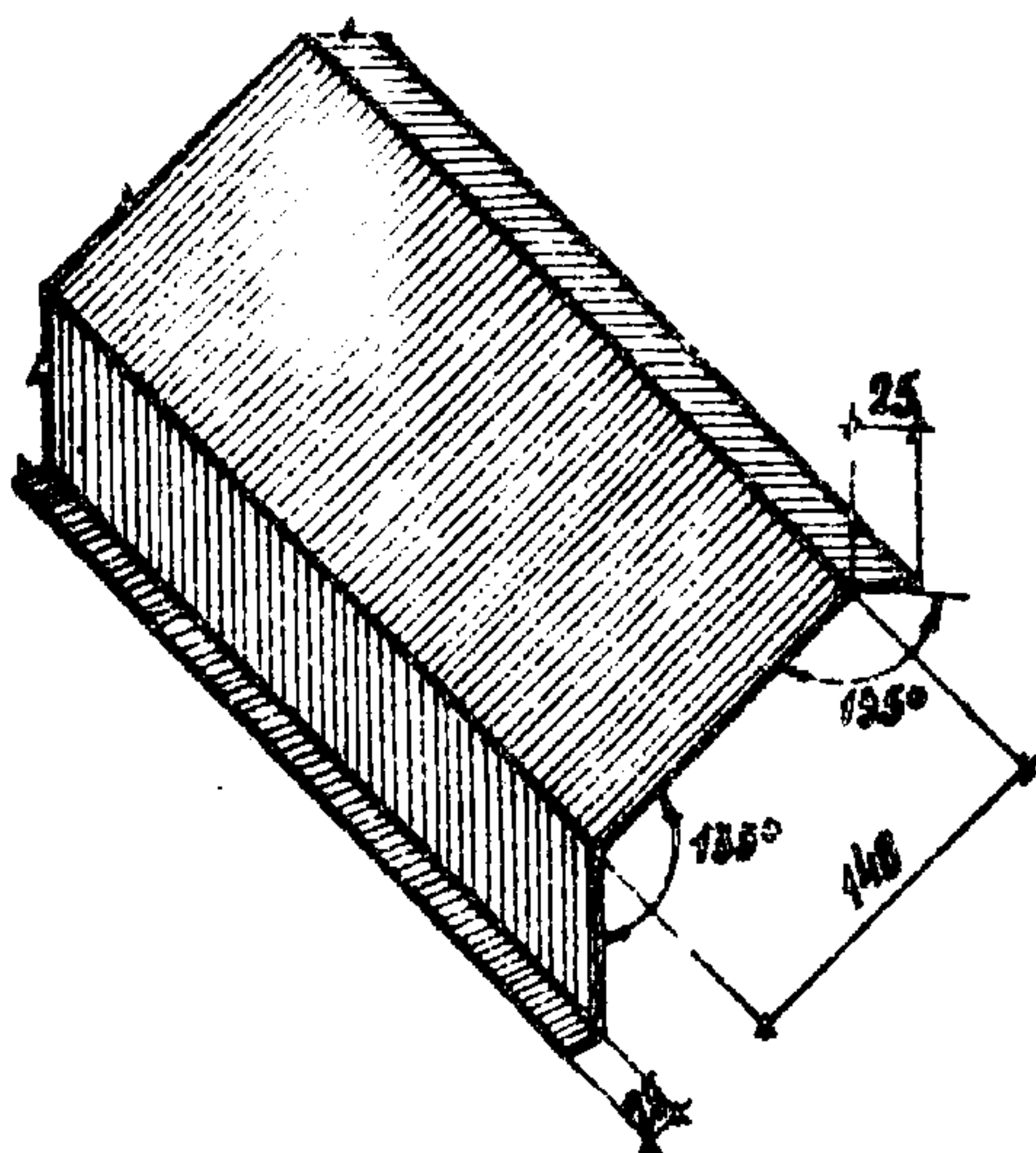
4967

Детали УС-1, УС-2 и УС-3.

Выпуск 3
Лист 14

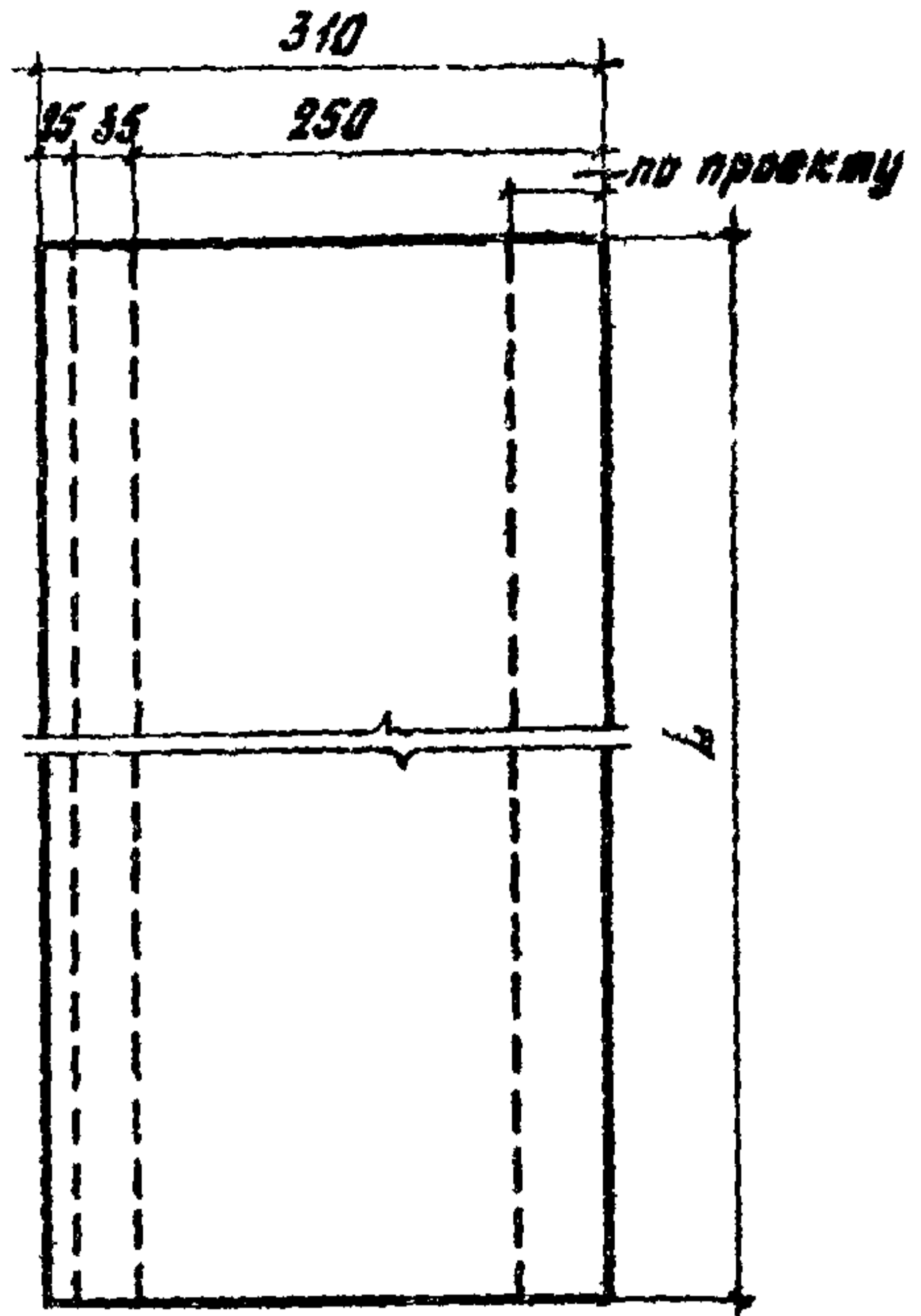
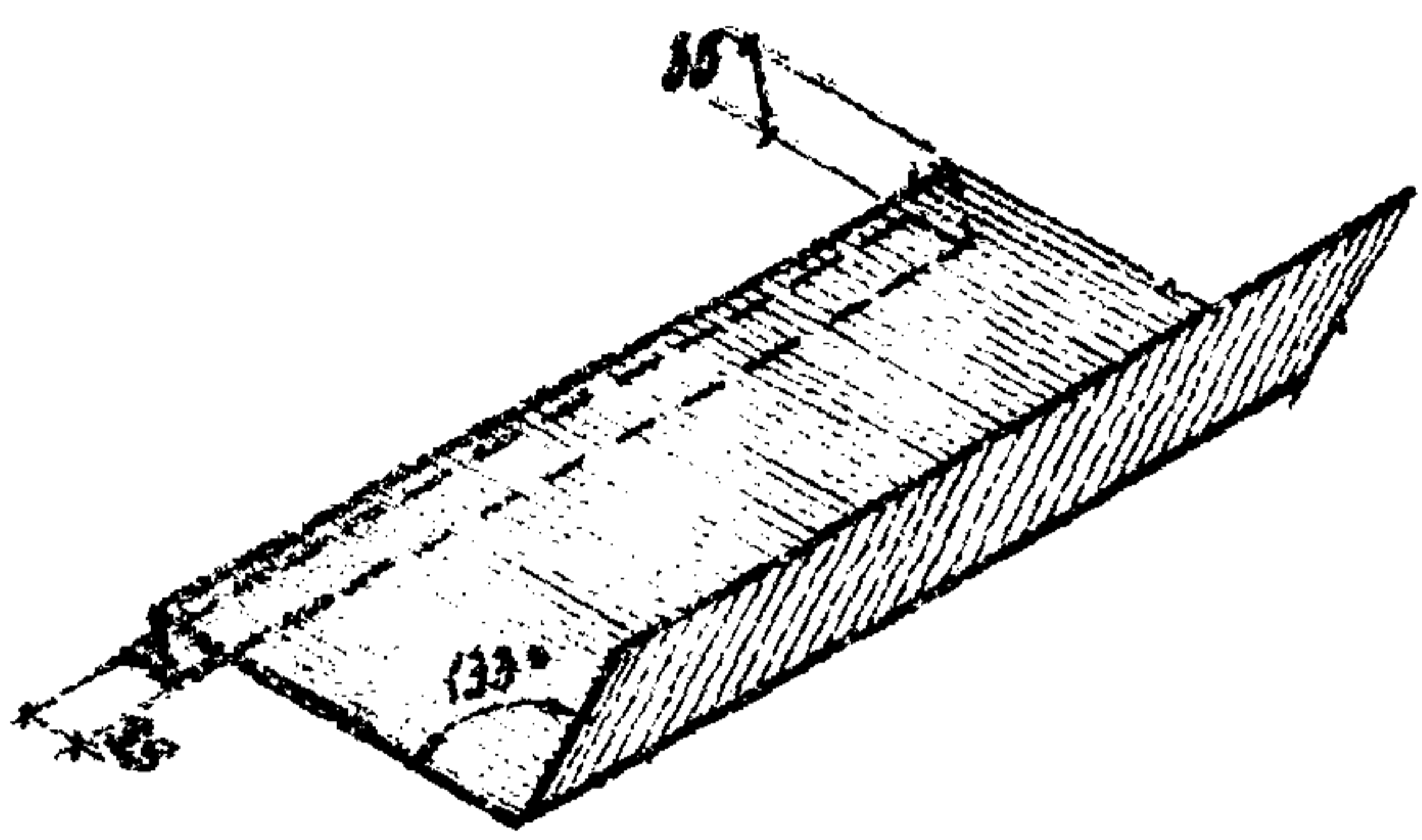


C-1 (при стальных ригелях)



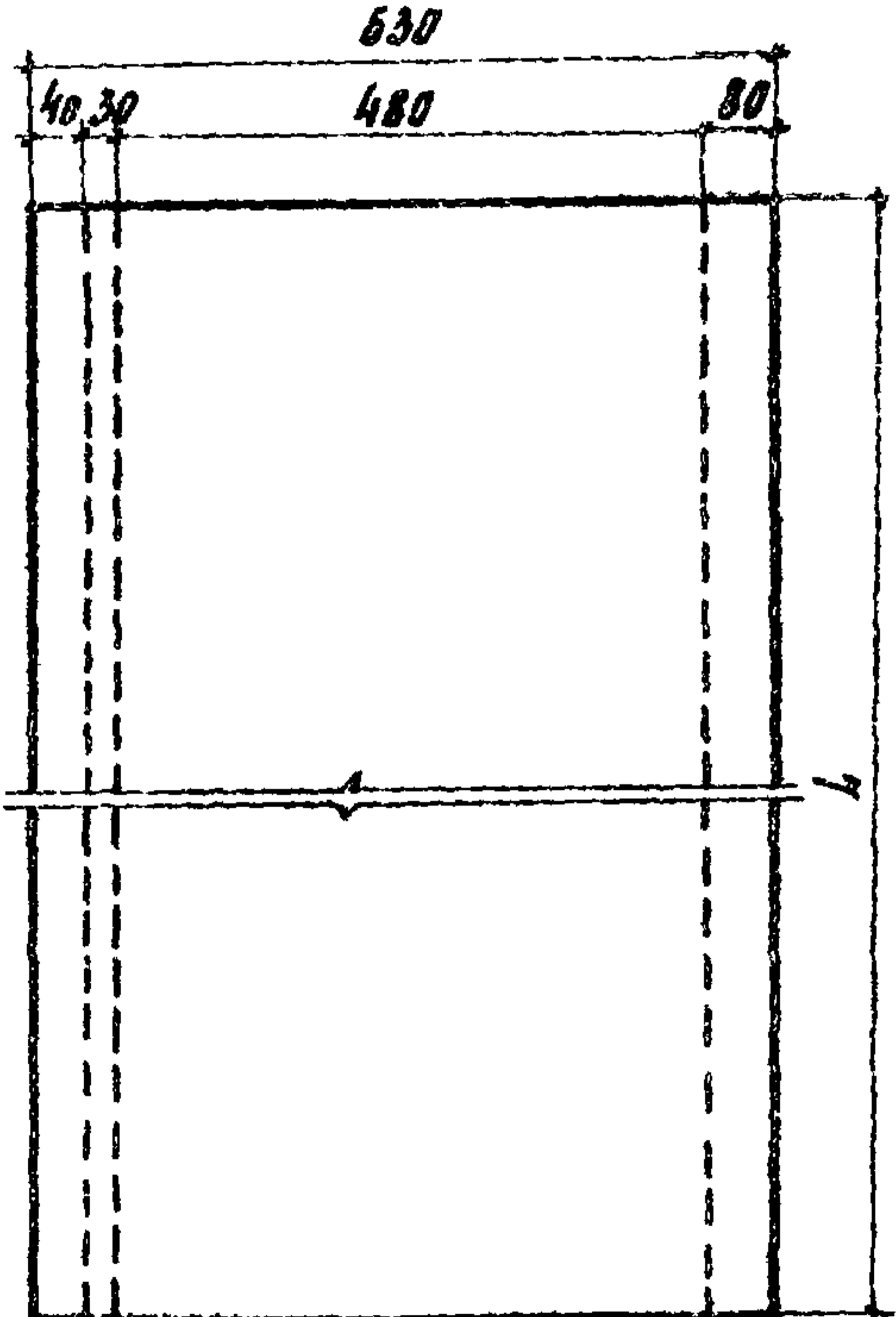
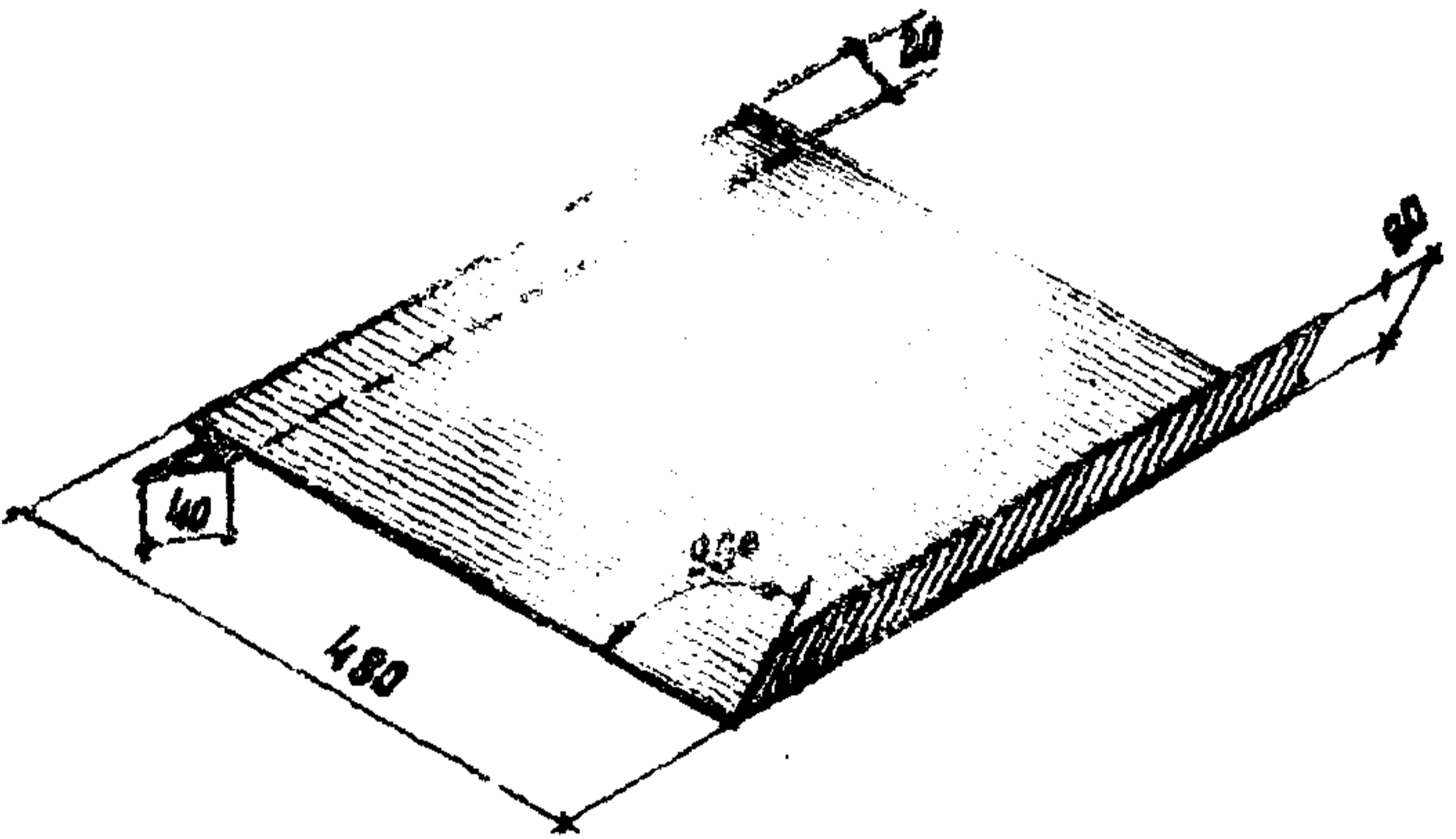
C-2 (при деревянных ригелях)

ТДА	Детали стен из асбестоцементных волнистых листов с фасонными деталями из оцинкованной стали	Серия 2.430-2	
1967	Детали C-1 и C-2.	Выпуск 3	Лист 15



В-3 (при стальных и деревянных ригелях)

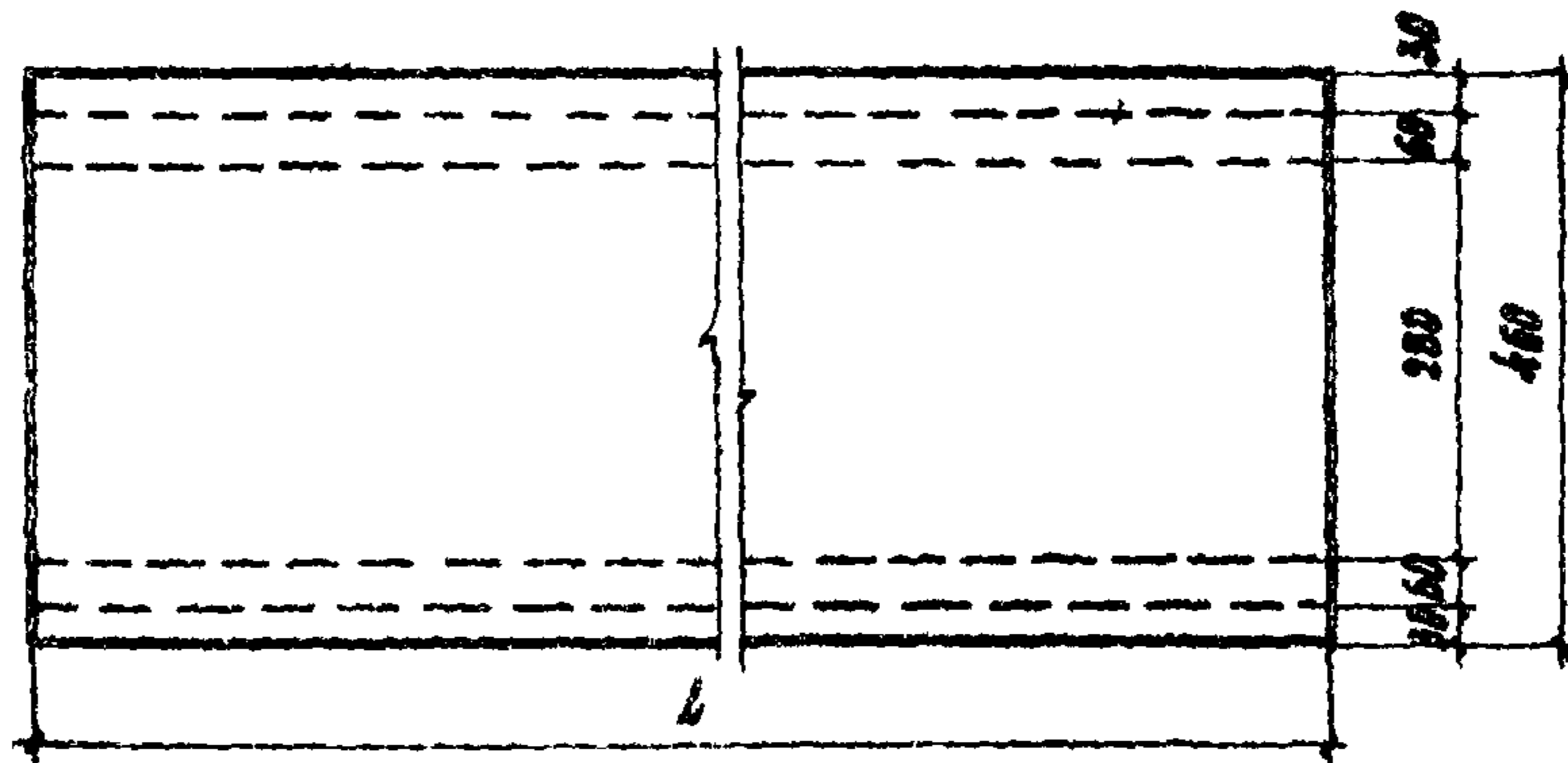
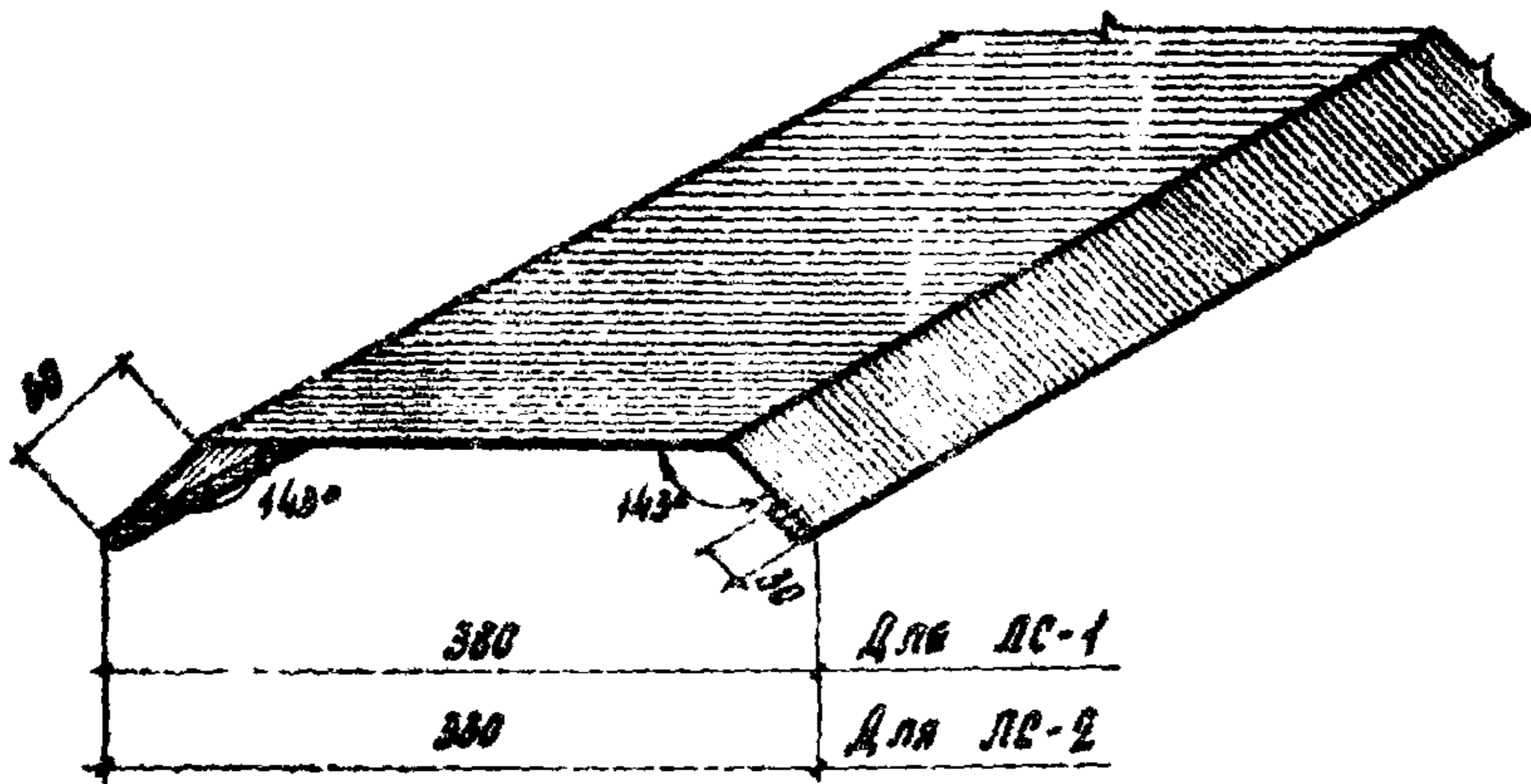
КОНСТРУКЦИЯ



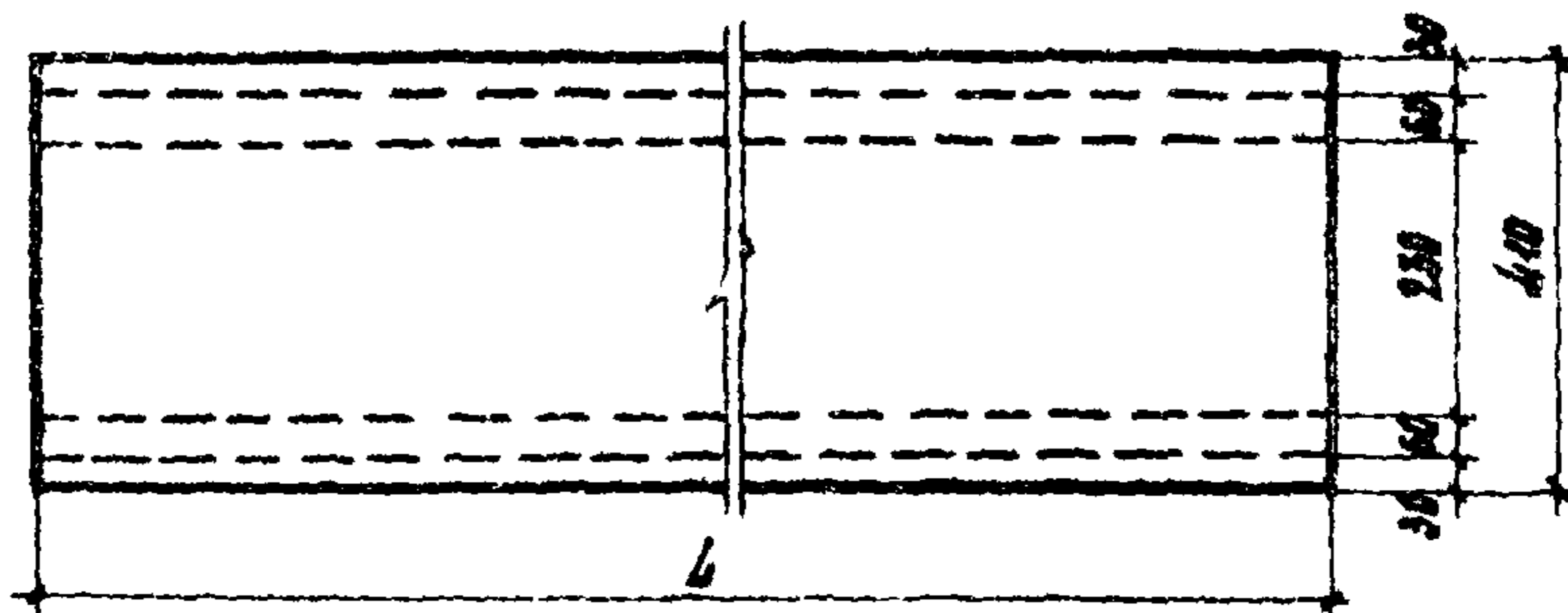
В-4 (при стальных и деревянных ригелях)

Масштаб

ТДА	Детали стен из асбестоцементных волнистых листов с фасонными деталями из оцинкованной стали	Серия 2.430-2	
1967	Детали В-3 и В-4.	Выпуск 3	Лист 16



ЛС-1 (для листов ВВ)



ЛС-2 (для листов ВЗ и ВПТ)

ЛС-1

ТДА

Детали стен из асбестоцементных волнистых листов с фасонными деталями из цинкованной стали

Серия
2.430-2

1967

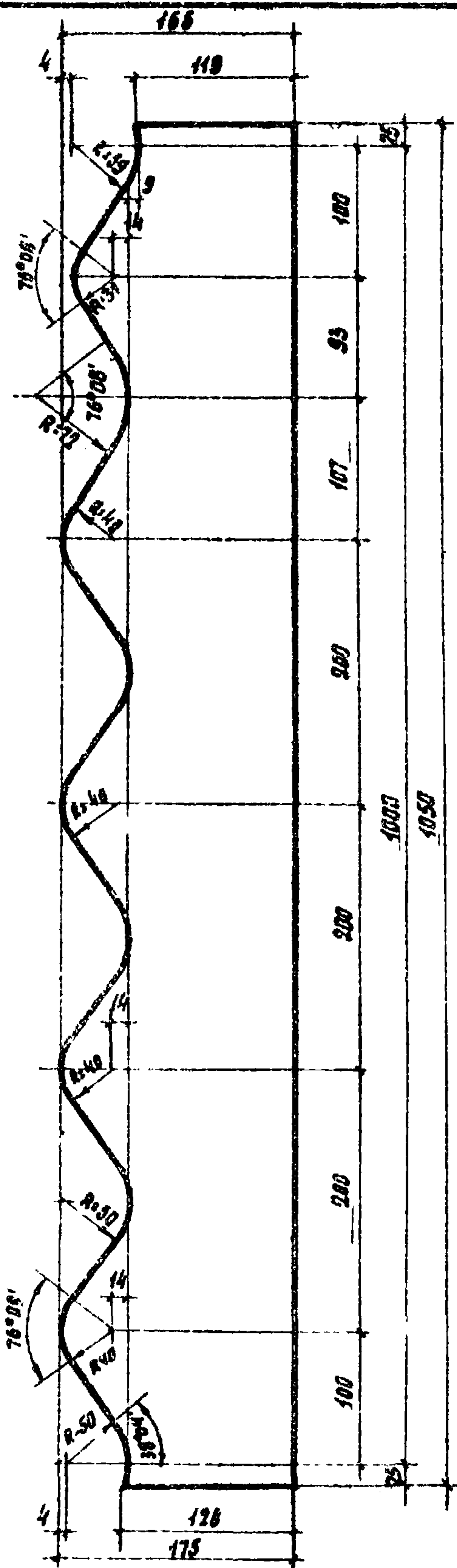
Детали ЛС-1 и ЛС-2.

Выпуск
3

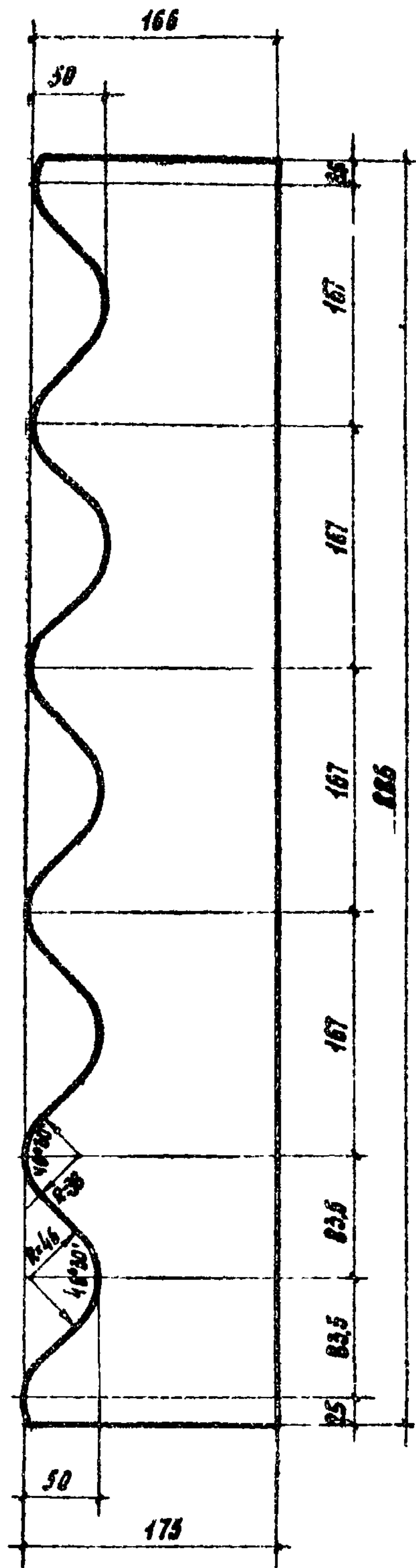
Лист
17

10260-03 26

Масштаб
Ст. резчик
Исполнитель
Начальник цеха



Гребенка ГС-1 (для листов 4В)



Гребенка ГС-3 (для листов 8У)

ТДА

Детали стен из асбестоцементных волнистых листов с фасонными деталями из оцинкованной стали

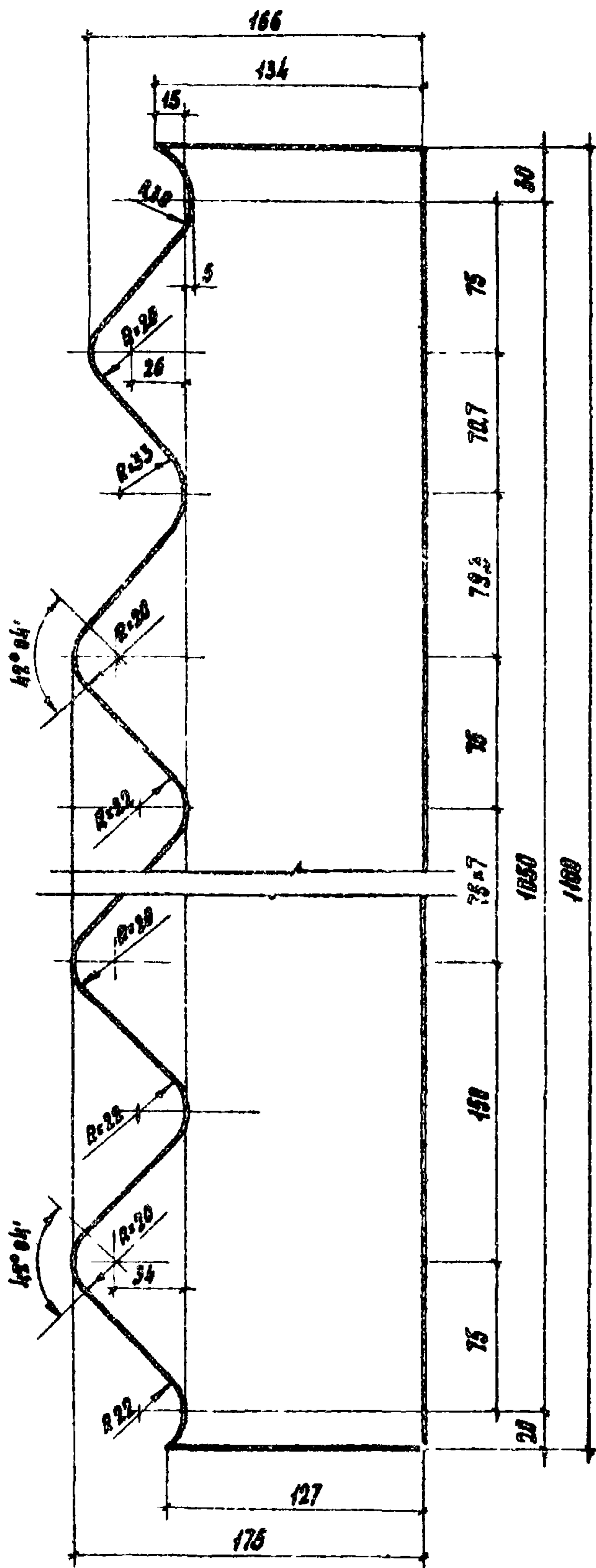
Серия
2. 430-2

1967

Гребенки ГС-1 и ГС-3.

Выпуск
3

Лист
10



Гребенка ГС-5 (для листов ВЛТ)

ГРИБЫ

ТДА

Детали стен из асбестоцементных волнистых листов с фасонными деталями из оцинкованной стали

Серия 2.430-2

1967

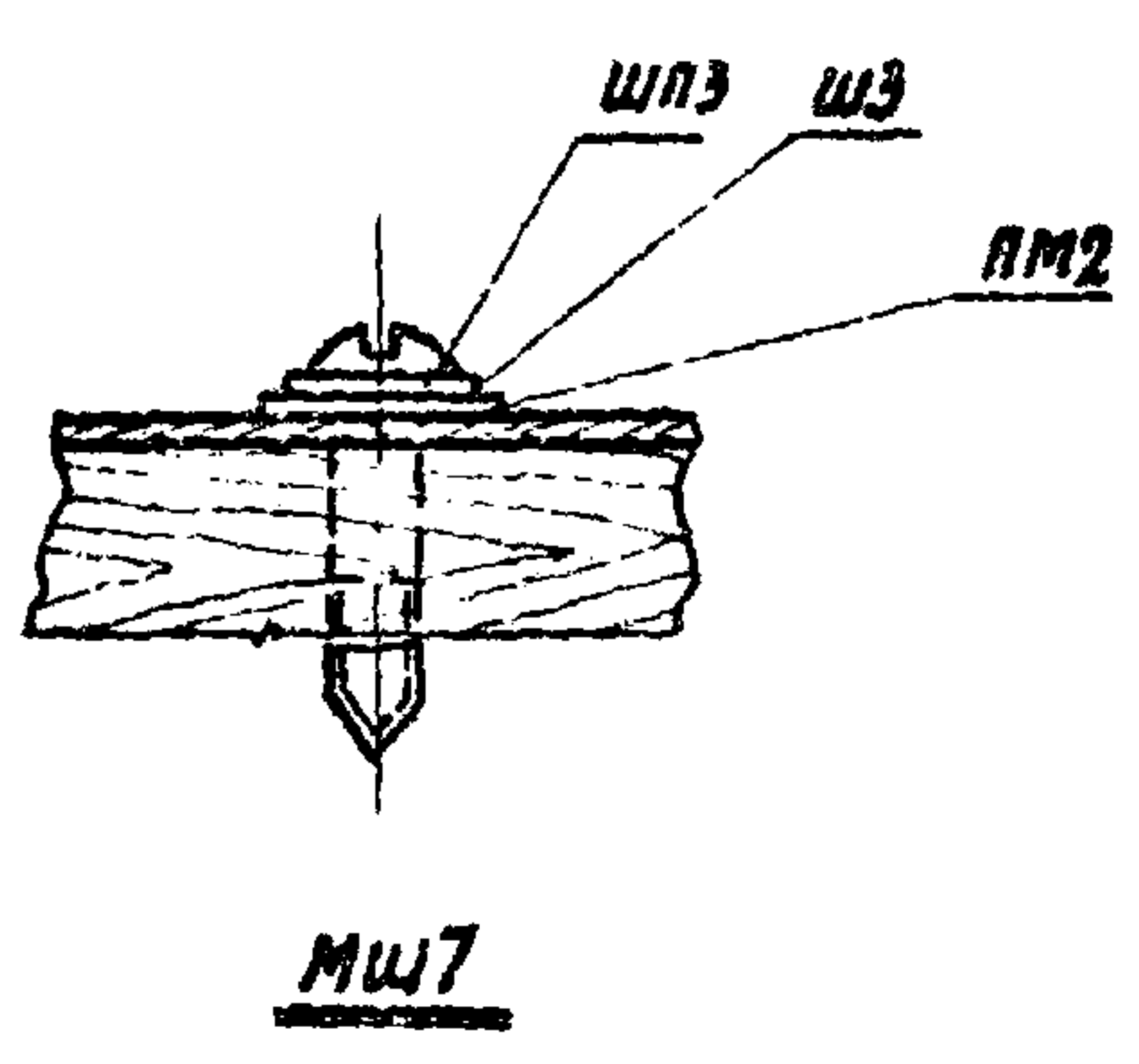
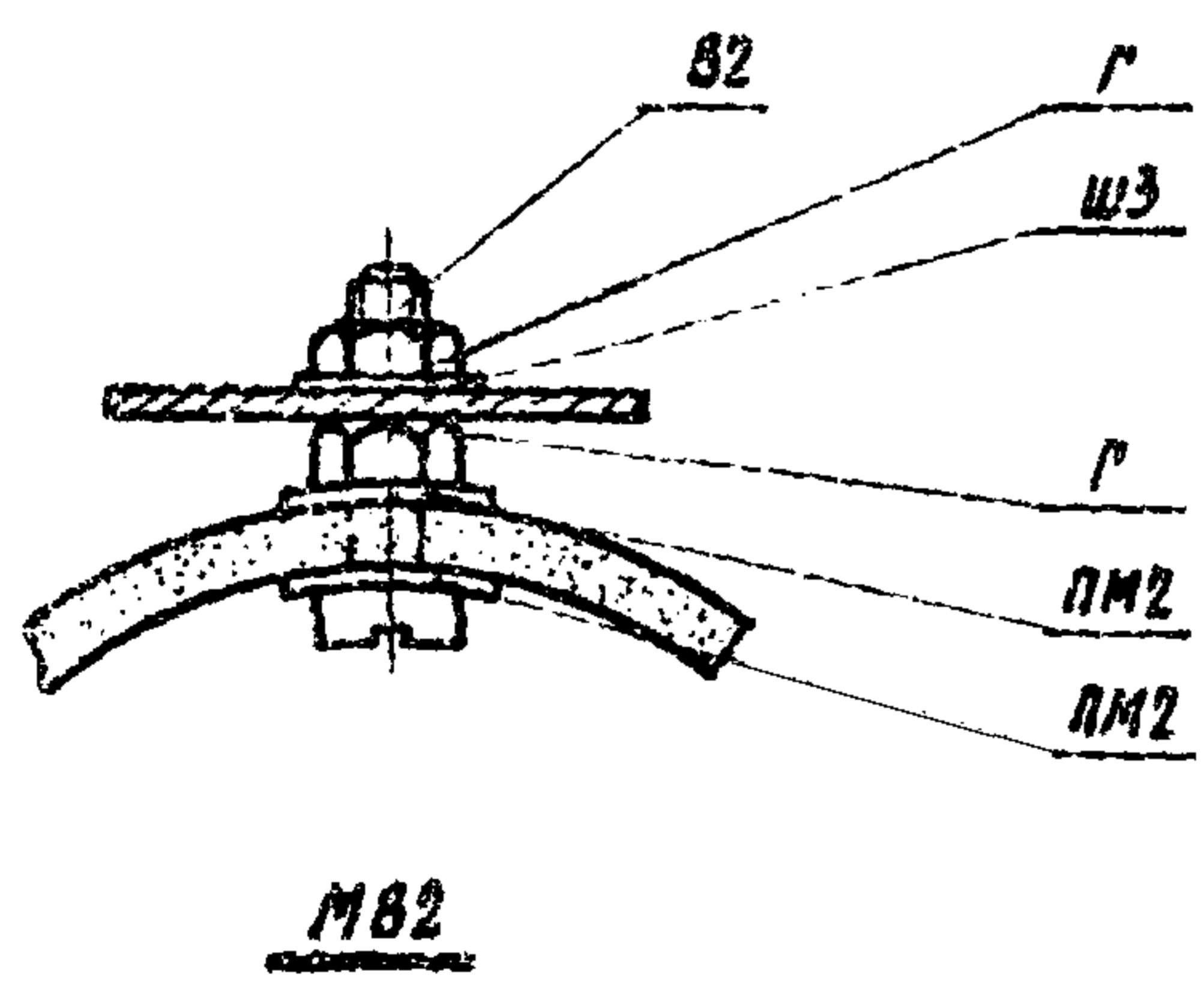
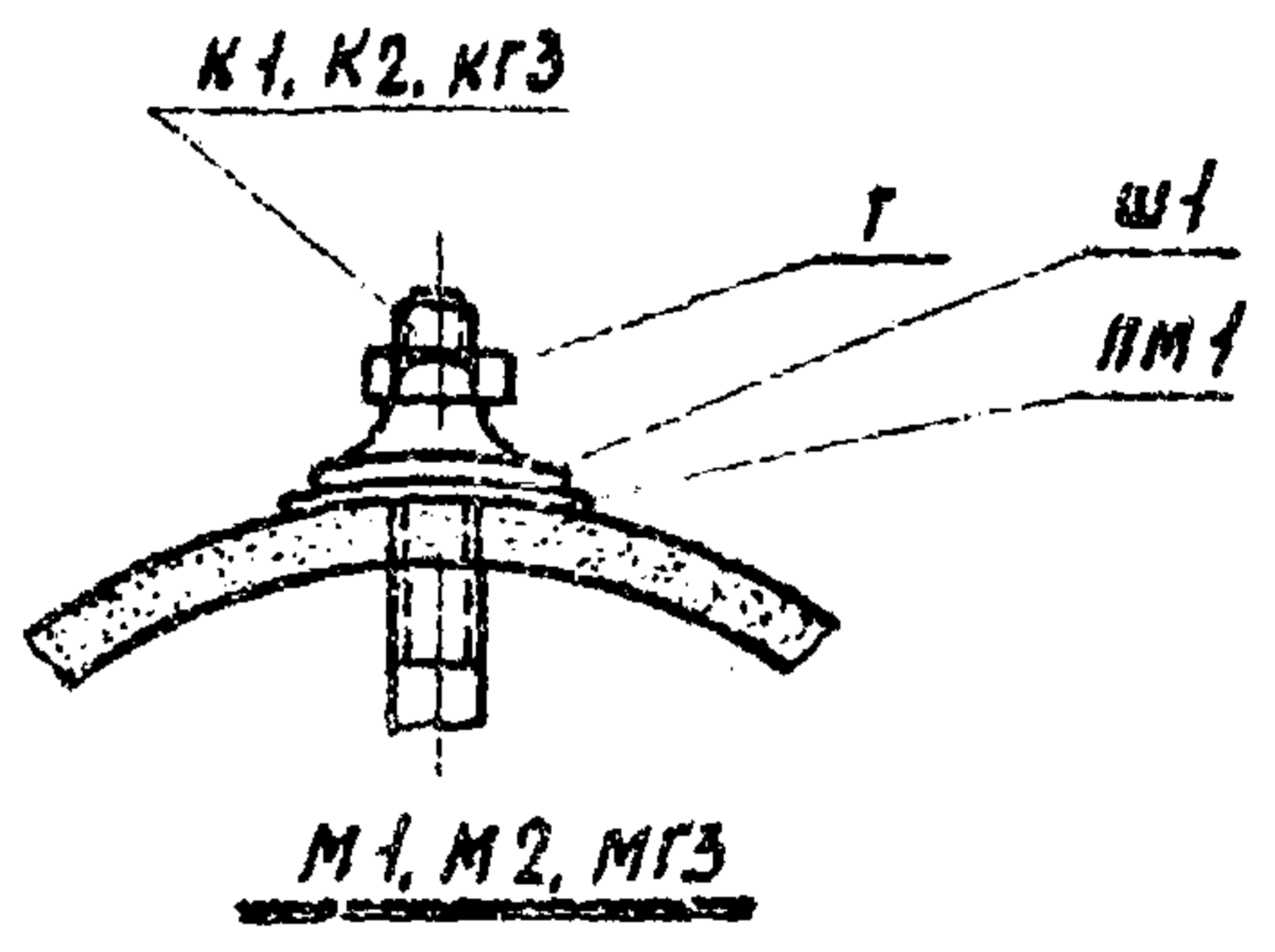
Гребенка ГС-5

Выпуск 3

Лист 10

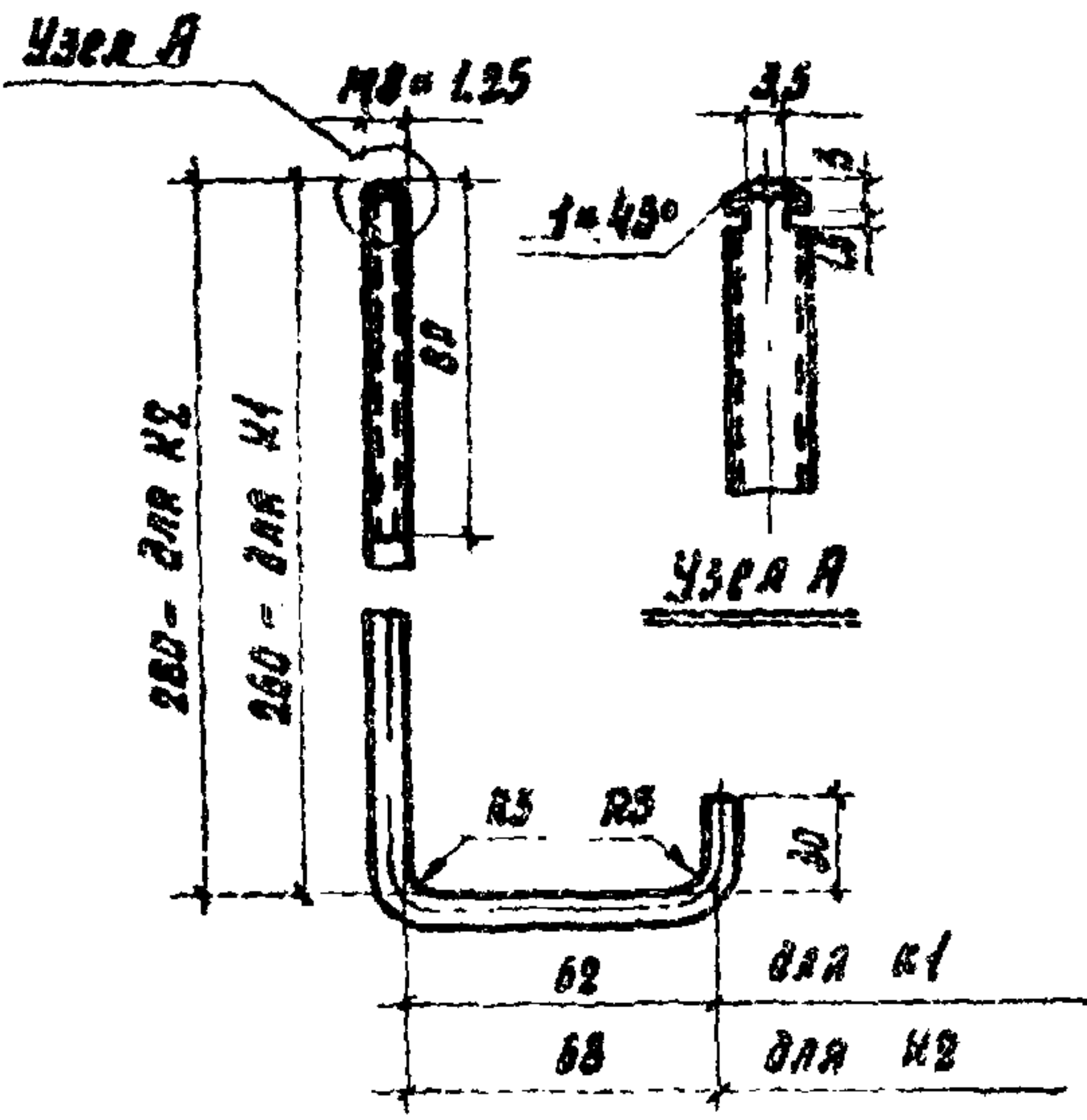
Номенклатура креплений.

Марка крепления	Состав марки	Кол-во элементов	Вес 1000 шт в кг	Вес марки 1000 шт в кг	Марка крепления	Состав марки	Кол-во элементов	Вес 1000 шт в кг	Вес марки 1000 шт в кг
1	2	3	4	5	1	2	3	4	5
M1	K1	1	150,0	169,0	M82	B2	1	13,0	27,2
	Г	1	5,0			Г	2	5,0	
	Ш1	1	11,0			Ш3	1	2,2	
	ПМ1	1	3,0			ПМ2	2	1,0	
M2	K2	1	158,0	177,0	MШ7	ШП3	1	9,6	12,8
	Г	1	5,0			Ш3	1	2,2	
	Ш1	1	11,0			ПМ2	1	1,0	
	ПМ1	1	3,0						
MГ3	KГ3	1	230,0	249,0					
	Г	1	5,0						
	Ш1	1	11,0						
	ПМ1	1	3,0						

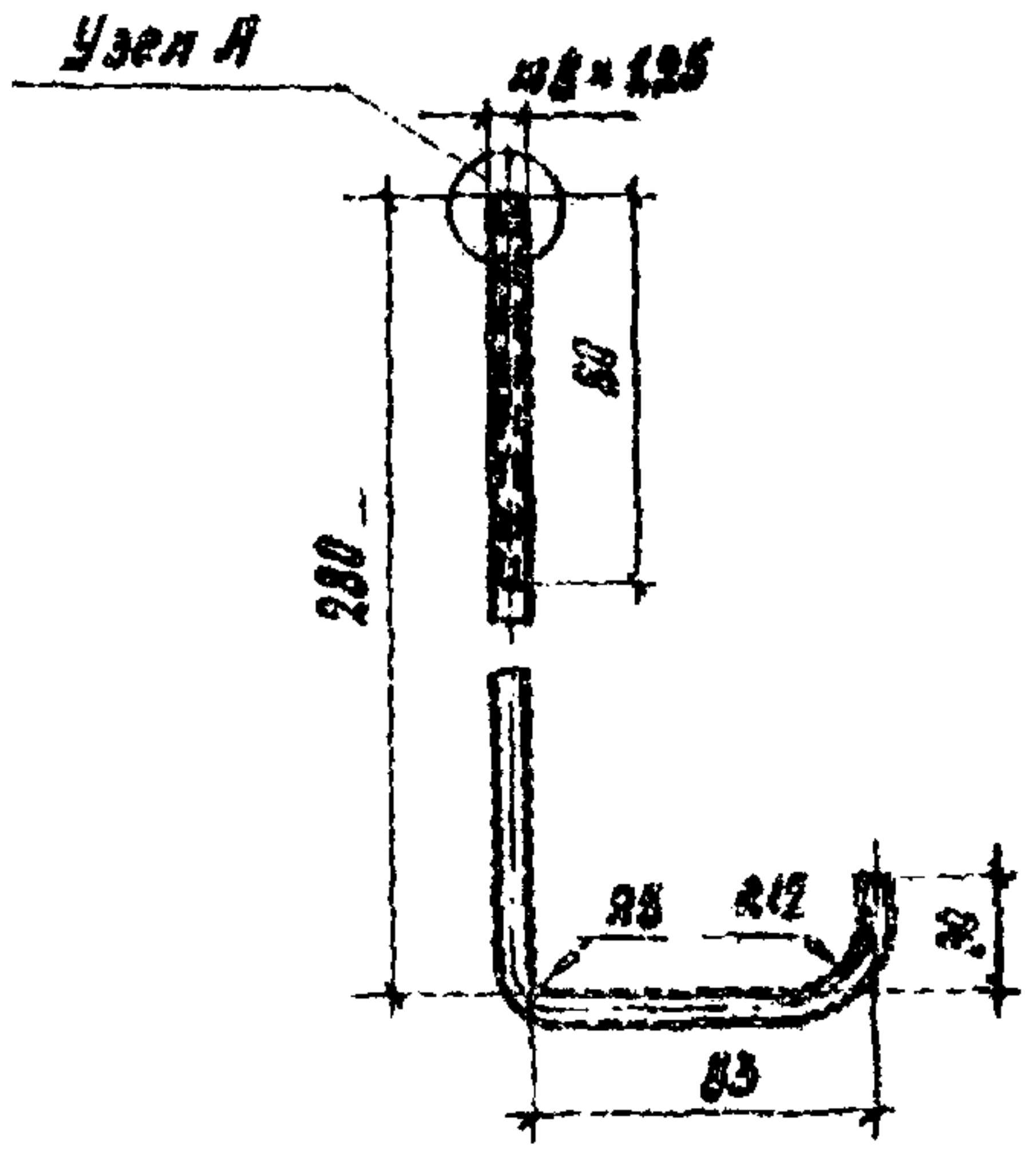


ТДА	Детали стен из асбестоцементных волнистых листов с фасонными деталями из оцинкованной стали	Серия 2.430-2	
	1967	Номенклатура и узлы креплений	Выпуск 3 Лист 20

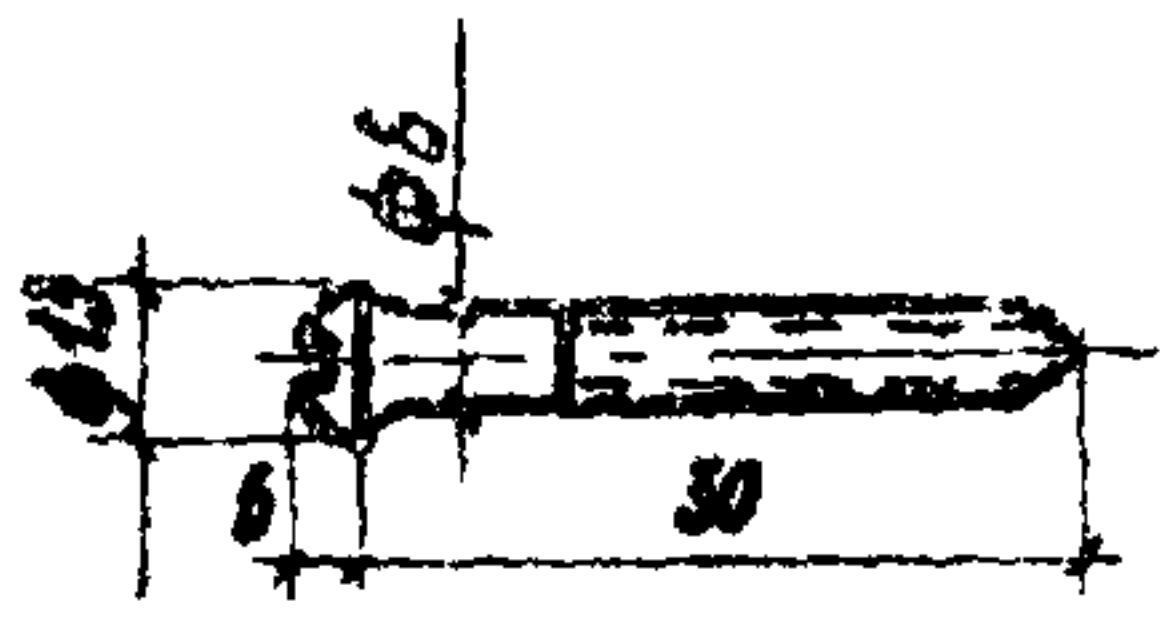
С.В. ПИЛИК
 ЭММБ
 МАСКБ



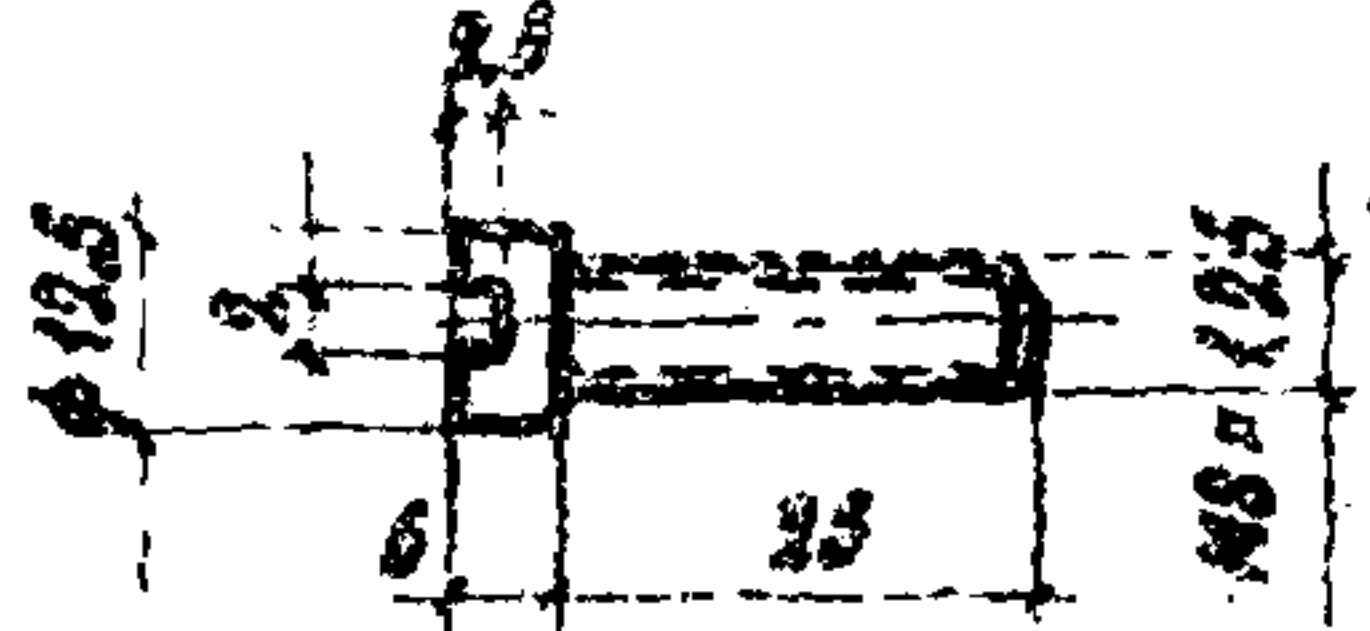
Крюки К1, К2
(для крепления к прокатным швеллерам [14, 16])



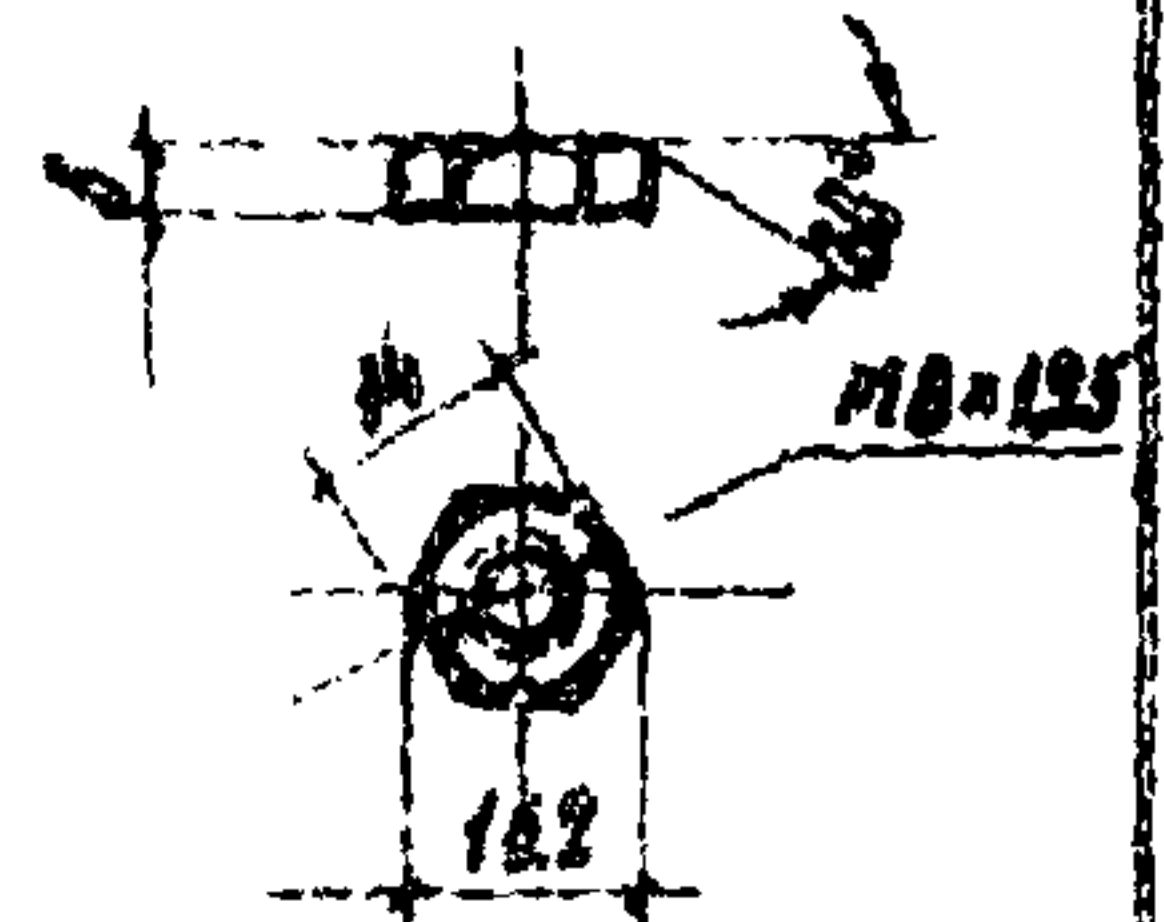
Крюк К3
(для крепления к гнутым швеллерам [160x80x4])



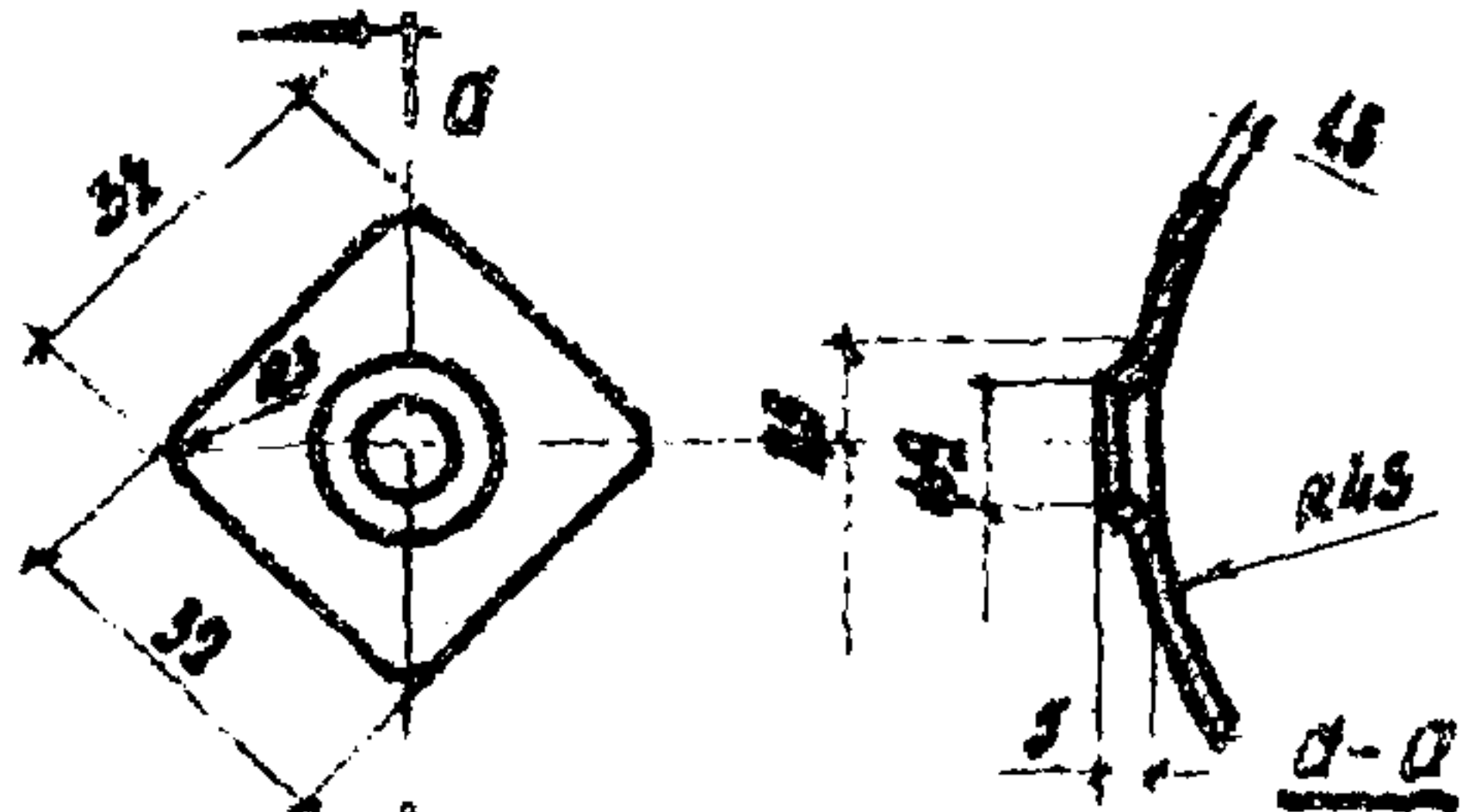
Шруп ШПЗ
(ГОСТ 144-60)



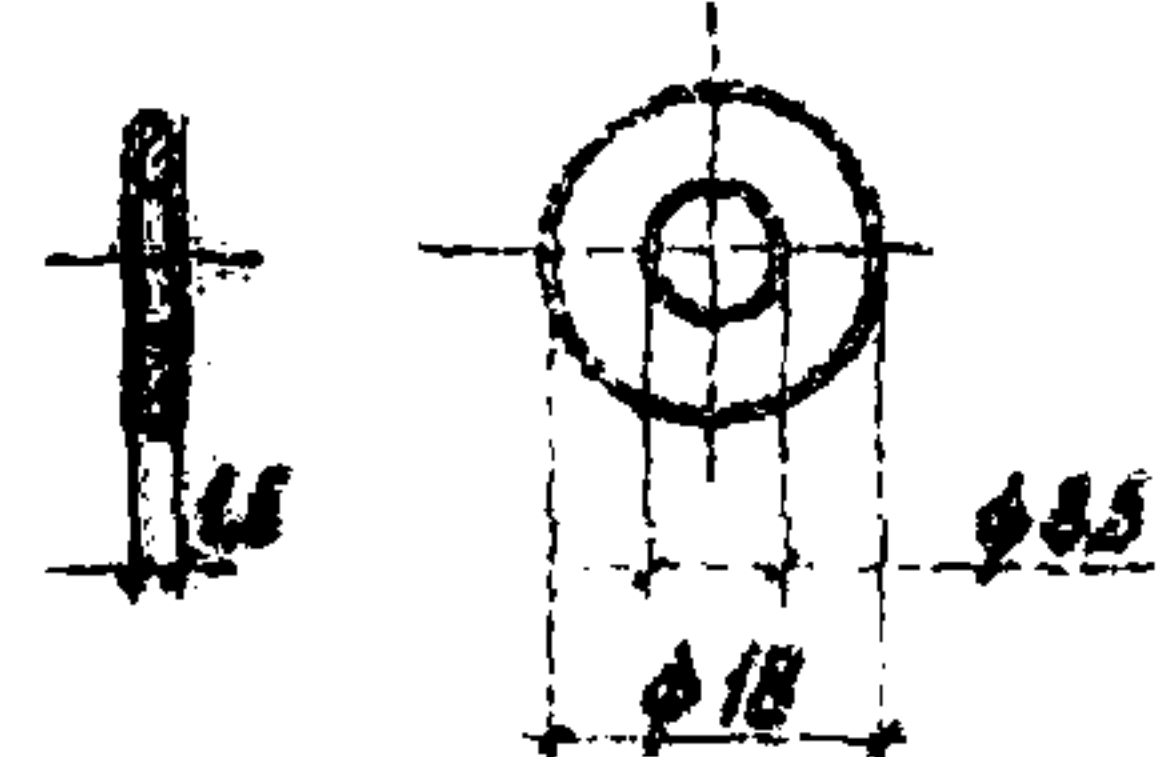
Винт В2
(ГОСТ 1491-62)



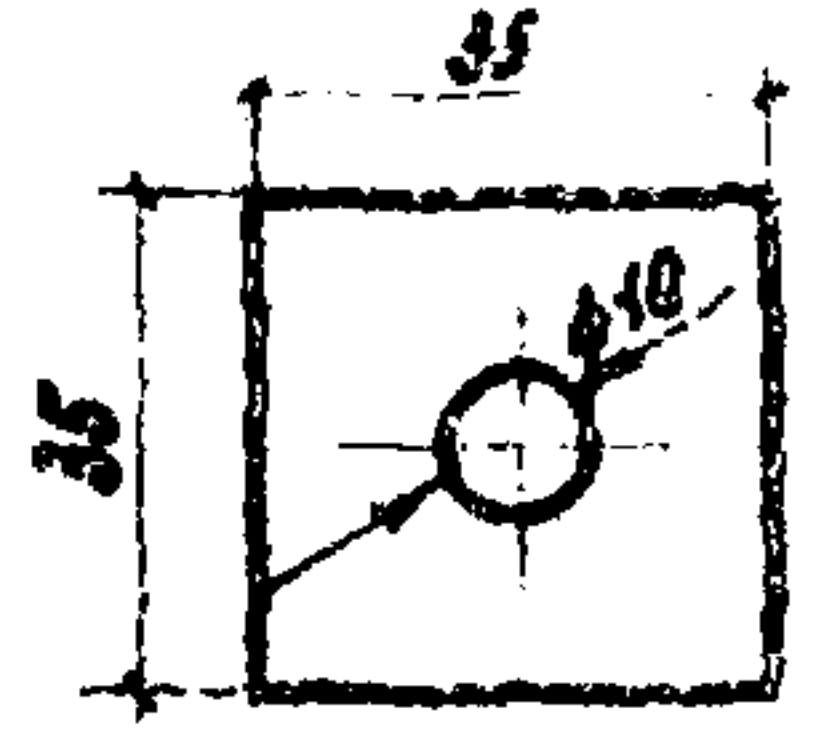
Гайка Г
(ГОСТ 5916-62)



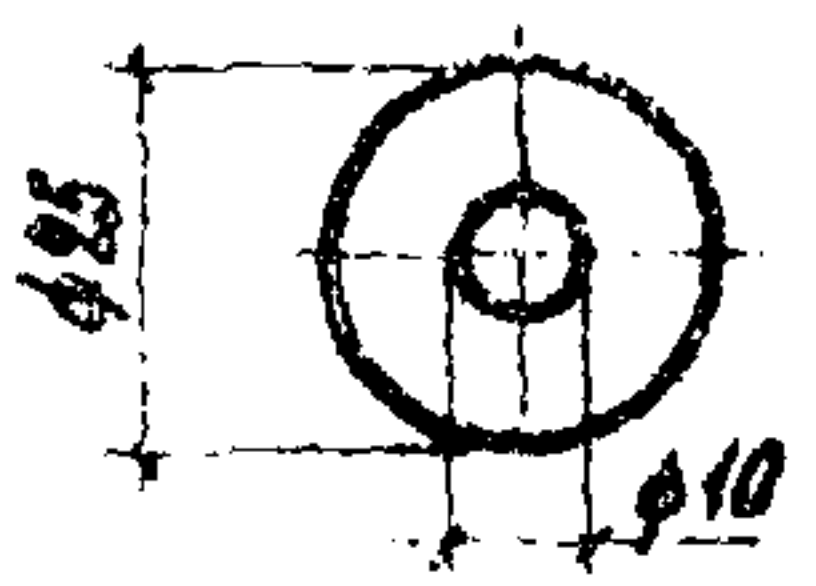
Шайба Ш1 (штампованная)



Шайба Ш3
(ГОСТ 11371-65)



ПМ1



ПМ2

Прокладки мягкие ПМ1 и ПМ2 (2 слоя рубероида)

ТДА	Детали покрытий из асбестоцементных волнистых листов с фасонными деталями из оцинкованной стали	Серия 2.430-2
1967	Детали крепления.	Выпуск 3 Лист 21