

ГОСУДАРСТВЕННЫЙ КОМИТЕТ СОВЕТА МИНИСТРОВ СССР ПО ДЕЛАМ СТРОИТЕЛЬСТВА  
/ ГОССТРОЙ СССР /

ТИПОВЫЕ КОНСТРУКЦИИ И ДЕТАЛИ ЗДАНИЙ И СООРУЖЕНИЙ

Серия 2. 430-2

ТИПОВЫЕ  
АРХИТЕКТУРНО-СТРОИТЕЛЬНЫЕ ДЕТАЛИ  
ОДНОЭТАЖНЫХ ПРОМЫШЛЕННЫХ  
НЕ ОТАПЛИВАЕМЫХ ЗДАНИЙ СО СТЕНАМИ  
ИЗ АСБЕСТОЦЕМЕНТНЫХ ВОЛНИСТЫХ ЛИСТОВ

Т Д А

В Ы П У С К 2

ДЕТАЛИ СТЕН ИЗ АСБЕСТОЦЕМЕНТНЫХ  
ВОЛНИСТЫХ ЛИСТОВ ВУ

10260-02

Цена 0-62

ЦЕНТРАЛЬНЫЙ ИНСТИТУТ ТИПОВЫХ ПРОЕКТОВ  
МОСКВА

ЦЕНТРАЛЬНЫЙ ИНСТИТУТ ТИПОВОГО ПРОЕКТИРОВАНИЯ  
ГОССТРОЯ СССР

Москва, А-445, Смольная ул., 22

Сдано в печать

1977 г.

Заказ № 6747 Тираж 800 экз.

ГОСУДАРСТВЕННЫЙ КОМИТЕТ СОВЕТА МИНИСТРОВ СССР ПО ДЕЛАМ СТРОИТЕЛЬСТВА  
/ ГОССТРОЙ СССР /

ТИПОВЫЕ КОНСТРУКЦИИ И ДЕТАЛИ ЗДАНИЙ И СООРУЖЕНИЙ

Серия 2.430-2

ТИПОВЫЕ  
АРХИТЕКТУРНО-СТРОИТЕЛЬНЫЕ ДЕТАЛИ  
ОДНОЭТАЖНЫХ ПРОМЫШЛЕННЫХ  
НЕ ОТАПЛИВАЕМЫХ ЗДАНИЙ СО СТЕНАМИ  
ИЗ АСБЕСТОЦЕМЕНТНЫХ ВОЛНИСТЫХ ЛИСТОВ

Т Д А

В ы п у с к 2

ДЕТАЛИ СТЕН ИЗ АСБЕСТОЦЕМЕНТНЫХ  
ВОЛНИСТЫХ ЛИСТОВ ВУ

РАЗРАБОТАНЫ  
ЦНИИПРОМЗАНИИ

УТВЕРЖДЕНЫ  
И ВВЕДЕНЫ В ДЕЙСТВИЕ С 1/XII-1969г.  
Госстроем СССР. ПОСТАНОВЛЕНИЕ  
№ 105 ОТ 18/IX-69г.

ЦЕНТРАЛЬНЫЙ ИНСТИТУТ ТИПОВЫХ ПРОЕКТОВ  
МОСКВА

### СОДЕРЖАНИЕ

	Стр.
Предисловие и состав работ . . . . .	4
Пояснительная записка . . . . .	5-7
<b>Чертежи</b>	
<b>Детали стен из асбестоцементных волнистых листов ВУ по стальным ригелям</b>	
Маркировочная схема стен и схема элементов продольного фахверка . . . . .	1
Деталь 1. Крепление листов ВУ к ригелям. . . . .	2
Детали 2 и 2а. Оконный проем со стальными переплетами . . . . .	3
Оконный проем со стальными переплетами. Вид I-I деталей 2 и 2а . . . . .	4
Деталь 3. Оконный проем со стальными переплетами . . . . .	5
Детали 4 и 5. Сопряжение листов ВУ с покоем из железобетонных стеновых панелей и кирпича . . . . .	6
Деталь 6. Верх проема ворот для железнодорожного и автомобильного транспорта . . . . .	7
Деталь 7. Боковая сторона проема ворот . . . . .	8
Деталь 8. Угол стены . . . . .	9
Деталь 9. Деформационный шов . . . . .	10
Деформационный шов. Вид I-I детали 9 . . . . .	11
Асбестоцементная гребенка Г1 . . . . .	12
Номенклатура креплений . . . . .	13
Узлы креплений . . . . .	14

Госстрой СССР <b>ЦЕНТРОПРОМЗАЩИТНИК</b> Москва	Руч. гл. инж. В.К.И. Руч. группы инженера Ст. техник	А.А.А. Г.Г.Г. П.П.П. З.З.З.	А.А.А. Г.Г.Г. П.П.П. З.З.З.
------------------------------------------------------	------------------------------------------------------------	--------------------------------------	--------------------------------------

ТДА	Детали стен из асбестоцементных волнистых листов ВУ	Серия 2.430-2
1967	Содержание	Выпуск 2 Лист -

	Листы
Детали креплений . . . . .	15
Детали креплений . . . . .	16
Детали стен из асбестоцементных волнистых листов ВУ по деревянным ригелям	
Маркировочная схема стен и схема элементов продольного фахверка . . . . .	17
Деталь 1. Крепление листов ВУ к ригелям .	18
Детали 2 и 2а. Оконный проем с деревянными переплетами . . . . .	19
Оконный проем с деревянными переплетами. Вид I-I деталей 2 и 2а . . . . .	20
Деталь 3. Оконный проем с деревянными переплетами. . . . .	21
Детали 4 и 5. Сопряжение листов ВУ с цоколем из железобетонных стеновых панелей и кирпича . . . . .	22
Деталь 6. Верх проема ворот для железнодорожного и автомобильного транспорта . .	23
Деталь 7. Боковая сторона проема ворот . .	24
Деталь 8. Угол стены . . . . .	25
Деталь 9. Деформационный шов . . . . .	26
Деформационный шов. Вид I-I детали 9 . . .	27
Асбестоцементная гребенка Г1 . . . . .	28
Номенклатура креплений . . . . .	29
Узлы креплений . . . . .	30
Детали креплений . . . . .	31

ТДА	Детали стен из асбестоцементных волнистых листов ВУ	Серия 2.430-2
1967	Содержание	выпуск Лист 2 -

### ПРЕДИСЛОВИЕ И СОСТАВ РАБОТЫ

Работа содержит архитектурно-строительные детали стен неотапливаемых промышленных зданий из асбестоцементных волнистых листов унифицированного профиля УВ и усиленного профиля ВУ и пояснительную записку к ним.

Детали предназначены для применения при проектировании и строительстве.

#### Состав серии 2.430-2

Выпуск I - Детали стен из асбестоцементных волнистых листов УВ по стальным ригелям.

Детали стен из асбестоцементных волнистых листов УВ по деревянным ригелям.

Выпуск 2 - Детали стен из асбестоцементных волнистых листов ВУ по стальным ригелям.

Детали стен из асбестоцементных волнистых листов ВУ по деревянным ригелям.

Выпуск 3 - Детали стен из асбестоцементных волнистых листов с фасонными деталями из оцинкованной стали.

Архитектурно-строительные детали устройства покрытий неотапливаемых промышленных зданий из асбестоцементных волнистых листов представлены в серии 2.460-1.

Госстрой СССР ЦЕНТРОПРОМСТРОИНИИ Москва	Зам. гл. инж.	Суханов
	Рук. ота. вк-1	Александров
	Рук. группы	Гутникова
	Ст. инженер	Проксимова

ТДА	Детали стен из асбестоцементных волнистых листов ВУ	Серия 2.430-2
1967	Предисловие и состав работы	Выпуск 2 Лист -

### ПОЯСНИТЕЛЬНАЯ ЗАПИСКА

1. В выпуске 2 серии 2.430-2 приведены архитектурно-строительные детали устройства и сопряжения стен неотопливаемых зданий из асбестоцементных волнистых листов усиленного профиля ВУ по стальным и деревянным несущим конструкциям.

2. В рабочих чертежах приводятся ссылки только на те детали настоящего выпуска, которые подлежат применению на данном объекте строительства без изменения.

3. В проектах приводятся:

а/ схемы раскладок асбестоцементных листов ВУ в стенах;

б/ спецификация асбестоцементных элементов

- листов /правых и левых/ рядовых стеновых с двумя срезанными углами,

- листов /правых и левых/ рядовых стеновых с одним срезанным углом /цокольных/,

- фасонных деталей по видам согласно проекту;

в/ спецификация элементов крепления листов и фасонных деталей по маркам.

4. Детали рассчитаны на применение:

а/ асбестоцементных волнистых листов ВУ и фасонных деталей по ГОСТ 8423-57 на "Листы асбестоцементные волнистые усиленного профиля и детали к ним" и по дополнению к ГОСТ 8423-57 по приказу № 57 Госстроя СССР от 2/II-1950г.

ТДА	Детали стен из асбестоцементных волнистых листов ВУ	Серия 2.430-2	
1967	Пояснительная записка	Выпуск 2	Лист -

б/ крепежных приборов, разработанных в ТДА настоящего выпуска и в "Технических условиях на приборы для крепления асбестоцементных волнистых листов усиленного профиля", МРТУ 7-5-61, ЦНИИСК, Госстрой СССР.

5. В качестве несущих конструкций предусмотрены:  
 - стальные элементы фахверка по рабочим чертежам "Унифицированных типовых секций одноэтажных неотапливаемых зданий складов различного назначения", серии 04-00-4, альбом 3, вып.2, ГПИ Ленпромстройпроект, Госстрой СССР;

- деревянные ригели конструкции аналогичной деревянным прогонам по рабочим чертежам серии МТДФ-18 "Треугольные металлодеревянные фермы", Гипролеспром и ЦНИИСК /арх. № ЮЗ1 Гипролеспром/.

6. Для заповнения проемов предусмотрены:

- "Переплеты стальные для окон промышленных зданий" по ГОСТ 8126-56;

- "Стальные оконные панели из горячекатаных и гнутых профилей для промышленных зданий", ПР-05-50/67, ГПИ Проектстальконструкция, Госстрой СССР;

- "Окна деревянные для зданий промышленных предприятий" по ГОСТ 12506-67.

- "Ворота промышленных зданий раздвижные однопольные и двухпольные размерами 4,8x5,4; 3,6x3,6 и 3,0x3,6м" серии 1.435-2 и 1.435-3, ЦНИИпромзданий, Госстрой СССР;

- "Ворота промышленных зданий раздвижные двухпольные размеры 4,0x4,2 м", серия 1.435-10, Ленгипропроекттранс.

ГОССТРОЙ СССР ЦНИИПРОМЗДАНИЙ МОСКВА	Зам. гл. инж. Рук. отд. ОК-1 Рук. группы Ст. инженер	Суханов Абрамченко Гутникова Пряхуракова
	[Handwritten signature]	[Handwritten signature]
	[Handwritten signature]	[Handwritten signature]
	[Handwritten signature]	[Handwritten signature]

ТДА	Детали стен из асбестоцементных волнистых листов ВУ	Серия 2.430-2
1967	Пояснительная записка	Выпуск Лист 2 -



7. Все стальные конструкции и детали креплений должны защищаться от коррозии в соответствии с требованиями глав СНиП Ш-В.6-62 и I-В.27-62, а также "Указаний по проектированию антикоррозионной защиты строительных конструкций промышленных зданий в производствах с агрессивными средами", СН 262-63.

8. Деревянные элементы стен /ригели, прокладки, бобышки, брусья и др./ должны защищаться от гниения и возгорания в соответствии с "Инструкцией по защите от гниения, поражения дереворазрушающими насекомыми и возгорания деревянных элементов зданий и сооружений", И-119-56, Госстрой СССР.

Деревянные элементы, соприкасающиеся с кладкой, бетоном или стальными элементами, должны предохраняться от увлажнения прокладками толя или руберойда.

9. Технические требования к креплениям, предусмотренным в ТДА, принимаются по "Техническим условиям на приборы для крепления асбестоцементных волнистых листов усиленного профиля", МРТУ 7-5-61.

10. При проектировании ограждающих конструкций из асбестоцементных волнистых листов следует руководствоваться "Указаниями по проектированию стен и покрытий из асбестоцементных волнистых листов для неотапливаемых зданий", тема 208-I-67, ЦНИИпромзданий и ЦНИИСК.

11. При маркировке деталей в рабочих чертежах проекта перед маркировочным кружком детали ставится номер и выпуск серии (рис. I)

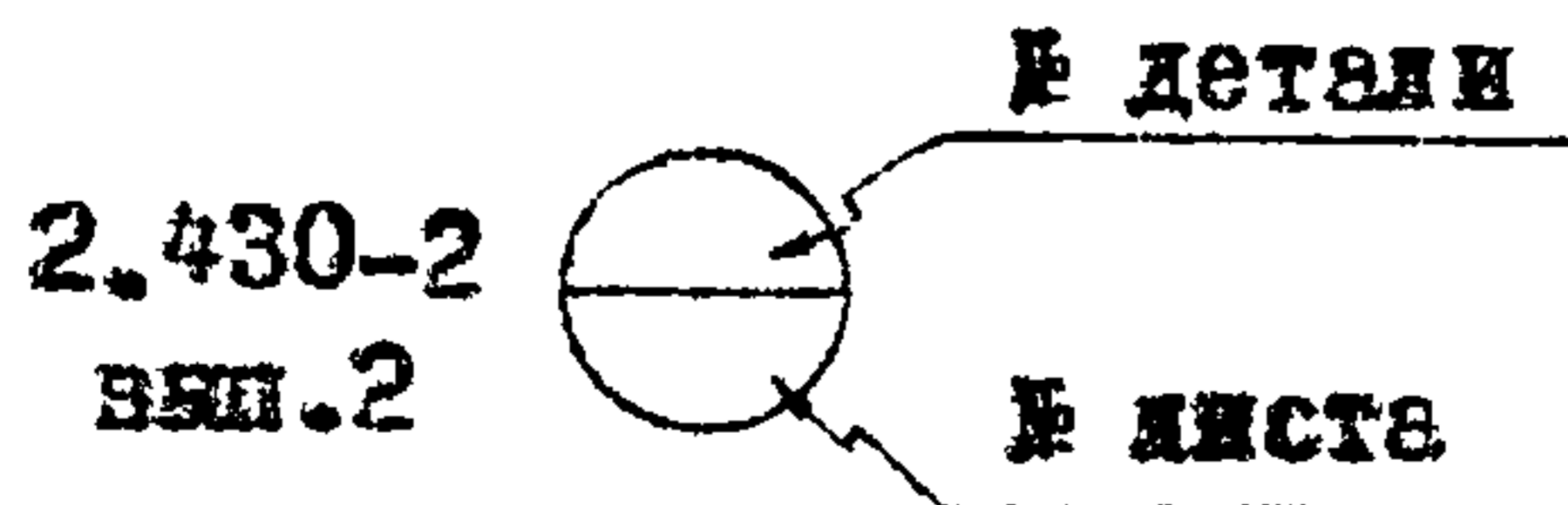
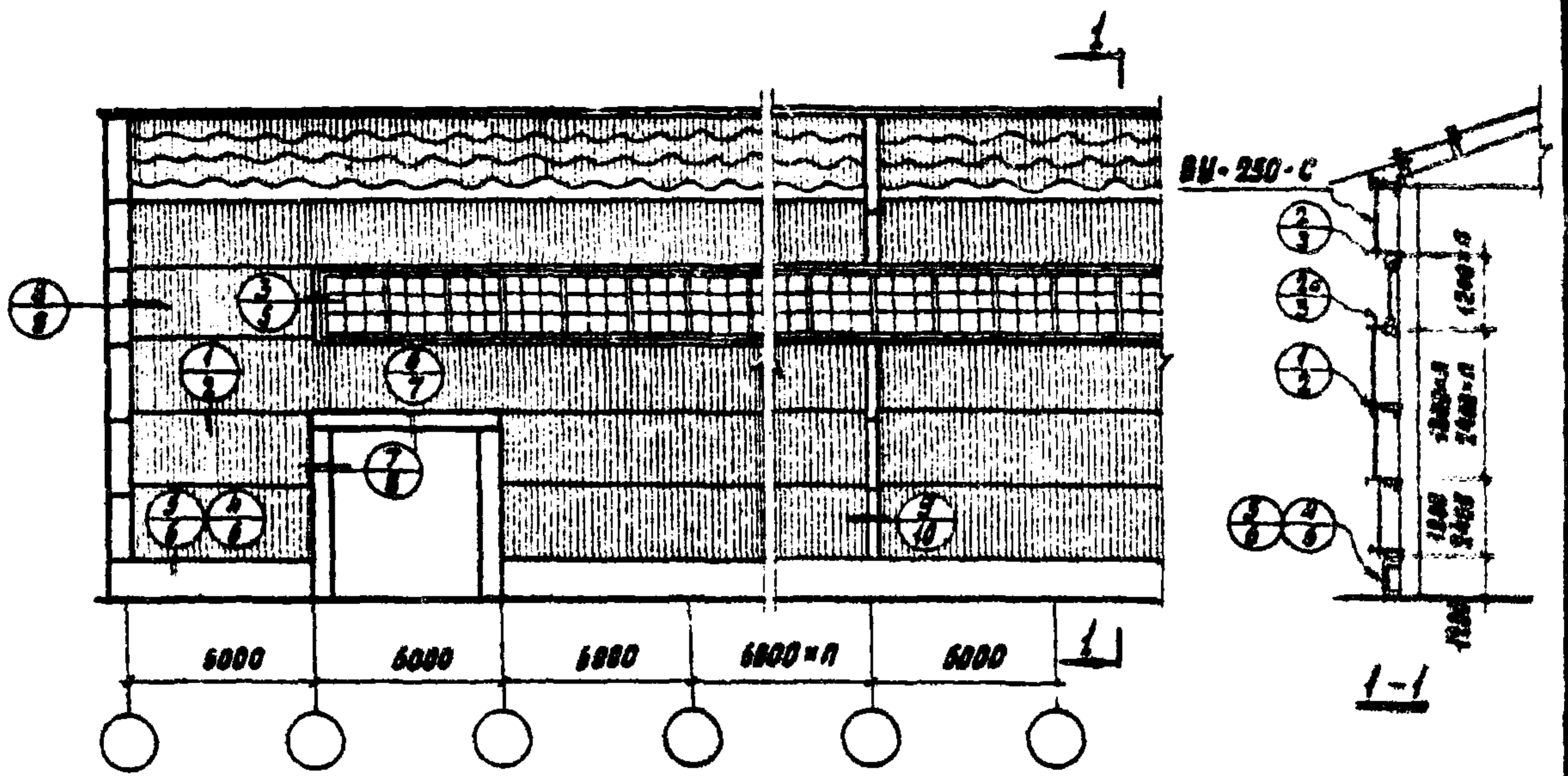


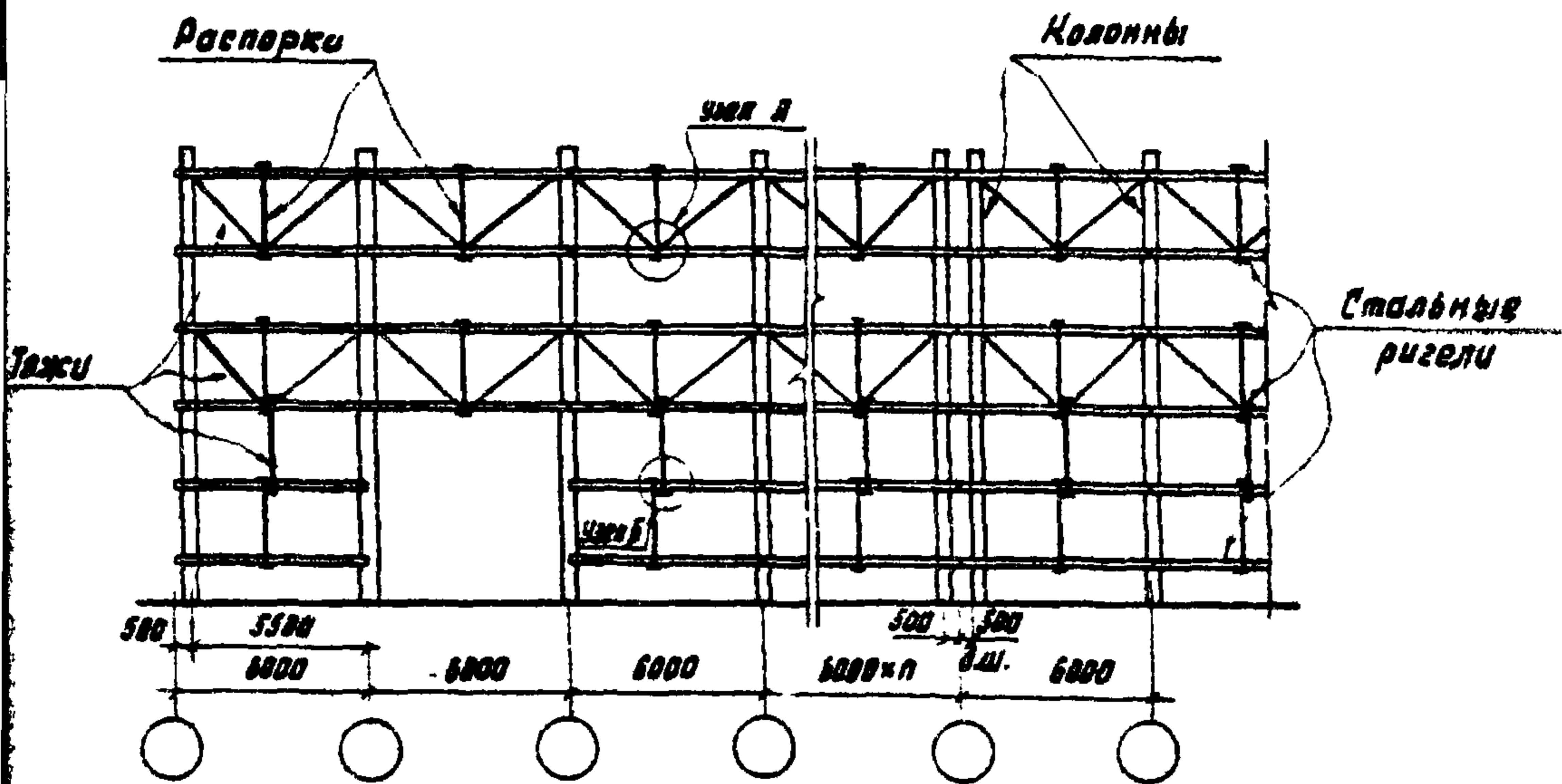
Рис. I. Маркировка деталей

ТДА	Детали стен из асбестоцементных волнистых листов ВУ	Серия 2.430-2
1967	Пояснительная записка	Выпуск лист 2 -

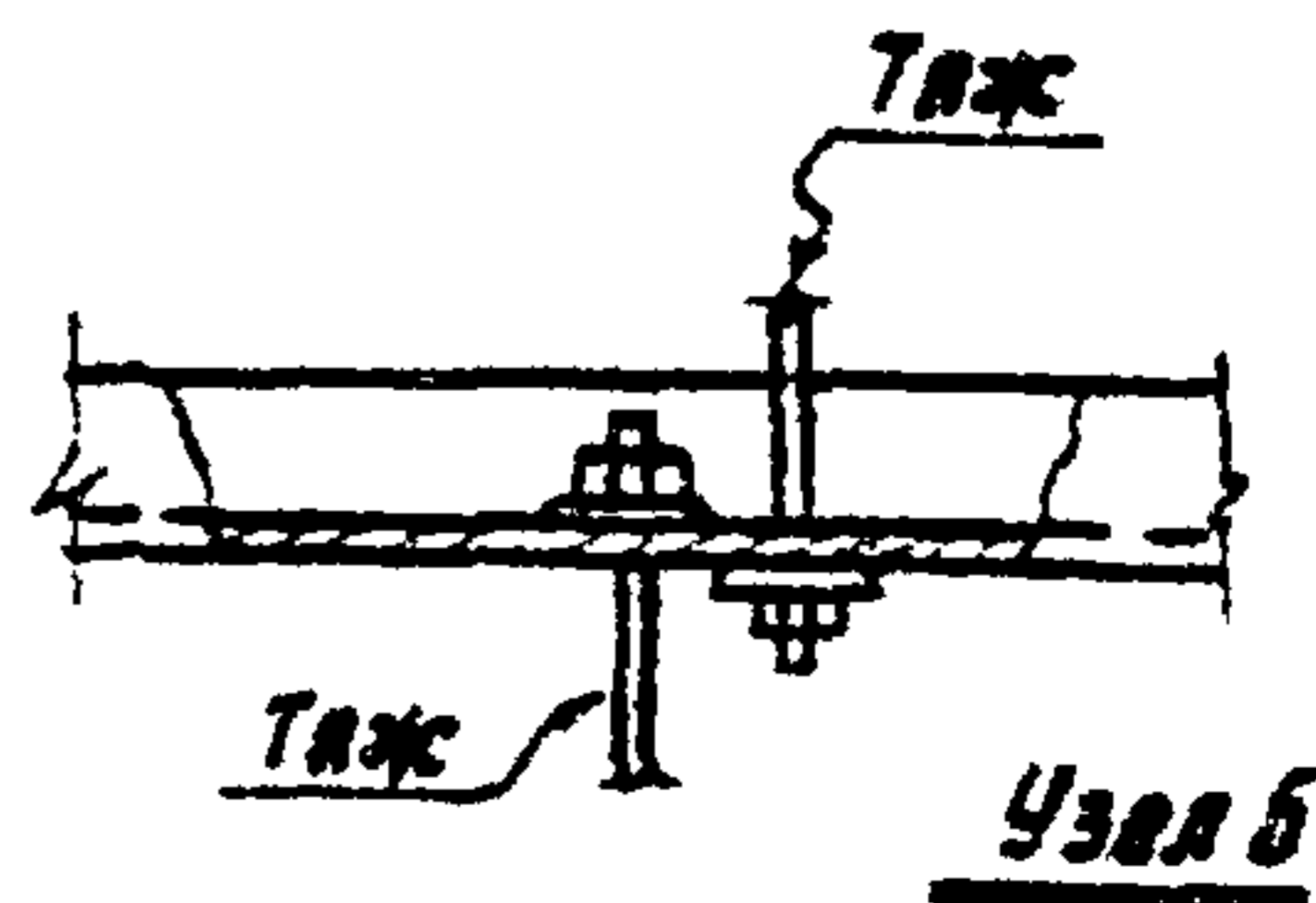
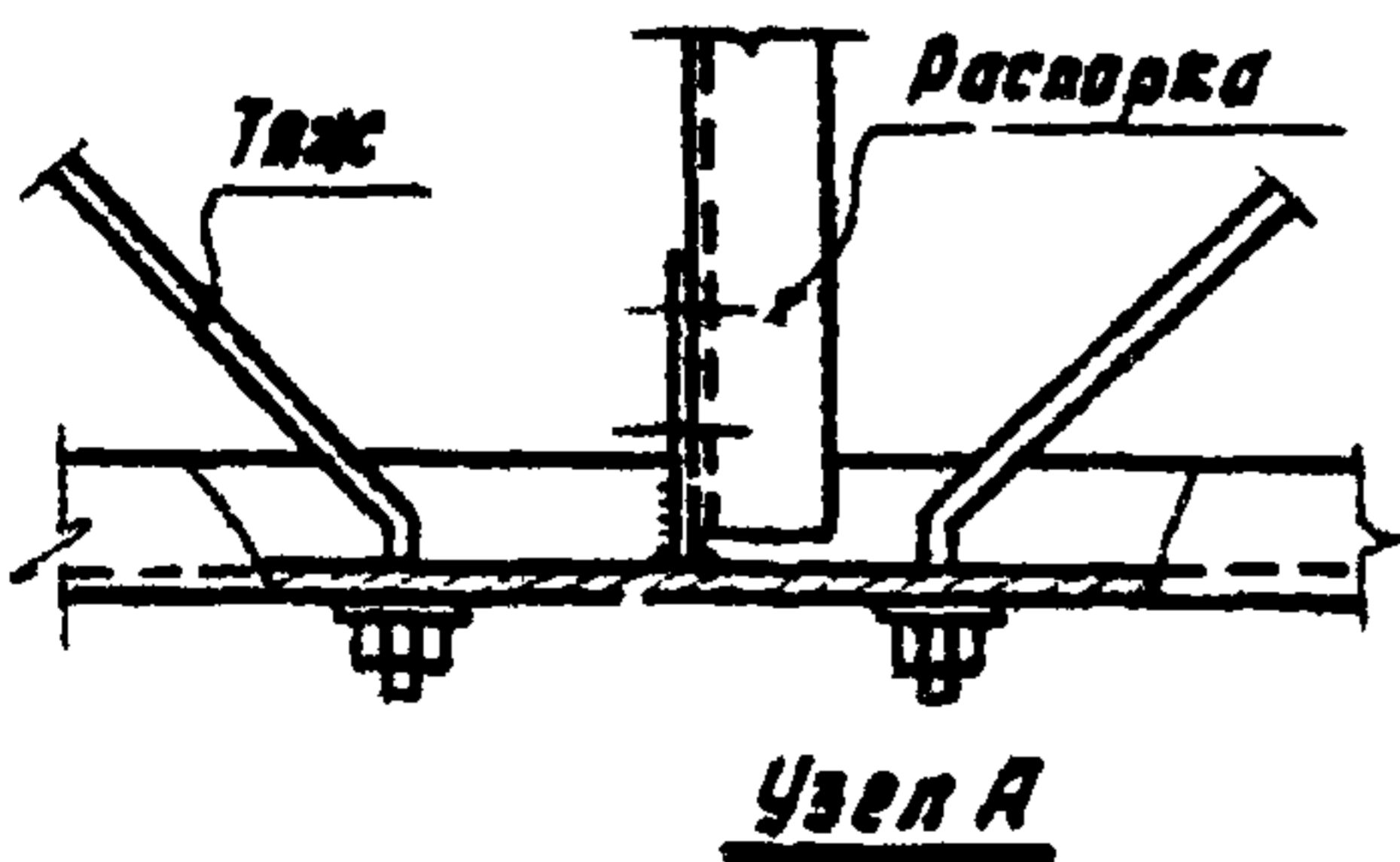
ДЕТАЛИ СТЕН  
ИЗ АСБЕСТОЦЕМЕНТНЫХ ВОЛНИСТЫХ  
ЛИСТОВ ВУ ПО СТАЛЬНЫМ РИГЕЛЯМ



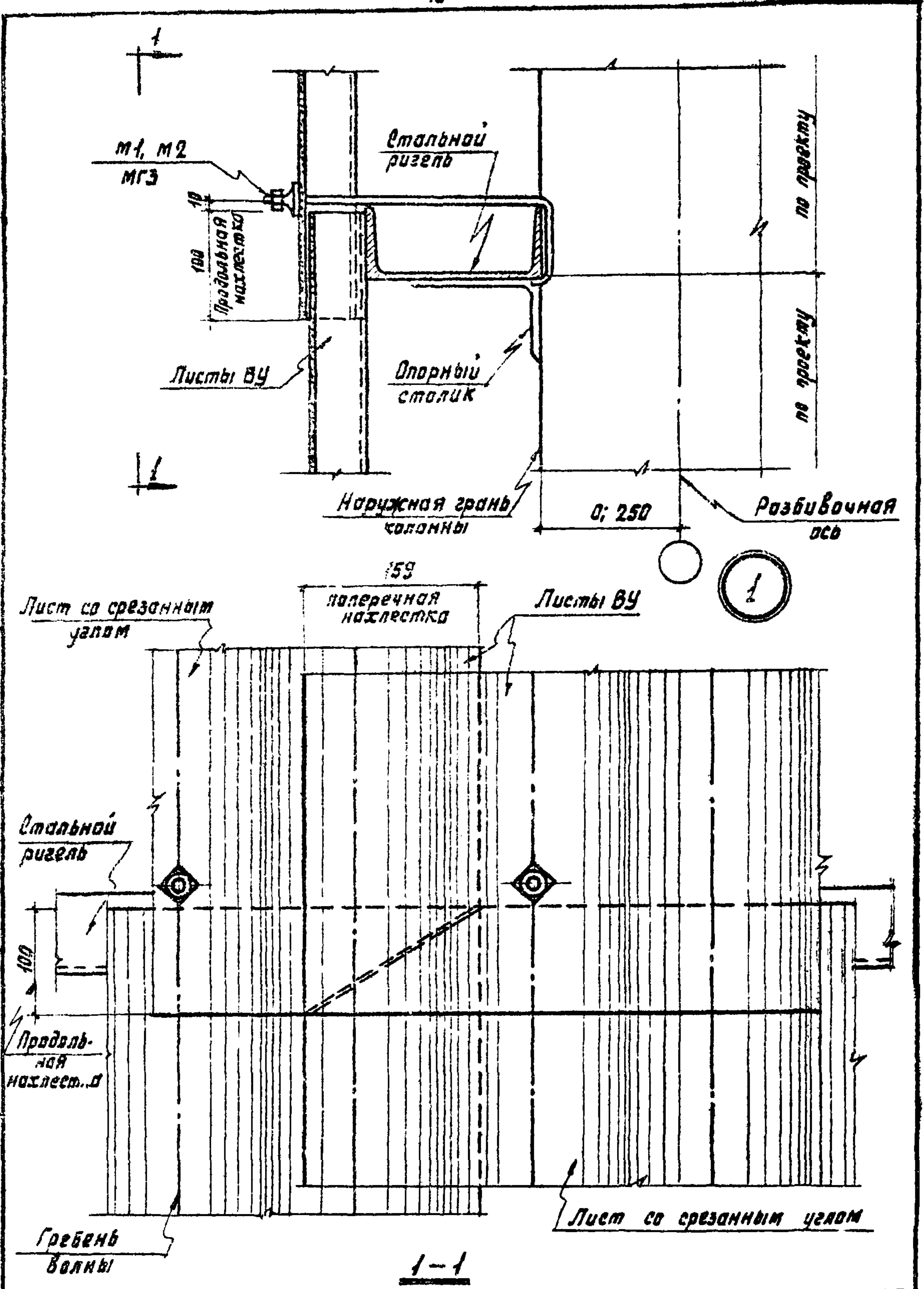
**Маркировочная схема стен**



**Схема элементов продольного фазверка**



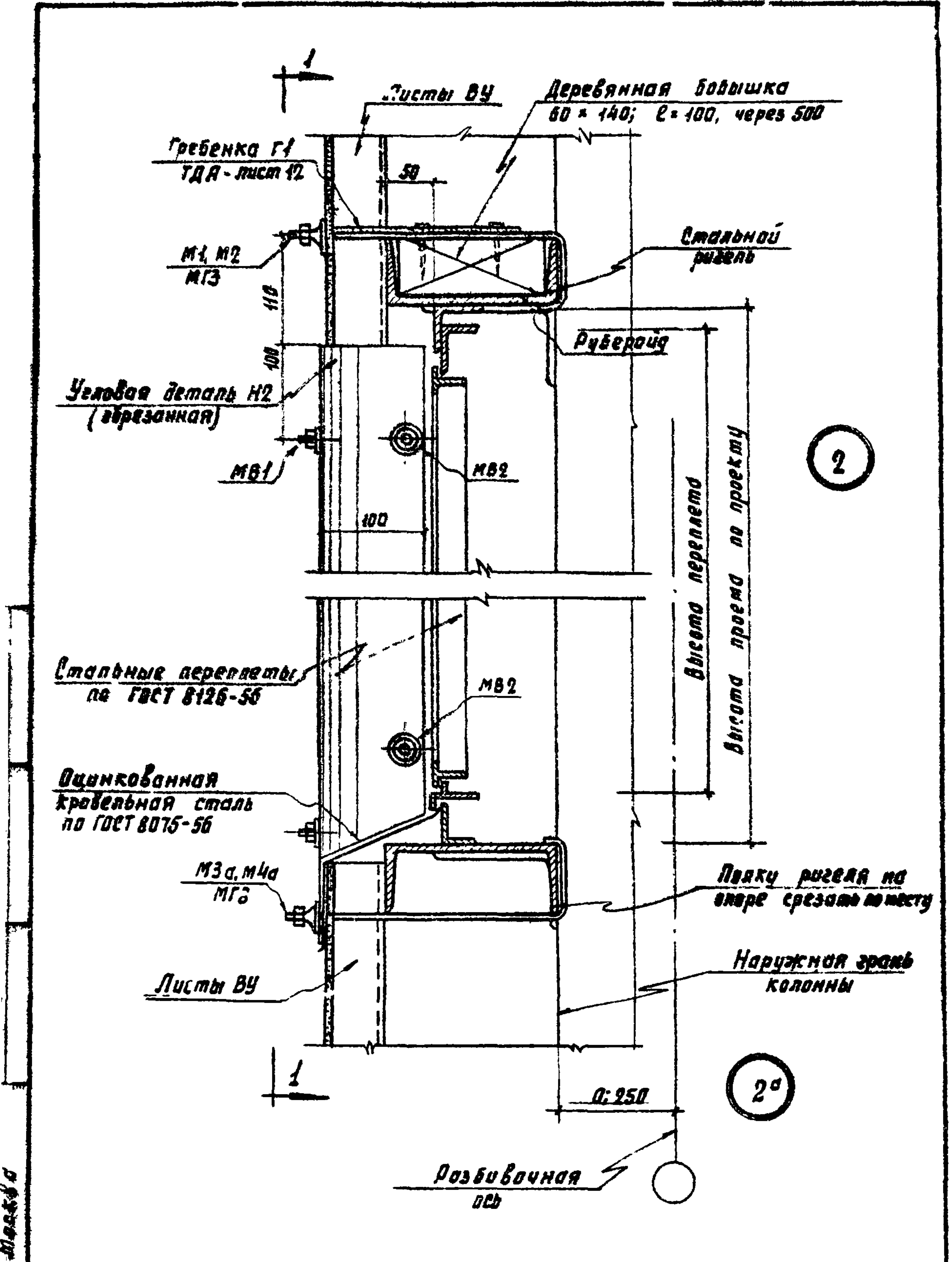
ТДА	Детали стен асбестоцементных волнистых листов ВУ на стальных ригелях	Серия 2.430-2	
1967	Маркировочная схема стен и схема элементов продольного фазверка.	Выпуск 2	Лист 1



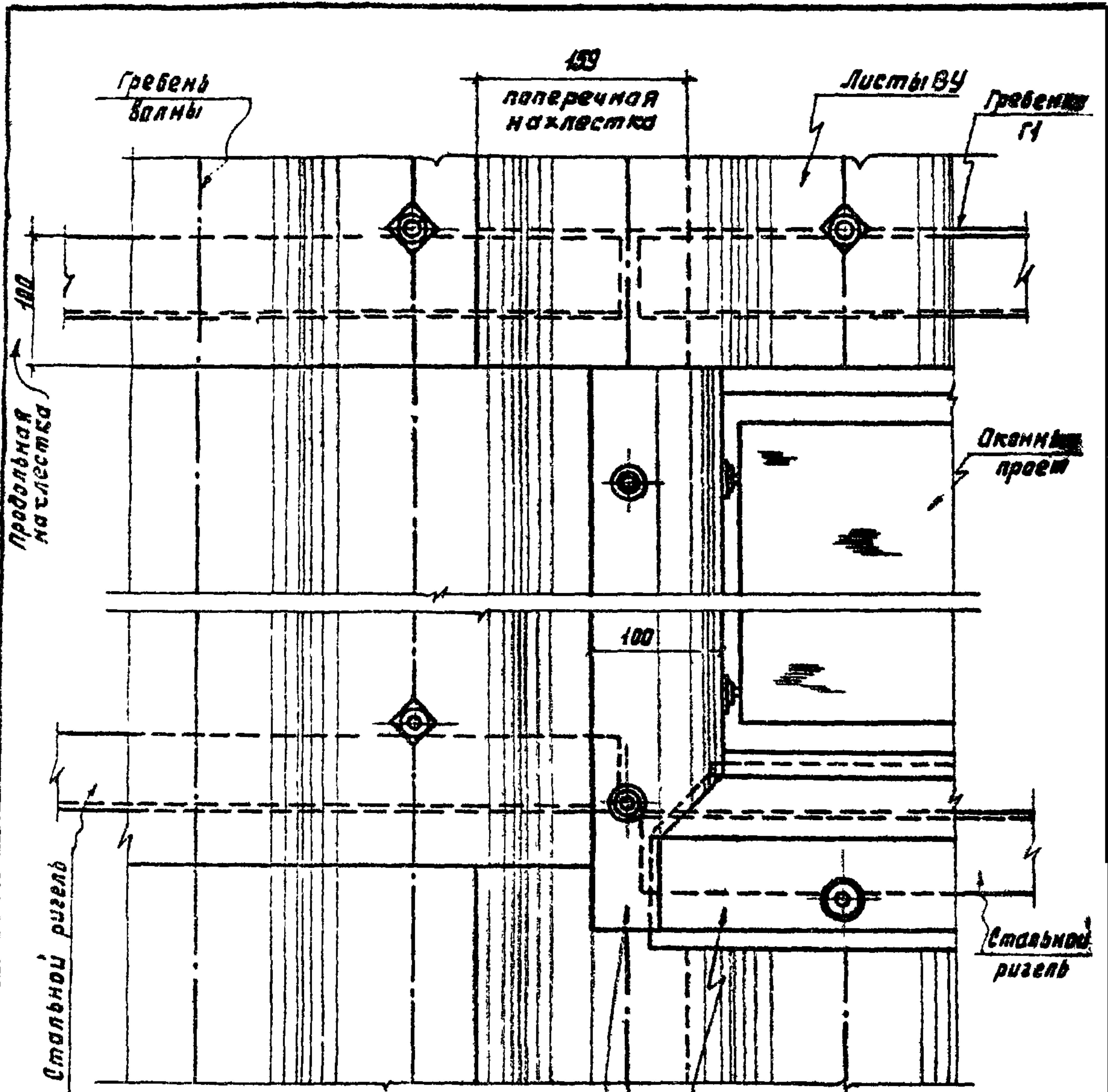
Нач. отд. ОК-1  
 Рук. группы  
 Ст. инженер  
 Ст. техник

Гострой сср  
 ЦНИИПРОМЗАДАНИИ  
 Москва

ТДА	Детали стен из асбестоцементных волнистых листов ВУ по стальным ригелям	Серия 2. 430-2
1967	Деталь 1. Крепление листов ВУ к ригелям.	Выпуск 2      Лист 2



ТДА	Детали стен из асбестоцементных волнистых листов ВУ на стальных ригелях	Серия 2. 430-2	
1967	Детали 2и2а. Оконный проем со стальными переплетами.	Выпуск 2	Лист 3



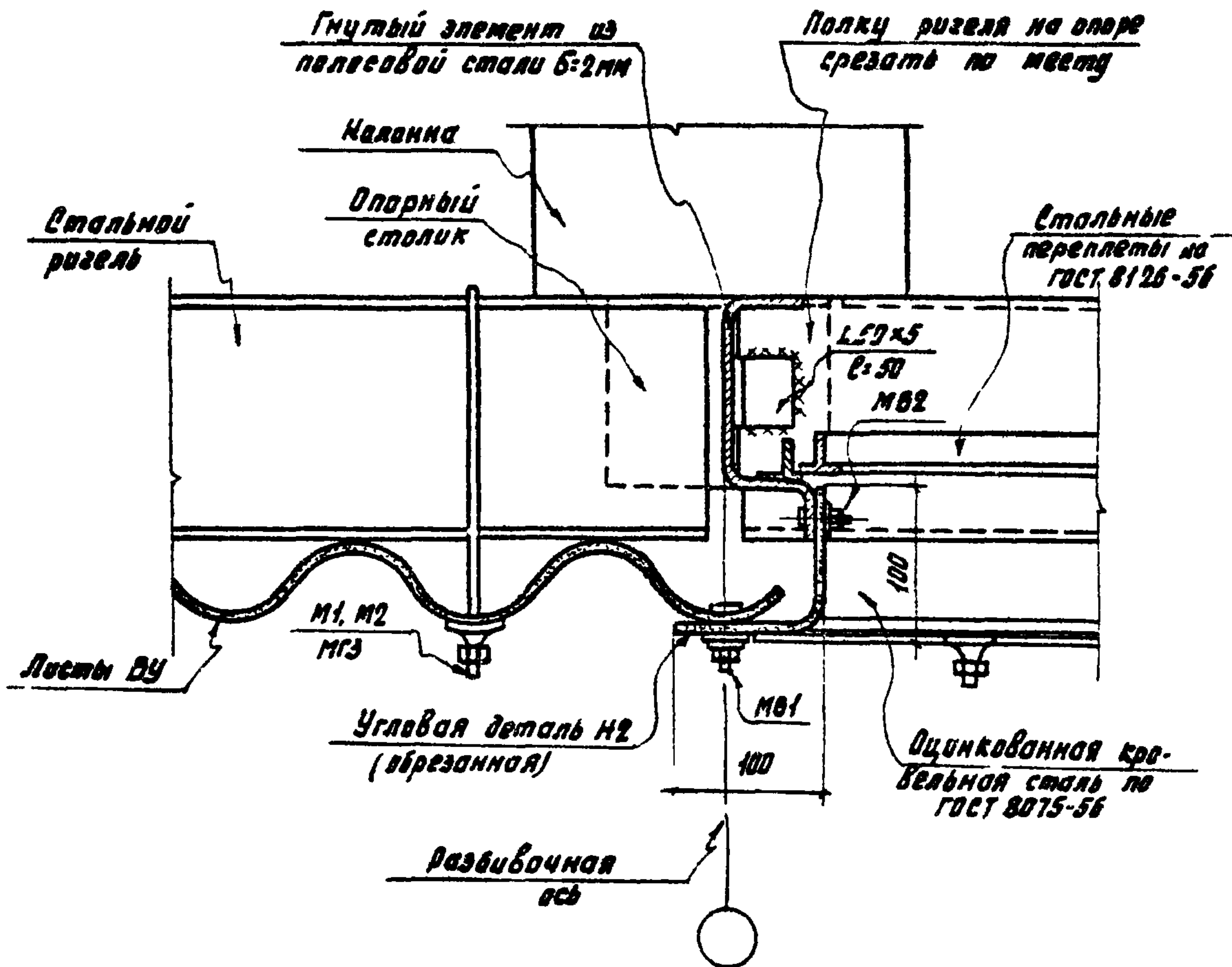
Дворникова  
Путникова  
Праскуракова  
Кависсарова

Иванов  
Смирнов  
Александров  
Колесников

Руч. отд. ОК.1  
Руч. группы  
Ст. инженер  
Ст. техник

Госстрой СССР  
ЦНИИПРОЕКТИРОВАНИЕ  
Москва

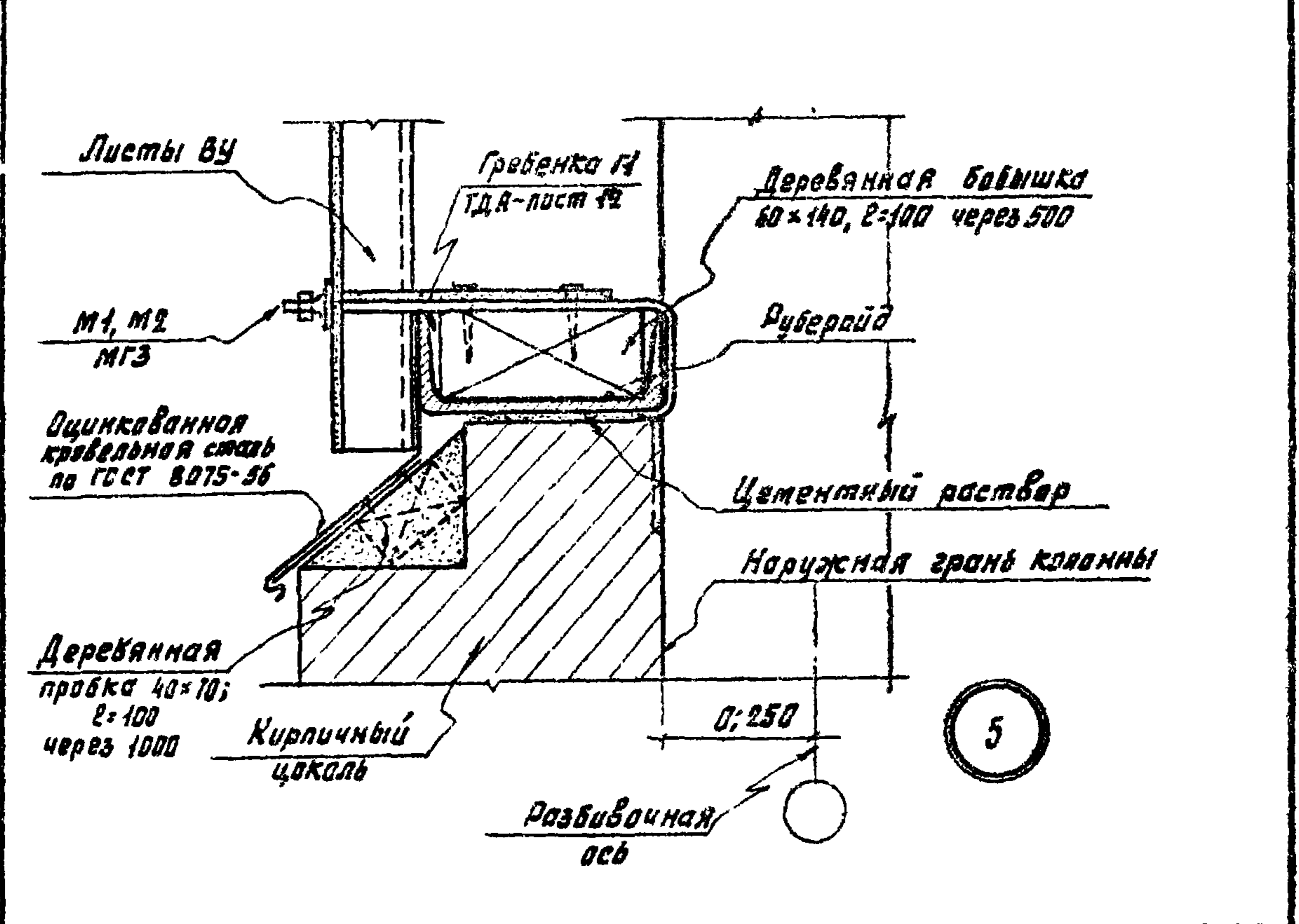
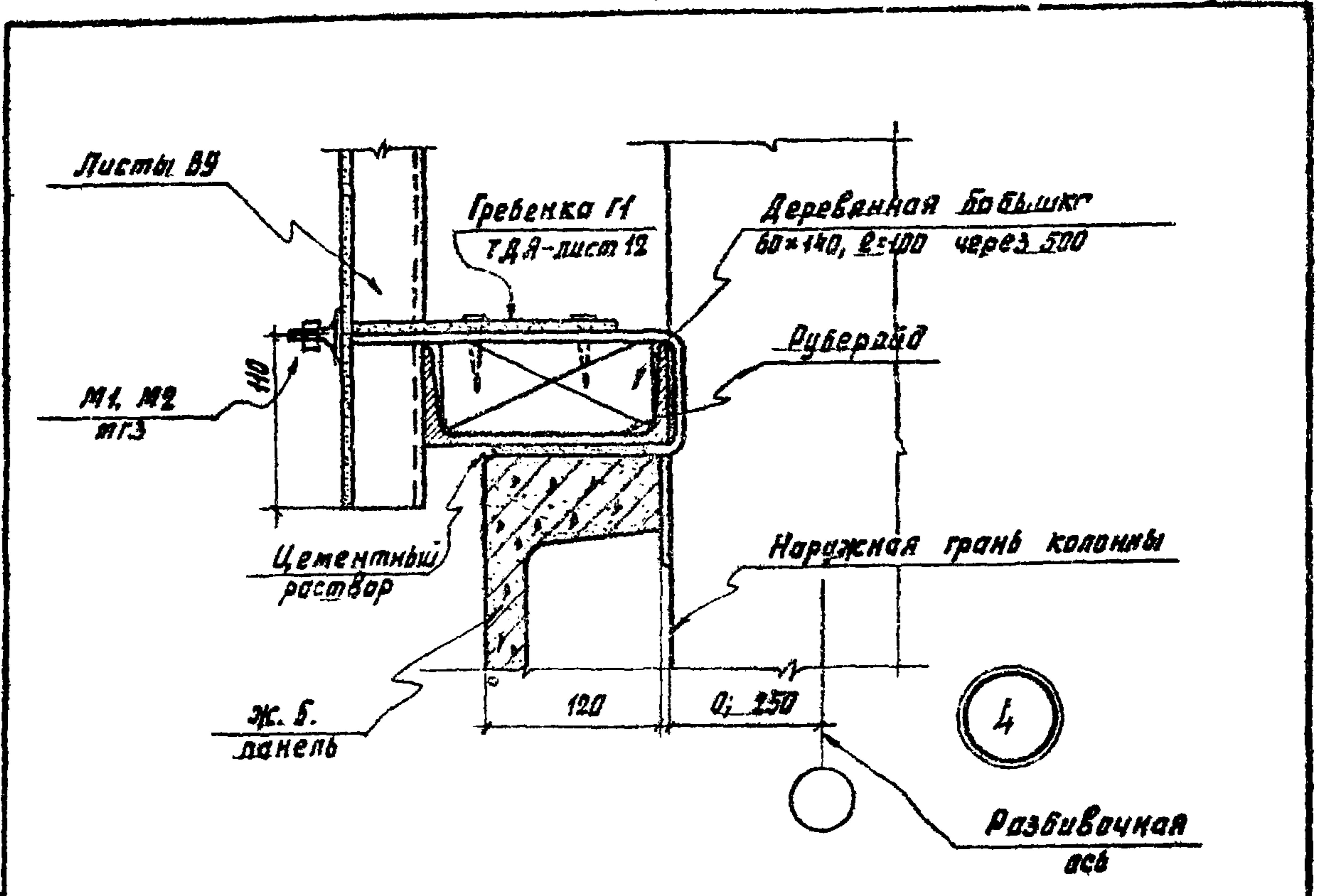
ТДА	Детали стен из асбестоцементных волнистых листов ВУ по стальным ригелям	Серия 2. 430-2
1967	Оканный проем со стальными переплетами. Вид 1-1 деталей 2 и 2а.	Выпуск Лист 2 4



3

ТДА	Детали стен из асбестоцементных волнистых листов ВУ по стальным ригелям	Серия 2. 430-2	
1967	Деталь 3. Оконный проем со стальными переплетами.	Выпуск 2	Лист 5

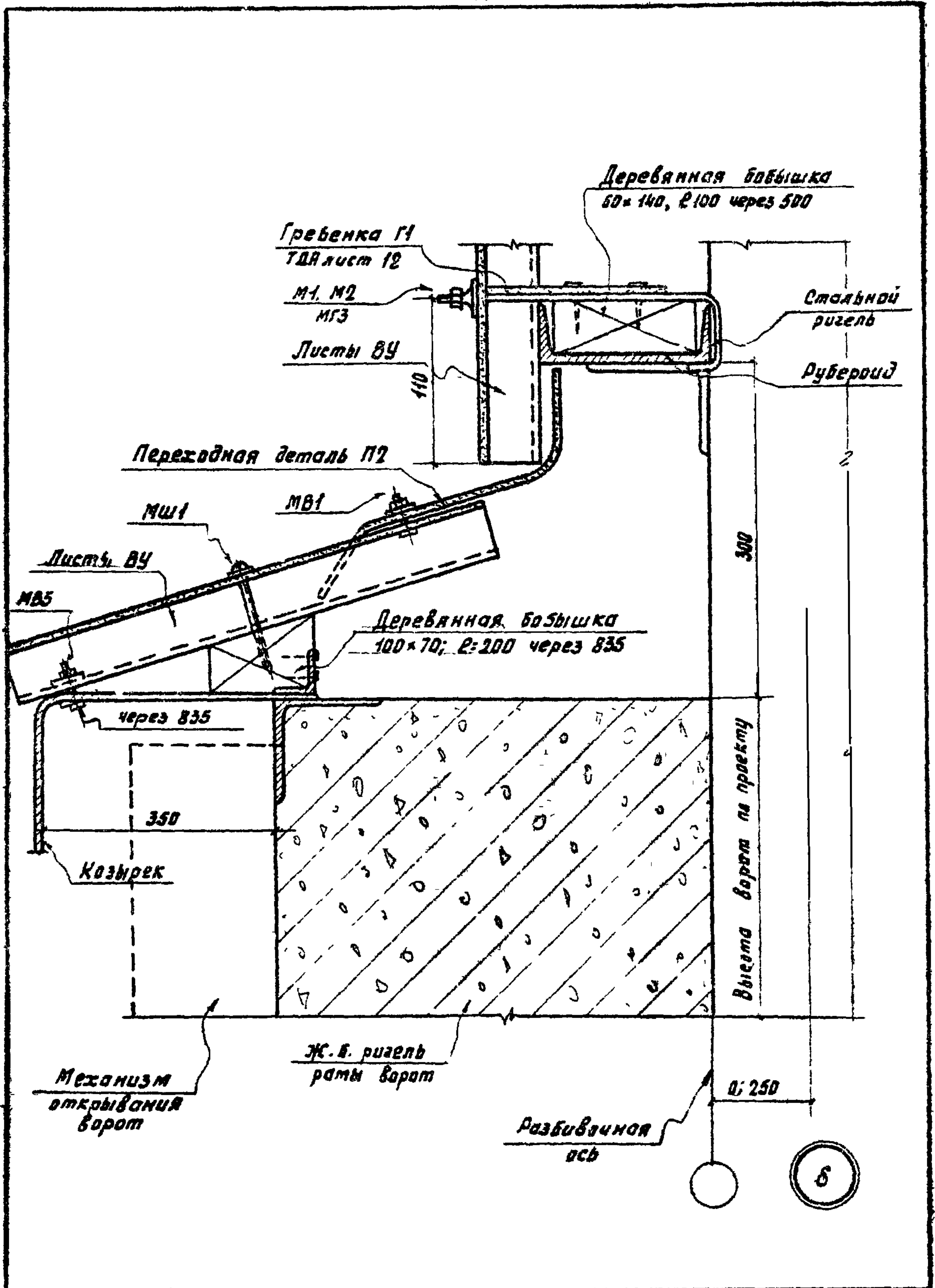
70260-02 14



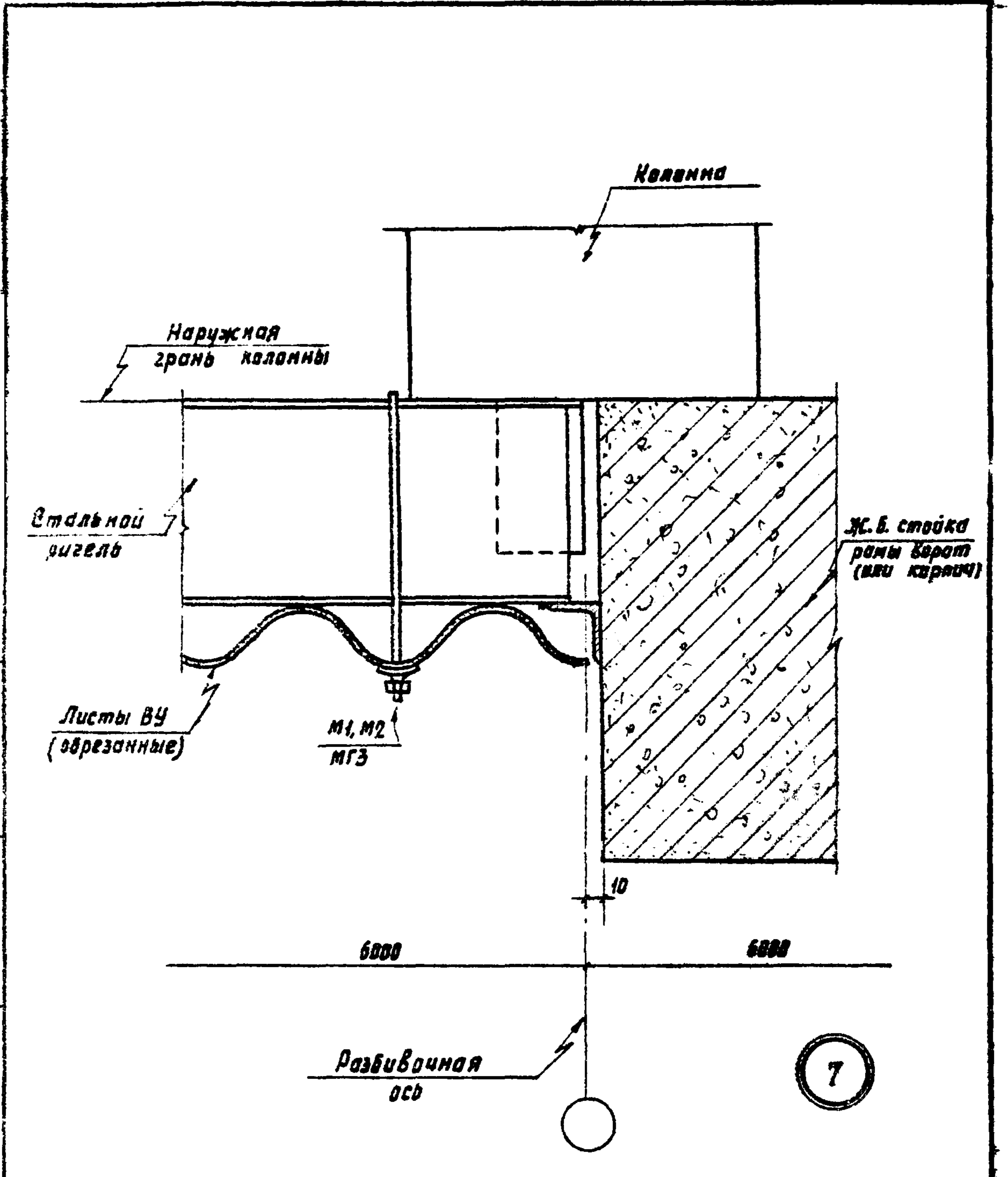
Дизайнер	Д.А. Давыдов
Рисовал	Г.И. Гурникова
Проектировал	В.И. Прокуракова
Коллеж	Комиссарова
Нач. отд. ОК-1	Ч.И. Ч.И.
Рук. группы	Г.И. Гурникова
Ст. инженер	В.И. Прокуракова
Ст. техник	Комиссарова
Газетрой ссср	Масква
ЦНИПРОМЗДАНИЙ	

ТДА	Детали стен из асбестоцементных волнистых листов ВУ по стальным ригелям	Версия 2. 430-2
1967	Детали 4 и 5. Сопряжение листов ВУ с цоколем из железобетонных стеновых панелей и кирпича.	Выпуск 2 Лист 6





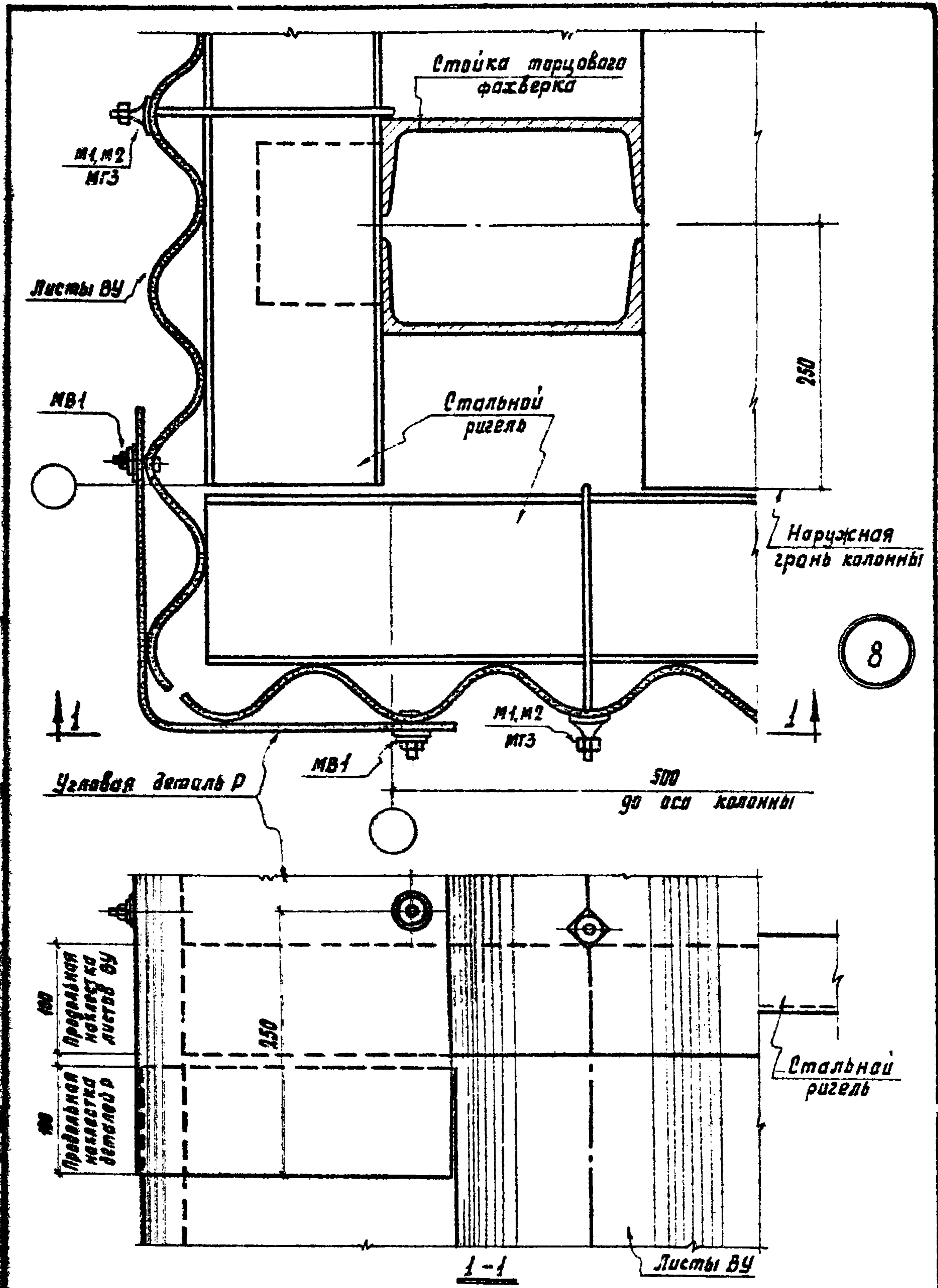
ТДА	Детали стен из асбестоцементных волнистых листов ВУ по стальным ригелям	Серия 2. 430-2	
1967	Деталь Б. Верх правого ворот для железнодорожного и автомобильного транспорта.	Выпуск 2	Лист 7



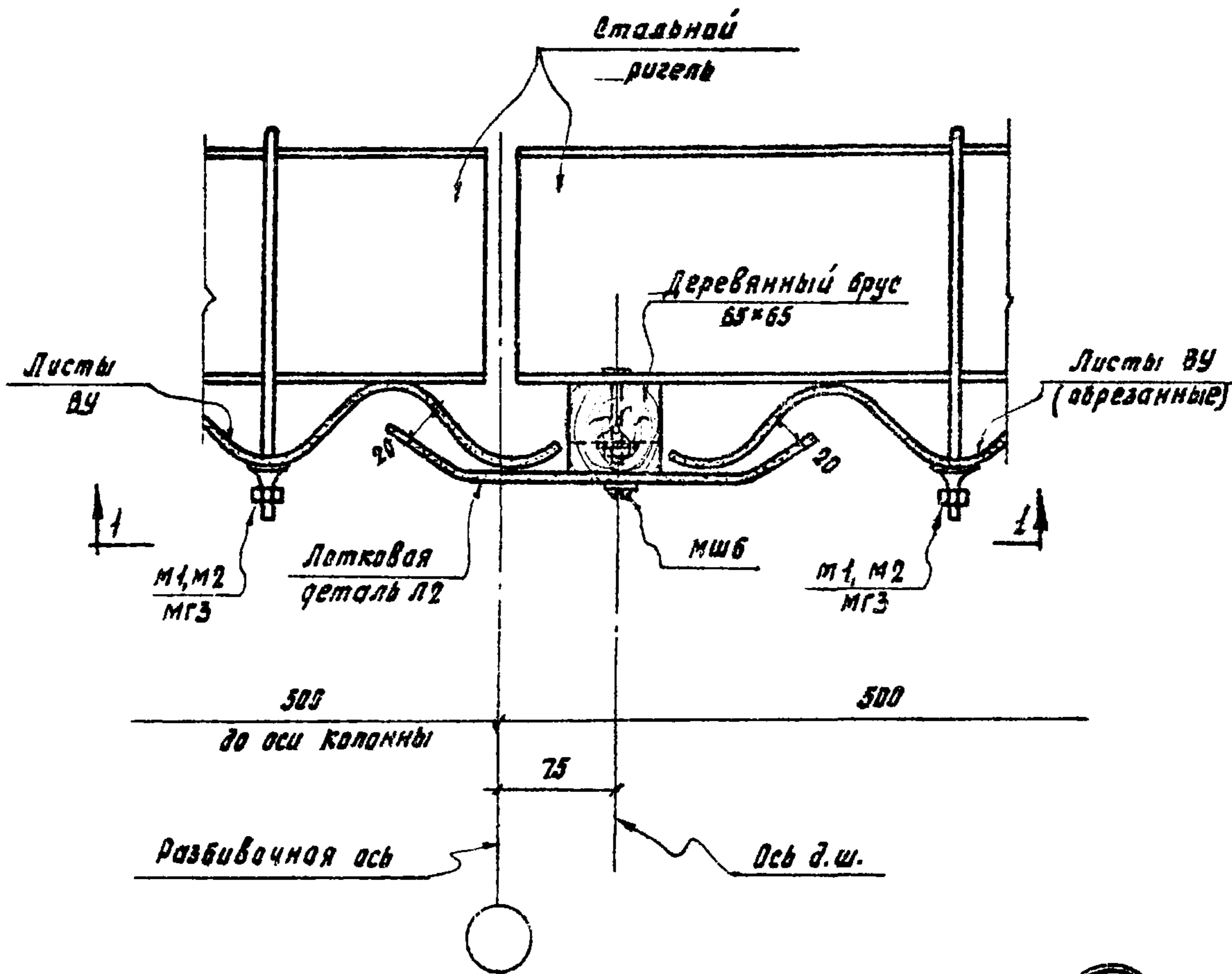
Докладчик	Добрымыслов
Рис. отд. АК-1	Гуляничков
Вук. группы	Григорьев
Ст. инженер	Александров
Ст. техник	Колесов
	Комиссарова

Госстрой СССР  
**ЦНИИПРОИЗВОДНИЙ**  
 Москва

ТДА	Детали стен из асбестоцементных волнистых листов ВУ по стальным ригелям	Серия 2.430-2
1967	Деталь 7. Боковая сторона проема ворот.	Выпуск 2 Лист 8



<p><b>ДА</b></p>	<p>Детали стен из асбестоцементных волнистых листов ВУ на стальных ригелях</p>	<p>Серия 2. 430-2</p>	
<p>1967</p>	<p>Деталь 8. Угол стены.</p>	<p>Выпуск 2</p>	<p>Лист 9</p>

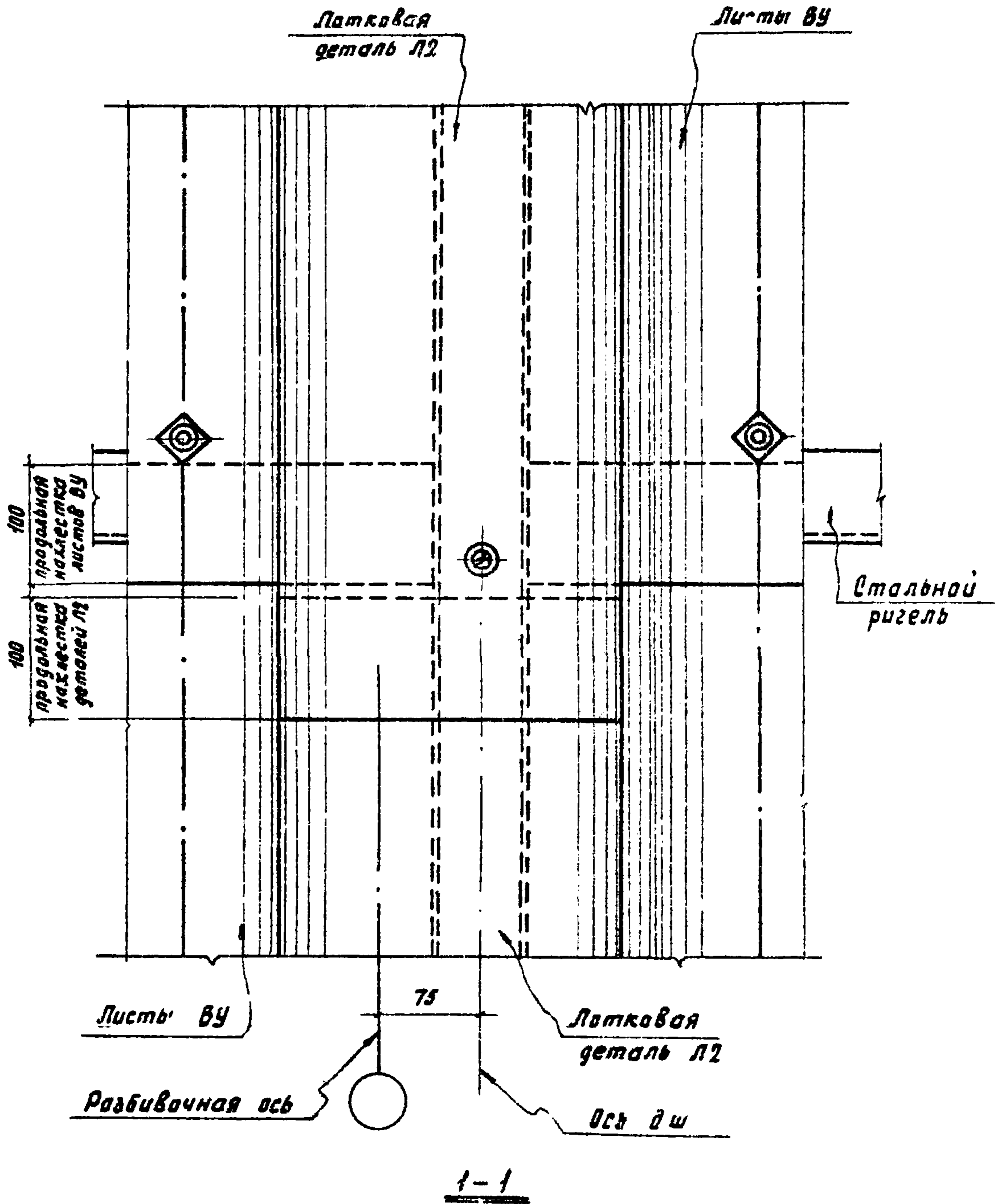


9

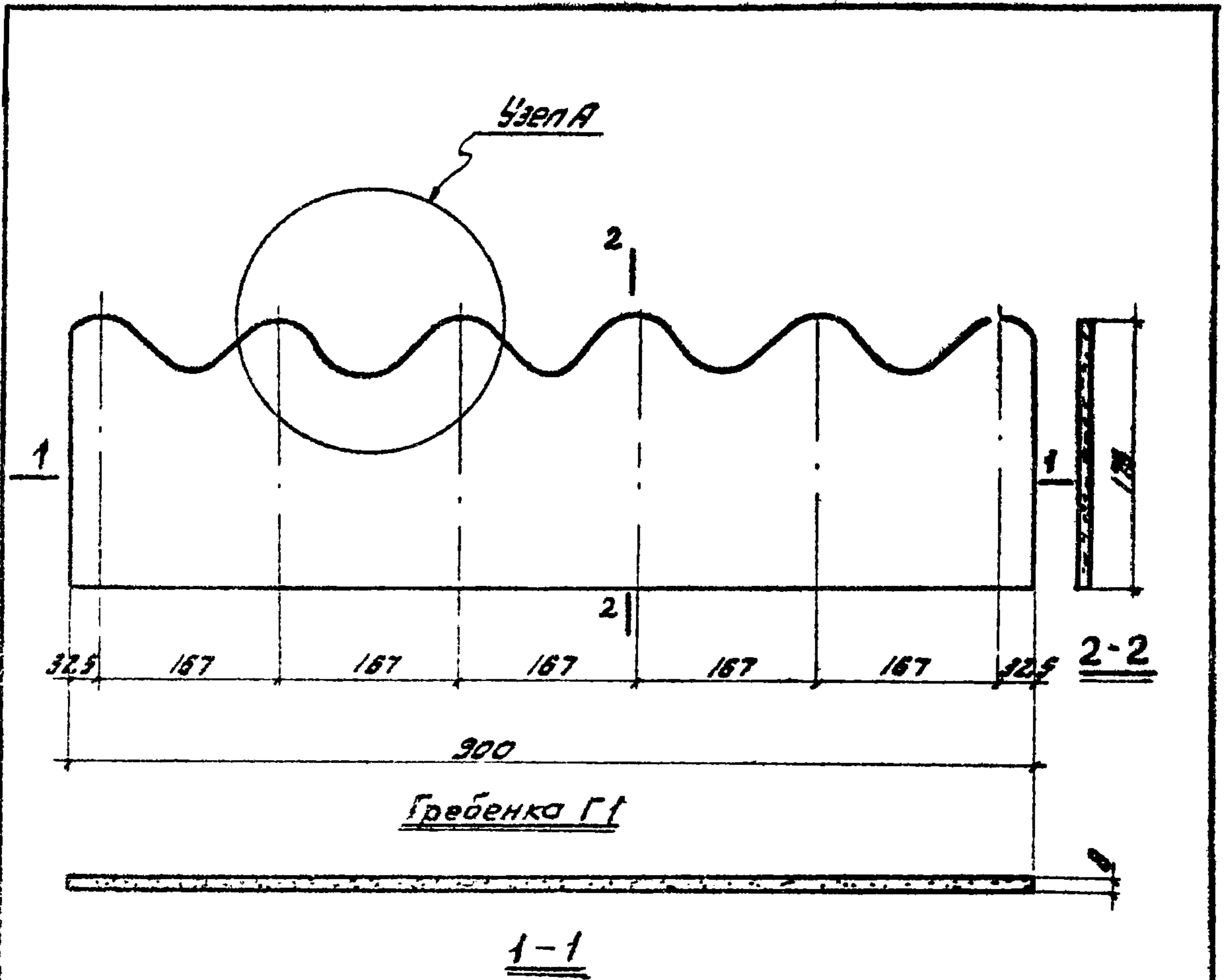
Деревянный брус	Усманов
Летковая деталь	Григорьев
Прокладка	Авдеев
Компьютер	Колесников
Рук. отд. ОК-1	Усманов
Рук. группы	Григорьев
Ст. инженер	Авдеев
Ст. техник	Колесников

Госстрой СССР  
ЦНИИПРОМЗДАНИЙ  
Москва

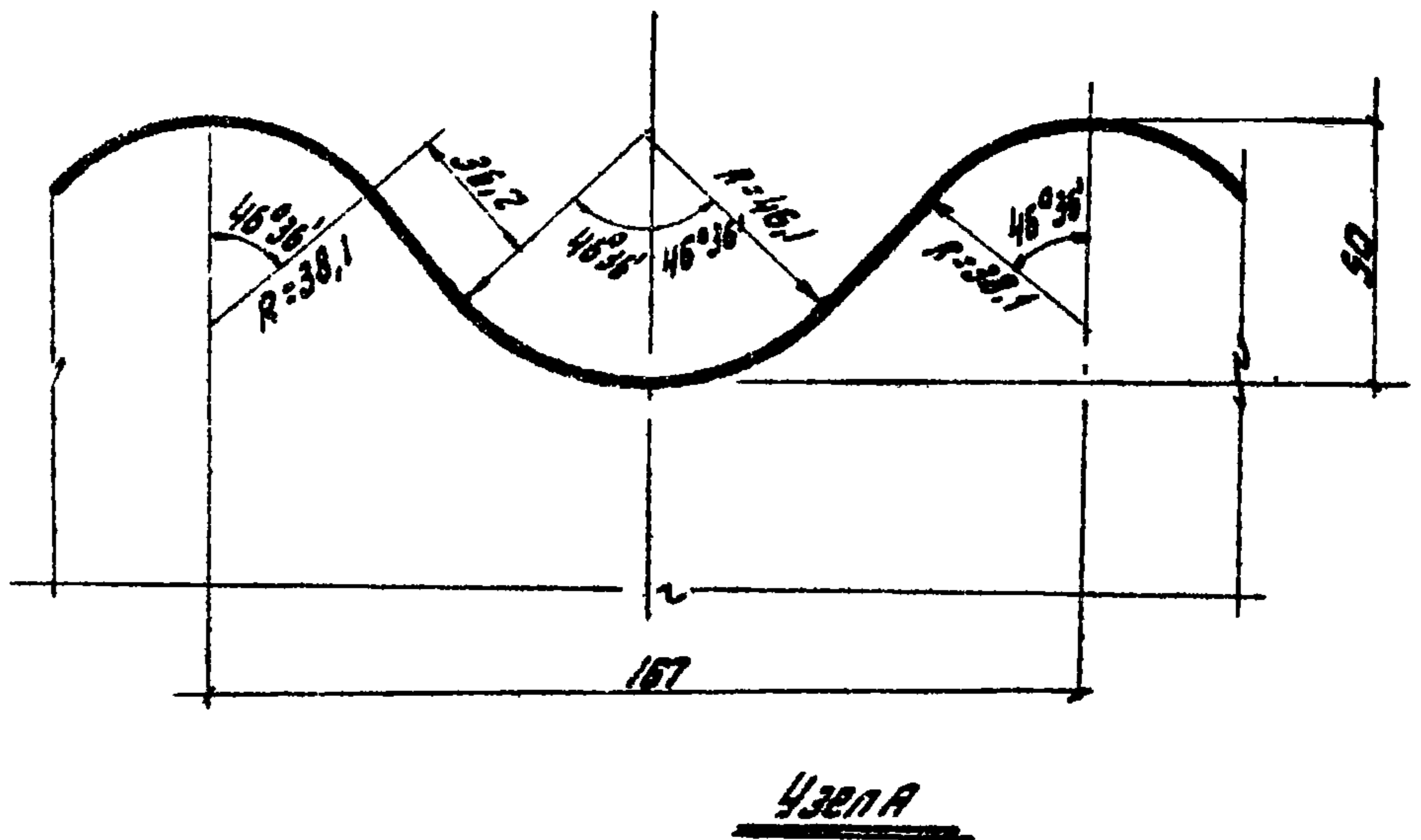
ТДА	Детали стен из асбестоцементных волнистых листов ВУ по стальным ригелям	Серия 2. 430-2
1967	Деталь 9. Деформационный шов.	Выпуск 2 Лист 10



ТДА	Детали стен из асбестоцементных волнистых листов ВУ по стальным ригелям	Серия 2 430-2	
1967	Деформационный шов. Вид 1-1 детали 9.	Выпуск 2	Лист 11

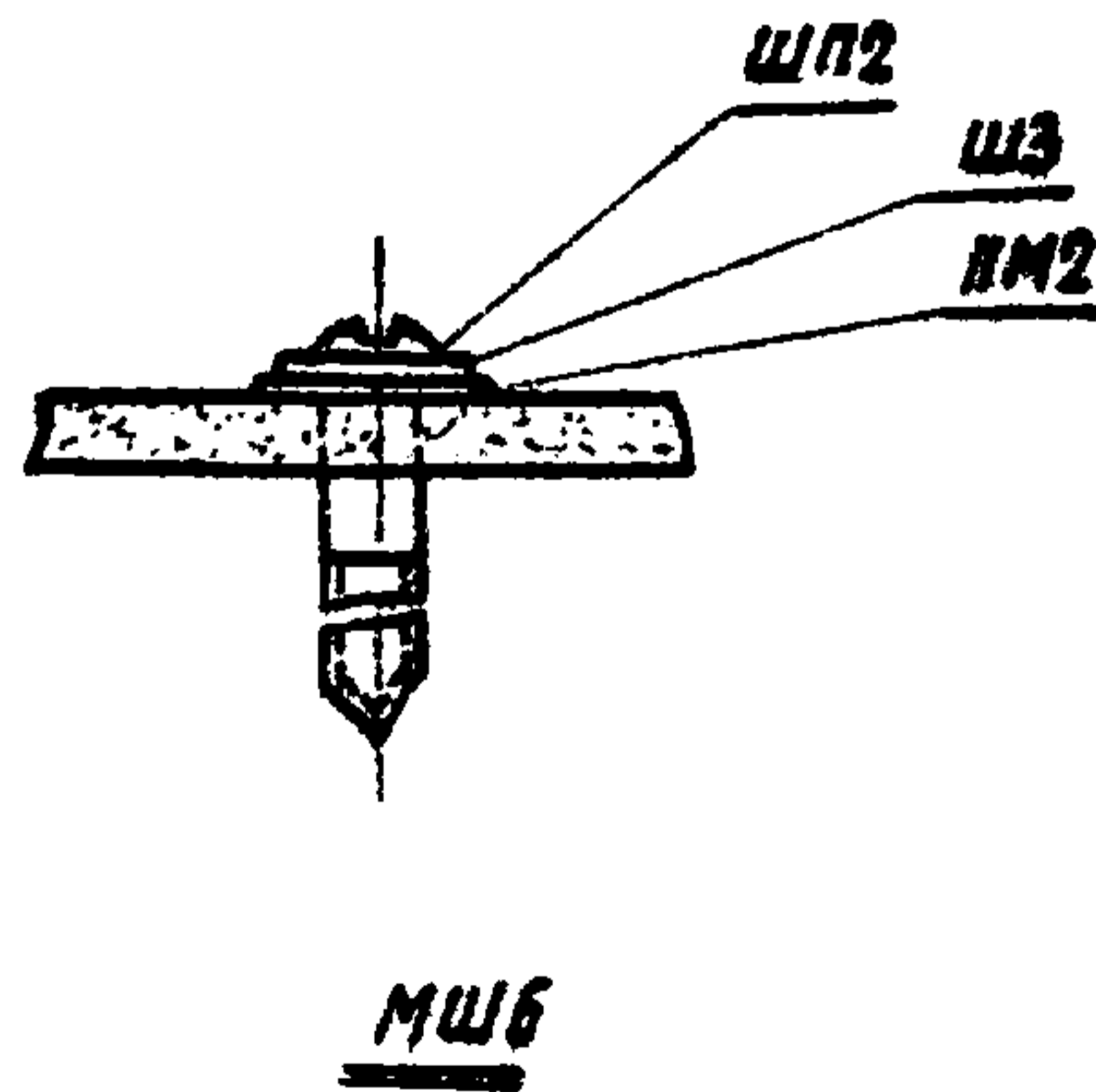
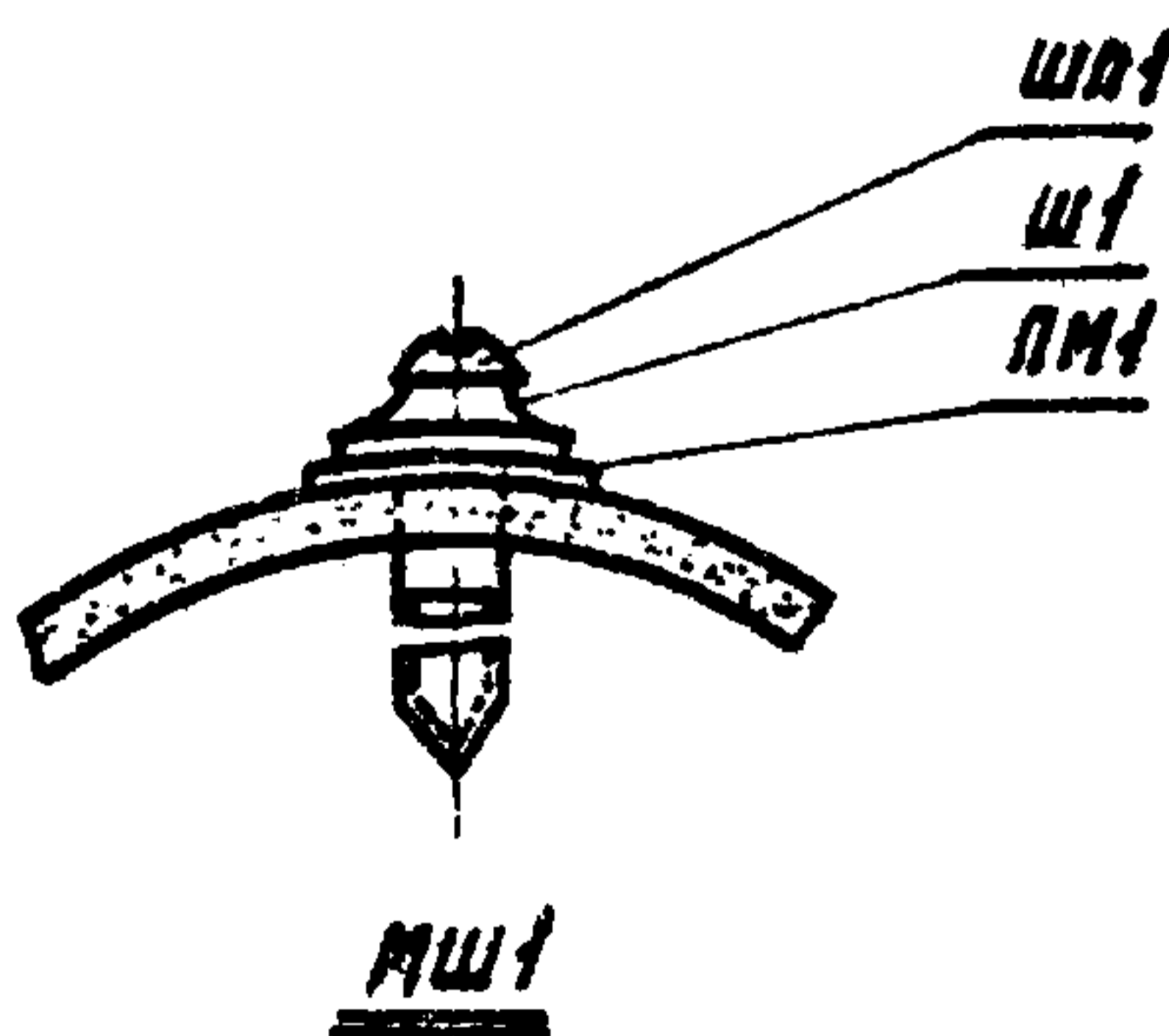
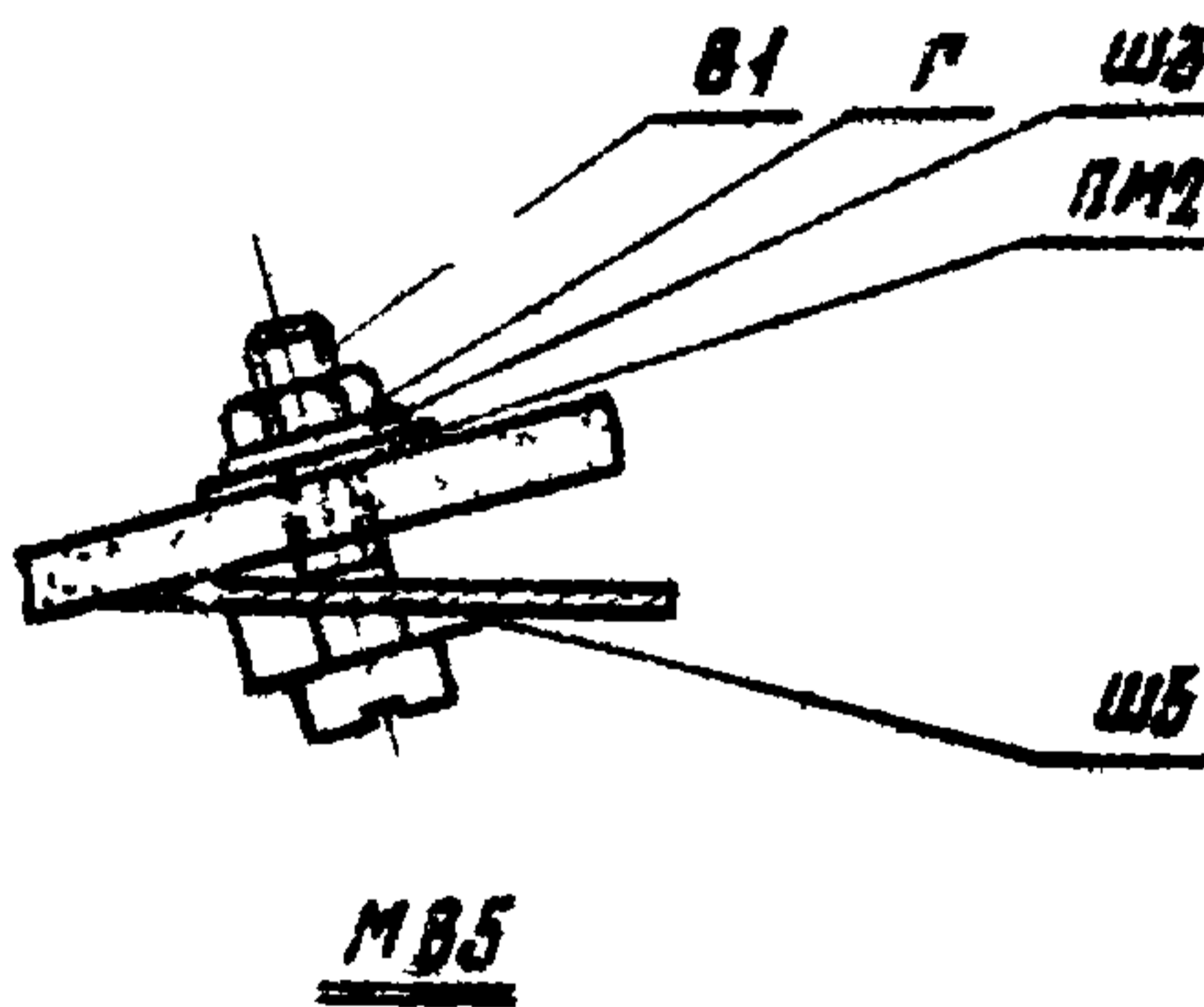
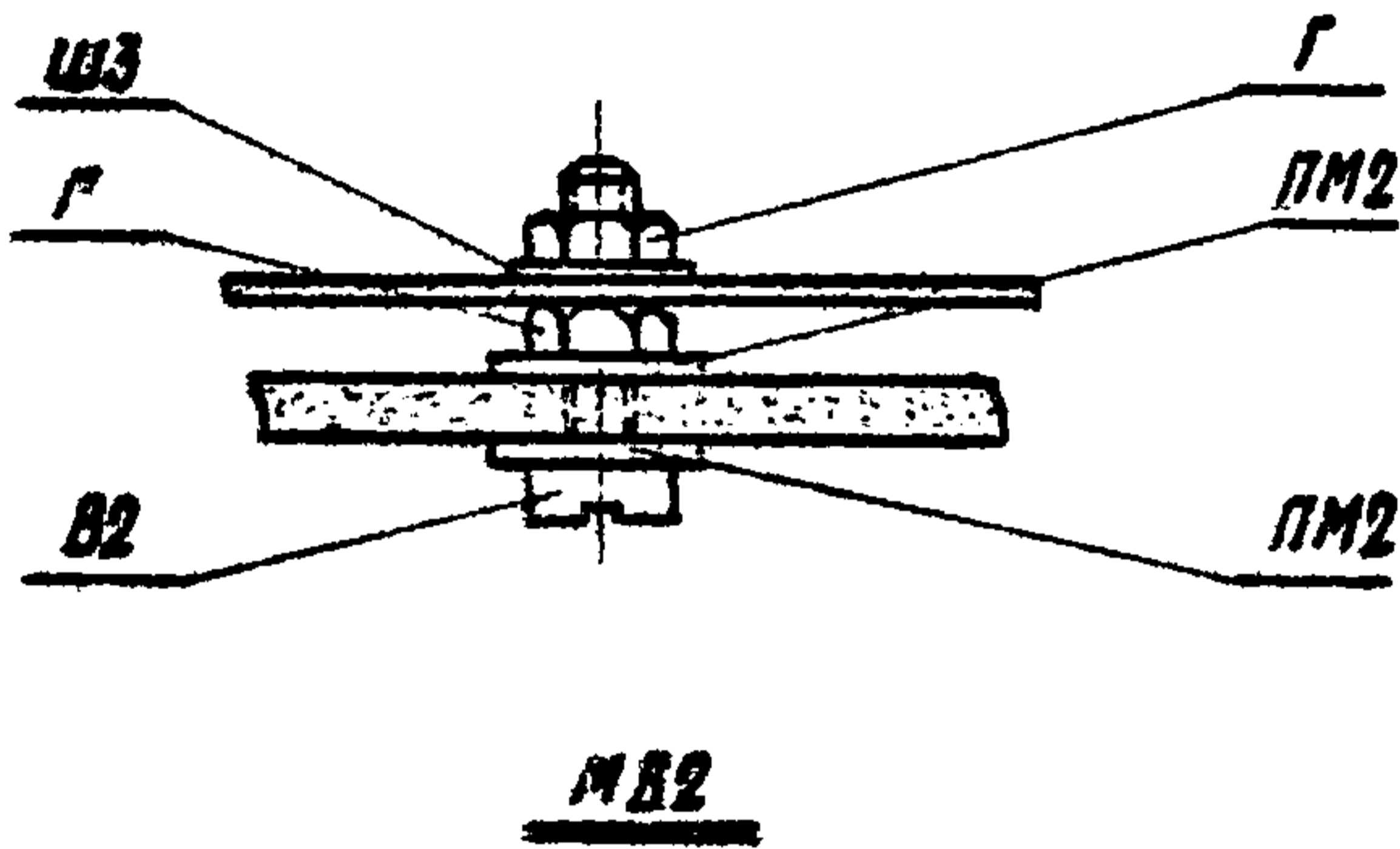
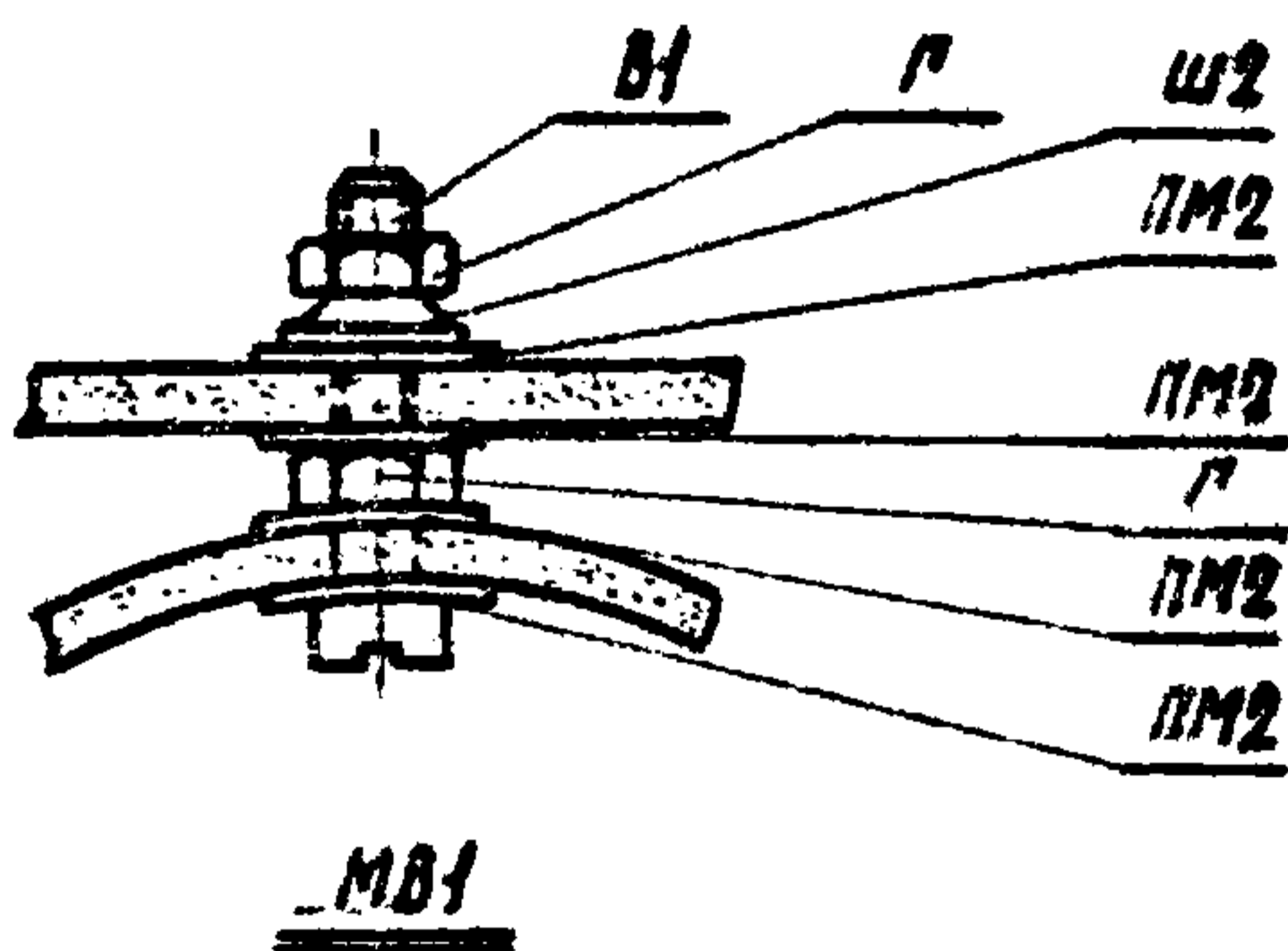
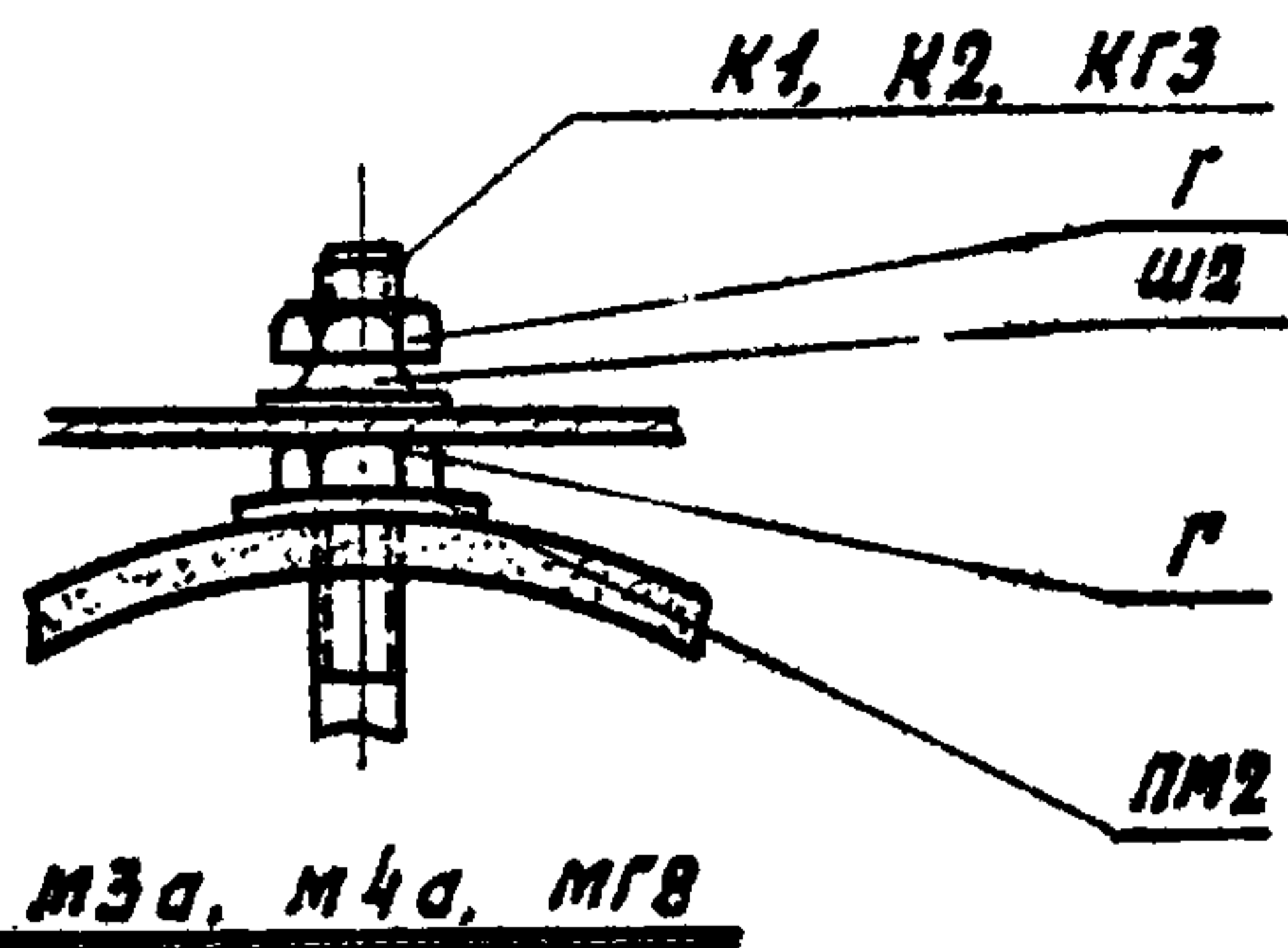
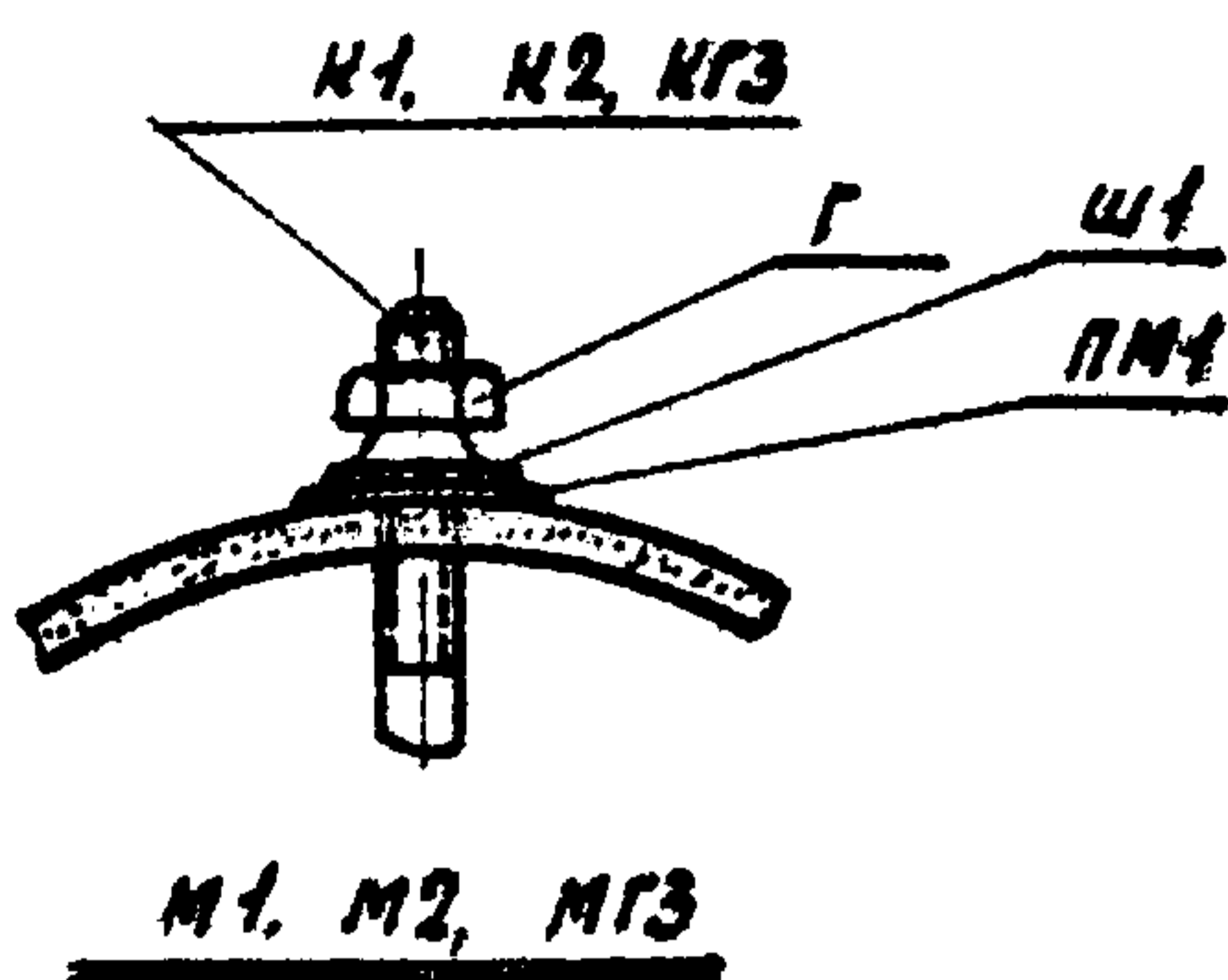


Арзамасцев Григорьев Пробужденцев Самойлов	Арзамасцев Григорьев Пробужденцев Самойлов	Арзамасцев Григорьев Пробужденцев Самойлов	Арзамасцев Григорьев Пробужденцев Самойлов
Инженер Инженер Инженер Инженер	Инженер Инженер Инженер Инженер	Инженер Инженер Инженер Инженер	Инженер Инженер Инженер Инженер
Инженер Инженер Инженер Инженер	Инженер Инженер Инженер Инженер	Инженер Инженер Инженер Инженер	Инженер Инженер Инженер Инженер
Инженер Инженер Инженер Инженер	Инженер Инженер Инженер Инженер	Инженер Инженер Инженер Инженер	Инженер Инженер Инженер Инженер



ТДА	Детали покрытий из асбестоцементных волнистых листов ВУ на стальном прогоне	Серия 2.430-2
1967	Асбестоцементная гребенка Г1.	Выпуск 2
		Лист 12

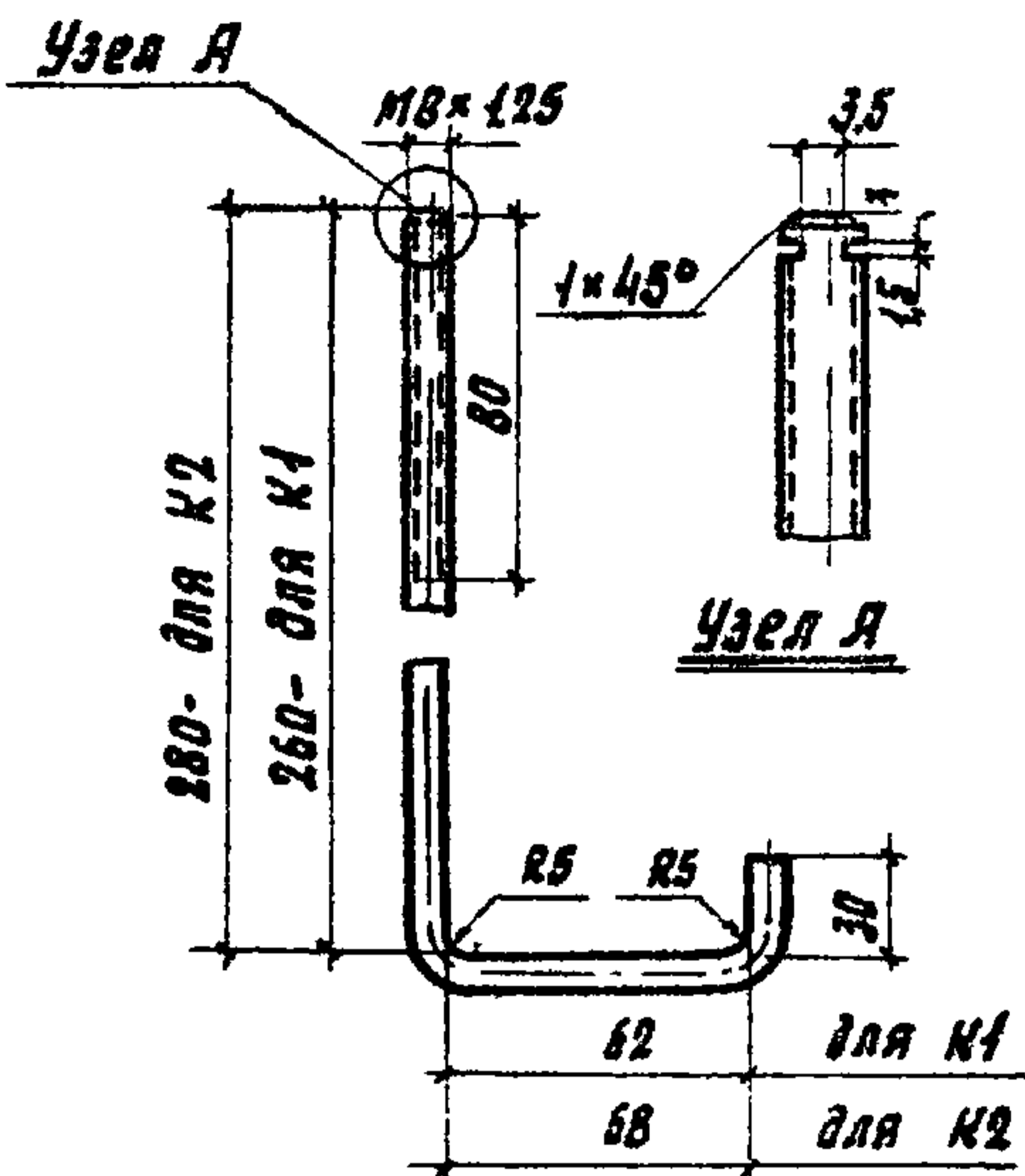
Номенклатура креплений										
Марка крепления	Вид марки	Кол-во элементов	Вес 1000 шт. в кг	Вес марки 1000 шт. в кг	Марка крепления	Вид марки	Кол-во элементов	Вес 1000 шт. в кг	Вес марки 1000 шт. в кг	
1	2	3	4	5	1	2	3	4	5	
М1	К1	1	150,0	169,0	МГ8	Ш2	1	4,2	245,2	
	Г	1	5,0			ПМ2	1	1,0		
	Ш1	1	11,0		МВ1	В1	1	16,3	34,5	
	ПМ1	1	3,0			Г	2	5,0		
М2	К2	1	158,0	177,0	МВ1	Ш2	1	4,2		27,2
	Г	1	5,0			ПМ2	4	1,0		
	Ш1	1	11,0		МВ2	В2	1	13,0	32,2	
	ПМ1	1	3,0			Г	2	5,0		
МГ3	КГ3	1	230,0	249,0	МВ2	Ш3	1	2,2		52,5
	Г	1	5,0			ПМ2	2	1,0		
	Ш1	1	11,0		МВ5	В1	1	16,3	38,5	
	ПМ1	1	3,0			Г	1	5,0		
М3а	К1	1	150,0	165,2	МВ5	Ш3	1	2,2		29,0
	Г	2	5,0			Ш5	1	7,7		
	Ш2	1	4,2		МШ1	ПМ2	1	1,0	25,8	
	ПМ2	1	1,0			Ш1	1	11,0		
М4а	К2	1	158,0	173,2	МШ1	ПМ1	1	3,0		29,0
	Г	2	5,0			ШП2	1	25,8		
	Ш2	1	4,2		МШ6	Ш3	1	2,2	29,0	
	ПМ2	1	1,0			ПМ2	1	1,0		
МГ8	КГ3	1	230,0							
	Г	2	5,0							
ТДА	Детали стен из асбестоцементных волнистых листов ВУ на стальных ригелях							Серия 2.430-2		
1967	Номенклатура креплений.							Выпуск 2	Лист 13	



Дворомбислав  
 Лушкин  
 Проектировка  
 Эммануил  
 Дворомбислав  
 Лушкин  
 Проектировка  
 Эммануил  
 Дворомбислав  
 Лушкин  
 Проектировка  
 Эммануил

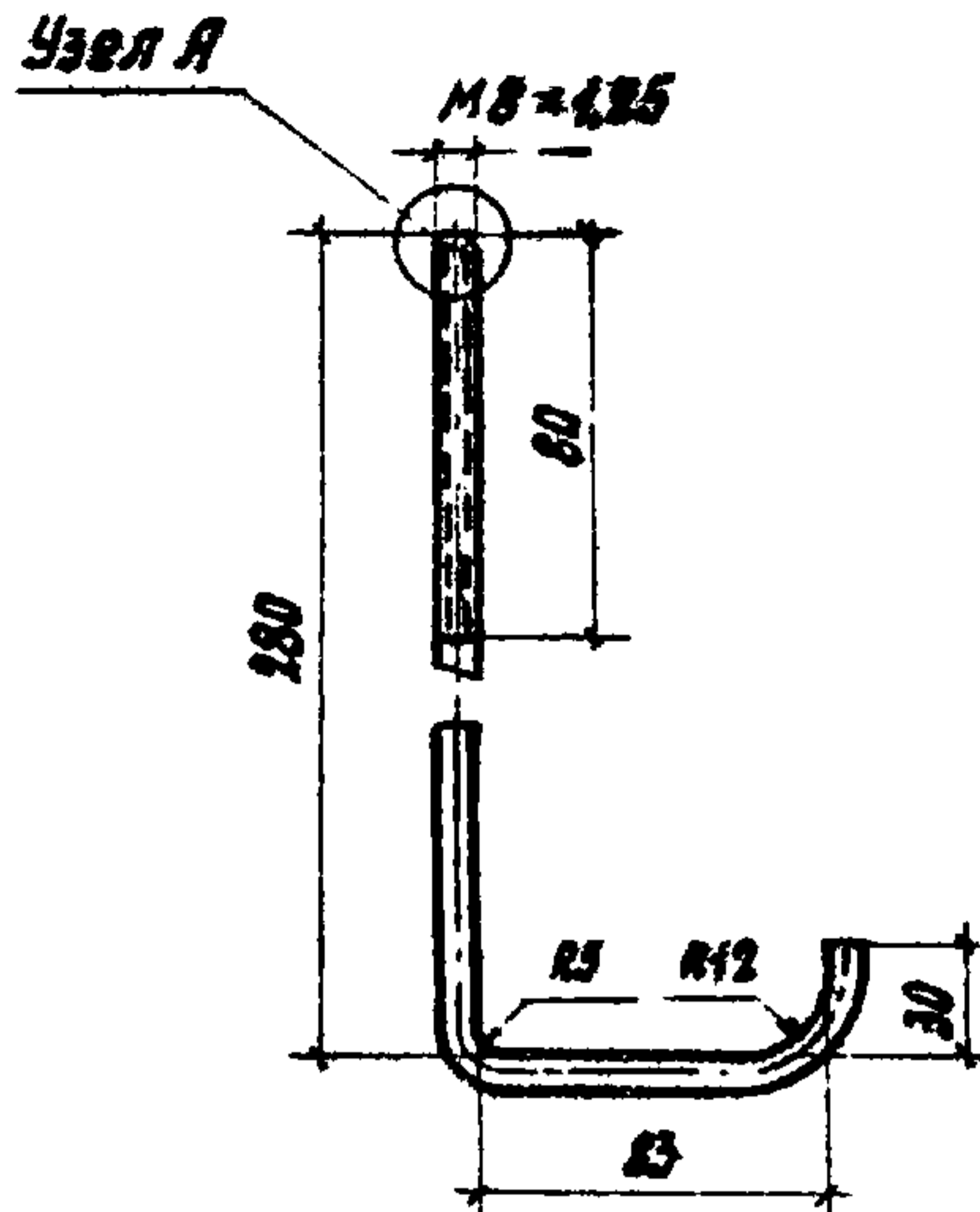
ТДА	Детали стен из асбестоцементных волнистых листов ВУ на стальных ригелях	Верия 2. 430-2	
	Узлы крепления.	Выпуск 2	Лист 14





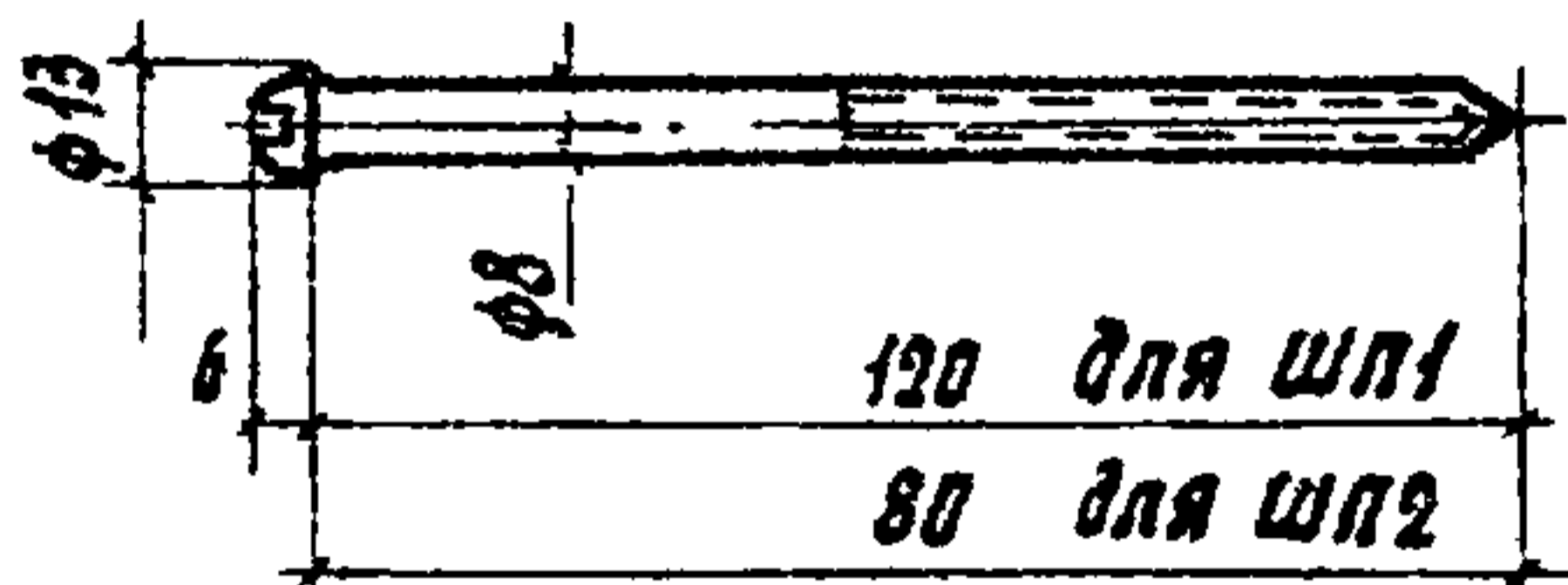
Крюки К1 К2

(для крепления к прокатным швеллерам С 14,16)

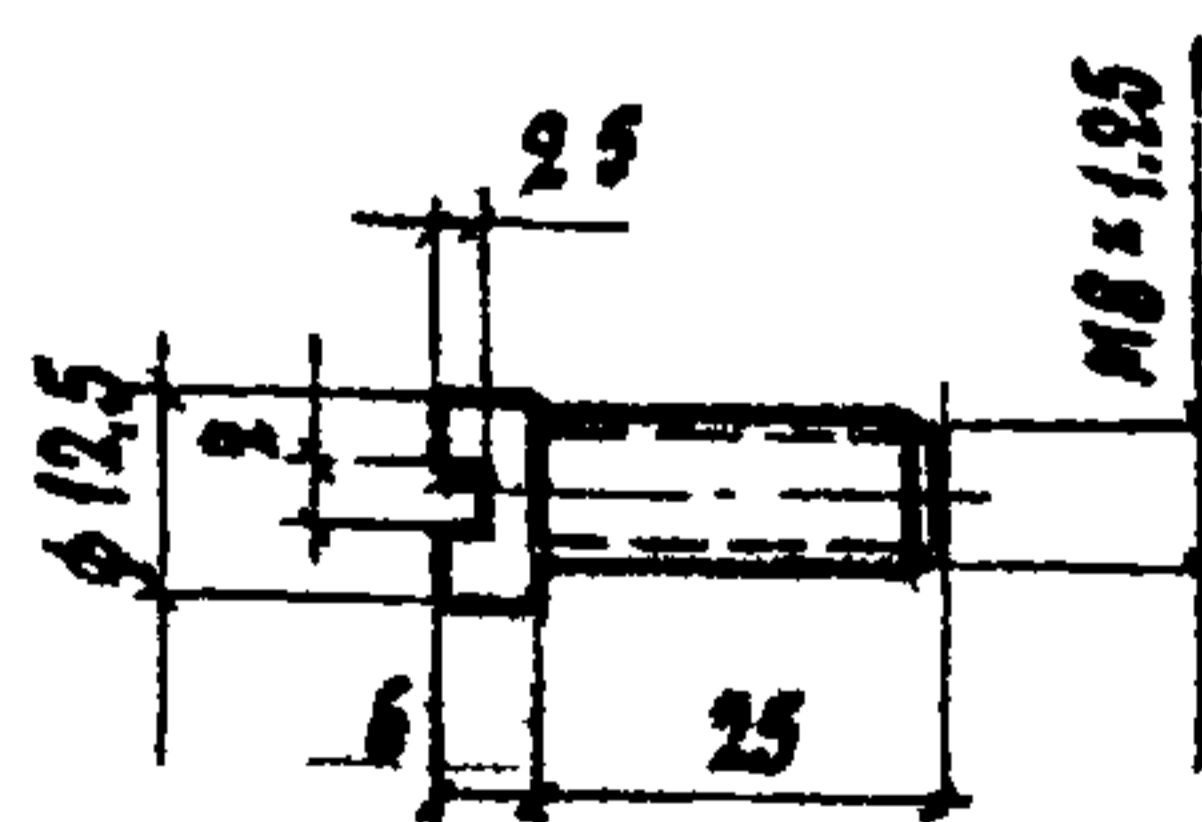
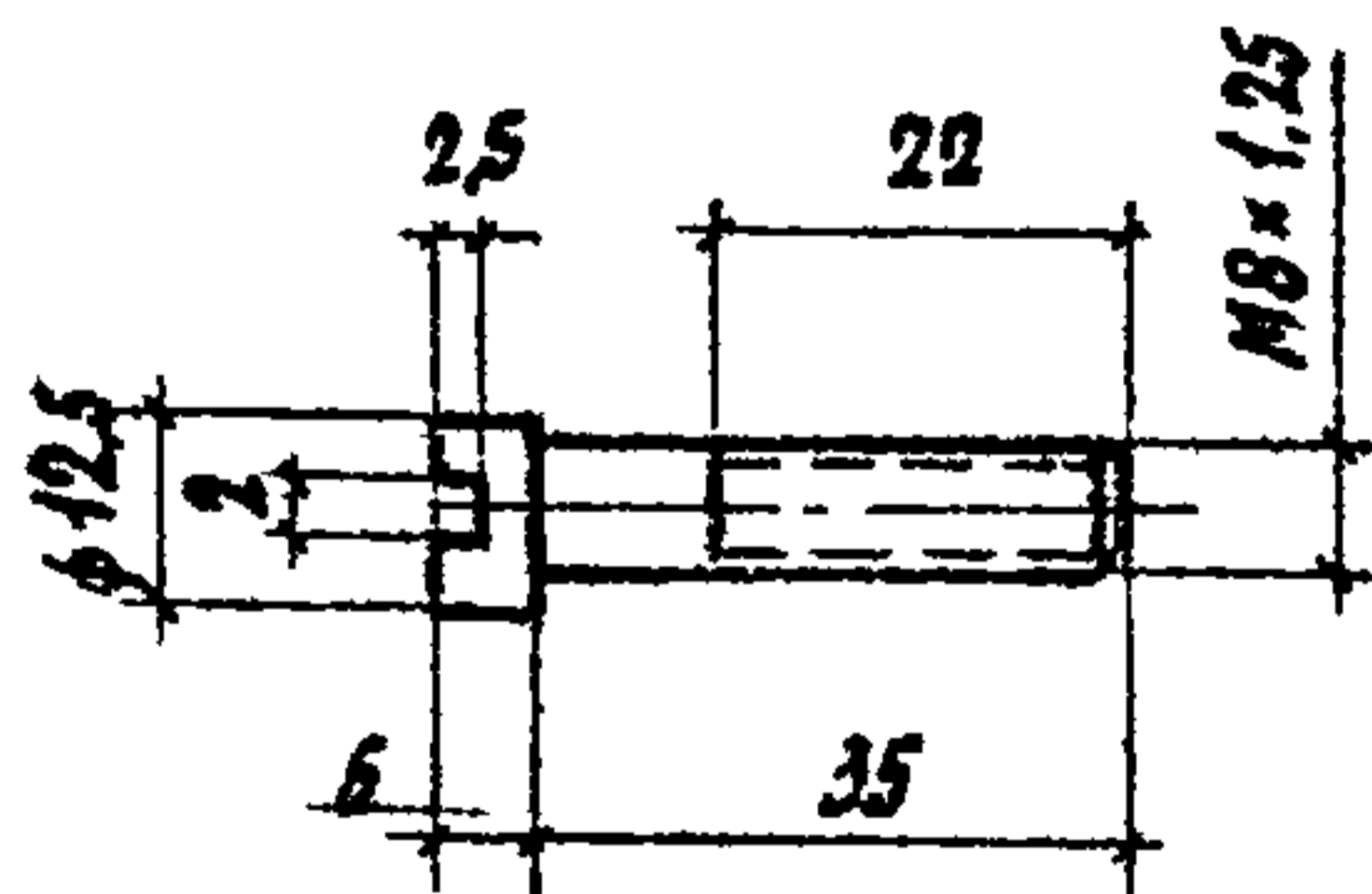


Крюк К3

(для крепления к гнутым швеллерам С 160x80x4)



Шурупы ШП1, ШП2  
(ГОСТ 1144-60)



Винты В1 и В2 (ГОСТ 1491-62)

ТДА

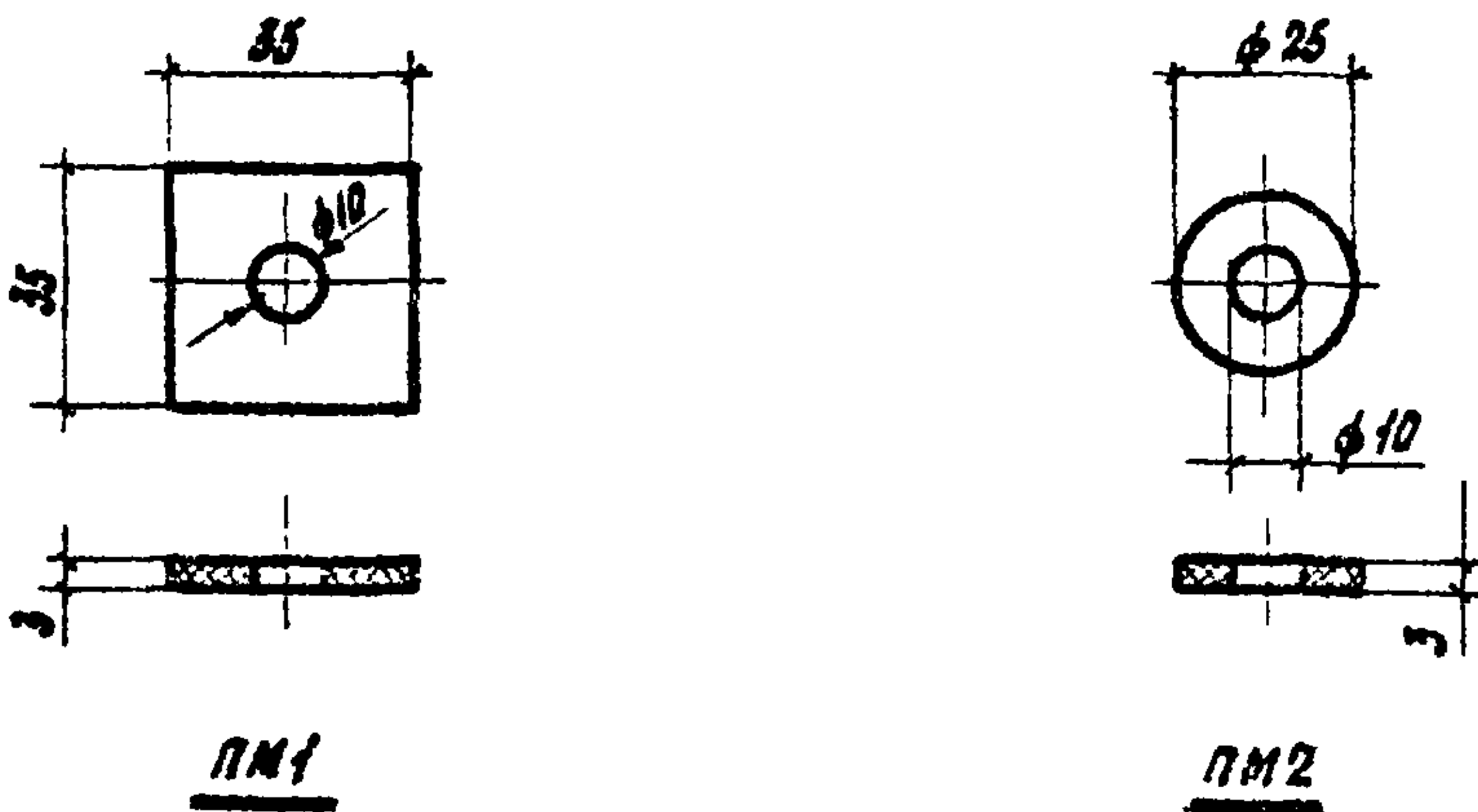
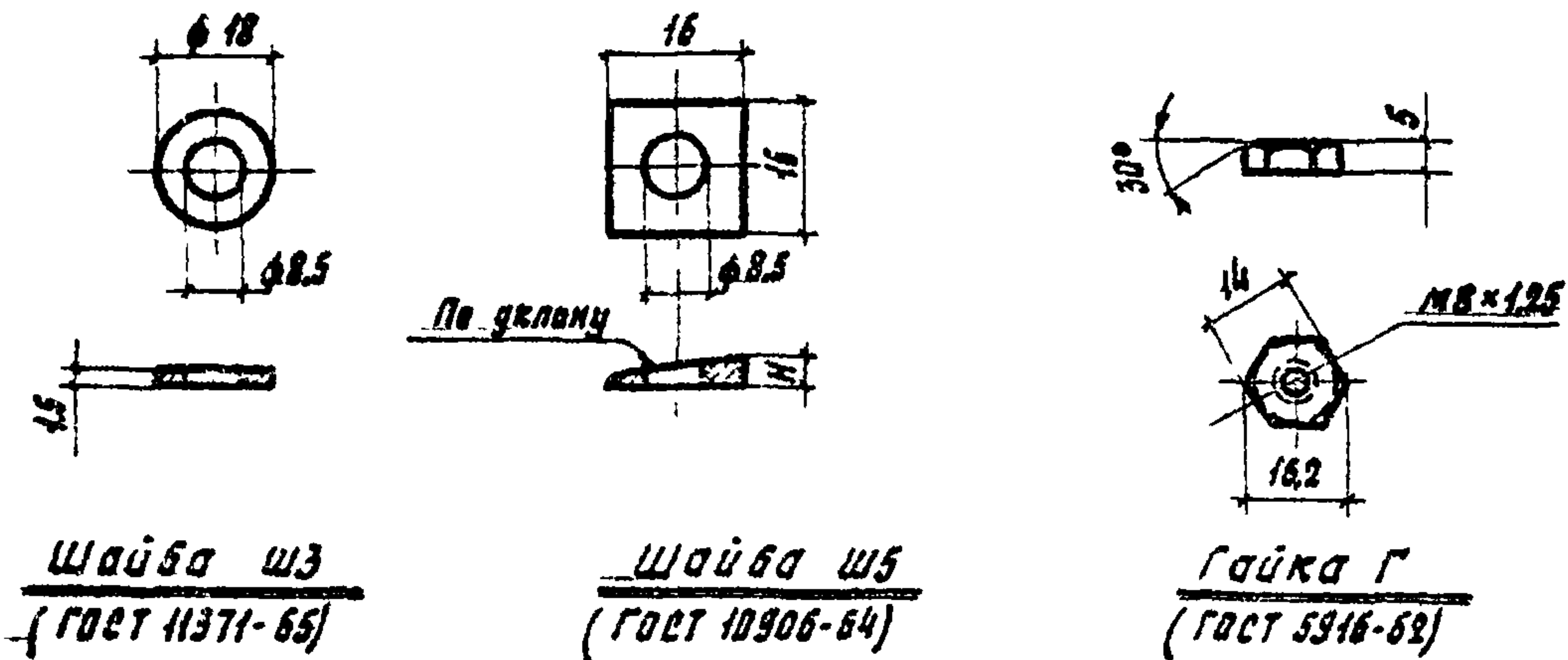
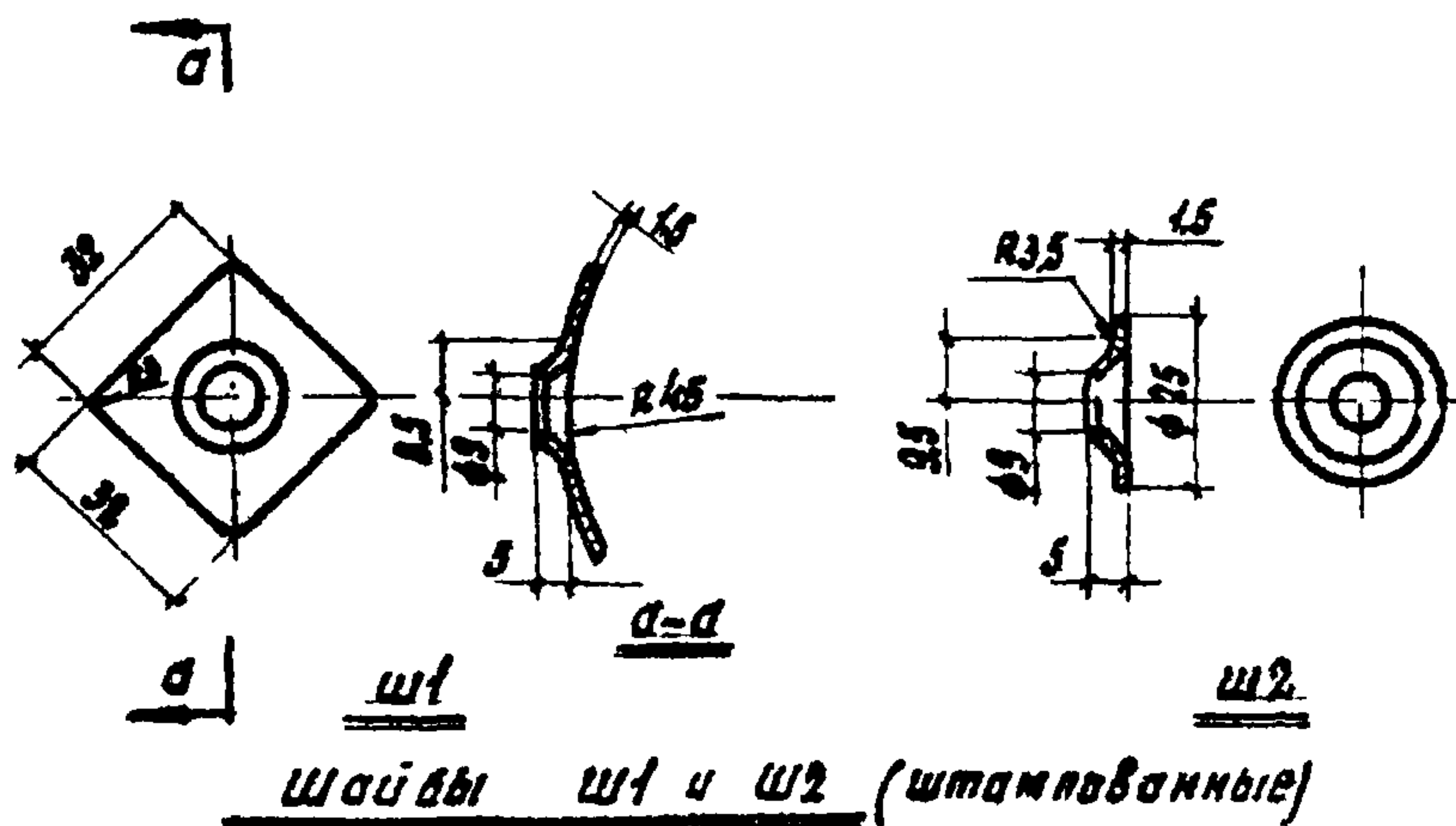
Детали стен из асбестоцементных волнистых листов ВУ по стальным ригелям

Серия  
2. 430-2

1967

Детали крепления.

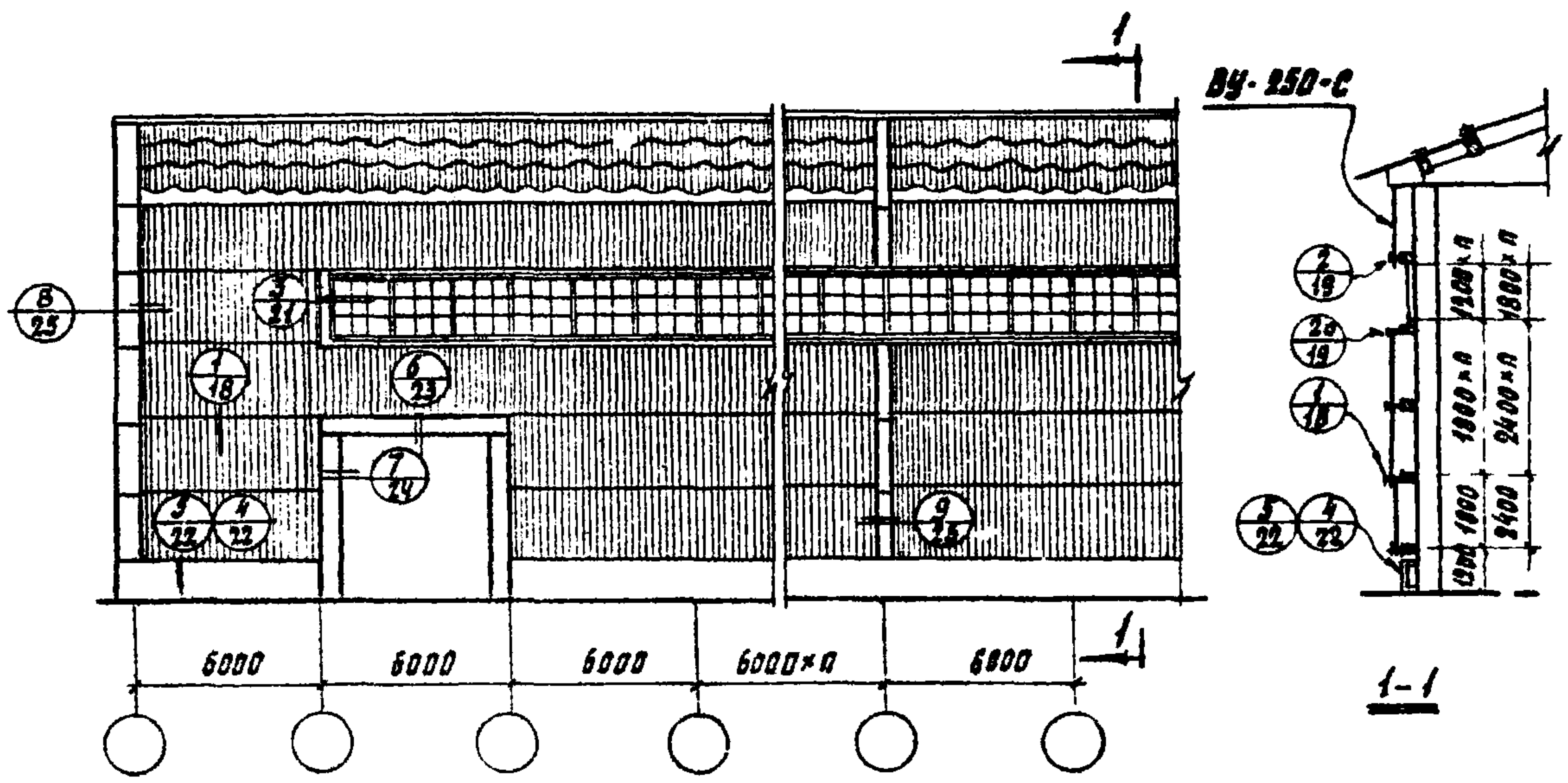
Выпуск  
2 Лист  
15



Госстроя СССР  
 Институт «Инженер-Проектировщик»  
 М. В. Кривошлыков  
 В. В. Гурникова  
 С. С. Прохорова  
 С. М. Рожник  
 М. В. Кривошлыков

ТДА	Детали стен из асбестоцементных волнистых листов ВУ по стальным ригелям	Серия 2. 430-2	
	1967	Детали креплений.	Выпуск 2      Лист 16

ДЕТАЛИ СТЕН  
ИЗ АСБЕСТОЦЕМЕНТНЫХ ВОЛНИСТЫХ  
ЛИСТОВ ВУ ПО ДЕРЕВЯННЫМ РИГЕЛЯМ



Маркировочная схема стен

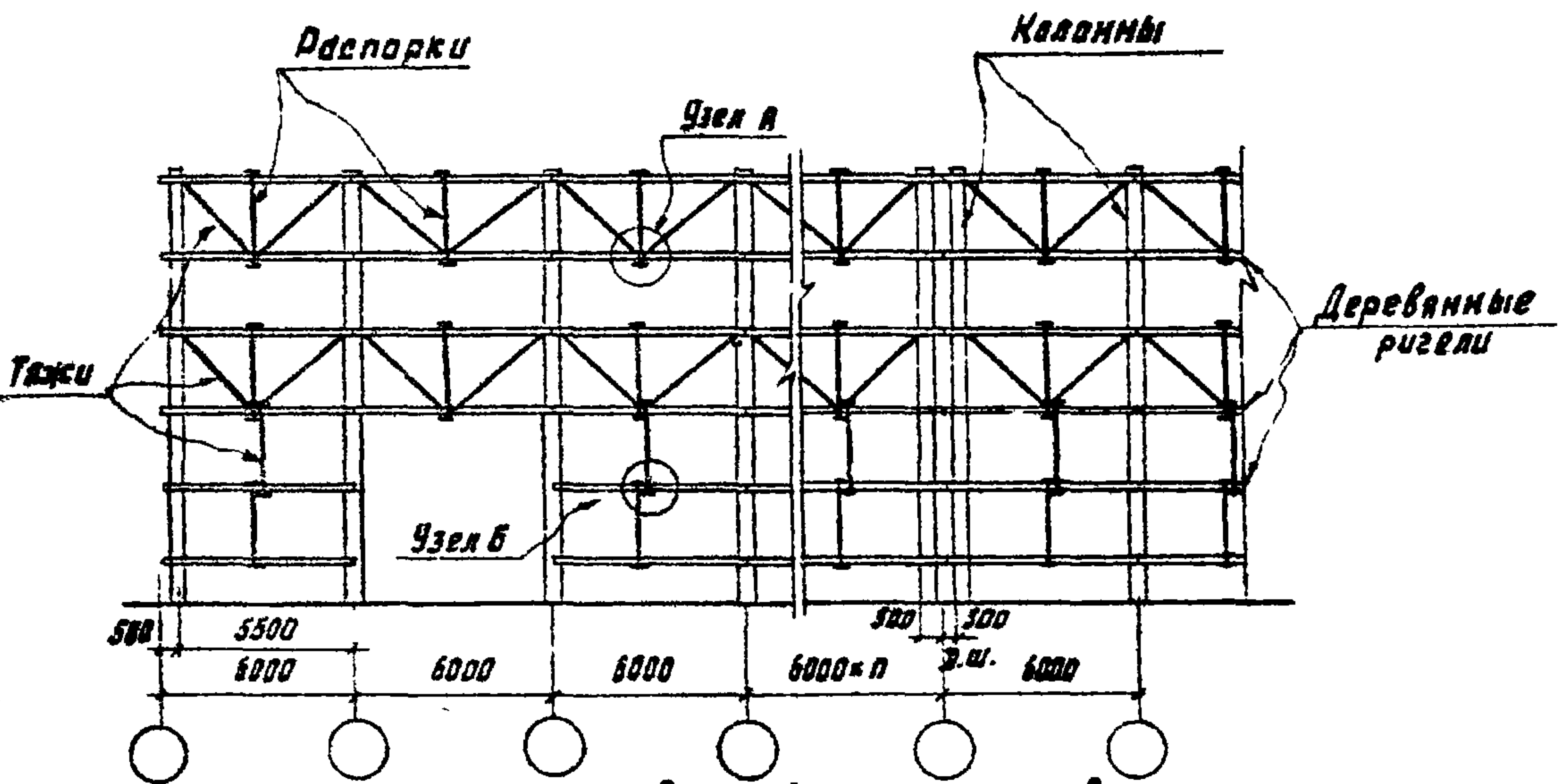
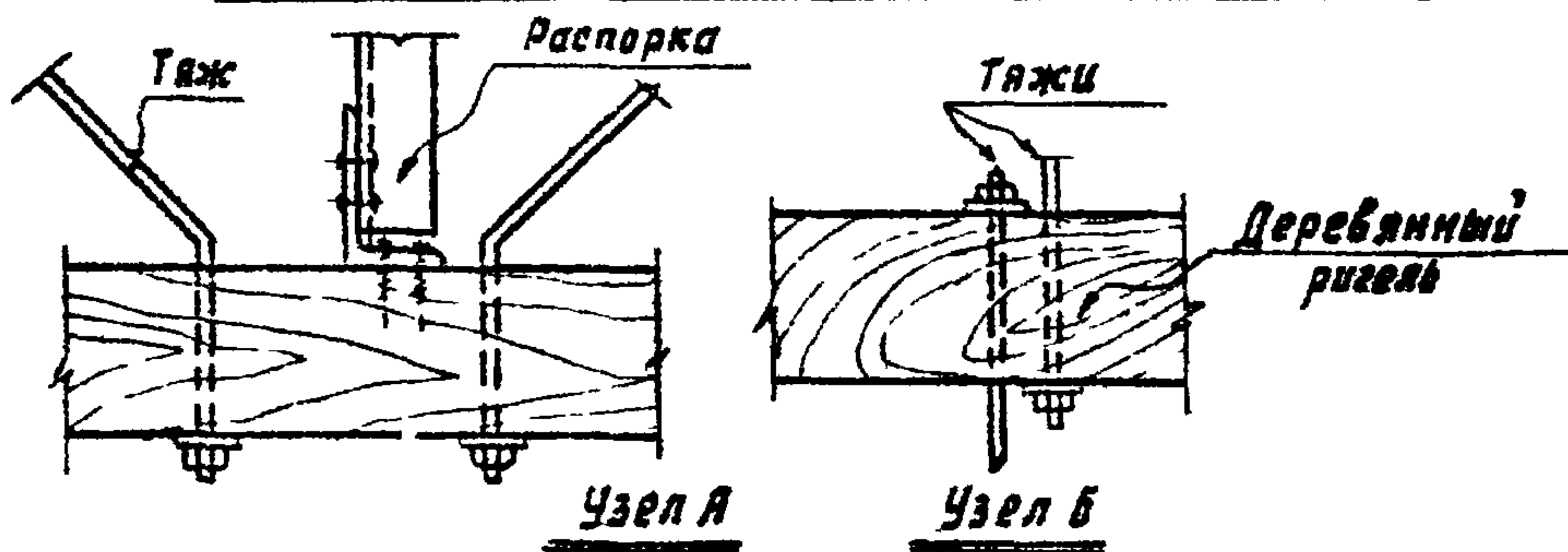
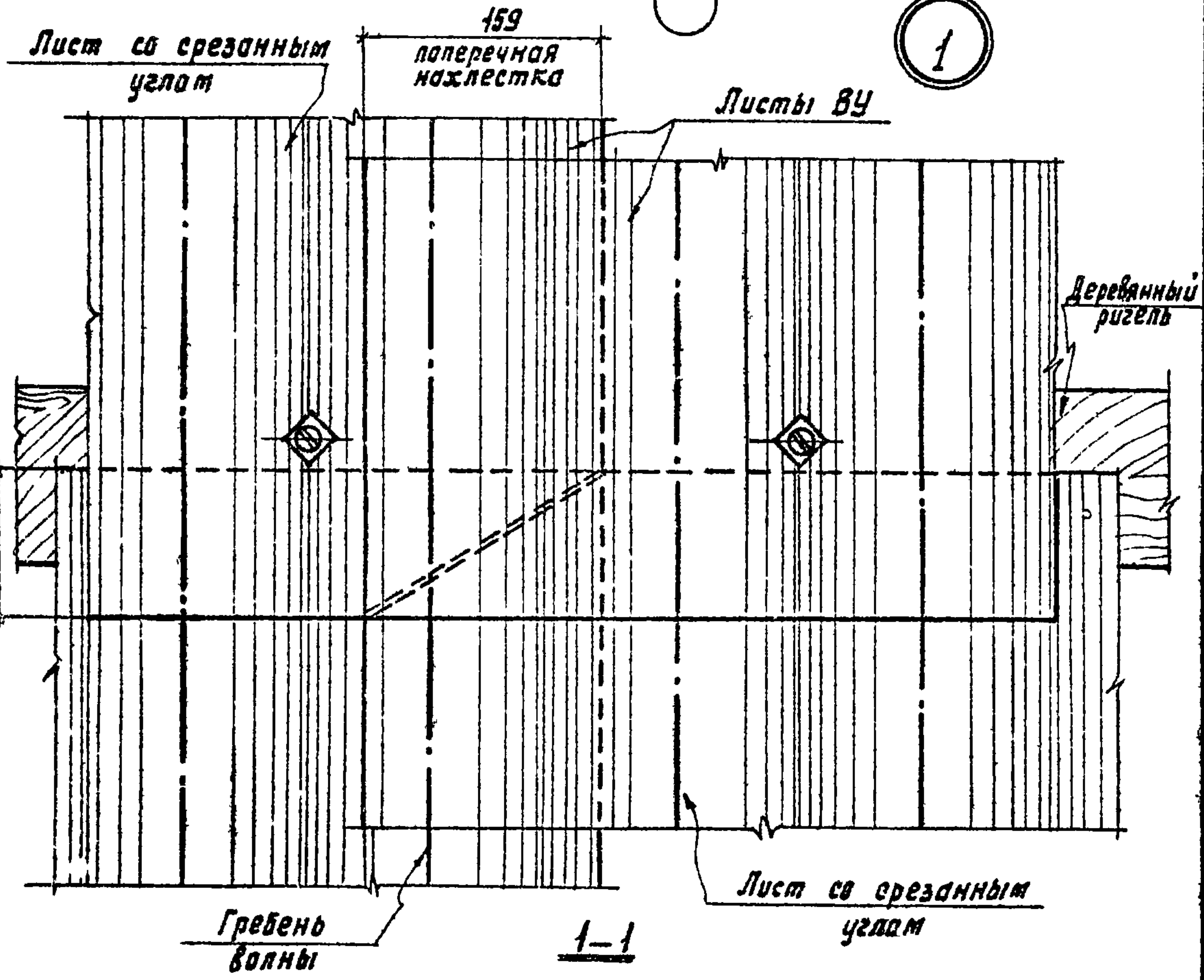
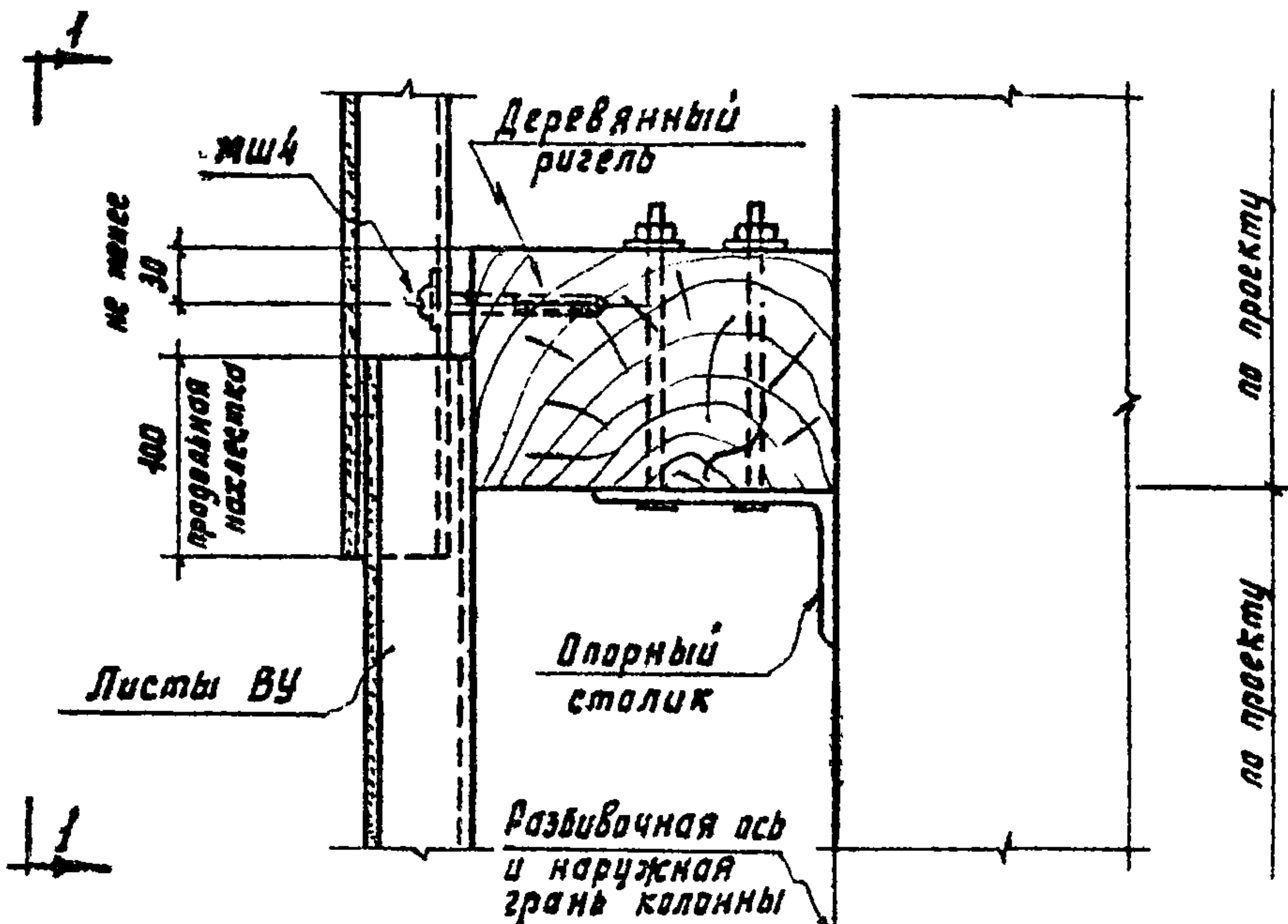


Схема элементов продольного фахверка



к.М.М.Ж.Б.А

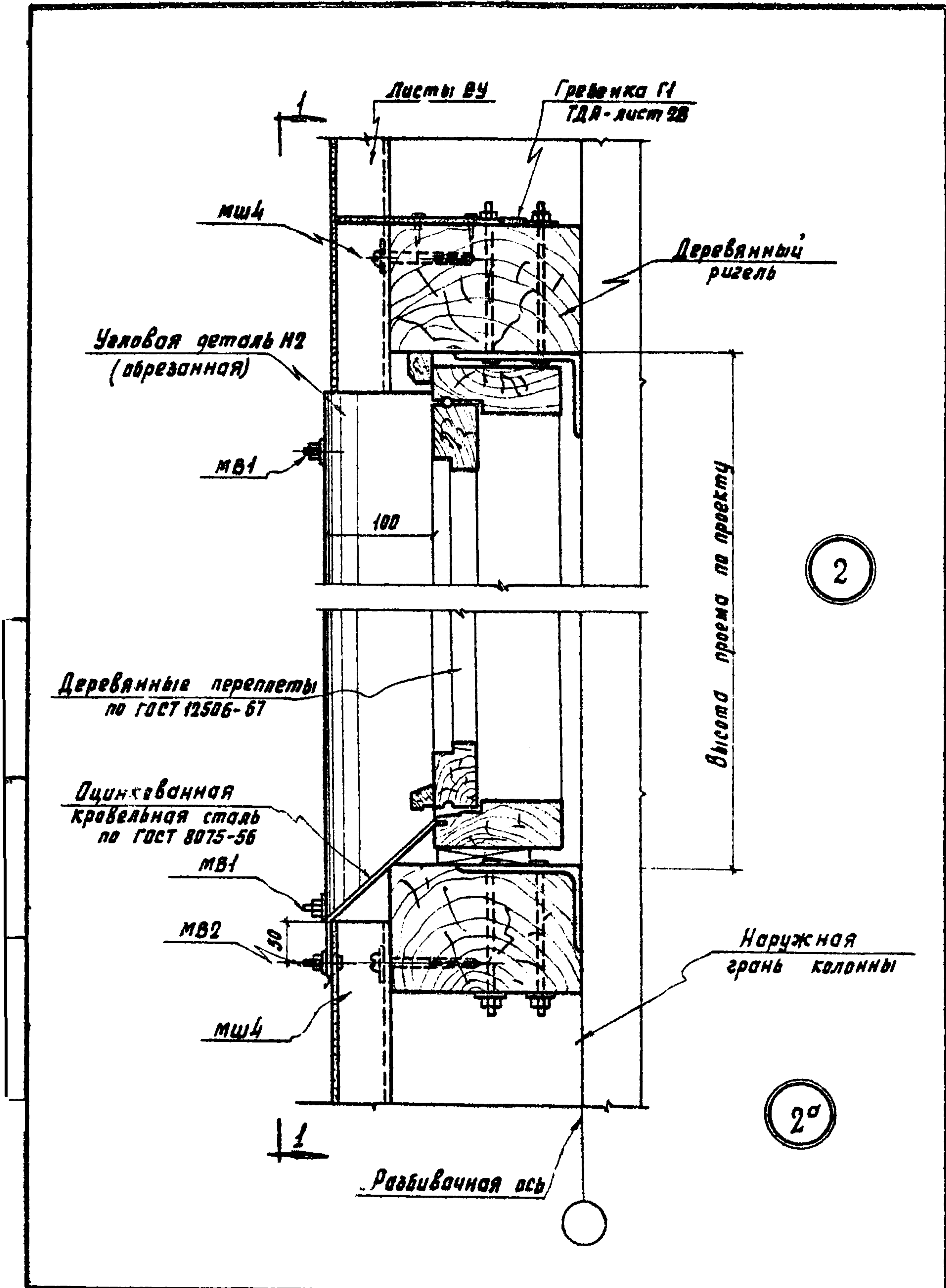
ТДА	Детали стен из асбестоцементных волнистых листов ву по деревянным ригелям	Серия 2.430-2	
1967	Маркировочная схема стен и схема элементов продольного фахверка.	Выпуск 2	Лист 17



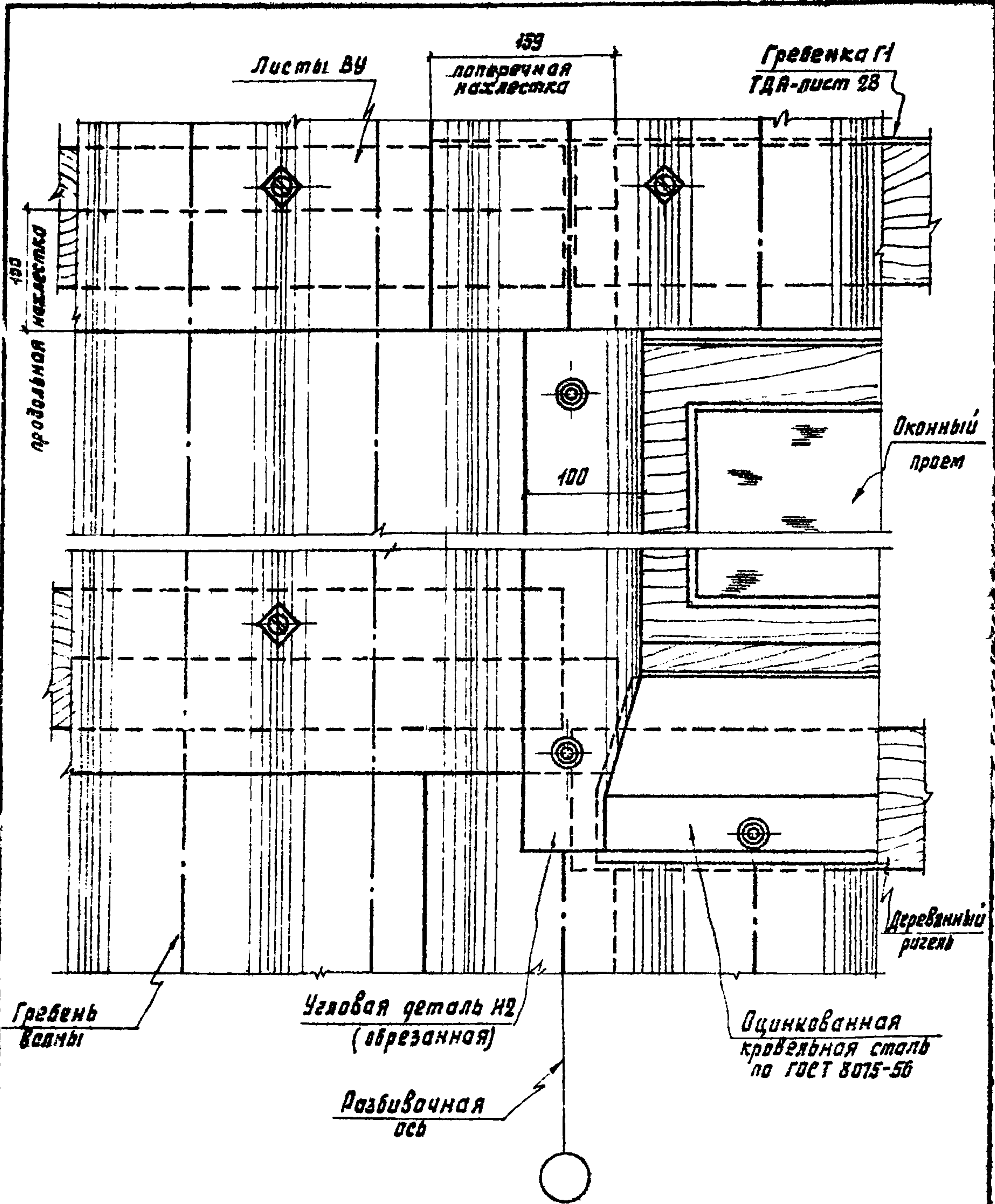
Дир. инж. ОК-1	В.А. Сидоркин	Добрыньский
Инж. Зубов	Л.И. Гурьянов	Гурьянов
Ст. инженер	В.А. Проскура	Проскура
Ст. техник	М.И. Комиссаров	Комиссаров

Госстандарт СССР  
**ИНЖПРОЕКТИ**  
 Москва

ТДА	Детали стен из асбестоцементных волнистых листов ВУ по деревянным ригелям	Серия 2. 430-2
1967	Деталь 1. Крепление листов ВУ к ригелям.	Выпуск 2 Лист 18



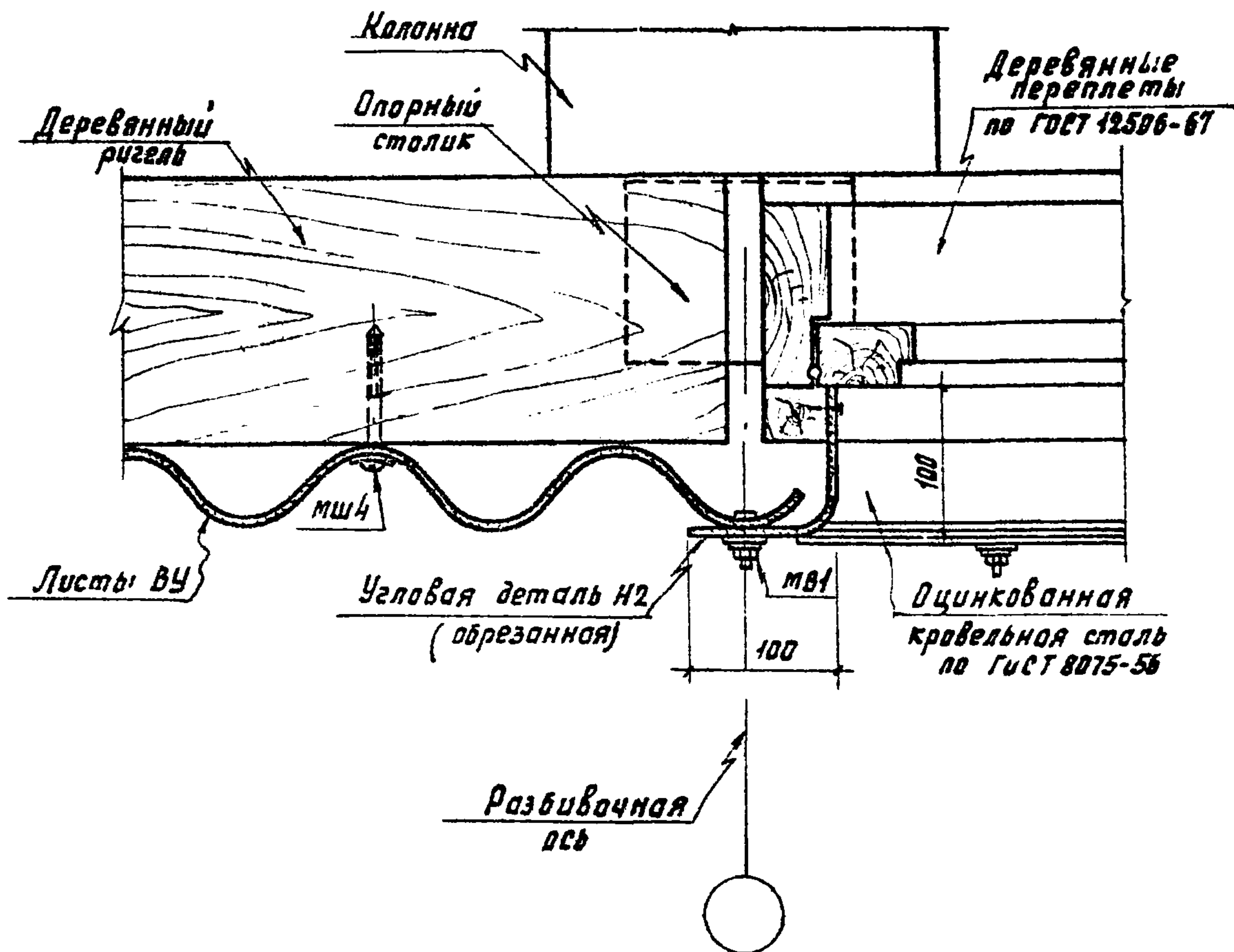
ТДА	Детали стен из асбестоцементных волнистых листов ВУ по деревянным ригелям	Серия 2.430-2	
1967	Детали 2и2а. Оконный проем с деревянными переплетами.	Выпуск 2	Лист 19



Дир. инж. Д. В. Мухоморов	Дир. инж. Д. В. Мухоморов	Дир. инж. Д. В. Мухоморов	Дир. инж. Д. В. Мухоморов
Зам. инж. В. П. Гурьев	Зам. инж. В. П. Гурьев	Зам. инж. В. П. Гурьев	Зам. инж. В. П. Гурьев
Инж. В. П. Гурьев	Инж. В. П. Гурьев	Инж. В. П. Гурьев	Инж. В. П. Гурьев
Инж. В. П. Гурьев	Инж. В. П. Гурьев	Инж. В. П. Гурьев	Инж. В. П. Гурьев

Госпроект ВЭСР  
 ЦЕНТРАЛЬНЫЙ  
 МОСКВА

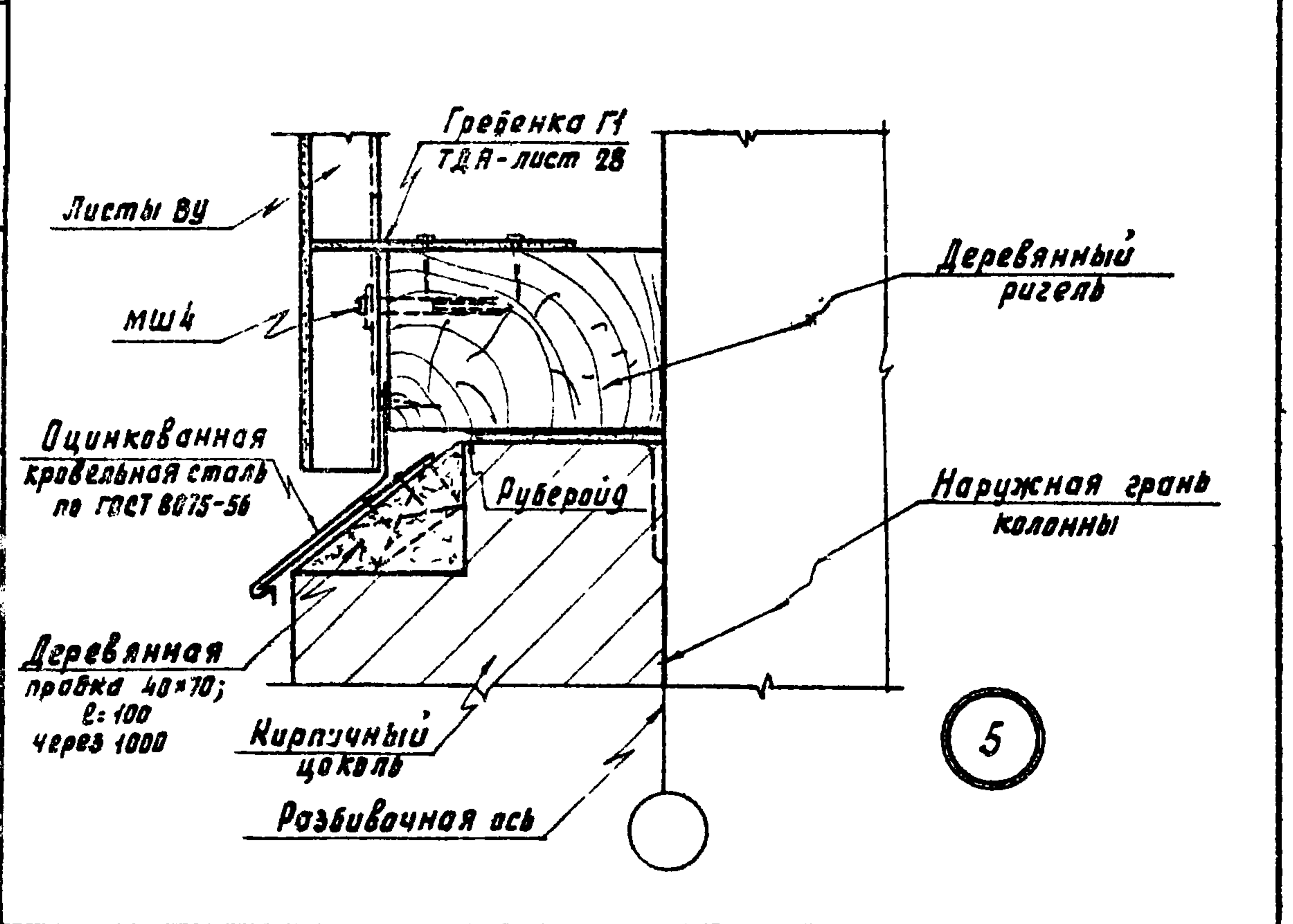
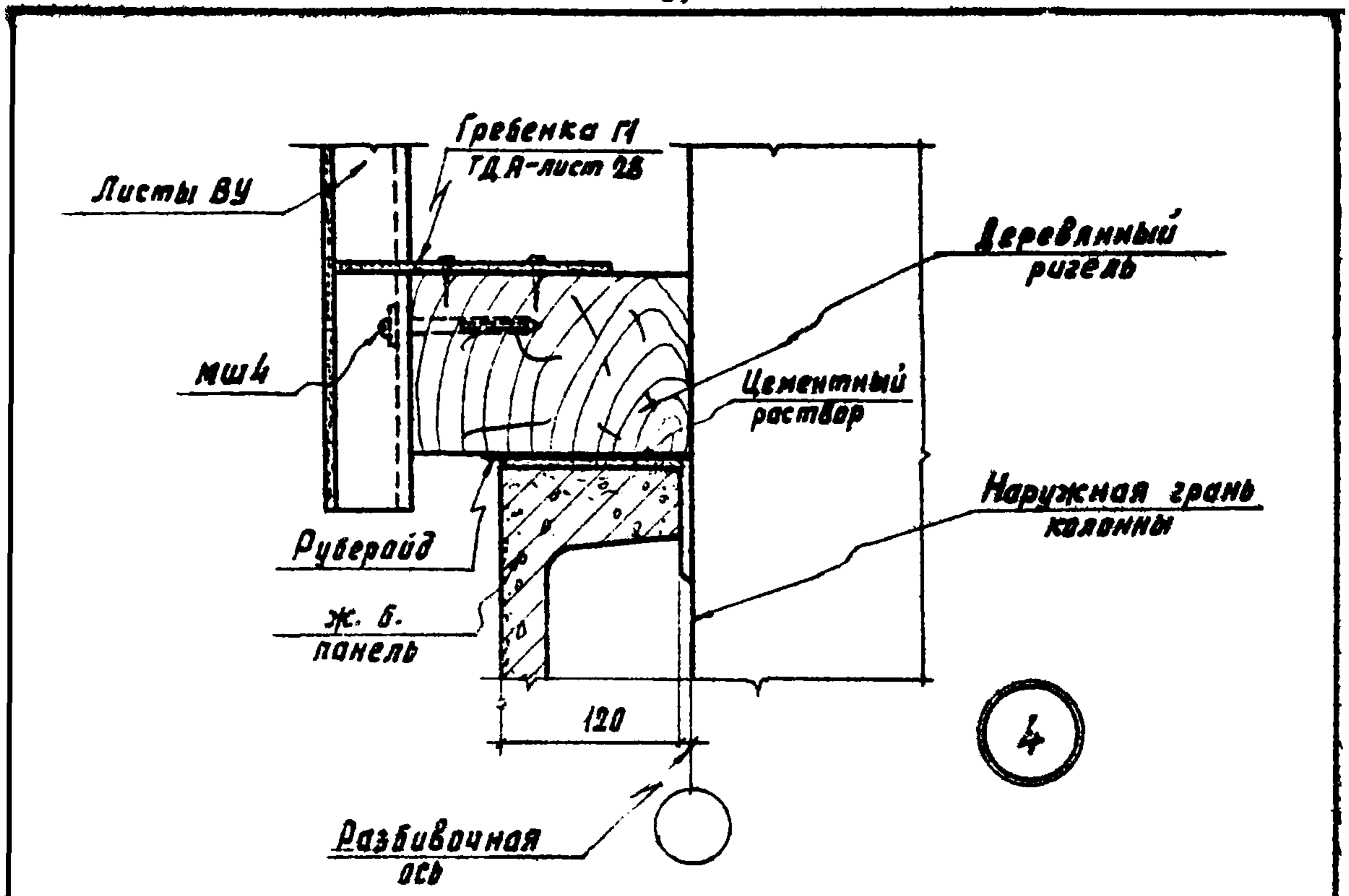
ТДА	Детали стен из асбестоцементных волнистых листов ВУ на деревянных ригелях	Серия 2.430-2
1967	Оконный проем с деревянными переплетами. Вид 1-1 деталей 2 и 2а.	Выпуск 2 Лист 20



3

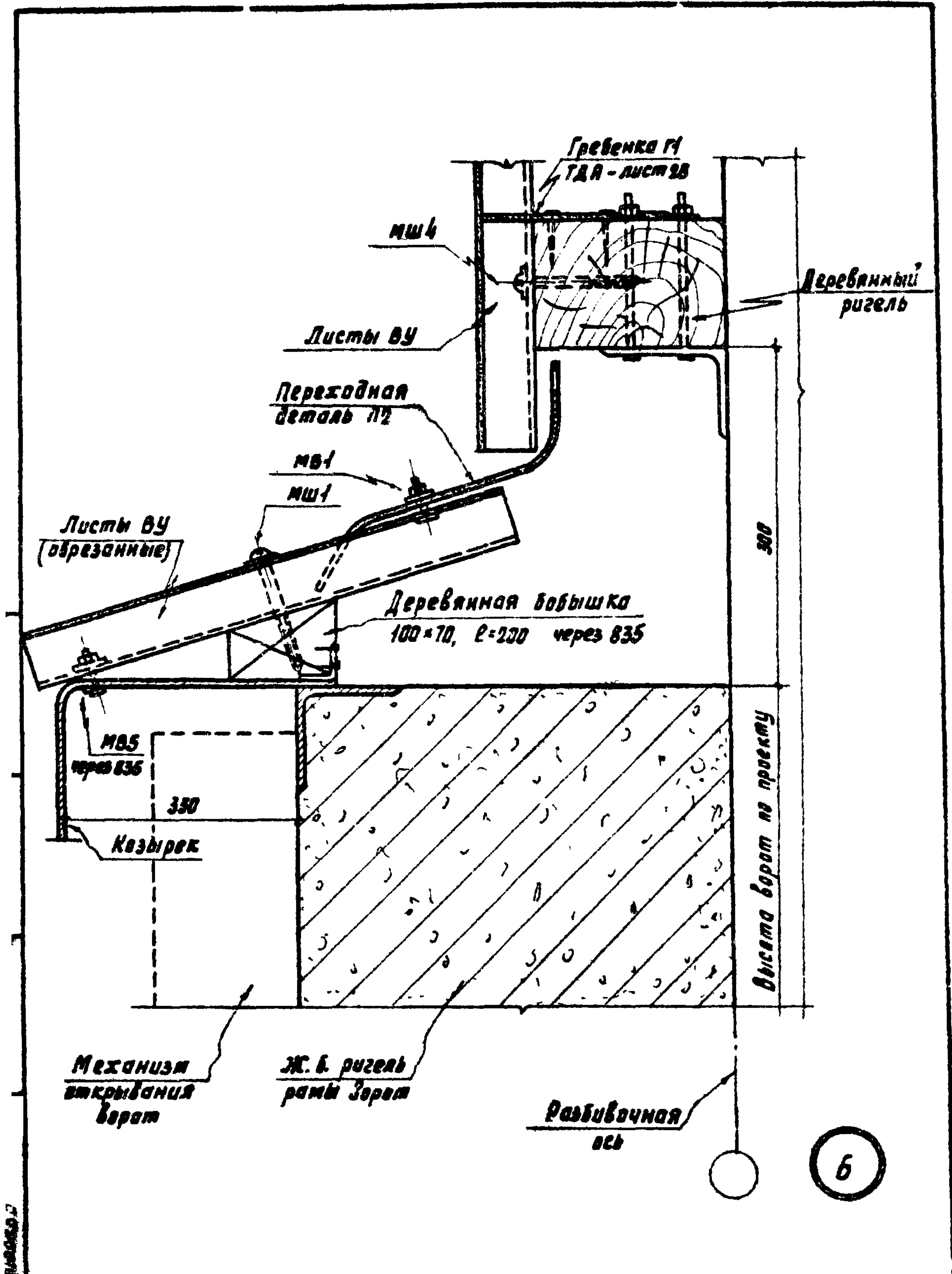
ТДА	Детали стен из асбестоцементных волнистых листов ВУ по деревянным ригелям	Серия 2.430-2	
1967	Деталь 3. Оконный проем с деревянными переплетами.	Выпуск 2	Лист 21



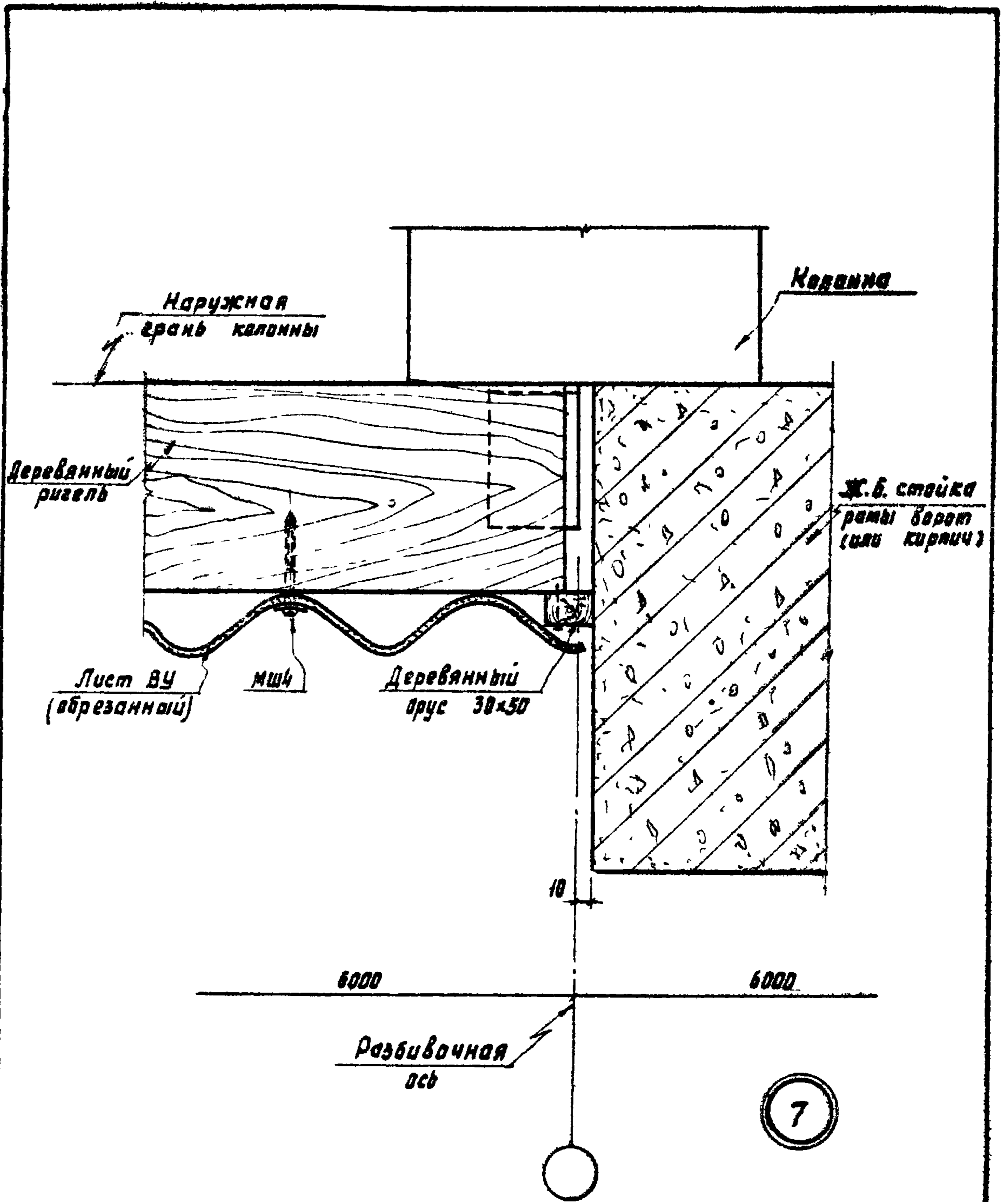


Проектная группа  
 Инженер  
 М.И.С.

ТДА	Детали стен из асбестоцементных волнистых листов ВУ по деревянным ригелям	Серия 2.430-2	
1967	Детали 4 и 5. Сопряжение листов ВУ с цоколем из железобетонных стеновых панелей и кирпича.	Выпуск 2	Лист 22

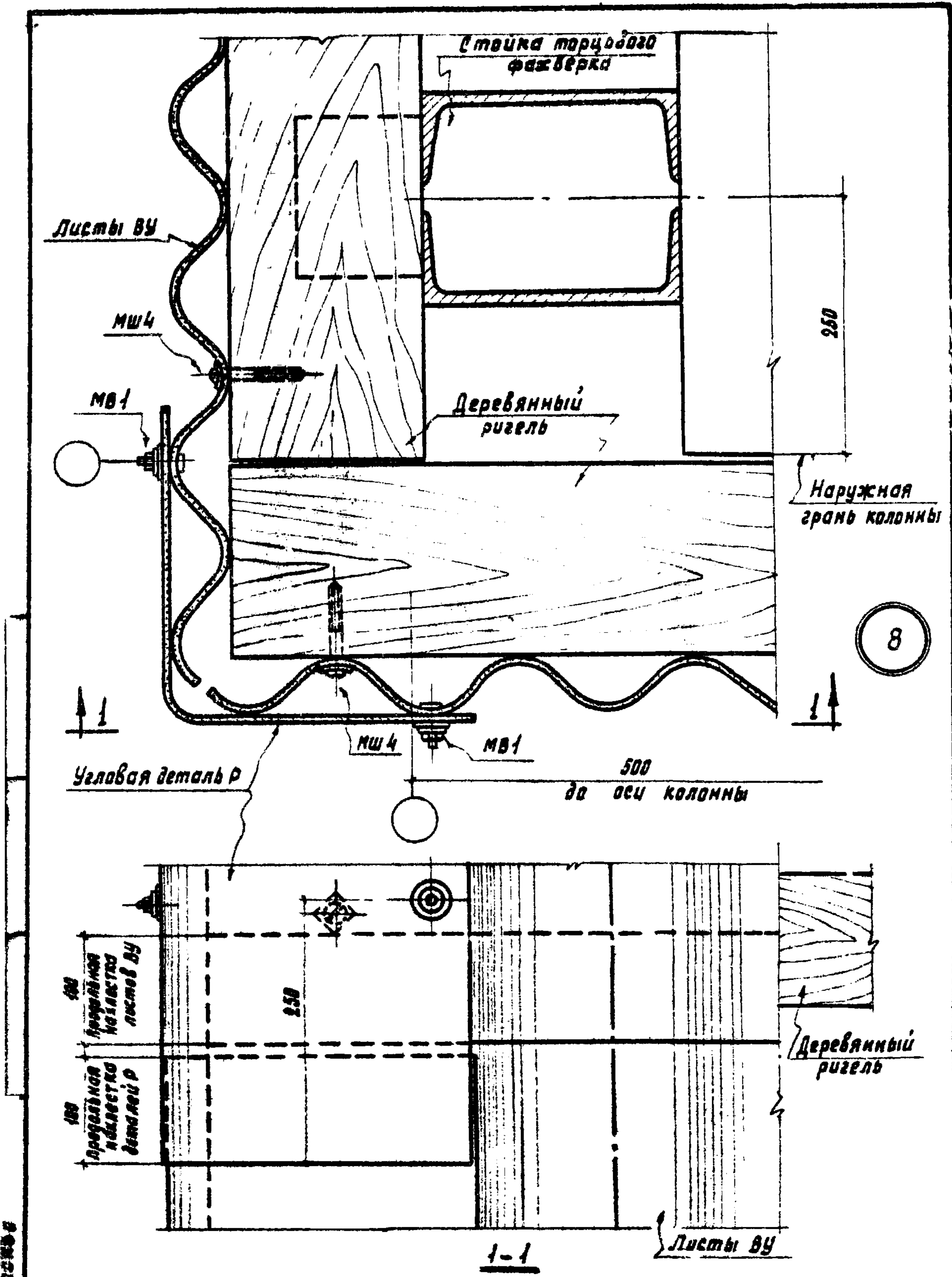


ТДА	Детали стен из асбестоцементных волнистых листов ВУ на деревянных ригелях	Серия 2. 430-2	
1967	Деталь б. Верх проема ворот для железнодорожного и автомобильного транспорта.	Выпуск 2	Лист 23

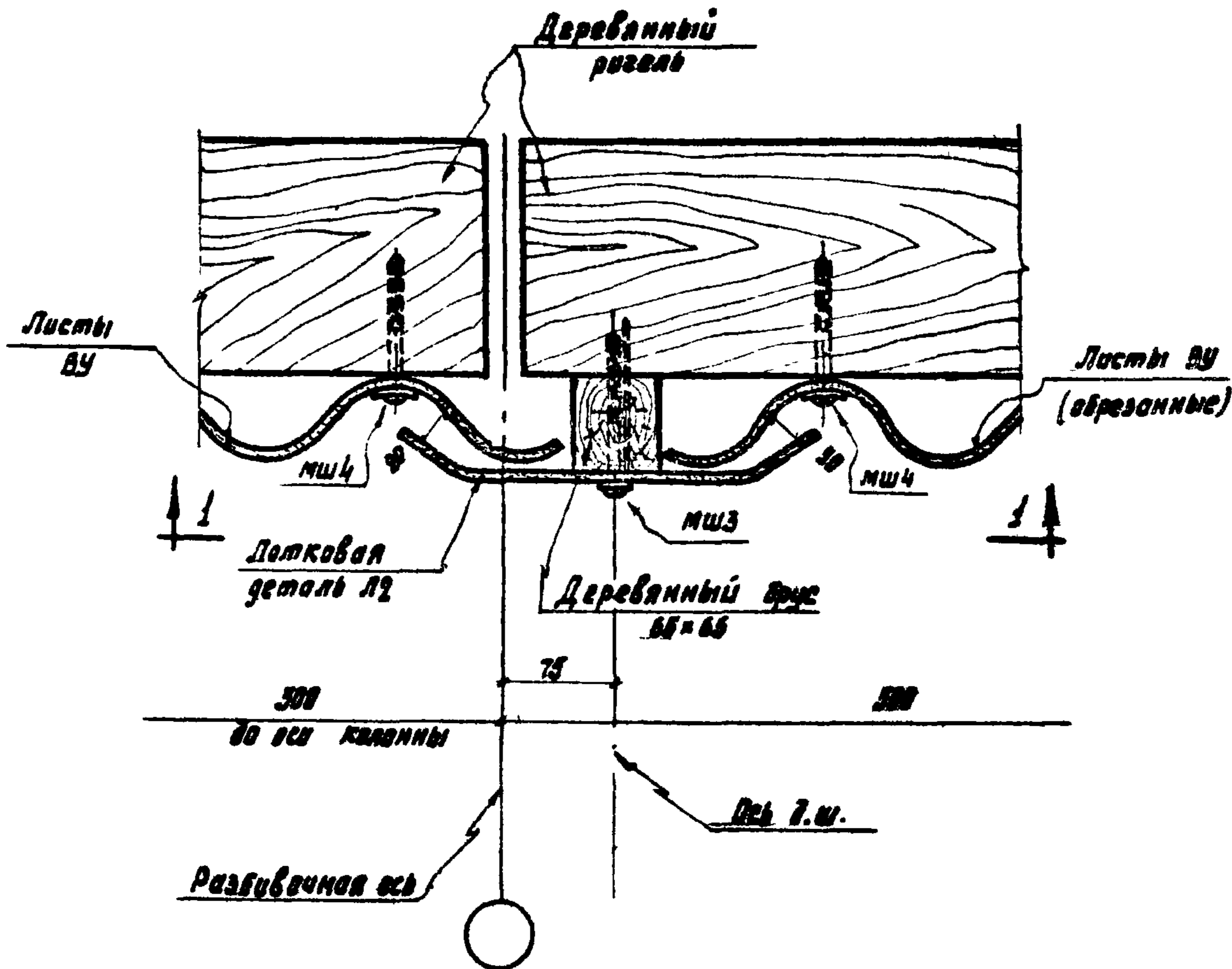


Госстрой СССР ЦЕНТРОПРОЕКТАНИИ Москва	Рук. отд. ОК 1	В.В. Мухоморов	Добрыньский
	Рук. группы	Л.И. Козлов	Тютникова
	Ст. инженер	В.А. Прохуров	Проскуракова
	Ст. техник	М.И. Шерстнев	Комиссарова
1967	Деталь 7. Боковая сторона проема ворот.		Лист 24

ТДА	Детали стен из асбестоцементных волнистых листов ВУ по деревянным ригелям	Серия 2.430-2
1967	Деталь 7. Боковая сторона проема ворот.	Выпуск 2



ТДА	Детали стен из асбестоцементных волнистых листов ВУ по деревянным ригелям	Серия 2. 430-2	
1967	Деталь В. Угол стены.	Выпуск 2	Лист 25



9

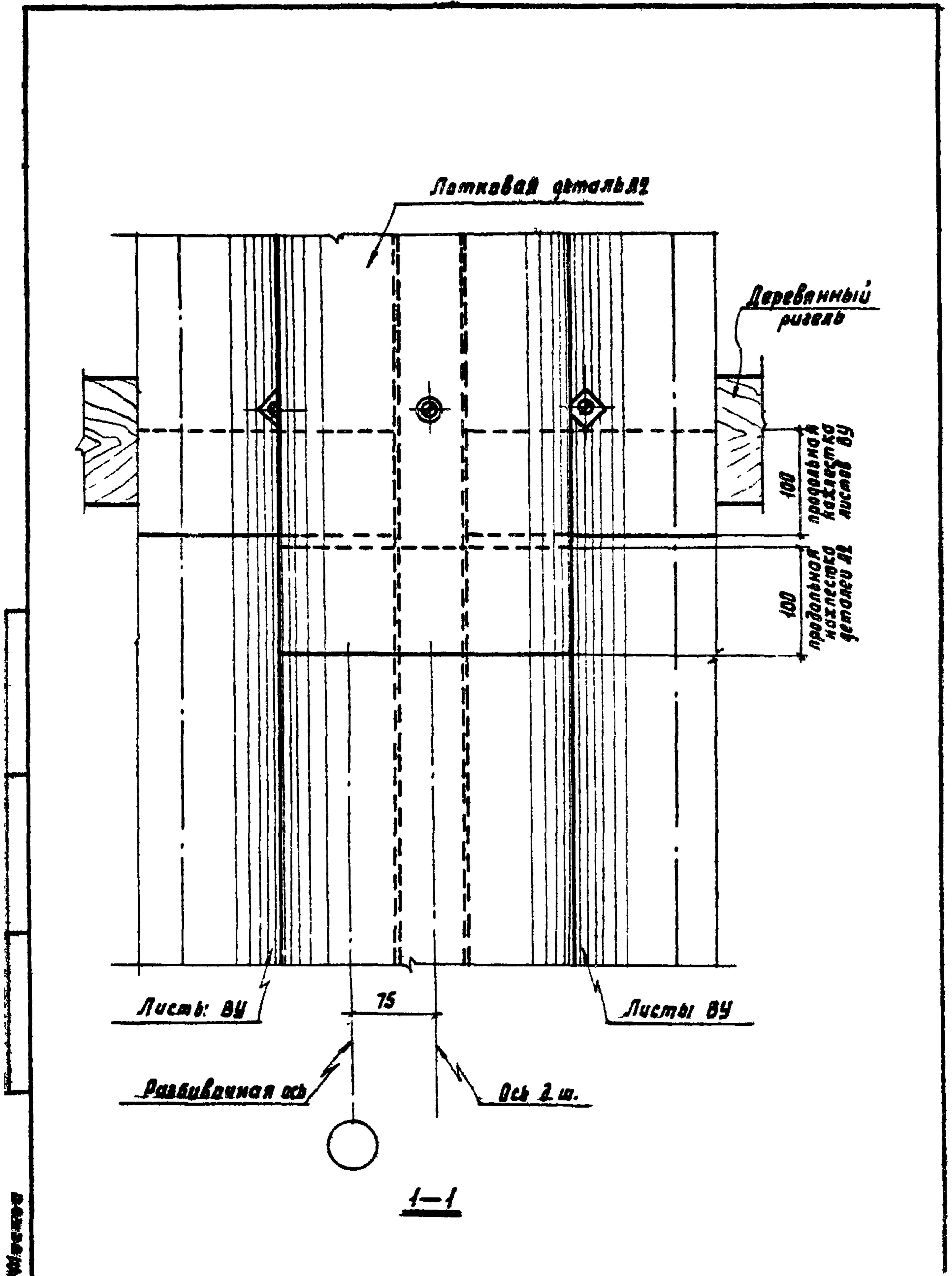
Док. отд. ОК-1	Уфимцев	Добромыслов
Док. Зупан	Гуляйкин	Гутникова
Ст. инженер	Восницкий	Прескуракова
Ст. техник	Калмыков	Камосерова

Госстрой СССР  
ЦНИИПРОМЗДАНИИ  
Москва

ТДА	Детали стеновых оребренных волнистых листов ВУ по деревянным ригелям	Серия 2.430-2
1967	Деталь 9. Деформационный шов.	Выпуск 2 Лист 26

10260-02

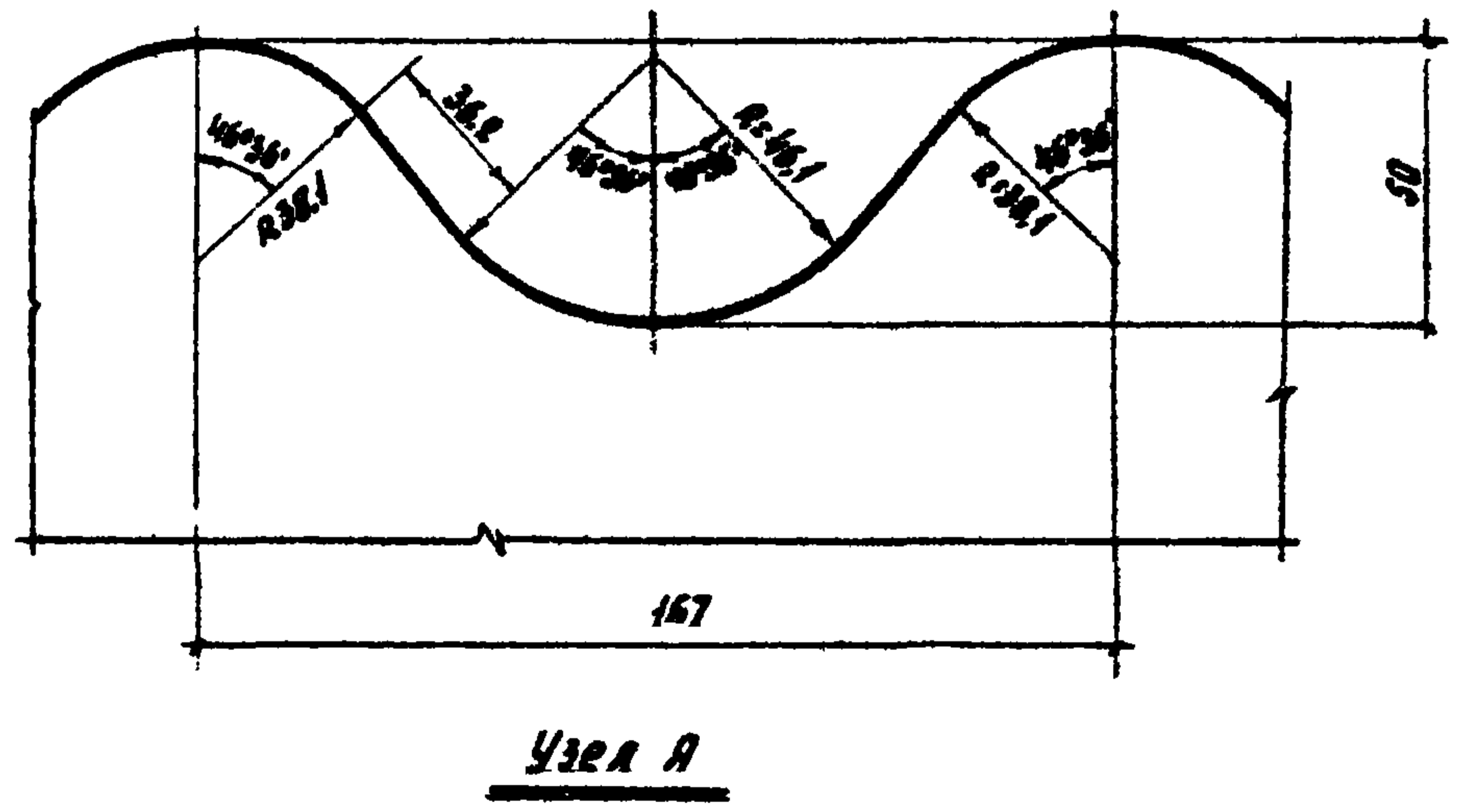
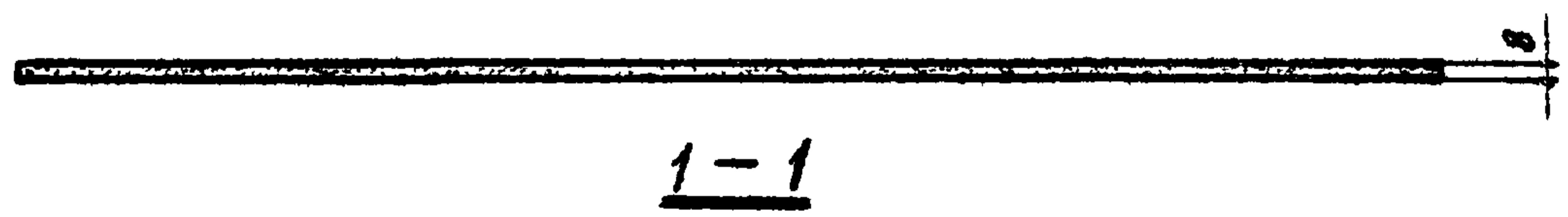
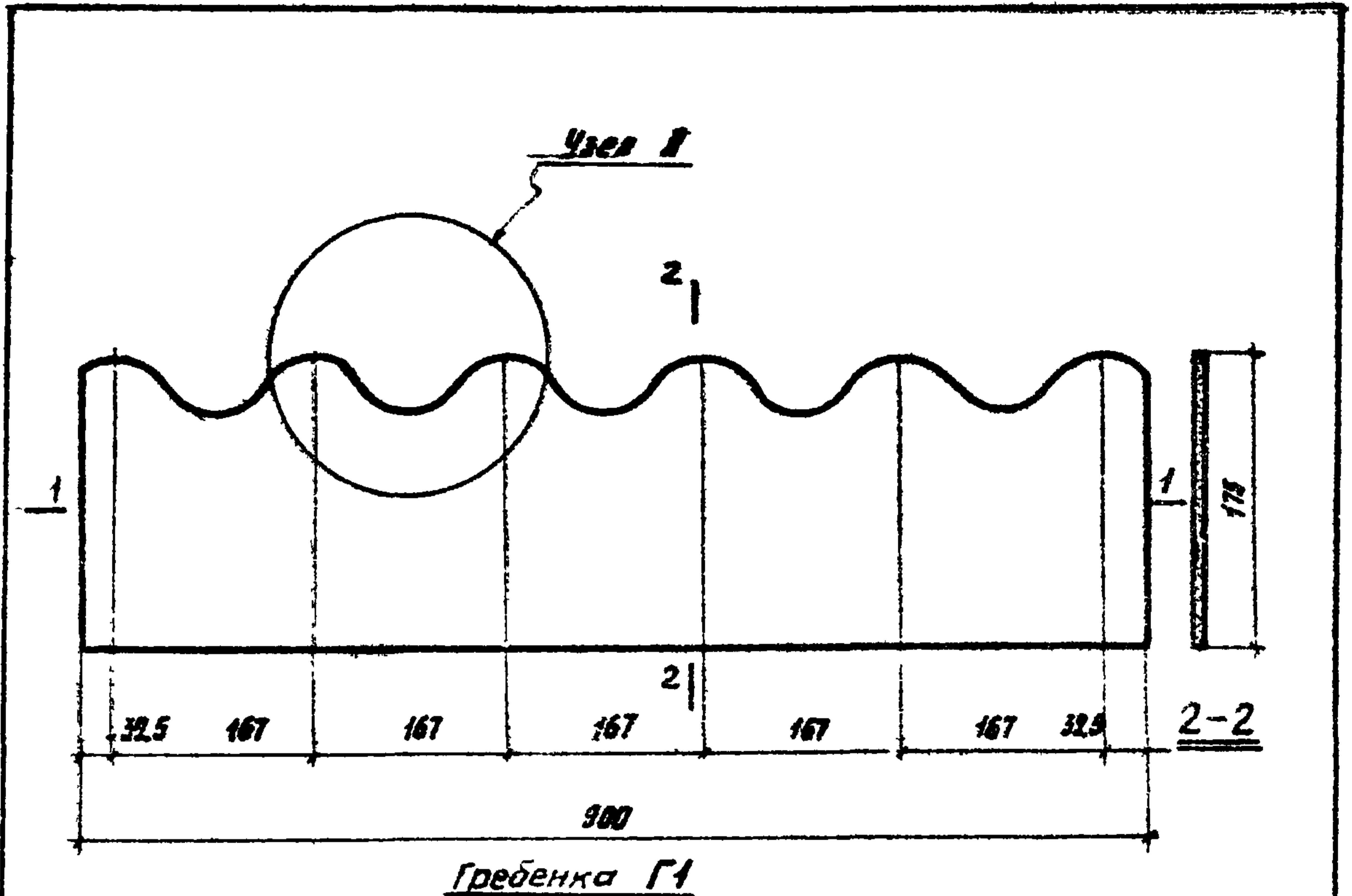
36



Деталь

ТДА	Детали стен из асбестоцементных волнистых листов ВУ по деревянным ригелям	Серия 2 КЗД-2
1967	Деформационный шов. Вид 1-1 детали 9.	Выпуск 2      Лист 27

10260-02 37



Госстрой СССР ЦНИИПРОМЗДАНИЙ М.сква	Рук. отдела ОК-1	Усманов	Добромыслов
	Рук. группы	Гуляев	Гуляева
	Ст. инженер	Дроздов	Лоскурякова
	Ст. техник	Железняк	Комиссарова

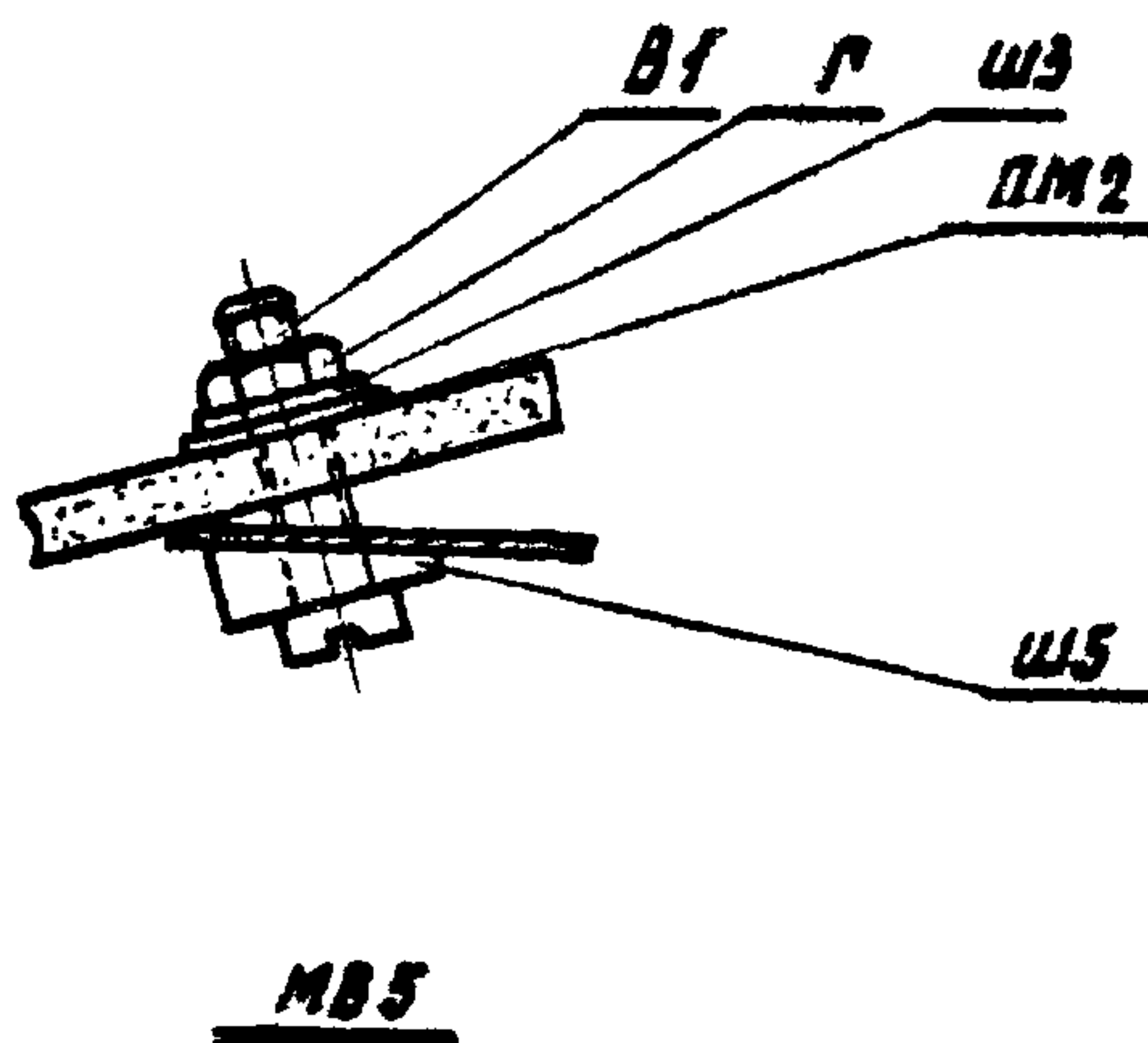
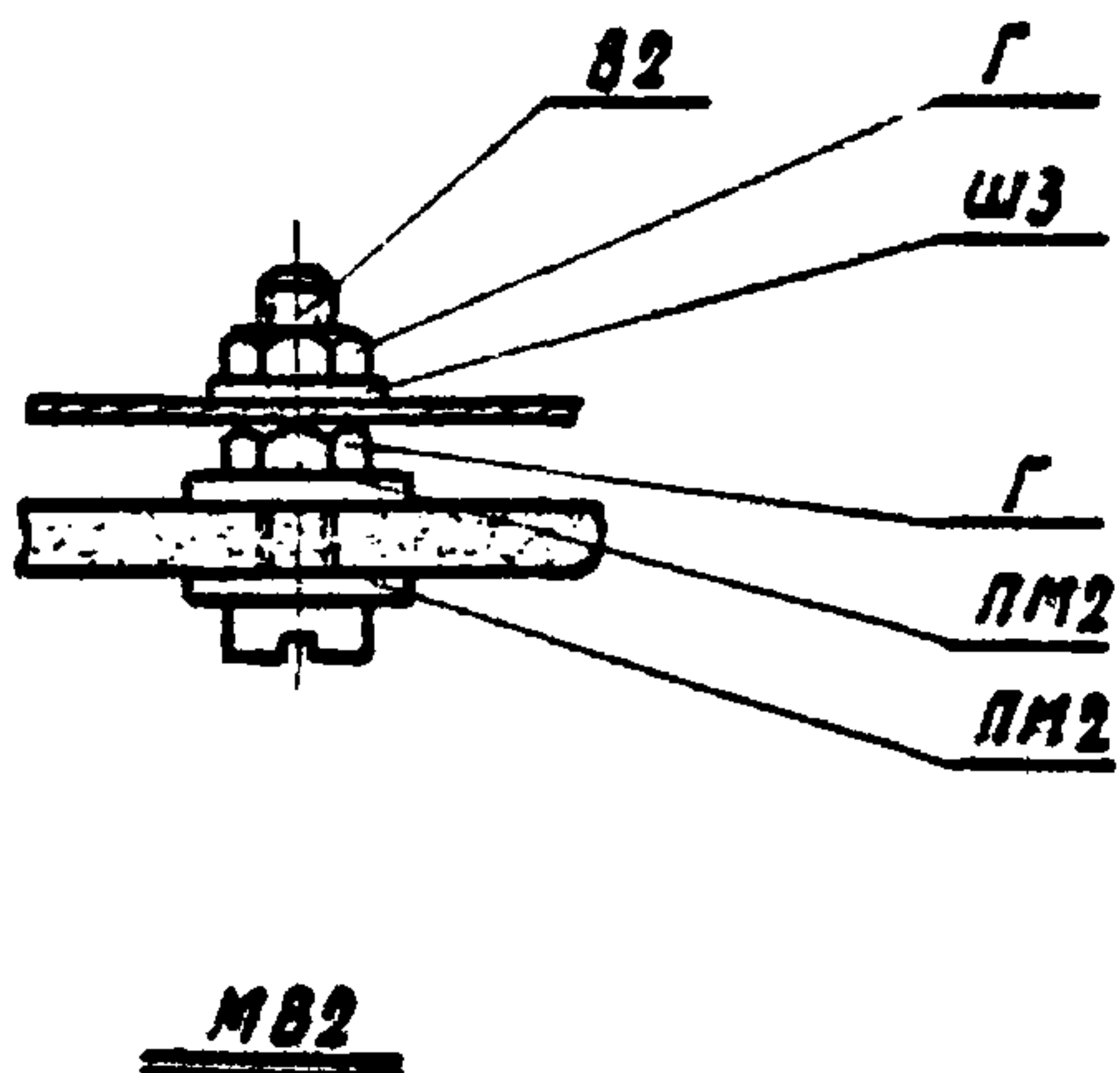
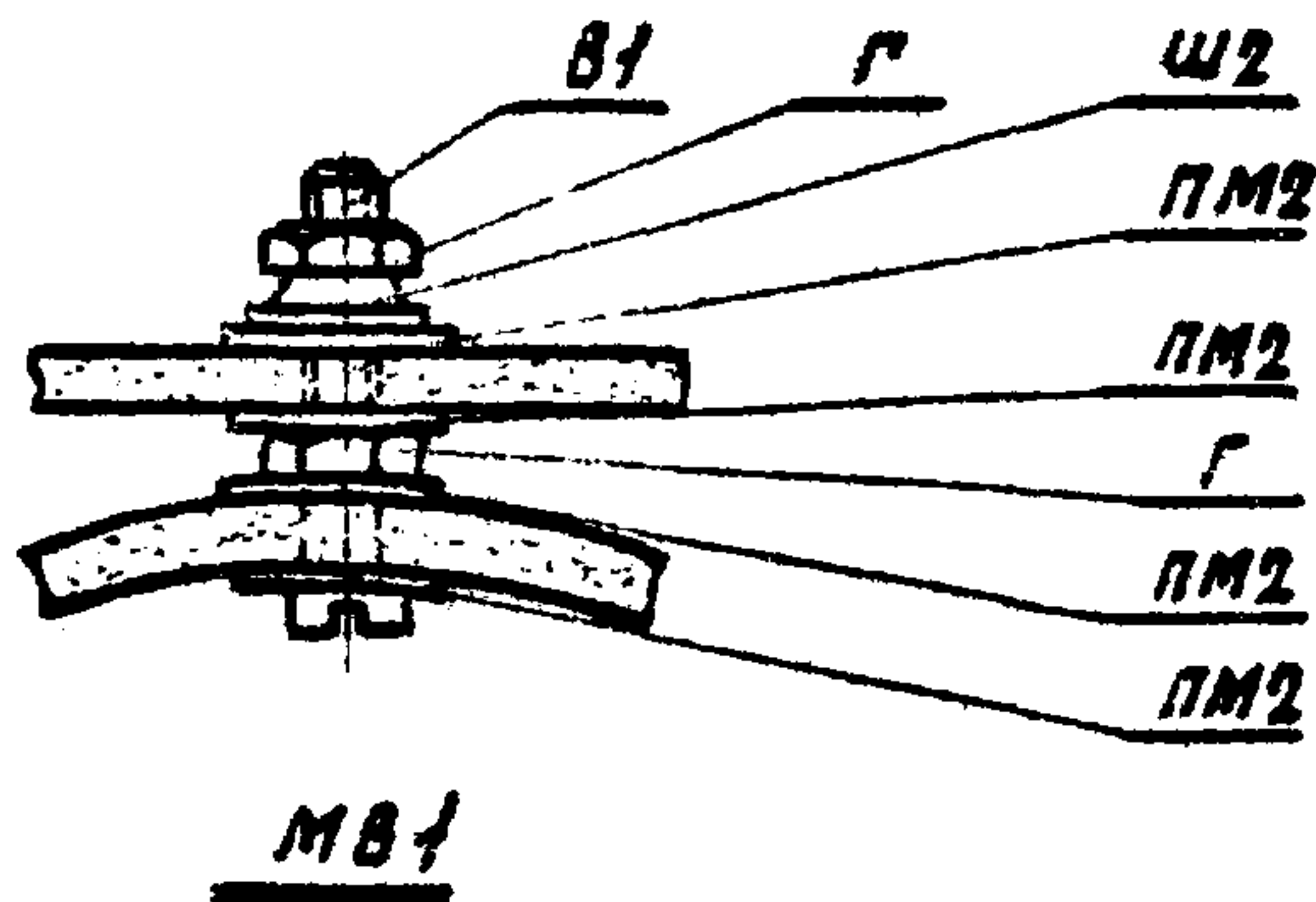
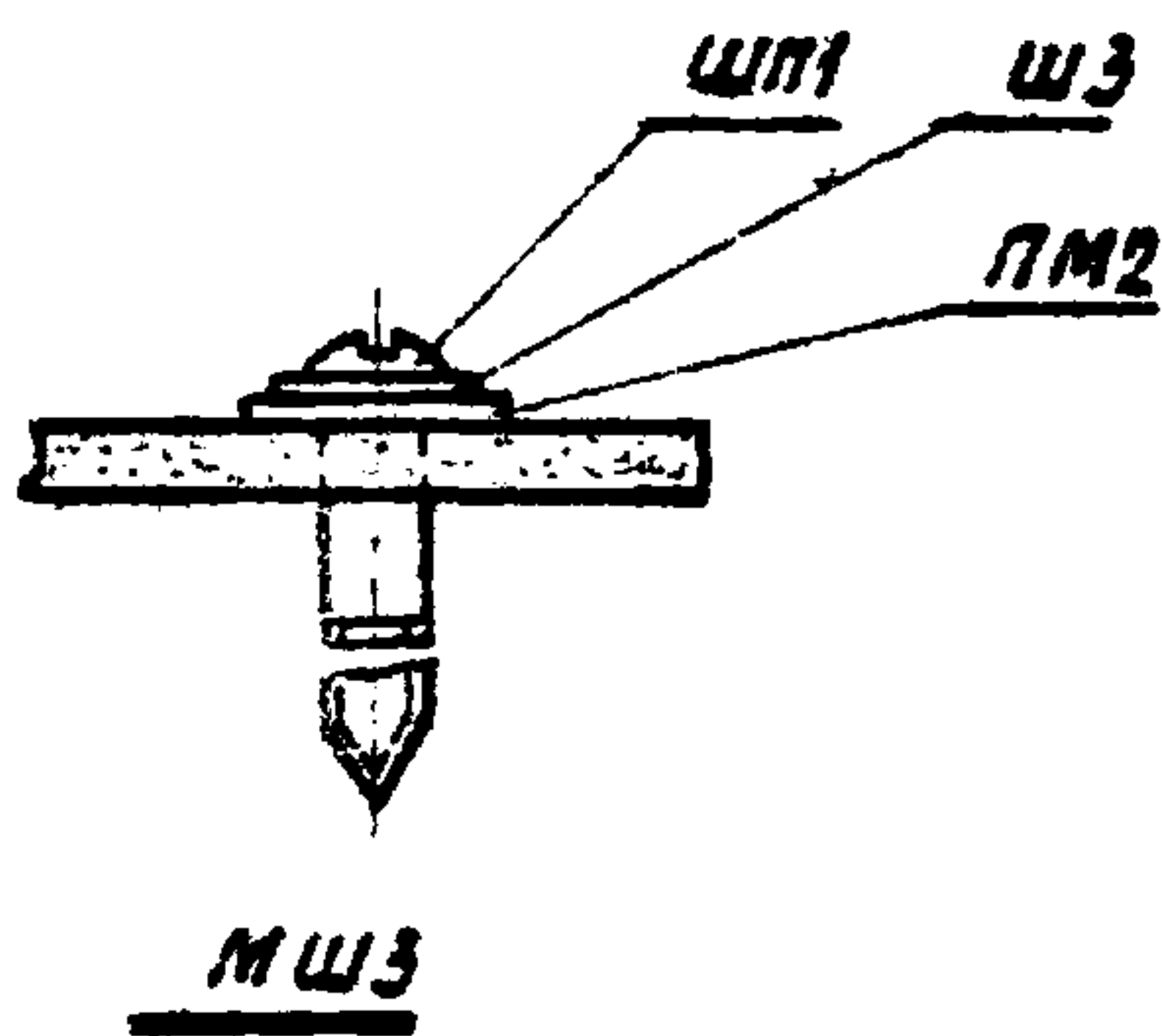
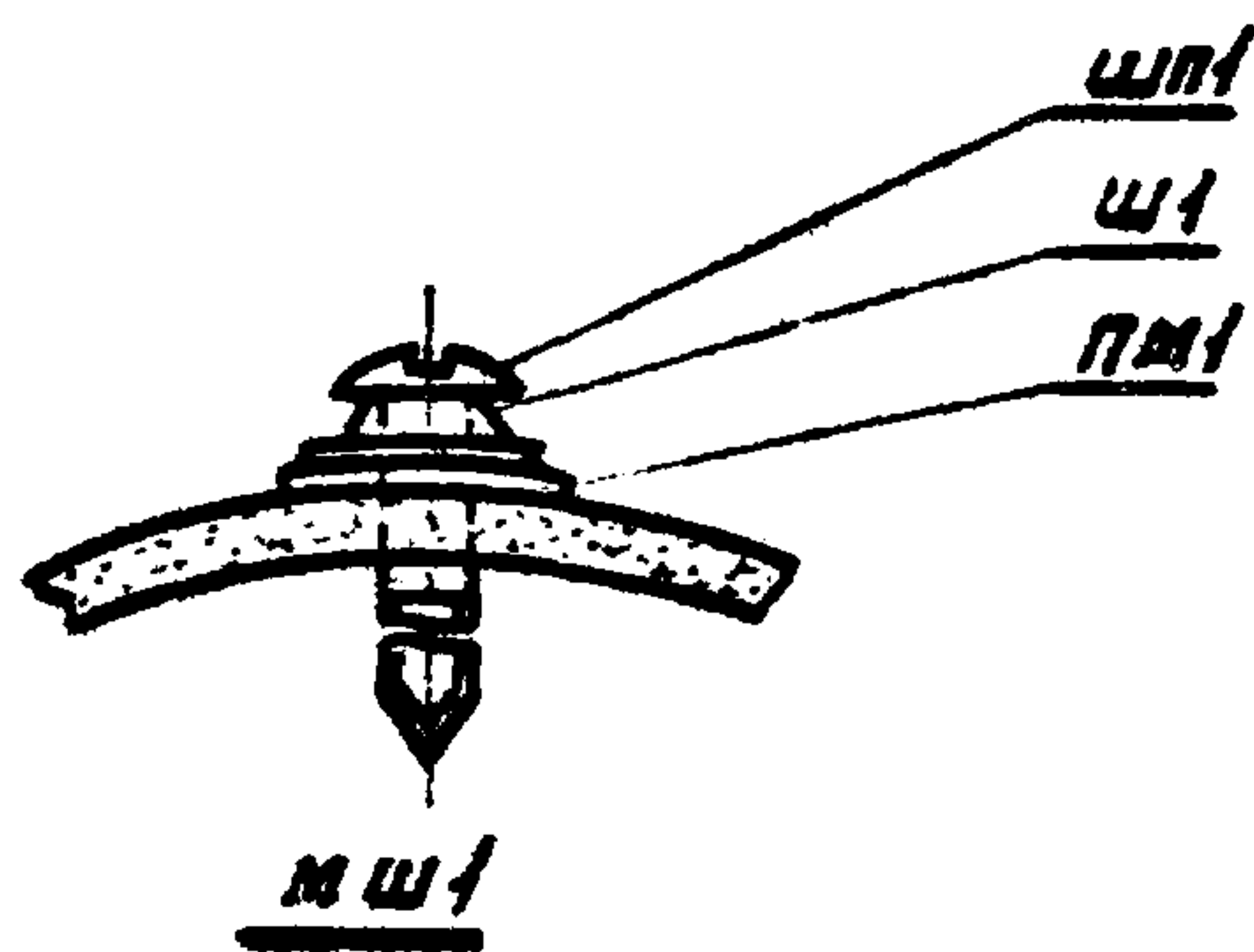
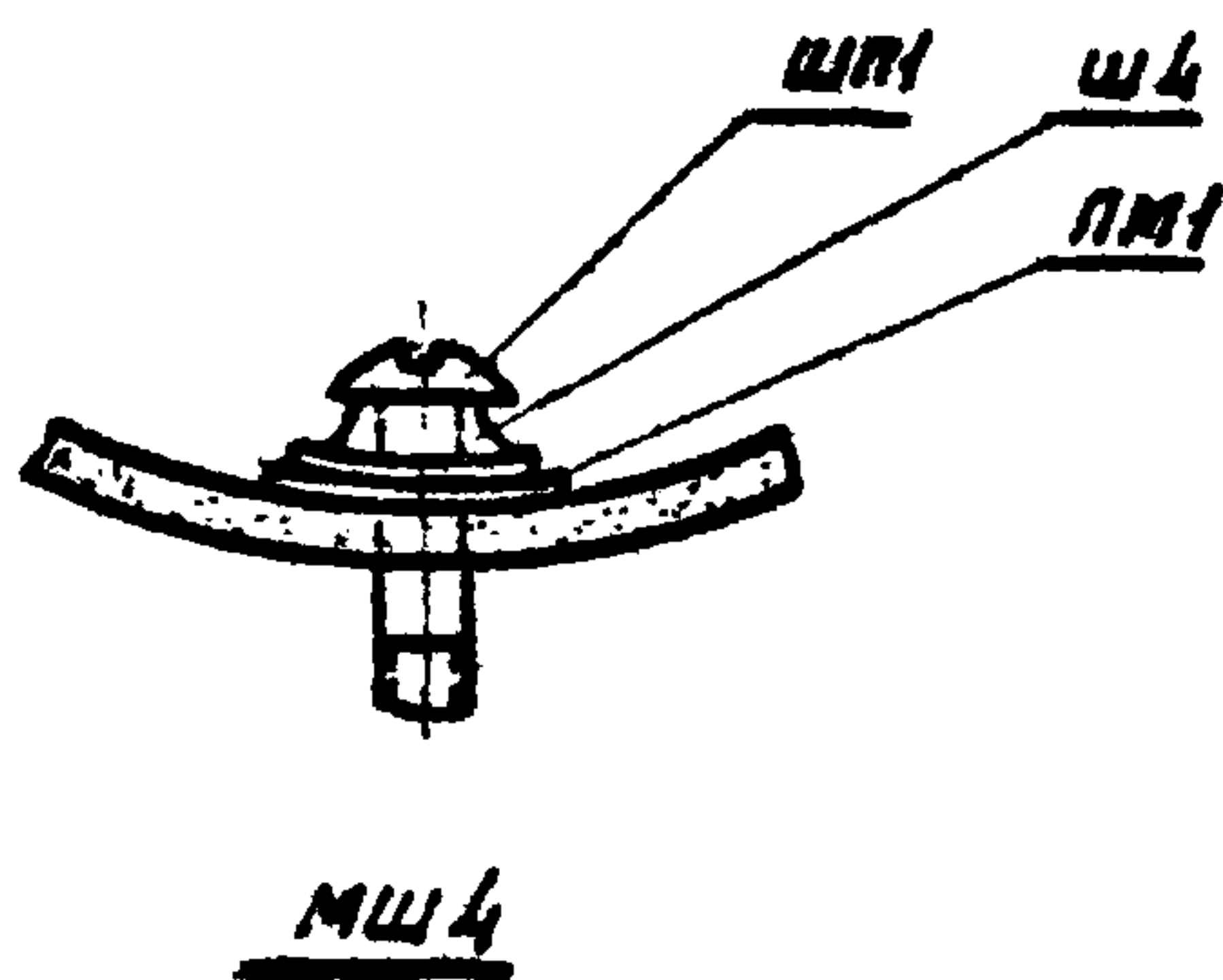
ТДА	Детали стен из асбестоцементных волнистых листов ВУ по деревянным ригелям	Серия 2.430-2	
1967	Асбестоцементная гребенка Г1	Выпуск 2	Лист 28

Номенклатура креплений

Марка крепления	Состав марки	Кол-во элементов	Вес 1000 шт. в кг	Вес марки 1000 шт. в кг	Марка крепления	Состав марки	Кол-во элементов	Вес 1000 шт. в кг	Вес марки 1000 шт. в кг
1	2	3	4	5	1	2	3	4	5
МШ1	ШП1	1	38,5	52,5	МВ2	В2	1	13,0	27,2
	Ш1	1	11,0			Г	2	5,0	
	ПМ1	1	3,0			Ш3	1	2,2	
ШП1	1	38,5	ПМ2	2		1,0			
МШ3	Ш3	1	2,2	41,7	МВ5	В1	1	16,3	32,2
	ПМ2	1	1,0			Г	1	5,0	
	ШП1	1	38,5			Ш3	1	2,2	
МШ4	Ш4	1	11,0	52,5		Ш5	1	7,7	
	ПМ1	1	3,0			ПМ2	1	1,0	
	В1	1	16,3			МВ1	Г	2	
Г	2	5,0	Ш2	1	4,2				
Ш2	1	4,2	4	ПМ2	1		1,0		
ПМ2	1	1,0							

ТДА	Детали стен из асбестоцементных волнистых листов ВУ на деревянных ригелях	Версия 2. 430-2
1967	Номенклатура креплений	Выпуск 2 Лист 29

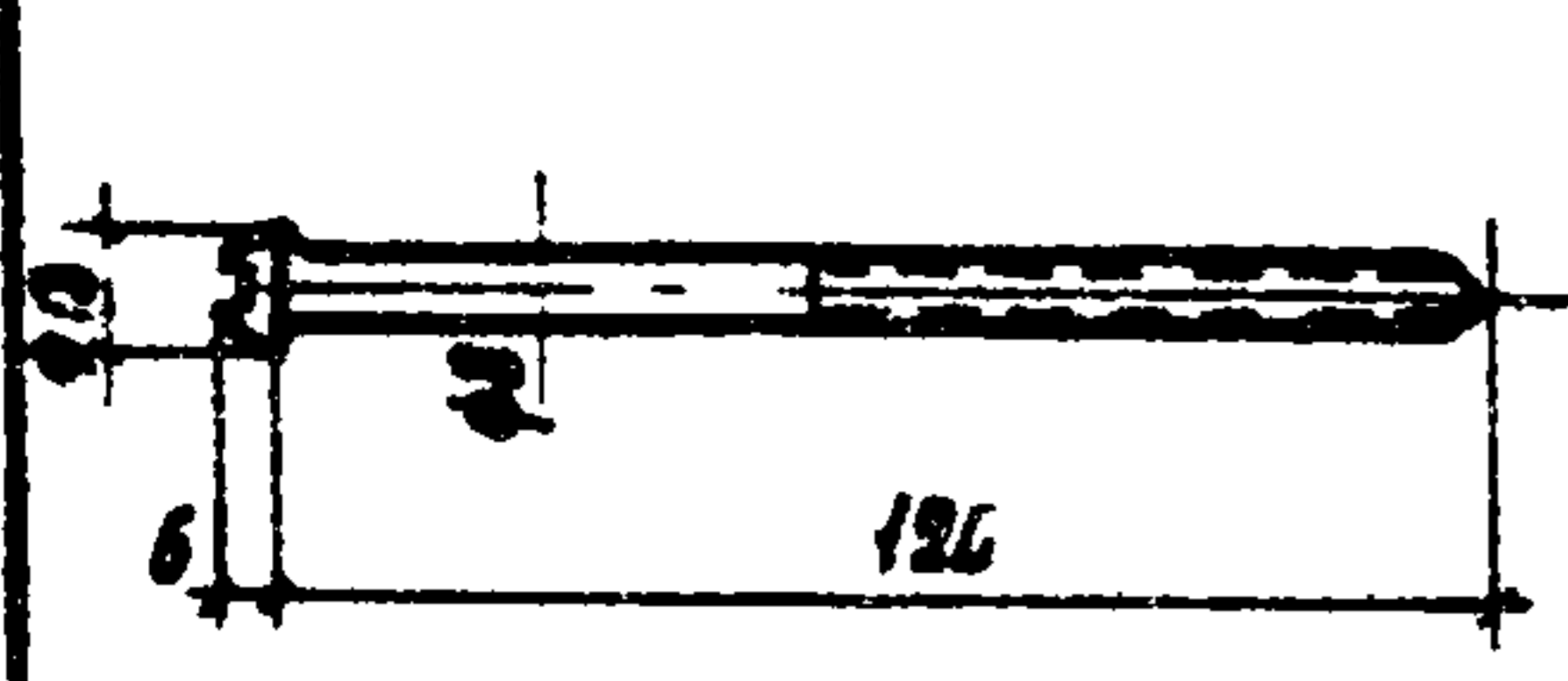




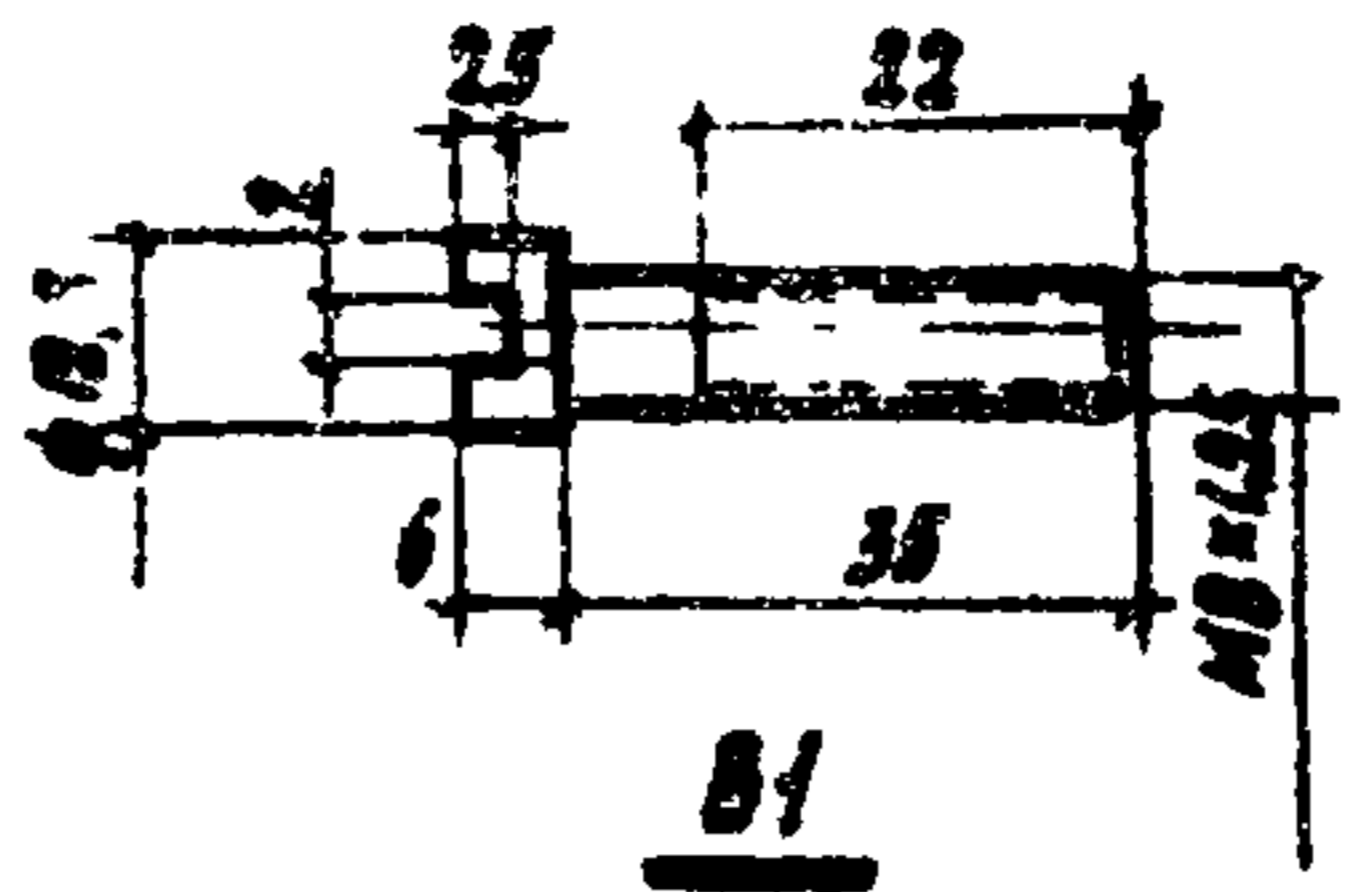
Добромыслов	Гутникова	Праскуракова	Зыкова
Рук. отдела ОКН	Рук. группы	Ст. инженер	Ст. техник
<i>Губин</i>	<i>Губин</i>	<i>Дросин</i>	<i>Филиппов</i>

Госстрой СССР  
ЦНИИПРОМЗДАНИЙ  
Москва

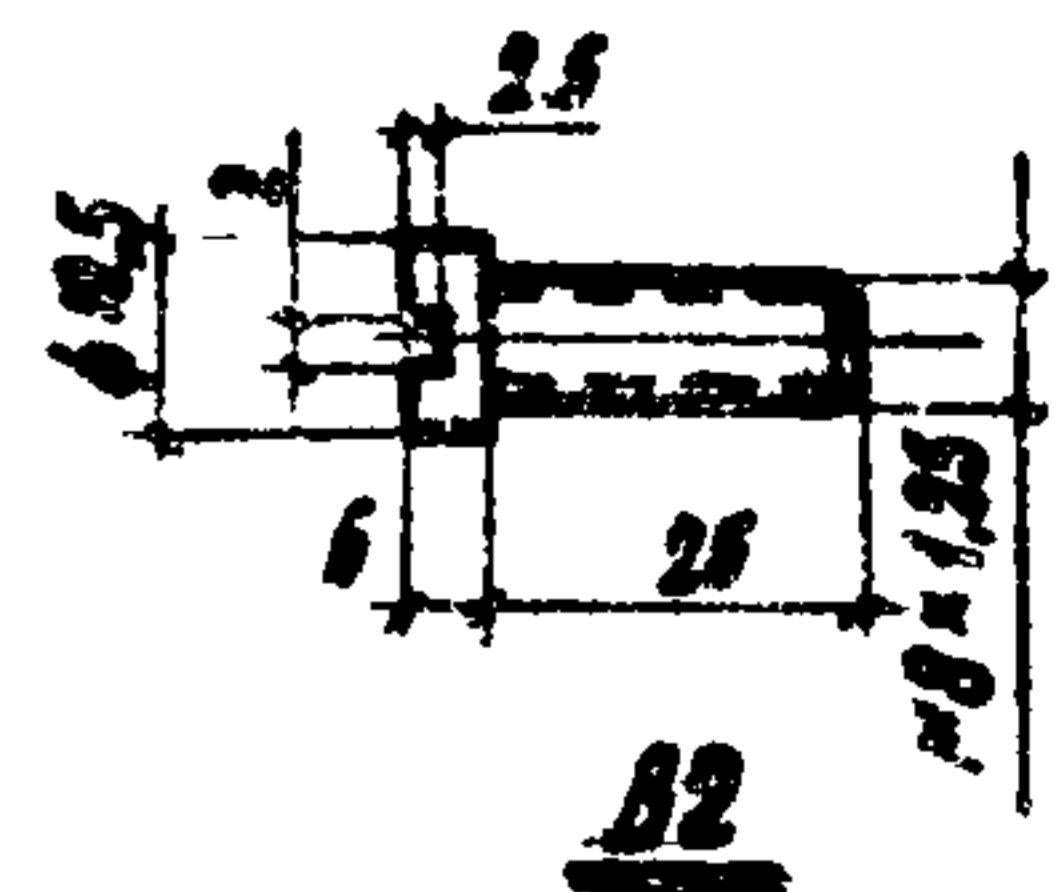
ТДА	Детали стен из асбестоцементных волнистых листов ВУ по деревянным ригелям	Серия 2.430-2	
1967	Узлы крепления	Выпуск 2	Лист 30



**Шуруп ШП1**  
(ГОСТ 1144-68)

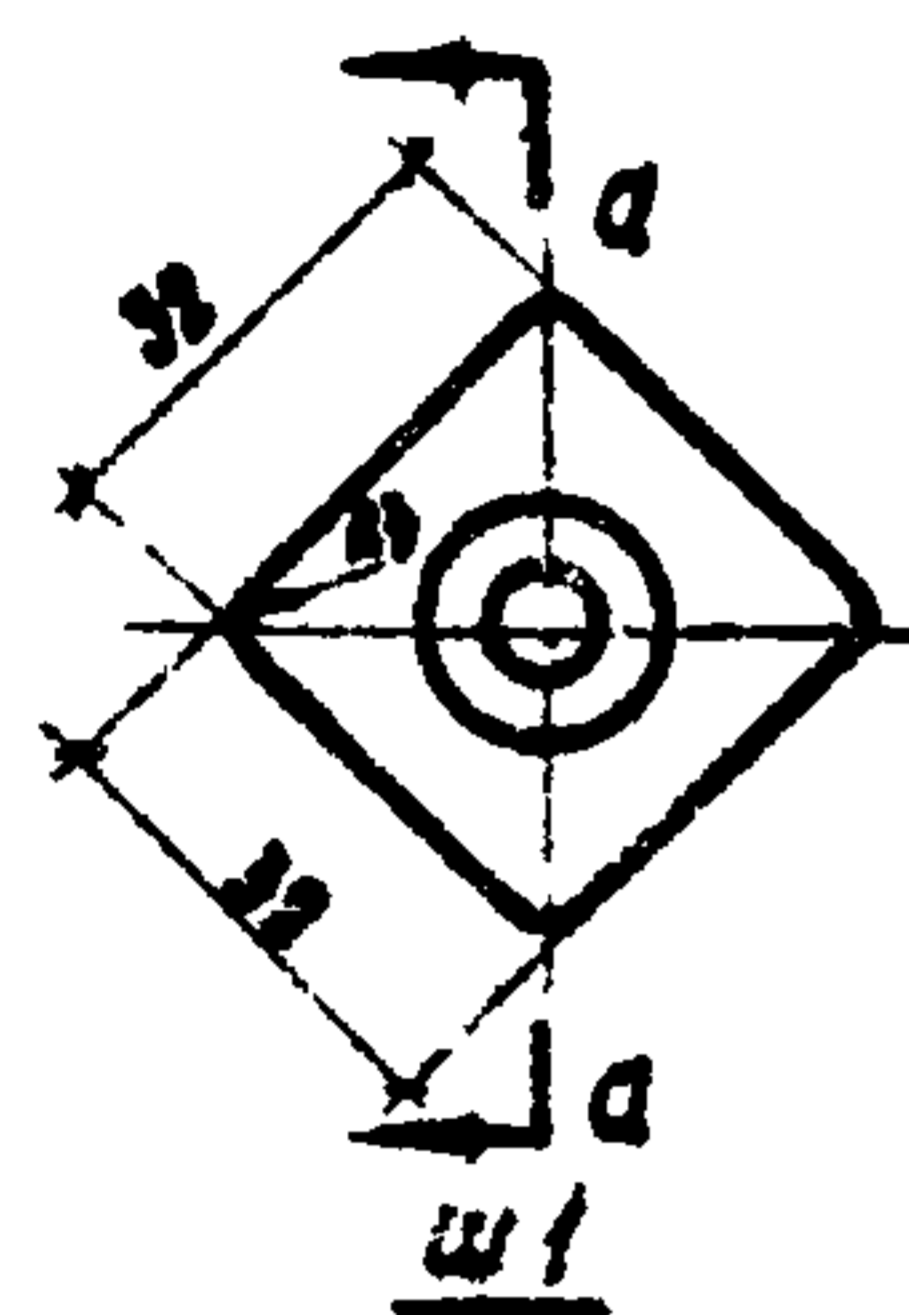


**В1**

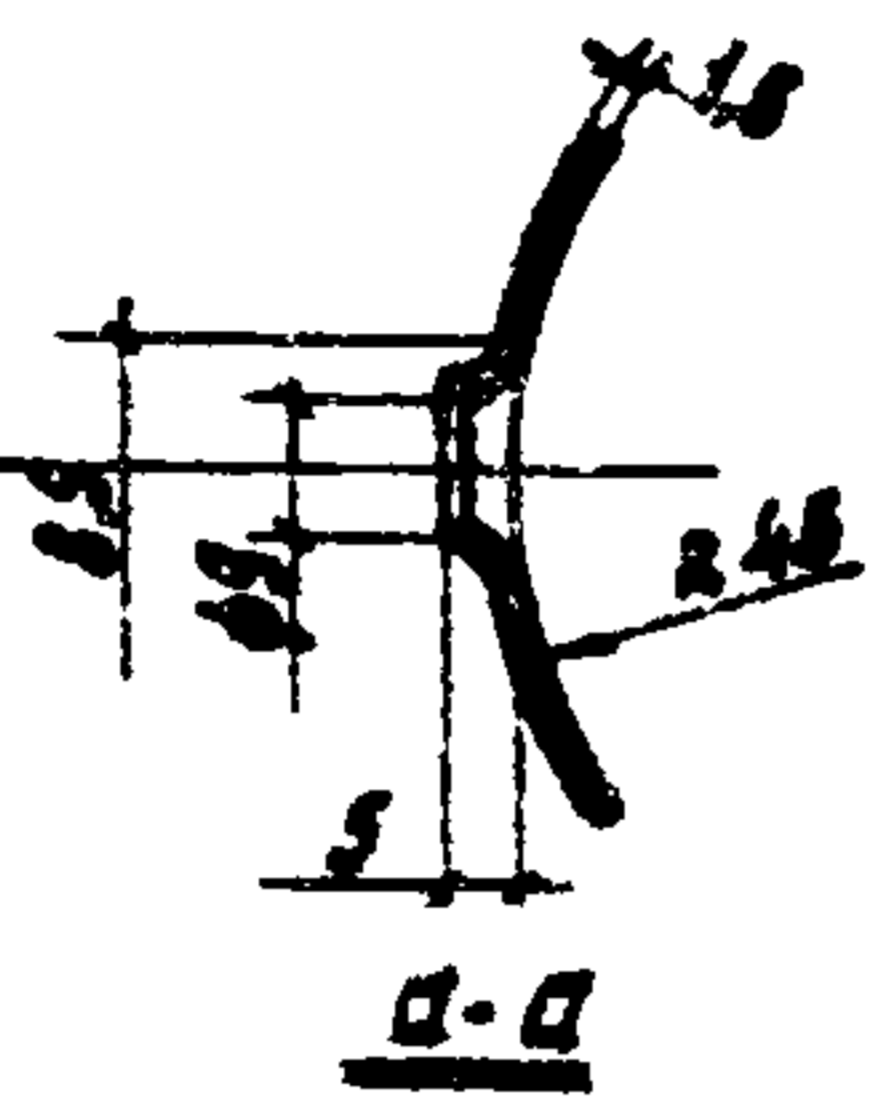


**В2**

**Винты В1 и В2** (ГОСТ 1491-62)

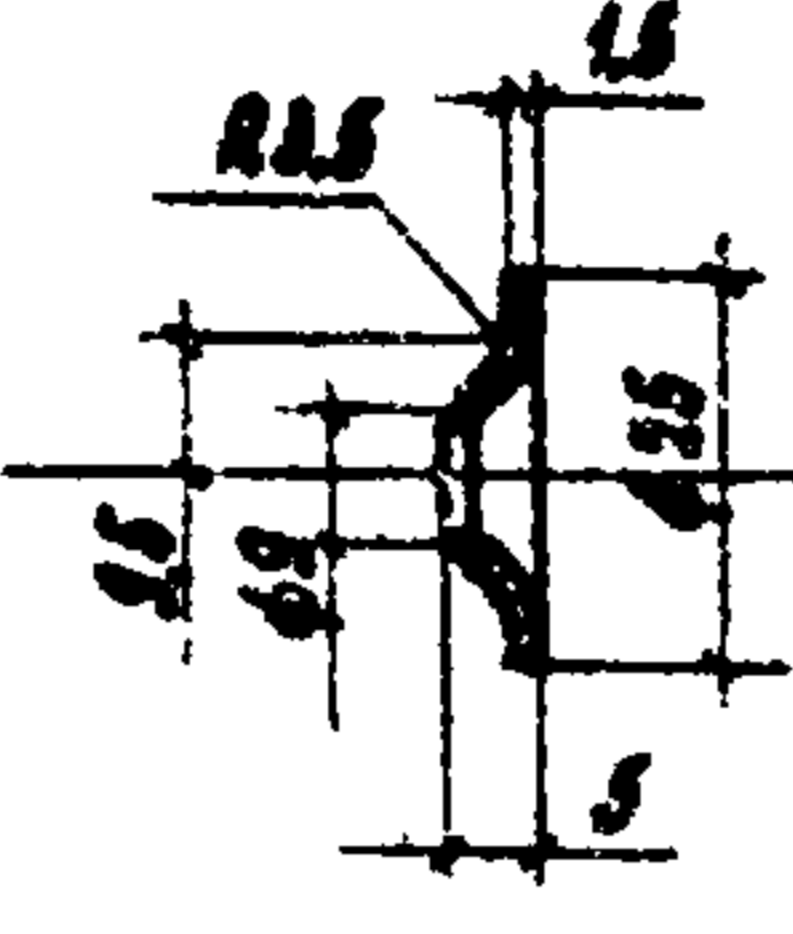


**Ш1**

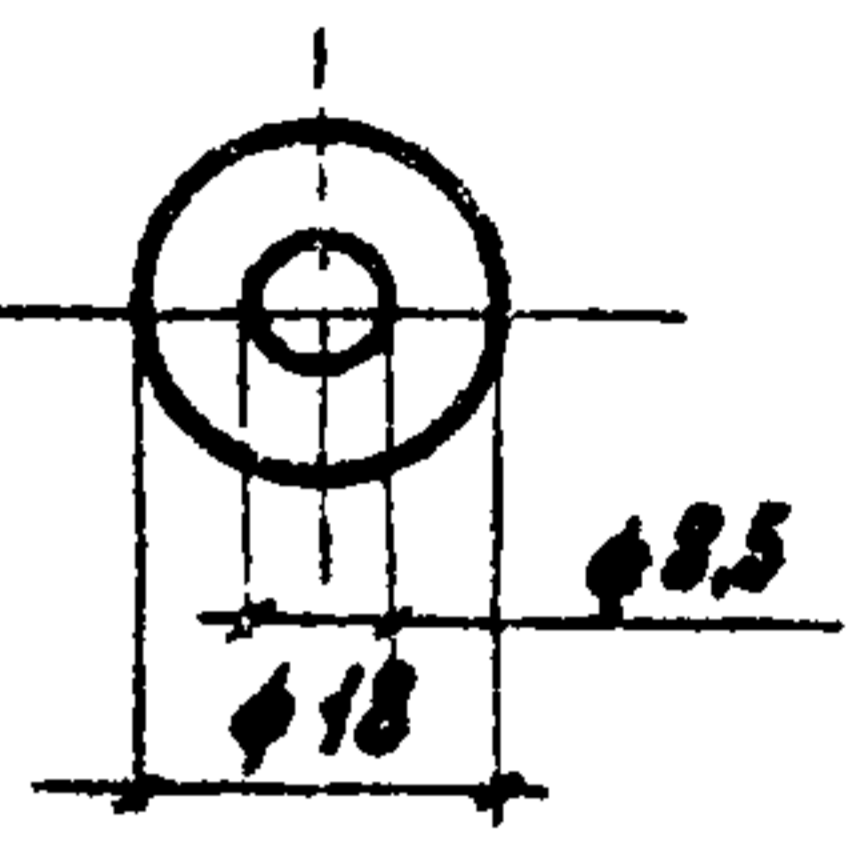
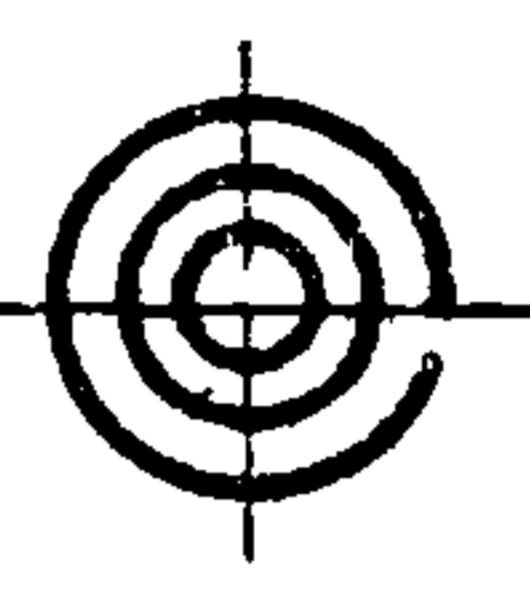


**Ш2**

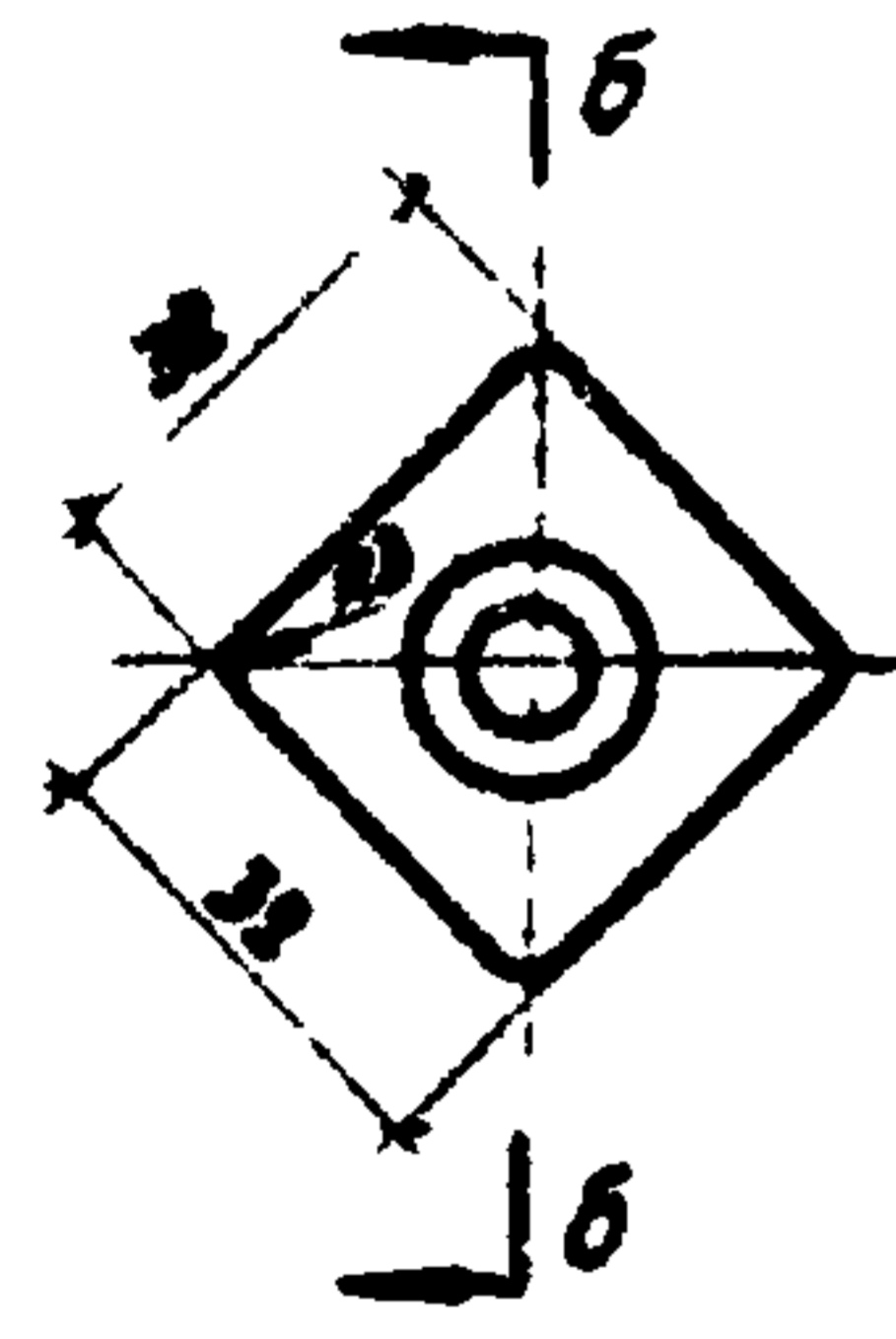
**Шайбы Ш1 и Ш2** (штампованные)



**Ш3**



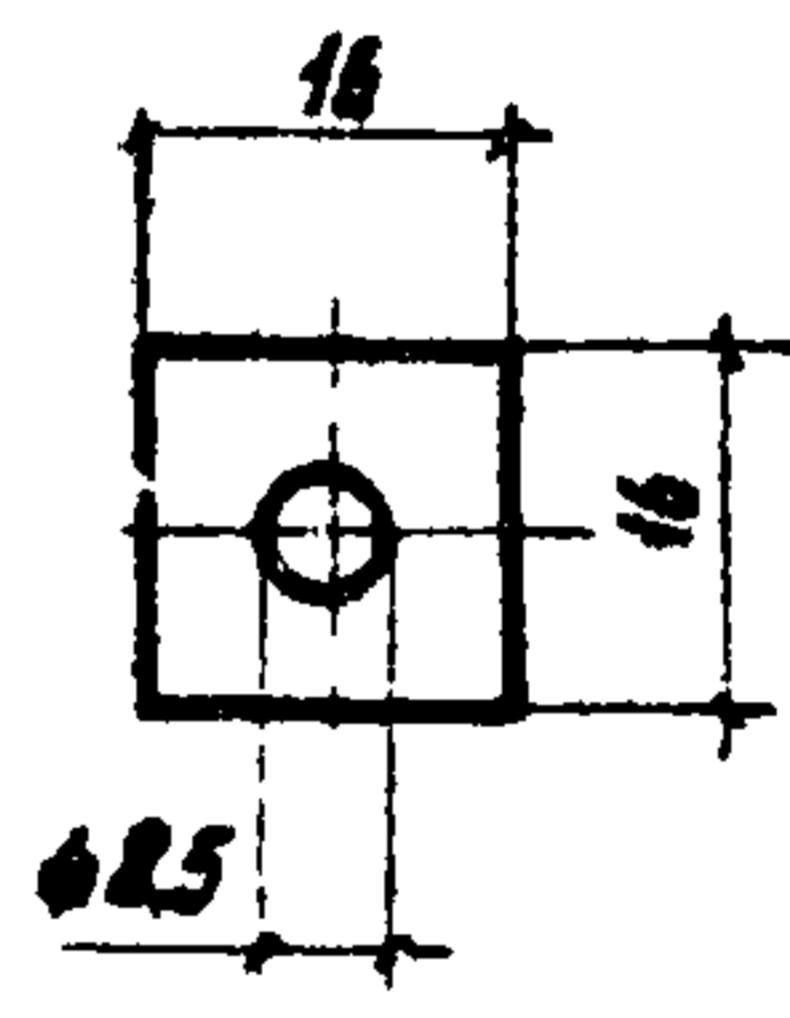
**Шайба Ш3**  
(ГОСТ 11371-65)



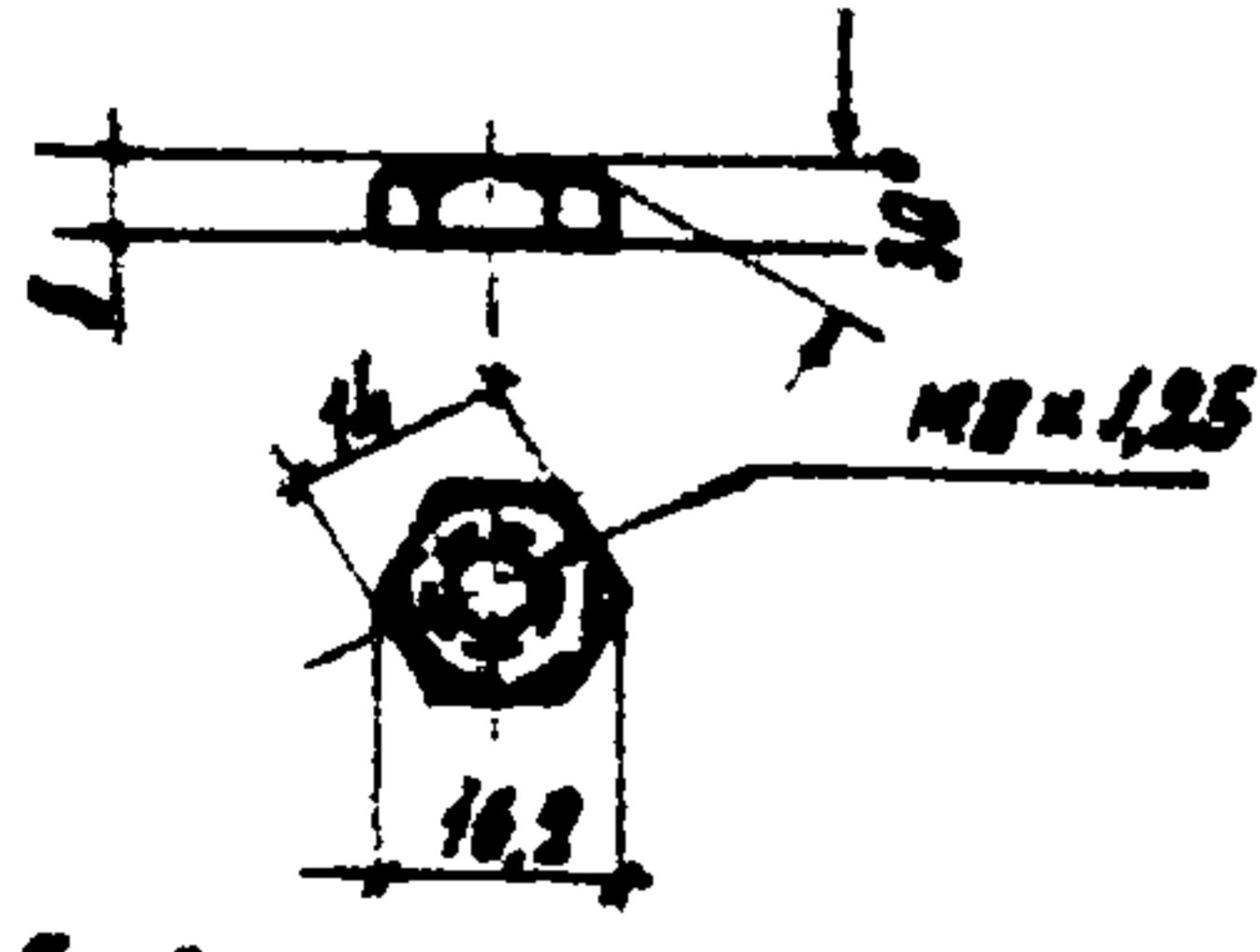
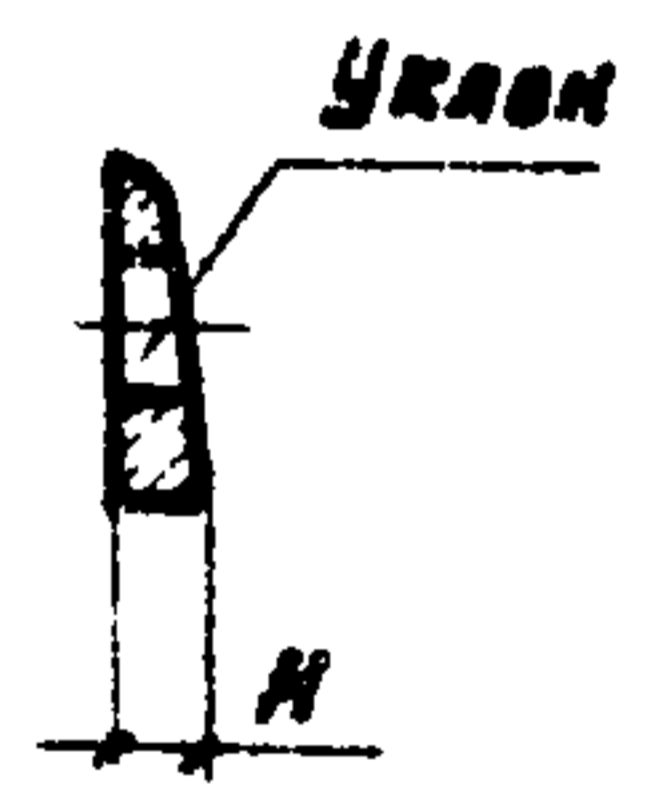
**Шайба Ш4** (штампованная)



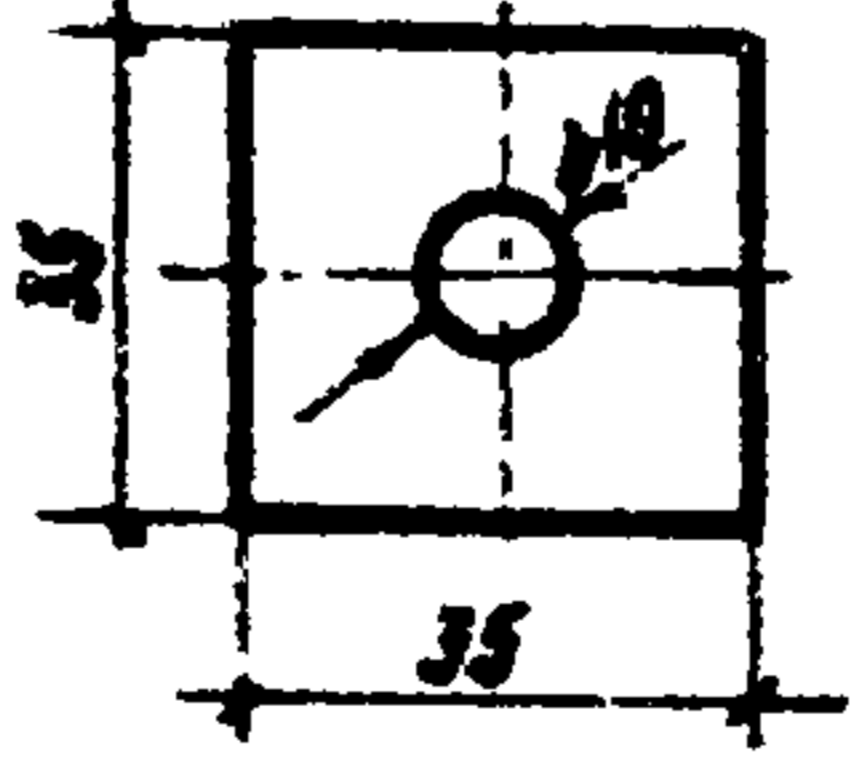
**Ш4**



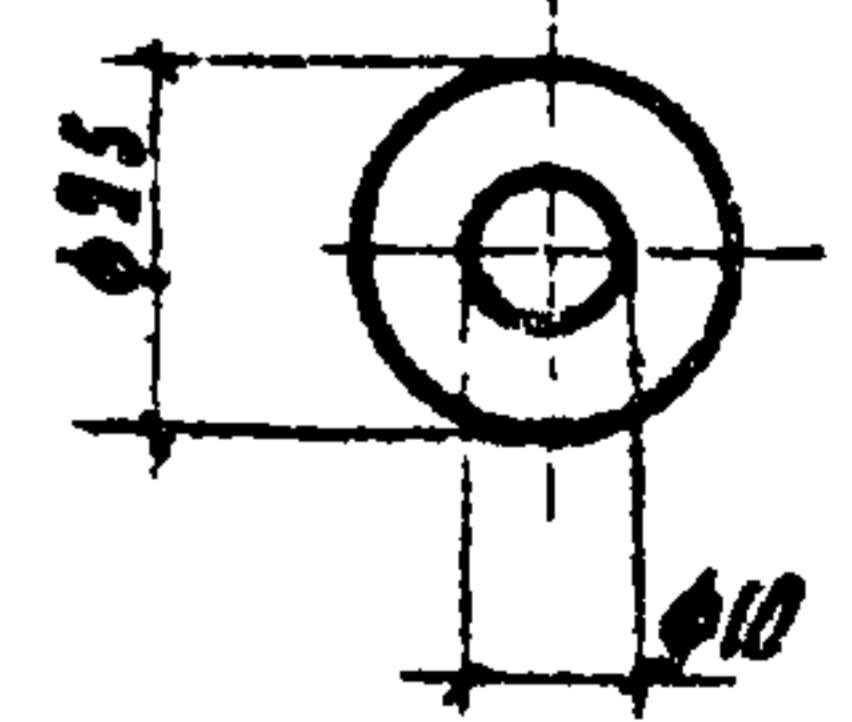
**Шайба Ш5** (ГОСТ 10986-64)



**Гайка Г** (ГОСТ 5916-62)



**Прокладки мягкие ПМ1 и ПМ2**  
(2 для рубероида)



ТДА	Детали стен из асбестоцементных волнистых листов ВУ на деревянных ригелях	Версия 2.430-2	
1967	Детали крепления.	Выпуск 2	Лист 31