

МИНИСТЕРСТВО МОРСКОГО ФЛОТА

**И Н С Т Р У К Ц И Я
ПО ПРОЕКТИРОВАНИЮ
ПРИЧАЛЬНЫХ СООРУЖЕНИЙ
РАСПОРНОГО ТИПА
НА СЛАБЫХ ГРУНТАХ**

РД 31.31.34-85

ЗАМЕЧЕН РД 31.31.55-93
(дата введения)
может быть использован
в качестве справочного
материала
ОСНОВАНИЕ 01.06.93

Москва · В/О «Мортехинформреклама»

1986

МИНИСТЕРСТВО МОРСКОГО ФЛОТА

И Н С Т Р У К Ц И Я
ПО ПРОЕКТИРОВАНИЮ ПРИЧАЛЬНЫХ СООРУЖЕНИЙ
РАСПОРНОГО ТИПА НА СЛАБЫХ ГРУНТАХ

РД 31.31.34-85

Москва. В/О "Мортехинформреклама"

1986

РАЗРАБОТАН Государственным проектно-исследовательским и научно-исследовательским институтом морского транспорта ("СОЮЗМОРНИИПРОЕКТ") - Ленинградским филиалом "ЛЕНМОРНИИПРОЕКТ"

Главный инженер В.А.Фирсов
Начальник сектора стандартизации, метрологии
и патентоведения В.Г.Дементьев
Руководитель темы Ф.А.Мартыненко
Руководитель разработки Н.Д.Клочарев

Исполнители:

Ю.Н.Шшев, О.А.Тарасенко (ЛМНИИП)
А.Я.Будин, В.М.Кирьялов, А.И.Кетов (ЛМВТ)

УТВЕРЖДЕН Распоряжением Союзморниипроекта № 66 от 15.II.85 г.

**ИНСТРУКЦИЯ ПО ПРОЕКТИРОВАНИЮ
ПРИЧАЛЬНЫХ СООРУЖЕНИЙ РАСПОРНОГО
ТИПА НА СЛАБЫХ ГРУНТАХ**

**РД 31.31.34-85
Взамен РТМ 31.3012-77**

Срок введения в действие
установлен с 01.07.1986 г.

Настоящая Инструкция устанавливает требования к расчету и конструированию причальных сооружений распорного типа в виде заанкеренного больверка, возводимых на основаниях, сложенных слабыми грунтами.

Инструкция предназначена для использования проектными, строительными и эксплуатирующими организациями ММФ.

1. ОБЩИЕ ПОЛОЖЕНИЯ

1.1. Инструкция включает указания по определению:
напряженного состояния конструкций и деформаций заанкеренного больверка с учетом ползучести слабых грунтов основания;
дополнительных усилий в анкерных тягах, вызываемых осадкой территории в зоне засыпки;
размеров зоны закрепления грунта перед сооружением.

Инструкция содержит также требования и правила компоновки и конструирования сооружений типа больверк на слабых грунтах основания.

1.2. К слабым грунтам следует относить водонасыщенные глинистые грунты, характеризующиеся наличием хотя бы одного из перечисленных ниже признаков:

степень влажности w_s более 0,8 и модуль общей деформации E менее 500 кПа в диапазоне нормальных давлений σ от 50 до 300 кПа;

показатель консистенции I_c более 0,5 – для илов, глин и суглинков и более 1,0 – для супесей;

удельное сопротивление пенетрации R_{200} менее 50 кПа;

коэффициент вязкости η менее 10^5 кПа·сут, при нормальном давлении более 100 кПа.

1.3. Расчет причальных сооружений типа больверк на основаниях, сложенных слабыми грунтами, следует производить по двум группам предельных состояний. При этом расчетные нагрузки, воздействия и их сочетания необходимо принимать в соответствии с требованиями СНиП 2.06.01-86.

1.4. Расчет сооружения включает следующие этапы:

- установление компоновочной схемы;
- определение расчетных параметров;
- определение осадок территории причала;
- проверку общей устойчивости и определение общих длительных деформаций;
- расчет по прочности;
- расчет на длительную прочность;
- определение дополнительных усилий в анкерных тросах, вызываемых осадками территории сооружения в зоне засыпки;
- определение деформаций смещения лицевой стенки за счет уплотнения грунта в зоне призмы выпора;
- расчет при закреплении основания.

Схема последовательности выполнения расчетов и их взаимосвязь показана на рис.1.1.

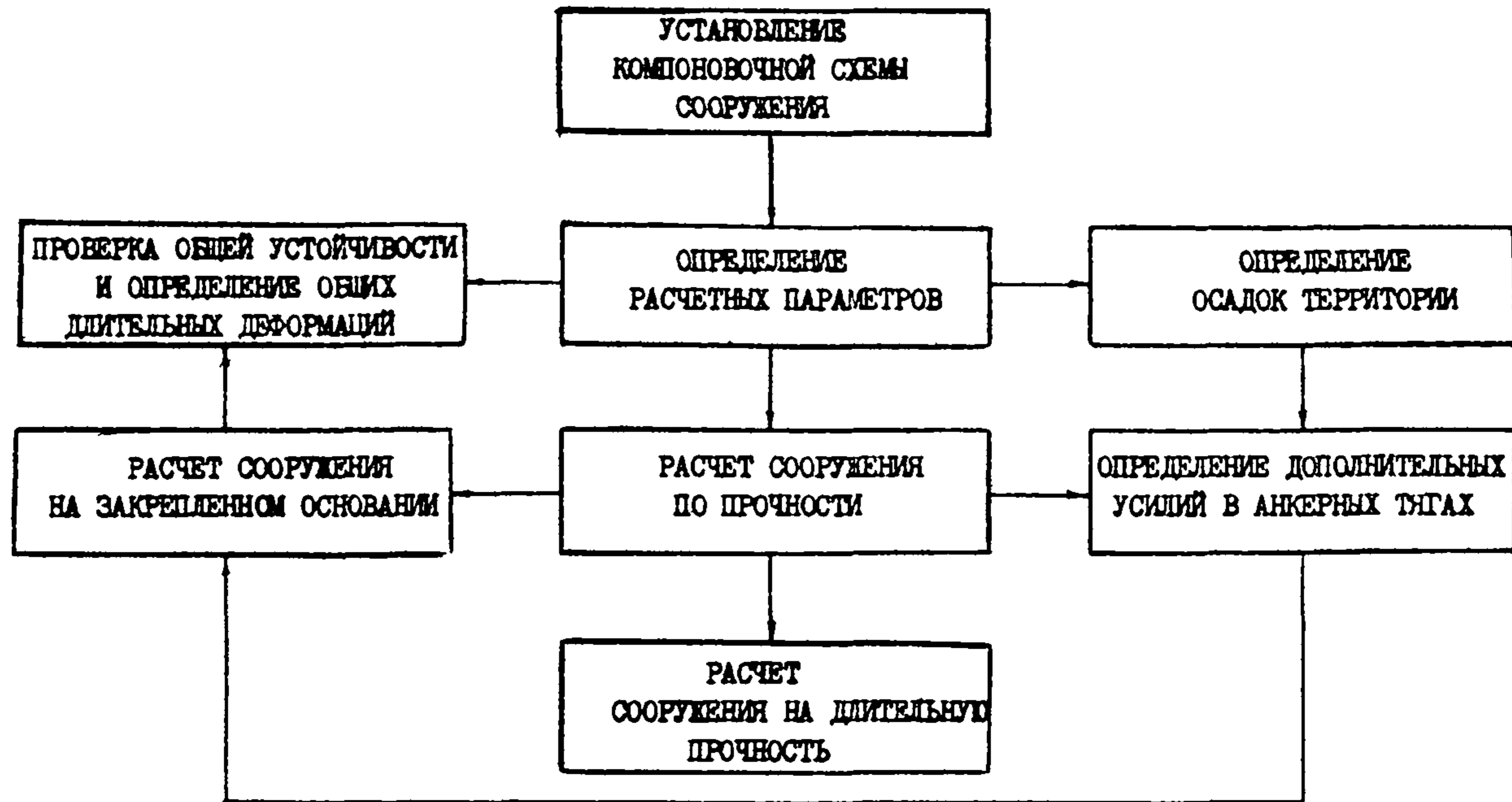


Рис 1.1. Схема последовательности выполнения расчетов причального сооружения на слабых грунтах основания

- ПРИМЕЧАНИЯ:**
1. Расчет общих длительных деформаций выполняется, если коэффициент общей устойчивости в предположении глубинного сдвига по круглоцилиндрической поверхности скольжения получен меньше единицы.
 2. Определение дополнительных усилий в анкерных тросах производится, если осадки грунта в зоне засыпки на уровне установки анкерных тросов превышают 0,01 их расчетной длины.
 3. Расчет при закреплении основания выполняется в случае принятия решения о его закреплении.

I.5. Расчет больверка по прочности рекомендуется выполнять аналитически на ЭВМ по программе "BULUSDT". В результате расчета должны быть получены параметры, необходимые для дальнейших расчетов с учетом свойств слабых грунтов основания.

I.6. При расчете деформаций сооружения должно быть удовлетворено условие:

$$u \leq u_{adm} , \quad (I.I)$$

где u - расчетная величина смещения сооружения, м;
 u_{adm} - допускаемая величина смещения сооружения (м), определяемая из условий обеспечения нормальной его эксплуатации.

ПРИМЕЧАНИЕ. Расчетная величина смещения сооружения на уровне дна определяется как сумма общей длительной деформации и максимальной горизонтальной деформации лицевой стенки за счет уплотнения грунта в зоне призмы выпора.

I.7. Перечень исходных данных, необходимых для выполнения расчетов, должен приниматься в соответствии с ВСН 3-80 Минморфлот, СНиП 2.06.01-86 и ВНТИ 01-78 Минморфлот.

1.8. Длительную прочность и длительные деформации следует определять исходя из расчетного периода времени (срока службы) соответственно классу капитальности сооружения:

- для I класса - 60 лет;
- для II класса - 50 лет;
- для III класса - 40 лет;
- для IV класса - 20 лет.

2. ОПРЕДЕЛЕНИЕ ОСАДОК ТЕРРИТОРИИ ПРИЧАЛА В ЗОНЕ ЗАСЫПКИ ГРУНТА ЗА СТЕНКУ

2.1. Осадку грунтов засыпки и слабых грунтов основания следует определять по формуле

$$S = S_1 + S_2, \quad (2.1)$$

- где S_1 - конечные стабилизированные осадки (м) грунтов засыпки, определяемые в соответствии с указаниями п.2.2;
- S_2 - осадки (м) грунтов основания к моменту времени t , определяемые в соответствии с указаниями п.2.5.

2.2. Конечные стабилизированные осадки грунтов засыпки (см. схему на рис.2.1) следует определять по формуле

$$S_1 = q \beta \sum_{i=1}^n \frac{\sigma_{yi} h_i}{E_i}, \quad (2.2)$$

- где n - число слоев сжимаемой толщи грунта засыпки;

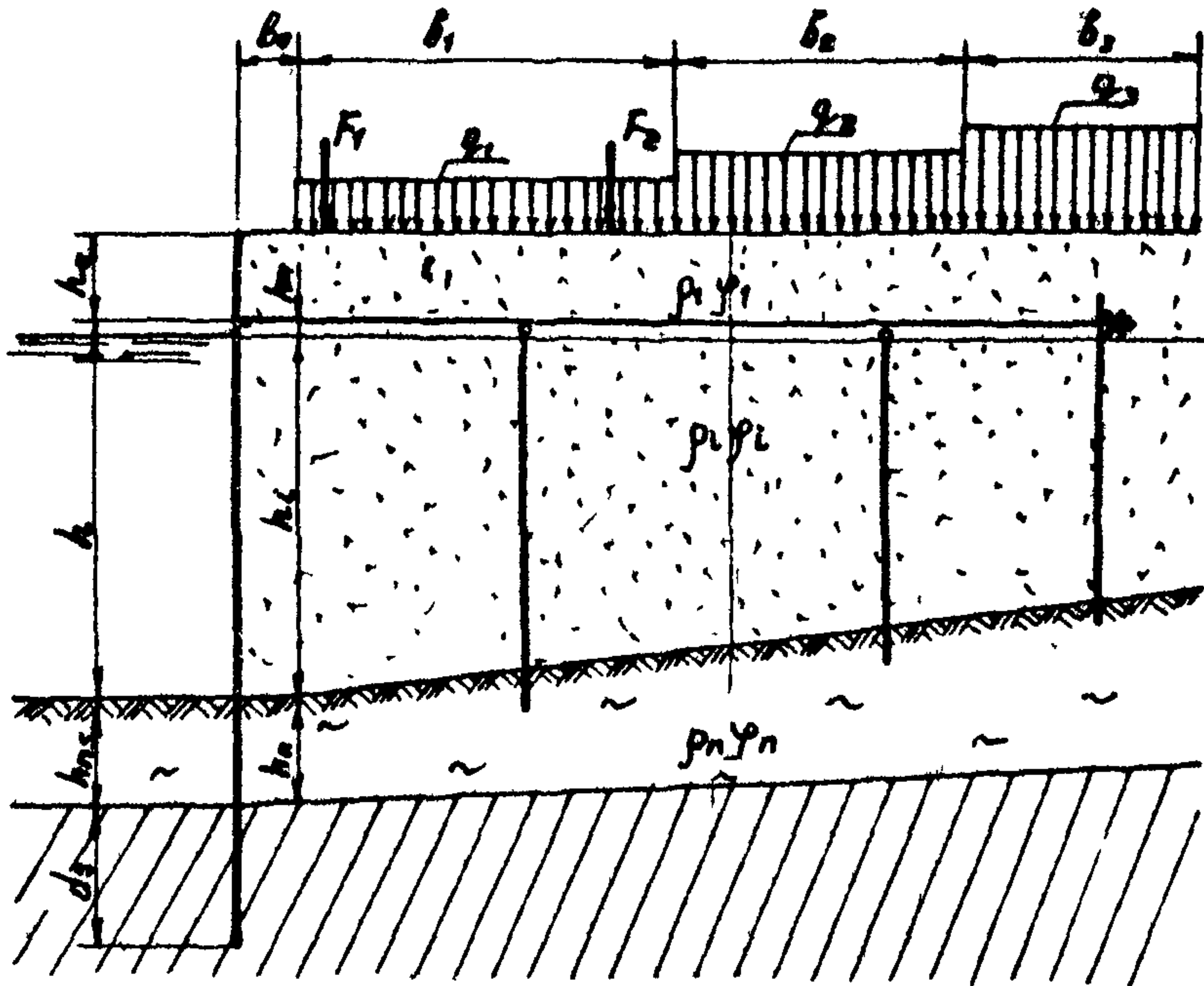


Рис.2.1 Схема сооружения для определения осадок грунта засыпки и грунтов основания, подстилающих засыпку

- σ_{yi} - нормальное напряжение (кПа) в середине i -го слоя с учетом эксплуатационных нагрузок, определяемое в соответствии с указаниями п.2.3;
- h_i - высота i -го слоя грунта засыпки, м;
- E_i - модуль общих деформаций (кПа) i -го слоя грунта засыпки, определяемый в соответствии с требованиями СНиП 2.02.02-85.

2.3. Нормальное напряжение σ_{yi} в середине i -го слоя грунта засыпки рекомендуется определять как полусумму вертикальных нормальных напряжений по формуле

$$\sigma_{yi} = 0,5(\sigma_{i-1} + \sigma_i), \quad (2.3)$$

где σ_i - вертикальное нормальное напряжение (кПа) на нижней границе i -го слоя грунта засыпки,

$$\sigma_i = \sigma_{i-1} + \rho_i g \left(y - \sum_1^{i-1} h_i \right), \quad (2.4)$$

где i - порядковый номер слоя грунта в пределах высоты стенки с одинаковыми физико-механическими характеристиками;

ρ_i - плотность грунта засыпки i -го слоя с учетом взвешивающего действия воды, т/м³;

g - ускорение свободного падения, м/с²;

y - текущая координата по высоте стенки, м;

σ_{i-1} - вертикальное нормальное напряжение (кПа) с учетом приведенной равномерно распределенной нагрузки q_0 на поверхности засыпки, возникающее на нижней границе вышележащего слоя грунта.

2.4. Приведенная интенсивность равномерно распределенной нагрузки q_0 на поверхности засыпки в пределах расстояния от расчетной плоскости лицевой стенки до расчетной плоскости анкерной стенки определяется по формуле

$$q_0 = \frac{\sum (q_i b_i + F_L)}{L_a}, \quad (2.5)$$

где q_i - интенсивность равномерно распределенной нагрузки, расположенной на поверхности засыпки, кПа;
 b_i - ширина полосы нагрузки интенсивностью q_i , м;
 F_L - сосредоточенные нагрузки на поверхности засыпки, расположенные в пределах L_a , кН/м;
 L_a - длина анкера от расчетной плоскости лицевой стенки до расчетной плоскости анкерной стенки, м.

2.5. Осадки слабых грунтов основания к моменту времени t рекомендуется определять по формуле

$$S_t = h_{ns} m_{\sigma} \sigma_n \left[1 - \frac{\delta}{\pi^2} \left(e^{-\gamma^2 D} + \frac{1}{9} e^{-9D} \right) \right], \quad (2.6)$$

где h_{ns} - высота слоя слабого грунта основания, м;
 m_{σ} - коэффициент относительной сжимаемости слабого грунта основания, $\frac{1}{\text{кПа}}$;
 σ_n - вертикальное нормальное напряжение (кПа), возникающее на кровле слоя слабого грунта основания, определяемое по формуле (2.4);
 D - величина, определяемая по формуле

$$D = \frac{\pi^2 c_v}{2 h_{ns}^2} t, \quad (2.7)$$

где t - время (срок службы сооружения), год;
 C_v - коэффициент консолидации, $\frac{м^2}{год}$,

$$C_v = \frac{k_f}{m_v \rho_w g}, \quad (2.8)$$

где k_f - коэффициент фильтрации, $\frac{м}{год}$;
 ρ_w - плотность воды, $т/м^3$;

2.6. Полную стабилизированную осадку грунтов засыпки и грунтов основания, подстилающих засыпку (к моменту времени $t \rightarrow \infty$), следует определять по формуле

$$S_{max} = S_1 + S_2 ; \quad (2.9)$$

где S_1 - конечная стабилизированная осадка грунтов засыпки (м), определяемая по указаниям п.2.2;
 S_2 - полная стабилизированная осадка слабого грунта основания (м) мощностью h_{ns} ,

$$S_2 = h_{ns} m_v G_n . \quad (2.10)$$

3. ПРОВЕРКА ОБЩЕЙ УСТОЙЧИВОСТИ И ОПРЕДЕЛЕНИЕ ОБЩИХ ДЛИТЕЛЬНЫХ ДЕФОРМАЦИЙ

3.1. Проверку общей устойчивости рекомендуется выполнять по глубинному сдвигу в предположении круглоцилиндрических поверхностей скольжения (Метод Края-Терцаги).

В случаях, если компоновочные решения по достижению коэффициента устойчивости больше единицы вызовут значительное заглубле-

ние лицевой стенки, либо существенные изменения конструктивной схемы, неприемлемые по техническим или экономическим соображениям, необходимо выполнить расчет деформаций, обусловленных неустойчивым состоянием сооружения.

3.2. Величину общей длительной деформации причального сооружения при коэффициенте общей устойчивости, меньшем единицы, следует определять по формуле

$$u_j = \frac{\sigma \cdot t \cdot z_j}{z}, \quad (3.1)$$

- где j - индекс точки на лицевой стенке, для которой определяется деформация;
- σ - линейная скорость деформации (м/сут) по касательной к дуге поверхности скольжения сдвигаемой призмы;
- t - период времени (сут.), соответствующий расчетному сроку службы сооружения;
- z_j - величина радиуса (м) до j -той точки, в которой определяется деформация;
- z - радиус сдвигаемой призмы, м.

3.3. Линейную скорость деформации по касательной к дуге поверхности скольжения (рис.3.1) следует определять по формуле

$$\sigma = \frac{\Delta Q}{\sum_{i=1}^n \frac{c_i N_i}{c_n \left(1 + \frac{N_i \Delta z_i \sin \alpha}{R_{0i}} \right)}}, \quad (3.2)$$

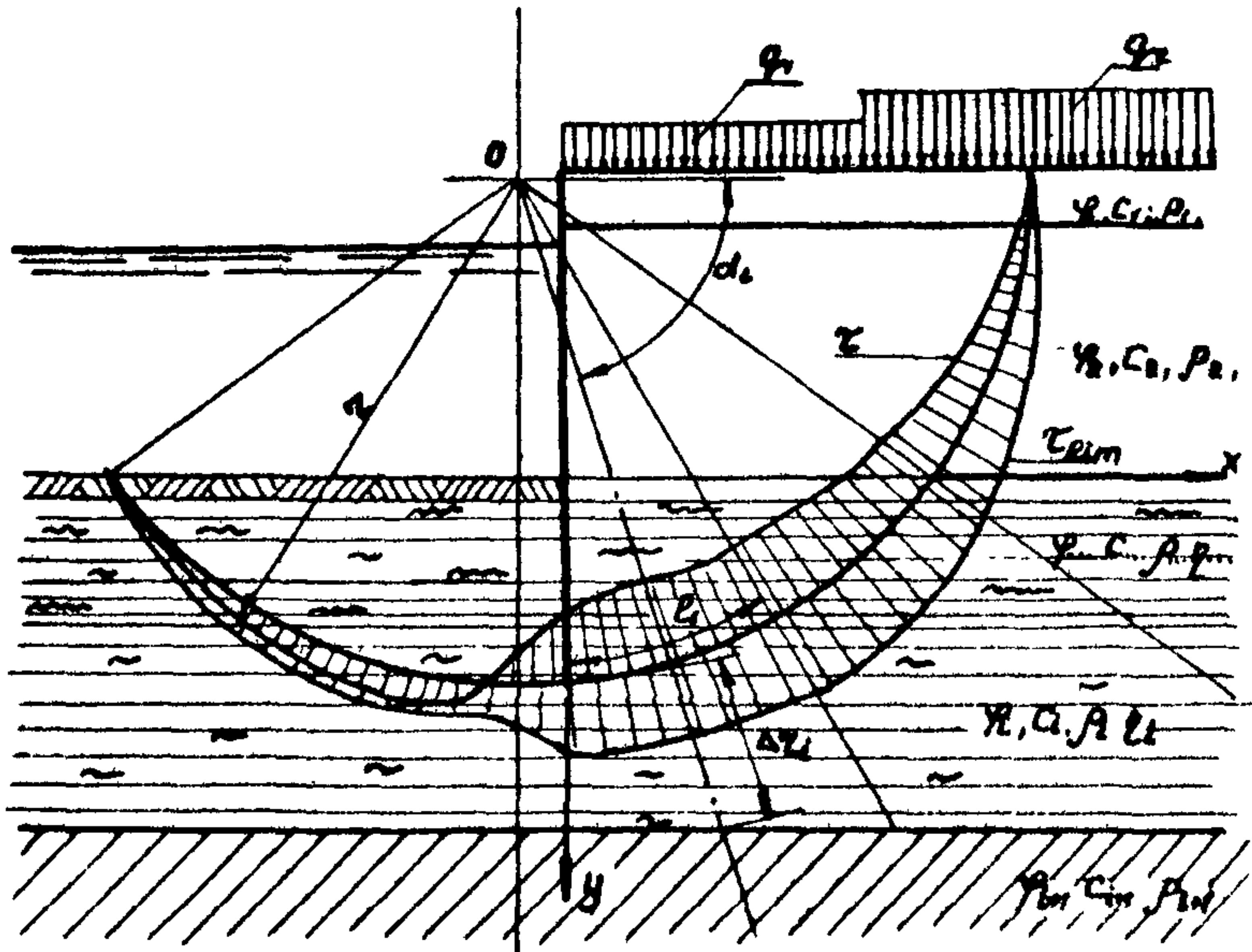


Рис.3 1 Схема к определению общих длительных деформаций причальных сооружений

- i - индекс величин, относящихся к рассматриваемому i -тому слою грунта;
- ΔQ - превышение сдвигающей силы (кН/м) над силой сопротивления сдвигу по всей дуге скольжения, определяемое по указаниям п.3.4;
- η_{oi} - коэффициент вязкости (кПа·сут), соответствующий значению бытового давления на глубине залегания рассматриваемого слоя (середина участка дуги ℓ_i), определяемый по указаниям п.3.5;
- N_i - коэффициент, характеризующий изменение вязкости с глубиной (кПа·сут/м), определяемый по указаниям п.3.6;
- Δz_i - толщина (по направлению радиуса) деформируемого слоя (м) слабого грунта, подстилающего участок дуги ℓ_i , определяемая по указаниям п.3.7;
- α_i - угол (град) между направлением оси x и радиусом r , проходящим через середину участка дуги (см. рис.3,1).

3.4. Превышение сдвигающей силы ΔQ следует определять как разность площадей эпюр сдвигающих касательных напряжений τ и предельно допустимых касательных напряжений без учета сил сцепления по всей дуге скольжения по формуле

$$\Delta Q = \sum_{\ell} \hat{\tau} - \sum_{\ell} \sigma \operatorname{tg} \varphi_i, \quad (3.3)$$

где σ - текущая ордината эпюры нормальных напряжений в дуге скольжения, кПа;

φ_i - угол внутреннего трения грунта, град.

3.5. Коэффициенты вязкости допускается определять по графикам на рис.3.2.

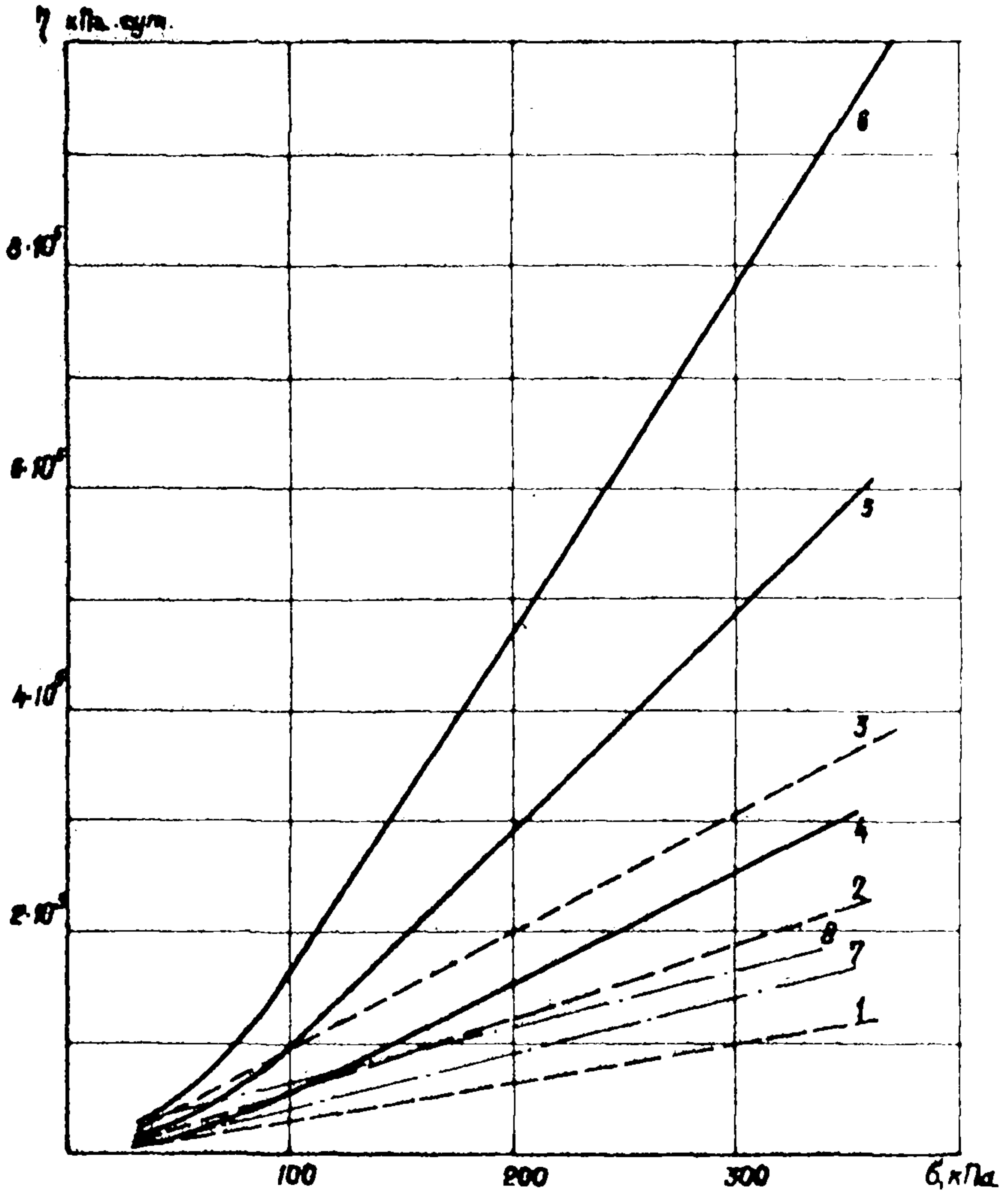


Рис.3.2. Графики зависимости коэффициента вязкости от величины нормальных напряжений: 1 – глина текучепластичная; 2 – глина мягкопластичная; 3 – глина тугопластичная; 4 – суглинок текучепластичный; 5 – суглинок мягкопластичный; 6 – суглинок тугопластичный; 7 – супесь текучая; 8 – супесь пластичная

В особо ответственных случаях коэффициент вязкости рекомендуется определять опытным путем с привлечением специализированных организаций по результатам испытания образцов грунта ненарушенной структуры по консолидированно-дренированной схеме.

Реологические испытания следует проводить при нормальной нагрузке, отвечающей бытовому давлению с учетом нагрузки q , на глубине, соответствующей середине рассматриваемого слоя грунта (участка дуги l_i).

Равномерно распределенные нагрузки (постоянные и временные длительные) при их ступенчатом расположении (рис.3.3) в расчете по определению величины бытового давления следует принимать по средневзвешенному их значению в пределах участка x_{cm} по формуле

$$\bar{q} = \frac{q_0 b_0 + q_1 b_1 + \dots + q_n b_n}{\sum_{i=1}^n b_i}, \quad (3.4)$$

где q_i - величина равномерно распределенной нагрузки (кПа) на участке b_i ;
 b_n - ширина самого отдаленного от кордона участка (м) в пределах x_{cm} , определяемая по формуле

$$b_n = x_{cm} - \sum_{i=1}^n b_i$$

3.6. Коэффициент N_i допускается определять с использованием графика на рис.3.2 (как тангенс угла наклона кривых) по формуле

$$N_i = \frac{\Delta \eta_i}{\Delta \alpha_{red}}, \quad (3.5)$$

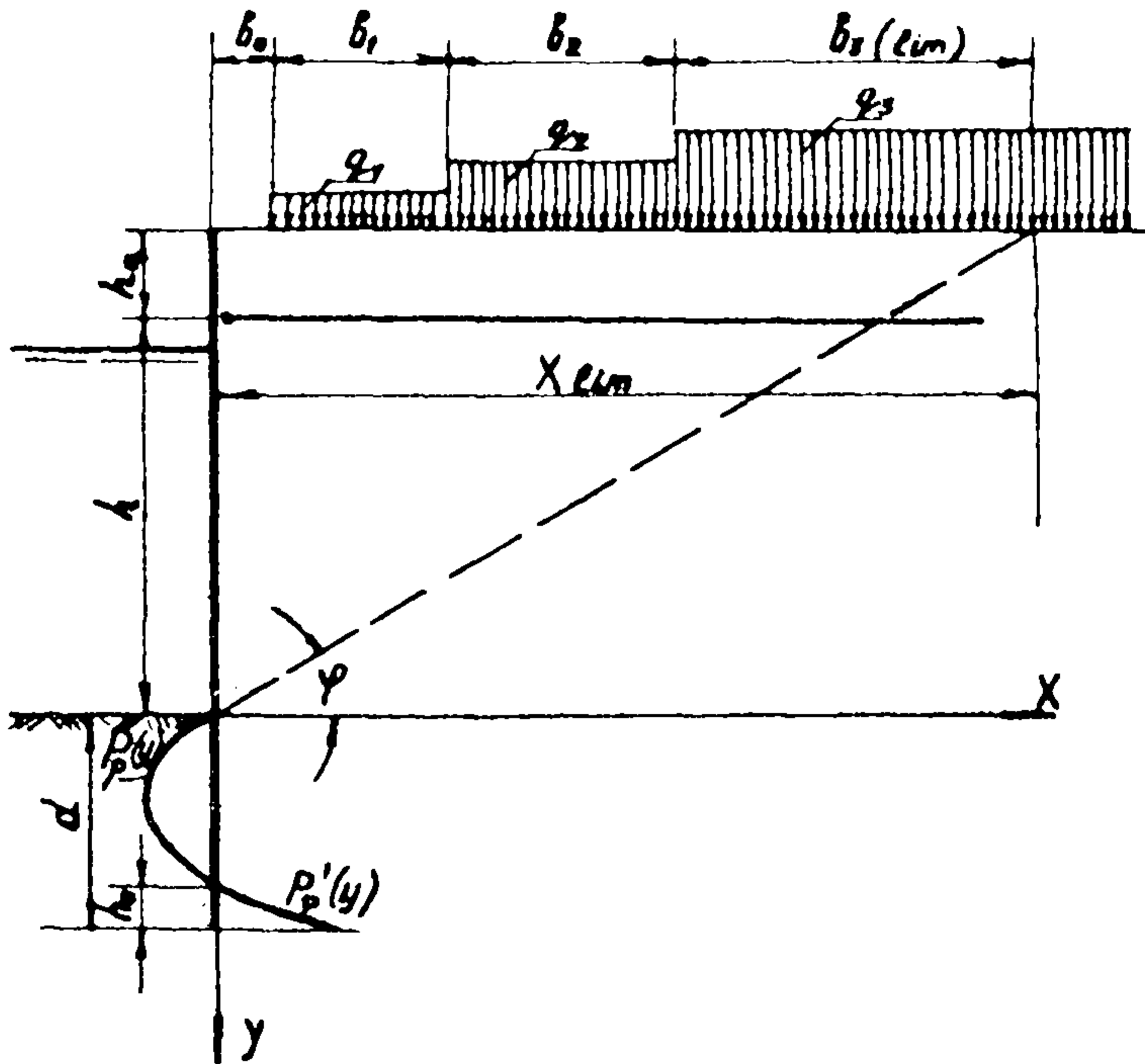


Рис.3.3. Схема к определению бытового давления с учетом ступенчатого расположения полезной нагрузки

где ΔQ_i и Δd_{red} - соответственно катеты тангенса наклона касательной, проведенной в точке кривой, отвечающей величине вязкости грунта с учетом бытового давления и нагрузки.

Пересчет величин давления (горизонтальная ось, см. рис. 3.2) к соответствующим величинам приведенных глубин $d_{red i}$ следует производить по формуле

$$d_{red i} = \frac{\sigma_{mti}}{\rho_{mti} g}, \quad (3.6)$$

где σ_{mti} - бытовое давление с учетом нагрузки q на глубине, соответствующей середине i -того участка дуги, кПа;

ρ_{mti} - средневзвешенное значение плотности вышележащих слоев грунта, т/м³.

3.7. Толщину деформируемого слоя Δz_i для каждого i -того участка дуги следует определять по формуле

$$\Delta z_i = \frac{\Delta Q_i}{\rho_i g \operatorname{tg} \varphi_i}, \quad (3.7)$$

где ΔQ_i - i -тая часть сдвигающей силы ΔQ , приходящаяся на i -тый участок дуги,

$$\Delta Q_i = \frac{\Delta Q \rho_i \tau_{oi}}{\sum_{i=1}^k \rho_i \tau_{oi}}, \quad (3.8)$$

ρ_i - плотность грунта, т/м³;

g - ускорение свободного падения, м/с²;

k - число участков дуги, находящихся в пределах слоев с вязким грунтом.

В случае, если величина λz_1 окажется больше толщины слоя вязкого грунта, имеющегося в рассматриваемой расчетной схеме, то в расчет по формуле (3.2) необходимо вводить ее меньшее значение.

4. РАСЧЕТ ПРИЧАЛЬНЫХ СООРУЖЕНИЙ НА ДЛИТЕЛЬНУЮ ПРОЧНОСТЬ

4.1. Расчет на длительную прочность необходимо выполнять на действие расчетных нагрузок в соответствии с указаниями п.1.3. При этом нагрузки кратковременные и особые в расчете не учитываются.

4.2. При расчете больверка на длительную прочность используются максимальный изгибающий момент в лицевой стенке $M(0)$ и анкерное усилие $R_a(0)$, полученные в результате расчета сооружения по прочности (п.1.5) и отвечающие напряженному состоянию конструкции для начального момента времени.

Необходимые геометрические и прочностные параметры конструкций следует устанавливать по наибольшим значениям усилий, полученных в обоих расчетах.

4.3. В качестве расчетной схемы сооружения типа больверк при расчете на длительную прочность, в зависимости от инженерно-геологических условий, следует принимать одну из трех схем напластования слабых ползучих и неползучих грунтов, указанных на рис.4.1 а, б, в.

ПРИМЕЧАНИЕ. В случае, если слой слабого ползучего грунта в пределах глубины погружения стенки, в свою очередь, состоит из нескольких слоев ползучих грунтов, то коэффициент вязкости всего слоя следует принимать по средневзвешенному значению.

4.4. Расчеты на длительную прочность не производятся и напряженное состояние следует считать неизменным в следующих случаях:

а) при напластованиях грунтов по схеме рис.4.1 а, если отношение $\frac{h_0}{d} \leq 0,05$;

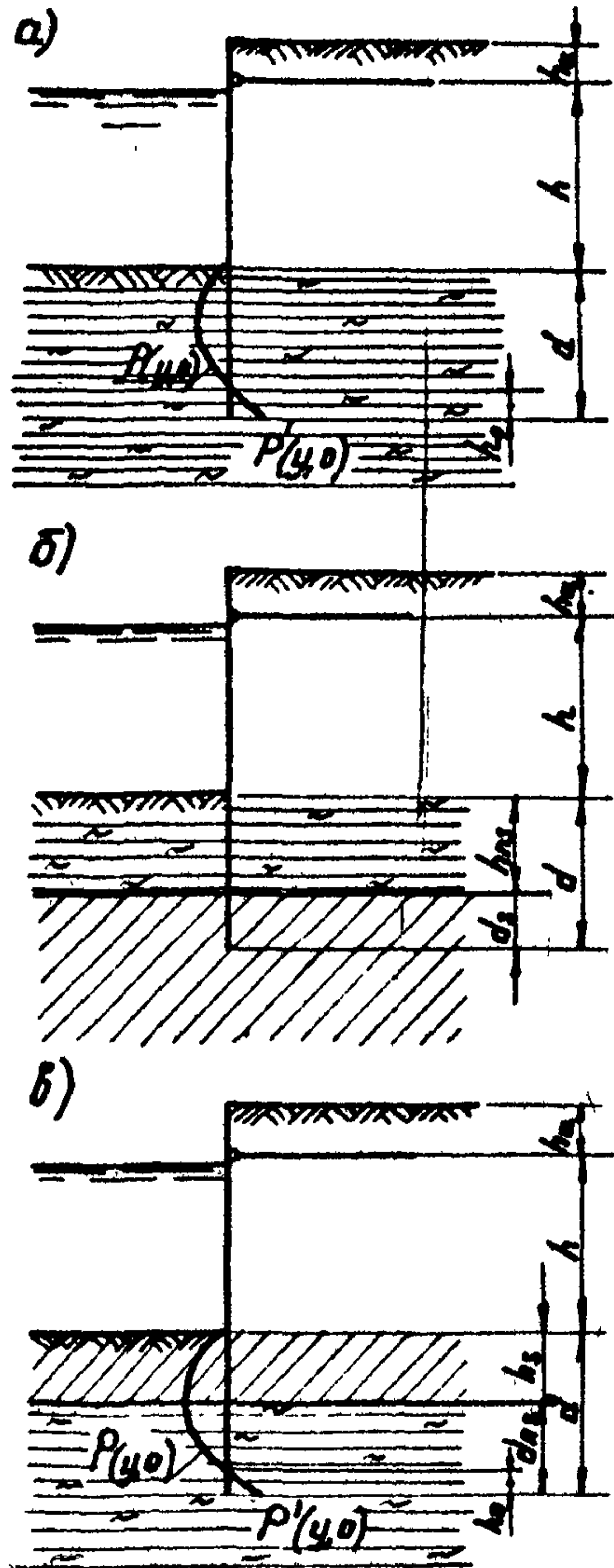


Рис. 4.1. Схемы напластования грунтов основания в пределах глубины погружения лицевой стенки башмака. а – слабый грунт неограниченной мощности; б – верхний слой слабого грунта подстилается прочным (неподвижным) грунтом; в – верхний слой прочного грунта подстилается слабым грунтом

б) при напластовании грунтов по схеме рис.4.1 б, если относительная мощность слоя слабого грунта $\frac{h_{ns}}{d} \leq 0,1$;

в) при напластовании грунтов по схеме рис.4.1 в, если отношение $\frac{h_0}{d} \leq 0,05$, или $d_{ns} < h_0$.

4.5. Максимальный изгибающий момент $M(t)$ в лицевой стенке и анкерная реакция $R_a(t)$ на конец расчетного срока службы одноанкерного бьефверка при напластовании грунтов основания по схемам, представленным на рис.4.1 а и 4.1 в, следует определять по формулам:

$$M(t) = M(0) + [M(\infty) - M(0)] \left\{ 1 - \exp\left[-\frac{EJt}{14\eta h_0^3 (h+d-h_0)}\right] \right\}; \quad (4.1)$$

$$R_a(t) = R_a(0) + [R_a(\infty) - R_a(0)] \left\{ 1 - \exp\left[-\frac{EJt}{14\eta h_0^3 (h+d-h_0)}\right] \right\}; \quad (4.2)$$

где $M(0)$ - максимальный изгибающий момент в стенке для начального момента времени, кН·м/м, (см.п.4.2);

$M(\infty)$ - максимальный изгибающий момент в стенке (кН·м/м) после завершения нарастания в ней усилий, определяемый по указаниям п.4.7;

E - модуль упругости материала стенки, кПа;

J - момент инерции поперечного сечения на 1 м стенки по фронту причала, м⁴/м;

η - коэффициент вязкости (кПа·сут), определяемый по указаниям п.3.5;

- h_0 - высота участка стенки, на котором действует обратное реактивное давление, м;
- h - высота участка стенки от дна до уровня крепления анкера, м;
- d - заглубление стенки ниже уровня дна, м;
- t - время, сут;
- $R_a(0), R_a(\infty)$ - соответственно анкерные усилия (кН/м) на начальный момент времени и после завершения нарастания усилий (на момент времени $t = \infty$).

4.6. Изгибающий момент $M(\infty)$ в стенке и анкерная реакция $R_a(\infty)$ определяются аналитически или графоаналитически из расчета стержневого элемента, имеющего опору в точке крепления анкера и нагруженного активным и реактивным давлением из условия, что при $t \rightarrow \infty$ обратное реактивное давление на участке h_0 стремится к нулю. При этом интенсивность эпюры распора $p_{p2}(y)$ рекомендуется определять по указаниям РТМ ЗІ.30І6-78, а интенсивность эпюры реактивного давления перед стенкой $p_{p2}(y, \infty)$ по формуле

$$p_{p2}(y, \infty) = \frac{E_a z_2 + \Delta E_a h}{(d - h_0) [h + 0,5(d - h_0)]}, \quad (4.3)$$

- где E_a - равнодействующая эпюры распора (кН/м) на участке от верха стенки до уровня дна;
- z_2 - плечо равнодействующей эпюры распора (м) относительно точки крепления анкера;
- ΔE_a - эквивалентная сила (кН/м), приложенная на уровне дна (см. РТМ ЗІ.30І6-78).

ПРИМЕЧАНИЕ. Эквивалентная сила ΔE_a в РТМ ЗІ.30І6-78 имеет обозначение ΔR .

4.7. Расчет одноанкерного больверка на длительную прочность при напластовании грунтов по схеме, представленной на рис.4.1б (ползучий грунт подстилается неползучим), следует производить методом последовательных приближений путем предварительного установления жесткости стенки и величины ее заглубления в неползучий грунт по указаниям РТМ ЗІ.3016-78 (для начального момента времени).

По результатам расчета на длительную прочность жесткость и заглубление при необходимости уточняются, после чего расчет на длительную прочность повторяется с использованием указанных уточненных величин.

4.8. Расчет на длительную прочность к концу заданного срока службы необходимо выполнять исходя из того, что перед стенкой к указанному моменту времени действует реактивное давление интенсивностью $P_p(y, t)$, с учетом которого определяются усилия в элементах конструкции и назначаются геометрические параметры. Интенсивность давления $P_p(y, t)$ следует определять по формуле

$$P_p(y, t) = P_0(y) + [P_p(y, 0) - P_0(y)] \exp \left\{ - \frac{\xi E J \xi^2 k_0^2 t}{k_{ns} \left\{ [F(y) - B(y)] \xi k_0^2 + F(y) F \right\}} \right\}, \quad (4.4)$$

- где $P_0(y)$ - интенсивность эпюры бокового давления покоя (кПа), определяемая по указаниям п.4.10;
- $P_p(y, 0)$ - интенсивность приведенной эпюры реактивного давления в начальный момент времени (кПа), определяемая по указаниям п.4.11;
- ξ - коэффициент податливости постели подстилающего неползучего грунта (кПа) при напряженном состоянии, близком к предельному, принимаемый по табл.4.1;

ξ - коэффициент, учитывающий гибкость (жесткость) участка стенки d_s , заглубленного в неподвижный грунт, определяемый по табл.4.2;

$F(y), B(y), \varphi(y)$ - соответственно "Грузовая", "Опорная" и "Кинематическая" функции, определяемые по указаниям п.4.13.

Таблица 4.1

Значение коэффициента податливости постели

Характеристика грунта	ξ , кПа
Песок средней плотности	150 - 200
Песок плотный, глина полутвердая	250 - 300
Суглинки и супеси плотные	300 - 350
Глина твердая, галечник	750 - 1000

ПРИМЕЧАНИЕ. Коэффициент податливости постели ξ следует отличать от коэффициента постели c , имеющего размерность кН/м³.

Таблица 4.2

Значение коэффициента ξ

$\frac{EJ}{d_s}$, кНм	$5,5 \cdot 10^4$	$3,6 \cdot 10^4$	$2,7 \cdot 10^4$	$2,2 \cdot 10^4$	$1,5 \cdot 10^4$
ξ	1	0,5	0,3	0,2	0,1

4.9. Интенсивность эпюры бокового давления покоя $P_0(y)$ следует определять по формуле

$$P_0(y) = \rho g y \lambda_0, \quad (4.5)$$

где λ_5 - коэффициент бокового давления покоя, принимаемый равным:

для супесей - 0,43;

для суглинков - 0,54;

для глин - 0,72.

4.10. Приведенную эпюру реактивного давления слабого грунта $\bar{P}_p(y, 0)$ необходимо принимать в виде треугольника или трапеции в зависимости от формы эпюры $P_p(y, 0)$ в пределах слоя слабого грунта (рис. 4.2) и положения ее равнодействующей (координаты $y = y_0$):

Эпюру реактивного давления $\bar{P}_p(y, 0)$ следует принимать в виде треугольника в тех случаях, когда точка приложения равнодействующей эпюры $P_p(y, 0)$ имеет координату $y \geq 0,66 h_{ns}$.

При этом ординату $\bar{P}_p(h_{ns}, 0)$ необходимо определять по формуле

$$\bar{P}_p(h_{ns}, 0) = \frac{2 E_{pns} (h + y_0)}{h h_{ns} + 0,67 h_{ns}^2}, \quad (4.6)$$

где E_{pns} - равнодействующая реактивного давления $P_p(y, 0)$ (кН/м) в пределах слоя слабого грунта.

4.11. Приведенная эпюра реактивного давления $\bar{P}_p(y, 0)$ должна приниматься в виде трапеции, когда точка приложения равнодействующей эпюры $P_p(y, 0)$ на участке h_{ns} имеет координату $y_0 < 0,66 h_{ns}$, либо когда $(d - h_0) < h_{ns}$.

При этом интенсивность эпюры $\bar{P}_p(h_{ns}, 0)$ необходимо определять по формуле

$$\bar{P}_p(h_{ns}, 0) = P_s(y) + \frac{E_{pns} (h + y_0) - 0,5 P_{sns} h_{ns} (h + 0,67 h_{ns})}{h_{ns} (h + 0,5 h_{ns})}, \quad (4.7)$$

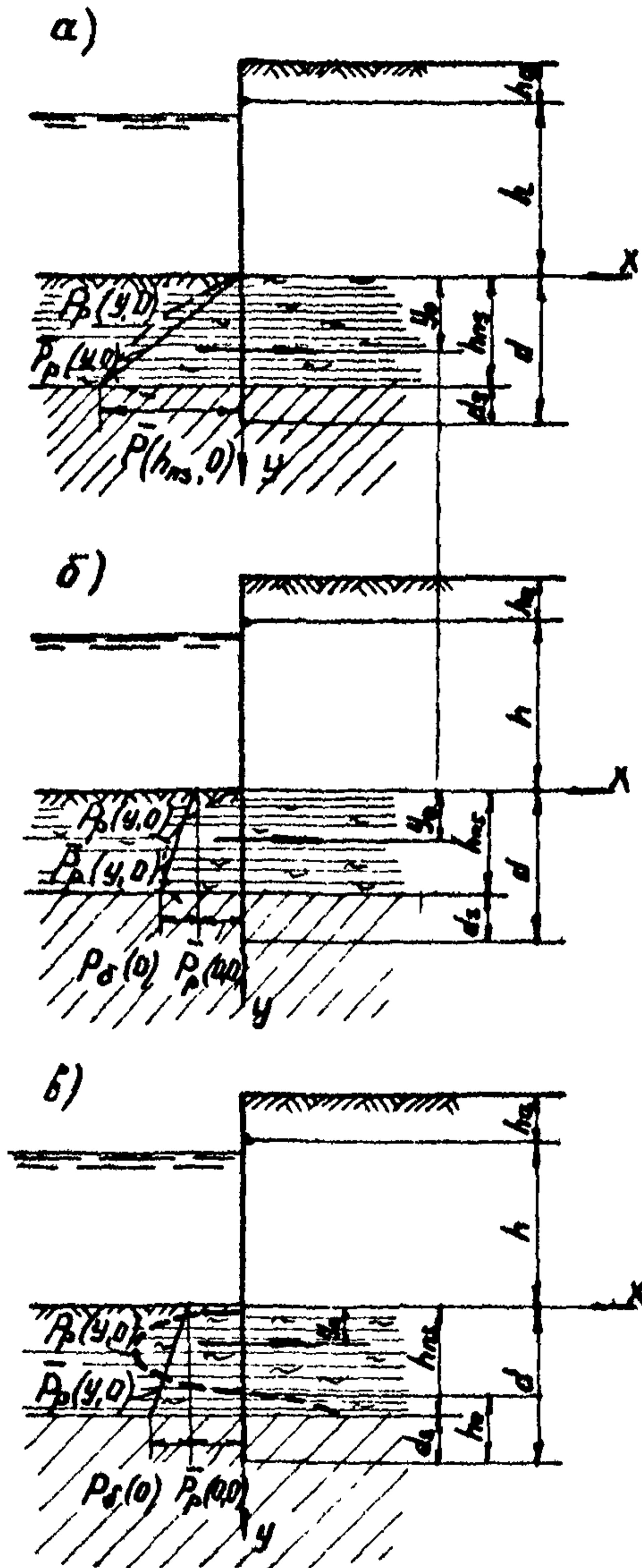


Рис.4.2 Схемы для определения вида приведенной эпоры реактивного давления $\bar{P}_p(y, 0)$ а – в виде треугольника, б, в – в виде трапеции

где $P_{\delta ns}$ - интенсивность эпюры бокового давления покоя
(кПа) в точке с координатой $y = h_{ns}$.

4.12. Функции $F(y)$, $B(y)$, $\varphi(y)$ следует определять по формулам:

при треугольной эпюре давления $\bar{P}_p(y, 0)$

$$F(y) = \frac{\alpha h_{ns}^2 (1 - \alpha + 0,5\alpha^2 - 0,1\alpha^3)}{6(1 - \alpha - 0,33\alpha^2)}; \quad (4.8)$$

$$B(y) = \frac{m\alpha \left(\frac{h + h_{ns}}{h_{ns}} - 0,33\alpha \right)}{1 - \alpha + 0,33\alpha^2}; \quad (4.9)$$

$$\varphi(y) = \frac{24 \left\{ [0,167h_{ns}^3 - m(h + h_{ns})] \left[\frac{3(h_{ns} - y)}{\alpha^2} + 2 \right] + (0,5h_{ns}^2 - m) [2(h_{ns} - y) - 1,5\alpha] \right\}}{0,33(h_{ns} - y)(h_{ns}^2 + h_{ns}y + y^2)}, \quad (4.10)$$

где
$$\alpha = \frac{h_{ns} - y}{h_{ns}}; \quad (4.11)$$

$$m = \frac{h_{ns}^4}{40(h + h_{ns})^2} \left(5 - \frac{h_{ns}}{h + h_{ns}} \right); \quad (4.12)$$

при трапециевидальной эпюре давления $\bar{P}_p(y, 0)$

$$F(y) = \frac{\alpha h_{ns}^2 (1 - 0,67\alpha + 0,167\alpha^2)}{4(1 - 0,5\alpha)}; \quad (4.13)$$

$$B(y) = \frac{m\alpha h_{ns} \left(\frac{h + h_{ns}}{h_{ns}} - 0,33\alpha \right)}{2 - \alpha}; \quad (4.14)$$

$$\varphi(y) = \frac{12 \left\{ [0.5 h_{ns}^2 - m(h + h_{ns})] \left[\frac{3(h_{ns} - y)}{d_s} + 2 \right] + (h_{ns} - m)(2h_{ns} + 1.5d_s - 2y) \right\}}{0.5 (h_{ns} - y)^2}, \quad (4.15)$$

где α - то же, что и при треугольной эпюре;

$$m = \frac{h_{ns}^3}{8(h + h_{ns})^3} (4h + 3h_{ns}). \quad (4.16)$$

4.13: Функцию $\varphi(y)$ допускается определять по номограммам (рис. 4.3 - 4.6) на основании равенства

$$\varphi(y) = \varphi_1(y) + \varphi_2(y), \quad (4.17)$$

где $\varphi_1(y)$ и $\varphi_2(y)$ - составляющие "кинематической" функции при треугольной эпюре следует получать соответственно по номограммам на рис. 4.3 и 4.4 и при трапецеидальной - на рис. 4.5. и 4.6.

4.14. Изгибающие моменты в шпунтовой стенке и анкерную реакцию, отвечающие заданному сроку службы сооружения, следует определять из статического расчета конструкции с использованием эпюры давления $P_p(y, z)$. При этом на участке заглубления стенки в подстилающий прочный грунт интенсивность давления необходимо определять по формуле

$$P_p(d_s) = [\rho_s (y - h_{ns}) + \rho_{ns} h_{ns}] g \lambda_p + 2c_s \operatorname{tg}(45^\circ + 0.5\varphi), \quad (4.18)$$

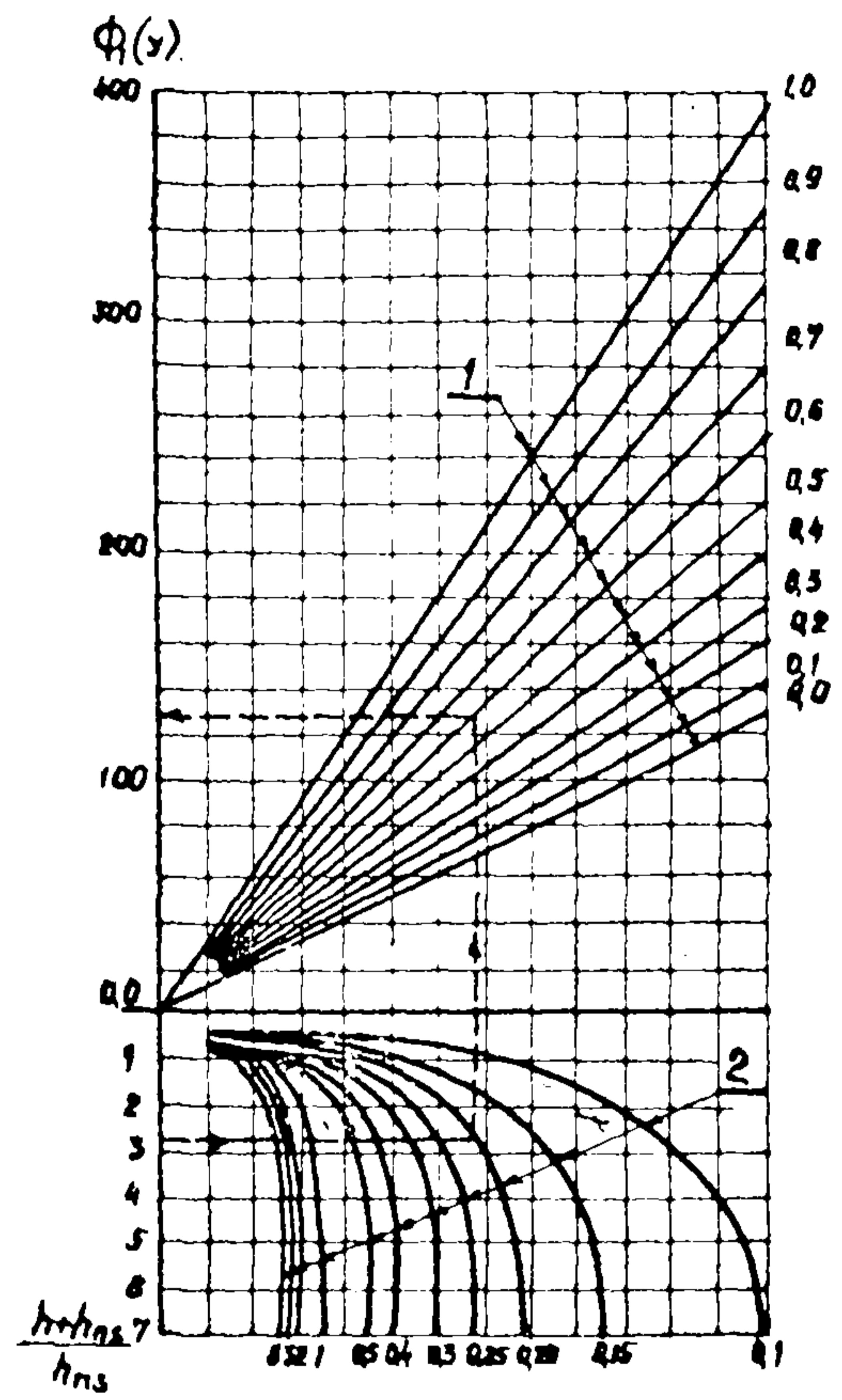


Рис 4.3. Номограмма для определения функции $\Phi_1(y)$ при треугольной эпюре
 $\Phi(y, 0)$: 1 — значение $\frac{h_{ns} \cdot y}{h_{ns}}$; 2 — значение $\frac{d_s}{h_{ns}}$

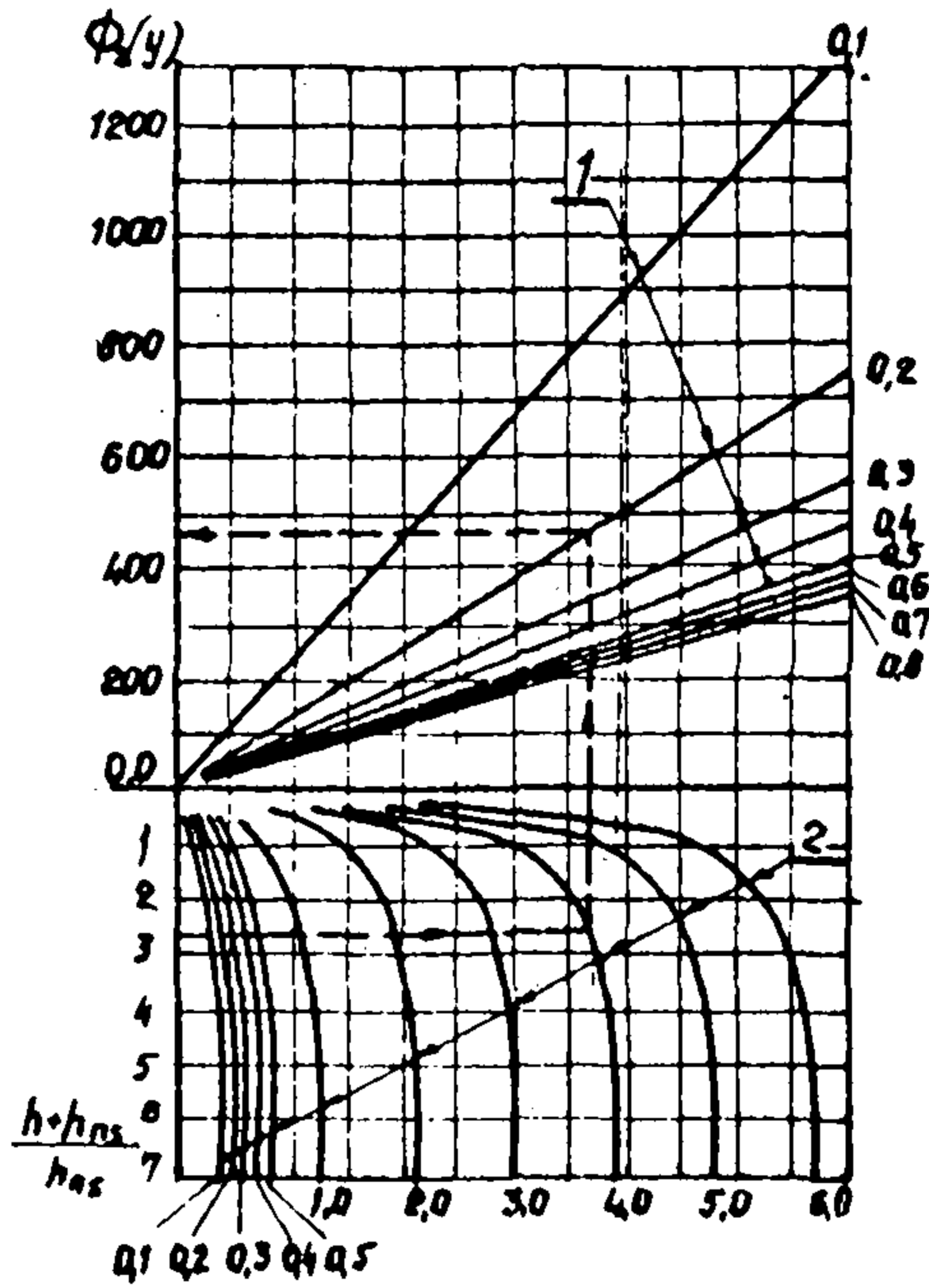


Рис.4.4. Номограмма для определения функции $\Phi_2(y)$ при треугольной эяоре

$\bar{P}_p(y, \sigma)$: 1 - значение $\frac{h_{ns} - y}{h_{ns}}$; 2 - значение $\frac{d_2}{h_{ns}}$

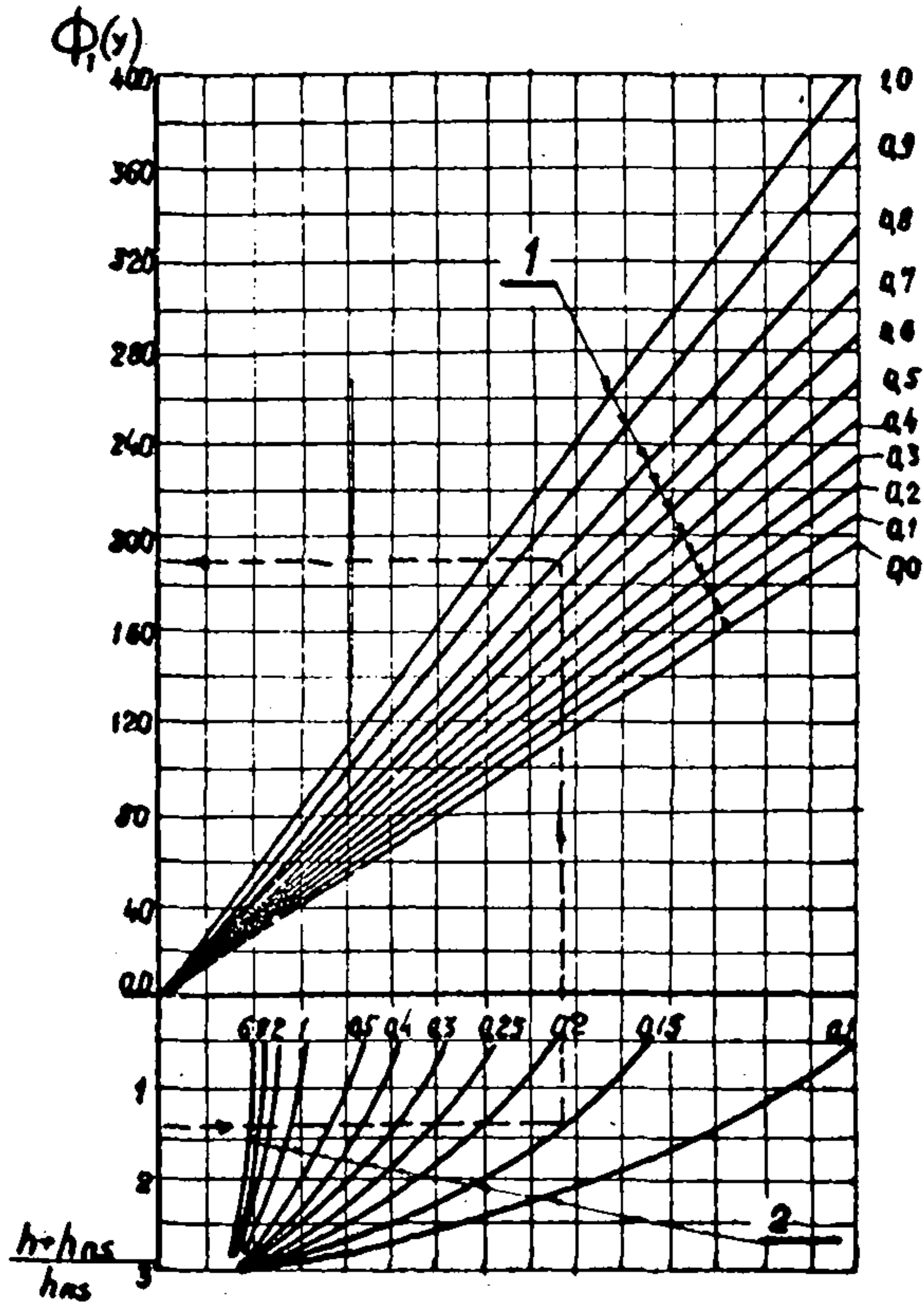


Рис.4.5. Номограмма для определения функции $\Phi_1(y)$ при трапециевидальной ступе

$\beta_p(y, \sigma)$: 1 — значение $\frac{h_{ns} - y}{h_{ns}}$; 2 — значение $\frac{d_s}{h_{ns}}$

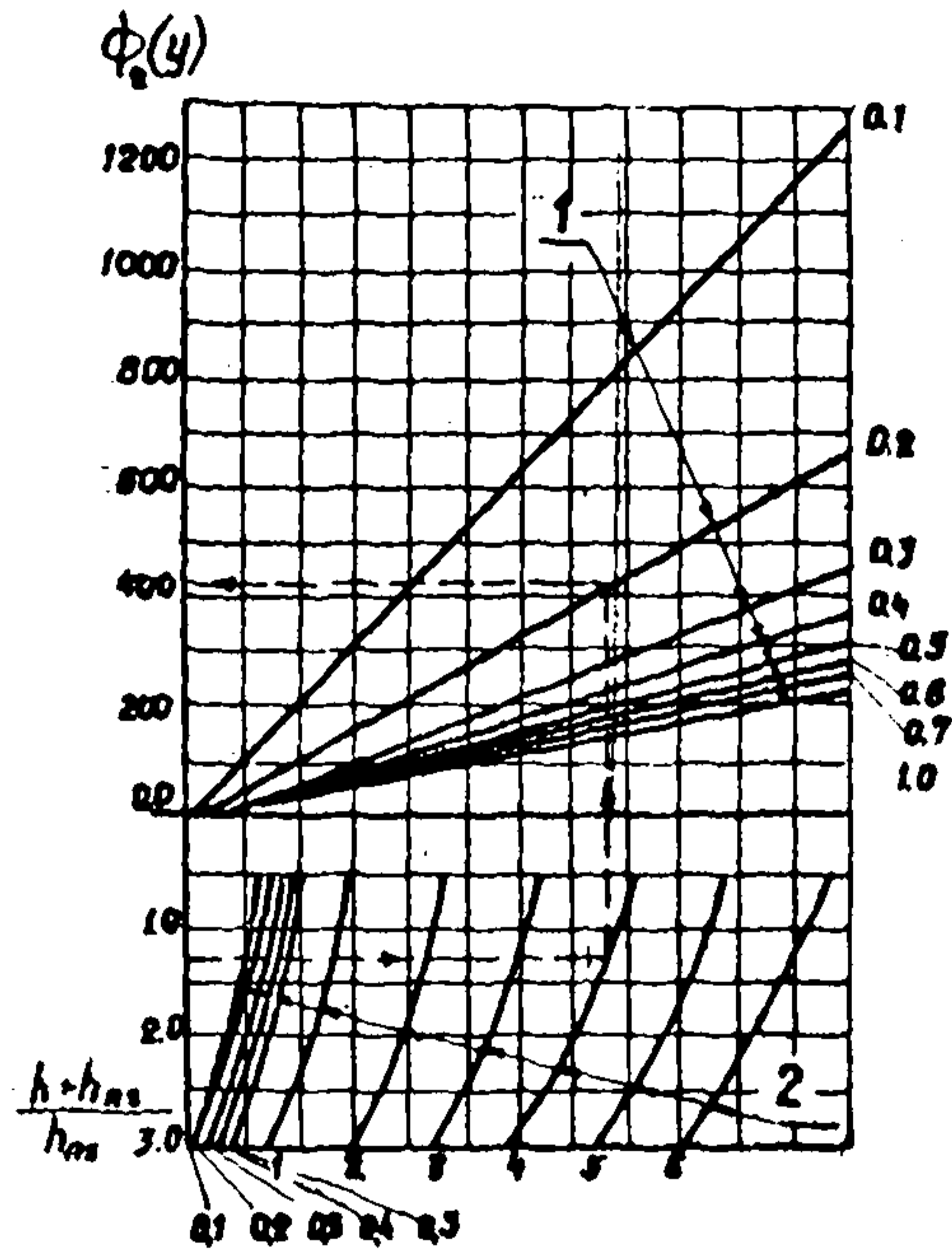


Рис.4.6. Номограмма для определения функции $\Phi_2(y)$ при трапециевидальной эшоре

$\Phi_2(y, d_2)$: 1 - значение $\frac{h_{ns} - y}{h_{ns}}$; 2 - значение $\frac{d_2}{h_{ns}}$

где ρ_s — плотность неползучего прочного грунта, т/м³;
 ρ_{ms} — плотность слабого грунта, т/м³;
 λ_p — коэффициент пассивного давления грунта, определяемый по РТМ ЗІ.30І6-78 с учетом трения грунта о стенку (при $\delta = \varphi$);
 c_s — удельное сцепление прочного грунта, кПа.

4.15. Глубину забивки стенки следует устанавливать из условия общей устойчивости и устойчивости на поворот вокруг точки крепления анкера, в зависимости от эпюры давления грунта и ее трансформации к концу расчетного срока службы сооружения.

ПРИМЕЧАНИЕ. Следует учитывать, что при чрезмерном заглублении стенки в прочный неползучий грунт (см. рис. 4.16) вызывается более интенсивное (по времени) снижение реактивного давления слабого грунта и, соответственно, увеличение усилий в элементах конструкции.

4.16. Лицевые стенки бальверков с экранярующими элементами (свайми, стенками) и сами элементы рассчитываются на длительную прочность аналогично расчету незкраняруемых стенок в соответствии с указаниями пп. 4.5-4.6 или пп. 4.7-4.14 в зависимости от характера напластования грунтов основания (см. рис. 4.1), а также с учетом ограничений, указанных в п. 4.4.

При расчете экранярующих элементов в формулы (4.1-4.18) необходимо вводить величины, относящиеся к рассчитываемым экра-

нирующим элементам.

ПРИМЕЧАНИЕ. Взаимное влияние лицевой стенки и экранирующего элемента на перераспределение и уменьшение реактивного давления грунта допускается не учитывать.

4.17. Для наглядности в приложении 2 (рекомендуемое) приведен пример расчета бьеверка на длительную прочность при сплошном слабом основании.

В приложении 3 (рекомендуемое) приведен пример расчета бьеверка на длительную прочность при слабом основании ограниченной мощности.

5. ОПРЕДЕЛЕНИЕ ДОПОЛНИТЕЛЬНЫХ УСИЛИЙ В АНКЕРНЫХ ТЯГАХ, ВЫЗЫВАЕМЫХ ОСАДКАМИ ТЕРРИТОРИИ СООРУЖЕНИЯ В ЗОНЕ ЗАСЫПКИ

5.1. Определение дополнительных усилий в анкерных тягах от вертикальных нагрузок следует выполнять при осадках территории причала, превышающих $0,01$ расчетной длины анкерной тяги.

5.2. Дополнительные усилия в анкерных тягах определяются путем их расчета на совместное действие осевых и вертикальных нагрузок. Расчет следует выполнять по программе „ТЯГА“.

5.3. Расчет анкерных тяг следует выполнять на расчетные значения нагрузок: осевых и вертикальных.

Осевой нагрузкой является анкерная реакция от активного дав-

ления грунта на лицевую стенку $R_a(\sigma)$.

Вертикальная нагрузка складывается из совместного действия нагрузок от собственного веса анкерной тяги, приведенной нагрузки от зависающего грунта на анкерной тяге и от эксплуатационных нагрузок.

5.4. Расчет необходимо выполнять в следующей последовательности:

устанавливается компоновочная схема всего сооружения;

определяется анкерная реакция от активного давления грунта на I м лицевой стенки по длине сооружения;

определяется расчетное значение горизонтальной составляющей усилия в анкерной тяге;

определяется сечение анкерной тяги;

назначается вид опорного крепления;

определяются расчетные нагрузки от собственного веса анкерной тяги и от зависания вышележащего грунта засыпки с учетом эксплуатационной нагрузки;

определяется коэффициент жесткости анкерной опоры;

сопоставляется максимальный прогиб анкерной тяги с полной стабилизированной осадкой грунтов засыпки и грунтов основания под засыпкой;

определяется, в случае необходимости, условная расчетная длина анкерной тяги;

определяются дополнительные усилия в анкерной тяге от вертикальных нагрузок с учетом возможного смещения опор: суммарное осевое усилие в анкерной тяге, изгибающие моменты;

определяются прогибы анкерной тяги;

производится проверка прочности сечения;

анализируются полученные результаты, корректируется, в случае необходимости, исходная расчетная схема, изменяется сечение анкерной тяги.

5.5. Расчетную схему анкерной тяги следует принимать по компоновочной схеме всего сооружения в зависимости от типа ее крепления к лицевой и анкерной стенкам и наличия промежуточных опор.

За расчетный пролет необходимо принимать наибольший по длине и наиболее нагруженный участок анкерной тяги от лицевой (анкерной) стенки до ближайшей промежуточной опоры (l_a) (рис.5.1).

При оседающих вместе с грунтом засыпки промежуточных опорах, за расчетный пролет анкерной тяги принимается ее полная длина (l).

Расчетной длиной анкерной тяги является проекция на горизонтальную ось расстояния от узла крепления на левой опоре до узла (шарнирного, заделка) крепления на правой опоре (рис.5.2).

5.6. Расчетное значение горизонтальной составляющей усилия в анкерной тяге следует определять по формуле

$$R_a = \tilde{f}_{cg} R_{a(0)} a, \quad (5.1)$$

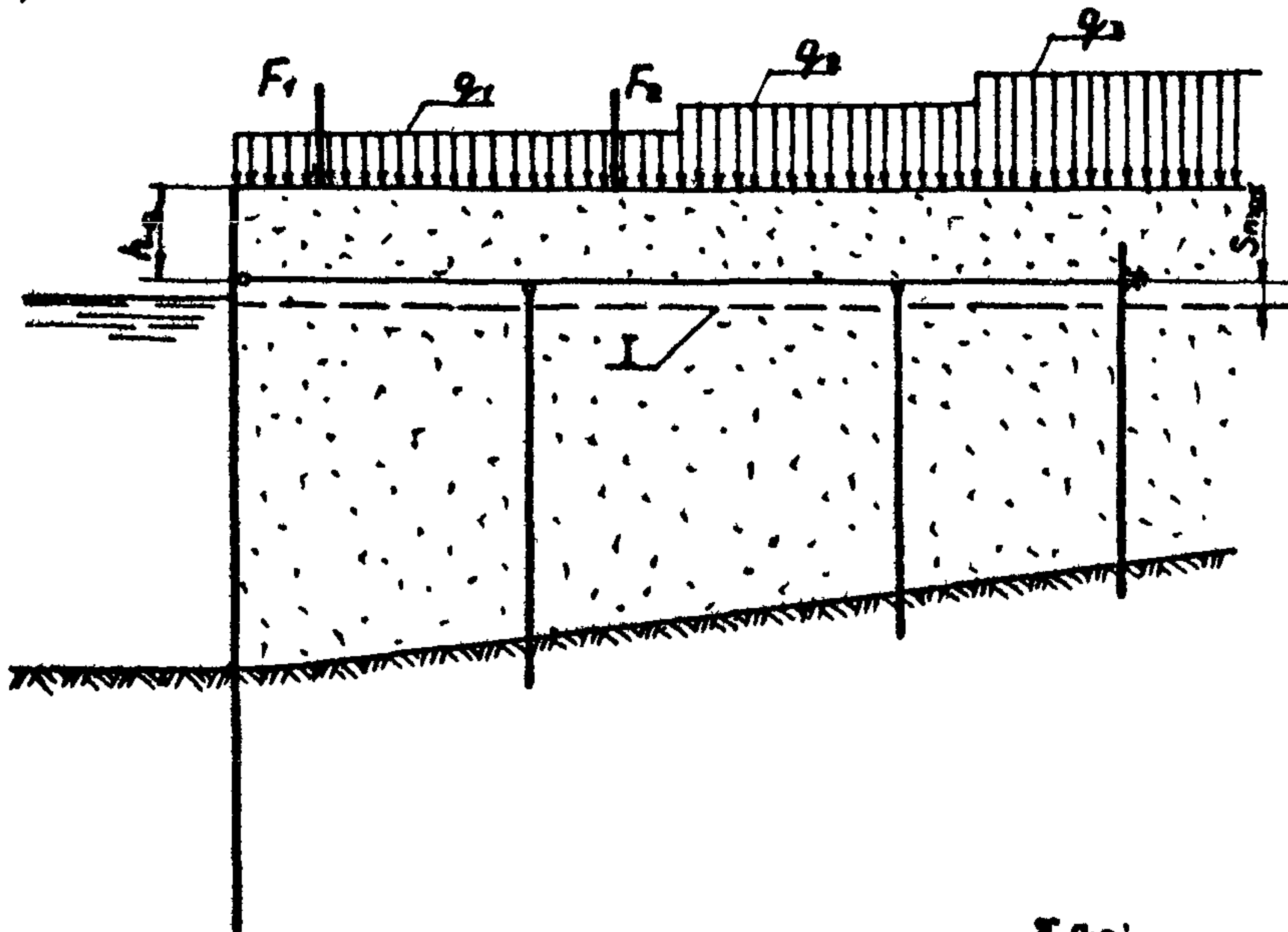
где \tilde{f}_{cg} - дополнительный коэффициент условий работы, принимаемый по указаниям $\frac{\text{ВСН 3-80}}{\text{Минморфлот}}$;

$R_{a(0)}$ - анкерная реакция на I м стенки (кН), получаемая расчетом по РТМ ЗI.30I6-78 (или $\frac{\text{ВСН 3-80}}{\text{Минморфлот}}$);

a - расстояние между анкерными тягами вдоль линии кордона, м.

5.7. Расчетное сечение анкерной тяги определяется из условия обеспечения прочности и недопущения наступления предельных состоя-

a)



б)

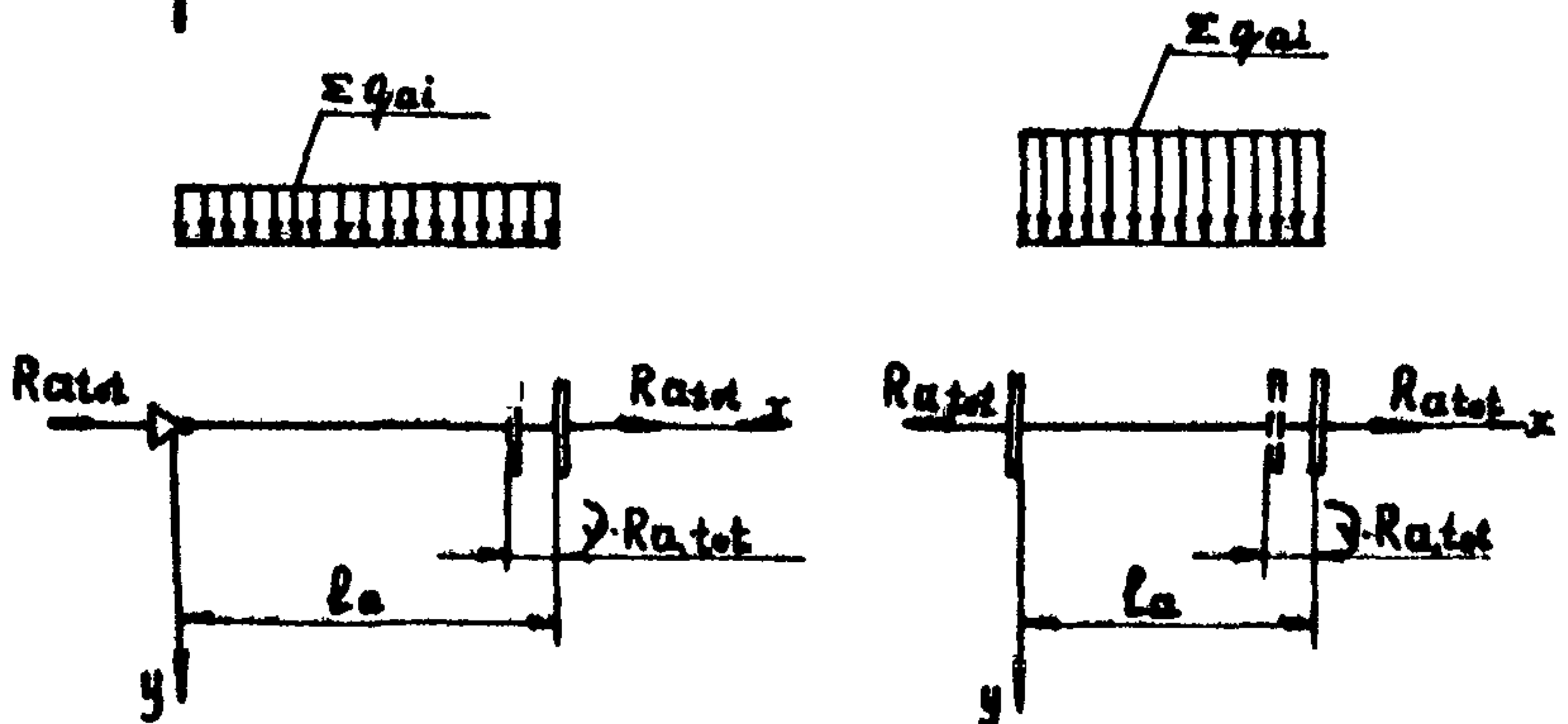


Рис.5.1. Расчетная схема сооружения: а – схема сооружения для выбора расчетной схемы анкеровки; б – расчетные схемы анкеровки; I – условная плоскость осадок

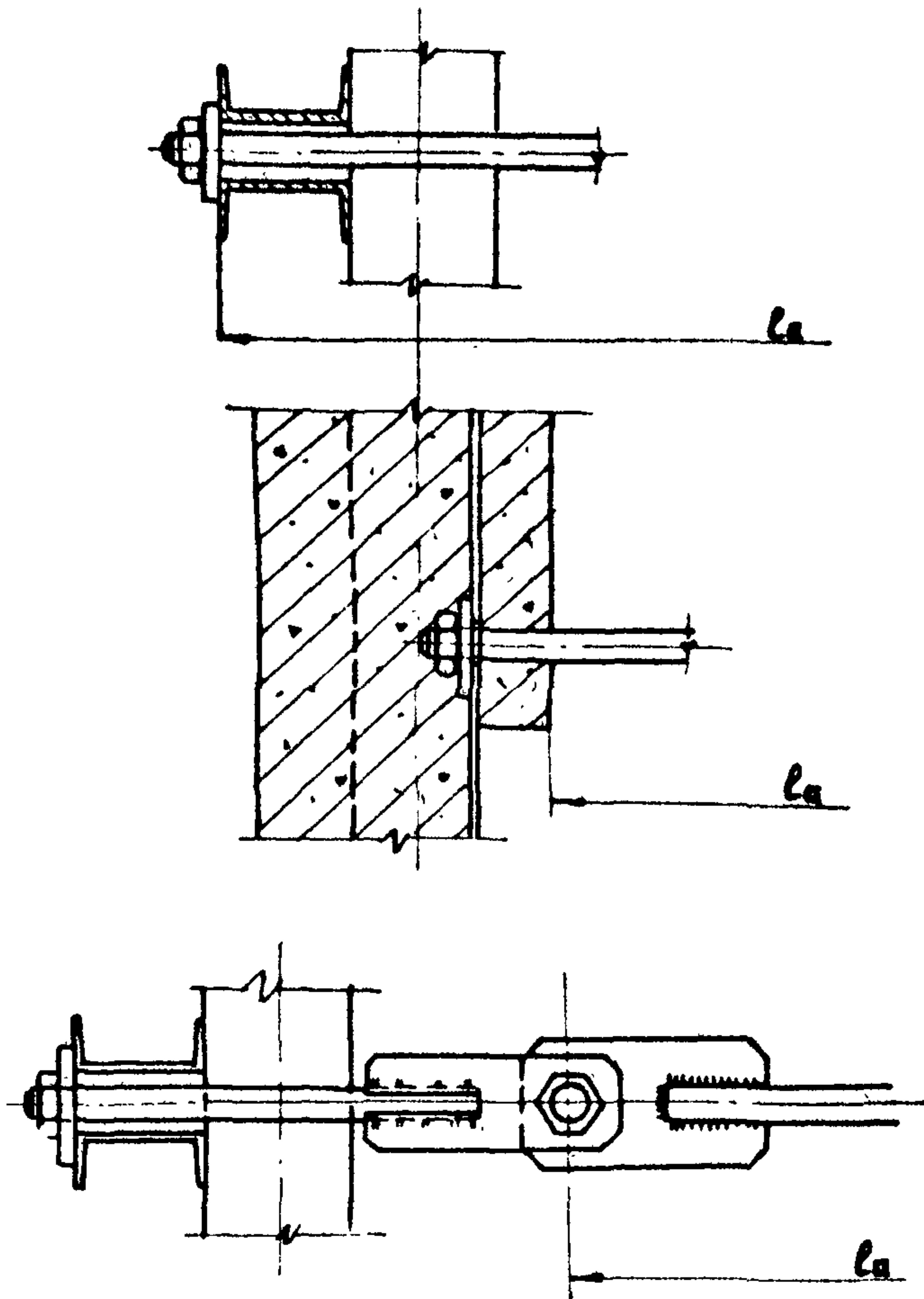


Рис.5.2. Схема для определения расчетной длины анкерной тяги при различных узлах крепления ее на опоре

ний первой группы

$$\tilde{\gamma}_c R_a \leq R_y \frac{\tilde{\gamma}_c}{\tilde{\gamma}_n}, \quad (5.2)$$

- где $\tilde{\gamma}_c$ - коэффициент сочетаний, назначаемый для периода нормальной эксплуатации при основном сочетании нагрузок и воздействий - 1,00 и особом сочетании - 0,90; для сочетания нагрузок и воздействий в период строительства соответственно 0,95 и 0,90;
- R_a - расчетное значение горизонтальной составляющей усилия в анкерной тяге (кН), определяемое по п.5.6;
- R_y - расчетное сопротивление материала тяги по пределу текучести, определяемое по указаниям СНиП П-23-81;
- $\tilde{\gamma}_c$ - коэффициент условий работы, определяемый по указаниям СНиП П-23-81;
- $\tilde{\gamma}_n$ - коэффициент надежности по ответственности сооружения, принимаемый для гидротехнических сооружений I класса - 1,25, II класса - 1,20, III класса - 1,15, IV класса - 1,10.

Расчетный диаметр анкерных тяг круглого сечения определяется по формуле

$$d_a = 115 \sqrt{\frac{\tilde{\gamma}_n \tilde{\gamma}_c R_a}{\cos \beta R_y \tilde{\gamma}_c}}, \quad (5.3)$$

где β - угол наклона анкерной тяги от горизонтального положения, град.

5.8. Расчетная приведенная нагрузка на анкерную тягу опреде-

ляется по формуле

$$Q_a = Q_{ac} + Q_{a1} + Q_{ae} , \quad (5.4)$$

где Q_{ac} - приведенная расчетная нагрузка (кН/м) на анкерную тягу от ее собственного веса;

Q_{a1} - приведенная расчетная нагрузка (кН/м) от зависающего грунта засыпки;

Q_{ae} - приведенная расчетная нагрузка (кН/м) от нагрузок на поверхности засыпки.

5.9. Приведенные расчетные нагрузки на анкерную тягу Q_{a1} и Q_{ae} определяются по программе "ТЗАГА".

Исходными данными для их определения являются:

высота слоя засыпки над анкерной тягой;

расстояние между анкерными тягами;

приведенная интенсивность равномерно распределенной нагрузки на поверхности засыпки в пределах расчетной длины анкерной тяги;

коэффициент бокового давления грунта в состоянии покоя;

плотность грунта засыпки, расположенного выше отметки установки анкерных тяг;

угол внутреннего трения грунта засыпки.

5.10. Максимальный прогиб анкерной тяги $y(x)_{max}$, полученный из расчета по программе "ТЗАГА" для расчетной длины L_a , необходимо сопоставить с полной стабилизированной осадкой грунтов засыпки и основания S_{max} (см. пп. 2.1, 2.5).

При $y(x)_{max} \leq S_{max}$ дальнейший расчет следует выполнять для заданной расчетной длины анкерной тяги L_a

При $y(x)_{max} > S_{max}$ необходимо по программе "ТЗАГА" определить условную расчетную длину анкерной тяги $L_{a,m}$, для которой

$$\psi(x) = \sigma_{max}$$

Дальнейший расчет следует выполнять для условной расчетной длины l_a, m .

5.11. Напряжение в анкерной тяге с заделкой в лицевой (анкерной) стенке следует определять по суммарному осевому усилию $R_{a, tot}$ и абсолютному значению изгибающего момента в опорном сечении.

5.12. При наличии в анкерной тяге шарнира около лицевой (анкерной) стенки, напряжения определяются по суммарному осевому усилию $R_{a, tot}$ и абсолютному значению изгибающего момента в пролете.

5.13. Прочность анкерной тяги в расчетных сечениях на совместное действие напряжений изгиба и растяжения необходимо проверять в соответствии с требованиями СНиП II-23-81 по формуле

$$\left(\frac{R_{a, tot}}{A R_y \gamma_c} \right)^n + \frac{M}{c W_{pl} R_y \gamma_c} \leq 1, \quad (5.5)$$

где $R_{a, tot}$ - суммарное осевое усилие в анкерной тяге от совместного действия осевой и вертикальной нагрузок, кН;

A - площадь поперечного сечения анкерной тяги, m^2 ;

R_y, γ_c - по п.5.7;

n, c - коэффициенты, определяемые по указаниям

СНиП II-23-81 (для анкерных тяг круглого сечения

$n = 1,5, c = 1,26$);

M - изгибающий момент в расчетном сечении, кН·м;

W_{pl} - пластический момент сопротивления сечения (m^3), определяемый для анкерных тяг круглого сечения по формуле

$$W'_{пл} = 1,7 W', \quad (5.6)$$

где W' - момент сопротивления сечения, м³.

5.14. При невыполнении условия прочности по формуле (5.5) необходимо изменить компоновочную и расчетную схему анкерной тяги (уменьшить расстояние между промежуточными опорами, изменить расстояние между анкерными тягами вдоль линии кордона, изменить условие закрепления анкерной тяги на опорах) или увеличить сечение анкерной тяги, произвести повторный расчет.

6. ОПРЕДЕЛЕНИЕ ДЕФОРМАЦИИ СМЕЩЕНИЯ ЛИЦЕВОЙ СТЕНКИ ЗА СЧЕТ УПЛОТНЕНИЯ ГРУНТА В ЗОНЕ ПРИЗМЫ ВЫПОРА

6.1. Расчет деформаций лицевой стенки бальверка на уровне дна за счет уплотнения грунта в зоне призмы выпора производится в случаях, когда

$$\frac{a_{ред}}{d} \geq 1,06, \quad (6.1)$$

где $a_{ред}$ - приведенный размер поперечного сечения стенки, м, определяемый по указаниям п.6.2;

d - глубина погружения стенки ниже уровня дна, м.

ПРИМЕЧАНИЕ. В случаях более гибких стенок, а также стенок, нижняя часть которых, пронизывая слабые ползучие грунты, заглублена в прочные неползучие, деформации определяются обычными методами строительной механики как прогибы от действия изгибающих моментов, определяемых по указаниям раздела 4.

6.2. Приведенный размер высоты сечения стенки необходимо определять по формуле

$$a_{red.} = \sqrt[3]{\frac{12J}{b + \Delta}}, \quad (6.2)$$

где J - момент инерции сечения элемента стенки, m^4 ;
 b, Δ - соответственно ширина элементов стенки и зазор между ними вдоль линии кордона, m .

6.3. Максимальное горизонтальное смещение лицевой стенки на уровне дна следует определять по указаниям п.6.6, исходя из величины деформации уплотнения в зоне выпора перед стенкой. Длину зоны уплотнения l следует определять по формуле

$$l = d \left[\operatorname{tg} 2\varphi + \sqrt{\operatorname{tg} 2\varphi (\operatorname{tg} 2\varphi + c \operatorname{tg} \varphi)} \right]. \quad (6.3)$$

6.4. Расчет деформации уплотнения рекомендуется выполнять методом суммирования относительных горизонтальных смещений δ_i отдельных элементов путем деления зоны уплотнения (рис.6.1) на n элементов ($n \geq 5 \div 7$). Величину относительного горизонтального уплотнения (смещения) одного элемента следует определять по формуле

$$\delta_i = \frac{e_i' - e_i}{1 - e_i}, \quad (6.4)$$

где i - порядковый номер элемента зоны уплотнения;
 e_i', e_i - коэффициенты пористости, определяемые в соответствии с указаниями п.6.5.

6.5. Коэффициенты пористости e_i' и e_i следует определять по результатам компрессионных испытаний образцов грунта основания ненарушенной структуры при давлениях, соответствующих их значениям

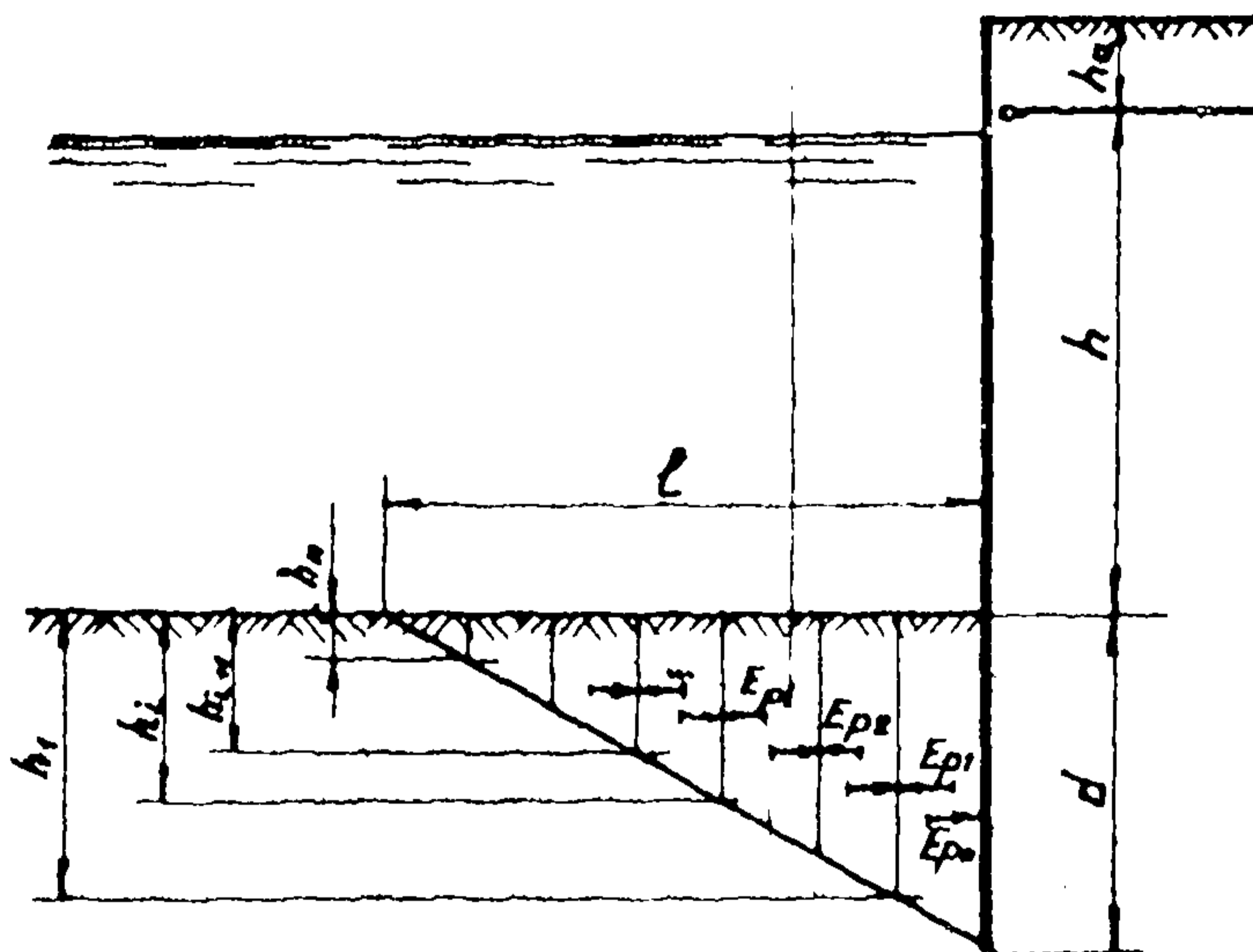


Рис.б 1. Схема к расчету деформаций (смещений) лицевой стенки за счет уплотнения грунта в зоне призмы выпора

до начала уплотнения ($\sigma'_{ком i}$) и в конце уплотнения ($\sigma'_{ком L}$),

$$\sigma'_{ком L} = 0,5 \rho_L g h_i ; \quad (6.5)$$

$$\sigma_{ком i} = \frac{\sigma_i}{1+\mu} + \sigma'_{ком L} , \quad (6.6)$$

где μ - коэффициент Пуассона;
 ρ - плотность, т/м³;
 g - ускорение свободного падения, м/с²;
 h_i - высота i -того элемента зоны уплотнения, м,

$$h_i = d \left(1 - \frac{i}{n} \right) ; \quad (6.7)$$

σ_i - средняя величина уплотняющих напряжений в сечениях между элементами в зоне уплотнения, кПа,

$$\sigma_i = \frac{E_{pi}}{h_i} , \quad (6.8)$$

где E_{pi} - равнодействующая пассивного давления для каждого значения h_i , кН/м.

6.6. Максимальное горизонтальное смещение лицевой стенки на уровне дна следует определять по формуле

$$u_{max} = \left(0,5 \delta_0 + \sum_{i=1}^{n-1} \delta_i \right) \frac{L}{n} , \quad (6.9)$$

где δ_i , L , n - определены в пп. 6.3, 6.4:

6.7. Для наглядности в приложении 5 (рекомендуемое) приведен пример определения максимального горизонтального смещения лицевой стенки больверка на уровне проектного дна.

7. РАСЧЕТ БОЛЬВЕРКА ПРИ ЗАКРЕПЛЕНИИ ГРУНТА ОСНОВАНИЯ

7.1. Искусственное закрепление слабого грунта рекомендуется создавать в основании перед сооружением в виде массива из цементогрунта, поперечное сечение которого представляет прямоугольник (рис.7.1).

7.2. Основными физико-механическими характеристиками цементогрунта являются: угол внутреннего трения φ_j , удельное сцепление c_j , прочность на осевое сжатие $R_{c,j}$ и плотность ρ_j . Их определение выполняется на образцах, взятых из закрепленного массива, при этом угол внутреннего трения φ_j и удельное сцепление c_j определяются по методике, используемой при испытании на прочность грунтов по ГОСТ 3104-81, а прочность $R_{c,j}$ и плотность ρ_j - по методике испытаний растворов и бетонов по ГОСТ 3104-81.

ПРИМЕЧАНИЯ: 1. На стадии предпроектных проработок допускается определять характеристики цементогрунта по результатам испытаний образцов, изготовленных в лабораторных условиях, при этом значения φ_j , c_j и ρ_j используются с понижающим коэффициентом 0,8.

2. Нормативные и расчетные значения φ_j и c_j определяются по ГОСТ 20522-75, а $R_{c,j}$ по СНиП 2.03.01-84.

7.3. После установления компоновочной схемы сооружения и определения исходных расчетных параметров в соответствии с требованиями п.1.3 выполняется расчет причального сооружения с учетом на-

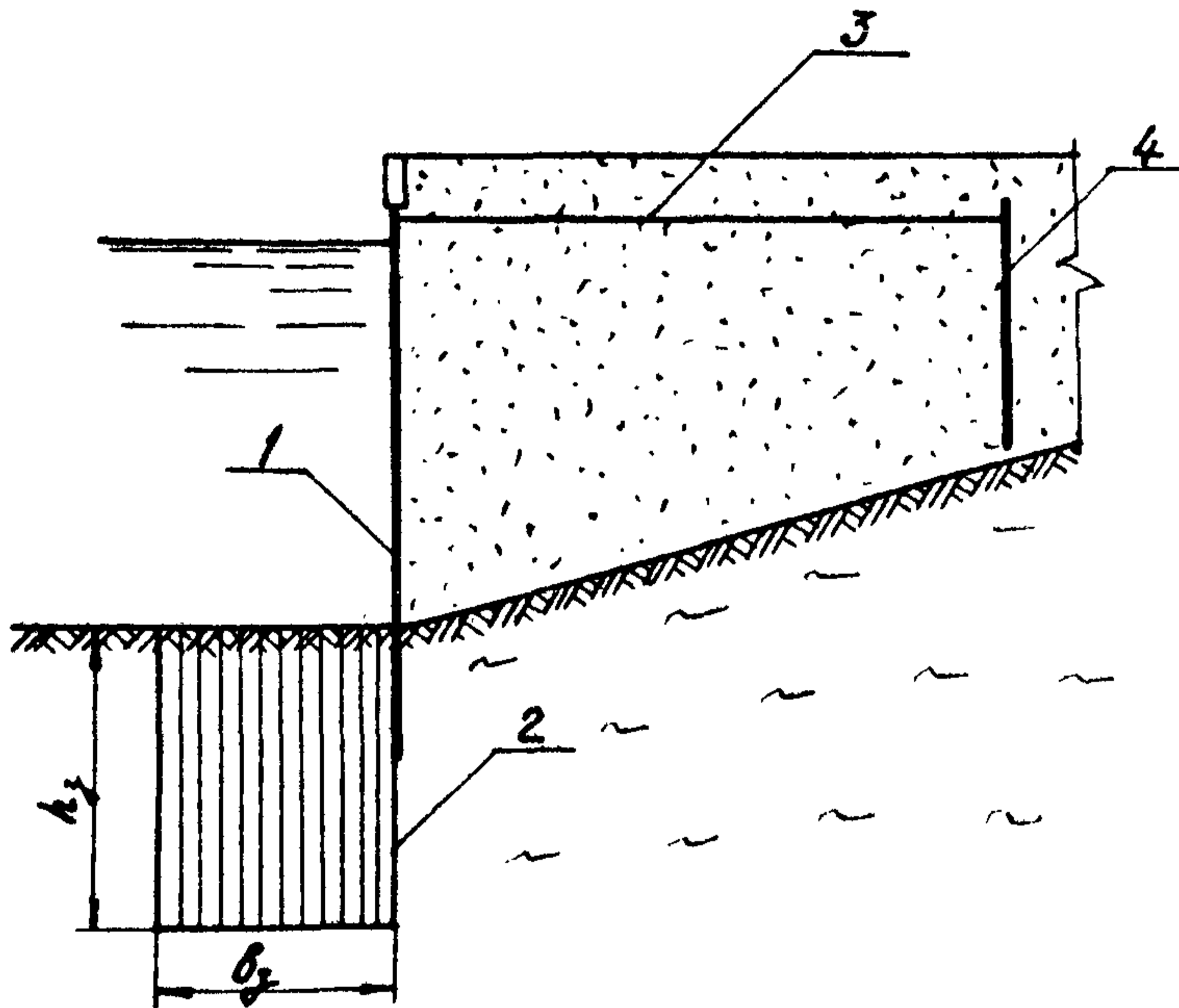


Рис.7.1. Схема сооружения с закрепленным основанием: 1 – лицевая стенка; 2 – закрепленный массив; 3 – анкерная тяга; 4 – анкерная стенка

личия перед ним массива закрепленного грунта в следующей последовательности:

- определение прочности сооружения и его элементов;
- определение поперечных размеров массива закрепленного грунта;
- проверка сооружения на общую устойчивость и установление окончательных размеров поперечного сечения массива закрепленного грунта;
- проверка несущей способности основания на действие вертикальной нагрузки от собственного веса лицевой стенки;
- проверка несущей способности цементогрунта на контакте с лицевой стенкой.

7.4. При определении прочности сооружения и его элементов принимается, что размеры поперечного сечения массива перед лицевой стенкой закрепленного грунта не ограничены, лицевая и анкерная стенки рассматриваются как балки на линейно-деформируемом основании (рис.7.2), а анкерная тяга — как центрально-растянутый стержень, несущая способность основания при этом ограничена предельным сопротивлением грунта выпору.

7.5. При расчете лицевой и анкерной стенок вводятся условные опоры в грунте с шагом Ω (см.рис.7.2) и податливостью, зависящей от деформативных свойств грунта. В качестве деформативной характеристики грунта используется коэффициент постели.

7.6. Нагрузкой на стенку бальверка является активное давление (см.рис.7.2) интенсивностью, определяемой по формуле

$$P = P_a + P_g + P_{кр}, \quad (7.1)$$

где P_a — интенсивность активного давления от собственного веса грунта засыпки (кПа), определяемая с учетом требований СНиП 2.06.01-86;

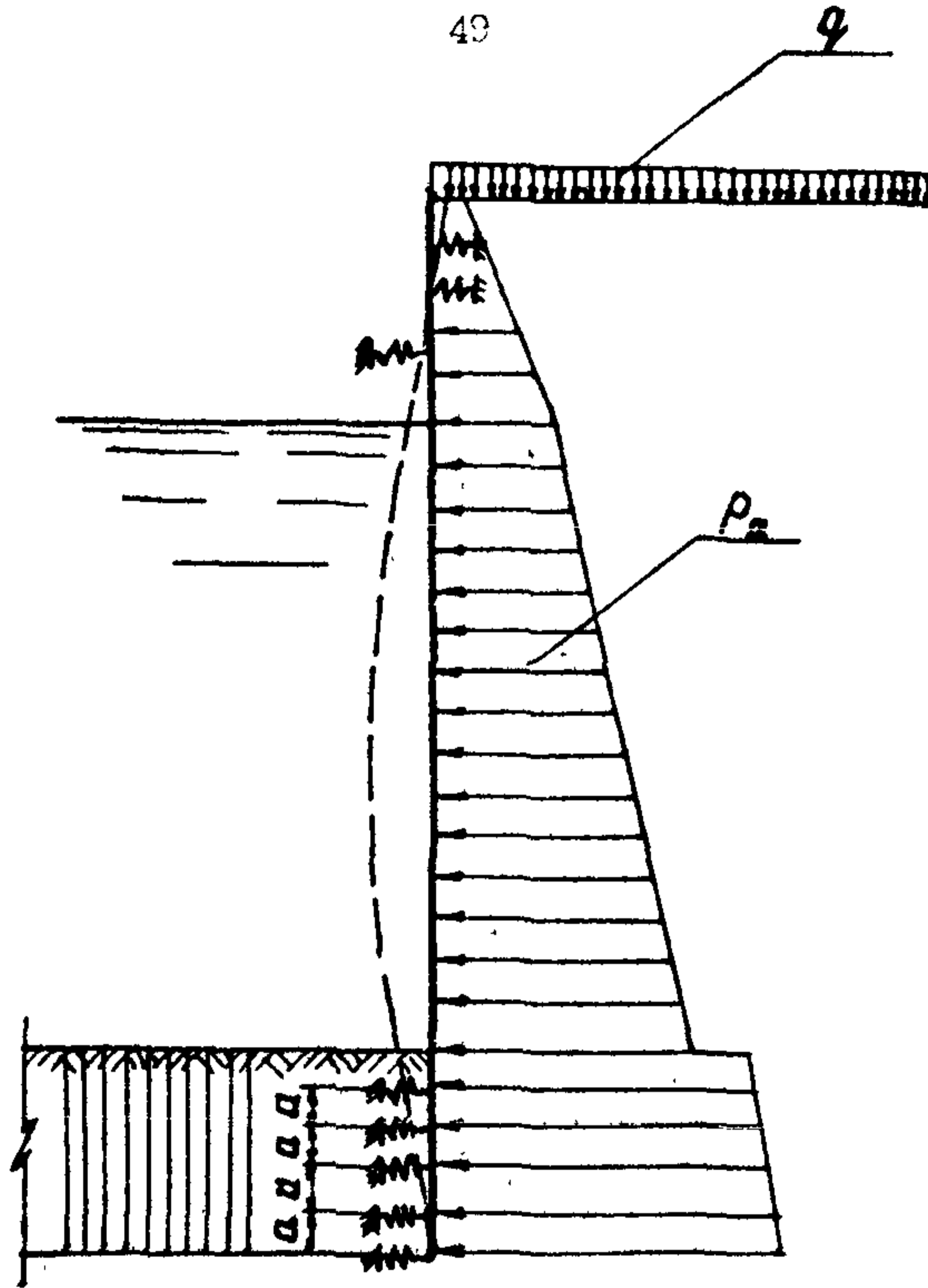


Рис. 7.2. Расчетная схема лицевой стенки

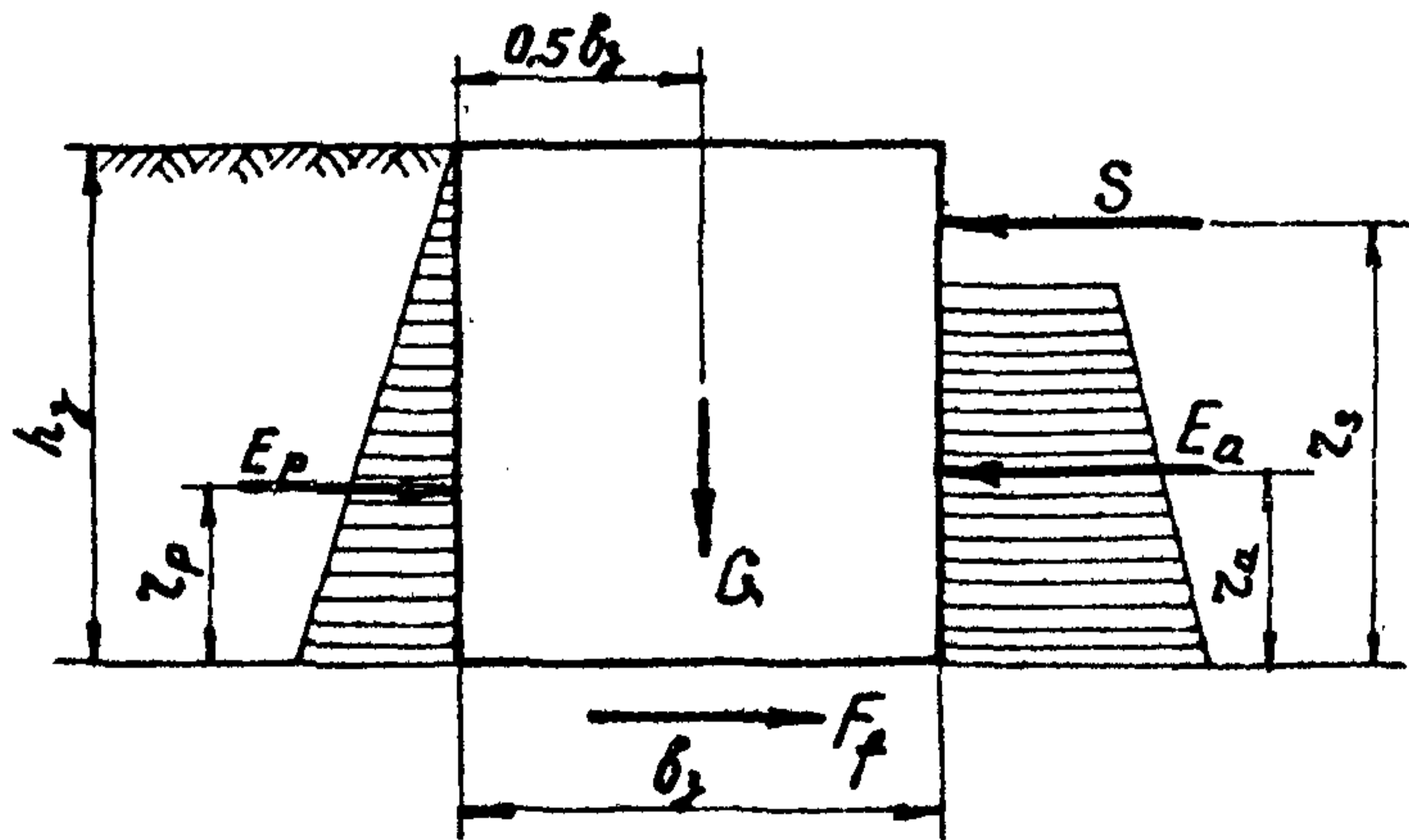


Рис. 7.3. Схема нагрузок на закрепленный массив

P_q - интенсивность давления грунта от расчетных эксплуатационных равномерно распределенных нагрузок на причале, кПа;

$P_{кр}$ - интенсивность давления от кратковременных нагрузок основного или особого сочетания, за исключением нагрузок от навала судна, (кПа), определяемая с учетом требований СНиП 2.06.01-86.

7.7. Расчет сооружения и его элементов по прочности на действующие нагрузки, определенной по формуле (7.1), следует выполнять по программе „BULVSOFT“ (приложение 9) .

В результате расчета должны быть подобраны площади поперечного сечения лицевой и анкерной стенок и анкерной тяги, а также определены:

наибольшее значение реакции грунта на условных опорах ниже отметки дна, их равнодействующая и ее плечо относительно уровня дна у стенки;

глубина погружения и перемещение лицевой стенки на уровне дна;

высота анкерной стенки.

За глубину погружения лицевой стенки в грунт принимается глубина нахождения ниже дна первой нулевой точки ее упругой линии (см. рис.7.2), а высота анкерной стенки определяется из условия допустимого перемещения лицевой стенки в точке крепления анкера.

ПРИМЕЧАНИЕ. При расчете сооружения по прочности необходимо проверять анкерную тягу на возникновение в ней дополнительных усилий от осадки территории причала (разделы 2 и 5).

7.8. Размеры поперечного сечения закрепленного массива грунта (ширина b_j и высота h_j , см. рис.7.3) определяются из условия

восприятия усилия S , передаваемого массиву лицевой стенкой, и активного давления грунта на вертикальную грань массива ниже отметки подошвы стенки. Усилие S принимается равным равнодействующей реакции грунта на условных опорах (п.7.7).

7.9. Ширина массива b_z определяется итерационно по ряду значений его высоты h_z из условия достижения равенства ширин b_{z1} и b_{z2} , определяемых по формулам:

$$b_{z1} = \frac{S + E_a - E_p}{\rho_z g h_z \operatorname{tg} \varphi + c} ; \quad (7.2)$$

$$b_{z2} = \sqrt{\frac{2(S z_s + E_a z_a - E_p z_p)}{\rho_z g h_z}} , \quad (7.3)$$

- где S - усилие (кН/м), передаваемое лицевой стенкой больверка на массив закрепленного грунта (п.7.8);
- E_a - равнодействующая нагрузок (кН/м), действующих на грань массива на участке от низа лицевой стенки до подошвы массива (см.рис.7.3);
- E_p - равнодействующая пассивного давления естественного грунта (кН/м) на грань массива, обращенную в сторону акватории и определяемая по указаниям п.7.10;
- ρ_z - плотность массива закрепленного грунта, т/м³;
- h_z - высота массива закрепленного грунта, м;

- φ - угол внутреннего трения естественного грунта, град;
- c - удельное сцепление естественного грунта, кПа;
- z_s, z_a, z_p - соответственно плечи сил S, E_a и E_p относительно подошвы массива, м.

7.10. Интенсивность пассивного давления грунта, действующего на массив закрепленного грунта, определяется по формуле

$$P_p = \rho g y_i \lambda_p + c \lambda_{pc}, \quad (7.4)$$

- где ρ - плотность естественного грунта, т/м³;
- y_i - координата рассматриваемой точки в i -ом слое грунта, отсчитываемая от отметки проектного дна, м;
- λ_p - коэффициент горизонтальной составляющей пассивного давления естественного грунта с учетом трения грунта о массив ($\delta = 0,333 \varphi$);
- λ_{pc} - коэффициент горизонтальной составляющей пассивного давления естественного грунта от сил сцепления с учетом трения грунта о массив ($\delta = 0,333 \varphi$).

7.11. Для установления окончательных размеров поперечного сечения массива закрепленного грунта перед лицевой стенкой выполняется проверка сооружения на общую устойчивость методом глубинного сдвига по круглоцилиндрическим поверхностям скольжения, при этом наличие массива закрепленного грунта не учитывается.

7.12. При проверке сооружения на общую устойчивость с требуемым минимальным коэффициентом запаса возможны два варианта положения поверхности скольжения (рис.7.4 а, б):

поверхность скольжения пересекает массив (см.рис.7.4 а);

поверхность скольжения расположена ниже массива (см.рис.7.4 б).

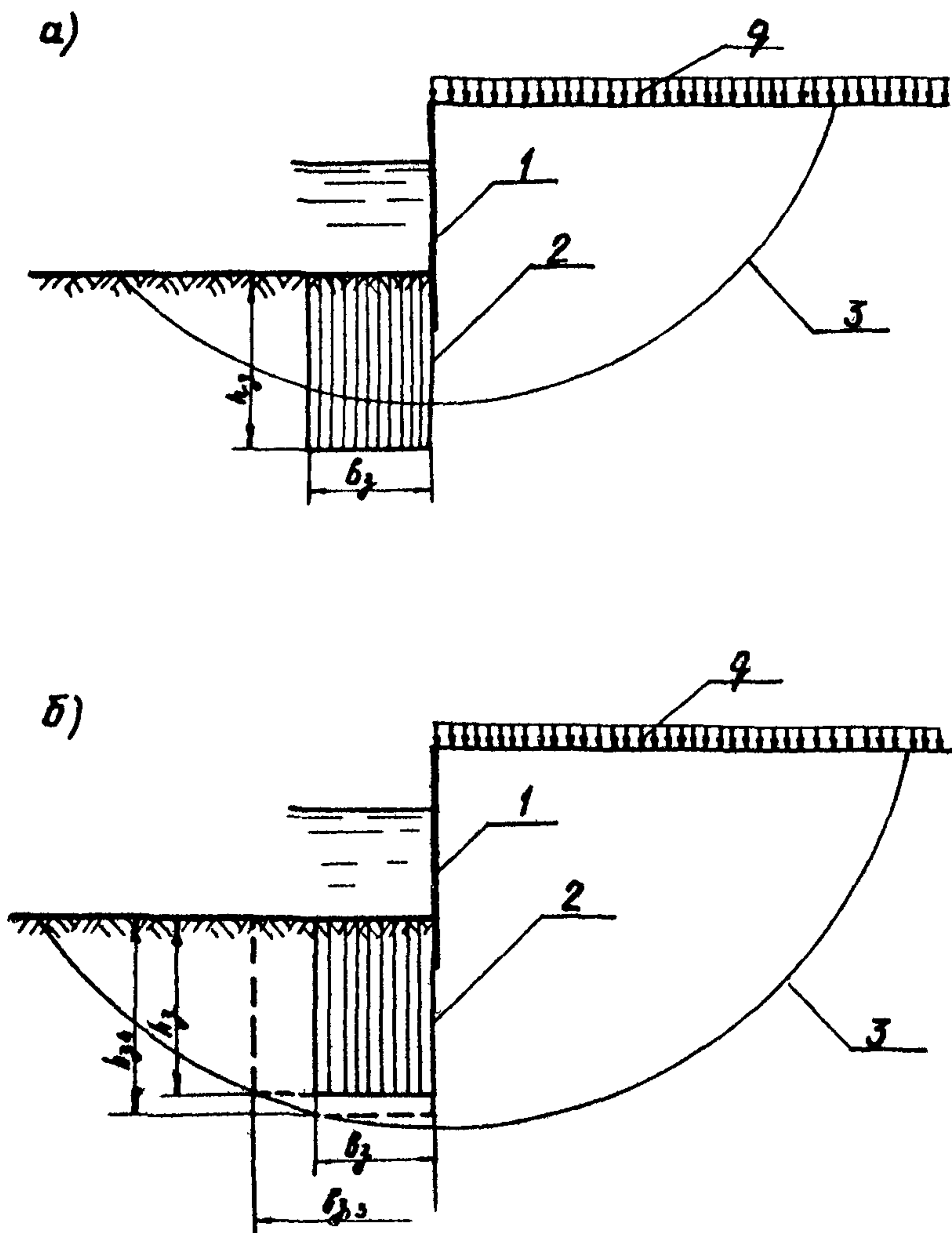


Рис 74. Схемы к уточнению размеров закрепленного массива: а – поверхность скольжения пересекает закрепленный массив; б – поверхность скольжения проходит ниже закрепленного массива; 1 – литевая стенка; 2 – закрепленный массив; 3 – поверхность скольжения

7.13. В случае, если при проверке общей устойчивости сооружения (п.7.12) поверхность скольжения пересекает массив закрепленного грунта (см.рис.7.4а) корректировка размеров поперечного сечения массива не требуется.

При прохождении поверхности скольжения ниже массива закрепленного грунта (см.рис.7.4 б) необходима корректировка размеров поперечного сечения массива с тем, чтобы одно из ребер массива оказалось на поверхности скольжения.

7.14. Корректировка размеров поперечного сечения массива закрепленного грунта выполняется путем увеличения высоты h_z или ширины b_z . Окончательный вариант размеров поперечного сечения массива устанавливается по критерию минимального объема закрепления.

7.15. Несущая способность естественного основания на действие вертикальной силы от собственного веса лицевой стенки (рис.7.5) проверяется по условию

$$\gamma_{fc} F \leq \frac{\gamma_c}{\gamma_n} R_s \quad , \quad (7.5)$$

где F - вертикальная сила от собственного веса лицевой стенки, (кН/м), определяемая по указаниям п.7.16;

γ_{fc}, γ_n - по п.5.7;

γ_c - коэффициент условий работы, принимаемый по СНиП 2.06.01-86;

R_s - несущая способность естественного грунта на вертикальную нагрузку от собственного веса лицевой стенки, (кН/м), определяемая в соответствии с требованиями СНиП П-17-77.

7.16. Вертикальная сила F от собственного веса лицевой стенки определяется по формуле

$$F = G \left[H - \frac{\rho_w}{\rho_c} (H_{из} + d) \right], \quad (7.6)$$

где G - вес 1 м² стенки, (кН/м);

H - общая высота стенки, м;

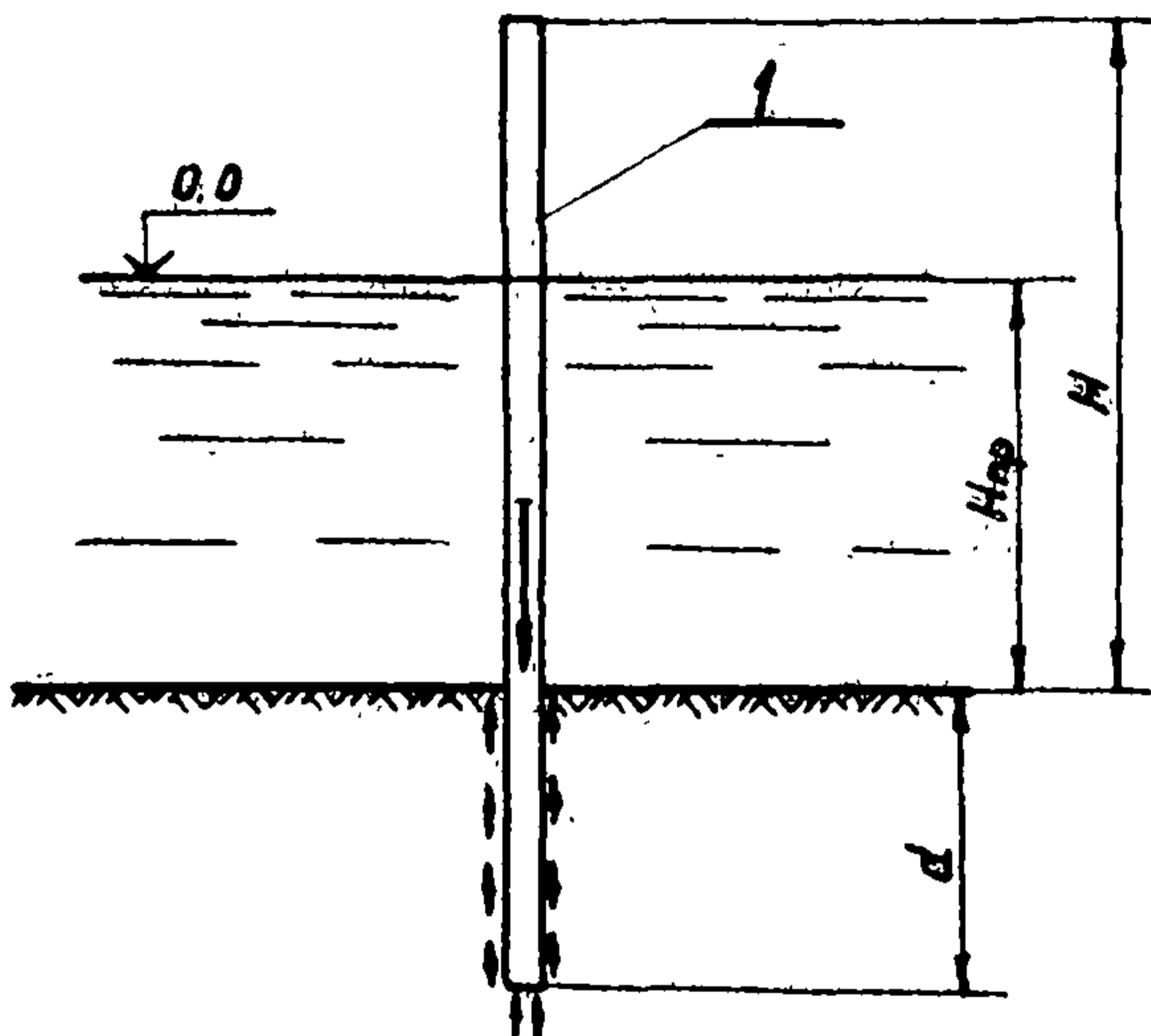


Рис 7.5 Расчетная схема для проверки несущей способности основания естественного грунта; 1 – лицевая стенка

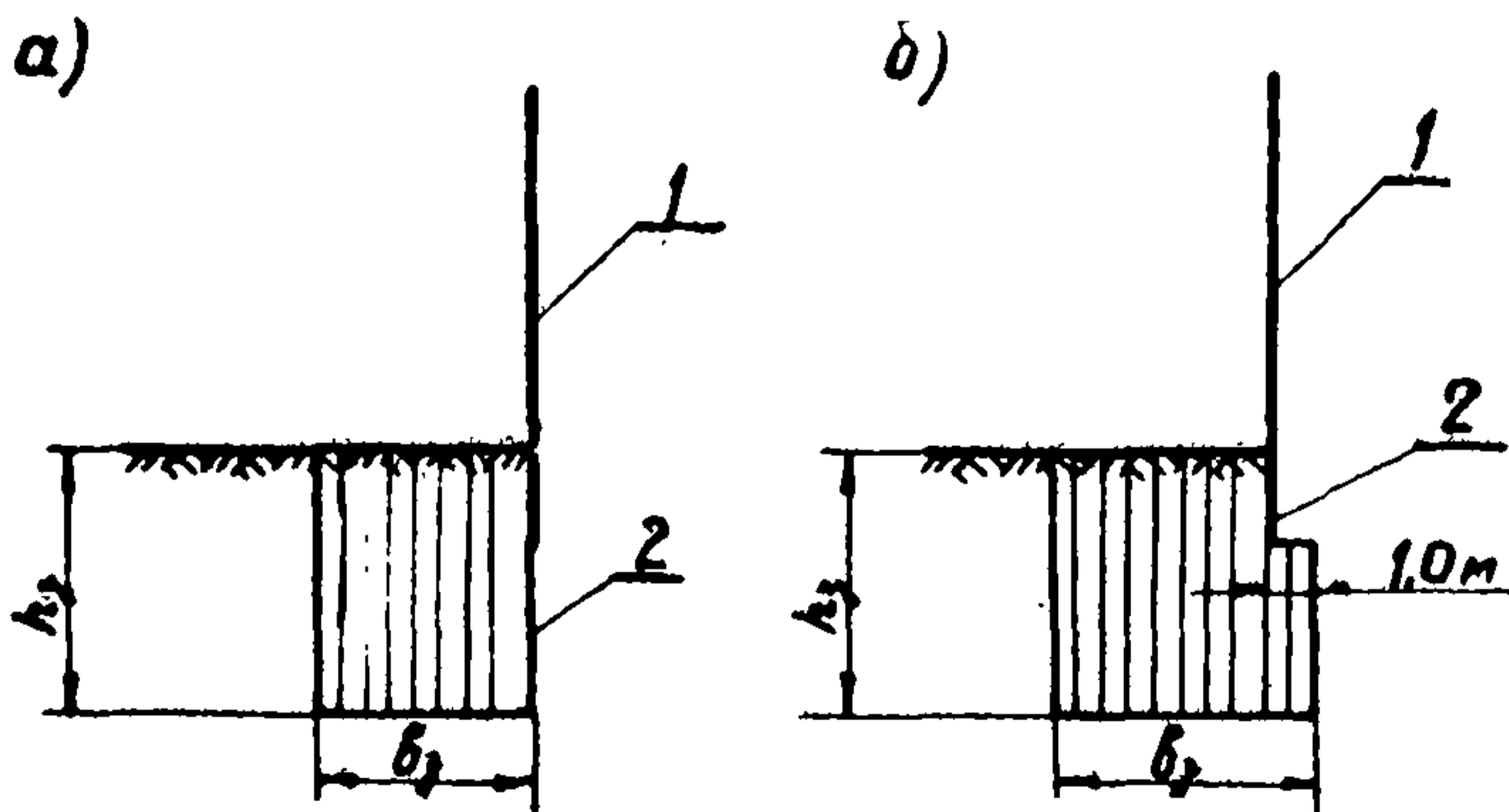


Рис 7.6 Схема опорки лицевой стенки: а – опорка лицевой стенки в естественном грунте, б – опорка лицевой стенки на закрепленный массив; 1 – лицевая стенка, 2 – закрепленный массив

- ρ_w - плотность воды, т/м³;
 ρ_c - плотность материала стенки, т/м³;
 $H_{пр}$ - проектная глубина у причала, м;
 d - глубина погружения стенки, м.

7.17. По результатам проверки (п.7.15) принимается вид опирания низа лицевой стенки. В случае, если условие (7.15) выполняется, то стенка опирается на естественный грунт, если нет - на закрепленный (рис.7.6 а, б).

Для опирания лицевой стенки на закрепленный грунт в массиве устраивается выступ шириной 1,0 м и высотой d , равный глубине ее погружения в грунт (см. рис.7.6).

7.18. Несущая способность цементогрунта на контакте массива со стенкой проверяется по условию

$$\gamma_{fc} \sigma_k \leq \frac{\gamma_c}{\gamma_n} R_{c,z}, \quad (7.7)$$

где σ_k - напряжения на контакте массива закрепленного грунта с лицевой стенкой (кПа), определяемые в соответствии с указаниями п.7.19;

$R_{c,z}$ - расчетное сопротивление сжатю цементогрунта, кПа;

$\gamma_{fc}, \gamma_c, \gamma_n$ - по п.7.15.

7.19. Напряжения σ_k на контакте массива закрепленного грунта с лицевой стенкой определяются по формуле

$$\sigma_k = \frac{P_{рпкм}}{a}, \quad (7.8)$$

где $P_{рпкм}$ - наибольшее значение из реакций грунта (кН/м) на условных опорах (п.7.9);

a - расстояние между условными опорами в грунте, м,
(см.рис.7.2).

7.20. В случае, если условие (7.7) не выполняется, необходимо предусмотреть мероприятия по увеличению прочности цементогрунта на сжатие в зоне контакта с лицевой стенкой. Размеры зоны с увеличенной прочностью цементогрунта на сжатие (рис.7.7) принимаются:

высота $h_k = d + I$, но не более h_j ;
ширина $b_k \geq 0,25 h_k$, но не менее 1 м.

Для повышения прочности цементогрунта в зоне контакта массива с лицевой стенкой рекомендуется в процессе закрепления грунта увеличить расход цемента.

7.21. Для наглядности расчета по определению размеров зоны закрепленного грунта в приложении 6 (рекомендуемое) приведен пример расчета.

8. УКАЗАНИЯ ПО КОНСТРУИРОВАНИЮ И СТРОИТЕЛЬСТВУ

8.1. При конструировании причальных сооружений распорного типа на слабых грунтах основания следует руководствоваться общими конструктивными требованиями главы СНиП II-56-77 и ВСН 3-80 .
ММФ

8.2. При проектировании причальных сооружений на слабых грунтах рекомендуется, как правило, предусматривать предпостроечную техническую мелиорацию слабых грунтов основания с целью улучшения их физико-механических свойств (уплотнение статическое или динамическое, дренирование, закрепление).

8.3. В случаях, когда кровля слабых грунтов расположена выше отметки глубины промерзания, а пучение грунта может вызвать раз-

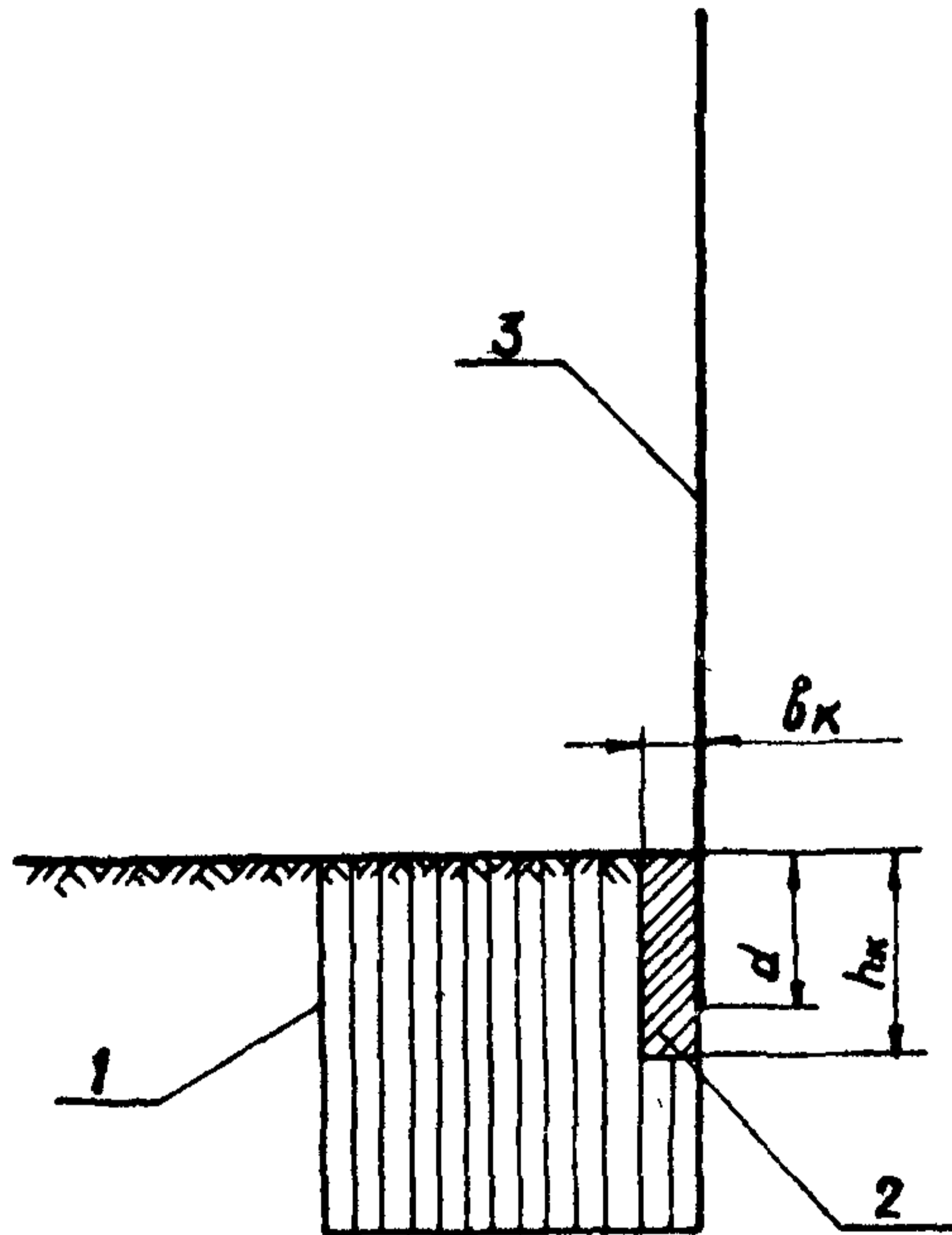


Рис.7.7. Зона контакта с лицевой стенкой. 1 – массив закрепленного грунта; 2 – зона контакта с увеличенной прочностью цементогрунта; 3 – лицевая стенка

рушение или значительные деформации конструкций причального сооружения, то слабые грунты в указанной зоне следует удалить, при необходимости — заменить непучинистым грунтом.

Во всех других случаях замена слабых грунтов на грунты с лучшими физико-механическими характеристиками должна обосновываться технико-экономическими расчетами.

8.4. При наличии в основании сооружений слабых грунтов, подстилаемых прочными, несущие конструкции (лицевая и экранирующие стенки, свайные опоры ростверков и т.п.) должны, как правило, достигать кровли прочных грунтов и опираться на них.

8.5. При мощности слоя слабых грунтов в основании, превышающей 2,5 высоты лицевой стенки, строительство причальных сооружений выше IV класса должно быть обосновано технико-экономическими расчетами.

8.6. При проектировании и строительстве причальных сооружений распорного типа на слабых грунтах, рекомендуется с учетом результатов технико-экономического обоснования применять компоновочные решения с использованием экранированных больверков и больверков с разгружающими устройствами в соответствии с указаниями РТМ ЗІ.30І6-78, РДЗІ.3І.27-8І, или применять конструкции на закрепленном основании.

8.7. Лицевые стенки больверков, возводимых на слабых основаниях, должны быть грунто непроницаемы.

8.8. В случае, если предусматривается закрепление грунтов основания и при этом кровля слабых грунтов близка к отметке территории, анкерную стенку рекомендуется выполнять из закрепленного грунта.

8.9. Закрепление слабых оснований причальных сооружений рас-

порного типа рекомендуется выполнять в следующих случаях:

расчет на прочность, длительную прочность, общую или местную устойчивость сооружения на естественном основании приводит к необходимости использования конструктивных схем или элементов таких размеров (длин, сечений), которые не соответствуют реальным техническим и производственным возможностям или неприемлемы по экономическим соображениям;

расчетные значения ожидаемых деформаций и перемещений сооружения за расчетный срок службы на естественном основании не соответствуют эксплуатационным или эстетическим требованиям.

8.10. Закрепление слабых оснований рекомендуется выполнять на основе буронагнеточной (буроперемешивающей) технологии с использованием в качестве вяжущего портландцемента путем образования массива закрепленного грунта из цемента-грунтовых свай большего диаметра ($d > 0,7$ м) с взаимным перекрытием поперечных сечений смежных свай, которое должно выполняться до начала схватывания цементогрунта.

8.11. Рецептура и технология закрепления слабого основания устанавливаются на основе лабораторных и натурных исследований, выполняемых по согласованной с проектной организацией программе.

8.12. Погружение лицевой стенки в массив закрепленного грунта в основании сооружения допускается производить до достижения прочности цементогрунта в массиве, равной 0,1 МПа, или не позднее трех суток с момента завершения работ по закреплению грунта в данном месте.

При неудовлетворении условия п.7.18 необходимо предусматривать временные подкрепляющие конструкции для удержания лицевой стенки до достижения прочности цементогрунта, обеспечивающей восприятие веса стенки.

8.13. Анкерные тяди рекомендуется применять из круглого проката сплошного сечения, из стальных канатов, в отдельных случаях из проката другого профиля. В целях экономии металла необходимо использовать стальной прокат с повышенными прочностными характеристиками с учетом климатических районов строительства по СНиП П-23-81.

8.14. При конструировании узла крепления анкерной тяди на опорах рекомендуется предусматривать возможность свободного поворота анкерной тяди на 5-15 град. от горизонтального положения.

8.15. Пролет между промежуточными монтажными опорами назначается конструктивно или по технологическим требованиям (наличие опор под крановые пути, существующие конструкции в теле сооружения) и уточняется расчетами.

8.16. Расстояние между анкерными тядями вдоль линии кордона назначается, как правило, кратным расстоянию между элементами - лицевой (экранирующей) стенкой.

8.17. Стальные анкерные тяди круглого сечения собираются из типовых звеньев, соединяемых между собой с помощью натяжных и соединительных муфт. Величина захода резьбового конца звена в муфту должна быть не менее диаметра анкерной тяди. На концевых участках анкерной тяди величина выходящего за обрез гайки резьбового конца должна иметь не менее четырех витков.

8.18. Сварные стыки тядг необходимо испытывать на изгиб до достижения предела текучести. Испытаниям подвергаются 2% тядг от общего количества в каждой партии.

8.19. Металлические анкерные тяди должны иметь противокоррозийные покрытия независимо от степени агрессивности среды.

Анкерные тяди из стальных канатов рекомендуется помещать в

специальные кожухи из полимерных материалов с заполнением их консистентной мастикой.

Внутреннюю полость муфт (натяжных и соединительных) необходимо заполнить консистентной мастикой, после чего произвести обмазку и обертывание участка соединения.

ПРИЛОЖЕНИЕ I
(рекомендуемое)

ПРИМЕР РАСЧЕТА ОБЩИХ ДЛИТЕЛЬНЫХ ДЕФОРМАЦИЙ
БОЛЬВЕРКА НА СЛАБОМ ОСНОВАНИИ

I. ИСХОДНЫЕ ДАННЫЕ

I.1. Причалное сооружение в виде одноанкерного больверка. Класс сооружения - третий. Срок службы - 40 лет (14600 сут).

I.2. Глубина у кордона 9,0 м, отметка кордона +2,5 м. Глубина погружения стенки 11,0 м. Нагрузки второй категории.

I.3. Грунт основания - суглинки тугопластичные и мягкопластичные. Схема напластования грунтов и их характеристики показаны на рис. I.

2. Р А С Ч Е Т

2.1. Расчет выполнен с использованием ЭВМ по программе "KREJ-AK" с введением дополнительного модуля "SDVJG".

2.2. Бланк исходных данных и результаты расчета общих длительных деформаций приведены в табл. I-5.

Максимальная длительная деформация за срок службы сооружения $\zeta = 40$ лет на уровне дна равна

$$\zeta = 0,909 \text{ м.}$$

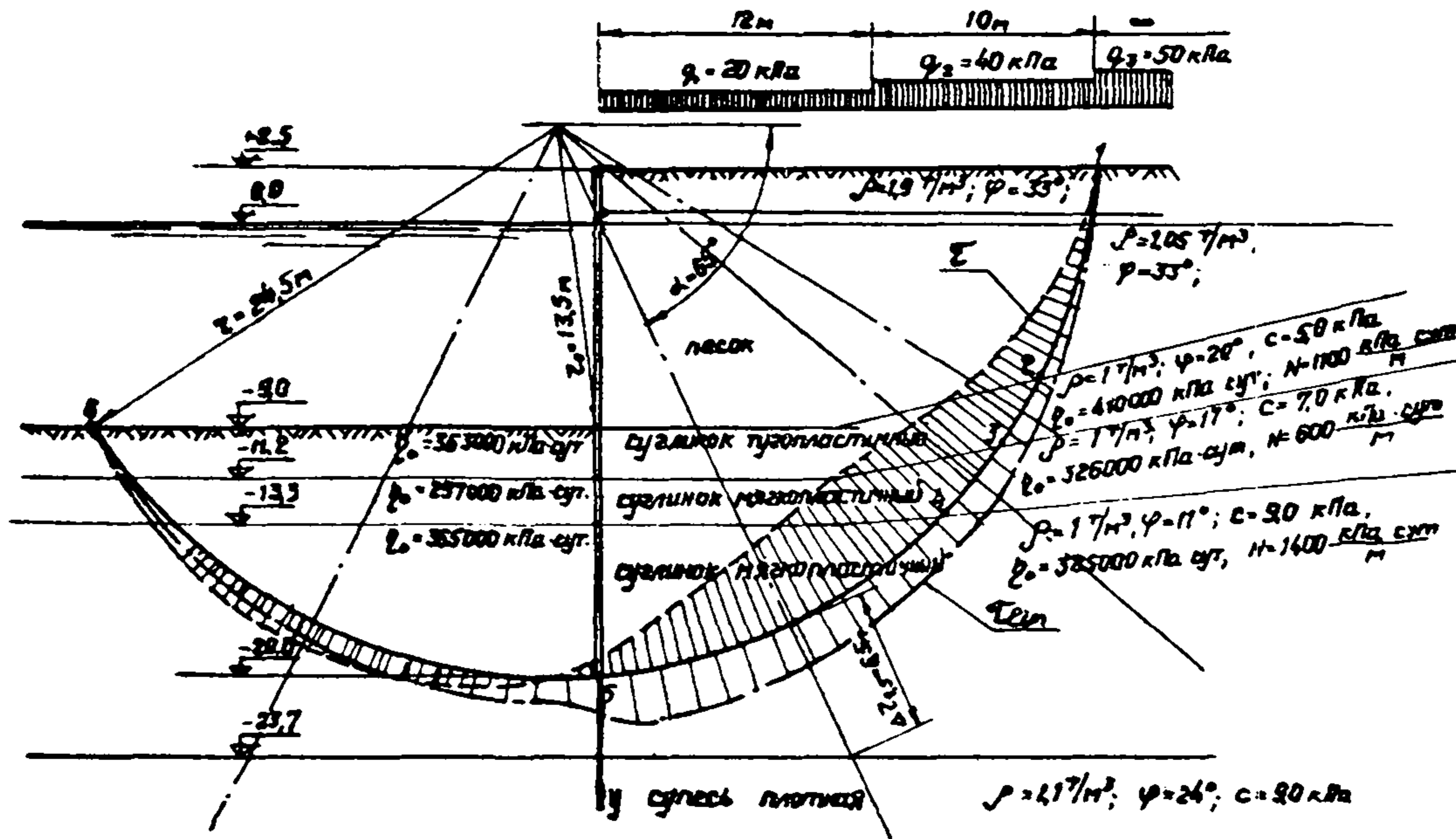


Рис.1 Расчетная схема

ИСХОДНЫЕ ДАННЫЕ

ОБЪЕКТ КОНТРОЛЬНЫЙ ПРИМЕР Б I

Таблица 1

ВЕРИАНТ 1

ПРИЗНАК	КОЛ-ВО	ПРИЗНАК	КОЭФФИЦИЕНТ	УГЛ ПЛОСКОСТИ	МИН. ТРЕБУЕМЫЙ	СРОК			
ВИДА	СЛОВ	СТУПЕНЕЙ	ВРЕМЕН.	ПОСТОЯН.	ТЕРА СОСРЕД.	ВИДНЫ	ЦЕНТРА	КОЭФФИЦИЕНТ	СЛУБЫ
РАСЧЕТА	ГРУНТА	НАГРУЗКИ	СИЛ	СИЛ	ТОЧЕЧНЫХ СИЛ	ПОДСЫ	ВРАЩЕНИЯ	УСТОЙЧИВОСТИ	(ГОД)
P1	P2	P3	P4	P5	PP	K	Z	KFB	T
1	1	3	0	0	0	0.500	2.000	0.000	00.0

НАЧ. РАВНУС									
КООРДИНАТАМ									
ВЫСОТА (АКСИССЫ ВЕРТИКАЛЕ)									
ВРАЩ. КРИВЫЯ									
СКОЛЬЖЕНИЯ									
НАЧ. ЦЕНТРА ВРАЩЕНИЯ									
ТОЧКИ В ИЛИ Н									
ТОЧКИ С									
ВЕРТИКА									
X0 (M)	X1 (M)	Y0 (M)	Y1 (M)	Y2 (M)	XK (M)	YK (M)	H (M)	Z1 (M)	Z2 (M)
0.000	0.00	11.00	0.00	-11.00	0.00	0.00	11.00	-11.00	100.00

Таблица 2

НАСНОВ РАВНОМЕРНО-РАСПРЕДЕЛЕННУ НАГРУЗОК В

И	А	В
1	0.000	20.000
2	12.000	40.000
3	22.000	60.000

Таблица 3

НАСНОВ ХАРАКТЕРИСТИК СЛОВ ГРУНТА В

И	УГЛ НАКЛОНА ПОВЕРХНОСТИ СЛОЯ ГРУНТА				ОРИЕНТАЦИЯ	УГОЛ (ВНУТРЕН.)	СВЯЗАННЫЕ	ПЛОТНОСТЬ	ДИНАМИЧЕСКИЙ КОЭФ-ЦИЕНТ	КОЭФ-Т ИЗМЕНЕНИЯ
	СПРАВА ОТ	СПРАВА ОТ	СЛЕВА ОТ	СЛЕВА ОТ						
ЛОСИ Y-Y	ВЕРТ. Z1	ЛОСИ Y-Y	ВЕРТ. Z2	(M)	(ГРАД)	(КПА)	(T/M)	(КПА-СУТ)	(КПА-СУТ)	(КПА-СУТ/М)
1	00.200	0.000	0.000	0.000	0.000	33.000	0.000	1.900	0.000E+00	0.000E+00
2	0.200	0.000	0.000	0.000	0.000	33.000	0.000	1.950	0.000E+00	0.000E+00
3	0.200	13.000	0.000	0.000	0.000	20.000	5.000	1.000	4.100E+05	3.690E+05
4	0.200	11.000	0.000	0.000	-2.200	17.000	7.000	1.000	3.260E+05	2.970E+05
5	0.200	5.000	0.000	0.000	-4.300	11.000	0.000	1.000	3.050E+05	3.650E+05
6	0.200	0.000	0.000	0.000	-14.700	24.000	0.000	1.100	0.000E+00	0.000E+00

РЕЗУЛЬТАТЫ РАСЧЕТА

Т А Б Л И Ц А 4

КОЭФФИЦИЕНТ	ЧИСЛИТЕЛЬ	ЗНАМЕНАТЕЛЬ	КООРДИНАТЫ ТОЧКИ (М)		
			X(I)	Y(I)	R(I)
0.044	1393.392	1650.769	2.000	9.500	20.597
0.044	1513.095	1793.302	2.000	11.500	22.509
0.052	1272.975	1494.989	2.000	7.500	10.600
0.056	1376.451	1607.952	4.000	9.500	20.607
0.056	1440.441	1682.188	6.000	9.500	20.500

КООРДИНАТЫ ТОЧКИ, ЧЕРЕЗ КОТОРУЮ ПРОХОДЯТ ВСЕ КРИВЫЕ СКОЛЬЖЕНИЯ
 XH 0.0 M YH -11.0 M

Т а б л и ц а 5

КОЭФФИЦИЕНТ	КООРДИНАТЫ ТОЧКИ (М)			СИЛА СДВИГА КН/М	КРУГОВАЯ СКОРОСТЬ ПРИЗНА (М/СУТ)				ДЕФОРМАЦИЯ (М)	
	XI	YI	RI		НА ПОВЕРХН. СКОЛЬЖЕНИЯ	НА УРОВНЕ ДНА	НА УРОВНЕ КОРДОНА	НА УРОВНЕ ДНА	НА УРОВНЕ КОРДОНА	
0.044	2.000	9.500	20.597	642.715	1.321E-04	6.220E-05	1.015E-05	0.093E-01	2.649E-01	

ПРИЛОЖЕНИЕ 2
(рекомендуемое)

ПРИМЕР РАСЧЕТА БОЛЬШЕРКА НА ДЛИТЕЛЬНУЮ ПРОЧНОСТЬ
ПРИ СПЛОШНОМ СЛАБОМ ОСНОВАНИИ

1. ИСХОДНЫЕ ДАННЫЕ

1.1. Глубина у причала 10,0 м, отметка кордона +3,0 м, крепление анкера на отметке +0,5 м, нагрузки первой категории, класс сооружения третий.

1.2. Грунт основания - суглинок тугопластичный со следующими характеристиками: первый слой (от отм. минус 10 до отм. минус 13,0) имеет $\varphi = 23^\circ$; $c = 30,0$ кПа; $\rho = 1,0$ т/м³; второй слой (от отм. минус 13,0 и ниже) $\varphi = 21^\circ$; $c = 15,0$ кПа; $\rho = 1,0$ т/м³; грунт засыпки - песок с характеристиками $\varphi = 30^\circ$; $c = 0$; $\rho = 1,8$ т/м³ (над водой) и $1,0$ т/м³ (ниже уровня воды 50% обеспеченности). Схема сооружения и напластования грунтов основания показана на рис.1.

2. РАСЧЕТ

2.1. Нормальное давление σ на глубине, соответствующей середине участка стенки

$$\begin{aligned} \sigma &= \rho_1 g(h_2 + 0,5) + \rho_2 g(h + d - 0,5h_0) + \frac{q_1 b_1 + q_2 b_2 + q_3 b_3}{b_1 + b_2 + b_3} = \\ &= 1,8 \cdot 9,81(2,5 + 0,5) + 1,0 \cdot 9,81(10,5 + 7,0 + 0,5) + \frac{40 \cdot 12,0 + 60 \cdot 8,0 + 100 \cdot 2,5}{12,0 + 8,0 + 2,5} = \\ &= 280 \text{ кПа} \end{aligned}$$

По графику на рис.3,2 настоящей Инструкции коэффициент вязкости тугопластичного суглинка при давлении $\sigma = 280$ кПа равен

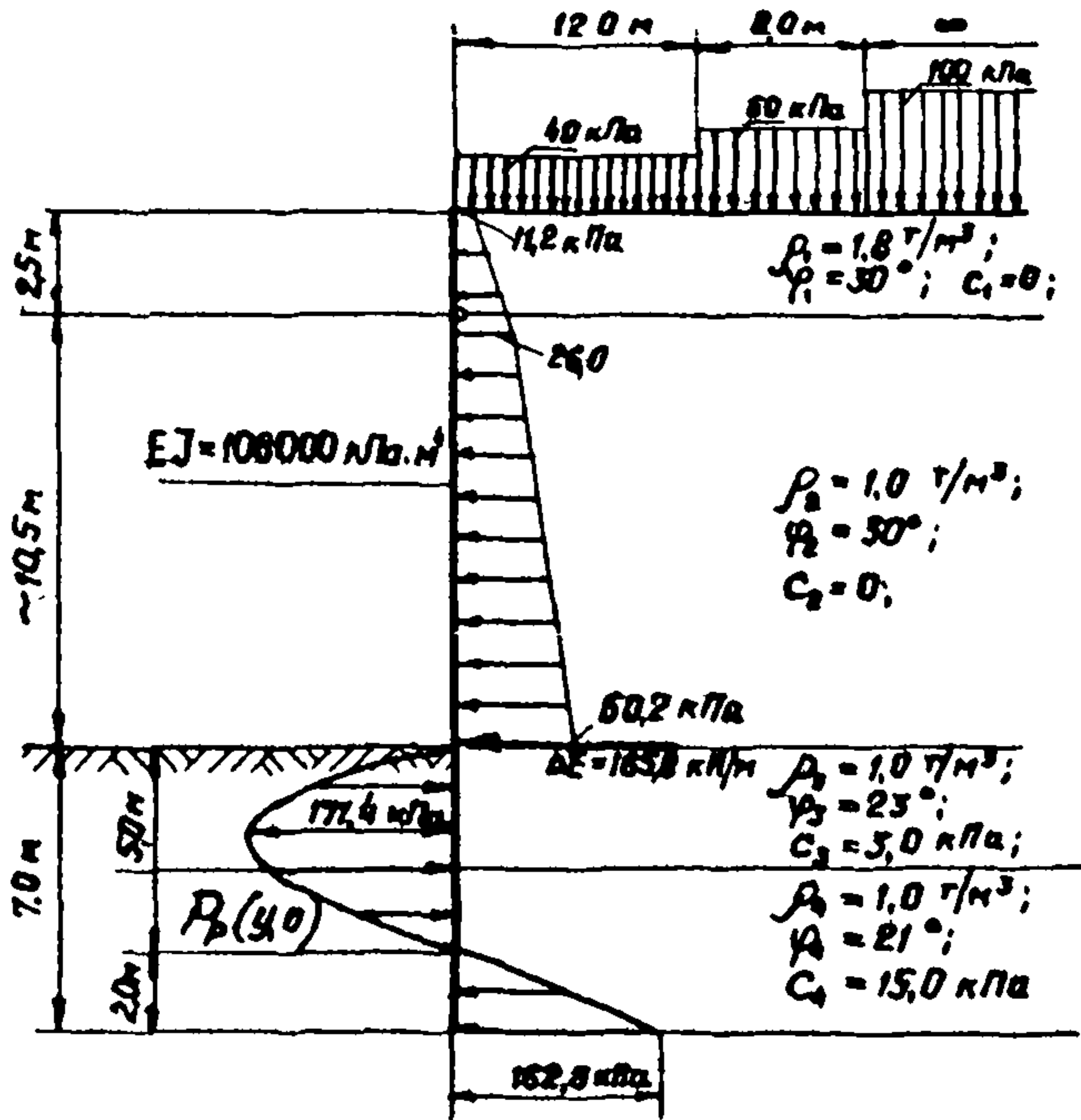


Рис 1 Расчетная схема

ПРИЛОЖЕНИЕ 2

(продолжение)

$$\eta = 7,0 \cdot 10^5 \text{ кПа} \cdot \text{сут.}$$

2.2. Анкерная реакция $R_a(t)$ и максимальный изгибающий момент $M(t)$ для начального момента времени определяются по указаниям РТМ ЗІ.30І6-78 и, соответственно, составляют

$$R_a(t) = 270 \text{ кН/м}; \quad M(t) = 710 \text{ кН} \cdot \text{м/м.}$$

2.3. Анкерная реакция $R_a(\infty)$ и максимальный изгибающий момент $M(\infty)$ на момент времени $t = \infty$ определяются по указаниям п.4.6 настоящей Инструкции с использованием эквивалентной эпюры реактивного давления, ордината которой

$$P_{p2}(y, \infty) = \frac{E_a \gamma_a + \Delta E_a h}{(d - h_0) [h + 0,5(d - h_0)]} =$$

$$= \frac{441,6 \cdot 6,0 + 165,8 \cdot 10,5}{(7,0 - 2,0) [10,5 + 0,5(7,0 - 2,0)]} = 67,5 \text{ кПа.}$$

Далее по эпюрам $R_a(y)$ и $P_{p2}(y, \infty)$ производится построение эпюры изгибающих моментов и определение анкерной реакции на момент времени $t = \infty$.

В результате расчета (рис.2) получено:

$$R_a(\infty) = 320,0 \text{ кН/м}; \quad M(\infty) = 1040,0 \text{ кН} \cdot \text{м/м}$$

2.4. Анкерная реакция $R_a(t)$ и максимальный изгибающий момент $M(t)$ на заданный срок службы сооружения

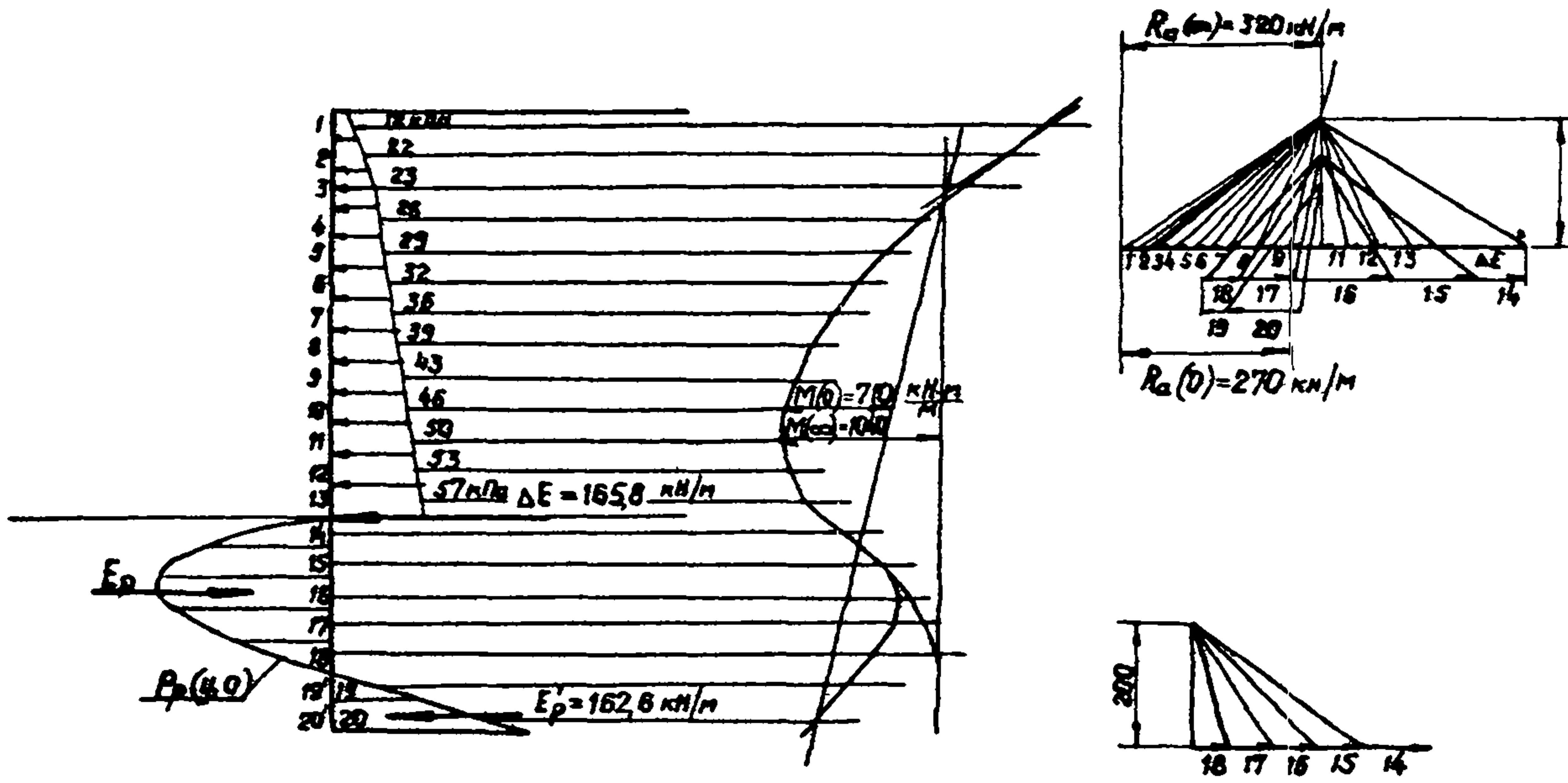


Рис.2. Схема к определению максимальных изгибающих моментов $M(0)$ и $M(\infty)$ и опорных реакций $R_d(0)$ и $R_d(m)$

ПРИЛОЖЕНИЕ 2

(продолжение)

$$M(t) = M(0) + [M(\infty) - M(0)] \left\{ 1 - \exp \left[\frac{-EJt}{14\eta h_0^3 (h+d-h_0)} \right] \right\} =$$

$$= 710 + (1040 - 710) \left\{ 1 - \exp \left[\frac{108000 \cdot 14600}{14 \cdot 700000 \cdot 2^3 (10,5 + 7,0 - 2)} \right] \right\} =$$

$$= 950 \text{ кН} \cdot \text{м/м},$$

$$Ra(t) = Ra(0) + [Ra(\infty) - Ra(0)] \left\{ 1 - \exp \left[-\frac{EJt}{14\eta h_0^3 (h+d-h_0)} \right] \right\} =$$

$$= 270 + (320 - 270) \left\{ 1 - \exp \left[\frac{108000 \cdot 14600}{14 \cdot 700000 \cdot 2^3 (10,5 + 7,0 - 2,0)} \right] \right\} =$$

$$= 306 \text{ кН/м}.$$

ПРИЛОЖЕНИЕ 3
(рекомендуемое)

ПРИМЕР РАСЧЕТА БОЛЬШЕРКА НА ДЛИТЕЛЬНУЮ ПРОЧНОСТЬ ПРИ
СЛАБОМ ОСНОВАНИИ ОГРАНИЧЕННОЙ МОЩНОСТИ

I. ИСХОДНЫЕ ДАННЫЕ

I.1. Глубина у причала 13,5 м, отметка кордона +3,0, крепление анкера на отметке +0,5, нагрузки первой категории, класс сооружения - третий.

I.2. Напластование грунтов по схеме на рис.4.1,б настоящей Инструкции. От отметки минус 13,5 до отметки минус 23,0 ил суглинистый со следующими характеристиками: $\varphi = 9^\circ$; $C = 4,0$ кПа,

$\rho = 0,85$ т/м³. Ниже отметки минус 23,0 м - супесь плотная с характеристиками: $\varphi = 24^\circ$; $C = 40,0$ кПа; $\rho = 1,15$ т/м³. Грунт засыпки - песок с характеристиками: $\varphi = 30^\circ$; $C = 0$;

$\rho = 1,8$ т/м³ (над водой) и 1,0 т/м³ (ниже уровня воды).

I.3. Коэффициент вязкости верхнего слоя основания и коэффициент податливости постели подстилающего грунта соответственно равны

$$\eta = 9,0 \cdot 10^3 \text{ кПа}\cdot\text{сут}; \quad \zeta = 240 \text{ кПа} .$$

2. Р А С Ч Е Т

2.1. Определение реактивного давления

2.1.1. Для определения реактивного давления, действующего на заглубленный участок стенки к заданному сроку службы сооружения ($t = 40$ лет), вычисляются величины, входящие в формулу (4.5) настоящей Инструкции.

ПРИЛОЖЕНИЕ 3

(продолжение)

2.1.2. Ординаты приведенной эпюры реактивного давления для начального момента времени определяются на основании построения эпюры $p_p(y, 0)$ по указаниям РТМ ЗИ.3016-78 (рис. I). Эпюра $\bar{p}_p(y, 0)$ принимается в виде трапеции, поскольку $d - h_0 < h_{ns}$

Приведенная эпюра реактивного давления $\bar{p}_p(y, 0)$ состоит из двух частей: прямоугольника с ординатой $\bar{p}_p(0, 0)$, которая с течением времени трансформируется в эпюру $p_p(y, t)$ (см. рис. I), и треугольника, представляющего собой давление покоя $p_g(y)$, остающееся неизменным в течение всего срока службы сооружения.

При $y = h_{ns}$

$$p_g(h_{ns}) = 0,85 \cdot 9,8 \cdot 9,5 \cdot 0,43 = 34,7 \text{ кПа}$$

Эпюра реактивного давления в виде прямоугольника — есть второй член формулы (4.8) настоящей Инструкции, который равен

$$\bar{p}_p(0, 0) = \frac{E_{pns} (h + y_0) - 0,5 p_g h_{ns} (h - 0,67 h_{ns})}{h_{ns} (h + 0,5 h_{ns})} =$$

$$= \frac{1354(14,0 + 4,1) - 0,5 \cdot 34,7 \cdot 9,5(14,0 - 0,67 \cdot 9,5)}{9,5(14,0 + 0,5 \cdot 9,5)} = 118,8 \text{ кПа}$$

Интенсивность реактивного давления $\bar{p}_p(y, 0)$ на отметке с координатой

$$\bar{p}_p(h_{ns}, 0) = p_g(h_{ns}) + \bar{p}_p(0, 0) = 34,7 + 118,8 = 153,5 \text{ кПа}$$

2.1.3. Коэффициент, учитывающий гибкость стенки $\xi = 0,32$, (см. табл. 4.2 настоящей Инструкции).

2.1.4. Коэффициент податливости постели подстилающего непод-

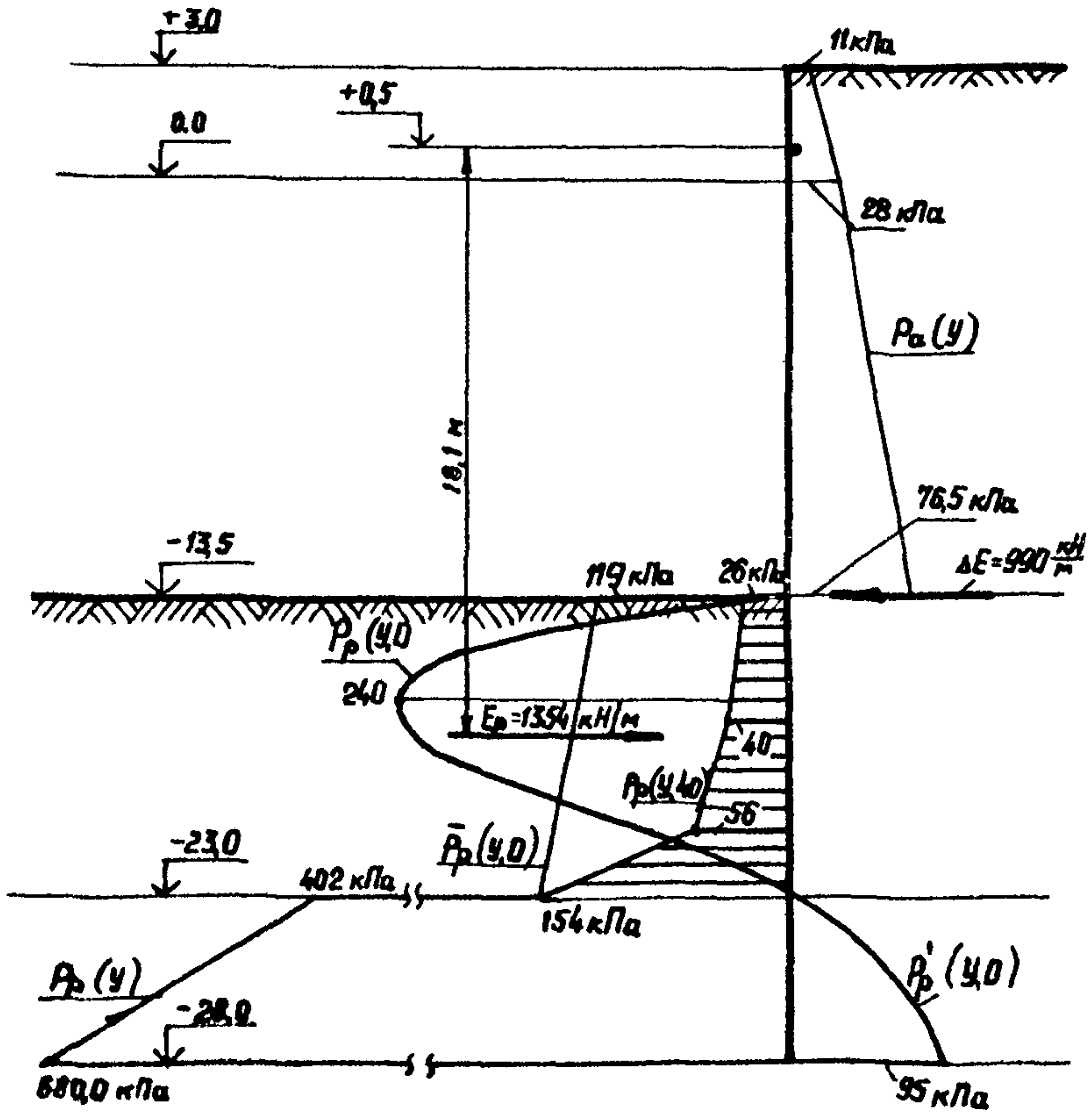


Рис. 1. Эпюры активного и реактивного давления на лицевую стенку бойверка

ПРИЛОЖЕНИЕ 3
[продолжение)

зучего грунта $\xi = 300$ кПа (см. табл. 4.1 настоящей Инструкции).

2.1.5. Значения функций $F(y)$ и $B(y)$ определяются по формулам (4.14, 4.15) настоящей Инструкции, а функции $\varphi(y)$ - по номограммам, приведенным на рис. 4.5, 4.6 настоящей Инструкции.

2.1.6. Результаты вычислений функций $F(y)$, $B(y)$, $\varphi(y)$ сведены в табл. 1.

Таблица 1
Результаты вычислений функций $F(y)$, $B(y)$, $\varphi(y)$

$\alpha = \frac{\mu_{ns} - y}{\mu_{ns}}$	$F_2(y)$ М	$B_2(y)$ М	$\varphi(y)$
0,25	5,3	3,4	134,0
0,50	10,7	7,5	113,0
0,75	16,1	12,7	114,0
1,00	22,6	19,6	122,0

2.1.7. Результаты вычислений величин, входящих в формулу (4.4) настоящей Инструкции, сведены в табл. 2.

Таблица 2
Результаты вычислений реактивного давления

$\alpha = \frac{\mu_{ns} - y}{\mu_{ns}}$	$A = \frac{\xi E J \xi \mu_0^2 t}{\mu_{ns} \left\{ [F(y) - B(y)] \xi \mu_0^2 + \varphi(y) \xi \right\}}$	$\exp(-A)$	$\bar{P}_p(00)$ кПа	$P_p(y)$ кПа	$P_p(y_0)$ кПа
0,25	1,37	0,25	118,8	26,0	56,2
0,50	1,63	0,20	118,8	17,4	41,2
0,75	1,62	0,20	118,8	8,7	32,5
1,00	1,51	0,22	118,8	0	26,2

ПРИЛОЖЕНИЕ 3

(продолжение)

2.2. Определение интенсивности реактивного давления на участке стенки d_s , заглубленном в непожзучий грунт.

2.2.1. Интенсивность давления $p_p(d_s)$ при $y = h_{ns}$

$$p_p(d_s) = [\rho_3 (y - h_{ns}) + \rho_{ns} h_{ns}] g \lambda_p + 2c_s \operatorname{tg}(45^\circ + 0,5\varphi) =$$

$$= [1,15(9,5 - 9,5) + 0,85 \cdot 9,5] \cdot 9,81 \cdot 3,70 + 2 \cdot 40,0 \cdot \operatorname{tg}(45^\circ + 0,5 \cdot 24^\circ) =$$

$$= 402,0 \text{ кПа};$$

при $y = d$

$$p_p(d_s) = [1,15(14,5 - 9,5) + 0,85 \cdot 9,5] \cdot 9,81 \cdot 3,70 + 2 \cdot 40,0 \cdot$$

$$\cdot \operatorname{tg}(45^\circ + 0,5 \cdot 24^\circ) = 680,0 \text{ кПа.}$$

2.3. Определение напряженного состояния в элементах конструкции

2.3.1. По эпюрам $p_a(y)$, $p_p(y, 40)$, $p_p(d_s)$ производится построение эпюры изгибающих моментов и определение анкерной реакции при $t = 40$ лет:

В результате расчета получено:

$$M(0) = 3000 \text{ кН}\cdot\text{м/м}; \quad M(40) = 5400 \text{ кН}\cdot\text{м/м};$$

$$R_a(0) = 570 \text{ кН/м}; \quad R_a(40) = 750 \text{ кН/м}$$

ПРИЛОЖЕНИЕ 4
(рекомендуемое)

ПРИМЕР РАСЧЕТА ДОПОЛНИТЕЛЬНЫХ УСИЛИЙ В АНКЕРНЫХ ТЯГАХ
БОЛЬВЕРКА С УЧЕТОМ ОСАДОК ГРУНТОВ ЗАСЫПКИ И ОСНОВАНИЯ

1. ИСХОДНЫЕ ДАННЫЕ

1.1. Общая высота больверка 16,5 м, нагрузки первой категории, класс сооружений - третий.

1.2. Грунт основания - ил суглинистый (от отметки минус 13,5 до отметки минус 23,0), коэффициент относительной сжимаемости $0,0001 \frac{1}{\text{кПа}}$; коэффициент фильтрации $3,10^{-3}$ м/год.

Грунт засыпки - песок с характеристиками: $\varphi = 30^\circ$, модуль общей деформации $E_3 = 28500$ кПа.

1.3. Высота слоя засыпки над анкерной тягой 2,5 м, расстояние между анкерными тягами вдоль линии кордона 2,0 м, длина анкерной тяги 30,0 м, начальная жесткость анкерной опоры $18305 \frac{\text{кН}}{\text{м}}$, горизонтальная составляющая усилия в анкерной тяге, полученная из расчета по программе "BOLVSDFT" без учета осадок, 899 кН.

2. РАСЧЕТ ОСАДОК

2.1. Приведенная интенсивность равномерно распределенной нагрузки на поверхности засыпки в пределах расстояния от расчетной плоскости лицевой стенки до расчетной плоскости анкерной стенки

$$\bar{q}_0 = \frac{\sum q_i \cdot b_i}{L_0} = \frac{40 \cdot 12 + 60 \cdot 8 + 100 \cdot 10}{30} = 65,3 \text{ кПа}$$

2.2. Вертикальные нормальные напряжения на верхней и нижней границе каждого слоя грунта засыпки определены по формуле

$$\sigma_i = \sigma_{i-1} + \rho_i g \left(y - \sum_{l=1}^{i-1} h_l \right).$$

При $y_1 = 0$, $\sigma_1 = 109,4$ кПа;

$y_2 = 0,5$, $\sigma_2 = 109,4 + 1,8 \cdot 9,81 \cdot 0,5 = 118,3$ кПа;

$y_3 = 14,0$, $\sigma_3 = 118,3 + 1,0 \cdot 9,81(14,0 - 0,5) = 250,7$ кПа.

2.3. Нормальные напряжения в середине каждого слоя грунта засыпки

$$\sigma_{y_i} = 0,5(\sigma_{i-1} + \sigma_i);$$

$$\sigma_{1,2} = 0,5(109,4 + 118,3) = 113,9 \text{ кПа};$$

$$\sigma_{1,3} = 0,5(118,3 + 250,7) = 184,5 \text{ кПа}.$$

2.4. Конечная стабилизированная осадка грунта засыпки

$$s_1 = 0,8 \sum_{i=1}^3 \frac{\sigma_{y_i} h_i}{E_i} = 0,8 \frac{113,9 \cdot 0,5 + 184,5 \cdot 13,5}{28600} = 0,07 \text{ м}$$

2.5. Полная стабилизированная осадка грунта основания, подстилающего засышку,

$$s_2 = h_{ns} m_v \sigma_n = 9,5 \cdot 0,0001 \cdot 250,7 = 0,24 \text{ м}.$$

2.6. Осадка грунта основания к моменту времени $t = 40$ лет

$$s_t = h_{ns} m_v \sigma_n \left[1 - \frac{\delta}{\pi^2} \left(e^{-\frac{\pi^2}{4} u} + \frac{1}{9} e^{-\frac{9\pi^2}{4} u} \right) \right];$$

$$D = \frac{\pi^2 C_v}{4 h_{ns}^2} t = \frac{3,14^2 \cdot 3,06}{4 \cdot 9,5^2} \cdot 40 = 3,32;$$

$$C_v = \frac{k_{\phi}}{m_v \rho_w g} = \frac{3 \cdot 10^{-3}}{0,0001 \cdot 9,81 \cdot 1,0} = 3,06 \frac{\text{м}^2}{\text{год}}.$$

$$S_t = 9,5 \cdot 0,0001 \cdot 250,7 \cdot \left[1 - \frac{8}{3,14^2} \left(e^{-0,332} + \frac{1}{9} e^{-9 \cdot 0,332} \right) \right] = 0,22 \text{ м.}$$

2.7. Осадка грунтов засыпки и грунтов основания под засыпкой к моменту времени $t = 40$ лет

$$S = S_1 + S_t = 0,07 + 0,22 = 0,29 \text{ м.}$$

2.8. Полная стабилизированная осадка (к моменту времени $t = \infty$)

$$S_{\text{max}} = S_1 + S_2 = 0,07 + 0,24 = 0,31 \text{ м.}$$

3. РАСЧЕТ ДОПОЛНИТЕЛЬНЫХ УСИЛИЙ В АНКЕРНОЙ ТЯГЕ

3.1. Рассматривается вариант шарнирного крепления анкерной тяги на опорах, расчетная длина равна расстоянию от узла крепления на лицевой стенке до узла крепления у опоры подкранового пути и составляет 13,75 м.

3.2. Расчетный диаметр анкерной тяги

$$d_a = 1,13 \sqrt{\frac{\sigma_n \sigma_{fc} R_a}{\cos \beta R_y \gamma_c}} = 1,13 \sqrt{\frac{1,15 \cdot 1,00 \cdot 899,0}{1 \cdot 210000 \cdot 1}} = 0,08 \text{ м.}$$

Принимаем $d_a = 0,085 \text{ м.}$

3.3. Дальнейший расчет производится по программе "ТЯГА". Бланки исходных данных и результаты расчета приведены в табл. 1-8.

Выбранной расчетной схеме по прочности удовлетворяет сечение анкерной тяги $d_a = 0,090 \text{ м}$ и условная расчетная длина $l_{a,m} = 2,833 \text{ м.}$

Таблица 1

ИСХОДНЫЕ ДАННЫЕ ДЛЯ РАСЧЕТА АНКЕРНЫХ ТЯГ ПО ПРОГРАММЕ 'ТЯГА'

И-ки грунта засыпки выше уровня установки анкерных тяг :: осадки грунта засыпки под анкерными тягами.						
коэффициент бокового сдвига в состоянии покоя	угол внутреннего трения грунта засыпки	плотность грунта засыпки	приведенная интенсивность нагрузки на поверхности засыпки	осадка грунта под		максимальная осадка грунта
λ/P	град.	т/куб.м	кПа	левая опора	правая опора	
λ_{AB}	φ_1	ρ_0	q_0	S_1	S_2	S_{MAX}
0.41	30.0	1.87	42.54	0.29	0.29	0.31

Таблица 2

ХАРАКТЕРИСТИКИ КОНСТРУКЦИИ.

№	расстояние между ярами	расчетная длина яра	высота слоя засыпки над яром	превышение над правой ямой	угол наклона анкерной тяги от горизонталь ного положения	коэффициент нагрузки (CF)
	м	м	м	м	град	Б/Р
1	2.00	13.75	2.50	0.0000	0.00	1.100
2	2.00	6.00				
3	2.00	6.00				

Таблица 3

ХАРАКТЕРИСТИКИ АНКЕРНОЙ ТЯГИ					УСЛОВИЯ КРЕПЛЕНИЯ АНКЕРНОЙ ТЯГИ НА ОПОРАХ		
горизонтальная составляющая усилия	диаметр	модуль упругости материала	расчетное сопротивление проката по пределу текучести (Ry)	коэффициент условия работы (gamma)	вид опорного крепления	начальная жесткость опоры	удельный вес материала анкерной тяги
(KA)	(DA)	(E)	(Ry)	(gamma)	(PR)	(DKO)	(GA)
кН	м	кПа	кПа	Б/Р		кН/м	кН/м ³
899.00	0.005	210000.00	210000.00	1.20	шарнир-шарнир	10365.00	78.50

Таблица 4

РАУФ 1.2020912202075000+031

РЕЗУЛЬТАТЫ РАСЧЕТА ПО ПРОГРАММЕ ТУКА

КООРДИНАТА X В РАСЧЕТНЫХ СЕЧЕНИЯХ	ПРОФИЛЬ АНКЕРНОЙ ТЯГИ В РАСЧЕТНЫХ СЕЧЕНИЯХ	УГОЛ ПОВОРОТА СЕЧЕНИЯ	ИЗГИБАЮЩИЙ МОМЕНТ В РАСЧЕТНОМ СЕЧЕ- НИИ
М	М	РАД	кНм
0.000	0.000	0.140	0.000
1.375	0.102	0.122	10.017
2.750	0.330	0.092	11.000
4.125	0.436	0.062	12.000
5.500	0.499	0.031	12.059
6.875	0.520	-0.000	12.061
8.250	0.499	-0.031	12.061
9.625	0.436	-0.062	12.061
11.000	0.330	-0.092	12.061
12.375	0.101	-0.123	12.061
13.750	0.000	-0.154	0.000

Таблица 5

НОВЫЕ ИСХОДНЫЕ ДАННЫЕ ДЛЯ РАСЧЕТА ПО ПРОГРАММЕ "ТТABA" С УСЛОВНОЙ РАСЧЕТНОЙ ДЛИНОЙ

А-КИ ГРУНТА ЗАСЫПКИ ВЫШЕ УРОВНЯ УСТАНОВКИ АНКЕРНЫХ ТЯГ :: ОСАДКИ ГРУНТА ЗАСЫПКИ ПОД АНКЕРНЫМИ ТЯГАМИ.							
КОЭФФИЦИЕНТ БОКОВОГО УГЛА ВНУТРЕННЕГО СВАЛЕНИЯ В СОСТОЯНИИ ТРЕНИЯ ГРУНТА ЗАСЫПКИ	ПЛОТНОСТЬ ГРУНТА ЗАСЫПКИ Т/КУБ.М	ПРИБЛИЖЕННАЯ ИНТЕНСИВНОСТЬ НАГРУЗКИ НА ПОВЕРХНОСТИ ЗАСЫПКИ КПА	ОСАДКА ГРУНТА ПОД		МАКСИМАЛЬНАЯ ОСАДКА ГРУНТА		
ГРАД.			ЛЕВОЙ ОПОРЫ	ПРАВОЙ ОПОРЫ	М		
20	1.8	42.54	0.29	0.29	0.31		
2.41	30.0	1.80					

Таблица 6

ХАРАКТЕРИСТИКИ КОНСТРУКЦИИ.

L, J	РАССТОЯНИЕ МЕЖДУ АНКАМИ	РАСЧЕТНАЯ ДЛИНА АНКА	ВЫСОТА СЛОЯ ЗАСЫПКИ НАД ЛЕВОЙ ОПОРОЙ	ПРЕВЫШЕНИЕ НАД ПРАВОЙ	УГОЛ НАКЛОНА АНКЕРНОЙ ТЯГИ ОТ ГОРИЗОНТАЛЬНОГО ПОЛОЖЕНИЯ	КОЭФФИЦИЕНТ НАГРУЗКИ (CF)
	М	М	М	М	ГРД	
1	2.00	13.70	0.52	0.0000	0.00	1.100
2	2.00	6.00				
3	2.72	6.00				

Таблица 7

ХАРАКТЕРИСТИКИ АНКЕРНОЙ ТЯГИ					УСЛОВИЯ КРЕПЛЕНИЯ АНКЕРНОЙ ТЯГИ НА ОПОРАХ		
ГОРИЗОНТАЛЬНАЯ СОСТАВЛЯЮЩАЯ УСИЛИА	ДИАМЕТР	КОЭФФИЦИЕНТ ТРЕНИЯ ПО УЛЮ УРОВНЯ	РАСЧЕТНОЕ СОПРОТИВЛЕНИЕ ПО ПРОВОДАМ ПО ПРИБЛИЖИТЕЛЬНОМУ	КОЭФФИЦИЕНТ УСЛОВИЯ РАБОТЫ (САРМА)	ВИД ОПОРНОГО КРЕПЛЕНИЯ	НАЧАЛЬНАЯ ЖЕСТКОСТЬ ОПОРЫ	УДЕЛЬНЫЙ ВЕС МАТЕРИАЛА АНКЕРНОЙ ТЯГИ
(РА)	(DA)	(E)	КПА	(САРМА)	(ВРТ)	(СКО)	(ВА)
М	М	КОЭ	КПА	Б/Р		МН/М	МН/М ³
99.73	0.000	2.10	2100	1.00	ШАРНИР-ШАРНИР	10305.00	70.50

Таблица 8

РЕЗУЛЬТАТЫ РАСЧЕТА ПО ПРОГРАММЕ ТУСА			
КООРДИНАТА X	ПРОФИЛЬ АНКЕРНОЙ ТЯГИ	УГЛЫ ПОВОРОТА	УЗРИБАЮЩИЙ МОМЕНТ
В РАСЧЕТНОМ СЕЧЕНИИ	СЕЧЕНИИ	В РАСЧЕТНОМ СЕЧЕНИИ	ММ
М	М	МКО	МММ
0.000	0.000	0.000	0.000
0.203	0.003	0.010	5.510
0.567	0.010	0.015	9.200
0.830	0.014	0.011	11.704
1.133	0.010	0.006	13.050
1.417	0.007	0.000	13.000
1.700	0.010	-0.006	13.050
1.983	0.014	-0.011	11.704
2.267	0.010	-0.015	9.200
2.390	0.003	-0.010	5.510
2.033	0.000	-0.000	0.000

ПРОВЕРКА УСЛОВИЙ ПРОЧНОСТИ			
ЛЕВАЯ ЧАСТЬ	ПРАВАЯ ЧАСТЬ	МАКСИМАЛЬНЫЙ МОМЕНТ	КООРДИНАТА МАКСИМАЛЬНОГО МОМЕНТА
0.570	0.410	13.000	1.417

РЕЗУЛЬТАТЫ РАСЧЕТА ПО ПРОГРАММЕ ТУСА						
РАСЧЕТНАЯ ДЛИНА АНКЕРНОЙ ТЯГИ	РАССТОЯНИЕ МЕЖДУ АНКЕРНЫМИ ТЯГАМИ	ВН. ОПОРНОГО КРЕПЛЕНИЯ	ПРИБЕДЕННАЯ НАГРУЗКА НА АНКЕРНУЮ ТЯГУ	СУММАРНОЕ ОСЕВОЕ УСИЛИЕ В АНКЕРНОМ ТЯГЕ	ДИАМЕТР АНКЕРНОЙ ТЯГИ	РАСЧЕТНАЯ ПЛОТНОСТЬ
М	М	М	МПА	МН	М	ММ/М
2.033	2.000	ШАРНИР-ШАРНИР	20.230	926.660	0.090	13171.23

РАБОТА ЗАКОНЧЕНА

ПРИЛОЖЕНИЕ 5

(рекомендуемое)

**ПРИМЕР РАСЧЕТА ГОРИЗОНТАЛЬНОГО СМЕЩЕНИЯ ЛИЦЕВОЙ
СТЕНКИ БОЛЬШЕРКА НА УРОВНЕ ДНА**

1. ИСХОДНЫЕ ДАННЫЕ

1.1. Отметка проектного дна минус 8,0 м, глубина погружения лицевой стенки 6,0 м (см. схему на рис.1).

1.2. Грунт основания - тугопластичный суглинок со следующими характеристиками: $\varphi = 18^\circ$; $c = 15$ кПа, плотность под водой $\rho = 1,0$ т/м³, коэффициент Пуассона $\mu = 0,3$, коэффициенты пассивного давления $\lambda_p = 2,56$ и $\lambda_{pc} = 3,95$. Компрессионная кривая показана на рис.2.

2. Р А С Ч Е Т**2.1. Длина зоны уплотнения**

$$l_a = d \left[\operatorname{tg} 2\varphi + \sqrt{\operatorname{tg} 2\varphi (\operatorname{tg} 2\varphi + c \operatorname{tg} \varphi)} \right] =$$

$$= 6,0 \left[\operatorname{tg} 36^\circ + \sqrt{\operatorname{tg} 36^\circ (\operatorname{tg} 36^\circ + c \operatorname{tg} 18^\circ)} \right] = 14,3 \text{ м} .$$

2.2. Зона уплотнения (см. рис.1) разделена на 6 элементов.

Величины, на основании которых определены значения относительных горизонтальных смещений за счет уплотнения элементов, вычислены по формулам (6.2 - 6.7) настоящей Инструкции. Результаты вычислений для каждого элемента сведены в таблицу.

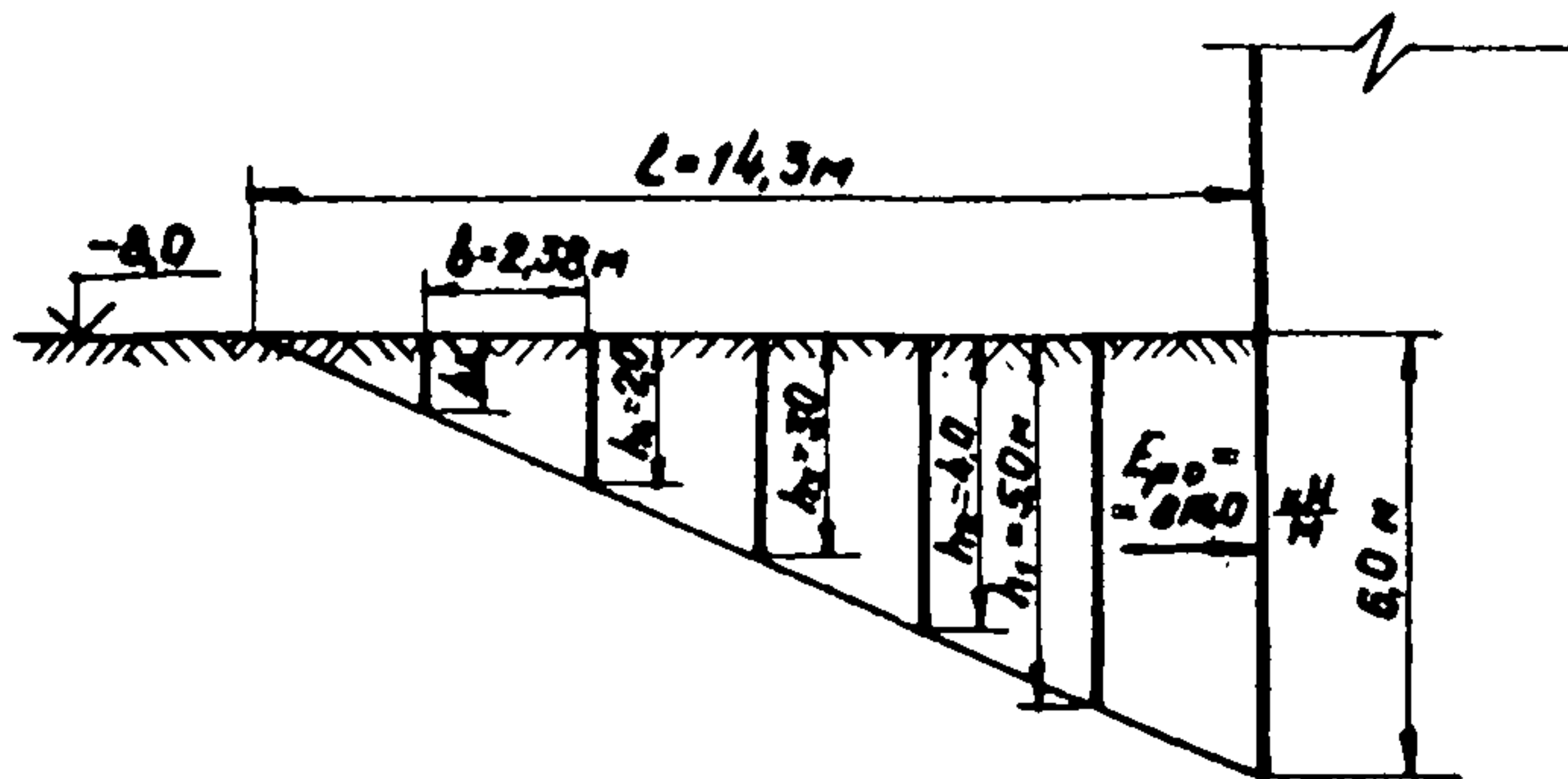


Рис. 1. Расчетная схема

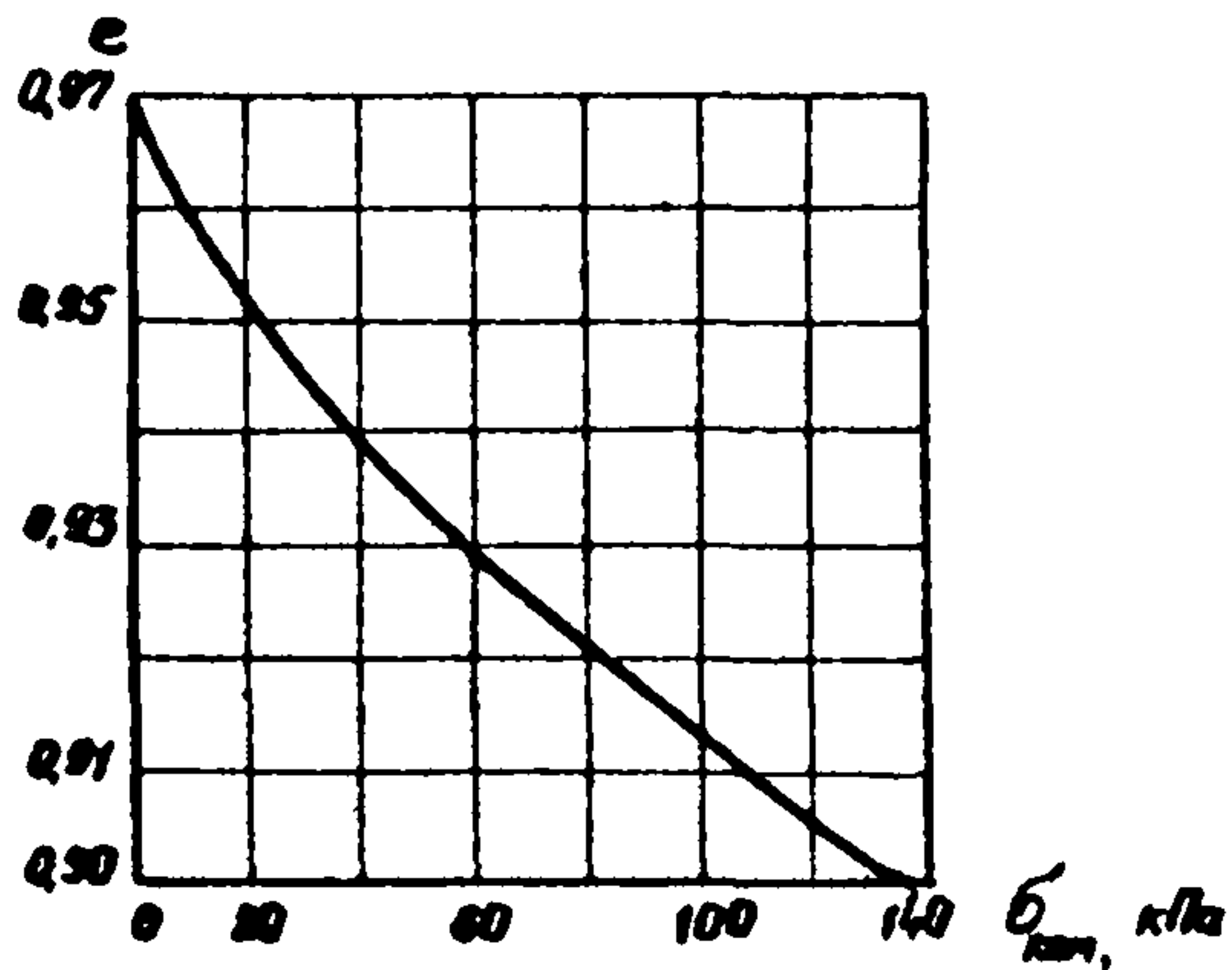


Рис. 2. График, характеризующий изменение пористости от величины компрессионного давления (компрессионная кривая)

ПРИЛОЖЕНИЕ 5
(продолжение)

Таблица

Результаты вычислений относительных горизонтальных
смещений

i	$h, \text{ м}$	E_p кН/м	δ кПа	$\delta'_{ком}$ кПа	$\delta_{ком}$ кПа	e'	e	δ
0	6	816	136,0	30	135,0	0,946	0,901	0,0231
1	5	616	123,0	25	120,0	0,549	0,906	0,0221
2	4	442	110,0	20	105,0	0,952	0,911	0,0210
3	3	293	97,6	15	90,2	0,956	0,917	0,0199
4	2	170	84,8	10	75,3	0,960	0,923	0,0189
5	1	72	72,0	5	60,5	0,965	0,930	0,0178

2.3. Максимальное горизонтальное смещение лицевой стенки на уровне дна в стабилизированном состоянии определяется по формуле

$$U_{max} = \left(0,5\delta_0 + \sum_{i=1}^{n-1} \delta_i \right) \frac{L_a}{n} =$$

$$= (0,5 \cdot 0,0231 + 0,0221 + 0,0210 + 0,0199 + 0,0189 + 0,0178) \frac{14,3}{6} = 0,265 \text{ м.}$$

ПРИМЕР РАСЧЕТА ПРИЧАЛЬНОГО СООРУЖЕНИЯ ПРИ ЗАКРЕПЛЕНИИ
ГРУНТА ОСНОВАНИЯ

I. УСТАНОВЛЕНИЕ КОМПОНОВОЧНОЙ СХЕМЫ СООРУЖЕНИЯ

I.1. Исходные данные

Причалное сооружение представляет собой заанкеренный больверк (рис.1). Глубина у причала 13,5 м; отметка кордона +3,0, анкеров +0,5 м. Нагрузки первой категории.

I.2. Естественные грунты основания до отметки минус 23,0 м - ил суглинистый с $\varphi = 9^\circ$, $C = 4,0$ кПа, плотность $\rho = 0,85$ т/м³; ниже - суглинок полутвердый с $\varphi = 24^\circ$, $C = 40$ кПа, плотность $\rho = 1,15$ т/м³. Грунт засыпки - песок с $\varphi = 30^\circ$, $C = 0$, плотность $\rho = 1,8$ т/м³ (под водой $\rho = 1,0$ т/м³).

I.3. Лицевая и анкерная стенки принимаются из металлического шпунта, анкерная тяга из стального круглого проката.

I.4. В результате предварительного расчета сооружения по прочности на естественном основании по программе "BOLUSOFT" получены следующие результаты при равномоментной схеме в лицевой стенке: отметка низа стенки минус 34,0 м, максимальный изгибающий момент в лицевой стенке 4132 кН·м/м, в анкерной - 924 кН·м/м, усилие в анкере 650 кН/м.

Имеющийся сортамент металлического шпунта (табл. I и Ia) не позволяет воспринять изгибающий момент в лицевой стенке, т.к. требуется профиль стенки с моментом сопротивления поперечного сечения 0,02262 м³/м. Поэтому необходимо закрепление естественного слабого грунта.

I.5. Закрепленный грунт основания - илоцемент с $\varphi = 9^\circ$,

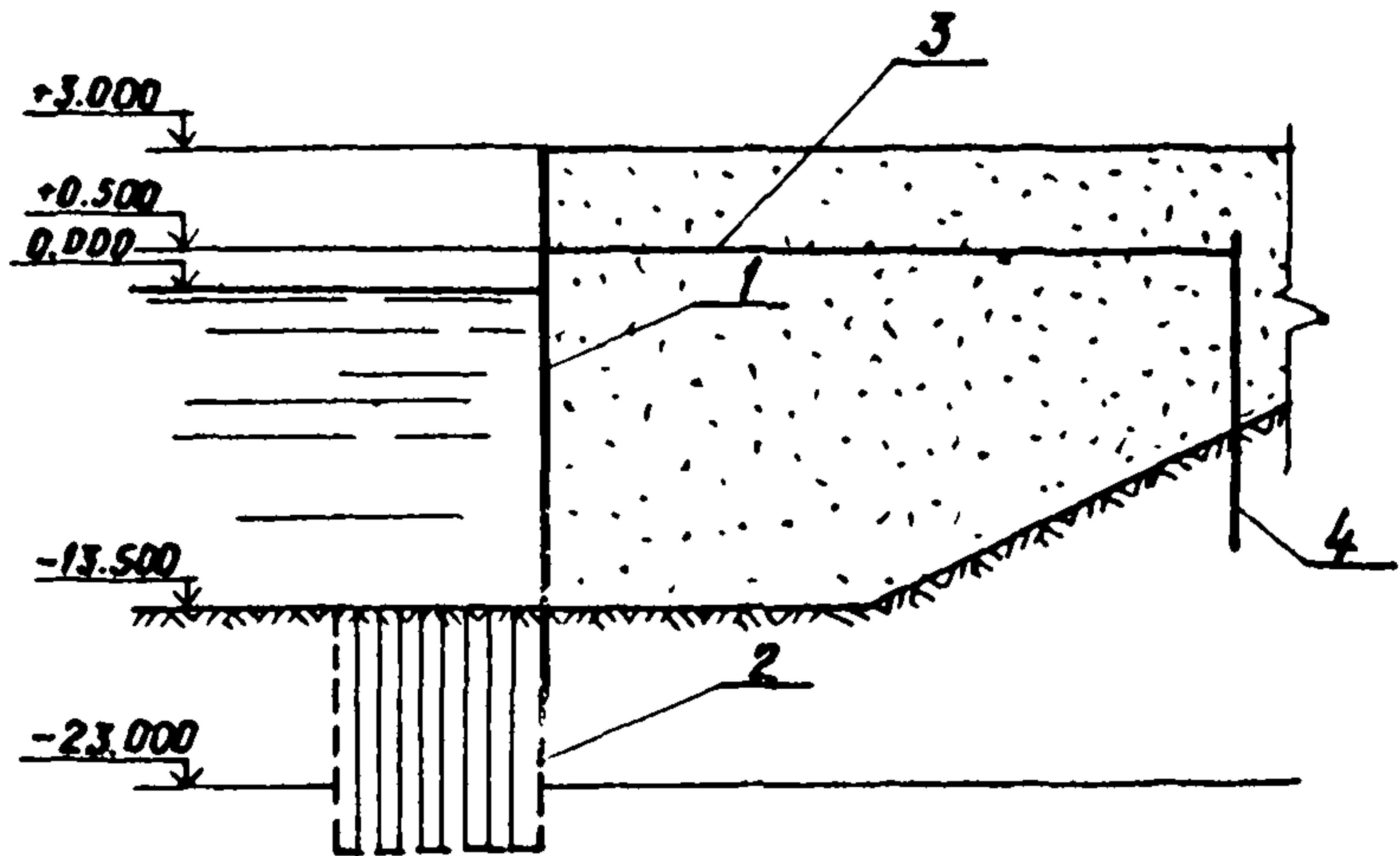


Рис 1 Компонентная схема сооружения 1 – лицевая стенка, 2 – масса закрепленного грунта, 3 – якорная тяга, 4 – якорная стенка

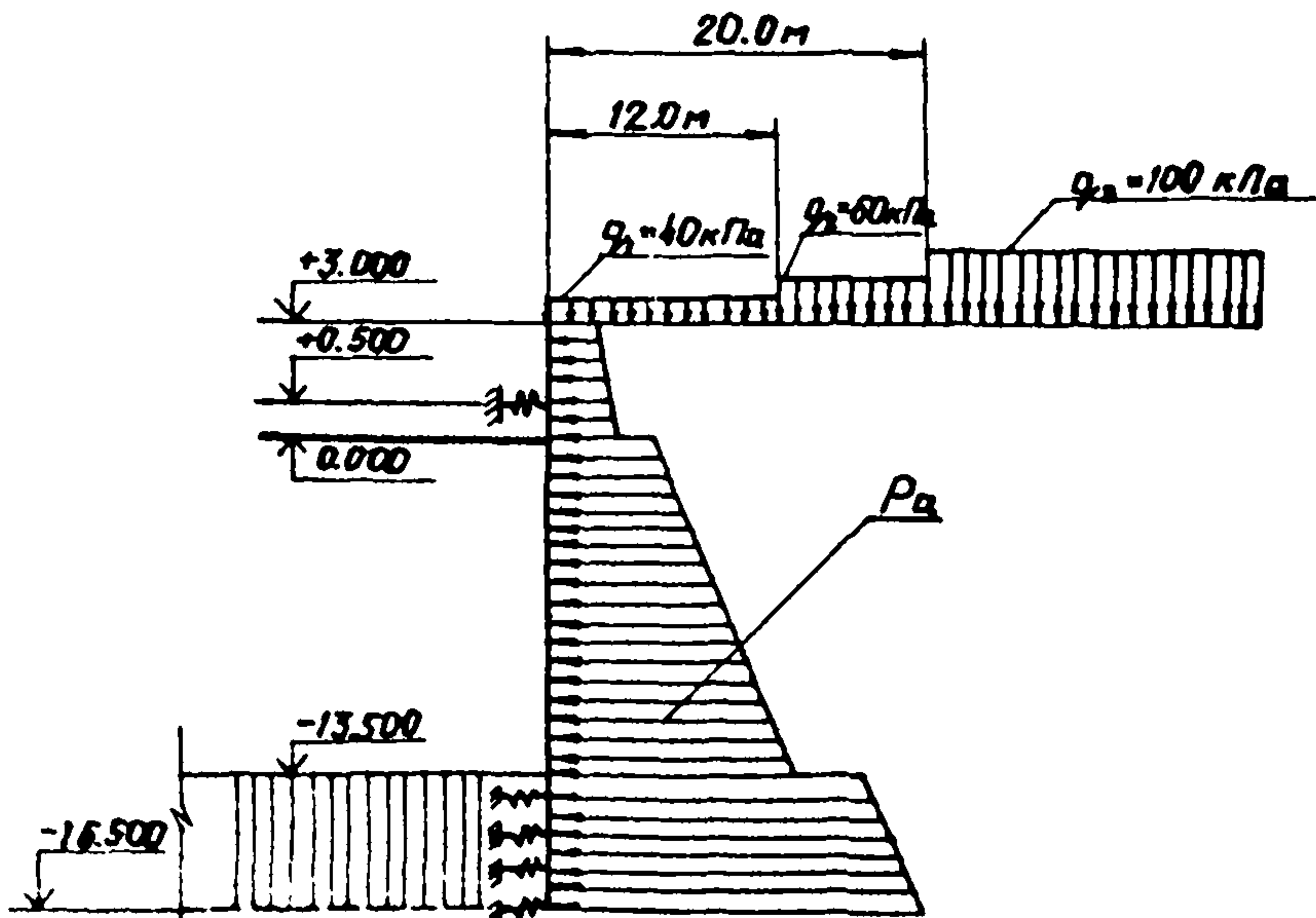


Рис 2 Расчетная схема лицевой стенки

ВЕЩНЫЕ ДАННЫЕ
 ПАРАМЕТРЫ СТЕНКИ РАТЕРИДА-А
 (СПРАВОЧНАЯ ТАБЛИЦА)

Таблица I

НОМЕР ПРОФИЛЯ	ШИРИНА в см	ПАРАМЕТРЫ ПОПЕРЕЧНОГО СЕЧЕНИЯ ИЛИ СТЕНКИ	
		НОМЕР ИМЕРЦИИ, №01	НОМЕР СМЕРДИВАЕНИЯ, №02
7-11	0.40	2.070E-03	3.000E-04
7-12	0.40	3.790E-03	3.000E-04
7-13	0.40	0.600E-03	0.000E-04
7-14	0.40	0.500E-03	0.500E-04
7-15	0.40	1.003E-04	1.100E-03
7-16	0.40	1.067E-04	1.350E-03
7-17	0.40	2.370E-04	1.600E-03
7-18	0.40	3.060E-04	2.200E-03
7-19	0.40	3.070E-04	2.570E-03
7-20	0.40	0.910E-04	2.010E-03
7-21	0.42	3.260E-04	3.060E-03
7-22	0.42	7.170E-04	3.520E-03
7-23	0.42	0.970E-04	3.010E-03
7-24	0.42	0.240E-04	4.200E-03
7-25	0.40	1.000E-03	0.770E-03
7-26	0.40	1.150E-03	0.000E-03
7-27	0.425	1.067E-03	0.010E-03
7-28	0.42	1.050E-03	0.570E-03
037-05	0.5	1.060E-03	7.110E-03
037-06	0.5	2.390E-03	0.202E-03
037-07	0.5	3.000E-03	0.100E-03
037-75	0.5	3.750E-03	10.20E-03
037-77	0.5	4.200E-03	10.923E-03
037-02	0.5	0.000E-03	11.040E-03
037-08	0.5	0.720E-03	12.070E-03
037-03	0.5	0.340E-03	13.740E-03
037-07	0.5	7.160E-03	14.720E-03

Таблица IA

ПОПЕРЕЧНОЕ СЕЧЕНИЕ СТЕНКИ (И/С)

И Д И Е Р					П Р О Ф И Л				
A-11-A-01, 01, 01, 71, 72		A-09, A-02		A-03, A-53		A-00, A-04		037-05 - 037-07	
...		

В Е Щ Н Ы Е Д А Н Н Ы Е (СПРАВОЧНАЯ ТАБЛИЦА)

Таблица 2

0.04	0.042	0.045	0.048	0.05	0.053	0.056	0.06	0.063	0.065	0.07	0.075	0.08	0.085	0.09	0.095	0.1	0.105	0.11
------	-------	-------	-------	------	-------	-------	------	-------	-------	------	-------	------	-------	------	-------	-----	-------	------

Таблица 3

КОМПОНЕНТЫ СИСТЕМЫ СОПРЯЖЕНИЯ

СИСТЕМА, И	И-Т	ВЕР	РАСЧЕТНОЕ	КС	НМ	КНА	КМ
СИСТЕМА : АНА	АНКЕР : А-РА	ТА.Р	САТОВ.СУТ				
3.00	-13.30	0.30	4	0.750	0	1.00	1.150

Таблица 4

ХАРАКТЕРИСТИКА СОПРЯЖЕНИЯ

СИСТЕМА, И	П А Р А М Е Т Р
СИСТЕМА : АНА	И : ДАННЫЕ : В-Т : ПОДУЛЬ : РАСЧЕТНОЕ : КОЭФ-Т
СИСТЕМА : АНА	И : ДАННЫЕ : В-Т : ПОДУЛЬ : РАСЧЕТНОЕ : КОЭФ-Т
АНКЕР.СТ :	3.00 : -10.30 : 0.7 :
АНКЕР.СТ :	1.00 : -4.75 : 0.3 :
АНКЕР :	30.00 : 0.005 : 2.10E-05 : 2.10E-05 : 1.000

Таблица 5

ПРИЗНАКИ И КОЭФФИЦИЕНТЫ

ПРИЗНАК	КОЭФФИЦИЕНТ
ПРИЗНАК : АНА	КОЭФФИЦИЕНТ : 0.01
ПРИЗНАК : АНА	КОЭФФИЦИЕНТ : 0.01

Таблица 6

НАПРЯЖЕНИЯ

НАПРЯЖЕНИЕ	КОЭФФИЦИЕНТ
НАПРЯЖЕНИЕ : АНА	КОЭФФИЦИЕНТ : 1.30
НАПРЯЖЕНИЕ : АНА	КОЭФФИЦИЕНТ : 1.30

Таблица 7

ХАРАКТЕРИСТИКА ПРИБОРА

ПРИЗНАК	КОЭФФИЦИЕНТ
ПРИЗНАК : АНА	КОЭФФИЦИЕНТ : 0.005
ПРИЗНАК : АНА	КОЭФФИЦИЕНТ : 0.005

ПРИЗНАКИ И КОЭФФИЦИЕНТЫ

ПРИЗНАК	КОЭФФИЦИЕНТ
ПРИЗНАК : АНА	КОЭФФИЦИЕНТ : 0.005
ПРИЗНАК : АНА	КОЭФФИЦИЕНТ : 0.005

ПРИЗНАКИ И КОЭФФИЦИЕНТЫ

ПРИЗНАК	КОЭФФИЦИЕНТ
ПРИЗНАК : АНА	КОЭФФИЦИЕНТ : 0.005
ПРИЗНАК : АНА	КОЭФФИЦИЕНТ : 0.005

ПРИЛОЖЕНИЕ 6
(продолжение)

$c_s = 150$ кПа, плотность $\rho_s = 1,1$ т/м³ и прочность на одноосное сжатие $R_{cs} = 330$ кПа.

2. ОПРЕДЕЛЕНИЕ ИСХОДНЫХ РАСЧЕТНЫХ ПАРАМЕТРОВ

2.1. Расчетная плоскость лицевой стенки сооружения принимается по оси шпунта.

2.2. Расположение нагрузок относительно расчетной плоскости лицевой стенки приведено на расчетной схеме (рис.2).

3. РАСЧЕТ СООРУЖЕНИЯ И ЕГО ЭЛЕМЕНТОВ ПО ПРОЧНОСТИ

В результате расчета лицевой стенки на действующие нагрузки (см.рис.2) по программе "BOLVSOFT" при закрепленном грунте основания перед лицевой стенкой и глубине погружения, равной глубине нахождения первой нулевой точки упругой линии стенки, получены следующие результаты (см.табл.9-10):

площадь поперечного сечения лицевой стенки $0,0416$ м²/м (профиль ПКП-73), анкерной - $0,0303$ м² (профиль Л-51), диаметр анкера $0,08$ м;

наибольшее значение из реакций грунта на условных опорах ниже дна $90,6$ кН, их равнодействующая $931,2$ кН и ее плечо относительно дна у стенки $1,55$ м;

глубина погружения лицевой стенки $3,0$ м, ее перемещение на уровне дна $0,0445$ м;

высота анкерной стенки $7,75$ м.

Таблица 9

РЕЗУЛЬТАТЫ РАСЧЕТА ИНА ДАМП ДАГА ПЕРЕД АННЕВАРИИ
А Н Н Е В А Р С Т Е Н Н А

НОМЕР ЭЛЕМЕНТА	УГЛУБЛЕНИЕ М.	МОМЕНТ НА ЭЛЕМЕНТЕ КНМ.	ПЕРАЖИИ ГРУНТА КН.	НЕУСЛОБ СЛОСОУСОУСО ГРУНТА КН.	П Р О Г Н О З
1	1.00	0.00	32.10	31.91	0.00010050
2	0.75	5.03	72.36	71.01	0.03350007
3	0.50	22.04	88.41	79.70	0.04900010
4	0.25	-171.77	88.66	87.70	0.04457000
5	0.00	-340.92	96.92	98.70	0.04011000
6	-0.25	-510.55	101.01	100.17	0.03575031
7	-0.50	-652.65	104.87	104.01	0.03157000
8	-0.75	-775.36	109.33	100.04	0.02730000
9	-1.00	-877.69	113.70	113.47	0.02300300
10	-1.25	-950.51	118.29	117.00	0.02011330
11	-1.50	-1010.92	122.00	122.30	0.01601137
12	-1.75	-1051.70	127.47	120.77	0.01379670
13	-2.00	-1062.11	131.90	131.30	0.01107033
14	-2.25	-1046.02	136.30	139.03	0.00865000
15	-2.50	-1000.93	107.01	140.07	0.00653400
16	-2.75	-943.60	88.94	140.90	0.00469241
17	-3.00	-869.09	50.10	140.03	0.00311004
18	-3.25	-780.05	33.30	133.30	0.00170500
19	-3.50	-700.32	13.20	137.00	0.00067001
20	-3.75	-633.45	-4.30	100.33	-0.00022637
21	-4.00	-580.60	-20.02	100.00	-0.00095330
22	-4.25	-480.74	-33.11	171.09	-0.00152221
23	-4.50	-402.81	-43.00	170.33	-0.00195673
24	-4.75	-327.52	-50.04	170.00	-0.00227200
25	-5.00	-250.90	-50.00	100.30	-0.00249704
26	-5.25	-192.00	-63.00	100.02	-0.00260050
27	-5.50	-130.32	-70.02	100.20	-0.00274091
28	-5.75	-80.02	-73.00	107.00	-0.00280300
29	-6.00	-30.07	-70.32	202.12	-0.00203610
30	-6.25	-23.01	-70.00	200.33	-0.00205011
31	-6.50	-5.00	-81.47	210.00	-0.00200074
32	-6.75	0.00	-41.00	107.71	-0.00200000

Таблица 10

А Н Н Е В А Р С Т Е Н Н А

НОМЕР ЭЛЕМЕНТА	УГЛУБЛЕНИЕ М.	МОМЕНТ НА ЭЛЕМЕНТЕ КНМ.	ПЕРАЖИИ ГРУНТА КН.	НЕУСЛОБ СЛОСОУСОУСО ГРУНТА КН.	П Р О Г Н О З
1	3.00	0.00	0.01	10.00	0.04500320
2	0.50	-100.14	000.33	70.70	0.07401001
3	-0.50	1211.43	27.00	75.43	0.04447003
4	-13.75	1010.70	132.03	101.02	0.04000050
5	-14.00	830.07	130.10	133.64	0.03741000
6	-14.25	673.70	130.03	130.00	0.03305010
7	-14.50	527.00	130.00	137.00	0.03022034
8	-14.75	390.33	100.21	130.10	0.02050320
9	-15.00	200.16	102.10	100.01	0.02204093
10	-15.25	100.70	103.12	102.73	0.01920407
11	-15.50	110.01	103.01	100.33	0.01501070
12	-15.75	41.03	107.70	100.37	0.01100370
13	-16.00	22.20	100.01	100.10	0.00020791
14	-16.25	1.00	171.43	170.01	0.00490000
15	-16.50	0.00	54.03	00.01	0.00001376

Таблица 9Б

ВХОДНЫЕ ДАННЫЕ
ВНУТРЕННИЕ УСИЛИЯ (НА 1М СООРУЖЕНИЯ)

ЭЛЕ-МЕНТ КОНСТ-РУКЦИИ	Н П/С (ДИ-АМЕ-ТР, М)	ИЗГИБАЮЩИЙ МОМЕНТ					ПЕРЕРЕЗЫВАЮЩАЯ СИЛА					ОСЕВОЕ УСИЛИЕ	
		НЕСУЩАЯ СПОСОБНОСТЬ	РАСЧЕТНАЯ		НЕСУЩАЯ СПОСОБНОСТЬ	РАСЧЕТНАЯ		НЕСУЩАЯ СПОСОБНОСТЬ	РАСЧЕТНАЯ		НЕСУЩАЯ СПОСОБНОСТЬ	РАСЧЕТНОЕ	
			МАКСИМАЛЬНАЯ	МИНИМАЛЬНАЯ		МАКСИМАЛЬНАЯ	МИНИМАЛЬНАЯ		МАКСИМАЛЬНАЯ	МИНИМАЛЬНАЯ			
ЛИЦ.СТ:	73	1862.6	-0.00	1716.0	0.50	-52.3	15036.0	-13.30	439.3	3.00	-1.9		
АНК.СТ:	51	358.8	0.50	11.0	-2.00	-531.1	6977.4	0.50	304.0	-6.75	2.6		
АНКЕР	0.000											450.946	449.276

ОТМЕТКА ЧИСТА АНКЕРНОЙ СТЕНКИ ОНА = -6.75М

69

ПЕРЕМЕЩЕНИЯ И РЕАКЦИЯ ГРУНТА (НА 1М СООРУЖЕНИЯ)

Таблица 10

ЭЛЕ-МЕНТ КОНСТ-РУКЦИИ	ПЕРЕМЕЩЕНИЕ						РАСТЯ-ЖЕНИЕ	РЕАКЦИЯ ГРУНТА					
	МАКСИМАЛЬНОЕ		МИНИМАЛЬНОЕ		В ТОЧКЕ КРЕПЛЕНИЯ	НА УРОВНЕ ДНА		МАКСИМАЛЬНАЯ			МИНИМАЛЬНАЯ		
	ОТМЕТКА	ВЕЛИЧИНА	ОТМЕТКА	ВЕЛИЧИНА				НЕСУЩАЯ СПОСОБНОСТЬ	РАСЧЕТНАЯ	ОТМЕТКА	ВЕЛИЧИНА	НЕСУЩАЯ СПОСОБНОСТЬ	РАСЧЕТНАЯ
ЛИЦ.СТ:	-5.00	0.10263	-16.50	0.00115	0.07462	0.04448		85.005	-16.25	90.573	0.997	3.00	0.000
АНК.СТ:	1.00	0.05011	-6.75	-0.00286	0.04909	0.00000		67.017	-2.25	60.189	105.493	-6.50	-46.737
АНКЕР							0.025533						

ПОВРАТЛИВОСТЬ АНКЕРНОЙ ОПОРЫ НА ЛИЦЕВОЙ СТЕНКЕ САНЖ 0.000003М/КМ
РАВНОДЕЙСТВУЮЩАЯ РЕАКЦИЯ ГРУНТА НИЖЕ УРОВНЯ ДНА СРЖ 931.19КН. ЕЕ ПЛЕЧО ОТНОСИТЕЛЬНО УРОВНЯ ДНА СТ = 1.550М.

4. ОПРЕДЕЛЕНИЕ ПОПЕРЕЧНЫХ РАЗМЕРОВ МАССИВА ЗАКРЕПЛЕННОГО ГРУНТА

4.1. Нагрузки, действующие на массив, представлены на расчетной схеме (рис.3).

4.2. В результате расчета по определению поперечных размеров массива закрепленного грунта на ЭВМ по программе "SOLID" получены следующие результаты (см.табл.15): глубина 11,70 м, ширина 15,09 м, объем массива закрепленного грунта на 1 м по длине сооружения 176,6 м³, отметка подошвы массива закрепления минус 25,2 м.

5. ПРОВЕРКА СООРУЖЕНИЯ НА ОБЩУЮ УСТОЙЧИВОСТЬ И УСТАНОВЛЕНИЕ ОКОНЧАТЕЛЬНЫХ РАЗМЕРОВ ПОПЕРЕЧНОГО СЕЧЕНИЯ МАССИВА ЗАКРЕПЛЕННОГО ГРУНТА

Расчет по глубинному сдвигу в предположении круглоцилиндрической поверхности скольжения показал, что поверхность скольжения, обеспечивающая требуемый минимальный коэффициент запаса общей устойчивости ($K_{уст} = 1,0$), расположена выше подошвы массива.

Поэтому корректировка размеров поперечного сечения массива не требуется.

6. ПРОВЕРКА НЕСУЩЕЙ СПОСОБНОСТИ ОСНОВАНИЯ НА ДЕЙСТВИЕ ВЕРТИКАЛЬНОЙ НАГРУЗКИ ОТ СОБСТВЕННОГО ВЕСА ЛИЦЕВОЙ СТЕНКИ

В результате расчета по прочности (см.п.3 настоящего Приложения) лицевая стенка принята из шпунта ПЭП-73 со следующими характеристиками (на 1 м стенки по длине сооружения):

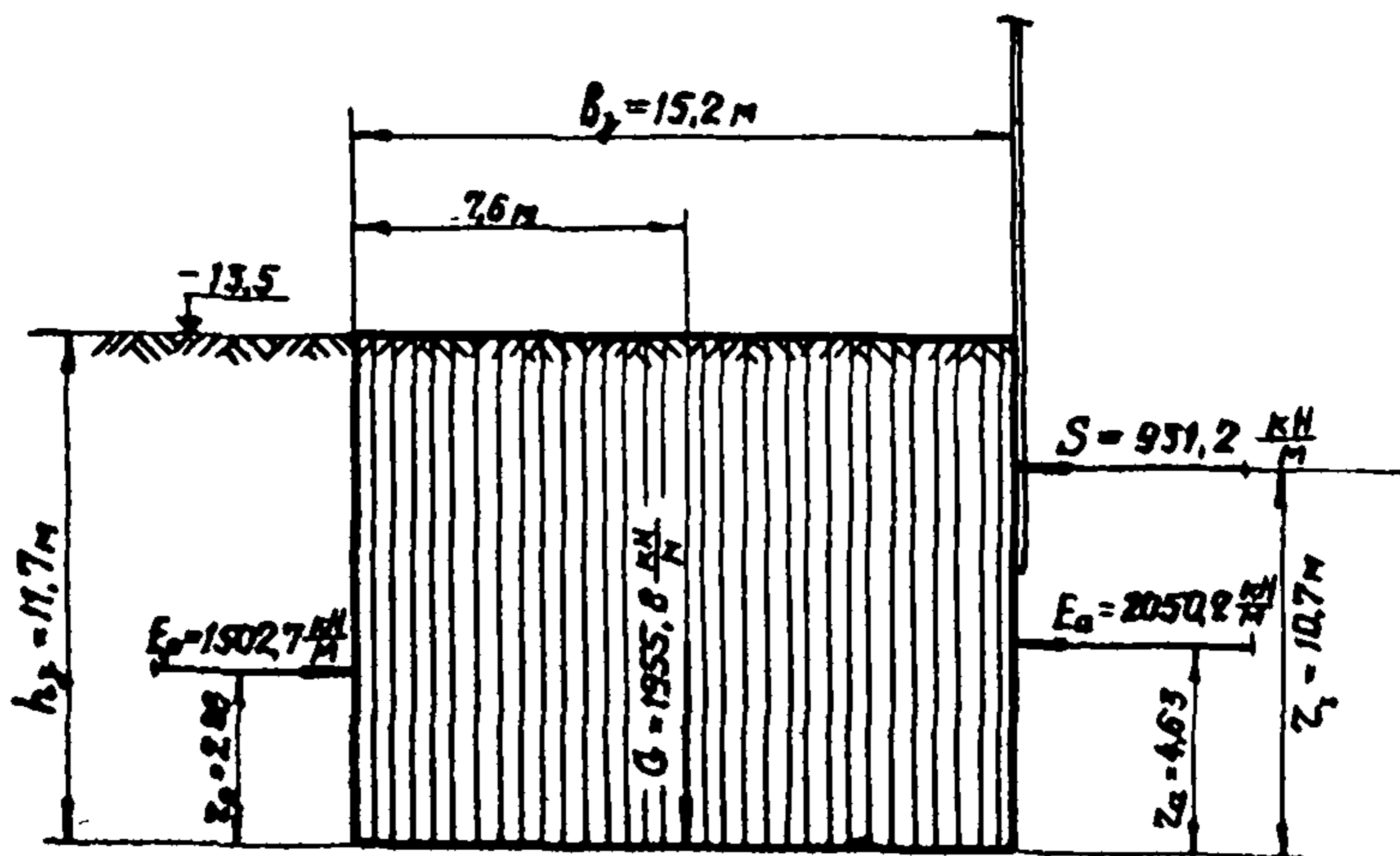


Рис.3 Схема нагрузок на массив закрепленных грунтов

ВВОДНЫЕ ДАННЫЕ Таблица II
 СИМПОЛОВОМЫЕ ДАННЫЕ

ОТМЕТА, М.	МАГ	ПЕРЕСЕЧЕНИЕ	ПЛОТНОСТЬ
ПОДОВА	ПОДОВА	ЗАКРЕПЛ. ПО	ЗАКРЕПЛ. ПО
КОРРОЗИЯ	МАССИВА	МАССИВА	МАССИВА
М	М	М	Т/М ³
2.000	12.000	10.000	0.10
			0.0445
			1.100

КОЭФФИЦИЕНТЫ Таблица I2

КОЭФ-ЭНТ	КОЭФ-ЭНТ	КОЭФ-ЭНТ	НАДЕЖНОСТЬ ПО ГРУНТУ
СОЧЕТАНИИ	НАДЕЖНОСТИ		
МАГРУЗКА	ПО МАТЕР.	АКТИВНОЕ ДАВЛ.	ПАССИВНОЕ ДАВЛ.
1.00	1.00	1.10	0.90

МАГРУЗКИ Таблица I3

РАСПРЕДЕЛЕННАЯ (НА ТЕРРИТОРИИ ПРИЧАЛА)			СОСРЕДОТОЧЕННАЯ (НА ЗАКРЕПЛЕННЫХ МАССАХ)		
РАССТОЯНИЕ М.	ВЕЛИЧИНА КПА.	КОЭФФИЦИЕНТ НАДЕЖНОСТИ	РАССТОЯНИЕ ОТ ДНА, М.	ВЕЛИЧИНА КМ/М.	ВЕЛИЧИНА КМ/М ^{0.5}
0.00	40.00	1.20	1.00	0.31.19	
12.00	60.00	1.30	1.00	0.31.19	
20.00	100.00	1.50	1.00	0.31.19	

ХАРАКТЕРИСТИКИ ГРУНТОВ Таблица I4

У, М.	СЧ, Т/М ² ГРАД.	Г, КПА	С, А(А)	А(АС)	А(Р)	А(РС)	НО, КМ/М ^{0.5}	К, КМ/М ^{0.5}
ПЕРЕД ЛИЦЕВОЙ СТЕНКОЙ								
0-23.00	0.051	9	4.0			11.470	2.000	0
0-70.00	1.151	24	40.0			12.940	3.000	47500
ЗА ЛИЦЕВОЙ СТЕНКОЙ								
0.00	1.00	30	0.0	0.200	0.050			0
0-13.50	1.00	30	0.0	0.200	0.050			10000
0-23.00	0.051	9	4.0	0.600	1.550			16500
0-70.00	1.15	24	40.0	0.372	1.100			170000

РЕЗУЛЬТАТЫ РАСЧЕТА /НА ДН СООРУЖЕНИЯ/ Таблица I5

ПАРАМЕТР ЗАКРЕПЛЕНИЯ, М		СИМВОЛЬНЫЕ ФАКТОРЫ, КМ.							
ОТМЕТА:	ШИРИНА ПО УСЛОВИЮ:	РЕАКЦИЯ ЛИЦ. СТЕН.	АКТИВНОЕ ДАВЛЕНИЕ	ПАССИВНОЕ ДАВЛЕНИЕ					
ГЛУБИНА:	ПОДОВА:	НА СВОИГ:	НА ОГРОД:	ВЕЛИЧИНА ПЛЕЧО, М.	ВЕЛИЧИНА ПЛЕЧО, М.	ВЕЛИЧИНА ПЛЕЧО, М.			
0-23.190	11.70	15.20	15.30	0.31.19	10.13	2030.2	4.63	1902.7	3.06

РАСЧЕТНЫЕ РАЗМЕРЫ ЗАКРЕПЛЕНИЯ
 ширина по 15.20М
 глубина по 11.70М
 объем по 177.00М³/М

ВЕС ЗАКРЕПЛЕННОГО МАССИВА Р= 1935, ТОНН/М.
 СИЛА ТРЕНИЯ ПО ПЗВОНОЕ МАССИВА Р= 1478.7 КМ/М.

ПРИЛОЖЕНИЕ 6
(продолжение)

вес $1 \text{ м}^2 - 2,68 \text{ кН}$;

площадь поперечного сечения $0,0416 \text{ м}^2$;

периметр поперечного сечения $4,92 \text{ м}$.

Несущая способность основания R_s на действие вертикальной нагрузки определяется как несущая способность висячей сваи,

$$R_s = m (m_R R F + u \sum m_f f_i l_i) =$$

$$= 1,0 (0,7 \cdot 600 \cdot 0,0416 + 4,92 \cdot 0,9 \cdot 3,0 \cdot 3,0) = 57,3 \text{ кН/м}.$$

Вертикальная нагрузка от собственного веса стенки на 1 м длины сооружения составляет

$$F = G \left[H - \frac{\rho_w}{\rho_c} (H_{np} + d) \right] = 2,68 \left[19,5 - \frac{1,0}{7,8} (13,5 + 3,0) \right] =$$

$$= 46,6 \text{ кН/м}.$$

Так как $F < R_s$ ($46,6 < 57,3$), то опирание лицевой стенки производится на естественный грунт основания.

7. ПРОВЕРКА НЕСУЩЕЙ СПОСОБНОСТИ ЦЕМЕНТОГРУНТА НА КОНТАКТЕ
С ЛИЦЕВОЙ СТЕНКОЙ

Напряжения, возникающие на контакте массива закрепленного грунта с лицевой стенкой,

$$\sigma_k = \frac{P_{p \max}}{1 a} = \frac{90,6}{1 \cdot 0,25} = 362,4 \text{ кПа}.$$

Так как $\sigma_k > R_{сг}$ ($362,4 > 330,0$), то требуется повысить прочность цементогрунта в зоне контакта путем увеличения расхода цемента в процессе закрепления грунта,

ПРИЛОЖЕНИЕ 7
(справочное)

ПЕРЕЧЕНЬ ЗАИМСТВОВАННЫХ НОРМАТИВНО-ТЕХНИЧЕСКИХ ДОКУМЕНТОВ

СНиП 2.06.01-86	Гидротехнические сооружения. Основные положения проектирования.
СНиП П-6-74	Нагрузки и воздействия
СНиП П-9-78	Инженерные изыскания для строительства. Основные положения
СНиП 2.02.02-85	Основания гидротехнических сооружений
СНиП 2.03.01-84	Бетонные и железобетонные конструкции
СНиП 2.06.04-82	Нагрузки и воздействия на гидротехнические сооружения (волновые, ледовые и от судов)
СНиП П-17-77	Свайные фундаменты
СНиП П-23-81	Стальные конструкции
ГОСТ 20522-75	Грунты. Метод статистической обработки результатов определения характеристик
<u>ВСН 3-80</u> Минморфлот	Инструкция по проектированию морских причальных сооружений. М., ЦРИА "Морфлот", 1981, 116 с.
<u>ВНТП 01-78</u> Минморфлот	Нормы технологического проектирования морских портов. Выпуск I. ММФ, М.-1978 г.
РТМЗІ.3016-78	Указания по проектированию больверков с учетом перемещений и деформаций элементов, М., 1979, 236 с.
РД 3І.3І.27-8І	Руководство по проектированию морских причальных сооружений. М., В/О "Мортехинформреклама", 1984, 400 с.

ПРИЛОЖЕНИЕ 8
(справочное)

ПЕРЕЧЕНЬ УСЛОВНЫХ ОБОЗНАЧЕНИЙ (СИМВОЛОВ)

- A - площадь;
- E - модуль упругости материала; модуль общей деформации грунта;
- E_a, E_p - соответственно, равнодействующие активного и реактивного давления грунта на вертикальную стенку;
- F - сосредоточенная вертикальная нагрузка;
- G - сила веса;
- H - общая высота стенки;
- J - момент инерции сечения;
- L_a - полная длина анкера;
- M - изгибающий момент;
- Q - сила сдвига;
- R - расчетное сопротивление материала;
- R_a - усилие в анкере;
- a - индекс величин, относящихся к параметрам анкерной тяги или к активному давлению грунта;
- b - ширина;
- c - структурное сцепление грунта;
- C_v - коэффициент консолидации;
- d - заглубление стенки ниже уровня дна;
- d_s - заглубление стенки в прочный грунт;
- d_{ms} - заглубление стенки в слабый грунт;
- e - пористость грунта;
- g - ускорение свободного падения;
- h - участок стенки по высоте от уровня дна до точки крепления анкера;
- h_o - участок стенки по высоте, на котором действует обратное реактивное давление;

ПРИЛОЖЕНИЕ 8

(продолжение)

- h_a - участок стенки по высоте, выше отметки точки крепления анкера;
- l - индекс величин относящихся к l -тому сечению, слою, участку;
- K_0 - начальная жесткость анкерной опоры;
- k_f - коэффициент фильтрации;
- l - длина (зоны уплотнения, расчетного пролета анкерной тяги);
- m_r - коэффициент относительной сжимаемости грунта;
- n - число элементов, на которые разделяется сдвигаемая призма или зона уплотнения перед стенкой;
- p - ордината эпюры горизонтального давления грунта на стенку; индекс величин, относящихся к реактивному давлению;
- q - вертикальная распределенная нагрузка;
- z - плечо силы; радиус сдвигаемой призмы;
- S - осадка грунта (засыпки, подстилающего основания);
- t - время (срок службы сооружения);
- u - горизонтальная деформация;
- v - линейная скорость деформации;
- w - индекс величин, относящихся к воде или влажности грунта;
- x - горизонтальная координата; ось координат;
- y - вертикальная координата; ось координат;
- α - угол между осью " X " и радиусом сдвигаемой призмы;
- β - угол наклона анкерной тяги;
- γ - коэффициент надежности;
- Δ - знак величины, являющейся приращением или разностью;
- δ - относительная горизонтальная деформация уплотнения; индекс коэффициента бокового давления покоя;

- ν - податливость анкерной опоры (величина, обратная жесткости);
- ξ - коэффициент податливости постели;
- η - коэффициент вязкости;
- λ - коэффициент бокового давления грунта на вертикальную стенку;
- μ - коэффициент Пуассона;
- ξ - коэффициент, характеризующий гибкость лицевой стенки;
- ρ - плотность (грунта, воды, материала);
- σ - нормальные (сжимающие) напряжения;
- τ - касательные напряжения;
- φ - угол внутреннего трения грунта;
- z - индекс величин, относящихся к закрепленному грунту;
- tot - индекс суммарных величин;
- zed - индекс приведенных (условных), средневзвешенных величин;
- lim - индекс предельного значения величины;
- m - индекс условной длины

П Е Р Е Ч Е Н Ь

программ, используемых в "Инструкции по проектированию причальных сооружений распорного типа на слабых грунтах"

1. BOLVSOFT - Расчет обычного одноанкерного больверка по прочности.
2. SOLJD - Определение поперечных размеров массива закрепленного грунта.
3. TJAGA - Определение дополнительных усилий в анкерной тяге, вызываемых осадкой территории.
4. KREJ-AK - Расчет общей устойчивости сооружения.
5. Модуль SDVJG (к программе KREJ - AK) - определение общих длительных деформаций.

СОДЕРЖАНИЕ

1. ОБЩИЕ ПОЛОЖЕНИЯ	3
2. ОПРЕДЕЛЕНИЕ ОСАДОК ТЕРРИТОРИИ ПРИЧАЛА В ЗОНЕ ЗАСЫПКИ ГРУНТА ЗА СТЕНКУ	7
3. ПРОВЕРКА ОБЩЕЙ УСТОЙЧИВОСТИ И ОПРЕДЕЛЕНИЕ ОБЩИХ ДЛИ- ТЕЛЬНЫХ ДЕФОРМАЦИЙ	11
4. РАСЧЕТ ПРИЧАЛЬНЫХ СООРУЖЕНИЙ НА ДЛИТЕЛЬНУЮ ПРОЧНОСТЬ	19
5. ОПРЕДЕЛЕНИЕ ДОПОЛНИТЕЛЬНЫХ УСИЛИЙ В АНКЕРНЫХ ТЯГАХ, ВЫЗЫВАЕМЫХ ОСАДКАМИ ТЕРРИТОРИИ СООРУЖЕНИЯ В ЗОНЕ ЗАСЫПКИ	34
6. ОПРЕДЕЛЕНИЕ СМЕЩЕНИЯ ЛИЦЕВОЙ СТЕНКИ ЗА СЧЕТ УПЛОТНЕНИЯ ГРУНТА В ЗОНЕ ПРИЗМЫ ВЫПОРА	42
7. РАСЧЕТ БОЛЬВЕРКА ПРИ ЗАКРЕПЛЕНИИ ГРУНТА ОСНОВАНИЯ . . .	46
8. УКАЗАНИЯ ПО КОНСТРУИРОВАНИЮ И СТРОИТЕЛЬСТВУ	57
ПРИЛОЖЕНИЕ 1. Пример расчета общих длительных деформаций больверка на слабом основании (рекомендуе- мое)	63
ПРИЛОЖЕНИЕ 2. Пример расчета больверка на длительную проч- ность при сплошном слабом основании (реко- мендуемое)	67
ПРИЛОЖЕНИЕ 3. Пример расчета больверка на длительную проч- ность при слабом основании ограниченной мощ- ности (рекомендуемое)	72
ПРИЛОЖЕНИЕ 4. Пример расчета дополнительных усилий в анкер- ных тягах больверка с учетом осадок грунтов засыпки и основания (рекомендуемое)	77
ПРИЛОЖЕНИЕ 5. Пример расчета деформаций смещения лицевой стенки больверка на уровне дна (рекомен- дуемое)	81

ПРИЛОЖЕНИЕ 6. Пример расчета ольверка при закреплении грунта основания (рекомендуемое)	87
ПРИЛОЖЕНИЕ 7. Перечень заимствованных нормативно-техни- ческих документов (справочное)	98
ПРИЛОЖЕНИЕ 8. Перечень условных обозначений (символов). .	99
ПРИЛОЖЕНИЕ 9. Перечень программ, используемых в "Инструк- ции по проектированию причальных сооруже- ний распорного типа на слабых грунтах" (справочное)	102