

ТИПОВЫЕ КОНСТРУКЦИИ И ДЕТАЛИ
ЗДАНИЙ И СООРУЖЕНИЙ

СЕРИЯ 3901-Б

ПАТРУБКИ РЕБРИСТЫЕ ДУ 50-1400 мм
ДЛЯ ПРОПУСКА ТРУБ ЧЕРЕЗ СТЕНЫ

Рабочие чертежи

ЦЕНТРАЛЬНЫЙ ИНСТИТУТ ТИПОВЫХ ПРОЕКТОВ

9493

МОСКВА

ТИПОВЫЕ КОНСТРУКЦИИ И ДЕТАЛИ
ЗДАНИЙ И СООРУЖЕНИЙ

СЕРИЯ 3901-Б

ПАТРУБКИ РЕБРИСТЫЕ ДУ 50-1400 мм
ДЛЯ ПРОПУСКА ТРУБ ЧЕРЕЗ СТЕНЫ

Рабочие чертежи

РАЗРАБОТАН
Государственным проектным
институтом Союзводоканалпроект

Введен в действие
Институтом Союзводоканалпроект
с 19/8 - 1967 г. Приказ № 214

ЦЕНТРАЛЬНЫЙ ИНСТИТУТ ТИПОВЫХ ПРОЕКТОВ

МОСКВА

СОДЕРЖАНИЕ АЛЬБОМА

2

№ лоз.	НАИМЕНОВАНИЕ	Лист	№ стр.
1.	Содержание альбома	ТМ-1	2
2.	Пояснительная записка	ТМ-2	3
3.	Патрубок ребристый Ду 50. Длина корпуса 400, 500 и 700 мм	ТМ-3	4
4.	Патрубок ребристый Ду 80. Длина корпуса 400, 500 и 700 мм	ТМ-4	5
5.	Патрубок ребристый Ду 100. Длина корпуса 400, 500 и 700 мм	ТМ-5	6
6.	Патрубок ребристый Ду 125. Длина корпуса 400, 500 и 700 мм	ТМ-6	7
7.	Патрубок ребристый Ду 150. Длина корпуса 400, 500 и 700 мм	ТМ-7	8
8.	Патрубок ребристый Ду 200. Длина корпуса 500, 600, 800 и 1100 мм	ТМ-8	9
9.	Патрубок ребристый Ду 250. Длина корпуса 500, 600, 800 и 1100 мм	ТМ-9	10
10.	Патрубок ребристый Ду 300. Длина корпуса 500, 600, 800 и 1100 мм	ТМ-10	11
11.	Патрубок ребристый Ду 350. Длина корпуса 500, 600, 800 и 1100 мм	ТМ-11	12
12.	Патрубок ребристый Ду 400. Длина корпуса 500, 600, 800 и 1100 мм	ТМ-12	13
13.	Патрубок ребристый Ду 500. Длина корпуса 600, 700, 900 и 1200 мм	ТМ-13	14
14.	Патрубок ребристый Ду 600. Длина корпуса 600, 700, 900 и 1200 мм	ТМ-14	15
15.	Патрубок ребристый Ду 700. Длина корпуса 600, 700, 900 и 1200 мм	ТМ-15	16
16.	Патрубок ребристый Ду 800. Длина корпуса 600, 700, 900 и 1200 мм	ТМ-16	17
17.	Патрубок ребристый Ду 900. Длина корпуса 600, 700, 900 и 1200 мм	ТМ-17	18
18.	Патрубок ребристый Ду 1000. Длина корпуса 800, 1000 и 1300 мм	ТМ-18	19
19.	Патрубок ребристый Ду 1200. Длина корпуса 800, 1000 и 1300 мм	ТМ-19	20
20.	Патрубок ребристый Ду 1400. Длина корпуса 800, 1000 и 1300 мм	ТМ-20	21

ГК

патрубки ребристые Ду 50 ÷ 1400
для пропуска труб через стены

Серия
3.501-6

1967

Содержание альбома

Лист ТМ-1

ЛНВ.№
Т-1914
Серия
3.901-6
Лист
ТМ-2

ПОЯСНИТЕЛЬНАЯ ЗАПИСКА 3

Настоящая серия разработана по плану типового проектирования 1967г по разделу „Санитарно-технические сооружения и устройства, тема №42 - по заданию Главного Управления по строительному проектированию предприятий, зданий и сооружений Госстроя СССР.

Область применения

Патрубки ребристые, разработанные в настоящем проекте, предназначены для пропуска стальных труб по ГОСТ 8732-58, ГОСТ 10704-63, ГОСТ 3262-62 и ^{УМТУ} УКРНТИ 512-63 через стены водопроводно-канализационных сооружений во всех районах Советского Союза, где можно осуществить жесткую заделку трубы. Толщины стенок патрубков приняты равными толщине стенок труб, применяемых в этих сооружениях.

Состав проекта

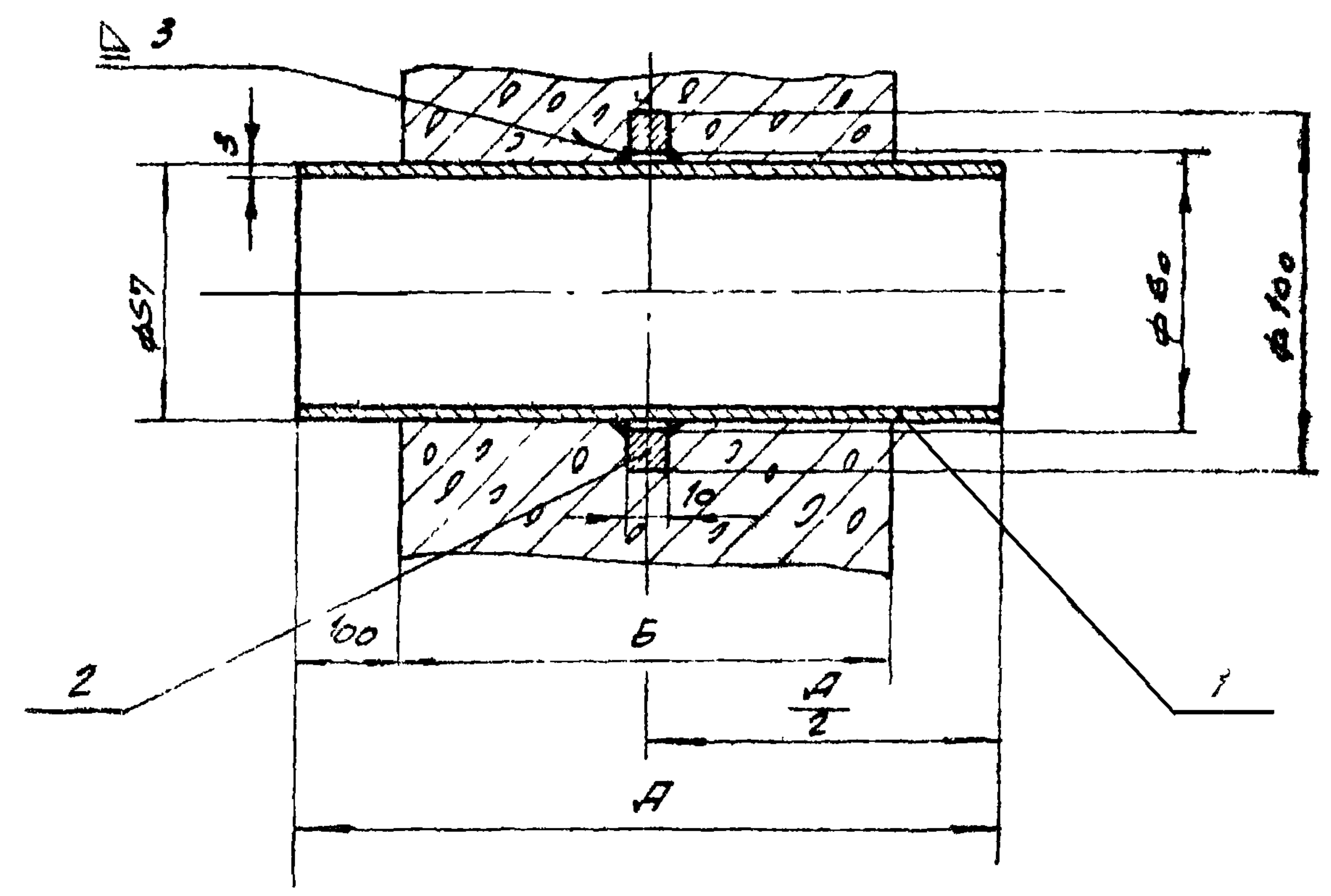
В проекте разработаны конструкции ребристых патрубков на условные проходы Ду: 50, 80, 100, 125, 150, 200, 250, 300, 350, 400, 500, 600, 700, 800, 900, 1000, 1200, 1400.

Технико-экономическая характеристика

Длина патр. Ду мм А мм	Ду мм																		
	50	80	100	125	150	200	250	300	350	400	500	600	700	800	900	1000	1200	1400	
Вес метал. в кг	2	3	4,5	6	8														
Сметн. стоим. в руб	1	1,5	2,2	3	4														
Вес метал. в кг	2,5	3,5	5,5	8	10	20	30	33	43	38									
Сметн. стоим. в руб	1,2	1,7	2,7	4	5	10	15	16	21	19									
Вес метал. в кг						24	35	39,5	51	45	59	70,5	91	106	120				
Сметн. стоим. в руб						12	17	20	25	22	29	35	45	53	60				
Вес метал. в кг	3,5	4,5	8,5	10	13,5						68	80	105	122	138				
Сметн. стоим. в руб	1,7	2,2	4,2	5	7						34	40	52	61	69				
Вес метал. в кг						32	47	52	67	60						173	219	312	
Сметн. стоим. в руб						16	23	26	33	30						86	109	156	
Вес метал. в кг											86	103	133	154	174				
Сметн. стоим. в руб											43	51	66	77	87				
Вес метал. в кг																212	268	372	
Сметн. стоим. в руб																106	134	186	
Вес метал. в кг						42	63,5	71	92	82									
Сметн. стоим. в руб						21	32	35	46	41									
Вес метал. в кг											113	135	175	202	228				
Сметн. стоим. в руб											56	67	87	101	114				
Вес метал. в кг																273	341	474	
Сметн. стоим. в руб																136	170	237	

ТК	Патрубки ребристые Ду 50÷1400 мм для пропуска труб через стены	серия 3.901-6
1967	Пояснительная записка	Лист ТМ-2

Лихачев
Авдеев
Бохрушино
Каньин
Зам. гл. инж.
Нач. отдела
Рук. группы
Проект
Госстрой СССР
СМАЗ водоканалпроект
г. Москва



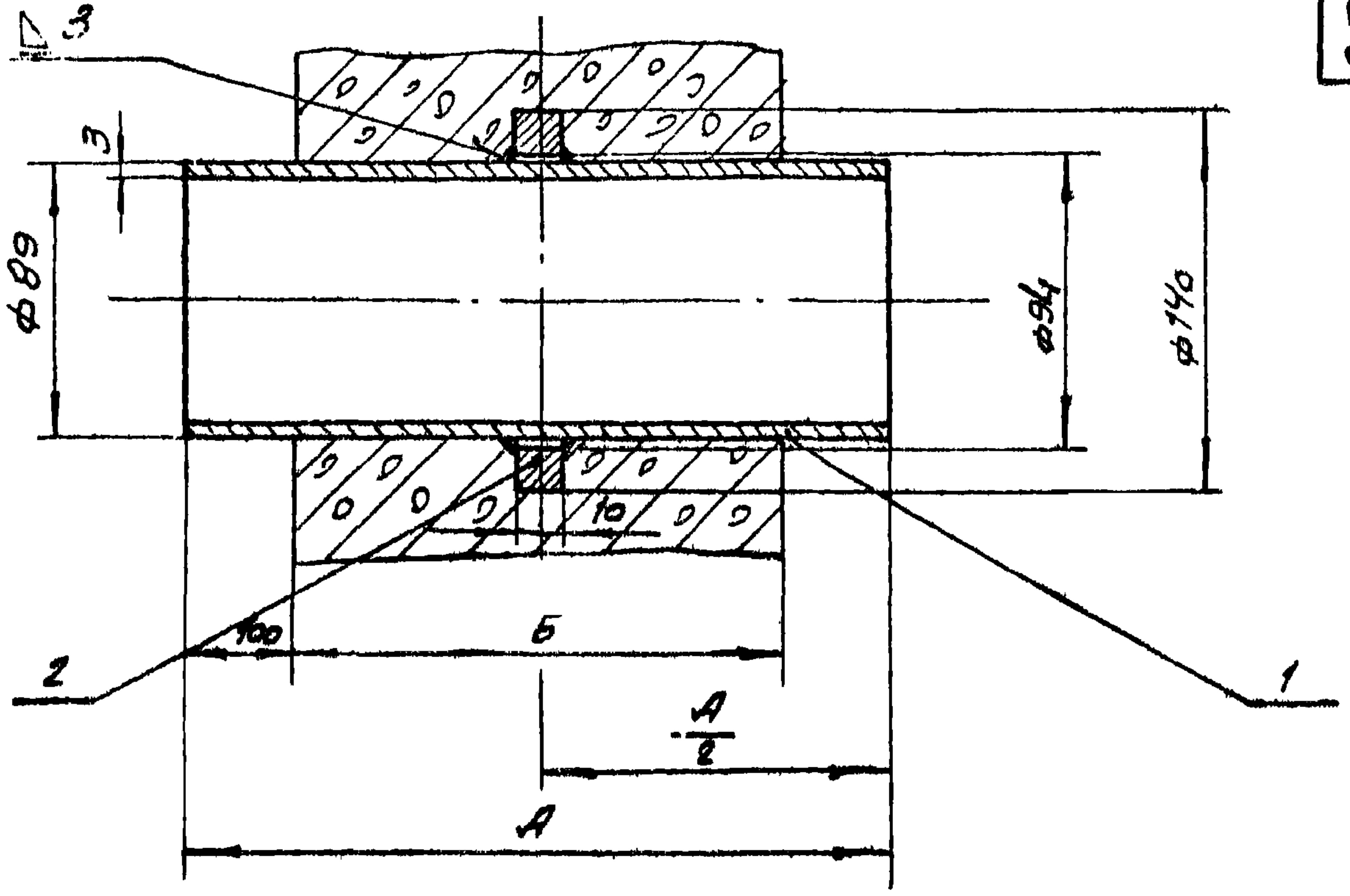
1. ПАТРУБКИ РЕБРИСТЫЕ ПРЕДНАЗНАЧЕНЫ ДЛЯ ПРОПУСКА СТАЛЬНЫХ ТРУБ ПО ГОСТ 10704-63, ГОСТ 3262-62 И ГОСТ 8732-58 ЧЕРЕЗ СТЕНЫ В МОКРЫХ И СУХИХ ГРУНТАХ.
2. ДЛИНА ПАТРУБКА "А" ПРИНЯТА ДЛЯ СТЕН ТОЛЩИНОЙ 200, 300 И 500 ММ. ДЛЯ ДРУГИХ ТОЛЩИН ОПРЕДЕЛЯЕТСЯ ПО ФОРМУЛЕ $A \geq B + 200$.

ДЛИНА А	400	500	700
ВЕС ДЕТ. 1	1,5	2	3
ВЕС ПАТРУБКА	2	2,5	3,5

2	РЕБРО $\phi 100 \times \phi 60 \times 10$	1	0,5	0,5	СТ.3 ГОСТ 380-60		
1	ГОСТ 10704-63 ТРУБА 57x3	1	СМ. ТАБЛ.		СТАЛЬ Ю ГОСТ 1050-60		
ПОЗ.	ОБЪЕДИНЕНИЕ	НАИМЕНОВАНИЕ	КОЛ.	ЕД.	ОБЩ. ВЕС	МАТЕРИАЛ	ПРИМ.
ТК	ПАТРУБКИ РЕБРИСТЫЕ ДУ 50 ÷ 1400 ММ ДЛЯ ПРОПУСКА ТРУБ ЧЕРЕЗ СТЕНЫ					СЕРИЯ 3.901-6	
1967	ПАТРУБКИ РЕБРИСТЫЕ ДУ 50. ДЛИНА КОРПУСА 400, 500 И 700 ММ					ЛИСТ ТМ-3	

Инв. №
Т-1914
СЕРИЯ
З.901-6
Лист
ТМ-4

5



1. ПАТРУБКИ РЕБРИСТЫЕ ПРЕДНАЗНАЧЕНЫ ДЛЯ ПРОПУСКА СТАЛЬНЫХ ТРУБ ПО ГОСТ 10704-63, ГОСТ 3262-62 и ГОСТ 8732-58 ЧЕРЕЗ СТЕНЫ В МОКРЫХ И СУХИХ ГРУНТАХ.
2. ДЛИНА ПАТРУБКА "А" ПРИНЯТА ДЛЯ СТЕН ТОЛЩИНОЙ 200, 300 и 500 мм. ДЛЯ ДРУГИХ ТОЛЩИН ОПРЕДЕЛЯЕТСЯ ПО ФОРМУЛЕ $A \geq B + 200$.

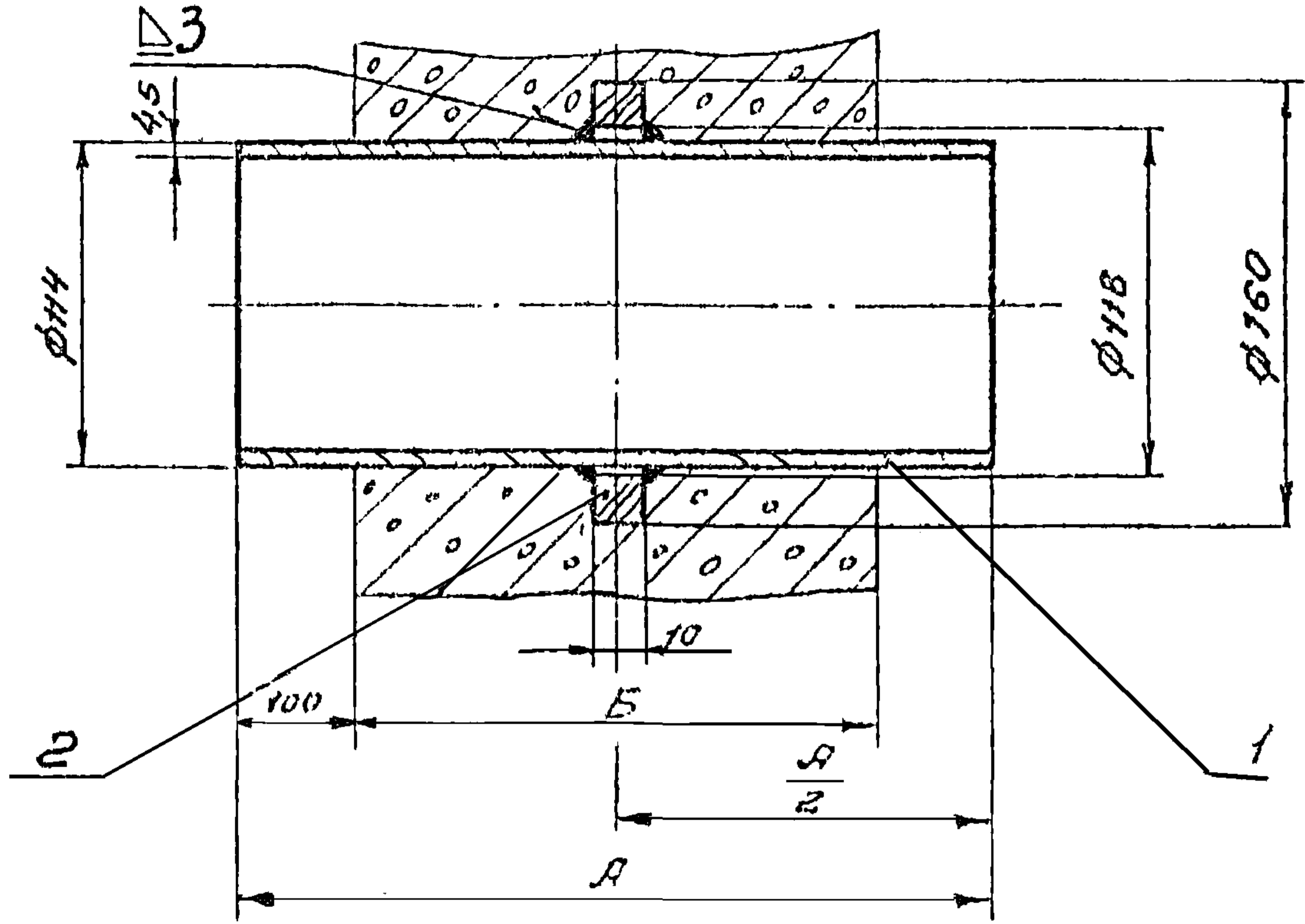
ДЛИНА А	400	500	700
ВЕС ДЕТА. 1	2,5	3	4
ВЕС ПАТРУБКА	3	3,5	4,5

Авдеев
Базрушина
Шульгина
Комья
НАЧ. ОТДЕЛА
ГРУП. ГРУППЫ
ЧЕРТЕЖНИК
ПРОВЕРИЛ
Госстрой СССР
СОВВОДОКАНАЛПРОЕКТ
г. Москва

2	РЕБРОР140xφ94x10	1	0,5	0,5	Ст.3 ГОСТ380-63	
1	ГОСТ 10704-63 ТРУБА 89x3	1	СМ. ТАБЛ.		СТАЛЬ 10 ГОСТ 1050-60	
ПОЗНАЧЕНИЕ		НАИМЕНОВАНИЕ	КОЛ.	ЕД. ОБЩ. ВЕС	МАТЕРИАЛ	ПРИМ.
ТК	ПАТРУБКИ РЕБРИСТЫЕ Ду 50 ÷ 1400 мм ДЛЯ ПРОПУСКА ТРУБ ЧЕРЕЗ СТЕНЫ					СЕРИЯ З.901-6
1967	ПАТРУБКИ РЕБРИСТЫЕ Ду 80. ДЛИНА КОРПУСА 400, 500 и 700 мм					Лист ТМ-4

ЦИВ №
 Т-1914
 Серия
 3.901-6
 Лист
 ТМ-5

8



1. Патрубки ребристые предназначены для пропуска стальных труб по ГОСТ 3732-58, ГОСТ 3262-62 и ГОСТ 10704-63 через стены в мажорных и сучных грунтах.
 2. Длина патрубка „Л“ принята для стен толщиной 200, 300 и 500 мм. Для других толщин определяется по формуле $A \geq B + 200$.

Длина А	400	500	700
Вес дет. 1	4	5	8
Вес патрубка	4,5	5,5	8,5

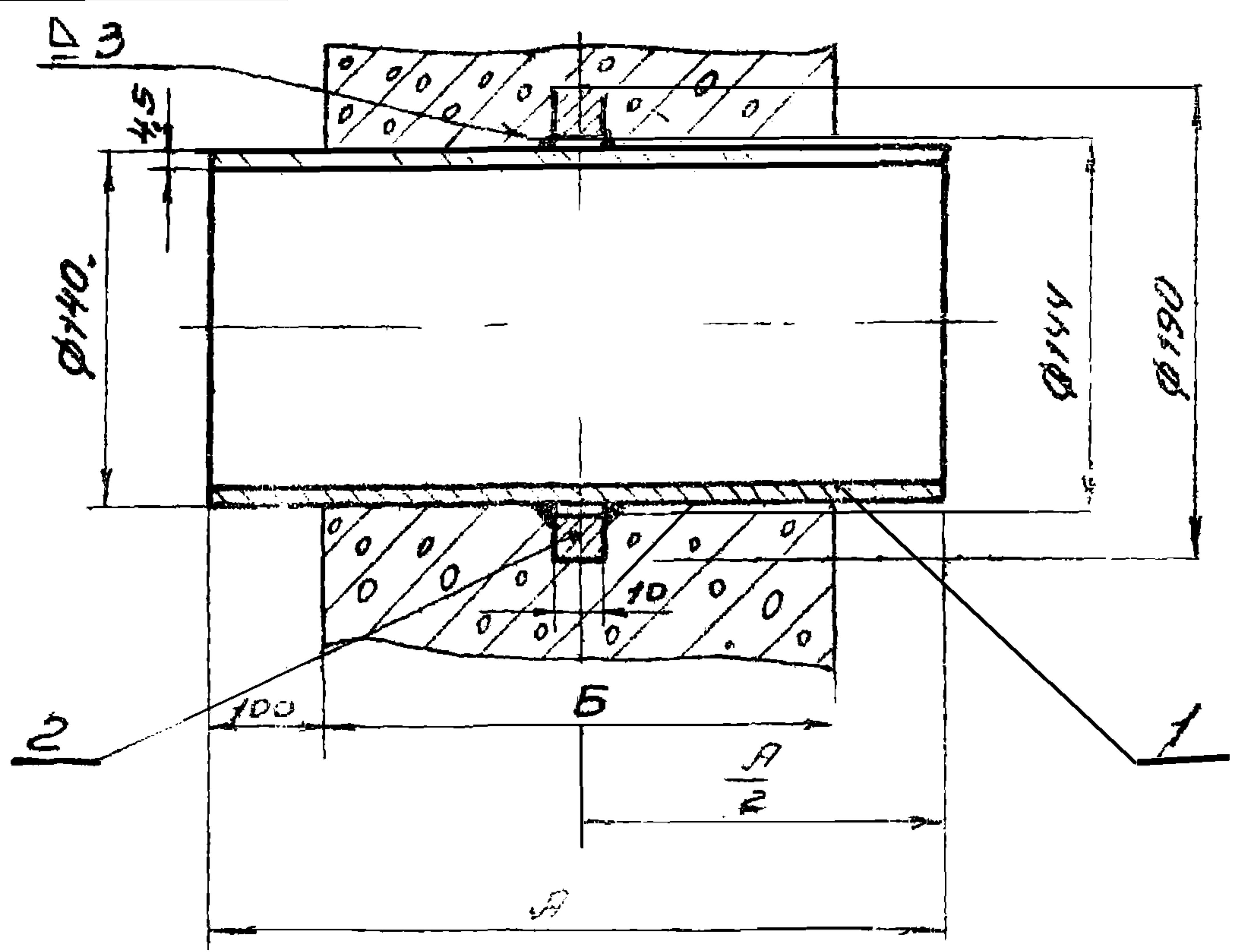
Нач. отдела
 Авдеев
 Рук. группы
 Бабушина
 Чертежник
 Шупенко
 Проверил
 Конный

Госстрой СССР
 Союзводоканалпроект
 г. Москва

2		Ребра φ150 × φ118 × 10	1	0,5	0,5	Ст. 3 ГОСТ 380-60	
1	ГОСТ 3262-62	Трубы ИЧх4,5	1	см. табл.		Ст. 2 ГОСТ 380-60	см. табл.
№	Обозначение	Наименование	Кол.	Ед. Вес		Материал	Примеч.
ТК		Патрубки ребристые Ду 50-1400 мм для пропуска труб через стены.					Серия 3.901-6
1967		Патрубок ребристый Ду 100. Длина корпусов 400, 500 и 700 мм					Лист ТМ-5

Ил. №
 Т-1914
 Серия
 3.901-6
 Лист
 ТМ-6

7



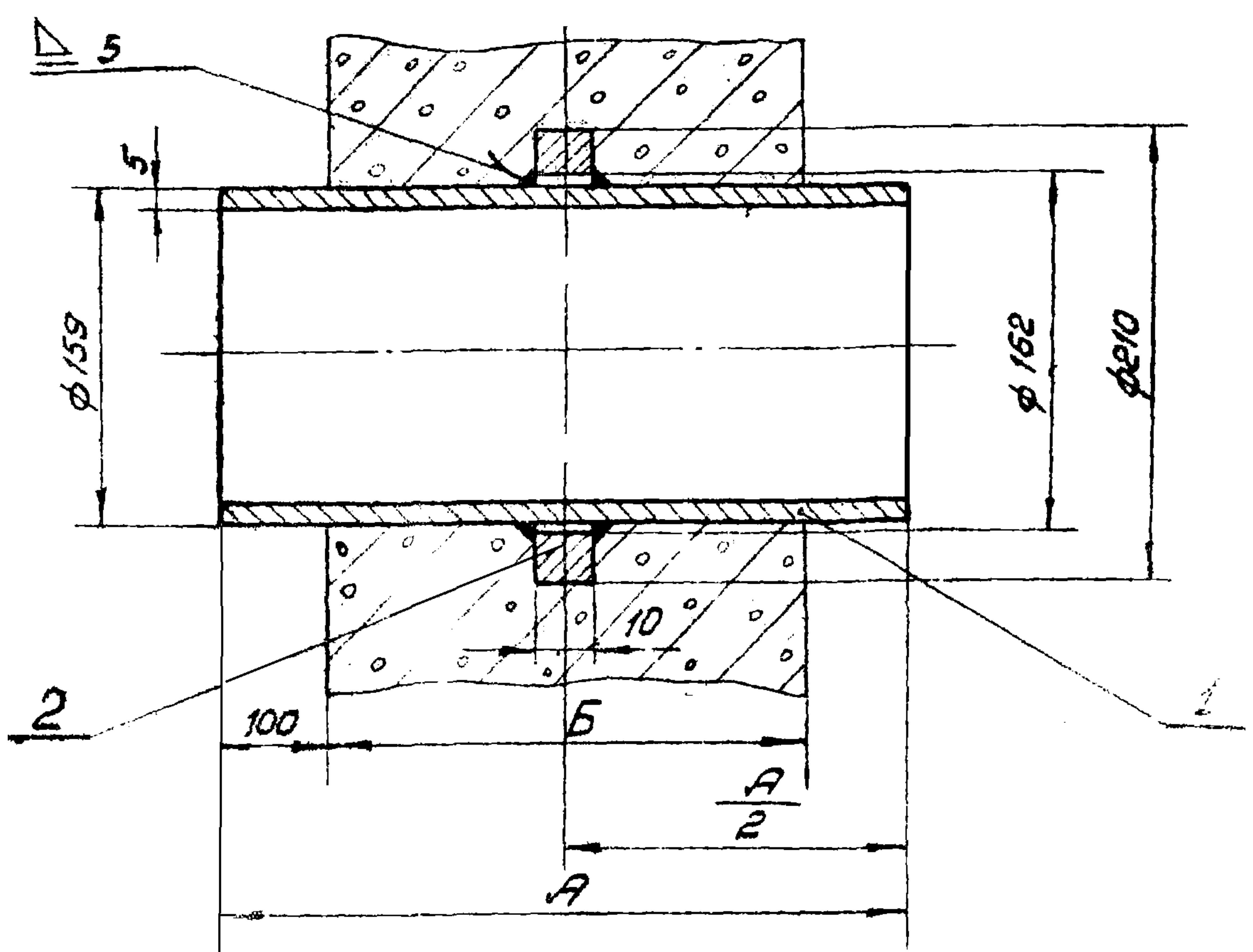
1. Патрубки ребристые предназначены для пропуска стальных труб по ГОСТ 8732-58, ГОСТ 3262-62 и ГОСТ 10704-63 через стены в мокрых и сухих грунтах
 2. Длина патрубков А принята для стен толщиной 200, 300 и 500 мм для других толщин определяется по формуле $A \geq B + 200$

Длина А	400	500	700
Вес дет 1	5	7	9
Вес патрубка	6	8	10

Автор проекта
 Лавров
 Бабушкина
 Шуренина
 Конный
 Науч. отдел
 Рук. работы
 Чертежник
 Проверка

Госстрой
 Союзоборудована на проект
 г. Москва

2	Ребро ф190хф144х10	1	1	1	Ст. 3 ГОСТ 380-60		
1	ГОСТ 3262-62 Труба 140х4,5	1	Ст. табл.	Ст. 2 ГОСТ 380-60			
№3	Обозначение	Наименование	Кол.	Ед. Вес	Обм.	Материал	Прим.
ТК		Патрубки ребристые Ду 50÷1400 мм для пропуска труб через стены.				Серия 3.901-6	
1967		Патрубок ребристый Ду 125. Длина корпуса 400, 500 и 700 мм				Лист ТМ-6	

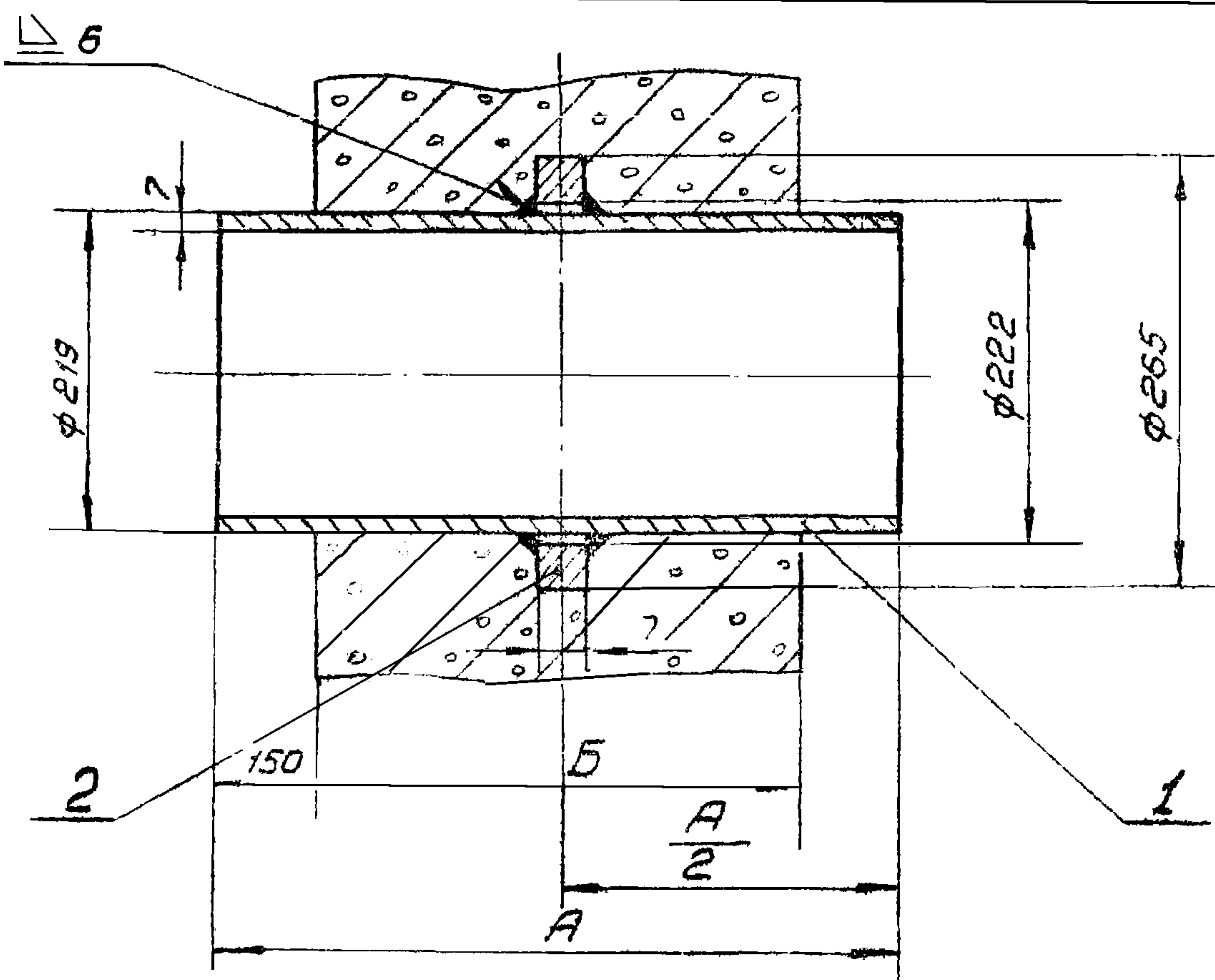


1. Патрубки ребристые предназначены для пропуска стальных труб по УМТУ 512-63 и ГОСТ 8732-58 через стены в мокрых и сухих грунтах.
2. Длина патрубка „А“ принята для стен толщиной 200, 300 и 500 мм. Для других толщин определяется по формуле $A \geq B + 200$

Длина А	400	500	700
Вес дет.1	7	9	12,5
Вес патрубка	8	10	13,5

2		Ребро φ210xφ162x10	1	1	1	Ст.3 ГОСТ 380-60	
1	<u>УМТУ</u> 512-63 <u>УкрНИИ</u>	Труба 159x5	1	см.табл.		Сталь 10 ГОСТ 1050-60	
Поз	Обозначение	Наименование	Кол.	Ез. Вес	Общ.	Материал	Прим
ТК	Патрубки ребристые Ду 50 ÷ 1400 мм для пропуска труб через стены					серия 3.901-6	
1967	Патрубок ребристый Ду 150. Длина корпуса 400, 500 и 700мм					Лист ТМ-7	

ЦНБ №
 Т-1914
 серия
 3.901-6
 лист
 ТМ-8



1. Патрубки ребристые предназначены для пропуска стальных труб по ГОСТ 10704-63 и ГОСТ 8732-58 через стены в мокрых и сухих грунтах
2. Длина патрубка "А" принята для стен толщиной 200, 300, 500 и 800 мм. Для других толщин определяется по формуле $A \geq B + 300$.

Длина А	500	600	800	1100
Вес дет. 1	19	23	31	41
Вес патрубка	20	24	32	42

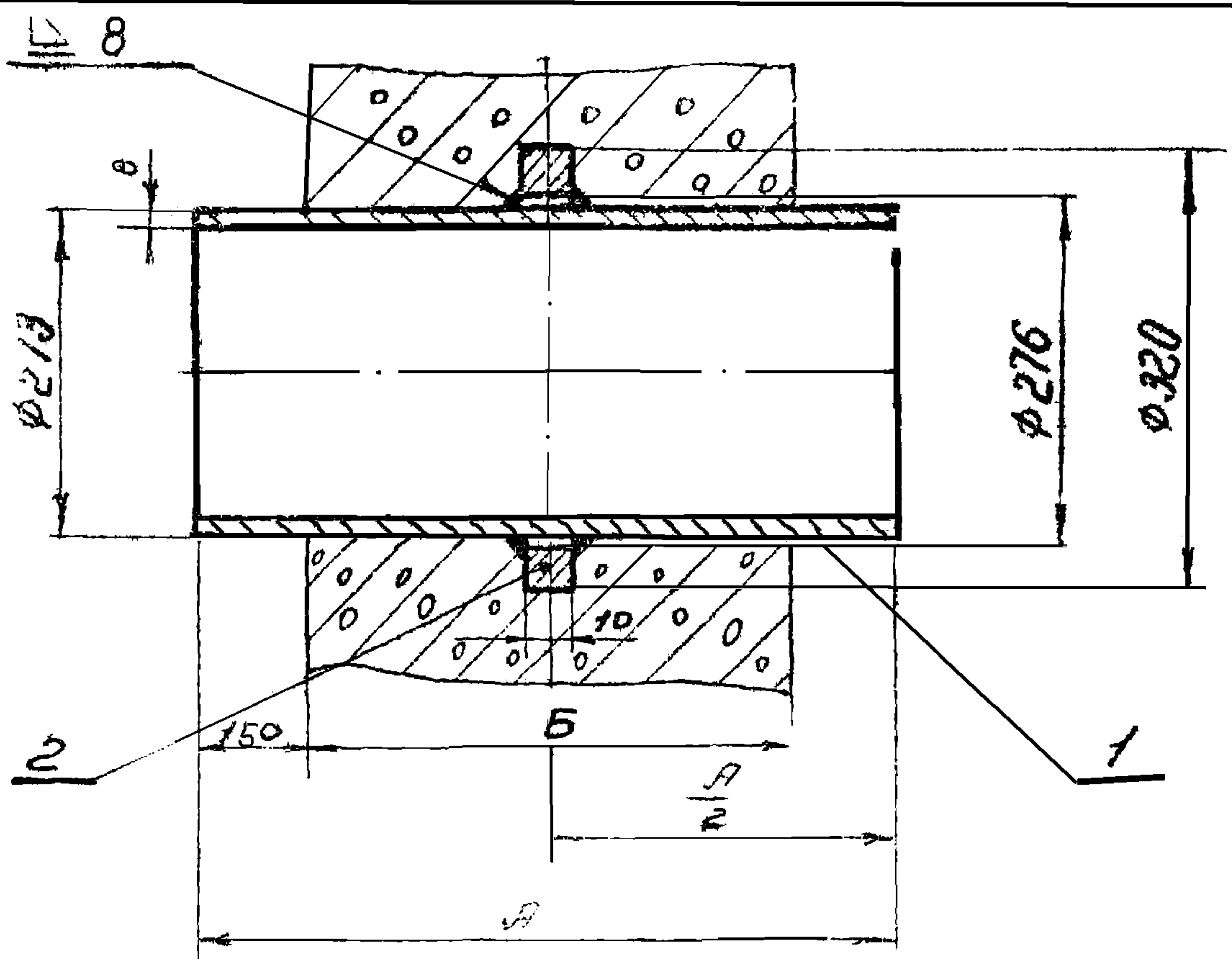
Нач. отдела
 А. В. Аваев
 рук. группы
 Базрушина
 чертежник
 Шулекина
 Проверил
 Конный

Госстрой СССР
 Союзоборудкапроект
 г. Москва

2		Ребро $\phi 265 \times \phi 222 \times 10$	1	1	1	Ст. 3 ГОСТ 380-60	
1	ГОСТ 10704-63	Труба $\phi 219 \times 7$	1	см. табл.		сталь 10 ГОСТ 1050-60	
Поз.	Обозначение	Наименование	Кол.	Ед. Вес	Общ.	Материал	Прим.
ТК		Патрубки ребристые Ду 50 ÷ 1400 мм для пропуска труб через стены					серия 3.901-6
1967		Патрубок ребристый Ду 200 Длина корпуса 500, 600, 800 и 1100 мм.					лист ТМ-8

ЛНБ №
Т-1914
Серия
3.901-Б
Лист
ТМ-9

10



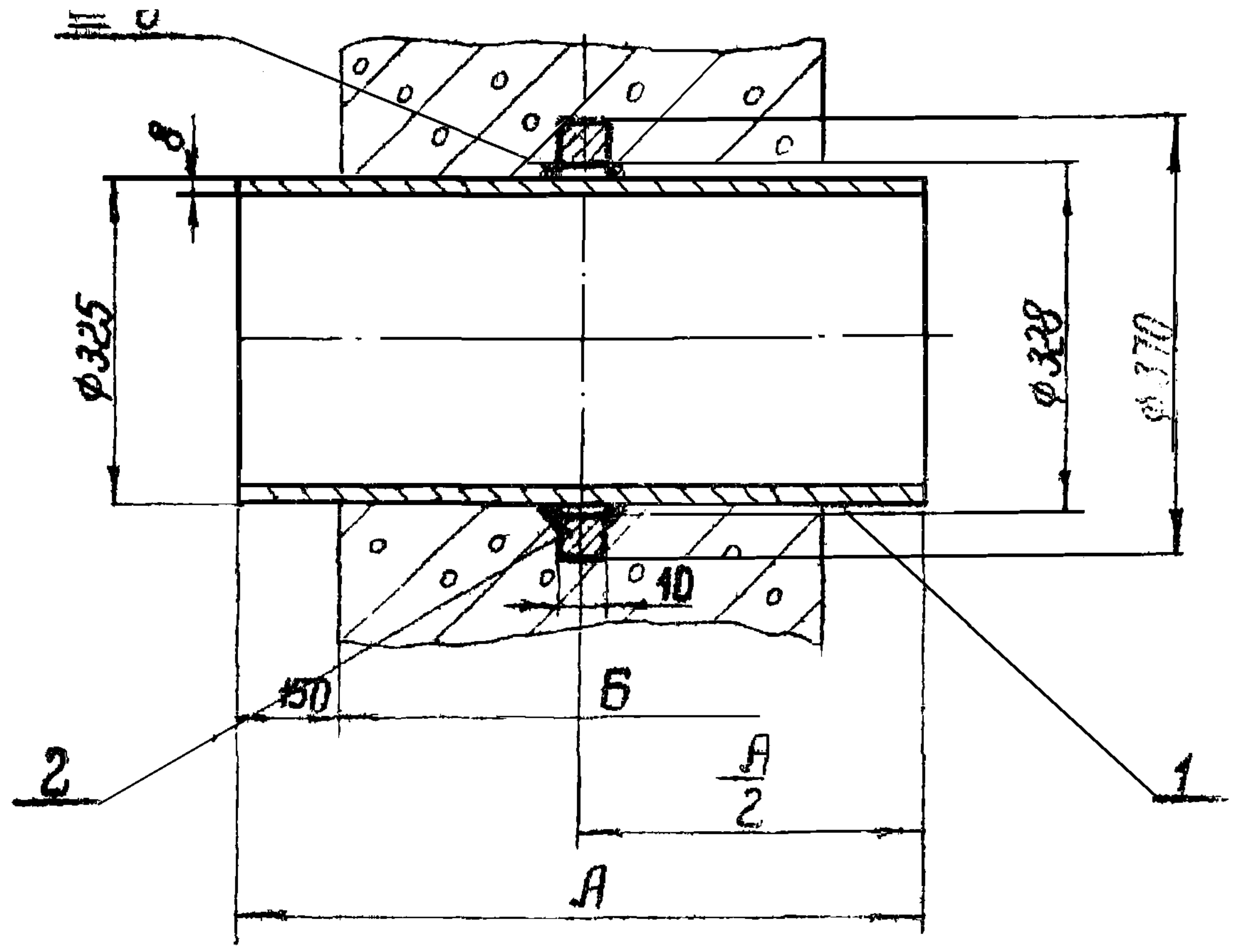
Патрубки ребристые предназначены для пропуска стальных
1. труб по ^{УМТУ} ~~УКРНТИ~~ 512-63 и ГОСТ 8732-58 через стены
в мокрых и сухих грунтах.
2. Длина патрубка „А“ принята для стен толщиной 200
500 и 800 мм. Для других толщин определяется
по формуле $A \geq B + 300$.

Длина А	500	600	800	1100
Вес дет 1	28	33	45	61,5
Вес патрубка	30	35	47	63,5

Мин
Зав
Штукатур
Маст
Авдеев
Базрушина
Шульгина
Корнбий
Нач. отдела
Рук. группы
Чертежник
Проверил
Госстрой СССР
Создано в ЦИТИС
Г. Москва

2	Ребро $\phi 320 \phi 276 \times 10$	1	2	2	Ст. 3 ГОСТ 380-60	
1	^{УМТУ} УКРНТИ 512-63 Труба 273 x 8	1	Ст. табл		Сталь 10 ГОСТ 1050-60	
Поз	Обозначение	Наименование	Кол.	Ед. Вес	Материал	Прим.
ТК		Патрубки ребристые Ду 50 1400 мм для пропуска труб через стены			3.5	1-Б
1967		Патрубок ребристой Ду 250. Длина корпуса 500, 600, 800 и 1100 мм				Лист ТМ-9

ЦИФ №
 Т-1914
 Серия
 3.901-6
 Лист
 ТМ-10

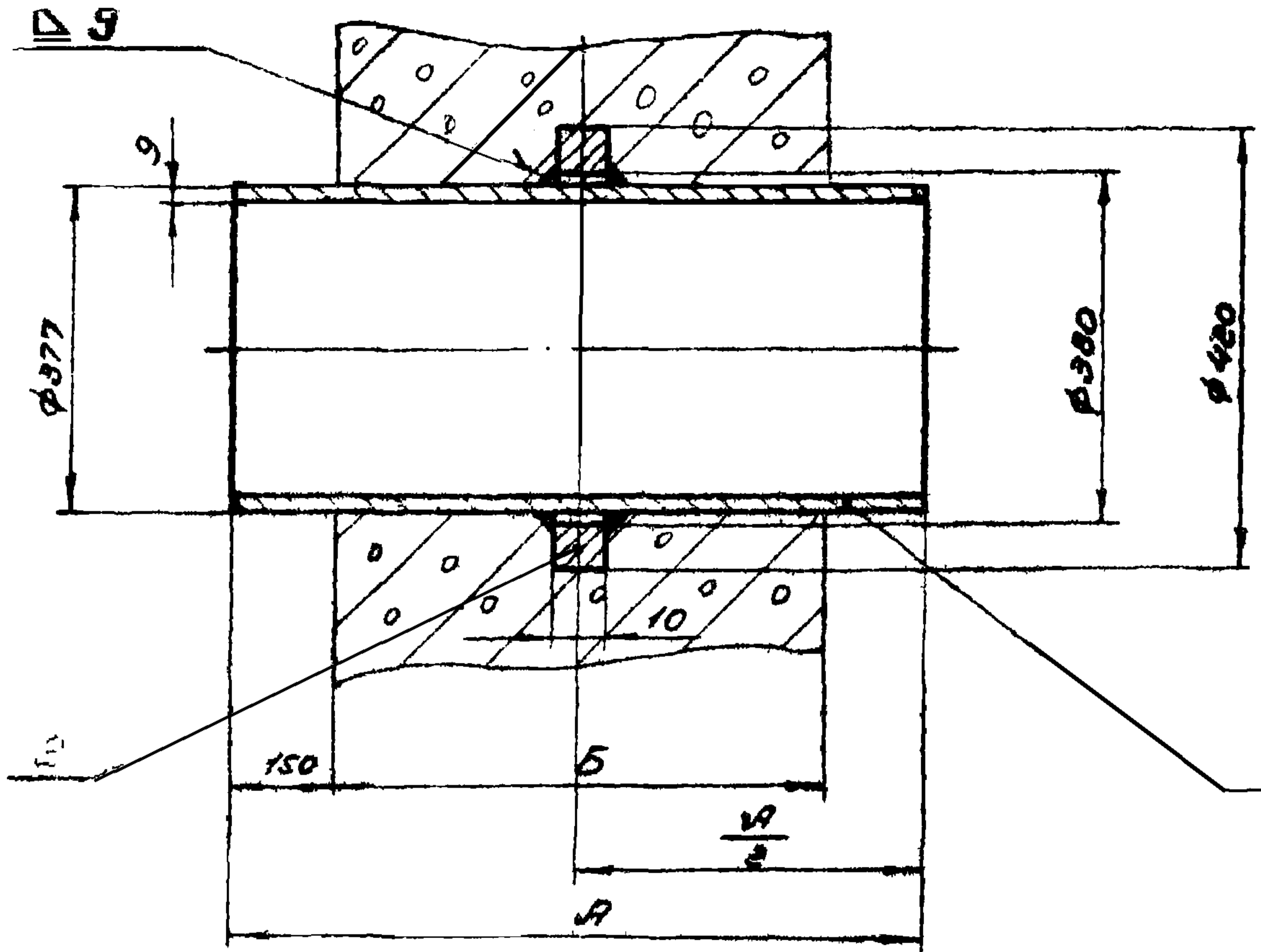


1. Патрубки ребристые предназначены для пропуска стальных труб по ЧНТУ 512-83 и ГОСТ 8732-58 через стены в мокрых и сухих грунтах.
2. Длина патрубка „А“ принята для стен толщиной 200, 300, 500 и 800 мм. Для других толщин определяется по формуле $A \geq B + 300$.

Длина А	500	600	800	1100
Вес дет. 1	31	37,5	50	69
Вес патрубка	33	39,5	52	71

Госстрой СССР
 Связьдотомнапроект
 г. Москва
 Исполнители:
 А. Абдеев
 Б. Бакушина
 Ш. Шуренина
 К. Кошкин
 Проверены:
 И. Исаева
 Р. Руды
 У. Усманова
 Т. Ткач

2	Ребро φ 370 × φ 328 × 10	1	2	2	См. 3 ГОСТ 380-60	
1	<u>ЧНТУ</u> 512-83 Труба 325 × 8	1	См. табл.		сталь 10 ГОСТ 1050-60	См. табл.
Лит.	Обозначение	Наименование	Кол.	Ед. Общ. Вес	Материал	Примеч.
ТК	Патрубки ребристые Ду 50-1400 мм для пропуска труб через стены					Серия 3.901-6
1967	Патрубок ребристый Ду 300. Длина корпуса 500, 600, 800 и 1100 мм					Лист ТМ-10



- 1 Патрубки ребристые предназначены для пропуска стальных труб по ГОСТ 8732-58 через стены в мокрых и сухих грунтах.
- 2 Длина патрубка "А" принята для стен толщиной 200, 300, 500 и 800 мм. Для других толщин определяется по формуле $A \approx B + 300$.

Длина А	500	600	800	1100
Вес дет. 1	41	49	65	90
Вес патрубка	43	51	67	98

		Ребро $\phi 420 \times \phi 380 \times 10$	1	2	2	Ст. 3 ГОСТ 380-60	
2	ГОСТ 8732-58	Труба 377x9	1	См. табл.		Сталь 10 ГОСТ 1050-60	См. табл.
1	Обозначение	Наименование	Кол.	Эд.	Общ. Вес	Материал	Примеч.
ТК	Патрубки ребристые Ду 50 ÷ 1400 мм для пропуска труб через стены.						Серия 3.904-В
1967	Патрубок ребристый Ду 350. Длина корпуса 500, 600, 800 и 1100 мм						Лист ТМ-II

УИВ. №

Т-1914

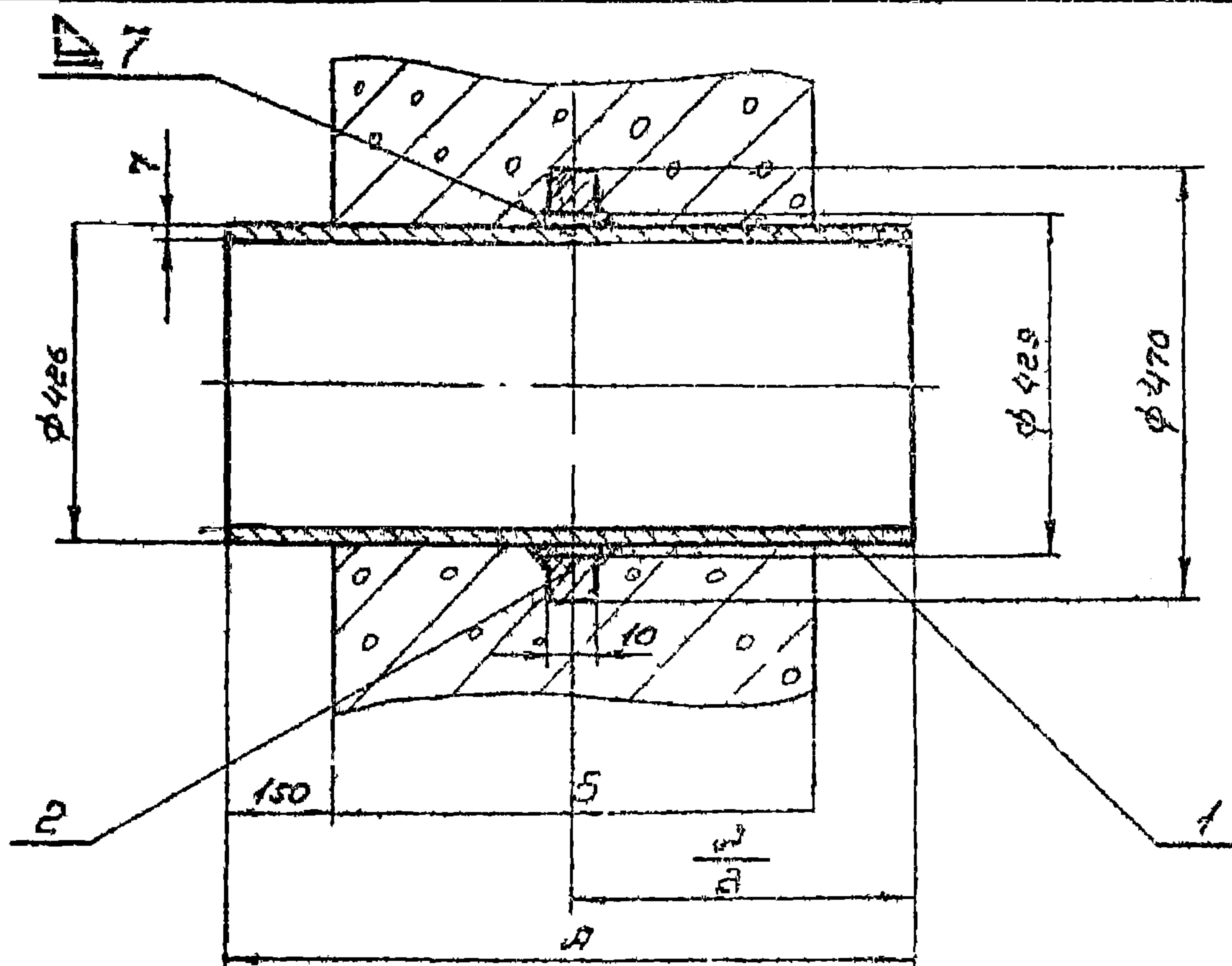
Серия

3.901-6

Лист

ТМ-12

13



1. Патрубки ребристые предназначены для пропуска стальных труб по ГОСТ 10704-63 и ГОСТ 8732-68 через стены в мокрых и сухих грунтах.

2. Длина патрубка „А“ принята для стен толщиной 200, 300, 300 и 400 мм. Для других толщин определяется по формуле $A \geq B + 300$.

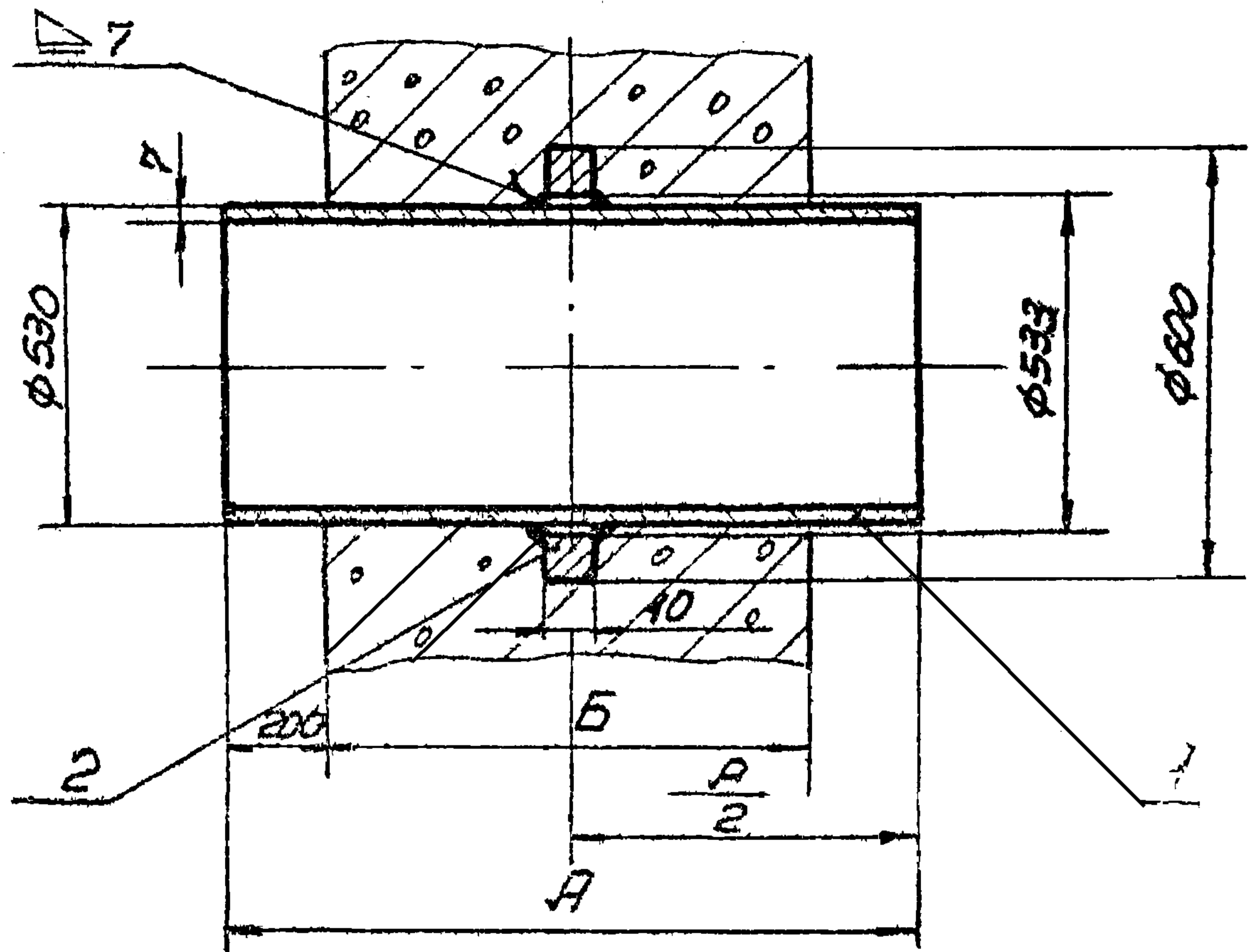
Длина А	500	600	800	1100
Вес ст. 1	36	43	58	80
Вес патрубка	38	45	60	82

Исполнитель	Авдеев
Проверил	Гонимов
Утвердил	Гонимов
Составил	Гонимов
Сектор	Бакрушина
Вертежник	Шулемина
Грунт	Гонимов

Гострой ССР
Водоканалпроект
г. Москва

№	2	Ребро φ 470 x φ 426 x 10	1	2	2	Ст. 3 ГОСТ 880-60	
№	1	Труба 426 x 7	1	См. табл.		Ст. 2 ГОСТ 880-60	
№	1	Обозначение	Наименование	кол	Вс. Общ. вес	Материал	Примеч.
№	ТК	Патрубки ребристые Ду 50 ± 1400 мм для пропуска труб через стены					серия 3.901-6
№	1967	Патрубок ребристый Ду 400. Длина корпуса 500, 600, 800 и 1100 мм.					Лист ТМ-12

ЛИНБ №
Т-1914
СЕРИЯ
3.901-Б
Лист
ТМ-13



1. Патрубки ребристые предназначены для пропуска стальных труб по ГОСТ 10704-63 через стены в мокрых и сухих грунтах.
2. Длина патрубка "А" принята для стен толщиной 200, 300, 500 и 800 мм. Для других толщин определяется по формуле $A \geq B + 400$.

Длина А	600	700	900	1200
Вес дет. 1	54	63	81	108
Вес патрубка	59	68	86	113

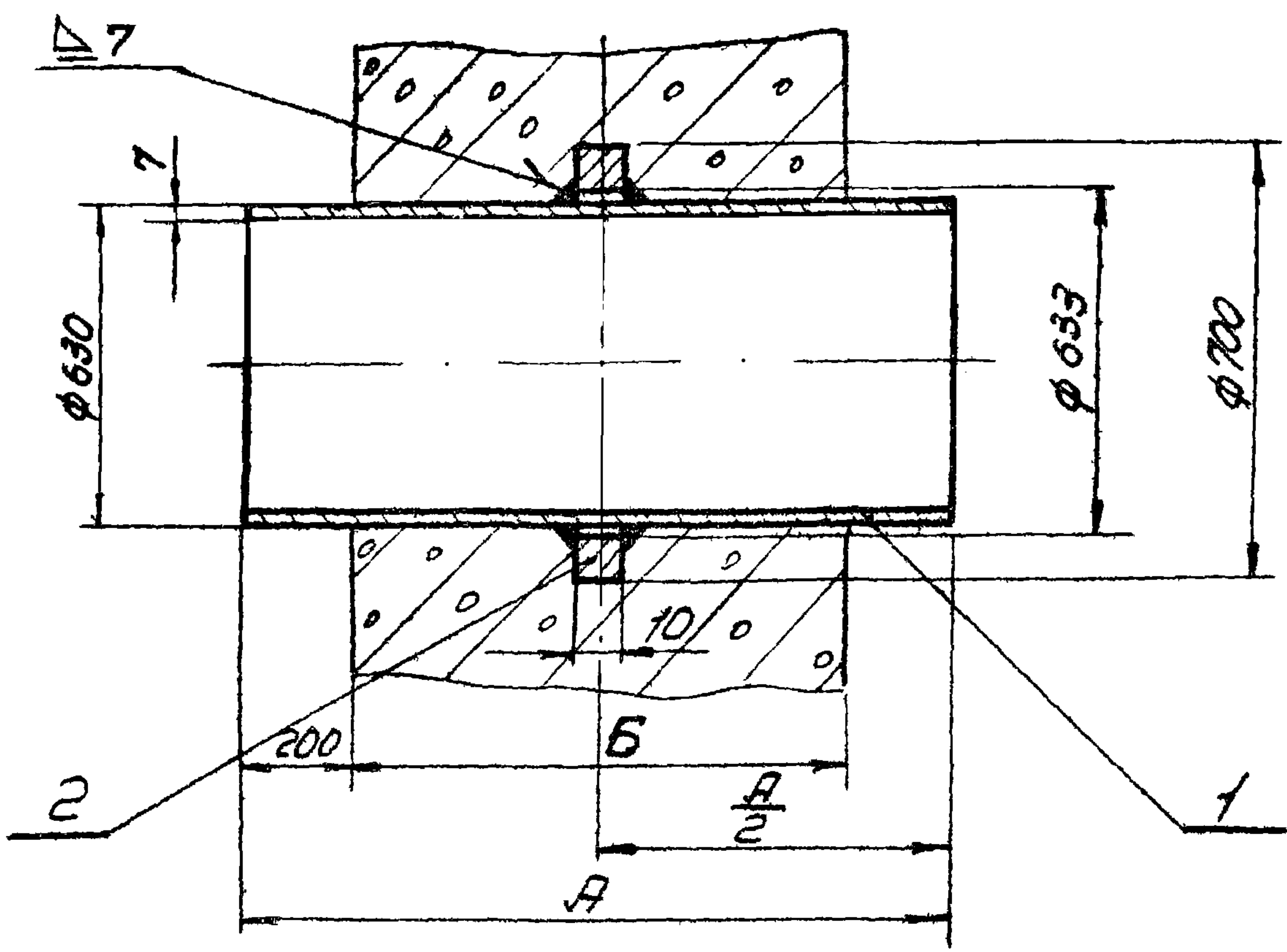
Науч. отдела
Рук. группы
Чертежник
Проверил
Авдеев
Базрушина
Шульгина
Каньин

Госстрой СССР
Связьводоканалпроект
г. Москва

2	Ребро φ600xφ533x10	1	5	5	Ст. 3 ГОСТ 380-60	
1	ГОСТ 10704-63 Труба 530x7	1	см. табл.		Ст. 2 ГОСТ 380-60	
Лаз.	Обозначение	Наименование	Кол.	Ед. общ. Вес	Материал	Прим.
ТК	Патрубки ребристые Ду 50 ÷ 1400 мм для пропуска труб через стены.					серия 3.901-Б
1967	Патрубок ребристый Ду 500. Длина корпуса 600, 700, 900 и 1200 мм					лист ТМ-13

ИВ. №
7-1914
серия
3 901-6
лист
ТМ-14

14



1. Патрубки ребристые предназначены для пропуска стальных труб по ГОСТ 10704-63 через стены. В мокрых и сухих грунтах.
2. Длина патрубка "А" принята для стен толщиной 200, 300, 500 и 800 мм. Для других толщин определяется по формуле $A \geq B + 400$.

Длина А	600	700	900	1200
Вес дет. 1	65	75	98	130
Вес патрубка	70,5	80	103	135

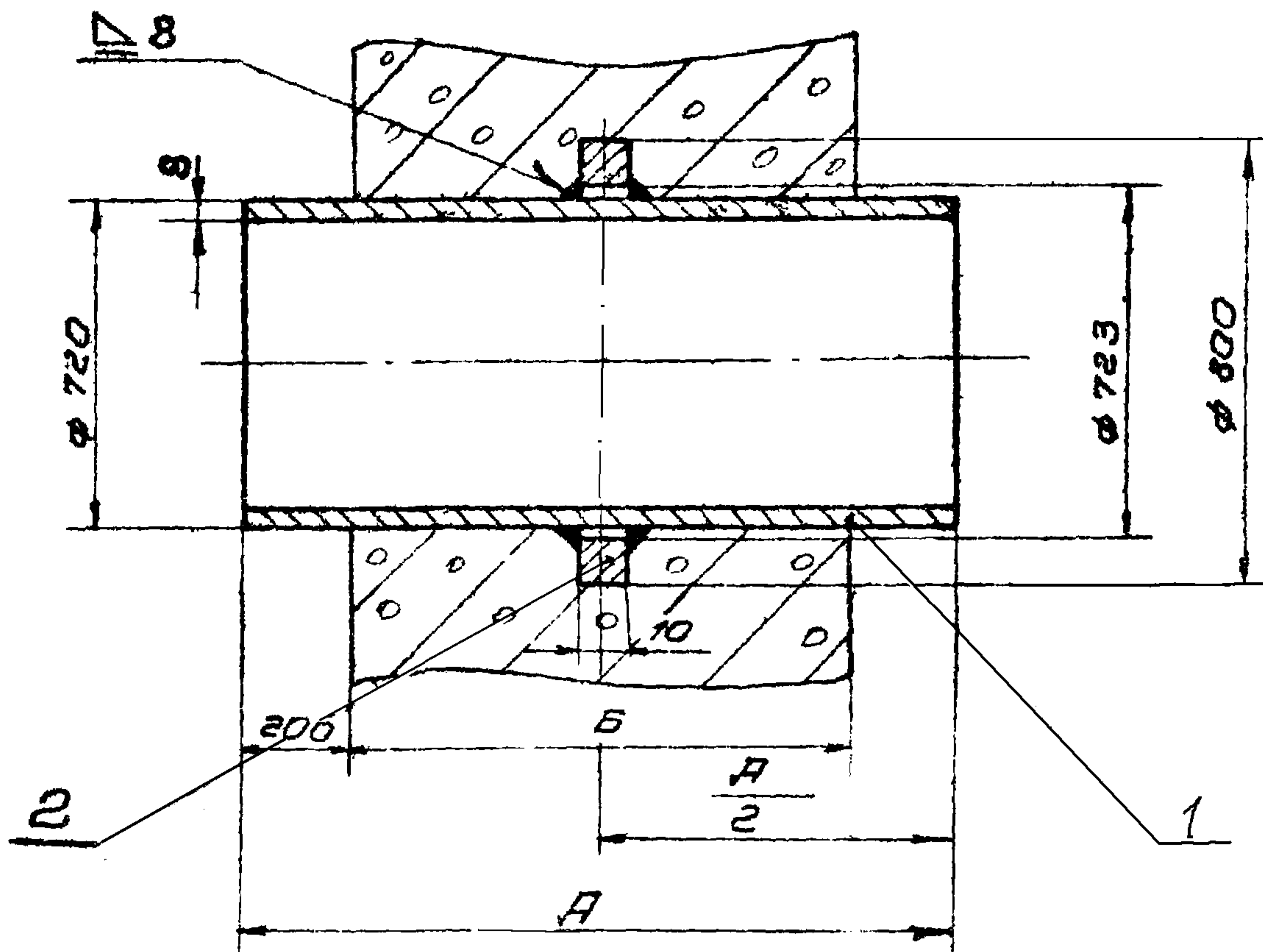
Авт.
Зав.
Штучная
Мат.
Разр.
Борюшина
Щупенина
Корныш
Нач. отдела
/рук. группы
Чертежная
Проект

Госстрой СССР
Самоводковская проектная
Г. Маслова

2		Ребро $\phi 700 \times \phi 633 \times 10$	1	5,5	5,5	Ст-3 ГОСТ 380-60	
1	ГОСТ 10704-63	Труба 630x7	1	см. табл.		Ст-2 ГОСТ 380-60	
Для обозначения		Наименование	Кол.	Ед. общ. вес		Материал	Прим.
ТК	Патрубки ребристые Ду 50 ÷ 1400 мм для пропуска труб через стены					серия 3.901-6	
1967	Патрубок ребристый Ду 600. Длина корпуса 600, 700, 900 и 1200 мм					лист ТМ-14	

ИИВ. №
7-1914
СЕРИЯ
3.901-6
ЛИСТ
ТМ-15

10



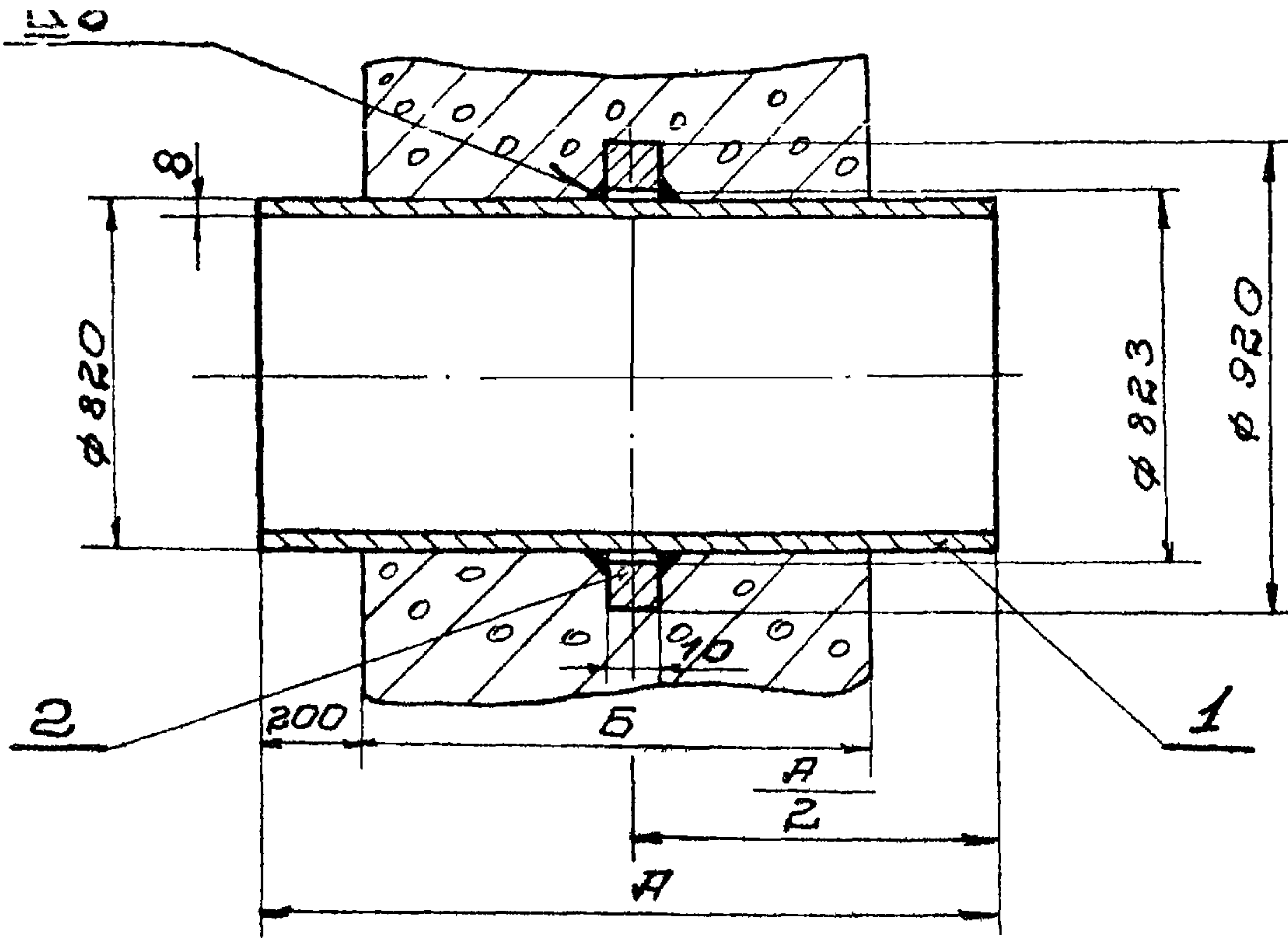
1. Патрубки ребристые предназначены для пропуска стальных труб по ГОСТ 10704-63 через стены в мокрых и сухих грунтах.
2. Длина патрубка "А" принята для стен толщиной 200, 300, 500 и 800 мм. Для других толщин определяется по формуле $A \geq B + 400$.

Длина А	600	700	900	1200
Вес дет. 1	84	98	126	168
Вес патрубка	91	105	133	175

Автор: А. С. Савельев
 Проверил: В. С. Савельев
 Инженер: В. С. Савельев
 Конструктор: В. С. Савельев
 Нач. отдела: В. С. Савельев
 Рук. группы: В. С. Савельев
 Чертежник: В. С. Савельев
 Проверил: В. С. Савельев
 Г. Москва
 Гострой СССР
 Союзвадоканалпроект

2	Ребро φ800×φ723×10	1	7	7	Ст. 3 ГОСТ 380-60	
1	ГОСТ 10704-63 Труба 720×8	1	дм. табл	Ст. 2 ГОСТ 380-60		
	Обозначение	Наименование	Кол.	Вес	Материал	прим
ТК	Патрубки ребристые Ду 50 ÷ 1400 мм для пропуска труб через стены					серия 3.901-6
1967	Патрубок ребристый Ду 700. Длина корпуса 600, 700, 900 и 1200 мм					лист ТМ-15

914
 919
 101-6
 107
 1-16



1. Патрубки ребристые предназначены для пропуска стальных труб по ГОСТ 10704-63 через стены в мокрых и сухих грунтах.
2. Длина патрубка "А" принята для стен толщиной 200, 300, 500 и 800 мм. Для других толщин определяется по формуле $A \geq B + 400$.

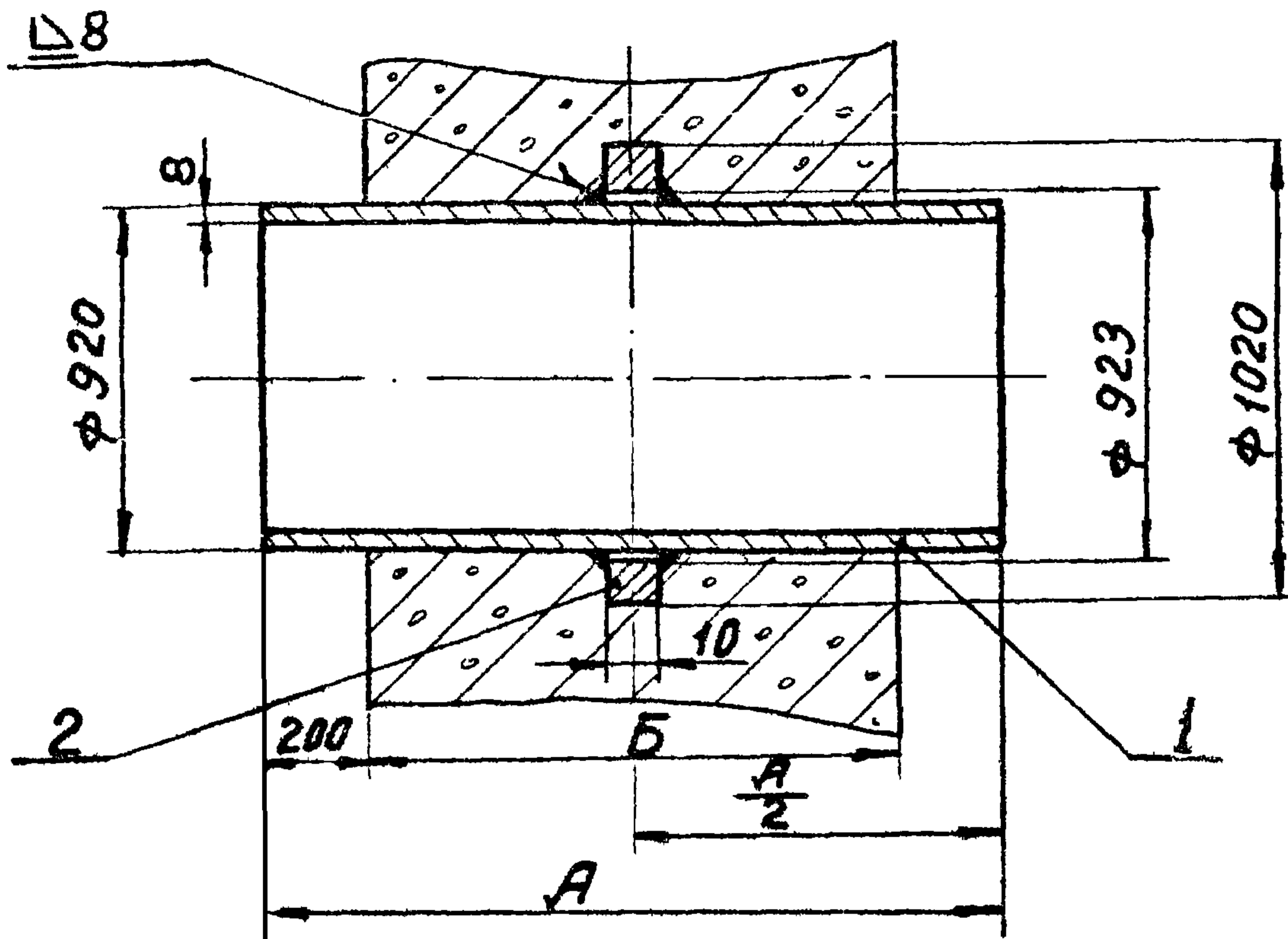
Длина А	600	700	900	1200
Вес дет 1	96	112	144	192
Вес патрубка	106	122	154	202

Проект
 чертежи
 Проверил
 г. Москва
 1967

2	Ребро $\phi 920 \times \phi 823 \times 10$	1	10	10	Ст. 3 ГОСТ 380-60	
1	ГОСТ 10704-63 Труба 820×8	1	см табл.		Ст. 2 ГОСТ 380-60	
По	Обозначение	Наименование	Кол.	Вес	Материал	Прим.
ТК	Патрубки ребристые Ду 50 ÷ 1400 мм для пропуска труб через стены					дерия 3.901-6
1967	Патрубок ребристый Ду 800. Длина корпуса 600, 700, 900 и 1200 мм					лист ТМ-16

ЛИНЬ №
 Т-1914
 Серия
 Э 901-6
 Лист
 ТМ-17

18



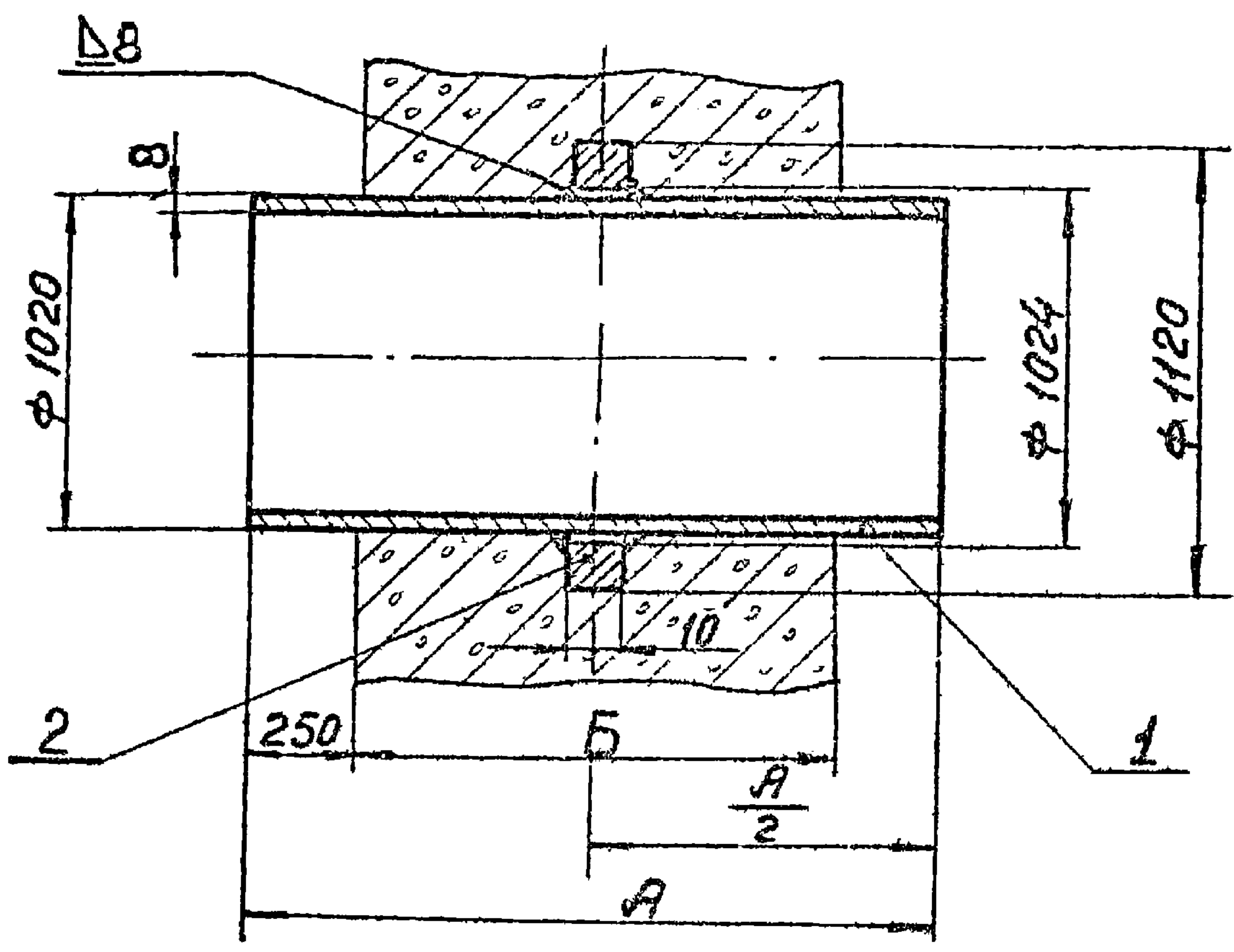
1. Патрубки ребристые предназначены для пропуска стальных труб по ГОСТ 10704-63 через стены в мокрых и сухих грунтах.
 2. Длина патрубка "А" принята для стен толщиной 200, 300, 500 и 800 мм. Для других толщин определяется по формуле $A \geq B + 400$

Длина А	600	700	900	1200
Вес дет. 1	108	126	162	216
Вес патрубка	120	138	174	228

Нач. отдела
 Рук. группы
 Чертежник
 Проверил
 Авдеев
 Базрушина
 Щупленцева
 Конный
 Гострой СССР
 Союзводоканалпроект
 г. Москва

2		Ребро $\Phi 1020 \times \Phi 923 \times 10$	1	12	12	Ст. 3 ГОСТ 380-60	
1	ГОСТ 10704-63	Труба 920 x 8	1	См. табл.		Ст. 2 ГОСТ 380-60	
поз.	Обозначение	Наименование	кол.	Ед. общ.	Вес	Материал	Прим.
ТК		Патрубки ребристые Ду 50 ÷ 1400 мм для пропуска труб через стены					Серия 3.901-6
1967		Патрубок ребристый Ду 900. Длина корпуса 600, 700, 900 и 1200 мм					Лист ТМ-17

Изм. №
Т-1914
Серия
3.901-6
Лист
ТМ-18

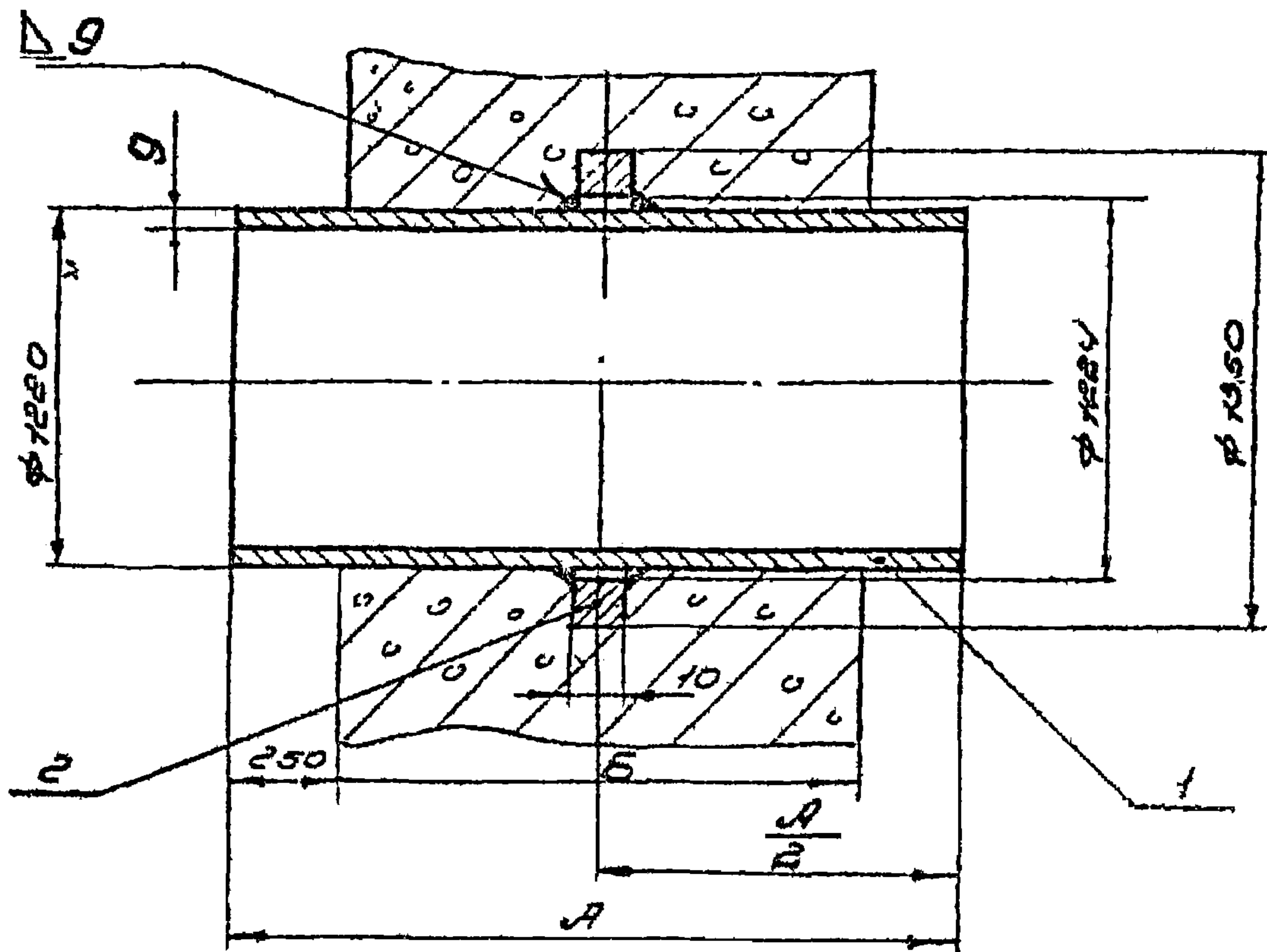


1. Патрубки ребристые предназначены для пропуска стальных труб по ГОСТ 10704-63 через стены в мокрых и сухих грунтах.
2. Длина патрубка „А“ принята для стен толщиной 300, 500 и 800 мм. Для других толщин определяется по формуле $A \approx B + 500$.

Длина А	800	1000	1300
Вес дет. 1	160	200	260
Вес патрубка	173	213	273

Наименование
Издатель
Руч. группа
Чертежник
Проверил
г. Москва
Инженер
Бабушина
Шульман
Кайны

2		Реброф 1120xΦ1024x10	1	13	13	Ст. ГОСТ 380-60	
1	ГОСТ 10704-63	Труба 1020x8	1	см. табл.	ст. 2	ГОСТ 380-60	
поз.	Обозначение	Наименование	Кол.	Ед. общ.	Вес	Материал	Прим.
ТК		Патрубки ребристые Ду 50÷1400 мм для пропуска труб через стены				серия 3.901-6	
1967		Патрубок ребристый Ду 1000. Длина корпуса 300, 1000 и 1300 мм				Лист ТМ-18	

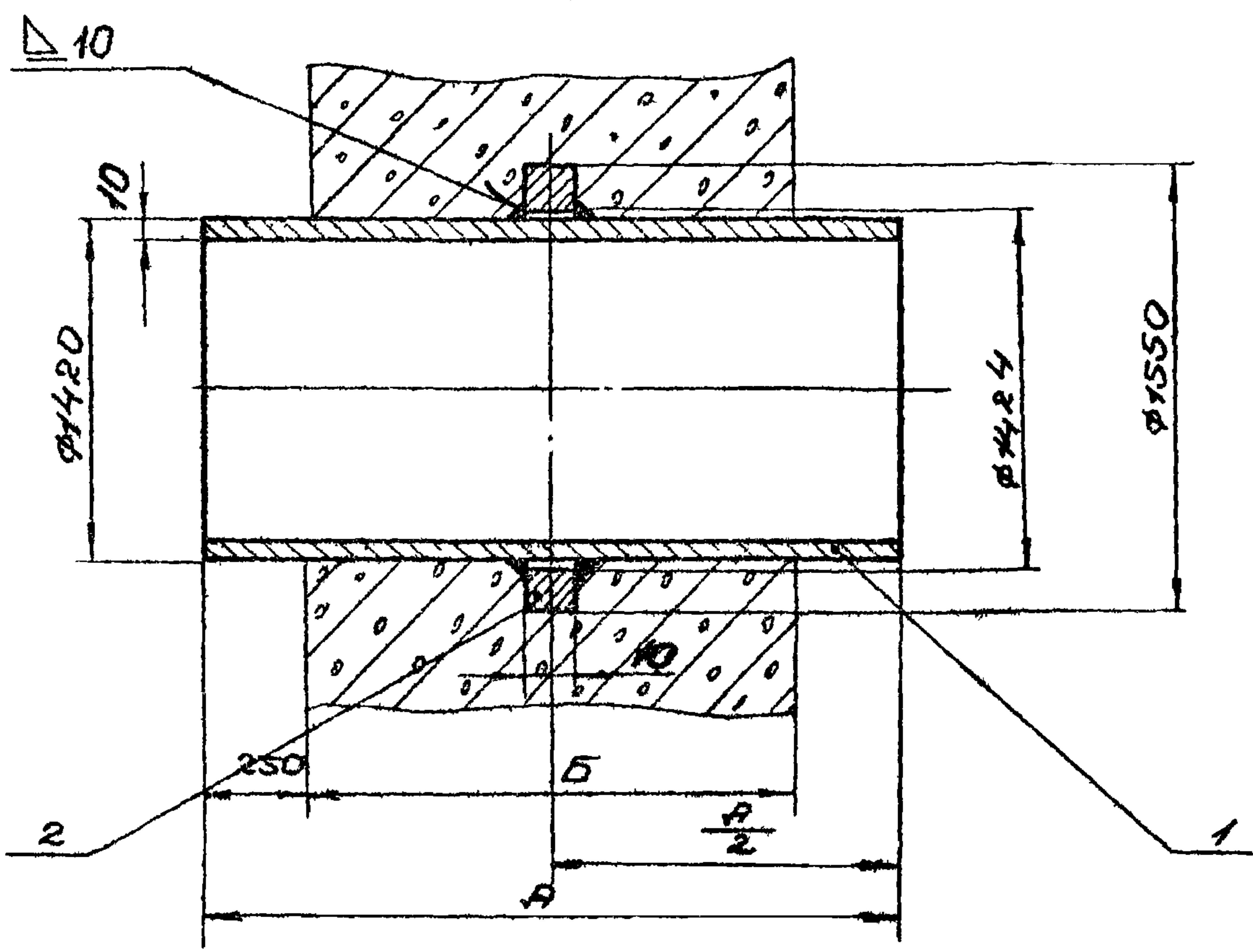


1. Патрубки ребристые предназначены для пропуска стальных труб по ГОСТ 10704-63 через стены B толщиной и сухих вкруток.
2. Длина патрубка "А" принята для стен толщиной 300, 500 и 800 мм. Для других толщин определяется по формуле $A \approx B + 500$.

Длина А	800	1000	1300
Вес дет. 1	198	247	320
Вес патрубка	2,19	268	3,41

	Ребро φ1350xφ1224x10	1 шт	шт	Ст.3 ГОСТ 380-60			
2	ГОСТ 10704-63 Труба φ1200 x 9	1 шт	Ст. табл.	Ст.2 ГОСТ 380-60	Ст. табл.		
1	Обозначен	Наименование	Кол	Ед	Общ	Материал	Примеч
ТК	Патрубки ребристые Ду 50-1400 мм для пропуска труб через стены					Серия 3.901-Б	
1967	Патрубок ребристый Ду 1200. Длина корпуса 800, 1000 и 1300 мм					Лист ТМ-19	

УИБ №
 Т-1914
 Серия
 3.901-6
 лист
 ТМ-20



1 Патрубки ребристые предназначены для пропуска стальных труб по ГОСТ 10704-63 через стены в мокрых и сухих грунтах.
 2 Длина патрубка "А" принята для стен толщиной 300, 500 и 800 мм. Для других толщин определяется по формуле $A \geq B + 500$.

Длина А	800	1000	1300
Вес дет. 1	288	348	450
Вес патрубка	312	372	474

Авдеев
 Бахрушина
 Шупенчик
 Конный

Науч. отд.
 Рук. группы
 Чертежник
 Проверил

Зосетрой СССР
 Создана на проект
 г. Москва

2	Ребро φ1550×φ1424×10	1	24	24	Ст.3 ГОСТ380-60	
1	ГОСТ 10704-63 Труба 1420×10	1	Ст.табл.	Ст.2 ГОСТ380-60	табл.	см.
№	Обозначение	Наименование	Кол.	Ед. общ.	Вес	Материал Прим.
ТК	Патрубки ребристые Ду50 ÷ 1400 мм для пропуска труб через стены.					Серия 3.901-6
1967	Патрубок ребристый Ду1400. Длина корпуса 800, 1000 и 1300 мм.					Лист ТМ-20