

ТИПОВОЙ ПРОЕКТ
902-1-70.83

КАНАЛИЗАЦИОННАЯ НАСОСНАЯ СТАНЦИЯ
ПРОИЗВОДИТЕЛЬНОСТЬЮ 200-1200 м³/ч НАПОРОМ 12-27 м
С РЕШЕТКАМИ-ДРОБИЛКАМИ ПРИ ГЛУБИНЕ
ЗАЛОЖЕНИЯ ПОДВОДЯЩЕГО КОЛЛЕКТОРА 4,0 м
(Монолитный вариант)

АЛЬБОМ V

НАДЗЕМНАЯ ЧАСТЬ ИЗДЕЛИЯ.

19182-05
ЦЕНА 1-52

| | | | | | |
|--------|--|--|--|-----------|--|
| | | | | Привязки: | |
| | | | | | |
| | | | | | |
| | | | | | |
| | | | | | |
| Лист № | | | | | |

ЦЕНТРАЛЬНЫЙ ИНСТИТУТ ТИПОВОГО ПРОЕКТИРОВАНИЯ
ГОССТРОЙ СССР

Москва, А-445, Сивцев пер. 23

Средн. в. проект XII 1983 г.
Здание № 14161 Этаж 600 кв. м.

ТИПОВОЙ ПРОЕКТ
902-1-70.83

КАНАЛИЗАЦИОННАЯ НАСОСНАЯ СТАНЦИЯ
ПРОИЗВОДИТЕЛЬНОСТЬЮ 200-1200 м³/ч НАПОРОМ 12-27 м
С РЕШЕТКАМИ-ДРОБИЛКАМИ ПРИ ГЛУБИНЕ ЗАЛОЖЕНИЯ
ПОДВОДЯЩЕГО КОЛЛЕКТОРА 4,0 м (монокотный вариант)

СОСТАВ ПРОЕКТА:

- Альбом I Пояснительная записка.
- Альбом II Технологические решения. Внутренний водопровод и канализация. Отопление и вентиляция.
- Альбом III Архитектурно-строительные решения. Надземная часть. Общие чертежи, узлы и детали.
- Альбом IV Строительные решения. Подземная часть. Монокотный вариант.
(открытый способ в сухих и мокрых грунтах)
- Альбом V Надземная часть. Изделия.
- Альбом VI Подземная часть. Изделия.
- Альбом VII Электрооборудование, автоматизация и технологический контроль.
- Альбом VIII Спецификация оборудования.
- Альбом IX Сборник спецификаций оборудования.
- Альбом X Ведомости потребности в материалах.
- Альбом XI Сметы. Общая часть.
- Альбом XII Сметы. Подземная часть. Монокотный вариант (открытый способ в сухих и мокрых грунтах).

Разработан проектным институтом
„Дарьковский водоканалпроект“

Главный инженер института *Г. А. Бондаренко*
Главный инженер проекта *В. С. Лялюк*

Альбом V

Утвержден протоколом Технического совета
Института „Союзводоканалпроект“
от 27.06.1983 г. № 32 и введен в действие
В/О „Союзводоканалпроект“
приказ № 259 от 28.10.1983 г.

| | | | | |
|--------|--|--|--|-----------|
| | | | | Привязан: |
| | | | | |
| | | | | |
| | | | | |
| | | | | |
| Инв. № | | | | |

| Формат | Обозначение | Наименование | стр. | Примеч. |
|--------|---------------------------------------|--|------|---------|
| A3 | 902-1-70.83-КЖИ-ДО | Содержание листов выпуска | 2.3 | |
| A4 | -ТТ1 | Технические требования к изготовлению сборных железобетонных изделий | 4 | |
| A4 | -ТТ2 | Технические требования к изготовлению арматурных и закладных изделий | 4 | |
| A3 | -ВМС | Ведомость расхода стали | 5 | |
| A4 | -ОП1 | Опорный блок ОП1 | 6 | |
| A4 | -ОП1СБ | Опорный блок ОП1 сборочный чертеж | 6 | |
| A4 | 1ПВ12-5Ат Vт-4-1, 1ПВ12-5Ат Vт-4-2 | панель 1ПВ12-5Ат Vт-4-1, покрытие 1ПВ12-5Ат Vт-4-2 | 7 | |
| A4 | 2ПВ12-2Ат Vт-4-1, 2ПВ12-2Ат Vт-4-2 | То же 2ПВ12-2Ат Vт-4-1, 2ПВ12-2Ат Vт-4-2 | 7 | |
| A3 | 1ПВ12-5Ат Vт-4-1, 1ПВ12-5Ат Vт-4-2 СБ | " 1ПВ12-5Ат Vт-4-1, 1ПВ12-5Ат Vт-4-2 (сборочный чертеж) | 8 | |
| A3 | 2ПВ12-2Ат Vт-4-1, 2ПВ12-2Ат Vт-4-2 СБ | " 2ПВ12-2Ат Vт-4-1, 2ПВ12-2Ат Vт-4-2 (сборочный чертеж) | 9 | |
| A3 | 2ПР72-20.38.224-1, 2ПР73-20.51.224-1 | перемычка 2ПР72-20.38.224-1, 2ПР73-20.51.224-1 | 10 | |
| A4 | -КР1 | каркас плоский КР1 | 11 | |
| A4 | -КР2 | То же КР2 | 11 | |
| A4 | -КР3 | " КР3 | 12 | |
| A4 | -КР16 | " КР16 | 12 | |
| A4 | -КР5 | " КР5 | 13 | |
| A4 | -КР4 | " КР4 | 13 | |

| Формат | Обозначение | Наименование | стр. | Примеч. |
|--------|---------------------|---------------------|------|---------|
| A4 | 902-1-70.83-КЖИ-КР6 | каркас плоский КР6 | 14 | |
| A4 | -КР7 | То же КР7 | 14 | |
| A4 | -КР8 | " КР8 | 15 | |
| A4 | -КР9 | " КР9 | 15 | |
| A4 | -КР10 | " КР10 | 16 | |
| A4 | -КР11 | " КР11 | 16 | |
| A4 | -КР12 | " КР12 | 17 | |
| A4 | -КР13 | " КР13 | 17 | |
| A4 | -КР14 | " КР14 | 18 | |
| A4 | -КР15 | " КР15 | 18 | |
| A4 | -КР17, КР18 | " КР17, КР18 | 19 | |
| A4 | -КР19 | " КР19 | 19 | |
| A4 | -КР20, КР21 | " КР20, КР21 | 20 | |
| A4 | -КР22, КР23 | " КР22, КР23 | 20 | |
| A4 | -КР24 | " КР24 | 21 | |
| A4 | -КР25 | " КР25 | 21 | |
| A4 | -КР26 | " КР26 | 22 | |
| A4 | -С8 | сетка арматурная С8 | 22 | |
| A4 | -С1 | То же С1 | 23 | |
| A4 | -С2 | " С2 | 23 | |
| A4 | -С3 | " С3 | 24 | |
| A4 | -С4 | " С4 | 24 | |
| A4 | -С6, С7 | " С6, С7 | 25 | |

привязан:

| | | |
|-----------|-------------|------|
| Нач. отд. | Щедько | В.И. |
| Зл. спец. | Власенко | Э.И. |
| Рук. гр. | Боровик | Ю.И. |
| Ст. инж. | Ольховский | Ю.И. |
| Инженер | Забодовская | З.И. |

7П 902-1-70.83-КЖИ-ДО

Содержание листов выпуска.

| | | |
|--|------|--------|
| Стадия | Лист | Листов |
| Р | 1 | 2 |
| Ед. строит. СССР Санкт-Петербургский Водоканалпроект | | |

Альбом V
Туповой проект 902-1-70.83

| фигуры | Обозначение | Наименование | стр. | Примечан. |
|--------|--------------------|---|------|-----------|
| A4 | 902-1-70.83-КЖИ-С5 | сетка арматурная С5 | 25 | |
| A4 | - С9 | " С9 | 26 | |
| A4 | - С10 | " С10 | 26 | |
| A4 | - С11 | " С11 | 27 | |
| A4 | - С12 | " С12 | 27 | |
| A4 | - С13 | " С13 | 28 | |
| A4 | - С14 | " С14 | 28 | |
| A4 | - С15 | " С15 | 29 | |
| A4 | - С18 | " С18 | 29 | |
| A4 | - С16 | " С16 | 30 | |
| A4 | - С17 | " С17 | 30 | |
| A4 | - МН2, МН3, МН4 | изделие закладное МН2, МН3, МН4 | 31 | |
| A4 | - МН1 | " МН1 | 31 | |
| A4 | - МН5 СБ | изделие закладное МН5 сборочный чертеж | 32 | |
| A4 | - МН5 | изделие закладное МН5 | 32 | |
| A4 | - МН6, МН7 | " МН6, МН7 | 33 | |
| A4 | - МН10 | " МН10 | 33 | |
| A3 | - МН8, МН9 СБ | изделие закладное МН8, МН9 сборочный чертеж | 34 | |
| A4 | - МН8, МН9 | изделие закладное МН8, МН9 | 35 | |
| A4 | - МС1 | изделие соединительное МС1 | 35 | |
| A3 | - АРИ-ИД1 | дверной блок ИД1 | 36 | |
| A3 | - ИД1 | то же ИД1 | 37 | |

| фигуры | Обозначение | Наименование | стр. | Примеч |
|--------|---------------------|------------------|------|--------|
| A3 | 902-1-70.83-АРИ-ИД1 | дверной блок ИД1 | 36 | |
| | | | | |
| | | | | |
| | | | | |
| | | | | |
| | | | | |
| | | | | |
| | | | | |
| | | | | |
| | | | | |
| | | | | |
| | | | | |
| | | | | |
| | | | | |
| | | | | |
| | | | | |
| | | | | |
| | | | | |
| | | | | |
| | | | | |
| | | | | |

| | | | |
|-----------|--|--|--|
| привязан: | | | |
| | | | |
| | | | |
| ИВ.Н | | | |

ТП 902-1-70.83-КЖИ-ДО

Технические требования к изготовлению сборных железобетонных изделий.

1. Сборные железобетонные изделия запроектированы из тяжелого бетона при условии их изготовления в заводских условиях в инвентарных стальных формах. Изделия должны изготавливаться в точном соответствии с рабочими чертежами, а также требованиями ГОСТ 13015-75 "Изделия железобетонные и бетонные. Общие технические требования".

2. Изделия армируются арматурными сетками и каркасами.

3. Фиксация закладных изделий осуществляется путем крепления их к опалубочной форме.

4. Для строповки изделий при извлечении их из опалубочной формы и при их транспортировке предусмотрено применение строповочных петель.

5. Складирование изделий производится в штабелях. Высота штабеля назначается из условия обеспечения требований техники безопасности согласно СНиП III-4-80. Подкладки должны устанавливаться в местах расположения строповочных петель.

6. Погрузку и транспортирование изделий следует производить в соответствии с рекомендациями, Временных указаний по перевозке унифицированных сборных железобетонных деталей и конструкций промышленного строительства автомобильным транспортом." (Стройиздат 1966г.)

| | | | | | | |
|-----------|------------|------|---|--|------|--------|
| Привязан: | | | | | | |
| Инв. N | | | | | | |
| | | | ТЛ 902-1-70.83-КЖИ-ТТ1 | | | |
| Нач. отд. | Шейко | И | Технические требования к изготовлению сборных железобетонных изделий. | Стандия | Лист | Листов |
| Н. контр. | Власенко | Влас | | Р | | 1 |
| Рук. гр. | Боровик | Б.А. | | Госстрой СССР Сибирское отделение Сарьковский Водоканалпроект | | |
| Ст. инж. | Ильковский | И.И. | | | | |
| Ст. техн. | Каменский | И.К. | | | | |

Технические требования к изготовлению арматурных и закладных изделий.

1. Плоские арматурные изделия следует изготавливать при помощи контактной точечной сварки.

Сварку сеток и каркасов производить во всех точках пересечения стержней.

2. Размеры сеток и каркасов даны по осям и торцам стержней.

3. Сварку производить в соответствии с ГОСТ 19292-73 "Соединения сварных элементов и закладных деталей сборных железобетонных конструкций" и СН 393-78.

4. Сварку тавровых соединений круглых стержней с листовым прокатом закладных изделий выполнять под слоем флюса.

5. Материал прокатной стали закладных изделий принять марки В ст 3 кп2-1 для сварных конструкций по ТУМ-1-2023-80. Толщину сварных швов принять по наименьшей толщине свариваемых элементов.

| | | | | | | | |
|--------------|------------|----------|--|--|---------|------|--------|
| Инв. N подл. | Привязан: | | | | | | |
| | Инв. N | | | | | | |
| | | | | ТЛ 902-1-70.83-КЖИ-ТТ2 | | | |
| | Нач. отд. | Шейко | И | Технические требования к изготовлению арматурных закладных изделий | Стандия | Лист | Листов |
| | Н. контр. | Власенко | Влас | | Р | | 1 |
| Рук. гр. | Боровик | Б.А. | Госстрой СССР Сибирское отделение Сарьковский Водоканалпроект | | | | |
| Ст. инж. | Ильковский | И.И. | | | | | |
| Ст. техн. | Каменский | И.К. | | | | | |

Ведомость расхода стали на дополнительные изделия, кг

| Марка | Изделия арматурные | | | | | | | | | | | | Изделия закладные | | | | | | Общий расход стали | |
|-----------------|--------------------|------|------|------|--------------|------|------|-----|-------|-----|-------|-------|-------------------|-------|--------------|-------|-------|-----|--------------------|-------|
| | Арматура класса | | | | | | | | | | | | Арматура класса | | Прокат марки | | Всего | | | |
| | А I | | | | А III | | | | B I | | | | А III | | B ст 3 КП2 | | | | | |
| | ГОСТ 5781-82 | | | | ГОСТ 5781-82 | | | | | | | | ГОСТ 5781-82 | | ГОСТ 103-76 | | | | | |
| | φ8 | φ10 | φ18 | φ20 | Итого | φ12 | φ14 | φ10 | Итого | φ5 | Итого | Всего | φ10 | Итого | φ:10 | Итого | | | | |
| 1ПВ12-5АγVT-4-1 | — | — | 13.6 | — | 13.6 | 29.9 | 14.8 | 1.6 | 46.3 | 2.2 | 2.2 | 62.1 | 1.6 | — | 1.6 | 4.8 | — | 4.8 | 6.4 | 68.5 |
| 1ПВ12-5АγVT-4-2 | — | — | 27.2 | — | 27.2 | 59.8 | 29.6 | 3.2 | 92.6 | 4.4 | 4.4 | 124.2 | 3.2 | — | 3.2 | 9.6 | — | 9.6 | 12.8 | 137.0 |
| 2ПВ12-2АγVT-4-1 | — | — | — | 16.8 | 16.8 | 25.7 | 14.6 | 1.6 | 41.9 | 2.4 | 2.4 | 61.1 | 1.6 | — | 1.6 | 4.8 | — | 4.8 | 6.4 | 84.3 |
| 2ПВ12-2АγVT-4-2 | — | — | — | 33.6 | 33.6 | 51.4 | 29.2 | 3.2 | 89.8 | 4.8 | 4.8 | 122.2 | 3.2 | — | 3.2 | 9.6 | — | 9.6 | 12.8 | 168.6 |
| оп 1 | 15.54 | 1.62 | — | — | 17.16 | — | — | — | — | — | — | — | — | — | — | — | — | — | 17.16 | 17.16 |
| | | | | | | | | | | | | | | | | | | | | |
| | | | | | | | | | | | | | | | | | | | | |
| | | | | | | | | | | | | | | | | | | | | |

привязки:

| | | |
|--------|-------------------|--------|
| | Нач. отд Шедко | 6-7 |
| | Н. Контр Власенко | 6-7 |
| | рук. зр. Баровик | 6-7 |
| | ст. инж Штанов | 6-7 |
| ИНБ №: | Шнек | Казина |

ТП 902-1-70.83 - КЖУ-ВМС

Ведомость расхода стали.

| | | |
|--|------|--------|
| Стация | Лист | Листов |
| Р | | 1 |
| Эксперт СССР Савельев Александр Гарьковский Водоканалпроект | | |

| Формат | Лист | Обозначение | Наименование | Кол. | Прим. |
|--------|------|----------------------|-----------------------------------|------|----------------|
| | | | <u>Документация</u> | | |
| М | | 902-1-70.83 -КЖН-ТТ1 | Технические требования ТТ1 | | |
| М | | -ТТ2 | Технические требования ТТ2 | | |
| М | | -ВМС | Выборка стали | | |
| М | | -ОП1-СБ | Сборочный чертёж | | |
| | | | <u>Сборочные единицы и детали</u> | | |
| М | 1 | 902-1-70.83 -КЖН-С16 | Сетка арматурная С16 | 1 | |
| М | 2 | -С17 | То же С17 | 1 | |
| М | 3 | | Φ10АГОСТ 5781-82 ρ=870 | 3 | 0.54кг |
| | | | <u>Материал</u> | | |
| | | | бетон марки М300 | 0.26 | м ³ |

Приказом:

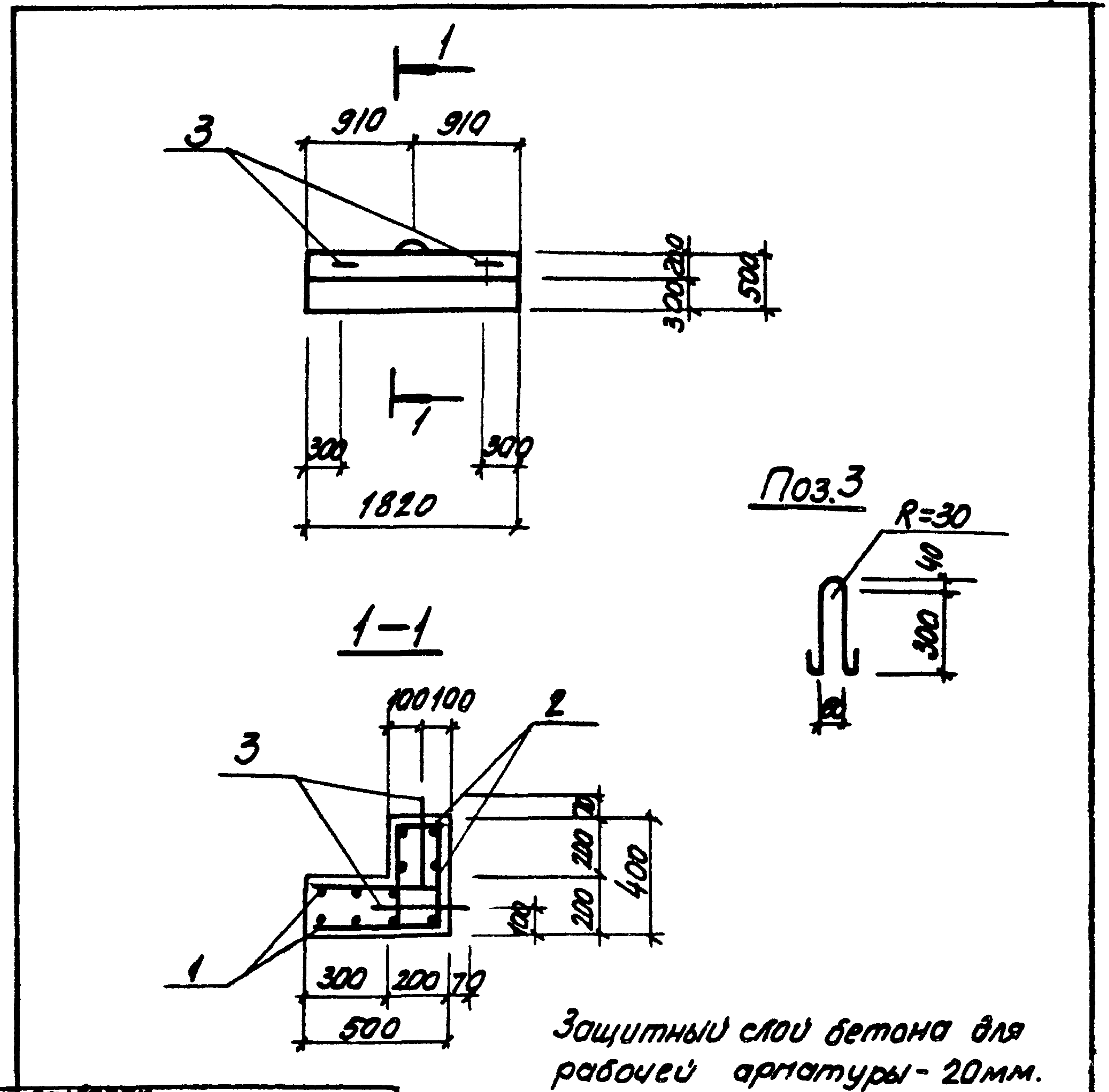
| | | |
|----------|------------|------|
| И.контр. | Власенко | В.И. |
| рук.гр. | Боровик | З.И. |
| Ст.инж. | Ольховский | И.И. |
| техник | Светенко | С.И. |

ТП902-1-70.83-КЖН-ОП1

Опорный блок ОП1

| | | |
|--------|------|--------|
| Стадия | Лист | Листов |
| Р | | 1 |

госстрой ссэр
Союзводоканалпроект
Запорожский
Водоканалпроект



Защитный слой бетона для рабочей арматуры - 20мм.

| | | |
|----------|------------|------|
| И.контр. | Шейко | И.И. |
| рук.гр. | Власенко | В.И. |
| Ст.инж. | Боровик | З.И. |
| техник | Ольховский | И.И. |
| | Светенко | С.И. |

ТП902-1-70.83-КЖН-ОП1-СБ

Опорный блок ОП1.

Сборочный чертёж

| | | |
|--------|--------|--------|
| Стадия | Листов | Листов |
| Р | 650 | 5 |
| | кг | М |

госстрой ссэр
Союзводоканалпроект
Запорожский
Водоканалпроект

| Формат | Зона | Поз. | Обозначение | Наименование | Кол. на исполнение | | | | Примечание |
|--------|------|------|-----------------------------|-----------------------------|--------------------|----|--|--|--------------------------------|
| | | | | | 01 | 02 | | | |
| | | | | <u>Документация</u> | | | | | |
| А3 | | | 902-17083-КЖИ-1ПВ12-5АТ-4-1 | Сборочный чертеж | × | × | | | |
| А3 | | | -ВМС | Ведомость расхода стали | × | × | | | |
| | | | | <u>Сборочные единицы</u> | | | | | |
| | | | - 1.465.1-3/80. Вып. 1 | Плита ПВ12-5АТ-4 | × | × | | | со всеми армат. и закл. издел. |
| | | 1 | 1.465.1-3/80.4 - 1000 | Каркас пространственный КП1 | 1 | 2 | | | |
| | | 2 | 1.465.1-3/80.4 - 0260 | Изделие закладное | | | | | |
| | | | | То же М12 | 4 | 8 | | | |
| | | 3 | | " М9 | - | 2 | | | |

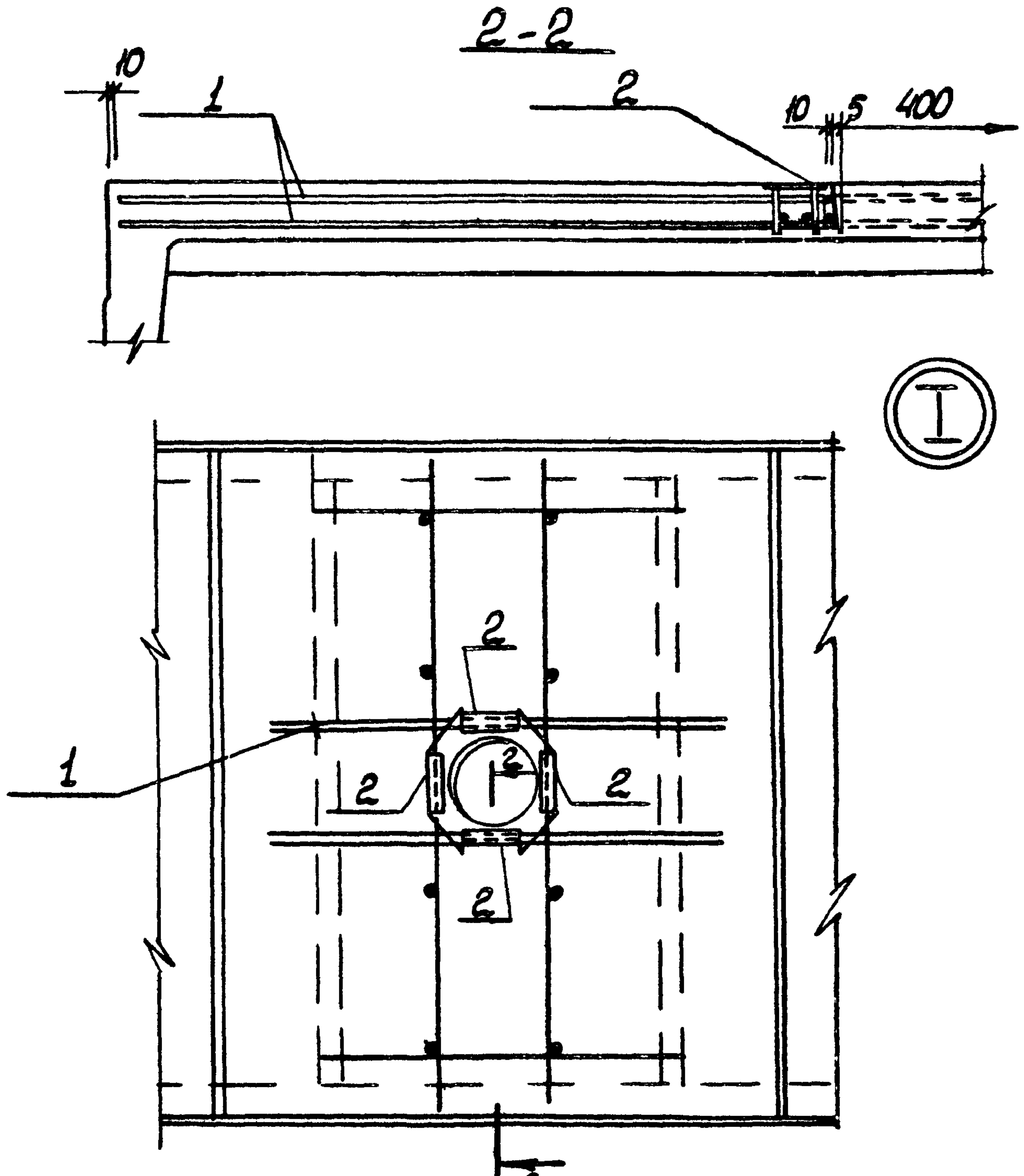
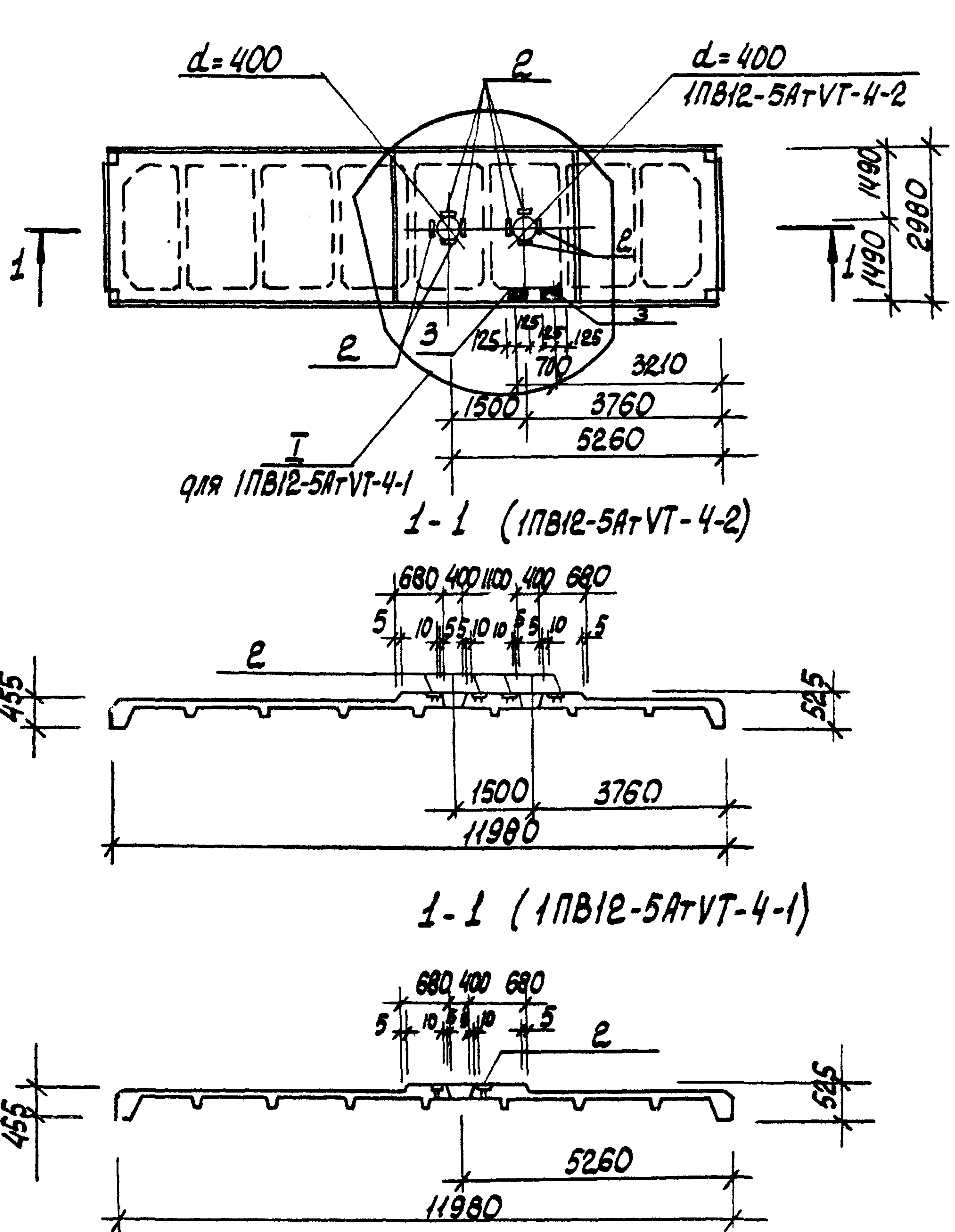
| | | | | | | | | | |
|-----------|--|--|-------------------|-------------------------------|--|--|---------------------------|------|--------|
| Привязан: | | | | 902-1-70.83-КЖИ-1ПВ12-5АТ-4-1 | | | 1ПВ12-5АТ-4-2 | | |
| | | | Нач. отд. Шейкс | Панель покрытия | | | Стадия | Лист | Листов |
| | | | Н.контр. Власенко | 1ПВ12-5АТ-4-1 | | | Р | | 1 |
| | | | Рук. гр. Боровик | 1ПВ12-5АТ-4-2 | | | Госстрой СССР | | |
| | | | Ст. инж. Шмандий | | | | Связьводоканальный проект | | |
| | | | Инж. Уволженко | | | | Харьковский | | |
| | | | | | | | Водоканалпроект | | |

Инв. № подл. Подпись и дата. Взам. инв. №

| Формат | Зона | Поз. | Обозначение | Наименование | Кол. на исполнение | | | | Примечание |
|--------|------|------|-----------------------------|-----------------------------|--------------------|----|--|--|--------------------------------|
| | | | | | 01 | 02 | | | |
| | | | | <u>Документация</u> | | | | | |
| А3 | | | 902-17083-КЖИ-2ПВ12-2АТ-4-1 | Сборочный чертеж | × | × | | | |
| А3 | | | -ВМС | Ведомость расхода стали | × | × | | | |
| | | | | <u>Сборочные единицы</u> | | | | | |
| | | | - 1.465.1-3/80 Вып. 5 | Плита ПВ12-2АТ-4 | × | × | | | со всеми армат. и закл. издел. |
| | | 1 | 1.465.1-3/80.8 - 1000 | Каркас пространственный КП1 | 1 | 2 | | | |
| | | 2 | 1.465.1-3/80.8 - 0290 | Изделие закладное | | | | | |
| | | | | М8 | 4 | 8 | | | |
| | | 3 | 1.465.1-3/80.8 - 0270 | М5 | - | 2 | | | |

| | | | | | | | | | |
|-----------|--|--|-------------------|------------------------------|--|--|---------------------------|------|--------|
| Привязан: | | | | 902-1-7083-КЖИ-2ПВ12-2АТ-4-1 | | | 2ПВ12-2АТ-4-2 | | |
| | | | Нач. отд. Шейкс | Панель покрытия | | | Стадия | Лист | Листов |
| | | | Н.контр. Власенко | 2ПВ12-2АТ-4-1 | | | Р | | 1 |
| | | | Рук. гр. Боровик | 2ПВ12-2АТ-4-2 | | | Госстрой СССР | | |
| | | | Ст. инж. Шмандий | | | | Связьводоканальный проект | | |
| | | | Инж. Уволженко | | | | Харьковский | | |
| | | | | | | | Водоканалпроект | | |

8 50-22161



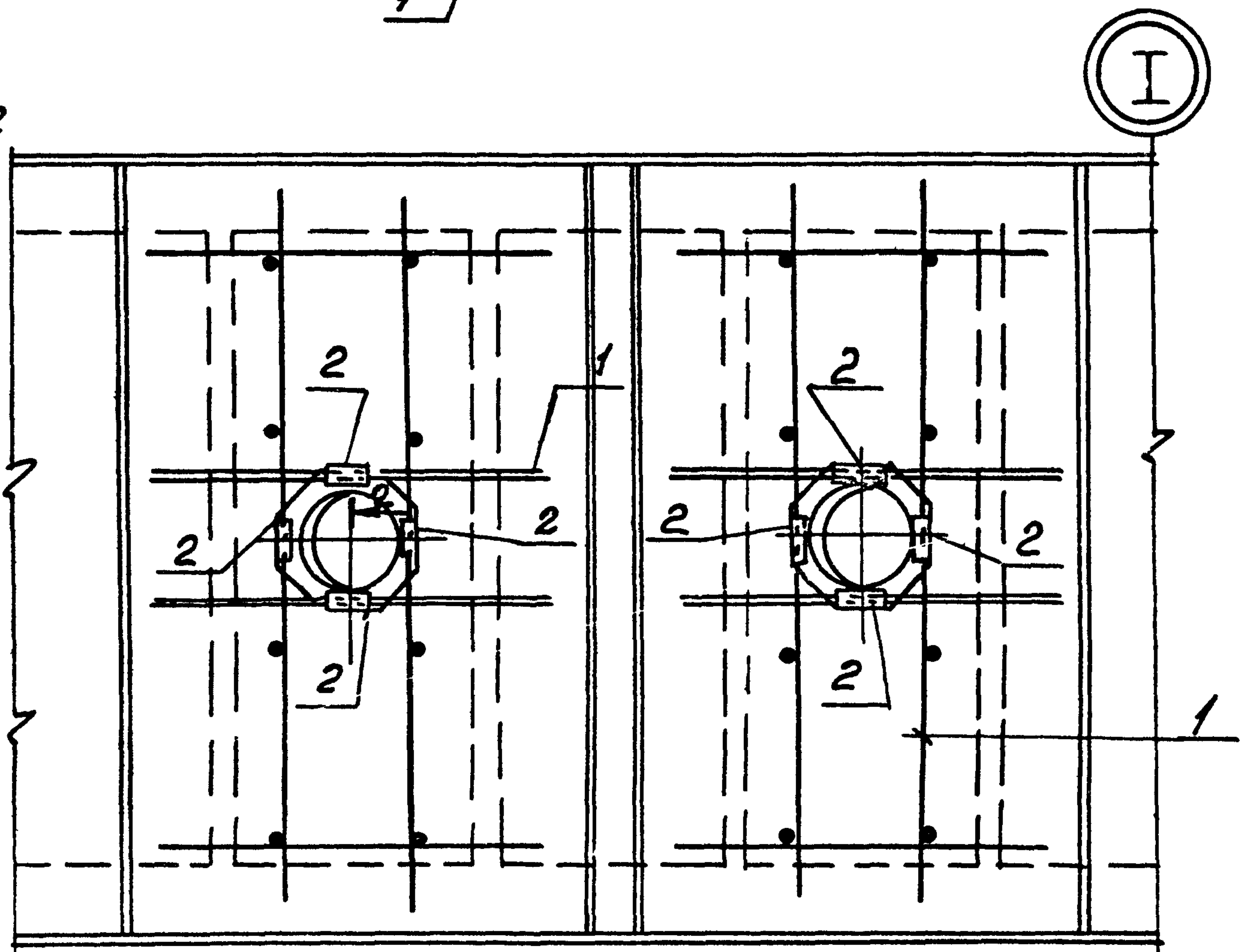
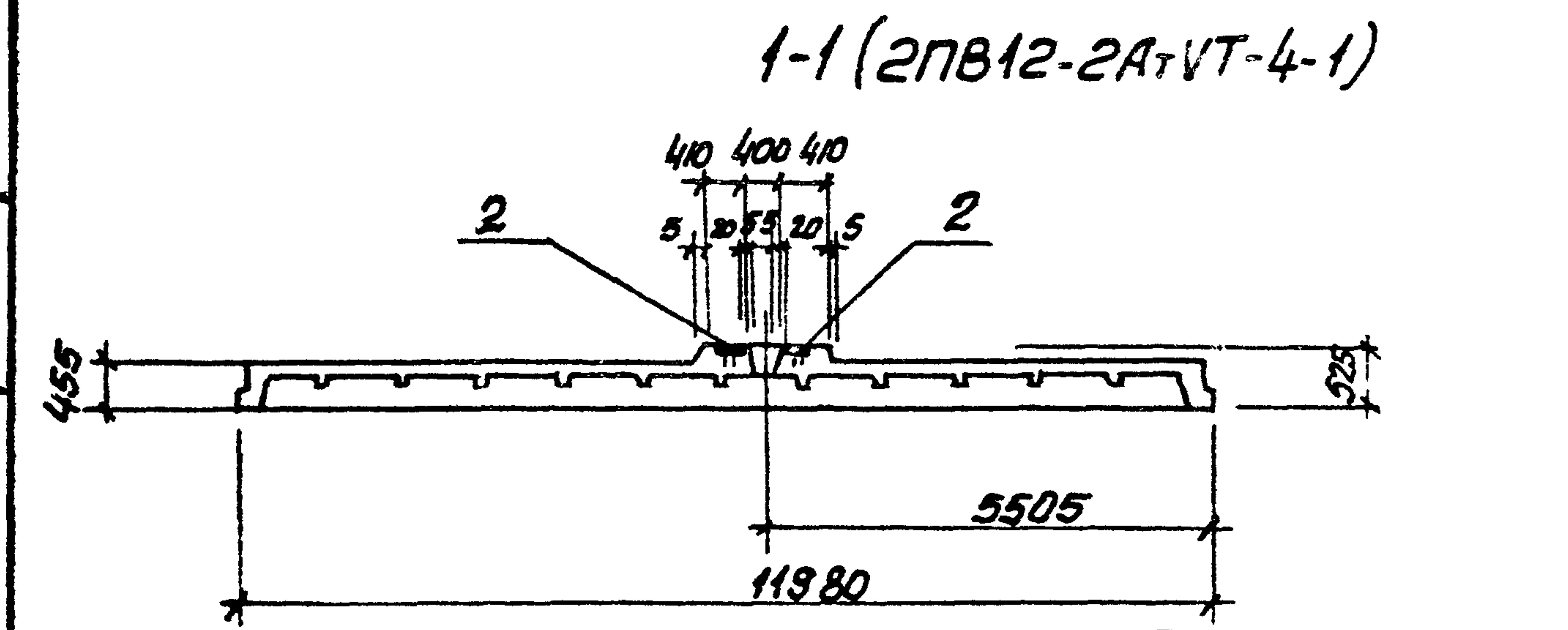
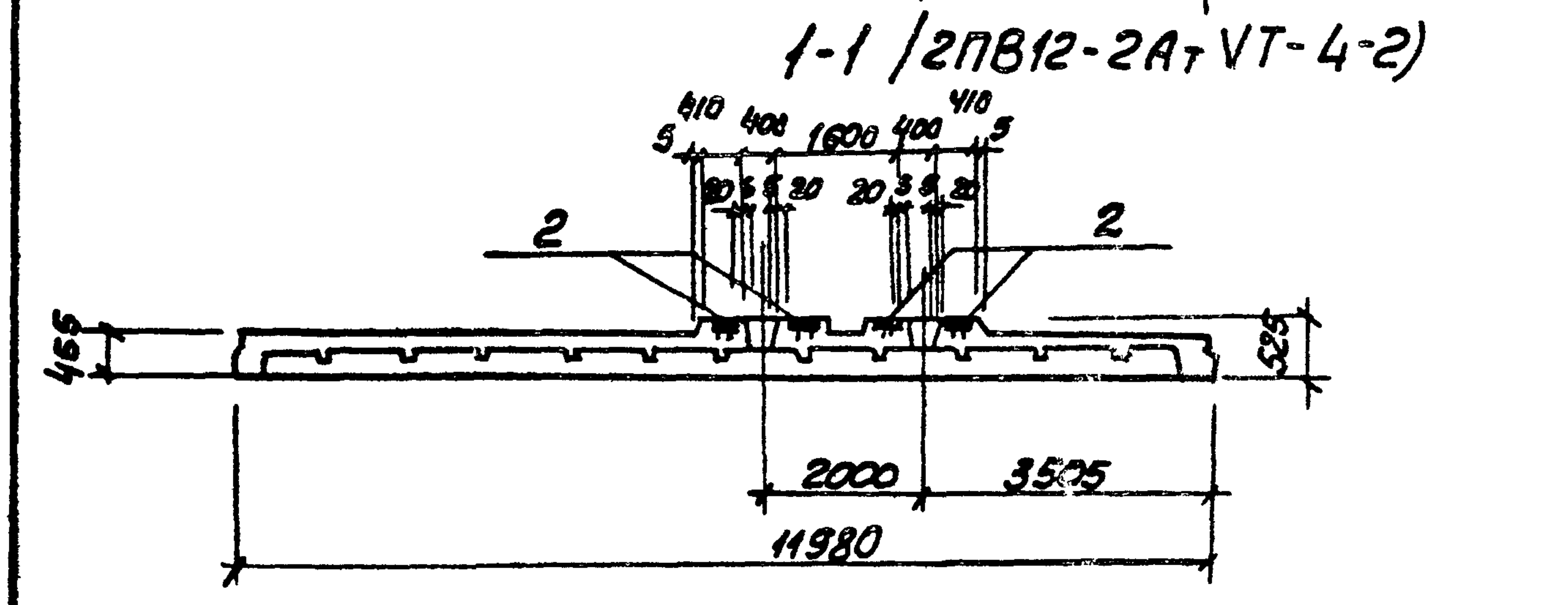
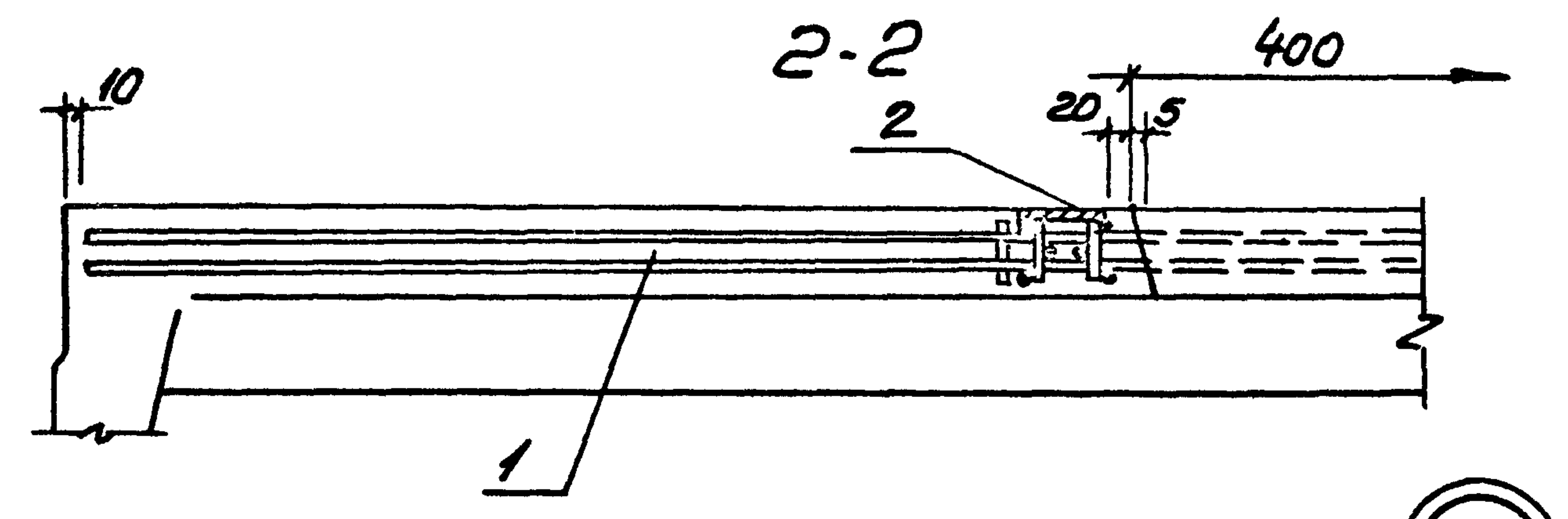
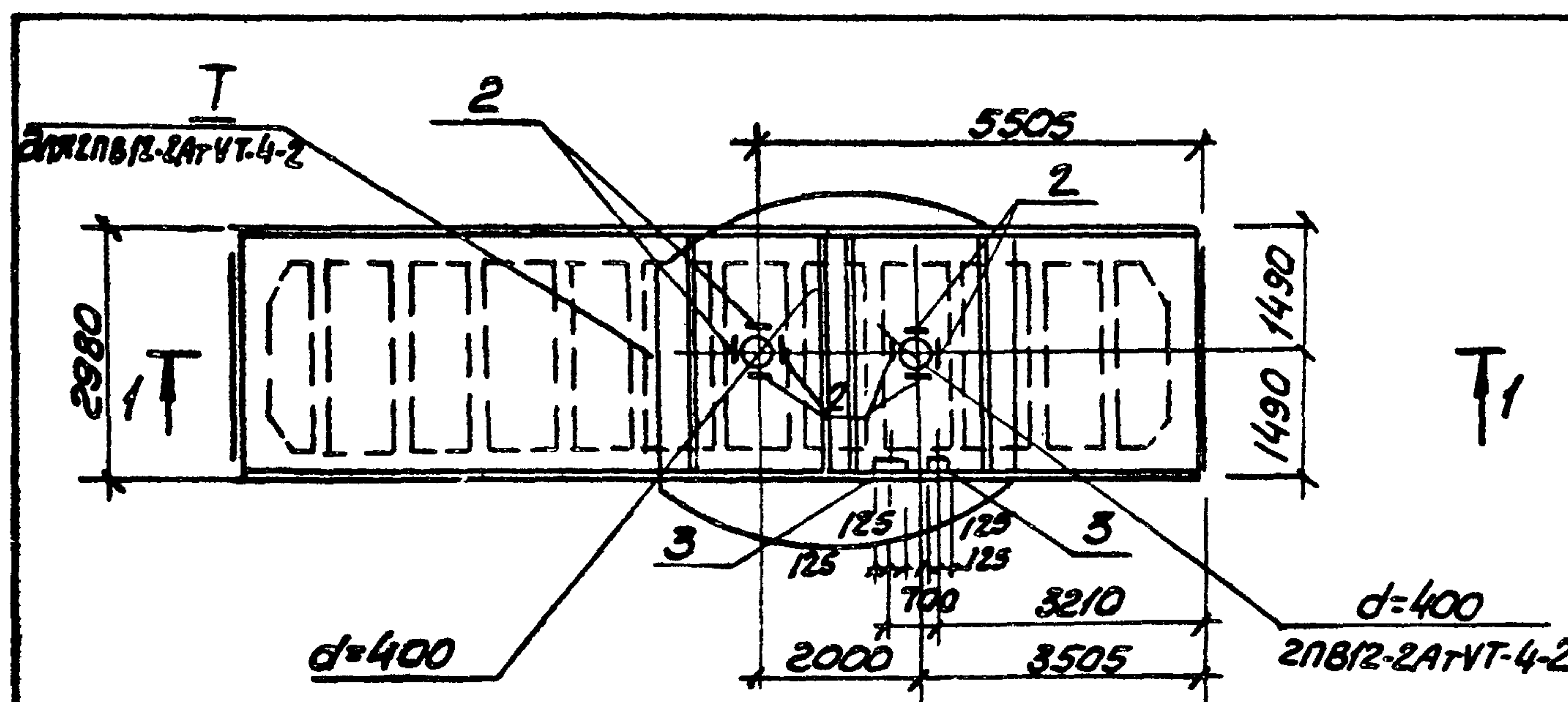
1. Остальное см. серию 1. 465. 1-3/80
 2. Поз. 3 — только для 1ПВ12-5АТ-VТ-4-2

| Марка | Исполн. |
|------------------|---------|
| 1ПВ12-5АТ-VТ-4-1 | 01 |
| 1ПВ12-5АТ-VТ-4-2 | 02 |

Привязан:

| | | |
|----------|-----------|------|
| И.контр. | Шейко | В.И. |
| Рук.пр. | Власенко | В.И. |
| Ст.инж. | Воровик | В.И. |
| Инж. | Шманчук | В.И. |
| Инж. | Иволженко | В.И. |

| | |
|--------------------|---------------------|
| ТП 902-1-7083-КЖЦ | 1ПВ12-5АТ-VТ-4-1 СБ |
| | 1ПВ12-5АТ-VТ-4-2 |
| Панель покрытия | Стальная лист |
| 1ПВ12-5АТ-VТ-4-1 | лист |
| 1ПВ12-5АТ-VТ-4-2 | лист |
| (Сборочный чертеж) | Горстрой СССР |
| | Сюзьводоканалпроект |
| | Харьковский |
| | Водоканалпроект |



Остальное см. серию 1.465.1-3/80, Вып.1

| Марка | Условн. |
|------------------|---------|
| 2ПВ12-2АТ VT-4-1 | 01 |
| 2ПВ12-2АТ VT-4-2 | 02 |

ПРИВЯЗАН.

| И.контр. | И.инж. | И.инж. | И.инж. |
|----------|----------|----------|----------|
| Власенко | Шандилов | Шандилов | Шандилов |
| Баробук | Шандилов | Шандилов | Шандилов |
| Шандилов | Шандилов | Шандилов | Шандилов |

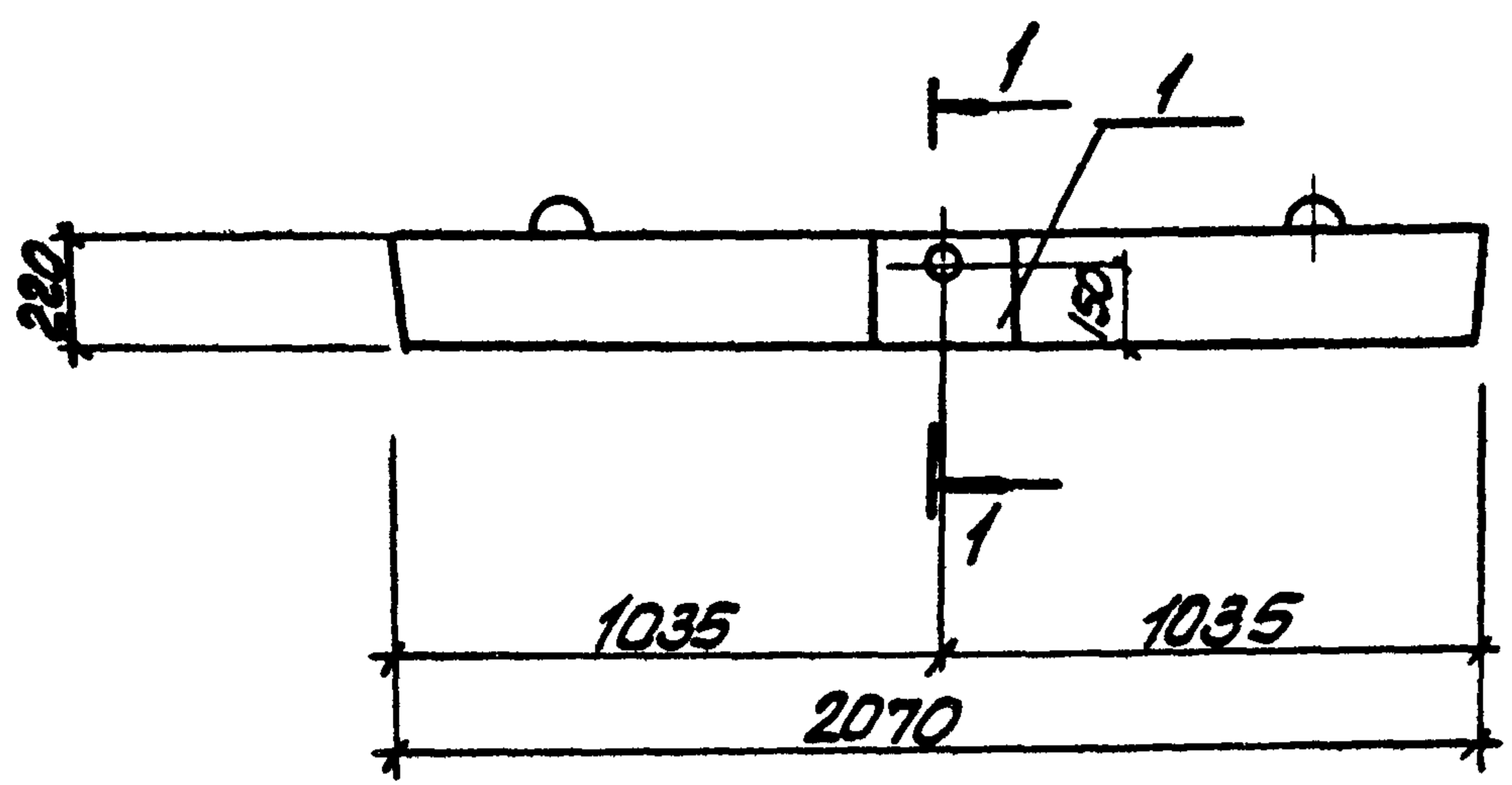
ТП 902-1-70.83-КЖИ-2ПВ12-2АТ VT-4-2 2ПВ12-2АТ VT-4-1

| Панель покрытия | Сталь | Лист | Листов |
|------------------|-------|------|--------|
| 2ПВ12-2АТ VT-4-1 | Р | | 1 |
| 2ПВ12-2АТ VT-4-2 | | | |

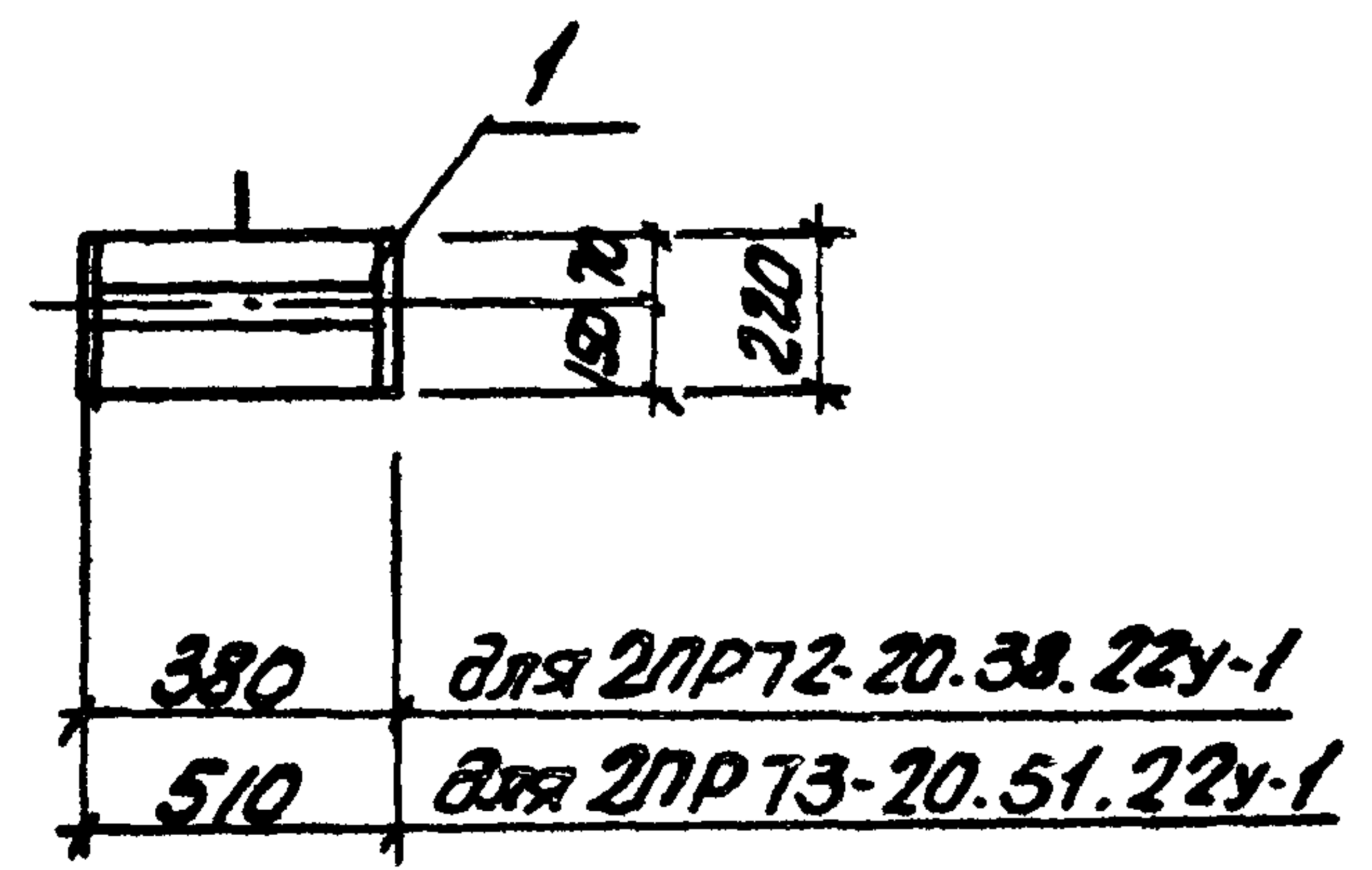
(сборочный чертеж)

Зрестрой ссер
Горьковский проект
Харьковский
Водоканалпроект

ИЗДАНИЕ ЧЕРТЕЖА



1-1

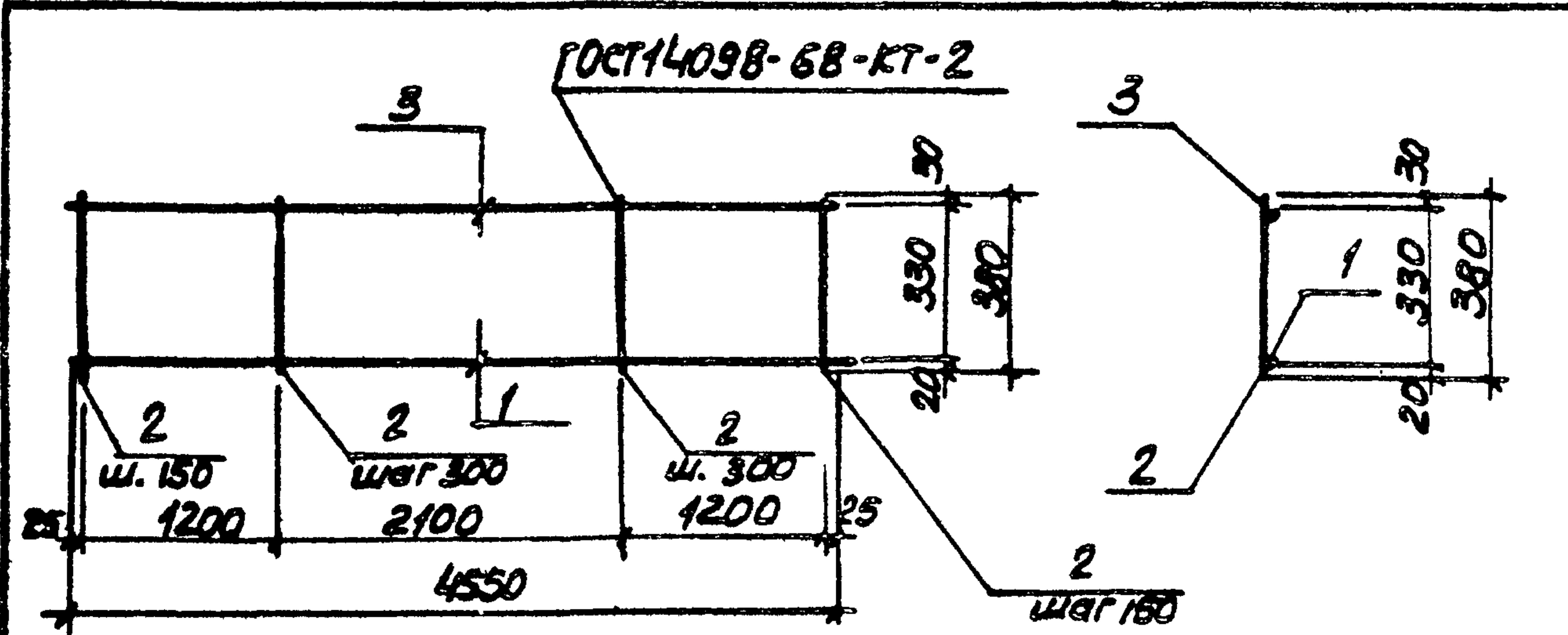


| Кол-во | Зона | № | Обозначение | Наименование | кол | Прим. |
|--------|------|---|-------------------------|---------------------------|-----|-------|
| | | | | <u>2ПРТ2-20.38.22у-1</u> | | |
| | | | | <u>Сборочные единицы</u> | | |
| | | | 1.138-10 Вып.2 | Перемычка 2ПРТ2-20.38.22у | | |
| 1 | | | 902-1-70.83-КЖИ-МНБ,МНТ | Изделие закладное МНБ | 1 | |
| | | | | <u>2ПРТ3-20.51.22у-1</u> | | |
| | | | | <u>Сборочные единицы</u> | | |
| | | | 1.138-10 Вып.2 | Перемычка 2ПРТ3-20.51.22у | | |
| 1 | | | 902-1-70.83-КЖИ-МНБ,МНТ | Изделие закладное МНТ | 1 | |

Ведомость расхода стали на дополнительные закладные изделия, кг

| Марка | Изделие закладное | | Всего |
|-------------------|-------------------|---------------|-------|
| | Прокат | | |
| | Марки | | |
| | Всг 3 кл 2 | | |
| ЭЛ-та | ГОСТ 19903-74 | ГОСТ 3262-76* | |
| | б:8 | рр20 | |
| 2ПРТ2-20.38.22у-1 | 8.28 | 0.69 | 8.97 |
| 2ПРТ3-20.51.22у-1 | 8.28 | 0.90 | 9.18 |

| | | | | | |
|---------------|--|--|--|--|--|
| ПРИКРЕПЛЕНИЕ: | | | Т П 902-1-70.83-КЖИ - 2ПРТ2-20.38.22у-1 2ПРТ3-20.51.22у-1 | | |
| | | | Перемычка 2ПРТ2-20.38.22у-1 2ПРТ3-20.51.22у-1 | | Страна Масса Площадь Р 1:20 |
| | | | | | Лист Листов 20/200/000 Составитель Проверка Водитель проекта |
| ИМБ.Н | | | Нач. отд. ШЕВКО Н. КОНТ. ВЛОСЕНКО Рук. гр. БОРОВИК Ст. инж. ОЛЬХОВСКИЙ Инж. ЗАВЕРОВА | | |



| Формат Зона | №3 | Обозначение | Наименование | кол | Прим |
|----------------|----|---------------------|---------------------------|-----|----------|
| | | | <u>Документация</u> | | |
| А4 | | 902-1-70.83-КЖИ-ТТ2 | Технические требования | | |
| | | | <u>Детали</u> | | |
| Б4 | 1 | | Ф12АИ ГОСТ 5781-82 R=4550 | 1 | 4,0 кг |
| Б4 | 2 | | Ф8АИ ГОСТ 5781-82 R=380 | 24 | 0,084 кг |
| Б4 | 3 | | Ф10АИ ГОСТ 5781-82 R=4550 | 1 | 2,84 кг |

Привязан:

| | | | |
|--|--|--|--|
| | | | |
| | | | |
| | | | |

ИВБ.Н

| | | | |
|--|--|--|--|
| | | | |
| | | | |
| | | | |

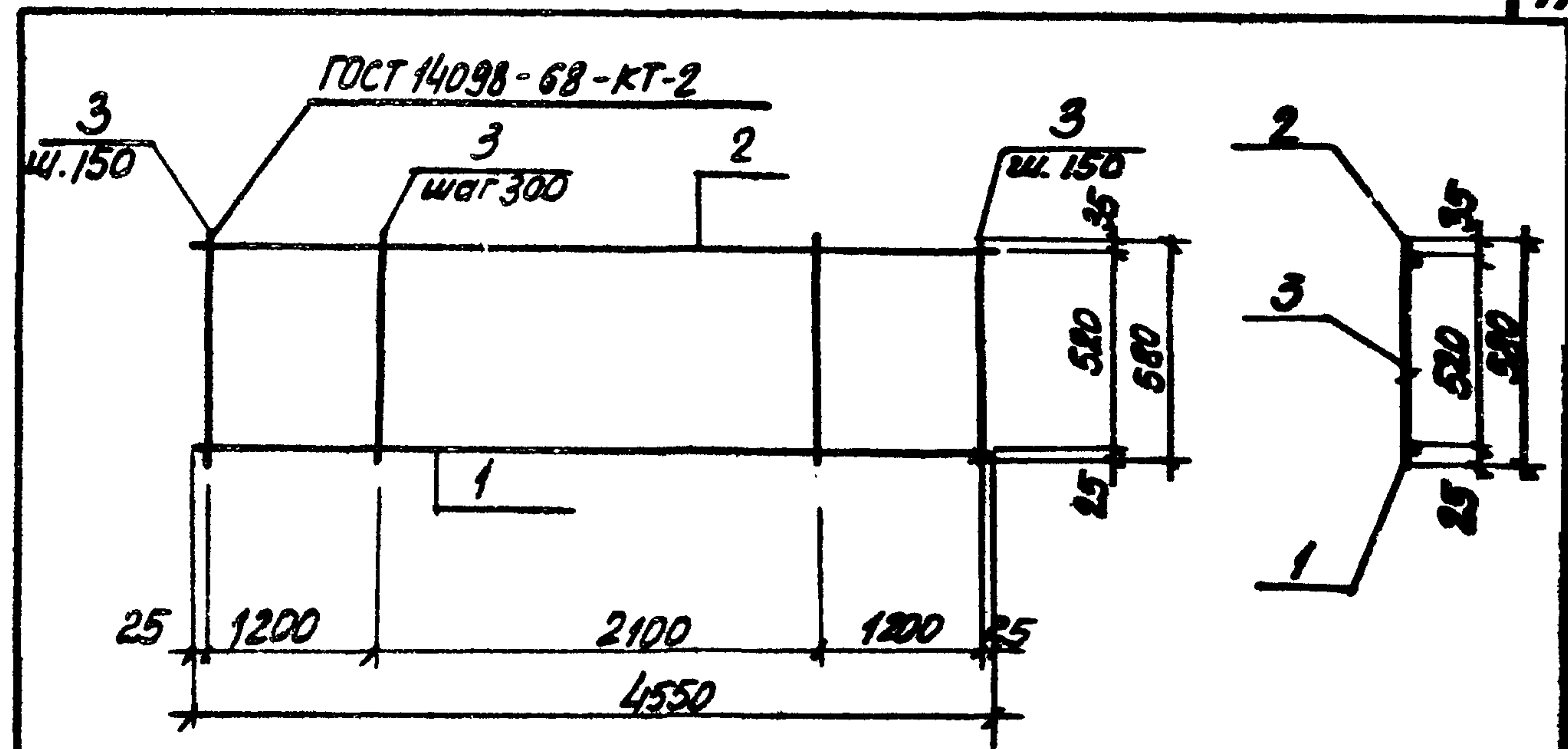
ТП 902-1-70.83-КЖИ-КР1

Каркас плоский
КР1

| | | |
|-------|--------|---------|
| Сталь | Масса | Масштаб |
| Р | 8,9 кг | 5/М |

Лист Листов 1
 Госстрой СССР
 ЦОС Водоканалпроекта
 Саратовский
 Водоканалпроект

Нач. отд. Шейко
 И. контр. Власенко
 Рук. гр. Боровик
 Ст. инж. Ольховский
 Техник. Литанов



| Формат Зона | №3 | Обозначение | Наименование | кол | Прим. |
|----------------|----|---------------------|---------------------------|-----|----------|
| | | | <u>Документация</u> | | |
| А4 | | 902-1-70.83-КЖИ-ТТ2 | Технические требования | | |
| | | | <u>Детали</u> | | |
| Б4 | 1 | | Ф20АИ ГОСТ 5781-82 R=4550 | 1 | 11,22 кг |
| Б4 | 2 | | Ф10АИ ГОСТ 5781-82 R=4550 | 1 | 2,84 кг |
| Б4 | 3 | | Ф8АИ ГОСТ 5781-82 R=580 | 24 | 0,23 кг |

Привязан:

| | | | |
|--|--|--|--|
| | | | |
| | | | |
| | | | |

ИВБ.Н

| | | | |
|--|--|--|--|
| | | | |
| | | | |
| | | | |

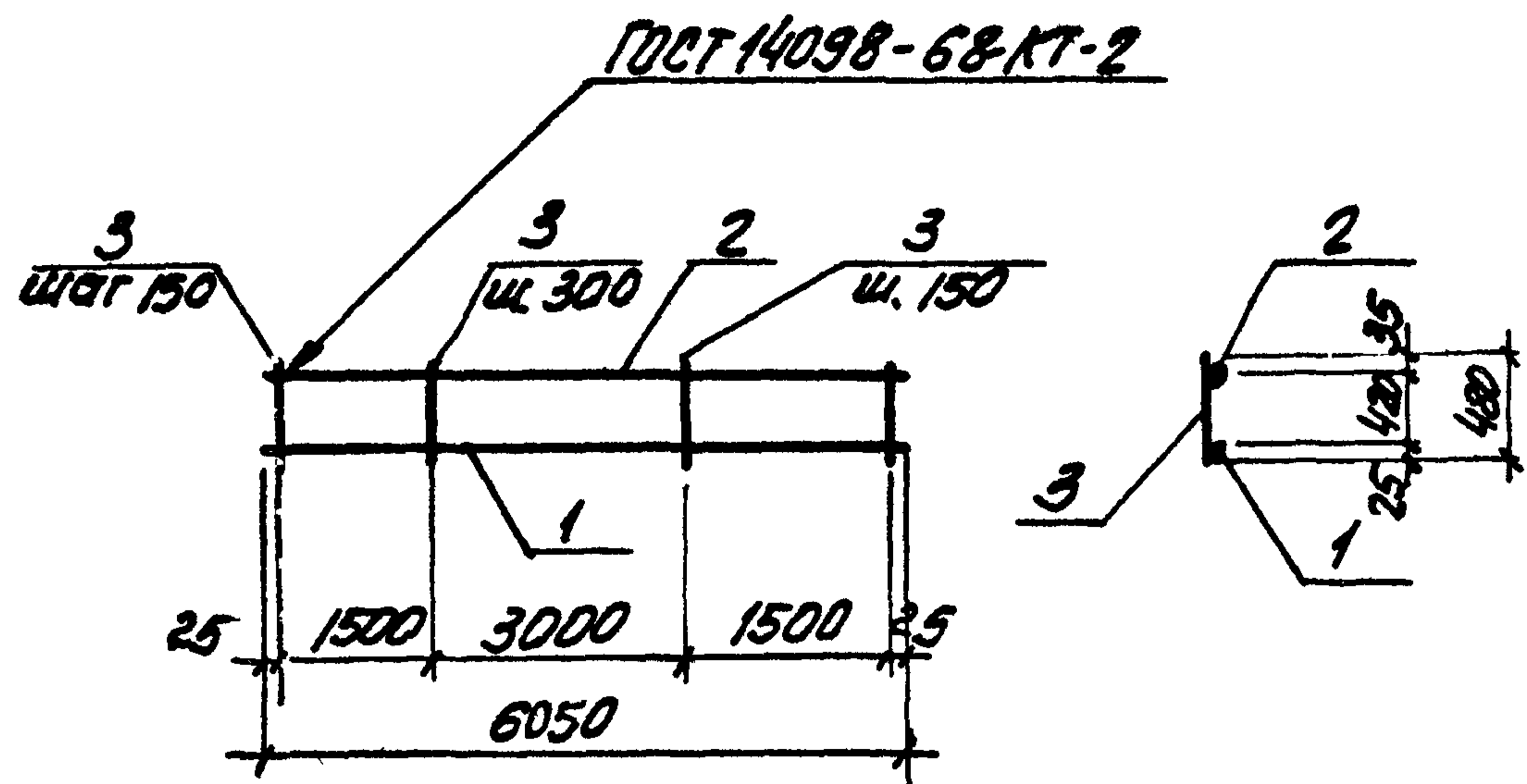
ТП 902-1-70.83-КЖИ-КР2

Каркас плоский
КР2

| | | |
|-------|----------|---------|
| Сталь | Масса | Масштаб |
| Р | 19,58 кг | 5/М |

Нач. отд. Шейко
 И. контр. Власенко
 Рук. гр. Боровик
 Ст. инж. Ольховский
 Техник. Литанов

Лист Листов 1
 Госстрой СССР
 ЦОС Водоканалпроекта
 Саратовский
 Водоканалпроект



| Формат | Зона | Поз. | Обозначение | Наименование | кол. | Примеч |
|--------|------|------|-----------------------------|------------------------|------|---------|
| | | | | <u>Документация</u> | | |
| А4 | | | 902-1-70.83 - КЖН-ТТ2 | Технические требования | | |
| | | | | <u>Детали</u> | | |
| Б4 | | 1 | φ 20А П ГОСТ 5781-82 L=6050 | | 1 | 14.92кг |
| Б4 | | 2 | φ 10А П ГОСТ 5781-82 L=6050 | | 1 | 3.76кг |
| Б4 | | 3 | φ 8А П ГОСТ 5781-82 L=480 | | 31 | 0.19кг |

Привязан:

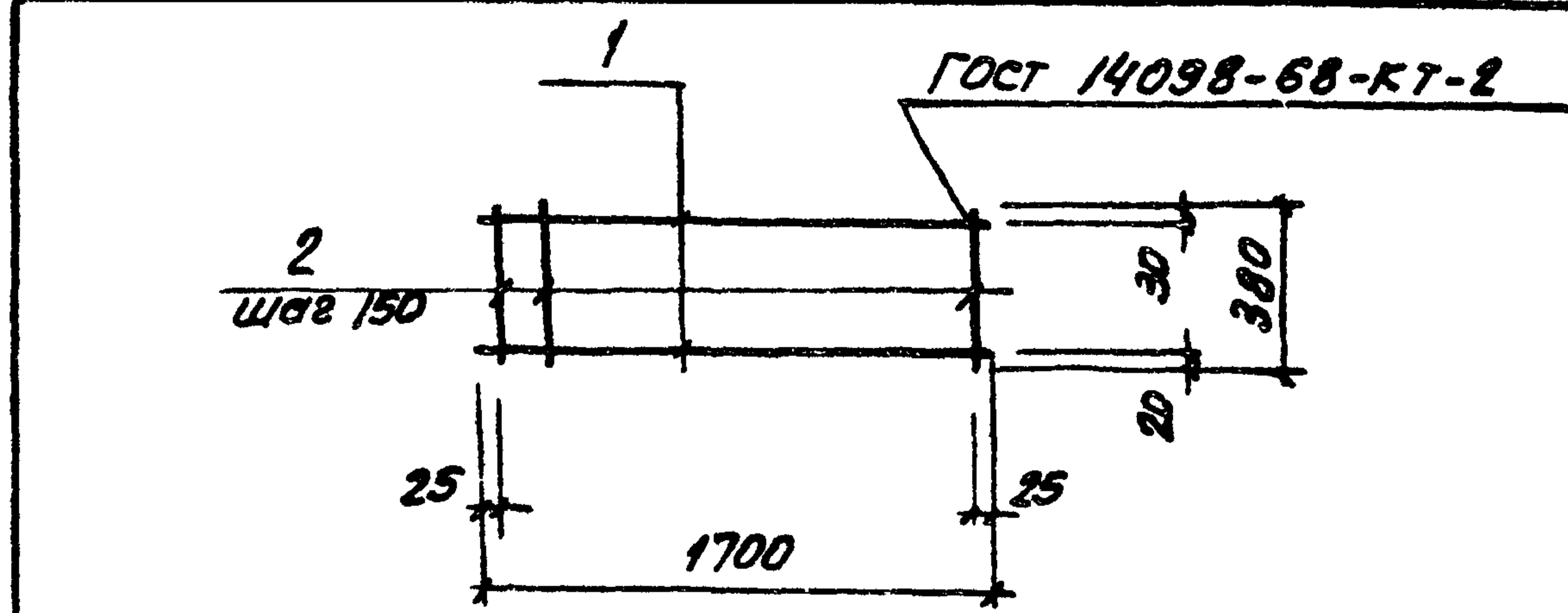
| | | | |
|--|--|--|--|
| | | | |
| | | | |
| | | | |
| | | | |

УЩ.Н

ТП 902-1-70.83 -КЖН-КР3

| | | |
|-----------|------------|---|
| Нач. отд. | ШЕВКО | ✓ |
| Н. КОНТР. | ВЛАСЕНКО | ✓ |
| РУК. ГР. | БОРОВИК | ✓ |
| СТ. ИНЖ. | ОЛЬХОВСКИЙ | ✓ |
| СТ. ТЕХН. | КАМЕНСКИЙ | ✓ |

| | | | |
|------------------------|--|-------------|---------|
| Каркас плоский Кр 3 | Стандия | Масса | Масштаб |
| | Р | 24.57 кг | 5/М |
| | Лист | Листов | |
| | госстрой СССР Институт канализационных закрытых водоканалпроект | | |



| Формат | Зона | Поз. | Обозначение | Наименование | кол. | Прим. |
|--------|------|------|-----------------------------|------------------------|------|--------|
| | | | | <u>Документация</u> | | |
| А4 | | | 902-1-70.83 - КЖН-ТТ2 | Технические требования | | |
| | | | | <u>Детали</u> | | |
| Б4 | | 1 | φ 10А П ГОСТ 5781-82 L=1700 | | 2 | 1.05кг |
| Б4 | | 2 | φ 6А П ГОСТ 5781-82 L=380 | | 12 | 0.08кг |

Привязан:

| | | | |
|--|--|--|--|
| | | | |
| | | | |
| | | | |
| | | | |

УЩ.Н

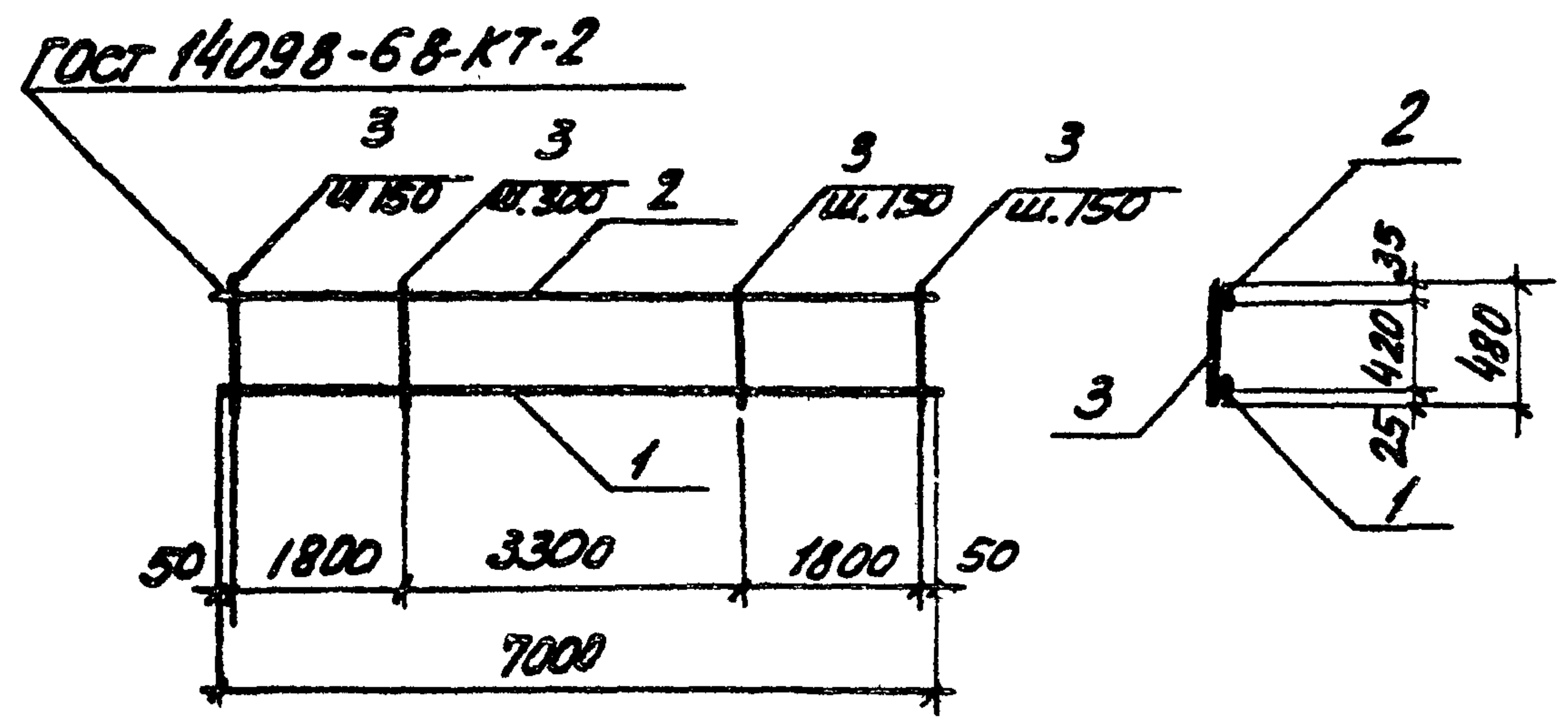
ТП 902-1-70.83 -КЖН-КР16

| | | |
|-----------|------------|---|
| Нач. отд. | ШЕВКО | ✓ |
| Н. КОНТР. | ВЛАСЕНКО | ✓ |
| РУК. ГР. | БОРОВИК | ✓ |
| СТ. ИНЖ. | ОЛЬХОВСКИЙ | ✓ |
| СТ. ТЕХН. | КАМЕНСКИЙ | ✓ |

| | | | |
|-------------------------|--|------------|---------|
| Каркас плоский Кр 16 | Стандия | Масса | Масштаб |
| | Р | 3.06 кг | 5/М |
| | Лист | Листов | |
| | госстрой СССР Институт канализационных закрытых водоканалпроект | | |

Альбом V

Типовой проект 902-1-70.83



| Формат | Зона | Поз. | Обозначение | Наименование | кол. | Примеч. |
|--------|------|------|---------------------------|------------------------|------|---------|
| | | | | <u>Документация</u> | | |
| А4 | | | 902-1-70.83-КЖН-ТТ2 | Технические требования | | |
| | | | | <u>Детали</u> | | |
| Б4 | | 1 | φ 25А ГОСТ 5781-82 Р=7000 | | 4 | 1,2кг |
| Б4 | | 2 | φ 10А ГОСТ 5781-82 Р=7000 | | 1 | 4,34кг |
| Б4 | | 3 | φ 8А ГОСТ 5781-82 Р=480 | | 36 | 0,19кг |

Привязан:

| | | | |
|--|--|--|--|
| | | | |
| | | | |
| | | | |
| | | | |

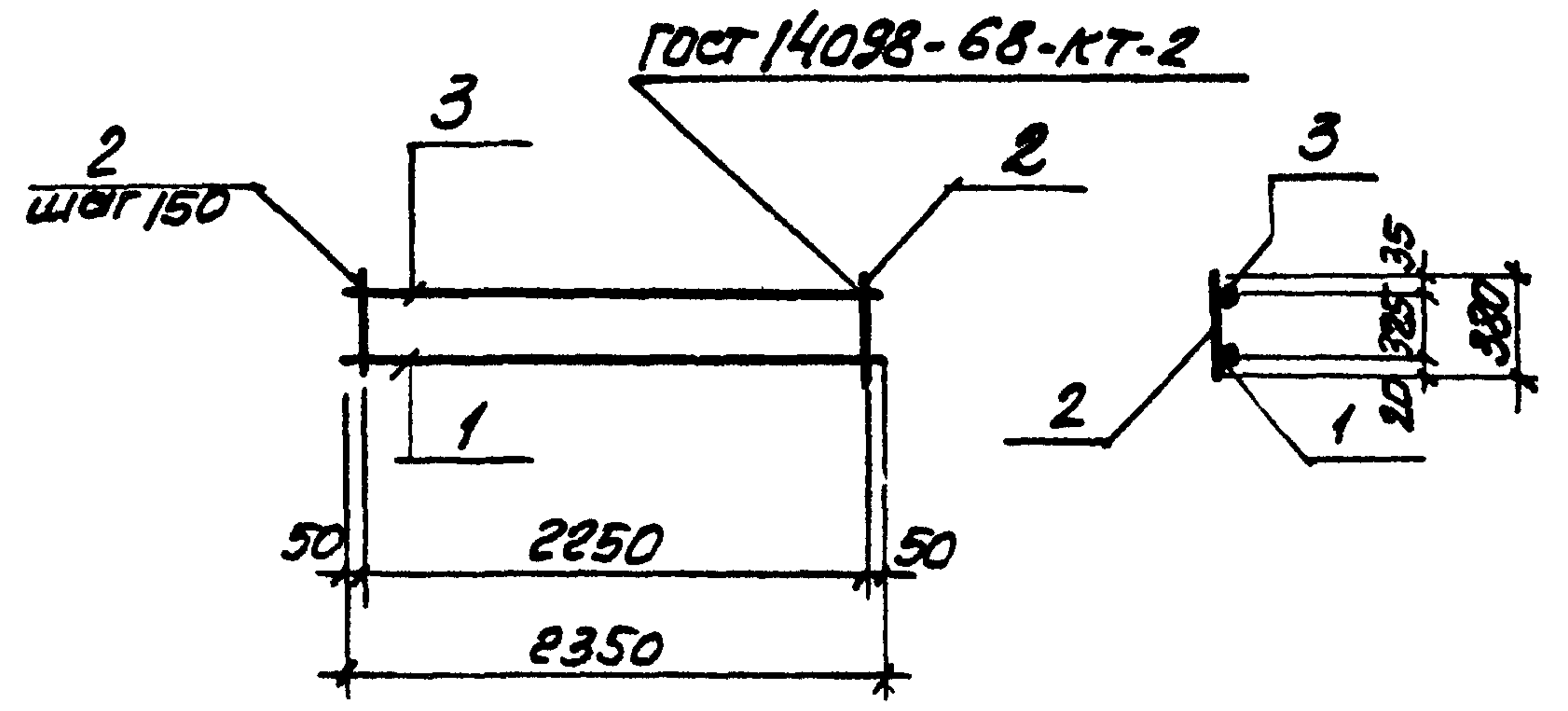
ИВ. N

| | | | |
|--|--|--|--|
| | | | |
| | | | |
| | | | |
| | | | |

Нач. отд. Шейко
И. контр. Власенко
Рук. гр. Боробик
Ст. инж. Ольховский
Ст. техн. Каменский

ТП 902-1-70.83 -КЖН- КР5

| | | | |
|-----------------------|--|----------|---------|
| Каркас плоский КР5 | Стадия | Масса | Площадь |
| | Р | 52,40 кг | 5 м |
| | Лист | Листов | |
| | госстрой СССР Сибирский филиал Иркутский проект Зарьковский | | |
| Водоканал проект | | | |



| Формат | Зона | Поз. | Обозначение | Наименование | кол. | Примеч. |
|--------|------|------|---------------------------|------------------------|------|---------|
| | | | | <u>Документация</u> | | |
| А4 | | | 902-1-70.83-КЖН-ТТ2 | Технические требования | | |
| | | | | <u>Детали</u> | | |
| Б4 | | 1 | φ 12А ГОСТ 5781-82 Р=2350 | | 2 | 2,1кг |
| Б4 | | 2 | φ 6А ГОСТ 5781-82 Р=380 | | 16 | 0,1кг |
| Б4 | | 3 | φ 10А ГОСТ 5781-82 Р=2350 | | 1 | 1,45кг |

Привязан:

| | | | |
|--|--|--|--|
| | | | |
| | | | |
| | | | |
| | | | |

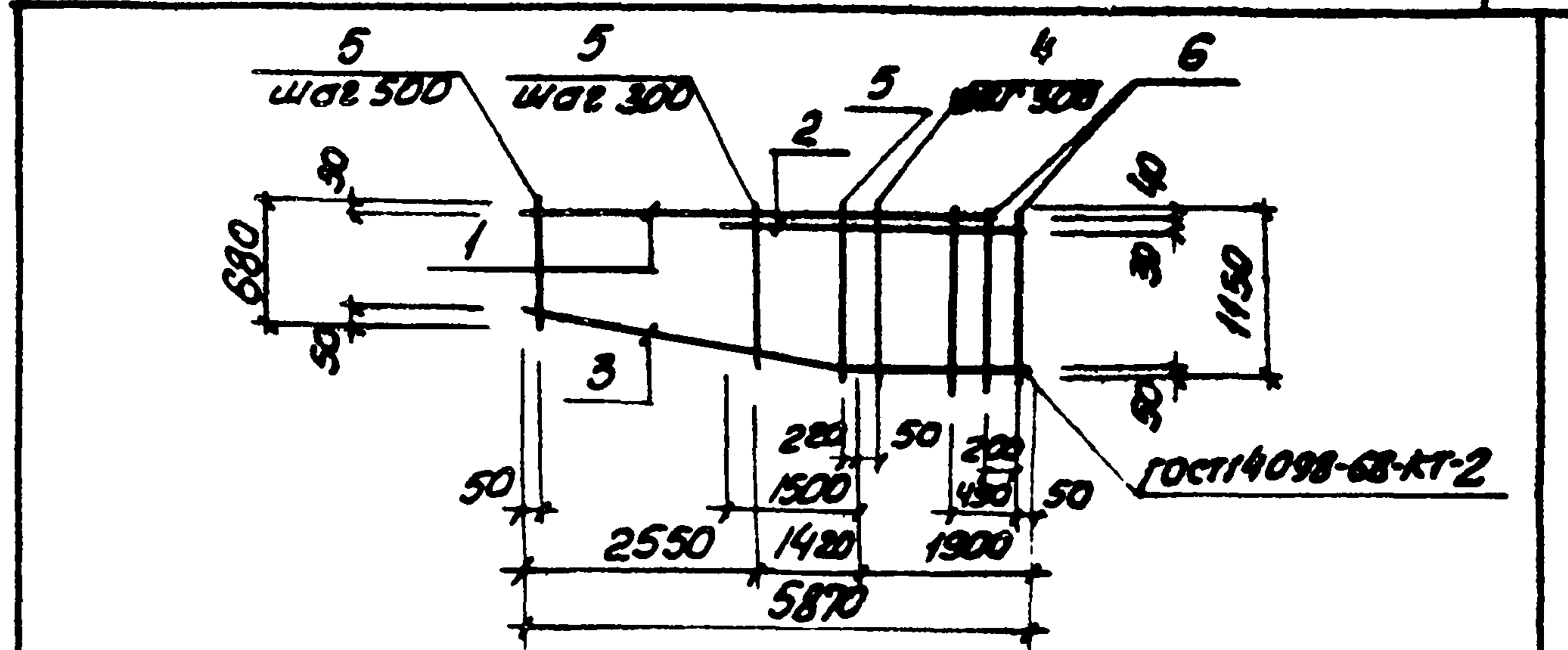
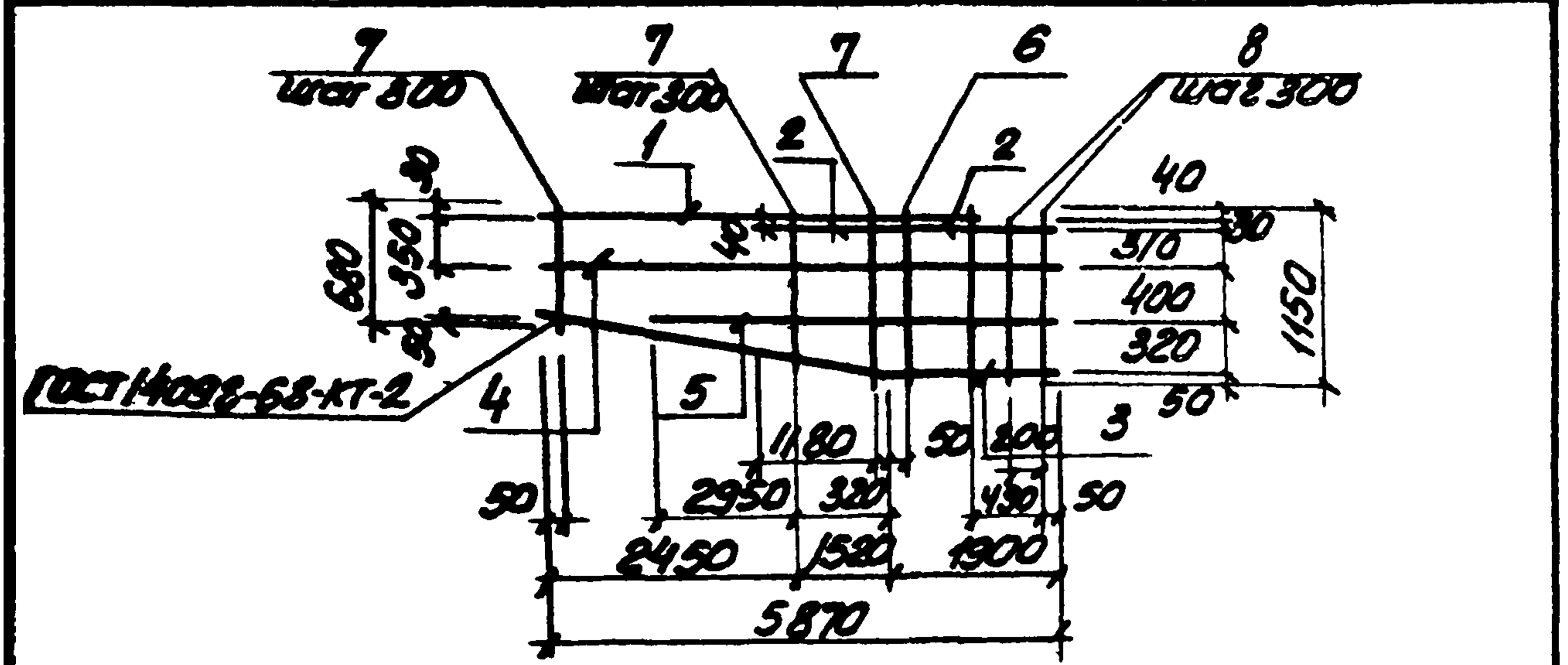
ИВ. N

| | | | |
|--|--|--|--|
| | | | |
| | | | |
| | | | |
| | | | |

Нач. отд. Шейко
И. контр. Власенко
Рук. гр. Боробик
Ст. инж. Ольховский
Ст. техн. Каменский

ТП 902-1-70.83-КЖН- КР4

| | | | |
|-----------------------|--|---------|---------|
| Каркас плоский КР4 | Стадия | Масса | Площадь |
| | Р | 4,83 кг | 5 м |
| | Лист | Листов | |
| | госстрой СССР Сибирский филиал Иркутский проект Зарьковский Водоканал проект | | |

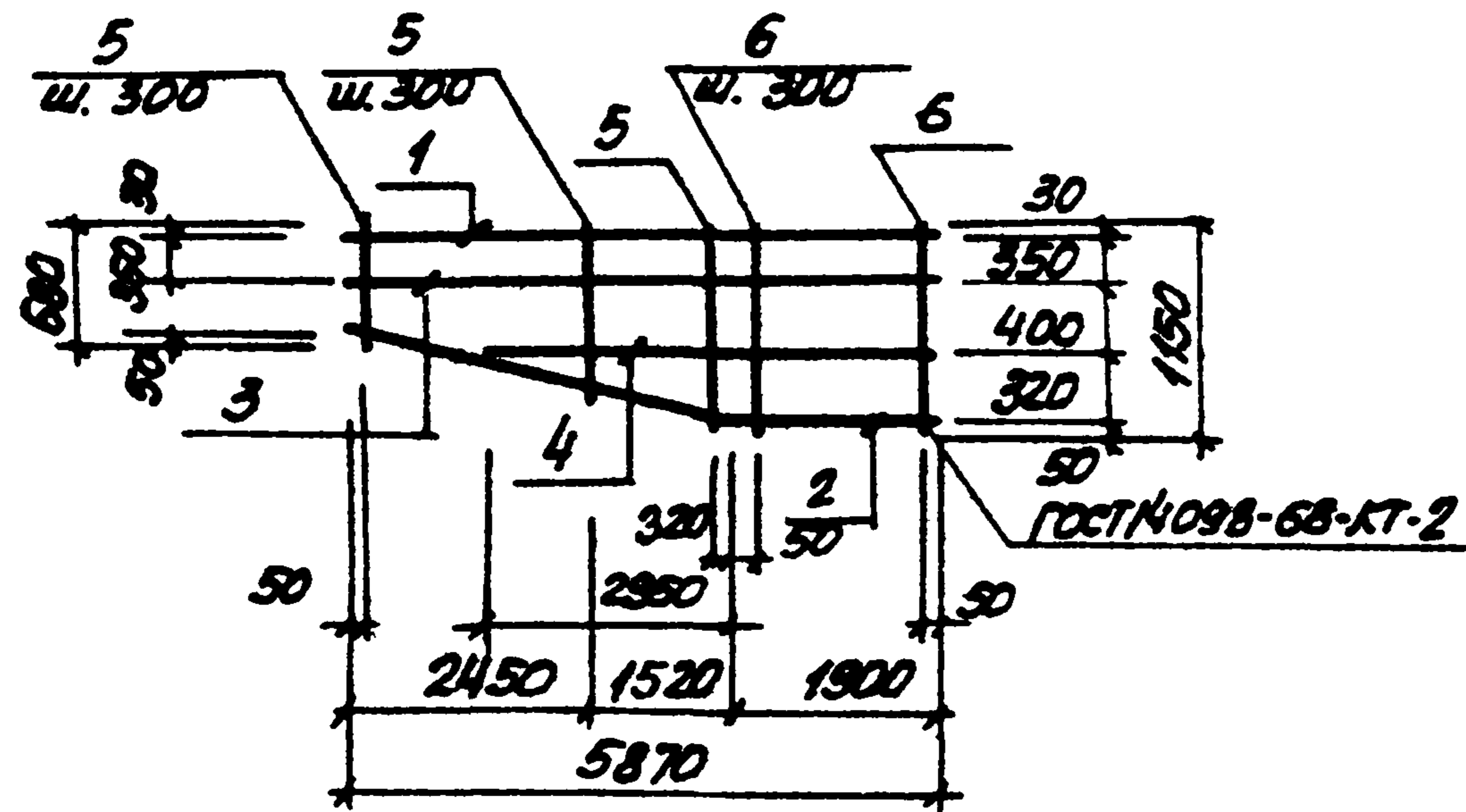


| Формат | Длина | Пос. | Обозначение | Наименование | кол | Примеч. |
|--------|-------|------|---------------------|--------------------------|-----|---------|
| | | | | <u>Документация</u> | | |
| A4 | | | 902.1-70.83-КЖУ-ТТ2 | Технические требования | | |
| | | | | <u>Детали</u> | | |
| Б4 | 1 | | | φ22A ГОСТ 5781-82 L=5370 | 1 | 16.0кг |
| Б4 | 2 | | | φ22A ГОСТ 5781-82 L=3400 | 1 | 10.14кг |
| Б4 | 3 | | | φ20A ГОСТ 5781-82 L=5900 | 1 | 14.55кг |
| Б4 | 4 | | | φ12A ГОСТ 5781-82 L=5870 | 1 | 5.21кг |
| Б4 | 5 | | | φ12A ГОСТ 5781-82 L=4850 | 1 | 4.31кг |
| Б4 | 6 | | | φ8A ГОСТ 5781-82 L=1150 | 5 | 0.45кг |
| Б4 | 7 | | | φ8A ГОСТ 5781-82 L=930 | 13 | 0.37кг |
| Б4 | 8 | | | φ8A ГОСТ 5781-82 L=1110 | 2 | 0.44кг |

| Формат | Длина | Пос. | Обозначение | Наименование | кол | Прим. |
|--------|-------|------|---------------------|--------------------------|-----|---------|
| | | | | <u>Документация</u> | | |
| A4 | | | 902.1-70.83-КЖУ-ТТ2 | Технические требования | | |
| | | | | <u>Детали</u> | | |
| Б4 | 1 | | | φ22A ГОСТ 5781-82 L=5370 | 1 | 16.0кг |
| Б4 | 2 | | | φ22A ГОСТ 5781-82 L=3400 | 1 | 10.14кг |
| Б4 | 3 | | | φ20A ГОСТ 5781-82 L=5900 | 1 | 14.55кг |
| Б4 | 4 | | | φ8A ГОСТ 5781-82 L=1150 | 5 | 0.45кг |
| Б4 | 5 | | | φ8A ГОСТ 5781-82 L=930 | 10 | 0.51кг |
| Б4 | 6 | | | φ8A ГОСТ 5781-82 L=1110 | 2 | 0.44кг |

| | | |
|--|--------|----------|
| Привязан: | | |
| ИИБ № | | |
| ТП 902.1-70.83 - КЖУ-КР6 | | |
| Каркас плоский КР6 | Ставок | Масса |
| | Р | 66.10 кг |
| | Лист | Листов 1 |
| Исполн: Шедко В.И. Н.Контр. Власенко И.И. Рук.гр. Бороцкий Д.И. Ст.инж. Шибанов Д.И. Инжен. Мирошникова Л.И. | | |
| 2005 г. 05.05 Газдобродневной проект Зарьковский Водоканал проект | | |

| | | |
|--|--------|----------|
| Привязан: | | |
| ИИБ № | | |
| ТП 902.1-70.83 - КЖУ-КР7 | | |
| Каркас плоский КР7 | Ставок | Масса |
| | Р | 55.44 кг |
| | Лист | Листов 1 |
| Исполн: Шедко В.И. Н.Контр. Власенко И.И. Рук.гр. Бороцкий Д.И. Ст.инж. Шибанов Д.И. Инжен. Мирошникова Л.И. | | |
| 2005 г. 05.05 Газдобродневной проект Зарьковский Водоканал проект | | |



| Код | Поз. | Обозначение | Наименование | Кол. | Прим. |
|-----|------|---------------------------|------------------------|----------|-------|
| | | | <u>Документация</u> | | |
| АЧ | | 902-1-70.83 - КЖИ-ТТ2 | Технические требования | | |
| | | | <u>Детали</u> | | |
| БЧ | 1 | φ 22А ГОСТ 5781-82 С-5870 | 1 | 17.52 кг | |
| БЧ | 2 | φ 20А ГОСТ 5781-82 С-5900 | 1 | 14.55 кг | |
| БЧ | 3 | φ 12А ГОСТ 5781-82 С-5870 | 1 | 5.21 кг | |
| БЧ | 4 | φ 8А ГОСТ 5781-82 С-4850 | 1 | 4.31 кг | |
| БЧ | 5 | φ 8А ГОСТ 5781-82 С-930 | 13 | 0.37 кг | |
| БЧ | 6 | φ 8А ГОСТ 5781-82 С-1150 | 7 | 0.45 кг | |

привязан:

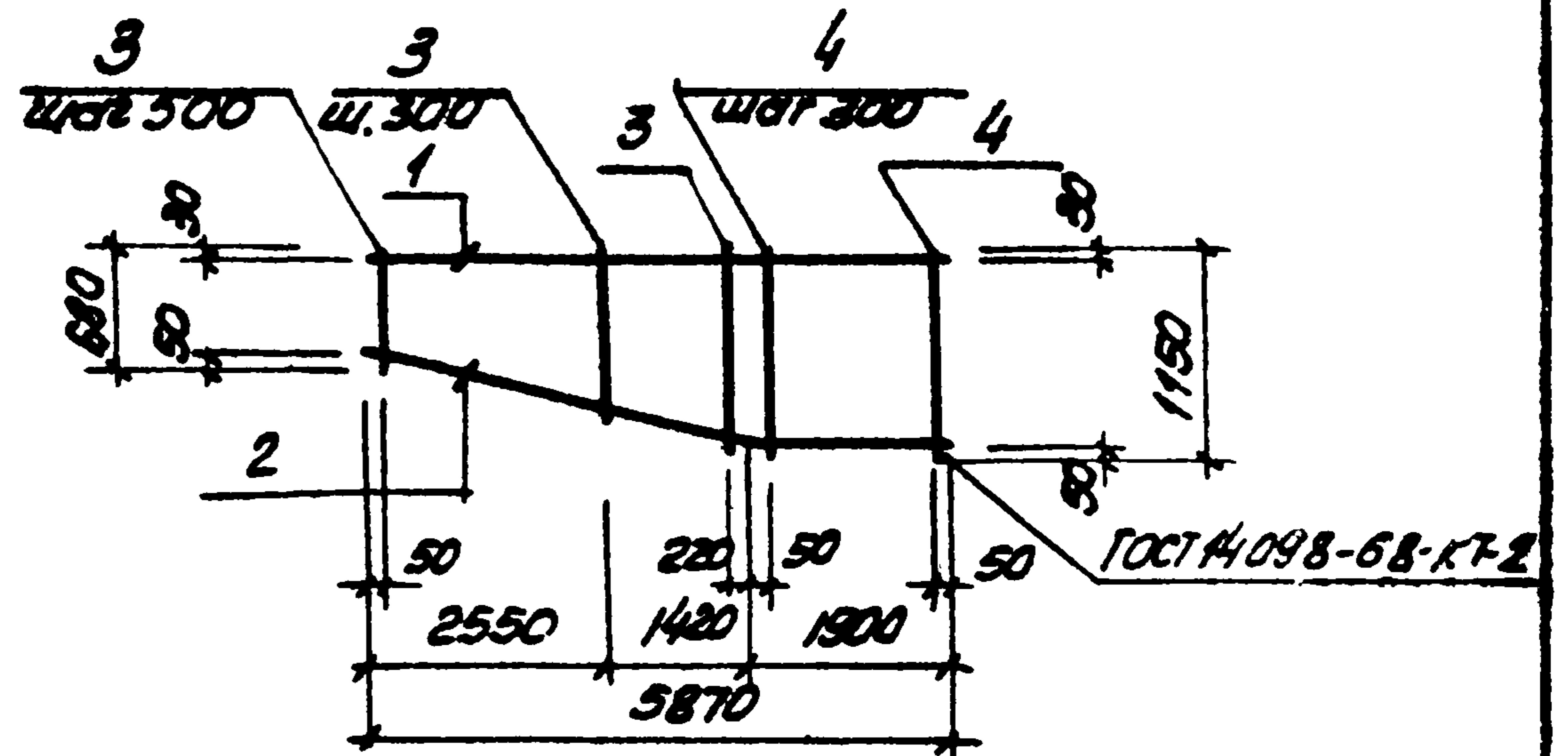
ИИВ.Н

ТП 902-1-70.83 - КЖИ-КР8

Каркас плоский
КР8

| Статус | Вес | Надпись |
|------------------------|----------|---------|
| Р | 49.55 кг | 8/М |
| Лист | Листов 1 | |
| госстроя СССР | | |
| Самостоятельный проект | | |
| Водоканал проект | | |

Нач. отд. Шейко
И. контр. Блюсенко
Рук. гр. Боровик
Ст. инж. Ильховский
Инжен. Мирошникова



| Код | Поз. | Обозначение | Наименование | Кол. | Прим. |
|-----|------|---------------------------|------------------------|----------|-------|
| | | | <u>Документация</u> | | |
| АЧ | | 902-1-70.83 - КЖИ-ТТ2 | Технические требования | | |
| | | | <u>Детали</u> | | |
| БЧ | 1 | φ 22А ГОСТ 5781-82 С-5870 | 1 | 17.52 кг | |
| БЧ | 2 | φ 20А ГОСТ 5781-82 С-5900 | 1 | 14.55 кг | |
| БЧ | 3 | φ 8А ГОСТ 5781-82 С-930 | 10 | 0.37 кг | |
| БЧ | 4 | φ 8А ГОСТ 5781-82 С-1150 | 7 | 0.47 кг | |

привязан:

ИИВ.Н

ТП 902-1-70.83 - КЖИ-КР9

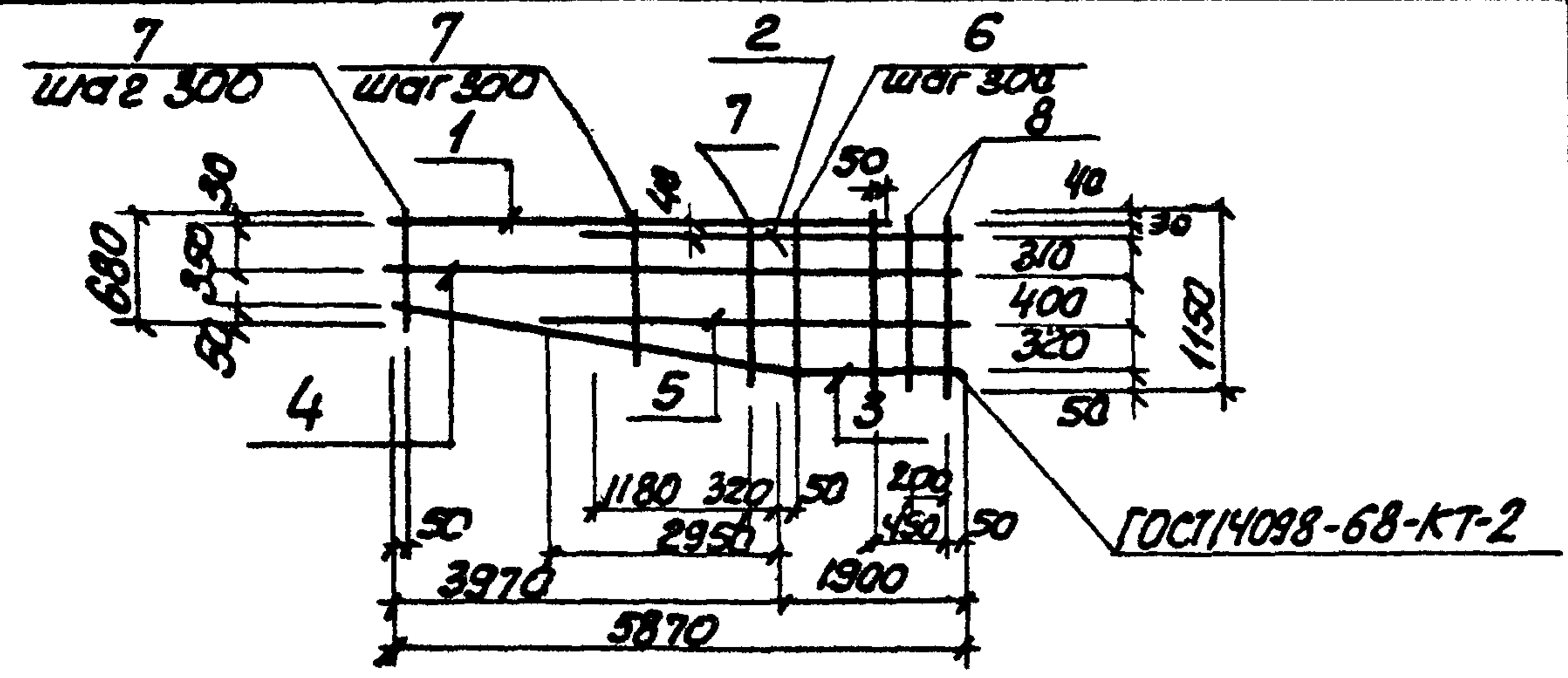
Каркас плоский
КР9

| Статус | Вес | Надпись |
|------------------------|----------|---------|
| Р | 38.92 кг | 5/М |
| Лист | Листов 1 | |
| госстроя СССР | | |
| Самостоятельный проект | | |
| Водоканал проект | | |

Нач. отд. Шейко
И. контр. Блюсенко
Рук. гр. Боровик
Ст. инж. Ильховский
Инжен. Мирошникова

Технический проект

Исполнительный проект



| Формат | Зона | Пос | Обозначение | Наименование | Кол | Прим. |
|--------|------|-----|----------------------|--------------------------|-----|---------|
| | | | | <u>Документация</u> | | |
| А4 | | | 902-1-70.83 -КЖУ-ТТ2 | Технические требования | | |
| | | | | <u>Детали</u> | | |
| Б4 | | 1 | | φ25А ГОСТ 5781-82 L=5370 | 1 | 20.67кг |
| Б4 | | 2 | | φ25А ГОСТ 5781-82 L=3400 | 1 | 13.06кг |
| Б4 | | 3 | | φ20А ГОСТ 5781-82 L=5900 | 1 | 14.55кг |
| Б4 | | 4 | | φ12А ГОСТ 5781-82 L=5870 | 1 | 5.21кг |
| Б4 | | 5 | | φ12А ГОСТ 5781-82 L=4850 | 1 | 4.31кг |
| Б4 | | 6 | | φ8А ГОСТ 5781-82 L=1150 | 5 | 0.45кг |
| Б4 | | 7 | | φ8А ГОСТ 5781-82 L=930 | 13 | 0.37кг |
| Б4 | | 8 | | φ8А ГОСТ 5781-82 L=1110 | 2 | 0.44кг |

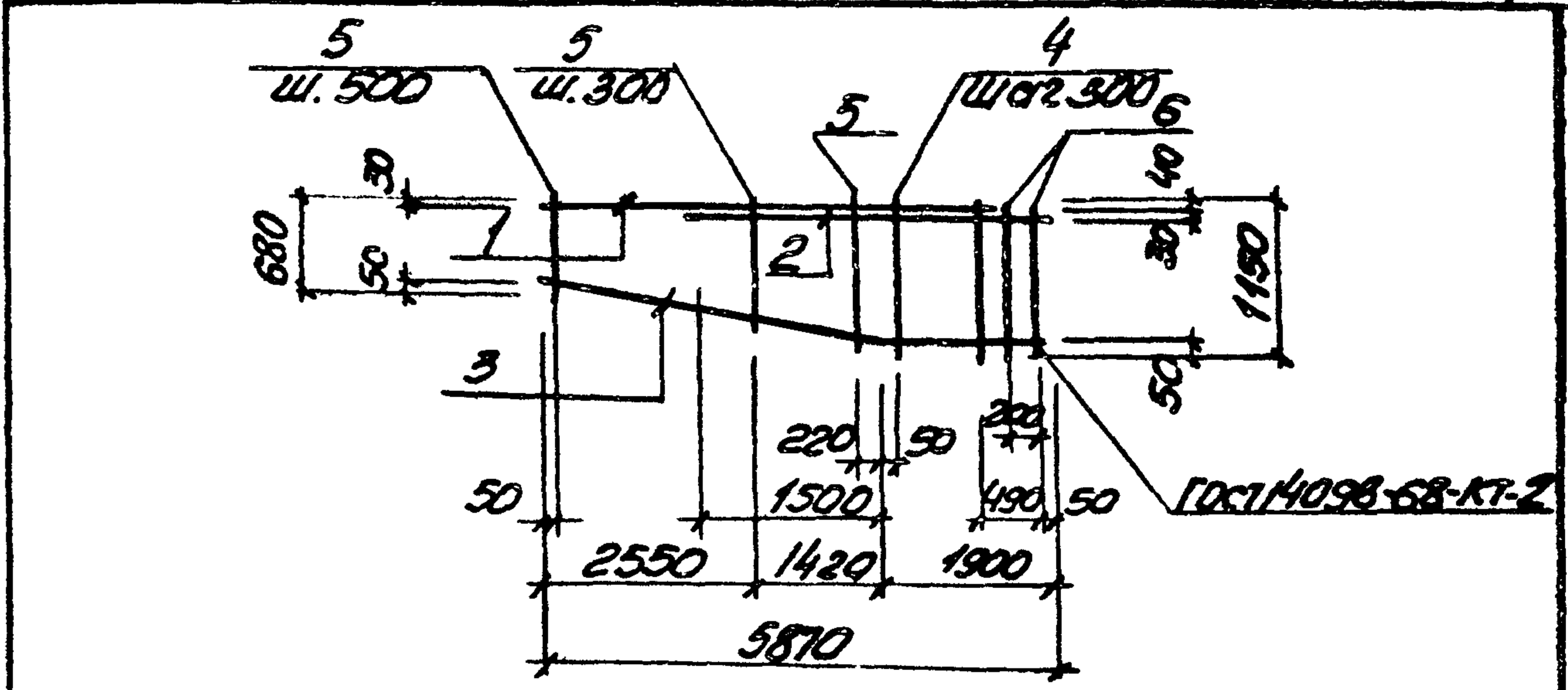
Привязан:

| | | |
|--|--|--|
| | | |
| | | |
| | | |

ИМ №

| | | |
|--|--|--|
| | | |
| | | |
| | | |

| | | |
|---|--------|----------|
| ТП 902-1-70.83-КЖУ-КР10 | | |
| Каркас плоский КР10 | Стадия | Масса |
| | Р | 66,64 кг |
| | Лист | Листов |
| | Р | 6 |
| Нач.отд Шерока И.И. И.контр Власенко И.И. Рук.гр Боровик Ю.И. Ст.инж Ольховский Ю.И. Инжен. Пирашников Ю.И. | | |



| Формат | Зона | Пос | Обозначение | Наименование | Кол | Прим. |
|--------|------|-----|----------------------|--------------------------|-----|---------|
| | | | | <u>Документация</u> | | |
| А4 | | | 902-1-70.83 -КЖУ-ТТ2 | Технические требования | | |
| | | | | <u>Детали</u> | | |
| Б4 | | 1 | | φ25А ГОСТ 5781-82 L=5370 | 1 | 20.67кг |
| Б4 | | 2 | | φ25А ГОСТ 5781-82 L=3400 | 1 | 13.06кг |
| Б4 | | 3 | | φ20А ГОСТ 5781-82 L=5900 | 1 | 14.55кг |
| Б4 | | 4 | | φ8А ГОСТ 5781-82 L=1150 | 5 | 0.45кг |
| Б4 | | 5 | | φ8А ГОСТ 5781-82 L=930 | 13 | 0.37кг |
| Б4 | | 6 | | φ8А ГОСТ 5781-82 L=1110 | 2 | 0.44кг |

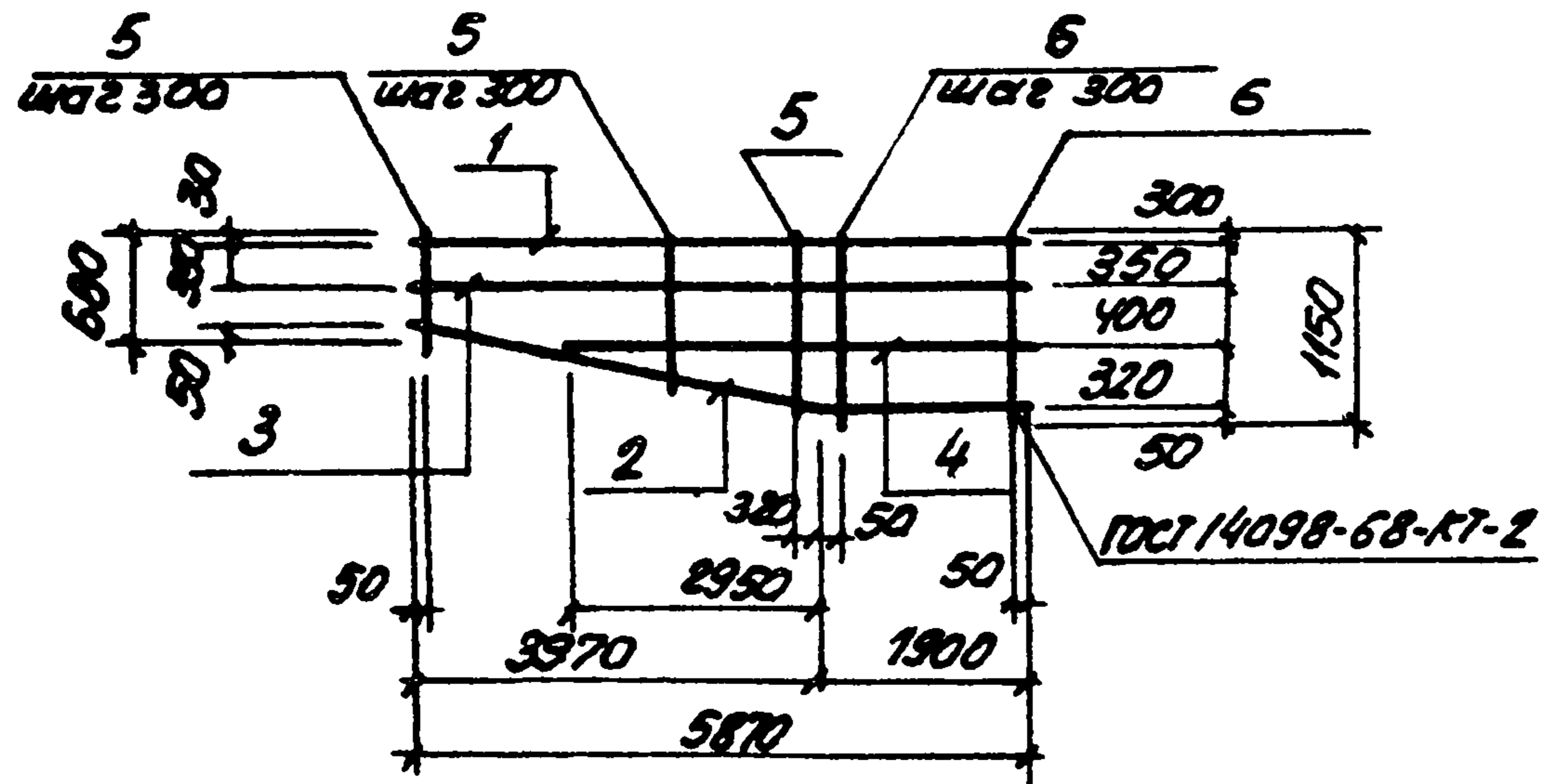
Привязан:

| | | |
|--|--|--|
| | | |
| | | |
| | | |

ИМ №

| | | |
|--|--|--|
| | | |
| | | |
| | | |

| | | |
|---|--------|----------|
| ТП 902-1-70.83-КЖУ-КР11 | | |
| Каркас плоский КР11 | Стадия | Масса |
| | Р | 56,01 кг |
| | Лист | Листов |
| | Р | 6 |
| Нач.отд Шерока И.И. И.контр Власенко И.И. Рук.гр Боровик Ю.И. Ст.инж Ольховский Ю.И. Инжен. Пирашников Ю.И. | | |

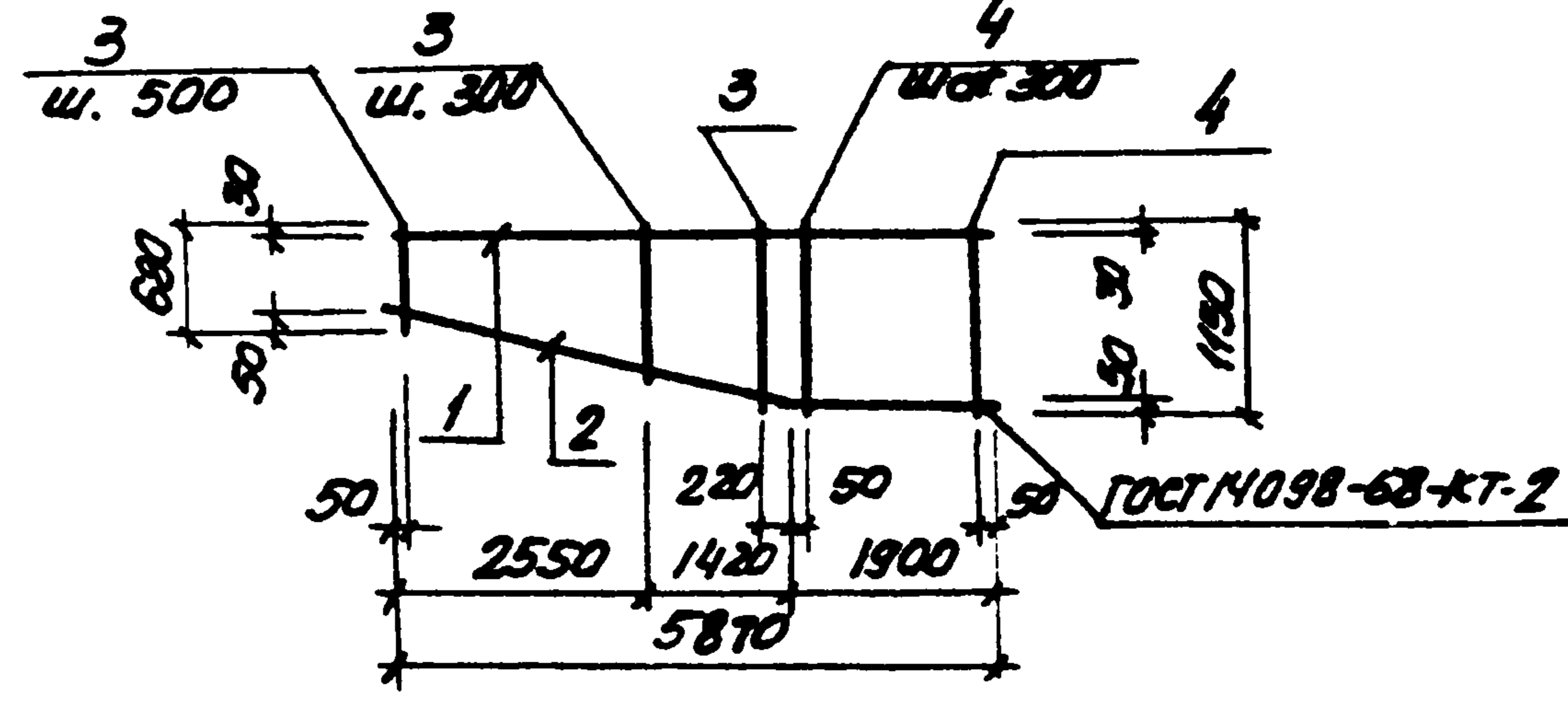


| Код | Зона | Поз. | Обозначение | Наименование | Кол. | Прим. |
|---------------------|------|------|---------------------|--------------------------|------|---------|
| <u>Документация</u> | | | | | | |
| АЧ | | | 902-1-70.83-КЖН-ТТ2 | Технические требования | | |
| <u>Детали</u> | | | | | | |
| БЧ | | 1 | | φ 25А ГОСТ 5781-82С-5870 | 1 | 22.55кг |
| БЧ | | 2 | | φ 20А ГОСТ 5781-82С-5900 | 1 | 14.55кг |
| БЧ | | 3 | | φ 12А ГОСТ 5781-82С-5870 | 1 | 5.21кг |
| БЧ | | 4 | | φ 12А ГОСТ 5781-82С-4850 | 1 | 4.31кг |
| БЧ | | 5 | | φ 8А ГОСТ 5781-82Ср-930 | 13 | 0.37кг |
| БЧ | | 6 | | φ 8А ГОСТ 5781-82С-1150 | 7 | 0.45кг |

Привязка:

| | | | |
|--|--|--|--|
| | | | |
| | | | |
| | | | |
| | | | |

| | | | | | |
|---|--|--|-------------------------|-------------|---------|
| ИМБН | | | ТП 902-1-70.83-КЖН-КР12 | | |
| Каркас плоский Кр 12 | | | Стандарт | Масса | Масштаб |
| | | | Р | 54,60 кг | 5 М |
| Нач. отд. Шейко И. контр. Власенко Рук. гр. Боровик Ст. инж. Ольховский Инжен. Нурдинкобаев | | | Лист | Листов | |
| | | | 202строй сср | | |
| | | | Создан в ЦНИИпроект | | |
| | | | Водоканалпроект | | |



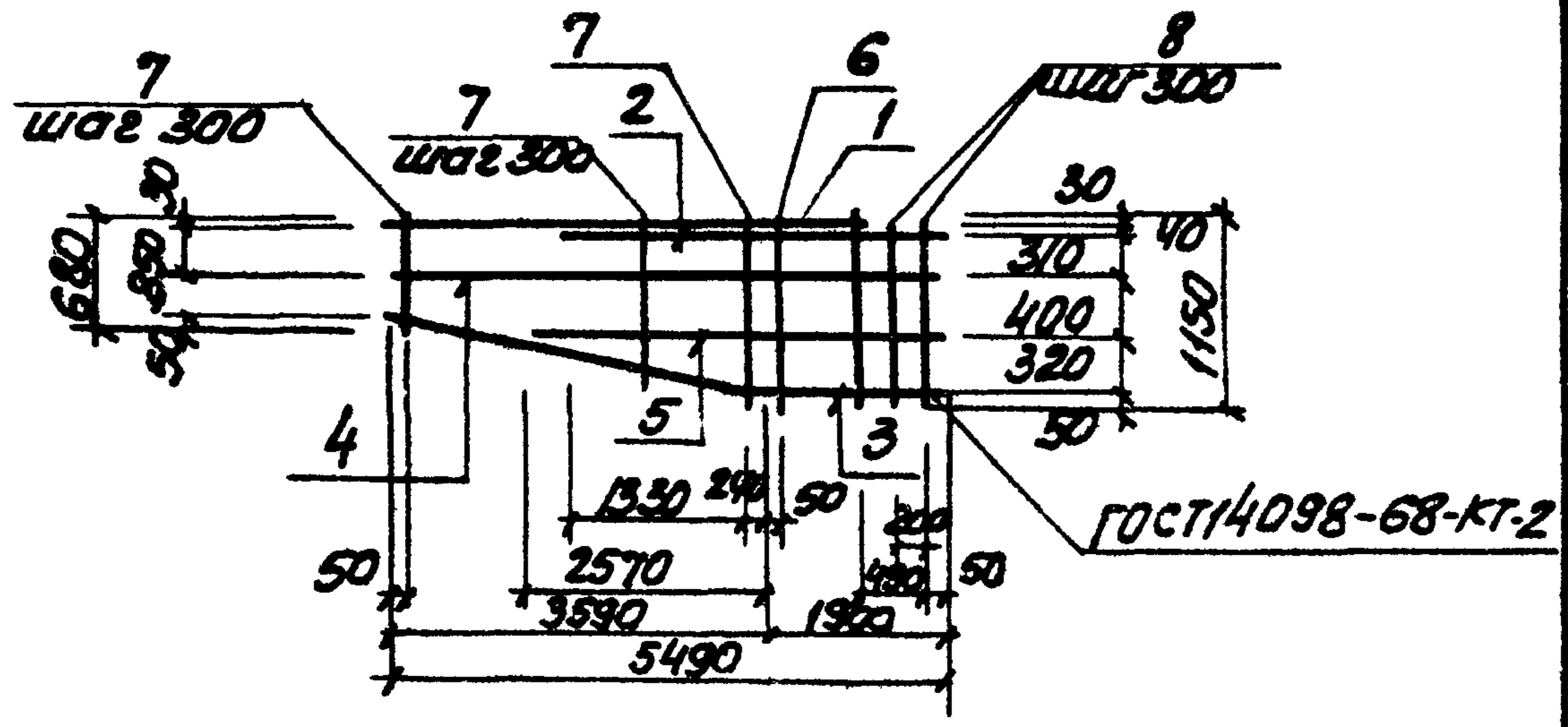
| Код | Зона | Поз. | Обозначение | Наименование | Кол. | Прим. |
|---------------------|------|------|---------------------|--------------------------|------|---------|
| <u>Документация</u> | | | | | | |
| АЧ | | | 902-1-70.83-КЖН-ТТ2 | Технические требования | | |
| <u>Детали</u> | | | | | | |
| БЧ | | 1 | | φ 25А ГОСТ 5781-82С-5870 | 1 | 22.55кг |
| БЧ | | 2 | | φ 20А ГОСТ 5781-82С-5900 | 1 | 14.55кг |
| БЧ | | 3 | | φ 8А ГОСТ 5781-82Ср-930 | 10 | 0.37кг |
| БЧ | | 4 | | φ 8А ГОСТ 5781-82С-1150 | 7 | 0.45кг |

Привязка:

| | | | |
|--|--|--|--|
| | | | |
| | | | |
| | | | |
| | | | |

| | | | | | |
|---|--|--|-------------------------|-------------|---------|
| ИМБН | | | ТП 902-1-70.83-КЖН-КР13 | | |
| Каркас плоский Кр 13 | | | Стандарт | Масса | Масштаб |
| | | | Р | 43,96 кг | 5 М |
| Нач. отд. Шейко И. контр. Власенко Рук. гр. Боровик Ст. инж. Ольховский Инжен. Нурдинкобаев | | | Лист | Листов | |
| | | | 202строй сср | | |
| | | | Создан в ЦНИИпроект | | |
| | | | Водоканалпроект | | |

ШТАМПОВАНА ПРИ ПЕЧАТІ ЗА № 1-7 МІСЦЕ



| Формат ЗОНА | Лист | Обозначение | Наименование | Кол | Прим. |
|----------------|------|---------------------|------------------------------|-----|---------|
| | | | <u>Документация</u> | | |
| А4 | | 902-1-70.83-КЖУ-ТТ2 | Технические требования | | |
| | | | <u>Детали</u> | | |
| Б4 | 1 | | φ28A III ГОСТ 5781-82 L=4990 | 1 | 24.15кг |
| Б4 | 2 | | φ28A III ГОСТ 5781-82 L=3470 | 1 | 16.76кг |
| Б4 | 3 | | φ20A III ГОСТ 5781-82 L=5520 | 1 | 13.61кг |
| Б4 | 4 | | φ28A III ГОСТ 5781-82 L=5490 | 1 | 4.87кг |
| Б4 | 5 | | φ12A III ГОСТ 5781-82 L=4470 | 1 | 3.97кг |
| Б4 | 6 | | φ8A III ГОСТ 5781-82 L=1150 | 5 | 0.45кг |
| Б4 | 7 | | φ8A III ГОСТ 5781-82 L=930 | 12 | 0.37кг |
| Б4 | 8 | | φ8A III ГОСТ 5781-82 L=110 | 2 | 0.44кг |

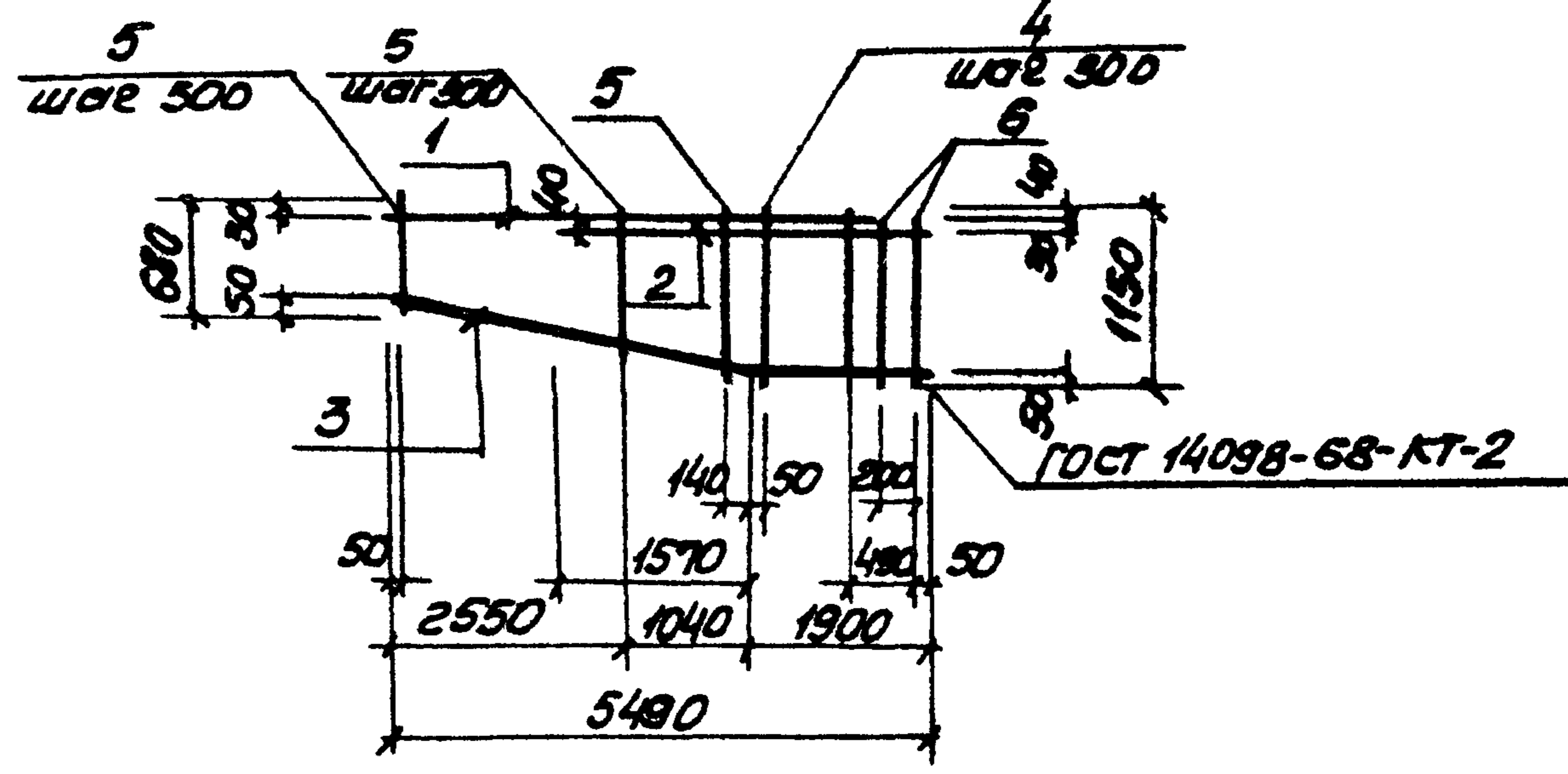
Привязан:

| | | | |
|--|--|--|--|
| | | | |
| | | | |
| | | | |

Ш.№

ТЛ 902-1-70.83-КЖУ-КР14

| | | | | | |
|---|---------------------|--|--------|-------|---|
| Нач. отд. Шейко В.С. Н. контр. Власенко В.С. Рук. гр. Боровик З.И. Ст. инж. Ольховский З.И. Инженер Пирошников З.И. | Каркас плоский Кр14 | Лист | Листов | 70,93 | δ |
| | | Р | кг | М | |
| | | ЗОССТРОУ ССРС ГОСВОДОКАНАЛИЗАЦИОННЫЙ ПРОЕКТ ХАРЬКОВСКИЙ ВОДОКАНАЛПРОЕКТ | | | |



| Формат ЗОНА | Лист | Обозначение | Наименование | Кол | Прим. |
|----------------|------|---------------------|------------------------------|-----|---------|
| | | | <u>Документация</u> | | |
| А4 | | 902-1-70.83-КЖУ-ТТ2 | Технические требования | | |
| | | | <u>Детали</u> | | |
| Б4 | 1 | | φ28A III ГОСТ 5781-82 L=4990 | 1 | 24.15кг |
| Б4 | 2 | | φ28A III ГОСТ 5781-82 L=3470 | 1 | 16.76кг |
| Б4 | 3 | | φ20A III ГОСТ 5781-82 L=5520 | 1 | 13.61кг |
| Б4 | 4 | | φ8A III ГОСТ 5781-82 L=1150 | 5 | 0.45кг |
| Б4 | 5 | | φ8A III ГОСТ 5781-82 L=930 | 9 | 8.57кг |
| Б4 | 6 | | φ8A III ГОСТ 5781-82 L=110 | 2 | 0.44кг |

Привязан:

| | | | |
|--|--|--|--|
| | | | |
| | | | |
| | | | |

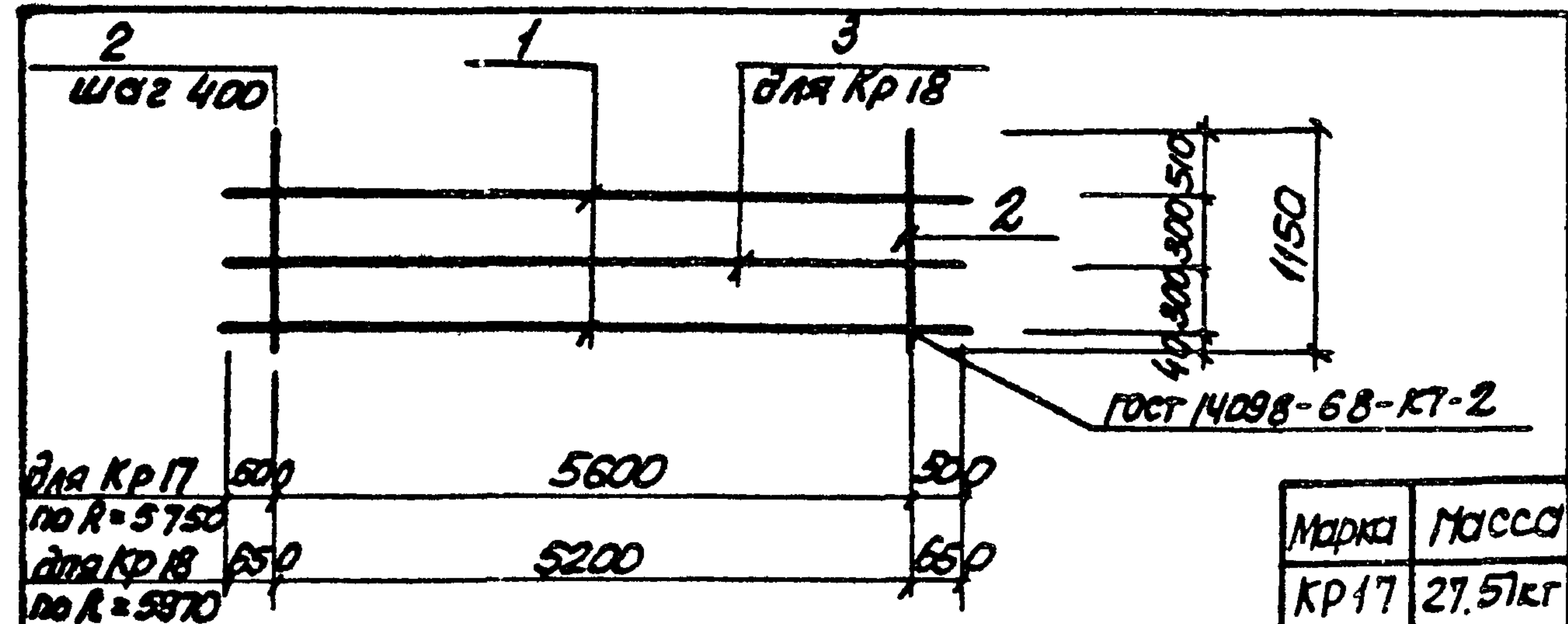
Ш.№

ТЛ 902-1-70.83-КЖУ-КР15

| | | | | | |
|---|---------------------|--|--------|-------|---|
| Нач. отд. Шейко В.С. Н. контр. Власенко В.С. Рук. гр. Боровик З.И. Ст. инж. Ольховский З.И. Инженер Пирошников З.И. | Каркас плоский Кр15 | Лист | Листов | 60,98 | δ |
| | | Р | кг | М | |
| | | ЗОССТРОУ ССРС ГОСВОДОКАНАЛИЗАЦИОННЫЙ ПРОЕКТ ХАРЬКОВСКИЙ ВОДОКАНАЛПРОЕКТ | | | |

Альбом

Типовой проект 902-1-70.83



| Формат | Зона | Пос. | Обозначение | Наименование | Кол. | Прим. |
|--------|------|------|-----------------------|----------------------------|------|----------|
| | | | | <u>Документация</u> | | |
| А4 | | | 902-1-70.83 - КЖН-ТТ2 | Технические требования ТТ2 | | |
| | | | | <u>КР17</u> | | |
| | | | | <u>Детали</u> | | |
| Б4 | 1 | | | φ16A ГОСТ 5781-82 P=6600 | 2 | 10.41 кг |
| Б4 | 2 | | | φ8A ГОСТ 5781-82 P=1150 | 15 | 0.45 кг |
| | | | | <u>КР18</u> | | |
| | | | | <u>Детали</u> | | |
| Б4 | 1 | | | φ16A ГОСТ 5781-82 P=6500 | 2 | 10.26 кг |
| Б4 | 2 | | | φ8A ГОСТ 5781-82 P=1150 | 14 | 0.45 кг |
| Б4 | 3 | | | φ10A ГОСТ 5781-82 P=6500 | 1 | 4.01 кг |

Привязки

| | | | | | |
|--|--|--|--|--|--|
| | | | | | |
| | | | | | |
| | | | | | |

Ив.п.

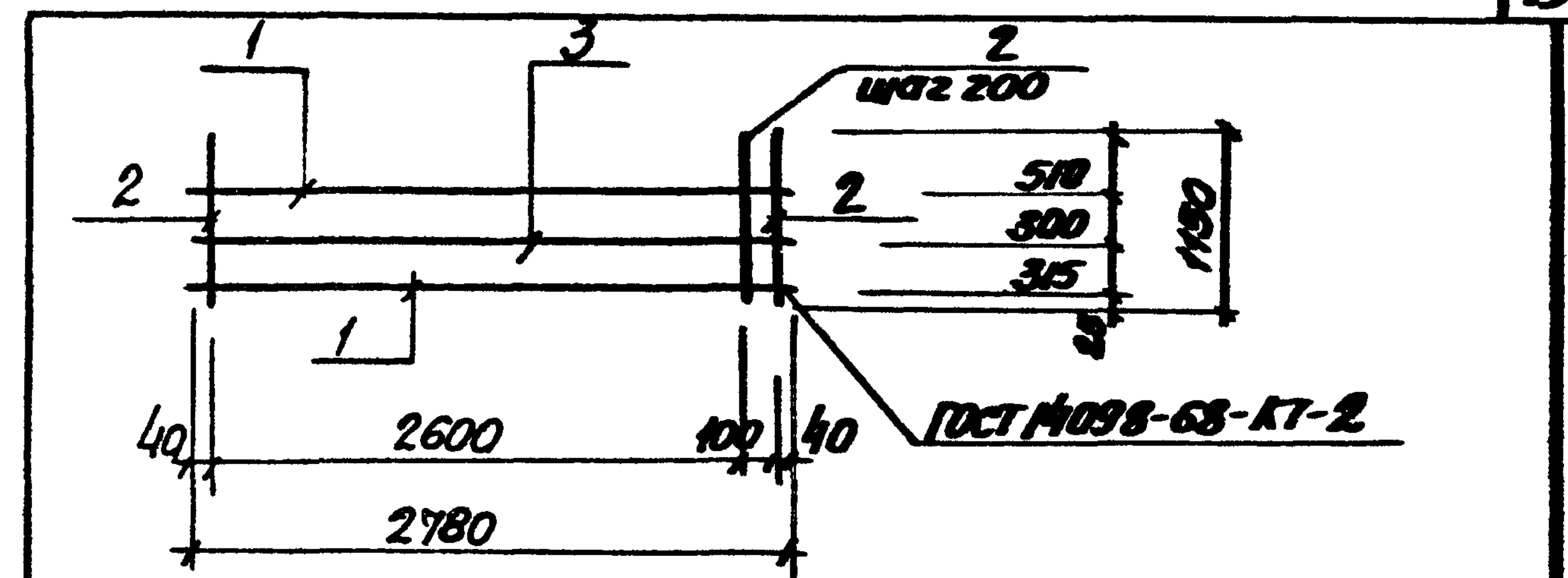
ТП 902-1-70.83 - КЖН-КР 17, КР 18

Каркас плоский
КР17, КР18

| Статус | Масса | Масштаб |
|--------|-----------|---------|
| Р | см. табл. | 5/М |

Нач. отд. Шейко
 И. контр. Власенко
 Рук. гр. Боровик
 Ст. инж. Дьячковский
 Инж. Мирошников

Лист 1 из 1
 2008-05-20
 ОАО "Водоканал проект"
 Саратовский филиал
 Водоканал проект



| Формат | Зона | Пос. | Обозначение | Наименование | Кол. | Прим. |
|--------|------|------|-----------------------|----------------------------|------|---------|
| | | | | <u>Документация</u> | | |
| А4 | | | 902-1-70.83 - КЖН-ТТ2 | Технические требования ТТ2 | | |
| | | | | <u>Детали</u> | | |
| Б4 | 1 | | | φ16A ГОСТ 5781-82 P=2700 | 2 | 4.39 кг |
| Б4 | 2 | | | φ12A ГОСТ 5781-82 P=1150 | 15 | 1.02 кг |
| Б4 | 3 | | | φ10A ГОСТ 5781-82 P=2700 | 1 | 1.72 кг |

Привязки

| | | | | | |
|--|--|--|--|--|--|
| | | | | | |
| | | | | | |
| | | | | | |

Ив.п.

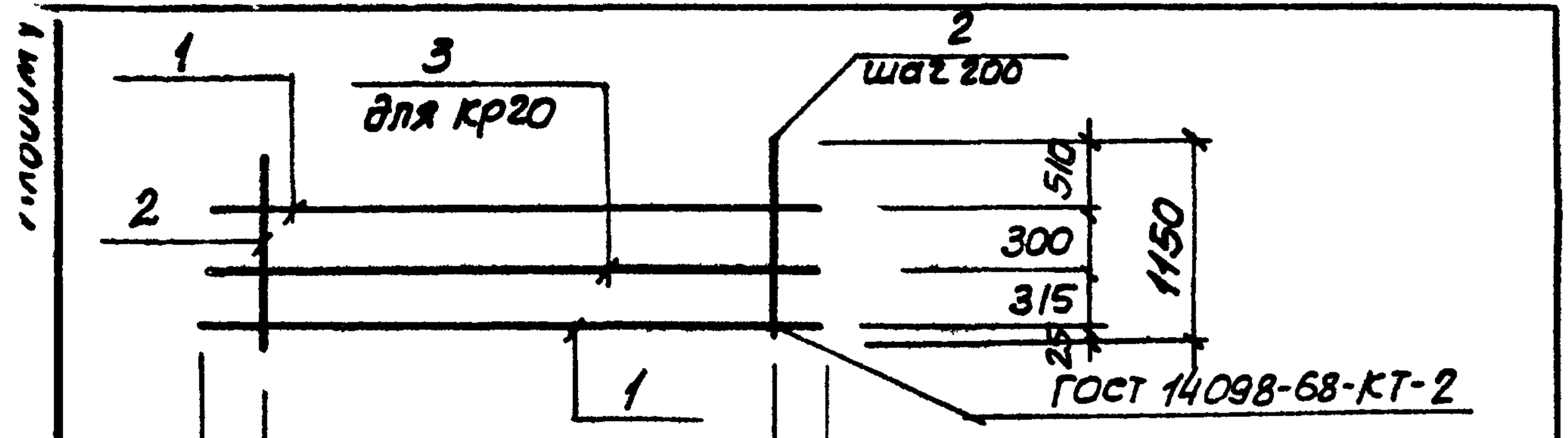
ТП 902-1-70.83 - КЖН-КР 19

Каркас плоский
КР 19

| Статус | Масса | Масштаб |
|--------|---------|---------|
| Р | 25.8 кг | 5/М |

Нач. отд. Шейко
 И. контр. Власенко
 Рук. гр. Боровик
 Ст. инж. Дьячковский
 Инж. Мирошников

Лист 1 из 1
 2008-05-20
 ОАО "Водоканал проект"
 Саратовский филиал
 Водоканал проект



| Карка | Масса |
|-------|---------|
| Кр20 | 30.91кг |
| Кр21 | 19.81кг |

| Формат | Зона | Поз. | Обозначение | Наименование | кол. | Примечание |
|--------|------|------|---------------------|-------------------------------|------|------------|
| | | | | <u>Документация</u> | | |
| А4 | | | 902-1-70.83-КЖИ-ТТ2 | Технические требования | | |
| | | | | <u>Кр20</u> | | |
| | | | | <u>Детали</u> | | |
| Б4 | | 1 | | φ16 А III ГОСТ 5781-82 В-4140 | 2 | 6.53кг |
| Б4 | | 2 | | φ12 А III ГОСТ 5781-82 В-1150 | 15 | 1.02.кг |
| Б4 | | 3 | | φ10 А III ГОСТ 5781-82 В-4140 | 1 | 2.55кг |
| | | | | <u>Кр21</u> | | |
| | | | | <u>Детали</u> | | |
| Б4 | | 1 | | φ16 А III ГОСТ 5781-82 В-4140 | 2 | 6.53кг |
| Б4 | | 2 | | φ8 А I ГОСТ 5781-82 В-1150 | 15 | 0.45кг |

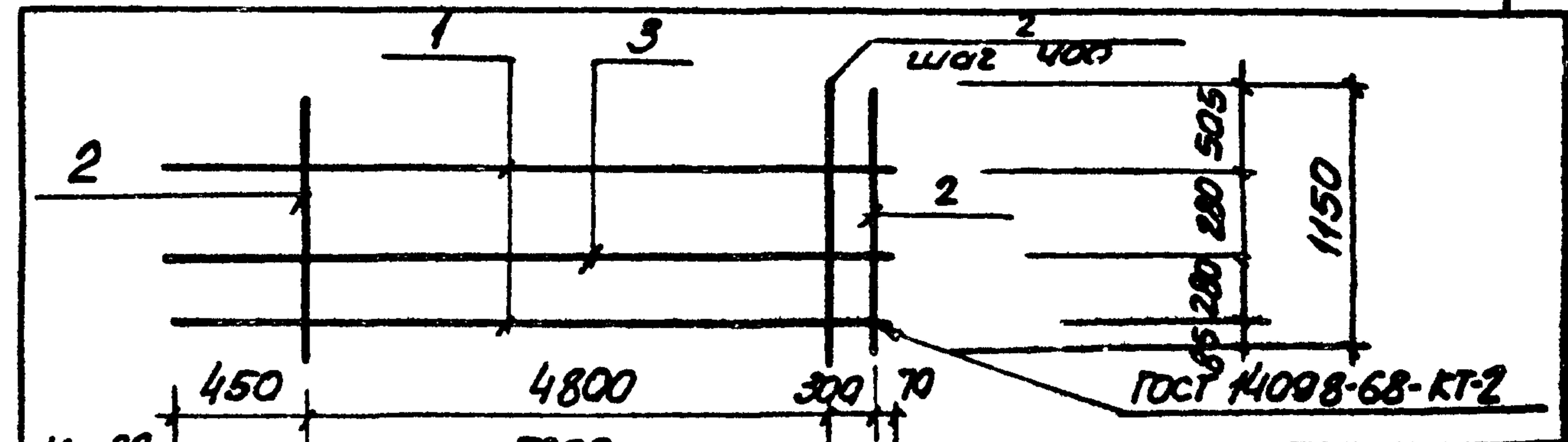
привязан:

| | | | |
|--|--|--|--|
| | | | |
| | | | |
| | | | |

инв.н

| | | |
|-----------|------------|---|
| Нач. отд. | Шейко | В |
| Н. контр. | Власенко | В |
| Рук. гр. | Боровик | В |
| Ст. инж. | Ольковский | В |
| Инжен. | Цирюшников | В |

| | | |
|-------------------------------|--|--------------|
| ТП 902-1-70.83-КЖИ-КР20, КР21 | | |
| Каркас плоский Кр 20, Кр21 | Стадия | Масса |
| | Р | см. таб. 8/м |
| | лист | листов |
| | Госстрой СССР Содружество каналов проект Зарьковский Водоканал проект | |



| Карка | Масса |
|-------|-------|
| Кр22 | 5620 |
| Кр23 | 6420 |

| Формат | Зона | Поз. | Обозначение | Наименование | кол. | Примечание |
|--------|------|------|---------------------|-------------------------------|------|------------|
| | | | | <u>Документация</u> | | |
| А4 | | | 902-1-70.83-КЖИ-ТТ2 | Технические требования | | |
| | | | | <u>Кр22</u> | | |
| | | | | <u>Детали</u> | | |
| Б4 | | 1 | | φ16 А III ГОСТ 5781-82 В-6420 | 2 | 8.87кг |
| Б4 | | 2 | | φ8 А I ГОСТ 5781-82 В-1150 | 14 | 0.45кг |
| Б4 | | 3 | | φ10 А III ГОСТ 5781-82 В-5620 | 1 | 3.47кг |
| | | | | <u>Кр23</u> | | |
| Б4 | | 1 | | φ16 А III ГОСТ 5781-82 В-6420 | 2 | 10.13кг |
| Б4 | | 2 | | φ8 А I ГОСТ 5781-82 В-1150 | 15 | 0.45кг |
| Б4 | | 3 | | φ10 А III ГОСТ 5781-82 В-6420 | 1 | 3.96кг |

привязан:

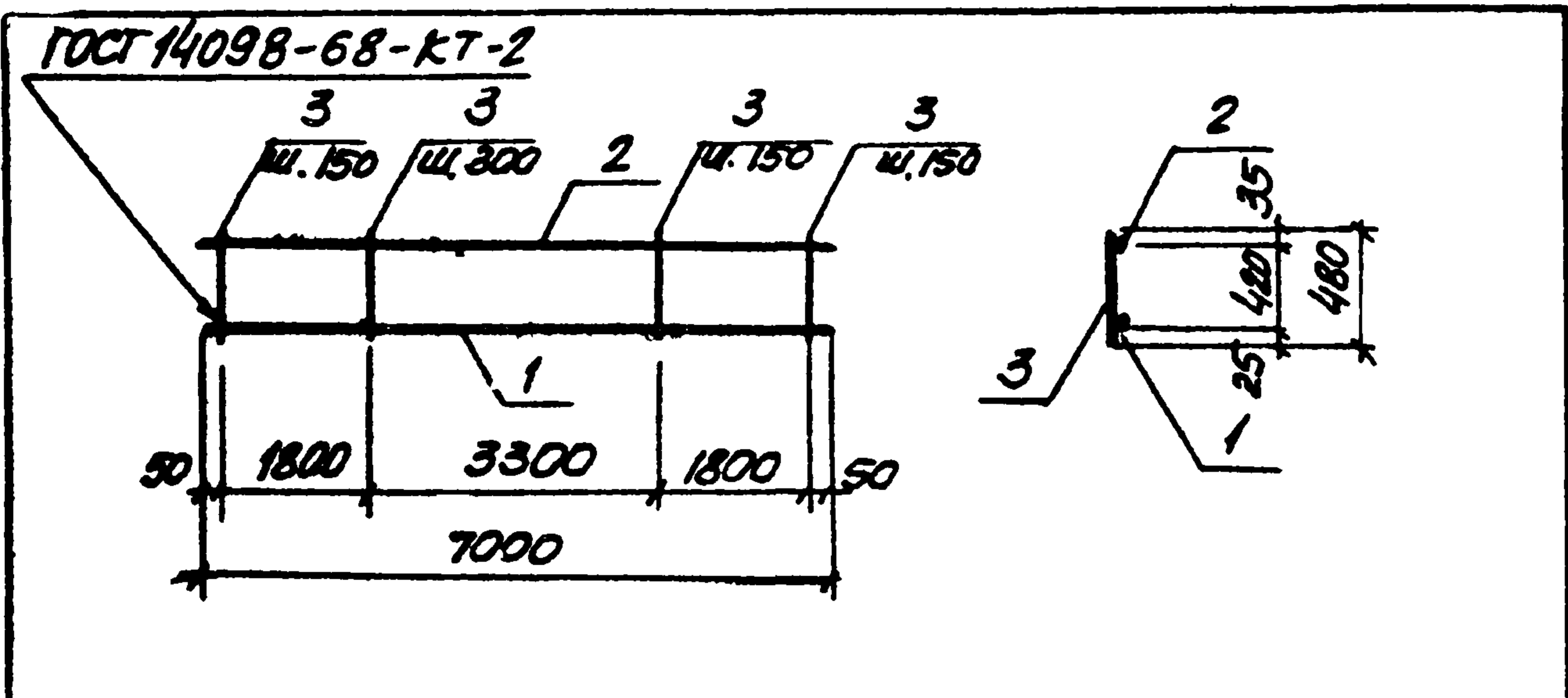
| | | | |
|--|--|--|--|
| | | | |
| | | | |
| | | | |

инв.н

| | | |
|-----------|------------|---|
| Нач. отд. | Шейко | В |
| Н. контр. | Власенко | В |
| Рук. гр. | Боровик | В |
| Ст. инж. | Ольковский | В |
| Инжен. | Цирюшников | В |

| | | |
|-------------------------------|--|--------------|
| ТП 902-1-70.83-КЖИ-КР22, КР23 | | |
| Каркас плоский Кр22, Кр23 | Стадия | Масса |
| | Р | см. таб. 8/м |
| | лист | листов |
| | Госстрой СССР Содружество каналов проект Зарьковский Водоканал проект | |

АЛБОН



Типовой проект 902-1-70.83

| Формат | Зона | Поз. | Обозначение | Наименование | кол. | Примеч. |
|--------|------|------|---------------------|--------------------------------|------|---------|
| | | | | <u>Документация</u> | | |
| А4 | | | 902-1-70.83-КЖИ-ТТ2 | Технические требования | | |
| | | | | <u>Детали</u> | | |
| Б4 | | 1 | | φ 22 А III ГОСТ 5781-82 L=7000 | 1 | 20,9 кг |
| Б4 | | 2 | | φ 10 А I ГОСТ 5781-82 L=7000 | 1 | 4,32 кг |
| Б4 | | 3 | | φ 8 А I ГОСТ 5781-82 L=480 | 36 | 0,19 кг |

Привязан:

| | | | |
|--|--|--|--|
| | | | |
| | | | |
| | | | |

ИНВ.Н

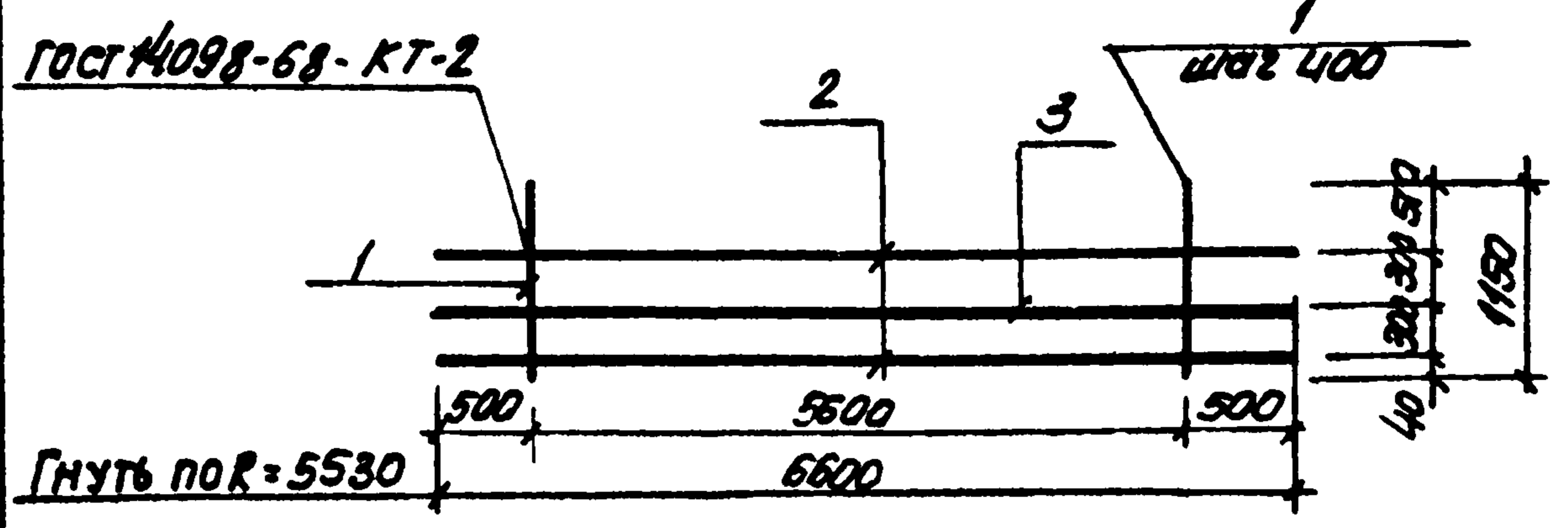
ТП 902-1-70.83-КЖИ-КР 24

Каркас плоский
КР 24

| Статус | Масса | Масштаб |
|--------|----------|---------|
| Р | 32,06 кг | 8/М |

Нач. отд. Шейко
Н. контр. Власенко
Рук. з.р. Боровик
Ст. инж. Дьяченко
Инжен. Мирошников

Лист 1 из 1
Госстрой СССР
Созвводоканальный проект
Сарьковский
Водоканал проект



| Формат | Зона | Поз. | Обозначение | Наименование | кол. | Примеч. |
|--------|------|------|---------------------|-------------------------------|------|----------|
| | | | | <u>Документация</u> | | |
| А4 | | | 902-1-70.83-КЖИ-ТТ2 | Технические требования | | |
| | | | | <u>Детали</u> | | |
| Б4 | | 1 | | φ 8 А I ГОСТ 5781-82 L=1150 | 15 | 0,45 кг |
| Б4 | | 2 | | φ 16 А II ГОСТ 5781-82 L=6600 | 2 | 10,41 кг |
| Б4 | | 3 | | φ 10 А II ГОСТ 5781-82 L=6600 | 1 | 4,07 кг |

Привязан:

| | | | |
|--|--|--|--|
| | | | |
| | | | |
| | | | |

ИНВ.Н

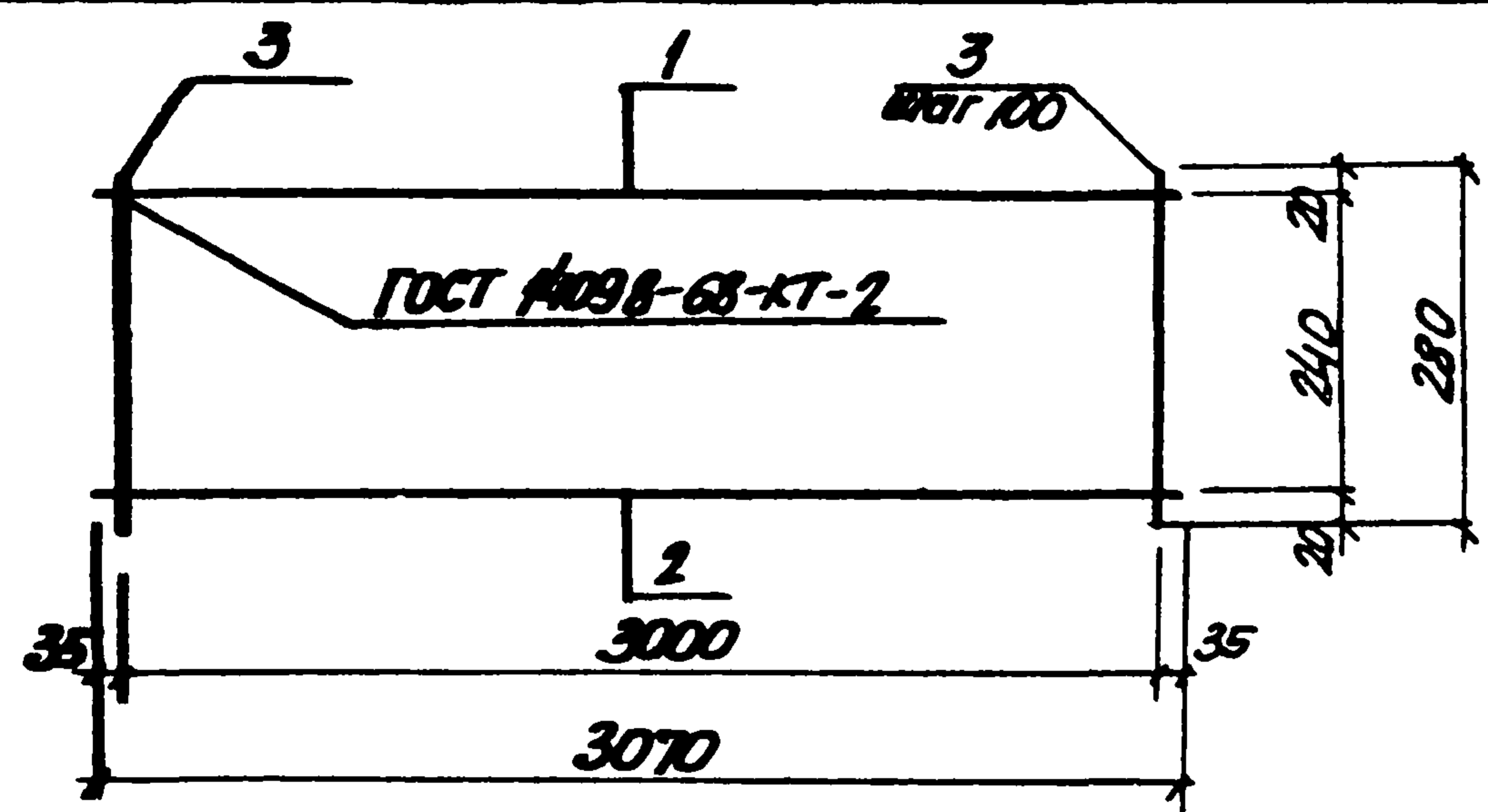
ТП 902-1-70.83-КЖИ-КР 25

Каркас плоский
КР 25

| Статус | Масса | Масштаб |
|--------|----------|---------|
| Р | 31,64 кг | 8/М |

Нач. отд. Шейко
Н. контр. Власенко
Рук. з.р. Боровик
Ст. инж. Дьяченко
Инжен. Мирошников

Лист 1 из 1
Госстрой СССР
Созвводоканальный проект
Сарьковский
Водоканал проект



| Формат | Зона | Лист | Обозначение | Наименование | кол. | Примечание |
|--------|------|------|---------------------|--------------------------|------|------------|
| | | | | <u>Документация</u> | | |
| | | | 902-1-70.83-КЖИ-ТТ2 | Технические требования | | |
| | | | | <u>Детали</u> | | |
| | | 1 | | ФРАТ ГОСТ 5781-82 Р-3070 | 1 | 1.90 кг |
| | | 2 | | Ф12А ГОСТ 5781-82 Р-3070 | 1 | 2.73 кг |
| | | 3 | | Ф6А ГОСТ 5781-82 Р-280 | 31 | 0.06 кг |

Привязан:

| | | |
|--|--|--|
| | | |
| | | |
| | | |
| | | |
| | | |
| | | |
| | | |
| | | |

ИЖЭН

| | | |
|--|--|--|
| | | |
| | | |
| | | |
| | | |
| | | |
| | | |
| | | |
| | | |
| | | |

Исполн. Шелко В.С.
Н. контр. Власенко А.А.
Рук. гр. Боровик С.А.
Ст. инж. Ольховский И.В.
Инжен. Шелелева Е.И.

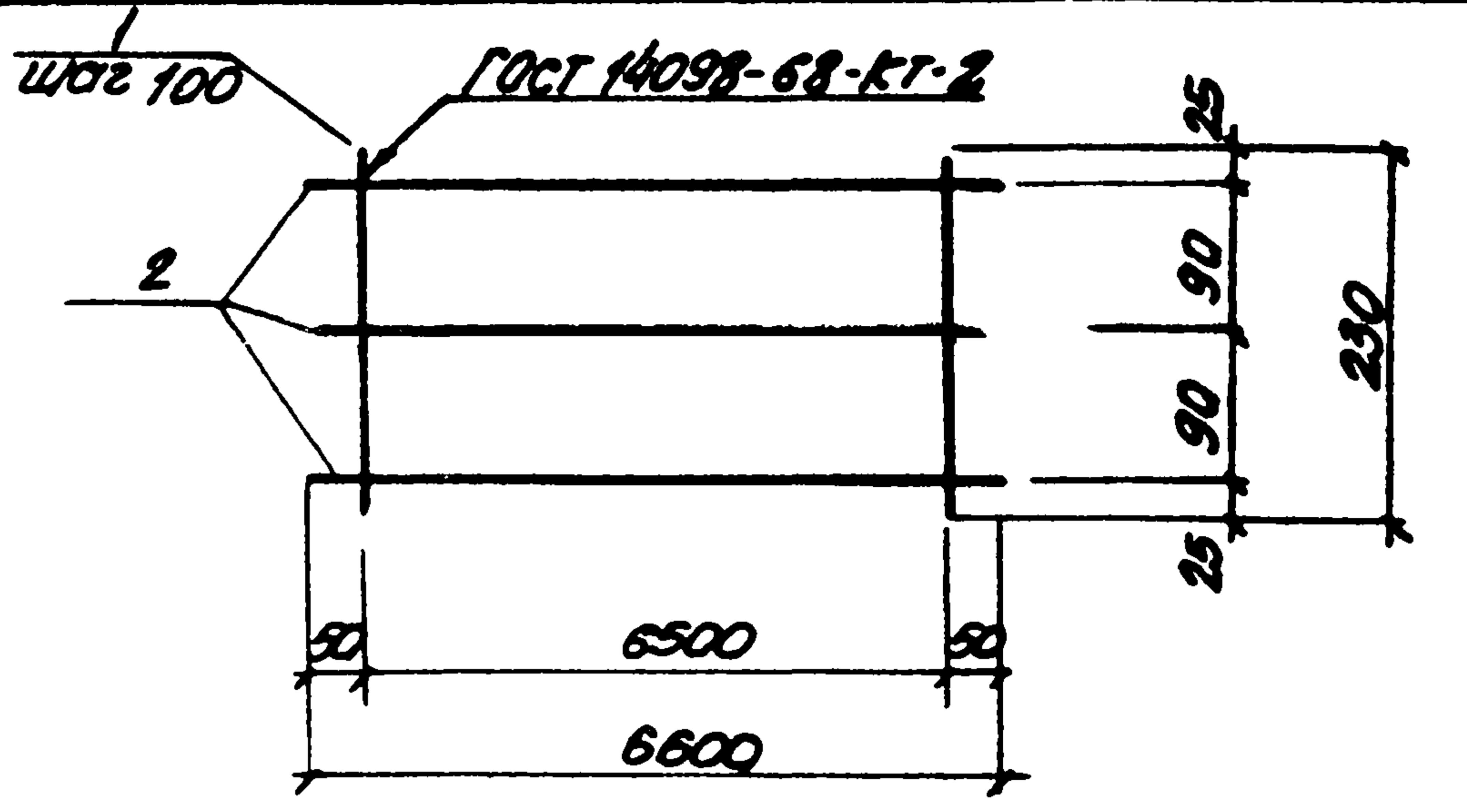
ТП 902-1-70.83 - КЖИ-КР26

Каркас плоский КР26

| Стадия | Масса | Плоскост. |
|--------|--------|-----------|
| Р | 6.5 кг | 6/м |

| Лист | Листов |
|------|--------|
| 1 | 1 |

Госстрой СССР
Сибирский каналный проект
Саратовский
Водоканал проект



| Формат | Зона | Лист | Обозначение | Наименование | кол. | Примечание |
|--------|------|------|---------------------|--------------------------|------|------------|
| | | | | <u>Документация</u> | | |
| | | | 902-1-70.83-КЖИ-ТТ2 | Технические требования | | |
| | | | | <u>Детали</u> | | |
| | | БЧ 1 | | Ф12А ГОСТ 5781-82 Р-230 | 68 | 0.20 кг |
| | | БЧ 2 | | Ф12А ГОСТ 5781-82 Р-6600 | 3 | 5.86 кг |

Привязан:

| | | |
|--|--|--|
| | | |
| | | |
| | | |
| | | |
| | | |
| | | |
| | | |
| | | |

ИЖЭН

| | | |
|--|--|--|
| | | |
| | | |
| | | |
| | | |
| | | |
| | | |
| | | |
| | | |
| | | |

Исполн. Шелко В.С.
Н. контр. Власенко А.А.
Рук. гр. Боровик С.А.
Ст. инж. Ольховский И.В.
Инжен. Шелелева Е.И.

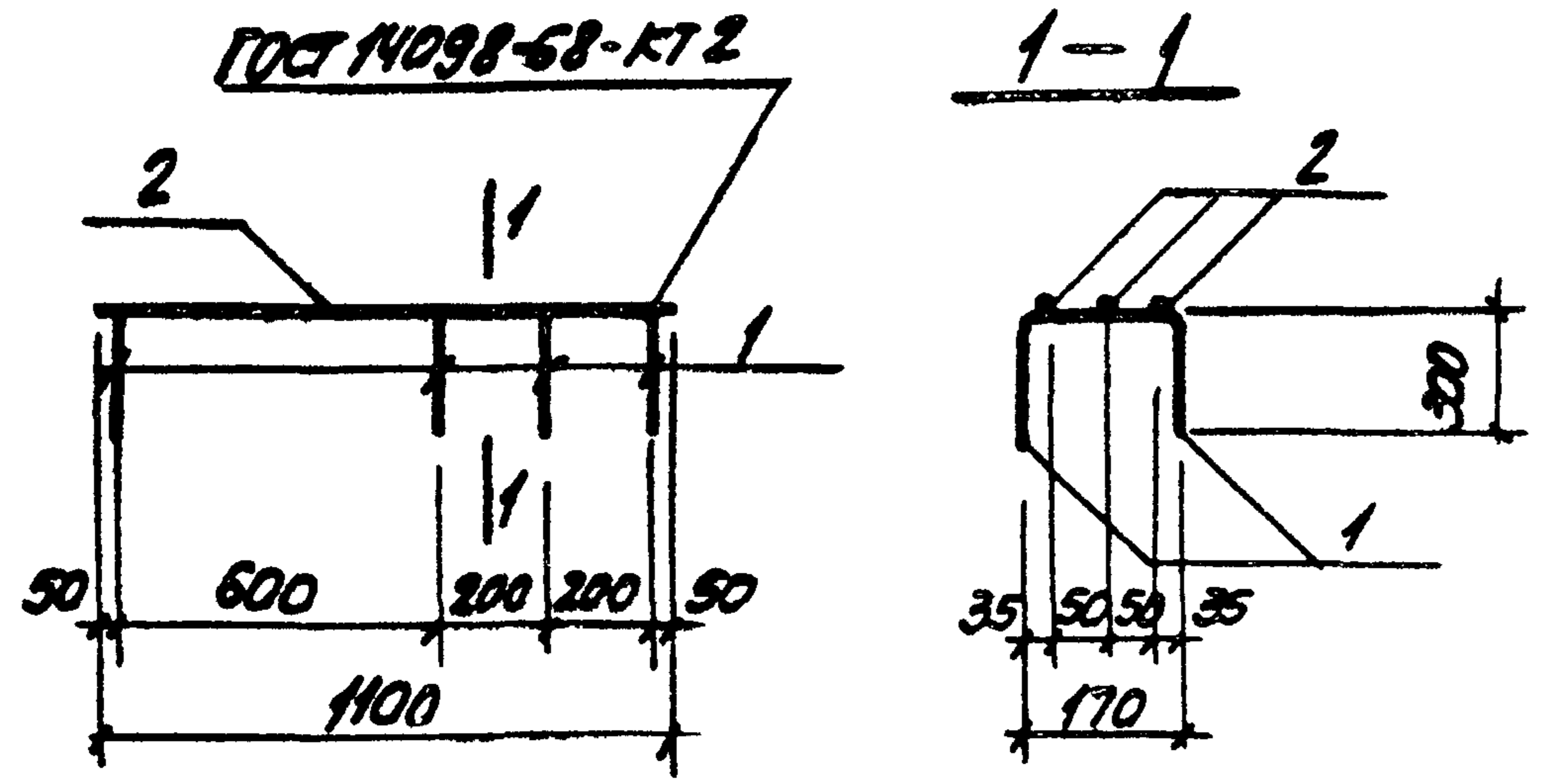
ТП 902-1-70.83-КЖИ-СВ

Сетка арматурная СВ

| Стадия | Масса | Плоскост. |
|--------|---------|-----------|
| Р | 30.8 кг | 6/м |

| Лист | Листов |
|------|--------|
| 1 | 1 |

Госстрой СССР
Сибирский каналный проект
Саратовский
Водоканал проект



| Формат | Зона | Лист | Обозначение | Наименование | кол. | Примеч. |
|--------|------|------|----------------------|--------------------------|------|---------|
| | | | | <u>Документация</u> | | |
| А4 | | | 902-1-70.83 -КЖИ-ТТ2 | Технические требования | | |
| | | | | <u>Детали</u> | | |
| Б4 | | 1 | | φ6AII ГОСТ 5781-82P=770 | 4 | 0.17кг |
| Б4 | | 2 | | φ8AII ГОСТ 5781-82P=1100 | 3 | 0.43кг |

Привязан:

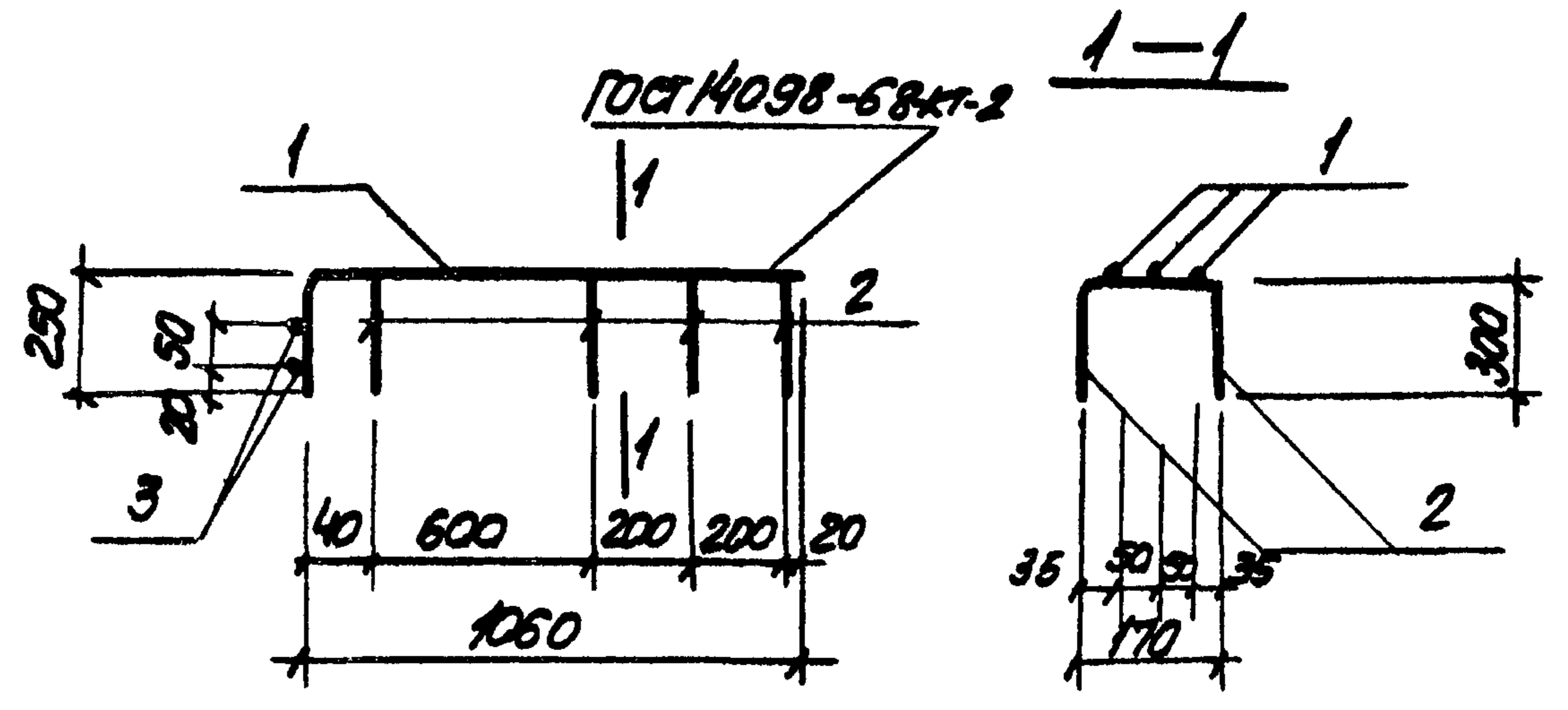
| | | | |
|--|--|--|--|
| | | | |
| | | | |
| | | | |

ИВ. N

ТП 902-1-70.83 -КЖИ-С1

| Сетка арматурная | Стандия | Масса | Площадь |
|------------------|---|----------|---------------|
| | р | 2.0кг | $\frac{5}{м}$ |
| С1 | Лист | Листов 1 | |
| | госстрой сср Инженерская контора проект Сарьковских Водоканал проект | | |

| | | |
|-----------|-------------|--|
| Нач. отд. | Шейко | |
| И. контр. | Власенко | |
| Рук. гр. | Боровик | |
| Ст. тех. | Дальковский | |
| Ст. тех. | Компаней | |



| Формат | Зона | Лист | Обозначение | Наименование | кол. | Примеч. |
|--------|------|------|----------------------|---------------------------|------|---------|
| | | | | <u>Документация</u> | | |
| А4 | | | 902-1-70.83 -КЖИ-ТТ2 | Технические требования | | |
| | | | | <u>Детали</u> | | |
| Б4 | | 1 | | φ12AII ГОСТ 5781-82P=1310 | 3 | 1.16кг |
| Б4 | | 2 | | φ6AII ГОСТ 5781-82P=770 | 4 | 0.17кг |
| Б4 | | 3 | | φ12AII ГОСТ 5781-82P=140 | 2 | 0.12кг |

Привязан:

| | | | |
|--|--|--|--|
| | | | |
| | | | |
| | | | |

ИВ. N

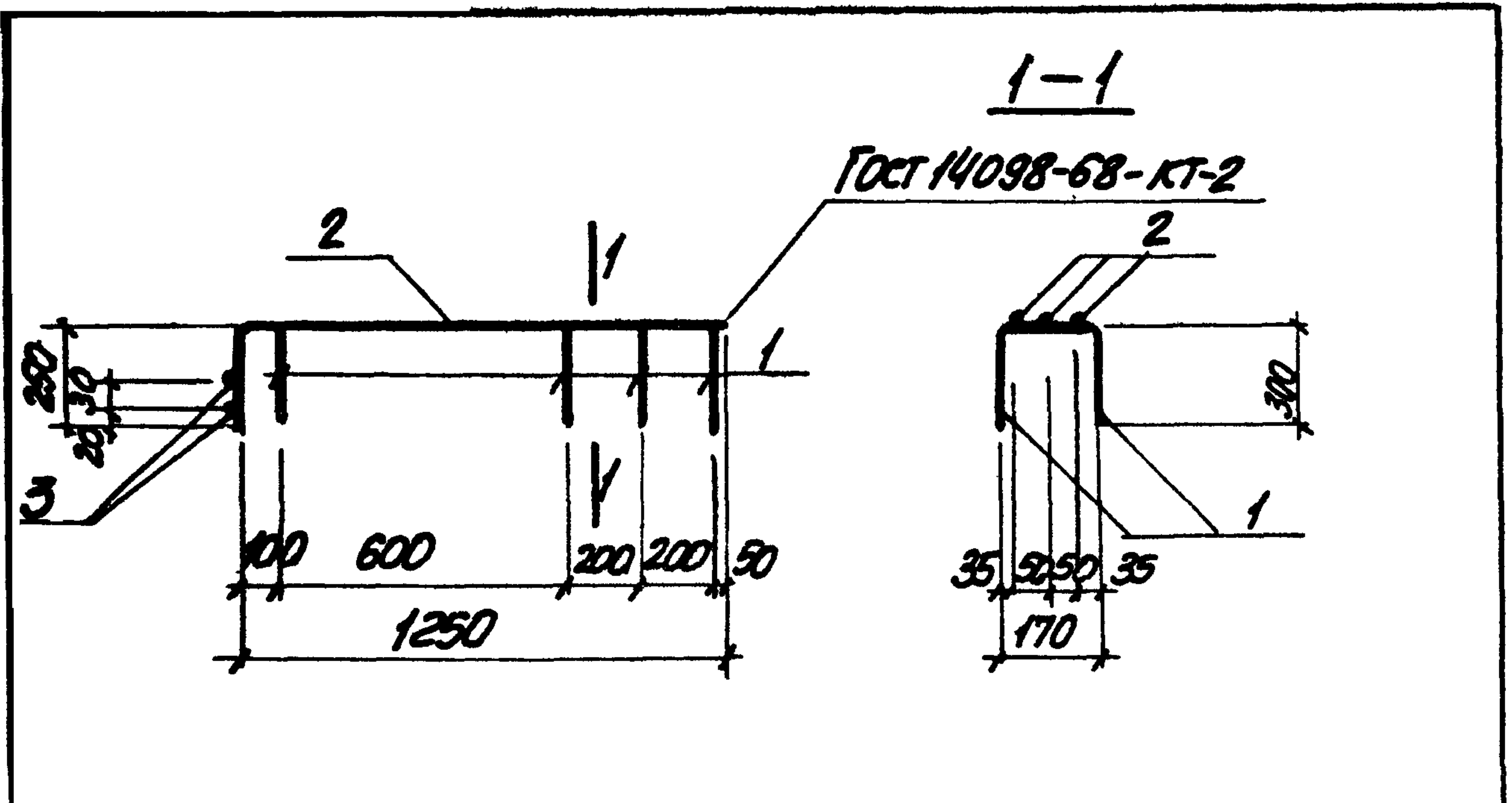
ТП 902-1-70.83 -КЖИ-С2

| Сетка арматурная | Стандия | Масса | Площадь |
|------------------|--|----------|---------------|
| | р | 4.4кг | $\frac{5}{м}$ |
| С2 | Лист | Листов 1 | |
| | госстрой сср Соловьевская контора проект Сарьковских Водоканал проект | | |

ИВ. N подл. Подпись и дата. Взам. инв. N

| | | |
|-----------|-------------|--|
| Нач. отд. | Шейко | |
| И. контр. | Власенко | |
| Рук. гр. | Боровик | |
| Ст. тех. | Дальковский | |
| Ст. тех. | Компаней | |

ИИПОВОЙ ПРОЕКТ УИЭ-1-70.83



| Формат | Зона | Лист | Обозначение | Наименование | кол. | Примеч. |
|--------|------|------|------------------------------|------------------------|------|---------|
| | | | | <u>Документация</u> | | |
| А4 | | | 902-1-70.83 -КЖИ-ТТ2 | Технические требования | | |
| | | | | <u>Детали</u> | | |
| Б4 | | 1 | φ6 АІ ГОСТ 5781-82 ρ=770 | | 4 | 0.17кг |
| Б4 | | 2 | φ12 АІІІ ГОСТ 5781-82 ρ=1500 | | 3 | 1.33кг |
| Б4 | | 3 | φ12 АІІІ ГОСТ 5781-82 ρ=140 | | 2 | 0.12кг |

Привязан:

| | | | |
|--|--|--|--|
| | | | |
| | | | |
| | | | |
| | | | |

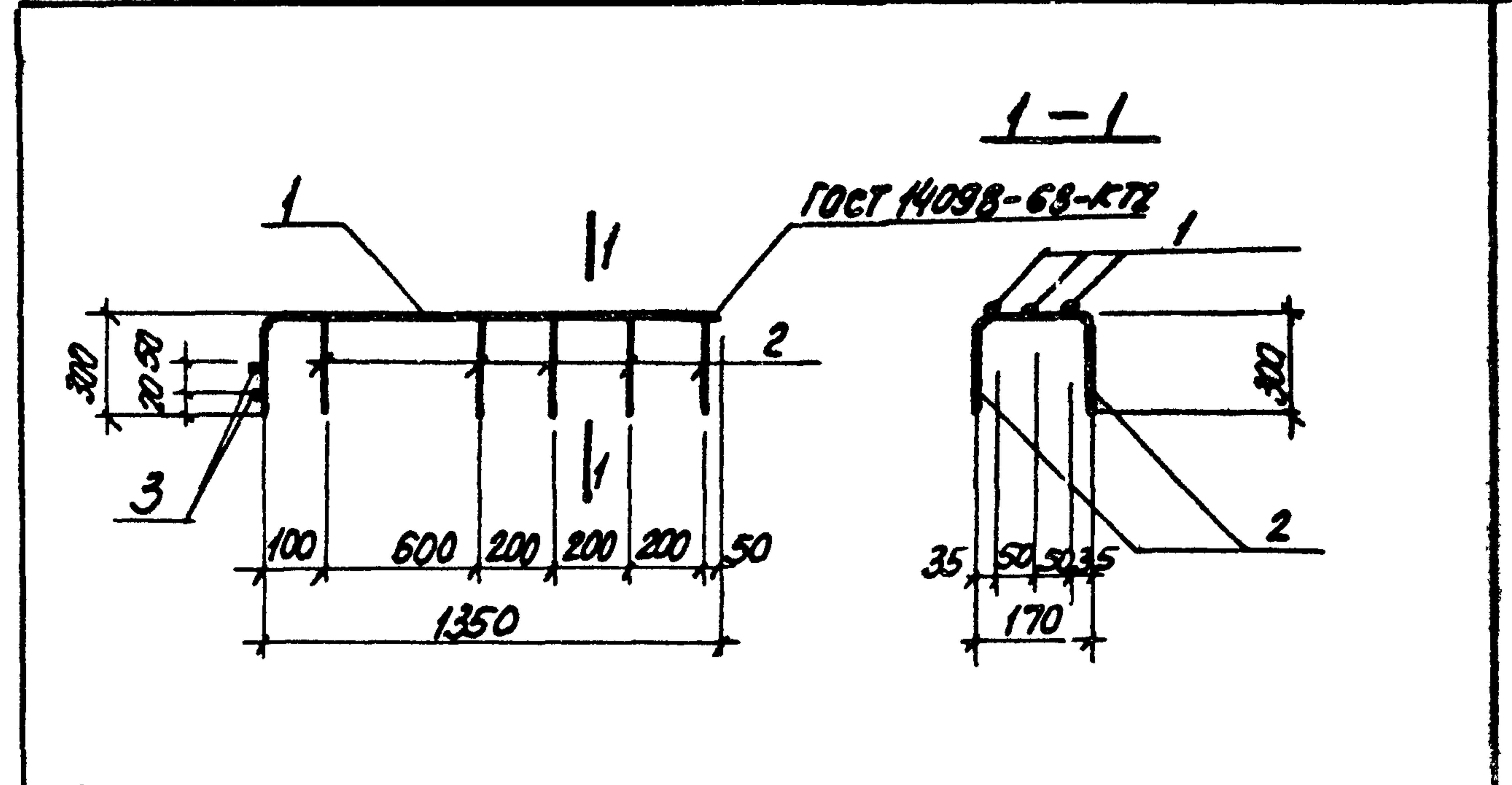
ИИП.И

| | | | |
|--|--|--|--|
| | | | |
| | | | |
| | | | |
| | | | |

ТП 902-1-70.83 -КЖИ-С3

| Наименование | Стадия | Масса | Масштаб |
|--------------|---------------------|-------|---------|
| | Сетка арматурная С3 | Р | 4.91 кг |

Лист 1 из 1 листов
 Проект ССР
 Союз. Проект
 Захарько
 Водоканал проект



| Формат | Зона | Лист | Обозначение | Наименование | кол. | Примеч. |
|--------|------|------|------------------------------|------------------------|------|---------|
| | | | | <u>Документация</u> | | |
| А4 | | | 902-1-70.83 -КЖИ-ТТ2 | Технические требования | | |
| | | | | <u>Детали</u> | | |
| Б4 | | 1 | φ12 АІІІ ГОСТ 5781-82 ρ=1650 | | 3 | 1.47кг |
| Б4 | | 2 | φ6 АІ ГОСТ 5781-82 ρ=770 | | 5 | 0.17кг |
| Б4 | | 3 | φ12 АІІІ ГОСТ 5781-82 ρ=140 | | 2 | 0.12кг |

Привязан:

| | | | |
|--|--|--|--|
| | | | |
| | | | |
| | | | |
| | | | |

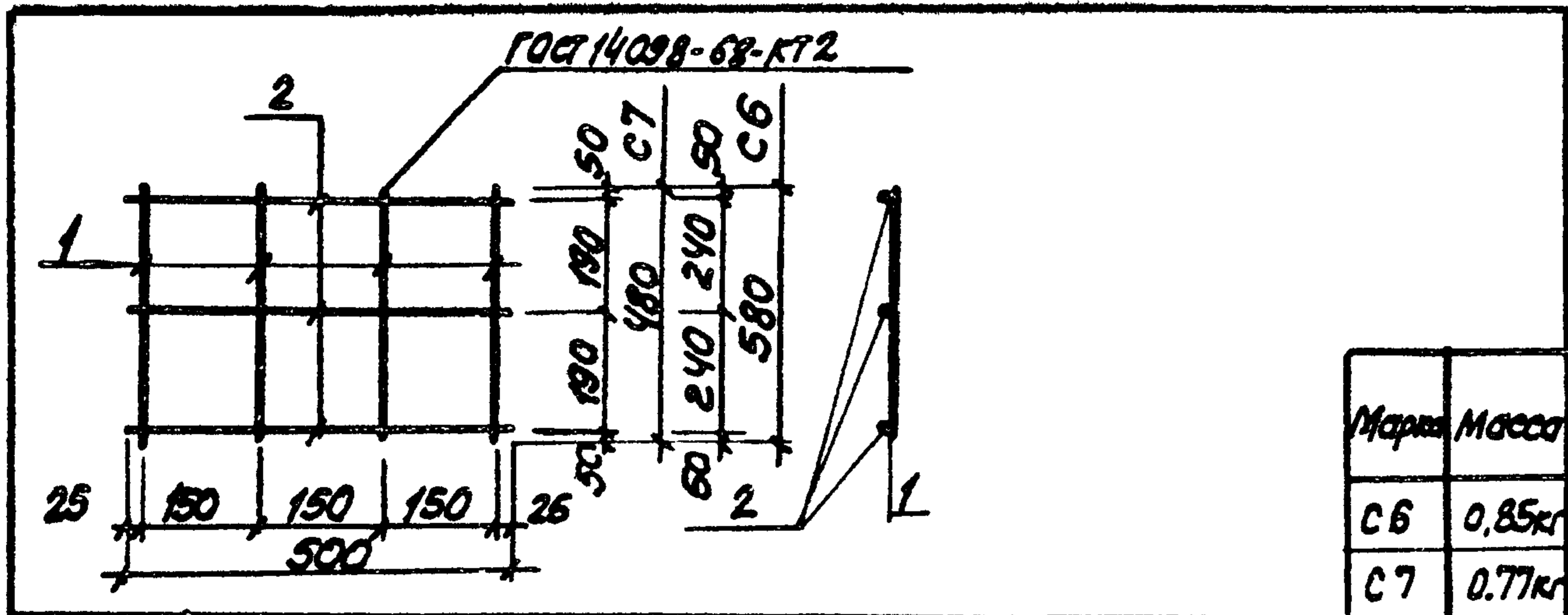
ИИП.И

| | | | |
|--|--|--|--|
| | | | |
| | | | |
| | | | |
| | | | |

ТП 902-1-70.83 -КЖИ-С4

| Наименование | Стадия | Масса | Масштаб |
|--------------|---------------------|-------|---------|
| | Сетка арматурная С4 | Р | 5.5 кг |

Лист 1 из 1 листов
 Проект ССР
 Союз. Проект
 Захарько
 Водоканал проект



| Марка | Масса |
|-------|--------|
| C6 | 0,85кг |
| C7 | 0,77кг |

| Формат | Зона | Пос. | Обозначение | Наименование | кол. | Прим. |
|--------|------|------|----------------------|--|------|--------|
| | | | | <u>Документация</u> | | |
| А4 | | | 902-1-70.83 -КЖИ-ТТ2 | Технические требования сетки арматурные С6 | | |
| | | | | <u>Детали</u> | | |
| | | | | Ф6А1Г ГОСТ 5781-82 | | |
| Б4 | 1 | | р=580 | | 4 | 0,13кг |
| Б4 | 2 | | р=500 | | 3 | 0,11кг |
| | | | <u>С7</u> | | | |
| | | | | <u>Детали</u> | | |
| | | | | Ф6А1Г ГОСТ 5781-82 | | |
| Б4 | 1 | | р=480 | | 4 | 0,11кг |
| Б4 | 2 | | р=500 | | 3 | 0,11кг |

Привязан:

| | | |
|--|--|--|
| | | |
| | | |
| | | |

ИМ.И

| | | |
|--|--|--|
| | | |
| | | |

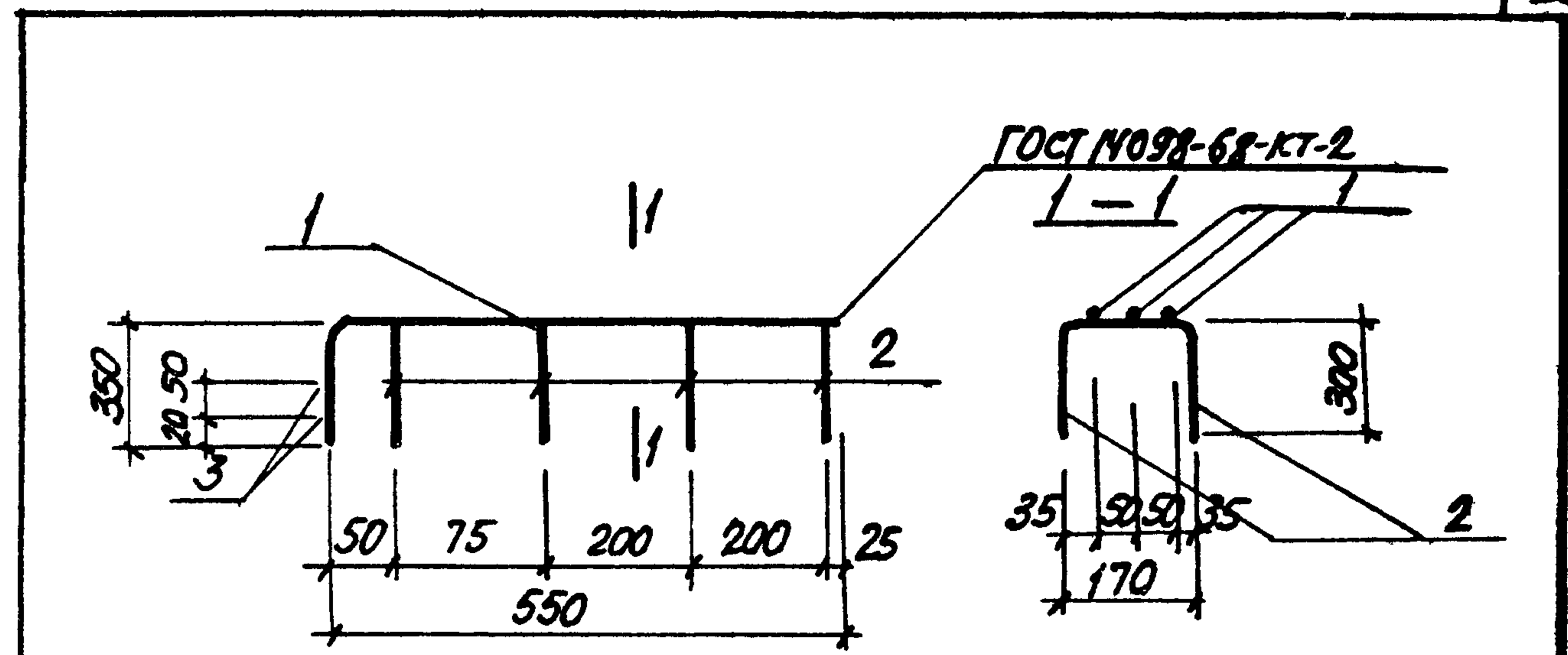
ТП 902-1-70.83 -КЖИ-С6,С7

Сетки арматурные
С6, С7

| Стадия | масса | масштаб |
|--------|----------------|---------|
| р | см, табл. масс | 5/м |

| | | |
|----------|------------|------|
| Нач.отд. | ШЕВКО | 15 |
| Н.контр. | Власенко | 2/2 |
| рук.гр. | Боровак | 3/1- |
| ст.инж. | Ольховский | или |
| техник | Литанов | 3/шт |

Лист _____
Листов 1
вострой ссср
Сюзьводоканалпроект
Закарбовский
Водоканалпроект



| Формат | Зона | Пос. | Обозначение | Наименование | кол. | Прим. |
|--------|------|------|---------------------------|------------------------|------|--------|
| | | | | <u>Документация</u> | | |
| А4 | | | 902-1-70.83 -КЖИ-ТТ2 | Технические требования | | |
| | | | | <u>Детали</u> | | |
| Б4 | 1 | | Ф6А1Г ГОСТ 5781-82 р=900 | | 3 | 0,87кг |
| Б4 | 2 | | Ф6А1Г ГОСТ 5781-82 р=770 | | 4 | 0,17кг |
| Б4 | 3 | | Ф12А1Г ГОСТ 5781-82 р=140 | | 2 | 0,12кг |

Привязан:

| | | |
|--|--|--|
| | | |
| | | |
| | | |

ИМ.И

| | | |
|--|--|--|
| | | |
| | | |

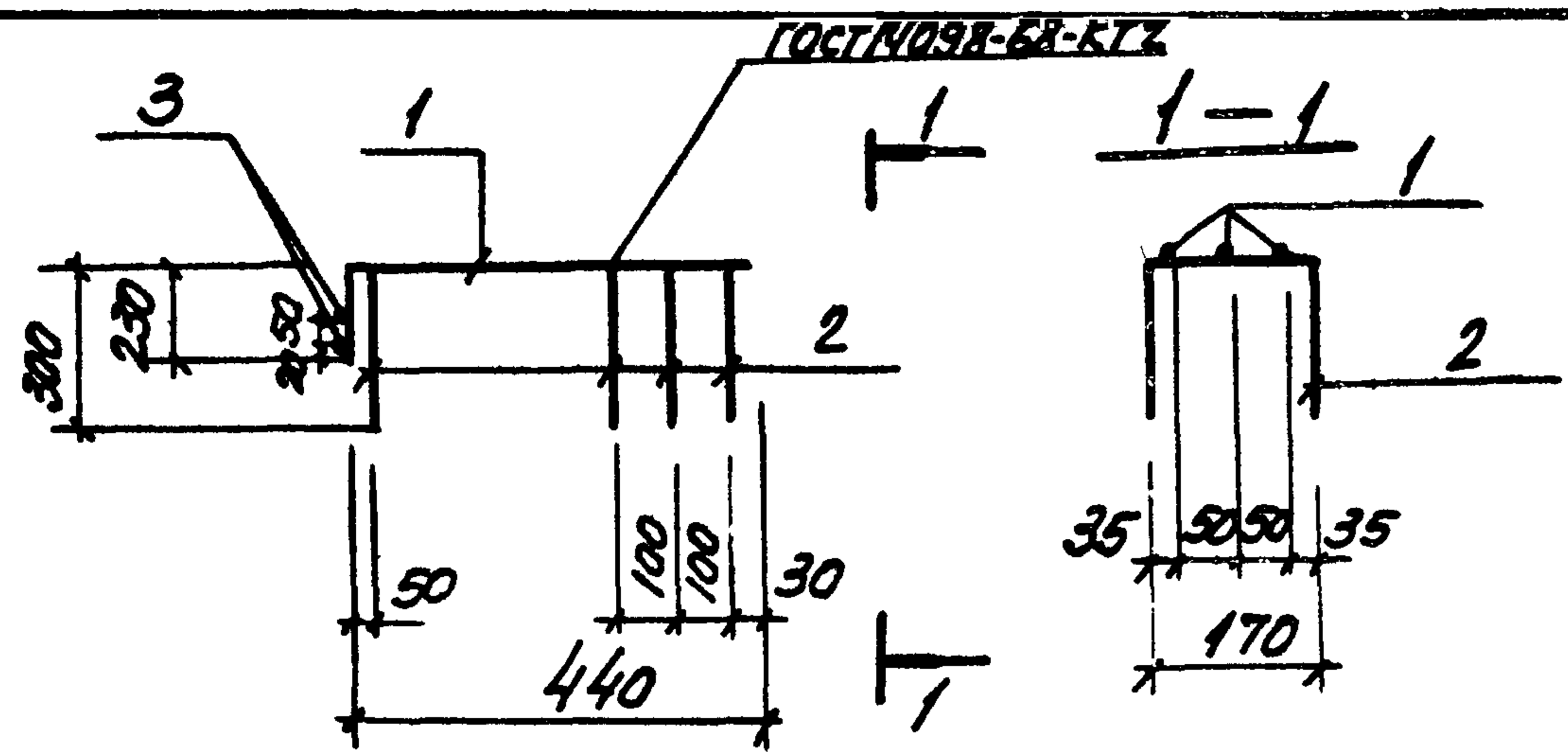
ТП 902-1-70.83 -КЖИ-С5

Сетка арматурная
С5

| Стадия | масса | масштаб |
|--------|---------|---------|
| р | 3,32 кг | 5/м |

| | | |
|----------|------------|------|
| Нач.отд. | ШЕВКО | 15 |
| Н.контр. | Власенко | 2/2 |
| рук.гр. | Боровак | 3/1- |
| ст.инж. | Ольховский | или |
| техник | Литанов | 3/шт |

Лист _____
Листов 1
вострой ссср
Сюзьводоканалпроект
Закарбовский
Водоканалпроект



| контр. | 50мм | 100 | Обозначение | Наименование | кол. | Прим. |
|--------|------|-----|--------------------------|------------------------|------|--------|
| | | | | <u>Документация</u> | | |
| АЧ | | | 902-1-70.83-КЖИ-ТТ2 | Технические требования | | |
| | | | | <u>Детали</u> | | |
| БЧ | 1 | | φ10АТ ГОСТ 5781-82-р=670 | | 3 | 0.41кг |
| БЧ | 2 | | φ6АТ ГОСТ 5781-82-р=770 | | 4 | 0.17кг |
| БЧ | 3 | | φ6АТ ГОСТ 5781-82-р=140 | | 2 | 0.03кг |

Привязан:

| | | | |
|--|--|--|--|
| | | | |
| | | | |
| | | | |
| | | | |

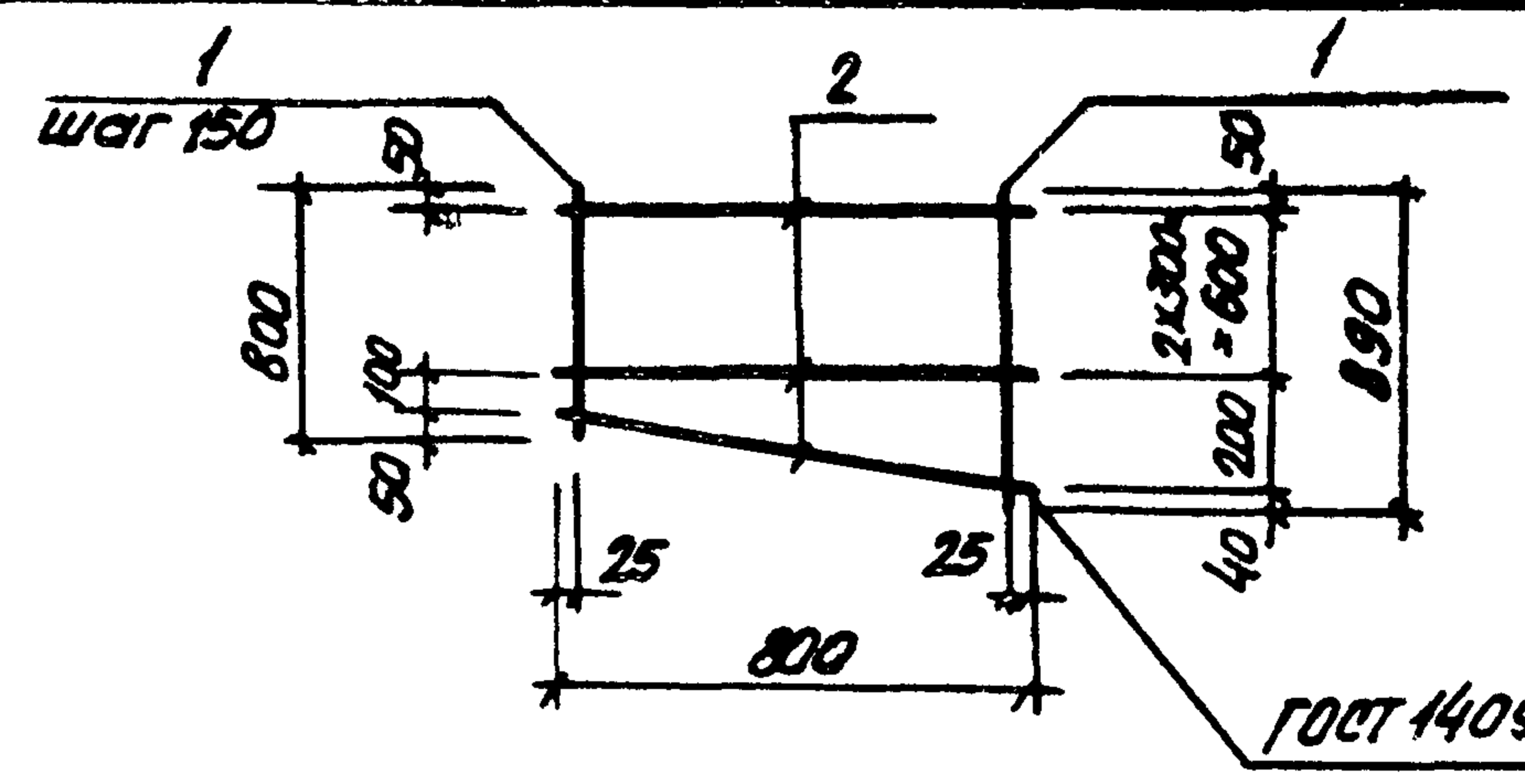
И.В.Н

| | | | |
|--|--|--|--|
| | | | |
| | | | |
| | | | |
| | | | |

Нач. отд. Шейко
И. контр. Власенко
Рук. гр. Баровик
Ст. инж. Дыховский
Инж. Мирошниченко

ТП 902-1-70.83-КЖИ-С9

| | | | |
|------------------------|--|------------|---------|
| Сетка арматурная С9 | Стадия | Масса | Масштаб |
| | Р | 1.97 кг | 5/м |
| | Лист | Листов / | |
| | Госстрой СССР Созвездоканалпроект Харьковский Водоканалпроект | | |



| контр. | 50мм | 100 | Обозначение | Наименование | кол. | Прим. |
|--------|------|-----|---------------------|------------------------|------|---------|
| | | | | <u>Документация</u> | | |
| АЧ | | | 902-1-70.83-КЖИ-ТТ2 | Технические требования | | |
| | | | | <u>Детали</u> | | |
| | | | φ6АТ ГОСТ 5781-82 | | | |
| Б.Ч. | 1 | | р=850 | | 6 | 0.19 кг |
| Б.Ч. | 2 | | р=800 | | 4 | 0.18 кг |

Привязан:

| | | | |
|--|--|--|--|
| | | | |
| | | | |
| | | | |
| | | | |

И.В.Н

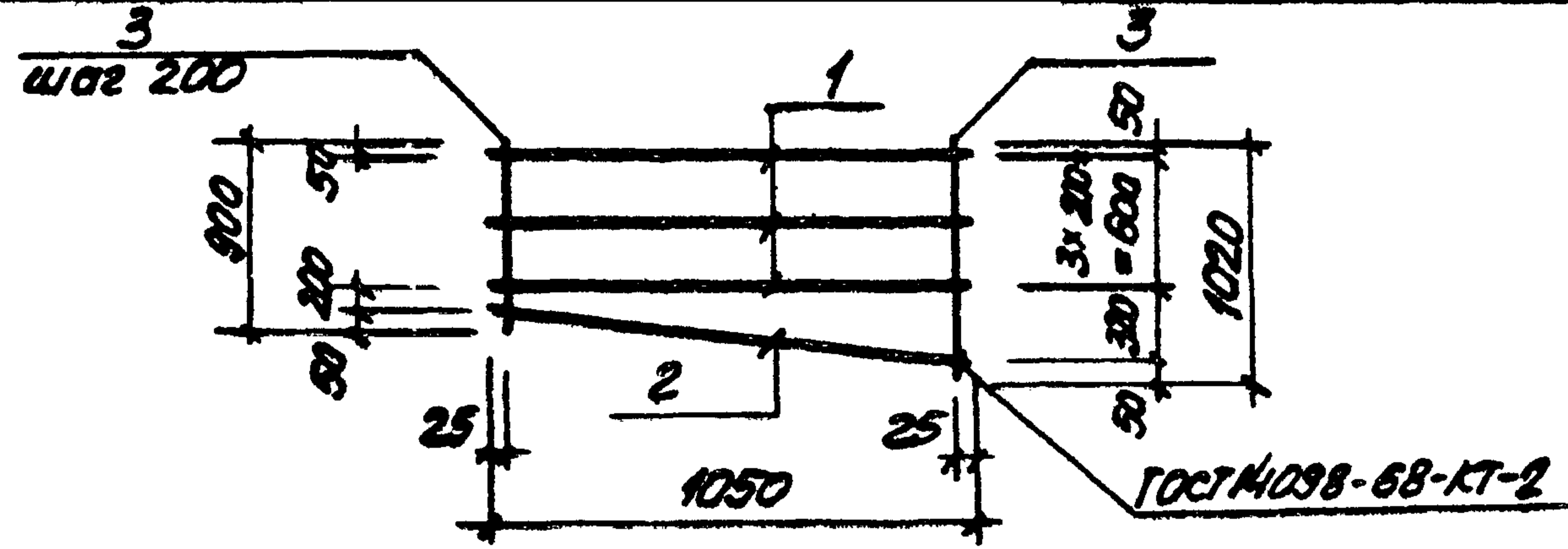
| | | | |
|--|--|--|--|
| | | | |
| | | | |
| | | | |
| | | | |

Нач. отд. Шейко
И. контр. Власенко
Рук. гр. Баровик
Ст. инж. Дыховский
Инж. Мирошниченко

ТП 902-1-70.83-КЖИ-С10

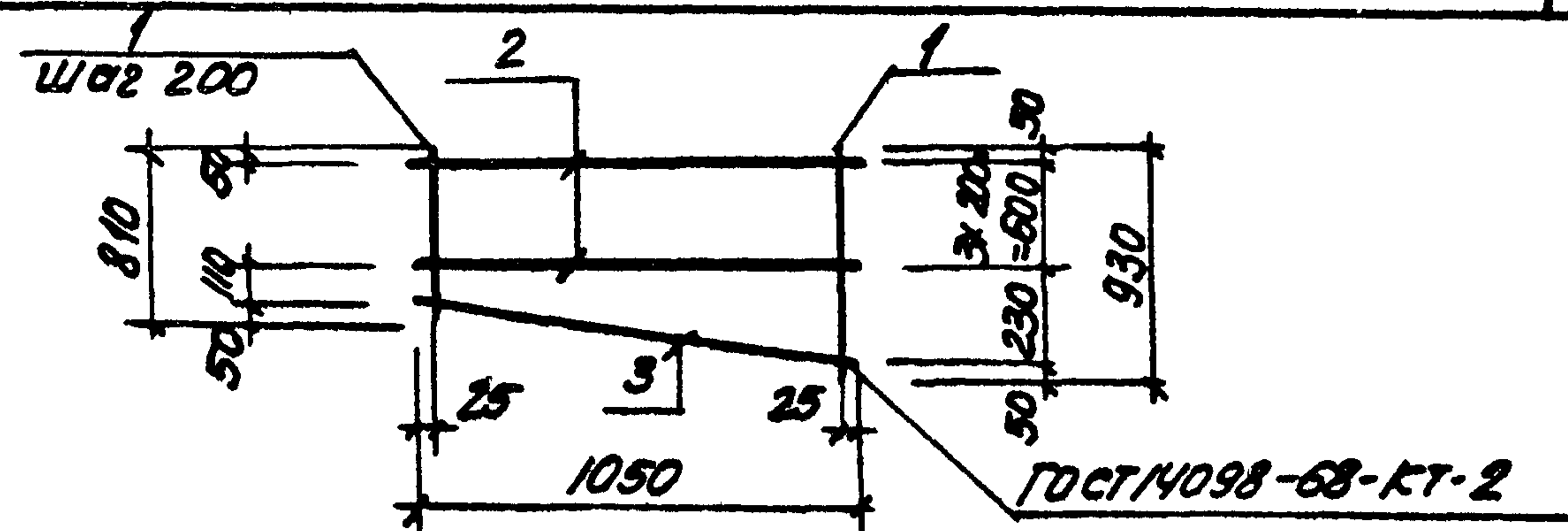
| | | | |
|-------------------------|--|------------|---------|
| Сетка арматурная С10 | Стадия | Масса | Масштаб |
| | Р | 1.86 кг | 5/м |
| | Лист | Листов / | |
| | Госстрой СССР Созвездоканалпроект Харьковский Водоканалпроект | | |

Альбом
 Типовой проект 902-1-70.83



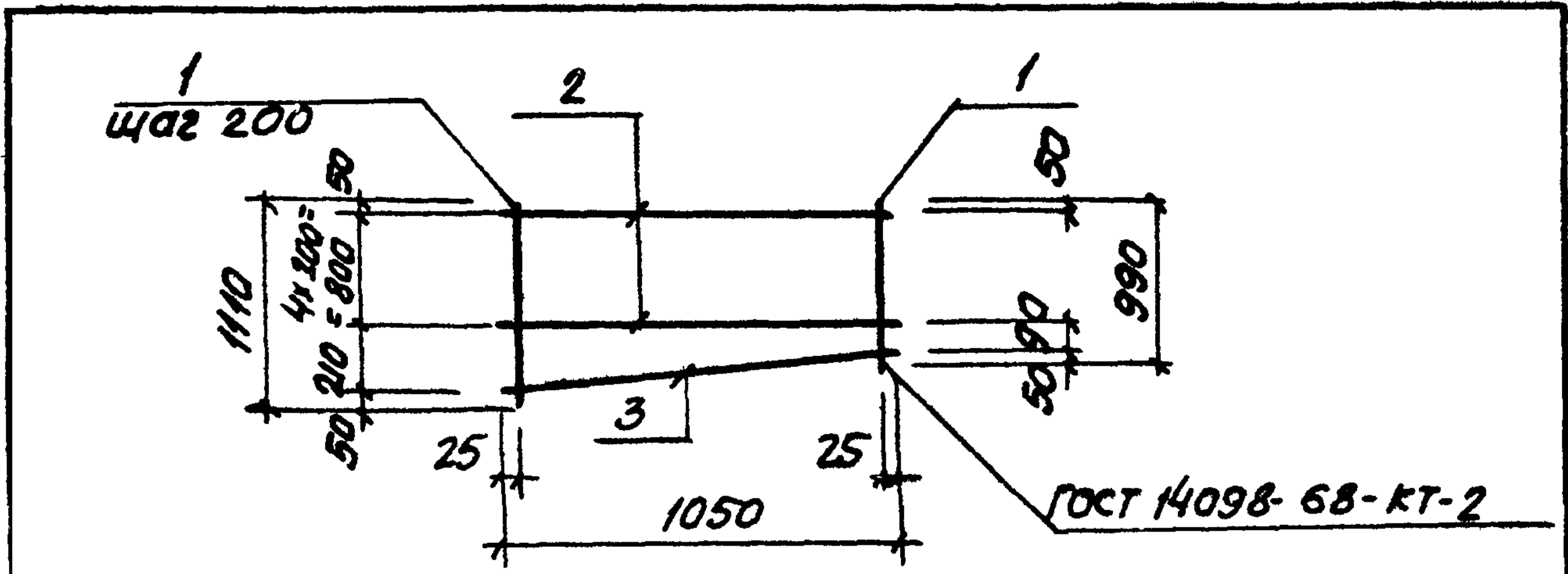
| Формат | Зона | Лист | Обозначение | Наименование | кол. | Прим. |
|--------|------|------|---------------------|------------------------|------|---------|
| | | | | <u>Документация</u> | | |
| А4 | | | 902-1-70.83-КЖИ-ТТ2 | Технические требования | | |
| | | | | <u>Детали</u> | | |
| | | | | Ф8А1 ГОСТ 5781-82 | | |
| Б4 | | 1 | | с = 1050 | 4 | 0.41 кг |
| Б4 | | 2 | | с = 1060 | 1 | 0.42 кг |
| Б4 | | 3 | | с ср = 960 | 5 | 0.85 кг |

| | | | | | | | |
|------|-----|---------|------|---|----------|---------|---------|
| Шифр | Имя | Подпись | Дата | привязан: | | | |
| | | | | | | | |
| Шифр | Имя | Подпись | Дата | ИНВ.Н | | | |
| | | | | | | | |
| Шифр | Имя | Подпись | Дата | ТП 902-1-70.83 - КЖИ-С11 | | | |
| | | | | | | | |
| Шифр | Имя | Подпись | Дата | Сетка арматурная С11 | Стандарт | Пасса | Пасштаб |
| | | | | | Р | 7.16 кг | 5/м |
| Шифр | Имя | Подпись | Дата | | Лист | | Листов |
| | | | | | 20 | | 1 |
| | | | | Госстрой СССР Водоканалпроект Зарьковский | | | |
| | | | | Водоканалпроект | | | |



| Формат | Зона | Лист | Обозначение | Наименование | кол. | Прим. |
|--------|------|------|---------------------|------------------------|------|---------|
| | | | | <u>Документация</u> | | |
| А4 | | | 902-1-70.83-КЖИ-ТТ2 | Технические требования | | |
| | | | | <u>Детали</u> | | |
| | | | | Ф8А1 ГОСТ 5781-82 | | |
| Б4 | | 1 | | с ср = 870 | 6 | 0.34 кг |
| Б4 | | 2 | | с = 1050 | 4 | 0.41 кг |
| Б4 | | 3 | | с = 1060 | 1 | 0.42 кг |

| | | | | | | | |
|------|-----|---------|------|---|----------|---------|---------|
| Шифр | Имя | Подпись | Дата | привязан: | | | |
| | | | | | | | |
| Шифр | Имя | Подпись | Дата | ИНВ.Н | | | |
| | | | | | | | |
| Шифр | Имя | Подпись | Дата | ТП 902-1-70.83 - КЖИ-С12 | | | |
| | | | | | | | |
| Шифр | Имя | Подпись | Дата | Сетка арматурная С12 | Стандарт | Пасса | Пасштаб |
| | | | | | Р | 4.10 кг | 5/м |
| Шифр | Имя | Подпись | Дата | | Лист | | Листов |
| | | | | | 20 | | 1 |
| | | | | Госстрой СССР Водоканалпроект Зарьковский | | | |
| | | | | Водоканалпроект | | | |



| Формат | Зона | Пос. | Обозначение | Наименование | Кол. | Прим. |
|--------|------|------|---------------------|------------------------|------|--------|
| | | | | <u>Документация</u> | | |
| А4 | | | 902-1-70.83-КЖИ-ТТ2 | Технические требования | | |
| | | | | <u>Детали</u> | | |
| | | | | Ф8АІГОСТ5781-82 | | |
| Б.Ч. | 1 | | | ср=1050 | 6 | 0.41кг |
| Б.Ч. | 2 | | | с=1050 | 5 | 0.41кг |
| Б.Ч. | 3 | | | с=1060 | 1 | 0.42кг |

Привязан:

| | | | |
|--|--|--|--|
| | | | |
| | | | |
| | | | |
| | | | |
| | | | |
| | | | |
| | | | |
| | | | |
| | | | |
| | | | |
| | | | |

ИНВ.Н

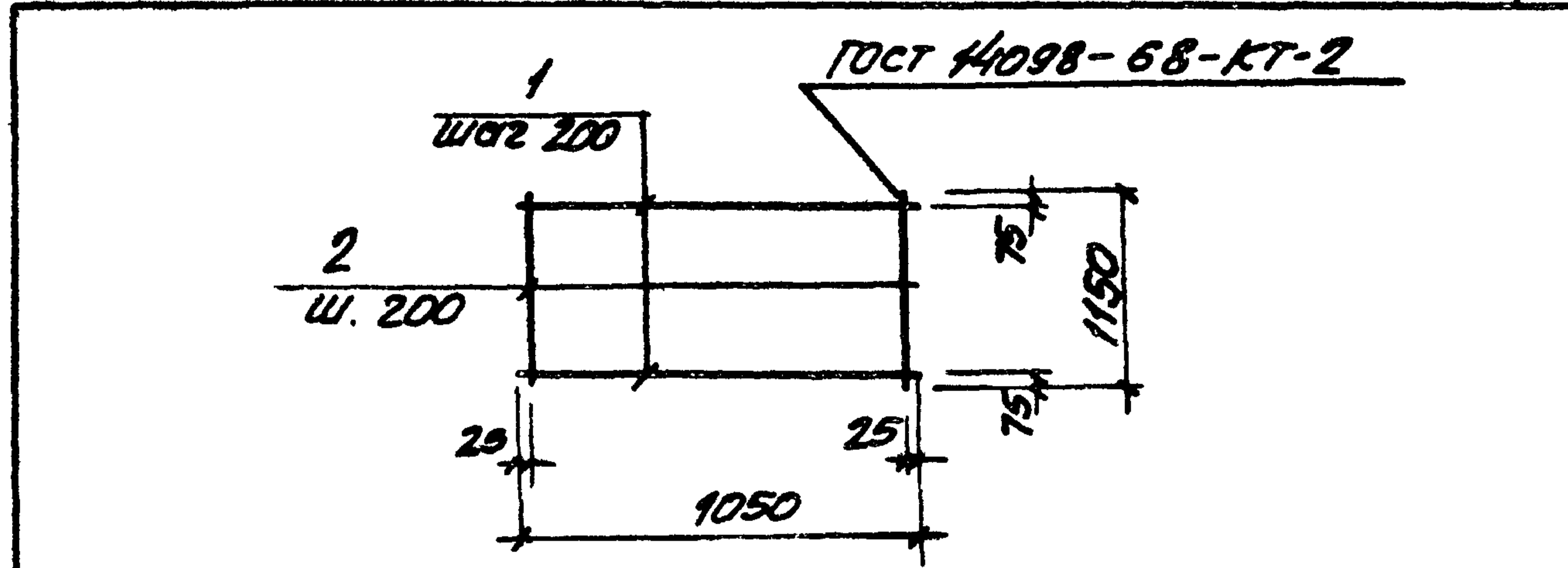
ТП 902-1-70.83-КЖИ-С13

| Стация | Масса | Плотность |
|--------|---------|-----------|
| Р | 4.93 кг | 5/м |

Сетка арматурная С13

Нач.отв. Шейко В.А.
Н.контр. Власенко А.А.
Рук.гр. Боровик С.А.
Ст.инж. Ольховский И.И.
Инж. Пирожников А.И.

Лист 1
Листов 1
ЭОСстрой ССР
Сотрудники филиала проекта
Запорожский
Водоканал проект



| Формат | Зона | Пос. | Обозначение | Наименование | Кол. | Прим. |
|--------|------|------|---------------------|------------------------|------|--------|
| | | | | <u>Документация</u> | | |
| А4 | | | 902-1-70.83-КЖИ-ТТ2 | Технические требования | | |
| | | | | <u>Детали</u> | | |
| | | | | Ф8АІГОСТ5781-82 | | |
| Б.Ч. | 1 | | | с=1050 | 6 | 0.41кг |
| Б.Ч. | 2 | | | с=1150 | 6 | 0.45кг |

Привязан:

| | | | |
|--|--|--|--|
| | | | |
| | | | |
| | | | |
| | | | |
| | | | |
| | | | |
| | | | |
| | | | |
| | | | |
| | | | |
| | | | |

ИНВ.Н

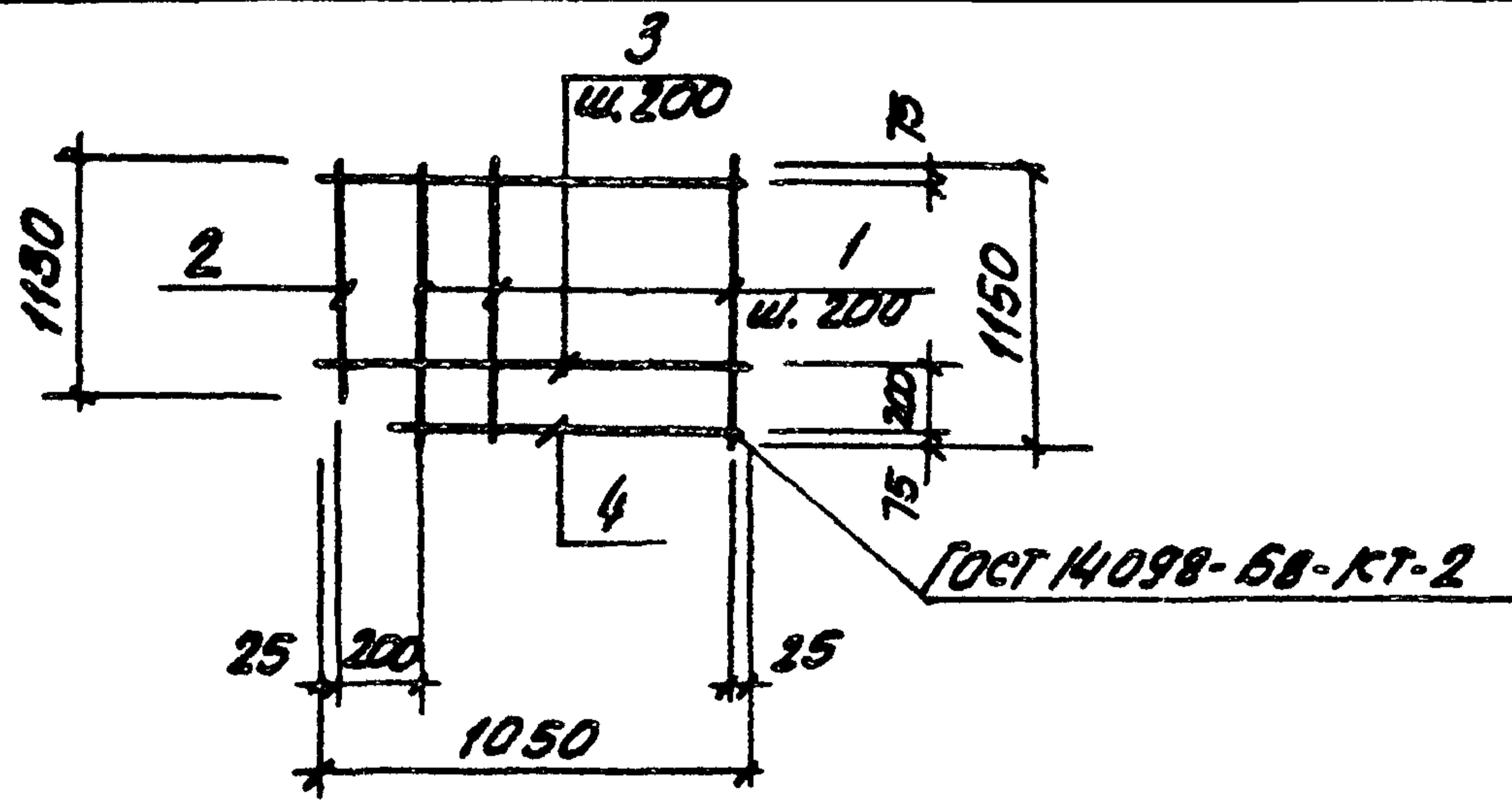
ТП 902-1-70.83-КЖИ-С14

| Стация | Масса | Плотность |
|--------|---------|-----------|
| Р | 5.16 кг | 5/м |

Сетка арматурная С14

Нач.отв. Шейко В.А.
Н.контр. Власенко А.А.
Рук.гр. Боровик С.А.
Ст.инж. Ольховский И.И.
Инж. Пирожников А.И.

Лист 1
Листов 1
ЭОСстрой ССР
Сотрудники филиала проекта
Запорожский
Водоканал проект



| Формат | Зона | Поз. | Обозначение | Наименование | Кол. | Прим. |
|--------|------|------|---------------------|------------------------|------|--------|
| | | | | <u>Документация</u> | | |
| А4 | | | 902-1-70.83-КЖИ-ТТ2 | Технические требования | | |
| | | | | <u>Детали</u> | | |
| | | | | φ 8 АІ ГОСТ 5781-82 | | |
| Б4 | 1 | | | Р=1150 | 5 | 0.45кг |
| Б4 | 2 | | | Р=1130 | 1 | 0.45кг |
| Б4 | 3 | | | Р=1050 | 5 | 0.41кг |
| Б4 | 4 | | | Р=850 | 1 | 0.33кг |

Привязки:

И.В.Н

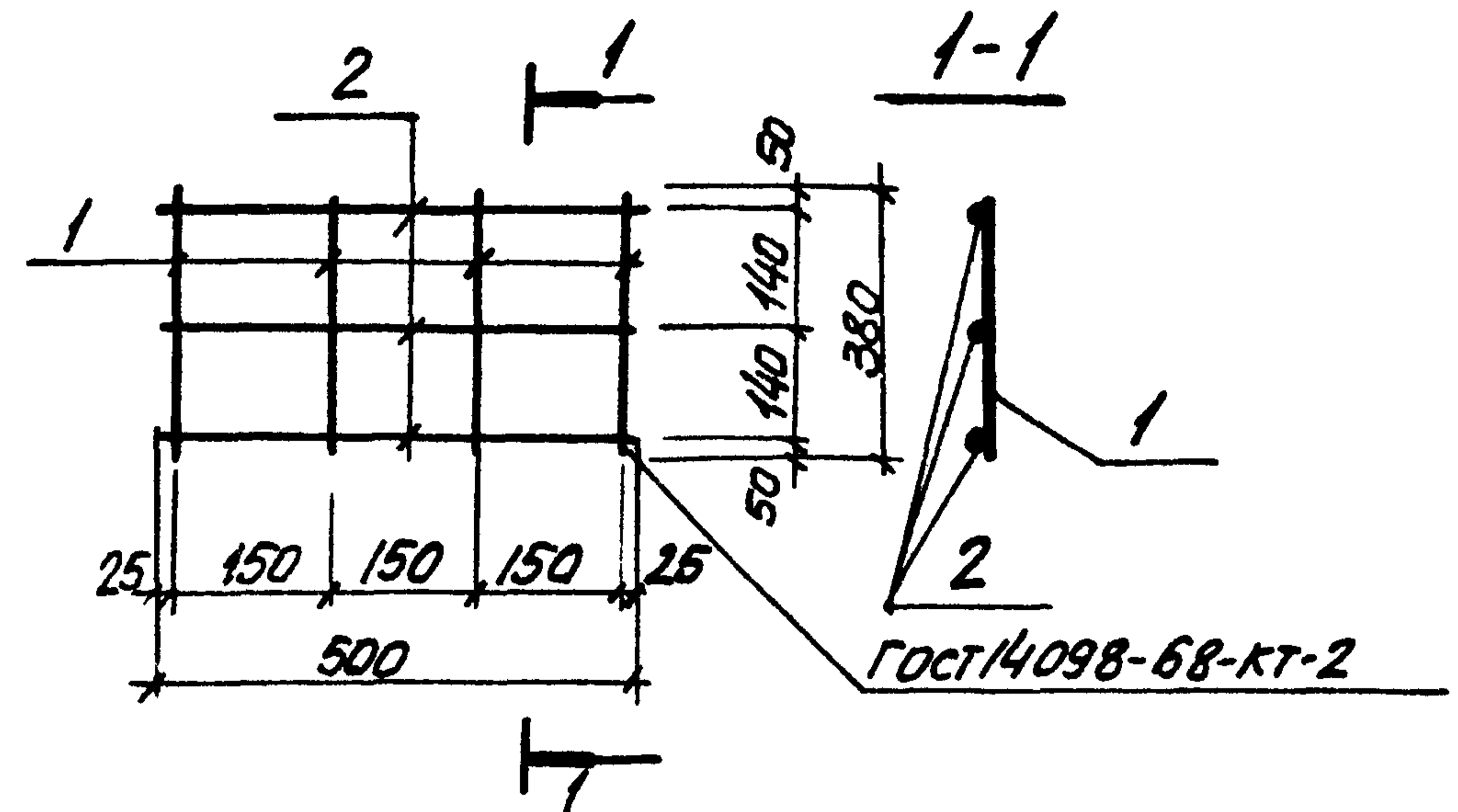
ТП 902-1-70.83-КЖИ-С15

Сетка арматурная
С 15

| Стадия | Масса | Масштаб |
|--------|-------|---------|
| Р | 5.1кг | 5/м |

Лист Листов 1
 Проектировщик: В.С.Р.
 Конструктор: В.С.Р.
 Проверка: В.С.Р.
 Инженер: В.С.Р.
 Водоканал проект

Нач. отд. Шейко
 И. контр. Власенко
 Рук. зр. Баровик
 Ст. инж. Ольховский
 Инжен. Гуровичева



| Формат | Зона | Поз. | Обозначение | Наименование | Кол. | Прим. |
|--------|------|------|---------------------|------------------------|------|--------|
| | | | | <u>Документация</u> | | |
| А4 | | | 902-1-70.83-КЖИ-ТТ2 | Технические требования | | |
| | | | | <u>Детали</u> | | |
| | | | | φ 10 АІІ ГОСТ 5781-82 | | |
| Б4 | 1 | | | Р=380 | 4 | 0.23кг |
| Б4 | 2 | | | Р=500 | 3 | 0.31кг |

Привязки:

И.В.Н

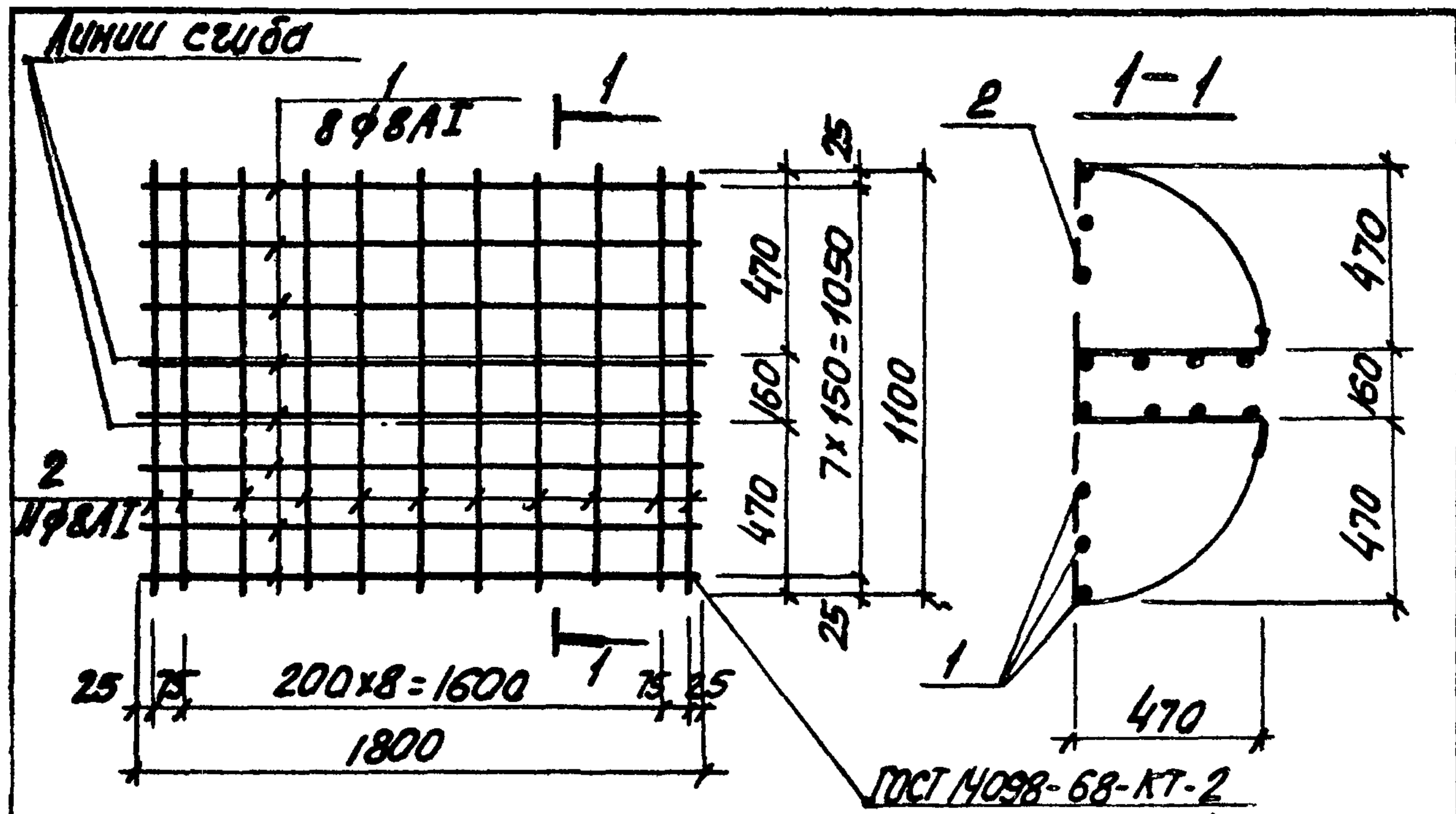
ТП 902-1-70.83-КЖИ-С18

Сетка арматурная
С 18

| Стадия | Масса | Масштаб |
|--------|---------|---------|
| Р | 1.85 кг | 5/м |

Нач. отд. Шейко
 И. контр. Власенко
 Рук. зр. Баровик
 Ст. инж. Ольховский
 Инжен. Завадовская

Лист Листов 1
 Проектировщик: В.С.Р.
 Конструктор: В.С.Р.
 Проверка: В.С.Р.
 Инженер: В.С.Р.
 Водоканал проект



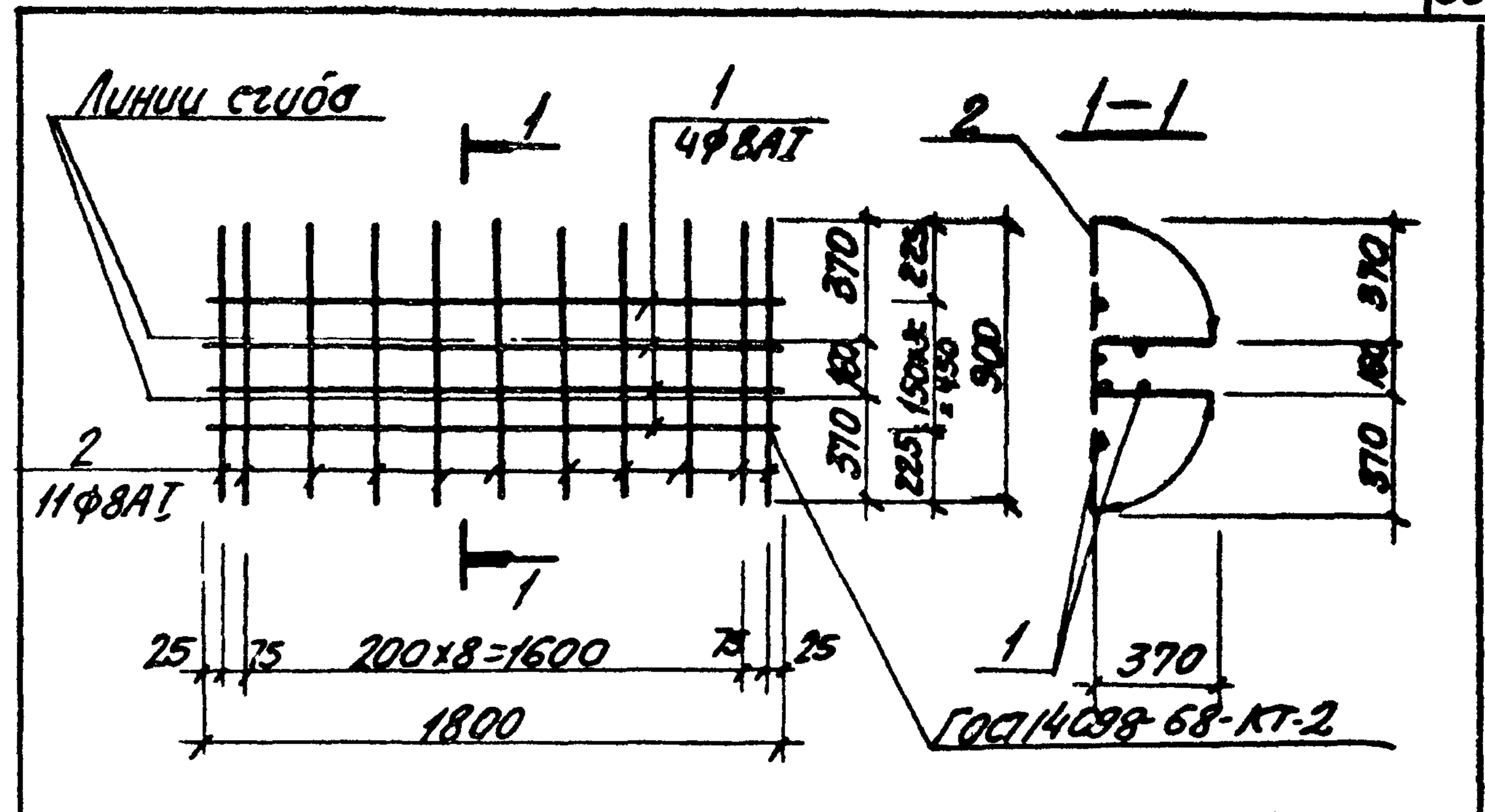
| Формат Зона Пос. | Обозначение | Наименование | кол. | Прим. |
|------------------------|-----------------------|----------------------------|------|--------|
| | | <u>Документация</u> | | |
| АЧ | ТП902-1-70.83-КЖИ-ТТ2 | Технические требования ТТ2 | | |
| | | <u>Детали</u> | | |
| | | φ8A1 ГОСТ 5781-82 | | |
| Б.Ч. | 1 | Р=1800 | 8 | 0.71кг |
| Б.Ч. | 2 | Р=1100 | 11 | 0.44кг |

привязан:

| | | |
|--|--|--|
| | | |
| | | |
| | | |
| | | |
| | | |
| | | |
| | | |
| | | |
| | | |
| | | |
| | | |

Ив. N

| | | |
|--|-------------|------------------|
| ТП902-1-70.83-КЖИ-С16 | | |
| Сетка арматурная С 16 | Стадия Р | Масса 10.52кг |
| | Лист | Листов 5/м |
| Нач. отд. Шедко И. контр. Власенко Рук. гр. Боровик Тех. инж. Ильховский Техник Слатенко | | |
| Госстрой СССР Союзводоканализпроект Саратовский Водоканалпроект | | |



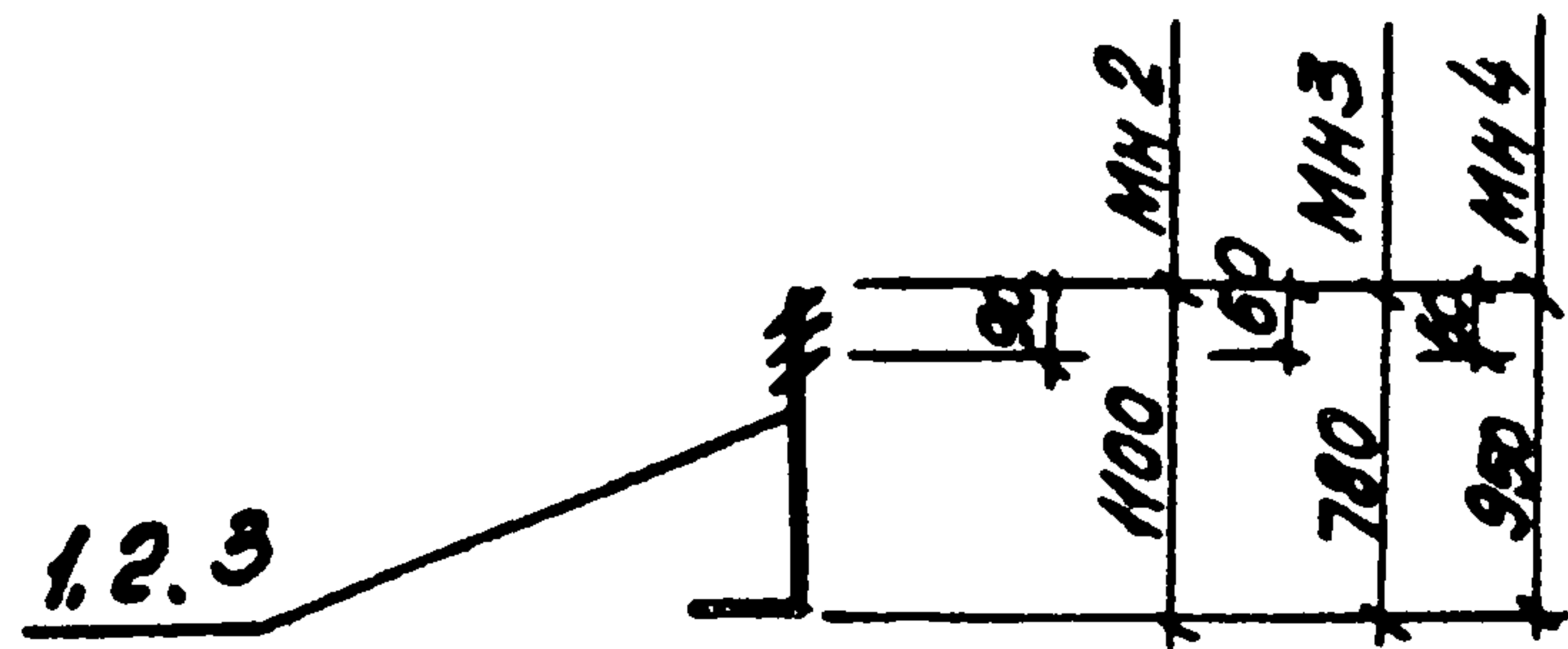
| Формат Зона Пос. | Обозначение | Наименование | кол. | Прим. |
|------------------------|-----------------------|----------------------------|------|--------|
| | | <u>Документация</u> | | |
| АЧ | ТП902-1-70.83-КЖИ-ТТ2 | Технические требования ТТ2 | | |
| | | <u>Детали</u> | | |
| | | φ8A1 ГОСТ 5781-82 | | |
| Б.Ч. | 1 | Р=1800 | 4 | 0.71кг |
| Б.Ч. | 2 | Р=900 | 11 | 0.36кг |

привязан:

| | | |
|--|--|--|
| | | |
| | | |
| | | |
| | | |
| | | |
| | | |
| | | |
| | | |
| | | |
| | | |
| | | |

Ив. N

| | | |
|--|-------------|----------------|
| ТП902-1-70.83-КЖИ-С17 | | |
| Сетка арматурная С 17 | Стадия Р | Масса 6.8кг |
| | Лист | Листов 5/м |
| Нач. отд. Шедко И. контр. Власенко Рук. гр. Боровик Тех. инж. Ильховский Техник Слатенко | | |
| Госстрой СССР Союзводоканализпроект Саратовский Водоканалпроект | | |



| | |
|-----|-----|
| МН2 | 180 |
| МН3 | 120 |
| МН4 | 80 |

| Формат | Зона | Поз. | Обозначение | Наименование | кол. | Примечание |
|--------|------|------|-----------------------|--------------------------|------|------------|
| | | | | <u>Документация</u> | | |
| А4 | | | 902-1-70.83 - КЖН-ТТ2 | Технические требования | | |
| | | | | <u>МН2</u> | | |
| | | | | <u>Детали</u> | | |
| Б4 | 1 | | | φ28 ГОСТ 2590-71* R=1280 | 1 | 62 кг |
| | | | | <u>МН3</u> | | |
| | | | | <u>Детали</u> | | |
| Б4 | 2 | | | φ20 ГОСТ 2590-71* R=900 | 1 | 2.2 кг |
| | | | | <u>МН4</u> | | |
| | | | | <u>Детали</u> | | |
| Б4 | 3 | | | φ18 ГОСТ 2590-71* R=1030 | 1 | 2.1 кг |

Привязан:

| | | | |
|--|--|--|--|
| | | | |
| | | | |
| | | | |
| | | | |

ИЧБ.Н

| | | | |
|--|--|--|--|
| | | | |
| | | | |
| | | | |
| | | | |

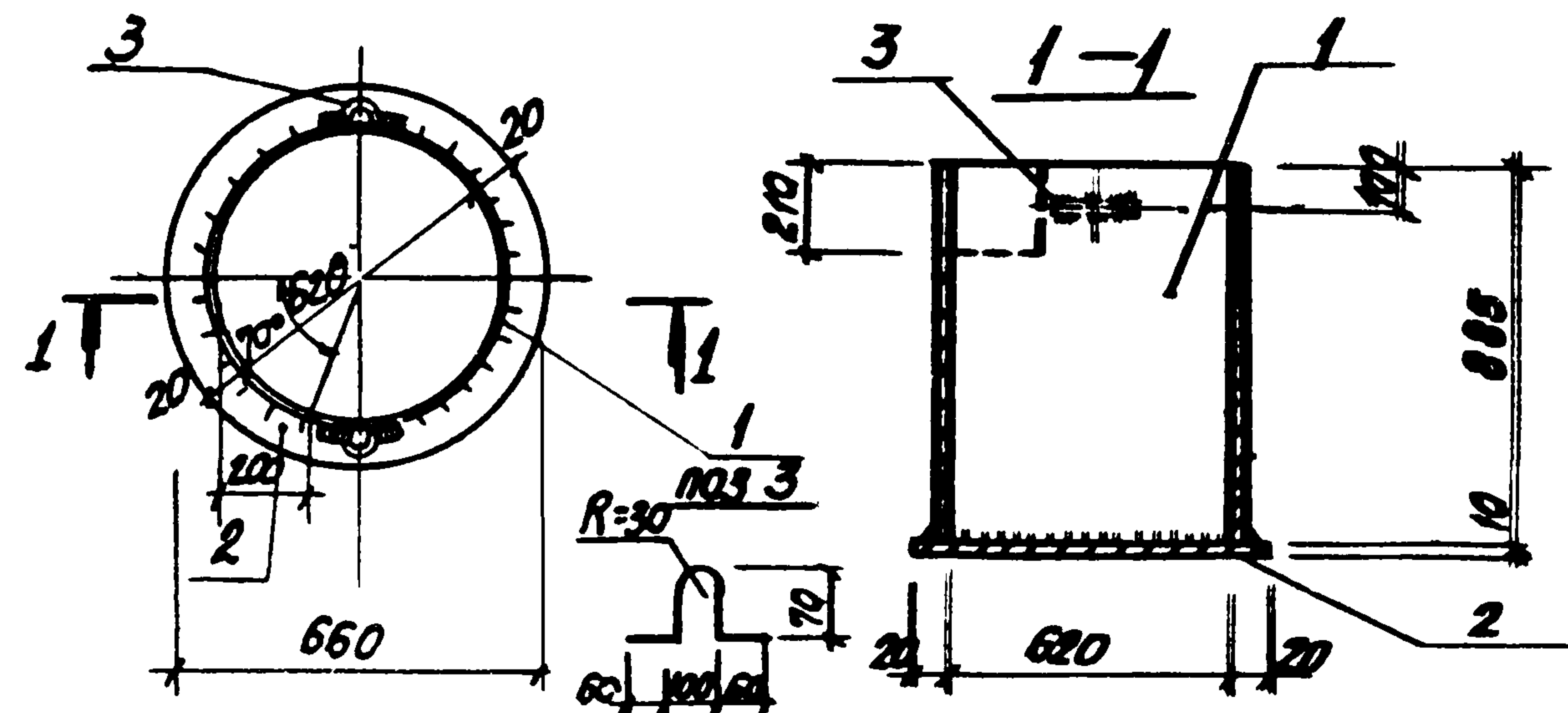
ТП 902-1-70.83-КЖН-МН2, МН3, МН4

Изделие закладное
МН2, МН3, МН4

| | | |
|--------|-------|----------|
| Стадия | Масса | Габариты |
| Р | см. | б/м |
| | табл. | |

Лист 1 из 1
 22.05.83
 Госстрой СССР
 Водоканалпроект

| | | |
|-----------|------------|--|
| Нач. отд. | Шейко | |
| Н. контр. | Власенко | |
| Рук. ср. | Боровик | |
| Ст. инж. | Ольховский | |
| Техник | Слатенко | |



| Формат | Зона | Поз. | Обозначение | Наименование | кол. | Примечание |
|--------|------|------|-----------------------|----------------------------|------|------------|
| | | | | <u>Документация</u> | | |
| А4 | | | 902-1-70.83 - КЖН-ТТ2 | Технические требования | | |
| | | | | <u>Детали</u> | | |
| Б4 | 1 | | | TR 620x5 ГОСТ 104-75 R=825 | 1 | 68.2 кг |
| Б4 | 2 | | | Лист 10 ГОСТ 1903-77 | 1 | 26.8 кг |
| Б4 | 3 | | | φ10A1 ГОСТ 5781-82 R=360 | 2 | 0.22 кг |

Привязан:

| | | | |
|--|--|--|--|
| | | | |
| | | | |
| | | | |
| | | | |

ИЧБ.Н

| | | | |
|--|--|--|--|
| | | | |
| | | | |
| | | | |
| | | | |

Сварку выполнить электродом
типа Э-42 по ГОСТу 9467-75.
Высота шва 6мм.

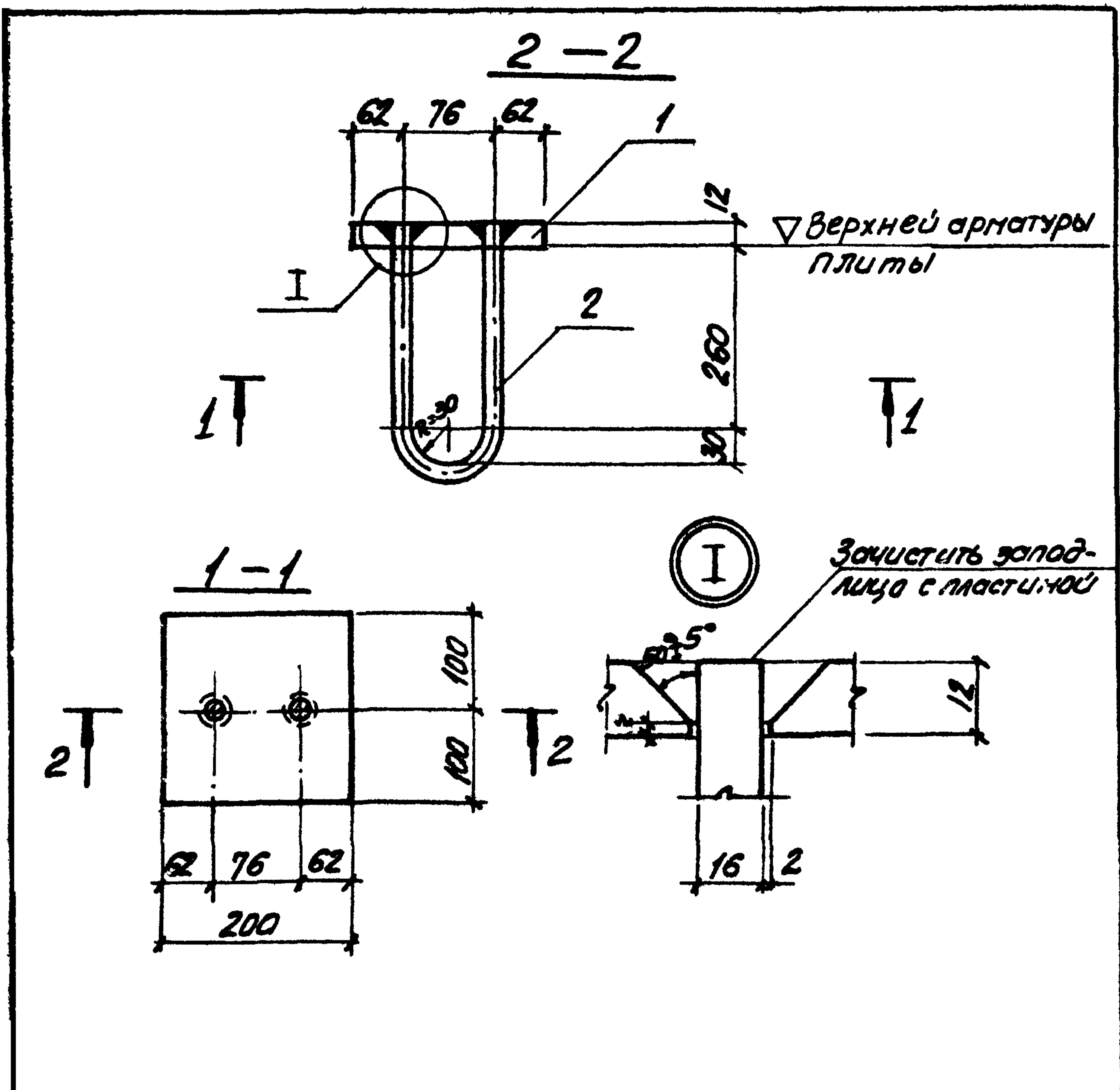
ТП 902-1-70.83-КЖН-МН1

Изделие закладное
МН1

| | | |
|--------|---------|----------|
| Стадия | Масса | Габариты |
| Р | 35.9 кг | б/м |

| | | |
|-----------|------------|--|
| Нач. отд. | Шейко | |
| Н. контр. | Власенко | |
| Рук. ср. | Боровик | |
| Ст. инж. | Ольховский | |
| Техник | Слатенко | |

Лист 1 из 1
 22.05.83
 Госстрой СССР
 Водоканалпроект



Сварка ручная дуговая
в раззенкованных отверстиях

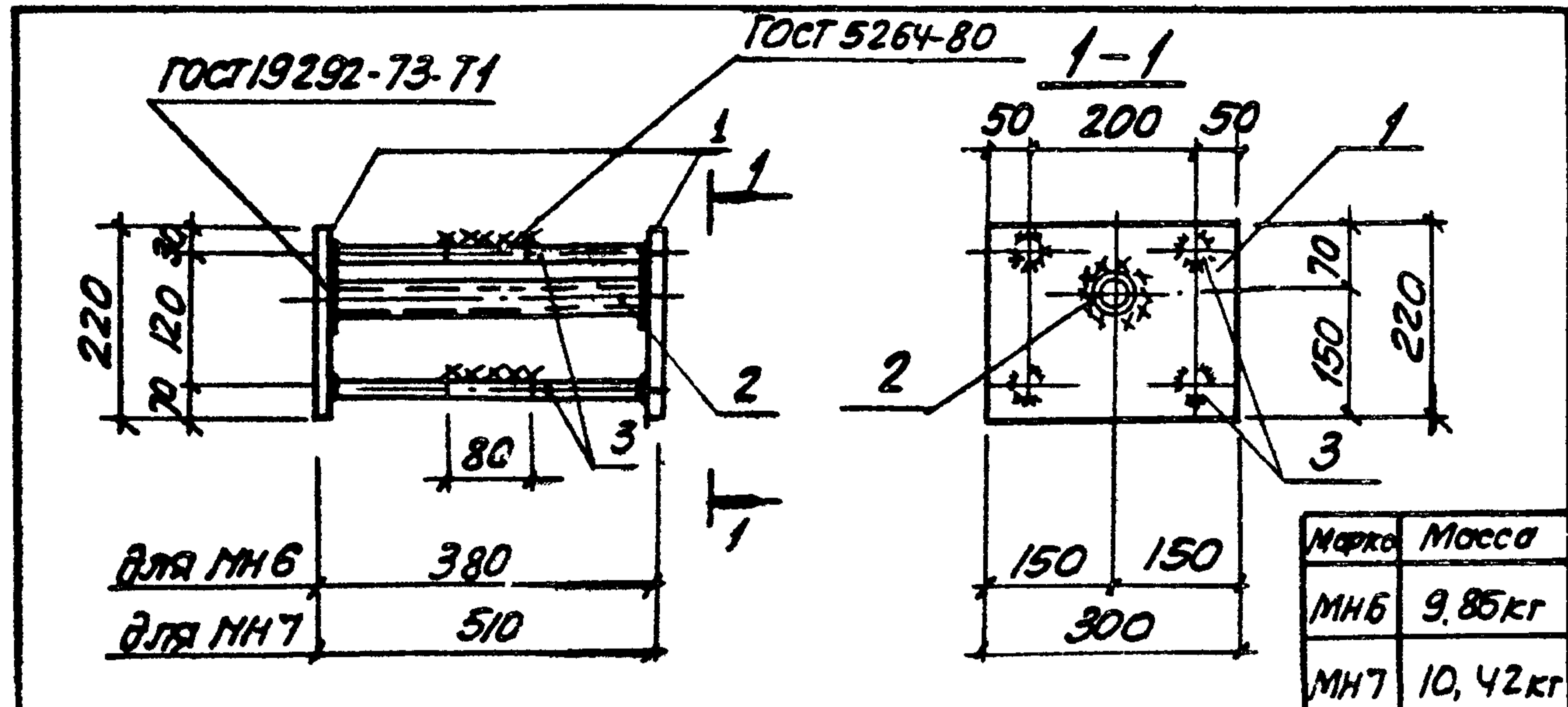
| | | |
|-----------|-------------|--------|
| Привязан: | | |
| И.в.н. | | |
| Нач. от | Шейко | И.в.н. |
| Н. контр. | Власенко | И.в.н. |
| Рук. гр. | Боровак | И.в.н. |
| Ст. инж. | Дальковский | И.в.н. |
| Ст. техн. | Каменский | И.в.н. |

| | | |
|---------------------------|--|-----------|
| ТП 902-1-70.83-КЖИ-МН5 СБ | | |
| Изделие закладное МН5. | Стадия | Масса |
| Сборочный чертеж | р | 2,28 кг |
| | лист | листо в 1 |
| | госстрой СССР Самарский канал проект Сарьковский Водоканал проект | |

| Формат | Зона | Лист | Обозначение | Наименование | Кол. | Примечание |
|--------|------|------|------------------------|--|------|------------|
| | | | | <u>Документация</u> | | |
| А4 | | | 902-1-70.83-КЖИ-МН5 СБ | Сборочный чертеж | | |
| А4 | | | ТТ2 | Технические требования | | |
| | | | | <u>Детали</u> | | |
| Б.ч. | | 1 | | Лист 12 x 200 ГОСТ 19903-74 в ст. 3 кл. 2-ТТМ-1-3023-80 | 1 | 4.0 кг |
| Б.ч. | | 2 | | Ф16 А1 ГОСТ 5781-82 С=660 | 1 | 1.05 кг |

| | | |
|-----------|-------------|--------|
| Привязан: | | |
| И.в.н. | | |
| Нач. от | Шейко | И.в.н. |
| Н. контр. | Власенко | И.в.н. |
| Рук. гр. | Боровак | И.в.н. |
| Ст. инж. | Дальковский | И.в.н. |
| Ст. техн. | Каменский | И.в.н. |

| | | |
|------------------------|--|------|
| ТП 902-1-70.83-КЖИ-МН5 | | |
| Изделие закладное МН5 | Стадия | Лист |
| | р | 1 |
| | госстрой СССР Самарский канал проект Сарьковский Водоканал проект | |



| Марка | Масса |
|-------|----------|
| МН6 | 9,85 кг |
| МН7 | 10,42 кг |

| Формат | Зона | Лист | Обозначение | Наименование | кол. | Прим. |
|--------|------|------|----------------------|---|------|---------|
| А1 | | | 902-1-70.83 -КЖН-ТТ2 | Документация Технические требования МН6 | | |
| | | | | <u>Детали</u> | | |
| Б.Ч. | | 1 | | Лист 8 ГОСТ 19903-74 лист Вет 3 КП2-1 ТУИЧ-1-3023-80 P=220 | 2 | 4,14 кг |
| Б.Ч. | | 2 | | Труба 20 ГОСТ 3262-75* лист Вет 3 КП2 ГОСТ 380-71* P=364 | 1 | 0,69 кг |
| Б.Ч. | | 3 | | φ10A III ГОСТ 5781-82 P=364 | 4 | 0,22 кг |
| | | | | <u>МН7</u> | | |
| | | | | <u>Детали</u> | | |
| Б.Ч. | | 1 | | Лист 8 ГОСТ 19903-74 лист Вет 3 КП2-1 ТУИЧ-1-3023-80 P=220 | 2 | 4,14 кг |
| Б.Ч. | | 2 | | Труба 20 ГОСТ 3262-75* лист Вет 3 КП2 ГОСТ 380-71* P=494 | 1 | 0,90 кг |
| Б.Ч. | | 3 | | φ10A III ГОСТ 5781-82 P=494 | 4 | 0,31 кг |

Привязан:

| | | | |
|--|--|--|--|
| | | | |
| | | | |
| | | | |

ИМБН

| | | | |
|--|--|--|--|
| | | | |
| | | | |
| | | | |
| | | | |

Нач. отд. Шейко

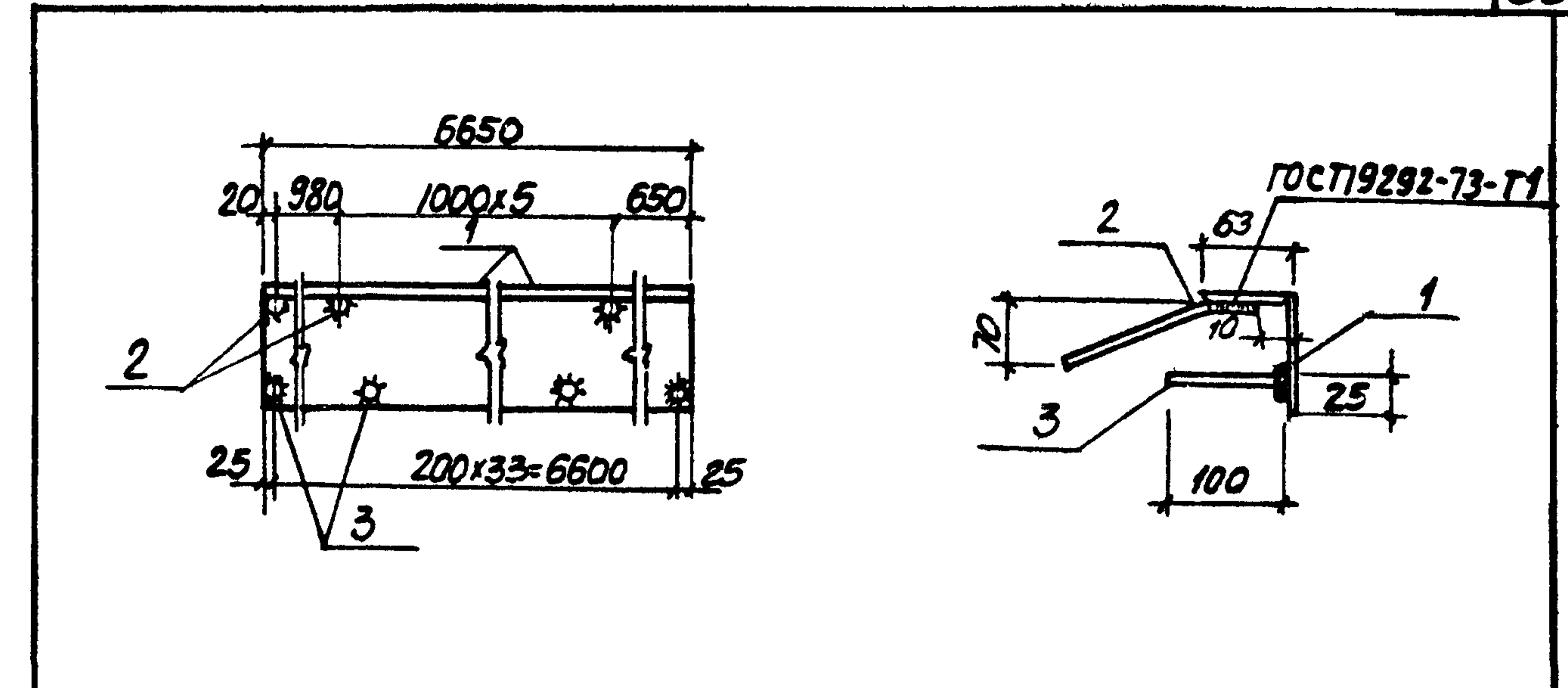
Н. контр. Власенко

Рук. гр. Боровик

Ст. инж. Ольховский

Инженер Зарьковский

| | | | |
|---|--------|--------------------|---------|
| ТП 902-1-70.83 -КЖН-МН6, МН7 | | | |
| Узел закладное МН6, МН7 | Стадия | Масса | Масштаб |
| | Р | см. табл. 4У | 5/м |
| | Лист | Листов | |
| ГОССТРОЙ СССР Союзвотканалпроект Захарьковский Водоканалпроект | | | |



| Формат | Зона | Лист | Обозначение | Наименование | кол. | Прим. |
|--------|------|------|-----------------------|--|------|----------|
| А4 | | | 902-1-70.83 - КЖН-ТТ2 | Документация Технические требования Детали | | |
| | | | | <u>Детали</u> | | |
| Б.Ч. | | 1 | | Утолщ. В-100x63x7 ГОСТ 8510-72 лист Вет 3 КП2-1 ТУИЧ-1-3023-80 P=6650 | 1 | 57,86 кг |
| Б.Ч. | | 2 | | φ8A III ГОСТ 5781-82 P=360 | 7 | 0,14 кг |
| Б.Ч. | | 3 | | P=100 | 34 | 0,04 кг |

| Формат | Зона | Лист | Обозначение | Наименование | кол. | Прим. |
|--------|------|------|-----------------------|--|------|----------|
| А4 | | | 902-1-70.83 - КЖН-ТТ2 | Документация Технические требования Детали | | |
| | | | | <u>Детали</u> | | |
| Б.Ч. | | 1 | | Утолщ. В-100x63x7 ГОСТ 8510-72 лист Вет 3 КП2-1 ТУИЧ-1-3023-80 P=6650 | 1 | 57,86 кг |
| Б.Ч. | | 2 | | φ8A III ГОСТ 5781-82 P=360 | 7 | 0,14 кг |
| Б.Ч. | | 3 | | P=100 | 34 | 0,04 кг |

Привязан:

| | | | |
|--|--|--|--|
| | | | |
| | | | |
| | | | |

ИМБН

| | | | |
|--|--|--|--|
| | | | |
| | | | |
| | | | |
| | | | |

Нач. отд. Шейко

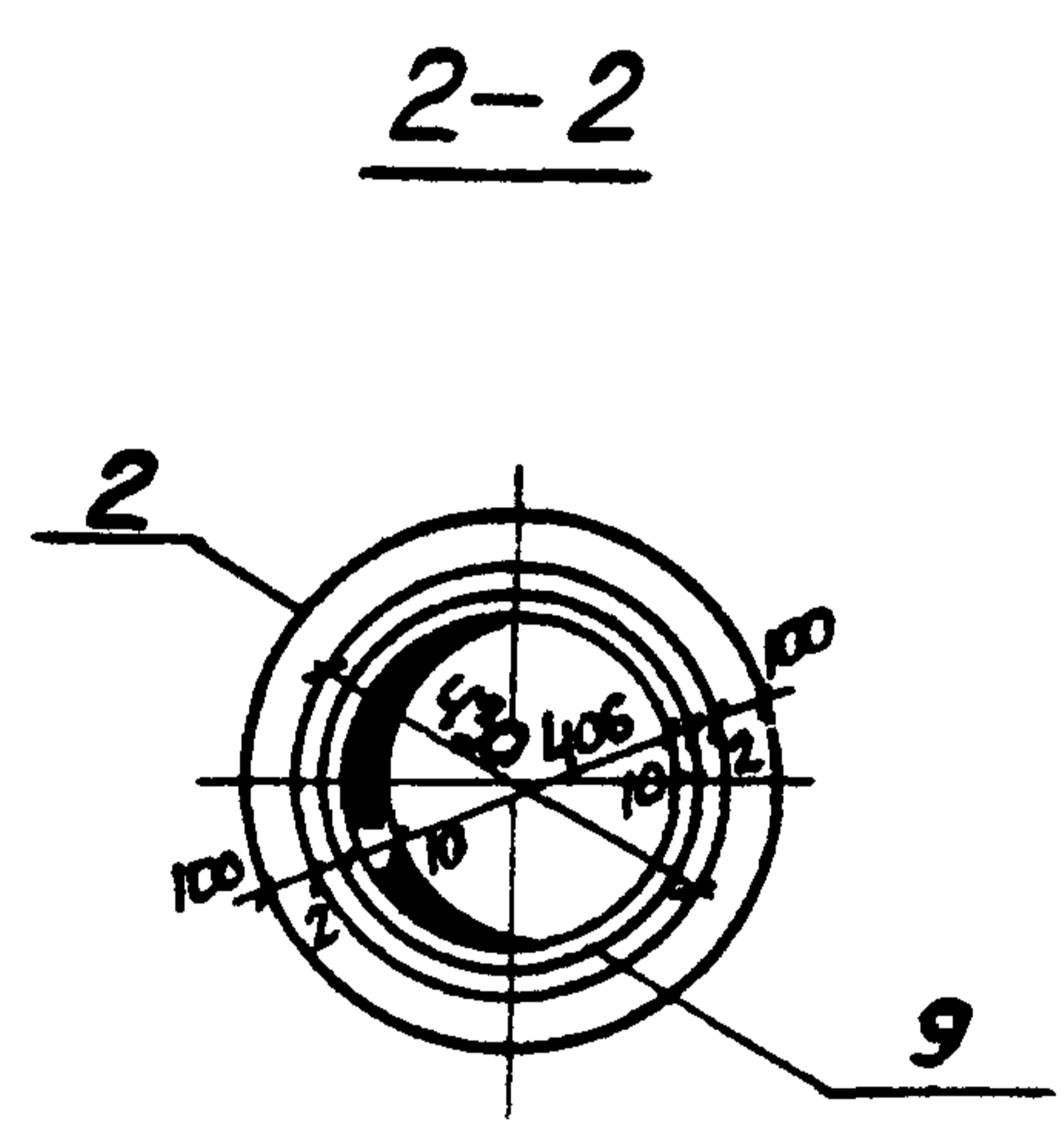
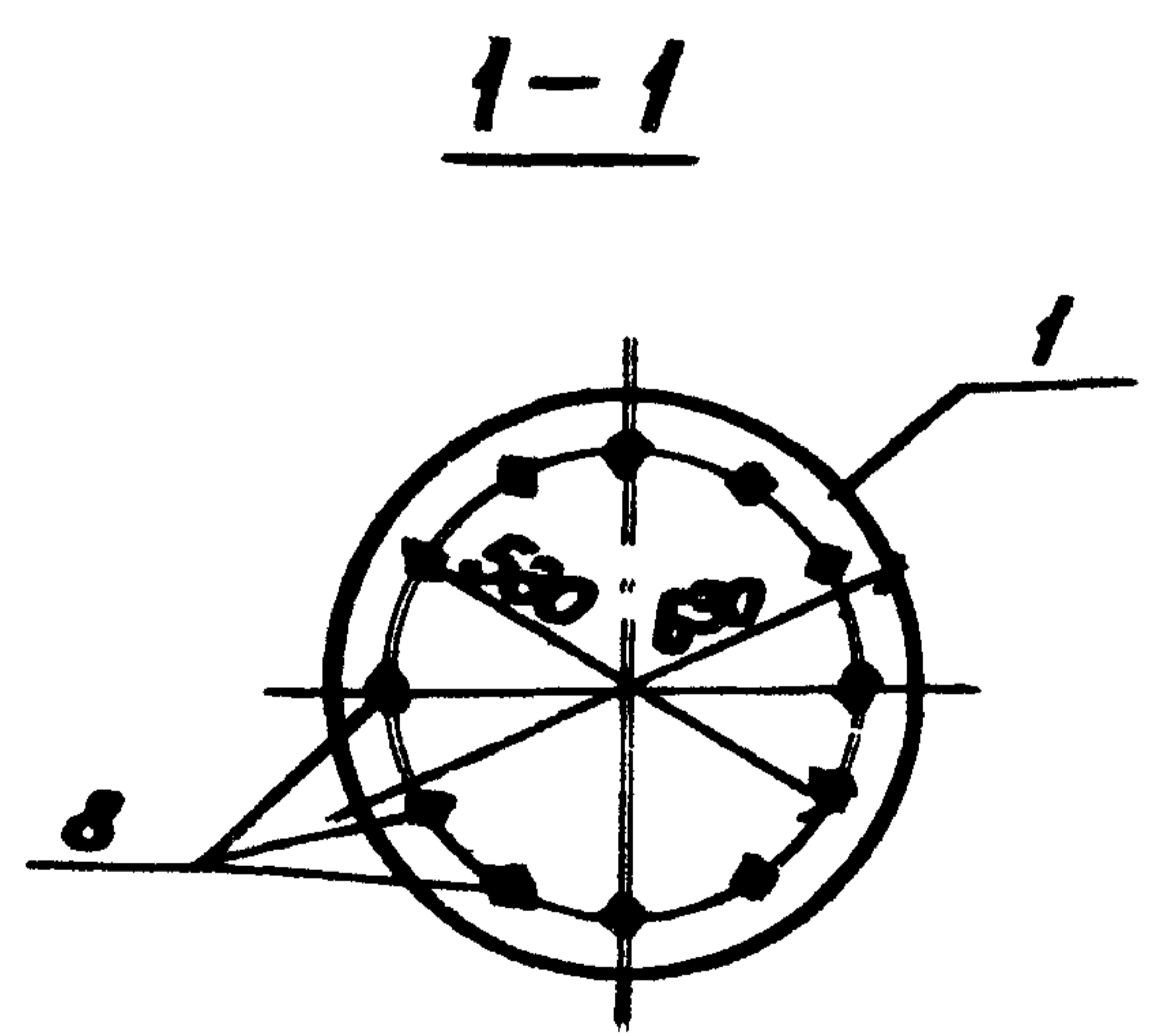
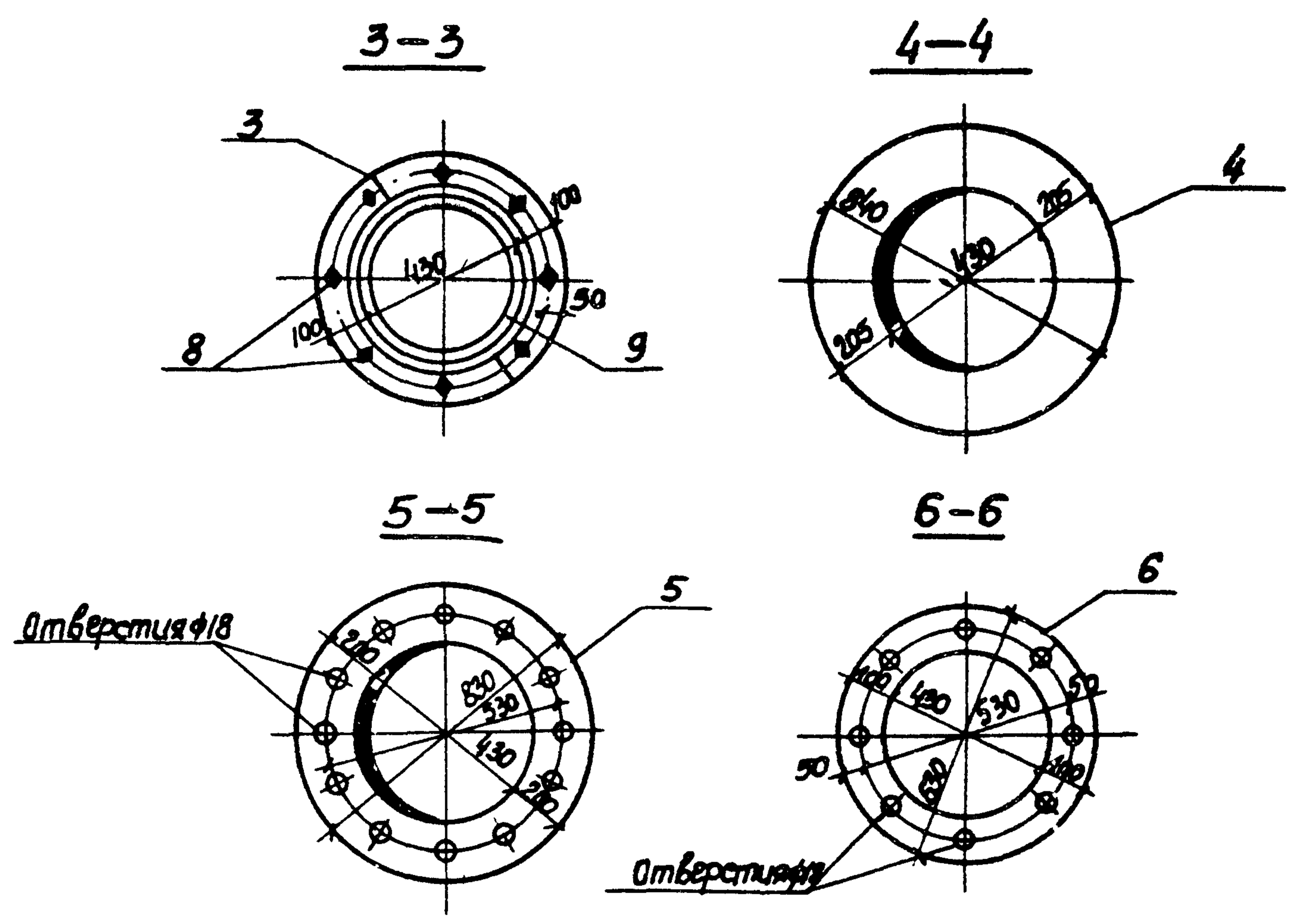
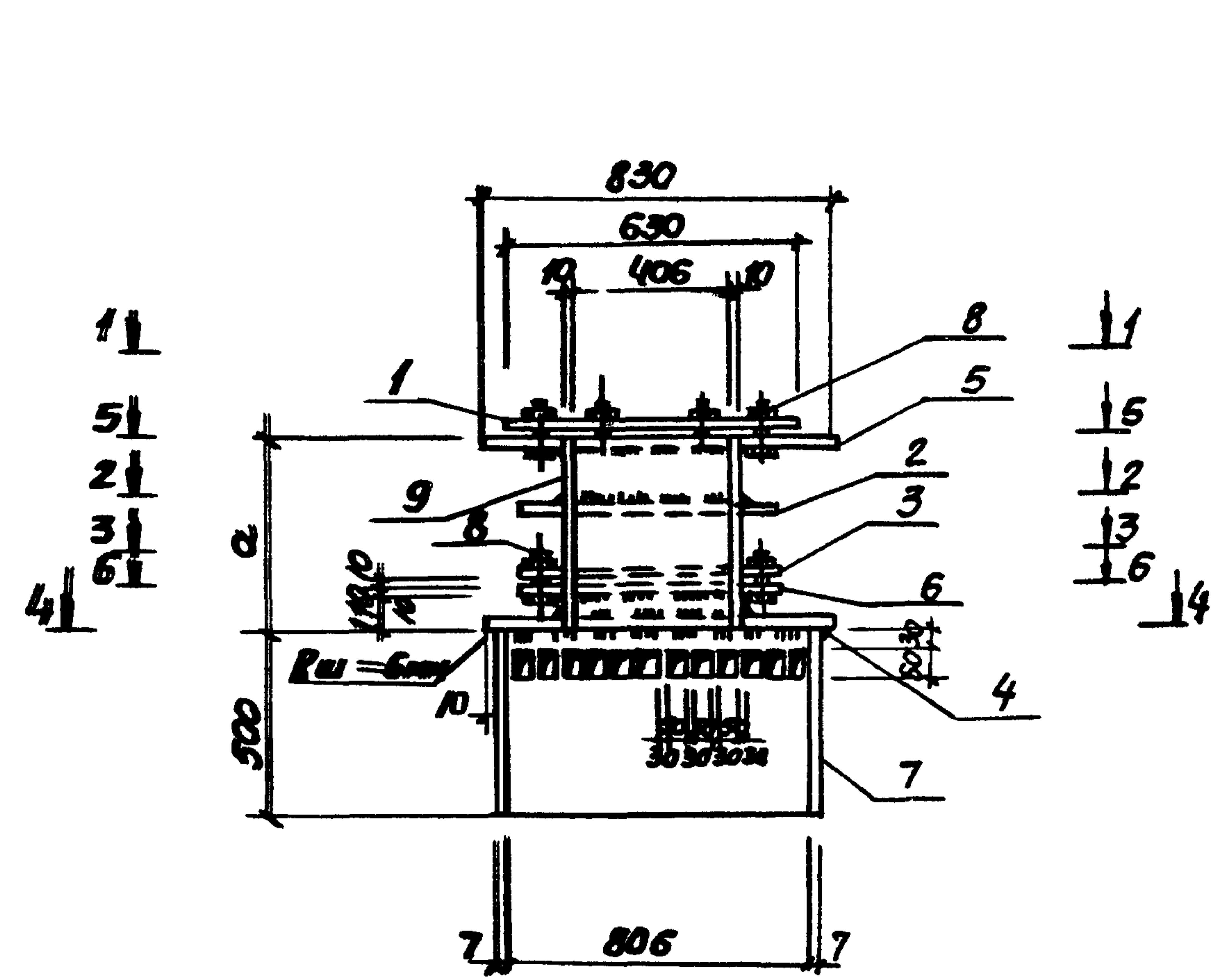
Н. контр. Власенко

Рук. гр. Боровик

Ст. инж. Ольховский

Инженер Собалева

| | | | |
|---|--------|---------|---------|
| ТП 902-1-70.83 -КЖН-МН10 | | | |
| Узел закладное МН10 | Стадия | Масса | Масштаб |
| | Р | 60,2 кг | 5/м |
| | Лист | Листов | |
| ГОССТРОЙ СССР Союзвотканалпроект Захарьковский Водоканалпроект | | | |



| Обозначение | Марка | Габариты в мм | Масса кг |
|------------------|-------|---------------|----------|
| 902-КЖИ-МН8, МН9 | МН8 | 490 | 270.6 |
| -МН8, МН9 | МН9 | 590 | 280.9 |

ПРИВЯЗКИ:

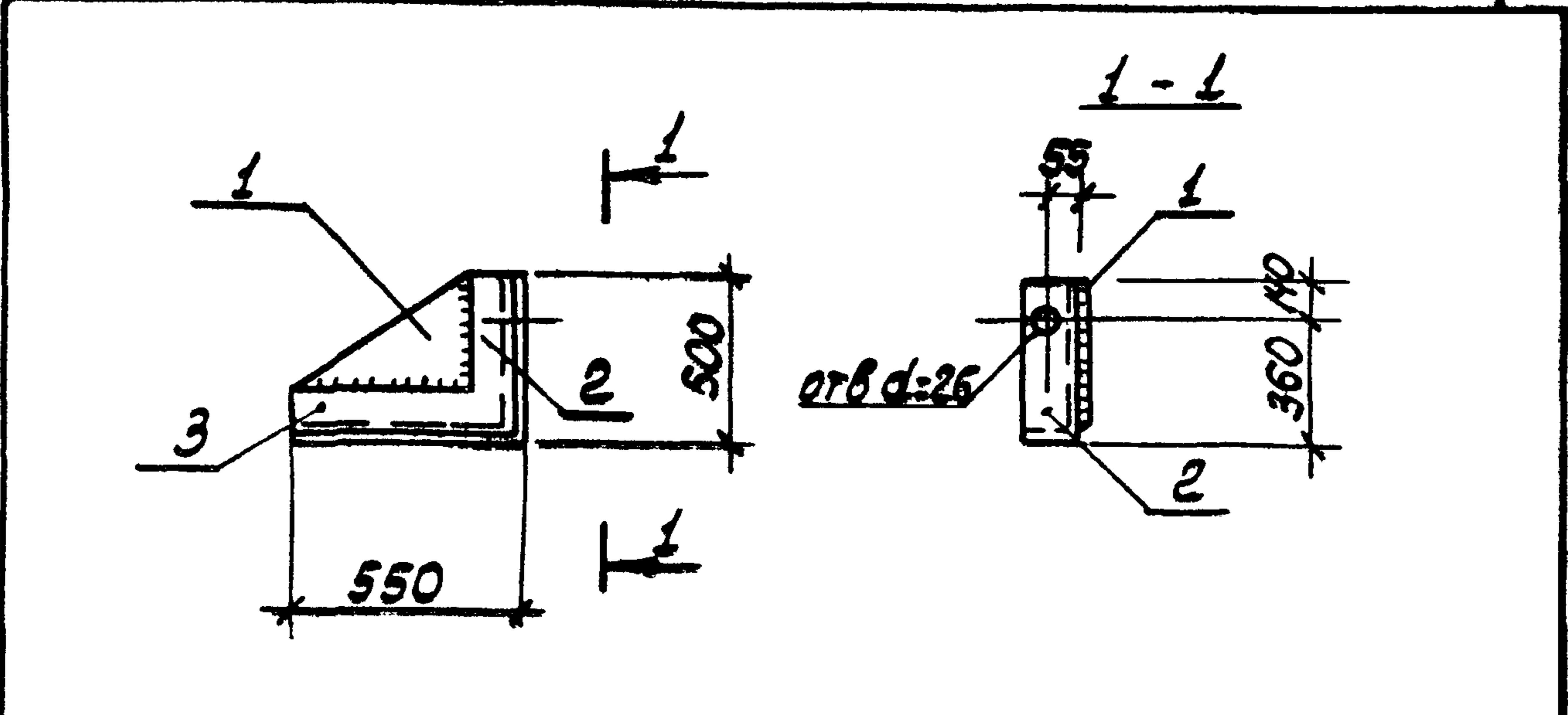
| | | |
|----------|------------|--------------------|
| Нач. отд | Шейко | <i>[Signature]</i> |
| Н. контр | Власенко | <i>[Signature]</i> |
| Рук. гр | Боровик | <i>[Signature]</i> |
| Ст. инж | Ольховский | <i>[Signature]</i> |
| Техник | Грицаев | <i>[Signature]</i> |

| ТП 902-1-70.83-КЖИ-МН8, МН9СБ | | |
|---|----------|---------|
| Издание | Масса | Площадь |
| Р | см. табл | |
| Лист | Листов 1 | |
| 2008 г. 2008 г. СС СР Союзвободоканамипроект Зорьковский Владикавказпроект | | |

| Формат | Зона | Лист | Обозначение | Наименование | Кол. на исполнение | | Примечание |
|--------|------|------|-----------------------------|-----------------------------------|--------------------|-----|------------|
| | | | | | МНВ | МН9 | |
| А4 | | | 902-1-70.83-КНИ-ТТ2 | Технические требования | × | | |
| А4 | | | КЖУ-МНВ, МН9СБ | сборочный чертеж | × | | |
| | | | | Детали | | | |
| Б4 | 1 | | Б-16x630x630 ГОСТ 19903-74* | Лист вставка КЛ2-1 ТУ14-1-3023-80 | 1 | | 39,20 кг |
| Б4 | 2 | | Б-10x425x425 ГОСТ 19903-74* | Лист вставка КЛ2-1 ТУ14-1-3023-80 | 1 | | 15,10 кг |
| Б4 | 3 | | Б-10x425x425 ГОСТ 19903-74* | Лист вставка КЛ2-1 ТУ14-1-3023-80 | 2 | | 6,55 кг |
| Б4 | 4 | | Б-5x425x425 ГОСТ 19903-74* | Лист вставка КЛ2-1 ТУ14-1-3023-80 | 1 | | 10,3 кг |
| Б4 | 5 | | Б-16x425x425 ГОСТ 19903-74* | Лист вставка КЛ2-1 ТУ14-1-3023-80 | 1 | | 49,7 кг |
| Б4 | 6 | | Б-10x425x425 ГОСТ 19903-74* | Лист вставка КЛ2-1 ТУ14-1-3023-80 | 1 | | 13,1 кг |
| Б4 | 7 | | Б-10x425x425 ГОСТ 19903-74* | Лист вставка КЛ2-1 ТУ14-1-3023-80 | 1 | | 70,15 кг |
| Б4 | 8 | | Б-10x425x425 ГОСТ 19903-74* | Лист вставка КЛ2-1 ТУ14-1-3023-80 | 1 | | 0,13 кг |
| Б4 | 9 | | Б-10x425x425 ГОСТ 19903-74* | Лист вставка КЛ2-1 ТУ14-1-3023-80 | 20 | | 50,3 кг |
| Б4 | 9 | | Б-10x425x425 ГОСТ 19903-74* | Лист вставка КЛ2-1 ТУ14-1-3023-80 | 1 | | 60,6 кг |

| ТТ 902-1-70.83-КЖУ-МНВ, МН9 | | Страница | Лист | Листов |
|-----------------------------|--|--|------|--------|
| Изделие закладное | | Р | 1 | 1 |
| МНВ, МН9 | | Госстрой СССР Связьоборонаниипроект Харьковский Водоканалпроект | | |

| Формат | Зона | Лист | Обозначение | Наименование | Кол. | Прим. |
|--------|------|------|---------------------|-------------------------------------|------|---------|
| А4 | | | 902-1-70.83-КЖУ-ТТ2 | Технические требования | | |
| Б4 | 1 | | | Лист вставка КЛ2-1 ТУ14-1-3023-80 | 1 | 14,1 кг |
| Б4 | 2 | | | Уголок вставка КЛ2-1 ТУ14-1-3023-80 | 1 | 6,1 кг |
| Б4 | 3 | | | Уголок вставка КЛ2-1 ТУ14-1-3023-80 | 1 | 6,7 кг |



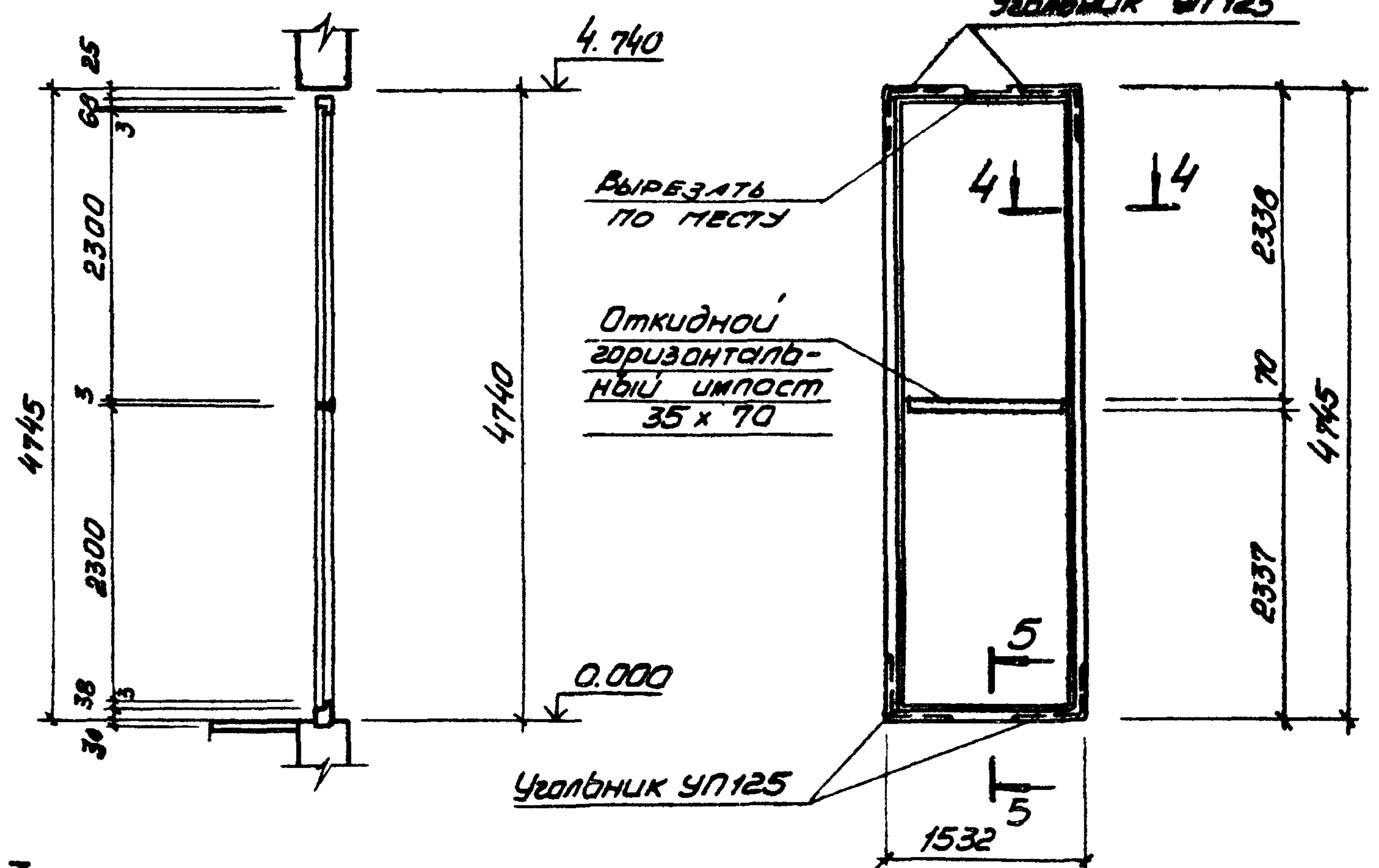
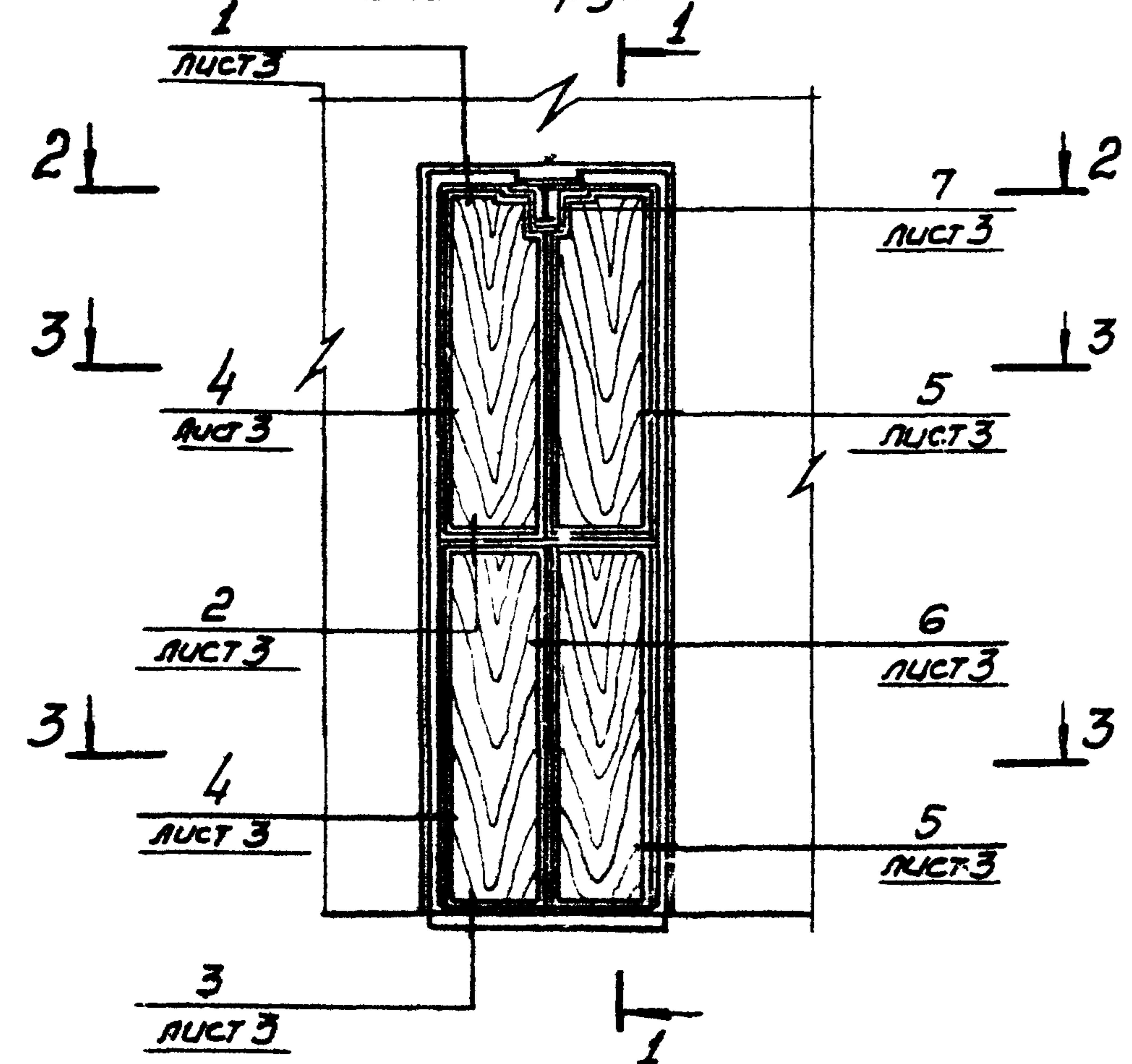
| При вязан: | | Сварку выполнить электродами марки Э-42 по ГОСТу 9467-75 высота шва 8мм. | |
|------------|------------|--|------------|
| И.контр. | Власенко | И.контр. | Власенко |
| Руч. гр. | Боровик | Руч. гр. | Боровик |
| Ст. техн. | Ольховский | Ст. техн. | Ольховский |
| Техник | Гришай | Техник | Гришай |

| ТТ 902-1-70.83-КЖУ-МС1 | | Страница | Масса | Масштаб |
|--|--|----------|---------|---------|
| Изделие соединительное | | Р | 26,9 кг | 8/м |
| МС1 | | Лист | Листов | 1 |
| Госстрой СССР Связьоборонаниипроект Харьковский Водоканалпроект | | | | |

Дверной блок ИД-1
Вид снаружи

1-1

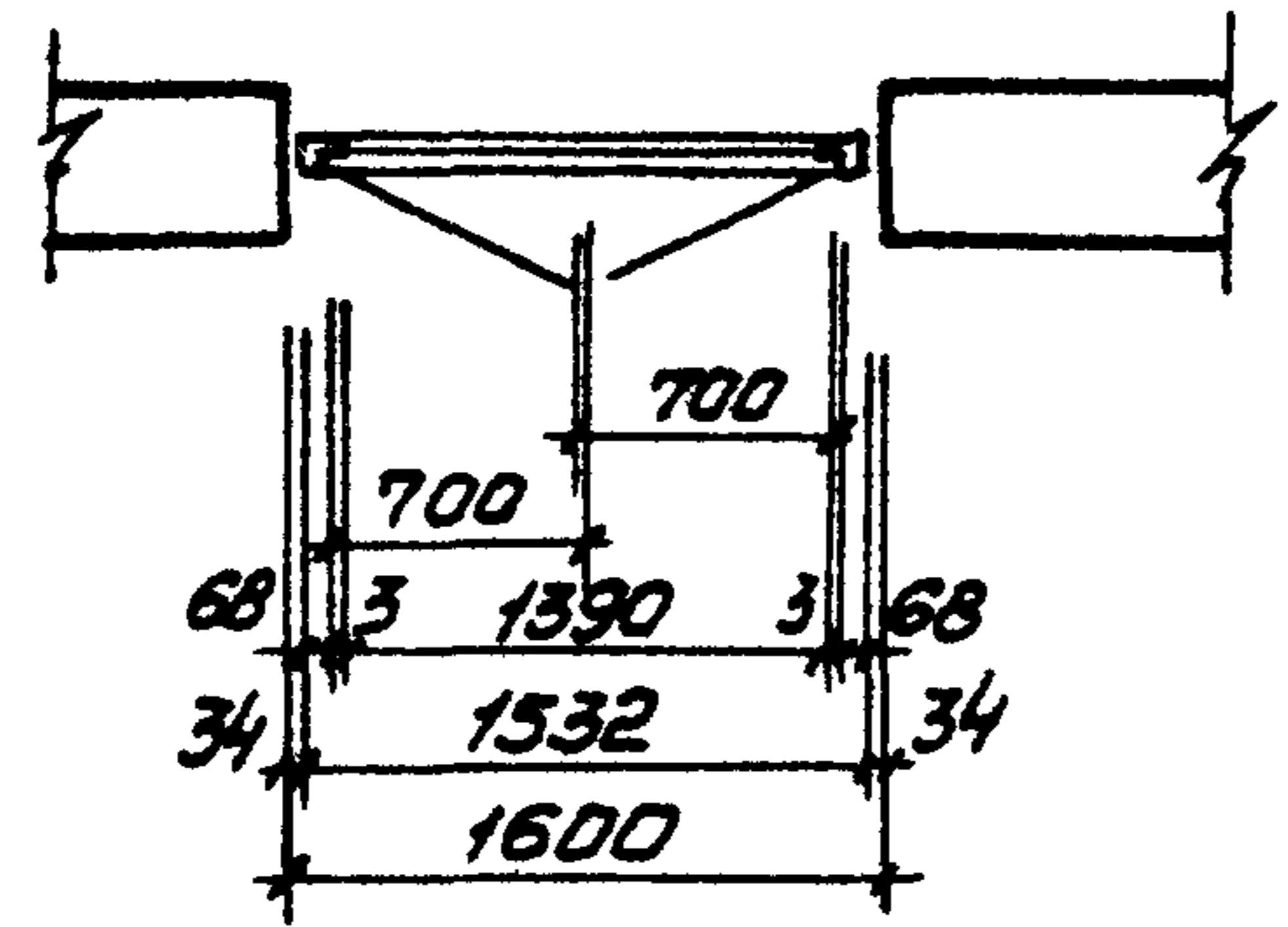
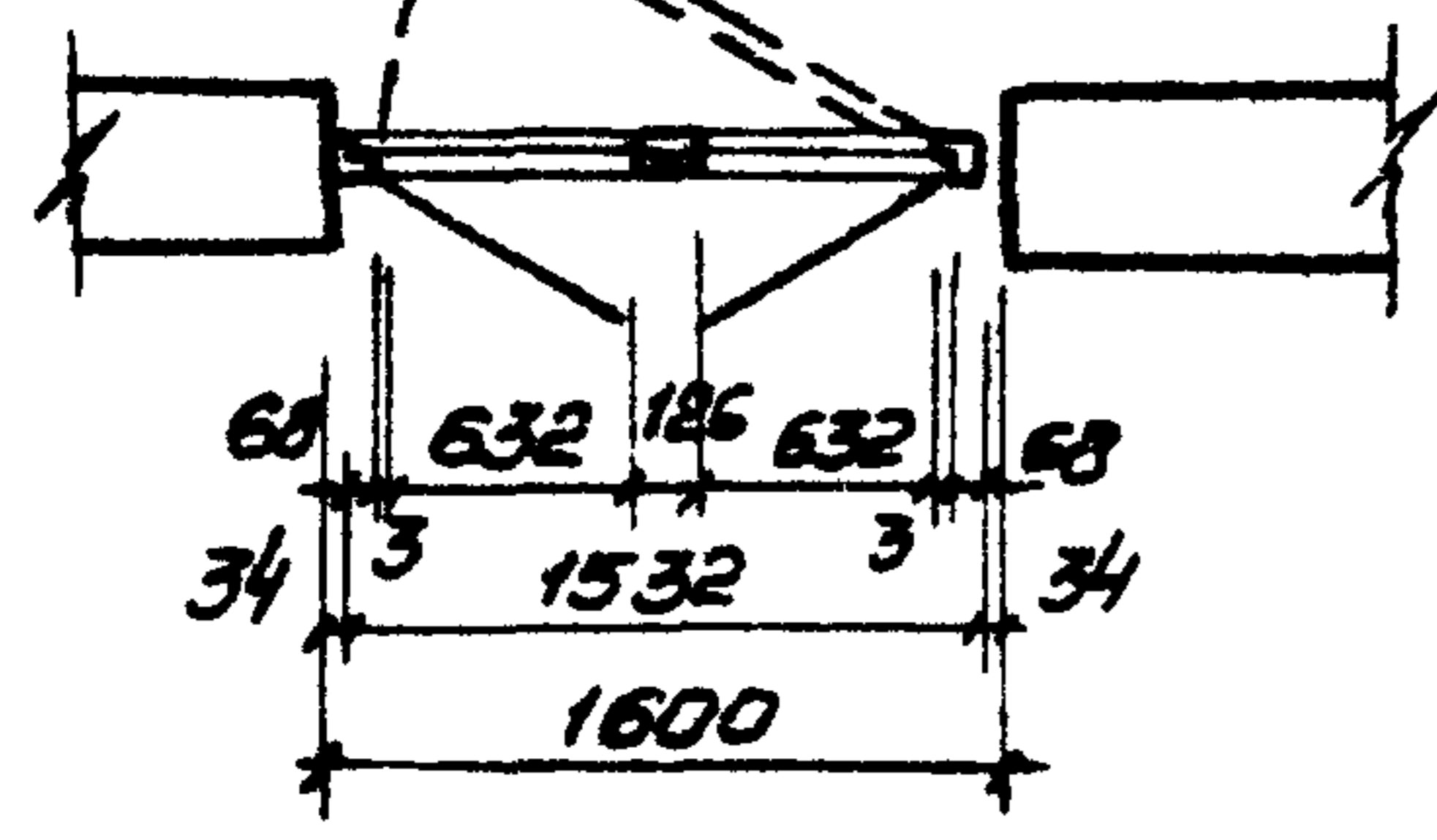
Коробка К-1



Откидной горизонтальный импост

2-2

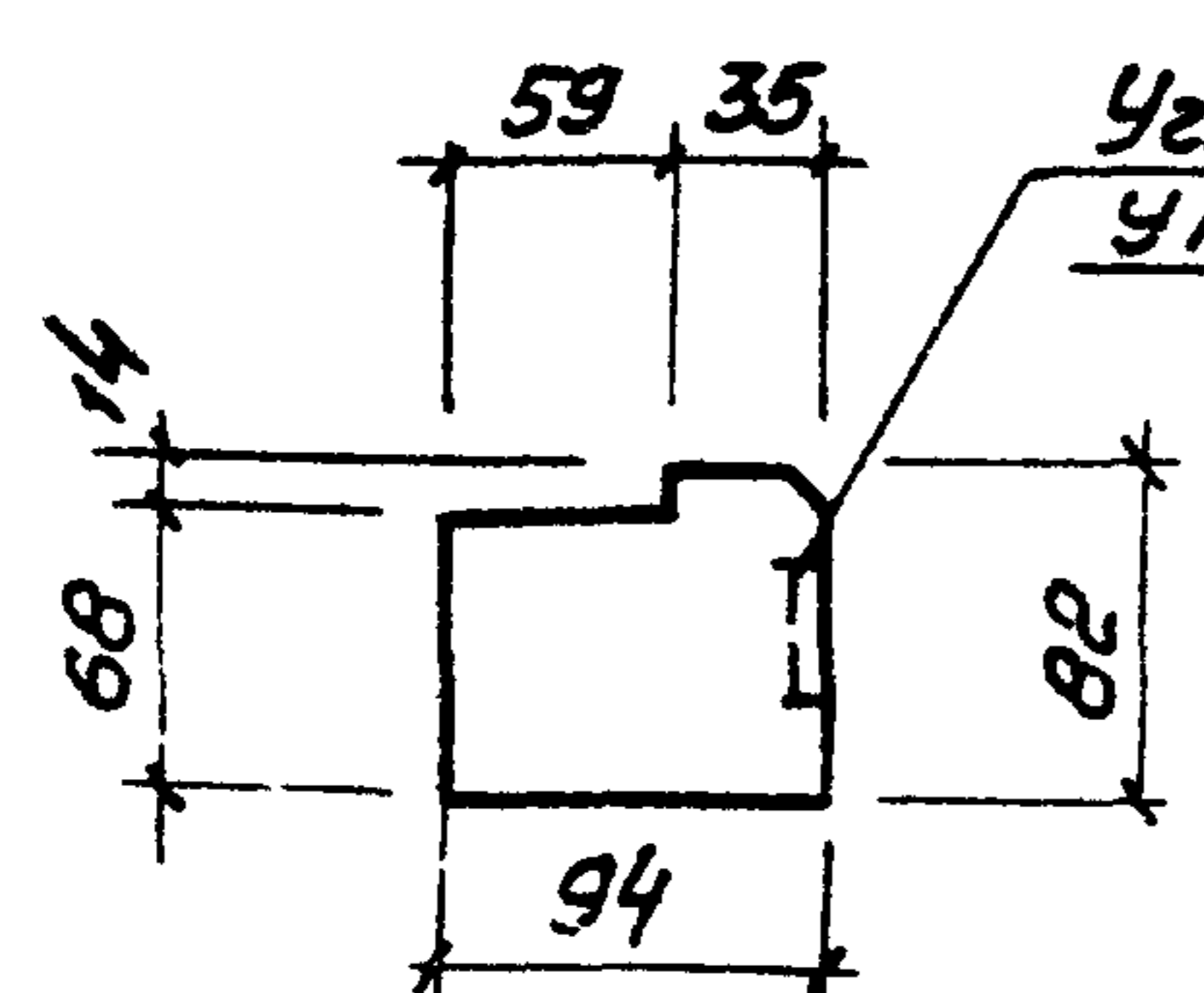
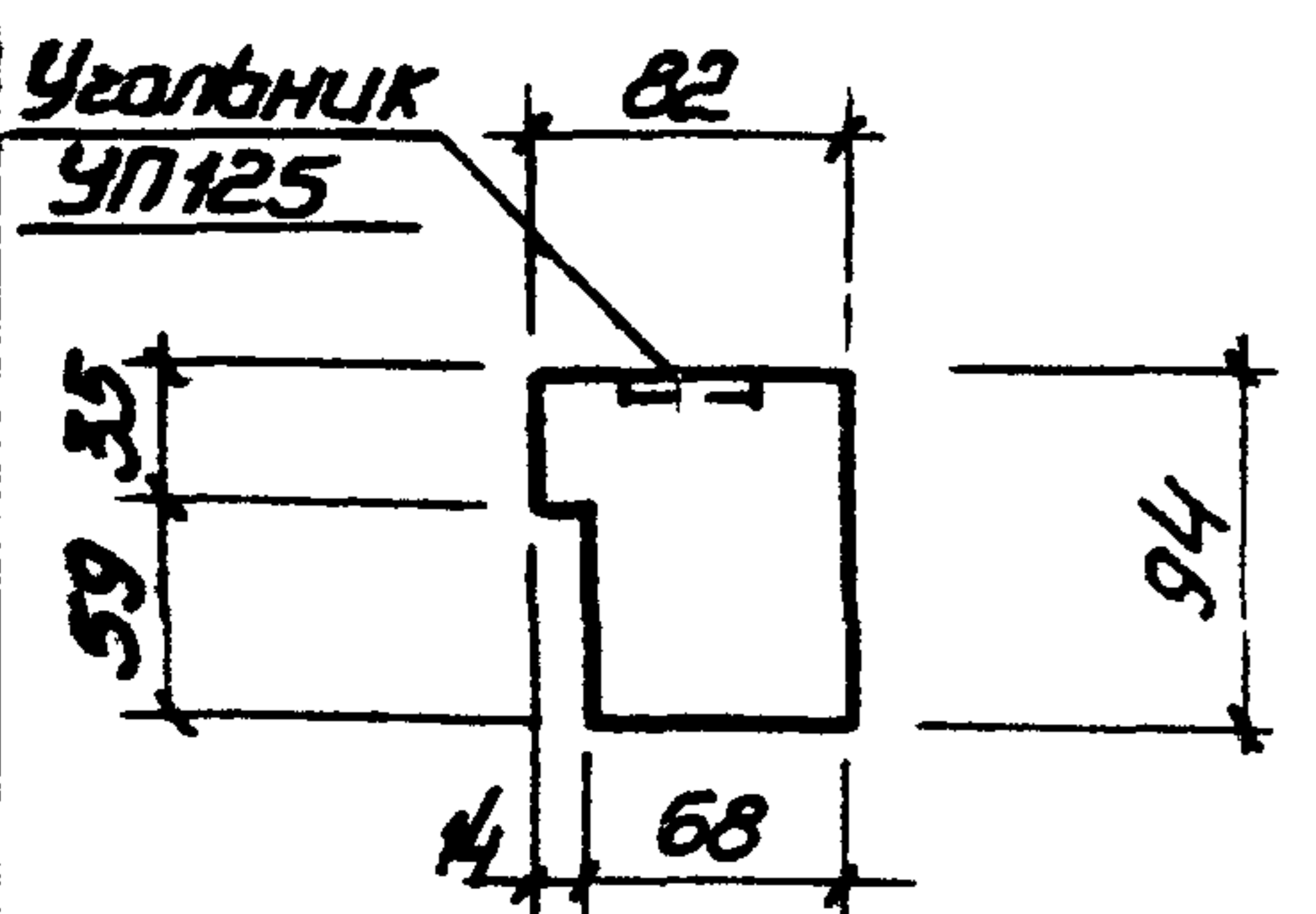
3-3



Дверные блоки изготавливать в соответствии с ГОСТ 475-78 и ГОСТ 14624-69. Блоки должны поставлять с навешенными полотнами полностью всеми установленными приборами.

4-4

5-5



Привязан:

| | | |
|-----------|-----------|--|
| Нач. отд. | Шейко | |
| И. контр. | Власенко | |
| Рук. гр. | Юрвева | |
| Ст. арх. | Хесина | |
| Ст. техн. | Щевлякова | |

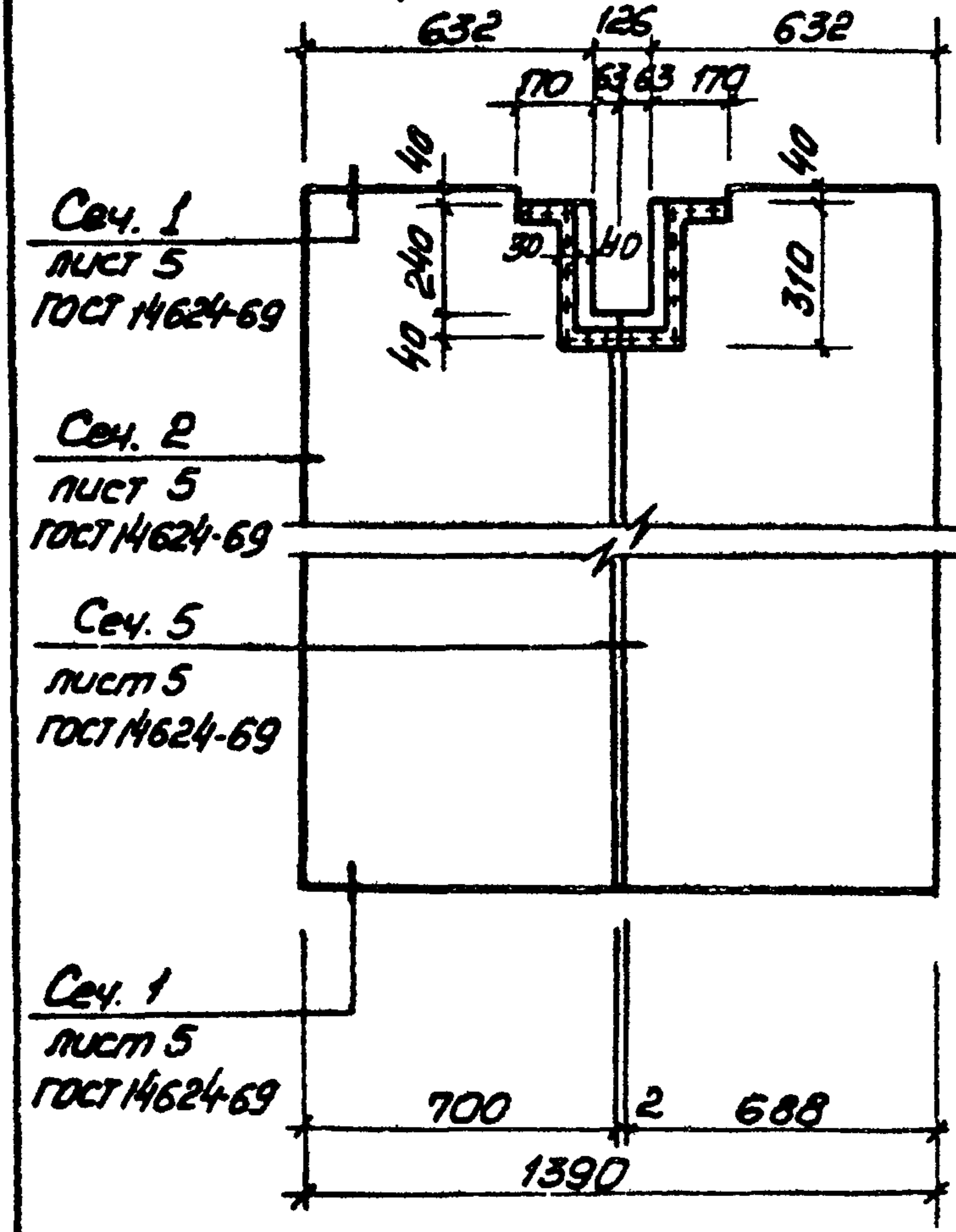
ТП 902-1-70.83 - АРИ-ИД-1

Дверной блок ИД-1.
Сборочный чертеж

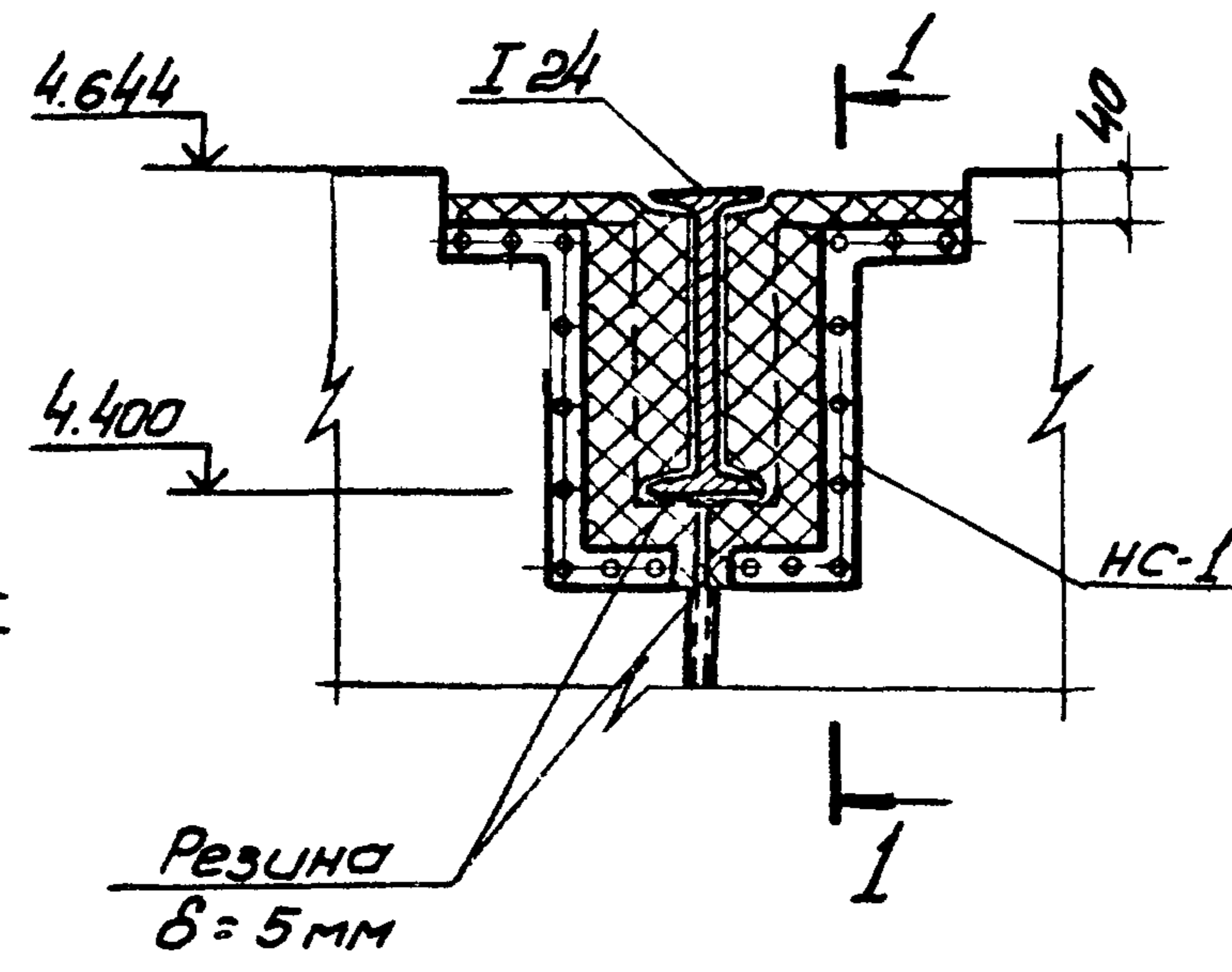
| | | |
|--|----------|---------|
| Студия | Масштаб | Масштаб |
| Р | - | 1:50 |
| Лист 1 | Листов 3 | |
| Госстрой СССР Союзвобходкондипроект Загорьковский Водоканалпроект | | |

Туповой проект 902-1-70.83-АРИ-ИД-1 Альбом V

Дверные полотна ИД 52



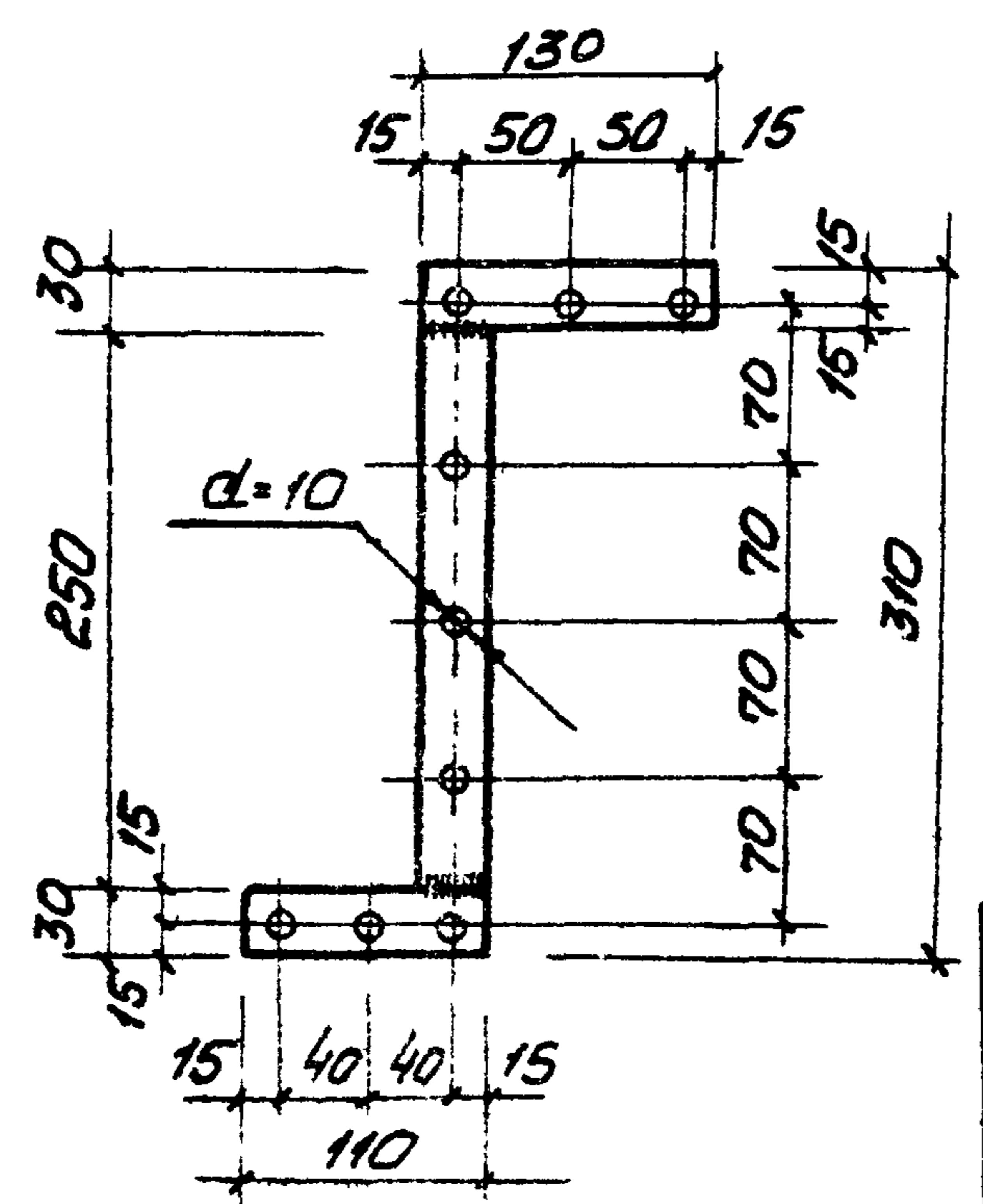
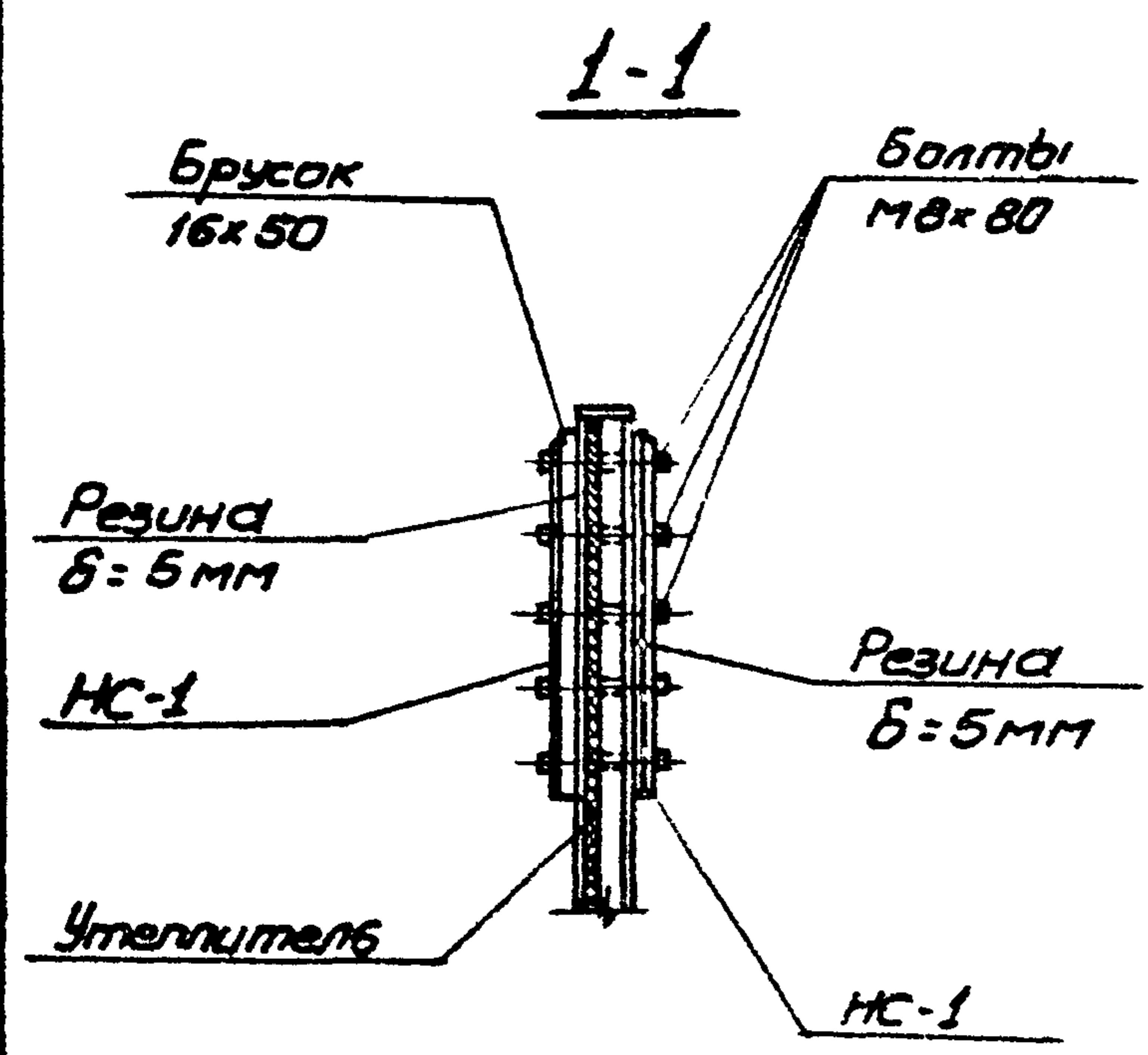
Устройство клапанов в месте пропуска мандрельса



Спецификация материалов на дверной блок ИД-1

| Марка, п.в. | Обозначение | Наименование | Кол. | Масса, кг | Примечание |
|-------------|----------------------|---|----------------------|-----------|------------|
| К-1 | 902-1-70.83-АРИ-ИД-1 | Коробка К-1 сеч. 90x100 | 0,11 м ³ | | В=12,55м |
| Д52-ПВ | ГОСТ 14624-69 | Дверные полотна | 2 | | |
| ИД52-ПВ | ГОСТ 14624-69 | то же | 2 | | |
| - | 902-1-70.83-АРИ-ИД-1 | Рама для утеплителя и нащельники | 0,028 м ³ | | |
| ПНЧ 70 | ГОСТ 5088-78 | Петля накладная | 1 | | |
| ПНЧ 180 | ГОСТ 5088-78 | То же | 10 | | |
| РС 140 | ГОСТ 5087-80 | Ручка дверная | 6 | | |
| ЗТ(К1) | ГОСТ 5090-79 | Задвижка натяжная | 2 | | |
| УП125 | ГОСТ 5091-78 | Угольник | 4 | | |
| НС-1 | ГОСТ 103-76 | Накладка (-4x30) | 4 | 0,46 | |
| М8x80 | ГОСТ 7798-70* | Болты с гайками | 18 | | |
| - | ГОСТ 4640-76 | Минеральная вата | - | 10,4 | |
| - | ГОСТ 19904-74* | Кровельная сталь | - | 85,6 | |
| - | ГОСТ 10174-72 | Пенаполиуретановая уплотняющая прокладка | - | 16,7 | |
| - | ГОСТ 7338-77* | Резина листовая δ=5 мм | 0,23 м ² | | |
| - | 902-1-70.83-АРИ-ИД-1 | Лист 40x80 | 0,004 м ³ | | В=1,4м |
| - | ГОСТ 3916-69 | Облицовка 3-слойной фанерой дверных полотен | 12,9 м ² | | |

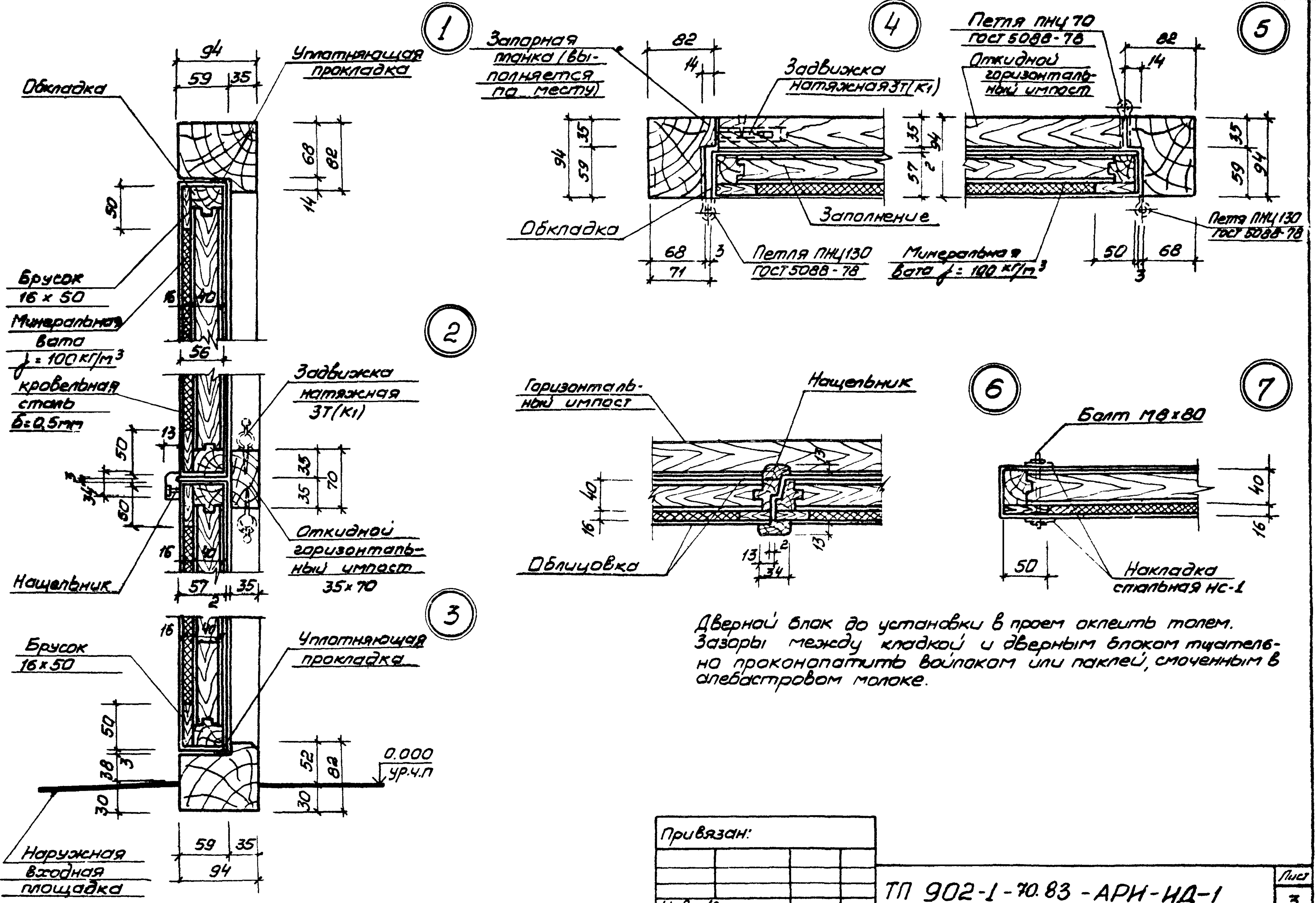
Накладка стальная НС-1



| Привязан | | | |
|----------|--|--|--|
| | | | |
| И.в. №: | | | |

ТП 902-1-70.83 - АРИ - ИД-1

Лист 2



Дверной блок до установки в проем оклеить толем. Зазоры между кладкой и дверным блоком тщательно проконопатить войлоком или паклей, смоченным в алебастровом молоке.

| | | | | |
|-----------|--|--|--|--|
| Привязан: | | | | |
| ИЧВ. №: | | | | |

ТП 902-1-70.83 - АРН-ИД-1

Лист 3