

ТИПОВОЙ ПРОЕКТ
901-7-21.90

ХЛОРАТОРНАЯ

ДЛЯ ОБЕЗЗАРАЖИВАНИЯ ПИТЬЕВЫХ И СТОЧНЫХ ВОД
ПРОИЗВОДИТЕЛЬНОСТЬЮ 2 КГ ТОВАРНОГО ХЛОРА В ЧАС

АЛЬБОМ 5

ЗАДАНИЕ ЗАВОДУ - ИЗГОТОВИТЕЛЮ
НА НКУ

25352-05

ОТРУСНАЯ ЦЕНА
НА МОМЕНТ РЕДАКЦИИ
УКАЗАНА В СЧЕТ-КАКАЛОНЕ

ТИПОВОЙ ПРОЕКТ
901-7-21.90

ХЛОРАТОРНАЯ

ДЛЯ ОБЕЗЗАРАЖИВАНИЯ ПИТЬЕВЫХ И СТОЧНЫХ ВОД
ПРОИЗВОДИТЕЛЬНОСТЬЮ 2 КГ ТОВАРНОГО ХЛОРА В ЧАС

Альбом 5

ЗАДАНИЕ ЗАВОДУ - ИЗГОТОВИТЕЛЮ
НА НКЧ

РАЗРАБОТАН: РОСНИЖСТРОЙИМПЕКС

ЗАМ. ДИРЕКТОРА

ГЛАВНЫЙ ИНЖЕНЕР ПРОЕКТА



Н.Ф. МАЛИКОВ

Н.Ш. СВЕРДЛОВ

УТВЕРЖДЕН ГОСКОМАРХИТЕКТУРЫ

ПРИКАЗ № 185 ОТ 29 НОЯБРЯ 1991Г.

ВВЕДЕН В ДЕЙСТВИЕ РОСНИЖСТРОЙИМПЕКС
ПРИКАЗ № 6 ОТ 10 МАРТА 1992Г.

Альбом 5

ОБОЗНАЧЕНИЕ	НАИМЕНОВАНИЕ	КОЛ. ЛИС-ТОВ	ПРИМЕ-ЧАНИЕ
ЭМ.33И-1	ВЕДОМОСТЬ ДОКУМЕНТОВ АЛЬБОМА	2	
ЭМ.33И-2	ПЕРЕЧЕНЬ КОМПЛЕКТНЫХ УСТРОЙСТВ	1	
ЭМ.33И-3	ЩИТ СТАНЦИИ УПРАВЛЕНИЯ ШКАФ ВВОДА ШВ ПАНЕЛЬ1		
	ТЕХНИЧЕСКИЕ ДАННЫЕ АППАРАТОВ	4	
ЭМ.33И-4	ЩИТ СТАНЦИИ УПРАВЛЕНИЯ ШКАФ ВВОДА ШВ ПАНЕЛЬ1		
	ЧЕРТЕЖ ОБЩЕГО ВИДА	1	
ЭМ.33И-5	ЩИТ СТАНЦИИ УПРАВЛЕНИЯ ШКАФ ВВОДА ШВ. ПАНЕЛЬ1		
	СХЕМА ЭЛЕКТРИЧЕСКАЯ СОЕДИНЕНИЙ	1	
ЭМ.33И-6	ЩИТ СТАНЦИИ УПРАВЛЕНИЯ ШКАФ ВВОДА ШВ. ПАНЕЛЬ1		
	ПЕРЕЧЕНЬ НАДПИСЕЙ	2	
ЭМ.33И-7	ЩИТ СТАНЦИИ УПРАВЛЕНИЯ ШКАФ ВВОДА ШВ. ПАНЕЛЬ2		
	ТЕХНИЧЕСКИЕ ДАННЫЕ АППАРАТОВ	4	

ИЗМ. ПОДПИСАТЕЛИ И ДАТА

ПРИВЯЗАН			
ИЗМ. №			
ИЗМ. № ДОКУМЕНТА	ТЛ 901-7-21.90	ЭМ.33И-1	
	ВЕДОМОСТЬ ДОКУМЕНТОВ АЛЬБОМА	СТАДИЯ ЛИС-ТОВ	1 2
И. КОНИГАЛОВИЧ		РОСНИИСТРОЙИМПЕКС	
ПРОВЕРИТЕЛЬ			
РАЗРАБОТЧИК			

Альбом 5

ОБОЗНАЧЕНИЕ	НАИМЕНОВАНИЕ	КОЛ. ЛИС-ТОВ	ПРИМЕ-ЧАНИЕ
ЭМ.33И-8	ЩИТ СТАНЦИИ УПРАВЛЕНИЯ ШКАФ ВВОДА ШВ. ПАНЕЛЬ2		
	ЧЕРТЕЖ ОБЩЕГО ВИДА	1	
ЭМ.33И-9	ЩИТ СТАНЦИИ УПРАВЛЕНИЯ ШКАФ ВВОДА ШВ. ПАНЕЛЬ2		
	СХЕМА ЭЛЕКТРИЧЕСКАЯ СОЕДИНЕНИЙ	2	
ЭМ.33И-10	ЩИТ СТАНЦИИ УПРАВЛЕНИЯ ШКАФ ВВОДА ШВ. ПАНЕЛЬ2		
	ПЕРЕЧЕНЬ НАДПИСЕЙ	2	

ИЗМ. ПОДПИСАТЕЛИ И ДАТА

ПРИВЯЗАН			
ИЗМ. №			
ИЗМ. № ДОКУМЕНТА	ТЛ 901-7-21.90	ЭМ.33И-1	
	ВЕДОМОСТЬ ДОКУМЕНТОВ АЛЬБОМА	СТАДИЯ ЛИС-ТОВ	1 2
И. КОНИГАЛОВИЧ		РОСНИИСТРОЙИМПЕКС	
ПРОВЕРИТЕЛЬ			
РАЗРАБОТЧИК			

АЛБОМ 4

ФОРМАТ	ЗОНА	ПОЗИЦИЯ	ОБОЗНАЧЕНИЕ	НАИМЕНОВАНИЕ	КОЛ.	ПРИМ.
				<u>ДОКУМЕНТАЦИЯ</u>		
			ЭМ.33И-4	ЧЕРТЁЖ ОБЩЕГО ВИДА		
			ЭМ.33И-5	СХЕМА ЭЛЕКТРИЧЕСКАЯ		
				СОЕДИНЕНИЙ		
			ЭМ.33И-6	ПЕРЕЧЕНЬ НАДПИСЕЙ		
				<u>СБОРОЧНЫЕ ЕДИНИЦЫ</u>		
				И1	01	
		1		ВЫКЛЮЧАТЕЛЬ		
				АЕ205БМ-10 Р00УЗ-Б	1	QF1
				U~660В, 50ГЦ, IP-50А		
		2		ВЫКЛЮЧАТЕЛЬ		
				АП50Б-3МТНУХА U~380В	1	QF3
				IP-12 I НОМ. IP-16А		
				ТУ16-522.139-78		

ПРИВЯЗАН

ИНВ. №

ТП 901-7-21.90 ЭМ.33И-3

ИЗМ. ЛИС. № ДОКУМ. ПОДП. ДАТА

ЛИСТ СТАНЦИИ УПРАВЛЕНИЯ
УХА ● ВВОДА ШВ. ПАНЕЛЬ I

И. КОТЛЯКОВ
ПРОБЕРГУСЕВА
РАССТРАБАЧТВИНОС

ТЕХНИЧЕСКИЕ
ДААННЫЕ АППАРАТОВ
РОСНИНСТРОЙИМПЕКС

АЛБОМ 5

ФОРМАТ	ЗОНА	ПОЗИЦИЯ	ОБОЗНАЧЕНИЕ	НАИМЕНОВАНИЕ	КОЛ.	ПРИМ.
		3		ВЫКЛЮЧАТЕЛЬ	1	QF5
				АП50Б-3МТНУХА U~380В		
				IP-12 I НОМ: IP-4А		
				ТУ16-522.139-78		
		4		ВЫКЛЮЧАТЕЛЬ	1	QF7
				АП50Б-3МТНУХА U~380В		
				IP-12 I НОМ: IP-10А		
				ТУ16-522.139-78		
		5	ОСВЕЩ. ЦО	ВЫКЛЮЧАТЕЛЬ	1	QF8
				АП50Б U~380В		
				IP-12 I НОМ. IP-		
				ТУ16-522.139-78		
		6		ВЫКЛЮЧАТЕЛЬ	2	QF9
				АП50Б-3МТНУХА		QF17
				IP-12 I НОМ IP-10А		
				ТУ16-522.139-78		
		7		ВЫКЛЮЧАТЕЛЬ	1	QF10
				АП50Б-3МТНУХА U~380В		
				IP-12 I НОМ IP-6,3А		
				ТУ16-522.139-78		

ПРИВЯЗАН

ИНВ. №

ТП. 901-7-21.90 ЭМ.33И-3

ИЗМ. ЛИС. № ДОКУМ. ПОДП. ДАТА

ЛИСТ 2

ФОРМАТ	ЗОНА	ПОЗИЦИЯ	ОБОЗНАЧЕНИЕ	НАИМЕНОВАНИЕ	КОЛ.	ПРИМЕЧ.
		8		ПУСКАТЕЛЬ ПМА-41004. 13. ИИ-Б3А ТУ16-Б44.001-83	1	КМ1
		9		ПРИСТАВКА КОНТАК- ТНАЯ ПКА-22 23+2Р ИИ-Б3А У-Б60В	1	
		9a		БЛОК ЗАНИМОВ Б324-4П25-В/В43-10	8	
				Н51 01		
		10		КНОПКА КЕ01143 ИСП.3 ТОЛК. ЧЕРНЫЙ ТУ16-Б42.015-84	1	SB2-1
		11		КНОПКА КЕ01193 ИСП.1 ТОЛК. КРАСНЫЙ ТУ16-Б42.015-84	1	SB1-1
		12		ПЕРЕКАЮЧАТЕЛЬ ПК43-14С-У3 СХЕМА2001 У~220В ТУ16-Б42.064-86	1	SA1

ПРИВЯЗАН			
ИИИ №			
ЭЛЕМЕНТ ДОКУМЕНТА			

ТП 901-7-21.90 ЭМ.33И-3 ЛИСИ 3

АЛЬБОМ 5

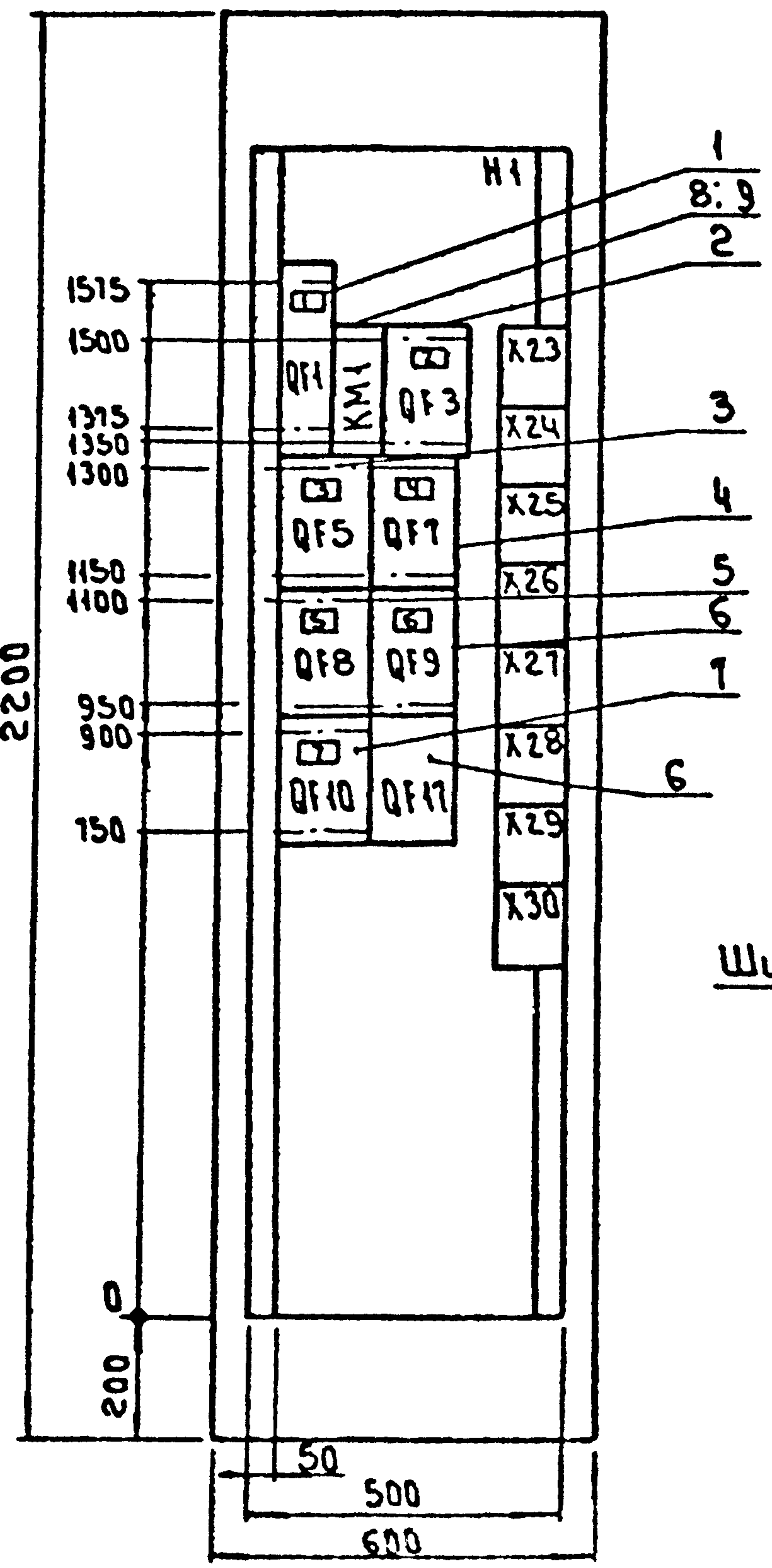
ФОРМАТ	ЗОНА	ПОЗИЦИЯ	ОБОЗНАЧЕНИЕ	НАИМЕНОВАНИЕ	КОЛ.	ПРИМЕЧ.
		13		АРМАТУРА АМЕ 321221 У2 ~220В В КОМПЛЕКТЕ: ЛАМПА КОММУТАТОР- НАЯ КМ24-90 РЕЗИСТОР ПЭВ-25 ТУ16-535.582-76	1	КЛР1

ИИИ № ПОД ПОЛ. НАГА ВЗАМ. ИИИ

ПРИВЯЗАН			
ИИИ №			
ЭЛЕМЕНТ ДОКУМЕНТА			

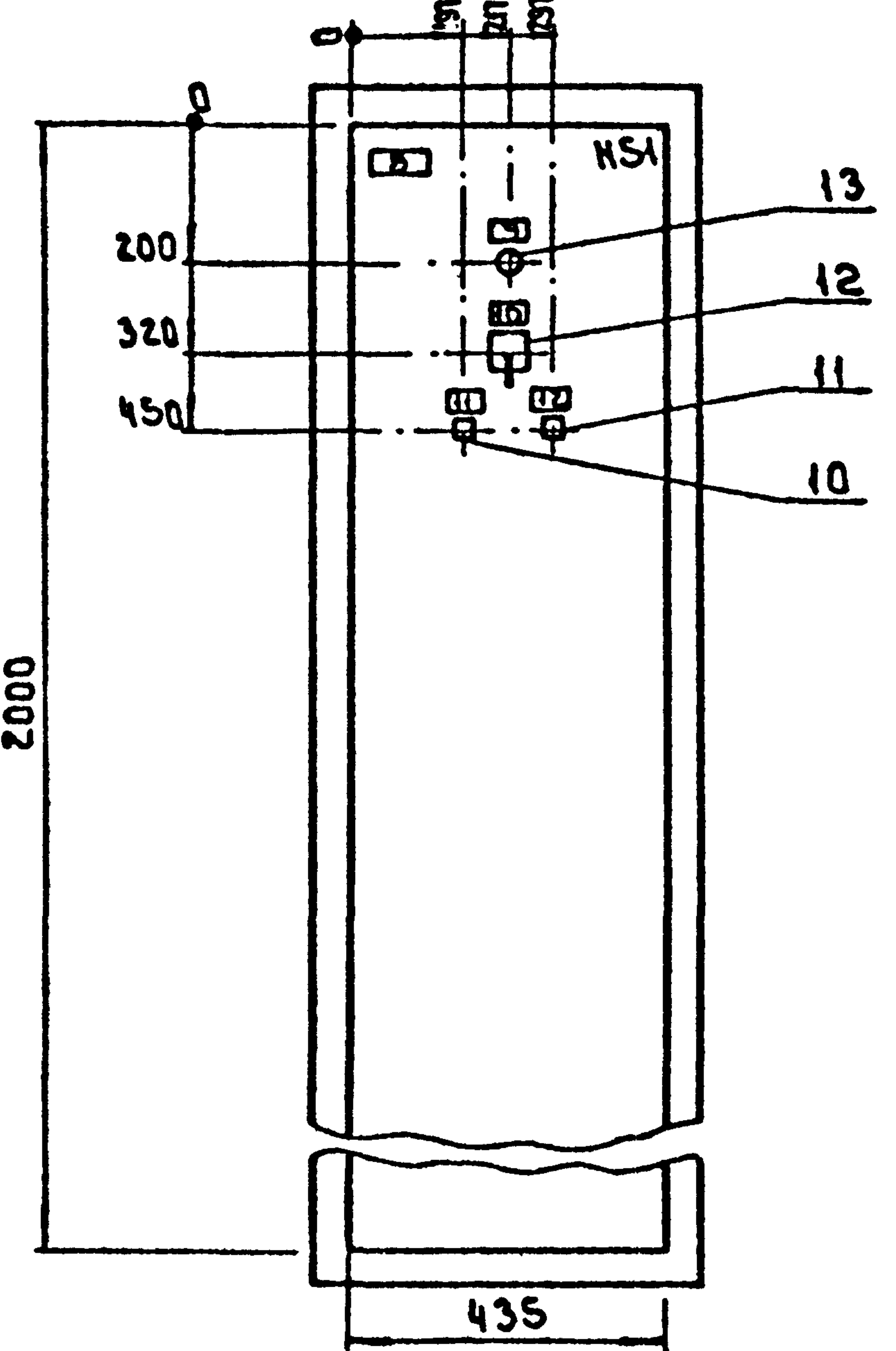
ТП 901-7-21.90 ЭМ.33И-3 ЛИСИ 4

Вид спереди
Дверь не показана

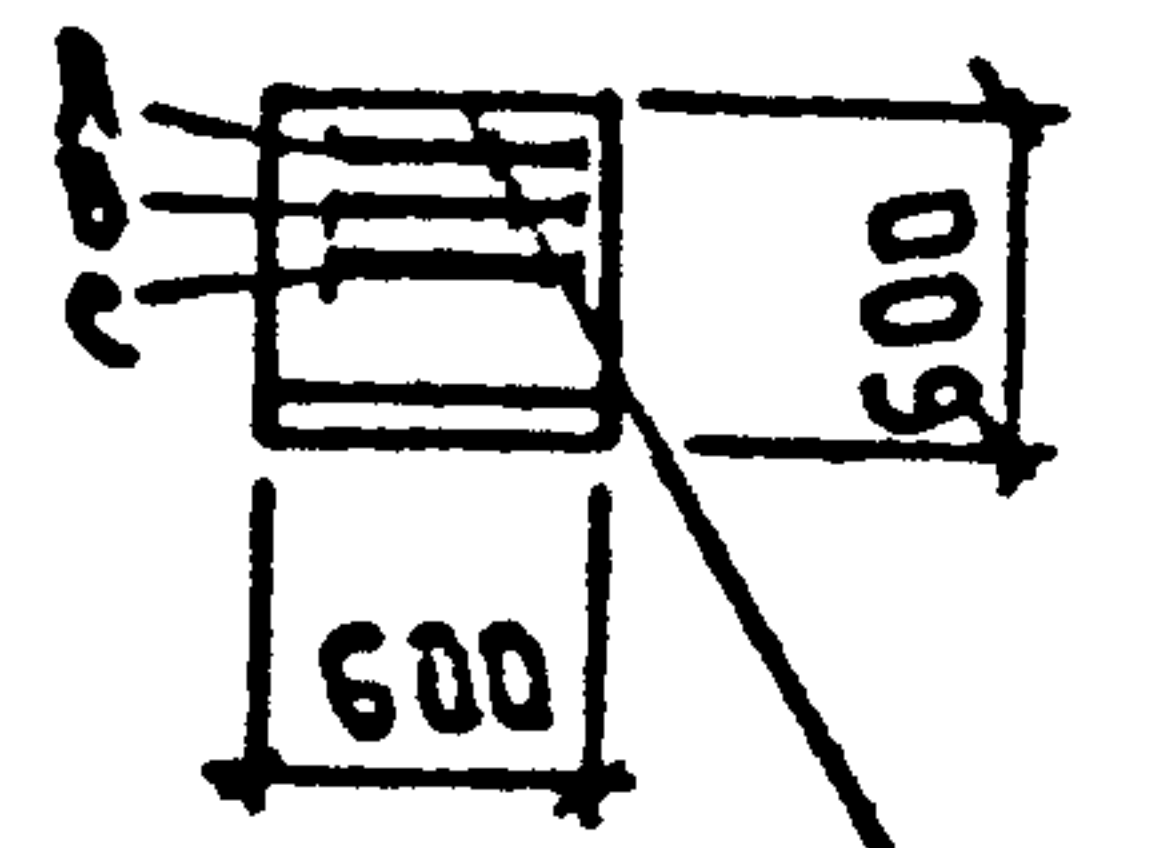


СМО99ЛК

Дверь шкафа
Вид спереди



Вид сверху
М1:50



Шины силовые
- 380 В

Привязан:

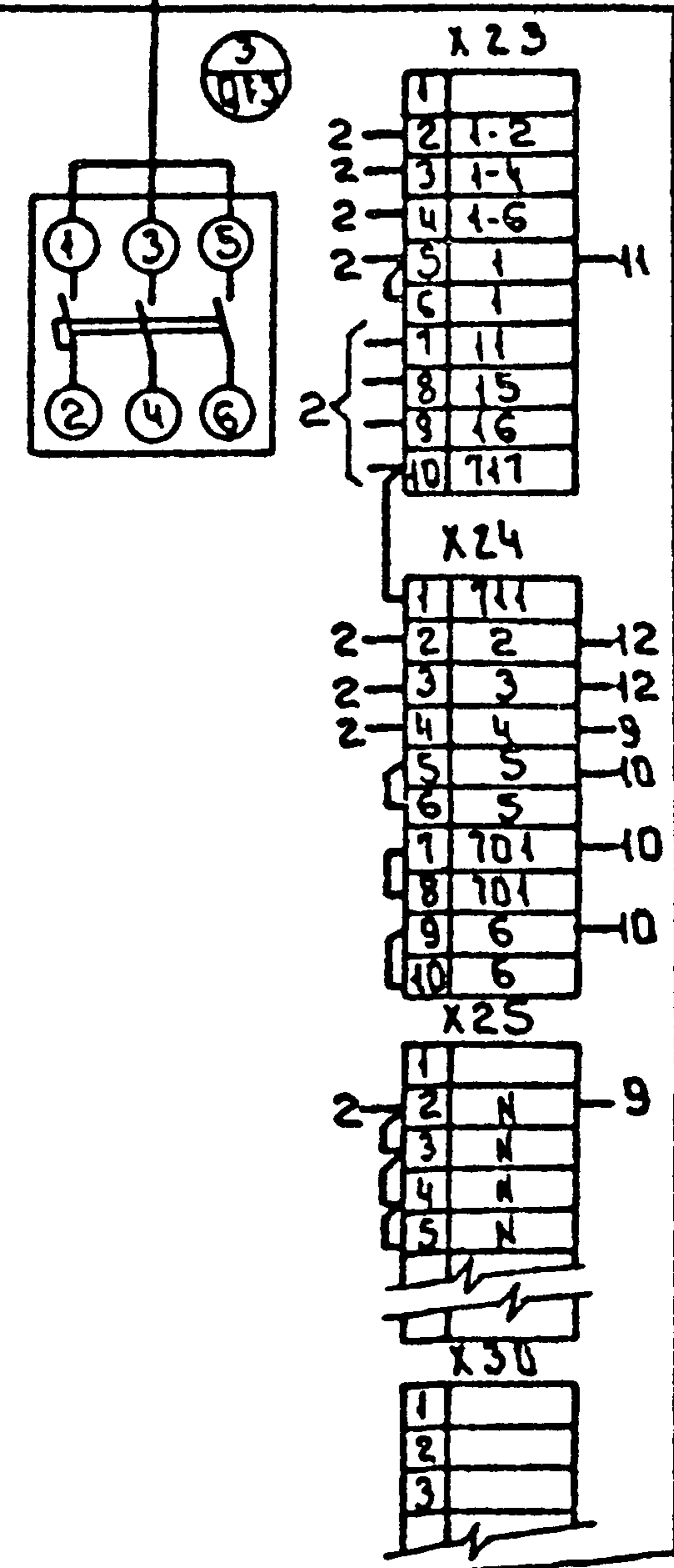
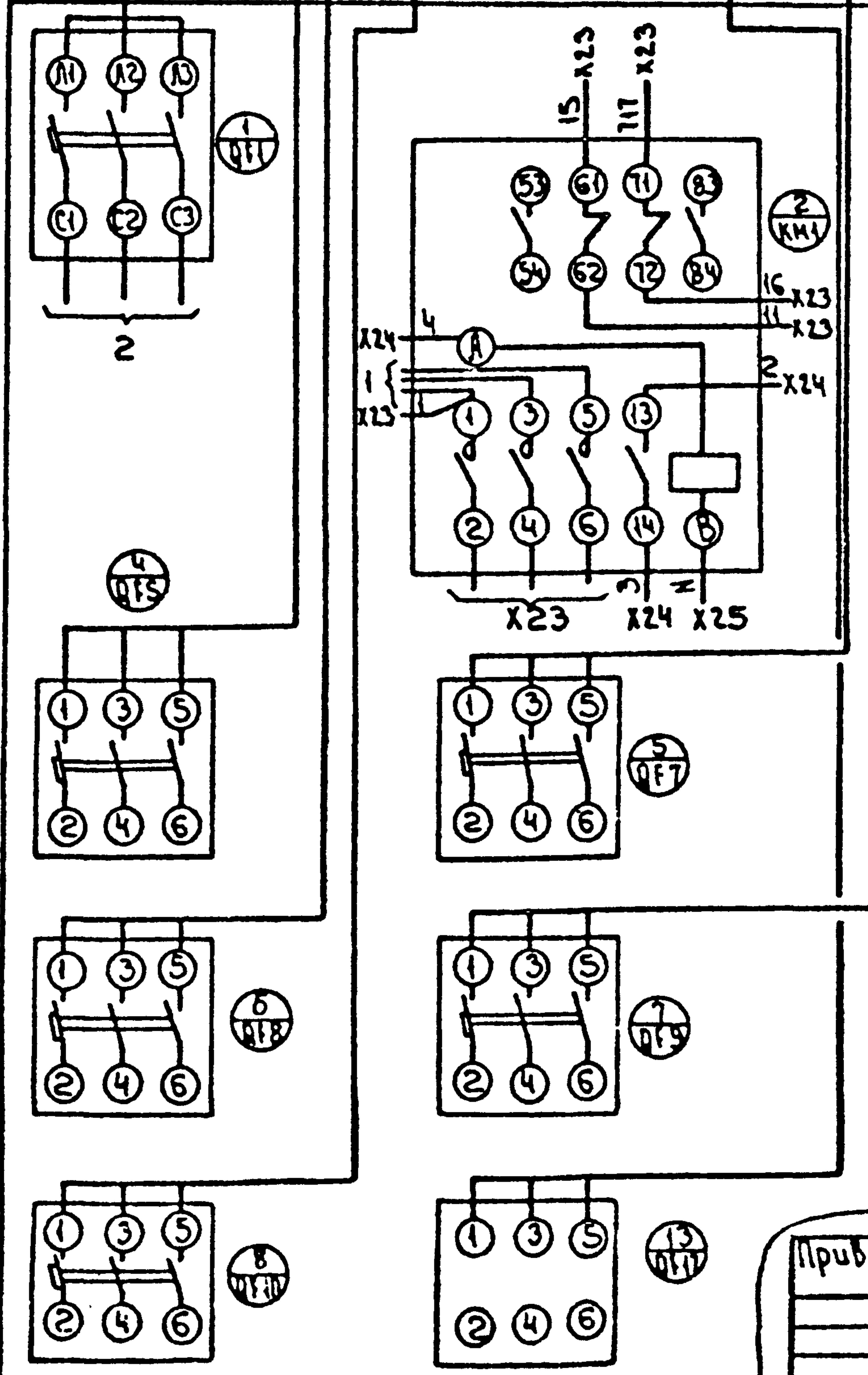
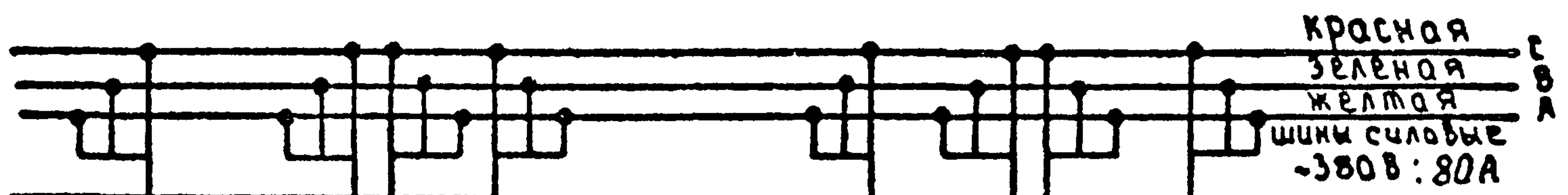
Инв. №:			
	И контр.	Гольцман	Туча
	Провер.	Гусева	Туча
	Разработ.	Литвинова	Литвинов

гп 901-7-21.90		ЭМ.33И-4	
Шит станции управления.		Лит.	Масштаб
Шкаф ввода ШВ.			
Панель 1			
Чертеж общего вида		Лист 1	Листов 1
РОСНИЖСТРОЙИМПЕКЕ			

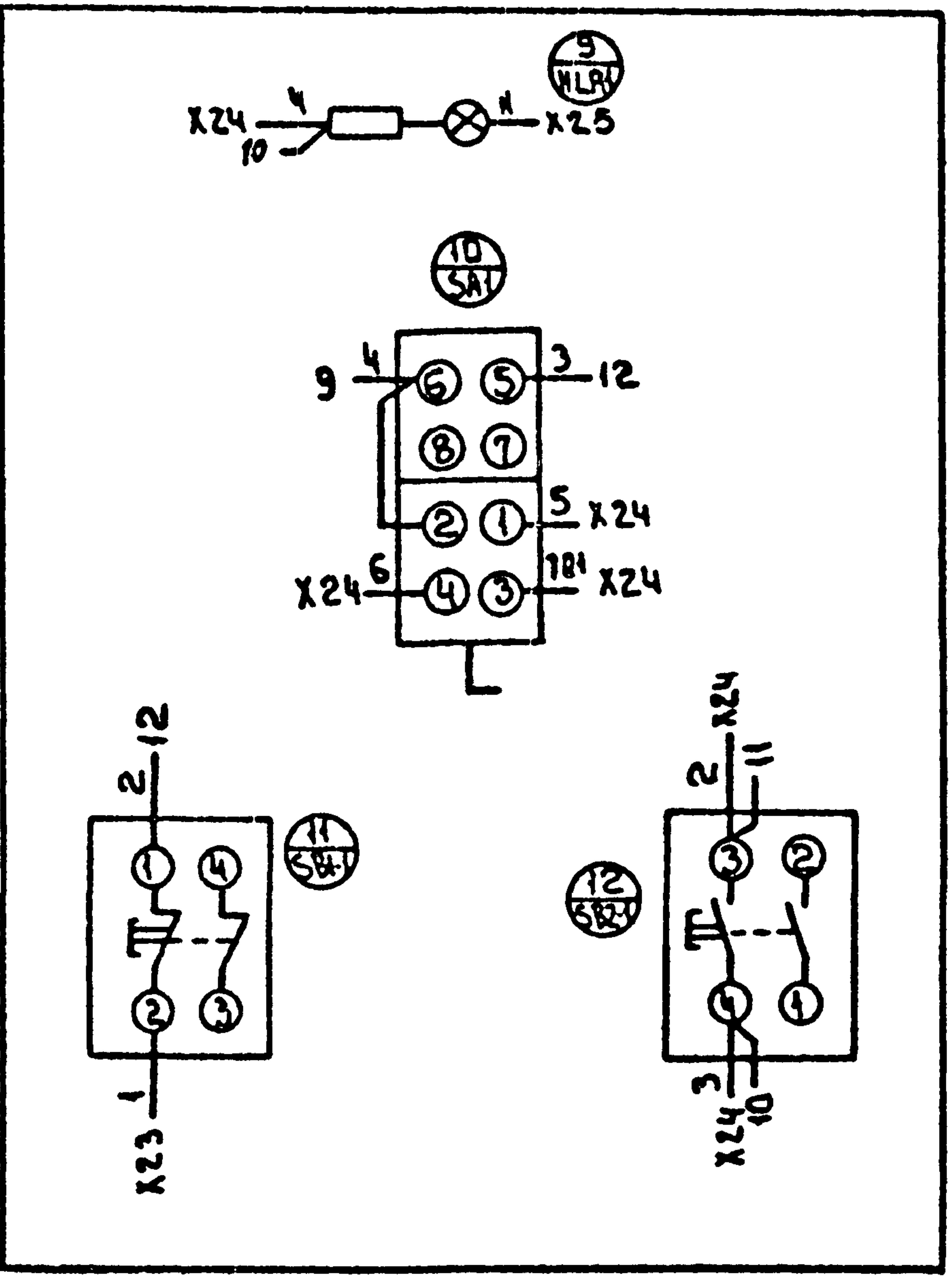
25352-05 7

Формат: А3

С ЧОУМ С



Дверь шкафа (Вид сзади)



Привязка

Изм. №					
	И.КОНТР. Гольман	Трун			
	ПРОВЕР. Гусева	Трун			
	РАЗР. Лыткинов	Лыткин			

тп 901-7-21.90
 Шит станции управления
 Шкаф ввода ШВ
 Панель 1.
 Схема электрическая
 соединения

ЭМ.33И-5
 Лист 1 из 1
 Масштаб
 Росинжстройимпекс

25352-05 8

Формат: А3

АЛБОМ 3

ПАНЕЛЬ	НАДПИСЬ	ПОЗ. ОБОЗНАЧЕНИЕ	МЕСТО НАДПИСИ	ТЕКСТ	КОЛ.	ВИД ШРИФТА	ЗАГОТОВ - КА
				ПАНЕЛЬ			
1	QF1		ТАБЛИЧКА	QF1 ВВОД I СЕКЦИИ ~ 380 В	1		
			НА АППАРАТЕ	КМ1	1		
2	QF3		ТАБЛИЧКА	М1 - НАСОС НЕЙТРАЛИЗУЮЩЕГО РАСТВОРА	1		
3	QF5		— " —	М3 - НАСОС ПОВЫСИТЕЛЬНОГО НАПОРА	1		
4	QF7		— " —	В2 - ВЫТЯЖНОЙ ВЕНТИЛЯТОР АВАРИЙНЫЙ	1		
5	QF8		— " —	РАБОЧЕЕ ОСВЕЩЕНИЕ	1		
6	QF9		— " —	ИСПАРИТЕЛЬ N1	1		
7	QF10		— " —	В1; В3 - ВЫТЯЖНЫЕ ВЕНТИЛЯТОРЫ	1		
				ДВЕРЬ			
8			ТАБЛИЧКА	М1, М3 - НАСОСЫ, АВР I СЕКЦИИ В2 - ВЫТЯЖНОЙ ВЕНТИЛЯТОР АВАРИЙНЫЙ	1		

ПРИВЯЗАН

ИНА №

Т.П. 901-7-21.90

ЗМ.33И-Б

ИЗДАНИЕ № ДОКУМЕНТА ПОДП. ДАТА

ЩИТ СТАНЦИИ УПРАВЛЕНИЯ ЛУТ ЛИСТ ЛИСТОВ

ШКАФ ВВОДА ШВ.

ПАНЕЛЬ 1

ПЕРЕЧЕНЬ НАДПИСЕЙ

РОСНИИСТРОЙИМПЕКС

И КОМПЕТ. ОБЪЕДИН. МАШИНЫ
ПРОВ. ПУСКОМ
РАЗРАБ. И ТРИЧ. МАШИНЫ

АЛБОМ 5

ПАНЕЛЬ	НАДПИСЬ	ПОЗ. ОБОЗНАЧЕНИЕ	МЕСТО НАДПИСИ	ТЕКСТ	КОЛ.	ВИД ШРИФТА	ЗАГОТОВКА
9	НЛ R1		ТАБЛИЧКА	ВКЛЮЧИЛОСЬ АВР I СЕКЦИИ	1		
10	SA1		НА КЛЮЧЕ	2 - 0 - 1	1		
				МЕСТ-0 - АВТ.			
11	SB2-1		ТАБЛИЧКА	ПУСК I СЕКЦИИ	1		
12	SB1-1		— " —	СТОП I СЕКЦИИ	1		

ПРИВЯЗАН

ИНА №

Т.П. 901-7-21.90

ЗМ.33И-Б

ИЗДАНИЕ № ДОКУМЕНТА ПОДП. ДАТА

ЛИСТ 2

ФОРМАТ	ЗОНА	ПОЗИЦИЯ	ОБОЗНАЧЕНИЕ	НАИМЕНОВАНИЕ	КОЛ.	ПРИМЕЧ.
				<u>ДОКУМЕНТАЦИЯ</u>		
			ЭМ.33И-8	ЧЕРТЁЖ ОБЩЕГО ВИДА		
			ЭМ.33И-9	СХЕМА ЭЛЕКТРИЧЕСКАЯ		
				СОЕДИНЕНИЙ		
			ЭМ.33И-10	ПЕРЕЧЕНЬ КАДКИСЕЙ		
				<u>СБОРОЧНЫЕ ЕДИНИЦЫ</u>		
				И2	01	
	1			ВЫКЛЮЧАТЕЛЬ	1	QF2
				АЕ 2056М-10Р0043-Б		
				U~660 В. 50 Гц. IP-50А		
				ТУ 16-522.064-82		
	2			ВЫКЛЮЧАТЕЛЬ	1	QFУ
				АП50Б-3МТНУХА U~380В		
				ICP-12 I НОМ. IP 16 А		
				ТУ 16-522.139-78		

ПРИВЯЗАН:

ИЖВ №			
ИЗМАНСТ № ДОКУМ ПОДП. ДАТА			
ИЛИТ СТАНЦИИ УПРАВЛЕНИЯ		ИЛИТ ЛИСТ ЛИСТОВ	
ШКАФ ВВОДА ШВ		ПАНЕЛЬ 2.	
ТЕХНИЧЕСКИЕ ДАННЫЕ АППАРАТОВ		РОСИНЖСТРОЙИМПЕКС	

Б. КОЧУГОВИЦА МАИ ТУЛА
 ПРОВЕР ГУСЕВ И
 ГАЗРЯБКИТКИНОВА ИИИ

Тп 901-7-21.90 ЭМ.33И-7

Альбом 5

ФОРМАТ	ЗОНА	ПОЗИЦИЯ	ОБОЗНАЧЕНИЕ	НАИМЕНОВАНИЕ	КОЛ.	ПРИМЕЧ.
		3		ВЫКЛЮЧАТЕЛЬ	1	QF6
				АП50Б-3МТНУХА U~380В		
				ICP-12 I НОМ. IP-УА		
				ТУ 16-522.139-78		
		4		ВЫКЛЮЧАТЕЛЬ	2	QF11
				АП50Б-3МТАУХА U~380В		QF13
				ICP-12 I НОМ: IP-УА		
				ТУ 16 522.133-78		
		5	ОСВЕЩ. ЩАД	ВЫКЛЮЧАТЕЛЬ	1	QF12
				АП50Б U~380В		
				ICP-12 I НОМ. IP		
				ТУ 16-522.139-78		
		6		ВЫКЛЮЧАТЕЛЬ	1	QF15
				АП50Б-3МТДУХА U~380В		
				ICP-12 I НОМ. IP-10А		
				ТУ 16-522.139-78		
		7		ВЫКЛЮЧАТЕЛЬ	1	QF14
				АП50Б-3МТДУХА U~380В		
				ICP-12 I НОМ. IP-6 А		
				ТУ 16-522,139-78		

ИЖВ № ПОДП. ДАТА ИЖВ №

ПРИВЯЗАН

ИЖВ №			
ИЗМАНСТ № ДОКУМ ПОДП. ДАТА			

Тп 901-7-21.90 ЭМ.33И-7

ИЖВ № 2

СВАРКА

ФОРМАТ	ЗОНА	ПОЗИЦИЯ	ОБОЗНАЧЕНИЕ	НАИМЕНОВАНИЕ	КОЛ.	ПРИМ.
		8		ПУСКАТЕЛЬ ПМА-41004. 13, ИИ-БЗА ТУ 16-644. 001-83	1	КМ2
		9		ПРИСТАВКА КОНТАК- ТНАЯ ПКП-22. 23+2Р ИИ-БЗА U=660В	1	
		10		ТРАНСФОРМАТОР ТОКА Т-0,66-10-20/5 УЗ КА ТОЧНОСТИ 0,5 ТУ 16-717. 031-78	3	ТТ1 ÷ ÷ ТТ3
		10		БЛОК ЗАЩИМОВ БЗ24-4025-В/ВУ-10 8		
				Н52	01	
		11		КНОПКА КЕ011У3 ИСП. 3 ТОК ЧЕРНЫЙ ТУ 16-642.015-84	1	СВ2-2
		12		КНОПКА КЕ011У3 ИСП. 1. ТОК. КРАСНЫЙ ТУ 16-642.015-84	1	СВ1-2

ПРИВЯЗАН

ИИВ №

Т.П. 901-7-21.90

ЭМ.33И-7

Лист 3

ИИВ № ДОКУМЕНТА, ДАТА

АЛЬБОМ 5

ФОРМАТ	ЗОНА	ПОЗИЦИЯ	ОБОЗНАЧЕНИЕ	НАИМЕНОВАНИЕ	КОЛ.	ПРИМ.
		13		ПЕРЕКАЮЧАТЕЛЬ ПКУЗ-14С-УЗ СХЕМА 2001 U~220В ТУ 16-642046-86	1	СА2
		14		АРМАТУРА АМЕ321221У2 ~ 220В В КОМПЛЕКТЕ : ЛАМПА КОММУТАТОРНАЯ КМ2У-90 РЕЗИСТОР ПЭВ-25 ТУ 16-535. 582-76	1	НЬР2
		15		СЧЕТЧИК ЭЛЕКТРИЧЕС- КИЙ ЧЕТЫРЕХПРОВОДНЫЙ САЧУ-И672, КА. ТОЧН. 2 U~380В	1	

ПРИВЯЗАН

ИИВ №

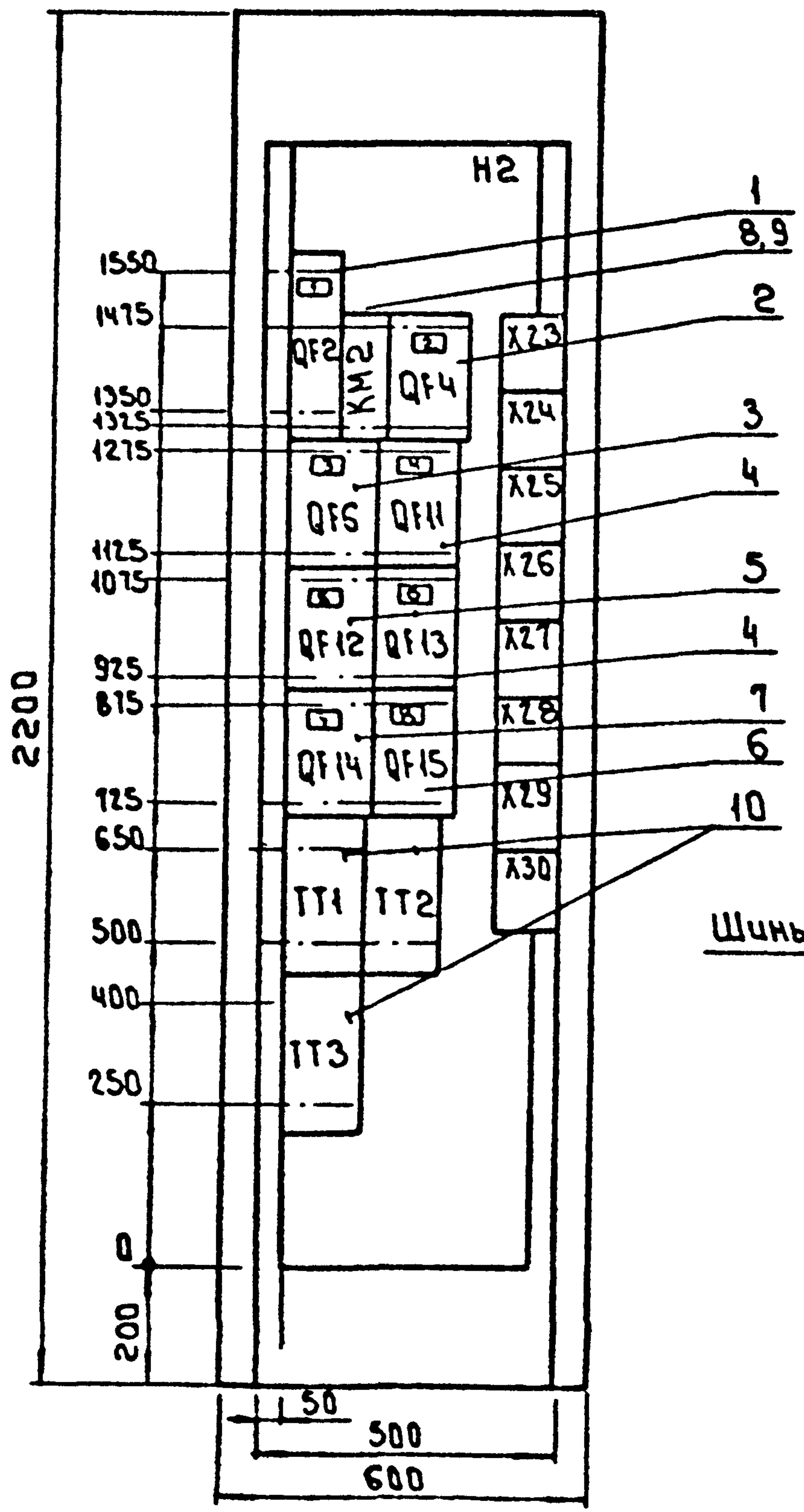
Т.П. 901-7-21.90

ЭМ.33И-7

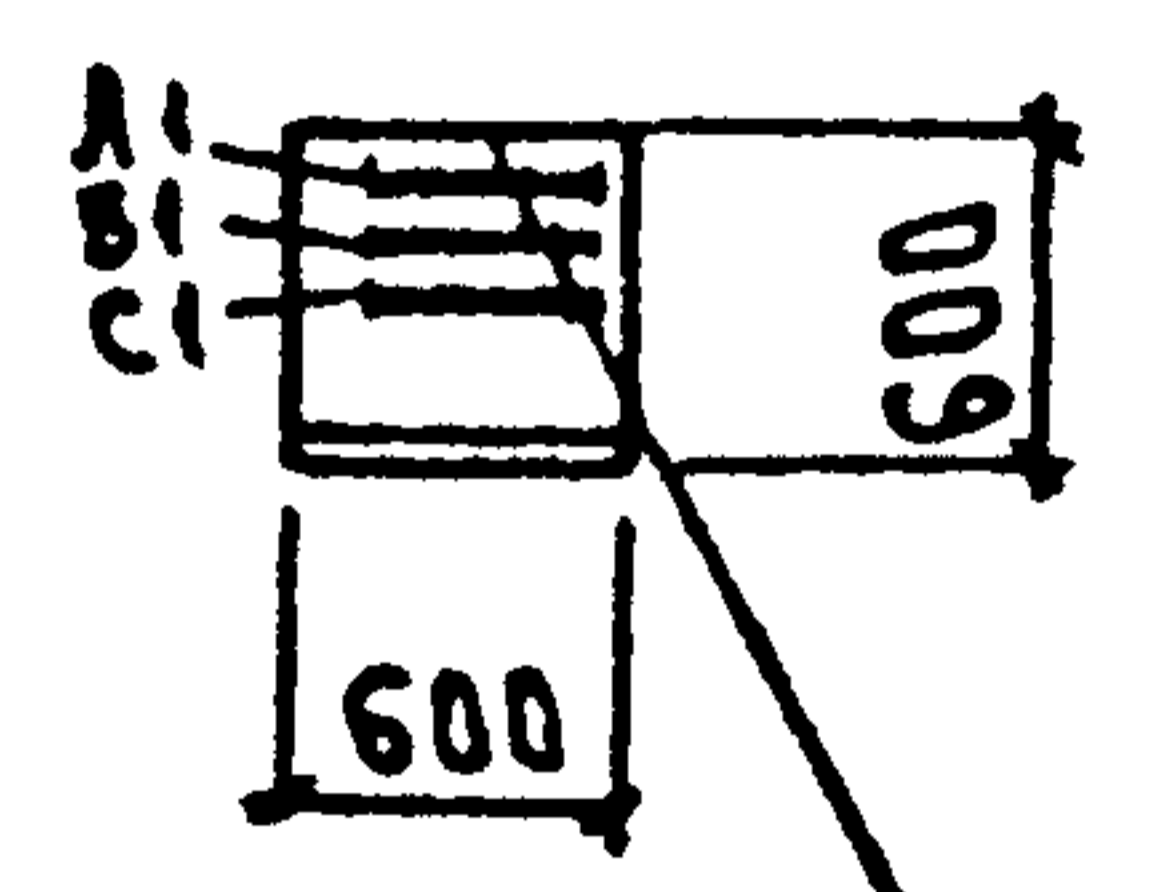
Лист 4

ИИВ № ДОКУМЕНТА, ДАТА

Вид спереди
Дверь не показана

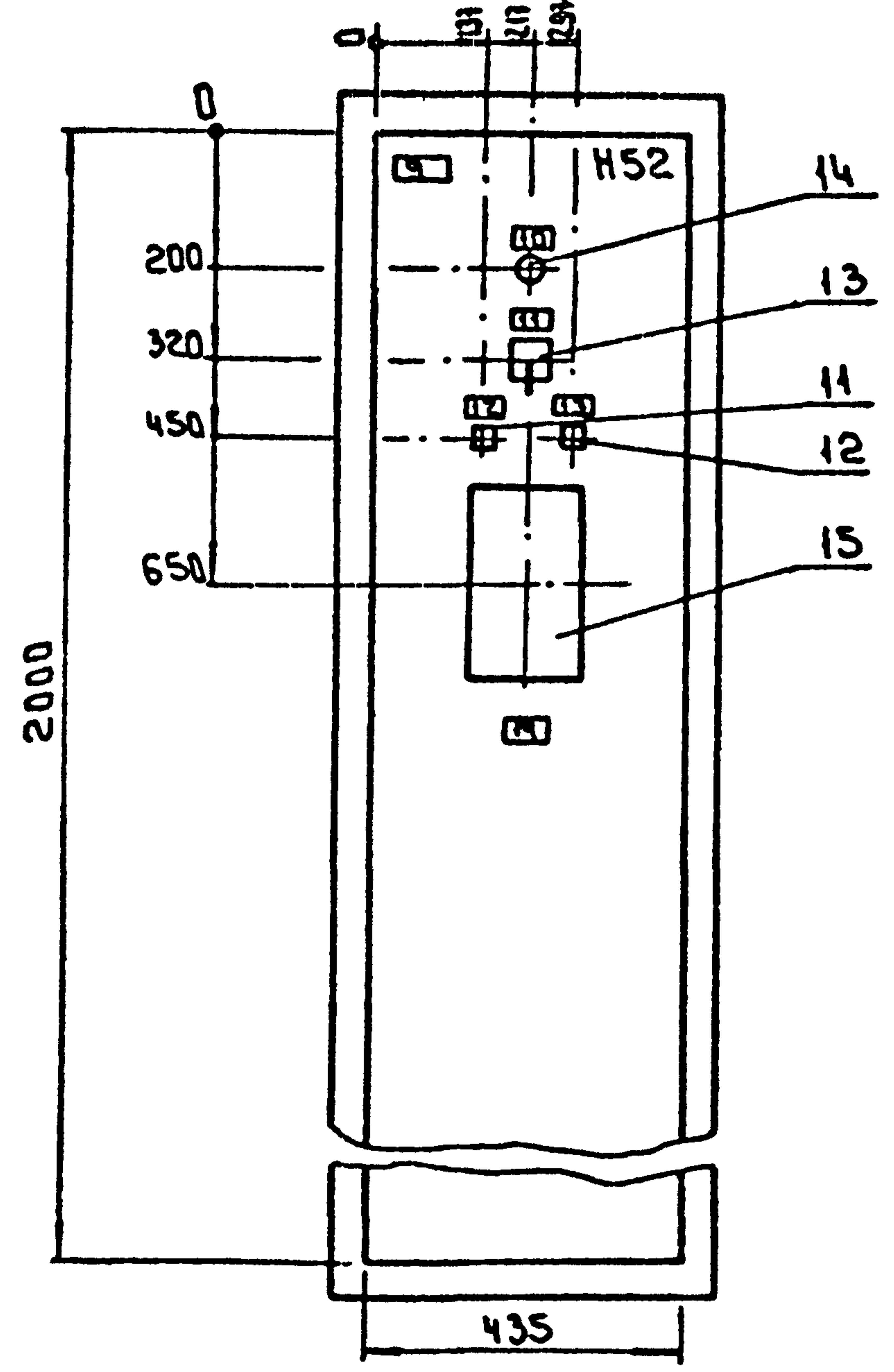


Вид сверху
М1:50



Шины силовые
- 380В

Дверь шкафа
Вид спереди



Привязан

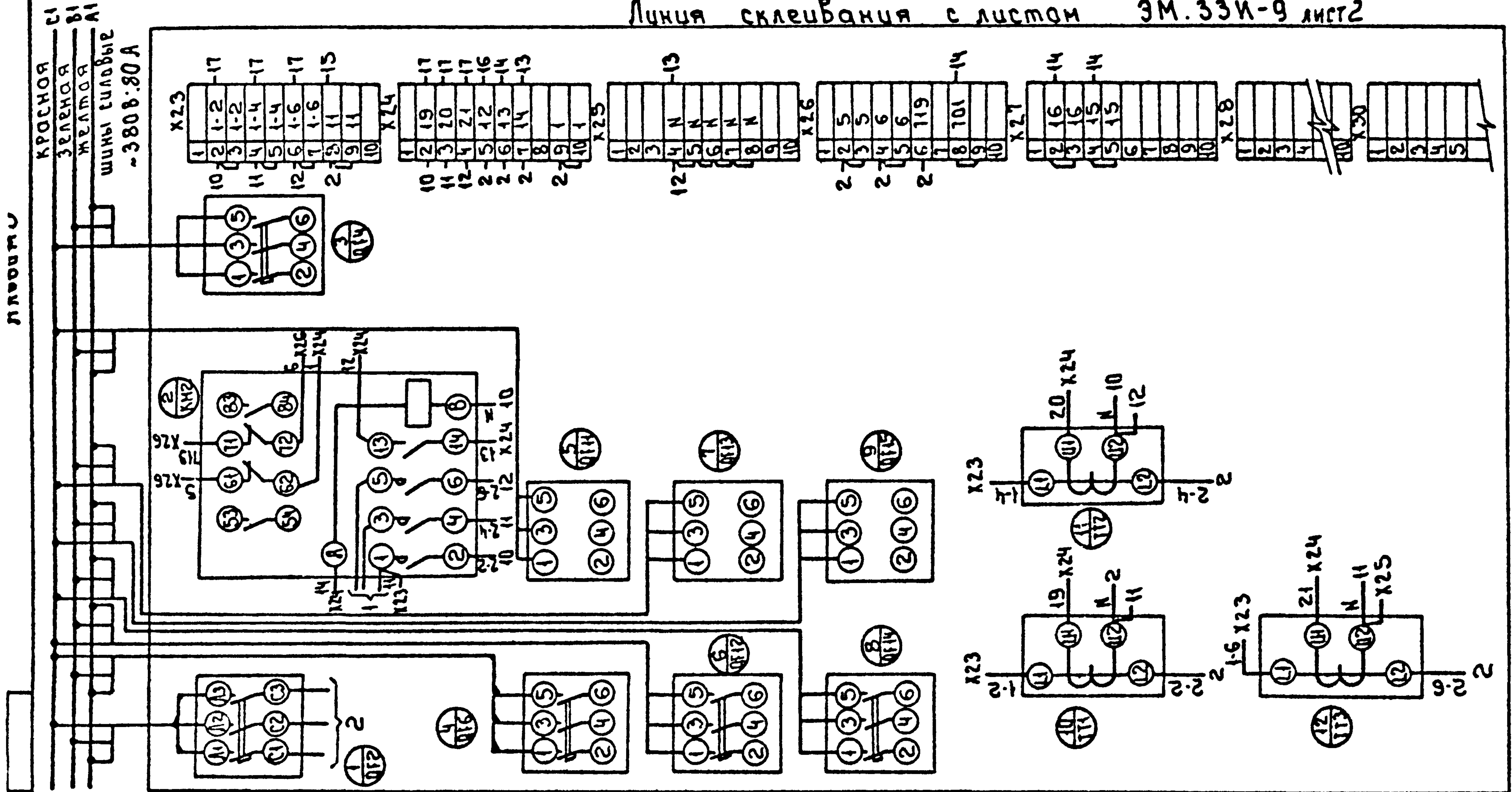
И.контр.	Гольцман	Тул
Провер.	Гусева	Тул
Разраб.	Лыбинова	Тул
Инв. №		

тип 901-7-21.90		ЭМ.33И-8	
Щит станции управления.	Лист.	Масса	Масштаб
Шкаф ввода ШВ			
Панель 2			
Чертеж общего вида	Лист /	Листов /	
	РОСИНЖСТРОЙИМПЕКС		

25352-05 12

Формат: А3

Линия склеивания с листом ЭМ.33И-9 лист 2



Прибязан

И.контр.	Польщан	Туча
Провер.	Гусева	Туча
Разраб.	Литвинова	Литвинова

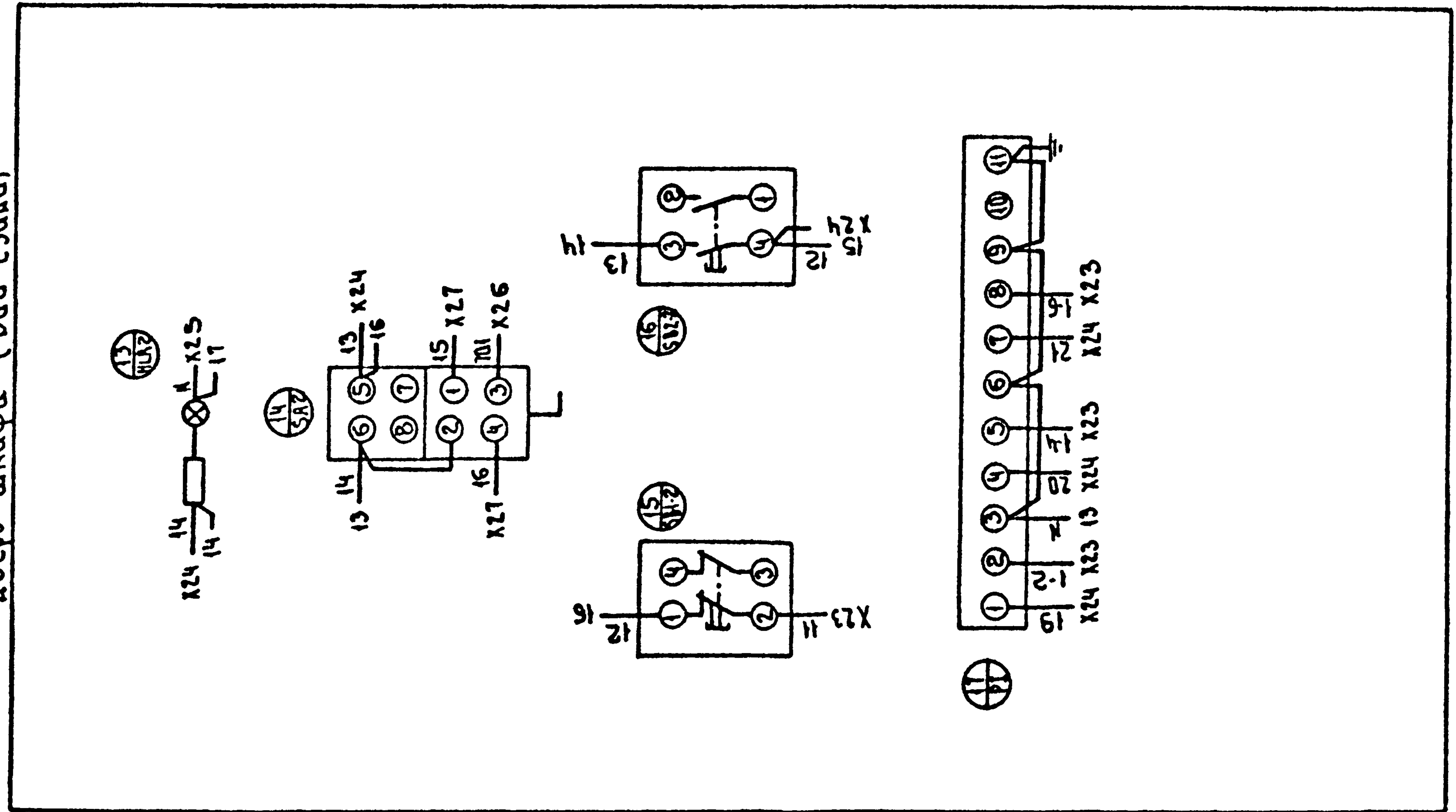
гп 901-7-21.90		ЭМ.33И-9	
Шит станцию управле- ния. Шкаф ВВда ШВ. Панель 2		Лит.	Масса/Масштаб
Схема электрическая соединения.		Лист 1	Листов 2
РОСИНЖЕТ РОЙИМПЕКС			

25352-05 13

Формат: А3

С ИВРЯНИ

Дверь шкафа (вид сверху)



Линия склеивания с листом ЭМ.33И-9 лист 1

Привязан

И.контр.	Польман	Туча
Пробер.	Тусева	Туча
Разраб.	Литвинова	Литвинова

Тп 901-7-21.90		ЭМ.33И-9	
Щит станции управления		Лит.	Масса/Масштаб
Шкаф ввода шв			
Панель 2			
Схема электрическая		Лист 2	Листов 2
соединений		РОСИНЖЕТ РОЙМПЕКС	

25352-05 14

Формат: А3

ПАНЕЛЬ	НАДПИСЬ	ПОЗ. ОБОЗНАЧЕНИЕ	МЕСТО НАДПИСИ	ТЕКСТ	КОЛ.	ВИД ШРИФТА	ЗАГОТОВКА
				ПАНЕЛЬ			
1	QF1	ТАБЛИЧКА	ТАБЛИЧКА	QF2 ВВОД II СЕКЦИИ ~380В	1		
			НА АППАРАТЕ	КМ2	1		
2	QF4	ТАБЛИЧКА	ТАБЛИЧКА	М2- НАСОС НЕЙТРАЛИЗУЮЩЕГО РАСТВОРА	1		
3	QF6	- " -	- " -	М4- НАСОС ПОВЫСИТЕЛЬ НАПОРА	1		
4	QF11	- " -	- " -	М5- ДРЕНАЖНЫЙ НАСОС	1		
5	QF12	- " -	- " -	АВАРИЙНОЕ ОСВЕЩЕНИЕ	1		
6	QF13	- " -	- " -	ИСПАРИТЕЛЬ N2 . ЯЩИКИ СИГНАЛИЗАЦИИ. ЩИТ.	1		
7	QF14	- " -	- " -	ТАБЛ ЭЛЕКТРИЧЕСКАЯ	1		
8	QF15	- " -	- " -	П1; П2; П3- ПРИТОЧНЫЕ ВЕНТИЛЯТОРЫ	1		
			НА АППАРАТЕ	ТТ1	1		
			- " -	ТТ2	1		
			- " -	ТТ3	1		

ПРИВЯЗАН

КВ №	
ИЗМ. ЛИС. № ДОКУМ. ПОДП. ДАТА	
И. КОИТРАГОЛЬЦА	Т. С. С.
ПРОВЕРИТЕЛЬ	Г. С. С.
РАСПРАС. ИНТ. ВИД. И. П. №	

Т.П. 901-7.21.90 ЭМ.33И-10

ЩИТ СТАНЦИИ УПРАВЛЕНИЯ ШКАФ ВВОДА ШВ. ПАНЕЛЬ 2. ПЕРЕЧЕНЬ НАДПИСЕЙ

ЛИТ | ЛИСТ | ЛИСТОВ
 | | 1 | 2

РОССИЙСКО-СТРОИТЕЛЬНЫЙ ТЕКСТ

Альбом 5

ПАНЕЛЬ	НАДПИСЬ	ПОЗ. ОБОЗНАЧЕНИЕ	МЕСТО НАДПИСИ	ТЕКСТ	КОЛ.	ВИД ШРИФТА	ЗАГОТОВКА
				ДВЕРЬ			
9		ТАБЛИЧКА	ТАБЛИЧКА	М2; М4; М5-НАСОСЫ: АВР II СЕКЦИИ	1		
				П1; П2; П3- ПРИТОЧНЫЕ ВЕНТИЛЯТОРЫ			
10	HLR2	- " -	- " -	ВКЛЮЧИЛОСЬ АВР II СЕКЦИИ	1		
11	SA2	НА КЛЮЧЕ	НА КЛЮЧЕ	2 - 0 - 1 МЕСТ- 0 - АВТ.	1		
12	SB2-2	ТАБЛИЧКА	ТАБЛИЧКА	ПУСК II СЕКЦИИ	1		
13	SB1-2	- " -	- " -	СТОП II СЕКЦИИ	1		
14		- " -	- " -	РАСХОД ЭНЕРГИИ	1		

ИЗМ. ПОДП. И ДАТА

ПРИВЯЗАН

КВ №	
ИЗМ. ЛИС. № ДОКУМ. ПОДП. ДАТА	

Т.П. 901-7-21.90 ЭМ.33И-10

ЛИСТ 2

Стр.