

УДК 621.643.4:629.7

Группа Д15

# ОТРАСЛЕВОЙ СТАНДАРТ

АРМАТУРА С ОБЖИМНЫМИ ГАЙКАМИ  
Общие требования

ОСТ 1 02644-88

На 4 страницах

ОКП 75 9510

Дата введения 01.01.89

Настоящий стандарт распространяется на арматуру с обжимными гайками (далее по тексту – арматура), предназначенную для соединений трубопроводов с углом конуса  $24^\circ$ .

Издание официальное

Перепечатка воспрещена

№ изм.	1
№ изд.	11792

Изм. № дубликата	5708
Изм. № подлинника	

1. Арматура из стали и титанового сплава предназначена для применения в напорных линиях при рабочем давлении не более 28 МПа ( $280 \text{ кгс/см}^2$ ), из алюминиевого сплава – в линиях всасывания и слива.

2. Значения крутящих моментов затяжки обжимных гаек должны соответствовать указанным в табл. 1.

Таблица 1

Наружный диаметр трубы $D_H$ , мм	Крутящий момент затяжки, Н·м (кгс·см), для арматуры			
	из стали и титанового сплава		из алюминиевого сплава	
	рабочий +5 (50)	максимально допустимый	рабочий +5 (50)	максимально допустимый
6	10 (100)	25 (250)	10 (100)	20 (200)
8	15 (150)	30 (300)	15 (150)	25 (250)
10	25 (250)	40 (400)	20 (200)	35 (350)
12	35 (350)	55 (550)	25 (250)	40 (400)
14	40 (400)	60 (600)	30 (300)	50 (500)
16	50 (500)	75 (750)	35 (350)	55 (550)
18	55 (550)	85 (850)	40 (400)	60 (600)
20	65 (650)	100 (1000)	45 (450)	70 (700)
22	70 (700)	110 (1100)	50 (500)	80 (800)
25	75 (750)	120 (1200)	55 (550)	90 (900)
28	85 (850)	140 (1400)	60 (600)	100 (1000)
30	90 (900)	150 (1500)	70 (700)	110 (1100)
32	95 (950)	160 (1600)	75 (750)	120 (1200)

3. Количество переборок, допускаемое арматурой, – не менее 24.

4. Рабочая температура в зависимости от вида материала – от минус 60 до плюс 300 °С.

5. Допустимые сочетания марок материалов арматуры и соединительных деталей соединения с углом конуса  $24^\circ$  должны соответствовать указанным в табл. 2.

№ изм.  
№ изв.

№ дубликата  
№ подлинника  
5708

Таблица 2

Материал арматуры		Материал присоединительных деталей соединения с углом конуса 24°		
обжимных гаек	угольников, тройников, крестовин	накидных гаек	ниппелей, заглушек	проходников, переходников, штуцеров, угольников, тройников, крестовин, пробок
13X11H2B2MФ-Ш	13X11H2B2MФ-Ш BT3-1	15X16H2AM-Ш 13X11H2B2MФ-Ш	15X16H2AM-Ш 13X11H2B2MФ-Ш	15X16H2AM-Ш 13X11H2B2MФ-Ш
15X18H12C4TYO-Ш*	03X11H10M2T-Ш BT3-1 BT6	14X17H2 BT3-1 BT6	BT3-1 BT6	BT3-1 BT6
30XГСА-СШ	AK4-1	OT4 D16T	D16T	D16T AK4
OT4-1	AK4-1	D16T, OT4, BT3-1, BT6	D16T, OT4-1	D16T, AK4-1, OT4, BT3-1, BT6

\*Применять при наличии контакта с агрессивной средой и в соединениях гибких трубопроводов.

6. Обжатие гаек не должно приводить к нарушению внешнего вида собираемых деталей.

Примечание. Допускается наличие следов (ребер) от обжимного приспособления на наружной поверхности обжимных гаек в зоне обжима.

7. При использовании арматуры по ОСТ 1 14028-88 - ОСТ 1 14078-88 следует учитывать, что предел ее выносливости для  $D_H = 12$  мм при изготовлении из титанового сплава равен 176 МПа (18 кгс/мм<sup>2</sup>).

8. Пример сборки проходного угольника с углом наклона 90° с трубопроводом и штуцером с углом конуса 24° приведен в приложении.

1

№ изм.

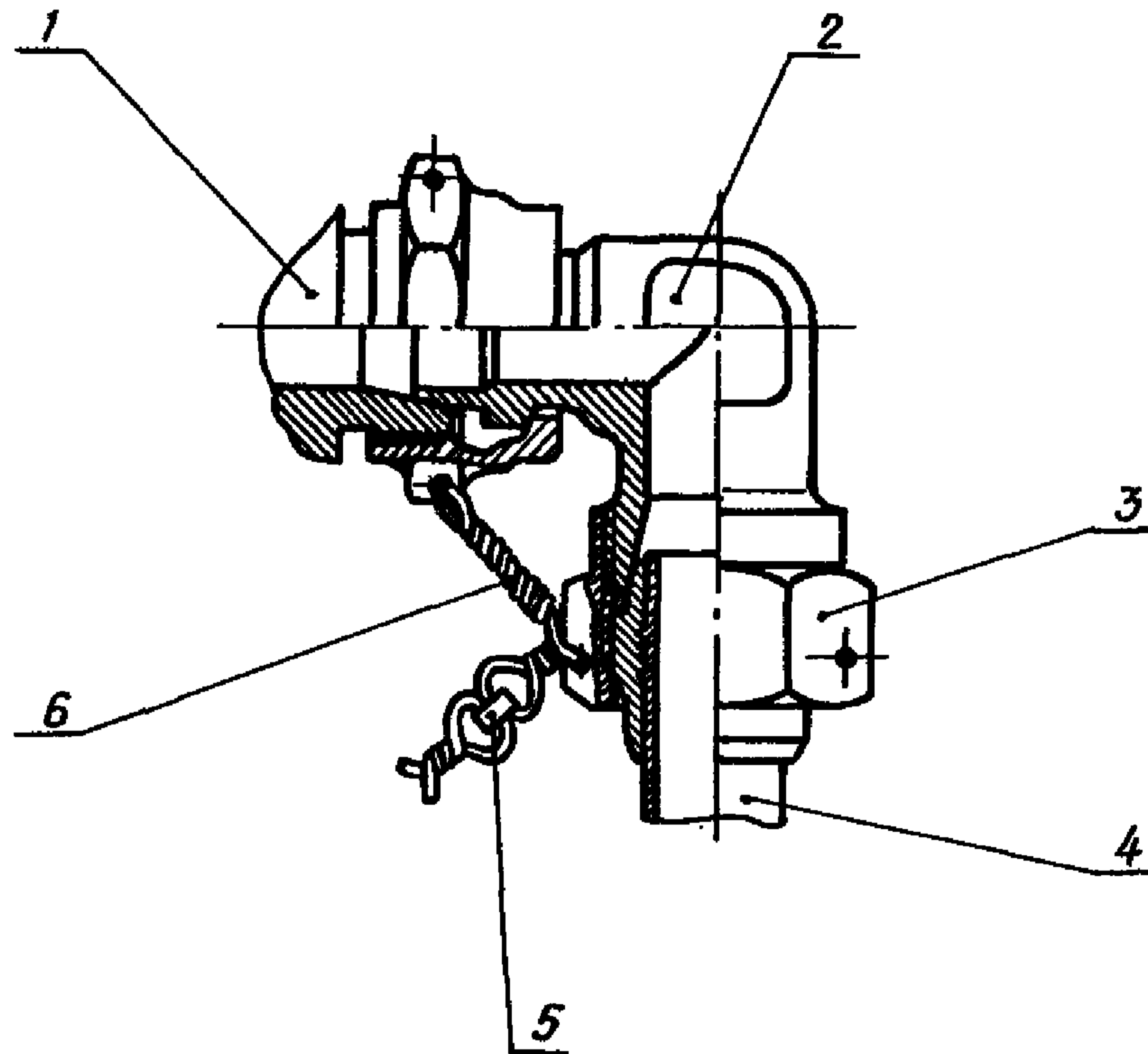
№ изв. 11792

Инв. № дубликата

Инв. № подлинника 5708

ПРИЛОЖЕНИЕ  
Справочное

ПРИМЕР СБОРКИ ПРОХОДНОГО УГОЛЬНИКА  
С УГЛОМ НАКЛОНА  $90^\circ$  С ТРУБОПРОВОДОМ И ШТУЦЕРОМ



- 1 - соединительная часть арматуры по ОСТ 1 12925-77;  
 2 - угольник проходной с углом наклона  $90^\circ$  в сборе по  
 ОСТ 1 14033-88 - ОСТ 1 14036-88; ОСТ 1 14579-88;  
 3 - гайка обжимная по ОСТ 1 12928-77 - ОСТ 1 12931-77;  
 ОСТ 1 14577-88; 4 - законцовка трубопроводов деформирован-  
 ная по ОСТ 1 12923-77; 5 - пломба по ОСТ 1 10067-71;  
 6 - проволока контрольная

№ изм.  
№ изв.

Инд. № дубликата  
Инд. № подлинника

5708

## ИНФОРМАЦИОННЫЕ ДАННЫЕ

1. УТВЕРЖДЕН Министерством  
ЗАРЕГИСТРИРОВАН ЦГФСТУ  
за № 8418232 от 25.05.88
2. ВВЕДЕН ВПЕРВЫЕ
3. ССЫЛОЧНЫЕ НОРМАТИВНО-ТЕХНИЧЕСКИЕ ДОКУМЕНТЫ

Обозначение НТД, на который дана ссылка	Номер пункта, приложения
ОСТ 1 10067-71	Приложение
ОСТ 1 12923-77	Приложение
ОСТ 1 12925-77	Приложение
ОСТ 1 12928-77 -	Приложение
ОСТ 1 12931-77	
ОСТ 1 14028-88 -	7
ОСТ 1 14078-88	
ОСТ 1 14033-88 -	Приложение
ОСТ 1 14036-88	
ОСТ 1 14577-88	Приложение
ОСТ 1 14579-88	Приложение

№ изм.

№ изв.

Инв. № дубликата

Инв. № подлинника

5708

ЛИСТ РЕГИСТРАЦИИ ИЗМЕНЕНИЙ

Номер изме- нения	Номер листа (страницы)				Номер доку- мента	Подпись	Дата внесе- ния изм.	Дата введения изм.
	изме- ненного	замене- нного	нового	аннули- рован- ного				
Переиздан с учетом изменения № 1.								

В. № дубликата	5708
Изм. № подлинника	