
ФЕДЕРАЛЬНОЕ АГЕНТСТВО
ПО ТЕХНИЧЕСКОМУ РЕГУЛИРОВАНИЮ И МЕТРОЛОГИИ



НАЦИОНАЛЬНЫЙ
СТАНДАРТ
РОССИЙСКОЙ
ФЕДЕРАЦИИ

ГОСТ Р
53575—
2009
(МЭК 60268-5:2003)

ГРОМКОГОВОРИТЕЛИ

Методы электроакустических испытаний

IEC 60268-5:2003
Sound system equipment — Part 5: Loudspeakers
(MOD)

Издание официальное



Москва
Стандартинформ
2011

Предисловие

Цели и принципы стандартизации в Российской Федерации установлены Федеральным законом от 27 декабря 2002 г. № 184-ФЗ «О техническом регулировании», а правила применения национальных стандартов Российской Федерации — ГОСТ Р 1.0—2004 «Стандартизация в Российской Федерации. Основные положения»

Сведения о стандарте

1 ПОДГОТОВЛЕН Научно-производственным предприятием «Электроакустическая техника» (НПП «ЭЛАТ»), Автономной некоммерческой организацией «Научно-исследовательский центр контроля и диагностики технических систем» (АНО «НИЦ КД») на основе собственного аутентичного перевода стандарта, указанного в пункте 4

2 ВНЕСЕН Техническим комитетом по стандартизации ТК 358 «Акустика»

3 УТВЕРЖДЕН И ВВЕДЕН В ДЕЙСТВИЕ Приказом Федерального агентства по техническому регулированию и метрологии от 15 декабря 2009 г. № 868-ст

4 Настоящий стандарт является модифицированным по отношению к международному стандарту IEC 60268-5:2003 «Оборудование звуковых систем. Часть 5. Громкоговорители» (IEC 60268-5:2003 «Sound system equipment — Part 5: Loudspeakers») путем включения дополнительных разделов и подразделов, отмеченных соответствующими сносками, изменения его структуры для приведения в соответствие с правилами, установленными в ГОСТ 1.5 (подразделы 4.2 и 4.3), и внесения технических отклонений, объяснение которых приведено в дополнительном приложении ДБ.

Ссылки на национальные стандарты Российской Федерации выделены полужирным курсивом.

Сравнение структуры настоящего стандарта со структурой указанного международного стандарта приведено в дополнительном приложении ДВ.

Наименование настоящего стандарта изменено относительно наименования указанного международного стандарта для приведения в соответствие с ГОСТ Р 1.5 (пункт 3.5)

5 ВВЕДЕН ВПЕРВЫЕ

Информация об изменениях к настоящему стандарту публикуется в ежегодно издаваемом информационном указателе «Национальные стандарты», а текст изменений и поправок — в ежемесячно издаваемых информационных указателях «Национальные стандарты». В случае пересмотра (замены) или отмены настоящего стандарта соответствующее уведомление будет опубликовано в ежемесячно издаваемом информационном указателе «Национальные стандарты». Соответствующая информация, уведомление и тексты размещаются также в информационной системе общего пользования — на официальном сайте Федерального агентства по техническому регулированию и метрологии в сети Интернет

© Стандартиформ, 2011

Настоящий стандарт не может быть полностью или частично воспроизведен, тиражирован и распространен в качестве официального издания без разрешения Федерального агентства по техническому регулированию и метрологии

Содержание

1	Область применения	1
2	Нормативные ссылки	1
3	Термины и определения	2
3.1	Звуковое поле	2
3.2	Испытательный сигнал	2
3.3	Громкоговоритель	2
3.4	Электрические характеристики громкоговорителя	3
3.5	Электроакустические характеристики громкоговорителя	3
3.6	Погрешности измерений	6
4	Условия испытаний	6
4.1	Общие условия испытаний	6
4.2	Акустические условия испытаний	7
4.3	Размещение испытуемого громкоговорителя и измерительного микрофона	8
4.4	Акустическое оформление	8
4.5	Частоты для электроакустических измерений	9
4.6	Погрешности измерений	9
5	Средства измерений и испытательное оборудование	10
5.1	Генераторы	10
5.2	Фильтры	10
5.3	Усилители	11
5.4	Вольтметры электронные	12
5.5	Микрофон	12
5.6	Магазин сопротивлений	12
5.7	Приборы для измерения нелинейных искажений	12
5.8	Испытательное оборудование	12
5.9	Электрические соединения	13
6	Подготовка к испытаниям	13
7	Методы испытаний и измерений	13
7.1	Определение частотной характеристики модуля полного электрического сопротивления	13
7.2	Определение частоты основного резонанса	14
7.3	Определение добротности	14
7.4	Определение эквивалентного объема головки громкоговорителя	15
7.5	Определение эффективного диаметра головки громкоговорителя	16
7.6	Определение частотной характеристики звукового давления	16
7.7	Определение эффективно воспроизводимого диапазона частот	17
7.8	Определение неравномерности частотной характеристики звукового давления	17
7.9	Определение среднего звукового давления	17
7.10	Определение характеристической чувствительности	18
7.11	Определение эффективной речевой чувствительности	18
7.12	Определение характеристики направленности	19
7.13	Определение эффективной речевой характеристики направленности	20
7.14	Определение коэффициента осевой концентрации	20
7.15	Определение эффективного речевого коэффициента осевой концентрации	21
7.16	Определение индекса направленности	21
7.17	Определение эффективного речевого индекса направленности	21
7.18	Определение акустической мощности	21
7.19	Определение средней акустической мощности	22

7.20	Определение эффективной речевой акустической мощности	22
7.21	Определение приведенного к. п. д	22
7.22	Определение среднего приведенного к. п. д	22
7.23	Определение эффективного речевого приведенного к. п. д.	23
7.24	Определение коэффициента гармонических искажений n -го порядка	23
7.25	Определение суммарного коэффициента гармонических искажений	23
7.26	Определение характеристического коэффициента гармонических искажений n -го порядка	24
7.27	Определение суммарного характеристического коэффициента гармонических искажений	24
7.28	Определение коэффициента интермодуляционных искажений n -го порядка	24
7.29	Определение суммарного коэффициента интермодуляционных искажений	25
7.30	Определение характеристического коэффициента интермодуляционных искажений n -го порядка	25
7.31	Определение суммарного характеристического коэффициента интермодуляционных искажений	26
7.32	Определение коэффициента шумовых искажений n -го порядка в свободном поле	26
7.33	Определение суммарного коэффициента шумовых искажений в свободном поле	26
7.34	Определение коэффициента шумовых искажений n -го порядка в однородном поле	26
7.35	Определение суммарного коэффициента шумовых искажений в однородном поле	27
7.36	Проверка соответствия номинальной мощности техническим условиям.	27
7.37	Проверка паспортной мощности.	28
7.38	Проверка отсутствия дребезга и призвуков на синусоидальном сигнале	28
7.39	Определение влияния климатических условий.	28
8	Определение погрешности результатов измерений параметров и характеристик	29
8.1	Общие положения	29
8.2	Оценка среднего квадратического отклонения результата однократного измерения	29
8.3	Определение доверительных границ случайной погрешности результата однократного измерения	29
8.4	Определение доверительных границ неисключенной систематической погрешности результата измерения	30
8.5	Определение доверительных границ погрешности результата измерения	30
8.6	Форма записи результатов измерений	30
9	Оформление результатов испытаний	31
9.1	Протокол испытаний	31
9.2	Изображение частотных характеристик	31
9.3	Построение характеристик направленности	31
Приложение ДА	(обязательное) Сведения о соответствии ссылочных национальных и межгосударственных стандартов международным стандартам, использованным в качестве нормативных ссылочных в примененном международном стандарте	33
Приложение ДБ	(справочное) Технические отклонения настоящего стандарта от примененного в нем международного стандарта МЭК 60268-5:2003	34
Приложение ДВ	(справочное) Сопоставление структуры настоящего стандарта со структурой примененного в нем международного стандарта МЭК 60268-5:2003	37
Библиография	40

ГРОМКОГОВОРТЕЛИ

Методы электроакустических испытаний

Loudspeakers. Methods of electroacoustic tests

Дата введения — 2010—12—01

1 Область применения

Настоящий стандарт распространяется на громкоговорители, применяемые в промышленной, профессиональной и бытовой звукоусилительной аппаратуре всех классов, в том числе на громкоговорители рупорные, пассивные акустические излучающие системы, громкоговорители абонентские, головки громкоговорителей с различными видами преобразования энергии (электродинамические, электромагнитные, пьезоэлектрические), и устанавливает для них методы электроакустических испытаний и измерений, последовательность и объем которых должны оговариваться в технической документации на громкоговоритель конкретного типа. Для приемо-сдаточных испытаний допускается применять автоматические средства измерений, обеспечивающие требования настоящего стандарта к погрешностям измерений.

Стандарт не распространяется на громкоговорители электродинамического типа, конденсаторные (емкостные) магнитострикционные и специальные, предназначенные для работ, обеспечивающих различные технологические и метеорологические процессы.

2 Нормативные ссылки

В настоящем стандарте использованы нормативные ссылки на следующие стандарты:

ГОСТ Р 53188.1—2008 Шумомеры. Часть 1. Технические требования (МЭК 61672-1:2002 «Электроакустика. Шумомеры. Часть 1. Технические требования», MOD)

ГОСТ Р МЭК 60942—2009 Калибраторы акустические. Технические требования и требования к испытаниям (МЭК 60942:2003 «Электроакустика. Звуковые калибраторы», IDT)

ГОСТ 11859—66 Анализаторы гармоник. Методы и средства поверки

ГОСТ 12090—80 Частоты для акустических измерений. Предпочтительные ряды

ГОСТ 17168—82 Фильтры электронные октавные и третьоктавные. Общие технические требования и методы испытаний

ГОСТ 31273—2003 Шум машин. Определение уровней звуковой мощности по звуковому давлению. Точные методы для заглушенных камер (ИСО 3745:2003 «Акустика. Определение уровней звуковой мощности по звуковому давлению. Точные методы для заглушенных и полузаглушенных камер», MOD)

ГОСТ 31274—2004 Шум машин. Определение уровней звуковой мощности по звуковому давлению. Точные методы для реверберационных камер (ИСО 3741:1999 «Акустика. Определение уровней звуковой мощности по звуковому давлению. Точные методы для реверберационных камер», MOD)

П р и м е ч а н и е — При пользовании настоящим стандартом целесообразно проверить действие ссылочных стандартов в информационной системе общего пользования — на официальном сайте Федерального агентства по техническому регулированию и метрологии в сети Интернет или по ежегодно издаваемому информационному указателю «Национальные стандарты», который опубликован по состоянию на 1 января текущего года, и по соответствующим ежемесячно издаваемым информационным указателям, опубликованным в текущем году. Если ссылоч-

ный стандарт заменен (изменен), то при пользовании настоящим стандартом следует руководствоваться замененным (измененным) стандартом. Если ссылочный стандарт отменен без замены, то положение, в котором дана ссылка на него, применяется в части, не затрагивающей эту ссылку.

3 Термины и определения¹⁾

В настоящем стандарте применены следующие термины с соответствующими определениями:

3.1 Звуковое поле

3.1.1 **свободное поле:** Область звукового поля, в которой влияние отражающих поверхностей пренебрежимо мало.

3.1.2 **однородное поле:** Область звукового поля, во всех точках которой средний по времени квадрат величины звукового давления одинаков.

3.2 Испытательный сигнал

3.2.1 **синусоидальный сигнал:** Гармоническое колебание с постоянными или медленно изменяющимися амплитудой и частотой и произвольной начальной фазой.

3.2.2 **шумовой сигнал:** Стационарный случайный сигнал с нулевым средним значением и нормальным распределением вероятности мгновенных значений.

3.2.3 **белый шум:** Шумовой сигнал, у которого уровень спектральной плотности мощности постоянен во всем диапазоне частот измерений.

3.2.4 **розовый шум:** Шумовой сигнал, у которого уровень спектральной плотности мощности убывает с повышением частоты с постоянной крутизной, равной 3 дБ/окт, во всем диапазоне частот измерений.

3.2.5 **полосный шум:** Шумовой сигнал, у которого уровень спектральной плотности мощности определен в некоторой полосе частот, а за пределами этой полосы пренебрежимо мал.

3.2.6 **эффективный речевой сигнал:** Шумовой сигнал, спектр которого эквивалентен (в энергетическом смысле) среднестатистическому спектру речи.

3.3 Громкоговоритель

3.3.1 **громкоговоритель:** Пассивный электроакустический преобразователь, предназначенный для излучения звука в окружающее пространство, содержащий одну или более излучающую головку, имеющий необходимое акустическое оформление и необходимые пассивные электрические устройства (фильтры, трансформаторы, регуляторы и т. п.).

3.3.2 **головка громкоговорителя:** Узел громкоговорителя, предназначенный для преобразования электрических сигналов звуковой частоты в акустические колебания и содержащий все необходимые для такого преобразования конструктивные элементы (например, излучающую диафрагму, звуковую катушку, магнитную систему и т. п.).

3.3.3 **головка прямого излучения:** Головка громкоговорителя, предназначенная для излучения звука непосредственно в окружающее пространство.

3.3.4 **рупорная головка:** Головка громкоговорителя, предназначенная для излучения звука через рупорную камеру и рупор.

3.3.5 **акустическое оформление:** Конструктивный элемент громкоговорителя, не участвующий в преобразовании сигналов из электрической формы в акустическую, но обеспечивающий эффективное излучение звука (акустический экран, закрытый, открытый или фазоинверсный ящик, рупор и т. п.).

3.3.6 **рабочий центр:** Точка, от которой проводят отсчет расстояния от громкоговорителя.

П р и м е ч а н и е — Рабочий центр указывают в технической документации на громкоговоритель. Если рабочий центр не оговорен в технической документации, то за него принимают:

- а) для головки прямого излучения — геометрический центр симметрии излучающего отверстия головки;
- б) для громкоговорителя, состоящего из нескольких однотипных излучающих головок, — геометрический центр симметрии излучающих отверстий головок или проекций этих отверстий на плоскость, в которой лежит большинство излучающих отверстий;
- в) для громкоговорителя, состоящего из нескольких разнотипных излучающих головок, — геометрический центр симметрии излучающих отверстий высокочастотных излучающих головок громкоговорителя;
- г) для рупорного громкоговорителя — геометрический центр симметрии излучающего отверстия рупора.

¹⁾ Раздел введен дополнительно. См. приложение ДБ.

3.3.7 рабочая ось: Прямая, проходящая через рабочий центр громкоговорителя в направлении его преимущественного использования.

П р и м е ч а н и е — Рабочую ось указывают в технической документации на громкоговоритель. Если рабочая ось не оговорена в технической документации, то за нее принимают прямую, проходящую через рабочий центр и перпендикулярную к плоскости излучающего отверстия.

3.4 Электрические характеристики громкоговорителя

3.4.1 номинальное электрическое сопротивление: Активное сопротивление, которым замещают громкоговоритель при измерении потребляемой электрической мощности.

П р и м е ч а н и е — Номинальное электрическое сопротивление указывают в технической документации на громкоговоритель. Оно определяется минимальным модулем полного электрического сопротивления громкоговорителя в диапазоне частот выше частоты основного резонанса.

3.4.2 частота основного резонанса: Частота, при которой модуль полного электрического сопротивления громкоговорителя имеет первый основной максимум.

П р и м е ч а н и е — Для громкоговорителей, содержащих более одной головки, понятие частоты основного резонанса имеет смысл, если используемые в громкоговорителе головки однотипны или частота основного резонанса одной из головок или нескольких однотипных головок значительно ниже, чем остальных головок.

3.4.3 добротность громкоговорителя Q : —

П р и м е ч а н и е — Добротность определяется только для головки прямого излучения или громкоговорителя с одной такой головкой.

3.4.3.1 механическая добротность головки громкоговорителя Q_M : Мера затухания свободных колебаний подвижной системы головки громкоговорителя, равная отношению реактивной составляющей механического сопротивления подвижной системы головки громкоговорителя на частоте основного резонанса к активной составляющей.

П р и м е ч а н и е — Механическая добротность обусловлена потерями в механических элементах подвижной системы головки громкоговорителя и потерями на излучение (механическая добротность — это добротность при отсутствии тока электрической цепи головки громкоговорителя).

3.4.3.2 электрическая добротность головки громкоговорителя Q_z : Добротность, обусловленная наличием тока противо-э.д.с. в электрической цепи головки громкоговорителя в режиме короткого замыкания.

3.4.3.3 полная добротность головки громкоговорителя Q_n : Добротность головки громкоговорителя, обусловленная суммарным влиянием механических потерь и тока противо-э.д.с. в электрической цепи головки.

3.4.4 эквивалентный объем головки громкоговорителя: Закрытый объем воздуха, имеющий гибкость на площади излучающего отверстия громкоговорителя, равную гибкости подвижной системы головки громкоговорителя.

3.4.5 эффективный диаметр головки громкоговорителя: Диаметр круглого экрана с точечным дипольным излучателем в центре, при котором разность хода звуковых колебаний от передней и задней сторон излучателя на рабочей оси такая же, как у данной головки громкоговорителя.

3.4.6 электрическая мощность: Мощность, рассеиваемая на сопротивлении, равном номинальному электрическому сопротивлению громкоговорителя, при напряжении, равном напряжению на зажимах громкоговорителя.

3.4.7 номинальная мощность: Электрическая мощность, ограниченная тепловой и механической прочностью громкоговорителя и возникновением нелинейных искажений, превышающих заданную величину (оговаривается в технической документации на громкоговоритель).

3.4.8 паспортная мощность:

П р и м е ч а н и е — За паспортную мощность принимают наибольшую неискаженную мощность усилителя, с которой громкоговоритель может длительное время удовлетворительно работать на реальном звуковом сигнале. Паспортная мощность не может быть менее номинальной мощности.

3.5 Электроакустические характеристики громкоговорителя

3.5.1 номинальный диапазон частот: Диапазон частот, в котором определяют параметры громкоговорителя (устанавливается в технической документации на громкоговоритель).

3.5.2 эффективно воспроизводимый диапазон частот: Диапазон частот, в пределах которого частотная характеристика громкоговорителя, измеренная на рабочей оси, понижается по отноше-

нию к уровню, усредненному в октавной полосе частот в области максимальной чувствительности не более, чем на оговоренное в технической документации на громкоговоритель значение (обычно 10 дБ).

3.5.3 частотная характеристика звукового давления (частотная характеристика): Зависимость от частоты звукового давления, развиваемого громкоговорителем в точке свободного поля, находящейся на определенном расстоянии от рабочего центра, при постоянном напряжении на зажимах громкоговорителя.

3.5.4 неравномерность частотной характеристики звукового давления: Отношение максимального звукового давления к минимальному в номинальном диапазоне частот, выраженное в децибелах.

Примечание — Пики и провалы частотной характеристики уже 1/6 октавы не учитываются.

3.5.5 среднее звуковое давление: Среднеквадратичное значение звукового давления, развиваемого громкоговорителем в определенном диапазоне частот в заданной точке свободного поля.

Примечание — Усреднение производится по значениям звукового давления на частотах, распределенных равномерно в логарифмическом масштабе.

3.5.6 характеристическая чувствительность: Отношение среднего звукового давления, развиваемого громкоговорителем в номинальном диапазоне частот на рабочей оси на расстоянии 1 м от рабочего центра, к корню квадратному из подводимой электрической мощности.

3.5.7 эффективная речевая чувствительность: Характеристическая чувствительность, определенная на эффективном речевом сигнале.

3.5.8 характеристика направленности: Зависимость звукового давления, развиваемого громкоговорителем на частоте f или в полосе частот со среднегеометрической частотой f в точке свободного поля, находящейся на определенном расстоянии от рабочего центра, от угла между рабочей осью и направлением на указанную точку.

3.5.9 эффективная речевая характеристика направленности: Характеристика направленности, определенная на эффективном речевом сигнале.

3.5.10 коэффициент осевой концентрации: Отношение квадрата звукового давления, развиваемого громкоговорителем, измеренного на частоте f или в полосе частот со среднегеометрической частотой f в условиях свободного поля на рабочей оси на определенном расстоянии от рабочего центра громкоговорителя, к среднему по сфере, в центре которой находится громкоговоритель, квадрату звукового давления, измеренному при тех же условиях и на том же расстоянии от рабочего центра.

3.5.11 индекс направленности: Коэффициент осевой концентрации, выраженный в децибелах.

3.5.12 эффективный речевой коэффициент осевой концентрации: Коэффициент осевой концентрации, определенный на эффективном речевом сигнале.

3.5.13 эффективный речевой индекс направленности: Эффективный речевой коэффициент осевой концентрации, выраженных в децибелах.

3.5.14 акустическая мощность: Средняя по времени мощность излучаемого громкоговорителем сигнала на частоте f или в полосе частот со среднегеометрической частотой f .

3.5.15 средняя акустическая мощность: Среднее значение акустической мощности, излучаемой громкоговорителем в определенном диапазоне частот.

Примечание — Усредняются значения акустической мощности на частотах, распределенных равномерно в логарифмическом масштабе.

3.5.16 эффективная речевая акустическая мощность: Средняя акустическая мощность, определенная на эффективном речевом сигнале.

3.5.17 приведенный к.п.д. (к.п.д.): Отношение излучаемой громкоговорителем акустической мощности к электрической мощности на частоте f или в полосе частот со среднегеометрической частотой f .

3.5.18 средний приведенный к.п.д. (средний к.п.д.): Отношение средней акустической мощности в номинальном диапазоне частот к электрической мощности в том же диапазоне частот.

3.5.19 эффективный речевой приведенный к.п.д. (эффективный речевой к.п.д.): Отношение эффективной речевой акустической мощности к электрической мощности в эффективно воспроизводимом диапазоне частот.

3.5.20 коэффициент нелинейных искажений: Отношение спектральных компонент излучаемого громкоговорителем звука, отсутствующих в спектре электрического входного сигнала и обуслов-

ленных нелинейностью громкоговорителя, к спектральным компонентам звука, присутствующим в спектре электрического входного сигнала.

3.5.21 коэффициент нелинейных искажений в свободном поле: Коэффициент нелинейных искажений, определяемый по среднеквадратичным значениям спектральных компонент звукового давления, развиваемого громкоговорителем в заданной точке свободного поля.

3.5.22 коэффициент нелинейных искажений в однородном поле: Коэффициент нелинейных искажений, определяемый по спектральным компонентам акустической мощности, излучаемой громкоговорителем.

3.5.23 характеристический коэффициент нелинейных искажений: Отношение спектральных компонент излучаемого громкоговорителем звука, отсутствующих в спектре электрического входного сигнала и обусловленных нелинейностью громкоговорителя, к среднему звуковому давлению в номинальном диапазоне частот, развиваемому громкоговорителем, при заданной электрической мощности.

3.5.24 характеристический коэффициент нелинейных искажений в свободном поле: Характеристический коэффициент нелинейных искажений, определяемый по среднеквадратичным значениям спектральных компонент звукового давления, развиваемого громкоговорителем в заданной точке свободного поля.

3.5.25 характеристический коэффициент нелинейных искажений в однородном поле: Характеристический коэффициент нелинейных искажений, определяемый по спектральным компонентам акустической мощности.

3.5.26 коэффициент гармонических искажений n -го порядка: Коэффициент нелинейных искажений в свободном поле, измеряемый при подведении к громкоговорителю синусоидального сигнала с частотой f и определяемый по спектральной компоненте с частотой nf (n -ой гармонике), где n — любое целое число, кроме единицы.

3.5.27 суммарный коэффициент гармонических искажений: Величина, равная корню квадратному из суммы квадратов коэффициентов гармонических искажений всех порядков.

3.5.28 характеристический коэффициент гармонических искажений n -го порядка: Характеристический коэффициент нелинейных искажений в свободном поле, измеряемый при подведении к громкоговорителю синусоидального сигнала с частотой f и определяемый по спектральной компоненте с частотой nf (n -ой гармонике), где n — любое число, кроме единицы.

3.5.29 суммарный характеристический коэффициент гармонических искажений: Величина, равная корню квадратному из суммы квадратов характеристических коэффициентов гармонических искажений всех порядков.

3.5.30 коэффициент интермодуляционных искажений n -го порядка: Коэффициент нелинейных искажений в свободном поле, измеряемый при подведении к громкоговорителю синусоидальных сигналов с частотами f_1 и f_2 при $f_1 \leq f_2$ и определяемый по спектральным компонентам с частотами $f_2 \pm (n - 1)f_1$, где n — любое целое число, кроме единицы.

П р и м е ч а н и е — В качестве спектральной компоненты выходного сигнала, присутствующей в спектре входного электрического сигнала, принимают спектральную компоненту звука с частотой f_2 .

3.5.31 суммарный коэффициент интермодуляционных искажений: Величина, равная корню квадратному из суммы квадратов коэффициентов интермодуляционных искажений всех порядков.

3.5.32 характеристический коэффициент интермодуляционных искажений n -го порядка: Характеристический коэффициент нелинейных искажений в свободном поле, измеряемый при подведении к громкоговорителю синусоидальных сигналов с частотами f_1 и f_2 при $f_1 \leq f_2$ и определяемый по спектральным компонентам с частотами $f_2 \pm (n - 1)f_1$, где n — любое целое число, кроме единицы.

П р и м е ч а н и е — В качестве спектральной компоненты выходного сигнала, присутствующей в спектре входного электрического сигнала, принимают спектральную компоненту звука с частотой f_2 .

3.5.33 суммарный характеристический коэффициент интермодуляционных искажений: Величина, равная корню квадратному из суммы квадратов характеристических коэффициентов интермодуляционных искажений всех порядков.

3.5.34 коэффициент шумовых искажений n -го порядка в свободном поле: Характеристический коэффициент нелинейных искажений в свободном поле, измеряемый при подведении к громкоговорителю шумового сигнала в 1/3-октавной полосе со среднегеометрической частотой f и определяемый по спектральным компонентам звука в 1/3-октавных полосах со среднегеометрическими частотами nf , где n — любое целое число, кроме единицы.

3.5.35 суммарный коэффициент шумовых искажений в свободном поле: Величина, равная корню квадратному из суммы квадратов коэффициентов шумовых искажений всех порядков в свободном поле.

3.5.36 коэффициент шумовых искажений n -го порядка в однородном поле: Характеристический коэффициент нелинейных искажений в однородном поле, измеряемый при подведении к громкоговорителю шумового сигнала в 1/3-октавной полосе со среднегеометрической частотой f и определяемый по спектральным компонентам звука в 1/3-октавных полосах со среднегеометрическими частотами nf , где n — любое целое число, кроме единицы.

3.5.37 суммарный коэффициент шумовых искажений в однородном поле: Величина, равная корню квадратному из суммы квадратов коэффициентов шумовых искажений всех порядков.

3.5.38 дребезг: Спектральные компоненты излучаемого громкоговорителем звука, вызываемые механическими дефектами громкоговорителя или головки громкоговорителя и слышимые как помеха при его работе в номинальном и эффективно воспроизводимом диапазонах частот.

3.5.39 призвук: Спектральные компоненты излучаемого громкоговорителем звука, слышимые как помеха при подведении к нему синусоидального сигнала.

3.6 Погрешности измерений

3.6.1 общая погрешность: Относительная среднеквадратическая погрешность, равная корню квадратному из суммы квадратов суммарных погрешностей средств измерений и погрешности метода измерений.

3.6.2 суммарная погрешность средств измерений: Относительная среднеквадратическая погрешность, равная корню квадратному из суммы квадратов погрешностей всех средств измерений, входящих в данную измерительную схему.

П р и м е ч а н и е — Эта погрешность не может быть уменьшена за счет количества измерений.

3.6.3 погрешность средств измерений: Относительная среднеквадратическая погрешность вольтметров, измерительного микрофона, микрофонного усилителя, звукомерной камеры и т. д.

П р и м е ч а н и е — Если какая-либо из этих погрешностей задана границами возможных значений Θ , то среднеквадратическую погрешность σ рассчитывают по формуле

$$\sigma = \frac{\Theta}{K},$$

где K — коэффициент, определяемый законом распределения.

При неизвестном законе распределения рекомендуется принимать $K = \sqrt{3}$, что соответствует равновероятному закону распределения.

3.6.4 относительная среднеквадратическая погрешность: Величина, вычисляемая по формуле

$$\sigma_0 = \frac{1}{x} \sqrt{\frac{1}{n-1} \sum_{n=1}^{N_u} (x_n - \bar{x})^2},$$

где x_n — результат n -го измерения;

N_u — количество измерений;

$\bar{x} = \frac{1}{n} \sum_{n=1}^{N_u} x_n$ — среднее арифметическое значение N_u измерений.

П р и м е ч а н и е — Эта погрешность характеризует повторяемость измерений при неизменных условиях. Для повышения точности измерений допускается проводить многократные измерения, чтобы получить среднее арифметическое значение измеряемой величины с относительной среднеквадратической погрешностью S_0 , рассчитываемой по формуле

$$S_0 = \sigma_0 / \sqrt{N_u}.$$

4 Условия испытаний

4.1 Общие условия испытаний

4.1.1 Номинальные условия испытаний должны быть следующие:

а) питание громкоговорителя должно осуществляться в режиме постоянного напряжения;

б) в случае использования синусоидального сигнала его напряжение на зажимах громкоговорителя должно быть установлено равным номинальному напряжению $U_{\text{НОМ}}$, В, которое рассчитывают по формуле

$$U_{\text{НОМ}} = \sqrt{P_{\text{НОМ}} \cdot R_{\text{НОМ}}},$$

где $P_{\text{НОМ}}$ — номинальная мощность громкоговорителя, Вт;

$R_{\text{НОМ}}$ — номинальное электрическое сопротивление громкоговорителя, Ом.

Громкоговорители, предназначенные только для работы в режиме постоянства напряжения (например, от трансляционной сети), испытывают при напряжении $U_{\text{НОМ}}$, указанном в технической документации;

в) в случае использования шумового сигнала его среднеквадратичное значение на зажимах громкоговорителя должно быть установлено равным $0,707 U_{\text{НОМ}}$, т. е. на 3 дБ ниже номинального напряжения синусоидального сигнала $U_{\text{НОМ}}$;

г) регуляторы громкости и регуляторы тембра (при наличии таковых) должны быть установлены в положение, оговоренное в технической документации на громкоговоритель, или в положение наименьшего затухания.

4.1.2 Нормальные условия испытаний должны быть следующими:

а) питание громкоговорителя должно осуществляться в режиме постоянного напряжения;

б) напряжение на зажимах громкоговорителя U , В, должно быть установлено равным:

$$U = \sqrt{0,1P_{\text{НОМ}} \cdot R_{\text{НОМ}}} \quad \text{при } P_{\text{НОМ}} \geq 0,5 \text{ Вт}, \quad (1)$$

$$U = \sqrt{0,05R_{\text{НОМ}}} \quad \text{при } 0,05 \text{ Вт} < P_{\text{НОМ}} < 0,5 \text{ Вт}, \quad (2)$$

$$U = \sqrt{P_{\text{НОМ}} \cdot R_{\text{НОМ}}} \quad \text{при } P_{\text{НОМ}} \leq 0,05 \text{ Вт}, \quad (3)$$

где $P_{\text{НОМ}}$ — номинальная мощность громкоговорителя, Вт;

$R_{\text{НОМ}}$ — номинальное электрическое сопротивление громкоговорителя, Ом.

Допускается испытывать громкоговорители, у которых $P_{\text{НОМ}} \geq 100$ мВт, при подведении к ним напряжения, соответствующего мощности 100 мВт. В этом случае величина подводимого напряжения должна быть указана в технической документации на громкоговоритель.

Громкоговорители, предназначенные только для работы в режиме постоянства напряжения (например, от трансляционной сети), испытывают при напряжении $U_{\text{НОМ}}$, указанном в технической документации;

в) регуляторы громкости и регуляторы тембра (при наличии таковых) должны быть установлены в положение, указанное в технической документации на громкоговоритель, или в положение наименьшего затухания.

4.1.3 Нормальные климатические условия должны быть следующими:

- температура воздуха от 15 °С до 25 °С;

- относительная влажность от 50 % до 80 %;

- атмосферное давление 96—104 кН/м² (720—780 мм рт.ст.).

4.2 Акустические условия испытаний

4.2.1 Условия свободного поля

Условия свободного поля выполняются, если в нем звуковое давление, создаваемое сферическим источником, не отличается от ожидаемого в идеальном свободном пространстве более чем на:

± 3 дБ — на частотах до 100 Гц;

± 2 дБ — в диапазоне частот св. 100 до 315 Гц;

± 1 дБ — на частотах св. 315 Гц.

Примечание — Условия свободного поля могут быть реализованы в свободном пространстве или в звукомерной заглушенной камере. Пригодность камеры для испытаний проверяют по **ГОСТ 31273**.

4.2.2 Условия однородного поля

Условия однородного поля выполняются в области, в которой среднеквадратичное отклонение квадрата величины звукового давления во всех точках расположения измерительного микрофона от среднего по всем точкам квадрата величины звукового давления не превышает:

- ± 3 дБ — на частотах до 100 Гц;
- ± 2 дБ — в диапазоне частот от 100 Гц до 315 Гц;
- ± 1 дБ — на частотах более 315 Гц.

Примечание — Условия однородного поля реализуются, в частности, в звукомерной реверберационной камере. Пригодность камеры для испытаний проверяют по **ГОСТ 31274**.

4.2.3 Уровень помех

Общий уровень акустических и электрических помех при измерениях должен быть не менее чем на 12 дБ ниже суммарного уровня минимального измеряемого сигнала и помех.

4.3 Размещение испытуемого громкоговорителя и измерительного микрофона

4.3.1 Размещение в свободном поле

При испытаниях в условиях свободного поля громкоговорителя, содержащего одну головку прямого излучения и одно излучающее отверстие, измерительный микрофон располагают на расстоянии $(1 \pm 0,02)$ м от рабочего центра.

Допускается проводить испытания громкоговорителя, наибольший линейный размер излучающего отверстия которого не превышает 0,25 м, при установке измерительного микрофона на расстоянии $(0,5 \pm 0,01)$ м от рабочего центра.

Допускается проводить испытания громкоговорителя, у которого наибольший линейный размер излучающего отверстия не превышает 0,2 м и нижняя граничная частота номинального диапазона не менее 100 Гц, при установке измерительного микрофона на расстоянии $(0,25 \pm 0,01)$ м от рабочего центра.

При испытаниях громкоговорителя, содержащего несколько головок прямого излучения или несколько излучающих отверстий, а также при испытаниях рупорных громкоговорителей расстояние от рабочего центра до измерительного микрофона должно быть оговорено в технической документации на громкоговоритель и быть не менее 1 м.

4.3.2 Размещение в однородном поле

При испытаниях в условиях однородного поля громкоговоритель располагают в одном из углов реверберационной камеры на расстоянии не менее половины длины волны, соответствующей нижней граничной частоте испытательного сигнала, от ближайших отражающих поверхностей камеры. Рабочую ось направляют в ближайший угол камеры.

Измерительный микрофон располагают в произвольной точке камеры на расстоянии не менее половины длины волны, соответствующей нижней граничной частоте испытательного сигнала, от ближайшей отражающей поверхности и на расстоянии от рабочего центра не менее l , м, рассчитываемом по формуле

$$l = 0,18 \sqrt{\frac{V}{T}}, \quad (4)$$

где V — объем реверберационной камеры, м³;

T — время стандартной реверберации в камере на среднегеометрической частоте f испытательного сигнала, с.

При измерениях в нескольких точках расстояние между точками расположения микрофона должно быть не менее половины длины волны, соответствующей нижней граничной частоте испытательного сигнала.

4.3.3 При испытаниях, не связанных с измерениями звуковых полей, громкоговоритель или головку громкоговорителя располагают на расстоянии не менее 1 м от ближайшей отражающей поверхности.

4.4 Акустическое оформление

Испытания громкоговорителя следует проводить при акустическом оформлении, установленном в технической документации на громкоговоритель, или без акустического оформления.

Допускается применять следующие виды акустического оформления:

- а) акустическое оформление, с которым громкоговорителю предназначено работать;
- б) акустический экран.

Размеры в миллиметрах

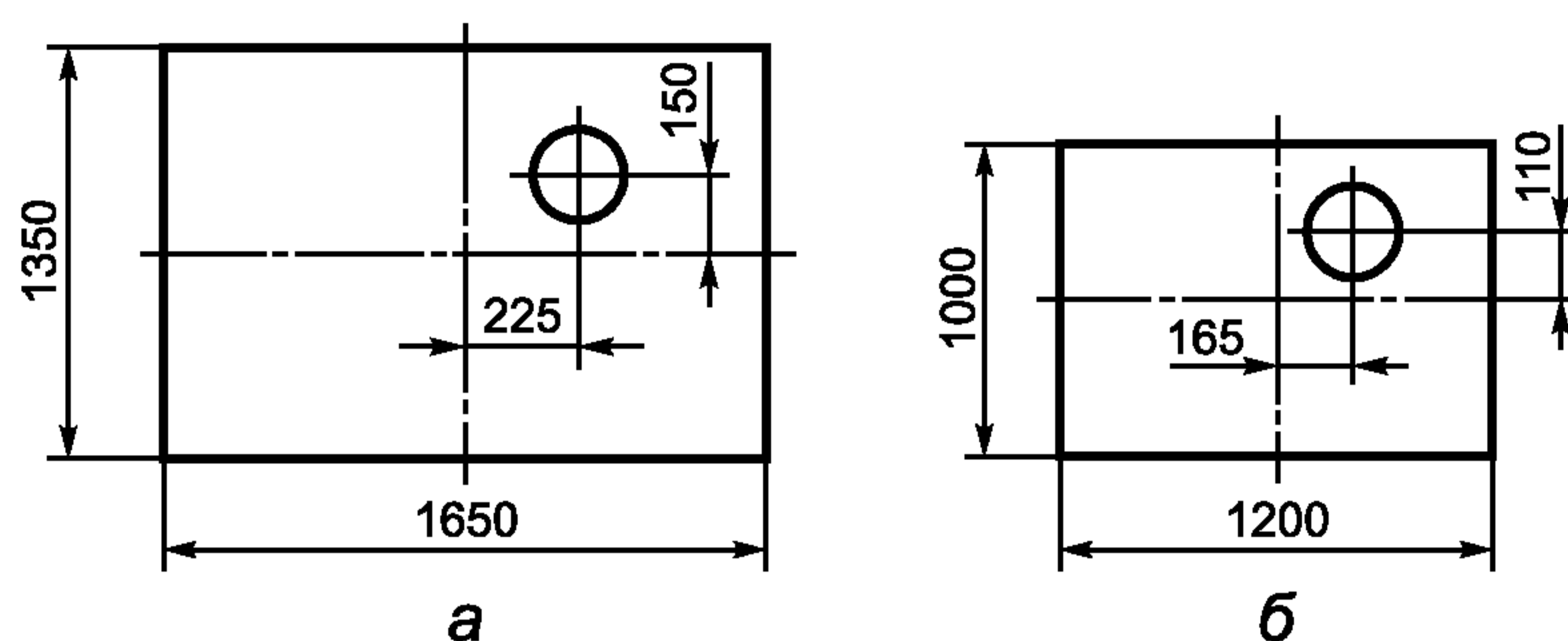


Рисунок 1

Поверхность экрана должна быть гладкой, не поглощающей звуковые волны. Экран должен быть изготовлен из прочного материала толщиной не менее 0,03 м во избежание вибрации. Размеры акустического экрана должны соответствовать указанным на рисунке 1а.

Монтаж головки прямого излучения показан на рисунках 2а и 2б. Толщина δ не должна превышать 0,1 номинального диаметра для круглой головки и 0,1 длины малой оси для эллиптической головки.

Допускается проводить испытания головок прямого излучения с нижней граничной частотой $f \geq 150$ Гц на акустическом экране, размеры которого показаны на рисунке 1б;

в) испытательный ящик.

Ящик должен быть выполнен из прочного материала во избежание вибрации. Размеры ящика должны быть оговорены в технической документации на громкоговоритель.

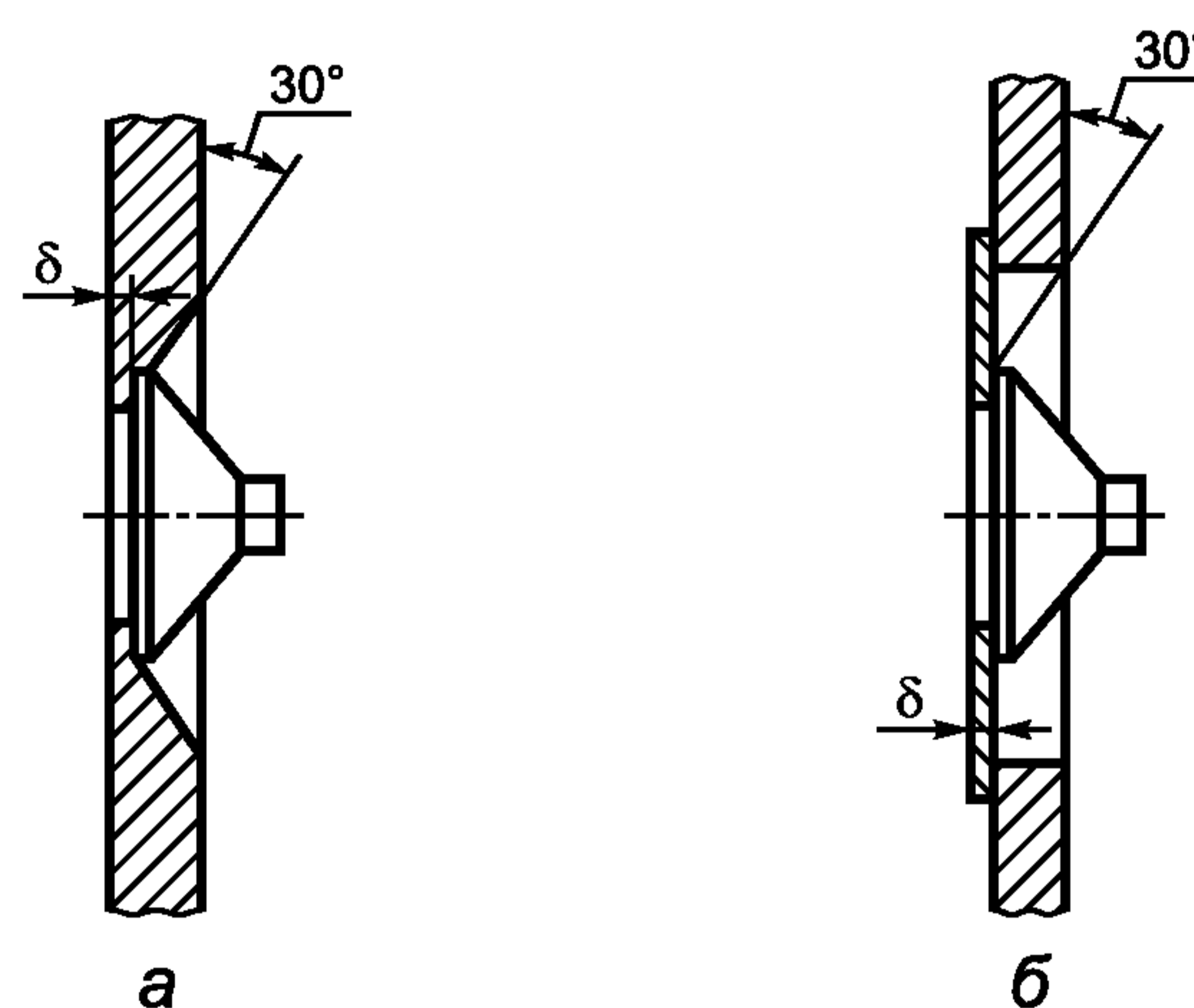


Рисунок 2

4.5 Частоты для электроакустических измерений

При измерениях на дискретных частотах и при определении средних значений параметров громкоговорителя частоты выбирают по **ГОСТ 12090**.

Во всех случаях, кроме указанных особо, используют частоты предпочтительного ряда с интервалом в 1/3 или 1/6 октавы.

При измерении на граничных частотах номинального диапазона предпочтительными являются частоты, отличающиеся от 1/3 октавного ряда на 1/6 октавы.

4.6 Погрешности измерений

4.6.1 Погрешность метода измерений должна быть не более ± 2 дБ.

4.6.2 Суммарная погрешность средств измерений должна быть не более:

± 2 дБ — на частотах до 100 Гц;

$\pm 1,5$ дБ — в диапазоне частот свыше 100 до 315 Гц;

± 1 дБ — на частотах свыше 315 Гц.

4.6.3 Общая погрешность измерения звукового давления громкоговорителя должна быть не более:

$\pm 3,0$ дБ — на частотах до 100 Гц;

$\pm 2,5$ дБ — в диапазоне частот свыше 100 до 315 Гц;

$\pm 2,0$ дБ — на частотах свыше 315 Гц.

4.6.4 Общая погрешность измерений при определении электрических характеристик должна быть не более $\pm 0,5$ дБ.

5 Средства измерений и испытательное оборудование¹⁾

5.1 Генераторы

5.1.1 Генератор низкочастотный измерительный (звуковой генератор) должен иметь следующие параметры:

- диапазон частот — не уже 20—20000 Гц;
- основная погрешность по частоте — не более $\pm (0,01 f + 2)$ Гц, где f — частота, считываемая по шкале генератора, Гц;
- коэффициент гармонических искажений при номинальной мощности — не более 1,5 %;
- напряжение фона — не более 0,1 % от номинального напряжения генератора;
- изменение уровня напряжения на выходе генератора от частоты — не более $\pm 0,5$ дБ относительно уровня на частоте 1000 Гц.

Допускается применять генераторы с ограниченным диапазоном частот, но не менее чем на 10 % превышающим номинальный диапазон частот.

При измерении гармонических искажений коэффициент гармонических искажений в диапазоне частот измерений (на частоте испытательного сигнала) должен быть не более 0,5 %.

При измерении интермодуляционных искажений генератор должен иметь симметричный выход.

5.1.2 Генератор шума низкочастотный (генератор белого шума) должен иметь следующие параметры:

- непрерывный спектр частот не уже 20—20000 Гц;
- изменение уровня спектральной плотности мощности шумового сигнала на выходе генератора, измеренное анализатором гармоник с полосой анализа не шире 10 Гц не более 2,5 дБ;
- распределение мгновенных значений напряжения на выходе генератора — усеченное нормальное с областью возможных значений не менее трехкратной величины среднеквадратичного значения напряжения.

Допускается применять генераторы с ограниченным диапазоном частот, но не менее чем на 10 % превышающим номинальный диапазон частот громкоговорителя.

5.2 Фильтры

5.2.1 Фильтр розового шума должен иметь следующие параметры:

- полоса пропускания не уже 20—20000 Гц;
- частотная характеристика затухания в полосе пропускания — спадающая в сторону высоких частот с крутизной 3 дБ/окт;
- отклонение частотной характеристики от заданной не более ± 1 дБ.

5.2.2 Фильтр номинального диапазона должен иметь следующие параметры:

- полоса пропускания — не уже номинального диапазона частот громкоговорителя;
- неравномерность затухания в полосе пропускания не более ± 1 дБ;
- крутизна спадов на краях полосы пропускания не менее 26 дБ/окт;
- ослабление на частотах, отстоящих от граничных частот полосы пропускания на 1,5 октавы и более, — не менее 40 дБ.

5.2.3 Фильтр полосовой должен соответствовать требованиям для фильтров не хуже 2-го класса по **ГОСТ 17168** и иметь следующие параметры:

- полоса пропускания 1/3 октавы;
- среднегеометрические частоты полос пропускания должны соответствовать частотам предпочтительного ряда по **ГОСТ 12090**;
- неравномерность затухания в полосе пропускания не более:
 - 1 дБ — на частотах от $0,840 f_0$ до $1,189 f_0$;
 - 6 дБ — на частотах от $0,707 f_0$ до $1,414 f_0$, где f_0 — среднегеометрическая частота полосы пропускания;
- крутизна спадов на краях полосы пропускания — не менее 26 дБ/окт;
- затухание на частотах, отстоящих от граничных частот полосы пропускания на 1,5 октавы и более, — не менее 40 дБ.

5.2.4 Фильтр для проверки громкоговорителя на номинальную мощность должен иметь следующие параметры:

- частотная характеристика затухания Δ должна соответствовать указанной на рисунке 3;
- отклонение частотной характеристики затухания не более ± 1 дБ.

¹⁾ Раздел введен взамен раздела 8 МЭК 60268-5. См. приложение ДБ.

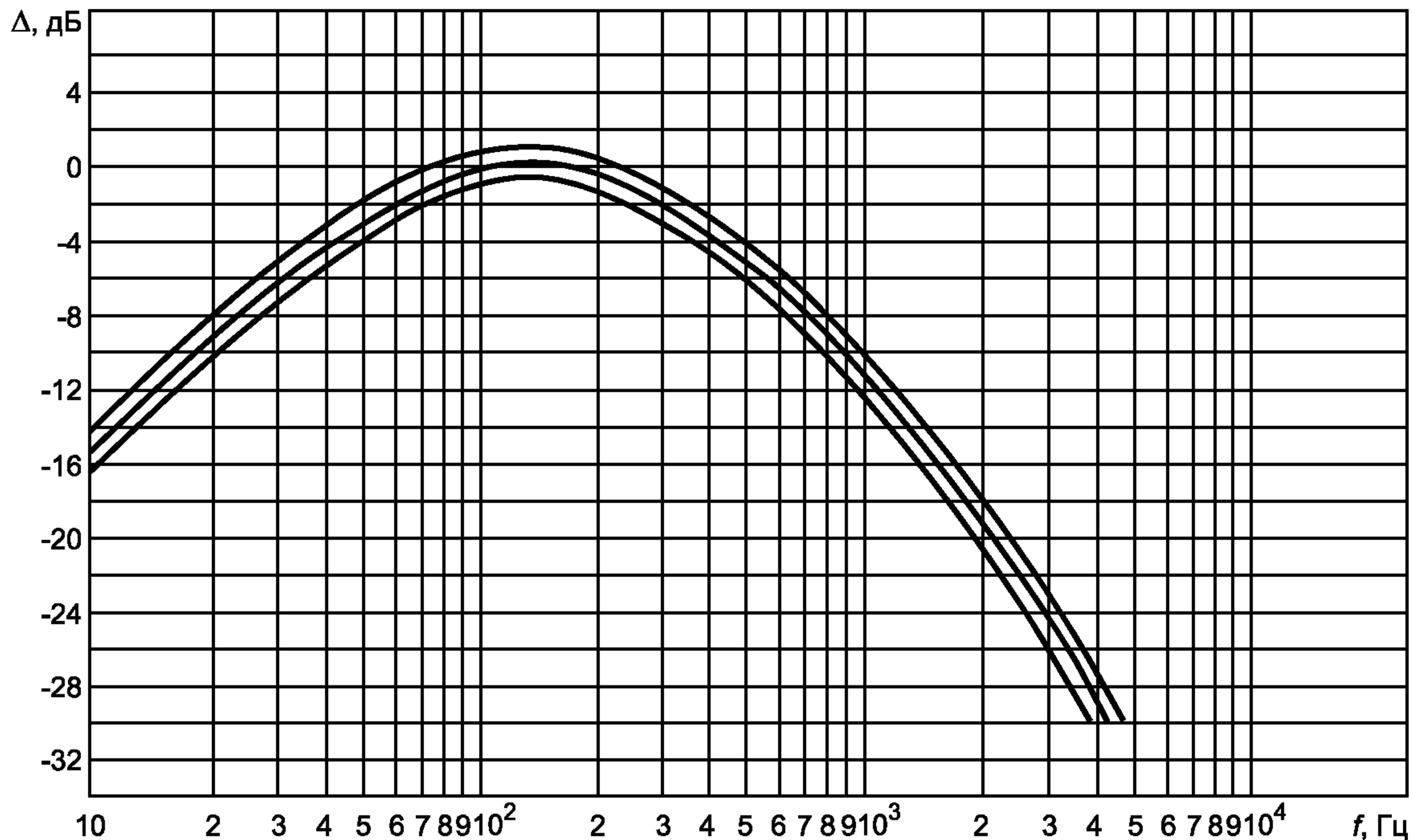


Рисунок 3

5.2.5 Фильтр эффективного речевого сигнала должен иметь следующие параметры:

- полоса пропускания 177—710 Гц (две октавы со среднегеометрическими частотами 250 и 500 Гц);
- неравномерность затухания в полосе пропускания не более ± 1 дБ;
- крутизна спадов на краях полосы пропускания не менее 26 дБ/окт;
- затухание на частотах, отстоящих от граничных частот полосы пропускания на 1,5 октавы и более, — не менее 40 дБ.

5.3 Усилители

5.3.1 Усилитель мощности должен иметь следующие параметры:

- диапазон частот не уже 20—20000 Гц;
- неравномерность частотной характеристики при нагрузке на испытуемый громкоговоритель не более ± 1 дБ;
- номинальная мощность при испытаниях на синусоидальном сигнале не менее двукратной мощности, необходимой для проведения испытаний, а при испытаниях на шумовом сигнале не менее десятикратной мощности, необходимой для проведения испытаний;
- модуль выходного сопротивления не более 0,1 сопротивления нагрузки;
- коэффициент гармонических искажений, измеренный при нагрузке на испытуемый громкоговоритель при мощности, необходимой для проведения испытаний, — не более 2 %;
- уровень собственного шума на выходе, измеренный по линейной шкале, — не менее чем на 60 дБ ниже номинального значения выходного напряжения.

Допускается применять усилители с ограниченным диапазоном частот, но не менее чем на 10 % превышающим номинальный диапазон частот громкоговорителя.

Коэффициент гармонических искажений усилителя в диапазоне частот измерений на частоте испытательного сигнала должен быть не более 1 %.

5.3.2 Усилитель микрофонный должен иметь следующие параметры:

- диапазон частот не уже 20—20000 Гц;
- неравномерность частотной характеристики не более $\pm 0,1$ дБ относительно частоты 1000 Гц;
- модуль входного сопротивления на частоте 1000 Гц должен соответствовать условиям градуировки измерительного микрофона;
- изменение модуля входного сопротивления в зависимости от частоты не более 5 %;
- коэффициент гармонических искажений не более 0,5 %;
- напряжение собственного шума и фона, приведенное ко входу, — не более 5 мкВ.

Допускается применять усилители с ограниченным диапазоном частот, но не менее чем на 10 % превышающим номинальный диапазон частот громкоговорителя.

5.4 Вольтметры электронные

5.4.1 Вольтметр для измерения синусоидальных сигналов должен иметь следующие параметры:

- диапазон частот не уже 20—20000 Гц;
- основная погрешность не более $\pm 4,5$ %.

5.4.2 Вольтметр для измерения шумовых сигналов должен быть прибором квадратичного типа и иметь следующие параметры:

- диапазон частот не уже 20—20000 Гц;
- основная погрешность не более ± 4 %;
- постоянная времени вольтметра должна быть не менее постоянной времени шумомера для временной характеристики «медленно» по *ГОСТ Р 53188.1*.

5.5 Микрофон

Микрофон рабочий измерительный должен быть не ниже класса 1,0 по [1].

Классификационную группу микрофона выбирают, исходя из диапазона частот, необходимого для измерений.

Микрофон должен быть аттестован как рабочий и иметь свидетельство о поверке. В свидетельстве должна быть указана чувствительность по свободному или диффузному полю.

5.6 Магазин сопротивлений

Магазин сопротивлений должен обеспечивать измерения сопротивления с точностью до 1 % от величины измеряемого сопротивления.

Допустимое отклонение величины сопротивлений от номинала при изменении частоты должна быть не более 2 % в номинальном диапазоне частот громкоговорителя.

5.7 Приборы для измерения нелинейных искажений

5.7.1 Анализатор гармоник должен иметь следующие параметры:

- диапазон частот не уже 20—20000 Гц;
- погрешность частоты не более $\pm (0,01 f + 5)$ Гц, где f — частота, считываемая по шкале анализатора, Гц;
- погрешности отсчета напряжений не более 1,5 дБ в диапазоне 10—50 Гц и 0,5 дБ в диапазоне 50—20000 Гц;
- динамический диапазон не менее 80 дБ;
- полоса пропускания не шире 10 Гц.

5.7.2 Измеритель коэффициента нелинейных искажений должен иметь следующие параметры:

- диапазон частот не уже 20—20000 Гц;
- пределы измеряемых коэффициентов нелинейных искажений k от 0,1 % до 100 %;
- погрешность измерений не более $(0,05 k + 0,05)$ %.

5.7.3 Измеритель коэффициента интермодуляционных искажений должен иметь следующие параметры:

- диапазон частот не уже 500—20000 Гц;
- пределы измеряемых коэффициентов интермодуляционных искажений от 1 % до 30 %;
- погрешность измерений не более 10 % от измеряемой величины коэффициента интермодуляционных искажений.

5.8 Испытательное оборудование

5.8.1 Установка для автоматической записи частотной характеристики должна состоять из передающей части (звуковой генератор) и регистрирующего устройства и иметь следующие параметры:

- диапазон частот не уже 20—20000 Гц;
- непрерывный динамический диапазон выбирают из ряда 10, 25 и 50 дБ. Допускается применять установки с непрерывным динамическим диапазоном 30 дБ;
- абсциссы, обозначенные на бланках регистрирующего, должны соответствовать частоте генератора с погрешностью не более $\pm (0,025 f + 2)$ Гц, где f — частота, считываемая по шкале генератора, в Гц;
- погрешность регистрации уровня на синусоидальном или шумовом сигналах не более $\pm 0,5$ дБ.

Соотношение скорости прохождения частотного диапазона и постоянной времени регистрирующего устройства должно обеспечивать запись частотных характеристик с крутизной спада не менее

100 дБ/окт и быть выбрано из условия, чтобы уровень, полученный при непрерывной записи, не отличался от уровня, полученного в статическом режиме, более чем на $\pm 0,5$ дБ.

5.8.2 Установка для автоматической записи характеристики направленности должна состоять из поворотного устройства и регистрирующего устройства и иметь следующие параметры:

- диапазон частот не уже 20—20000 Гц;
- поворотное устройство должно обеспечить возможность вращения испытуемого громкоговорителя вокруг рабочего центра от 0° до 360°;
- погрешность отсчета угла поворота не более $\pm 3^\circ$;
- погрешность регистрации уровня на синусоидальном или шумовом сигналах не более $\pm 0,5$ дБ;
- соотношение скорости вращения и постоянной времени установки должно быть таким, чтобы уровень, полученный при непрерывной записи, не отличался от уровня, полученного в статическом режиме, более чем на $\pm 0,5$ дБ.

5.8.3 Ограничитель амплитуд должен иметь следующие параметры:

- диапазон частот не уже 20—20000 Гц;
- должен обеспечивать симметричное ограничение амплитуды шумового сигнала так, чтобы сигнал на выходе не содержал мгновенных значений, более чем вдвое превышающих его среднеквадратичное значение.

5.9 Электрические соединения

Электрические соединения должны обеспечивать измерение напряжений в номинальном диапазоне частот с затуханием не более 0,05 дБ.

Допускается включение в измерительную схему корректирующего звена, снижающего общую погрешность измерительного тракта.

6 Подготовка к испытаниям

6.1 Все средства измерений должны иметь действующий паспорт или другой документ, удостоверяющий их соответствие требованиям настоящего стандарта.

6.2 Перед началом испытаний измерительную аппаратуру соединяют по схеме выполняемого вида испытаний.

Допускается включать в схему звено, уменьшающее суммарную погрешность средств измерений до величины, требуемой 4.6.2, или вносить соответствующие поправки в результаты измерений.

Допускается включать в схему звено, улучшающее отношение сигнал/помеха на входе измерительного прибора до величины, указанной в 4.2.3.

6.3 Перед началом испытаний проверяют соответствие климатических условий требованиям 4.1.3.

Если до начала испытаний испытуемый громкоговоритель находился в климатических условиях, отличных от нормальных, то перед испытаниями его выдерживают в нормальных климатических условиях не менее 30 мин, если это время установлено в технической документации на громкоговоритель.

Допускается проводить испытания в климатических условиях, отличных от нормальных, что должно быть оговорено в технической документации на громкоговоритель конкретного типа.

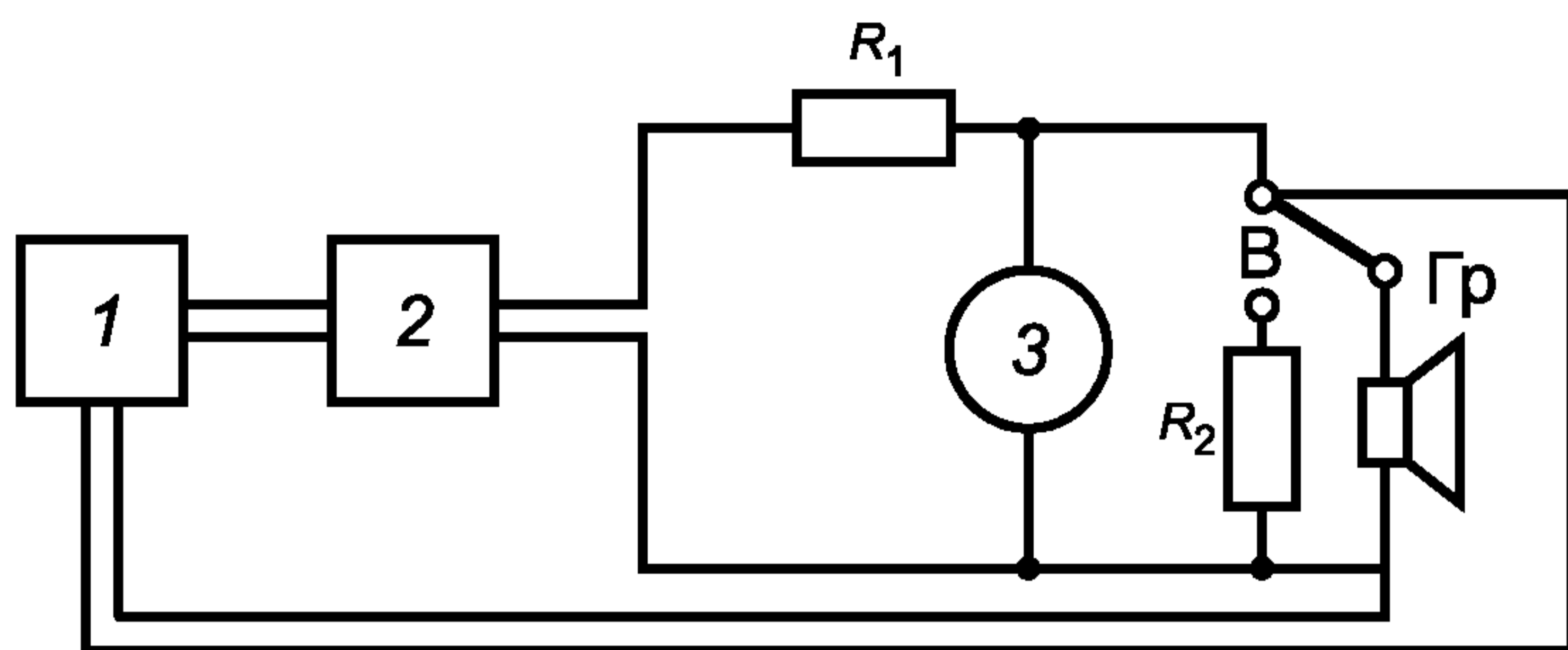
6.4 Перед началом испытаний проводят калибровку измерительной схемы по известному звуковому давлению с помощью, например, акустического калибратора, соответствующего требованиям **ГОСТ Р ИСО 60942**.

7 Методы испытаний и измерений

7.1 Определение частотной характеристики модуля полного электрического сопротивления

Измерения проводят в любом помещении в нормальных условиях (по 4.1.2), при размещении испытуемого громкоговорителя в соответствии с требованиями 4.3.3 по схеме, показанной на рисунке 4.

Активное сопротивление R_1 и входное сопротивление самописца уровня должны не менее чем в 20 раз превышать сумму ориентировочного максимального значения модуля полного электрического сопротивления громкоговорителя в номинальном диапазоне частот и модуля выходного сопротивления источника напряжения (звукового генератора, усилителя мощности).



1 — установка для автоматической записи частотной характеристики; 2 — усилитель мощности; 3 — вольтметр (п. 5.4.1); R_1 и R_2 — активные сопротивления; Гр — громкоговоритель; В — переключатель

Рисунок 4

Проводят запись частотной зависимости уровня напряжения, снимаемого с зажимов громкоговорителя. Затем вместо громкоговорителя включают постоянное сопротивление R_2 , которое выбирают равным номинальному электрическому сопротивлению громкоговорителя, и на том же бланке проводят запись частотной зависимости уровня напряжения, снимаемого с сопротивления R_2 .

Определяют модуль полного электрического сопротивления громкоговорителя на данной частоте как произведение сопротивления R_2 на разность между уровнем напряжения, снимаемого с громкоговорителя, и уровнем напряжения, снимаемого с сопротивления R_2 .

Модуль полного электрического сопротивления должен быть также измерен на частоте основного резонанса и на частоте минимума модуля полного электрического сопротивления, находящегося выше частоты основного резонанса.

Допускается определять частотную характеристику модуля полного электрического сопротивления на дискретных частотах по схеме, показанной на рисунке 4, в которой установку 1 заменяют звуковым генератором. При этом измерения проводят на частотах предпочтительного ряда с интервалом в $1/3$ октавы в диапазоне от $0,5 f_{рез}$ до $1,5 f_{рез}$, где $f_{рез}$ — частота основного резонанса, и с интервалом в 1 октаву в остальном диапазоне частот.

Допускается измерять частотную характеристику модуля полного электрического сопротивления любым другим методом, обеспечивающим общую погрешность в соответствии с требованиями 4.6.4.

7.2 Определение частоты основного резонанса

Частоту основного резонанса головки громкоговорителя или громкоговорителя, содержащего одну головку, определяют по частотной характеристике модуля полного электрического сопротивления (7.1).

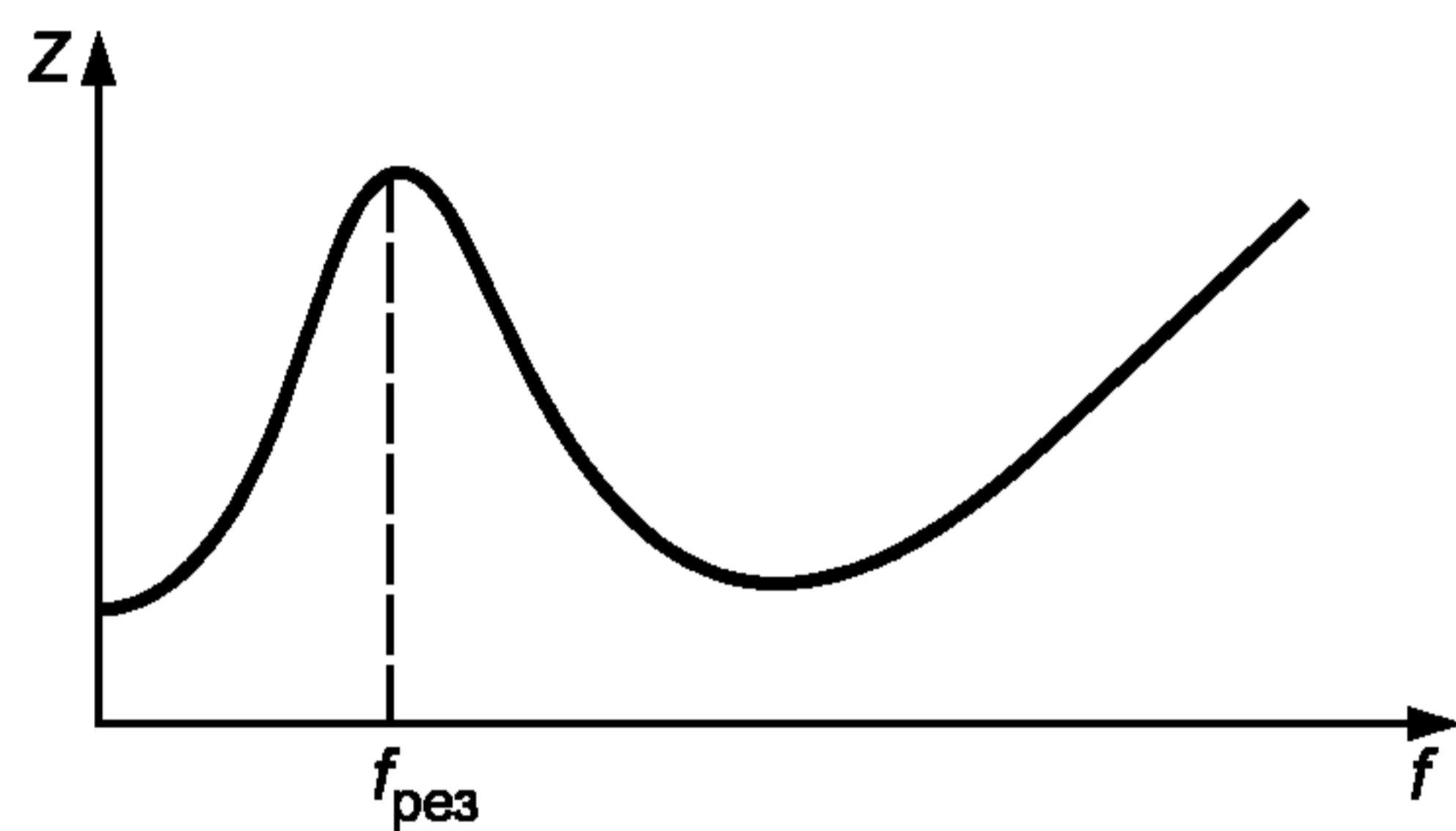


Рисунок 5

За частоту основного резонанса $f_{рез}$ принимают частоту, на которой модуль полного электрического сопротивления $|Z|$ имеет первый по частоте основной максимум (характеристика приведена на рисунке 5 для головки громкоговорителя).

Допускается определять частоту основного резонанса по схеме, показанной на рисунке 4, без записи частотной характеристики модуля полного электрического сопротивления. При медленном повышении частоты от 20 Гц определяют то ее значение, при котором вольтметр покажет первое

по частоте максимальное напряжение. Это значение частоты принимают за частоту основного резонанса.

7.3 Определение добротности

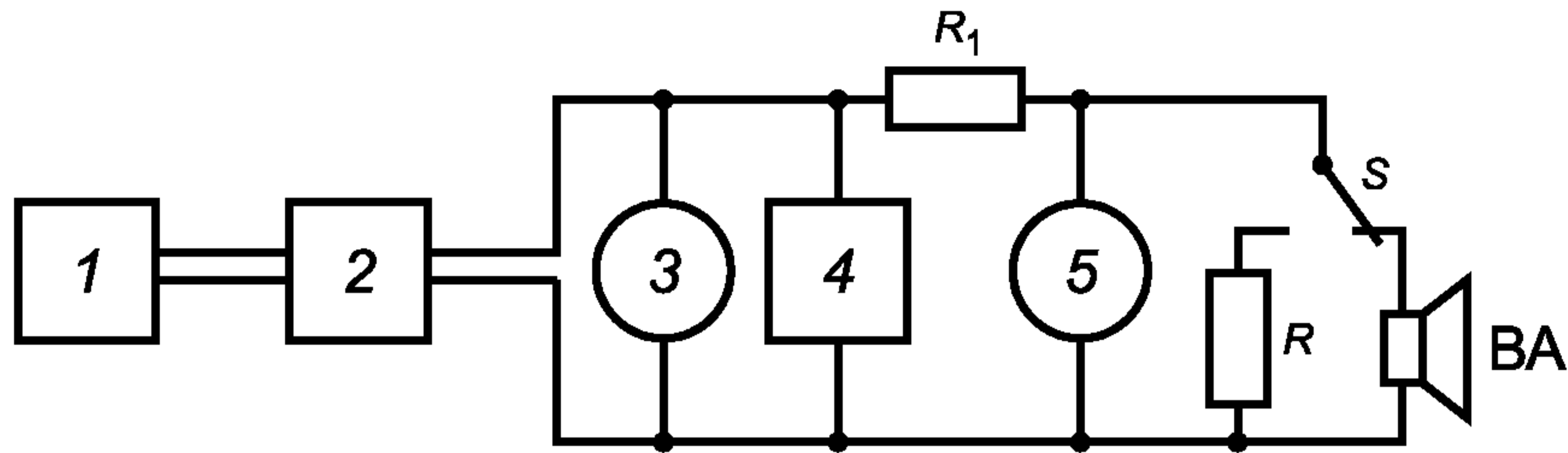
Добротность головки громкоговорителя электродинамического типа без акустического оформления или в закрытом испытательном ящике определяют измерением отношения реактивной составляющей механического сопротивления подвижной системы головки громкоговорителя на частоте основного резонанса к активной составляющей электрического сопротивления головки громкоговорителя.

Определение проводят в соответствии с требованиями 5.1.1, 5.2.4 и 5.3.1 при токе через головку громкоговорителя, указанном в технической документации.

Схема измерений показана на рисунке 6.

Сопротивление резистора R_1 должно не менее чем в 20 раз превышать модуль полного электрического сопротивления головки громкоговорителя на частоте основного резонанса f_0 .

При включенной головке громкоговорителя плавно повышают частоту генератора до первого максимального показания вольтметра 5. Затем головку громкоговорителя заменяют магазином сопротив-



1 — генератор ГНИ; 2 — усилитель мощности У1; 3, 5 — электронные вольтметры; 4 — электронно-счетный частотомер; R_1 — резистор; R — магазин сопротивлений; S — переключатель; ВА — контролируемая головка громкоговорителя

Рисунок 6

лений и на частоте f_0 подбором сопротивления R магазина сопротивлений достигают повторения показания вольтметра U_{\max} .

Отмечают полученное сопротивление магазина, равное $|Z|_{\max}$.

Затем снова подключают головку громкоговорителя и при дальнейшем повышении частоты генератора находят частоту $f_{\text{эм}}$, при которой показание вольтметра 5 будет минимальным.

Изменяя частоту генератора, определяют частоты f_1 и f_2 , удовлетворяющие условию

$$f_1 < f_0 < f_2 < f_{\text{эм}}, \quad (5)$$

при которых напряжение на головке громкоговорителя $U_{1,2}$ равно

$$U_{1,2} = U_{\max} \sqrt{\frac{R_0}{|Z|_{\max}}}, \quad (6)$$

где R_0 — сопротивление головки громкоговорителя по постоянному току, измеренное с погрешностью, не превышающей 0,1 Ом.

7.3.1 Механическую добротность головки громкоговорителя Q_M рассчитывают по формуле

$$Q_M = \frac{\sqrt{f_1 f_2}}{f_2 - f_1} \sqrt{\frac{|Z|_{\max}}{R_0}}. \quad (7)$$

7.3.2 Электрическую добротность головки громкоговорителя $Q_э$ рассчитывают по формуле

$$Q_э = \frac{Q_M Q_n}{Q_M - Q_n}. \quad (8)$$

7.3.3 Полную добротность головки громкоговорителя Q_n рассчитывают по формуле

$$Q_n = \frac{\sqrt{f_1 f_2}}{f_2 - f_1} \sqrt{\frac{R_0}{|Z|_{\max}}}. \quad (9)$$

7.4 Определение эквивалентного объема головки громкоговорителя

Измерение проводят в соответствии с 5.1.1, 5.2.4 и 5.3.1.

Испытательный ящик должен быть закрытым и иметь твердые гладкие внутренние поверхности.

Объем испытательного ящика должен быть таким, чтобы частота основного резонанса головки громкоговорителя, установленной в ящик, повысилась в 1,2—1,8 раз относительно частоты основного резонанса головки громкоговорителя без акустического оформления.

Определяют частоту основного резонанса f_{01} головки громкоговорителя (7.2) без акустического оформления. Затем устанавливают головку громкоговорителя в испытательный ящик. При этом должна быть обеспечена герметичность объема, замыкаемого головкой. Вновь измеряют частоту основного резонанса f_{02} .

Эквивалентный объем головки громкоговорителя $V_э$, м³, рассчитывают по формуле

$$V_э = V_я \left(\frac{f_{02}^2}{f_{01}^2} - 1 \right), \quad (10)$$

где $V_я$ — внутренний объем испытательного ящика с учетом вытесненного или добавленного головкой громкоговорителя объема воздуха.

Измерение f_{01} и f_{02} проводят одним и тем же методом.

7.5 Определение эффективного диаметра головки громкоговорителя

Эффективный диаметр головки громкоговорителя определяют для открытых акустических систем по частотным характеристикам звукового давления, измеренным в соответствии с 6.2 или 6.4 для головки без акустического оформления и головки, расположенной в центре круглого экрана диаметра d . Диаметр d , м, должен быть не менее чем в 1,5 раза больше максимального размера головки громкоговорителя, но не более $200/f$, где f — частота, Гц, на которой проводят сравнение звуковых давлений p_1 и p_2 . Эффективный диаметр головки громкоговорителя $d_{эфф}$, м, рассчитывают по формуле

$$d_{эфф} = d \frac{p_1}{p_2} = d \cdot 10^{\frac{L_1 - L_2}{20}}, \quad (11)$$

где p_1 и L_1 — звуковое давление, Па, и соответствующий ему уровень, дБ, на бланке регистрирующего устройства для головки громкоговорителя без акустического оформления;

p_2 и L_2 — звуковое давление, Па, и соответствующий ему уровень на бланке регистрирующего устройства, дБ, для головки громкоговорителя в круглом экране;

d — диаметр экрана, в котором проведено измерение эффективного диаметра головки громкоговорителя, м.

Отношение звуковых давлений (разность уровней звукового давления) берется для частоты в 1,5–2 раза выше частоты основного резонанса (близкие к горизонтальным участкам обеих частотных характеристик звукового давления).

7.6 Определение частотной характеристики звукового давления

Измерения проводят по схеме, показанной на рисунке 7, в условиях свободного поля (4.2.1) в нормальных условиях (4.1.2) при размещении измерительного микрофона на рабочей оси в соответствии с требованиями 4.3.1 на синусоидальном сигнале путем записи напряжения на выходе микрофонного усилителя.

При определении частотной характеристики звукового давления в точке, не лежащей на рабочей оси, положение точки должно быть указано в технической документации на громкоговоритель.

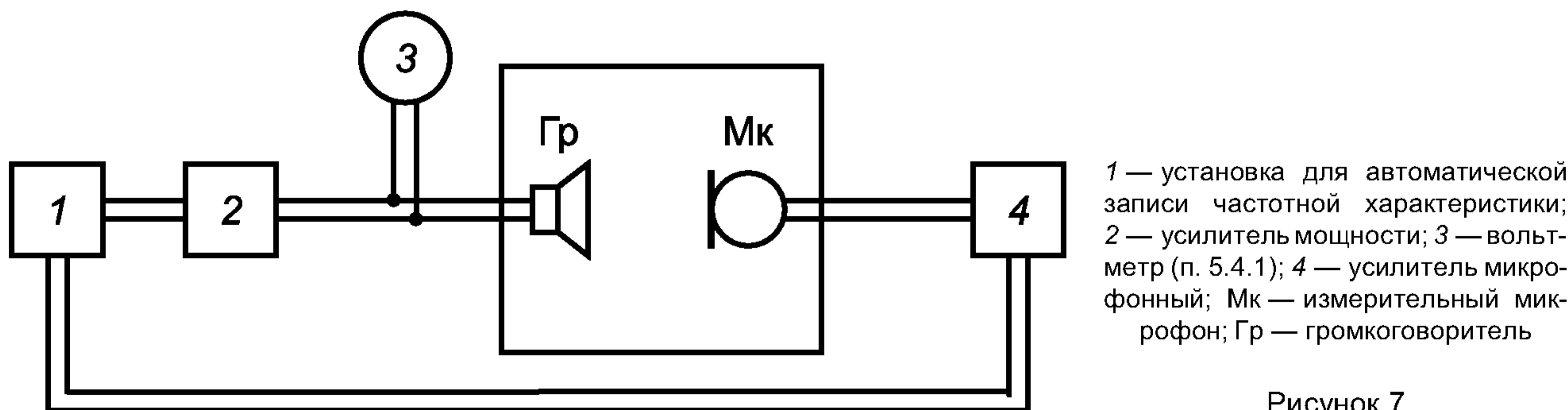
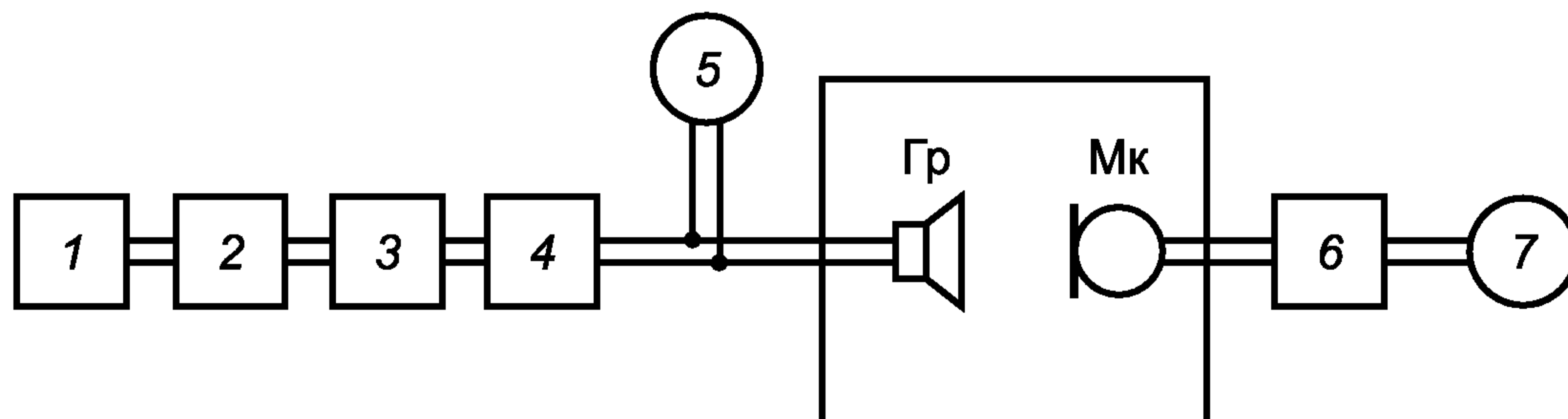


Рисунок 7

Допускается определять частотную характеристику звукового давления на 1/3-октавном полосном шуме по схеме, показанной на рисунке 8.



1 — генератор белого шума; 2 — фильтр розового шума; 3 — фильтр полосовой 1/3-октавный; 4 — усилитель мощности; 5, 7 — вольтметры (п. 5.4.2); 6 — усилитель микрофонный; Мк — измерительный микрофон; Гр — громкоговоритель

Рисунок 8

Частотную характеристику звукового давления, полученную путем записи, корректируют на суммарную частотную неравномерность приборов, входящих в соответствующую схему измерений.

Звуковое давление p , Па, на частоте f или в 1/3-октавной полосе со среднегеометрической частотой f рассчитывают по формуле

$$p = \frac{U}{E_0 K}, \quad (12)$$

где U — напряжение на выходе микрофонного усилителя на частоте f или в 1/3-октавной полосе со среднегеометрической частотой f , мВ;

E_0 — чувствительность измерительного микрофона по свободному полю на частоте f или в 1/3-октавной полосе со среднегеометрической частотой f , мВ/Па;

K — коэффициент усиления микрофонного усилителя.

7.7 Определение эффективно воспроизводимого диапазона частот

Эффективно воспроизводимый диапазон частот определяют по частотной характеристике звукового давления (7.6).

Среднее звуковое давление в октавной полосе частот в области максимальной чувствительности громкоговорителя $p_{\text{ср. окт}}$, Па, рассчитывают по формуле

$$p_{\text{ср. окт}} = \frac{\sum_{n=1}^n p}{n}, \quad (13)$$

где p — звуковое давление на частоте f или в 1/3-октавной полосе со среднегеометрической частотой f , рассчитанное по формуле (12), Па;

n — число точек отсчета.

Число точек отсчета в октавной полосе частот должно быть не менее 7 (через 1/6 октавы) для частотных характеристик, определенных на синусоидальном сигнале, и не менее 3 (через 1/3 октавы) — для частотных характеристик, определенных на 1/3-октавном полосном шуме.

На частотной характеристике звукового давления проводят горизонтальную прямую, соответствующую уровню звукового давления, пониженному на величину, оговоренную в технической документации на громкоговоритель (обычно на 10 дБ), по отношению к среднему звуковому давлению в октавной полосе частот в области максимальной чувствительности громкоговорителя $p_{\text{ср. окт}}$.

Границы эффективно воспроизводимого диапазона частот испытуемого громкоговорителя определяются точками пересечения горизонтальной прямой с частотной характеристикой звукового давления без учета пиков и провалов уже 1/6 октавы.

7.8 Определение неравномерности частотной характеристики звукового давления

Неравномерность частотной характеристики звукового давления определяют по отношению, выраженному в децибелах, максимального звукового давления частотной характеристики к минимальному звуковому давлению в номинальном диапазоне частот (7.6) на синусоидальном сигнале.

При подсчете пики и провалы частотной характеристики уже 1/6 октавы не учитывают.

7.9 Определение среднего звукового давления

Среднее звуковое давление определяют в условиях свободного поля (4.2.1) в нормальных условиях (4.1.2) при размещении измерительного микрофона в заданной точке поля в соответствии с требованиями 4.3.1 по схеме, показанной на рисунке 8, в которой фильтр 3 должен удовлетворять требованиям 5.2.2.

Среднее звуковое давление $p_{\text{ср}}$, Па, рассчитывают по формуле

$$p_{\text{ср}} = \frac{U}{E_{\text{ср}} K}, \quad (14)$$

где U — показания вольтметра, мВ;

$E_{\text{ср}}$ — средняя чувствительность измерительного микрофона по свободному полю в номинальном диапазоне частот громкоговорителя, мВ/Па;

K — коэффициент усиления микрофонного усилителя.

Допускается определять среднее звуковое давление по частотной характеристике звукового давления, определенной по 7.6.

На бланк с изображением скорректированной частотной характеристики звукового давления наносят уровень, соответствующий одному из значений звукового давления из ряда: 0,1; 0,3; 1,0; 3,0; 4,0, Па, относительно которого пересчитывают ординаты записанной частотной характеристики. Среднее звуковое давление в номинальном диапазоне частот $p_{\text{ср}}$, Па, рассчитывают по формуле

$$p_{\text{ср}} = \sqrt{\frac{\sum_{n=1}^n p^2}{n}}, \quad (16)$$

где p — звуковое давление на частоте f или в 1/3-октавной полосе со среднегеометрической частотой f , рассчитанное по формуле (12), Па;

n — число частот или полос частот, входящих в номинальный диапазон частот.

Число n должно быть не менее 10 для частотных характеристик, определяемых на синусоидальном сигнале.

При неравномерности частотной характеристики, не превышающей 12 дБ, среднее звуковое давление может быть рассчитано как среднее арифметическое значение найденных величин p в номинальном диапазоне частот по формуле

$$p_{\text{ср}} = \frac{\sum_{n=1}^n p}{n}. \quad (16)$$

7.10 Определение характеристической чувствительности

Характеристическую чувствительность определяют по результатам измерения среднего звукового давления (7.9) на рабочей оси.

Характеристическую чувствительность S , Па · Вт^{-1/2}, рассчитывают по формуле

$$S = \frac{p_{\text{ср}} \cdot l}{\sqrt{P l_0}}, \quad (17)$$

где $p_{\text{ср}}$ — среднее звуковое давление в номинальном диапазоне частот, рассчитанное по формулам (13), (14) или (15), Па;

P — электрическая мощность, Вт;

l — расстояние от рабочего центра до измерительного микрофона, м;

$l_0 = 1$ м.

7.11 Определение эффективной речевой чувствительности¹⁾

Эффективную речевую чувствительность определяют в условиях свободного поля (4.2.1) в нормальных условиях (4.1.2) при размещении измерительного микрофона на рабочей оси в соответствии с требованиями 4.3.1 по схеме, показанной на рисунке 8, в которой фильтр 2 должен быть исключен, а фильтр 3 должен соответствовать требованиям 5.2.5.

Среднее звуковое давление в диапазоне частот, охватывающем полосу пропускания фильтра 3, $p_{\text{эфф}}$, Па, рассчитывают по формуле

$$p_{\text{эфф}} = \frac{U}{E_{\text{эфф}} \cdot K}, \quad (18)$$

где U — показания вольтметра U , мВ;

$E_{\text{эфф}}$ — эффективная речевая чувствительность измерительного микрофона по свободному полю в мВ/Па;

K — коэффициент усиления микрофонного усилителя.

Эффективную речевую чувствительность $S_{\text{эфф}}$, Па · Вт^{-1/2}, рассчитывают по формуле

$$S_{\text{эфф}} = p_{\text{эфф}} \cdot \frac{l}{l_0 \sqrt{P}}, \quad (19)$$

где $p_{\text{эфф}}$ — среднее звуковое давление, рассчитанное по формуле (18), Па;

l — расстояние от рабочего центра до измерительного микрофона, м;

P — электрическая мощность, Вт;

$l_0 = 1$ м.

¹⁾ Подраздел введен дополнительно. См. приложение ДБ.

Допускается определять эффективную речевую чувствительность $S_{эфф}$ по частотной характеристике звукового давления (7.6).

Эффективную речевую чувствительность $S_{эфф}$, Па · Вт^{-1/2}, рассчитывают по формуле

$$S_{эфф} = \frac{l}{l_0} \sqrt{\frac{\sum_{n=1}^n p^2}{n \cdot P}}, \quad (20)$$

где p — звуковое давление на частоте f или в 1/3-октавной полосе со среднегеометрической частотой f , рассчитанное по формуле (12), Па; частота f или полоса частот со среднегеометрической частотой f должна входить в диапазон частот, охватывающий полосу пропускания фильтра эффективного речевого сигнала (5.2.5);

P — электрическая мощность, Вт;

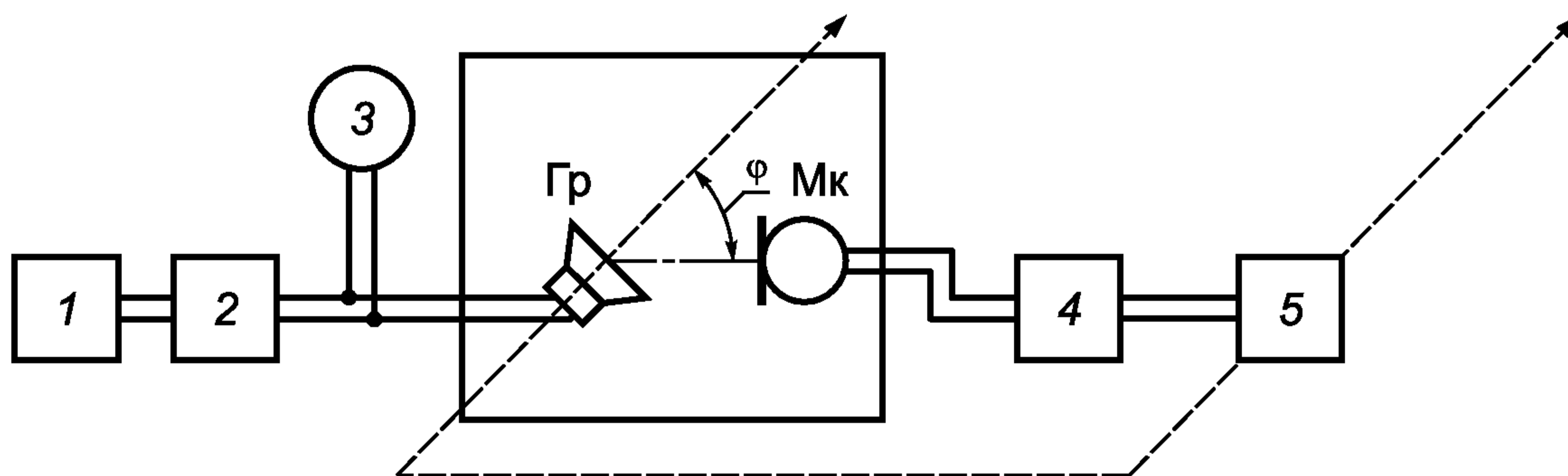
l — расстояние от рабочего центра до измерительного микрофона, м;

n — число частот или 1/3-октавных полос частот, входящих в диапазон частот, охватывающий полосу пропускания фильтра эффективного речевого сигнала (5.2.5);

$l_0 = 1$ м.

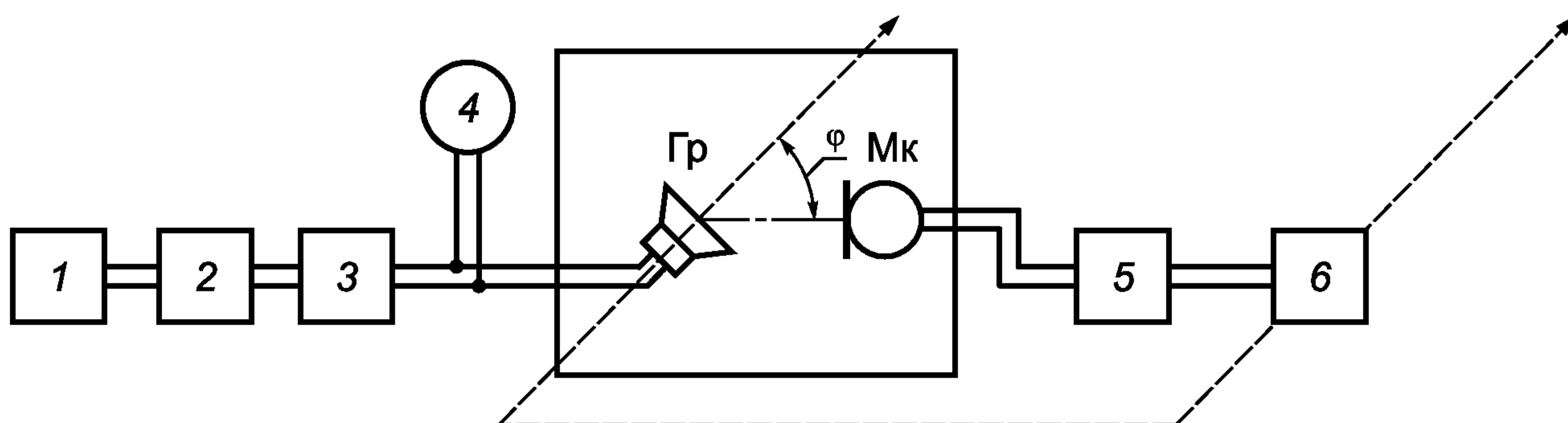
7.12 Определение характеристики направленности

Характеристику направленности определяют в условиях свободного поля (4.2.1) в нормальных условиях (4.1.2) при размещении испытуемого громкоговорителя в соответствии с требованиями 4.3.1 путем непрерывной записи на синусоидальном сигнале по схеме, показанной на рисунке 9 или на полосном (1/3-октавном) шумовом сигнале на схеме, показанной на рисунке 10, непосредственно на бланках самописца в виде полярных характеристик. Вращение громкоговорителя проводят вокруг его рабочего центра.



1 — генератор звуковой; 2 — усилитель мощности; 3 — вольтметр (5.4.1); 4 — усилитель микрофонный; 5 — установка для автоматической записи характеристики направленности; Мк — измерительный микрофон; Гр — громкоговоритель

Рисунок 9



1 — генератор белого шума; 2 — фильтр полосовой 1/3-октавный; 3 — усилитель мощности; 4 — вольтметр (5.4.2); 5 — усилитель микрофонный; 6 — установка для автоматической записи характеристики направленности; Мк — измерительный микрофон; Гр — громкоговоритель

Рисунок 10

Если при нормальных условиях испытаний уровень помех не соответствует 4.2.3, то допускается проводить измерения при напряжении, обеспечивающем превышение сигнала над помехами согласно 4.2.3, но соответствующем мощности, не превышающей номинальную.

Частоты, на которых определяют характеристики направленности, должны быть оговорены в технической документации на громкоговоритель.

Допускается определять характеристики направленности на частотах, отличающихся от указанных не более чем на $\pm 15\%$, если на указанных частотах имеют место пики или провалы частотной характеристики звукового давления.

Для громкоговорителя несимметричного излучения характеристики направленности следует определять в двух взаимно перпендикулярных плоскостях.

Для частот до 5000 Гц допускается строить характеристики направленности по соответствующим ординатам частотных характеристик звукового давления, определенных в соответствии с требованиями 7.6 для углов 15° , 30° , 45° , 60° , 75° , 90° , 105° , 120° , 135° , 150° , 165° и 180° , а для громкоговорителя несимметричного излучения — также для отрицательных углов тех же значений.

Для частот 5000 Гц и выше измерения должны проводиться также для углов $\pm 5^\circ$, $\pm 10^\circ$, $\pm 20^\circ$, $\pm 25^\circ$.

7.13 Определение эффективной речевой характеристики направленности¹⁾

Эффективную речевую характеристику направленности определяют в условиях свободного поля (4.2.1) в нормальных условиях (4.1.2) при размещении испытуемого громкоговорителя в соответствии с требованиями 4.3.1 путем непрерывной записи по схеме, приведенной на рисунке 10, в которой фильтр 2 должен соответствовать требованиям 5.2.5, непосредственно на бланках самописца в виде полярных характеристик. Вращение громкоговорителя проводят вокруг рабочего центра.

Если уровень помех не соответствует 4.2.3, то допускается проводить измерения при напряжении, обеспечивающем превышение сигнала над помехами согласно 4.2.3, но соответствующем мощности, не превышающей номинальную.

Допускается строить эффективную речевую характеристику направленности по результатам определения среднего звукового давления в диапазоне частот, охватывающем полосу пропускания фильтра эффективного речевого сигнала в соответствии с требованиями 5.11 для углов 15° , 30° , 45° , 60° , 75° , 90° , 105° , 120° , 135° , 150° , 165° и 180° , а для громкоговорителей несимметричного излучения — также для отрицательных углов тех же значений.

7.14 Определение коэффициента осевой концентрации

Коэффициент осевой концентрации на частоте f определяют графически с помощью координатной сетки (рисунок 19), на которую наносят характеристику направленности, определенную по 7.10. По оси абсцисс откладывают угол φ между рабочей осью и направлением на измерительный микрофон, а по оси ординат от верхнего края графика — величину, равную $20\lg R(\varphi)$.

Для громкоговорителя с осесимметричным излучением достаточно нанести на сетку значения $R(\varphi)$ для углов от 0° до 180° .

Коэффициент осевой концентрации Ω определяют как отношение полной площади графика к площади графика, ограниченной нанесенной кривой, вертикальными осями и нижней горизонтальной осью.

Для громкоговорителя несимметричного излучения коэффициенты осевой концентрации определяют для частоты f в различных плоскостях, по которым рассчитывают среднегеометрическое значение.

Допускается использовать прибор, автоматически определяющий коэффициент осевой концентрации Ω по формуле

$$\Omega = \frac{2}{\pi \int_0^\pi R^2(\varphi) \sin \varphi d\varphi}, \quad (21)$$

где φ — угол между рабочей осью и направлением на заданную точку в градусах;

$R(\varphi)$ — отношение звукового давления, развиваемого громкоговорителем под углом φ к рабочей оси, к звуковому давлению в направлении рабочей оси на частоте f или в 1/3-октавной полосе со среднегеометрической частотой f .

¹⁾ Подраздел введен дополнительно. См. приложение ДБ.

7.15 Определение эффективного речевого коэффициента осевой концентрации¹⁾

Эффективный речевой коэффициент осевой концентрации $\Omega_{\text{эфф}}$ определяют в соответствии с требованиями 7.13, за исключением того, что на координатную сетку наносят эффективную речевую характеристику направленности, определенную по 7.14.

7.16 Определение индекса направленности

Индекс направленности определяют по коэффициенту осевой концентрации громкоговорителя (7.12).

Индекс направленности I , дБ, на частоте f или в 1/3-октавной полосе со среднегеометрической частотой f рассчитывают по формуле

$$I = 10 \lg \Omega. \quad (22)$$

Допускается определять индекс направленности по результатам измерений частотной характеристики звукового давления в свободном поле на 1/3-октавном полосном шуме по 7.6 и по акустической мощности в однородном поле, определенной по 7.18 на тех же полосах шума при нормальных условиях (4.1.2).

В этом случае индекс направленности I , дБ, в 1/3-октавной полосе частот со среднегеометрической частотой f рассчитывают по формуле

$$I = 10 \lg \frac{4\pi}{\rho c} + 10 \lg p^2 - 10 \lg P_{\text{ак}} + 10 \lg l^2, \quad (23)$$

где $\rho \tilde{l}$ — волновое сопротивление воздуха, кг/с · м⁻²;

p — звуковое давление, развиваемое громкоговорителем в 1/3-октавной полосе со среднегеометрической частотой f в свободном поле на рабочей оси на расстоянии l от рабочего центра, рассчитанное по формуле (12), Па;

$P_{\text{ак}}$ — акустическая мощность в 1/3-октавной полосе со среднегеометрической частотой f в однородном поле, вычисленная по формуле (25), Вт;

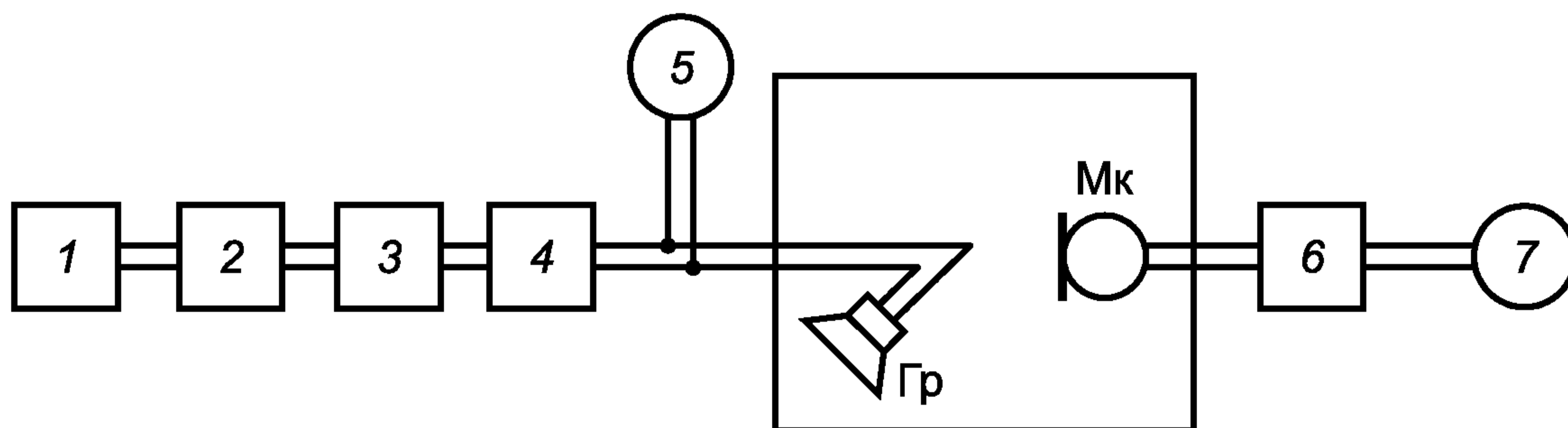
l — расстояние от рабочего центра до измерительного микрофона при измерениях в свободном поле, м.

7.17 Определение эффективного речевого индекса направленности¹⁾

Эффективный речевой индекс направленности $I_{\text{эфф}}$ определяют по эффективному речевому коэффициенту осевой концентрации $\Omega_{\text{эфф}}$ (7.14) по формуле (21).

7.18 Определение акустической мощности

Акустическую мощность определяют в условиях однородного поля (4.2.2) в номинальных условиях (4.1.1) или в нормальных условиях (4.1.2) при размещении испытуемого громкоговорителя и измерительного микрофона в соответствии с требованиями 4.3.2 по схеме, показанной на рисунке 11.



1 — генератор белого шума; 2 — фильтр розового шума; 3 — фильтр полосовой 1/3-октавный; 4 — усилитель мощности; 5, 7 — вольтметры (5.4.2); 6 — усилитель микрофонный; Мк — измерительный микрофон; Гр — громкоговоритель

Рисунок 11

¹⁾ Подраздел введен дополнительно. См. приложение ДБ.

В полосе частот со среднегеометрической частотой f , определяемой фильтром 3, измеряют звуковое давление не менее чем при пяти положениях измерительного микрофона. Средний квадрат звукового давления $\overline{p^2}$, Па², рассчитывают по формуле

$$\overline{p^2} = \frac{\sum_{n=1}^N p_n^2}{N}, \quad (24)$$

где p_n — звуковое давление в 1/3-октавной полосе со среднегеометрической частотой f при расположении измерительного микрофона в n -ой точке, рассчитанное по формуле (12), в которой E_{0n} — чувствительность измерительного микрофона по диффузному полю в 1/3-октавной полосе со среднегеометрической частотой f ;

N — число положений измерительного микрофона.

Акустическую мощность $P_{ак}$, Вт, в 1/3-октавной полосе со среднегеометрической частотой f рассчитывают по формуле

$$P_{ак} = \frac{V}{T} \overline{p^2} \cdot 0,97 \cdot 10^{-4}, \quad (25)$$

где V — объем реверберационной камеры, м³;

T — время стандартной реверберации в реверберационной камере в 1/3-октавной полосе со среднегеометрической частотой f , с.

7.19 Определение средней акустической мощности

Среднюю акустическую мощность определяют способом, аналогичным 7.18, в условиях однородного поля (4.2.2) в номинальных условиях (4.1.1) или в нормальных условиях по 4.1.2 при размещении испытуемого громкоговорителя и измерительного микрофона в соответствии с требованиями 4.3.2 по схеме, показанной на рисунке 10, в которой фильтр 3 должен удовлетворять требованиям 5.2.2.

Допускается определять среднюю акустическую мощность по результатам измерений, проведенных по 7.18. Среднюю акустическую мощность рассчитывают как среднее арифметическое значение акустических мощностей во всех 1/3-октавных полосах, входящих в номинальный диапазон частот громкоговорителя.

7.20 Определение эффективной речевой акустической мощности¹⁾

Эффективную речевую акустическую мощность определяют способом, аналогичным 7.18, в условиях однородного поля (4.2.2) в номинальных условиях (4.1.1) или в нормальных условиях (4.1.2) при размещении испытуемого громкоговорителя и измерительного микрофона в соответствии с требованиями 4.3.2 по схеме, показанной на рисунке 10, в которой фильтр 3 должен удовлетворять требованиям 5.2.5.

Допускается определять эффективную речевую акустическую мощность по результатам измерений, проведенных в соответствии с требованиями 7.18. Эффективную речевую акустическую мощность рассчитывают как среднее арифметическое значение акустических мощностей в 1/3-октавных полосах частот, входящих в диапазон частот, охватывающий полосу пропускания фильтра эффективного речевого сигнала (5.2.5).

7.21 Определение приведенного к. п. д.

Приведенный к. п. д. рассчитывают делением акустической мощности, измеренной по 7.18, на электрическую мощность, при которой определена акустическая мощность.

7.22 Определение среднего приведенного к.п.д.

Средний приведенный к.п.д. рассчитывают делением средней акустической мощности, измеренной по 7.19, на электрическую мощность, при которой определена средняя акустическая мощность.

Допускается определять средний приведенный к.п.д. по результатам измерений приведенного к.п.д. по 7.21. Средний приведенный к.п.д. рассчитывают как среднее арифметическое значение приведенных к.п.д. в 1/3-октавных полосах частот, входящих в номинальный диапазон частот.

¹⁾ Подраздел введен дополнительно. См. приложение ДБ.

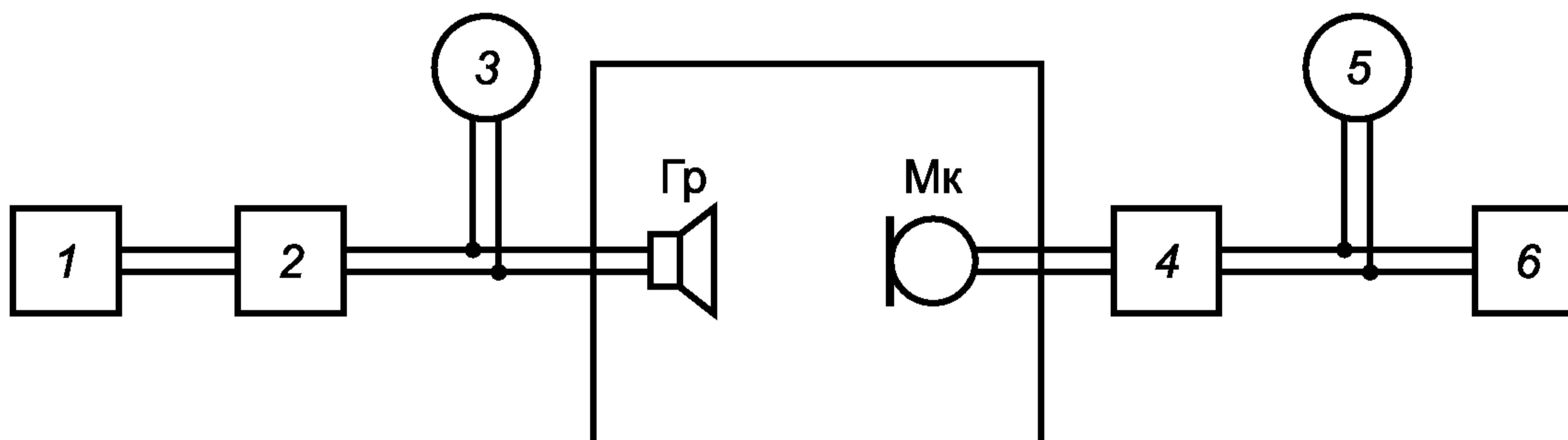
7.23 Определение эффективного речевого приведенного к.п.д.¹⁾

Эффективный речевой приведенный к.п.д. рассчитывают делением эффективной речевой акустической мощности, измеренной по 7.20, на электрическую мощность, при которой определялась эффективная речевая акустическая мощность.

Допускается определять эффективный речевой приведенный к.п.д. по результатам измерений приведенного к.п.д. по 7.21. Эффективный речевой приведенный к.п.д. рассчитывают как среднее арифметическое значение приведенных к.п.д. в 1/3-октавных полосах частот, входящих в диапазон частот, охватывающий полосу пропускания фильтра эффективного речевого сигнала (5.2.5).

7.24 Определение коэффициента гармонических искажений n -го порядка

Коэффициент гармонических искажений n -го порядка определяют в условиях свободного поля (4.2.1) в номинальных условиях (4.1.1) при размещении измерительного микрофона в заданной точке поля в соответствии с требованиями 4.3.1 по схеме, показанной на рисунке 12.



1 — генератор звуковой; 2 — усилитель мощности; 3, 5 — вольтметры (5.4.1); 4 — усилитель микрофонный; 6 — анализатор гармоник; Мк — измерительный микрофон; Гр — громкоговоритель

Рисунок 12

Частоты, на которых проводят измерения, должны быть установлены в технической документации на громкоговоритель.

Допускается определять коэффициент гармонических искажений n -го порядка на частотах, отличающихся от указанных не более чем на $\pm 15\%$, если на указанных частотах имеют место провалы или пики частотной характеристики.

Анализатором гармоник измеряют напряжение, соответствующее звуковым давлениям гармоники с частотой f и гармоники с частотой nf . Коэффициент гармонических искажений n -го порядка k_n , %, на частоте f рассчитывают по формуле

$$k_n = \frac{p_n}{p_1} 100, \quad (26)$$

где p_1 , p_n — звуковые давления гармоник соответственно с частотами f и nf , рассчитанные по показаниям анализатора гармоник по формуле (12), Па.

Допускается при нелинейных искажениях менее 30 % рассчитывать коэффициент гармонических искажений n -го порядка k_n , %, по формуле

$$k_n = \frac{p_n}{p} 100, \quad (27)$$

где p — звуковое давление, развиваемое громкоговорителем при подаче на него сигнала с частотой f и рассчитанное по показанию вольтметра 5 по формуле (12), Па.

7.25 Определение суммарного коэффициента гармонических искажений

Суммарный коэффициент гармонических искажений K , %, на частоте f определяют по коэффициентам гармонических искажений n -го порядка k_n , определенным по 7.24, и рассчитывают по формуле

¹⁾ Подраздел введен дополнительно. См. приложение ДБ.

$$K = \sqrt{\sum_{n=2}^{\infty} k_n^2}. \quad (28)$$

Примечание — Требуемая точность может быть достигнута суммированием коэффициентов 2-го и 3-го порядков ($n = 2$ и $n = 3$).

Допускается при нелинейных искажениях менее 30 % определять суммарный коэффициент гармонических искажений в условиях, соответствующих требованиям 7.24, по схеме, показанной на рисунке 9, в которой вольтметр 5 должен быть исключен, а анализатор гармоник 6 должен быть заменен на измеритель коэффициента нелинейных искажений (5.7.2).

При измерениях суммарного коэффициента гармонических искажений условия 4.2.3 должны быть соблюдены относительно напряжения суммарных гармонических искажений, рассматриваемого в качестве сигнала.

7.26 Определение характеристического коэффициента гармонических искажений n -го порядка

Характеристический коэффициент гармонических искажений n -го порядка определяют в условиях свободного поля (4.2.1) в номинальных условиях (4.1.1) при размещении измерительного микрофона в заданной точке поля в соответствии с требованиями 4.3.1 по схеме, показанной на рисунке 10.

Характеристический коэффициент гармонических искажений n -го порядка k_n , %, на частоте f рассчитывают по формуле

$$k_n' = \frac{p_n}{p_{cp}} 100, \quad (29)$$

где p_n — звуковое давление гармоники с частотой nf , рассчитанное по показаниям анализатора гармоник по формуле (12), Па;

p_{cp} — среднее звуковое давление в номинальном диапазоне частот, определенное в соответствии с требованиями 7.9, в той же точке поля и при той же электрической мощности, при которых определяют p_n , Па.

7.27 Определение суммарного характеристического коэффициента гармонических искажений

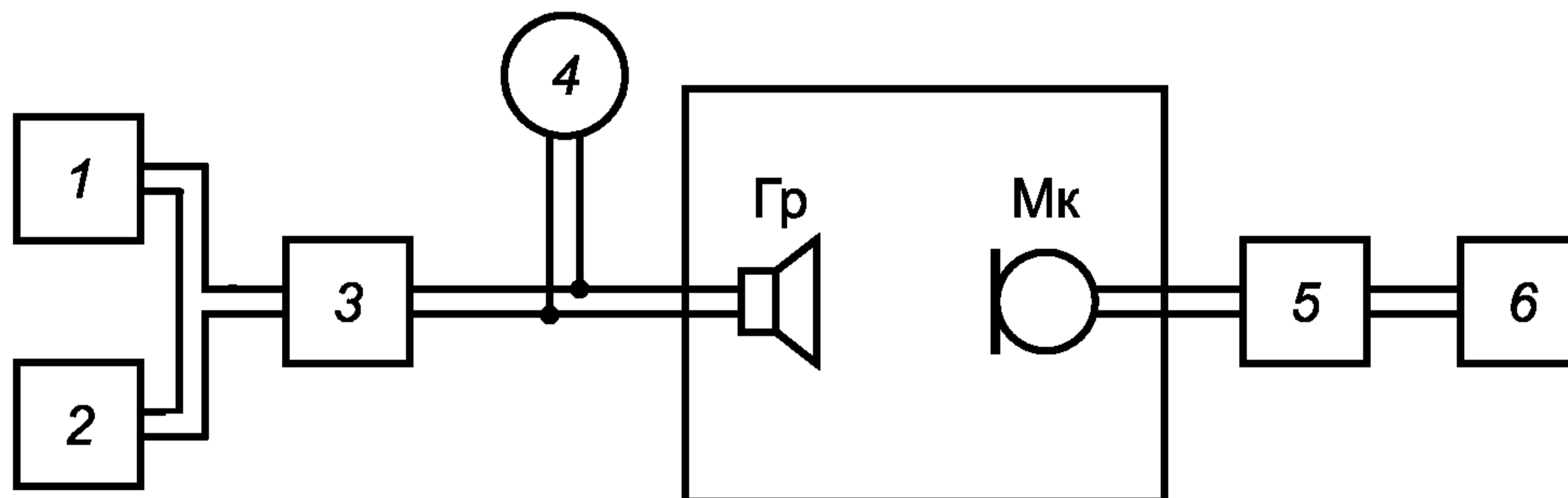
Суммарный характеристический коэффициент гармонических искажений K' , %, на частоте f определяют по характеристическим коэффициентам гармонических искажений n -го порядка k_n' по 7.24 и рассчитывают по формуле

$$K' = \sqrt{\sum_{n=2}^{\infty} (k_n')^2}. \quad (30)$$

Примечание — Требуемая точность может быть достигнута суммированием коэффициентов 2-го и 3-го порядков ($n = 2$ и $n = 3$).

7.28 Определение коэффициента интермодуляционных искажений n -го порядка

Коэффициент интермодуляционных искажений n -го порядка определяют в условиях свободного поля (4.2.1) в номинальных условиях (4.1.1) при размещении измерительного микрофона в заданной точке свободного поля в соответствии с требованиями 4.3.1 по схеме, показанной на рисунке 13.



1, 2 — генераторы звуковые; 3 — усилитель мощности; 4 — вольтметр (5.4.2); 5 — усилитель микрофонный; 6 — анализатор гармоник; Мк — измерительный микрофон; Гр — громкоговоритель

Рисунок 13

Выходные напряжения генераторов 1 и 2 устанавливают в соотношении 4:1 таким образом, чтобы среднеквадратичное значение напряжения на громкоговорителе соответствовало его номинальной мощности.

Измерения проводят при фиксированной частоте f_1 генератора 1, равной частоте из предпочтительного ряда с интервалом в $1/3$ октавы, следующей за нижней граничной частотой номинального диапазона частот.

Частоты, на которых проводят измерения, должны быть оговорены в технической документации на громкоговоритель. Они определяются частотой f_2 генератора 2, которая должна быть не менее $6f_1$.

Анализатором гармоник измеряют напряжение, соответствующее развиваемым звуковым давлениям на частоте f_2 и комбинационных частотах $(f_2 \pm f_1)$ и $(f_2 \pm 2f_1)$.

Коэффициенты интермодуляционных искажений 2-го и 3-го порядков $k_{им2}$ и $k_{им3}$, %, на частоте f рассчитывают по формулам:

$$k_{им2} = \frac{p_{(f_2 - f_1)} + p_{(f_2 + f_1)}}{p_{f_2}} 100, \quad (31)$$

$$k_{им3} = \frac{p_{(f_2 - 2f_1)} + p_{(f_2 + 2f_1)}}{p_{f_2}} 100, \quad (32)$$

где p_{f_2} ; $p_{(f_2 + f_1)}$; $p_{(f_2 - f_1)}$; $p_{(f_2 + 2f_1)}$; $p_{(f_2 - 2f_1)}$ — звуковые давления сигналов соответственно с частотами f_2 ; $(f_2 + f_1)$; $(f_2 - f_1)$; $(f_2 + 2f_1)$; $(f_2 - 2f_1)$, вычисленные по показаниям анализатора гармоник по формуле (12), Па.

Допускается коэффициент интермодуляционных искажений n -го порядка $k_{имn}$ определять по схеме, показанной на рисунке 12, где анализатор гармоник должен быть заменен измерителем коэффициента интермодуляционных искажений (5.7.3), непосредственно по индикатору прибора.

7.29 Определение суммарного коэффициента интермодуляционных искажений

Суммарный коэффициент интермодуляционных искажений $K_{им}$, %, на частоте f определяют по коэффициентам интермодуляционных искажений 2-го и 3-го порядков $k_{им2}$ и $k_{им3}$, определенным по 7.28, и рассчитывают по формуле

$$K_{им} = \sqrt{k_{им2}^2 + k_{им3}^2}. \quad (33)$$

Значение $K_{им}$ может быть определено измерителем коэффициента интермодуляционных искажений (5.7.3).

7.30 Определение характеристического коэффициента интермодуляционных искажений n -го порядка

Характеристический коэффициент интермодуляционных искажений n -го порядка определяют по 7.28 при условиях по 4.2.1, 4.1.1, 4.3.1 по схеме, показанной на рисунке 12.

Характеристические коэффициенты интермодуляционных искажений 2-го и 3-го порядков $k'_{им2}$ и $k'_{им3}$, %, на частоте f рассчитывают по формулам:

$$k'_{им2} = \frac{p_{(f_2 - f_1)} + p_{(f_2 + f_1)}}{p_{ср}} 100, \quad (34)$$

$$k'_{им3} = \frac{p_{(f_2 - 2f_1)} + p_{(f_2 + 2f_1)}}{p_{ср}} 100, \quad (35)$$

где $p_{(f_2 - f_1)}$; $p_{(f_2 + f_1)}$; $p_{(f_2 - 2f_1)}$; $p_{(f_2 + 2f_1)}$ — звуковые давления соответственно с частотами f_2 ; $(f_2 + f_1)$; $(f_2 - f_1)$; $(f_2 + 2f_1)$; $(f_2 - 2f_1)$, рассчитанные по показаниям анализатора гармоник по формуле (12), Па.

$p_{ср}$ — среднее звуковое давление, измеренное на частотах f_2 , входящих в номинальный диапазон частот и определенных по показаниям анализатора гармоник, Па.

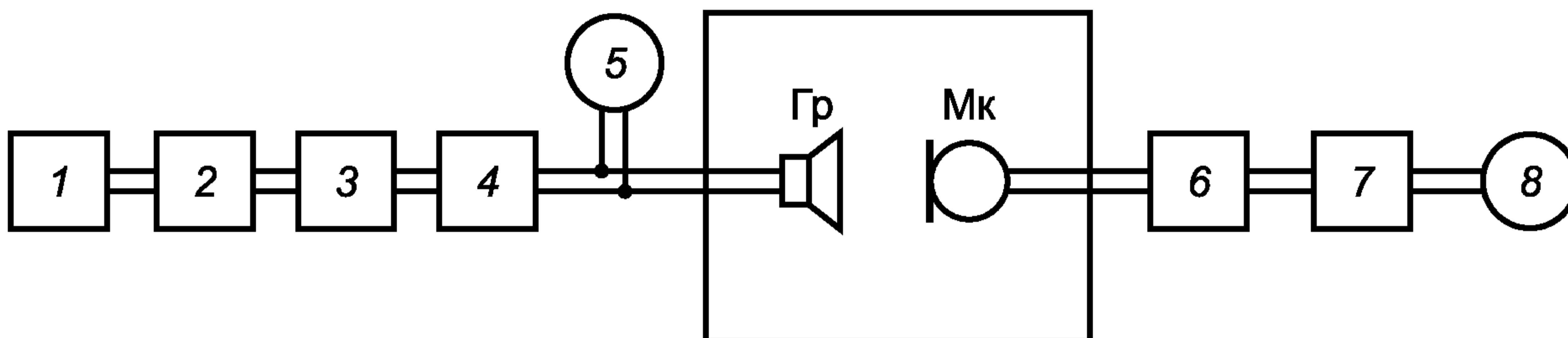
7.31 Определение суммарного характеристического коэффициента интермодуляционных искажений

Суммарный характеристический коэффициент интермодуляционных искажений $K'_{им}$ на частоте f рассчитывают по характеристическим коэффициентам интермодуляционных искажений 2-го и 3-го порядков $k'_{им2}$ и $k'_{им3}$, определенным по 7.30, по формуле

$$K'_{им} = \sqrt{(k'_{им2})^2 + (k'_{им3})^2}. \quad (36)$$

7.32 Определение коэффициента шумовых искажений n -го порядка в свободном поле¹⁾

Коэффициент шумовых искажений n -го порядка в свободном поле определяют в условиях по 4.2.1, 4.1.1, 4.3.1 по схеме, показанной на рисунке 14, при настройке фильтра 7 на полосу частот пропускания со среднегеометрической частотой nf , где f — среднегеометрическая частота полосы пропускания фильтра 3.



1 — генератор белого шума; 2 — фильтр розового шума; 3 — фильтр полосовой 1/3-октавный; 4 — усилитель мощности; 5, 8 — вольтметры (5.4.2); 6 — усилитель микрофонный; 7 — фильтр полосовой 1/3-октавный с частотой пропускания, кратной частоте пропускания фильтра 3; Мк — измерительный микрофон; Гр — громкоговоритель

Рисунок 14

Коэффициент шумовых искажений n -го порядка в свободном поле $k_{сn}$, %, на частоте f рассчитывают по формуле

$$k_{сn} = \frac{p_n}{p_{ср}}, \quad (37)$$

где p_n — звуковое давление в 1/3-октавной полосе со среднегеометрической частотой nf , рассчитанное по показаниям вольтметра 8 по формуле (12), Па;

$p_{ср}$ — среднее звуковое давление в номинальном диапазоне частот, определенное по 7.6 в той же точке поля и при той же электрической мощности, при которых определяют p_n , Па.

7.33 Определение суммарного коэффициента шумовых искажений в свободном поле

Суммарный коэффициент шумовых искажений в свободном поле K_c , %, на частоте f определяют по коэффициентам шумовых искажений n -го порядка в свободном поле $k_{сn}$, определенным по 7.32, по формуле

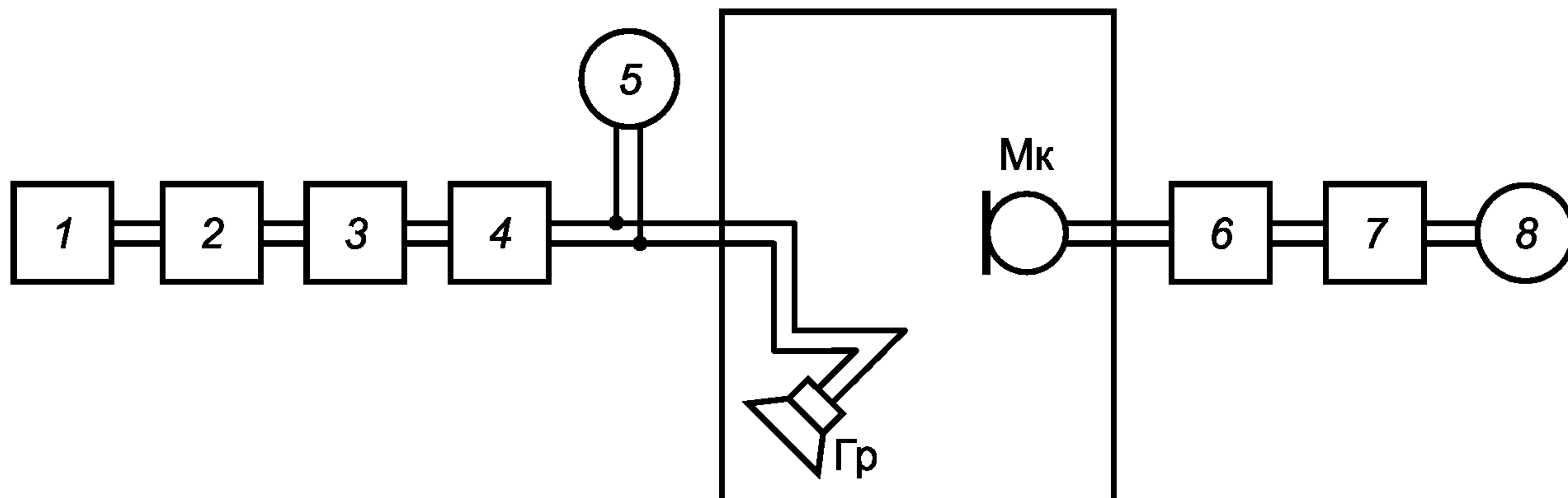
$$K_c = \sqrt{\sum_{n=2}^{\infty} k_{сn}^2}. \quad (38)$$

П р и м е ч а н и е — Требуемая точность может быть достигнута суммированием коэффициентов шумовых искажений 2-го и 3-го порядков ($n = 2$ и $n = 3$).

7.34 Определение коэффициента шумовых искажений n -го порядка в однородном поле

Коэффициент шумовых искажений n -го порядка в однородном поле определяют в условиях по 4.2.2, 4.1.2, 4.3.2 по схеме, показанной на рисунке 15, при настройке фильтра 7 на полосу частот пропускания со среднегеометрической частотой nf , где f — среднегеометрическая частота полосы пропускания фильтра 3.

¹⁾ Подразделы 7.32—7.38 введены дополнительно. См. приложение ДБ.



1 — генератор белого шума; 2 — фильтр розового шума; 3 — фильтр полосовой 1/3-октавный; 4 — усилитель мощности; 5, 8 — вольтметры (5.4.2); 6 — усилитель микрофонный; 7 — фильтр полосовой 1/3-октавный с частотой пропускания, кратной частоте пропускания фильтра 3; Мк — измерительный микрофон; Гр — громкоговоритель

Рисунок 15

Коэффициент шумовых искажений n -го порядка в однородном поле k_{on} , %, на частоте f рассчитывают по формуле

$$k_{on} = \sqrt{\frac{P_{акn}}{P_{ак.ср}}} 100, \quad (39)$$

где $P_{ак}$ — акустическая мощность в 1/3-октавной полосе со среднегеометрической частотой nf , определенная по показаниям вольтметра 8 в соответствии с требованиями 7.18, Вт;

$P_{ак.ср}$ — средняя акустическая мощность в номинальном диапазоне частот, определенная по 7.19 при электрической мощности, при которой определяют $P_{акn}$.

7.35 Определение суммарного коэффициента шумовых искажений в однородном поле

Суммарный коэффициент шумовых искажений в однородном поле K_o , %, на частоте f определяют по коэффициентам шумовых искажений n -го порядка в однородном поле k_{on} , определенным по 7.34, по формуле

$$K_o = \sqrt{\sum_{n=2}^{\infty} k_{on}^2}. \quad (40)$$

Примечание — Требуемая точность может быть достигнута суммированием коэффициентов шумовых искажений 2-го и 3-го порядков ($n = 2$ и $n = 3$).

7.36 Проверка соответствия номинальной мощности техническим условиям

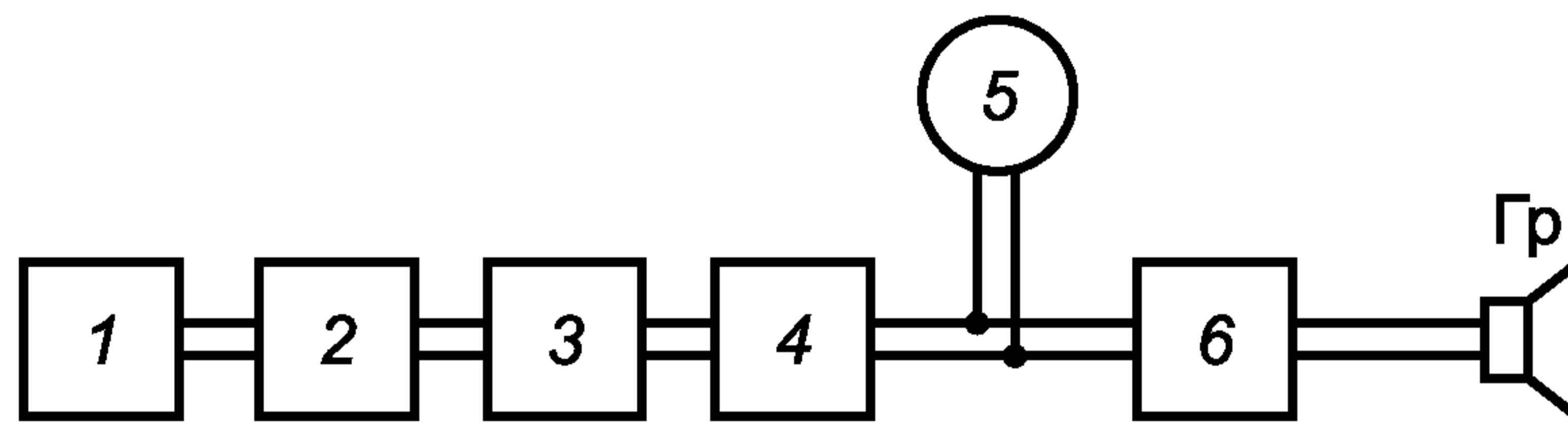
Номинальную мощность определяют путем измерения нелинейных искажений (метод их оценки должен быть установлен в технической документации на громкоговоритель) и проведения испытаний на тепловую и механическую прочность громкоговорителя.

Коэффициент нелинейных искажений не должен превышать норм, установленных в технических условиях.

Испытания на тепловую и механическую прочность проводят в помещении объемом не менее 8 м^3 по 4.1.1, 4.3.3 (причем при испытании нескольких громкоговорителей расстояние между ними должно быть таким, чтобы исключить взаимное влияние друг на друга) по схеме, показанной на рисунке 16, обеспечивающей необходимый спектр мощности испытательного сигнала на входе фильтра 6 (5.2.4).

Допускается при испытаниях размещать головки прямого излучения в общем щите.

На громкоговоритель в течение 100 ч подают напряжение, соответствующее 4.1.2, после чего выдерживают в течение 48 ч в нормальных климатических условиях (4.1.3).



1 — генератор белого шума; 2 — фильтр для проверки на номинальную мощность; 3 — ограничитель амплитуд; 4 — усилитель мощности; 5 — вольтметр (5.4.2); 6 — фильтр, оговариваемый изготовителем; Гр — громкоговоритель

Рисунок 16

П р и м е ч а н и я:

1 Если характеристики фильтра 6 не оговорены в технической документации на громкоговоритель, то они должны соответствовать требованиям 5.2.2.

2 Допускается проводить испытания без ограничителя амплитуд 3, если этого требуют специальные цели испытаний.

Громкоговоритель считается выдержавшим испытания, если по их окончании он удовлетворяет всем требованиям настоящего стандарта и технической документации.

7.37 Проверка паспортной мощности

Паспортную мощность проверяют путем испытания громкоговорителя на тепловую и механическую прочность.

Испытания проводят при размещении испытуемого громкоговорителя в соответствии с требованиями 4.3.3. При испытаниях нескольких громкоговорителей расстояние между ними должно быть таким, чтобы исключить взаимное влияние друг на друга. Используют схему, показанную на рисунке 16, и обеспечивают спектр мощности испытательного сигнала на входе фильтра 6, соответствующего 5.2.4, и напряжение, равное 0,707 напряжения, соответствующего ожидаемой паспортной мощности.

На громкоговоритель в течение 100 ч подают напряжение, указанное в технической документации, после чего выдерживают его в течение 48 ч в нормальных климатических условиях (4.1.3).

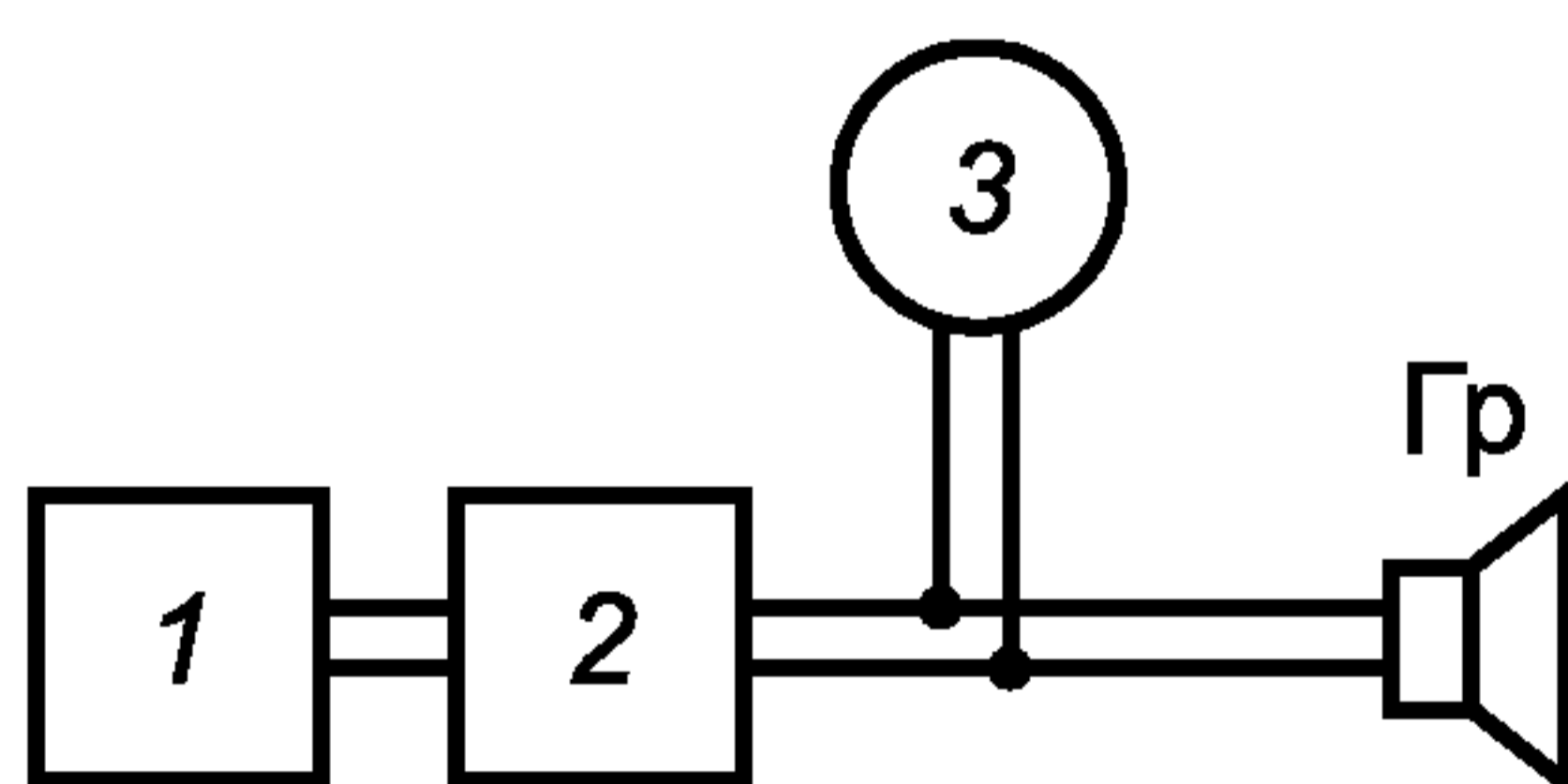
Громкоговоритель считается выдержавшим испытания, если по их окончании он удовлетворяет всем требованиям настоящего стандарта или технической документации.

Допускается при испытаниях размещать головки прямого излучения в общем щите.

7.38 Проверка отсутствия дребезга и призвуков на синусоидальном сигнале

Отсутствие дребезга и призвуков проверяют в условиях по 4.1.1, 4.3.3 по схеме, показанной на рисунке 17.

При проведении испытаний необходимо устранить дребезжание посторонних предметов, окружающих громкоговоритель, и его акустического оформления. Частоту подводимого напряжения плавно изменяют с такой скоростью, чтобы номинальный диапазон частот был пройден за 20—30 с. При этом отмечают все интервалы частот, на которых прослушивается дребезг или призвуки.



1 — генератор звуковой; 2 — усилитель мощности; 3 — вольтметр (5.10); Гр — громкоговоритель

Рисунок 17

П р и м е ч а н и е — Испытания проводят в эффективно воспроизводимом диапазоне частот, если он шире номинального диапазона.

7.39 Определение влияния климатических условий

Влияние климатических условий определяют в камере тепла, холода и влажности, размеры которой должны быть не менее 0,75 × 0,75 × 0,75 м, при размещении измерительного микрофона на рабочей оси головки громкоговорителя на расстоянии 0,2—0,25 м от рабочего центра последней по схеме, показанной на рисунке 6.

При напряжении, соответствующем номинальной мощности, записывают частотную зависимость звукового давления головки громкоговорителя при нормальных климатических условиях по 4.1.2.

Затем в камере испытаний создают климатический режим в соответствии с требованиями технической документации на головку громкоговорителя.

Точность поддержания климатического режима должна быть не менее:

± 2 °С — для температуры;

± 3 % — для влажности.

После выдержки головки громкоговорителя в заданном климатическом режиме не менее 30 мин вторично записывают частотную зависимость звукового давления головки громкоговорителя. Полученную частотную зависимость корректируют с учетом поправок для измерительного микрофона на влияние климатических воздействий, определенных по [1].

Допускаемое отклонение скорректированной частотной зависимости звукового давления головки громкоговорителя от частотной зависимости, полученной в нормальных климатических условиях по 4.1.2, должно быть оговорено в технической документации на головку громкоговорителя.

Допускается определять отклонение частотной зависимости звукового давления головки громкоговорителя в зависимости от климатических условий при помощи 1/3-октавного полосного шума, по схеме, показанной на рисунке 7.

8 Определение погрешности результатов измерений параметров и характеристик¹⁾

8.1 Общие положения

При определении погрешности результатов измерений следует выполнить следующие операции:

- исключить известные систематические погрешности из результатов измерений, получая исправленные результаты измерений x_i ;

- рассчитать среднее арифметическое значение исправленных результатов измерений \bar{x} ;

- определить оценку среднего квадратического отклонения результата однократного измерения $S(x)$;

- определить доверительные границы случайной погрешности (случайной составляющей погрешности) результата измерений ε ;

- определить доверительные границы неисключенной систематической погрешности (неисключенных остатков систематической погрешности) результата измерений Θ ;

- определить доверительные границы погрешности результата измерения.

8.2 Оценка среднего квадратического отклонения результата однократного измерения

Оценку среднего квадратического отклонения результата измерения $S(x)$ рассчитывают по формуле

$$S(x) = \sqrt{\frac{\sum_{i=1}^n (x_i - \bar{x})^2}{n-1}}, \quad (41)$$

где x_i — результат i -го измерения,

$$\bar{x} = \frac{1}{n} \sum_{i=1}^n x_i, \quad (42)$$

n — число измерений, $n \geq 25$.

8.3 Определение доверительных границ случайной погрешности результата однократного измерения

Доверительные границы ε (без учета знака) случайной погрешности результата однократного измерения рассчитывают по формуле

$$\varepsilon = tS(x), \quad (43)$$

где t — коэффициент, зависящий от доверительной вероятности P_0 . При $n \geq 25$ $t = 1,00$ при $P_0 = 0,68$ и $t = 1,96$ при $P_0 = 0,95$.

¹⁾ Раздел введен дополнительно. См. приложение ДА.

8.4 Определение доверительных границ неисключенной систематической погрешности результата измерения

Неисключенная систематическая погрешность результата измерения определяется неисключенными систематическими погрешностями:

- метода испытаний;
- средств измерений.

Для приводимых в настоящем стандарте методов измерения погрешности методов испытаний настоящего стандарта можно считать пренебрежимо малыми по сравнению с погрешностью средств измерений. Поэтому неисключенную систематическую погрешность метода из рассмотрения исключают, а в качестве доверительных границ составляющих неисключенной систематической погрешности принимают пределы допускаемых основных и дополнительных погрешностей средств измерений.

При суммировании составляющих неисключенной систематической погрешности результата измерений неисключенные систематические погрешности средств измерений каждого типа рассматривают как случайные величины, а их распределения принимают за равномерные.

Оценку неисключенной систематической погрешности результата измерения Θ' рассчитывают по формуле

$$\Theta' = \sqrt{\frac{\sum_{i=1}^m \Theta_i^2}{3}}, \quad (44)$$

где Θ_i — i -я неисключенная систематическая погрешность;

m — число суммируемых неисключенных систематических погрешностей.

Доверительные границы неисключенной систематической погрешности Θ результата измерений рассчитывают по формуле

$$\Theta = k \sqrt{\sum_{i=1}^m \Theta_i^2}, \quad (45)$$

где k — коэффициент, определяемый принятой доверительной вероятностью P_0 : при $P_0 = 0,68$ $k = 1$; при $P_0 = 0,95$ $k = 1,1$.

8.5 Определение доверительных границ погрешности результата измерения

Доверительные границы погрешности результата измерения Δ (без учета знака) рассчитывают по формуле

$$\Delta = K S_{\Sigma}, \quad (46)$$

где K — коэффициент, зависящий от соотношения значений случайной и неисключенной систематической погрешностей;

S_{Σ} — оценка суммарного среднего квадратического отклонения результата измерения.

Оценку суммарного среднего квадратического отклонения результата измерения рассчитывают по формуле

$$S_{\Sigma} = \sqrt{\sum_{i=1}^m \frac{\Theta_i^2}{3} + S^2(x)}. \quad (47)$$

Коэффициент K рассчитывают по эмпирической формуле

$$K = \frac{\varepsilon + \Theta}{S(x) + \Theta'}. \quad (48)$$

8.6 Форма записи результатов измерений

Результаты измерений представляют в форме:

$$x \pm \Delta; P_0, \quad (49)$$

где x — результат измерения;

P_0 — доверительная вероятность;

Δ — доверительная граница погрешности результата измерения.

Числовое значение результата измерения должно оканчиваться цифрой того же разряда, что и значение погрешности.

9 Оформление результатов испытаний¹⁾

9.1 Протокол испытаний

Протокол испытаний должен содержать следующие данные:

- объект испытаний;
- цель испытаний;
- время и место испытаний;
- пункты стандарта и технических условий, по которым были проведены испытания;
- программу испытаний;
- условия испытаний;
- применяемые средства измерений и испытательное оборудование;
- результаты испытаний в виде таблиц или графиков, представленных на бланках в соответствии с требованиями 8.2. или 8.3;
- заключение по испытаниям;
- должность и фамилию лица, проводившего испытания, и лица, утвердившего результаты испытаний.

9.2 Изображение частотных характеристик

Частотные характеристики представляют на бланках с логарифмической шкалой частот и линейной шкалой уровней. Рекомендуется, чтобы длина отрезков, соответствующих отношению частот 10:1, равнялась разности уровней 10, 25 или 50 дБ. На шкале частот должны быть выделены частоты предпочтительного ряда с 1/3-октавным интервалом.

Допускается использовать бланки с другими масштабами в соответствии с конструкцией приборов, удовлетворяющих требованиям 5.8.1.

В случаях, когда согласно программе испытаний измерения проводят на дискретных частотах или в 1/3-октавных полосах, полученные значения наносят на бланк в виде точек, через которые затем проводят кривую.

9.3 Построение характеристик направленности

Характеристики направленности строят на бланке в полярных координатах, причем по радиусу бланка должен указываться уровень 10, 25 или 50 дБ.

Допускается применять бланки с линейным масштабом по радиусу, а также представлять характеристику направленности в прямоугольных координатах.

В случаях, когда характеристику направленности определяют по частотной характеристике, измеренной на дискретных углах, полученные значения наносят на бланк в виде точек, через которые затем проводят кривую.

Координатная сетка для определения коэффициента осевой концентрации показана на рисунке 18. Для остронаправленных громкоговорителей рекомендуется координатная сетка, показанная на рисунке 19.

¹⁾ Раздел введен дополнительно. См. приложение ДБ.

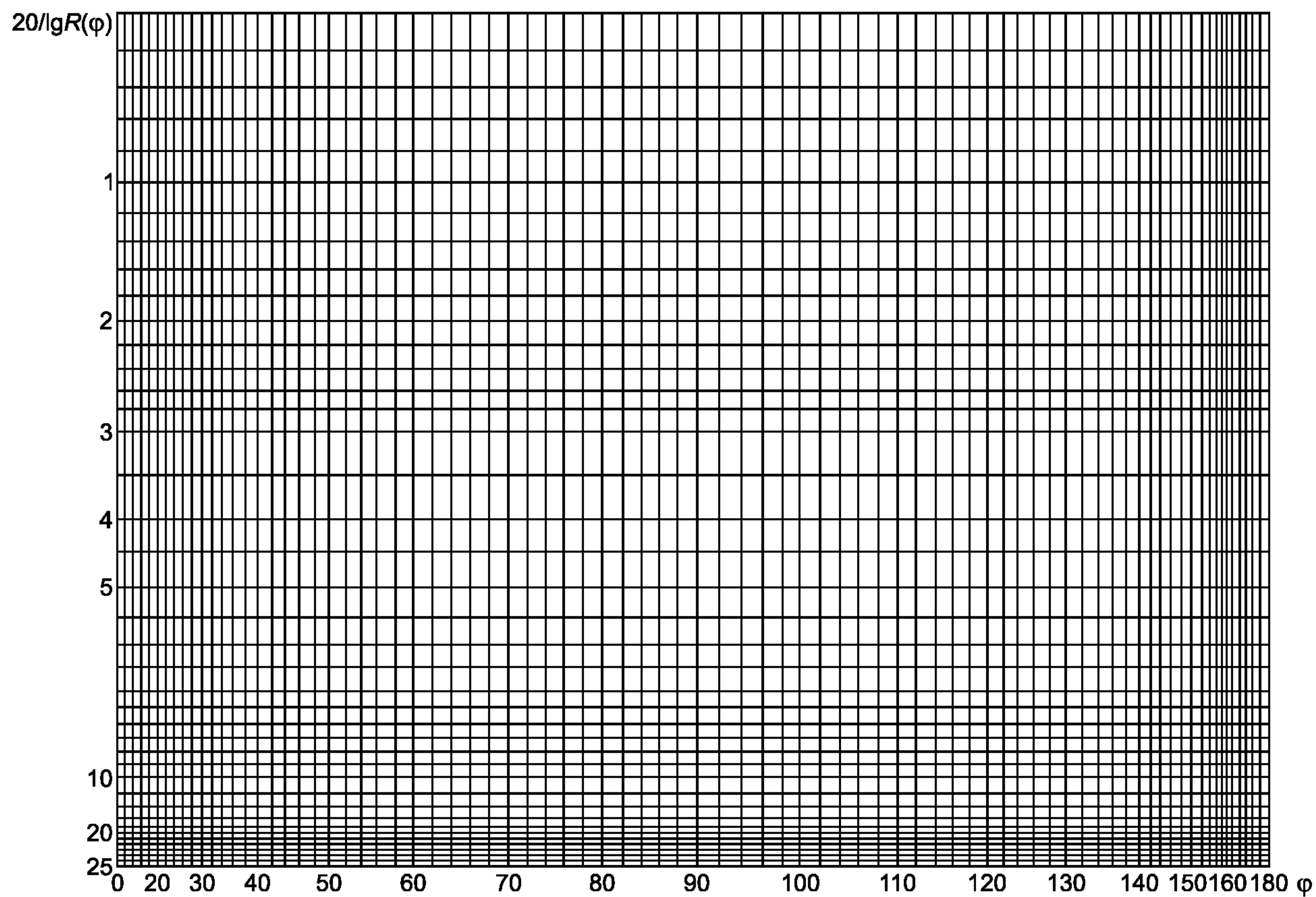


Рисунок 18

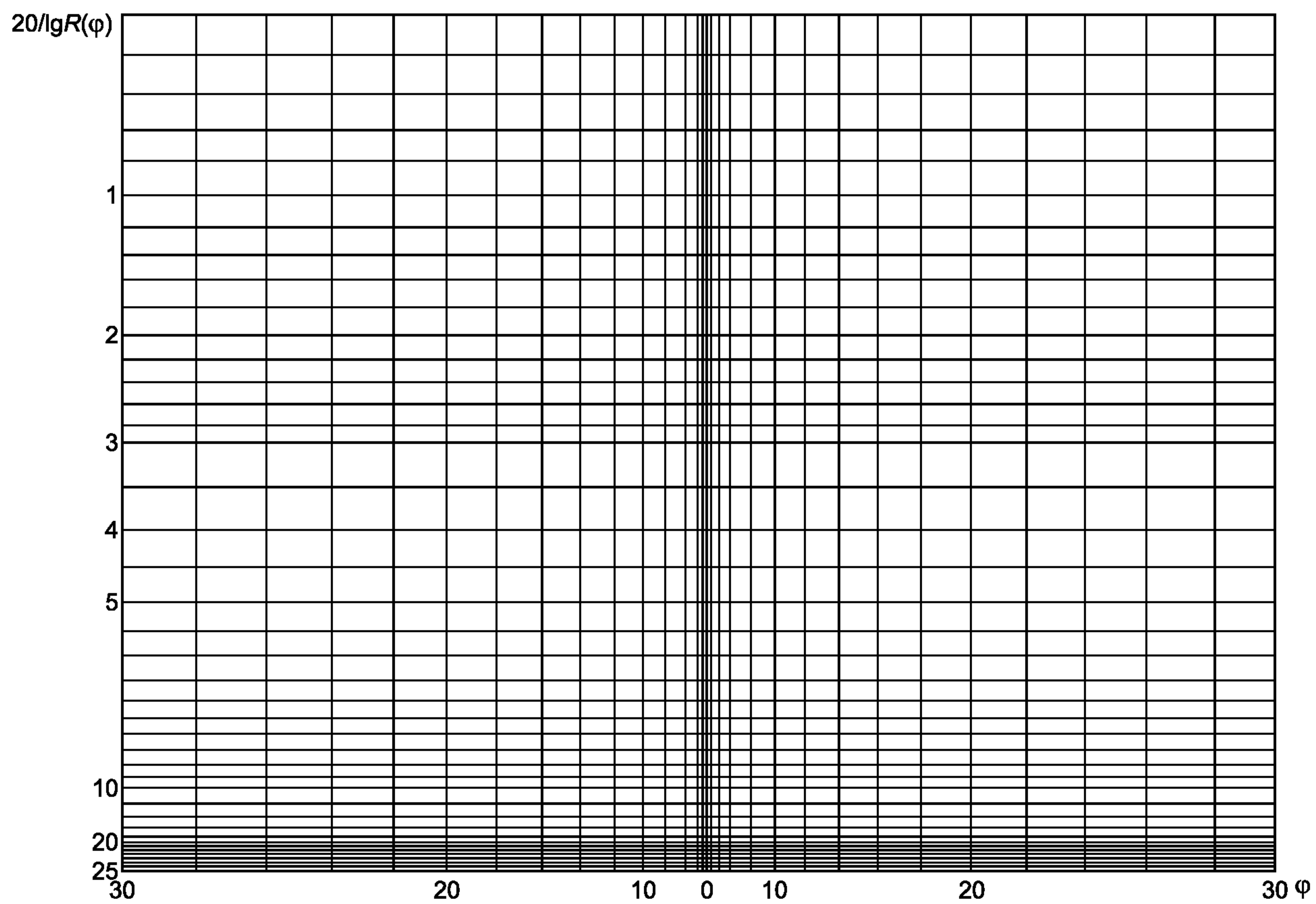


Рисунок 19

**Приложение ДА
(обязательное)**

**Сведения о соответствии ссылочных национальных и межгосударственных стандартов
международным стандартам, использованным в качестве нормативных ссылочных
в примененном международном стандарте**

Т а б л и ц а ДА.1

Обозначение ссылочного национального, межгосударственного стандарта	Степень соответствия	Обозначение и наименование ссылочного международного стандарта
ГОСТ Р 53188-1:2008 (МЭК 61672-1:2002)	MOD	МЭК 61672-1:2002 «Шумомеры. Часть 1. Технические требования»
ГОСТ Р МЭК 60942—2009	IDT	МЭК 60942:2003 «Электроакустика. Акустические калибраторы»
ГОСТ 17168—82	MOD	МЭК 61260:1995 «Электроакустика. Фильтры полосовые шириной полосы в октаву или часть октавы»
ГОСТ 12090—80	IDT	ИСО 266:1977 «Акустика. Предпочтительные частоты»
ГОСТ 31273—2003	MOD	ИСО 3745:2003 «Акустика. Определение уровней звуковой мощности по звуковому давлению. Точные методы для заглушенных и полузаглушенных камер»
ГОСТ 31274—2004	MOD	ИСО 3741:1999 «Акустика. Определение уровней звуковой мощности по звуковому давлению. Точные методы для реверберационных камер»
<p>П р и м е ч а н и е — В настоящей таблице использованы следующие условные обозначения степени соответствия стандартов:</p> <ul style="list-style-type: none"> - MOD — модифицированные стандарты; - IDT — идентичные стандарты. 		

Приложение ДБ
(справочное)

Технические отклонения настоящего стандарта от примененного в нем международного стандарта МЭК 60268-5:2003

Настоящий стандарт имеет технические отклонения от примененного в нем международного стандарта МЭК 60268-5:2003, внесение которых обусловлено следующими причинами:

- требованиями национальной системы стандартизации;
- принадлежностью примененного международного стандарта комплексу взаимосвязанных стандартов серии МЭК 60268, включение всех требований которых в настоящий стандарт не представляется возможным;
- потребностями национальной экономики.

ДБ.1 Раздел нормативных ссылок оформлен в соответствии с требованиями ГОСТ Р 1.5 и сокращен в связи с исключением следующих ссылочных международных стандартов:

МЭК 60050(151) Международный электротехнический словарь. Часть 151: Электрические и магнитные устройства

МЭК 60263 Масштабы и размеры для построения частотных характеристик и полярных диаграмм

МЭК 60268-1 Оборудование звуковых систем. Часть 1. Общие положения

МЭК 60268-2 Оборудование звуковых систем. Часть 2. Определение общих терминов и методы расчета

МЭК 60268-3 Оборудование звуковых систем. Часть 3. Усилители

МЭК 60268-11 Оборудование звуковых систем. Часть 11. Применение соединителей для взаимосвязи элементов звуковых систем

МЭК 60268-12 Оборудование звуковых систем. Часть 12. Применение соединителей для систем радиовещания и аналогичного назначения

МЭК 60268-14 Оборудование звуковых систем. Часть 14. Круглые и эллиптические громкоговорители. Наружные диаметры диффузордержателей и установочные размеры

Стандарты исключены как не введенные в качестве национальных стандартов Российской Федерации.

Международный стандарт МЭК 60651 исключен в связи с заменой его на МЭК 61672, введением которого в Российской Федерации является ГОСТ Р 53188.1.

ДБ.2 Структура стандарта изменена по отношению к МЭК 60268-5 в связи с исключением из него ряда разделов и введением дополнительных разделов и подразделов по причинам, указанным ниже. Отличия структуры настоящего стандарта от МЭК 60268-5 приведены в дополнительном приложении ДВ. Дополнительные разделы и подразделы указаны сносками.

ДБ.3 Стандарт дополнен разделом 3 «Термины и определения» в связи с тем, что большинство терминов в МЭК 60268-5 определены либо через ссылки на другие международные стандарты, либо в других разделах примененного стандарта по месту их первого применения, что не соответствует требованиям ГОСТ Р 1.5.

ДБ.4 Требования к средствам измерений и испытательному оборудованию изложены в разделе 5, значительно расширенном по отношению к аналогичному разделу 8, который имеет в МЭК 60268-5 следующую редакцию:

«8 Средства измерений

Измерения в условиях свободного и полусвободного поля должны выполняться при помощи микрофона давления, имеющего известную калибровку. Для измерений в условиях диффузного поля микрофон давления должен иметь показатель направленности менее 2 дБ. Оба указанных требования должны выполняться для всего диапазона частот измерений.

Генератор сигналов, усилитель, подающий сигнал на громкоговоритель, и средства измерений для микрофонного усилителя должны иметь известную и постоянную в пределах $\pm 0,5$ дБ передаточную функцию в соответствующем диапазоне частот с пренебрежимо малой нелинейностью по амплитуде в условиях измерений. Все средства измерений должны измерять среднеквадратичное значение, иметь постоянную времени, гарантирующую не превышение ошибки 1 дБ.

Примечание — Передаточную функцию рекомендуется измерять автоматическим методом, дающим непрерывную кривую. Ошибки, обусловленные выбором скорости записи (по обеим осям уровня и частоты) регистратора уровня, не должны превышать 0,5 дБ. Эти скорости записи по обеим осям должны быть заданы».

Требования к характеристикам средств измерений конкретизированы с целью ограничения составляющих общей погрешности измерений.

ДБ.5 Все методы измерений объединены в разделе 7, подразделы которого включают в себя содержание соответствующих разделов МЭК 60268-5.

ДБ.6 Стандарт дополнен рисунками 3—19, поясняющими схемы включения средств измерений и конфигурацию испытательной установки.

ДБ.7 Стандарт дополнен методами по определению характеристик громкоговорителя относительно эффективного речевого сигнала, изложенными в подразделах 7.11, 7.13, 7.15, 7.17, 7.20, 7.23. Данные методы предназначены для определения характеристик громкоговорителей, воспроизводящих акустические сигналы в речевом диапазоне частот (системы оповещения, громкоговорящей связи и т. п.).

ДБ.8 Стандарт дополнен методами определения шумовых искажений, изложенными в подразделах с 7.32 по 7.35, а также методами проверки номинальной и паспортной мощностей, изложенными в подразделах 7.36 и 7.37 соответственно.

ДБ.9 Общие рекомендации по оценке точности акустических измерений, изложенные в разделе 9 МЭК 60268-5, расширены и дополнены методами расчета погрешности результатов измерений в разделе 8 настоящего стандарта. Оригинальный текст раздела 9 в МЭК 60268-5 имеет следующую редакцию:

«9 Точность акустических измерений»

Должен быть установлен диапазон частот, в котором ошибки не превышают ± 2 дБ.

П р и м е ч а н и е — Источники вероятных ошибок, связанные как со средствами измерений, так и с измерительным пространством, должны быть идентифицированы и оценены по величине их вклада. Данная информация должна быть включена в протокол испытаний».

Содержание раздела изменено с целью обеспечения требований национальной системы обеспечения единства измерений.

ДБ.10 Из стандарта исключен подраздел 21.3, устанавливающий метод определения передаточной функции громкоговорителя с помощью импульсного сигнала. Исключенный текст имеет в МЭК 60268-5 следующую редакцию:

«21.3 Передаточная функция»

21.3.1 Определяемая характеристика

Следует определить амплитуду и фазу звукового давления в зависимости от частоты, измеренные в условиях свободного поля или условно сводного поля¹⁾, в заданной точке относительно рабочей оси и опорной точки, для заданного напряжения на клеммах громкоговорителя. Если не установлено иного, это напряжение должно быть 1 В.

Уровень тестового сигнала не должен вызывать нелинейные искажения.

Уровень амплитуды звукового давления обычно выражают через эквивалентный уровень звукового давления. В представлении фазы как функции частоты следует исключить фазовый сдвиг, соответствующий задержке распространения сигнала между громкоговорителем и микрофоном.

21.3.2 Метод измерения

21.3.2.1 Громкоговоритель должен находиться в условно свободном поле.

21.3.2.2 На громкоговоритель подают испытательный импульсный сигнал с шириной спектра не уже диапазона частот измерений.

П р и м е ч а н и е — Для достижения требуемого отношения сигнал/шум тестовый сигнал повторяют через промежутки времени, необходимые для уменьшения уровня звукового давления, обусловленного реверберацией, до пренебрежимо малого значения. Результат усредняют. Для минимизации продолжительности измерений может быть применена коррекция спектра (предыскажение) тестового сигнала и последующее восстановление измеренного звукового давления.

21.3.2.3 Звуковое давление следует измерять в условиях 21.3.2.1 и 21.3.2.2 и результат представлять в виде зависимости от частоты. Обычно применяют выборку и оцифровку сигнала звукового давления с последующим преобразованием Фурье в цифровом Фурье-анализаторе или на компьютере. Данный метод преобразования измеренного сигнала в частотной области не должен вносить ошибки более 0,1 дБ в результат вычисления уровня звукового давления в диапазоне частот.

21.3.2.4 Напряжение, подаваемое на зажимы громкоговорителя, должно калиброваться с помощью не зависящего от частоты аттенюатора и цепи измерения сигнала микрофона, включая элементы предыскажения и восстановления. Результат отображают как функцию частоты аналогично 21.3.2.3.

21.3.2.5 Передаточную функцию громкоговорителя получают в результате деления результата измерений по 21.3.2.3 на результат измерений по 21.3.2.4 с учетом чувствительности микрофона и калибровки аттенюатора. Эта функция должна быть изображена как зависимость абсолютного значения амплитуды и фазы от частоты, при-

¹⁾ В соответствии с МЭК 60268-5 условно свободное поле эквивалентно акустическим условиям свободного пространства, реализуемым для конечного периода времени, достаточного для измерений. Такие условия можно имитировать, например, в обычном помещении для импульсных тестовых сигналов с помощью временной селекции отражений от ограждающих поверхностей помещения.

чем абсолютное значение амплитуды выражают через эквивалентный уровень звукового давления для мощности входного сигнала 1 Вт.

Указанный метод исключен как не имеющий достаточного метрологического обоснования.

ДБ.11 Из стандарта исключены разделы 13—15, 17—19, 26—29 МЭК 60268-5, поскольку они регламентируют общие технические требования, физико-механические параметры, классификацию и маркировку громкоговорителей, что по правилам национальной стандартизации не соответствует содержанию стандарта на методы испытаний.

ДБ.12 Стандарт дополнен подразделом 7.38, включающем в себя метод проверки отсутствия дребезга и призывов.

ДБ.13 Стандарт дополнен требованиями к оформлению результатов испытаний, изложенными в разделе 9. Аналогичные требования в МЭК 60268-5 менее полны, изложены фрагментарно в других разделах и частично в других стандартах МЭК.

ДБ.14 Исключены справочные приложение А «Стандартный измерительный корпус типа А» и приложение В «Стандартный измерительный корпус типа В», описывающие конструкцию двух типов стандартных корпусов акустического оформления громкоговорителей.

Приложения исключены как несущественные для применения данного стандарта в связи с указанными в подразделе 7.4 требованиями к характеристикам измерительного корпуса.

ДБ.15 Справочное приложение С «Определение терминов, применяемых в разделе 13» исключено в связи с дополнением настоящего стандарта разделом 3, включающим в себя большую часть терминов, приведенных в приложении С.

Приложение ДВ
(справочное)

**Сопоставление структуры настоящего стандарта со структурой примененного
в нем международного стандарта МЭК 60268-5:2003**

Т а б л и ц а ДВ.1

Структура настоящего стандарта	Структура международного стандарта МЭК 60268-5:2003
1 Область применения (1)	1 Область применения
2 Нормативные ссылки (2)	2 Нормативные ссылки
3 Термины и определения *(–)	
4 Условия испытаний (3—7,9—11)	3 Условия испытаний
**	4 Тестовый сигнал
**	5 Акустические условия
**	6 Акустические и электрические помехи
**	7 Размещение громкоговорителя и измерительного микрофона
5 Средства измерений и испытательное оборудование (8)	8 Измерительное оборудование
**	9 Точность акустических измерений
**	10 Установка громкоговорителей
**	11 Стандартная панель и измерительные корпуса
6 Подготовка к испытаниям (12)	12 Предварительная подготовка
***	13 Описание типа
***	14 Описание зажимов и органов управления
**	15 Опорная плоскость, опорная точка и опорные оси
7 Методы испытаний и измерений *(–)	
7.1 Определение частотной характеристики модуля полного электрического сопротивления (16, 16.1)	16 Импеданс и производные характеристики
**	16.1 Номинальный импеданс
7.2 Определение частоты основного резонанса (16.2)	16.2 Кривая импеданса
7.3 Определение добротности (16.3)	16.3 Добротность
7.4 Определение эквивалентного объема головки громкоговорителя (16.4)	16.4 Эквивалентная податливость воздушного объема головки громкоговорителя
7.5 Определение эффективного диаметра головки громкоговорителя *(–)	
***	17 Входное напряжение
***	18 Входная электрическая мощность
***	19 Частотные характеристики
7.6 Определение частотной характеристики звукового давления (20)	20 Звуковое давление в условиях свободного и полусвободного полей
**	21 Отклик (передаточная функция) в условиях свободного или полусвободного поля
**	21.1 Частотная характеристика

Продолжение таблицы ДВ.1

Структура настоящего стандарта	Структура международного стандарта МЭК 60268-5:2003
7.7 Определение эффективно воспроизводимого диапазона частот (21.2)	21.2 Эффективный диапазон частот
****	21.3 Передаточная функция
7.8 Определение неравномерности частотной характеристики звукового давления *(–)	
7.9 Определение среднего звукового давления (20.5)	20.5 Среднее звуковое давление в заданной полосе частот
7.10 Определение характеристической чувствительности (20.3)	20.3 Характеристика чувствительности в заданной полосе частот
7.11 Определение эффективной речевой чувствительности *(–)	
7.12 Определение характеристики направленности (23)	23 Характеристики направленности
**	23.1 Диаграмма направленности
7.13 Определение эффективной речевой характеристики направленности *(–)	
7.14 Определение коэффициента осевой концентрации (23.2)	23.2 Угол излучения
**	23.4 Угол или углы излучения
7.15 Определение эффективного речевого коэффициента осевой концентрации *(–)	
7.16 Определение индекса направленности (23.3)	23.3 Показатель (индекс) направленности
7.17 Определение эффективного речевого индекса направленности *(–)	
7.18 Определение акустической мощности (22)	22 Акустическая мощность
**	22.1 Акустическая мощность в полосе частот
7.19 Определение средней акустической мощности (22.2)	22.2 Средняя акустическая мощность в полосе частот
7.20 Определение эффективной речевой акустической мощности *(–)	
7.21 Определение приведенного к.п.д. (22.3)	22.3 Эффективность в полосе частот (к. п. д.)
7.22 Определение среднего приведенного к. п. д. (22.4)	22.4 Средняя эффективность в полосе частот (средний к. п. д.)
7.23 Определение эффективного речевого приведенного к. п. д. *(–)	
7.24 Определение коэффициента гармонических искажений n -го порядка	24.2 Гармонические искажения n -го порядка (для $n = 2$ или $n = 3$)
7.25 Определение суммарного коэффициента гармонических искажений (24)	24 Нелинейные искажения
**	24.1 Общие гармонические искажения
7.26 Определение характеристического коэффициента гармонических искажений n -го порядка (24.3)	24.3 Характеристические гармонические искажения
7.27 Определение суммарного характеристического коэффициента гармонических искажений (24.3)	
7.28 Определение коэффициента интермодуляционных искажений n -го порядка (24.4)	24.4 Модуляционные искажения n -го порядка (для $n = 2$ или $n = 3$)
7.29 Определение суммарного коэффициента интермодуляционных искажений (24.4)	

Окончание таблицы ДВ.1

Структура настоящего стандарта	Структура международного стандарта МЭК 60268-5:2003
7.30 Определение характеристического коэффициента интермодуляционных искажений n -го порядка	24.5 Характеристические модуляционные искажения n -го порядка (для $n = 2$ или $n = 3$)
7.31 Определение суммарного характеристического коэффициента интермодуляционных искажений (24.5)	
7.32 Определение коэффициента шумовых искажений n -го порядка в свободном поле *(–)	
7.33 Определение суммарного коэффициента шумовых искажений в свободном поле *(–)	
7.34 Определение коэффициента шумовых искажений n -го порядка в однородном поле *(–)	
7.35 Определение суммарного коэффициента шумовых искажений в однородном поле *(–)	
7.36 Проверка соответствия номинальной мощности техническим условиям *(–)	
7.37 Проверка паспортной мощности *(–)	
7.38 Проверка отсутствия дребезга и призвуков на синусоидальном сигнале *(–)	
7.39 Определение влияния климатических условий	25 Номинальные внешние условия
8 Определение погрешности результатов измерений параметров и характеристик	9 Точность акустических измерений
9 Оформление результатов испытаний *(–)	
***	26 Блуждающие магнитные поля
***	27 Физико-механические параметры
***	28 Конструктивные параметры
***	29 Маркировка
*****	Приложение А (справочное) Стандартный измерительный корпус типа А
*****	Приложение В (справочное) Стандартный измерительный корпус типа В
**	Приложение С (справочное) Определение терминов, применяемых в разделе 13
<p>* Раздел введен дополнительно. См. приложение ДБ. ** Данный раздел (подраздел) исключен, т. к. его положения размещены в других положениях стандарта. *** Данный раздел исключен, как не соответствующий требованиям ГОСТ 1.5 к содержанию стандарта на методы испытаний. **** Подраздел исключен по причинам, указанным в ДБ.10 (Приложение ДБ). ***** Приложение исключено как несущественное для применения данного стандарта. См. приложение ДБ.</p>	

Библиография

- [1] IEC 61094-4:1995 Measurement microphones — Part 4: Specifications for working standard microphones (МЭК 61094-4:1995 Микрофоны измерительные. Часть 4: Технические условия на рабочие эталонные микрофоны)*

* Официальный перевод этого стандарта находится в Федеральном информационном фонде.

УДК 534.322.3.08:006.354

ОКС 33.160.50

Т34

Ключевые слова: громкоговоритель, частотные характеристики, свободное звуковое поле, характеристика направленности, чувствительность по свободному полю, чувствительность по звуковому давлению, динамический диапазон

Редактор *Б.Н. Колесов*
Технический редактор *В.Н. Прусакова*
Корректор *М.С. Кабашова*
Компьютерная верстка *Л.А. Круговой*

Сдано в набор 13.12.2010. Подписано в печать 17.01.2011. Формат 60 × 84 $\frac{1}{8}$. Бумага офсетная. Гарнитура Ариал.
Печать офсетная. Усл. печ. л. 5,12. Уч.-изд. л. 4,40. Тираж 94 экз. Зак. 16.

ФГУП «СТАНДАРТИНФОРМ», 123995 Москва, Гранатный пер., 4.
www.gostinfo.ru info@gostinfo.ru

Набрано во ФГУП «СТАНДАРТИНФОРМ» на ПЭВМ.

Отпечатано в филиале ФГУП «СТАНДАРТИНФОРМ» — тип. «Московский печатник», 105062 Москва, Лялин пер., 6.