

ТИПОВОЙ ПРОЕКТ
291-8-19 С.87

СПОРТИВНО-ОЗДОРОВИТЕЛЬНЫЙ КОРПУС
В ЛЕГКИХ МЕТАЛЛИЧЕСКИХ КОНСТРУКЦИЯХ
С ЗАЛОМ 36 X 18 М /ФОЗ-1/

АЛЬБОМ IV

22983 - 05

Отпускная цена
на момент реализации,
указана в счет-накладной

ТИПОВОЙ ПРОЕКТ
291-8-19С.87

СПОРТИВНО-ОЗДОРОВИТЕЛЬНЫЙ КОРПУС
В ЛЕГКИХ МЕТАЛЛИЧЕСКИХ КОНСТРУКЦИЯХ
С ЗАЛОМ 36X18 М /Ф03-1/

АЛЬБОМ IV
ПЕРЕЧЕНЬ АЛЬБОМОВ:

АЛЬБОМ	I	АРХИТЕКТУРНО-СТРОИТЕЛЬНЫЕ И ТЕХНОЛОГИЧЕСКИЕ ЧЕРТЕЖИ	
АЛЬБОМ	II	КОНСТРУКЦИИ МЕТАЛЛИЧЕСКИЕ, АРХИТЕКТУРНО-СТРОИТЕЛЬНЫЕ РЕШЕНИЯ.	
АЛЬБОМ	III		
ЧАСТЬ	I	ОТОПЛЕНИЕ И ВЕНТИЛЯЦИЯ. ВНУТРЕННИЕ ВОДОПРОВОД И КАНАЛИЗАЦИЯ. СВЯЗЬ И СИГНАЛИЗАЦИЯ. ПОЖАРНАЯ СИГНАЛИЗАЦИЯ.	
АЛЬБОМ	III		
ЧАСТЬ	2	ЭЛЕКТРООБОРУДОВАНИЕ. АВТОМАТИЗАЦИЯ ОТОПИТЕЛЬНЫХ И ВЕНТИЛЯЦИОННЫХ СИСТЕМ	
АЛЬБОМ	IV	СТРОИТЕЛЬНЫЕ ИЗДЕЛИЯ	
АЛЬБОМ	V	СПЕЦИФИКАЦИИ ОБОРУДОВАНИЯ	
АЛЬБОМ	VI	ВЕДОМОСТИ ПОТРЕБНОСТИ В МАТЕРИАЛАХ	РАБОЧИЙ ПРОЕКТ УТВЕРЖДЕН ГОСГРАЖДАНСТРОЕМ ПРИКАЗ № 194 ОТ 24.06. 1987 ГОДА ВВЕДЕН В ДЕЙСТВИЕ ИИ - ТОМ „СОЮЗСПОРТПРОЕКТ“ ПРИКАЗОМ № 40 ОТ 11.02 1988 ГОДА
АЛЬБОМ	VII	СМЕТЫ	
АЛЬБОМ	VIII	ОСНОВНЫЕ ПОЛОЖЕНИЯ ПО ПРОИЗВОДСТВУ МОНТАЖНЫХ РАБОТ	

РАЗРАБОТАН ИНСТИТУТОМ «СОЮЗСПОРТПРОЕКТ»
 ГЛАВНЫЙ АРХИТЕКТОР ИНСТИТУТА *Гунст И.А.*
 ГЛАВНЫЙ ИНЖЕНЕР ПРОЕКТА *Маврин Д.А.*

				ПРИВЯЗАН:	
ИНВ №					

Содержание альбома /начало/		
Обозначение	Наименование	Примечание
Листы 1 ÷ 4	Содержание альбома	
АС.И. 00.00.00 СТ	Технические требования к изготовлению деревянных изделий	
АС.И. 01.00.00 СБ	Дверь сауны. Сборочный чертеж	
АС.И. 01.01.00	Коробка двери сауны	
АС.И. 01.02.00	Створка двери сауны	
АС.И. 02.00.00	Съемная деревянная решетка РД-1	
АС.И. 03.00.00	Поручень	
АС.И. 00.00.00 ТТ	Технические требования к изготовлению арматурных и металлических изделий	
АС.И. 04.01.00 СБ	Сетка С-1	
АС.И. 04.02.00 СБ	Сетка С-2	
АС.И. 04.03.00 СБ	Сетка С-3	
АС.И. 04.04.00 СБ	Сетка С-4	
АС.И. 04.05.00 СБ	Сетка С-5	
АС.И. 04.06.00 СБ	Сетка С-6	
АС.И. 04.07.00 СБ	Сетка С-7	
АС.И. 04.08.00 СБ	Сетка С-8	
АС.И. 04.09.00 СБ	Сетка С-9	
АС.И. 04.10.00 СБ	Сетка С-10	
АС.И. 04.11.00 СБ	Сетка С-11	
АС.И. 04.12.00 СБ	Сетка С-12	

ТП 291-8-19с.87

Содержание альбома

Стадия Масса Масшт

РП

Лист 1 Листов 4

СДЮЗСПОРТПРОЕКТ
г. Москва

Содержание альбома /продолжение/		
Обозначение	Наименование	Примечание
АС.И. 04.13.00 СБ	Каркас К-1	
АС.И. 04.14.00 СБ	Каркас К-2	
АС.И. 04.15.00 СБ	Каркас К-3	
АС.И. 04.16.00 СБ	Отдельный стержень ОС-1	
АС.И. 04.17.00 СБ	Закладная деталь ЗД-1	
АС.И. 04.18.00 СБ	Закладная деталь ЗД-2	
АС.И. 04.19.00 СБ	Закладная деталь ЗД-3	
АС.И. 04.20.00 СБ	Рамка РМ-1	
АС.И. 04.21.00 СБ	Металлическое изделие МИ-1	
АС.И. 04.22.00 СБ	Рамка РМ-2	
АС.И. 04.23.00 СБ	Металлическое изделие МИ-2	
АС.И. 04.24.00 СБ	Металлическое изделие МИ-3	
АС.И. 04.25.00 СБ	Металлическое изделие МИ-4	
АС.И. 05.01.00 СБ	Стойка щита МС-1	
АС.И. 05.02.00	Планка щита	
АС.И. 05.03.00 СБ	Рама зеркала МР-1	
АС.И. 05.04.00 СБ	Стойка МС-2	
АС.И. 05.05.00	Крепежная деталь МД-1	
АС.И. 05.06.00	Балка	
АС.И. 05.07.00	Упор МД-2	
АС.И. 05.08.00	Хомут	
АС.И. 05.09.00	Крепежная деталь МД-3	
АС.И. 05.10.00	Крепежная деталь МД-4	
АС.И. 05.11.01 СБ	Подвески направляющей ограждающей сетки МП-1; МП-2	
	Лист 1	
АС.И. 05.11.02	Подвески направляющей ограждающей сетки МП-1; МП-2 лист 2	

ТП 291-8-19с.87

Лист 2

Альбом Д

291-8-19с.87

Типовой проект

И№№ под
даты
подписи
дата
инв. инв.

Содержание альбома (продолжение)		
Обозначение	Наименование	Примеч.
АС.И. 05.12.00	Направляющая раздвижной сетки МП-2	
АСИ. 05.13.00	Опорная консоль МК-1	
АСИ. 05.14.01СБ	Подвески направляющей раздвижной сетки МП-3÷МП-7	
	лист 1	
АСИ. 05.14.02	Подвески направляющей раздвижной сетки МП-3÷МП-7	
	лист 2	
АСИ. 05.15.00СБ	Крепёжная деталь МД-5	
АСИ. 05.16.00СБ	Балка подвески МБ-1	
АСИ. 05.17.00СБ	Стропобочная балка МБ-2	
АСИ. 05.18.00СБ	Опорная консоль МК-2	
АСИ. 05.19.00СБ	Крепёжная деталь МД-6	
АСИ. 05.20.00СБ	Стойка МС-3	
АСИ. 05.21.01СБ	Подвески рамы МП-8; МП-9	
	лист 1	
АСИ. 05.21.02	Подвески рамы МП-8; МП-9	
	лист 2	
АСИ. 05.22.00	Клин МД-7	
АСИ. 05.23.01СБ	Рама крепления щита МР-2	
	лист 1	
АСИ. 05.23.02СБ	Рама крепления щита МР-2	
	лист 2	
АСИ. 05.23.03СБ	Рама крепления щита МР-2	
	лист 3	
АСИ. 06.0100СБ	Металлическое изделие МИ-1	
АСИ. 06.0200СБ	Крепёжная деталь МД-1	
АСИ. 06.0300СБ	Металлическая подставка МП-1	
АСИ. 06.0400СБ	Консоль МК-1	
ТП 291-8-19с.87		Лист 3

Альбом Д

И№№ под
даты
подписи
дата
инв. инв.

Содержание альбома (окончание)		
Обозначение	Наименование	Примеч.
АСИ. 06.05.01СБ	Каркас ВБ-1	лист 1
АСИ. 06.05.02	Каркас ВБ-1	лист 2
АСИ. 06.06.01СБ	Каркас ВБ-2	лист 1
АСИ. 06.06.02	Каркас ВБ-2	лист 2
АСИ. 06.07.01СБ	Каркас ВБ-3	лист 1
АСИ. 06.07.02	Каркас ВБ-3	лист 2
АСИ. 06.08.01СБ	Каркас ВБ-4	лист 1
АСИ. 06.08.02	Каркас ВБ-4	лист 2
АСИ. 06.09.01СБ	Каркас ВБ-5	лист 1
АСИ. 06.09.02	Каркас ВБ-5	лист 2
АСИ. 06.09.03	Каркас ВБ-5	лист 3
АСИ. 06.09.04	Каркас ВБ-5	лист 4
АСИ. 06.10.01СБ	Каркас ВБ-6	лист 1
АСИ. 06.10.02	Каркас ВБ-6	лист 2
АСИ. 06.10.03	Каркас ВБ-6	лист 3
АСИ. 06.11.01СБ	Каркас ПВК-1	лист 1
АСИ. 06.11.02	Каркас ПВК-1	лист 2
АСИ. 06.11.03	Каркас ПВК-1	лист 3
АСИ. 06.12.01СБ	Хомут крепёжный	лист 1
АСИ. 06.12.02	Хомут крепёжный	лист 2
АС.И. 06.13.00СБ	Решетка для вытирания ног МР	
АС.И. 06.14.00СБ	Окаймляющая рамка Р-1	
ТП 291-8-19с.87		Лист 4

Альбом IV

291-8-19с.87

Типовой проект

Технические требования

Отклонение от номинальных размеров деталей сборочных единиц устанавливаются в соответствии с требованиями ГОСТ 6449-82.

Шероховатость древесин лицевых поверхностей должна быть по ГОСТ 7016 -82.

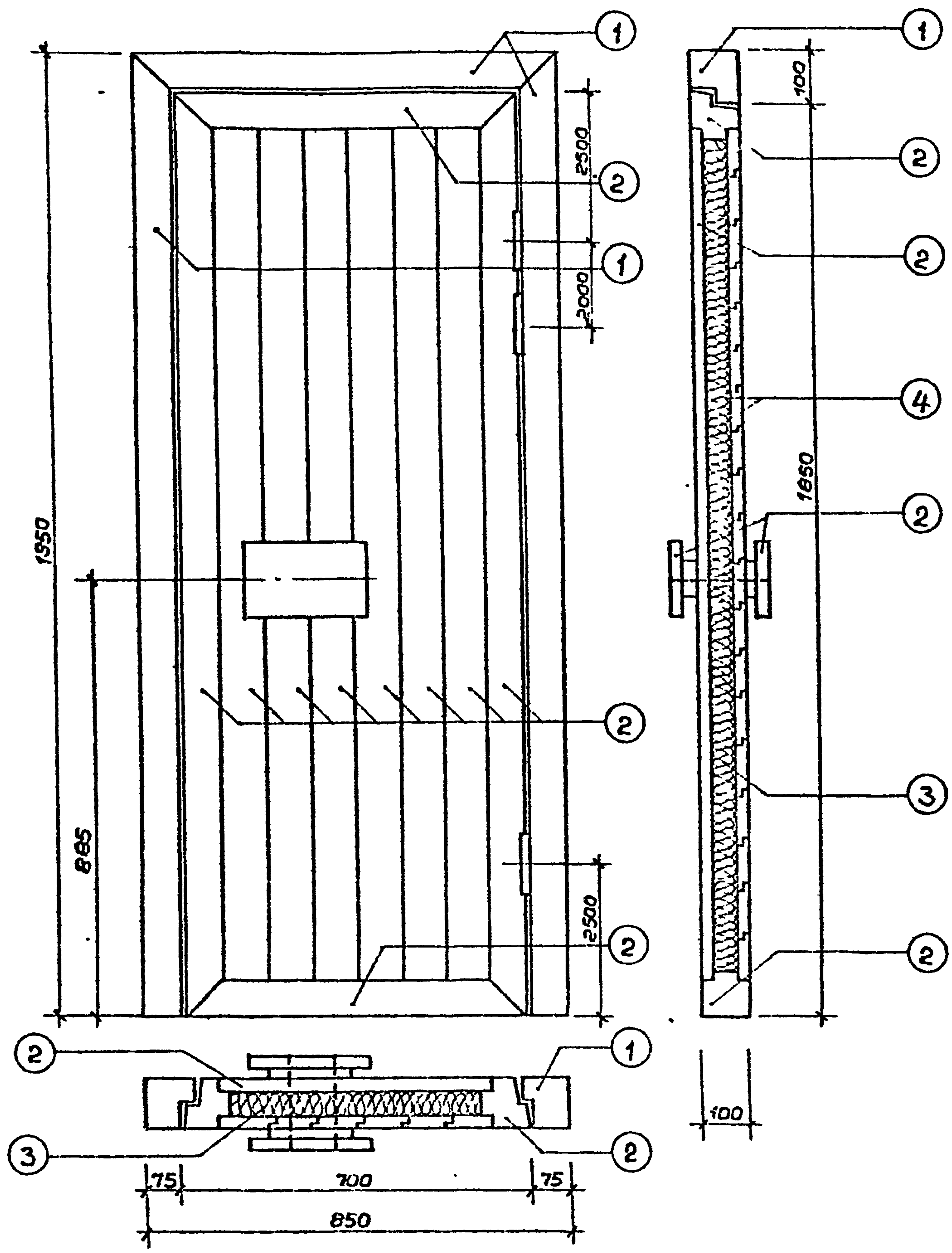
Изделия, их сборочные единицы и детали должны иметь правильную геометрическую форму.

Обработку деревянных изделий производить согласно СН и П III -19-76.

Строительные изделия должны поставляться в полной заводской готовности.

Инв. № подл.	Подпись и дата	Взам. инв. №	Т П 291-8-19с.87		АС.И.00.00.00 ТТ				
			ГИП	Маврин	20.11.87	Технические требования	Статус	Масса	Масшт.
						Исполн. Андреева	рп		
						Провер. Горбачев	Лист	Листов	
Н.контр. Франасьева	СОЮЗСПОРТПРОЕКТ		г. Москва						

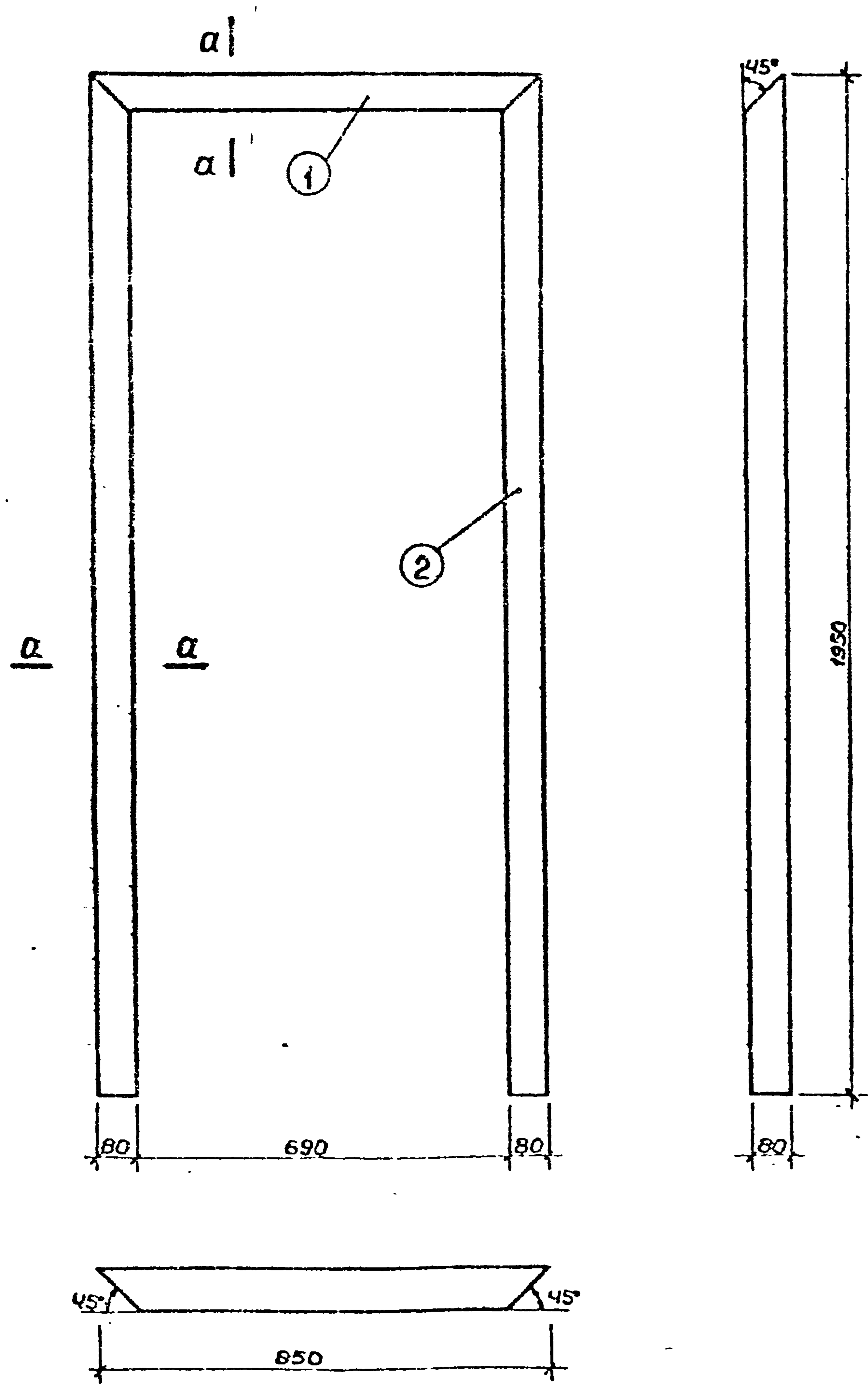
Альбом IV
291-В-19С.87
Типовой проект



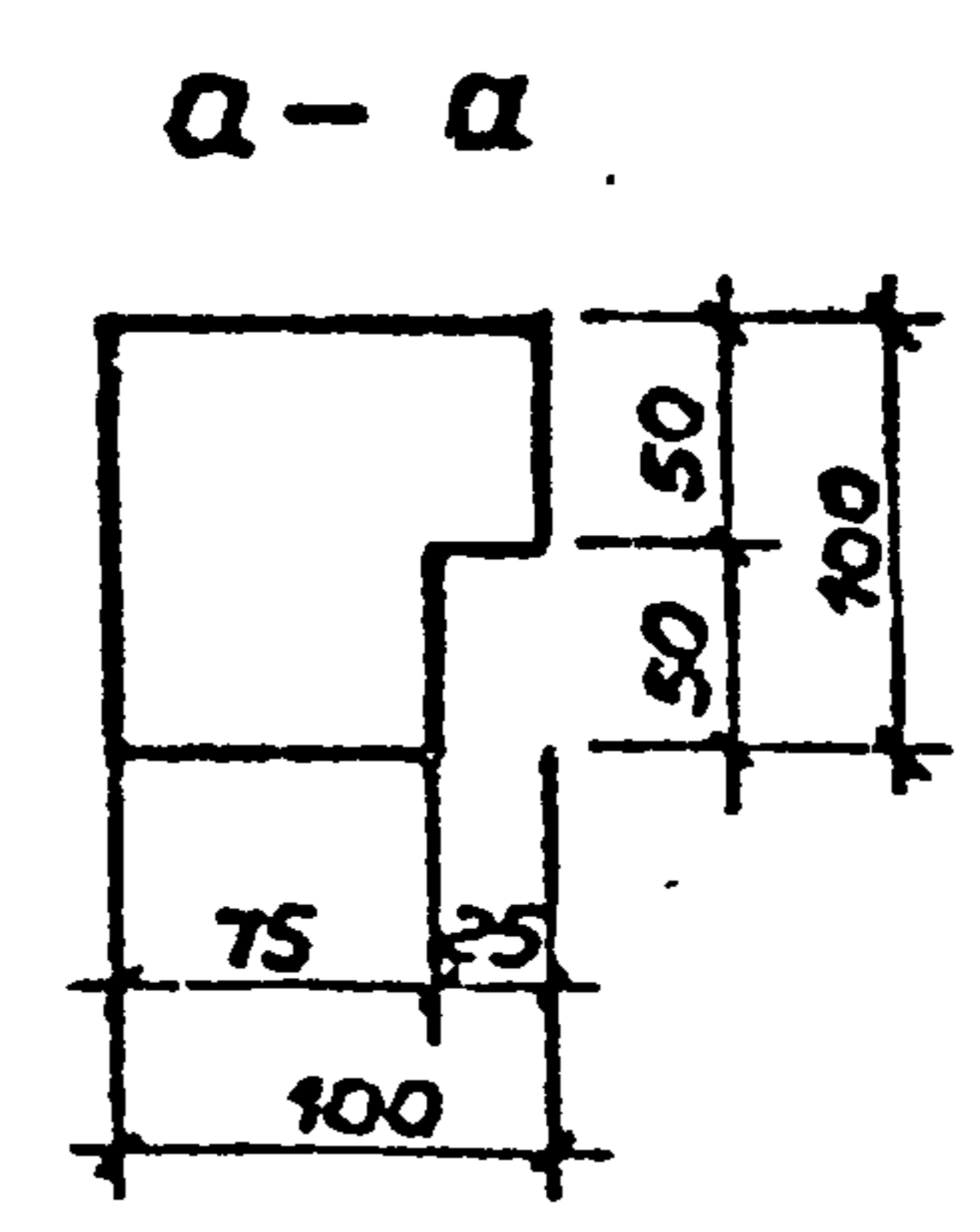
Поз.	Обозначение	Наименование	Кол	Примеч
		<u>Документация</u>		
	- АСН.00.00.00.ТТ	Технические требования к изготовлению деревянных изделий		
	- АСН.01.00.00.СБ	Сборочный чертеж		
		<u>Сборочные единицы</u>		
1	- АСН.01.01.00	Каробка двери сауны	1	
2	- АСН.01.02.00	Полотно двери сауны	1	
		<u>Материалы</u>		
3	ГОСТ 287-68*	Войлок $d^2 = 50\text{м}$		2,0 м ²
4	ГОСТ 10354-82	Пленка полиэтиленовая $d^2 = 1\text{мм}$		4,5 м ²

И.И.В. № год/ Подпись и дата / Взам. инв. №

ТП 291-В-19 С.87		АС.И.01.00.00 СБ	
Дверь сауны ИД-1. Сборочный чертеж		Стадия	Масштаб
		РП	1:10
ГИП Маврин Исполн. Андреева Провер. Гарбачев И контр. Яранасьева		Лист	Листов
		ССЮЗСПОРТПРОЕКТ г. Москва	

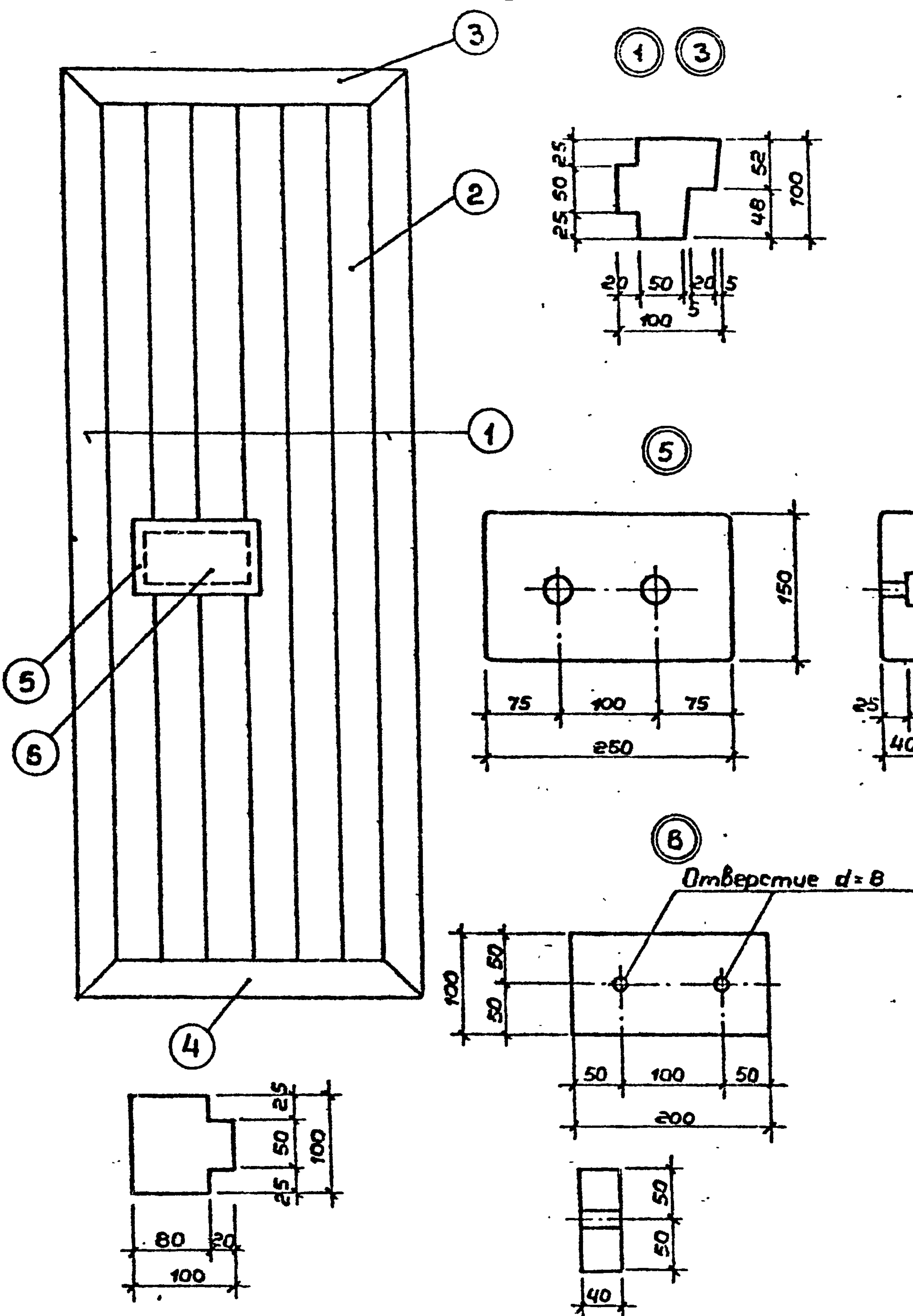


Поз.	Обозначение	Наименование	Кол.	Примеч.
		Документация		
	АС.И.00.00.00ТГ	Технические требова		
		ния к изготовлению		
		деревянных изделий		
1	АС.И.01.01.01	Брус 100x100 ГОСТ 2695-83	3	2-850
2	АС.И.01.01.02	Брус 100x100 ГОСТ 2695-83	6	2-1950

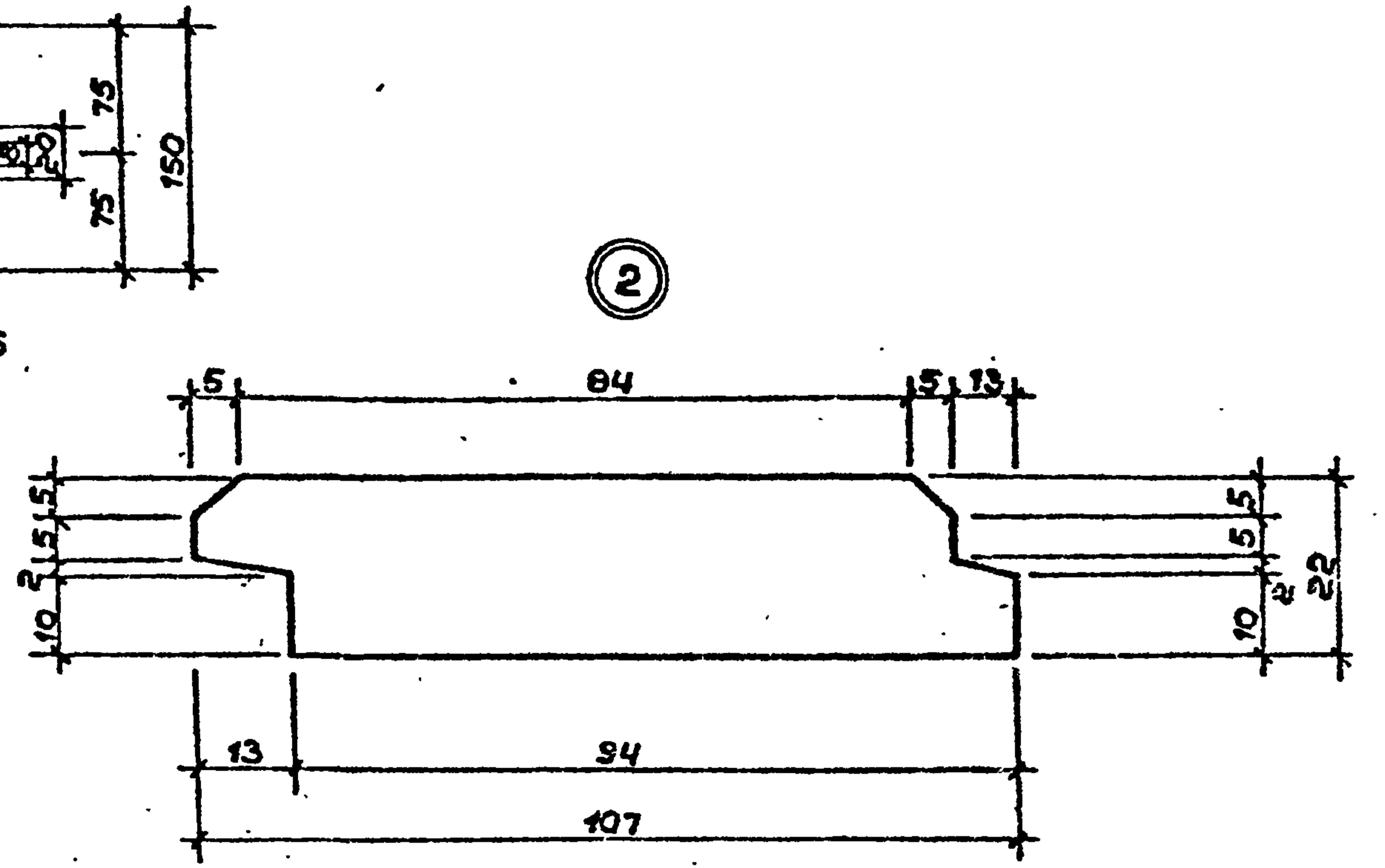


			Тп 291-8-19С.87		АС.И.01.01.00	
			Коробка двери сауны		Стабильность	Масса
					РП	4:10
					Лист	Листов
					СОЮЗСПОРТПРОЕКТ	
					г. Москва	

Альбом IX
Типовой проект 291-8-19с.87

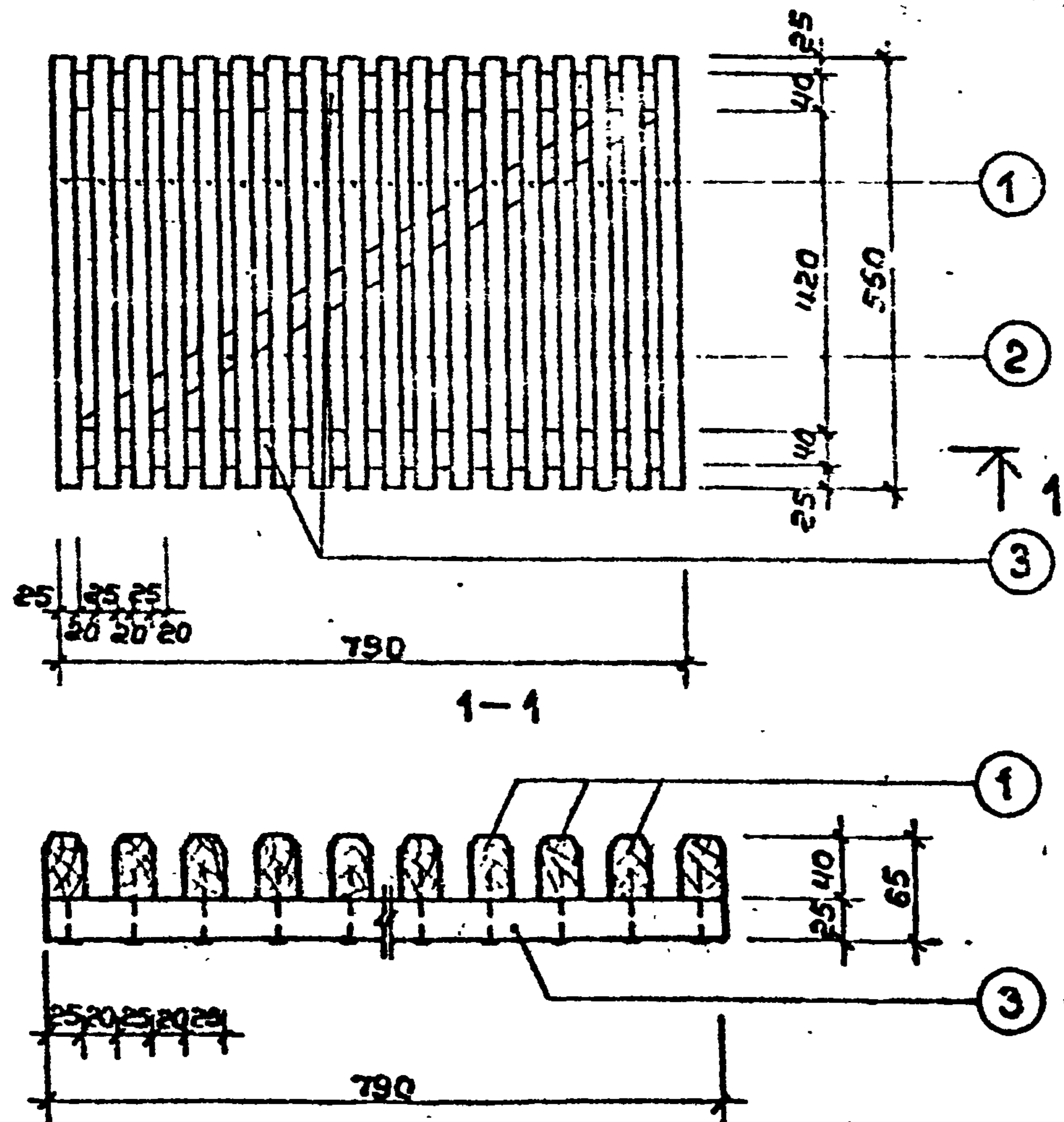


Поз	Обозначение	Наименование	Кол	Примеч
		Документация		
		АС. И. 00.00.00ТТ		Технические требования к изготовлению деревянных изделий
1	АС. И. 01.02.01	Брус 100x100 ГОСТ 2695-83 L=1850	2	
2	АС. И. 01.02.02	Доска 107x22 ГОСТ 2695-83 L=1650	25	
3	АС. И. 01.02.03	Брус 100x100 ГОСТ 2695-83 L=690	1	
4	АС. И. 01.02.04	Брус 100x100 ГОСТ 2695-83 L=690	1	
5	АС. И. 01.02.05	Брус 40x150 ГОСТ 2695-83	2	
6	АС. И. 01.02.06	Брус 40x100 ГОСТ 2695-83 L=200	2	



Исполн. Подпись и дата

ТП 291-8-19 С.87		АС. И. 01.02.00	
Полотно двери сауны		Стадия	Масштаб
		РП	1:10
		Лист	Листов
ГИП Маврин И.А. Исполн. Андреева Л.В. Провер. Горбачев В.В. Н. контр. Афанасьев В.В.		СОЮЗСПОРТПРОЕКТ г. Москва	



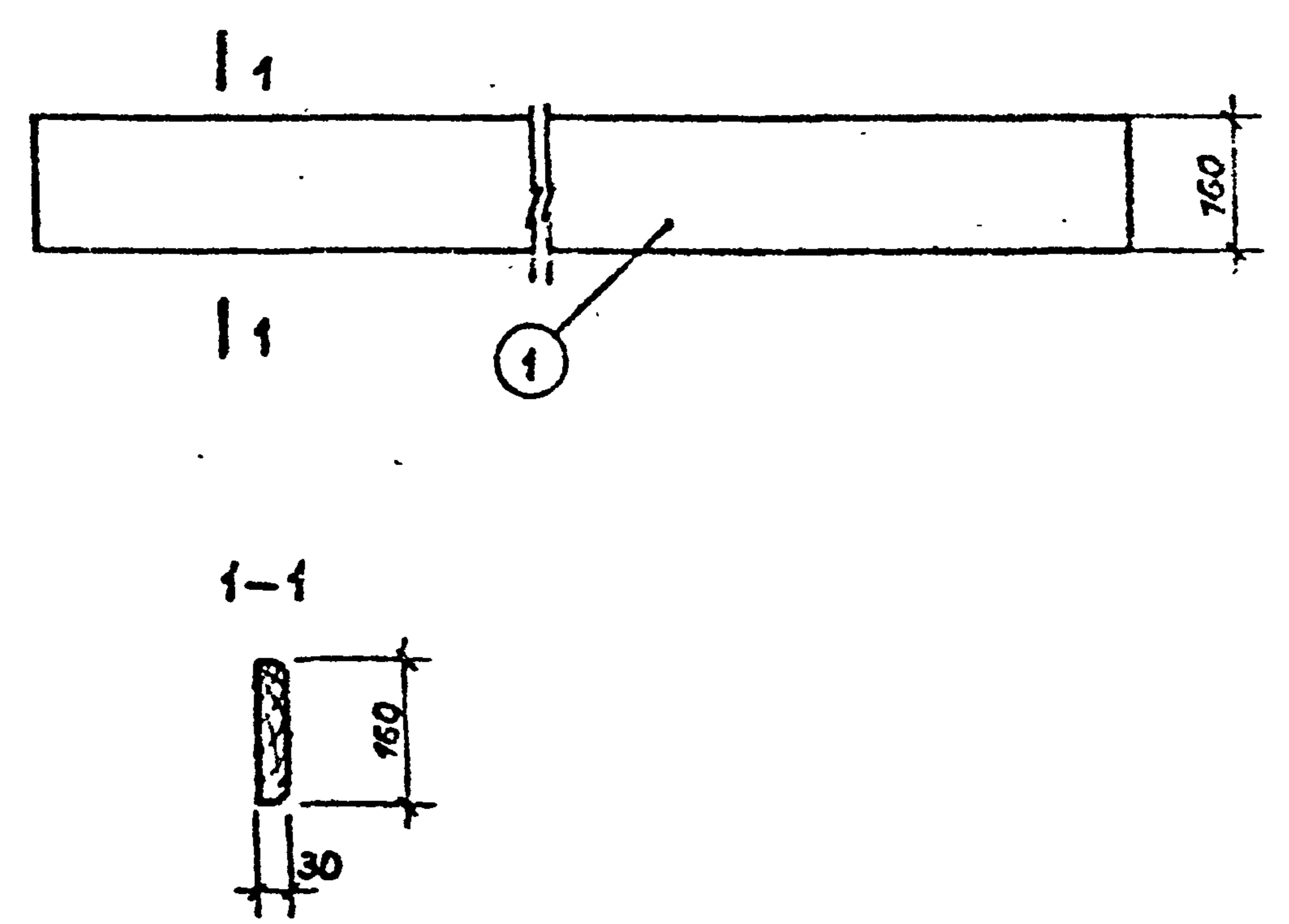
Поз.	Обозначение	Наименование	Кол.	Примеч.
		Документация		
	АС.И.00.00.00.ТТ	Технические требования к изготовлению деревянных изделий		
1	АС.И.02.00.01.	Брус 40x25 ГОСТ 2695-83 ℓ=550	18	
2	АС.И.02.00.02.	Брус 40x25 ГОСТ 2695-83 ℓ=900	1	
3	АС.И.02.00.03.	Брус 40x25 ГОСТ 2695-83 ℓ=790	2	

Ивл. № пр. д. Подпись и дата

Взам. инв. №

Исполн. Маврин
 Провер. Андреева
 Н. контр. Горбачев
 А. Дроздов

ТП 291-8-19 С.87		АС.И.02.00.00.СБ	
		Стадия	Масштаб
Съемная деревянная решетка РД-1		рп	1:10
		Лист	Листов
		СОЮЗСПОРТПРОЕКТ г Москва	



Поз.	Обозначение	Наименование	Кол.	Примеч.
		Документация		
	АС.И.00.00.00.Т	Технические требования к изготовлению деревянных изделий		
1	АС.И.03.00.01.	Доска 30x160 ГОСТ 2695-83 ℓ=4500	2	

Ивл. № пр. д. Подпись и дата

Взам. инв. №

Исполн. Маврин
 Провер. Андреева
 Н. контр. Горбачев
 А. Дроздов

ТП 291-8-19 С.87		АС.И.03.00.00.СБ	
		Стадия	Масштаб
Поручень деревянный		рп	1:10
		Лист	Листов
		СОЮЗСПОРТПРОЕКТ г Москва	

Албом IV

291-8-19с.87

Типовой проект

ШНБ № 1001/1001003 и данно в соответствии с

Арматурные изделия для железобетонных конструкций выполнять в соответствии с требованиями инструкции СН 393-78.

Крестообразные соединения арматуры (сетки и каркасы) выполнять контактной точечной сваркой по ГОСТ 14098-85.

Испытание контрольных образцов выполнять в соответствии с требованиями ГОСТа 10922-75.

Материалы для изготовления изделий должны применяться в строгом соответствии с чертежами.

Наружная поверхность изделий не должна иметь заусениц и ржавчины, погнутостей. Швы сварных соединений должны быть гладкими и иметь плавный переход к основному металлу. Неровности, наплывы и набрызги при сварке не должны превышать 1 мм. Наплавленный металл должен быть плотным по всей длине шва, не иметь трещин, шлаковых включений, поверхностных пор.

Сварные соединения, закладных деталей выполнять контактной и автоматической сваркой плавлением в соответствии со ГОСТ 14098-85.

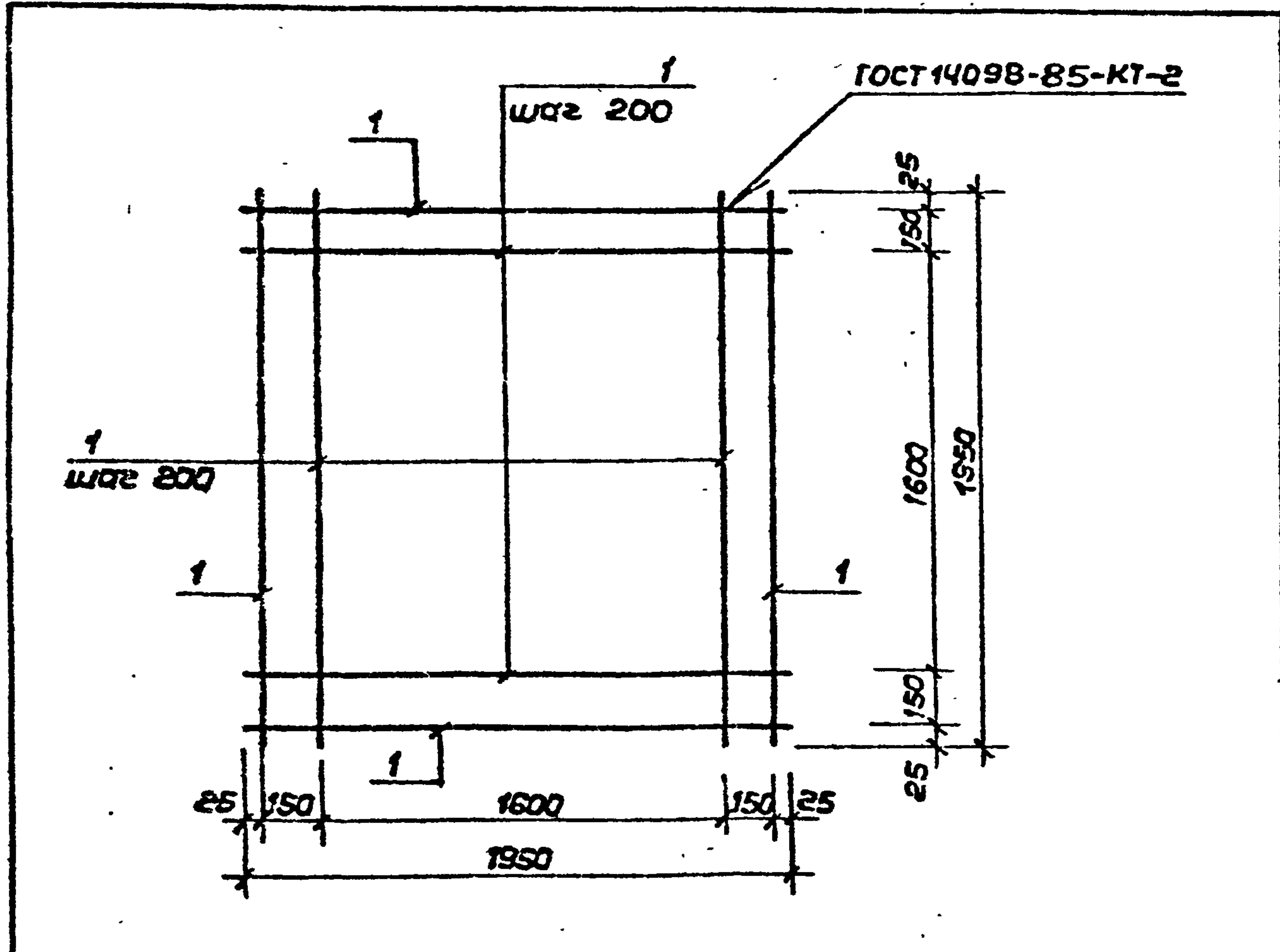
Приварка анкеров к пластинам в табр, из и в плоскости пластины, выполняется под слоем флюсов без присадочного электроного материала в соответствии с ГОСТ 14098-85.

Анкеры рекомендуется отрезать на прессножницах с величиной скоса не более 2 мм на 10 мм диаметра.

Все закладные детали должны иметь металлизированное антикоррозийное покрытие в соответствии с требованиями СНиП 2.03.11-85, Защита строительных конструкций от коррозии.

Испытания контрольных образцов, выполнять в соответствии с требованиями ГОСТа 10922-75.

				ТП 291-8-19 С.87		АСМ.00.00.00ТТ		
						Стр. 1	Листов	Листов
Нац. ма	Цветков	В.И.				РП		
ГАП	Гунст	Л.И.						
ГЦП	Маврин	Л.И.						
Рук. ер	Марциня	Л.И.	1/11					
Исполн.	Климова	Л.И.						
Проверш.	Шепилова	Л.И.						
И. контр.	Горбачев	Л.И.						
				Технические требования к изготовлению арматурных и металлических изделий		СОЮЗСПОРТПРОЕКТ г. Москва		



Форм. зона	Поз.	Обозначение	Наименование	Кол.	Примеч.
			<u>Детали</u>		
			10 Я II ГОСТ 5781-82*		
	1		L = 1950	22	12 кг

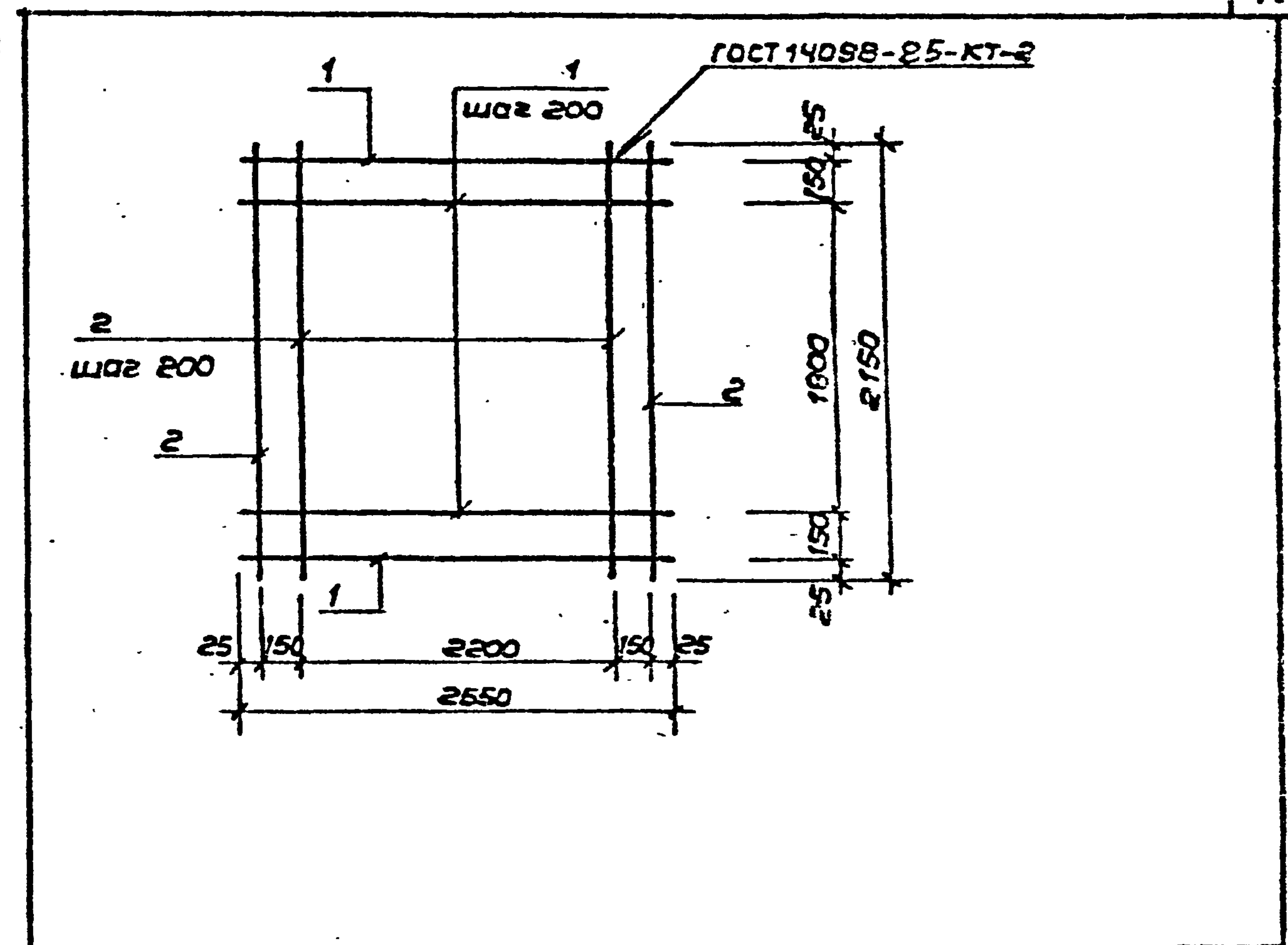
ТП 291-8-19с.87 АС.У. 04.01.00 СБ

Сетка С-1

Стадия	Масса	Масшт.
РП	26,4 кг	

Лист Листов
СОЮЗСПОРТПРОЕКТ
г. Москва

Науч. м.о. Цветков
ГИП Маврин
Рук. зр. Маргулия
Исполн. Климова
Провер. Шепилова
Н. контр. Горбачев



Форм. зона	Поз.	Обозначение	Наименование	Кол.	Примеч.
			<u>Детали</u>		
			10 Я II ГОСТ 5781-82*		
	1		L = 2550	12	157 кг
	2		L = 2150	14	133 кг

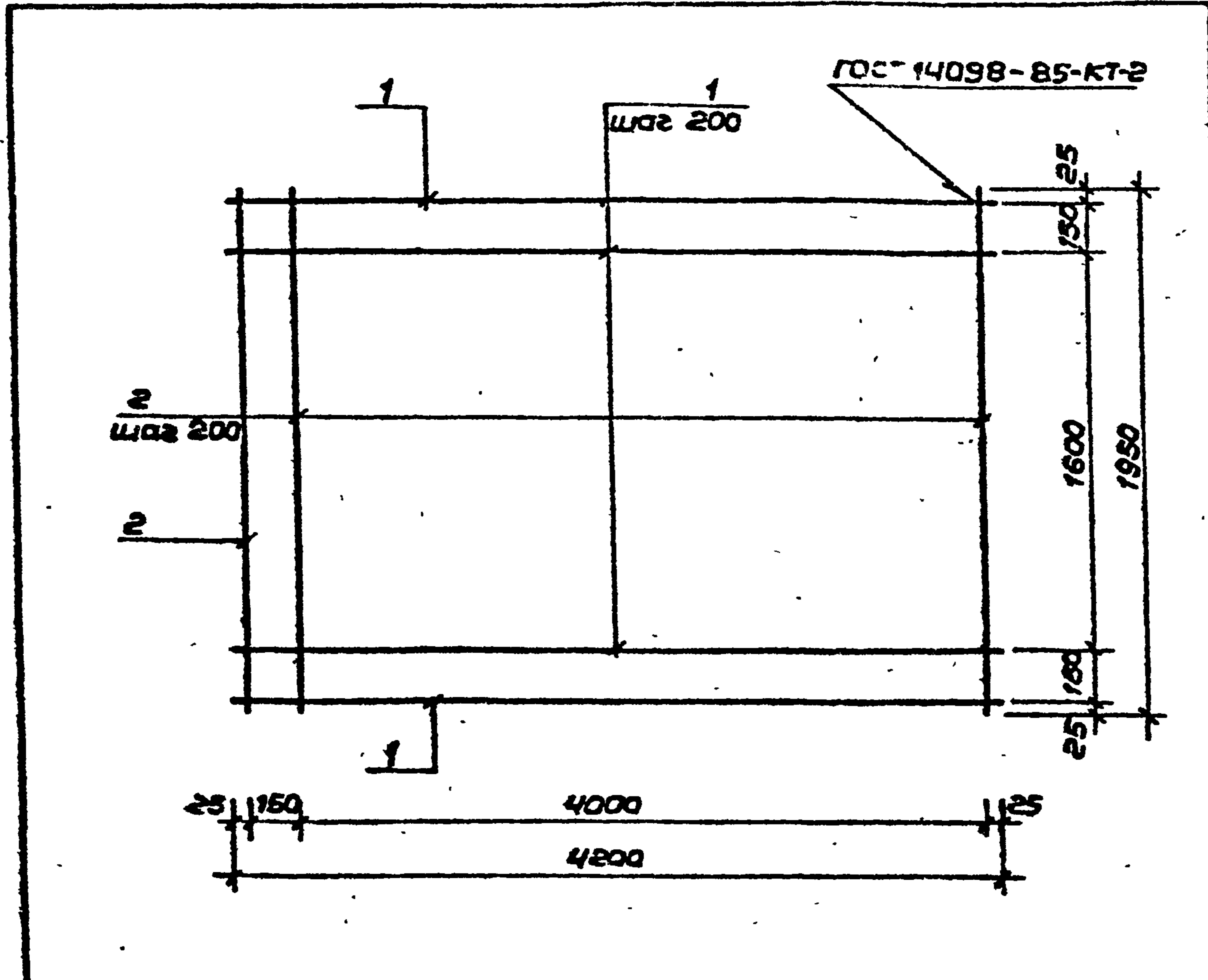
ТП 291-8-19с.87 АС.У. 04.02.00 СБ

Сетка С-2

Стадия	Масса	Масшт.
РП	37,6 кг	

Лист Листов
СОЮЗСПОРТПРОЕКТ
г. Москва

Науч. м.о. Цветков
ГИП Маврин
Рук. зр. Маргулия
Исполн. Климова
Провер. Шепилова
Н. контр. Горбачев



Форм.	Зона	Поз.	Обозначение	Наименование	Кол.	Примеч.
				<u>Детали</u>		
				10 А II ГОСТ 5781-82*		
		1	L = 4200		11	2,81 кг
				10 А II ГОСТ 5781-82*		
		2	L = 1950		22	1,2 кг

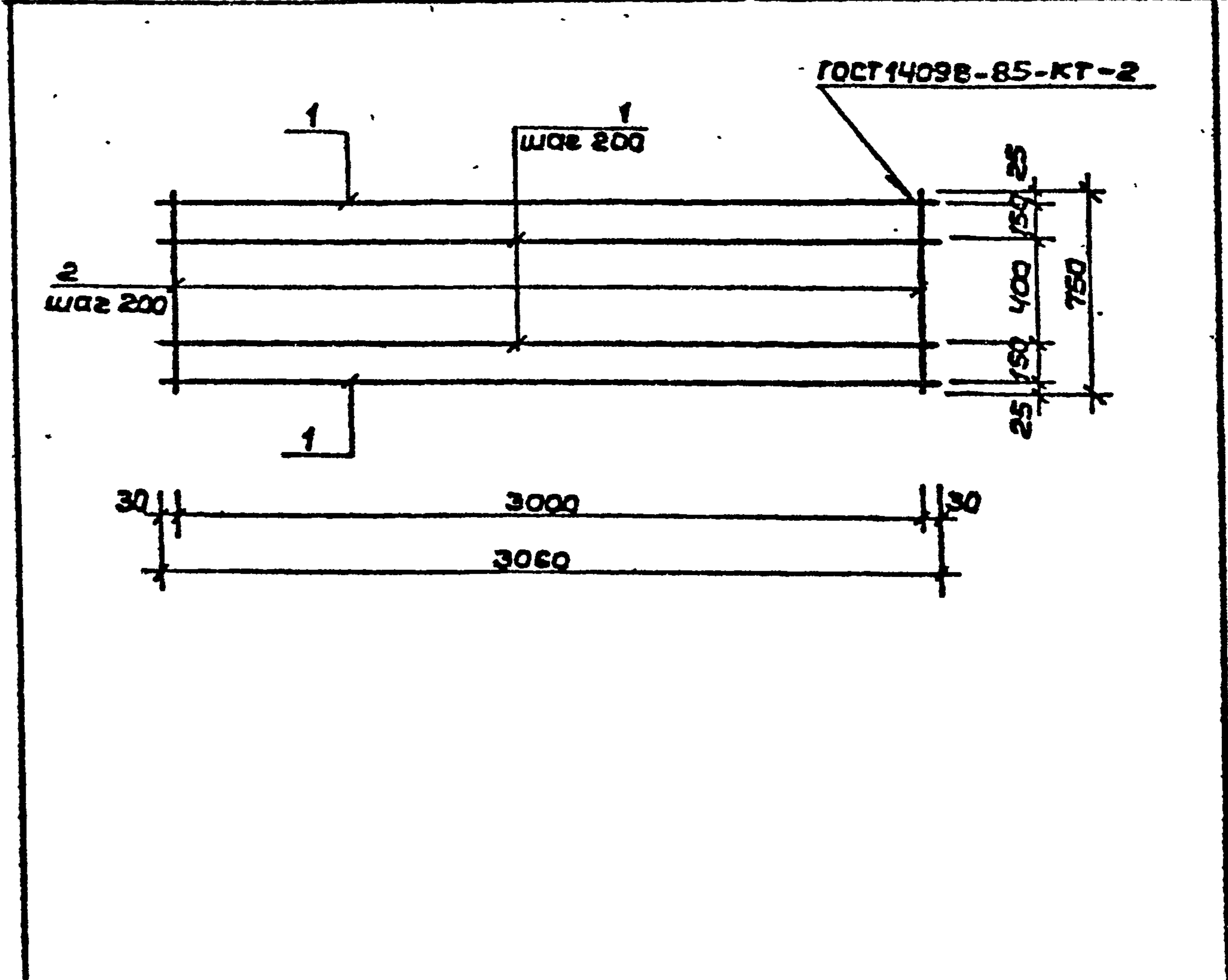
ТП 291-8-19с.87 АС.У.04.03.00 СБ

Сетка С-3

Стадия	Масса	Масшт.
РП	5,69 кг	
Лист		Листов
СОЮЗСПОРТПРОЕКТ г. Москва		

Нач.мас.	Цветков	<i>С.И.</i>
ГИП	Маврин	<i>Л.И.</i>
Рук.гр.	Маргулия	<i>А.И.</i>
Исполн.	Климова	<i>З.И.</i>
Провер.	Шепилова	<i>А.И.</i>
И.контр.	Горбачев	<i>В.И.</i>

Инв. № подл. Подпись и дата Взам. инв. №



Форм.	Зона	Поз.	Обозначение	Наименование	Кол.	Примеч.
				<u>Детали</u>		
				10 А II ГОСТ 5781-82*		
		1	L = 3060		5	1,89 кг
				10 А II ГОСТ 5781-82*		
		2	L = 750		16	0,46 кг

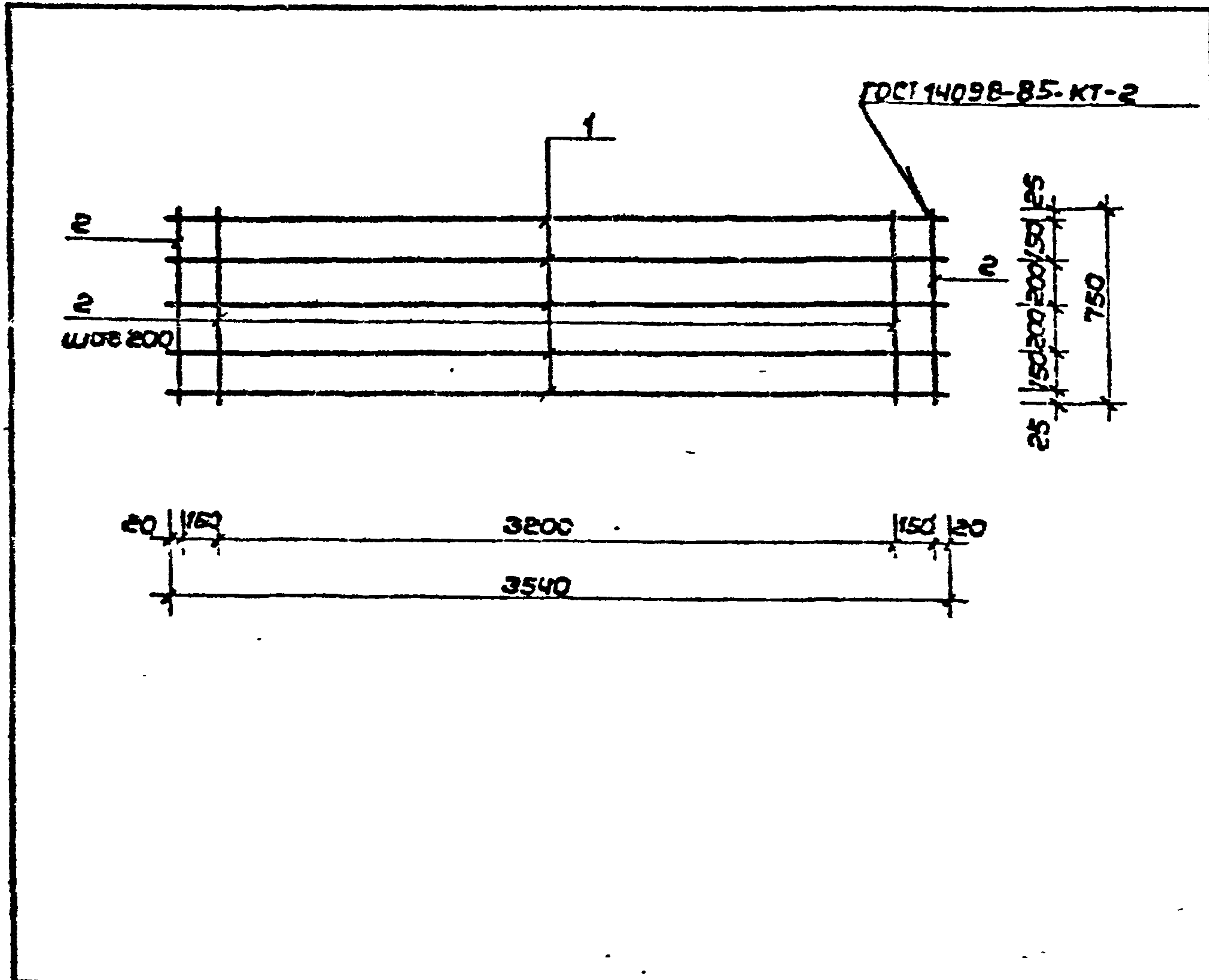
ТП 291-8-19с.87 АС.У.04.04.00 СБ

Сетка С-4

Стадия	Масса	Масшт.
РП	16,81 кг	
Лист		Листов
СОЮЗСПОРТПРОЕКТ г. Москва		

Нач.мас.	Цветков	<i>С.И.</i>
ГИП	Маврин	<i>Л.И.</i>
Рук.гр.	Маргулия	<i>А.И.</i>
Исполн.	Климова	<i>З.И.</i>
Провер.	Шепилова	<i>А.И.</i>
И.контр.	Горбачев	<i>В.И.</i>

Инв. № подл. Подпись и дата Взам. инв. №



Форм.	Зона	Поз.	Обозначение	Наименование	Кол.	Примеч.
				<u>Детали</u>		
				10 А II ГОСТ 5781-82*		
		1	L = 3540		5	2,18 кг
				10 А II ГОСТ 5781-82*		
		2	L = 750		19	0,46 кг

ТП 291-8-19с.87 АС.Ц.04.05.00СБ

Сетка С-5

Стадия Масса Масшт.

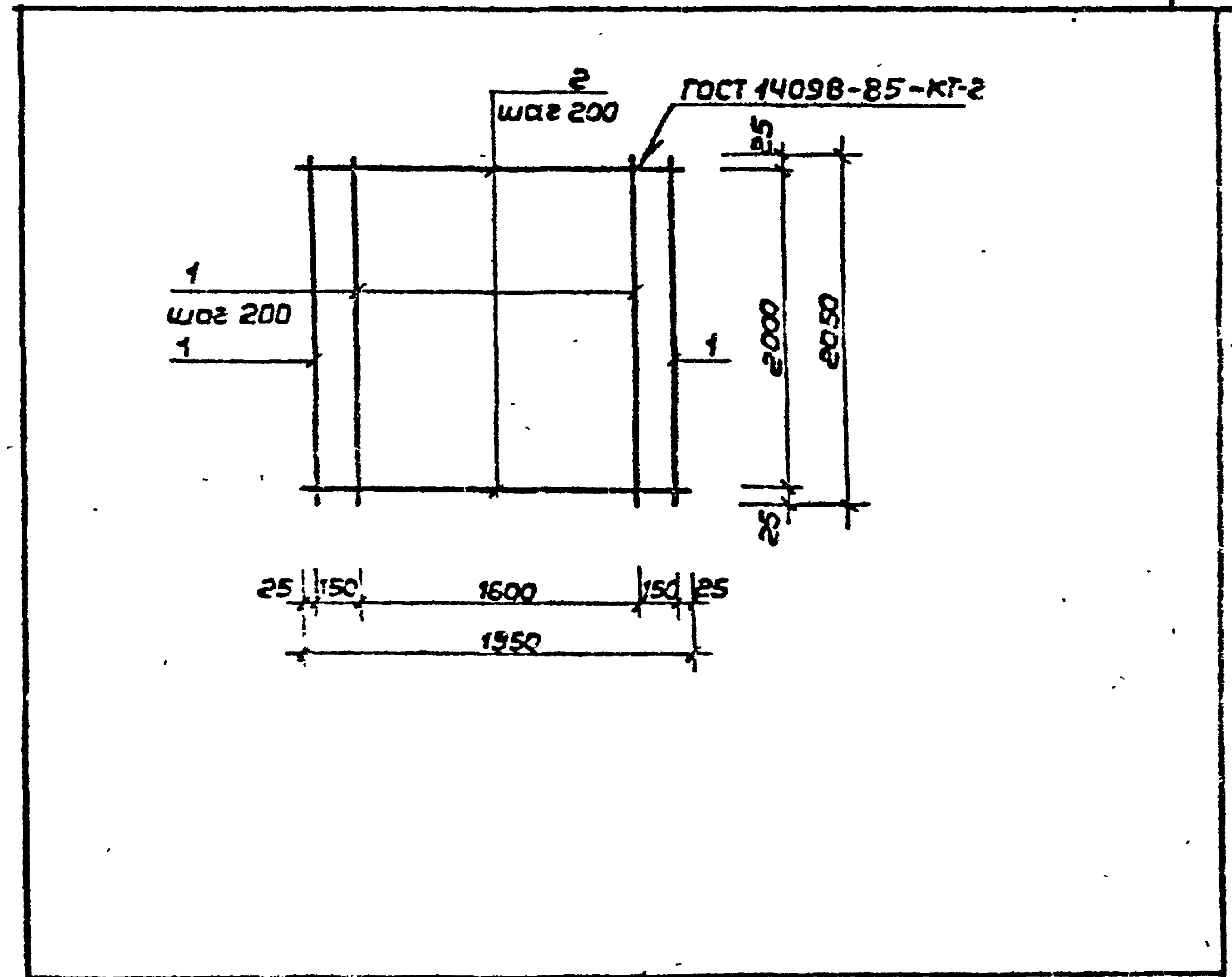
РП 1054кг

Лист Листов

СОЮЗСПОРТПРОЕКТ
г. Москва

Нач.мас. Цветков
ГИП Маврин
Рук.гр. Маргулия
Исполн. Климова
Провер. Шепилова
И.контр. Горбачев

Имя, № подл., Подпись и дата



Форм.	Зона	Поз.	Обозначение	Наименование	Кол.	Примеч.
				<u>Детали</u>		
				10 А II ГОСТ 5781-82*		
		1	L = 2050		11	1,26 кг
				10 А II ГОСТ 5781-82*		
		2	L = 1950		11	1,2 кг

ТП 291-8-19с.87 АС.Ц.04.06.00СБ

Сетка С-6

Стадия Масса Масшт.

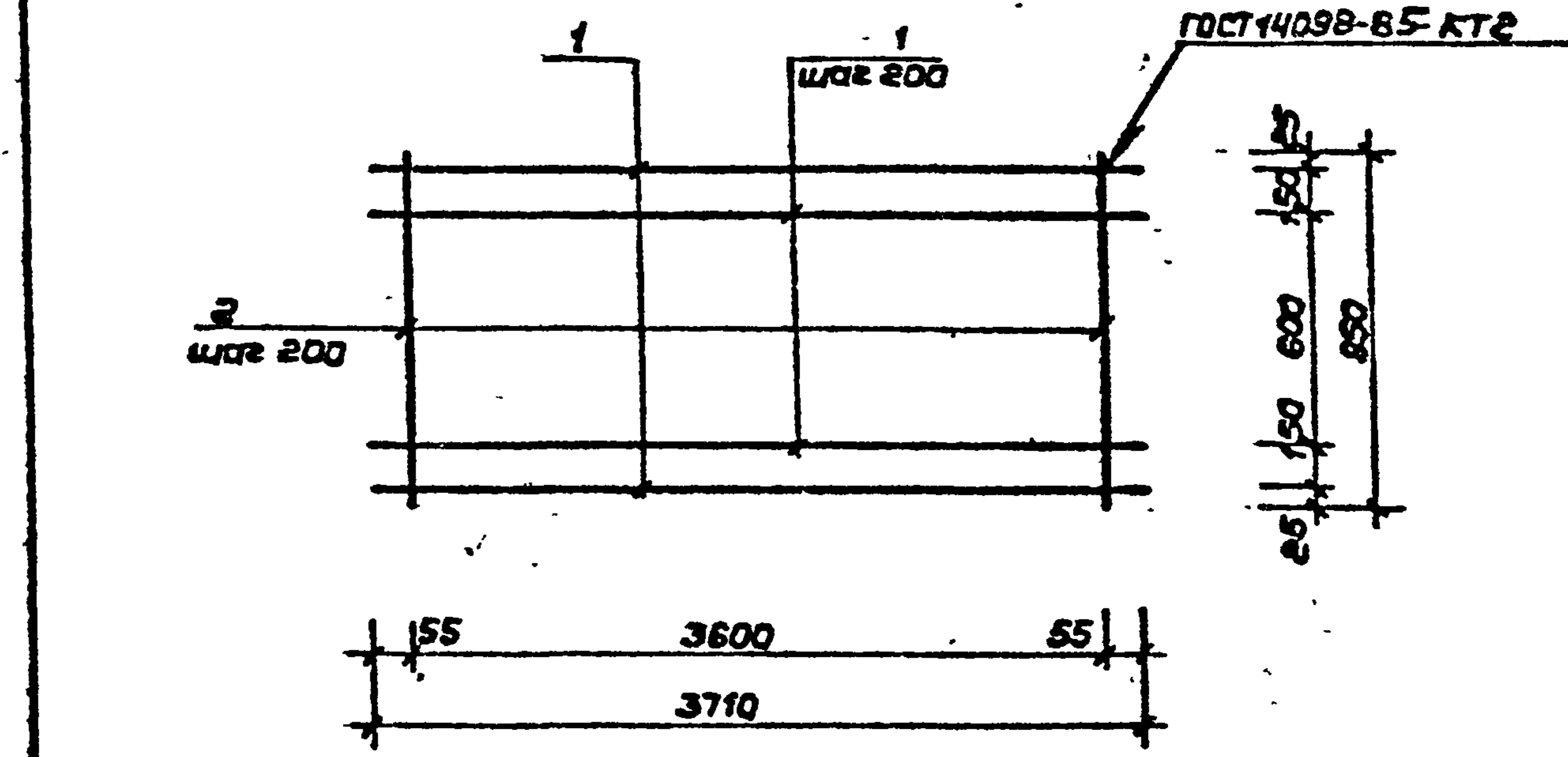
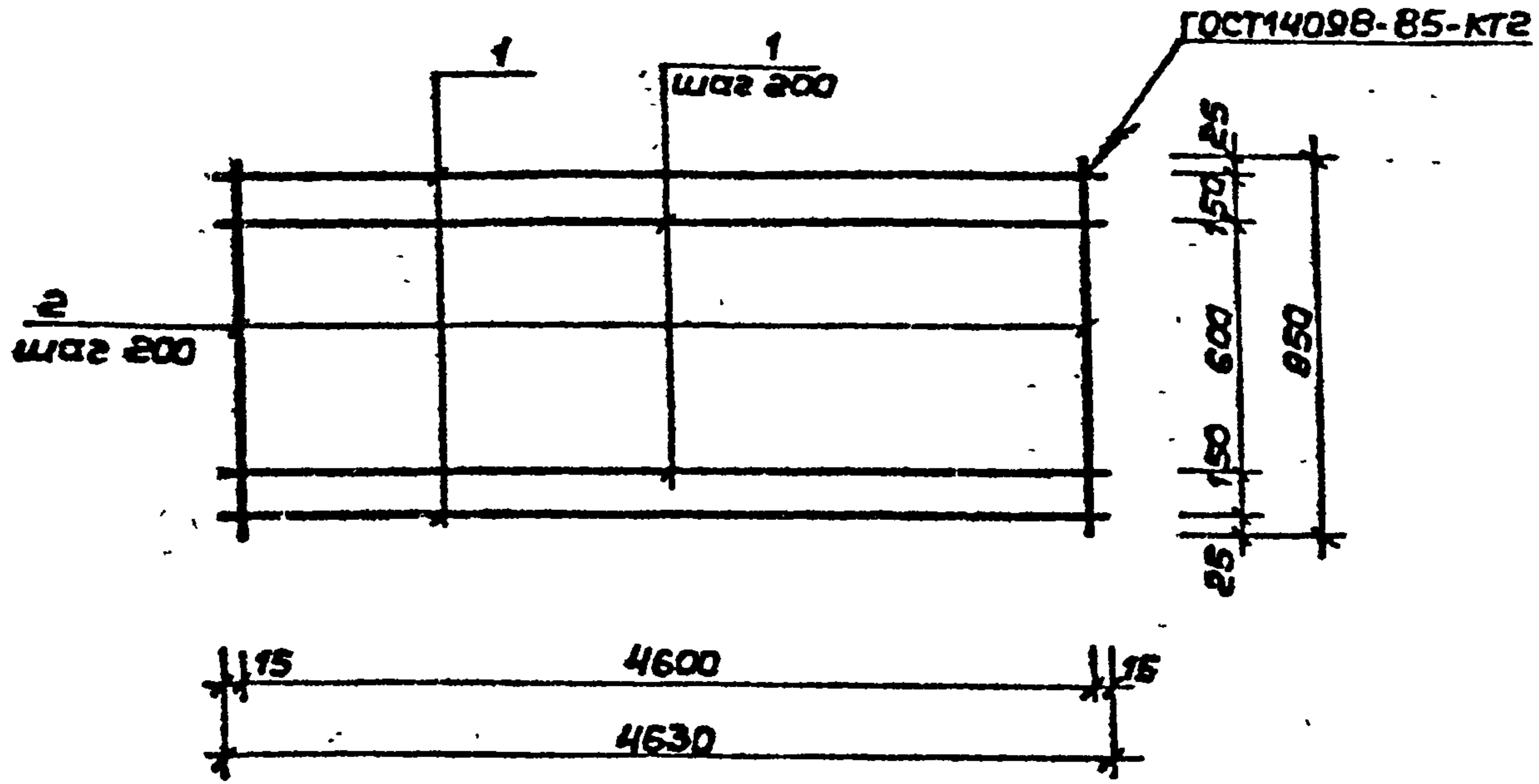
РП 2706кг

Лист Листов

СОЮЗСПОРТПРОЕКТ
г. Москва

Нач.мас. Цветков
ГИП Маврин
Рук.гр. Маргулия
Исполн. Климова
Провер. Шепилова
И.контр. Горбачев

Имя, № подл., Подпись и дата



Форм. зона	Поз.	Обозначение	Наименование	Кол.	Примеч.
			<u>Детали</u>		
			10 А II ГОСТ 5781-82*		
	1		L = 4630	6	2,86 кг
			10 А II ГОСТ 5781-82*		
	2		L = 950	24	0,59 кг

Форм. зона	Поз.	Обозначение	Наименование	Кол.	Примеч.
			<u>Детали</u>		
			10 А II ГОСТ 5781-82*		
	1		L = 3710	6	2,29 кг
			10 А II ГОСТ 5781-82*		
	2		L = 950	19	0,59 кг

Инв. № подл. Подпись и дата

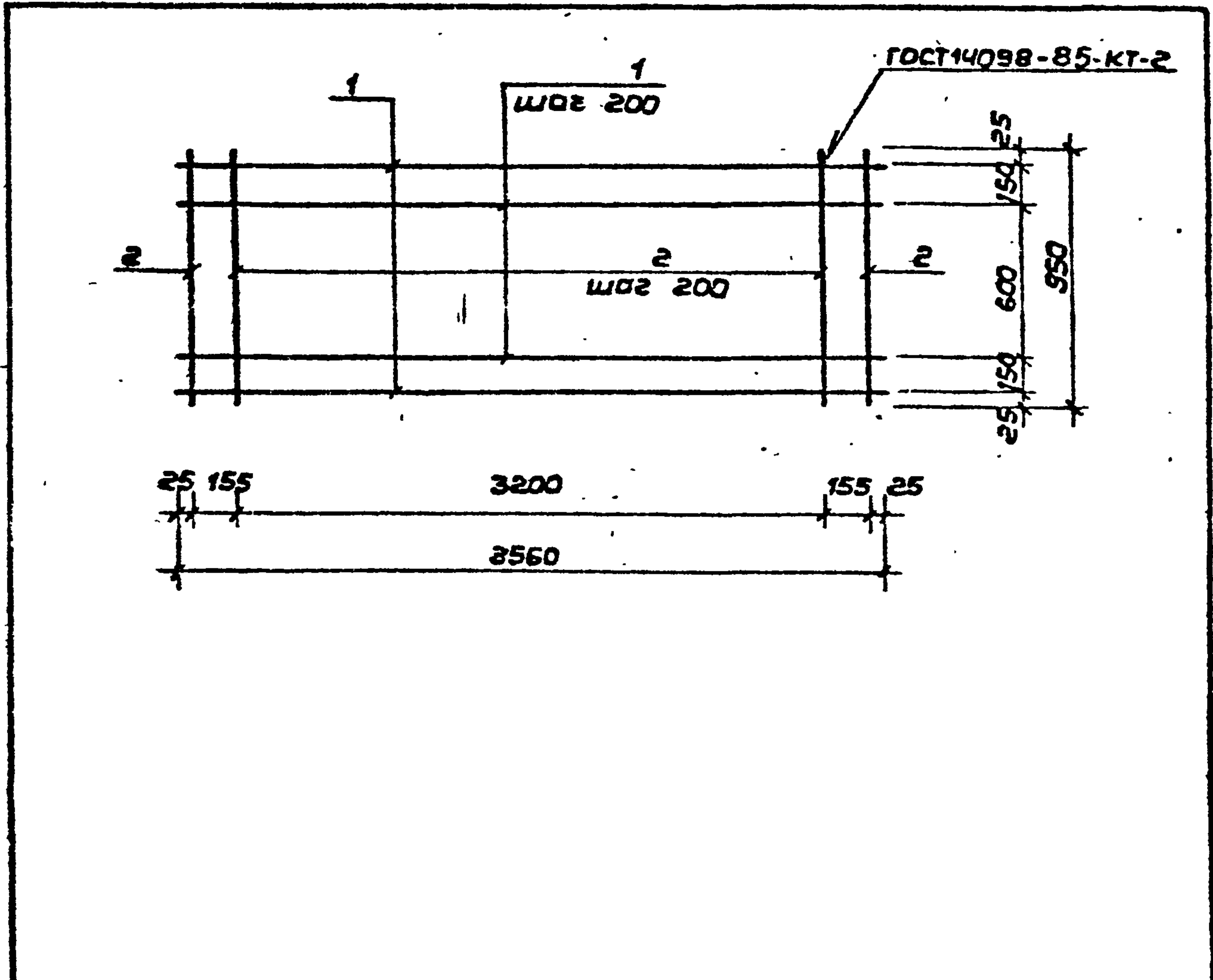
Инв. № подл. Подпись и дата

ТП 291-8-19С.87 АС.Ц. 04.07.00 СБ

ТП 291-8-19С.87 АС.Ц. 04.08.00 СБ

Нач.мас. Цветов	ГИП Маврин	Рук.гр. Маргулия	Исполн. Климова	Провер. Уткин	Н.контр. Горбачев	Сетка С-7	Стадия	Масса	Масшт.
							РП	31,32 кг	
							Лист	Листов	
							СОЮЗСПОРТПРОЕКТ г. Москва		

Нач.мас. Цветков	ГИП Маврин	Рук.гр. Маргулия	Исполн. Климова	Провер. Уткин	Н.контр. Горбачев	Сетка С-8	Стадия	Масса	Масшт.
							РП	24,95 кг	
							Лист	Листов	
							СОЮЗСПОРТПРОЕКТ г. Москва		



Форм.	Зона	Поз.	Обозначение	Наименование		
				<u>Детали</u>		
				10А II ГОСТ 5781-82*		
		1		L = 3560	6	22
				10А II ГОСТ 5781-82*		
		2		L = 950	19	0,59

ТП 291-8-19с.87 АС.Ц.04.09.00 СБ

Сетка С-9

Стандия Масса Масшт.

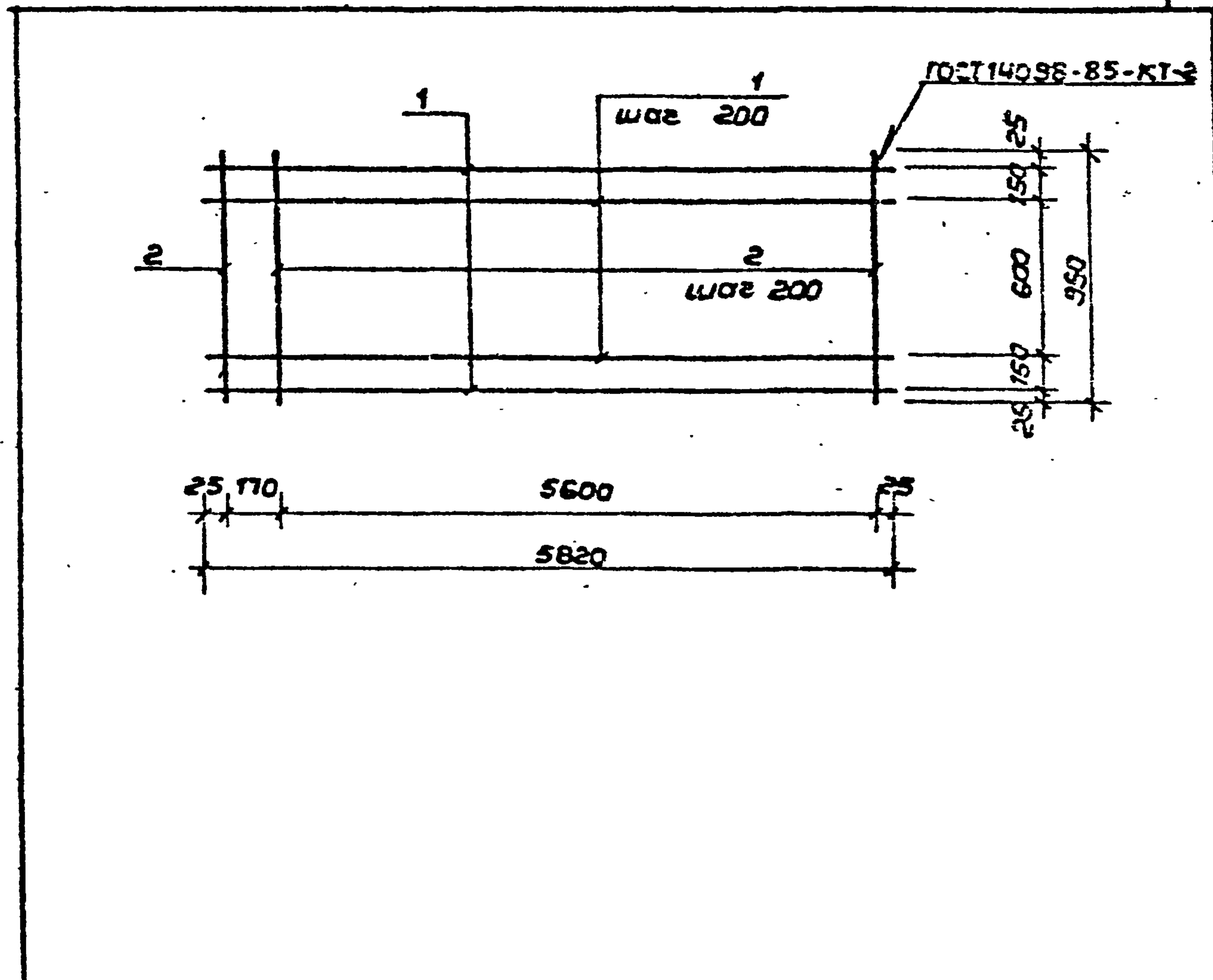
РП 24,4кг

Лист Листов

СОЮЗСПОРТПРОЕКТ
г. Москва

Инв. и подл. Подпись и дата. Взам. инв. №

Нач. маж. Цветков
 ГИП Мабрин
 Рук. зр. Маречуля
 Исполн. Климова
 Провер. Уткин
 И контр. Горбачев



Форм.	Зона	Поз.	Обозначение	Наименование	Кол.	Примеч.
				<u>Детали</u>		
				10А II ГОСТ 5781-82*		
		1		L = 5820	6	3,60 кг
				10А II ГОСТ 5781-82*		
		2		L = 950	30	0,59 кг

ТП 291-8-19с.87 АС.Ц.04.10.00 СБ

Сетка С-10

Стандия Масса Масшт.

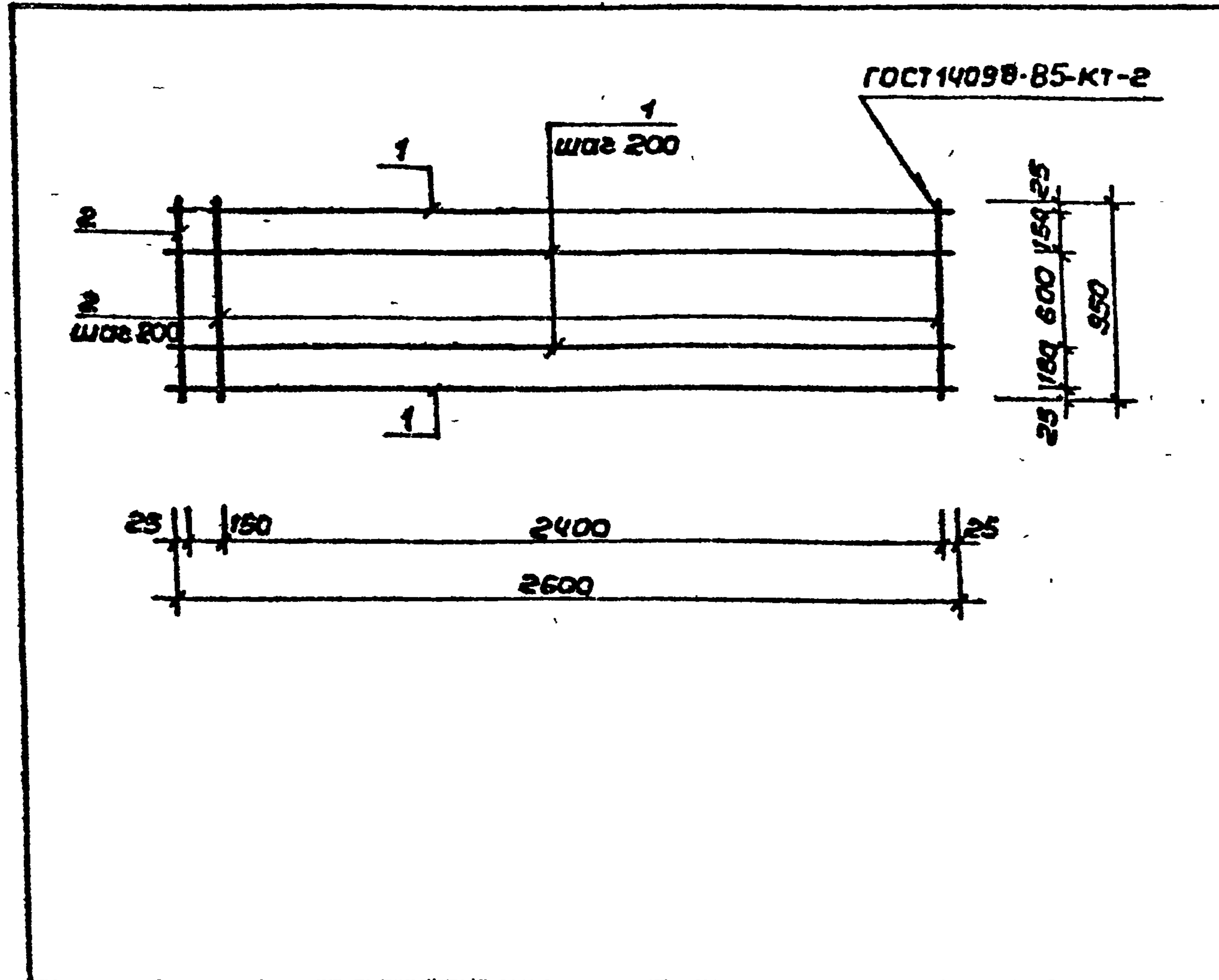
РП 39,3кг

Лист Листов

СОЮЗСПОРТПРОЕКТ
г. Москва

Инв. и подл. Подпись и дата. Взам. инв. №

Нач. маж. Цветков
 ГИП Мабрин
 Рук. зр. Маречуля
 Исполн. Корнеев
 Провер. Уткин
 И контр. Горбачев



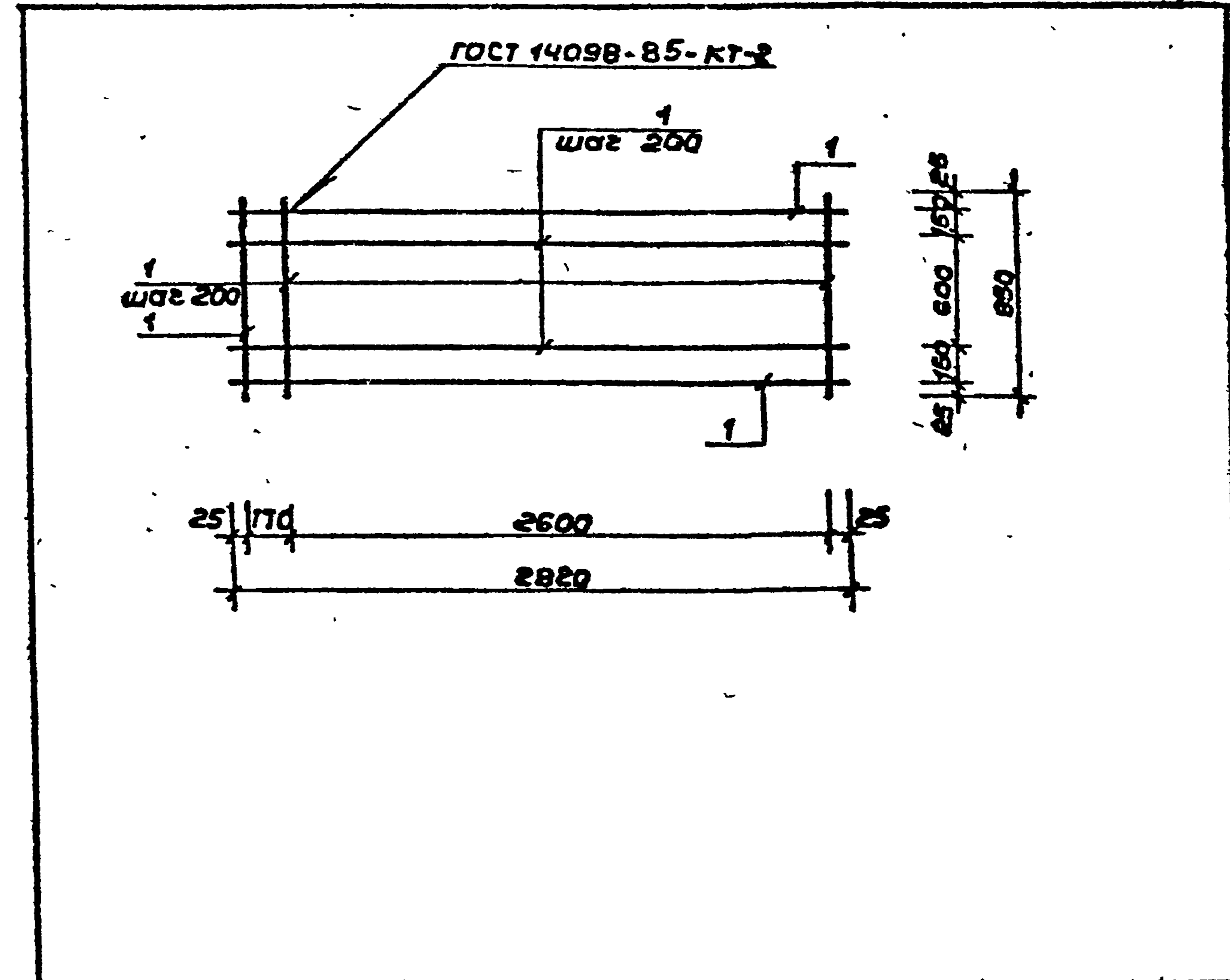
Форм.	Зона	Поз.	Обозначение	Наименование	Кол.	Примеч.
				<u>Детали</u>		
				10 А II ГОСТ 5781-82*		
		1	L = 2600		6	1,6 кг
				10 А II ГОСТ 5781-82*		
		2	L = 950		14	0,59 кг

ТП 291-8-19 С.87 АС.Ц.04.11.00 СБ

Сетка С-11

Стадия	Масса	Масшт.
РП	1786кг	
Лист	Листов	
СОЮЗСПОРТПРОЕКТ г. Москва		

Науч.мас.	Цветков	
ГИП	Маврин	
Рук.гр.	Маргулия	
Исполн.	Корнеев	
Провер.	Уткин	
И.контр.	Горбачев	



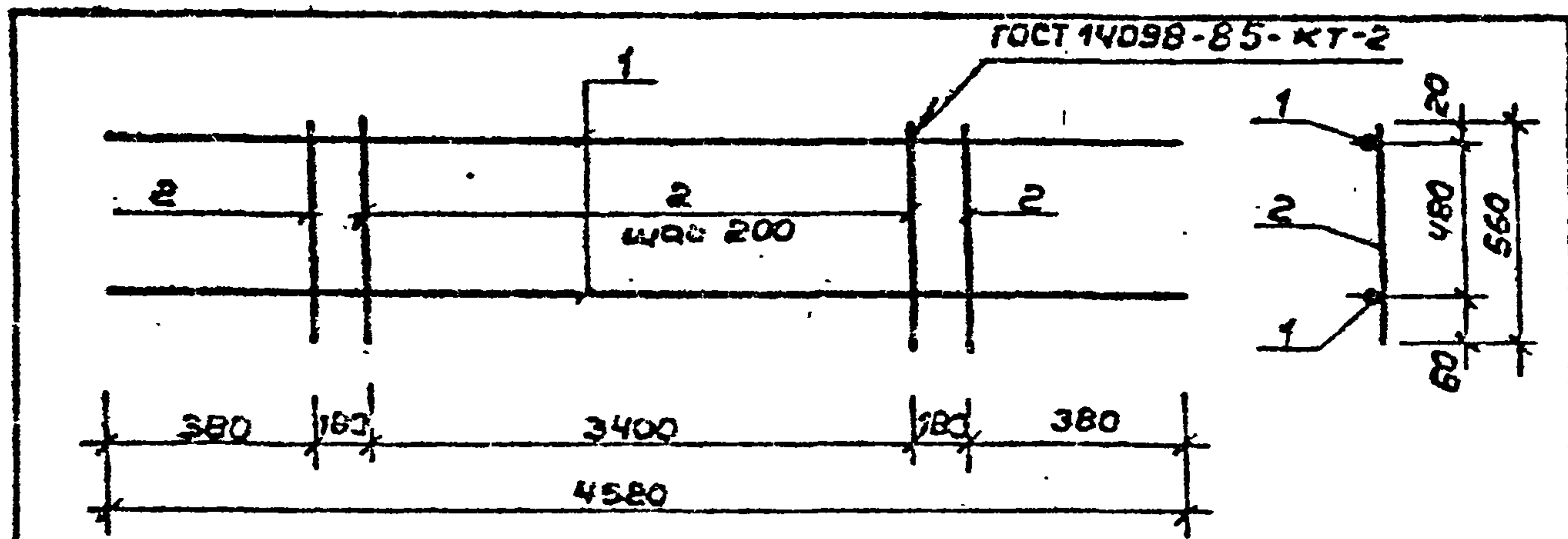
Форм.	Зона	Поз.	Обозначение	Наименование	Кол.	Примеч.
				<u>Детали</u>		
				10 А II ГОСТ 5781-82*		
		1	L = 2820		6	1,74 кг
				10 А II ГОСТ 5781-82*		
		2	L = 950		15	0,59 кг

ТП 291-8-19 С.87 АС.Ц.04.12.00 СБ

Сетка С-12

Стадия	Масса	Масшт.
РП	1929кг	
Лист	Листов	
СОЮЗСПОРТПРОЕКТ г. Москва		

Науч.мас.	Цветков	
ГИП	Маврин	
Рук.гр.	Маргулия	
Исполн.	Корнеев	
Провер.	Уткин	
И.контр.	Горбачев	



Форм. Зона	Поз.	Обозначение	Наименование	Кол.	Примеч.
			<u>Детали</u>		
			12А II ГОСТ 5781-82*		
	1		L = 4520	2	4,0 кг
			БА I ГОСТ 5781-82*	-	
	2		L = 560	20	0,12 кг

ТП 291-8-19 с.87

АС.И.04.13.00 СБ

Каркас К-1

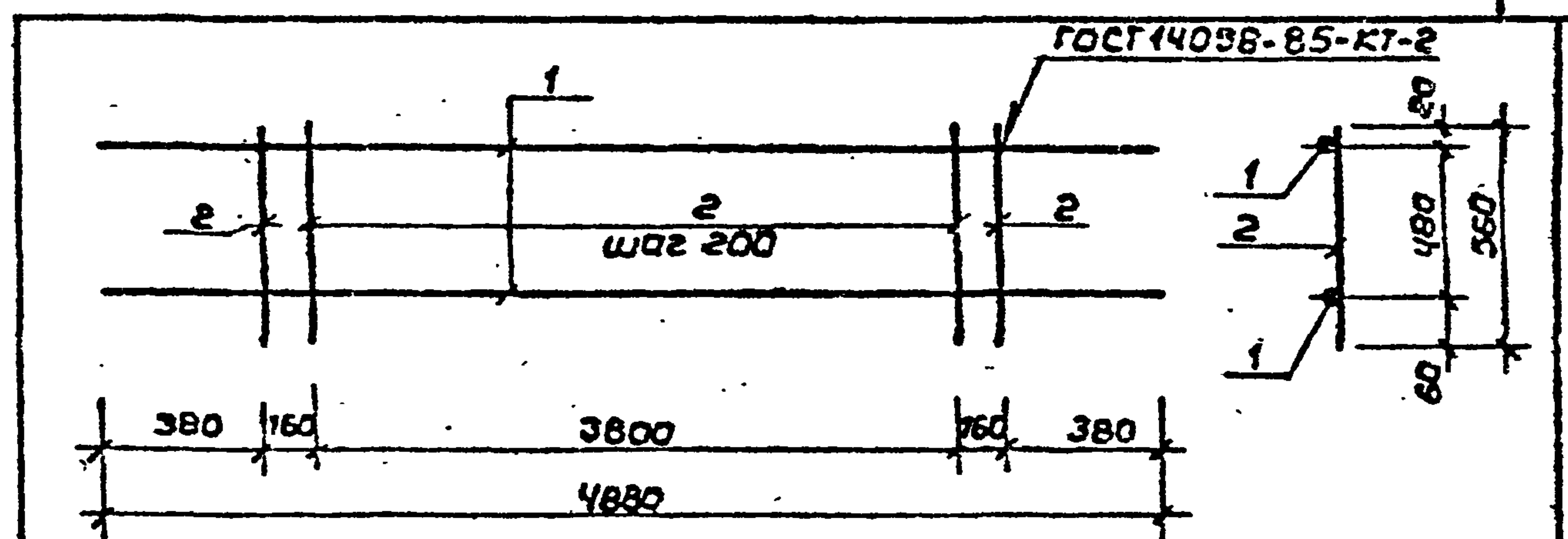
Стадия Масса Масшт.

РП 10,4 кг 1:25

Лист Листов

СОЮЗСПОРТПРОЕКТ
г. Москва

Имя, Фамилия, Подпись и дата
 Нач.мас. Цветков
 ГИП Маврин
 Рук.гр. Маргулия
 Исполн. Уткин
 Провер. Карнеев
 И.контр. Горбачев



Форм. Зона	Поз.	Обозначение	Наименование	Кол.	Примеч.
			<u>Детали</u>		
			12А II ГОСТ 5781-82*		
	1		L = 4880	2	4,33 кг
			БА I ГОСТ 5781-82*	-	
	2		L = 560	22	0,12 кг

ТП 291-8-19 с.87

АС.И.04.14.00 СБ

Каркас К-2

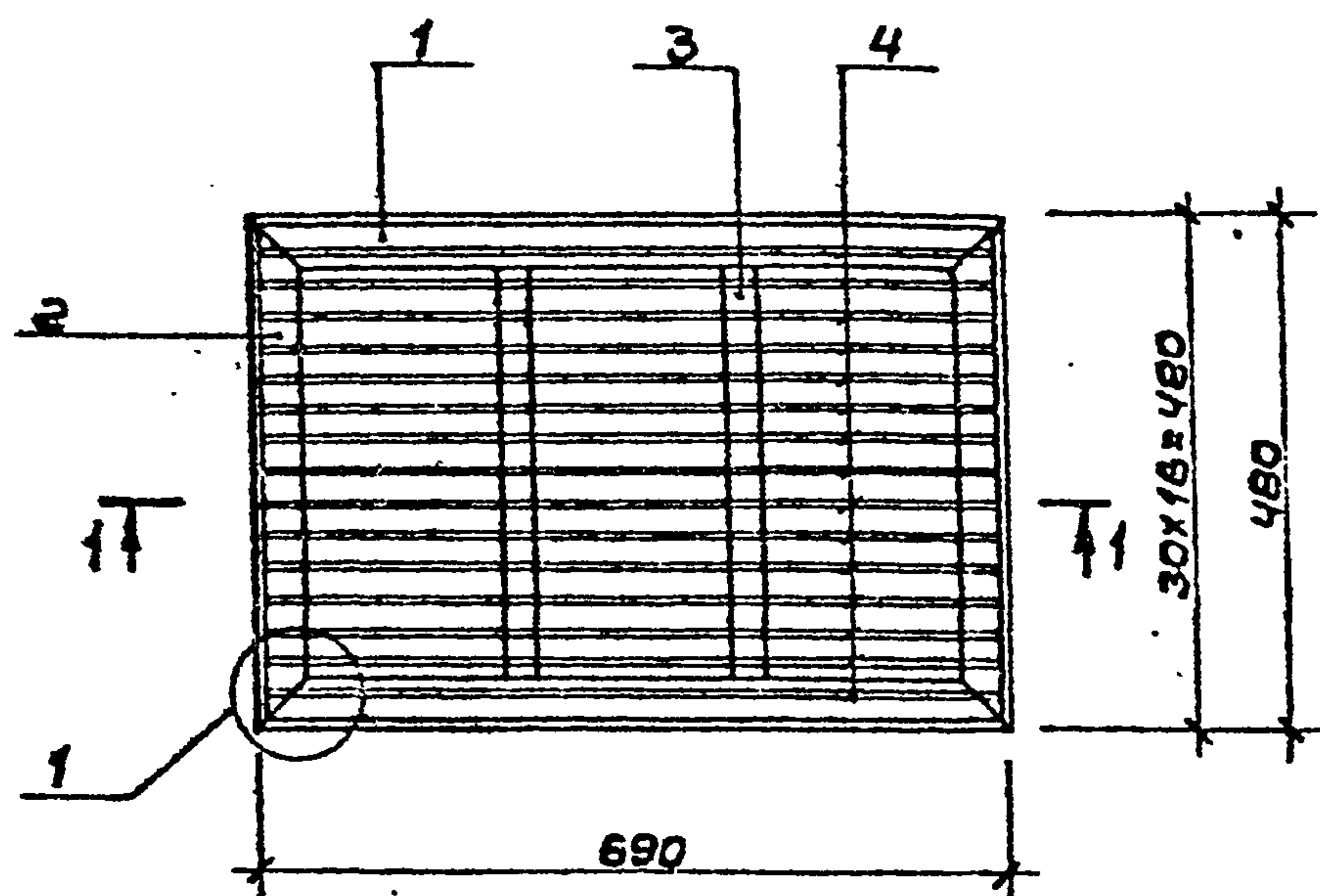
Стадия Масса Масшт.

РП 11,3 кг 1:25

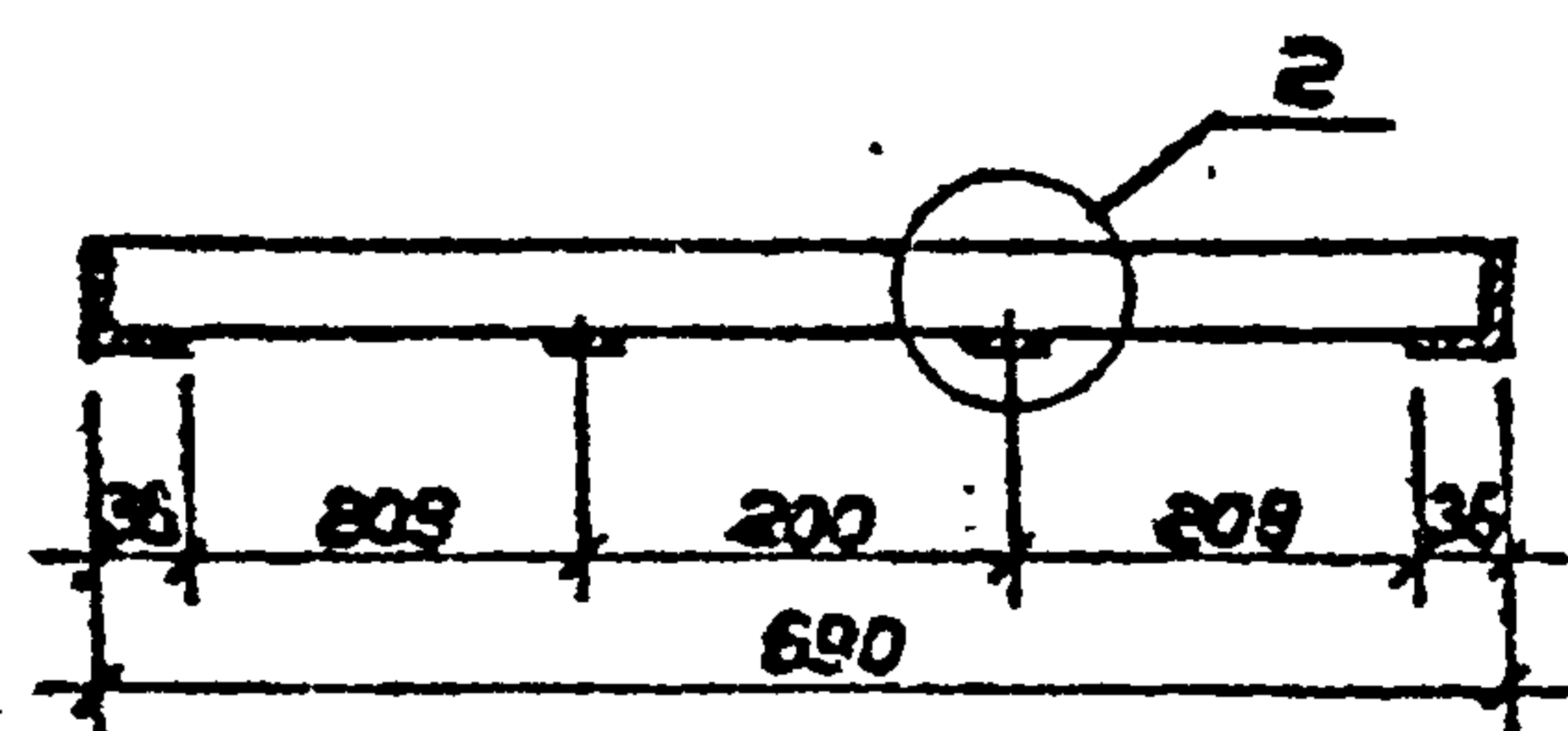
Лист Листов

СОЮЗСПОРТПРОЕКТ
г. Москва

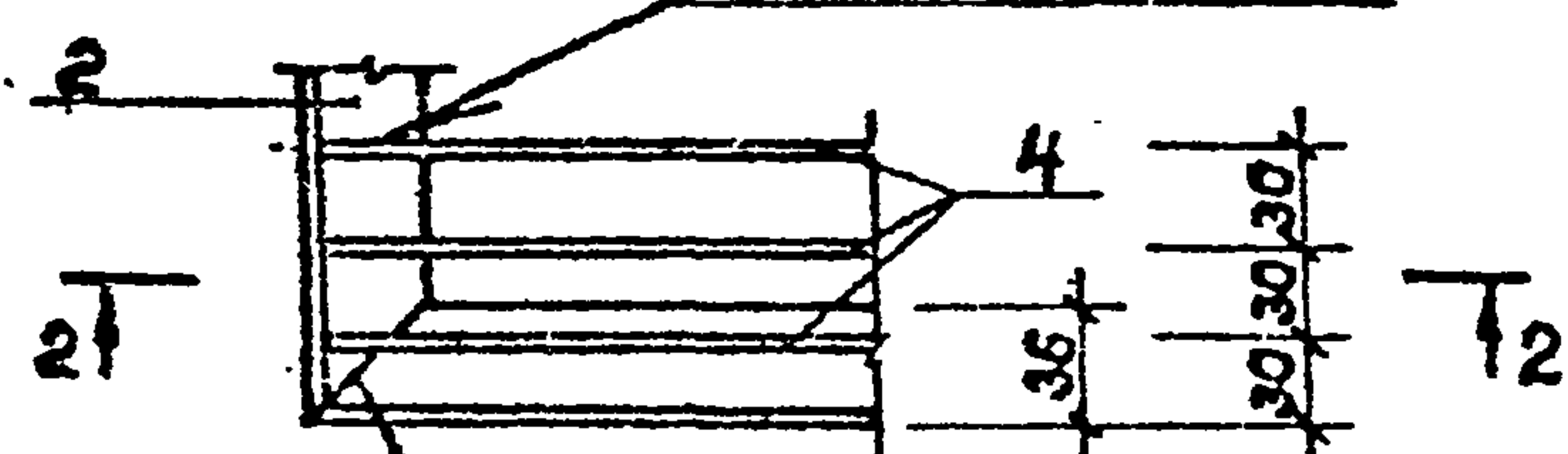
Имя, Фамилия, Подпись и дата
 Нач.мас. Цветков
 ГИП Маврин
 Рук.гр. Маргулия
 Исполн. Уткин
 Провер. Карнеев
 И.контр. Горбачев



1-1



ГОСТ 5264-80-Т1

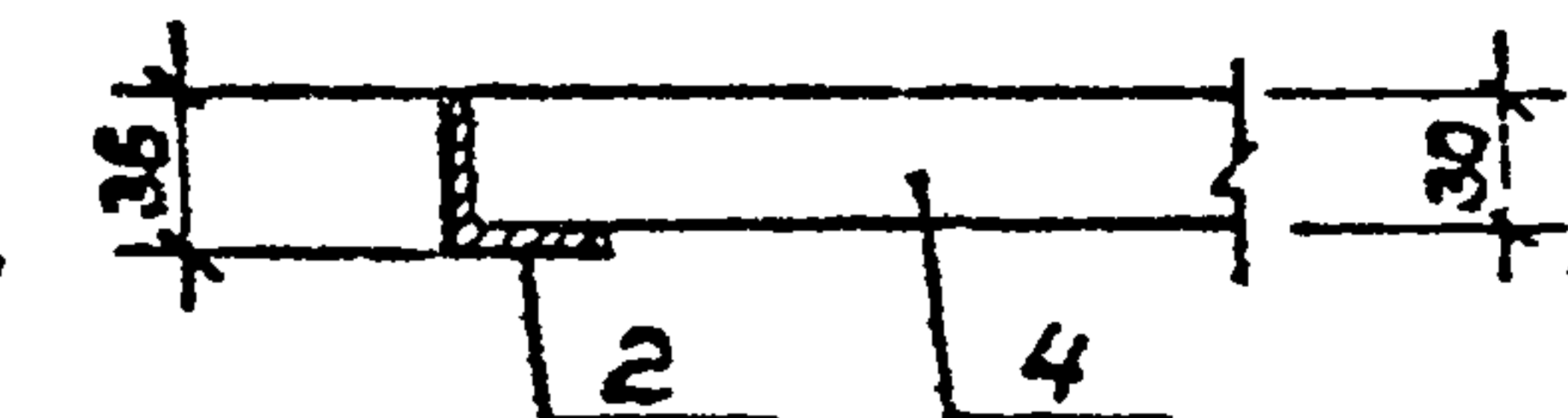
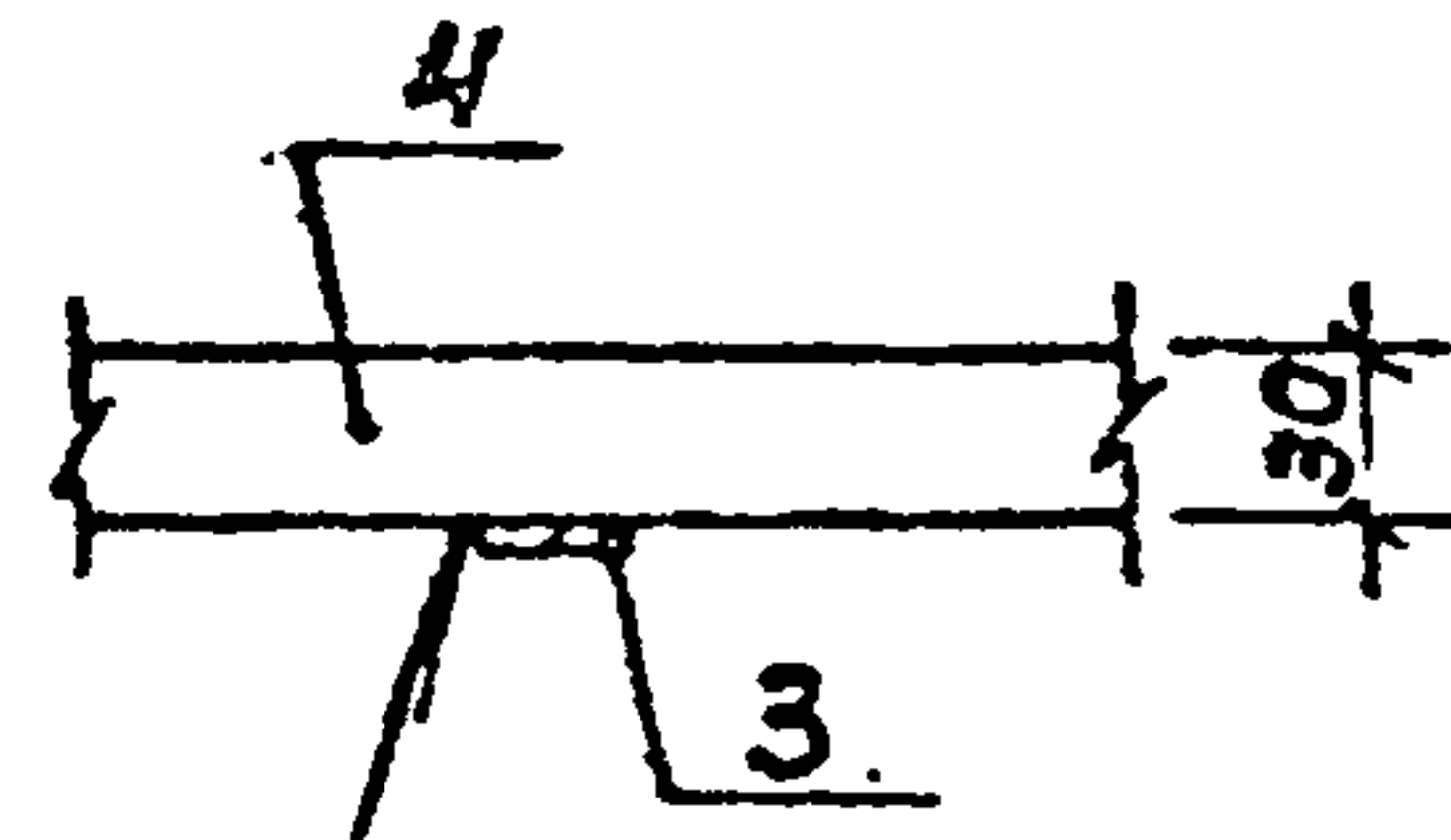


2-2

ГОСТ 5264-80-С2-Δ 5



ГОСТ 5264-80-Т1

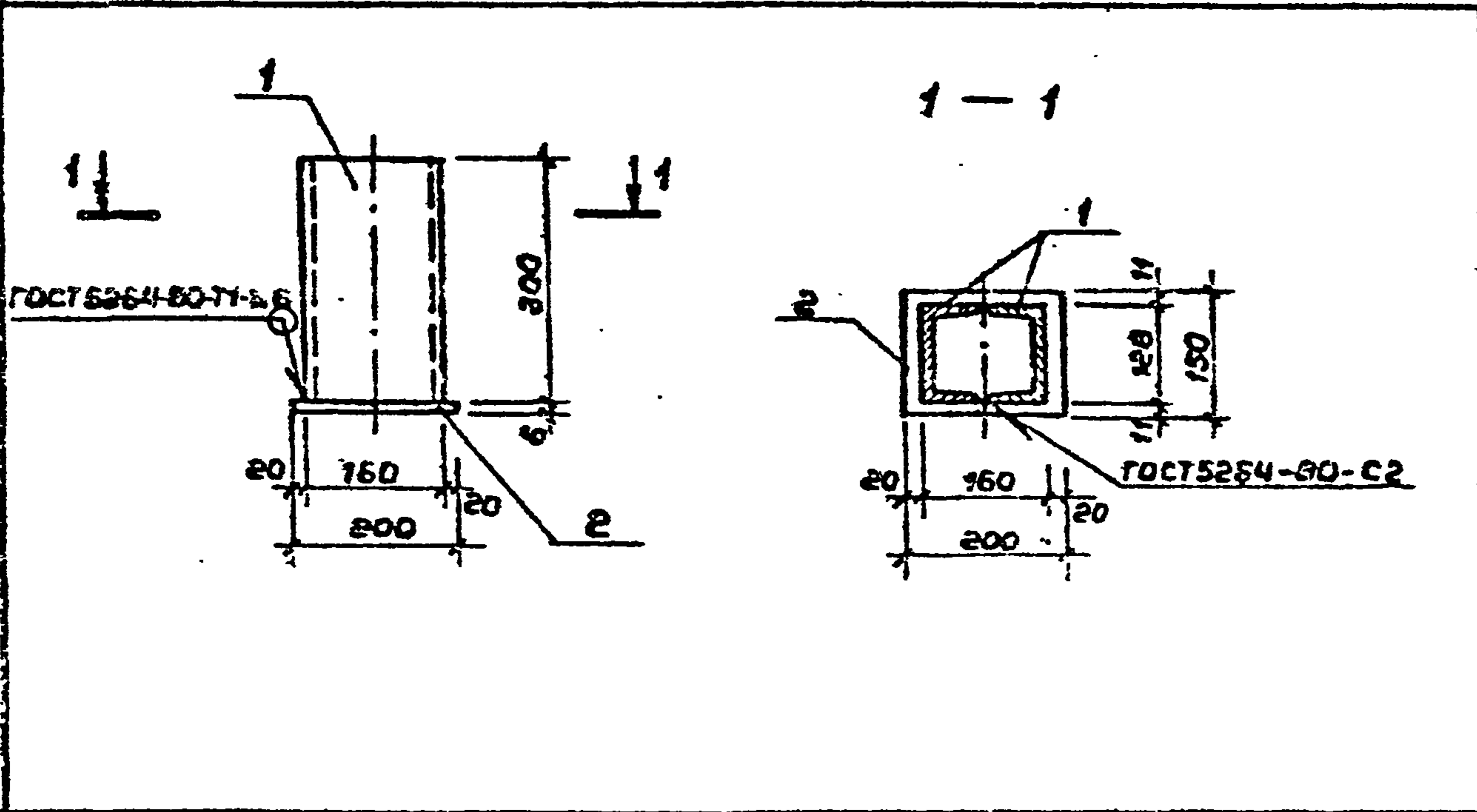


Форм.	Зона	Поз.	Обозначение	Наименование	Кол.	Примечан
				<u>Детали</u>		
				Уголок L36x4 ГОСТ 8509-72* Вст.кл.2 ГОСТ 380-71*		
		1	L=690		2	150 кг
				Уголок L36x4 ГОСТ 8509-72* Вст.кл.2 ГОСТ 380-71*		
		2	L=480		2	103 кг
				Полоса Б-4 ГОСТ 103-76* Вст.3кл.2 ГОСТ 380-71*		
		3	L=408		2	0,23 кг
				Полоса Б-3 ГОСТ 103-76* Вст.3кл.2 ГОСТ 380-71*		
		4	L=678		15	0,48 кг

Шиб. № подл. Подпись и дата Эксп. № 8.87

ТП 291-8-19с.87			АС.И.06.13.00 СБ		
Решетка для вытирания ног МР			Стадия	Масса	масшт.
			РП	12,72 кг	
			Лист	Листов	
СОЮЗСПОРТПРОЕКТ			г. Москва		

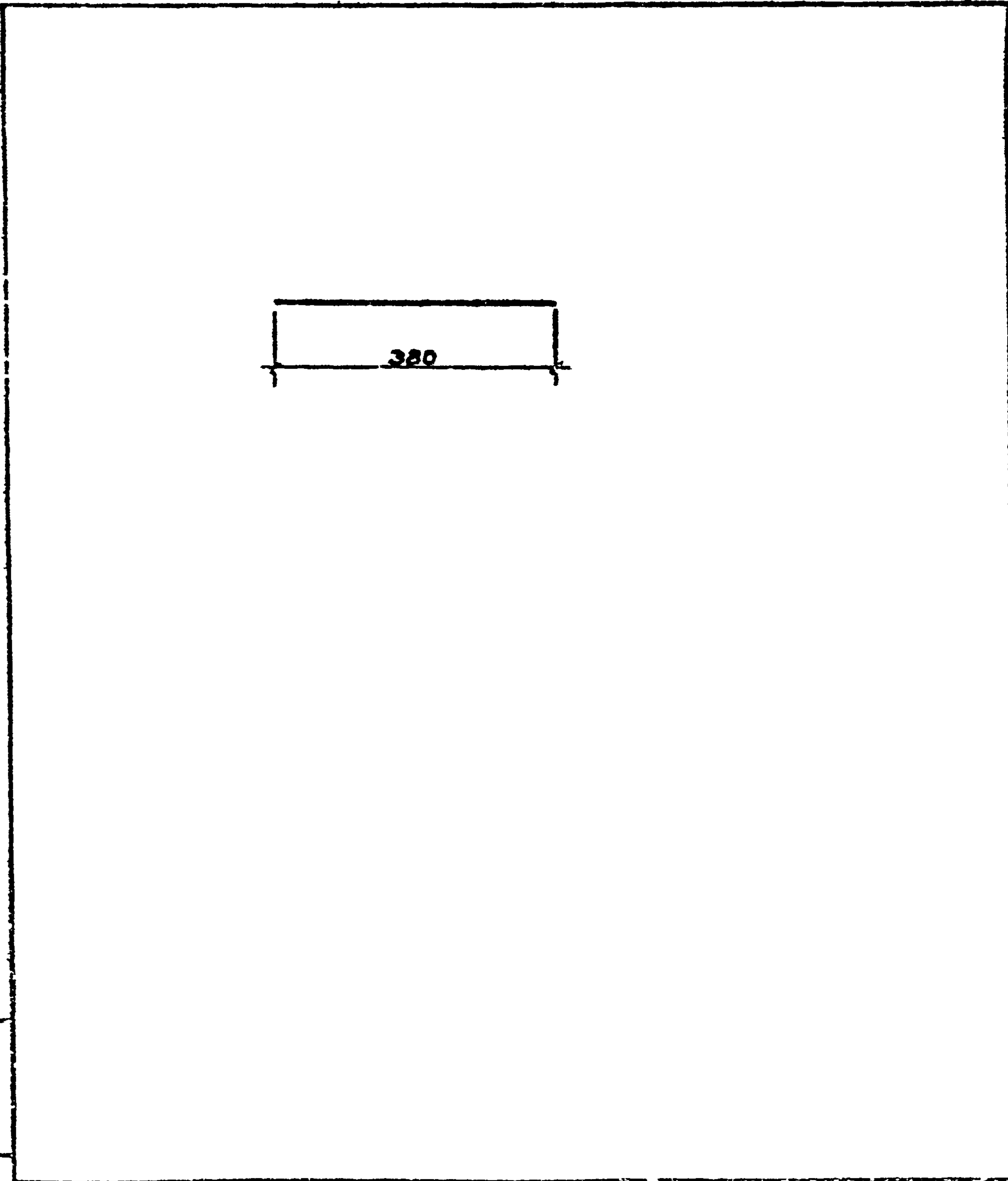
ГИП Маврин *Маврин*
 Рук.гр. Маргулия *Маргулия*
 Усполн. Платова *Платова*
 Провер. Уткин *Уткин*
 Н.контр. Горбачев *Горбачев*



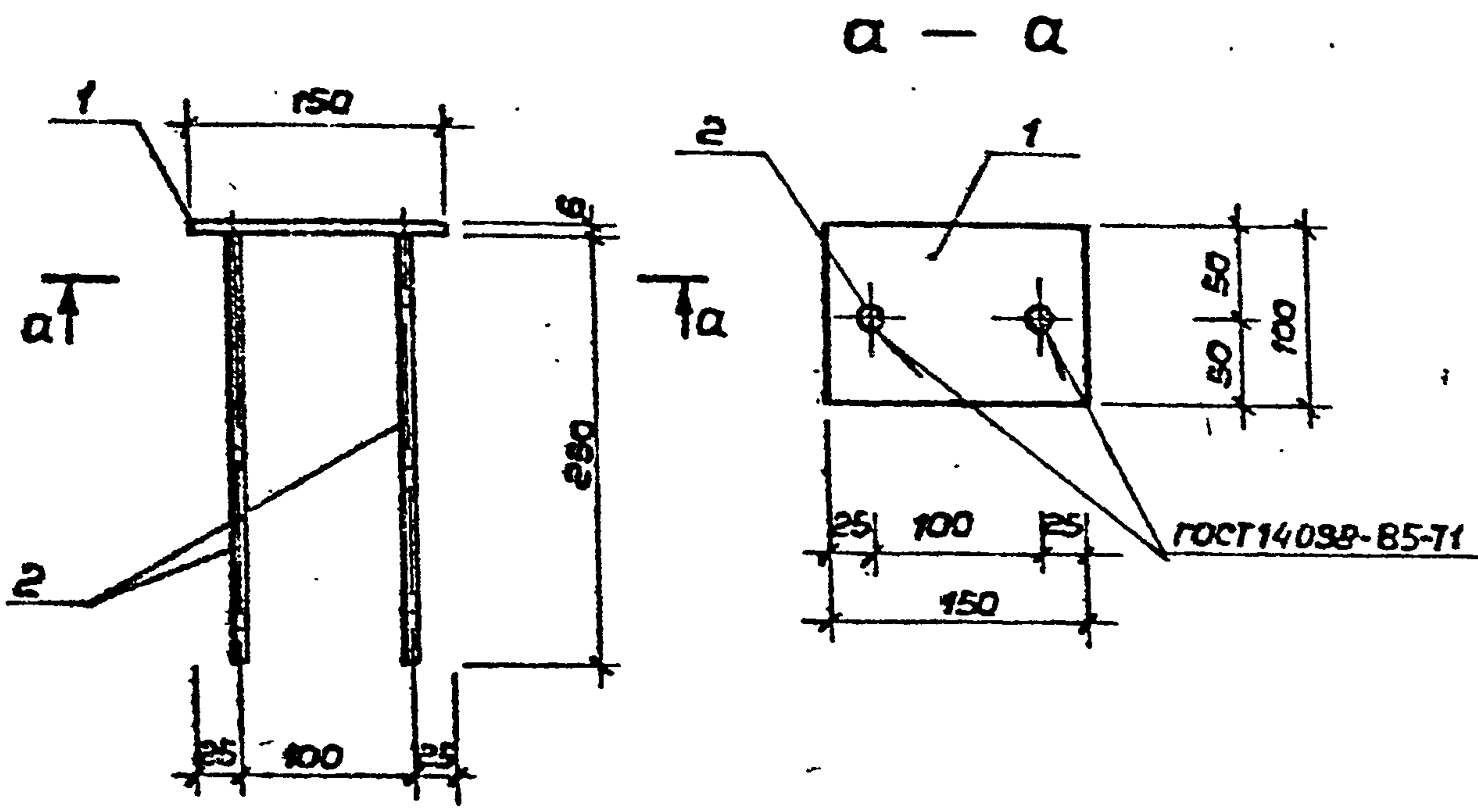
Форм. Зона	Поз.	Обозначение	Наименование	Кол.	Примеч.
			<u>Детали</u>		
			Швеллер С 15 ГОСТ 8240-72* В ст.3 кл 2 ГОСТ 390-71*		
	1		L=300	2	4,26 кг
			Полоса Б-6 ГОСТ 103-76* В ст.3 кл 2 ГОСТ 390-71*		
	2		L=200	1	1,4 кг

Имя, фамилия, Подпись и дата

Имя, фамилия, Подпись и дата		Имя, фамилия, Подпись и дата		Имя, фамилия, Подпись и дата		Имя, фамилия, Подпись и дата		Имя, фамилия, Подпись и дата		Имя, фамилия, Подпись и дата	
		ТП 291-8-19С.87		АС.У. 04.17.00 СБ							
		Закладная деталь		РП 9,32кг		Стандия		Масса		Масшт.	
		ЗД-1				Лист		Листов			
				СОЮЗСПОРТПРОЕКТ						г. Москва	
Изм.	И. Цветков	И. Цветков									
Гип	Мабрич	Мабрич									
Рук.гр.	Маргулия	Маргулия									
Исполн	Шепилова	Шепилова									
Провер.	Уткин	Уткин									
И.контр	Горбачев	Горбачев									



Имя, фамилия, Подпись и дата		Имя, фамилия, Подпись и дата		Имя, фамилия, Подпись и дата		Имя, фамилия, Подпись и дата		Имя, фамилия, Подпись и дата		Имя, фамилия, Подпись и дата	
		ТП 291-8-19С.87		АС.У. 04.16.00 СБ							
		Отдельный стержень		РП 9,32кг		Стандия		Масса		Масшт.	
		ОС-1				Лист		Листов			
				СОЮЗСПОРТПРОЕКТ						г. Москва	
Изм.	И. Цветков	И. Цветков									
Гип	Мабрич	Мабрич									
Рук.гр.	Маргулия	Маргулия									
Исполн	Шепилова	Шепилова									
Провер.	Уткин	Уткин									
И.контр	Горбачев	Горбачев									



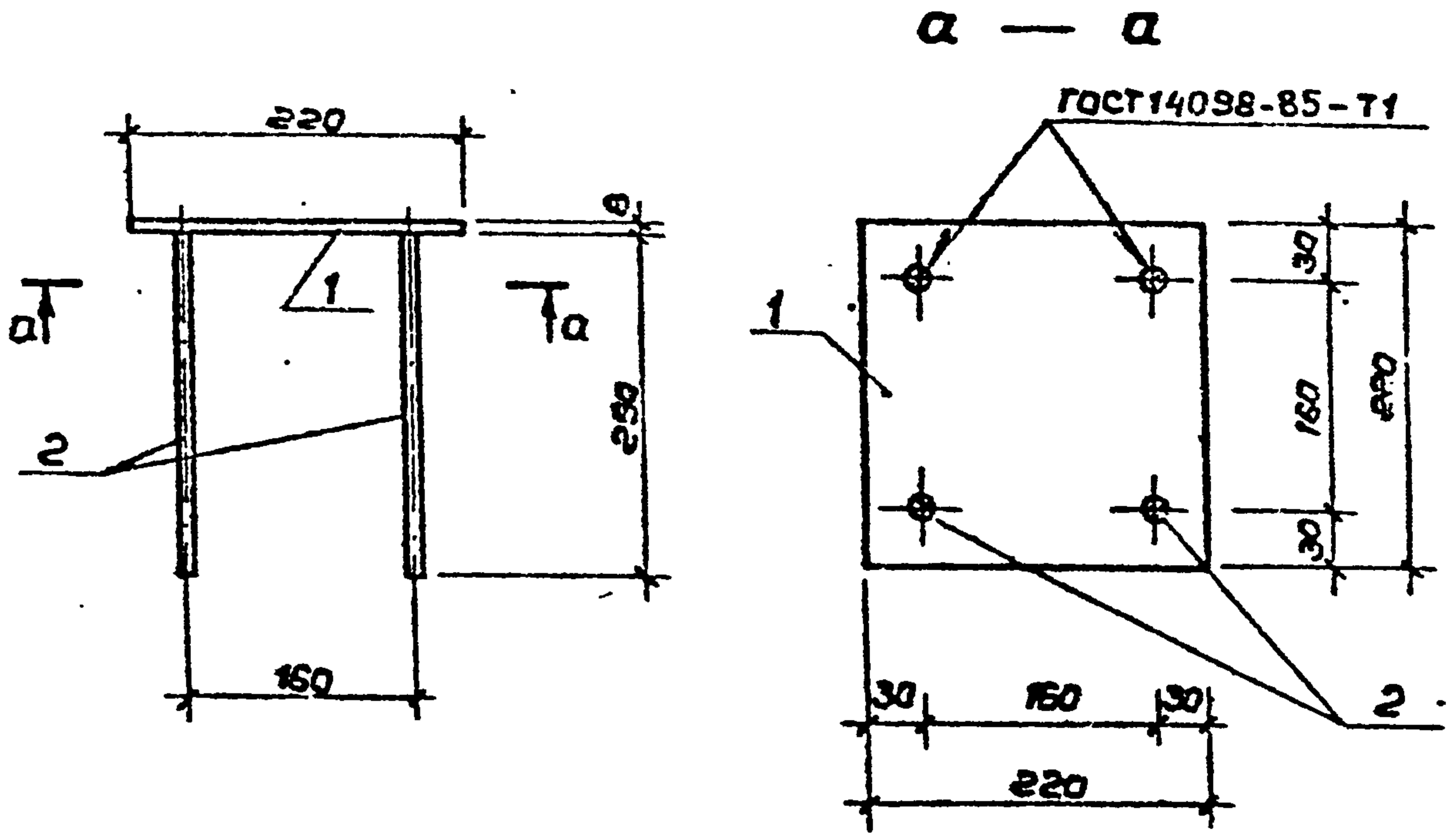
Форм. зона	Поз.	Обозначение	Наименование	Кол.	Примеч.
			<u>Детали</u>		
			Полоса Б-8 ГОСТ 103-76* Вст.экт 2 ГОСТ 380-71*		
	1	L = 150		1	0,70 кг
			Армат. Ф 8 А III ГОСТ 5781-82* Вст.Зпс 6 ГОСТ 380-71*		
	2	L = 250		2	0,10 кг

ТП 291-8-19с.87 АС.Ц. 04.18.00 СБ

Закладная деталь
ЗД-2

Стадия	Масса	Масшт.
РП	0,90 кг	
Лист	Листов	
СОЮЗСПОРТПРОЕКТ г. Москва		

Инв. № подл. Подпись и дата
 Нач.м. Цветков
 ГИП Маврин
 Рук.гр. Маргулия
 Исполн. Климова
 Провер. Шетилова
 Н.контр. Горбачев



Форм. зона	Поз.	Обозначение	Наименование	Кол.	Примеч.
			<u>Детали</u>		
			Полоса Б-8 ГОСТ 103-76* Вст.экт 2 ГОСТ 380-71*		
	1	L = 220		1	3,04 кг
			Армат. Ф 8 А III ГОСТ 5781-82* Вст.Зпс 6 ГОСТ 380-71*		
	2	L = 250		4	0,1 кг

ТП 291-8-19с.87 АС.Ц. 04.19.00 СБ

Закладная деталь
ЗД-3

Стадия	Масса	Масшт.
РП	3,4 кг	
Лист	Листов	
СОЮЗСПОРТПРОЕКТ г. Москва		

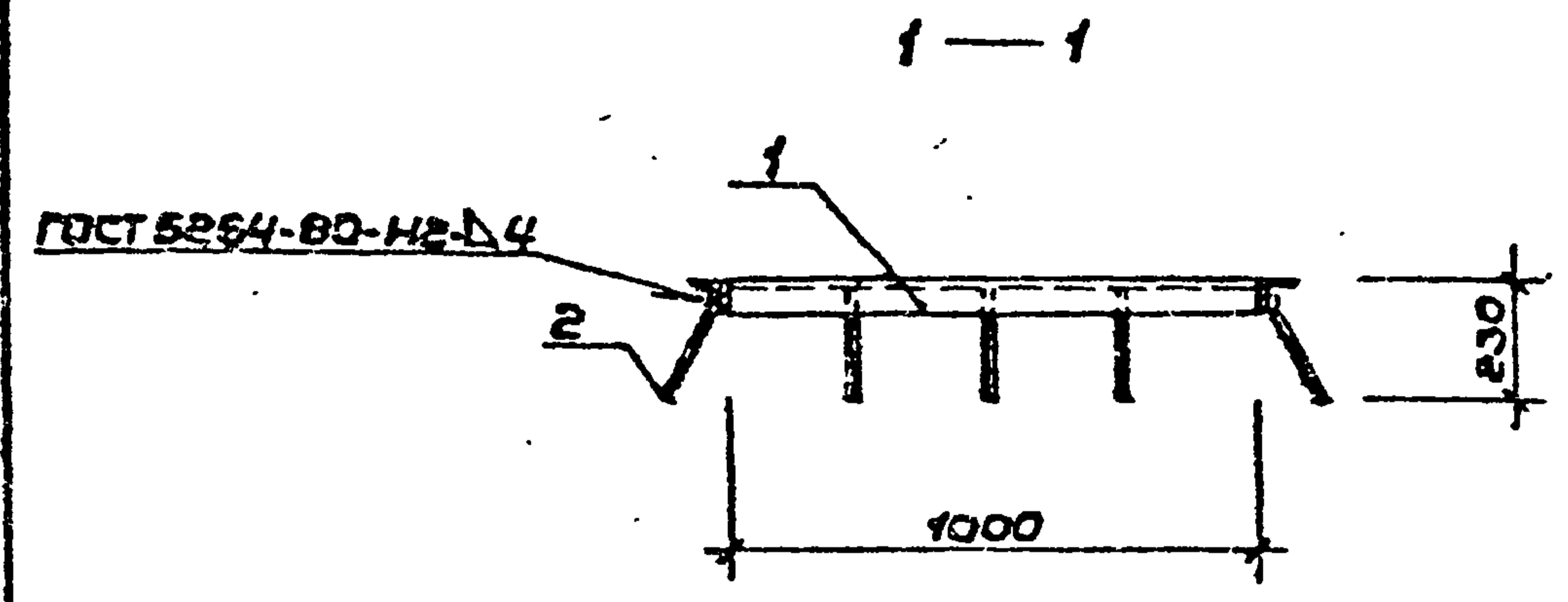
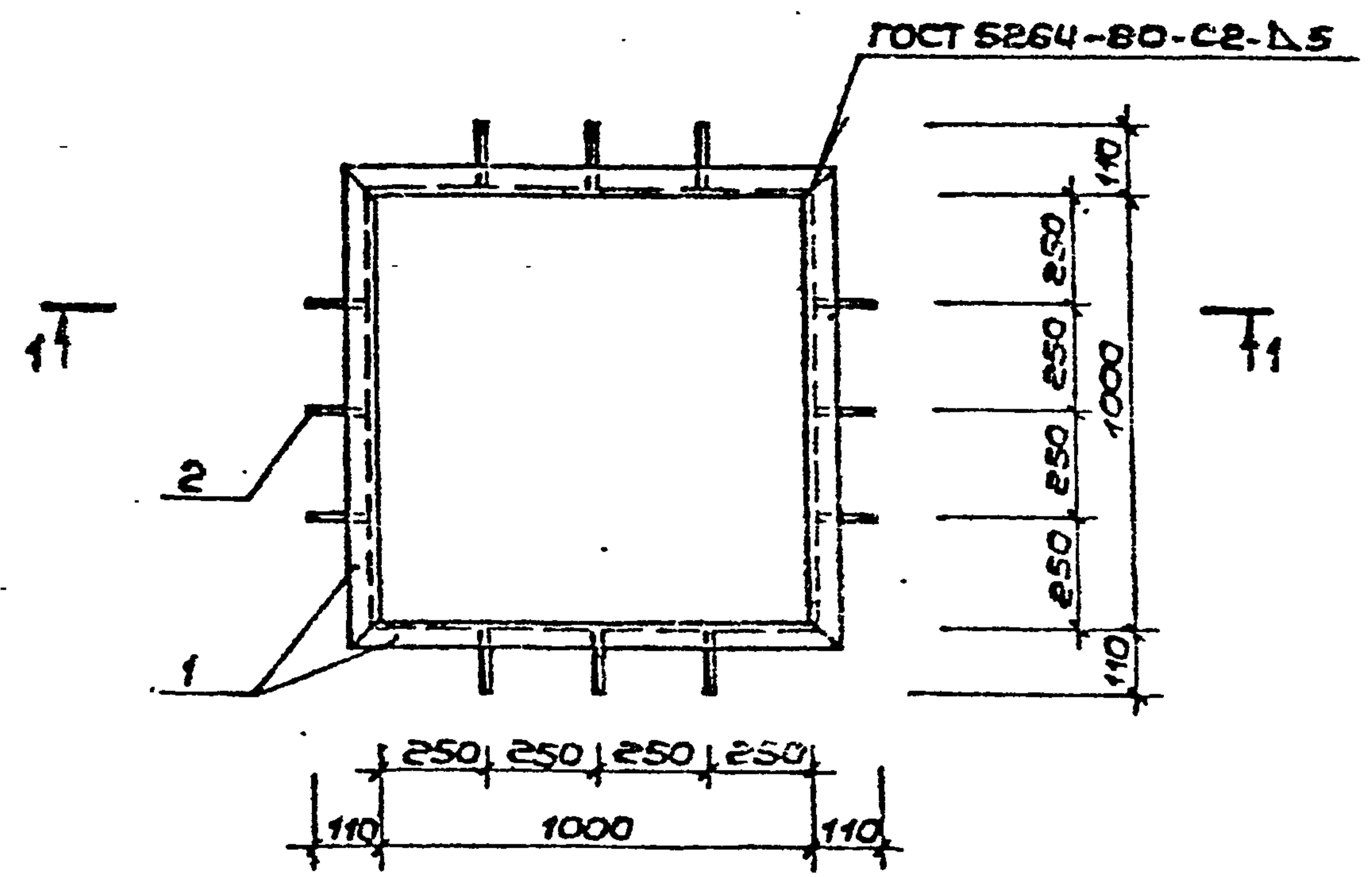
Инв. № подл. Подпись и дата
 Нач.м. Цветков
 ГИП Маврин
 Рук.гр. Маргулия
 Исполн. Климова
 Провер. Шетилова
 Н.контр. Горбачев

Альбом IV

291-8-19с.87

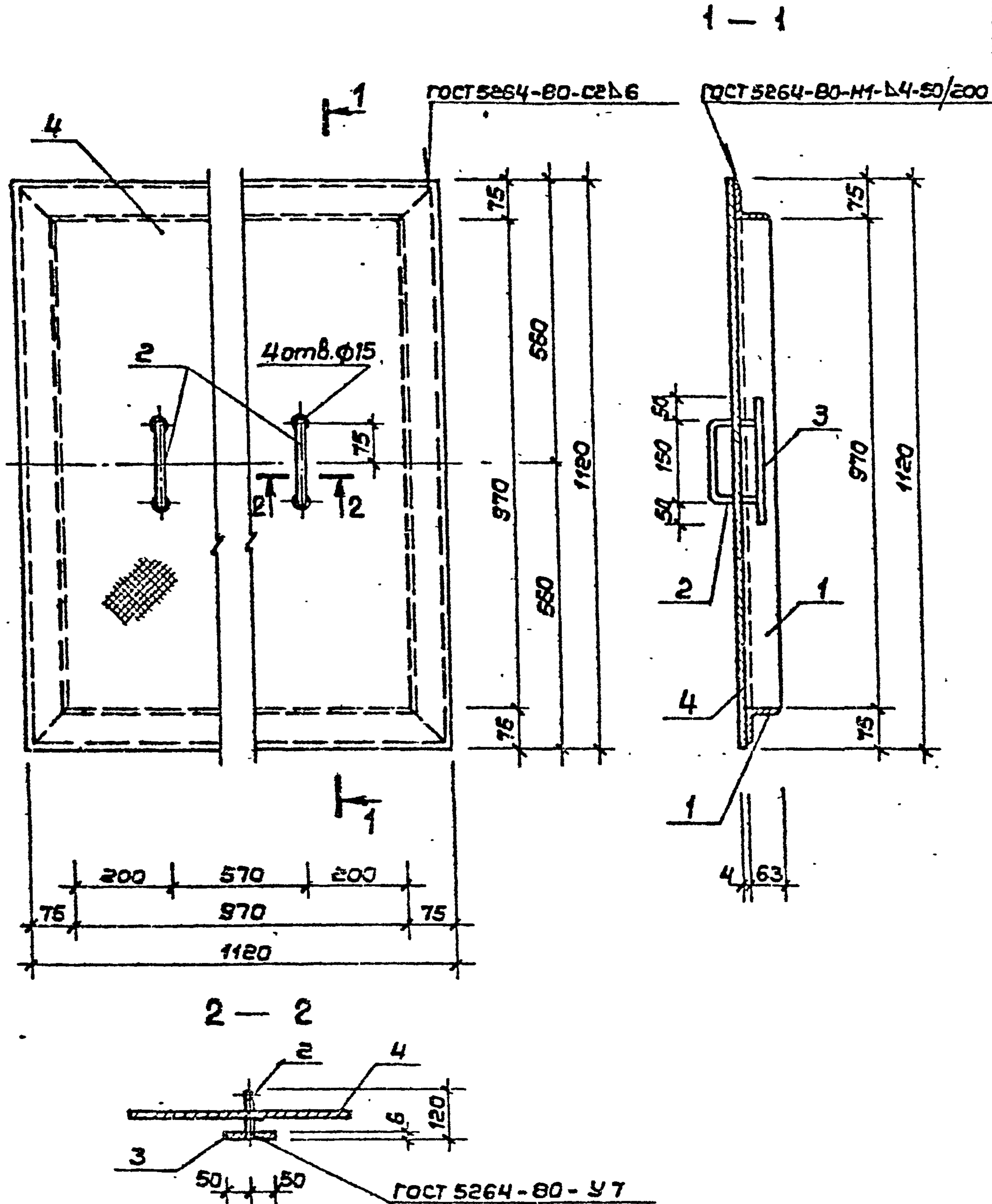
Типовой проект

Цикл № 1000. Подпись и дата В.С.М.Ш.М.



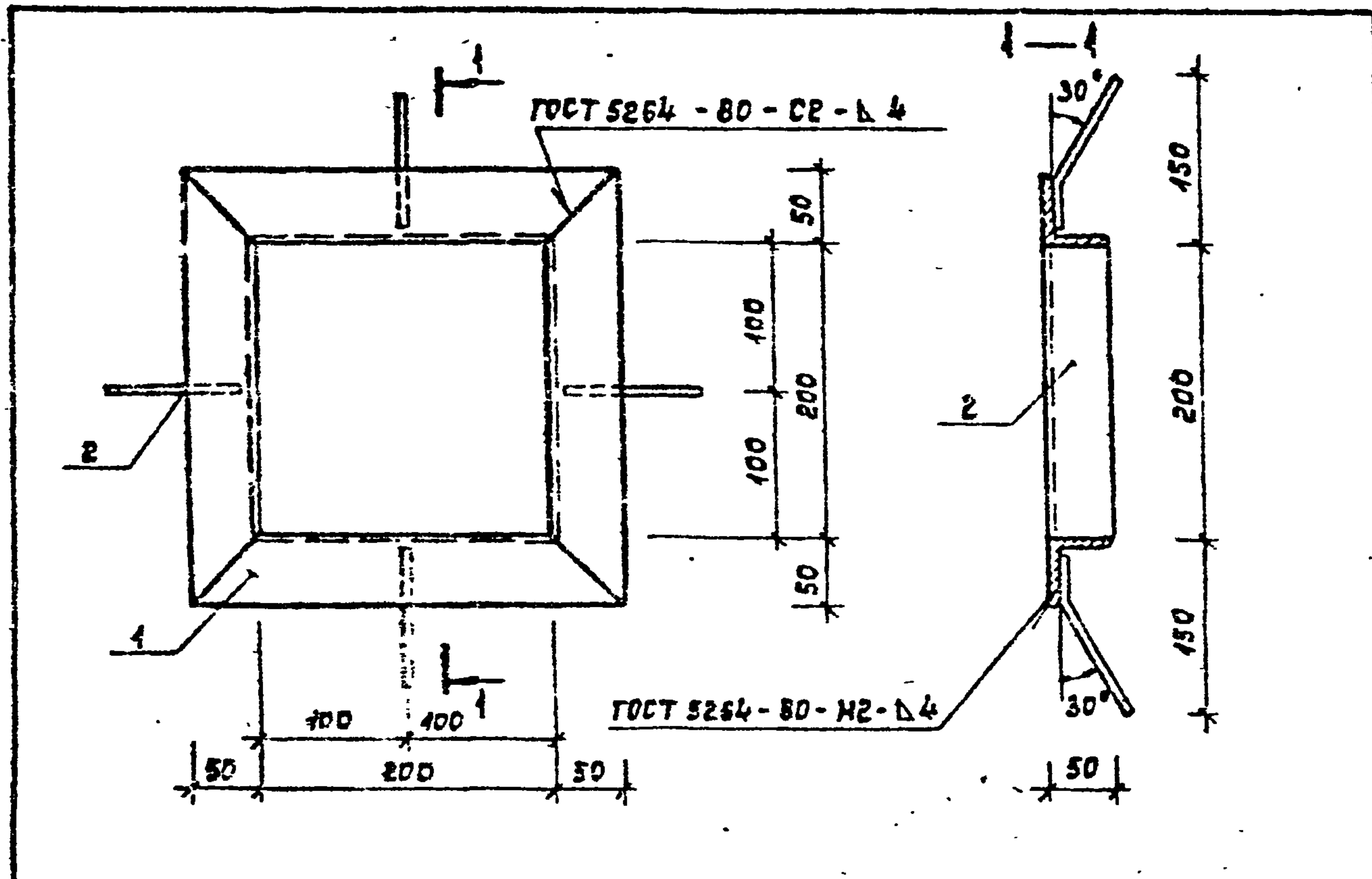
Форм.	Зона	Поз.	Обозначение	Наименование	Кол.	Примеч.
				<u>Детали</u>		
				Уголок L 50x5 ГОСТ 8509-72*		
				Бст.3кп2 ГОСТ 390-71*		
		1		L = 1100	4	4,14 кг
				8 А III ГОСТ 5781-82*		
		2		L = 250	12	0,09 кг

				ИП 291-8-19с.87 АС.Ц. 04.20.00 СБ	
				Рамка РМ-1	Станд. Масса Макс.мт.
					РП 1764кг 120
				Лист Листов	
				СОЮЗСПОРТПРОЕКТ г.Москва	
Нач.м.	Цветков				
ГИП	Маврин				
Рук.гр.	Маргуля				
Исполн.	Шепилова				
Провер.	Уткин				
И контр.	Горбачев				



Форм.	Зона	Поз.	Обозначение	Наименование	Кол.	Примеч.
				<u>Детали</u>		
				Уголок L 63x6 ГОСТ 8509-72* Б ст.3кл2 ГОСТ 380-71*		
		1		L = 1096	4	6,25 кг
				10 Я I ГОСТ 5781-82*		
		2		L = 390	2	0,24 кг
				Полоса Б-6 ГОСТ 103-76* Б ст.3кл2 ГОСТ 380-71*		
		3		L = 250	2	1,17 кг
				Лист Ромб В-ПН-4х1120x1120		
				Б ст.3кл ГОСТ 8568-77*	1	4,75 кг

И.И.В. не годя. Подпись и дата		ТП 291-8-19с.87	АС.У.04.21.00СБ
И.И.В. не годя. Подпись и дата		Изделие металлическое	
И.И.В. не годя. Подпись и дата		МП	69,6кг
И.И.В. не годя. Подпись и дата		Лист	Листов
И.И.В. не годя. Подпись и дата		СОЮЗСПОРТПРОЕКТ	
И.И.В. не годя. Подпись и дата		г. Москва	



Формат	Зона	Поз.	Обозначение	Наименование	Кол.	Примечание
				<u>Детали:</u>		
		1		Уголок L 50x5 ГОСТ 8509-72 ^а Вст.Зкл.2 ГОСТ 380-71 ^а L = 300	4	1,43 кг
		2		ФВЯ III ГОСТ 5701-82 ^а L = 150	4	0,059 кг

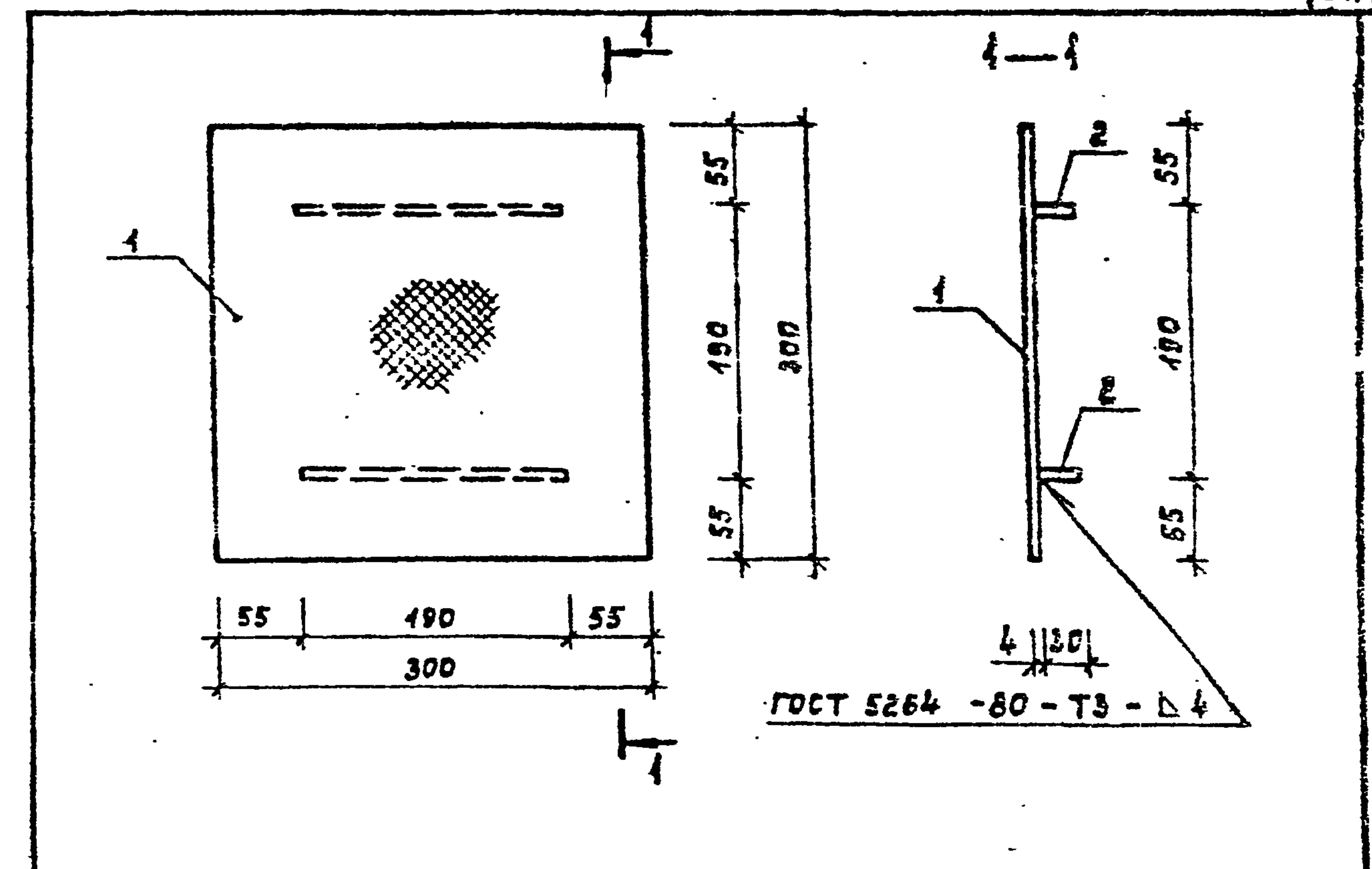
ТП 291-8-19с.87 АС.Ц.04.22.00 СБ

Рамка РМ-2

Студия	Масса	Масштаб
РП	4,76 кг	1:5
Лист	Листов	

СОЮЗСПОРТПРОЕКТ
г. Москва

Имя и подл.	Подпись и дата	Узвм. ш. ш. ш. ш.
Нач. маст.	Цветков	
ГИП	Маврин	
Бук. гр.	Маргулия	
Исполн.	Шенилова	
Провер.	Карнеев	
И.контр.	Гербачев	



Формат	Зона	Поз.	Обозначение	Наименование	Кол.	Примечание
				<u>Детали:</u>		
		1		Лист Рамб.0-ПН-4x300x300 Вст.Зкл. ГОСТ 6568-77	1	3,01 кг
		2		Плоскод Б-4 ГОСТ 402-76 ^а Вст.Зкл.2 ГОСТ 380-71 ^а L = 150	2	0,18 кг

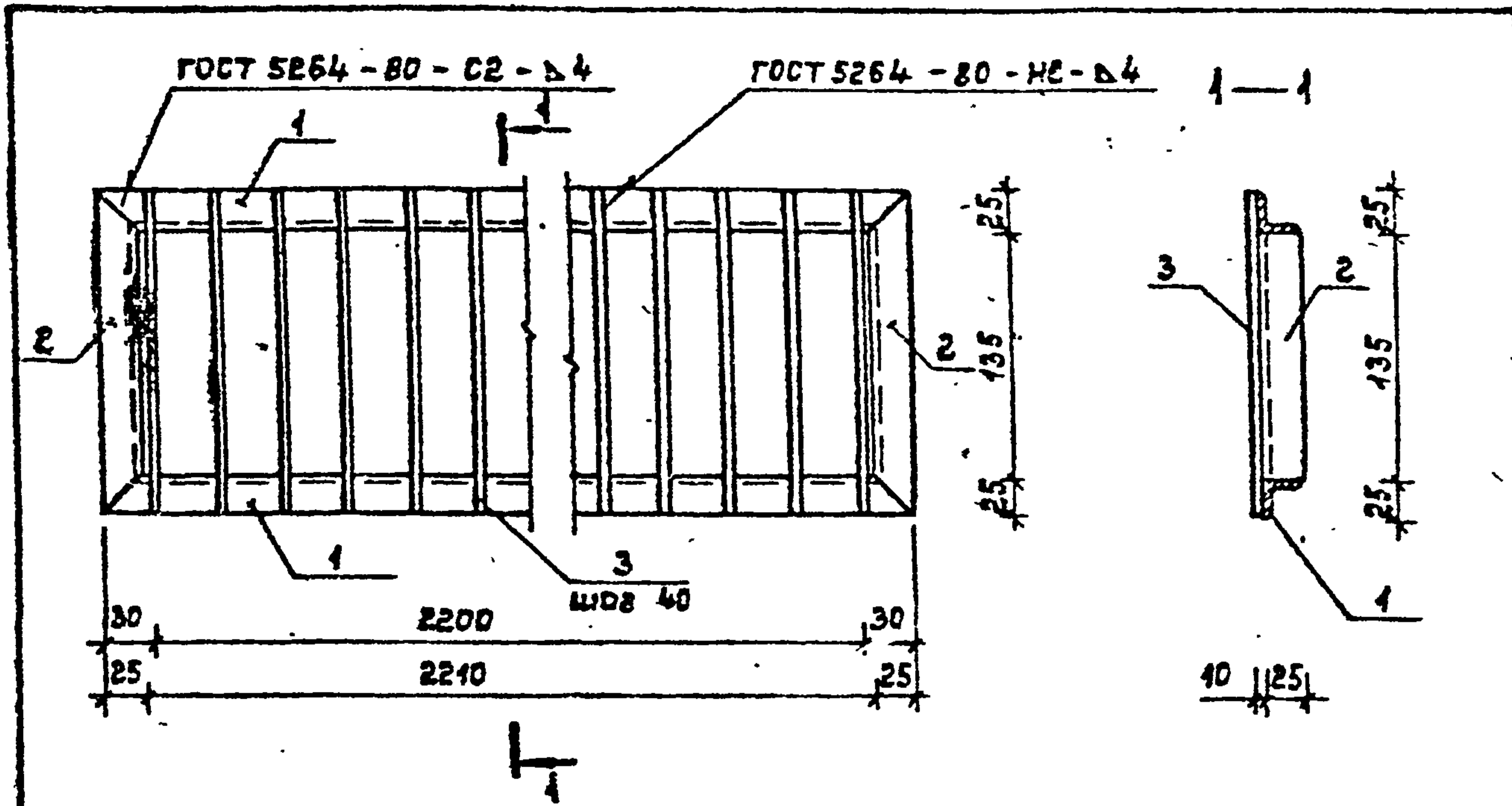
ТП 291-8-19с.87 АС.Ц.04.23.00 СБ

Металлическое изделие МИ-2

Студия	Масса	Масштаб
РП	3,37 кг	1:5
Лист	Листов	

СОЮЗСПОРТПРОЕКТ
г. Москва

Имя и подл.	Подпись и дата	Узвм. ш. ш. ш. ш.
Нач. маст.	Цветков	
ГИП	Маврин	
Бук. гр.	Маргулия	
Исполн.	Шенилова	
Провер.	Уткин	
И.контр.	Гербачев	



ФОРМАТ	ЗОНА	ПОЗ.	Обозначение	Наименование	Кол.	Примечание
				<u>Детали</u>		
		1		Уголок L 25x4 ГОСТ 8509-72* Вст.Зкл.2 ГОСТ 380-71* L = 2260	2	3,30 кг
		2		Уголок L 25x4 ГОСТ 8509-72* Вст.Зкл.2 ГОСТ 380-71* L = 485	2	0,27 кг
		3		Круж φ 8 ГОСТ 2590-71* Вст.Зкл.2 ГОСТ 380-71* L = 480	56	0,07 кг

ТП 291-В-19 С.87 АС.Ц.04.24.00 СБ

Металлическое изделие МН-3

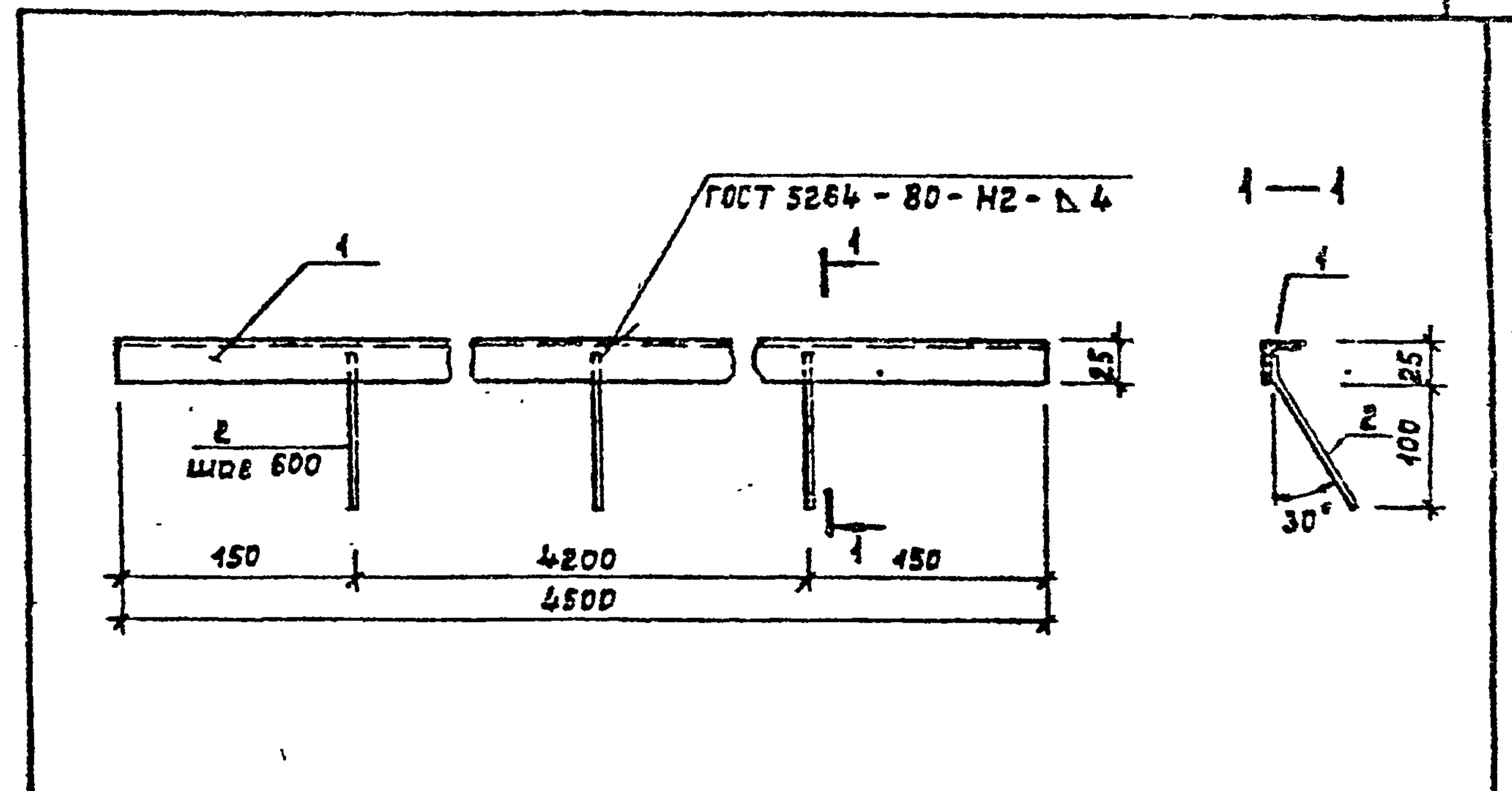
Стандия Масса Масштаб

РП 11,06 кг 1:5

Лист листов

СОЮЗСПОРТПРОЕКТ
г. Москва

Имя и подл. Подпись и дата
 Нач.мас. Цветков
 ГИП Мобриш
 Рук.гр. Маргулия
 Исполн. Шепилова
 Провер. Корнеев
 И.контр. Горбачев



ФОРМАТ	ЗОНА	ПОЗ.	Обозначение	Наименование	Кол.	Примечание
				<u>Детали</u>		
		1		Уголок L 25x4 ГОСТ 8509-72* Вст.Зкл.2 ГОСТ 380-71* L = 4500	1	6,57 кг
		2		φ 8 Я III ГОСТ 5781-82* L = 480	8	0,059 кг

ТП 291-В-19 С.87 АС.Ц.04.25.00 СБ

Металлическое изделие МН-4

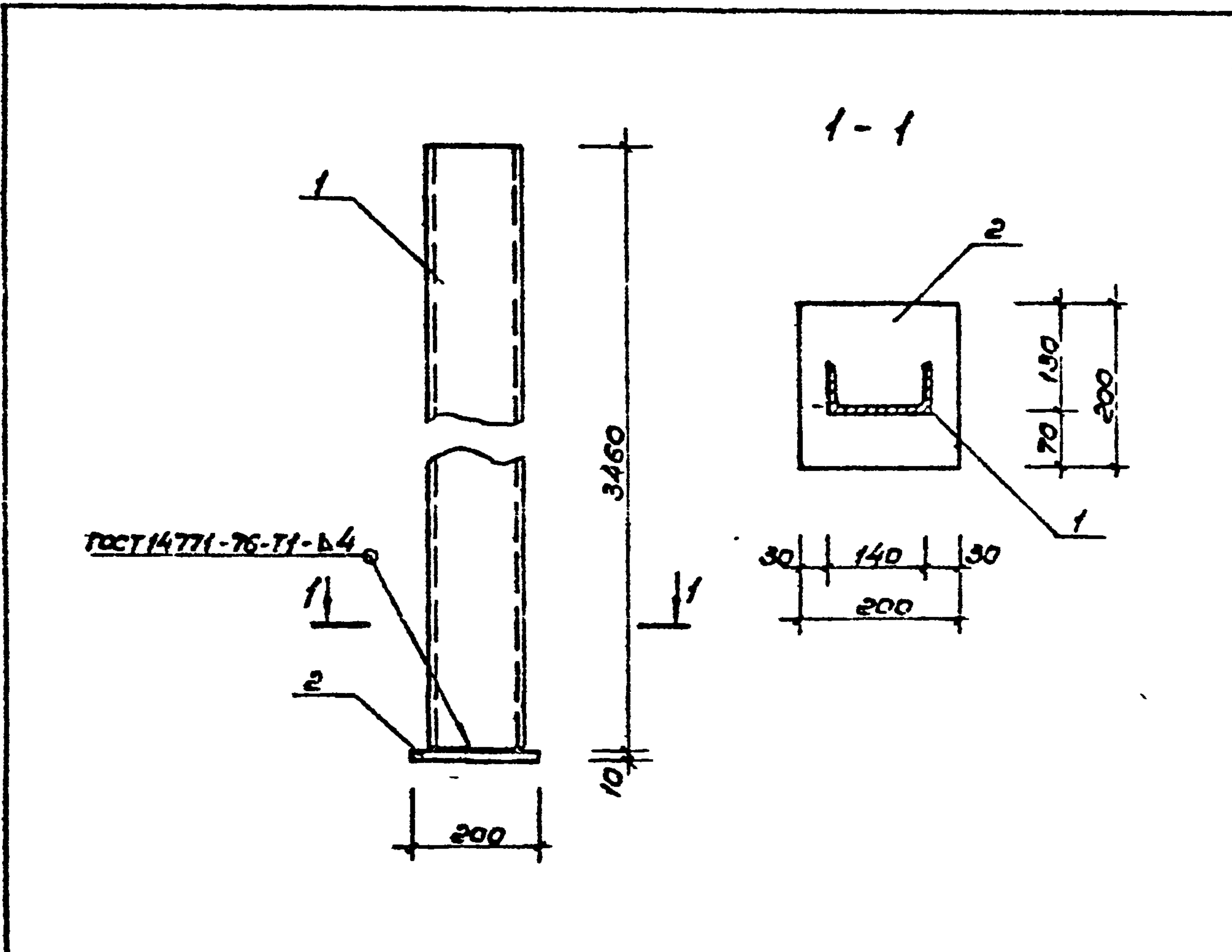
Стандия Масса Масштаб

РП 7,04 кг 1:5

Лист листов

СОЮЗСПОРТПРОЕКТ
г. Москва

Имя и подл. Подпись и дата
 Нач.мас. Цветков
 ГИП Мобриш
 Рук.гр. Маргулия
 Исполн. Шепилова
 Провер. Корнеев
 И.контр. Горбачев



Формат Зона	Поз.	Обозначение	Наименование	Кол.	Примеч.
			<u>Детали</u>		
	1		Швеллер [14 ГОСТ 8240-72 ^в ВСт 3кп2 ГОСТ 380-71 ^в		
			L = 3460	1	42,56 кг
	2		Полоса В-10 ГОСТ 103-76 ^в ВСт 3кп2 ГОСТ 380-71 ^в		
			L = 200	1	3,14 кг

ТП 291-8-19 с.97 АС.И.05.01.00 СБ

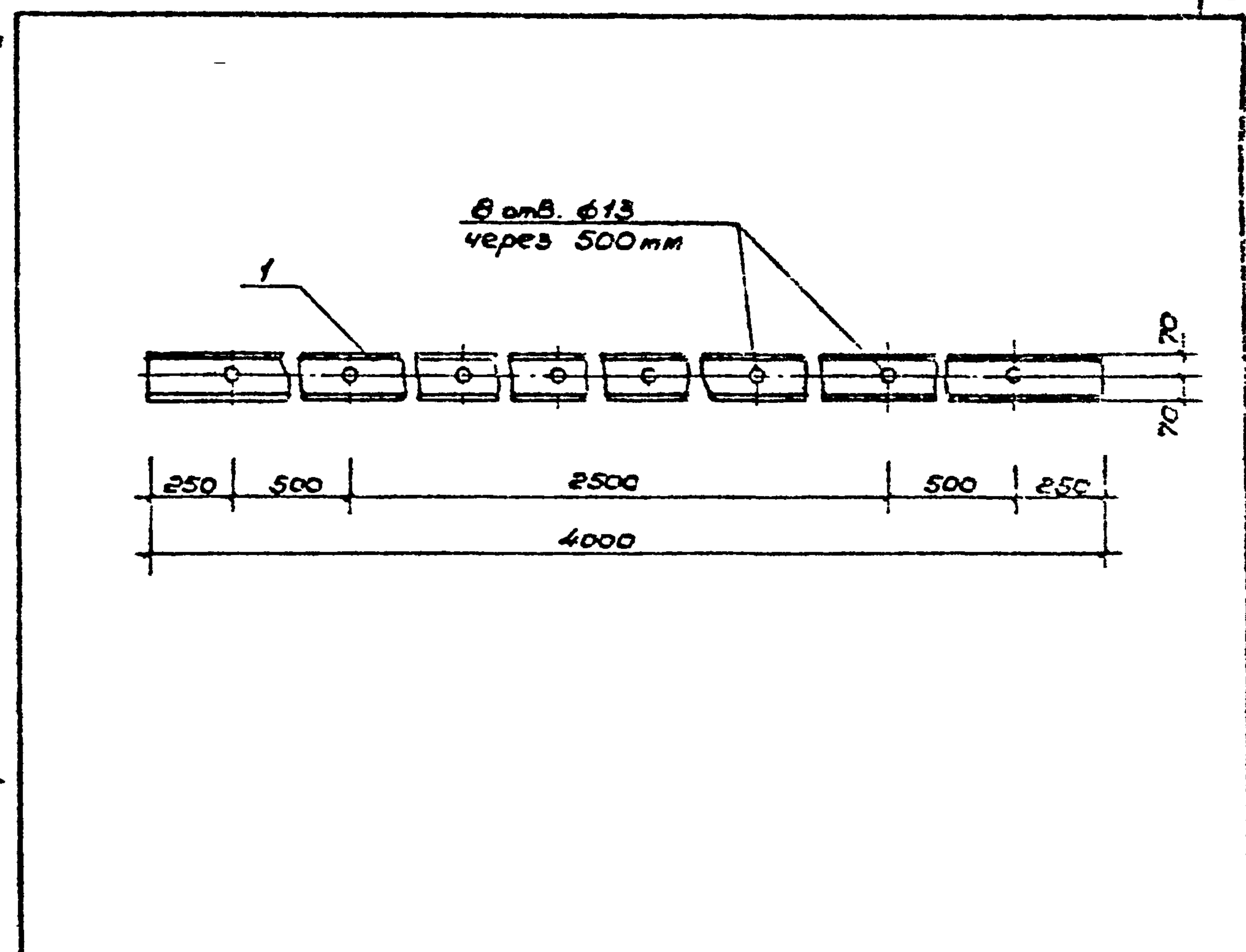
Стойка щита
МС-1

Станд.	Масса	Масштаб
РП	45,7 кг	1:10
Лист	Листов	

СОЮЗСПОРТПРОЕКТ
г. Москва

Шк. № 100. Листы и дата в зам. инв. №

ГМП Маврин
Рук. гр. Маргулис
Исполн. Климова
Пробир. Корнеев
И. контр. Горбачев



Формат Зона	Поз.	Обозначение	Наименование	Кол.	Примеч.
			<u>Детали</u>		
	1		Швеллер [14 ГОСТ 8240-72 ^в ВСт 3кп2 ГОСТ 380-71 ^в		
			L = 4000	1	49,20 кг

ТП 291-8-19 с.87 АС.И.05.02.00

Планка щита

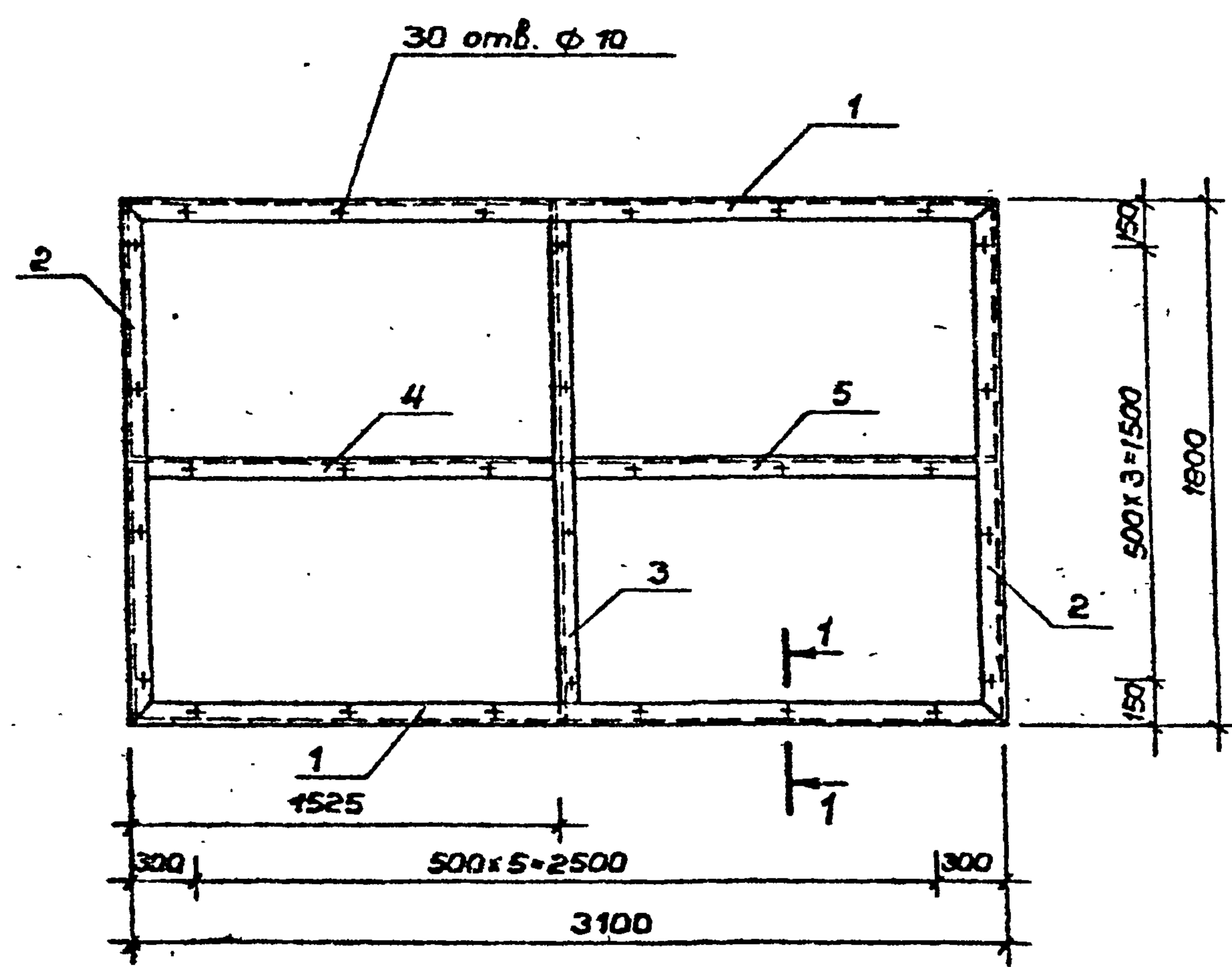
Станд.	Масса	Масштаб
РП	49,2 кг	1:20
Лист	Листов	

СОЮЗСПОРТПРОЕКТ
г. Москва

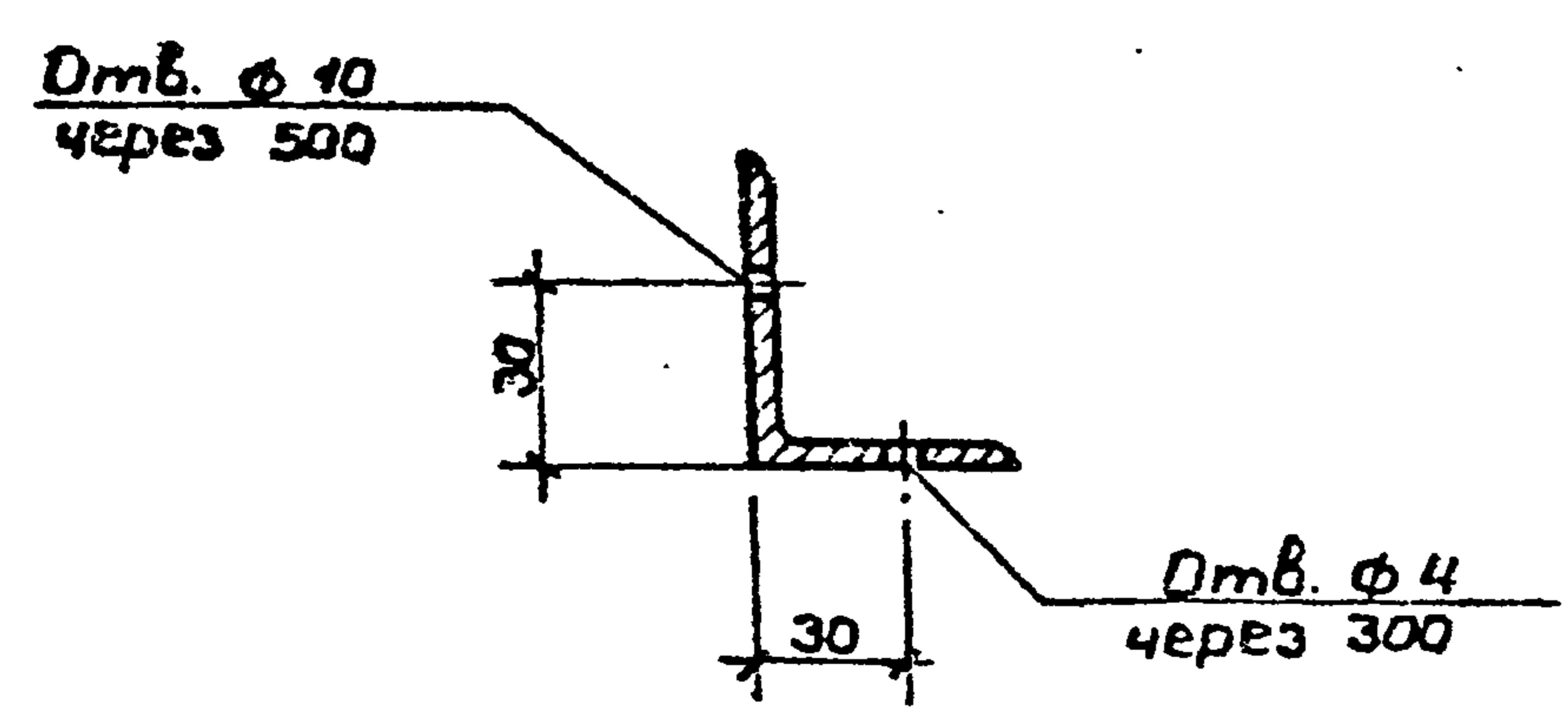
Шк. № 100. Листы и дата в зам. инв. №

ГМП Маврин
Рук. гр. Маргулис
Исполн. Климова
Пробир. Корнеев
И. контр. Горбачев

Альбом ДТ
 291-8-19-87
 Типовой проект



1-1



Форм.	Зона	Поз.	Обозначение	Наименование	Кол.	Примеч.
				Детали		
		1		УГОЛОК 50x5 ГОСТ 8509-72* В ст. 3 кл 2 ГОСТ 380-71*	2	11,12 кг
		2		УГОЛОК 50x5 ГОСТ 8509-72* В ст. 3 кл 2 ГОСТ 380-71*	2	6,50 кг
		3		УГОЛОК 50x5 ГОСТ 8509-72* В ст. 3 кл 2 ГОСТ 380-71*	1	6,74 кг
		4		УГОЛОК 50x5 ГОСТ 8509-72* В ст. 3 кл 2 ГОСТ 380-71*	1	5,45 кг
		5		УГОЛОК 50x5 ГОСТ 8509-72* В ст. 3 кл 2 ГОСТ 380-71*	1	5,54 кг

Имя, № подл. Подпись и дата

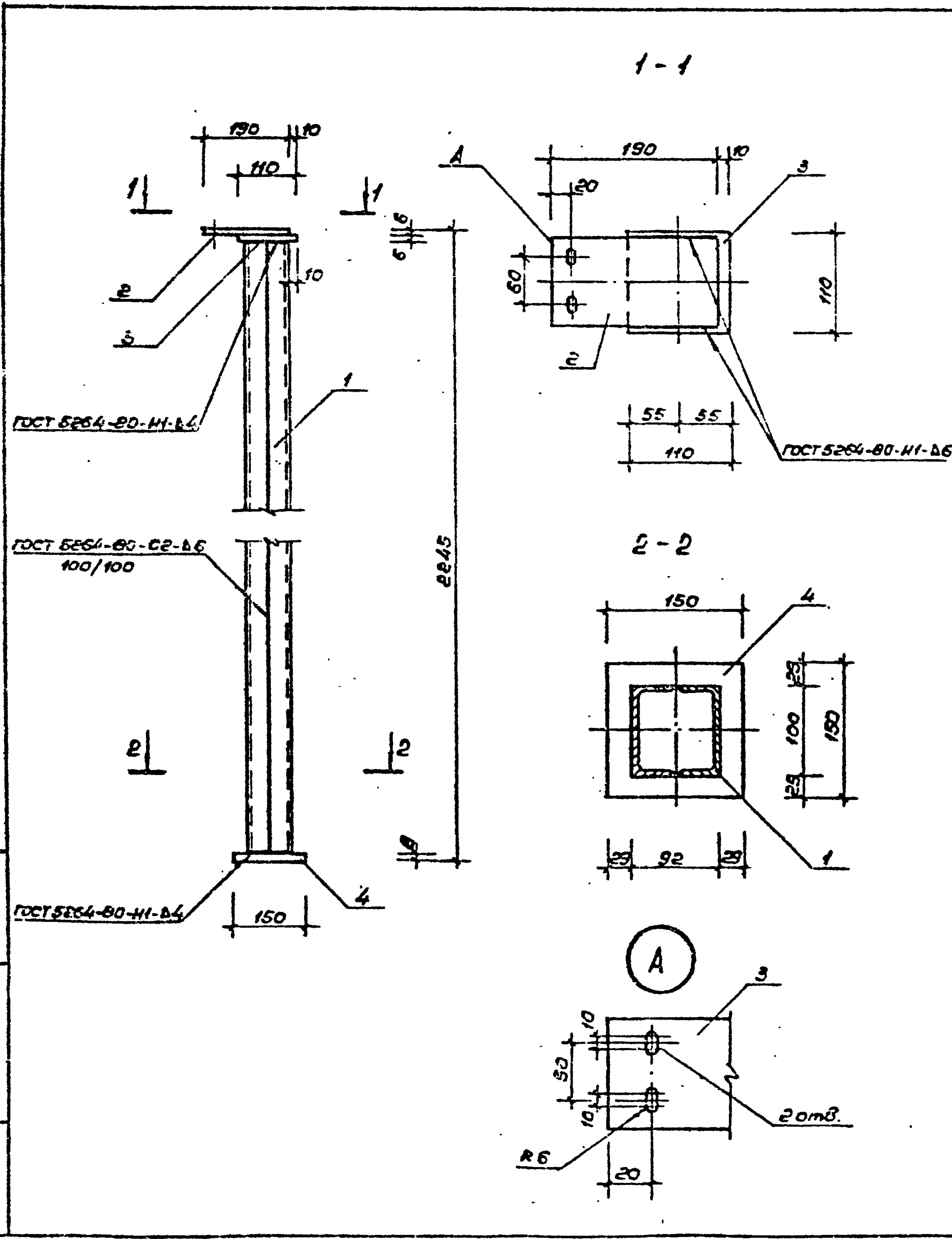
ТП 291-8-19 С.87			АС.К.05.03.00 СБ		
Рама зеркала МР-1			Стадия	Масса	Масштаб
			РП	53,57 кг	1:25
ГИП Маврин Рук.гр. Маргуля Исполн. Климова Провер. Шепилова И.контр. Горбачев			Лист 1 / Листов		
			СОЮЗСПОРТПРОЕКТ г. Москва		

Альбом IV

191-8-19с.87

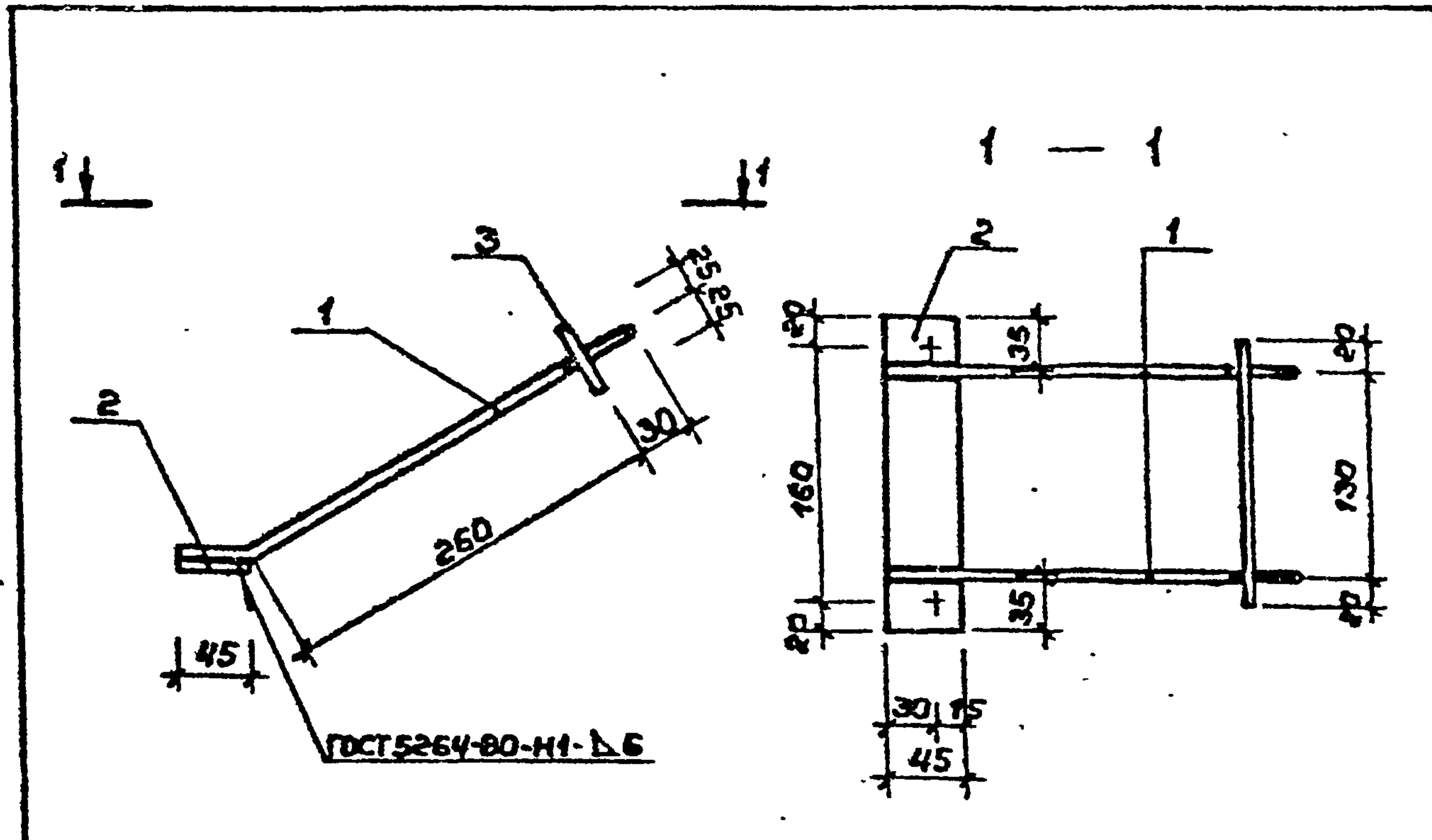
Типовой проект

Имя, Подпись, Дата, Взам.инв.



Порядк.	Зона	Поз.	Обозначение	Наименование	Кол.	Примеч.
<u>Детали</u>						
				Швеллер С10 ГОСТ 6240-72 ВСт.3кп2 ГОСТ 380-71		
		1	L = 2225		2	19.11 кг
				Полоса Б-6 ГОСТ 103-76 ВСт.3кп2 ГОСТ 380-71		
		2	L = 190		1	4.50 кг
				Полоса Б-6 ГОСТ 103-76 ВСт.3кп2 ГОСТ 380-71		
		3	L = 110		1	0.57 кг
				Полоса Б-6 ГОСТ 103-76 ВСт.3кп2 ГОСТ 380-71		
		4	L = 150		1	1.40 кг

ТП 291-8-19 с.87			АС.И.05.04.00 СБ		
Стойка МС-2			Станд. Масса	Масштаб	
			РП 44.59	1:10	
ГНП Моврин			Лист Листов		
Рук.эр. Марциус			СОЮЗСПОРТПРОЕКТ		
Исполнит. Климова			г. Москва		
Проверил Шенцова					
Н.контр. Горбачев					



Форм. Зона	Поз.	Обозначение	Наименование	Кол.	Примеч.
			Детали		
			Кругл. ФБ ГОСТ 2590-71* Вст.Зкл 2 ГОСТ 380-71		
	1		L = 340	2	0,08 кг
			Полоса Б-Б ГОСТ 103-76* Вст.Зкл 2 ГОСТ 380-71		
	2		L = 200	1	0,42 кг
			Полоса Б-Б ГОСТ 103-76* Вст.Зкл 2 ГОСТ 380-71		
	3		L = 170	1	0,40 кг

ТП 291-8-19 С.87 АС.И.05.05.00

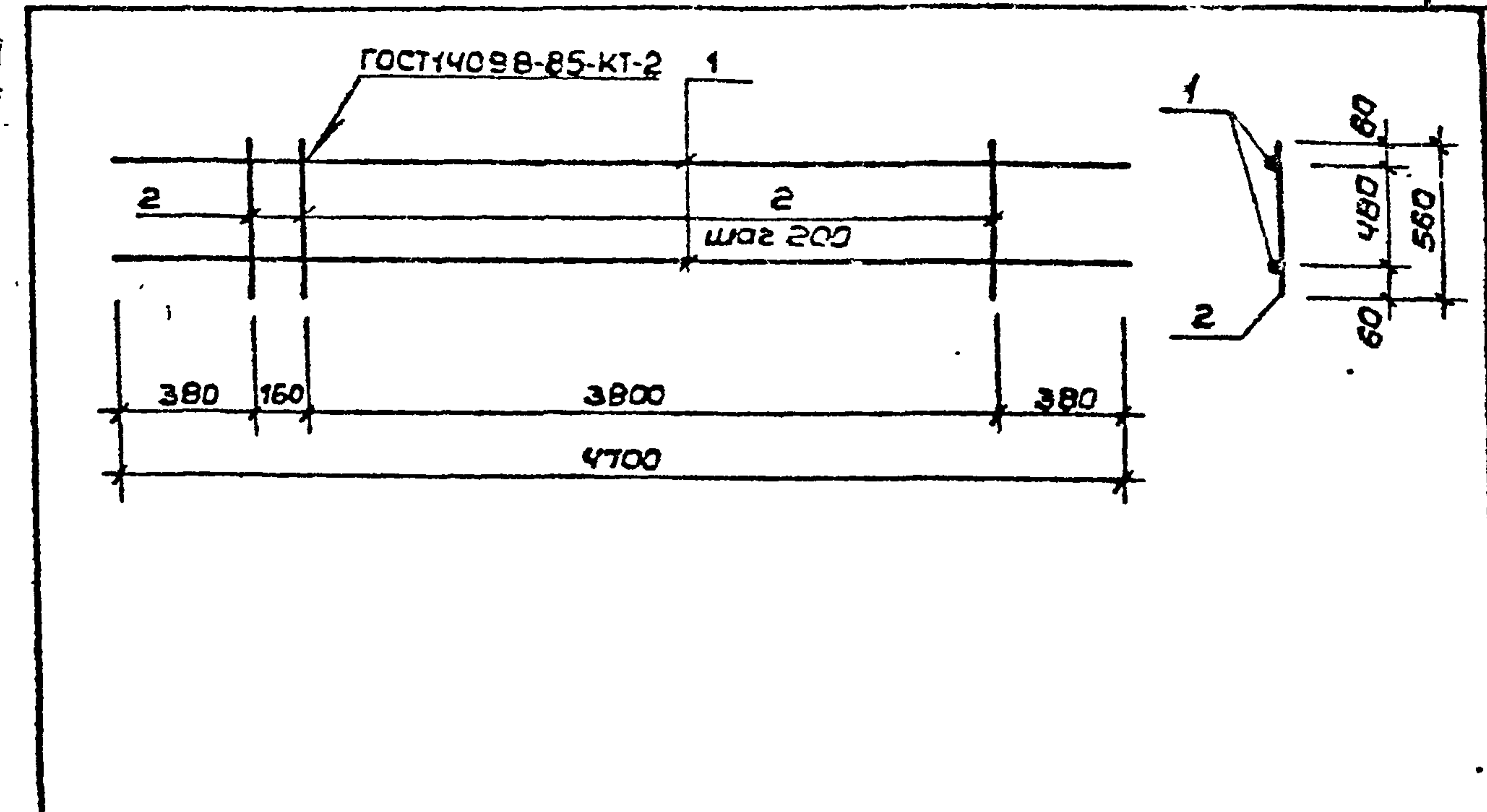
Крепежная деталь
МД-1

Стадия	Масса	Масшт.
РП	0,08 кг	1:5
Лист	Листов	

СОЮЗСПОРТПРОЕКТ
г. Москва

Днев. № года Подпись и дата

ГИП Маврин
Рук. гр. Маргулия
Исполн. Климова
Провер. Шетилова
И контр. Горбачев



Форм. Зона	Поз.	Обозначение	Наименование	Кол.	Примеч.
			Детали		
			12 Я II ГОСТ 5781-82*		
	1		L = 4720	2	42 кг
			6 Я I ГОСТ 5781-82*		
	2		L = 560	21	0,12 кг

ТП 291-8-19 С.87 АС.И.04.15.00 СБ

Каркас К-3

Стадия	Масса	Масшт.
РП	1092 кг	1:25
Лист	Листов	

СОЮЗСПОРТПРОЕКТ
г. Москва

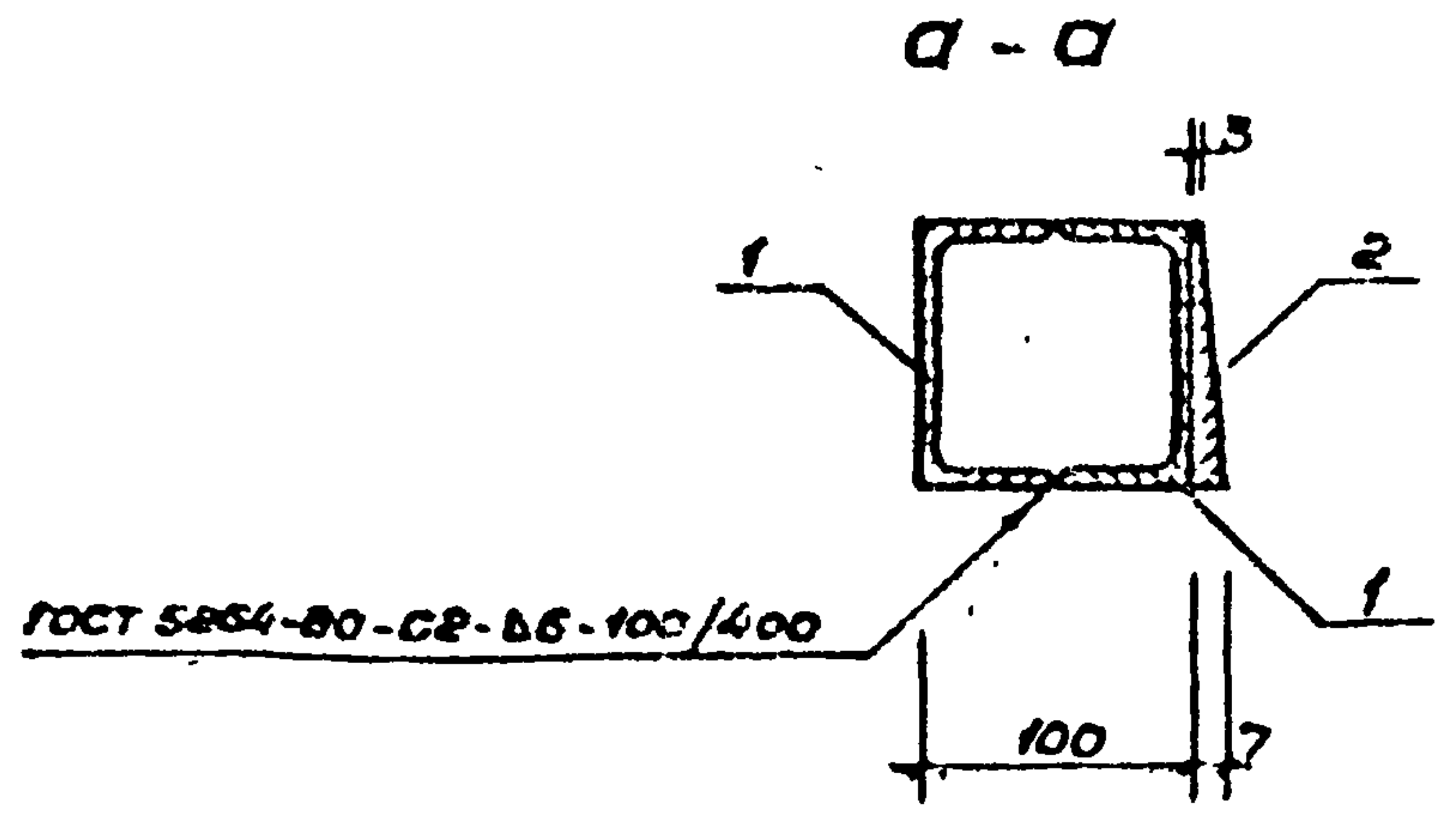
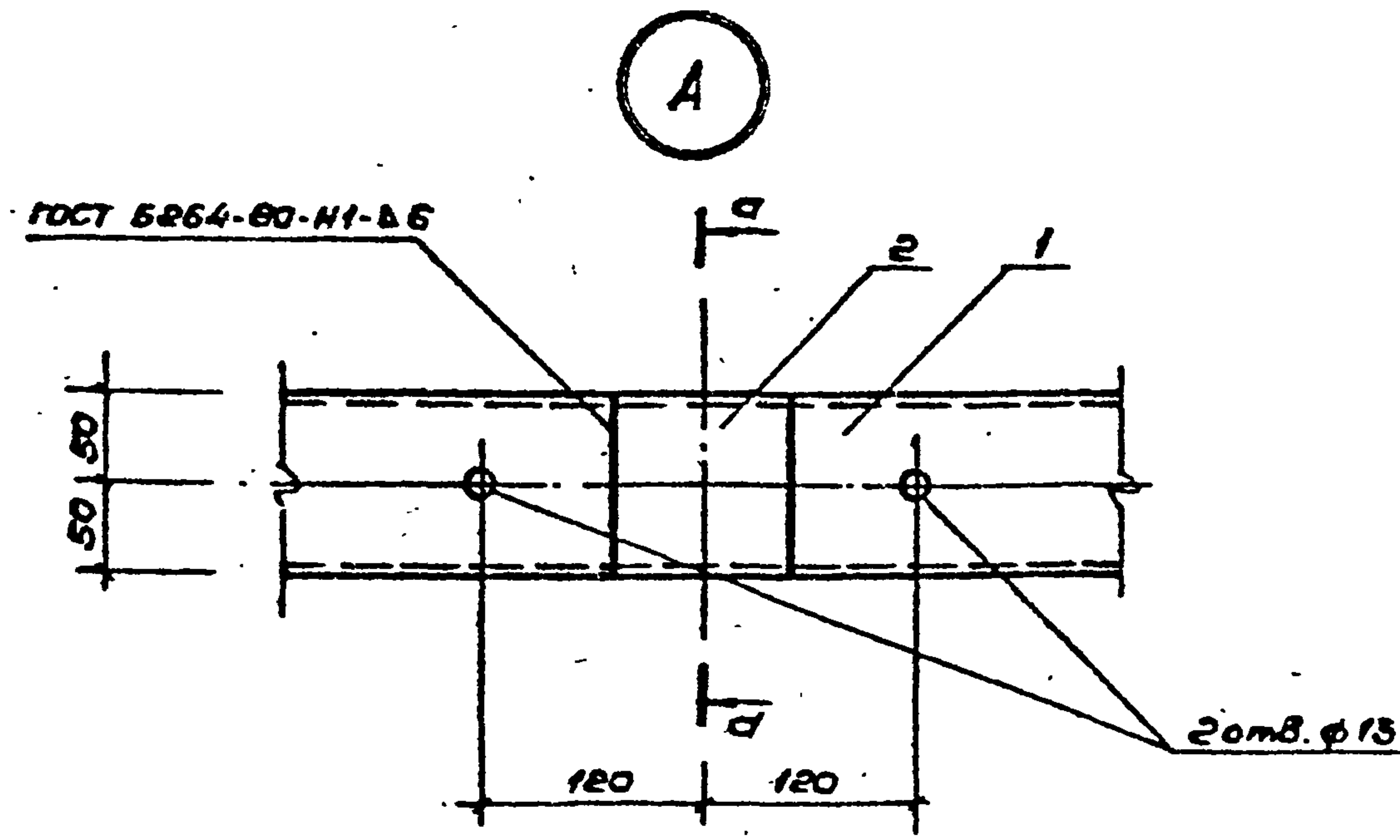
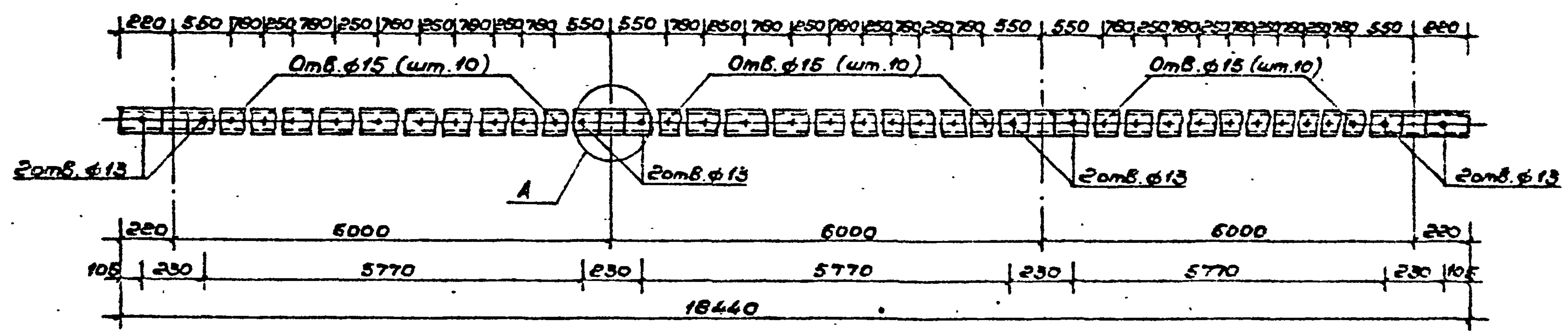
Днев. № года Подпись и дата

ГИП Маврин
Рук. гр. Маргулия
Исполн. Уткин
Провер. Шетилова
И контр. Горбачев

Альбом IV

191 - 8 - 19 с. 87

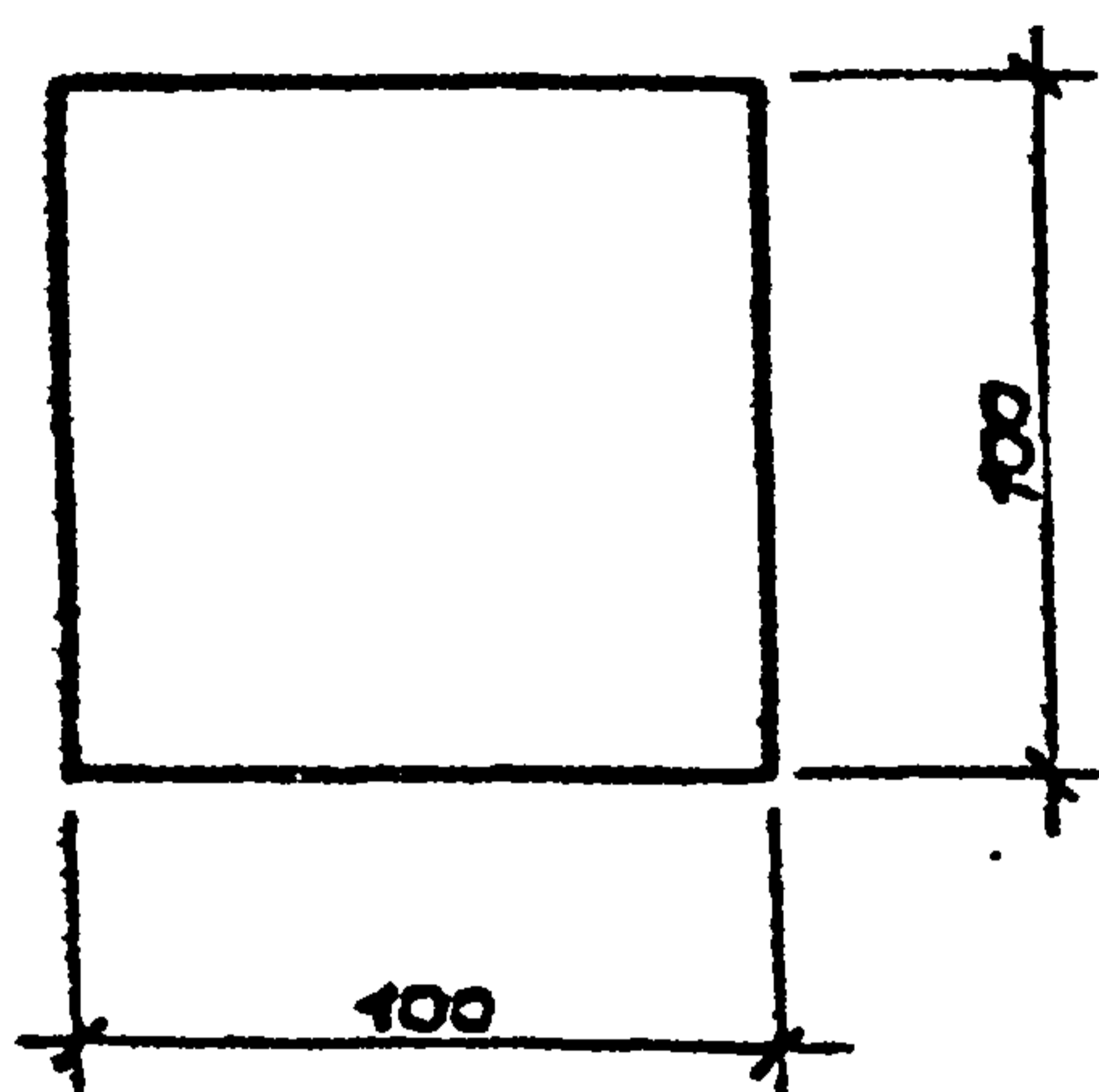
Типовой проект



Формат	Зона	Пов.	Обозначение	Наименование	Кол.	Примеч.
				<u>Детали</u>		
		1		Швеллер [10 ГОСТ 8240-75 ВСТ.ЗКП2 ГОСТ 380-75	1	174,44 кг
		2		Клин из Б-10 ГОСТ 103-75 ^а полосы ВСТ.ЗКП2 ГОСТ 380-75	4	0,78 кг

ТП 291-8-19 С.87			АС.М.05.06.00		
Балка			Станд.	Масса	Масштаб
			РП	177,6 кг	1:20
ГИП Маврин Рук. гр. Маргуля Уполн. Климова Проверил Шенникова Н.Контр. Горбачев			Лист	Листов	
			СОЮЗСПОРТПРОЕКТ г. Москва		

Шкала: 1:20



ТП 291-8-19 С.87

АС.И.05.07.00

Упор МД-2

Стадия Масса Масшт.

РП 0,47 кг 1:25

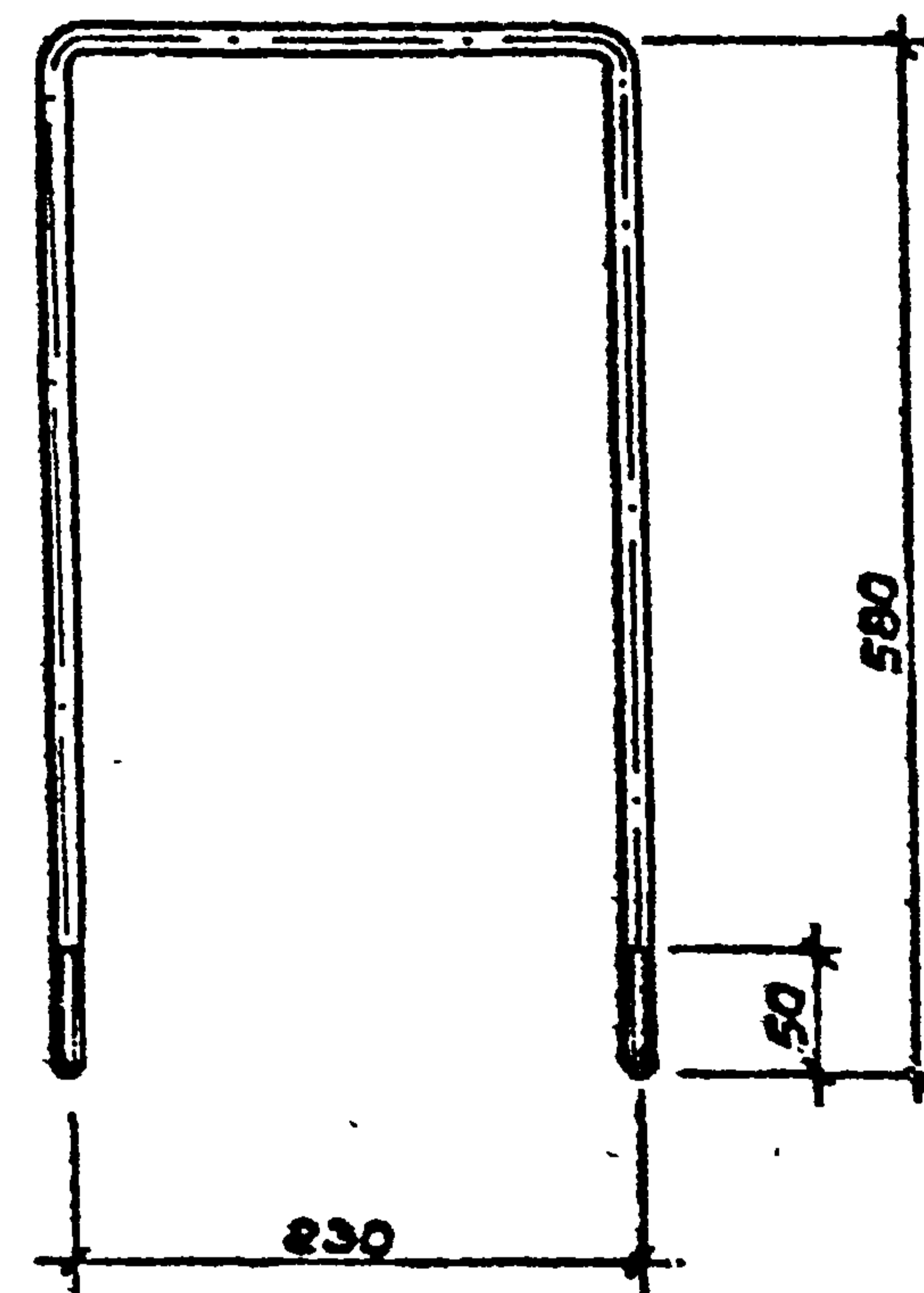
Лист Листов

Полоса Б-Б ГОСТ 103-76*
Вст.3 кл 2 ГОСТ 390-71*

СОЮЗСПОРТПРОЕКТ
г. Москва

Гип	Маврин	<i>Маврин</i>	
Рук.гр.	Маргулия	<i>Маргулия</i>	9/10/87
Исполн	Климова	<i>Климова</i>	
Провер	Шепилова	<i>Шепилова</i>	
И.контр	Горбачев	<i>Горбачев</i>	

И.№ подл. Подпись и дата



ТП 291-8-19 С.87

АС.И.05.08.00.

Хомут

Стадия Масса Масшт.

РП 1,24 кг 1:5

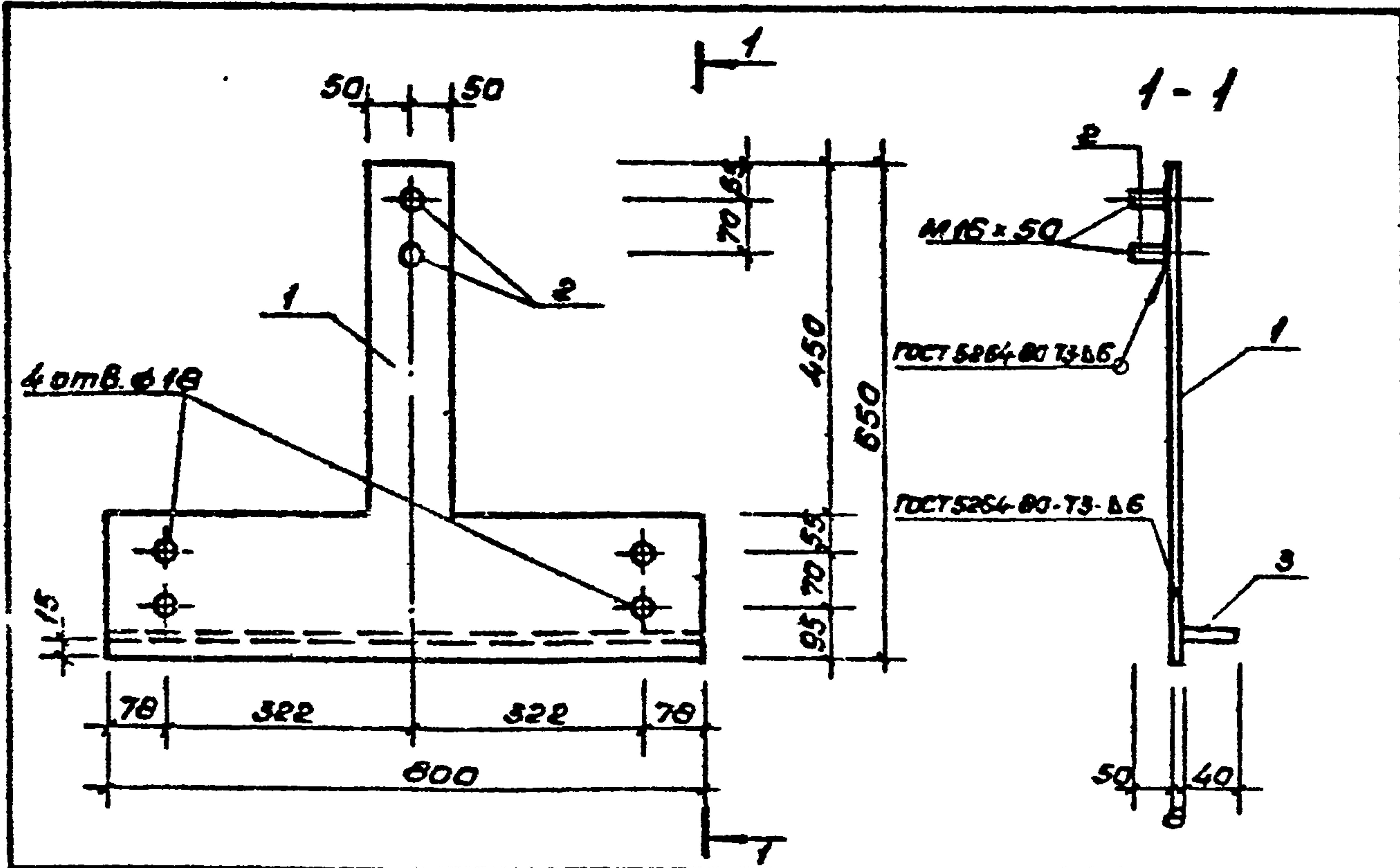
Лист Листов

Кругл. $\Phi 12$ ГОСТ 2590-71*
Вст.3 кл 2 ГОСТ 390-71*

СОЮЗСПОРТПРОЕКТ
г. Москва

Гип	Маврин	<i>Маврин</i>	
Рук.гр.	Маргулия	<i>Маргулия</i>	9/10/87
Исполн	Климова	<i>Климова</i>	
Провер	Шепилова	<i>Шепилова</i>	
И.контр	Горбачев	<i>Горбачев</i>	

И.№ подл. Подпись и дата



Формат	Дата	Поз.	Обозначение	Наименование	Кол.	Примеч.
				<u>Детали</u>		
				Полоса Б-В гост 19903-74 ^а Вст.3кл2 гост 390-71 ^а		
		1		L = 800	1	12.88кг
				Круж. Ø16 гост 2590-71 ^а Вст.3кл2 гост 390-71 ^а		
		2		L = 50	2	0.08кг
				Полоса Б-В гост 19903-74 ^а Вст.3кл2 гост 390-71 ^а		
		3		L = 800	1	20кг

ТП 291-8-19с.87

АС.И.05.09.00

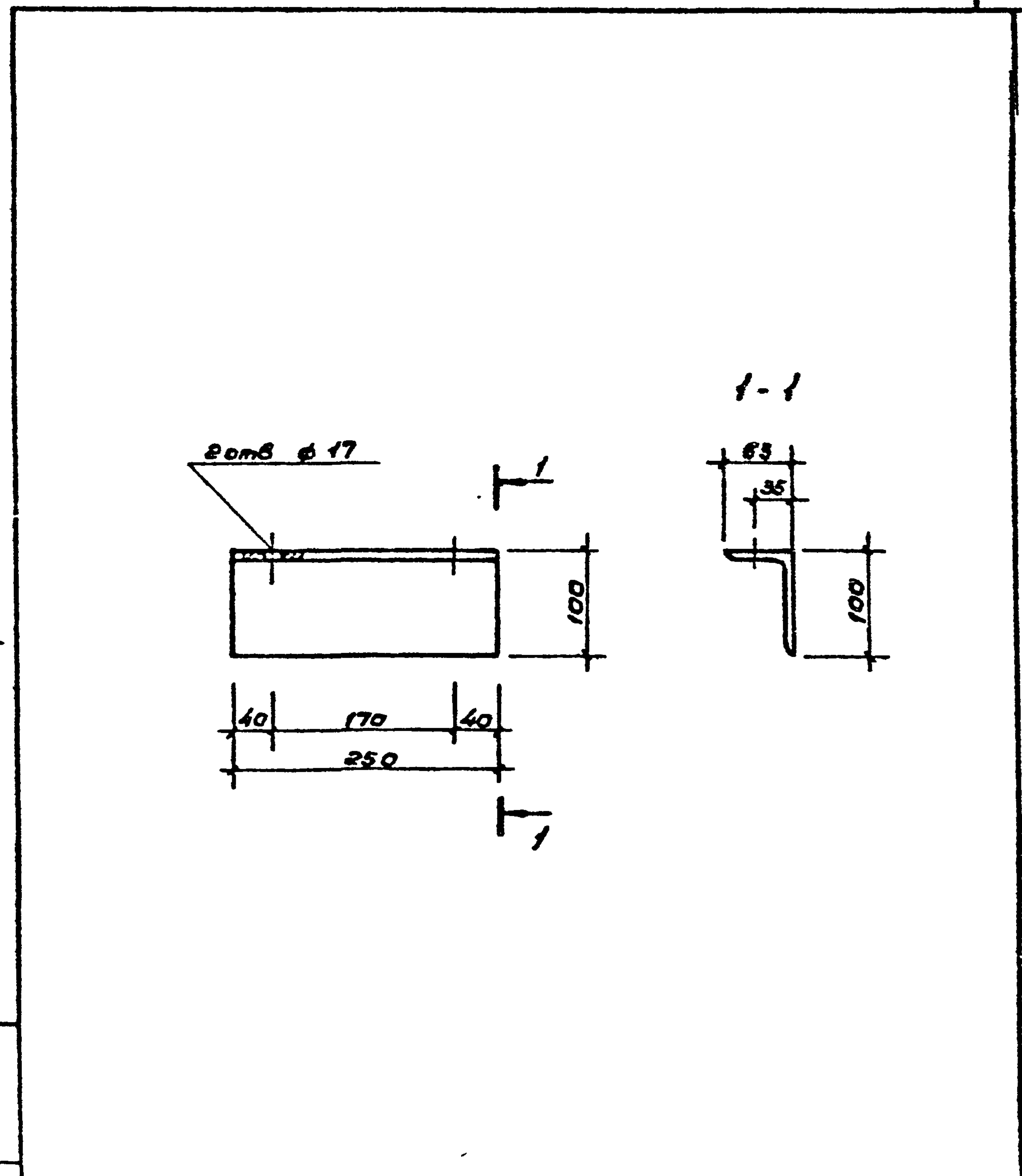
Крепежная
деталь МД-3

Стандарт Масса Масштаб
РП 15.04 1:10

Лист Листов

СОЮЗСПОРТ ПРОЕКТ
в Москва

И.И. Подпись и дата
Г.И.П. Маврин
Р.У.К. Ер. Маргуля
И.П.И. Уткин
Пробир. Корнеев
И.И. Подпись и дата
Г.И.П. Горбачев



И.И. Подпись и дата
Г.И.П. Маврин
Р.У.К. Ер. Маргуля
И.П.И. Уткин
Пробир. Корнеев
И.И. Подпись и дата
Г.И.П. Горбачев

ТП 291-8-19с.87

АС.И.05.10.00

Крепежная
деталь МД-4

Стандарт Масса Масштаб
РП 1.88кг 1:5

Лист Листов

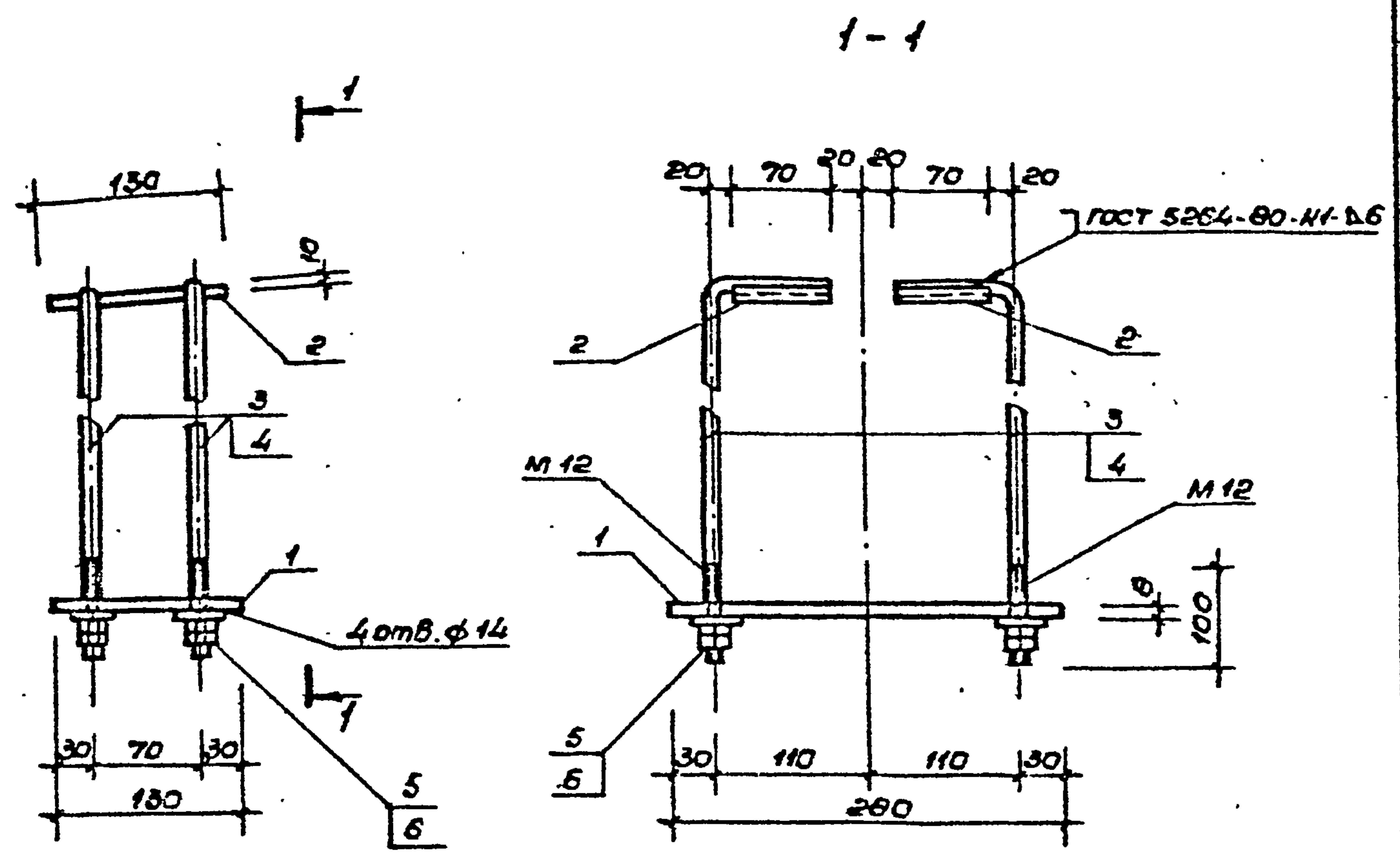
Узелок L100x63x6 гост 6510-72^а
Вст.3кл2 гост 390-71^а
СОЮЗСПОРТ ПРОЕКТ
в Москва

Альбом Д

199-8-19 г. 87

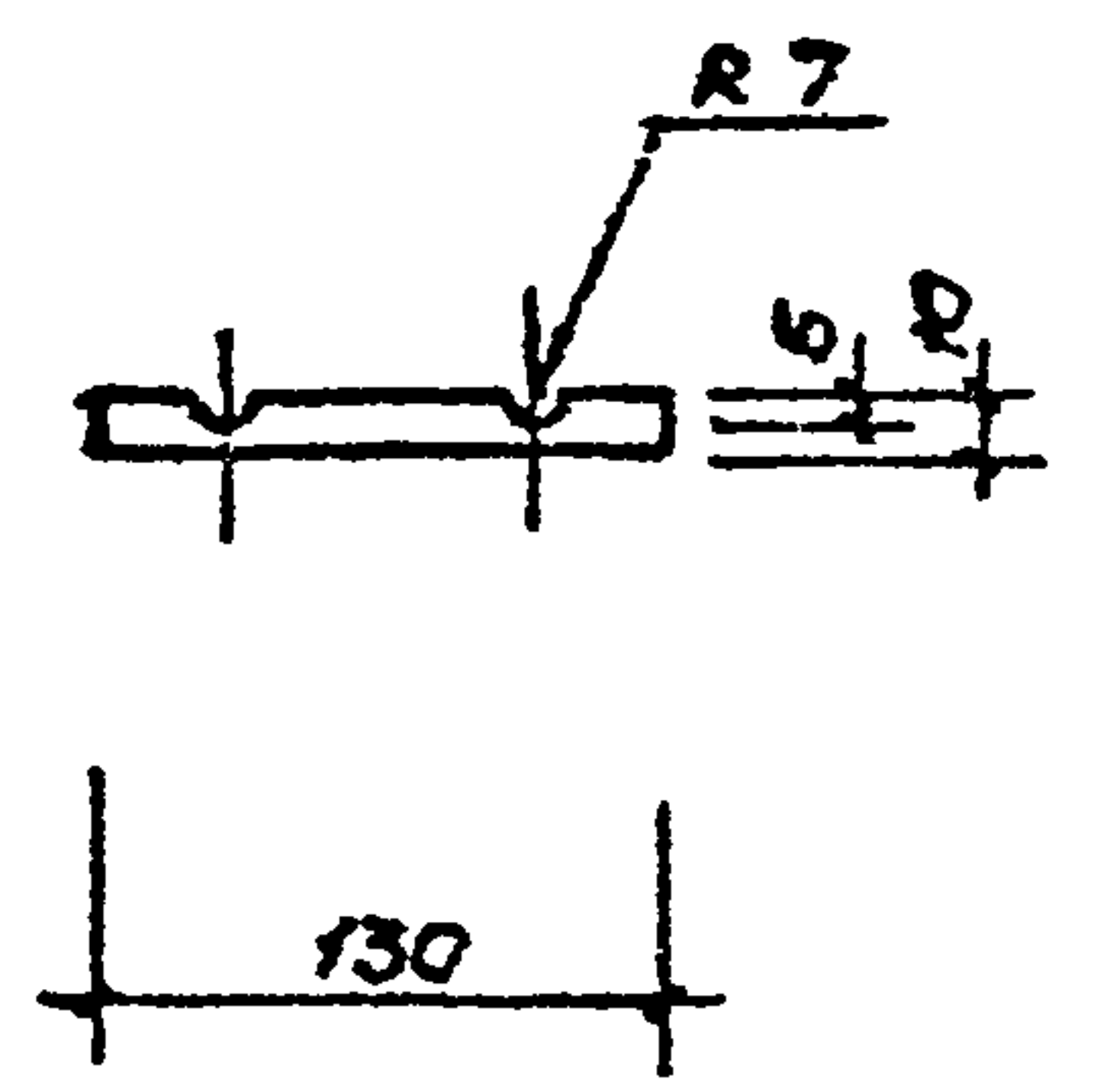
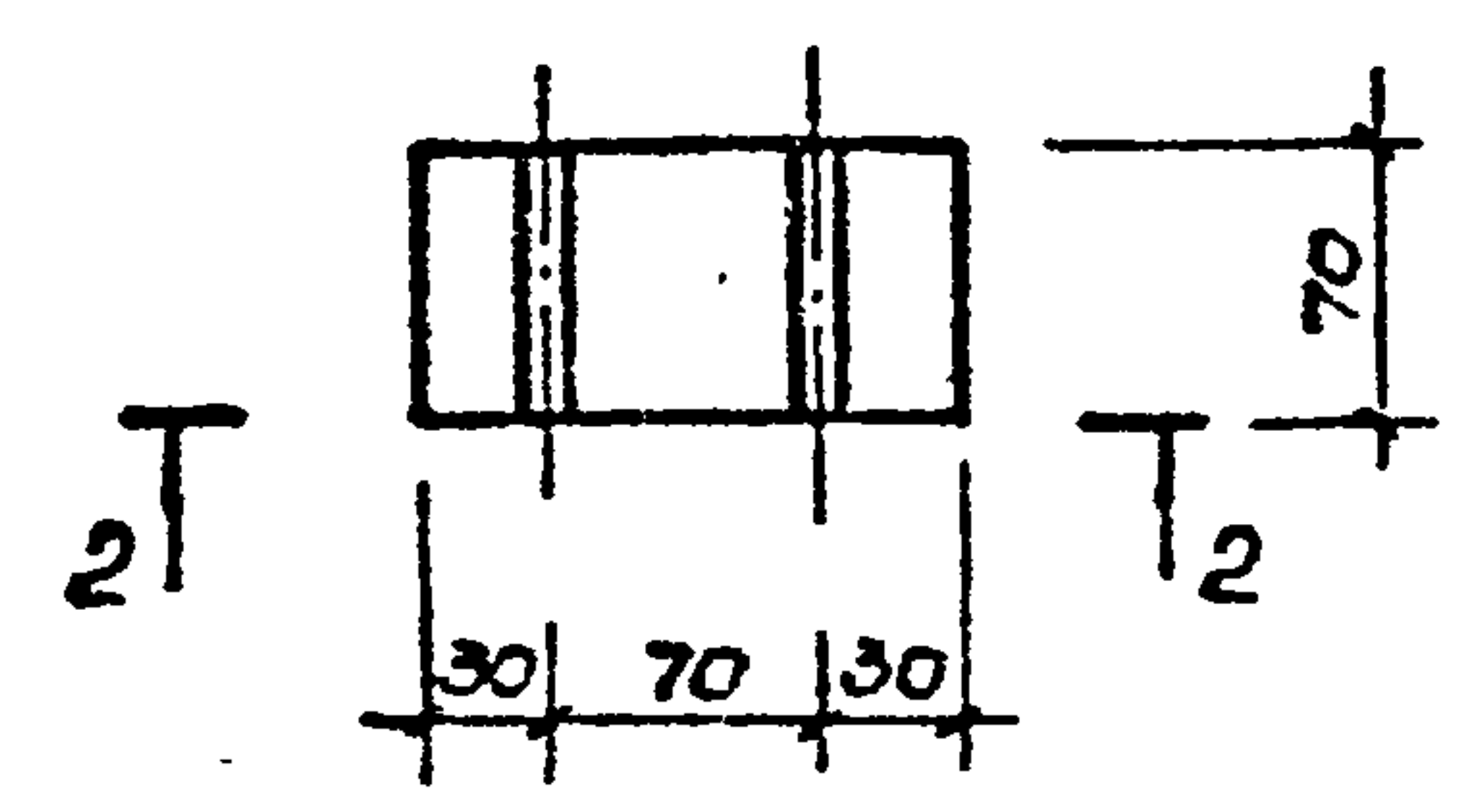
Типовой проект

Шифр, № проекта, Полное и дата Взам. инв.



Поз. 2

2-2



Фермат	Зона	Поз.	Наименования	Обозначение	Кол.	Примеч.
				Подвеска МП-1	1	6.44 кг
				Детали		
		1		Полоса Б-8 ГОСТ 103-76* ВСт.3кл2 ГОСТ 380-71*		
				L = 280	1	2.28 кг
		2		Полоса Б-10 ГОСТ 103-76* ВСт.3кл2 ГОСТ 380-71*		
				L = 130	2	0.71 кг
		3		Кручл. ф12 ГОСТ 2590-71* ВСт.3кл2 ГОСТ 380-71*		
				L = 730	4	0.65 кг
				Стандартные изделия		
		5		Гайка М12 ГОСТ 5915-70* Х18Н10Т ГОСТ 5632-72*	8	0.015 кг
		6		Шайба 12 ГОСТ 11371-78* Х18Н10Т ГОСТ 5632-72*	4	0.006 кг

ТП 291-8-19 С.87		АС.И.05.И.01 СБ	
Подвески направляющей ограждающей сетки МП-1; МП-2.		Стандарт	Масштаб
		РП	1:5
		Лист 1	Листов 2
ГИП Маврин Рук.ер Маргулис Уполн. Шепилова Проверил Уткин Н.контр Горбачев		СОЮЗСПОРТПРОЕКТ г. Москва	

Листом №

291-8-19 С.87

Типовой проект

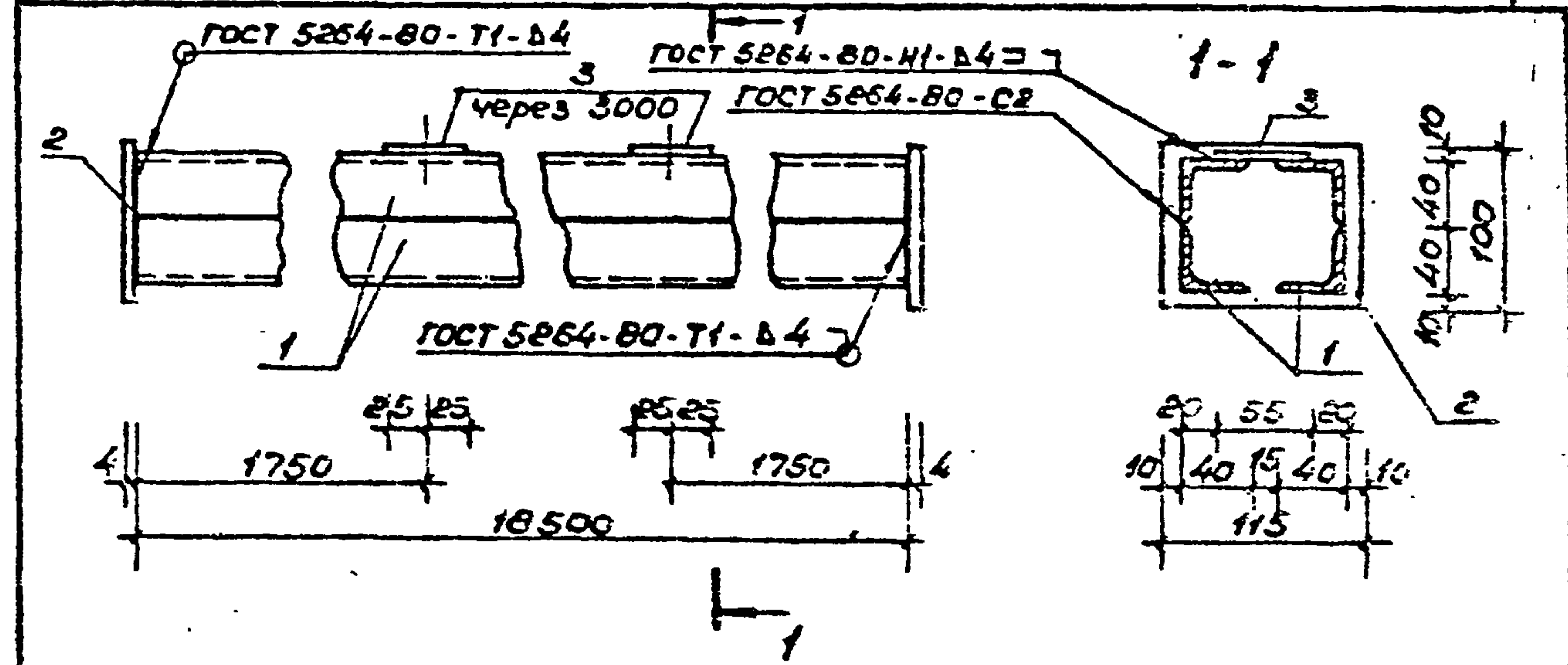
Имя, фамилия, должность и дата Взам. инв. №

Стр.	Зона	№	Наименование	Обозначение	Кол.	Примеч.
			Подвеска МП-2			
			Детали			
		1	Полоса	Б-8 ГОСТ 103-76* ВСт.Зкп2 ГОСТ 380-71*	1	8.48 кг
				L=280	1	2.88 кг
		2	Полоса	Б-10 ГОСТ 103-76* ВСт.Зкп2 ГОСТ 380-71*		
				L=130	2	0.71 кг
		4	Круг	φ12 ГОСТ 2590-71* ВСт.Зкп2 ГОСТ 380-71*	4	1.41 кг
				L=1590		
			Стандартные изделия			
		5	Гайка	M12 ГОСТ 5915-70* Х18Н10Т ГОСТ 5632-72*	6	0.015 кг
		6	Шайба	12 ГОСТ 11371-75* Х18Н10Т ГОСТ 5632-72*	4	0.006 кг

ТП 291-8-19 С.87

АС.И.05.11.02

Лист
2



Стр.	Зона	№	Наименование	Обозначение	Кол.	Примеч.
			Детали			
		1	Цепочка	L40x4 ГОСТ 8508-72* ВСт.Зкп2 ГОСТ 380-71*		
				L=18500	4	44.77 кг
		2	Гайка	Б-4 ГОСТ 103-76* ВСт.Зкп2 ГОСТ 380-71*		
				L=115	2	0.35 кг
		3	Гайка	Б-4 ГОСТ 103-76* ВСт.Зкп2 ГОСТ 380-71*		
				L=55	6	0.09 кг

Имя, фамилия, должность и дата Взам. инв. №

ТП 291-8-19 С.87 АС.И.05.12.00

Направляющая разбужной сетки МН-2

Группа: Мобриш
Рук. в.о. Марезуки
Инженер Щепилова
Проверил Уткин
Н.контр. Горбачев

Стр. 1
Лист 1

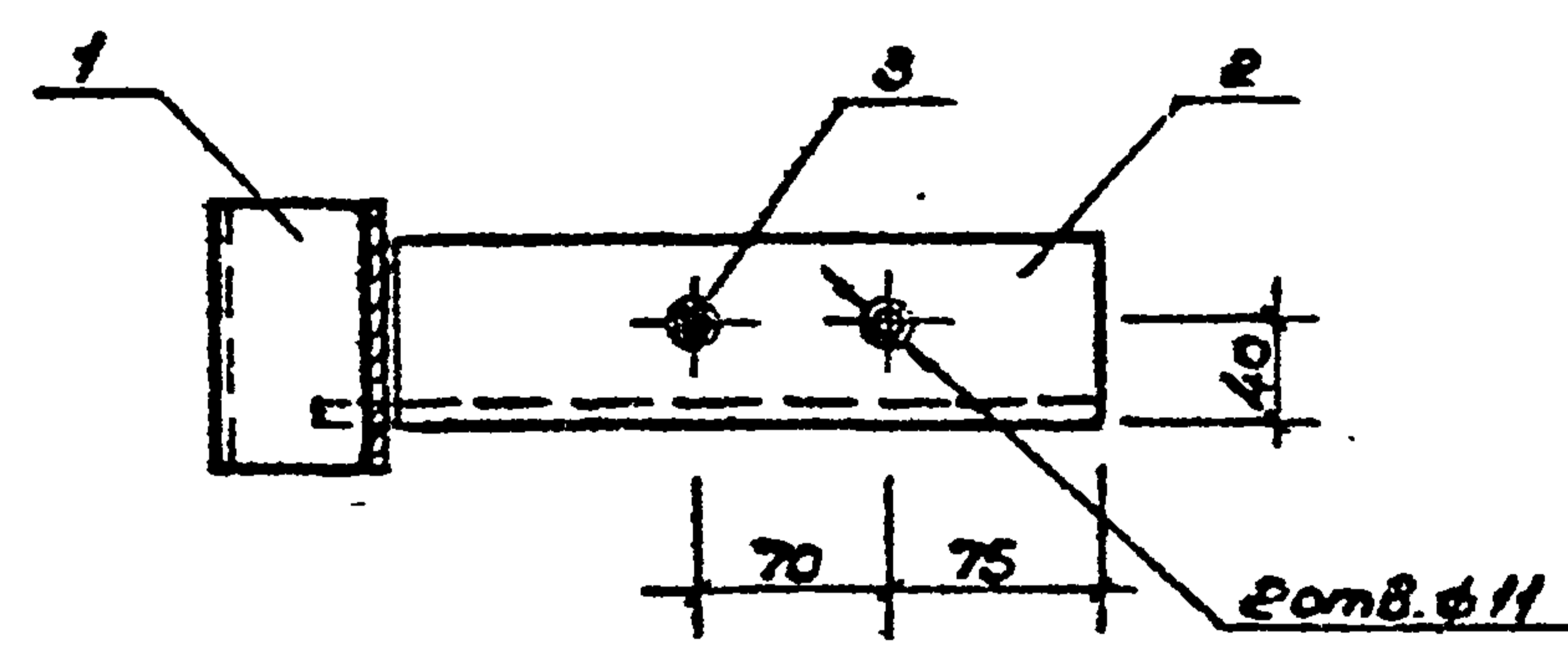
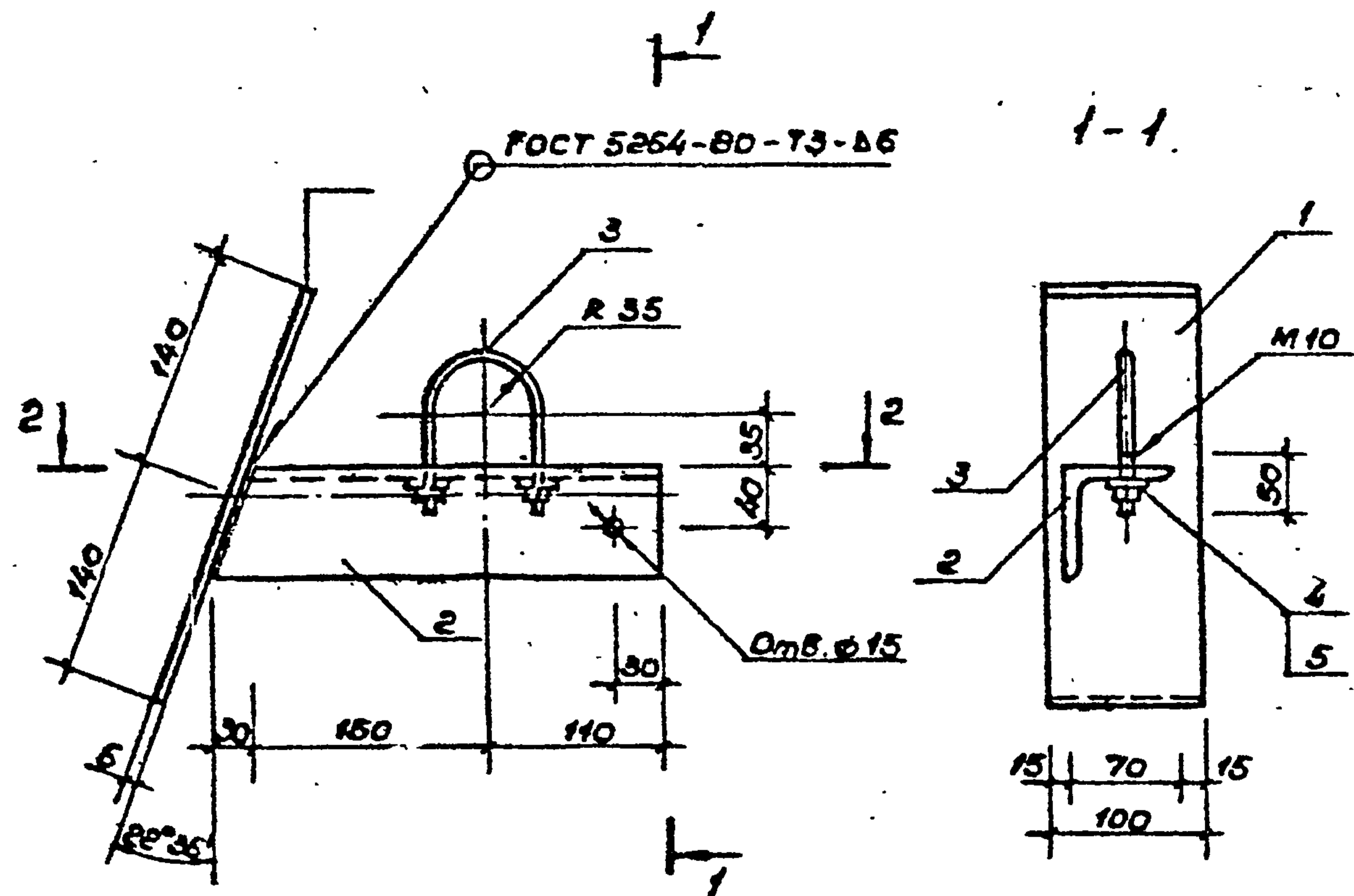
Масса 180.3 кг
Масштаб 1:5

СОЮЗСПОРТПРОЕКТ
г. Москва

Альбом IV

291-8-19.87

Турбоу проект



Формат	Зона	Поз.	Обозначение	Наименование	Кол.	Примеч.
				Детали		
		1		Полоса Б-5 ГОСТ 103-76* ВСТ.3кп2 ГОСТ 380-71*		
				L = 280	1	1,32кг
		2		Уголок L70x5 ГОСТ 6508-72* ВСТ.3кп2 ГОСТ 380-71*		
				L = 290	1	1,56кг
		3		Кружел Ø10 ГОСТ 2590-71* ВСТ.3кп2 ГОСТ 380-71*		
				L = 240	1	0,15кг
				Стандартные изделия		
				Гайка М10 ГОСТ 5915-70* Х16Н10Т ГОСТ 5632-72*	2	0,01кг
				Шайба 10 ГОСТ 11371-78* Х16Н10Т ГОСТ 5632-72*	2	0,004кг

Лист №1 из 2 Листов

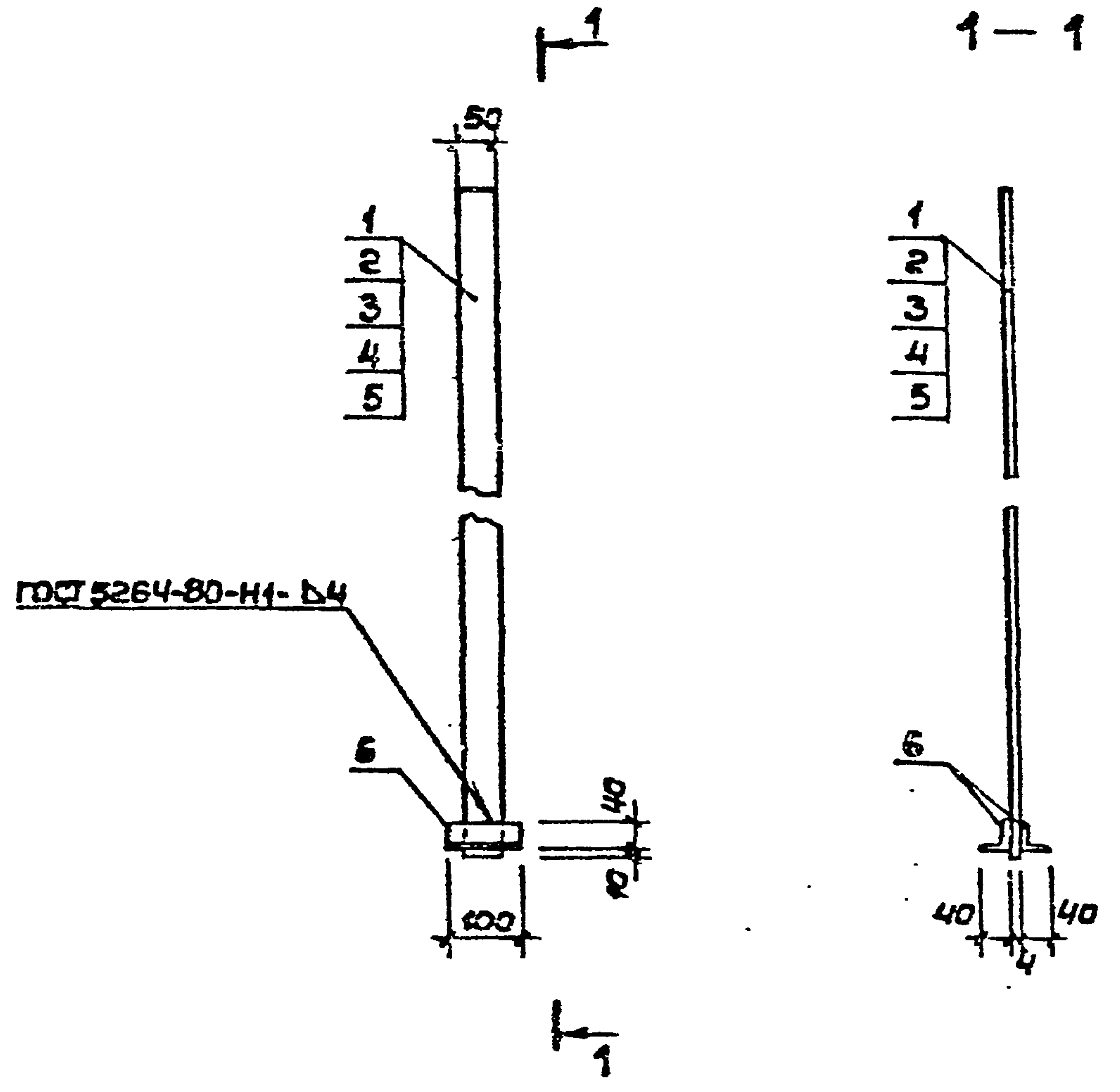
			ТП 291-8-19 С.87	АС.И.05.18.00 СБ
			Опорная консоль МК-2	Студия масса проектиров
				РП 3,05кг 1:5
ГНП	Маврин	Лев	Лист Листов	
Рук.ер	Маргулис	Мав	СОЮЗСПОРТ ПРОЕКТ	
Исполнил	Шенцова	Григор	г. Москва	
Проверил	Уткин	Уткин		
И.контр.	Горбачев	Горбачев		

Альбом IV

291-8-19с.87

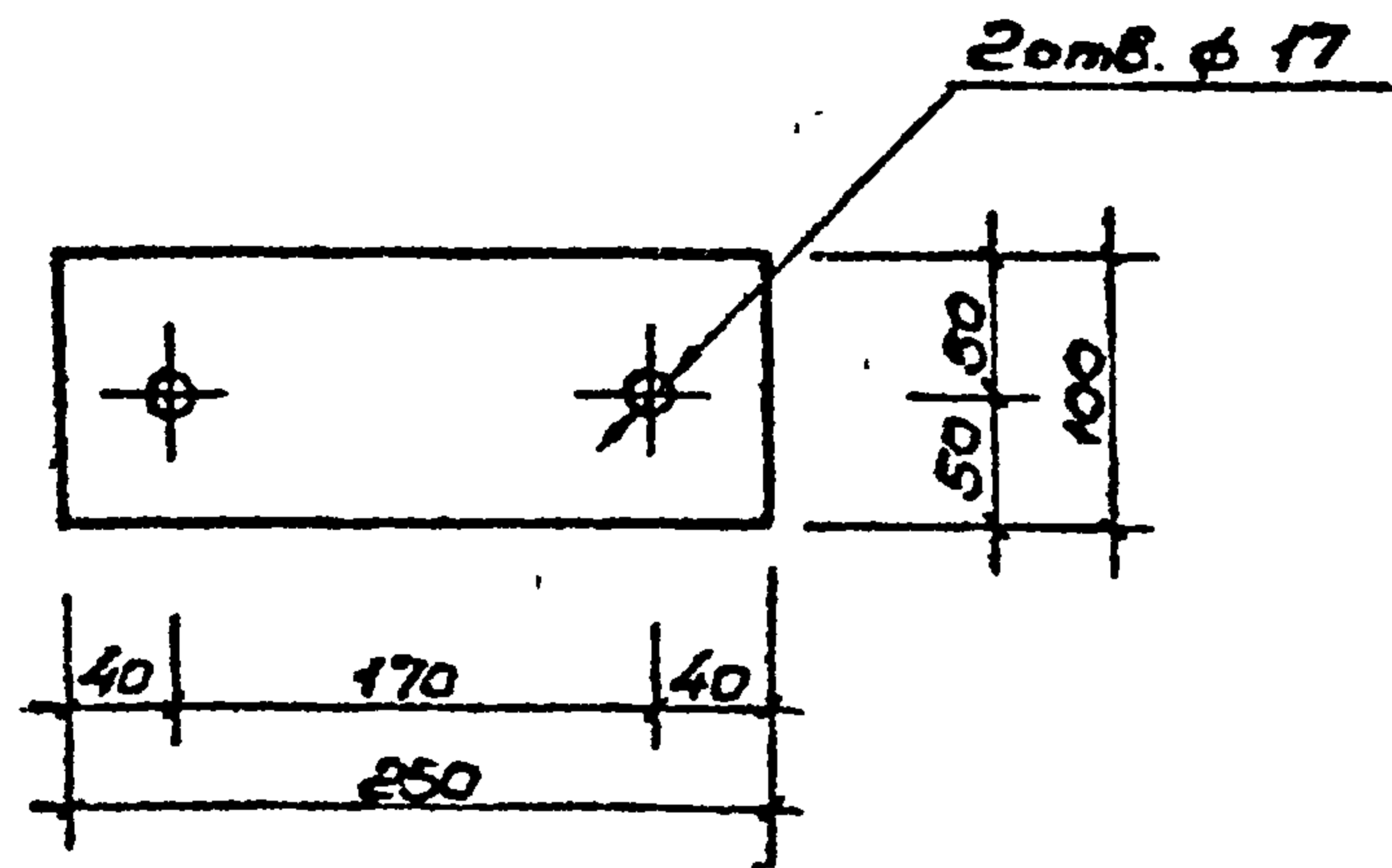
Типовой проект

№ п.п. по: 1. Проектирование 2. Изготовление 3. Сборка и монтаж 4. Эксплуатация



Формат	Зала	Поз.	Наименование	Обозначение	Кол	Примеч.
				Подвеска МП-3	1	2,51 кг
				Детали		
		1		Полоса Б-4 ГОСТ 103-76* В ст.3 кл 2 ГОСТ 380-71*		
				L=1250	1	2,03 кг
		6		Уголок L40x4 ГОСТ 8509-72* В ст.3 кл 2 ГОСТ 380-71*		
				L=100	2	0,24 кг
				Подвеска МП-4	1	2,95 кг
				Детали		
		2		Полоса Б-4 ГОСТ 103-76* В ст.3 кл 2 ГОСТ 380-71*		
				L=1590	1	2,50 кг
		6		Уголок L40x4 ГОСТ 8509-72* В ст.3 кл 2 ГОСТ 380-71*		
				L=100	2	0,24 кг

ТП 291-8-19с.87			АС.И. 05.14.09. СБ		
Подвески направляющей раздвижной сетки МП-3 + МП-7			Студия	Масштаб	Масштаб
			РП		1:10
Лист 1			Листов 2		
СДЮЗСПОРТПРОЕКТ			г. Москва		
Г.И.П.	Маврин	<i>hah</i>			
Рук. зр.	Маргулис	<i>mi</i>			
Исполн.	Шепилова	<i>Flu</i>			
Провер.	Корнеев	<i>Вор</i>			
Н.контр.	Горбачев	<i>st</i>			



Инв. № подл. Подпись и дата Взам. инв. №

ТП 291-8-19 с.87 АС.И. 05.15.00 СБ			
Крепежная деталь МД-5			Стадия РП
			Масса 1,57 кг
			Масштаб 1:5
ГНП Маврин Л.И.	Рук. ер Марцелия И.И.	Исполн Шепилова Э.И.	Лист Листов
Проверил Корнеев В.И.	И.контр. Горбачев В.И.	Лого Б-8 ГОСТ 103-76* ВСТ.3 кл 2 ГОСТ 380-71*	Лист
СОЮЗСПОРТ ПРОЕКТ г. Москва			

Инв. № подл. Подпись и дата Взам. инв. №

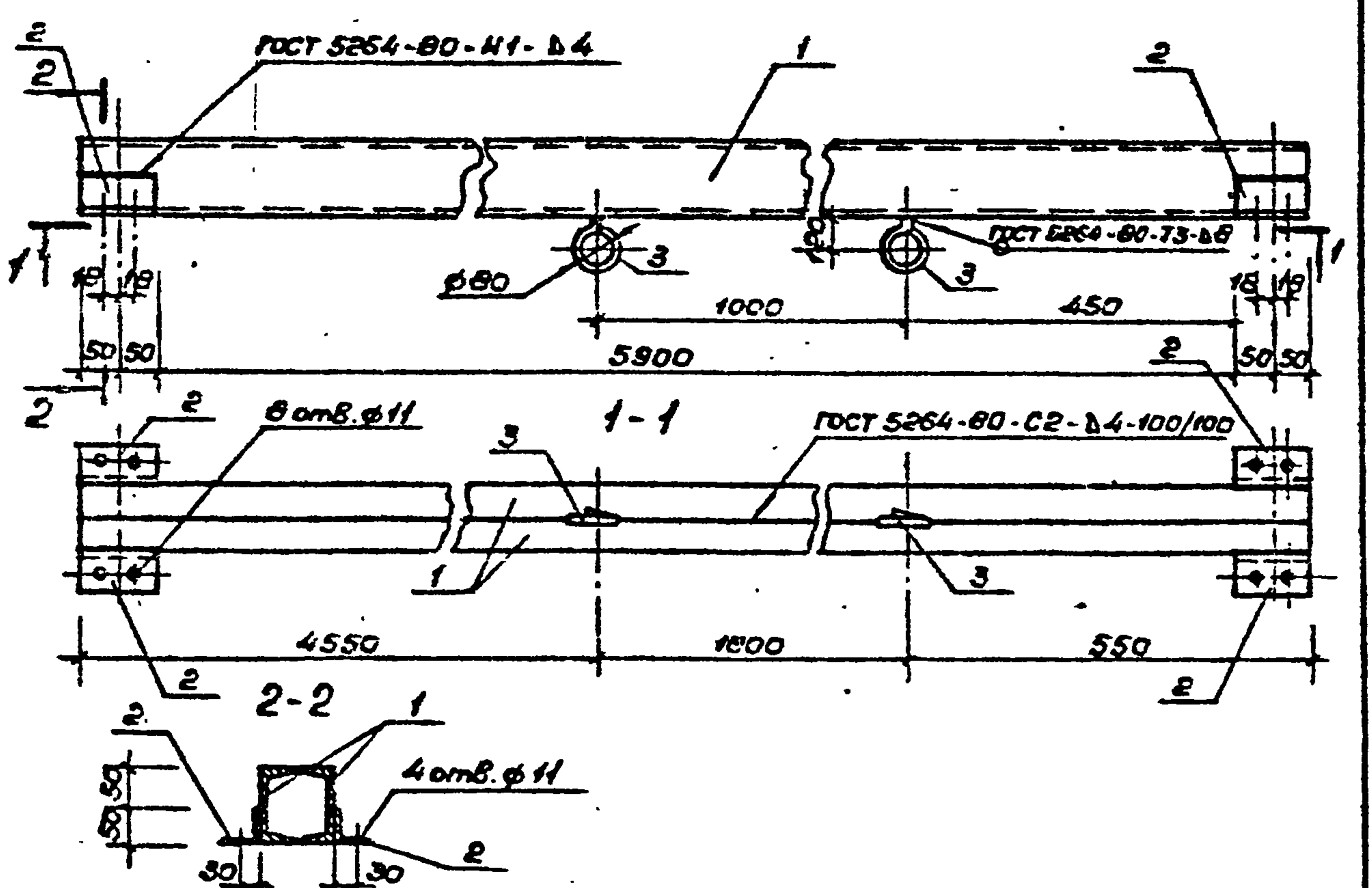
Формат	Зона	Поз.	Наименование	Обозначение	Кол.	Примеч.
				Подвеска МП-5	1	3,45 кг
				Детали		
		3		Б-4 ГОСТ 103-76* ВСТ.3 кл 2 ГОСТ 380-71*		
				L=1880	1	2,97 кг
		6		L40x4 ГОСТ 8508-72* ВСТ.3 кл 2 ГОСТ 380-71*		
				L=100	2	0,24 кг
				Подвеска МП-6	1	3,92 кг
				Детали		
		4		Б-4 ГОСТ 103-76* ВСТ.3 кл 2 ГОСТ 380-71*		
				L=2190	1	3,44 кг
		6		L40x4 ГОСТ 8508-72* ВСТ.3 кл 2 ГОСТ 380-71*		
				L=100	2	0,24 кг
				Подвеска МП-7	1	4,31 кг
				Детали		
		5		Б-4 ГОСТ 103-76* ВСТ.3 кл 2 ГОСТ 380-71*		
				L=2440	1	3,83 кг
		6		L40x4 ГОСТ 8508-72* ВСТ.3 кл 2 ГОСТ 380-71*		
				L=100	2	0,24 кг

ТП 291-8-19 с.87 АС.И. 05.14.02	Лист 2
---------------------------------	-----------

Альбом IV

291-8-19с.87

Типовой проект



Формат	Зона	Поз.	Обозначение	Наименование	Кол.	Примеч.
			<u>Детали</u>			
		1		Швеллер [10 ГОСТ 8240-72 ^в ВСт3кп2 ГОСТ 380-71 ^в		
				L = 6100	2	52,4 кг
		2		Уголок L50x5 ГОСТ 8509-72 ^в ВСт3кп2 ГОСТ 380-71 ^в		
				L = 100	4	0,4 кг
		3		Крепеж φ16 ГОСТ 2590-71 ^в ВСт3кп2 ГОСТ 380-71 ^в		
				L = 350	2	0,6 кг

ТП 291-8-19С.87 АС.Ц.05.16.00 СБ

Балка подвески
МБ-1

Стандия	Масса	Масштаб
РП	107,6 кг	1:10
Лист	Листов	

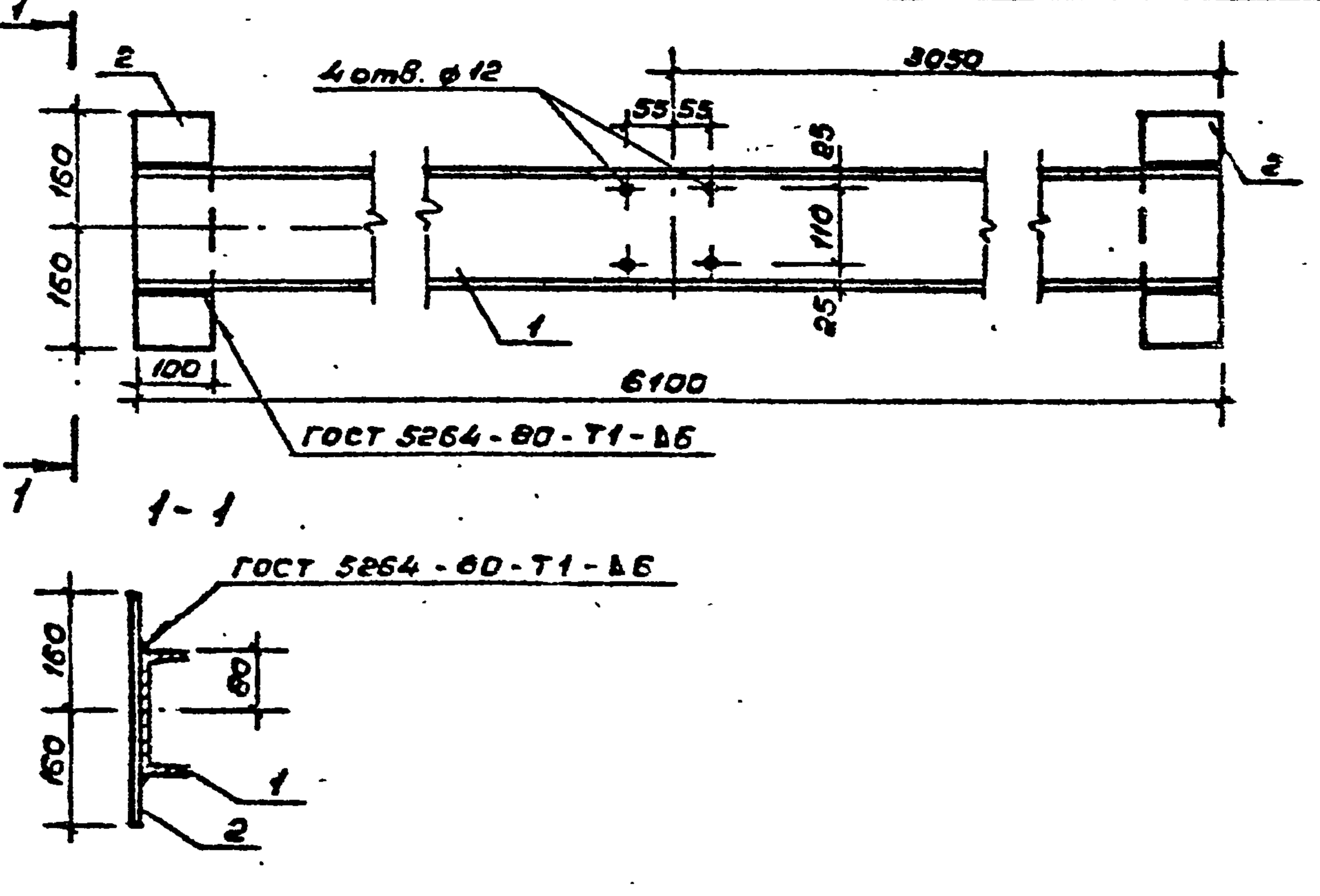
СОЮЗСПОРТПРОЕКТ
г. Москва

Инв. № подл. Подпись и дата. Взам. инв. №

ГНП Моврин
Рук. ер. Маргулия
Исполнит. Корнеев
Проверил Шепилова
Н. контр. Гербачев

Альбом IV

Типовой проект



Формат	Зона	Поз.	Обозначение	Наименование	Кол.	Примеч.
			<u>Детали</u>			
		1		Швеллер [16 ГОСТ 8240-72 ^в ВСт3кп2 ГОСТ 380-71 ^в		
				L = 6100	1	86,62 кг
		2		Полоса Б-6 ГОСТ 103-76 ^в ВСт3кп2 ГОСТ 380-71 ^в		
				L = 320	2	1,51 кг

ТП 291-8-19С.87 АС.И.05.17.00 СБ

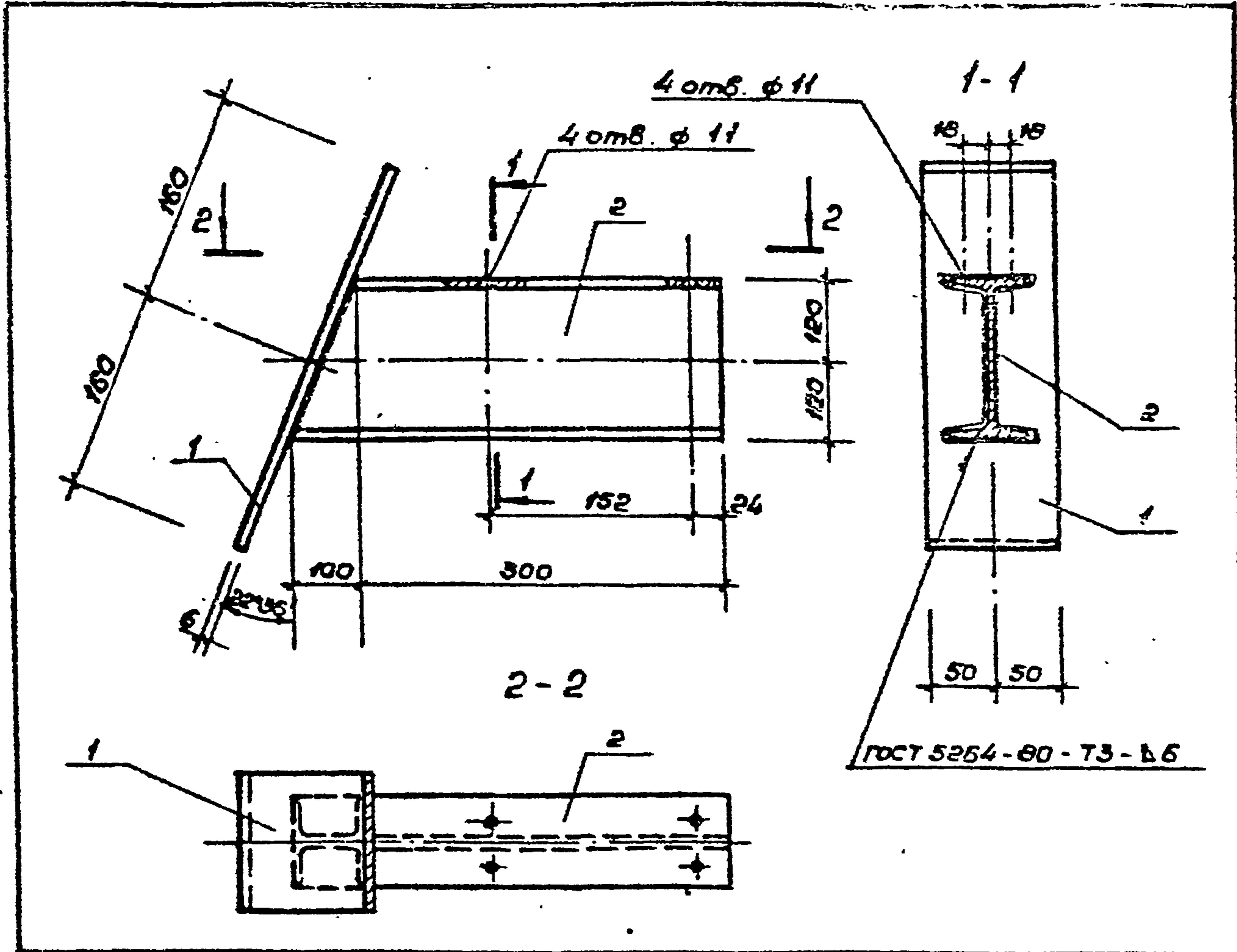
Строповочная
балка МБ-2

Стандия	Масса	Масштаб
РП	89,64 кг	1:10
Лист	Листов	

СОЮЗСПОРТПРОЕКТ
г. Москва

Инв. № подл. Подпись и дата. Взам. инв. №

ГНП Моврин
Рук. ер. Маргулия
Исполнит. Корнеев
Проверил Шепилова
Н. контр. Гербачев



Фрагмент	Зона	Поз.	Обозначение	Наименование	Кол.	Примеч.
			<u>Детали</u>			
		2		Двутавр $I 12$ ГОСТ 6239-72 [*] Вст.3кл2 ГОСТ 380-71 [*]		
				L = 400	1	4,5 кг
		1		Полоса Б-6 ГОСТ 103-76 [*] Вст.3кл2 ГОСТ 380-71 [*]		
				L = 320	1	1,5 кг

ТП 291-8-19 С.87 АС. И .05.18.00 СБ

Опорная консоль
МК-2

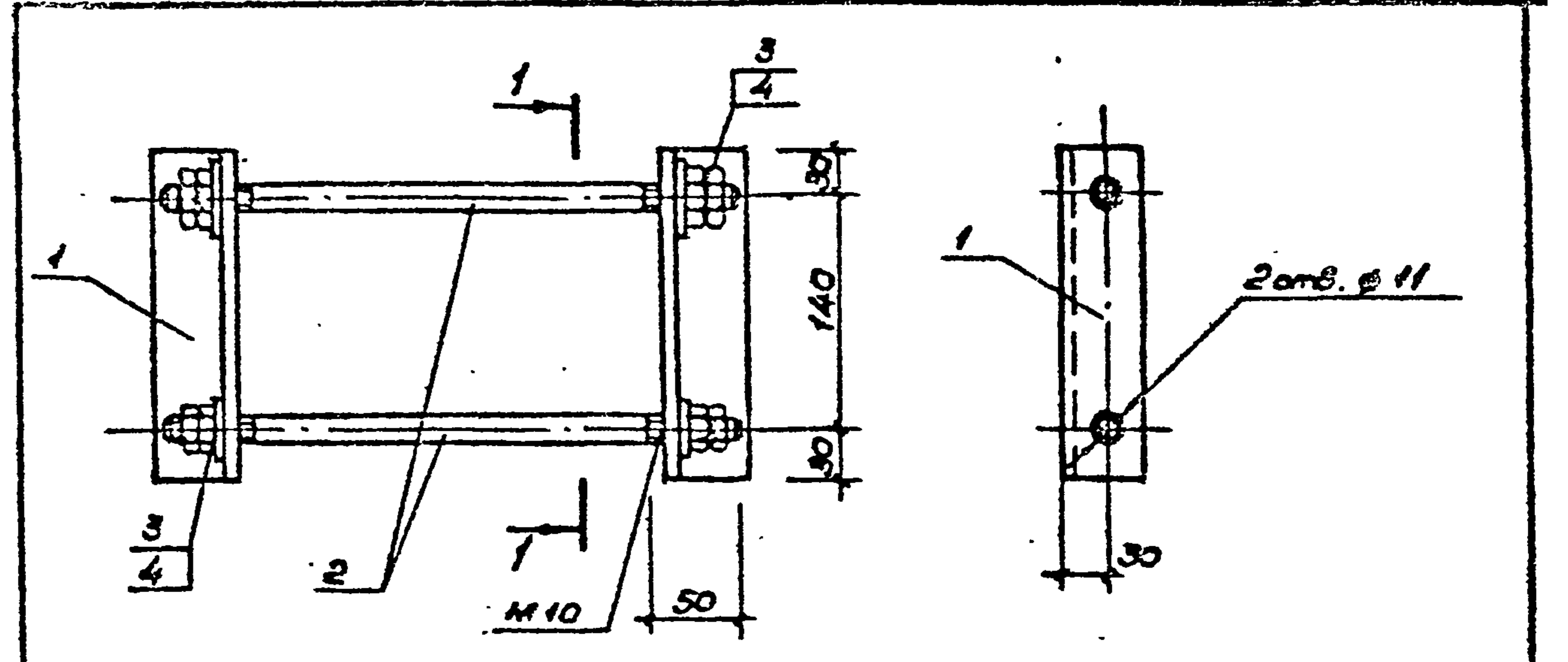
Стандарт Масса Масштаб
РП 6,0 1:5
кг

Лист Листов

СОЮЗСПОРТПРОЕКТ
г. Москва

Шиб.№подл Подпись и дата Взам. инв. №

ГНП Маврин Лав
Рук. гр. Маргеллия Лав 9/14/77
Исполнит. Корнеев В.С.
Проверил Уткин М.
И. контр. Горбачев В.В.



Фрагмент	Зона	Поз.	Обозначение	Наименование	Кол.	Примеч.
			<u>Детали</u>			
		1		Уголок L50x5 ГОСТ 8509-72 [*] Вст.3кл2 ГОСТ 380-71 [*]		
				L = 200	2	0,6 кг
		2		Круг ф10 ГОСТ 2550-71 [*] Вст.3кл2 ГОСТ 380-71 [*]		
				L = 350	2	0,2 кг
			<u>Стандартные изделия</u>			
		3		Гайка M10 ГОСТ 5915-70 [*] Х16Н10Т ГОСТ 5632-72 [*]	6	0,01 кг
		4		Шайба 10 ГОСТ 11371-76 [*] Х16Н10Т ГОСТ 5632-72 [*]	4	0,004 кг

ТП 291-8-19 С.87 АС. И .05.19.00 СБ.

Крепежная деталь
МД-Б

Стандарт Масса Масштаб
РП 2,1 1:5
кг

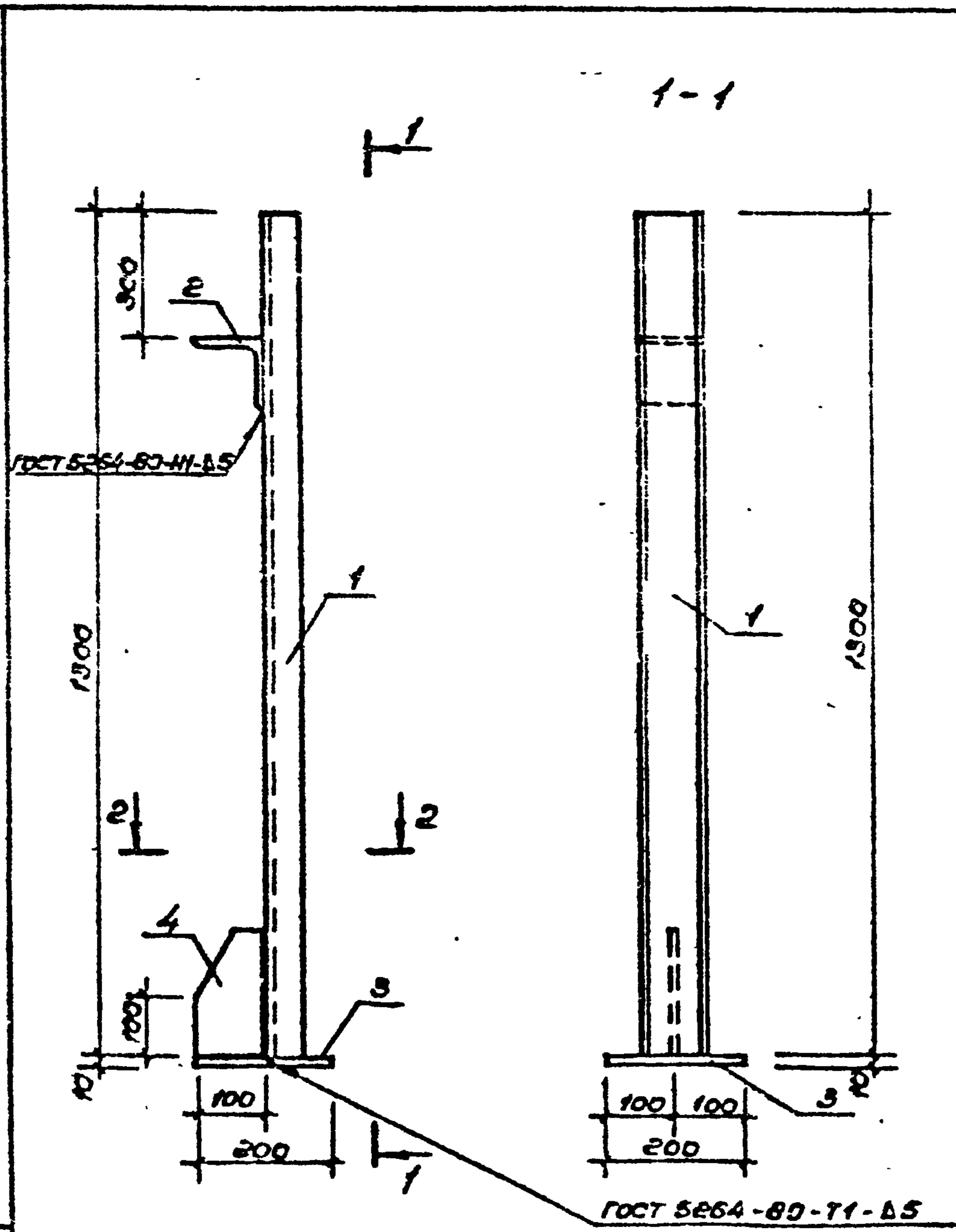
Лист Листов

СОЮЗСПОРТПРОЕКТ
г. Москва

Шиб.№подл Подпись и дата Взам. инв. №

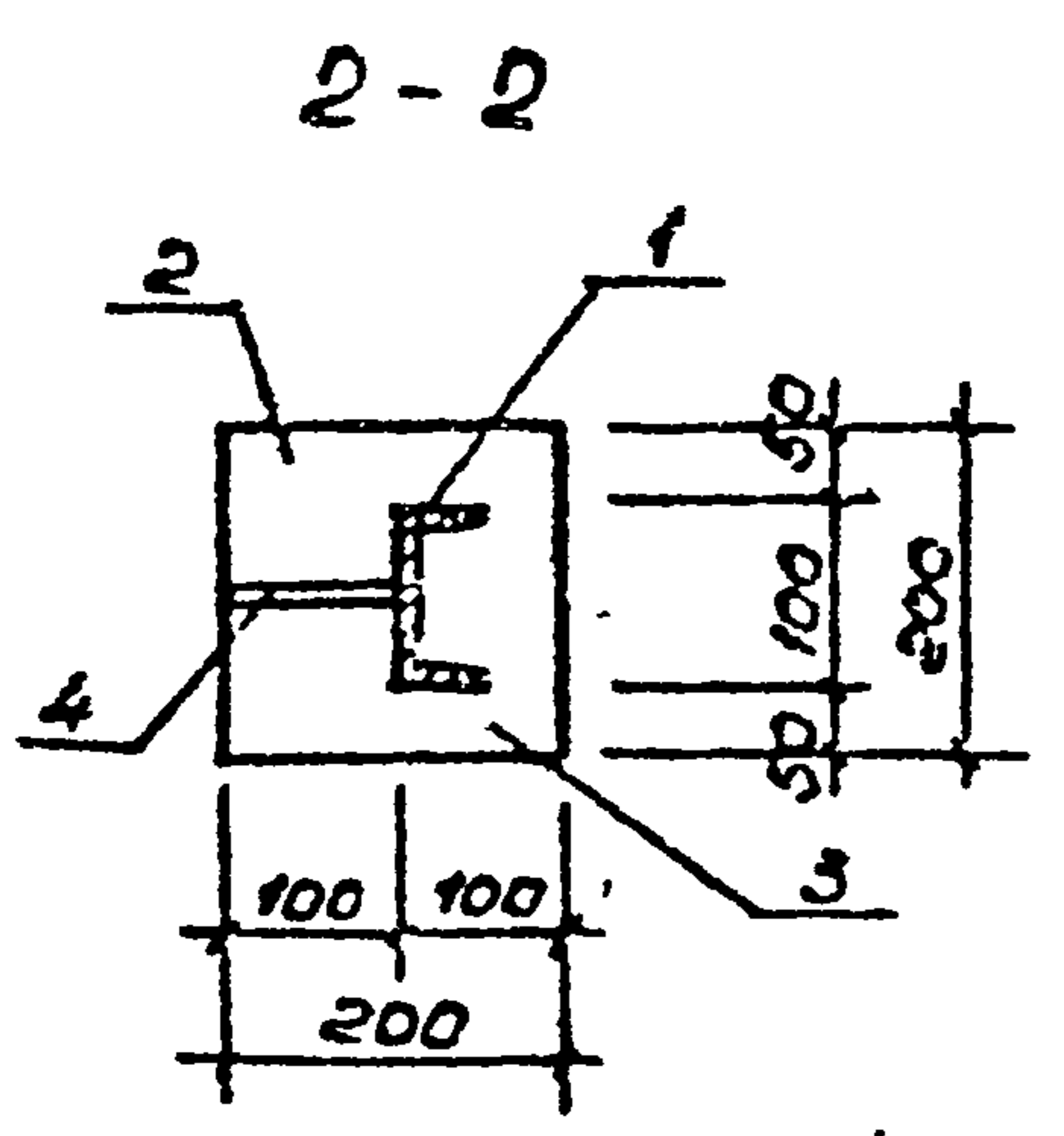
ГНП Маврин Лав
Рук. гр. Маргеллия Лав 9/14/77
Исполнит. Корнеев В.С.
Проверил Уткин М.
И. контр. Горбачев В.В.

Альбом ИХ
 291-8-19 с. 87
 Трубовый проект



Контр. зона	№3.	Обозначение	Наименование	Кол.	Примеч.
			Детали		
			Швеллер $L 10$ ГОСТ 6240-72 ^р ВСТ. 3 м ² ГОСТ 350-71 ^р		
	1		$L = 1300$	1	11,5 кг
			Уголок 100×10 ГОСТ 6509-72 ^р ВСТ. 3 м ² ГОСТ 350-71 ^р		
	2		$L = 100$	1	1,5 кг
			Полоса $B-10$ ГОСТ 103-76 ^р ВСТ. 3 м ² ГОСТ 350-71 ^р		
	3		$L = 200$	1	3,14 кг
	4		$L = 100$	1	1,57 кг

Учб. № 2003, 1000000 и дата выдачи: 10/01/87

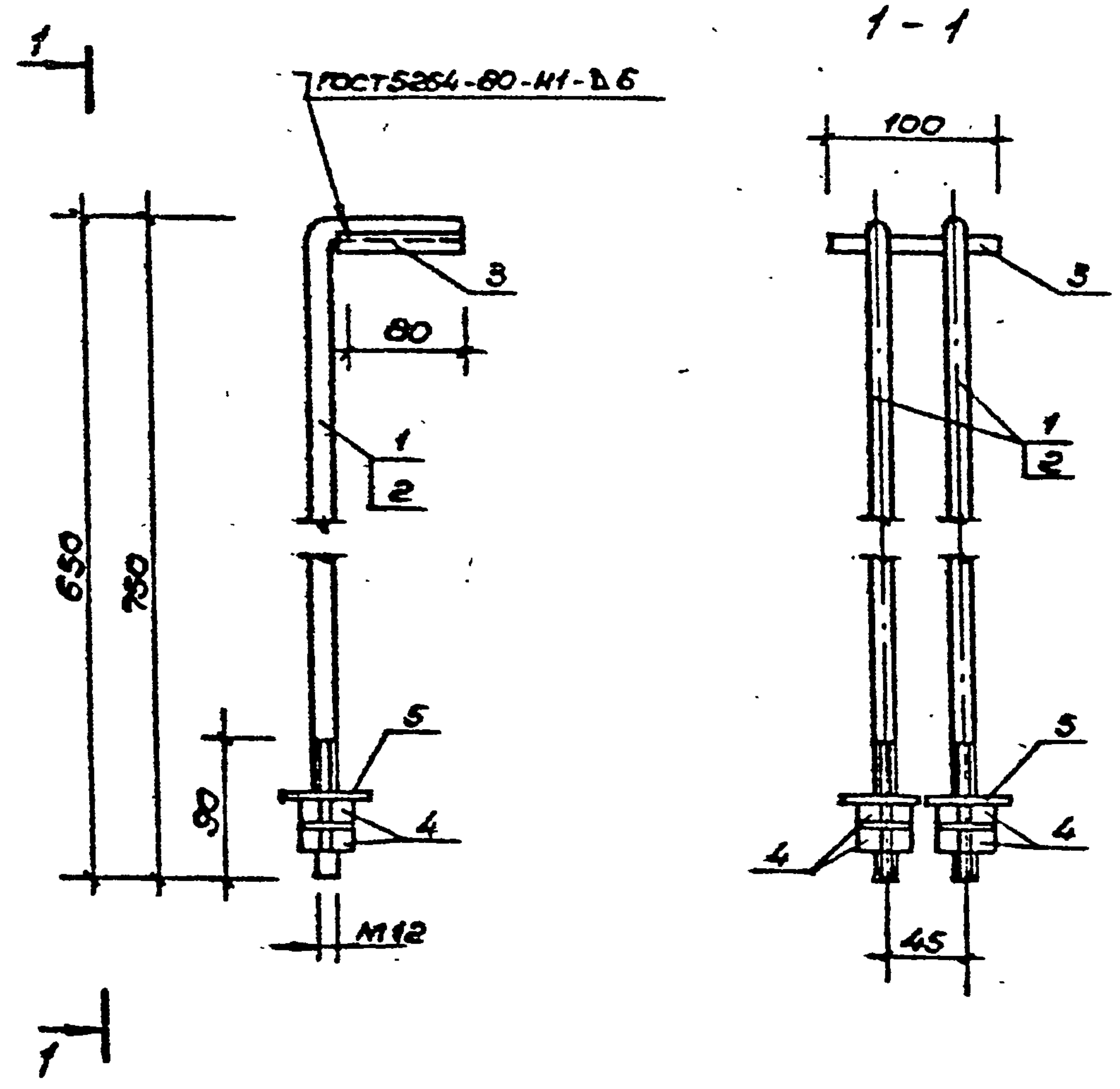


ТП 291-8-19 с.87			АС.И.05.20.00 СБ		
Стойка МС-3			Станд.	Масса	Масштаб
			РП	17,4 кг	1:10
Гип Мсврин			Лист		
Рук. гр Мореллис			Листов		
Исп. Шенникова			СОЮЗСПОРТПРОЕКТ		
Проверил Шенникова			г. Москва		
И.контр. Горбачев					

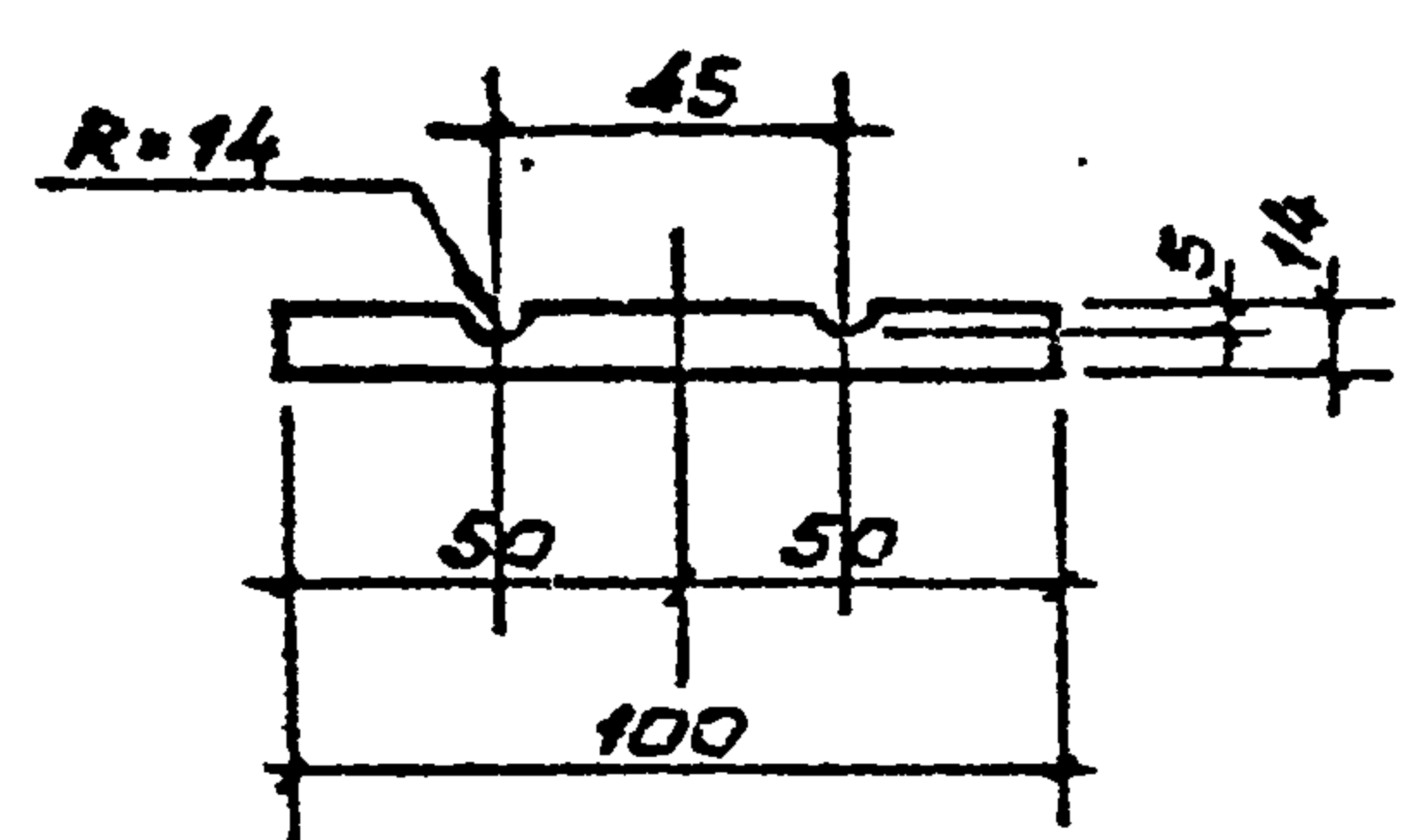
Арсен IV

291-8 - 19с.87

Тубовой проект



Поз. 3



Кол.	Примеч.	Наименование	Обозначение	Мат.	Длина	Поз.
		<u>Подвеска МП-8</u>				
		<u>Детали</u>				
		Кружал.	φ12 ГОСТ 2590-71 ^в ВСт.3м2 ГОСТ 390-71 ^в			
			L = 850	2	0.75кг	1
		Полоса	Б-14 ГОСТ 103-76 ^в ВСт.3м2 ГОСТ 390-71 ^в			
			L = 100	1	0.03кг	3
		<u>Стандартные изделия</u>				
		Гайка	M12 ГОСТ 5915-70 ^в Х18Н10Т ГОСТ 5632-72 ^в	4	0.015кг	4
		Шайба	12 ГОСТ 11371-76 ^в Х18Н10Т ГОСТ 5632-72 ^в	2	0.006кг	5
		<u>Подвеска МП-9</u>				
		<u>Детали</u>				
		Кружал.	φ12 ГОСТ 2590-71 ^в ВСт.3м2 ГОСТ 390-71 ^в			
			L = 750	2	0.67кг	2
		Полоса	Б-14 ГОСТ 103-76 ^в ВСт.3м2 ГОСТ 390-71 ^в			
			L = 100	1	0.03кг	3
		<u>Стандартные изделия</u>				
		Гайка	M12 ГОСТ 5915-70 ^в Х18Н10Т ГОСТ 5632-72 ^в	4	0.015кг	4

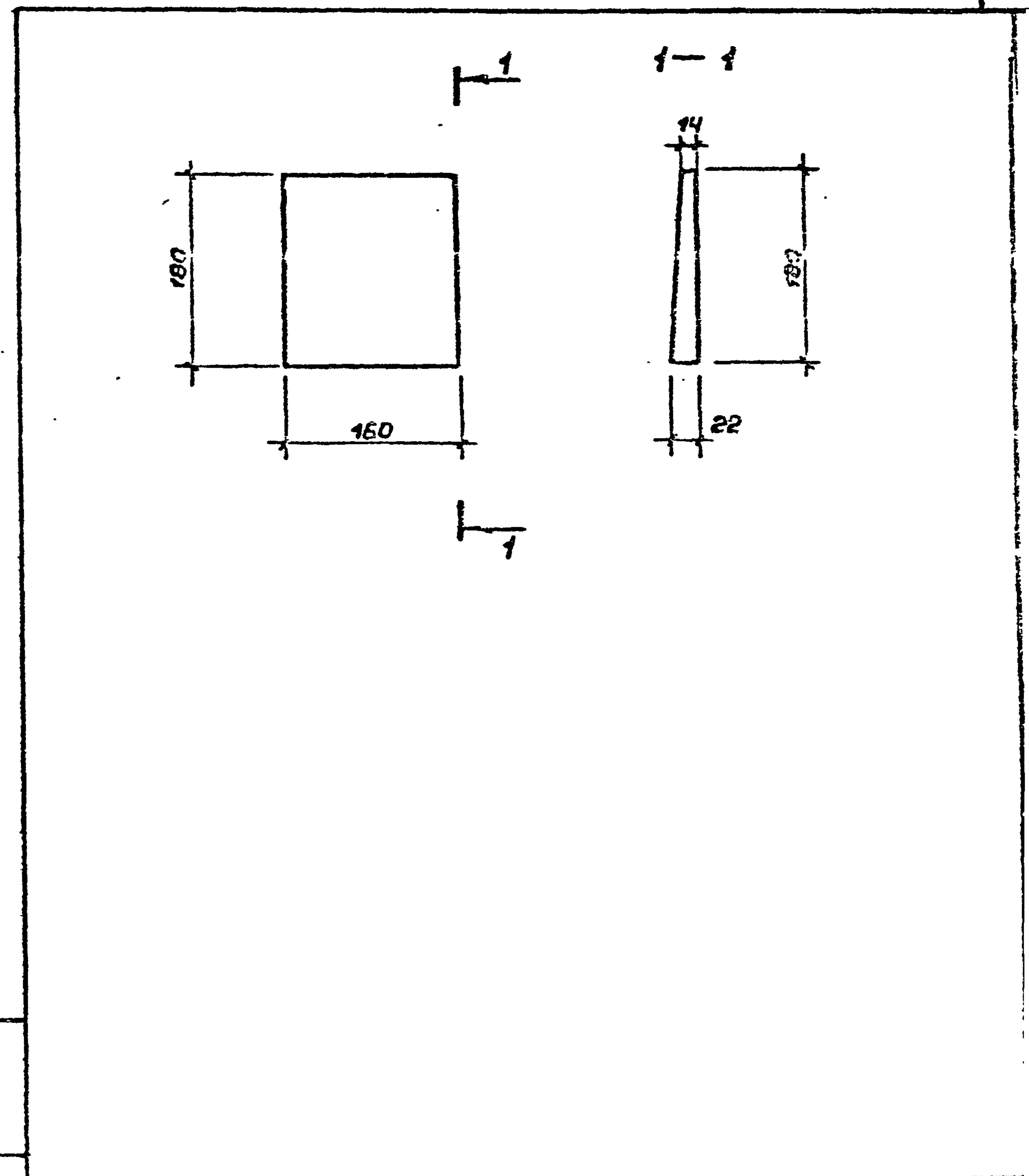
Исполн. Подпись и дата Взам. инв.л.

ТП 291-8-19с.87		АС.И.05.21.01 СБ	
Подвески рамы МП-8; МП-9		Станд. Масса	Масштаб
		РП	1:5
		Лист 1	Листов 2
ГМП Маврин Дир. зр. Марцилис Исполн. Корнеев Проверил Уткин Н.контр. Горбачев		СОЮЗСПОРТПРОЕКТ г. Москва	

Форм.	Зона	Поз.	Обозначение	Наименование	Кол.	Примечание
		57		Шайба 12 ГОСТ 11371-78*		
				Х18Н10Т ГОСТ 5632-72*	2	0,006кг

Циб № по в. / Подпись и дата / Взам. инв. №

ТП 291-8-19 С.87 АС.И.05.21.02 Лист 2



Циб № по в. / Подпись и дата / Взам. инв. №

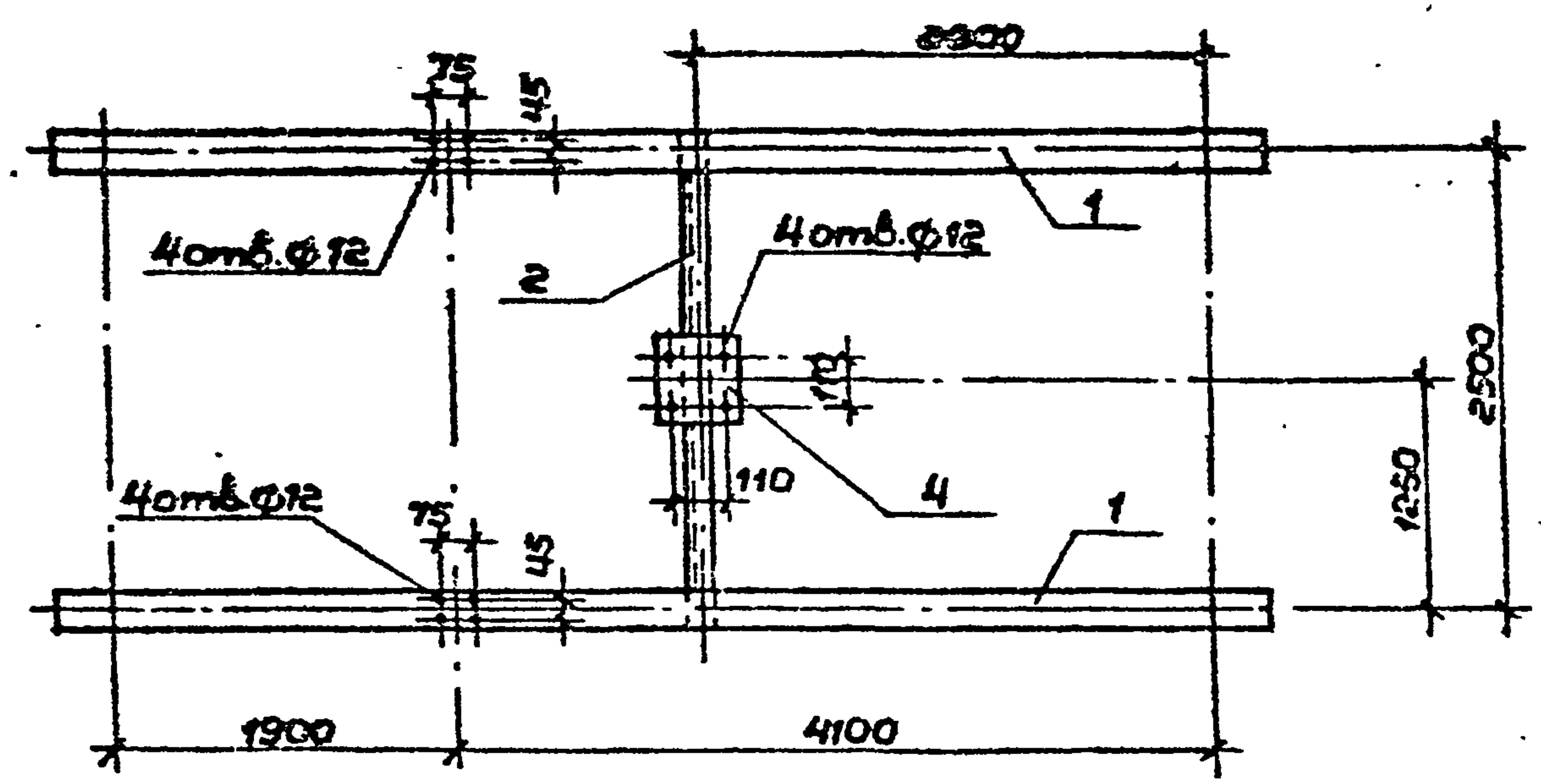
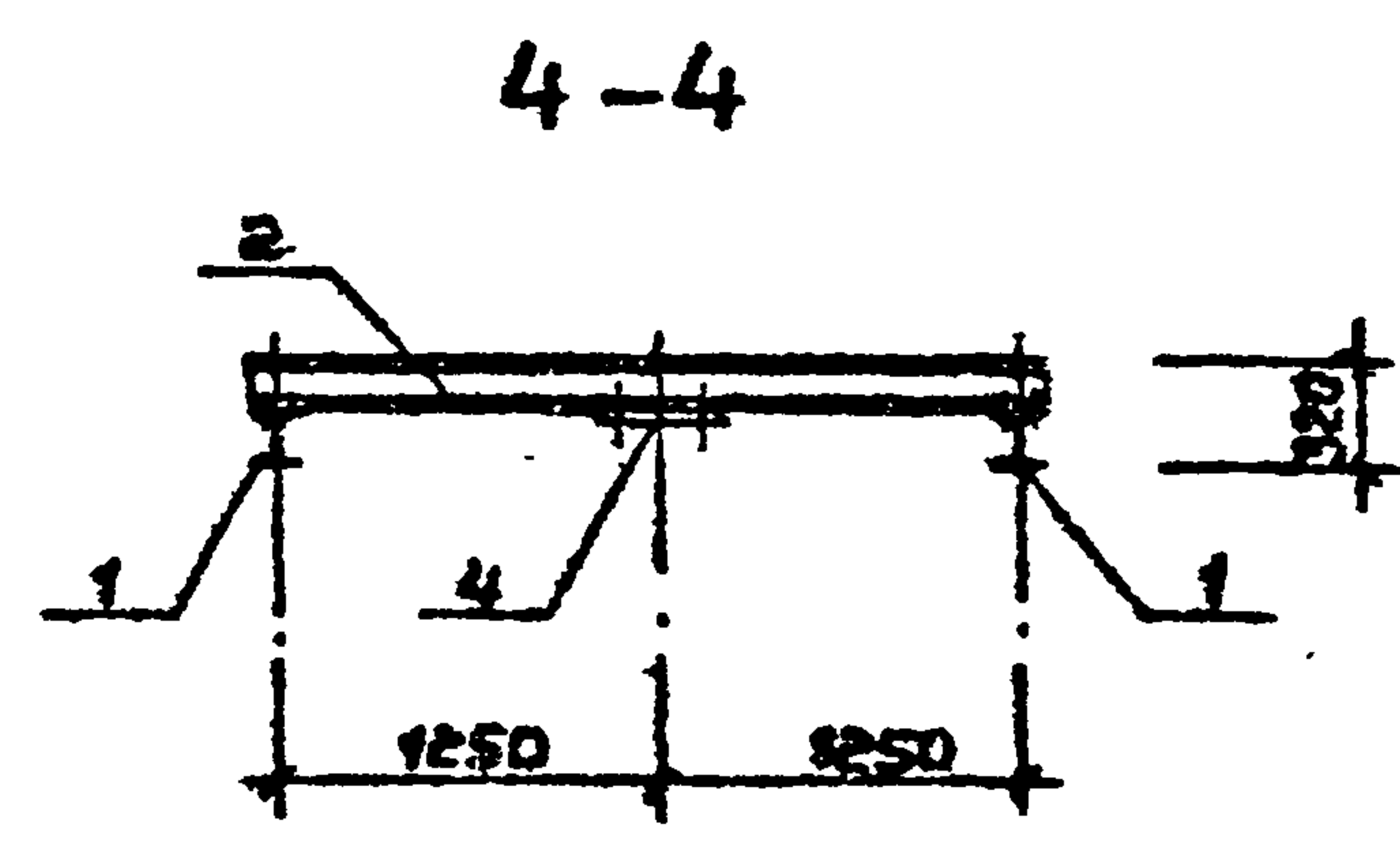
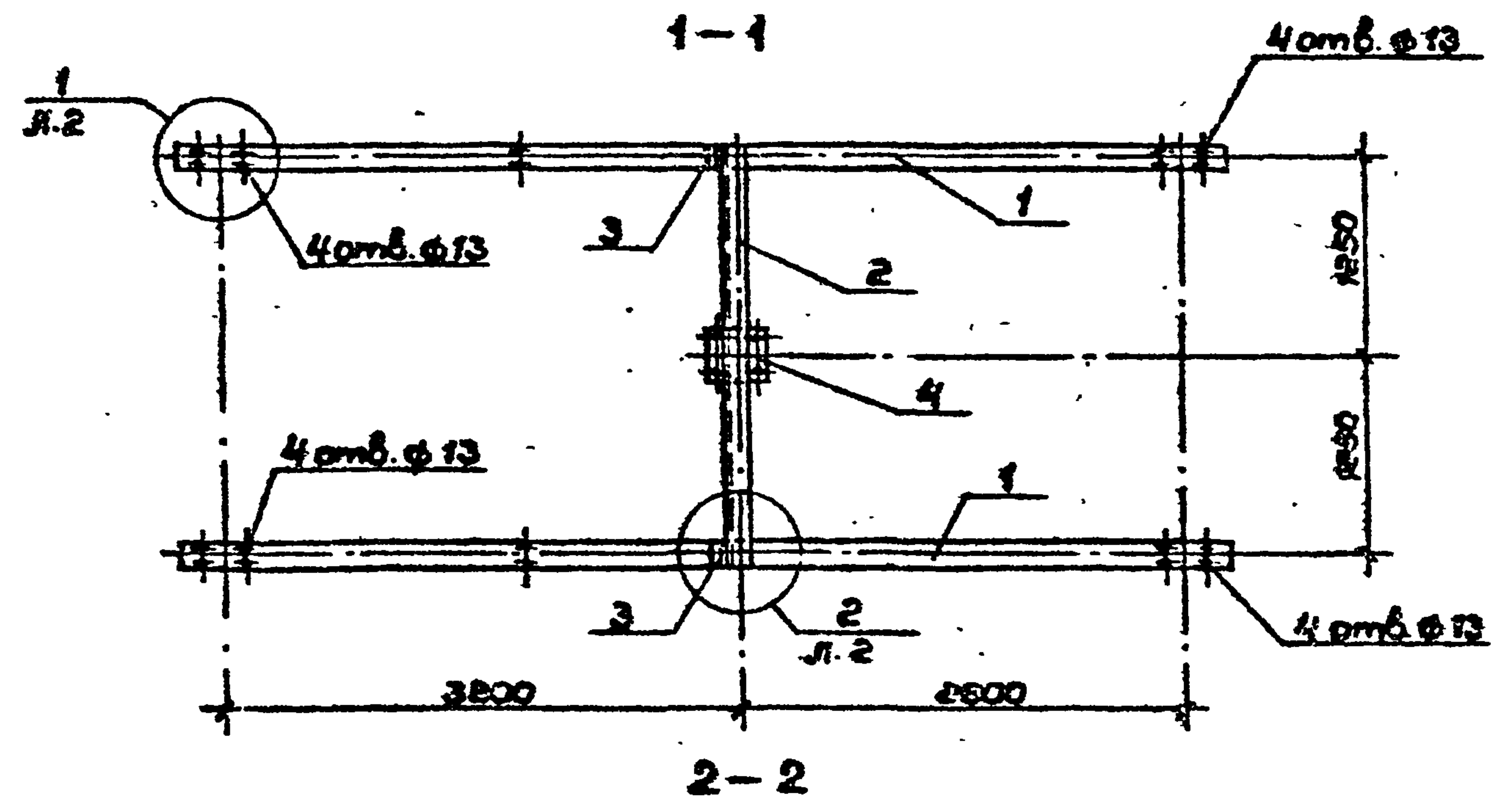
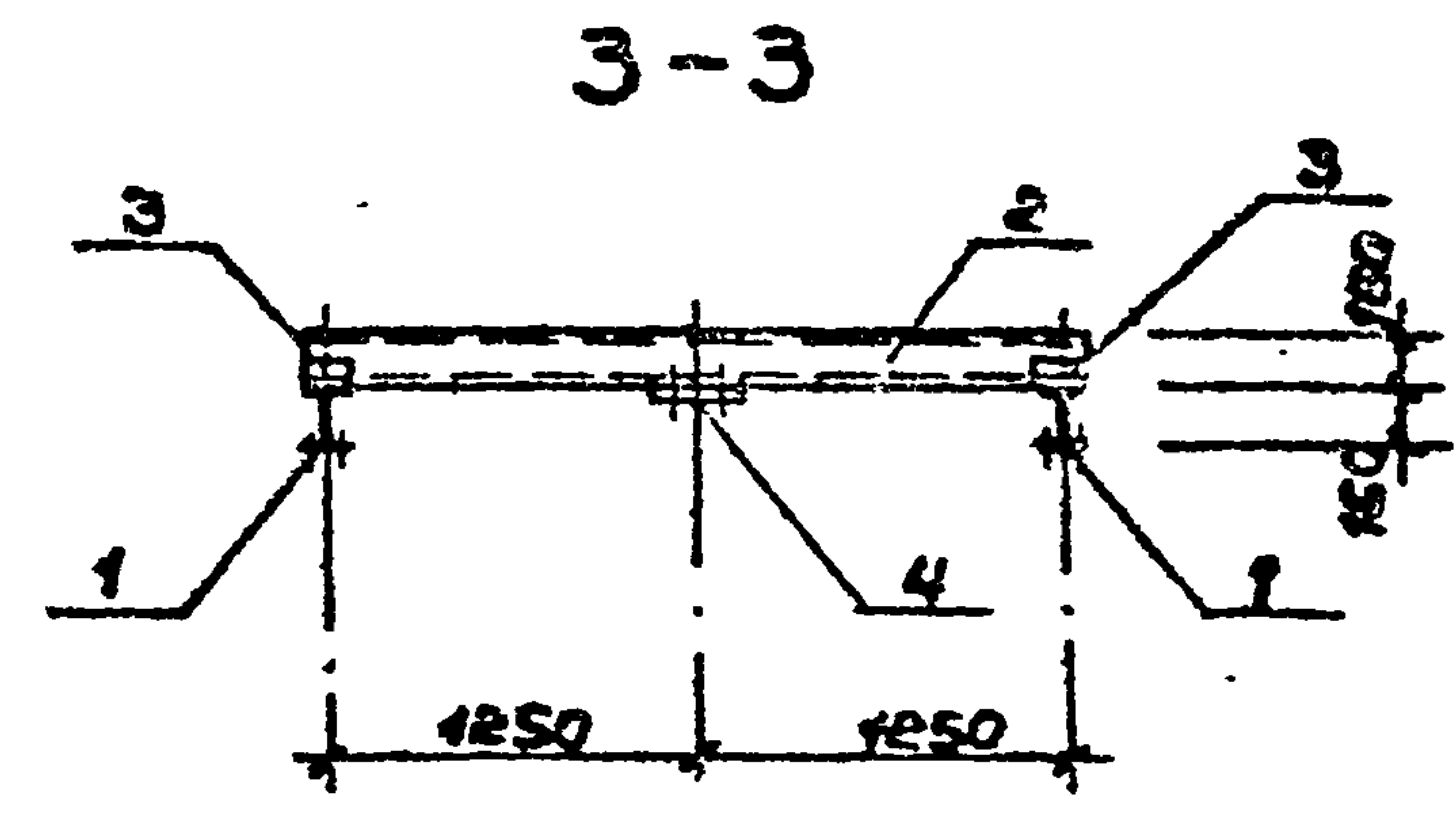
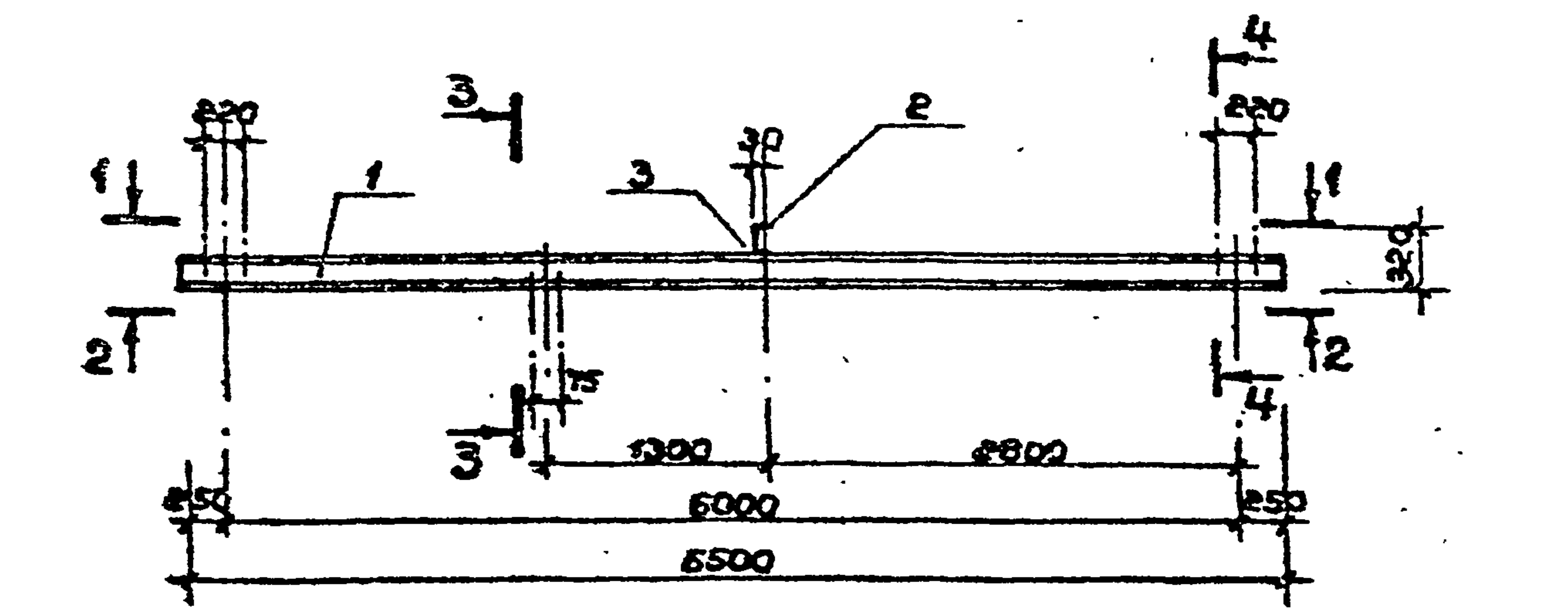
ТП 291-8-19 С.87				АС.И.05.22.00		
Клин МД-7				Сталь	Масса	Масштаб
				РП	4,9кг	1:5
				Лист	Листов	
ГИП	Маврин	Левин		Полоса Б-22 ГОСТ 103-76*		
Рук.гр	Маргуля	Лож	1/18	В ст. 3 кл 2 ГОСТ 380-71*		
Исполн	Корнеев	Низан		СОЮЗСПОРТПРОЕКТ		
Провер	Уткин	Лиз		г Москва		
И контр	Горбачев	Лиз				

Альбом IV

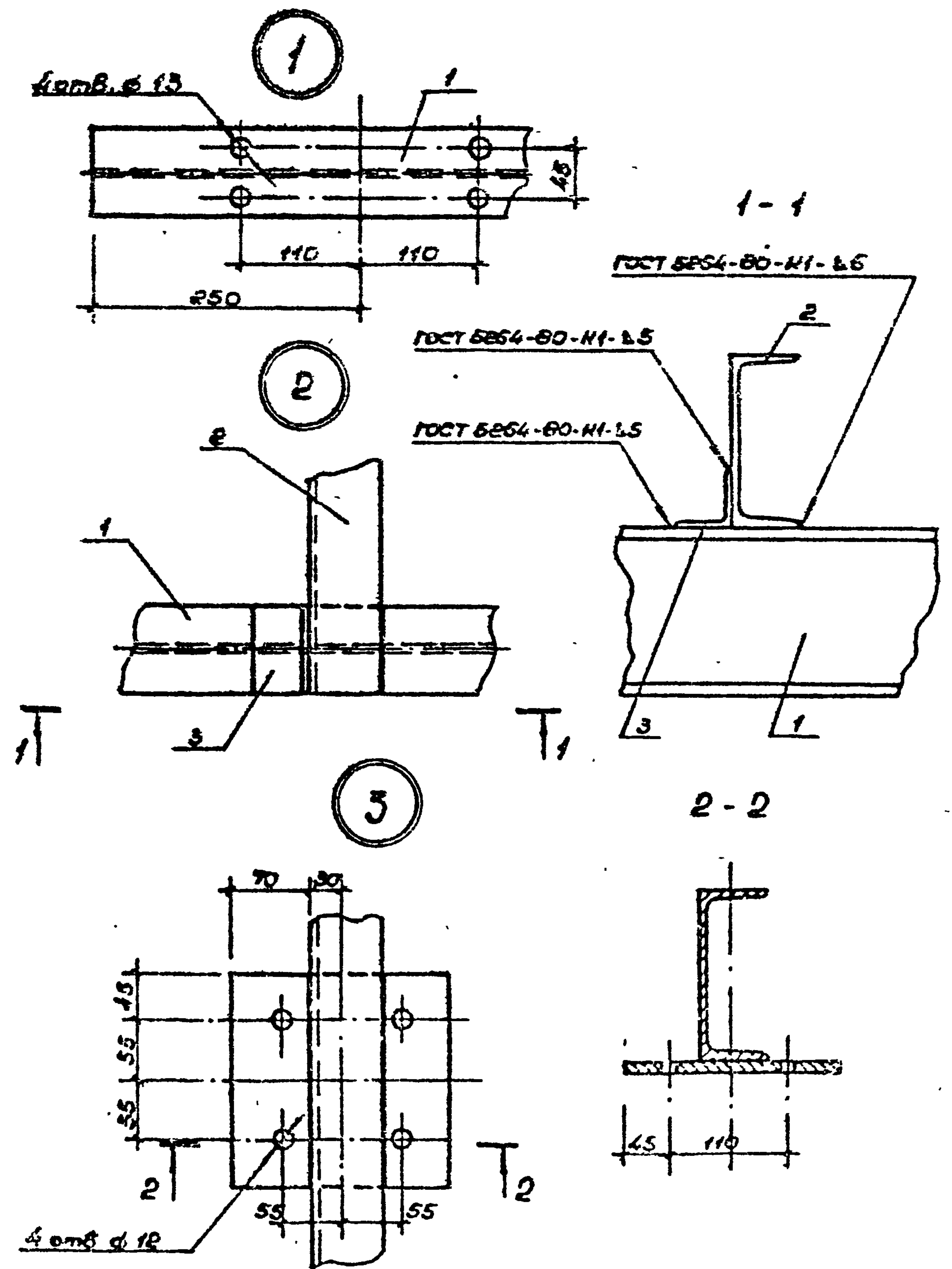
291-8-19с.87

Типовой проект

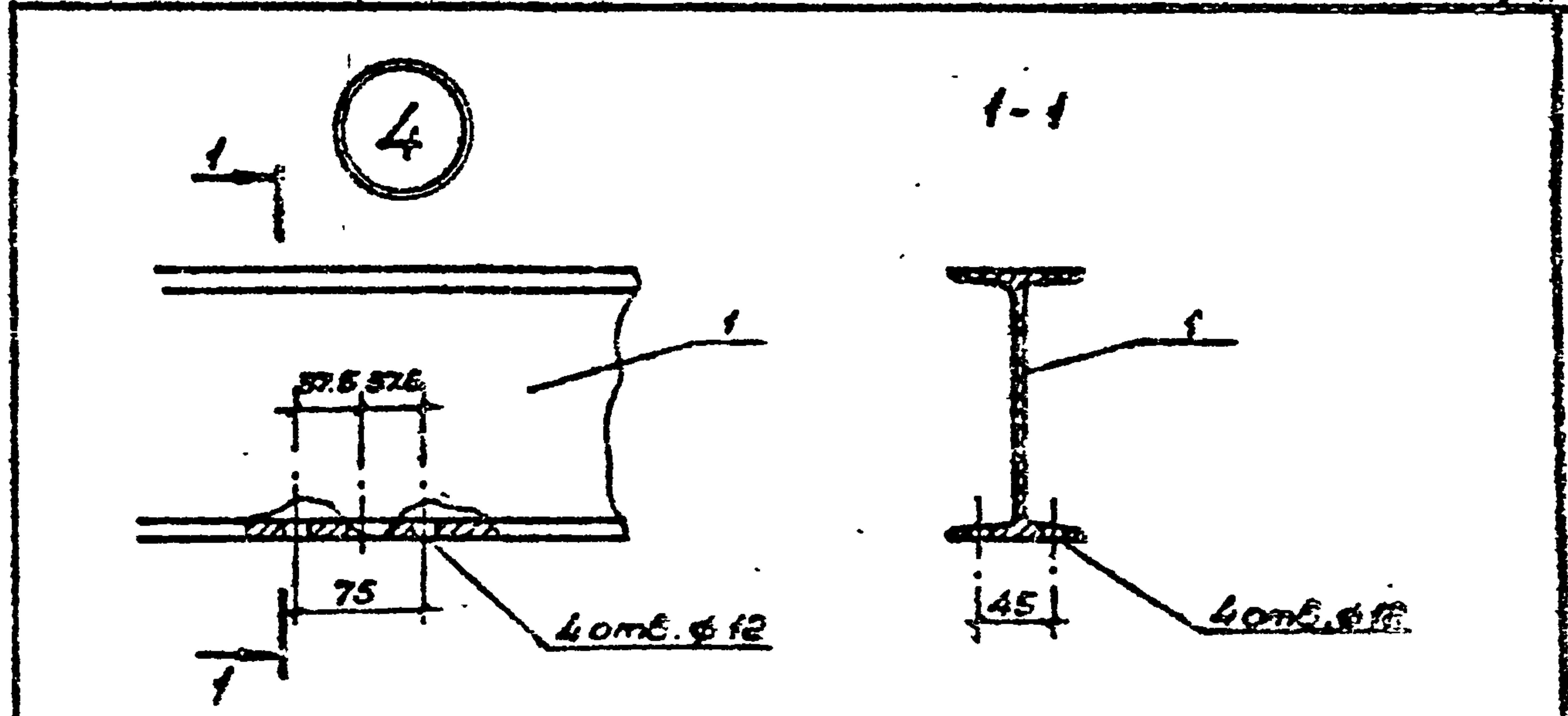
Шиб. № подл. Подпись и дата. Взам. инв. №



			ТП 291-8-19с.87	АСМ.05.23.01 СБ	
			Рама крепления щита МР-2	Стадия	Масштаб
				РП	1:250
			Лист 1 Листов 3		
			СОЮЗСПОРТПРОЕКТ в. Москва		
ГИП	Маврин	Лавров			
Рук.ер	Маргулия	Лавров			
Исполн	Корнеев	Жигорев			
Провер	Шепилов	Жигорев			
И.контр.	Горбачев	Жигорев			



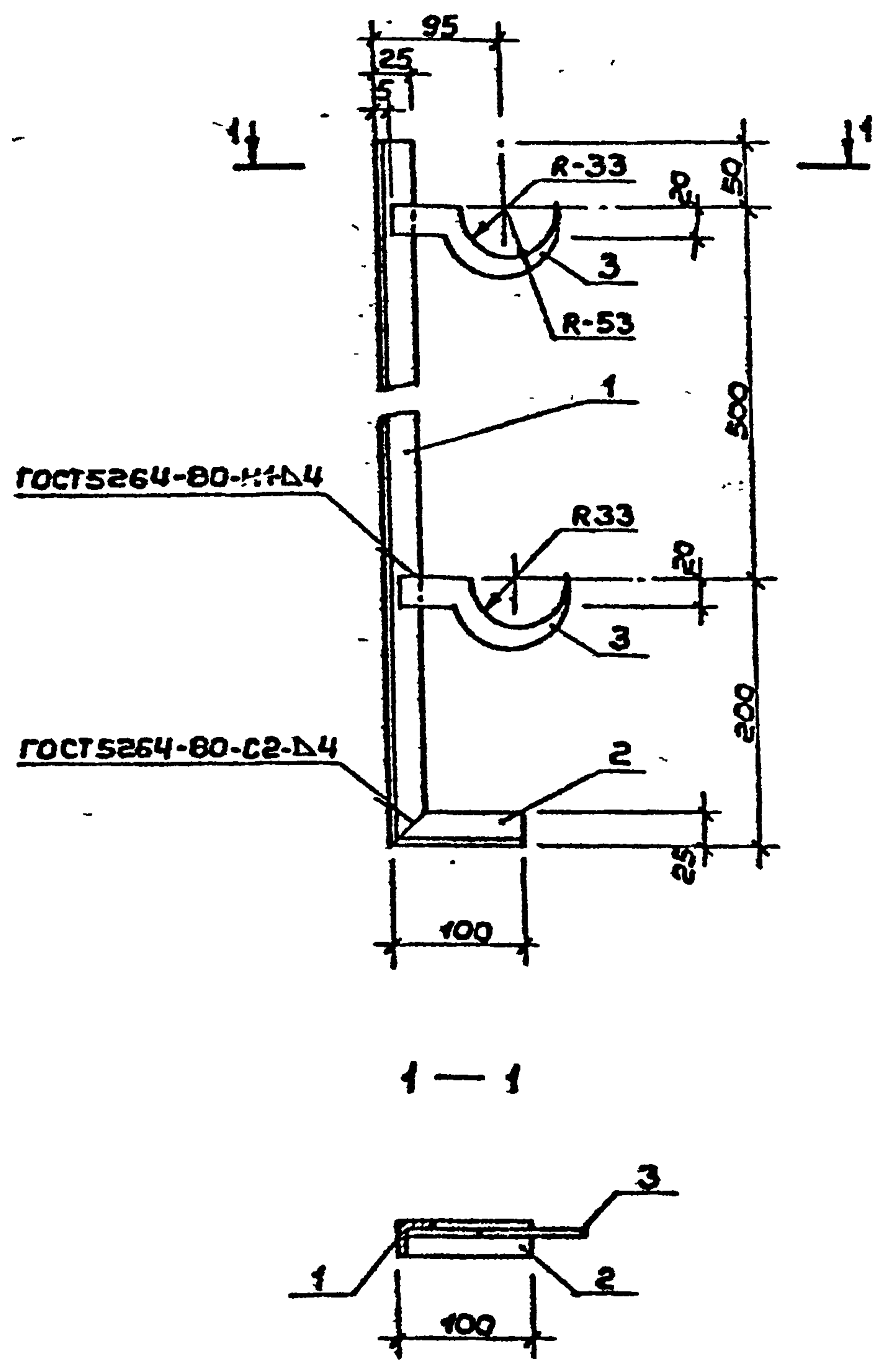
ТП 291-8-19С.87 АСМ.05.23.02 лист 2



№	Обозначение	Наименование	Кол.	Примеч.
Детали				
1		Швеллер I 16 ГОСТ 8253-78 ⁰ Вст.3мЕ ГОСТ 367-71 ⁰		
		L=6500	2	103,4 кг
2		Швеллер C 16 ГОСТ 8240-78 ⁰ Вст.3мЕ ГОСТ 367-71 ⁰		
		L=2580	1	36,6 кг
3		Уголок L50x5 ГОСТ 6503-78 ⁰ Вст.3мЕ ГОСТ 367-71 ⁰		
		L=80	2	0,3 кг
4		Полоса Б-6 ГОСТ 580-78 ⁰ Вст.3мЕ ГОСТ 367-71 ⁰		
		200x200	1	1,9 кг

ТП 291-8-19С.87 АСМ.05.23.03 лист 3

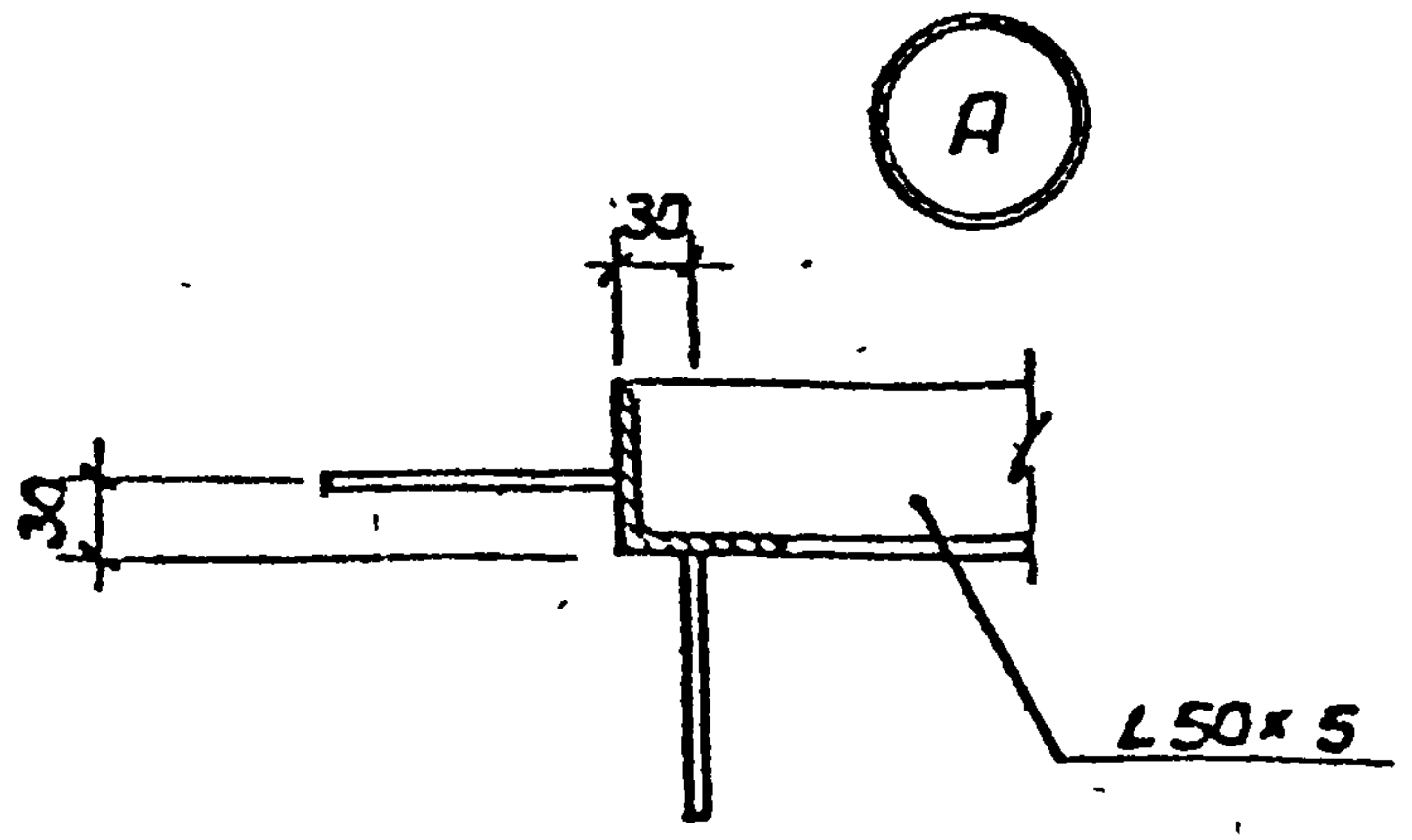
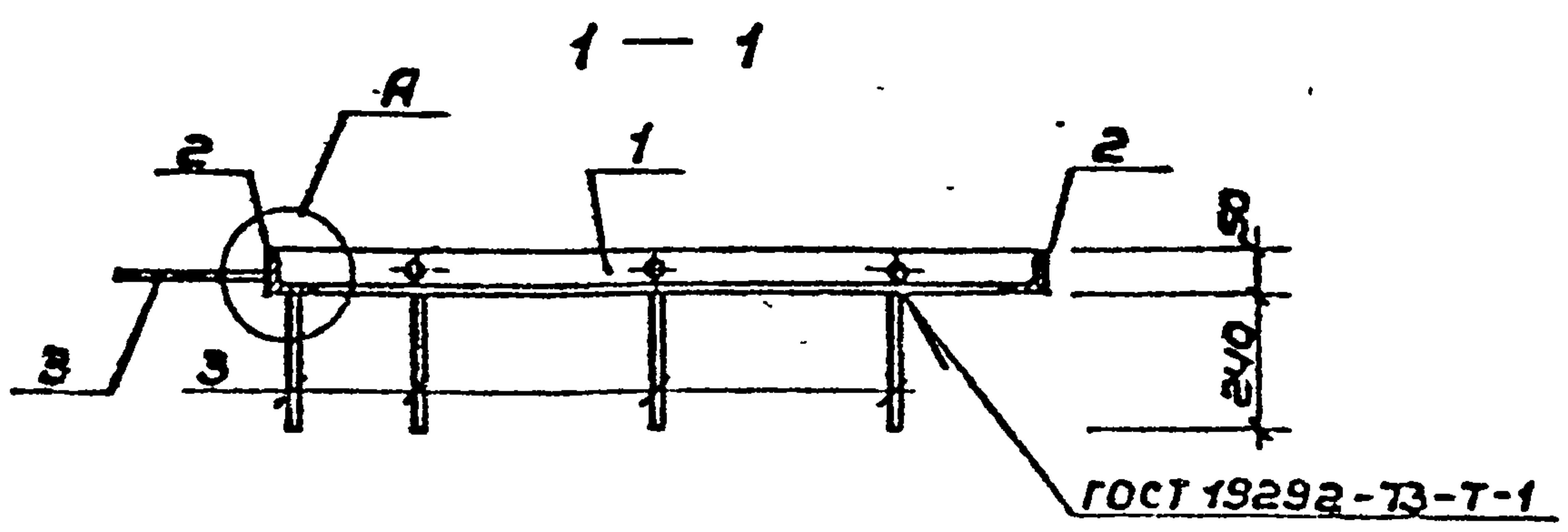
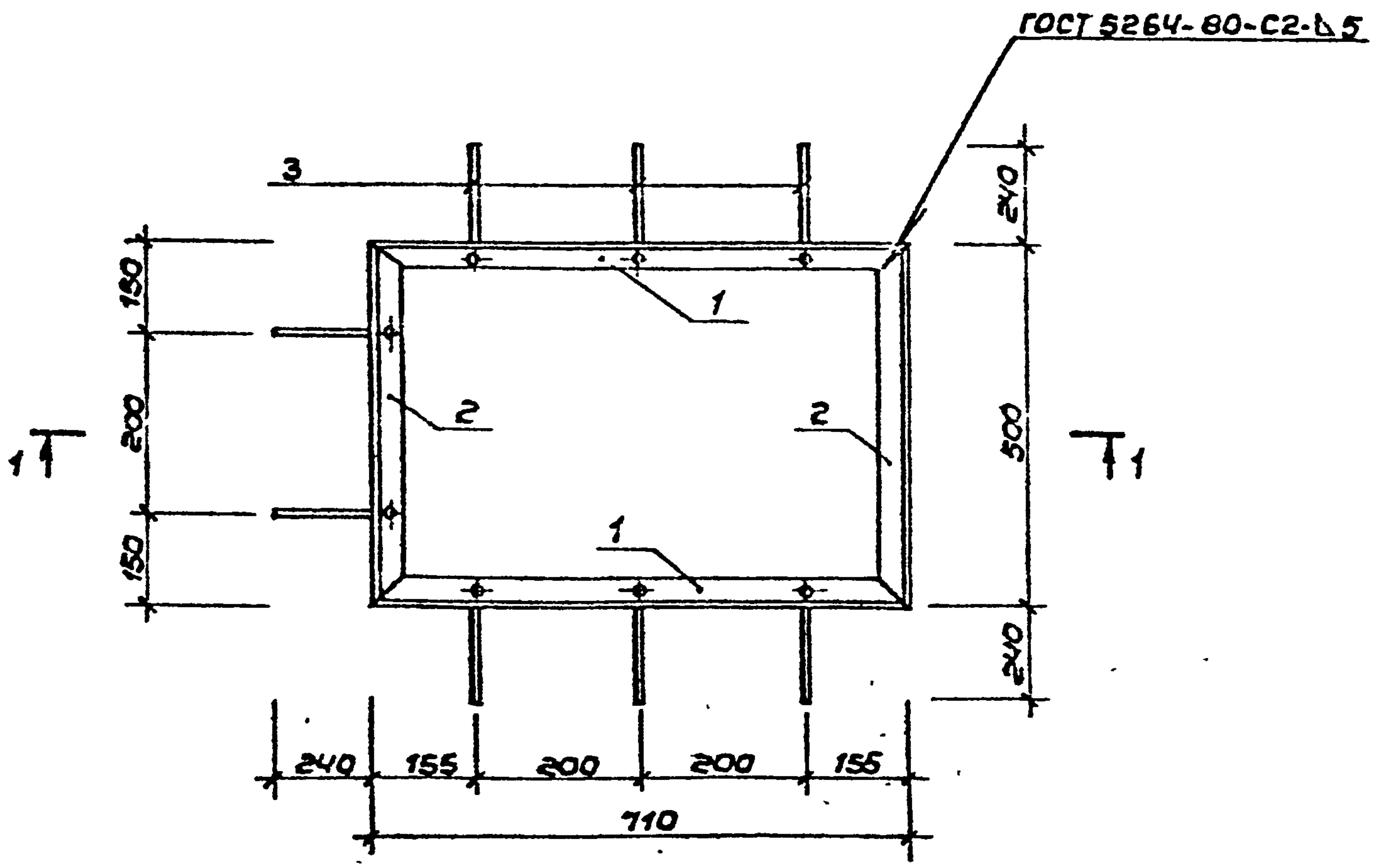
Альбом IV
 291-8-19с.87
 Типовой проект



Форм. зона	Поз.	Обозначение	Наименование	Кол.	Примеч.
			Детали		
	1		Уголок L25x4 ГОСТ 8509-72* Вст.3кл2 ГОСТ 380-71*	1	1,10 кг
	2		Уголок L25x4 ГОСТ 8509-72* Вст.3кл2 ГОСТ 380-71*	1	0,15 кг
	3		Полоса Б-5 ГОСТ 103-76* Вст.3кл2 ГОСТ 380-71*	2	0,13 кг

Инв.№ подл. Подпись и дата

ТП 291-8-19 С.87		АС.И.06.01.00 СБ	
Металлическое изделие МИ-1		Стадия	Масса
		РП	1,51 кг
ГИП Маврин Рук.гр. Маргуня Исполн. Шепилова Провер. Уткин Н.контр. Горбачев		Масштаб	1:5
		Лист	Листов
		СОЮЗСПОРТПРОЕКТ г. Москва	

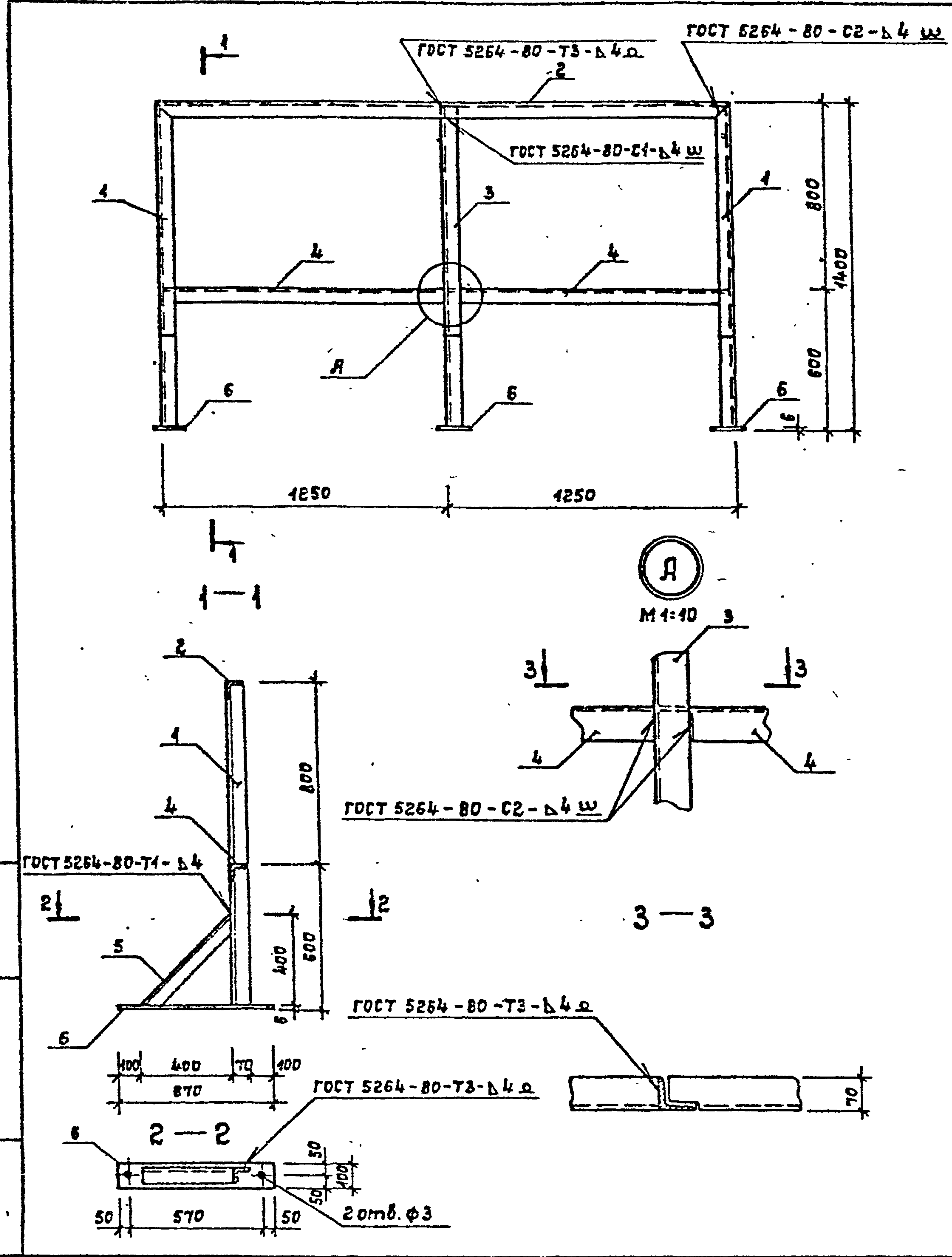


Форм.	Зона	Поз.	Обозначение	Наименование	Кол.	Примеч.
				<u>Детали</u>		
				Уголок L 50x5 ГОСТ 8503-72*		
				В ст. 3 кл 2 ГОСТ 380-71*		
		1		L = 710	2	2,68 кг
		2		L = 500	2	1,89 кг
				Кругл. В АШ ГОСТ 5781-82*		
				В ст. 3 кл 2 ГОСТ 380-71*		
		3		L = 240	8	0,095 кг

ТП 291-8-19 С.87			АСУ 06.14.00 СБ		
			Станд.	Масса	Масшт.
Оконтраживающая рамка Р-1			РП	99 кг	1:10
			Лист	Листов	
			СОЮЗСПОРТПРОЕКТ		
			г Москва		

Гип	Маврин
Рук. эр	Маргалия
Уполн	Платова
Пробер	Уткин
Н. конт	Горбачев

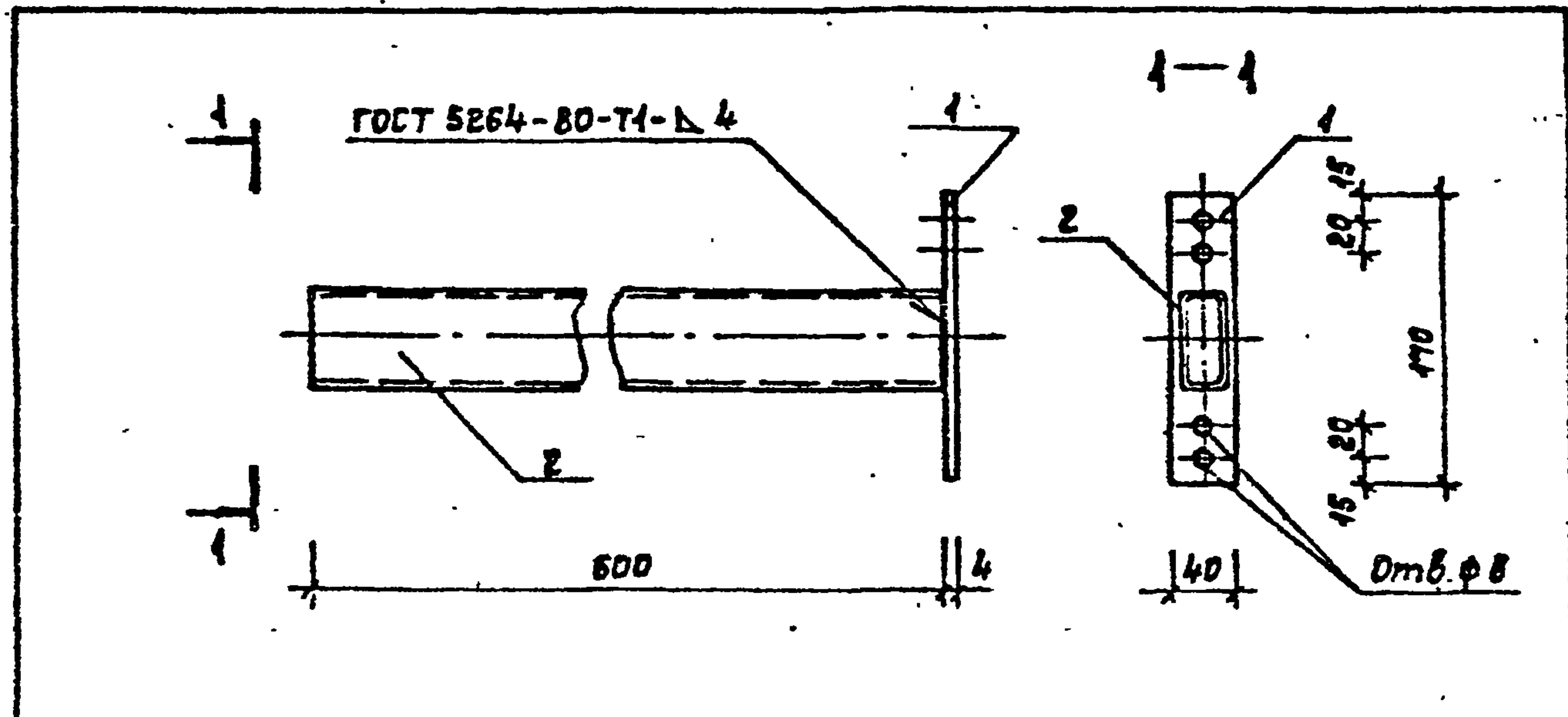
Типовой проект 291-8-19с.87 Альбом IV



Формат	Зона	Пос.	Обозначение	Наименование	Кол.	Примечание
				Детали		
		1		Уголок L 70×5 ГОСТ 8509-72 ^в Вст.3кп2 ГОСТ 380-71 ^в L = 1394	2	7,50 кг
		2		Уголок L 70×5 ГОСТ 8509-72 ^в Вст.3кп2 ГОСТ 380-71 ^в L = 2500	1	13,45 кг
		3		Уголок L 70×5 ГОСТ 8509-72 ^в Вст.3кп2 ГОСТ 380-71 ^в L = 1387	1	7,46 кг
		4		Уголок L 70×5 ГОСТ 8509-72 ^в Вст.3кп2 ГОСТ 380-71 ^в L = 1240	2	6,67 кг
		5		Уголок L 70×5 ГОСТ 8509-72 ^в Вст.3кп2 ГОСТ 380-71 ^в L = 565	3	3,04 кг
		6		Полоса Б-6 ГОСТ 403-76 ^в Вст.3кп2 ГОСТ 380-71 ^в L = 670	3	3,46 кг

ИИЗ и подл. Подпись и дата Взам.инв.л.

ИИЗ и подл.			ИИЗ и подл.			ИИЗ и подл.			ИИЗ и подл.		
ТП 291-8-19с.87 АС.У. 06.03.00 СБ						Металлическая подставка МП-1			Стрелка Масса Масштаб		
Изм.мас.	Цветков	Эмит				РП	67,85кг	1:20			
Г.Э.П.	Гунст	Иван				Лист	Листов				
Г.И.П.	Маврин	Влад				СОЮЗСПОРТПРОЕКТ г. Москва					
Рук.гр.	Маргулия	Иван									
Исполн.	Щепилова	Иван									
Провер	Чижин	Иван									
И контр	Горбачев	Иван									



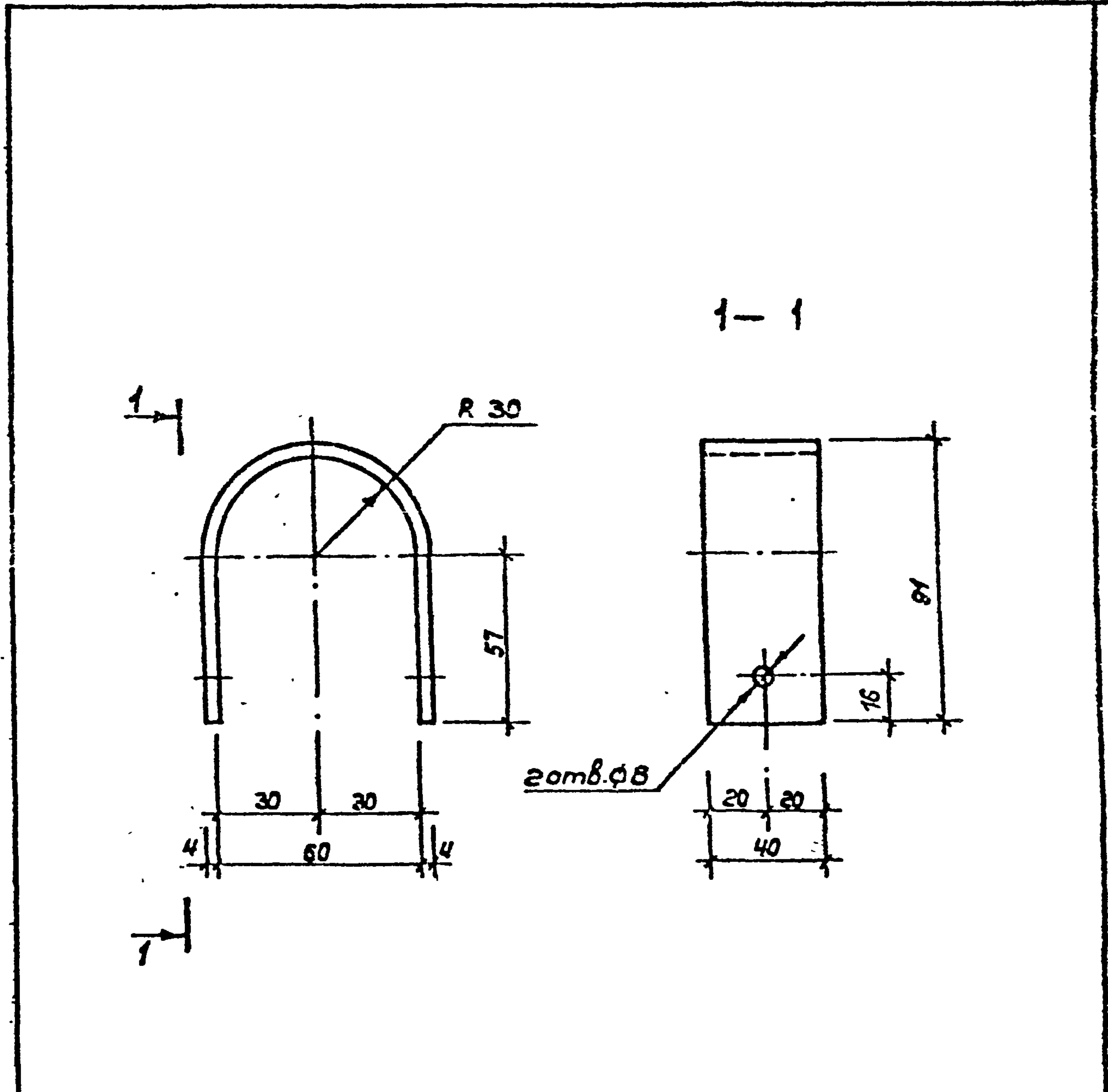
Формат	Зона	Поз.	Обозначение	Наименование	Кол.	Примечание
				<u>Детали</u>		
				Б-4 ГОСТ 103-76*		
				Полоса Вст. кл 2 ГОСТ 380-71*		
		1		L = 170	1	0,21 кг
				Труба 60x30x3 ГОСТ 8645-68*		
		2		Ст. 10 по ГОСТ 380-71*		
				L = 600	1	2,37 кг

ТП 291-8-19 С.87 АС.И.06.04.00 СБ

Консоль МК-1

Студия	Масса	Масштаб
РП	2,58 кг	
Лист	Листов	
СОЮЗСПОРТПРОЕКТ г. Москва		

Нач. маш.	Шветков	
ГИП	Маврин	
Рук. гр.	Моргулия	9/81
Исполн.	Климова	
Провер.	Уткин	
И.контр.	Горбачев	



ТП 291-8-19 С.87

АС.И.06.03.00 СБ

Крепежная деталь
МД-1

Студия	Масса	Масштаб
РП	0,26 кг	1:2
Лист	Листов	

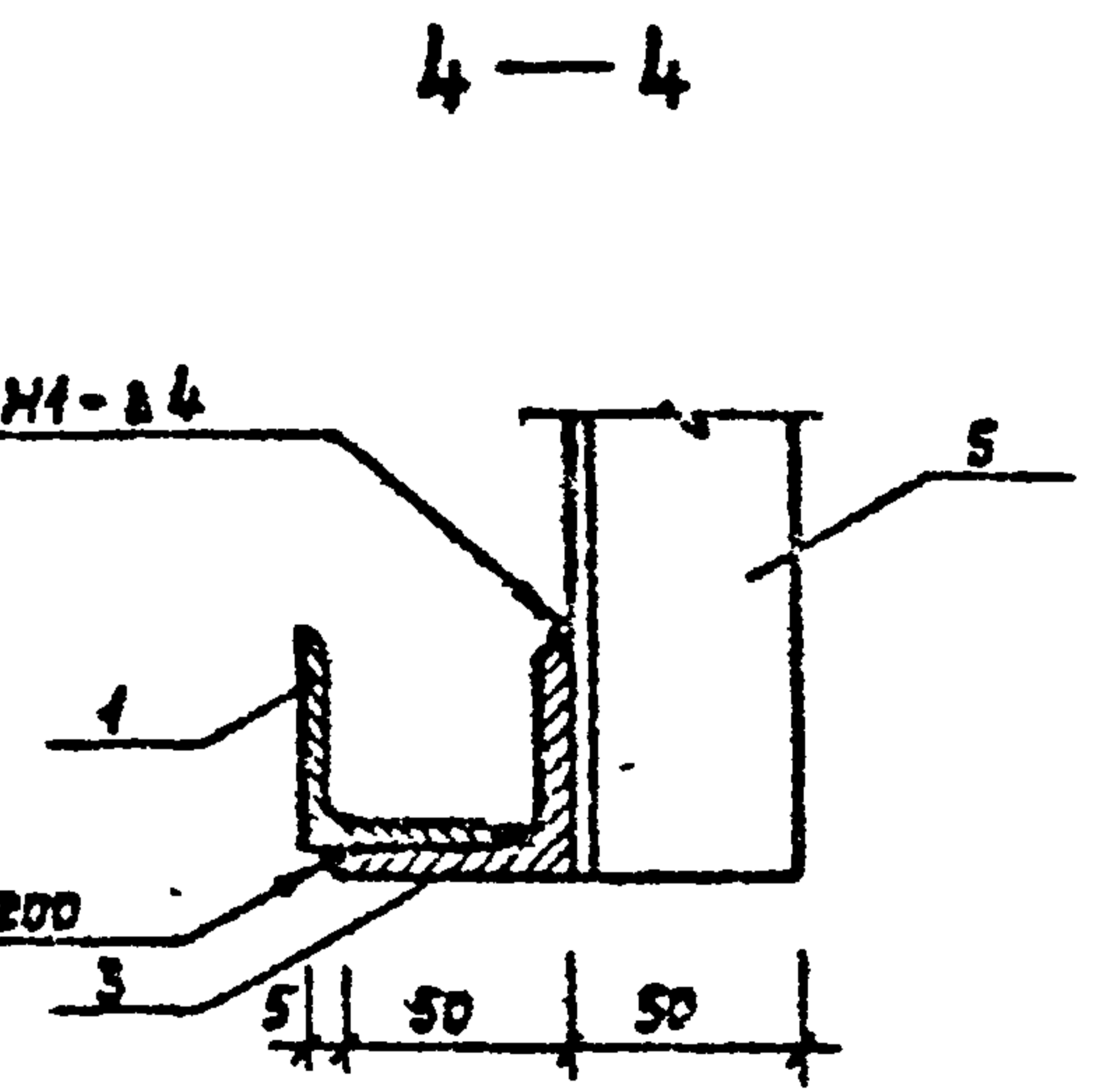
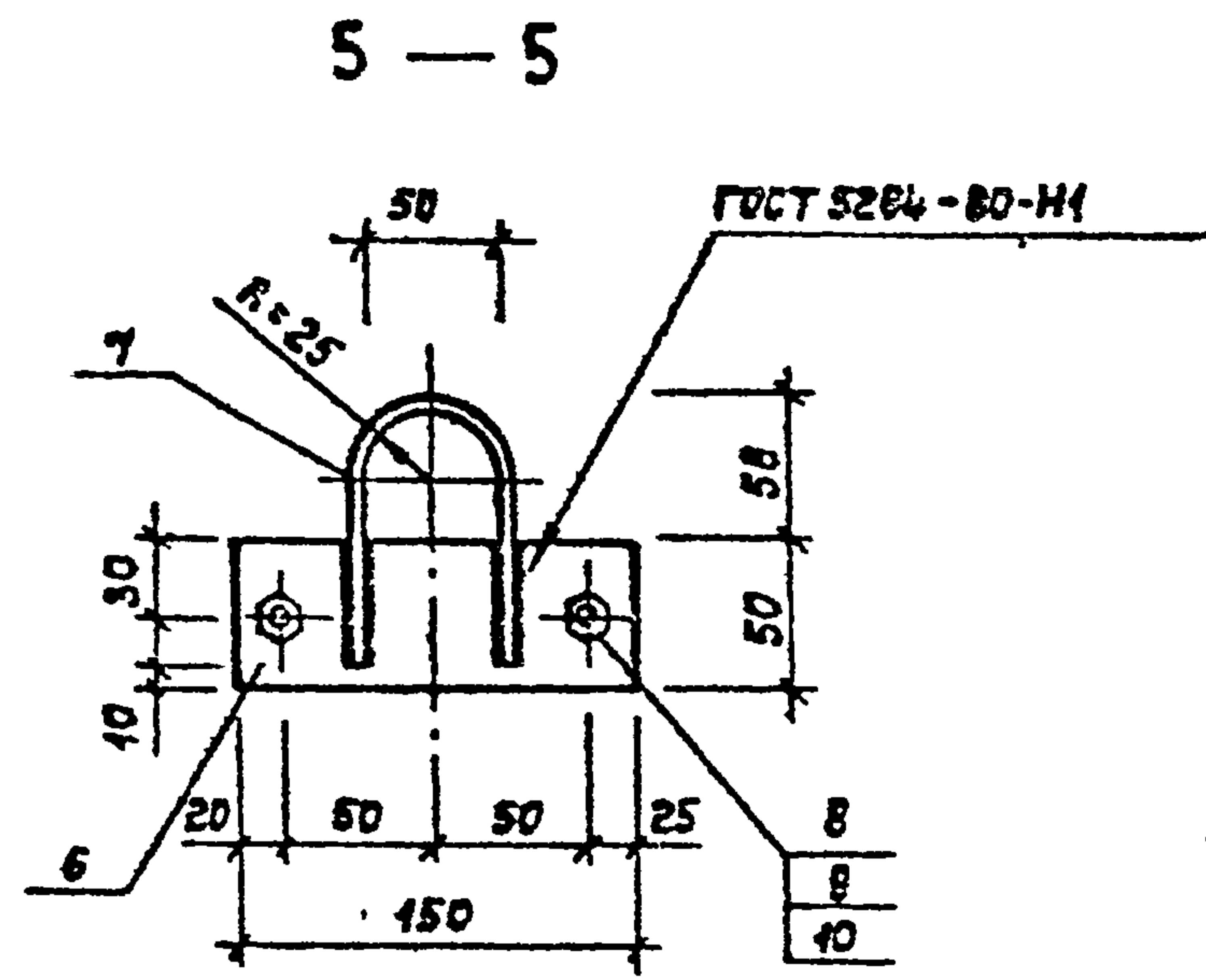
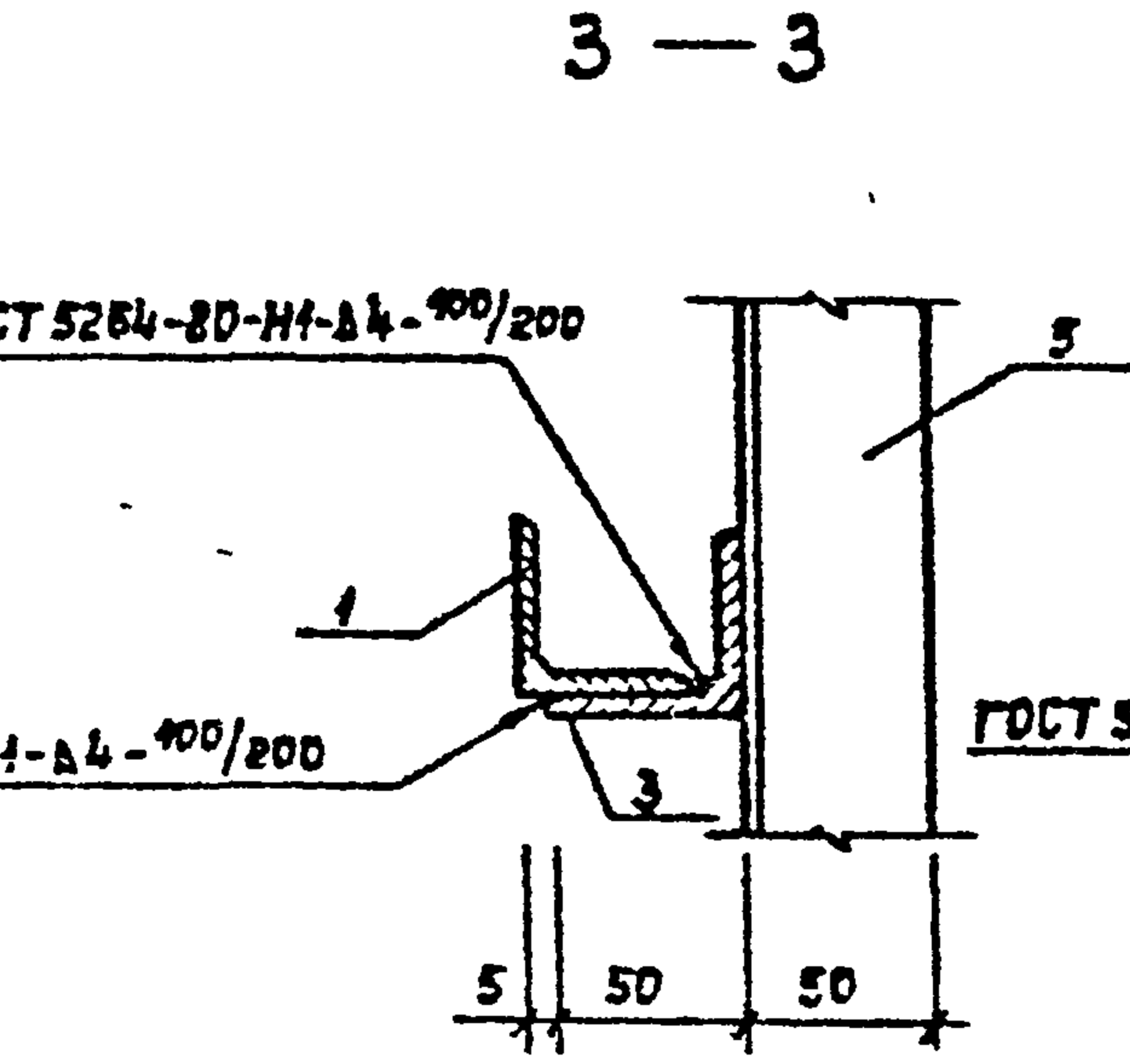
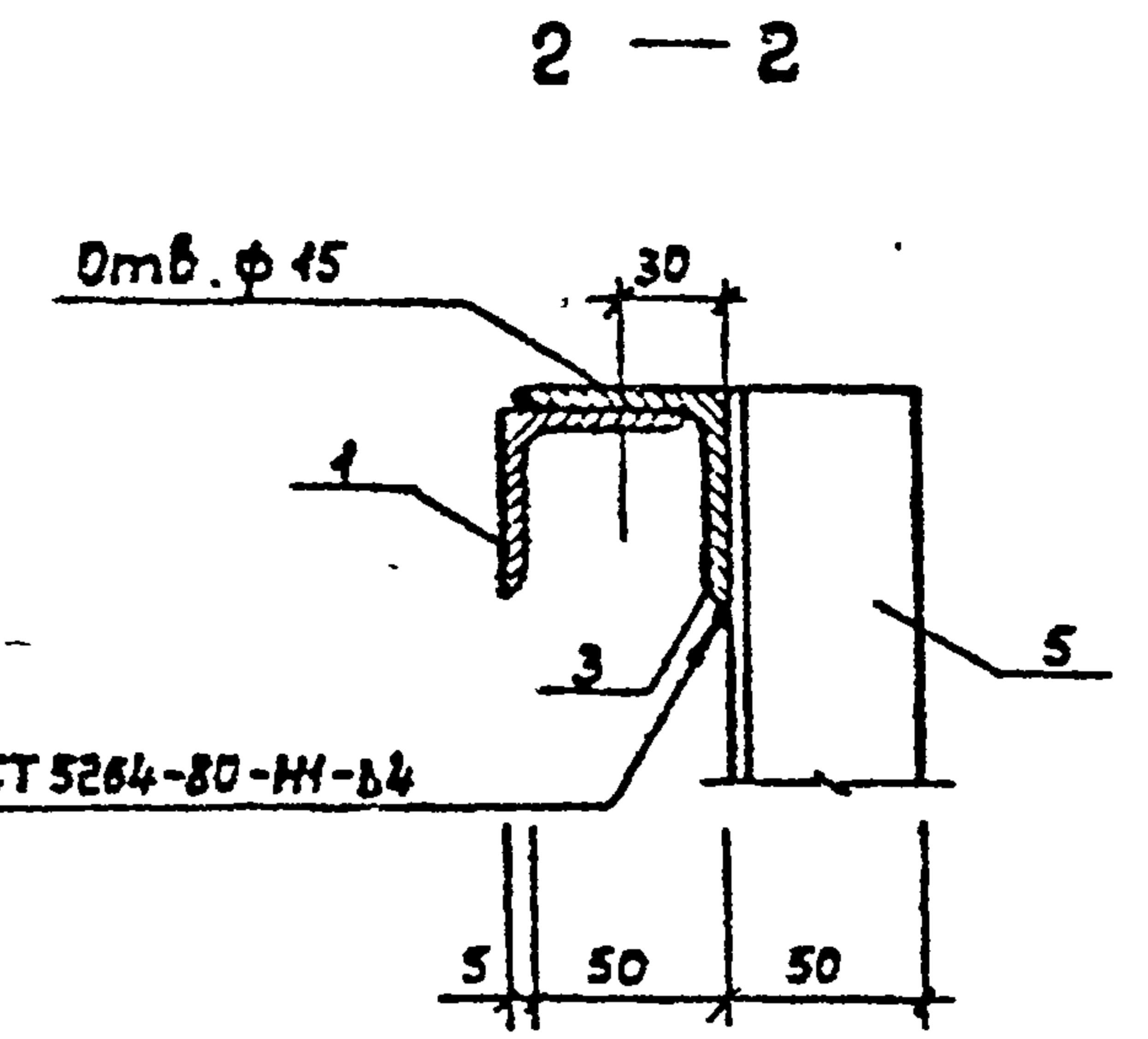
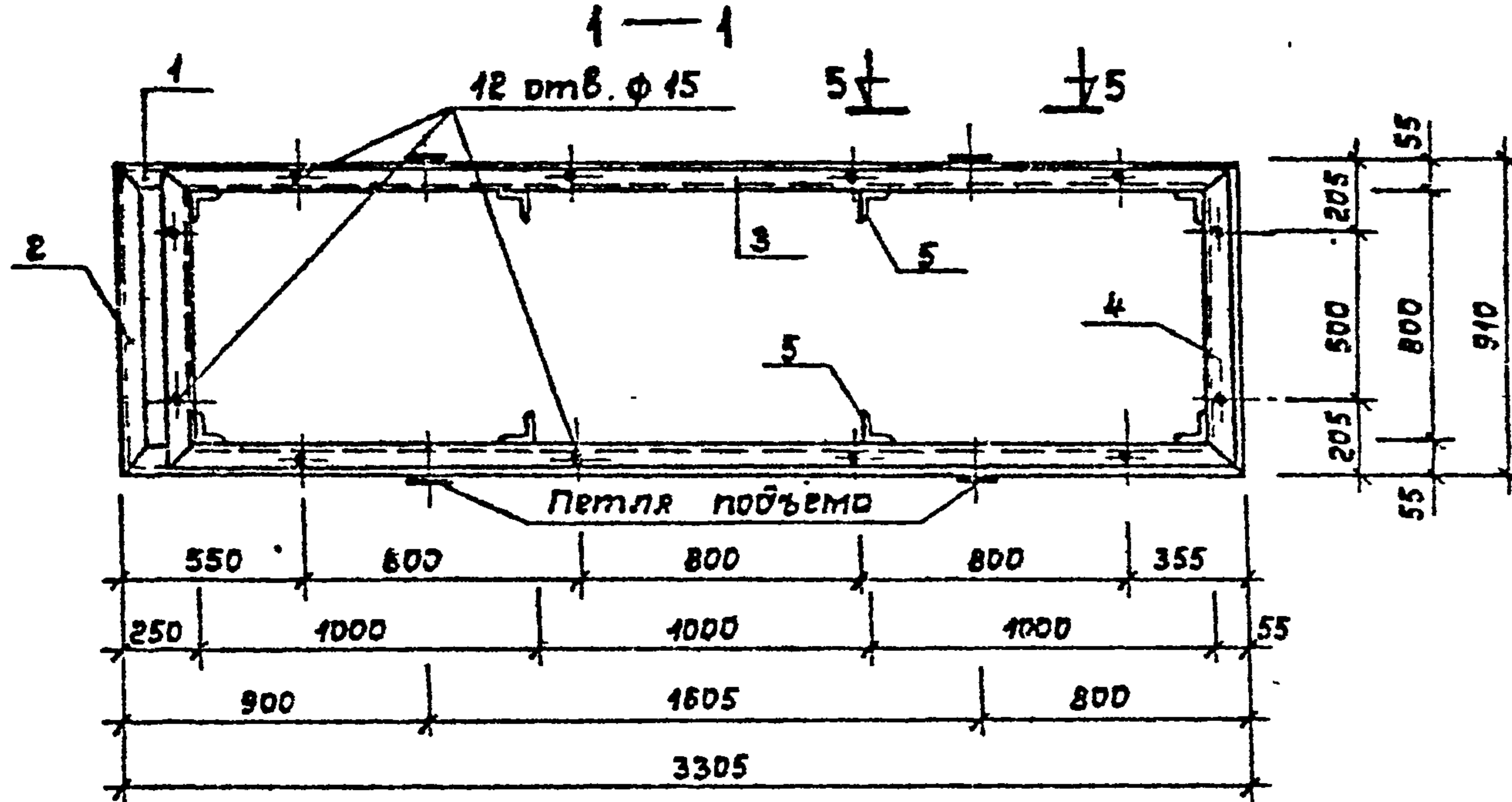
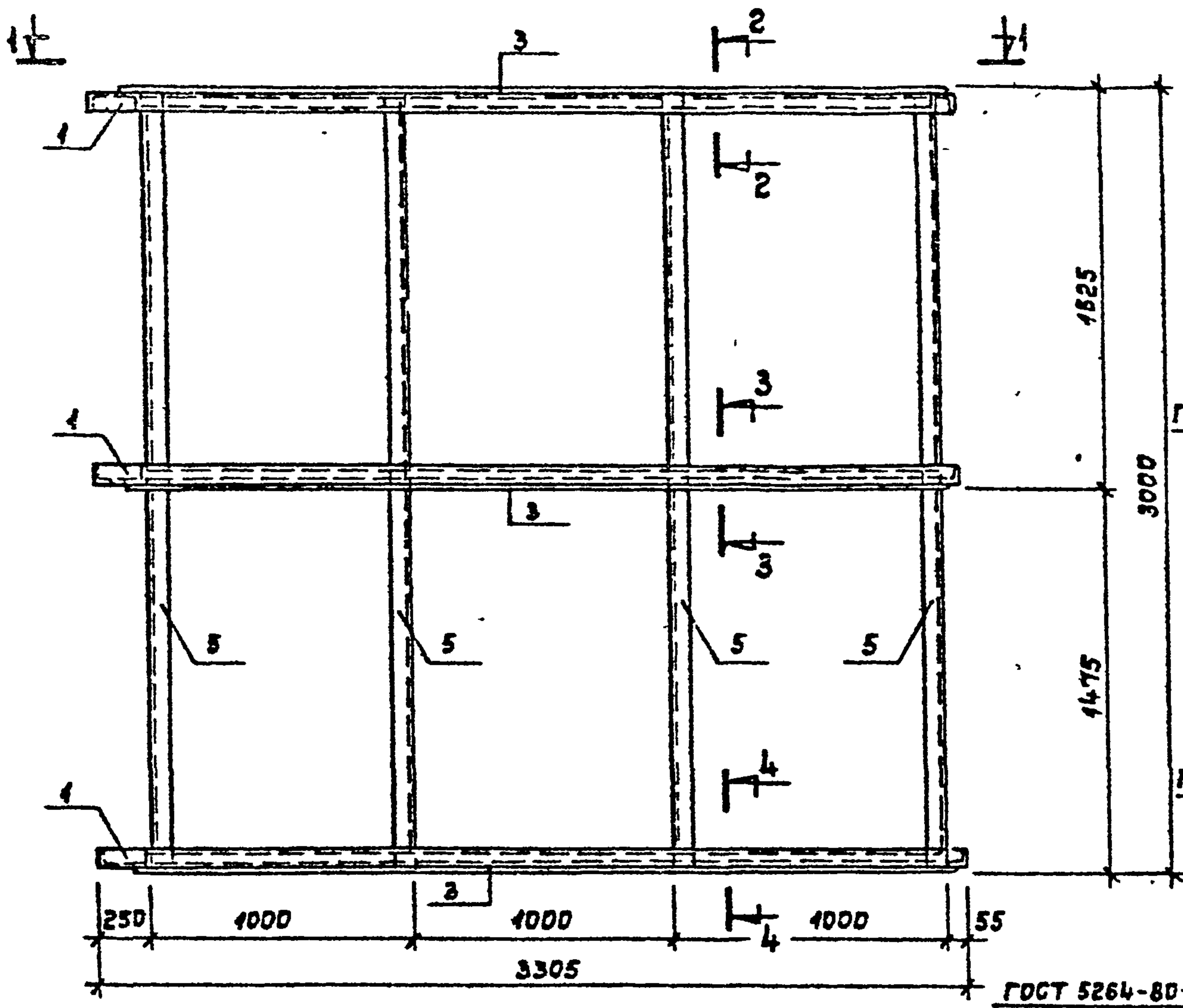
ГИП	Маврин	
Рук. гр.	Моргулия	9/81
Исполн.	Шепилов	
Провер.	Уткин	
И.контр.	Горбачев	

Полоса Б-4 ГОСТ 103-76*
В ст. 3 кл 2 ГОСТ 380-71*

СОЮЗСПОРТПРОЕКТ
г. Москва

Типовой проект 291-8-19с.87 Альбом IV

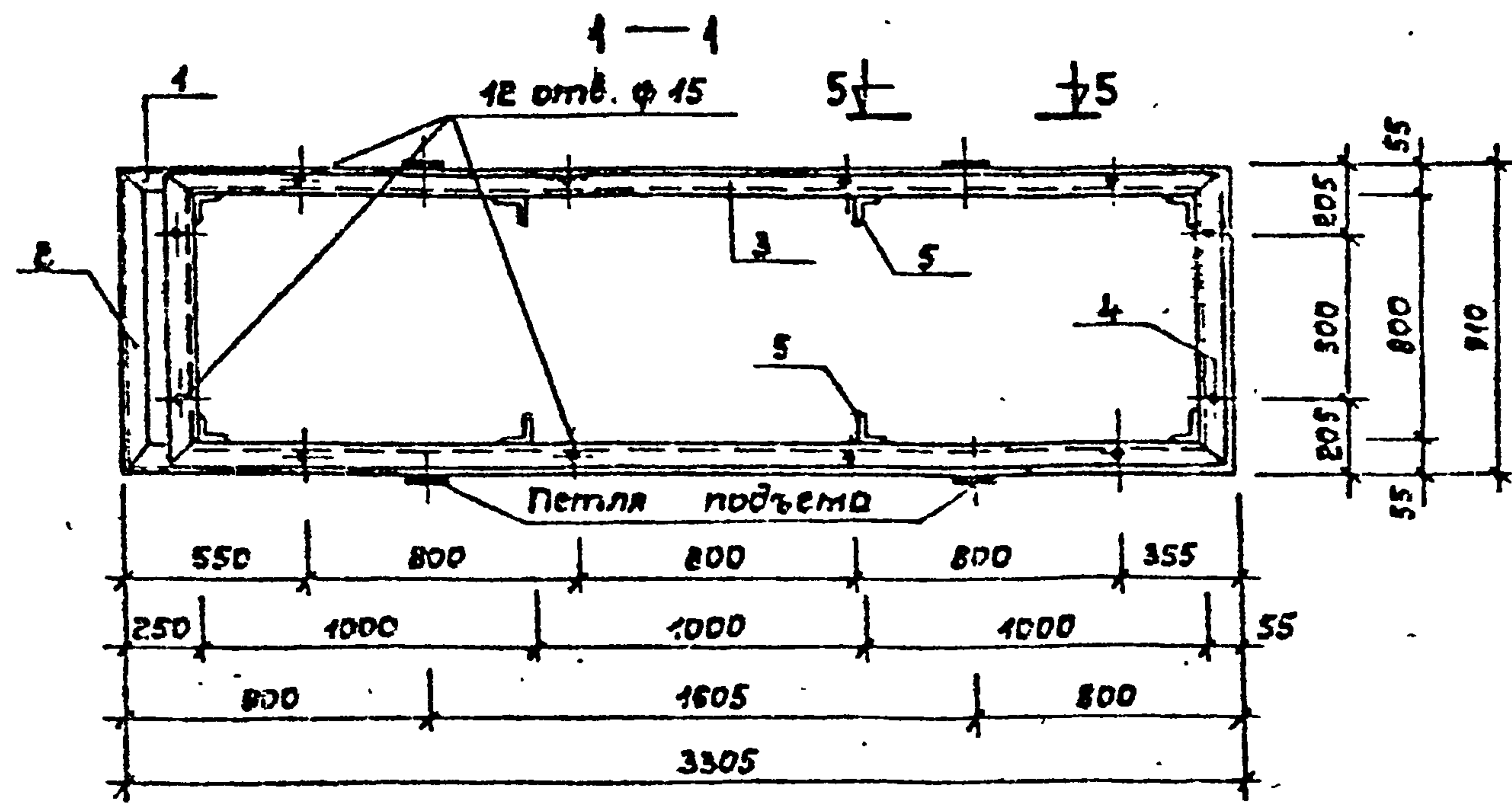
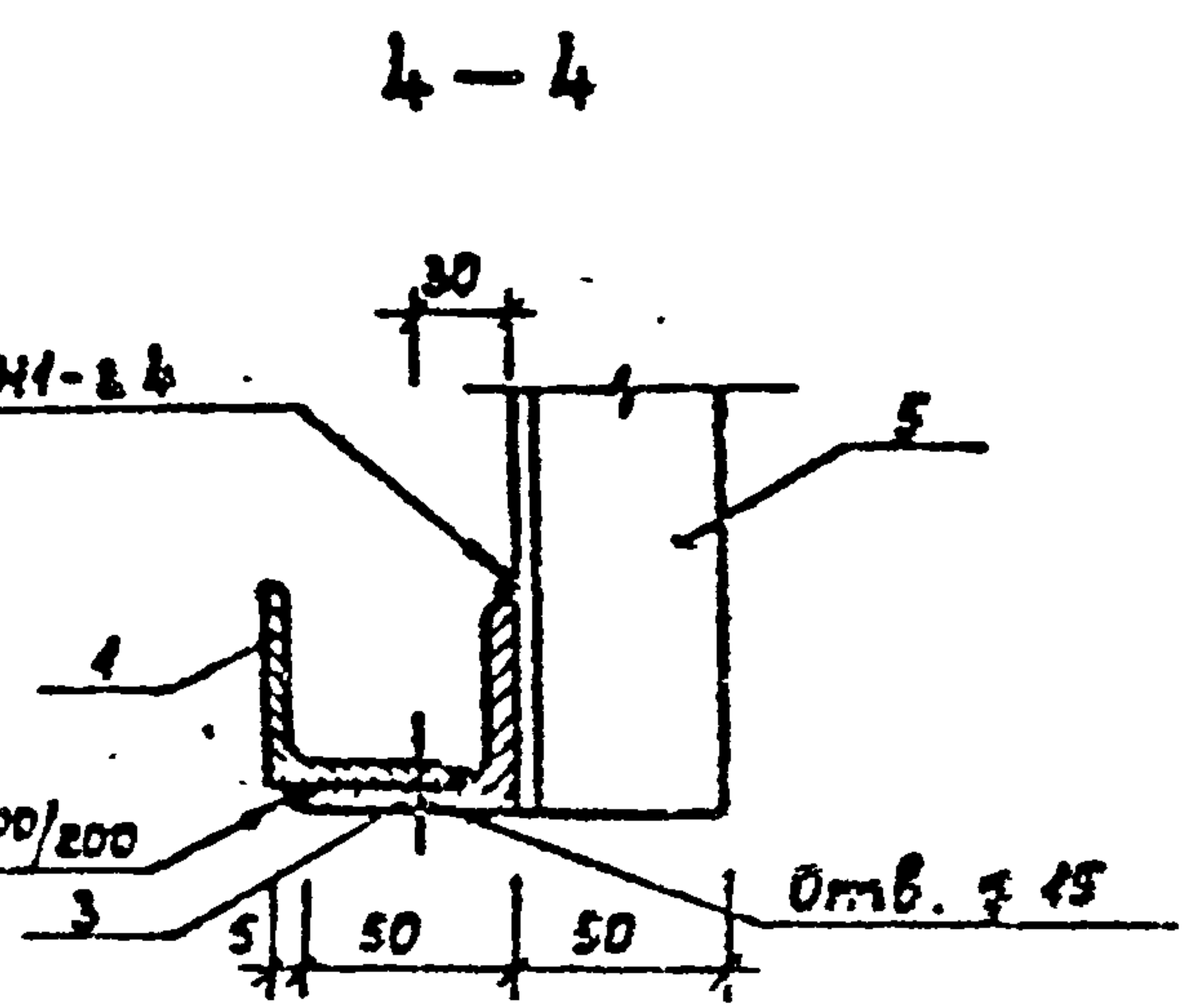
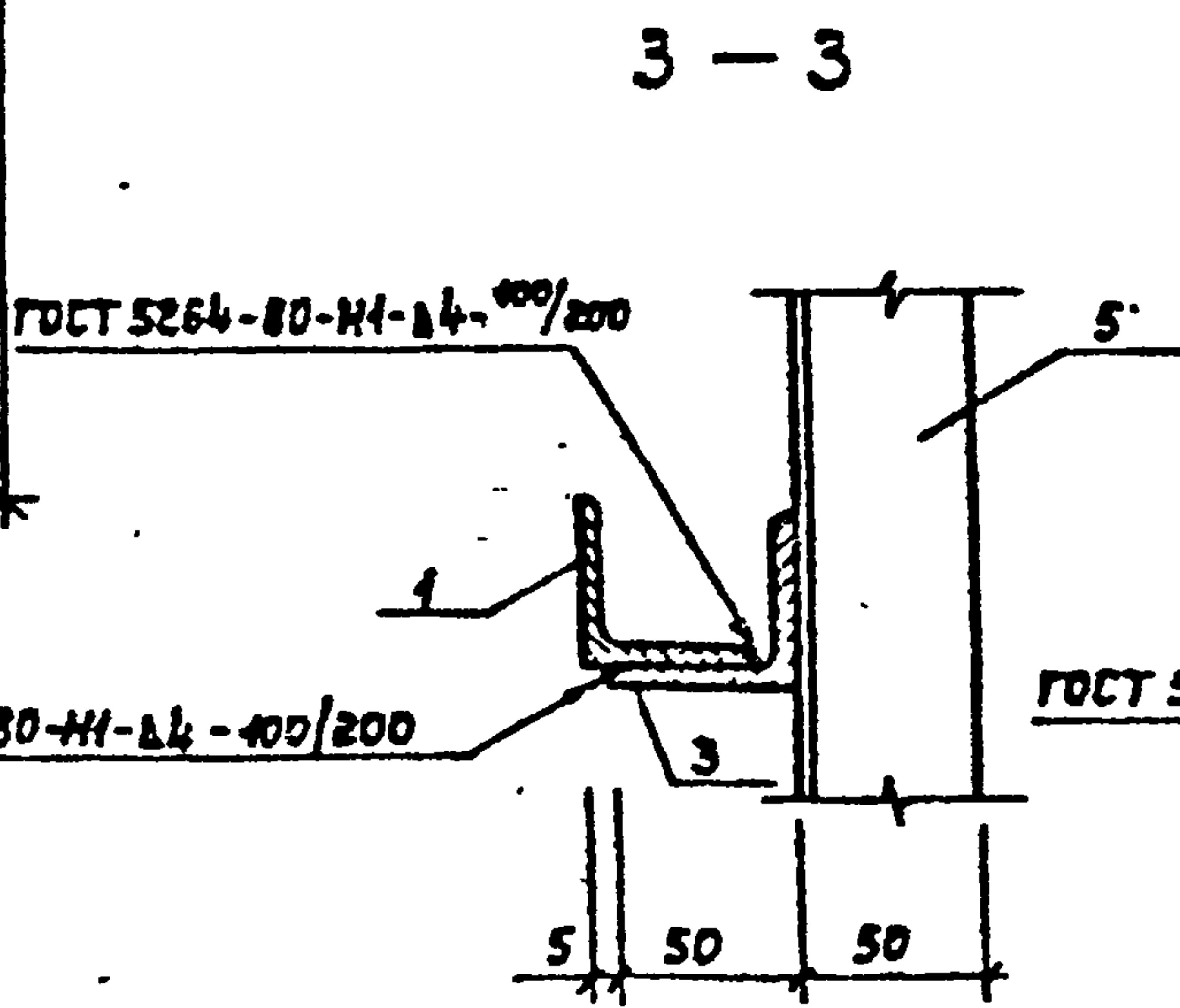
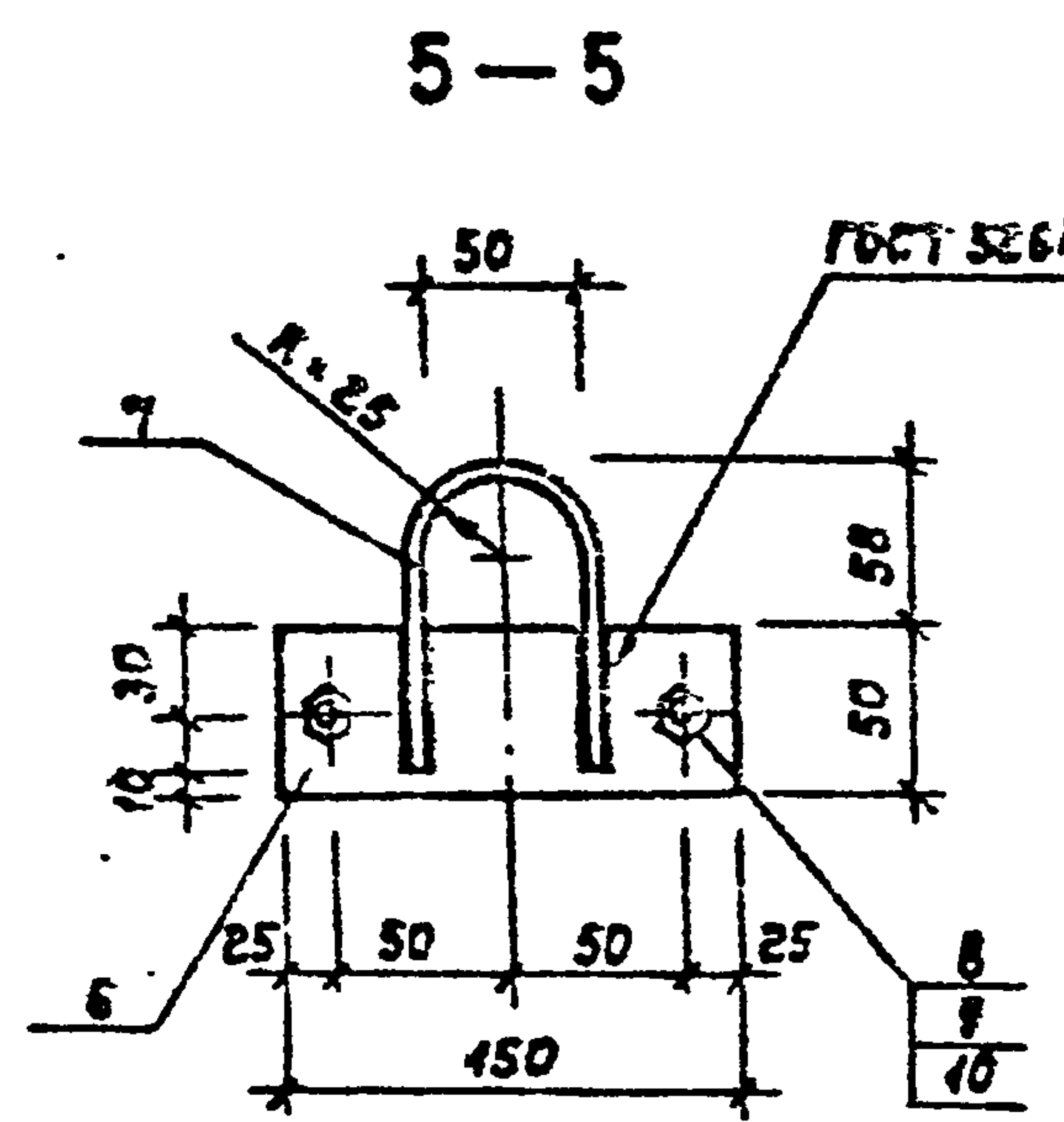
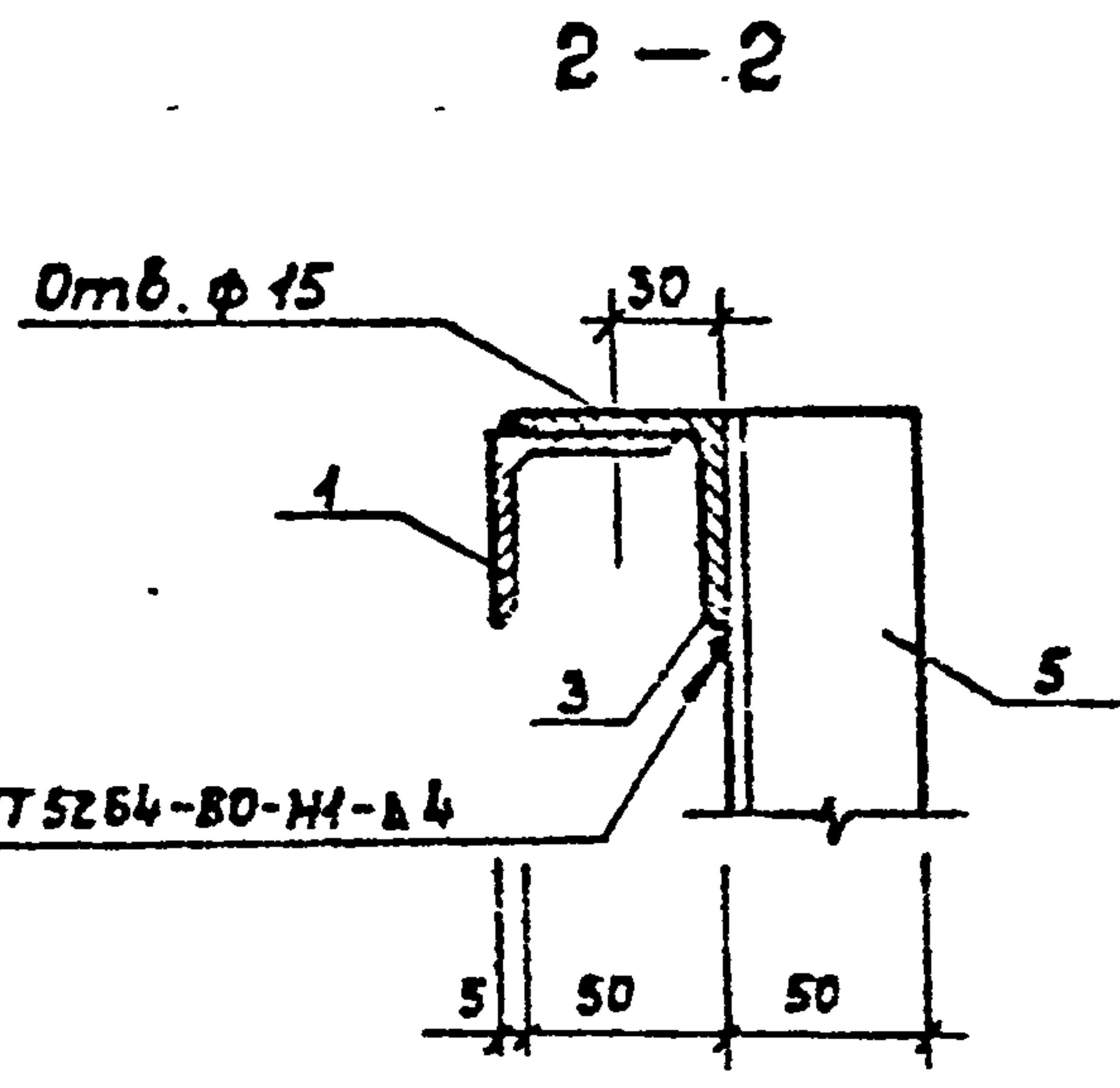
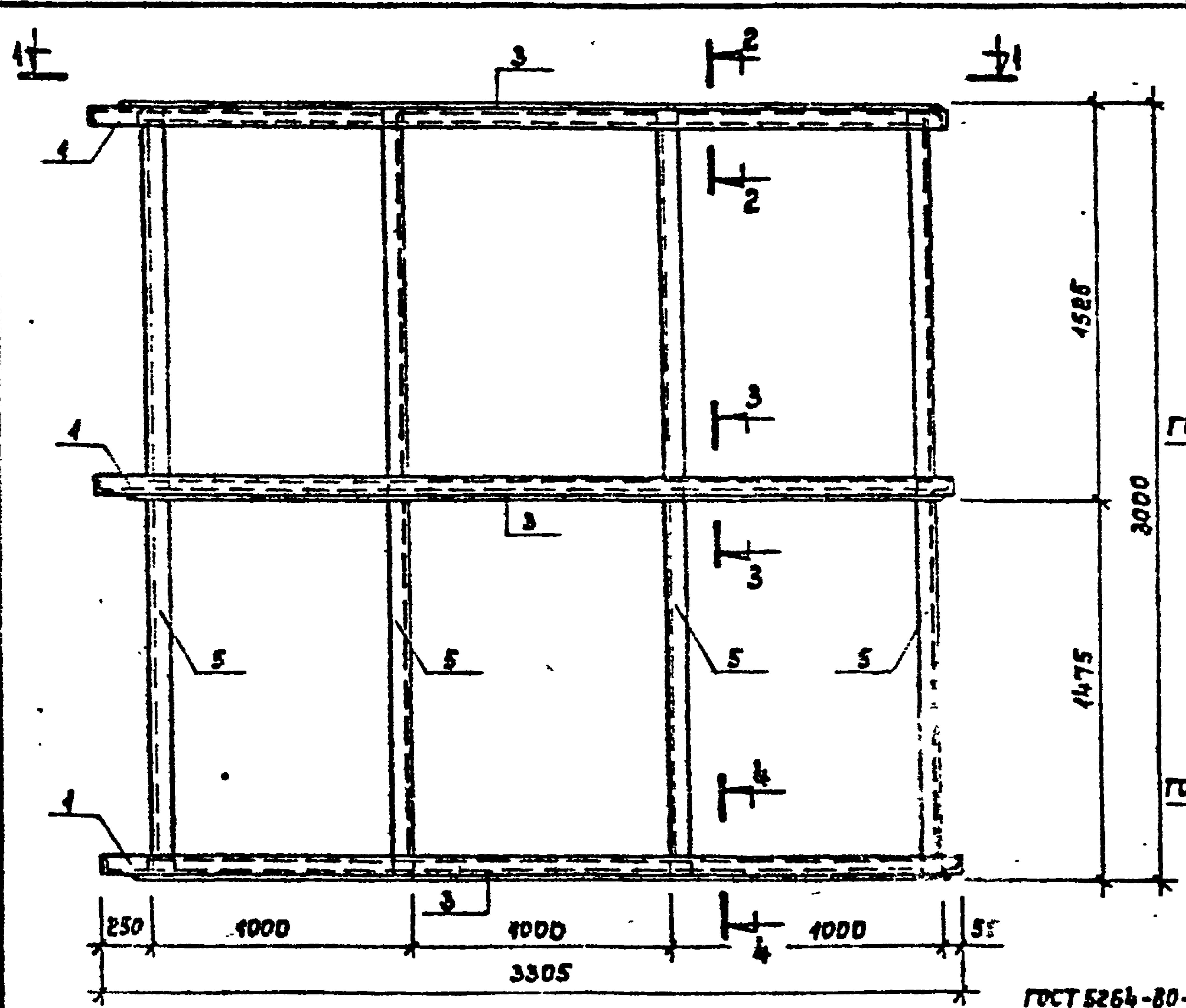
Цив.х.подл. Подпись и дата, взам. инв.х.



			ТП 291-8-19 С.87	АС.И.06.05.01 СБ		
			Каркас ББ-1	Стандия	Масса	Масштаб
				РП	279,3 кг	1:25
ГИП	Маврик	<i>Маврик</i>	Лист 4 Листов 2			
Рук вр	Моргулия	<i>Моргулия</i>	СОЮЗСПОРТПРОЕКТ			
Исполн	Уткин	<i>Уткин</i>	г. Москва			
Провер	Шенилова	<i>Шенилова</i>				
И контр	Горбачев	<i>Горбачев</i>				

Типовой проект 291-8-19г.87 Альбом IV

Шифр № подл. Подпись и дата Взам. инв. №



		ТП 291-8-19 С.87		АСМ.06.06.01 СБ	
		Каркас ВБ-2		Студия МосСД МосШтОД	
				РП	279,3 кв
ГМП	Маврин			Лист 4	Листов 2
Рук.эб	Маргулия			СОЮЗСПОРТПРОЕКТ	
Исполн	Уткин			г. Москва	
Провер	Шепилов				
И контр	Горбачев				

Альбом IV

291-8-19с.87

Типовой проект

Формат	Зона	Поз.	Обозначение	Наименование	Кол.	Примечание
				<i>Детали</i>		
				Уголок $\frac{50 \times 5 \text{ ГОСТ } 8509-72^*}{\text{Вст.Зкл}2 \text{ ГОСТ } 380-71^*}$		
		1		L = 3305	6	12,46 кг
		2		L = 910	6	3,43 кг
		3		L = 3100	6	11,7 кг
		4		L = 900	6	3,4 кг
		5		L = 3000	8	11,31 кг
				Полоса $\frac{Б-8 \text{ ГОСТ } 103-76^*}{\text{Вст.Зкл}2 \text{ ГОСТ } 380-71^*}$		
		6		L = 450	4	0,47 кг
				$\frac{\text{Ф 8 АІ ГОСТ } 2590-71^*}{\text{Вст.Зкл}2 \text{ ГОСТ } 380-71^*}$		
		7		L = 250	4	0,1 кг
				<i>Стандартные изделия</i>		
		8		Болт $\frac{M12 \times 40 \text{ ГОСТ } 7798-70^*}{X18H10T \text{ ГОСТ } 5632-72^*}$	8	0,053 кг
		9		Гайка $\frac{M12 \text{ ГОСТ } 5915-70^*}{X18H10T \text{ ГОСТ } 5632-72^*}$	8	0,015 кг
		10		Шайба $\frac{12 \text{ ГОСТ } 11371-78^*}{X18H10T \text{ ГОСТ } 5632-72^*}$	8	0,006 кг

Изм. № подл. Подпись и дата. Изм. № 1

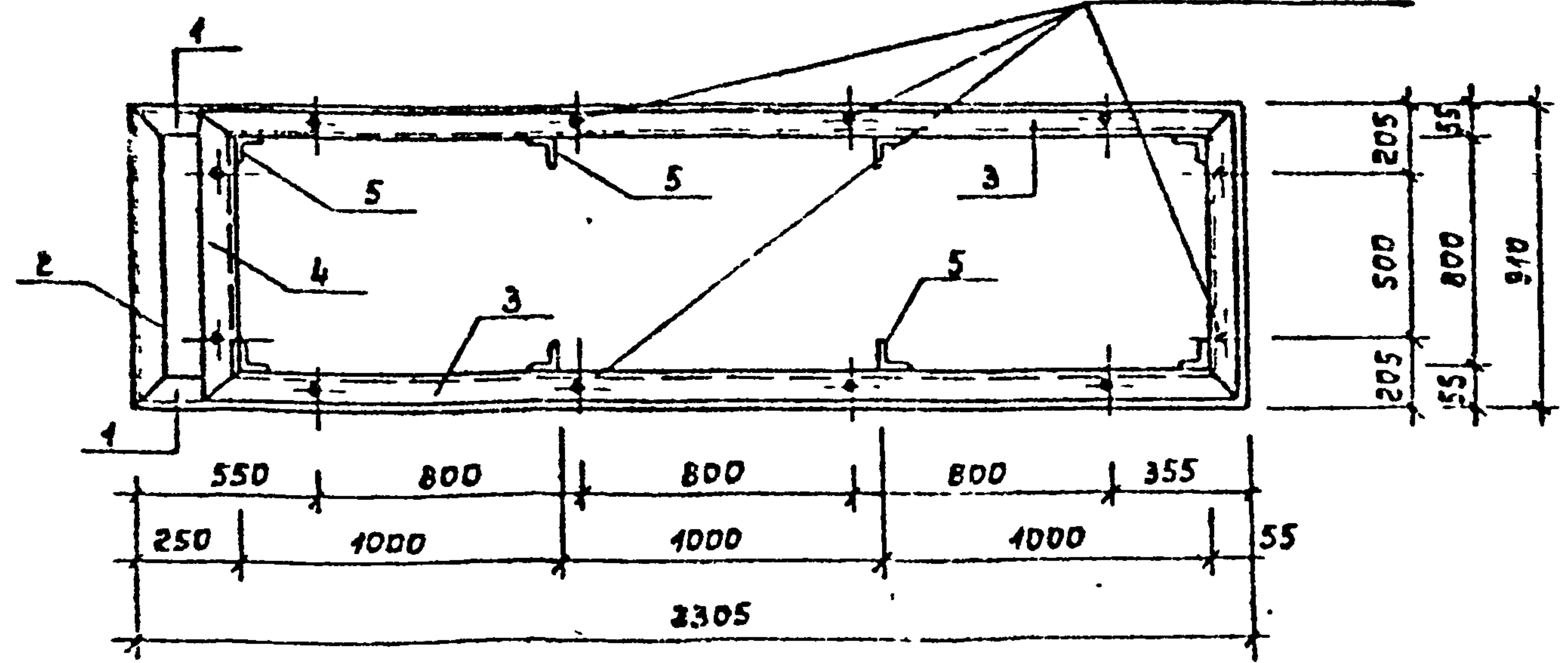
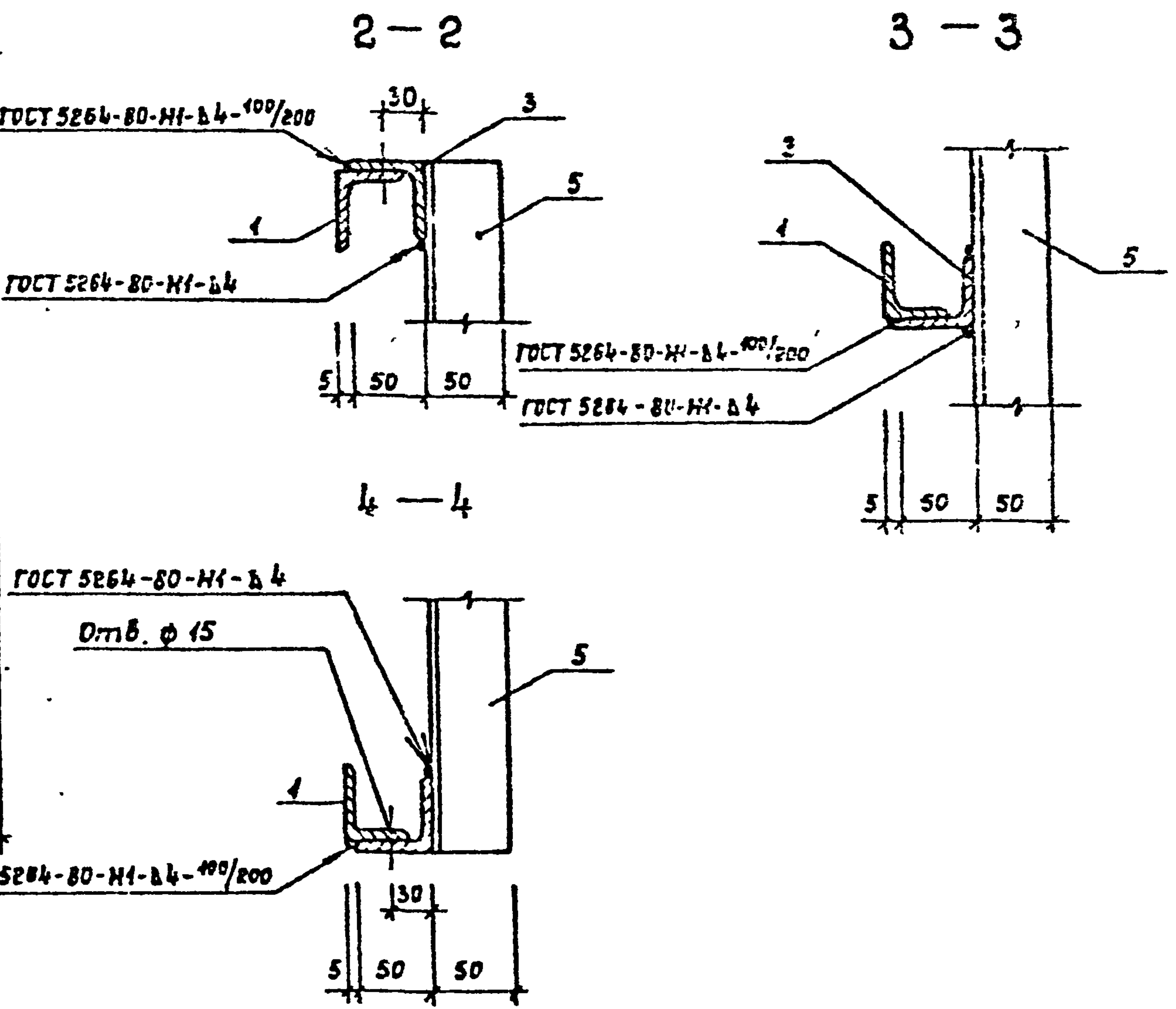
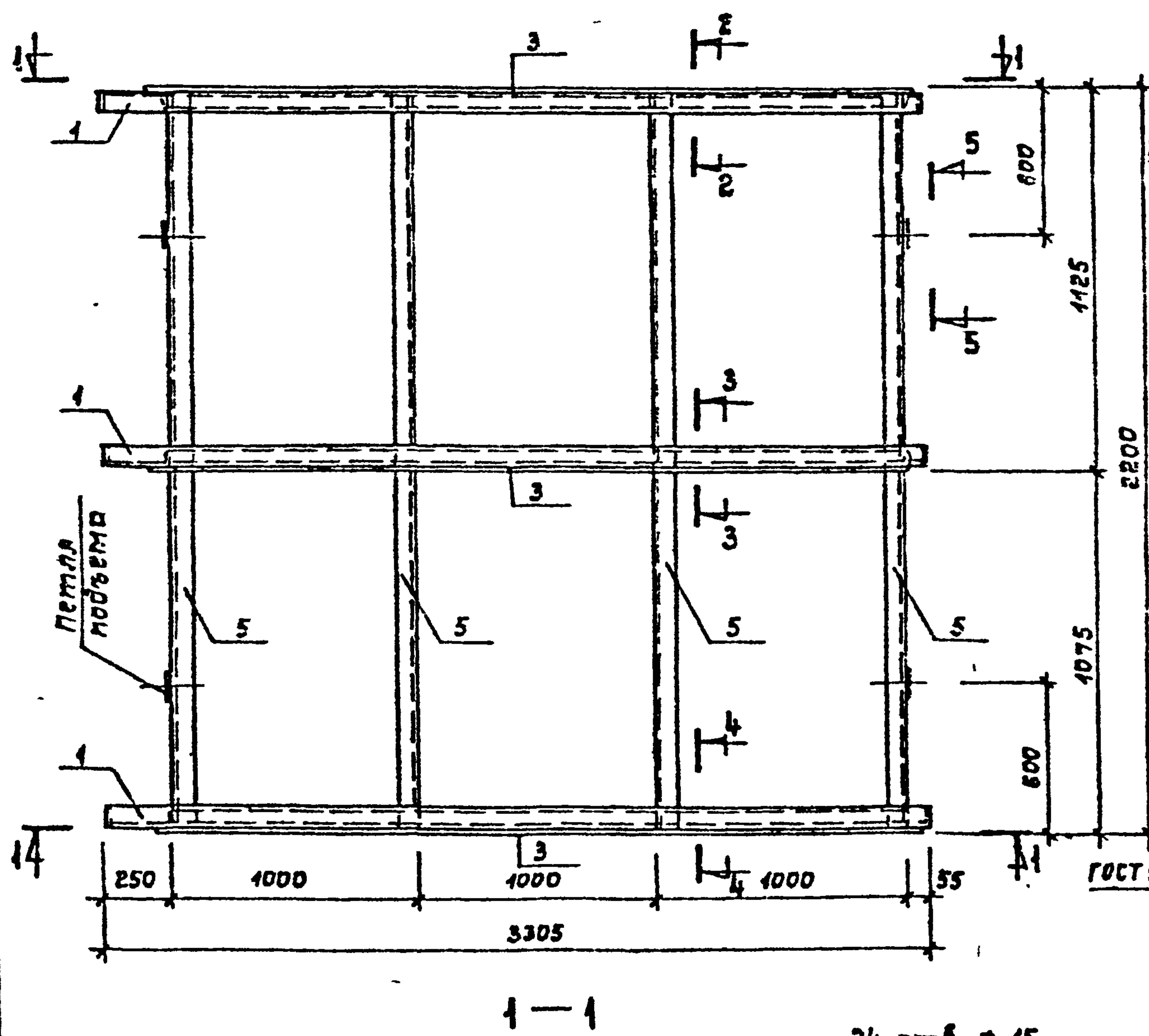
Альбом

Типовой проект

Формат	Зона	Поз.	Обозначение	Наименование	Кол.	Примечание
				<i>Детали</i>		
				Уголок $\frac{50 \times 5 \text{ ГОСТ } 8509-72^*}{\text{Вст.Зкл}2 \text{ ГОСТ } 380-71^*}$		
		1		L = 3305	6	12,46 кг
		2		L = 910	6	3,43 кг
		3		L = 3100	6	11,7 кг
		4		L = 900	6	3,4 кг
		5		L = 3000	8	11,31 кг
				Полоса $\frac{Б-8 \text{ ГОСТ } 103-76^*}{\text{Вст.Зкл}2 \text{ ГОСТ } 380-71^*}$		
		6		L = 450	4	0,47 кг
				$\frac{\text{Ф 8 АІ ГОСТ } 2590-71^*}{\text{Вст.Зкл}2 \text{ ГОСТ } 380-71^*}$		
		7		L = 250	4	0,1 кг
				<i>Стандартные изделия</i>		
		8		Болт $\frac{M12 \times 40 \text{ ГОСТ } 7798-70^*}{X18H10T \text{ ГОСТ } 5632-72^*}$	8	0,053 кг
		9		Гайка $\frac{M12 \text{ ГОСТ } 5915-70^*}{X18H10T \text{ ГОСТ } 5632-72^*}$	8	0,015 кг
		10		Шайба $\frac{12 \text{ ГОСТ } 11371-78^*}{X18H10T \text{ ГОСТ } 5632-72^*}$	8	0,006 кг

Изм. № подл. Подпись и дата. Изм. № 1

Типовой проект 291-8-19с.87 Альбом IV



Сечение 5-5 см. на листе ф.с.и.06.06.01сб

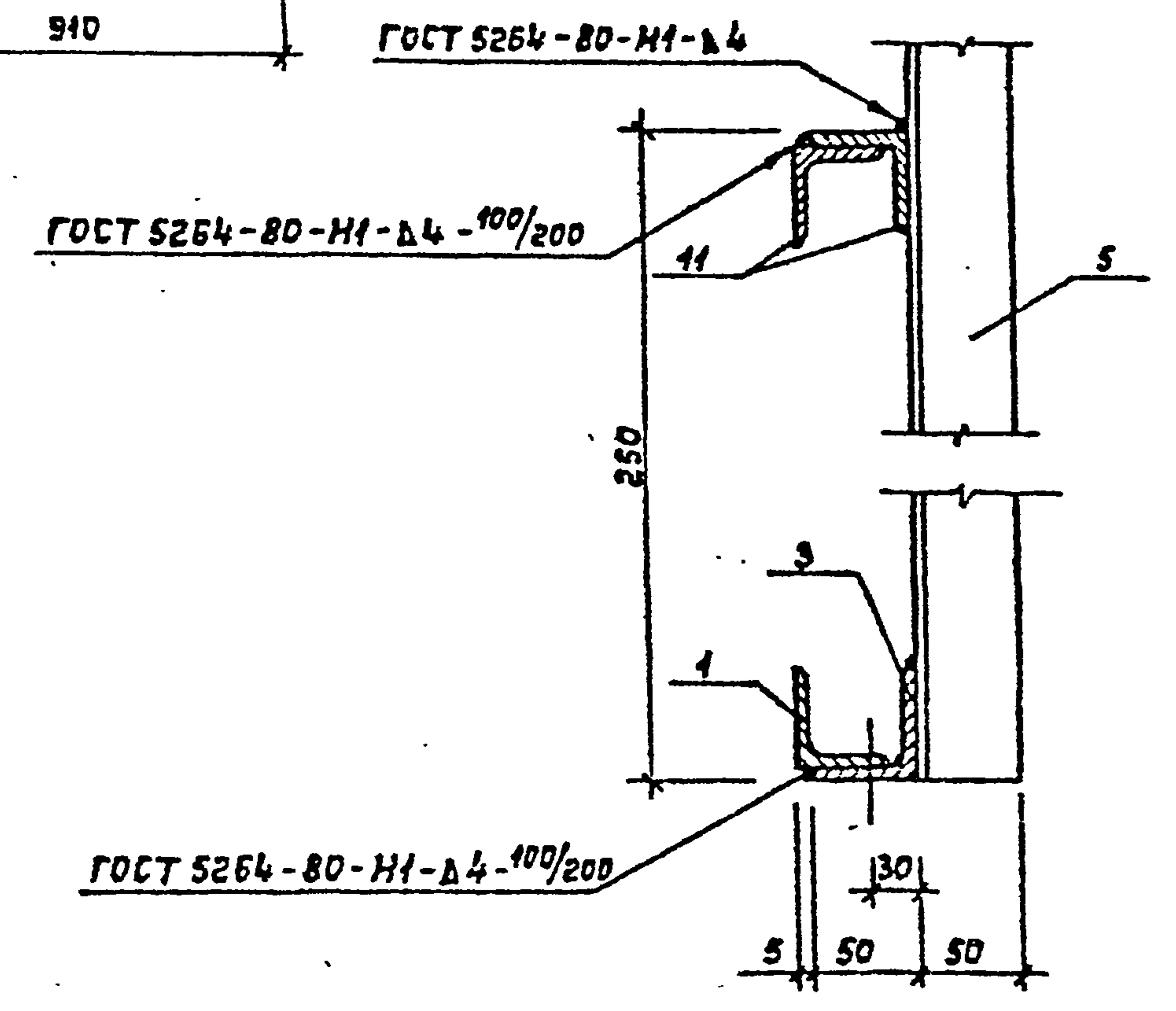
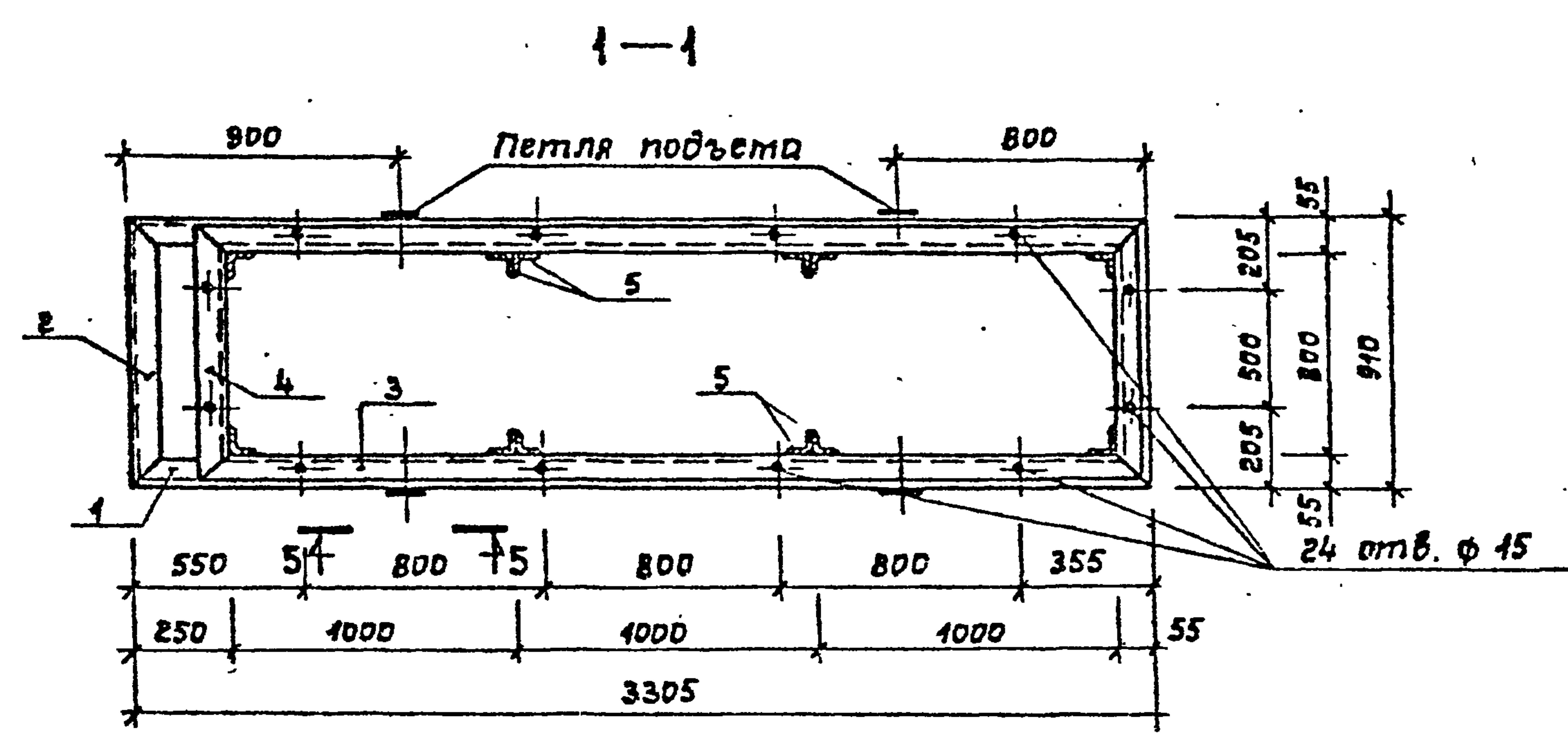
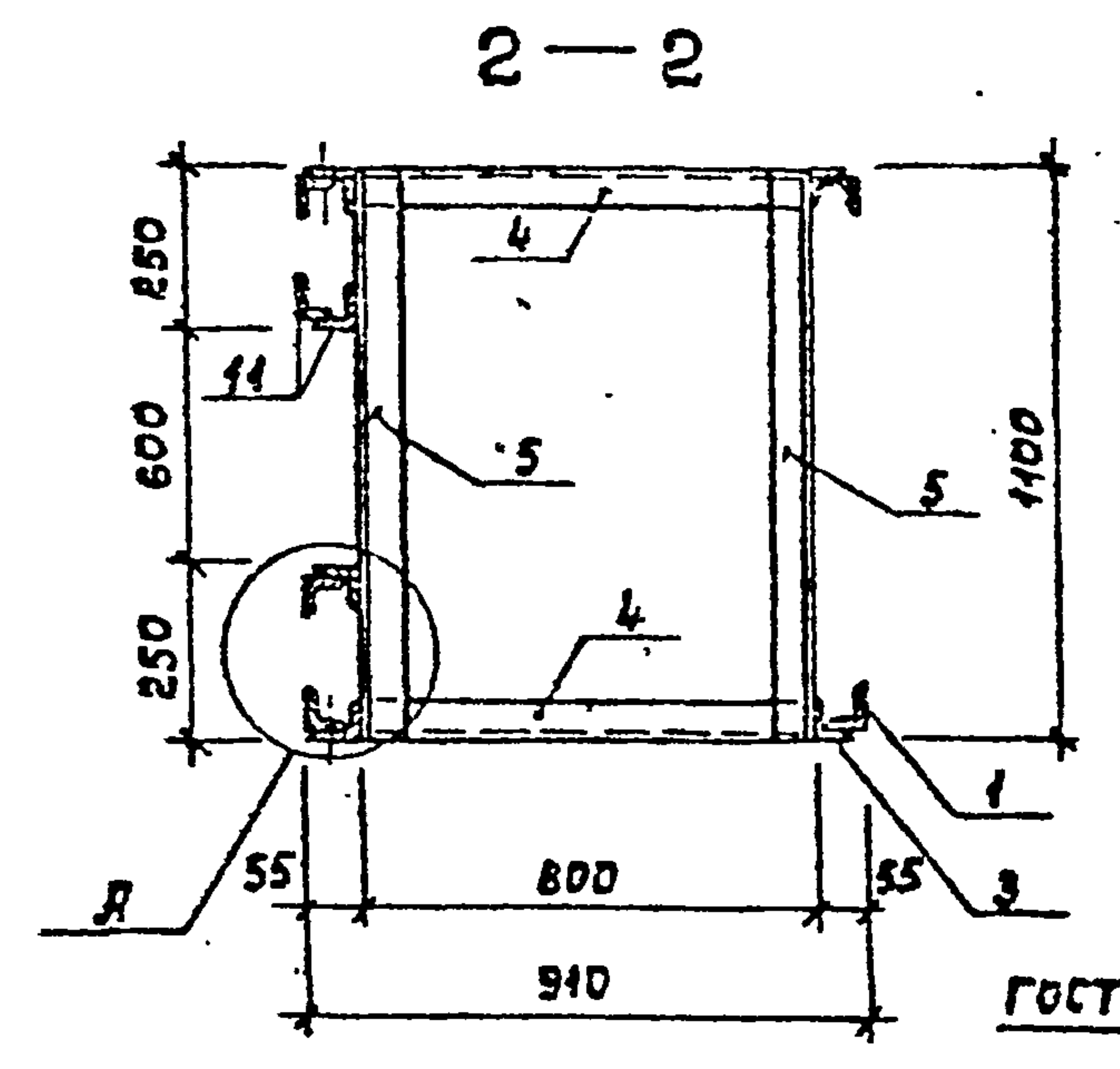
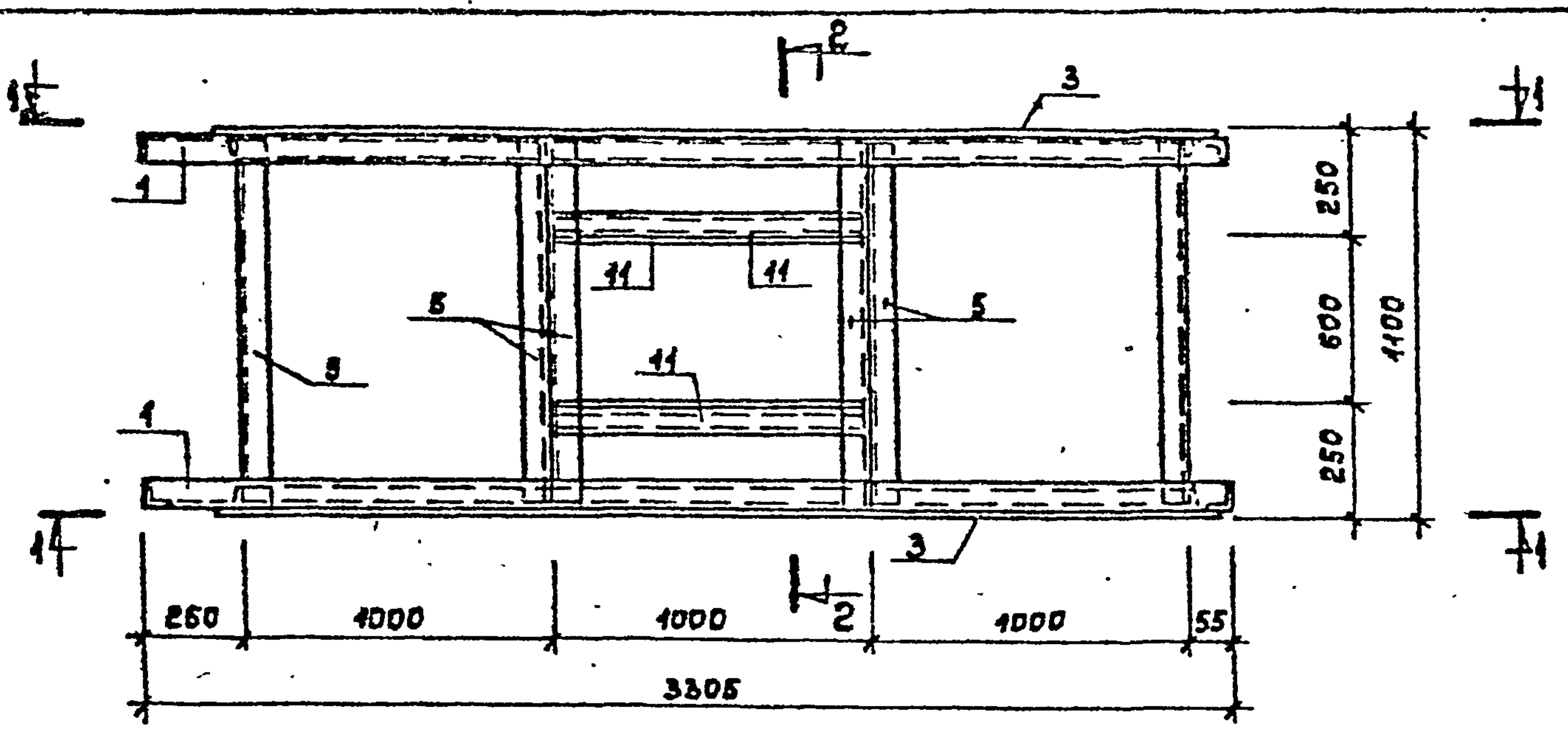
Исполнитель: Погольченко В.В.

			ТП 291-8-19с.87	АС.И.06.07.01сб		
			Каркас ВБ-3	Отделка	Масса	Усиление
				РП	255,22 кг	1:25
ГИП	Маврин	Лав				
Рук. гр.	Маргулия	Сид				
Испол. 1	Уткин	Сид				
Провер.	Шепилев	Сид				
Инженер	Горбачев	Сид				
			СОЮЗСПОРТПРОЕКТ			
			г. Москва			

191-8-19с.87 Альбом ДК

Типовой проект

Шиб. N подл. Подпись и дата ВЗМ. ИМБ.Х



Сечение 5-5 см. лист АС.И.06.06.01 СБ

				ТП 291-8-19 С.87		АС.И.06.08.01 СБ			
				Каркас ВБ-4			Стробиля	Масса	Масштаб
							РП	191,72 кг	1:25
ГИП	Маврин	<i>Маврин</i>					Лист 1 Листов 2		
Рук.гр.	Маргулия	<i>Маргулия</i>	<i>Эрик</i>				СОЮЗСПОРТПРОЕКТ		
Исполн.	Уткин	<i>Уткин</i>					г. Москва		
Провер	Шепилова	<i>Шепилова</i>							
И.контр	Горбачев	<i>Горбачев</i>							

Альбом IV

291-8-19С.87

Типовой проект

Имя, подл. Подпись и дата

Формат	Зона	Поз.	Обозначение	Наименование	Кол.	Примечание
				Детали		
				Уголок 50×5 ГОСТ 8509-72*		
				Вст.3кп2 ГОСТ 380-71*		
		1		L = 3305	6	12,46 кг
		2		L = 910	6	3,48 кг
		3		L = 3100	6	11,7 кг
		4		L = 900	6	3,4 кг
		5		L = 2200	8	8,3 кг
				Полоса Б-8 ГОСТ 103-76*		
				Вст.3кп2 ГОСТ 380-71*		
		6		L = 150	4	0,47 кг
				φ 8 А1 ГОСТ 2590-71*		
				Вст.3кп2 ГОСТ 380-71*		
		7		L = 250	4	0,4 кг
				Стандартные изделия		
		8		Болт М12×40 ГОСТ 7798-70*	8	0,053 кг
				Х18Н10Т ГОСТ 5632-72*		
		9		Гайка М12 ГОСТ 5915-70*	8	0,045 кг
				Х18Н10Т ГОСТ 5632-72*		
		10		Шайба 12 ГОСТ 11371-78*	8	0,006 кг
				Х18Н10Т ГОСТ 5632-72*		

ТП 291-8-19С.87

АС.И. 06.07.02

Лист
2

Альбом

Типовой проект

Имя, подл. Подпись и дата

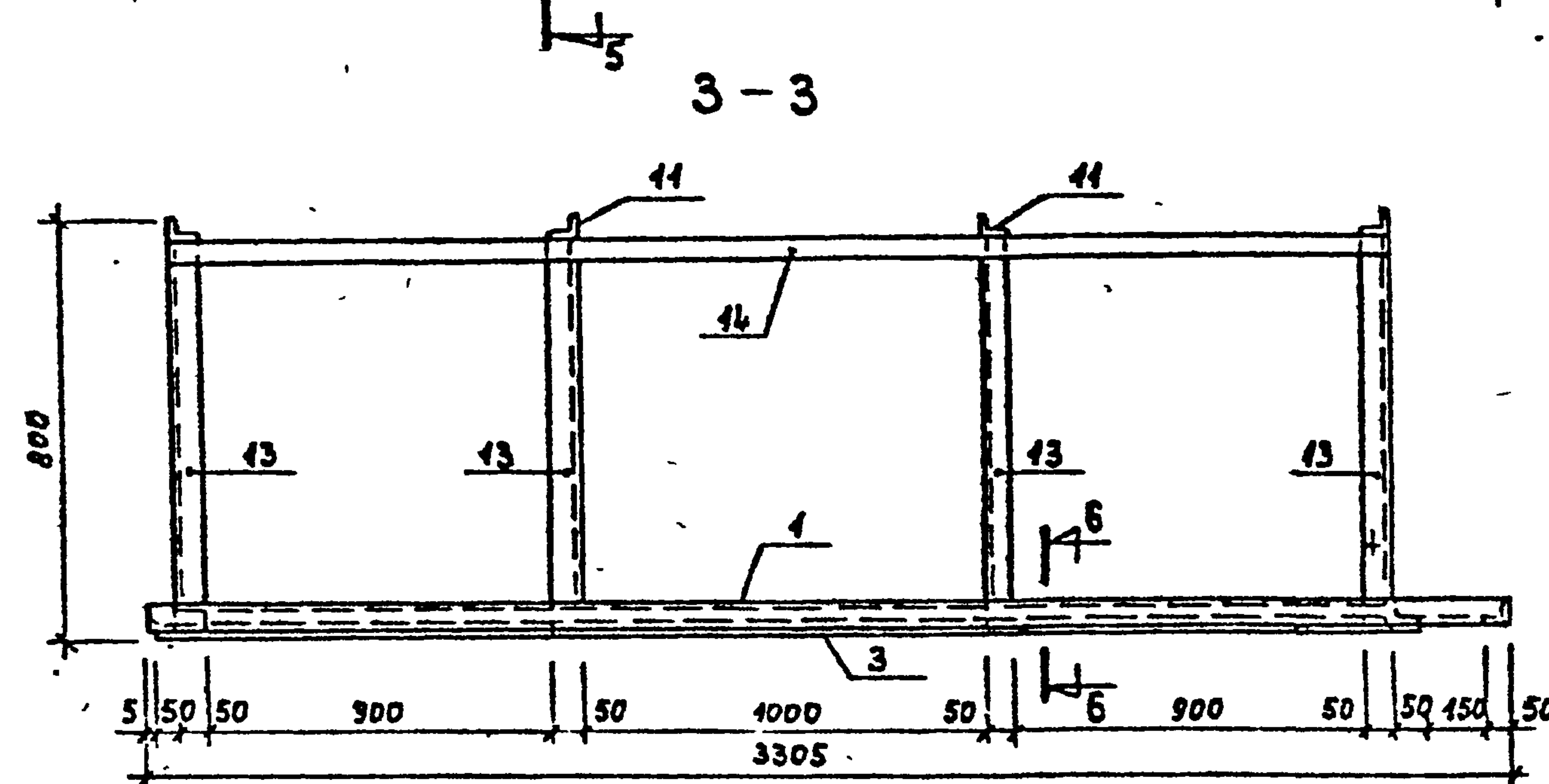
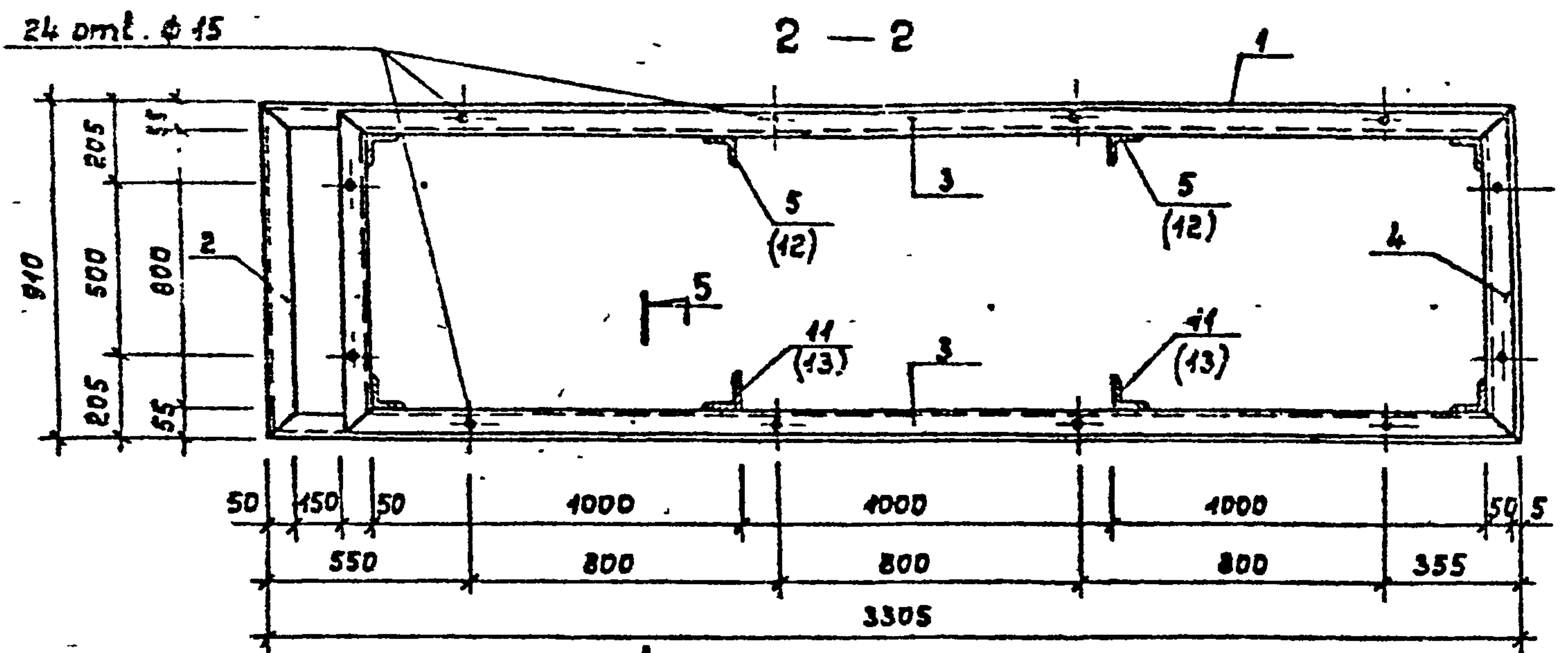
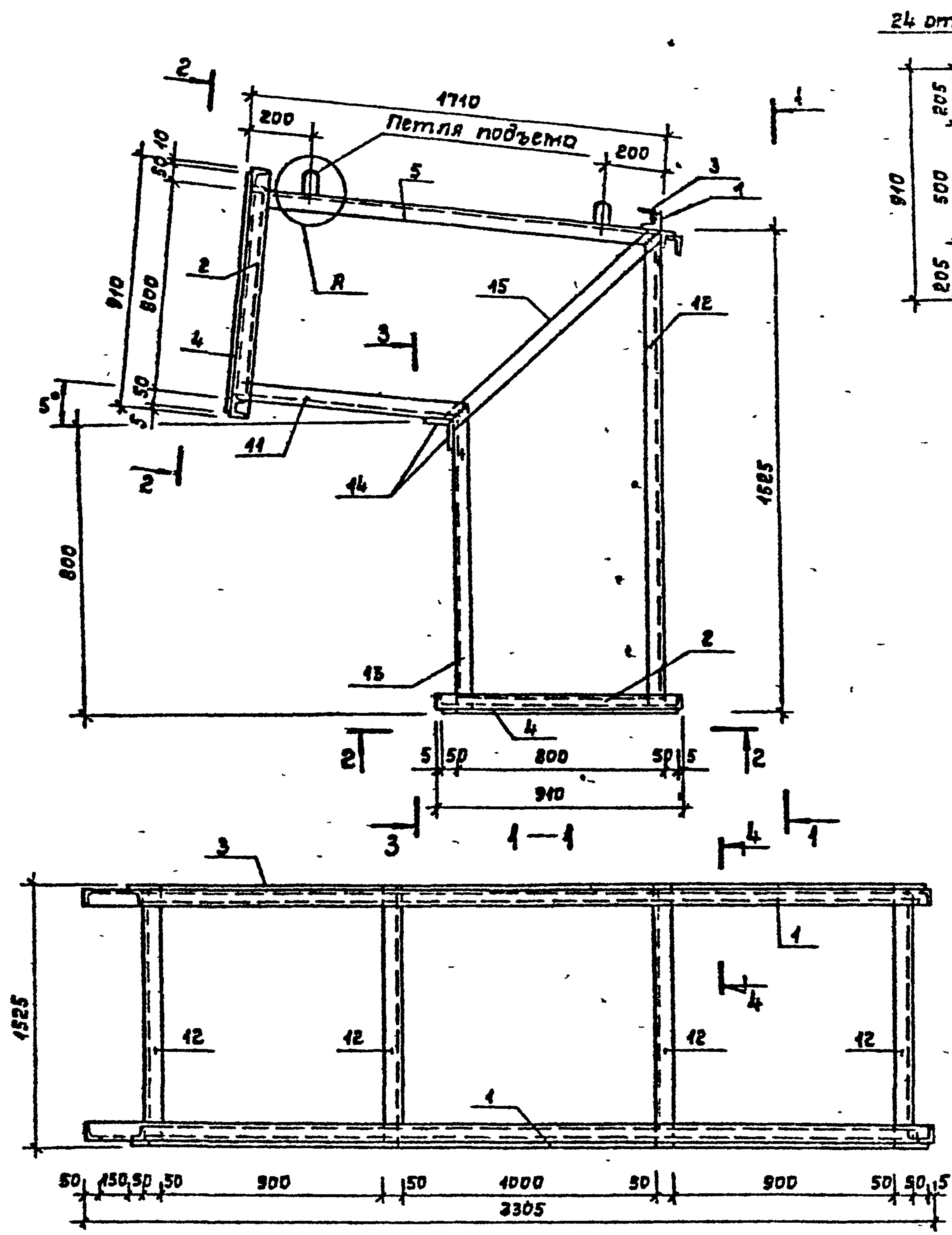
Формат	Зона	Поз.	Обозначение	Наименование	Кол.	Примечание
				Детали		
				Уголок 50×5 ГОСТ 8509-72*		
				Вст.3кп2 ГОСТ 380-72*		
		1		L = 3305	6	12,46 кг
		2		L = 910	6	3,48 кг
		3		L = 3100	6	11,7 кг
		4		L = 900	6	3,4 кг
		5		L = 2200	8	8,3 кг
		11		L = 1000	4	3,77 кг
				Полоса Б-8 ГОСТ 103-76*		
				Вст.3кп2 ГОСТ 380-72*		
		6		L = 150	4	0,47 кг
				φ 8 А1 ГОСТ 2590-71*		
				Вст.3кп2 ГОСТ 380-71*		
		7		L = 250	4	0,4 кг
				Стандартные изделия		
		8		Болт М12×40 ГОСТ 7798-70*	8	0,053 кг
				Х18Н10Т ГОСТ 5632-72*		
		9		Гайка М12 ГОСТ 5915-70*	8	0,045 кг
				Х18Н10Т ГОСТ 5632-72*		
		10		Шайба 12 ГОСТ 11371-78*	8	0,006 кг
				Х18Н10Т ГОСТ 5632-72*		

ТП 291-8-19С.87

АС.И. 06.08.02

Лист
2

Туполов проект 291-8-19с.87 Альбом IV



Имя и подл.	Подпись и дата	ВЗМ.ЦКБ.ХТ
-------------	----------------	------------

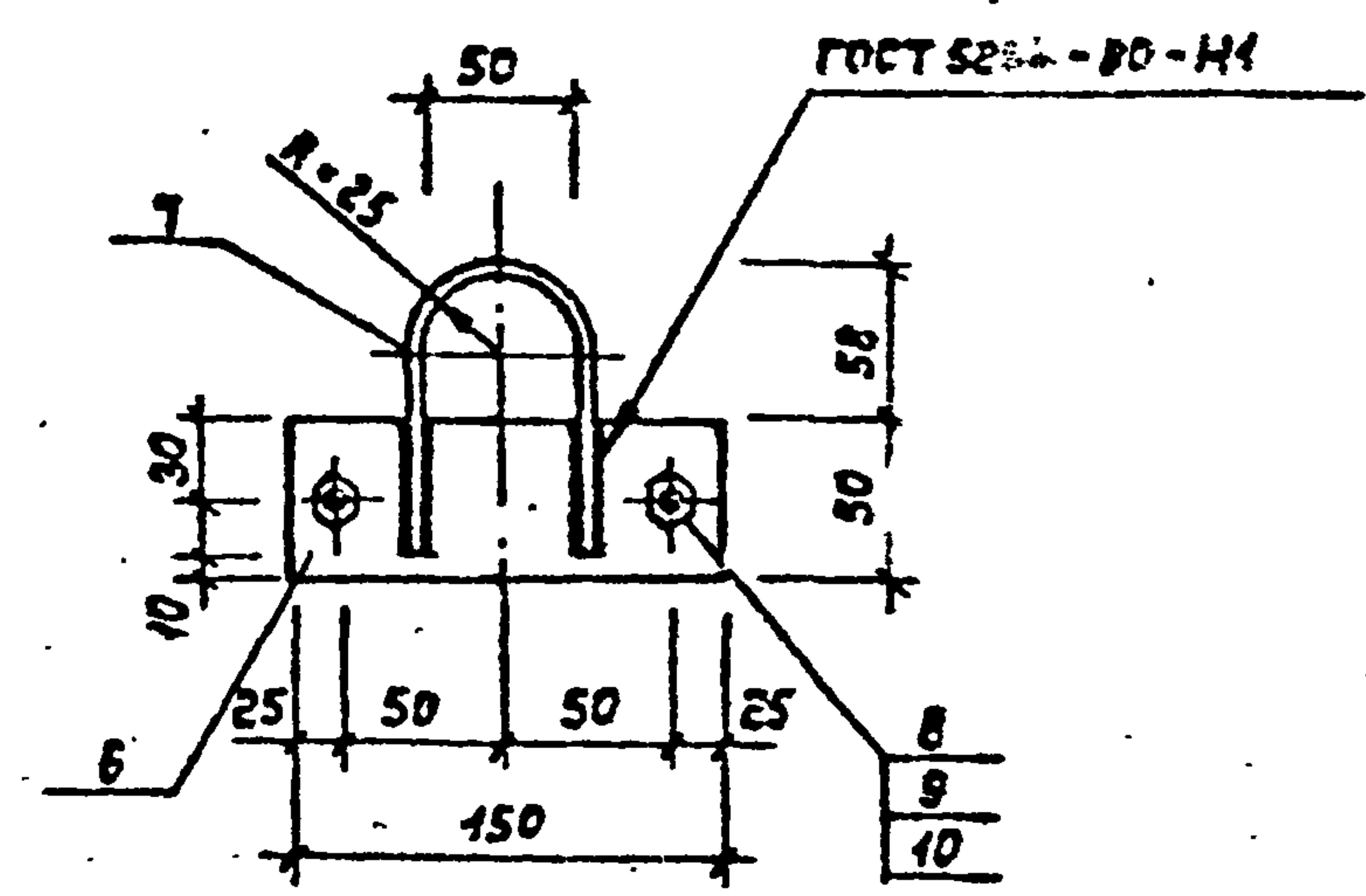
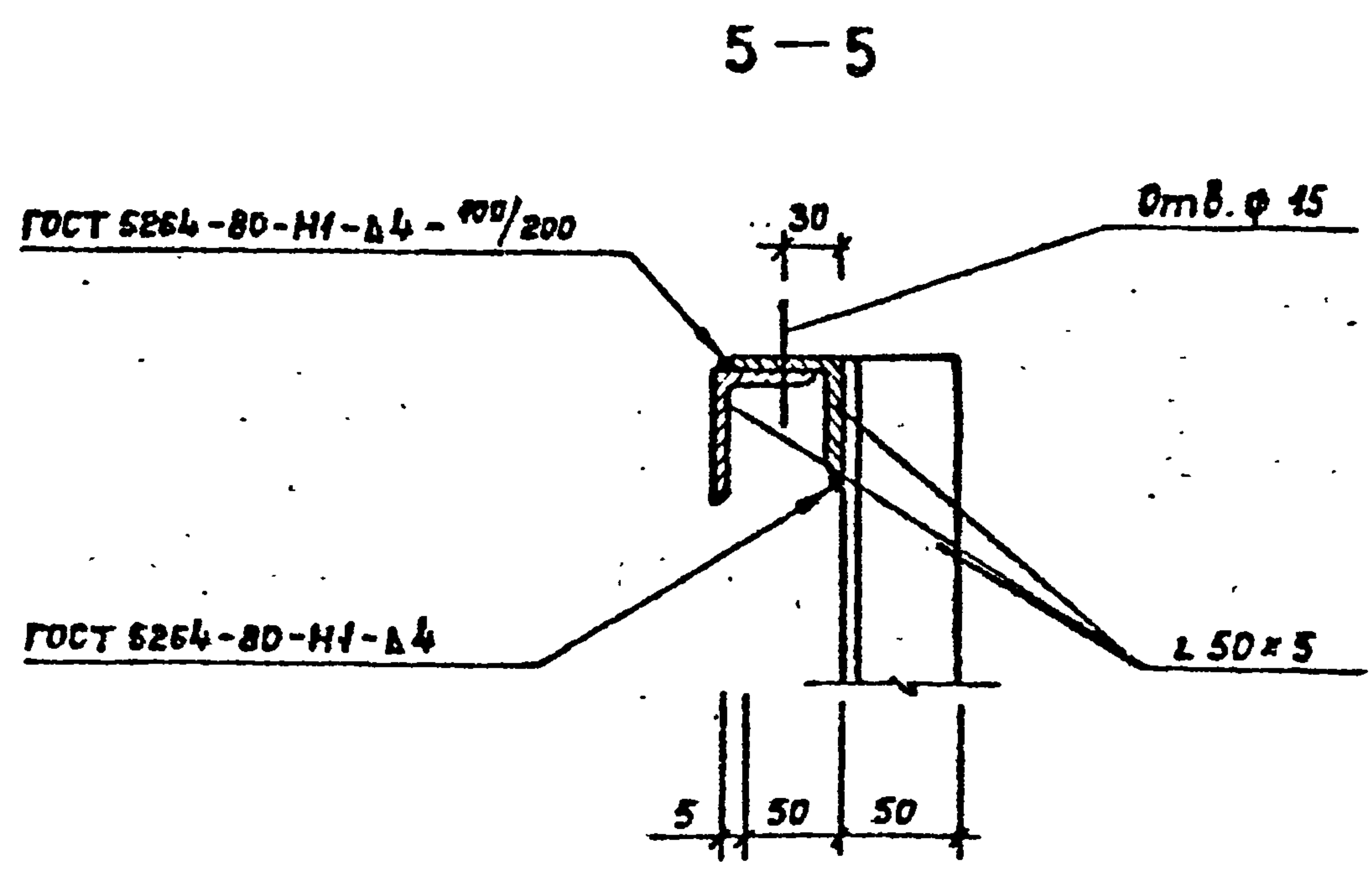
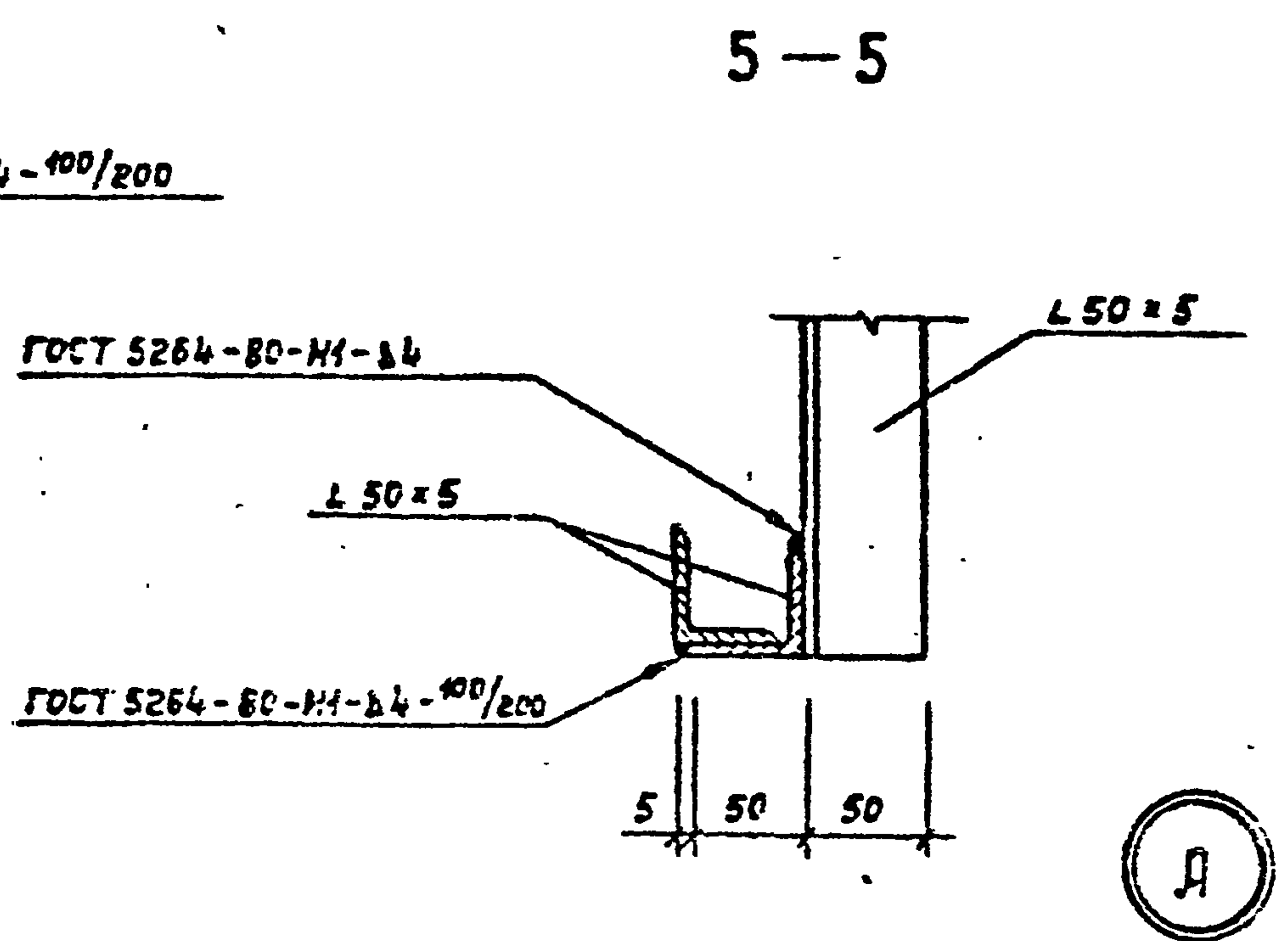
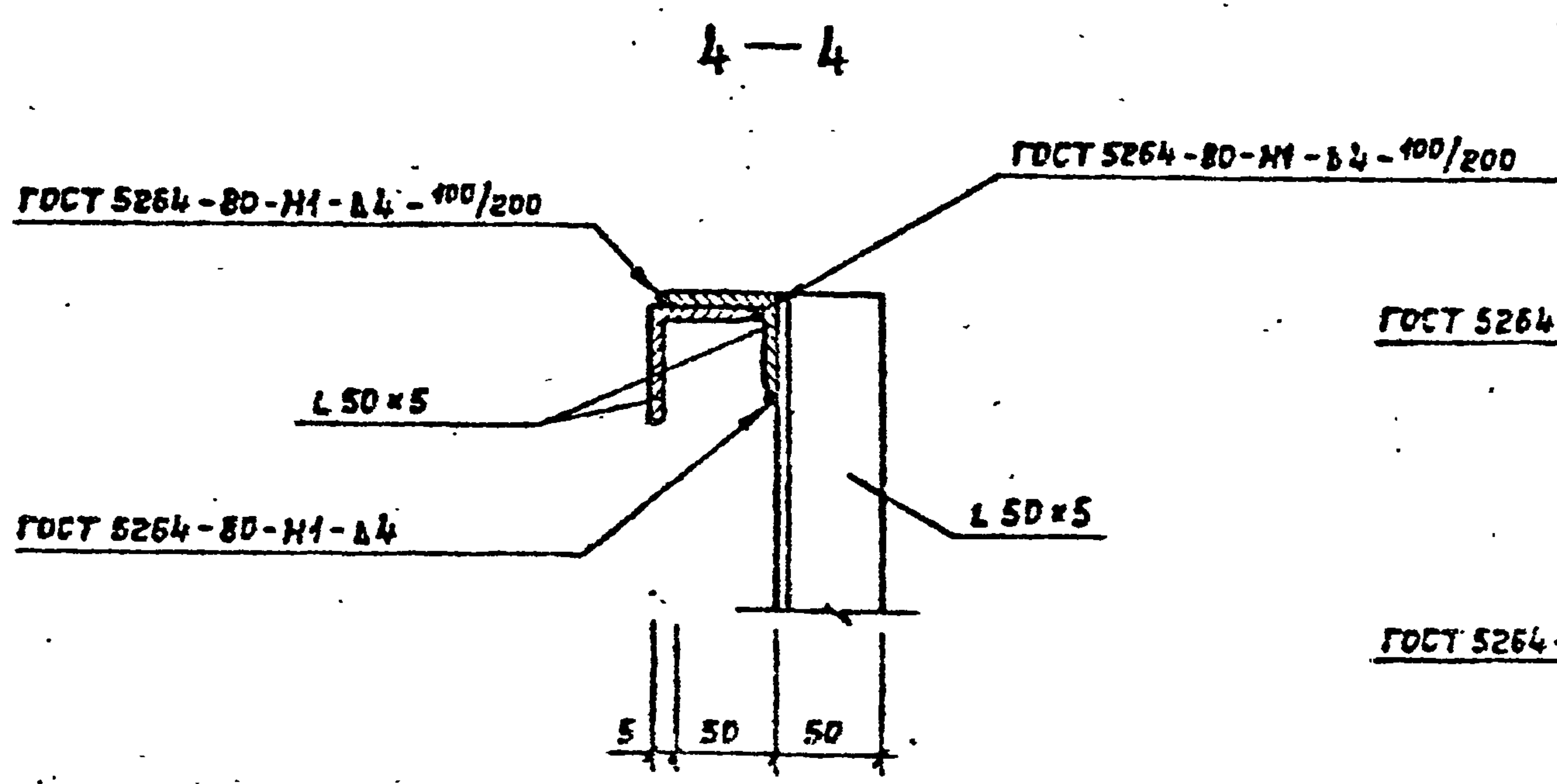
ТП 291-8-19 С.87		АС.И.06.09.01 СБ	
Каркас ВБ-5			Страна
			Россия
			Масса
			219,0 кг
			Масштаб
			1:25
			Лист 1
			Листов 4
			СОЮЗСПОРТПРОЕКТ
			г. Москва

Альбом IV

291-0-19с.07

Типовой проект

Инв. № посл. Исп. и дата
ВЗСМ. ЛН. Л. К.



Альбом IV

291-8-19с.87

Типовой проект

Инв.№ подл. Подпись и дата
Взам. инв. №

Формат	Зона	Поз.	Обозначение	Наименование	Кол.	Примечание
				Детали		
				Уголок 50×5 ГОСТ 8509-72* Вст. 3 кл 2 ГОСТ 380-71*		
		1		L = 3305	4	12,46 кг
		2		L = 910	4	3,43 кг
		3		L = 3100	4	11,7 кг
		4		L = 900	4	3,4 кг
		5		L = 1710	4	6,45 кг
				Полоса $B-8$ ГОСТ 403-76* Вст. 3 кл 2 ГОСТ 380-71*		
		6		L = 450	4	0,47 кг
				$\phi 8$ Я1 ГОСТ 2590-71* Вст. 3 кл 2 ГОСТ 380-71*		
		7		L = 250	4	0,1 кг
				Стандартные изделия		
		8		Болт $M12 \times 40$ ГОСТ 7798-70* Х18Н10Т ГОСТ 5632-72*	8	0,053 кг
		9		Гайка $M12$ ГОСТ 5915-70* Х18Н10Т ГОСТ 5632-72*	8	0,015 кг
		10		Шайба 12 ГОСТ 41371-78* Х18Н10Т ГОСТ 5632-72*	8	0,006 кг
				Уголок 50×5 ГОСТ 8509-72* Вст. 3 кл 2 ГОСТ 380-71*		
		11		L = 950	4	3,58 кг

ТП 291-8-19 С.87

АС.И. 06.09.03

Лист
3

15

Альбом

Типовой проект

Инв.№ подл. Подпись и дата
Взам. инв. №

Формат	Зона	Поз.	Обозначение	Наименование	Кол.	Примечание
		12		L = 1525	4	5,75 кг
		13		L = 850	4	3,20 кг
				Полоса $B-5$ ГОСТ 403-76* Вст. 3 кл 2 ГОСТ 380-71*		
		14		L = 3000	2	5,88 кг
		15		L = 1140	2	2,24 кг

ТП 291-8-19 С.87

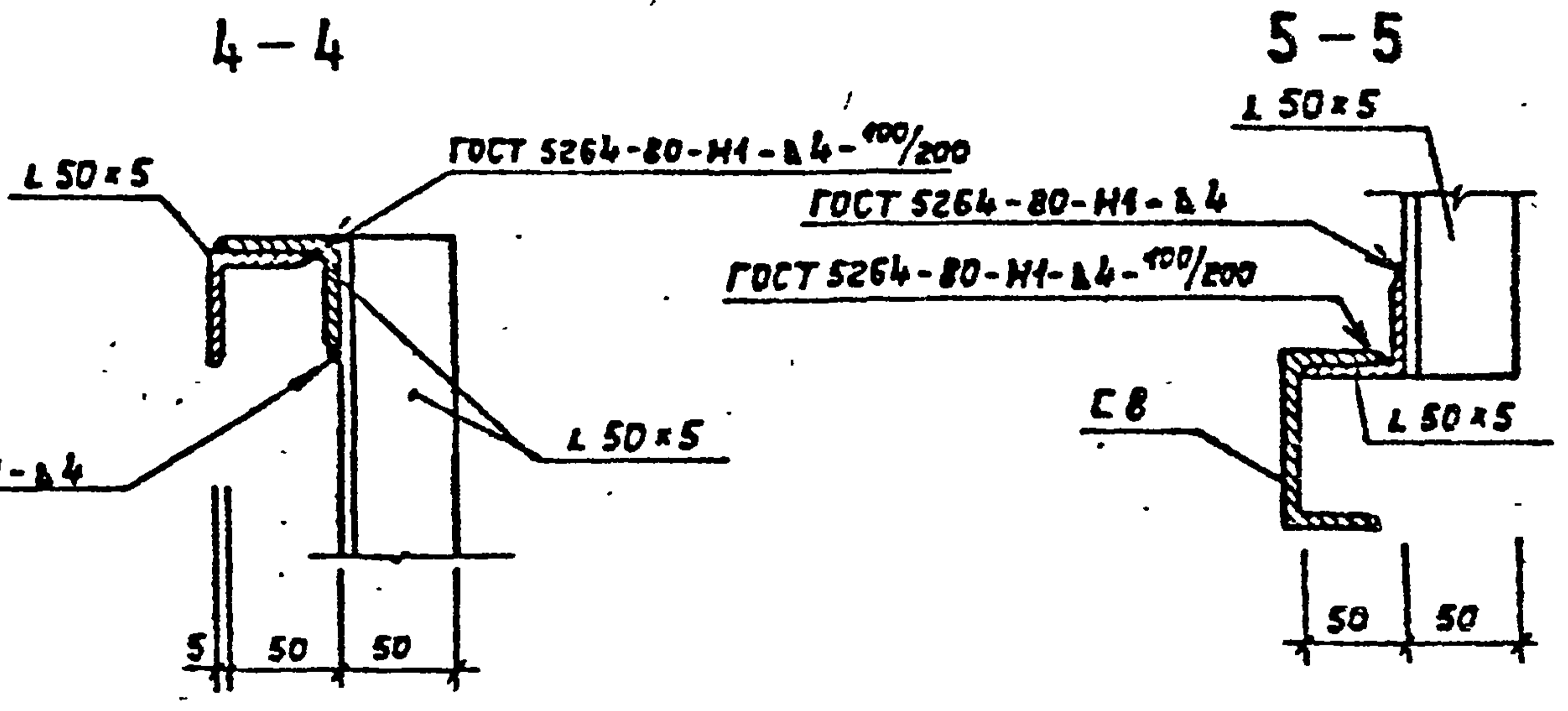
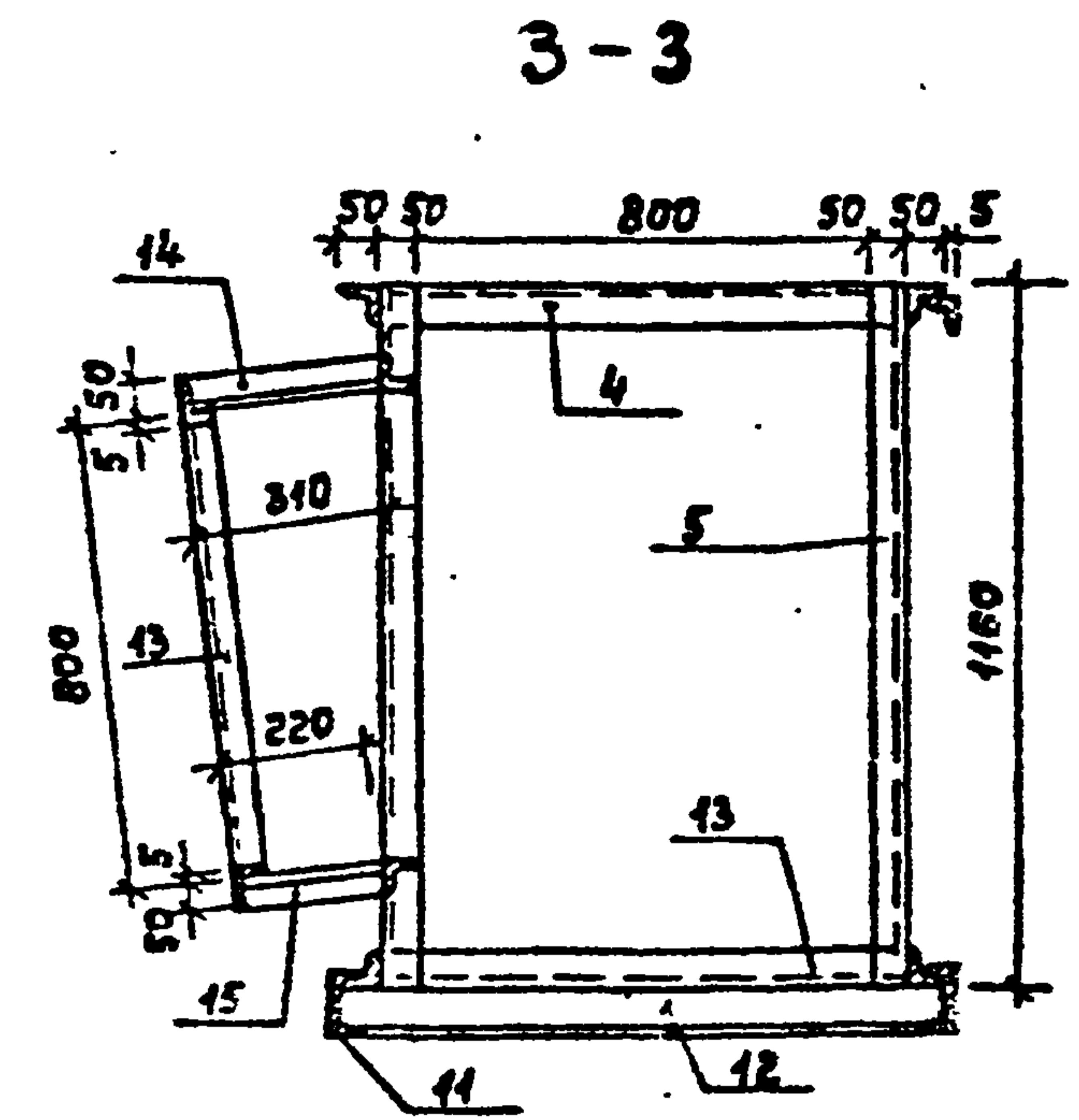
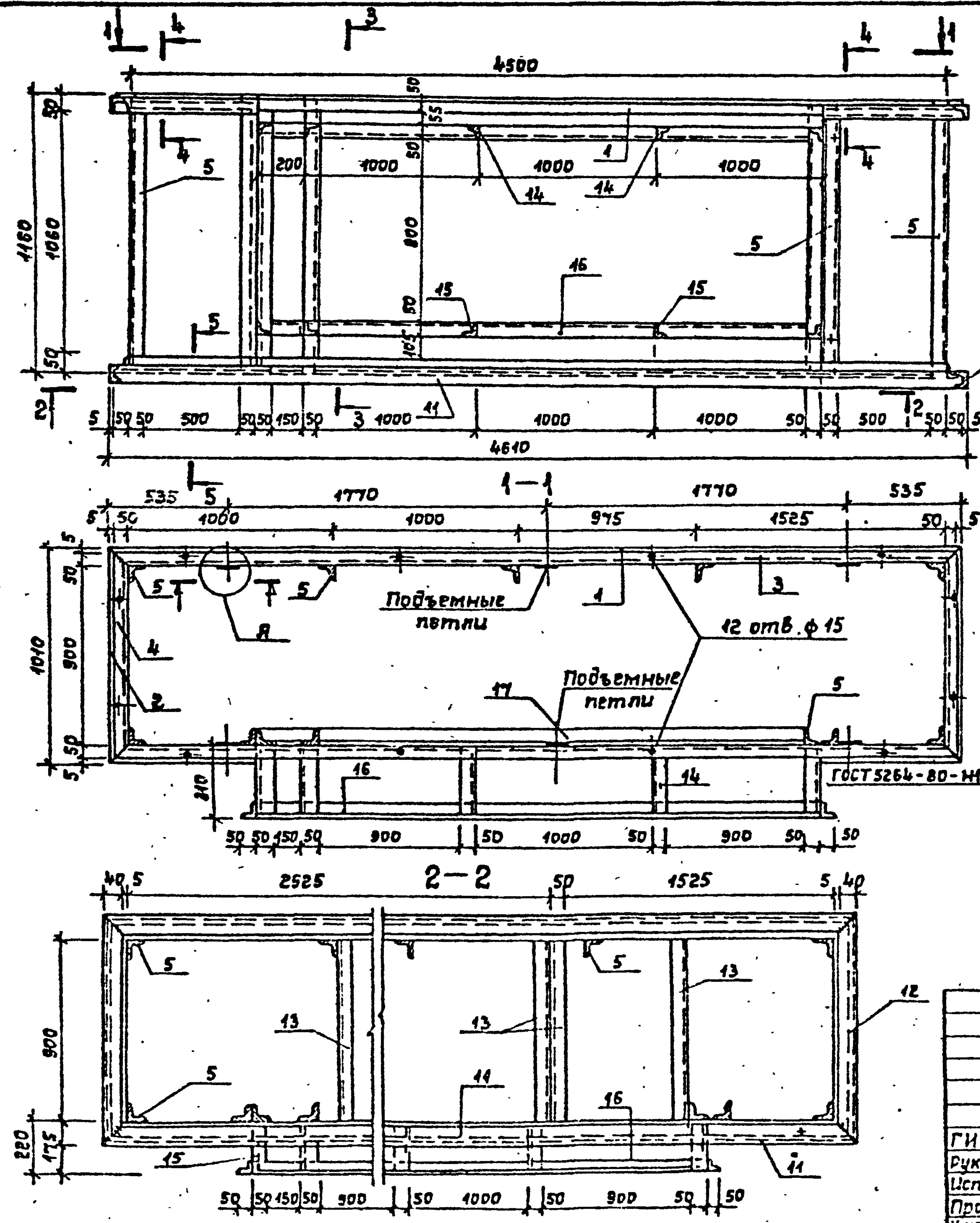
АС.И. 06.09.04

Лист
4

22983-05 56

Альбом IV 291-8-19с.87 Типовой проект

Шк. № подл. Подпись архитектора В.С.М. И.М.М.



ТП 291-8-19 С.87			АС.И.06.10.01 СБ		
Каркас ББ-Б			Стенка	Масса	Масштаб
			РП	303,45 кг	1:25
			Лист 1 Листов 3		
			СОЮЗСПОРТПРОЕКТ г. Москва		
ГИП	Маврин	Иванов			
Рук.пр.	Маргуля	Сидоров			
Исполн.	Корнеев	Петров			
Проввр	Уткин	Смирнов			
И контр	Горбачев	Иванов			

Альбом IV

291-8-19с.87

Типовой проект

Формат	Зона	Поз.	Обозначение	Наименование	Кол.	Примечание
				Детали		
				Уголок 50×5 ГОСТ 8509-72* Вст.Зкп2 ГОСТ 380-71*		
		1		L = 4640	2	17,38 кг
		2		L = 4040	2	3,8 кг
		3		L = 4500	2	17,34 кг
		4		L = 4000	2	3,77 кг
		5		L = 4160	42	4,37 кг
				Полоса Б-8 ГОСТ 403-76* Вст.Зкп2 ГОСТ 380-71*		
		6		L = 450	6	0,47 кг
				Ф 8 Я1 ГОСТ 2590-71* Вст.Зкп2 ГОСТ 380-71*		
		7		L = 250	6	0,1 кг
				Стандартные изделия		
		8		Болт М12x40 ГОСТ 7798-70* Х18Н10Т ГОСТ 5632-72*	42	0,053 кг
		9		Гайка М12 ГОСТ 5945-70* Х18Н10Т ГОСТ 5632-72*	42	0,045 кг
		10		Шайба 12 ГОСТ 11371-78* Х18Н10Т ГОСТ 5632-72*	42	0,006 кг
				Детали		
				Швеллер С 8 ГОСТ 8240-72* Вст.Зкп2 ГОСТ 380-71*		

Инв. и подл. Подпись и дата Взам. инв. №

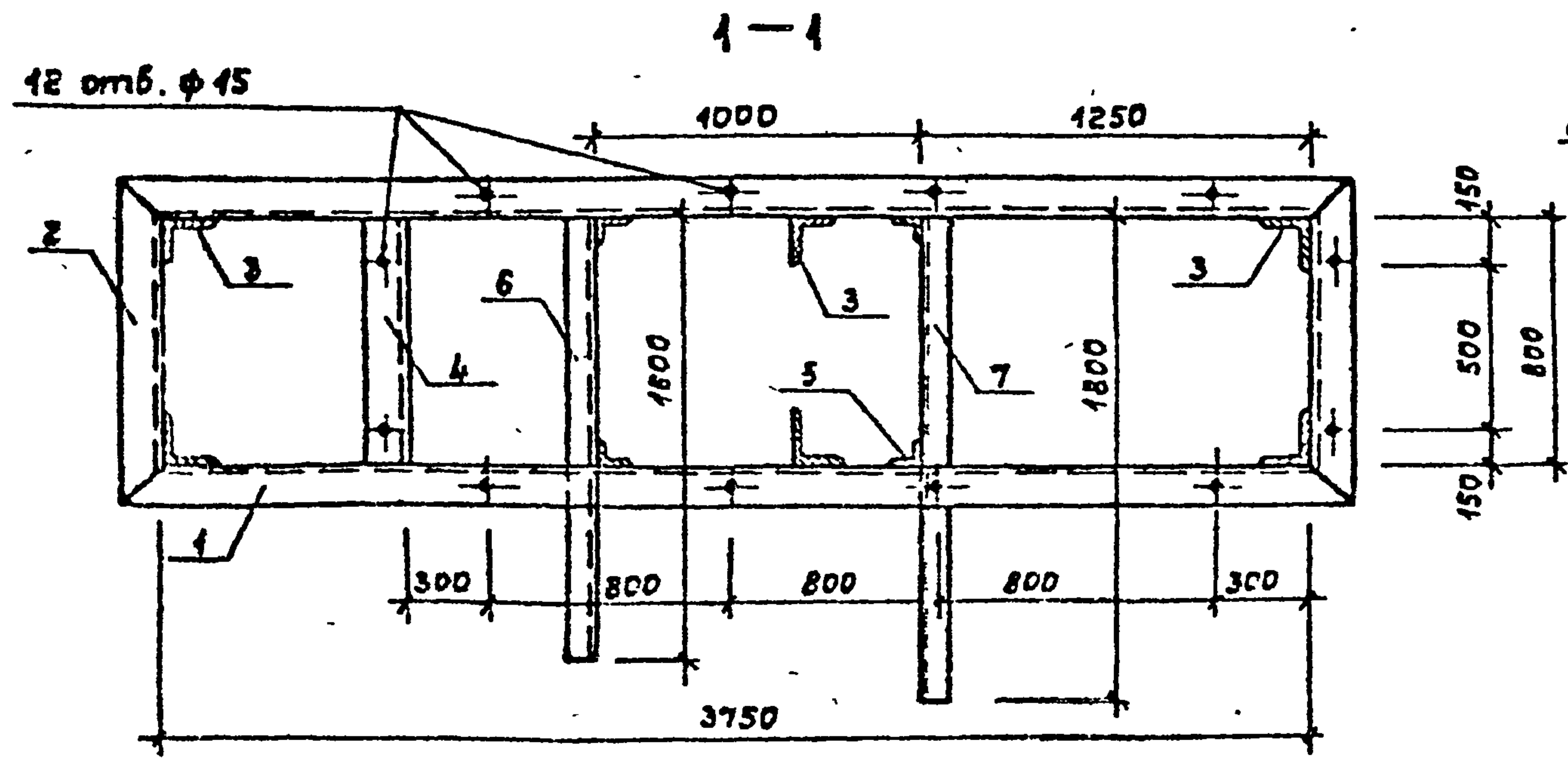
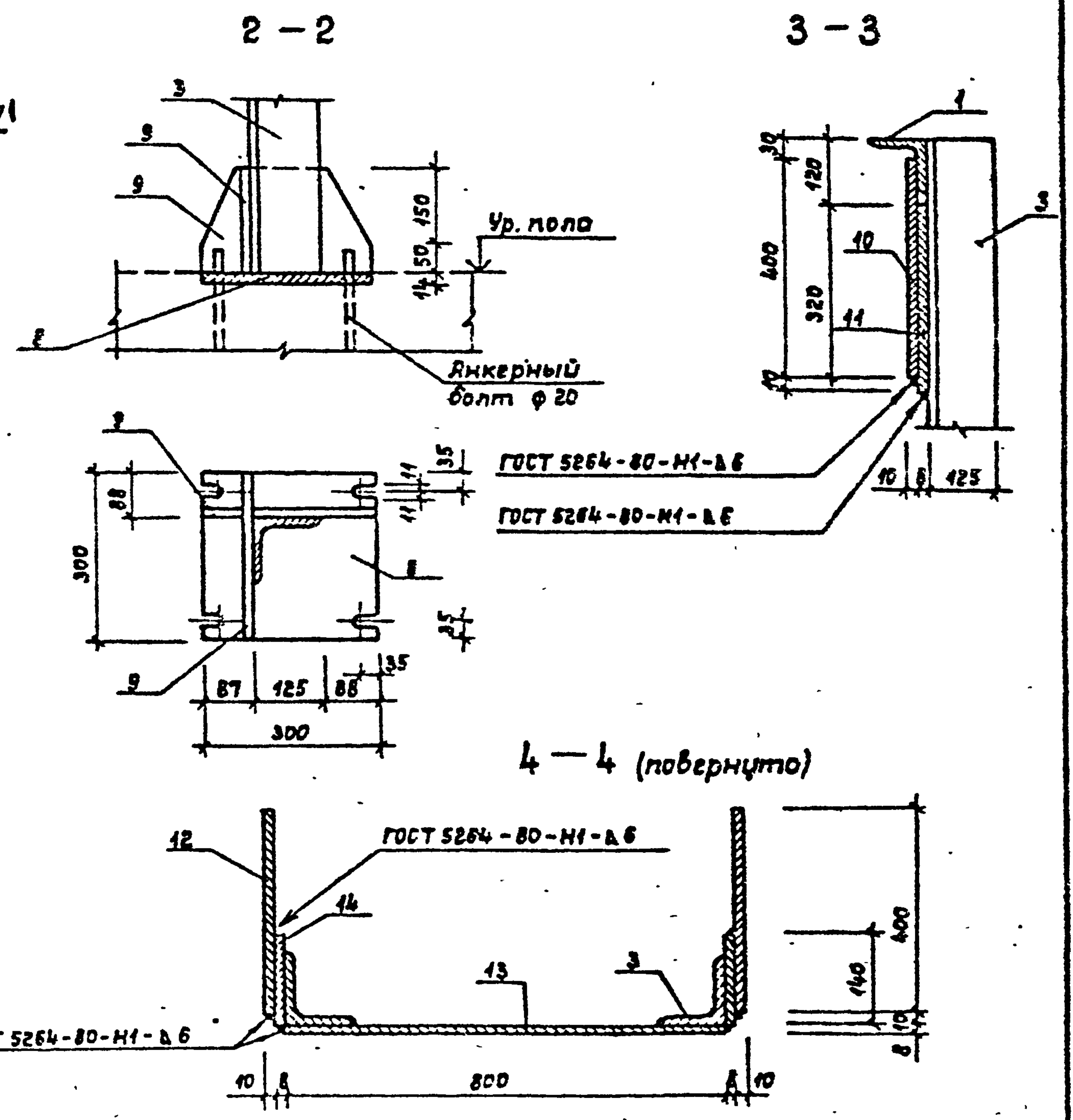
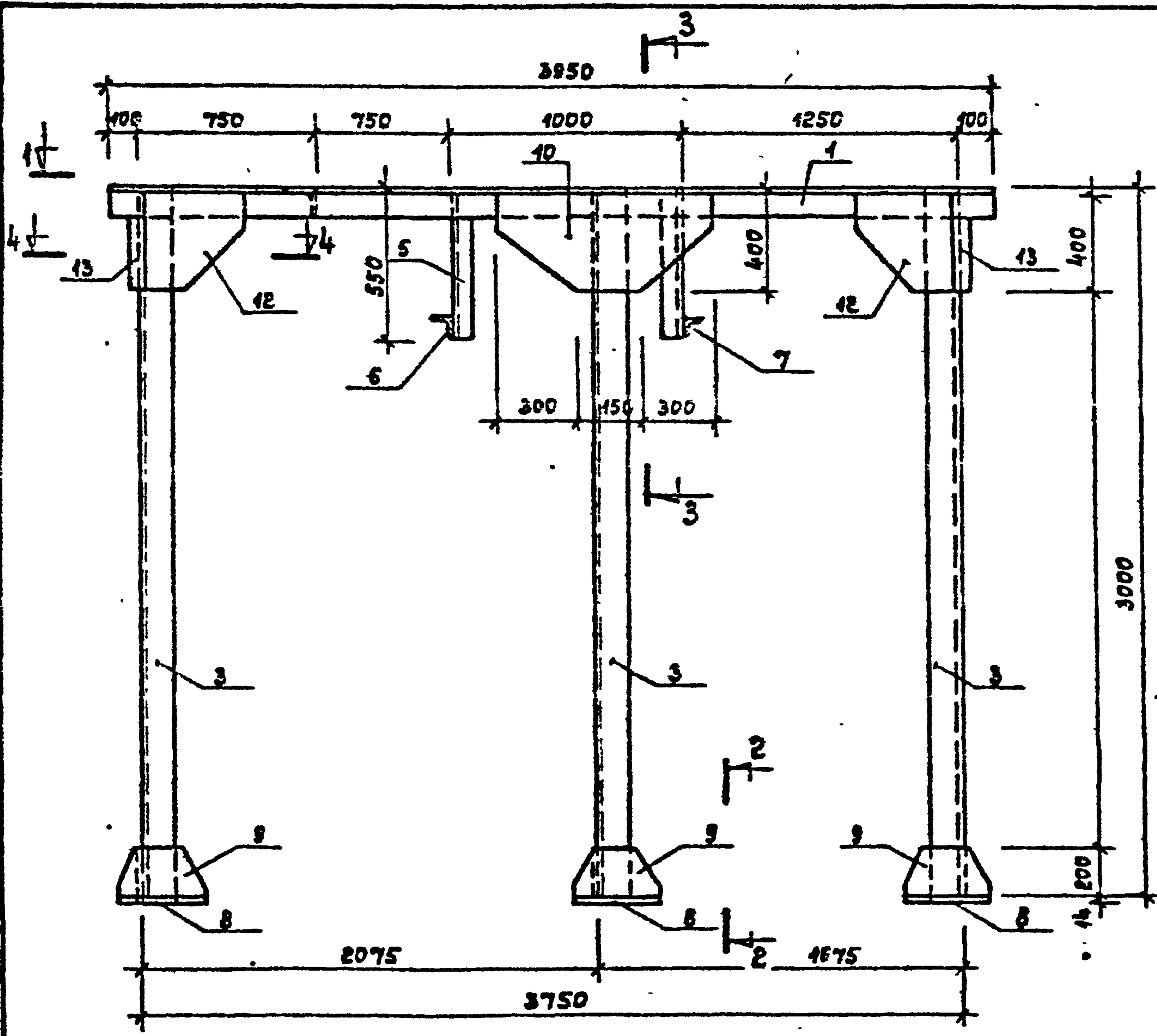
Альбом

Типовой проект

Формат	Зона	Поз.	Обозначение	Наименование	Кол.	Примечание
		11		L = 4640	2	32,5 кг
		12		L = 4040	2	7,12 кг
				Уголок 50×5 ГОСТ 8509-72* Вст.Зкп2 ГОСТ 380-71*		
		13		L = 900	7	3,4 кг
		14		L = 310	5	1,17 кг
		15		L = 220	5	0,83 кг
		16		L = 3300	2	12,44 кг
		17		L = 3200	2	12,1 кг

Инв. и подл. Подпись и дата Взам. инв. №

Туповод проект 991-8-19с.87 Альбом IV

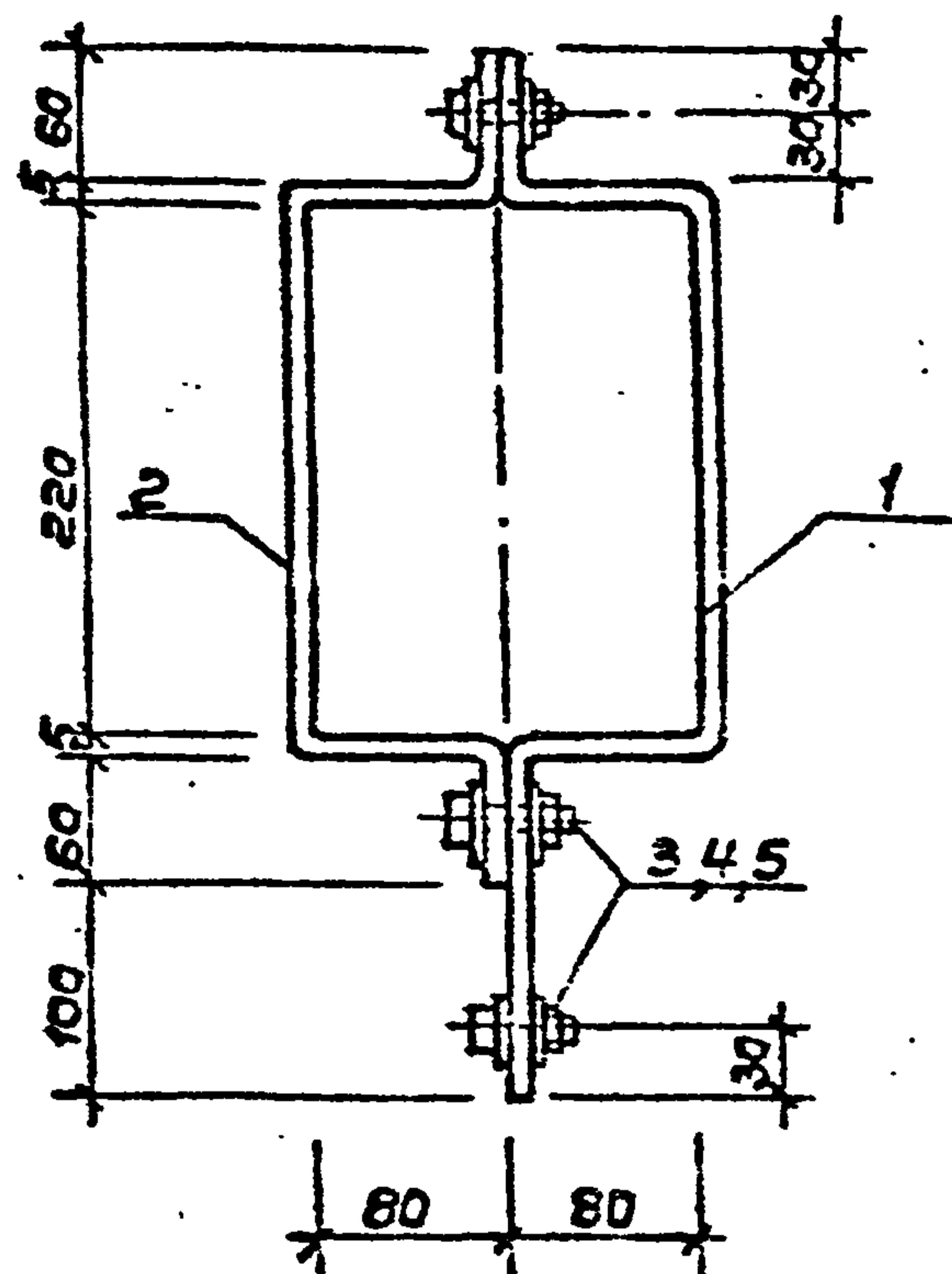


			ТП 291-8-19 С.87	АС.И.06.11.01 СБ		
			Каркас ПК-1	Стация	Масса	Масштаб
				РП	803,95 кг	1:25
ГНП	Маврин	<i>Маврин</i>	Лист 1		Листов 3	
Рук эр	Моргулия	<i>Моргулия</i>	СОЮЗСПОРТПРОЕКТ г. Москва			
Цепелн.	Корнеев	<i>Корнеев</i>				
Провер	Уткин	<i>Уткин</i>				
И контр	Горбачев	<i>Горбачев</i>				

Шиб. К. Писа. Подпись и дата. ВЗДМ. ИМБ.А.

Формат	Зона	Поз.	Обозначение	Наименование	Кол.	Примечание
				Детали		
				Уголок $\frac{100 \times 8 \text{ ГОСТ } 8509-72^*}{\text{Вст.Зкл}2 \text{ ГОСТ } 380-71^*}$		
		1		L = 3950	2	48,2 кг
		2		L = 1000	2	42,2 кг
				Уголок $\frac{125 \times 9 \text{ ГОСТ } 8509-72^*}{\text{Вст.Зкл}2 \text{ ГОСТ } 380-71^*}$		
		3		L = 3000	6	52,0 кг
				Уголок $\frac{100 \times 8 \text{ ГОСТ } 8509-72^*}{\text{Вст.Зкл}2 \text{ ГОСТ } 380-71^*}$		
		4		L = 800	4	9,76 кг
				Уголок $\frac{50 \times 5 \text{ ГОСТ } 8509-72^*}{\text{Вст.Зкл}2 \text{ ГОСТ } 380-71^*}$		
		5		L = 550	4	2,4 кг
		6		L = 1600	1	6,03 кг
		7		L = 1800	1	6,8 кг
				Полоса $\frac{Б-14 \text{ ГОСТ } 103-76^*}{\text{Вст.Зкл}2 \text{ ГОСТ } 380-71^*}$		
		8		L = 300	6	9,9 кг
				Полоса $\frac{Б-10 \text{ ГОСТ } 103-76^*}{\text{Вст.Зкл}2 \text{ ГОСТ } 380-71^*}$		
		9		L = 300	12	4,7 кг
		10		L = 750	2	23,55 кг

Формат	Зона	Поз.	Обозначение	Наименование	Кол.	Примечание
				Полоса $\frac{Б-8 \text{ ГОСТ } 103-76^*}{\text{Вст.Зкл}2 \text{ ГОСТ } 380-71^*}$		
		11		L = 750	2	46,5 кг
				Полоса $\frac{Б-10 \text{ ГОСТ } 103-76^*}{\text{Вст.Зкл}2 \text{ ГОСТ } 380-71^*}$		
		12		L = 400	4	42,56 кг
				Полоса $\frac{Б-8 \text{ ГОСТ } 103-76^*}{\text{Вст.Зкл}2 \text{ ГОСТ } 380-71^*}$		
		13		L = 800	2	20,0 кг
		14		L = 400	4	3,52 кг
				Стандартные изделия		
		15		Болт $\frac{М20 \text{ ГОСТ } 2590-71^*}{\text{Вст.Зкл}2 \text{ ГОСТ } 380-71^*}$	24	4,57
		16		Гайка $\frac{М20 \text{ ГОСТ } 5915-70^*}{Х18Н10Т \text{ ГОСТ } 5632-72^*}$	24	0,07
		17		Шайба $\frac{20 \text{ ГОСТ } 11371-78^*}{Х18Н10Т \text{ ГОСТ } 5632-72^*}$	24	0,024



Инв. номер, Подпись и дата, Взам. инв. №

Форм. зона	Поз.	Обозначение	Наименование	Кол.	Примеч.
			<u>Детали</u>		
			Полоса Б-5 ГОСТ 103-76* В ст. 3 кп 2 ГОСТ 380-71*		
	1		L = 550	1	1,3 кг
	2		L = 650	1	1,53 кг
			<u>Стандартные изделия</u>		
	3		Болт М12х40 ГОСТ 7798-70* Х18Н10Т ГОСТ 5632-72*	3	0,053 кг

ТП 291-8-19 с. 87

АС.Ц.ОБ.12.01 СБ

Хомут
крепежный

Стадия: Масса: Масштаб:

РП 308 кг 1:2

Лист 1 Листов 2

СОЮЗСПОРТПРОЕКТ
г. Москва

ГИП Маврик
Рук. гр. Маргулик
Исполн. Карнеев
Провер. Шепилов
Н. контр. Горбачев

Форм. зона	Поз.	Обозначение	Наименование	Кол.	Примечание
	5		Гайка М12 ГОСТ 5915-70* Х18Н10Т ГОСТ 5632-72*	3	0,015 кг
	6		Шайба Ф12 ГОСТ 11311-78* Х18Н10Т ГОСТ 5632-72*	6	0,006 кг

Инв. номер, Подпись и дата, Взам. инв. №

ТП 291-8-19 с. 87

АС.Ц.ОБ.12.02

Лист

2