

УДК 623.442

Группа Д15

ОТРАСЛЕВОЙ СТАНДАРТ

ОСТ 1 01174-90

КАРАБИНЫ ЛЮДСКИХ ПАРАШЮТНЫХ СИСТЕМ Общие технические требования

На 7. страницах

ОКП 75 7000

Дата введения 01.01.91

Настоящий стандарт распространяется на карабины, предназначенные для присоединения элементов людской парашютной системы и предметов снаряжения парашютиста.

Издание официальное



Перепечатка воспрещена

1

№ изм.

12286

№ изд.

5960

Инв. № дубликата

Инв. № подлинника

1. ТРЕБОВАНИЯ НАЗНАЧЕНИЯ

Карабины должны обеспечивать присоединение элементов парашютной системы и предметов снаряжения парашютиста.

2. ТРЕБОВАНИЯ НАДЕЖНОСТИ

2.1. Карабины не должны самопроизвольно расплестись с соединительными элементами.

2.2. Показатели надежности карабинов и их значения должны соответствовать указанным в табл. 1.

Наименование показателя	Значение показателя
Назначенный ресурс, число срабатываний	2000
Назначенный срок службы, год	15

3. ТРЕБОВАНИЯ ЭКОНОМИЧНОГО ИСПОЛЬЗОВАНИЯ СЫРЬЯ, МАТЕРИАЛОВ, ТОПЛИВА, ЭНЕРГИИ И ТРУДОВЫХ РЕСУРСОВ

Коэффициент использования материала – не менее 0,64.

4. ТРЕБОВАНИЯ СТОЙКОСТИ К ВНЕШНИМ ВОЗДЕЙСТВИЯМ И ЖИВУЧЕСТИ

Карабины должны быть устойчивыми, прочными и стойкими к внешним воздействующим факторам, указанным в табл. 2.

Таблица 2

Внешний воздействующий фактор	Характеристика внешнего воздействующего фактора	Максимальное значение внешнего воздействующего фактора
Повышенная температура среды	Рабочая, °С	+60
	Предельная, °С	
Пониженная температура среды	Рабочая, °С	-60
	Предельная, °С	
Повышенная влажность	Относительная влажность при температуре +35 °С, %	98

№ изм.
№ изв.

5 960

Инв. № дубликата
Инв. № подлинника

5. ТРЕБОВАНИЯ ЭРГОНОМИКИ И ТЕХНИЧЕСКОЙ ЭСТЕТИКИ

5.1. Конструкция карабинов должна обеспечивать удобный захват для присоединения и отсоединения элементов парашютной системы и предметов снаряжения парашютиста.

5.2. Детали и узлы карабинов не должны иметь острых краев и углов.

6. ТРЕБОВАНИЯ ТЕХНИЧЕСКОГО ОБСЛУЖИВАНИЯ И РЕМОНТА

В процессе эксплуатации должна быть исключена возможность и необходимость разборки карабинов.

7. ТРЕБОВАНИЯ ТРАНСПОРТАБЕЛЬНОСТИ

7.1. Карабины, установленные на парашютную систему, а также на снаряжение парашютиста, должны транспортироваться в соответствии с требованиями ОСТ 1 00974 и инструкцией на данное изделие.

7.2. Карабины, установленные на парашютную систему, а также на снаряжение парашютиста, должны храниться и эксплуатироваться в соответствии с требованиями ОСТ 1 00974 и инструкцией на данное изделие.

8. ТРЕБОВАНИЯ БЕЗОПАСНОСТИ

Карабины не должны создавать аварийной ситуации при эксплуатации парашютных систем, в состав которых они входят.

9. ТРЕБОВАНИЯ СТАНДАРТИЗАЦИИ И УНИФИКАЦИИ

Карабины должны разрабатываться на основе широкого использования стандартных, покупных и серийных узлов и деталей.

10. ТРЕБОВАНИЯ ОХРАНЫ ПРИРОДЫ

Применяемые материалы при изготовлении карабинов не должны оказывать в условиях эксплуатации вредных воздействий на организм человека, а также на детали и агрегаты летательного аппарата, окружающую среду.

11. ТРЕБОВАНИЯ ТЕХНОЛОГИЧНОСТИ

Для изготовления карабинов должно предусматриваться современное оборудование с использованием высокоэффективных технологических процессов.

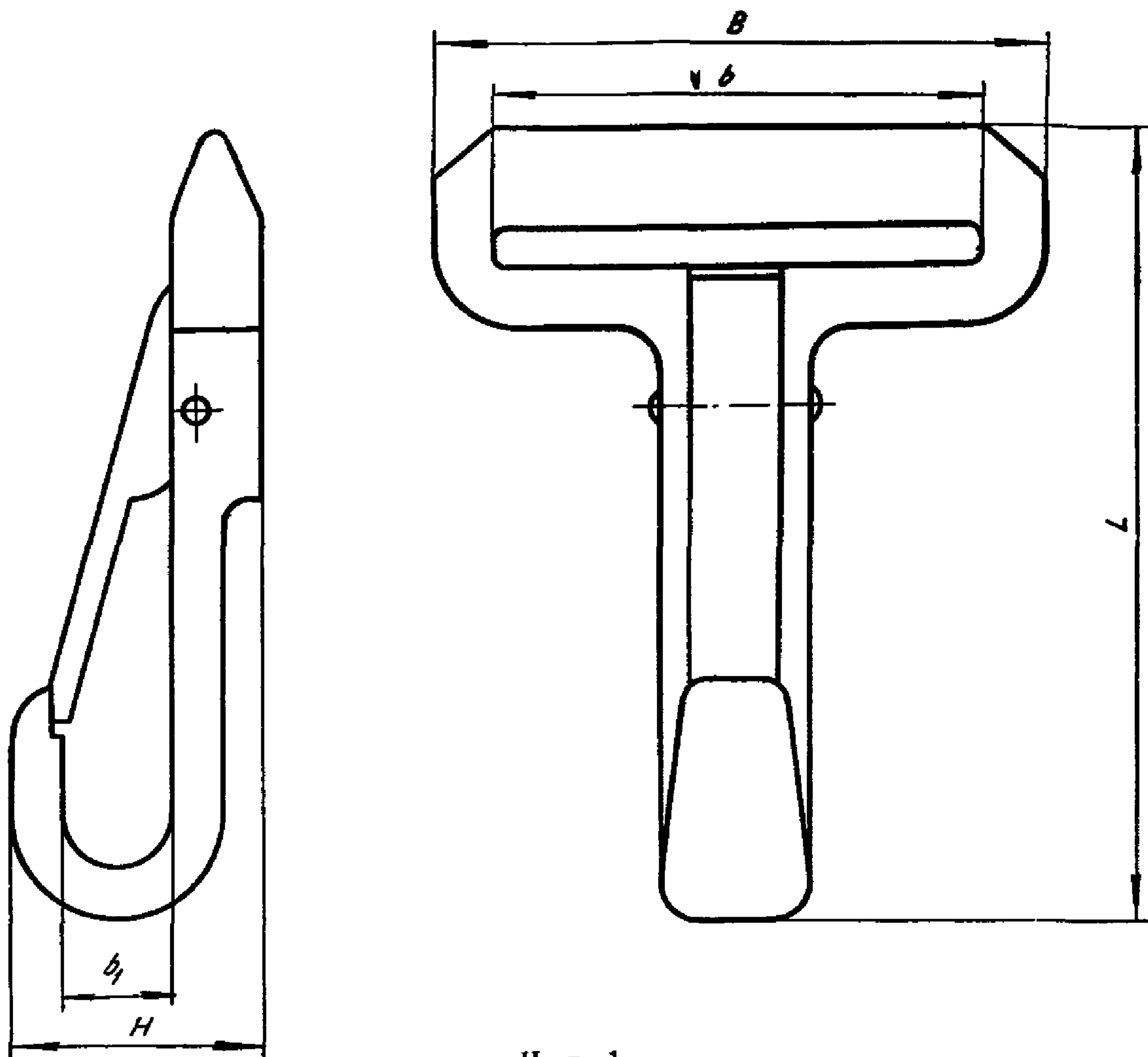
№ изм.
№ изв.

5960

Инв. № дубликата
Инв. № подлинника

12. КОНСТРУКТИВНЫЕ ТРЕБОВАНИЯ

12.1. Габаритные и присоединительные размеры карабинов должны соответствовать указанным на черт. 1, 2 и в табл. 3, 4.



Черт. 1

Таблица 3

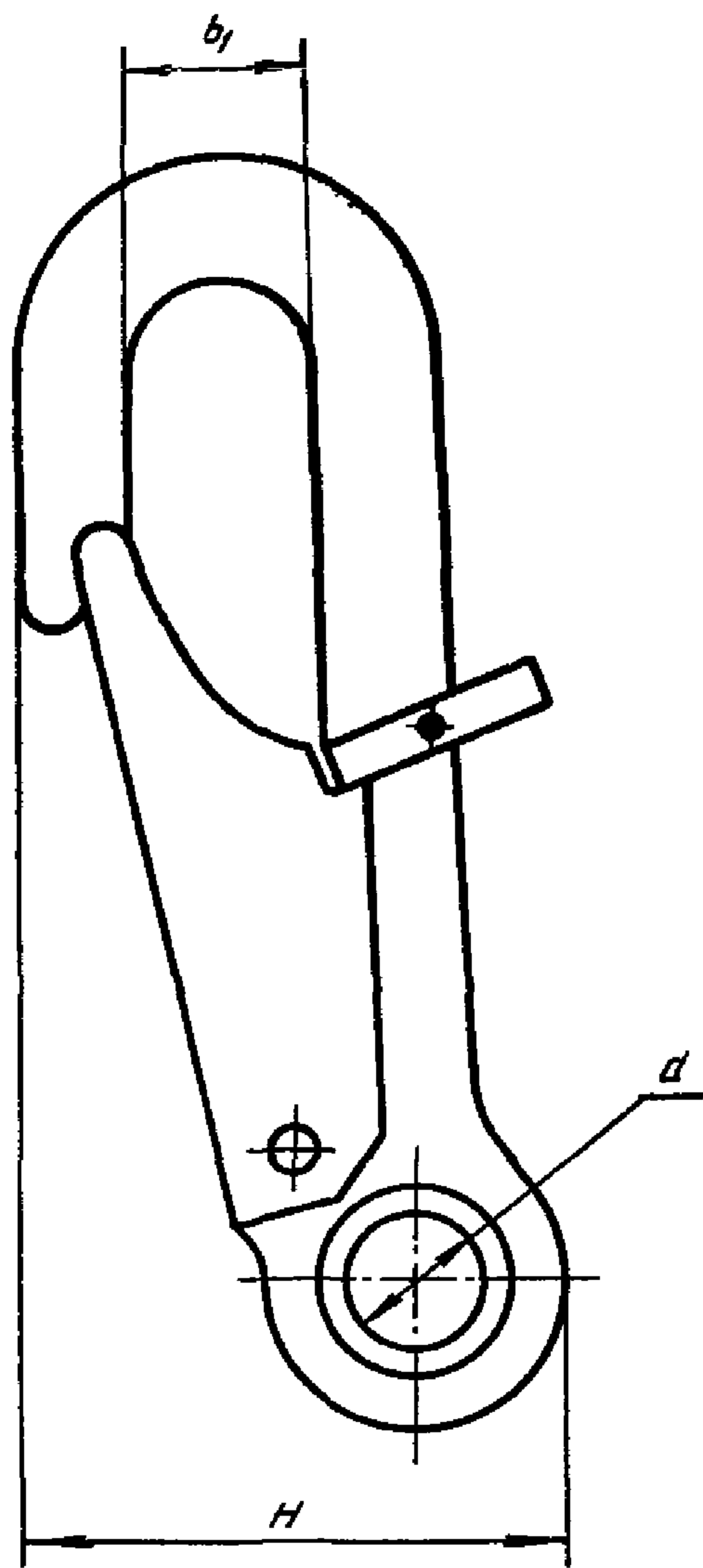
Размеры, мм

Нагрузка (сила), определяющая потерю работо- способности, Н (кгс), не менее	L	B	H	b $\pm 1,0$	b_1 $\pm 0,5$	Масса, кг, не более
16667 (1700)	125	65	50	44	14	0,25
9810 (1000)	110	60	25		6	0,11
4905 (500)	100	40		25	27	9

№ изм.
№ изв.

5960

Инв. № дубликата
Инв. № подлинника



Черт. 2

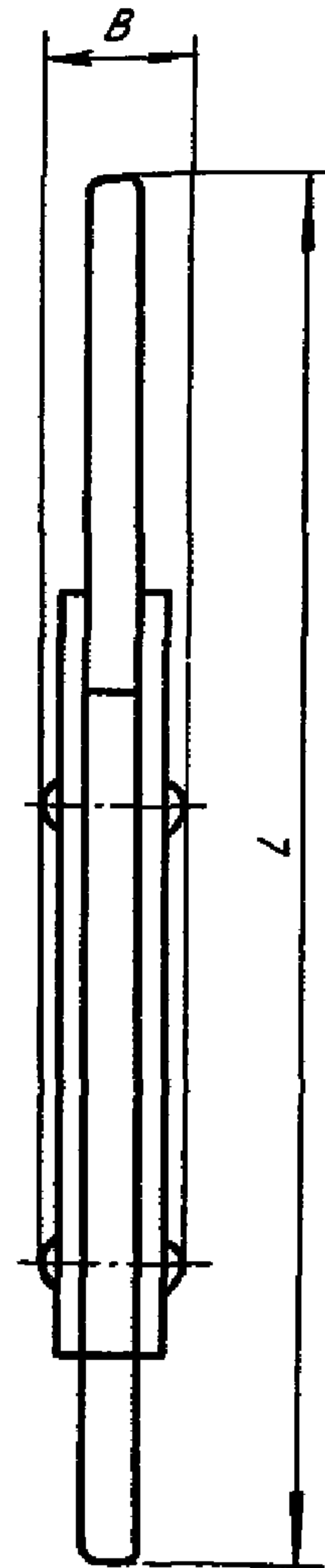


Таблица 4

Размеры, мм

Нагрузка (сила), определяющая потерю работо- способности, Н (кгс), не менее	L	B	H	b ₁ ±0,5	d ±0,5	Масса, кг, не более
16667 (1700)	125	65	50	14	14	0,25
1962 (200)	80	25	25	12	12	0,05
981 (100)	65			5		0,04
392,4 (40)	50					0,02

№ изм.
№ изв.

Инв. № дубликата
Инв. № подлинника
5960

ИНФОРМАЦИОННЫЕ ДАННЫЕ

1. УТВЕРЖДЕН
2. ЗАРЕГИСТРИРОВАН ЦГО
за № 565 от 11.05.90
2. ВВЕДЕН ВПЕРВЫЕ
3. ССЫЛОЧНЫЕ НОРМАТИВНО-ТЕХНИЧЕСКИЕ ДОКУМЕНТЫ

Обозначение НТД, на который дана ссылка	Номер пункта
ОСТ 1 00974-91	7.1, 7.2

№. изм.	1
№ изв.	12286

Инв. № дубликата	
Инв. № подлинника	5960

ЛИСТ РЕГИСТРАЦИИ ИЗМЕНЕНИЙ

Номер изме- нения	Номер листа (страницы)				Номер доку- мента	Подпись	Дата внесе- ния изм.	Дата введения изм.
	изме- нен- ного	замене- нного	нового	аннули- рован- ного				

Инд. № дубликата	
Инд. № подлинника	5960