

ТИПОВОЙ ПРОЕКТ

ТП 294-8-34.92

ФИЗКУЛЬТУРНО-ОЗДОРОВИТЕЛЬНЫЙ ЦЕНТР (СО СТЕНАМИ ИЗ КИРПИЧА)

АЛЬБОМ V

СТРОИТЕЛЬНЫЕ ИЗДЕЛИЯ

25343 - 07

ОТПУСКНАЯ ЦЕНА
НА МОМЕНТ РЕАЛИЗАЦИИ,
УКАЗАНА В СЧЕТ-НАКЛАДНОЙ

				ПРИВЯЗАН	
ИНВ.№					

ТИПОВОЙ ПРОЕКТ

ТП 294-8-34.92

ФИЗКУЛЬТУРНО-ОЗДОРОВИТЕЛЬНЫЙ ЦЕНТР (СО СТЕНАМИ ИЗ КИРПИЧА)

АЛЬБОМ V

СОСТАВ ПРОЕКТА

- АЛЬБОМ 0 МАТЕРИАЛЫ ДЛЯ ПРИВЯЗКИ И ЧЕРТЕЖИ НУЛЕВОГО ЦИКЛА
- АЛЬБОМ I АРХИТЕКТУРНЫЕ И ТЕХНОЛОГИЧЕСКИЕ ЧЕРТЕЖИ НАДЗЕМНОЙ ЧАСТИ ЗДАНИЯ.
- АЛЬБОМ II КОНСТРУКТИВНЫЕ ЧЕРТЕЖИ НАДЗЕМНОЙ ЧАСТИ ЗДАНИЯ И АЛЮМИНИЕВЫЕ ВИТРАЖИ.
- АЛЬБОМ III
 - ЧАСТЬ 1 ОТОПЛЕНИЕ И ВЕНТИЛЯЦИЯ. ВНУТРЕННИЕ ВОДОПРОВОД И КАНАЛИЗАЦИЯ стр.1÷60
 - ЧАСТЬ 2 ЭЛЕКТРООБОРУДОВАНИЕ. АВТОМАТИЗАЦИЯ ОТОПИТЕЛЬНЫХ И ВЕНТИЛЯЦИОННЫХ СИСТЕМ. СВЯЗЬ И СИГНАЛИЗАЦИЯ. ПОЖАРНАЯ СИГНАЛИЗАЦИЯ. стр.61÷132
- АЛЬБОМ IV ЗАДАНИЕ ЗАВОДУ ИЗГОТОВИТЕЛЮ НА ПИТЫ АВТОМАТИЗАЦИИ.
- АЛЬБОМ V СТРОИТЕЛЬНЫЕ ИЗДЕЛИЯ
- АЛЬБОМ VI СПЕЦИФИКАЦИИ ОБОРУДОВАНИЯ.
- АЛЬБОМ VII ВЕДОМОСТИ ПОТРЕБНОСТИ В МАТЕРИАЛАХ.
- АЛЬБОМ VIII СМЕТЫ В ДВУХ ЧАСТЯХ.
Часть I стр.1÷194. Часть II стр.195÷392.

ПРИМЕНЕННЫЕ ТИПОВЫЕ ПРОЕКТЫ
284-4-48 БАНЯ СУХОГО ЖАРА (ВСТРОЕННАЯ)

ПРОЕКТ УТВЕРЖДЕН ГОСКОМАРХИТЕКТУРЫ
ПРИКАЗ 262 ОТ 26 ДЕКАБРЯ 1990 ГОДА
РАБОЧАЯ ДОКУМЕНТАЦИЯ ВВЕДЕНА В ДЕЙСТВИЕ
ИТНП "СПОРТПРОЕКТ-1"
ПРИКАЗ №30 ОТ 22 АПРЕЛЯ 1992 Г.

РАЗРАБОТАН ИТНП "СПОРТПРОЕКТ-1"
ГЛАВНЫЙ ИНЖЕНЕР ПРЕДПРИЯТИЯ
ГЛАВНЫЙ АРХИТЕКТОР ПРОЕКТА

Маврин
Смирнов

МАВРИН Д.А.
СМИРНОВ Н.С.

				ПРИВЯЗАН
ИНВ.№				

СОДЕРЖАНИЕ АЛЬБОМА

Г.11.244-8-34.42
Альбом V

ОБОЗНАЧЕНИЕ	НАИМЕНОВАНИЕ	СТР.
	СОДЕРЖАНИЕ АЛЬБОМА	2, 3
00.00-ТУ	ТЕХНИЧЕСКИЕ УСЛОВИЯ	4
КЖИ-01.00	БАЛКИ МЕТАЛЛИЧЕСКИЕ БМ-1; БМ-2	5
НЖЦ-01.02	БАЛКА МЕТАЛЛИЧЕСКАЯ БМ-3	6
НЖЦ-01.03	БАЛКА МЕТАЛЛИЧЕСКАЯ БМ-4	7
КЖИ-02.00	ИЗДЕЛИЕ МЕТАЛЛИЧЕСКОЕ ИМ-1	8
КЖИ-03.00	КАРКАСЫ КРВ-1; КРВ-2; КРВ-3; КРВ-4; КРВ-5; КРВ-6	9
КЖИ-03.06	КАРКАС КРВ-7	10
КЖИ-03.07	КАРКАС КРВ-8	10
КЖИ-03.08	КАРКАСЫ КРВ-9; КРВ-10; КРВ-11; КРВ-12 КРВ-17; КРВ-18	11
КЖИ-03.14	КАРКАСЫ КРВ-13; КРВ-16	12
КЖИ-03.16	КАРКАСЫ КРВ-14; КРВ-15	12
КЖИ-03.18	КАРКАСЫ КРВ-19; КРВ-20	13
КЖИ-03.20	КАРКАСЫ КРВ-21; КРВ-22	13
КЖИ-03.22	КАРКАСЫ КРВ-24; КРВ-25	14
КЖИ-03.24	КАРКАС КРВ-23	14
КЖИ-03.25	КАРКАС ПЛОСКИЙ КР-1 ÷ КР-3; КР-13	15
КЖИ-03.29	КАРКАС ПЛОСКИЙ КР-5; КР-12; КР-17; КР-8	16
КЖИ-03.33	КАРКАС ПЛОСКИЙ КР-4; КР-6	17
КЖИ-03.35	КАРКАС ПЛОСКИЙ КР-9; КР-11	17
КЖИ-03.37	КАРКАС ПЛОСКИЙ КР-10; КР-14; КР-15	18
КЖИ-03.40	КАРКАСЫ КРФ-1; КРФ-2; КРФ-3; КРФ-4	19
КЖИ-03.44	КАРКАСЫ КРФ-5; КРФ-6	20
КЖИ-03.46	КАРКАС КРФ-7	20
КЖИ-03.47	КАРКАС КРФ-8	21

ОБОЗНАЧЕНИЕ	НАИМЕНОВАНИЕ	СТР.
КЖИ-04.08	РАМКА РМ-9	21
КЖИ-04.01	РАМКА ОБРАМЛЯЮЩАЯ РМ-2	22
КЖИ-04.02	РАМКА ОБРАМЛЯЮЩАЯ РМ-3	22
КЖИ-04.07	РАМКА ОБРАМЛЯЮЩАЯ РМ-8	23
КЖИ-04.03	РАМКА ОБРАМЛЯЮЩАЯ РМ-4	23
КЖИ-04.04	РАМКА ОБРАМЛЯЮЩАЯ РМ-5	24
КЖИ-04.05	РАМКА ОБРАМЛЯЮЩАЯ РМ-6	24
КЖИ-04.06	РАМКА ОБРАМЛЯЮЩАЯ РМ-7	25
КЖИ-05.00	ЯНКЕР А-1; А-2; А-3	26
КЖИ-06.00	ЗАКЛАДНАЯ ДЕТАЛЬ ЗД-1	27
КЖИ-06.05	ЗАКЛАДНАЯ ДЕТАЛЬ ЗД-6	28
КЖИ-06.01	ЗАКЛАДНАЯ ДЕТАЛЬ ЗД-2	28
КЖИ-06.02	ЗАКЛАДНАЯ ДЕТАЛЬ ЗД-3	29
КЖИ-06.03	ЗАКЛАДНАЯ ДЕТАЛЬ ЗД-4	30
КЖИ-06.07	ЗАКЛАДНАЯ ДЕТАЛЬ ЗД-8	30
КЖИ-06.04	ЗАКЛАДНАЯ ДЕТАЛЬ ЗД-5	31
КЖИ-06.08	ЗАКЛАДНАЯ ДЕТАЛЬ ЗД-9	31
КЖИ-06.06	ЗАКЛАДНАЯ ДЕТАЛЬ ЗД-7	32
КЖИ-06.09	ЗАКЛАДНАЯ ДЕТАЛЬ ЗД-10	33
КЖИ-06.10	ЗАКЛАДНАЯ ДЕТАЛЬ ЗД-11	33
КЖИ-06.11	ЗАКЛАДНАЯ ДЕТАЛЬ ЗД-12	34
КЖИ-06.12	ЗАКЛАДНАЯ ДЕТАЛЬ ЗД-13	34
КЖИ-06.13	ЗАКЛАДНАЯ ДЕТАЛЬ ЗД-14	35
КЖИ-06.14	ЗАКЛАДНАЯ ДЕТАЛЬ ЗД-15	35
КЖИ-06.15	ЗАКЛАДНАЯ ДЕТАЛЬ ЗД-16	36

ИВ. № ПОДЛ. ПОДАТЬСЯ И ДАТА ВЗАИМ. ИВ. №

Т.П. 294-В-349

Альбом V

ОБОЗНАЧЕНИЕ	НАИМЕНОВАНИЕ	СТР.
КЖИ-04.09	РАМКА РМ-11	37
КЖИ-06.16	ЗАКЛАДНАЯ ДЕТАЛЬ ЗД-17	37
КЖИ-06.17	ЗАКЛАДНАЯ ДЕТАЛЬ ЗД-18 Т/Н	38
КЖИ-06.18	ЗАКЛАДНАЯ ДЕТАЛЬ ЗД-19	39
КЖИ-07.00	КРЫШКА ЛК-1	39
КЖИ-06.19	ЗАКЛАДНАЯ ДЕТАЛЬ ЗД-20	40
КЖИ-07.01	МЕТАЛЛИЧЕСКАЯ ДЕТАЛЬ МА-1	40
КЖИ-08.00	СТРЕМЯНКА ЛП-1	41
КЖИ-08.01	СТРЕМЯНКА ЛП-2	42
КЖИ-08.02	СТРЕМЯНКА ЛП-3	43
КЖИ-08.03	ЛЕСТНИЦА ЛМ-1	44
КЖИ-08.04	ЛЕСТНИЦА ЛМ-2	45
КЖИ-09.00	ЖАЛЮЗИЙНАЯ РЕШЕТКА МЖР-1	46
КЖИ-09.01	РЕШЕТКА МР1	47
КЖИ-09.02	РЕШЕТКА МР2	47
КЖИ-09.03	РЕШЕТКА МР3	48
КЖИ-09.04	РЕШЕТКА МР4	48
КЖИ-09.05	РЕШЕТКА МР5	49
КЖИ-09.06	РЕШЕТКА МР6	49
КЖИ-10.00	КАСКАД К1	50
КЖИ-11.00	ПОРУЧЕНЬ МП1	51
КЖИ-11.01	ПОРУЧЕНЬ МП2	51
КЖИ-11.02	ПОРУЧЕНЬ МП3	52
КЖИ-11.03	ПОРУЧЕНЬ МП4	52

ОБОЗНАЧЕНИЕ	НАИМЕНОВАНИЕ	СТР
КЖИ-11.04	ПОРУЧЕНЬ МП5	53
КЖИ-11.05	ПОРУЧЕНЬ МП6	53
КЖИ-11.06	ПОРУЧЕНЬ МП7	54
КЖИ-04.00	РАМКА РМ1	54
КЖИ-12.00	ЛОТКОВЫЙ ЭЛЕМЕНТ ЛС1	55
КЖИ-12.01	ЛОТКОВЫЙ ЭЛЕМЕНТ ЛС2	56
КЖИ-12.02	ЛОТКОВЫЙ ЭЛЕМЕНТ ЛС3	57
КЖИ-12.03	ЛОТКОВЫЙ ЭЛЕМЕНТ ЛС4	58
КЖИ-12.04	ЛОТКОВЫЙ ЭЛЕМЕНТ ЛС5	59
КЖИ-12.05	ЛОТКОВЫЙ ЭЛЕМЕНТ ЛС6Т/ЛС6Н	60
КЖИ-01.04	БАЛКА МЕТАЛЛИЧЕСКАЯ БМ-5	61
КЖИ-01.05	БАЛКА МЕТАЛЛИЧЕСКАЯ БМ-6	62
КЖИ-06.20	ДЕТАЛЬ ЗАКЛАДНАЯ ЗД-21	63
КЖИ-06.23	ДЕТАЛИ ЗАКЛАДНЫЕ ЗД-24; ЗД-25	63
КЖИ-06.21	ДЕТАЛЬ ЗАКЛАДНАЯ ЗД-22	64
КЖИ-06.22	ДЕТАЛЬ ЗАКЛАДНАЯ ЗД-23	(64)

ИНВ. № ПОДА. ПОДАТЬ И ДАТА ВЗАМ. ИНВ. №

АРМАТУРНЫЕ ИЗДЕЛИЯ ДЛЯ ЖЕЛЕЗОБЕТОННЫХ КОНСТРУКЦИЙ ВЫПОЛНЯТЬ В СООТВЕТСТВИИ С ТРЕБОВАНИЯМИ СНиП 3.09.01-85

КРЕСТООБРАЗНЫЕ СОЕДИНЕНИЯ АРМАТУРЫ (СЕТКИ И КАРКАСЫ) ВЫПОЛНЯТЬ КОНТАКТНОЙ ТОЧЕЧНОЙ СВАРКОЙ ПО ГОСТ 14098-85.

ИСПЫТАНИЕ КОНТРОЛЬНЫХ ОБРАЗЦОВ ВЫПОЛНЯТЬ В СООТВЕТСТВИИ С ТРЕБОВАНИЯМИ ГОСТА 10922-75.

МАТЕРИАЛЫ ДЛЯ ИЗГОТОВЛЕНИЯ ИЗДЕЛИЙ ДОЛЖНЫ ПРИМЕНЯТЬСЯ В СТРОГОМ СООТВЕТСТВИИ С ЧЕРТЕЖАМИ.

НАРУЖНАЯ ПОВЕРХНОСТЬ ИЗДЕЛИЙ НЕ ДОЛЖНА ИМЕТЬ ЗАУСЕНИЦ И РИНАВЧИНЫ, ПОГНУТОСТЕЙ. ШВЫ СВАРНЫХ СОЕДИНЕНИЙ ДОЛЖНЫ БЫТЬ ГЛАДКИМИ И ИМЕТЬ ПЛАВНЫЙ ПЕРЕХОД К ОСНОВНОМУ МЕТАЛЛУ.

НЕРОВНОСТИ, НАПЛЫВЫ И НАБРЫЗГИ ПРИ СВАРКЕ НЕ ДОЛЖНЫ ПРЕВЫШАТЬ 1мм. НАПЛАВЛЕННЫЙ МЕТАЛЛ ДОЛЖЕН БЫТЬ ПЛОТНЫМ ПО ВСЕЙ ДЛИНЕ ШВА, НЕ ИМЕТЬ ТРЕЩИН, ШЛАКОВЫХ ВКЛЮЧЕНИЙ, ПОВЕРХНОСТНЫХ ПОР.

СВАРКУ СТАЛЬНЫХ ЭЛЕМЕНТОВ ПРОИЗВОДИТЬ ПО ГОСТ 5264-80 ЭЛЕКТРОДАМИ ТИПА Э42 или Э42А ГОСТ 9467-75*

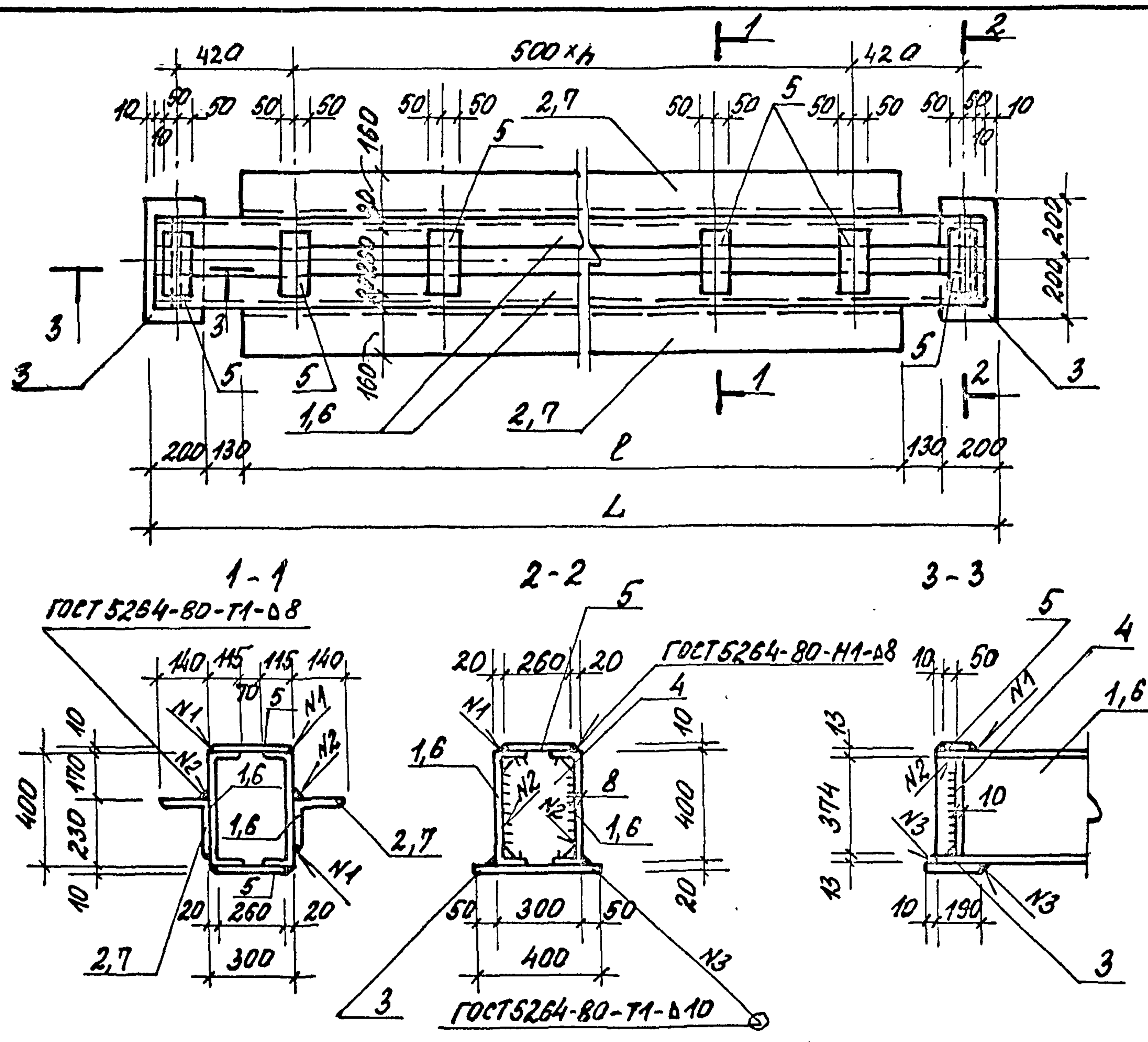
ПРИВАРКА АНКЕРОВ К ПЛАСТИНАМ В ТАВР ВЫПОЛНЯТЬ ПОД СЛОЕМ ФЛЮСА БЕЗ ПРИСАДОЧНОГО ЭЛЕКТРОДНОГО МАТЕРИАЛА В СООТВЕТСТВИИ С ГОСТ 14098-85.

АНКЕРЫ РЕКОМЕНДУЕТСЯ ОТРЕЗАТЬ НА ПРЕСНОВНИЦАХ С ВЕЛИЧИНОЙ СКОСА НЕ БОЛЕЕ 2° мм НА 10 мм ДИАМЕТРА.

ВСЕ ЗАКЛАДНЫЕ ДЕТАЛИ ДОЛЖНЫ ИМЕТЬ МЕТАЛЛИЗИРОВАННОЕ АНТИКОРРОЗИОННОЕ ПОКРЫТИЕ В СООТВЕТСТВИИ С ТРЕБОВАНИЯМИ СНиП 2.03.11-85 „ЗАЩИТА СТРОИТЕЛЬНЫХ КОНСТРУКЦИЙ ОТ КОРРОЗИИ.“

				ТП 294-8-34.92	00.00-ТУ		
ГИП	КАЛЕДИНА	Каледина		ТЕХНИЧЕСКИЕ УСЛОВИЯ	СТАД.	ЛИСТ	ЛИСТОВ
ЗАВ. ГР.	МАРГУЛИЯ	Маргулия			Р		1
ИНЖЕН.	ПЛАТОВА	Платова			МГПИП		
ПРОВЕР.	ШЕПИЛОВА	Шепилова			СПОРТПРЕДЕКТ-1		
Н.КОНТ.	МИХЕЕВ	Михеев					

Альбом V



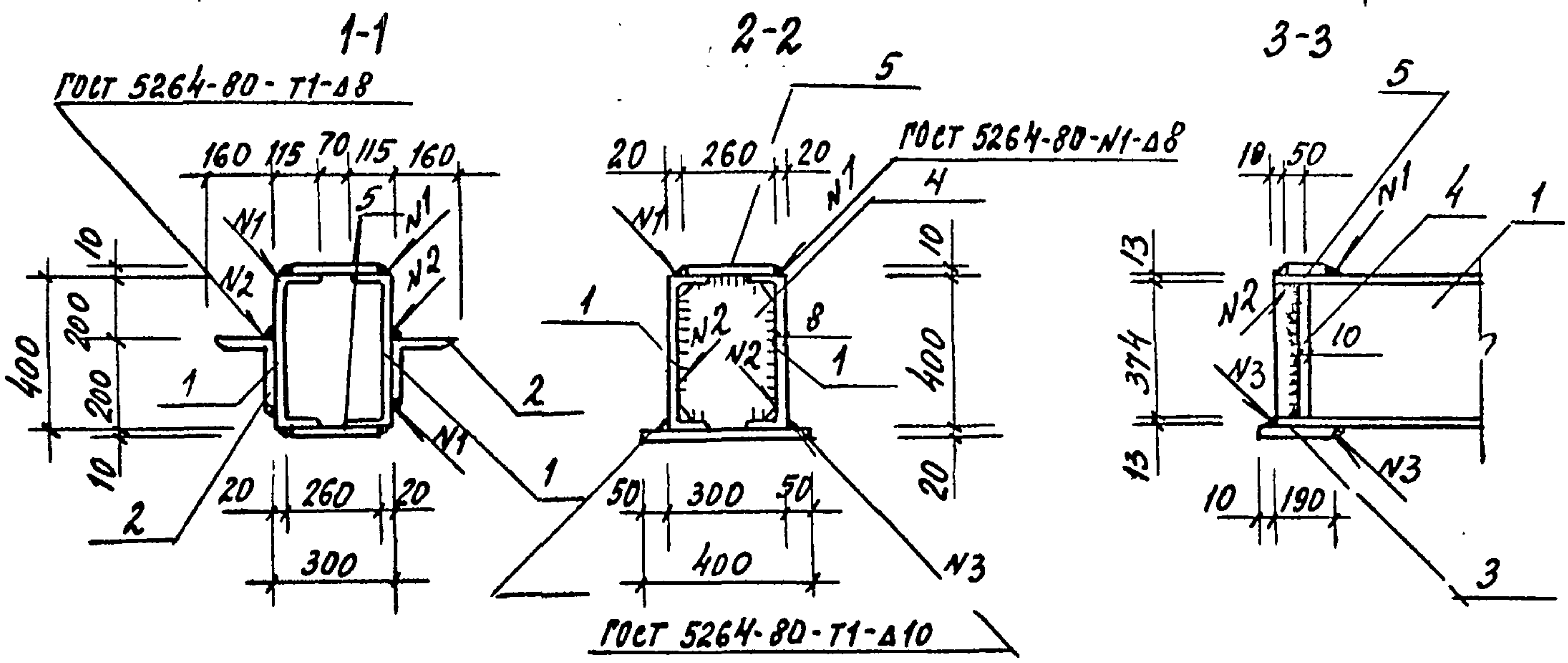
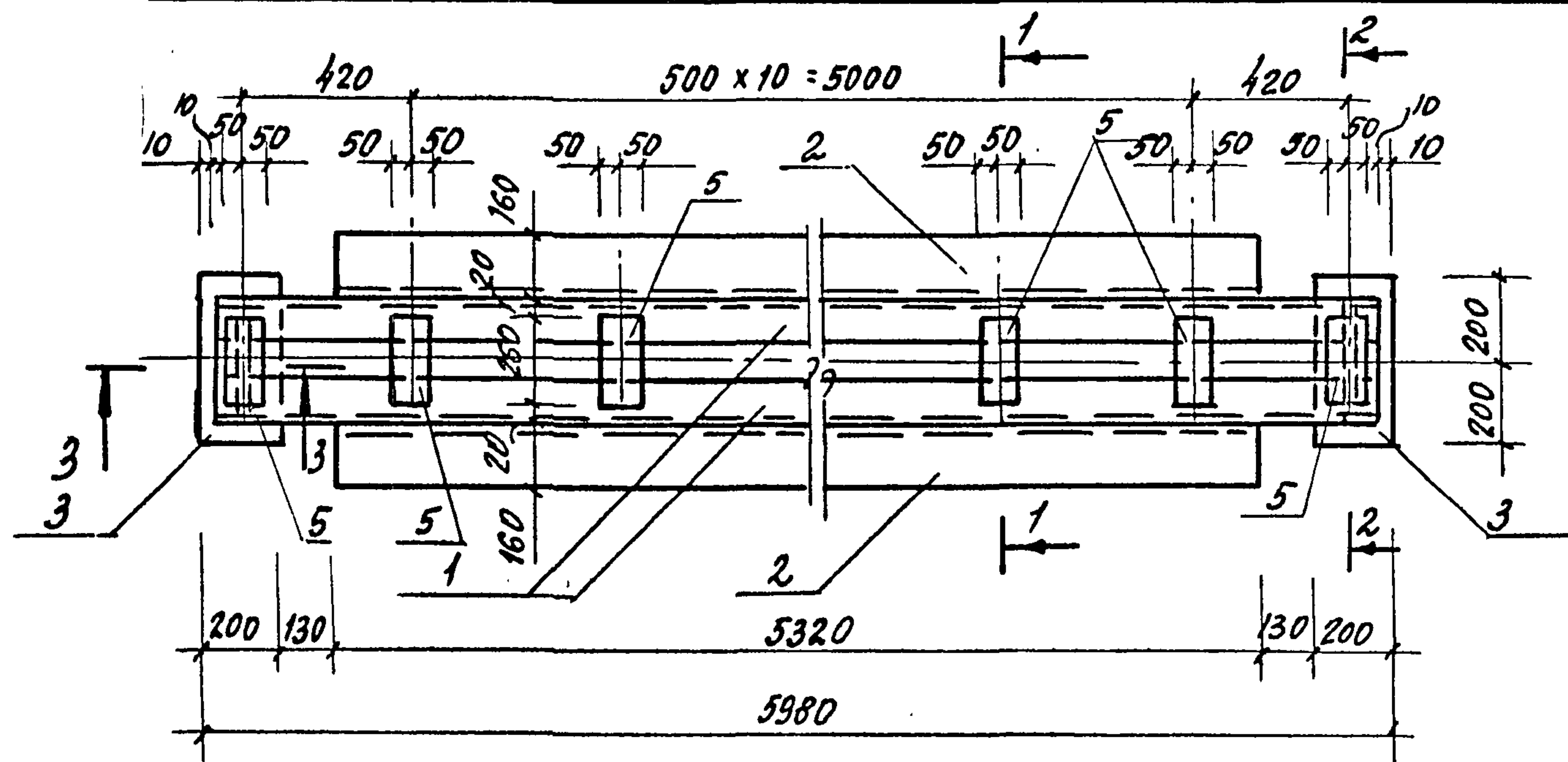
ФОРМ.	ЗОНА	Поз.	ОБОЗНАЧЕНИЕ	НАИМЕНОВАНИЕ	Кол	ПРИМЕР
			КЖИ-01.00	БАЛКА МЕТАЛЛИЧЕСКАЯ БМ-1		
				ДОКУМЕНТАЦИЯ		
			294-8-34.92 00.00-ТУ	ТЕХНИЧЕСКИЕ УСЛОВИЯ	Х	
				ДЕТАЛИ		
Б4		1		ШВЕЛЛЕР 40 ГОСТ 8240-89 P-5360 ВСтЗ кп2 ГОСТ 535-88	2	287,5 кг
Б4		2		Уголок 140x10 ГОСТ 8509-86 ВСтЗ кп2 ГОСТ 535-88		
				P=5320	2	114,38 кг
Б4		3		Полоса 20x200 ГОСТ 103-76* ВСтЗ кп2 ГОСТ 535-88		
				P=400	2	12,56 кг
Б4		4		Лист 10x284 ГОСТ 19903-74* С 235 ГОСТ 27772-88		
				P=374	2	8,34 кг
Б4		5		Полоса 10x100 ГОСТ 103-76* ВСтЗ кп2 ГОСТ 535-88 P=260	13	2,04 кг
			КЖИ-01.01	БАЛКА МЕТАЛЛИЧЕСКАЯ БМ-2		
				ДОКУМЕНТАЦИЯ		
			294-8-34.92 00.00-ТУ	ТЕХНИЧЕСКИЕ УСЛОВИЯ	Х	
				ДЕТАЛИ		
Б4		6		ШВЕЛЛЕР 40 ГОСТ 8240-89 P-2330 ВСтЗ кп2 ГОСТ 535-88	2	142,97 кг
Б4		7		Уголок 140x10 ГОСТ 8509-86* ВСтЗ кп2 ГОСТ 535-88 P-2320	2	49,88 кг
Б4		8		Полоса 20x200 ГОСТ 103-76* ВСтЗ кп2 ГОСТ 535-88 P-400	2	12,56 кг
Б4		4		Лист 10x284 ГОСТ 19903-74* С 235 ГОСТ 27772-88 P-374	2	8,34 кг
Б4		5		Полоса 10x100 ГОСТ 103-76* ВСтЗ кп2 ГОСТ 535-88 P-260	7	2,04 кг

ИЗВ. № ГОСА. ПОДАТЬ И ДАТА ВЗАМ. ИЛИ А

ОБОЗНАЧЕНИЕ	МАРКА	РАЗМЕРЫ, ММ			n	МАССА, КГ
		L	P			
КЖИ 01.00	БМ-1	5380	5320		10	872,7
КЖИ 01.01	БМ-2	2980	2320		4	441,8

ТП 294-8-34.92			КЖИ-01.00		
ГИП	КАЛЕДИНА	Кали	СТАДИЯ	МАССА	МАШТ.
				Р	Б/М
Зав. гр.	МОРОЗОВА	В.В.	Р <td>СМ. ТАБЛ.</td> <td>Листов 1</td>	СМ. ТАБЛ.	Листов 1
РАЗРАБ.	МОРОЗОВА	В.В.	МГПИП СПОРТПРОЕКТ-1		
ПРОВЕР.	КАЛЕДИНА	Кали			
Н. КОНТР.	РОНДАНОВА	Ю.В.			

Альбом 1

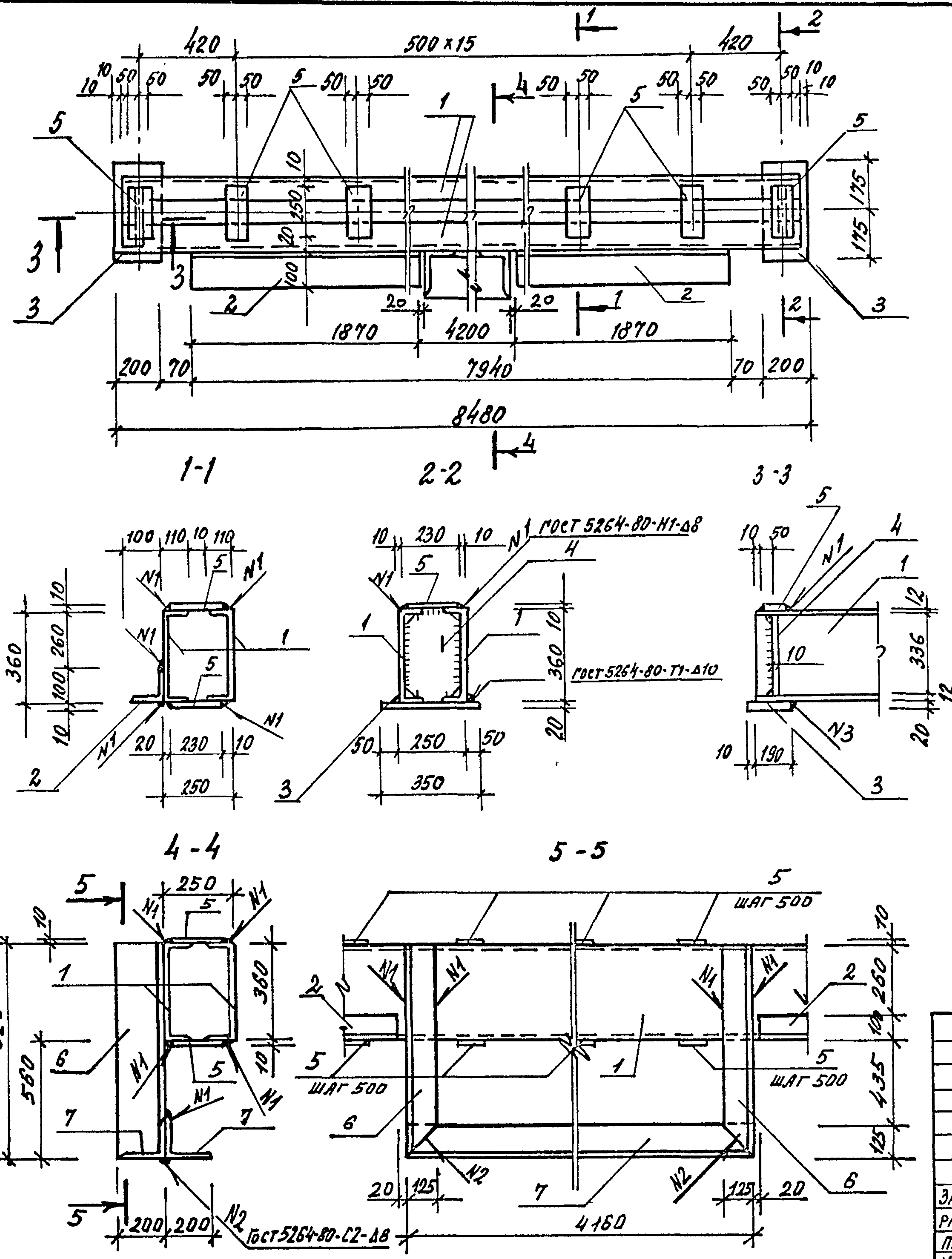


ФОРМАТ	ЗОНА	ЛОЗ.	ОБОЗНАЧЕНИЕ	НАИМЕНОВАНИЕ	КОЛ.	ПРИМЕЧАНИЕ
				ДОКУМЕНТАЦИЯ		
			294-8-34.92 00.00-ТУ	ТЕХНИЧЕСКИЕ УСЛОВИЯ	X	
				ДЕТАЛИ		
Б.У.		1		ШВЕМЕР 40 ГОСТ 8240-89 е-5960	2	287.87кг
Б.У.		2		УГОЛОК 160x10 ГОСТ 8509-86 Вст 3 кп2 ГОСТ 535-88		
				е-5320	2	131.4кг
Б.У.		3		ПОЛОСА 20x200 ГОСТ 103-76* Вст 3 кп2 ГОСТ 535-88		
				е-400	2	12.56кг
Б.У.		4		ЛИСТ 10x284 ГОСТ 1990374* с 235 ГОСТ 535-88		
				е-374	2	8.34кг
Б.У.		5		ПОЛОСА 10x100 ГОСТ 103-76* Вст 3 кп2 ГОСТ 535-88		
				е-260	13	2.04кг

ИНВ. № ПОДЛ. ПОДПИСЬ И ДАТА ВЗАМ. ИИВЛР

ТП 294-8-34.92			КЖН-01.02		
БАЛКА МЕТАЛЛИЧЕСКАЯ БМ-3			СТАДИЯ	МАССА	МАСШТАБ
			Р	906.8	Б.М.
ГЯП КАЛЕДИНА			ЛИСТ		
ЗАВ.ГР.ИИИ МОРОЗОВА			ЛИСТОВ 1		
РАЗРАБ. МОРОЗОВА			М Г П И П		
ПРОВЕР. КАЛЕДИНА			С П О Р Т П Р О Е К Т - 1		
Н.КОНТР. РОИДАРЕВА					

Альбом V

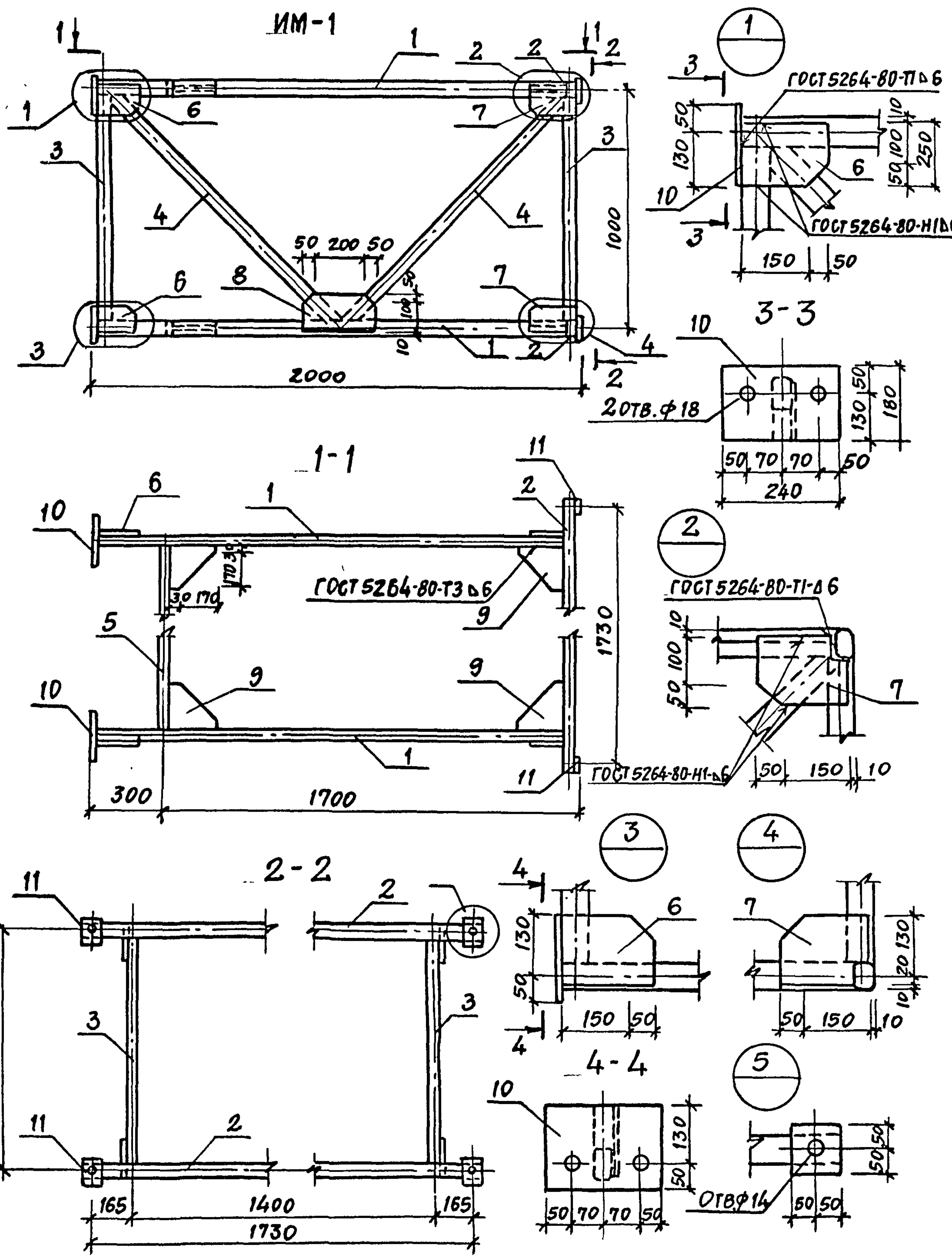


ФОРМАТ	ЗОНА	ПОЗ.	ОБОЗНАЧЕНИЕ	НАИМЕНОВАНИЕ	КОЛ.	ПРИМЕЧАНИЕ
				<u>ДОКУМЕНТАЦИЯ</u>		
			294-8-34.92 00.00-ТУ	ТЕХНИЧЕСКИЕ УСЛОВИЯ	Х	
				<u>ДЕТАЛИ</u>		
Б.У.		1		ШВЕЛЛЕР 36 ГОСТ 8240-89 с-8460	2	354,5 кг
Б.У.		2		УГОЛОК 100x8 ГОСТ 8509-86 Вст 3 кл 2 ГОСТ 535-88		
				ℓ=1850	2	22,57 кг
Б.У.		3		ПОЛОСА 20x200 ГОСТ 103-76* Вст 3 кл 2 ГОСТ 535-88		
				ℓ=350	2	10,99 кг
Б.У.		4		Лист 10x234 ГОСТ 19903-74* с 235 ГОСТ 27772-88		
				ℓ=334	2	6,16 кг
Б.У.		5		ПОЛОСА 10x100 ГОСТ 103-76* Вст 3 кл 2 ГОСТ 535-88		
				ℓ=230	36	1,81 кг
				УГОЛОК 200x125x11 ГОСТ 8510-86* Вст 3 кл 2 ГОСТ 535-79*		
Б.У.		6		ℓ=920	2	25,21 кг
Б.У.		7		ℓ=4160	2	113,98 кг

ИНВ. № ПОДЛ. ПОДПИСЬ И ДАТА
ВЗАМ. ИНВ. №

ТЛ 294-8-34.92			КЖИ-01.03		
БАЛКА МЕТАЛЛИЧЕСКАЯ БМ-4			СТАНДЯ	МАССА	МАШТАБ
			Р	1131,1	Б.М.
			Лист	Листов 1	
МГПИП СПОРТПРОЕКТ-1					
ГИП	КАЛЕДИНА	Каш			
ЗАВ. ГР. ИН.	МОРОЗОВА	В. В.			
РАЗРАБ.	МОРОЗОВА	В. В.			
ПРОВЕР.	КАЛЕДИНА	Каш			
Н. КОНТ.	БОНДАРЕВА	Рон			

Альбом V



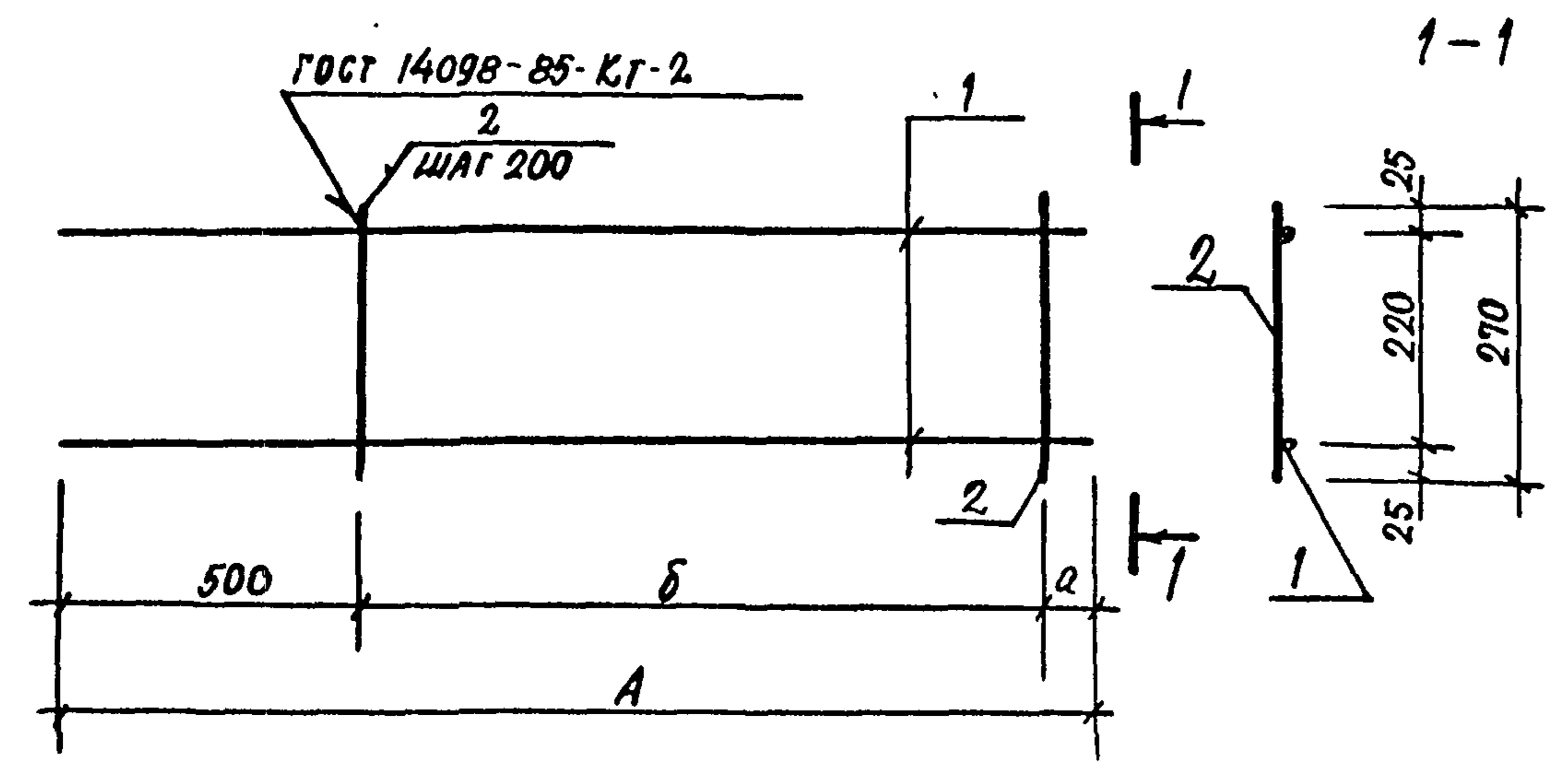
ФОРМАТ	ЗОНА	ПОЗИЦ.	ОБОЗНАЧЕНИЕ	НАИМЕНОВАНИЕ	КОЛ.	ПРИМЕЧ.
				ДЕТАЛИ		
				ТР. 60x40x4 ГОСТ 8645-68* С235 ГОСТ 27772-88		
Б.У.		1		L=1980	4	11,42 кг
Б.У.		2		L=1830	2	10,56 кг
Б.У.		3		L=940	4	5,42 кг
Б.У.		4		L=1350	4	7,79 кг
Б.У.		5		L=960	2	5,54 кг
				ПОЛОСА Б8x150 ГОСТ 103-76* С235 ГОСТ 27772-88		
Б.У.		6		L=200	4	1,88 кг
				ПОЛОСА Б8x150 ГОСТ 103-76* С235 ГОСТ 27772-88		
Б.У.		7		L=200	4	1,88 кг
				ПОЛОСА Б8x150 ГОСТ 103-76* С235 ГОСТ 27772-88		
Б.У.		8		L=300	2	2,83 кг
				ПОЛОСА Б8x200 ГОСТ 103-76* С235 ГОСТ 27772-88		
Б.У.		9		L=200	8	2,51 кг
				ПОЛОСА Б10x180 ГОСТ 103-76* С235 ГОСТ 27772-88		
Б.У.		10		L=240	4	3,39 кг
				ПОЛОСА Б10x100 ГОСТ 103-76* С235 ГОСТ 27772-88		
				L=100	4	3,16 кг

1. СВАРНЫЕ СОЕДИНЕНИЯ ВЫПОЛНЯТЬ ЭЛЕКТРОДАМИ ТИПА Э42 ГОСТ 9467-75.
2. ВСЕ ИЗДЕЛИЯ ОКРАСИТЬ МАСЛЯНОЙ КРАСКОЙ ЗА 2 РАЗА.

ИНВ. НЕПОДПИСАТЬ И ДАТА ВЗАМЕН ИВН

		ТП 294-8-34.92		КЖИ 02.00	
		ИЗДЕЛИЕ МЕТАЛЛИЧЕСКОЕ		СТАДИЯ	МАССА
		ИМ-1		Р	188,22
				ЛИСТ	ЛИСТОВ 1
				МГПИП	
				СПОРТПРОЕКТ-1	
ГИП	КАЛЕДИНА	Каледина			
ЗАВ. ГР.	МАРГУЛИЯ	Маргулия			
ИСПОЛН.	УТКИН	Уткин			
ПРОВЕР	КОРНЕЕВ	Корнеев			
Н.КОНТР.	МИХЕЕВ	Михеев			

Альбом V



ОБОЗНАЧЕНИЕ	МАРКА	РАЗМЕРЫ ММ			МАССА КГ
		A	a	з	
КНИ 03.00	КРв-1	3950	50	3400	8.10
КНИ-03.01	КРв-2	3740	40	3200	7.66
КНИ. 03.02	КРв-3	3530	30	3000	7.22
КНИ 03.03	КРв-4	2350	50	1800	4.18
КНИ 03.04	КРв-5	2140	40	1600	4.34
КНИ 03.05	КРв-6	1930	30	1400	3.90

ФОРМАТ	ЗОНА	ПОЗ.	ОБОЗНАЧЕНИЕ	НАИМЕНОВАНИЕ	КОЛ.	ПРИМЕЧ.
			КНИ 03.00	КРв-1		
				ДЕТАЛИ		
Б.Ч.		1		φ12АII ГОСТ 5781-82* l=3950	2	3,51 кг
Б.Ч.		2		φ6АI ГОСТ 5781-82* l=270	18	0,06 кг
			КНИ 03.01	КРв-2		
				ДЕТАЛИ		
Б.Ч.		1		φ12АII ГОСТ 5781-82* l=3740	2	3,32 кг
Б.Ч.		2		φ6АI ГОСТ 5781-82* l=270	17	0,06 кг
			КНИ 03.02	КРв-3		
				ДЕТАЛИ		
Б.Ч.		1		φ12АII ГОСТ 5781-82* l=3530	2	3,13 кг
Б.Ч.		2		φ6АI ГОСТ 5781-82* l=270	16	0,06 кг
			КНИ 03.03	КРв-4		
				ДЕТАЛИ		
Б.Ч.		1		φ12АII ГОСТ 5781-82* l=2350	2	2,09 кг
Б.Ч.		2		φ6АI ГОСТ 5781-82* l=270	10	0,06 кг
			КНИ 03.04	КРв-5		
				ДЕТАЛИ		
Б.Ч.		1		φ12АII ГОСТ 5781-82* l=2140	2	1,90 кг
Б.Ч.		2		φ6АI ГОСТ 5781-82* l=270	9	0,06 кг
			КНИ 03.05	КРв-6		
				ДЕТАЛИ		
Б.Ч.		1		φ12АII ГОСТ 5781-82* l=1930	2	1,71 кг
Б.Ч.		2		φ6АI ГОСТ 5781-82* l=270	8	0,06 кг

ИВ. № ПОДЛ. ПОДПИСЬ И ДАТА. ВЗАМ. ИВ. №

ПРИВЯЗАН

ГИП	КАЛЕДИНА	<i>Кали</i>
ЗАВ. ГР.	МАРГУЛИЯ	<i>Мар</i>
ИНЖЕН.	ПЛАТОВА	<i>Плат</i>
ПРОВЕР.	КОРНЕЕВА	<i>Кор</i>
И. КОНТР.	МИХЕЕВ	<i>Мих</i>

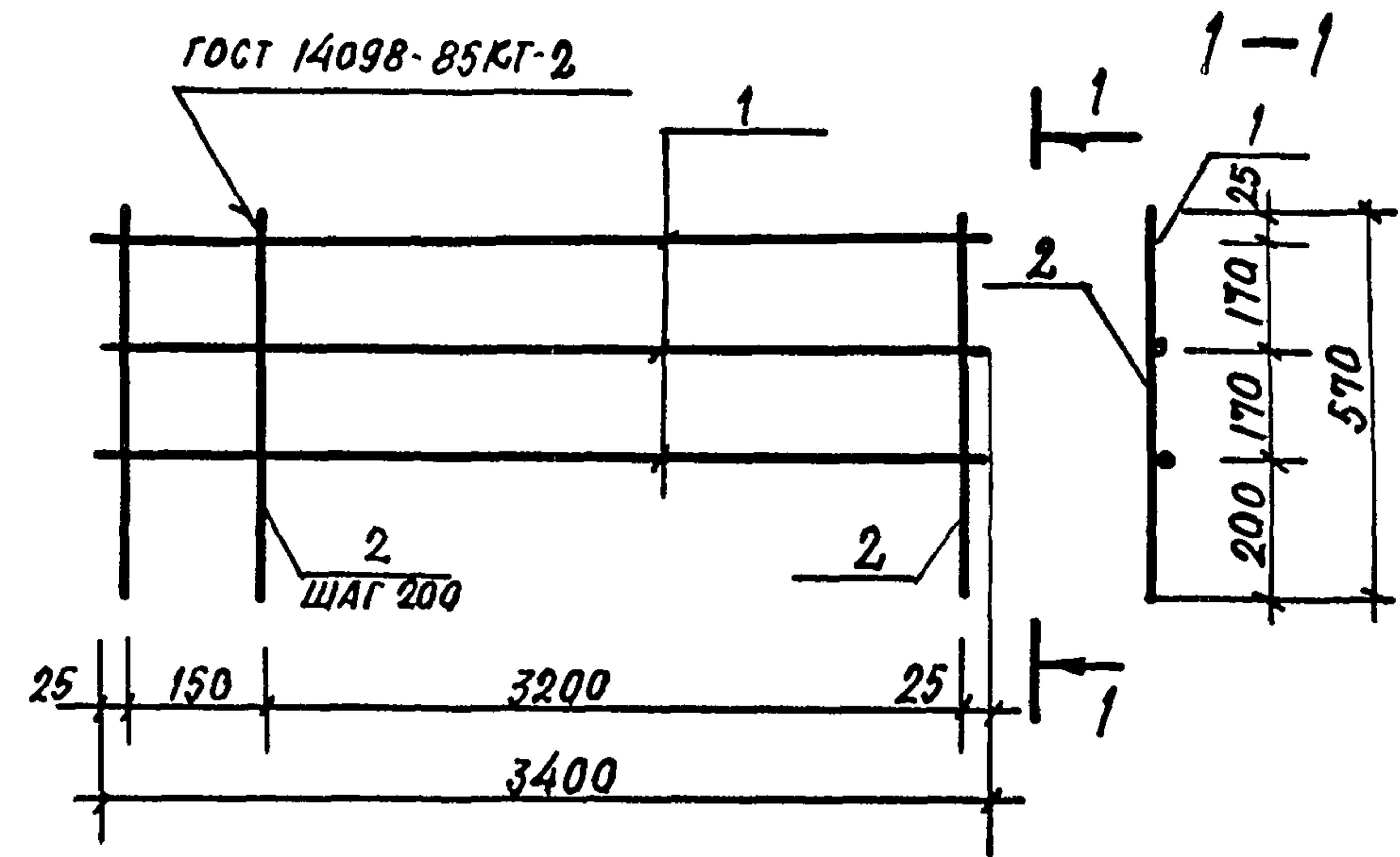
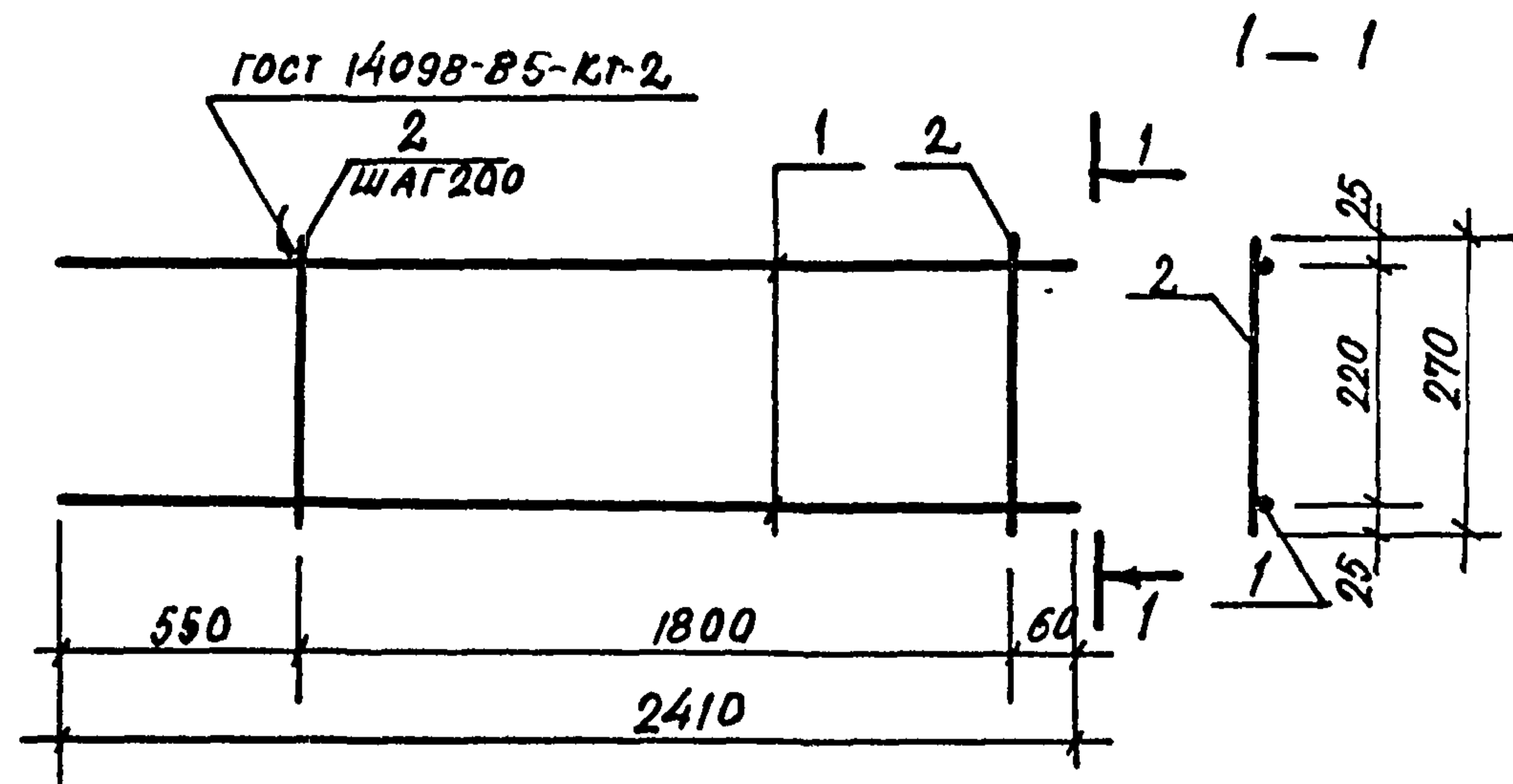
ТП 294-В-34.92

КНИ-03.00

КАРКАСЫ КРв-1; КРв-2;
КРв-3; КРв-4; КРв-5
КРв-6

СТАД.	МАССА	МАСШТАБ
Р	СМ. ТАБЛ.	Б/М
ЛИСТ	ЛИСТОВ 1	

МГПИП
СПОРТПРОЕКТ-1



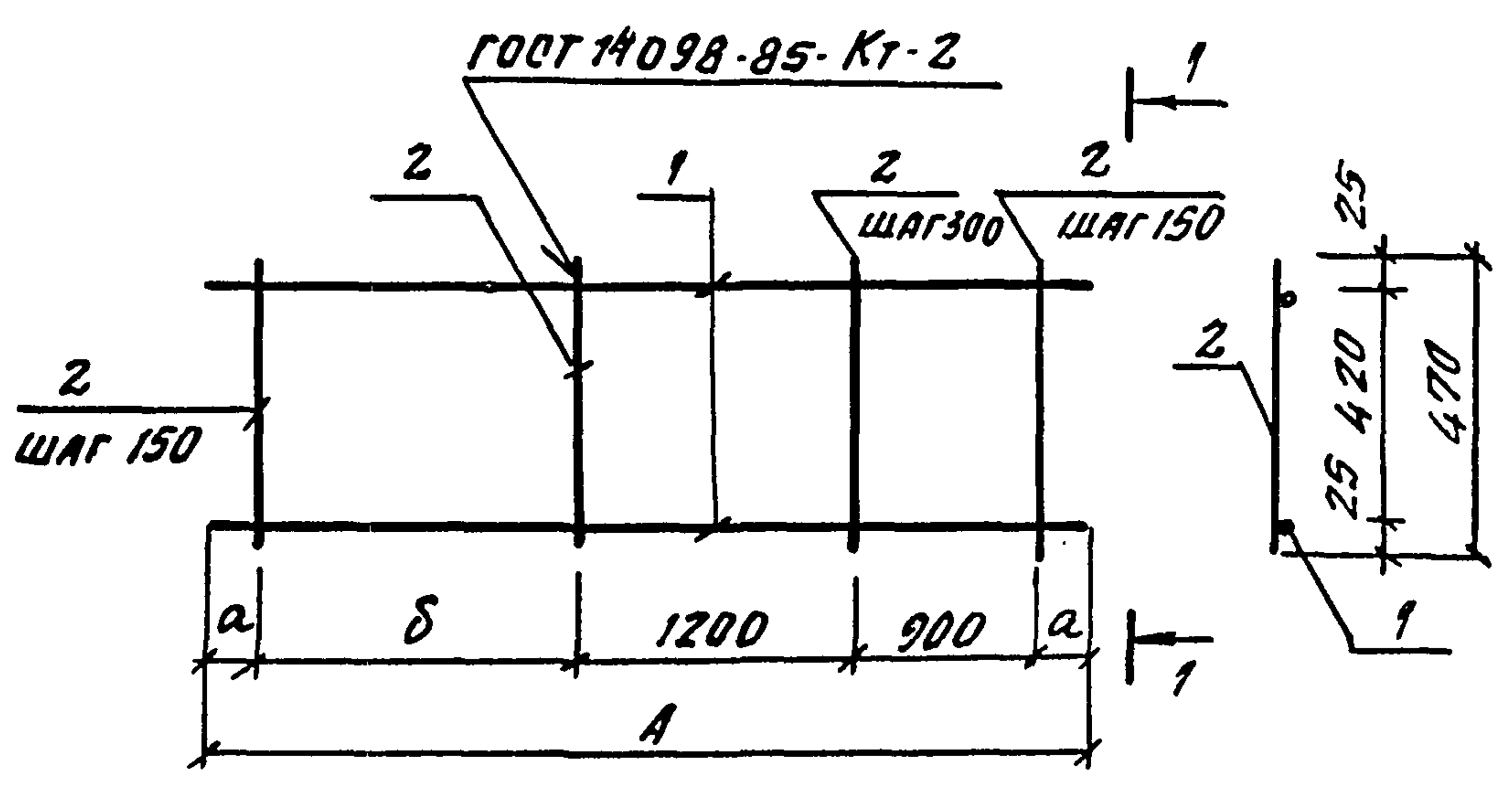
ФОРМ.	ЗОНА	ПОЗ.	ОБОЗНАЧЕНИЕ	НАИМЕНОВАНИЕ	КОЛ.	ПРИМ.
				<u>ДЕТАЛИ</u>		
Б.Ч.	1			Ф12А11 ГОСТ 5781-82* L=2410	2	2,14 кг
Б.Ч.	2			Ф6А1 ГОСТ 5781-82* L=270	10	0,06 кг

ФОРМ.	ЗОНА	ПОЗ.	ОБОЗНАЧЕНИЕ	НАИМЕНОВАНИЕ	КОЛ.	ПРИМ.
				<u>ДЕТАЛИ</u>		
Б.Ч.	1			Ф12А11 ГОСТ 5781-82* L=3400	5	3,02 кг
Б.Ч.	2			Ф6А1 ГОСТ 5781-82* L=570	18	0,13 кг

ИВ.№ ПОЛ.	ПОДПИСЬ И ДАТА	ВЗАМ.ИВ.№	ТП 294-8-34.92		КНИИ-03.06	
			КАРКАС КРВ-7		СТАД.	МАССА
			Р	4,64	Б/М	
			ЛИСТ		ЛИСТОВ 1	
ДИП	КАЛЕДИНА	Каледина	МГПИП СПОРТПРОЕКТ-1			
ЗАВ. ГР.	МАРГУЛИЯ	Маргулия				
ИНЖЕН.	ПЛАТОВА	Платова				
ПРОВЕР.	КОРНЕЕВ	Корнеев				
И.КОНТР.	МИХЕЕВ	Михеев				

ИВ.№ ПОЛ.	ПОДПИСЬ И ДАТА	ВЗАМ.ИВ.№	ТП 294-8-34.92		КНИИ-03.07	
			КАРКАС КРВ-8		СТАД.	МАССА
			Р	11,40	Б/М	
			ЛИСТ		ЛИСТОВ 1	
ДИП	КАЛЕДИНА	Каледина	МГПИП СПОРТПРОЕКТ-1			
ЗАВ. ГР.	МАРГУЛИЯ	Маргулия				
ИНЖЕН.	ПЛАТОВА	Платова				
ПРОВЕР.	КОРНЕЕВ	Корнеев				
И.КОНТР.	МИХЕЕВ	Михеев				

Альбом



Обозначение	Марка	Размеры мм			Масса кг
		A	a	delta	
КНМ-03.08	КРВ-9	3760	80	1500	15.87
КНМ-03.09	КРВ-10	4400	25	2250	18.84
КНМ-03.10	КРВ-11	4520	85	2250	19.22
КНМ-03.11	КРВ-12	3120	60	900	13.09
КНМ-03.12	КРВ-17	4400	100	2100	19.33
КНМ-03.13	КРВ-18	4350	75	2100	18.23

ФОРМ. ЗОНА	Поз.	Обозначение	Наименование	Кол.	Примеч.
		КНМ-03.08	КРВ-9		
			ДЕТАЛИ		
Б.У	1		Ф16АIII ГОСТ5781-82*P-3760	2	5.94кг
Б.У	2		Ф8АI ГОСТ5781-82*P-470	21	0.19кг
		КНМ-03.09	КРВ-10		
			ДЕТАЛИ		
Б.У	1		Ф16АIII ГОСТ5781-82*P-4400	2	6.95кг
Б.У	2		Ф8АI ГОСТ5781-82*P-470	26	0.19кг
		КНМ-03.10	КРВ-11		
			ДЕТАЛИ		
Б.У	1		Ф16АIII ГОСТ5781-82*P-4520	2	7.14кг
Б.У	2		Ф8АI ГОСТ5781-82*P-470	26	0.19кг
		КНМ-03.11	КРВ-12		
			ДЕТАЛИ		
Б.У	1		Ф16АIII ГОСТ5781-82*P-3120	2	4.93кг
Б.У	2		Ф8АI ГОСТ5781-82*P-470	17	0.19кг
		КНМ-03.12	КРВ-17		
			ДЕТАЛИ		
Б.У	1		Ф16АIII ГОСТ5781-82*P-4400	2	6.79кг
Б.У	2		Ф8АI ГОСТ5781-82*P-470	25	0.19кг
		КНМ-03.13	КРВ-18		
			ДЕТАЛИ		
Б.У	1		Ф16АIII ГОСТ5781-82*P-4350	2	6.72кг
Б.У	2		Ф8АI ГОСТ5781-82*P-470	25	0.19кг

№ п. лод. Подп. и дата

ПРИВЯЗАН:

ГМП	КАЛЕДИНА	<i>Калидина</i>
ЗАВ. ГР.	МАРГУЛАН	<i>Маргулан</i>
ИНЖЕН.	ПЛАТОВА	<i>Платова</i>
ПРОВ.	ШЕПЛОВА	<i>Шеплова</i>
Н. КОМ.	МИХЕЕВА	<i>Михеева</i>

ТП 294-В-34.92

КНМ-03.08

КАРКАСЫ КРВ-9; КРВ-10;
КРВ-11; КРВ-12, КРВ-17;
КРВ-18

ОТДАНЯ	МАССА	МАСШТ.
Р	СМ.	Б/М
ЛМЕТ	ЛМЕТОВ /	

МГПИП
СПОРТ ПРОЕКТ-1

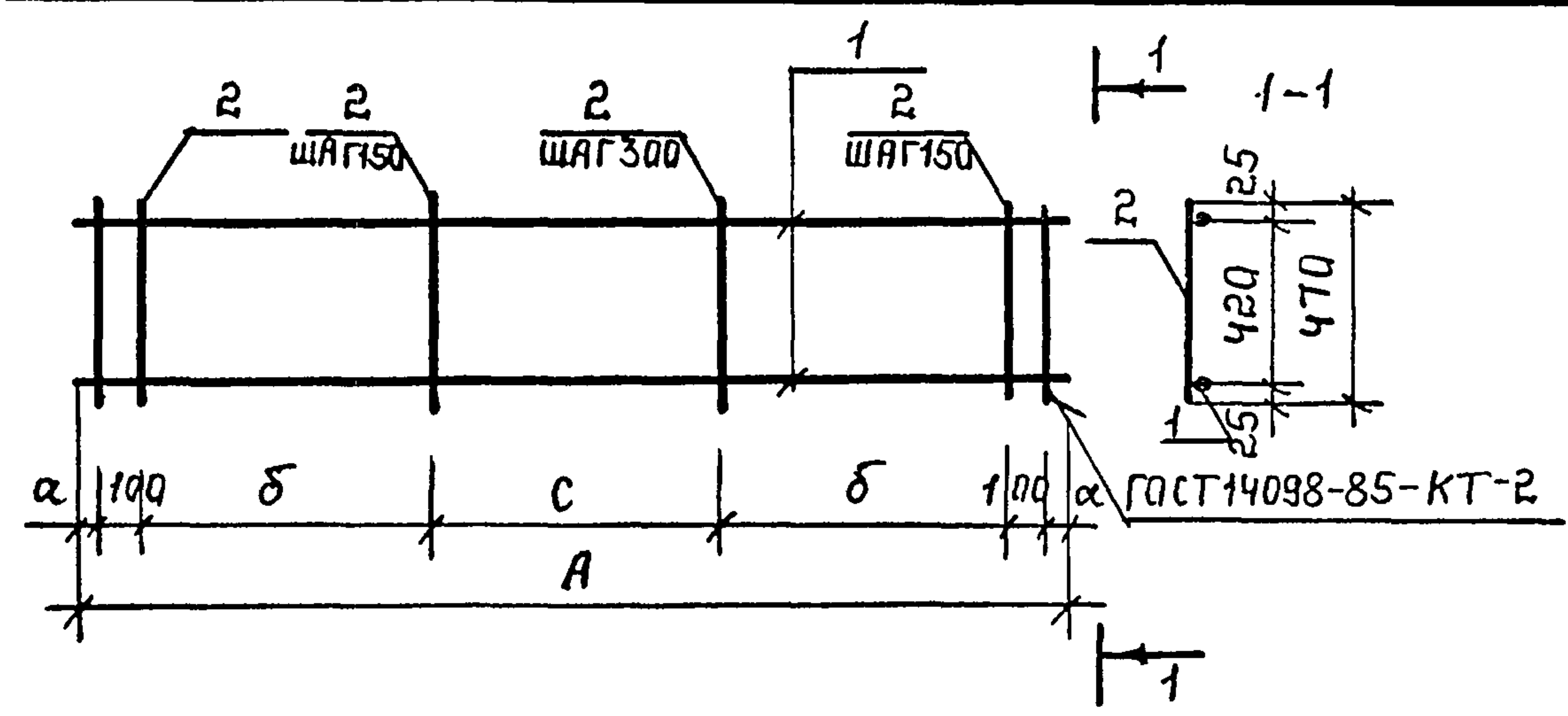
КОПИРОВАЛ

25343-07

12

ФОРМАТ А3

Альбом 1

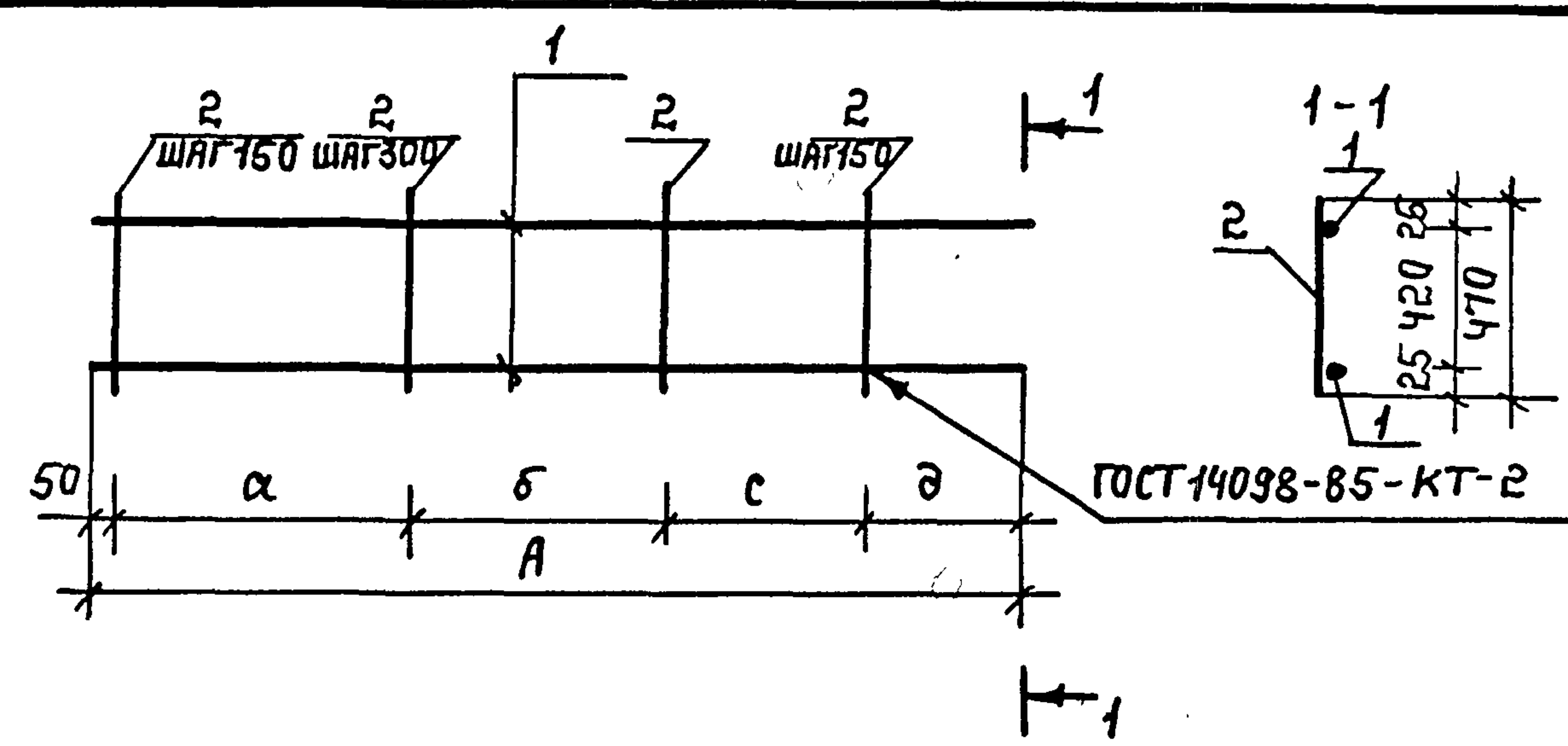


ОБОЗНАЧЕНИЕ	МАРКА	РАЗМЕРЫ ММ				МАССА КГ
		A	α	δ	γ	
КЖИ-03.14	КРВ-13	2980	40	900	900	12,82
КЖИ-03.15	КРВ-16	3910	55	1050	1500	16,52

ФОРМ	ЗОНА	ПОЗ.	ОБОЗНАЧЕНИЕ	НАИМЕНОВАНИЕ	КОЛ	ПРИМЕЧ
			КЖИ-03.14	<u>КРВ-13</u>		
				<u>ДЕТАЛИ</u>		
Б4		1		Ф16АIII ГОСТ 5781-82* L=2980	2	4,70 КГ
Б4		2		Ф8АI ГОСТ 5781-82* L=470	18	0,19 КГ
			КЖИ-03.15	<u>КРВ-16</u>		
				<u>ДЕТАЛИ</u>		
Б4		1		Ф16АIII ГОСТ 5781-82* L=3910	2	6,17 КГ
Б4		2		Ф8АI ГОСТ 5781-82* L=470	22	0,19 КГ

ИНВ. № ПОДПИСИ И ДАТА ВЗЯМ. ИНВ.

ТП 294-8-34.92		КЖИ-03.14	
КАРКАСЫ КРВ-13; КРВ-16.		СТАДИЯ	МАССА
		Р	СМ. ТАБЛ.
		Б/М	
ГИП КАЛЕДИНА		ЛИСТ ЛИСТОВ: 1	
ЗАВ. ГР. МАРГУЛИЯ		МГПИП	
ИНЖ. ПЛАТОВА		СПОРТПРОЕКТ-1	
ПРОВ. ШЕЛИЛОВА			
И. КОНТ. МИХЕЕВ			



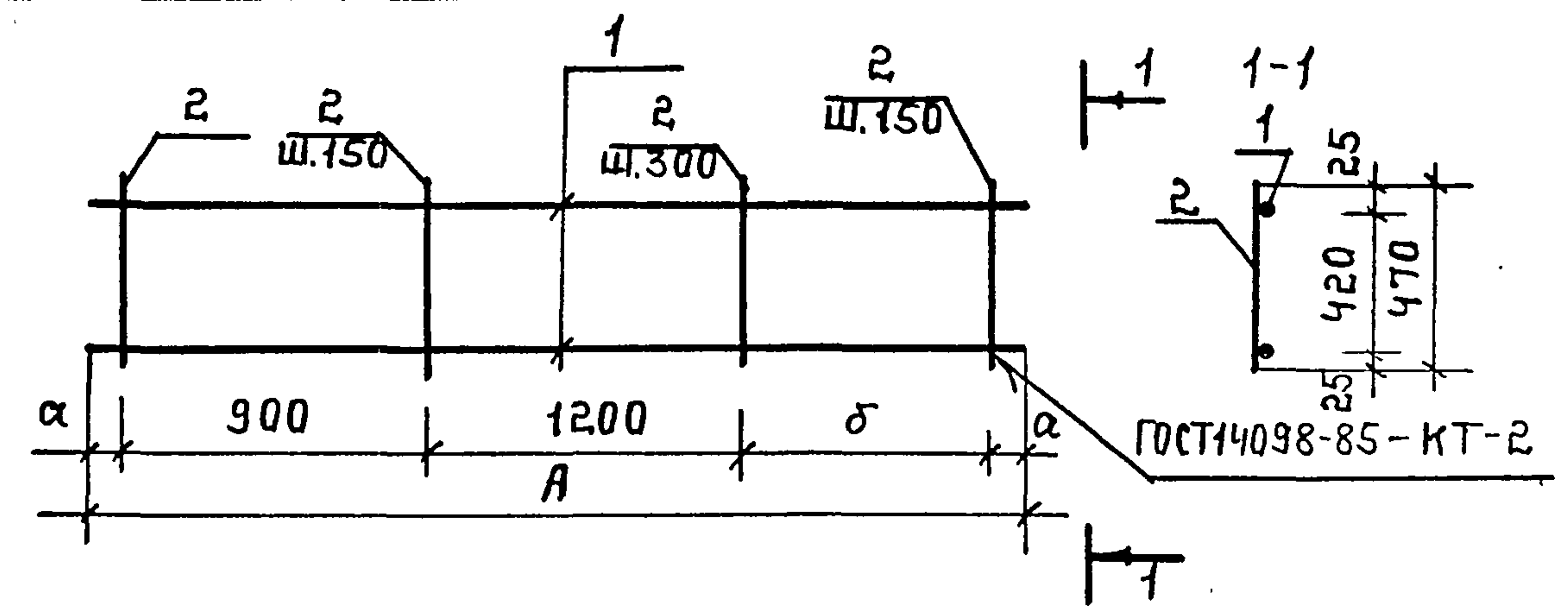
ОБОЗНАЧЕНИЕ	МАРКА	РАЗМЕРЫ ММ					МАССА КГ
		A	α	δ	γ	θ	
КЖИ-03.16	КРВ-14	3910	1050	1500	1050	260	16,14
КЖИ-03.17	КРВ-15	4400	2100	900	2100	450	18,44

ФОРМ	ЗОНА	ПОЗ.	ОБОЗНАЧЕНИЕ	НАИМЕНОВАНИЕ	КОЛ	ПРИМЕЧ
			КЖИ-03.16	<u>КРВ-14</u>		
				<u>ДЕТАЛИ</u>		
Б4		1		Ф16АIII ГОСТ 5781-82* L=3910	2	6,17 КГ
Б4		2		Ф8АI ГОСТ 5781-82* L=470	20	0,19 КГ
			КЖИ-03.17	<u>КРВ-15</u>		
				<u>ДЕТАЛИ</u>		
Б4		1		Ф16АIII ГОСТ 5781-82* L=4400	2	6,94 КГ
Б4		2		Ф8АI ГОСТ 5781-82* L=470	24	0,19 КГ

ИНВ. № ПОДПИСИ И ДАТА ВЗЯМ. ИНВ.

ТП 294-8-34.92		КЖИ-03.16	
КАРКАСЫ КРВ-14; КРВ-15.		СТАДИЯ	ЛИСТ ЛИСТОВ
		Р	СМ. ТАБЛ.
		Б/М	
ГИП КАЛЕДИНА		ЛИСТ ЛИСТОВ: 1	
ЗАВ. ГР. МАРГУЛИЯ		МГПИП	
ИНЖ. ПЛАТОВА		СПОРТПРОЕКТ-1	
ПРОВ. ШЕЛИЛОВА			
И. КОНТ. МИХЕЕВ			

Альбом 1

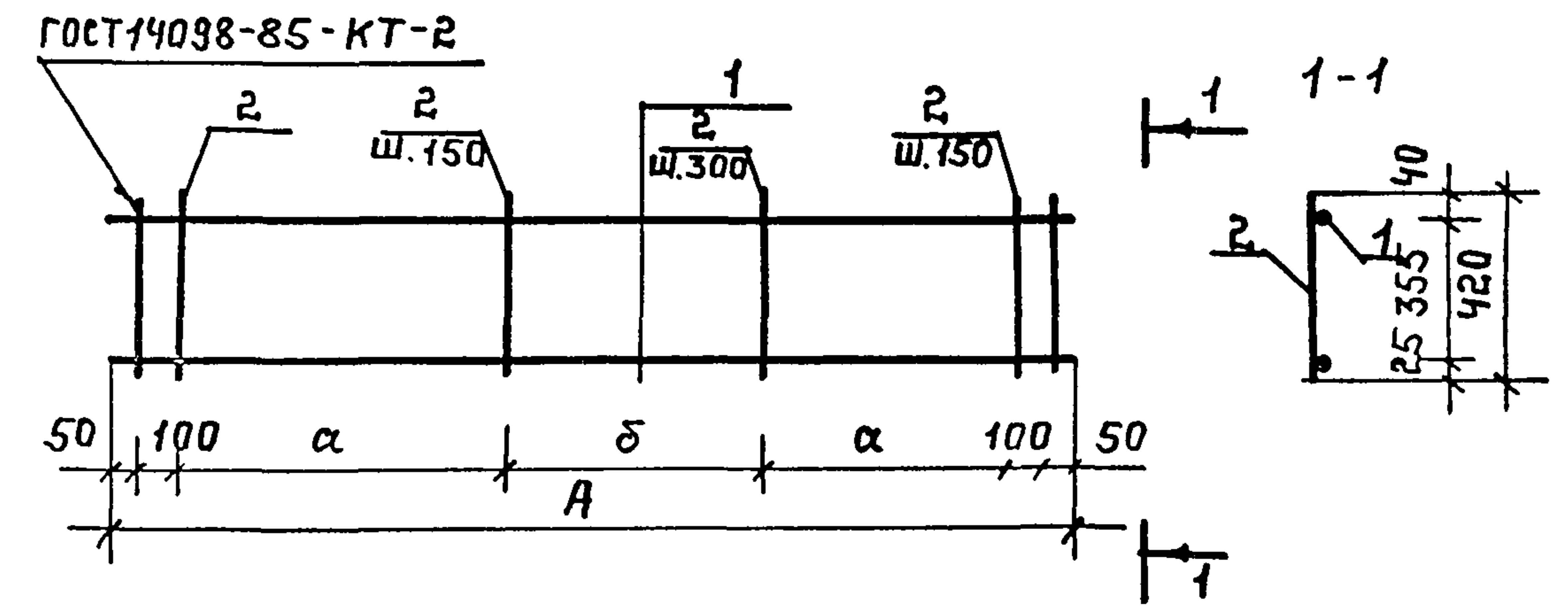


ОБОЗНАЧЕНИЕ	МАРКА	РАЗМЕРЫ, ММ			МАССА, КГ
		А	α	δ	
КЖИ-03.18	КРВ-19	3560	55	1350	15,04
КЖИ-03.19	КРВ-20	3380	115	1050	14,08

ФОРМ	ЗОНА	Поз.	ОБОЗНАЧЕНИЕ	НАИМЕНОВАНИЕ	КОЛ	ПРИМЕЧ.
			КЖИ-03.18	КРВ-19		
				<u>ДЕТАЛИ</u>		
Б.4		1		Φ16АШ ГОСТ 5781-82*ℓ=3560	2	5,62 КГ
Б.4		2		Φ8АГ ГОСТ 5781-82*ℓ=470	20	0,19 КГ
			КЖИ-03.19	КРВ-20		
				<u>ДЕТАЛИ</u>		
Б.4		1		Φ16АШ ГОСТ 5781-82*ℓ=3380	2	5,33 КГ
Б.4		2		Φ8АГ ГОСТ 5781-82*ℓ=470	18	0,19 КГ

ИНВ.№ ПОДПИСЬ И ДАТА ВЗЯМ.ИНВ

				ТП 294-В-34.92	КЖИ-03.18
				КАРКАСЫ КРВ-19; КРВ-20	
				СТАНДА	МАССА
				Р	СМ. Б/М
				ТАБЛ.	ТАБЛ.
				ЛИСТ	ЛИСТОВ 1
				МГПИП СПОРТПРОЕКТ-1	
ГИП	КАЛЕДИНА	<i>Каледина</i>			
ЗАВ.ГР.	МАРГУЛЯ	<i>Маргуля</i>			
ИНЖЕН	ПЛЯТОВА	<i>Плятова</i>			
ПРОВЕР.	ШЕПИЛОВА	<i>Шепилова</i>			
Н.КОНТР.	МИХЕЕВ	<i>Михеев</i>			



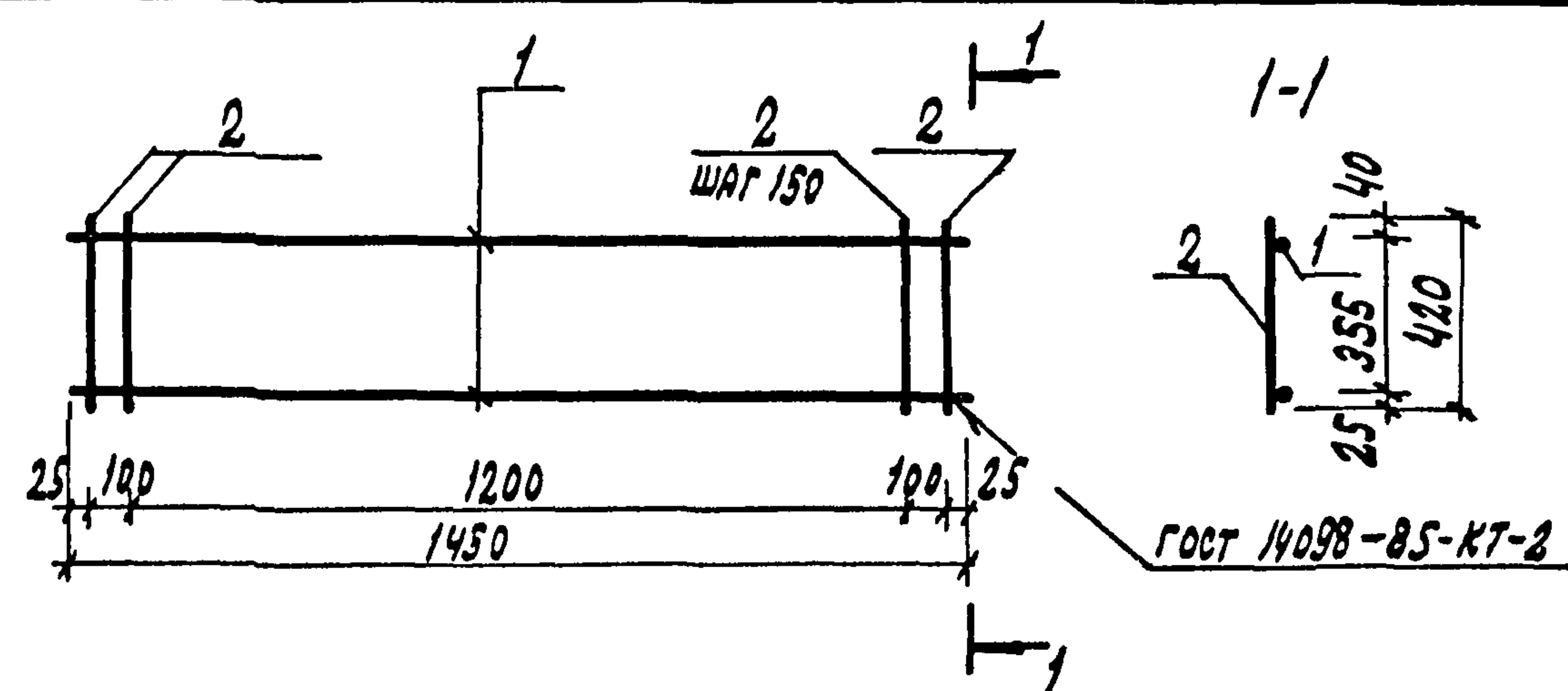
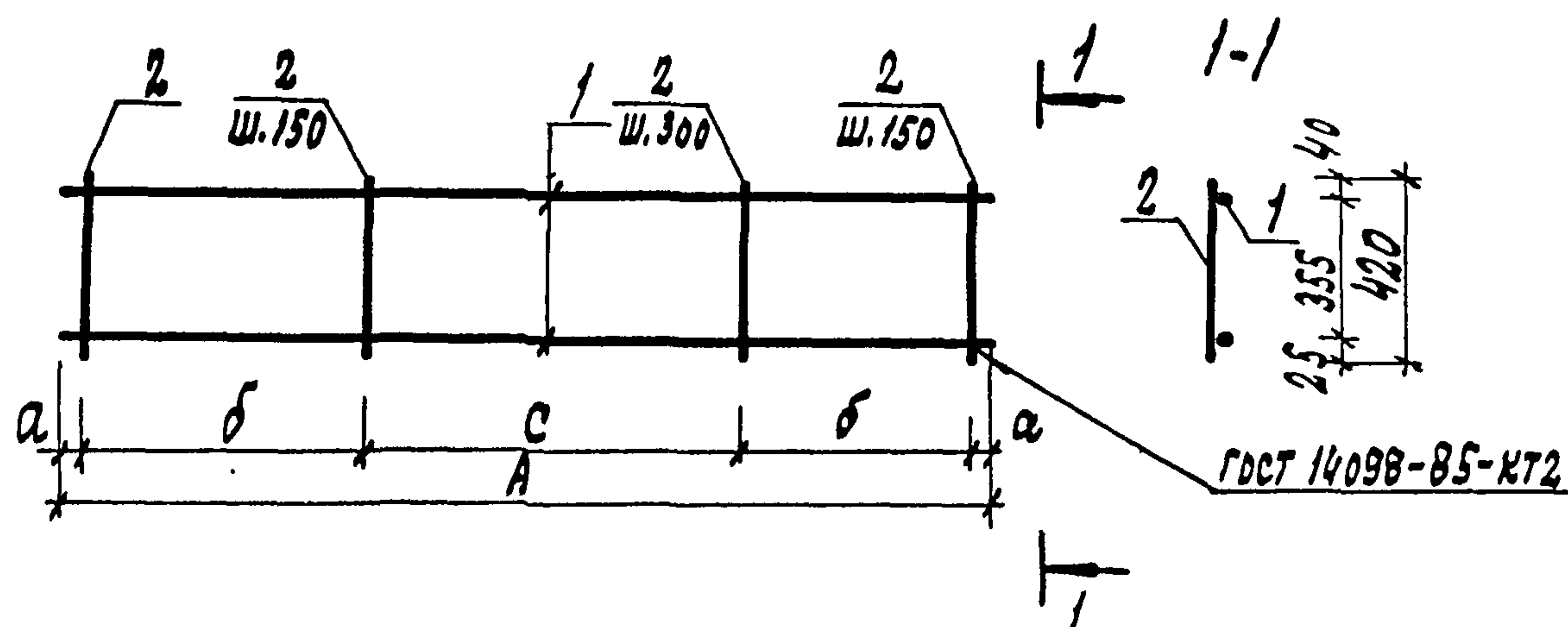
ОБОЗНАЧЕНИЕ	МАРКА	РАЗМЕРЫ, ММ.			МАССА, КГ
		А	α	δ	
КЖИ-03.20	КРВ-21	2700	600	1200	11,07
КЖИ-03.21	КРВ-22	1700	300	600	7,23

ФОРМ	ЗОНА	Поз.	ОБОЗНАЧЕНИЕ	НАИМЕНОВАНИЕ	КОЛ	ПРИМЕЧ.
			КЖИ-03.20	КРВ-21		
				<u>ДЕТАЛИ</u>		
Б.4		1		Φ16АШ ГОСТ 5781-82*ℓ=2700	2	4,26 КГ
Б.4		2		Φ8АГ ГОСТ 5781-82*ℓ=420	15	0,17 КГ
			КЖИ-03.21	КРВ-22		
				<u>ДЕТАЛИ</u>		
Б.4		1		Φ16АШ ГОСТ 5781-82*ℓ=1700	2	2,68 КГ
Б.4		2		Φ8АГ ГОСТ 5781-82*ℓ=420	11	0,17 КГ

ИНВ.№ ПОДПИСЬ И ДАТА ВЗЯМ.ИНВ

				ТП 294-В-34.92	КЖИ-03.20
				КАРКАСЫ КРВ-21; КРВ-22	
				СТАНДА	МАССА
				Р	СМ. Б/М
				ТАБЛ.	ТАБЛ.
				ЛИСТ	ЛИСТОВ 1
				МГПИП СПОРТПРОЕКТ-1	
ГИП	КАЛЕДИНА	<i>Каледина</i>			
ЗАВ.ГР.	МАРГУЛЯ	<i>Маргуля</i>			
ИНЖЕН.	ПЛЯТОВА	<i>Плятова</i>			
ПРОВ.	ШЕПИЛОВА	<i>Шепилова</i>			
Н.КОНТ.	МИХЕЕВ	<i>Михеев</i>			

Альбом



Обозначение	Марка	Размеры, мм				Масса кг
		а	б	с	д	
КЖИ-03.22	КРВ-24	2520	60	600	1200	10,17
КЖИ-03.23	КРВ-25	1330	65	300	600	5,39

Форм.	Зона	Поз.	Обозначение	Наименование	Кол.	Примеч.
				<u>ДЕТАЛИ</u>		
Б4		1		φ 16 А III ГОСТ 5781-82* ℓ=1450	2	2,29 кг
Б4		2		φ В А I ГОСТ 5781-82* ℓ=420	11	0,17 кг

Форм.	Зона	Поз.	Обозначение	Наименование	Кол.	Примеч.
			КЖИ-03.22	<u>КРВ-24</u>		
				<u>ДЕТАЛИ</u>		
Б4		1		φ 16 А III ГОСТ 5781-82* ℓ=2520	2	3,98
Б4		2		φ В А I ГОСТ 5781-82* ℓ=420	13	0,17 кг
			КЖИ-03.23	<u>КРВ-25</u>		
				<u>ДЕТАЛИ</u>		
Б4		1		φ 16 А III ГОСТ 5781-82* ℓ=1330	2	2,10 кг
Б4		2		φ В А I ГОСТ 5781-82* ℓ=420	7	0,17 кг

Форм.	Зона	Поз.	Обозначение	Наименование	Кол.	Примеч.
				<u>ДЕТАЛИ</u>		
				φ 16 А III ГОСТ 5781-82* ℓ=1450	2	2,29 кг
				φ В А I ГОСТ 5781-82* ℓ=420	11	0,17 кг

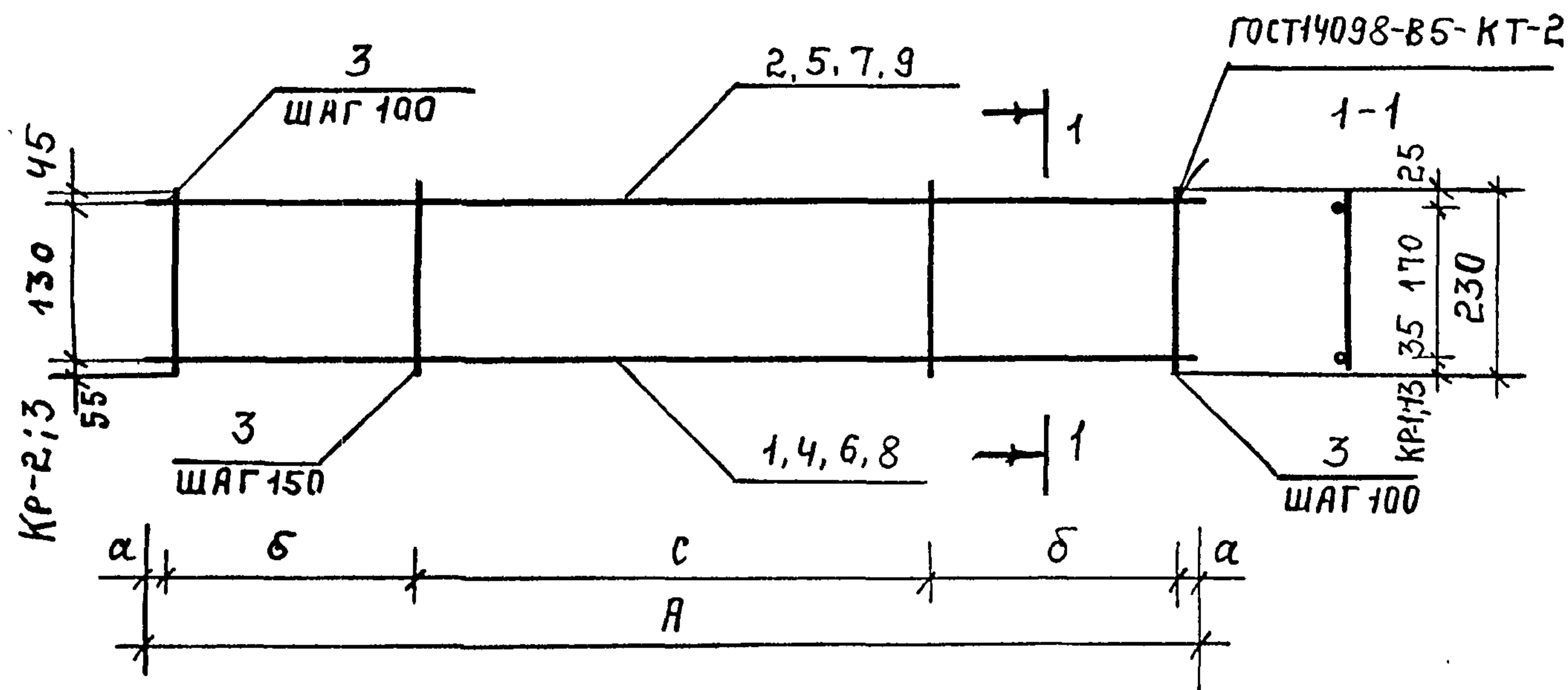
Имя, № подл. Подпись и дата. Форм. Имя

Имя, № подл. Подпись и дата. Форм. Имя

ТП 294-В-34.92	КЖИ-03.22
Каркасы КРВ-24; КРВ-25	СТАДИЯ МАССА МАСШТАБ
	Р см. ТАБЛ. Б/М
	ЛИСТ ЛИСТОВ 1
МГПИП СПОРТПРОЕКТ-1	

ТП 294-В-34.92	КЖИ-03.24
Каркас КРВ-23	СТАДИЯ МАССА МАСШТАБ
	Р 6,45 Б/М
	ЛИСТ ЛИСТОВ 1
МГПИП СПОРТПРОЕКТ-1	

Альбом V



ОБОЗНАЧЕНИЕ	МАРКА	РАЗМЕРЫ, ММ.				МАССА, КГ
		А	а	б	с	
КЖИ-03.25	КР-1	5660	30	1300	3000	27,73
КЖИ-03.26	КР-2	3400	25	700	1950	5,26
КЖИ-03.27	КР-3	1750	25	400	750	2,71
КЖИ-03.28	КР-13	8960	30	2200	4500	52,71

ФОРМАТ	ЗОНА	ПОЗ.	ОБОЗНАЧЕНИЕ	НАИМЕНОВАНИЕ	КОЛ. ВО	ПРИМЕЧАНИЕ
			КЖИ-03,25	КР-1		
				ДЕТАЛИ		
Б4		1		Ф25АIII ГОСТ 5781-82*Е-5660	1	21,75 КГ
Б4		2		Ф10АI ГОСТ 5781-82*Е-5660	1	3,5 КГ
Б4		3		Ф6АI ГОСТ 5781-82*Е-230	49	0,051 КГ
			КЖИ-03,26	КР-2		
				ДЕТАЛИ		
Б4		4		Ф12АIII ГОСТ 5781-82*Е-3400	1	3,03 КГ
				Ф6АI ГОСТ 5781-82*Е-3400	1	0,75 КГ
				Ф6АI ГОСТ 5781-82*Е-230	29	0,051 КГ
				КР-3		
				ДЕТАЛИ		
Б4		6		Ф12АIII ГОСТ 5781-82*Е-1750	1	1,56 КГ
Б4		7		Ф6АI ГОСТ 5781-82*Е-1750	1	0,385 КГ
Б4		3		Ф6АI ГОСТ 5781-82*Е-230	15	0,051 КГ
			КЖИ-03,28	КР-13		
				ДЕТАЛИ		
Б4		8		Ф28АIII ГОСТ 5781-82*Е-8960	1	43,3 КГ
Б4		9		Ф10АI ГОСТ 5781-82*Е-8960	1	5,56 КГ
Б4		3		Ф6АI ГОСТ 5781-82*Е-230	76	0,051 КГ

ИНВ. № ПОДПИСЬ И ДАТА

ПРИВЯЗАН:

ГИП	КАЛЕДИНА	<i>Калина</i>
ЗАВ. ГР.	МОРОЗОВА	<i>Морозова</i>
ИСПОЛН.	КИРЕНКОВ	<i>Киренков</i>
ПРОВЕР	КАЛЕДИНА	<i>Калина</i>
И.КОНТР.	РОНДАРЕВА	<i>Рондарева</i>

ТП 294-В-34.92

КЖИ-03.25

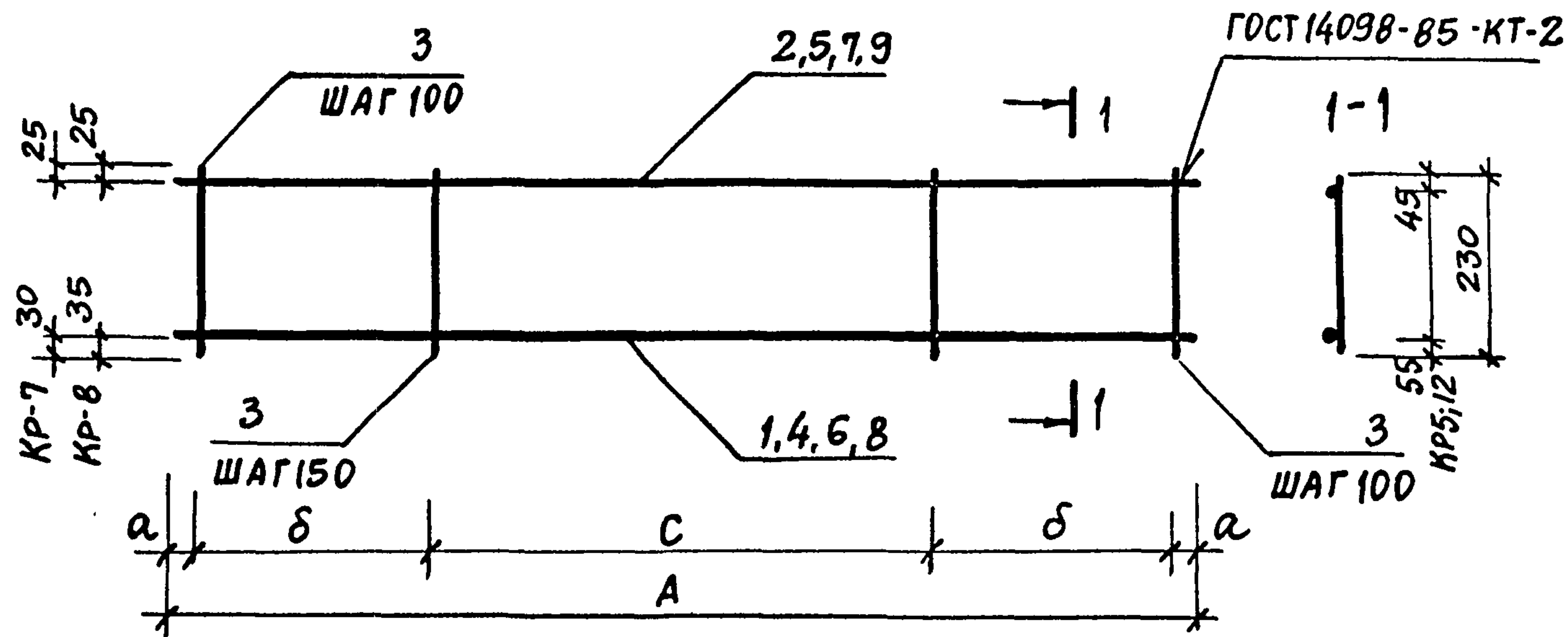
КАРКАС ПЛОСКИЙ
КР-1 ÷ КР-3; КР-13.

СТADIЯ	МАССА	МАШТАБ
Р	СМ. ТАБЛ.	Б/М
ЛИСТ	ЛИСТОВ 1	

МГПИП
СПОРТПРОЕКТ-1

КОПИРОВАЛ: 25343-07 16 ФОРМАТ

Альбом V



ОБОЗНАЧЕНИЕ	МАРКА	РАЗМЕРЫ, мм				МАССА, кг
		A	a	delta	c	
КЖИ-03.29	КР-5	1930	25	500	750	3.05
КЖИ-03.30	КР-12	1620	35	400	750	5.01
КЖИ-03.31	КР-7	2960	30	900	1500	7.124
КЖИ-03.32	КР-8	4960	30	1100	2700	24.37

ФОРМАТ	ЗОНА	ПОЗИЦ	ОБОЗНАЧЕНИЕ	НАИМЕНОВАНИЕ	КОЛ.	ПРИМЕЧАНИЕ
			КЖИ-03.29	КР-5		
				<u>ДЕТАЛИ</u>		
Б4		1		Ф12АIII ГОСТ 5781-82* e=1930	1	1,72 кг
Б4		2		Ф6АI ГОСТ 5781-82* e=1930	1	0,42 кг
Б4		3		Ф6АI ГОСТ 5781-82* e=230	18	0,051 кг
			КЖИ-03.30	КР-12		
				<u>ДЕТАЛИ</u>		
Б4		4		Ф12АIII ГОСТ 5781-82* e=1620	1	1,44 кг
Б4		5		Ф6АI ГОСТ 5781-82* e=1620	1	1,84 кг
Б4		5		Ф6АI ГОСТ 5781-82* e=230	34	0,051 кг
			КЖИ-03.31	КР-7		
				<u>ДЕТАЛИ</u>		
Б4		6		Ф16АIII ГОСТ 5781-82* e=2960	1	4,68 кг
Б4		7		Ф8АI ГОСТ 5781-82* e=2960	1	1,169 кг
Б4		3		Ф6АI ГОСТ 5781-82* e=230	25	0,051 кг
			КЖИ-03.32	КР-8		
				<u>ДЕТАЛИ</u>		
Б4		8		Ф25АIII ГОСТ 5781-82* e=4960	1	19,1 кг
Б4		9		Ф10АI ГОСТ 5781-82* e=1460	1	3,08 кг
Б4		3		Ф6АI ГОСТ 5781-82* e=230	43	0,051 кг

ИНВ.№ ПОД ГРАФИК И ДАТА
ВЗЯТИЕ

ПРИВЯЗАН

ГИП	КАЛЕДИНА	<i>Калина</i>
ЗАВ.ГР	МОРОЗОВА	<i>Морозова</i>
ИСПОЛ.	КАРМЕНКОВА	<i>Карменкова</i>
ПРОВЕРИЛ	КАЛЕДИНА	<i>Калина</i>
Н.КОНТР.	МАРГУЛИЯ	<i>Маргулия</i>
ИНВ.№		

ТП 294-8-34.92

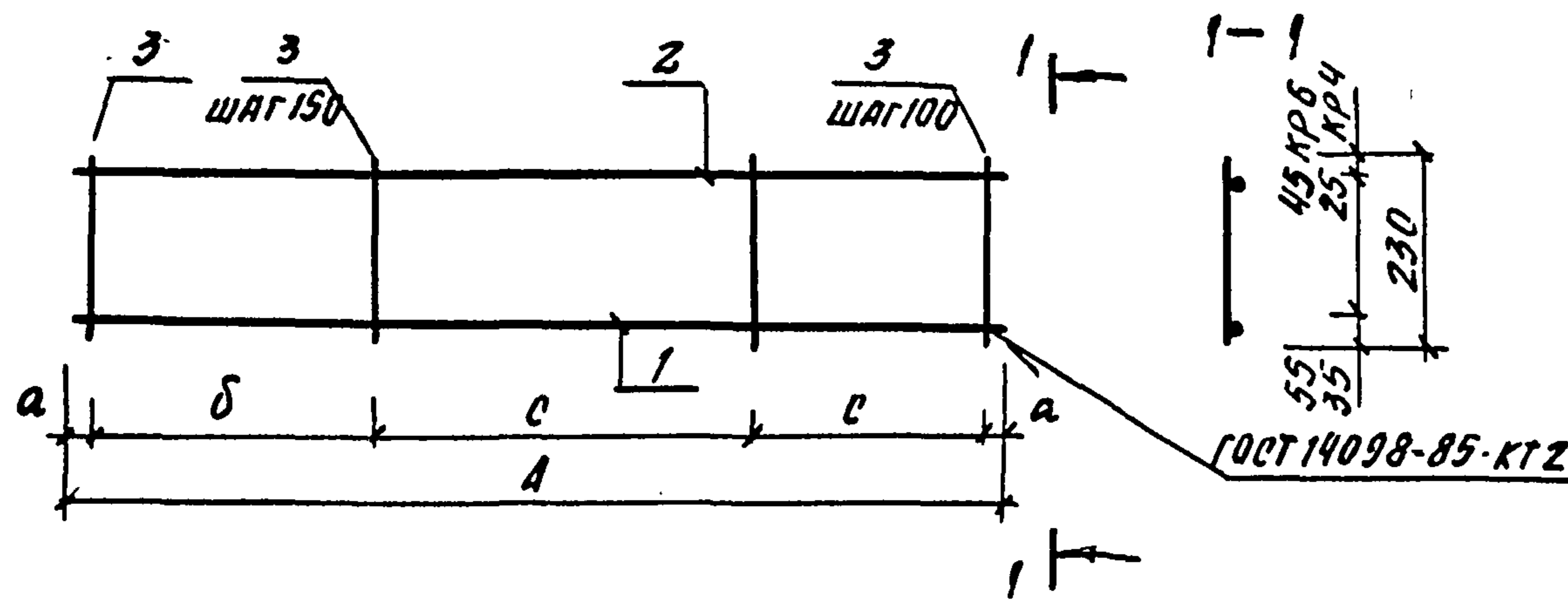
КЖИ-03.29

КАРКАС ПЛОСКИЙ
КР-5, КР-12, КР-7 ÷ КР-8

СТАДИЯ	МАССА	МАСШТАБ
Р	СМ. ТАБЛ.	Б/м
ЛИСТ	ЛИСТОВ 1	

МГПИП
СПОРТПРОЕКТ-1

Альбом 7



Обозначение	Марка	Размеры, мм					Масса, кг
		A	a	delta	c	c	
КЖИ-03.33	КР-4	3650	25	2000	4500	2100	50.83
КЖИ-03.34	КР-6	1450	25	300	200	200	2.28

Формат	Зона	Поз.	Обозначение	Наименование	Кол.	Примеч.
			КЖИ-03.33	КР-4		
				ДЕТАЛИ		
Б.4		1		Ф28А1 ГОСТ 5781-82* P-8650	1	41.78 кг
Б.4		2		Ф10А1 ГОСТ 5781-82* P-8650	1	5.36 кг
Б.4		3		Ф6А1 ГОСТ 5781-82* P-230	73	0.051 кг
			КЖИ-03.34	КР-6		
				ДЕТАЛИ		
Б.4		4		Ф12А1 ГОСТ 5781-82* P-1450	1	1.3 кг
Б.4		5		Ф6А1 ГОСТ 5781-82* P-1450	1	0.32 кг
Б.4		3		Ф6А1 ГОСТ 5781-82* P-230	13	0.051 кг

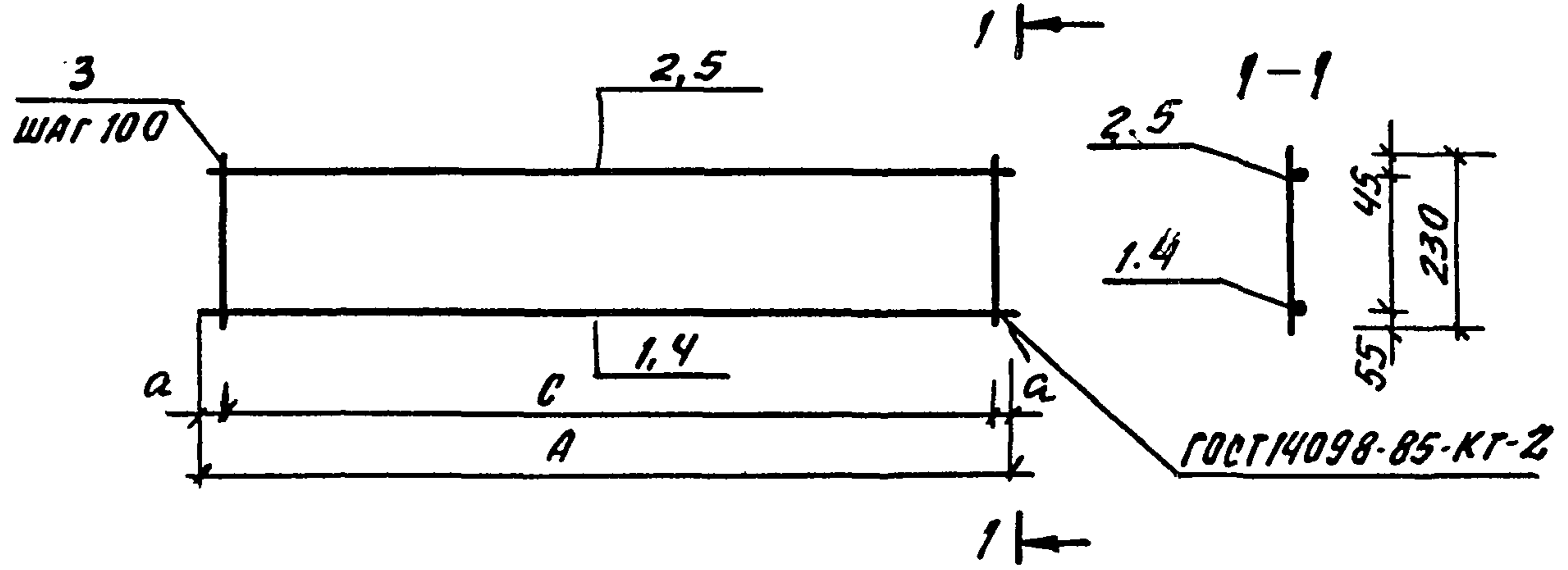
ТП 294-8-34.92 КЖИ-03.33

КАРКАС ПЛОСКИЙ
КР-4; КР-6

СТАДНЯ	МАССА	МАШТАБ
P	см. ТАБЛ.	Б/М

Лист 1 Листов 1
МГПИП
СПОРТПРОЕКТ-1

ГМП КАЛЕДНА Каш
Зав. гр. МОРОЗОВА Ш
Испол. КИРИЕНКОВА Т
Пров. КАЛЕДНА Каш
И. кон. МАРГУЛЯ Ш



Обозначение	Марка	Размеры, мм			Масса, кг
		A	a	c	
КЖИ-03.35	КР-9	1180	40	1100	1.94
КЖИ-03.36	КР-11	1580	40	1500	2.57

Формат	Зона	Поз.	Обозначение	Наименование	Кол.	Примеч.
			КЖИ-03.35	КР-9		
				ДЕТАЛИ		
Б.4		1		Ф12А1 ГОСТ 5781-82* P-1180	1	1.07 кг
Б.4		2		Ф6А1 ГОСТ 5781-82* P-1180	1	0.26 кг
Б.4		3		Ф6А1 ГОСТ 5781-82* P-230	12	0.051 кг
			КЖИ-03.36	КР-11		
				ДЕТАЛИ		
Б.4		4		Ф12А1 ГОСТ 5781-82* P-1580	1	1.41 кг
Б.4		5		Ф6А1 ГОСТ 5781-82* P-1580	1	0.35 кг
Б.4		3		Ф6А1 ГОСТ 5781-82* P-230	16	0.051 кг

ТП 294-8-34.92 КЖИ-03.35

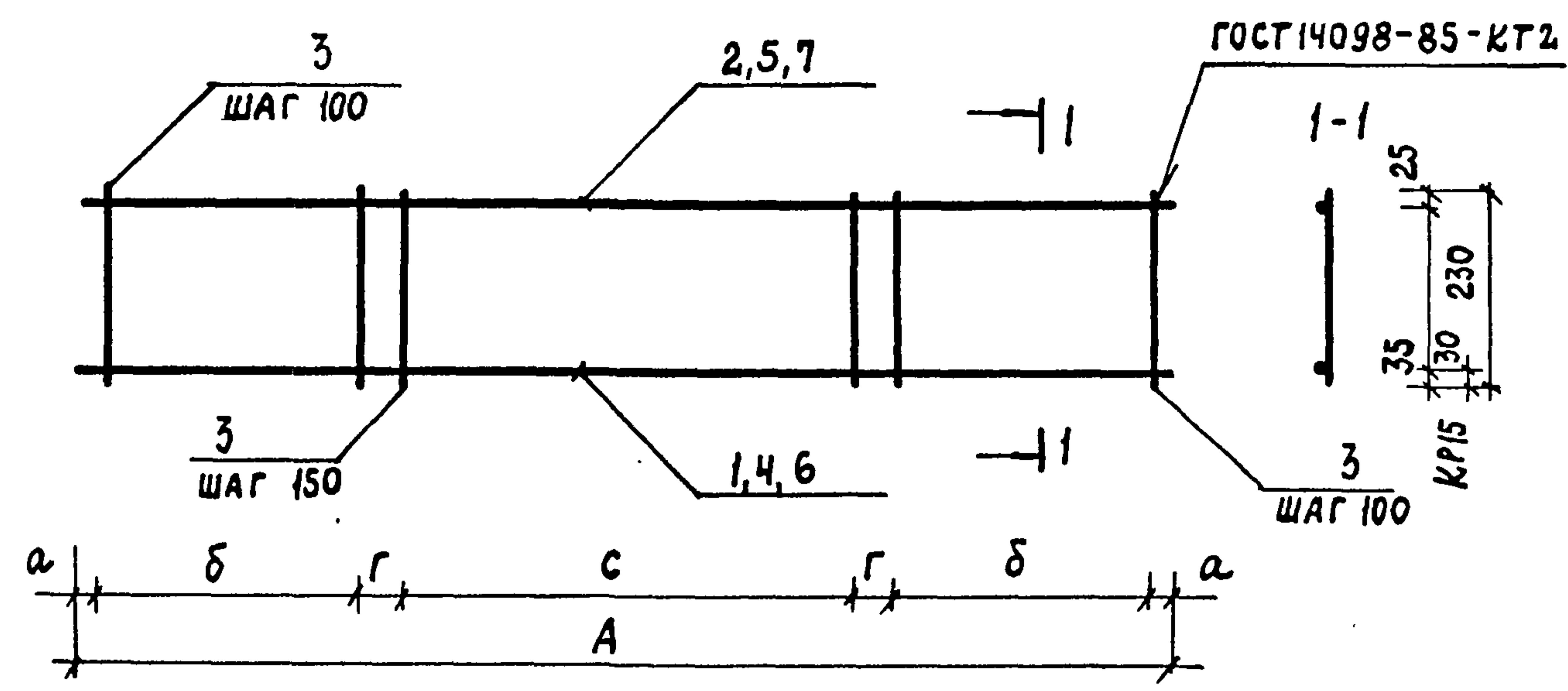
КАРКАС ПЛОСКИЙ
КР-9; КР-11

СТАДНЯ	МАССА	МАШТАБ
P	см. ТАБЛ.	Б/М

Лист 1 Листов 1
МГПИП
СПОРТПРОЕКТ-1

ГМП КАЛЕДНА Каш
Зав. гр. МОРОЗОВА Ш
Испол. КИРИЕНКОВА Т
Пров. КАЛЕДНА Каш
И. кон. МАРГУЛЯ Ш

Альбом 1



ФОРМАТ	ЗОНА	ПОЗИЦ.	ОБОЗНАЧЕНИЕ	НАИМЕНОВАНИЕ	КОЛ.	ПРИМЕЧ.
			КЖИ-03,37	КР-10		
				ДЕТАЛИ		
Б.4		1		φ 25АШ ГОСТ 5781-82* ℓ=4180	1	16.09 кг
Б.4		2		φ 10АІ ГОСТ 5781-82* ℓ=4180	1	2.60 кг
Б.4		3		φ 6АІ ГОСТ 5781-82* ℓ=230	26	0.051 кг
			КЖИ-03,38	КР-14		
				ДЕТАЛИ		
Б.4		4		φ 25АШ ГОСТ 5781-82* ℓ=5960	1	22.95 кг
Б.4		5		φ 10АІ ГОСТ 5781-82* ℓ=5960	1	3.7 кг
Б.4		3		φ 6АІ ГОСТ 5781-82* ℓ=230	52	0.051 кг
			КЖИ-03,39	КР-15		
				ДЕТАЛИ		
Б.4		6		φ 16АШ ГОСТ 5781-82* ℓ=2500	1	3.95 кг
Б.4		7		φ 8АІ ГОСТ 5781-82* ℓ=2500	1	0.99 кг
Б.4		3		φ 6АІ ГОСТ 5781-82* ℓ=230	23	0.051 кг

ОБОЗНАЧЕНИЕ	МАРКА	РАЗМЕРЫ ММ					МАССА, КГ
		А	а	б	с	г	
КЖИ-03,37	КР-10	4180	20	900	2100	120	20.01
КЖИ-03,38	КР-14	5960	25	1400	285	130	29.28
КЖИ-03,39	КР-15	2500	25	500	1200	125	6.11

ИНВ. № ПОДЛ. ПОДПИСЬ И ДАТА ВЗАМ. ИНВ. №

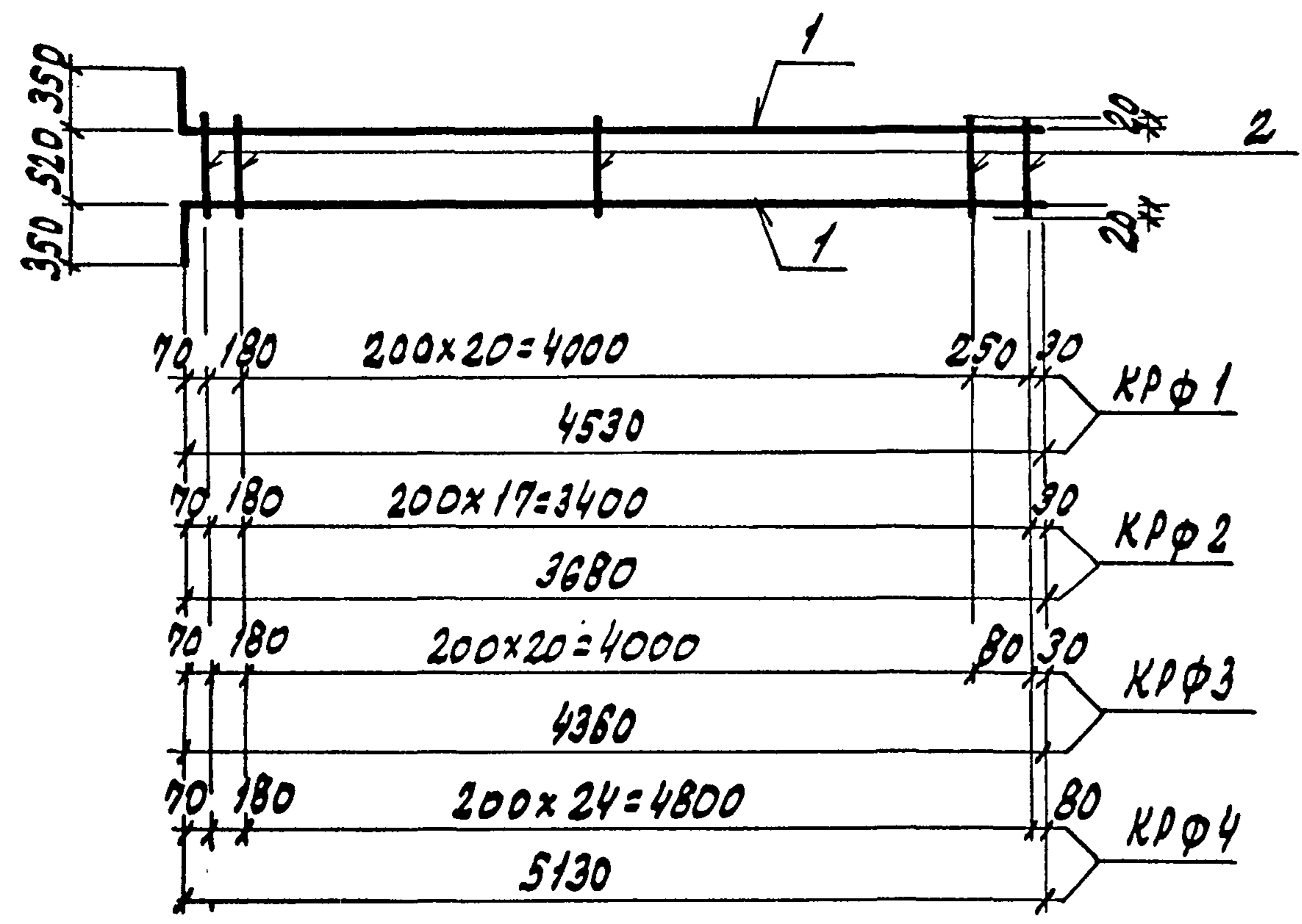
ПРИВЯЗАН:

ГИП	КАЛЕДИНА	<i>Каледина</i>
ЗАВ. ГРУП.	МОРОЗОВА	<i>Морозова</i>
ИСПОЛНИЛ	КИРИЕНКОВА	<i>Кириенкова</i>
ПРОВЕРИЛ	КАЛЕДИНА	<i>Каледина</i>
Н. КОНТР.	МАРГУЛЯ	<i>Маргуля</i>

ИНВ. №

ТЛ 294-В-34.92			КЖИ-03,37		
КАРКАС ПЛОСКИЙ КР-10; КР-14; КР-15.			СТАДИЯ	МАССА	МАСШТАБ
			Р	СМ. ТАБЛ.	Б/М
			ЛИСТ	ЛИСТОВ 1	
			МГПИП СПОРТПРОЕКТ-1		

Альбом

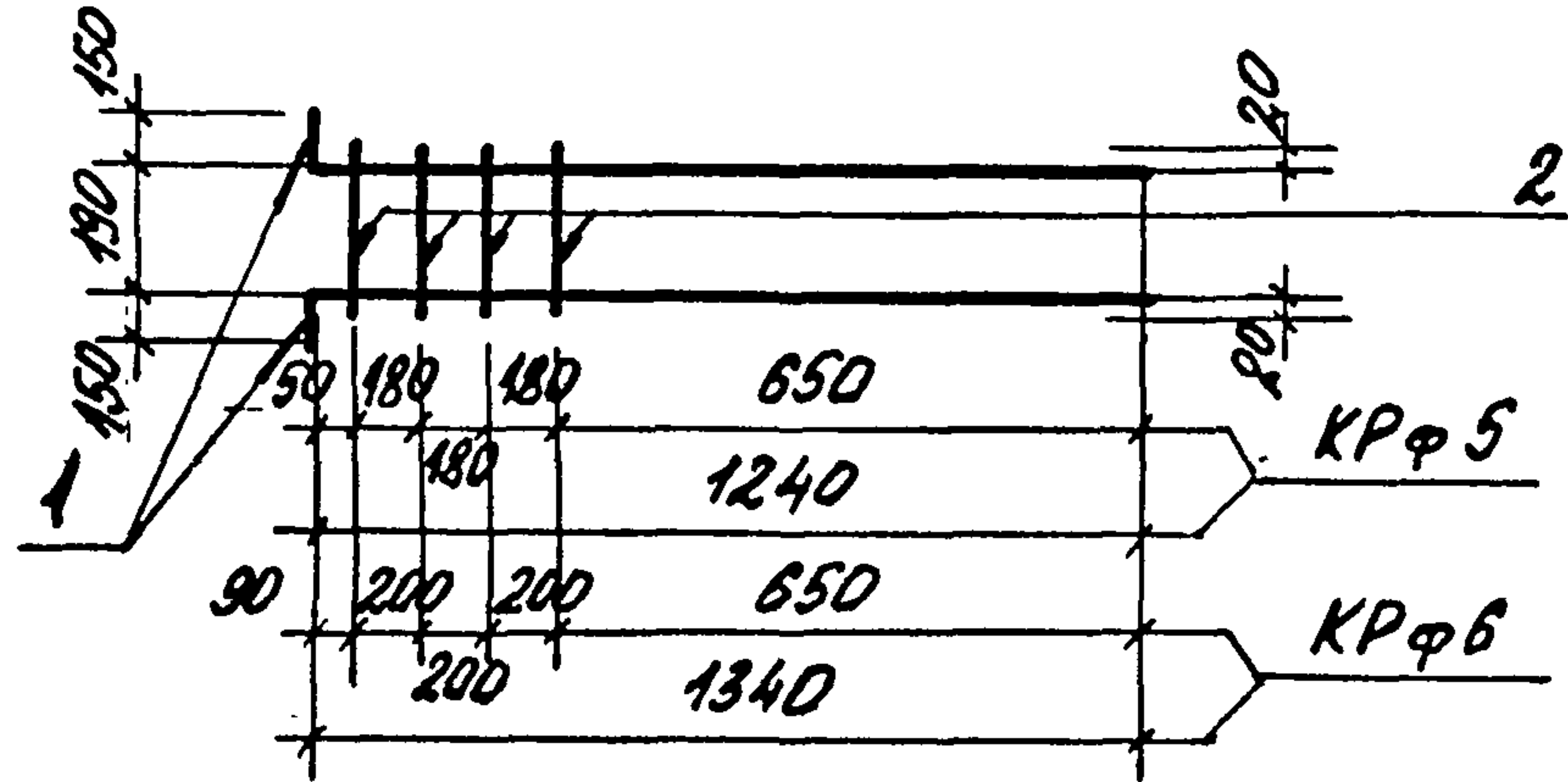


ОБОЗНАЧЕНИЕ	МАРКА	МАССА КГ
КЖИ-03,40	КРΦ1	26,83
КЖИ-03,41	КРΦ2	22,26
КЖИ-03,42	КРΦ3	26,0
КЖИ-03,43	КРΦ4	30,3

ФОРМАТ	ЗОНА	ПОЗИЦ.	ОБОЗНАЧЕНИЕ	НАИМЕНОВАНИЕ	КОЛ.	ПРИМЕЧАНИЕ
			КЖИ-03,40	КАРКАС КРΦ1		
				ДЕТАЛИ:		
Б.4	1			Φ20 А III ГОСТ 5781-82*		
				L = 4880	2	12,05 кг
Б.4	2			Φ6 А I ГОСТ 5781-82*		
				L = 560	22	0,124 кг
			КЖИ-03,41	КАРКАС КРΦ2		
				ДЕТАЛИ:		
Б.4	1			Φ20 А III ГОСТ 5781-82*		
				L = 4030	2	9,95 кг
Б.4	2			Φ6 А I ГОСТ 5781-82*		
				L = 560	19	0,124 кг
			КЖИ-03,42	КАРКАС КРΦ3		
				ДЕТАЛИ:		
Б.4	1			Φ20 А III ГОСТ 5781-82*		
				L = 4710	2	11,63 кг
Б.4	2			Φ6 А I ГОСТ 5781-82		
				L = 560	22	0,124 кг
			КЖИ-03,43	КАРКАС КРΦ4		
				ДЕТАЛИ:		
Б.4	1			Φ20 А III ГОСТ 5781-82*		
				L = 5480	2	13,54 кг
Б.4	2			Φ6 А I ГОСТ 5781-82*		
				L = 560	26	0,124 кг

ТП 294-В-34.92		КЖИ-03.40	
КАРКАСЫ КРΦ1; КРΦ2, КРΦ3, КРΦ4	СТАДИЯ	МАССА	МАСШТАБ
	Р	СМ ТАБЛ.	Б/М
ГИП КАЛЕДИНА Клад		ЛИСТ: ЛИСТОВ: 1	
РУК. ГР. МОРОЗОВА		МГПИП СПОРТПРОЕКТ-1	
ИСПОЛН. МИХЕЕВ			
ПРОВЕР. КОРНЕЕВ			
Н.КОНТР. МАРГУЛИЯ			

ИМБ НЕ ПОДА ПОВЕРИТЬ И ДА ТА ЧСАМ. ИМБ НЕ



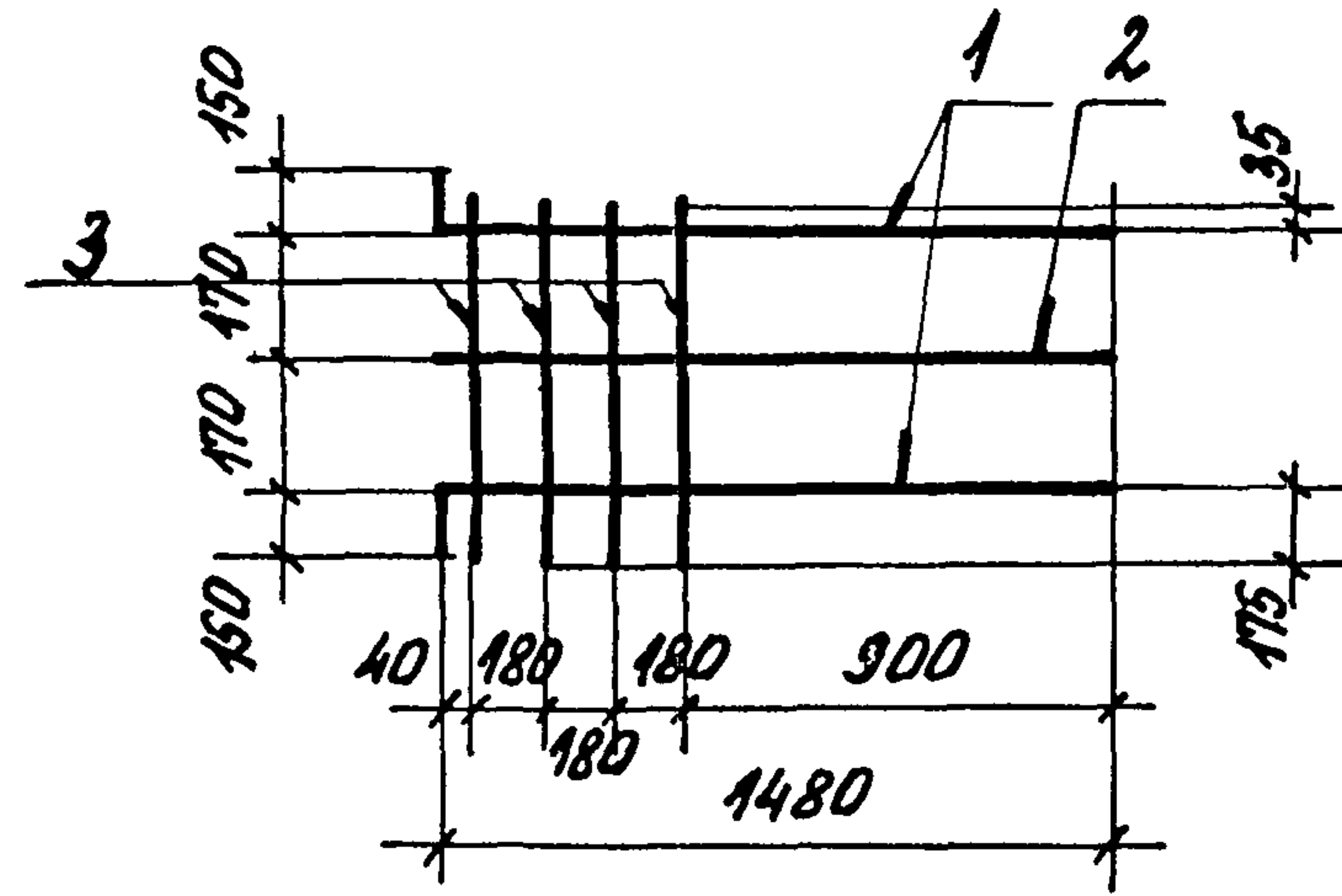
ФОРМ.	ЗОНА	ПОЗ.	ОБОЗНАЧЕНИЕ	НАИМЕНОВАНИЕ	КОЛ.	ПРИМЕЧ.
			КЖИ-03,44	КАРКАС КРФ5		
				ДЕТАЛИ:		
Б4	1			φ 16 А II ГОСТ 5781-82*		
				L = 1540	2	2,43 кг
Б4	2			φ 6 А I ГОСТ 5781-82*		
				L = 230	4	0,05 кг
			КЖИ-03,45	КАРКАС КРФ6		
				ДЕТАЛИ:		
Б4	1			φ 16 А II ГОСТ 5781-82*		
				L = 1640	2	2,6 кг
Б4	2			φ 6 А I ГОСТ 5781-82*		
				L = 230	4	0,05 кг

ОБОЗНАЧЕНИЕ	МАРКА	МАССА КГ
КЖИ-03,44	КРФ5	5,06
КЖИ-03,45	КРФ6	5,4

ТП 294-8-34.92	КЖИ-03,44		
КАРКАСЫ КРФ5, КРФ6	СТАДИЯ	МАССА	МАСШТ.
	Р	СМ. ТАБЛ.	Б/М
	ЛИСТ 1	ЛИСТОВ 1	
МГПИП СПОРТПРОЕКТ-1			

КОПИРОВАЛ: ФОРМАТ: А4

ИНВ. № ПОДЛ.	ПОДПИСЬ И ДАТА	ВЗАМ. ИНВ. №
ГМП	КАЛЕДИНА	Каледина
РУК. ГР.	МОРОЗОВА	Морозова
ИСПОЛН.	МИХЕЕВ	Михеев
ПРОВЕР.	КОРНЕЕВ	Корнеев
Н. КОНТР.	МАРГУЛИЯ	Маргулия

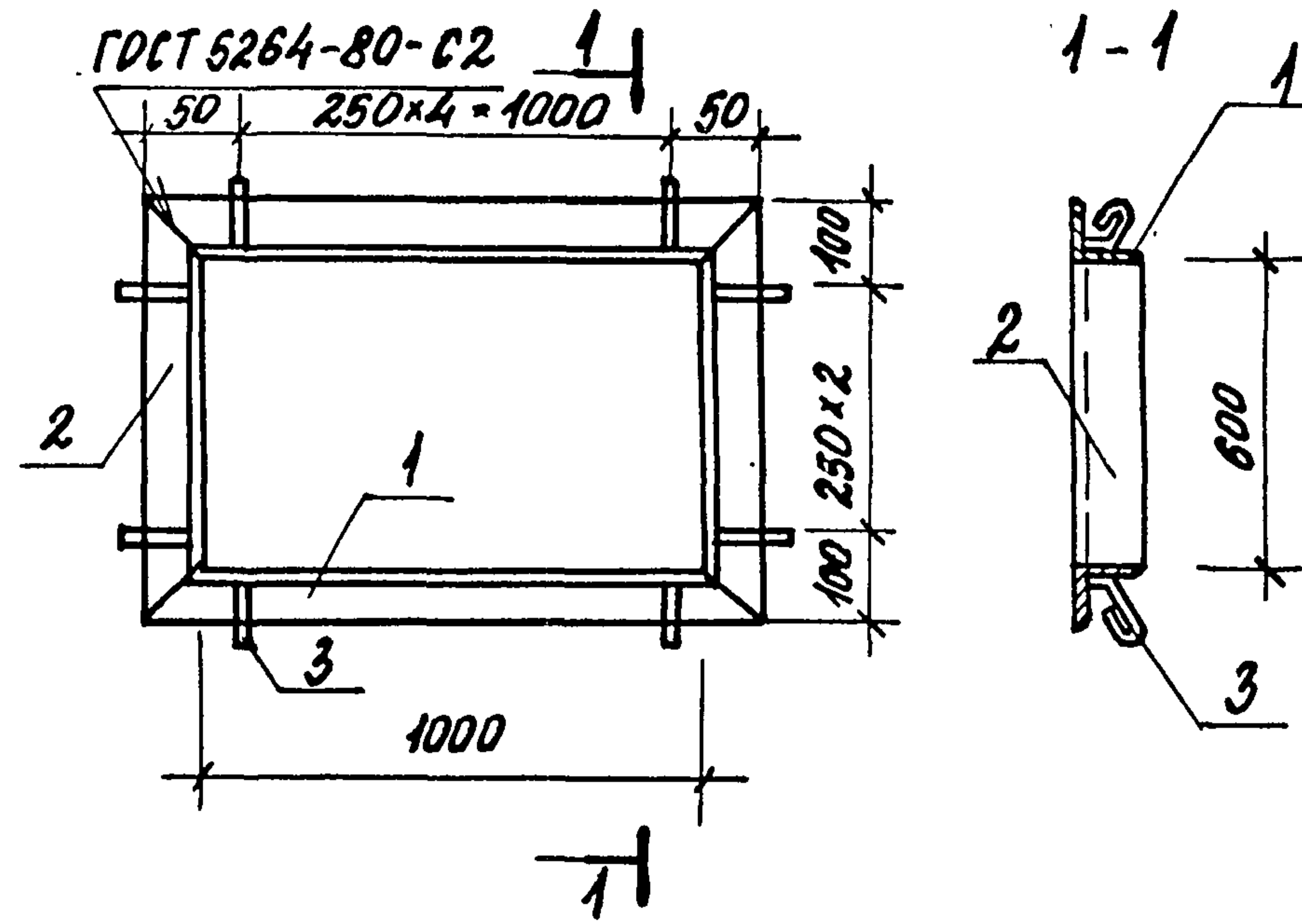
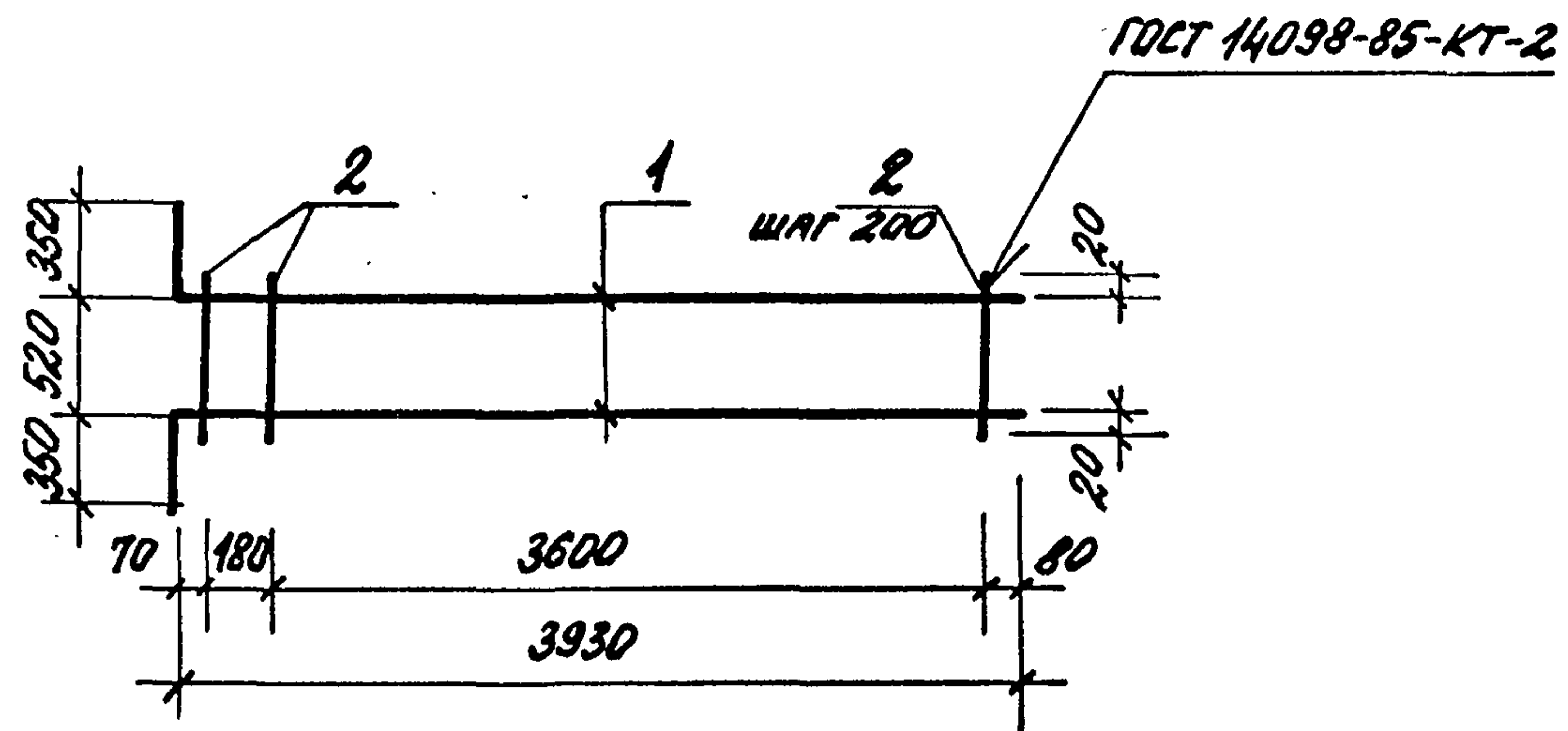


ФОРМ.	ЗОНА	ПОЗ.	ОБОЗНАЧЕНИЕ	НАИМЕНОВАНИЕ	КОЛ.	ПРИМЕЧ.
			КЖИ-03,46	КАРКАС КРФ7		
				ДЕТАЛИ		
				φ 16 А II ГОСТ 5781-82*		
Б4	1			L = 1780	2	2,8 кг
Б4	2			L = 1480	4	2,33 кг
				φ 6 А I ГОСТ 5781-82*		
Б4	3			L = 550	4	0,12 кг

ИНВ. № ПОДЛ.	ПОДПИСЬ И ДАТА	ВЗАМ. ИНВ. №
ГМП	КАЛЕДИНА	Каледина
РУК. ГР.	МОРОЗОВА	Морозова
ИСПОЛН.	МИХЕЕВ	Михеев
ПРОВЕР.	КОРНЕЕВ	Корнеев
Н. КОНТР.	МАРГУЛИЯ	Маргулия

ТП 294-8-34.92	КЖИ-03,46		
КАРКАС КРФ7	СТАДИЯ	МАССА	МАСШТ.
	Р	8,41	Б/М
	ЛИСТ 1	ЛИСТОВ 1	
МГПИП СПОРТПРОЕКТ-1			

КОПИРОВАЛ: 25343-07 21 ФОРМАТ: А4



ФОРМАТ	ЗОНА	Поз.	ОБОЗНАЧЕНИЕ	НАИМЕНОВАНИЕ	КОЛ.	ПРИМЕЧ.
				<u>ДЕТАЛИ</u>		
Б4	1			φ20 А II ГОСТ 5781-82* L=4280	2	10,5 кг
Б4	2			φ6 А I ГОСТ 5781-82* L=560	20	0,124 кг

ФОРМ.	ЗОНА	Поз.	ОБОЗНАЧЕНИЕ	НАИМЕНОВАНИЕ	КОЛ.	ПРИМ.
				<u>ДЕТАЛИ</u>		
				УГОЛОК 100x10 ГОСТ 8509-86 С235 ГОСТ 27772-88		
Б4	1			L = 1200	2	18,12 кг
Б4	2			L = 800	2	12,1 кг
Б4	3			φ6 А I ГОСТ 5781-82* L=250	16	0,06 кг

ИМВ. № ПОДЛ. ПОДПИСЬ И ДАТА

ИМВ. № ПОДЛ. ПОДПИСЬ И ДАТА

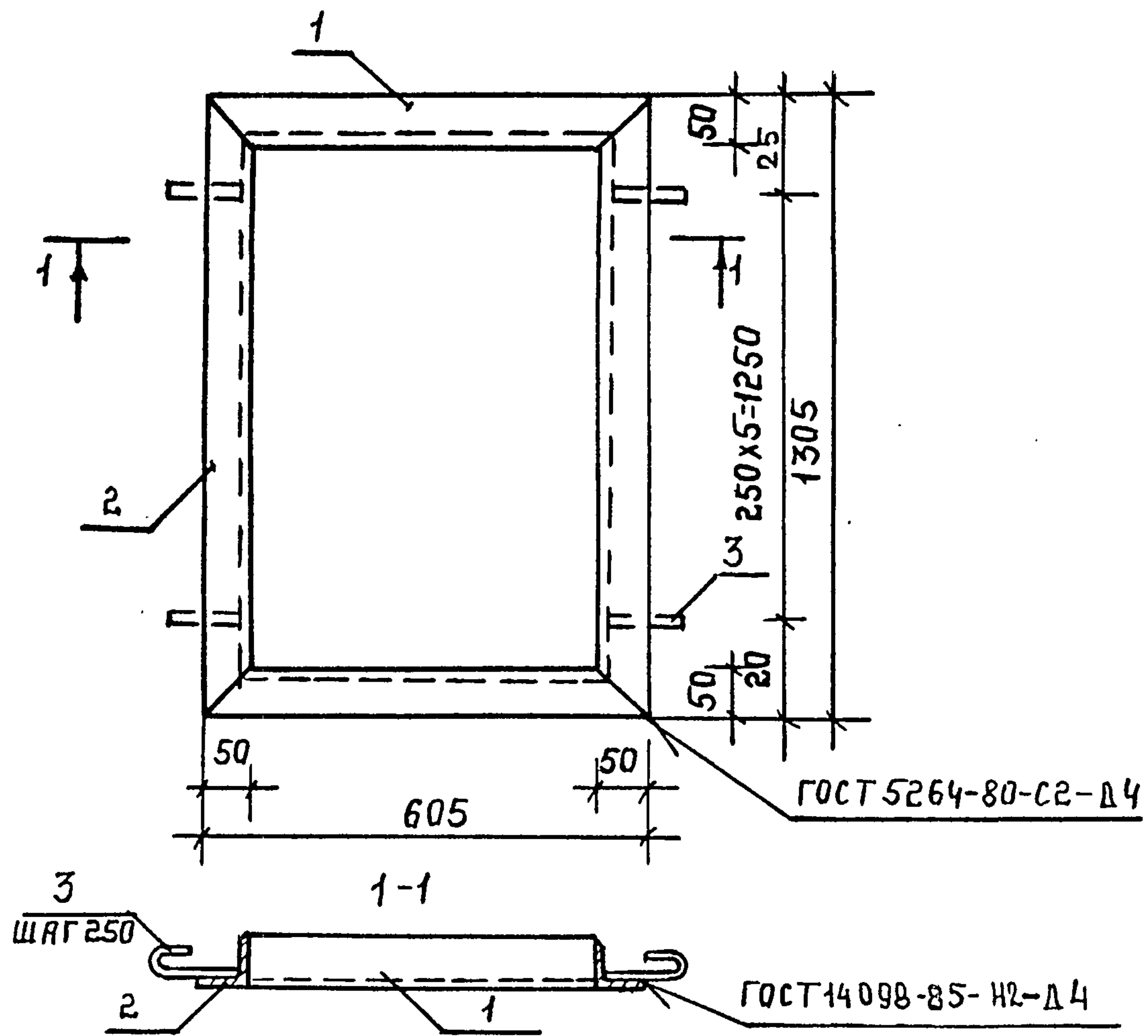
ТП 294-8-34.92			КЖИ - 03, А7		
КАРКАС КРФ-8			СТАД.	МАССА	МАСШТ.
			Р	23,50	Б/М
			Лист	Листов 1	
			МГПИП СПОРТПРОЕКТ-1		
ГИП	КАЛЕДНИА	Каледниа			
ЗАВ. ГР.	МАРГУЛИЯ	Маргулия			
ИНЖЕН.	ПЛАТОВА	Платова			
ПРОВЕР.	КОРНЕЕВ	Корнеев			
Н. КОНТР.	МИХЕЕВ	Михеев			

ТП 294-8-34.92			КЖИ - 04, 08		
РАМКА РМ-9			СТАД.	МАССА	МАСШТ.
			Р	61,35	Б/М
			Лист	Листов 1	
			МГПИП СПОРТПРОЕКТ-1		
ГИП	КАЛЕДНИА	Каледниа			
ЗАВ. ГР.	МАРГУЛИЯ	Маргулия			
ИНЖЕН.	ПЛАТОВА	Платова			
ПРОВЕР.	КОРНЕЕВ	Корнеев			
Н. КОНТР.	МИХЕЕВ	Михеев			

КОПИРОВАЛ:

ФОРМАТ: А4

КОПИРОВАЛ: 25343-07 22 ФОРМАТ: А4



ФОРМАТ	ЗОНА	ПОЗИЦ	ОБОЗНАЧЕНИЕ	НАИМЕНОВАНИЕ	КОЛ	ПРИМЕЧ.
				ДЕТАЛИ		
Б.4	1			УГОЛОК 650x50x5 ГОСТ 8509-72* ВСТЗ КЛ2 ГОСТ 535-79* С=605	2	2,3 кг
Б.4	2			УГОЛОК 650x50x5 ГОСТ 8509-72* ВСТЗ КЛ2 ГОСТ 535-79* С=1305	2	4,9 кг
Б.4	3			Ф6А1 ГОСТ 5781-82* С=250	12	0,06 кг

ТП 294-8-34.92

КЖСИ-04.01

РАМКА ОБРАМЛЯЮЩАЯ РМ-2

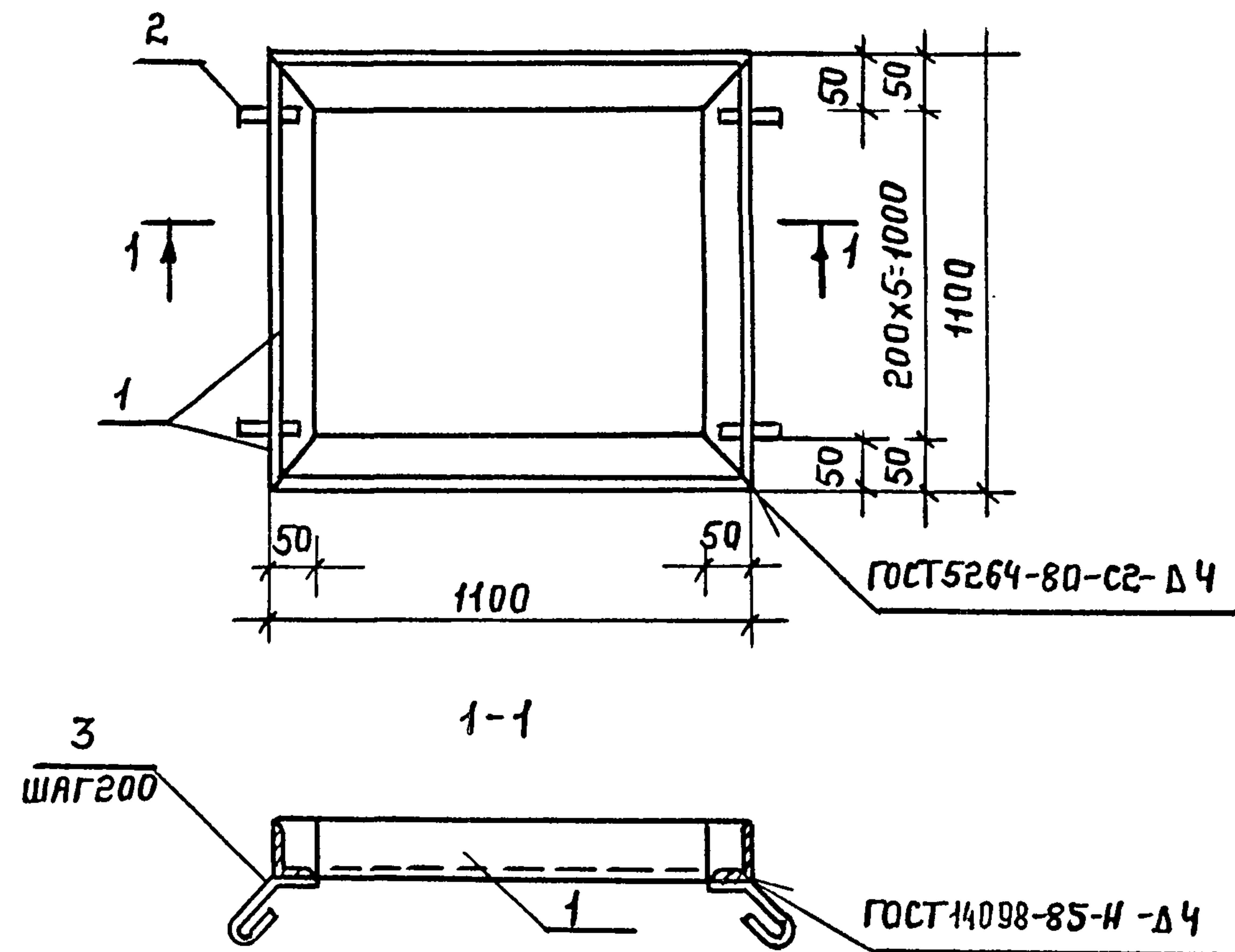
СТАДИЯ | МАССА | МАСШТАБ

Р | 15,52 | Б/М

ЛИСТ | ЛИСТОВ: 1

МГПИП СПОРТПРОЕКТ-1

ГИП КАЛЕДИНА
Зав.ГР МОРОЗОВА
ИСПОЛ КИРИЕНКОВА
ПРОВ. КАЛЕДИНА
И.КОН. МАРГУЛИЯ



ФОРМАТ	ЗОНА	ПОЗИЦ	ОБОЗНАЧЕНИЕ	НАИМЕНОВАНИЕ	КОЛ	ПРИМЕЧ.
				ДЕТАЛИ		
Б.4	1			УГОЛОК 650x50x5 ГОСТ 8509-72* ВСТЗ КЛ2 ГОСТ 535-79* С=1100	4	4,15 кг
Б.4	2			Ф6А1 ГОСТ 5781-82* С=250	12	0,06 кг

ТП 294-8-34.92

КЖСИ-04.02

РАМКА ОБРАМЛЯЮЩАЯ РМ-3

СТАДИЯ | МАССА | МАСШТАБ

Р | 17,32 | Б/М

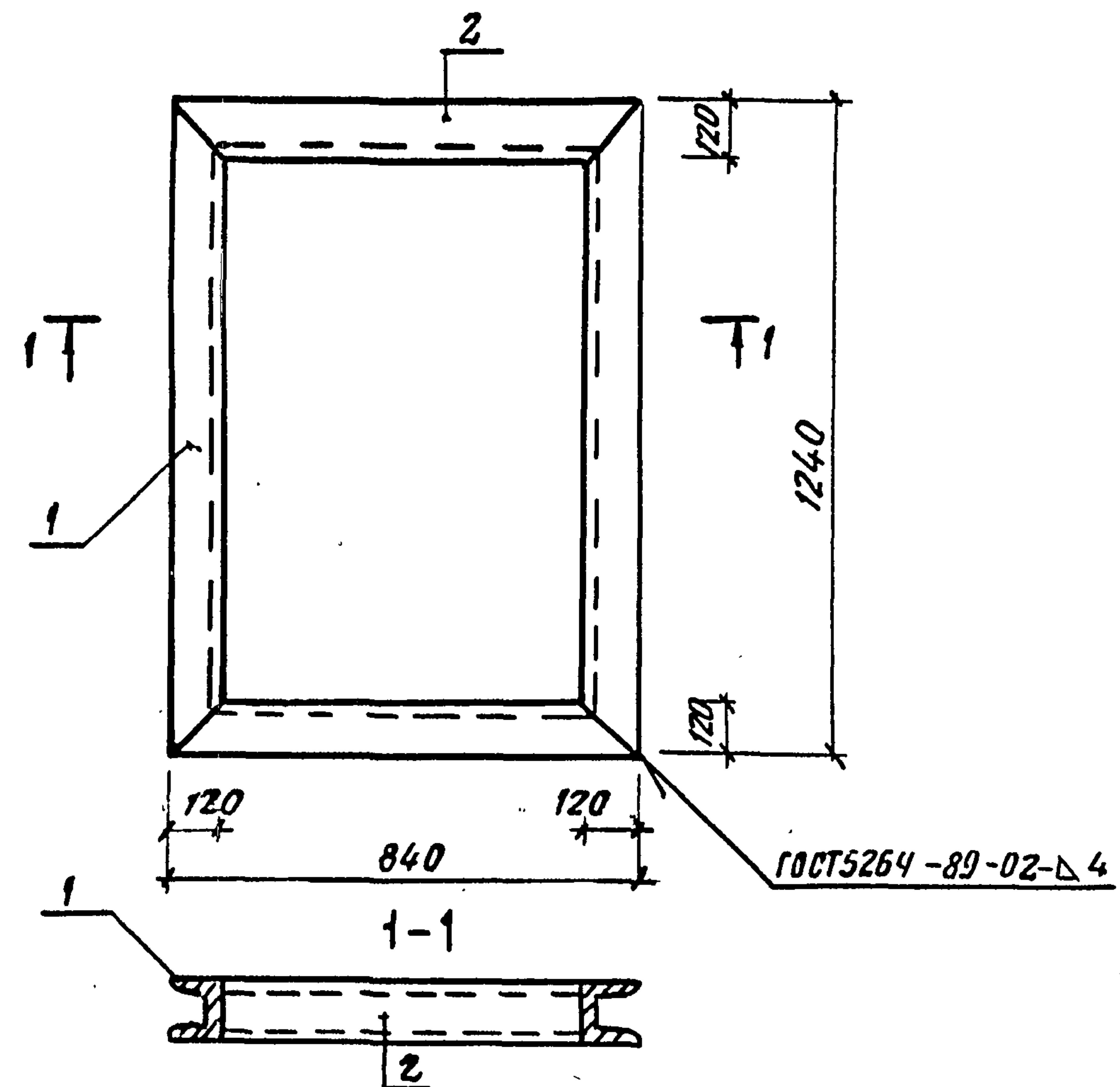
ЛИСТ | ЛИСТОВ: 1

МГПИП СПОРТПРОЕКТ-1

ИНВ. № ПОДПИСЬ И ДАТА

ГИП КАЛЕДИНА
Зав.ГР МОРОЗОВА
ИСПОЛ КИРИЕНКОВА
ПРОВ. КАЛЕДИНА
И.КОН. МАРГУЛИЯ

Альбом V

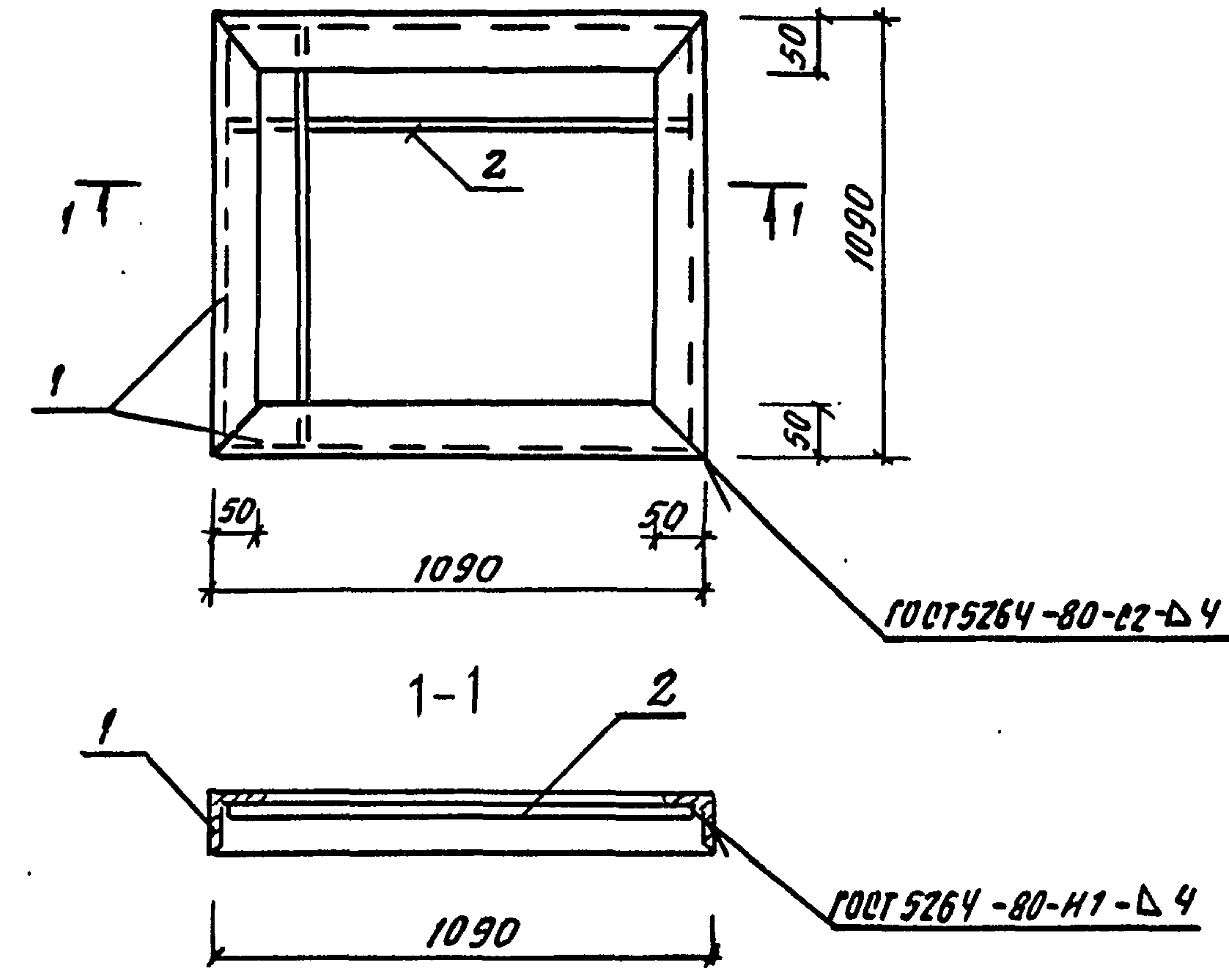


ФОРМАТ	ЗОНА	ПОЗ.	ОБОЗНАЧЕНИЕ	НАИМЕНОВАНИЕ	КОЛ.	ПРИМЕЧ.
				ДЕТАЛИ		
Б4		1		ШВЕЛЛЕР 12 ГОСТ 8240-89 ст. 3 ГОСТ 535-79* P: 1240	2	12.9 кг
Б4		2		ШВЕЛЛЕР 12 ГОСТ 8240-89 ст. 3 ГОСТ 535-79* P: 840	2	8.7 кг

ТП 294-8-34.92 КИМ-04.07

РАМКА ОБРАМЛЯЮЩАЯ РМ-8	СТАДИЯ	МАССА	МАСШТАБ
	Р	43.2	Б.М.
	ЛИСТ	ЛИСТОВ 1	
	МГПИП СПОРТПРОЕКТ-1		

ГИП КАЛЕДИНА Каш
 ЗАВ. ГР. МОРОЗОВА
 ИСПОЛ. КИРЕНКОВА Руз
 ПРОВ. КАЛЕДИНА Каш
 И. КОМ. МАРГУЛЯ

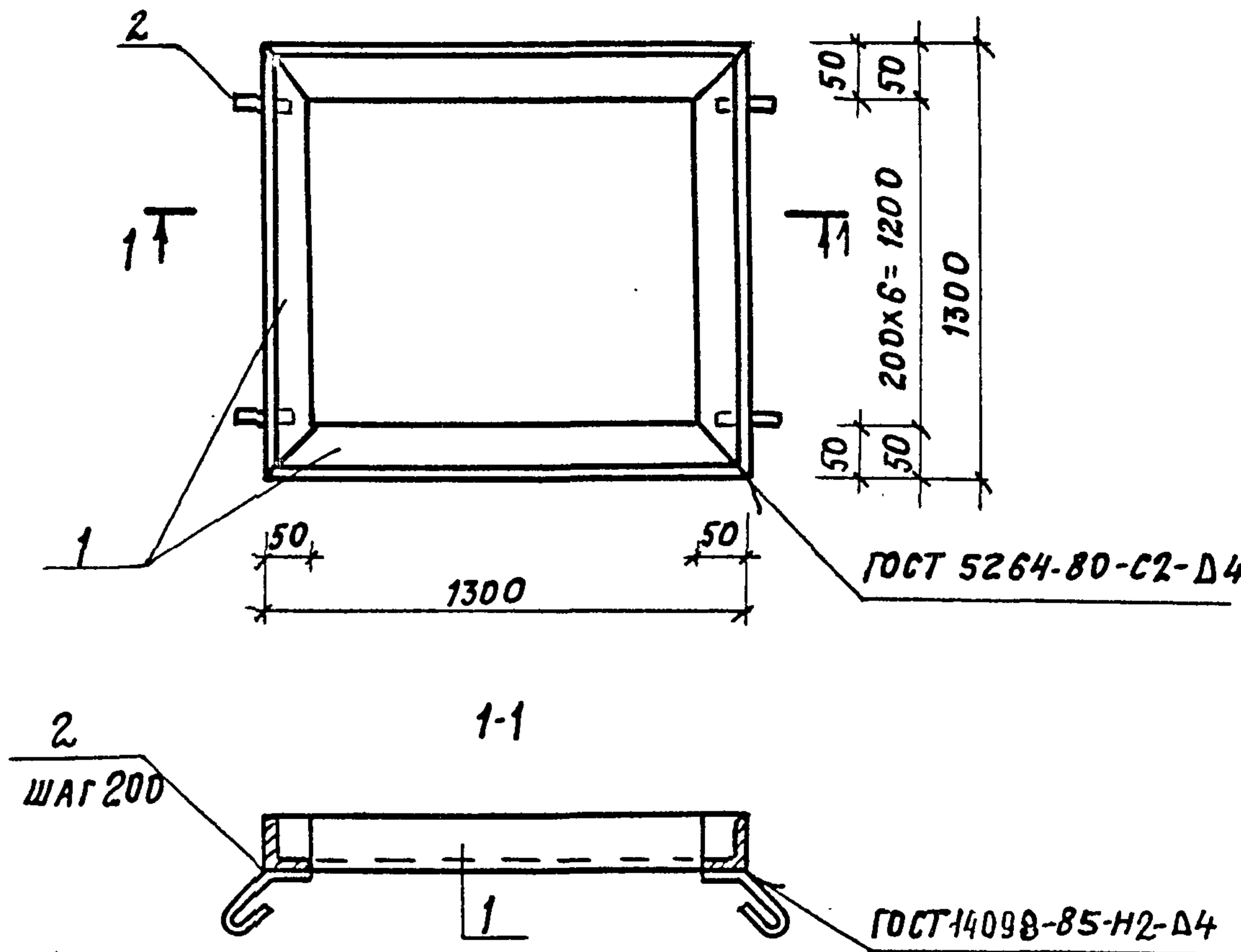
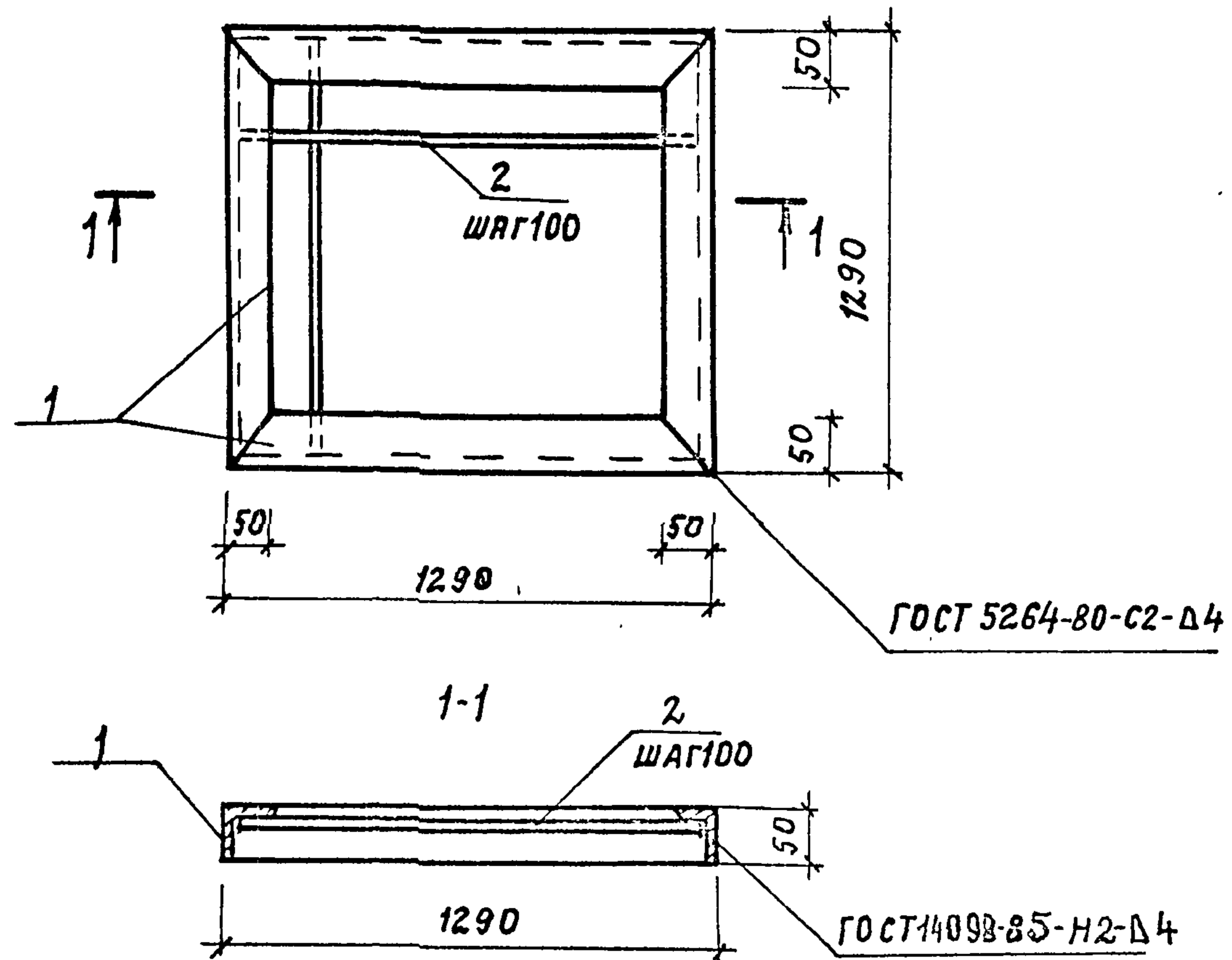


ФОРМАТ	ЗОНА	ПОЗ.	ОБОЗНАЧЕНИЕ	НАИМЕНОВАНИЕ	КОЛ.	ПРИМЕЧ.
				ДЕТАЛИ		
Б4		1		УГОЛОК 50x50 ГОСТ 8509-86 ст. 3 ГОСТ 535-79* P: 1090	4	4.1 кг
Б4		2		ФБАГ ГОСТ 5781-82* P: 1080	20	0.24 кг

ТП 294-8-34.92 КИМ-04.03

РАМКА ОБРАМЛЯЮЩАЯ РМ-4	СТАДИЯ	МАССА	МАСШТАБ
	Р	21.2	Б.М.
	ЛИСТ	ЛИСТОВ 1	
	МГПИП СПОРТПРОЕКТ-1		

ГИП КАЛЕДИНА Каш
 ЗАВ. ГР. МОРОЗОВА
 ИСПОЛ. КИРЕНКОВА Руз
 ПРОВ. КАЛЕДИНА Каш
 И. КОМ. МАРГУЛЯ



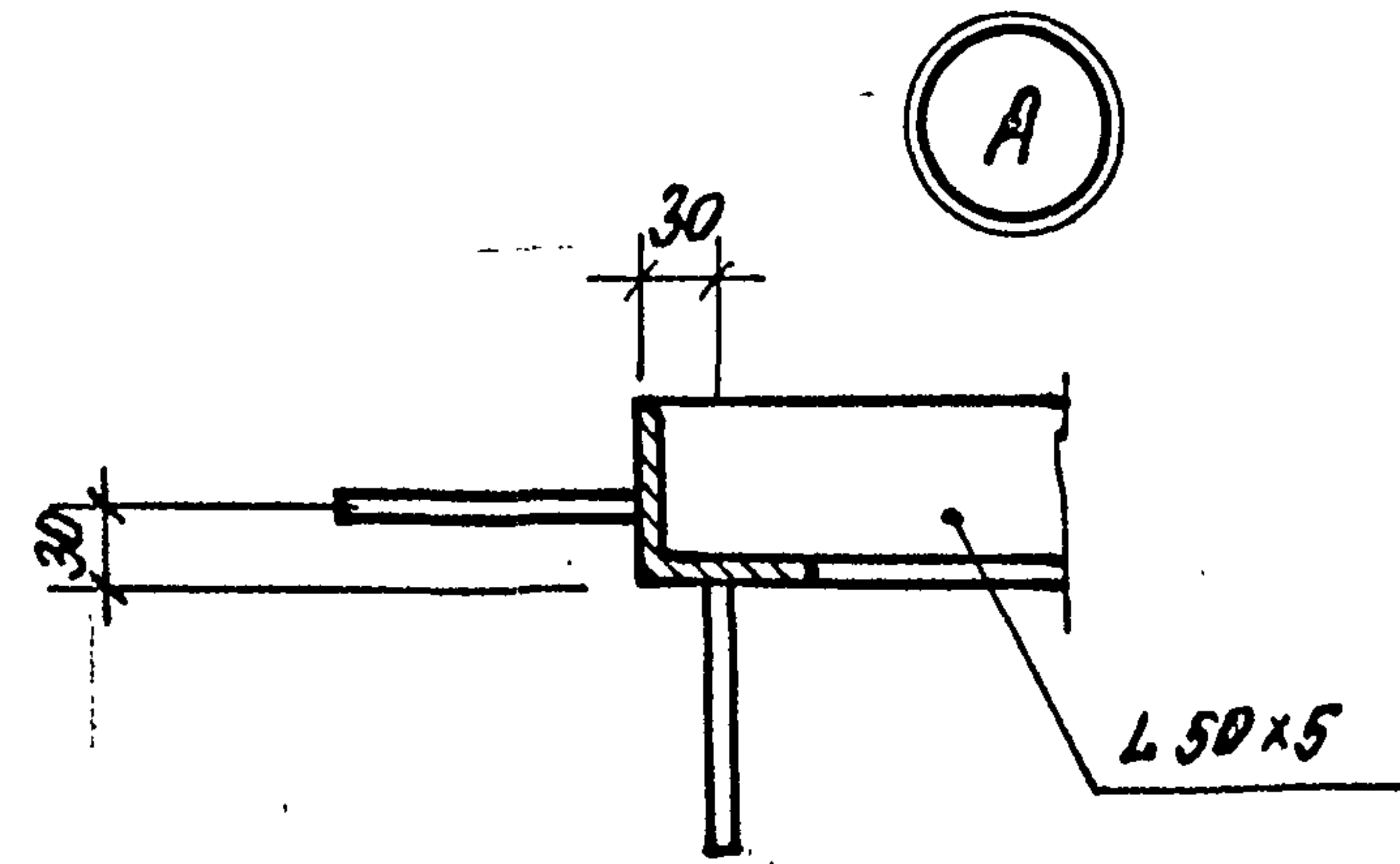
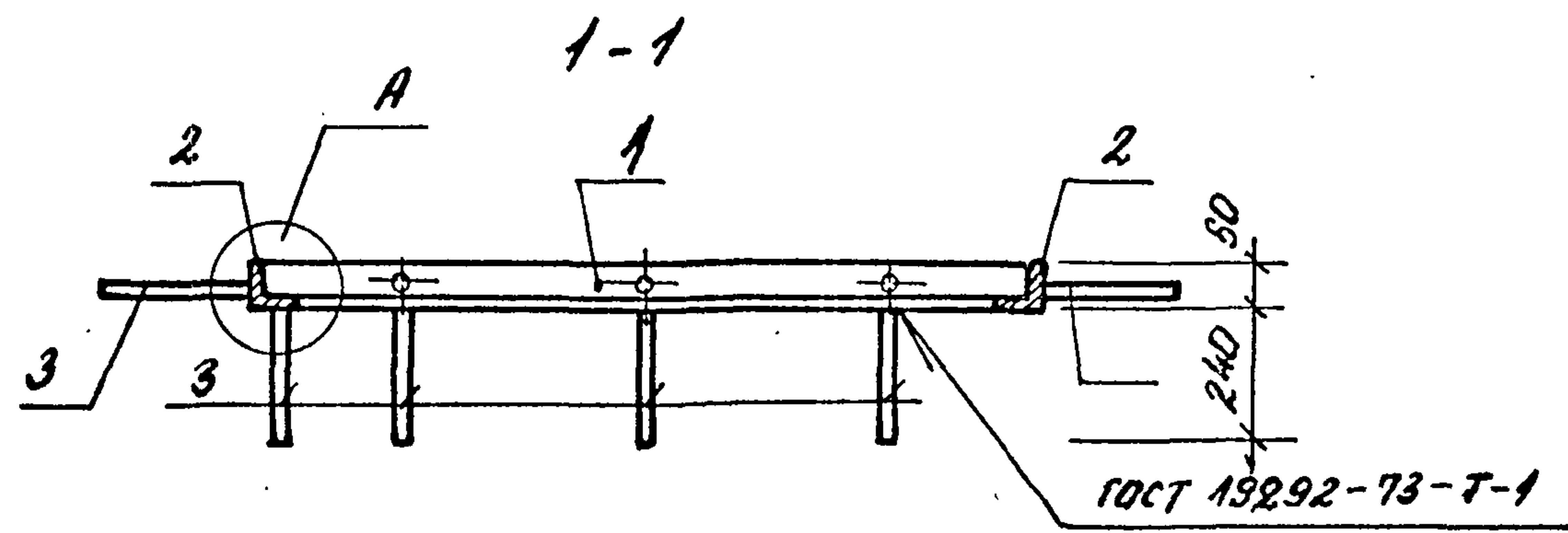
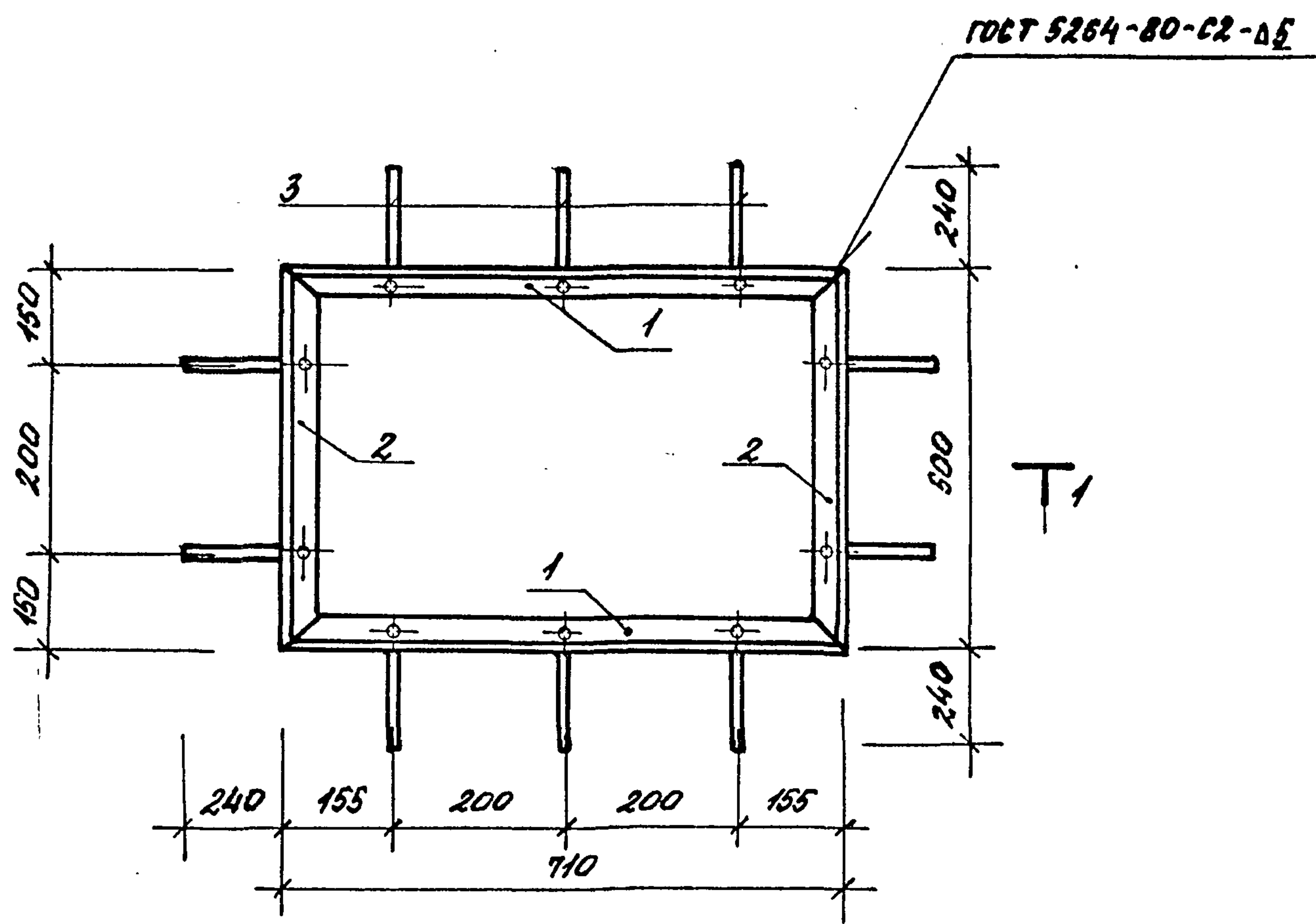
ФОРМАТ	ЗОНА	ПОЗИЦ.	ОБОЗНАЧЕНИЕ	НАИМЕНОВАНИЕ	КОЛ.	ПРИМЕЧ.
			ДЕТАЛИ			
Б4	1			УГОЛОК 50x50x5 ГОСТ 8509-72* P=1290 В СГЗ КР2 ГОСТ 535-79*	4	4,9 кг
Б4	2			Ф 6А1 ГОСТ 5781-82* P=1270	26	0,3 кг

ФОРМАТ	ЗОНА	ПОЗИЦ.	ОБОЗНАЧЕНИЕ	НАИМЕНОВАНИЕ	КОЛ.	ПРИМЕЧАНИЕ
			ДЕТАЛИ			
Б4	1			УГОЛОК 50x50x5 ГОСТ 8509-72* P=1300 В СГЗ КР2 ГОСТ 535-79*	4	4,9 кг
Б4	2			Ф 6А1 ГОСТ 5781-82* P=250	14	0,06 кг

ИНВ. № ПОДА	ПОДПИСЬ И ДАТА	ВЗЯТ. ИНВ. №	ТЛ 294-8-34.92		КНИ-04.05	
			РАМКА ОБРАМЛЯЮЩАЯ PM 6		СТАДИЯ	МАССА
			Р	27.4	Б/М	
			ЛИСТ		ЛИСТОВ 1	
			МГПИП СПОРТПРОЕКТ-1			
ИНВ. № ПОДА	ПОДПИСЬ И ДАТА	ВЗЯТ. ИНВ. №	ГИП	КАЛЕДИНА	<i>Каледина</i>	
			ЗЯВ. ГРУП.	МОРОЗОВА	<i>Морозова</i>	
			ИСПОЛН.	КИРИЕНКОВА	<i>Кириенкова</i>	
			ПРОВЕР.	КАЛЕДИНА	<i>Каледина</i>	
			Н. КОНТР.	МАРГУЛЯН	<i>Маргулян</i>	

ИНВ. № ПОДА	ПОДПИСЬ И ДАТА	ВЗЯТ. ИНВ. №	ТЛ 294-8-34.92		КНИ-04.04	
			РАМКА ОБРАМЛЯЮЩАЯ PM-5		СТАДИЯ	МАССА
			Р	20.44	Б/М	
			ЛИСТ		ЛИСТОВ 1	
			МГПИП СПОРТПРОЕКТ-1			
ИНВ. № ПОДА	ПОДПИСЬ И ДАТА	ВЗЯТ. ИНВ. №	ГИП	КАЛЕДИНА	<i>Каледина</i>	
			ЗЯВ. ГРУП.	МОРОЗОВА	<i>Морозова</i>	
			ИСПОЛН.	КИРИЕНКОВА	<i>Кириенкова</i>	
			ПРОВЕР.	КАЛЕДИНА	<i>Каледина</i>	
			Н. КОНТР.	МАРГУЛЯН	<i>Маргулян</i>	

Альбом V

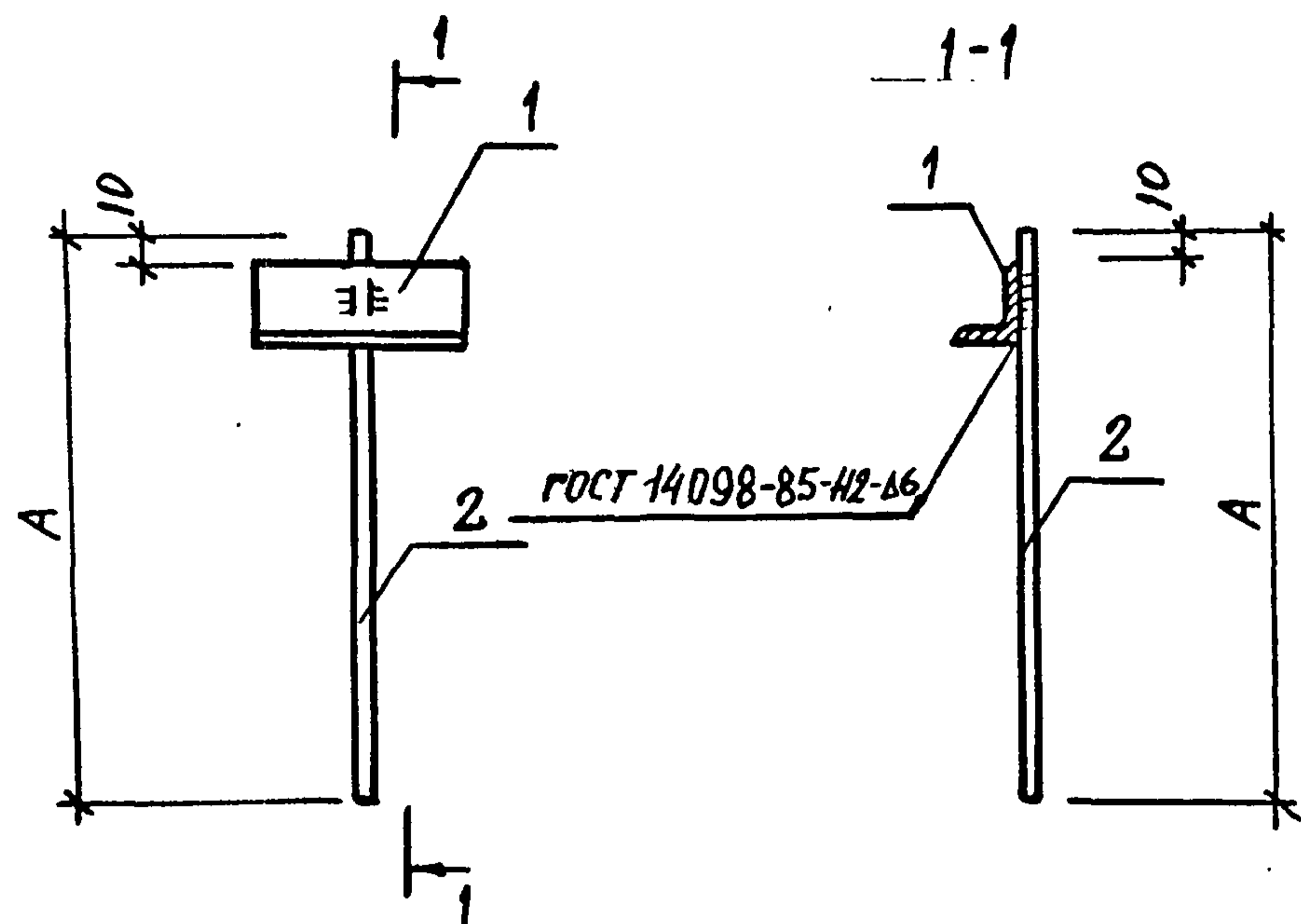


Форм.	Зона	Поз	Обозначение	Наименование	Кол.	Примеч.
				<u>ДЕТАЛИ</u>		
				Уголок L 50x5 ГОСТ 8509-86*		
				С 235 ГОСТ 27772-88		
Б.Ч.		1		L = 710	2	2,68 кг
Б.Ч.		2		L = 500	2	1,89 кг
Б.Ч.		3		8А III ГОСТ 5781-82*		
				Ø = 240	10	0,095 кг

ИИВ. № подл. Изданий и дата. Взам. инв. №

ТП 294-8-34.92		КЖИ - 04, 06	
РАМКА ОБРАМЛЯЮЩАЯ РМ-7	СТАДИЯ	МАССА	МАСШТ.
	Р	10,09	1:10
		Лист	Листов 1
		МГПИП СПОРТПРОЕКТ-1	
ГМП	КАЛЕДНИНА	Калиш	
РУК. ГР.	МАРГУЛИЦА	Март	
ИСПОЛН.	ПЛАТОВА	Плато	
ПРОВЕР	УТКИН	Уткин	
Н.КОНТ.	МИХЕЕВ	Михеев	

Альбом V



ОБОЗНАЧЕНИЕ	МАРКА	РАЗМЕР ММ А	МАССА КГ
КЖИ-05.00	А-1	950	1,35
КЖИ-05.01	А-2	1370	1,61
КЖИ-05.02	А-3	520	1,08

ФОРМАТ	ЗОНА	ПОЗ.	ОБОЗНАЧЕНИЕ	НАИМЕНОВАНИЕ	КОЛ.	ПРИМЕЧ.
			КЖИ-05.00	АНКЕР А-1		
				<u>ДЕТАЛИ</u>		
Б.Ч.		1		УГОЛОК 50*5 ГОСТ 8509-86 С235 ГОСТ 27772-88	1	0,76 кг
				L=200		
Б.Ч.		2		Ф10А1 ГОСТ 5781-85* e=950	1	0,59 кг
			КЖИ-05.01	АНКЕР А-2		
				<u>ДЕТАЛИ</u>		
Б.Ч.		1		УГОЛОК 50*5 ГОСТ 8509-86 С235 ГОСТ 27772-88	1	0,76 кг
				L=200		
Б.Ч.		2		Ф10А1 ГОСТ 5781-85* e=1370	1	0,85 кг
			КЖИ-05.02	АНКЕР А-3		
				<u>ДЕТАЛИ</u>		
Б.Ч.		1		УГОЛОК 50*5 ГОСТ 8509-86 С235 ГОСТ 27772-88	1	0,76 кг
				L=200		
Б.Ч.		2		Ф10А1 ГОСТ 5781-85* e=520	1	0,32 кг

ИНВ. № ПОДЛ. ПРАВИЛЬСЬ И ДАТА. ВЗЯМЕН ИЛИ

ПРИВЯЗАН

ГИП	КАЛЕДИНА	Каледина
ЗАВ. ГР.	МАРГУЛИЯ	Маргулия
ИНЖЕН.	ПЛАТОВА	Платова
ПРОВЕР.	КОРНЕЕВ	Корнеев
И.КОНТР.	МИХЕЕВ	Михеев

ТП 294-8-34.92

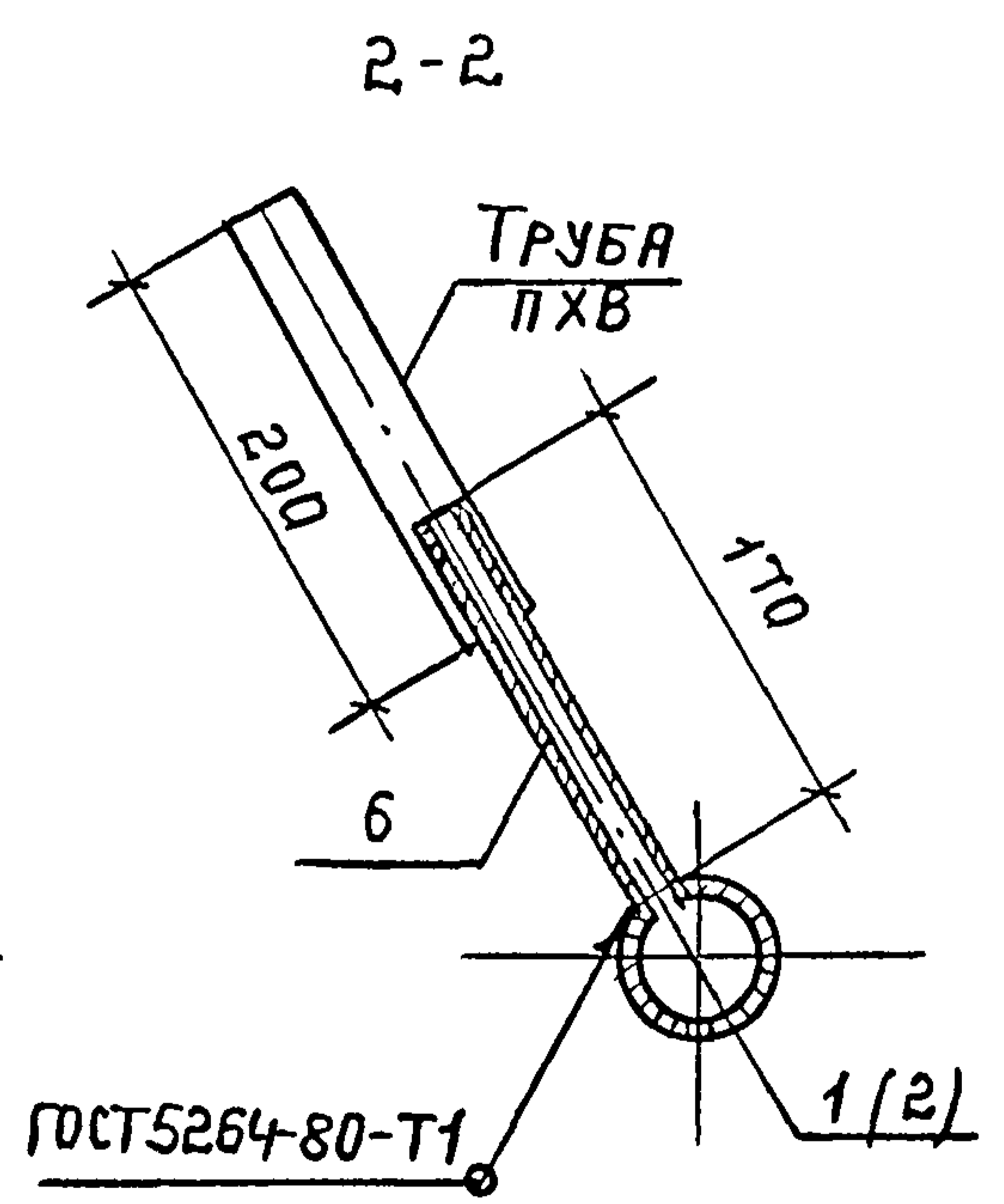
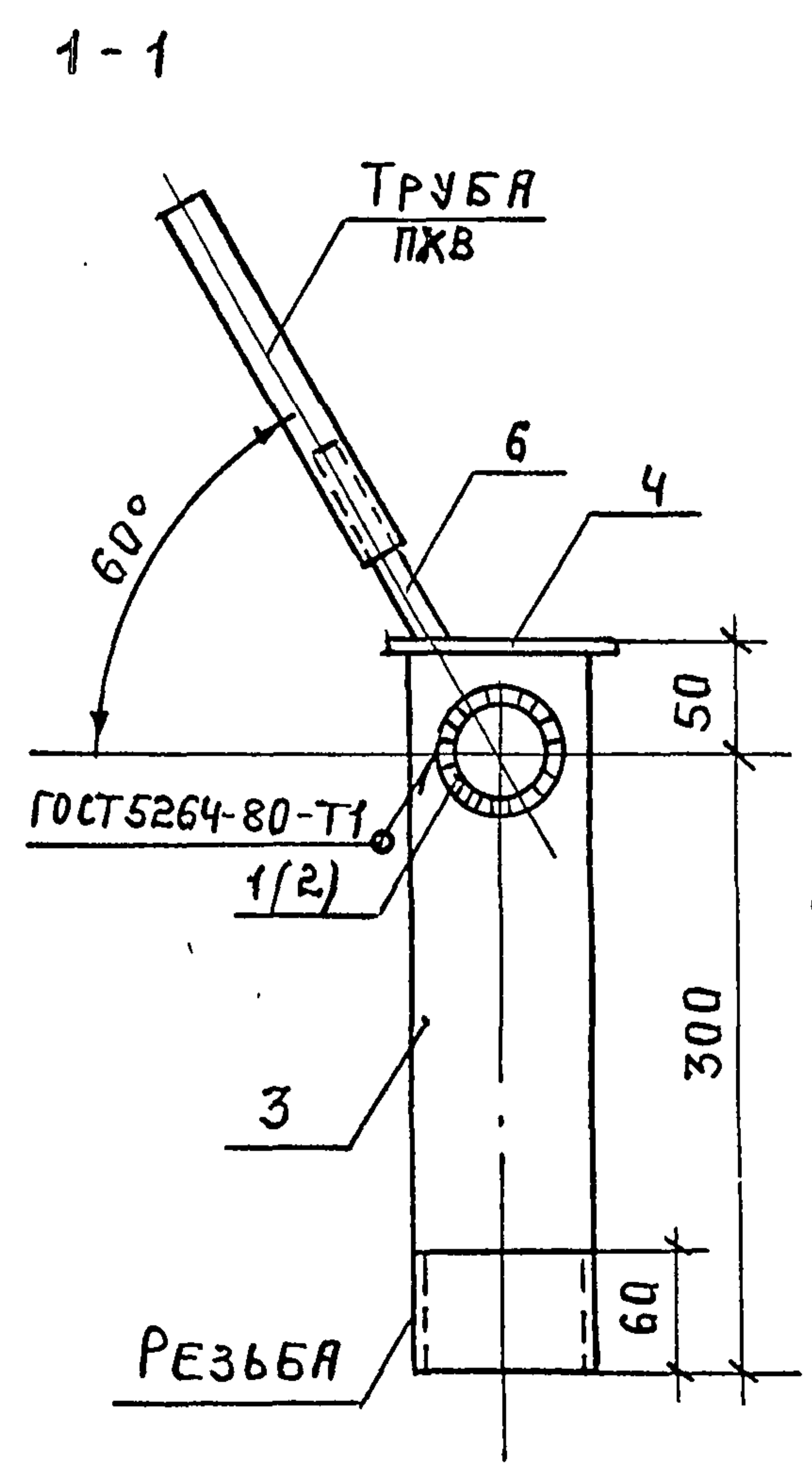
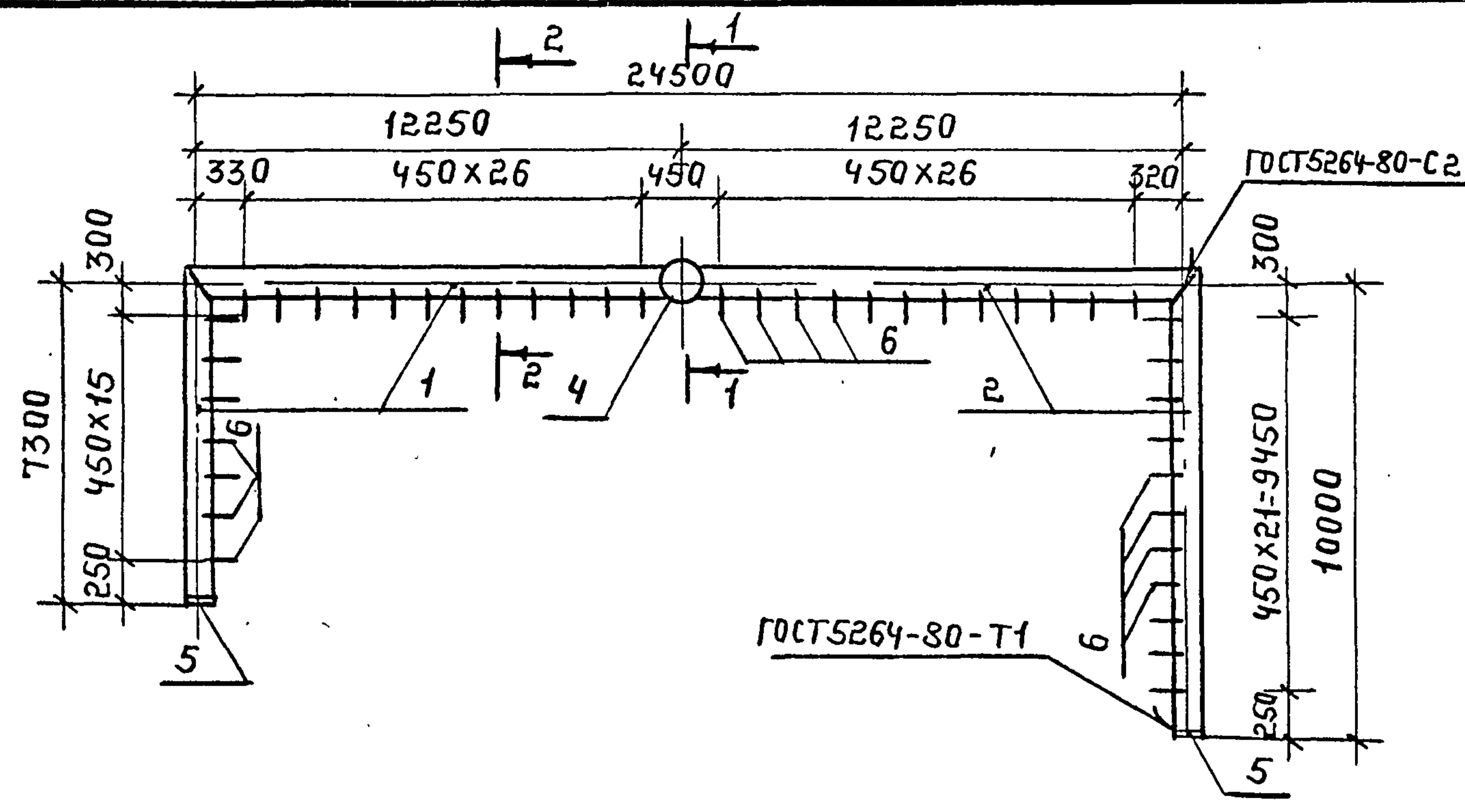
КЖИ-05.00

АНКЕР А-1; А-2; А-3

СТАДИЯ	МАССА	МАСШТАБ
Р	СМ ТАБЛ.	Б/М
ЛИСТ	ЛИСТОВ 1	

МГПИП
СПОРТПРОЕКТ-1

Альбом V



ФОРМ	ЗОНА	ПОЗ.	ОБОЗНАЧЕНИЕ	НАИМЕНОВАНИЕ	КОЛ.	ПРИМЕЧ.
				ДЕТАЛИ		
				ТРУБА 50x3,5 ГОСТ 3262-75* 12x18H10T ГОСТ 5632-72*		
Б4		1		L=19560	1	95,65 кг
Б4		2		L=22260	1	108,63 кг
				ТРУБА 80x4 ГОСТ 3262-75* 12x18H10T ГОСТ 5632-72*		
Б4		3		L=350	1	2,92 кг
				ПОЛОСА 64x70 ГОСТ 103-76* 12x18H10T ГОСТ 5632-72*		
Б4		4		L=70	2	0,16 кг
				ПОЛОСА 64x100 ГОСТ 103-76* 12x18H10T ГОСТ 5632-72*		
Б4		5		L=100	1	0,32 кг
				ТРУБА 8x2,8 ГОСТ 3262-75* 12x18H10T ГОСТ 5632-72*		
Б4		6		L=170	92	0,13 кг

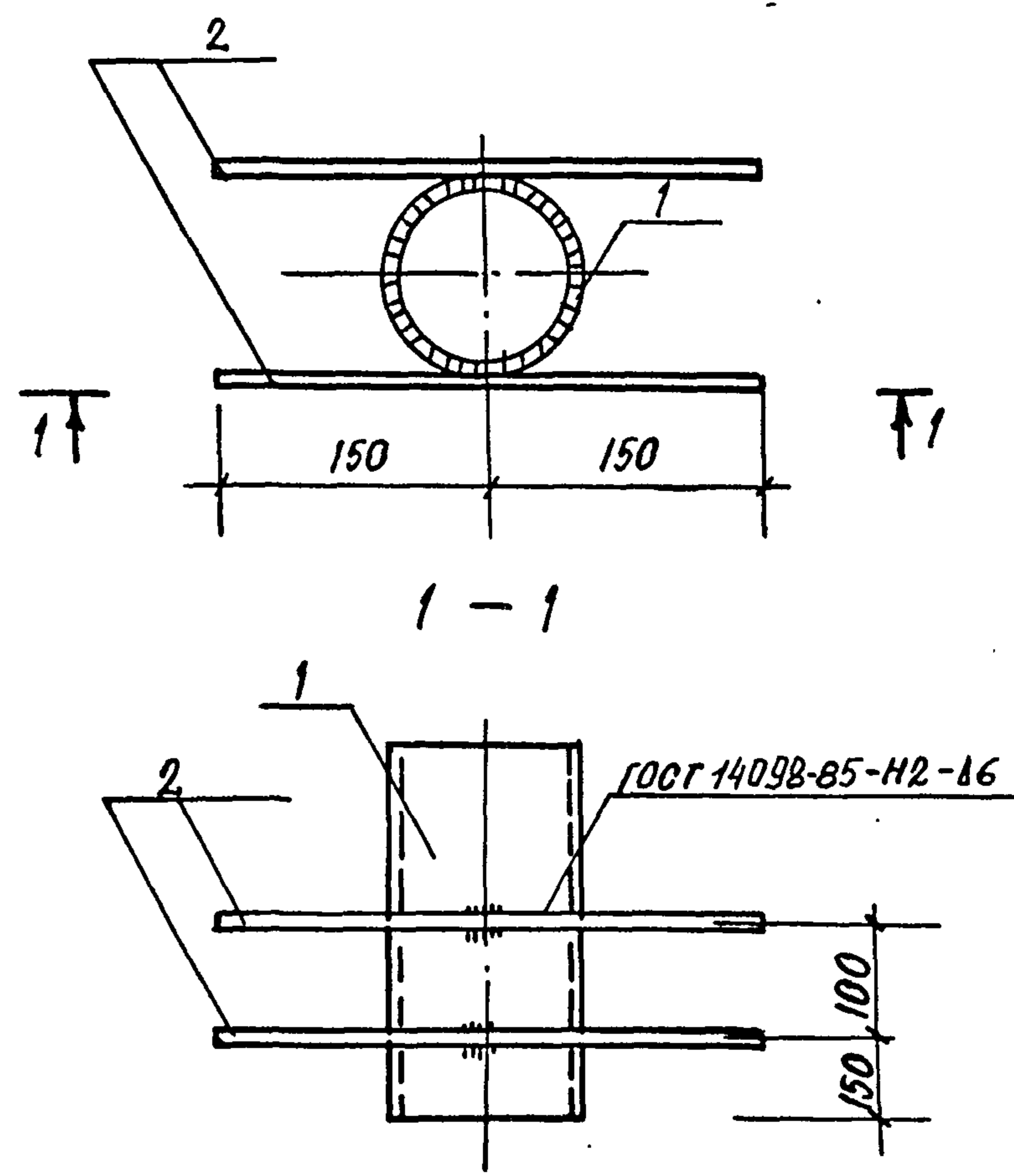
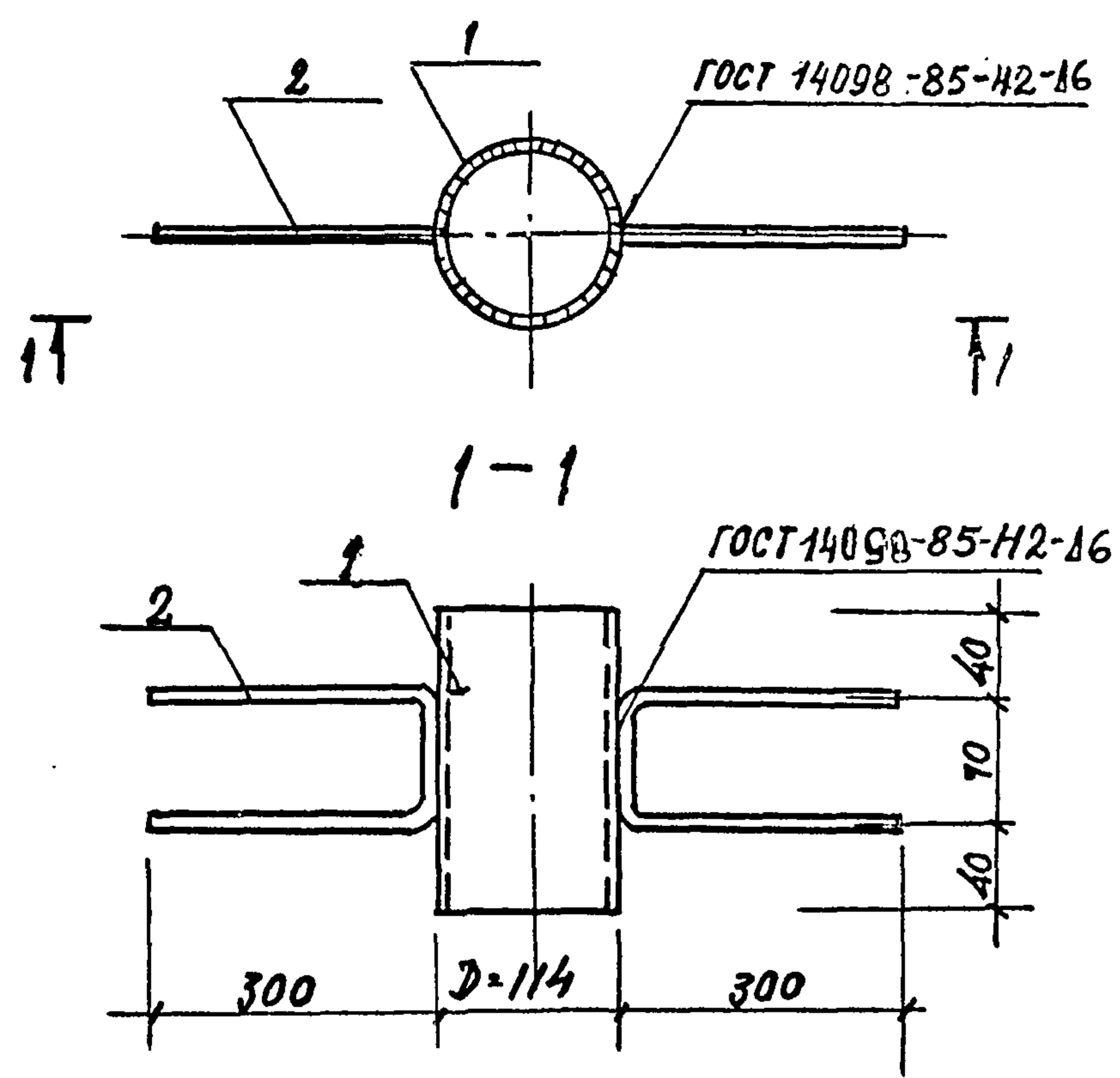
ИНВ. № ПОДПИСЬ И ДАТА ВЗАИМ. ИНВ.

ПРИВЯЗАН:

ИНВ. №				
--------	--	--	--	--

ТЛ 294-В-34.92		КЖИ-06.00	
ЗАКЛАДНАЯ ДЕТАЛЬ ЗД-1		СТАНД	МАССА
		Р	219,80
		МАСШТАБ	Б/М
		ЛИСТ	ЛИСТОВ 1
МГПИП СПОРТПРОЕКТ-1			

Альбом V



ФОРМАТ	ЗОНА	ПОС.	ОБОЗНАЧЕНИЕ	НАИМЕНОВАНИЕ	КОЛ.	ПРИМЕЧ.
				<u>ДЕТАЛИ</u>		
Б4	1			ТРУБА 100x4 ГОСТ 3262-75* С235 ГОСТ 27772-88		
				L=150	1	1,63 кг
Б4	2			Ф 100 А II ГОСТ 5781-82* L=670	2	0,40 кг

ФОРМАТ	ЗОНА	ПОС.	ОБОЗНАЧЕНИЕ	НАИМЕНОВАНИЕ	КОЛ.	ПРИМЕЧ.
				<u>ДЕТАЛИ</u>		
Б4	1			ТРУБА 80x3,5 ГОСТ 3262-75* С235 ГОСТ 27772-88		
				L=380	1	2,79 кг
Б4	2			Ф 100 А II ГОСТ 5781-82* L=300	4	0,19 кг

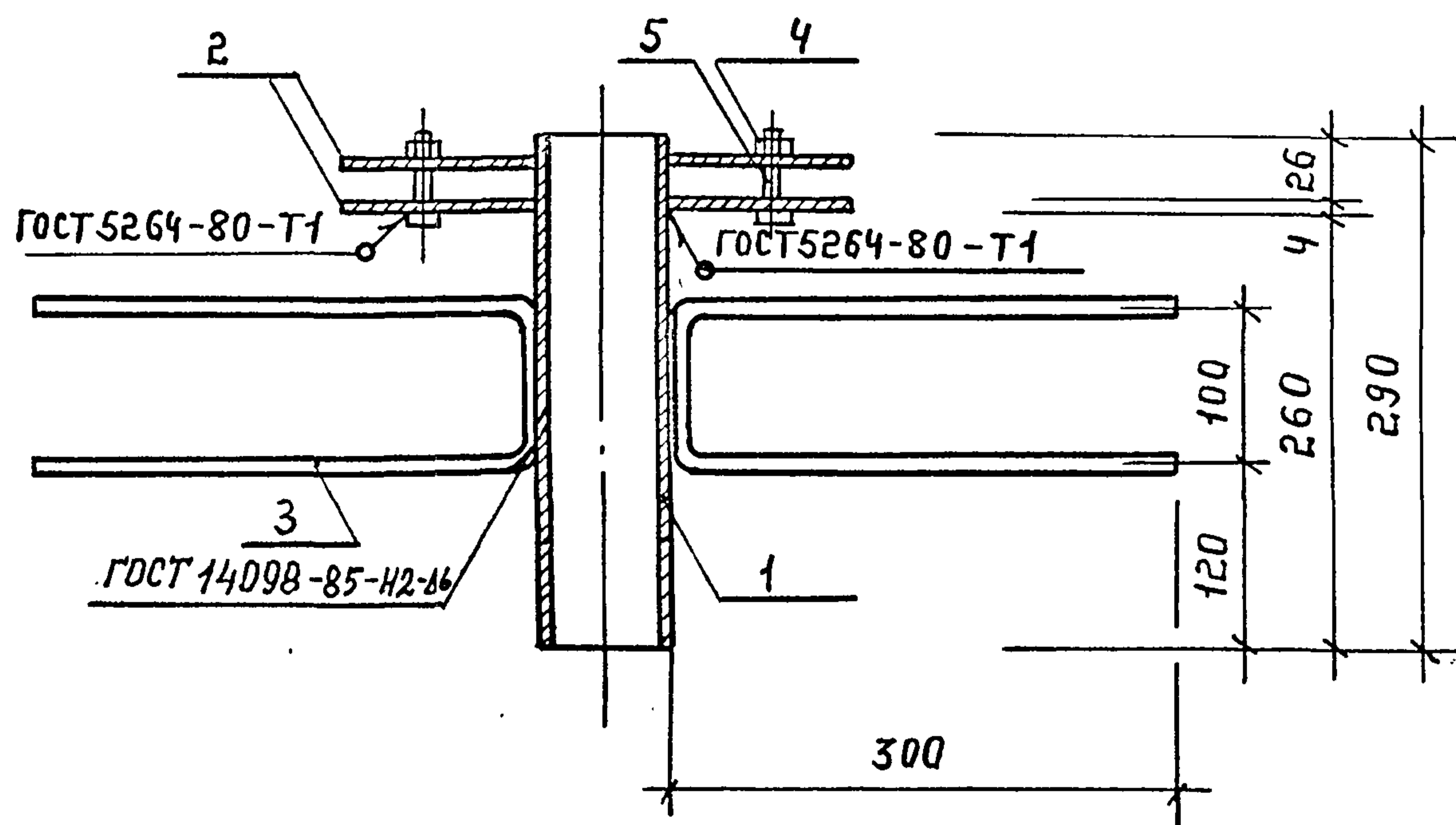
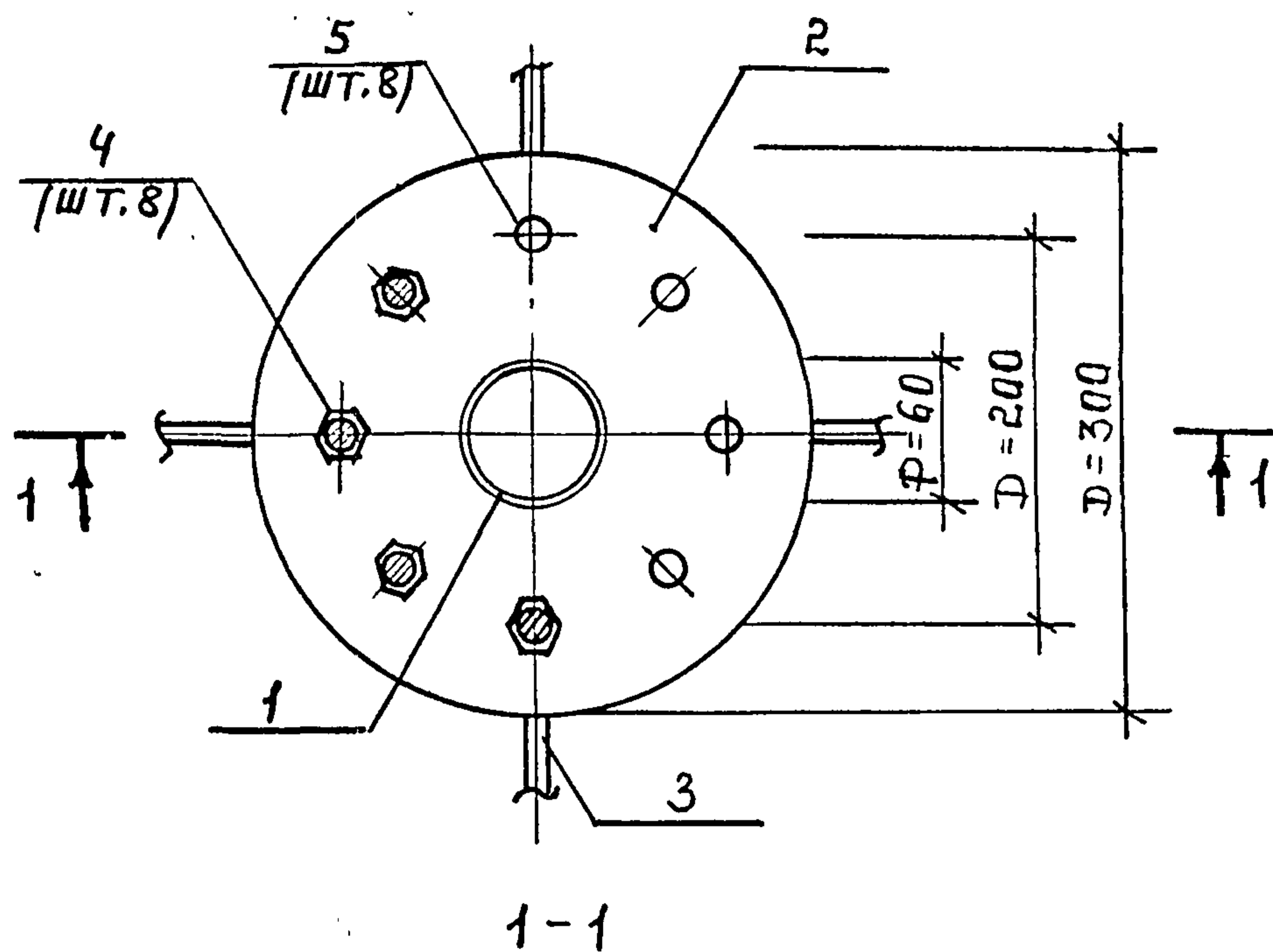
ИМБ. № ПОСЛ. ПОДПИСЬ И ДАТА ВЗАМ. ИМБМ

ТП 294-8-34.92			КНИИ-06.05		
ЗАКЛАДНАЯ ДЕТАЛЬ 3А6			СТАДИЯ	МАССА	МАСШТАБ
			Р	2,43	Б/М
			ЛИСТ	ЛИСТОВ 1	
			МГПИП СПОРТПРОЕКТ-1		
ГИП	КАЛЕДИНА	<i>Каледина</i>			
ЗАВ. ГР.	МАРГУЛИЯ	<i>Маргулия</i>			
ИНЖЕН.	ПЛАТОВА	<i>Платова</i>			
ПРОВЕР.	КОРНЕЕВ	<i>Корнеев</i>			
Н. КОНТ.	МИХЕЕВ	<i>Михеев</i>			

ИМБ. № ПОСЛ. ПОДПИСЬ И ДАТА ВЗАМ. ИМБМ

ТП 294-8-34.92			КНИИ-06.01		
ЗАКЛАДНАЯ ДЕТАЛЬ 3А2			СТАД.	МАССА	МАСШТАБ
			Р	3,55	Б/М
			ЛИСТ	ЛИСТОВ 1	
			МГПИП СПОРТПРОЕКТ-1		
ГИП	КАЛЕДИНА	<i>Каледина</i>			
ЗАВ. ГР.	МАРГУЛИЯ	<i>Маргулия</i>			
ИНЖЕН.	ПЛАТОВА	<i>Платова</i>			
ПРОВЕР.	КОРНЕЕВ	<i>Корнеев</i>			
Н. КОНТ.	МИХЕЕВ	<i>Михеев</i>			

Альбом V



ФОРМ	ЗОНА	Поз.	ОБОЗНАЧЕНИЕ	НАИМЕНОВАНИЕ	КОЛ	ПРИМЕЧ.
				<u>ДЕТАЛИ</u>		
Б4		1		ТРУБА 50x3,5 ГОСТ 3262-75* 12x18H10T ГОСТ 5632-72*		
				L = 290	1	1,42 кг
Б4		2		ЛИСТ 54x300 ГОСТ 19903-74* 12x18H10T ГОСТ 5632-72*		
				L = 300	2	2,83 кг
Б4		3		Ф10А III ГОСТ 5781-82*	4	0,43 кг
				<u>СТАНДАРТНЫЕ ИЗДЕЛИЯ</u>		
		4		ГАЙКА МВ ГОСТ 5915-70*	8	0,01 кг
		5		БОЛТ МВ x 40 ГОСТ 7798-70*	8	0,43 кг

В ПОЗ. 2 СВЕРЛИТЬ 8 ОТВ. Ф 9 ММ.

ИНВ. № ПОДПИСЬ И ДАТА

ПРИВЯЗАН:

ГИП	КАЛЕДИНА	<i>Каледина</i>
ЗАВ. ГР.	МАРГУЛИЯ	<i>Маргулия</i>
ИНЖЕН.	ПЛЯТОВА	<i>Плятова</i>
ПРОВЕР.	КОРНЕЕВ	<i>Корнеев</i>
ИНВ. №	И. КОНТР.	МИХЕЕВ

ТП 294-8-34.92

КЖСИ-06.02

ЗАКЛАДНАЯ ДЕТАЛЬ
3Д-3

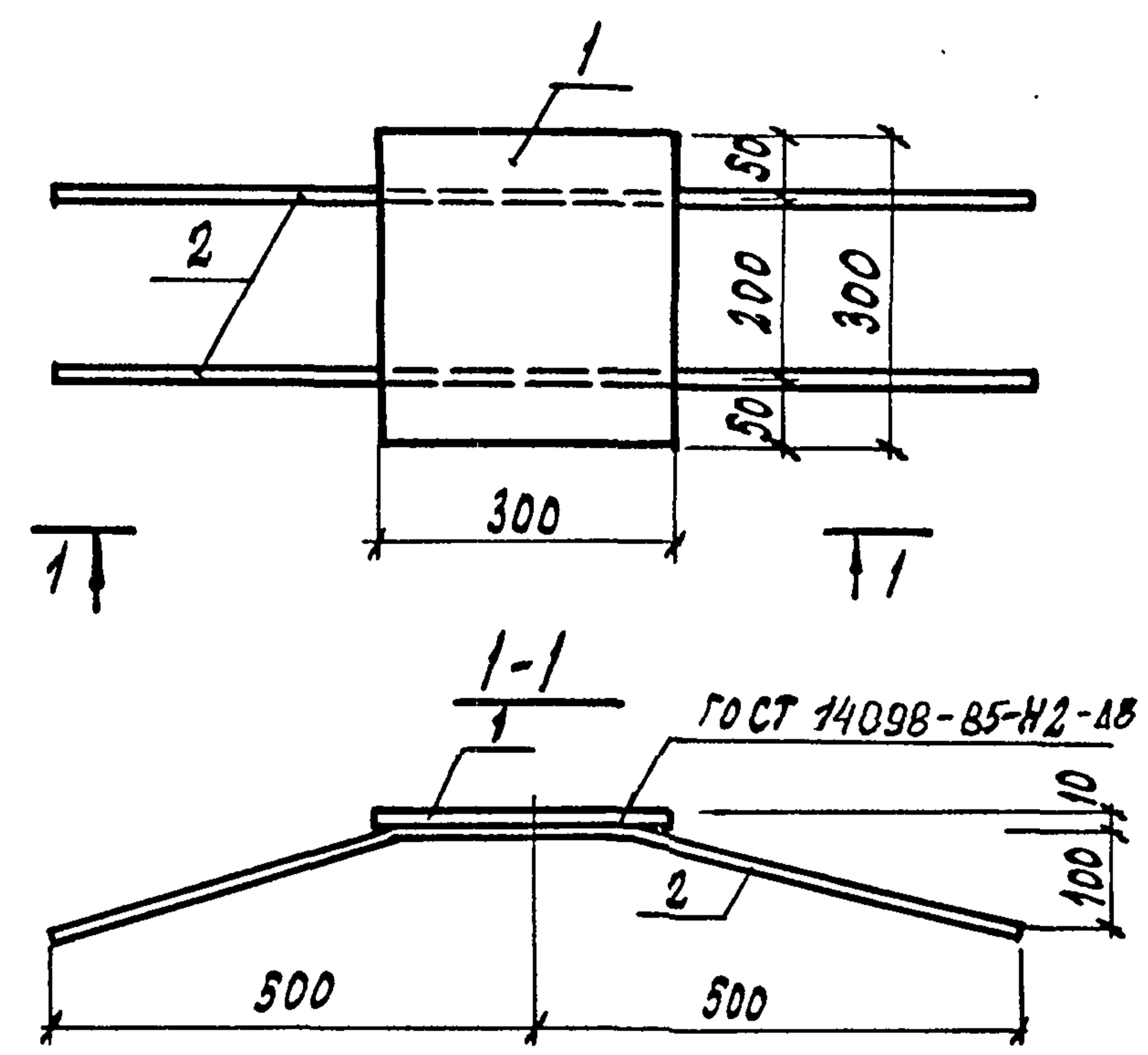
СТАДИЯ | МАССА | МАСШТАБ

Р | 8,90 | Б/М

ЛИСТ | ЛИСТОВ 1

МГПИП
СПОРТПРОЕКТ-1

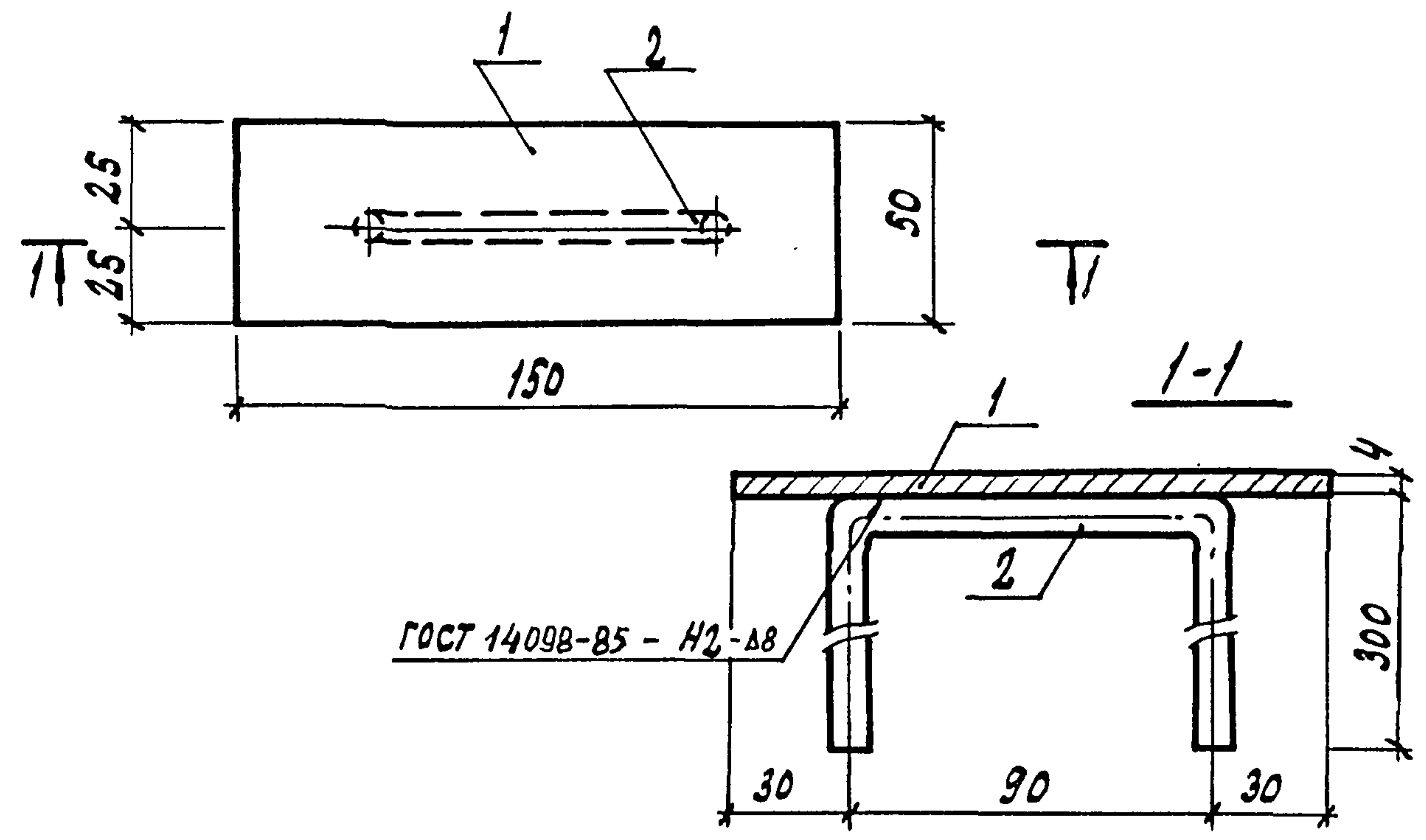
Альбом V



ФОРМ. ЗОНА	ПОЗ.	ОБОЗНАЧЕНИЕ	НАИМЕНОВАНИЕ	КОЛ.	ПРИМЕЧ.
			ДЕТАЛИ		
Б.4	1		Лист Б 10x300 ГОСТ 19903-79 С235 ГОСТ 27772-88 L=300	1	7,07 кг
Б.4	2		Ф10 А III ГОСТ 5781-82* L=1120	2	0,69 кг

И.Н.В. № ПОДА. ПОДПИСЬ ЧАСТА. ВЗАМ. И.Н.В. №

ТП 294-8-34.92		КЖИ-06.03	
ЗАКЛАДНАЯ ДЕТАЛЬ		СТАДИЯ	МАССА
ЗДЧ		Р	8,45
		МАСШТАБ	Б/М
		ЛИСТ	ЛИСТОВ 1
		МГПИП СПОРТПРОЕКТ-1	
ГИП	КАЛЕДИНА	Калиф	
ЗАВ. ГР.	МАРГУЛИЯ	Маргулия	
ИНЖЕН.	ПЛЯТОВА	Плятова	
ПРОВЕР.	КОРНЕЕВ	Корнеев	
Н.КОНТР.	МИХЕЕВ	Михеев	

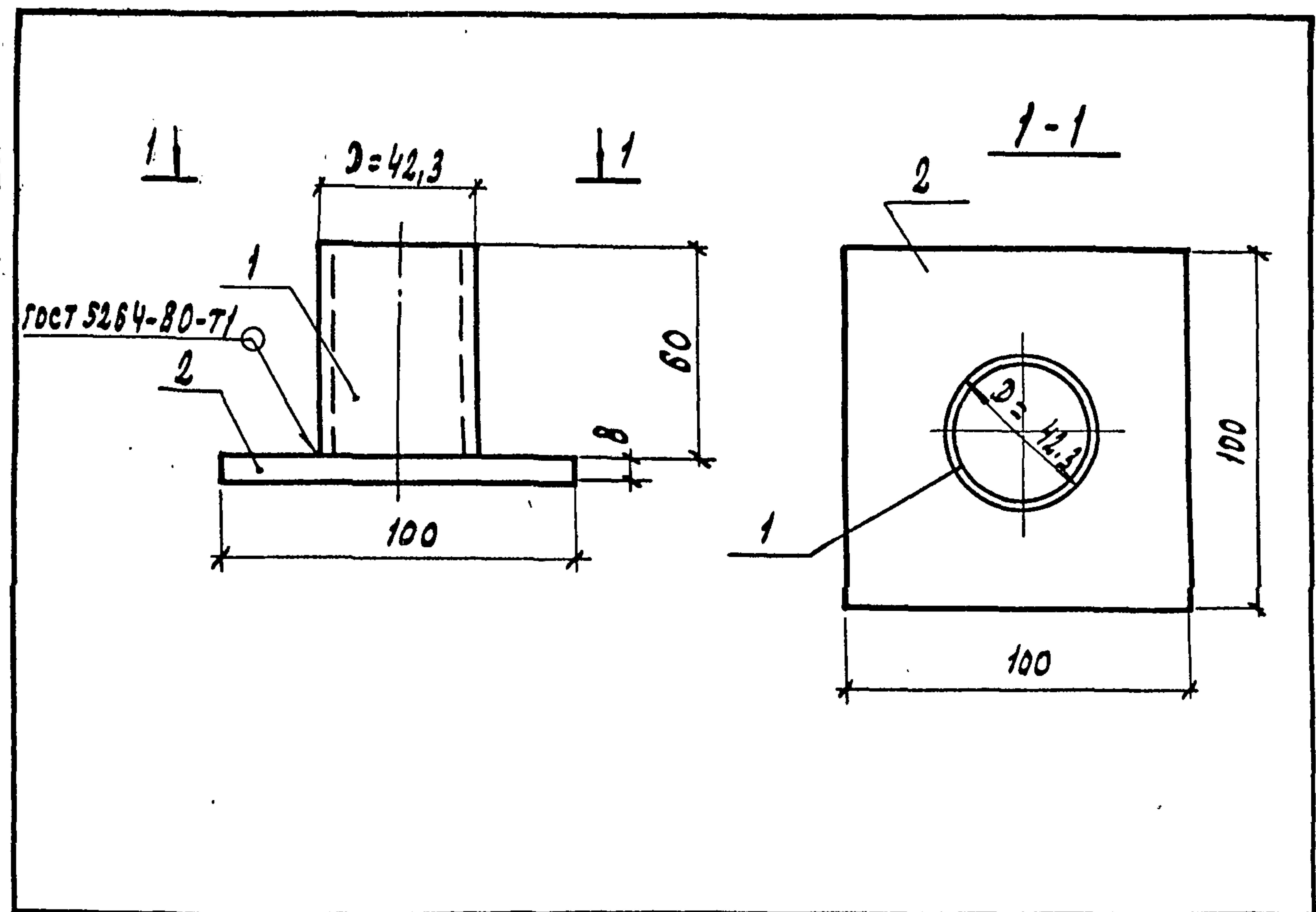


ФОРМ. ЗОНА	ПОЗ.	ОБОЗНАЧЕНИЕ	НАИМЕНОВАНИЕ	КОЛ.	ПРИМЕЧ.
			ДЕТАЛИ		
Б.4	1		Полоса Б4x50 ГОСТ 103-76* С235 ГОСТ 27772-88 L=150	1	0,24 кг
Б.4	2		Ф10 А III ГОСТ 5781-82* L=690	1	0,43 кг

И.Н.В. № ПОДА. ПОДПИСЬ ЧАСТА. ВЗАМ. И.Н.В. №

ТП 294-8-34.92		КЖИ-06.07	
ЗАКЛАДНАЯ ДЕТАЛЬ		СТАДИЯ	МАССА
ЗДЧ		Р	0,67
		МАСШТАБ	Б/М
		ЛИСТ	ЛИСТОВ 1
		МГПИП СПОРТПРОЕКТ-1	
ГИП	КАЛЕДИНА	Калиф	
ЗАВ. ГР.	МАРГУЛИЯ	Маргулия	
ИНЖЕН.	ПЛЯТОВА	Плятова	
ПРОВЕР.	КОРНЕЕВ	Корнеев	
Н.КОНТР.	МИХЕЕВ	Михеев	

Альбом V



ФОРМ. ЗОНА	Поз.	ОБОЗНАЧЕНИЕ	НАИМЕНОВАНИЕ	КОЛ.	ПРИМЕЧ.
			ДЕТАЛИ		
Б.4	1		Труба 32 x 4 ГОСТ 3262-75* 12X18H10T ГОСТ 5632-72*		
			L=60	1	0,23 кг
Б.4	2		Полоса 58x100 ГОСТ 103-76* 12X18H10T ГОСТ 5632-72*		
			L=100	1	0,63 кг

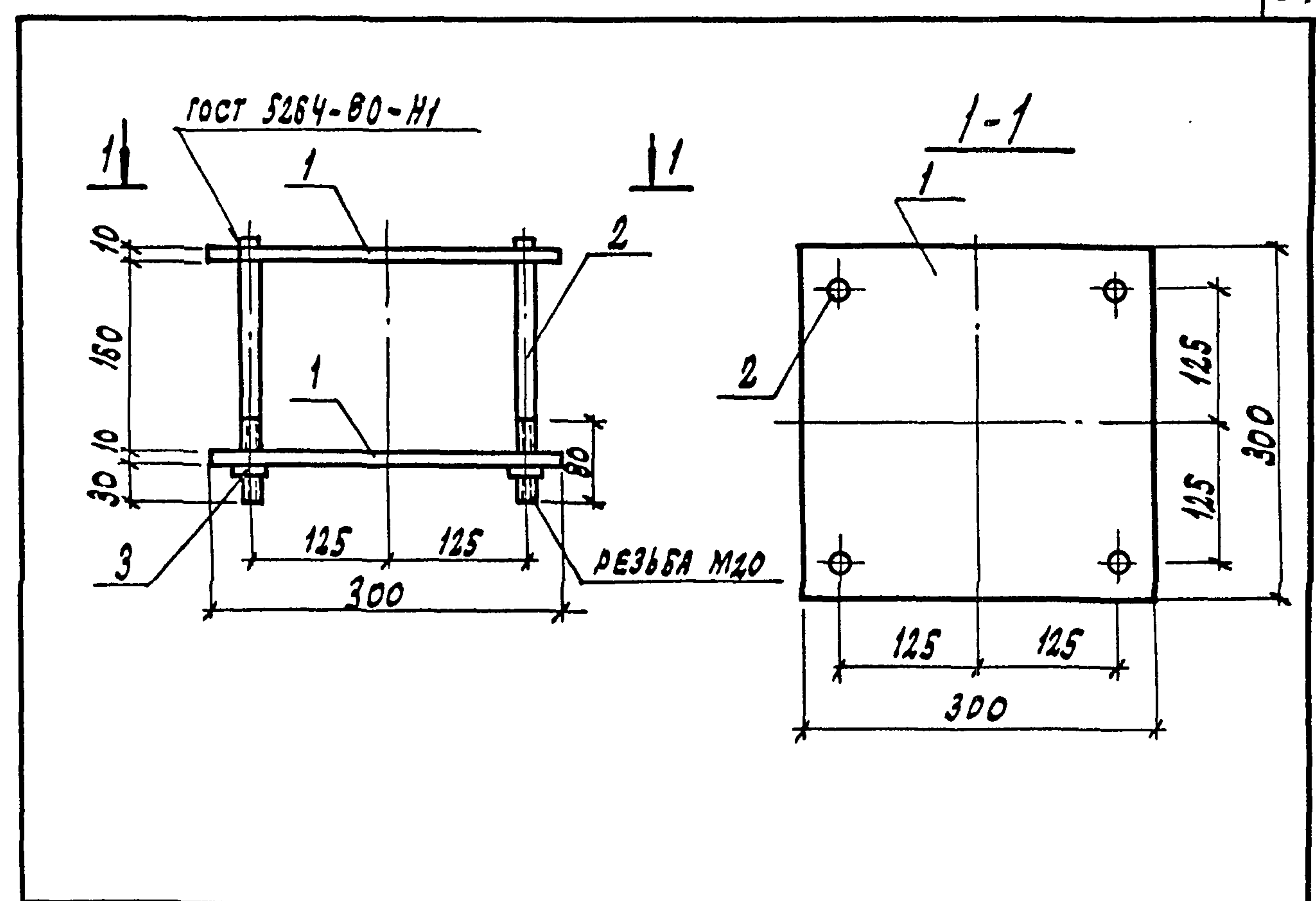
ТП 294-В-34.92 КЖИ-06.08

ЗАКЛАДНАЯ ДЕТАЛЬ
349

СТАДИЯ	МАССА	МАСШТАБ
Р	0,86	6/М
Лист	Листов 1	

МГПИП
СПОРТПРОЕКТ-1

ГИП КАЛЕДИНА
ЗАВ. ГР. МАРГУЛИЯ
ИНЖЕН. ПЛТОВА
ПРОВЕР. КОРНЕЕВ
Н.КОНТ. МИХЕЕВ



ФОРМ. ЗОНА	Поз.	ОБОЗНАЧЕНИЕ	НАИМЕНОВАНИЕ	КОЛ.	ПРИМЕЧ.
			ДЕТАЛИ		
Б.4	1		Лист 610x300 ГОСТ 19902-74* С 235 ГОСТ 27772-88		
			L=300	2	7,07 кг
Б.4	2		Ф20 А3 ГОСТ 5781-82* L=218	4	0,44 кг
			СТАНДАРТНЫЕ ИЗДЕЛИЯ		
	3		Гайка М20 ГОСТ 5915-70*	4	0,06 кг

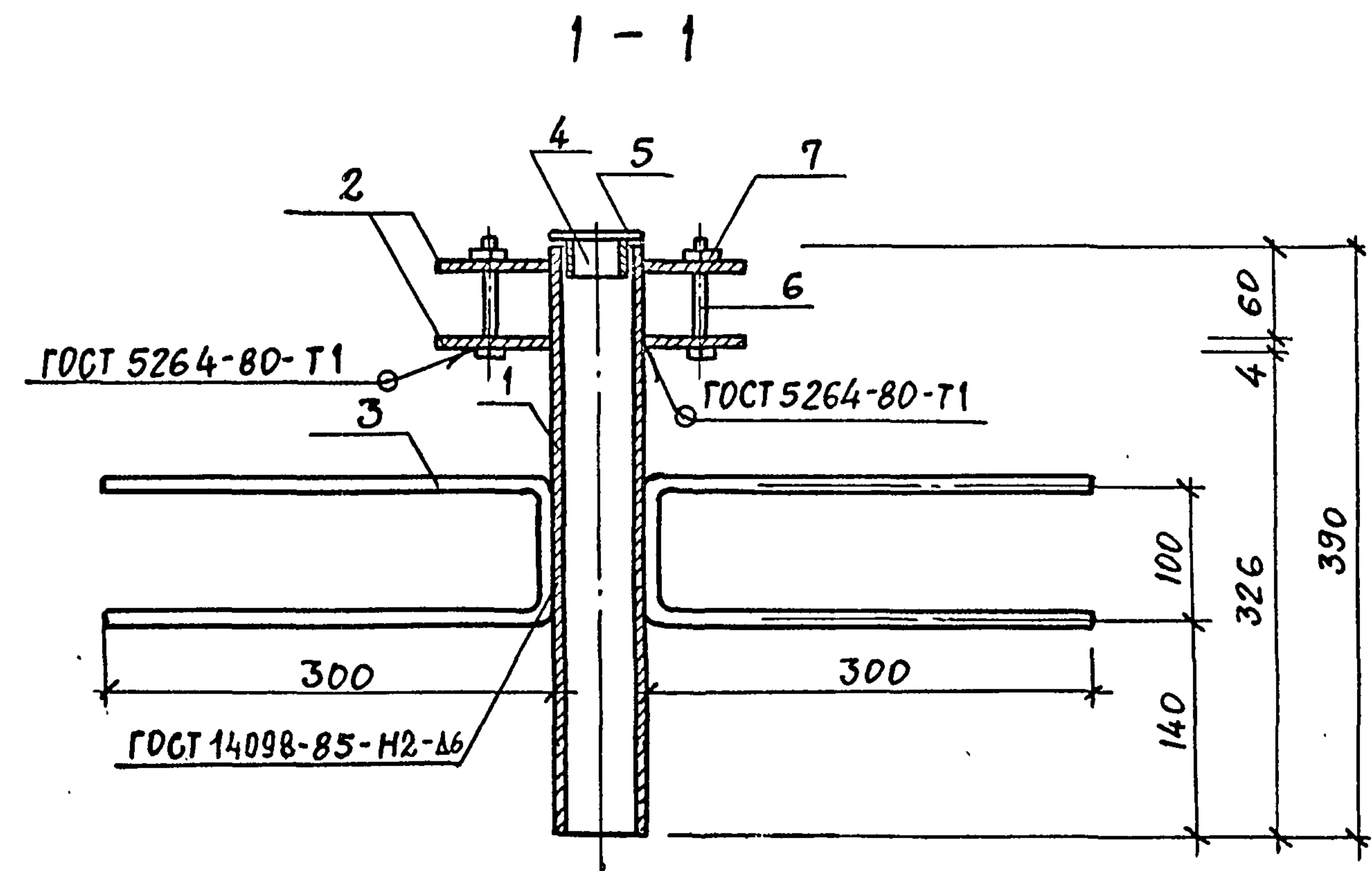
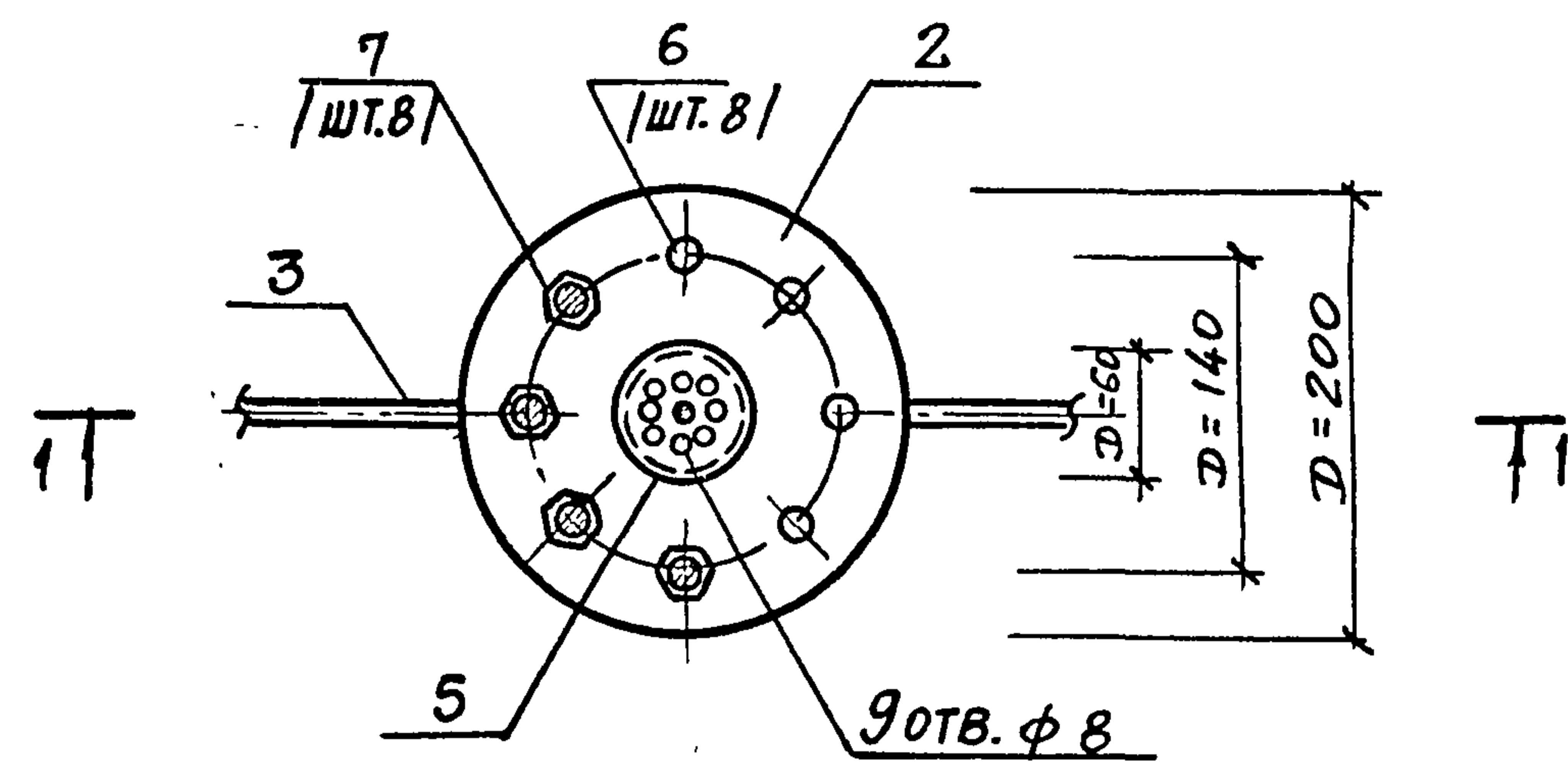
ТП 294-В-34.92 КЖИ-06.04

ЗАКЛАДНАЯ ДЕТАЛЬ
345

СТАДИЯ	МАССА	МАСШТАБ
Р	15,90	6/М
Лист	Листов 1	

МГПИП
СПОРТПРОЕКТ-1

ГИП КАЛЕДИНА
ЗАВ. ГР. МАРГУЛИЯ
ИНЖЕН. ПЛТОВА
ПРОВЕР. КОРНЕЕВ
Н.КОНТ. МИХЕЕВ



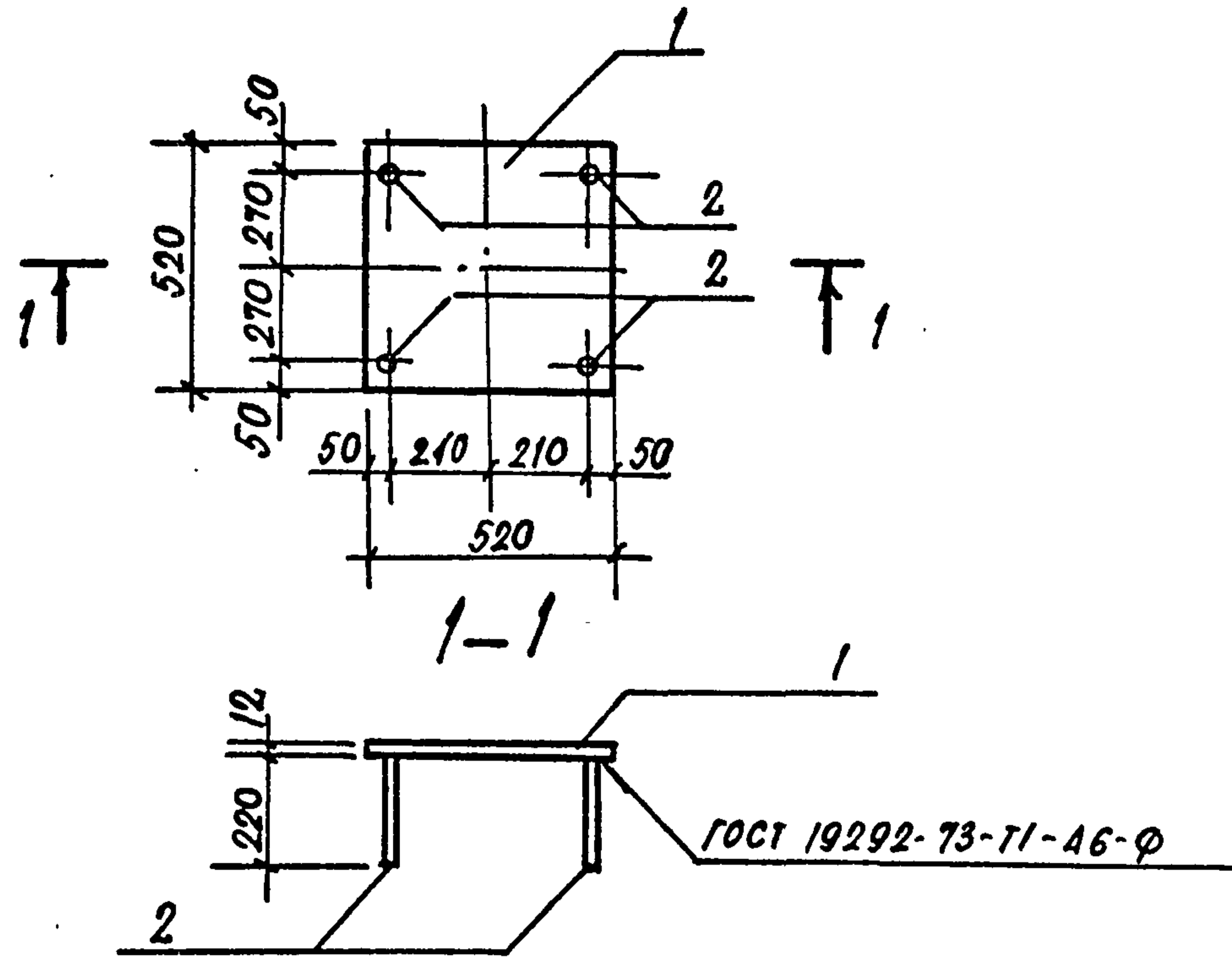
ФОРМАТ	ЗОНА	ПОЗ.	ОБОЗНАЧЕНИЕ	НАИМЕНОВАНИЕ	КОЛ.	ПРИМЕЧ.
				<u>ДЕТАЛИ</u>		
Б4	1			ТРУБА 50x3,5 ГОСТ 3262-75* 12x18H10T ГОСТ 5632-72* L=390	1	1,90кг
Б4	2			ПОЛОСА 64x200 ГОСТ 103-76* 12x18H10T ГОСТ 5632-72* L=200	2	1,26кг
Б4	3			Φ10 АIII ГОСТ 5781-82* L=700	2	0,43кг
Б4	4			ТРУБА 48x3 ГОСТ 3262-75* 12x18H10T ГОСТ 5632-72* L=20	1	0,07кг
Б4	5			ПОЛОСА 63x70 ГОСТ 103-76* 12x18H10T ГОСТ 5632-72* L=70	1	0,12кг
				<u>стандартные изделия</u>		
Б4	6			БОЛТ М8x40 ГОСТ 7798-70*	8	0,03кг
Б4	7			ГАЙКА М8 ГОСТ 5915-70*	8	0,01кг

ИНВ. № ПОДА
ПОДПИСЬ И ДАТА
ВЗЯМ. ИВВН

ПРИВЯЗАН:

ИНВ. №			
--------	--	--	--

ТП 294-8-34.92	КЖИ-06.06		
ЗАКЛАДНАЯ ДЕТАЛЬ ЗД-7	СТАДИЯ	МАССА	МАСШТАБ
	Р	5,47	Б/М
	ЛИСТ	ЛИСТОВ: 1	
	МГПИП СПОРТПРОЕКТ-1		



ФОРМАТ	ЗОНА	ПОЗ.	ОБОЗНАЧЕНИЕ	НАИМЕНОВАНИЕ	КОЛ.	ПРИМЕЧАНИЕ
				<u>ДОКУМЕНТАЦИЯ</u>		
			294-8-34.92 00.00-ТУ	ТЕХНИЧЕСКИЕ УСЛОВИЯ	X	
				<u>ДЕТАЛИ</u>		
Б4		1	Лист 12x520 ГОСТ 19403-74 ρ=520 С235 ГОСТ 27772-88		1	25,47 кг
Б4		2	16 АИ ГОСТ 5781-82* ρ=220		4	0,35 кг

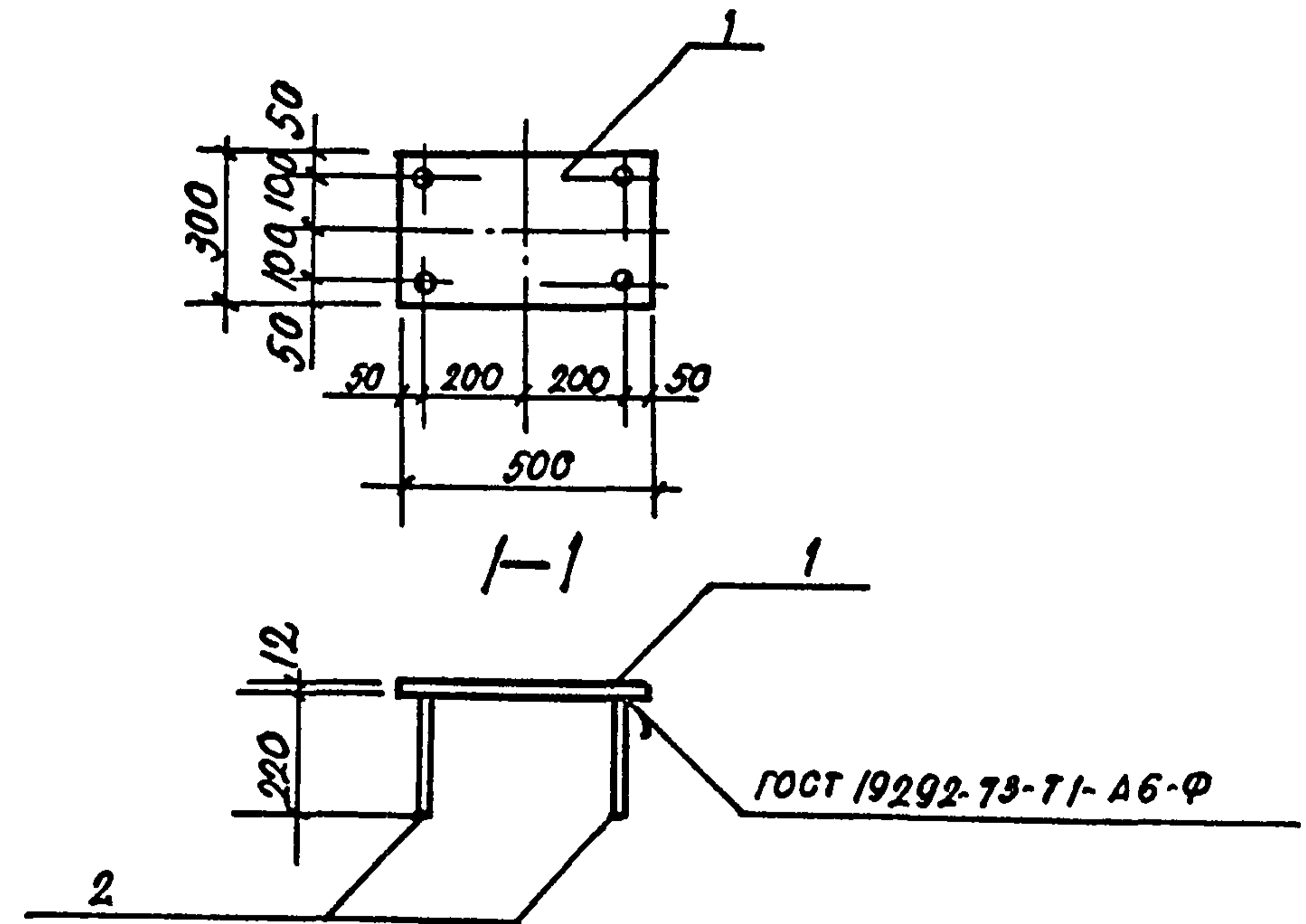
ТЛ 294-8-34.92 КНИИ-06.09

ДЕТАЛЬ ЗАКЛАДНАЯ
3Д-10

СТАЛЬ	МАССА	МАСШТАБ
Р	26,87	—

ЛИСТ ЛИСТОВ 1
МГПИП
СПОРТПРОЕКТ-4

ИВ.№ ПОЛ. ПОДПИСЬ И ДАТА
ИВ.№ ПОЛ. ПОДПИСЬ И ДАТА
ИВ.№ ПОЛ. ПОДПИСЬ И ДАТА
ИВ.№ ПОЛ. ПОДПИСЬ И ДАТА
ИВ.№ ПОЛ. ПОДПИСЬ И ДАТА
ИВ.№ ПОЛ. ПОДПИСЬ И ДАТА



ФОРМАТ	ЗОНА	ПОЗ.	ОБОЗНАЧЕНИЕ	НАИМЕНОВАНИЕ	КОЛ.	ПРИМЕЧАНИЕ
				<u>ДОКУМЕНТАЦИЯ</u>		
			294-8-34.92.00.00-ТУ	ТЕХНИЧЕСКИЕ УСЛОВИЯ	X	
				<u>ДЕТАЛИ</u>		
Б4		1	Лист 12x300 ГОСТ 19903-74* ρ=500 С235 ГОСТ 27772-88		1	14,13 кг
Б4		2	16 АИ ГОСТ 5781-82* ρ=220		4	0,35 кг

ТЛ 294-8-34.92 КНИИ-06.10

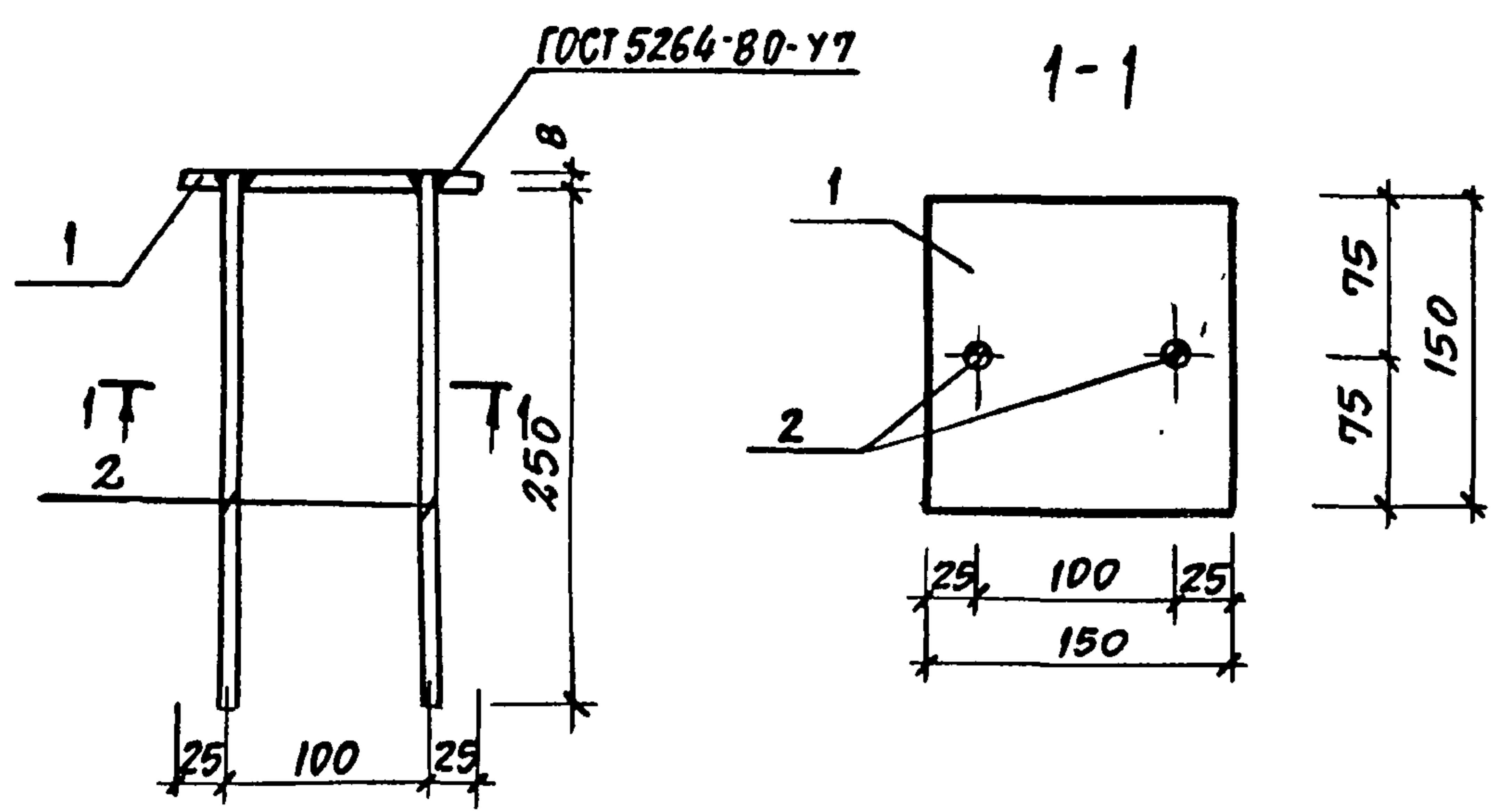
ДЕТАЛЬ ЗАКЛАДНАЯ
3Д-11

СТАЛЬ	МАССА	МАСШТАБ
1	15,53	—

ЛИСТ ЛИСТОВ 1
МГПИП
СПОРТПРОЕКТ-1

ИВ.№ ПОЛ. ПОДПИСЬ И ДАТА
ИВ.№ ПОЛ. ПОДПИСЬ И ДАТА
ИВ.№ ПОЛ. ПОДПИСЬ И ДАТА
ИВ.№ ПОЛ. ПОДПИСЬ И ДАТА
ИВ.№ ПОЛ. ПОДПИСЬ И ДАТА
ИВ.№ ПОЛ. ПОДПИСЬ И ДАТА

Альбом V



ФОРМАТ	ЗОНА	ПОЗИЦ.	ОБОЗНАЧЕНИЕ	НАИМЕНОВАНИЕ	КОЛ.	ПРИМ.
				ДЕТАЛИ		
Б4	1			Полоса 58x150 ГОСТ 103-76* С235 ГОСТ 27772-88		
				L = 150	1	1,41 кг
Б4	2			Ф8АШ ГОСТ 5781-82*		
				l = 250	2	0,1 кг

ТП 294-В-34.92 КЖИ-06.11

ЗАКЛАДНАЯ ДЕТАЛЬ
3Д-12

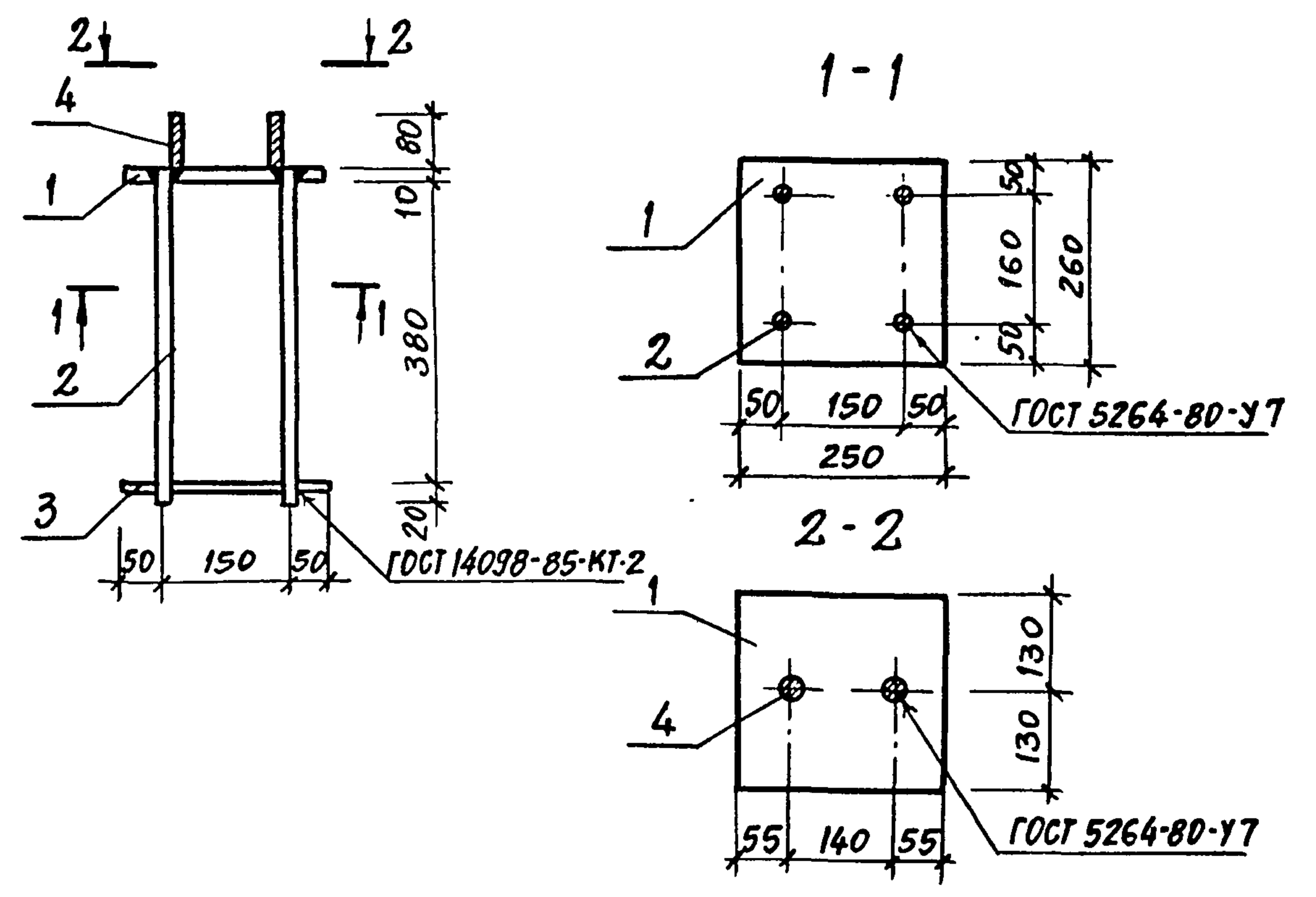
СТАДИЯ МАССА МАСШТАБ

Р 1,61 1:5

ЛИСТ ЛИСТОВ 1

МГПИП
СПОРТПРОЕКТ-1

ГИП КАЛЕДИНА
ЗАВ. ГР. МАРГУЛИЯ
ИСПОЛН. УТКИН
ПРОВЕР. КОРНЕЕВ
Н. КОНТР. МИХЕЕВ



ФОРМАТ	ЗОНА	ПОЗИЦ.	ОБОЗНАЧЕНИЕ	НАИМЕНОВАНИЕ	КОЛ.	ПРИМ.
				ДЕТАЛИ		
Б4	1			Полоса 510x250 ГОСТ 19903-74* С235 ГОСТ 27772-88		
				L = 260	1	0,77 кг
				Ф10АШ ГОСТ 5781-82*		
Б4	2			L = 400	4	0,25 кг
Б4	3			L = 250	2	0,15 кг
				СТОИНАРТНЫЕ ИЗДЕЛИЯ		
	4			БОЛТ М16 ГОСТ 7798-70*	2	0,16 кг

ТП 294-В-34.92 КЖИ-06.12

ЗАКЛАДНАЯ ДЕТАЛЬ
3Д-13

СТАДИЯ МАССА МАСШТАБ

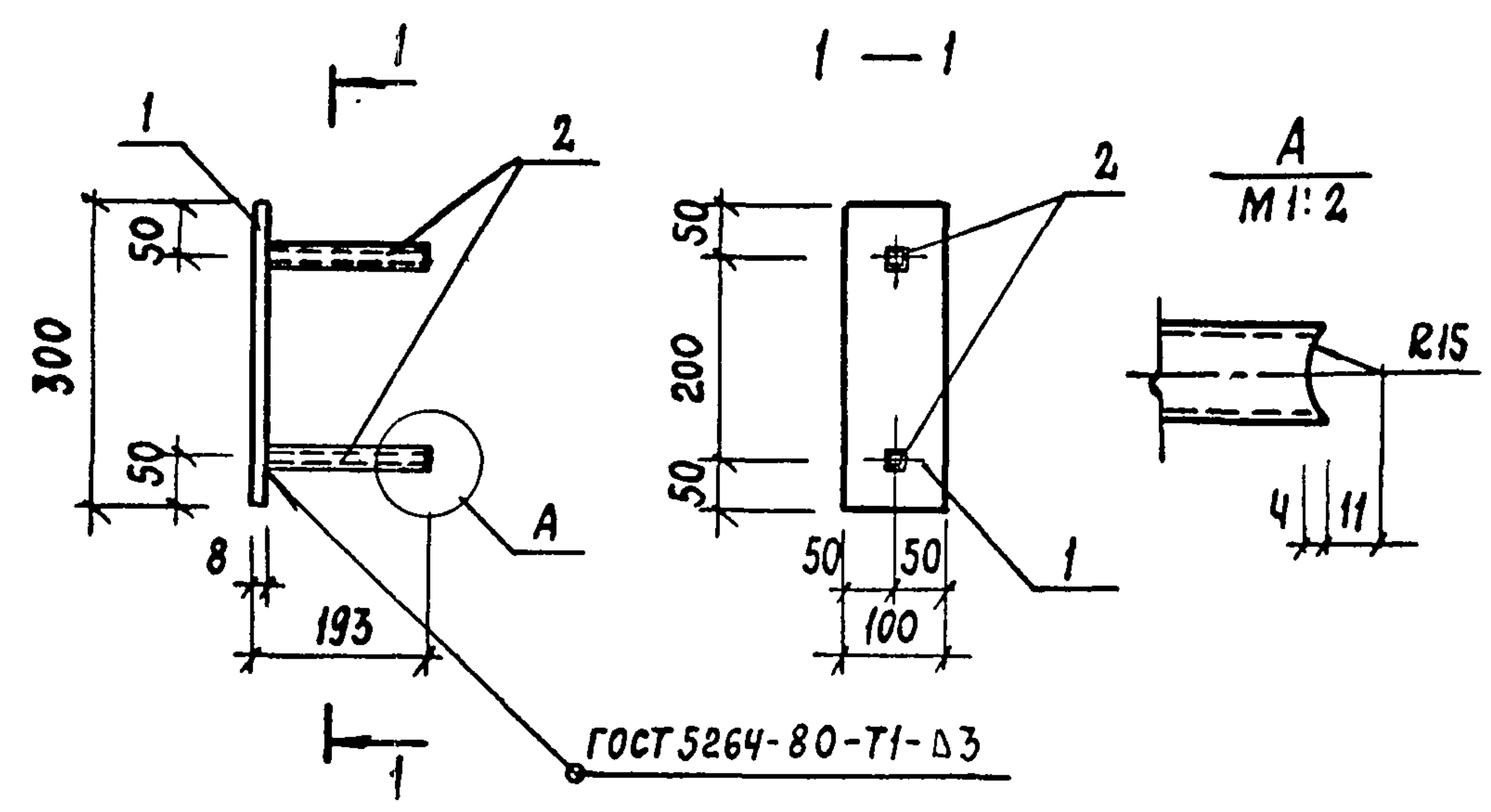
Р 2,39 1:10

ЛИСТ ЛИСТОВ 1

МГПИП
СПОРТПРОЕКТ-1

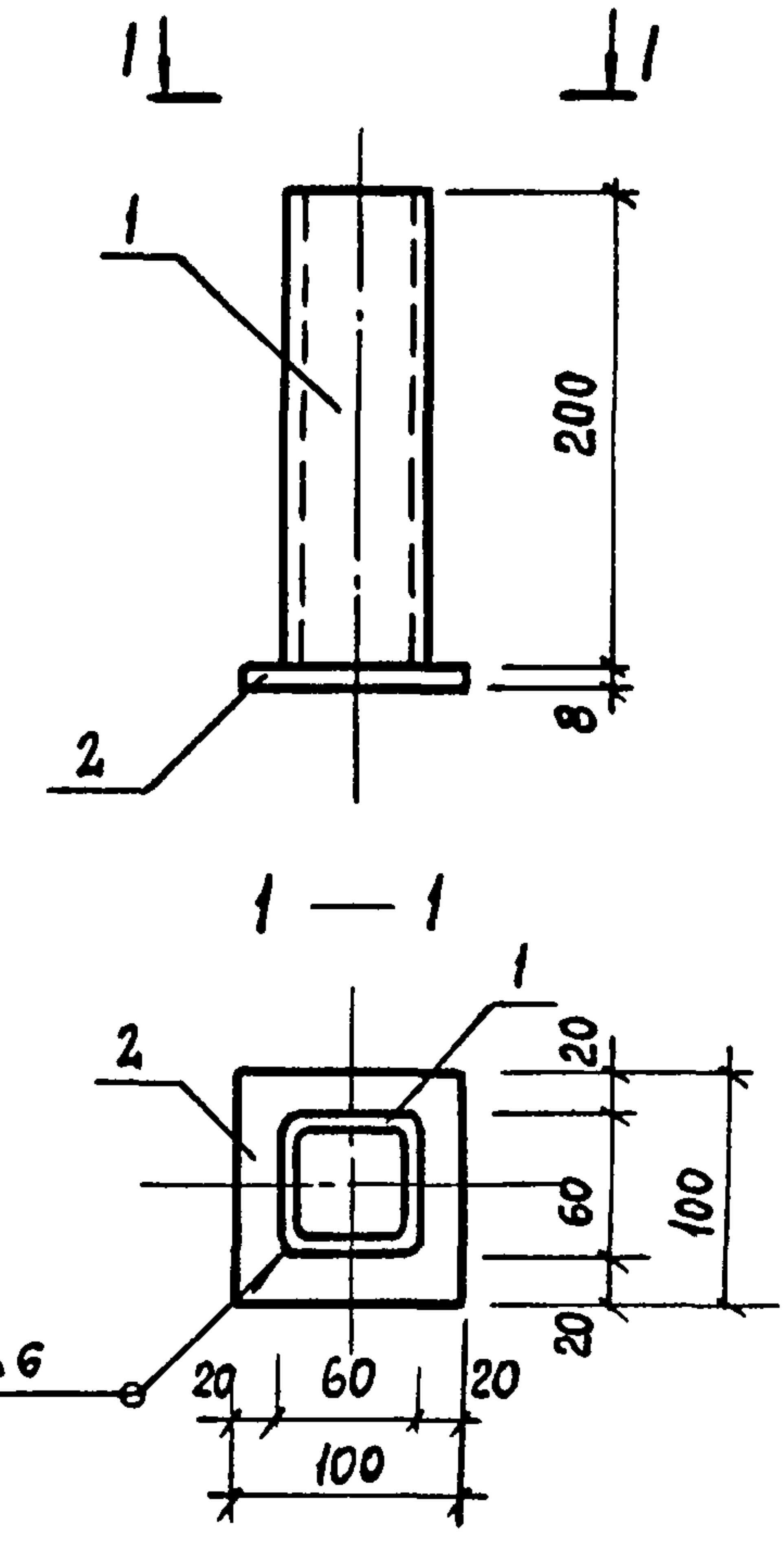
ГИП КАЛЕДИНА
ЗАВ. ГР. МАРГУЛИЯ
ИСПОЛН. УТКИН
ПРОВЕР. КОРНЕЕВ
Н. КОНТР. МИХЕЕВ

Альбом V



ФОРМАТ	ЗОНА	ПОЗИЦИЯ	НАИМЕНОВАНИЕ	ОБОЗНАЧЕНИЕ	КОЛ.	ПРИМЕЧАНИЕ
			ДЕТАЛИ			
Б.У.	1		Полоса	58x100 ГОСТ 103-76* С235 ГОСТ 27772-88	1	2,48 кг
			—	φ=300		
Б.У.	2		Труба	20x20x2 ГОСТ 8639-82* С235 ГОСТ 27772-88	2	0,18 кг
			—	φ=185		

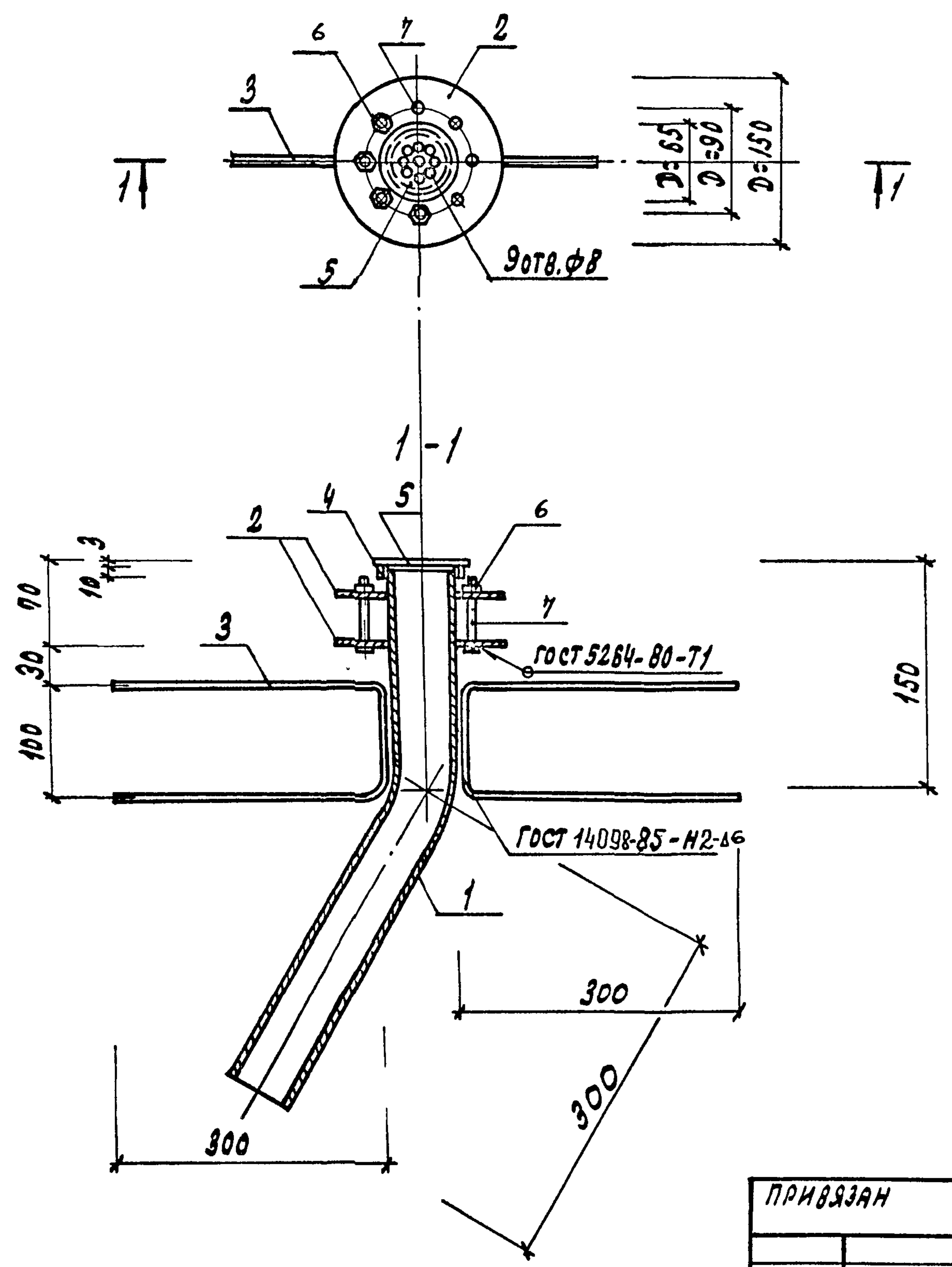
ИНВ. № ПОДЛ.	ПОДПИСЬ И ДАТА	ВЗАМ. ИНВ. №	ТП 294-8-34.92		КЖИ-06.14		
			ЗАКЛАДНАЯ ДЕТАЛЬ ЗА15		СТАДИЯ	МАССА	МАСШТАБ
				Р	2,84	5/М	
			ЛИСТ: _____		ЛИСТОВ: 1		
			МГПИП СПОРТПРОЕКТ-1				
ГИП	КАЛЕДИНА	<i>Калина</i>					
ЗАВ. ГР. ИН.	МАРГУЛИЯ	<i>Маргулия</i>					
ИНЖЕН.	АЛЕКСЕЕВА	<i>Алексеева</i>					
ПРОВЕР.	КОРНЕЕВ	<i>Корнеев</i>					
Н. КОНТР.	МИХЕЕВ	<i>Михеев</i>					



ФОРМАТ	ЗОНА	ПОЗИЦИЯ	НАИМЕНОВАНИЕ	ОБОЗНАЧЕНИЕ	КОЛ.	ПРИМЕЧАНИЕ
			ДЕТАЛИ			
Б.У.	1		Труба	60x60x8 ГОСТ 8639-82* С235 ГОСТ 27772-88	1	2,62 кг
			—	φ=200		
Б.У.	2		Полоса	58x100 ГОСТ 103-76* С235 ГОСТ 27772-88	1	0,63 кг
			—	φ=100		

ИНВ. № ПОДЛ.	ПОДПИСЬ И ДАТА	ВЗАМ. ИНВ. №	ТП 294-8-34.92		КЖИ-06.13		
			ЗАКЛАДНАЯ ДЕТАЛЬ ЗА14		СТАДИЯ	МАССА	МАСШТАБ
				Р	3,25	1:5	
			ЛИСТ: _____		ЛИСТОВ: 1		
			МГПИП СПОРТПРОЕКТ-1				
ГИП	КАЛЕДИНА	<i>Калина</i>					
ЗАВ. ГР. ИН.	МАРГУЛИЯ	<i>Маргулия</i>					
ИНЖЕНЕР	АЛЕКСЕЕВА	<i>Алексеева</i>					
ПРОВЕРИЛ	КОРНЕЕВ	<i>Корнеев</i>					
Н. КОНТР.	МИХЕЕВ	<i>Михеев</i>					

АЛБСОН V



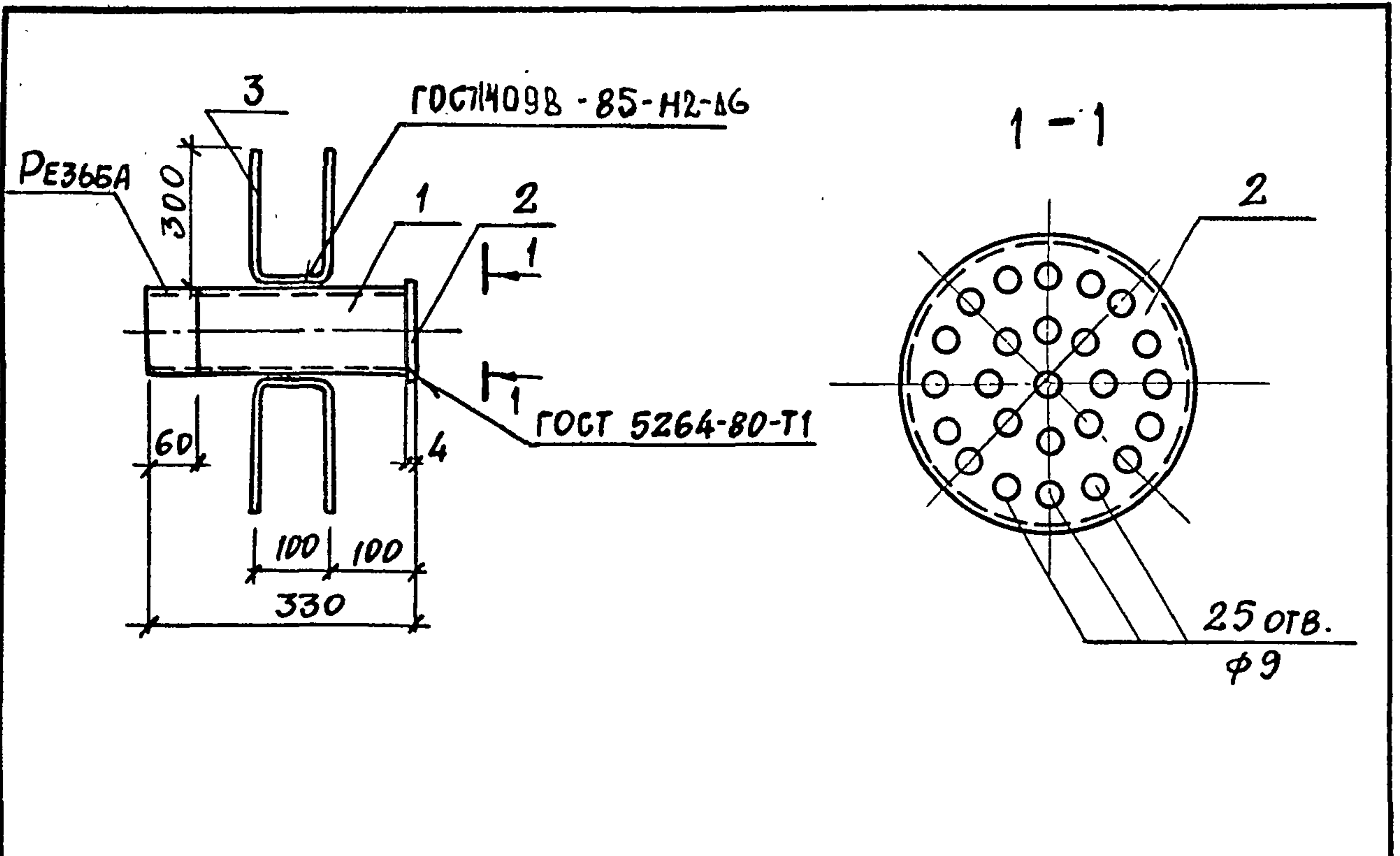
ФОРМ. ЗОНА	Поз.	ОБОЗНАЧЕНИЕ	НАИМЕНОВАНИЕ	КОЛ.	ПРИМЕЧ.
			<u>ДЕТАЛИ</u>		
Б.Ч.	1		ТРУБА 40x4 ГОСТ 3282-75* 12x18H10T ГОСТ 5632-72*		
			L = 450	1	1,95 кг
Б.Ч.	2		ПОЛОСА 84x150 ГОСТ 103-76* 12x18H10T ГОСТ 5632-72*		
			L = 150	1	0,72 кг
Б.Ч.	3		Ф10А III ГОСТ 5781-82*		
			L = 700	2	0,43 кг
Б.Ч.	4		ТРУБА 50x8 ГОСТ 3282-75* 12x18H10T ГОСТ 5632-72*		
			L = 10	1	0,06 кг
Б.Ч.	5		ПОЛОСА 63x65 ГОСТ 103-76* 12x18H10T ГОСТ 5632-72*		
			L = 65	1	0,094 кг
			<u>СТАНДАРТНЫЕ ИЗДЕЛИЯ</u>		
Б.Ч.	6		ГАЙКА М8 ГОСТ 5915-70*	8	0,01 кг
Б.Ч.	7		БОЛТ М8x40 ГОСТ 7798-70*	8	0,03 кг

ИЗВ. № ПОЛ. ПРАВИЛЬСЬ НАСТА ВЗАМ. ИВРЛЕ

ПРИВЯЗАН					
ГИП	КАЛЕДИНА	Каша			
ЗАВ. ГР.	МАРГУЛИЯ	Шай			
ИНЖЕН.	ПЛАТОВА	Труба			
ПРОФЕР	ЮРЕНЕВ	Фидел			
И.КОНТР.	МИХЕЕВ	С.Пав			
ИНВ. №					

ТП 294-8-34.92	КЖИ-06.15
ЗАКЛАДНАЯ ДЕТАЛЬ ЗА-16	СТАНДА МЯССА МАСШТАБ
	Р 4,00 6/М
	ЛИСТ ЛИСТОВ /
	МГПИП СПОРТПРОЕКТ-1

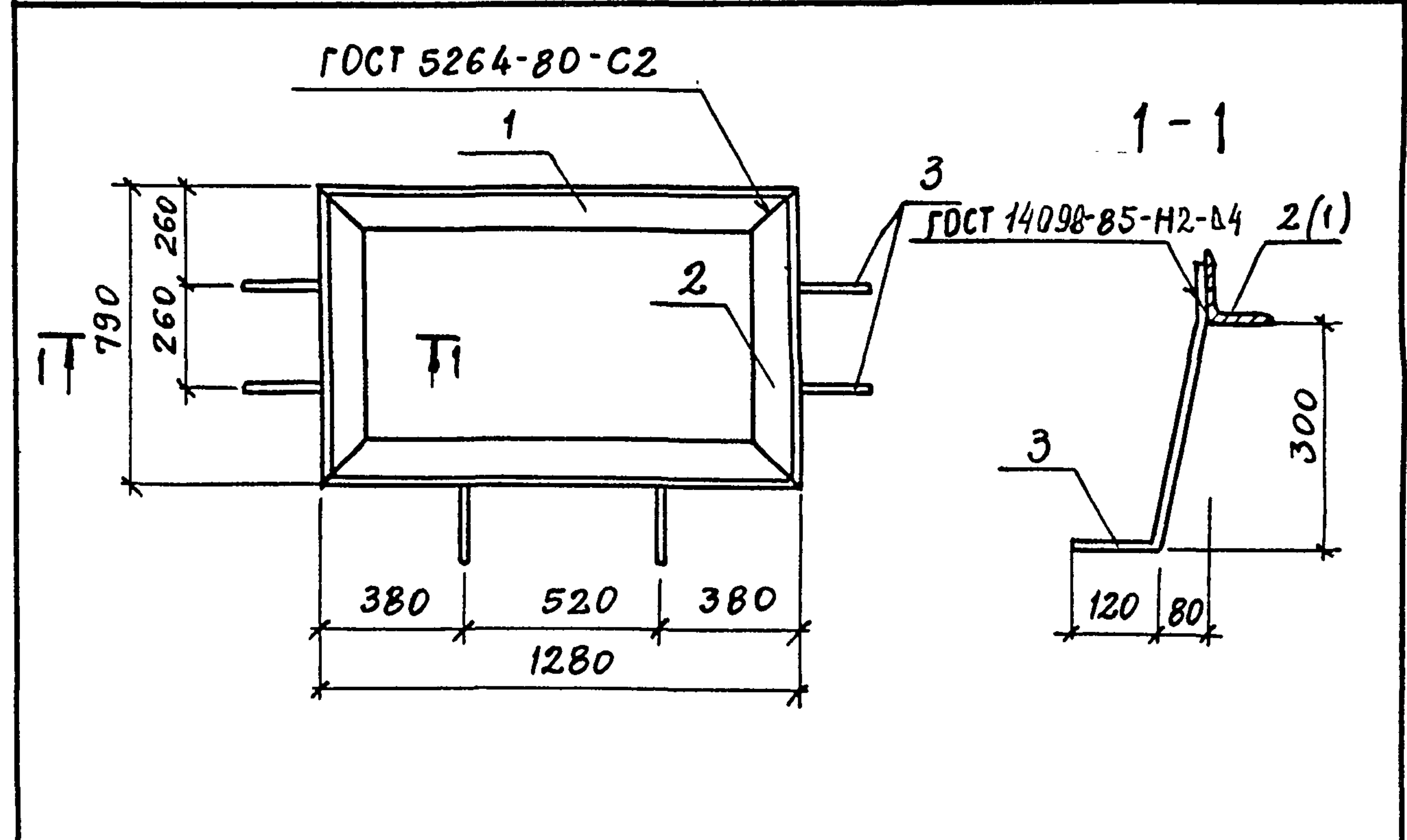
Альбом V



ФОРМАТ	ЗОНА	Поз.	ОБОЗНАЧЕНИЕ	НАИМЕНОВАНИЕ	КОЛ.	ПРИМЕЧ.
				<u>ДЕТАЛИ</u>		
Б4		1		ТРУБА 108×4 ГОСТ 10704-76* 12×18 Н 10Т ГОСТ 5632-72*		
				L = 320	1	3,28 кг
Б4		2		ПОЛОСА 64×110 ГОСТ 103-76* 12×18 Н 10Т ГОСТ 5632-72*		
				L = 110	1	0,38 кг
Б4		3		Φ10 А III ГОСТ 5781-82*		
				L = 700	2	0,43 кг

ИНВ. ПОДЛ. ПОДПИСЬ И ДАТА ВЗАН. ИНВ. П

				ТЛ 294-8-34.92	КЖИ-06.16	
				СТАДИЯ	МАССА	МАСШТАБ
				Р	4,52	Б/М
				ЛИСТ	ЛИСТОВ 1	
				МГПИП СПОРТПРОЕКТ-1		
ГИП	КАЛЕДИНА	<i>Каледина</i>				
ЗАВ. ГР.	МАРГУЛИЯ	<i>Маргулия</i>				
ИНЖЕН.	ПЛАНОВА	<i>Планова</i>				
ПРОВЕР.	КОРНЕЕВ	<i>Корнеев</i>				
Н. КОНТР.	МИХЕЕВ	<i>Михеев</i>				

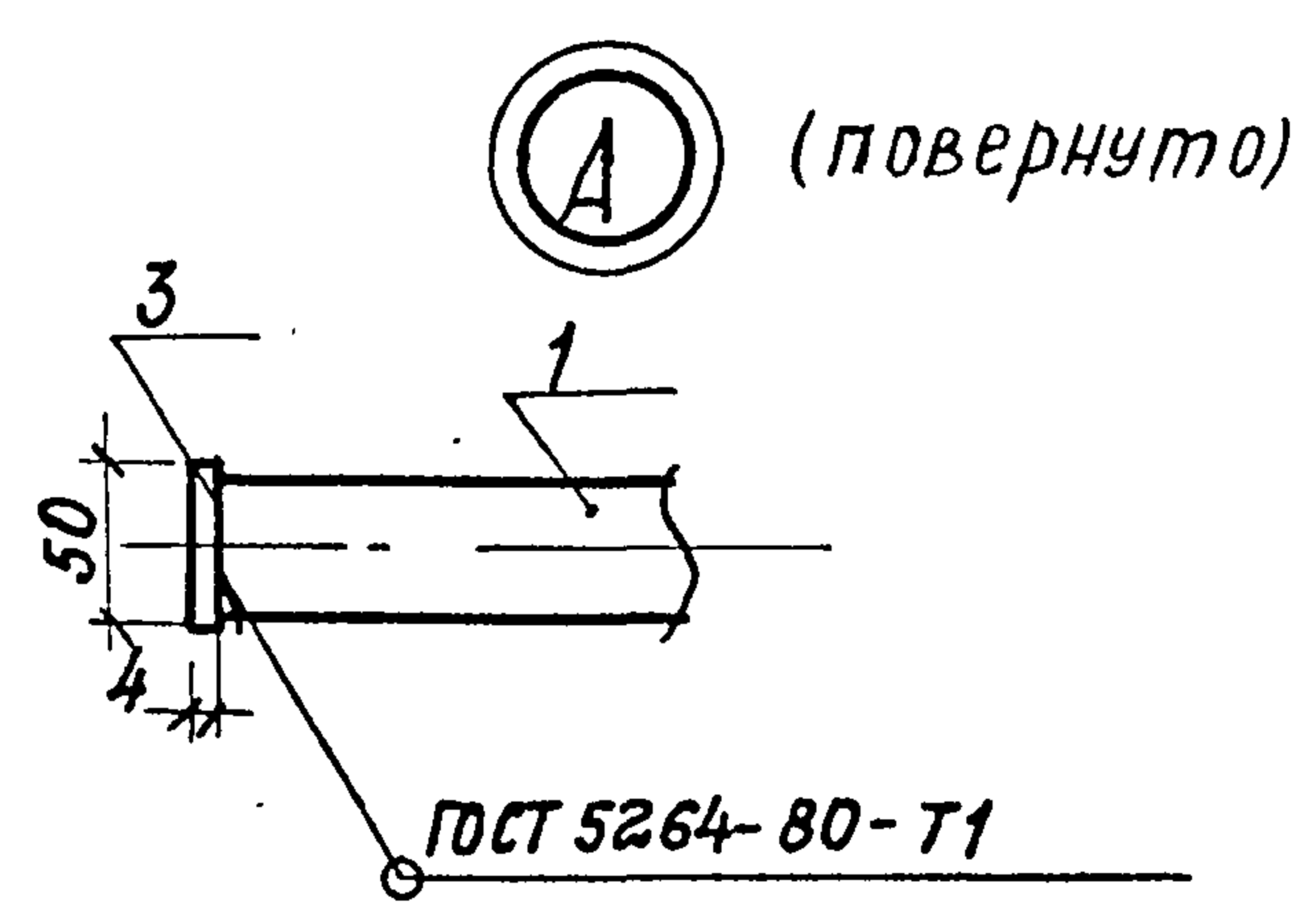
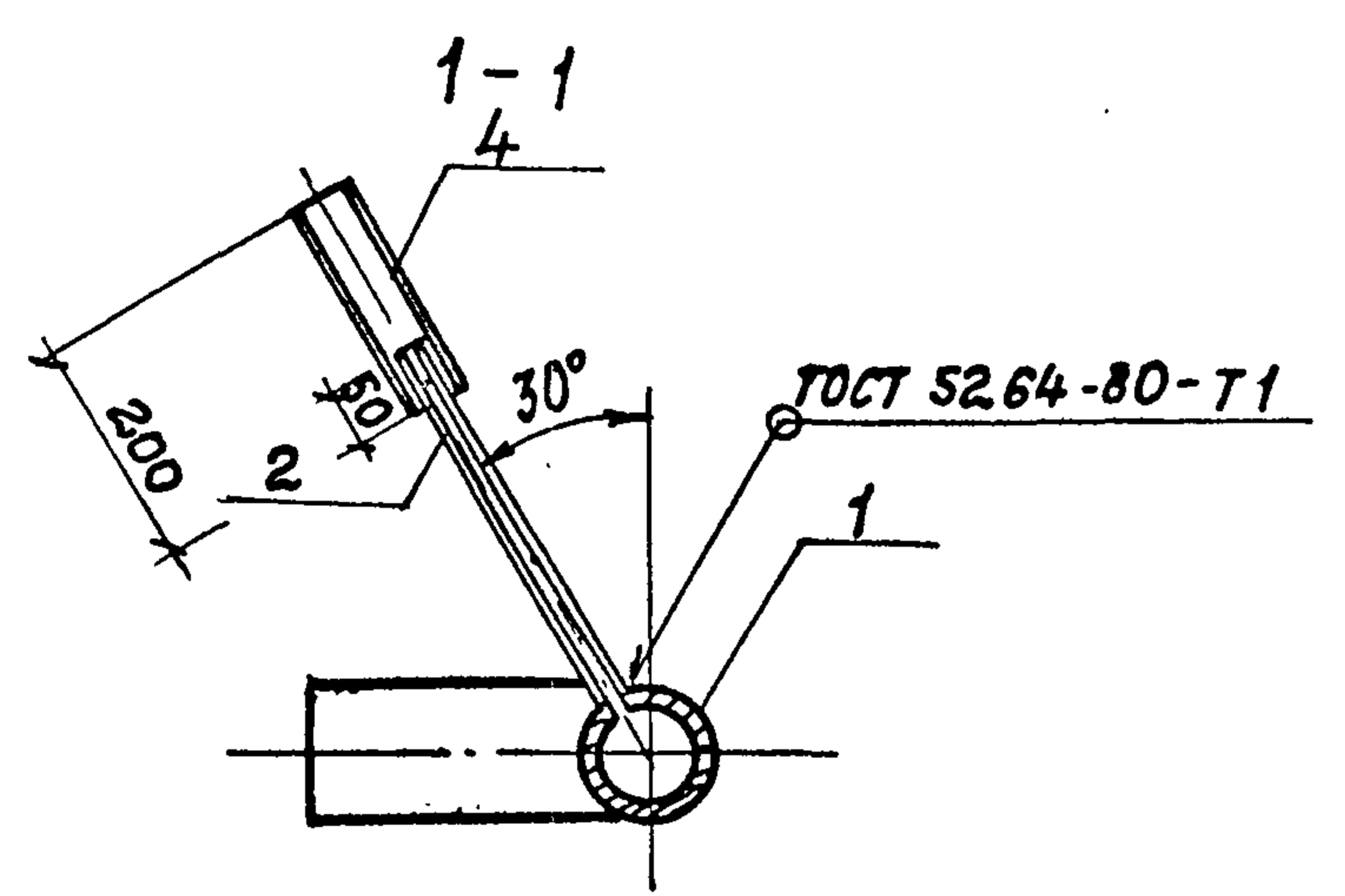
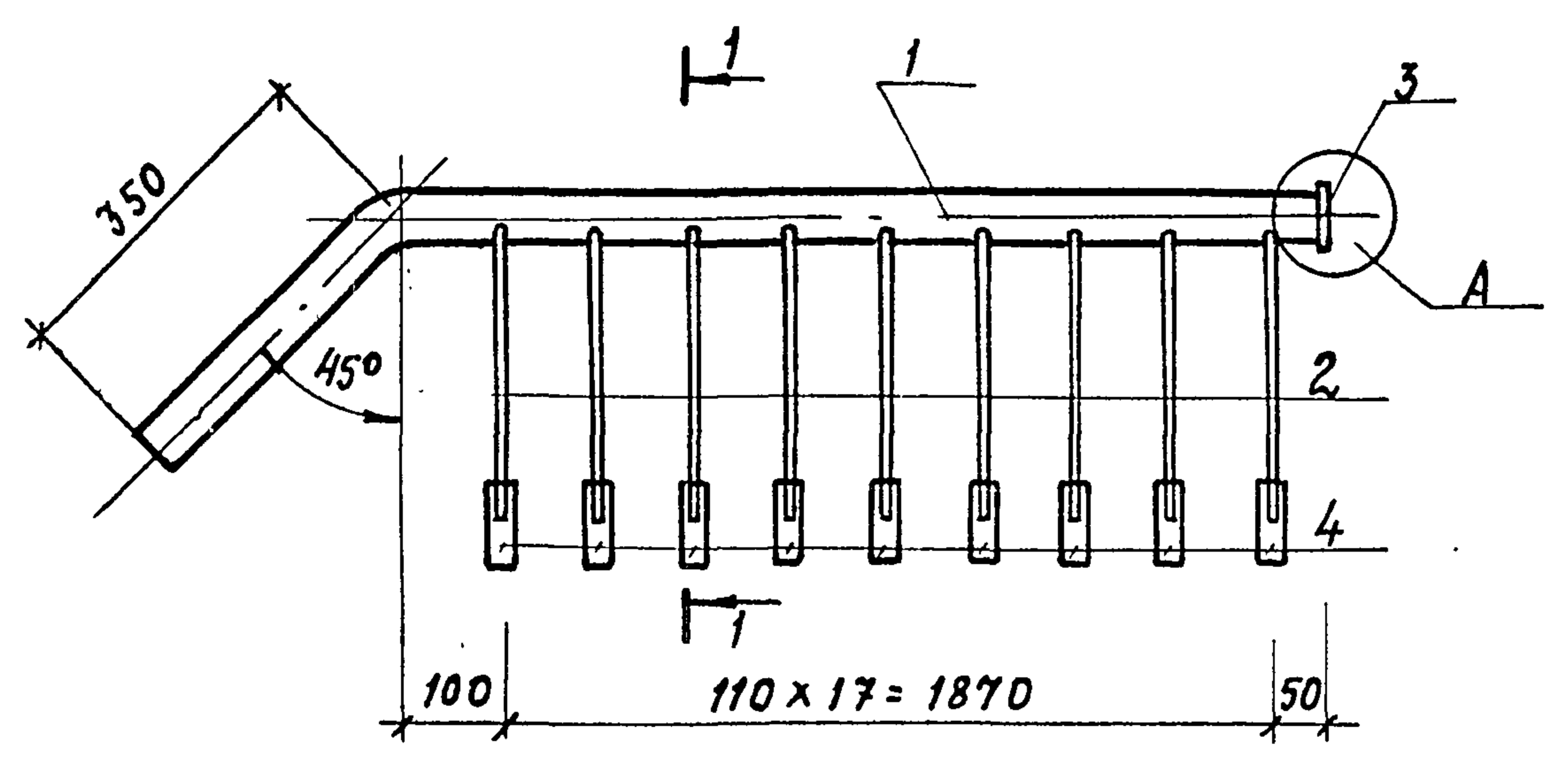


ФОРМАТ	ЗОНА	Поз.	ОБОЗНАЧЕНИЕ	НАИМЕНОВАНИЕ	КОЛ.	ПРИМЕЧ.
				<u>ДЕТАЛИ</u>		
				УГОЛОК 40×4 ГОСТ 8509-86 С235 ГОСТ 27772-88		
Б4		1		L = 1280	2	3,10 кг
Б4		2		L = 790	2	1,92 кг
Б4		3		Φ В А I ГОСТ 5781-82*		
				L = 500	6	0,20 кг

ИНВ. ПОДЛ. ПОДПИСЬ И ДАТА ВЗАН. ИНВ. П

				ТЛ 294-8-34.92	КЖИ-04.09	
				СТАДИЯ	МАССА	МАСШТАБ
				Р	11,24	Б/М
				ЛИСТ	ЛИСТОВ 1	
				МГПИП СПОРТПРОЕКТ-1		
ГИП	КАЛЕДИНА	<i>Каледина</i>				
ЗАВ. ГР.	МАРГУЛИЯ	<i>Маргулия</i>				
ИНЖЕН.	ПЛАНОВА	<i>Планова</i>				
ПРОВЕР.	КОРНЕЕВ	<i>Корнеев</i>				
Н. КОНТР.	МИХЕЕВ	<i>Михеев</i>				

Альбом V



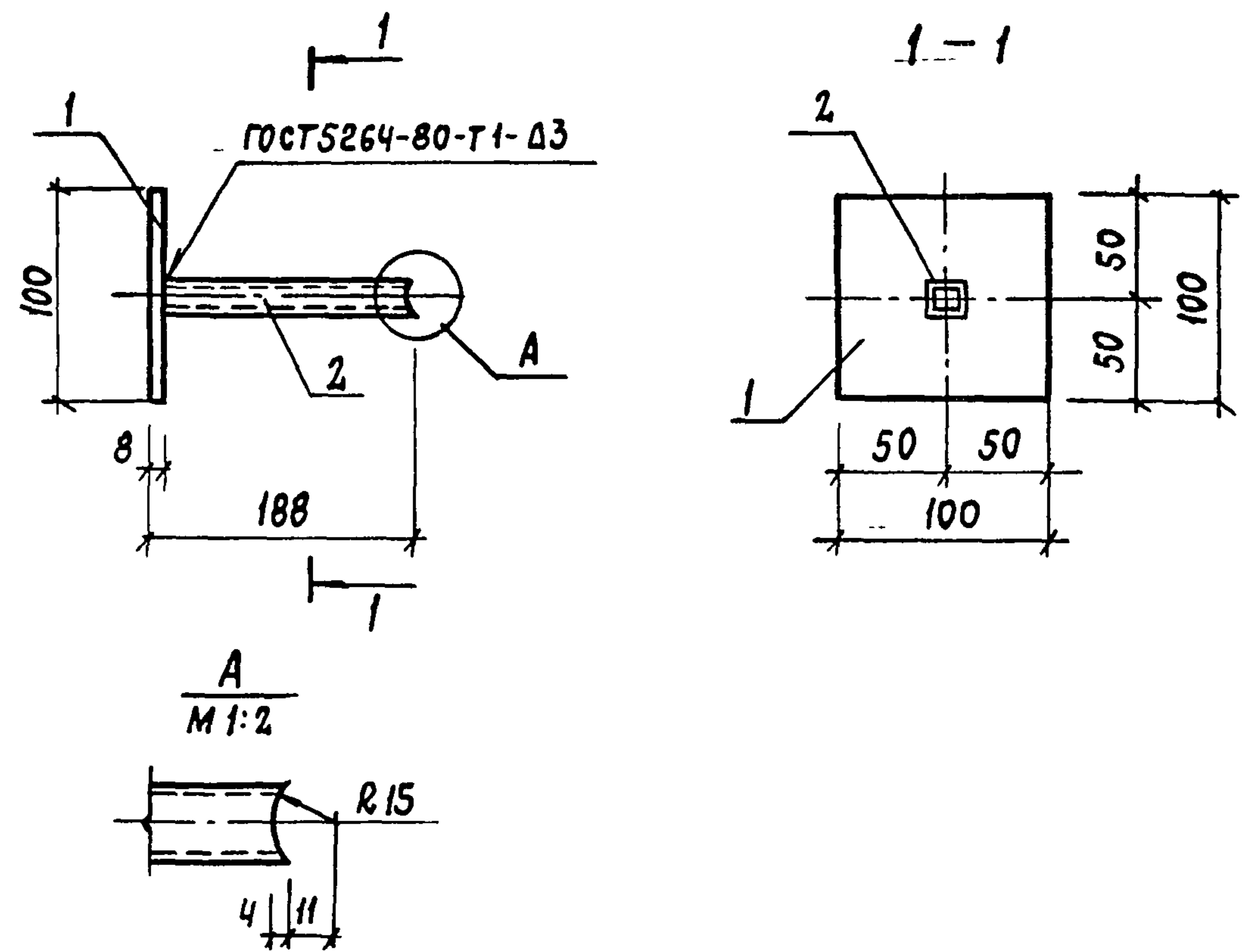
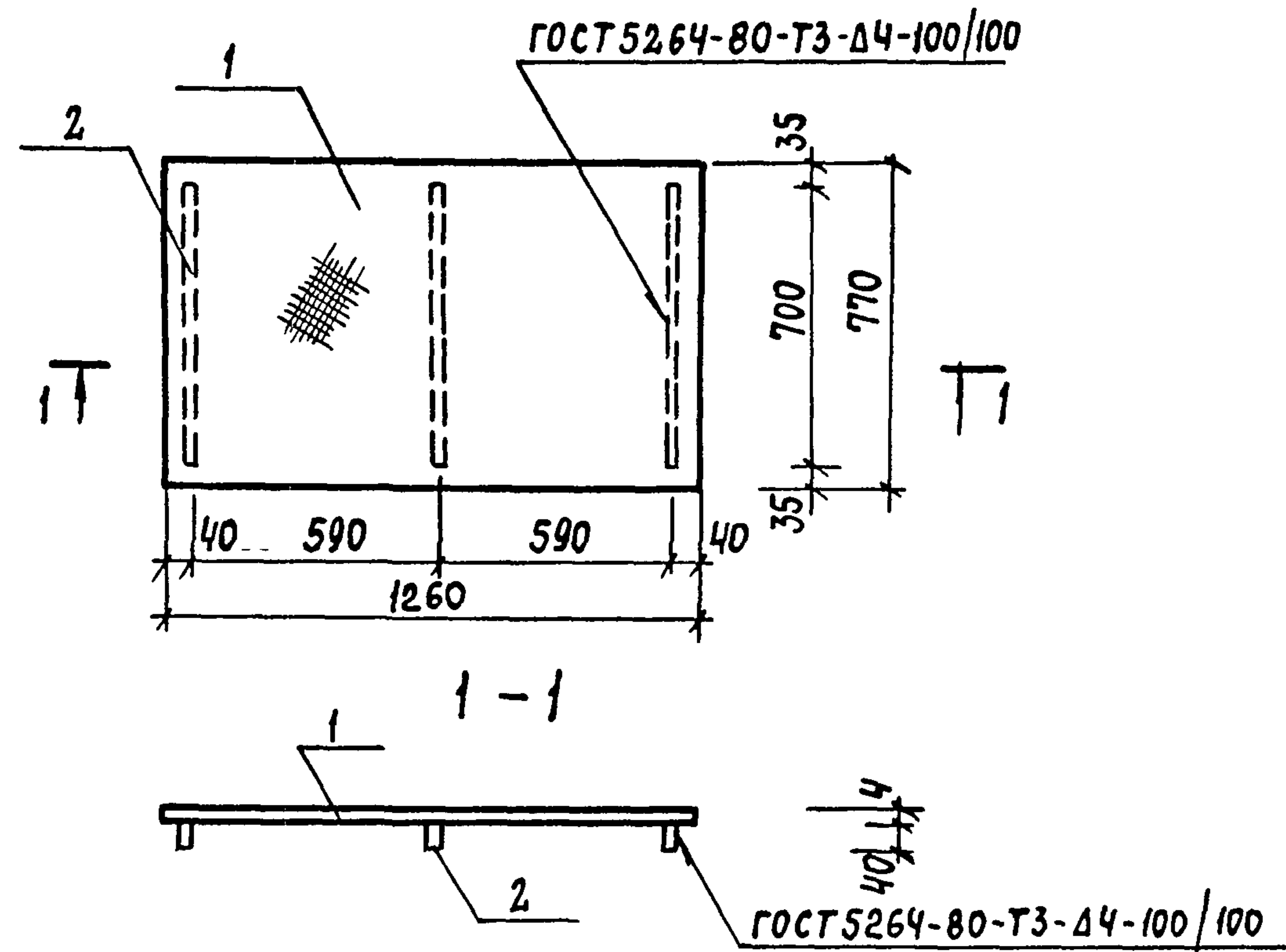
ФОРМАТ	ЗОНА	ПОЗ.	ОБОЗНАЧЕНИЕ	НАИМЕНОВАНИЕ	КОЛ.	ПРИМЕЧ.
				<u>ДЕТАЛИ</u>		
Б.4		1		ТРУБА 32 Х4 ГОСТ 3262-75* 12x18H10 ГОСТ 5632-72*		
				L = 2360	1	8,92 кг
Б.4		2		ТРУБА 6x2,5 ГОСТ 3262-75* 12x18H10 ГОСТ 5632-72*		
				L = 160	18	0,08 кг
Б.4		3		Полоса Б4Х50 ГОСТ 103-76* 12x18H10 ГОСТ 5632-72*		
				L = 50	1	0,08 кг
Б.4		5		ТРУБА ПОЛИХЛОРВИНИЛОВАЯ ГОСТ 19034-82* L08 = 3600		

ЗАКЛАДНУЮ ДЕТАЛЬ ЗД18Н ИЗГОТОВИТЬ ЗЕРКАЛЬНО ЗД18Т

Инв. № подл. Подпись и дата Взам. инв. №

ПРИВЯЗАН			ТП 294-В-34.92	КНИ-06,17		
ГИП	КАЛЕДИНА	<i>Кали</i>	ЗАКЛАДНАЯ ДЕТАЛЬ ЗД18Т/Н	СТАНДА	МАССА	МАСШТАБ
ЗАВ. ГР.	МАРГУЛИЯ	<i>Мар</i>		Р	9,14	Б/М
ИНЖЕНЕР	ПЛАНОВА	<i>План</i>		ЛИСТ	ЛИСТОВ 1	
ПРОВЕР.	КОРНЕЕВ	<i>Кор</i>		МГПИ П С ПОРТПРОЕКТ-1		
ИНВ. №	М.КОНТР.	МИХЕЕВ	<i>Мих</i>			

Альбом V



ФОРМ. ЗОНА	ПОЗ.	ОБОЗНАЧЕНИЕ	НАИМЕНОВАНИЕ	КОЛ.	ПРИМЕЧ.
			<u>ДЕТАЛИ</u>		
Б.Ч.	1		ЛИСТ РОМБ.О-ПН-4x1260x770 В СТ. 3 СП ГОСТ 8568-77*	1	0,97 кг
Б.Ч.	2		ПОЛОСА 64x40 ГОСТ 103-76* С235 ГОСТ 27772-88 L=700	3	0,88 кг

ФОРМАТ	ЗОНА	ПОЗИЦИЯ	ОБОЗНАЧЕНИЕ	НАИМЕНОВАНИЕ	КОЛ.	ПРИМЕЧАНИЕ
				<u>ДЕТАЛИ</u>		
Б.Ч.	1			ПОЛОСА 58x100 ГОСТ 103-76* С235 ГОСТ 27772-88 b=100	1	0,83 кг
Б.Ч.	2			ТРУБА 20x20x2 ГОСТ 8639-82* С235 ГОСТ 27772-88 e=180	1	0,09 кг

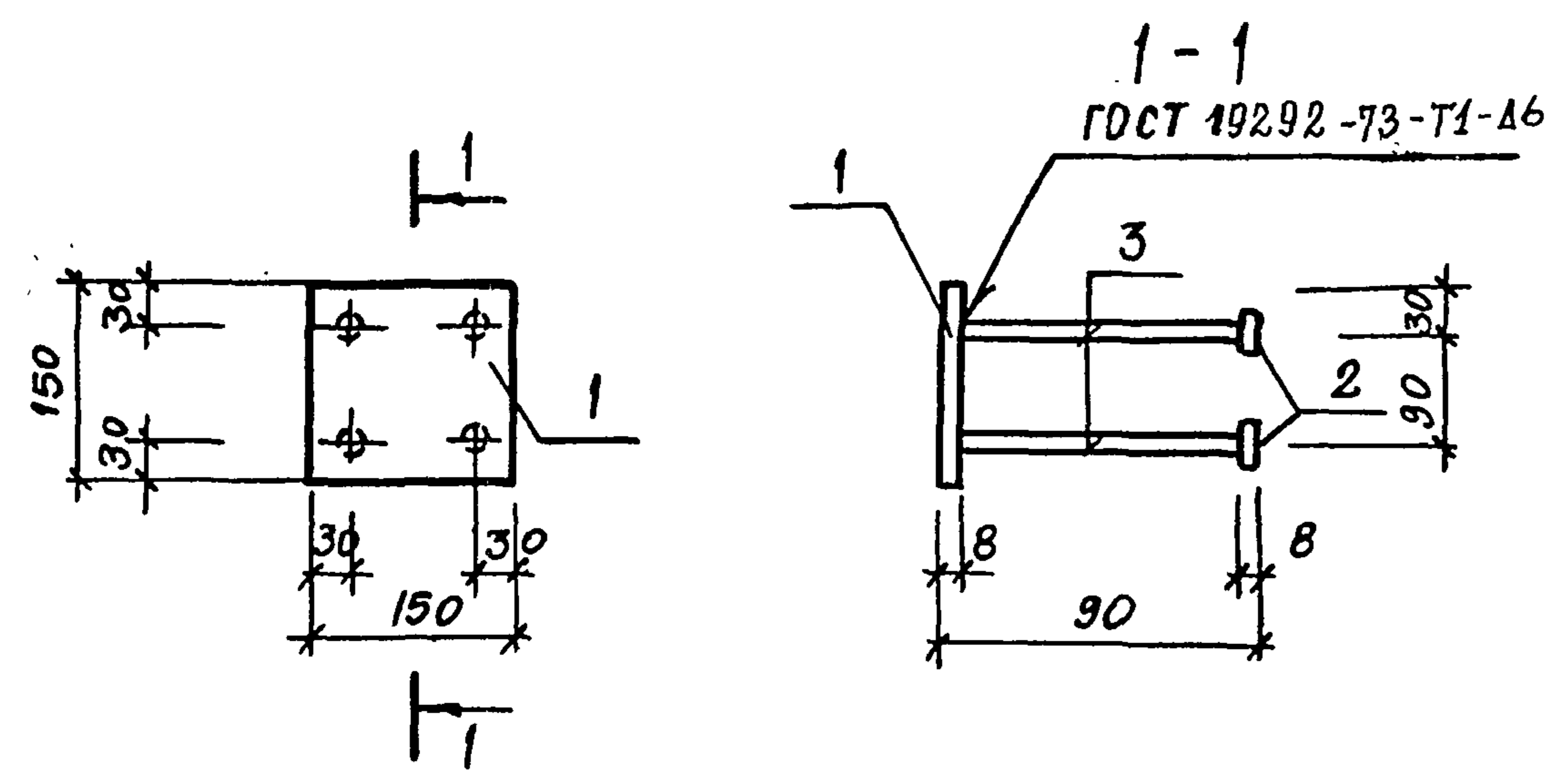
ИНВ. № ПОДЛ. ПОДПИСЬ И ДАТА ВЗАМ. ИНВ. №

ТП 294-8-34.92			КЖИ-07,00		
КРЫШКА ЛК1			СТАДИЯ	МАССА	МАСШТАБ
			Р	3,61	Б/М
			ЛИСТ	ЛИСТОВ 1	
			МГПИП СПОРТПРОЕКТ-1		
ГИП	КАЛЕДИНА	<i>Каледина</i>			
ЗАВ. ГР.	МАРГУЛИЯ	<i>Маргулия</i>			
ИНЖЕН.	ПЛАТОВА	<i>Платова</i>			
ПРОВЕР.	КОРНЕЕВ	<i>Корнеев</i>			
Н. КОНТР.	МИХЕЕВ	<i>Михеев</i>			

ИНВ. № ПОДЛ. ПОДПИСЬ И ДАТА ВЗАМ. ИНВ. №

ТП 294-8-34.92			КЖИ-06,18		
ЗАКЛАДНАЯ ДЕТАЛЬ 3А-19			СТАДИЯ	МАССА	МАСШТАБ
			Р	0,92	Б/М
			ЛИСТ	ЛИСТОВ 1	
			МГПИП СПОРТПРОЕКТ-1		
ГИП	КАЛЕДИНА	<i>Каледина</i>			
ЗАВ. ГР. ИНВ.	МАРГУЛИЯ	<i>Маргулия</i>			
ИНЖЕНЕР	ПЛАТОВА	<i>Платова</i>			
ПРОВЕРИЛ	КОРНЕЕВ	<i>Корнеев</i>			
Н. КОНТР.	МИХЕЕВ	<i>Михеев</i>			

Альбом №



ФОРМАТ	ЗОНА	ПОЗ.	ОБОЗНАЧЕНИЕ	НАИМЕНОВАНИЕ	КОЛ.	ПРИМЕЧ.
				<u>ДЕТАЛИ</u>		
Б.4		1	ПОЛОСА 8x150 ГОСТ 103-76* С235 ГОСТ 27772-88	Л = 150	1	1,44 кг
Б.4		2	ПОЛОСА 8x40 ГОСТ 103-76* С235 ГОСТ 27772-88	Л = 40	4	0,1 кг
Б.4		3	ФВАШ ГОСТ 5781-82* е-74		4	0,04 кг

ИНВ. № ПОДА
ПОДПИСЬ И ДАТА
ВЗЯМ. ИНВ. №

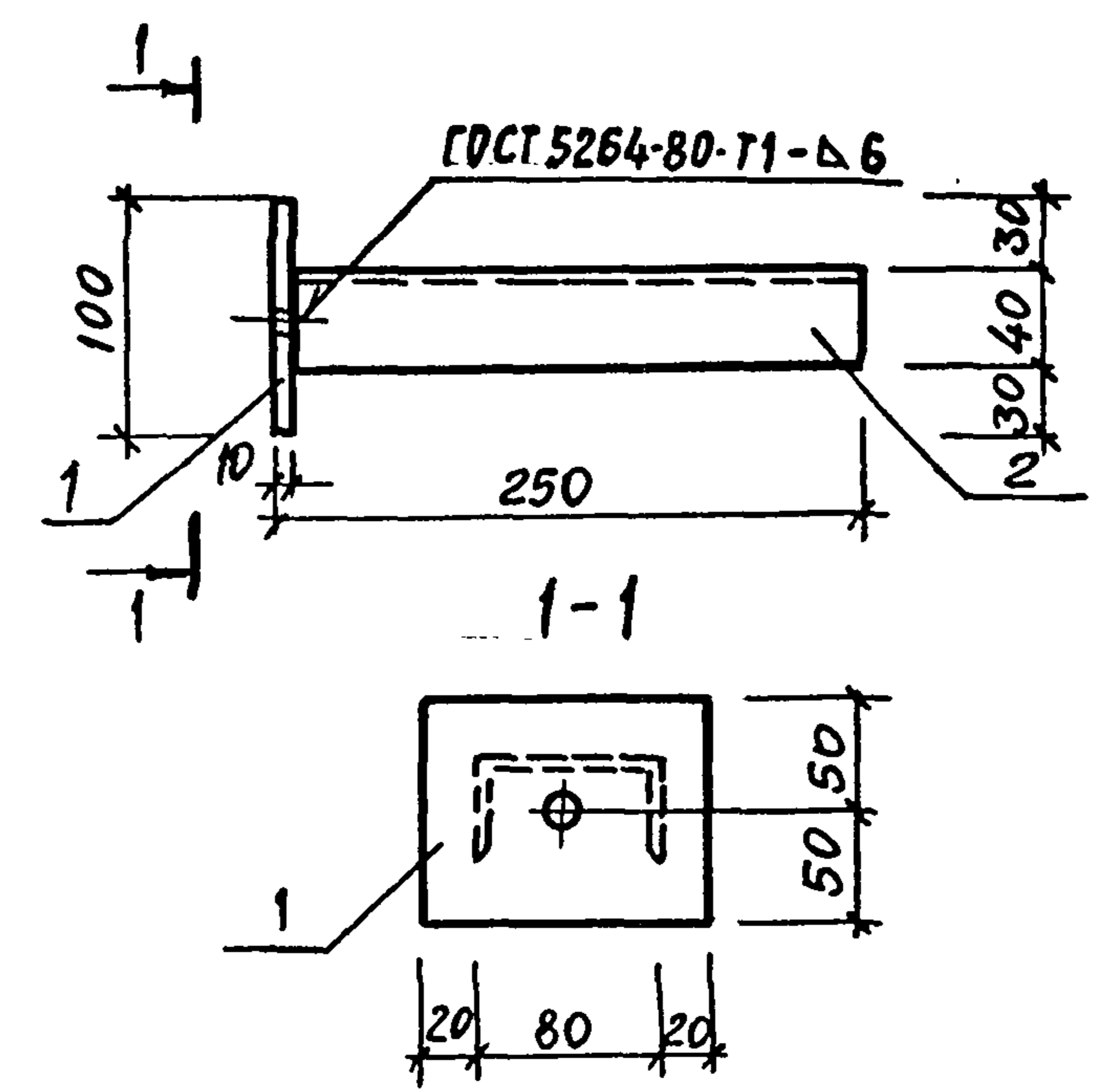
ТП 294-8-34.92 КЖИ-06.19

ЗАКЛАДНАЯ ДЕТАЛЬ
3420

СТАДИЯ	МАССА	МАСШТАБ
	2,00	Б/М

ЛИСТ ЛИСТОВ 1
МГПИП
СПОРТПРОЕКТ-1

ГИП КАЛЕДИНА *Каледина*
ЗАВ. ГР. МАРГУЛИЯ *Маргулия*
ИНЖЕН. ПЛАТОВА *Платова*
ПРОВЕР. ШЕПИЛОВА *Шепилова*
Н. КОНТР. МИХЕЕВ *Михеев*



ФОРМАТ	ЗОНА	ПОЗИЦ.	ОБОЗНАЧЕНИЕ	НАИМЕНОВАНИЕ	КОЛ.	ПРИМ.
				<u>ДЕТАЛИ</u>		
Б.4		1	ПОЛОСА 8x100 ГОСТ 103-76* С-235 ГОСТ 27772-88	Л 120	1	0,94
Б.4		2	ШВЕЛЛЕР 8 ГОСТ 8240-89 С235 ГОСТ 27772-88	Л=240	1	1,70

ИНВ. № ПОДА
ПОДПИСЬ И ДАТА
ВЗЯМ. ИНВ. №

ТП 294-8-34.92 КЖИ-07.01

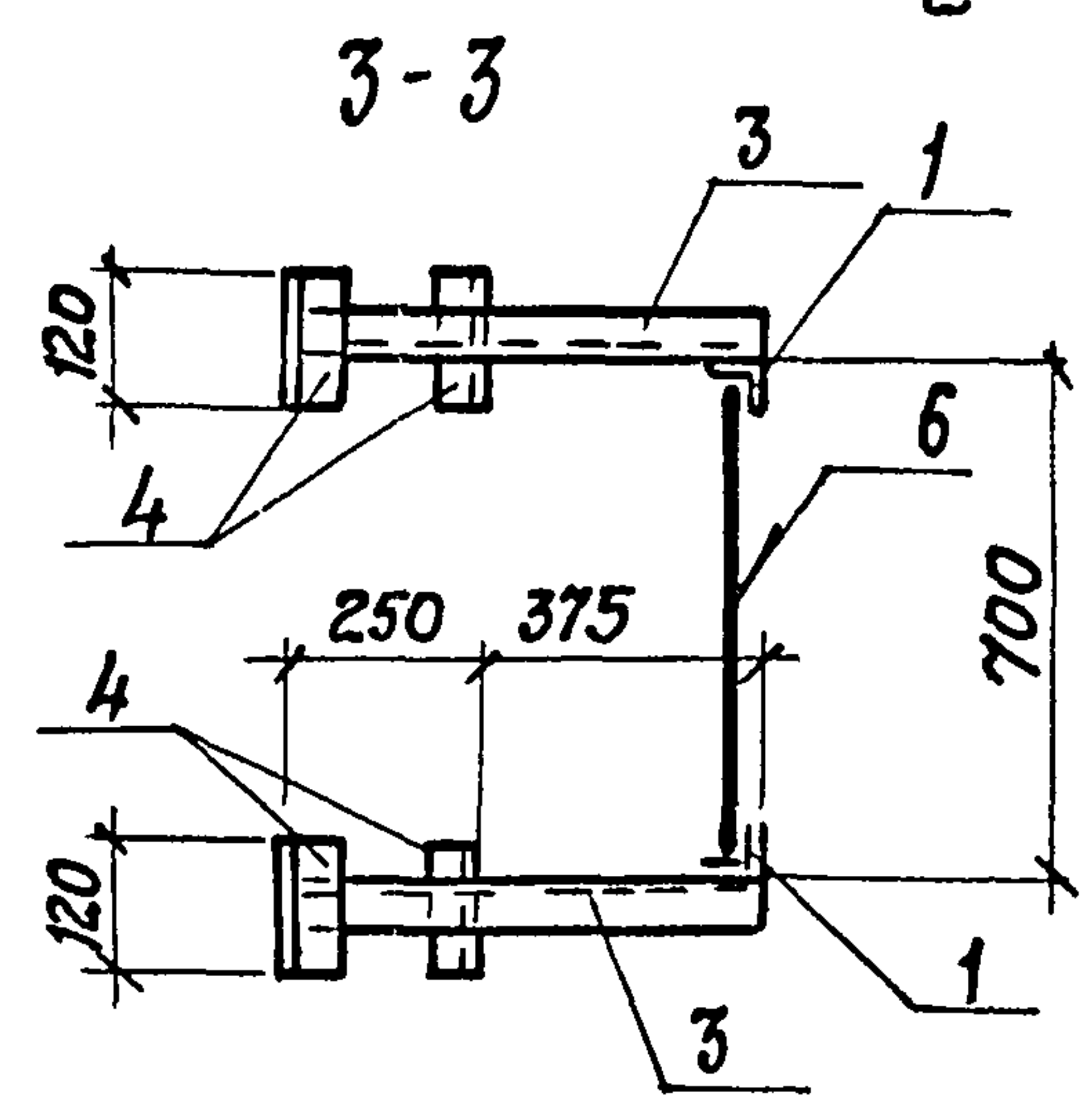
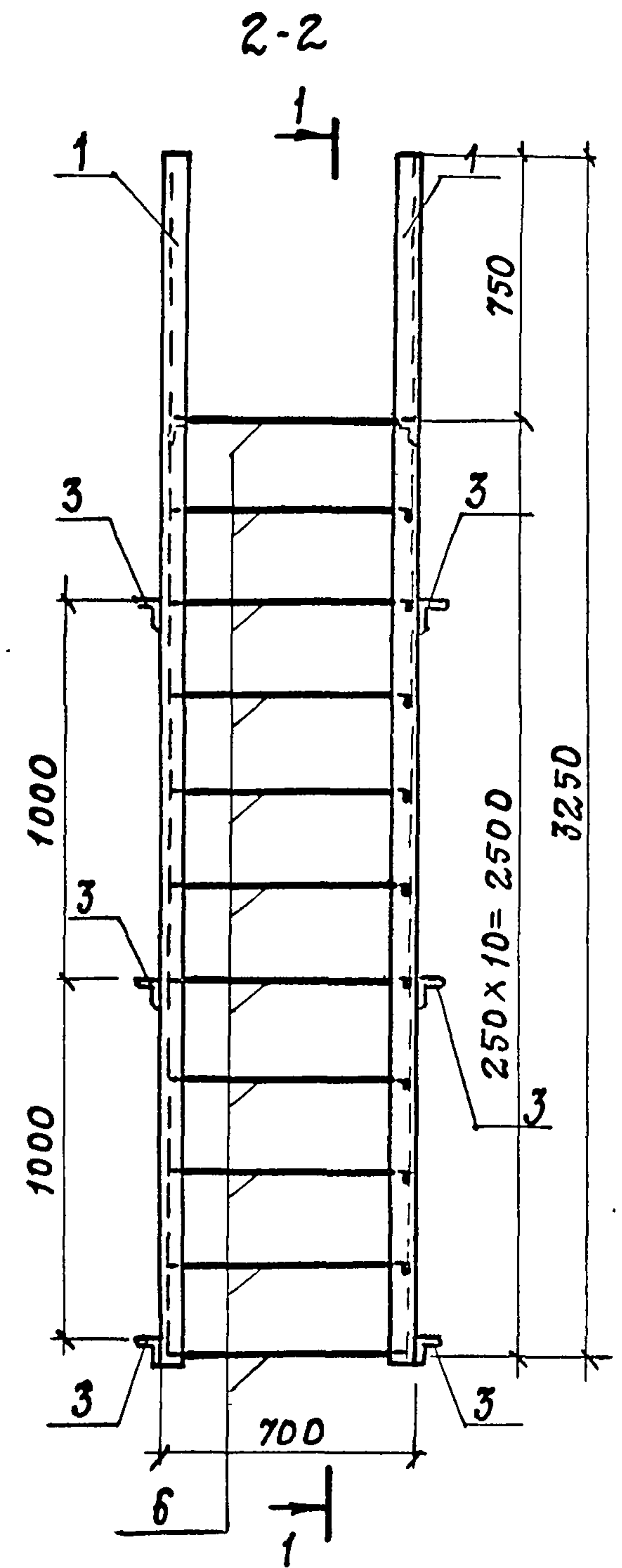
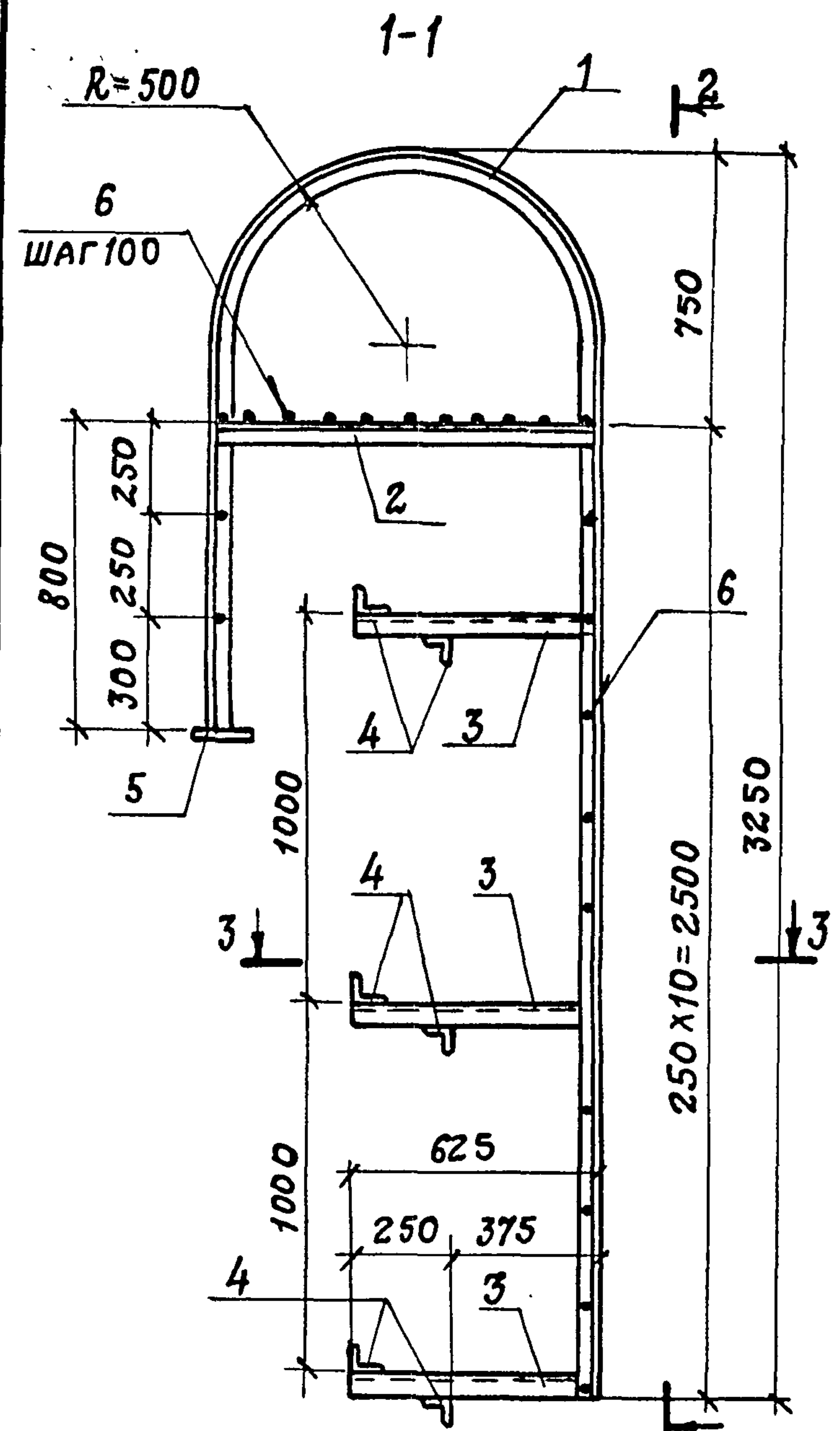
МЕТАЛЛИЧЕСКАЯ
ДЕТАЛЬ МД-1

СТАДИЯ	МАССА	МАСШТАБ
Р	2,64	1:5

ЛИСТ ЛИСТОВ: 1
МГПИП
СПОРТПРОЕКТ-1

ГИП КАЛЕДИНА *Каледина*
ЗАВ. ГР. МАРГУЛИЯ *Маргулия*
ИСПОЛН. УТКИН *Уткин*
ПРОВЕР. КОРНЕЕВ *Корнеев*
Н. КОНТР. МИХЕЕВ *Михеев*

Альбом V



ФОРМАТ	ЗОНА	ПОЗИЦ	ОБОЗНАЧЕНИЕ	НАИМЕНОВАНИЕ	КОЛ.	ПРИМЕЧ.
				ДЕТАЛИ:		
				Уголок 50x5 ГОСТ 8509-86 С235 ГОСТ 27772-88		
Б4		1		L = 5890	2	22,2 кг
Б4		2		L = 990	2	3,6 кг
Б4		3		L = 625	6	2,35 кг
Б4		4		L = 120	12	0,45 кг
Б4		5		Полоса 65x150 ГОСТ 103-76* С235 ГОСТ 27772-88		
				L = 150	2	0,88 кг
Б4		6		φ20 АТ ГОСТ 5781-82*		
				L = 680	23	1,68 кг

1. СОЕДИНЕНИЯ ДЕТАЛЕЙ ВЫПОЛНИТЬ СВАРНЫМИ ПО ГОСТ 5264-80.
 2. СВАРНЫЕ СОЕДИНЕНИЯ ВЫПОЛНИТЬ ЭЛЕКТРОДАМИ ТИПА Э42 ПО ГОСТ 9467-75*. ВЫСОТУ ШВА ПРИНЯТЬ НЕ БОЛЕЕ ТОЛЩИНЫ СВАРИВАЕМЫХ ДЕТАЛЕЙ.
 3. ИЗДЕЛИЕ ОКРАСИТЬ ГРУНТОМ МАРКИ АК-069/АК-070/ГОСТ 25718-83.

ИВ. И ПОДЛ. ПОДПИСЬ И ДАТА ВЗРМ. ИВ. №. N

ПРИВЯЗАН:

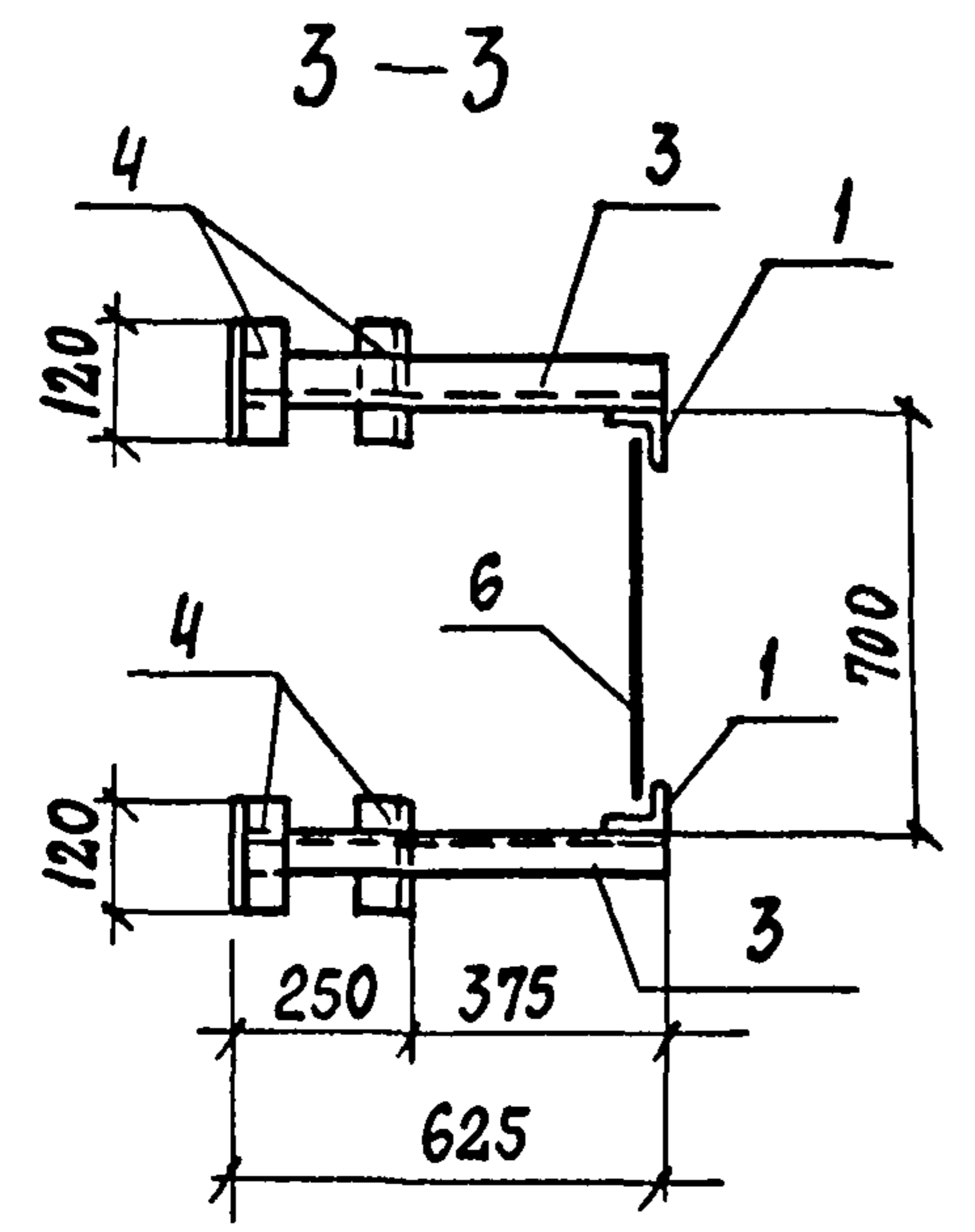
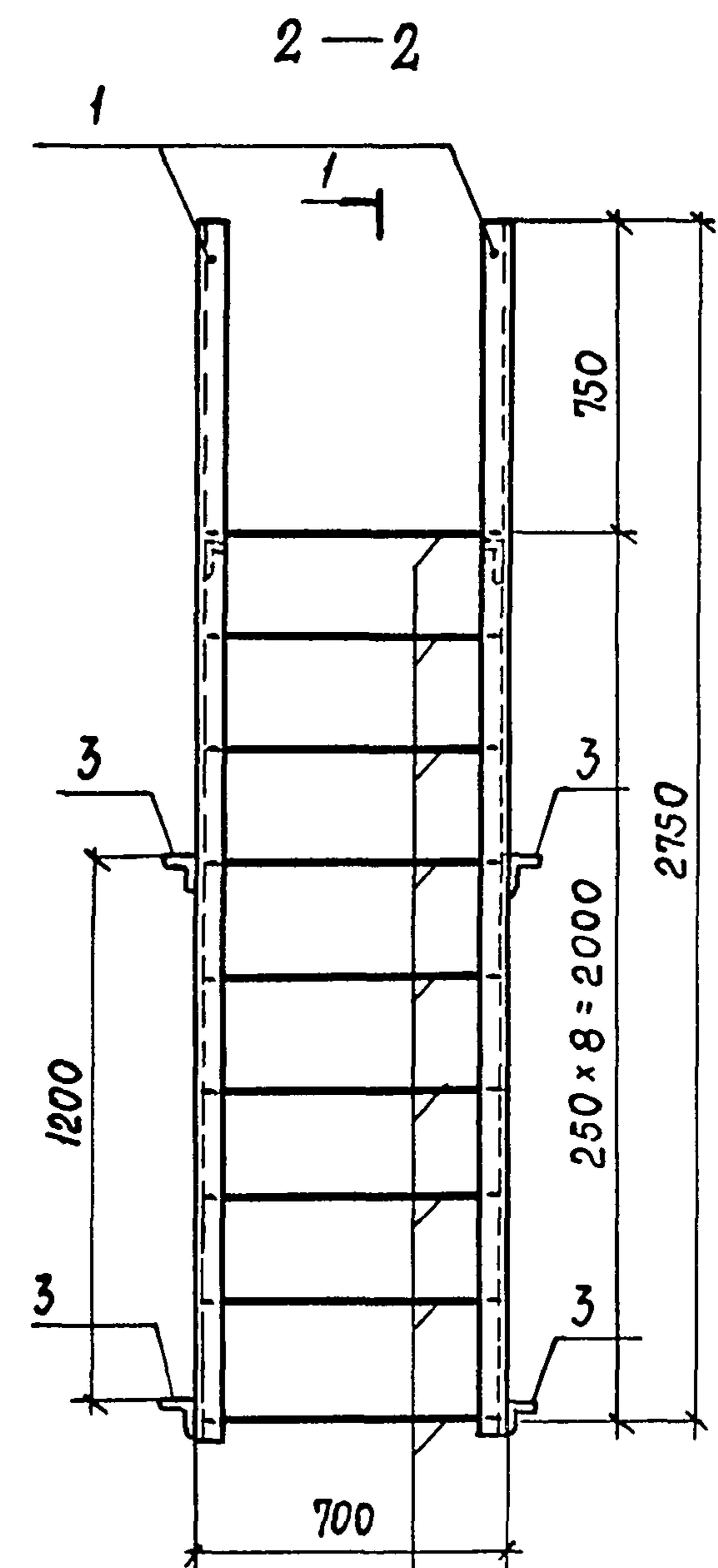
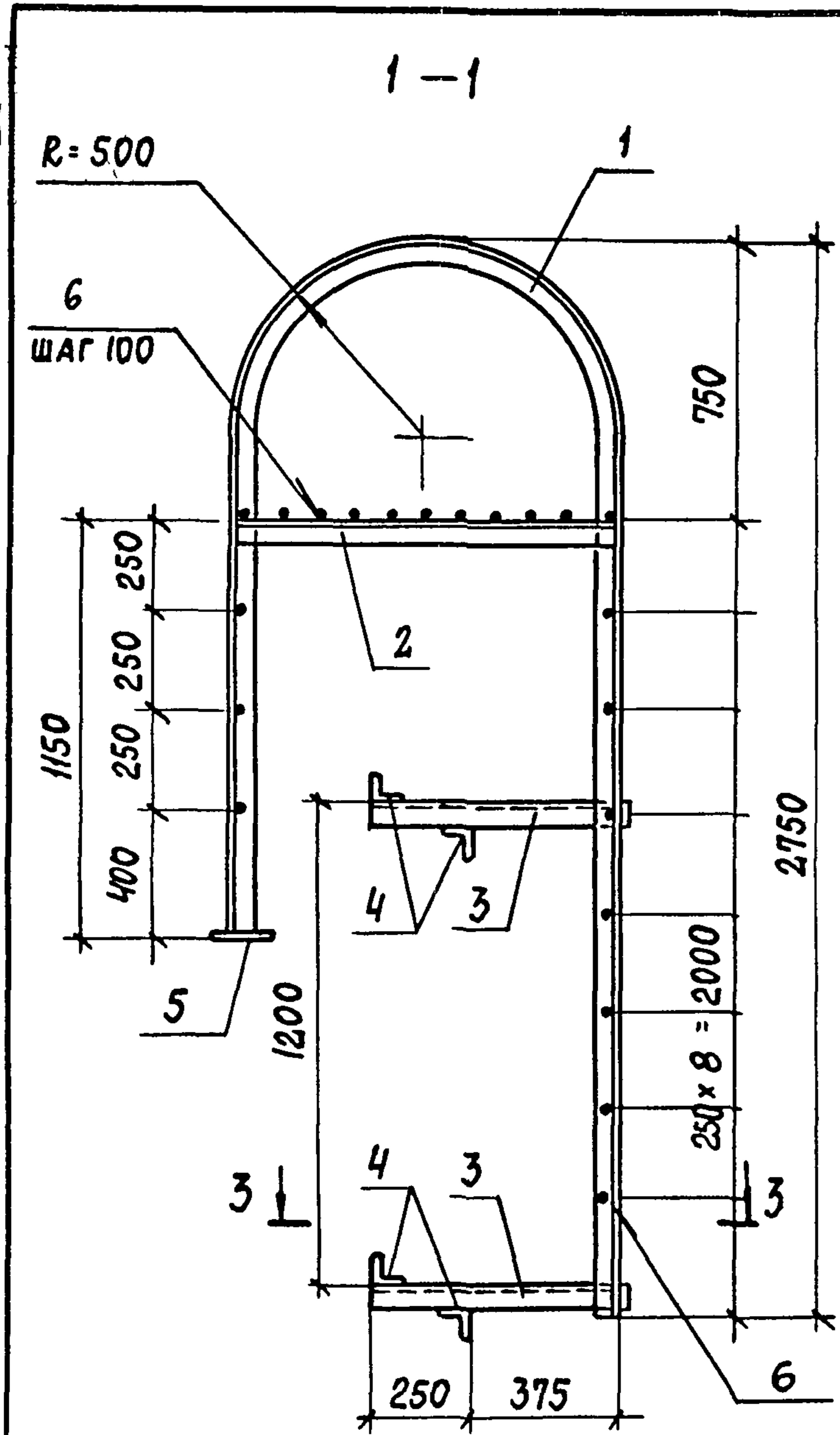
ГИП	КЯЛЕДИНА	<i>Кял</i>
РУК. ГР.	МЯРОЗОВА	<i>Мяро</i>
ИСПОЛН.	МИХЕЕВ	<i>Мих</i>
ПРОВЕР.	КОРНЕЕВ	<i>Корн</i>
ИВ. №	МАРГУЛИС	<i>Марг</i>

ТП 294-8-34.92 КНИ-08,00

СТРЕМЯНКА ЛП-1

СТРАНИЦ	МАСШТАБ
Р	1:20
ЛИСТ	ЛИСТОВ 1
МГПИП СПОРТПРОЕКТ-1	

Альбом V



ФОРМАТ	ЗОНА	ПОЗИЦИЯ	ОБОЗНАЧЕНИЕ	НАИМЕНОВАНИЕ	КОЛ.	ПРИМЕЧАНИЕ
				ДЕТАЛИ:		
				УГОЛОК 50x5 ГОСТ 8509-86 С235 ГОСТ 27772-88		
Б.Ч		1		L = 5640	2	21,26 кг
Б.Ч		2		L = 990	2	3,6 кг
Б.Ч		3		L = 625	4	2,35 кг
Б.Ч		4		L = 120	8	0,45 кг
Б.Ч		5		ПОЛОСА 55x150 ГОСТ 103-76* С235 ГОСТ 27772-88		
				L = 150	2	0,88 кг
Б.Ч		6		φ 20 А I ГОСТ 5781-82*		
				L = 680	19	1,68 кг

1. Соединения деталей выполнить сварными по ГОСТ 5264-80.
2. Сварные соединения выполнить электродами типа Э42 по ГОСТ 9467-75*. Высоту шва принять не более толщины свариваемых деталей.
3. Изделие окрасить грунтом марки АК-069/АК-070/ГОСТ 25718-83

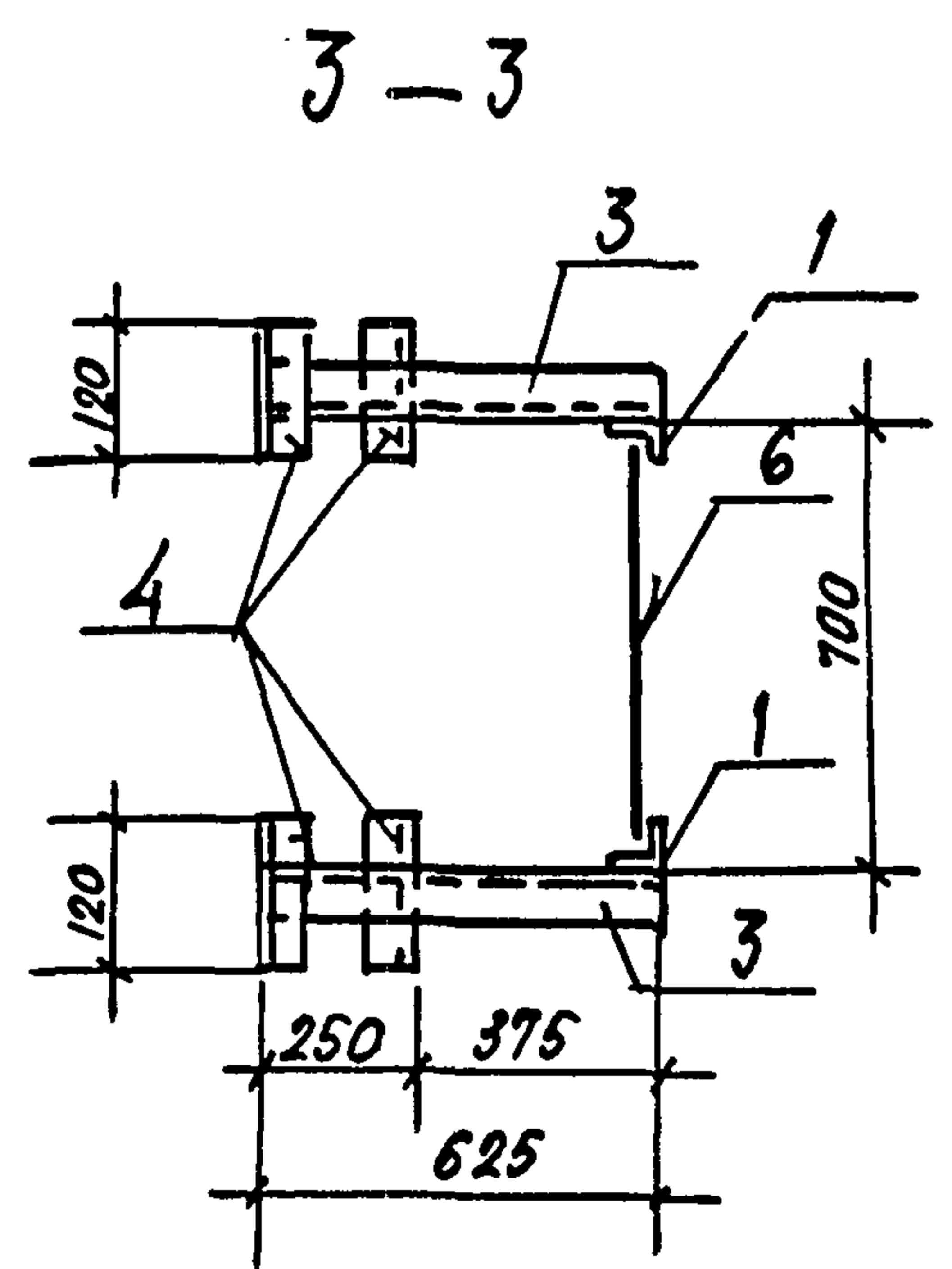
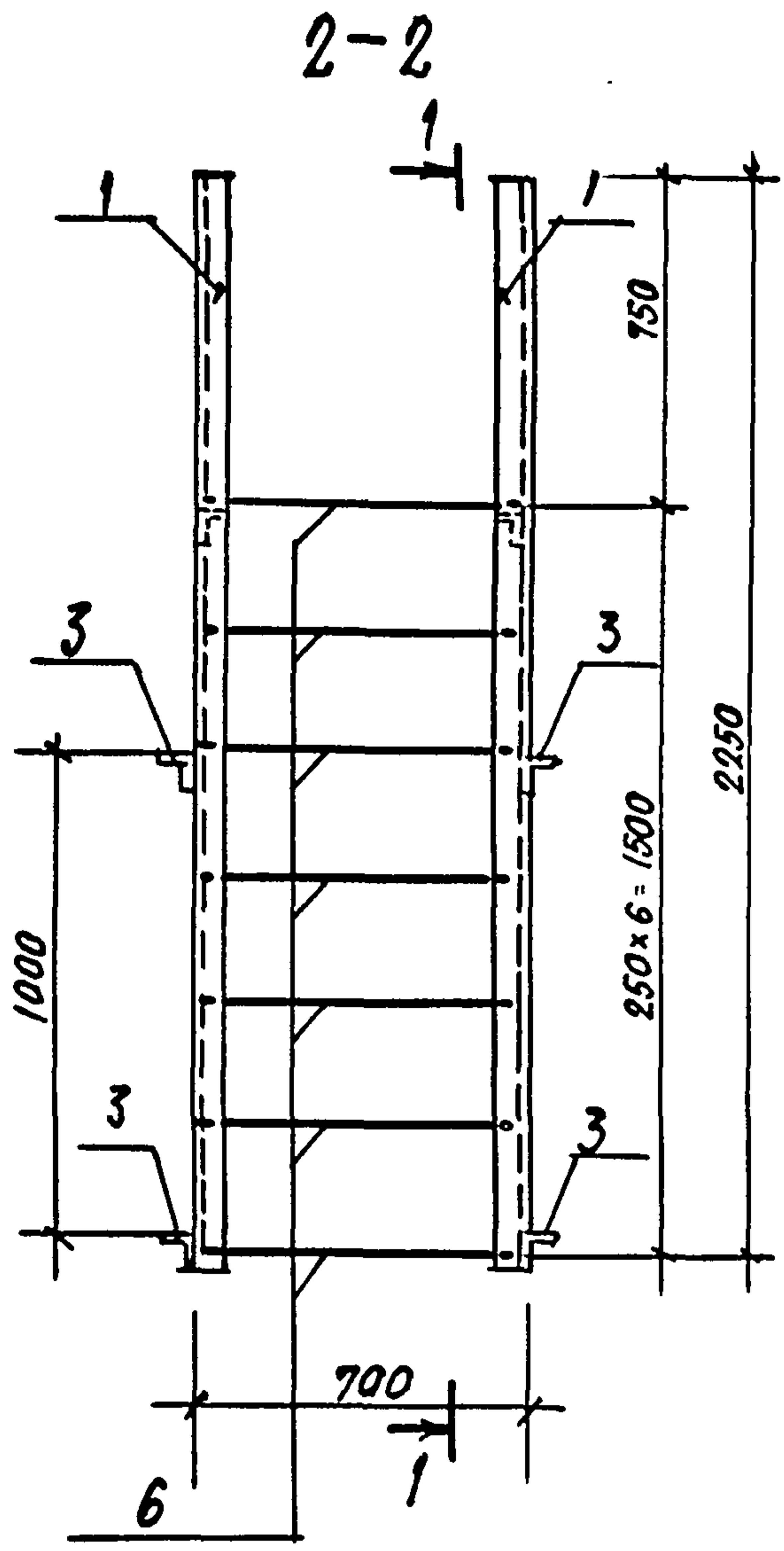
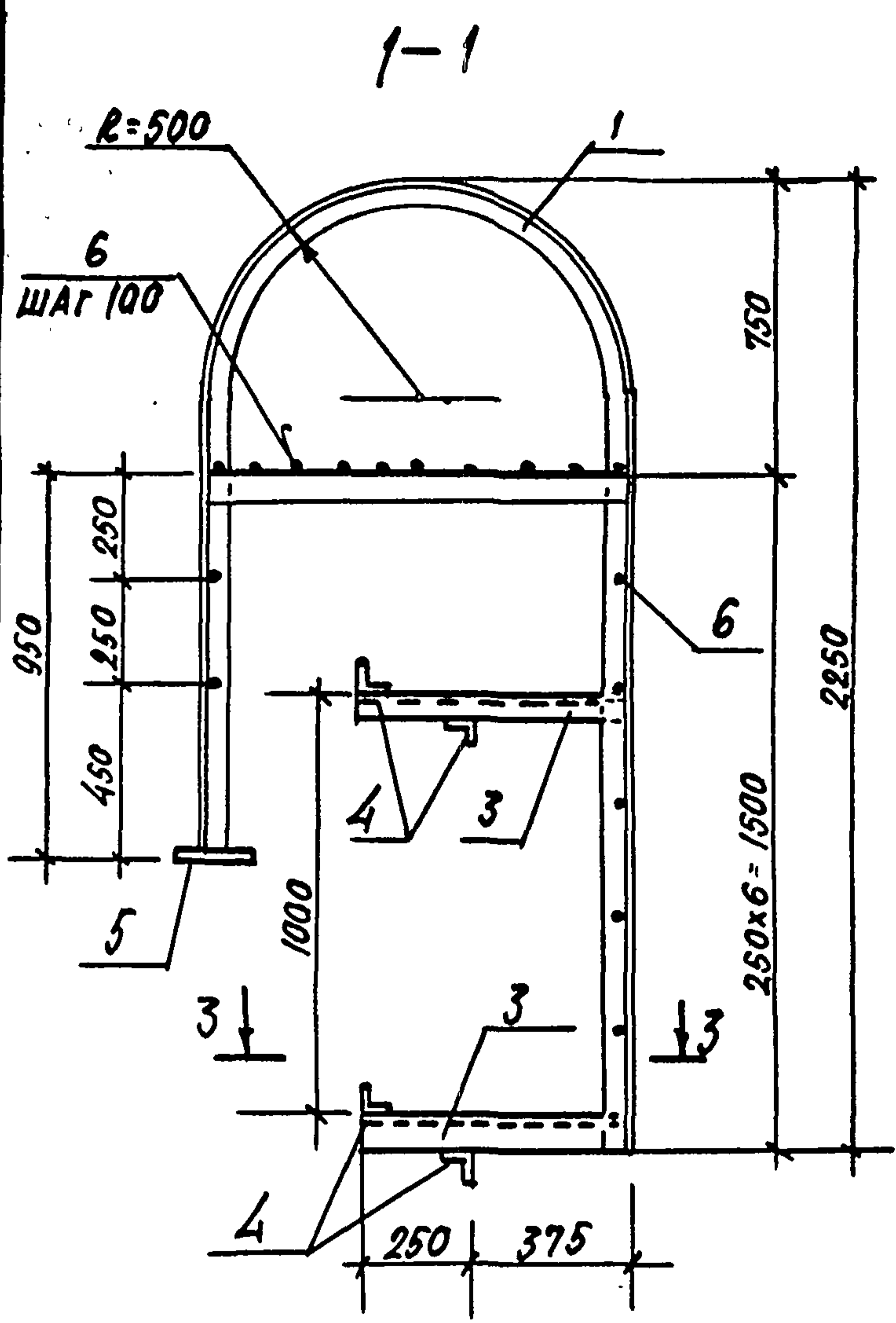
ИНВ. № ПОДЛ. ПОДПИСЬ МАСТА [ВЗАМ. ИНВ. №]

ПРИВЯЗАН:

ИНВ. №			
--------	--	--	--

ТП 294-8-34.92 КЖИ-08.01			
СТРЕМЯНКА ЛП-2	СТАДИЯ	МАССА	МАСШТАБ
	Р	96,4	1:20
		ЛИСТ:	ЛИСТОВ: 1
		МГПИП СПОРТПРОЕКТ-1	

А16650М V



ФОРМАТ	ЗОНА	ПЛОЩ.	ОБОЗНАЧЕНИЕ	НАИМЕНОВАНИЕ	КОЛ.	ПРИМЕЧ.
				ДЕТАЛИ		
				УГОЛОК 50x5 ГОСТ 8509-86		
				С235 ГОСТ 27772-88		
Б4	1			L = 4520	2	17,04 кг
Б4	2			L = 990	2	3,6 кг
Б4	3			L = 625	6	2,35 кг
Б4	4			L = 120	12	0,45 кг
Б4	5			ПОЛОСА 65x150 ГОСТ 103-76*		
				С239 ГОСТ 27772-88		
				L = 150	2	0,88 кг
Б4	6			Ф 20 АГ ГОСТ 5781-82*		
				L = 680	17	1,68 кг

1. СОЕДИНЕНИЯ ДЕТАЛЕЙ ВЫПОЛНИТЬ СВАРНЫМИ ПО ГОСТ 5264-80.
 2. СВАРНЫЕ СОЕДИНЕНИЯ ВЫПОЛНИТЬ ЭЛЕКТРОДАМИ ТИПА Э42 ПО ГОСТ 9467-75*. ВЫСОТУ СВАРНЫХ ШВОВ НЕ БОЛЕЕ ТОЛЩИНЫ СВАРИВАЕМЫХ ДЕТАЛЕЙ.
 3. ИЗДЕЛИЕ ОКРАСИТЬ ГРУНТОМ МАРКИ АК-069 (АК-070) ГОСТ 25718-83.

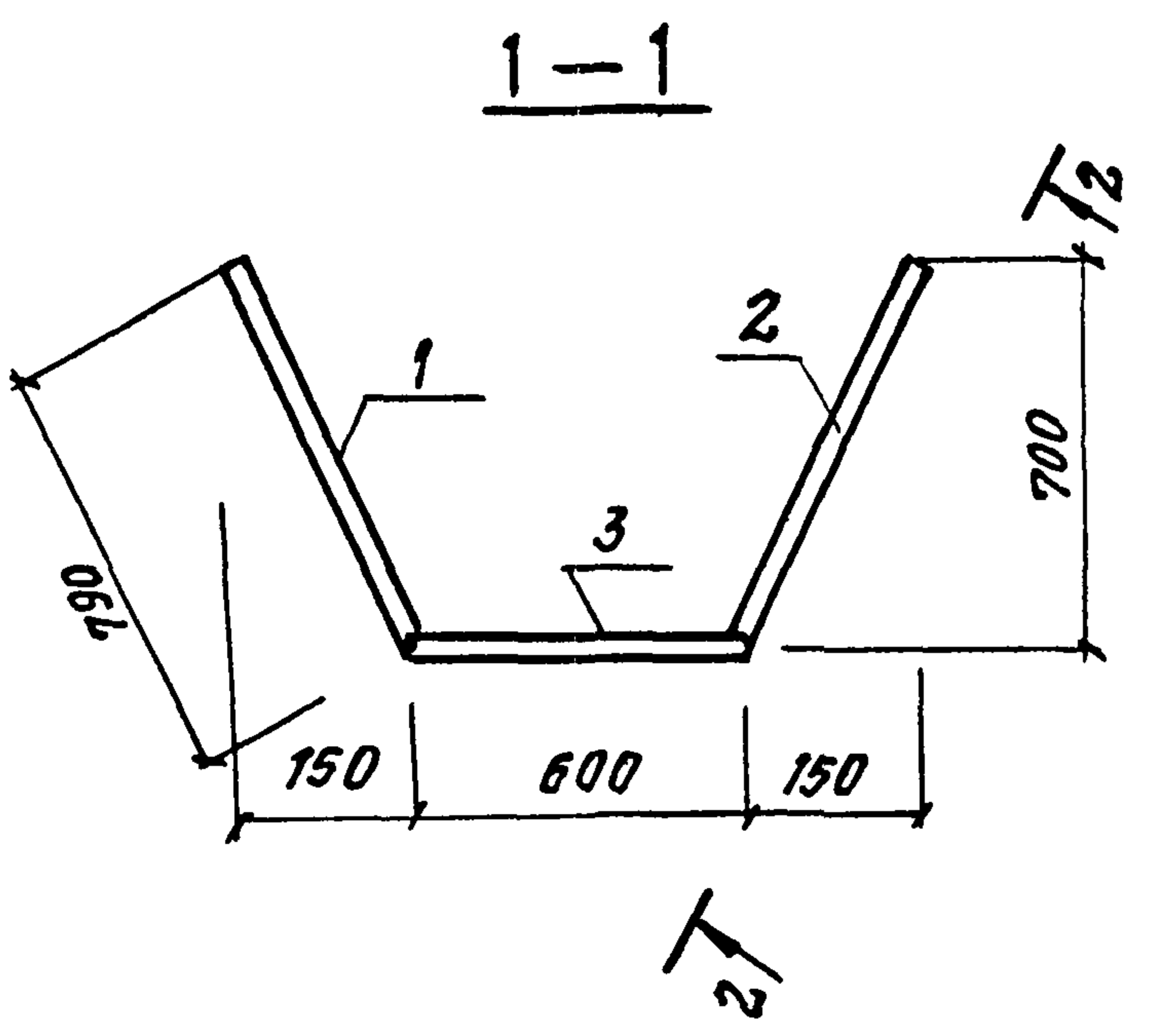
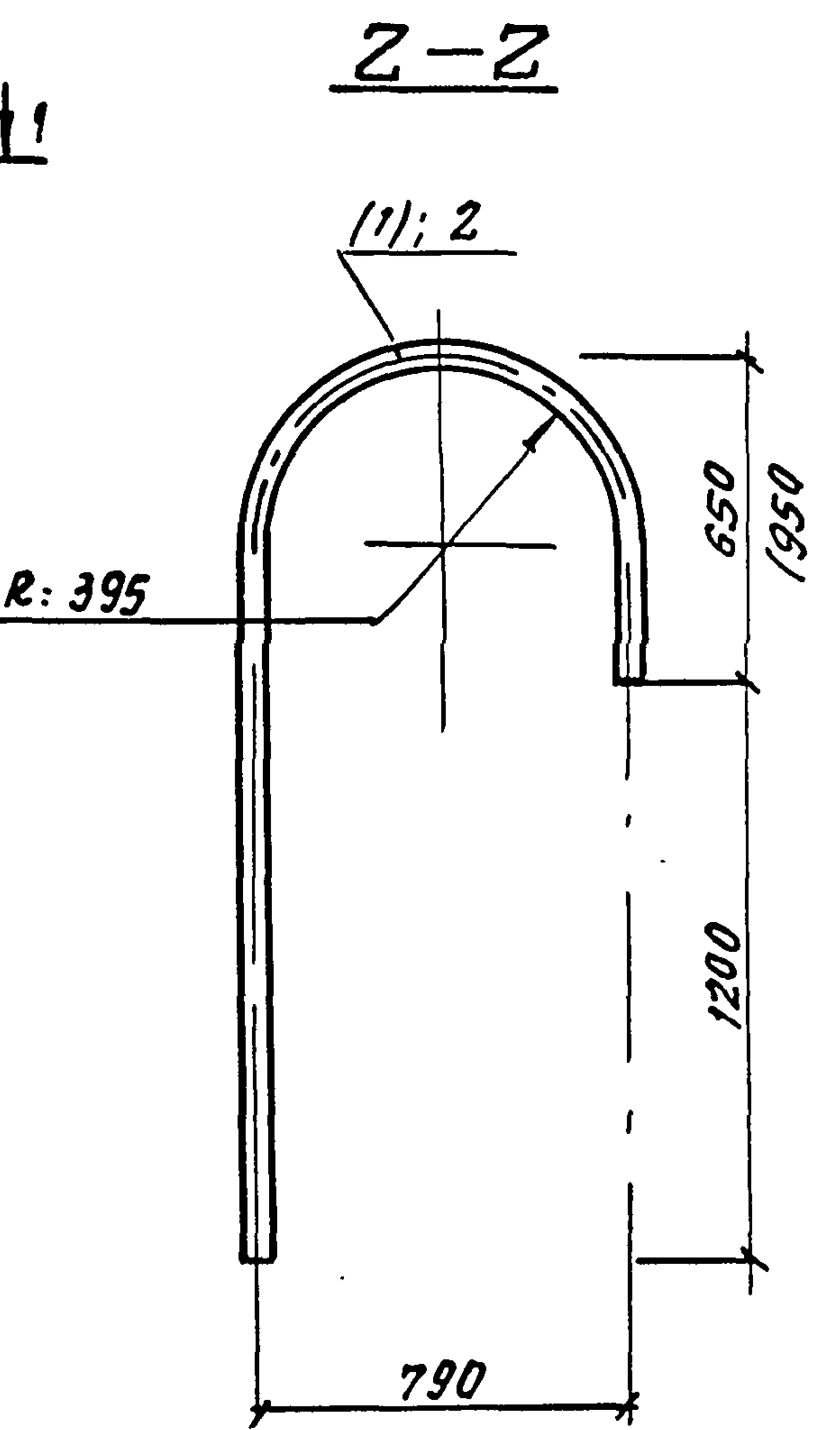
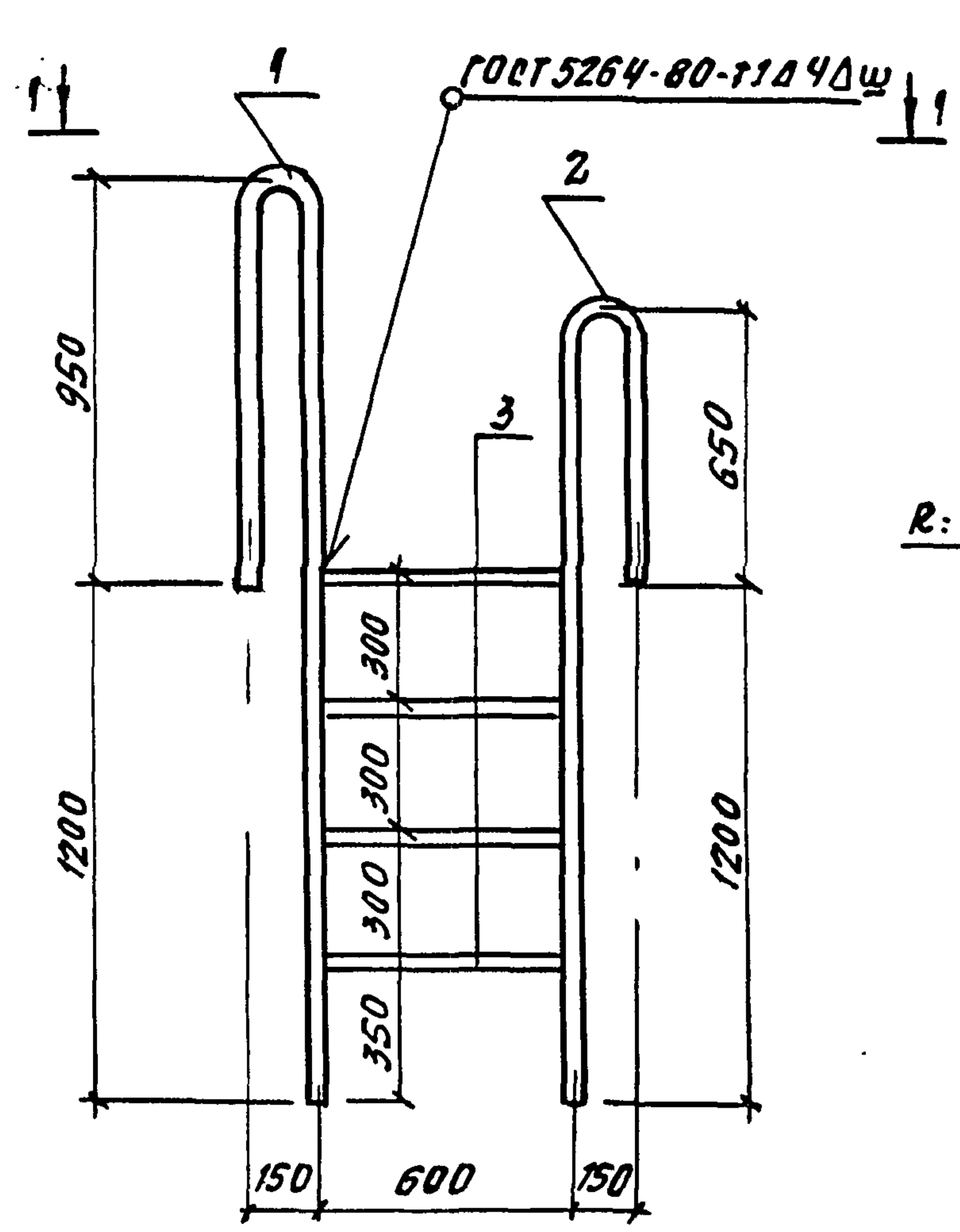
ИНВ. № ПОДЛ. ПОДПИСЬ И ДАТА ВЗАИМ. ИНВ. №

ПРИВЯЗАН:

ИНВ. №	ГИП	КАЛЕДИНА	Каледина
	РУК. ГР.	МОРОЗОВА	Морозова
	ИСПОЛН.	МИХЕЕВ	Михеев
	ПРОВЕР.	КОРНЕЕВ	Корнеев
	Н. КОНТР.	МАРГУЛИЯ	Маргулия

ТП 294-8-34.92		КНИ-08.02		
СТРЕМЯНКА ПП-3	СТАДИЯ	МАССА	МАСШТАБ	
	Р	77,0	1:20	
	ЛИСТ	ЛИСТОВ 1		
МГПИП СПОРТПРОЕКТ-1				

А Л Б О М V



ФОРМАТ	ЗОНА	№з.	ОБОЗНАЧЕНИЕ	НАИМЕНОВАНИЕ	КОЛ.	ПРИМЕЧ.
				ДЕТАЛИ		
				ТРУБА		
				25x4 ГОСТ 3262-75*		
				12x18H10T ГОСТ 5632-72*		
Б.Ч.		1		L: 3550	1	10.33кг
Б.Ч.		2		L: 2950	1	8.58кг
Б.Ч.		3		L: 600	4	1.75кг

ИЗМ. № ПОСЛ. ПОЯВЛЕНИЕ И ДАТА ВЗАИМ. ИЗМ. №

ПРИВЯЗАН:

Г.И.П.	КАЛЕДИНА	Каш
ЗАВ. ГР.	МАРГУЛЯ	Мат
И.И.И.	ПЛАТОВА	Т.Гаш
ПРОВ.	КОРНЕЕВ	Ю.Лон
И.И.И.	МИХЕЕВ	Е.И.

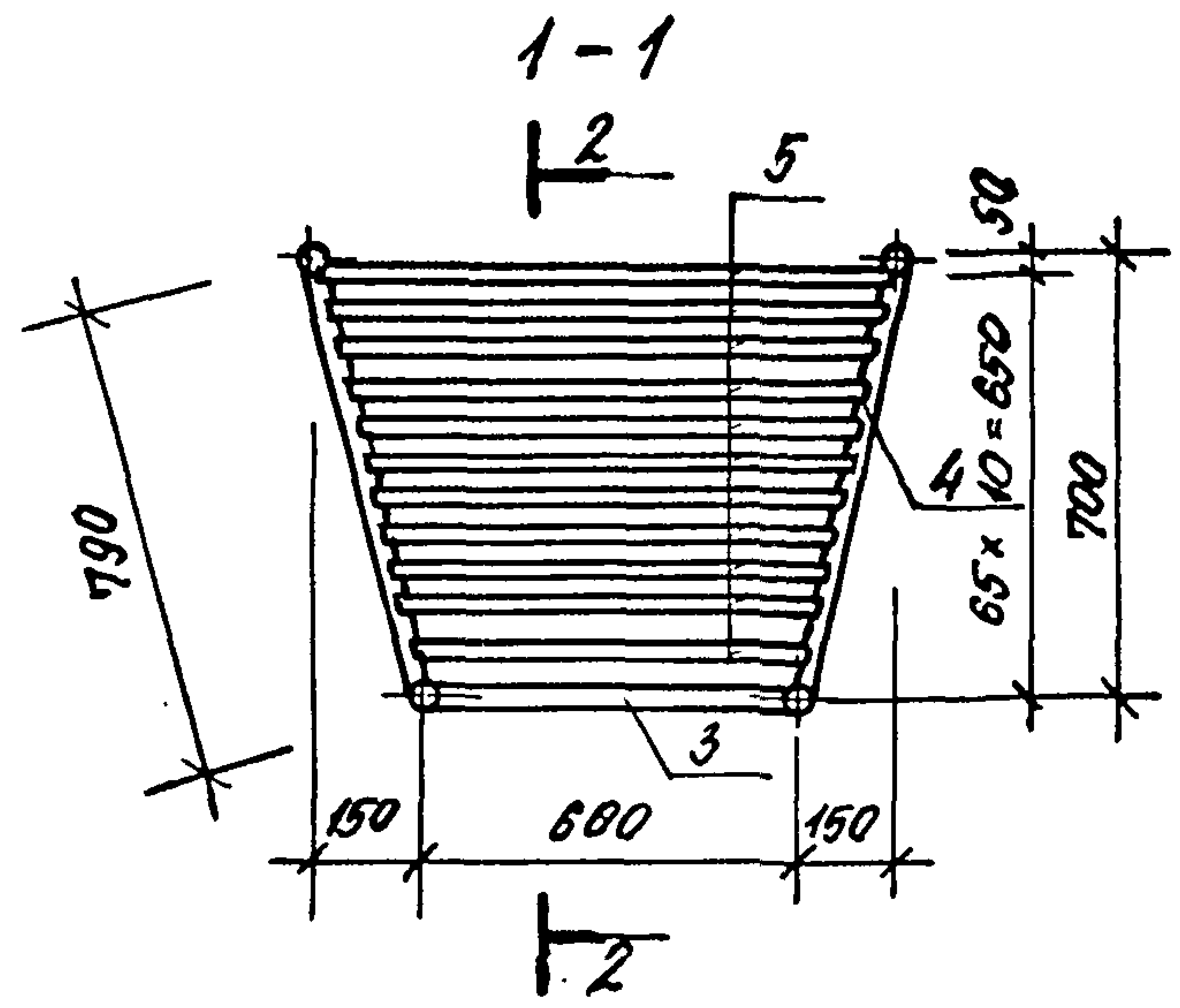
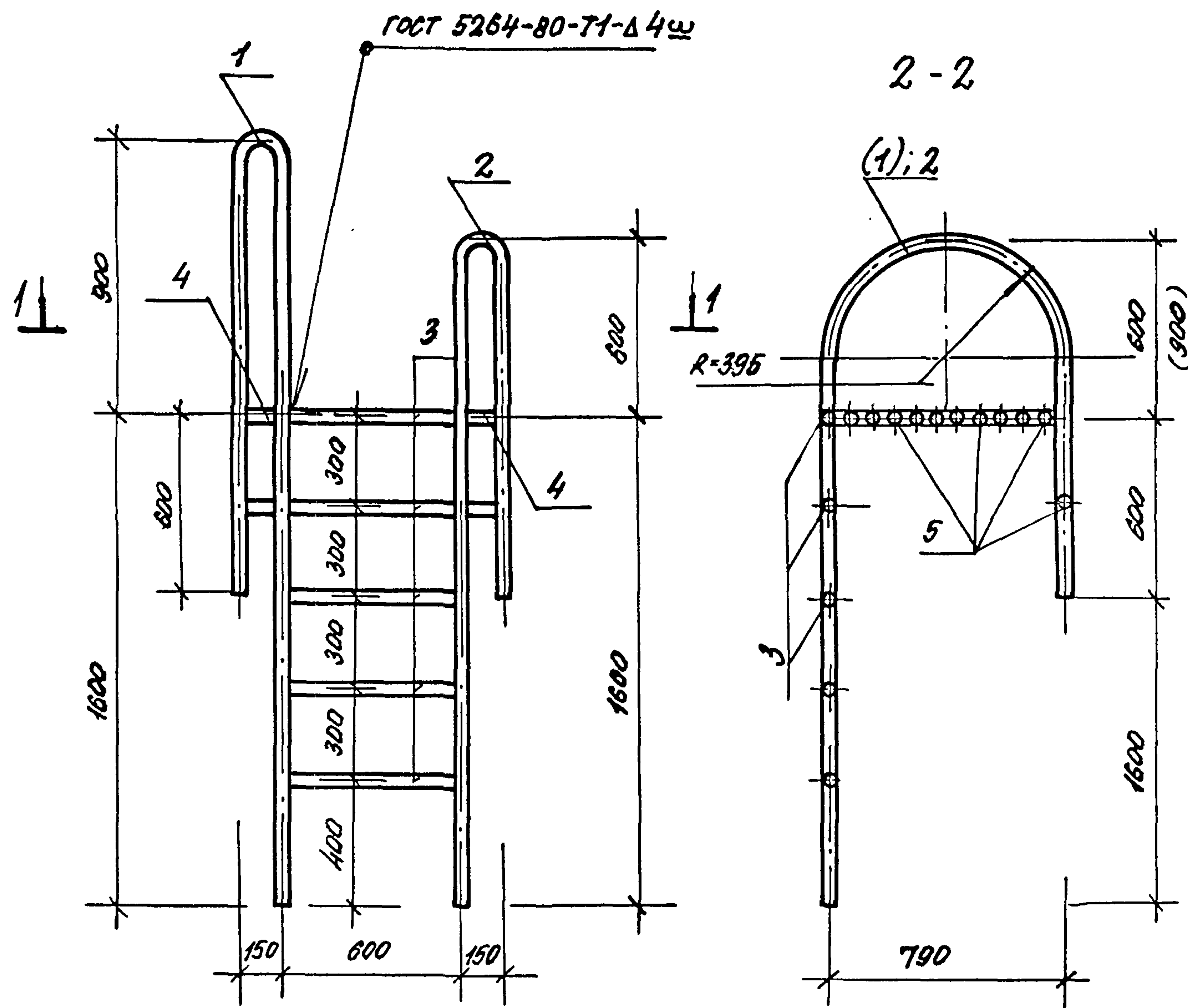
ТП 294-В-34.92

КЖИ-08.03

Лестница ЛМ1	СТАДИЯ	МАССА	МАСШТАБ
	Р	25.91	Б/М
	Лист	Листов 1	
МФПИП СПОРТПРОЕКТ-1			

ИЗМ. №

Альбом V



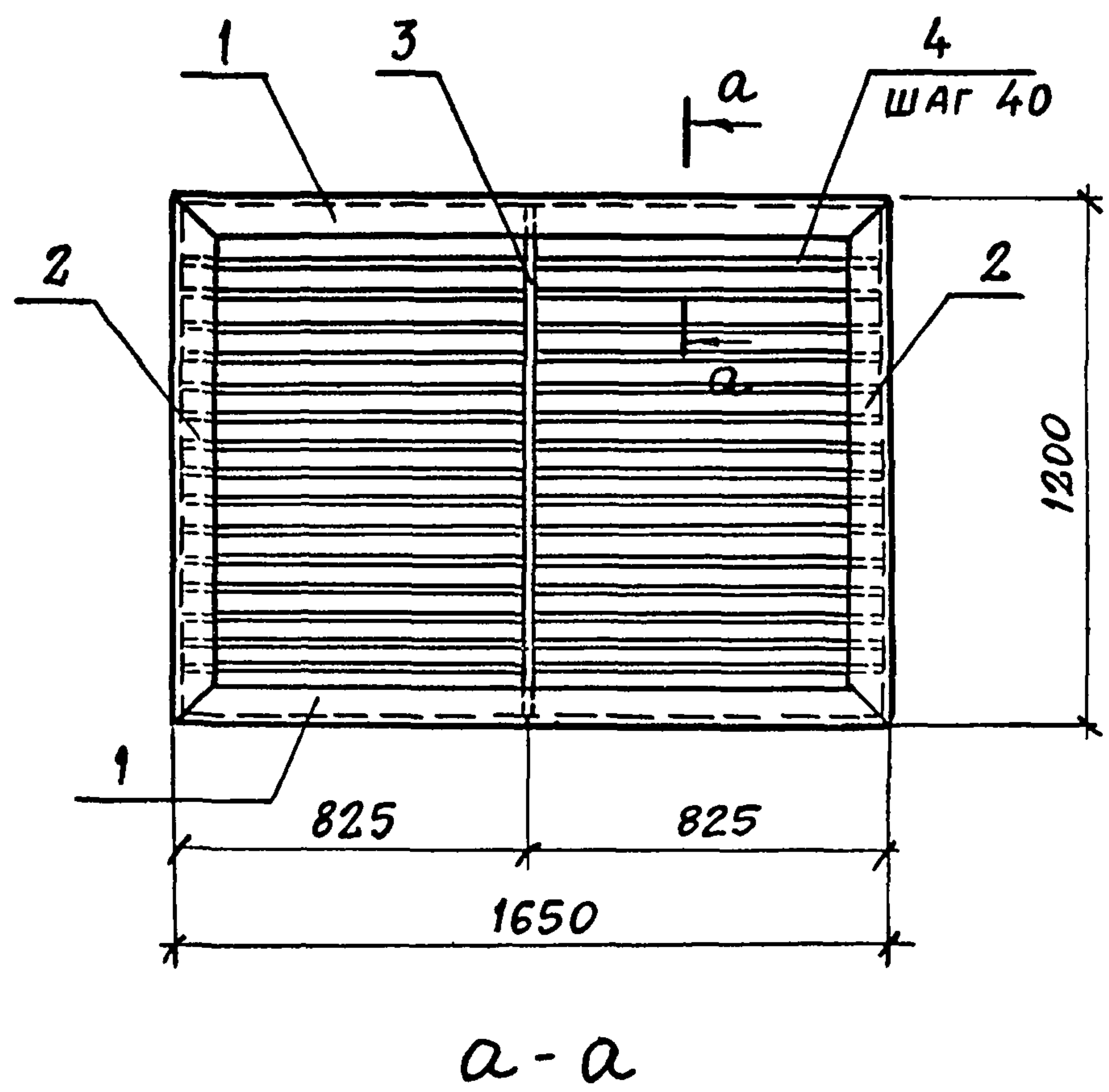
ФОРМ	ЗОНА	КОС	ОБОЗНАЧЕНИЕ	НАИМЕНОВАНИЕ	КОЛ	ПРИМЕЧ
				<u>ДЕТАЛИ</u>		
				ТРУБА 25x4 ГОСТ 3262-75*		
				12x18H10T ГОСТ 5632-72*		
Б4	1			L = 4450	1	12,95 кг
Б4	2			L = 3850	1	11,20 кг
Б4	3			L = 600	5	1,75 кг
Б4	4			L = 790	2	2,30 кг
Б4	5			L _{ср} = 800	11	2,33 кг

ИНВ. № ПОДЛ ПОДПИСЬ И ДАТА ВЗЯТ ИНВ. №

ПРОВЯЗАН			
ГИП	КАЛЕДИНА	<i>Каледина</i>	
ЗАВ. ГР.	МАРГУЛИЯ	<i>Маргулия</i>	
ИНЖЕН	ПЛАТОВА	<i>Платова</i>	
ПРОВЕР	КОРНЕЕВ	<i>Корнеев</i>	
И.КОНТР.	МИХЕЕВ	<i>Михеев</i>	
ИНВ. №			

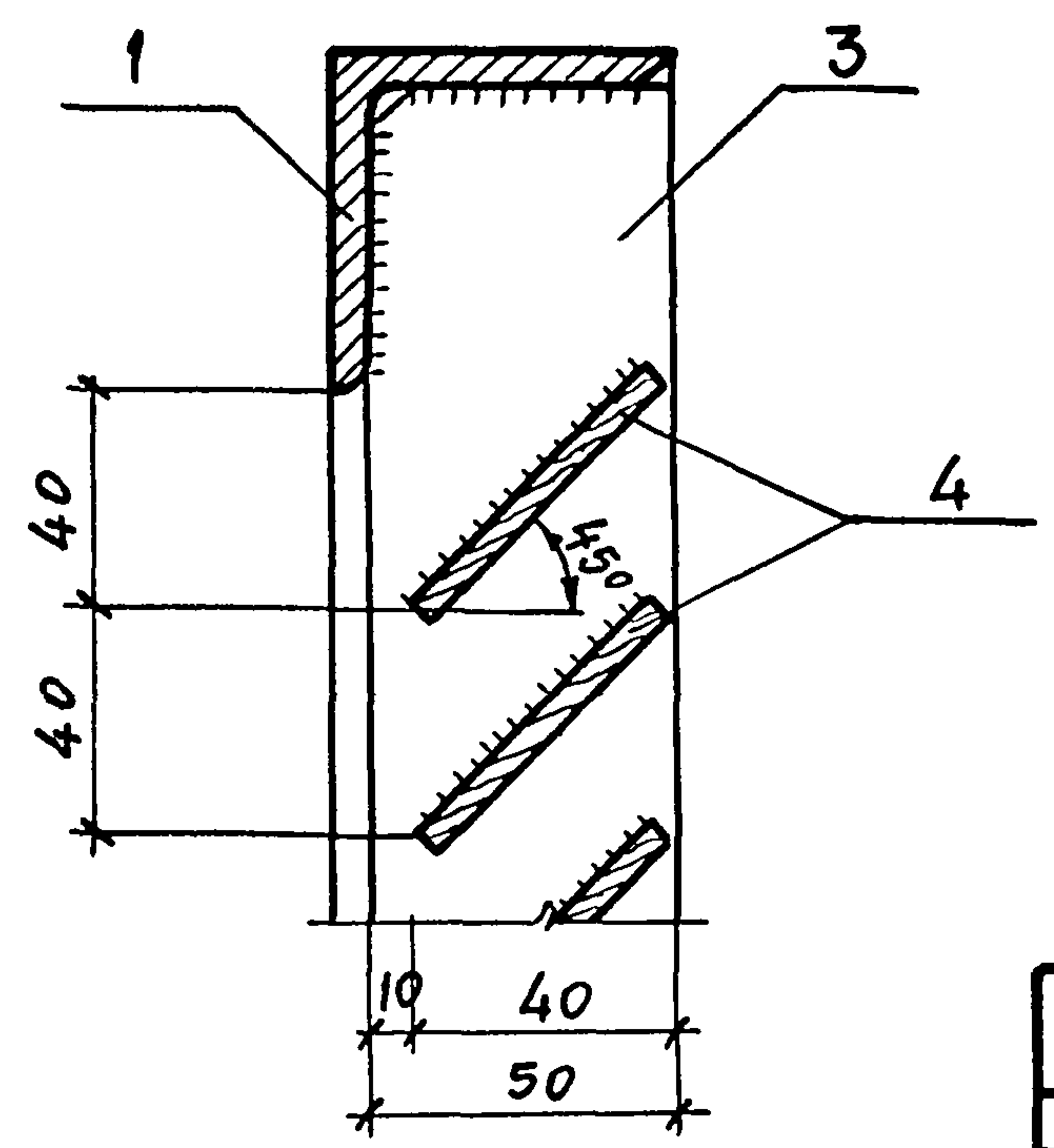
ТЛ 294-8-34.92		КЖИ - 08,04	
ЛЕСТНИЦА ЛМ-2	СТАД.	МАССА	МАСШТ.
	Р	63,13	Б/М
		ЛИСТ	ЛИСТОВ 1
МГПИП СПОРТПРОЕКТ-1			

Альбом V



ФОРМАТ	ЗОНА	ПОЗИЦ.	ОБОЗНАЧЕНИЕ	НАИМЕНОВАНИЕ	КОЛ.	ПРИМЕЧ.
				<u>ДЕТАЛИ</u>		
				УГОЛОК 63*5 ГОСТ 8509-86 С235 ГОСТ 27772-88		
Б.4		1		L = 1650	2	7,95 кг
Б.4		2		L = 1200	2	5,77 кг
				ПОЛОСА 55*50 ГОСТ 103-76* С235 ГОСТ 27772-88		
Б.4		3		L = 1190	1	2,33 кг
Б.4		4		L = 817	56	1,6 кг

1. СВАРНЫЕ СОЕДИНЕНИЯ ПРОИЗВОДИТЬ ПО ГОСТ 5264-80 ЭЛЕКТРОДАМИ ТИПА Э42 ГОСТ 9467-75*.
 2. ВЫСОТУ СВАРНЫХ ШВОВ ПРИНЯТЬ 5 мм.
 3. ИЗДЕЛИЕ ОКРАСИТЬ ГРУНТОМ МАРКИ АК-069/АК-070/ ПО ГОСТ 25718-83.

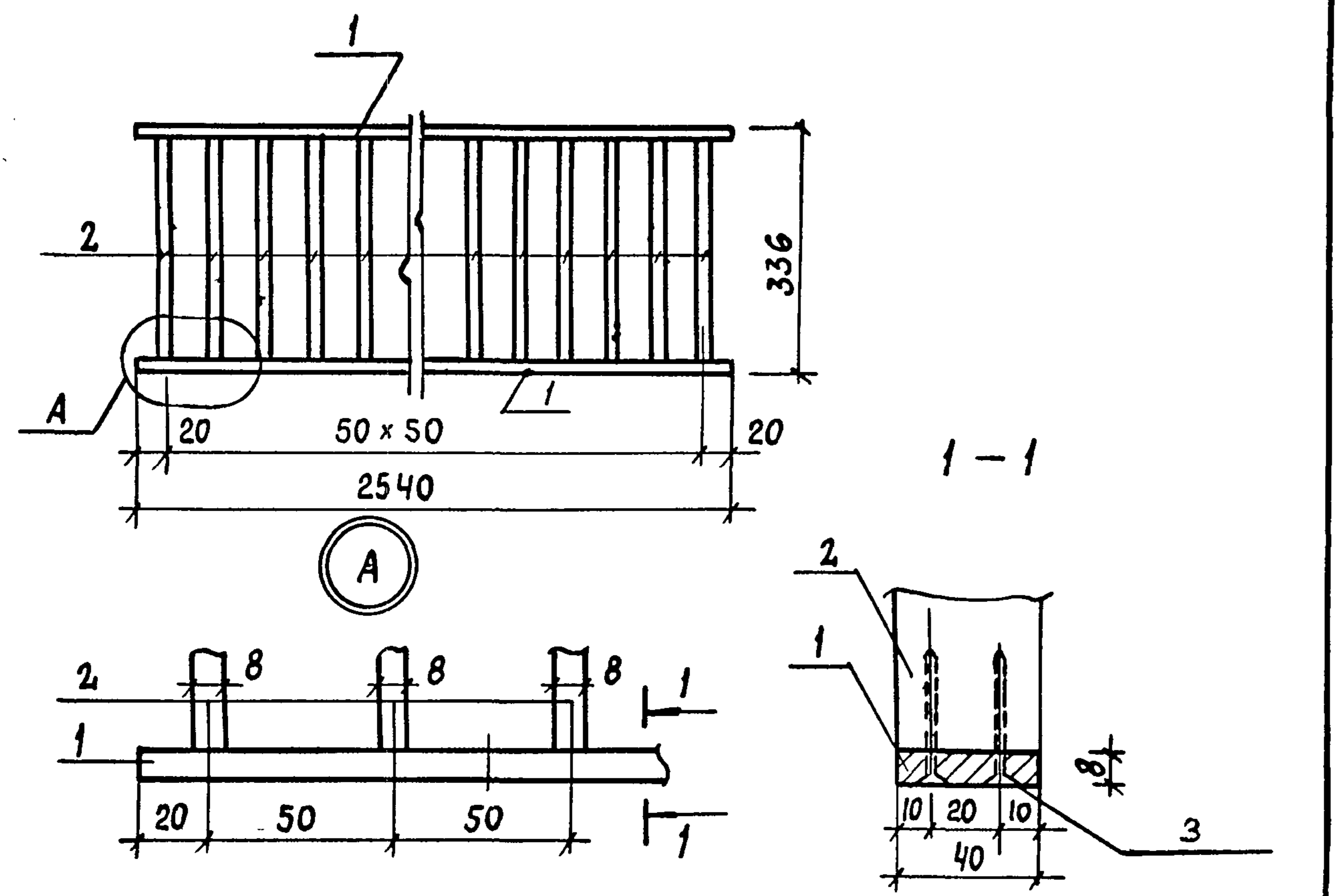


ИНВ.№ подл. Подпись и Ф.И.О. ВЗЯМ. ИНВ.№

ПРИВЯЗАН			
ГИП	КАЛЕДИНА	<i>Калина</i>	
ЗАВ.ГР.	МОРОЗОВА	<i>Морозова</i>	
ИСПОЛН.	МИХЕЕВ	<i>Михеев</i>	
ПРОВЕР.	КОРНЕЕВ	<i>Корнеев</i>	
Н.КОНТР.	МАРГУЛИЯ	<i>Маргулия</i>	
ИНВ.№			

ТП 294-8-34.92		КЖИ-09.00	
ЖАЛЮЗИЙНАЯ РЕШЕТКА МЖР-1	СТАДИЯ	МАССА	МАСШТАБ
	Р	119,4	1:20
		ЛИСТ	ЛИСТОВ 1
МГПИП СПОРТПРОЕКТ-1			

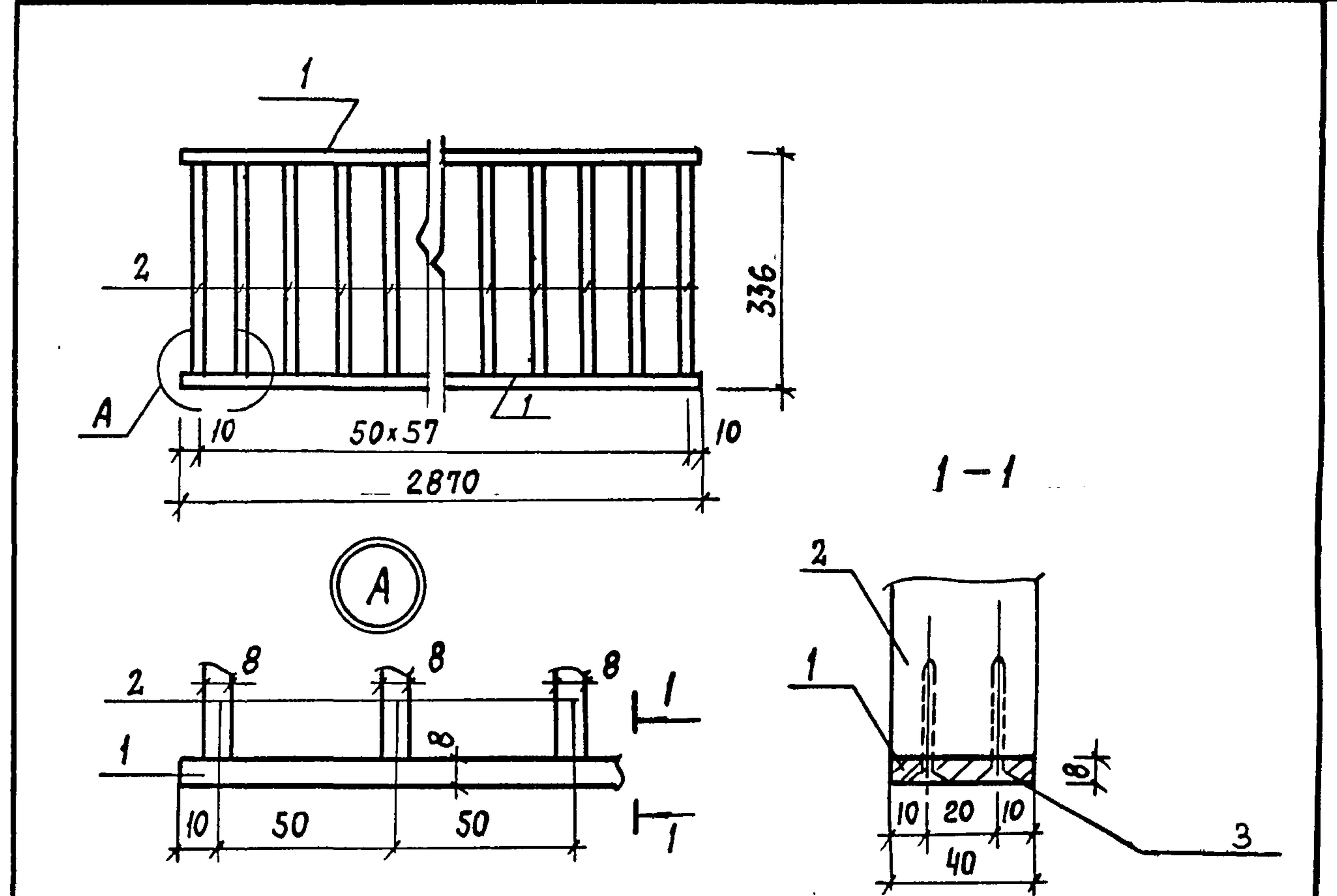
Альбом V



ФОРМ. ЗОНА	ПОЗ.	ОБОЗНАЧЕНИЕ	НАИМЕНОВАНИЕ	КОЛ.	ПРИМЕЧ.
ДЕТАЛИ					
			ЛИСТ 8x40 ГОСТ 21631-76* Е АДЗІТІ ГОСТ 4784-74*		
6.4	1	L = 2540		2	2,19 кг
6.4	2	L = 320		51	0,28 кг
СТАНДАРТНЫЕ ИЗДЕЛИЯ					
	3	ВИНТ 2 5x1,5x40.58.029 ТУ 36-2155-78		210	КАДМИРОВАТЬ

ИНВ. № ПОДА. ПОДАТЬСЯ И ДАТА ВЗАМ. ИНВ. N

ТП 294-В-34.92		КЖИ - 09,01		
РЕШЕТКА МР1		СТАДИЯ	МАССА	МАСШТ.
		Р	18,49	Б/М
ЛИСТ		ЛИСТОВ 1		
МГПИП		СПОРТ ПРОЕКТ 1		
ГИП	КАЛЕДИНА	<i>Handwritten signature</i>		
ЗАВ. ГР.	МАРГУЛИЯ	<i>Handwritten signature</i>		
ИНЖЕН.	ПЛАТОВА	<i>Handwritten signature</i>		
ПРОВЕР.	КОРНЕЕВ	<i>Handwritten signature</i>		
Н. КОНТР.	МИХЕЕВ	<i>Handwritten signature</i>		

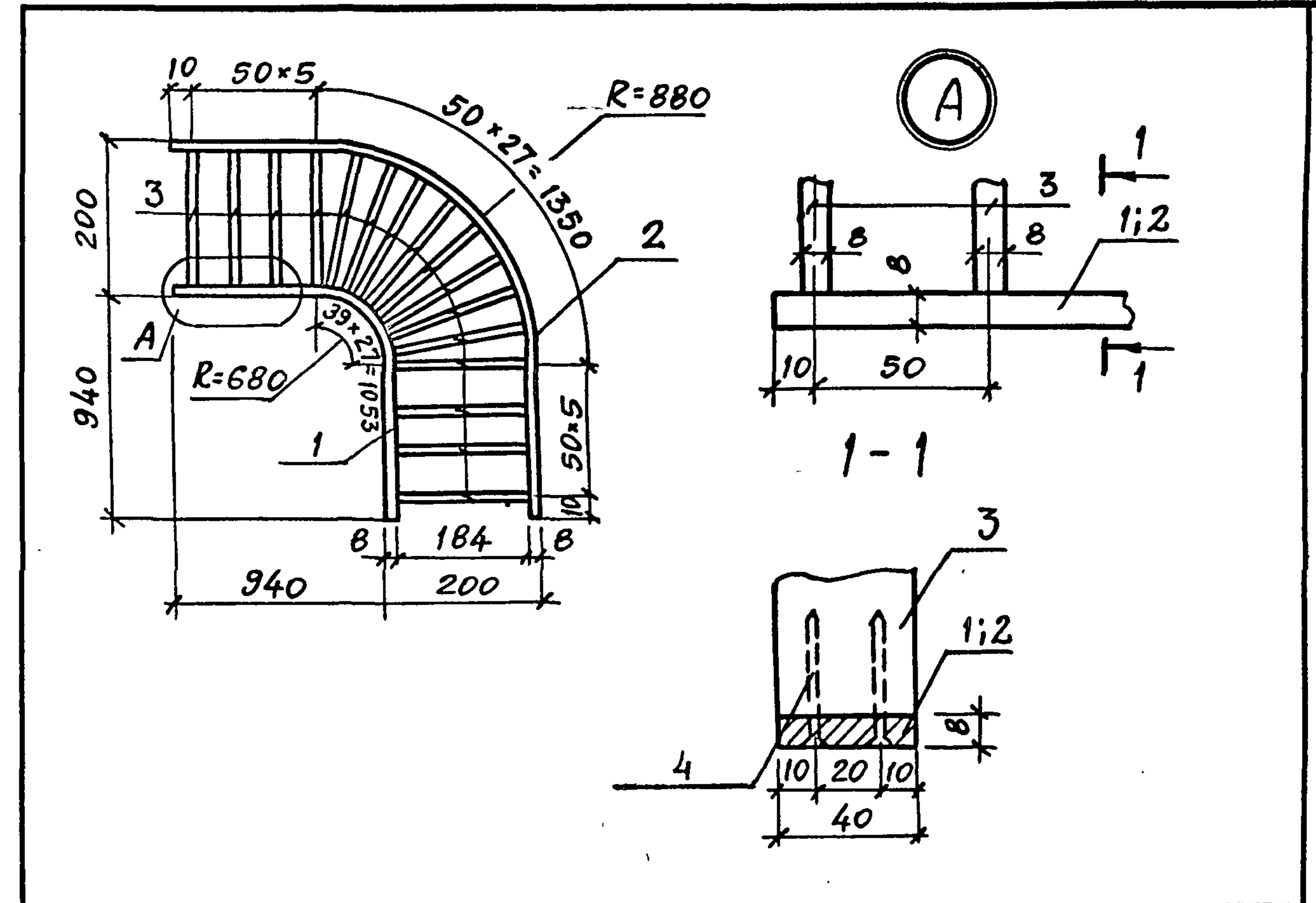
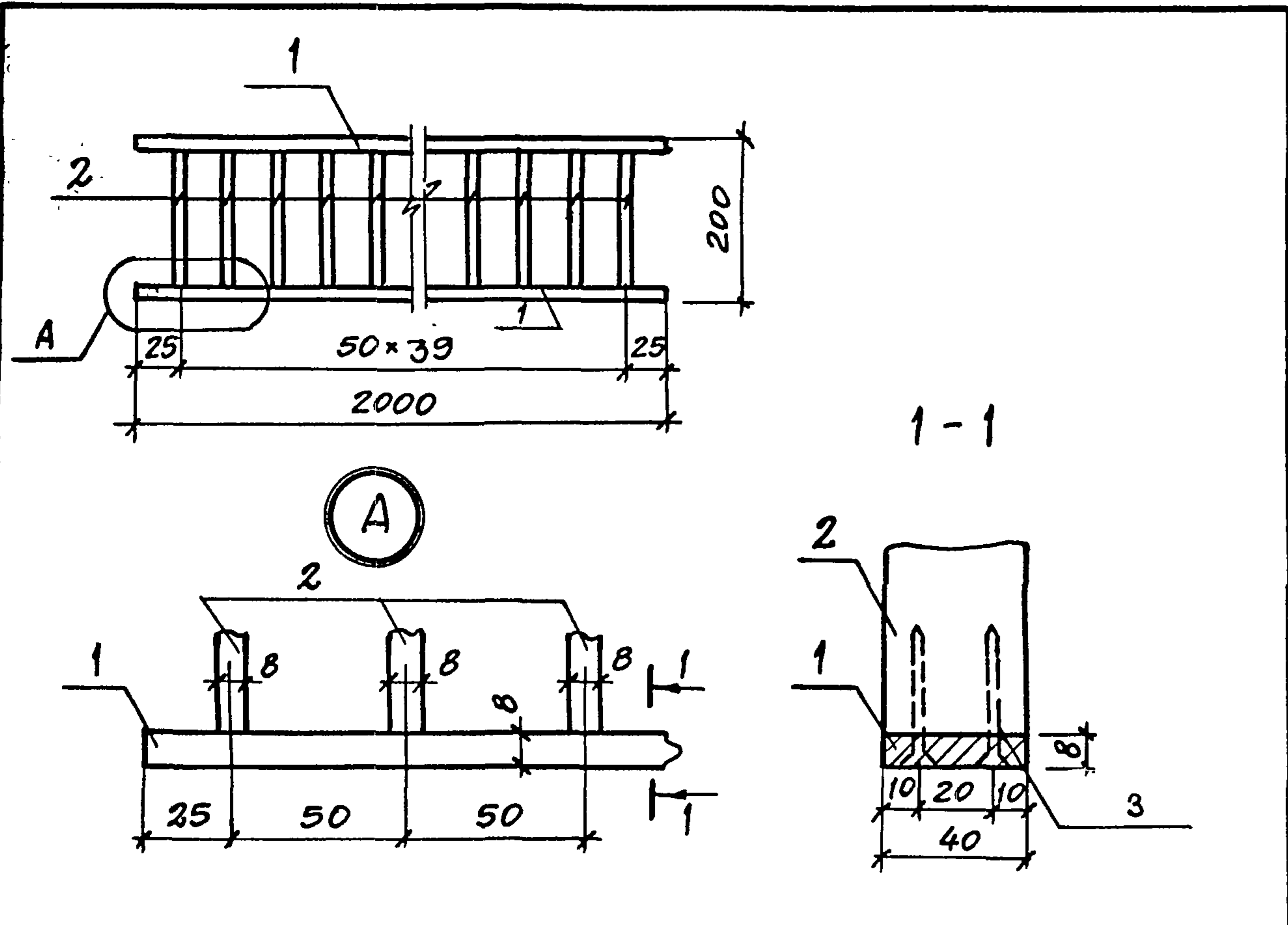


ФОРМ. ЗОНА	ПОЗ.	ОБОЗНАЧЕНИЕ	НАИМЕНОВАНИЕ	КОЛ.	ПРИМЕЧ.
ДЕТАЛИ					
			ЛИСТ 8x40 ГОСТ 21631-76* Е АДЗІТІ ГОСТ 4784-74*		
6.4	1	L = 2870		2	2,48 кг
6.4	2	L = 320		58	0,28 кг
СТАНДАРТНЫЕ ИЗДЕЛИЯ					
	3	ВИНТ 2 5x1,5x40.58.029 ТУ 36-2155-78		210	КАДМИРОВАТЬ

ИНВ. № ПОДА. ПОДАТЬСЯ И ДАТА ВЗАМ. ИНВ. N

ТП 294-В-34.92		КЖИ - 09,02		
РЕШЕТКА МР2		СТАДИЯ	МАССА	МАСШТ.
		Р	21,20	Б/М
ЛИСТ		ЛИСТОВ 1		
МГПИП		СПОРТ ПРОЕКТ-1		
ГИП	КАЛЕДИНА	<i>Handwritten signature</i>		
ЗАВ. ГР.	МАРГУЛИЯ	<i>Handwritten signature</i>		
ИНЖЕН.	ПЛАТОВА	<i>Handwritten signature</i>		
ПРОВЕР.	КОРНЕЕВ	<i>Handwritten signature</i>		
Н. КОНТР.	МИХЕЕВ	<i>Handwritten signature</i>		

Альбом V



ФОРМАТ	ЗОНА	Поз.	ОБОЗНАЧЕНИЕ	НАИМЕНОВАНИЕ	КОЛ.	ПРИМЕЧ.
				<u>ДЕТАЛИ</u>		
				Лист 8x40 ГОСТ 21631-76*Е АДЗ1Т1 ГОСТ 4784-74*		
Б4		1		L = 2000	2	1,73 кг
Б4		2		L = 184	40	0,16 кг
				<u>СТАНДАРТНЫЕ ИЗДЕЛИЯ</u>		
		3		ВИНТ 2 5x1,5x40,58,0,29 ТУ 36-2155-78	160	КАДМИРОВА

ФОРМАТ	ЗОНА	Поз.	ОБОЗНАЧЕНИЕ	НАИМЕНОВАНИЕ	КОЛ.	ПРИМЕЧ.
				<u>ДЕТАЛИ</u>		
				Лист 8x40 ГОСТ 21631-76*Е АДЗ1Т1 ГОСТ 4784-74*		
Б4		1		L = 1590	1	1,37 кг
Б4		2		L = 1900	1	1,64 кг
Б4		3		L = 184	38	0,16 кг
				<u>СТАНДАРТНЫЕ ИЗДЕЛИЯ</u>		
		4		ВИНТ 2 5x1,5x40,58,0,29 ТУ 36-2155-78	160	КАДМИРОВАТЬ

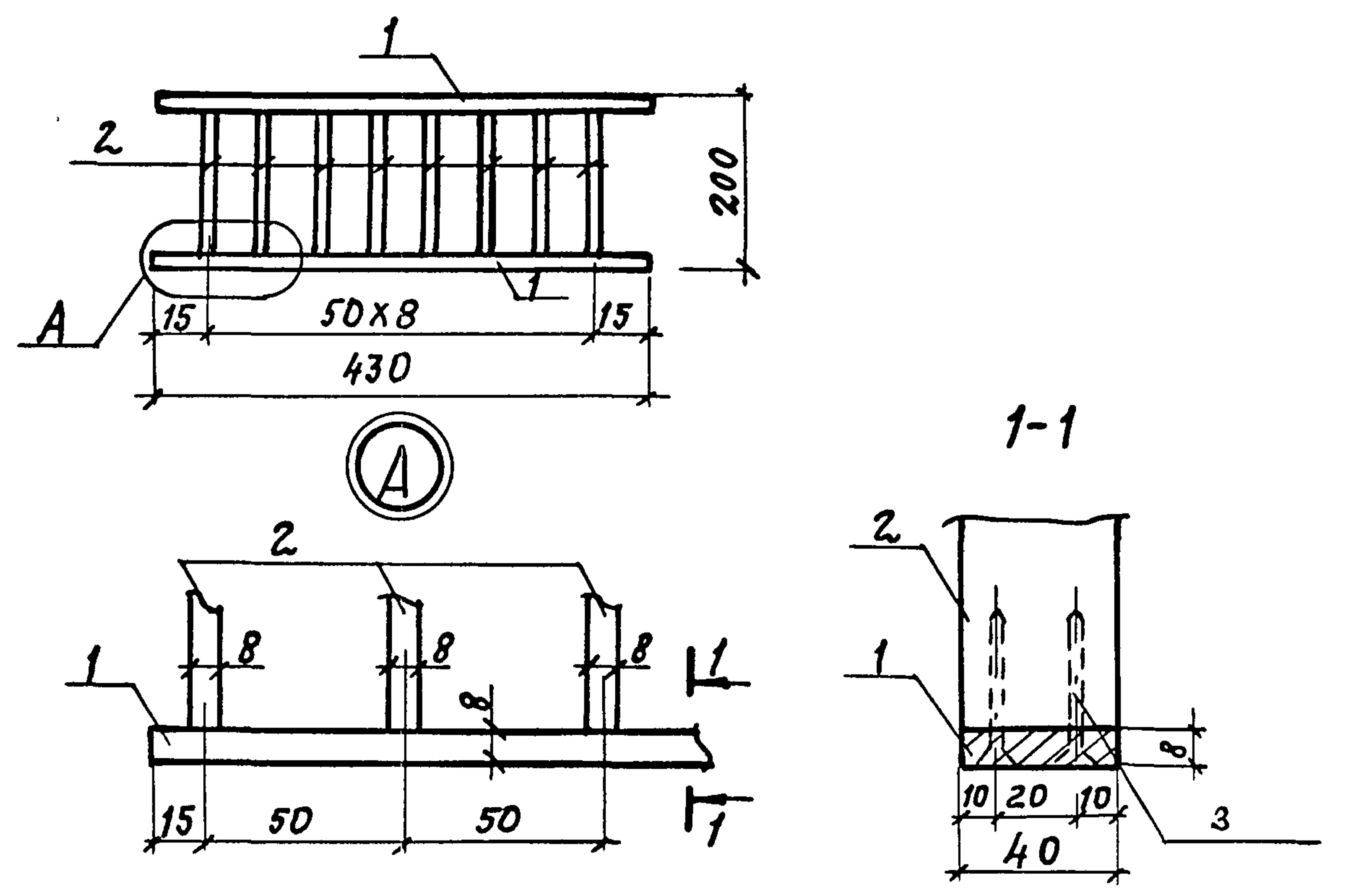
ИВ. № ПОДЛ. ПОДПИСЬ И ДАТА ВЗЯТ. ИВ. №

				ТП 294-В-34.92	КЖИ-09.03
				РЕШЕТКА МР3	СТАДИЯ МАССА МАСШТАБ Р 9,86 Б/М
					ЛИСТ ЛИСТОВ МГПИП СПОРТПРОЕКТ-1
ГИП	КАЛЕДИНА	<i>Каледина</i>			
ЗАВ. ГР.	МАРГУЛИЯ	<i>Маргулия</i>			
ИНЖЕН.	ПЛАНОВА	<i>Планова</i>			
ПРОВЕР	КОРНЕЕВ	<i>Корнеев</i>			
Н. КОНТР.	МИХЕЕВ	<i>Михеев</i>			

ИВ. № ПОДЛ. ПОДПИСЬ И ДАТА ВЗЯТ. ИВ. №

				ТП 294-В-34.92	КЖИ-09.04
				РЕШЕТКА МР4	СТАДИЯ МАССА МАСШТАБ Р 9,09 Б/М
					ЛИСТ ЛИСТОВ МГПИП СПОРТПРОЕКТ-1
ГИП	КАЛЕДИНА	<i>Каледина</i>			
ЗАВ. ГР.	МАРГУЛИЯ	<i>Маргулия</i>			
ИНЖЕН.	ПЛАНОВА	<i>Планова</i>			
ПРОВЕР	КОРНЕЕВ	<i>Корнеев</i>			
Н. КОНТР.	МИХЕЕВ	<i>Михеев</i>			

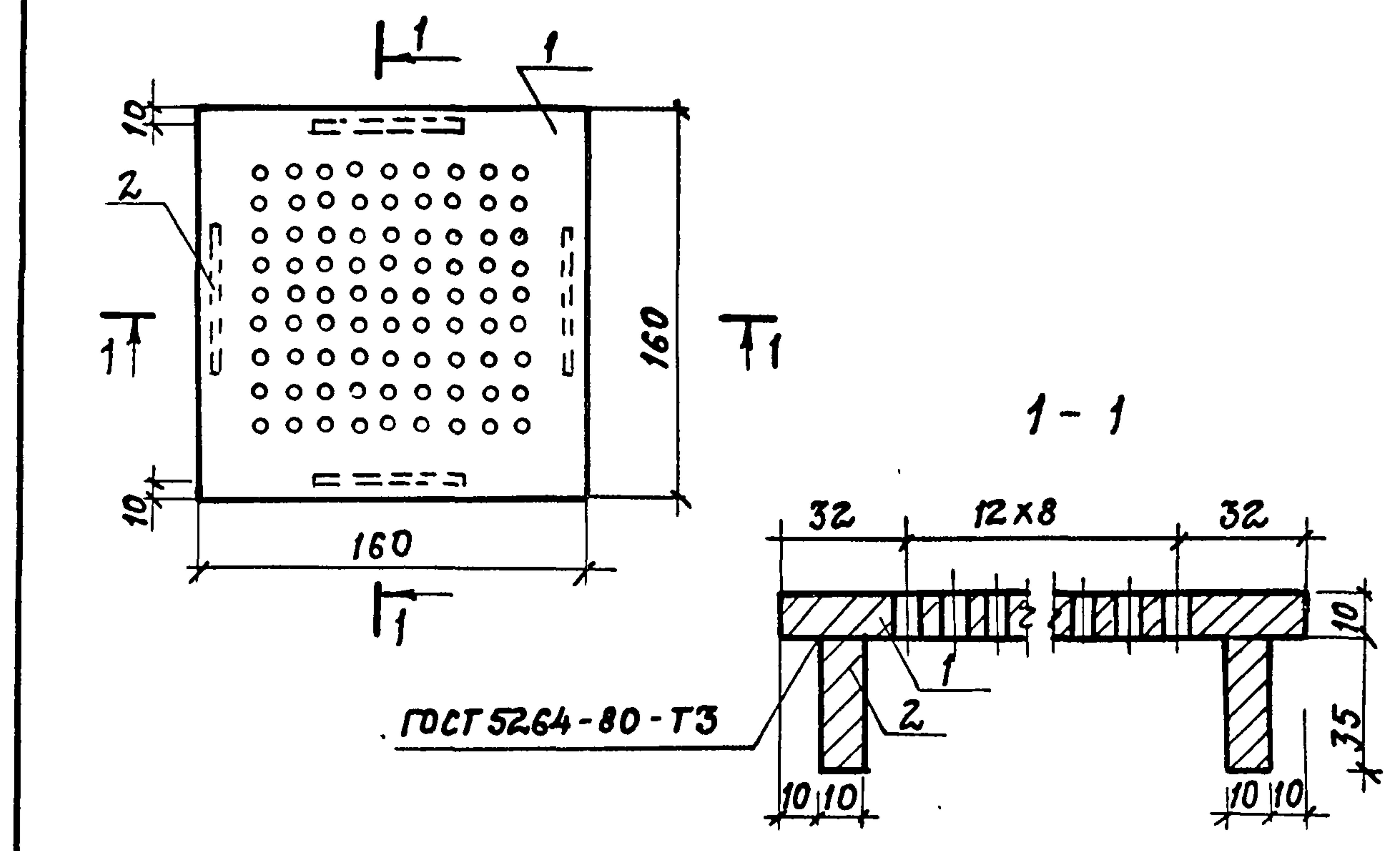
Альбом V



ФОРМАТ	ЗОНА	Поз.	ОБОЗНАЧЕНИЕ	НАИМЕНОВАНИЕ	КОЛ.	ПРИМЕЧ.
				<u>ДЕТАЛИ</u>		
				Лист 8x40 ГОСТ 21631-76*Е АДЗІТІ ГОСТ 4784-74*		
Б4		1	Л = 430		2	0,37 кг
Б4		2	Л = 184		9	0,16 кг
				<u>СТАНДАРТНЫЕ ИЗДЕЛИЯ</u>		
		3		Винт 2 5x1,5x40. 58.0,29 ТУЗБ - 2155-78	40	КАДМИРОВАТЬ

ИНВ. № ПОДА. ПОДПИСЬ НАДАТА ВЗАМ. ИНВ. №

ТИП	КАЛЕДИНА	Каледина	ТП 294-8-34.92	КНИ-09,05
ЗАВ. ГР.	МАРГУЛИЯ	Маргулия		
ИНЖЕН.	ПЛАНОВА	Планова		
ПРОВЕР.	УТКИН	Уткин		
Н. КОНТР.	МИХЕЕВ	Михеев		
			РЕШЕТКА МР5	СТАДИЯ Р МАССА 2,18 МАСШТАБ Б/М
				ЛИСТ ЛИСТОВ 1
				МГПИП СПОРТПРОЕКТ-1

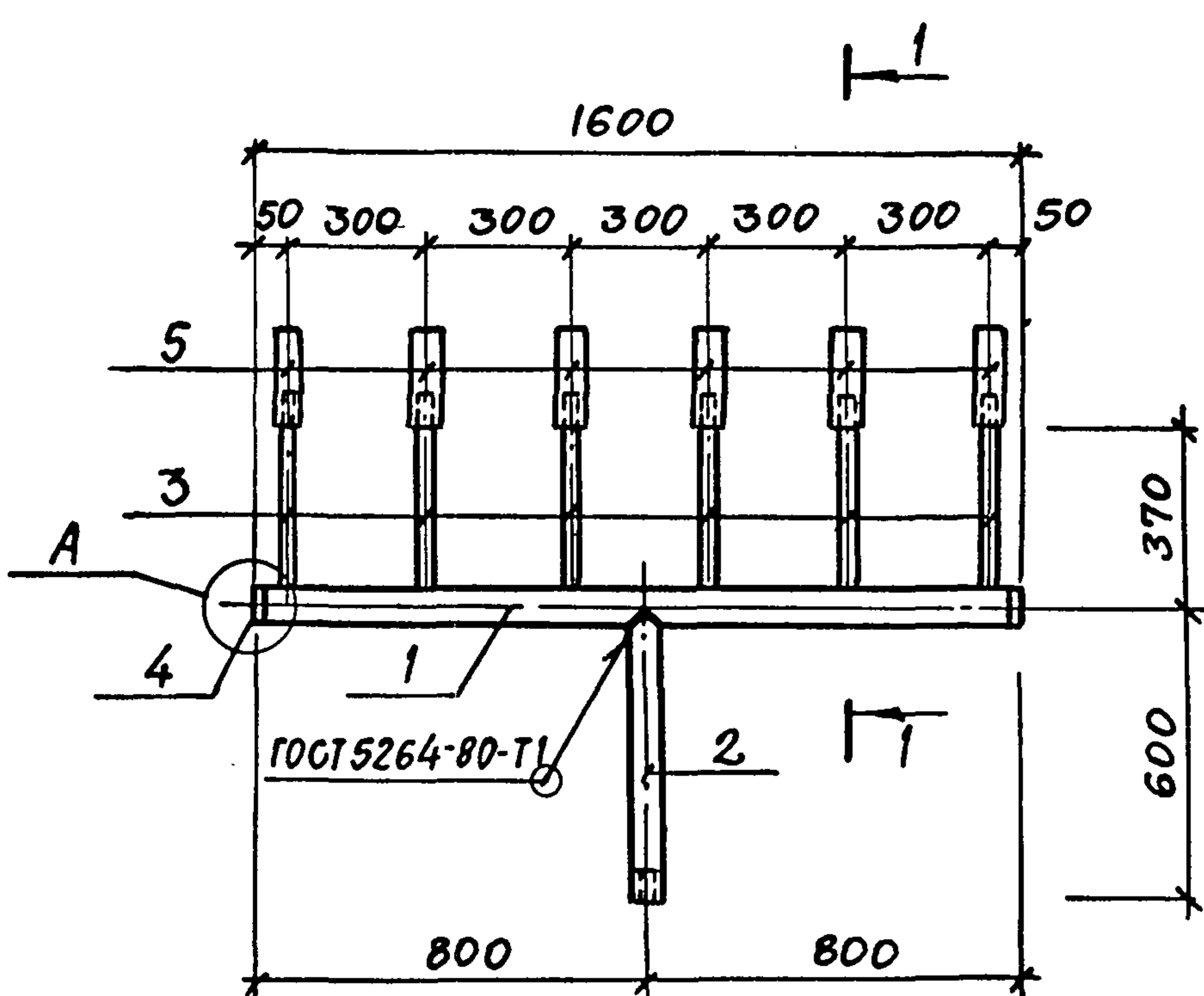


ФОРМАТ	ЗОНА	Поз.	ОБОЗНАЧЕНИЕ	НАИМЕНОВАНИЕ	КОЛ.	ПРИМЕЧ.
				<u>ДЕТАЛИ</u>		
Б4		1	Л = 160	Полоса 510x160 ГОСТ 103-76* 12x18Н10Т ГОСТ 5632-72*	1	2,01 кг
Б4		2	Л = 100	Полоса 510x35 ГОСТ 103-76* 12x18Н10Т ГОСТ 5632-72*	4	0,27 кг

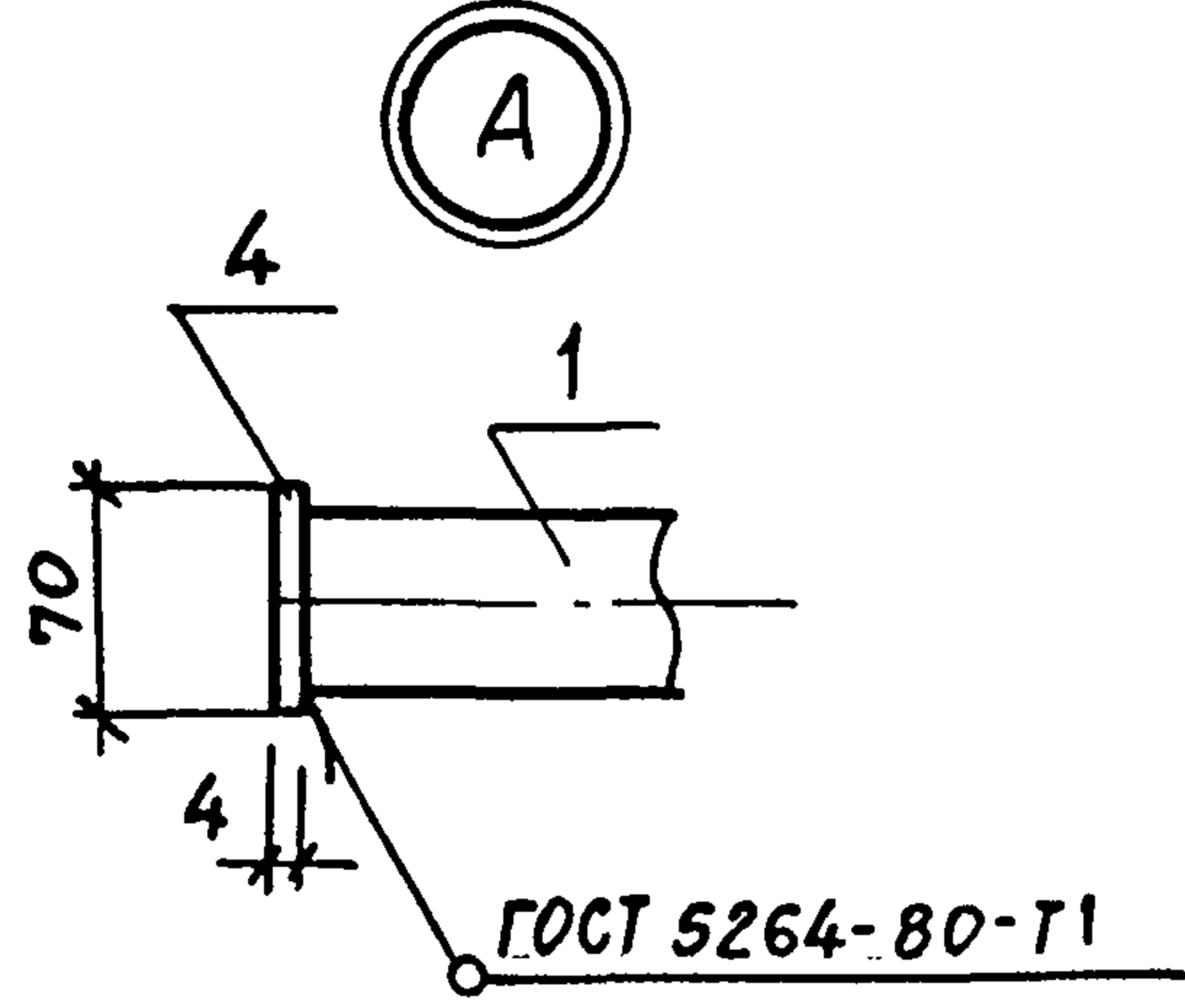
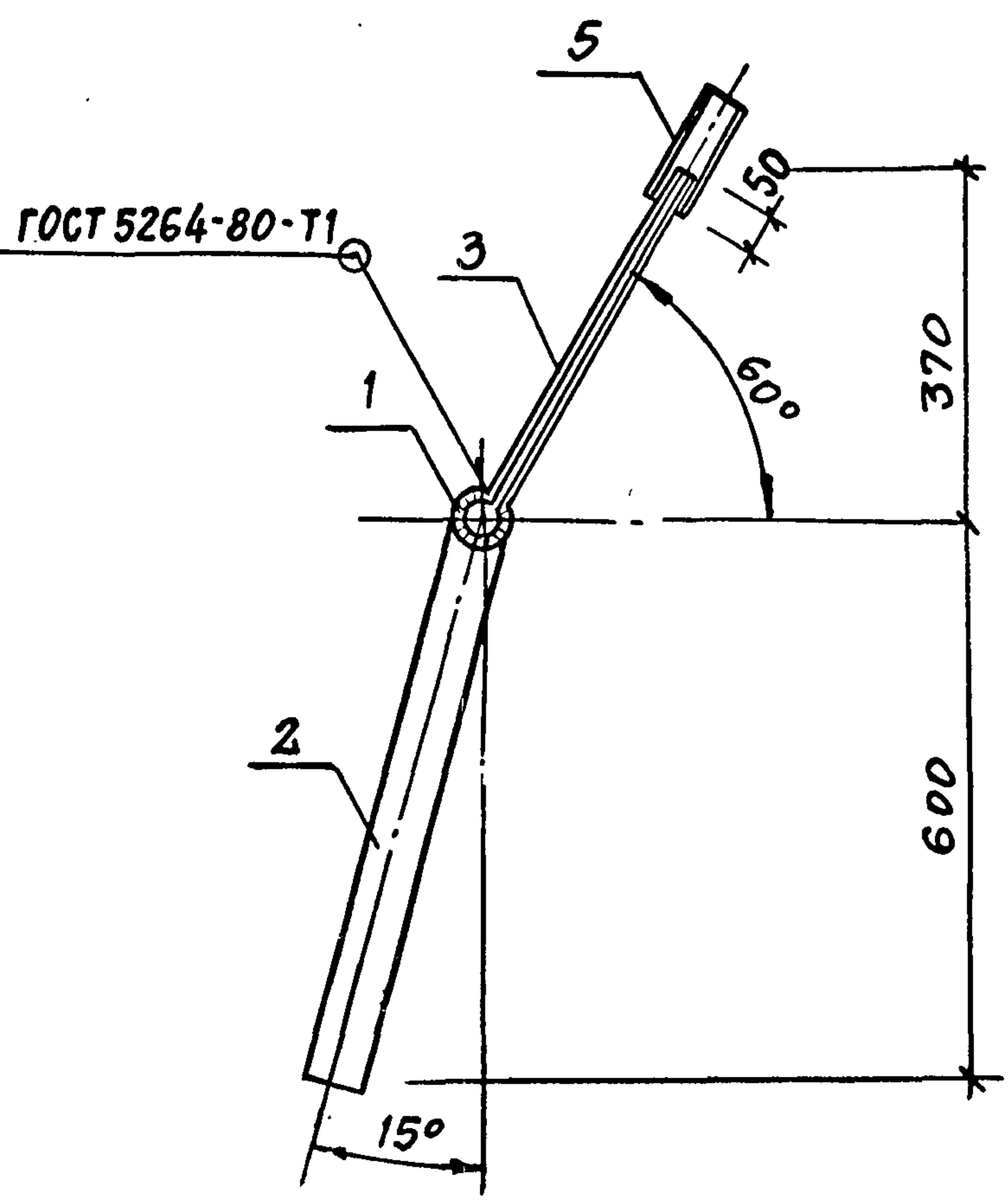
ИНВ. № ПОДА. ПОДПИСЬ НАДАТА ВЗАМ. ИНВ. №

ТИП	КАЛЕДИНА	Каледина	ТП 294-8-34.92	КНИ-09,06
ЗАВ. ГР.	МАРГУЛИЯ	Маргулия		
ИНЖЕН.	ПЛАНОВА	Планова		
ПРОВЕР.	УТКИН	Уткин		
Н. КОНТР.	МИХЕЕВ	Михеев		
			РЕШЕТКА МР6	СТАДИЯ Р МАССА 3,12 МАСШТАБ Б/М
				ЛИСТ ЛИСТОВ 1
				МГПИП СПОРТПРОЕКТ-1

Альбом V



1 - 1

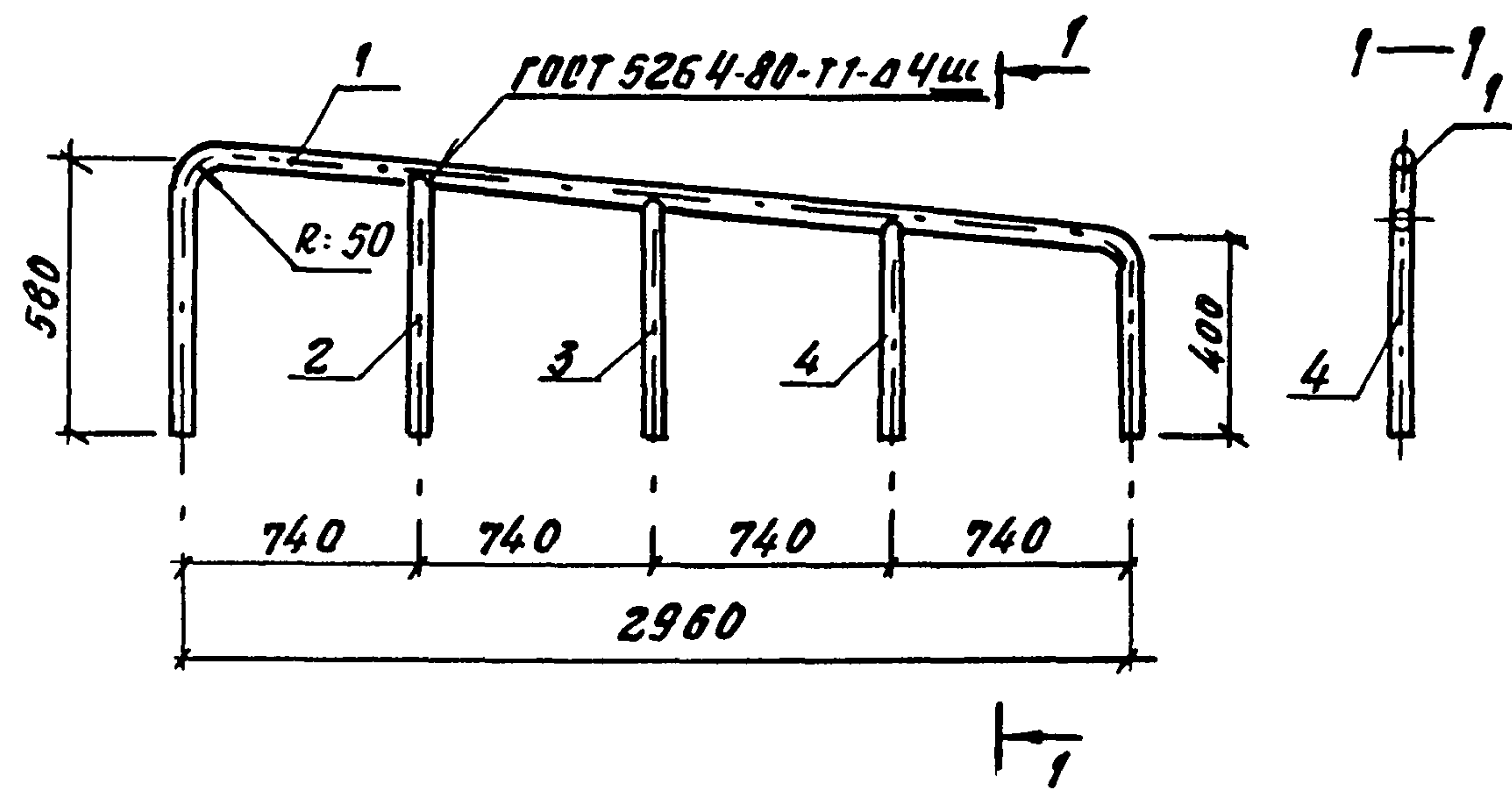
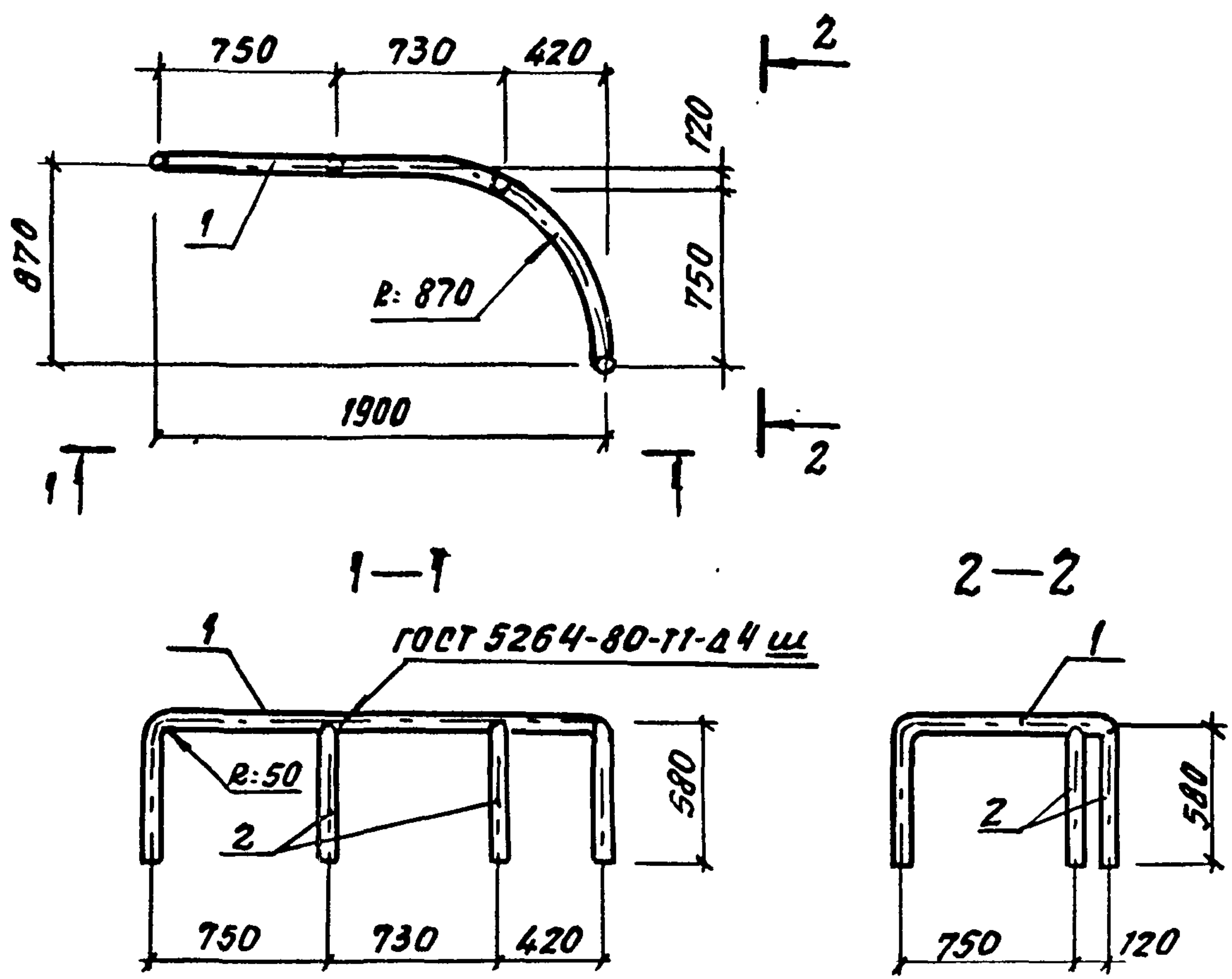


ФОРМАТ	ЗОНА	Поз.	ОБОЗНАЧЕНИЕ	НАИМЕНОВАНИЕ	КОЛ.	ПРИМЕЧ.
				<u>ДЕТАЛИ</u>		
				ТРУБА 50x3,5 ГОСТ 3262-75*		
				12x18 Н10Т ГОСТ 5632-72		
Б.4		1		L = 1590	1	7,76 кг
Б.4		2		L = 620	1	3,03 кг
				ТРУБА 8x2,8 ГОСТ 3262-75*		
				12x18 Н10Т ГОСТ 5632-72		
Б.4		3		L = 400	6	0,30 кг
				ПОЛОСА 54x70 ГОСТ 103-76*		
				12x18 Н10Т ГОСТ 5632-72*		
Б.4		4		L = 70	2	0,15 кг
Б.4		5		ТРУБА ПОЛИХЛОРВИНИЛОВАЯ		
				ГОСТ 19034-82* e ₀₅ = 900	-	

ИНВ. № ПРАД. ПОДАЛИСЬ И ДАТА ВЗЯМ. ИНВ. И НВ. И

ПРИВЯЗАН				ГИП	КАЛЕДИНА	Калиф	ТП 294-В-34.92	КЖИ 10.00		
				ЗАВ. ГР.	МАРГУЛИЯ	Мар	КАСКАД К1	СТАДИЯ	МАССА	МАСШТАБ
				ИНЖЕН.	ПЛАНОВА	Планов		Р	12,90	Б/М
				ПРОВЕР.	КОРНЕЕВ	Корнеев		ЛИСТ	ЛИСТОВ	1
				И. КОНТР.	МИХЕЕВ	Михеев		МГПИП СПОРТПРОЕКТ-1		
ИНВ. И										

Альбом №



ФОРМАТ	ЗОНА	ПОЗИЦ.	ОБОЗНАЧЕНИЕ	НАИМЕНОВАНИЕ	КОЛ.	ПРИМЕЧ.
			<u>ДЕТАЛИ</u>			
			ТРУБА	25x4 ГОСТ 3262-75* 12x18H 10T ГОСТ 5632-72		
				Р: 3560	1	10,36 кг
				Р: 580	2	1,69 кг

ФОРМАТ	ЗОНА	ПОЗИЦ.	ОБОЗНАЧЕНИЕ	НАИМЕНОВАНИЕ	КОЛ.	ПРИМЕЧ.
			<u>ДЕТАЛИ</u>			
			ТРУБА	25x4 ГОСТ 3262-75* 12x18H 10T ГОСТ 5632-72		
Б.Ч.		1		Р: 3950	1	11,5 кг
Б.Ч.		2		Р: 535	1	1,56 кг
Б.Ч.		3		Р: 490	1	1,43 кг
Б.Ч.		4		Р: 445	1	1,30 кг

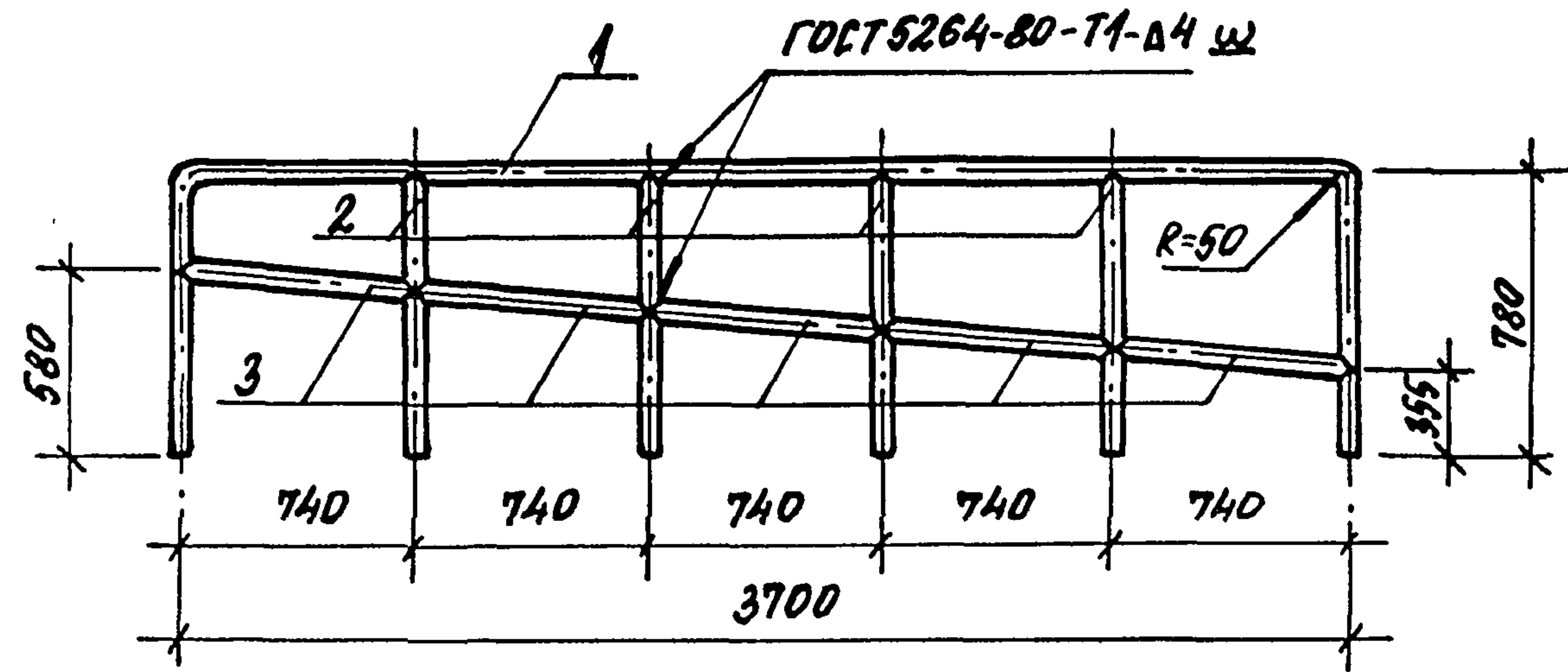
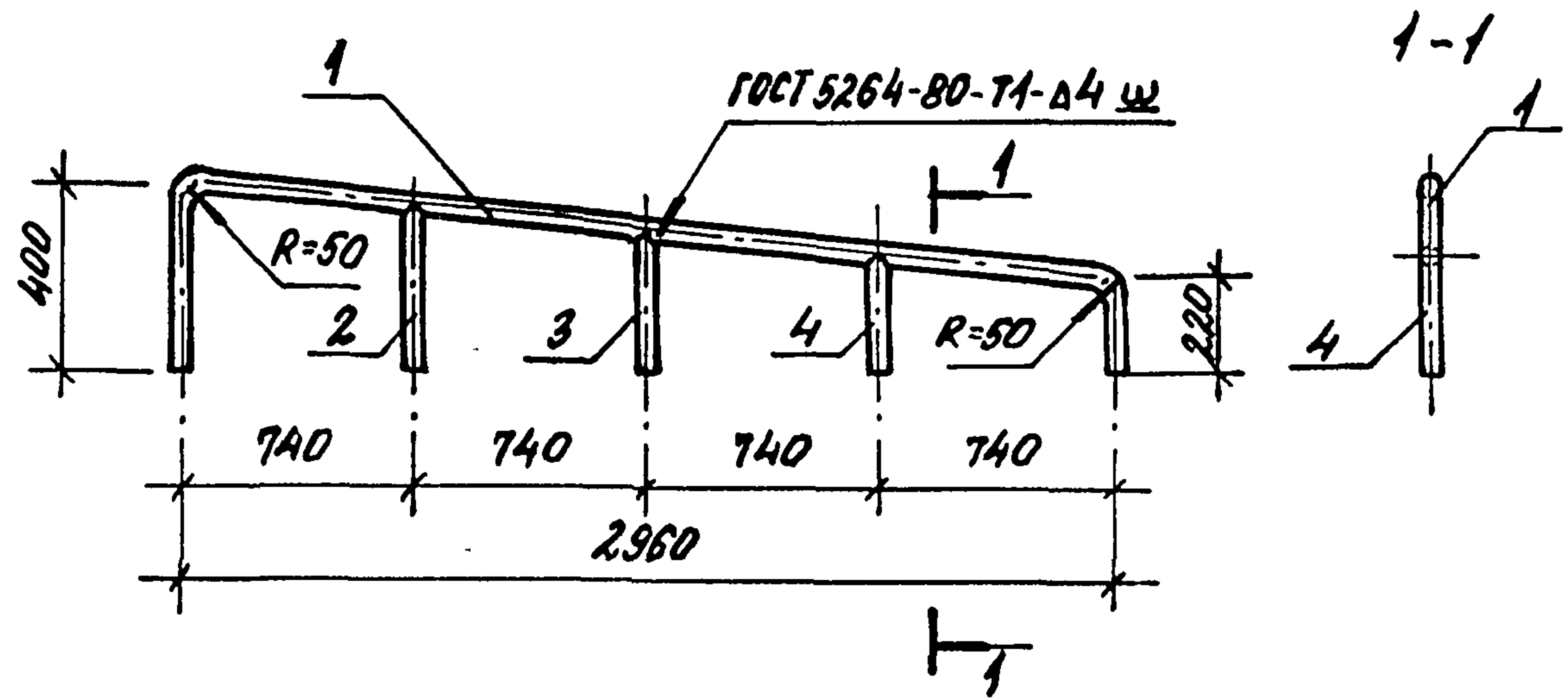
№№ по подл. Показатель качества

			ТП 294-В-34.92	КЖИ. 11.00		
			ПОРУЧЕНЬ МП1	СТАДИЯ	МАССА	МАШТАБ
				Р	13,74	Б/М
			Лист	Листов 1		
			МГПИП СПОРТПРОЕКТ-1			
ГМП	КАЛЕДИНА	Кали				
ЗАВ. ГР. ИИ	МАРГУЛИЯ	Мар				
ИИМЕН.	АЛЕКСЕЕВА	Ал				
ПРОВЕР.	КОРНЕВ	Кор				
И. КОНТР.	МИХЕЕВ	Мих				

№№ по подл. Показатель качества

			ТП 294-В-34.92	КЖИ. 11.01		
			ПОРУЧЕНЬ МП2	СТАДИЯ	МАССА	МАШТАБ
				Р	15,79	Б/М
			Лист	Листов 1		
			МГПИП СПОРТПРОЕКТ-1			
ГМП	КАЛЕДИНА	Кали				
ЗАВ. ГР. ИИ	МАРГУЛИЯ	Мар				
ИИМЕН.	АЛЕКСЕЕВА	Ал				
ПРОВЕР.	КОРНЕВ	Кор				
И. КОНТР.	МИХЕЕВ	Мих				

Альбом V



ФОРМАТ	ЗОНА	ПОЗ.	ОБОЗНАЧЕНИЕ	НАИМЕНОВАНИЕ	КОЛ.	ПРИМЕЧ.
				<u>ДЕТАЛИ</u>		
				ТРУБА 25x4 ГОСТ 3262-75* 12x18x10Т ГОСТ 5632-72*		
Б4	1			ℓ=3600	1	10,48 кг
Б4	2			ℓ=355	1	1,03 кг
Б4	3			ℓ=310	1	0,9 кг
Б4	4			ℓ=265	1	0,77 кг

ФОРМАТ	ЗОНА	ПОЗ.	ОБОЗНАЧЕНИЕ	НАИМЕНОВАНИЕ	КОЛ.	ПРИМЕЧ.
				<u>ДЕТАЛИ</u>		
				ТРУБА 25x4 ГОСТ 3262-76* 12x18x10Т ГОСТ 5632-72*		
Б4	1			ℓ=5260	1	15,31 кг
Б4	2			ℓ=780	4	2,27 кг
Б4	3			ℓ=740	5	2,15 кг

ИВБ № ПОДЛ. ПОДПИСЬ И ДАТА ВЗЯМ. ИВБ. №

				ТП 294-8-34.92	КЖИ-11.02		
				Поручень МПЗ	СТАДИЯ	МАССА	МАСШТ.
					Р	13,18	Б/М
ГИП	КАЛЕДИНА	Каша		ЛИСТ	ЛИСТОВ 1		
ЗАВ. ГР.	МАРГУЛЯ	Шар			МГПИП СПОРТПРОЕКТ-1		
ИНЖЕН.	АЛЕКСЕЕВА	Ан					
ПРОВЕР.	КОРНЕЕВ	Толк					
Н. КОНТР.	МИХЕЕВ	Ем					

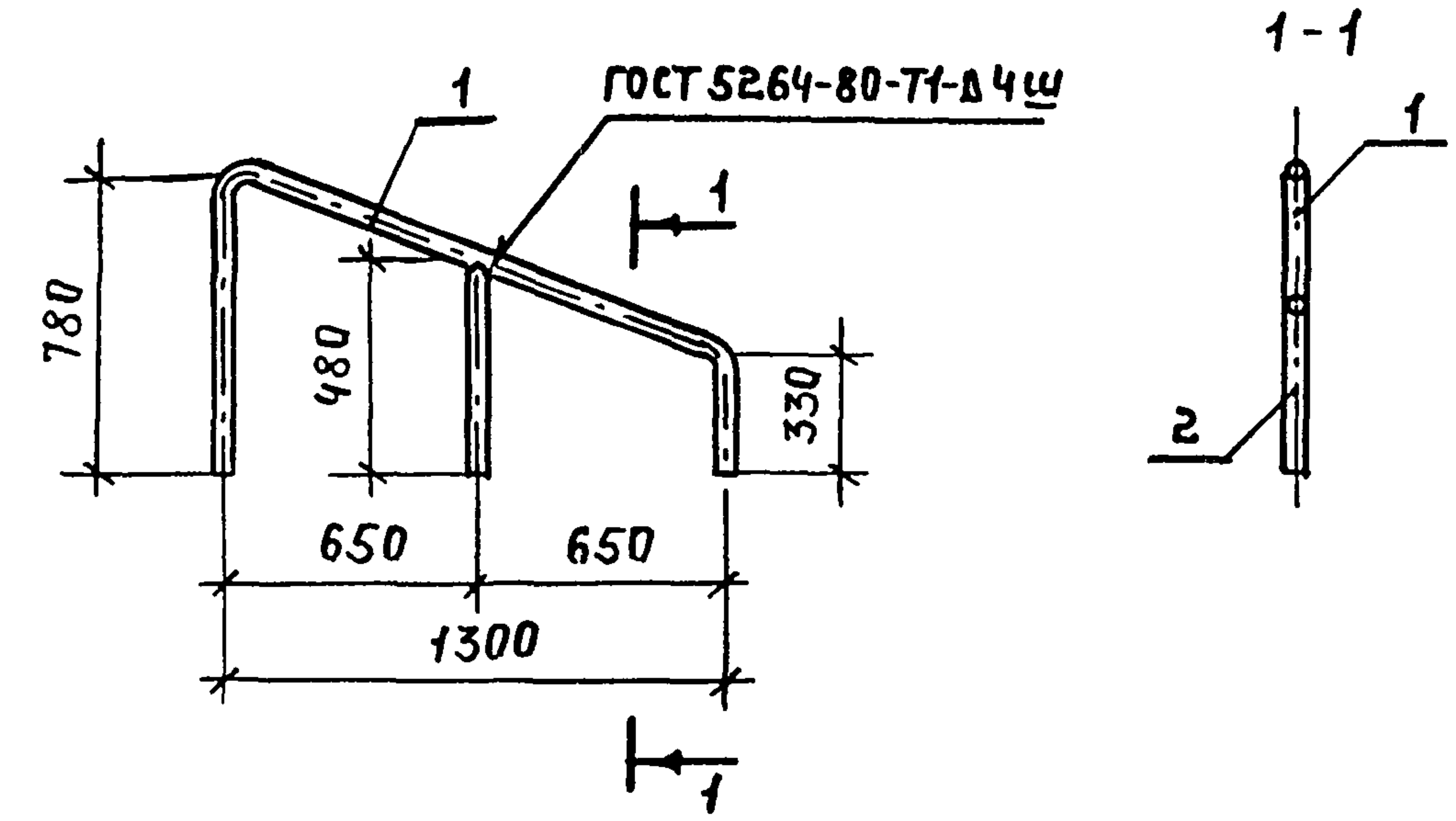
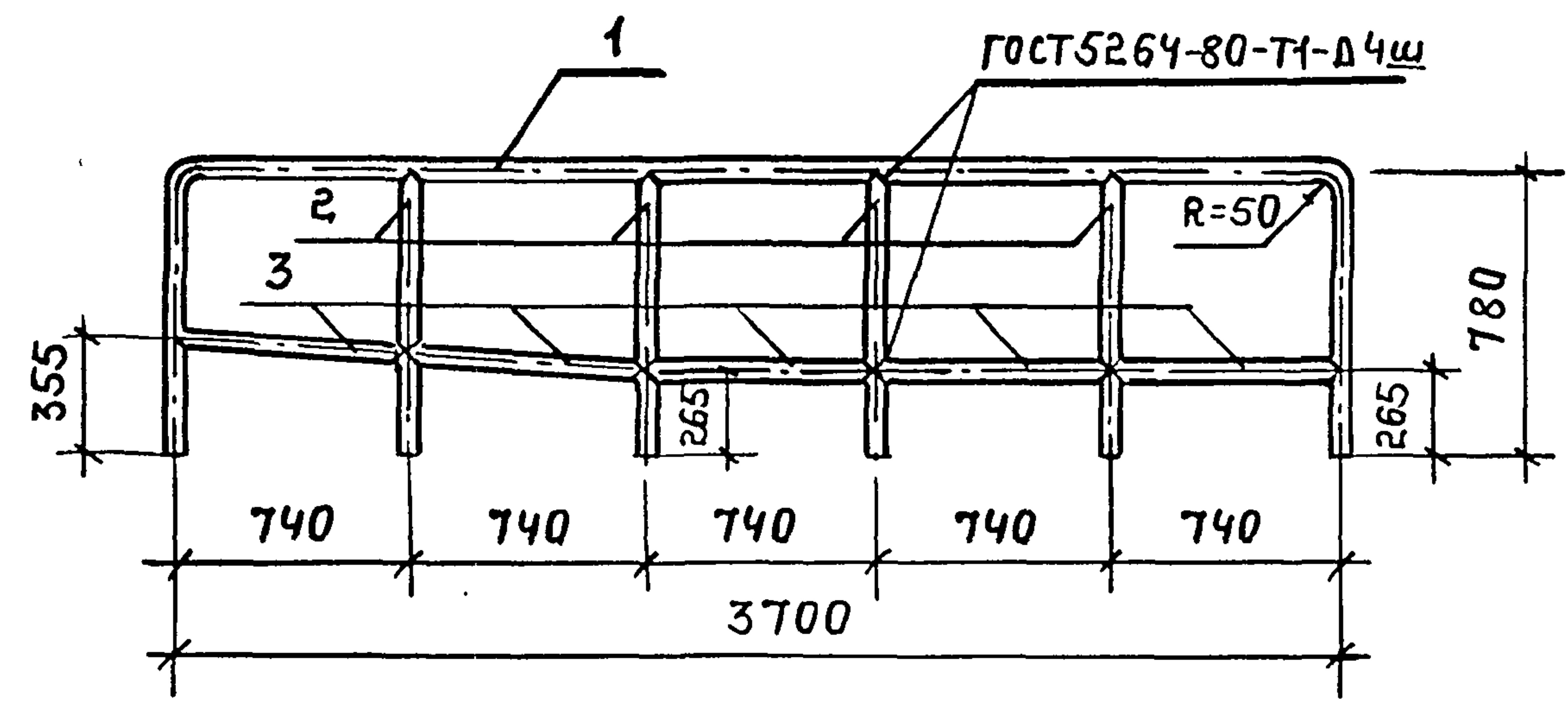
КОПИРОВАЛ: ФОРМАТ: А4

ИВБ № ПОДЛ. ПОДПИСЬ И ДАТА ВЗЯМ. ИВБ. №

				ТП 294-8-34.92	КЖИ-11.03		
				Поручень МП4	СТАДИЯ	МАССА	МАСШТ.
					Р	35,14	Б/М
ГИП	КАЛЕДИНА	Каша		ЛИСТ	ЛИСТОВ 1		
ЗАВ. ГР.	МАРГУЛЯ	Шар			МГПИП СПОРТПРОЕКТ-1		
ИНЖЕН.	АЛЕКСЕЕВА	Ан					
ПРОВЕР.	КОРНЕЕВ	Толк					
Н. КОНТР.	МИХЕЕВ	Ем					

КОПИРОВАЛ: 25343-07 53 ФОРМАТ: А4

Альбом V



ФОРМАТ	ЗОНА	ПОЗИЦИЯ	ОБОЗНАЧЕНИЕ	НАИМЕНОВАНИЕ	КОЛ.	ПРИМЕЧАНИЕ
				ДЕТАЛИ		
				ТРУБА 25x4 ГОСТ 3262-75*		
				12x18H10T ГОСТ 5632-72*		
Б4	1			∅=5260	1	15,31КГ
Б4	2			∅=780	4	2,27КГ
Б4	3			∅=740	5	2,15КГ

ФОРМАТ	ЗОНА	ПОЗИЦИЯ	ОБОЗНАЧЕНИЕ	НАИМЕНОВАНИЕ	КОЛ.	ПРИМЕЧАНИЕ
				ДЕТАЛИ		
				ТРУБА 25x4 ГОСТ 3262-75*		
				12x18H10T ГОСТ 5632-72*		
Б4	1			∅=2500	1	7,28КГ
Б4	2			∅=480	1	1,42КГ

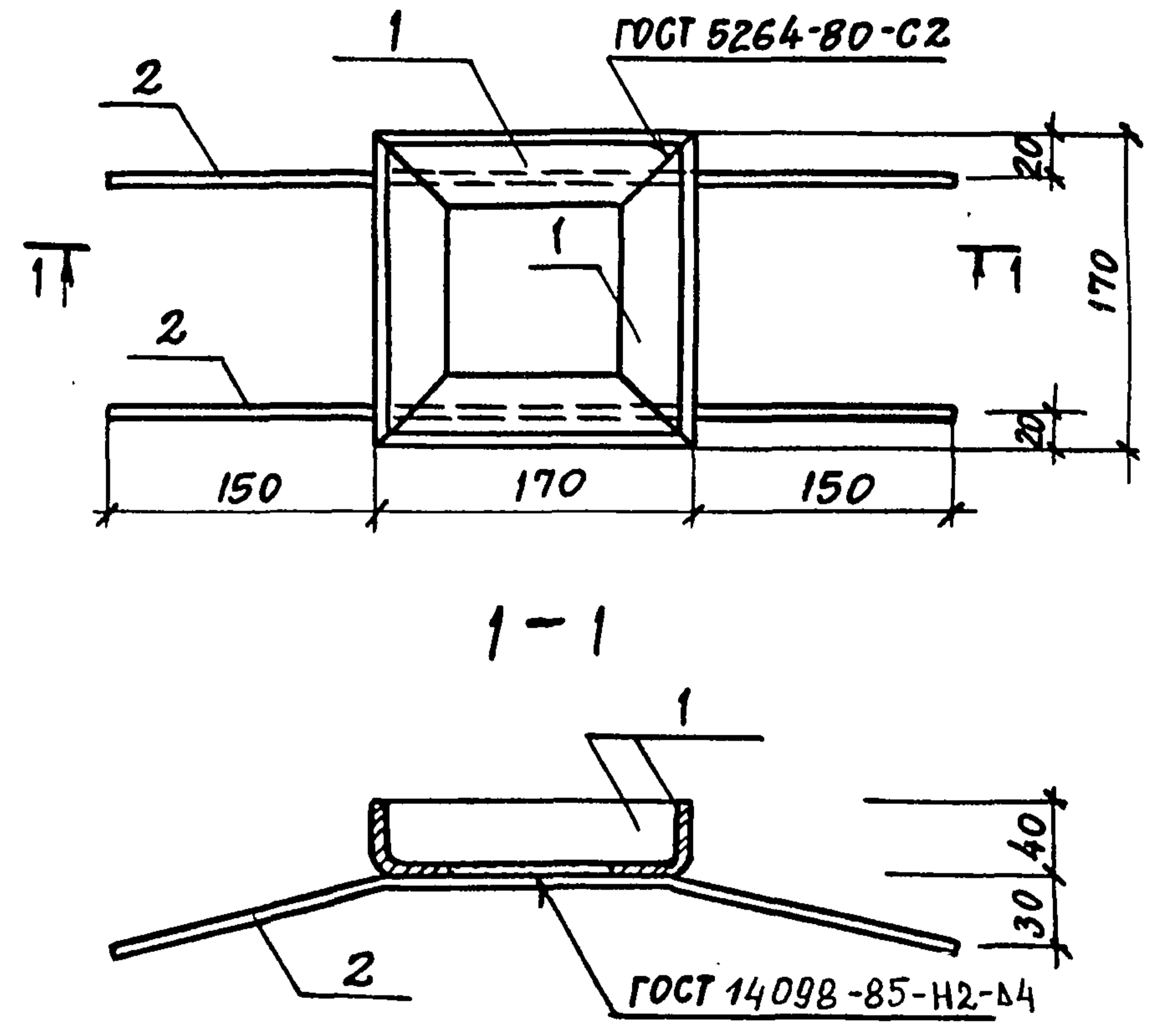
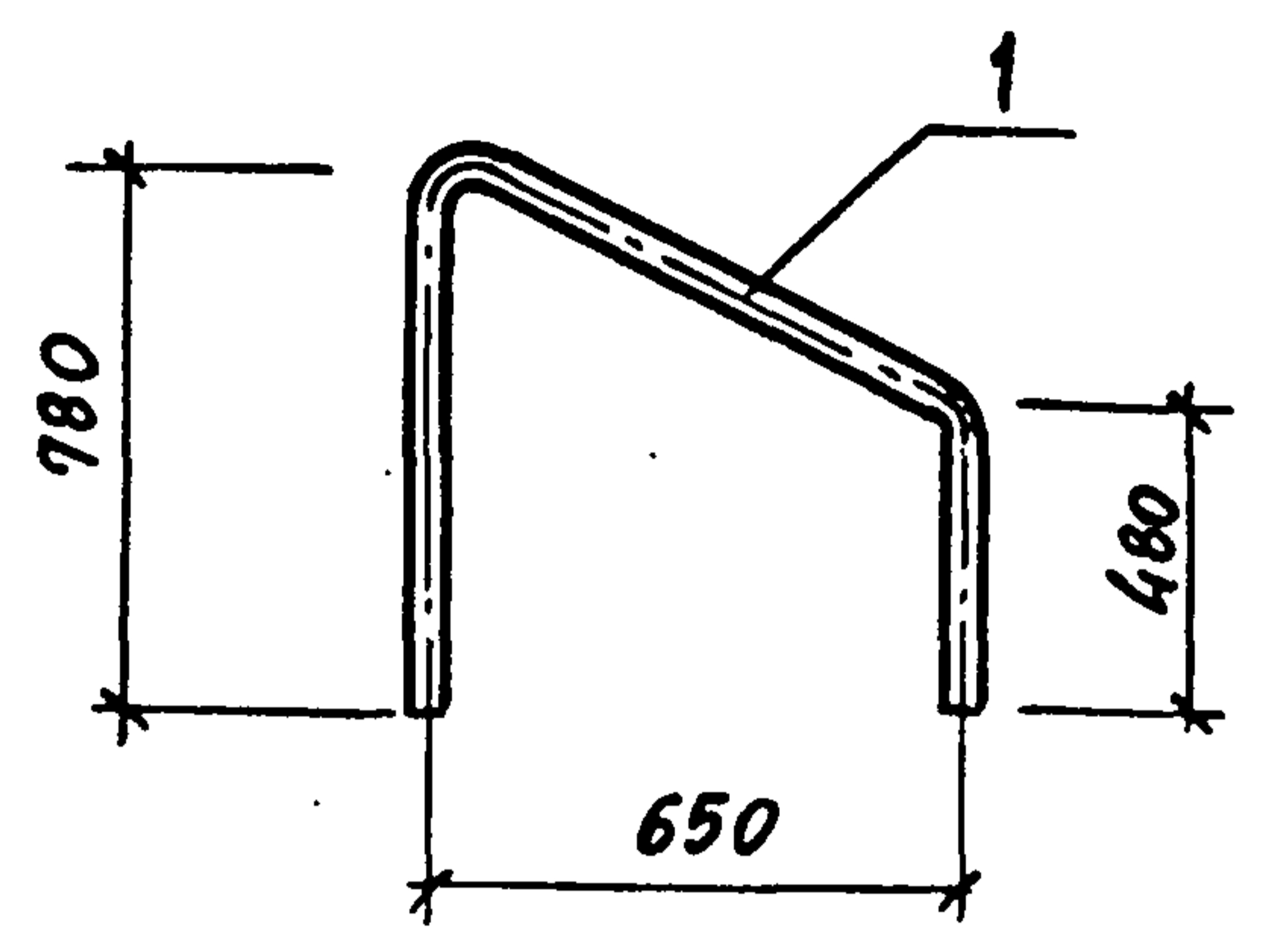
ИНВ. № ПОДПИСЬ И ДАТА ВЗАМЕНА

ТП 294-8-34.92			КЭИ-11.04		
ПОРУЧЕНЬ МП5			СТАНДА	МАССА	МАСШТАБ
			Р	35,14	Б/М
			ЛИСТ	ЛИСТОВ 1	
ГИП КАЛЕДИНА <i>Каледина</i>			МГПИ П СПОРТПРОЕКТ-1		
ЗАВ. ГР. МАРГУЛИЯ <i>Маргулия</i>					
ИНЖЕН. АЛЕКСЕЕВА <i>Алексеева</i>					
ПРОВЕР. КОРНЕЕВ <i>Корнеев</i>					
Н. КОНТР. МИХЕЕВ <i>Михеев</i>					

ИНВ. № ПОДПИСЬ И ДАТА ВЗАМЕНА

ТП 294-8-34.92			КЭИ-11.05		
ПОРУЧЕНЬ МП6			СТАНДА	МАССА	МАСШТАБ
			Р	9,70	Б/М
			ЛИСТ	ЛИСТОВ 1	
ГИП КАЛЕДИНА <i>Каледина</i>			МГПИ П СПОРТПРОЕКТ-1		
ЗАВ. ГР. МАРГУЛИЯ <i>Маргулия</i>					
ИНЖЕН. АЛЕКСЕЕВА <i>Алексеева</i>					
ПРОВЕР. КОРНЕЕВ <i>Корнеев</i>					
Н. КОНТР. МИХЕЕВ <i>Михеев</i>					

Альбом V

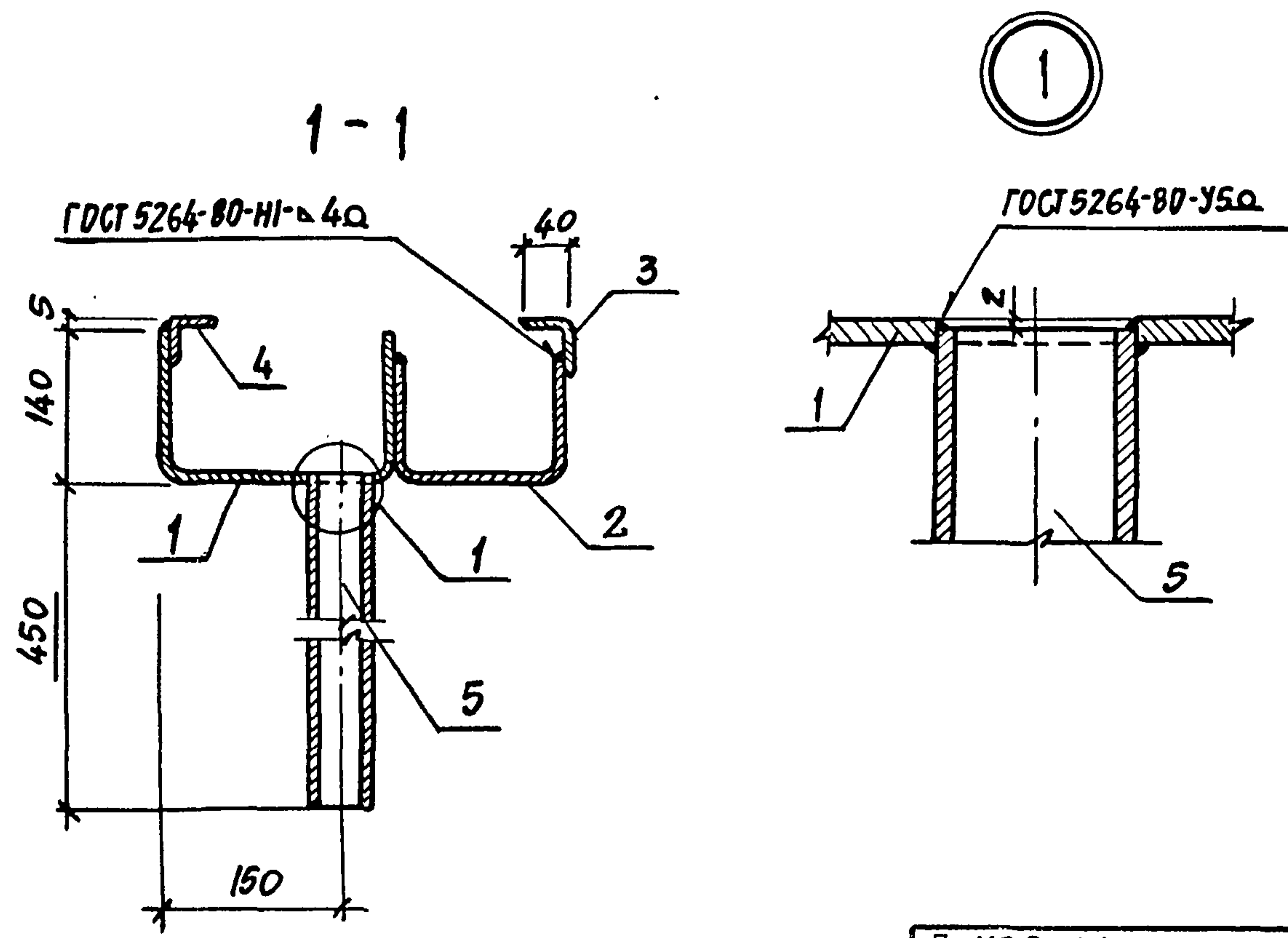
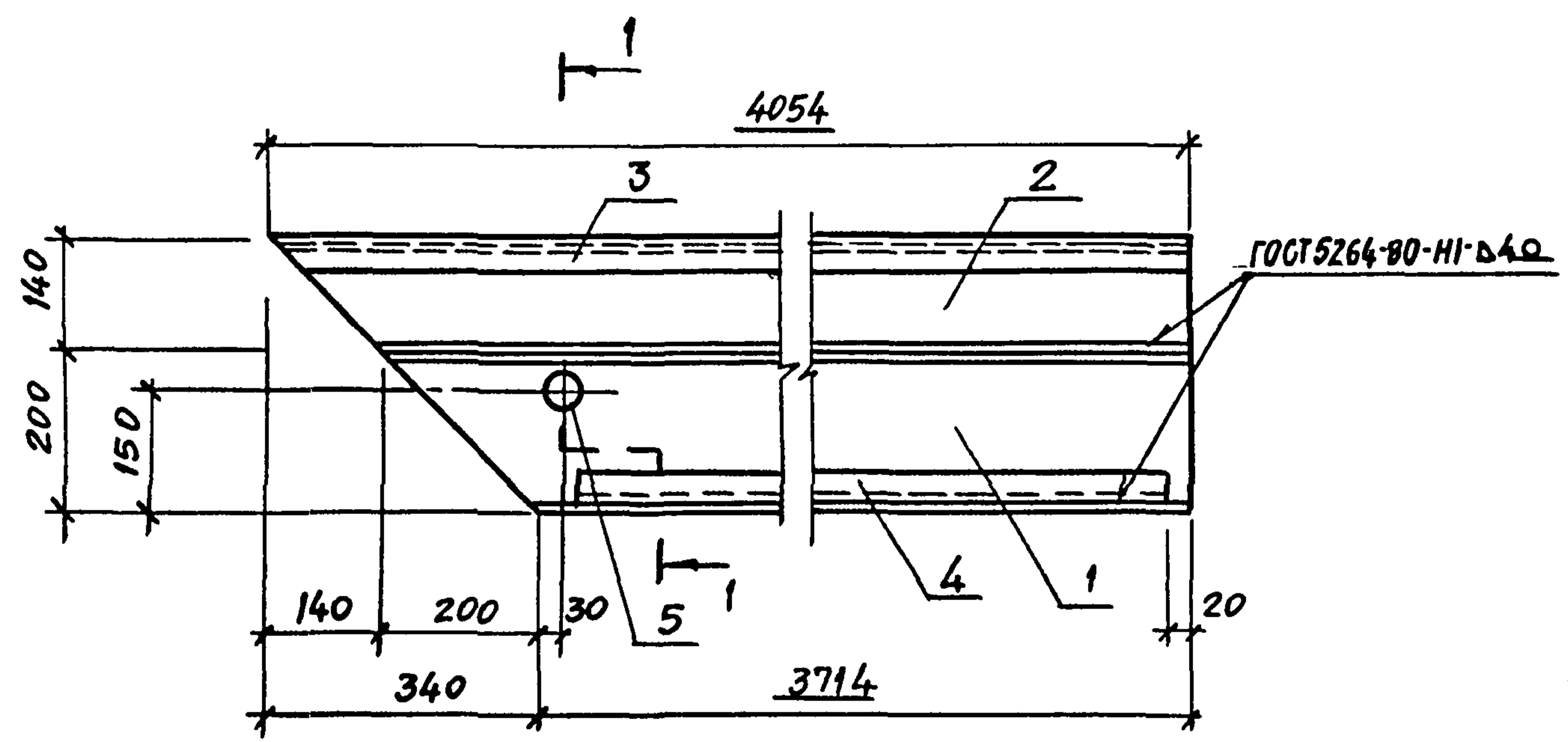


ФОРМАТ	ЗОНА	ПОЗИЦИЯ	ОБОЗНАЧЕНИЕ	НАИМЕНОВАНИЕ	КОЛ.	ПРИМ.
				ДЕТАЛИ		
Б.4	1			УГОЛОК Гн 40x4 ГОСТ 19771-74* 12x18 Н10Т ГОСТ 5632-72		
				L=170	4	0,49 кг
Б.4	2			Ф10АIII ГОСТ 5781-82* L=500	2	0,31 кг

ИНВ. № ПОДЛ.	ПОДПИСЬ И ДАТА	ВЗЯТ-ИНВЛ	ТП 294-В-34.92		КЖСИ 11.06	
			ПОРУЧЕНЬ МПТ		СТАДИЯ	МАССА
			Р	5,67	Б/М	
			ЛИСТ:	ЛИСТОВ: 1		
			ТРУБА 25x4 ГОСТ 3262-75*		МГПИП СПОРТПРОЕКТ-1	
			12x18 Н10Т ГОСТ 5632-72*			
			ГИП	КАЛЕДИНА	<i>Калина</i>	
			ЗАВ. ГР. ИНЖ.	МАРГУЛИЯ	<i>Маргулия</i>	
			ИНЖЕНЕР	АЛЕКСЕЕВА	<i>Алексеева</i>	
			ПРОВЕРИЛ	КОРНЕЕВ	<i>Корнеев</i>	
			Н. КОНТР.	МИХЕЕВ	<i>Михеев</i>	

ИНВ. № ПОДЛ.	ПОДПИСЬ И ДАТА	ВЗЯТ-ИНВЛ	ТП 294-В-34.92		КЖСИ-04.00	
			РАМКА РМ1		СТАДИЯ	МАССА
			Р	2,58	Б/М	
			ЛИСТ	ЛИСТОВ: 1		
			МГПИП СПОРТПРОЕКТ-1			
			ГИП	КАЛЕДИНА	<i>Калина</i>	
			ЗАВ. ГР. ИНЖ.	МАРГУЛИЯ	<i>Маргулия</i>	
			ИНЖЕН.	ПЛАТОВА	<i>Платова</i>	
			ПРОВЕР.	КОРНЕЕВ	<i>Корнеев</i>	
			Н. КОНТР.	МИХЕЕВ	<i>Михеев</i>	

Альбом V



ФОРМАТ	ЗОНА	ПОВИЦА	ОБОЗНАЧЕНИЕ	НАИМЕНОВАНИЕ	КОЛ.	ПРИМЕЧАН.
				ДЕТАЛИ		
Б4	1			ШВЕЛЛЕР ГН.200×140×6 ГОСТ 8278-83* 12×18Н10Т ГОСТ 5632-72*		
				e=3914	1	84,5кг
Б4	2			ШВЕЛЛЕР ГН.140×100×5 ГОСТ 8278-83* 12×18Н10Т ГОСТ 5632-72*		
				e=4050	1	51,5кг
Б4	3			УГОЛОК ГН.56×40×4 ГОСТ 19772-74* 12×18Н10Т ГОСТ 5632-72*		
				e=4054	1	11,3кг
Б4	4			УГОЛОК ГН.40×4 ГОСТ 19771-74* 12×18Н10Т ГОСТ 5632-72*		
				e=3650	1	8,3кг
Б4	5			ТРУБА 50×3,5 ГОСТ 3262-75* 12×18Н10 ГОСТ 5632-72*		
				e=450	1	2,2кг

ИНВ. № ПЛАН. ПРАВИЛЬ И ДАТА ВЗЯТИИ ИВБ.

ПРИВЯЗАН:

ИНВ. №		ГИП	КАЛЕДИНА	<i>Калидина</i>
		ЗАВ. ГР. ИНИ	МАРГУЛИЯ	<i>Маргулия</i>
		ИНЖЕНЕР	АЛЕКСЕЕВА	<i>Алексеева</i>
		ПРОВЕРИЛ	КОРНЕЕВ	<i>Корнеев</i>
		Н. КОНТР.	МИХЕЕВ	<i>Михеев</i>

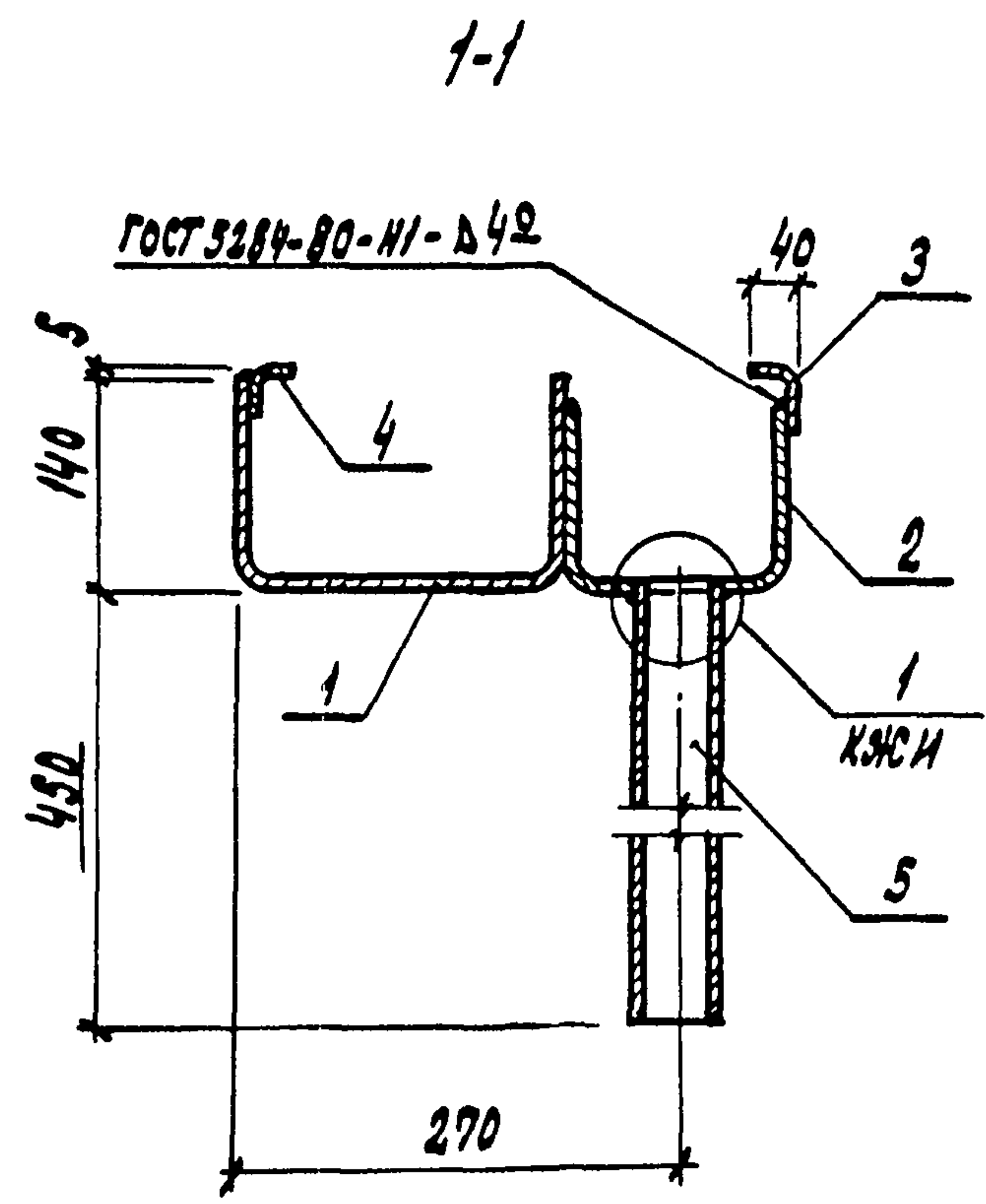
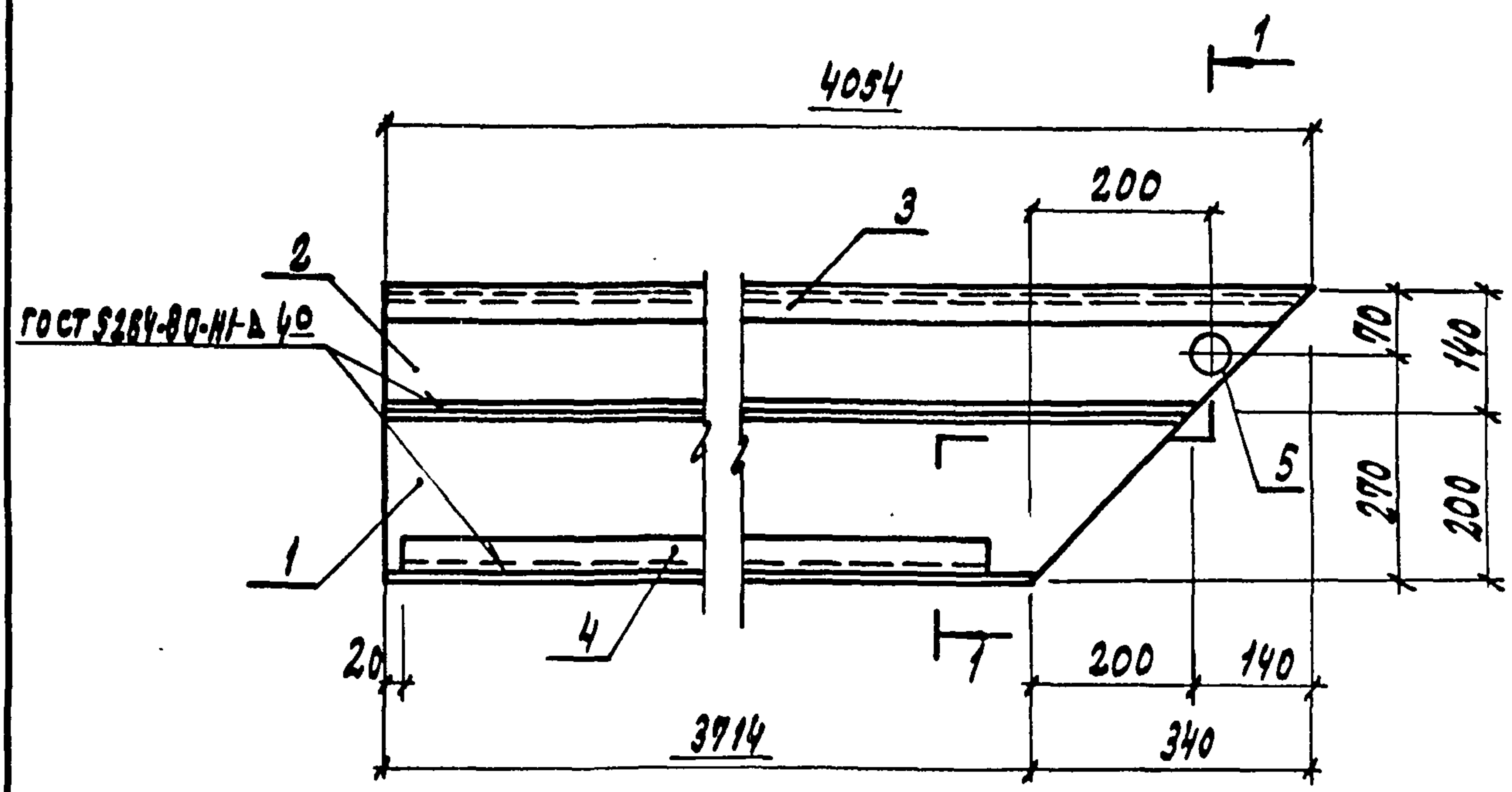
ТП 294-8-34.92

КЖЭИ-12.00

ЛОТКОВЫЙ ЭЛЕМЕНТ
ЛС1

СТАДИЯ	МАССА	МАСШТАБ
Р	157,8	Б/М
ЛИСТ	ЛИСТОВ 1	
МГПИП СПОРТПРОЕКТ-1		

АЛББОМ V



ФОРМА	ЗОНА	ПОЗИЦИЯ	ОБОЗНАЧЕНИЕ	НАИМЕНОВАНИЕ	КОЛ.	ПРИМЕЧ.
				ДЕТАЛИ		
Б.Ч.	1			ШВЕЛЛЕР ГН. 200x140x6 ГОСТ 8278-83* 12x18Н 10Т ГОСТ 5632-72*		
				ℓ = 3914	1	84,5 кг
Б.Ч.	2			ШВЕЛЛЕР ГН. 140x100x5 ГОСТ 8278-83* 12x18Н 10Т ГОСТ 5632-72*		
				ℓ = 4050	1	51,5 кг
Б.Ч.	3			УГОЛОК ГН. 56x40x4 ГОСТ 19772-71* 12x18Н 10Т ГОСТ 5632-72*		
				ℓ = 4054	1	11,3 кг
Б.Ч.	4			УГОЛОК ГН. 40x4 ГОСТ 19771-74* 12x18Н 10Т ГОСТ 5632-72*		
				ℓ = 3650	1	8,3 кг
Б.Ч.	5			ТРУБА 50x3,5 ГОСТ 3262-75* 12x18Н 10Т ГОСТ 5632-72*		
				ℓ = 450	1	2,2 кг

ИНВ. № ПОСЛ. ПОДПИСЬ И АРГА ВЗРАМ. ИИВ. 15

ПРИВЯЗАН:

ГИП	КАЛЕДИНА	Калиф
ЗВ. ГР. ИИВ.	МАРГУЛИЯ	Мар
ИНЖЕНЕР	АЛЕКСЕЕВА	Алекс
ПРОВЕР.	КОРНЕЕВ	Кор
ИИВ. №	Н. КОНТ.	МИХБЕВ

ТП 294-В-34.92

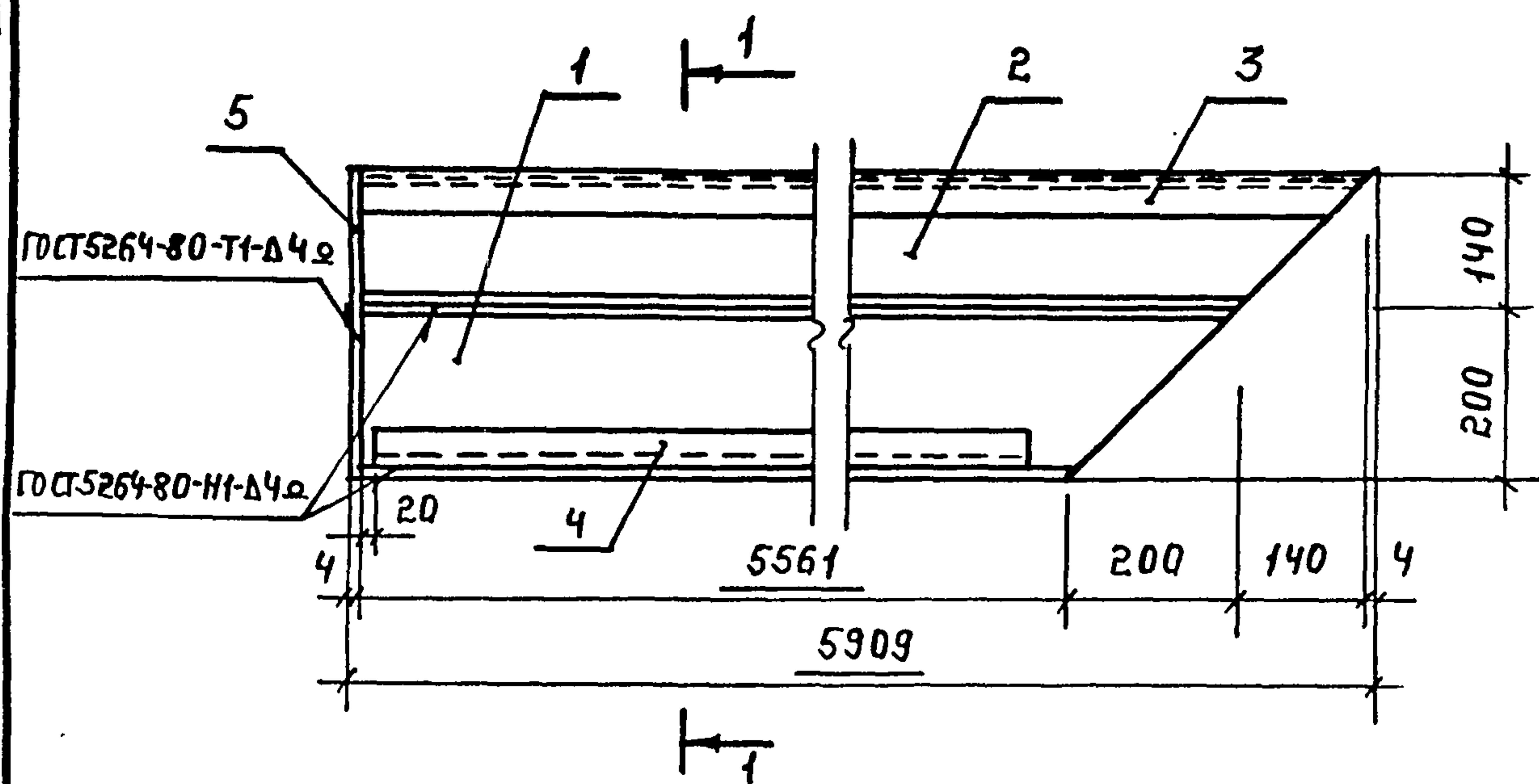
КЖСН-12, 01

ЛОТКОВЫЙ ЭЛЕМЕНТ
ЛС2

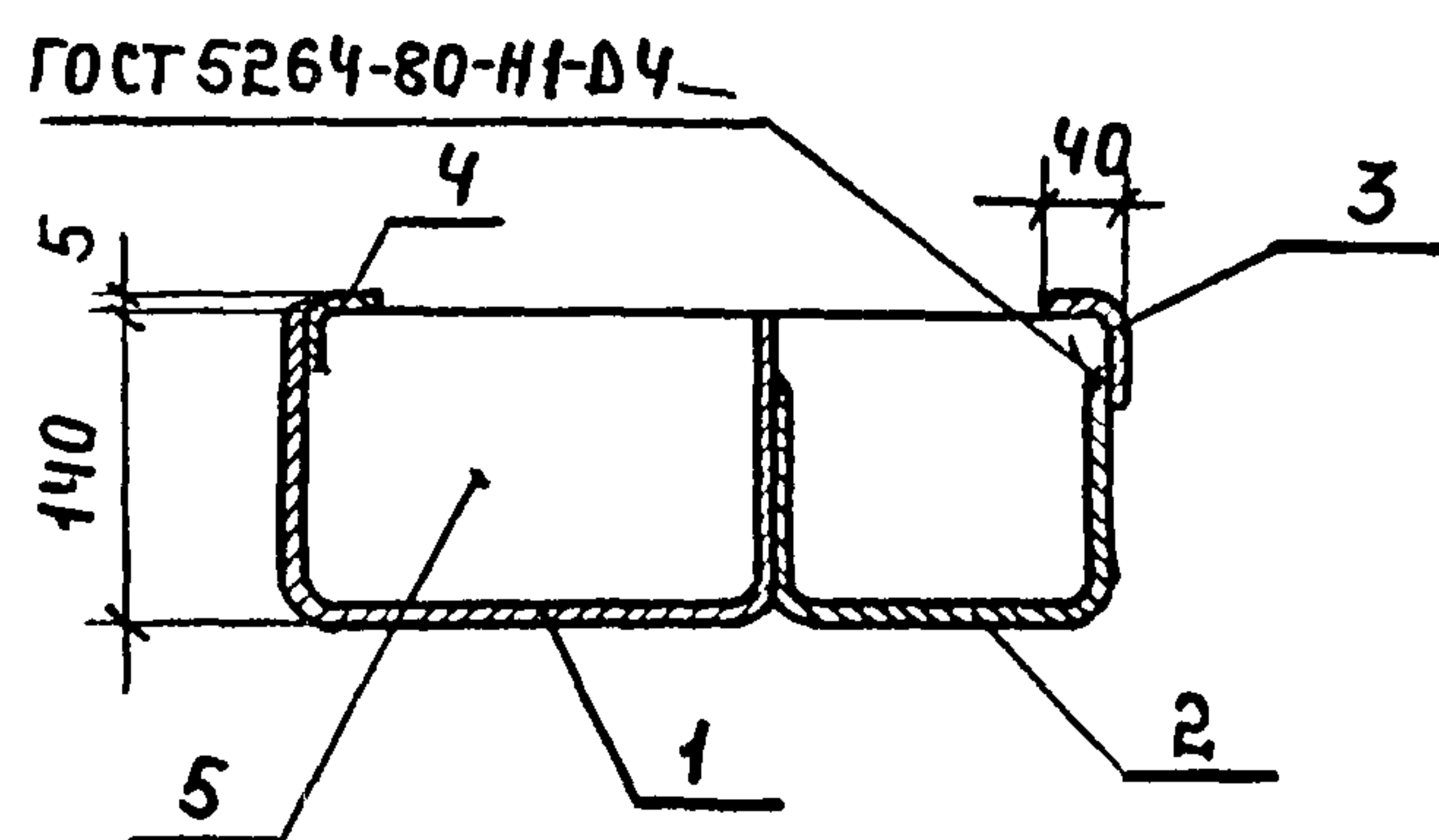
СТАНА	МАССА	МАСШТАБ
Р	157,8	Б/М
ЛИСТ	ЛИСТОВ /	

МГПИП
СПОРТПРОЕКТ-1

АЛББОМ V



1-1



ФОРМАТ	ЗОНА	ВЫСВОД	ОБОЗНАЧЕНИЕ	НАИМЕНОВАНИЕ	КОЛ	ПРИМЕЧАН
				ДЕТАЛИ		
Б.4	1			ШВЕЛЛЕР Гн.200x140x6 ГОСТ 8278-83* 12x18H10T ГОСТ 5632-72*		
				ℓ=5761	1	124,44 кг
Б.4	2			ШВЕЛЛЕР Гн.140x100x5 ГОСТ 8278-83* 12x18H10T ГОСТ 5632-72*		
				ℓ=5900	1	74,93 кг
Б.4	3			УГОЛОК Гн.56x40x4 ГОСТ 19772-74* 12x18H10T ГОСТ 5632-72*		
				ℓ=5905	1	16,42 кг
Б.4	4			УГОЛОК Гн.40x4 ГОСТ 19771-74* 12x18H10T ГОСТ 5632-72*		
				ℓ=5500	1	12,54 кг
Б.4	5			ПОЛОСА 64x140 ГОСТ 103-76* 12x18H10T ГОСТ 5632-72*		
				ℓ=350	1	1,54 кг

ИНВ. № ПОДП. ПОДПИСЬ И ДАТА ВЗЯМ. ИНВ. №

ПРИВЯЗАН:

ГИП	КАЛЕДИНА	<i>Кали</i>
ЗАВ. ГР.	КОРНЕЕВ	<i>Корне</i>
ИНЖЕН	АЛЕКСЕЕВА	<i>Алекс</i>
ПРОВЕР	МАРГУЛИЯ	<i>Маргу</i>
И. КОНТР.	МИХЕЕВ	<i>Михеев</i>

ТП 294-8-34.92

КЖИ-12.02

ЛОТКОВЫЙ ЭЛЕМЕНТ
ЛСЗ

СТАДИЯ | МАССА | МАСШТАБ

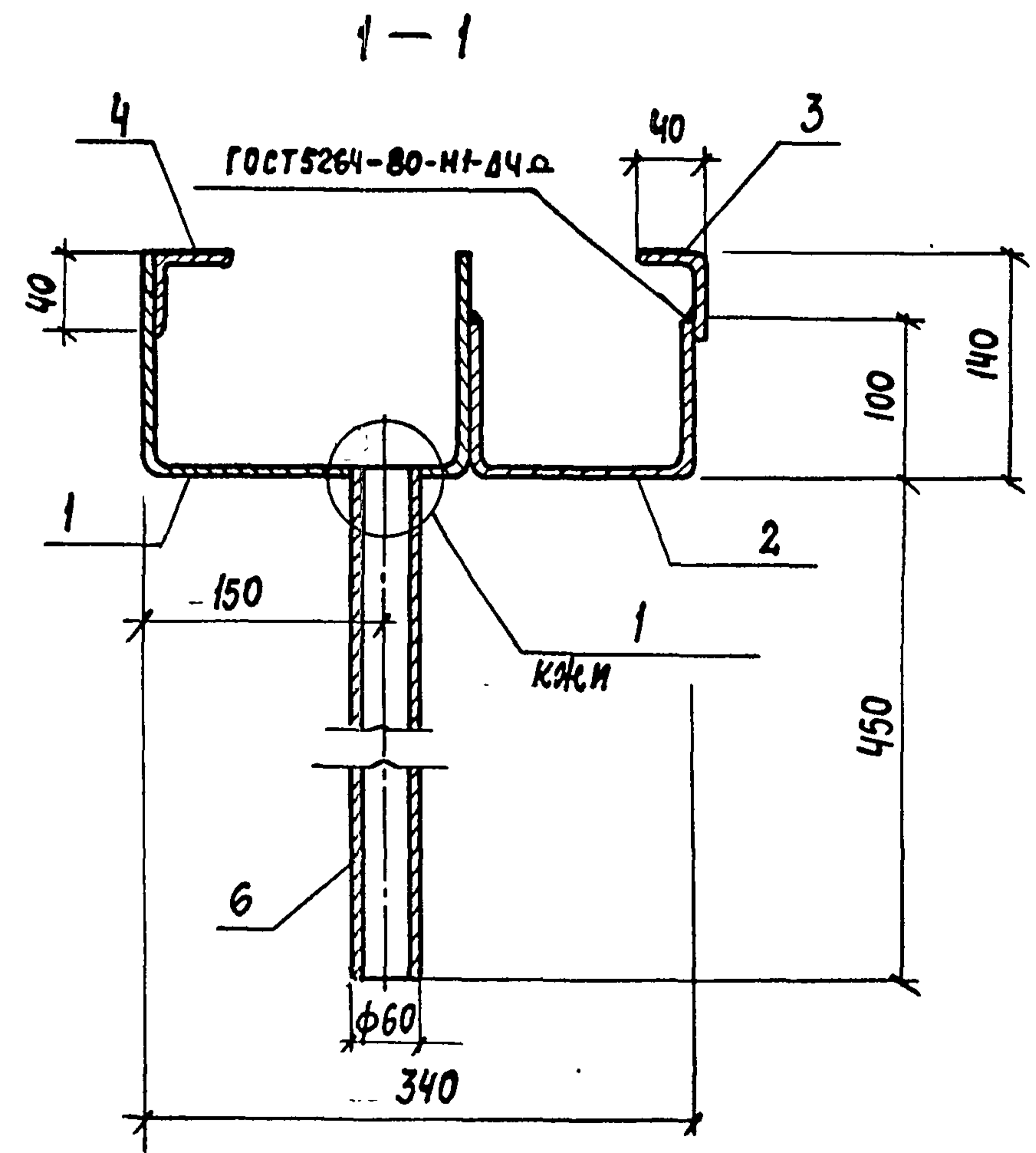
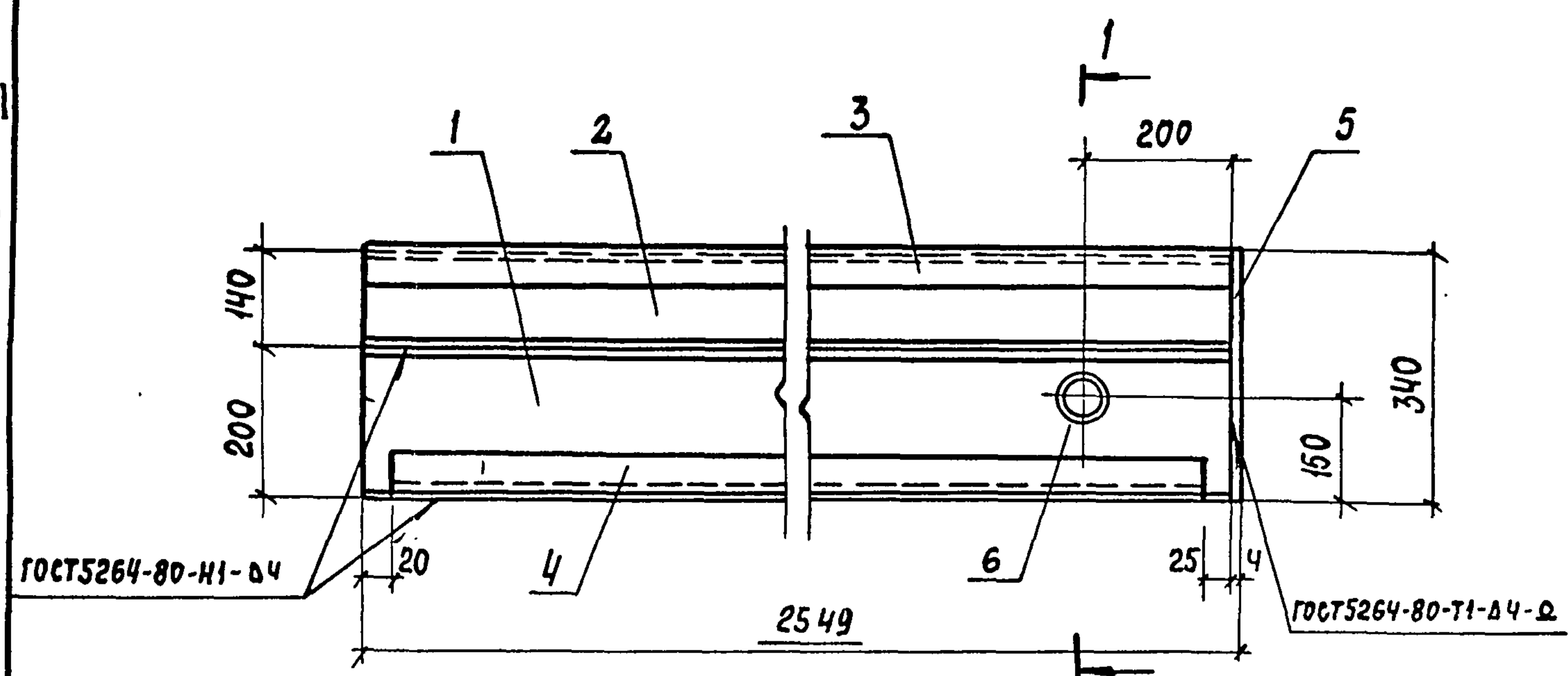
Р | 229,87 | Б/М

ЛИСТ | ЛИСТОВ 1

МГПИП
СПОРТПРОЕКТ-1

КОПИРОВАЛ: 25343-07 58 ФОРМАТ

Альбом V



ФОРМАТ	ЗОНА	ПОЗИЦИЯ	ОБОЗНАЧЕНИЕ	НАИМЕНОВАНИЕ	КОЛ.	ПРИМЕЧАНИЯ
				ДЕТАЛИ		
Б.Ч.		1		ШВЕЛЛЕР $\frac{\text{Гн. } 200 \times 140 \times 6 \text{ ГОСТ } 8278-83^*}{12 \times 18 \text{ Н } 10 \text{Т ГОСТ } 5632-72^*}$		
				$l = 2545$	1	54.97 кг
Б.Ч.		2		ШВЕЛЛЕР $\frac{\text{Гн. } 140 \times 100 \times 5 \text{ ГОСТ } 8278-83^*}{12 \times 18 \text{ Н } 10 \text{Т ГОСТ } 5632-72^*}$		
				$l = 2545$	1	32.32 кг
Б.Ч.		3		УГОЛОК $\frac{\text{Гн. } 56 \times 40 \times 4 \text{ ГОСТ } 19772-74^*}{12 \times 18 \text{ Н } 10 \text{Т ГОСТ } 5632-72^*}$		
				$l = 2545$	1	7.08 кг
Б.Ч.		4		УГОЛОК $\frac{\text{Гн. } 40 \times 4 \text{ ГОСТ } 19771-74^*}{12 \times 18 \text{ Н } 10 \text{Т ГОСТ } 5632-72^*}$		
				$l = 2500$	1	5.7 кг
Б.Ч.		5		ПОЛОСА $\frac{54 \times 140 \text{ ГОСТ } 103-76^*}{12 \times 18 \text{ Н } 10 \text{Т ГОСТ } 5632-72^*}$		
				$l = 350$	1	1.54 кг
Б.Ч.		6		ТРУБА $\frac{50 \times 3,5 \text{ ГОСТ } 3262-75^*}{12 \times 18 \text{ Н } 10 \text{Т ГОСТ } 5632-72^*}$		
				$l = 450$	1	2.2 кг

ИНВ.Н ПОДПИСЬ И ДАТА ВЗАМ. ИНВ.Н

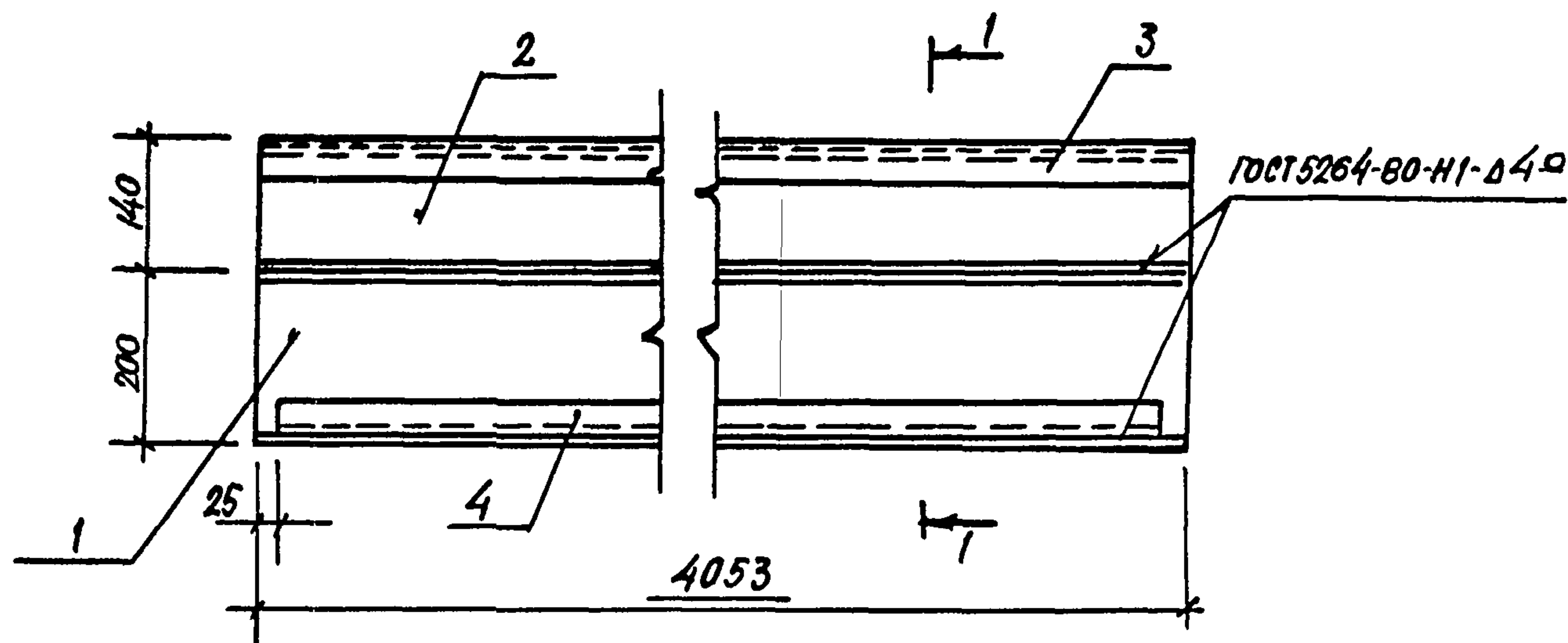
ПРИВЯЗАН:

ГИП	КАЛЕДИНА	<i>Каледина</i>
ЗАВ. ГР.	КОРНЕЕВ	<i>Корнеев</i>
ИНЖЕН.	АЛЕКСЕЕВА	<i>Алексеева</i>
ПРОВЕР.	МАРГУЛИЯ	<i>Маргулия</i>
Н. КОНТР.	МИХЕЕВ	<i>Михеев</i>

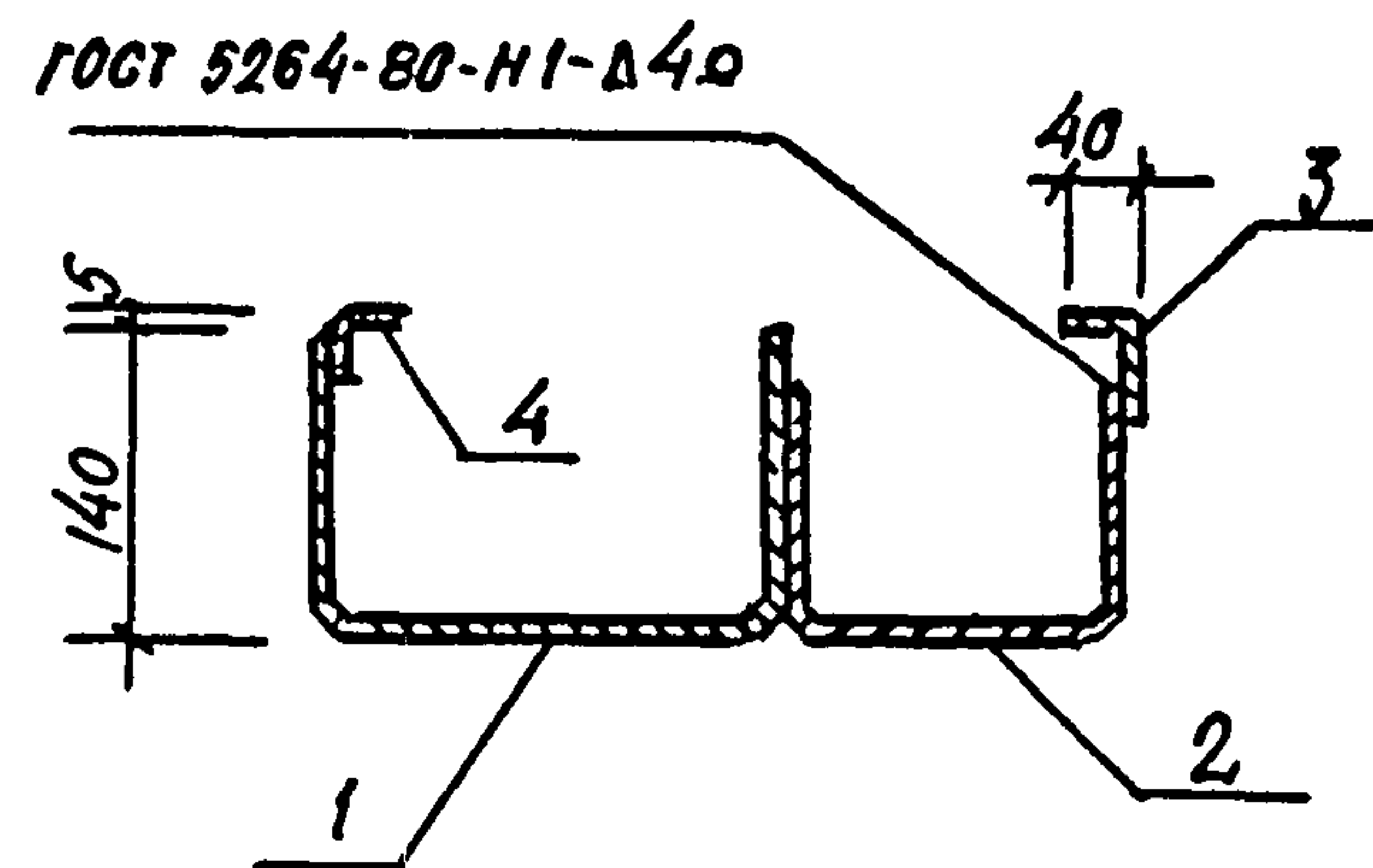
ТП 294-8-34.92 КЖИ-12.03

ЛОТКОВЫЙ ЭЛЕМЕНТ ЛСЧ	СТАДИЯ	МАССА	МАСШТАБ
	Р	103.81	5/м
	Лист	Листов 1	
	МГПИП СПОРТПРОЕКТ-1		

АЛБФОН У



1-1



ФОРМАТ	ЗОНА	ПОЗИЦИЯ	ОБОЗНАЧЕНИЕ	НАИМЕНОВАНИЕ	КОЛ.	ПРИМЕЧ.
				<u>ДЕТАЛИ</u>		
Б.Ч.		1		ШВЕЛЛЕР ГН.200x40x6 ГОСТ 8278-83 12x18Н 10Т ГОСТ 5632-72*		
				ℓ= 4053	1	87.55 кг
Б.Ч.		2		ШВЕЛЛЕР ГН.140x40x5 ГОСТ 1278-83* 12x18Н 10Т ГОСТ 5632-72*		
				ℓ= 4053	1	51.47 кг
Б.Ч.		3		УГОЛОК ГН.56x40x4 ГОСТ 19772-74* 12x18Н 10Т ГОСТ 5632-72*		
				ℓ= 4053	1	11.27 кг
Б.Ч.		4		УГОЛОК ГН.40x4 ГОСТ 19771-74* 12x18Н 10Т ГОСТ 5632-72*		
				ℓ= 4000	1	9.12 кг

ИВ.№ ПОСЛ. ПОДПИСЬ И ДАТА ВЗАМ. ИВ.№

ПРИВЯЗАН:

ИВ.№	ИВ.№	ИВ.№	ИВ.№	ИВ.№	ИВ.№
	ГИП	КАЛЕДИНА	<i>Каледина</i>		
	ЗАВ.ГР.ИИ.	МАРГУЛИЯ	<i>Маргулия</i>		
	ИНЖЕН.	АЛЕКСЕЕВА	<i>Алексеева</i>		
	ПРОВЕР.	КОРНЕЕВ	<i>Корнеев</i>		
	И.КОНТР.	МИХЕЕВ	<i>Михеев</i>		

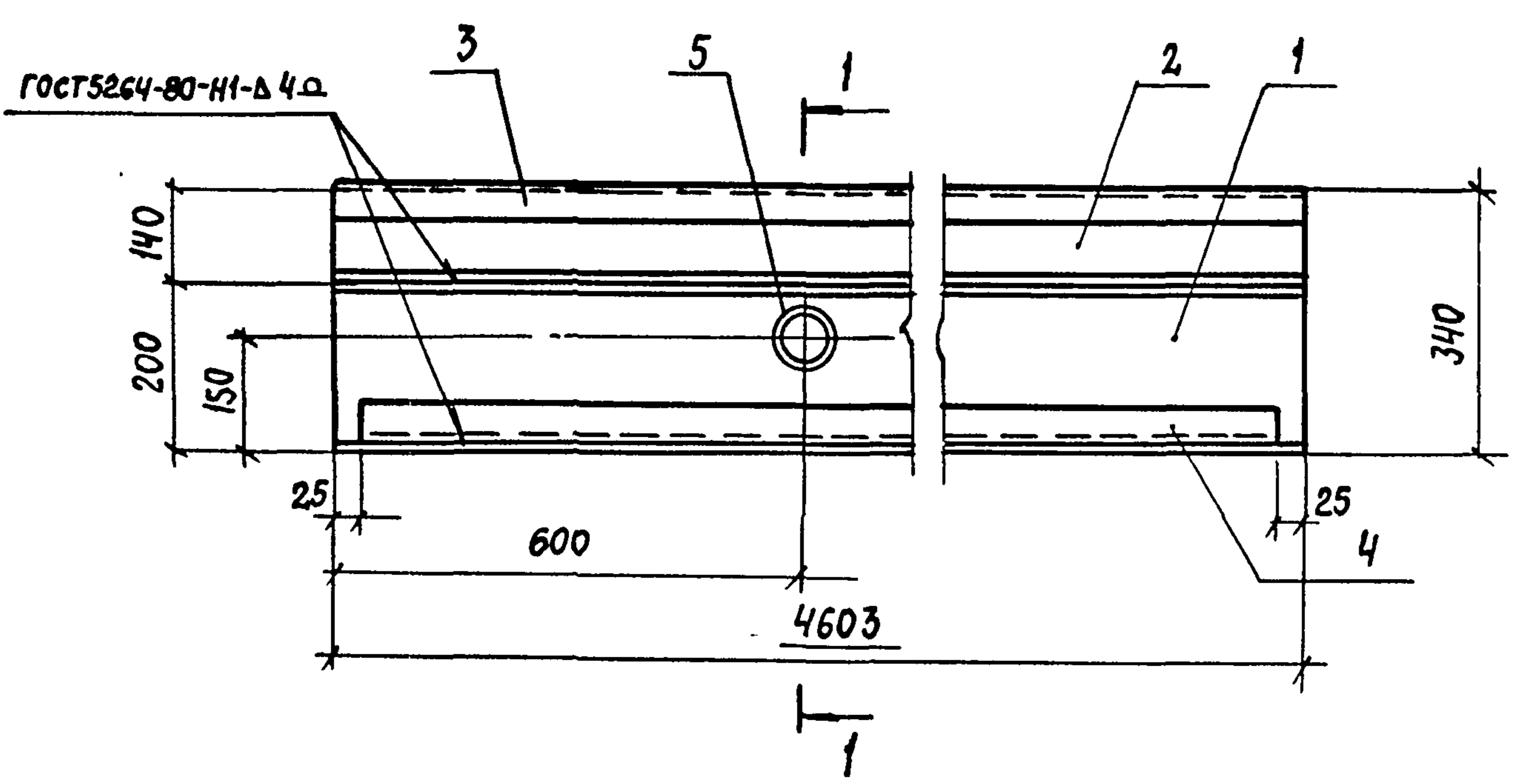
ТП 294-8-34.92

КНИ-12.04

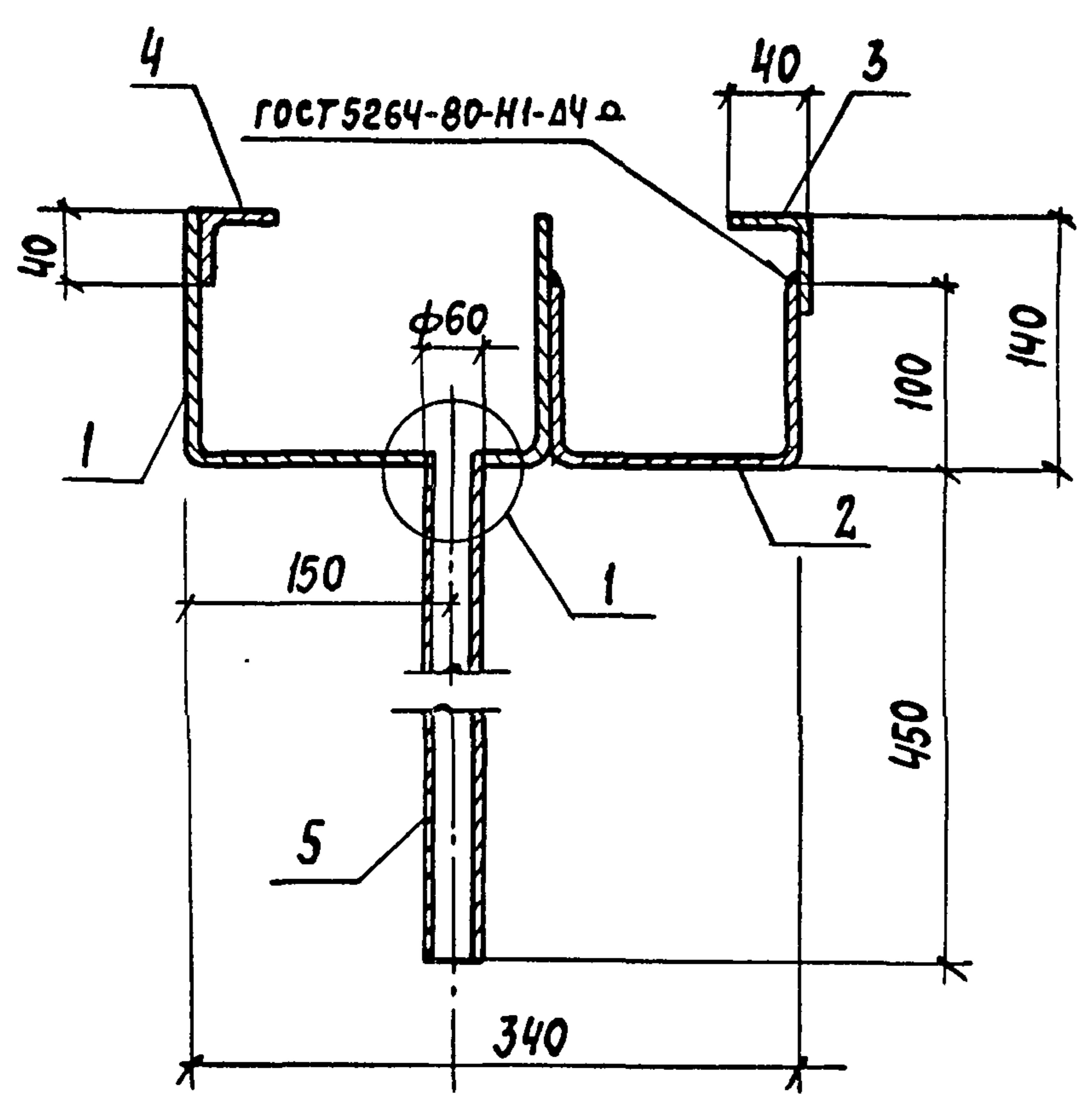
ЛОТКОВЫЙ ЭЛЕМЕНТ
ЛС 5

СТАДИЯ	МАССА	МАСШТАБ
Р	159.41	Б/М
ЛИСТ	ЛИСТОВ 1	
МГПИП СПОРТПРОЕКТ-1		

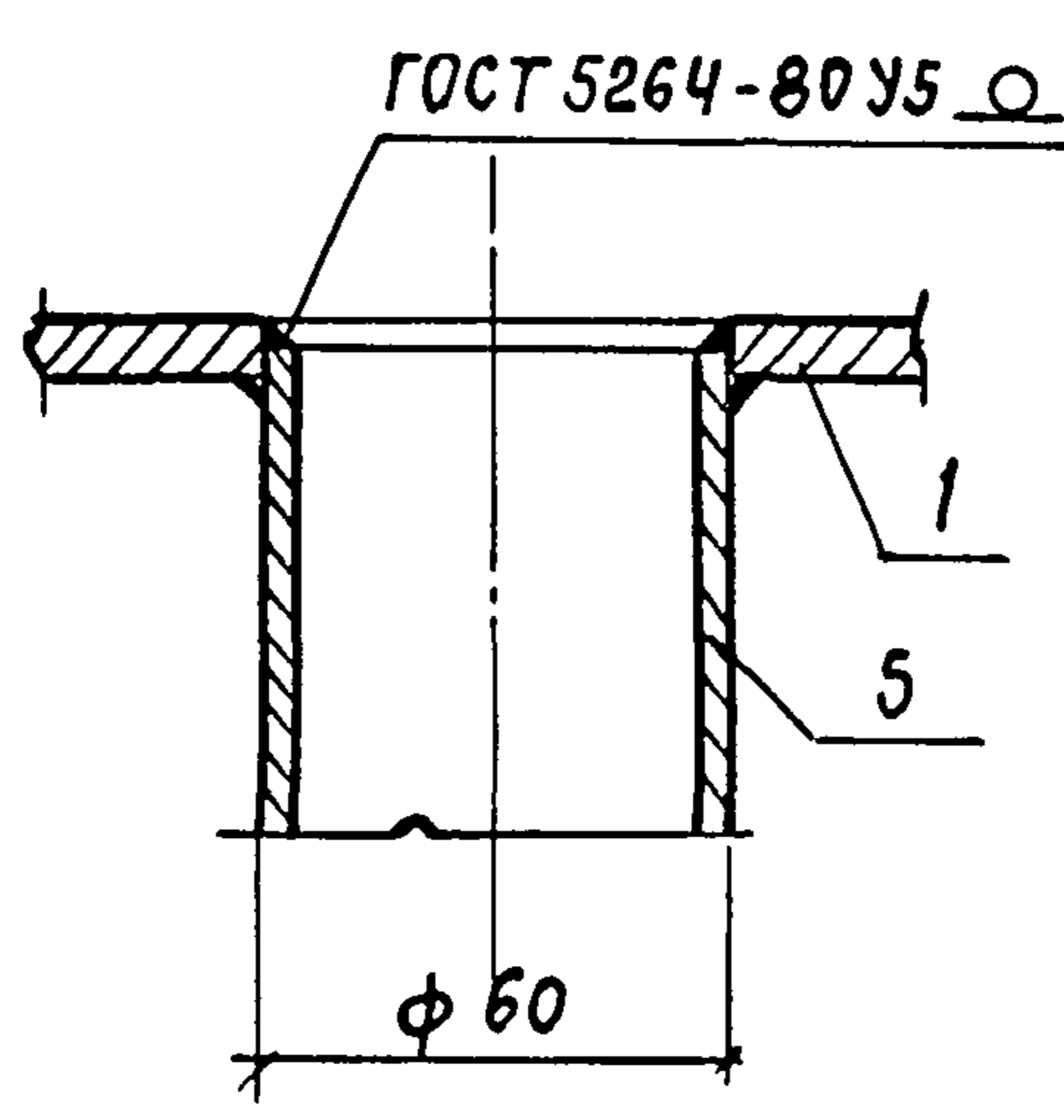
Альбом V



1-1



1



ФОРМАТ	ЗОНА	ПОЗИЦИЯ	ОБОЗНАЧЕНИЕ	НАИМЕНОВАНИЕ	КОЛ.	ПРИМЕЧАН.
				ДЕТАЛИ		
Б.4	1			ШВЕЛЛЕР Гн. 200x140x6 ГОСТ 8278-83* 12x18Н 10Т ГОСТ 5632-72*		
				ℓ = 4603	1	99,43 кг
Б.4	2			ШВЕЛЛЕР Гн. 140x100x5 ГОСТ 8278-83* 12x18Н 10Т ГОСТ 5632-72*		
				ℓ = 4603	1	58,46 кг
Б.4	3			УГОЛОК Гн. 56x40x4 ГОСТ 19772-74* 12x18Н 10Т ГОСТ 5632-72*		
				ℓ = 4603	1	12,8 кг
Б.4	4			УГОЛОК Гн. 40x4 ГОСТ 19771-74* 12x18Н 10Т ГОСТ 5632-72*		
				ℓ = 4550	1	10,37 кг
Б.4	5			ТРУБА 50x3,5 ГОСТ 3262-75* 12x18Н 10Т ГОСТ 5632-72*		
				ℓ = 450	1	2,2 кг

ЛОТКОВЫЙ ЭЛЕМЕНТ ЛСБН ВЫПОЛНИТЬ ЗЕРКАЛЬНО ДАННОМУ ЧЕРТЕЖУ

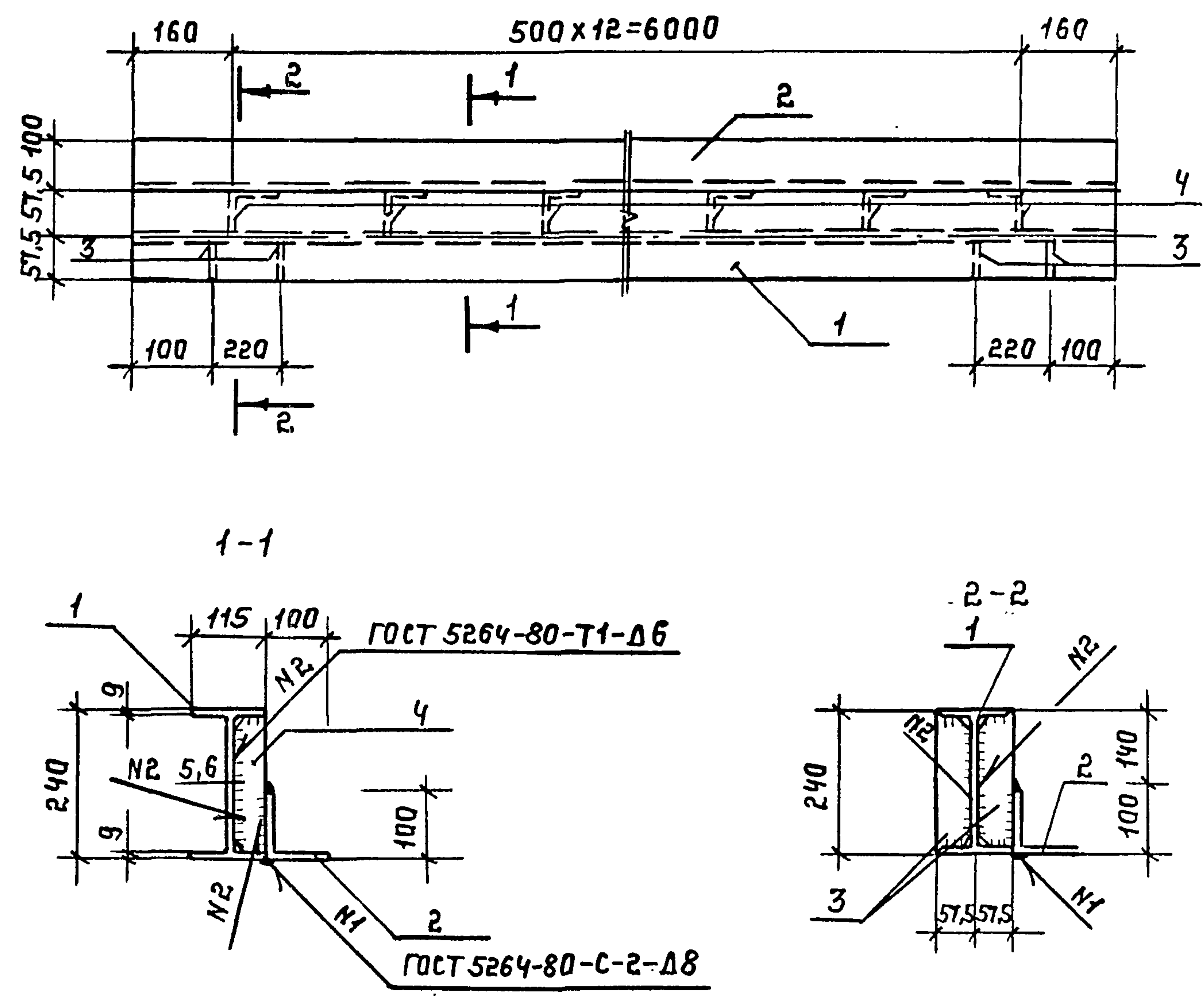
ИНВ. № ПОДП. ПОДАТ. ПОДАПИСЬ И ДАТА ВЗАМ. ИНВ. №

ПРИВЯЗАН:

ИНВ. №			
--------	--	--	--

ТЛ 294-В-34.92		КЖИ-12,05	
ЛОТКОВЫЙ ЭЛЕМЕНТ ЛСБТ / ЛСБН	СТАДИЯ	МАССА	МАСШТАБ
	Р	183,26	Б/М
	Лист	Листов 1	
МГПИП СПОРТПРОЕКТ-1			

Альбом V



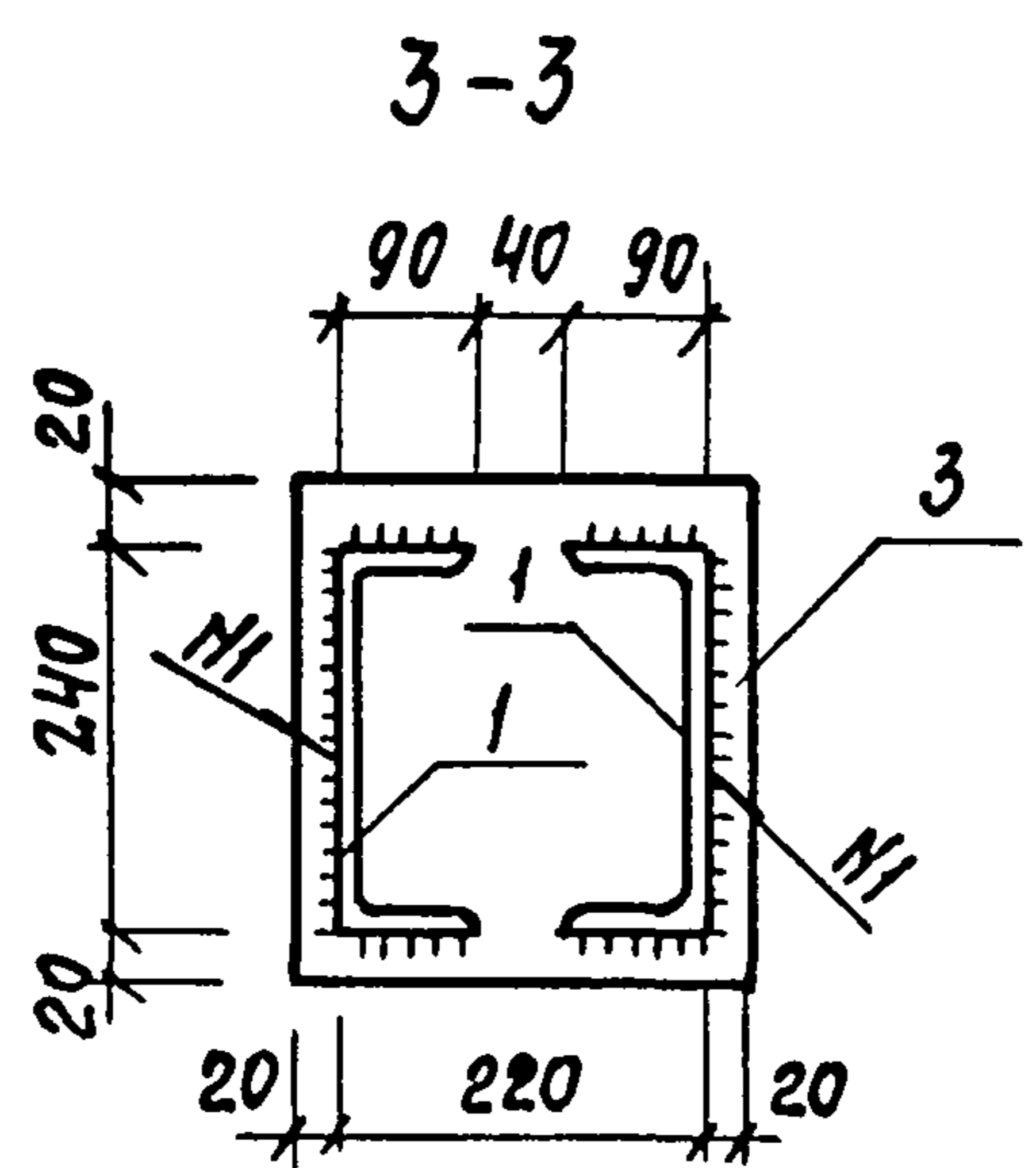
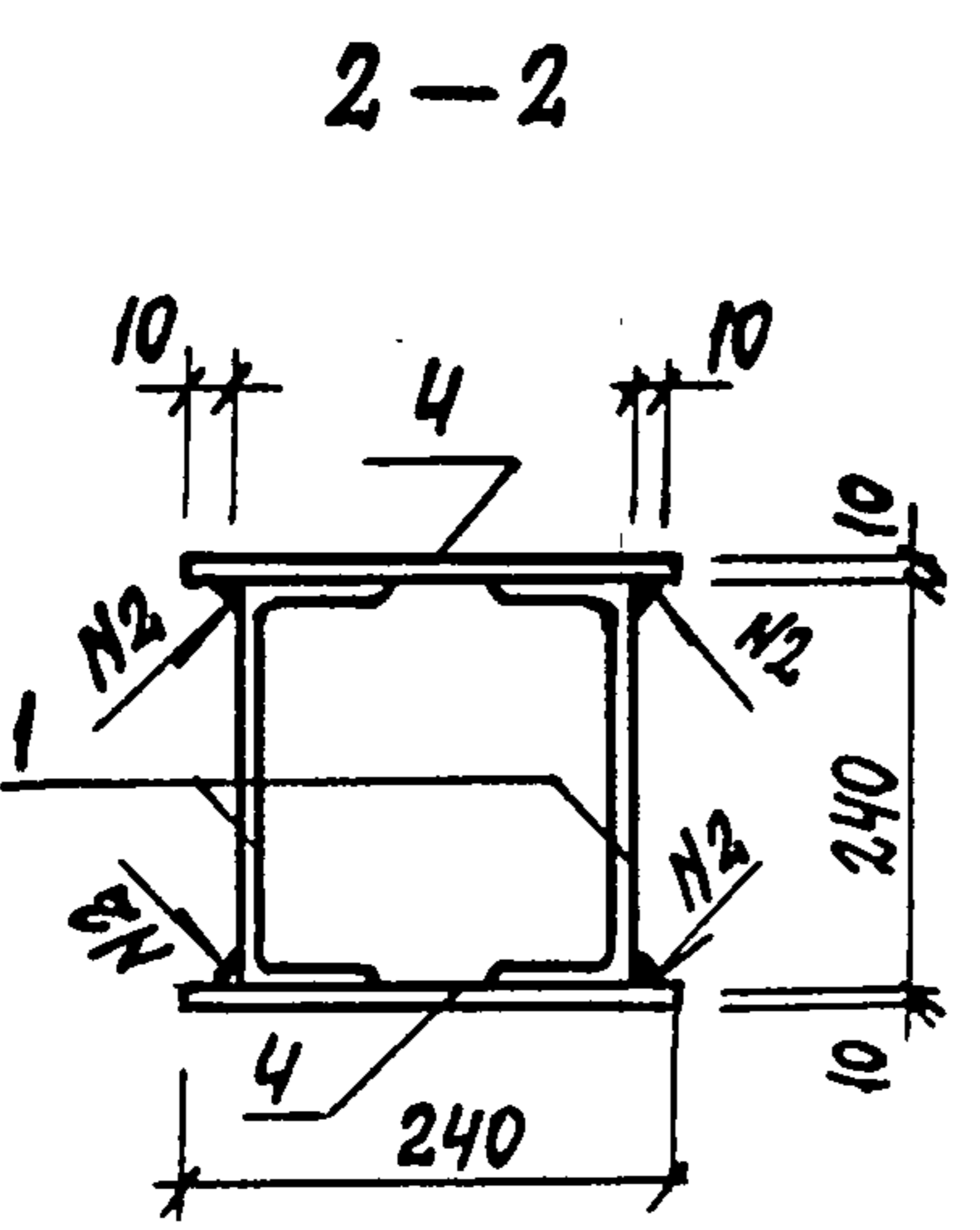
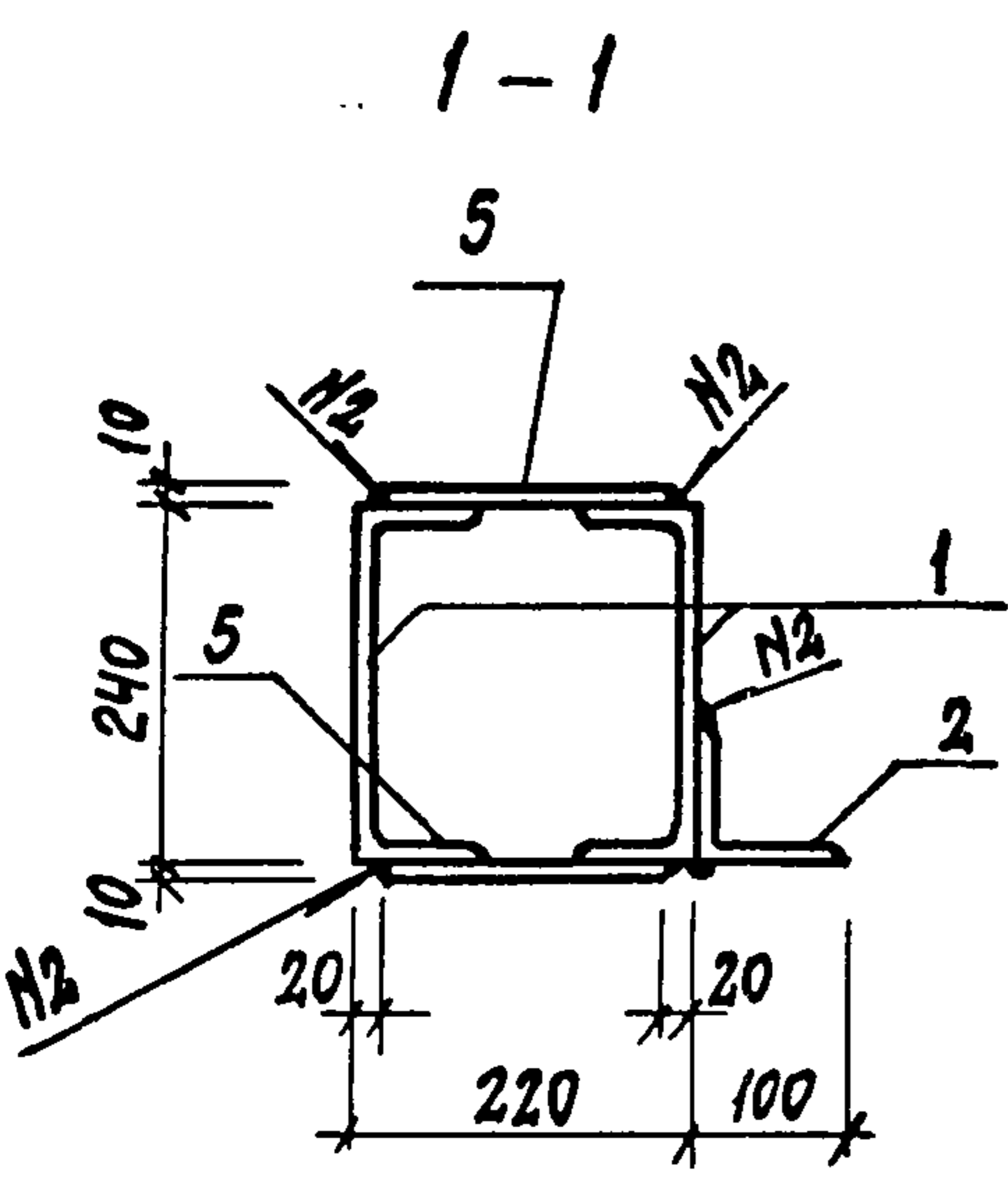
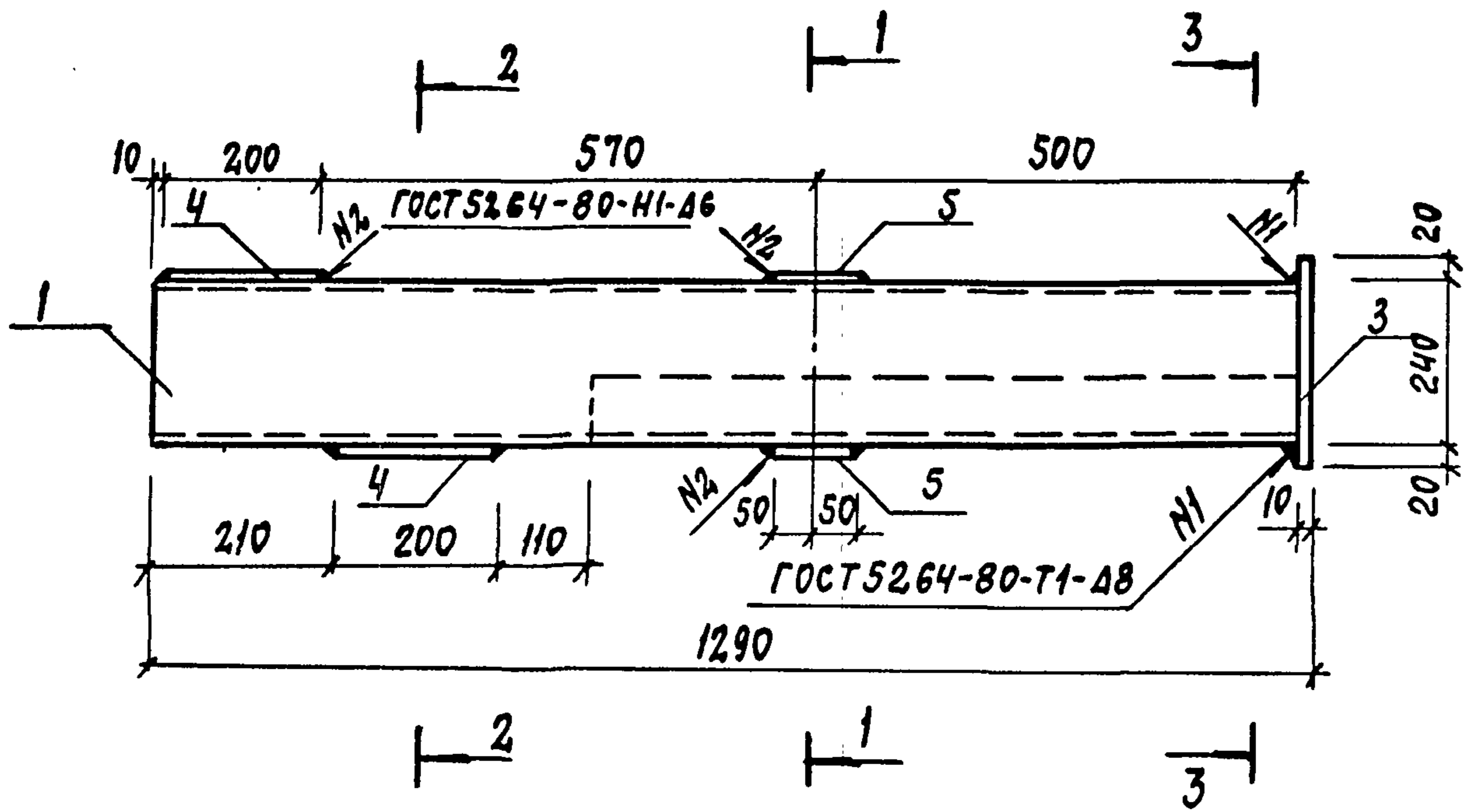
ФОРМАТ	ЗОНА	Поз.	ОБОЗНАЧЕНИЕ	НАИМЕНОВАНИЕ	КОЛ	ПРИМЕЧАНИЕ
				<u>ДОКУМЕНТАЦИЯ</u>		
			294-8-34.92 00.00-ТУ	ТЕХНИЧЕСКИЕ УСЛОВИЯ		
				<u>ДЕТАЛИ</u>		
Б.4	1			ДВУТАВР ^{24 ГОСТ 8239-89} С235 ГОСТ 27772-88	1	172,53КГ
				ℓ=6320		
Б.4	2			УГОЛОК ^{100x8 ГОСТ 8509-86} ВСТЗКП2 ГОСТ 535-79		
				ℓ=6320	1	77,1КГ
Б.4	3			Лист ^{10x54 ГОСТ 19903-74*} С235 ГОСТ 27772-88		
				ℓ=220	4	1,12КГ
Б.4	4			УГОЛОК ^{50x5 ГОСТ 8509-86} ВСТЗКП2 ГОСТ 535-79		
				ℓ=220	13	0,83КГ

ИНВ. № ПОДА ПОДПИСЬ И ДАТА ВЗЯМ. ИНВ. №

ТП 294-8-34.92		КЖИ - 01.04	
БАЛКА МЕТАЛЛИЧЕСКАЯ БМ-5.	СТАНДИЯ	МАССА	МАСШТАБ
	Р	264,9	Б.М.
Лист 1		Листов 1	
МГПИП СПОРТПРОЕКТ-1			

ГИП КАЛЕДИНА
 ЗАВ. ГР. МОРОЗОВА
 РАЗРАБ. МОРОЗОВА
 ПРОВЕР. КАЛЕДИНА
 Н. КОНТР. РОЧКАРЕВА

Альбом V

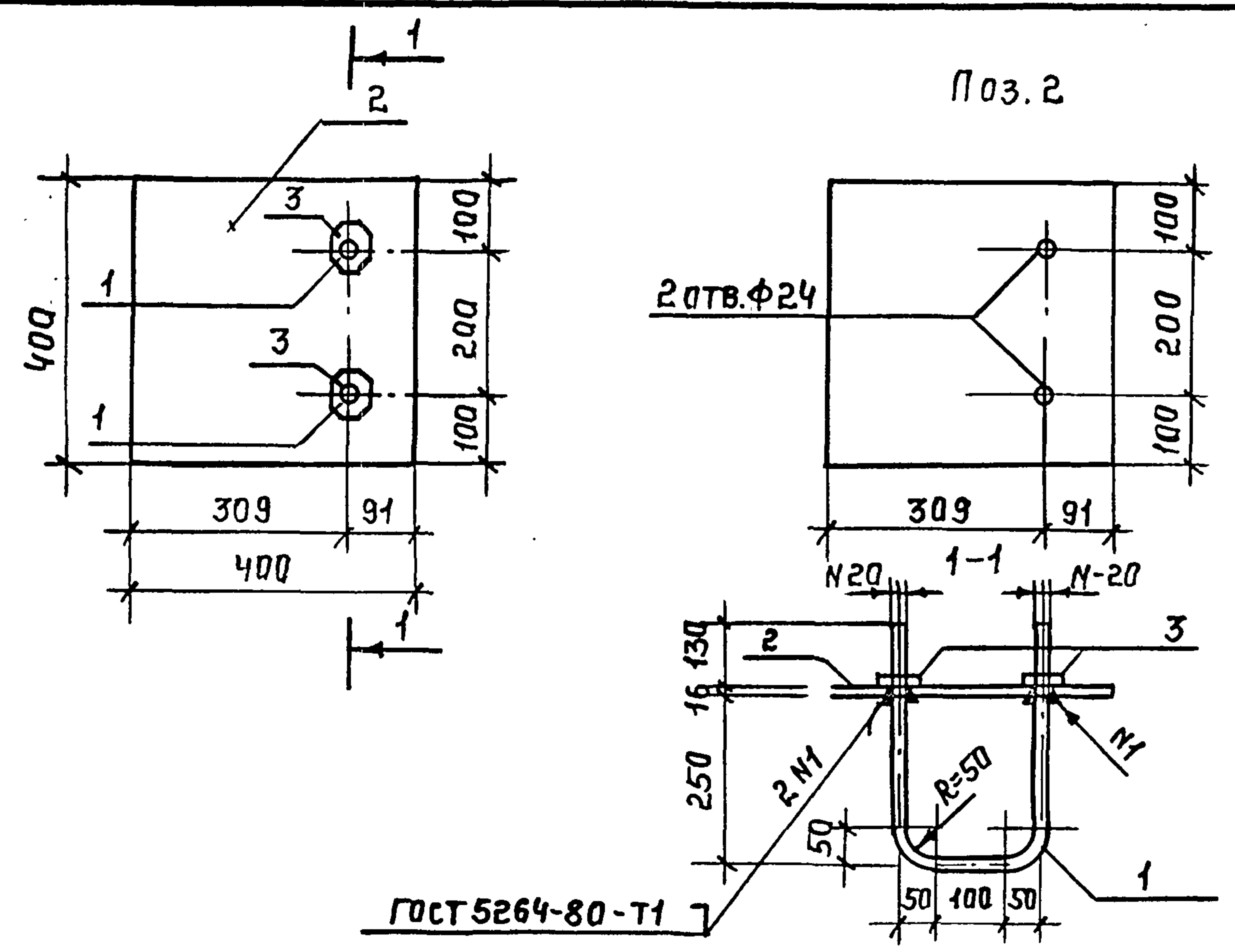


ФОРМАТ	ЗОНА	Поз.	ОБОЗНАЧЕНИЕ	НАИМЕНОВАНИЕ	КОЛ.	ПРИМЕЧАНИЕ
				<u>ДОКУМЕНТАЦИЯ</u>		
			294-8-34.92 00.00-ТУ	ТЕХНИЧЕСКИЕ УСЛОВИЯ		
				<u>ДЕТАЛИ</u>		
Б.Ч.		1		ШВЕЛЛЕР 24 ГОСТ 8240-89		
				е = 1280	2	34.94 кг
Б.Ч.		2		УГОЛОК 100x8 ГОСТ 8509-86		
				Вст 3 кп 2 ГОСТ 535-79*		
				е = 760	1	9.27 кг
Б.Ч.		3		ЛИСТ 10x240 ГОСТ 19903-74*		
				с 235 ГОСТ 27772-88		
				е = 280	1	5.28 кг
Б.Ч.		4		ПОЛОСА 10x280 ГОСТ 103-76*		
				Вст 3 кп 2 ГОСТ 535-79*		
				е = 240	2	3.77 кг
Б.Ч.		5		ПОЛОСА 10x100 ГОСТ 103-76*		
				Вст 3 кп 2 ГОСТ 535-79*		
				е = 280	2	1.41 кг

ИНВ. № ПОЛ. ПОДПИСЬ И ДАТА ВЗАМ. ИНВ. №

ТП 294-8-34.92		КЖИ-01.05	
БАЛКА МЕТАЛЛИЧЕСКАЯ БМ-6	СТАДИЯ	МАССА	МАСШТАБ
	Р	94.8	Б.М.
ЛИСТ		ЛИСТОВ 1	
МГПИП СПОРТПРОЕКТ-1			
ГИП	КАЛЕДИНА	Каледина	
ЗАВ. ГР. ИНЖ.	МОРОЗОВА	Морозова	
РАЗРАБ.	МОРОЗОВА	Морозова	
ПРОВЕР.	КАЛЕДИНА	Каледина	
Н. КОНТР.	КИРИЕНКОВА	Кириенкова	

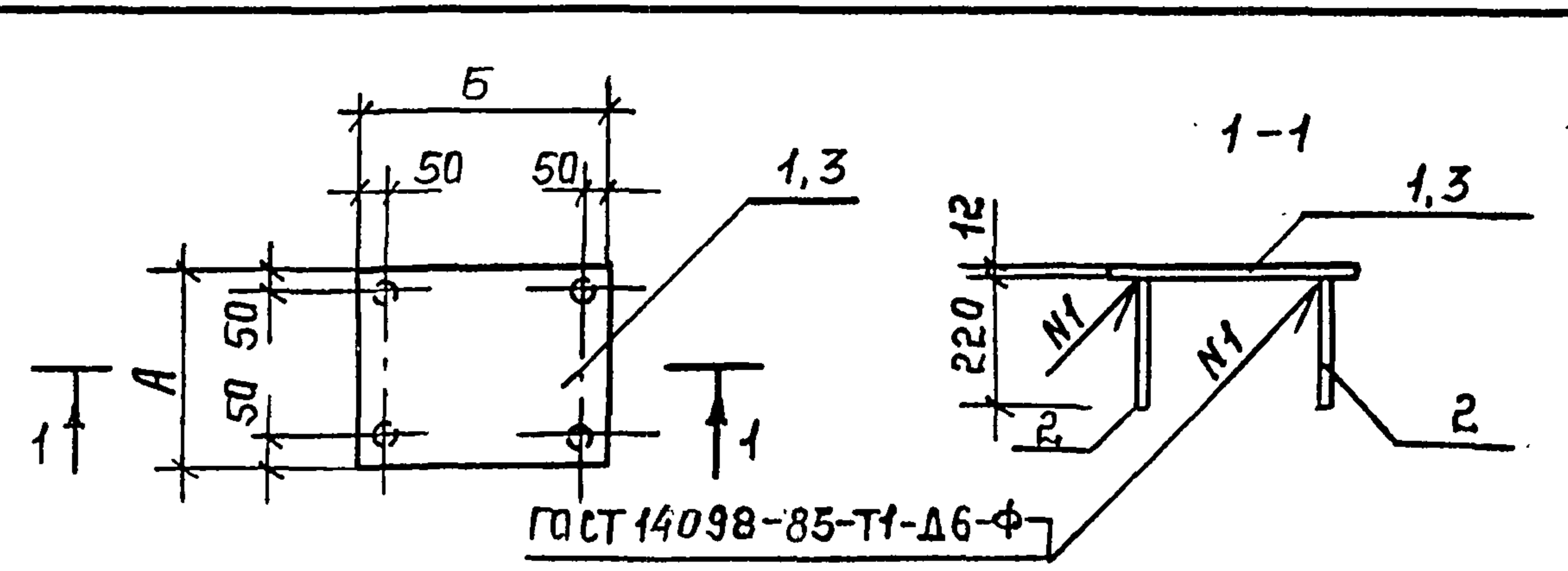
Альбом V



ФОРМАТ	ЗОНА	Позиц	ОБОЗНАЧЕНИЕ	НАИМЕНОВАНИЕ	КОЛ	ПРИМЕЧАНИЕ
				<u>ДОКУМЕНТАЦИЯ</u>		
			294-8-34.92 00.00-ТУ	ТЕХНИЧЕСКИЕ УСЛОВИЯ	X	
				<u>ДЕТАЛИ</u>		
Б4	1			Ф20А-III ГОСТ 5781-82* P=1050	1	2,59 КГ
А4	2			ЛИСТ 16x400 ГОСТ 19903-74* P=400 С 235 ГОСТ 27772-88	1	20,1 КГ
				<u>СТАНДАРТНЫЕ ИЗДЕЛИЯ</u>		
Б4	3			ГАЙКА М-20 ГОСТ 5915-70	2	

ИНВ. № ПОДПИСЬ И ДАТА ВЗЯМ. ИНВ.№

ТП 294-8-34.92		КЖИ-06.20	
ДЕТАЛЬ ЗАКЛАДНАЯ ЗД-21	СТАНДА	МАССА	МАСШТАБ
	Р	22,7	Б.М.
ЛИСТ 1		ЛИСТОВ 1	
МГПИП СПОРТПРОЕКТ-1			
ГИП	КАЛЕДИНА	<i>Каледина</i>	
ЗАВ. ГР.	МОРОЗОВА	<i>Морозова</i>	
ИСПОЛ.	МОРОЗОВА	<i>Морозова</i>	
ПРОВЕР.	КАЛЕДИНА	<i>Каледина</i>	
Н. КОНТ.	РОНДАРЕВА	<i>Рондарева</i>	

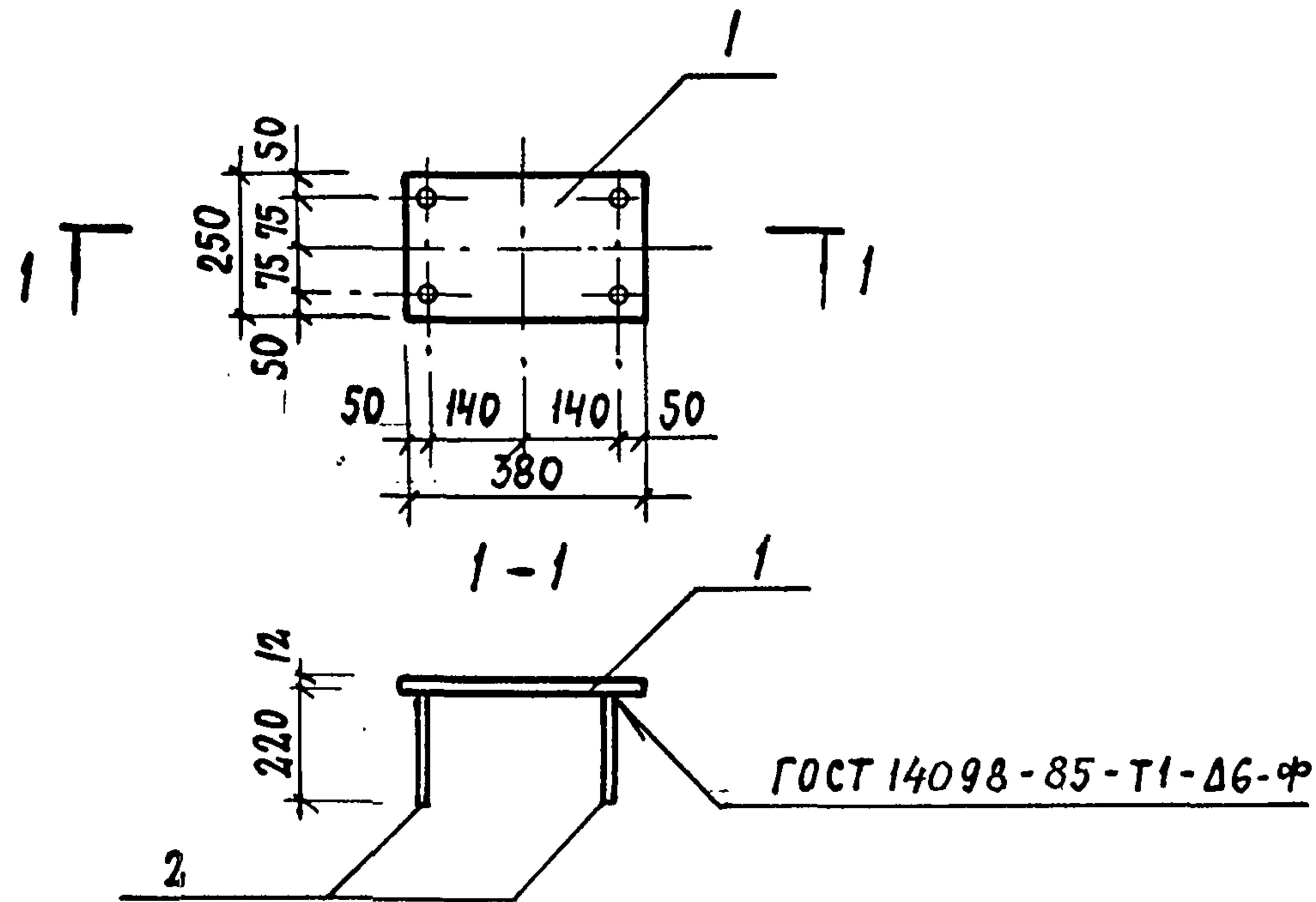


ОБОЗНАЧЕНИЕ	МАРКА	РАЗМЕРЫ, ММ		МАССА, КГ
		А	Б	
КЖИ-06.23	ЗД-24	500	520	25,9
КЖИ-06.24	ЗД-25	310	420	13,67

ФОРМАТ	ЗОНА	Позиц	ОБОЗНАЧЕНИЕ	НАИМЕНОВАНИЕ	КОЛ	ПРИМЕЧАНИЕ
			КЖИ-06.23	<u>ДЕТАЛЬ ЗАКЛАДНАЯ ЗД-24</u>		
				<u>ДОКУМЕНТАЦИЯ</u>		
			294-8-34.92 00.00-ТУ	ТЕХНИЧЕСКИЕ УСЛОВИЯ	X	
				<u>ДЕТАЛИ</u>		
Б4	1			ЛИСТ 12x500 ГОСТ 19903-74* P=520 С 235 ГОСТ 27772-88	1	24,5 КГ
Б4	2			16А-III ГОСТ 5781-82* P=220	4	0,35 КГ
			КЖИ-06.24	<u>ДЕТАЛЬ ЗАКЛАДНАЯ ЗД-25</u>		
				<u>ДОКУМЕНТАЦИЯ</u>		
				ТЕХНИЧЕСКИЕ УСЛОВИЯ		
				<u>ДЕТАЛИ</u>		
Б4	2			16А-III ГОСТ 5781-82* P=220	4	0,35 КГ
Б4	3			ЛИСТ 12x310 ГОСТ 19903-74* P=420 С 235 ГОСТ 27772-88		12,27 КГ

ИНВ. № ПОДПИСЬ И ДАТА ВЗЯМ. ИНВ.№

ТП 294-8-34.92		КЖИ-06.23	
ДЕТАЛИ ЗАКЛАДНЫЕ ЗД-24; ЗД-25.	СТАНДА	МАССА	МАСШТАБ
	Р	см. табл.	Б.М.
ЛИСТ 1		ЛИСТОВ 1	
МГПИП СПОРТПРОЕКТ-1			
ГИП	КАЛЕДИНА	<i>Каледина</i>	
ЗАВ. ГР.	МОРОЗОВА	<i>Морозова</i>	
РАЗРЯБ.	МОРОЗОВА	<i>Морозова</i>	
ПРОВЕР.	КАЛЕДИНА	<i>Каледина</i>	
Н. КОНТ.	РОНДАРЕВА	<i>Рондарева</i>	



ФОРМАТ	ЗОНА	ПОЗИЦ.	ОБОЗНАЧЕНИЕ	НАИМЕНОВАНИЕ	КОЛ.	ПРИМЕЧАНИЕ
				<u>ДОКУМЕНТАЦИЯ</u>		
			294-8-34.92 00.00-ТУ	ТЕХНИЧЕСКИЕ УСЛОВИЯ	X	
				<u>ДЕТАЛИ</u>		
Б4		1		Лист $\frac{12 \times 250 \text{ ГОСТ } 19903-74^*}{С 235 \text{ ГОСТ } 27772-88}$ $\varnothing=380$	1	8.93 кг
Б4		2		16АШ ГОСТ 5781-82* $\varnothing=220$	4	0.35 кг

ТП 294-8-34.92 КЖИ-06.21

ДЕТАЛЬ ЗАКЛАДНАЯ
3А-22

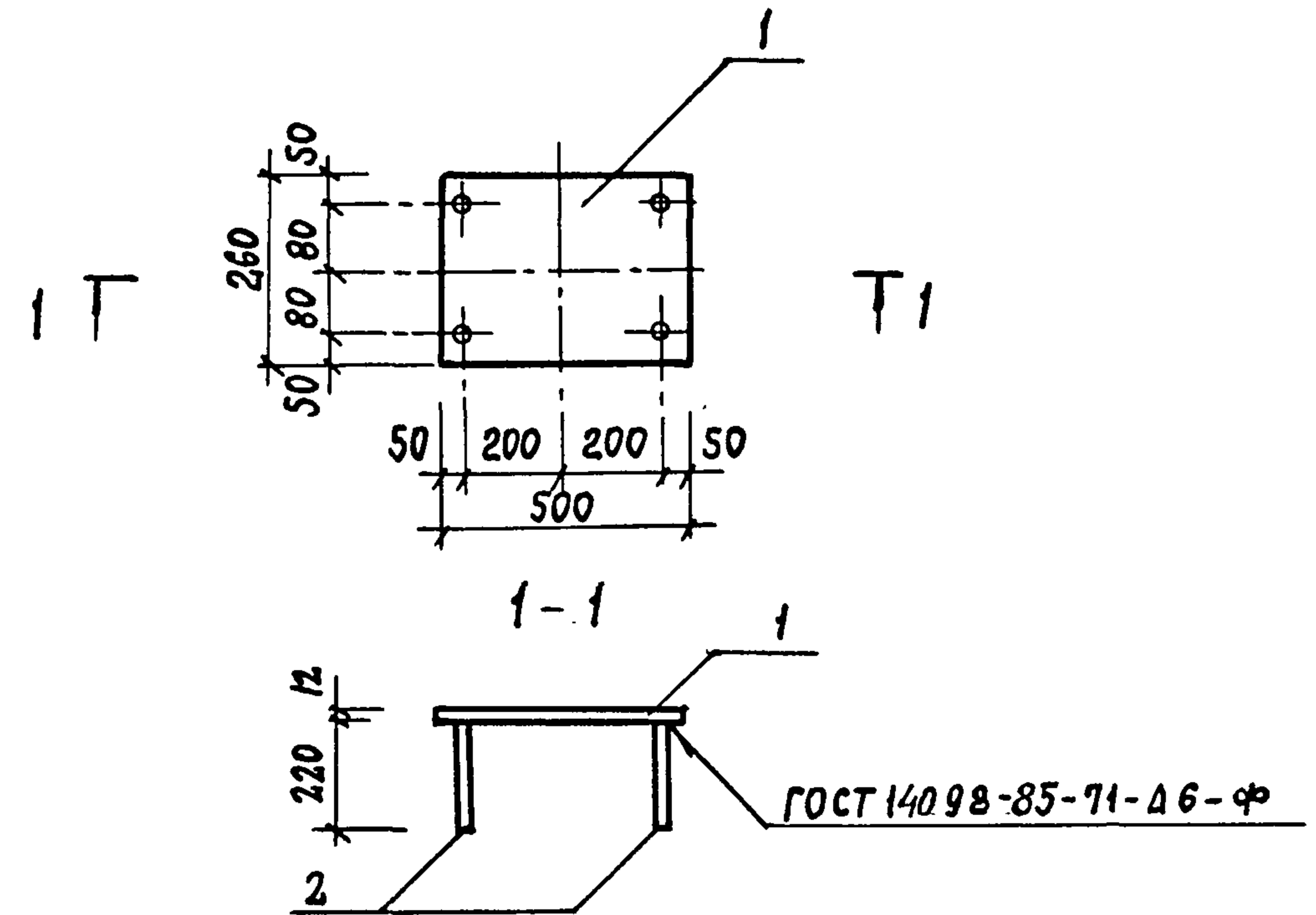
СТАДИЯ	МАССА	МАСШТАБ
Р	10.33	Б.М.

Лист 1 | Листов 1

МГПИП
СПОРТПРОЕКТ-1

ГИП	КАЛЕДИНА	<i>Каледина</i>
ЗАВ.ГР.ИН.	МОРОЗОВА	<i>Морозова</i>
РАЗРАБ.	КИРИЕНКОВА	<i>Кириенкова</i>
ПРОВЕР.	МОРОЗОВА	<i>Морозова</i>
Н.КОНТР.	МАРГУЛЯ	<i>Маргуля</i>

ИНВ. № ПОДЛ. ПОДПИСЬ И ДАТА ВЗАМ. ИНВ. №



ФОРМАТ	ЗОНА	ПОЗИЦ.	ОБОЗНАЧЕНИЕ	НАИМЕНОВАНИЕ	КОЛ.	ПРИМЕЧАНИЕ
				<u>ДОКУМЕНТАЦИЯ</u>		
			294-8-34.92 00.00-ТУ	ТЕХНИЧЕСКИЕ УСЛОВИЯ	X	
				<u>ДЕТАЛИ</u>		
Б4		1		Лист $\frac{12 \times 260 \text{ ГОСТ } 19903-74^*}{С 235 \text{ ГОСТ } 27772-88}$ $\varnothing=500$	1	12.25 кг
Б4		2		16АШ ГОСТ 5781-82* $\varnothing=260$	4	0.35 кг

ТП 294-8-34.92 КЖИ-06.22

ДЕТАЛЬ ЗАКЛАДНАЯ
3А-23

СТАДИЯ	МАССА	МАСШТАБ
Р	13.65	Б.М.

Лист 1 | Листов 1

МГПИП
СПОРТПРОЕКТ-1

ИНВ. № ПОДЛ. ПОДПИСЬ И ДАТА ВЗАМ. ИНВ. №

ГИП	КАЛЕДИНА	<i>Каледина</i>
ЗАВ.ГР.ИН.	МОРОЗОВА	<i>Морозова</i>
РАЗРАБ.	КИРИЕНКОВА	<i>Кириенкова</i>
ПРОВЕР.	МОРОЗОВА	<i>Морозова</i>
Н.КОНТР.	МАРГУЛЯ	<i>Маргуля</i>